

EESTI VABARIIK

ISSN 1406-0485 (trükis)
ISSN 2228-3609 (võrguväljaanne)



PATENDIAMETI AMETLIK VÄLJAANNE

2
2014
TALLINN



EESTI VABARIIK

ISSN 1406-0485 (trükis)
ISSN 2228-3609 (võrguväljaanne)

PATENDILEHT

EESTI

**PATENDIAMETI
AMETLIK VÄLJAANNE**

XX aastakäik

**Käesolevas numbris
esitatud andmed
loetakse avaldatuks
15. aprillil 2014. a.**

2
2014
APRILL
TALLINN

Eesti Patendilehte antakse välja patendiseaduse paragrahvi 34 lõike 3 alusel.

The Estonian Patent Gazette is the official publication of the Estonian Patent Office published under § 34(3) of the Patents Act of the Republic of Estonia.

The data presented in this issue is deemed to be published on 15 April 2014.

Patendiameti
infoosakond
Toompuiestee 7
15041 Tallinn
Tel 627 7907
Faks 627 7943
E-post Info@epa.ee

The Information Department
of the Estonian Patent Office
Toompuiestee 7
15041 Tallinn, ESTONIA
Phone +372 627 7907
Fax +372 627 7943
E-mail Info@epa.ee

Levitaja

Eesti Intellektuaalomandi ja
Tehnoloogiasirde Keskus
Teaduspargi 8
12618 Tallinn
Tel 641 1250
E-post patent@patentinfo.ee

Distributor

Estonian Intellectual Property and Technology
Transfer Centre
Teaduspargi 8
12618 Tallinn, ESTONIA
Phone +372 641 1250
E-mail patent@patentinfo.ee

SISUKORD

Bibliograafiliste andmete identifitseerimise rahvusvahelised numberkoodid (INID-koodid)	5
Riikide, teiste ühenduste ja valitsustevaheliste organisatsioonide koodid	6
I. EESTI PATENDID	7
BA1A. Avaldatud patenditaotlused	7
BB2A. Avaldatud rahvusvaheliste taotluste patendinõudluse tõlked	-
FG4A. Väljaantud patendid	8
GB1A. Avaldatud patenditaotluste õigusliku staatuse muudatused	-
HZ1A. Avaldatud patenditaotluste andmete parandused ja muudatused	19
LD4A. Muudatused patentides	-
TZ4A. Registreeringu andmete parandused ja muudatused	20
PZ4A. Patentide õigusliku staatuse muudatused	21
MZ4A. Patentide kehtivuse lõppemine	22
II. EUROOPA PATENDID	24
BB2A. Avaldatud Euroopa patenditaotluste patendinõudluse tõlked	24
FG4A. Eestis kehtivate Euroopa patentide patendikirjelduse tõlked	25
HH2A/HH4A. Euroopa patenditaotluste ja Eestis kehtivate Euroopa patentide patendikirjelduse tõlgete parandused	
LD4A. Muudatused Euroopa patentides	76
TZ4A. Registreeringu andmete parandused ja muudatused	77
PZ4A. Euroopa patentide õigusliku staatuse muudatused	78
MZ4A. Euroopa patentide kehtivuse lõppemine	80
III. MEDITSIINITOODETE JA TAIME- KAITSETOODETE TÄIENDAV KAITSE	88
AA1Y. Täiendava kaitse taotlused	88

CONTENTS

Internationally Agreed Numbers for the Identification of Data (INID Codes)	5
List of Codes of States, Other Entities and Intergovernmental Organizations	6
I. ESTONIAN PATENTS	7
BA1A. Published Patent Applications	7
BB2A. Translations of the Patent Claims of Published International Applications	-
FG4A. Granted Patents	8
GB1A. Changes in the Legal Status of Published Patent Applications	-
HZ1A. Corrections and Amendments to the Data Concerning Published Patent Applications	19
LD4A. Amendments to Patents	-
TZ4A. Corrections and Amendments to Registration Data	20
PZ4A. Changes in the Legal Status of Patents	21
MZ4A. Expiry of the Term of Patent Validity	22
II. EUROPEAN PATENTS	24
BB2A. Translations of the Claims of Published European Patent Applications	24
FG4A. Translations of the Specifications of European Patents Valid in Estonia	25
HH2A/HH4A. Corrections of the European Patent Applications and Translations of the Specifications of European Patents Valid in Estonia	
LD4A. Amendments to European Patents	76
TZ4A. Corrections and Amendments to Registration Data	77
PZ4A. Changes in the Legal Status of European Patents	78
MZ4A. Expiry of the term of Validity of European Patents	80
III. SUPPLEMENTARY PROTECTION OF MEDICINAL PRODUCTS AND PLANT PROTECTION PRODUCTS	88
AA1Y. Applications for Supplementary Protection	88

FG1Y. Täiendava kaitse andmine	89	FG1Y. Grant of Supplementary Protection	89
FC1Y. Tagasilükatud täiendava kaitse taotlused	-	FC1Y. Refused Applications for Supplementary Protection	-
MZ1Y. Täiendava kaitse kehtivuse lõppemine	-	MZ1Y. Expiry of the term of Validity of Supplementary Protection	-
MC1Y. Täiendava kaitse tühistamine	-	MC1Y. Annulment of Supplementary Protection	-
HZ1Y. Täiendava kaitse taotluste andmete parandused ja muudatused	91	HZ1Y. Corrections and Amendments to the Data Concerning Applications for Supplementary Protection	91
TF1Y. Täiendava kaitse muudatused ja parandused		TF1Y. Corrections and Amendments to Supplementary Protection	
IV. LITSENTSID JA PANDID	92	IV. LICENCES AND PAWNS	92
QB4A/QB1Y. Litsentside registreerimine	92	QB4A/QB1Y. Registering of Licences	92
RC4A/RC1Y. Pandi registreerimine	-	RC4A/RC1Y. Registering of Pawning	-
V. LOENDID	93	V. LISTS	93
BA1A. Avaldatud patenditaotluste süstemaatiline loend	93	BA1A. Systematic List of Published Patent Applications	93
FG4A. Väljaantud patentide süstemaatiline loend	93	FG4A. Systematic List of Granted Patents	93
FG4A. Väljaantud patentide patenditaotluste numbriline loend	93	FG4A. Numerical List of the Patent Applications of Granted Patents	93
BB2A. Avaldatud rahvusvaheliste taotluste patendinõudluse tõlgete numbriline loend	-	BB2A. Numerical List of the Translations of the Patent Claims of Published International Applications	-
BB2A. Avaldatud Euroopa patenditaotluste patendinõudluse tõlgete numbriline loend	93	BB2A. Numerical List of the Translations of the Claims of Published European Patent Applications	93
FG4A. Eestis kehtivate Euroopa patentide süstemaatiline loend	94	FG4A. Systematic List of European Patents Valid in Estonia	94
FG4A. Eestis kehtivate Euroopa patentide numbriline loend	96	FG4A. Numerical List of European Patents Valid in Estonia	96
FG4A. Eestis kehtivate Euroopa patentide patendi- kirjelduse tõlgete numbriline loend	97	FG4A. Numerical List of the Translations of the Specifications of European Patents Valid in Estonia	97
AA1Y. Täiendava kaitse taotluste numbriline loend	99	AA1Y. Numerical List of Supplementary Protection Applications	99
FG1Y. Täiendava kaitse tunnistuste numbriline loend	99	FG1Y. Numerical List of Supplementary Protection Certificates	99
AA1Y. Tagasilükatud täiendava kaitse taotluste numbriline loend	-	AA1Y. Numerical List of Refused Applications for Supplementary Protection	-
VI. PATENDIALASED ÕIGUSAKTID JA MUU INFO	100	VI. LEGAL ACTS AND INFORMATION	100
Riiklikus patendivolinike registris registreeritud patendivolinike nimekiri	100	List of Patent Attorneys, Registered in the Estonian State Register of Patent Attorneys	104
Patendikirja duplikaadi väljaandmine	-	Issue of the Copy of the Letters Patent	-

**BIBLIOGRAAFILISTE ANDMETE
IDENTIFITSEERIMISE RAHVUSVAHELISED
NUMBERKOODID
WIPO Standard ST. 9**

**INTERNATIONALLY AGREED NUMBERS FOR
THE IDENTIFICATION OF DATA
(INID CODES)
WIPO Standard ST. 9**

- | | |
|---|---|
| (10) Registreeringu number | (10) Registration number |
| (11) Dokumendi number | (11) Number of the document |
| (12) Dokumendi liik | (12) Kind of the document |
| (19) Dokumendi väljaandnud asutuse nimetus | (19) Name of the office publishing the document |
| (21) Patenditaotluse/täiendava kaitse taotluse number | (21) Application number/SPC application number |
| (22) Patenditaotluse/täiendava kaitse taotluse esitamise kuupäev | (22) Date of filing of the application/SPC application date |
| (23) Patendiseaduse § 8 lõikes 3 nimetatud teabe avalikustamise kuupäev | (23) Date of making available to the public of the information provided in § 8(3) of the Patent Act |
| (24) Patendi kehtivuse alguse kuupäev | (24) Date of the beginning of validity of the patent |
| (30) Prioriteediandmed (kuupäev, riigi või rahvusvahelise organisatsiooni kood, taotluse number) | (30) Priority data (date, code identifying the State or international organization, application number) |
| (43) Patenditaotluse avaldamise kuupäev | (43) Date of publication of the patent application |
| (45) Patendikirjelduse avaldamise kuupäev | (45) Date of publication of the specification |
| (48) Muudetud patenditaotluse või patendikirjelduse avaldamise kuupäev | (48) Date of issuance of the corrected patent application or specification |
| (51) Rahvusvahelise patendiklassifikatsiooni indeks(id) | (51) Symbol of the International Patent Classification |
| (54) Leiutise nimetus | (54) Title of the invention |
| (57) Leiutise olemuse lühikokkuvõte | (57) Abstract |
| (62) Varasema patenditaotluse, millest patenditaotlus on eraldatud, esitamise kuupäev ja number | (62) Filing date and number of the earlier patent application from which patent application has been divided up |
| (66) Varasema, jätkatud taotluse esitamise kuupäev ja number | (66) Filing date and number of the earlier, continued patent application |
| (68) Aluspatendi number | (68) Number of the basic patent |
| (71) Patenditaotleja/täiendava kaitse taotleja | (71) Applicant/Applicant of the SPC |
| (72) Leiutise autor | (72) Inventor |
| (73) Patendiomanik/täiendava kaitse omanik | (73) Owner/Owner of the SPC |
| (74) Patendivolnik või ühine esindaja | (74) Patent attorney or common representative |
| (83) Bioloogilise aine, sealhulgas mikroorganismi tüve deponeerimise andmed | (83) Data of the deposit of a biological material, including microorganism strain |
| (85) Rahvusvahelise patenditaotluse siseriiklikku menetluse esitamise kuupäev | (85) Date of entry into the national phase for the international patent application |
| (86) PCT taotluse esitamise andmed (rahvusvahelise esitamise kuupäev, taotluse number) | (86) Filing data of the PCT application (international filing date, application number) |
| (92) Ravimi/taimekaitsevahendi Eesti Vabariigis kehtiva esmase müügiloo number ja kuupäev | (92) Number and date of the first authorisation to place the product on the market as a medicinal product/plant protection product valid in the Republic of Estonia |
| (93) Ravimi/taimekaitsevahendi esmase müügiloo number ja kuupäev Euroopa majanduspiirkonna liikmesriigis või Šveitsis | (93) Number and date of the first authorisation to place the product on the market as a medicinal product/plant protection product valid in a Member State of the European Economic Area (EEA) or Switzerland |
| (94) Täiendava kaitse kehtivuse lõppemise kuupäev | (94) Expiry date of the SPC |
| (95) Aluspatendiga kaitstud toimeaine või toimeainete nimetus(ed) | (95) Name(s) of the product(s) protected by basic patent |
| (96) Euroopa patenditaotluse andmed (esitamise kuupäev, number) | (96) Filing data of the European patent application (date of filing, application number) |
| (97) Euroopa patendi andmed (väljaandmisest teatamise kuupäev, number) | (97) Data of the European patent (date of mention of the grant of the patent, patent number) |

**RIIKIDE, TEISTE ÜHENDUSTE JA VALITSUSTEVAAHELISTE
ORGANISATSIOONIDE KOODID**
WIPO Standard ST. 3

AD	Andorra	EA	Euraasia Patendiorgani-	KH	Kambodža	RS	Serbia
AE	Araabia		satsioon (EAPO)	KI	Kiribati	RU	Venemaa
	Ühendemiraadid	EC	Ecuador	KM	Komoorid	RW	Rwanda
AF	Afganistan	EE	Eesti	KN	Saint Kitts ja Nevis	SA	Saudi Araabia
AG	Antigua ja Barbuda	EG	Egiptus	KP	Põhja-Korea	SB	Saalomoni Saared
AI	Anguilla	EH	Lääne-Sahara	KR	Lõuna-Korea	SC	Seišellid
AL	Albaania	EM	Siseturu Ühtlustamise	KW	Kuveit	SD	Sudaan
AM	Armeenia		Amet (kaubamärgid ja	KY	Kaimanisaared	SE	Rootsi
AO	Angola		tööstusdisainilahen-	KZ	Kasahstan	SG	Singapur
AP	Aafrika Regionaalne		dused) (OHIM)	LA	Laos	SH	Saint Helena, Ascension
	Tööstusomandi Orga-	EP	Euroopa	LB	Liibanon		ja Tristan da Cunha
	nisatsioon (ARIPO)		Patendiamet (EPO)	LC	Saint Lucia	SI	Sloveenia
AR	Argentina	ER	Eritrea	LI	Liechtenstein	SK	Slovakkia
AT	Austria	ES	Hispaania	LK	Sri Lanka	SL	Sierra Leone
AU	Austraalia	ET	Etiopia	LR	Libeeria	SM	San Marino
AW	Aruba	FI	Soome	LS	Lesotho	SN	Senegal
AZ	Aserbaidžaan	FJ	Fidži	LT	Leedu	SO	Somaalia
BA	Bosnia ja Hertsegoviina	FK	Falklandi (Malviini)	LU	Luksemburg	SR	Suriname
BB	Barbados		saared	LV	Läti	SS	Lõuna-Sudaan
BD	Bangladesh	FO	Fääri saared	LY	Liibüa	ST	São Tomé ja Príncipe
BE	Belgia	FR	Prantsusmaa	MA	Maroko	SV	El Salvador
BF	Burkina Faso	GA	Gabon	MC	Monaco	SX	Sint Maarten (Hollandi
BG	Bulgaria	GB	Ühendkuningriik	MD	Moldova		osa)
BH	Bahrein		(Suurbritannia)	ME	Montenegro	SY	Süüria
BI	Burundi	GC	Pärsia Lahe	MG	Madagaskar	SZ	Svaasimaa
BJ	Benin		Koostöönõukogu	MK	Makedoonia	TC	Turks ja Caicos
BM	Bermuda	GD	Grenada	ML	Mali	TD	Tšaad
BN	Brunei	GE	Gruusia	MM	Myanmar (Birma)	TG	Togo
BO	Boliivia	GG	Guernsey	MN	Mongoolia	TH	Tai
BQ	Bonaire, Sint	GH	Ghana	MO	Macao	TJ	Tadžikistan
	Eustatius ja Saba	GI	Gibraltar	MP	Põhja-Mariaanid	TL	Ida-Timor
BR	Brasiilia	GL	Gröönimaa	MR	Mauritaania	TM	Türkmenistan
BS	Bahama	GM	Gambia	MS	Montserrat	TN	Tuneesia
BT	Bhutan	GN	Guinea	MT	Malta	TO	Tonga
BV	Bouvet' saar	GQ	Ekvatoriaal-Guinea	MU	Mauritius	TR	Türgi
BW	Botswana	GR	Kreeka	MV	Maldiivid	TT	Trinidad ja Tobago
BX	Beneluxi Kaubamärgi-	GS	Lõuna-Georgia ja	MW	Malawi	TV	Tuvalu
	amet (BBM) ja Beneluxi		Lõuna-Sandwichi	MX	Mehhiko	TW	Taiwan (Hiina provints)
	Tööstusdisainilahendus-		saared	MY	Malaisia	TZ	Tansaania
	te Amet (BBDM)	GT	Guatemala	MZ	Mosambiik	UA	Ukraina
BY	Valgevene	GW	Guinea-Bissau	NA	Namiibia	UG	Uganda
BZ	Belize	GY	Guyana	NE	Niger	US	Ameerika
CA	Kanada	HK	Hongkong	NG	Nigeeria		Ühendriigid
CD	Kongo Demokraatlik	HN	Honduras	NI	Nicaragua	UY	Uruguay
	Vabariik	HR	Horvaatia	NL	Holland	UZ	Usbekistan
CF	Kesk-Aafrika Vabariik	HT	Haiti	NO	Norra	VA	Vatikan (Püha Tool)
CG	Kongo	HU	Ungari	NP	Nepal	VC	Saint Vincent ja
CH	Šveits	IB	Maailma	NR	Nauru		Grenadiinid
CI	Côte d'Ivoire		Intellektuaalomandi	NZ	Uus-Meremaa	VE	Venezuela
CK	Cooki saared		Organisatsiooni (WIPO)	OA	Aafrika Intellektuaal-	VG	Neitsisaared
CL	Tšiili		Rahvusvaheline Büroo		omandi Organisatsioon	VN	Vietnam
CM	Kamerun	ID	Indoneesia		(OAPI)	VU	Vanuatu
CN	Hiina	IE	Iiri	OM	Omaan	WO	Maailma
CO	Kolumbia	IL	Iisrael	PA	Panama		Intellektuaalomandi
CR	Costa Rica	IM	Man'i saar	PE	Peruu		Organisatsioon (WIPO)
CU	Kuuba	IN	India	PG	Paapua Uus-Guinea		(Rahvusvaheline Büroo)
CV	Cabo Verde	IQ	Iraak	PH	Filipiinid	WS	Samoa
CW	Curaçao	IR	Iraan	PK	Pakistan	XN	Põhjamaade
CY	Küpros	IS	Island	PL	Poola		Patendiinstituut (PPI)
CZ	Tšehhi	IT	Itaalia	PT	Portugal	YE	Jeemen
DE	Saksamaa	JE	Jersey	PW	Belau	ZA	Lõuna-Aafrika Vabariik
DJ	Djibouti	JM	Jamaica	PY	Paraguay	ZM	Sambia
DK	Taani	JO	Jordaania	QA	Katar	ZW	Zimbabwe
DM	Dominica	JP	Jaapan	QZ	Ühenduse Sordiamet		
DO	Dominikaani Vabariik	KE	Kenya		(Euroopa Liit) (EÜSA)		
DZ	Alžeeria	KG	Kõrgõzstan	RO	Rumeenia		

I OSA EESTI PATENDID

BA1A. AVALDATUD PATENDITAOTLUSED

Teade avaldatakse "Patendiseaduse" § 24 lõike 6 alusel.

Teates avaldatud andmed (leiutise nimetus, taotleja ja autori andmed), samuti "Patendiseaduse" § 24 lõike 1 kohaselt avaldatud patenditaotluse dokumendid avaldatakse patenditaotleja esitatud redaktsioonis (justiitsministri 3. jaanuari 2012. a määrusega nr 23 kehtestatud "Patenditaotluse avaldamise korra" punkt 18 (RT I, 10.01.2012, 23)).

- | | | |
|---|--|--|
| <p>(51) A23N 15/00 (2014.01) (11) 201200014 A
 A01D 46/00 (2014.01)
 (22) 19.07.2012
 (21) P201200014
 (71) Eesti Maaülikool
 Kreutzwaldi 1, 51014 Tartu, EE
 (72) Peeter Nõmm
 Kungla 27b-1, 50403 Tartu, EE
 Aare Aan
 Paide tee 17-2, Koeru, 73001 Järva maakond, EE
 (74) Jüri Olt
 Danteks OÜ
 Kalda tee 24, 50704 Tartu, EE
 (54) Sügavkülmutatud astelpajumarjade okstest eraldamise seade</p> <hr/> <p>(51) A42B 1/02 (2013.01) (11) 201200016 A
 A42B 1/04 (2013.01)
 A42B 1/24 (2013.01)
 (22) 16.08.2012
 (21) P201200016
 (71) Ingrid Nõmm
 Koonga 5-11, Koonga vald,
 88401 Pärnu maakond, EE
 (72) Ingrid Nõmm
 Koonga 5-11, Koonga vald,
 88401 Pärnu maakond, EE
 (74) Mikk Putk
 Sarap ja Partnerid Patendibüroo
 Soo 46, 10414 Tallinn, EE
 (54) Peakate tarbeeseme kandmiseks</p> <hr/> <p>(51) C07K 16/28 (2014.01) (11) 201300037 A
 C12N 15/13 (2014.01)
 A61K 39/395 (2014.01)
 A01K 67/027 (2014.01)
 A61P 35/00 (2014.01)
 (22) 20.12.2001
 (21) P201300037
 (62) 20.12.2001, P200300318
 (30) 05.01.2001, US, 60/259927
 (71) Pfizer Inc.
 235 East 42nd Street, New York, NY 10017, US
 Amgen Fremont Inc.
 6701 Kaiser Drive, Fremont, CA 94555, US</p> | <p>(72) Bruce D. Cohen
 41 Cardinal Road, East Lyme, CT 06333, US
 Jean Beebe
 383 Forsyth Road, Salem, CT 06420, US
 Penelope E. Miller
 56 Hancock Drive, Mystic, CT 06355, US
 James D. Moyer
 5 Jefferson Drive, East Lyme, CT 06333, US
 Jose R. Corvalan
 125 Williams Lane, Foster City, CA 94404, US
 Michael Gallo
 2650 Colwood Drive, North Vancouver,
 British Columbia V79 2R1, CA
 (74) Lembit Mitt
 AAA Patendibüroo OÜ
 Tartu mnt 16, 10117 Tallinn, EE
 (54) Antikehad insuliinitaolise kasvufaktori I retseptorile</p> <hr/> <p>(51) E05B 27/00 (2014.01) (11) 201300014 A
 E05B 27/04 (2014.01)
 E05B 9/10 (2014.01)
 E05B 35/08 (2014.01)
 E05B 35/14 (2014.01)
 E05B 19/02 (2014.01)
 E05B 19/06 (2014.01)
 (22) 16.04.2013
 (21) P201300014
 (30) 31.07.2012, CZ, PUV2012-26473
 (71) ASSA ABLOY Czech & Slovakia s.r.o.
 Strojnická 633, 516 21 Rychnov nad Kněžnou, CZ
 (72) Jiří Holda
 Obránců míru 264, 551 01 Jaroměř, CZ
 (74) Harald Tehver
 Patendibüroo Turvaja OÜ
 Liivalaia 22, 10118 Tallinn, EE
 (54) Luku ja võtme süsteem ja võti</p> | |
|---|--|--|

FG4A. VÄLJAANTUD PATENDID

Patendid nr 05705 kuni 05714

Teade avaldatakse "Patendiseaduse" § 35 lõike 8 alusel.



EE 05705 B1



EESTI VABARIIK
PATENDIAMET

(11) **EE 05705 B1**

(51) Int.Cl.
A01B 69/00 (2013.01)
G05D 1/02 (2013.01)

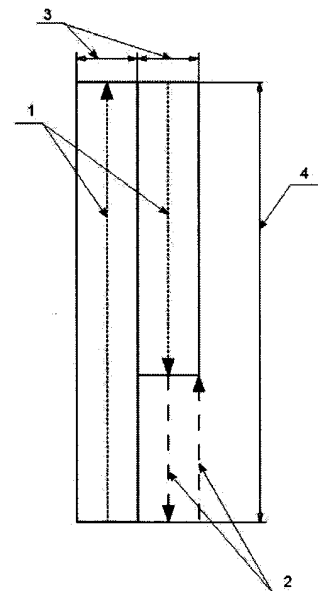
(12) **PATENDIKIRJELDUS**

(21) Patenditaotluse number: P201100073	(73) Patendiomanik: Eesti Taimakasvatuse Instituut J. Aamisepa 1, Jõgeva alevik, 48309 Jõgeva maakond, EE
(22) Patenditaotluse esitamise kuupäev: 19.12.2011	(72) Leiutise autorid: Kalvi Tamm ETKI, J. Aamisepa 1, Jõgeva alevik, 48309 Jõgeva maakond, EE
(24) Patendi kehtivuse alguse kuupäev: 19.12.2011	Raivo Vettik ETKI, J. Aamisepa 1, Jõgeva alevik, 48309 Jõgeva maakond, EE
(43) Patenditaotluse avaldamise kuupäev: 15.08.2013	
(45) Patendikirjelduse avaldamise kuupäev: 15.04.2014	

(54) **Meetod põllutõõmasinate marsruudi kavandamiseks tühisõitude vähendamiseks vedelväetise ribaslaotusel**

(57) Leiutis kuulub põllumajanduse valdkonda, täpsemalt saab seda kasutada muudetava töölaieuga vedelväetise ribaslaoturi töölaie määramiseks nii, et ajakadu tühisõitudele põllul oleks minimaalne, soodustades sellega ka töökulude minimeerimist. Leiutise eesmärgiks on tagada võimalus muudetava töölaieuga vedelväetise ribaslaoturi sobivaima töölaie määramiseks sõltuvalt põllu ee pikkusest, laoturi paagi mahust ja väetise laotusnormist, ja vähendada ajakulu selle töölaie uuesti määramisel, kui laotusnorm muutub. Eesmärkide saavutamiseks on välja töötatud meetod muudetava töölaieuga vedelväetise ribaslaoturile sobiva töölaie määramiseks. Meetod põhineb laoturi paagi mahu ning töölaie määramisel laoturi spetsifikatsiooni abil, põllu mõõtmete määramisel GIS-tarkvara abil, vedelväetise laotusnormi määramisel põllu väetamiskava ja väetise toiteainetesalduse alusel, saadud andmete salvestamisel personaalarvuti tarkvararakendusse, mille abil kavandatakse vedelväetise ribaslaoturi marsruuti põllul, ja personaalarvuti abil sellele tarkvarale käsu andmisel vedelväetise ribaslaoturi sobiliku töölaie määramiseks nii, et ajakulu ühe hektari väetamiseks oleks väikseim, tagades seega vedelväetise ribaslaotuse töökulude minimeerimise.

(57) A route planning method for agricultural machinery to reduce idle drives during band-distribution of liquid fertilizers. The objective of this invention is to grant a possibility to determine the most suitable work width for band-distributor depending on the length of field, tank capacity of the distributor and fertiliser hectare amount, and to reduce the time for recalculation, if the amount is changed. To achieve the objective of this invention a method to determine suitable work-width for a band-distributor with adjustable work-width has been worked out. The method is based on determining the tank capacity and work-width from applicator specification; on determining the field measures by a internet-based GIS-application; on determining fertilizer hectare amount by fertilizing plan and nutrient content of fertilizer 1; saving the data to a special PC-application 2; and thereafter ordering the PC-application to determine the most suitable work-width so that the time consumption for fertilizing of one hectare would be minimal.



EE 05705 B1



EE 05706 B1



(19) **EESTI VABARIIK**
PATENDIAMET

(11) **EE 05706 B1**

(51) Int.Cl.
A01G 25/16 (2013.01)
A01G 7/00 (2013.01)

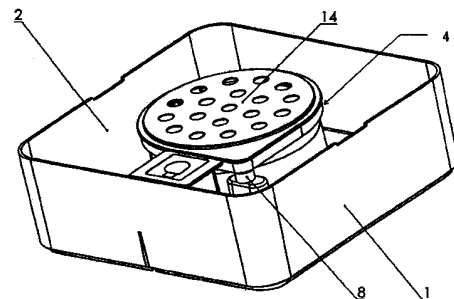
(12) **PATENDIKIRJELDUS**

(21) Patenditaotluse number: P201100008	(73) Patendiomanik: OÜ Click & Grow Valge 13, 11415 Tallinn, EE
(22) Patenditaotluse esitamise kuupäev: 31.01.2011	(72) Leiutise autor: Mattias Lepp Hurda 15-2, 51005 Tartu, EE
(24) Patendi kehtivuse alguse kuupäev: 31.01.2011	(74) Patendivolinik: Mart Enn Koppel KOPPEL patendibüroo OÜ Roseni 10-151, 10111 Tallinn, EE
(43) Patenditaotluse avaldamise kuupäev: 15.10.2012	
(45) Patendikirjelduse avaldamise kuupäev: 15.04.2014	

(54) **Taimekasvatuspott ja taimekasvatuspoti kassett**

(57) Taimekasvatuspott sisaldab toitevedeliku anumad, milles on taimekasvatuskasseti pesa, millesse on vahetatavalt asetatud taimekasvatuskassett. Taimekasvatuspott on varustatud automaatikablokiga, mis sisaldab elektroonilist juhtblokki ja vastavaid andureid ning täiturmehhanisme taime kasvatamiseks vajalike tingimuste tagamiseks. Iga konkreetse taime kasvatamiseks sobiva režiimi määramiseks on taimekasvatuskassett varustatud selles sisalduvale taimele vastava kodeeringuga, näiteks taimekasvatuskassetile salvestatud ning taimekasvatusseadme automaatikabloki poolt loetava identifitseerimiskoodiga või taime kasvatamise käsukoodiga automaatikabloki töö juhtimiseks.

(57) Plant growing pot comprises a liquid vessel, comprising a slot for a plant growth cassette, containing a removable plant growth cassette. Plant growing pot is equipped with automatic control block, comprising an electronic control block and sensors and actuators for providing conditions necessary for growing a particular plant. For each plant the cassette has a coding corresponding to the particular plant, e.g. an ID code identifying the particular plant, or a code for controlling the operation of the automatic control block.



EE 05706 B1



EE 05707 B1

(11) **EE 05707 B1**

(51) Int.Cl.
A45F 5/00 (2013.01)
B25H 3/00 (2013.01)
A41D 19/015 (2013.01)

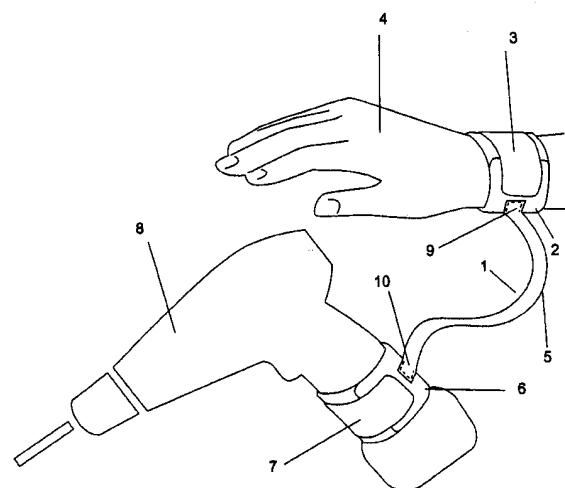
(12) **PATENDIKIRJELDUS**

(21) Patenditaotluse number: P200800066	(73) Patendiomanik: Erko Reinmann Ringi 37-37, 80012 Pärnu, EE
(22) Patenditaotluse esitamise kuupäev: 14.11.2008	(72) Leiutise autor: Erko Reinmann Ringi 37-37, 80012 Pärnu, EE
(66) Varasema, jätkatud taotluse esitamise kuupäev ja number: 05.09.2008 U200800086	(74) Patendivolinik: Jüri Käosaar Patendibüroo Käosaar & Co OÜ Tähe 94, 50107 Tartu, EE
(24) Patendi kehtivuse alguse kuupäev: 14.11.2008	
(43) Patenditaotluse avaldamise kuupäev: 15.06.2009	
(45) Patendikirjelduse avaldamise kuupäev: 15.04.2014	

(54) **Abi- ja ohutusvahend käsitööriistaga töötamiseks**

(57) Käesolev leiutis käsitleb abi- ja ohutusvahendit töötamiseks käsitööriistaga 1, mis sisaldab käekinnitust 2, mis on kinnitatav ümber käe, turvapaela 5 ja tööriistakinnitust 6, mis on kinnitatav ümber tööriista. Käekinnitus 2 on seestpoolt nahale sõbralikust materjalist ja on vastavalt käe suurusele takjakinnisega 3 reguleeritav. Tööriistakinnitus 6 on valmistatud seestpoolt tööriista 8 libisemist takistavast materjalist ja on vastavalt tööriista suurusele takjakinnisega 7 reguleeritav. Käe- ja tööriistakinnitus 6 on omavahel ühendatud turvapaelaga 5. Ajal, mil tööriistakinnitus 6 ei ole kasutuses, on see kinnitatud ümber käe käekinnituse 2 peale.

(57) The present invention is a supporting and safety device for working with a hand tool, which includes a hand strap 2 which is bondable around the hand, a safety band 5 and a hand tool strap 6 which is bondable around a hand tool. Inside the hand strap 2 is made of skin-friendly material and the hand strap 2 can be tightened by a Velcro-type strip 3. Inside the hand tool strap 6 is made of anti-slip material and the hand tool strap 6 is tightened by Velcro-type strip 7. The hand strap 2 and the hand tool strap 6 are brought together by the safety band 5. At the time the hand tool strap 6 is not used, it is fixed around the hand, on the hand strap 2.



EE 05707 B1



EE 05708 B1



(11) **EE 05708 B1**

(51) Int.Cl.
A61K 31/505 (2011.01)
A61K 31/517 (2011.01)
A61K 31/5377 (2011.01)
C07D 401/00 (2011.01)

(12) **PATENDIKIRJELDUS**

<p>(21) Patenditaotluse number: P201100025</p> <p>(22) Patenditaotluse esitamise kuupäev: 08.02.2000</p> <p>(30) Prioriteediandmed: 10.02.1999 EP 99400305.1</p> <p>(62) Varasema patenditaotluse, millest patenditaotlus on eraldatud, esitamise kuupäev ja number: 08.02.2000 P200100409</p> <p>(24) Patendi kehtivuse alguse kuupäev: 08.02.2000</p> <p>(43) Patenditaotluse avaldamise kuupäev: 15.08.2011</p> <p>(45) Patendikirjelduse avaldamise kuupäev: 15.04.2014</p>	<p>(73) Patendiomanik: AstraZeneca AB SE-151 85 Södertälje, SE</p> <p>(72) Leiutise autorid: Laurent François André Hennequin Z.I. La Pompelle, Boîte postale 1050, F-51689 Reims Cedex 2, FR</p> <p>Patrick Ple Z.I. La Pompelle, Boîte postale 1050, F-51689 Reims Cedex 2, FR</p> <p>Elaine Sophie Elizabeth Stokes Mereside, Alderley Park, Macclesfield, Cheshire SK10 4TG, GB</p> <p>Darren McKerrecher Mereside, Alderley Park, Macclesfield, Cheshire SK10 4TG, GB</p> <p>(74) Patendivolinik: Tõnu Nelsas AAA Patendibüroo OÜ Tartu mnt 16, 10117 Tallinn, EE</p>
--	---

(54) **Kinasoliini derivaat angiogeneesi inhibiitorina ja selle kasutamine**

(57) Käesolev leiutis puudutab kinasoliini derivaati 4-(4-fluoro-2-metüülindool-5-üüloksü)-6-metoksü-7-(3-(pürrolidin-1-üül)-propoksü)kinasoliini või selle farmatseutiliselt aktsepteeritavat soola, mis on mõeldud kasutamiseks medikamendina, et saavutada antiangiogeenne ja/või vaskulaarset läbilaskvust vähendav toime ning ravida vähki soojaverelises loomas, nagu näiteks inimeses.

(57) The present invention relates to quinazoline derivative 4-(4-fluoro-2-methylindol-5-yloxy)-6-methoxy-7-(3-(pyrrolidin-1-yl)propoxy)quinazoline or pharmaceutically acceptable salts thereof, in the manufacture of a medicament for using in the production of an antiangiogenic and/or vascular permeability reducing effect in a warm-blooded animal such as a human being.

EE 05708 B1



EE 05709 B1



(19) **EESTI VABARIIK**
PATENDIAMET

(11) **EE 05709 B1**

(51) Int.Cl.
C07H 19/14 (2013.01)
A61K 31/7064 (2013.01)
A61P 31/14 (2013.01)

(12) **PATENDIKIRJELDUS**

<p>(21) Patenditaotluse number: P200300338</p> <p>(85) Rahvusvahelise patendi- taotluse siseriiklikku menetluse esitamise kuupäev: 18.08.2003</p> <p>(86) Rahvusvahelise patendi- taotluse number: PCT/US02/03086</p> <p>(86) Rahvusvahelise patendi- taotluse esitamise kuupäev: 18.01.2002</p> <p>(30) Prioriteediamdmed: 22.01.2001 US 60/263313</p> <p>06.04.2001 US 60/282069</p> <p>19.06.2001 US 60/299320</p> <p>25.10.2001 US 60/344528</p> <p>(24) Patendi kehtivuse alguse kuupäev: 18.01.2002</p> <p>(43) Patenditaotluse avaldamise kuupäev: 15.10.2003</p> <p>(45) Patendikirjelduse avaldamise kuupäev: 15.04.2014</p>	<p>(73) Patendiomanikud:</p> <p>Merck Sharp & Dohme Corp. 126 East Lincoln Avenue, Rahway, NJ 07065, US</p> <p>Isis Pharmaceuticals, Inc. 2292 Faraday Avenue, Carlsbad, CA 92008, US</p> <p>(72) Leiutise autorid:</p> <p>Steven S. Carroll 126 East Lincoln Avenue, Rahway, NJ 07065-0907, US</p> <p>Malcolm Maccoss 126 East Lincoln Avenue, Rahway, NJ 07065-0907, US</p> <p>David B. Olsen 126 East Lincoln Avenue, Rahway, NJ 07065-0907, US</p> <p>Balkrishen Bhat 2292 Faraday Avenue, Carlsbad, CA 92008, US</p> <p>Neelima Bhat 2292 Faraday Avenue, Carlsbad, CA 92008, US</p> <p>Phillip Dan Cook 2292 Faraday Avenue, Carlsbad, CA 92008, US</p> <p>Anne B. Eldrup 2292 Faraday Avenue, Carlsbad, CA 92008, US</p> <p>Thazha P. Prakash 2292 Faraday Avenue, Carlsbad, CA 92008, US</p> <p>Marija Prhavec 2292 Faraday Avenue, Carlsbad, CA 92008, US</p> <p>Quanlai Song 2292 Faraday Avenue, Carlsbad, CA 92008, US</p> <p>(74) Patendivolinik:</p> <p>Enn Urgas Patendibüroo Turvaja OÜ Liivalaia 22, 10118 Tallinn, EE</p>
--	--

(54) **Nukleosiidühend, seda sisaldav farmatseutiline kompositsioon ning ühendi kasutamine viiruse RNA-sõltuva RNA polümeraasi inhibiitorina toimiva ravimi valmistamiseks**

(57) Leiutis käsitleb nukleosiidühendeid ja nende teatud derivaate, mis inhibeerivad viiruse RNA-sõltuva RNA polümeraasi. Kõnealused ühendid on viiruse RNA-sõltuva RNA replikatsiooni inhibiitorid ja leiavad kasutust RNA-sõltuva RNA viiruse nakkuse ravimisel. Need on eriti kasulikud hepatiit C viiruse (HCV) NS5B polümeraasi inhibiitoritena, HCV replikatsiooni inhibiitoritena ja/või hepatiit C nakkuse ravimiseks. Leiutis kirjeldab samuti farmatseutilisi kompositsioone, mis sisaldavad ainult nimetatud nukleosiidühendeid või nukleosiidühendeid koos teiste ainetega, mis on aktiivsed RNA-sõltuva RNA viiruse nakkuse vastu, täpsemalt HCV-nakkuse vastu. Samuti käsitletakse meetodeid RNA-sõltuva RNA polümeraasi inhibeerimiseks ja viiruse RNA-sõltuva RNA replikatsiooni inhibeerimiseks leiutisekohaste nukleosiidühenditega.

(57) The present invention provides nucleoside compounds and certain derivatives thereof which are inhibitors of RNA-dependent RNA viral polymerase. These compounds are inhibitors of RNA-dependent RNA viral replication and are useful for the treatment of RNA-dependent RNA viral infection. They are particularly useful as inhibitors of hepatitis C virus (HCV) NS5B polymerase, as inhibitors of HCV replication, and/or for the treatment of hepatitis C infection. The invention also describes pharmaceutical compositions containing such nucleoside compounds alone or in combination with other agents active against RNA-dependent RNA viral infection, in particular HCV infection. Also disclosed are methods of inhibiting RNA-dependent RNA polymerase and inhibiting RNA-dependent RNA viral replication, with the nucleoside compounds of the present invention.

EE 05709 B1



EE 05710 B1

(11) **EE 05710 B1**

(51) Int.Cl.
C08L 95/00 (2013.01)
C04B 9/00 (2013.01)
E01C 3/04 (2013.01)

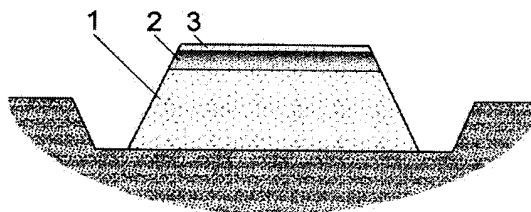
(12) **PATENDIKIRJELDUS**

(21) Patenditaotluse number: P201100044	(73) Patendiomanik: OÜ Everon Assets Masina 20, 10144 Tallinn, EE
(22) Patenditaotluse esitamise kuupäev: 15.06.2011	(72) Leiutise autorid: Kalle Kirsimäe Lepiku 2-2, 51007 Tartu, EE
(24) Patendi kehtivuse alguse kuupäev: 15.06.2011	Teddi Rull Raatuse 83-6, 50604 Tartu, EE
(43) Patenditaotluse avaldamise kuupäev: 15.02.2013	(74) Patendivolinik: Jürgen Toome LASVET Patendibüroo OÜ Suurtüki 4a, 10133 Tallinn, EE
(45) Patendikirjelduse avaldamise kuupäev: 15.04.2014	

(54) **Meetod teekatendi fosfaatkeraamiliselt stabiliseeritud põlevkivituha sideainega aluskihi rajamiseks**

(57) Leiutis käsitleb meetodit teekatendi fosfaatkeraamiliselt stabiliseeritud põlevkivituha sideainega aluskihi rajamiseks. Meetod hõlmab etappe, milles tee muldkehale paigaldatakse kruusakiht, paigaldatud kruusakiht tasandatakse ja profileeritakse ja sellele laotatakse põlevkivituhakiht, mis moodustab 10-15 massiprotsenti stabiliseeritavate materjalide massist, kruusakiht ja põlevkivituhakiht segatakse esmalt korduvalt kuivalt ja seejärel korduvalt märjalt, segatud määrg segu profileeritakse, tihendatakse ning krunditakse vedela bituumeni või põlevkivikutteõliga. Viimasel kruusa- ja põlevkivituha kihi määrga segamise korral kastetakse segavat kihti 10- kuni 25-protsendilise happelise fosfaatsoola lahusega. Sellele kantakse teekatend.

(57) Present invention relates to a method for producing a phosphate ceramic stabilized underlay for a road covering, comprising a bonding agent based on the oil shale ash. Method comprises steps, where on the embankment is laid a gravel layer, said gravel layer is leveled and profiled and on said layer a layer of oil shale ash is laid in an amount of 10-15 percent of weight of the mass of the stabilized materials, then the gravel layer and the oil shale ash layer are first repeatedly dry mixed and then repeatedly wet mixed, said wet mixed mixture is profiled, compacted and primed with a liquid bitumen or shale oil. At the last wet mixing of the gravel layer and oil shale ash layer said layers are wetted with a 10-25% solution of the acidic phosphate salt. On top of that a road covering is laid.

**EE 05710 B1**



EE 05711 B1



(19) **EESTI VABARIIK**
PATENDIAMET

(11) **EE 05711 B1**

(51) Int.Cl.
C12N 15/86 (2014.01)
C12N 15/113 (2011.01)
A61K 48/00 (2011.01)
A61P 35/00 (2011.01)

(12) **PATENDIKIRJELDUS**

(21) Patenditaotluse number: P200900077	(73) Patendiomanik: Tartu Ülikool Ülikooli 18, 50090 Tartu, EE
(22) Patenditaotluse esitamise kuupäev: 07.10.2009	(72) Leiutise autorid: Samir El-Andaloussi Hildebergsvägen 6, 17042 Stockholm, SE Gregory Heller Turu 35-55, 50106 Tartu, EE Ülo Langel Karlbergsvägen 46B, 11327 Stockholm, SE Taavi Lehto Uus 63A-81, 50606 Tartu, EE Andres Merits Pootsmanni 22, 51017 Tartu, EE Liane Ülper Võru 156-3, 50111 Tartu, EE
(24) Patendi kehtivuse alguse kuupäev: 07.10.2009	(74) Patendivolnik: Arno Anijalg Patendibüroo Ustervall OÜ Kivi 21-6, 51009 Tartu, EE
(43) Patenditaotluse avaldamise kuupäev: 15.06.2011	
(45) Patendikirjelduse avaldamise kuupäev: 15.04.2014	

(54) Meetod ja kompositsioon konditsionaalselt letaalsete viirusmutantide loomiseks ja eukarüotse raku elulisuse kõrvaldamiseks

(57) Käesolev leiutus käsitleb konditsionaalselt letaalsete viirusmutantide loomise meetodit, mis seisneb viiruse geenide ekspressiooni ja/või replikatsiooni blokeerimises tõe või mitme väärtalt splaisitava introni sisseviimise teel viiruse või vektori olulisematesse geeniekspressioonüksustesse. Meetod sobib kasutamiseks mis tahes tuumas replitseeruva DNA-viiruse puhul või RNA-viiruse järgulise vektori puhul. Mutatsioonide letaalne toime taastatakse kontrollitaval viisil, sisestades rakku splaissimist ümber lülitavad oligonukleotiidid, mis parandavad sisseviidud defekti(d) ja taastavad viiruse või vektori bioloogilise funktsionaalsuse, sealhulgas tsütolüütilised omadused. Meetod võimaldab luua vähispetsiifilisi viirusvektoreid, mis hävitavad vähirakke ja käivitavad kasvajatevastase immuunvastuse.

(57) The present invention relates to a method of creating conditionally lethal viral mutants, said method consisting in introducing one or more aberrantly spliced introns into crucial gene expression units to block the viral gene expression and/or replication. The method is usable for any DNA virus replicating in nucleus or for any layered vector of RNA viruses. Lethal effect of the mutations is reverted in a controlled manner by the delivery of splice-switching oligonucleotides correcting the introduced defect(s) and restoring the biological functionality of the virus or vector, including cytolytic properties. The method allows the creation of cancer-specific viral vectors that can destroy the cancer cells and trigger an immune response against tumours.

EE 05711 B1



EE 05712 B1

(11) **EE 05712 B1**

(51) Int.Cl.
E05B 9/08 (2012.01)
E05B 17/20 (2012.01)

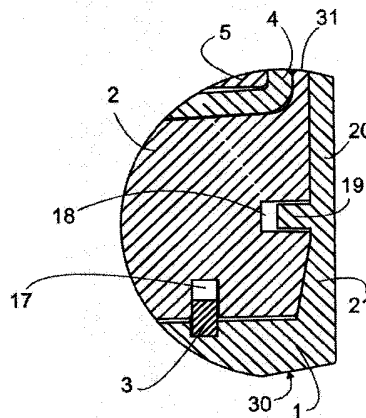
(12) **PATENDIKIRJELDUS**

(21) Patenditaotluse number: P201100071	(73) Patendiomanik: Abloy Oy Wahlforssinkatu 20, FIN-80100 Joensuu, FI
(22) Patenditaotluse esitamise kuupäev: 12.12.2011	(72) Leiutise autorid: Jari Kinnunen Kuohutie 2D 36, FI-80160 Joensuu, FI
(30) Prioriteediandmed: 17.12.2010 FI 20106328	Timo Hilska Luhtahuitinkuja 2, FI-80220 Joensuu, FI
(24) Patendi kehtivuse alguse kuupäev: 12.12.2011	Jouni Sorsa Kunnasniementie 87 C, FI-80510 Onttola, FI
(43) Patenditaotluse avaldamise kuupäev: 15.08.2012	(74) Patendivolinik: Tõnu Nelsas AAA Patendibüroo OÜ Tartu mnt 16, 10117 Tallinn, EE
(45) Patendikirjelduse avaldamise kuupäev: 15.04.2014	

(54) **Luku paigalduskonstruktsioon**

(57) Lukupaigalduskonstruktsioon vastavalt leiutisele sisaldab silindrilist kaitsvat osa (1) ja sisemist osa (2). Kaitsv osa ja sisemine osa kinnitatakse teineteise külge lukustrõnga (3) abil. Sisemine osa sisaldab avasid (11) kinnituskruvide jaoks. Kaitsva osa esikülge (20) on lamell, mis sisaldab selle sisepinnal väljaulatuvat osa (19). Sisemise osa välispinnal on ava (18). Osade paigaldamisel paigutatakse väljaulatuv osa avasse. Väljaulatuv osa ja lamell moodustavad kaitsva osa purunevad struktuurid.

(57) The fitting arrangement of a lock according to the invention comprises a cylindrical protective part (1) and an inner part (2). The protective part and the inner part are attached to each other by a locking ring (3). The inner part comprises holes (11) for fastening screws. The face (20) of the protective part is a lamella that comprises a projection (19) on the surface of its inside. The inner part comprises a hole (18) on the outer surface of the inner part. When installing the parts, the projection is arranged to be placed in the hole. The projection and the lamella constitute the breaking structures of the protective part.

**EE 05712 B1**



EE 05713 B1



(19) **EESTI VABARIIK**
PATENDIAMET

(11) **EE 05713 B1**

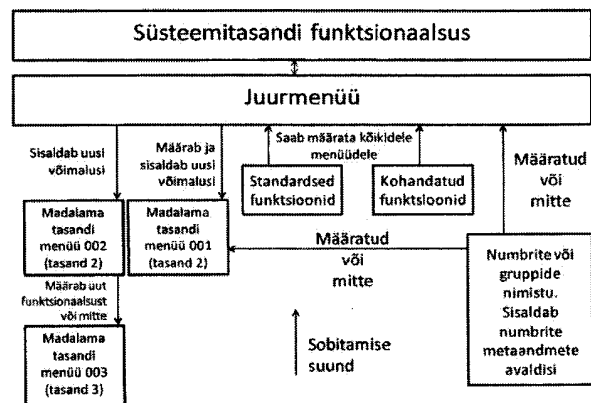
(51) Int.Cl.
G06F 17/40 (2013.01)

(12) **PATENDIKIRJELDUS**

(21) Patenditaotluse number: P201100045	(73) Patendiomanik: OÜ Nickelback Ahtri 10A, 10151 Tallinn, EE
(22) Patenditaotluse esitamise kuupäev: 15.06.2011	(72) Leiutise autor: Timo Esko Engström Faehlmanni 6/18, 10125 Tallinn, EE
(24) Patendi kehtivuse alguse kuupäev: 15.06.2011	(74) Patendivolinik: Raivo Koitel Patendi- & Kaubamärgibüroo Koitel OÜ Tartu mnt 65, 10115 Tallinn, EE
(43) Patenditaotluse avaldamise kuupäev: 15.02.2013	
(45) Patendikirjelduse avaldamise kuupäev: 15.04.2014	

(54) **Informatsiooni prioriteerimisega terminalipõhine interaktiivne kõnede vastamise süsteem**

(57) Käesoleva leiutise sisuks on informatsiooni prioriteerimisega terminalipõhine interaktiivne kõnede vastamise süsteem. IVR-funktsionaalsus kasutajaterminalis lubab IVR-süsteemi kasutajal moodustada personaalne tegevuspuu igale helistajale või helistajate grupile, kusjuures tegevuspuu võib moodustada ja üleval hoida terminali vahendusel ja samuti läbi andmesidevõrgus paikneva kaughaldus-, salvestamis- ja sünkroniseerimismooduliga. Lisaks on helistajal võimalik edastatavale sõnumile prioriteediinformatsiooni sisestada. Terminalipõhine interaktiivne IVR-süsteem sisaldab terminali, mis sisaldab sõrmistikku, ekraani, heliseadet ja mäluseadet, kus hoitakse ja käitatakse nii terminalipõhist interaktiivset IVR-süsteemi, vähemalt ühte tegevuspuud kui ka helistajale esitatavaid sõnumeid. Lisaks on terminal varustatud vahenditega kaughaldus-, salvestamis- ja/või sünkroniseerimismooduliga informatsiooni vahetamiseks, kusjuures kaughaldus-, salvestamis- ja sünkroniseerimismoodul on samuti varustatud vahenditega terminalipõhise interaktiivse IVR-süsteemi tegevuspuu ja vastuseandmete genereerimiseks, muutmiseks, kustutamiseks, sünkroniseerimiseks, salvestamiseks ja taastamiseks. Tegevuspuud kirjeldavad IVR-süsteemi erinevaid tegevusi ja päringuid, võttes arvesse ka helistaja poolt määratud prioriteediinformatsiooni. Süsteemi on võimalik lisada ka kohandatud funktsioone.



(57) The subject of the present invention is a terminal based information priorities interactive voice response system which allows a user of the IVR system to create a personal action tree for each individual caller or also a caller group, where the action tree can be created and maintained via the terminal itself and also a remote configuration, storage and/or synchronization module in the data communication network. Besides that the caller is allowed to enter priority information to the transmitted message. The terminal based interactive IVR system comprises a terminal, which is equipped with the keyboard, display, sound unit and memory unit, where the terminal based interactive IVR system, at least one action tree and the messages to be played to the caller are stored. Besides that the terminal comprises means to communicate with the remote configuration, storage and/or synchronization module, which is also equipped with the means to create, modify, delete, synchronize, store and restore the terminal based interactive IVR action tree with the response data. The action trees describe different actions and queries of the IVR system taking into account also the caller assigned priority information. Customized functionalities can be added to the system.

EE 05713 B1



EE 05714 B1

(11) **EE 05714 B1**

(51) Int.Cl.
G06Q 30/00 (2013.01)
G06F 17/30 (2013.01)
G06Q 40/04 (2013.01)
G06Q 50/00 (2013.01)

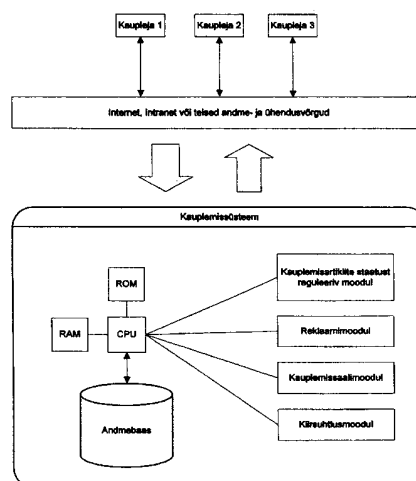
(12) **PATENDIKIRJELDUS**

(21) Patenditaotluse number: P200900034	(73) Patendiomanik: Arambla Grupp OÜ Tamme, Erala küla, Tartu vald, 60505 Tartu maakond, EE
(22) Patenditaotluse esitamise kuupäev: 08.05.2009	(72) Leiutise autorid: Rene Heinsaar Tamme, Erala küla, Tartu vald, 60505 Tartu maakond, EE Igors Ivanovs Tamme, Erala küla, Tartu vald, 60505 Tartu maakond, EE Maksim Andrianov Tamme, Erala küla, Tartu vald, 60505 Tartu maakond, EE
(24) Patendi kehtivuse alguse kuupäev: 08.05.2009	(74) Patendivolinik: Ott Moorlat OÜ Moorlat & Ko Patendibüroo pk 4730, 13503 Tallinn, EE
(43) Patenditaotluse avaldamise kuupäev: 15.12.2010	
(45) Patendikirjelduse avaldamise kuupäev: 15.04.2014	

(54) **Kauplemise meetod rahavabas elektroonilises kauplemissüsteemis ja rahavaba elektrooniline kauplemissüsteem**

(57) Leiutise sisuks on kauplemise meetod rahavabas elektroonilises kauplemissüsteemis, rahavaba elektrooniline kauplemissüsteem, mis võimaldab üksikeisest eemal asuvatel kauplejatel otsida sobivaid kauplemiss võimalusi. Eesmärgiks on esitada kauplejatele virtuaalne kauplemisskoht, kus nad saavad rahavabalt kaubelda mitmesuguste kaupade ja teenustega, kirjeldades, mida nad soovivad ära anda või omandada. Kategoriapõhine kaardistamine aitab kauplejatel leida artiklite kategooriate sirvimisel neile huvipakkuvad kauplemiss võimalused. Meetod võimaldab kauplejatel kasutada kahesuunalist kauplemiss võimaluste otsingut, mille korral võib nii otsiv osapool kui ka pakkuv osapool teha esmapakkumise ja saada teistelt kauplejatelt pakkumisi, kasutada tingimismehhanismi, mille korral saavad kauplejad mitte ainult pakkumist vastu võtta ja tagasi lükata, vaid teha ka vastupakkumisi. Lisaks on kauplejatel reklaammoodul, kuhu nad saavad sisestada teavet, mida nad soovivad teistele tutvustada. Teenuseosutaja süsteemil on võimalik kõige aktiivsematele kauplejatele nende tegevuse statistika põhjal boonuspunkte arvestada.

(57) The subject of the invention is a trading method in non-monetary electronic trading system. The non-monetary electronic trading system enables individuals from different locations to search for suitable trade opportunities. Its objective is to provide traders a virtual marketplace, where they can offer various goods and services for trading, describing what they would like to dispose or acquire. Using category-based mapping helps traders to find trade opportunities they could be interested in. Traders can use this method for bilateral trade opportunity seeking, where both seeking and offering parties are able to make initial offers, also receive offers from the others, wherein they can not only accept or decline offers received, but also make counter offers. Besides that traders are provided an advertising module, where they can enter any kind of promotional information they would like to share with others. System service provider has an option to reward the most valuable or active traders basing their past performance with bonus points, which can be used for highlighting their advertising or promotional information.



EE 05714 B1

TZ4A. REGISTREERINGU ANDMETE PARANDUSED JA MUUDATUSED

Eesti Patendi- lehe number	Patendi number	Rahvusvahelise patendiklassi- fikatsiooni indeksid	Avaldatud andmed	Parandatud ja muudetud andmed	Kood (WIPO ST. 17)
2012, 1	05521	C22B 9/10	(72) Mihhail Terehov K. Kärberi 4-96, 13812 Tallinn, EE	(72) Mihhail Kutuzov K. Kärberi 4-96, 13812 Tallinn, EE	TC4A
			(73) Mihhail Terehov K. Kärberi 4-96, 13812 Tallinn, EE	(73) Mihhail Kutuzov K. Kärberi 4-96, 13812 Tallinn, EE	TC4A
2012, 5	05592	C22B 7/04 C22B 21/00	(72) Mihhail Terehov K. Kärberi 4-96, 13812 Tallinn, EE	(72) Mihhail Kutuzov K. Kärberi 4-96, 13812 Tallinn, EE	TC4A
			(73) Mihhail Terehov K. Kärberi 4-96, 13812 Tallinn, EE	(73) Mihhail Kutuzov K. Kärberi 4-96, 13812 Tallinn, EE	TC4A
2013, 1	05622	A61M 1/16 G01N 21/33 G01N 33/487	Ivo Fridolin Vanemuise 67A - 1/16, 10911 Tallinn, EE Jana Jerotskaja Tähtvere 23-1, 51007 Tartu, EE Kai Lauri Jalaka 9-11, 11215 Tallinn, EE Merike Luman Pargi 22A, 11613 Tallinn, EE	Ivo Fridolin Vanemuise 67A - 1/16, 10911 Tallinn, EE Jana Holmar Saue 3-2, 10612 Tallinn, EE Kai Lauri Jalaka 9-11, 11215 Tallinn, EE Merike Luman Pargi 22A, 11613 Tallinn, EE	TC4A TE4A

PZ4A. PATENTIDE ÕIGUSLIKU STAATUSE MUUDATUSED

Eesti Patendi- lehe number	Patendi number	Rahvusvahelise patendiklassi- fikatsiooni indeksid	Avaldatud andmed	Muudetud andmed	Kood (WIPO ST. 17)
2014, 1 I osa PZ4A	05622	A61M 1/16 G01N 21/33 G01N 33/487	Ivo Fridolin Vanemuise 67A - 1/16, 10911 Tallinn, EE Jana Jerotskaja Tähtvere 23-1, 57001 Tartu, EE Kai Lauri Jalaka 9-11, 11215 Tallinn, EE Merike Luman Pargi 22A, 11613 Tallinn, EE	OÜ Optofluid Technologies, Tulika 32, 10613 Tallinn, EE	PC4A

MZ4A. PATENTIDE KEHTIVUSE LÕPPEMINE

Teade avaldatakse "Patendiseaduse" § 38 lõike 2 ja § 50 lõike 5 alusel.

Eesti Patendilehe number	Registreeringu number	Rahvusvahelise patendiklassifikatsiooni indeksid	Patendi kehtivuse lõppemise kuupäev	Kood (WIPO ST. 17)
2001, 4	03471	A61K 9/00 A61K 9/20 A61K 31/485	16.08.2013	MM4A
2001, 4	03477	B05B 7/24 B43K 8/00	13.08.2013	MM4A
2002, 3	03777	C11B 1/04 C11B 1/08 C11B 1/10 C11B 3/00	03.07.2013	MM4A
2003, 3	04046	A61K 9/00 A61K 9/16 A61K 9/20 A61K 33/06	21.07.2013	MM4A
2005, 1	04419	C07K 14/715 C07K 16/24 C07K 16/28 A61K 38/17 A61K 39/395 A61P 39/00 G01N 33/577 G01N 33/68	19.07.2013	MM4A
2005, 2	04451	A61K 9/48 A61J 3/07 A61M 15/00	03.08.2013	MM4A
2005, 2	04457	B65B 7/20 B65B 49/08	19.07.2013	MM4A
2006, 2	04622	F01K 23/10 C01B 3/02 C01B 3/48 C01B 3/50	13.07.2013	MM4A
2007, 4	04867	A47C 7/18	13.07.2013	MM4A
2007, 4	04890	H01R 4/24 H01R 43/22 H01R 13/14 H01R 9/03 H01R 24/04	26.07.2013	MM4A
2010, 4	05317	A61K 31/565 A61K 31/585 A61P 15/00	Tühistatud vastavalt Apellatsioonikomisjoni otsus nr 1329-o alusel. Patendiseadus § 50 lõige 5	MF4A
2010, 6	05372	G07B 15/00 G07C 11/00 G08G 1/01 G06Q 10/00 G08G 1/14	Tühistatud vastavalt Apellatsioonikomisjoni otsus nr 1348-o alusel. Patendiseadus § 50 lõige 5	MF4A

Eesti Patendilehe number	Registreeringu number	Rahvusvahelise patendiklassifikatsiooni indeksid	Patendi kehtivuse lõppemise kuupäev	Kood (WIPO ST. 17)
2011, 3	05418	A61K 31/421 C07D 263/32 C07D 413/12 A61K 31/422 A61P 3/06	17.08.2013	MM4A
2011, 4	05462	C40B 40/06 C12N 15/86	31.08.2013	MM4A

II OSA EUROOPA PATENDID

BB2A. AVALDATUD EUROOPA PATENDITAOTLUSTE PATENDINÕUDLUSE TÕLKED

Teade avaldatatakse "Euroopa patentide väljaandmise konventsiooni kohaldamise seaduse" § 20 lõike 1 punkti 2 ja justiitsministri 3. jaanuari 2012. a määruse nr 3 "Euroopa patenditaotluse Eesti Patendiametile esitamise ja Euroopa Patendiametile edastamise, Euroopa patenditaotluse patendinõudluse ja patendikirjelduse tõlke esitamise ja avalikustamise ning Euroopa patenditaotluse siseriiklikuks patenditaotluseks ja kasuliku mudeli registreerimise taotluseks muutmise kord" § 23 lõike 1 alusel.

(11) 0045

(96) 08445012.1

(96) 12.03.2008

(30) SE0700804, 30.03.2007

(51) E05D15/30, E05D15/44

(54) Akende tugiseade

(71) ASSA AB

P.O. Box 371, 631 05, Eskilstuna, SE

(74) Tõnu Nelsas

AAA Patendibüroo OÜ

Tartu mnt 16, 10117 Tallinn, EE

FG4A. EESTIS KEHTIVATE EUROOPA PATENTIDE PATENDIKIRJELDUSE TÕLKED

Registreeringud nr E008810 kuni E009020

Teade avaldatatakse "Euroopa patentide väljaandmise konventsiooni kohaldamise seaduse" § 20 lõike 1 punkti 2 ja justiitsministri 3. jaanuari 2012. a määruse nr 3 "Euroopa patenditaotluse Eesti Patendiametile esitamise ja Euroopa Patendiametile edastamise, Euroopa patenditaotluse patendinõudluse ja patendikirjelduse tõlke esitamise ja avalikustamise ning Euroopa patenditaotluse siseriiklikuks patenditaotluseks ja kasuliku mudeli registreerimise taotluseks muutmise kord" § 30 lõike 2 alusel.

(51) **A01G 13/00 (2006.01)** (10) **E008810**
 (11) **EE-EP 2355648 B1**
 (30) 12.11.2008, US, 291585
 (96) 12.11.2009, 09760507.5
 (97) 23.10.2013, EP 2355648
 (54) Juurte keerdumist takistav toru taimekasvatuseks
 (73) Rönneke, Peter
 Guntoftavägen 194, 429 43 Särö, SE
 (72) Rönneke, Peter
 Guntoftavägen 194, 429 43 Särö, SE
 (74) Tõnu Nelsas
 AAA Patendibüroo OÜ
 Tartu mnt 16, 10117 Tallinn, EE
 Patendikirjelduse tõlke esitamise kuupäev 10.01.2014

(51) **A01K 67/027 (2006.01)** (10) **E008811**
C12N 15/85 (2006.01)
C07K 16/00 (2006.01)
C12N 5/10 (2006.01)
 (11) **EE-EP 2147594 B1**
 (30) 27.06.2008, WO, PCT/NL2008/050430
 (96) 29.06.2009, 09075279.1
 (97) 13.11.2013, EP 2147594
 (54) Inimesest erinevad antikehi tootvad imetajad
 (73) Merus B.V.
 Padualaan 8 (postvak 133), 3584 CH Utrecht, NL
 (72) Houtzager, Erwin
 van Reenenweg 37, 3702 SC Zeist, NL
 Pinto, Rui Daniel
 Prinsenstraat 12, 3581 JS Utrecht, NL
 Logtenberg, Ton
 Koningin Wilhelminalaan 22,
 3972 EX Driebergen, NL
 Throsby, Mark
 Kerkstraat 37, 3581 RB Utrecht, NL
 (74) Enn Urgas
 Patendibüroo Turvaja OÜ
 Liivalaia 22, 10118 Tallinn, EE
 Patendikirjelduse tõlke esitamise kuupäev 04.02.2014

(51) **A01N 25/04 (2006.01)** (10) **E008812**
A01N 25/14 (2006.01)
A01N 25/30 (2006.01)
A01N 37/50 (2006.01)
A01N 41/10 (2006.01)
A01N 43/40 (2006.01)
A01N 43/56 (2006.01)

A01N 43/653 (2006.01)
A01N 47/02 (2006.01)
A01N 47/06 (2006.01)
A01N 47/36 (2006.01)
A01N 47/38 (2006.01)
A01N 51/00 (2006.01)
A01P 3/00 (2006.01)
A01P 7/04 (2006.01)
 (11) **EE-EP 2079303 B1**
 (30) 30.09.2006, EP, 06020676
 (96) 18.09.2007, 07818204.5
 (97) 23.10.2013, EP 2079303
 (54) Vees disperseeruvad agrokeemilised preparaadid, mis sisaldavad penetrantidena polüalkoksütri-glütseriide
 (73) Bayer CropScience AG
 Alfred-Nobel-Straße 50, 40789 Monheim, DE
 (72) VERMEER, Ronald
 Eulenkamp 1, 51371 Leverkusen, DE
 BAUR, Peter
 Schulstr. 5, 86938 Schondorf, DE
 (74) Enn Urgas
 Patendibüroo Turvaja OÜ
 Liivalaia 22, 10118 Tallinn, EE
 Patendikirjelduse tõlke esitamise kuupäev 10.01.2014

(51) **A01N 43/58 (2006.01)** (10) **E008813**
A61K 31/50 (2006.01)
A61K 31/495 (2006.01)
C07D 237/32 (2006.01)
C07D 403/10 (2006.01)
C07D 403/12 (2006.01)
C07D 403/14 (2006.01)
 (11) **EE-EP 2120579 B1**
 (30) 28.12.2006, US, 882317 P
 (96) 20.12.2007, 07869628.3
 (97) 13.11.2013, EP 2120579
 (54) Poü(ADP-riboosi) polümeraasi inhibiitorid
 (73) AbbVie Inc.
 1 North Waukegan Road, North Chicago,
 IL 60064, US
 (72) GANDHI, Viraj B.
 5335 Mahogany Court, Gurnee, Illinois 60031, US
 GIRANDA, Vincent L.
 272 South Fork Drive, Gurnee, Illinois 60031, US
 GONG, Jianchun
 130 Ferndale Road, Deerfield, Illinois 60015, US
 PENNING, Thomas D.

321 Highview, Elmhurst, Illinois 60126, US
 ZHU, Gui-dong
 1395 Almaden Lane, Gurnee, Illinois 60031, US
 (74) Piret Niidas
 LASVET Patendibüroo OÜ
 Suurtüki 4a, 10133 Tallinn, EE
 Patendikirjelduse tõlke esitamise kuupäev 10.02.2014

(51) **A01N 43/58 (2006.01)** (10) **E008814**
A01N 43/60 (2006.01)
A61K 31/50 (2006.01)
A61K 31/495 (2006.01)
C07D 239/00 (2006.01)
C07D 241/36 (2006.01)
C07D 471/00 (2006.01)
C07D 487/00 (2006.01)
C07D 495/00 (2006.01)
C07D 497/00 (2006.01)

(11) **EE-EP 1874117 B1**
 (30) 28.04.2005, JP, 2005131161
 27.10.2005, JP, 2005312076
 (96) 28.04.2006, 06758843.4
 (97) 28.08.2013, EP 1874117
 (54) Polütsüklliline karbamoiülüpüridooni derivaat, millel on tugev HIV integraasi inhibeeriv toime
 (73) VIIV Healthcare Company
 Five Moore Drive, Research Triangle Park,
 NC 27709, US
 Shionogi Co., Ltd.
 1-8, Doshomachi 3-chome, Chuo-ku, Osaka-shi,
 Osaka 541-0045, JP
 (72) JOHNS, Brian, Alvin
 c/o GlaxosmithKline, Five Moore Drive,
 P.O. Box 13398, Research Triangle Park,
 NC2770 9, US
 KAWASUJI, Takashi
 Shionogi & Co., Ltd., 12-4, Sagisu 5-chome,
 Fukushima-ku, Osaka, 553-0002, JP
 TAISHI, Teruhiko
 Shionogi & Co., Ltd., 12-4, Sagisu 5-chome,
 Fukushima-ku, Osaka, 553-0002, JP
 TAODA, Yoshiyuki
 Shionogi & Co., Ltd., 12-4, Sagisu 5-chome,
 Fukushima-ku, Osaka, 553-0002, JP
 (74) Lembit Mitt
 AAA Patendibüroo OÜ
 Tartu mnt 16, 10117 Tallinn, EE
 Patendikirjelduse tõlke esitamise kuupäev 13.11.2013

(51) **A01N 43/90 (2006.01)** (10) **E008815**
A01P 3/00 (2006.01)
 (11) **EE-EP 2386203 B1**
 (30) 15.10.2008, EP, 08166621
 (96) 06.10.2009, 11175741.5
 (97) 20.11.2013, EP 2386203
 (54) Ditiintetrakarboksimidide kasutamine fütopato-
 geensete seente tõrjeks
 (73) Bayer CropScience AG
 Alfred-Nobel-Strasse 50, 40789 Monheim, DE

(72) Seitz, Thomas
 Rietherbach 10b, 40764 Langenfeld, DE
 Wachendorff-Neumann, Ulrike
 Oberer Markenweg 85, 56566 Neuwied, DE
 Benting, Jürgen
 Amselstrasse 7, 42799 Leichlingen, DE
 Dahmen, Peter
 Altebrücker Strasse 61, 41470 Neuss, DE
 Voerste, Arnd
 Mozartstrasse 3-5, 50674 Köln, DE
 Dunkel, Ralf
 Am Krähwinklerbach 9, 42799 Leichlingen, DE
 Hillebrand, Stefan
 Lothringer Strasse 22, 41462 Neuss, DE
 Tietjen, Klaus-Günther
 Am Alten Broich 98, 40764 Langenfeld, DE
 Brunet, Stéphane
 44 rue des Dombes,
 01390 Saint André de Corcy, FR
 (74) Enn Urgas
 Patendibüroo Turvaja OÜ
 Liivalaia 22, 10118 Tallinn, EE
 Patendikirjelduse tõlke esitamise kuupäev 12.02.2014

(51) **A23B 7/02 (2006.01)** (10) **E008816**
A23B 7/03 (2006.01)
A23L 1/216 (2006.01)
A23L 1/217 (2006.01)
A23L 1/31 (2006.01)
A23L 1/325 (2006.01)
A23L 1/212 (2006.01)
A23B 4/03 (2006.01)
 (11) **EE-EP 2294925 B1**
 (30) 07.01.2010, EP, 10000072
 (96) 22.12.2010, 10015938.3
 (97) 16.10.2013, EP 2294925
 (54) Kröpsusegu
 (73) Zweifel Pomy-Chips AG
 Kesselstrasse 5, 8957 Spreitenbach, CH
 (72) Blumenthal, Marco
 Bäderstrasse 19, 5400 Baden, CH
 (74) Reet Maasikamäe
 Patendibüroo Kaitsepurus OÜ
 Mulla 4-3, 10611 Tallinn, EE
 Patendikirjelduse tõlke esitamise kuupäev 15.01.2014

(51) **A23L 1/10 (2006.01)** (10) **E008817**
A23L 1/308 (2006.01)
A23J 1/12 (2006.01)
 (11) **EE-EP 2120604 B1**
 (30) 08.02.2007, FI, 20075090
 (96) 07.02.2008, 08709317.5
 (97) 06.11.2013, EP 2120604
 (54) Kaera fraktsioneerimise meetod, selliselt saadud
 tooted ja nende kasutamine
 (73) Valtion Teknillinen Tutkimuskeskus
 Vuorimiehentie 3, 02150 Espoo, FI
 (72) KAUKOVIRTA-NORJA, Anu
 VTT, FI-02044 Espoo, FI

MYLLYMÄKI, Olavi
 VTT, FI-02044 Espoo, FI
 ARO, Heikki
 MTT, FI-31600 Jokioinen, FI
 HIETANIEMI, Veli
 MTT, FI-31600 Jokioinen, FI
 PIHLAVA, Juha-Matti
 MTT, FI-31600 Jokioinen, FI
 (74) Jürgen Toome
 LASVET Patendibüroo OÜ
 Suurtüki 4a, 10133 Tallinn, EE
 Patendikirjelduse tõlke esitamise kuupäev 23.01.2014

(51) **A23L 1/29 (2006.01)** (10) **E008818**
A23L 1/305 (2006.01)
 (11) **EE-EP 1667537 B1**
 (30) 18.09.2003, DK, 200301353
 23.09.2003, US, 504952 P
 (96) 17.09.2004, 04762842.5
 (97) 06.11.2013, EP 1667537
 (54) Imiku piimasegu
 (73) Arla Foods Amba
 Sønderhøj 14, 8260 Viby J, DK
 (72) SOERENSEN, Esben, Skipper
 Ranunkelvej 309, DK-8471 Sabro, DK
 BURLING, Hans
 Hövdingavägen 15, S-22475 Lund, SE
 BOETTCHER, Karen
 Brogade 11, 1. sal, DK-6933 Kibaek, DK
 BERTELSEN, Hans
 Chr. Aagaardsvej 8, DK-6920 Videbaek, DK
 ALBERTSEN, Kristian
 Boegelyvej 16, Skovby, 6920 Videbaek, DK
 GRAVERHOLT, Gitte
 Narviksgade 4, DK-8200 Aarhus N, DK
 JOERGENSEN, Anders, Steen
 Dyrehavevej 35, DK-8000 Aarhus C, DK
 SCHACK, Lotte
 Skejbygaardsvvej 3, 1.1, DK-8240 Risskov, DK
 (74) Piret Niidas
 LASVET Patendibüroo OÜ
 Suurtüki 4a, 10133 Tallinn, EE
 Patendikirjelduse tõlke esitamise kuupäev 30.01.2014

(51) **A24F 47/00 (2006.01)** (10) **E008819**
 (11) **EE-EP 2173204 B1**
 (30) 10.08.2007, EP, 07253142
 (96) 08.08.2008, 08827508.6
 (97) 02.10.2013, EP 2173204
 (54) Destilleerimisel põhinev suitsetatav toode
 (73) Philip Morris Products S.A.
 Quai Jeanrenaud 3, 2000 Neuchâtel, CH
 (72) MAEDER, Serge
 Rue des Epancheurs 11, CH-2012 Auvèrner, CH
 PIADÉ, Jean-Jacques
 Route de Beaumont 8, CH-2068 Hauterive, CH
 POGET, Laurent, Edouard
 Chemin Des Fleurettes 11, CH-1030 Bussigny, CH
 ZUBER, Jacques, Armand

Rue du Chasselas 6, CH-2034 Peseux, CH
 (74) Reet Maasikamäe
 Patendibüroo Kaitsepurus OÜ
 Mulla 4-3, 10611 Tallinn, EE
 Patendikirjelduse tõlke esitamise kuupäev 02.01.2014

(51) **A42B 3/14 (2006.01)** (10) **E008820**
A42B 3/16 (2006.01)
 (11) **EE-EP 2506731 B1**
 (30) 13.07.2010, DE, 102010026997
 (96) 12.07.2011, 11731354.4
 (97) 04.12.2013, EP 2506731
 (54) Kuulmiskaitse kinnitamiseks kiivrile, eriti metsa-
 tööliste kiivrile
 (73) Pfanner Schutzbekleidung GmbH
 Marktstrasse 40, 6845 Hohenems, AT
 (72) GREBER, Martin
 c/o WESTCAM Datentechnik GmbH,
 Vorarlberger Wirtschaftspark, A-6840 Götzis, AT
 (74) Riho Pikkor
 Patendibüroo Turvaja OÜ
 Liivalaia 22, 10118 Tallinn, EE
 Patendikirjelduse tõlke esitamise kuupäev 26.02.2014

(51) **A45D 24/10 (2006.01)** (10) **E008821**
A45D 24/30 (2006.01)
A01M 3/00 (2006.01)
F21L 4/02 (2006.01)
F21V 8/00 (2006.01)
F21V 33/00 (2006.01)
 (11) **EE-EP 2394528 B1**
 (30) 09.02.2009, ES, 200900213 U
 (96) 08.02.2010, 10738229.3
 (97) 16.10.2013, EP 2394528
 (54) Ultravioletvalgusega täikamm
 (73) Albaladejo Jimenez, Carlos José
 Avda. de Europa 38- Portal 2, 3D,
 28224 Pozuelo de Alarcon (Madrid), ES
 (72) Albaladejo Jimenez, Carlos José
 Avda. de Europa 38- Portal 2, 3D,
 28224 Pozuelo de Alarcon (Madrid), ES
 (74) Marit Meinberg
 Patendibüroo Käosaar & Co OÜ
 Suur-Patarei 2, 10415 Tallinn, EE
 Patendikirjelduse tõlke esitamise kuupäev 23.12.2013

(51) **A47B 57/16 (2006.01)** (10) **E008822**
A47F 5/01 (2006.01)
A47F 5/08 (2006.01)
A47F 5/10 (2006.01)
 (11) **EE-EP 2225971 B1**
 (30) 25.06.2003, SE, 0301849
 (96) 24.06.2004, 10165802.9
 (97) 30.10.2013, EP 2225971
 (54) Süsteem esemete hoidmiseks
 (73) Elfa International AB
 Elfagatan 5, 593 87 Västermik, SE
 (72) Nilsson, Peter

Första Västralundsgatan 27, 593 37 Västervik, SE
Magnusson, Reine
Amerikavägen 19, 59341 Västervik, SE
(74) Marit Meinberg
Patendibüroo Käosaar & Co OÜ
Suur-Patarei 2, 10415 Tallinn, EE
Patendikirjelduse tõlke esitamise kuupäev 29.01.2014

(51) **A47C 17/13 (2006.01)** (10) **E008823**
(11) **EE-EP 2526832 B1**
(30) 25.05.2011, AT, 7622011
(96) 11.05.2012, 12450029.9
(97) 27.11.2013, EP 2526832
(54) Istumis- või lamamismööbel
(73) Adrian Moldovan
Haselbrunner Strasse 8, 1230 Wien, AT
(72) Adrian Moldovan
Haselbrunner Strasse 8, 1230 Wien, AT
(74) Riho Pikkor
Patendibüroo Turvaja OÜ
Liivalaia 22, 10118 Tallinn, EE
Patendikirjelduse tõlke esitamise kuupäev 18.02.2014

(51) **A47J 31/36 (2006.01)** (10) **E008824**
B65D 85/804 (2006.01)
(11) **EE-EP 2510843 B1**
(30) 17.06.2009, EP, 09163008
(96) 30.12.2009, 12174373.6
(97) 23.10.2013, EP 2510843
(54) Süsteem, kapsel ja meetod joogi valmistamiseks
(73) Koninklijke Douwe Egberts B.V.
Vleutensevaart 35, 3532 AD Utrecht, NL
(72) Kamerbeek, Ralf
Ten Veldestraat 59, 3454 EJ De Meern, NL
Flamand, John Henri
Meulunterseweg 72, 6741 HP Lunteren, NL
Post van Loon, Angenita Dorothea
Weerschijnvlinder 11, 3544 DT Utrecht, NL
Koeling, Hendrik Cornelis
Harderwijkade 11, 3826 BE Amersfoort, NL
Biesheuvel, Arend Cornelis Jacobus
Raadhuislaan 7, 4251 VS Werkendam, NL
(74) Juhan Hämmalov
INTELS Patendibüroo OÜ
Magasini 12, 51005 Tartu, EE
Patendikirjelduse tõlke esitamise kuupäev 22.01.2014

(51) **A61B 17/08 (2006.01)** (10) **E008825**
A61B 17/00 (2006.01)
(11) **EE-EP 1638624 B1**
(30) 19.06.2003, US, 479789 P
(96) 18.06.2004, 04755564.4
(97) 30.10.2013, EP 1638624
(54) Veresoonte sulgemise vahend
(73) Vascular Therapies, LLC
201 East 87th Street, Apt. 14C,
New York, NY 10128, US
(72) Iyer, Sriram

201 East 87th Street, Apartment 14C,
New York, NY 10128, US
Kipshidze, Nicholas
130 East 77th Street, New York, NY 10021, US
Nikolaychik, Victor
112 East Freistadt Road, Thiensville, WI 53092, US
Roubin, Gary
P.O. Box 7417, Jackson, WY 83002, US

(74) Lembit Mitt
AAA Patendibüroo OÜ
Tartu mnt 16, 10117 Tallinn, EE
Patendikirjelduse tõlke esitamise kuupäev 18.02.2014

(51) **A61B 17/3213 (2006.01)** (10) **E008826**
A61F 9/013 (2006.01)
A61B 17/00 (2006.01)
A61F 9/007 (2006.01)
(11) **EE-EP 2448503 B1**
(30) 29.06.2009, DE, 102009030874
(96) 23.06.2010, 10724540.9
(97) 25.12.2013, EP 2448503
(54) Skalpelli, iseäranis oftalmoloogilisteks rakendusteks
(73) Rheinische Fachhochschule Köln GgmbH
Schaevenstr. 1 a/b, 50676 Köln, DE
(72) SAXLER, Wilfried
Anton-Ockenfels-Str. 13, 50321 Brühl, DE
THIMM, Benedikt
Weinsbergstr. 84, 50823 Köln, DE
(74) Jürgen Toome
LASVET Patendibüroo OÜ
Suurtüki 4a, 10133 Tallinn, EE
Patendikirjelduse tõlke esitamise kuupäev 17.02.2014

(51) **A61B 17/326 (2006.01)** (10) **E008827**
(11) **EE-EP 1917923 B1**
(30) 26.08.2005, CN, 200520106272 U
(96) 25.08.2006, 06775496.0
(97) 20.11.2013, EP 1917923
(54) Suguti ümberlõikusseade
(73) Shang, Jianzhong
No. 19-5, Yuging Li, Xinwu District, Wuhu,
Anhui 241000, CN
(72) Shang, Jianzhong
No. 19-5, Yuging Li, Xinwu District, Wuhu,
Anhui 241000, CN
(74) Tõnu Nelsas
AAA Patendibüroo OÜ
Tartu mnt 16, 10117 Tallinn, EE
Patendikirjelduse tõlke esitamise kuupäev 28.01.2014

(51) **A61C 8/00 (2006.01)** (10) **E008828**
(11) **EE-EP 2364668 B1**
(30) 16.02.2010, US, 706209
(96) 12.11.2010, 10191050.3
(97) 20.11.2013, EP 2364668
(54) Seade perforatsiooni või õõnsuse tegemiseks põsk-
koopa limaskestaga kokku puutuvasse luustruktuuri
(73) Dricot, Roland

Overveldstraat 24, 1703 Schepdaal, BE
 (72) Dricot, Roland
 Overveldstraat 24, 1703 Schepdaal, BE
 (74) Tõnu Nelsas
 AAA Patendibüroo OÜ
 Tartu mnt 16, 10117 Tallinn, EE
 Patendikirjelduse tõlke esitamise kuupäev 10.02.2014

(51) **A61F 2/24 (2006.01)** (10) **E008829**
A61F 2/95 (2013.01)
 (11) **EE-EP 1848375 B1**
 (30) 20.01.2005, DE, 102005003632
 (96) 12.01.2006, 06705795.0
 (97) 06.11.2013, EP 1848375
 (54) Kateeter tehissüdameklappide transvaskulaarseks implanteerimiseks
 (73) JenaValve Technology Inc.
 Wilmington, DE 19801, US
 (72) OTTMA, Rüdiger
 Dorfstrasse 17, 99441 Grossschwabhausen, DE
 MOSZNER, Robert
 Köstritzer Strasse 39,
 07639 Bad-Klosterlausnitz, DE
 DAMM, Christoph
 Schaefferstrasse 6, 07743 Jena, DE
 FIGULLA, Hans-Reiner
 Ziegenhainer Strasse 109b, 07749 Jena, DE
 FERRARI, Markus
 Bärengasse 13, 07747 Jena, DE
 (74) Ljubov Kesselman
 OÜ Kesna
 Tedre 77-52, 10616 Tallinn, EE
 Patendikirjelduse tõlke esitamise kuupäev 21.01.2014

(51) **A61F 2/95 (2013.01)** (10) **E008830**
A61F 2/24 (2006.01)
 (11) **EE-EP 2387977 B1**
 (96) 20.05.2010, 10163478.0
 (97) 06.11.2013, EP 2387977
 (54) Kateetersüsteem laieneva südameklapistendi sisestamiseks patsiendi südamesse
 (73) JenaValve Technology Inc.
 Wilmington, DE 19801, US
 (72) Straubinger, Helmut
 Am Vogelacker 10a, 85609 Aschheim, DE
 Mayer, Arnulf
 Maria Adelberger Str. 25,
 85570 Markt Schwaben, DE
 Jung, Johannes
 Im Oberdorf 13a, 75181 Pforzheim-Huchenfeld, DE
 (74) Ljubov Kesselman
 OÜ Kesna
 Tedre 77-52, 10616 Tallinn, EE
 Patendikirjelduse tõlke esitamise kuupäev 05.02.2014

(51) **A61F 5/00 (2006.01)** (10) **E008831**
 (11) **EE-EP 2131799 B1**
 (30) 23.02.2007, DE, 102007008933

22.03.2007, DE, 102007013823
 26.10.2007, DE, 102007051652
 (96) 13.02.2008, 08715492.8
 (97) 21.08.2013, EP 2131799
 (54) Vetruv tugi
 (73) Gottinger Handelshaus GbR
 Ilchinger Weg 1, 85604 Zorneding, DE
 (72) GÜNTHER, Norbert, G.
 Hergoldinger Str. 10, 85599 Parsdorf, DE
 (74) Mart Enn Koppel
 KOPPEL patendibüroo OÜ
 Roseni 10-151, 10111 Tallinn, EE
 Patendikirjelduse tõlke esitamise kuupäev 14.11.2013

(51) **A61K 9/00 (2006.01)** (10) **E008832**
A61K 31/728 (2006.01)
A61P 19/02 (2006.01)
 (11) **EE-EP 1835923 B1**
 (30) 30.12.2004, US, 640749 P
 (96) 20.12.2005, 05855034.4
 (97) 09.10.2013, EP 1835923
 (54) Režiimid intraartikulaarseks viskosuplementatsiooniks
 (73) GENZYME CORPORATION
 500 Kendall Street, Cambridge, MA 02142, US
 (72) BAILLEUL, Francois
 116 rue D'assas, F-75006 Paris, FR
 (74) Leevi Markus
 Patendibüroo Käosaar & Co OÜ
 Tähe 94, 50107 Tartu, EE
 Patendikirjelduse tõlke esitamise kuupäev 02.01.2014

(51) **A61K 9/00 (2006.01)** (10) **E008833**
A61K 31/245 (2006.01)
 (11) **EE-EP 1931304 B1**
 (30) 06.09.2005, IT, MI20051633
 (96) 05.09.2006, 06793212.9
 (97) 16.10.2013, EP 1931304
 (54) Kloroprokaiin-HCl-i sisaldava koostise uus kasutamine, kloroprokaiin-HCl-i sisaldav uus koostis ja meetod selle valmistamiseks
 (73) Sintetica S.A.
 Via Penate, 5, 6850 Mendrisio, CH
 (72) MITIDIERI, Augusto
 Strecia Di Rossi, CH-6922 Morcote, CH
 DONATI, Elisabetta
 Via Derta, 6, I-22020 Cavallasca, IT
 (74) Leevi Markus
 Patendibüroo Käosaar & Co OÜ
 Tähe 94, 50107 Tartu, EE
 Patendikirjelduse tõlke esitamise kuupäev 10.01.2014

(51) **A61K 9/00 (2006.01)** (10) **E008834**
A61K 38/00 (2006.01)
A61K 47/26 (2006.01)
C07K 14/705 (2006.01)
 (11) **EE-EP 1962886 B1**
 (30) 20.12.2005, US, 752150 P

- (96) 19.12.2006, 06846683.8
 (97) 16.10.2013, EP 1962886
 (54) Stabiilsed valgupreparaadid
 (73) Bristol-Myers Squibb Company
 Route 206 and Province Line Road,
 Princeton, NJ 08543, US
 (72) DALI, Manisha, M.
 c/o Bristol-Myers Squibb Company, 1 Squibb Drive,
 New Brunswick, NJ 08903, US
 DAHLHEIM, Charles, E.
 c/o Bristol-Myers Squibb Company, 1 Squibb Drive,
 New Brunswick, NJ 08903, US
 BORSADIA, Sunita
 c/o Bristol-Myers Squibb Company, 1 Squibb Drive,
 New Brunswick, NJ 08903, US
 NARINGREKAR, Vijay H.
 c/o Bristol-Myers Squibb Company, 1 Squibb Drive,
 New Brunswick, New Jersey 08903, US
 GANDHI, Rajesh B.
 c/o Bristol-Myers Squibb Company, 1 Squibb Drive,
 New Brunswick, NJ 08903, US
 NERURKAR, Manoj
 601B Devare House, Bhavanishankar Road, Dadar,
 Mumbai 400028, IN
 (74) Lembit Mitt
 AAA Patendibüroo OÜ
 Tartu mnt 16, 10117 Tallinn, EE
 Patendikirjelduse tõlke esitamise kuupäev 08.01.2014

- (51) **A61K 9/08 (2006.01)** (10) **E008835**
A61K 9/10 (2006.01)
A61K 47/10 (2006.01)
A61K 47/14 (2006.01)
A61K 31/44 (2006.01)
 (11) **EE-EP 2358355 B1**
 (30) 21.11.2008, US, 116789 P
 (96) 18.11.2009, 09760395.5
 (97) 06.11.2013, EP 2358355
 (54) HCV tugeva inhibiitori suukaudselt manustatav
 farmatseutiline kompositsioon
 (73) Boehringer Ingelheim International GmbH
 Binger Strasse 173, 55216 Ingelheim am Rhein, DE
 (72) CHEN, Feng-Jing
 Boehringer Ingelheim Pharmaceuticals Inc.,
 900 Ridgebury Road, P.O. Box 368,
 Ridgefield, Connecticut 06877, US
 GEL, Juan Francisco
 Avenida del Libertador 7208,
 Buenos Aires C1429BMS, AR
 VILLAGRA, Maria Fernanda
 Avenida del Libertador 7208,
 Buenos Aires C1429BMS, AR
 (74) Piret Niidas
 LASVET Patendibüroo OÜ
 Suurtüki 4a, 10133 Tallinn, EE
 Patendikirjelduse tõlke esitamise kuupäev 13.01.2014

- (51) **A61K 9/10 (2006.01)** (10) **E008836**
A61K 31/165 (2006.01)

- A61K 47/02 (2006.01)**
A61K 47/32 (2006.01)
A61K 47/36 (2006.01)
A61P 27/02 (2006.01)
A61K 9/14 (2006.01)
 (11) **EE-EP 2506831 B1**
 (30) 03.12.2009, US, 266368 P
 (96) 01.12.2010, 10787650.0
 (97) 20.11.2013, EP 2506831
 (54) Karboksüvinüülpolümeeri sisaldavad nanopartiklite
 suspensioonid
 (73) Alcon Research, Ltd.
 6201 South Freeway, Fort Worth, TX 76134, US
 (72) CHOWHAN, Masood A.
 3521 Lake Tahoe Drive, Arlington, Texas 76016, US
 GHOSH, Malay
 4221 Kirkland Court, Fort Worth, Texas 76109, US
 HAN, Wesley Wehsin
 2400 Winding Hollow Lane, Arlington,
 Texas 76006, US
 ASGHARIAN, Bahram
 7009 Lake Powell, Arlington, Texas 76016, US
 (74) Raivo Koitel
 Patendi- & Kaubamärgibüroo Koitel OÜ
 Tartu mnt 65, 10115 Tallinn, EE
 Patendikirjelduse tõlke esitamise kuupäev 16.01.2014

- (51) **A61K 9/16 (2006.01)** (10) **E008837**
A61K 9/20 (2006.01)
A61K 9/50 (2006.01)
 (11) **EE-EP 1795186 B1**
 (30) 08.11.2005, DE, 102005054610
 (96) 04.11.2006, 06022985.3
 (97) 23.10.2013, EP 1795186
 (54) Toimeaine kontrollitud vabanemisega flupirtini
 sisaldav ravimpreparaat
 (73) TEVA GmbH
 Graf-Arco-Str. 3, 89079 Ulm, DE
 (72) Terhaag, Bernd
 an der Elbaue 12, 01796 Pirna, DE
 Wolf, Joachim
 Hohe Strasse 4, 01445 Radebeul, DE
 Qadan, Asal
 Tieckstrasse 19, 01099 Dresden, DE
 Faustmann, Barbara
 Zum Mühlweg 58, 01108 Dresden, DE
 (74) Tõnu Nelsas
 AAA Patendibüroo OÜ
 Tartu mnt 16, 10117 Tallinn, EE
 Patendikirjelduse tõlke esitamise kuupäev 14.01.2014

- (51) **A61K 9/16 (2006.01)** (10) **E008838**
A61K 9/20 (2006.01)
A61K 31/438 (2006.01)
A61K 31/4704 (2006.01)
C07D 209/34 (2006.01)
C07D 209/42 (2006.01)
C07D 471/10 (2006.01)
 (11) **EE-EP 2234485 B1**

- (30) 20.12.2007, US, 8698
 (96) 19.12.2008, 08864658.3
 (97) 13.11.2013, EP 2234485
 (54) Stabiilsed lakvinimoodipreparaadid
 (73) TEVA PHARMACEUTICAL INDUSTRIES, LTD.
 5 Basel Street, P.O. Box 3190,
 49131 Petach-Tikva, IL
 (72) SAFADI, Muhammad
 Panorama Salezian 5A, Street 5005, P.O. Box 385,
 Nazareth 16103, IL
 LICHT, Daniella
 1 Keren Hayesod Street, Ramat Ilan,
 Givat Shmuel 54051, IL
 LOVINGER, Ioana
 98/3 Telhai St., 44248 Kfar-saba, IL
 EYAL, Aharon, M.
 Yissachar 6, Jerusalem, IL
 FRISTEDT, Tomas
 Byalagsgatan 54, S-256 56 Helsingborg, SE
 JANSSON, Karl
 Spannmålsvägen 11, 240 10 Dalby, SE
 (74) Raivo Koitel
 Patendi- & Kaubamärgibüroo Koitel OÜ
 Tartu mnt 65, 10115 Tallinn, EE
 Patendikirjelduse tõlke esitamise kuupäev 12.02.2014

- (51) **A61K 9/20 (2006.01)** (10) **E008839**
A61F 2/00 (2006.01)
 (11) **EE-EP 2233112 B1**
 (30) 13.11.2003, US, 714549
 09.02.2004, US, 543368 P
 (96) 26.10.2004, 10156691.7
 (97) 20.11.2013, EP 2233112
 (54) Süstitav püsivalt vabastav implantaat, millel on
 biolagunev maatriksüdamik ja biolagunev kate
 (73) pSivida US, Inc.
 400 Pleasant Street, Watertown, MA 02472, US
 (72) CHOU, Kang-Jye
 52 Aldrich Rd Apt. A, Watertown, MA 02472, US
 GUO, Hong
 3 Waybridge Lane, Wayland, MA 01778, US
 ASHTON, Paul
 76 Page Road, Newton, MA 02460, US
 SHIMIZU, Robert W.
 26 Danforth Avenue, Laguna Niguel, CA 92677, US
 WATSON, David A.
 2191 Nola Drive, San Jose, CA 95125, US
 (74) Enn Urgas
 Patendibüroo Turvaja OÜ
 Liivalaia 22, 10118 Tallinn, EE
 Patendikirjelduse tõlke esitamise kuupäev 10.02.2014

- (51) **A61K 9/48 (2006.01)** (10) **E008840**
A61K 9/14 (2006.01)
A61K 31/4184 (2006.01)
 (11) **EE-EP 2367542 B1**
 (30) 03.12.2008, EP, 08075915
 (96) 03.12.2009, 09796303.7
 (97) 01.01.2014, EP 2367542

- (54) Bendamustiini preoraalne annusvorm
 (73) Astellas Deutschland GmbH
 Georg-Brauchle-Ring 64-66, 80992 München, DE
 (72) COLLEDGE, Jeffrey
 Astellas Pharma Europe BV, PO Box 344,
 2300 AH Leiden, NL
 OLTHOFF, Margaretha
 Astellas Pharma Europe BV, PO Box 344,
 2300 AH Leiden, NL
 (74) Kaie Puur
 Patendibüroo RestMark OÜ
 Kompanii 1c, 51004 Tartu, EE
 Patendikirjelduse tõlke esitamise kuupäev 21.02.2014

- (51) **A61K 9/70 (2006.01)** (10) **E008841**
A61K 31/565 (2006.01)
 (11) **EE-EP 2138169 B1**
 (30) 12.12.2003, EP, 03078881
 (96) 10.12.2004, 09173898.9
 (97) 06.11.2013, EP 2138169
 (54) Ilma penetratsiooni soodustavate aineteta transder-
 maalne hormoonide kohaletoimetamise süsteem
 (73) Bayer Intellectual Property GmbH
 Alfred-Nobel-Strasse 10, 40789 Monheim, DE
 (72) Langguth, Thomas
 Am Goethepark 2 B, 07751 Jena, DE
 Dittgen, Michael
 Heidenberg 35, 99510 Apolda, DE
 Bracht, Stefan
 Staerkstr. 29, 16548 Glienicke Nordbahn, DE
 Huber, Petra
 Lindwurmstrasse 72, 80337 München, DE
 Schenk, Dirk
 Hochlandstrasse 5, 83623 Dietramszell, DE
 (74) Enn Urgas
 Patendibüroo Turvaja OÜ
 Liivalaia 22, 10118 Tallinn, EE
 Patendikirjelduse tõlke esitamise kuupäev 06.02.2014

- (51) **A61K 31/05 (2006.01)** (10) **E008842**
A61P 25/28 (2006.01)
 (11) **EE-EP 1511710 B1**
 (30) 31.05.2002, US, 385144 P
 09.09.2002, US, 409100 P
 20.09.2002, US, 412272 P
 20.12.2002, US, 435880 P
 14.04.2003, US, 463104 P
 (96) 30.05.2003, 03756343.4
 (97) 20.11.2013, EP 1511710
 (54) Ühendid, kompositsioonid ja meetodid amüloid-
 haiguste ja sünnukleinoopaatiate, nagu Alzheimeri tõbi,
 2. tüüpi suhkurtõbi ja Parkinsoni tõbi, raviks
 (73) Proteotech, Inc.
 12026 - 115TH Avenue N.E.,
 Kirkland, WA 98034, US
 (72) SNOW, Alan, D.
 3812 - 167th Place S.W., Lynnwood, WA 98037, US
 NGUYEN, Beth, P.
 1219 Vineyard Drive, Gurnee, IL 60031, US

CASTILLO, Gerardo, M.
11725 82nd Avenue South, Seattle, WA 98178, US
SANDERS, Virginia, J.
2895 Harrison St. 4, San Francisco, CA 94110, US
LAKE, Thomas, P.
7732 Interurban Boulevard, Snohomish,
WA 98296, US
LARSEN, Lesley
24 Fairview Terrace, Sawyers Bay, Dunedin, NZ
WEAVERS, Rex T.
18 Kevin Street, Maryhill, Dunedin, NZ
LORIMER, Stephen D.
8 Windsor Street, Opoho, Dunedin, NZ
LARSEN, David S.
24 Fairwell Terrace, Sawyers Bay, Dunedin, NZ
COFFEN, David L. surnud
(74) Harald Tehver
Patendibüroo Turvaja OÜ
Liivalaia 22, 10118 Tallinn, EE
Patendikirjelduse tõlke esitamise kuupäev 18.02.2014

(51) **A61K 31/12 (2006.01)** (10) **E008843**
C07C 233/60 (2006.01)
C07D 231/40 (2006.01)
(11) **EE-EP 1986622 B1**
(30) 15.02.2006, US, 773435 P
(96) 15.02.2007, 07750861.2
(97) 02.10.2013, EP 1986622
(54) Väikemolekulilised Trp-p8 aktiivsuse modulaatorid
(73) DENDREON CORPORATION
3005 First Avenue, Seattle, Washington 98121, US
(72) MORENO, Ofir
5922 Beach Drive S.W., Seattle,
Washington 98136, US
NATARAJAN, Sateesh
1920 132nd Avenue S.E., Unit M62, Bellevue,
Washington 98005, US
DUNCAN, David F.
13103 Round-up Avenue, San Diego,
California 92129, US
(74) Lembit Mitt
AAA Patendibüroo OÜ
Tartu mnt 16, 10117 Tallinn, EE
Patendikirjelduse tõlke esitamise kuupäev 02.01.2014

(51) **A61K 31/133 (2006.01)** (10) **E008844**
C07C 275/32 (2006.01)
C07C 217/08 (2006.01)
C07C 311/29 (2006.01)
A61P 11/06 (2006.01)
C07C 317/14 (2006.01)
C07C 311/08 (2006.01)
C07D 213/82 (2006.01)
C07C 311/21 (2006.01)
C07D 513/04 (2006.01)
C07C 271/38 (2006.01)
C07D 239/54 (2006.01)
C07D 333/38 (2006.01)
C07C 233/75 (2006.01)

C07C 237/40 (2006.01)
C07C 275/40 (2006.01)
C07D 333/34 (2006.01)
C07C 217/76 (2006.01)
C07C 317/22 (2006.01)
C07C 325/02 (2006.01)
A61M 15/00 (2006.01)
(11) **EE-EP 2042168 B1**
(30) 14.09.2001, GB, 0122201
09.11.2001, GB, 0126997
(96) 11.09.2002, 08170993.3
(97) 23.10.2013, EP 2042168
(54) Fenetanoolamiini derivaate sisaldav inhaleerimis-
preparaat hingamisteede haiguste raviks
(73) Glaxo Group Limited
980 Great West Road, Brentford,
Middlesex TW8 9GS, GB
(72) Box, Philip Charles
GlaxoSmithKline, Gunnels Wood Road, Stevenage,
Hertfordshire SG1 2NY, GB
Coe, Diane Mary
GlaxoSmithKline, Gunnels Wood Road, Stevenage,
Hertfordshire SG1 2NY, GB
Looker, Brian Edgar
GlaxoSmithKline, Gunnels Wood Road, Stevenage,
Hertfordshire SG1 2NY, GB
Procopiou, Panayiotis Alexandrou
GlaxoSmithKline, Gunnels Wood Road, Stevenage,
Hertfordshire SG1 2NY, GB
Mann, Inderjit Singh
GlaxoSmithKline, Old Powder Mills Nr Leigh,
Tonbridge, Kent TN11 9AN, GB
(74) Leevi Markus
Patendibüroo Käosaar & Co OÜ
Tähe 94, 50107 Tartu, EE
Patendikirjelduse tõlke esitamise kuupäev 03.01.2014

(51) **A61K 31/192 (2006.01)** (10) **E008845**
A61K 31/216 (2006.01)
A61P 1/16 (2006.01)
(11) **EE-EP 2504005 B1**
(30) 26.11.2009, EP, 09306146
(96) 26.11.2010, 10787363.0
(97) 06.11.2013, EP 2504005
(54) 1,3-difenüülprop-2-en-1-ooni derivaatide kasutamine
maksahaiguste raviks
(73) Genfit
Parc Eurasanté Lille Métropole
885, Avenue Eugène Avinée, 59120 Loos, FR
(72) DARTEIL, Raphaël
17 rue Saint François, F-59000 Lille, FR
HANF, Rémy
10 rue Saint André, F-59000 Lille, FR
HUM, Dean
38 Parc Saint Georges, F-59910 Bondues, FR
DUFOR, Ingrid
119, rue Voltaire, 59139 WATTIGNIES, FR
(74) Leevi Markus
Patendibüroo Käosaar & Co OÜ
Tähe 94, 50107 Tartu, EE

Patendikirjelduse tõlke esitamise kuupäev 06.01.2014

-
- (51) **A61K 31/22 (2006.01)** (10) **E008846**
A61K 31/225 (2006.01)
C07C 69/52 (2006.01)
C07C 403/12 (2006.01)
- (11) **EE-EP 1765322 B1**
(30) 18.06.2004, US, 580889
(96) 20.06.2005, 05773576.3
(97) 06.11.2013, EP 1765322
(54) Retinaali derivaadid ning nende kasutamise meetodid nägemishäirete raviks
- (73) University of Washington
Intellectual Property and Technology Transfer, 4311,
11th Avenue NE Suite 500,
Campus Box 354990, Seattle, WA 98105-4608, US
- (72) PALCZEWSKI, Krzysztof
29720 Lake Road, Bay Village, Ohio 44140, US
BATTEN, Matthew
3923 North East 45th Street, Apartment 109, Seattle,
Washington 98105, US
- (74) Lembit Mitt
AAA Patendibüroo OÜ
Tartu mnt 16, 10117 Tallinn, EE

Patendikirjelduse tõlke esitamise kuupäev 28.01.2014

-
- (51) **A61K 31/27 (2006.01)** (10) **E008847**
A61K 9/00 (2006.01)
A61P 43/00 (2006.01)
- (11) **EE-EP 2498771 B1**
(30) 12.11.2009, GB, 0919822
17.03.2010, GB, 201004445
(96) 11.11.2010, 10779033.9
(97) 25.12.2013, EP 2498771
(54) Betanekooli kasutamine kserostoomia raviks
- (73) Acacia Pharma Limited
Harston Mill, Harston
Cambridgeshire CB22 7GG, GB
- (72) COOPER, Nicola
The Bonnett Overhall Lane, Steventon End,
Ashdon Essex CB10 2JE, GB
GILBERT, Julian Clive
Acacia Pharma Limited, Harston Mill, Harston
Cambridgeshire CB22 7GG, GB
GRISTWOOD, Robert William
3 Owls Close, Whittlesford
Cambridge CB22 4PL, GB
WYLLIE, Michael, Grant
Plethora Solutions Limited, 233 High Holborn,
London WC1V 7DN, GB
- (74) Leevi Markus
Patendibüroo Käosaar & Co OÜ
Tähe 94, 50107 Tartu, EE
- Patendikirjelduse tõlke esitamise kuupäev 23.01.2014

-
- (51) **A61K 31/28 (2006.01)** (10) **E008848**
C07C 211/00 (2006.01)
C07C 213/00 (2006.01)

C07C 215/00 (2006.01)

C07C 217/00 (2006.01)

C07C 229/00 (2006.01)

C07D 207/06 (2006.01)

C07D 211/92 (2006.01)

C07D 213/18 (2006.01)

C07D 213/20 (2006.01)

A61P 3/02 (2006.01)

A61P 35/00 (2006.01)

(11) **EE-EP 1556029 B1**

(30) 23.07.2002, US, 202346

18.12.2002, US, 434742 P

12.05.2003, US, 436958

28.05.2003, US, 447585

(96) 22.07.2003, 03765973.7

(97) 27.11.2013, EP 1556029

(54) Tiomolüüdaatsoolad ja nende kasutamine

(73) Wilson Therapeutics AB

Strandvägen 5B, 11451 Stockholm, SE

THE REGENTS OF THE UNIVERSITY OF
MICHIGAN

U-M Office of Technology Transfer,

1600 Huron Parkway, 2nd Floor, Ann Arbor,
MI 48109-2590, US

(72) TERNANSKY, Robert, J.

4125 Shorepoint Way, San Diego, CA 92130, US

MAZAR, Andrew

1608 India Street, 403, San Diego, CA 92101, US

GLADSTONE, Patricia, L.

9242 Pebblestone Lane, San Diego, CA 92126, US

COUCOUVANIS, Dimitri

3750 Lamplighter, Ann Arbor, MI 48103, US

ALLAN, Amy, L.

542 San Dieguito Drive, Encinitas, CA 92024, US

O'HARE, Sean, M.

2376-E Altisma Way, Carlsbad, CA 92009, US

PRICE, Mellissa, L., P.

908 Nolbey Street, Cardiff, CA 92007, US

PIRIE-SHEPHERD, Steven, Robert

1543 Kings Cross Drive, Cardiff, CA 92007, US

DONATE, Fernando

11132 Vivaracho Way, San Diego, CA 92124, US

(74) Leevi Markus

Patendibüroo Käosaar & Co OÜ

Tähe 94, 50107 Tartu, EE

Patendikirjelduse tõlke esitamise kuupäev 18.02.2014

(51) **A61K 31/35 (2006.01)** (10) **E008849**

(11) **EE-EP 2320888 B1**

(30) 28.07.2008, US, 84016 P

(96) 17.07.2009, 09803229.5

(97) 20.11.2013, EP 2320888

(54) Laidlomütsiini kompositsioonid ja meetodid

(73) Zoetis Products LLC

100 Campus Drive, Florham Park, NJ 07932, US

(72) HOLMES, Steve

4 Corinth Court, Tinley Park, IL 60477, US

CACACE, Janice, L.

527 NE 57th Street, Miami FL 33137, US

(74) Raivo Koitel

Patendi- & Kaubamärgibüroo Koitel OÜ
Tartu mnt 65, 10115 Tallinn, EE
Patendikirjelduse tõlke esitamise kuupäev 28.01.2014

-
- (51) **A61K 31/407 (2006.01)** (10) **E008850**
C07D 209/32 (2006.01)
C07D 471/04 (2006.01)
C07D 487/04 (2006.01)
C07D 493/04 (2006.01)
C07D 495/04 (2006.01)
A61P 5/24 (2006.01)
- (11) **EE-EP 1796664 B1**
- (30) 20.09.2004, US, 611476 P
- (96) 16.09.2005, 05851212.0
- (97) 27.11.2013, EP 1796664
- (54) Uudsed tetratsükliilised heteroatomit sisaldavad derivaadid, mis on kasulikud steroidse suguhormooni retseptori modulaatoritena
- (73) Janssen Pharmaceutica N.V.
Turnhoutseweg 30, 2340 Beerse, BE
- (72) SUI, Z.
Johnson & Johnson Pharmaceutical R&D LLC,
1000 US Route 202 South, Raritan,
New Jersey 08869, US
ZHANG, X.
Johnson & Johnson Pharmaceutical R&D LLC,
1000 US Route 202 South, Raritan,
New Jersey 08869, US
LI, X.
Johnson & Johnson Pharmaceutical R&D LLC,
1000 US Route 202 South, Raritan,
New Jersey 08869, US
- (74) Lembit Mitt
AAA Patendibüroo OÜ
Tartu mnt 16, 10117 Tallinn, EE
Patendikirjelduse tõlke esitamise kuupäev 10.02.2014

-
- (51) **A61K 31/4184 (2006.01)** (10) **E008851**
C07D 403/04 (2006.01)
A61P 35/00 (2006.01)
A61P 31/10 (2006.01)
- (11) **EE-EP 1648426 B1**
- (30) 03.07.2003, GB, 0315657
03.07.2003, US, 484685 P
24.10.2003, US, 514374 P
24.10.2003, GB, 0324919
- (96) 05.07.2004, 04743172.1
- (97) 08.01.2014, EP 1648426
- (54) Bensimidasooli derivaadid ja nende kasutamine proteiinkinaaside inhibiitoritena
- (73) Astex Therapeutics Limited
436 Cambridge Science Park, Milton Road,
Cambridge CB4 0QA, GB
- (72) BERDINI, Valerio
436 Cambridge Science Park, Milton Road,
Cambridge CB4 0QA, GB
O'BRIEN, Michael, Alistair
436 Cambridge Science Park, Milton Road,
Cambridge CB4 0QA, GB

- CARR, Maria, Grazia
436 Cambridge Science Park, Milton Road,
Cambridge CB4 0QA, GB
- EARLY, Theresa, Rachel
436 Cambridge Science Park, Milton Road,
Cambridge CB4 0QA, GB
- NAVARRO, Eva, Figueroa
436 Cambridge Science Park, Milton Road,
Cambridge CB4 0QA, GB
- GILL, Adrian, Liam
436 Cambridge Science Park, Milton Road,
Cambridge CB4 0QA, GB
- HOWARD, Steven
436 Cambridge Science Park, Milton Road,
Cambridge CB4 0QA, GB
- TREWARTH, Gary
436 Cambridge Science Park, Milton Road,
Cambridge CB4 0QA, GB
- WOOLFORD, Alison, Jo-Anne
436 Cambridge Science Park, Milton Road,
Cambridge CB4 0QA, GB
- WOODHEAD, Andrew, James
436 Cambridge Science Park, Milton Road,
Cambridge CB4 0QA, GB
- WYATT, Paul
436 Cambridge Science Park, Milton Road,
Cambridge CB4 0QA, GB
- (74) Alla Hämmalov
INTELS Patendibüroo OÜ
Magasini 12, 51005 Tartu, EE
Patendikirjelduse tõlke esitamise kuupäev 04.03.2014

-
- (51) **A61K 31/4196 (2006.01)** (10) **E008852**
A61P 7/00 (2006.01)
A61P 3/12 (2006.01)
A61P 43/00 (2006.01)
- (11) **EE-EP 2026801 B1**
- (30) 23.05.2006, US, 747974 P
24.05.2006, US, 803049 P
04.08.2006, US, 835658 P
- (96) 21.05.2007, 07840190.8
- (97) 06.11.2013, EP 2026801
- (54) Deferasiroks päriliku hemokromatoosi raviks
- (73) Novartis AG
Corporate Intellectual Property, CH-4002 Basel, CH
- (72) NICK, Hanspeter
In den Gärten 8b, CH-4202 Duggingen, CH
ROJKJAER, Lisa
84 Clover Lane, Princeton, New Jersey 08540, US
BODNER, Janet Ellen
14 Mine Mount Road, Bernardsville,
New Jersey 07924, US
MARKS, Peter Wayne
145 Rimmon Road, Woodbridge,
Connecticut 06525, US
- (74) Leevi Markus
Patendibüroo Käosaar & Co OÜ
Tähe 94, 50107 Tartu, EE
Patendikirjelduse tõlke esitamise kuupäev 03.02.2014

- (51) **A61K 31/44 (2006.01)** (10) **E008853** **A61K 31/555 (2006.01)**
A61K 31/277 (2006.01) **A61K 31/337 (2006.01)**
A61K 31/4439 (2006.01) **A61K 45/06 (2006.01)**
A61K 31/437 (2006.01) **A61P 35/00 (2006.01)**
A61K 31/343 (2006.01) (11) **EE-EP 2139483 B1**
A61K 31/502 (2006.01) (30) 11.04.2007, US, 923164 P
A61K 31/366 (2006.01) (96) 08.04.2008, 08742674.8
A61K 31/22 (2006.01) (97) 18.09.2013, EP 2139483
A61K 31/40 (2006.01) (54) PI3K-alfa kinoksaliini inhibiitorit sisaldavad
A61K 31/405 (2006.01) kombinatsioonteraapiad kasutamiseks vähi ravis
A61K 31/505 (2006.01) (73) Exelixis, Inc.
A61K 31/352 (2006.01) 210 East Grand Avenue, South San Francisco,
A61K 31/453 (2006.01) CA 94080, US
A61P 11/00 (2006.01) (72) LAMB, Peter
A61K 45/06 (2006.01) 814 Mandana Blvd, Oakland, California 94610, US
(11) **EE-EP 2359826 B1** MATTHEWS, David
(30) 05.07.2006, EP, 06116625 2 Balceta Avenue, San Francisco,
(96) 03.07.2007, 11164516.4 California 94127, US
(97) 30.10.2013, EP 2359826
(54) HMG-CoA-reduktaasi inhibiitori rosuvastatiini
kombinatsioon fosfodiesteras-4 inhibiitoriga nagu
roflumilast, roflumilast-N-oksiid, põletikuliste
kopsuhaiguste raviks
(73) Takeda GmbH
Byk-Gulden-Strasse 2, 78467 Konstanz, DE
(72) Wollin, Stefan-Lutz
Mälzergasse 3, 88339, Bad Waldsee, DE
Wohlsen, Andrea
Steubenring 6, 53175, Bonn, DE
Braun, Clemens
Obere Au 7, 88400 Biberach, DE
Marx, Degenhard
Obere Reute 15, 78345 Moos, DE
(74) Harald Tehver
Patendibüroo Turvaja OÜ
Liivalaia 22, 10118 Tallinn, EE
Patendikirjelduse tõlke esitamise kuupäev 16.01.2014
-
- (51) **A61K 31/451 (2006.01)** (10) **E008854**
(11) **EE-EP 2167085 B1**
(30) 15.06.2007, WO, PCT/DK2007/050076
(96) 13.06.2008, 08758225.0
(97) 25.12.2013, EP 2167085
(54) 4-[2-(4-metüülfenüülsulfanüül)fenüül]piperidiin
ärritatud soole sündroomi (IBS) raviks
(73) H. Lundbeck A/S
Ottiliavej 9, 2500 Valby, DK
(72) MILLER, Silke
108 Arcadian Trl, Monroe, New York 10950, US
(74) Leevi Markus
Patendibüroo Käosaar & Co OÜ
Tähe 94, 50107 Tartu, EE
Patendikirjelduse tõlke esitamise kuupäev 03.02.2014
-
- (51) **A61K 31/497 (2006.01)** (10) **E008855**
A61K 31/498 (2006.01)
A61K 31/4985 (2006.01)
A61K 31/517 (2006.01)
A61K 31/436 (2006.01)
- (51) **A61K 31/4985 (2006.01)** (10) **E008856**
A61K 31/506 (2006.01)
A61K 31/519 (2006.01)
A61K 31/53 (2006.01)
A61K 45/06 (2006.01)
A61P 9/00 (2006.01)
(11) **EE-EP 2059246 B1**
(30) 29.08.2006, WO, PCT/IB2006/052999
19.10.2006, WO, PCT/IB2006/053857
(96) 28.08.2007, 07826167.4
(97) 16.10.2013, EP 2059246
(54) Spetsiifilist endoteliinretseptori antagonist ja
PDE5-inhibiitorit sisaldavad ravimkoostised
(73) Actelion Pharmaceuticals Ltd.
Gewerbstrasse 16, 4123 Allschwil, CH
(72) CLOZEL, Martine
Winterhalde 3b, 4102 Binningen, CH
(74) Leevi Markus
Patendibüroo Käosaar & Co OÜ
Tähe 94, 50107 Tartu, EE
Patendikirjelduse tõlke esitamise kuupäev 09.01.2014
-
- (51) **A61K 31/513 (2006.01)** (10) **E008857**
A61K 31/44 (2006.01)
A61K 31/131 (2006.01)
A61P 3/10 (2006.01)
(11) **EE-EP 1931350 B1**
(30) 14.09.2005, US, 717558 P
15.05.2006, US, 747273 P
(96) 13.09.2006, 06803523.7
(97) 20.11.2013, EP 1931350
(54) Dipeptidüülpeptidaasi inhibiitorite manustamine
(73) Takeda Pharmaceutical Company Limited
1-1, Doshomachi 4-chome Chuo-ku, Osaka-shi,
Osaka 541-0045, JP
(72) CHRISTOPHER, Ronald, J

1059 Snipe Court, Carlsbad, California 92011, US
 COVINGTON, Paul
 3116 Braemar Lane, Wilmington,
 North Carolina 28409, US
 (74) Enn Urgas
 Patendibüroo Turvaja OÜ
 Liivalaia 22, 10118 Tallinn, EE
 Patendikirjelduse tõlke esitamise kuupäev 04.02.2014

(51) **A61K 31/704 (2006.01)** (10) **E008858**
A61K 31/282 (2006.01)
A61K 31/337 (2006.01)
A61K 31/7072 (2006.01)
A61K 33/24 (2006.01)
A61K 45/06 (2006.01)
A61P 35/00 (2006.01)
A61P 43/00 (2006.01)
C07J 9/00 (2006.01)
 (11) **EE-EP 2251014 B1**
 (30) 05.03.2008, JP, 2008055284
 (96) 04.03.2009, 09718009.5
 (97) 20.11.2013, EP 2251014
 (54) Vähiavastase aine ja kolestanooli derivaadi kombinatsioonid
 (73) Otsuka Pharmaceutical Co., Ltd.
 2-9, Kanda-Tsukasamachi Chiyoda-ku,
 Tokyo 101-8535, JP
 National University Corporation, Gunma University
 4-2 Aramaki-machi Maebashi-shi,
 Gunma 371-8510, JP
 (72) YAZAWA, Shin
 c/o Otsuka Pharmaceutical Co. Ltd.,
 1-7-1, Doshomachi, Chuo-ku, Osaka-shi
 Osaka 541-0045, JP
 NISHIMURA, Toyo
 c/o Otsuka Pharmaceutical Co. Ltd.,
 1-7-1, Doshomachi, Chuo-ku, Osaka-shi
 Osaka 541-0045, JP
 ASAO, Takayuki
 2-17-2-505, Shimokoide-machi, Maebashi-shi
 Gunma 371-0031, JP
 (74) Mart Enn Koppel
 KOPPEL patendibüroo OÜ
 Roseni 10-151, 10111 Tallinn, EE
 Patendikirjelduse tõlke esitamise kuupäev 11.02.2014

(51) **A61K 31/722 (2006.01)** (10) **E008859**
A61K 31/58 (2006.01)
A61K 31/4418 (2006.01)
A61K 31/593 (2006.01)
A61K 45/06 (2006.01)
A61K 8/73 (2006.01)
A61P 17/00 (2006.01)
A61P 17/06 (2006.01)
A61Q 3/02 (2006.01)
A61Q 3/00 (2006.01)
 (11) **EE-EP 2377541 B1**
 (30) 14.02.2007, EP, 07102335
 (96) 07.02.2008, 11172347.4

(97) 23.10.2013, EP 2377541
 (54) Kitosaanide kasutamine küünete kasvamise parendamiseks
 (73) Polichem SA
 50, Val Fleuri, 1526 Luxembourg, LU
 (72) Mailland, Federico
 Strada Regina, 10, 6900 Lugano, CH
 (74) Leevi Markus
 Patendibüroo Käosaar & Co OÜ
 Tähe 94, 50107 Tartu, EE
 Patendikirjelduse tõlke esitamise kuupäev 20.01.2014

(51) **A61K 31/731 (2006.01)** (10) **E008860**
A61P 11/06 (2006.01)
A61P 27/14 (2006.01)
A61P 37/08 (2006.01)
 (11) **EE-EP 2303287 B1**
 (30) 01.07.2008, US, 129507 P
 (96) 30.06.2009, 09772137.7
 (97) 11.12.2013, EP 2303287
 (54) Allergiavastased merelised biopolümeerid
 (73) Marinomed Biotechnologie GmbH
 Veterinärplatz 1 Gebäude HA/3/Stg. 3,
 1210 Vienna, AT
 (72) GRASSAUER, Andreas
 Kraygasse 94/2/8, A-1220 Vienna, AT
 PRIESCHL-GRASSAUER, Eva
 Kraygasse 94/2/8, A-1220 Vienna, AT
 (74) Tõnu Nelsas
 AAA Patendibüroo OÜ
 Tartu mnt 16, 10117 Tallinn, EE
 Patendikirjelduse tõlke esitamise kuupäev 17.02.2014

(51) **A61K 31/765 (2006.01)** (10) **E008861**
A61P 31/22 (2006.01)
 (11) **EE-EP 2563374 B1**
 (30) 08.07.2010, US, 362329 P
 (96) 08.07.2011, 11754919.6
 (97) 13.11.2013, EP 2563374
 (54) Polüetüleenglükooli kompositsioonid *Herpes labialis*'e, *Herpes genitalis*'e ja *Herpes zoster*'i taastekke määra vähendamiseks
 (73) Devirex AG
 Sagenstrasse 4c, 6318 Walchwil, CH
 (72) VITINS, Peter
 Gheidweg 1, CH-5452 Oberohrdorf, CH
 LANGENAUER, Marcel
 Enerholzstrasse 10, CH-4712 Laupersdorf, CH
 SCHERER, Paul, Martin
 Sagenstrasse 4c, CH-6318 Walchwil, CH
 (74) Piret Niidas
 LASVET Patendibüroo OÜ
 Suurtüki 4a, 10133 Tallinn, EE
 Patendikirjelduse tõlke esitamise kuupäev 03.02.2014

(51) **A61K 33/02 (2006.01)** (10) **E008862**
A61K 9/28 (2006.01)
A61P 1/16 (2006.01)

- (11) **EE-EP 1875918 B1**
 (96) 03.07.2006, 06386019.1
 (97) 18.09.2013, EP 1875918
 (54) Ammooniumkloriidi uus kasutamine täieliku või osalise maksakahjustuse ja nekroosi raviks
 (73) RAINBOW PHARMACEUTICAL Sa
 231 Val des Bons Malades, 2121 Luxembourg, LU
 (72) Kiassos, Diamantis
 C. Palaiologou Str. 13 C, 185 36 Piraeus, GR
 (74) Alla Hämmalov
 INTELS Patendibüroo OÜ
 Magasini 12, 51005 Tartu, EE
 Patendikirjelduse tõlke esitamise kuupäev 17.12.2013

- (51) **A61K 33/42 (2006.01)** (10) **E008863**
A61K 33/04 (2006.01)
A61K 33/14 (2006.01)
A61P 1/10 (2006.01)
A61K 31/765 (2006.01)
A61K 33/06 (2006.01)
 (11) **EE-EP 2292244 B1**
 (30) 30.04.2002, US, 135857
 (96) 28.04.2003, 10182219.5
 (97) 09.10.2013, EP 2292244
 (54) Soolalahus käärsoole puhastamiseks
 (73) BRAINTREE LABORATORIES, INC.
 60 Columbian Street, Braintree, MA 02185, US
 (72) Cleveland, Mark
 238 Washington Street, Duxbury, MA 02332, US
 Fordtran, John S.
 3408 Hanover Street, Dallas, TX 75225, US
 (74) Alla Hämmalov
 INTELS Patendibüroo OÜ
 Magasini 12, 51005 Tartu, EE
 Patendikirjelduse tõlke esitamise kuupäev 17.12.2013

- (51) **A61K 35/14 (2006.01)** (10) **E008864**
A61K 49/00 (2006.01)
C07K 14/00 (2006.01)
C07K 14/755 (2006.01)
 (11) **EE-EP 1750733 B1**
 (30) 03.05.2004, US, 568015 P
 07.05.2004, US, 569000 P
 (96) 28.04.2005, 05740319.8
 (97) 11.12.2013, EP 1750733
 (54) Meetod sea B-domeenita fVIII manustamiseks
 (73) Emory University
 1599 Clifton Road, NE 4th Floor, Atlanta, GA 30322, US
 Baxter International Inc.
 One Baxter Parkway, Deerfield, IL 60015, US
 Baxter Healthcare SA
 Thurgauerstrasse 130,
 8152 Glattpark (Opfikon), CH
 (72) LOLLAR, John S.
 2568 Oak Crossing Drive, Decatur, GA 30033, US
 BERGMAN, Garrette E.
 9 Shirley Road, Narberth, PA 19072-2015, US
 (74) Lembit Mitt

AAA Patendibüroo OÜ
 Tartu mnt 16, 10117 Tallinn, EE
 Patendikirjelduse tõlke esitamise kuupäev 17.02.2014

- (51) **A61K 35/74 (2006.01)** (10) **E008865**
A23L 1/29 (2006.01)
A61P 1/00 (2006.01)
 (11) **EE-EP 2136825 B1**
 (30) 01.03.2007, SE, 0700551
 (96) 29.02.2008, 08741827.3
 (97) 20.11.2013, EP 2136825
 (54) *Lactobacillus plantarum*'i kasutamine bakteriaalse mitmekesisuse suurendamiseks
 (73) PROBI AB
 Of Sölvegatan 41, 223 70 Lund, SE
 (72) MOLIN, Göran
 Vipemöllevägen 105, S-224 67 Lund, SE
 AHRNE, Siv
 Arkivgatan 9A, S-223 59 Lund, SE
 KARLSSON, Caroline
 Helgeandsgatan 18C, S-223 54 Lund, SE
 JEPPSSON, Bengt
 Mätaregränden 8, S-226 47 Lund, SE
 (74) Leevi Markus
 Patendibüroo Käosaar & Co OÜ
 Tähe 94, 50107 Tartu, EE
 Patendikirjelduse tõlke esitamise kuupäev 12.02.2014

- (51) **A61K 36/06 (2006.01)** (10) **E008866**
A61P 25/28 (2006.01)
A61K 41/00 (2006.01)
 (11) **EE-EP 2470213 B1**
 (30) 26.08.2009, SE, 0950613
 (96) 26.08.2010, 10749635.8
 (97) 16.10.2013, EP 2470213
 (54) Elektromagnetiliselt kiiritatud pärimi sisaldav koostis neurodegeneratiivsete haiguste või häirete raviks, meetod ja kasutamine
 (73) Milmed AB
 Industrigatan 18, 386 32 Färjestaden, SE
 (72) TÖRNQVIST, Kent
 Hagstigen 1 A, SE-370 30 Rödeby, SE
 SIBILEVA, Maria
 Hagstigen 1 A, SE-370 30 Rödeby, SE
 EK, Peter
 Kaptensgatan 10, SE-386 34 Färjestaden, SE
 FREDRIKSSON, Anders
 Stenrösvägen 93, SE-752 66 Uppsala, SE
 ARCHER, Trevor
 Johannebergsvägen 19, SE-448 35 Floda, SE
 BLOMQVIST, Tatiana
 Sälggatan 7, SE-388 41 Trekanten, SE
 MUDRIK, Dmitry
 Barsie Prudy, Fryazino Moscow region 5-381, RU
 GOLANT, Natalia
 60 Let SSSR, Fryazino Moscow region 7-39, RU
 BALAKIREVA, Ludmila
 Komarova, Schelkovo Moscow region 13-59, RU
 (74) Leevi Markus

Patendibüroo Käosaar & Co OÜ
Tähe 94, 50107 Tartu, EE
Patendikirjelduse tõlke esitamise kuupäev 08.01.2014

-
- (51) **A61K 38/00 (2006.01)** (10) **E008867**
A61P 29/00 (2006.01)
A61K 45/06 (2006.01)
A61K 39/39 (2006.01)
A61K 31/56 (2006.01)
A61K 31/7088 (2006.01)
- (11) **EE-EP 2380584 B1**
(30) 01.07.2005, US, 696173 P
(96) 29.06.2006, 11166835.6
(97) 16.10.2013, EP 2380584
(54) Immunostimuleeriv meetod
(73) Index Pharmaceuticals AB
Scheeles väg 2, 171 77 Stockholm, SE
- (72) Löfberg, Robert
Rörstandsgatan 34, 113 40, STOCKHOLM, SE
Von Stein, Oliver
Karlbergsvägen 8,
194 34, UPPLANDS VÄSBY, SE
Zargari, Arezou
Ripstigen 4, 170 74, SOLNA, SE
- (74) Leevi Markus
Patendibüroo Käosaar & Co OÜ
Tähe 94, 50107 Tartu, EE
Patendikirjelduse tõlke esitamise kuupäev 09.01.2014

-
- (51) **A61K 38/00 (2006.01)** (10) **E008868**
A61K 35/12 (2006.01)
A61K 39/00 (2006.01)
C12N 5/02 (2006.01)
A61P 25/18 (2006.01)
A61P 25/24 (2006.01)
- (11) **EE-EP 1701730 B1**
(30) 09.12.2003, US, 527763 P
(96) 09.12.2004, 04801601.8
(97) 21.08.2013, EP 1701730
(54) Meetod ja kopolümeer-I sisaldav vaktsiin psühhiaatriliste häirete raviks
- (73) YEDA RESEARCH AND DEVELOPMENT CO., LTD.
The Weizmann Institute of Science, P.O. Box 95,
76100 Rehovot, IL
- (72) EISENBACH-SCHWARTZ, Michal
5 Rupin Street, 76353 Rehovot, IL
KIPNIS, Jonathan
3/1 Nahar Hayarden Street, 71700 Modiin, IL
- (74) Juhan Hämmalov
INTELS Patendibüroo OÜ
Magasini 12, 51005 Tartu, EE
Patendikirjelduse tõlke esitamise kuupäev 10.01.2014

-
- (51) **A61K 38/17 (2006.01)** (10) **E008869**
A61K 39/395 (2006.01)
C07K 16/28 (2006.01)
A61P 35/00 (2006.01)

- (11) **EE-EP 2100614 B1**
(30) 17.06.2005, US, 691920 P
(96) 19.06.2006, 09075103.3
(97) 09.10.2013, EP 2100614
(54) PDGFR-alfa vastane antikeha tuumorite raviks kasutamiseks
- (73) ImClone LLC
450 East 29th Street, 12th Floor,
New York, NY 10016, US
- (72) Loizos, Nick
41 Natick Street, Staten Island, NY 10306, US
Huber, Jim
2383 Longfellow Ave, Scotch Plains, NJ 07076, US
- (74) Enn Urgas
Patendibüroo Turvaja OÜ
Liivalaia 22, 10118 Tallinn, EE
Patendikirjelduse tõlke esitamise kuupäev 07.01.2014

-
- (51) **A61K 38/17 (2006.01)** (10) **E008870**
C07K 14/705 (2006.01)
C07K 16/28 (2006.01)
- (11) **EE-EP 2253644 B1**
(30) 20.12.2005, US, 752267 P
20.12.2005, US, 752150 P
05.10.2006, US, 849543 P
(96) 19.12.2006, 10153282.8
(97) 16.10.2013, EP 2253644
(54) Koostised ja meetodid koostise valmistamiseks
- (73) Bristol-Myers Squibb Company
Route 206 and Province Line Road,
Princeton, NJ 08543, US
- (72) Leister, Kirk
c/o Bristol-Myers Squibb Company,
6000 Thompson Road, Syracuse, NY 13057, US
Schaefer, Eugene J.
c/o Bristol-Myers Squibb Company,
311 Pennington-rocky Hill Road,
Pennington, NJ 08534, US
Bates, Ronald
c/o Bristol-Myers Squibb Company,
6000 Thompson Road, Syracuse, NY 13057, US
Bramhall, Elizabeth A.
c/o Bristol-Myers Squibb Company,
6000 Thompson Road, Syracuse, NY 13057, US
Didio, David M.
c/o Bristol-Myers Squibb Company,
6000 Thompson Road, Syracuse, NY 13057, US
Donaldson, Robert
6 Oland Lane, Southborough, MA 01772, US
Flesher, Alan R.
c/o Bristol-Myers Squibb Company,
311 Pennington-rocky Hill,
Pennington, NJ 08534, US
Haggerty, Helen G.
c/o Bristol-Myers Squibb Company,
6000 Thompson Road, Syracuse, NY 13057, US
Kirkley, David H.
c/o Bristol-Myers Squibb Company,
6000 Thompson Road, Syracuse, NY 13057, US
Tabor, John M.

- c/o Bristol-Myers Squibb Company,
6000 Thompson Road, Syracuse, NY 13057, US
Tay, Lee K.
c/o Bristol-Myers Squibb Company,
Route 206 and Province Line Road,
Princeton, NJ 08543, US
Thammana, Pallaiah
c/o Bristol-Myers Squibb Company,
6000 Thompson Road, Syracuse, NY 13057, US
Velayudhan, Ajoy
1532 Audubon Parc Drive, Cary, NC 27518, US
Smolin, David E.
c/o Bristol-Myers Squibb Company,
311 Pennington-rocky Hill Road,
Pennington, NJ 08534, US
Russell, Reb J.
c/o Bristol-Myers Squibb Company,
311 Pennington-rocky Hill Road,
Pennington, NJ 08534, US
Vanden Boom, Thomas
c/o Bristol-Myers Squibb Company,
6000 Thompson Road, Syracuse, NY 13057, US
Schrimsher, Jeffrey
2411 Hardwood Lane, Hillsborough, NC 27278, US
Whitehead, Joyce
c/o Bristol-Myers Squibb Company,
6000 Thompson Road, Building 22A, 1st Floor,
Syracuse, NY 13057, US
Brownell, Dean
c/o Bristol-Myers Squibb Company,
6000 Thompson Road, Building 22A, 1st Floor,
Syracuse, NY 13057, US
- (74) Tõnu Nelsas
AAA Patendibüroo OÜ
Tartu mnt 16, 10117 Tallinn, EE
Patendikirjelduse tõlke esitamise kuupäev 08.01.2014
-
- (51) **A61K 38/17 (2006.01)** (10) **E008871**
C07K 14/71 (2006.01)
(11) **EE-EP 2095822 B1**
(30) 28.02.2005, US, 657527 P
(96) 17.02.2006, 09007549.0
(97) 16.10.2013, EP 2095822
(54) Veresoone endoteeli kasvufaktori retseptorist 1 saadud epitoop-peptiidid ja neid peptiide sisaldavad vaktsiinid
(73) Oncotherapy Science, Inc.
2-1, Sakado 3-chome, Takatsu-ku, Kawasaki-shi, Kanagawa 213-0012, JP
(72) Tahara, Hideaki
c/o The University of Tokyo, 3-1, Hongo 7-chome, Bunkyo-ku Tokyo 113-8654, JP
Tsunoda, Takuya
c/o Oncotherapy Science, Inc., 2-1, Sakado 3-chome, Takatsu-ku, Kawasaki-shi, Kanagawa 213-0012, JP
Shibuya, Masabumi
c/o Tokyo Medical and Dental University, 1-5-45, Yushima, Bunkyo-ku, Tokyo 113-8519, JP
Nakatsuru, Shuichi
c/o Oncotherapy Science, Inc., 2-1, Sakado 3-chome,
- Takatsu-ku, Kawasaki-shi, Kanagawa 213-0012, JP
(74) Raivo Koitel
Patendi- & Kaubamärgibüroo Koitel OÜ
Tartu mnt 65, 10115 Tallinn, EE
Patendikirjelduse tõlke esitamise kuupäev 08.01.2014
-
- (51) **A61K 38/43 (2006.01)** (10) **E008872**
C12N 9/00 (2006.01)
C12N 9/04 (2006.01)
C12N 9/24 (2006.01)
C12N 9/36 (2006.01)
C12N 9/44 (2006.01)
(11) **EE-EP 1673104 B1**
(30) 29.08.2003, US, 651493
(96) 30.08.2004, 04782579.9
(97) 09.10.2013, EP 1673104
(54) Terapeutiliste ühendite viimine ajju ja teistesse kudedesse
(73) BioMarin Pharmaceutical Inc.
105 Digital Drive, Novato, CA 94949, US
(72) KAKKIS, Emil, D.
546 Biscayne Drive, San Rafael, CA 94901, US
(74) Enn Urgas
Patendibüroo Turvaja OÜ
Liivalaia 22, 10118 Tallinn, EE
Patendikirjelduse tõlke esitamise kuupäev 07.01.2014
-
- (51) **A61K 38/50 (2006.01)** (10) **E008873**
A61K 47/48 (2006.01)
A61K 48/00 (2006.01)
B82Y 5/00 (2011.01)
A61P 35/00 (2006.01)
(11) **EE-EP 1530482 B1**
(30) 18.07.2002, US, 397244 P
(96) 16.07.2003, 03764850.8
(97) 23.10.2013, EP 1530482
(54) Ureaasi kasutamine vähirakkude kasvu inhibeerimiseks
(73) Helix Biopharma Corp.
3-305 Industrial Parkway South, Aurora, Ontario L4G 6X7, CA
(72) CHAO, Heman
20 Gilbank Drive, Aurora, Ontario L4G 5G4, CA
WONG, Wah
17915 77th Avenue, Edmonton, Alberta T5T 2S1, CA
SEGAL, Donald
Rural Route 3, Stouffville, Ontario L4A 7X4, CA
McELROY, Jerry
26 High Oak Trail, Richmond Hill, Ontario L4E 3L0, CA
DOCHERTY, John
65 Ostick St., Aurora, Ontario L4G 7K4, CA
DICKSTEIN, Jodi
18 Cornell Park Ave., Markham, Ontario L6B 1B5, CA
(74) Leevi Markus
Patendibüroo Käosaar & Co OÜ
Tähe 94, 50107 Tartu, EE

Patendikirjelduse tõlke esitamise kuupäev 16.01.2014

-
- (51) **A61K 39/145 (2006.01)** (10) **E008874**
 (11) **EE-EP 2150275 B1**
 (30) 24.04.2007, EP, 07300979
 (96) 23.04.2008, 08736491.5
 (97) 13.11.2013, EP 2150275
 (54) Pardi embrüonaalsetest tüvirakkudest eraldatud rakuliinid vaktsiinide valmistamiseks
 (73) Valneva
 70, rue Saint-Jean de Dieu, 69007 Lyon, FR
 (72) GUEHENNEUX, Fabienne
 4, rue de la Close du Ruaud,
 F-44360 Le Temple De Bretagne, FR
 MOREAU, Karine
 1 rue Richelieu, F-44110 Nantes, FR
 ENSAULT, Magali
 15 rue Marcel Sembat, F-44610 Indre, FR
 MEHTALI, Majid
 Le Mortier, F-44220 Coueron, FR
 (74) Leevi Markus
 Patendibüroo Käosaar & Co OÜ
 Tähe 94, 50107 Tartu, EE
- Patendikirjelduse tõlke esitamise kuupäev 03.01.2014

-
- (51) **A61K 39/395 (2006.01)** (10) **E008875**
A61K 45/06 (2006.01)
A61K 31/663 (2006.01)
C07K 16/18 (2006.01)
G01N 33/68 (2006.01)
 (11) **EE-EP 2203478 B1**
 (30) 12.10.2007, EP, 07118414
 25.02.2008, EP, 08151911
 29.07.2008, EP, 08161342
 (96) 10.10.2008, 08838428.4
 (97) 20.11.2013, EP 2203478
 (54) Kompositsioonid ja meetodid sklerostiinivastaste antikehade kasutamiseks
 (73) Novartis AG
 Lichtstrasse 35, 4056 Basel, CH
 (72) KNEISSEL, Michaela
 Breisacherstrasse 35, CH-4057 Basel, CH
 HALLEUX, Christine
 Saffretweg 3d, CH-4143 Dornach, CH
 HU, Shou-Ih
 171 The Fellsway, New Providence
 New Jersey 07974, US
 DIEFENBACH-STREIBER, Beate
 Reiherweg 6, 86949 Windach, DE
 PRASSLER, Josef
 Kriegerstrasse 8a, 82110 Germering, DE
 (74) Leevi Markus
 Patendibüroo Käosaar & Co OÜ
 Tähe 94, 50107 Tartu, EE
- Patendikirjelduse tõlke esitamise kuupäev 18.02.2014

-
- (51) **A61K 39/395 (2006.01)** (10) **E008876**
A61P 35/00 (2006.01)

- (11) **EE-EP 1850874 B1**
 (30) 23.02.2005, US, 655277 P
 (96) 21.02.2006, 06735838.2
 (97) 16.10.2013, EP 1850874
 (54) Haiguse progresseerumiseni kuluva aja või elumuse pikendamine munasarjavähiga patsientidel, kasutades pertuzumabi
 (73) Genentech, Inc.
 1 DNA Way, South San Francisco,
 CA 94080-4990, US
 (72) DERYNCK, Mika K.
 27 Hilltop Road, San Mateo, California 94402, US
 KELSEY, Stephen M.
 360 14th Street, Montara, California 94037, US
 (74) Piret Niidas
 LASVET Patendibüroo OÜ
 Suurtüki 4a, 10133 Tallinn, EE
- Patendikirjelduse tõlke esitamise kuupäev 06.01.2014

-
- (51) **A61K 39/395 (2006.01)** (10) **E008877**
A61P 25/00 (2006.01)
C07K 16/28 (2006.01)
 (11) **EE-EP 1526868 B1**
 (30) 06.08.2002, GB, 0218230
 06.08.2002, GB, 0218232
 06.08.2002, GB, 0218234
 06.08.2002, GB, 0218229
 (96) 05.08.2003, 03784195.4
 (97) 23.10.2013, EP 1526868
 (54) MAG-vastased humaniseeritud antikehad ja nende kasutamine ajuinfarkti raviks
 (73) Glaxo Group Limited
 980 Great West Road, Brentford,
 Middlesex TW8 9GS, GB
 (72) ELLIS, Jonathan Henry, GlaxoSmithKline
 Gunnels Wood Road, Stevenage,
 Hertfordshire SG1 2NY, GB
 GERMASCHEWSKI, Volker, GlaxoSmithKline
 Gunnels Wood Road, Stevenage,
 Hertfordshire SG1 2NY, GB
 (74) Leevi Markus
 Patendibüroo Käosaar & Co OÜ
 Tähe 94, 50107 Tartu, EE
- Patendikirjelduse tõlke esitamise kuupäev 13.01.2014

-
- (51) **A61K 39/395 (2006.01)** (10) **E008878**
A61K 39/00 (2006.01)
G01N 33/53 (2006.01)
C12P 21/00 (2006.01)
C12N 15/64 (2006.01)
A01K 67/00 (2006.01)
 (11) **EE-EP 1997512 B1**
 (30) 09.04.2002, US, 371611 P
 (96) 09.04.2003, 08104327.5
 (97) 04.12.2013, EP 1997512
 (54) Meetodid TWEAK-seotud seisundite raviks
 (73) Biogen Idec MA Inc.
 14 Cambridge Center, Cambridge,
 Massachusetts 02142, US

- (72) Burkly, Linda
34 Winthrop Street, West Newton, MA 02465, US
Jakubowski, Aniela
112 Sewall Avenue, No. 4, Brookline,
MA 02446, US
Zheng, Timothy
1723 Washington Street, No. 309, Boston,
MA 02118, US
Hahm, Kyungmin
49 Eldred Street, Lexington, MA 02420-1439, US
- (74) Enn Urgas
Patendibüroo Turvaja OÜ
Liivalaia 22, 10118 Tallinn, EE
- Patendikirjelduse tõlke esitamise kuupäev 05.02.2014

- (51) **A61K 48/00 (2006.01)** (10) **E008879**
C12N 9/64 (2006.01)
A61K 38/48 (2006.01)
- (11) **EE-EP 2332582 B1**
- (30) 19.06.2002, US, 389709 P
- (96) 19.06.2003, 10178474.2
- (97) 30.10.2013, EP 2332582
- (54) ACE2 aktivatsioon südame-, kopsu- ja neeruhaiguse ning kõrgeenenud vererõhu raviks
- (73) Apeiron Biologics AG
Campus-Vienna-Biocenter 5, 1030 Wien, AT
- (72) Penninger, Josef
Himmelhofgasse 62, 1130 Wien, AT
Crackower, Michael, A.
1764 rue du Violon, St.-Lazare Québec J7T 3J8, CA
- (74) Leevi Markus
Patendibüroo Käosaar & Co OÜ
Tähe 94, 50107 Tartu, EE
- Patendikirjelduse tõlke esitamise kuupäev 15.01.2014

- (51) **A61K 49/04 (2006.01)** (10) **E008880**
- (11) **EE-EP 2493511 B1**
- (30) 29.10.2009, EP, 09174413
- (96) 28.10.2010, 10771120.2
- (97) 16.10.2013, EP 2493511
- (54) Diagnostiline koostis, mis sisaldab parandatud ohutusprofiiliga plasmakatioone
- (73) GE Healthcare AS
Nycoveien 2, Postboks 4220 Nydalen,
0404 Oslo, NO
- (72) WISTRAND, Lars-Göran
GE Healthcare AS, Nycoveien 1-2,
P.O. Box 4220 Nydalen, N-0401 Oslo, NO
THANING, Mikkel
GE Healthcare AS, Nycoveien 1-2,
P.O. Box 4220 Nydalen, N-0401 Oslo, NO
NEWTON, Ben
GE Healthcare Limited, The Grove Centre,
White Lion Road, Amersham
Buckinghamshire HP7 9LL, GB
- (74) Leevi Markus
Patendibüroo Käosaar & Co OÜ
Tähe 94, 50107 Tartu, EE

Patendikirjelduse tõlke esitamise kuupäev 07.11.2013

- (51) **A61M 35/00 (2006.01)** (10) **E008881**
A61M 13/00 (2006.01)
- (11) **EE-EP 2373373 B1**
- (30) 15.12.2008, GB, 0822759
15.12.2008, GB, 0822770
- (96) 15.12.2009, 09796044.7
- (97) 04.12.2013, EP 2373373
- (54) Pulbri doseerimise seade
- (73) ProFibrix BV
Zernikedreef 9, 2333 CK Leiden, NL
- (72) GREENHALGH, Paul
c/o Team Consulting Limited, Abbey Barns,
Duxford Road, Ickleton, Cambridge CB10 1SX, GB
GRIMBERGEN, Joseph Maria
c/o Profibrix B.V., Zernikedreef 9,
2333 CK Leiden, NL
HARVEY, Oliver
c/o Team Consulting Limited, Abbey Barns,
Duxford Road, Ickleton, Cambridge CB10 1SX, GB
- (74) Tõnu Nelsas
AAA Patendibüroo OÜ
Tartu mnt 16, 10117 Tallinn, EE
- Patendikirjelduse tõlke esitamise kuupäev 25.02.2014

- (51) **A61Q 19/00 (2006.01)** (10) **E008882**
A61K 8/22 (2006.01)
A61K 8/36 (2006.01)
A61K 31/19 (2006.01)
- (11) **EE-EP 1979053 B1**
- (30) 13.12.2005, IT, UD20050211
- (96) 12.12.2006, 06831681.9
- (97) 23.10.2013, EP 1979053
- (54) Toode naha ja limaskestade ravimiseks ja vastav valmistamismeetod
- (73) Castellana, Rossana
Via Catullo, 7/6, 34100 Trieste, IT
- (72) Castellana, Rossana
Via Catullo, 7/6, 34100 Trieste, IT
- (74) Piret Niidas
LASVET Patendibüroo OÜ
Suurtüki 4a, 10133 Tallinn, EE
- Patendikirjelduse tõlke esitamise kuupäev 21.01.2014

- (51) **B01D 53/00 (2006.01)** (10) **E008883**
B01D 53/14 (2006.01)
F25J 3/02 (2006.01)
- (11) **EE-EP 1804956 B1**
- (30) 08.10.2004, DK, 200401543
07.01.2005, WO, PCT/DK2005/000006
- (96) 01.06.2005, 05746273.1
- (97) 20.11.2013, EP 1804956
- (54) Meetod süsihappegaasi tagasisaamiseks gaasist
- (73) Union Engineering A/S
Snaremostvej 27, 7000 Fredericia, DK
- (72) FIND, Rasmus
Rolighedsvej 10, DK-7100 Vejle, DK

(74) Marit Meinberg
Patendibüroo Käosaar & Co OÜ
Suur-Patarei 2, 10415 Tallinn, EE
Patendikirjelduse tõlke esitamise kuupäev 18.02.2014

(51) **B01D 53/14 (2006.01)** (10) **E008884**
(11) **EE-EP 2391435 B1**
(30) 02.02.2009, EP, 09151885
29.04.2009, EP, 09159104
(96) 01.02.2010, 10701558.8
(97) 04.12.2013, EP 2391435
(54) Tsüklilist amiini sisaldav absorpent happeliste gaaside eemaldamiseks
(73) BASF SE
67056 Ludwigshafen, DE
(72) GARCIA ANDARCIA, Hugo, Rafael
L8/11, 68161 Mannheim, DE
LICHTFERS, Ute
Julius-Bergmann-Str. 8, 76187 Karlsruhe, DE
SIEDER, Georg
Robert-Stolz-Straße 5, 67098 Bad Dürkheim, DE
SPUHL, Oliver
U6 24, 68161 Mannheim, DE
BRUGHMANS, Steven
Egellstrasse 8, 67167 Speyer, DE
(74) Leevi Markus
Patendibüroo Käosaar & Co OÜ
Tähe 94, 50107 Tartu, EE
Patendikirjelduse tõlke esitamise kuupäev 14.02.2014

(51) **B09B 3/00 (2006.01)** (10) **E008885**
A61K 9/70 (2006.01)
A61K 9/16 (2006.01)
A61K 31/485 (2006.01)
(11) **EE-EP 2074989 B1**
(30) 23.02.2004, US, 547196 P
(96) 15.02.2005, 09004191.4
(97) 20.11.2013, EP 2074989
(54) Kuritarvitamiskindel transdermaalne opioidi manustamise vahend
(73) EURO-CELTIQUE S.A.
2, avenue Charles de Gaulle, 1653 Luxembourg, LU
(72) Reidenberg, Bruce
1 Stonycrest Road, Rye, NY 10580, US
Shevchuk, Ihor
11 Shelburne Road, Yonkers, NY 10710, US
Tavares, Lino
86 South Glen Road, Kinnelon, NJ 07405, US
Long, Kevin
3 Hidden Hills Road, Oak Ridge, NJ 07438, US
Maskiewicz, Richard
30555 Los Altos Drive, Redlands, CA 92373, US
Shameem, Mohammed
4 Surim Court, Nanuet, NY 10954, US
(74) Raivo Koitel
Patendi- & Kaubamärgibüroo Koitel OÜ
Tartu mnt 65, 10115 Tallinn, EE
Patendikirjelduse tõlke esitamise kuupäev 04.02.2014

(51) **B22F 1/00 (2006.01)** (10) **E008886**
B22F 9/02 (2006.01)
C22B 5/04 (2006.01)
C22B 9/00 (2006.01)
C22B 34/24 (2006.01)
H01G 9/00 (2006.01)
(11) **EE-EP 1802412 B1**
(30) 08.10.2004, DE, 102004049039
(96) 24.09.2005, 05788693.9
(97) 13.11.2013, EP 1802412
(54) Meetod ventiilmetallpulbri tootmiseks
(73) H.C. Starck GmbH
Im Schleeke 78-91, 38642 Goslar, DE
(72) HAAS, Helmut
Parkstr. 6, 38315 Schladen, DE
BARTMANN, Ulrich
Frankenberger Plan 6b, 38640 Goslar, DE
SCHNITTER, Christoph
Mühlenberg 10, 31188 Holle, DE
DROSTE, Elisabeth
Frankenberger Plan 2, 38640 Goslar, DE
(74) Riho Pikkor
Patendibüroo Turvaja OÜ
Liivalaia 22, 10118 Tallinn, EE
Patendikirjelduse tõlke esitamise kuupäev 31.01.2014

(51) **B28D 1/18 (2006.01)** (10) **E008887**
E02D 9/00 (2006.01)
(11) **EE-EP 2146831 B1**
(30) 07.05.2007, EP, 07107656
(96) 18.04.2008, 08736380.0
(97) 04.12.2013, EP 2146831
(54) Freespea ja meetod vaiapeade töötlemiseks
(73) BRC BAURENT CENTRAL AG
Sandblatte 7a, 6026 Rain, CH
(72) PORTMANN, Alois
Chileweid 1, CH-6026 Rain, CH
MARTI, Hanspeter
Zuswil 17, CH-6217 Kottwil, CH
(74) Lembit Mitt
AAA Patendibüroo OÜ
Tartu mnt 16, 10117 Tallinn, EE
Patendikirjelduse tõlke esitamise kuupäev 20.02.2014

(51) **B29C 45/14 (2006.01)** (10) **E008888**
B29C 45/33 (2006.01)
F16K 5/06 (2006.01)
F16K 27/06 (2006.01)
(11) **EE-EP 2140185 B1**
(30) 13.04.2007, TR, 200702519
(96) 02.04.2008, 08754042.3
(97) 11.12.2013, EP 2140185
(54) Radiaatori plastikupõhine ventiil ja selle valmistamise meetod
(73) Kalde Klima Orta Basinc Fittings Ve Valf Sanayi Anonim Sirketi
Beymersan Mermerciler San. Sitesi, 10.Cad. No:12 Beylikduzu, Buyukcekmece, 34520 Istanbul, TR

- (72) TOPALYAN, Aksel
Beymersan Mermerciler San. Sitesi, 10.Cad. No:12
Beylikduzu, Buyukcekmece, 34520 Istanbul, TR
- (74) Alla Hämmalov
INTELS Patendibüroo OÜ
Magasini 12, 51005 Tartu, EE
- Patendikirjelduse tõlke esitamise kuupäev 20.01.2014

-
- (51) **B29C 47/00 (2006.01)** (10) **E008889**
F16L 11/08 (2006.01)
B32B 1/08 (2006.01)
- (11) **EE-EP 2079573 B1**
- (30) 27.10.2006, US, 863213 P
16.10.2007, US, 872834
- (96) 17.10.2007, 07875163.3
- (97) 27.11.2013, EP 2079573
- (54) Armeeritud polüetüleenist komposiitoru ja selle valmistamise meetod
- (73) Dameka Finance Limited
Agiou Prokopiou 13 Egkomi, Nicosia 2406, CY
- (72) GORILOVSKIY, Miron
32 Marshala Birjuzova Apt 48,
Moscow 123060, RU
SHMELEV, Alexander
18 Arch. Vlasova Apt 93, Moscow 117335, RU
- (74) Jürgen Toome
LASVET Patendibüroo OÜ
Suurtüki 4a, 10133 Tallinn, EE
- Patendikirjelduse tõlke esitamise kuupäev 18.02.2014

-
- (51) **B41F 23/04 (2006.01)** (10) **E008890**
- (11) **EE-EP 2159056 B1**
- (96) 27.08.2008, 08015149.1
- (97) 22.01.2014, EP 2159056
- (54) Seade ja meetod plastkilede trükkimiseks ja kuivatamiseks
- (73) RPC Bebo Print Patent GmbH
Lloydstrasse 6, 27432 Bremervörde, DE
- (72) Engelmann, Volker
Annenstrasse 4, 27432 Bremervörde, DE
- (74) Juta-Maris Uustalu
OÜ Amende Patendibüroo
J. Köleri 8, 10150 Tallinn, EE
- Patendikirjelduse tõlke esitamise kuupäev 27.02.2014

-
- (51) **B41J 2/175 (2006.01)** (10) **E008891**
- (11) **EE-EP 2319694 B1**
- (30) 26.12.2003, JP, 2003435942
02.11.2004, JP, 2004319751
- (96) 22.12.2004, 11150832.1
- (97) 28.08.2013, EP 2319694
- (54) Vedelikukonteiner, vedeliku etteandmise süsteem, selle tootmise meetod, trükkplaat ja vedelikku sisaldav kassett
- (73) Canon Kabushiki Kaisha
30-2, Shimomaruko3-chome, Ohta-ku,
Tokyo, 146-8501, JP
- (72) Hayasaki, Kimiyuki

c/o CANON KABUSHIKI KAISHA,
30-2, Shimomaruko 3-chome, Ohta-ku,
Tokyo 146-8501, JP

Matsumoto, Haruyuki
c/o CANON KABUSHIKI KAISHA,
30-2, Shimomaruko 3-chome, Ohta-ku,
Tokyo 146-8501, JP

Watanabe, Kenjiro

c/o CANON KABUSHIKI KAISHA,
30-2, Shimomaruko 3-chome, Ohta-ku,
Tokyo 146-8501, JP

Hatasa, Nobuyuki
c/o CANON KABUSHIKI KAISHA,
30-2, Shimomaruko 3-chome, Ohta-ku,
Tokyo 146-8501, JP

Takenouchi, Masanori
c/o CANON KABUSHIKI KAISHA,
30-2, Shimomaruko 3-chome, Ohta-ku,
Tokyo 146-8501, JP

- (74) Lembit Mitt
AAA Patendibüroo OÜ
Tartu mnt 16, 10117 Tallinn, EE
- Patendikirjelduse tõlke esitamise kuupäev 19.11.2013

-
- (51) **B42D 3/00 (2006.01)** (10) **E008892**
- (11) **EE-EP 2379338 B1**
- (30) 21.01.2009, BE, 200900036
- (96) 19.01.2010, 10702346.7
- (97) 20.11.2013, EP 2379338
- (54) Kõitmiselement kõitmiku valmistamiseks ja meetod kõitmiku valmistamiseks, kasutades sellist kõitmiselementi
- (73) Unibind Limited
Margarita House 15, Them. Dervis Street,
136 Nicosia, CY
- (72) PELEMAN, Guido
Jan Van Rijswijcklaan 76, B-2018 Antwerpen, BE
- (74) Alla Hämmalov
INTELS Patendibüroo OÜ
Magasini 12, 51005 Tartu, EE
- Patendikirjelduse tõlke esitamise kuupäev 31.01.2014

-
- (51) **B60R 11/00 (2006.01)** (10) **E008893**
B60R 11/02 (2006.01)
B60R 11/04 (2006.01)
- (11) **EE-EP 2328782 B1**
- (30) 04.10.2008, DE, 102008050320
- (96) 24.09.2009, 09778694.1
- (97) 13.11.2013, EP 2328782
- (54) Mootorsõiduki tuuleklaasile kinnitatav tugiseade
- (73) Daimler AG
Mercedesstrasse 137, 70327 Stuttgart, DE
- (72) FLEMMING, André
Fichtenweg 1, 71116 Gärtringen, DE
KRUG, Martin
Otto-Laible-Strasse 22, 76189 Karlsruhe, DE
SCHLÖMER, Norbert
Ludgerstrasse 12, 49685 Emstek, DE
SEEKIRCHER, Jürgen

Gartenstrasse 39, 73760 Ostfildern, DE
 (74) Riho Pikkor
 Patendibüroo Turvaja OÜ
 Liivalaia 22, 10118 Tallinn, EE
 Patendikirjelduse tõlke esitamise kuupäev 11.02.2014

(51) **B63H 5/14 (2006.01)** (10) **E008894**
B63H 25/42 (2006.01)
 (11) **EE-EP 2504224 B1**
 (30) 25.11.2009, NO, 20093413
 (96) 25.11.2010, 10798201.9
 (97) 13.11.2013, EP 2504224
 (54) Põtkurseadmega alus ja meetod põtkurseadme paigaldamiseks
 (73) Rolls-Royce Marine AS
 Dep. Propulsion - Ulstein Sjøgt 98,
 6065 Ulsteinvik, NO
 (72) MARHOLM, Ole, Arnt
 Kolgrov, N-6142 Eidsa, NO
 JOHNSEN, Gunnar
 Hofsetrasa 56, N-6065 Ulsteinvik, NO
 BRANDAL, Dag
 Varleitevegen 6, N-6065 Ulsteinvik, NO
 (74) Tõnu Nelsas
 AAA Patendibüroo OÜ
 Tartu mnt 16, 10117 Tallinn, EE
 Patendikirjelduse tõlke esitamise kuupäev 30.01.2014

(51) **B63J 4/00 (2006.01)** (10) **E008895**
C02F 1/32 (2006.01)
C02F 1/36 (2006.01)
C02F 1/38 (2006.01)
 (11) **EE-EP 2412627 B1**
 (30) 16.10.2009, KR, 20090098906
 (96) 14.10.2010, 10823074.9
 (97) 11.12.2013, EP 2412627
 (54) Ballastveepuhastussüsteem
 (73) Wuxi Brightsky Electronic Co., Ltd
 Luoshe Huishan, Wuxi, Jiangsu 214187, CN
 (72) WANG, Linxing
 Cuizhu Garden No.108-101, Luoshe Huishan Wuxi,
 Jiangsu 214187, CN
 OH, Jong Hwan
 Dong Nam Apt. 802,
 Daeyeon 5 Dong 281-5 Namku, Busan 608-025, KR
 (74) Lembit Mitt
 AAA Patendibüroo OÜ
 Tartu mnt 16, 10117 Tallinn, EE
 Patendikirjelduse tõlke esitamise kuupäev 27.02.2014

(51) **B64F 1/20 (2006.01)** (10) **E008896**
F03D 11/00 (2006.01)
F03D 11/04 (2006.01)
 (11) **EE-EP 2432693 B1**
 (30) 20.05.2009, DE, 102009026407
 (96) 17.05.2010, 10720764.9
 (97) 20.11.2013, EP 2432693
 (54) Lennuohutusvalgustusega ehtis ja meetod lennuohutusvalgustuse juhtimiseks

(73) Wobben Properties GmbH
 Dreekamp 5, 26605 Aurich, DE
 (72) HARMS, Stephan
 c/o Enercon GmbH, Dreekamp 5, 26605 Aurich, DE
 MÖLLER, Gerd
 c/o Lanthan Gesellschaft für technische
 Entwicklungen mbH&Co. KG,
 Jakobistrasse 25a, 28195 Bremen, DE
 SCHWEIZER, Werner
 Hauptstrasse 106, 25899 Klixbüll, DE
 (74) Tarmo Rosman
 Rosman ja Partnerid OÜ
 pk 652, 12602 Tallinn, EE
 Patendikirjelduse tõlke esitamise kuupäev 30.01.2014

(51) **B65B 27/10 (2006.01)** (10) **E008897**
B65B 65/00 (2006.01)
B23D 36/00 (2006.01)
B21B 15/00 (2006.01)
 (11) **EE-EP 2578502 B1**
 (30) 07.10.2011, GB, 201117354
 (96) 13.04.2012, 12164147.6
 (97) 04.12.2013, EP 2578502
 (54) Meetod ja seade mõõtu lõigatud varraste tootmiseks terase töötlemise pingil
 (73) Pong, David Teng
 Apt 6A Tower One,
 No. 1 Po Shan Road, Hong Kong SAR, CN
 (72) Pong, David Teng
 Apt 6A Tower One,
 No. 1 Po Shan Road, Hong Kong SAR, CN
 (74) Marit Meinberg
 Patendibüroo Käosaar & Co OÜ
 Suur-Patarei 2, 10415 Tallinn, EE
 Patendikirjelduse tõlke esitamise kuupäev 08.01.2014

(51) **B65D 5/38 (2006.01)** (10) **E008898**
B65D 5/72 (2006.01)
 (11) **EE-EP 2331414 B1**
 (30) 30.09.2008, EP, 08253191
 (96) 29.09.2009, 09778773.3
 (97) 27.11.2013, EP 2331414
 (54) Kahesektsiooniline liugmehhanismiga karp
 (73) Philip Morris Products S.A.
 Quai Jeanrenaud 3, 2000 Neuchâtel, CH
 (72) BOURGOIN, Philippe
 Chemin du Crépon 12B, CH-1040 Echallens, CH
 BENKÖ, Peter
 Hangstrasse 18a, CH-4654 Lostorf, CH
 NÜTZI, Roger
 Länggasse 34, CH-4624 Härkingen, CH
 SAMULEWICZ, Aleksandra
 Chemin de Montéclard 26, CH-1066 Epalinges, CH
 (74) Reet Maasikamäe
 Patendibüroo Kaitsepurus OÜ
 Mulla 4-3, 10611 Tallinn, EE
 Patendikirjelduse tõlke esitamise kuupäev 27.02.2014

-
- (51) **B65D 17/00 (2006.01)** (10) **E008899** (30) 13.03.2007, FR, 0753785
 (11) **EE-EP 1954577 B1** 04.12.2007, US, 949941
 (30) 07.10.2005, NO, 20054623 (96) 12.03.2008, 08787776.7
 (96) 06.10.2006, 06799569.6 (97) 16.10.2013, EP 2134639
 (97) 29.05.2013, EP 1954577 (54) Pudeliavaja korgi eemaldamiseks ja avamiskomplekt,
 (54) Seade joogipurgi jaoks mis sisaldab korki ning pudeliavajat
 (73) Norwegian Inventions AS (73) Société Lorraine de Capsules Metalliques -
 Haugelia, 6082 Gursken, NO Manufacture de Bouchage
 (72) Ulstein, Herleif 130 Chemin des Lacs, 88140 Contrexeville, FR
 Haugelia, 6082 Gursken, NO (72) BARANGE, Jacques
 Ulstein, Hugo Lloyd 14, allée des Pins, F-51160 Champillon, FR
 Haugelia, 6082 Gursken, NO COLLARD, Jérôme
 (74) Andres Mutt 11, Place Carnot, F-51200 Epernay, FR
 LASVET Patendibüroo OÜ GONZALEZ, Christian
 Suurtüki 4a, 10133 Tallinn, EE 81, Place des Près Jaumés,
 Patendikirjelduse tõlke esitamise kuupäev 29.10.2013 F- 51160 Hautvilliers, FR
 HAINON, Laurent
 12, rue Reimbeau, F-51100 Reims, FR
 LEDUC, Nicolas
 Impasse des Vignes, F-51160 Mareuil/Sur/Ay, FR
 CHRISTOPHE, Philippe
 13, rue de la Liberté, F-51530 Morangis, FR
-
- (51) **B65D 33/00 (2006.01)** (10) **E008900** (74) Marit Meinberg
B65D 75/00 (2006.01) Patendibüroo Käosaar & Co OÜ
B65D 75/52 (2006.01) Suur-Patarei 2, 10415 Tallinn, EE
 Patendikirjelduse tõlke esitamise kuupäev 06.01.2014
 (11) **EE-EP 2534061 B1**
 (30) 11.02.2010, IT, MI20100205
 (96) 27.01.2011, 11700856.5
 (97) 04.12.2013, EP 2534061
 (54) Paindlik pakend vadelate produktide jaoks
 (73) Goglio S.p.A.
 Via Andrea Solari, 10, 20144 Milano, IT
 (72) GOGLIO, Franco
 Via Canova 25, I-20145 Milano, IT
 (74) Ljubov Kesselman
 OÜ Kesna
 Tedre 77-52, 10616 Tallinn, EE
 Patendikirjelduse tõlke esitamise kuupäev 19.02.2014
-
- (51) **B65G 47/54 (2006.01)** (10) **E008901** (51) **C07B 45/00 (2006.01)** (10) **E008903**
B65G 47/82 (2006.01) **C01B 25/14 (2006.01)**
 (11) **EE-EP 1787775 B1** **C07D 213/06 (2006.01)**
 (30) 18.11.2005, FI, 20051179 **C07C 325/02 (2006.01)**
 (96) 14.11.2006, 06124009.9 **C07C 327/44 (2006.01)**
 (97) 06.11.2013, EP 1787775 **C07D 207/24 (2006.01)**
 (54) Rullik palgi lateraalseks juhtimiseks pikisuunalisele **C07D 209/30 (2006.01)**
 konveierile **C07D 211/72 (2006.01)**
 (73) Tähkä OY **C07D 211/84 (2006.01)**
 Lautatarhantie 2, FIN-64260 Kaskinen, FI **C07D 213/63 (2006.01)**
 (72) Metsänranta, Esko **C07D 239/93 (2006.01)**
 Roopertinkatu 68, FI-64260, Kaskinen, FI **C07D 241/06 (2006.01)**
 Klockars, Bengt (11) **EE-EP 2569263 B1**
 Lålbyvägen 101, FI-64300, Lapväärtti, FI (30) 04.02.2011, EP, 11153421
 Rossi, Tapani 04.02.2011, US, 201161439522 P
 Marianrannankatu 44 B, FI-64260, Kaskinen, FI (96) 03.02.2012, 12702531.0
 (74) Lembit Mitt (97) 13.11.2013, EP 2569263
 AAA Patendibüroo OÜ (54) Tioneerimisprotsess ja tioneerimisreagent
 Tartu mnt 16, 10117 Tallinn, EE (73) Vironova Thionation AB
 Patendikirjelduse tõlke esitamise kuupäev 06.02.2014 Gävlegatan 22, 113 30 Stockholm, SE
 (72) PETERSSON, Birgitta
 Mellanbergsvägen 11, S-126 42 Hägersten, SE
 HASIMBEGOVIC, Vedran
 Råsundavägen 75, S-169 57 Solna, SE
 SVENSSON, Per, H.
 Fatburs Brunnsgrata 18, S-118 28 Stockholm, SE
 BERGMAN, Jan
 Lekgränd 5, S-163 60 Spanga, SE
-
- (51) **B67B 7/16 (2006.01)** (10) **E008902** (74) Harald Tehver
B65D 51/24 (2006.01) Patendibüroo Turvaja OÜ
 Liivalaia 22, 10118 Tallinn, EE
 Patendikirjelduse tõlke esitamise kuupäev 05.02.2014
 (11) **EE-EP 2134639 B1**
-

- (51) **C07C 217/82 (2006.01)** (10) **E008904**
C10L 1/223 (2006.01)
C10L 1/224 (2006.01)
C07C 235/24 (2006.01)
- (11) **EE-EP 2014643 B1**
(30) 12.04.2006, RU, 2006111933
(96) 14.08.2006, 06812901.4
(97) 20.11.2013, EP 2014643
(54) Süsivesinikkütuste antideonaatorite võimsust suurendavad para-metoksüaniliini derivaadid ja nendel põhinevad kompositsioonid
- (73) ZAO IFOKHIM
Provsoyusnaya st., d. 65, b. no.1, bureau n. 2, room no. 2, Moscow 117997, RU
- (72) IVANOV, Yuri Alexandrovich
ul. B. Cherkizovskaya, 1-1-50, Moscow 107061, RU
FROLOV, Alexander Yurievich
ul. Koshkina, 12-3-580, Moscow 115409, RU
OSININ, Vladimir Velerievich
ul. Lyublinskaya, 5-3-82, Moscow 109518, RU
PEREVEZENTZEV, Vladimir Mikhaylovich
Olimpiisky p-t, 15-4-7, Mytishi 141006, RU
- (74) Leevi Markus
Patendibüroo Käosaar & Co OÜ
Tähe 94, 50107 Tartu, EE
Patendikirjelduse tõlke esitamise kuupäev 18.02.2014

- (51) **C07C 237/24 (2006.01)** (10) **E008905**
C07D 207/04 (2006.01)
A61K 31/165 (2006.01)
- (11) **EE-EP 1951660 B1**
(30) 27.10.2005, US, 730996 P
(96) 16.10.2006, 06809114.9
(97) 11.12.2013, EP 1951660
(54) Histamiin-3-retseptori antagonistid
- (73) Pfizer Products Inc.
Eastern Point Road, Groton, CT 06340, US
- (72) WAGER, Travis, T.
Pfizer Global Research and Development,
Eastern Point Road, Groton, CT 06340, US
CHANDRASEKARAN, Ramalakshmi, Yegna
Pfizer Global Research & Development,
Eastern Point Road, Groton, CT 06340, US
BUTLER, Todd, William
Pfizer Global Research and Development,
Eastern Point Road, Groton, CT 06340, US
- (74) Raivo Koitel
Patendi- & Kaubamärgibüroo Koitel OÜ
Tartu mnt 65, 10115 Tallinn, EE
Patendikirjelduse tõlke esitamise kuupäev 10.02.2014

- (51) **C07D 207/14 (2006.01)** (10) **E008906**
C07D 401/12 (2006.01)
C07D 403/12 (2006.01)
C07D 405/12 (2006.01)
C07D 409/12 (2006.01)
C07D 413/12 (2006.01)
C07D 417/12 (2006.01)
A61K 31/4025 (2006.01)

- A61P 25/00 (2006.01)**
- (11) **EE-EP 2407451 B1**
(30) 13.05.2005, JP, 2005141230
(96) 12.05.2006, 11185205.9
(97) 20.11.2013, EP 2407451
(54) Monoamiinide tagasihaarde inhibiitoritena kasutatavad *N,N*-asendatud-3-aminopürrolidiiniühendid
- (73) Otsuka Pharmaceutical Co., Ltd.
9, Kanda-Tsukasamachi, 2-chome, Chiyoda-ku, Tokyo 1018535, JP
- (72) Kurimura, Muneaki
c/o OTSUKA PHARMACEUTICAL CO., LTD.,
463-10, Kagasuno, Kawauchi-cho, Tokushima-shi,
Tokushima, 771-0192, JP
Taira, Shinichi
c/o OTSUKA PHARMACEUTICAL CO., LTD.,
224-18, Ebisuno, Hiraishi, Kawauchi-cho,
Tokushima-shi, Tokushima, 771-0182, JP
Tomoyasu, Takahiro
c/o OTSUKA PHARMACEUTICAL CO., LTD.,
463-10, Kagasuno, Kawauchi-cho, Tokushima-shi,
Tokushima, 771-0192, JP
Ito, Nobuaki
c/o OTSUKA PHARMACEUTICAL CO., LTD.,
463-10, Kagasuno, Kawauchi-cho, Tokushima-shi,
Tokushima, 771-0192, JP
Tai, Kuninori
c/o OTSUKA PHARMACEUTICAL CO., LTD.,
463-10, Kagasuno, Kawauchi-cho, Tokushima-shi,
Tokushima, 771-0192, JP
Takemura, Noriaki
c/o OTSUKA PHARMACEUTICAL CO., LTD.,
463-10, Kagasuno, Kawauchi-cho, Tokushima-shi,
Tokushima, 771-0192, JP
Matsuzaki, Takayuki
c/o OTSUKA PHARMACEUTICAL CO., LTD.,
1-7-1, Doshomachi, Chuo-ku, Osaka-shi, Osaka,
541-0045, JP
Menjo, Yasuhiro
c/o OTSUKA PHARMACEUTICAL CO., LTD.,
463-10, Kagasuno, Kawauchi-cho, Tokushima-shi,
Tokushima, 771-0192, JP
Miyamura, Shin
c/o OTSUKA PHARMACEUTICAL CO., LTD.,
463-10, Kagasuno, Kawauchi-cho, Tokushima-shi,
Tokushima, 771-0192, JP
Sakurai, Yohji
c/o OTSUKA PHARMACEUTICAL CO., LTD.,
463-10, Kagasuno, Kawauchi-cho, Tokushima-shi,
Tokushima, 771-0192, JP
Watanabe, Akihito
c/o OTSUKA PHARMACEUTICAL CO., LTD.,
463-10, Kagasuno, Kawauchi-cho, Tokushima-shi,
Tokushima, 771-0192, JP
Sakata, Yasuyo
c/o OTSUKA PHARMACEUTICAL CO., LTD.,
463-10, Kagasuno, Kawauchi-cho, Tokushima-shi,
Tokushima, 771-0192, JP
Masumoto, Takumi
c/o OTSUKA PHARMACEUTICAL CO., LTD.,
463-10, Kagasuno, Kawauchi-cho, Tokushima-shi,

Tokushima, 771-0192, JP
 Akazawa, Kohei
 c/o OTSUKA PHARMACEUTICAL CO., LTD.,
 463-10, Kagasuno, Kawauchi-cho, Tokushima-shi,
 Tokushima, 771-0192, JP
 Sugino, Haruhiko
 c/o OTSUKA PHARMACEUTICAL CO., LTD.,
 463-10, Kagasuno, Kawauchi-cho, Tokushima-shi,
 Tokushima, 771-0192, JP
 Amada, Naoki
 c/o OTSUKA PHARMACEUTICAL CO., LTD.,
 463-10, Kagasuno, Kawauchi-cho, Tokushima-shi,
 Tokushima, 771-0192, JP
 Ohashi, Satoshi
 c/o OTSUKA PHARMACEUTICAL CO., LTD.,
 463-10, Kagasuno, Kawauchi-cho, Tokushima-shi,
 Tokushima, 771-0192, JP
 Shinohara, Tomoichi
 c/o OTSUKA PHARMACEUTICAL CO., LTD.,
 463-10, Kagasuno, Kawauchi-cho, Tokushima-shi,
 Tokushima, 771-0192, JP
 Sasaki, Hirofumi
 c/o OTSUKA PHARMACEUTICAL CO., LTD.,
 463-10, Kagasuno, Kawauchi-cho, Tokushima-shi,
 Tokushima, 771-0192, JP
 Morita, Chisako
 c/o OTSUKA PHARMACEUTICAL CO., LTD.,
 463-10, Kagasuno, Kawauchi-cho, Tokushima-shi,
 Tokushima, 771-0192, JP
 Yamashita, Junko
 c/o OTSUKA PHARMACEUTICAL CO., LTD.,
 463-10, Kagasuno, Kawauchi-cho, Tokushima-shi,
 Tokushima, 771-0192, JP
 Nakajima, Satoko
 c/o OTSUKA PHARMACEUTICAL CO., LTD.,
 463-10, Kagasuno, Kawauchi-cho, Tokushima-shi,
 Tokushima, 771-0192, JP

(74) Piret Niidas
 LASVET Patendibüroo OÜ
 Suurtüki 4a, 10133 Tallinn, EE
 Patendikirjelduse tõlke esitamise kuupäev 05.02.2014

(51) **C07D 207/16 (2006.01)** (10) **E008907**
C07D 401/04 (2006.01)
C07D 401/06 (2006.01)
C07D 401/12 (2006.01)
C07D 401/14 (2006.01)
C07D 403/04 (2006.01)
C07D 403/06 (2006.01)
C07D 403/12 (2006.01)
C07D 403/14 (2006.01)
C07D 405/04 (2006.01)
C07D 405/06 (2006.01)
C07D 405/12 (2006.01)
C07D 405/14 (2006.01)
C07D 409/14 (2006.01)
C07D 413/12 (2006.01)

(11) **EE-EP 2421826 B1**
 (30) 20.04.2009, EP, 09158212
 (96) 13.04.2010, 10713457.9
 (97) 23.10.2013, EP 2421826

(54) Proliini derivaadid katepsiini inhibiitoritena
 (73) F.Hoffmann-La Roche AG
 Grenzacherstrasse 124, 4070 Basel, CH
 (72) ALVAREZ SANCHEZ, Ruben
 31C rue des Champs, F-68128 Rosenau, FR
 BANNER, David
 Neubadstrasse 129, CH-4054 Basel, CH
 CECCARELLI, Simona M.
 Unterer Rheinweg 62, CH-4057 Basel, CH
 GRETHER, Uwe
 Kirchgasse 4, 79588 Efringen-Kirchen, DE
 HAAP, Wolfgang
 Fridolin-Engel-Strasse 51, 79540 Loerrach, DE
 HARTMAN, Peter
 Koenigsberger Strasse 10A, 79539 Loerrach, DE
 HARTMANN, Guido
 Hangstrasse 34, 79539 Loerrach, DE
 HILPERT, Hans
 Gustav Bay-Strasse 34,
 CH-4142 Muenchenstein, CH
 KUEHNE, Holger
 Albert-Richter-Strasse 2, 79540 Loerrach, DE
 MAUSER, Harald
 Albert-Schweitzer-Strasse 1, 79418 Schliengen, DE
 PLANCHER, Jean-Marc
 9 rue des Vignes, F-68220 Hagenthal-le-Bas, FR
 (74) Leevi Markus
 Patendibüroo Käosaar & Co OÜ
 Tähe 94, 50107 Tartu, EE
 Patendikirjelduse tõlke esitamise kuupäev 17.01.2014

(51) **C07D 207/26 (2006.01)** (10) **E008908**
A61K 31/4015 (2006.01)

(11) **EE-EP 1656345 B1**
 (30) 21.08.2003, US, 496947 P
 19.08.2004, US, 923619
 (96) 20.08.2004, 04781806.7
 (97) 16.10.2013, EP 1656345
 (54) Tsüklilised derivaadid kui kemokiinireseptori
 aktiivsuse modulaatorid
 (73) Bristol-Myers Squibb Company
 Route 206 and Province Line Road,
 Princeton, NJ 08543, US
 (72) CARTER, Percy, H.
 34 Parkside Drive, Princeton, NJ 08540, US
 CHERNEY, Robert, J.
 17 Hill Haven Court, Newtown, PA 18940, US
 BATT, Douglas, G.
 117 Rockingham Drive, Wilmington, DE 19803, US
 DUNCIA, John, V.
 274 Andrew Drive, Newtown, PA 18940, US
 GARDNER, Daniel, S.
 3321 Lancashire Road, Furlong, PA 18925, US
 KO, Soo, S.
 7 Aston Circle, Hockessin, DE 19707, US
 SRIVASTAVA, Anurag, S.
 206 Tomahawk Court, Belle Mead, NJ 08502, US
 YANG, Michael, G.
 1583 Hagys Ford Road, Narberth, PA 19072, US
 (74) Tõnu Nelsas

AAA Patendibüroo OÜ
Tartu mnt 16, 10117 Tallinn, EE
Patendikirjelduse tõlke esitamise kuupäev 07.01.2014

(51) **C07D 209/08 (2006.01)** (10) **E008909**
C07D 209/10 (2006.01)
C07D 209/12 (2006.01)
C07D 401/04 (2006.01)
A61K 31/40 (2006.01)
A61K 31/435 (2006.01)
A61P 35/00 (2006.01)
A61P 29/00 (2006.01)

(11) **EE-EP 2049480 B1**

(30) 14.07.2006, IT, MI20061368

(96) 14.06.2007, 07786740.6

(97) 30.10.2013, EP 2049480

(54) 2-arüülindooli derivaadid mPGES-1 inhibiitoritena

(73) Aziende Chimiche Riunite Angelini Francesco
A.C.R.A.F. S.p.A.

Viale Amelia, 70, 00181 Roma, IT

(72) ALISI, Maria Alessandra

Via Nemorense, 188, I-00199 Roma, IT

CAZZOLLA, Nicola

Via Abetonia, 20/L, I-00041 Albano Laziale, IT

GAROFALO, Barbara

Via Latina, 49, I-00179 Roma, IT

FURLOTTI, Guido

Via Ferdinando Palasciano, 96, I-00151 Roma, IT

MAUGERI, Caterina

Via Val Seriana, 10, I-00141 Roma, IT

OMBRATO, Rosella

Via Giuseppe di Vittorio, 27,

I-87040 San Lorenzo Del Vallo, IT

COLETTA, Isabella

Via Appio Claudio, 334, I-00174 Roma, IT

POLENZANI, Lorenzo

Viale I- Maggio, 132, I-00046 Grottaferrata (rm), IT

MANGANNO, Giorgina

Via Gran Paradiso, 84, I-00139 Roma, IT

GARRONE, Beatrice

Via Aurelia, 30, I-00165 Roma, IT

GUGLIELMOTTI, Angelo

Via Gaetano Fuggetta, 59, I-00149 Roma, IT

(74) Lembit Mitt

AAA Patendibüroo OÜ

Tartu mnt 16, 10117 Tallinn, EE

Patendikirjelduse tõlke esitamise kuupäev 15.01.2014

(51) **C07D 209/52 (2006.01)** (10) **E008910**

(11) **EE-EP 2121605 B1**

(30) 20.12.2006, US, 876447 P

(96) 18.12.2007, 07867798.6

(97) 20.11.2013, EP 2121605

(54) Protsess (1R,2S,5S)-N-[(1S)-3-amino-1-(tsüklobutüülmetüül)-2,3-dioksopropüül]-3-[(2S)-2-[[[(1,1-dimetüületüül)amino]karbonüül]amino]-3,3-dimetüül-1-oksobutüül]-6,6-dimetüül-3-asabi-tsüklo[3.1.0]heksaan-2-karboksamiidi valmistamiseks

(73) Merck Sharp & Dohme Corp.
126 East Lincoln Avenue, Rahway, NJ 07065, US

(72) WONG, George S.K.

61 Hawthorne Place, Summit,
New Jersey 07901, US

LEE, Hong-Chang

56 Lee Road, Livingston, New Jersey 07039, US

VANCE, Jennifer A.

334 Myrtle Avenue, Scotch Plains,
New Jersey 07076, US

TONG, Weidong

1189 Puddingstone Road, Mountainside,
New Jersey 07092, US

IWAMA, Tetsuo

545 School Street, Scotch Plains,
New Jersey 07076, US

(74) Lembit Mitt

AAA Patendibüroo OÜ

Tartu mnt 16, 10117 Tallinn, EE

Patendikirjelduse tõlke esitamise kuupäev 06.02.2014

(51) **C07D 211/40 (2006.01)** (10) **E008911**

C07D 207/12 (2006.01)

C07D 295/18 (2006.01)

(11) **EE-EP 2195293 B1**

(30) 22.08.2007, US, 957181 P

(96) 20.08.2008, 08788694.1

(97) 16.10.2013, EP 2195293

(54) Tsüklopropüülamiidi derivaadid

(73) AstraZeneca AB

151 85 Södertälje, SE

(72) ARNOLD, James

96 Toledo Way, Apartment 305, San Francisco,
California 94123, US

BRUGEL, Todd, Andrew

AstraZeneca R&D Wilmington, 1800 Concord Pike,
PO Box 15437, Wilmington,

Delaware 19850-5437, US

EDWARDS, Phil

1921 Marlboro Road, Kennett Square,

Pennsylvania 19348, US

GRIFFIN, Andrew

AstraZeneca R&D Montréal,

7171 Frédérick Banting, Saint Laurent,

Québec H4S 1Z9, CA

GROBLEWSKI, Thierry

AstraZeneca R&D Montréal,

7171 Frédérick Banting, Saint Laurent,

Québec H4S 1Z9, CA

LABRECQUE, Denis

AstraZeneca R&D Montréal,

7171 Frédérick Banting, Saint Laurent,

Québec H4S 1Z9, CA

THRONER, Scott

AstraZeneca R&D Wilmington, 1800 Concord Pike,

PO Box 15437, Wilmington,

Delaware 19850-5437, US

WESOLOWSKI, Steven

AstraZeneca R&D Wilmington, 1800 Concord Pike,
PO Box 15437, Wilmington,

Delaware 19850-5437, US
Brown, Dean
Astra Zeneca R&D Boston, 35 Gatehouse Drive,
Waltham, Massachusetts 02451, US
(74) Enn Urgas
Patendibüroo Turvaja OÜ
Liivalaia 22, 10118 Tallinn, EE
Patendikirjelduse tõlke esitamise kuupäev 09.01.2014

GAO, Wenqi
10557 Galena Canyon Road, San Diego,
California 92127, US
PAN, Shifeng
13880 Kerry Lane, San Diego, CA 92130, US
(74) Piret Niidas
LASVET Patendibüroo OÜ
Suurtüki 4a, 10133 Tallinn, EE
Patendikirjelduse tõlke esitamise kuupäev 13.02.2014

(51) **C07D 211/90 (2006.01)** (10) **E008912**
(11) **EE-EP 2046745 B1**
(30) 04.08.2006, IT, MI20061576
04.08.2006, IT, MI20061577
(96) 01.08.2007, 07788151.4
(97) 23.10.2013, EP 2046745
(54) Meetod amorfse lerkaniidipiinvesinikkloriidi
valmistamiseks
(73) Recordati Ireland Limited
Raheens East, Ringaskiddy, County Cork, IE
(72) LEONARDI, Amedeo
Via Poliziano 16, I-20154 Milano, IT
MOTTA, Gianni
Corso Marconi 32/1, 20030 Barlassina (Milano), IT
JACQUET, Luc
Via Brianza 19, 21047 Saronno (Varese), IT
(74) Enn Urgas
Patendibüroo Turvaja OÜ
Liivalaia 22, 10118 Tallinn, EE
Patendikirjelduse tõlke esitamise kuupäev 20.01.2014

(51) **C07D 213/79 (2006.01)** (10) **E008914**
C07D 213/81 (2006.01)
A61K 31/44 (2006.01)
A61P 35/00 (2006.01)
(11) **EE-EP 1802579 B1**
(30) 20.10.2004, EP, 04024967
(96) 19.10.2005, 05795030.5
(97) 20.11.2013, EP 1802579
(54) 3-arüülaminopüriidini derivaadid
(73) Merck Serono SA
Centre Industriel, 1267 Coinsins, Vaud, CH
(72) ABEL, Ulrich
Spitzwegstrasse 4, 69126 Heidelberg, DE
DEPPE, Holger
Werderstrasse 16, 69120 Heidelberg, DE
FEURER, Achim
Erlbrunnenweg 5, 69259 Wilhelmsfeld, DE
GRÄDLER, Ulrich
Fichtestrasse 15, 69126 Heidelberg, DE
OTTE, Kerstin
In der Neckarhelle 32, 69118 Heidelberg, DE
SEKUL, Renate
Wichernstrasse 13, 68526 Ladenburg, DE
THIEMANN, Meinolf
Hans-Thoma-Platz 24, 69121 Heidelberg, DE
GOUTOPOULOS, Andreas
146 Marlborough Street, Boston, MA 02116, US
SCHWARZ, Matthias
53, rue des Paquis, CH-1201 Genève, CH
JIANG, Xuliang
73 Kelley Drive, Braintree, MA 02184, US
(74) Mart Enn Koppel
KOPPEL patendibüroo OÜ
Roseni 10-151, 10111 Tallinn, EE
Patendikirjelduse tõlke esitamise kuupäev 24.01.2014

(51) **C07D 213/75 (2006.01)** (10) **E008913**
C07D 401/12 (2006.01)
C07D 401/14 (2006.01)
C07D 403/12 (2006.01)
C07D 413/14 (2006.01)
C07D 417/12 (2006.01)
C07D 417/14 (2006.01)
A61K 31/44 (2006.01)
A61P 35/00 (2006.01)
(11) **EE-EP 2403832 B1**
(30) 02.03.2009, US, 156599 P
23.09.2009, US, 245187 P
(96) 01.03.2010, 10708670.4
(97) 20.11.2013, EP 2403832
(54) N-(hetero)arüül-2-(hetero)arüül-asendatud
atsetamiidid kasutamiseks WNT signaaliülekanne
modulaatoritena
(73) IRM LLC
131 Front Street, PO Box HM 2899,
Hamilton, HM LX, BM
(72) CHENG, Dai
4546 Da Vinci Street, San Diego,
California 92130, US
ZHANG, Guobao
6295 Silverbrush Creek Street, San Diego,
California 92130, US
HAN, Dong
4221 34th Street Apt. 23, San Diego,
California 92014, US

(51) **C07D 215/48 (2006.01)** (10) **E008915**
C07D 401/12 (2006.01)
C07D 407/12 (2006.01)
C07D 409/12 (2006.01)
C07D 413/12 (2006.01)
C07D 417/12 (2006.01)
A61K 31/4709 (2006.01)
A61P 31/10 (2006.01)
(11) **EE-EP 2519503 B1**
(30) 29.12.2009, EP, 09180899
(96) 28.12.2010, 10798128.4
(97) 23.10.2013, EP 2519503
(54) 8-hüdrosükinioliin-7-karboksamiidi sekundaarsed

- derivaadid kasutamiseks seenevastaste ainetena
- (73) POLICHEM S.A.
50 Val Fleuri, 1526 Luxembourg, LU
- (72) GAGLIARDI, Stefania
Via Passirano 24, I-20059 Vimercate (MB), IT
DEL SORDO, Simone
Piazza Carlo Alberto dalla Chiesa 22,
I-24047 Treviglio (BG), IT
MAILLAND, Federico
Strada Regina 10, CH-6900 Lugano, CH
LEGORA, Michela
Via Castellazzo 1/B,
I-22070 Appiano Gentile (CO), IT
- (74) Leevi Markus
Patendibüroo Käosaar & Co OÜ
Tähe 94, 50107 Tartu, EE
- Patendikirjelduse tõlke esitamise kuupäev 20.01.2014

- (51) **C07D 215/54 (2006.01)** (10) **E008916**
A61K 31/4709 (2006.01)
- (11) **EE-EP 1902029 B1**
- (30) 01.07.2005, US, 696381 P
- (96) 28.06.2006, 06774184.3
- (97) 08.01.2014, EP 1902029
- (54) 4-[(2,4-dikloro-5-metoksüfenüül)amino]-6-metoksü-7-[3-(4-metüül-1-piperasiinüül)propoksü]-3-kinoliinkarbonitrüül kristalsed vormid ja meetodid nende valmistamiseks
- (73) Wyeth LLC
Five Giralda Farms, Madison, NJ 07940, US
- (72) TESCONI, Marc, Sadler
15 Lake Region Boulevard, Monroe, NY 10950, US
FEIGELSON, Gregg
173 Bull Mill Road, Chester, NY 10918, US
STRONG, Henry
45 Baier Avenue, Somerset, NJ 08873, US
WEN, Hong
22 Moss Avenue, Westfield, NJ 07090, US
- (74) Raivo Koitel
Patendi- & Kaubamärgibüroo Koitel OÜ
Tartu mnt 65, 10115 Tallinn, EE
- Patendikirjelduse tõlke esitamise kuupäev 27.02.2014

- (51) **C07D 217/22 (2006.01)** (10) **E008917**
A61K 31/472 (2006.01)
A61K 31/4725 (2006.01)
A61P 11/00 (2006.01)
C07D 401/04 (2006.01)
C07D 405/12 (2006.01)
C07D 405/14 (2006.01)
- (11) **EE-EP 2217572 B1**
- (30) 16.11.2007, US, 988559 P
- (96) 14.11.2008, 08849242.6
- (97) 06.11.2013, EP 2217572
- (54) Isokinoliinid kui ATP-d siduva kasseti transporterite modulaatorid
- (73) Vertex Pharmaceuticals Incorporated
130 Waverly Street, Cambridge,
MA 02139-4242, US

- (72) HADIDA RUAH, Sara
2356 Torrey Pines Road 16, La Jolla, CA 92037, US
MILLER, Mark
5075 La Jolla Blvd, 9, San Diego, CA 92109, US
ZHOU, Jinglan
4466 Shorepointe Way, San Diego, CA 92130, US
BEAR, Brian
5108 Spencer Ct., Oceanside, CA 92057, US
GROOTENHUIS, Peter, D., J.
4801 Riding Ridge Road, San Diego, CA, US
- (74) Raivo Koitel
Patendi- & Kaubamärgibüroo Koitel OÜ
Tartu mnt 65, 10115 Tallinn, EE
- Patendikirjelduse tõlke esitamise kuupäev 05.02.2014

- (51) **C07D 223/22 (2006.01)** (10) **E008918**
C07D 491/04 (2006.01)
A61K 31/55 (2006.01)
- (11) **EE-EP 1846376 B1**
- (30) 14.01.2005, GB, 0500815
- (96) 13.01.2006, 06700407.7
- (97) 09.10.2013, EP 1846376
- (54) 10,11-dihüdro-10-okso-5H-dibens/b,f/asepiin-5-karboksamiidi valmistamise meetod
- (73) BIAL - Portela & Ca., S.A.
À AV. da Siderurgia Nacional,
4745-457 S. Mamede do Coronado, PT
- (72) LEARMONTH, David, Alexander
Rua General Humberto Delgado, 300,
P-4445-123 Alfena, PT
WEINGÄRTNER, Günter
Herrlibergstrasse 1, CH-5605 Dottikon, CH
KRAEMER, Matthias
Grosse Kirchgasse 19, CH-5507 Mellingen, CH
- (74) Mart Enn Koppel
KOPPEL patendibüroo OÜ
Roseni 10-151, 10111 Tallinn, EE
- Patendikirjelduse tõlke esitamise kuupäev 09.01.2014

- (51) **C07D 231/14 (2006.01)** (10) **E008919**
A61K 31/415 (2006.01)
A61K 31/4155 (2006.01)
A61K 31/422 (2006.01)
A61K 31/4439 (2006.01)
A61K 31/454 (2006.01)
A61K 31/5377 (2006.01)
C07D 401/14 (2006.01)
C07D 403/12 (2006.01)
C07D 403/14 (2006.01)
C07D 413/14 (2006.01)
C07D 231/40 (2006.01)
C07D 401/04 (2006.01)
C07D 403/04 (2006.01)
C07D 403/06 (2006.01)
C07D 413/04 (2006.01)
- (11) **EE-EP 2221298 B1**
- (30) 13.11.2007, JP, 2007294040
12.06.2008, JP, 2008153736
- (96) 13.11.2008, 08849725.0

- (97) 06.11.2013, EP 2221298
 (54) Fenüülpürasooli derivaadid
 (73) Taisho Pharmaceutical Co., Ltd.
 24-1, Takada 3-chome, Toshima-ku,
 Tokyo 170-8633, JP
 (72) NAKAMURA, Toshio
 c/o Taisho Pharmaceutical Co. Ltd.,
 24-1 Takada 3-chome, Toshima-ku,
 Tokyo 170-8633, JP
 TATSUZUKI, Makoto
 c/o Taisho Pharmaceutical Co. Ltd.,
 24-1 Takada 3-chome, Toshima-ku,
 Tokyo 170-8633, JP
 NOZAWA, Dai
 c/o Taisho Pharmaceutical Co. Ltd.,
 24-1 Takada 3-chome, Toshima-ku,
 Tokyo 170-8633, JP
 TAMITA, Tomoko
 c/o Taisho Pharmaceutical Co. Ltd.,
 24-1 Takada 3-chome, Toshima-ku,
 Tokyo 170-8633, JP
 MASUDA, Seiji
 c/o Taisho Pharmaceutical Co. Ltd.,
 24-1 Takada 3-chome, Toshima-ku,
 Tokyo 170-8633, JP
 OHTA, Hiroshi
 c/o Taisho Pharmaceutical Co. Ltd.,
 24-1 Takada 3-chome, Toshima-ku,
 Tokyo 170-8633, JP
 KASHIWA, Shuhei
 c/o Taisho Pharmaceutical Co. Ltd.,
 24-1 Takada 3-chome, Toshima-ku,
 Tokyo 170-8633, JP
 FUJINO, Aya
 c/o Taisho Pharmaceutical Co. Ltd.,
 24-1 Takada 3-chome, Toshima-ku,
 Tokyo 170-8633, JP
 CHAKI, Shigeyuki
 c/o Taisho Pharmaceutical Co. Ltd.,
 24-1 Takada 3-chome, Toshima-ku,
 Tokyo 170-8633, JP
 SHIMAZAKI, Toshiharu
 c/o Taisho Pharmaceutical Co. Ltd.,
 24-1 Takada 3-chome, Toshima-ku,
 Tokyo 170-8633, JP
 (74) Leevi Markus
 Patendibüroo Käosaar & Co OÜ
 Tähe 94, 50107 Tartu, EE
 Patendikirjelduse tõlke esitamise kuupäev 22.01.2014

- (51) **C07D 231/14 (2006.01)** (10) **E008920**
A01N 43/56 (2006.01)
 (11) **EE-EP 2176229 B1**
 (30) 12.07.2007, EP, 07112393
 (96) 07.07.2008, 08785959.1
 (97) 09.10.2013, EP 2176229
 (54) 3-(difluorometüül)-1-metüül-N-(3',4',5'-tri-
 fluoro[1,1'-bifenüül]-2-üül)-1H-pürasool-4-kar-
 boksamiidi uudne kristalne vorm
 (73) BASF SE

- 67056 Ludwigshafen, DE
 (72) SAXELL, Heidi, Emilia
 Bergstrasse 8, 67316 Carlsberg, DE
 SMIDT, Sebastian, Peer
 Ernst-Barlach-Str. 12, 68723 Oftersheim, DE
 DIETZ, Jochen
 Pfinztalstr. 7a, 76227 Karlsruhe, DE
 DIELEMAN, Cedric
 11 rue des acacias, 67630 Scheibenhard, FR
 (74) Leevi Markus
 Patendibüroo Käosaar & Co OÜ
 Tähe 94, 50107 Tartu, EE
 Patendikirjelduse tõlke esitamise kuupäev 06.01.2014

- (51) **C07D 231/18 (2006.01)** (10) **E008921**
A61K 31/415 (2006.01)
A61P 11/00 (2006.01)
 (11) **EE-EP 2379507 B1**
 (30) 30.12.2008, IN, CH33242008
 (96) 23.12.2009, 09796030.6
 (97) 16.10.2013, EP 2379507
 (54) Sulfoonamiidühendid hingamishäirete raviks
 (73) Pulmagen Therapeutics (Inflammation) Limited
 The Coach House, Grenville Court, Britwell Road,
 Burnham, Slough, Buckinghamshire SL1 8DF, GB
 (72) RAMDAS, Vidya
 c/o A605, Jayabheri Silicon County,
 Hi-Tec City Road,
 Kondapur Hyderabad 500 032, IN
 FINCH, Harry
 Argenta Discovery Ltd, 8/9 Spire Green Centre,
 Flex Meadow, Harlow, Essex CM19 5TR, GB
 FOX, Craig
 Argenta Discovery Ltd, 8/9 Spire Green Centre,
 Flex Meadow, Harlow, Essex CM19 5TR, GB
 (74) Enn Urgas
 Patendibüroo Turvaja OÜ
 Liivalaia 22, 10118 Tallinn, EE
 Patendikirjelduse tõlke esitamise kuupäev 13.01.2014

- (51) **C07D 231/20 (2006.01)** (10) **E008922**
A01N 43/56 (2006.01)
 (11) **EE-EP 2276743 B1**
 (30) 20.05.2008, JP, 2008132190
 09.01.2009, JP, 2009003467
 (96) 19.05.2009, 09750680.2
 (97) 27.11.2013, EP 2276743
 (54) Pürasooli ühendid, nende valmistamise meetod ja
 neid sisaldavad herbitsiidid
 (73) ISHIHARA SANGYO KAISHA, LTD.
 3-15, Edobori 1-chome, Nishi-ku Osaka-shi,
 Osaka 550-0002, JP
 (72) TSUKAMOTO, Masamitsu
 c/o Ishihara Sangyo Kaisha Ltd., Chuo Kenkyusho,
 3-1 Nishi-shibukawa 2-chome,
 Kusatsu-shi Shiga 525-0025, JP
 KIKUGAWA, Hiroshi
 c/o Ishihara Sangyo Kaisha Ltd., Chuo Kenkyusho,
 3-1 Nishi-shibukawa 2-chome,

Kusatsu-shi Shiga 525-0025, JP
 NAGAYAMA, Souichiro
 c/o Ishihara Sangyo Kaisha Ltd., Chuo Kenkyusho,
 3-1 Nishi-shibukawa 2-chome,
 Kusatsu-shi Shiga 525-0025, JP
 OKITA, Tatsuya
 c/o Ishihara Sangyo Kaisha Ltd., Chuo Kenkyusho,
 3-1 Nishi-shibukawa 2-chome,
 Kusatsu-shi Shiga 525-0025, JP
 HATA, Hiroshi
 c/o Ishihara Sangyo Kaisha Ltd., Chuo Kenkyusho,
 3-1 Nishi-shibukawa 2-chome,
 Kusatsu-shi Shiga 525-0025, JP
 (74) Mart Enn Koppel
 KOPPEL patendibüroo OÜ
 Roseni 10-151, 10111 Tallinn, EE
 Patendikirjelduse tõlke esitamise kuupäev 21.02.2014

(51) **C07D 241/44 (2006.01)** (10) **E008923**
C07D 471/04 (2006.01)
A61K 31/495 (2006.01)
A61P 3/04 (2006.01)
A61P 3/10 (2006.01)
 (11) **EE-EP 2285786 B1**
 (30) 16.06.2008, EP, 08290564
 (96) 19.05.2009, 09765489.1
 (97) 09.10.2013, EP 2285786
 (54) Kinoksaliindiooni derivaadid
 (73) Merck Patent GmbH
 Frankfurter Strasse 250, 64293 Darmstadt, DE
 (72) CRAVO, Daniel
 123 Avenue Jules Ferry, F-78500 Sartrouville, FR
 HALLAKOU-BOZEC, Sophie
 166 avenue Henri Ginoux, F-92120 Montrouge, FR
 LEPIFRE, Franck
 12 Rue Rameau, F-91160 Longjumeau, FR
 (74) Piret Niidas
 LASVET Patendibüroo OÜ
 Suurtüki 4a, 10133 Tallinn, EE
 Patendikirjelduse tõlke esitamise kuupäev 02.01.2014

(51) **C07D 249/18 (2006.01)** (10) **E008924**
G02C 7/00 (2006.01)
 (11) **EE-EP 2346840 B1**
 (30) 04.11.2008, US, 111204 P
 (96) 03.11.2009, 09752045.6
 (97) 25.12.2013, EP 2346840
 (54) UV-valguse / nähtava valguse absorberid silmaläätse
 materjalide jaoks
 (73) Novartis AG
 Lichtstrasse 35, 4056 Basel, CH
 (72) LAREDO, Walter, R.
 3901 Estancia Way, Fort Worth, Texas 76108, US
 (74) Raivo Koitel
 Patendi- & Kaubamärgibüroo Koitel OÜ
 Tartu mnt 65, 10115 Tallinn, EE
 Patendikirjelduse tõlke esitamise kuupäev 10.02.2014

(51) **C07D 265/30 (2006.01)** (10) **E008925**
C07D 413/12 (2006.01)
C07D 417/12 (2006.01)
C07D 471/04 (2006.01)
C07D 487/04 (2006.01)
A61K 31/5377 (2006.01)
A61K 31/553 (2006.01)
A61P 25/00 (2006.01)
A61P 9/00 (2006.01)
C07D 413/14 (2006.01)
 (11) **EE-EP 2483255 B1**
 (30) 21.01.2011, US, 201161435088 P
 12.01.2011, US, 201161432058 P
 23.07.2010, WO, PCT/EP2010/060718
 13.07.2010, US, 201061363702 P
 (96) 13.07.2011, 11806295.9
 (97) 16.10.2013, EP 2483255
 (54) Oksasiini derivaadid ja nende kasutamine neuro-
 loogiliste haiguste ravis
 (73) Novartis AG
 Lichtstrasse 35, 4056 Basel, CH
 (72) BADIGER, Sangamesh
 Aurigene Discovery Technologies Limited,
 KIADB Industrial Area, Electronic City Phase II,
 39-40 Hosur Road, Bangalore 560100, IN
 CHEBROLU, Murali
 Aurigene Discovery Technologies Limited,
 KIADB Industrial Area, Electronic City Phase II,
 39-40 Hosur Road, Bangalore 560100, IN
 FREDERIKSEN, Mathias
 Novartis Pharma AG, Werk Klybeck, Postfach,
 CH-4002 Basel, CH
 HOLZER, Philipp
 Novartis Pharma AG, Werk Klybeck, Postfach,
 CH-4002 Basel, CH
 HURTH, Konstanze
 Novartis Pharma AG, Werk Klybeck, Postfach,
 CH-4002 Basel, CH
 LI, Lei
 Suzhou Novartis Pharma Technology Co. Ltd.,
 18 Tonglian Road, Riverside Industrial Park,
 Changshu Economic Development Zone,
 Changshu Jiangsu 215537, CN
 LIU, Hui
 Suzhou Novartis Pharma Technology Co. Ltd.,
 18 Tonglian Road, Riverside Industrial Park,
 Changshu Economic Development Zone,
 Changshu Jiangsu 215537, CN
 LUEOEND, Rainer Martin
 Novartis Pharma AG, Werk Klybeck, Postfach,
 CH-4002 Basel, CH
 MACHAUER, Rainer
 Novartis Pharma AG, Werk Klybeck, Postfach,
 CH-4002 Basel, CH
 MOEBITZ, Henrik
 Novartis Pharma AG, Werk Klybeck, Postfach,
 CH-4002 Basel, CH
 NEUMANN, Ulf
 Novartis Pharma AG, Werk Klybeck, Postfach,
 CH-4002 Basel, CH
 RAMOS, Rita
 Novartis Pharma AG, Werk Klybeck, Postfach,

CH-4002 Basel, CH
 RUEEGER, Heinrich
 Novartis Pharma AG, Werk Klybeck, Postfach,
 CH-4002 Basel, CH
 SCHAEFER, Michael
 Novartis Pharma AG, Werk Klybeck, Postfach,
 CH-4002 Basel, CH
 TINTELNOT-BLOMLEY, Marina
 Novartis Pharma AG, Werk Klybeck, Postfach,
 CH-4002 Basel, CH
 VEENSTRA, Siem Jacob
 Novartis Pharma AG, Werk Klybeck, Postfach,
 CH-4002 Basel, CH
 VOEGTLE, Markus
 Novartis Pharma AG, Werk Klybeck, Postfach,
 CH-4002 Basel, CH
 XIONG, Xin
 Suzhou Novartis Pharma Technology Co. Ltd.,
 18 Tonglian Road, Riverside Industrial Park,
 Changshu Economic Development Zone,
 Changshu Jiangsu 215537, CN

(74) Leevi Markus
 Patendibüroo Käosaar & Co OÜ
 Tähe 94, 50107 Tartu, EE

Patendikirjelduse tõlke esitamise kuupäev 13.01.2014

(51) **C07D 277/56 (2006.01)** (10) **E008926**
C07C 51/377 (2006.01)

(11) **EE-EP 2275415 B1**

(30) 23.08.2004, JP, 2004242759

(96) 23.08.2005, 10010620.2

(97) 27.11.2013, EP 2275415

(54) Aminodiasoolderivaadi ja vaheühendi valmistamise meetod

(73) Zeria Pharmaceutical Co., Ltd.
 10-11, Nihonbashi Kobuna-cho Chuo-ku,
 Tokyo 103-8351, JP

(72) Nagasawa, Masaaki
 c/o Zeria Pharmaceutical Co., Ltd.,
 10-11, Nihonbashikobunacho, Chuo-ku,
 Tokyo 103-8351, JP
 Asami, Kazuyasu
 203, Promenade Keyaki, 3-28-1, Keyaki,
 Honjyo-shi Saitama 367-0042, JP
 Nakao, Ryu
 c/o Zeria Pharmaceutical Co., Ltd.,
 10-11, Nihonbashikobunacho, Chuo-ku,
 Tokyo 103-8351, JP
 Tanaka, Nobuyuki
 c/o Zeria Pharmaceutical Co., Ltd.,
 10-11, Nihonbashikobunacho, Chuo-ku,
 Tokyo 103-8351, JP
 Aida, Yoshiyuki
 c/o Zeria Pharmaceutical Co., Ltd.,
 10-11, Nihonbashikobunacho, Chuo-ku,
 Tokyo 103-8351, JP

(74) Mart Enn Koppel
 KOPPEL patendibüroo OÜ
 Roseni 10-151, 10111 Tallinn, EE

Patendikirjelduse tõlke esitamise kuupäev 14.01.2014

(51) **C07D 295/096 (2006.01)** (10) **E008927**

(11) **EE-EP 2398785 B1**

(30) 17.02.2009, DK, 200900223
 17.02.2009, US, 207972 P

(96) 16.02.2010, 10704890.2

(97) 27.11.2013, EP 2398785

(54) 1-[2-(2,4-dimetüülfenüülsulfanüül)fenüül]piperasiini puhastamine

(73) H. Lundbeck A/S
 Ottiliavej 9, 2500 Valby, DK

(72) NICOLAJSEN, Henrik, Vigan
 Classensgade 24, 1. th,
 DK-2100 Copenhagen Ø, DK
 LOPEZ DE DIEGO, Heidi
 Hælderne 5, DK-2850 Nærum, DK
 ROCK, Michael, Harold
 Risbjergvej 28, DK-2650 Hvidovre, DK

(74) Leevi Markus
 Patendibüroo Käosaar & Co OÜ
 Tähe 94, 50107 Tartu, EE

Patendikirjelduse tõlke esitamise kuupäev 02.01.2014

(51) **C07D 295/18 (2006.01)** (10) **E008928**
A61K 31/40 (2006.01)
A61P 11/00 (2006.01)

(11) **EE-EP 2173730 B1**

(30) 05.07.2007, US, 948012 P

(96) 01.07.2008, 08776164.9

(97) 06.11.2013, EP 2173730

(54) Uudsed ühendid 951: bifenüüloksüpropanhape CRTh2 modulaatorina ja vaheühendid

(73) AstraZeneca AB
 151 85 Södertälje, SE

(72) BONNERT, Roger, Victor
 c/o AstraZeneca Intellectual Property,
 AstraZeneca R&D Alderley, Alderley Park,
 Macclesfield, Cheshire, SK10 4TG, GB
 LUKER, Timothy, Jon
 c/o AstraZeneca Intellectual Property,
 AstraZeneca R&D Alderley, Alderley Park,
 Macclesfield, Cheshire, SK10 4TG, GB
 PATEL, Anil
 AstraZeneca R&D Alderley, Alderley Park,
 Macclesfield, Cheshire, SK10 4TG, GB
 RIGBY, Aaron
 c/o AstraZeneca Intellectual Property,
 AstraZeneca R&D Alderley, Alderley Park,
 Macclesfield, Cheshire, SK10 4TG, GB

(74) Enn Urgas
 Patendibüroo Turvaja OÜ
 Liivalaia 22, 10118 Tallinn, EE

Patendikirjelduse tõlke esitamise kuupäev 07.01.2014

(51) **C07D 309/10 (2006.01)** (10) **E008929**
C07D 309/30 (2006.01)
C07D 309/32 (2006.01)

- A61K 31/351 (2006.01)**
A61K 31/365 (2006.01)
- (11) **EE-EP 2231633 B1**
(30) 20.12.2007, EP, 07123882
(96) 19.12.2008, 08864895.1
(97) 30.10.2013, EP 2231633
(54) Kasvajavastased ühendid
(73) Pharma Mar S.A.
Avda. de los Reyes, 1
Polígono Industrial La Mina-Norte,
28770 Colmenar Viejo Madrid, ES
- (72) **RODRÍGUEZ VICENTE, Alberto**
Pharma Mar S.A.,
Polígono Industrial La Mina-Norte,
Avda. de los Reyes 1,
E-28770 Colmenar Viejo - Madrid, ES
GARRANZO GARCÍA-IBARROLA, María
Pharma Mar S.A.,
Polígono Industrial La Mina-Norte,
Avda. de los Reyes 1,
E-28770 Colmenar Viejo - Madrid, ES
MURCIA PÉREZ, Carmen
Pharma Mar S.A.,
Polígono Industrial La Mina-Norte,
Avda. de los Reyes 1,
E-28770 Colmenar Viejo - Madrid, ES
SÁNCHEZ SANCHO, Francisco
Pharma Mar S.A.,
Polígono Industrial La Mina-Norte,
Avda. de los Reyes 1,
E-28770 Colmenar Viejo - Madrid, ES
CUEVAS MARCHANTE, María del Carmen
Pharma Mar S.A.,
Polígono Industrial La Mina-Norte,
Avda. de los Reyes 1,
E-28770 Colmenar Viejo - Madrid, ES
MATEO URBANO, Cristina
Pharma Mar S.A.,
Polígono Industrial La Mina-Norte,
Avda. de los Reyes 1,
E-28770 Colmenar Viejo - Madrid, ES
DIGÓN JUÁREZ, Isabel
Pharma Mar S.A.,
Polígono Industrial La Mina-Norte,
Avda. de los Reyes 1,
E-28770 Colmenar Viejo - Madrid, ES
- (74) Tõnu Nelsas
AAA Patendibüroo OÜ
Tartu mnt 16, 10117 Tallinn, EE
Patendikirjelduse tõlke esitamise kuupäev 27.01.2014
-
- (51) **C07D 401/04 (2006.01)** (10) **E008930**
C07D 251/18 (2006.01)
C07D 409/04 (2006.01)
C07D 401/12 (2006.01)
C07D 401/14 (2006.01)
C07D 403/12 (2006.01)
C07D 251/52 (2006.01)
A61K 31/53 (2006.01)
A61P 9/00 (2006.01)
- (11) **EE-EP 2214487 B1**
(30) 11.10.2007, US, 979154 P
(96) 10.10.2008, 08838314.6
(97) 27.11.2013, EP 2214487
(54) Uudsed sEH-inhibiitorid ja nende kasutamine
(73) GlaxoSmithKline LLC
One Franklin Plaza, 200 North 16th Street,
Philadelphia, PA 19102, US
(72) **DING, Yun**
830 Winter Street, Waltham MA 02541, US
THALJI, Reema, K.
1250 South Collegeville Road,
Collegeville PA 19426, US
MARINO, Joseph, Paul, Jr.
709 Swedeland Road,
King Of Prussia PA 19406, US
(74) **Leevi Markus**
Patendibüroo Käosaar & Co OÜ
Tähe 94, 50107 Tartu, EE
Patendikirjelduse tõlke esitamise kuupäev 10.02.2014
-
- (51) **C07D 401/06 (2006.01)** (10) **E008931**
A61K 31/4439 (2006.01)
A61P 29/00 (2006.01)
- (11) **EE-EP 2250161 B1**
(30) 18.01.2008, GB, 0800874
10.11.2008, GB, 0820526
(96) 19.01.2009, 09702598.5
(97) 16.10.2013, EP 2250161
(54) Ühendid, millel on CRTH2-antagonistlik toime
(73) Atopix Therapeutics Limited
265 Strand, London WC2R 1BH, GB
(72) **ARMER, Richard, Edward**
Oxagen Limited, 91 Milton Park, Abingdon,
Oxon OX14 4RY, GB
PETTIPHER, Eric, Roy
Oxagen Limited, 91 Milton Park, Abingdon,
Oxon OX14 4RY, GB
WHITTAKER, Mark
Oxagen Limited, 91 Milton Park, Abingdon,
Oxon OX14 4RY, GB
WYNNE, Graham, Michael
Summit Corporation Plc, 91 Milton Park, Abingdon,
Oxon OX14 4RY, GB
VILE, Julia
Summit Corporation Plc, 91 Milton Park, Abingdon,
Oxon OX14 4RY, GB
SCHROER, Frank
Summit Corporation Plc, 91 Milton Park, Abingdon,
Oxon OX14 4RY, GB
(74) **Leevi Markus**
Patendibüroo Käosaar & Co OÜ
Tähe 94, 50107 Tartu, EE
Patendikirjelduse tõlke esitamise kuupäev 14.01.2014
-
- (51) **C07D 401/12 (2006.01)** (10) **E008932**
C07D 401/14 (2006.01)
C07D 403/04 (2006.01)
C07D 403/12 (2006.01)
C07D 405/12 (2006.01)

- C07D 409/14 (2006.01)*
C07D 471/04 (2006.01)
C07D 487/04 (2006.01)
C07D 491/10 (2006.01)
A61K 31/517 (2006.01)
C07D 239/94 (2006.01)
C07D 403/14 (2006.01)
- (11) **EE-EP 2318378 B1**
(30) 30.06.2008, US, 164610
(96) 30.06.2009, 09774296.9
(97) 23.10.2013, EP 2318378
(54) Kinasoliini derivaadid
(73) Hutchison Medipharma Enterprises Limited
Offshore Group Chambers, P.O. Box CB-12751,
Nassau, BS
- (72) ZHANG, Weihang
Room 1703, Building 8, 1599 Ding Xiang Road,
Pudong, Shanghai, CN
SU, Wei-Guo
Building 4, 720 Cai Lun Road,
Zhang Jiang High-Tech Park, Shanghai, CN
YANG, Haibin
Building 4, 720 Cai Lun Road,
Zhang Jiang High-Tech Park, Shanghai, CN
CUI, Yumin
Room 701, Building 26, 259 Tian Deng Road,
Shanghai, CN
REN, Yongxin
Building 4, 720 Cai Lun Road,
Zhang Jiang High-Tech Park, Shanghai, CN
YAN, Xiaoqiang
338, 1155 Lane, Xiu Yan Road, Nan Hui,
Zhangjiang, Shanghai, CN
- (74) Tõnu Nelsas
AAA Patendibüroo OÜ
Tartu mnt 16, 10117 Tallinn, EE
Patendikirjelduse tõlke esitamise kuupäev 08.01.2014
-
- (51) *C07D 401/12 (2006.01)* (10) **E008933**
C07D 471/04 (2006.01)
C07D 471/10 (2006.01)
C07D 471/20 (2006.01)
A61K 31/473 (2006.01)
A61K 31/4704 (2006.01)
A61K 31/517 (2006.01)
A61K 31/519 (2006.01)
A61K 31/4745 (2006.01)
A61K 31/551 (2006.01)
A61K 31/4747 (2006.01)
A61P 25/06 (2006.01)
A61P 11/06 (2006.01)
- (11) **EE-EP 2488512 B1**
(30) 14.10.2009, US, 251477 P
(96) 13.10.2010, 10768347.6
(97) 27.11.2013, EP 2488512
(54) CGRP retseptori antagonistid
(73) Bristol-Myers Squibb Company
Route 206 and Province Line Road, Princeton,
NJ 08543, US
- (72) LUO, Guanglin
c/o Bristol-Myers Squibb Company,
5 Research Parkway, Wallingford,
Connecticut 06492, US
DUBOWCHIK, Gene M.
c/o Bristol-Myers Squibb Company,
5 Research Parkway, Wallingford,
Connecticut 06492, US
MACOR, John E.
c/o Bristol-Myers Squibb Company,
5 Research Parkway, Wallingford,
Connecticut 06492, US
- (74) Tõnu Nelsas
AAA Patendibüroo OÜ
Tartu mnt 16, 10117 Tallinn, EE
Patendikirjelduse tõlke esitamise kuupäev 11.02.2014
-
- (51) *C07D 401/12 (2006.01)* (10) **E008934**
C07D 311/30 (2006.01)
A61K 31/455 (2006.01)
A61P 9/00 (2006.01)
C07D 211/58 (2006.01)
C07D 401/14 (2006.01)
C07D 413/14 (2006.01)
C07D 417/14 (2006.01)
- (11) **EE-EP 2049517 B1**
(30) 20.07.2006, EP, 06117541
29.01.2007, US, 887058 P
(96) 18.07.2007, 07786158.1
(97) 27.11.2013, EP 2049517
(54) Aminopiperidiini derivaadid CETP-inhibiitoritena
(73) Novartis AG
Lichtstrasse 35, 4056 Basel, CH
- (72) IMASE, Hidetomo
Novartis Pharma K.K., Tsukuba Research Institute,
Okubo 8, Tsukuba Ibaraki 300-2611, JP
IWAKI, Yuki
Novartis Pharma K.K., Tsukuba Research Institute,
Okubo 8, Tsukuba Ibaraki 300-2611, JP
KAWANAMI, Toshio
Novartis Pharma K.K., Tsukuba Research Institute,
Okubo 8, Tsukuba Ibaraki 300-2611, JP
MIYAKE, Takahiro
Novartis Pharma K.K., Tsukuba Research Institute,
Okubo 8, Tsukuba Ibaraki 300-2611, JP
MOGI, Muneto
Novartis Pharma K.K., Tsukuba Research Institute,
Okubo 8, Tsukuba Ibaraki 300-2611, JP
OHMORI, Osamu
Novartis Pharma K.K., Tsukuba Research Institute,
Okubo 8, Tsukuba Ibaraki 300-2611, JP
QIN, Hongbo
Novartis Pharma K.K., Tsukuba Research Institute,
Okubo 8, Tsukuba Ibaraki 300-2611, JP
UMEMURA, Ichiro
Novartis Pharma K.K., Tsukuba Research Institute,
8, Okubo, Tsukuba, Ibaraki 300-2611, JP
YAMADA, Ken
Novartis Pharma K.K., Tsukuba Research Institute,
Okubo 8, Tsukuba Ibaraki 300-2611, JP
YASOSHIMA, Kayo
Novartis Pharma K.K., Tsukuba Research Institute,

Okubo 8, Tsukuba Ibaraki 300-2611, JP
 (74) Leevi Markus
 Patendibüroo Käosaar & Co OÜ
 Tähe 94, 50107 Tartu, EE
 Patendikirjelduse tõlke esitamise kuupäev 26.02.2014

(51) **C07D 403/12 (2006.01)** (10) **E008935**
C07D 417/12 (2006.01)
C07D 401/12 (2006.01)
A61K 31/5377 (2006.01)
 (11) **EE-EP 1809624 B1**
 (30) 28.08.2004, GB, 0419235
 08.02.2005, GB, 0502544
 (96) 23.08.2005, 05773278.6
 (97) 20.11.2013, EP 1809624
 (54) Pürimidiinsulfoonamiidi derivaadid kemokiini
 retseptorite modulaatoritena
 (73) AstraZeneca AB
 151 85 Södertälje, SE
 (72) CHESHIRE, David, Ranulf
 C/o AstraZeneca IP, AstraZeneca R&D Alderley,
 Alderley Park, Macclesfield,
 Cheshire, SK10 4TG, GB
 COX, Rhona, Jane
 AstraZeneca R&D Mölndal,
 SE 431 83 Mölndal, SE
 MEGHANI, Premji
 C/o AstraZeneca IP, AstraZeneca R&D Alderley,
 Alderley Park, Macclesfield,
 Cheshire, SK10 4TG, GB
 PRESTON, Cherylin, Francis
 C/o AstraZeneca IP, AstraZeneca R&D Alderley,
 Alderley Park, Macclesfield,
 Cheshire, SK10 4TG, GB
 SMITH, Neal, Michael
 C/o AstraZeneca IP, AstraZeneca R&D Alderley,
 Alderley Park, Macclesfield,
 Cheshire, SK10 4TG, GB
 STONEHOUSE, Jeffrey, Paul
 C/o AstraZeneca IP, AstraZeneca R&D Alderley,
 Alderley Park, Macclesfield,
 Cheshire, SK10 4TG, GB
 (74) Enn Urgas
 Patendibüroo Turvaja OÜ
 Liivalaia 22, 10118 Tallinn, EE
 Patendikirjelduse tõlke esitamise kuupäev 02.01.2014

(51) **C07D 409/12 (2006.01)** (10) **E008936**
C07D 409/14 (2006.01)
C07D 413/14 (2006.01)
A61K 31/416 (2006.01)
A61K 31/5377 (2006.01)
A61P 11/06 (2006.01)
A61P 11/08 (2006.01)
A61P 29/00 (2006.01)
A61P 37/08 (2006.01)
 (11) **EE-EP 2401270 B1**
 (30) 26.02.2009, US, 155702
 (96) 24.02.2010, 10705594.9

(97) 16.10.2013, EP 2401270
 (54) Pürasooli derivaadid, mida kasutatakse
 CCR4-retseptori antagonistidena
 (73) Glaxo Group Limited
 980 Great West Road, Brentford,
 Middlesex TW8 9GS, GB
 (72) HOBBS, Heather
 GlaxoSmithKline, Gunnels Wood Road, Stevenage
 Hertfordshire SG1 2NY, GB
 HODGSON, Simon, Teanby
 GlaxoSmithKline, Gunnels Wood Road, Stevenage
 Hertfordshire SG1 2NY, GB
 LACROIX, Yannick, Maurice
 GlaxoSmithKline, Gunnels Wood Road, Stevenage
 Hertfordshire SG1 2NY, GB
 NEEDHAM, Deborah
 GlaxoSmithKline, Gunnels Wood Road, Stevenage
 Hertfordshire SG1 2NY, GB
 PARR, Nigel, James
 GlaxoSmithKline, Gunnels Wood Road, Stevenage
 Hertfordshire SG1 2NY, GB
 PROCOPIOU, Panayiotis, Alexandrou
 GlaxoSmithKline, Gunnels Wood Road, Stevenage
 Hertfordshire SG1 2NY, GB
 RITCHIE, Timothy, John
 GlaxoSmithKline, Gunnels Wood Road, Stevenage
 Hertfordshire SG1 2NY, GB
 WOODROW, Michael, David
 GlaxoSmithKline, Gunnels Wood Road, Stevenage
 Hertfordshire SG1 2NY, GB
 (74) Leevi Markus
 Patendibüroo Käosaar & Co OÜ
 Tähe 94, 50107 Tartu, EE
 Patendikirjelduse tõlke esitamise kuupäev 07.01.2014

(51) **C07D 413/04 (2006.01)** (10) **E008937**
A61K 31/4439 (2006.01)
A61P 37/00 (2006.01)
 (11) **EE-EP 2454255 B1**
 (30) 16.07.2009, WO, PCT/IB2009/053089
 (96) 15.07.2010, 10742897.1
 (97) 06.11.2013, EP 2454255
 (54) Püridiin-4-üüli derivaadid S1P1/EDG1 agonistidena
 (73) Actelion Pharmaceuticals Ltd.
 Gewerbestrasse 16, 4123 Allschwil, CH
 (72) BOLLI, Martin
 c/o Actelion Pharmaceuticals Ltd,
 Gewerbestrasse 16, CH-4123 Allschwil, CH
 LESCOP, Cyrille
 c/o Actelion Pharmaceuticals Ltd,
 Gewerbestrasse 16, CH-4123 Allschwil, CH
 MATHYS, Boris
 c/o Actelion Pharmaceuticals Ltd,
 Gewerbestrasse 16, CH-4123 Allschwil, CH
 MORRISON, Keith
 c/o Actelion Pharmaceuticals Ltd,
 Gewerbestrasse 16, CH-4123 Allschwil, CH
 MUELLER, Claus
 c/o Actelion Pharmaceuticals Ltd,
 Gewerbestrasse 16, CH-4123 Allschwil, CH

NAYLER, Oliver
 c/o Actelion Pharmaceuticals Ltd,
 Gewerbstrasse 16, CH-4123 Allschwil, CH
 STEINER, Beat
 c/o Actelion Pharmaceuticals Ltd,
 Gewerbstrasse 16, CH-4123 Allschwil, CH
 (74) Leevi Markus
 Patendibüroo Käosaar & Co OÜ
 Tähe 94, 50107 Tartu, EE
 Patendikirjelduse tõlke esitamise kuupäev 03.02.2014

(51) **C07D 471/04 (2006.01)** (10) **E008938**
A61K 31/4196 (2006.01)
A61K 31/437 (2006.01)
A61P 25/18 (2006.01)
A61P 25/28 (2006.01)
 (11) **EE-EP 2513106 B1**
 (30) 17.12.2009, DK, 200901340
 17.12.2009, US, 287321 P
 (96) 15.12.2010, 10797991.6
 (97) 06.11.2013, EP 2513106
 (54) Ariüültriasooli heteroaromaatsed derivaadid
 PDE10A-ensüümi inhibiitoritena
 (73) H. Lundbeck A/S
 Ottiliavej 9, 2500 Valby, DK
 (72) PÜSCHL, Ask
 Harsdorffsvej 7A, 4.tv.,
 DK-1874 Frederiksberg C, DK
 NIELSEN, Jacob
 Dannebrogsgade 17, t.th.,
 DK-1660 København V, DK
 KEHLER, Jan
 Nymøllevej 28, DK-2800 Lyngby, DK
 KILBURN, John, Paul
 Kærsgårdvej 7, DK-4690 Haslev, DK
 MARIGO, Mauro
 Jyttevej 23, DK-2740 Skovlunde, DK
 LANGGÅRD, Morten
 Rågevej 20, DK-2600 Glostrup, DK
 (74) Leevi Markus
 Patendibüroo Käosaar & Co OÜ
 Tähe 94, 50107 Tartu, EE
 Patendikirjelduse tõlke esitamise kuupäev 09.01.2014

(51) **C07D 471/04 (2006.01)** (10) **E008939**
A61K 31/47 (2006.01)
 (11) **EE-EP 2334677 B1**
 (30) 19.08.2008, US, 89952 P
 04.05.2009, US, 175277 P
 (96) 18.08.2009, 09791625.8
 (97) 09.10.2013, EP 2334677
 (54) Triasolopüridiini ühendid PIM-kinaasi inhibiitoritena
 (73) Array Biopharma, Inc.
 3200 Walnut Street, Boulder, CO 80301, US
 (72) ALLEN, Shelley
 c/o Array BioPharma Inc., 3200 Walnut Street,
 Boulder, CO 80301, US
 CELESTE, Laura L.
 c/o Array BioPharma Inc., 3200 Walnut Street,

Boulder, CO 80301, US
 DAVIS, T. Gregg
 c/o Array BioPharma Inc., 3200 Walnut Street,
 Boulder, CO 80301, US
 DELISLE, Robert Kirk
 c/o Array BioPharma Inc., 3200 Walnut Street,
 Boulder, CO 80301, US
 GRESCHUK, Julie Marie
 c/o Array BioPharma Inc., 3200 Walnut Street,
 Boulder, CO 80301, US
 GROSS, Stefan, D.
 c/o Array BioPharma Inc., 3200 Walnut Street,
 Boulder, CO 80301, US
 HICKEN, Erik, James
 c/o Array BioPharma Inc., 3200 Walnut Street,
 Boulder, CO 80301, US
 JACKSON, Leila, J.
 c/o Array BioPharma Inc., 3200 Walnut Street,
 Boulder, CO 80301, US
 LYSSIKATOS, Joseph, P.
 c/o Array BioPharma Inc., 3200 Walnut Street,
 Boulder, CO 80301, US
 KALLAN, Nicholas C.
 c/o Array BioPharma Inc., 3200 Walnut Street,
 Boulder, CO 80301, US
 MARMSATER, Fredrik, P.
 c/o Array BioPharma Inc., 3200 Walnut Street,
 Boulder, CO 80301, US
 MUNSON, Mark, C.
 c/o Array BioPharma Inc., 3200 Walnut Street,
 Boulder, CO 80301, US
 PHENEGER, Jed
 c/o Array BioPharma Inc., 3200 Walnut Street,
 Boulder, CO 80301, US
 RAST, Bryson
 c/o Array BioPharma Inc., 3200 Walnut Street,
 Boulder, CO 80301, US
 ROBINSON, John, E.
 c/o Array BioPharma Inc., 3200 Walnut Street,
 Boulder, CO 80301, US
 SCHLACHTER, Stephen T.
 c/o Array BioPharma Inc., 3200 Walnut Street,
 Boulder, CO 80301, US
 TOPALOV, George T.
 c/o Array BioPharma Inc., 3200 Walnut Street,
 Boulder, CO 80301, US
 WRIGHT, A. Dale
 c/o Array BioPharma Inc., 3200 Walnut Street,
 Boulder, CO 80301, US
 ZHAO, Qian
 c/o Array BioPharma Inc., 3200 Walnut Street,
 Boulder, CO 80301, US
 (74) Leevi Markus
 Patendibüroo Käosaar & Co OÜ
 Tähe 94, 50107 Tartu, EE
 Patendikirjelduse tõlke esitamise kuupäev 03.01.2014

(51) **C07D 471/04 (2006.01)** (10) **E008940**
A61K 31/437 (2006.01)
A61P 3/10 (2006.01)

- (11) **EE-EP 2531501 B1**
 (30) 03.02.2010, US, 300869 P
 (96) 21.01.2011, 11701347.4
 (97) 20.11.2013, EP 2531501
 (54) Apoptosisignaali reguleeriva kinaas-1 inhibiitorid
 (73) Takeda Pharmaceutical Company Limited
 1-1 Doshomachi 4-chome Chuo-ku, Osaka-shi,
 Osaka 541-0045, JP
 (72) CHANG, Edcon
 Takeda San Diego Inc., 10410 Science Center Drive,
 San Diego, California 92121, US
 (74) Harald Tehver
 Patendibüroo Turvaja OÜ
 Liivalaia 22, 10118 Tallinn, EE
 Patendikirjelduse tõlke esitamise kuupäev 11.02.2014

- (51) **C07D 471/10 (2006.01)** (10) **E008941**
A61K 31/438 (2006.01)
A61P 3/10 (2006.01)
A61P 1/16 (2006.01)
 (11) **EE-EP 2499139 B1**
 (30) 10.11.2009, US, 259823 P
 (96) 29.10.2010, 10776438.3
 (97) 11.12.2013, EP 2499139
 (54) N1-pürasolospiroketoonid kui atsetüül-CoA
 karboksülaaside inhibiitorid
 (73) Pfizer Inc.
 235 East 42nd Street, New York, NY 10017, US
 (72) BAGLEY, Scott, William
 Pfizer Global Research & Development,
 Eastern Point Road, Groton, Connecticut 06340, US
 GRIFFITH, David, Andrew
 Pfizer Global Research & Development,
 Eastern Point Road, Groton, Connecticut 06340, US
 KUNG, Daniel, Wei-Shung
 Pfizer Global Research & Development,
 Eastern Point Road, Groton, Connecticut 06340, US
 (74) Raivo Koitel
 Patendi- & Kaubamärgibüroo Koitel OÜ
 Tartu mnt 65, 10115 Tallinn, EE
 Patendikirjelduse tõlke esitamise kuupäev 10.02.2014

- (51) **C07D 471/20 (2006.01)** (10) **E008942**
C07D 487/20 (2006.01)
A61K 31/437 (2006.01)
A61K 31/55 (2006.01)
A61K 31/407 (2006.01)
A61P 33/02 (2006.01)
A61P 33/06 (2006.01)
A61K 31/424 (2006.01)
A61K 31/438 (2006.01)
C07D 498/22 (2006.01)
 (11) **EE-EP 2285808 B1**
 (30) 29.04.2008, EP, 08155342
 22.01.2009, EP, 09151117
 (96) 01.04.2009, 09737965.5
 (97) 20.11.2013, EP 2285808
 (54) Spiro-indooli derivaadid parasiitnakkuste raviks
 (73) Novartis AG

- Lichtstrasse 35, 4056 Basel, CH
 (72) ANG, Shi Hua
 Novartis Institute for Tropical Diseases Pte Ltd,
 10 Biopolis Road, 05-01 Chromos,
 Singapore 138670, SG
 KRASTEL, Philipp
 Novartis Pharma AG, Postfach, CH-4002 Basel, CH
 LEONG, Seh Yong
 Novartis Institute for Tropical Diseases Pte Ltd,
 10 Biopolis Road, 05-01 Chromos,
 Singapore 138670, SG
 TAN, Liying Jocelyn
 Novartis Institute for Tropical Diseases Pte Ltd,
 10 Biopolis Road, 05-01 Chromos,
 Singapore 138670, SG
 WONG, Wei Lin Josephine
 Novartis Institute for Tropical Diseases Pte Ltd,
 10 Biopolis Road, 05-01 Chromos,
 Singapore 138670, SG
 YEUNG, Bryan KS
 Novartis Institute for Tropical Diseases Pte Ltd,
 10 Biopolis Road, 05-01 Chromos,
 Singapore 138670, SG
 ZOU, Bin
 Novartis Institute for Tropical Diseases Pte Ltd,
 10 Biopolis Road, 05-01 Chromos,
 Singapore 138670, SG
 (74) Leevi Markus
 Patendibüroo Käosaar & Co OÜ
 Tähe 94, 50107 Tartu, EE
 Patendikirjelduse tõlke esitamise kuupäev 10.02.2014

- (51) **C07D 477/20 (2006.01)** (10) **E008943**
 (11) **EE-EP 1926732 B1**
 (30) 05.09.2005, IN, DE23702005
 (96) 01.09.2006, 06820743.0
 (97) 06.11.2013, EP 1926732
 (54) Protsess karbapeneemühendite valmistamiseks
 (73) Ranbaxy Laboratories Limited
 12th Floor, Devika Tower 06, Nehru Place,
 New Delhi 110019 DEL, IN
 (72) TEWARI, Neera
 K-10/19 (First Floor), Phase - II,
 DLF Qutab Enclave, Gurgaon, Haryana 122001, IN
 GEORGE, Vinod
 s/o T. M. George, Thekkekkutt House,
 Manimooly P.o., Malappuram Dist.,
 Kerala 679333, IN
 MANE, Avinash, Sheshrao
 A/P Halli, Tal. Udgir, Dist. Latur,
 Maharashtra State 413518, IN
 MEERAN, Hashim, Nizar, Poovanathil, Nagoor
 Uzhijethu House, Vettipuram, Pathanamthitta,
 Kerala 689645, IN
 PRASAD, Mohan
 House No. P-3/3, Phase - II, Dlf Qutab Enclave,
 Gurgaon, Haryana 122001, IN
 (74) Harald Tehver
 Patendibüroo Turvaja OÜ
 Liivalaia 22, 10118 Tallinn, EE

Patendikirjelduse tõlke esitamise kuupäev 09.01.2014

- (51) **C07D 487/04 (2006.01)** (10) **E008944**
A61K 31/53 (2006.01)
A61P 37/00 (2006.01)
- (11) **EE-EP 2488523 B1**
(30) 13.10.2009, US, 250978 P
(96) 12.10.2010, 10768153.8
(97) 20.11.2013, EP 2488523
(54) N-((1R,2S,5R)-5-(tert-butüülamino)-2-((S)-3-(7-tert-butüülpirasolo[1,5-A][1,3,5]triasiin-4-üül-amino)-2-oksopürrolidiin-1-üül)tsükloheksüül)-atsetamiid, kemokiinretseptori toime kahetine modulaator, kristallilised vormid ja protsessid
- (73) Bristol-Myers Squibb Company
Route 206 and Province Line Road,
Princeton, NJ 08543, US
- (72) CARTER, Percy H.
c/o Bristol-Myers Squibb Company,
Route 206&Province Line Road, Princeton,
New Jersey 08543, US
CHERNEY, Robert J.
c/o Bristol-Myers Squibb Company,
Route 206&Province Line Road, Princeton,
New Jersey 08543, US
ROSSO, Victor W.
c/o Bristol-Myers Squibb Company, 1 Squibb Drive,
New Brunswick, New Jersey 08903, US
LI, Jun
c/o Bristol-Myers Squibb Company, 1 Squibb Drive,
New Brunswick, New Jersey 08903, US
- (74) Lembit Mitt
AAA Patendibüroo OÜ
Tartu mnt 16, 10117 Tallinn, EE

Patendikirjelduse tõlke esitamise kuupäev 05.02.2014

- (51) **C07D 489/12 (2006.01)** (10) **E008945**
A61K 31/485 (2006.01)
A61P 25/04 (2006.01)
- (11) **EE-EP 2326651 B1**
(30) 16.07.2009, US, 226119 P
30.07.2008, US, 84764 P
(96) 30.07.2009, 09789036.2
(97) 27.11.2013, EP 2326651
(54) Buprenorfiini analoogid
- (73) Purdue Pharma L.P.
One Stamford Forum, 201 Tresser Boulevard,
Stamford, CT 06901, US
- (72) KYLE, Donald, J.
29 Weatherfield Drive, Newtown, PA 18940, US
GOEHRING, R., Richard
315 Manor Drive, Dublin, PA 18917, US
FUNDYTUS, Marian, E.
52 Fawn Hollow Road, Burlington, NJ 08016, US
- (74) Lembit Mitt
AAA Patendibüroo OÜ
Tartu mnt 16, 10117 Tallinn, EE

Patendikirjelduse tõlke esitamise kuupäev 13.02.2014

- (51) **C07D 498/04 (2006.01)** (10) **E008946**
A61K 31/519 (2006.01)
A61P 9/00 (2006.01)
- (11) **EE-EP 2523962 B1**
(30) 14.01.2010, EP, 10305042
(96) 12.01.2011, 11700404.4
(97) 27.11.2013, EP 2523962
(54) 2,5-asendatud oksasolopürimidiintsükliga karboksüülhappederivaadid
- (73) SANOFI
54, rue La Boétie, 75008 Paris, FR
- (72) KADEREIT, Dieter
c/o Sanofi-Aventis Deutschland GmbH,
65926 Frankfurt am Main, DE
SCHAEFER, Matthias
c/o Sanofi-Aventis Deutschland GmbH,
65926 Frankfurt am Main, DE
HACHTEL, Stephanie
c/o Sanofi-Aventis Deutschland GmbH,
65926 Frankfurt am Main, DE
DIETRICH, Axel
c/o Sanofi-Aventis Deutschland GmbH,
65926 Frankfurt am Main, DE
HUEBSCHLE, Thomas
c/o Sanofi-Aventis Deutschland GmbH,
65926 Frankfurt am Main, DE
HISS, Katrin
c/o Sanofi-Aventis Deutschland GmbH,
65926 Frankfurt am Main, DE
- (74) Enn Urgas
Patendibüroo Turvaja OÜ
Liivalaia 22, 10118 Tallinn, EE
- Patendikirjelduse tõlke esitamise kuupäev 29.01.2014

- (51) **C07D 499/87 (2006.01)** (10) **E008947**
C07D 499/21 (2006.01)
C07D 499/28 (2006.01)
C07D 499/32 (2006.01)
A61K 31/431 (2006.01)
A61P 31/00 (2006.01)
- (11) **EE-EP 2046802 B1**
(30) 12.07.2006, IN, CH12172006
(96) 11.07.2007, 07804590.3
(97) 21.08.2013, EP 2046802
(54) 2-asendatud metüülpenaami derivaadid
- (73) Allegra Therapeutics GmbH
c/o Loeba Treuhand GmbH, Wallbrunnstrasse 24,
79539 Lörrach, DE
- (72) UDAYAMPALAYAM, Palanisamy, Senthilkumar
Orchid Chemicals & Pharmaceuticals Ltd.,
476/14, Old Mahabalipuram Road, Sholinganallur,
Chennai, Tamil Nadu 600 119, IN
GNANAPRAKASAM, Andrew
Orchid Chemicals & Pharmaceuticals Ltd.,
476/14, Old Mahabalipuram Road, Sholinganallur,
Chennai, Tamil Nadu 600 119, IN
GANAPATHY, Panchapakesan
Orchid Chemicals & Pharmaceuticals Ltd.,
476/14, Old Mahabalipuram Road, Sholinganallur,
Chennai, Tamil Nadu 600 119, IN

- MUKUT, Gohain
Orchid Chemicals & Pharmaceuticals Ltd.,
476/14, Old Mahabalipuram Road, Sholinganallur,
Chennai, Tamil Nadu 600 119, IN
VENKATASUBRAMANIAN, Hariharan
Orchid Chemicals & Pharmaceuticals Ltd.,
476/14, Old Mahabalipuram Road, Sholinganallur,
Chennai, Tamil Nadu 600 119, IN
SRIRAM, Rajagopal
Orchid Chemicals & Pharmaceuticals Ltd.,
476/14, Old Mahabalipuram Road, Sholinganallur,
Chennai, Tamil Nadu 600 119, IN
PAUL-SATYASEELA, Maneesh
Orchid Chemicals & Pharmaceuticals Ltd.,
476/14, Old Mahabalipuram Road, Sholinganallur,
Chennai, Tamil Nadu 600 119, IN
SOLANKI, Shakti, Singh
Orchid Chemicals & Pharmaceuticals Ltd.,
476/14, Old Mahabalipuram Road, Sholinganallur,
Chennai, Tamil Nadu 600 119, IN
DEVARAJAN, Sathishkumar
Orchid Chemicals & Pharmaceuticals Ltd.,
476/14, Old Mahabalipuram Road, Sholinganallur,
Chennai, Tamil Nadu 600 119, IN
- (74) Piret Niidas
LASVET Patendibüroo OÜ
Suurtüki 4a, 10133 Tallinn, EE
Patendikirjelduse tõlke esitamise kuupäev 20.11.2013
-
- (51) **C07H 19/06 (2006.01)** (10) **E008948**
A61K 31/7068 (2006.01)
A61P 35/00 (2006.01)
- (11) **EE-EP 2431376 B1**
(30) 15.05.2009, JP, 2009118726
(96) 14.05.2010, 10774734.7
(97) 14.08.2013, EP 2431376
(54) 1-(2'-tsüano-2'-desoksü-β-D-arabinofurano-
süül)tsütosiinmonovesinikkloriidi uued stabiilsed
kristallid
- (73) Delta-Fly Pharma, Inc.
37-2, Nishikino, Miyajima Kawauchi-cho,
Tokushima-shi, Tokushima 771-0116, JP
- (72) WATANABE, Shotaro
c/o Taiho Pharmaceutical Co., Ltd
200-22, Oaza Motohara, Kamikawa-machi,
Kodama-gun Saitama 367-0241, JP
HATAKEYAMA, Takahiro
c/o Taiho Pharmaceutical Co., Ltd
200-22, Oaza Motohara, Kamikawa-machi,
Kodama-gun Saitama 367-0241, JP
- (74) Mart Enn Koppel
KOPPEL patendibüroo OÜ
Roseni 10-151, 10111 Tallinn, EE
Patendikirjelduse tõlke esitamise kuupäev 05.11.2013
-
- (51) **C07K 5/06 (2006.01)** (10) **E008949**
A61K 38/00 (2006.01)
A61P 31/00 (2006.01)
- (11) **EE-EP 2044101 B1**
- (30) 31.05.2006, US, 809693 P
(96) 30.05.2007, 07795502.9
(97) 09.10.2013, EP 2044101
(54) Aminotiasooli derivaadid ja nende kasutamine
antibakteriaalsete ainetena
(73) Novartis AG
Lichtstrasse 35, 4056 Basel, CH
(72) LAMARCHE, Matthew, J.
11 Keith Road, Reading, Massachusetts 01867, US
BUSHELL, Simon
124 King Street, Unit B, Boston,
Massachusetts 02122, US
PATANE, Michael, A.
273 Forest Street, Reading,
Massachusetts 01867, US
WHITEHEAD, Lewis
35 Elmwood Road, Swampscott,
Massachusetts 01907, US
(74) Leevi Markus
Patendibüroo Käosaar & Co OÜ
Tähe 94, 50107 Tartu, EE
Patendikirjelduse tõlke esitamise kuupäev 02.01.2014
-
- (51) **C07K 5/10 (2006.01)** (10) **E008950**
A61K 38/03 (2006.01)
A61K 38/07 (2006.01)
- (11) **EE-EP 1599216 B1**
(30) 04.02.2003, US, 444777 P
08.01.2004, US, 535690 P
(96) 03.02.2004, 04707809.2
(97) 06.11.2013, EP 1599216
(54) Meetodid mitokondrite permeablustransitsiooni
vältimiseks
(73) CORNELL RESEARCH FOUNDATION, INC.
395 Pine Tree Road, Suite 310, Ithaca,
NY 14850, US
Clinical Research Institute of Montreal
110 Pine Avenue West, Montreal QC H2W 1R7, CA
(72) SZETO, Hazel, H.
50 East 89th Street, Apartment 25A, New York,
NY 10128, US
ZHAO, Kesheng
33-04 93rd Street, Apartment 4X, Jackson Heights,
NY 11372, US
SCHILLER, Peter W.
110 Pine Avenue West, Montreal,
Quebec H2W 1R7, CA
(74) Lembit Mitt
AAA Patendibüroo OÜ
Tartu mnt 16, 10117 Tallinn, EE
Patendikirjelduse tõlke esitamise kuupäev 22.01.2014
-
- (51) **C07K 7/08 (2006.01)** (10) **E008951**
A61K 38/04 (2006.01)
A61P 9/10 (2006.01)
- (11) **EE-EP 2190451 B1**
(30) 10.08.2007, AT, 12582007
(96) 08.08.2008, 08782809.1
(97) 16.10.2013, EP 2190451

- (54) Ateroskleroosi ravi
(73) AFFIRIS AG
Karl-Farkas-Gasse 22, 1030 Vienna, AT
- (72) BRUNNER, Sylvia
Lange Gasse 67/20, A-1080 Vienna, AT
LÜHRS, Petra
Römersthalgasse 1/27, A-1110 Vienna, AT
MATTNER, Frank
Cobenzlgasse 134, A-1190 Vienna, AT
SCHMIDT, Walter
Böcklinstrasse 19, A-1020 Vienna, AT
WITTMANN, Barbara
Josef Ressel-Strasse 3N, A-2514 Traiskirchen, AT
- (74) Enn Urgas
Patendibüroo Turvaja OÜ
Liivalaia 22, 10118 Tallinn, EE
Patendikirjelduse tõlke esitamise kuupäev 14.01.2014
-
- (51) **C07K 7/08 (2006.01)** (10) **E008952**
(11) **EE-EP 2379580 B1**
(30) 22.12.2008, US, 139875 P
(96) 18.12.2009, 09795876.3
(97) 23.10.2013, EP 2379580
(54) Uudsed antibakteriaalsed ained grampositiivsete infektsioonide raviks
(73) Cubist Pharmaceuticals, Inc.
65 Hayden Avenue, Lexington, MA 02421, US
(72) PEARSON, Andre, Lee
30 Adams Street Apt. 6, Somerville, MA 02145, US
METCALF, Chester, A. III
70 Blake Street, Needham, MA 02492, US
LI, Jing
2223 Ayreshire Drive, Lansdale, PA 19446, US
(74) Lembit Mitt
AAA Patendibüroo OÜ
Tartu mnt 16, 10117 Tallinn, EE
Patendikirjelduse tõlke esitamise kuupäev 10.01.2014
-
- (51) **C07K 14/71 (2006.01)** (10) **E008953**
A61K 39/00 (2006.01)
A61K 38/18 (2006.01)
(11) **EE-EP 2162149 B1**
(30) 01.06.2007, US, 941524 P
(96) 11.04.2008, 08745615.8
(97) 06.11.2013, EP 2162149
(54) Vaktsiin rinnavähi retsiidivi ärahoidmiseks
(73) The Henry M. Jackson Foundation for the Advancement of Military Medicine, Inc.
6720-A Rockledge Drive, Suite 100, Bethesda, MD 20817, US
(72) PEOPLES, George E.
120 Geneseo Road, San Antonio, Texas 78209, US
SATHIBALAN, Ponniah
7008 Golden Seeds Row, Columbia, Maryland 21044, US
(74) Tõnu Nelsas
AAA Patendibüroo OÜ
Tartu mnt 16, 10117 Tallinn, EE
- Patendikirjelduse tõlke esitamise kuupäev 03.02.2014
-
- (51) **C07K 14/785 (2006.01)** (10) **E008954**
(11) **EE-EP 2078038 B1**
(30) 13.10.2006, EP, 06021521
(96) 28.09.2007, 07825212.9
(97) 20.11.2013, EP 2078038
(54) Taastatud surfaktandid parendatud omadustega
(73) CHIESI FARMACEUTICI S.p.A.
Via Palermo, 26/A, I-43100 Parma, IT
(72) JOHANSSON, Jan
Via Palermo, 26/A, I-43100 Parma, IT
CURSTEDT, Tore
Via Palermo, 26/A, I-43100 Parma, IT
ROBERTSON, Bengt
Via Palermo, 26/A, I-43100 Parma, IT
(74) Enn Urgas
Patendibüroo Turvaja OÜ
Liivalaia 22, 10118 Tallinn, EE
Patendikirjelduse tõlke esitamise kuupäev 22.01.2014
-
- (51) **C07K 16/00 (2006.01)** (10) **E008955**
C07K 16/24 (2006.01)
C12N 15/63 (2006.01)
C12N 15/10 (2006.01)
(11) **EE-EP 1839120 B1**
(30) 21.12.2004, US, 637936 P
(96) 21.12.2005, 05855447.8
(97) 23.10.2013, EP 1839120
(54) IL-12 antikehal põhinevad vektorid, peremeesrakud, tootmismeetodid ja kasutusotstarbed
(73) Janssen Biotech, Inc.
800/850 Ridgeview Drive, Horsham, PA 19044, US
(72) LU, Jin
3756 Old Post Circle, Boothwyn, Pennsylvania 19061, US
NESSPOR, Thomas
3 Valley View Drive, Collegeville, Pennsylvania 19426, US
SCALLON, Bernard
730 Outpost Circle, Wayne, Pennsylvania 19087, US
SNYDER, Linda
1795 Honeysuckle Lane, Pottstown, Pennsylvania 19465, US
(74) Lembit Mitt
AAA Patendibüroo OÜ
Tartu mnt 16, 10117 Tallinn, EE
Patendikirjelduse tõlke esitamise kuupäev 09.01.2014
-
- (51) **C07K 16/18 (2006.01)** (10) **E008956**
A61P 27/02 (2006.01)
A61K 39/395 (2006.01)
(11) **EE-EP 2238166 B1**
(30) 05.10.2007, US, 960614 P
05.10.2007, US, 960615 P
(96) 03.10.2008, 08837467.3
(97) 27.11.2013, EP 2238166
(54) Amüloid-beeta vastase antikeha kasutamine silma-

- haiguste korral
 (73) Genentech, Inc.
 1 DNA Way, South San Francisco, CA 94080, US
 AC Immune S.A.
 EPFL Innovation Park, Building B,
 1015 Lausanne, CH
 (72) PFEIFER, Andrea
 Rte de Fenil 16A, 1806 St- L gier, CH
 MUHS, Andreas
 Chemin des Alouettes 12, CH-1053 Cugy, CH
 WATTS, Ryan
 524 Yale Drive, San Mateo, CA 94402, US
 PIHLGREN, Maria
 Chemin du Tessin 6B,
 1052 Mont-sur-Lausanne, CH
 (74) Raivo Koitel
 Patendi- & Kaubam rgib roo Koitel O 
 Tartu mnt 65, 10115 Tallinn, EE
 Patendikirjelduse t lke esitamise kuup ev 19.02.2014

-
- (51) **C07K 16/26 (2006.01)** (10) **E008957**
A61P 25/00 (2006.01)
 (11) **EE-EP 1957106 B1**
 (30) 14.11.2005, US, 736623 P
 (96) 02.11.2006, 06809207.1
 (97) 16.10.2013, EP 1957106
 (54) Kaltsitoniini geeniga seotud peptiidi vastane antagonist-antikeha ja meetodid selle kasutamiseks
 (73) Labrys Biologics Inc.
 1700 Owens Street No. 595, San Francisco, CA 94158, US
 (72) ZELLER, Joerg
 Rinat Neuroscience Corp., 230 East Grand Avenue, South San Francisco, California 94080, US
 POULSEN, Kristian Todd
 Rinat Neuroscience Corp., 230 East Grand Avenue, South San Francisco, California 94080, US
 ABDICHE, Yasmina Noubia
 Rinat Neuroscience Corp., 230 East Grand Avenue, South San Francisco, California 94080, US
 PONS, Jaume
 Rinat Neuroscience Corp., 230 East Grand Avenue, South San Francisco, California 94080, US
 COLLIER, Sierra Jones
 Rinat Neuroscience Corp., 230 East Grand Avenue, South San Francisco, California 94080, US
 ROSENTHAL, Arnon
 150 Normandy Lane, Woodside, California 94062, US
 (74) Lembit Mitt
 AAA Patendib roo O 
 Tartu mnt 16, 10117 Tallinn, EE
 Patendikirjelduse t lke esitamise kuup ev 03.01.2014

-
- (51) **C07K 16/28 (2006.01)** (10) **E008958**
C12N 15/13 (2006.01)
A61K 39/395 (2006.01)
G01N 33/53 (2006.01)
A61P 37/06 (2006.01)

- A61P 31/04 (2006.01)**
A61P 31/12 (2006.01)
 (11) **EE-EP 2292663 B1**
 (30) 28.08.2006, US, 840774 P
 25.01.2007, US, 897875 P
 (96) 24.08.2007, 10172151.2
 (97) 02.10.2013, EP 2292663
 (54) Antagonistlikud inimese LIGHT-spetsiifilised inimese monoklonaalsed antikehad
 (73) Kyowa Hakko Kirin Co., Ltd.
 1-6-1, Ohtemachi, Chiyoda-ku, Tokyo 100-8185, JP
 La Jolla Institute for Allergy and Immunology
 9420 Athena Circle, La Jolla, CA 92037, US
 (72) Granger, Steven W.
 902 Birchview, Encinitas, CA 92024, US
 Kato, Shinichiro
 c/o Head Office, Kyowa Hakko Kirin Co., Ltd., 1-6-1, Ohtemachi, Chiyoda-ku, Tokyo 100-8185, JP
 Ware, Carl F.
 1038 Santa Queta, Solana Beach, CA 92075, US
 (74) Enn Urgas
 Patendib roo Turvaja O 
 Liivalaia 22, 10118 Tallinn, EE
 Patendikirjelduse t lke esitamise kuup ev 23.12.2013

-
- (51) **C07K 16/28 (2006.01)** (10) **E008959**
A61K 47/48 (2006.01)
 (11) **EE-EP 2032606 B1**
 (30) 30.05.2006, US, 809328 P
 29.03.2007, US, 908941 P
 13.04.2007, US, 911829 P
 (96) 29.05.2007, 07797844.3
 (97) 27.11.2013, EP 2032606
 (54) Antikehad ja immunokonjugaadid ning nende kasutamine
 (73) Genentech, Inc.
 1 DNA Way, South San Francisco, CA 94080-4990, US
 (72) EBENS, Allen J., Jr.
 1932 Arroyo Avenue, San Carlos, California 94070, US
 GRAY, Alane M.
 122 Kestrel Court, Brisbane, California 94005, US
 LIANG, Wei-Ching
 840 Sea Spray Lane, 112, Foster City, California 94404, US
 WU, Yan
 1160 Blythe Street, Foster City, CA 94404, US
 YU, Shang-Fan
 1103 Sandalwood Lane, Milpitas, California 95035, US
 (74) Piret Niidas
 LASVET Patendib roo O 
 Suurt ki 4a, 10133 Tallinn, EE
 Patendikirjelduse t lke esitamise kuup ev 12.02.2014

-
- (51) **C07K 16/28 (2006.01)** (10) **E008960**
 (11) **EE-EP 2059535 B1**
 (30) 18.08.2006, US, 838648 P

26.06.2007, US, 946360 P
 (96) 17.08.2007, 07814191.8
 (97) 06.11.2013, EP 2059535
 (54) PRLR-spetsiifiline antikeha ja selle kasutusviisid
 (73) Novartis AG
 Lichtstrasse 35, 4056 Basel, CH
 XOMA Technology Ltd.
 2910 Seventh Street, Berkeley, CA 94701, US
 (72) BEDINGER, Daniel
 451 Robin Circle, Vacaville, CA 95687, US
 DAMIANO, Jason
 Novartis AG, Intellectual Property R-338,
 P.O. Box 8097, Emeryville, CA 94662-8097, US
 LUQMAN, Mohammad
 Novartis AG, Intellectual Property R-338,
 P.O. Box 8097, Emeryville, CA 94662-8097, US
 MASAT, Linda
 2728 San Antonio Drive, Walnut Creek,
 California 94598, US
 MIRZA, Amer M.
 271 6th Avenue, Apt.13, San Francisco,
 CA 94118, US
 NONET, Genevieve
 739 Grizzly Peak Blvd., Berkeley, CA 94708, US
 (74) Tõnu Nelsas
 AAA Patendibüroo OÜ
 Tartu mnt 16, 10117 Tallinn, EE
 Patendikirjelduse tõlke esitamise kuupäev 28.01.2014

(51) **C07K 16/28 (2006.01)** (10) **E008961**
A61K 39/395 (2006.01)
A61P 35/00 (2006.01)
 (11) **EE-EP 1989233 B1**
 (30) 28.02.2006, US, 364013
 (96) 23.02.2007, 07701821.6
 (97) 06.11.2013, EP 1989233
 (54) Rakkude tsütotoksilisuse vahendamine, mis tõendab
 CD44 rakupinna ekspressiooni
 (73) F. Hoffmann-La Roche AG
 Grenzacherstrasse 124, 4070 Basel, CH
 (72) YOUNG, David, S., F.
 33 University Avenue, Suite 2407, Toronto,
 Ontario M5J 2S7, CA
 FINDLAY, Helen, P.
 205 Glendonwynne Road, Toronto,
 Ontario M6P 3E9, CA
 HAHN, Susan, E.
 9 Innisfree Court, Toronto, Ontario M6P 3N7, CA
 CECHETTO, Lisa, M.
 163 Daniels Street, Ancaster, Ontario L9G 4Y3, US
 MCCONKEY, Fortunata
 RR 4, Shelburne, Ontario L0N 1S8, CA
 (74) Leevi Markus
 Patendibüroo Käosaar & Co OÜ
 Tähe 94, 50107 Tartu, EE
 Patendikirjelduse tõlke esitamise kuupäev 24.01.2014

(51) **C07K 16/28 (2006.01)** (10) **E008962**
A61K 39/395 (2006.01)

(11) **EE-EP 2213685 B1**
 (30) 06.09.2002, US, 408719
 (96) 05.09.2003, 10003365.3
 (97) 27.11.2013, EP 2213685
 (54) Terapeutiline monoklonaalne IL-1R1 vastane
 antikeha
 (73) Amgen Inc.
 One Amgen Center Drive, Thousand Oaks,
 CA 91320-1799, US
 Medarex, L.L.C.
 Route 206 and Province Line Road, Princeton,
 NJ 08540, US
 (72) Huang, Haichun
 4329 Crestwood Street, Fremont, CA 94538, US
 Varnum, Brian
 602 12th Street, Santa Monica, CA 90402, US
 Vezina, Chris
 351 Greenaway Avenue, Newbury Park,
 CA 91320, US
 Witte, Alison
 3505 Bean Creek Road, Scotts Valley,
 CA 95066, US
 Qian, Xueming
 596 Myrtle Court, Oak Park, CA 91377, US
 Martin, Francis
 865 Fernhill Court, Newbury Park, CA 91320, US
 Elliott, Gary
 2458 Chaucer Place, Thousand Oaks, CA 91362, US
 (74) Harald Tehver
 Patendibüroo Turvaja OÜ
 Liivalaia 22, 10118 Tallinn, EE
 Patendikirjelduse tõlke esitamise kuupäev 21.02.2014

(51) **C07K 16/30 (2006.01)** (10) **E008963**
A61K 39/395 (2006.01)
 (11) **EE-EP 1742966 B1**
 (96) 22.04.2004, 04750565.6
 (97) 27.11.2013, EP 1742966
 (54) Antikehad ja nendest pärinevad molekulid, mis
 seonduvad STEAP-1 valkudega
 (73) Agensys, Inc.
 1800 Stewart Street, Santa Monica, CA 90404, US
 (72) JAKOBOVITS, Aya
 3135 Hutton Drive, Beverly Hills, CA 90210, US
 ETESSAMI, Soudabeh
 18336 Collins St., Tarzana, CA 91358, US
 CHALLITA-EID, Pia, M.
 15745 Morrison Street, Encino, CA 91436, US
 PEREZ-VILLAR, Juan, J.
 12424 Texas Avenue, Los Angeles, CA 90025, US
 MORRISON, Karen, J.
 1044 Yale Street, Santa Monica, CA 90403, US
 JIA, Xiao-Chi
 2262 Beverly Drive, Los Angeles, CA 90034, US
 FARIS, Mary
 2538 Almaden Court, Los Angeles, CA 90077, US
 GUDAS, Jean
 13340 Chalon Road, Los Angeles, CA 90049, US
 RAITANO, Arthur, B.
 12685 Rose Avenue, Los Angeles, CA 90066, US

(74) Piret Niidas
LASVET Patendibüroo OÜ
Suurtüki 4a, 10133 Tallinn, EE
Patendikirjelduse tõlke esitamise kuupäev 20.02.2014

(51) **C07K 16/46 (2006.01)** (10) **E008964**
C07K 16/24 (2006.01)
A61K 39/395 (2006.01)
A61P 35/00 (2006.01)
A61P 37/08 (2006.01)
A61P 11/06 (2006.01)

(11) **EE-EP 2205640 B1**
(30) 15.10.2007, EP, 07291259
17.03.2008, US, 37128 P
(96) 14.10.2008, 08839958.9
(97) 20.11.2013, EP 2205640
(54) IL-4 ja/või IL-13 siduvad antikehad ja nende kasutamine
(73) SANOFI
54, rue La Boétie, 75008 Paris, FR
(72) RAO, Ercole
c/o Sanofi-Aventis Deutschland GmbH,
Industriepark Hoechst,
65926 Frankfurt Am Main, DE
MIKOL, Vincent
c/o Sanofi-Aventis, 174 avenue de France,
F-75013 Paris, FR
LI, Danxi
5 Pauma Valley Court, Skillman, NJ 08558, US
KRUIP, Jochen
c/o Sanofi-Aventis Deutschland GmbH,
Industriepark Hoechst,
65926 Frankfurt Am Main, DE
DAVISON, Matthew
c/o sanofi-aventis U.S., 55 Corporate Drive,
Bridgewater, New Jersey 08807, US
(74) Enn Urgas
Patendibüroo Turvaja OÜ
Liivalaia 22, 10118 Tallinn, EE
Patendikirjelduse tõlke esitamise kuupäev 18.02.2014

(51) **C08J 3/22 (2006.01)** (10) **E008965**
C08J 9/00 (2006.01)
C08K 5/092 (2006.01)

(11) **EE-EP 2288643 B1**
(30) 12.06.2008, CH, 892082008
11.12.2008, CH, 19432008
(96) 02.06.2009, 09761408.5
(97) 30.10.2013, EP 2288643
(54) Vahtpolüestrid ja nende tootmise meetodid
(73) 3A Technology & Management Ltd.
Badische Bahnhofstrasse 16,
8212 Neuhausen am Rheinfall, CH
(72) RÜGER, Heinrich
Breitenstrasse 36, CH-5644 Auw, CH
GISLER, Michael
Allmendweg 17, CH-Cham, CH
VILLIGER, Linus
Bremgartenstrasse 19, CH-5643 Sins, CH

MÜNGER, Cédric
Ahornweg 1, CH-5703 Seon, CH
(74) Lembit Mitt
AAA Patendibüroo OÜ
Tartu mnt 16, 10117 Tallinn, EE
Patendikirjelduse tõlke esitamise kuupäev 16.01.2014

(51) **C10M 163/00 (2006.01)** (10) **E008966**
C10N 10/02 (2006.01)
C10N 10/04 (2006.01)
C10N 30/04 (2006.01)
C10N 40/25 (2006.01)
C10N 40/26 (2006.01)

(11) **EE-EP 1914295 B1**
(96) 11.10.2006, 06291590.5
(97) 04.12.2013, EP 1914295
(54) Madala või kõrge väävlisisaldusega kütusega merenduses kasutatav määrdeaine
(73) TOTAL MARKETING SERVICES
24, Cours Michelet, 92800 Puteaux, FR
(72) Doyen, Valérie
10 rue du Mollard, 38080 Four, FR
Bourmaud, Jean-Marie
Lieu-dit le Rozon, 38200 Luzinay, FR
Lancon, Denis
38 rue du Château, 69680 Chassieu, FR
Bredon, Florence
45 Boulevard du Général de Gaulle,
69600 Oullins, FR
(74) Kaie Puur
Patendibüroo RestMark OÜ
Kompanii 1c, 51004 Tartu, EE
Patendikirjelduse tõlke esitamise kuupäev 03.02.2014

(51) **C12N 15/10 (2006.01)** (10) **E008967**
C12N 15/62 (2006.01)
C07K 19/00 (2006.01)

(11) **EE-EP 2193199 B1**
(30) 20.08.2007, US, 956871 P
26.11.2007, DK, 200701673
(96) 20.08.2008, 08787356.8
(97) 06.11.2013, EP 2193199
(54) pVII-faagi displei
(73) Nextera AS
Gaustadalléen 21, 0349 Oslo, NO
(72) LØSET, Geir Åge
Midtveien 17E, N-0538 Oslo, NO
(74) Leevi Markus
Patendibüroo Käosaar & Co OÜ
Tähe 94, 50107 Tartu, EE
Patendikirjelduse tõlke esitamise kuupäev 03.02.2014

(51) **C12N 15/11 (2006.01)** (10) **E008968**
C07K 14/255 (2006.01)
A61K 39/39 (2006.01)

(11) **EE-EP 2300609 B1**
(30) 25.06.2008, EP, 08305327
(96) 23.06.2009, 09769254.5

- (97) 20.11.2013, EP 2300609
 (54) Uudsed flagelliinil põhinevad immunoadjuvant-ühendid ja nende kasutamine
 (73) INSERM - Institut National de la Santé et de la Recherche Médicale
 101, rue de Tolbiac, 75013 Paris, FR
 INSTITUT PASTEUR DE LILLE
 1, rue du Professeur Calmette, 59800 Lille, FR
 (72) SIRARD, Jean-Claude
 U801 INSERM, Institut de Biologie,
 1, rue du Professeur Calmette, Site Calmette,
 59021 Lille, FR
 (74) Leevi Markus
 Patendibüroo Käosaar & Co OÜ
 Tähe 94, 50107 Tartu, EE

Patendikirjelduse tõlke esitamise kuupäev 05.02.2014

- (51) **C12N 15/113 (2010.01)** (10) **E008969**
C12Q 1/68 (2006.01)
C12N 15/11 (2006.01)
G01N 33/50 (2006.01)
A61P 35/00 (2006.01)
 (11) **EE-EP 2134374 B1**
 (30) 14.03.2007, IT, PD20070088
 13.04.2007, EP, 07106119
 (96) 14.03.2008, 08717840.6
 (97) 20.11.2013, EP 2134374
 (54) BTK inhibiitorid kasutamiseks kemoterapia ravimite suhtes resistentsete epiteeliumorite ravimisel
 (73) BIONSIL S.R.L. IN LIQUIDAZIONE
 Via Giuseppe Mazzini 2, 20123 Milano, IT
 (72) LAVITRANO, Marialuisa
 viale Luigi Majno 10, I-20129 Milano, IT
 GRASSILLI, Emanuela
 viale Libertà 159, I-20052 Monza, IT
 HELIN, Kristian
 Fredens Plads 2, DK-2920 Charlottenlund, DK
 (74) Leevi Markus
 Patendibüroo Käosaar & Co OÜ
 Tähe 94, 50107 Tartu, EE

Patendikirjelduse tõlke esitamise kuupäev 20.02.2014

- (51) **C12N 15/115 (2010.01)** (10) **E008970**
A61K 31/7088 (2006.01)
 (11) **EE-EP 1850880 B1**
 (30) 14.02.2005, US, 58134
 (96) 14.02.2006, 06735059.5
 (97) 27.11.2013, EP 1850880
 (54) Aptameerravimid, mis on kasulikud komplemendiga seotud haiguste raviks
 (73) Archemix LLC
 601 Montgomery Street, Suite 2020, San Francisco,
 CA 94111, US
 (72) BENEDICT, Claude
 2130 Massachusetts Avenue, Apt. 5a, Cambridge,
 Massachusetts 02140, US
 EPSTEIN, David
 56 Pine Street, Belmont, Massachusetts 02478, US

- WILSON, Charles
 229 Lexington Road, Concord,
 Massachusetts 01742, US
 GRATE, Dilara
 100 Gore Street, Cambridge,
 Massachusetts 02141, US
 KURZ, Jeffrey
 127 Broadway Apt 4, Arlington,
 Massachusetts 02474-527, US
 KURZ, Markus
 44 Pine Street, Newton, Massachusetts 02465, US
 MCCAULEY, Thomas, Green
 100 Gore Street, Cambridge,
 Massachusetts 02141, US
 ROTTMAN, James
 63 Willis Drive, Sudbury, Massachusetts 01776, US

- (74) Piret Niidas
 LASVET Patendibüroo OÜ
 Suurtüki 4a, 10133 Tallinn, EE
 Patendikirjelduse tõlke esitamise kuupäev 27.02.2014

- (51) **C12N 15/117 (2010.01)** (10) **E008971**
A61P 35/02 (2006.01)
A61K 31/7088 (2006.01)
 (11) **EE-EP 1883647 B1**
 (30) 17.05.2005, CN, 200510069576
 (96) 13.02.2006, 06705636.6
 (97) 23.10.2013, EP 1883647
 (54) Oligonukleotiid ja seda sisaldavad kompositsioonid B-rakulise neoplasma raviks
 (73) Changchun Huapu Biotechnology Co., Ltd.
 4-28/1102-54 Xinmin Street, Changchun,
 Jilin 130021, CN
 (72) WANG, Li-ying
 N-1401 Hui Yuan Service Apartment,
 No. 8 North Star East Road, Chaoyang District,
 Beijing 100101, CN
 BAO, Mu-sheng
 N-1401 Hui Yuan Service Apartment,
 No. 8 North Star East Road, Chaoyang District,
 Beijing 100101, CN
 YU, Yong-li
 N-1401 Hui Yuan Service Apartment,
 No. 8 North Star East Road, Chaoyang District,
 Beijing 100101, CN
 (74) Alla Hämmalov
 INTELS Patendibüroo OÜ
 Magasini 12, 51005 Tartu, EE
 Patendikirjelduse tõlke esitamise kuupäev 15.01.2014

- (51) **C12N 15/63 (2006.01)** (10) **E008972**
A61K 31/70 (2006.01)
A61K 39/00 (2006.01)
A61K 39/38 (2006.01)
A61K 39/395 (2006.01)
G01N 33/53 (2006.01)
A01N 43/04 (2006.01)
C07K 16/00 (2006.01)
C12P 21/08 (2006.01)

C07K 14/705 (2006.01)**C07K 16/28 (2006.01)****C12N 5/0783 (2010.01)****C12N 5/074 (2010.01)****C12N 5/071 (2010.01)**

- (11) **EE-EP 1897548 B1**
 (30) 28.02.2003, US, 451039 P
 24.06.2003, US, 482143 P
 22.12.2003, US, 531704 P
 (96) 01.03.2004, 07021595.9
 (97) 14.08.2013, EP 1897548
 (54) T-raku regulatsioon
 (73) The Johns Hopkins University
 3400 N. Charles Street, Baltimore, MD 21218, US
 St. Jude Children`s Research Hospital Inc.
 332 North Lauderdale, Memphis,
 Tennessee 38105-2794, US
 (72) Pardoll, Drew M.
 19400 James Creek Court, Brookville,
 MD 20833, US
 Vignali, Dario A.
 2900 Waterleaf Drive, Germantown, TN 38138, US
 Huang, Chung-Tai
 6340 Burnt Mountain Path, Columbia,
 MD 21045, US
 Workman, Creg J.
 1669 Autumn Avenue, Memphis, TN 38112, US
 Powell, Jonathan
 5417 Purlington Way, Baltimore, MD 21212, US
 Drake, Charles
 323 Register Avenue, Baltimore, MD 21212, US
 (74) Leevi Markus
 Patendibüroo Käosaar & Co OÜ
 Tähe 94, 50107 Tartu, EE
 Patendikirjelduse tõlke esitamise kuupäev 11.11.2013

- (51) **C12N 15/82 (2006.01)** (10) **E008973**
C12N 9/24 (2006.01)
 (11) **EE-EP 2333083 B1**
 (30) 27.04.2003, IL, 15558803
 (96) 24.02.2004, 10012376.9
 (97) 01.01.2014, EP 2333083
 (54) Inimese mannoosirikka glükotserebrosideaasi
 tootmine taimetööstuses
 (73) Protalix Ltd.
 2 Snunit Street, Science Park, 2010000 Carmiel, IL
 (72) Shaaltiel, Yoseph
 Kibbutz HaSolelim,
 1790500 Kibbutz HaSolelim Doar-Na HaMovil, IL
 Baum, Gideon
 Kibbutz Ayelet HaShachar,
 12200 D.N. Upper Galilee, IL
 Hashmueli, Sharon
 P.O. Box 134, 13830 Ramot-Naftali, IL
 Lewkowicz, Ayala
 P.O. Box 10195, 25147 Kfar-Vradim, IL
 Bartfeld, Daniel
 Moran,
 20107 Moran Doar-Na Bikat Beit HaKerem, IL
 (74) Raivo Koitel

Patendi- & Kaubamärgibüroo Koitel OÜ
 Tartu mnt 65, 10115 Tallinn, EE
 Patendikirjelduse tõlke esitamise kuupäev 28.02.2014

- (51) **C12Q 1/04 (2006.01)** (10) **E008974**
C12Q 1/14 (2006.01)
C12M 1/16 (2006.01)
C12M 1/20 (2006.01)
C12Q 1/08 (2006.01)
 (11) **EE-EP 2181330 B1**
 (30) 31.08.2007, EP, 07115480
 31.08.2007, US, 969260 P
 (96) 26.08.2008, 08784426.2
 (97) 20.11.2013, EP 2181330
 (54) Kompositsioonid ja vahendid mikroobsete
 infektsioonide diagnoosimiseks
 (73) Statens Serum Institut
 Artillerivej 5, 2300 Copenhagen S, DK
 (72) FRIMODT-MOLLER, Niels
 Baunegaardsvej 44, DK-2820 Gentofte, DK
 (74) Leevi Markus
 Patendibüroo Käosaar & Co OÜ
 Tähe 94, 50107 Tartu, EE
 Patendikirjelduse tõlke esitamise kuupäev 28.01.2014

- (51) **C22B 34/00 (2006.01)** (10) **E008975**
 (11) **EE-EP 1866449 B1**
 (30) 22.03.2005, US, 85876
 (96) 15.03.2006, 06738256.4
 (97) 13.11.2013, EP 1866449
 (54) Meetod primaarsete tantaal- ja niobiummetallide
 valmistamiseks
 (73) H.C. Starck GmbH
 Im Schleeke 78-91, 38642 Goslar, DE
 (72) SHEKTER, Leonid, Natan
 63 Half Crown Circle, Ashland, MA 01721, US
 SIMKINS, Leah, F.
 141 Wildwood Avenue, Arlington, MA 02476, US
 GREVILLE, Hugh, P.
 22 Green Road, Marblehead, MA 01945, US
 LANIN, Leonid
 24 Lorimer Road, Belmont, MA 02478-1043, US
 (74) Enn Urgas
 Patendibüroo Turvaja OÜ
 Liivalaia 22, 10118 Tallinn, EE
 Patendikirjelduse tõlke esitamise kuupäev 05.02.2014

- (51) **C25B 1/24 (2006.01)** (10) **E008976**
C07C 227/16 (2006.01)
C07C 231/12 (2006.01)
 (11) **EE-EP 2451994 B1**
 (30) 07.07.2009, IT, MI20091201
 (96) 06.07.2010, 10735230.4
 (97) 23.10.2013, EP 2451994
 (54) Jodeeriva aine valmistamise protsess
 (73) Bracco Imaging SPA
 Via Egidio Folli 50, 20134 Milan, IT
 (72) ANELLI, Pier Lucio

Bracco Imaging SpA - CRB, Via Ribes No. 5,
 Colletterto Giacosa, I-1-10010 Ivrea, IT
 VISCARDI, Carlo Felice
 Bracco Imaging SpA - CRB, Via Ribes No. 5,
 Colletterto Giacosa, I-10010 Ivrea, IT
 DELOGU, Pietro
 P.le Marinotti No. 1, Torviscosa, I-35050 Udine, IT
 GOFFREDI, Fabrizio
 P.le Marinotti No. 1, Torviscosa, I-35050 Udine, IT
 NARDELLI, Alfonso
 P.le Marinotti No. 1, Torviscosa, I-35050 Udine, IT
 GIOVENZANA, Giovanni Battista
 Costantino Porta 17, I-28100 Novara, IT
 (74) Lembit Mitt
 AAA Patendibüroo OÜ
 Tartu mnt 16, 10117 Tallinn, EE
 Patendikirjelduse tõlke esitamise kuupäev 10.01.2014

(51) **E01B 9/30 (2006.01)** (10) **E008977**
E01B 3/28 (2006.01)
 (11) **EE-EP 1987200 B1**
 (30) 21.02.2006, GB, 0603434
 (96) 21.02.2007, 07705243.9
 (97) 27.11.2013, EP 1987200
 (54) Raudteerööpa kinnitusklambri ankurseadme
 tihendplaat ja liipri valmistamise meetod
 (73) PANDROL LIMITED
 63 Station Road, Addlestone, Surrey KT15 2AR, GB
 (72) COX, Stephen, John
 5 Selwyn Avenue, Richmond, Surrey TW9 2HB, GB
 PORRILL, John, Phillip
 18 Minster Road, Gadalming, Surrey GU7 1SP, GB
 (74) Juhan Hämmalov
 INTELS Patendibüroo OÜ
 Magasini 12, 51005 Tartu, EE
 Patendikirjelduse tõlke esitamise kuupäev 07.02.2014

(51) **E02D 27/42 (2006.01)** (10) **E008978**
E02D 27/52 (2006.01)
 (11) **EE-EP 2511430 B1**
 (30) 11.04.2011, DE, 102011007104
 (96) 28.03.2012, 12161634.6
 (97) 30.10.2013, EP 2511430
 (54) Teraskonstruksioonid avamerestruktuuridele
 (73) Evonik Degussa GmbH
 Rellinghauser Strasse 1-11, 45128 Essen, DE
 Salzgitter Mannesmann Line Pipe GmbH
 In der Steinwiese 31, 57074 Siegen, DE
 (72) Hartmann, Markus
 Amselstiege 4a, 48324 Sendenhorst, DE
 Behrens, Claudia
 Schraberg 8b, 58313 Herdecke, DE
 Beuth, Reinhard
 Josefstr. 51, 45772 Marl, DE
 Winkels, Jörn
 Scheidinger Straße 40, 59457 Werl, DE
 Kocks, Hans-Jürgen
 Friedenshortstraße 5, 57258 Freudenberg, DE
 Thannbichler, Konrad

Am Stadtwald 23, 57072 Siegen, DE
 (74) Riho Pikkor
 Patendibüroo Turvaja OÜ
 Liivalaia 22, 10118 Tallinn, EE
 Patendikirjelduse tõlke esitamise kuupäev 27.01.2014

(51) **E02F 3/96 (2006.01)** (10) **E008979**
E02F 5/10 (2006.01)
E02F 9/20 (2006.01)
E02F 5/28 (2006.01)
E02F 5/00 (2006.01)
E02F 5/14 (2006.01)
E02F 3/43 (2006.01)
G05B 13/02 (2006.01)
 (11) **EE-EP 2322728 B1**
 (30) 13.11.2009, NL, 2003800
 (96) 10.11.2010, 10190665.9
 (97) 21.08.2013, EP 2322728
 (54) Heitkopp-põhjasüvendaja veealuse pinnase
 süvendamiseks
 (73) Baggerwerken Decloedt en Zoon N.V.
 Slijkensesteenweg 2, 8400 Oostende, BE
 (72) Vandycke, Stefaan (surnud)
 Van Wellen, Erik
 Bataviastraat 7/43, B-2000 Antwerpen, BE
 (74) Arno Anijalg
 Patendibüroo Ustervall OÜ
 Kivi 21-6, 51009 Tartu, EE
 Patendikirjelduse tõlke esitamise kuupäev 08.11.2013

(51) **E02F 5/28 (2006.01)** (10) **E008980**
E02F 5/00 (2006.01)
E02F 9/18 (2006.01)
E02F 9/06 (2006.01)
 (11) **EE-EP 1709256 B1**
 (30) 15.01.2004, US, 760096
 (96) 07.01.2005, 05705113.8
 (97) 04.09.2013, EP 1709256
 (54) Merekoppekavaator
 (73) Great Lakes Dredge & Dock Company
 2122 York Road, Oakbrook, IL 60523, US
 (72) LOWRY, Richard, Michael
 1648 Riparian Drive, Naperville, Illinois 60565, US
 (74) Jüri Käosaar
 Patendibüroo Käosaar & Co OÜ
 Tähe 94, 50107 Tartu, EE
 Patendikirjelduse tõlke esitamise kuupäev 03.12.2013

(51) **E04B 1/64 (2006.01)** (10) **E008981**
E04B 1/68 (2006.01)
E04C 2/20 (2006.01)
E04F 13/10 (2006.01)
E04B 1/61 (2006.01)
 (11) **EE-EP 2365146 B1**
 (30) 05.03.2010, FI, 20105222
 (96) 04.03.2011, 11156910.9
 (97) 30.10.2013, EP 2365146
 (54) Seinastruktuur märgadele ruumidele ja meetod selle

valmistamiseks
 (73) Finnfoam Oy
 Satamakatu 5, 24100 Salo, FI
 (72) Nieminen, Henri
 Kavilannummentie 68, FI-24130 Salo, FI
 (74) Marit Meinberg
 Patendibüroo Käosaar & Co OÜ
 Suur-Patarei 2, 10415 Tallinn, EE
 Patendikirjelduse tõlke esitamise kuupäev 15.01.2014

(51) **E04H 1/12 (2006.01)** (10) **E008982**
 (11) **EE-EP 2031152 B1**
 (96) 31.08.2007, 07115400.9
 (97) 04.12.2013, EP 2031152
 (54) Moodul-sanitaarsüsteem
 (73) Autobahn Tank & Rast GmbH
 Andreas-Hermes-Strasse 7-9, 53175 Bonn, DE
 (72) Pillat, Franz
 Bodenschneiderstrasse 8, 81549 München, DE
 Przygodda, Jens
 Holunderweg 10, 50858 Köln, DE
 (74) Jürgen Toome
 LASVET Patendibüroo OÜ
 Suurtüki 4a, 10133 Tallinn, EE
 Patendikirjelduse tõlke esitamise kuupäev 28.02.2014

(51) **E05B 17/22 (2006.01)** (10) **E008983**
E05B 47/00 (2006.01)
E05B 63/18 (2006.01)
E05B 13/00 (2006.01)
 (11) **EE-EP 2107191 B1**
 (30) 31.03.2008, DE, 102008016698
 (96) 20.03.2009, 09155716.5
 (97) 23.10.2013, EP 2107191
 (54) Luku funktsionaalsete omaduste muutmise
 selektorelemendiga lukk
 (73) Dorma GmbH + Co. KG
 DORMA Platz 1, 58256 Ennepetal, DE
 (72) Speckamp, Hans-Rainer
 Dorma GmbH + Co. KG, Hansering 160,
 58339, Breckerfeld, DE
 (74) Jürgen Toome
 LASVET Patendibüroo OÜ
 Suurtüki 4a, 10133 Tallinn, EE
 Patendikirjelduse tõlke esitamise kuupäev 06.01.2014

(51) **E05C 7/04 (2006.01)** (10) **E008984**
E05B 9/08 (2006.01)
E05C 9/20 (2006.01)
 (11) **EE-EP 2411608 B1**
 (30) 27.03.2009, FI, 20095321
 (96) 23.03.2010, 10716372.7
 (97) 09.10.2013, EP 2411608
 (54) Kahepoolse ukse passiivse ukselehe lukustamise
 süsteem
 (73) Abloy Oy
 Wahlforssinkatu 20, 80100 Joensuu, FI

(72) RAATIKAINEN, Juha
 Miilunpolttajantie 7, FIN-80160 Joensuu, FI
 (74) Marit Meinberg
 Patendibüroo Käosaar & Co OÜ
 Suur-Patarei 2, 10415 Tallinn, EE
 Patendikirjelduse tõlke esitamise kuupäev 06.01.2014

(51) **E05C 7/04 (2006.01)** (10) **E008985**
E05C 9/18 (2006.01)
E05C 9/20 (2006.01)
 (11) **EE-EP 2411607 B1**
 (30) 27.03.2009, FI, 20095325
 (96) 23.03.2010, 10715908.9
 (97) 13.11.2013, EP 2411607
 (54) Kahe poolega ukse passiivse ukselehe ülemine
 lukustussüsteem
 (73) Abloy Oy
 Wahlforssinkatu 20, 80100 Joensuu, FI
 (72) RAATIKAINEN, Juha
 Miilunpolttajantie 7, FIN-80160 Joensuu, FI
 (74) Marit Meinberg
 Patendibüroo Käosaar & Co OÜ
 Suur-Patarei 2, 10415 Tallinn, EE
 Patendikirjelduse tõlke esitamise kuupäev 06.02.2014

(51) **E05C 7/06 (2006.01)** (10) **E008986**
 (11) **EE-EP 2411609 B1**
 (30) 27.03.2009, FI, 20095327
 (96) 23.03.2010, 10715909.7
 (97) 13.11.2013, EP 2411609
 (54) Kahepoolse ukse passiivse ukselehe alumine lukk
 (73) Abloy Oy
 Wahlforssinkatu 20, 80100 Joensuu, FI
 (72) RAATIKAINEN, Juha
 Miilunpolttajantie 7, FIN-80160 Joensuu, FI
 (74) Marit Meinberg
 Patendibüroo Käosaar & Co OÜ
 Suur-Patarei 2, 10415 Tallinn, EE
 Patendikirjelduse tõlke esitamise kuupäev 10.02.2014

(51) **F02M 51/00 (2006.01)** (10) **E008987**
F02D 19/08 (2006.01)
F02D 19/10 (2006.01)
F02B 29/04 (2006.01)
F02M 21/06 (2006.01)
 (11) **EE-EP 2232046 B1**
 (30) 16.11.2007, US, 988539 P
 (96) 14.11.2008, 08849101.4
 (97) 30.10.2013, EP 2232046
 (54) Ülejahutatud õhu ja kütuse injektsiooni süsteem
 sisepõlemismootoritele
 (73) Dynamic Fuel Systems, Inc.
 4308 Birch Drive, Gurnee IL 60031, US
 (72) Bach, Jeff
 4308 Birch Drive, Gurnee IL 60031, US
 (74) Juhan Hämmalov
 INTELS Patendibüroo OÜ
 Magasini 12, 51005 Tartu, EE

Patendikirjelduse tõlke esitamise kuupäev 27.01.2014

-
- (51) **F03B 3/02 (2006.01)** (10) **E008988**
F03B 11/04 (2006.01)
F03B 11/00 (2006.01)
- (11) **EE-EP 2260203 B1**
- (30) 05.03.2008, FR, 0851430
 01.07.2008, FR, 0854458
- (96) 04.03.2009, 09722746.6
 (97) 06.11.2013, EP 2260203
- (54) Hüdraulilise seadme turbiiniratta tipulüli ning tipulüliga varustatud turbiiniratas ja hüdrauliline seade
- (73) ALSTOM Renewable Technologies
 82, Avenue Léon Blum, 38100 Grenoble, FR
- (72) BERAL, Claude
 3 Lotissement Bel Horizon, 13 Bis, rue du Biryli,
 F-38113 Veurey Voroize, FR
 BERTEA, Jean-François
 12 rue du Vigneau,
 F-07300 Saint Jean De Muzols, FR
 CHIAPPA, Rachel
 Le Mollard, F-38190 Sainte Agnes, FR
 BAZIN, Danièle
 Le Pilon Saint-Nicolas de Macherin,
 F-38500 Voiron, FR
 GAUDIN, Eric
 46 quai Perrière, F-38000 Grenoble, FR
- (74) Riho Pikkor
 Patendibüroo Turvaja OÜ
 Liivalaia 22, 10118 Tallinn, EE
- Patendikirjelduse tõlke esitamise kuupäev 24.01.2014

-
- (51) **F03B 17/06 (2006.01)** (10) **E008989**
F03B 13/14 (2006.01)
F03B 13/26 (2006.01)
F03B 13/24 (2006.01)
- (11) **EE-EP 2331811 B1**
- (30) 05.09.2008, GB, 0816218
 (96) 02.09.2009, 09785040.8
 (97) 23.10.2013, EP 2331811
- (54) Seade energia tootmiseks vedelikuvoost
- (73) McMinn, Derek James Wallace
 Calcot Farm, Calcot Hill, Clent, Stourbridge,
 West Midlands DY9 9RX, GB
- (72) McMinn, Derek James Wallace
 Calcot Farm, Calcot Hill, Clent, Stourbridge,
 West Midlands DY9 9RX, GB
- (74) Lembit Mitt
 AAA Patendibüroo OÜ
 Tartu mnt 16, 10117 Tallinn, EE
- Patendikirjelduse tõlke esitamise kuupäev 09.01.2014

-
- (51) **F03D 1/06 (2006.01)** (10) **E008990**
B29C 70/44 (2006.01)
- (11) **EE-EP 2422077 B1**
- (30) 20.04.2009, DE, 102009002501
 (96) 13.04.2010, 10713644.2
 (97) 09.10.2013, EP 2422077

- (54) Rootorilaba elemendi remontimise meetod
- (73) Wobben Properties GmbH
 Dreekamp 5, 26605 Aurich, DE
- (72) MUSCHKE, Sven
 Bahnweg 46, 26419 Schortens, DE
 LINK, Torsten
 Wurzeldeich 60, 26506 Norden, DE
- (74) Tarmo Rosman
 Rosman ja Partnerid OÜ
 pk 652, 12602 Tallinn, EE
- Patendikirjelduse tõlke esitamise kuupäev 08.01.2014

-
- (51) **F04D 29/42 (2006.01)** (10) **E008991**
F04D 29/62 (2006.01)
H02K 5/22 (2006.01)
H02K 11/00 (2006.01)
- (11) **EE-EP 2322807 B1**
- (96) 18.01.2007, 10015307.1
 (97) 13.11.2013, EP 2322807
- (54) Pumbaagregaat
- (73) Grundfos Management A/S
 Poul Due Jensens Vej 7 - 11, 8850 Bjerringbro, DK
- (72) Andersen, Lars Kannegaard
 Sennepsvangen 46, 8920 Randers NV, DK
 Mikkelsen, Steen
 Stendalen 73, 8850 Bjerringbro, DK
 Poulsen, Brian Lundsted
 Hyacintvej 13, 8870 Langaa, DK
- (74) Riho Pikkor
 Patendibüroo Turvaja OÜ
 Liivalaia 22, 10118 Tallinn, EE
- Patendikirjelduse tõlke esitamise kuupäev 28.01.2014

-
- (51) **F04D 29/42 (2006.01)** (10) **E008992**
F04D 29/62 (2006.01)
H02K 5/22 (2006.01)
H02K 11/00 (2006.01)
- (11) **EE-EP 2302220 B1**
- (96) 18.01.2007, 10015305.5
 (97) 13.11.2013, EP 2302220
- (54) Pumbaagregaat
- (73) Grundfos Management A/S
 Poul Due Jensens Vej 7 - 11, 8850 Bjerringbro, DK
- (72) Andersen, Lars Kannegaard
 Sennepsvangen 46, 8920 Randers NV, DK
 Mikkelsen, Steen
 Stendalen 73, 8850 Bjerringbro, DK
 Poulsen, Brian Lundsted
 Hyacintvej 13, 8870 Langaa, DK
- (74) Riho Pikkor
 Patendibüroo Turvaja OÜ
 Liivalaia 22, 10118 Tallinn, EE
- Patendikirjelduse tõlke esitamise kuupäev 28.01.2014

-
- (51) **F16B 39/20 (2006.01)** (10) **E008993**
- (11) **EE-EP 2013495 B1**
- (30) 25.04.2006, GB, 0608136
 (96) 01.03.2007, 07705299.1

(97) 11.09.2013, EP 2013495
 (54) Lukustusseade kahe kruviühenduse vallandumise tõkestamiseks
 (73) Business Lines Limited
 Unit 9, Kellet Road Industrial Estate,
 Carnforth LA5 9XP, GB
 (72) MARCZYNSKI, Michael
 Biggins House, High Biggins, Kirkby Lonsdale,
 Cumbria LA6 2NP, GB
 (74) Alla Hämmalov
 INTELS Patendibüroo OÜ
 Magasini 12, 51005 Tartu, EE
 Patendikirjelduse tõlke esitamise kuupäev 10.12.2013

(51) **F16D 3/74 (2006.01)** (10) **E008994**
 (11) **EE-EP 2271853 B1**
 (30) 31.03.2008, DE, 102008016700
 (96) 31.03.2009, 09728208.1
 (97) 09.10.2013, EP 2271853
 (54) Elastne ühendusmuhv
 (73) Hackforth GmbH
 Heerstrasse 66, 44653 Herne, DE
 (72) BUSCH, Wolfgang
 Raabestr. 1, 45888 Gelsenkirchen, DE
 (74) Jüri Käosaar
 Patendibüroo Käosaar & Co OÜ
 Tähe 94, 50107 Tartu, EE
 Patendikirjelduse tõlke esitamise kuupäev 08.01.2014

(51) **F16J 15/34 (2006.01)** (10) **E008995**
F27B 7/24 (2006.01)
F16L 23/032 (2006.01)
 (11) **EE-EP 2510265 B1**
 (30) 11.12.2009, EE, 200900123 U
 (96) 10.12.2010, 10795294.7
 (97) 16.10.2013, EP 2510265
 (54) Trummelreaktori otstihendussõlm
 (73) Eesti Energia Õlitööstus AS
 Auvere küla, Vaivara vald, 40107 Ida-Virumaa, EE
 (72) KAIDALOV, Aleksandr
 Eesti Energia Õlitööstus AS, Auvere küla,
 Vaivara vald, 40107 Ida-Virumaa, EE
 KINDORKIN, Boriss
 Eesti Energia Õlitööstus AS, Auvere küla,
 Vaivara vald, 40107 Ida-Virumaa, EE
 TIHHONOV, Aleksandr
 Eesti Energia Õlitööstus AS, Auvere küla,
 Vaivara vald, 40107 Ida-Virumaa, EE
 (74) Margus Sarap
 Sarap ja Partnerid Patendibüroo
 Riia 185A, 51014 Tartu, EE
 Patendikirjelduse tõlke esitamise kuupäev 15.01.2014

(51) **F16L 9/133 (2006.01)** (10) **E008996**
B32B 1/08 (2006.01)
B32B 27/30 (2006.01)
 (11) **EE-EP 1748241 B1**
 (96) 26.07.2005, 05106841.9

(97) 20.11.2013, EP 1748241
 (54) PVC-toru, mis on varustatud hõõrdumist vähendava kihiga ning meetod selle tootmiseks ja kasutamiseks
 (73) Pipelife Nederland B.V.
 Flevolaan 7, 1601 MA Enkhuizen, NL
 (72) De Boer, Jan
 Willigenburg 58, 1601 LJ, Enkhuizen, NL
 Harms, Hans-Jürgen
 Melwitzerweg 8N, D-06366, Köthen, DE
 (74) Marit Meinberg
 Patendibüroo Käosaar & Co OÜ
 Suur-Patarei 2, 10415 Tallinn, EE
 Patendikirjelduse tõlke esitamise kuupäev 20.01.2014

(51) **F17C 13/00 (2006.01)** (10) **E008997**
 (11) **EE-EP 2510275 B1**
 (30) 09.12.2009, FR, 0958786
 (96) 06.12.2010, 10805462.8
 (97) 23.10.2013, EP 2510275
 (54) Krüovedeliku tsistern
 (73) Gaz Transport et Technigaz
 1, route de Versailles,
 78470 Saint-Rémy-Lès-Chevreuse, FR
 (72) EZZARHOUNI, Adnan
 7 rue du Grand Noyer, F-78280 Guyancourt, FR
 (74) Riho Pikkor
 Patendibüroo Turvaja OÜ
 Liivalaia 22, 10118 Tallinn, EE
 Patendikirjelduse tõlke esitamise kuupäev 21.01.2014

(51) **F21S 8/00 (2006.01)** (10) **E008998**
F21V 5/04 (2006.01)
 (11) **EE-EP 2475926 B1**
 (30) 09.09.2009, PL, 38899509
 (96) 12.04.2010, 10724909.6
 (97) 13.11.2013, EP 2475926
 (54) Valgustusmaatriksi optiline süsteem
 (73) Instytut Optyki Stosowanej
 Ul. Kamionkowska 18, 03-805 Warszawa, PL
 Instytut Badawczy Dróg I Mostów
 ul. Instytutowa 1, 03-302 Warszawa, PL
 (72) LITWIN, Dariusz
 ul. Hoza 43/49 m.54, PL-00-681 Warszawa, PL
 KRYSZCZYNSKI, Tadeusz
 ul. Smocza 20 m.51, PL-01-034 Warszawa, PL
 GALAS, Jacek
 ul. Pionierow 17, PL-05-092 Lomianki, PL
 CZYZEWSKI, Adam
 ul. Grzybowska 9 m.316, PL-00-132 Warszawa, PL
 (74) Tõnu Nelsas
 AAA Patendibüroo OÜ
 Tartu mnt 16, 10117 Tallinn, EE
 Patendikirjelduse tõlke esitamise kuupäev 10.02.2014

(51) **F21V 23/02 (2006.01)** (10) **E008999**
F21S 8/02 (2006.01)
F21V 23/00 (2006.01)
 (11) **EE-EP 2570722 B1**

(30) 14.09.2011, DK, 201100141 U
 (96) 13.09.2012, 12006435.7
 (97) 25.12.2013, EP 2570722
 (54) Sisseehitatud painduva kronsteiniga valgusti
 (73) Nordtronic A/S
 Boelsmindevej 5, 9300 Sæby, DK
 (72) Andersen, Mads
 Aalborgvej 86B, 9300 Sæby, DK
 (74) Marit Meinberg
 Patendibüroo Käosaar & Co OÜ
 Suur-Patarei 2, 10415 Tallinn, EE
 Patendikirjelduse tõlke esitamise kuupäev 21.01.2014

(51) **F23J 3/02 (2006.01)** (10) **E009000**
 (11) **EE-EP 2401553 B1**
 (30) 26.02.2009, US, 393441
 (96) 17.02.2010, 10746647.6
 (97) 27.11.2013, EP 2401553
 (54) Väljatõmmatav liigendatud robot-tahmapuhur
 (73) Diamond Power International Inc.
 2560 E. Main Street, Lancaster, OH 43130, US
 (72) BROWN, Clinton, A.
 870 Carroll-Eastern Road, Baltimore, OH 43105, US
 SHOVER, Stephen, L.
 3990 Geiger Road, Millersport, OH 43046, US
 TOOILL, Ryan, M.
 9755 Pleasantville Road, Rushville, OH 43150, US
 (74) Juhan Hämmalov
 INTELS Patendibüroo OÜ
 Magasini 12, 51005 Tartu, EE
 Patendikirjelduse tõlke esitamise kuupäev 21.02.2014

(51) **F25D 23/08 (2006.01)** (10) **E009001**
 (11) **EE-EP 1700070 B1**
 (30) 05.09.2003, GB, 0320858
 (96) 26.08.2004, 04768215.8
 (97) 09.10.2013, EP 1700070
 (54) Tihendite või nendega seotud täiustused
 (73) Applied Design and Engineering Limited
 45 Pinbush Road, South, Lowestoft Industrial Estate,
 Lowestoft Suffolk, NR33 7NL, GB
 (72) WOOD, Ian David
 8 Wensleydale, Carlton Colville, Lowestoft,
 Suffolk NR33 8TL, GB
 (74) Alla Hämmalov
 INTELS Patendibüroo OÜ
 Magasini 12, 51005 Tartu, EE
 Patendikirjelduse tõlke esitamise kuupäev 08.01.2014

(51) **G01N 33/50 (2006.01)** (10) **E009002**
 (11) **EE-EP 2419728 B1**
 (30) 17.04.2009, EP, 09305328
 (96) 12.04.2010, 10719285.8
 (97) 08.01.2014, EP 2419728
 (54) Biomarker patsientide monitoorimiseks
 (73) Transgene SA
 Boulevard Gonthier d' Andernach
 Parc d' Innovation, CS80166,

67405 Illkirch Graffenstaden Cedex, FR
 (72) ACRES, Bruce
 10 rue Jean Hermann, F-67000 Strasbourg, FR
 (74) Enn Urgas
 Patendibüroo Turvaja OÜ
 Liivalaia 22, 10118 Tallinn, EE
 Patendikirjelduse tõlke esitamise kuupäev 26.02.2014

(51) **G01N 33/574 (2006.01)** (10) **E009003**
G01N 33/96 (2006.01)
 (11) **EE-EP 2115472 B1**
 (30) 19.12.2006, GB, 0625321
 10.10.2007, GB, 0719792
 (96) 19.12.2007, 07848631.3
 (97) 06.11.2013, EP 2115472
 (54) Vähi-biomarkerid
 (73) The University of Surrey
 Guildford Surrey GU2 7XH, GB
 (72) PANDHA, Hardev
 164 Castelnau, Barnes, London SW13 9DH, GB
 MORGAN, Richard George Leonard
 55 Oxted Green, Milford,
 Godalming Surrey GU8 5DD, GB
 (74) Leevi Markus
 Patendibüroo Käosaar & Co OÜ
 Tähe 94, 50107 Tartu, EE
 Patendikirjelduse tõlke esitamise kuupäev 03.02.2014

(51) **G01R 31/02 (2006.01)** (10) **E009004**
G01R 31/00 (2006.01)
 (11) **EE-EP 2449388 B1**
 (30) 30.06.2009, DE, 102009031572
 (96) 11.06.2010, 10723133.4
 (97) 01.01.2014, EP 2449388
 (54) Meetod kaabelliini kontrollimiseks
 (73) Siemens Aktiengesellschaft
 Wittelsbacherplatz 2, 80333 München, DE
 (72) KREBS, Uwe
 Habichtsweg 3, 96114 Hirschaid, DE
 MOSER, Jürgen
 Ehrenbacher Str. 22, 91369 Wiesenthau, DE
 (74) Raivo Koitel
 Patendi- & Kaubamärgibüroo Koitel OÜ
 Tartu mnt 65, 10115 Tallinn, EE
 Patendikirjelduse tõlke esitamise kuupäev 19.02.2014

(51) **G06F 12/10 (2006.01)** (10) **E009005**
G06F 13/28 (2006.01)
 (11) **EE-EP 2585925 B1**
 (30) 23.06.2010, US, 821171
 (96) 08.11.2010, 10775817.9
 (97) 16.10.2013, EP 2585925
 (54) Translatsiooniformaatide kestvuse määramine
 adapterifunktsioonidele
 (73) International Business Machines Corporation
 New Orchard Road, Armonk, New York 10504, US
 (72) CRADDOCK, David
 IBM Corporation, M/D P318, Dept. E57A,

2455 South Road, Poughkeepsie,
New York 12601, US
GREGG, Thomas
IBM Corporation, PS/P314, 2455 South Road,
Poughkeepsie, New York 12601, US
GREINER, Dan
IBM Corporation, SVL/090/F374,
555 Bailey Avenue, San Jose, California 95141, US
LAIS, Eric, Norman
IBM Corporation, M/D P964, 2455 South Road,
Poughkeepsie, New York 12601, US
SCHMIDT, Donald, William
IBM Corporation, M/D 7Q4A/P334,
2455 South Road, Poughkeepsie,
New York 12601-5400, US
(74) Marit Meinberg
Patendibüroo Käosaar & Co OÜ
Suur-Patarei 2, 10415 Tallinn, EE
Patendikirjelduse tõlke esitamise kuupäev 13.11.2013

(51) **G06F 13/12 (2006.01)** (10) **E009006**
G06F 13/28 (2006.01)
(11) **EE-EP 2601585 B1**
(30) 10.06.2011, US, 201113157735
(96) 25.05.2012, 12723507.5
(97) 23.10.2013, EP 2601585
(54) Alamkanali alustamiskäsu täitmise vastuseks tagastatud andmed
(73) International Business Machines Corporation
New Orchard Place, Armonk, NY 10504, US
(72) SZWED, Peter, Kenneth
IBM Corporation, Mail Drop P318,
2455 South Road, Poughkeepsie,
NY 12601-5400, US
OAKES, Kenneth, James
IBM Corporation, Mail Drop P343,
2455 South Road, Poughkeepsie,
NY 12601-5400, US
SUTTON, Peter, Grimm
IBM Corporation, Mail Drop P328,
2455 South Road, Poughkeepsie,
NY 12601-5400, US
DRIEVER, Peter, Dana
IBM Corporation, Mail Drop P343,
2455 South Road, Poughkeepsie,
NY 12601-5400, US
YUDENFRIEND, Harry
IBM Corporation, Mail Drop P328,
2455 South Road, Poughkeepsie,
NY 12601-5400, US
GLASSEN, Steven, Gardner
IBM Corporation, Intellectual Property Law,
2455 South Road, Poughkeepsie,
NY 12601-5400, US
(74) Marit Meinberg
Patendibüroo Käosaar & Co OÜ
Suur-Patarei 2, 10415 Tallinn, EE
Patendikirjelduse tõlke esitamise kuupäev 22.11.2013

(51) **G06F 19/00 (2011.01)** (10) **E009007**
C12Q 1/68 (2006.01)
(11) **EE-EP 2183693 B1**
(30) 23.07.2007, US, 951438 P
(96) 23.07.2008, 08776043.5
(97) 01.01.2014, EP 2183693
(54) Loote kromosomaalse aneuploidsuse diagnostiline testimine kasutades genoomi järjestamist
(73) The Chinese University of Hong Kong
Technology Licensing Office, Room 301,
Pi Ch'iu Building, Shatin, New Territories, HK
(72) LO, Yuk-Ming Dennis
4th Floor, 7 King Tak Street,
Homantin Kowloon, HK
CHIU, Rossa Wai Kwun
Flat 1A, Block 1, Constellation Cove,
1 Hung Lam Drive, Tai Po, New Territories, HK
CHAN, Kwan Chee
Flat A, 13/F, Block 34, Broadway Street,
Mei Foo Sun Chuen, Kowloon, HK
(74) Piret Niidas
LASVET Patendibüroo OÜ
Suurtüki 4a, 10133 Tallinn, EE
Patendikirjelduse tõlke esitamise kuupäev 06.02.2014

(51) **G06T 1/00 (2006.01)** (10) **E009008**
(11) **EE-EP 1591953 B1**
(30) 26.04.2004, US, 565300 P
28.02.2005, US, 68350
(96) 25.04.2005, 05103348.8
(97) 16.10.2013, EP 1591953
(54) Süsteem ja meetod kodeeritud digikujutiste dekodeerimiseks
(73) Graphic Security Systems Corporation
4450 Jog Road, Lake Worth, FL 33467, US
(72) Alasia, Alfred V.
9720 Pine Mill Court, Lake Worth, FL 33467, US
Alasia, Alfred J.
283 Cypress Trace, Royal Palm Beach,
FL 33411, US
Alasia, Thomas C.
3674 Woods Walk Boulevard, Lake Worth,
FL 33467, US
Cvetkovic, Slobodan
6760 Columbia Avenue, Lake Worth, FL 33467, US
(74) Alla Hämmalov
INTELS Patendibüroo OÜ
Magasini 12, 51005 Tartu, EE
Patendikirjelduse tõlke esitamise kuupäev 03.01.2014

(51) **G10L 19/24 (2013.01)** (10) **E009009**
G10L 21/04 (2013.01)
G10L 21/038 (2013.01)
G10L 19/06 (2013.01)
(11) **EE-EP 2416316 B1**
(30) 03.04.2009, JP, 2009091396
19.06.2009, JP, 2009146831
08.07.2009, JP, 2009162238
12.01.2010, JP, 2010004419

- (96) 02.04.2010, 10758890.7
 (97) 08.01.2014, EP 2416316
 (54) Kõne kodeerimisseade, kõne dekodeerimisseade, kõne kodeerimismeetod, kõne dekodeerimismeetod, kõne kodeerimisprogramm ja kõne dekodeerimisprogramm
 (73) NTT DOCOMO, INC.
 11-1, Nagatacho 2-chome, Chiyoda-ku, Tokyo 100-6150, JP
 (72) TSUJINO, Kosuke
 c/o Intellectual Property Department, NTT DOCOMO, INC., Sanno Park Tower, 11-1, Nagatacho 2-chome, Chiyoda-ku, Tokyo 100-6150, JP
 KIKUIRI, Kei
 c/o Intellectual Property Department, NTT DOCOMO INC., Sanno Park Tower, 11-1, Nagatacho 2-chome, Chiyoda-ku, Tokyo 100-6150, JP
 NAKA, Nobuhiko
 c/o Intellectual Property Department, NTT DOCOMO INC., Sanno Park Tower, 11-1, Nagatacho 2-chome, Chiyoda-ku, Tokyo 100-6150, JP
 (74) Harald Tehver
 Patendibüroo Turvaja OÜ
 Liivalaia 22, 10118 Tallinn, EE
 Patendikirjelduse tõlke esitamise kuupäev 28.01.2014

- (51) **H01C 3/10 (2006.01)** (10) **E009010**
F03D 7/00 (2006.01)
H01C 1/16 (2006.01)
 (11) **EE-EP 2270821 B1**
 (30) 09.07.2004, DE, 102004033680
 (96) 08.07.2005, 10185934.6
 (97) 27.11.2013, EP 2270821
 (54) Tuuleenergiaseade koos muunduri ja vähemalt ühe suure võimsusega takistiga
 (73) Wobben Properties GmbH
 Dreekkamp 5, 26605 Aurich, DE
 (72) Wobben, Aloys
 Argestrasse 19, 26607 Aurich, DE
 (74) Tarmo Rosman
 Rosman ja Partnerid OÜ
 pk 652, 12602 Tallinn, EE
 Patendikirjelduse tõlke esitamise kuupäev 14.02.2014

- (51) **H01H 19/62 (2006.01)** (10) **E009011**
 (11) **EE-EP 1986208 B1**
 (96) 26.04.2007, 07107036.1
 (97) 09.10.2013, EP 1986208
 (54) Elektrilüliti
 (73) ABB AB
 Kopparbergsvägen 2, 721 83 Västerås, SE
 (72) Domlin, Jan
 Tellusvägen 5, 611 60, Nyköping, SE
 Johansson, Hans
 Solbergavägen 7, 611 37, Nyköping, SE
 Tjäderhane, Peder

- Nyponvägen 204, 613 38, Oxelösund, SE
 (74) Riho Pikkor
 Patendibüroo Turvaja OÜ
 Liivalaia 22, 10118 Tallinn, EE
 Patendikirjelduse tõlke esitamise kuupäev 06.01.2014

- (51) **H01M 2/16 (2006.01)** (10) **E009012**
H01M 2/14 (2006.01)
H01M 10/0525 (2010.01)
 (11) **EE-EP 1829139 B1**
 (30) 22.12.2004, KR, 20040110402
 22.12.2004, KR, 20040110400
 (96) 22.12.2005, 05821931.2
 (97) 01.01.2014, EP 1829139
 (54) Orgaanilisest/anorgaanilisest komposiidist mikropoorne membraan ja selle abil valmistatud elektrokeemiline seade
 (73) LG Chem, Ltd
 LG Twin Towers, 20 Yoido-dong, Youngdungpo-gu, Seoul 150-721, KR
 (72) LEE, Sang-young
 103-904, Expo Apartment, Jeonmin-dong, Yuseong-gu, Daejeon 305-761, KR
 KIM, Seok-koo
 211-1203, Expo Apartment, Jeonmin-dong, Yuseong-gu, Daejeon 305-761, KR
 SUK, Jung-don
 101-1504, Hanbit Apartment, Eoeun-dong, Yuseong-gu, Daejeon 305-333, KR
 YONG, Hyun-hang
 145-113 Oryu2-dong, Guro-gu, Seoul 152-102, KR
 HONG, Jang-hyuk
 105-606, Gukhva Apartment, 991 Samcheon-dong, Seo-gu, Daejeon 302-782, KR
 AHN, Soon-ho
 109-1004, Samsung Hanwool Apartment, Shinsung-dong, Yuseong-gu, Daejeon 305-707, KR
 (74) Lembit Mitt
 AAA Patendibüroo OÜ
 Tartu mnt 16, 10117 Tallinn, EE
 Patendikirjelduse tõlke esitamise kuupäev 24.01.2014

- (51) **H02G 1/02 (2006.01)** (10) **E009013**
H02G 7/02 (2006.01)
H02G 7/04 (2006.01)
H02G 1/04 (2006.01)
 (11) **EE-EP 2064788 B1**
 (30) 30.08.2006, CA, 2558681
 30.08.2006, US, 840945 P
 (96) 29.08.2007, 07800513.9
 (97) 20.11.2013, EP 2064788
 (54) Meetod ja seade juhtme ajutise pingutustoe paigaldamiseks ülekande- ja jaotusvõrkudes
 (73) Quanta Associates, L.P.
 1360 Post Oak Blvd. Suite 2100, Houston, TX 77056, US
 (72) Devine, Clifford William
 Rr 1, S 77a, C-6, Oliver,
 British Columbia V0H 1P0, CA

O`Connell, Daniel Neil
Rr 2, S-4, C-7, Oliver,
British Columbia V0H 1P0, CA
(74) Juhan Hämmalov
INTELS Patendibüroo OÜ
Magasini 12, 51005 Tartu, EE
Patendikirjelduse tõlke esitamise kuupäev 17.02.2014

(51) **H02G 15/18 (2006.01)** (10) **E009014**
(11) **EE-EP 2403085 B1**
(30) 26.02.2009, CN, 200910126320
(96) 10.03.2009, 09840621.8
(97) 30.10.2013, EP 2403085
(54) Sidekaabli harukarp koos elastsest kummist kokku-
tõmbuva toruga veekindla seadmega
(73) CHI, Yu-Fen
3F., No.9, Alley 27, Lane 67, Minzu ST.,
Yonghe District, New Taipei City 234, Taiwan,
R.O.C., CN
(72) HSING, Chihkuang
3F., No. 9, Alley 27, Lane 67, Minzu St.,
Yonghe City, Taipei County 234, Taiwan, CN
(74) Harald Tehver
Patendibüroo Turvaja OÜ
Liivalaia 22, 10118 Tallinn, EE
Patendikirjelduse tõlke esitamise kuupäev 22.01.2014

(51) **H02K 11/00 (2006.01)** (10) **E009015**
F04D 29/42 (2006.01)
F04D 29/62 (2006.01)
H02K 5/22 (2006.01)
(11) **EE-EP 2320092 B1**
(96) 18.01.2007, 10015306.3
(97) 13.11.2013, EP 2320092
(54) Pumbaagregaat
(73) Grundfos Management A/S
Poul Due Jensens Vej 7 - 11, 8850 Bjerringbro, DK
(72) Andersen, Lars Kannegaard
Sennepsvangen 46, 8920 Randers NV, DK
Mikkelsen, Steen
Stendalen 73, 8850 Bjerringbro, DK
Poulsen, Brian Lundsted
Hyacintvej 13, 8870 Langaa, DK
(74) Riho Pikkor
Patendibüroo Turvaja OÜ
Liivalaia 22, 10118 Tallinn, EE
Patendikirjelduse tõlke esitamise kuupäev 28.01.2014

(51) **H04J 13/00 (2011.01)** (10) **E009016**
H04J 13/18 (2011.01)
(11) **EE-EP 1847142 B1**
(96) 11.02.2005, 05711043.9
(97) 04.12.2013, EP 1847142
(54) Seade ja meetod ortogonaalsete koodide dünaami-
liseks jaotamiseks raadiosidesüsteemis
(73) Telefonaktiebolaget LM Ericsson (publ)
164 83 Stockholm, SE
(72) LINDHEIMER, Christofer

Köpenhamngatan 26, S-164 24 Kista, SE
LUNDEVALL, Magnus
Drömstigen 6A, S-191 63 Sollentuna, SE
MÅRTENSSON, Lars
Lievägen 10, S-187 32 Täby, SE
WIBERG, Niclas
Sofielundsvägen 8, S-585 97 Linköping, SE
(74) Tõnu Nelsas
AAA Patendibüroo OÜ
Tartu mnt 16, 10117 Tallinn, EE
Patendikirjelduse tõlke esitamise kuupäev 19.02.2014

(51) **H04L 12/58 (2006.01)** (10) **E009017**
H04W 4/14 (2009.01)
(11) **EE-EP 2136517 B1**
(30) 19.06.2008, FI, 20085626
(96) 12.06.2009, 09162573.1
(97) 13.11.2013, EP 2136517
(54) Lühisõnumi edastamine
(73) TeliaSonera AB
Sturegatan 1, 10663 Stockholm, SE
(72) Poikela, Antti
Servinkuja 5 B 44, 02150, Espoo, FI
Pihlajamäki, Antti
Plazankuja 2 A 6, 00580, Helsinki, FI
Laukkanen, Jussi
Posetiivarinkuja 10 B 9, 00240, Helsinki, FI
(74) Jüri Käosaar
Patendibüroo Käosaar & Co OÜ
Tähe 94, 50107 Tartu, EE
Patendikirjelduse tõlke esitamise kuupäev 12.02.2014

(51) **H04W 4/22 (2009.01)** (10) **E009018**
(11) **EE-EP 2377334 B1**
(30) 17.12.2008, US, 138216 P
(96) 16.12.2009, 09802002.7
(97) 27.11.2013, EP 2377334
(54) Hoiatussõnumite segmenteerimine ja kokkupanek
(73) Telefonaktiebolaget L M Ericsson (publ)
164 83 Stockholm, SE
(72) SCHLIWA-BERTLING, Paul
Hjalmar Svenfelts väg 29B, S-590 71 Ljungsbro, SE
MOLANDER, Anders
Karl Dahlgrensgatan 21, S-582 28 Linköping, SE
PERSSON, Claes-Göran
Vimnevägen 16, S-595 95 Mjölby, SE
DIACHINA, John
505 Kristin Drive, Garner NC 27529, US
(74) Lembit Mitt
AAA Patendibüroo OÜ
Tartu mnt 16, 10117 Tallinn, EE
Patendikirjelduse tõlke esitamise kuupäev 12.02.2014

(51) **H04W 24/00 (2009.01)** (10) **E009019**
H04W 4/00 (2009.01)
(11) **EE-EP 2040497 B1**
(96) 18.09.2007, 07397032.9
(97) 20.11.2013, EP 2040497

- (54) Mobiilsideseadme jälitamine
(73) 3 Step IT Group Oy
Jaakonkatu 2, 01620 Vantaa, FI
(72) Poranen, Jouko
Nuottalahdentie 21-23 C 5, 02230 Espoo, FI
(74) Mart Enn Koppel
KOPPEL patendibüroo OÜ
Roseni 10-151, 10111 Tallinn, EE
Patendikirjelduse tõlke esitamise kuupäev 14.01.2014
-

- (51) **H04W 36/00 (2009.01)** (10) **E009020**
H04W 40/36 (2009.01)
H04W 80/04 (2009.01)
H04W 88/18 (2009.01)
(11) **EE-EP 2169884 B1**
(30) 18.06.2007, JP, 2007160702
(96) 11.06.2008, 08765456.2
(97) 04.12.2013, EP 2169884
(54) Juurdepääsuvõrgu ümberlülitamise meetod,
juurdepääsuvõrgu ümberlülitamise seade ja mobiilne
seade
(73) NTT DOCOMO, INC.
11-1, Nagatacho 2-chome, Chiyoda-ku,
Tokyo 100-6150, JP
(72) NISHIDA, Katsutoshi
c/o Intellectual Property Department,
NTT DoCoMo Inc., SANNO PARK TOWER,
11-1 Nagatacho 2-chome, Chiyoda-ku,
Tokyo 100-6150, JP
TANABE, Akimichi
c/o Intellectual Property Department,
NTT DoCoMo Inc., SANNO PARK TOWER,
11-1 Nagatacho 2-chome, Chiyoda-ku,
Tokyo 100-6150, JP
(74) Marit Meinberg
Patendibüroo Käosaar & Co OÜ
Suur-Patarei 2, 10415 Tallinn, EE
Patendikirjelduse tõlke esitamise kuupäev 21.02.2014
-

LD4A. MUUDATUSED EUROOPA PATENTIDES

Teade avaldatakse "Euroopa patentide väljaandmise konventsiooni kohaldamise seaduse" § 13 lõike 3 alusel.

Eesti Patendilehe number	Registreeringu number	Euroopa patendikirjelduse tõlke ja publikatsiooni number	Rahvusvahelise patendi-klassifikatsiooni indeksid	Muudatuse lühiseloostus
2009, 5	E003422	EE-EP 1562603 B3	A61K 31/538 A61P 11/00 A61K 31/535	Muudetud patendikirjelduse tõlget
2013, 3	E007780	EE-EP 1603570 B9	A61K 45/06 C07D 213/73 A61K 31/4965 C07D 401/00 C07D 403/00 C07D 405/00 C07D 409/00 C07D 411/00 C07D 413/00 C07D 417/00 C07D 419/00 C07D 211/72 A61P 35/00	Muudetud patendikirjelduse tõlget
2014, 1	E008781	EE-EP 2327792 B9	C12Q 1/68 G06F 19/00	Muudetud patendikirjelduse tõlget

TZ4A. REGISTREERINGU ANDMETE PARANDUSED JA MUUDATUSED

Eesti Patendi- lehe number	Regist- reeringu number	Rahvusvahelise patendiklassi- fikatsiooni indeksid	Avaldatud andmed	Parandatud ja muudetud andmed	Kood (WIPO ST. 17)
2005, 4	E000066	A01N 43/32 A01N 43/32 A01N 47/24 A01N 43/88 A01N 43/54 A01N 37/50	BASF AKTIENGESELLSCHAFT 67056 Ludwigshafen, DE	BASF SE 67056 Ludwigshafen, DE	TC4A
2007, 4	E001209	B65D 5/38 B65D 75/38 B65D 50/04	Stora Enso Activation AB P.O. Box 70395, 107 24 Stockholm, SE	Stora Enso AB Åsgatan 22, 791 80 Falun, SE	TC4A TE4A
2012, 3	E006489	C02F 3/30	cyklar-stulz GmbH Rietwiesstrasse 39, 8737 Gommiswald, CH	Demon GmbH Rietwiesstrasse 39, 8737 Gommiswald, CH	TC4A
2013, 2	E007702	H04L 12/18 H04L 29/06 G06Q 30/00	Business Wire, A Corporation 44 Montgomery Street, 39th Floor, San Francisco, CA 94104, US	Business Wire, Inc. 44 Montgomery Street, 39th Floor, San Francisco CA 94104, US	TC4A
2013, 6	E008549	C09C 1/00	Omya Development AG Baslerstrasse 42, 4665 Oftringen, CH	Omya International AG Baslerstrasse 42, 4665 Oftringen, CH	TC4A

2012, 6	E007075	A61K 31/50 A61K 31/13 A61K 31/16 A61P 17/06	Piret Niidas LASVET Patendibüroo OÜ Suurtüki 4a, 10133 Tallinn, EE	Tiina Siim LASVET Patendibüroo OÜ Suurtüki 4a, 10133 Tallinn, EE	TC4A TC4A TE4A
2013, 2	E007490	A24F 47/00	Jüri Käosaar Patendibüroo Käosaar & Co OÜ Tähe 94, 50107 Tartu, EE	Reet Maasikamäe Patendibüroo Kaitsepurus OÜ Mulla 4-3, 10611 Tallinn, EE	TC4A TC4A TE4A
2013, 4	E008021	C04B 22/12 C04B 28/34	Margus Sarap Sarap ja Partnerid Patendibüroo Riia 185A, 51014 Tartu, EE	Kaie Puur Patendibüroo RestMark OÜ Kompanii 1c, 51004 Tartu, EE	TC4A TC4A TE4A
2013, 5	E008325	G01N 33/543	Margus Sarap Sarap ja Partnerid Patendibüroo Riia 185A, 51014 Tartu, EE	Kaie Puur Patendibüroo RestMark OÜ Kompanii 1c, 51004 Tartu, EE	TC4A TC4A TE4A
2013, 6	E008537	C07K 16/18	Margus Sarap Sarap ja Partnerid Patendibüroo Riia 185A, 51014 Tartu, EE	Kaie Puur Patendibüroo RestMark OÜ Kompanii 1c, 51004 Tartu, EE	TC4A TC4A TE4A

PZ4A. EUROOPA PATENTIDE ÕIGUSLIKU STAATUSE MUUDATUSED

Eesti Patendi-lehe number	Regist-reeringu number	Rahvusvahelise patendiklassifikatsiooni indeksid	Viimasena enne muudatust patendiregistrisse kantud patendiomaniku andmed	Uue patendiomaniku andmed	Kood (WIPO ST. 17)
2005, 2	E000041	C07J 5/00 A61K 31/573 A61P 15/16	Cosmo S.p.A. Via Colombo, 1, 20020 Lainate (MI), IT	COSMO DERMATOS SRL Via C. Colombo, 1, I-20020 Lainate (MI), IT	PC4A
2006, 1	E000216	C07D487/06 A61K 31/5517 A61P 9/10	Abbott GmbH & Co. KG Max-Planck-Ring 2, 65205 Wiesbaden, DE	AbbVie Deutschland GmbH & Co. KG Max-Planck-Ring 2a, 65205 Wiesbaden, DE	PC4A
2007, 4	E001209	B65D 5/38 B65D 75/38 B65D 50/04	Stora Enso Activation AB Åsgatan 22, 791 80 Falun, SE	Stora Enso AB Åsgatan 22, 791 80 Falun, SE	PC4A
2008, 4	E002077	A61K 9/48	Basilea Pharmaceutica AG Grenzacherstrasse 487, 4005 Basel, CH	Glaxo Group Limited 980 Great West Road, Brentford, Middlesex TW8 9GS,GB	PC4A
2009, 6	E003591	A61L 27/02 A61L 27/54	Heraeus Kulzer GmbH Grüner Weg 11, 63450 Hanau, DE	Heraeus Medical GmbH Philipp-Reis-Str. 8/13, 61273 Wehrheim, DE	PC4A
2010, 6	E004688	C02F 3/34 A61F 13/15	T.T.B.S. LLC 875 Avenue of the Americas, Suite 501, New York, NY 10001, US	BBA BIOTECH SRL 11, Piazza Erculea, 20122 Milano, IT	PC4A
2012, 1	E005981	A01N 43/04	BioGeneriX AG Janderstrasse 3, 68199 Mannheim, DE	ratiopharm GmbH Graf-Arco-Str. 3, 89079 Ulm, DE	PC4A
2012, 2	E006230	A61K 9/20 B29C 47/00 B29C 47/60 B29C 31/00 B29C 47/10 B29C 47/38 B29C 47/40 B29C 47/64 B29C 47/76 B29C 47/82	Abbott GmbH & Co. KG Max-Planck-Ring 2, 65205 Wiesbaden, DE	AbbVie Deutschland GmbH & Co. KG Max-Planck-Ring 2a, 65205 Wiesbaden, DE	PC4A
2012, 3	E006445	A61K 38/00 A61K 9/08 A61K 47/04 A61K 47/26 A61P 31/04 A61K 47/40	aRigen Pharmaceuticals, Inc. Place Canada 3F, 3-37, Akasaka 7-chome, Minato-ku Tokyo 107-0052, JP	Link Genomics, Inc. 2-1-8/4F, Nihombashi-Horidomecho, Chuo-ku, 103-0012 Tokyo, JP	PC4A
2012, 5	E006967	C07K 14/47	Xigen S.A. Route de la Corniche 4, 1066 Epalinges, CH	Xigen Inflammation Ltd. Arch. Makariou III, 195 Neocleous House, 3030 Limassol, CY	PC4A

Eesti Patendi- lehe number	Regist- reeringu number	Rahvusvahelise patendiklassi- fikatsiooni indeksid	Viimasena enne muudatust patendiregistrisse kantud patendiomaniku andmed	Uue patendiomaniku andmed	Kood (WIPO ST. 17)
2012, 6	E007075	A61K 31/50 A61K 31/13 A61K 31/16 A61P 17/06	Ceptaris Therapeutics, Inc. 101 Lindenwood Drive, Suite 400, Malvern, PA 19355, US	Actelion Pharmaceuticals Ltd. Gewerbstrasse 16, 4123 Allschwil, CH	PC4A
2012, 6	E007238	F04C 18/08	Robuschi S.p.A. Piazza del Liberty 2, 20100 Milano, IT	Gardner Denver S.r.l. Via Tevere n. 6, Lonate Pozzolo, IT	PC4A
2013, 2	E007535	A61K 31/58 A61P 7/10	DMI Acquisition Corp. 8400 E. Crescent Parkway, Suite 600, Greenwood Village, CO 80111, US	Ampio Pharmaceuticals, Inc. 5445 DTC Parkway, Suite 925, Greenwood Village, CO 80111, US	PC4A
2013, 5	E008194	A61M 15/00	Sanovel İlaç Sanayi Ve Ticaret Anonim Şirketi İstinye Mah., Balabandere Cad. No: 14, 34460 Sarıyer/İstanbul, TR	Arven İlaç Sanayi Ve Ticaret Anonim Şirketi Balabandere Cad. İlaç Sanayi Yolu, No: 14, İstinye, 34460 İstanbul, TR	PC4A

MZ4A. EUROOPA PATENTIDE KEHTIVUSE LÕPPEMINE EESTIS

Eesti Patendilehe number	Registreeringu number	Rahvusvahelise patendiklassifikatsiooni indeksid	Patendi kehtivuse lõppemise kuupäev	Kood (WIPO ST. 17)
2005, 3	E000048	A61K 31/365 A61K 31/416 A61K 31/4155 A61K 31/443 A61K 31/4709 A61K 31/473 A61K 31/497 A61K 31/498 A61K 31/506 A61K 31/517 A61P 3/10 A61P 25/16 A61P 25/28 A61P 31/10 A61P 35/00 A61P 29/00	31.07.2013	MM4A
2005, 4	E000065	A01M 1/20 A01M 1/24	31.07.2013	MM4A
2005, 4	E000071	A61K 9/00 A61K 9/58 A61K 9/60 A61L 2/08 B65B 55/00	31.07.2013	MM4A
2006, 1	E000230	H03D 7/18 H03B 21/02	31.07.2013	MM4A
2006, 2	E000297	F16L 15/00 F16L 15/04	31.07.2013	MM4A
2006, 3	E000321	A61M 5/50 A61M 5/32	31.08.2013	MM4A
2006, 4	E000417	B61L 5/10	31.07.2013	MM4A
2006, 6	E000626	A61K 39/00 A61K 39/385 C07K 14/47 A61P 25/28	31.08.2013	MM4A
2006, 6	E000632	A62C 3/02	31.08.2013	MM4A
2006, 6	E000642	B32B 3/18 B32B 37/00	31.08.2013	MM4A
2006, 6	E000707	H02G 3/08 H01R 9/24 H01R 25/00	31.07.2013	MM4A
2007, 1	E000730	A61K 9/48 A61K 31/137	31.07.2013	MM4A
2007, 1	E000786	C07C 327/56 A61K 31/337 A61P 35/00	31.07.2013	MM4A

Eesti Patendilehe number	Registreeringu number	Rahvusvahelise patendiklassifikatsiooni indeksid	Patendi kehtivuse lõppemise kuupäev	Kood (WIPO ST. 17)
2007, 1	E000841	G06F 13/12 H04L 29/08 H04Q 7/22 H04L 12/28	31.07.2013	MM4A
2007, 2	E000874	A61K 31/506 A61K 47/40 A61K 9/14 A61K 9/08	31.07.2013	MM4A
2007, 2	E000917	C07D 239/42	31.08.2013	MM4A
2007, 2	E000975	F23L 9/02 F24B 1/02	31.08.2013	MM4A
2007, 3	E001081	C07D 403/04 A61K 31/404	31.08.2013	MM4A
2007, 4	E001145	A47D 13/04	31.07.2013	MM4A
2007, 4	E001162	A61K 31/4174 A61P 1/00 A61P 9/00 C07D 233/84	31.08.2013	MM4A
2007, 4	E001185	A61K 38/24 A61P 15/00	31.07.2013	MM4A
2007, 4	E001210	B65D 43/02	31.07.2013	MM4A
2007, 4	E001276	G02B 6/38	31.07.2013	MM4A
2007, 5	E001314	A61K 31/46 A61K 31/56 A61K 31/135 A61K 31/167 A61P 11/00 A61K 31/58	31.07.2013	MM4A
2007, 6	E001496	B65D 77/20 B32B 27/08	18.02.2014	MF4A
2007, 6	E001527	C07D 515/22 A61P 35/00 A61K 31/495	31.07.2013	MM4A
2008, 1	E001589	A23N 7/02 A47J 17/18	31.08.2013	MM4A
2008, 1	E001597	A61K 9/16 A61K 31/137	31.07.2013	MM4A
2008, 1	E001618	A61K 31/70 A61K 9/06	31.08.2013	MM4A
2008, 2	E001879	H01L 31/0224	31.08.2013	MM4A
2008, 3	E001890	A01N 41/10 A01N 43/70	31.07.2013	MM4A
2008, 3	E001952	B01J 31/04	31.07.2013	MM4A

Eesti Patendilehe number	Registreeringu number	Rahvusvahelise patendiklassifikatsiooni indeksid	Patendi kehtivuse lõppemise kuupäev	Kood (WIPO ST. 17)
2008, 3	E002022	E02D 19/16 E02D 17/13 E02D 19/18	31.08.2013	MM4A
2008, 4	E002082	A61K 31/33 A61P 11/00	31.07.2013	MM4A
2008, 4	E002126	B66B 11/00	18.02.2014	MF4A
2008, 4	E002206	H05B 7/20	31.08.2013	MM4A
2008, 5	E002297	B65D 85/10	31.07.2013	MM4A
2008, 5	E002302	C07C 211/28 C07C 211/29 A61K 31/135 A61P 13/06 A61P 25/22 A61P 25/24 A61P 29/02	31.07.2013	MM4A
2008, 5	E002336	C07K 5/10 C07K 14/70 A61K 38/04	31.08.2013	MM4A
2008, 5	E002341	C09J 151/00 C08F 263/04	31.07.2013	MM4A
2008, 5	E002379	H02G 3/06	31.07.2013	MM4A
2008, 6	E002471	B41J 2/175	31.08.2013	MM4A
2008, 6	E002542	C08L 67/02 C08L 77/00 B32B 27/34 B32B 27/36	31.08.2013	MM4A
2009, 1	E002673	B01J 14/00 C07D 207/36 C07D 207/22 C07D 471/04 B01J 19/24	31.08.2013	MM4A
2009, 2	E002812	A01B 3/28 A01B 35/00	31.07.2013	MM4A
2009, 2	E002822	A47B 85/00	31.07.2013	MM4A
2009, 2	E002910	C07D 211/18 C07D 211/60 C07D 401/04 C07D 413/04 C07D 413/14 C07D 417/14 A61K 31/443 A61K 31/4436 A61K 31/4439 A61P 25/28 A61P 25/18	11.02.2014	MF4A

Eesti Patendilehe number	Registreeringu number	Rahvusvahelise patendiklassifikatsiooni indeksid	Patendi kehtivuse lõppemise kuupäev	Kood (WIPO ST. 17)
2009, 3	E003038	A61K 9/107 A61K 31/05 A61K 47/12	31.07.2013	MM4A
2009, 3	E003112	C07D 209/30 C07D 401/12 A61K 31/496 A61P 25/00	31.07.2013	MM4A
2009, 3	E003138	C07D 471/04 A61K 31/55 A61P 29/00 A61P 5/44	31.08.2013	MM4A
2009, 3	E003182	E02F 3/92	31.08.2013	MM4A
2009, 3	E003192	F16K 1/36	31.08.2013	MM4A
2009, 4	E003327	C07D 487/04 C07D 207/20	31.08.2013	MM4A
2009, 4	E003370	H04N 7/26	31.07.2013	MM4A
2009, 5	E003395	A61K 9/08 A61K 31/165 A61K 47/20 A61K 47/26 A61K 9/00	31.07.2013	MM4A
2009, 5	E003510	C07K 14/505 A61K 38/18	31.07.2013	MM4A
2009, 5	E003517	C12Q 1/68	31.08.2013	MM4A
2010, 1	E003798	B23K 35/14 B23K 35/26	31.07.2013	MM4A
2010, 1	E003850	C07K 7/06 A61K 51/08 A61K 47/48 A61K 49/00	31.07.2013	MM4A
2010, 2	E003904	A01N 43/653 A01P 3/00 A01C 1/06	31.08.2013	MM4A
2010, 2	E003913	A47J 31/40	31.07.2013	MM4A
2010, 2	E003928	A61K 31/165 A61K 38/13 A61P 9/00 A61P 9/12	31.08.2013	MM4A
2010, 2	E003987	C07C 201/02 C07C 203/04	31.08.2013	MM4A
2010, 2	E004000	C07D 209/30 A61K 31/405 A61P 11/00	31.07.2013	MM4A

Eesti Patendilehe number	Registreeringu number	Rahvusvahelise patendiklassifikatsiooni indeksid	Patendi kehtivuse lõppemise kuupäev	Kood (WIPO ST. 17)
2010, 3	E004137	A61K 31/155 A61K 31/4439 A61K 9/28 A61P 3/10	31.08.2013	MM4A
2010, 3	E004234	C12M 1/107 C12M 1/18	31.07.2013	MM4A
2010, 3	E004235	C12N 5/16 C12N 15/28 C07K 14/705	31.07.2013	MM4A
2010, 4	E004308	A61K 31/522 A61K 31/505 C07D 239/00 C07D 471/00 C07D 487/00 C07D 491/00 C07D 403/00	31.08.2013	MM4A
2010, 4	E004349	B67C 9/00 C12M 3/04	31.08.2013	MM4A
2010, 4	E004378	C07D 417/04 A61K 31/495 A61P 25/22	31.07.2013	MM4A
2010, 4	E004397	C07K 16/18 A61K 39/395 A61K 48/00 C12N 15/13 A61P 9/00 A61P 35/00	11.03.2014	MF4A
2010, 4	E004434	H01R 13/58 H01R 13/658	31.08.2013	MM4A
2010, 5	E004453	A47J 31/36	25.02.2014	MF4A
2010, 5	E004507	B61F 5/24 B61G 5/02	31.08.2013	MM4A
2010, 5	E004510	B65D 33/01 B65D 81/34 B65D 77/22	31.07.2013	MM4A
2010, 5	E004610	G02B 6/44 G02B 6/50 H02G 3/18	31.07.2013	MM4A
2010, 6	E004669	A61L 17/10	31.07.2013	MM4A
2010, 6	E004712	C07D 401/12 A61K 31/4439 A61P 3/04 A61P 3/10	31.07.2013	MM4A
2010, 6	E004738	C07K 16/24 A61K 39/395 A61P 25/00	31.08.2013	MM4A

Eesti Patendilehe number	Registreeringu number	Rahvusvahelise patendiklassifikatsiooni indeksid	Patendi kehtivuse lõppemise kuupäev	Kood (WIPO ST. 17)
2010, 6	E004763	F16L 21/035 F16L 47/06	31.08.2013	MM4A
2011, 1	E004808	A61K 31/00 A61K 31/517 A61K 31/519 A61P 9/10	31.08.2013	MM4A
2011, 1	E004882	C07D 333/38 C07D 409/02 A61K 31/381 A61K 31/435 A61K 31/495	31.07.2013	MM4A
2011, 1	E004894	C07D 413/14 A61K 31/497 A61P 35/04	31.07.2013	MM4A
2011, 1	E004917	C07K 7/06 A61K 38/08 A61K 38/10 C12N 15/11 A61P 1/16 A61P 43/00	31.07.2013	MM4A
2011, 2	E005079	C07C 257/14	31.08.2013	MM4A
2011, 2	E005081	C07C 259/10 C07C 11/24 C07C 317/04 C07C 323/12 C07D 207/27 C07D 211/76 C07D 233/64 C07D 239/10 C07D 261/04 C07D 263/24 C07D 265/02 C07D 265/32 C07D 273/01 C07D 295/08 A61K 31/166 A61K 31/4015 A61K 31/4164 A61K 31/42 A61K 31/421 A61K 31/45	31.07.2013	MM4A
2011, 3	E005214	A61K 31/165 A61P 29/00 A61P 1/00 A61P 1/04	31.08.2013	MM4A
2011, 3	E005216	A61K 31/439 A61P 13/02 A61P 13/10 A61P 13/08	31.07.2013	MM4A
2011, 3	E005224	A61K 31/4748 A61P 1/08	25.02.2014	MF4A

Eesti Patendilehe number	Registreeringu number	Rahvusvahelise patendiklassifikatsiooni indeksid	Patendi kehtivuse lõppemise kuupäev	Kood (WIPO ST. 17)
2011, 3	E005233	A61K 31/785 C08F 226/02 C08F 226/06 C07C 215/24	31.07.2013	MM4A
2011, 3	E005318	C07D 487/04	31.08.2013	MM4A
2011, 3	E005386	H04L 25/22 H04L 5/14 H04L 25/02 H04B 1/58	31.07.2013	MM4A
2011, 4	E005391	A01B 1/22	31.07.2013	MM4A
2011, 4	E005528	C07D 471/04 A61K 31/437 A61P 11/00 A61P 17/00 A61P 19/00	31.07.2013	MM4A
2011, 5	E005713	C07D 487/04 A61K 31/551 A61P 25/00 C07D 243/08 C07D 207/36 A61K 31/4985 C07D 241/06 C07D 241/08	31.07.2013	MM4A
2011, 5	E005729	C07K 14/715 C12N 15/12	31.07.2013	MM4A
2011, 5	E005771	F28F 9/02 F28F 3/08 F28D 9/00	31.08.2013	MM4A
2012, 1	E006014	A61K 31/192 A61K 31/195 A61K 31/196 A61P 29/00 A61P 37/00 A61K 31/452 A61K 31/404	31.07.2013	MM4A
2012, 2	E006338	C08G 18/40 C08G 18/50 C08J 9/14	31.08.2013	MM4A
2012, 3	E006524	C07D 295/155 A61K 31/495 A61P 25/04 A61P 25/16 A61P 25/22 A61P 25/24	31.07.2013	MM4A
2012, 3	E006544	C07D 405/14 C07D 413/14 C07D 401/12 C07D 405/06 A61K 31/4184 A61P 1/04	31.08.2013	MM4A

Eesti Patendilehe number	Registreeringu number	Rahvusvahelise patendiklassifikatsiooni indeksid	Patendi kehtivuse lõppemise kuupäev	Kood (WIPO ST. 17)
2012, 3	E006555	C07D 487/04 C07D 211/56	31.07.2013	MM4A
2012, 3	E006575	C08F 265/06 C09D 151/00 C08F 263/02 C08F 257/02	31.07.2013	MM4A
2012, 4	E006706	B29B 9/16 B29B 9/06 C08G 63/00 C08G 63/90	31.08.2013	MM4A
2012, 4	E006732	C07D 213/68 C07D 213/70 C07D 213/71 C07D 239/34 C07D 401/12 C07D 405/12 C07D 409/12 C07D 417/12 C07D 213/64	31.08.2013	MM4A
2012, 4	E006787	E02D 5/80 E21D 21/00 E02D 5/76	31.07.2013	MM4A
2012, 4	E006798	F17C 9/04	31.08.2013	MM4A
2012, 5	E006902	B08B 1/00 F03D 1/00 F03D 11/00	31.07.2013	MM4A
2012, 6	E007131	C04B 7/40 F27B 7/20	25.02.2014	MF4A
2012, 6	E007160	C07D 401/06 A61K 31/4465 A61P 13/08 A61P 35/00 C07D 401/14 C07D 491/056	31.08.2013	MM4A
2012, 6	E007252	G06Q 10/00	31.08.2013	MM4A
2013, 1	E007348	B07C 5/344	31.07.2013	MM4A
2013, 2	E007580	B60Q 1/30 B60Q 1/00	31.08.2013	MM4A
2013, 2	E007591	B65G 69/00	31.07.2013	MM4A
2013, 3	E007775	A61K 39/13 C12N 7/04	31.08.2013	MM4A

III OSA MEDITSIINITOODETE JA TAIMEKAITSETOODETE TÄIENDAV KAITSE

AA1Y. TÄIENDAVA KAITSE TAOTLUSED

- | | |
|--|--|
| <p>(21) C20140001
 (22) 20.01.2014
 (71) The Trustees of The University of Pennsylvania
 3160 Chestnut Street, Suite 200, Philadelphia,
 Pennsylvania 19104-6283, US
 (68) E007523
 (54) Meetodid ravimaks häireid või haigusi, mis on
 seotud hüperlipideemia ja hüperkolesteroleemiaga,
 vähendades samas ravimi kõrvaltoimeid
 (92) K(2013)5153(lõplik), 31.07.2013
 (93) K(2013)5153(lõplik), 31.07.2013
 (95) Lomitapiid
 (74) Tõnu Nelsas
 AAA Patendibüroo OÜ
 Tartu mnt 16, 10117 Tallinn, EE</p> <hr/> <p>(21) C20140002
 (22) 24.01.2014
 (71) ratiopharm GmbH
 Graf-Arco-Str. 3, 89079 Ulm, DE
 (68) E005981
 (54) Glükopegüülimise meetodid ja meetoditega
 saadud proteiinid/peptiidid
 (92) K(2013)4941(lõplik), 25.07.2013
 (93) K(2013)4941(lõplik), 25.07.2013
 (95) Lipegfilgrastiim
 (74) Leevi Markus
 Patendibüroo Käosaar & Co OÜ
 Tähe 94, 50107 Tartu, EE</p> <hr/> <p>(21) C20140003
 (22) 13.02.2014
 (71) Boehringer Ingelheim Pharma GmbH & Co. KG
 Binger Strasse 173,
 55216 Ingelheim am Rhein, DE
 (68) 05244
 (54) Kinasoliinderivaadid, neid ühendeid sisaldavad
 ravimid, nende kasutamine ja meetod nende
 valmistamiseks
 (92) K(2013)6342 (lõplik), 25.09.2013
 (93) K(2013)6342 (lõplik), 25.09.2013
 (95) Afatiniib
 (74) Jaak Ostrat
 LASVET Patendibüroo OÜ
 Suurtüki 4a, 10133 Tallinn, EE</p> <hr/> | <p>(21) C20140004
 (22) 17.02.2014
 (71) Zoetis W LLC
 100 Campus Drive, Florham Park NJ 07932, US
 (68) E008413
 (54) Lääne-Niiluse viiruse vaktsiin
 (92) K(2008)7465, 21.11.2008
 (93) K(2008)7465, 21.11.2008
 (95) Inaktiveeritud Lääne-Niiluse viirus, tüvi VM-2
 (74) Raivo Koitel
 Patendi- & Kaubamärgibüroo Koitel OÜ
 Tartu mnt 65, 10115 Tallinn, EE</p> <hr/> <p>(21) C20140008
 (22) 13.03.2014
 (71) Vectura Limited
 1 Prospect West, Chippenham,
 Wiltshire SN14 6FH, GB
 (68) E006842
 (54) Meetodid glükopürrolaadi kuivpulbri koostiste
 valmistamiseks
 (92) K(2013)6229 (lõplik), 19.09.2013
 (93) K(2013)6229 (lõplik), 19.09.2013
 (95) Indakaterool/glükopürrooniumbromiid
 (74) Leevi Markus
 Patendibüroo Käosaar & Co OÜ
 Tähe 94, 50107 Tartu, EE</p> <hr/> <p>(21) C20140009
 (22) 13.03.2014
 (71) Novartis AG
 Lichtstrasse 35, 4056 Basel, CH
 (68) E006017
 (54) Glükopürrolaadi ja beeta-2-adrenoretseptori
 agonisti kombinatsioon
 (92) K(2013)6229 (lõplik), 19.09.2013
 (93) K(2013)6229 (lõplik), 19.09.2013
 (95) Indakaterool/glükopürrooniumbromiid
 (74) Leevi Markus
 Patendibüroo Käosaar & Co OÜ
 Tähe 94, 50107 Tartu, EE</p> <hr/> |
|--|--|

FG1Y. TÄIENDAVA KAITSE ANDMINE

-
- | | |
|---|--|
| <p>(11) 00086
 (94) 21.01.2028
 (21) C20130013
 (22) 04.06.2013
 (71) Novo Nordisk A/S
 Novo Allé, 2880 Bagsværd, DK
 (68) E007877
 (54) Uudsed insuliiniderivaadid
 (92) (2013) 637 (lõplik) cor., 21.01.2013
 (93) (2013) 637 (lõplik) cor., 21.01.2013
 (95) degludekinsuliin
 (74) Harald Tehver
 Patendibüroo Turvaja OÜ
 Liivalaia 22, 10118 Tallinn, EE</p> | <p>(11) 00089
 (94) 04.03.2028
 (21) C20130022
 (22) 17.07.2013
 (71) F. Hoffmann-La Roche AG
 Grenzacherstrasse 124, 4070 Basel, CH
 (68) E007330
 (54) Vähi ravimine erbb2-vastase rekombinantse humani-
 seeritud monokloonse antikehaga 2C4 (rhuMAb)
 (92) K(2013)1324 (lõplik), 04.03.2013
 (93) K(2013)1324 (lõplik), 04.03.2013
 (95) pertuzumab
 (74) Jaak Ostrat
 LASVET Patendibüroo OÜ
 Suurtüki 4a, 10133 Tallinn, EE</p> |
|---|--|
-
- | | |
|--|---|
| <p>(11) 00087
 (94) 06.09.2027
 (21) C20130019
 (22) 10.07.2013
 (71) Novartis Vaccines and Diagnostics S.r.l.
 Via Fiorentina 1, 53100 Siena (SI), IT
 (68) E005330
 (54) <i>Neisseria</i> valkude ekspresseerimine hübriid- ja
 tandemvalkudena
 (92) K(2013)218 (lõplik), 14.01.2013
 (93) K(2013)218 (lõplik), 14.01.2013
 (95) Rekombinantne B-grupi <i>Neisseria meningitidis</i>'e
 fHbp-fusioonvalk
 (74) Tõnu Nelsas
 AAA Patendibüroo OÜ
 Tartu mnt 16, 10117 Tallinn, EE</p> | <p>(11) 00090
 (94) 15.02.2028
 (21) C20130025
 (22) 04.09.2013
 (71) Cipla Ltd.
 289, Belasis Road, Mumbai Central,
 Mumbai 400 008, IN
 (68) E003423
 (54) Aselastiini ja flutikasooni kombinatsioon
 (92) EE 808513, 04.03.2013
 (93) SK 24/0055/13-S, 15.02.2013
 (95) flutikasoon; aselastiin
 (74) Mart Enn Koppel
 KOPPEL patendibüroo OÜ
 Roseni 10-151, 10111 Tallinn, EE</p> |
|--|---|
-
- | | |
|--|---|
| <p>(11) 00088
 (94) 14.01.2028
 (21) C20130020
 (22) 10.07.2013
 (71) Novartis Vaccines and Diagnostics S.r.l.
 Via Fiorentina 1, 53100 Siena (SI), IT
 (68) E005241
 (54) Polüpeptiidvaktsiinid laiaulatuslikuks hüpervirulent-
 sete meningokokiliinide-vastaseks kaitseks
 (92) K(2013)218 (lõplik), 14.01.2013
 (93) K(2013)218 (lõplik), 14.01.2013
 (95) Rekombinantse B-grupi <i>Neisseria meningitidis</i>'e
 NHBA-fusioonvalgu, rekombinantse B-grupi
 <i>Neisseria meningitidis</i>'e NadA-valgu ja
 rekombinantse B-grupi <i>Neisseria meningitidis</i>'e
 fHbp-fusioonvalgu kombinatsioon
 (74) Tõnu Nelsas
 AAA Patendibüroo OÜ
 Tartu mnt 16, 10117 Tallinn, EE</p> | <p>(11) 00091
 (94) 10.11.2025
 (21) C20130031
 (22) 29.11.2013
 (71) Bayer CropScience AG
 BCS-BPA-LP-PL, Gebäude 6100,
 Alfred-Nobel-Strasse 50, 40789 Monheim, DE
 (68) E008126
 (54) Fungitsiidsete ühendite sünergistlikud toimeaine-
 kombinatsioonid
 (92) EE 0393, 02.02.2011
 (93) LT 0394F/10, 10.11.2010
 (95) biksafeen ja tebukonasool
 (74) Leevi Markus
 Patendibüroo Käosaar & Co OÜ
 Tähe 94, 50107 Tartu, EE</p> |
|--|---|
-
- | | |
|--|--|
| <p>(11) 00092
 (94) 14.01.2028
 (21) C20130032
 (22) 03.12.2013</p> | |
|--|--|

- (71) Novartis AG
Lichtstrasse 35, 4056 Basel, CH
- (68) E008180
- (54) Täiustatud bakteriaalsed välismembraani vesiikulid
- (92) K(2013)218 (lõplik), 14.01.2013
- (93) K(2013)218 (lõplik), 14.01.2013
- (95) Välismembraani vesiikulid (OMV, *outer membrane vesicles*) B-grupi *Neisseria meningitidis*'est
- (74) Tõnu Nelsas
AAA Patendibüroo OÜ
Tartu mnt 16, 10117 Tallinn, EE
-

- (11) **00093**
- (94) 01.07.2028
- (21) C20130033
- (22) 04.12.2013
- (71) ARIAD PHARMACEUTICALS, INC.
26 Landsdowne Street,
Cambridge, MA 02139-4234, US
- (68) E007563
- (54) Bitsüklilised heteroartüülühendid
- (92) K(2013)4238 (lõplik), 01.07.2013
- (93) K(2013)4238 (lõplik), 01.07.2013
- (95) Ponatiniib
- (74) Harald Tehver
Patendibüroo Turvaja OÜ
Liivalaia 22, 10118 Tallinn, EE
-

**HZ1Y. TÄIENDAVA KAITSE TAOTLUSTE ANDMETE
PARANDUSED JA MUUDATUSED**

Eesti Patendilehe number	Taotluse number	Avaldatud andmed	Parandatud andmed	Kood (WIPO ST. 17)
2014, 1	C20130035	(93) CH 62892, 02.05.2013	(93) K(2013)8149 (lõplik), 15.11.2013	HZ1Y

IV OSA LITSENTSID JA PANDID

QZ4A/QZ1Y. LITSENTSIDE REGISTREERIMINE

Registreeringu nr	E003652
Eesti Patendilehe nr	2009, 6
Litsentsisaaja	SATRX LLC Rabochaya 2a-1, Moscow, Russia 141400, RU
Litsentsi iseloom	ainulitsents
Litsentsi kehtivuse alguse kuup	15.06.2012
Litsentsi kehtivuse lõppemise kuup	tähtajatu
Kood (WIPO ST. 17)	QB4A/QB1Y

V OSA LOENDID

BA1A. AVALDATUD PATENDITAOTLUSTE SÜSTEMAATILINE LOEND

Rahvusvahelise patendiklassifikat- siooni indeks	Patenditaotluse number
--	---------------------------

A23N 15/00	P201200014
A42B 1/02	P201200016
C07K 16/28	P201300037
E05B 27/00	P201300014

FG4A. VÄLJAANTUD PATENTIDE SÜSTEMAATILINE LOEND

Rahvusvahelise patendiklassifikat- siooni indeks	Patendi number
--	----------------

A01B 69/00	05705	C07H 19/14	05709	G06F 17/40	05713
A01G 25/16	05706	C08L 95/00	05710	G06Q 30/00	05714
A45F 5/00	05707	C12N 15/86	05711		
A61K 31/505	05708	E05B 9/08	05712		

FG4A. VÄLJAANTUD PATENTIDE PATENDITAOTLUSTE NUMBRILINE LOEND

Patenditaotluse number	Patendi number
---------------------------	----------------

P200300338	05709	P201100008	05706	P201100071	05712
P200800066	05707	P201100025	05708	P201100073	05705
P200900034	05714	P201100044	05710		
P200900077	05711	P201100045	05713		

BB2A. AVALDATUD EUROOPA PATENDITAOTLUSTE PATENDINÕUDLUSE TÕLGETE NUMBRILINE LOEND

Patenditaotluse number	Patendinõudluse tõlke number
---------------------------	---------------------------------

08445012.1	0045
------------	------

FG4A. EESTIS KEHTIVATE EUROOPA PATENTIDE SÜSTEMAATILINE LOEND

Rahvusvahelise patendiklassifikat- siooni indeks	Registreeringu number	Patendikirjelduse tõlke number
--	--------------------------	-----------------------------------

A01G 13/00	E008810	EE-EP 2355648 B1	A61K 35/74	E008865	EE-EP 2136825 B1
A01K 67/027	E008811	EE-EP 2147594 B1	A61K 36/06	E008866	EE-EP 2470213 B1
A01N 25/04	E008812	EE-EP 2079303 B1	A61K 38/00	E008867	EE-EP 2380584 B1
A01N 43/58	E008813	EE-EP 2120579 B1	A61K 38/00	E008868	EE-EP 1701730 B1
A01N 43/58	E008814	EE-EP 1874117 B1	A61K 38/17	E008869	EE-EP 2100614 B1
A01N 43/90	E008815	EE-EP 2386203 B1	A61K 38/17	E008870	EE-EP 2253644 B1
A23B 7/02	E008816	EE-EP 2294925 B1	A61K 38/17	E008871	EE-EP 2095822 B1
A23L 1/10	E008817	EE-EP 2120604 B1	A61K 38/43	E008872	EE-EP 1673104 B1
A23L 1/29	E008818	EE-EP 1667537 B1	A61K 38/50	E008873	EE-EP 1530482 B1
A24F 47/00	E008819	EE-EP 2173204 B1	A61K 39/145	E008874	EE-EP 2150275 B1
A42B 3/14	E008820	EE-EP 2506731 B1	A61K 39/395	E008875	EE-EP 2203478 B1
A45D 24/10	E008821	EE-EP 2394528 B1	A61K 39/395	E008876	EE-EP 1850874 B1
A47B 57/16	E008822	EE-EP 2225971 B1	A61K 39/395	E008877	EE-EP 1526868 B1
A47C 17/13	E008823	EE-EP 2526832 B1	A61K 39/395	E008878	EE-EP 1997512 B1
A47J 31/36	E008824	EE-EP 2510843 B1	A61K 48/00	E008879	EE-EP 2332582 B1
A61B 17/08	E008825	EE-EP 1638624 B1	A61K 49/04	E008880	EE-EP 2493511 B1
A61B 17/3213	E008826	EE-EP 2448503 B1	A61M 35/00	E008881	EE-EP 2373373 B1
A61B 17/326	E008827	EE-EP 1917923 B1	A61Q 19/00	E008882	EE-EP 1979053 B1
A61C 8/00	E008828	EE-EP 2364668 B1	B01D 53/00	E008883	EE-EP 1804956 B1
A61F 2/24	E008829	EE-EP 1848375 B1	B01D 53/14	E008884	EE-EP 2391435 B1
A61F 2/95	E008830	EE-EP 2387977 B1	B09B 3/00	E008885	EE-EP 2074989 B1
A61F 5/00	E008831	EE-EP 2131799 B1	B22F 1/00	E008886	EE-EP 1802412 B1
A61K 9/00	E008832	EE-EP 1835923 B1	B28D 1/18	E008887	EE-EP 2146831 B1
A61K 9/00	E008833	EE-EP 1931304 B1	B29C 45/14	E008888	EE-EP 2140185 B1
A61K 9/00	E008834	EE-EP 1962886 B1	B29C 47/00	E008889	EE-EP 2079573 B1
A61K 9/08	E008835	EE-EP 2358355 B1	B41F 23/04	E008890	EE-EP 2159056 B1
A61K 9/10	E008836	EE-EP 2506831 B1	B41J 2/175	E008891	EE-EP 2319694 B1
A61K 9/16	E008837	EE-EP 1795186 B1	B42D 3/00	E008892	EE-EP 2379338 B1
A61K 9/16	E008838	EE-EP 2234485 B1	B60R 11/00	E008893	EE-EP 2328782 B1
A61K 9/20	E008839	EE-EP 2233112 B1	B63H 5/14	E008894	EE-EP 2504224 B1
A61K 9/48	E008840	EE-EP 2367542 B1	B63J 4/00	E008895	EE-EP 2412627 B1
A61K 9/70	E008841	EE-EP 2138169 B1	B64F 1/20	E008896	EE-EP 2432693 B1
A61K 31/05	E008842	EE-EP 1511710 B1	B65B 27/10	E008897	EE-EP 2578502 B1
A61K 31/12	E008843	EE-EP 1986622 B1	B65D 5/38	E008898	EE-EP 2331414 B1
A61K 31/133	E008844	EE-EP 2042168 B1	B65D 17/00	E008899	EE-EP 1954577 B1
A61K 31/192	E008845	EE-EP 2504005 B1	B65D 33/00	E008900	EE-EP 2534061 B1
A61K 31/22	E008846	EE-EP 1765322 B1	B65G 47/54	E008901	EE-EP 1787775 B1
A61K 31/27	E008847	EE-EP 2498771 B1	B67B 7/16	E008902	EE-EP 2134639 B1
A61K 31/28	E008848	EE-EP 1556029 B1	C07B 45/00	E008903	EE-EP 2569263 B1
A61K 31/35	E008849	EE-EP 2320888 B1	C07C 217/82	E008904	EE-EP 2014643 B1
A61K 31/407	E008850	EE-EP 1796664 B1	C07C 237/24	E008905	EE-EP 1951660 B1
A61K 31/4184	E008851	EE-EP 1648426 B1	C07D 207/14	E008906	EE-EP 2407451 B1
A61K 31/4196	E008852	EE-EP 2026801 B1	C07D 207/16	E008907	EE-EP 2421826 B1
A61K 31/44	E008853	EE-EP 2359826 B1	C07D 207/26	E008908	EE-EP 1656345 B1
A61K 31/451	E008854	EE-EP 2167085 B1	C07D 209/08	E008909	EE-EP 2049480 B1
A61K 31/497	E008855	EE-EP 2139483 B1	C07D 209/52	E008910	EE-EP 2121605 B1
A61K 31/4985	E008856	EE-EP 2059246 B1	C07D 211/40	E008911	EE-EP 2195293 B1
A61K 31/513	E008857	EE-EP 1931350 B1	C07D 211/90	E008912	EE-EP 2046745 B1
A61K 31/704	E008858	EE-EP 2251014 B1	C07D 213/75	E008913	EE-EP 2403832 B1
A61K 31/722	E008859	EE-EP 2377541 B1	C07D 213/79	E008914	EE-EP 1802579 B1
A61K 31/731	E008860	EE-EP 2303287 B1	C07D 215/48	E008915	EE-EP 2519503 B1
A61K 31/765	E008861	EE-EP 2563374 B1	C07D 215/54	E008916	EE-EP 1902029 B1
A61K 33/02	E008862	EE-EP 1875918 B1	C07D 217/22	E008917	EE-EP 2217572 B1
A61K 33/42	E008863	EE-EP 2292244 B1	C07D 223/22	E008918	EE-EP 1846376 B1
A61K 35/14	E008864	EE-EP 1750733 B1	C07D 231/14	E008919	EE-EP 2221298 B1

Rahvusvahelise patendiklassifikatsiooni indeks	Registreeringu number	Patendikirjelduse tõlke number
--	-----------------------	--------------------------------

C07D 231/14	E008920	EE-EP 2176229 B1	C12N 15/117	E008971	EE-EP 1883647 B1
C07D 231/18	E008921	EE-EP 2379507 B1	C12N 15/63	E008972	EE-EP 1897548 B1
C07D 231/20	E008922	EE-EP 2276743 B1	C12N 15/82	E008973	EE-EP 2333083 B1
C07D 241/44	E008923	EE-EP 2285786 B1	C12Q 1/04	E008974	EE-EP 2181330 B1
C07D 249/18	E008924	EE-EP 2346840 B1	C22B 34/00	E008975	EE-EP 1866449 B1
C07D 265/30	E008925	EE-EP 2483255 B1	C25B 1/24	E008976	EE-EP 2451994 B1
C07D 277/56	E008926	EE-EP 2275415 B1	E01B 9/30	E008977	EE-EP 1987200 B1
C07D 295/096	E008927	EE-EP 2398785 B1	E02D 27/42	E008978	EE-EP 2511430 B1
C07D 295/18	E008928	EE-EP 2173730 B1	E02F 3/96	E008979	EE-EP 2322728 B1
C07D 309/10	E008929	EE-EP 2231633 B1	E02F 5/28	E008980	EE-EP 1709256 B1
C07D 401/04	E008930	EE-EP 2214487 B1	E04B 1/64	E008981	EE-EP 2365146 B1
C07D 401/06	E008931	EE-EP 2250161 B1	E04H 1/12	E008982	EE-EP 2031152 B1
C07D 401/12	E008932	EE-EP 2318378 B1	E05B 17/22	E008983	EE-EP 2107191 B1
C07D 401/12	E008933	EE-EP 2488512 B1	E05C 7/04	E008984	EE-EP 2411608 B1
C07D 401/12	E008934	EE-EP 2049517 B1	E05C 7/04	E008985	EE-EP 2411607 B1
C07D 403/12	E008935	EE-EP 1809624 B1	E05C 7/06	E008986	EE-EP 2411609 B1
C07D 409/12	E008936	EE-EP 2401270 B1	F02M 51/00	E008987	EE-EP 2232046 B1
C07D 413/04	E008937	EE-EP 2454255 B1	F03B 3/02	E008988	EE-EP 2260203 B1
C07D 471/04	E008938	EE-EP 2513106 B1	F03B 17/06	E008989	EE-EP 2331811 B1
C07D 471/04	E008939	EE-EP 2334677 B1	F03D 1/06	E008990	EE-EP 2422077 B1
C07D 471/04	E008940	EE-EP 2531501 B1	F04D 29/42	E008991	EE-EP 2322807 B1
C07D 471/10	E008941	EE-EP 2499139 B1	F04D 29/42	E008992	EE-EP 2302220 B1
C07D 471/20	E008942	EE-EP 2285808 B1	F16B 39/20	E008993	EE-EP 2013495 B1
C07D 477/20	E008943	EE-EP 1926732 B1	F16D 3/74	E008994	EE-EP 2271853 B1
C07D 487/04	E008944	EE-EP 2488523 B1	F16J 15/34	E008995	EE-EP 2510265 B1
C07D 489/12	E008945	EE-EP 2326651 B1	F16L 9/133	E008996	EE-EP 1748241 B1
C07D 498/04	E008946	EE-EP 2523962 B1	F17C 13/00	E008997	EE-EP 2510275 B1
C07D 499/87	E008947	EE-EP 2046802 B1	F21S 8/00	E008998	EE-EP 2475926 B1
C07H 19/06	E008948	EE-EP 2431376 B1	F21V 23/02	E008999	EE-EP 2570722 B1
C07K 5/06	E008949	EE-EP 2044101 B1	F23J 3/02	E009000	EE-EP 2401553 B1
C07K 5/10	E008950	EE-EP 1599216 B1	F25D 23/08	E009001	EE-EP 1700070 B1
C07K 7/08	E008951	EE-EP 2190451 B1	G01N 33/50	E009002	EE-EP 2419728 B1
C07K 7/08	E008952	EE-EP 2379580 B1	G01N 33/574	E009003	EE-EP 2115472 B1
C07K 14/71	E008953	EE-EP 2162149 B1	G01R 31/02	E009004	EE-EP 2449388 B1
C07K 14/785	E008954	EE-EP 2078038 B1	G06F 12/10	E009005	EE-EP 2585925 B1
C07K 16/00	E008955	EE-EP 1839120 B1	G06F 13/12	E009006	EE-EP 2601585 B1
C07K 16/18	E008956	EE-EP 2238166 B1	G06F 19/00	E009007	EE-EP 2183693 B1
C07K 16/26	E008957	EE-EP 1957106 B1	G06T 1/00	E009008	EE-EP 1591953 B1
C07K 16/28	E008958	EE-EP 2292663 B1	G10L 19/24	E009009	EE-EP 2416316 B1
C07K 16/28	E008959	EE-EP 2032606 B1	H01C 3/10	E009010	EE-EP 2270821 B1
C07K 16/28	E008960	EE-EP 2059535 B1	H01H 19/62	E009011	EE-EP 1986208 B1
C07K 16/28	E008961	EE-EP 1989233 B1	H01M 2/16	E009012	EE-EP 1829139 B1
C07K 16/28	E008962	EE-EP 2213685 B1	H02G 1/02	E009013	EE-EP 2064788 B1
C07K 16/30	E008963	EE-EP 1742966 B1	H02G 15/18	E009014	EE-EP 2403085 B1
C07K 16/46	E008964	EE-EP 2205640 B1	H02K 11/00	E009015	EE-EP 2320092 B1
C08J 3/22	E008965	EE-EP 2288643 B1	H04J 13/00	E009016	EE-EP 1847142 B1
C10M 163/00	E008966	EE-EP 1914295 B1	H04L 12/58	E009017	EE-EP 2136517 B1
C12N 15/10	E008967	EE-EP 2193199 B1	H04W 4/22	E009018	EE-EP 2377334 B1
C12N 15/11	E008968	EE-EP 2300609 B1	H04W 24/00	E009019	EE-EP 2040497 B1
C12N 15/113	E008969	EE-EP 2134374 B1	H04W 36/00	E009020	EE-EP 2169884 B1
C12N 15/115	E008970	EE-EP 1850880 B1			

FG4A. EESTIS KEHTIVATE EUROOPA PATENTIDE NUMBRILINE LOEND

Registreeringu number	Patendikirjelduse tõlke number				
E008810	EE-EP 2355648 B1	E008866	EE-EP 2470213 B1	E008922	EE-EP 2276743 B1
E008811	EE-EP 2147594 B1	E008867	EE-EP 2380584 B1	E008923	EE-EP 2285786 B1
E008812	EE-EP 2079303 B1	E008868	EE-EP 1701730 B1	E008924	EE-EP 2346840 B1
E008813	EE-EP 2120579 B1	E008869	EE-EP 2100614 B1	E008925	EE-EP 2483255 B1
E008814	EE-EP 1874117 B1	E008870	EE-EP 2253644 B1	E008926	EE-EP 2275415 B1
E008815	EE-EP 2386203 B1	E008871	EE-EP 2095822 B1	E008927	EE-EP 2398785 B1
E008816	EE-EP 2294925 B1	E008872	EE-EP 1673104 B1	E008928	EE-EP 2173730 B1
E008817	EE-EP 2120604 B1	E008873	EE-EP 1530482 B1	E008929	EE-EP 2231633 B1
E008818	EE-EP 1667537 B1	E008874	EE-EP 2150275 B1	E008930	EE-EP 2214487 B1
E008819	EE-EP 2173204 B1	E008875	EE-EP 2203478 B1	E008931	EE-EP 2250161 B1
E008820	EE-EP 2506731 B1	E008876	EE-EP 1850874 B1	E008932	EE-EP 2318378 B1
E008821	EE-EP 2394528 B1	E008877	EE-EP 1526868 B1	E008933	EE-EP 2488512 B1
E008822	EE-EP 2225971 B1	E008878	EE-EP 1997512 B1	E008934	EE-EP 2049517 B1
E008823	EE-EP 2526832 B1	E008879	EE-EP 2332582 B1	E008935	EE-EP 1809624 B1
E008824	EE-EP 2510843 B1	E008880	EE-EP 2493511 B1	E008936	EE-EP 2401270 B1
E008825	EE-EP 1638624 B1	E008881	EE-EP 2373373 B1	E008937	EE-EP 2454255 B1
E008826	EE-EP 2448503 B1	E008882	EE-EP 1979053 B1	E008938	EE-EP 2513106 B1
E008827	EE-EP 1917923 B1	E008883	EE-EP 1804956 B1	E008939	EE-EP 2334677 B1
E008828	EE-EP 2364668 B1	E008884	EE-EP 2391435 B1	E008940	EE-EP 2531501 B1
E008829	EE-EP 1848375 B1	E008885	EE-EP 2074989 B1	E008941	EE-EP 2499139 B1
E008830	EE-EP 2387977 B1	E008886	EE-EP 1802412 B1	E008942	EE-EP 2285808 B1
E008831	EE-EP 2131799 B1	E008887	EE-EP 2146831 B1	E008943	EE-EP 1926732 B1
E008832	EE-EP 1835923 B1	E008888	EE-EP 2140185 B1	E008944	EE-EP 2488523 B1
E008833	EE-EP 1931304 B1	E008889	EE-EP 2079573 B1	E008945	EE-EP 2326651 B1
E008834	EE-EP 1962886 B1	E008890	EE-EP 2159056 B1	E008946	EE-EP 2523962 B1
E008835	EE-EP 2358355 B1	E008891	EE-EP 2319694 B1	E008947	EE-EP 2046802 B1
E008836	EE-EP 2506831 B1	E008892	EE-EP 2379338 B1	E008948	EE-EP 2431376 B1
E008837	EE-EP 1795186 B1	E008893	EE-EP 2328782 B1	E008949	EE-EP 2044101 B1
E008838	EE-EP 2234485 B1	E008894	EE-EP 2504224 B1	E008950	EE-EP 1599216 B1
E008839	EE-EP 2233112 B1	E008895	EE-EP 2412627 B1	E008951	EE-EP 2190451 B1
E008840	EE-EP 2367542 B1	E008896	EE-EP 2432693 B1	E008952	EE-EP 2379580 B1
E008841	EE-EP 2138169 B1	E008897	EE-EP 2578502 B1	E008953	EE-EP 2162149 B1
E008842	EE-EP 1511710 B1	E008898	EE-EP 2331414 B1	E008954	EE-EP 2078038 B1
E008843	EE-EP 1986622 B1	E008899	EE-EP 1954577 B1	E008955	EE-EP 1839120 B1
E008844	EE-EP 2042168 B1	E008900	EE-EP 2534061 B1	E008956	EE-EP 2238166 B1
E008845	EE-EP 2504005 B1	E008901	EE-EP 1787775 B1	E008957	EE-EP 1957106 B1
E008846	EE-EP 1765322 B1	E008902	EE-EP 2134639 B1	E008958	EE-EP 2292663 B1
E008847	EE-EP 2498771 B1	E008903	EE-EP 2569263 B1	E008959	EE-EP 2032606 B1
E008848	EE-EP 1556029 B1	E008904	EE-EP 2014643 B1	E008960	EE-EP 2059535 B1
E008849	EE-EP 2320888 B1	E008905	EE-EP 1951660 B1	E008961	EE-EP 1989233 B1
E008850	EE-EP 1796664 B1	E008906	EE-EP 2407451 B1	E008962	EE-EP 2213685 B1
E008851	EE-EP 1648426 B1	E008907	EE-EP 2421826 B1	E008963	EE-EP 1742966 B1
E008852	EE-EP 2026801 B1	E008908	EE-EP 1656345 B1	E008964	EE-EP 2205640 B1
E008853	EE-EP 2359826 B1	E008909	EE-EP 2049480 B1	E008965	EE-EP 2288643 B1
E008854	EE-EP 2167085 B1	E008910	EE-EP 2121605 B1	E008966	EE-EP 1914295 B1
E008855	EE-EP 2139483 B1	E008911	EE-EP 2195293 B1	E008967	EE-EP 2193199 B1
E008856	EE-EP 2059246 B1	E008912	EE-EP 2046745 B1	E008968	EE-EP 2300609 B1
E008857	EE-EP 1931350 B1	E008913	EE-EP 2403832 B1	E008969	EE-EP 2134374 B1
E008858	EE-EP 2251014 B1	E008914	EE-EP 1802579 B1	E008970	EE-EP 1850880 B1
E008859	EE-EP 2377541 B1	E008915	EE-EP 2519503 B1	E008971	EE-EP 1883647 B1
E008860	EE-EP 2303287 B1	E008916	EE-EP 1902029 B1	E008972	EE-EP 1897548 B1
E008861	EE-EP 2563374 B1	E008917	EE-EP 2217572 B1	E008973	EE-EP 2333083 B1
E008862	EE-EP 1875918 B1	E008918	EE-EP 1846376 B1	E008974	EE-EP 2181330 B1
E008863	EE-EP 2292244 B1	E008919	EE-EP 2221298 B1	E008975	EE-EP 1866449 B1
E008864	EE-EP 1750733 B1	E008920	EE-EP 2176229 B1	E008976	EE-EP 2451994 B1
E008865	EE-EP 2136825 B1	E008921	EE-EP 2379507 B1	E008977	EE-EP 1987200 B1

Registreeringu number	Patendikirjelduse tõlke number
-----------------------	--------------------------------

E008978	EE-EP 2511430 B1	E008993	EE-EP 2013495 B1	E009008	EE-EP 1591953 B1
E008979	EE-EP 2322728 B1	E008994	EE-EP 2271853 B1	E009009	EE-EP 2416316 B1
E008980	EE-EP 1709256 B1	E008995	EE-EP 2510265 B1	E009010	EE-EP 2270821 B1
E008981	EE-EP 2365146 B1	E008996	EE-EP 1748241 B1	E009011	EE-EP 1986208 B1
E008982	EE-EP 2031152 B1	E008997	EE-EP 2510275 B1	E009012	EE-EP 1829139 B1
E008983	EE-EP 2107191 B1	E008998	EE-EP 2475926 B1	E009013	EE-EP 2064788 B1
E008984	EE-EP 2411608 B1	E008999	EE-EP 2570722 B1	E009014	EE-EP 2403085 B1
E008985	EE-EP 2411607 B1	E009000	EE-EP 2401553 B1	E009015	EE-EP 2320092 B1
E008986	EE-EP 2411609 B1	E009001	EE-EP 1700070 B1	E009016	EE-EP 1847142 B1
E008987	EE-EP 2232046 B1	E009002	EE-EP 2419728 B1	E009017	EE-EP 2136517 B1
E008988	EE-EP 2260203 B1	E009003	EE-EP 2115472 B1	E009018	EE-EP 2377334 B1
E008989	EE-EP 2331811 B1	E009004	EE-EP 2449388 B1	E009019	EE-EP 2040497 B1
E008990	EE-EP 2422077 B1	E009005	EE-EP 2585925 B1	E009020	EE-EP 2169884 B1
E008991	EE-EP 2322807 B1	E009006	EE-EP 2601585 B1		
E008992	EE-EP 2302220 B1	E009007	EE-EP 2183693 B1		

FG4A. EESTIS KEHTIVATE EUROOPA PATENTIDE PATENDIKIRJELDUSE TÕLGETE NUMBRILINE LOEND

Patendikirjelduse tõlke number	Registreeringu number
--------------------------------	-----------------------

EE-EP 1511710 B1	E008842	EE-EP 1866449 B1	E008975	EE-EP 2059246 B1	E008856
EE-EP 1526868 B1	E008877	EE-EP 1874117 B1	E008814	EE-EP 2059535 B1	E008960
EE-EP 1530482 B1	E008873	EE-EP 1875918 B1	E008862	EE-EP 2064788 B1	E009013
EE-EP 1556029 B1	E008848	EE-EP 1883647 B1	E008971	EE-EP 2074989 B1	E008885
EE-EP 1591953 B1	E009008	EE-EP 1897548 B1	E008972	EE-EP 2078038 B1	E008954
EE-EP 1599216 B1	E008950	EE-EP 1902029 B1	E008916	EE-EP 2079303 B1	E008812
EE-EP 1638624 B1	E008825	EE-EP 1914295 B1	E008966	EE-EP 2079573 B1	E008889
EE-EP 1648426 B1	E008851	EE-EP 1917923 B1	E008827	EE-EP 2095822 B1	E008871
EE-EP 1656345 B1	E008908	EE-EP 1926732 B1	E008943	EE-EP 2100614 B1	E008869
EE-EP 1667537 B1	E008818	EE-EP 1931304 B1	E008833	EE-EP 2107191 B1	E008983
EE-EP 1673104 B1	E008872	EE-EP 1931350 B1	E008857	EE-EP 2115472 B1	E009003
EE-EP 1700070 B1	E009001	EE-EP 1951660 B1	E008905	EE-EP 2120579 B1	E008813
EE-EP 1701730 B1	E008868	EE-EP 1954577 B1	E008899	EE-EP 2120604 B1	E008817
EE-EP 1709256 B1	E008980	EE-EP 1957106 B1	E008957	EE-EP 2121605 B1	E008910
EE-EP 1742966 B1	E008963	EE-EP 1962886 B1	E008834	EE-EP 2131799 B1	E008831
EE-EP 1748241 B1	E008996	EE-EP 1979053 B1	E008882	EE-EP 2134374 B1	E008969
EE-EP 1750733 B1	E008864	EE-EP 1986208 B1	E009011	EE-EP 2134639 B1	E008902
EE-EP 1765322 B1	E008846	EE-EP 1986622 B1	E008843	EE-EP 2136517 B1	E009017
EE-EP 1787775 B1	E008901	EE-EP 1987200 B1	E008977	EE-EP 2136825 B1	E008865
EE-EP 1795186 B1	E008837	EE-EP 1989233 B1	E008961	EE-EP 2138169 B1	E008841
EE-EP 1796664 B1	E008850	EE-EP 1997512 B1	E008878	EE-EP 2139483 B1	E008855
EE-EP 1802412 B1	E008886	EE-EP 2013495 B1	E008993	EE-EP 2140185 B1	E008888
EE-EP 1802579 B1	E008914	EE-EP 2014643 B1	E008904	EE-EP 2146831 B1	E008887
EE-EP 1804956 B1	E008883	EE-EP 2026801 B1	E008852	EE-EP 2147594 B1	E008811
EE-EP 1809624 B1	E008935	EE-EP 2031152 B1	E008982	EE-EP 2150275 B1	E008874
EE-EP 1829139 B1	E009012	EE-EP 2032606 B1	E008959	EE-EP 2159056 B1	E008890
EE-EP 1835923 B1	E008832	EE-EP 2040497 B1	E009019	EE-EP 2162149 B1	E008953
EE-EP 1839120 B1	E008955	EE-EP 2042168 B1	E008844	EE-EP 2167085 B1	E008854
EE-EP 1846376 B1	E008918	EE-EP 2044101 B1	E008949	EE-EP 2169884 B1	E009020
EE-EP 1847142 B1	E009016	EE-EP 2046745 B1	E008912	EE-EP 2173204 B1	E008819
EE-EP 1848375 B1	E008829	EE-EP 2046802 B1	E008947	EE-EP 2173730 B1	E008928
EE-EP 1850874 B1	E008876	EE-EP 2049480 B1	E008909	EE-EP 2176229 B1	E008920
EE-EP 1850880 B1	E008970	EE-EP 2049517 B1	E008934	EE-EP 2181330 B1	E008974

Patendikirjelduse tõlke number	Registreeringu number				
EE-EP 2183693 B1	E009007	EE-EP 2322807 B1	E008991	EE-EP 2421826 B1	E008907
EE-EP 2190451 B1	E008951	EE-EP 2326651 B1	E008945	EE-EP 2422077 B1	E008990
EE-EP 2193199 B1	E008967	EE-EP 2328782 B1	E008893	EE-EP 2431376 B1	E008948
EE-EP 2195293 B1	E008911	EE-EP 2331414 B1	E008898	EE-EP 2432693 B1	E008896
EE-EP 2203478 B1	E008875	EE-EP 2331811 B1	E008989	EE-EP 2448503 B1	E008826
EE-EP 2205640 B1	E008964	EE-EP 2332582 B1	E008879	EE-EP 2449388 B1	E009004
EE-EP 2213685 B1	E008962	EE-EP 2333083 B1	E008973	EE-EP 2451994 B1	E008976
EE-EP 2214487 B1	E008930	EE-EP 2334677 B1	E008939	EE-EP 2454255 B1	E008937
EE-EP 2217572 B1	E008917	EE-EP 2346840 B1	E008924	EE-EP 2470213 B1	E008866
EE-EP 2221298 B1	E008919	EE-EP 2355648 B1	E008810	EE-EP 2475926 B1	E008998
EE-EP 2225971 B1	E008822	EE-EP 2358355 B1	E008835	EE-EP 2483255 B1	E008925
EE-EP 2231633 B1	E008929	EE-EP 2359826 B1	E008853	EE-EP 2488512 B1	E008933
EE-EP 2232046 B1	E008987	EE-EP 2364668 B1	E008828	EE-EP 2488523 B1	E008944
EE-EP 2233112 B1	E008839	EE-EP 2365146 B1	E008981	EE-EP 2493511 B1	E008880
EE-EP 2234485 B1	E008838	EE-EP 2367542 B1	E008840	EE-EP 2498771 B1	E008847
EE-EP 2238166 B1	E008956	EE-EP 2373373 B1	E008881	EE-EP 2499139 B1	E008941
EE-EP 2250161 B1	E008931	EE-EP 2377334 B1	E009018	EE-EP 2504005 B1	E008845
EE-EP 2251014 B1	E008858	EE-EP 2377541 B1	E008859	EE-EP 2504224 B1	E008894
EE-EP 2253644 B1	E008870	EE-EP 2379338 B1	E008892	EE-EP 2506731 B1	E008820
EE-EP 2260203 B1	E008988	EE-EP 2379507 B1	E008921	EE-EP 2506831 B1	E008836
EE-EP 2270821 B1	E009010	EE-EP 2379580 B1	E008952	EE-EP 2510265 B1	E008995
EE-EP 2271853 B1	E008994	EE-EP 2380584 B1	E008867	EE-EP 2510275 B1	E008997
EE-EP 2275415 B1	E008926	EE-EP 2386203 B1	E008815	EE-EP 2510843 B1	E008824
EE-EP 2276743 B1	E008922	EE-EP 2387977 B1	E008830	EE-EP 2511430 B1	E008978
EE-EP 2285786 B1	E008923	EE-EP 2391435 B1	E008884	EE-EP 2513106 B1	E008938
EE-EP 2285808 B1	E008942	EE-EP 2394528 B1	E008821	EE-EP 2519503 B1	E008915
EE-EP 2288643 B1	E008965	EE-EP 2398785 B1	E008927	EE-EP 2523962 B1	E008946
EE-EP 2292244 B1	E008863	EE-EP 2401270 B1	E008936	EE-EP 2526832 B1	E008823
EE-EP 2292663 B1	E008958	EE-EP 2401553 B1	E009000	EE-EP 2531501 B1	E008940
EE-EP 2294925 B1	E008816	EE-EP 2403085 B1	E009014	EE-EP 2534061 B1	E008900
EE-EP 2300609 B1	E008968	EE-EP 2403832 B1	E008913	EE-EP 2563374 B1	E008861
EE-EP 2302220 B1	E008992	EE-EP 2407451 B1	E008906	EE-EP 2569263 B1	E008903
EE-EP 2303287 B1	E008860	EE-EP 2411607 B1	E008985	EE-EP 2570722 B1	E008999
EE-EP 2318378 B1	E008932	EE-EP 2411608 B1	E008984	EE-EP 2578502 B1	E008897
EE-EP 2319694 B1	E008891	EE-EP 2411609 B1	E008986	EE-EP 2585925 B1	E009005
EE-EP 2320092 B1	E009015	EE-EP 2412627 B1	E008895	EE-EP 2601585 B1	E009006
EE-EP 2320888 B1	E008849	EE-EP 2416316 B1	E009009		
EE-EP 2322728 B1	E008979	EE-EP 2419728 B1	E009002		

AA1Y. TÄIENDAVA KAITSE TAOTLUSTE NUMBRILINE LOEND

Täiendava kaitse taotluse number	Aluspatendi number	Ravimi/taimekaitsevahendi Eesti Vabariigis kehtiva esmase müügiloa number
C20140001	E007523	K(2013)5153(lõplik)
C20140002	E005981	K(2013)4941(lõplik)
C20140003	05244	K(2013)6342 (lõplik)
C20140004	E008413	K(2008)7465
C20140008	E006842	K(2013)6229 (lõplik)
C20140009	E006017	K(2013)6229 (lõplik)

FG1Y. TÄIENDAVA KAITSE TUNNISTUSTE NUMBRILINE LOEND

Tunnistuse number	Täiendava kaitse taotluse number	Aluspatendi number	Ravimi/taimekaitsevahendi Eesti Vabariigis kehtiva esmase müügiloa number
00086	C20130013	E007877	(2013) 637 (lõplik) cor.
00087	C20130019	E005330	K(2013)218 (lõplik)
00088	C20130020	E005241	K(2013)218 (lõplik)
00089	C20130022	E007330	K(2013)1324 (lõplik)
00090	C20130025	E003423	EE 808513
00091	C20130031	E008126	EE 0393
00092	C20130032	E008180	K(2013)218 (lõplik)
00093	C20130033	E007563	K(2013)4238 (lõplik)

VI OSA. PATENDIALASED ÕIGUSAKTID JA MUU INFO

RIIKLIKUS PATENDIVOLINIKE REGISTRIS REGISTREERITUD PATENDIVOLINIKE NIMEKIRI (seisuga 9. detsember 2013)

Register on asutatud 1. septembril 2001. a Vabariigi Valitsuse 7. augusti 2001. a määrusega nr 271 "Riikliku patendivolinike registri asutamine ja registri pidamise põhimäärus" (RT I 2001, 70, 426) patendivoliniku seaduse § 21 alusel (RT I 2001, 27, 151).

TEGEVUSVALDKOND: LEIUTIS (PATENT, KASULIK MUDEL), MIKROLÜLITUSTE TOPOLOOGIA

Arno ANIJALG	Patendibüroo Ustervall OÜ Kivi 21-6 51009 Tartu telefon: 744 1980 telefaks: 744 1785 e-post: anijalg@ustervall.ee http://www.ustervall.ee võõrkeeled: saksa, vene	Lembit KALEV	Patendibüroo ROOSILLA OÜ Järveotsa tee 39-61 13520 Tallinn telefon: 657 5381 telefaks: 657 5381 GSM: 511 9951 e-post: roosilla@roosilla.ee http://www.roosilla.ee võõrkeeled: inglise, vene
Alla HÄMMALOV	INTELS Patendibüroo OÜ Magasini 12 51005 Tartu telefon: 742 0401 telefaks: 742 0326 e-post: intels@intels.ee http://www.intels.ee võõrkeeled: inglise, poola, vene	Anneli KAPP	Patendibüroo Käosaar & Co OÜ Tähe 94, 50107 Tartu telefon: 738 3051 telefaks: 738 3055 e-post: info@kaosaar.ee http://www.kaosaar.ee võõrkeeled: inglise, vene
Juhan HÄMMALOV	INTELS Patendibüroo OÜ Magasini 12 51005 Tartu telefon: 742 0401 telefaks: 742 0326 e-post: intels@intels.ee http://www.intels.ee võõrkeeled: inglise, saksa, vene	Urmas KAULER	Patendibüroo TURVAJA OÜ Liivalaia 22 10118 Tallinn telefon: 640 3109 telefaks: 640 3105 e-post: turvaja@turvaja.ee http://www.turvaja.ee võõrkeeled: inglise, vene, soome
Uno JÄÄGER	Inseneribüroo Uneko OÜ Rüütli 51a, 80010 Pärnu telefon: 447 1021 telefaks: 447 1001 GSM: 515 1844 e-post: info@uneko.ee http://www.uneko.ee võõrkeeled: inglise, soome, vene	Urmas KERNU	AAA Patendibüroo OÜ Tartu mnt 16 10117 Tallinn pk 3926, 10509 Tallinn telefon: 660 5910, 660 5911 telefaks: 660 5912 e-post: aaa@aaa.ee http://www.aaa.ee võõrkeeled: inglise, saksa, soome, vene
Sirje KAHU	Patendibüroo Ustervall OÜ Kivi 21-6 51009 Tartu telefon: 744 1980 telefaks: 744 1785 e-post: skahu@ustervall.ee http://www.ustervall.ee võõrkeeled: inglise, vene	Ljubov KESSELMAN	OÜ Kesna Tedre 77-52 10616 Tallinn telefon: 660 8068 telefaks: 660 8069 e-post: kesna@kesna.ee http://www.kesna.ee võõrkeeled: inglise, vene

Raivo KOITEL	Patendi- & Kaubamärgibüroo Koitel OÜ Tartu mnt 65 10115 Tallinn pk 1759, 10902 Tallinn telefon: 603 3260 telefaks: 603 3261 e-post: koitel@koitel.ee http://www.koitel.ee võõrkeeled: vene, inglise, soome	Anniki MEISTER	KOPPEL patendibüroo OÜ Roseni 10-151 10111 Tallinn telefon: 677 4136 5399 7106 telefaks: 677 4138 e-post: info@koppelpb.com http://www.koppelpb.com võõrkeeled: inglise, saksa vene, soome
Mart Enn KOPPEL	KOPPEL patendibüroo OÜ Roseni 10-151 10111 Tallinn telefon: 677 4136 telefaks: 677 4138 e-post: info@koppelpb.com http://www.koppelpb.com võõrkeeled: inglise, vene, soome	Elle MELLIK	AAA Patendibüroo OÜ Tartu mnt 16 10117 Tallinn pk 3926, 10509 Tallinn telefon: 660 5910, 660 5911 telefaks: 660 5912 e-post: aaa@aaa.ee http://www.aaa.ee võõrkeeled: inglise, vene
Jüri KÄOSAAR	Patendibüroo Käosaar & Co OÜ Tähe 94, 50107 Tartu telefon: 738 3051 telefaks: 738 3055 e-post: info@kaosaar.ee http://www.kaosaar.ee võõrkeeled: inglise, vene	Lembit MITT	AAA Patendibüroo OÜ Tartu mnt 16, 10117 Tallinn pk 3926, 10509 Tallinn telefon: 660 5910, 660 5911 telefaks: 660 5912 e-post: aaa@aaa.ee http://www.aaa.ee võõrkeeled: inglise, vene
Reet MAASIKAMÄE	Patendibüroo Kaitsepurus OÜ Mulla 4-3, 10611 Tallinn telefon: 673 9097, 566 75197 telefaks: 677 4844 e-post: purus@kaitsepurus.ee http://www.kaitsepurus.ee võõrkeeled: inglise, vene	Ott MOORLAT	OÜ Moorlat & Ko Patendibüroo pk 4730, 13503 Tallinn telefon: 648 2085 telefaks: 654 2844 e-post: ott.moorlat@moorlat.ee http://www.moorlat.ee võõrkeeled: inglise, vene
Leevi MARKUS	Patendibüroo Käosaar & Co OÜ Tähe 94, 50107 Tartu telefon: 738 3051 telefaks: 738 3055 e-post: info@kaosaar.ee http://www.kaosaar.ee võõrkeeled: inglise, vene	Andres MUTT	LASVET Patendibüroo OÜ Suurtüki 4a, 10133 Tallinn pk 3136, 10505 Tallinn telefon: 640 6600 telefaks: 640 6604 e-post: lasvet@lasvet.ee http://www.lasvet.ee võõrkeeled: vene, inglise
Raivo MATSOO	RM Hirvela Patendibüroo OÜ Endla 3, 10122 Tallinn telefon: 614 0816 telefaks: 614 0818 e-post: hirvela@hirvela.ee võõrkeeled: inglise, vene	Tõnu NELNAS	AAA Patendibüroo OÜ Tartu mnt 16, 10117 Tallinn pk 3926, 10509 Tallinn telefon: 660 5910, 660 5911 telefaks: 660 5912 e-post: aaa@aaa.ee http://www.aaa.ee võõrkeeled: inglise, vene, soome
Marit MEINBERG	Patendibüroo Käosaar & Co OÜ Suur-Patarei 2 10415 Tallinn telefon: 637 9484 telefaks: 637 9485 e-post: info@kaosaar.ee http://www.kaosaar.ee võõrkeeled: inglise, vene		

Piret NIIDAS	LASVET Patendibüroo OÜ Suurtüki 4a, 10133 Tallinn pk 3136, 10505 Tallinn telefon: 640 6600 telefaks: 640 6604 e-post: lasvet@lasvet.ee http://www.lasvet.ee võõrkeeled: vene, saksa, inglise	Kaie PUUR	Patendibüroo RestMark OÜ WTC Tallinn Ahtri 8, 10151 Tallinn Patendibüroo RestMark OÜ Kompanii 1c, 51004 Tartu telefon: 655 9803 telefaks: 747 7059 e-post: kaie.puur@restmark.ee http://www.restmark.ee võõrkeeled: inglise, vene, saksa
Jüri OLT	Danteks OÜ Kalda tee 24, 50704 Tartu telefon: 508 1671 telefaks: 730 2844 e-post: jyri@danteks.net http://www.danteks.net võõrkeeled: inglise, saksa, soome, vene	Tarmo ROSMAN	Rosman ja Partnerid OÜ pk 652, 12602 Tallinn telefon: 656 1450 telefaks: 656 1450 e-post: tarman@cc.ttu.ee võõrkeeled: saksa, inglise, ungari, vene
Jaak OSTRAT	LASVET Patendibüroo OÜ Suurtüki 4a, 10133 Tallinn pk 3136, 10505 Tallinn telefon: 640 6600 telefaks: 640 6604 e-post: lasvet@lasvet.ee http://www.lasvet.ee võõrkeeled: inglise, saksa, soome, vene	Arvo SALUMÄE	OÜ Amende Patendibüroo J. Köleri 8, 10150 Tallinn telefon: 648 6125 telefaks: 641 0174 e-post: amende@hot.ee võõrkeeled: inglise, saksa, soome, vene
Tauno OTTO	Tallinna Tehnikaülikool Ehitajate tee 5, 19086 Tallinn telefon: 620 3269 telefaks: 620 2020 e-post: tauno.otto@ttu.ee http://www.ttu.ee võõrkeeled: inglise, vene	Margus SARAP	Sarap ja Partnerid Patendibüroo Riia 185A 51014 Tartu telefon: 747 7058 telefaks: 747 7059 e-post: patent@patent.ee http://www.patent.ee võõrkeeled: inglise, vene
Villu PAVELTS	LASVET Patendibüroo OÜ Suurtüki 4a, 10133 Tallinn pk 3136, 10505 Tallinn telefon: 640 6600 telefaks: 640 6604 e-post: lasvet@lasvet.ee http://www.lasvet.ee võõrkeeled: inglise, soome, vene	Tiina SIIM	LASVET Patendibüroo OÜ Suurtüki 4a, 10133 Tallinn pk 3136, 10505 Tallinn telefon: 640 6600 telefaks: 640 6604 e-post: lasvet@lasvet.ee http://www.lasvet.ee võõrkeeled: inglise, vene
Riho PIKKOR	Patendibüroo TURVAJA OÜ Liivalaia 22 10118 Tallinn telefon: 640 3109 telefaks: 640 3105 e-post: turvaja@turvaja.ee http://www.turvaja.ee võõrkeeled: inglise, saksa, vene	Harald TEHVER	Patendibüroo TURVAJA OÜ Liivalaia 22 10118 Tallinn telefon: 640 3109 telefaks: 640 3105 e-post: turvaja@turvaja.ee http://www.turvaja.ee võõrkeeled: inglise, saksa, vene
Mikk PUTK	Sarap ja Partnerid Patendibüroo Soo 46, 10414 Tallinn telefon: 53 039 088 telefaks: 660 3307 e-post: mikk.putk@patent.ee http://www.patent.ee Skype ID: mikkputk võõrkeeled: inglise, vene	Jürgen TOOME	LASVET Patendibüroo OÜ Suurtüki 4a, 10133 Tallinn pk 3136, 10505 Tallinn telefon: 640 6600 telefaks: 640 6604 e-post: lasvet@lasvet.ee http://www.lasvet.ee võõrkeeled: inglise, vene

Olga TREUFELDT	Patendibüroo TURVAJA OÜ Liivalaia 22 10118 Tallinn telefon: 640 3109 telefaks: 640 3105 e-post: turvaja@turvaja.ee http://www.turvaja.ee võõrkeeled: inglise, vene	Juta-Maris UUSTALU	OÜ Amende Patendibüroo J. Köleri 8 10150 Tallinn telefon: 648 6125 telefaks: 641 0174 e-post: amende@hot.ee võõrkeeled: inglise, vene
Enn URGAS	Patendibüroo TURVAJA OÜ Liivalaia 22 10118 Tallinn telefon: 640 3109 telefaks: 640 3105 e-post: turvaja@turvaja.ee http://www.turvaja.ee võõrkeeled: inglise, vene	Janno ÄNILINE	Patendi- & Kaubamärgibüroo Koitel OÜ Tartu mnt 65 10115 Tallinn pk 1759, 10902 Tallinn telefon: 603 3260 telefaks: 603 3261 e-post: koitel@koitel.ee http://www.koitel.ee võõrkeeled: inglise, soome, vene
Arvi UUKIVI	Patendibüroo Kaitsepurus OÜ Mulla 4-3, 10611 Tallinn telefon: 673 9097, 566 75197 566 75198 telefaks: 677 4844 e-post: purus@kaitsepurus.ee http://www.kaitsepurus.ee võõrkeeled: vene, inglise		

**LIST OF PATENT ATTORNEYS, REGISTERED IN
THE ESTONIAN STATE REGISTER OF PATENT ATTORNEYS**
(by 9 December 2013)

Register is established on September 1st 2001

FIELD OF ACTIVITY: INVENTION (PATENT, UTILITY MODEL), INTEGRATED CIRCUITS

Arno ANIJALG	Patendibüroo Ustervall OÜ Kivi 21-6 51009 Tartu, Estonia Phone: +372 744 1980 Fax: +372 744 1785 E-mail: anijalg@ustervall.ee Http://www.ustervall.ee German, Russian, Estonian	Lembit KALEV	Patent Bureau ROOSILLA Ltd. Järveotsa Road 39-61 13520 Tallinn, Estonia Phone: +372 657 5381 Fax: +372 657 5381 GSM: +372 511 9951 E-mail: roosilla@roosilla.ee Http://www.roosilla.ee English, Russian, Estonian
Alla HÄMMALOV	INTELS Patent and Trademark Agency Magasini 12 51005 Tartu, Estonia Phone: +372 742 0401 Fax: +372 742 0326 E-mail: intels@intels.ee Http://www.intels.ee English, Polish, Russian, Estonian	Anneli KAPP	Patent Agency Käosaar & Co Tähe Str. 94 50107 Tartu, Estonia Phone: +372 738 3051 Fax: +372 738 3055 E-mail: info@kaosaar.ee Http://www.kaosaar.ee English, Russian, Estonian
Juhan HÄMMALOV	INTELS Patent and Trademark Agency Magasini 12 51005 Tartu, Estonia Phone: +372 742 0401 Fax: +372 742 0326 E-mail: intels@intels.ee Http://www.intels.ee English, German, Russian, Estonian	Urmas KAULER	Patendibüroo TURVAJA OÜ Liivalaia 22 10118 Tallinn, Estonia Phone: +372 640 3109 Fax: +372 640 3105 E-mail: turvaja@turvaja.ee Http://www.turvaja.ee English, Russian, Finnish, Estonian
Uno JÄÄGER	Inseneribüroo Uneko Ltd. Rüütli 51a 80010 Pärnu, Estonia Phone: +372 447 1021 Fax: +372 447 1001 GSM: +372 515 1844 E-mail: info@uneko.ee Http://www.uneko.ee English, Finnish, Russian, Estonian	Urmas KERNU	AAA Legal Services Tartu Road 16 10117 Tallinn, Estonia P.O. Box 3926 10509 Tallinn, Estonia Phone: +372 660 5910 +372 660 5911 Fax: +372 660 5912 E-mail: aaa@aaa.ee Http://www.aaa.ee English, German, Finnish, Russian, Estonian
Sirje KAHU	Patendibüroo Ustervall OÜ Kivi 21-6 51009 Tartu, Estonia Phone: +372 744 1980 Fax: +372 744 1785 E-mail: skahu@ustervall.ee Http://www.ustervall.ee English, Russian, Estonian	Ljubov KESSELMAN	Kesna Ltd. Tedre Str. 77-52 10616 Tallinn, Estonia Phone: +372 660 8068 Fax: +372 660 8069 E-mail: kesna@kesna.ee Http://www.kesna.ee English, Russian, Estonian

- Mart Enn KOPPEL** **KOPPEL patendibüroo OÜ**
Roseni 10-151
10111 Tallinn, Estonia
Phone: +372 677 4136
Fax: +372 677 4138
E-mail: info@koppelpb.com
Http://www.koppelpb.com
English, Russian, Finnish,
Estonian
- Raivo KOITEL** **Patent & Trademark Agency Koitel**
Tartu Road 65
10115 Tallinn, Estonia
P.O. Box 1759
10902 Tallinn, Estonia
Phone: +372 603 3260
Fax: +372 603 3261
E-mail: koitel@koitel.ee
Http://www.koitel.ee
Russian, English, Finnish,
Estonian
- Jüri KÄOSAAR** **Patent Agency Käosaar & Co**
Tähe Str. 94
50107 Tartu, Estonia
Phone: +372 738 3051
Fax: +372 738 3055
E-mail: info@kaosaar.ee
Http://www.kaosaar.ee
English, Russian, Estonian
- Reet MAASIKAMÄE** **Patent Bureau Kaitsepurus**
Mulla Str. 4-3
10611 Tallinn, Estonia
Phone: +372 673 9097
+372 566 75197
Fax: +372 677 4844
E-mail: purus@kaitsepurus.ee
Http://www.kaitsepurus.ee
English, Russian, Estonian
- Leevi MARKUS** **Patent Agency Käosaar & Co**
Tähe Str. 94
50107 Tartu, Estonia
Phone: +372 738 3051
Fax: +372 738 3055
E-mail: info@kaosaar.ee
Http://www.kaosaar.ee
English, Russian, Estonian
- Raivo MATSOO** **RM Hirvela Patent Bureau Ltd**
Endla 3, 10122 Tallinn, Estonia
Phone: +372 614 0816
Fax: +372 614 0818
E-mail: hirvela@hirvela.ee
English, Russian, Estonian
- Marit MEINBERG** **Patent Agency Käosaar & Co**
Suur-Patarei 2
10415 Tallinn, Estonia
Phone: +372 637 9484
Fax: +372 637 9485
E-mail: info@kaosaar.ee
Http://www.kaosaar.ee
English, Russian, Estonian
- Anniki MEISTER** **KOPPEL patendibüroo OÜ**
Roseni 10-151
10111 Tallinn, Estonia
Phone: +372 677 4136
+372 5399 7106
Fax: +372 677 4138
E-mail: info@koppelpb.com
Http://www.koppelpb.com
English, German, Russian,
Finnish, Estonian
- Elle MELLIK** **AAA Legal Services**
Tartu Road 16
10117 Tallinn, Estonia
P.O. Box 3926
10509 Tallinn, Estonia
Phone: +372 660 5910
+372 660 5911
Fax: +372 660 5912
E-mail: aaa@aaa.ee
Http://www.aaa.ee
English, Russian, Estonian
- Lembit MITT** **AAA Legal Services**
Tartu Road 16
10117 Tallinn, Estonia
P.O. Box 3926
10509 Tallinn, Estonia
Phone: +372 660 5910
+372 660 5911
Fax: +372 660 5912
E-mail: aaa@aaa.ee
Http://www.aaa.ee
English, Russian, Estonian
- Ott MOORLAT** **Moorlat & Co Ltd. Patent Bureau**
P.O. Box 4730
13503 Tallinn, Estonia
Phone: +372 648 2085
Fax: +372 654 2844
E-mail: ott.moorlat@moorlat.ee
Http://www.moorlat.ee
English, Russian, Estonian
- Andres MUTT** **Lasvet Ltd.**
P.O. Box 3136
10505 Tallinn, Estonia
Phone: +372 640 6600
Fax: +372 640 6604
E-mail: lasvet@lasvet.ee
Http://www.lasvet.ee
Russian, English, Estonian

Tõnu NELNAS	AAA Legal Services Tartu Road 16 10117 Tallinn, Estonia P.O. Box 3926 10509 Tallinn, Estonia Phone: +372 660 5910 +372 660 5911 Fax: +372 660 5912 E-mail: aaa@aaa.ee Http://www.aaa.ee English, Russian, Finnish, Estonian	Riho PIKKOR	Patendibüroo TURVAJA OÜ Liivalaia 22 10118 Tallinn, Estonia Phone: +372 640 3109 Fax: +372 640 3105 E-mail: turvaja@turvaja.ee Http://www.turvaja.ee English, German, Russian, Estonian
Piret NIIDAS	Lasvet Ltd. P.O. Box 3136 10505 Tallinn, Estonia Phone: +372 640 6600 Fax: +372 640 6604 E-mail: lasvet@lasvet.ee Http://www.lasvet.ee Russian, German, English, Estonian	Mikk PUTK	Sarap ja Partnerid Patendibüroo Soo 46 10414 Tallinn, Estonia Phone: +372 53 039 088 Fax: +372 660 3307 E-mail: mikk.putk@patent.ee Http://www.patent.ee Skype ID: mikkputk English, Russian, Estonian
Jüri OLT	Danteks OÜ Kalda tee 24 50704 Tartu, Estonia Phone: +372 508 1671 Fax: +372 730 2844 E-mail: jyri@danteks.net Http://www.danteks.net English, German, Finnish, Russian, Estonian	Kaie PUUR	Patendibüroo RestMark OÜ WTC Tallinn Ahtri 8 10151 Tallinn, Estonia Patendibüroo RestMark OÜ Kompanii 1c 51004 Tartu, Estonia Phone: +372 655 9803 Fax: +372 747 7059 E-mail: kaie.puur@restmark.ee English, Russian, German, Estonian
Jaak OSTRAT	Lasvet Ltd. P.O. Box 3136 10505 Tallinn, Estonia Phone: +372 640 6600 Fax: +372 640 6604 E-mail: lasvet@lasvet.ee Http://www.lasvet.ee English, German, Finnish, Russian, Estonian	Tarmo ROSMAN	Rosman and Partners Ltd. P.O. Box 652 12602 Tallinn, Estonia Phone: +372 656 1450 Fax: +372 656 1450 E-mail: tarman@cc.ttu.ee German, English, Hungarian, Russian, Estonian
Tauno OTTO	Tallinn University of Technology Ehitajate tee 5 19086 Tallinn, Estonia Phone: +372 620 3269 Fax: +372 620 2020 E-mail: tauno.otto@ttu.ee Http://www.ttu.ee English, Russian, Estonian	Arvo SALUMÄE	AMENDE Patent Agency Ltd. J. Köleri 8, 10150 Tallinn, Estonia Phone: +372 648 6125 Fax: +372 641 0174 E-mail: amende@hot.ee English, German, Finnish, Russian, Estonian
Villu PAVELTS	Lasvet Ltd. P.O. Box 3136 10505 Tallinn, Estonia Phone: +372 640 6600 Fax: +372 640 6604 E-mail: lasvet@lasvet.ee Http://www.lasvet.ee English, Finnish, Russian, Estonian	Margus SARAP	Sarap ja Partnerid Patendibüroo Riia 185A 51014 Tartu, Estonia Phone: +372 747 7058 Fax: +372 747 7059 E-mail: patent@patent.ee Http://www.patent.ee English, Russian, Estonian

Tiina SIIM	Lasvet Ltd. P.O. Box 3136 10505 Tallinn, Estonia Phone: +372 640 6600 Fax: +372 640 6604 E-mail: lasvet@lasvet.ee Http://www.lasvet.ee English, Russian, Estonian	Arvi UUKIVI	Patent Bureau Kaitsepurus Mulla Str. 4-3 10611 Tallinn, Estonia Phone: +372 673 9097 +372 566 75197 +372 566 75198 Fax: +372 677 4844 E-mail: purus@kaitsepurus.ee Http://www.kaitsepurus.ee Russian, English, Estonian
Harald TEHVER	Patendibüroo TURVAJA OÜ Liivalaia 22 10118 Tallinn, Estonia Phone: +372 640 3109 Fax: +372 640 3105 E-mail: turvaja@turvaja.ee Http://www.turvaja.ee English, German, Russian, Estonian	Juta-Maris UUSTALU	AMENDE Patent Agency Ltd. J. Köleri 8, 10150 Tallinn, Estonia Phone: +372 648 6125 Fax: +372 641 0174 E-mail: amende@hot.ee English, Russian, Estonian
Jürgen TOOME	Lasvet Ltd. P.O. Box 3136 10505 Tallinn, Estonia Phone: +372 640 6600 Fax: +372 640 6604 E-mail: lasvet@lasvet.ee Http://www.lasvet.ee English, Russian, Estonian	Janno ÄNILINE	Patent & Trademark Agency Koitel Tartu Road 65 10115 Tallinn, Estonia P.O. Box 1759 10902 Tallinn, Estonia Phone: +372 603 3260 Fax: +372 603 3261 E-mail: koitel@koitel.ee Http://www.koitel.ee English, Finnish, Russian, Estonian
Olga TREUFELDT	Patendibüroo TURVAJA OÜ Liivalaia 22 10118 Tallinn, Estonia Phone: +372 640 3109 Fax: +372 640 3105 E-mail: turvaja@turvaja.ee Http://www.turvaja.ee English, Russian, Estonian		
Enn URGAS	Patendibüroo TURVAJA OÜ Liivalaia 22 10118 Tallinn, Estonia Phone: +372 640 3109 Fax: +372 640 3105 E-mail: turvaja@turvaja.ee Http://www.turvaja.ee English, Russian, Estonian		