

ISSN 1406-0485

EESTI VABARIIK



PATENDILEHT

EESTI



PATENDIAMETI AMETLIK VÄLJAANNE

3
2012
TALLINN



ISSN 1406-0485

EESTI VABARIIK

PATENDILEHT

EESTI

**PATENDIAMETI
AMETLIK VÄLJAANNE**

XVIII aastakäik

**Käesolevas numbris
esitatud andmed
loetakse avaldatuks
15. juunil 2012. a.**

**3
2012**
JUUNI
TALLINN

Eesti Patendilehte antakse välja patendiseaduse (jõustunud 23.05.1994) alusel.
The Estonian Patent Gazette is the official publication of the Estonian Patent Office.
Published under Patent Law of the Republic of Estonia (Coming into force 23 May 1994).
Date of publication of the data presented in this issue - 15 June 2012.

Patendiameti
infoosakond
Toompuiestee 7
15041 Tallinn
Tel 627 7907
Faks 627 7943
E-post Info@epa.ee

The Information Department
of the Estonian Patent Office
Toompuiestee 7
15041 Tallinn, ESTONIA
Phone +372 627 7907
Fax +372 627 7943
E-mail Info@epa.ee

Levitaja

Patendiinfo keskus
Olevimägi 8/10
10123 Tallinn
Tel 641 1248
Faks 641 1018
E-post patent@patentinfo.ee

Distributor

Estonian Patent Information Centre
Olevimägi 8/10
10123 Tallinn, ESTONIA
Phone +372 641 1248
Fax +372 641 1018
E-mail patent@patentinfo.ee

SISUKORD

Bibliograafiliste andmete identifitseerimise rahvusvahelised numberkoodid (INID-koodid)	5
Riikide, teiste ühenduste ja valitsustevaheliste organisatsioonide koodid	6
I. EESTI PATENDID	7
BA1A. Avaldatud patenditaotlused	7
BB2A. Avaldatud rahvusvaheliste taotluste patendinõudluse tõlked	-
FG4A. Väljaantud patendid	8
GB1A. Avaldatud patenditaotluste õigusliku staatuse muudatused	-
HZ1A. Avaldatud patenditaotluste andmete parandused ja muudatused	19
LD4A. Muudatused patentides	-
TZ4A. Registreeringu andmete parandused ja muudatused	20
PZ4A. Patentide õigusliku staatuse muudatused	21
MZ4A. Patentide kehtivuse lõppemine	22
II. EUROOPA PATENDID	24
BB2A. Avaldatud Euroopa patenditaotluste patendinõudluse tõlked	-
FG4A. Eestis kehtivate Euroopa patentide patendikirjelduse tõlked	24
HH2A/HH4A. Euroopa patenditaotluste ja Eestis kehtivate Euroopa patentide patendikirjelduse tõlgete parandused	-
LD4A. Muudatused Euroopa patentides	83
TZ4A. Registreeringu andmete parandused ja muudatused	84
PZ4A. Euroopa patentide õigusliku staatuse muudatused	85
MZ4A. Euroopa patentide kehtivuse lõppemine	86
III. MEDITSIINITOODETE JA TAIME- KAITSETOODETE TÄIENDAV KAITSE	94
AA1Y. Täiendava kaitse taotlused	94

CONTENTS

Internationally Agreed Numbers for the Identification of Data (INID Codes)	5
List of Codes of States, Other Entities and Intergovernmental Organizations	6
I. ESTONIAN PATENTS	7
BA1A. Published Patent Applications	7
BB2A. Translations of the Patent Claims of Published International Applications	-
FG4A. Granted Patents	8
GB1A. Changes in the Legal Status of Published Patent Applications	-
HZ1A. Corrections and Amendments to the Data Concerning Published Patent Applications	19
LD4A. Amendments to Patents	-
TZ4A. Corrections and Amendments to Registration Data	20
PZ4A. Changes in the Legal Status of Patents	21
MZ4A. Expiry of the Term of Patent Validity	22
II. EUROPEAN PATENTS	24
BB2A. Translations of the Claims of Published European Patent Applications	-
FG4A. Translations of the Specifications of European Patents Valid in Estonia	24
HH2A/HH4A. Corrections of the European Patent Applications and Translations of the Specifications of European Patents Valid in Estonia	-
LD4A. Amendments to European Patents	83
TZ4A. Corrections and Amendments to Registration Data	84
PZ4A. Changes in the Legal Status of European Patents	85
MZ4A. Expiry of the term of Validity of European Patents	86
III. SUPPLEMENTARY PROTECTION OF MEDICINAL PRODUCTS AND PLANT PROTECTION PRODUCTS	94
AA1Y. Applications for Supplementary Protection	94

FG1Y. Täiendava kaitse andmine	95	FG1Y. Grant of Supplementary Protection	95
FC1Y. Tagasilükatud täiendava kaitse taotlused	-	FC1Y. Refused Applications for Supplementary Protection	-
MZ1Y. Täiendava kaitse kehtivuse lõppemine	-	MZ1Y. Expiry of the term of Validity of Supplementary Protection	-
MC1Y. Täiendava kaitse tühistamine	-	MC1Y. Annulment of Supplementary Protection	-
IV. LITSENTSID JA PANDID	-	IV. LICENCES AND PAWNS	-
QB4A/QB1Y. Litsentside registreerimine	-	QB4A/QB1Y. Registering of Licences	-
RC4A/RC1Y. Pandi registreerimine	-	RC4A/RC1Y. Registering of Pawning	-
V. LOENDID	96	V. LISTS	96
BA1A. Avaldatud patenditaotluste süstemaatiline loend	96	BA1A. Systematic List of Published Patent Applications	96
FG4A. Väljaantud patentide süstemaatiline loend	96	FG4A. Systematic List of Granted Patents	96
FG4A. Väljaantud patentide patenditaotluste numbriline loend	96	FG4A. Numerical List of the Patent Applications of Granted Patents	96
BB2A. Avaldatud rahvusvaheliste taotluste patendinõudluse tõlgete numbriline loend	-	BB2A. Numerical List of the Translations of the Patent Claims of Published International Applications	-
BB2A. Avaldatud Euroopa patenditaotluste patendinõudluse tõlgete numbriline loend	-	BB2A. Numerical List of the Translations of the Claims of Published European Patent Applications	-
FG4A. Eestis kehtivate Euroopa patentide süstemaatiline loend	96	FG4A. Systematic List of European Patents Valid in Estonia	96
FG4A. Eestis kehtivate Euroopa patentide numbriline loend	99	FG4A. Numerical List of European Patents Valid in Estonia	99
FG4A. Eestis kehtivate Euroopa patentide patendi- kirjelduse tõlgete numbriline loend	100	FG4A. Numerical List of the Translations of the Specifications of European Patents Valid in Estonia	100
AA1Y. Täiendava kaitse taotluste numbriline loend	102	AA1Y. Numerical List of Supplementary Protection Applications	102
FG1Y. Täiendava kaitse tunnistuste numbriline loend	102	FG1Y. Numerical List of Supplementary Protection Certificates	102
AA1Y. Tagasilükatud täiendava kaitse taotluste numbriline loend	-	AA1Y. Numerical List of Refused Applications for Supplementary Protection	-
VI. PATENDIALASED ÕIGUSAKTID JA MUU INFO	103	VI. LEGAL ACTS AND INFORMATION	103
Riiklikus patendivolinike registris registreeritud patendivolinike nimekiri	103	List of Patent Attorneys, Registered in the Estonian State Register of Patent Attorneys	107
Patendikirja duplikaadi väljaandmine	-	Issue of the Copy of the Letters Patent	-

**BIBLIOGRAAFILISTE ANDMETE
IDENTIFITSEERIMISE RAHVUSVAHELISED
NUMBERKOODI
WIPO Standard ST. 9**

**INTERNATIONALLY AGREED NUMBERS FOR
THE IDENTIFICATION OF DATA
(INID CODES)
WIPO Standard ST. 9**

- | | |
|---|---|
| (10) Registreeringu number | (10) Registration number |
| (11) Dokumendi number | (11) Number of the document |
| (12) Dokumendi liik | (12) Kind of the document |
| (19) Dokumendi väljaandnud asutuse nimetus | (19) Name of the office publishing the document |
| (21) Patenditaotluse number | (21) Application number |
| (22) Patenditaotluse esitamise kuupäev | (22) Date of filing of the application |
| (23) Patendiseaduse § 8 lõikes 3 nimetatud teabe avalikustamise kuupäev | (23) Date of making available to the public of the information provided in § 8(3) of the Patent Act |
| (24) Patendi kehtivuse alguse kuupäev | (24) Date of the beginning of validity of the patent |
| (30) Prioriteediandmed (kuupäev, riigi või rahvusvahelise organisatsiooni kood, taotluse number) | (30) Priority data (date, code identifying the State or international organization, application number) |
| (43) Patenditaotluse avaldamise kuupäev | (43) Date of publication of the patent application |
| (45) Patendikirjelduse avaldamise kuupäev | (45) Date of publication of the specification |
| (48) Muudetud patenditaotluse või patendikirjelduse avaldamise kuupäev | (48) Date of issuance of the corrected patent application or specification |
| (51) Rahvusvahelise patendiklassifikatsiooni indeks(id) | (51) Symbol of the International Patent Classification |
| (54) Leiutise nimetus | (54) Title of the invention |
| (57) Leiutise olemuse lühikokkuvõte | (57) Abstract |
| (62) Varasema patenditaotluse, millest patenditaotlus on eraldatud, esitamise kuupäev ja number | (62) Filing date and number of the earlier patent application from which patent application has been divided up |
| (66) Varasema, jätkatud taotluse esitamise kuupäev ja number | (66) Filing date and number of the earlier, continued patent application |
| (68) Aluspatendi number | (68) Number of the basic patent |
| (71) Patenditaotleja | (71) Applicant |
| (72) Leiutise autor | (72) Inventor |
| (73) Patendiomanik | (73) Owner |
| (74) Patendivolinik või ühine esindaja | (74) Patent attorney or common representative |
| (83) Bioloogilise aine, sealhulgas mikroorganismi tüve deponeerimise andmed | (83) Data of the deposit of a biological material, including microorganism strain |
| (85) Rahvusvahelise patenditaotluse siseriiklikku menetluse esitamise kuupäev | (85) Date of entry into the national phase for the international patent application |
| (86) PCT taotluse esitamise andmed (rahvusvahelise esitamise kuupäev, taotluse number) | (86) Filing data of the PCT application (international filing date, application number) |
| (92) Meditsiini- või taimekaitsetoote registreerimist tõendava dokumendi number ja väljaandmise kuupäev | (92) For an SPC, number and date of the authorization to place the product on the market |
| (94) Täiendava kaitse kehtivuse lõppemise kuupäev | (94) Calculated date of expiry of the SPC or the duration of the SPC |
| (95) Meditsiini- või taimekaitsetoote nimetus | (95) Name of the product in respect of which the SPC has been applied for or granted |
| (96) Euroopa patenditaotluse andmed (esitamise kuupäev, number) | (96) Filing data of the European patent application (date of filing, application number) |
| (97) Euroopa patendi andmed (väljaandmisest teatamise kuupäev, number) | (97) Data of the European patent (date of mention of the grant of the patent, patent number) |

**RIIKIDE, TEISTE ÜHENDUSTE JA VALITSUSTEVAAHELISTE
ORGANISATSIOONIDE KOODID**
WIPO Standard ST. 3

AD	Andorra	EA	Euraasia Patendiorgani-	KH	Kambodža	RS	Serbia
AE	Araabia		satsioon (EAPO)	KI	Kiribati	RU	Venemaa
	Ühendemiraadid	EC	Ecuador	KM	Komoorid	RW	Rwanda
AF	Afganistan	EE	Eesti	KN	Saint Kitts ja Nevis	SA	Saudi Araabia
AG	Antigua ja Barbuda	EG	Egiptus	KP	Põhja-Korea	SB	Saalomoni Saared
AI	Anguilla	EH	Lääne-Sahara	KR	Lõuna-Korea	SC	Seišellid
AL	Albaania	EM	Siseturu Ühtlustamise	KW	Kuveit	SD	Sudaan
AM	Armeenia		Amet (kaubamärgid ja	KY	Kaimanisaared	SE	Rootsi
AO	Angola		tööstusdisainilahen-	KZ	Kasahstan	SG	Singapur
AP	Aafrika Regionaalne		dused) (OHIM)	LA	Laos	SH	Saint Helena, Ascension
	Tööstusomandi Orga-	EP	Euroopa	LB	Liibanon		ja Tristan da Cunha
	nisatsioon (ARIPO)		Patendiamet (EPO)	LC	Saint Lucia	SI	Sloveenia
AR	Argentina	ER	Eritrea	LI	Liechtenstein	SK	Slovakkia
AT	Austria	ES	Hispaania	LK	Sri Lanka	SL	Sierra Leone
AU	Austraalia	ET	Etiopia	LR	Libeeria	SM	San Marino
AW	Aruba	FI	Soome	LS	Lesotho	SN	Senegal
AZ	Aserbaidžaan	FJ	Fidži	LT	Leedu	SO	Somaalia
BA	Bosnia ja Hertsegoviina	FK	Falklandi (Malviini)	LU	Luksemburg	SR	Suriname
BB	Barbados		saared	LV	Läti	SS	Lõuna-Sudaan
BD	Bangladesh	FO	Fääri saared	LY	Liibüa	ST	São Tomé ja Príncipe
BE	Belgia	FR	Prantsusmaa	MA	Maroko	SV	El Salvador
BF	Burkina Faso	GA	Gabon	MC	Monaco	SX	Sint Maarten (Hollandi
BG	Bulgaaria	GB	Ühendkuningriik	MD	Moldova		osa)
BH	Bahrein		(Suurbritannia)	ME	Montenegro	SY	Süüria
BI	Burundi	GC	Pärsia Lahe	MG	Madagaskar	SZ	Svaasimaa
BJ	Benin		Koostöönõukogu	MK	Makedoonia	TC	Turks ja Caicos
BM	Bermuda	GD	Grenada	ML	Mali	TD	Tšaad
BN	Brunei	GE	Gruusia	MM	Myanmar (Birma)	TG	Togo
BO	Boliivia	GG	Guernsey	MN	Mongoolia	TH	Tai
BQ	Bonaire, Sint	GH	Ghana	MO	Macao	TJ	Tadžikistan
	Eustatius ja Saba	GI	Gibraltar	MP	Põhja-Mariaanid	TL	Ida-Timor
BR	Brasiilia	GL	Gröönimaa	MR	Mauritaania	TM	Türkmenistan
BS	Bahama	GM	Gambia	MS	Montserrat	TN	Tuneesia
BT	Bhutan	GN	Guinea	MT	Malta	TO	Tonga
BV	Bouvet' saar	GQ	Ekvatoriaal-Guinea	MU	Mauritius	TR	Türgi
BW	Botswana	GR	Kreeka	MV	Maldiivid	TT	Trinidad ja Tobago
BX	Beneluxi Kaubamärgi-	GS	Lõuna-Georgia ja	MW	Malawi	TV	Tuvalu
	amet (BBM) ja Beneluxi		Lõuna-Sandwichi	MX	Mehhiko	TW	Taiwan (Hiina provints)
	Tööstusdisainilahendus-		saared	MY	Malaisia	TZ	Tansaania
	te Amet (BBDM)	GT	Guatemala	MZ	Mosambiik	UA	Ukraina
BY	Valgevene	GW	Guinea-Bissau	NA	Namiibia	UG	Uganda
BZ	Belize	GY	Guyana	NE	Niger	US	Ameerika
CA	Kanada	HK	Hongkong	NG	Nigeeria		Ühendriigid
CD	Kongo Demokraatlik	HN	Honduras	NI	Nicaragua	UY	Uruguay
	Vabariik	HR	Horvaatia	NL	Holland	UZ	Usbekistan
CF	Kesk-Aafrika Vabariik	HT	Haiti	NO	Norra	VA	Vatikan (Püha Tool)
CG	Kongo	HU	Ungari	NP	Nepal	VC	Saint Vincent ja
CH	Šveits	IB	Maailma	NR	Nauru		Grenadiinid
CI	Côte d'Ivoire		Intellektuaalomandi	NZ	Uus-Meremaa	VE	Venezuela
CK	Cooki saared		Organisatsiooni (WIPO)	OA	Aafrika Intellektuaal-	VG	Neitsisaared
CL	Tšiili		Rahvusvaheline Büroo		omandi Organisatsioon	VN	Vietnam
CM	Kamerun	ID	Indoneesia		(OAPI)	VU	Vanuatu
CN	Hiina	IE	Iiri	OM	Omaan	WO	Maailma
CO	Kolumbia	IL	Iisrael	PA	Panama		Intellektuaalomandi
CR	Costa Rica	IM	Man'i saar	PE	Peruu		Organisatsioon (WIPO)
CU	Kuuba	IN	India	PG	Paapua Uus-Guinea		(Rahvusvaheline Büroo)
CV	Cabo Verde	IQ	Iraak	PH	Filipiinid	WS	Samoa
CW	Curaçao	IR	Iraan	PK	Pakistan	XN	Põhjamaade
CY	Küpros	IS	Island	PL	Poola		Patendiinstituut (PPI)
CZ	Tšehhi	IT	Itaalia	PT	Portugal	YE	Jeemen
DE	Saksamaa	JE	Jersey	PW	Belau	ZA	Lõuna-Aafrika Vabariik
DJ	Djibouti	JM	Jamaica	PY	Paraguay	ZM	Sambia
DK	Taani	JO	Jordaania	QA	Katar	ZW	Zimbabwe
DM	Dominica	JP	Jaapan	QZ	Ühenduse Sordiamet		
DO	Dominikaani Vabariik	KE	Kenya		(Euroopa Liit) (EÜSA)		
DZ	Alžeeria	KG	Kõrgõzstan	RO	Rumeenia		

I OSA EESTI PATENDID

BA1A. AVALDATUD PATENDITAOTLUSED

Teade avaldatakse "Patendiseaduse" § 24 lõike 6 alusel.

Teates avaldatud andmed (leiutise nimetus, taotleja ja autori andmed), samuti "Patendiseaduse" § 24 lõike 1 kohaselt avaldatud patenditaotluse dokumendid avaldatakse patenditaotleja esitatud redaktsioonis (justiitsministri 3. jaanuari 2012. a määrusega nr 23 kehtestatud "Patenditaotluse avaldamise korra" punkt 18 (RT I, 10.01.2012, 23)).

- | | |
|---|--|
| <p>(51) A01C 21/00 (2011.01) (11) 201000076 A
 (22) 19.10.2010
 (21) P201000076
 (71) Eesti Maaviljeluse Instituut
 Teaduse 13, Saku, 75501 Harju maakond, EE
 (72) Heli Meripõld
 EMVI, Teaduse 13, Saku, 75501 Harju maakond, EE
 Edvin Nugis
 EMVI, Teaduse 13, Saku, 75501 Harju maakond, EE
 (54) Meetod mulla tootmisvõime parendamiseks
 ida-kitsehernepõllul</p> <hr/> <p>(51) B62H 3/02 (2012.01) (11) 201000074 A
 B62H 3/04 (2012.01)
 (22) 24.09.2010
 (21) P201000074
 (71) Keha3 OÜ
 Soo 4, 10414 Tallinn, EE
 (72) Margus Triibmann
 Õle 8A, 10611 Tallinn, EE
 (74) Lembit Mitt
 AAA Patendibüroo OÜ,
 Tartu mnt 16, 10117 Tallinn, EE
 (54) Rattahoidja</p> <hr/> <p>(51) C07K 16/28 (2012.01) (11) 201200006 A
 C12N 5/071 (2012.01)
 A61K 39/395 (2012.01)
 A61P 35/00 (2012.01)
 (22) 23.12.1999
 (21) P201200006
 (30) 23.12.1998, US, 60/113647
 (62) 23.12.1999, P200100336
 (71) Pfizer Inc.
 235 East 42nd Street, New York, NY 10017, US
 Amgen Fremont Inc.
 6701 Kaiser Drive, Fremont, CA 94555, US
 (72) Douglas Charles Hanson
 3 Acorn Drive, Niantic, CT 06357, US
 Mark Joseph Neveu
 18 Greenbriar Court, Mystic, CT 06355, US
 Eileen Elliott Mueller
 4 Butterwick Lane, Old Lyme, CT 06371, US
 Jeffrey Herbert Hanke
 1 Jefferson Circle, Reading, MA 01867, US</p> | <p>Steven Christopher Gilman
 118 Sill Lane, Old Lyme, CT 06371, US
 C. Geoffrey Davis
 1132 Vancouver Avenue, Burlingame, CA 94010, US
 Jose Ramon Corvalan
 125 Williams Lane, Foster City, CA 94404, US
 (74) Tõnu Nelsas
 AAA Patendibüroo OÜ,
 Tartu mnt 16, 10117 Tallinn, EE
 (54) CTLA-4 vastased inimese monoklonaalsed antikehad</p> <hr/> <p>(51) G01F 17/00 (2011.01) (11) 201000078 A
 G01F 23/14 (2011.01)
 G01F 23/18 (2011.01)
 G01F 3/26 (2011.01)
 (22) 15.11.2010
 (21) P201000078
 (71) LM Developments OÜ
 Kentmanni 18/46, 10116 Tallinn, EE
 (72) Lauri Laubre
 Kentmanni 15-6, 10116 Tallinn, EE
 Andrus Aaslaid
 A.Adamsoni 5-9, 10137 Tallinn, EE
 (74) Mart Enn Koppel
 KOPPEL patendibüroo OÜ,
 Roseni 10-151, 10111 Tallinn, EE
 (54) Meetod ja süsteem vedeliku koguse määramiseks
 anumas inventuuri tegemise eesmärgil</p> |
|---|--|

FG4A. VÄLJAANTUD PATENDID

Patendid nr 05542 kuni 05551

Teade avaldatakse "Patendiseaduse" § 35 lõike 8 alusel.



EE 05542 B1



(19) **EESTI VABARIIK**
PATENDIAMET

(11) **EE 05542 B1**

(51) Int.Cl.
A01N 25/00 (2009.01)
A01N 35/10 (2009.01)
A01N 39/04 (2009.01)
A01N 43/40 (2009.01)

(12) **PATENDIKIRJELDUS**

(21) Patenditaotluse number: P200900053	(73) Patendiomanik: BASF Aktiengesellschaft Carl-Bosch-Strasse 38, D-67056 Ludwigshafen, DE
(22) Patenditaotluse esitamise kuupäev: 12.10.2000	(72) Leiutise autorid: Ronald Steven Pidskalny 11312-57 Avenue, Edmonton, Alberta T6H 0Z9, CA Roy Allan Killins 1291 9 Avenue N., Lethbridge, Alberta T1H 1H1, CA
(30) Prioriteediandmed: 14.10.1999 US 60/159383	(74) Patendivolinik: Ljubov Kesselman OÜ Kesna Tedre 77-52, 10616 Tallinn, EE
(62) Varasema patenditaot- luse, millest patendi- taotlus on eraldatud, number ja esitamise kuupäev: 12.10.2000 P200200196	
(24) Patendi kehtivuse alguse kuupäev: 12.10.2000	
(43) Patenditaotluse avaldamise kuupäev: 15.10.2009	
(45) Patendikirjelduse avaldamise kuupäev: 15.06.2012	

(54) **Sünergilised herbitsiidid ja kompositsioonid**

(57) Käesolev leiutus käsitleb meetodit ebasoovitavate taimede, nagu *Polygonum*'i, *Kochia*, *Galeopsis*'e, *Gallium*'i, *Stelaria*, *Sinapis*'e ja *Avena* sünergiliseks kontrollimiseks, mis seisneb nendel taimedel või nende kasvukohas arüüloksüpikoliinamiid-herbitsiidi, kombinatsioonis ühe või kahe valitud täiendava herbitsiidse ühendiga, sünergiliselt efektiivse koguse kasutamises. Lisaks on toodud sünergilised herbitsiidid kompositsioonid, mis sisaldavad arüüloksüpikoliinamiid-herbitsiidi ja üht või kaht valitud täiendavat herbitsiidset ühendit.

(57) The present invention provides a method for the synergistic control of undesirable plants such as *Polygonum*, *Kochia*, *Galeopsis*, *Gallium*, *Stelaria*, *Sinapis*, and *Avena* which comprises applying to the plants or their locus a synergistically effective amount of an aryloxyypicolinamide herbicide in combination with one or two selected additional herbicidal compounds. Further provided are synergistic herbicidal compositions comprising an aryloxyypicolinamide herbicide and one or two selected additional herbicidal compounds.

EE 05542 B1



EE 05543 B1



EESTI VABARIIK
PATENDIAMET

(11) **EE 05543 B1**

(51) Int.Cl.
A61K 38/17 (2012.01)
A61K 39/395 (2012.01)
A61P 15/00 (2012.01)

(12) **PATENDIKIRJELDUS**

(21) Patenditaotluse number: P200100378	(73) Patendiomanik: Merck Serono SA Centre Industriel, 1267 Coinsins, Vaud, CH
(85) Rahvusvahelise patendi- taotluse siseriiklikku menetlusse esitamise kuupäev: 19.07.2001	(72) Leiutise autorid: Francesco Borrelli Via Raffaele De Cesare, 119, I-00179 Roma, IT Mauro D'Antonio Via Rossini Palazzo Conte, Parco Cerasole, I-81100 Caserta, IT
(86) Rahvusvahelise patendi- taotluse number: PCT/IB00/00052	Fabrizio Martelli Via Sambruccio D'Alando, 14, I-00162 Roma, IT
(86) Rahvusvahelise patendi- taotluse esitamise kuupäev: 19.01.2000	(74) Patendivolnik: Riho Pikkor Patendibüroo Turvaja OÜ Liivalaia 22, 10118 Tallinn, EE
(30) Prioriteediandmed: 22.01.1999 EP 99101194.1	
(24) Patendi kehtivuse alguse kuupäev: 19.01.2000	
(43) Patenditaotluse avaldamise kuupäev: 15.10.2002	
(45) Patendikirjelduse avaldamise kuupäev: 15.06.2012	

(54) **Tuumorinekroositeguri antagonisti kasutamine endometrioosi raviks ette nähtud farmatseutilise kompositsiooni valmistamiseks**

(57) Leiutis käsitleb tuumorinekroositeguri antagonistide kasutamist endometrioosi raviks ette nähtud farmatseutilise kompositsiooni valmistamiseks. Kõnealused antagonistid valitakse üldiselt mitmesuguste molekuliklasside hulgast, kuid eelistatud on lahustuvad TNF- retseptorid.

(57) The use of TNF antagonists in the preparation of a pharmaceutical composition for the treatment of endometriosis is disclosed. The antagonists of this invention typically are selected among various classes of molecules but preferably are soluble TNF receptors.

EE 05543 B1



EE 05544 B1



EESTI VABARIIK
PATENDIAMET

(11) **EE 05544 B1**

(51) Int.Cl.
B01D 45/12 (2007.01)
B04C 5/24 (2008.04)
B04C 5/02 (2008.04)
B04C 5/08 (2008.04)

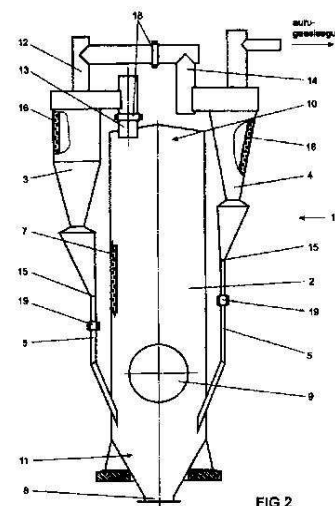
(12) **PATENDIKIRJELDUS**

(21) Patenditaotluse number: P200700049	(73) Patendiomanik: Eesti Energia Õlitööstus AS Auvere küla, Vaivara vald, 40101 Ida-Viru maakond, EE
(22) Patenditaotluse esitamise kuupäev: 05.09.2007	(72) Leiutise autorid: Aleksandr Kaidalov Auvere küla, Vaivara vald, 40107 Ida-Viru maakond, EE
(24) Patendi kehtivuse alguse kuupäev: 05.09.2007	Boriss Kindorkin Auvere küla, Vaivara vald, 40107 Ida-Viru maakond, EE
(43) Patenditaotluse avaldamise kuupäev: 15.04.2009	(74) Patendivolinik: Margus Sarap Sarap ja Partnerid Patendibüroo Riia 185A, 51014 Tartu, EE
(45) Patendikirjelduse avaldamise kuupäev: 15.06.2012	

(54) Tolmu eraldamise kambri auru-gaasisegust tahkete osakeste eraldamiseks

(57) Käesolev leiutus on seotud fossiilsete kütuste või orgaanilist ainet sisaldavate materjalide ümbertöötlemise tehase sisseseadmete hulka kuuluva auru-gaasisegust tahkete osakeste separaatori ehk tolmu kambri konstruktsiooniga. Tolmu eraldamise kambri (1) sisaldab peakorpus (2), selle sisemisele külgpinnale paigutatud sisemist voodrit (7), esimese ja teise astme tsüklooneid (3, 4), lamell-kompensaatoreid (18, 19), tolmu kanalaid (5), poolkoksi osakeste väljundavasid (15) ning auru-gaasisegu sisendtoru (13) esimesse tsüklonisse (3). Tolmu eraldamise kambri (1) peakorpus (2) on valmistatud kogu kõrguses ühesuguse läbimõõduga silindrist ning esimese ja teise astme tsüklooneid (3, 4) on paigutatud tolmu eraldamise kambri (1) peakorpus (2) väljapoole. Tolmu eraldamise kambri (1) peakorpus (2) ning esimese ja teise astme tsüklooneid (3, 4) vooderdamiseks on kasutatud mitteporooset ning kulumiskindlat materjali, näiteks betooni.

(57) The present invention is related to the cage for separating solid particles from steam-gas mixture, particularly to the construction of the dust separating chamber belonging amongst installation of the plant processing the materials containing the fossil fuels or organic substances. The dust separating chamber (1) comprises main body (2), inner lining (7) arranged to the inner surface of the body, first and second stage cyclones (3, 4), lamella compensators (18, 19), dust removal conduits (5), outlets of coke particles (15) and inlet conduit (13) of the steam-gas mixture into the first cyclone (3). The main body (2) of the dust separating chamber (1) is manufactured in all altitudinal extent from the cylinder of equal diameter and first and second stage cyclones (3, 4) are placed outward of the main body (2) of the dust separating chamber (1). For the lining of the main body (2) of the dust separating chamber (1) and first and second stage cyclones (3, 4) are used the non-porous and wear proof material, for example concrete.

**EE 05544 B1**



EE 05545 B1



(11) **EE 05545 B1**

(51) Int.Cl.
B65D 83/40 (2010.01)
B65D 83/14 (2010.01)
B65D 83/38 (2010.01)

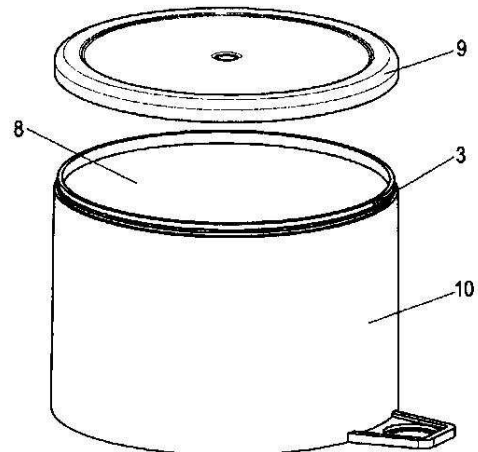
(12) **PATENDIKIRJELDUS**

<p>(21) Patenditaotluse number: P200900060</p> <p>(22) Patenditaotluse esitamise kuupäev: 11.08.2009</p> <p>(24) Patendi kehtivuse alguse kuupäev: 11.08.2009</p> <p>(43) Patenditaotluse avaldamise kuupäev: 15.04.2011</p> <p>(45) Patendikirjelduse avaldamise kuupäev: 15.06.2012</p>	<p>(73) Patendiomanik: AS Enko Tulbiaia tee 3, Viimsi alevik, Viimsi vald, 74001 Harju maakond, EE</p> <p>(72) Leiutise autorid: Heino Engel Mündi tee 22, Randvere küla, Viimsi vald, 74016 Harju maakond, EE Nikolai Fedeiko K. Kärberi 14-18, 13812 Tallinn, EE Sergei Konenko Kotka 18-11, 11312 Tallinn, EE Valentin Timofejev Sõle 37-47, 10321 Tallinn, EE</p> <p>(74) Patendivolinik: Jürgen Toome LASVET Patendibüroo OÜ Suurtüki 4a, 10133 Tallinn, EE</p>
--	---

(54) **Ballooni otsakork**

(57) Käesolev leiutus käsitleb ballooni otsakorki (1), mis sisaldab põhiliselt silindrilist külgeina (10) ja silindrilise külgeina (10) ühes otsas otsaseina (8) ja otsakorgi (1) silindrilise külgeina (10) teise otsa läheduses kinnitustahendeid (11) otsakorgi (1) fikseerimiseks ballooni (2) otsale. Otsakorgi (1) otsaseina (8) välimisele poolele on fikseeritud kaas (9), mille abil on otsakorgi (1) otsaseina (8) ja kaane (9) vahele määratud kindlaks hoiuruum (4) ballooni (2) kaasapandavate tarvikute, nagu näiteks kaitsekinnaste jaoks.

(57) Present invention relates to a cap (1) for a pressure can, comprising generally a cylindrical side wall (10) and at the one end of the cylindrical side wall (10) an end wall (8) and at the other end of the cylindrical side wall (10) a fixing means (11) for fixing said cap (1) on top of the can (2). On top of the cap (1), on the outer surface of the end wall (8), a lid (9) is fixed, where between said lid (9) and said end wall (8) a holding space (4) is defined for accessories, such as protective gloves or its package, meant to be supplied with the can.



EE 05545 B1



EE 05546 B1



(19) **EESTI VABARIIK**
PATENDIAMET

(11) **EE 05546 B1**

(51) Int.Cl.
C01B 31/02 (2006.01)
C01B 31/00 (2006.01)

(12) **PATENDIKIRJELDUS**

(21) Patenditaotluse number: P200500009	(73) Patendiomanik: OÜ Skeleton Technologies Vabaõhumuuseumi tee 46, 13516 Tallinn, EE
(22) Patenditaotluse esitamise kuupäev: 18.04.2005	(72) Leiutise autorid: Mati Arulepp Riia 185, 51014 Tartu, EE
(24) Patendi kehtivuse alguse kuupäev: 18.04.2005	Helle Kuura Riia 185, 51014 Tartu, EE
(43) Patenditaotluse avaldamise kuupäev: 15.12.2006	Jaan Leis Riia 185, 51014 Tartu, EE
(45) Patendikirjelduse avaldamise kuupäev: 15.06.2012	Marko Lätt Riia 185, 51014 Tartu, EE
	(74) Patendivolinik: Margus Sarap Sarap ja Partnerid Patendibüroo Riia 185A, 51014 Tartu, EE

(54) **Meetod poorse süsinikmaterjali valmistamiseks ning selle meetodiga saadud mikroporne süsinikmaterjal**

(57) Leiutise sisuks on meetod modifitseeritud poorisuuruse jaotusega ja uudsete sorptsiooniomadustega mikropoorsete süsinikmaterjalide valmistamiseks. Süsinik saadakse metalli või poolmetalli karbiididest. Meetod rakendab karbiidi järk-järgulist muundamist süsinikuks varieerides sünteesi käigus reaktsioonikeskkonna temperatuuri. Meetod võimaldab oluliselt parandada mikropoorse süsiniku adsorptsiooni karakteristikuid, tagades parma juurdepääsu väikestele mikropooridele ning järelikult süsiniku efektiivsema kasutuse praktilistes rakendustes.

(57) A method for making the microporous carbon with modified pore size distribution and advanced sorption behaviour. The carbon is derived from metal or metalloid carbides. The method employs the step-by-step conversion of the carbide into carbon by varying the temperature in reaction zone during the synthesis. The method gives opportunity to enhance the sorption characteristics of the microporous carbon, whereby improving the access to the small micropores. Therefore, the usage of carbide-derived microporous carbon will be more efficient in practical applications.

EE 05546 B1



EE 05547 B1



(11) **EE 05547 B1**

(51) Int.Cl.
C07D 265/18 (2012.01)
A61K 31/535 (2012.01)
A61P 31/18 (2012.01)

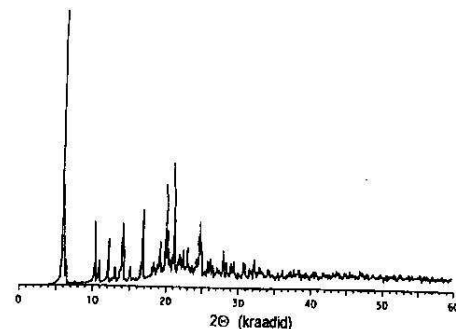
(12) **PATENDIKIRJELDUS**

(21) Patenditaotluse number: P200000743	(73) Patendiomanik: Bristol-Myers Squibb Pharma Company Route 2006 & Provinceline Road, Princeton, NJ 08543-4000, US
(85) Rahvusvahelise patendi- taotluse siseriiklikku menetluse esitamise kuupäev: 11.12.2000	(72) Leiutise autorid: Lilian A. Radesca 203 Cheltenham Road, Newark, DE 19711, US Michael B. Maurin 28 Country Gates Drive, Wilmington, DE 19810, US Shelley R. Rabel 431 Buttonwood Drive, Landenberg, PA 19350, US James R. Moore 39 Flinthill Drive, Newark, DE 19702, US
(86) Rahvusvahelise patendi- taotluse number: PCT/US99/13199	(74) Patendivolinik: Alla Hämmalov INTELS Patendibüroo OÜ Magasini 12, 51005 Tartu, EE
(86) Rahvusvahelise patendi- taotluse esitamise kuupäev: 10.06.1999	
(30) Prioriteediandmed: 11.06.1998 US 60/089981	
(24) Patendi kehtivuse alguse kuupäev: 10.06.1999	
(43) Patenditaotluse avaldamise kuupäev: 15.10.2002	
(45) Patendikirjelduse avaldamise kuupäev: 15.06.2012	

(54) **Kristalliline efavirens**

(57) Potentsiaalne pöördtranskriptaasi inhibiitor efavirens on valmistatud kristallilisel kujul. Kristalliline efavirens eksisteerib erinevates füüsikalistes vormides, mida tähistatakse kui vormid 1, 2, 3, 4 ja 5 ning neid iseloomustatakse röntgenpulberdifraktsiooni ja skaneeriva diferentsiaalkalorimeetria meetoditega. Farmatseutilised kompositsioonid ja meetodid on kasulikud inimese immuunpuudulikkuse viiruse (HIV) käitlemiseks.

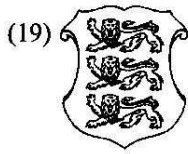
(57) The potent reverse transcriptase inhibitor Efavirenz is produced in crystalline form. Crystalline Efavirenz exists in several physical forms which are designated Forms 1, 2, 3, 4 and 5 and are characterized by x-ray powder diffraction and differential scanning calorimetry. Pharmaceutical compositions and methods are useful for the treatment of the human immunodeficiency virus (HIV).



EE 05547 B1



EE 05548 B1



(19) **EESTI VABARIIK**
PATENDIAMET

(11) **EE 05548 B1**(12) **PATENDIKIRJELDUS**

(51) Int.Cl.
C07K 16/00 (2012.01)
A61K 39/395 (2012.01)
C07H 21/02 (2012.01)
C12N 5/00 (2012.01)
C12N 15/00 (2012.01)
A01N 43/04 (2012.01)

(21) Patenditaotluse number: P200200621	(73) Patendiomanik: UAB Research Foundation AB1120G, 1530 3rd Avenue South, Birmingham, AL 35294-0111, US
(85) Rahvusvahelise patendi- taotluse siseriiklikku menetluse esitamise kuupäev: 01.11.2002	(72) Leiutise autorid: Tong Zhou 332 West Stonebrook Place, Birmingham, AL 35226, US
(86) Rahvusvahelise patendi- taotluse number: PCT/US01/14151	Kimihisa Ichikawa 1-3-42-205, Teraya, Tsurumi-ku, Yokohama-shi, Kanagawa-ken 230-0015, JP
(86) Rahvusvahelise patendi- taotluse esitamise kuupäev: 02.05.2001	Robert P. Kimberly 2045 Magnolia Ridge, Birmingham, AL 35243, US
(30) Prioriteediandmed: 02.05.2000 US 60/201344	William J. Koopman 187 Wildwood Avenue, Indian Springs, AL 35124, US
(24) Patendi kehtivuse alguse kuupäev: 02.05.2001	(74) Patendivolinik: Tõnu Nelsas AAA Patendibüroo OÜ Tartu mnt 16, 10117 Tallinn, EE
(43) Patenditaotluse avaldamise kuupäev: 15.06.2004	
(45) Patendikirjelduse avaldamise kuupäev: 15.06.2012	

(54) **Kasvaja nekroosifaktori sarnase apoptoosi indutseeriva ligandi retseptori suhtes selektiivne antikeha ja selle kasutamine**

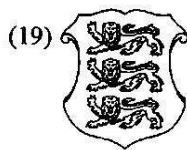
(57) Leiutise antikeha interaktsioon inimese DR5-retseptoriga mõjub agonistlikult või antagonistlikult retseptori toimele, kaasa arvatud raku proliferatsiooni inhibitsioonile ja apoptoosile. Tehti kindlaks DR5-vastaste antikehade nukleinhappejärjestused ja aminohappejärjestused ning genereeriti neid järjestusi sisaldavad ja ekspresseerivad vektorid ja rakud. Kirjeldatakse meetodeid ja antikehade kasutamist.

(57) An antibody of the invention interacts with human DR5 to produce agonistic or antagonistic effects downstream of the receptor including inhibition of cell proliferation and apoptosis. Nucleic acid sequences and amino acid sequences of anti-DR5 antibodies have been elucidated and vectors and cells containing and expressing these sequences have been generated. Methods and uses for the antibodies are detailed.

EE 05548 B1



EE 05549 B1



(19) **EESTI VABARIIK**
PATENDIAMET

(11) **EE 05549 B1**

(51) Int.Cl.
C08K 13/02 (2011.01)
C08L 57/08 (2011.01)

(12) **PATENDIKIRJELDUS**

(21) Patenditaotluse number: P200300395	(73) Patendiomanik: Galata Chemicals GmbH Chemiestrasse 22, 68623 Lampertheim, DE
(85) Rahvusvahelise patendi- taotluse siseriiklikku menetluse esitamise kuupäev: 16.09.2003	(72) Leiutise autorid: Hans-Helmut Friedrich Am Rauhenstein 8, 64686 Lautertal-Gadernheim, DE Wolfgang Wehner Wetzbach 34, 64673 Zwingenberg, DE
(86) Rahvusvahelise patendi- taotluse number: PCT/EP01/14606	
(86) Rahvusvahelise patendi- taotluse esitamise kuupäev: 12.12.2001	
(30) Prioriteediandmed: 16.02.2001 DE 10107329.1	(74) Patendivolinik: Lembit Mitt AAA Patendibüroo OÜ Tartu mnt 16, 10117 Tallinn, EE
(24) Patendi kehtivuse alguse kuupäev: 12.12.2001	
(43) Patenditaotluse avaldamise kuupäev: 15.12.2003	
(45) Patendikirjelduse avaldamise kuupäev: 15.06.2012	

(54) Lämmastikku sisaldavate sünergistidega kloraati sisaldav stabilisaatorsüsteem halogeeni sisaldavate polümeeride stabiliseerimiseks

(57) Leiutis käsitleb stabilisaatorsüsteeme, mis sisaldavad vähemalt: a) perkloraatsoola; ja b) vähemalt ühte või enam ühendit rühmast, kuhu kuuluvad karbamiidid, indooliderivaadid ja enamiinid valemiga (I), milles n on 1 või 2 ja X on O või NR¹; või n on 3-6 ja X on O; R¹ on H, C₁-C₄-alküül-, C₂-C₆-alkenüül-, C₆-C₁₀-arüül-, C₇-C₁₈-alkarüül- või C₇-C₁₈-aralküülrühm; R² (kui n = 1) on C₁-C₂₂-alküül-, C₂-C₂₂-alkenüül- või arüülrühm, eelistatavalt fenüülrühm, mis võib olla asendatud kuni kolme hüdroksü-, C₁-C₃-alkoksü- või C₁-C₉-alküülrühmaga; või R² (kui n = 2-6) on lineaarne või hargnenud C₁-C₂₂-alküleenrühm, mis võib olla katkestatud ühe või enama O või S aatomiga; või R² (kui n = 3) võib olla ka C₂-C₃-alküüliga triasendatud isotüanuraat; ja kui X on NH, siis R² võib olla ka H. Nimetatud stabilisaatorsüsteemid on sobivad halogeeni sisaldavate polümeeride, eriti PVC stabiliseerimiseks.

(57) The invention relates to stabilizer systems, containing at least: a) a perchlorate salt; b) at least one or more compounds from the group consisting of carbamides, indole derivatives and enamines of formula (I), wherein n = 1 or 2 and X = O or NR¹; n = 3 - 6 and X = O; R¹ = H, C₁-C₄-alkyl, C₂-C₆-alkenyl, C₆-C₁₀-aryl, C₇-C₁₈-alkaryl or C₇-C₁₈-aralkyl; R² (if n = 1) = C₁-C₂₂-alkyl, C₂-C₂₂-alkenyl or aryl, preferably phenyl, optionally substituted with up to 3 hydroxy, C₁-C₄-alkoxy or C₁-C₉-alkyl; or R² (if n = 2 - 6) = linear branched C₁₋₂₂-alkylene, optionally interrupted by one or more O or S atoms, wherein R² (if n = 3) can also be a C₂-C₃-alkyl trisubstituted isocyanurate; if X = NH R² can also be H. Said stabilizer systems are suitable for stabilizing halogen-containing polymers, more particularly PVC.

EE 05549 B1



EE 05550 B1



(19) **EESTI VABARIIK**
PATENDIAMET

(11) **EE 05550 B1**

(51) Int.Cl.
C12Q 1/18 (2010.01)
G01N 33/04 (2010.01)

(12) **PATENDIKIRJELDUS**

(21) Patenditaotluse number: P201000012	(73) Patendiomanik: Tartu Ülikool Ülikooli 18, 50090 Tartu, EE
(22) Patenditaotluse esitamise kuupäev: 29.01.2010	(72) Leiutise autorid: Toonika Rincken J. Koorti 37, 51011 Tartu, EE
(24) Patendi kehtivuse alguse kuupäev: 29.01.2010	Raivo Jaaniso Aardla 154/2, 50415 Tartu, EE
(43) Patenditaotluse avaldamise kuupäev: 17.10.2011	(74) Patendivolnik: Sirje Kahu Patendibüroo Ustervall OÜ Kivi 21-6, 51009 Tartu, EE
(45) Patendikirjelduse avaldamise kuupäev: 15.06.2012	

(54) **On-line-süsteem, meetod selle kalibreerimiseks ning erinevate antibiootikumide jääkide samaaegseks tuvastamiseks ja kontsentratsioonide mõõtmiseks piimas**

(57) Leiutis käsitleb *on-line*-süsteemi, meetodit selle kalibreerimiseks ning erinevate antibiootikumide jääkide samaaegseks tuvastamiseks ja kontsentratsioonide mõõtmiseks piimas. Süsteem sisaldab hüdroolüüsiseadet piimaproovides glükoosi ja galaktoosi kontsentratsioonide suurendamiseks ja võrdsustamiseks, et glükoosi ja galaktoosi kontsentratsioonid ületaksid nende tavapäraseid kontsentratsioone piimas vähemalt 10 korda. Süsteem sisaldab ensümbiosensorrivi, mille abil mõõdetakse hüdroolüüsitud piimaproovides lahustunud molekulaarse hapniku tasakaaluulset kontsentratsiooni vähenemist glükoosi ja galaktoosi oksüdeerimisreaktsiooni käigus ja leitakse reaktsioone iseloomustavad parameetrid, mille kombineerimisel saadakse piimaproovile iseloomulik muster. Antibiootikumide jääkide olemasolu korral parameetrite kombinatsioonid muutuvad ja moodustavad igale antibiootikumile iseloomuliku sõrmejälje, kusjuures sõrmejälje moodustavate parameetrite muutumise suurus sõltub antibiootikumide kontsentratsioonidest.

(57) The present invention discloses an *on-line* system, a method for its calibration and simultaneous detection of antibiotic residues and their concentrations in milk. The system comprises a device for lactose hydrolysis to increase the concentrations of glucose and galactose in milk samples at least 10 times to obtain their equal concentrations in all investigated samples and a biosensor array to measure the transient phase decrease of dissolved oxygen concentration caused by the enzymatic oxidation of glucose and galactose. Parameters, characterising the oxidation of glucose and galactose, are calculated for each biosensor on the basis of the transient phase decrease of dissolved oxygen concentration and initial oxygen concentration in milk sample. The combination of different parameters of different biosensors forms a pattern of milk sample and in the presence of antibiotics this combination forms the fingerprints of particular antibiotics.

EE 05550 B1



EE 05551 B1

(11) **EE 05551 B1**

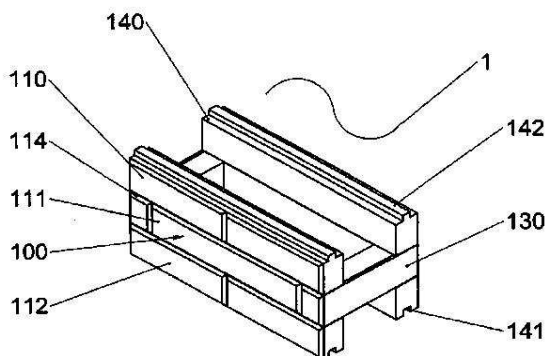
(51) Int.Cl.
E04B 1/10 (2010.01)
E04B 2/02 (2010.01)
E04B 2/42 (2010.01)
E04C 1/39 (2010.01)
E04C 1/40 (2010.01)

(12) **PATENDIKIRJELDUS**

(21) Patenditaotluse number: P200900056	(73) Patendiomanik: Ervin Orav Eha 8-21, 48103 Põltsamaa, EE
(22) Patenditaotluse esitamise kuupäev: 29.07.2009	(72) Leiutise autor: Ervin Orav Eha 8-21, 48103 Põltsamaa, EE
(24) Patendi kehtivuse alguse kuupäev: 29.07.2009	(74) Patendivolinik: Jüri Olt Danteks OÜ Tiigi 6, 51003 Tartu, EE
(43) Patenditaotluse avaldamise kuupäev: 15.04.2011	
(45) Patendikirjelduse avaldamise kuupäev: 15.06.2012	

(54) **Ehitusplokk**

(57) Käesolev leiutis kuulub ehituskonstruksioonide valdkonda. Puidust ehitusplokk kujutab endast puitklotsidest koostatud ja kokku liimitud konstruktsiooni, mis sisaldab kahte teineteisest lahus paiknevat välis- ja sisekülge ja mis on omavahel seotud otsmiste põikpõõnadega. Ehitusploki sängituspind on varustatud soonte ja sulunditega. Ploki välimisest küljest moodustub hoone välissein ja sisemisest küljest sissein. Moodustunud välis- ja sissein ei vaja täiendavat viimistlemist. Välisseina moodustavad klotsid võib varustada mis tahes faasi või ornamendiga, katta kiviimitatsiooniga, mosaiikelementidega või kujundada mingil muul võimalikul moel. Sisseina võib kujundada tasapinnana ja katta tapeediga või kujundada mingil muul võimalikul moel, näiteks faasida. Plokid laotakse seina üksteise kõrvale ritta ja ühendatakse ottest liimiga. Samuti ühendatakse plokiread omavahel liimiga. Kuna ploki välimise ja sisemise külje ülemiste ja alumiste servade vahel puudub side, siis jääb hoone seina püstitamisel sise- ja välisseina vahele tühi ruum. Seda ruumi on võimalik täita mis tahes soojustusmaterjaliga, eelistatult puisteisolatsioonimaterjaliga, nagu näiteks puitkiudvillaga. Samuti on võimalik sellesse tühja ruumi paigutada näiteks elektrijuhtmed, interneti-, telefoni ja telerikaablid. Leiutisele vastava chitusploki oluliseks eeliseks on konstruktiivse lahenduse lihtsus, suhteliselt väike mass, ehitaja- ja kasutajasõbralikkus.



(57) The present invention relates to the field of building constructions. Timber building block conceives of a construction composed of wooden blocks that have been glued together, which comprises of two separately located inner and outer surfaces and which are pieced together with crosspieces. Laying surface of the building block is equipped with grooves and closures. Outer surface of the block forms outer wall of the building and inner surface forms inner wall. The formed outer and inner walls do not need any additional siding. The wooden blocks that form outer wall may be provided with any phase or ornament, covered with stone imitation, mosaic elements or designed in another possible way. Inner wall may be designed as a plane and covered with wallpaper or designed in another possible way. Blocks are laid to the wall in an array beside each other and pieced endways together with glue. Arrays of blocks are also pieced together with glue. As there is no unifying bond between the upper and under edges of the outer and inner surfaces, empty space between inner and outer wall remains while putting up the wall of the building. The space can be filled up with insulation material. Electric cables, Internet, telephone and television wires can for example also be placed to the empty space. Crucial advantage of the building block corresponding to the invention is simplicity of the constructional solution, relatively small mass, constructor- and user-friendliness.

EE 05551 B1

**HZ1A. AVALDATUD PATENDITAOTLUSTE ANDMETE
PARANDUSED JA MUUDATUSED**

Eesti Patendi- lehe number	Patenditaotluse number	Rahvusvahelise patendiklassi- fikatsiooni indeksid	Avaldatud andmed	Parandatud ja muudetud andmed	Kood (WIPO ST. 17)
2003, 6	P200300395	C08K 13/02 C08L 57/08	Chemtura Vinyl Additives GmbH (Eesti Patendileht 2007,1 I osa HZ1A)	Galata Chemicals GmbH	HC1A
2010, 6	P200900082	A47K 3/36 E05D 15/06 E05D 15/36		Raivo Koitel Patendi- & Kaubamärgibüroo Koitel OÜ, Tartu mnt 65 10115, EE	HH1A
2011, 3	P200900072	G08B 25/10 G05B 15/02 H04W 76/02	Smartdust Solutions OÜ Akadeemia tee 19, 12618 Tallinn, EE	Defendec OÜ Teaduspargi 6/1, 12618 Tallinn, EE	HC1A HE1A

TZ4A. REGISTREERINGU ANDMETE PARANDUSED JA MUUDATUSED

Eesti Patendi- lehe number	Patendi number	Rahvusvahelise patendiklassi- fikatsiooni indeksid	Avaldatud andmed	Parandatud ja muudetud andmed	Kood (WIPO ST. 17)
2004, 2	04284	C22B 3/14 C22B 7/00 C22B 34/24	Aleksandr Krupin Õismäe tee 36-93, 13511 Tallinn, EE Nikolai Galaganov Weizenbergi 25-3, 10150 Tallinn, EE	Alexander Krupin Õismäe tee 36-93, 13511 Tallinn, EE Nikolai Galaganov Weizenbergi 25-3, 10150 Tallinn, EE	TC4A

PZ4A. PATENTIDE ÕIGUSLIKU STAATUSE MUUDATUSED

Eesti Patendi-lehe number	Patendi number	Rahvusvahelise patendiklassifikatsiooni indeksid	Avaldatud andmed	Muudetud andmed	Kood (WIPO ST. 17)
2004, 1	04241	C07D 405/14 A61K 31/495	Janssen Pharmaceutica N.V. Turnhoutseweg 30, B-2340 Beerse, BE	Elanco Animal Health Ireland Limited 70 Sir John Rogerson's Quay, Dublin, IE	PC4A
2004, 2	04284	C22B 3/14 C22B 7/00 C22B 34/24	Aleksandr Krupin Õismäe tee 36-93, 13511 Tallinn, EE	Alexander Krupin Õismäe tee 36-93, 13511 Tallinn, EE Priit Post Rohuneeme 54A, Pringi küla, Viimsi vald, 74001 Harju maakond, EE	PC4A
2008, 4	05052	A61K 9/10 A61K 9/107 A61K 9/113 A61K 31/415 A61K 31/4184 A61K 47/44 A61P 31/00 A61P 33/10	Janssen Pharmaceutica N.V. Turnhoutseweg 30, B-2340 Beerse, BE	Elanco Animal Health Ireland Limited 70 Sir John Rogerson's Quay, Dublin, IE	PC4A
2009, 2	05154	C05F 17/00	Pekka Pohjola Ansiolahdentie 462, FIN-17800 Kuhmoinen, FI	Biokasvu Oy Mikolantie 164, 21470 Tarvasjoki, FI	PC4A

MZ4A. PATENTIDE KEHTIVUSE LÕPPEMINE

Teade avaldatakse "Patendiseaduse" § 38 lõike 2 ja § 50 lõike 5 alusel.

Eesti Patendilehe number	Patendi number	Rahvusvahelise patendiklassifikatsiooni indeksid	Patendi kehtivuse lõppemise kuupäev	Kood (WIPO ST. 17)
2001, 1	03342	B65D 85/10	22.09.2011	MM4A
2001, 4	03478	B65D 75/10	08.10.2011	MM4A
2001, 4	03492	C12N 15/867	01.09.2011	MM4A
2002, 5	03854	A61K 31/50 A61K 9/48	24.09.2011	MM4A
2003, 1	03975	A61K 38/18 C07K 14/50 A61K 38/00 C07K 14/435	12.10.2011	MM4A
2003, 4	04102	B23D 45/18	09.09.2011	MM4A
2003, 6	04183	B65D 65/14 B65D 75/10	23.09.2011	MM4A
2003, 6	04192	C07D 295/26 C07D 487/04 A61K 31/505	12.10.2011	MM4A
2004, 1	04227	A61J 7/02 B65D 83/04	06.10.2011	MM4A
2004, 3	04321	F24D 13/02 H05B 3/34 H05B 3/56	09.09.2011	MM4A
2004, 5	04357	A62D 3/00 C08F 8/12	01.10.2011	MM4A
2004, 5	04359	B01D 53/85 B09B 1/00	01.09.2011	MM4A
2006, 1	04588	C07D 213/74 C07D 215/38 C07D 243/08 C07D 401/04 C07D 401/14 C07D 403/04 C07D 405/04 C07D 409/04 C07D 409/14 C07D 417/04 C07D 417/14 A61K 31/495	27.10.2011	MM4A
2006, 6	04756	E04B 1/06 E04B 1/30 E04B 7/00	02.10.2011	MM4A

Eesti Patendilehe number	Patendi number	Rahvusvahelise patendiklassifikatsiooni indeksid	Patendi kehtivuse lõppemise kuupäev	Kood (WIPO ST. 17)
2007, 2	04812	C07D 309/38 C07D 309/40 C07D 405/04 C07D 409/04 C07C 311/29 C07C 317/24 A61K 31/35 A61P 21/00 A61P 25/28 A61P 29/00 A61P 35/00	16.09.2011	MM4A
2007, 2	04830	H04Q 7/38	20.09.2011	MM4A
2007, 4	04872	A61K 38/09 A61K 47/40 A61K 38/04 A61P 5/06 A61P 15/08	23.09.2011	MM4A
2008, 6	05107	C07D 401/14 A61K 31/4709 A61K 31/495 A61K 31/506 A61K 31/551 A61K 45/06 A61P 9/10 A61P 17/02 A61P 19/02 A61P 19/08 A61P 35/00 A61P 43/00 C07D 405/14 C07D 409/14 C07D 413/14 C07D 417/14	16.10.2011	MM4A
2009, 4	05192	A61K 31/404 C07D 209/12 C07D 209/16 C07D 209/18 C07D 209/20	25.09.2011	MM4A
2009, 6	05241	C07D 207/34 A61K 31/40 A61K 31/4025 A61P 35/00	21.09.2011	MM4A

II OSA EUROOPA PATENDID

FG4A. EESTIS KEHTIVATE EUROOPA PATENTIDE PATENDIKIRJELDUSE TÖLKED

Registreeringud nr E006384 kuni E006637

Teade avaldatatakse "Euroopa patentide väljaandmise konventsiooni kohaldamise seaduse" § 20 lõike 1 punkti 2 ja justiitsministri 3. jaanuari 2012. a määruse nr 3 "Euroopa patenditaotluse Eesti Patendiametile esitamise ja Euroopa Patendiametile edastamise, Euroopa patenditaotluse patendinõudluse ja patendikirjelduse tõlke esitamise ja avalikustamise ning Euroopa patenditaotluse siseriiklikuks patenditaotluseks ja kasuliku mudeli registreerimise taotluseks muutmise kord" § 30 lõike 2 alusel.

<p>(51) <i>A01N 25/00 (2006.01)</i> <i>A01N 43/653 (2006.01)</i> <i>A01N 47/34 (2006.01)</i> <i>A01N 47/24 (2006.01)</i> <i>C07D 417/06 (2006.01)</i></p>	<p>(10) E006384</p>	<p>Schaffhau, 4332, Stein, CH</p>
<p>(11) EE-EP 2117297 B1</p> <p>(30) 09.02.2007, EP, 07102083</p> <p>(96) 08.02.2008, 08708832.4</p> <p>(97) 25.01.2012, EP 2117297</p> <p>(54) Põllumajanduses kasutatavate toimivate orgaaniliste ühendite kristalsed kompleksid</p> <p>(73) BASF SE 67056 Ludwigshafen, DE</p> <p>(72) ISRAELS, Rafel Roonstrasse 61, 50674 Köln, DE SAXELL, Heidi, Emilia Am Weidenschlag 5, 67071 Ludwigshafen, DE BRATZ, Matthias Kurpfalzstr. 41, 67133 Maxdorf, DE KUHNS, Marco Gillergasse 18, 67454 Hassloch, DE ERK, Peter Carl-Spitzweg-Str. 5a, 67227 Frankenthal, DE</p> <p>(74) Leevi Markus Patendibüroo Käosaar & Co OÜ Tähe 94, 50107 Tartu, EE</p> <p>Patendikirjelduse tõlke esitamise kuupäev 20.04.2012</p>	<p>(74) Enn Urgas Patendibüroo Turvaja OÜ Liivalaia 22, 10118 Tallinn, EE</p> <p>Patendikirjelduse tõlke esitamise kuupäev 18.04.2012</p>	
<hr/>		
<p>(51) <i>A01N 43/90 (2006.01)</i> <i>A61K 31/519 (2006.01)</i> <i>C07D 487/04 (2006.01)</i> <i>A61P 35/00 (2006.01)</i></p>	<p>(10) E006386</p>	<p>Schaffhau, 4332, Stein, CH</p>
<p>(11) EE-EP 2201840 B1</p> <p>(30) 22.09.2006, US, 826720 P 06.10.2006, US, 828590 P</p> <p>(96) 28.12.2006, 10155834.4</p> <p>(97) 02.11.2011, EP 2201840</p> <p>(54) Brutoni türosiinkinaasi inhibiitorid</p> <p>(73) Pharmacyclics, Inc. 995 East Arques Avenue, Sunnyvale, CA 94086, US</p> <p>(72) Honigberg, Lee 965 Esmeralda Ave, 3, San Francisco, CA 94110, US Verner, Erik 1712 Peck Ave., San Mateo, CA 94401, US Pan, Zhengying 2105 Cypress Ct., Alpharetta, GA 30005, US</p> <p>(74) Raivo Koitel Patendi- & Kaubamärgibüroo Koitel OÜ Tartu mnt 65, 10115 Tallinn, EE</p> <p>Patendikirjelduse tõlke esitamise kuupäev 12.03.2012</p>	<p>(51) <i>A01N 43/90 (2006.01)</i> <i>A61K 31/519 (2006.01)</i> <i>C07D 487/04 (2006.01)</i> <i>A61P 35/00 (2006.01)</i></p>	<p>(10) E006385</p>
<hr/>		
<p>(51) <i>A01N 43/56 (2006.01)</i></p>	<p>(10) E006385</p>	<p>Schaffhau, 4332, Stein, CH</p>
<p>(11) EE-EP 2206431 B1</p> <p>(30) 25.04.2007, EP, 07008370</p> <p>(96) 23.04.2008, 10157587.6</p> <p>(97) 29.02.2012, EP 2206431</p> <p>(54) Fungitsiidid kompositsioonid</p> <p>(73) Syngenta Participations AG Schwarzwaldallee 215, 4058 Basel, CH</p> <p>(72) Tobler, Hans Birsigstrasse 129, 4054, Basel, CH Walter, Harald Syngenta Crop Protection Münchwilen AG, Schaffhau, 4332, Stein, CH Haas, Ulrich Johannes Syngenta Crop Protection Münchwilen AG,</p>	<p>(51) <i>A01N 59/00 (2006.01)</i> <i>A01N 37/02 (2006.01)</i> <i>A01N 31/02 (2006.01)</i> <i>A01P 1/00 (2006.01)</i></p>	<p>(10) E006387</p>
<hr/>		
<p>(51) <i>A01N 59/00 (2006.01)</i> <i>A01N 37/02 (2006.01)</i> <i>A01N 31/02 (2006.01)</i> <i>A01P 1/00 (2006.01)</i></p>	<p>(10) E006387</p>	<p>Schaffhau, 4332, Stein, CH</p>
<p>(11) EE-EP 2022332 B1</p> <p>(30) 02.08.2007, EP, 07015174</p> <p>(96) 16.05.2008, 08009091.3</p> <p>(97) 04.01.2012, EP 2022332</p> <p>(54) Desinfitseeriv vesilahus haigusetikajate sisalduse vähendamiseks õhus</p> <p>(73) WESSO AG Martin-Luther-Str. 10, 91217 Hersbruck, DE</p>	<p>(51) <i>A01N 59/00 (2006.01)</i> <i>A01N 37/02 (2006.01)</i> <i>A01N 31/02 (2006.01)</i> <i>A01P 1/00 (2006.01)</i></p>	<p>(10) E006387</p>

(72) Kimmel, Stefan
Parkstrasse 23, 90409 Nürnberg, DE
(74) Piret Niidas
LASVET Patendibüroo OÜ
Suurtüki 4a, 10133 Tallinn, EE
Patendikirjelduse tõlke esitamise kuupäev 27.03.2012

(51) **A23D 7/00 (2006.01)** (10) **E006388**
(11) **EE-EP 1688044 B1**
(96) 08.02.2005, 05388011.8
(97) 01.02.2012, EP 1688044
(54) Võilaadne piimarasvavõie ja meetod selle saamiseks
(73) Dragsbaek A/S
Simons Bakke 46, DK-7700 Thisted, DK
(72) Nielsen, Mogens
Asvej 9, DK-7700 THISTED, DK
Olsen, Peter B.
Sondre Thorstedvej 8 B, Thorsted,
DK-7700 THISTED, DK
Rokkedahl, Kjeld
Grantofte 8, Kallerup, DK-7700 THISTED, DK
Thorning, Peter F.
Solbaevej 3, Helsted, DK-8900 RANDERS, DK
(74) Leevi Markus
Patendibüroo Käosaar & Co OÜ
Tähe 94, 50107 Tartu, EE
Patendikirjelduse tõlke esitamise kuupäev 25.04.2012

(51) **A23D 9/04 (2006.01)** (10) **E006389**
C11B 3/00 (2006.01)
C11B 3/12 (2006.01)
C11B 7/00 (2006.01)
A23L 1/30 (2006.01)
A23D 7/00 (2006.01)
(11) **EE-EP 2157867 B1**
(30) 29.10.2007, EP, 07119534
(96) 24.10.2008, 08843425.3
(97) 18.01.2012, EP 2157867
(54) Meetod küllastunud rasvhapete sisalduse vähen-
damiseks piimarasvas, saadud tooted ja nende
rakendused
(73) S. A. Corman
Route de la Gilleppe 4, 4834 Goe, BE
(72) DALEMANS, Daniel
Rue Félix Chaumont 70, B-4040 Herstal, BE
(74) Harald Tehver
Patendibüroo Turvaja OÜ
Liivalaia 22, 10118 Tallinn, EE
Patendikirjelduse tõlke esitamise kuupäev 15.03.2012

(51) **A23G 9/38 (2006.01)** (10) **E006390**
A23G 9/52 (2006.01)
(11) **EE-EP 2145546 B1**
(30) 11.07.2008, DE, 202008009325 U
18.02.2009, DE, 202009002297 U
(96) 10.06.2009, 09162354.6
(97) 25.01.2012, EP 2145546
(54) Kuivsegu ja kontsentraat ning meetod jäätise

valmistamiseks
(73) Pfeifer & Langen Kommanditgesellschaft
Linnicher Strasse 48, 50933 Köln, DE
(72) Ludovici, Karl
Margaretenhöhe 2b, 51465, Bergisch Gladbach, DE
Bongers, Ulrich
Boisdorfer Str. 21a, 50169, Kerpen, DE
(74) Tarmo Rosman
Rosman ja Partnerid OÜ
pk 652, 12602 Tallinn, EE
Patendikirjelduse tõlke esitamise kuupäev 24.04.2012

(51) **A23L 1/10 (2006.01)** (10) **E006391**
C08B 37/00 (2006.01)
A23C 9/152 (2006.01)
A23L 1/105 (2006.01)
A23L 1/29 (2006.01)
A23L 1/308 (2006.01)
(11) **EE-EP 1976393 B1**
(30) 04.07.2005, FI, 20050715
(96) 29.06.2006, 06764459.1
(97) 25.01.2012, EP 1976393
(54) Beeta-glükaani sisaldav toidususpensioon ja meetod
selle valmistamiseks
(73) Velle RW Ltd.
Neocleous House, 199 Arch Makarios III Avenue,
P.O. Box 50613, 3608 Limassol, CY
(72) SALOVAARA, Hannu
Pohjanpellontie 16 D, FI-00780 Helsinki, FI
(74) Alla Hämmalov
INTELS Patendibüroo OÜ
Magasini 12, 51005 Tartu, EE
Patendikirjelduse tõlke esitamise kuupäev 19.04.2012

(51) **A23L 1/19 (2006.01)** (10) **E006392**
(11) **EE-EP 1643858 B1**
(30) 15.07.2003, SE, 0302075
(96) 15.07.2004, 04749176.6
(97) 04.01.2012, EP 1643858
(54) Väherasvane vahustatav piimavaba koor
(73) Raisio plc
P.O. Box 101, 21201 Raisio, FI
(72) LINGERUD, Cecilia
Backvägen 3, S-374 30 Karlshamn, SE
JOHANSSON, Carola
Gyllenstjärnas väg 15, S-371 40 Karlskrona, SE
(74) Leevi Markus
Patendibüroo Käosaar & Co OÜ
Tähe 94, 50107 Tartu, EE
Patendikirjelduse tõlke esitamise kuupäev 02.04.2012

(51) **A23L 1/22 (2006.01)** (10) **E006393**
A24B 15/28 (2006.01)
(11) **EE-EP 2166877 B1**
(30) 25.07.2007, US, 935068 P
(96) 24.07.2008, 08826635.8
(97) 26.10.2011, EP 2166877
(54) Polükarboksüülhapete maitsestavad estersoolad ja

- meetodid hüdroksüülühmasid sisaldavate maitsetajate vallandamiseks
- (73) Philip Morris Products S.A.
Quai Jeanrenaud 3, 2000 Neuchâtel, CH
- (72) MISHRA, Munmaya K.
1631 Sabot Creek Drive, Manakin Sabot,
Virginia 23103, US
- LIU, Shengsheng
11812 Coolwind Lane, Richmond, Virginia 23233,
US
- KELLOGG, Diane S.
13441 Deer Creek Road, Ashland, Virginia 23005,
US
- (74) Reet Maasikamäe
Patendibüroo Kaitseperus OÜ
Mulla 4-3, 10611 Tallinn, EE
- Patendikirjelduse tõlke esitamise kuupäev 26.01.2012

-
- (51) **A23L 1/302 (2006.01)** (10) **E006394**
A23L 1/305 (2006.01)
A61K 31/205 (2006.01)
- (11) **EE-EP 1940251 B1**
- (30) 20.10.2005, US, 253806
- (96) 20.09.2006, 06793668.2
- (97) 30.11.2011, EP 1940251
- (54) Toidulisand, mis annab skeletilihastele energiat ja kaitseb südame-veresoonkonda
- (73) SIGMA-TAU Industrie Farmaceutiche Riunite S.p.A.
Viale Shakespeare 47, 00144 Roma, IT
- (72) GAETANI, Franco
45, Via Degli Oleandri, I-00040 Ariccia (Roma), IT
- (74) Tõnu Nelsas
AAA Patendibüroo OÜ
Tartu mnt 16, 10117 Tallinn, EE
- Patendikirjelduse tõlke esitamise kuupäev 28.02.2012

-
- (51) **A24D 1/02 (2006.01)** (10) **E006395**
A24C 5/00 (2006.01)
- (11) **EE-EP 1933652 B1**
- (30) 15.08.2005, US, 707964 P
- (96) 14.08.2006, 06795551.8
- (97) 02.11.2011, EP 1933652
- (54) Sügavtrükitud ribadega sigaretipaber
- (73) Philip Morris Products S.A.
Quai Jeanrenaud 3, 2000 Neuchâtel, CH
- (72) SHERWOOD, Timothy S.
11506 Courthouse Acres Drive,
Midlothian, VA 23114, US
- RASOULI, Firooz
1807 Gildenborough Court, Midlothian,
Virginia 23113, US
- LI, Ping
5525 Summer Creek Way, Glen Allen,
Virginia 23059, US
- MISER, Don, E.
1285 Second Branch Road, Chesterfield, VA 23838,
US
- MOHAJER, Joe

- 14314 Winter Ridge Lane, Midlothian, VA 23113,
US
- WAYMACK, Bruce, E.
7210 Laurel Spring Road, Prince George, VA 23875,
US
- PHAN, Tony, A.
9020 Cardiff Road, Richmond, VA 23236, US
- MADISON, Tracy, L.
6733 Whitelake Drive, Richmond, VA 23231, US
- TILLEY, John, R.
13010 Chesdin Landing Drive,
Chesterfield, VA 23838, US
- PITHAWALLA, Yezdi, B.
14730 Waters Shore Drive, Midlothian, VA 23112,
US
- (74) Reet Maasikamäe
Patendibüroo Kaitseperus OÜ
Mulla 4-3, 10611 Tallinn, EE
- Patendikirjelduse tõlke esitamise kuupäev 01.02.2012

-
- (51) **A41B 11/02 (2006.01)** (10) **E006396**
A41B 11/14 (2006.01)
- (11) **EE-EP 2120618 B1**
- (30) 02.03.2007, IT, CR20070001 U
- (96) 28.02.2008, 08719309.0
- (97) 26.10.2011, EP 2120618
- (54) Tehnilised sukkpüksid talviseks kasutamiseks
- (73) Nemar Spa
Via Cavour 141,
25011 Ponte San Marco di Calcinato (BS), IT
- (72) EOLI, Andrea
Via Cavour, 141,
I-25011 Ponte San Marco di Calcinato (BS), IT
- (74) Marit Meinberg
Patendibüroo Käosaar & Co OÜ
Tähe 94, 50107 Tartu, EE
- Patendikirjelduse tõlke esitamise kuupäev 20.01.2012

-
- (51) **A47J 31/06 (2006.01)** (10) **E006397**
- (11) **EE-EP 2309899 B1**
- (30) 09.06.2008, EP, 08010461
- (96) 09.06.2009, 09761460.6
- (97) 04.01.2012, EP 2309899
- (54) Tõmbekamber ja sedalaadi tõmbekambriga tõmbemasin
- (73) Tchibo GmbH
Überseering 18, 22297 Hamburg, DE
- (72) BALKAU, Werner
Bäregasse 1, 8750 Glarus, CH
- (74) Tõnu Nelsas
AAA Patendibüroo OÜ
Tartu mnt 16, 10117 Tallinn, EE
- Patendikirjelduse tõlke esitamise kuupäev 28.03.2012

-
- (51) **A47K 7/02 (2006.01)** (10) **E006398**
- (11) **EE-EP 1729619 B1**
- (30) 12.08.2003, FR, 0309868
- (96) 09.08.2004, 04786286.7

(97) 12.10.2011, EP 1729619
 (54) Nahahooldusvahend
 (73) Georgia-Pacific France
 60, avenue de l'Europe, 92270 Bois-Colombes, FR
 (72) GREGOIRE, Philippe
 16, domaine de la Courcanne, F-27700 Les Andelys,
 FR
 LOUIS DIT PICARD, Bernard
 La Grosse Londe, St-Nicolas du Bosc,
 F-27370 Amfreville la Campagne, FR
 (74) Marit Meinberg
 Patendibüroo Käosaar & Co OÜ
 Tähe 94, 50107 Tartu, EE
 Patendikirjelduse tõlke esitamise kuupäev 05.01.2012

(51) **A47L 13/58 (2006.01)** (10) **E006399**
 (11) **EE-EP 1890585 B1**
 (30) 26.04.2005, DE, 102005019624
 13.05.2005, DE, 102005023084
 (96) 24.04.2006, 06742652.8
 (97) 15.02.2012, EP 1890585
 (54) Mopp ja ajamiga kuivatusseade mopipea tsentri-
 fugaalkuivatamiseks ning vastav puhastussüsteem
 (73) Leifheit AG
 Leifheitstrasse, 56377 Nassau, DE
 (72) FISCHER, Klaus-Jürgen
 Dörnberg-Hütte 14, 56379 Holzappel, DE
 KLOTZ, Markus
 Zur Wolfskaut 3, 56357 Hainau, DE
 SCHRAMM, Benjamin
 Am Sonnenhang 14, 65558 Eppenrod, DE
 (74) Riho Pikkor
 Patendibüroo Turvaja OÜ
 Liivalaia 22, 10118 Tallinn, EE
 Patendikirjelduse tõlke esitamise kuupäev 27.04.2012

(51) **A61B 17/00 (2006.01)** (10) **E006400**
 (11) **EE-EP 1753344 B1**
 (30) 08.06.2004, US, 521630 P
 (96) 06.06.2005, 05757785.0
 (97) 28.12.2011, EP 1753344
 (54) Žgutt
 (73) PHIL DURANGO LLC
 21899 Grandview Avenue, Golden CO 80401, US
 (72) ESPOSITO, Mark
 21899 Grandview Avenue, Golden, CO 80401, US
 (74) Marit Meinberg
 Patendibüroo Käosaar & Co OÜ
 Tähe 94, 50107 Tartu, EE
 Patendikirjelduse tõlke esitamise kuupäev 07.03.2012

(51) **A61B 17/12 (2006.01)** (10) **E006401**
A61B 17/00 (2006.01)
 (11) **EE-EP 2228020 B1**
 (30) 19.03.2004, US, 804993
 (96) 11.03.2005, 10005062.4
 (97) 07.12.2011, EP 2228020
 (54) Mitmekihilised põimitud struktuurid vaskulaarsete

defektide sulgemiseks
 (73) AGA Medical Corporation
 5050 Nathan Lane North, Plymouth,
 MN 55442-2204, US
 (72) Amplatz, Kurt
 10 Evergreen Road, North Oaks, Minnesota 55127,
 US
 Thill, Gary A.
 25806 Old Highway 35, Webster, WI 54893, US
 Oslund, John C.
 12391 Goodhue Street N.E., Blaine,
 Minnesota 55449, US
 (74) Jüri Käosaar
 Patendibüroo Käosaar & Co OÜ
 Tähe 94, 50107 Tartu, EE
 Patendikirjelduse tõlke esitamise kuupäev 01.03.2012

(51) **A61K 9/00 (2006.01)** (10) **E006402**
A61K 47/02 (2006.01)
A61K 47/12 (2006.01)
 (11) **EE-EP 2315580 B1**
 (30) 26.03.2009, US, 163772 P
 26.03.2009, US, 163763 P
 26.03.2009, US, 163767 P
 28.10.2009, US, 255764 P
 25.01.2010, US, 298092 P
 18.02.2010, US, 305819 P
 (96) 26.03.2010, 10711127.0
 (97) 28.12.2011, EP 2315580
 (54) Ravimpreparaadid ja meetodid respiratoortrakti
 infektsioonide raviks
 (73) Pulmatrix, Inc.
 99 Hayden Avenue, Lexington, MA 02421, US
 (72) LIPP, Michael M.
 45A Flanagan Drive, Framingham,
 Massachusetts 01701, US
 CLARKE, Robert W.
 60 Kings Road, Canton, Massachusetts 02021, US
 HAVA, David L.
 68 S. Main Street, 2, Natick, Massachusetts 01760,
 US
 BATYCKY, Richard
 19 Bernard Street, Newton, Massachusetts 02461,
 US
 HANRAHAN, John
 69 Grayfield Avenue, West Roxbury,
 Massachusetts 02132-2316, US
 (74) Enn Urgas
 Patendibüroo Turvaja OÜ
 Liivalaia 22, 10118 Tallinn, EE
 Patendikirjelduse tõlke esitamise kuupäev 22.03.2012

(51) **A61K 9/107 (2006.01)** (10) **E006403**
 (11) **EE-EP 1565163 B1**
 (30) 27.11.2002, DE, 10255195
 (96) 25.11.2003, 03785529.3
 (97) 01.02.2012, EP 1565163
 (54) Emulsioonilaadsed vesilahustuvad kontsentraadid
 (73) Lipoid GmbH

(72) Frigenstrasse 4, 67065 Ludwigshafen, DE
WAJDA, Rudi
 Andreas-Hofer-Str 38, 68259 Mannheim, DE
 (74) Leevi Markus
 Patendibüroo Käosaar & Co OÜ
 Tähe 94, 50107 Tartu, EE
 Patendikirjelduse tõlke esitamise kuupäev 24.04.2012

(51) **A61K 9/14 (2006.01)** (10) **E006404**
A61K 31/57 (2006.01)
A61P 35/00 (2006.01)
 (11) **EE-EP 1494649 B1**
 (30) 12.04.2002, US, 371680 P
 03.12.2002, US, 430348 P
 (96) 14.04.2003, 03723991.0
 (97) 04.01.2012, EP 1494649
 (54) Nanoosakestest koosnevad megestrooli preparaadid
 (73) Alkermes Pharma Ireland Limited
 Monksland, Athlone, County Westmeath, IE
 (72) HOVEY, Douglas
 2453 Jessica Drive, Gilbertsville, PA 19525, US
 PRUITT, JOHN
 603 Buyers Road, Colledgeville, PA 19426, US
 RYDE, Tuula
 54 Lloyd Avenue, Malvern, PA 19355, US
 (74) Enn Urgas
 Patendibüroo Turvaja OÜ
 Liivalaia 22, 10118 Tallinn, EE
 Patendikirjelduse tõlke esitamise kuupäev 03.04.2012

(51) **A61K 9/14 (2006.01)** (10) **E006405**
 (11) **EE-EP 1663155 B1**
 (30) 15.09.2003, GB, 0321607
 (96) 15.09.2004, 04768542.5
 (97) 30.11.2011, EP 1663155
 (54) Kuivpulbrikoostis, mis sisaldab *co-jet* jahvatatud osakesi hingamisteedesse sissehingamiseks
 (73) Vectura Limited
 1 Prospect West, Chippenham, Wiltshire SN14 6FH, GB
 (72) MORTON, David
 1 Prospect West, Chippenham Wiltshire SN14 6FH, GB
 STANIFORTH, John
 1 Prospect West, Chippenham Wiltshire SN14 6FH, GB
 (74) Leevi Markus
 Patendibüroo Käosaar & Co OÜ
 Tähe 94, 50107 Tartu, EE
 Patendikirjelduse tõlke esitamise kuupäev 28.02.2012

(51) **A61K 9/24 (2006.01)** (10) **E006406**
A61K 9/28 (2006.01)
A61K 9/36 (2006.01)
 (11) **EE-EP 1575566 B1**
 (30) 26.12.2002, US, 436000 P
 (96) 22.12.2003, 03808537.9
 (97) 22.02.2012, EP 1575566

(54) Naprokseeni ja triptaane sisaldavad mitmekihilised annusvormid
 (73) Pozen, Inc.
 1414 Raleigh Road, Suite 400, Chapel Hill, NC 27517, US
 (72) PLACHETKA, John, R.
 321 Silver Creek Trail, Chapel Hill, NC 27514, US
 KOTHAPALLI, V., Mark
 313 Birdwood Court, Morrisville, NC 27560, US
 GILBERT, Donna, L.
 304 Edgewater Circle, Chapel Hill, NC 27516, US
 (74) Leevi Markus
 Patendibüroo Käosaar & Co OÜ
 Tähe 94, 50107 Tartu, EE
 Patendikirjelduse tõlke esitamise kuupäev 19.03.2012

(51) **A61K 9/26 (2006.01)** (10) **E006407**
A61P 29/02 (2006.01)
 (11) **EE-EP 2004149 B1**
 (30) 13.04.2006, DE, 102006017896
 (96) 12.04.2007, 07724218.8
 (97) 21.12.2011, EP 2004149
 (54) Leflunomiidi sisaldavad ravimkompositsioonid
 (73) Alfred E. Tiefenbacher (GmbH & Co. KG)
 Van-der-Smissen-Strasse 1, 22767 Hamburg, DE
 (72) Dr. RUCHATZ, Dieter
 Alfred E. Tiefenbacher (GmbH & Co KG)
 Van-der-Smissen-Str. 1, 22767 Hamburg, DE
 (74) Enn Urgas
 Patendibüroo Turvaja OÜ
 Liivalaia 22, 10118 Tallinn, EE
 Patendikirjelduse tõlke esitamise kuupäev 14.03.2012

(51) **A61K 9/28 (2006.01)** (10) **E006408**
A61K 31/53 (2006.01)
A61P 15/10 (2006.01)
 (11) **EE-EP 1523303 B1**
 (30) 16.07.2002, DE, 10232113
 (96) 03.07.2003, 03763695.8
 (97) 28.12.2011, EP 1523303
 (54) Vardenafiilvesinikkloriidtrihüdraati sisaldavad ravimid ja meetodid nende valmistamiseks
 (73) Bayer HealthCare AG
 51368 Leverkusen, DE
 (72) SERNO, Peter
 Offenbachstr. 12, 51467 Bergisch Gladbach, DE
 GRUNENBERG, Alfons
 Gneisenastr. 15, 41539 Dormagen, DE
 OHM, Andreas
 St.-Georg-Str. 36, 41468 Neuss, DE
 BELLINGHAUSEN, Rainer
 Forststr. 21, 51519 Odenthal, DE
 VOLLERS, Eimer
 Heinrich-von-Kleist-Platz 2, 51373 Leverkusen, DE
 HENCK, Jan-Olav
 Am Krickerhof 8, 47877 Willich, DE
 (74) Enn Urgas
 Patendibüroo Turvaja OÜ
 Liivalaia 22, 10118 Tallinn, EE

Patendikirjelduse tõlke esitamise kuupäev 06.03.2012

-
- (51) **A61K 9/48 (2006.01)** (10) **E006409**
A61K 9/66 (2006.01)
 (11) **EE-EP 1809261 B1**
 (30) 08.11.2004, US, 984205
 (96) 26.10.2005, 05823349.5
 (97) 14.12.2011, EP 1809261
 (54) Želatiinist erinevast materjalist valmistatud pehme kapsli süsteem
 (73) R.P. Scherer Technologies, LLC
 c/o CSC Services of Nevada, Inc.,
 502 East John Street, Carson City, NV 89706, US
 (72) SHELLEY, Rickey, S.
 986 Wood Street, Largo, FL 34640, US
 STROUD, Norman
 217 North Bay Hills Boulevard, Safety Harbor,
 FL 34695, US
 YOUNGBLOOD, Elizabeth
 5120 Rolling Fairway Drive, Valrico, FL 33595, US
 TANNER, Keith
 1600 Huntington Lane, Safety Harbor, FL 34695,
 US
 (74) Leevi Markus
 Patendibüroo Käosaar & Co OÜ
 Tähe 94, 50107 Tartu, EE

Patendikirjelduse tõlke esitamise kuupäev 12.03.2012

-
- (51) **A61K 9/51 (2006.01)** (10) **E006410**
 (11) **EE-EP 2282727 B1**
 (30) 29.04.2008, FR, 0802390
 (96) 28.04.2009, 09738359.0
 (97) 23.11.2011, EP 2282727
 (54) Polümeriseerunud mitsellid
 (73) Les Laboratoires Servier
 35, rue de Verdun, 92284 Suresnes Cedex, FR
 COMMISSARIAT A L'ENERGIE ATOMIQUE
 25, Rue Leblanc Immeuble "Le Ponant",
 75015 Paris, FR
 (72) OGIER, Julien
 47 bis rue des Entrepreneurs, 75015 Paris, FR
 DORIS, Eric
 3 rue du Ruisseau, F-91400 Orsay, FR
 LEFOULON, François
 33 rue Jules Lemaître, F-45000 Orléans, FR
 ARNAULD, Thomas
 4 rue de Bel Air, F-45000 Orléans, FR
 (74) Juhan Hämmalov
 INTELS Patendibüroo OÜ
 Magasini 12, 51005 Tartu, EE

Patendikirjelduse tõlke esitamise kuupäev 21.02.2012

-
- (51) **A61K 31/137 (2006.01)** (10) **E006411**
A61P 25/04 (2006.01)
 (11) **EE-EP 2148670 B1**
 (30) 23.04.2007, EP, 07008218
 (96) 21.04.2008, 08749016.5
 (97) 23.11.2011, EP 2148670

- (54) Tapentadooli tiitrimine
 (73) Grünenthal GmbH
 Zieglerstrasse 6, 52078 Aachen, DE
 (72) LANGE, Claudia
 Kühlwetterstrasse 1, 40239 Düsseldorf, DE
 ROMBOUT, Ferdinand
 Termaar 5, NL-6343 CL Klimmen, NL
 (74) Ljubov Kesselman
 OÜ Kesna
 Tedre 77-52, 10616 Tallinn, EE

Patendikirjelduse tõlke esitamise kuupäev 22.02.2012

-
- (51) **A61K 31/16 (2006.01)** (10) **E006412**
A61K 31/215 (2006.01)
A61K 31/167 (2006.01)
A61K 31/192 (2006.01)
 (11) **EE-EP 1781277 B1**
 (30) 07.07.2004, NZ, 53398204
 (96) 07.07.2005, 05764510.3
 (97) 01.02.2012, EP 1781277
 (54) Kombineeritud kompositsioon, mis sisaldab
 ibuprofeeni ja paratsetamooli
 (73) AFT Pharmaceuticals Limited
 16 Brett Avenue, Takapuna, Auckland, NZ
 (72) ATKINSON, Hartley, Campbell
 16 Brett Avenue, Takapuna, Auckland, NZ
 (74) Harald Tehver
 Patendibüroo Turvaja OÜ
 Liivalaia 22, 10118 Tallinn, EE

Patendikirjelduse tõlke esitamise kuupäev 24.04.2012

-
- (51) **A61K 31/18 (2006.01)** (10) **E006413**
A61K 47/40 (2006.01)
A61K 47/18 (2006.01)
A61K 47/26 (2006.01)
A61P 35/00 (2006.01)
 (11) **EE-EP 1901729 B1**
 (30) 13.05.2005, US, 681215 P
 13.05.2005, US, 681234 P
 (96) 11.05.2006, 06727086.8
 (97) 25.01.2012, EP 1901729
 (54) HDAC inhibiitorite farmatseutilised preparaadid
 (73) TopoTarget UK Limited
 7200 The Quorum, Suite 14,
 Oxford Business Park North, Oxford OX4 2JZ, GB
 (72) BASTIN, Richard J.
 Ivax Pharmaceuticals Ireland R & D Department,
 Unit 301 Industrial Estate, Waterford, IE
 HUGHES, Nicholas J.
 Patheon Ltd., Kingfisher Drive, Covingham,
 Swindon Wiltshire SN3 5BZ, GB

Patendikirjelduse tõlke esitamise kuupäev 24.04.2012

-
- (51) **A61K 31/195 (2006.01)** (10) **E006414**
A61K 31/35 (2006.01)

A61P 13/00 (2006.01)
A61M 1/28 (2006.01)
 (11) **EE-EP 1858504 B1**
 (30) 10.03.2005, WO, PCT/IT2005/000130
 (96) 22.02.2006, 06708437.6
 (97) 04.01.2012, EP 1858504
 (54) Karnitiini sisaldav täiustatud bioühilduvusega peritoneaaldialüüsilahus
 (73) SIGMA-TAU Industrie Farmaceutiche Riunite S.p.A.
 Viale Shakespeare 47, 00144 Roma, IT
 (72) ARDUINI, Arduino
 Via Vissino, 6822 Arogno, CH
 (74) Tõnu Nelsas
 AAA Patendibüroo OÜ
 Tartu mnt 16, 10117 Tallinn, EE
 Patendikirjelduse tõlke esitamise kuupäev 16.03.2012

(51) **A61K 31/202 (2006.01)** (10) **E006415**
A61K 31/4415 (2006.01)
A61K 31/519 (2006.01)
A61K 31/714 (2006.01)
A61P 25/00 (2006.01)
 (11) **EE-EP 1443920 B1**
 (30) 14.11.2001, NL, 1019368
 (96) 14.11.2002, 02780164.6
 (97) 28.12.2011, EP 1443920
 (54) Preparaat retseptorite tegevuse parandamiseks
 (73) N.V. Nutricia
 Postbus 1, 2700 MA Zoetermeer, NL
 (72) KILIAAN, Amanda, Johanne
 Groesbeekseweg 436, NL-6523 PR Nijmegen, NL
 HAGEMAN, Robert, Johan, Joseph
 Hamsterlaan 12, NL-6705 CT Wageningen, NL
 (74) Lembit Mitt
 AAA Patendibüroo OÜ
 Tartu mnt 16, 10117 Tallinn, EE
 Patendikirjelduse tõlke esitamise kuupäev 22.03.2012

(51) **A61K 31/205 (2006.01)** (10) **E006416**
A61K 31/221 (2006.01)
A61K 31/7004 (2006.01)
A61P 9/10 (2006.01)
 (11) **EE-EP 1773314 B1**
 (30) 13.07.2004, IT, RM20040346
 (96) 21.06.2005, 05755616.9
 (97) 25.01.2012, EP 1773314
 (54) L-karnitiini kasutamine südame-veresoonkonna haiguste raviks
 (73) SIGMA-TAU Industrie Farmaceutiche Riunite S.p.A.
 Viale Shakespeare 47, 00144 Roma, IT
 (72) KOVERECH, Aleardo
 Via Pontina, km 30, 400, 00040 Pomezia, IT
 (74) Tõnu Nelsas
 AAA Patendibüroo OÜ
 Tartu mnt 16, 10117 Tallinn, EE
 Patendikirjelduse tõlke esitamise kuupäev 16.03.2012

(51) **A61K 31/275 (2006.01)** (10) **E006417**
A61K 9/14 (2006.01)
A61K 47/26 (2006.01)
A61K 9/16 (2006.01)
A61K 9/26 (2006.01)
 (11) **EE-EP 2293791 B1**
 (30) 06.02.2008, IN, MU02642008
 (96) 06.02.2009, 09708991.6
 (97) 23.11.2011, EP 2293791
 (54) Suhkuralkoholidega koospeenestatud entakapooni farmatseutilised kompositsioonid
 (73) Wockhardt Limited
 D-4, MIDC Industrial Area Chikalhana, Aurangabad 431210, IN
 (72) KAPOOR, Ritesh
 H. No. 276/4 Hem Kunj New Colony MG Road Mandi Himachal Pradesh, Mandi 175001, IN
 MATE, Sanjay
 A/P Nimgaon Sawa Tal: Junner Dist : Pune Maharashtra, Pune 410504, IN
 TALWAR, Munish
 Flat No.3 Group Housing Society No 37 Sector 20 Panchkula Haryana, Panchkula, IN
 JAIN, Girish Kumar
 4-Sharda Niketan Teachers` Colony Pitam Pura, Delhi 110034, IN
 (74) Juhan Hämmalov
 INTELS Patendibüroo OÜ
 Magasini 12, 51005 Tartu, EE
 Patendikirjelduse tõlke esitamise kuupäev 21.02.2012

(51) **A61K 31/33 (2006.01)** (10) **E006418**
A61K 31/555 (2006.01)
A61K 38/19 (2006.01)
A61P 43/00 (2006.01)
 (11) **EE-EP 1411918 B1**
 (30) 31.07.2001, US, 309196 P
 20.05.2002, US, 382155 P
 (96) 30.07.2002, 02750370.5
 (97) 28.12.2011, EP 1411918
 (54) Meetod progenitoor/tüvirakkude mobiliseerimiseks
 (73) Genzyme Global S.à.r.l.
 9, Parc d`Activité Syrdall, 5365 Münsbach, LU
 (72) BRIDGER, Gary, J.
 445 South Garden Street, Bellingham, WA 98225, US
 ABRAMS, Michael, J.
 9543 Stein Road, Custer, WA 98240, US
 HENSON, Geoffrey, W.
 6128 N. Beulah Avenue, Ferndale, WA 98248, US
 MACFARLAND, Ronald, Trevor
 No. 301 - 1066 Hamilton Street, Vancouver, British Columbia V6B 2R9, CA
 CALANDRA, Gary, B.
 50 Wyndham Drive, Cresco, PA 18326, US
 DALE C. David
 5302 NE 42nd Street, Seattle, Washington 98105, US
 BROXMEYER, Hal E.
 1212 Chessington Road, Indianapolis,

Indiana 46260, US
 (74) Juhan Hämmalov
 INTELS Patendibüroo OÜ
 Magasini 12, 51005 Tartu, EE
 Patendikirjelduse tõlke esitamise kuupäev 20.03.2012

(51) **A61K 31/353 (2006.01)** (10) **E006419**
A61K 31/357 (2006.01)
A61P 25/02 (2006.01)
A61P 25/08 (2006.01)
A61P 25/14 (2006.01)
A61P 25/16 (2006.01)
 (11) **EE-EP 1968571 B1**
 (30) 19.12.2005, US, 751494 P
 18.12.2006, US, 612146
 (96) 19.12.2006, 06845823.1
 (97) 07.12.2011, EP 1968571
 (54) Bensofuseeritud heterotsükliiliste sulfamiidderivaatide kasutamine neuroprotektiivsete toimeainetena
 (73) Janssen Pharmaceutica N.V.
 Turnhoutseweg 30, 2340 Beerse, BE
 (72) SMITH-SWINTOSKY, Virginia, L.
 3163 Line Lexington Road, Hatfield, PA 19440, US
 REITZ, Allen, B.
 109 Greenbriar Road, Lansdale, PA 19466, US
 (74) Tõnu Nelsas
 AAA Patendibüroo OÜ
 Tartu mnt 16, 10117 Tallinn, EE
 Patendikirjelduse tõlke esitamise kuupäev 07.03.2012

(51) **A61K 31/397 (2006.01)** (10) **E006420**
A61K 31/40 (2006.01)
A61K 31/445 (2006.01)
A61K 31/495 (2006.01)
A61K 31/195 (2006.01)
A61K 31/216 (2006.01)
C07C 323/63 (2006.01)
C07D 207/12 (2006.01)
C07D 211/32 (2006.01)
C07D 241/04 (2006.01)
C07D 205/04 (2006.01)
 (11) **EE-EP 1638551 B1**
 (30) 19.05.2003, US, 471931 P
 (96) 19.05.2004, 04752678.5
 (97) 21.12.2011, EP 1638551
 (54) Immunosupressantide ühendid ja koostised
 (73) IRM LLC
 Hurst Holme, 12 Trott Road, Hamilton HM 11, BM
 (72) MARSILJE, Thomas, H.
 1844 Narragansett Court, San Diego, CA 92128, US
 GRAY, Nathanael, S.
 5652 Lamas Street, San Diego, CA 92122, US
 JIANG, Tao
 10721 Calle Mar De Mariposa, San Diego, CA 92130, US
 LU, Wenshuo
 7594 Wallingford Court, San Diego, CA 92126, US
 PAN, Shifeng
 13880 Kerry Lane, San Diego, CA 92130, US

(74) Leevi Markus
 Patendibüroo Käosaar & Co OÜ
 Tähe 94, 50107 Tartu, EE
 Patendikirjelduse tõlke esitamise kuupäev 16.03.2012

(51) **A61K 31/4015 (2006.01)** (10) **E006421**
A61K 31/40 (2006.01)
A61K 31/44 (2006.01)
A61P 11/00 (2006.01)
 (11) **EE-EP 1713471 B1**
 (30) 06.02.2004, US, 541955 P
 (96) 24.01.2005, 05701141.3
 (97) 18.01.2012, EP 1713471
 (54) Antikolinergiliste ravimite ja 4. tüübi fosfodiesteraasi inhibiitorite kombinatsioon, mida kasutatakse hingamisteede haiguste raviks
 (73) MEDA Pharma GmbH & Co. KG
 Benzstrasse 1, 61352 Bad Homburg, DE
 (72) MAUS, Joachim
 Ludwigstr. 30, 63165 Mühlheim, DE
 CNOTA, Peter, Jürgen
 Am Wingertsberg 11h, 61348 Bad Homburg, DE
 SZELENYI, Istvan
 Händelstr. 32, 90571 Schwaig, DE
 FYRNYS, Beatrix
 Bgm.-Heinz-Str. 15, 63165 Mühlheim, DE
 (74) Lembit Mitt
 AAA Patendibüroo OÜ
 Tartu mnt 16, 10117 Tallinn, EE
 Patendikirjelduse tõlke esitamise kuupäev 27.03.2012

(51) **A61K 31/4045 (2006.01)** (10) **E006422**
A61P 13/08 (2006.01)
C07D 209/14 (2006.01)
 (11) **EE-EP 1806136 B1**
 (30) 06.10.2004, JP, 2004294358
 01.06.2005, JP, 2005160843
 (96) 04.10.2005, 05790245.4
 (97) 30.11.2011, EP 1806136
 (54) Meditsiiniline koostis operatiivse ravi ennetamiseks eesnäärme hüperplaasia korral
 (73) Kissei Pharmaceutical Co., Ltd.
 19-48, Yoshino, Matsumoto-shi Nagano 399-8710, JP
 (72) OKUBO, Yoshio
 Kissei Pharmaceutical Co., Ltd.
 3-1-3, Koishikawa, Bunkyo-ku, Tokyo 112-0002, JP
 SHIMIZU, Tomoji
 Kissei Pharmaceutical Co., Ltd.
 3-1-3, Koishikawa, Bunkyo-ku, Tokyo 112-0002, JP
 ARAI, Nobuhiko
 Kissei Pharmaceutical Co., Ltd.
 3-1-3, Koishikawa, Bunkyo-ku, Tokyo 112-0002, JP
 OMORI, Yasuhiro
 Kissei Pharmaceutical Co., Ltd.
 3-1-3, Koishikawa, Bunkyo-ku, Tokyo 112-0002, JP
 (74) Leevi Markus
 Patendibüroo Käosaar & Co OÜ
 Tähe 94, 50107 Tartu, EE

Patendikirjelduse tõlke esitamise kuupäev 28.02.2012

- (51) **A61K 31/4045 (2006.01)** (10) **E006423**
A61K 31/465 (2006.01)
A61K 45/06 (2006.01)
A61P 25/00 (2006.01)
A61P 25/20 (2006.01)
A61P 25/24 (2006.01)
A61P 25/28 (2006.01)
A61K 9/20 (2006.01)
A61K 9/70 (2006.01)
- (11) **EE-EP 1620058 B1**
(30) 29.04.2003, IL, 15566603
(96) 15.04.2004, 04727667.0
(97) 04.01.2012, EP 1620058
(54) Koostis kognitsiooni ja mälu parandamiseks
(73) NEURIM PHARMACEUTICALS (1991) LIMITED
8 Hanechoshet Street, Tel Aviv 69710, IL
(72) ZISAPEL, Nava
23 Kisufim Street, 69355 Tel Aviv, IL
LAUDON, Moshe
30 Herzl Street, 44444 Kfar Saba, IL
(74) Leevi Markus
Patendibüroo Käosaar & Co OÜ
Tähe 94, 50107 Tartu, EE

Patendikirjelduse tõlke esitamise kuupäev 02.04.2012

- (51) **A61K 31/407 (2006.01)** (10) **E006424**
A61K 31/438 (2006.01)
A61P 25/04 (2006.01)
- (11) **EE-EP 2206498 B1**
(30) 29.09.2006, DE, 102006046745
(96) 26.09.2007, 10003202.8
(97) 25.01.2012, EP 2206498
(54) Segatud ORL1/ μ -agonistid valu raviks
(73) Grünenthal GmbH
Zieglerstrasse 6, 52078 Aachen, DE
(72) Linz, Klaus, Dr.
Huppenbergstraße 36B, 53343 Wachtberg, DE
Kögel, Babette-Yvonne, Dr.
Am Daens 28, 52379 Langerwehe-Hamich, DE
Schröder, Wolfgang, Dr.
Auf der Hörn 92, 52074 Aachen, DE
Christoph, Thomas, Dr.
Schilderstraße 42, 52080 Aachen, DE
De Vry, Jean, Dr.
Mühlenrötschen 40, 52223 Stolberg, DE
Friderichs, Elmar
Zehntweg 24, 52223 Stolberg, DE
(74) Ljubov Kesselman
OÜ Kesna
Tedre 77-52, 10616 Tallinn, EE

Patendikirjelduse tõlke esitamise kuupäev 07.03.2012

- (51) **A61K 31/41 (2006.01)** (10) **E006425**
A61P 27/02 (2006.01)
- (11) **EE-EP 1872783 B1**
(30) 21.04.2005, JP, 2005123791

- (96) 21.04.2006, 06732190.1
(97) 28.12.2011, EP 1872783
(54) Keratokonjunktivaalse haiguse raviks kasutatav terapeutiline aine
(73) SANTEN PHARMACEUTICAL CO., LTD.
9-19, Shimoshinjo 3-chome, Higashiyodogawa-ku, Osaka-shi, Osaka 533-8651, JP
(72) SHIBAGAKI, Keiichi
SANTEN PHARMACEUTICAL CO. LTD,
8916-16, Takayama-cho, Ikoma-shi, Nara 6300101, JP
HIRAI, Shin-ichiro
SANTEN PHARMACEUTICAL CO. LTD,
8916-16, Takayama-cho, Ikoma-shi, Nara 6300101, JP
NAKAMURA, Masatsugu
SANTEN PHARMACEUTICAL CO. LTD,
8916-16, Takayama-cho, Ikoma-shi, Nara 6300101, JP
(74) Margus Sarap
Sarap ja Partnerid Patendibüroo
Riia 185A, 51014 Tartu, EE

Patendikirjelduse tõlke esitamise kuupäev 01.03.2012

- (51) **A61K 31/4184 (2006.01)** (10) **E006426**
A61K 31/4166 (2006.01)
C07D 235/02 (2006.01)
C07D 233/86 (2006.01)
A61P 35/00 (2006.01)
C07D 401/04 (2006.01)
C07D 403/04 (2006.01)
C07D 403/10 (2006.01)
- (11) **EE-EP 1893196 B1**
(30) 13.05.2005, US, 680835 P
15.12.2005, US, 750351 P
06.01.2006, US, 756552 P
(96) 29.03.2006, 06748863.5
(97) 18.01.2012, EP 1893196
(54) Diarüülhüdantoiiniühendid
(73) The Regents of The University of California
12th Floor, 1111 Franklin Street,
Oakland, CA 94607-5200, US
(72) SAWYERS, Charles L.
3343 Mandeville Canyon Road, Los Angeles,
California 90049, US
JUNG, Michael E.
2335 Manning Avenue, Los Angeles,
California 90064, US
CHEN, Charlie D.
3300 Sawtelle Boulevard., 306, Los Angeles,
California 90066, US
OUK, Samedy
10801 Rose Avenue, Apt. 6, Los Angeles,
California 90034, US
WELSBIE, Derek
18420 Lemarsh Street, Apt. 12, Northridge,
California 91235, US
TRAN, Chris
4551 Muscatel Avenue, Rosemead,
California 91770, US

WONGVIPAT, John
1340 E. Jacaranda Circle, Arcadia, California 91006,
US
YOO, Dongwon
10767 Rose Avenue, Apt. 45, Los Angeles,
California 90034, US
(74) Harald Tehver
Patendibüroo Turvaja OÜ
Liivalaia 22, 10118 Tallinn, EE
Patendikirjelduse tõlke esitamise kuupäev 07.03.2012

(51) **A61K 31/4412 (2006.01)** (10) **E006427**
A61K 31/513 (2006.01)
A61K 31/53 (2006.01)
A61K 45/00 (2006.01)
A61P 35/00 (2006.01)
A61K 47/22 (2006.01)
(11) **EE-EP 1750703 B1**
(30) 29.04.2004, US, 566180 P
(96) 27.04.2005, 05738545.2
(97) 11.01.2012, EP 1750703
(54) Seedetraktitoksilisuse vähendamise meetod tegafuuri manustamise teel
(73) TAIHO PHARMACEUTICAL CO., LTD.
1-27, Kandanishiki-cho, Chiyoda-ku,
Tokyo 101-0054, JP
(72) TAHARA, Takeshi
45-1-301 Mitakedai, Aoba-ku, Yokohama-shi,
Kanagawa 2270047, JP
AMBE, Hiroshi
3-15-24, Nishi-ohi, Shinagawa-ku, Tokyo 1400015,
JP
KURITANI, Jun
6 Hullet Road 08-01 Hullet Rise, Singapore, 229159,
SG
NOMURA, Naruo (surnud)
(74) Piret Niidas
LASVET Patendibüroo OÜ
Suurtüki 4a, 10133 Tallinn, EE
Patendikirjelduse tõlke esitamise kuupäev 21.03.2012

(51) **A61K 31/445 (2006.01)** (10) **E006428**
A61K 31/4196 (2006.01)
A61K 31/7048 (2006.01)
A61K 45/00 (2006.01)
A61K 31/10 (2006.01)
A61K 45/06 (2006.01)
A61P 31/10 (2006.01)
(11) **EE-EP 2070536 B1**
(30) 06.10.2006, JP, 2006274709
(96) 03.10.2007, 07829080.6
(97) 28.12.2011, EP 2070536
(54) Farmatseutiline kompositsioon, mis sisaldab fenüül-
amidiini derivaati ja farmatseutilise kompositsiooni
ning antifungaalse aine kombineeritud kasutamise
meetod
(73) Toyama Chemical Co., Ltd.
2-5 Nishishinjuku 3-Chome, Shinjuku-ku Tokyo
160-0023, JP

(72) NISHIKAWA, Hiroshi
c/o TOYAMA CHEMICAL CO., LTD. Toyama
Works 4-1, Shimookui 2-chome, Toyama-shi
Toyama 930-8508, JP
(74) Piret Niidas
LASVET Patendibüroo OÜ
Suurtüki 4a, 10133 Tallinn, EE
Patendikirjelduse tõlke esitamise kuupäev 05.03.2012

(51) **A61K 31/465 (2006.01)** (10) **E006429**
A61K 47/48 (2006.01)
(11) **EE-EP 2198865 B1**
(96) 19.12.2008, 08022123.7
(97) 16.11.2011, EP 2198865
(54) Nikotiini sisaldav toode
(73) Siegfried Ltd.
Untere Brühlstrasse 4, 4800 Zofingen, CH
(72) Franz, Alexander
Hoelzlistr. 9, 6260 Reiden, CH
(74) Tõnu Nelsas
AAA Patendibüroo OÜ
Tartu mnt 16, 10117 Tallinn, EE
Patendikirjelduse tõlke esitamise kuupäev 20.01.2012

(51) **A61K 31/47 (2006.01)** (10) **E006430**
A61K 9/16 (2006.01)
A61K 9/28 (2006.01)
A61K 47/02 (2006.01)
A61K 47/20 (2006.01)
A61P 3/06 (2006.01)
A61K 9/20 (2006.01)
A61K 9/50 (2006.01)
(11) **EE-EP 1944029 B1**
(30) 31.10.2005, JP, 2005316758
(96) 30.10.2006, 06822589.5
(97) 21.12.2011, EP 1944029
(54) Suurepärase fotostabiilsusega ravimpreparaat
(73) Kowa Company, Ltd.
6-29, Nishiki 3-chome Naka-ku, Nagoya-shi,
Aichi-ken 460-8625, JP
Nissan Chemical Industries, Ltd.
7-1, Kanda Nishiki-cho 3-chome, Chiyoda-ku,
Tokyo 101-0054, JP
(72) KOZAKI, Masato
c/o Fuji Research Laboratories Kowa Co., Ltd.
332-1, Ohnoshinden, Fuji-shi Shizuoka 417-8650, JP
TANIZAWA, Yoshio
c/o Fuji Research Laboratories Kowa Co., Ltd.
332-1, Ohnoshinden, Fuji-shi Shizuoka 417-8650, JP
KAWASHIMA, Hiroyuki
c/o Fuji Research Laboratories Kowa Co., Ltd.
332-1, Ohnoshinden, Fuji-shi Shizuoka 417-8650, JP
(74) Mart Enn Koppel
KOPPEL patendibüroo OÜ
Roseni 10-151, 10111 Tallinn, EE
Patendikirjelduse tõlke esitamise kuupäev 14.03.2012

- (51) **A61K 31/4704 (2006.01)** (10) **E006431**
A61K 31/095 (2006.01)
A61P 3/00 (2006.01)
A61P 7/00 (2006.01)
A61P 9/00 (2006.01)
- (11) **EE-EP 1942895 B1**
(30) 15.09.2005, US, 716954 P
25.01.2006, US, 761775 P
(96) 14.09.2006, 06810355.5
(97) 01.02.2012, EP 1942895
(54) Probukooli ja tetrasolüülalkoksoo-dihüdrokarbostüriili derivaati sisaldav superoksiidi pärssivate toimetega kombinatsioonravim
- (73) OTSUKA PHARMACEUTICAL CO., LTD.
9, Kandatsukasa-cho 2-chome,
Chiyoda-ku, Tokyo 101-8535, JP
- (72) HONG, Ki, Whan
210-1102, Hyundai Hometown, Goeje-dong,
Yeonje-gu, BUSAN 611766, KR
YOSHIKAWA, Tomohiro
c/o OTSUKA PHARMACEUTICAL CO., LTD.
463-10, Kagasuno, Kawauchi-cho, Tokushima-shi,
Tokushima 771-0192, JP
- (74) Juhan Hämmalov
INTELS Patendibüroo OÜ
Magasini 12, 51005 Tartu, EE
Patendikirjelduse tõlke esitamise kuupäev 16.04.2012
-
- (51) **A61K 31/4745 (2006.01)** (10) **E006432**
A61P 35/00 (2006.01)
- (11) **EE-EP 1962850 B1**
(30) 21.12.2005, EP, 05027997
(96) 13.12.2006, 06830600.0
(97) 07.03.2012, EP 1962850
(54) Ravimresistentsete kasvajate ravi
- (73) SIGMA-TAU Industrie Farmaceutiche Riunite S.p.A.
Viale Shakespeare 47, 00144 Roma, IT
- (72) PISANO, Claudio
Via Cherubini, 60/B, I-04011 Aprilia (LT), IT
VESCI, Loredana
Via Elio Petri, 3, I-00128 Rome, IT
- (74) Lembit Mitt
AAA Patendibüroo OÜ
Tartu mnt 16, 10117 Tallinn, EE
Patendikirjelduse tõlke esitamise kuupäev 26.04.2012
-
- (51) **A61K 31/495 (2006.01)** (10) **E006433**
A61P 25/18 (2006.01)
A61K 45/06 (2006.01)
- (11) **EE-EP 2164492 B1**
(30) 24.05.2007, HU, 0700369
(96) 19.05.2008, 08762654.5
(97) 04.01.2012, EP 2164492
(54) *trans*-4-{2-[4-(2,3-diklorofenüül)piperasiin-1-üül]-etüül}-*N,N*-dimetüülkarbamooüütsükloheksüülamiin skisofreenia raviks
- (73) Richter Gedeon Nyrt.
Gyömrői út 19-21, 1103 Budapest, HU
- (72) LASZLOVSZKY, István
Bartók Béla út 16., H-1111 Budapest, HU
NÉMETH, György
Hüvösvölgyi u. 151/a, H-1021 Budapest, HU
ANDOR, György
Ramocsa u. 5-7, H-1118 Budapest, HU
- (74) Leevi Markus
Patendibüroo Käosaar & Co OÜ
Tähe 94, 50107 Tartu, EE
Patendikirjelduse tõlke esitamise kuupäev 02.04.2012
-
- (51) **A61K 31/495 (2006.01)** (10) **E006434**
A61P 25/00 (2006.01)
- (11) **EE-EP 2219647 B1**
(30) 13.11.2007, DK, 200701607
13.11.2007, US, 987710 P
14.12.2007, DK, 200701788
14.12.2007, US, 13722
17.09.2008, DK, 200801300
17.09.2008, US, 97840
(96) 12.11.2008, 08850935.1
(97) 21.12.2011, EP 2219647
(54) Kombineeritud SERT, 5-HT₃ JA 5-HT_{1A} aktiivsusega ühendite terapeutiline kasutamine
- (73) H. Lundbeck A/S
Ottiliavej 9, 2500 Valby-Copenhagen, DK
Takeda Pharmaceuticals North America, Inc.
One Takeda Parkway, Deerfield, IL 60015, US
- (72) MOORE, Nicholas
220 N. Pleasant Avenue, Ridgewood, NJ 07450, US
DRAGHEIM, Marianne
Trolldager 2, DK-2950 Vedbæk, DK
BATRA, Aneil
4040 N Mozart Street Unit 3, Chicago,
Illinois 60618, US
CHON, Jin
412 South Cook Street, Barrington, Illinois 60010, US
- (74) Leevi Markus
Patendibüroo Käosaar & Co OÜ
Tähe 94, 50107 Tartu, EE
Patendikirjelduse tõlke esitamise kuupäev 01.03.2012
-
- (51) **A61K 31/505 (2006.01)** (10) **E006435**
C07D 405/06 (2006.01)
C07D 309/10 (2006.01)
C07D 309/30 (2006.01)
- (11) **EE-EP 1958633 B1**
(30) 26.03.2004, GB, 0406757
(96) 23.03.2005, 08157487.3
(97) 14.12.2011, EP 1958633
(54) Protsess ja vaheühendid statiinide, eelkõige rosuvastatiini valmistamiseks
- (73) REDX PHARMA LIMITED
Floor 9, Lowry House, 17 Marble Street,
Manchester M2 3AW, GB
- (72) Moody, David John
Wellbrae House Wellbrae Falkland Fife,
Fife, KY15 7AY, GB

Wiffen, Jonathan William
62 Springhill Manor Magheralin Craigavon County
Down, County Down, BT67 0OB, GB

(74) Alla Hämmalov

INTELS Patendibüroo OÜ
Magasini 12, 51005 Tartu, EE

Patendikirjelduse tõlke esitamise kuupäev 14.03.2012

(51) **A61K 31/519 (2006.01)** (10) **E006436**

A61K 31/704 (2006.01)

A61K 31/7068 (2006.01)

A61K 45/06 (2006.01)

A61P 35/02 (2006.01)

(11) **EE-EP 2107906 B1**

(30) 28.12.2006, FR, 0611492

(96) 27.12.2007, 07872446.5

(97) 23.11.2011, EP 2107906

(54) Uudne terapeutiline kasutamine leukeemia raviks

(73) SANOFI

174, Avenue de France, 75013 Paris, FR

(72) BOURRIE, Bernard

c/o Sanofi-Aventis Département Brevets 174, avenue
de France, F-75013 Paris, FR

CASELLAS, Pierre

c/o Sanofi-Aventis Département Brevets 174, avenue
de France, F-75013 Paris, FR

(74) Enn Urgas

Patendibüroo Turvaja OÜ

Liivalaia 22, 10118 Tallinn, EE

Patendikirjelduse tõlke esitamise kuupäev 20.02.2012

(51) **A61K 31/529 (2006.01)** (10) **E006437**

C07D 498/08 (2006.01)

A61P 35/00 (2006.01)

C07D 239/88 (2006.01)

C07D 239/93 (2006.01)

C07D 239/94 (2006.01)

(11) **EE-EP 1633365 B1**

(30) 27.05.2003, WO, PCT/EP03/05723

15.09.2003, WO, PCT/EP03/10266

18.12.2003, WO, PCT/EP03/51061

(96) 25.05.2004, 04739341.8

(97) 08.02.2012, EP 1633365

(54) Makrotsükliilised kinasoliinderivaadid antiproliferatiivsete ainetena

(73) Janssen Pharmaceutica N.V.

Turnhoutseweg 30, 2340 Beerse, BE

(72) FREYNE, Eddy Jean Edgard

Janssen Pharmaceutica N.V., Turnhoutseweg 30,
2340 Beerse, BE

PERERA, Timothy Pietro Suren

Janssen Pharmaceutica N.V., Turnhoutseweg 30,
2340 Beerse, BE

BUIJNSTERS, Peter Jacobus Johannes Antonius

Janssen Pharmaceutica N.V., Turnhoutseweg 30,
2340 Beerse, BE

WILLEMS, Marc

Janssen Pharmaceutica N.V., Turnhoutseweg 30,
2340 Beerse, BE

DIELS, Gaston Stanislas Marcella

Janssen Pharmaceutica N.V., Turnhoutseweg 30,
2340 Beerse, BE

EMBRECHTS, Werner Constant Johan

Janssen Pharmaceutica N.V., Turnhoutseweg 30,
2340 Beerse, BE

TEN HOLTE, Peter

Janssen Pharmaceutica N.V., Turnhoutseweg 30,
2340 Beerse, BE

ROMBOUTS, Frederk, Jan, Rita

Jan van Rijswijcklaan 241 Bus 5, 2020 Antwerpen,
BE

SCHULZ-FADEMRECHT, Carsten

Via Mari 2, 4, 00040 orvaianica/Martin Pescatore, IT

(74) Enn Urgas

Patendibüroo Turvaja OÜ

Liivalaia 22, 10118 Tallinn, EE

Patendikirjelduse tõlke esitamise kuupäev 20.04.2012

(51) **A61K 31/538 (2006.01)** (10) **E006438**

A61P 11/06 (2006.01)

A61K 45/06 (2006.01)

(11) **EE-EP 1781298 B1**

(30) 22.04.2004, DE, 102004019540

03.11.2004, DE, 102004052987

07.02.2005, EP, 05002496

(96) 18.04.2005, 05739576.6

(97) 04.01.2012, EP 1781298

(54) Bensoksasiini sisaldav ravikombinatsioon hingamisteede haiguste raviks

(73) Boehringer Ingelheim International GmbH

Binger Strasse 173, 55216 Ingelheim am Rhein, DE

(72) BOUYSSOU, Thierry

Berggrubenweg Nr. 21, 88447 Warthausen, DE

KONETZKI, Ingo

Müllerweg 9, 88447 Warthausen, DE

PESTEL, Sabine

Friedhofstrasse 12, 88448 Attenweiler, DE

SCHNAPP, Andreas

Esterbuch 5, 88400 Biberach, DE

HOENKE, Christoph

Turnierstrasse 43, 55218 Ingelheim, DE

LUSTENBERGER, Philipp

Murbacherstrasse 27, 4056 Basel, CH

RUDOLF, Klaus

Oeschweg 11, 88447 Warthausen, DE

PIEPER, Michael, P.

Baind 12, 88400 Biberach, DE

PAIRET, Michel

Obere Str. 17, 88400 Biberach, DE

(74) Piret Niidas

LASVET Patendibüroo OÜ

Suurtüki 4a, 10133 Tallinn, EE

Patendikirjelduse tõlke esitamise kuupäev 19.03.2012

(51) **A61K 31/553 (2006.01)** (10) **E006439**

A61P 25/00 (2006.01)

C07D 267/02 (2006.01)

(11) **EE-EP 1804804 B1**

- (30) 21.09.2004, US, 611849 P
19.04.2005, US, 673198 P
- (96) 21.09.2005, 05801120.6
- (97) 25.01.2012, EP 1804804
- (54) 3-[4-(dibenso[b,f][1,4]oksasepiin-1-ül)-piperasiin-1-ül]-2,2-dimetüülpropanhape kasutamiseks unehäirete raviks
- (73) Hypnion, Inc.
Eli Lilly and Company Lilly Corporate Center,
Indianapolis, IN 46285, US
- (72) EDGAR, Dale, M.
15 Grove Street, Wayland, MA 01778, US
HANGAUER, David, G.
8431 Hidden Oaks Drive, East Amherst,
New York 14051, US
SHIOSAKI, Kazumi
24 Damien Road, Wellesley, Massachusetts 02481,
US
SOLOMON, Michael
75 Ash Street, Concord, Massachusetts 01742, US
WHITE, James, F.
P.O. Box 591, Carlisle, Massachusetts 01741, US
- (74) Leevi Markus
Patendibüroo Käosaar & Co OÜ
Tähe 94, 50107 Tartu, EE
- Patendikirjelduse tõlke esitamise kuupäev 19.04.2012

- (51) **A61K 31/58 (2006.01)** (10) **E006440**
A61K 9/20 (2006.01)
A61K 9/16 (2006.01)
A61K 9/50 (2006.01)
A61P 25/22 (2006.01)
- (11) **EE-EP 2168585 B1**
- (30) 09.06.2005, US, 688905 P
- (96) 09.06.2006, 10000305.2
- (97) 28.12.2011, EP 2168585
- (54) Neuroaktiivse steroidi farmatseutilised kompositsioonid ja nende kasutamine
- (73) Euro-Celtique S.A.
2, avenue Charles de Gaulle, 1653 Luxembourg, LU
- (72) Woodward, Richard M.
2035 Welsh Valley Road,
Phoenixville, PA 19460-4638, US
- (74) Raivo Koitel
Patendi- & Kaubamärgibüroo Koitel OÜ
Tartu mnt 65, 10115 Tallinn, EE
- Patendikirjelduse tõlke esitamise kuupäev 21.03.2012

- (51) **A61K 31/7068 (2006.01)** (10) **E006441**
A61K 31/7088 (2006.01)
A61P 35/00 (2006.01)
A61K 31/337 (2006.01)
- (11) **EE-EP 1913947 B1**
- (30) 22.04.2004, US, 564540 P
- (96) 15.04.2005, 07119706.5
- (97) 28.12.2011, EP 1913947
- (54) Kombinatsioonravi vähi raviks
- (73) ELI LILLY AND COMPANY
Lilly Corporate Center, Indianapolis, Indiana 46285,

- US
- (72) Patel, Bharvin, Kumar
14255 Esprit Drive, Westifeld, IN 46074, US
- (74) Leevi Markus
Patendibüroo Käosaar & Co OÜ
Tähe 94, 50107 Tartu, EE
- Patendikirjelduse tõlke esitamise kuupäev 20.03.2012

- (51) **A61K 31/7076 (2006.01)** (10) **E006442**
A61K 31/5513 (2006.01)
A61P 35/00 (2006.01)
- (11) **EE-EP 1742644 B1**
- (30) 27.04.2004, FR, 0404424
- (96) 26.04.2005, 05762344.9
- (97) 28.12.2011, EP 1742644
- (54) Ravimkompositsioon, mis sisaldab vähemalt ühte pürrolbensdiasepiini derivaati ja fludarabiini
- (73) IPSEN PHARMA
65 Quai Georges Gorse,
92100 Boulogne-Billancourt, FR
- (72) DELAVAUULT, Patrick
51, avenue Anatole France, F-92700 Colombes, FR
PEPPER, Chris
29 Brockhill Way, Penarth,
Vale of Glamorgan CF64 5QD, GB
- (74) Piret Niidas
LASVET Patendibüroo OÜ
Suurtüki 4a, 10133 Tallinn, EE
- Patendikirjelduse tõlke esitamise kuupäev 12.03.2012

- (51) **A61K 31/7076 (2006.01)** (10) **E006443**
A61K 38/21 (2006.01)
A61P 25/00 (2006.01)
- (11) **EE-EP 1827461 B1**
- (30) 22.12.2004, US, 638669 P
22.12.2004, EP, 04106909
- (96) 20.12.2005, 05823474.1
- (97) 29.02.2012, EP 1827461
- (54) Kladrabiinirežiim hulgiskleroosi raviks
- (73) Merck Serono SA
Centre Industriel, 1267 Coinsins, Vaud, CH
- (72) DE LUCA, Giampiero
Chemin De Conches 15b, CH-1231 Conches, CH
YTHIER, Arnaud
Route de Vireloup 88, 1239 Collex-Bossy, CH
MUNAFO, Alain
Rue des Pressoirs 6, 1180 Tartegnin, CH
LOPEZ-BRESNAHAN, Maria
145 South Great Road, Lincoln, MA 01773, US
- (74) Harald Tehver
Patendibüroo Turvaja OÜ
Liivalaia 22, 10118 Tallinn, EE
- Patendikirjelduse tõlke esitamise kuupäev 23.03.2012

- (51) **A61K 38/00 (2006.01)** (10) **E006444**
A61K 47/48 (2006.01)
A61P 25/00 (2006.01)
- (11) **EE-EP 1644019 B1**

- (30) 29.05.2003, US, 473929 P
05.05.2004, US, 567801 P
- (96) 01.06.2004, 04753925.9
- (97) 15.02.2012, EP 1644019
- (54) Väärtaarvitamisresistentsed amfetamiini ühendid
- (73) Shire LLC
9200 Brookfield Court, Florence, KY 41042, US
- (72) MICKLE, Travis
13700 Cooper Croft Run, NW Apt. B,
Blacksburg, VA 24060, US
KRISHNAN, Suma
1210 Draper Road, Blacksburg, VA 24060, US
BISHOP, Barney
5003 Fleming Drive, Annadale, VA 22003, US
LAUDERBACK, Christopher
465 Brush Mountain Road, Blacksburg, VA 24060,
US
MONCRIEF, James, Scott
615 Charles Street, Christiansburg, VA 24073, US
OBERLENDER, Rob
914 Allendale Court, Blacksburg, VA 24060, US
PICCARIELLO, Thomas
203 Murphy Street, Blacksburg, VA 24060-2534,
US
VERBICKY, Christopher A
992 Ridge Road, Broadalbin, New York 12025, US
PAUL, Bernhard J
172 Ceder Ave, Arlington, MA 02476, US
- (74) Alla Hämmalov
INTELS Patendibüroo OÜ
Magasini 12, 51005 Tartu, EE
- Patendikirjelduse tõlke esitamise kuupäev 25.04.2012
-
- (51) **A61K 38/00 (2006.01)** (10) **E006445**
A61K 9/08 (2006.01)
A61K 47/04 (2006.01)
A61K 47/26 (2006.01)
A61P 31/04 (2006.01)
A61K 47/40 (2006.01)
- (11) **EE-EP 2047857 B1**
- (30) 29.06.2006, JP, 2006179778
- (96) 28.06.2007, 07767796.1
- (97) 04.01.2012, EP 2047857
- (54) Antibiootikumi sisaldav süstitav aine ja seda ainet
sisaldav süstelahus
- (73) aRigen Pharmaceuticals, Inc.
Place Canada 3F, 3-37, Akasaka 7-chome,
Minato-ku Tokyo 107-0052, JP
- (72) NAKAJIMA, Hirofumi
c/o aRigen Pharmaceuticals, Inc., Place Canada 3F,
3-37, Akasaka 7-chome Minato-ku, Tokyo 107-0052,
JP
MACHIDA, Haruhiko
c/o aRigen Pharmaceuticals, Inc., Place Canada 3F,
3-37 Akasaka 7-chome Minato-ku, Tokyo 107-0052,
JP
- (74) Piret Niidas
LASVET Patendibüroo OÜ
Suurtüki 4a, 10133 Tallinn, EE
- Patendikirjelduse tõlke esitamise kuupäev 26.03.2012
-
- (51) **A61K 38/16 (2006.01)** (10) **E006446**
A61K 39/08 (2006.01)
A61P 37/00 (2006.01)
- (11) **EE-EP 1565210 B1**
- (30) 21.11.2002, US, 427749 P
- (96) 20.11.2003, 03786972.4
- (97) 11.01.2012, EP 1565210
- (54) Klostridiaalne neurotoksiin kasutamiseks nina-
kinnisuse raviks
- (73) Sanders, Ira
607 72nd Street, North Bergen, NJ 67047, US
- (72) Sanders, Ira
607 72nd Street, North Bergen, NJ 67047, US
- (74) Leevi Markus
Patendibüroo Käosaar & Co OÜ
Tähe 94, 50107 Tartu, EE
- Patendikirjelduse tõlke esitamise kuupäev 10.04.2012
-
- (51) **A61K 38/18 (2006.01)** (10) **E006447**
A61P 25/00 (2006.01)
- (11) **EE-EP 2075004 B1**
- (30) 03.10.2006, CU, 20060192
- (96) 01.10.2007, 07817382.0
- (97) 08.02.2012, EP 2075004
- (54) Epidermaalse kasvufaktori kasutamine perifeersete
närvide morfofunktsionaalseks taastamiseks
diabeetilise neuropaatia puhul
- (73) CENTRO DE INGENIERIA GENETICA Y
BIOTECNOLOGIA
Ave. 31 entre 158 y 190, Cubanacan, Playa,
Ciudad de La Habana 10600, CU
- (72) FERNÁNDEZ MONTEQUÍN, José, Ignacio
Calle Santa Clara No. 53, esq. a Oficinos,
Habana Vieja, Ciudad De La Habana 10 000, CU
HERRERA MARTINEZ, Luis, Saturnino
Calle 20 No. 505 e/ 5ta Ave. y 7ma Ave.,
Ciudad De La Habana 10 600, CU
BERLANGA ACOSTA, Jorge, Amador
Avenida 31 18207 apto 32, entre 182 y 184
Cubanacán Playa, Ciudad De La Habana 11 600, CU
GARCIA DEL BARCO HERRERA, Diana
Calle 37 3614, apto. 13, entre 42 y 36, Playa,
Ciudad Habana 11 600, CU
CIBRIAN VERA, Danay
Avenida 15 e/ 82 y 90, Edif. 8206 Apto 7J Antonio
Guiteras Habana del Este,
Ciudad De La Habana 12 800, CU
GUILLEN NIETO, Gerardo, Enrique
Línea No. 6, entre N y O, Apto 4, Vedado, Plaza de
la Revolución, Ciudad De La Habana 10 400, CU
UBIETA GÓMEZ, Raimundo
Calle 184 No. 3112, entre 31 y 33 Playa,
Ciudad De La Habana 11 600, CU
GONZALEZ BLANCO, Sonia
Calle 184 No. 3112, Apto 42, e/ 31 y 33-A
Cubanacán, Playa, Ciudad De La Habana 11 600,
CU

SÁEZ MARTÍNEZ, Vivian María
Edif. 10, Apto. 7, Alberro, Cotorro,
14 000 Ciudad De La Habana, CU
(74) Enn Urgas
Patendibüroo Turvaja OÜ
Liivalaia 22, 10118 Tallinn, EE
Patendikirjelduse tõlke esitamise kuupäev 27.04.2012

(51) **A61K 38/48 (2006.01)** (10) **E006448**
A61P 41/00 (2006.01)
(11) **EE-EP 1581254 B1**
(30) 06.12.2002, GB, 0228409
(96) 05.12.2003, 03812818.7
(97) 23.11.2011, EP 1581254
(54) Farmakoloogiline vitreolüüs kärbitud plasmiini kasutades
(73) ThromboGenics N.V.
Gaston Geenslaan 1, 3001 Heverlee, BE
(72) PAKOLA, Steve
48 Hemlock Drive, Sleepy Hollow, NY 10591, US
DE SMET, Marc
Branding 6, NL-1186 DH Amstelveen, NL
(74) Enn Urgas
Patendibüroo Turvaja OÜ
Liivalaia 22, 10118 Tallinn, EE
Patendikirjelduse tõlke esitamise kuupäev 20.02.2012

(51) **A61K 39/00 (2006.01)** (10) **E006449**
A61K 39/12 (2006.01)
A61K 39/145 (2006.01)
(11) **EE-EP 1959992 B1**
(30) 13.12.2005, GB, 0525321
18.05.2006, GB, 0609902
12.10.2006, GB, 0620336
12.10.2006, GB, 0620337
(96) 12.12.2006, 06831376.6
(97) 25.01.2012, EP 1959992
(54) Adjuvanti sisaldav immunogeenne koostis
(73) GlaxoSmithKline Biologicals S.A.
rue de l'Institut, 89, 1330 Rixensart, BE
(72) VANDEPAPELIERE, Pierre
GlaxoSmithKline Biologicals sa,
Rue De l'Institut 89, B-1330 Rixensart, BE
(74) Leevi Markus
Patendibüroo Käosaar & Co OÜ
Tähe 94, 50107 Tartu, EE
Patendikirjelduse tõlke esitamise kuupäev 12.04.2012

(51) **A61K 39/095 (2006.01)** (10) **E006450**
A61K 39/102 (2006.01)
A61K 39/116 (2006.01)
(11) **EE-EP 1896063 B1**
(30) 27.06.2005, GB, 0513069
27.06.2005, GB, 0513071
28.07.2005, GB, 0515556
28.11.2005, GB, 0524204
21.12.2005, GB, 0526041
21.12.2005, GB, 0526040

(96) 23.06.2006, 06754599.6
(97) 14.12.2011, EP 1896063
(54) Immunogeenne koostis
(73) GlaxoSmithKline Biologicals s.a.
rue de l'Institut 89, 1330 Rixensart Brussels, BE
(72) BIEMANS, Ralph L.
GlaxoSmithKline Biologicals s.a
Rue De L'institut 89, B-1330 Rixensart, BE
BOUTRIAU, Dominique
GlaxoSmithKline Bio. s.a.
Rue De L'institut 89, B-1330 Rixensart, BE
CAPIAU, Carine
GlaxoSmithKline Biologicals s.a.
Rue De L'institut 89, B-1330 Rixensart, BE
DENOEL, Philippe
GlaxoSmithKline Biologicals s.a.
Rue De L'institut 89, B-1330 Rixensart, BE
DUVIVIER, Pierre
GlaxoSmithKline Biologicals s.a.
Rue De L'institut 89, B-1330 Rixensart, BE
POOLMAN, Jan
GlaxoSmithKline Biologicals s.a.
Rue De L'institut 89, B-1330 Rixensart, BE
(74) Leevi Markus
Patendibüroo Käosaar & Co OÜ
Tähe 94, 50107 Tartu, EE
Patendikirjelduse tõlke esitamise kuupäev 28.02.2012

(51) **A61K 39/145 (2006.01)** (10) **E006451**
A61K 39/39 (2006.01)
(11) **EE-EP 1951299 B1**
(30) 04.11.2005, US, 734026 P
11.11.2005, US, 735468 P
(96) 06.11.2006, 06808428.4
(97) 04.01.2012, EP 1951299
(54) Gripivaktsiinid, mis sisaldavad osakekestest koosnevate adjuvantide ja immuunvastuse võimendajate kombinatsioone
(73) Novartis Vaccines and Diagnostics S.r.l.
Via Fiorentina 1, 53100 Siena (SI), IT
(72) RAPPUOLI, Rino
Novartis Vaccines Via Fiorentina 1, I-53100 Siena, IT
O'HAGAN, Derek
Novartis Vaccines Via Fiorentina 1, I-53100 Siena, IT
DEL GUIDICE, Guiseppe
Novartis Vaccines Via Fiorentina 1, I-53100 Siena, IT
(74) Tõnu Nelsas
AAA Patendibüroo OÜ
Tartu mnt 16, 10117 Tallinn, EE
Patendikirjelduse tõlke esitamise kuupäev 02.04.2012

(51) **A61K 39/385 (2006.01)** (10) **E006452**
(11) **EE-EP 2184072 B1**
(30) 29.06.2007, CU, 20070154
(96) 26.06.2008, 08757902.5
(97) 14.12.2011, EP 2184072

- (54) Vähi raviks mõeldud homogeense vaktsiini preparaadi tootmine
Patendikirjelduse tõlke esitamise kuupäev 27.02.2012
-
- (73) Centro de Inmunologia Molecular
Calle 216 esq. A 15 Atabey Playa, Habana 11600, Cuba Ciudad De La Habana 11600, CU
(51) **A61K 39/395 (2006.01)** (10) **E006454**
A61K 39/09 (2006.01)
A61K 39/295 (2006.01)
A61K 39/02 (2006.01)
- (72) RODRÍGUEZ MARTÍNEZ, Gryssell María
Calle 1ra. E/ 178 y 180. Edificio 84 apto. 8 Flores C.P. 11600. Playa, Ciudad De La Habana 11600, CU
(11) **EE-EP 1868645 B1**
(30) 08.04.2005, US, 669605 P
(96) 31.03.2006, 06740419.4
(97) 07.03.2012, EP 1868645
(54) Multivalentesed pneumokokkide polüsahhariidi-valgu konjugaatkompositsioonid
(73) Wyeth LLC
Five Giralda Farms, Madison, NJ 07940, US
(72) HAUSDORFF, William, P.
Avenue De La Chapelle, 19,
B-1200 Woluwe Saint-lambert, BE
SIBER, George, Rainer
160 West 66th Street, New York, NY 10023, US
PARADISO, Peter, R.
445 Freedom View Lane, Valley Forge, PA 19481, US
(74) Raivo Koitel
Patendi- & Kaubamärgibüroo Koitel OÜ
Tartu mnt 65, 10115 Tallinn, EE
Patendikirjelduse tõlke esitamise kuupäev 18.04.2012
-
- (74) Lembit Mitt
AAA Patendibüroo OÜ
Tartu mnt 16, 10117 Tallinn, EE
Patendikirjelduse tõlke esitamise kuupäev 13.03.2012
-
- (51) **A61K 39/395 (2006.01)** (10) **E006453**
(11) **EE-EP 1585966 B8**
(30) 15.07.2002, US, 396290 P
20.06.2003, US, 480043 P
(96) 11.07.2003, 03755724.6
(97) 30.11.2011, EP 1585966
(54) Vähi ravimine ErbB2-vastase antikehaga rhuMab 2C4
(73) F.Hoffmann-La Roche AG
Grenzacherstrasse 124, 4070 Basel, CH
(72) KOLL, Hans
Blütenanger 45, 85247 Oberroth, DE
BOSSENMAIER, Birgit
Horst-Wolfram-Geissler-Weg 10, 82229 Seefeld, DE
MÜLLER, Hans-Joachim
Ruhe am Bach 5 b, 82377 Penzberg, DE
SLIWKOWSKI, Mark, X.
42 Oak Creek Lane, San Carlos, CA 94070, US
KELSEY, Stephen, Michael
360 14th Street, Montara, CA 94037, US
(74) Piret Niidas
LASVET Patendibüroo OÜ
Suurtüki 4a, 10133 Tallinn, EE
-
- (51) **A61K 45/00 (2006.01)** (10) **E006455**
A61K 45/06 (2006.01)
(11) **EE-EP 1841458 B1**
(30) 06.01.2005, US, 641805 P
(96) 06.01.2006, 06717499.5
(97) 28.12.2011, EP 1841458
(54) Surfaktandiga ravirežiim bronhopulmonaarse düsplasia raviks või ennetamiseks
(73) Discovery Laboratories, Inc.
2600 Kelly Road, Warrington, PA 18976, US
(72) KILLIAN, Anthony
One Tanglewood Avenue, Easton,
Pennsylvania 18042, US
SCHABER, Christopher
62 Jacobstown Arneytown Road, Wrightstown,
New Jersey 08562, US
SEGAL, Robert
106 Hillcrest Lane, P.o. Box 264, Gwynedd Valley,
Pennsylvania 19437, US
GUARDIA, Carlos
1600 Arch Street, Philadelphia, Pennsylvania 19103, US
(74) Juhan Hämmalov
INTELS Patendibüroo OÜ
Magasini 12, 51005 Tartu, EE
Patendikirjelduse tõlke esitamise kuupäev 27.03.2012
-
- (51) **A61K 45/06 (2006.01)** (10) **E006456**
A61P 35/02 (2006.01)
A61P 37/06 (2006.01)
A61P 29/00 (2006.01)

- A61P 43/00 (2006.01)**
 (11) **EE-EP 1534290 B1**
 (30) 19.07.2002, US, 397256 P
 13.02.2003, US, 447213 P
 (96) 18.07.2003, 03765881.2
 (97) 21.12.2011, EP 1534290
 (54) Kinaaside uudsed inhibiitorid
 (73) Bristol-Myers Squibb Company
 Route 206 and Province Line Road P.O. Box 4000,
 Princeton NJ 08543-4000, US
 (72) Bhide, Rajeev
 22 Hawthorne Dr., Princeton, NJ 08550, US
 CAI, Zhen-Wei
 36 Hills Dr., Belle Mead, NJ 08502, US
 QIAN, Ligang
 11 Coventry Ln., Hopewell, NJ 08525, US
 BARBOSA, Stephanie
 2 Big Top Dr., Lambertville, NJ 08530, US
 LOMBARDO, Louis
 49 West Street, Belle Mead, NJ 08502, US
 ROBL, Jeffrey
 7 Tulip Drive, Newtown, PA 18940, US
 (74) Lembit Mitt
 AAA Patendibüroo OÜ
 Tartu mnt 16, 10117 Tallinn, EE
 Patendikirjelduse tõlke esitamise kuupäev 01.03.2012

- (51) **A61K 47/02 (2006.01)** (10) **E006457**
A61K 47/10 (2006.01)
A61K 47/12 (2006.01)
A61K 38/27 (2006.01)
A61P 5/02 (2006.01)
 (11) **EE-EP 1740213 B1**
 (30) 07.04.2004, EP, 04101444
 (96) 30.03.2005, 05774044.1
 (97) 29.02.2012, EP 1740213
 (54) Vedel kasvuhormooni preparaat
 (73) ARES TRADING S.A.
 Zone Industrielle de l'Ouriettaz, 1170 Aubonne, CH
 (72) ARVINTE, Tudor
 Tiefweg 50, CH-4125 Riehen, CH
 LUET KLEIBER, Karine
 7 bis Avenue de Geneve,
 74160 Saint Julien en Genevois, FR
 (74) Harald Tehver
 Patendibüroo Turvaja OÜ
 Liivalaia 22, 10118 Tallinn, EE
 Patendikirjelduse tõlke esitamise kuupäev 06.03.2012

- (51) **A61K 47/26 (2006.01)** (10) **E006458**
A61K 31/445 (2006.01)
A61K 9/08 (2006.01)
A61P 23/02 (2006.01)
 (11) **EE-EP 1809329 B1**
 (30) 17.09.2004, US, 610797 P
 17.06.2005, US, 691395 P
 (96) 15.09.2005, 05812735.8
 (97) 21.12.2011, EP 1809329
 (54) SAIB-i sisaldav püsiv lokaalne anesteetiline koostis

- (73) Durect Corporation
 10240 Bubb Road, Cupertino, CA 95014, US
 (72) VERITY, Neil, A.
 1063 Susan Way, Sunnyvale, CA 94087, US
 (74) Lembit Mitt
 AAA Patendibüroo OÜ
 Tartu mnt 16, 10117 Tallinn, EE
 Patendikirjelduse tõlke esitamise kuupäev 20.03.2012

- (51) **A61K 49/06 (2006.01)** (10) **E006459**
A61K 51/00 (2006.01)
 (11) **EE-EP 1590005 B1**
 (30) 04.02.2003, DE, 10305462
 (96) 22.12.2003, 03782484.4
 (97) 01.02.2012, EP 1590005
 (54) Enantiomeerselt puhaste (4S,8S)- ja (4R,8R)-4-P-bensüül-8-metüül-3,6,9-triasa-SP 3/SP N, SP 6 /SP N, SP 9 /SP N-trikarboksümetüül-1,11-undekaanhappe konjugaadid biomolekulidega, meetod nende saamiseks ja nende kasutamine ravimainete valmistamiseks
 (73) Bayer Pharma Aktiengesellschaft
 Müllerstrasse 178, 13353 Berlin, DE
 (72) LEHMANN, Lutz
 Bornemannstrasse 6, 13357 Berlin, DE
 FRIEBE, Matthias
 Rauschstrasse 8, 13509 Berlin, DE
 BRUMBY, Thomas
 Lepsiusstrasse 60, 10589 Berlin, DE
 SÜLZLE, Detlev
 Olafstr. 88, 13467 Berlin, DE
 PLATZEK, Johannes
 Grottkauer Strasse 55, 12621 Berlin, DE
 (74) Enn Urgas
 Patendibüroo Turvaja OÜ
 Liivalaia 22, 10118 Tallinn, EE
 Patendikirjelduse tõlke esitamise kuupäev 20.03.2012

- (51) **A61L 2/238 (2006.01)** (10) **E006460**
A61L 27/30 (2006.01)
A61L 29/10 (2006.01)
A61L 31/08 (2006.01)
C23C 20/04 (2006.01)
A01N 59/16 (2006.01)
 (11) **EE-EP 2012839 B1**
 (30) 07.04.2006, US, 790307 P
 (96) 16.11.2006, 06824554.7
 (97) 04.01.2012, EP 2012839
 (54) Uudsed mikroobivastased substraadid ja nende kasutamine
 (73) Bactiguard AB
 P.O. Box 5070, 102 42 Stockholm, SE
 (72) OHLANDER, Mattias
 Plantskolevägen 15, 122 38 Enskede, SE
 SÖDERVALL, Billy
 Kungsgatan 19, 281 31 Markaryd, SE
 (74) Leevi Markus
 Patendibüroo Käosaar & Co OÜ
 Tähe 94, 50107 Tartu, EE

Patendikirjelduse tõlke esitamise kuupäev 12.03.2012

-
- (51) **A61L 31/00 (2006.01)** (10) **E006461**
 (11) **EE-EP 1635731 B1**
 (30) 17.01.2003, US, 346240
 (96) 15.01.2004, 04702483.1
 (97) 21.12.2011, EP 1635731
 (54) Meetod kirurgiliste adhesioonide vältimiseks
 (73) Synovis Life Technologies, Inc.
 2575 University Avenue, St. Paul, MN 55114-1024,
 US
 (72) ORAY, Nicholas, B.
 9552 Hillingdon Road, Woodbury, MN 55125, US
 MOORADIAN, Daniel, L.
 1296 Dunberry Lane, Eagan, MN 55123, US
 (74) Tõnu Nelsas
 AAA Patendibüroo OÜ
 Tartu mnt 16, 10117 Tallinn, EE

Patendikirjelduse tõlke esitamise kuupäev 20.03.2012

-
- (51) **A61M 15/00 (2006.01)** (10) **E006462**
 (11) **EE-EP 2063940 B1**
 (30) 22.12.2006, DE, 102006062196
 (96) 21.12.2007, 07857079.3
 (97) 11.01.2012, EP 2063940
 (54) Inhalatsiooniseadeldis pulbrilisel kujul ravimite
 jaoks
 (73) Almirall, S.A.
 Ronda General Mitre 151, 08022 Barcelona, ES
 (72) HERDER, Martin
 Westring 31, 63110 Rodgau, DE
 LUDANEK, Gerhard
 Im Städter Grund 4, 61130 Nidderau, DE
 METT, Ingo
 Dehnhardtstr. 4, 60433 Frankfurt, DE
 (74) Lembit Mitt
 AAA Patendibüroo OÜ
 Tartu mnt 16, 10117 Tallinn, EE

Patendikirjelduse tõlke esitamise kuupäev 21.02.2012

-
- (51) **A61M 25/01 (2006.01)** (10) **E006463**
A61M 25/02 (2006.01)
 (11) **EE-EP 1928532 B1**
 (30) 03.06.2005, NO, 20052679
 (96) 24.05.2006, 06747654.9
 (97) 01.02.2012, EP 1928532
 (54) Seade kateetri vahetamiseks
 (73) Urological AS
 Jon Lilletuns vei 3, N-4879 Grimstad, NO
 (72) KARLSEN, Knut, Eilert
 Stenkjorerbakken 30, 1684 Vesteroy, NO
 (74) Andres Mutt
 LASVET Patendibüroo OÜ
 Suurtüki 4a, 10133 Tallinn, EE

Patendikirjelduse tõlke esitamise kuupäev 30.04.2012

- (51) **A61N 5/06 (2006.01)** (10) **E006464**
 (11) **EE-EP 1768746 B1**
 (30) 08.07.2004, HU, 0400170 U
 (96) 08.07.2005, 05763137.6
 (97) 11.01.2012, EP 1768746
 (54) Valgustusseade sihtpinnale suunatud lineaarselt
 polariseeritud valguse saamiseks
 (73) Sensolite S.A.
 7, place du Théâtre, 2613 Luxembourg, LU
 (72) FENYÖ, Márta
 Költö u. 26/c., H-1121 Budapest, HU
 (74) Marit Meinberg
 Patendibüroo Käosaar & Co OÜ
 Tähe 94, 50107 Tartu, EE

Patendikirjelduse tõlke esitamise kuupäev 09.03.2012

-
- (51) **A61N 5/06 (2006.01)** (10) **E006465**
H01J 61/82 (2006.01)
 (11) **EE-EP 2366427 B1**
 (96) 15.03.2010, 10002694.7
 (97) 25.01.2012, EP 2366427
 (54) Kiiritusseade inimese naha kiiritamiseks
 (73) SP-GmbH & Co. KG
 Carl-Friedrich-Gauss-Strasse 11, 50259 Pulheim, DE
 (72) Müller, Wolfgang
 Lindenallee 41, 50968 Köln-Marienburg, DE
 (74) Tõnu Nelsas
 AAA Patendibüroo OÜ
 Tartu mnt 16, 10117 Tallinn, EE

Patendikirjelduse tõlke esitamise kuupäev 16.04.2012

-
- (51) **A63H 23/10 (2006.01)** (10) **E006466**
 (11) **EE-EP 2248567 B1**
 (30) 16.09.2004, US, 942326
 (96) 16.05.2005, 10156015.9
 (97) 01.02.2012, EP 2248567
 (54) Pritsimismänguasi
 (73) Easebon Services Limited
 Suite 5, 2/F, Kwong Sang Hong Centre, 151 Hoi
 Bun Road, Kwun Tong, Hong Kong, HK
 (72) Orłowski, Boguslaw
 705 Shadowtree Drive, Oceanside, CA 92054, US
 (74) Raivo Koitel
 Patendi- & Kaubamärgibüroo Koitel OÜ
 Tartu mnt 65, 10115 Tallinn, EE

Patendikirjelduse tõlke esitamise kuupäev 18.04.2012

-
- (51) **B01D 15/34 (2006.01)** (10) **E006467**
G01N 33/487 (2006.01)
G01N 33/68 (2006.01)
 (11) **EE-EP 1951395 B1**
 (30) 14.09.2005, EP, 05108439
 16.09.2005, US, 717642 P
 (96) 14.09.2006, 06793534.6
 (97) 29.02.2012, EP 1951395
 (54) Meetod poloksameeride kvantitatiivseks määra-
 miseks
 (73) ARES TRADING S.A.

Zone Industrielle de l'Ouriettaz, 1170 Aubonne, CH
 (72) ROSSI, Mara
 Via Giuseppe Mantellini, I-00179 Rome, IT
 (74) Harald Tehver
 Patendibüroo Turvaja OÜ
 Liivalaia 22, 10118 Tallinn, EE
 Patendikirjelduse tõlke esitamise kuupäev 01.03.2012

(51) **B02C 15/00 (2006.01)** (10) **E006468**
F16C 11/04 (2006.01)
F16C 19/50 (2006.01)
 (11) **EE-EP 2160246 B1**
 (30) 27.06.2007, DK, 200700926
 (96) 28.04.2008, 08736613.4
 (97) 04.01.2012, EP 2160246
 (54) Veerelaager
 (73) FLSmidth A/S
 Vigerslev Alle 77, 2500 Valby, DK
 (72) HANGHÖJ, Sören
 Holsteinsgade 55 St.th., DK-2100 Köpenhamn Ö.,
 DK
 THRANBERG NISSEN, Rasmus
 Söbredden 41 St.th., DK-2820 Gentofte, DK
 (74) Jürgen Toome
 LASVET Patendibüroo OÜ
 Suurtüki 4a, 10133 Tallinn, EE
 Patendikirjelduse tõlke esitamise kuupäev 15.03.2012

(51) **B02C 15/00 (2006.01)** (10) **E006469**
 (11) **EE-EP 2162220 B1**
 (30) 27.06.2007, DK, 200700927
 (96) 28.04.2008, 08749799.6
 (97) 29.02.2012, EP 2162220
 (54) Rullpurusti
 (73) FLSmidth A/S
 Vigerslev Alle 77, 2500 Valby, DK
 (72) HANGHÖJ, Sören
 Holsteinsgade 55 St.th., DK-2100 Köpenhamn Ö.,
 DK
 FOUGNER, Anders
 Tibberup Allé 26, DK-3500 Värlose, DK
 (74) Jürgen Toome
 LASVET Patendibüroo OÜ
 Suurtüki 4a, 10133 Tallinn, EE
 Patendikirjelduse tõlke esitamise kuupäev 14.03.2012

(51) **B22C 1/22 (2006.01)** (10) **E006470**
C08L 61/06 (2006.01)
C08L 61/14 (2006.01)
C09J 161/06 (2006.01)
C09J 161/14 (2006.01)
 (11) **EE-EP 2052798 B1**
 (96) 25.11.2008, 08169938.1
 (97) 11.01.2012, EP 2052798
 (54) Leeliselised resooli tüüpi fenoolaldehüüdi sideaine-
 kompositsioonid
 (73) Hüttenes-Albertus Chemische-Werke GmbH
 Wiesenstrasse 23-64, 40549 Düsseldorf, DE

(72) Lenzen, Frank
 In den Maisbanden 18, 40229 Düsseldorf, DE
 Ladegourdie, Gerard
 Rethelstr. 161, 40237 Düsseldorf, DE
 (74) Piret Niidas
 LASVET Patendibüroo OÜ
 Suurtüki 4a, 10133 Tallinn, EE
 Patendikirjelduse tõlke esitamise kuupäev 05.03.2012

(51) **B23P 17/06 (2006.01)** (10) **E006471**
B23D 31/00 (2006.01)
E04C 5/01 (2006.01)
 (11) **EE-EP 2310165 B1**
 (30) 23.07.2008, DE, 102008034250
 (96) 23.05.2009, 09775880.9
 (97) 28.03.2012, EP 2310165
 (54) Meetod teraskiudude tootmiseks
 (73) CENT & CENT GMBH & CO. KG
 Benzstrasse 14, 89155 Erbach, DE
 (72) STAHL, Karl-Hermann
 Pfälzer Strasse 14, 89269 Vöhringen, DE
 (74) Riho Pikkor
 Patendibüroo Turvaja OÜ
 Liivalaia 22, 10118 Tallinn, EE
 Patendikirjelduse tõlke esitamise kuupäev 28.03.2012

(51) **B24B 7/18 (2006.01)** (10) **E006472**
B24B 1/00 (2006.01)
A47L 13/16 (2006.01)
B24D 11/00 (2006.01)
B24D 13/14 (2006.01)
 (11) **EE-EP 2292379 B1**
 (30) 15.03.2005, US, 79081
 15.03.2005, EP, 05005570
 (96) 16.11.2005, 10184142.7
 (97) 11.01.2012, EP 2292379
 (54) Meetod kivist või kivisarnasest materjalist kõva,
 poleeritud põrandapinna puhastamiseks
 (73) HTC Sweden AB
 Box 69, 614 22 Söderköping, SE
 (72) Thysell, Håkan
 Mariehov Vargbacken 3, 614 92 Söderköping, SE
 (74) Marit Meinberg
 Patendibüroo Käosaar & Co OÜ
 Tähe 94, 50107 Tartu, EE
 Patendikirjelduse tõlke esitamise kuupäev 02.04.2012

(51) **B29C 45/00 (2006.01)** (10) **E006473**
B65D 8/14 (2006.01)
B65D 81/26 (2006.01)
B65D 81/38 (2006.01)
 (11) **EE-EP 2085203 B1**
 (30) 04.02.2008, DE, 102008007340
 (96) 26.03.2008, 08153329.1
 (97) 19.10.2011, EP 2085203
 (54) Kokkupandav mahuti jääga jahutatud kauba
 transportimiseks
 (73) IFCO Systems GmbH

Zugspitzstrasse 7, 82049 Pullach, DE
 (72) Ringler, Werner
 Industriestrasse 1, 91085 Weisendorf, DE
 (74) Jüri Käosaar
 Patendibüroo Käosaar & Co OÜ
 Tähe 94, 50107 Tartu, EE
 Patendikirjelduse tõlke esitamise kuupäev 17.01.2012

(51) **B44B 5/02 (2006.01)** (10) **E006474**
B44C 1/22 (2006.01)
B23K 26/36 (2006.01)
B23K 26/08 (2006.01)
 (11) **EE-EP 2289708 B1**
 (96) 26.08.2009, 09010921.6
 (97) 28.12.2011, EP 2289708
 (54) Meetod metallist surveplaadi, konveierlindi või reljeefimisrulli pealispinna struktuuri valmistamiseks
 (73) Indaffil Holding AG
 Industriestrasse 49, 6302 Zug, CH
 (72) Espe, Rolf, Dr. rer. nat.
 Lange Malterse 12, 44795 Bochum, DE
 Espe, Oliver, Dipl. Des.
 Dürerstrasse 28, 44795 Bochum, DE
 (74) Margus Sarap
 Sarap ja Partnerid Patendibüroo
 Riia 185A, 51014 Tartu, EE
 Patendikirjelduse tõlke esitamise kuupäev 02.03.2012

(51) **B60P 3/40 (2006.01)** (10) **E006475**
F03D 1/00 (2006.01)
 (11) **EE-EP 2261080 B1**
 (96) 08.06.2009, 09007526.8
 (97) 18.01.2012, EP 2261080
 (54) Iseliikuv suure kandevõimega moodulveok tuuleturbiinseadme vundamendi tõstmiseks ja püstises asendis transportimiseks
 (73) BARD Holding GmbH
 Am Freihafen 1, 26725 Emden, DE
 (72) Beichelt, Lothar
 Badehausallee 2, 27476 Cuxhaven, DE
 (74) Lembit Mitt
 AAA Patendibüroo OÜ
 Tartu mnt 16, 10117 Tallinn, EE
 Patendikirjelduse tõlke esitamise kuupäev 22.03.2012

(51) **B60S 5/06 (2006.01)** (10) **E006476**
B60K 1/04 (2006.01)
B60L 11/18 (2006.01)
E04H 5/06 (2006.01)
 (11) **EE-EP 2231447 B1**
 (30) 02.04.2009, US, 166239 P
 03.02.2009, US, 149690 P
 19.09.2008, US, 98724 P
 04.02.2009, US, 206913 P
 (96) 18.09.2009, 09792745.3
 (97) 16.11.2011, EP 2231447
 (54) Akuvahetusjaama liuguksesüsteem
 (73) Better Place GmbH

Industriestrasse 13c, 6304 Zug, CH
 (72) AGASSI, Shai
 1070 Arastradero Road Suite 220,
 Palo Alto, CA 94304, US
 HEICHAL, Yoav
 Ganey Yehuda, IL
 (74) Jüri Käosaar
 Patendibüroo Käosaar & Co OÜ
 Tähe 94, 50107 Tartu, EE
 Patendikirjelduse tõlke esitamise kuupäev 08.02.2012

(51) **B6IG 5/04 (2006.01)** (10) **E006477**
 (11) **EE-EP 2261098 B1**
 (96) 09.06.2009, 09162313.2
 (97) 30.11.2011, EP 2261098
 (54) Raudteeveeremi ühendusmuhv
 (73) Voith Patent GmbH
 Sankt Pöltener Strasse 43, 89522 Heidenheim, DE
 (72) Schüler, Martin
 Berliner Str. 98, 42929, Wermelskirchen, DE
 Schleisieck, Hauke
 Maschstr. 2, 38114, Braunschweig, DE
 Behrens, Dirk
 Nikolaus-Otto-Str. 14, 38820, Halberstadt, DE
 Kobert, Siegfried
 Schulstr. 11, 31188, Holle, DE
 (74) Jüri Käosaar
 Patendibüroo Käosaar & Co OÜ
 Tähe 94, 50107 Tartu, EE
 Patendikirjelduse tõlke esitamise kuupäev 23.02.2012

(51) **B63B 22/16 (2006.01)** (10) **E006478**
B63B 22/10 (2006.01)
 (11) **EE-EP 1979226 B1**
 (30) 02.02.2006, GB, 0602087
 (96) 01.02.2007, 07705079.7
 (97) 18.01.2012, EP 1979226
 (54) Ujuvahend
 (73) Seatriever International Holdings Limited
 Unit 9 Mallory House, Goostry Way, Mobberley,
 Cheshire WA16 7GY, GB
 (72) JEFFREY, Peter
 98 South Mossley Hill Road, Liverpool L19 9BJ,
 GB
 (74) Riho Pikkor
 Patendibüroo Turvaja OÜ
 Liivalaia 22, 10118 Tallinn, EE
 Patendikirjelduse tõlke esitamise kuupäev 29.02.2012

(51) **B65D 1/30 (2006.01)** (10) **E006479**
B65D 77/20 (2006.01)
 (11) **EE-EP 2285700 B1**
 (30) 09.04.2008, DK, 200800518
 (96) 25.04.2008, 08734548.4
 (97) 04.01.2012, EP 2285700
 (54) Kaanetamissüsteem ja kaaned plast- või metall-
 nõudele
 (73) Henriksen, Lars

Hellerupvej 60, 2900 Hellerup, DK
 (72) HENRIKSEN, Lars
 Hellerupvej 60, 2900 Hellerup, DK
 HENRIKSEN, Jørgen
 Gamlehavn Allé 5, 2920 Charlottenlund, DK
 (74) Lembit Mitt
 AAA Patendibüroo OÜ
 Tartu mnt 16, 10117 Tallinn, EE
 Patendikirjelduse tõlke esitamise kuupäev 09.03.2012

(51) **B65D 5/36 (2006.01)** (10) **E006480**
B65D 5/24 (2006.01)
B65D 5/46 (2006.01)
 (11) **EE-EP 2086847 B1**
 (30) 03.11.2006, DK, 200601427
 14.05.2007, DK, 200700718
 (96) 24.10.2007, 07817849.8
 (97) 14.12.2011, EP 2086847
 (54) Kokkukäiv mahuti, millel on tasapinnaline nelja küljega põhi
 (73) Nielsen, Elsebeth Bjerg
 Dyrølægårdsgårds Allé 200, 3600 Frederikssund, DK
 (72) Nielsen, Elsebeth Bjerg
 Dyrølægårdsgårds Allé 200, 3600 Frederikssund, DK
 (74) Marit Meinberg
 Patendibüroo Käosaar & Co OÜ
 Tähe 94, 50107 Tartu, EE
 Patendikirjelduse tõlke esitamise kuupäev 07.03.2012

(51) **B65D 5/42 (2006.01)** (10) **E006481**
B65D 77/04 (2006.01)
B65D 51/24 (2006.01)
 (11) **EE-EP 2226258 B1**
 (30) 06.03.2009, FR, 0901028
 (96) 25.02.2010, 10154723.0
 (97) 15.02.2012, EP 2226258
 (54) Toiduaine pakend, mis koosneb kaanega suletavast nõust ja selle ümbrisest, ning selle valmistamise meetod
 (73) BONGRAIN S.A.
 42, Rue Rieussec, 78223 Viroflay, FR
 (72) Adeline, Laurence
 Le Sanet, 24460 Agonac, FR
 Ott, Christian
 An der Valleroy 18, 87634 Oberguenzburg, DE
 (74) Lembit Mitt
 AAA Patendibüroo OÜ
 Tartu mnt 16, 10117 Tallinn, EE
 Patendikirjelduse tõlke esitamise kuupäev 27.04.2012

(51) **B65D 43/02 (2006.01)** (10) **E006482**
 (11) **EE-EP 2138418 B1**
 (96) 23.06.2008, 08158750.3
 (97) 09.11.2011, EP 2138418
 (54) Pakend
 (73) Superfos A/S
 Spotorno Allé 8, 2630 Taastrup, DK
 (72) Abrahamsson, Bertil

Mauritz väg 25, 56532 Mullsjö, SE
 (74) Marit Meinberg
 Patendibüroo Käosaar & Co OÜ
 Tähe 94, 50107 Tartu, EE
 Patendikirjelduse tõlke esitamise kuupäev 06.02.2012

(51) **B65D 43/02 (2006.01)** (10) **E006483**
B65D 77/20 (2006.01)
 (11) **EE-EP 2194002 B1**
 (96) 08.12.2008, 08021268.1
 (97) 21.03.2012, EP 2194002
 (54) Anum
 (73) ARTA PLAST AB
 Antennvägen 1a, 135 48 Tyresö, SE
 (72) Steg, Helge
 Sveavägen 81, 113 50 Stockholm, SE
 (74) Riho Pikkor
 Patendibüroo Turvaja OÜ
 Liivalaia 22, 10118 Tallinn, EE
 Patendikirjelduse tõlke esitamise kuupäev 21.03.2012

(51) **B65D 83/14 (2006.01)** (10) **E006484**
 (11) **EE-EP 2028131 B1**
 (30) 24.08.2007, DE, 102007040296
 (96) 22.08.2008, 08014906.5
 (97) 26.10.2011, EP 2028131
 (54) Tahkiseklapp
 (73) Werner, Hans Jürgen
 Lehmkuhle 22, 34414 Warburg, DE
 Fazekas, Gábor
 Fehéras u. 21, 1163 Budapest, HU
 (72) Rideg, Mihály
 Apolló u. 2/A, 1158 Budapest, HU
 (74) Jüri Käosaar
 Patendibüroo Käosaar & Co OÜ
 Tähe 94, 50107 Tartu, EE
 Patendikirjelduse tõlke esitamise kuupäev 25.01.2012

(51) **B65D 83/14 (2006.01)** (10) **E006485**
B65D 83/16 (2006.01)
B65D 83/00 (2006.01)
B65D 83/06 (2006.01)
B65D 83/28 (2006.01)
B65D 83/32 (2006.01)
B65D 83/34 (2006.01)
B65D 83/36 (2006.01)
B65D 83/38 (2006.01)
B65D 83/40 (2006.01)
B65D 83/42 (2006.01)
B65D 83/44 (2006.01)
B65D 83/48 (2006.01)
B65D 83/50 (2006.01)
B65D 83/52 (2006.01)
 (11) **EE-EP 1812317 B1**
 (30) 04.10.2004, US, 615790 P
 (96) 03.10.2005, 05804394.4
 (97) 07.12.2011, EP 1812317
 (54) Ventiil aerosoolipudelile

- (73) Clayton Corporation
866 Horan Drive, Fenton, MO 63026, US
- (72) RUESCHHOFF, Kenneth, J.
866 Horan Drive, Fenton, MO 63026, US
MCBROOM, James, P.
866 Horan Drive, Fenton, MO 63026, US
LOTT, Joseph, C.
866 Horan Drive, Fenton, MO 63026, US
- (74) Mart Enn Koppel
KOPPEL patendibüroo OÜ
Roseni 10-151, 10111 Tallinn, EE
- Patendikirjelduse tõlke esitamise kuupäev 06.03.2012

-
- (51) **B65D 83/14 (2006.01)** (10) **E006486**
- (11) **EE-EP 2013115 B1**
- (30) 25.04.2006, DE, 102006018986
29.11.2006, DE, 102006056280
- (96) 25.04.2007, 07724566.0
- (97) 16.11.2011, EP 2013115
- (54) Sisehülsiga aerosoolballoon
- (73) Fazekas, Gábor
Fehéras u. 21, 1163 Budapest, HU
Werner, Hans Jürgen
Lehmkuhle 22, 34414 Warburg, DE
- (72) RIDEG, Mihály
Appolo u. 2/A, 1158 Budapest, HU
- (74) Jüri Käosaar
Patendibüroo Käosaar & Co OÜ
Tähe 94, 50107 Tartu, EE
- Patendikirjelduse tõlke esitamise kuupäev 15.02.2012

-
- (51) **B65D 85/10 (2006.01)** (10) **E006487**
- B65D 5/66 (2006.01)**
- (11) **EE-EP 2247514 B1**
- (30) 21.01.2008, EP, 08250259
- (96) 20.01.2009, 09703848.3
- (97) 14.12.2011, EP 2247514
- (54) Liigendkaanega mahuti
- (73) Philip Morris Products S.A.
Quai Jeanrenaud 3, 2000 Neuchâtel, CH
- (72) LUTZIG, Bodo, W.
Ch. de l'Epignau 6, 1373 Chavornay, CH
SNYDER, Tony
Chemin des Cerisiers 2,
1052 Le Mont-sur-Lausanne, CH
- (74) Reet Maasikamäe
Patendibüroo Kaitsepurus OÜ
Mulla 4-3, 10611 Tallinn, EE
- Patendikirjelduse tõlke esitamise kuupäev 14.03.2012

-
- (51) **C01B 3/34 (2006.01)** (10) **E006488**
- B01J 19/00 (2006.01)**
- (11) **EE-EP 1712518 B1**
- (30) 15.04.2005, US, 106781
- (96) 13.04.2006, 06007840.9
- (97) 25.01.2012, EP 1712518
- (54) Meetod ja süsteem madalatemperatuurilise jääksoojuse kasutamiseks sünteetsgaasi valmistamisel

- (73) Air Products and Chemicals, Inc.
7201 Hamilton Boulevard, Allentown,
PA 18195-1501, US
- (72) Pham, Hoanh Nang
145 Lilac Drive, Allentown, PA 18104, US
Herb, Blaine Edward
7860 Sassafras Road, New Tripoli, PA 18066, US
Achilles, Geoffrey Colling
343 Wimbledon Central 21-33 Worple Road,
Wimbledon London SW19 4BJ, GB
- (74) Riho Pikkor
Patendibüroo Turvaja OÜ
Liivalaia 22, 10118 Tallinn, EE
- Patendikirjelduse tõlke esitamise kuupäev 24.04.2012

-
- (51) **C02F 3/30 (2006.01)** (10) **E006489**
- (11) **EE-EP 2163524 B1**
- (96) 12.09.2008, 08016104.5
- (97) 14.12.2011, EP 2163524
- (54) Meetod ammooniumi sisaldava heitvee käitlemiseks
- (73) cyklar-stulz GmbH
Rietwiesstrasse 39, 8737 Gommiswald, CH
- (72) Autori andmeid ei avalikustata
- (74) Riho Pikkor
Patendibüroo Turvaja OÜ
Liivalaia 22, 10118 Tallinn, EE
- Patendikirjelduse tõlke esitamise kuupäev 06.03.2012

-
- (51) **C02F 11/00 (2006.01)** (10) **E006490**
- C02F 11/14 (2006.01)**
C09K 3/22 (2006.01)
B09B 3/00 (2006.01)
C02F 1/56 (2006.01)
C02F 103/10 (2006.01)
C02F 103/16 (2006.01)
- (11) **EE-EP 2021292 B1**
- (30) 19.05.2006, GB, 0610000
- (96) 01.05.2007, 07728684.7
- (97) 18.01.2012, EP 2021292
- (54) Tolmu supressioon
- (73) BASF SE
67056 Ludwigshafen, DE
- (72) LAMPERD, John
16 Caravel Way Halls Head, Mandurah,
Western Australia 6210, AU
KAISER, Lloyd
208 Grand Prom Doubleview Perth,
Western Australia 6018, AU
- (74) Leevi Markus
Patendibüroo Käosaar & Co OÜ
Tähe 94, 50107 Tartu, EE
- Patendikirjelduse tõlke esitamise kuupäev 12.04.2012

-
- (51) **C07B 37/00 (2006.01)** (10) **E006491**
- (11) **EE-EP 1773856 B1**
- (30) 21.07.2004, US, 589866 P
09.09.2004, US, 608320 P
- (96) 21.07.2005, 05775359.2

- (97) 01.02.2012, EP 1773856
 (54) Alküül-asendatud 2-deoksü-2-fluoro-D-ribofurano-süülpürimidiinide ja -puriinide ning nende derivaatide valmistamine
 (73) Gilead Pharmasset LLC
 303A College Road East, Princeton, NJ 08450, US
 (72) WANG, Peiyuan
 20 Radburn Road, Glenrock, NJ 07452, US
 CHUN, Byoung-Kwon
 135 Heritage Street, Robbinsville, NJ 08691, US
 SHI, Junxing
 3345 McClure Woods Drive, Duluth, GA 30096, US
 DU, Jinfa
 1206 Reins Circle, New Hope, Pennsylvania 18938, US
 STEC, Wojciech Kolonia Wola Zaradzynski, gm. Pablanice, ul Wolska 26a, Ksawerow, 95054, PL
 CLARK, Jeremy
 2883 Quinberry Drive, Snellville, GA 30039, US
 (74) Leevi Markus
 Patendibüroo Käosaar & Co OÜ
 Tähe 94, 50107 Tartu, EE
 Patendikirjelduse tõlke esitamise kuupäev 27.04.2012

-
- (51) **C07C 215/64 (2006.01)** (10) **E006492**
A61K 31/135 (2006.01)
 (11) **EE-EP 1907350 B1**
 (30) 22.07.2005, DE, 102005034973
 (96) 20.07.2006, 06776326.8
 (97) 11.01.2012, EP 1907350
 (54) Furmaarhappe ja 3-(2-dimetüülamino)metüül-(tsükloheks-1-üül)fenooli sool ja selle kristalliline vorm
 (73) Grünenthal GmbH
 Zieglerstrasse 6, 52078 Aachen, DE
 (72) GRUSS, Michael
 Krebsstrasse 61, DE-52080 Aachen, DE
 HELL, Wolfgang
 Marshallstrasse 10, 52066 Aachen, DE
 SZELAGIEWICZ, Martin
 Christoph-Merianstrasse 1, CH-4142 Münchenstein, CH
 BERGHAUSEN, Jörg
 Eckenbachweg 17, 79541 Lörrach, DE
 DE PAUL, Susan, Margaret
 Berninastrasse 11, CH-8057 Zürich, CH
 VON RAUMER, Markus
 In der Schappe 125, 4144 Arlesheim, CH
 (74) Ljubov Kesselman
 OÜ Kesna
 Tedre 77-52, 10616 Tallinn, EE
 Patendikirjelduse tõlke esitamise kuupäev 16.03.2012

-
- (51) **C07C 229/52 (2006.01)** (10) **E006493**
C07C 233/54 (2006.01)
C07D 295/155 (2006.01)
C07D 207/27 (2006.01)
C07D 207/325 (2006.01)
 (11) **EE-EP 1831149 B1**

- (30) 23.12.2004, FR, 0413848
 28.01.2005, US, 647383 P
 (96) 21.12.2005, 05824484.9
 (97) 25.01.2012, EP 1831149
 (54) RAR retseptoreid mõjutavad uudsed ligandid ja nende kasutamine inimmeditsiinis ja kosmeetikatoodetes
 (73) GALDERMA RESEARCH & DEVELOPMENT
 Les Templiers, 2400 Route des Colles, 06410 Biot, FR
 (72) BIADATTI, Thibaud
 10 Bis, Chemin du Bois d'Opio, F-06650 Opio, FR
 DUMAIS, Laurence
 Quartier du Colombier, 61, Chemin de Frayère, F-06650 Le Rouret, FR
 SOULET, Catherine
 Résidence Le Liszt, 37, avenue du Châtaignier, F-06600 Antibes, FR
 TALANO, Sandrine
 Immeuble Agapanthe, 400, avenue Henri Giraud, F-06140 Vence, FR
 DAVER, Sébastien
 Route de la Badine, La Beauvoisinière B, F-06600 Antibes, FR
 (74) Enn Urgas
 Patendibüroo Turvaja OÜ
 Liivalaia 22, 10118 Tallinn, EE
 Patendikirjelduse tõlke esitamise kuupäev 11.04.2012

-
- (51) **C07C 233/81 (2006.01)** (10) **E006494**
 (11) **EE-EP 2251319 B1**
 (30) 02.09.2005, JP, 2005254744
 (96) 01.09.2006, 10174006.6
 (97) 08.02.2012, EP 2251319
 (54) Protsess bensoehappe derivaatide valmistamiseks
 (73) Otsuka Pharmaceutical Co., Ltd.
 9, Kandatsukasa-cho 2-chome, Chiyoda-ku, Tokyo 1018535, JP
 (72) Torisawa, Yasuhiro
 482-7, Shimonakaimachi Takasaki-shi, Gunma Gunma 3700853, JP
 Abe, Kaoru
 c/o Osuka Pharmaceutical Co., Ltd., 224-18, Hiraishiebisuno, Kawauchi-cho, Tokushima-shi, Tokushima Tokushima 7710182, JP
 Muguruma, Yasuaki
 c/o Osuka Pharmaceutical Co., Ltd., 224-18, Hiraishiebisuno, Kawauchi-cho, Tokushima-shi, Tokushima Tokushima 7710182, JP
 Fujita, Shigekazu
 c/o Osuka Pharmaceutical Co., Ltd., 224-18, Hiraishiebisuno, Kawauchi-cho, Tokushima-shi, Tokushima Tokushima 7710182, JP
 Ogawa, Hidenori
 c/o Osuka Pharmaceutical Co., Ltd., 224-18, Hiraishiebisuno, Kawauchi-cho, Tokushima-shi, Tokushima Tokushima 7710182, JP
 Utsumi, Naoto
 220-2, Tateiwa, Muya-cho Naruto-shi, Tokushima Tokushima 7720017, JP

Miyake, Masahiro
c/o Osuka Pharmaceutical Co., Ltd., 224-18,
Hiraishiebisuno, Kawauchi-cho, Tokushima-shi,
Tokushima Tokushima 7710182, JP
(74) Juhan Hämmalov
INTELS Patendibüroo OÜ
Magasini 12, 51005 Tartu, EE
Patendikirjelduse tõlke esitamise kuupäev 18.04.2012

Kressenstraße 3, 47445 Moers, DE
JACOBI, Erhard
Schöne Aussicht 10, 65510 Hünstetten, DE
(74) Leevi Markus
Patendibüroo Käosaar & Co OÜ
Tähe 94, 50107 Tartu, EE
Patendikirjelduse tõlke esitamise kuupäev 12.03.2012

(51) **C07C 279/00 (2006.01)** (10) **E006495**
(11) **EE-EP 2307359 B1**
(30) 22.07.2008, EP, 08160857
08.07.2009, WO, PCT/EP2009/058699
(96) 17.07.2009, 09780778.8
(97) 04.01.2012, EP 2307359
(54) Blendid, mis sisaldavad epoksüvaidke ning amiinide
ja guanidiini-derivaatide segusid
(73) BASF SE
67056 Ludwigshafen, DE
(72) DAUN, Gregor
Im Biengarten 29, 69151 Neckargemünd, DE
WITTENBECHER, Lars
Düsseldorfer Straße 12, 40545 Düsseldorf, DE
HENNINGSEN, Michael
Tulpenstr. 7, 67227 Frankenthal, DE
FLICK, Dieter
Anne-Frank-Str. 44, 67459 Böhl-Iggelheim, DE
GEISLER, Joerg-Peter
Frieda-Nadig-Straße 10a, 55441 Bingen, DE
SCHILLGALIES, Juergen
Kressenstraße 3, 47445 Moers, DE
JACOBI, Erhard
Schöne Aussicht 10, 65510 Hünstetten, DE
(74) Leevi Markus
Patendibüroo Käosaar & Co OÜ
Tähe 94, 50107 Tartu, EE
Patendikirjelduse tõlke esitamise kuupäev 02.04.2012

(51) **C07C 279/00 (2006.01)** (10) **E006497**
(11) **EE-EP 2307358 B1**
(30) 22.07.2008, EP, 08160857
08.07.2009, WO, PCT/EP2009/058700
(96) 17.07.2009, 09780758.0
(97) 21.12.2011, EP 2307358
(54) Guanidiini derivaate sisaldav amiinide segu
(73) BASF SE
67056 Ludwigshafen, DE
(72) DAUN, Gregor
Im Biengarten 29, 69151 Neckargemünd, DE
WITTENBECHER, Lars
Düsseldorfer Straße 12, 40545 Düsseldorf, DE
HENNINGSEN, Michael
Tulpenstr.7, 67227 Frankenthal, DE
FLICK, Dieter
Anne - Frank - Str. 44, 67459 Böhl-Iggelheim, DE
GEISLER, Joerg-Peter
Frieda-Nadig-Straße 10a, 55441 Bingen, DE
SCHILLGALIES, Juergen
Kressenstraße 3, 47445 Moers, DE
JACOBI, Erhard
Schöne Aussicht 10, 65510 Hünstetten, DE
(74) Leevi Markus
Patendibüroo Käosaar & Co OÜ
Tähe 94, 50107 Tartu, EE
Patendikirjelduse tõlke esitamise kuupäev 09.03.2012

(51) **C07C 279/00 (2006.01)** (10) **E006496**
(11) **EE-EP 2307360 B1**
(30) 22.07.2008, EP, 08160857
08.07.2009, WO, PCT/EP2009/058701
(96) 17.07.2009, 09800037.5
(97) 21.12.2011, EP 2307360
(54) Meetod valuvormide valmistamiseks, kasutades
amiine ja guanidiini-derivaatide segusid
(73) BASF SE
67056 Ludwigshafen, DE
(72) DAUN, Gregor
Im Biengarten 29, 69151 Neckargemünd, DE
WITTENBECHER, Lars
Düsseldorfer Straße 12, 40545 Düsseldorf, DE
HENNINGSEN, Michael
Tulpenstr.7, 67227 Frankenthal, DE
FLICK, Dieter
Anne - Frank - Str. 44, 67459 Böhl-Iggelheim, DE
GEISLER, Joerg-Peter
Frieda-Nadig-Straße 10a, 55441 Bingen, DE
SCHILLGALIES, Juergen

(51) **C07D 207/16 (2006.01)** (10) **E006498**
C07D 405/12 (2006.01)
A61K 31/40 (2006.01)
A61K 31/4025 (2006.01)
A61P 3/10 (2006.01)
A61P 43/00 (2006.01)
(11) **EE-EP 1712547 B1**
(30) 05.02.2004, JP, 2004029856
(96) 01.02.2005, 05704327.5
(97) 14.12.2011, EP 1712547
(54) Bitsükloetri derivaat
(73) Kyorin Pharmaceutical Co., Ltd.
5, Kandasurugadai 2-chome, Chiyoda-ku,
Tokyo 101-8311, JP
(72) FUKUDA, Yasumichi
33-2, Utsukushigaoka 3-chome, Oyama-shi, Tochigi,
3290207, JP
ASAHINA, Yoshikazu
5905-301, Tomonuma, Nogi-machi,
Shimotsuga-gun, Tochigi 3290101, JP
OHATA, Kohei
20-13, Utsukushigaoka 2-chome, Oyama-shi,
Tochigi 3290207, JP

YOKOTA, Kazuya
6095-216, Tomonuma, Nogi-machi,
Shimotsuga-gun, Tochigi 3290101, JP
MURAKAMI, Koji
9-7, Utsukushigaoka 3-chome, Oyama-shi, Tochigi,
3290207, JP
MATSUI, Toshiyuki
2-201, Shinishige 3502, Jousou-shi,
Ibaraki 300-2706, JP

(74) Leevi Markus
Patendibüroo Käosaar & Co OÜ
Tähe 94, 50107 Tartu, EE
Patendikirjelduse tõlke esitamise kuupäev 28.02.2012

(51) **C07D 207/27 (2006.01)** (10) **E006499**
C07D 403/10 (2006.01)
C07D 401/10 (2006.01)
A61K 31/4015 (2006.01)
A61P 3/00 (2006.01)
(11) **EE-EP 2049475 B1**
(30) 24.04.2006, US, 745442 P
(96) 24.04.2007, 07761153.1
(97) 01.02.2012, EP 2049475
(54) Tsükloheksüül-asedatud pürrolidinoonid 1. tüüpi
11-β-hüdroksüsteroiddehüdrogenaasi inhibiitoritena
(73) Eli Lilly & Company
Lilly Corporate Center, Indianapolis, IN 46285, US
(72) KRASUTSKY, Alexei, Pavlovych
7923 Gold Brook Drive, Indianapolis,
Indiana 46237, US
SNYDER, Nancy, June
3830 West 850 North, Lizton, Indiana 46149, US
WALLACE, Owen, Brendan
13297 Mink Lane, Westfield, Indiana 46074, US
XU, Yanping
6676 Pennan Court, Noblesville, Indiana 46062, US
YORK, Jeremy, Schulenburg
16095 Tenor Way, Noblesville, Indiana 46060, US
(74) Leevi Markus
Patendibüroo Käosaar & Co OÜ
Tähe 94, 50107 Tartu, EE
Patendikirjelduse tõlke esitamise kuupäev 09.04.2012

(51) **C07D 207/34 (2006.01)** (10) **E006500**
(11) **EE-EP 1727795 B1**
(30) 17.03.2004, IN, DE04912004
(96) 19.11.2004, 04798913.2
(97) 15.02.2012, EP 1727795
(54) Protsess atorvastatiinkaltsiumi valmistamiseks
amorfsetel kujul
(73) Ranbaxy Laboratories Limited
12th Floor, Devika Tower 06, Nehru Place,
New Delhi 110019, IN
(72) KUMAR, Yatendra
U-26/5, Phase - III, DLF Qutab Enclave, Gurgaon,
Haryana 122001, IN
KUMAR, S.M.
Dileep S-Block, 122 1st Fl. South Ave,
Uppals Sothend Sohna Road, Badshapur,

Gurgaon 122101 Haryana, IN
SATHYANARAYANA, Swargam
H.No. 9-6-95 /2 (Old), 9-6-194 (New), Ram Nager,
Karim Nager 505002 Andhra Pradesh, IN

(74) Harald Tehver
Patendibüroo Turvaja OÜ
Liivalaia 22, 10118 Tallinn, EE
Patendikirjelduse tõlke esitamise kuupäev 16.04.2012

(51) **C07D 209/12 (2006.01)** (10) **E006501**
A61P 25/16 (2006.01)
A61P 25/28 (2006.01)
C07D 209/18 (2006.01)
A61K 31/405 (2006.01)
(11) **EE-EP 2300424 B1**
(30) 10.07.2008, FR, 0854712
(96) 09.07.2009, 09784501.0
(97) 18.01.2012, EP 2300424
(54) Indooli derivaatide kasutamine NURR-1 akti-
vaatoritena Parkinsoni tõve ravis
(73) Laboratoires Fournier S.A.
28 Boulevard Clémenceau, 21000 Dijon, FR
(72) BOUBIA, Benaïssa
5 rue aux Grands Joursaux,
F-21850 Saint Apollinaire, FR
VAN VLIET, Bernard, Johannes
Ludgeruslaan 129, NL-1216 SZ Hilversum, NL
DEN HARTOG, Jacobus, Antonius, Joseph
E. du Perronstraat 7, NL-1382 TA Weesp, NL
McCREARY, Andrew
Symfoniestraat 29, NL-1312 Et Almere, NL
TALLANDIER, Mireille
18 route de Clénay, F-21490 Bretigny, FR
VAN DONGEN, Maria, Johanna, Petronella
Pieter de Hooghlaan 54, NL-1213 BW Hilversum,
NL
POUPARDIN-OLIVIER, Olivia
11 Promenade du Fort, F-21490 Varois et Chaignot,
FR
(74) Tõnu Nelsas
AAA Patendibüroo OÜ
Tartu mnt 16, 10117 Tallinn, EE
Patendikirjelduse tõlke esitamise kuupäev 17.04.2012

(51) **C07D 209/30 (2006.01)** (10) **E006502**
C07D 471/04 (2006.01)
A61K 31/404 (2006.01)
A61K 31/437 (2006.01)
A61P 25/00 (2006.01)
A61P 29/00 (2006.01)
(11) **EE-EP 2243772 B1**
(30) 14.04.2009, EP, 09005324
(96) 11.03.2010, 10156190.0
(97) 18.01.2012, EP 2243772
(54) P2X7R uued antagonistid ja nende kasutamine
(73) Affectis Pharmaceuticals AG
Fraunhoferstrasse 13, 82152 Martinsried, DE
(72) Bös, Michael
Tengstrasse 40, 80796 München, DE

(74) Piret Niidas
LASVET Patendibüroo OÜ
Suurtüki 4a, 10133 Tallinn, EE
Patendikirjelduse tõlke esitamise kuupäev 04.04.2012

(51) **C07D 209/58 (2006.01)** (10) **E006503**
(11) **EE-EP 2094658 B1**
(30) 20.11.2006, US, 866484 P
(96) 06.11.2007, 07844898.2
(97) 21.12.2011, EP 2094658
(54) Tetrahüdrotsüklopenta[b]indooli ühendid androgeeni retseptori modulaatoritena
(73) ELI LILLY AND COMPANY
Lilly Corporate Center, Indianapolis, Indiana 46285, US
(72) GAVARDINAS, Konstantinos
3642 Marie Court West, Monrovia, IN 46157, US
GREEN, Jonathan Edward
7464 Glendale Drive, Avon, Indiana 46123, US
JADHAV, Prabhakar Kondaji
7422 Fox Hollow Ridge, Zionsville, Indiana 46077, US
MATTHEWS, Donald Paul
7736 Wawasee Drive, Indianapolis, Indiana 46250, US
(74) Leevi Markus
Patendibüroo Käosaar & Co OÜ
Tähe 94, 50107 Tartu, EE
Patendikirjelduse tõlke esitamise kuupäev 28.02.2012

(51) **C07D 209/60 (2006.01)** (10) **E006504**
C07D 403/12 (2006.01)
(11) **EE-EP 1940789 B1**
(30) 26.10.2005, US, 730804 P
(96) 18.10.2006, 06839458.4
(97) 23.11.2011, EP 1940789
(54) CC-1065 analoogide valmistamise meetodid ja selleks kasutatavad üendid
(73) Medarex, Inc.
707 State Road, Princeton, NJ 08540, US
(72) GANGWAR, Sanjeev
1715 A Marina Court, San Mateo, CA 94403, US
ZHANG, Qian
2408 Amaryllis Circle, San Ramon, CA 94582, US
(74) Tõnu Nelsas
AAA Patendibüroo OÜ
Tartu mnt 16, 10117 Tallinn, EE
Patendikirjelduse tõlke esitamise kuupäev 21.02.2012

(51) **C07D 209/82 (2006.01)** (10) **E006505**
C07D 279/22 (2006.01)
C07D 471/04 (2006.01)
A61K 31/335 (2006.01)
A61K 31/422 (2006.01)
A61K 31/426 (2006.01)
A61K 31/185 (2006.01)
A61K 31/538 (2006.01)
A61K 31/5415 (2006.01)

A61K 31/403 (2006.01)
A61K 31/55 (2006.01)
A61P 3/00 (2006.01)

(11) **EE-EP 1569904 B1**
(30) 26.11.2002, US, 429221 P
09.05.2003, US, 469368 P
18.11.2003, US, 715622
(96) 21.11.2003, 03772525.6
(97) 11.01.2012, EP 1569904
(54) Asendatud arüülalkaoiinhape derivaadid PPAR pan-agonistidena potentse antihüperglütseemilise ja antihüperlipideemilise aktiivsusega
(73) Shenzhen Chipscreen Biosciences Ltd.
2-601, BIO-Incubator, Gaoxin C, 1 st Avenue, Shenzhen Hi-Tech Industrial Park, Nanshan District, Shenzhen, Guangdong 518057, CN
(72) LU, Xian-Ping
Res. Inst. of Tsinghua University, Suite C301, PO Box 28, High-Tech Industrial Park, Nanshan District, Shenzhen, Guangdong, CN
Li, Zhibin
Res. Inst. of Tsinghua University, Suite C301, PO Box 28, High-Tech Industrial Park, Nanshan District, Shenzhen, Guangdong, CN
LIAO, Chenzhong
Res. Inst. of Tsinghua Univ., Suite C301, PO Box 28, High-Tech Industrial Park, Nanshan District, Shenzhen, Guangdong, CN
SHI, Leming
Res. Inst. of Tsinghua University, Suite C301, PO Box 28, High-Tech Industrial Park, Nanshan District, Shenzhen, Guangdong, CN
LIU, Zhende
Res. Inst. of Tsinghua University, Suite C301, PO Box 28, High-Tech Industrial Park, Nanshan District, Shenzhen, Guangdong, CN
MA, Baoshun
Res. Inst. of Tsinghua University, Suite C301, PO Box 28, High-Tech Industrial Park, Nanshan District, Shenzhen, Guangdong, CN
NING, Zhiqiang
Res. Inst. of Tsinghua University, Suite C301, PO Box 28, High-Tech Industrial Park, Nanshan District, Shenzhen, Guangdong, CN
SHAN, Song
Res. Inst. of Tsinghua University, Suite C301, PO Box 28, High-Tech Industrial Park, Nanshan District, Shenzhen, Guangdong, CN
DENG, Tuo
Res. Inst. of Tsinghua University, Suit C301, PO Box 28, High-Tech Industrial Park, Nanshan District, Shenzhen, Guangdong, CN
(74) Tõnu Nelsas
AAA Patendibüroo OÜ
Tartu mnt 16, 10117 Tallinn, EE
Patendikirjelduse tõlke esitamise kuupäev 09.04.2012

(51) **C07D 211/52 (2006.01)** (10) **E006506**
(11) **EE-EP 2260024 B1**
(30) 03.03.2008, DK, 200800314

- 03.03.2008, US, 33093 P
 (96) 02.03.2009, 09717792.7
 (97) 28.12.2011, EP 2260024
 (54) Meetod [fenüülsulfanüülfenüül]piperidiinide valmistamiseks
 (73) H. Lundbeck A/S
 Ottiliavej 9, 2500 Valby-Copenhagen, DK
 (72) ROCK, Michael, Harold
 Risbjergvej 28, DK-2650 Hvidovre, DK
 BRANDES, Sebastian
 Ringstedvej 53, DK-4000 Roskilde, DK
 (74) Leevi Markus
 Patendibüroo Käosaar & Co OÜ
 Tähe 94, 50107 Tartu, EE
 Patendikirjelduse tõlke esitamise kuupäev 28.02.2012

- (51) **C07D 211/58 (2006.01)** (10) **E006507**
C07D 401/14 (2006.01)
C07D 401/12 (2006.01)
C07D 401/06 (2006.01)
A61K 31/444 (2006.01)
A61K 31/4436 (2006.01)
A61K 31/4439 (2006.01)
A61K 31/4409 (2006.01)
 (11) **EE-EP 1663971 B1**
 (30) 12.09.2003, US, 502780 P
 (96) 03.09.2004, 04780442.2
 (97) 21.12.2011, EP 1663971
 (54) Asendatud 2-karbonüülamino-6-piperidiinamino-püridiinid ja asendatud 1-karbonüülamino-3-piperidiinaminobenseenid 5-HT_{1F} agonistidena
 (73) ELI LILLY AND COMPANY
 Lilly Corporate Center, Indianapolis, Indiana 46285, US
 (72) BLANCO-PILLADO, Maria-Jesus
 11874 Grey Eagle Drive, Fishers, Indiana 46037, US
 COHEN, Michael, Philip
 8141 Bowline Court, Indianapolis, Indiana 46236, US
 FILLA, Sandra, Ann
 1542 Arborwoods Drive, Brownsburg, IN 46112, US
 HUDZIAK, Kevin, John
 5944 Magnificent Lane, Indianapolis, Indiana 46234, US
 KOHLMAN, Daniel, Timothy
 6281 East Old Otto Court, Camby, IN 46113, US
 BENESH, Dana, Rae
 13287 Beckwith Drive, Westfield, IN 46074, US
 VICTOR, Frantz
 4855 North Tuxedo Street, Indianapolis, IN 46205, US
 XU, Yao-Chang
 10815 Timber Springs Drive East,
 Fishers, IN 46038, US
 YING, Bai-Ping
 7717 Hidden Ridge, Fishers, IN 46038, US
 ZACHERL, DeAnna, Piatt
 8555 Providence Drive, Noblesville, IN 46060, US
 ZHANG, Deyi
 1372 Kirklees Drive, Carmel, IN 46032, US

- MATHES, Brian Michael
 7840 Fawn Wood Drive, Indianapolis,
 Indiana 46278, US
 (74) Leevi Markus
 Patendibüroo Käosaar & Co OÜ
 Tähe 94, 50107 Tartu, EE
 Patendikirjelduse tõlke esitamise kuupäev 15.03.2012

- (51) **C07D 213/16 (2006.01)** (10) **E006508**
A61K 51/04 (2006.01)
 (11) **EE-EP 1999109 B1**
 (30) 30.03.2006, US, 787156 P
 (96) 26.03.2007, 07753982.3
 (97) 28.12.2011, EP 1999109
 (54) Stüriülpüridiini derivaadid ja nende kasutamine seostamiseks amüloidsete naastudega ning nende visualiseerimiseks
 (73) The Trustees Of The University Of Pennsylvania
 Center for Technology Transfer, 3160 Chestnut
 Street, Suite 200, Philadelphia PA 19104, US
 (72) KUNG, Hank F.
 525 Foxglove Lane, Wynnewood, PA 19096, US
 KUNG, Mei-Ping
 525 Foxglove Lane, Wynnewood, PA 19096, US
 (74) Tõnu Nelsas
 AAA Patendibüroo OÜ
 Tartu mnt 16, 10117 Tallinn, EE
 Patendikirjelduse tõlke esitamise kuupäev 19.03.2012

- (51) **C07D 213/30 (2006.01)** (10) **E006509**
A61K 31/4406 (2006.01)
A61P 35/00 (2006.01)
 (11) **EE-EP 2350005 B1**
 (30) 29.08.2008, EP, 08163274
 29.08.2008, US, 93046 P
 (96) 27.08.2009, 09778301.3
 (97) 21.12.2011, EP 2350005
 (54) N-(2-aminofenüül)-4-[N-(püridiin-3-üül)metoksü-karbonüülaminometüül]bensamiidi (MS-275) polümorf B
 (73) Bayer Pharma Aktiengesellschaft
 Müllerstrasse 178, 13353 Berlin, DE
 (72) SCHNEIDER, Matthias
 Wollestrasse 31, 14482 Potsdam, DE
 GOTTFRIED, Michael
 Herzogstrasse 44, 42103 Wuppertal, DE
 GEISLER, Jens
 Merianweg 10, 13587 Berlin, DE
 WINTER, Gabriele
 am Kiesgrund 24a, 16548 Glienicke, DE
 (74) Harald Tehver
 Patendibüroo Turvaja OÜ
 Liivalaia 22, 10118 Tallinn, EE
 Patendikirjelduse tõlke esitamise kuupäev 29.02.2012

- (51) **C07D 223/16 (2006.01)** (10) **E006510**
C07D 405/12 (2006.01)
A61K 31/55 (2006.01)

- A61P 7/00 (2006.01)**
A61P 9/00 (2006.01)
- (11) **EE-EP 2170831 B1**
(30) 26.06.2007, JP, 2007167207
(96) 26.06.2008, 08765871.2
(97) 15.02.2012, EP 2170831
(54) Vasopressiini antagonistidena kasulikud bensasepiini derivaadid
(73) Otsuka Pharmaceutical Co., Ltd.
9, Kanda-Tsukasa-machi 2-chome Chiyoda-ku,
Tokyo 101-8535, JP
(72) KONDO, Kazumi
c/o OTSUKA PHARMACEUTICAL CO., LTD.
1-7-1 Doshomachi Chuo-ku, Osaka-shi Osaka
541-0045, JP
MENJO, Yasuhiro
c/o OTSUKA PHARMACEUTICAL CO., LTD.
1-7-1 Doshomachi Chuo-ku, Osaka-shi Osaka
541-0045, JP
TOMOYASU, Takahiro
c/o OTSUKA PHARMACEUTICAL CO., LTD.
1-7-1 Doshomachi Chuo-ku, Osaka-shi Osaka
541-0045, JP
MIYAMURA, Shin
c/o OTSUKA PHARMACEUTICAL CO., LTD.
1-7-1 Doshomachi Chuo-ku, Osaka-shi Osaka
541-0045, JP
TOMOHIRA, Yuso
c/o OTSUKA PHARMACEUTICAL CO., LTD.
1-7-1 Doshomachi Chuo-ku, Osaka-shi Osaka
541-0045, JP
MATSUDA, Takakuni
c/o OTSUKA PHARMACEUTICAL CO., LTD.
1-7-1 Doshomachi Chuo-ku, Osaka-shi Osaka
541-0045, JP
YAMADA, Keigo
c/o OTSUKA PHARMACEUTICAL CO., LTD.
1-7-1 Doshomachi Chuo-ku, Osaka-shi Osaka
541-0045, JP
(74) Piret Niidas
LASVET Patendibüroo OÜ
Suurtüki 4a, 10133 Tallinn, EE
Patendikirjelduse tõlke esitamise kuupäev 02.05.2012
-
- (51) **C07D 231/06 (2006.01)** (10) **E006511**
C07D 401/12 (2006.01)
C07D 409/12 (2006.01)
C07D 513/04 (2006.01)
C07D 417/12 (2006.01)
C07D 403/12 (2006.01)
C07D 231/12 (2006.01)
A61K 31/415 (2006.01)
A61K 31/4155 (2006.01)
A61P 25/00 (2006.01)
C07D 401/04 (2006.01)
C07D 407/04 (2006.01)
(11) **EE-EP 2069310 B1**
- (30) 22.09.2006, US, 846406 P
22.09.2006, EP, 06121087
23.02.2007, US, 902865 P
23.02.2007, EP, 07102965
(96) 20.09.2007, 07820387.4
(97) 14.12.2011, EP 2069310
(54) Sulfoonülpürasoliin-1-karboksamidiini derivaadid
5-HT6 antagonistidena
(73) Abbott Healthcare Products B.V.
C.J. van Houtenlaan 36, 1381 CP Weesp, NL
(72) IWEMA BAKKER, Wouter I.
c/o SOLVAY PHARMACEUTICALS B.V. IPSI
Department C.J. Van Houtenlaan 36,
1381 CP Weesp, NL
KEIZER, Hiskias G.
c/o SOLVAY PHARMACEUTICALS B.V. IPSI
Department C.J. Van Houtenlaan 36,
1381 CP Weesp, NL
NEUT, VAN DER, Martina A.W.
c/o SOLVAY PHARMACEUTICALS B.V. IPSI
Department C.J. Van Houtenlaan 36,
1381 CP Weesp, NL
KRUSE, Cornelis G.
c/o SOLVAY PHARMACEUTICALS B.V. IPSI
Department C.J. Van Houtenlaan 36,
1381 CP Weesp, NL
LOEVEZIIN, VAN, Arnold
c/o SOLVAY PHARMACEUTICALS B.V. IPSI
Department C.J. Van Houtenlaan 36,
1381 CP Weesp, NL
ZORGDRAGER, Jan
c/o SOLVAY PHARMACEUTICALS B.V. IPSI
Department, 1381 CP Weesp, NL
(74) Tõnu Nelsas
AAA Patendibüroo OÜ
Tartu mnt 16, 10117 Tallinn, EE
Patendikirjelduse tõlke esitamise kuupäev 12.03.2012
-
- (51) **C07D 231/40 (2006.01)** (10) **E006512**
C07D 231/56 (2006.01)
A61K 31/416 (2006.01)
A61P 29/00 (2006.01)
(11) **EE-EP 1981851 B1**
(30) 31.01.2006, US, 763712 P
(96) 26.01.2007, 07762713.1
(97) 25.01.2012, EP 1981851
(54) Kinaasi inhibiitorid ja meetodid nende kasutamiseks
(73) Array Biopharma, Inc.
3200 Walnut Street, Boulder, CO 80301, US
(72) GRONEBERG, Robert
958 Yellow Pine Avenue, Boulder, CO 80304, US
BURGESS, Laurence, E.
405 Oakwood Place, Boulder, CO 80304, US
HARVEY, Darren
10225 King Street, Westminster, CO 80031, US
LAIRD, Ellen
2435 Mallard Circle, Longmont, CO 80504, US
MUNSON, Mark
513 Cactus Court, Louisville, CO 80027, US
RIZZI, James

7180 Longview Drive, Longmont, CO 80503, US
 RODRIGUEZ, Martha
 3549 Larkspur Drive, Longmont, CO 80503, US
 EARY, Charles, Todd
 4214 Da Vinci Drive, Longmont, CO 80503, US
 WATSON, Daniel
 315 North Cherrywood Drive, Lafayette, CO 80026,
 US
 (74) Leevi Markus
 Patendibüroo Käosaar & Co OÜ
 Tähe 94, 50107 Tartu, EE
 Patendikirjelduse tõlke esitamise kuupäev 16.03.2012

(51) **C07D 233/64 (2006.01)** (10) **E006513**
A61K 31/4178 (2006.01)
A61K 31/4196 (2006.01)
A61K 31/437 (2006.01)
A61K 31/4985 (2006.01)
A61K 31/5383 (2006.01)
A61P 25/28 (2006.01)
A61P 43/00 (2006.01)
C07D 233/90 (2006.01)
C07D 403/10 (2006.01)
C07D 405/06 (2006.01)
 (11) **EE-EP 1992618 B1**
 (30) 09.03.2006, JP, 2006063562
 09.03.2006, US, 780517 P
 30.11.2006, JP, 2006322728
 30.11.2006, US, 861702 P
 (96) 08.03.2007, 07738023.6
 (97) 18.01.2012, EP 1992618
 (54) Polütsüklilised kaneelamiidi derivaadid
 (73) Eisai R&D Management Co., Ltd.
 6-10, Koishikawa 4-chome, Bunkyo-ku,
 Tokyo 112-8088, JP
 (72) KIMURA, Teiji
 Tsukuba Research Laborat., Eisai Co., Ltd., 1-3,
 Tokodai 5-chome, Tsukuba-shi, Ibaraki 300-2635, JP
 KITAZAWA, Noritaka
 Tsukuba Research Laborat., Eisai Co., Ltd., 1-3,
 Tokodai 5-chome, Tsukuba-shi, Ibaraki 300-2635, JP
 KANEKO, Toshihiko
 Tsukuba Research Laborat., Eisai Co., Ltd., 1-3,
 Tokodai 5-chome, Tsukuba-shi, Ibaraki 300-2635, JP
 SATO, Nobuaki
 Tsukuba Research Laborat., Eisai Co., Ltd., 1-3,
 Tokodai 5-chome, Tsukuba-shi, Ibaraki 300-2635, JP
 KAWANO, Koki
 Tsukuba Research Laborat., Eisai Co., Ltd. 1-3,
 Tokodai 5-chome, Tsukuba-shi, Ibaraki 300-2635, JP
 ITO, Koichi
 Tsukuba Research Laborat., Eisai Co., Ltd., 1-3,
 Tokodai 5-chome, Tsukuba-shi, Ibaraki 300-2635, JP
 DOI, Eriko
 Tsukuba Research Laborat., Eisai Co., Ltd., 1-3,
 Tokodai 5-chome, Tsukuba-shi, Ibaraki 300-2635, JP
 TAKAISHI, Mamoru
 Tsukuba Research Laborat., Eisai Co., Ltd., 1-3,
 Tokodai 5-chome, Tsukuba-shi, Ibaraki 300-2635, JP
 SASAKI, Takeo

Tsukuba Research Laborat., Eisai Co., Ltd., 1-3,
 Tokodai 5-chome, Tsukuba-shi, Ibaraki 300-2635, JP
 DOKO, Takashi
 Tsukuba Research Laborat., Eisai Co., Ltd., 1-3,
 Tokodai 5-chome, Tsukuba-shi, Ibaraki 300-2635, JP
 MIYAGAWA, Takehiko
 Tsukuba Research Laborat., Eisai Co., Ltd., 1-3,
 Tokodai 5-chome, Tsukuba-shi, Ibaraki 300-2635, JP
 HAGIWARA, Hiroaki
 Tsukuba Research Laborat., Eisai Co., Ltd., 1-3,
 Tokodai 5-chome, Tsukuba-shi, Ibaraki 300-2635, JP
 (74) Piret Niidas
 LASVET Patendibüroo OÜ
 Suurtüki 4a, 10133 Tallinn, EE
 Patendikirjelduse tõlke esitamise kuupäev 04.04.2012

(51) **C07D 237/24 (2006.01)** (10) **E006514**
C07D 213/80 (2006.01)
C07D 213/82 (2006.01)
C07D 213/85 (2006.01)
A61K 31/501 (2006.01)
A61P 35/00 (2006.01)
 (11) **EE-EP 1922307 B1**
 (30) 18.05.2005, US, 682335 P
 (96) 17.05.2006, 06836069.2
 (97) 28.12.2011, EP 1922307
 (54) MEK-i heterotsüklilised inhibiitorid ja nende
 kasutamise meetodid
 (73) Array Biopharma, Inc.
 3200 Walnut Street, Boulder, CO 80301, US
 AstraZeneca AB
 151 85 Södertälje, SE
 (72) MARLOW, Allison, L.
 3200 WALNUT STREET, Boulder, CO 80301, US
 WALLACE, Eli
 3200 WALNUT STREET, Boulder, CO 80301, US
 SEO, Jeongbeob
 3200 WALNUT STREET, Boulder, CO 80301, US
 LYSSIKATOS, Joseph, P.
 3200 WALNUT STREET, Boulder, CO 80301, US
 YANG, Hong, Woon
 3200 WALNUT STREET, Boulder, CO 80301, US
 BLAKE, Jim
 3200 WALNUT STREET, Boulder, CO 80301, US
 STOREY, Richard, Anthony
 c/o AstraZeneca AB, Charter Way, Macclesfield,
 Cheshire, SK10 2NA, GB
 BOOTH, Rebecca, Jane
 c/o AstraZeneca AB, R&D Alderley, Alderley Park,
 Macclesfield, Cheshire, SK10 4TG, GB
 PITTAM, John, David
 c/o AstraZeneca AB, Charter Way, Macclesfield,
 Cheshire, SK10 2NA, GB
 LEONARD, John
 c/o AstraZeneca AB, Charter Way, Macclesfield,
 Cheshire, SK10 2NA, GB
 FIELDING, Mark, Richard
 c/o AstraZeneca AB, Charter Way, Macclesfield,
 Cheshire, SK10 2NA, GB
 (74) Piret Niidas

LASVET Patendibüroo OÜ
Suurtüki 4a, 10133 Tallinn, EE
Patendikirjelduse tõlke esitamise kuupäev 06.03.2012

- (51) **C07D 239/38 (2006.01)** (10) **E006515**
C07D 239/47 (2006.01)
C07D 239/58 (2006.01)
A61K 31/505 (2006.01)
A61P 29/00 (2006.01)
- (11) **EE-EP 2205569 B1**
(30) 25.09.2007, US, 995386 P
(96) 24.09.2008, 08833849.6
(97) 29.02.2012, EP 2205569
(54) Alküüliopürimidiini CRTH2 antagonistidena
(73) Actimis Pharmaceuticals, Inc.,
10835 Road to the Cure, Suite 200,
San Diego, CA 92121, US
(72) LY, Tai, Wei
10835 Road To The Cure, Suite 200,
San Diego CA 92121, US
RAAUM, Erik, D.
10835 Road To The Cure, Suite 200,
San Diego CA 92121, US
TRAN, Marie, Chantal S.-Y
10835 Road To The Cure, Suite 200,
San Diego CA 92121, US
(74) Harald Tehver
Patendibüroo Turvaja OÜ
Liivalaia 22, 10118 Tallinn, EE
Patendikirjelduse tõlke esitamise kuupäev 25.04.2012

- (51) **C07D 239/48 (2006.01)** (10) **E006516**
C07D 405/12 (2006.01)
C07D 403/12 (2006.01)
C07D 401/12 (2006.01)
C07D 401/14 (2006.01)
A61K 31/506 (2006.01)
A61K 35/00 (2006.01)
A61P 37/00 (2006.01)
A61P 29/00 (2006.01)
- (11) **EE-EP 1660458 B1**
(30) 15.08.2003, GB, 0319227
24.09.2003, GB, 0322370
(96) 13.08.2004, 04764093.3
(97) 25.01.2012, EP 1660458
(54) Neoplastiliste haiguste, põletikuliste ja immuun-
süsteemi häirete ravis kasulikud 2,4-pürimidiin-
diamiinid
(73) Novartis AG
Lichtstrasse 35, 4056 Basel, CH
IRM LLC
131 Front Street, P.O. Box HM 2899,
Hamilton HM LX, BM
(72) GARCIA-ECHEVERRIA, Carlos
Engelgasse 126, CH-4052 Basel, CH
KANAZAWA, Takanori
27-8-203, Higashi-arai, Tsukuba-shi,
Ibaraki Pref. 305-0033, JP
KAWAHARA, Eiji

4-20, Inarimae, Tsukuba-shi, Ibaraki Pref. 305-0061,
JP
MASUYA, Keiichi
1-2-1 Tsukuho, Tsukuba-shi, Ibaraki Pref. 300-3257,
JP
MATSUURA, Naoko
2-4-1-507, Amakubo, Tsukuba-shi,
Ibaraki Pref. 305-0005, JP
MIYAKE, Takahiro
2-4-1-102, Amakubo, Tsukuba-shi,
Ibaraki Pref. 305-0005, JP
OHMORI, Osamu
2-4-6-406, Sengen, Tsukuba-shi,
Ibaraki Pref. 305-0047, JP
UMEMURA, Ichiro
2-3-7-406, Ninomiya, Tsukuba-shi,
Ibaraki Pref. 305-0051, JP
STEENSMA, Ruo
6509 Avenida Manana, La Jolla, CA 92037, US
CHOPIUK, Greg
10994 West Ocean Air Drive No.387,
San Diego, CA 92130, US
JIANG, Jiqing
5225 Fiore Terrace No.D104, San Diego, CA 92122,
US
WAN, Yongqin
7552 Charmant Drive, No.1622, San Diego,
CA 92122, US
DING, Qiang
8465 Regents Road No 264, San Diego, CA 92122,
US
ZHANG, Qiong
8148 Genesee Ave., No.106, San Diego, CA 92122,
US
GRAY, Nathanael, Schiander
5652 Lamas Street, San Diego, CA 92122, US
KARANEWSKY, Donald
1797 Continental Lane, Escondido, CA 92029, US
(74) Piret Niidas
LASVET Patendibüroo OÜ
Suurtüki 4a, 10133 Tallinn, EE
Patendikirjelduse tõlke esitamise kuupäev 12.04.2012

- (51) **C07D 239/78 (2006.01)** (10) **E006517**
C07D 239/80 (2006.01)
C07D 239/84 (2006.01)
- (11) **EE-EP 1893587 B1**
(30) 15.06.2005, DE, 102005027517
(96) 02.06.2006, 06743106.4
(97) 25.01.2012, EP 1893587
(54) Dihüdrikinasoliinide valmistamise meetod
(73) AiCuris GmbH & Co. KG
Friedrich-Ebert-Strasse 475, 42117 Wuppertal, DE
(72) GOOSSEN, Käthe
Freier Wasen 16, 67663 Kaiserslautern, DE
KUHN, Oliver
Rue du Pont 17, 6581 Rosport, LU
BERWE, Mathias
Brunsberge 10, 45549 Sprockhövel, DE
KRÜGER, Joachim

Zeppenheimer Weg 71, 40489 Düsseldorf, DE
 MILITZER, Hans-Christian
 Waldweg 2, 51519 Odenthal, DE
 (74) Piret Niidas
 LASVET Patendibüroo OÜ
 Suurtüki 4a, 10133 Tallinn, EE
 Patendikirjelduse tõlke esitamise kuupäev 23.04.2012

(51) **C07D 239/90 (2006.01)** (10) **E006518**
C07D 401/06 (2006.01)
A61K 31/505 (2006.01)
A61P 35/00 (2006.01)
 (11) **EE-EP 1689724 B1**
 (30) 25.11.2003, US, 525059 P
 (96) 24.11.2004, 04812051.3
 (97) 21.12.2011, EP 1689724
 (54) Kinasolooniühendid kui vähivastased agensid
 (73) Novartis AG
 Lichtstrasse 35, 4056 Basel, CH
 (72) WANG, Weibo
 Intellectual Property Dep. R440, PO Box 8097,
 Emeryville, CA 94662-8097, US
 LAGNITON, Liana M.
 Intellectual Property Dep. R440, PO Box 8097,
 Emeryville, CA 94662-8097, US
 CONSTANTINE, Ryan N.
 Intellectual Property Dep. R440, PO Box 8097,
 Emeryville, CA 94662-8097, US
 DESAI, Manoj C.
 Intellectual Property Dep. R440, PO Box 8097,
 Emeryville, CA 94662-8097, US
 (74) Lembit Mitt
 AAA Patendibüroo OÜ
 Tartu mnt 16, 10117 Tallinn, EE
 Patendikirjelduse tõlke esitamise kuupäev 19.03.2012

(51) **C07D 249/18 (2006.01)** (10) **E006519**
C07D 209/48 (2006.01)
C07D 237/32 (2006.01)
C07D 209/12 (2006.01)
C07D 239/54 (2006.01)
C07D 213/64 (2006.01)
C07D 265/28 (2006.01)
C07D 211/88 (2006.01)
C07D 207/40 (2006.01)
C07D 263/58 (2006.01)
C07D 239/96 (2006.01)
C07D 471/04 (2006.01)
C07D 401/10 (2006.01)
C07D 403/10 (2006.01)
A61P 11/06 (2006.01)
 (11) **EE-EP 1856063 B1**
 (30) 22.02.2005, IN, DE03802005
 (96) 21.02.2006, 06727254.2
 (97) 25.01.2012, EP 1856063
 (54) 5-fenülpentaanhappe derivaadid maatriksi metallo-
 proteinaasi inhibiitoritena astma ja muude haiguste
 raviks
 (73) Ranbaxy Laboratories Limited

12th Floor, Devika Tower 06, Nehru Place,
 New Delhi 110019, IN
 (72) PALLE, Venkata, P.
 Director, Head Discovery Biology Advinus
 Therapeutics Pvt Ltd. Pune Infotech Park, II Floor
 Bioresearch Center Zone A, B, C, D, Phase II,
 Hinjewadi, Pune, Maharashtra 411057, IN
 SATTIGERI, Viswajanani, Jitendra
 N-323, Vijayrattan Vihar, Gurgaon,
 Haryana 122001, IN
 KHERA, Manoj, Kumar
 C-600/10, Krishna Colony, Gurgaon,
 Haryana 122001, IN
 VOLETI, Sreedhara, Rao
 Apartment No. 201, Mahalakshmi Cghs, Plot -2,
 Sector -43, Gurgaon, Haryana 122001, IN
 RAY, Abhijit
 Sector C-1, Flat No. 1408, Vasant Kunj, New Delhi,
 Delhi 110070, IN
 DASTIDAR, Sunanda, G.
 B-138, Sarita Vihar, New Delhi, Delhi 110044, IN
 (74) Enn Urgas
 Patendibüroo Turvaja OÜ
 Liivalaia 22, 10118 Tallinn, EE
 Patendikirjelduse tõlke esitamise kuupäev 10.04.2012

(51) **C07D 261/08 (2006.01)** (10) **E006520**
C07D 413/12 (2006.01)
A61K 31/42 (2006.01)
A61P 3/06 (2006.01)
 (11) **EE-EP 2178851 B1**
 (30) 16.07.2007, US, 949974 P
 (96) 11.07.2008, 08781651.8
 (97) 28.12.2011, EP 2178851
 (54) Ühendid ja meetodid FXR moduleerimiseks
 (73) Eli Lilly & Company
 Lilly Corporate Center, Indianapolis, IN 46285, US
 (72) GENIN, Michael, James
 9548 Greenthread Drive, Zionsville, Indiana 46077,
 US
 AGEJAS-CHICHARRO, Francisco, Javier
 Lilly S. A. Avenida de la Industria 30,
 E-28108 Alcobendas, Madrid, ES
 BUENO MELENDO, Ana, Belen
 Lilly S. A. Avenida de la Industria 30,
 E-28108 Alcobendas, Madrid, ES
 MANNINEN, Peter, Rudolph
 717 Homestead Way, Brownsburg, Indiana 46112,
 US
 WARSHAWSKY, Alan, M.
 13828 Springmill Ponds Circle, Carmel,
 Indiana 46032, US
 (74) Leevi Markus
 Patendibüroo Käosaar & Co OÜ
 Tähe 94, 50107 Tartu, EE
 Patendikirjelduse tõlke esitamise kuupäev 21.03.2012

(51) **C07D 277/34 (2006.01)** (10) **E006521**
 (11) **EE-EP 2132188 B1**

- (30) 07.03.2007, US, 893458 P
 (96) 06.03.2008, 08731517.2
 (97) 14.12.2011, EP 2132188
 (54) Asendatud fenoksü N-alküülitud tiasolidiindioon kui östrogeeniga seotud retseptor-alfa modulaatorid
 (73) Janssen Pharmaceutica N.V.
 Turnhoutseweg 30, 2340 Beerse, BE
 (72) GAUL, Michael
 656 Burgundy Place, Yardley, Pennsylvania 19067, US
 SEARLE, Lily Lee
 237 Moody Street, Waltham, Massachusetts 02453, US
 RENTZEPERIS, Dionisios
 406 Carpenters Cove Lane, Downingtown, Pennsylvania 19335, US
 (74) Tõnu Nelsas
 AAA Patendibüroo OÜ
 Tartu mnt 16, 10117 Tallinn, EE
 Patendikirjelduse tõlke esitamise kuupäev 09.03.2012

- (51) **C07D 281/08 (2006.01)** (10) **E006522**
C07D 281/10 (2006.01)
 (11) **EE-EP 2250159 B1**
 (30) 03.03.2008, US, 33197
 (96) 03.03.2009, 09718412.1
 (97) 07.12.2011, EP 2250159
 (54) Protsess gamma-aminoalküülenseenidest benso-tiasepiinide valmistamiseks
 (73) Armgo Pharma, Inc.
 777 Old Saw Mill River Rd, Tarrytown, NY 10591, US
 Les Laboratoires Servier
 35, rue de Verdun, 92284 Suresnes Cedex, FR
 (72) DENG, Shixian
 34 Ogden Avenue, White Plains, New York 10605, US
 BELVEDERE, Sandro
 1380 Riverside Drive, 7G, New York, New York 10033, US
 YAN, Jiaming
 725 W 172nd St., Apt. 4, New York, New York 10032, US
 LANDRY, Donald
 29 Claremont Ave., Apt. 2-S, New York, New York 10027, US
 (74) Juhan Hämmalov
 INTELS Patendibüroo OÜ
 Magasini 12, 51005 Tartu, EE
 Patendikirjelduse tõlke esitamise kuupäev 29.02.2012

- (51) **C07D 295/08 (2006.01)** (10) **E006523**
A61K 31/495 (2006.01)
A61P 25/24 (2006.01)
A61P 25/28 (2006.01)
A61P 25/18 (2006.01)
A61P 25/22 (2006.01)
A61P 25/32 (2006.01)
A61P 25/34 (2006.01)

- A61P 25/36 (2006.01)**
 (11) **EE-EP 2044043 B1**
 (30) 16.06.2006, DK, 200600824
 16.06.2006, US, 805014 P
 22.09.2006, DK, 200601223
 22.09.2006, US, 826666 P
 25.10.2006, DK, 200601384
 25.10.2006, US, 862826 P
 20.03.2007, DK, 200700427
 (96) 15.06.2007, 07764495.3
 (97) 11.01.2012, EP 2044043
 (54) 1-[2-(2,4-dimetüülfenüülsulfanüül)fenüül]piperasiin kombineeritud serotoniini tagasihaarde, 5-HT₃ ja 5-HT_{1A} aktiivsusega ühendina kognitiivse häire raviks
 (73) H. Lundbeck A/S
 Ottiliavej 9, 2500 Valby-Copenhagen, DK
 (72) BANG-ANDERSEN, Benny
 Lillegrund 33, DK-2300 Copenhagen S, DK
 FALDT, André
 Vejlebrovej 14H, 2635 Ishøj, DK
 MØRK, Arne
 Parkladden 23, 2760 Måløv, DK
 LOPEZ DE DIEGO, Heidi
 Hælderne 5, 2850 Nærum, DK
 HOLM, René
 Bakkeager 11, 4040 Jyllinge, DK
 STENSBØL, Tine Bryan
 Evavej 21, 3500 Værløse, DK
 RINGGAARD, Lone Munch
 Hillerødgade 116, 3.th, 2400 Copenhagen NV, DK
 MEALY, Michael J.
 Lejrevej 32B, Allerslev, 4320 Lejre, DK
 ROCK, Michael Harold
 Risbjergvej 28, 2650 Hvidovre, DK
 BRODERSEN, Jørgen
 Munkevænget 34, 4300 Holbæk, DK
 JØRGENSEN, Morten
 Aldershvilevej 94, 2880 Bagsværd, DK
 MOORE, Nicholas
 441 George St, Ridgewood, New Jersey 07450, US
 (74) Leevi Markus
 Patendibüroo Käosaar & Co OÜ
 Tähe 94, 50107 Tartu, EE
 Patendikirjelduse tõlke esitamise kuupäev 07.03.2012

- (51) **C07D 295/155 (2006.01)** (10) **E006524**
A61K 31/495 (2006.01)
A61P 25/04 (2006.01)
A61P 25/16 (2006.01)
A61P 25/22 (2006.01)
A61P 25/24 (2006.01)
 (11) **EE-EP 1781631 B1**
 (30) 02.08.2004, SE, 0401968
 18.08.2004, US, 602363 P
 (96) 27.07.2005, 05762524.6
 (97) 25.01.2012, EP 1781631
 (54) Diarüülmetüülpiperasiini derivaadid, nende valmistamine ja kasutamine
 (73) AstraZeneca AB

- 151 85 Södertälje, SE
 (72) BROWN, William
 AstraZeneca R & D Montreal,
 7171 Frederick-Banting, Saint-Laurent, Montreal,
 Québec H4S1Z9, CA
 GRIFFIN, Andrew
 AstraZeneca R & D Montreal,
 7171 Frederick-Banting, Saint-Laurent, Montreal,
 Québec H4S1Z9, CA
 HUDZIK, Thomas
 AstraZeneca Wilmington, P.O. Box 15437,
 1800 Concord Pike, Wilmington, DE 19850, US
 MACIAG, Carla
 AstraZeneca Wilmington, P.O. Box 15437,
 1800 Concord Pike, Wilmington, DE 19850, US
 SMAGIN, Gennady
 AstraZeneca Wilmington, P.O. Box 15437,
 1800 Concord Pike, Wilmington, DE 19850, US
 WALPOLE, Christopher
 AstraZeneca R & D Montreal,
 7171 Frederick-Banting, Saint-Laurent, Montreal,
 Québec H4S 1Z9, CA
 (74) Enn Urgas
 Patendibüroo Turvaja OÜ
 Liivalaia 22, 10118 Tallinn, EE
 Patendikirjelduse tõlke esitamise kuupäev 19.04.2012

- (51) **C07D 307/79 (2006.01)** (10) **E006525**
A61K 51/04 (2006.01)
 (11) **EE-EP 1945622 B1**
 (30) 11.10.2005, US, 724782 P
 (96) 10.10.2006, 06825654.4
 (97) 28.12.2011, EP 1945622
 (54) Isotoopiliselt märgistatud bensofuraani ühendid kui amüloidogeensete valkude kuvamisained
 (73) University of Pittsburgh - Of the Commonwealth System of Higher Education
 200 Gardner Steel Conference Center Thackeray & O'Hara Street, Pittsburgh, PA 15260, US
 (72) KLUNK, William, E.
 1108 Onondago Street, Pittsburgh, PA 15218, US
 MATHIS, JR., Chester, A.
 48 Fox Pointe Drive, Pittsburgh, PA 15238, US
 (74) Alla Hämmalov
 INTELS Patendibüroo OÜ
 Magasini 12, 51005 Tartu, EE
 Patendikirjelduse tõlke esitamise kuupäev 27.03.2012

- (51) **C07D 309/08 (2006.01)** (10) **E006526**
C07C 211/35 (2006.01)
C07D 491/20 (2006.01)
 (11) **EE-EP 1907371 B1**
 (30) 15.07.2005, IT, MI20051352
 (96) 14.07.2006, 06792504.0
 (97) 23.11.2011, EP 1907371
 (54) Meetod 2-metoksükarbonüülmetüül-6,6-dimetüül-2-tetrahüdropüraan-karboksüülhappe valmistamiseks
 (73) STRAGEN PHARMA SA
 Chemin de Pré-Fleuri 3, 1228 Plan-Les-Ouates,

- Geneva, CH
 (72) FERRARI, Massimo
 Via Antonio Locatelli 7, I-24069 Cenate Sotto, IT
 BELOTTI, Paolo
 Via Cesare Battisti 5, I-24060 San Paolo D'argon, IT
 (74) Leevi Markus
 Patendibüroo Käosaar & Co OÜ
 Tähe 94, 50107 Tartu, EE
 Patendikirjelduse tõlke esitamise kuupäev 21.02.2012

- (51) **C07D 401/04 (2006.01)** (10) **E006527**
C07D 487/04 (2006.01)
A61K 31/53 (2006.01)
A61P 25/28 (2006.01)
A61P 3/10 (2006.01)
A61P 35/00 (2006.01)
A61P 33/06 (2006.01)
 (11) **EE-EP 2321295 B1**
 (30) 26.06.2008, EP, 08290617
 (96) 25.06.2009, 09769671.0
 (97) 21.12.2011, EP 2321295
 (54) 4-(püridiin-4-üül)-1H-[1,3,5]triasiin-2-oonderivaadid GSK3-beeta inhibiitoritena neurodegeneratiivsete haiguste raviks
 (73) Mitsubishi Tanabe Pharma Corporation
 2-6-18, Kitahama Chuo-ku 3-chome, Osaka-shi, Osaka 541-8505, JP
 SANOFI
 174, Avenue de France, 75013 Paris, FR
 (72) LOCHEAD, Alistair
 Patent Department c/o sanofi-aventis 174 avenue de France, F-75013 Paris, FR
 SAADY, Mourad
 Patent Department c/o sanofi-aventis 174 avenue de France, F-75013 Paris, FR
 YAICHE, Philippe
 Patent Department c/o sanofi-aventis 174 avenue de France, F-75013 Paris, FR
 (74) Enn Urgas
 Patendibüroo Turvaja OÜ
 Liivalaia 22, 10118 Tallinn, EE
 Patendikirjelduse tõlke esitamise kuupäev 20.03.2012

- (51) **C07D 401/04 (2006.01)** (10) **E006528**
C07D 257/04 (2006.01)
C07D 213/79 (2006.01)
C07D 213/70 (2006.01)
A61K 31/4427 (2006.01)
A61P 25/00 (2006.01)
A61P 37/08 (2006.01)
 (11) **EE-EP 1817301 B1**
 (30) 22.11.2004, US, 630060 P
 (96) 15.11.2005, 05824420.3
 (97) 01.02.2012, EP 1817301
 (54) Glutamaadi retseptorite potentsiaatorid
 (73) ELI LILLY AND COMPANY
 Lilly Corporate Center, Indianapolis, Indiana 46285, US
 (72) AICHER, Thomas, Daniel

3070 North Torrey`s Peak Drive, Superior,
CO 80027, US
CORTEZ, Guillermo, S.
6919 Antelope Drive, Indianapolis, IN 46278, US
GROENDYKE, Todd, Michael
304 Wilton Street, Ann Arbor, MI 48103, US
KHILEVICH, Albert
3716 Earhart Drive, Westfield, IN 46074, US
KNOBELSDORF, James, Allen
10182 Parkshore Drive, Fishers, IN 46038, US
MAGNUS, Nicholas, Andrew
12424 Horesham Street, Indianapolis,
Indiana 46032, US
MARMSATER, Fredrik, Pehr
88 Misty Vale Court, Boulder, Colorado 80302, US
SCHKERYANTZ, Jeffrey, Michael
9841 Deering Street, Fishers, IN 46037, US
TANG, Tony, Pisal
2906 Cormorant Place, Longmont, CO 80503, US
(74) Leevi Markus
Patendibüroo Käosaar & Co OÜ
Tähe 94, 50107 Tartu, EE
Patendikirjelduse tõlke esitamise kuupäev 05.04.2012

(51) **C07D 401/04 (2006.01)** (10) **E006529**
A61K 31/454 (2006.01)
A61P 3/00 (2006.01)
(11) **EE-EP 2049513 B1**
(30) 28.04.2006, US, 796112 P
(96) 27.04.2007, 07761424.6
(97) 25.01.2012, EP 2049513
(54) Piperidinüül-asendatud pürrolidinoonid 1. tüüpi
11-β-hüdroksüsteroidhüdrogenaasi inhibiitoritena
(73) Eli Lilly & Company
Lilly Corporate Center, Indianapolis, IN 46285, US
(72) YORK, Jeremy, Schulenburg
16095 Tenor Way Noblesville, Indiana 46060, US
WALLACE, Owen, Brendan
13297 Mink Lane, Westfield, Indiana 46074, US
XU, Yanping
6676 Pennan Court, Noblesville, Indiana 46062, US
(74) Leevi Markus
Patendibüroo Käosaar & Co OÜ
Tähe 94, 50107 Tartu, EE
Patendikirjelduse tõlke esitamise kuupäev 19.04.2012

(51) **C07D 401/06 (2006.01)** (10) **E006530**
(11) **EE-EP 1899321 B1**
(30) 28.06.2005, EP, 05013870
(96) 14.06.2006, 06754352.0
(97) 28.12.2011, EP 1899321
(54) Heteroarüül-asendatud amiidid, mis sisaldavad
küllastunud linkerrühma, ja nende kasutamine
ravimitena
(73) SANOFI
174, Avenue de France, 75013 Paris, FR
(72) STROBEL, Hartmut
c/o Sanofi-Aventis Deutschland GmbH,
65926 Frankfurt am Main, DE

WOHLFART, Paulus
c/o Sanofi-Aventis Deutschland GmbH,
65926 Frankfurt am Main, DE
ZOLLER, Gerhard
c/o Sanofi-Aventis Deutschland GmbH,
65926 Frankfurt am Main, DE
WILL, David, William
c/o Sanofi-Aventis Deutschland GmbH,
65926 Frankfurt, DE
(74) Enn Urgas
Patendibüroo Turvaja OÜ
Liivalaia 22, 10118 Tallinn, EE
Patendikirjelduse tõlke esitamise kuupäev 21.03.2012

(51) **C07D 401/12 (2006.01)** (10) **E006531**
C07D 403/12 (2006.01)
C07D 417/12 (2006.01)
C07D 471/04 (2006.01)
C07D 487/04 (2006.01)
A61P 13/00 (2006.01)
A61K 31/4178 (2006.01)
A61K 31/506 (2006.01)
(11) **EE-EP 2276756 B1**
(30) 04.04.2008, US, 123063 P
27.01.2009, US, 206043 P
(96) 02.04.2009, 09726601.9
(97) 30.11.2011, EP 2276756
(54) Hüdroksümetüül-pürrolidiinid kui beeta-3-
adrenergiliste retseptorite agonistid
(73) Merck Sharp & Dohme Corp.
126 East Lincoln Avenue, Rahway, NJ 07065, US
(72) BERGER, Richard
126 East Lincoln Avenue, Rahway NJ 07065-0907,
US
CHANG, Lehua
126 East Lincoln Avenue, Rahway NJ 07065-0907,
US
EDMONDSON, Scott, D.
126 East Lincoln Avenue, Rahway, NJ 07065-0907,
US
GOBLE, Stephen, D.
126 East Lincoln Avenue, Rahway, NJ 07065-0907,
US
HA, Sookhee, Nicole
126 East Lincoln Avenue, Rahway NJ 07065-0907,
US
KAR, Nam, Fung
126 East Lincoln Avenue, Rahway NJ 07065-0907,
US
KOPKA, Ihor, E.
126 East Lincoln Avenue, Rahway NJ 07065-0907,
US
LI, Bing
126 East Lincoln Avenue, Rahway NJ 07065-0907,
US
MORRIELLO, Gregori, J.
126 East Lincoln Avenue, Rahway NJ 07065-0907,
US
MOYES, Chris, R.
126 East Lincoln Avenue, Rahway NJ 07065-0907,

US
 SHEN, Dong-Ming
 126 East Lincoln Avenue, Rahway NJ 07065-0907,
 US
 WANG, Liping
 126 East Lincoln Avenue, Rahway NJ 07065-0907,
 US
 ZHU, Cheng
 126 East Lincoln Avenue, Rahway NJ 07065-0907,
 US
 (74) Tõnu Nelsas
 AAA Patendibüroo OÜ
 Tartu mnt 16, 10117 Tallinn, EE
 Patendikirjelduse tõlke esitamise kuupäev 29.02.2012

(51) **C07D 401/12 (2006.01)** (10) **E006532**
C07D 401/14 (2006.01)
A61K 31/454 (2006.01)
A61P 3/10 (2006.01)
 (11) **EE-EP 2173737 B1**
 (30) 17.07.2007, US, 950162 P
 (96) 16.07.2008, 08781868.8
 (97) 11.01.2012, EP 2173737
 (54) Meetod GPR119 G-valguga seotud retseptori ja selekteeritud ühendite moduleerimiseks
 (73) Bristol-Myers Squibb Company
 Route 206 and Province Line Road, P.O. Box 4000,
 Princeton, NJ 08543-4000, US
 (72) WACKER, Dean A.
 Bristol-Myers Squibb Company
 311 Pennington-Rocky Hill Road,
 Pennington, NJ 08534, US
 ROSSI, Karen A.
 Bristol-Myers Squibb Company
 311 Pennington-Rocky Hill Road,
 Pennington, NJ 08534, US
 WANG, Ying
 Bristol-Myers Squibb Company
 311 Pennington-Rocky Hill Road,
 Pennington, NJ 08534, US
 (74) Tõnu Nelsas
 AAA Patendibüroo OÜ
 Tartu mnt 16, 10117 Tallinn, EE
 Patendikirjelduse tõlke esitamise kuupäev 09.04.2012

(51) **C07D 401/12 (2006.01)** (10) **E006533**
A61K 31/4439 (2006.01)
A61K 45/00 (2006.01)
A61K 47/36 (2006.01)
A61P 1/04 (2006.01)
A61P 1/18 (2006.01)
A61P 31/04 (2006.01)
A61P 35/00 (2006.01)
A61P 43/00 (2006.01)
 (11) **EE-EP 2003130 B1**
 (30) 10.03.2006, JP, 2006066431
 (96) 07.03.2007, 07715278.3
 (97) 16.11.2011, EP 2003130
 (54) Uudne püridiini derivaat, millel on *Helicobacter*

pylori vastane toime
 (73) aRigen Pharmaceuticals, Inc.
 5th Floor 5-55, Minami-Aoyama 6-chome,
 Minato-ku, Tokyo 107-0062, JP
 (72) ITO, Masaharu
 c/o aRigen Pharmaceuticals, Inc., Aoyama Sunlight
 Building, 5th Floor, 5-55, Minami-Aoyama 6-chome,
 Minato-ku, Tokyo 107-0062, JP
 YAMAMOTO, Masaichi
 c/o aRigen Pharmaceuticals, Inc., Aoyama Sunlight
 Building, 5th Floor, 5-55, Minami-Aoyama 6-chome,
 Minato-ku, Tokyo 107-0062, JP
 (74) Tõnu Nelsas
 AAA Patendibüroo OÜ
 Tartu mnt 16, 10117 Tallinn, EE
 Patendikirjelduse tõlke esitamise kuupäev 03.02.2012

(51) **C07D 401/12 (2006.01)** (10) **E006534**
 (11) **EE-EP 1870100 B1**
 (30) 07.03.2002, DE, 10209985
 30.09.2002, DE, 10245624
 (96) 03.03.2003, 07115663.2
 (97) 11.01.2012, EP 1870100
 (54) 3-[(2-{[4-(heksüüloksükarbonüülaminoimino-
 metüül)fenüülamino]metüül}-1-metüül-1*H*-bensii-
 midasool-5-karbonüül)püridiin-2-üülamino]propan-
 happe etüülestri metaansulfonaat
 (73) Boehringer Ingelheim International GmbH
 Binger Strasse 173, 55216 Ingelheim am Rhein, DE
 (72) Brauns, Ulrich
 Alleenstrasse 54, 88400, BIBERACH, DE
 Huel, Norbert
 Marderweg 12, 88433, SCHEMMERHOFEN, DE
 (74) Piret Niidas
 LASVET Patendibüroo OÜ
 Suurtüki 4a, 10133 Tallinn, EE
 Patendikirjelduse tõlke esitamise kuupäev 09.04.2012

(51) **C07D 401/12 (2006.01)** (10) **E006535**
C07D 401/14 (2006.01)
C07D 413/14 (2006.01)
A61K 31/4525 (2006.01)
A61P 25/00 (2006.01)
A61K 31/454 (2006.01)
A61K 31/4535 (2006.01)
A61K 31/506 (2006.01)
C07D 417/14 (2006.01)
 (11) **EE-EP 2152690 B1**
 (30) 23.05.2007, US, 931458 P
 (96) 22.05.2008, 08754659.4
 (97) 11.01.2012, EP 2152690
 (54) Püridiülpiperidiinoreksiini retseptori antagonistid
 (73) Merck Sharp & Dohme Corp.
 126 East Lincoln Avenue, Rahway, NJ 07065, US
 (72) BRESLIN, Michael, J.
 126 East Lincoln Avenue, Rahway, NJ 07065-0907,
 US
 COLEMAN, Paul, J.
 126 East Lincoln Avenue, Rahway, NJ 07065-0907,

US
 COX, Christopher, D.
 126 East Lincoln Avenue, Rahway, NJ 07065-0907,
 US
 SCHREIER, John, D.
 126 East Lincoln Avenue, Rahway, NJ 07065-0907,
 US
 (74) Tõnu Nelsas
 AAA Patendibüroo OÜ
 Tartu mnt 16, 10117 Tallinn, EE
 Patendikirjelduse tõlke esitamise kuupäev 09.04.2012

(51) **C07D 401/14 (2006.01)** (10) **E006536**
A61K 31/496 (2006.01)
A61P 35/00 (2006.01)
A61P 29/00 (2006.01)
A61P 25/00 (2006.01)

(11) **EE-EP 2310383 B1**

(30) 13.06.2008, FR, 0803298

(96) 12.06.2009, 09761938.1

(97) 30.11.2011, EP 2310383

(54) 2-oksoalküül-1-piperasiin-2-ooni derivaadid, nende valmistamine ja nende kasutamine ravis

(73) SANOFI

174, Avenue de France, 75013 Paris, FR

(72) BARONI, Marco

C/o Sanofi-aventis Département Brevets

174 avenue de France, F-75013 Paris, FR

BONO, Françoise

C/o Sanofi-aventis Département Brevets

174 avenue de France, F-75013 Paris, FR

DELBARY-GOSSART, Sandrine

C/o Sanofi-aventis Département Brevets

174 avenue de France, F-75013 Paris, FR

(74) Enn Urgas

Patendibüroo Turvaja OÜ

Liivalaia 22, 10118 Tallinn, EE

Patendikirjelduse tõlke esitamise kuupäev 22.02.2012

(51) **C07D 401/14 (2006.01)** (10) **E006537**
C07D 401/06 (2006.01)
C07D 401/04 (2006.01)
C07D 417/06 (2006.01)
C07D 417/14 (2006.01)
C07D 211/70 (2006.01)
C07D 409/14 (2006.01)
C07D 513/04 (2006.01)
C07D 413/14 (2006.01)
C07D 407/14 (2006.01)
C07D 471/04 (2006.01)
A61K 31/4545 (2006.01)
A61P 13/02 (2006.01)

(11) **EE-EP 2178858 B1**

(30) 02.08.2007, US, 953677 P

15.04.2008, US, 45175 P

(96) 01.08.2008, 08785292.7

(97) 28.12.2011, EP 2178858

(54) Uudsed heterotsükliilised ühendid mGlu5 antagonistidena

(73) Recordati Ireland Limited
 Raheens East, Ringaskiddy County Cork, IE

(72) LEONARDI, Amedeo
 Via Poliziano 16, I-20154 Milano, IT
 MOTTA, Gianni

Via Ungaretti 10, I-20030 Barlassina, IT

RIVA, Carlo

Via Piermarini 3, I-21100 Varese, IT

POGGESI, Elena

Via Ricciarelli 37, I-20148 Milano, IT

GRAZIANI, Davide

Via Tavazzano 16, I-20155 Milano, IT

LONGHI, Matteo Marco

Via Solferino 4, I-21053 Castellanza (Varese), IT

(74) Leevi Markus

Patendibüroo Käosaar & Co OÜ

Tähe 94, 50107 Tartu, EE

Patendikirjelduse tõlke esitamise kuupäev 26.03.2012

(51) **C07D 401/14 (2006.01)** (10) **E006538**
C07D 409/14 (2006.01)
C07D 405/14 (2006.01)
A61K 31/506 (2006.01)
A61P 35/00 (2006.01)

(11) **EE-EP 1781639 B1**

(30) 28.07.2004, EP, 04077172

29.07.2004, US, 592182 P

(96) 25.07.2005, 05767934.2

(97) 25.01.2012, EP 1781639

(54) Asendatud indolülalküülaminoderivaadid histooni deatsetülaasi uudsete inhibiitoritena

(73) Janssen Pharmaceutica N.V.

Turnhoutseweg 30, 2340 Beerse, BE

(72) VERDONCK, Marc Gustaaf C

Janssen Pharmaceutica N.V., Turnhoutseweg 30,
 B-2340 Beerse, BE

ANGIBAUD, Patrick René

Janssen-Cilag, Campus de Maigremont BP 615,
 F-27106 Val De Reuil Cedex, FR

ROUX, Bruno

Janssen-Cilag, Campus de Maigremont BP 615,
 F-27106 Val de Reuil Cedex, FR

PILATTE, Isabelle Noëlle Constance

Janssen-Cilag, Campus de Maigremont BP 615,
 F-27106 Val de Reuil Cedex, FR

TEN HOLTE, Peter

Janssen Pharmaceutica N.V., Turnhoutseweg 30,
 B-2340 Beerse, BE

ARTS, Janine

Janssen Pharmaceutica N.V., Turnhoutseweg 30,
 B-2340 Beerse, BE

VAN EMELLEN, Kristof

Janssen Pharmaceutica N.V., Turnhoutseweg 30,
 B-2340 Beerse, BE

(74) Enn Urgas

Patendibüroo Turvaja OÜ

Liivalaia 22, 10118 Tallinn, EE

Patendikirjelduse tõlke esitamise kuupäev 16.04.2012

- (51) **C07D 403/12 (2006.01)** (10) **E006539**
C07K 5/10 (2006.01)
A61K 31/497 (2006.01)
A61K 38/07 (2006.01)
- (11) **EE-EP 2114924 B1**
(30) 27.02.2007, US, 903587 P
(96) 27.02.2008, 08726147.5
(97) 25.01.2012, EP 2114924
- (54) Ühiskristallid ja neid sisaldavad farmatseutilised kompositsioonid
- (73) Vertex Pharmaceuticals Incorporated
130 Waverly Street, Cambridge, MA 02139-4242, US
- (72) CONNELLY, Patrick, R.
15 Lovers Lane, Harvard, MA 01451, US
KADIYALA, Irina
40 Hagen Road, Newton, MA 02459, US
STAVROPOLUS, Kathy
4489 Rolfe Road, San Diego, CA 92117, US
ZHANG, Yuegang
15 Fairfield Road, Wayland, MA 01778, US
JOHNSTON, Steve
202 Wataquadoc Hill Road, Bolton, MA 01740, US
BHISETTI, Govinda, Rao
19 Minute Man Lance, Lexington, MA 02421, US
JURKAUSKAS, Valdas
163 Pearl Street Front, Cambridge, MA 02139, US
ROSE, Peter
4 Pine Brook Lane, Littleton, MA 01460, US
- (74) Raivo Koitel
Patendi- & Kaubamärgibüroo Koitel OÜ
Tartu mnt 65, 10115 Tallinn, EE
Patendikirjelduse tõlke esitamise kuupäev 23.04.2012

- (51) **C07D 403/12 (2006.01)** (10) **E006540**
C07D 471/04 (2006.01)
C07D 401/14 (2006.01)
C07D 491/04 (2006.01)
A61K 31/517 (2006.01)
A61P 35/00 (2006.01)
- (11) **EE-EP 1474420 B1**
(30) 01.02.2002, EP, 02290242
(96) 28.01.2003, 03700951.1
(97) 14.03.2012, EP 1474420
- (54) Kinasoliinühendid
- (73) AstraZeneca AB
151 85 Södertälje, SE
- (72) HENNEQUIN, Laurent Francois Andre
AstraZeneca R & D Alderley, Alderley Park,
Macclesfield, Cheshire SK10 4TG, GB
- (74) Enn Urgas
Patendibüroo Turvaja OÜ
Liivalaia 22, 10118 Tallinn, EE
Patendikirjelduse tõlke esitamise kuupäev 26.04.2012

- (51) **C07D 403/14 (2006.01)** (10) **E006541**
A61K 31/403 (2006.01)
A61P 25/00 (2006.01)
C07D 403/04 (2006.01)

- C07D 471/08 (2006.01)**
A61K 31/501 (2006.01)
- (11) **EE-EP 2060570 B1**
(30) 23.02.2004, GB, 0403990
24.02.2004, GB, 0404083
30.07.2004, GB, 0417120
(96) 21.02.2005, 08169935.7
(97) 25.01.2012, EP 2060570
- (54) Asabitsüklo[3.1.0]heksaani derivaadid, mis on kasulikud dopamiini D₃ retseptorite modulaatoritena
- (73) Glaxo Group Limited
Glaxo Wellcome House Berkeley Avenue,
Greenford, Middlesex UB6 0NN, GB
- (72) Arista, Luca
GlaxoSmithKline SpA Via Alessandro Fleming 2,
I-37135, Verona, IT
Bonanomi, Giorgio
GlaxoSmithKline SpA Via Alessandro Fleming 2,
I-37135, Verona, IT
Capelli, Anna Maria
GlaxoSmithKline SpA Via Alessandro Fleming 2,
I-37135, Verona, IT
Damiani, Federica
GlaxoSmithKline SpA Via Alessandro Fleming 2,
I-37135, Verona, IT
Di Fabio, Romano
GlaxoSmithKline SpA Via Alessandro Fleming 2,
I-37135, Verona, IT
Gentile, Gabriella
GlaxoSmithKline SpA Via Alessandro Fleming 2,
I-37135, Verona, IT
Hamprecht, Dieter
GlaxoSmithKline SpA Via Alessandro Fleming 2,
I-37135, Verona, IT
Micheli, Fabrizio
GlaxoSmithKline SpA Via Alessandro Fleming 2,
I-37135, Verona, IT
Tarsi, Luca
GlaxoSmithKline SpA Via Alessandro Fleming 2,
I-37135, Verona, IT
Tedesco, Giovanna
GlaxoSmithKline SpA Via Alessandro Fleming 2,
I-37135, Verona, IT
Terreni, Silvia
GlaxoSmithKline SpA Via Alessandro Fleming 2,
I-37135, Verona, IT
- (74) Leevi Markus
Patendibüroo Käosaar & Co OÜ
Tähe 94, 50107 Tartu, EE
Patendikirjelduse tõlke esitamise kuupäev 16.04.2012

- (51) **C07D 405/04 (2006.01)** (10) **E006542**
A61K 31/501 (2006.01)
- (11) **EE-EP 2079732 B1**
(30) 29.05.2006, EP, 06114615
05.09.2006, EP, 06120117
(96) 22.05.2007, 07729379.3
(97) 21.12.2011, EP 2079732
- (54) 3-(1,3-bensodioksool-5-üül)-6-(4-tsüklopropüül-piperasiin-1-üül)-püridasiin, selle soolad ja solvaadid

ning selle kasutamine histamiini H3-retseptori antagonistina

(73) High Point Pharmaceuticals, LLC
4170 Mendenhall Oaks Parkway,
High Point, NC 27265, US

(72) HOHLWEG, Rolf
Nederste Torpenvej 29, DK-3050 Humlebæk, DK

(74) Tõnu Nelsas
AAA Patendibüroo OÜ
Tartu mnt 16, 10117 Tallinn, EE

Patendikirjelduse tõlke esitamise kuupäev 19.03.2012

(51) **C07D 405/04 (2006.01)** (10) **E006543**
C07D 311/22 (2006.01)
C07D 311/68 (2006.01)
A61K 31/353 (2006.01)
A61P 13/00 (2006.01)
C07D 417/04 (2006.01)
C07D 413/04 (2006.01)
C07D 417/12 (2006.01)
C07D 413/12 (2006.01)
C07D 405/12 (2006.01)
C07D 491/04 (2006.01)
C07F 9/655 (2006.01)

(11) **EE-EP 1937669 B1**
(30) 01.09.2005, US, 713323 P
(96) 30.08.2006, 06802751.5
(97) 01.02.2012, EP 1937669
(54) Uudsed bensopüraani derivaadid kaaliumikanalite avajatena

(73) Janssen Pharmaceutica N.V.
Turnhoutseweg 30, 2340 Beerse, BE

(72) ZHANG, Xuqing
Johnson & Johnson Pharmaceutical Research & Development, LLC; 665 Stockton Drive, Exton, Pennsylvania 19341, US
LI, Xiaojie
Johnson & Johnson Pharmaceutical Research & Development, LLC; 1000 Route 202 South, Raritan, New Jersey 08869, US
SUI, Zhihua
Johnson & Johnson Pharmaceutical Research & Development, LLC; 665 Stockton Drive, Exton, Pennsylvania 19341, US

(74) Lembit Mitt
AAA Patendibüroo OÜ
Tartu mnt 16, 10117 Tallinn, EE

Patendikirjelduse tõlke esitamise kuupäev 27.03.2012

(51) **C07D 405/14 (2006.01)** (10) **E006544**
C07D 413/14 (2006.01)
C07D 401/12 (2006.01)
C07D 405/06 (2006.01)
A61K 31/4184 (2006.01)
A61P 1/04 (2006.01)

(11) **EE-EP 1664036 B1**
(30) 03.09.2003, US, 500144 P
(96) 20.08.2004, 04744319.7
(97) 28.12.2011, EP 1664036

(54) 5-HT₄ retseptori suhtes agonist-aktiivsust omavad bensimidiasoolooniühendid

(73) Pfizer Inc.
235 East 42nd Street, New York, NY 10017, US

(72) IGUCHI, Satoru, Pfizer Global R & D
2, Aza 5-gochi, Taketoyo-cho, Chita-gun, Aichi-ken 470-2393, JP
KATSU, Yasuhiro, Pfizer Global R & D
2, Aza 5-gochi, Taketoyo-cho, Chita-gun, Aichi-ken 470-2393, JP
SONE, Hiroki, Pfizer Global R & D
2, Aza 5-gochi, Taketoyo-cho, Chita-gun, Aichi-ken 470-2393, JP
UCHIDA, Chikara, Pfizer Global R & D
2, Aza 5-gochi, Taketoyo-cho, Chita-gun, Aichi-ken 470-2393, JP
KOJIMA, Takashi, Pfizer Global R & D
2, Aza 5-gochi, Taketoyo-cho, Chita-gun, Aichi-ken 470-2393, JP

(74) Raivo Matsoo
RM Hirvela Patendibüroo OÜ
Endla 3, 10122 Tallinn, EE

Patendikirjelduse tõlke esitamise kuupäev 28.02.2012

(51) **C07D 409/12 (2006.01)** (10) **E006545**
A61K 31/517 (2006.01)
A61P 9/00 (2006.01)
A61P 9/04 (2006.01)
A61P 9/10 (2006.01)

(11) **EE-EP 1951254 B1**
(30) 03.11.2005, US, 733650 P
(96) 03.11.2006, 06827506.4
(97) 04.01.2012, EP 1951254
(54) [4-(6-halo-7-asendatud-2,4-diookso-1,4-dihüdro-2H-kinasoliin-3-üül)fenüül]-5-klorotiofeen-2-üülsulfoonüüluuread ning nende omased vormid ja meetodid

(73) Portola Pharmaceuticals, Inc.
270 East Grand Avenue, Suite 22,
South San Francisco, California 94080, US

(72) HUANG, Wolin
872 Arcturus Circle, Foster City, CA 94404, US
MEHROTRA, Mukund
464 Miller Avenue, Apt. 12, South San Francisco, CA 94080, US
ZHANG, Xiaoming
1089 Remsen Court, Sunnyvale, CA 94087, US
CANNON, Hilary
7 Larch Avenue, St. Ippolyts Hitchin
Hertfordshire SG47SL, GB
GRANT, Craig M.
10 Burghley Rise, Burwell
Cambridgeshire CB5 0LW, GB
SCARBOROUGH, Robert M. (surnud)

(74) Enn Urgas
Patendibüroo Turvaja OÜ
Liivalaia 22, 10118 Tallinn, EE

Patendikirjelduse tõlke esitamise kuupäev 30.03.2012

- (51) **C07D 409/12 (2006.01)** (10) **E006546**
A61K 31/192 (2006.01)
A61P 3/10 (2006.01)
 2100 Cunard Street, Laval, Québec H7S 2G5, CA
 HALMOS, Teddy
 2100 Cunard Street, Laval, Québec H7S 2G5, CA
 KAWAI, Stephen
 2100 Cunard Street, Laval, Québec H7S 2G5, CA
 LANDRY, Serge
 2100 Cunard Street, Laval, Québec H7S 2G5, CA
 LAPLANTE, Steven
 2100 Cunard Street, Laval, Québec H7S 2G5, CA
 SIMONEAU, Bruno
 2100 Cunard Street, Laval, Québec H7S 2G5, CA
- (11) **EE-EP 2041123 B1**
 (30) 27.06.2006, JP, 2006177099
 (96) 26.06.2007, 07767983.5
 (97) 01.02.2012, EP 2041123
 (54) Kondenseerunud tsüklilised ühendid
 (73) Takeda Pharmaceutical Company Limited
 1-1, Doshomachi 4-chome Chuo-ku, Osaka-shi,
 Osaka 541-0045, JP
 (72) YASUMA, Tsuneo
 c/o TAKEDA PHARMACEUTICAL COMPANY
 LIMITED, 17-85, Jusohonmachi 2-chome,
 Yodogawa-ku, Osaka-shi, Osaka 532-8686, JP
 NEGORO, Nobuyuki
 c/o TAKEDA PHARMACEUTICAL COMPANY
 LIMITED, 17-85, Jusohonmachi 2-chome,
 Yodogawa-ku, Osaka-shi, Osaka 532-8686, JP
 YAMASHITA, Masayuki
 c/o TAKEDA PHARMACEUTICAL COMPANY
 LIMITED, 17-85, Jusohonmachi 2-chome,
 Yodogawa-ku, Osaka-shi, Osaka 532-8686, JP
 ITOU, Masahiro
 c/o TAKEDA PHARMACEUTICAL COMPANY
 LIMITED, 17-85, Jusohonmachi 2-chome,
 Yodogawa-ku, Osaka-shi, Osaka 532-8686, JP
- (74) Piret Niidas
 LASVET Patendibüroo OÜ
 Suurtüki 4a, 10133 Tallinn, EE
 Patendikirjelduse tõlke esitamise kuupäev 26.04.2012
-
- (51) **C07D 413/04 (2006.01)** (10) **E006547**
A61K 31/47 (2006.01)
A61K 31/4709 (2006.01)
A61K 31/538 (2006.01)
A61P 31/18 (2006.01)
C07D 215/02 (2006.01)
C07D 405/04 (2006.01)
C07D 405/14 (2006.01)
C07D 413/14 (2006.01)
C07D 417/12 (2006.01)
C07D 417/14 (2006.01)
C07D 491/06 (2006.01)
- (11) **EE-EP 2220076 B1**
 (30) 15.11.2007, US, 988327 P
 (96) 03.11.2008, 08848765.7
 (97) 18.01.2012, EP 2220076
 (54) Inimese immuunpuudulikkuse viiruse replikatsiooni
 inhibiitorid
 (73) Gilead Sciences, Inc.
 333 Lakeside Drive, Foster City, CA 94404, US
 (72) TSANTRIZOS, Youla S.
 2100 Cunard Street, Laval, Québec H7S 2G5, CA
 BAILEY, Murray D.
 2100 Cunard Street, Laval, Québec H7S 2G5, CA
 BILODEAU, François
 2100 Cunard Street, Laval, Québec H7S 2G5, CA
 CARSON, Rebekah J.
 2100 Cunard Street, Laval, Québec H7S 2G5, CA
 FADER, Lee
- (74) Leevi Markus
 Patendibüroo Käosaar & Co OÜ
 Tähe 94, 50107 Tartu, EE
 Patendikirjelduse tõlke esitamise kuupäev 17.04.2012
-
- (51) **C07D 413/14 (2006.01)** (10) **E006548**
C07D 471/04 (2006.01)
A61K 31/4375 (2006.01)
A61K 31/4709 (2006.01)
A61P 31/00 (2006.01)
- (11) **EE-EP 2086968 B1**
 (30) 10.11.2006, WO, PCT/IB2006/054189
 (96) 09.11.2007, 07827038.6
 (97) 08.02.2012, EP 2086968
 (54) 5-hüdroksümetüülloksasolidiin-2-ooni derivaadid
 (73) Actelion Pharmaceuticals Ltd.
 Gewerbstrasse 16, 4123 Allschwil, CH
 (72) HUBSCHWERLEN, Christian
 15, rue de la gendarmerie, 68480 Durmenach, FR
 PANCHAUD, Philippe
 Spitzwaldstrasse 143d, 4123 Allschwil, CH
 SPECKLIN, Jean-Luc
 2, rue des Faisans, F-68680 Kembs-Schaeferhof, FR
- (74) Leevi Markus
 Patendibüroo Käosaar & Co OÜ
 Tähe 94, 50107 Tartu, EE
 Patendikirjelduse tõlke esitamise kuupäev 02.05.2012
-
- (51) **C07D 417/04 (2006.01)** (10) **E006549**
C07D 417/08 (2006.01)
C07D 417/12 (2006.01)
C07D 277/64 (2006.01)
C07D 487/04 (2006.01)
A61K 31/428 (2006.01)
A61K 51/04 (2006.01)
A61P 9/10 (2006.01)
- (11) **EE-EP 1926729 B1**
 (30) 22.09.2005, US, 719516 P
 08.09.2006, US, 518132
 (96) 19.09.2006, 06814914.5
 (97) 21.12.2011, EP 1926729
 (54) Bensotiasooltsüklobutüülamiini derivaadid ja nende
 kasutamine histamiin-3-retseptori ligandidena
 (73) ABBOTT LABORATORIES
 Dept. 377, Bldg AP6A-1, 100 Abbott Park Road,
 Abbott Park, IL 60064-6008, US
 (72) COWART, Marlon, D.
 43 East Dahlia Lane Round Lake Beach,

Illinois 60073, US
 SUN, Minghua
 1644 Coronado Way, Burlingame, CA 94010, US
 ZHAO, Chen
 1417 Castleton Road Libertyville, Illinois 60048,
 US
 ZHENG, Guo Zhu
 1132 Lexington Ridge Drive, Lexington, MA 02421,
 US
 (74) Piret Niidas
 LASVET Patendibüroo OÜ
 Suurtüki 4a, 10133 Tallinn, EE
 Patendikirjelduse tõlke esitamise kuupäev 19.03.2012

(51) **C07D 417/14 (2006.01)** (10) **E006550**
A61K 31/4709 (2006.01)
A61P 25/04 (2006.01)
A61P 25/16 (2006.01)
A61P 25/22 (2006.01)
A61P 25/24 (2006.01)
C07D 401/08 (2006.01)
 (11) **EE-EP 2079735 B1**
 (30) 20.10.2006, US, 862327 P
 (96) 19.10.2007, 07835125.1
 (97) 01.02.2012, EP 2079735
 (54) N-(2-hüdrosüetiül)-N-metüül-4-(kinoliin-8-üül-(1-(tiasool-4-üülmetüül)piperidiin-4-ülideen)metüül)-bensamiid, meetod selle valmistamiseks ja selle kasutamine valu, ärevuse ja depressiooni raviks
 (73) AstraZeneca AB
 151 85 Södertälje, SE
 (72) BUI, Khanh
 AstraZeneca Wilmington, 1800 Concord Pike,
 P.O. Box 15437, Wilmington, Delaware 19850-5437,
 US
 DANTZMAN, Cathy
 AstraZeneca Wilmington, 1800 Concord Pike,
 P.O. Box 15437, Wilmington, Delaware 19850-5437,
 US
 ERNST, Glen
 AstraZeneca Wilmington, 1800 Concord Pike,
 P.O. Box 15437, Wilmington, Delaware 19850-5437,
 US
 HOESCH, Valerie
 AstraZeneca Wilmington, 1800 Concord Pike,
 P.O. Box 15437, Wilmington, Delaware 19850-5437,
 US
 HUDZIK, Thomas
 AstraZeneca Wilmington, 1800 Concord Pike,
 P.O. Box 15437, Wilmington, Delaware 19850-5437,
 US
 KING, Megan, Murphy
 AstraZeneca Wilmington, 1800 Concord Pike,
 P.O. Box 15437, Wilmington, Delaware 19850-5437,
 US
 LIU, Jie
 AstraZeneca Wilmington, 1800 Concord Pike,
 P.O. Box 15437, Wilmington, Delaware 19850-5437,
 US
 YAN, Jingbo

Room 19B, Building 2-1 No. 37, ZengGuang Road,
 Haidian District, Beijing 100037, CN
 (74) Enn Urgas
 Patendibüroo Turvaja OÜ
 Liivalaia 22, 10118 Tallinn, EE
 Patendikirjelduse tõlke esitamise kuupäev 19.04.2012

(51) **C07D 471/04 (2006.01)** (10) **E006551**
A61K 31/4188 (2006.01)
A61P 35/00 (2006.01)
A61P 29/00 (2006.01)
 (11) **EE-EP 1888578 B1**
 (30) 20.05.2005, GB, 0510390
 (96) 18.05.2006, 06753710.0
 (97) 30.11.2011, EP 1888578
 (54) 2-metüül-2-[4-(3-metüül-2-okso-8-kinoliin-3-üül-2,3-dihüdroidimidaso[4,5-c]-kinolinüül)fenüül]-propionitril lipiidkinaasi inhibiitorina
 (73) Novartis AG
 Lichtstrasse 35, 4056 Basel, CH
 (72) GARCIA-ECHEVERRIA, Carlos
 Engalgasse 126, CH-4052 Basel, CH
 STAUFFER, Frédéric
 Sonnenhofring 10, CH-4153 Reinach, CH
 FURET, Pascal
 Rue du Riegelsbourg 24, F-68800 Thann, FR
 (74) Leevi Markus
 Patendibüroo Käosaar & Co OÜ
 Tähe 94, 50107 Tartu, EE
 Patendikirjelduse tõlke esitamise kuupäev 28.02.2012

(51) **C07D 471/04 (2006.01)** (10) **E006552**
 (11) **EE-EP 1706403 B1**
 (30) 22.12.2003, US, 532292 P
 02.01.2004, US, 533963 P
 26.07.2004, US, 591069 P
 26.07.2004, US, 591024 P
 26.07.2004, US, 590989 P
 26.07.2004, US, 590990 P
 (96) 21.12.2004, 04815224.3
 (97) 08.02.2012, EP 1706403
 (54) Imidaso[4,5-c]püridiini ühendid ja meetodid viirusevastaseks raviks
 (73) K.U.Leuven Research & Development
 Groot Begijnhof, Benedenstraat 59, 3000 Leuven,
 BE
 Puerstinger, Gerhard
 Badhausstrasse 10/4, 6080 Igls, AT
 GILEAD SCIENCES, INC.
 333 Lakeside Drive, Foster City, California 94404,
 US
 (72) PUERSTINGER, Gerhard
 Badhausstrasse 10/4, A-6080 Igls, AT
 BONDY, Steven, S.
 95 Hillview Drive, Danville, CA 94506, US
 DOWDY, Eric, Davis
 1151 Compass Lane 203, Foster City, CA 94404, US
 KIM, Choung, U.
 1750 Elizabeth Street, San Carlos, CA 94070, US

OARE, David, A.
1622 Ralston Avenue, Belmont, CA 94002, US
NEYTS, Johan
Heidebergstraat 278, B-3010 Kessel-Lo, BE
ZIA, Vahid
53 Maple Way, San Carlos, CA 94070, US
(74) Leevi Markus
Patendibüroo Käosaar & Co OÜ
Tähe 94, 50107 Tartu, EE
Patendikirjelduse tõlke esitamise kuupäev 10.04.2012

(51) **C07D 471/04 (2006.01)** (10) **E006553**
A61K 31/437 (2006.01)
A61P 5/44 (2006.01)
A61P 5/46 (2006.01)
(11) **EE-EP 2300472 B1**
(30) 06.06.2008, US, 59388
(96) 03.06.2009, 09759298.4
(97) 18.01.2012, EP 2300472
(54) Glükokortikoidimimeetikud, nende valmistamis-
meetodid, farmatseutilised kompositsioonid ja nende
kasutamine
(73) Boehringer Ingelheim International GmbH
Binger Strasse 173, 55216 Ingelheim am Rhein, DE
(72) BOEHRINGER INGELHEIM PHARMA
GMBH&CO. KG
Binger Strasse 173, 55216 Ingelheim, DE
BETAGERI, Rajashekhar
Boehringer Ingelheim Pharmaceuticals Inc.,
900 Ridgebury Road, P.O. Box 368,
Ridgefield, CT 06877-0368, US
BOSANAC, Todd
Boehringer Ingelheim Pharmaceuticals Inc.,
900 Ridgebury Road, P.O. Box 368,
Ridgefield, CT 06877-0368, US
BURKE, Michael, Jason
Boehringer Ingelheim Pharmaceuticals Inc.,
900 Ridgebury Road, P.O. Box 368,
Ridgefield, CT 06877-0368, US
HARCKEN, Christian
Boehringer Ingelheim Pharmaceuticals Inc.,
900 Ridgebury Road, P.O. Box 368,
Ridgefield, CT 06877-0368, US
KIM, Soojin
Boehringer Ingelheim Pharmaceuticals Inc.,
900 Ridgebury Road, P.O. Box 368,
Ridgefield, CT 06877-0368, US
KUZMICH, Daniel
Boehringer Ingelheim Pharmaceuticals Inc.,
900 Ridgebury Road, P.O. Box 368,
Ridgefield, CT 06877-0368, US
LEE, Thomas, Wai-ho
Boehringer Ingelheim Pharmaceuticals Inc.,
900 Ridgebury Road, P.O. Box 368,
Ridgefield, CT 06877-0368, US
LI, Zhibin
Boehringer Ingelheim Pharmaceuticals Inc.,
900 Ridgebury Road, P.O. Box 368,
Ridgefield, CT 06877-0368, US
LIU, Pingrong

Boehringer Ingelheim Pharmaceuticals Inc.,
900 Ridgebury Road, P.O. Box 368,
Ridgefield, CT 06877-0368, US
LORD, John
Boehringer Ingelheim Pharmaceuticals Inc.,
900 Ridgebury Road, P.O. Box 368,
Ridgefield, CT 06877-0368, US
RAZAVI, Hossein
Boehringer Ingelheim Pharmaceuticals Inc.,
900 Ridgebury Road, P.O. Box 368,
Ridgefield, CT 06877-0368, US
REEVES, Jonathan, Timothy
Boehringer Ingelheim Pharmaceuticals Inc.,
900 Ridgebury Road, P.O. Box 368,
Ridgefield, CT 06877-0368, US
THOMSON, David
Boehringer Ingelheim Pharmaceuticals Inc.,
900 Ridgebury Road, P.O. Box 368,
Ridgefield, CT 06877-0368, US
(74) Piret Niidas
LASVET Patendibüroo OÜ
Suurtüki 4a, 10133 Tallinn, EE
Patendikirjelduse tõlke esitamise kuupäev 09.04.2012

(51) **C07D 471/08 (2006.01)** (10) **E006554**
C07D 487/08 (2006.01)
A61K 31/529 (2006.01)
A61P 25/00 (2006.01)
A61P 29/00 (2006.01)
A61P 35/00 (2006.01)
(11) **EE-EP 2297148 B1**
(30) 13.06.2008, FR, 0803299
(96) 12.06.2009, 09761939.9
(97) 04.01.2012, EP 2297148
(54) (Sillatud piperasiinüül)-1-alkanooni uued derivaadid
ja nende kasutamine p75 inhibiitoritena
(73) SANOFI
174, Avenue de France, 75013 Paris, FR
(72) BARONI, Marco
c/o Sanof-aventis Département Brevets,
174 Avenue de France, F-75013 Paris, FR
BONO, Françoise
c/o Sanof-aventis Département Brevets,
174 Avenue de France, F-75013 Paris, FR
DELBARY-GOSSART, Sandrine
c/o Sanof-aventis Département Brevets,
174 Avenue de France, F-75013 Paris, FR
(74) Enn Urgas
Patendibüroo Turvaja OÜ
Liivalaia 22, 10118 Tallinn, EE
Patendikirjelduse tõlke esitamise kuupäev 20.03.2012

(51) **C07D 487/04 (2006.01)** (10) **E006555**
C07D 211/56 (2006.01)
(11) **EE-EP 1913000 B1**
(30) 29.07.2005, US, 704011 P
(96) 17.07.2006, 06779900.7
(97) 11.01.2012, EP 1913000
(54) Pürrolo[2,3-d]pürimidiini derivaadid, nende vahe-

ühendid ja süntees
 (73) Pfizer Products Inc.
 Eastern Point Road, Groton, Connecticut 06340, US
 (72) RUGGERI, Sally Gut
 Pfizer Global Research & Dev., Eastern Point Road,
 Groton, CT 06340, US
 HAWKINS, Joel Michael
 Pfizer Global Research & Dev., Eastern Point Road,
 Groton, CT 06340, US
 MAKOWSKI, Teresa Margaret
 Pfizer Global Research & Dev., Eastern Point Road,
 Groton, CT 06340, US
 RUTHERFORD, Jennifer Lea
 Pfizer Global Research & Dev., Eastern Point Road,
 Groton, CT 06340, US
 URBAN, Frank John
 6 Rivers Ridge Road, Old Sybrook, CT 06475, US
 (74) Raivo Koitel
 Patendi- & Kaubamärgibüroo Koitel OÜ
 Tartu mnt 65, 10115 Tallinn, EE
 Patendikirjelduse tõlke esitamise kuupäev 12.03.2012

(51) **C07D 487/04 (2006.01)** (10) **E006556**
 (11) **EE-EP 2152712 B1**
 (30) 11.05.2007, US, 917333 P
 (96) 05.05.2008, 08737600.0
 (97) 11.01.2012, EP 2152712
 (54) Aminoheterotsükliilised ühendid
 (73) Pfizer Inc.
 235 East 42nd Street, New York, NY 10017, US
 (72) VERHOEST, Patrick, Robert
 Pfizer Global Research & Development,
 Eastern Point Road, Groton, CT 06340, US
 PROULX-LAFRANCE, Caroline
 Pfizer Global Research and Development,
 Eastern Point Road, Groton, CT 06340, US
 (74) Raivo Koitel
 Patendi- & Kaubamärgibüroo Koitel OÜ
 Tartu mnt 65, 10115 Tallinn, EE
 Patendikirjelduse tõlke esitamise kuupäev 12.03.2012

(51) **C07D 487/04 (2006.01)** (10) **E006557**
C07D 519/00 (2006.01)
A61K 31/5517 (2006.01)
A61P 35/00 (2006.01)
 (11) **EE-EP 2270010 B1**
 (30) 01.03.2004, GB, 0404575
 01.12.2004, GB, 0426392
 (96) 01.03.2005, 10174003.3
 (97) 25.01.2012, EP 2270010
 (54) 11-hüdroksü-5H-pürrolo[2,1-c]bensodiasepiin-5-
 ooni derivaadid kui C2-asendatud pürrolobenso-
 diasepiinide valmistamise võtmevaheühendid
 (73) Spirogen Limited
 79 George Street, Ryde, Isle of Wight PO33 2JF, GB
 (72) Howard, Philip Wilson
 3 Westbourne Mews The Maltings, St Albans,
 Hertfordshire AL1 1LS, GB
 Gregson, Stephen John

6 Warepoint Drive, London, Greater
 London SE28 OHJ, GB
 (74) Piret Niidas
 LASVET Patendibüroo OÜ
 Suurtüki 4a, 10133 Tallinn, EE
 Patendikirjelduse tõlke esitamise kuupäev 10.04.2012

(51) **C07D 489/02 (2006.01)** (10) **E006558**
A61K 31/485 (2006.01)
A61P 25/04 (2006.01)
A61P 29/00 (2006.01)
 (11) **EE-EP 1989208 B1**
 (30) 02.03.2006, EP, 06004218
 (96) 15.02.2007, 07711544.2
 (97) 08.02.2012, EP 1989208
 (54) Uued morfiinühendid farmatseutiliste koostiste jaoks
 (73) Universitätsklinikum Freiburg
 Hugstetter Strasse 49, 79106 Freiburg, DE
 (72) TRITTLER, Rainer
 Sulzburgerstrasse 1, 79114 Freiburg, DE
 (74) Raivo Koitel
 Patendi- & Kaubamärgibüroo Koitel OÜ
 Tartu mnt 65, 10115 Tallinn, EE
 Patendikirjelduse tõlke esitamise kuupäev 20.03.2012

(51) **C07D 489/08 (2006.01)** (10) **E006559**
A61K 31/485 (2006.01)
A61P 25/30 (2006.01)
 (11) **EE-EP 2300479 B1**
 (30) 05.12.2008, DK, 200801729
 05.12.2008, US, 120132 P
 (96) 04.12.2009, 09771286.3
 (97) 22.02.2012, EP 2300479
 (54) Nalmefeenvesinikkloriidi dihüdraat
 (73) H. Lundbeck A/S
 Ottiliavej 9, 2500 Valby-Copenhagen, DK
 Biotie Therapies Corp.
 Tykistökatu 6, 20520 Turku, FI
 (72) LOPEZ DE DIEGO, Heidi
 Hælderne 5, 2850 Nærum, DK
 DE FAVERI, Carla
 Via dei Colli 28, I-31020 Farra di Soligo (TV), IT
 HUBER, Florian Anton Martin
 Via Zardo 5, I-36050 Bolzano Vicentino (VI), IT
 (74) Leevi Markus
 Patendibüroo Käosaar & Co OÜ
 Tähe 94, 50107 Tartu, EE
 Patendikirjelduse tõlke esitamise kuupäev 26.03.2012

(51) **C07D 493/04 (2006.01)** (10) **E006560**
A61K 31/34 (2006.01)
A61P 31/18 (2006.01)
 (11) **EE-EP 2035432 B1**
 (30) 23.06.2006, EP, 06116003
 (96) 22.06.2007, 07765554.6
 (97) 08.02.2012, EP 2035432
 (54) 2-(aminoasendatud)-bensotiasoolsulfoonamiidid
 HIV proteaasi inhibiitoritena

- (73) Tibotec Pharmaceuticals
Eastgate Village, Eastgate, Little Island, Co Cork, IE
- (72) DE KOCK, Herman
Wolfseind 10, B-2370 Arendonk, BE
JONCKERS, Tim Hugo Maria
Pastoor Wouterstraat 19 bus 5, B-2650 Edegem, BE
BOONANTS, Paul Jozef Gabriel Maria
Kannunik De Deckerstraat 12, B-2800 Mechelen, BE
LAST, Stefaan Julien
Crauwelshoeve 59, B-2547 Lint, BE
DIERYNCK, Inge
Grotesteenweg 637, B-2600 Berchem, BE
BAUMEISTER, Judith Eva
Vrouw van Mechelenstraat 6, B-2800 Mechelen, BE
VAN 'T KLOOSTER, Gerben Albert Eleutherius
Ruitersboslaan 70, NL-4837 CK Breda, NL
- (74) Enn Urgas
Patendibüroo Turvaja OÜ
Liivalaia 22, 10118 Tallinn, EE
- Patendikirjelduse tõlke esitamise kuupäev 12.04.2012

- (51) **C07D 495/04 (2006.01)** (10) **E006561**
C07D 519/00 (2006.01)
A61K 31/519 (2006.01)
A61P 11/00 (2006.01)
- (11) **EE-EP 2215092 B1**
(30) 19.10.2007, EP, 07118901
(96) 16.10.2008, 08839793.0
(97) 25.01.2012, EP 2215092
(54) Asendatud piperidinodihüdrotienopürimidiinid
- (73) Boehringer Ingelheim International GmbH
Binger Strasse 173, 55216 Ingelheim am Rhein, DE
- (72) POUZET, Pascale
Boehringer Ingelheim GmbH CD Patents, Binger Strasse 173, 55216 Ingelheim am Rhein, DE
ANDERSKEWITZ, Ralf
Boehringer Ingelheim GmbH CD Patents, Binger Strasse 173, 55216 Ingelheim am Rhein, DE
DOLLINGER, Horst
Boehringer Ingelheim GmbH CD Patents, Binger Strasse 173, 55216 Ingelheim am Rhein, DE
FIEGEN, Dennis
Boehringer Ingelheim GmbH CD Patents, Binger Strasse 173, 55216 Ingelheim am Rhein, DE
FOX, Thomas
Boehringer Ingelheim GmbH CD Patents, Binger Strasse 173, 55216 Ingelheim am Rhein, DE
GOEGGEL, Rolf
Boehringer Ingelheim GmbH CD Patents, Binger Strasse 173, 55216 Ingelheim am Rhein, DE
HOENKE, Christoph
Boehringer Ingelheim GmbH CD Patents, Binger Strasse 173, 55216 Ingelheim am Rhein, DE
MARTYRES, Domnic
Boehringer Ingelheim GmbH CD Patents, Binger Strasse 173, 55216 Ingelheim am Rhein, DE
NICKOLAUS, Peter
Boehringer Ingelheim GmbH CD Patents, Binger Strasse 173, 55216 Ingelheim am Rhein, DE

- KLINDER, Klaus
Boehringer Ingelheim GmbH CD Patents, Binger Strasse 173, 55216 Ingelheim am Rhein, DE
- (74) Piret Niidas
LASVET Patendibüroo OÜ
Suurtüki 4a, 10133 Tallinn, EE
- Patendikirjelduse tõlke esitamise kuupäev 19.04.2012

- (51) **C07D 498/06 (2006.01)** (10) **E006562**
C07D 519/00 (2006.01)
A61K 31/5395 (2006.01)
A61P 31/04 (2006.01)
- (11) **EE-EP 2310395 B1**
(30) 09.07.2008, EP, 08290678
19.09.2008, US, 98413 P
(96) 30.06.2009, 09794051.4
(97) 18.01.2012, EP 2310395
(54) 9-asendatud b-karboksüoksadiazinokinolooni derivaadid, nende valmistamine ja nende kasutamine antibakteriaalsete ainetena
- (73) VETOQUINOL S.A.
34, rue du Chêne Saint Anne, Magny-Vernois, 70200 Lure, FR
- (72) CIAPETTI, Paola
12 route des Romains, F-67120 Altorf, FR
CHERY-MOZZICONACCI, Florence
26 rue Jules Rathgeber, 67100 Strasbourg, FR
WERMUTH, Camille, G.
3 rue de la Côte d'Azur, 67100 Strasbourg, FR
ROPP, Sandrine
11 rue des Cigognes, 67202 Wolfisheim, FR
MORICE, Christophe
20 rue Saint Nicolas, 68320 Widensolen, FR
GIETHLEN, Bruno
12 route des Romains, 67120 Altorf, FR
LEBLANC, Françoise
30 Grande Rue, 70200 Moffans, FR
SCHNEIDER, Marc
42 rue de Magny, 70200 Lure, FR
- (74) Enn Urgas
Patendibüroo Turvaja OÜ
Liivalaia 22, 10118 Tallinn, EE
- Patendikirjelduse tõlke esitamise kuupäev 04.04.2012

- (51) **C07H 15/04 (2006.01)** (10) **E006563**
(11) **EE-EP 1656388 B1**
(30) 18.07.2003, EP, 03254528
(96) 06.07.2004, 04740697.0
(97) 18.01.2012, EP 1656388
(54) Maltitooliga rikastatud toodete valmistamise meetod
- (73) Cargill, Incorporated
15407 McGinty Road West, Wayzata, MN 55391, US
- (72) STOUFFS, Robert, Henri-Marcel
Via Montebello, 25, 44100 Ferrara, IT
BRUSSANI, Gianfranco
Via Gramsci 8, I-13058 Ponderano, IT
SACRATO, Ricardo
Via Dei Marinai 12, I-45026 Lendinara, IT

CONARD, Chad
5009 Co Road 39, Ft Calhoun, NE 68023, US
SASMAN, Thomas
3922 N. 159th Street, Omaha, NE 68116, US
(74) Tõnu Nelsas
AAA Patendibüroo OÜ
Tartu mnt 16, 10117 Tallinn, EE
Patendikirjelduse tõlke esitamise kuupäev 13.04.2012

(51) **C07H 17/00 (2006.01)** (10) **E006564**
C07H 19/02 (2006.01)
A61K 31/7042 (2006.01)
(11) **EE-EP 1778710 B1**
(30) 13.08.2004, US, 601254 P
(96) 11.08.2005, 05779751.6
(97) 18.01.2012, EP 1778710
(54) Tanaprogeti derivaadid, metaboliidid ja nende kasutamine
(73) Wyeth LLC
Five Giralda Farms, Madison, NJ 07940, US
(72) SHEN, Li
3080 Highley Road, Audubon, PA 19403, US
KEATING, Kelly
3114 Cherry Hills Drive, Champaign, IL 61822, US
McCONNEL, Oliver
705 Twining Way, Collegeville, PA 19426, US
DeMAIO, William
4 Wynnewood Drive, Collegeville, PA 19426, US
CHANDRASEKARAN, Appavu
35 Thoreau Drive, Plainsboro, NJ 08536, US
(74) Juhan Hämmalov
INTELS Patendibüroo OÜ
Magasini 12, 51005 Tartu, EE
Patendikirjelduse tõlke esitamise kuupäev 10.04.2012

(51) **C07J 17/00 (2006.01)** (10) **E006565**
A61K 31/58 (2006.01)
A61P 9/12 (2006.01)
(11) **EE-EP 1951738 B1**
(30) 25.11.2005, EP, 05025817
(96) 23.11.2006, 06819722.7
(97) 18.01.2012, EP 1951738
(54) Rostafuroksiini täiendavad kristallilised vormid
(73) Rostaquo S.p.A.
Via Pontina, km 30, 400, 00040 Pomezia, (RM), IT
(72) CERRI, Alberto
Via Barnaba Oriani, 55, I-20156 Milano, IT
ARMAROLI, Silvia
Via della Chiesa, 24,
I-44020 Gallo Poggio Renatico, IT
TORRI, Marco
Via Monte Grappa, 20, I-20017 Rho, IT
(74) Tõnu Nelsas
AAA Patendibüroo OÜ
Tartu mnt 16, 10117 Tallinn, EE
Patendikirjelduse tõlke esitamise kuupäev 22.03.2012

(51) **C07K 1/00 (2006.01)** (10) **E006566**
C07K 1/14 (2006.01)
C07K 14/00 (2006.01)
C08G 69/10 (2006.01)
(11) **EE-EP 2177528 B1**
(30) 09.09.2004, US, 608843 P
(96) 09.09.2005, 10150124.5
(97) 07.12.2011, EP 2177528
(54) Meetod trifluoroatsetüülglatirameeratsetaadi segude valmistamiseks, kasutades puhastatud vesinikbromiidhapet
(73) Teva Pharmaceutical Industries Ltd.
5 Basel Street, P.O. Box 3190, 49131 Petah Tikva, IL
(72) Dolitzky, Ben-Zion
87 Haatzmaut Street, Petach Tikva, IL
(74) Raivo Koitel
Patendi- & Kaubamärgibüroo Koitel OÜ
Tartu mnt 65, 10115 Tallinn, EE
Patendikirjelduse tõlke esitamise kuupäev 07.03.2012

(51) **C07K 7/08 (2006.01)** (10) **E006567**
C07K 14/365 (2006.01)
(11) **EE-EP 1979375 B1**
(30) 17.01.2006, GB, 0600928
(96) 17.01.2007, 07704921.1
(97) 23.11.2011, EP 1979375
(54) Lantibiootikumi biosünteetilised geeniklastrid *A.garbadiensis*'est ja *A. liguriae*'st
(73) Novacta Biosystems Limited
BioPark Hertfordshire, Broadwater Road,
Welwyn Garden City Hertfordshire AL7 3AX, GB
(72) BOAKES, Steven
Novacta Biosystems Limited, BioPark Hertfordshire,
Broadwater Road, Welwyn Garden City,
Hertfordshire AL7 3AX, GB
CORTES BARGALLO, Jesus
Novacta Biosystems Limited, BioPark Hertfordshire,
Broadwater Road, Welwyn Garden City,
Hertfordshire AL7 3AX, GB
DAWSON, Michael, John
Novacta Biosystems Limited, BioPark Hertfordshire,
Broadwater Road, Welwyn Garden City,
Hertfordshire AL7 3AX, GB
(74) Piret Niidas
LASVET Patendibüroo OÜ
Suurtüki 4a, 10133 Tallinn, EE
Patendikirjelduse tõlke esitamise kuupäev 22.02.2012

(51) **C07K 16/00 (2006.01)** (10) **E006568**
C07K 16/30 (2006.01)
A61K 39/395 (2006.01)
A61P 31/00 (2006.01)
A61P 35/00 (2006.01)
A61P 37/00 (2006.01)
(11) **EE-EP 1945665 B1**
(30) 21.10.2005, US, 728947 P
(96) 20.10.2006, 06846120.1
(97) 07.12.2011, EP 1945665

- (54) Paremaks muudetud ADCC toimega antikehal põhinevad ravimid
 (73) GENZYME CORPORATION
 500 Kendall Street, Cambridge, MA 02142, US
 (72) MCPHERSON, John, M.
 72 Old Elm Way, Hopkinton, MA 01748, US
 EDMUNDS, Tim
 38 Vaughn Hill Road, Bolton, MA 01740, US
 ZHOU, Qun
 15 Harris Lane, Ashland, MA 01721, US
 (74) Mart Enn Koppel
 KOPPEL patendibüroo OÜ
 Roseni 10-151, 10111 Tallinn, EE
 Patendikirjelduse tõlke esitamise kuupäev 07.03.2012

- (54) Seerumi albumiiniga seonduvad valgud
 (73) Ablynx N.V.
 Technologiepark 21, 9052 Ghent-Zwijnaarde, BE
 (72) BEIRNAERT, Els
 Markettestraat 20a, B-9881 Bellem, BE
 REVETS, Hilde, Adi, Pierette
 Kapellelaan 299, B-1860 Meise, BE
 HOOGENBOOM, Hendricus, Renerus, Jacobus,
 Mattheus
 Hertogsingel 46, NL-6214 AE Maastricht, NL
 (74) Harald Tehver
 Patendibüroo Turvaja OÜ
 Liivalaia 22, 10118 Tallinn, EE
 Patendikirjelduse tõlke esitamise kuupäev 07.03.2012

- (51) **C07K 16/00 (2006.01)** (10) **E006569**
C07K 14/475 (2006.01)
C07K 14/51 (2006.01)
A61K 38/00 (2006.01)
A61K 39/395 (2006.01)
A61P 19/08 (2006.01)
G01N 33/74 (2006.01)
 (11) **EE-EP 1608399 B1**
 (30) 14.03.2003, US, 455253 P
 (96) 12.03.2004, 04720380.7
 (97) 11.01.2012, EP 1608399
 (54) Sklerostiini ja *Noggin* i või *Chordin* i kompleksid ning nende komplekside moodustumist moduleerivad agensid
 (73) UCB MANUFACTURING, INC.
 a company incorporated under the laws of the State of Delaware, 755 Jefferson St.,
 Rochester, NY 14623, US
 (72) WINKLER, David, G.
 7037 20th Avenue NE, Seattle, WA 98115, US
 LATHAM, John
 2409 10th Avenue W., Seattle, WA 98119, US
 SKONIER, John
 17312 Ashworth Avenue N, Shoreline, WA 98113, US
 SHPEKTOR, Diana
 20225 Bothell-Everett Highway, 914,
 Bothell, WA 98012, US
 HAYES, Trenton
 13400 Roosevelt Way, 1, Seattle, WA 98133, US
 GEOGHEGAN, James
 535 13th Avenue E, Apt. 301, Seattle, WA 98102, US
 (74) Harald Tehver
 Patendibüroo Turvaja OÜ
 Liivalaia 22, 10118 Tallinn, EE
 Patendikirjelduse tõlke esitamise kuupäev 30.03.2012

- (51) **C07K 16/18 (2006.01)** (10) **E006571**
A61K 39/395 (2006.01)
A61P 25/28 (2006.01)
C12N 15/13 (2006.01)
 (11) **EE-EP 1720909 B1**
 (30) 23.02.2004, US, 546764 P
 (96) 17.02.2005, 05723280.3
 (97) 23.11.2011, EP 1720909
 (54) Anti-A β antikeha
 (73) ELI LILLY AND COMPANY
 Lilly Corporate Center, Indianapolis, Indiana 46285, US
 (72) DEMATTOS, Ronald, Bradley
 10474 Ringtail Place, Noblesville, IN 46060, US
 KUCHIBHOTLA, Uma
 12604 Bent Oak Lane, Indianapolis, IN 46236, US
 YANG, Hsiu-Chiung
 673 East Merrill Street, Indianapolis, IN 46203, US
 MCCLURE, Don, B.
 7816 Mallard Way, Indianapolis, IN 46256, US
 (74) Leevi Markus
 Patendibüroo Käosaar & Co OÜ
 Tähe 94, 50107 Tartu, EE
 Patendikirjelduse tõlke esitamise kuupäev 21.02.2012

- (51) **C07K 16/18 (2006.01)** (10) **E006570**
C07K 19/00 (2006.01)
 (11) **EE-EP 1888641 B1**
 (30) 18.05.2005, US, 682332 P
 (96) 17.05.2006, 06742963.9
 (97) 14.12.2011, EP 1888641

- (51) **C07K 16/24 (2006.01)** (10) **E006572**
 (11) **EE-EP 1802658 B1**
 (30) 01.07.2004, GB, 0414799
 25.10.2004, GB, 0423675
 (96) 30.06.2005, 05757024.4
 (97) 30.11.2011, EP 1802658
 (54) Kimäärsed ja humaniseeritud monoklonaalsed antikehad interleukiin-13 vastu
 (73) GLAXO GROUP LIMITED
 Glaxo Wellcome House, Berkeley Avenue,
 Greenford, Middlesex UB6 0NN, GB
 (72) ASHMAN, Claire
 GlaxoSmithKline, Gunnels Wood Road
 Stevenage, Hertfordshire SG1 2NY, GB
 CASSIDY, Martin John
 GlaxoSmithKline,
 Gunnels Wood Road, Stevenage,
 Hertfordshire SG1 2NY, GB
 ELLIS, Jonathan Henry

GlaxoSmithKline,
Gunnels Wood Road, Stevenage,
Hertfordshire SG1 2NY, GB
WATTAM, Trevor Anthony Kenneth
GlaxoSmithKline,
Gunnels Wood Road, Stevenage,
Hertfordshire SG1 2NY, GB
(74) Leevi Markus
Patendibüroo Käosaar & Co OÜ
Tähe 94, 50107 Tartu, EE
Patendikirjelduse tõlke esitamise kuupäev 21.02.2012

(96) 26.09.2005, 05108850.8
(97) 21.12.2011, EP 1767553
(54) UV toimed kõvenevad uretaan-(met)akrülaadi polümeerid
(73) Dejima Tech B.V.
Delta 21, 6825 AV Arnhem, NL
(72) Erdhuisen, Erwin Wilhelmus Petrus
Vredenburgstraat 69 a, 6931 EC, Westervoort, NL
(74) Leevi Markus
Patendibüroo Käosaar & Co OÜ
Tähe 94, 50107 Tartu, EE
Patendikirjelduse tõlke esitamise kuupäev 09.03.2012

(51) **C07K 16/28 (2006.01)** (10) **E006573**
C12N 15/13 (2006.01)
A61K 39/00 (2006.01)
(11) **EE-EP 2041177 B1**
(30) 02.06.2006, US, 810664 P
08.09.2006, US, 843232 P
(96) 01.06.2007, 07777380.2
(97) 14.12.2011, EP 2041177
(54) Kõrge afiinsusega antikehad inimese IL-6 retseptorile
(73) REGENERON PHARMACEUTICALS, INC.
777 Old Saw Mill River Road, Tarrytown,
NY 10591, US
(72) STEVENS, Sean
3001 Lexington Avenue, Mohegan Lake, NY 10547,
US
HUANG, Tammy T.
10 Green Hill Road, Golden Bridge, NY 10526, US
MARTIN, Joel H.
244 Church Road, Putnam Valley, NY 10579, US
FAIRHURST, Jeanette L.
23 Parkview Court, White Plains, NY 10603, US
RAFIQUE, Ashique
99 Franklin Avenue, Yonkers, NY 10705, US
SMITH, Eric
230 East 30th, Street, Apt.5E, New York,
NY 10016, US
POBURSKY, Kevin J.
60 Anderson Street, Beacon, NY 12508, US
PAPADOPOULOS, Nicholas J.
59 Heritage Lane, Lagrangeville, NY 12540, US
FANDL, James P.
40 Amanda`s Way, Lagrangeville, NY 12540, US
CHEN, Gang
2478 Mill Pond Road, Yorktown Heights,
NY 10598, US
KAROW, Margaret
12655 Ridge Drive, Camarillo, CA 93012, US
(74) Lembit Mitt
AAA Patendibüroo OÜ
Tartu mnt 16, 10117 Tallinn, EE
Patendikirjelduse tõlke esitamise kuupäev 27.02.2012

(51) **C08F 265/06 (2006.01)** (10) **E006575**
C09D 151/00 (2006.01)
C08F 263/02 (2006.01)
C08F 257/02 (2006.01)
(11) **EE-EP 2025690 B1**
(30) 27.07.2007, DE, 102007035366
(96) 15.07.2008, 08012713.7
(97) 01.02.2012, EP 2025690
(54) Veepõhised sekundaarsed polümeeri dispersioonid katete valmistamiseks
(73) Bayer MaterialScience AG
51368 Leverkusen, DE
(72) Münzmay, Thomas, Dr.
Robert-Koch-Strasse 21, 41539 Dormagen, DE
Melchior, Martin, Dr.
Am Sandberg 35, 42799 Leichlingen, DE
Hackbarth, Sandra
Käthe-Kollwitz-Strasse 28, 50181 Bedburg, DE
Gewiß, Heinz-Dietmar
Webergasse 30, 40668 Meerbusch, DE
(74) Enn Urgas
Patendibüroo Turvaja OÜ
Liivalaia 22, 10118 Tallinn, EE
Patendikirjelduse tõlke esitamise kuupäev 25.04.2012

(51) **C08J 9/00 (2006.01)** (10) **E006576**
C08G 18/08 (2006.01)
(11) **EE-EP 2336223 B1**
(96) 08.12.2009, 09178404.1
(97) 08.02.2012, EP 2336223
(54) Meetod paindliku poliüuretaani vahu valmistamiseks ja seeläbi saadud vaht
(73) Recticel
Olympiadenlaan 2, 1140 Brussel (Evere), BE
(72) De Kesel, Jean-Pierre
Peulisbaan 98, 2580 Putte-Peulis, BE
(74) Leevi Markus
Patendibüroo Käosaar & Co OÜ
Tähe 94, 50107 Tartu, EE
Patendikirjelduse tõlke esitamise kuupäev 25.04.2012

(51) **C08F 220/36 (2006.01)** (10) **E006574**
C09K 19/38 (2006.01)
C08G 18/67 (2006.01)
(11) **EE-EP 1767553 B1**

(51) **C08L 1/00 (2006.01)** (10) **E006577**
C08L 33/00 (2006.01)
C08K 5/16 (2006.01)
(11) **EE-EP 2242797 B1**

- (30) 11.02.2008, EP, 08151282
 (96) 11.02.2009, 09710940.9
 (97) 04.01.2012, EP 2242797
 (54) Formaldehüüdi mittesisaldavad sideained puitmaterjalide valmistamiseks
 (73) BASF SE
 67056 Ludwigshafen, DE
 (72) KÄSMAYR, Daniel
 Silcherstrasse 19, 80807 München, DE
 NOZARI, Samira
 Lachnerstr. 17, 68161 Mannheim, DE
 (74) Leevi Markus
 Patendibüroo Käosaar & Co OÜ
 Tähe 94, 50107 Tartu, EE
 Patendikirjelduse tõlke esitamise kuupäev 02.04.2012
-
- (51) **C09D 201/02 (2006.01)** (10) **E006578**
B05D 7/14 (2006.01)
B05D 7/24 (2006.01)
B32B 27/00 (2006.01)
C09D 105/16 (2006.01)
C09D 167/04 (2006.01)
C09D 171/02 (2006.01)
 (11) **EE-EP 1942163 B1**
 (30) 06.10.2005, JP, 2005293830
 06.10.2005, JP, 2005293831
 (96) 05.10.2006, 06811304.2
 (97) 23.11.2011, EP 1942163
 (54) Materjal kõvendatavaks lahustipõhiseks kattematerjaliks ning kattematerjal ja kattekiht, mis sisaldavad sama materjali või on moodustatud samast materjalist
 (73) Nissan Motor Company Limited
 2 Takara-cho Kanagawa-ku, Yokohama-shi, Kanagawa 221-0023, JP
 The University of Tokyo
 3-1, Hongo 7-chome, Bunkyo-ku, Tokyo 113-8654, JP
 (72) ITO, Kohzo
 3-21-2-708, Arakawa, Arakawa-ku, Tokyo 116-0002, JP
 ARAKI, Jun
 3-18-2-301, Tsushima, Chuo-ku, Tokyo 104-0052, JP
 SUZUKI, Tatsuya c/o IP Dpt., of Nissan Motor Co., Ltd.
 1-1, Morinosatoayama, Atsugi-shi, Kanagawa 243-0123, JP
 YAMANAKA, Masahiko c/o IP Dpt., of Nissan Motor Co., Ltd.
 1-1, Morinosatoayama, Atsugi-shi, Kanagawa 243-0123, JP
 WATANABE, Kentarou c/o IP Dpt., of Nissan Motor Co., Ltd.
 1-1, Morinosatoayama, Atsugi-shi, Kanagawa 243-0123, JP
 (74) Leevi Markus
 Patendibüroo Käosaar & Co OÜ
 Tähe 94, 50107 Tartu, EE
-
- Patendikirjelduse tõlke esitamise kuupäev 21.02.2012
-
- (51) **C09K 21/14 (2006.01)** (10) **E006579**
C08J 9/00 (2006.01)
 (11) **EE-EP 1431370 B1**
 (96) 18.12.2002, 02258722.4
 (97) 01.02.2012, EP 1431370
 (54) Tulekindlad materjalid
 (73) SYNBRA TECHNOLOGY B.V.
 Zeedijk 25, 4871 NM Etten-Leur, NL
 (72) Aslin, David C.
 19 Moseley Street, Ripley, Derbyshire DE5 3DA, GB
 (74) Andres Mutt
 LASVET Patendibüroo OÜ
 Suurtüki 4a, 10133 Tallinn, EE
 Patendikirjelduse tõlke esitamise kuupäev 01.03.2012
-
- (51) **C10L 1/02 (2006.01)** (10) **E006580**
C10L 1/06 (2006.01)
 (11) **EE-EP 1697485 B1**
 (30) 23.12.2003, US, 532270 P
 (96) 17.12.2004, 04814523.9
 (97) 08.02.2012, EP 1697485
 (54) Meetod bensiinide kokkusegamiseks terminalis
 (73) BP Corporation North America Inc.
 501 Westlake Park Boulevard, Houston, TX 77079, US
 (72) WOLF, Leslie, R.
 3619 Shakespeare Lane, Naperville, IL 60564, US
 SCHUBERT, Adam, J.
 3531 Breitwieser Lane, Naperville, IL 60564, US
 (74) Harald Tehver
 Patendibüroo Turvaja OÜ
 Liivalaia 22, 10118 Tallinn, EE
 Patendikirjelduse tõlke esitamise kuupäev 16.03.2012
-
- (51) **C10L 5/44 (2006.01)** (10) **E006581**
C10L 5/40 (2006.01)
C10B 53/02 (2006.01)
C10L 9/08 (2006.01)
 (11) **EE-EP 1969099 B1**
 (30) 06.01.2006, NL, 1030864
 (96) 08.01.2007, 07709151.0
 (97) 08.02.2012, EP 1969099
 (54) Protsess ja seade biomassi töötlemiseks
 (73) Stichting Energieonderzoek Centrum Nederland
 Westerduinweg 3, 1755 LE Petten, NL
 (72) BERGMAN, Peter Christiaan Albert
 De Werf 26, NL-1741 DH Schagen, NL
 (74) Lembit Mitt
 AAA Patendibüroo OÜ
 Tartu mnt 16, 10117 Tallinn, EE
 Patendikirjelduse tõlke esitamise kuupäev 18.04.2012
-
- (51) **C12N 1/10 (2006.01)** (10) **E006582**
A61K 39/002 (2006.01)

A23L 1/30 (2006.01)
C12Q 1/68 (2006.01)
 (11) **EE-EP 1721965 B1**
 (30) 12.05.2005, AT, 8152005
 (96) 12.05.2006, 06450073.9
 (97) 11.01.2012, EP 1721965
 (54) Meetod algloomade kultuuride tootmiseks ja kasutamiseks
 (73) Veterinärmedizinische Universität Wien
 Veterinärplatz 1, 1210 Vienna, AT
 (72) Hess, Michael
 Grosse Schiffgasse 18/13, 1020 Wien, AT
 (74) Ott Moorlat
 OÜ Moorlat & Ko Patendibüroo
 pk 4730, 13503 Tallinn, EE
 Patendikirjelduse tõlke esitamise kuupäev 19.03.2012

(51) *C12N 5/10 (2006.01)* (10) **E006583**
C12N 15/19 (2006.01)
C12N 15/62 (2006.01)
C12N 15/63 (2006.01)
C07K 14/52 (2006.01)
C07K 16/24 (2006.01)
G01N 33/53 (2006.01)
G01N 33/567 (2006.01)
A61K 38/19 (2006.01)
A61K 39/395 (2006.01)
C07K 14/54 (2006.01)
 (11) **EE-EP 2230299 B1**
 (30) 18.01.2002, US, 350325 P
 25.04.2002, US, 375323 P
 19.12.2002, US, 435315 P
 (96) 21.01.2003, 10168189.8
 (97) 07.12.2011, EP 2230299
 (54) Uudne tsütokiini ZCYTOR17 ligand
 (73) ZymoGenetics, Inc.
 1201 Eastlake Avenue East, Seattle,
 Washington 98102, US
 (72) Sprecher, Cindy A.
 6033 Apache Rose Trail, Hereford, WA 85615, US
 Kuijper, Joseph L.
 6524 NE 192nd Place, Kenmore, WA 98028, US
 Dasovich, Maria M.
 2517 21st Avenue S., Seattle, WA 98144, US
 Grant, Francis J.
 7714 37th Northeast, Seattle, WA 98115, US
 Hammond, Angela K.
 13123 NE 111th Place, Kirkland, WA 98033, US
 Gross, Jane A.
 4258 NE 74th Street, Seattle, WA 98115, US
 Dillon, Stacey R.
 8057 28th Avenue NE, Seattle, WA 98115, US
 Kuestner, Rolf
 24208 23rd Avenue West, Bothell, WA 98021, US
 (74) Tõnu Nelsas
 AAA Patendibüroo OÜ
 Tartu mnt 16, 10117 Tallinn, EE
 Patendikirjelduse tõlke esitamise kuupäev 07.03.2012

(51) *C12N 5/10 (2006.01)* (10) **E006584**
C07K 14/01 (2006.01)
C07K 14/075 (2006.01)
C12N 5/16 (2006.01)
 (11) **EE-EP 1945760 B1**
 (30) 08.11.2005, EP, 05110453
 14.12.2005, US, 750156 P
 (96) 08.11.2006, 06807777.5
 (97) 25.01.2012, EP 1945760
 (54) Produktiivsust suurendav valguline faktor, uued rakuliinid ja nende kasutusvaldkonnad
 (73) ProBioGen AG
 Goethestrasse 54, 13086 Berlin, DE
 (72) SANDIG, Volker
 Buchhorster Str. 5, 13158 Berlin, DE
 JORDAN, Ingo
 Stille Str. 4, 13156 Berlin, DE
 BRUNDKE, Elisabeth
 Paarener Str. 3A, 13589 Berlin, DE
 (74) Tõnu Nelsas
 AAA Patendibüroo OÜ
 Tartu mnt 16, 10117 Tallinn, EE
 Patendikirjelduse tõlke esitamise kuupäev 23.03.2012

(51) *C12N 15/09 (2006.01)* (10) **E006585**
 (11) **EE-EP 2071028 B1**
 (30) 05.11.2003, JP, 2003375603
 (96) 04.11.2004, 09003839.9
 (97) 04.01.2012, EP 2071028
 (54) WT1-tuletuslik HLA-DRi siduv antigeenpeptiid
 (73) International Institute of Cancer Immunology, Inc.
 13-9, Enoki-cho, Suita-shi, Osaka 564-0053, JP
 (72) Sugiyama, Haruo
 2-19-30, Senbanishi, Minoo-shi Osaka 562-0036, JP
 (74) Juhan Hämmalov
 INTELS Patendibüroo OÜ
 Magasini 12, 51005 Tartu, EE
 Patendikirjelduse tõlke esitamise kuupäev 02.04.2012

(51) *C12N 15/10 (2006.01)* (10) **E006586**
C12N 15/13 (2006.01)
C07K 16/12 (2006.01)
C40B 40/08 (2006.01)
 (11) **EE-EP 1921144 B1**
 (30) 18.09.2003, US, 504589 P
 18.09.2003, US, 504455 P
 17.12.2003, DK, 200301867
 15.05.2004, DK, 200400782
 (96) 17.09.2004, 08152066.0
 (97) 14.12.2011, EP 1921144
 (54) Meetod huvipakkuvate järjestuste aheldamiseks
 (73) Symphogen A/S
 Elektrovej Building 375, 2800 Lyngby, DK
 (72) Oleksiewicz, Martin B.
 Elmelunden 20, st. tv., 2700 Brønshøj, DK
 Nielsen, Lars S.
 Nivåpark 58, 2990 Nivå, DK
 Andersen, Peter S.
 Ådalsvej 21A, 2720 Vanløse, DK

Hansen, Margit H.
Løgstørgade 5, 4. th., 2100 København K, DK
(74) Tõnu Nelsas
AAA Patendibüroo OÜ
Tartu mnt 16, 10117 Tallinn, EE
Patendikirjelduse tõlke esitamise kuupäev 14.03.2012

BREQUE, Corinne
33 rue d'Issy, F-92170 Vanves, FR
(74) Leevi Markus
Patendibüroo Käosaar & Co OÜ
Tähe 94, 50107 Tartu, EE
Patendikirjelduse tõlke esitamise kuupäev 21.02.2012

(51) **C12N 15/16 (2006.01)** (10) **E006587**
C07K 14/605 (2006.01)
C12P 21/02 (2006.01)
A61K 38/26 (2006.01)
(11) **EE-EP 1704234 B1**
(30) 21.11.2003, US, 523667 P
(96) 22.11.2004, 04821092.6
(97) 18.01.2012, EP 1704234
(54) Glükagoonitaolise peptiidi 2 ja selle analoogide valmistamine
(73) NPS Pharmaceuticals, Inc.
550 Hills Drive, 3rd Floor, Bedminster, NJ 07921, US
Nycomed GmbH
Byk-Gulden-Strasse 2, 78467 Konstanz, DE
(72) SASAKI, Ken
43 Rosedale Heights Drive, Thornhill,
Ontario L4J 4T7, CA
WILLIAMSON, Vanessa Jane
50 Division Street, Guelph, Ontario, N1H 1R2, CA
ARAUJO, Alberto de
3431 Nighthawk Trail, Mississauga,
Ontario L5N 6G4, CA
WALCZYK, Ewa
15790 Horseshoe Hill Road, Caledon,
Ontario L0N 1C0, CA
(74) Leevi Markus
Patendibüroo Käosaar & Co OÜ
Tähe 94, 50107 Tartu, EE
Patendikirjelduse tõlke esitamise kuupäev 13.04.2012

(51) **C12N 15/24 (2006.01)** (10) **E006588**
A61K 38/20 (2006.01)
C07K 14/54 (2006.01)
C07K 14/715 (2006.01)
(11) **EE-EP 1904635 B1**
(30) 20.07.2005, EP, 05291556
(96) 19.07.2006, 06795556.7
(97) 25.01.2012, EP 1904635
(54) Glükosüülitud IL-7, selle valmistamine ja kasutamine
(73) Cytheris
175, Avenue Jean-Jacques Rousseau,
92130 Issy Les Molineaux, FR
(72) MORRE, Michel
67, rue Nationale, F-92100 Boulogne, FR
ASSOULINE, Brigitte
12/14, rue Sébastopol, F-92400 Courbevoie, FR
RANCE, Iann
18 Grande Rue, F-92310 Sèvres, FR
GREGOIRE, Anne
17 Grande Rue, F-55800 Auzécourt, FR

(51) **C12N 15/82 (2006.01)** (10) **E006589**
(11) **EE-EP 1554387 B1**
(30) 15.10.2002, US, 418596 P
(96) 07.10.2003, 03774694.8
(97) 25.01.2012, EP 1554387
(54) Plastiidide transformeerimine
(73) Syngenta Participations AG
Schwarzwaldallee 215, 4058 Basel, CH
(72) BOUDREAU, Eric
Syngenta Biotechnology Inc., 3054 Cornwallis Road,
Research Triangle Park, NC 27709, US
GU, Weining
Syngenta Biotechnology inc., 3054 Cornwallis Road,
Research Triangle Park, NC 27709, US
DE FRAMOND, Anic
Syngenta Biotechnology Inc., 3054 Cornwallis Road,
Research Triangle Park, NC 27709, US
HEIFETZ, Peter
Syngenta Biotechnology Inc., 3054 Cornwallis Road,
Research Triangle Park, NC 27709, US
(74) Enn Urgas
Patendibüroo Turvaja OÜ
Liivalaia 22, 10118 Tallinn, EE
Patendikirjelduse tõlke esitamise kuupäev 23.04.2012

(51) **C12N 15/85 (2006.01)** (10) **E006590**
(11) **EE-EP 1446489 B1**
(30) 15.10.2001, US, 328801 P
(96) 15.10.2002, 02783361.5
(97) 18.01.2012, EP 1446489
(54) Intaktsed minirakud DNA ülekandel ja geeni-
teraapias *in vitro* ja *in vivo* kasutatavate vektoritena
(73) EnGeneIC Molecular Delivery Pty Ltd.
Building 2, 25 Sirius Road, Lane Cove West,
Sydney NSW 2066, AU
(72) BRAHMBHATT, Himanshu
96 Prairie Vale Road, Bossley Park,
Sydney, NSW 2176, AU
MACDIARMID, Jennifer
8 Lombard Street, Glebe, Sydney, NSW 2037, AU
(74) Tõnu Nelsas
AAA Patendibüroo OÜ
Tartu mnt 16, 10117 Tallinn, EE
Patendikirjelduse tõlke esitamise kuupäev 18.04.2012

(51) **C12P 1/02 (2006.01)** (10) **E006591**
C12P 1/04 (2006.01)
(11) **EE-EP 1866423 B1**
(30) 05.04.2005, AT, 5742005
(96) 31.03.2006, 06704767.0
(97) 25.01.2012, EP 1866423

- (54) Isotoopselt kõrgel tasemel märgistatud sekundaarsete mikrobiaalsete ainevahetussaaduste tootmine ja vastavad ainevahetussaadused
- (73) Erber Aktiengesellschaft
Industriestrasse 21, 3130 Herzogenburg, AT
- (72) FREUDENSCHUSS, Martin
Kirlstrasse 3/37/2, A-3370 Ybbs, AT
HÄUBL, Georg
Siebenbrunnenfeldgasse 4/26, A-1050 Wien, AT
KRSKA, Rudolf
Lorenz-Böhler-Gasse 6, A-3430 Tulln, AT
JAUNECKER, Günther
Fuchsenngasse 1-7/4/4, A-3430 Tulln, AT
BINDER, Eva
A-7501 Unterwart 269, A-1190 Wien, AT
- (74) Harald Tehver
Patendibüroo Turvaja OÜ
Liivalaia 22, 10118 Tallinn, EE
- Patendikirjelduse tõlke esitamise kuupäev 12.03.2012

-
- (51) **C12P 7/64 (2006.01)** (10) **E006592**
(11) **EE-EP 1498488 B1**
(30) 26.04.2002, JP, 2002126757
(96) 25.04.2003, 03723218.8
(97) 23.11.2011, EP 1498488
- (54) Polüküllastumata rasvhappeid sisaldava lipiidi valmistamise protsess
- (73) Suntory Holdings Limited
1-40, Dojimahama 2-chome, Kita-ku, Osaka-shi, Osaka 530-8203, JP
- (72) Ono, Kazuhisa
1-9 Takaya Takamigaoka 4-chome, Higashihiroshima-shi, Hiroshima 739-2115, JP
Aki, Tsunehiro
24-4-606 Sukezane, Saijo-cho, Higashihiroshima-shi, Hiroshima 739-0021, JP
Higashiyama, Kenichi
Suntory Limited
Techn. Dev. Ctr., 5-2-5 Yamazaki Shimamoto-cho, Mishima-gun, Osaka 618-0001, JP
- (74) Piret Niidas
LASVET Patendibüroo OÜ
Suurtüki 4a, 10133 Tallinn, EE
- Patendikirjelduse tõlke esitamise kuupäev 13.02.2012

-
- (51) **C12P 19/02 (2006.01)** (10) **E006593**
C13K 1/06 (2006.01)
C07K 14/415 (2006.01)
A23K 1/14 (2006.01)
(11) **EE-EP 2164975 B1**
(30) 06.07.2007, EP, 07111976
(96) 04.07.2008, 08774787.9
(97) 01.02.2012, EP 2164975
- (54) Meetod maisist glükoosi kontsentreeritud vesilahuse valmistamiseks
- (73) BASF SE
67056 Ludwigshafen, DE
- (72) BOY, Matthias
Ernst-Ludwig-Str. 39a, 64625 Bensheim, DE

- CHOI, Jong-Kyu
101-1803 Hatbichan, Jungwhasan Jeju, KR
- CHUNG, Jin Won
104-701 Koaru Jigokdong, Gunsan, KR
- LOHSCHIEDT, Markus
Burgstr. 24, 69121 Heidelberg, DE
- CHOI, Jong In
404-1901 Naundong, Gunsan, KR
- SEO, Jae Yeol
103-1904 Posco APT Hyojadong, Jeonju, KR
- BRAUN, Jörg
Osterbergstr. 5a, 76879 Essingen, DE
- KIM, Mo Se
601-1411 Ssangyoung APT. Seosindong, Jeonju, KR
- KIM, Sung Hyun
105-1004 Eunpa Hyundai APT 1225-8 Naoun 2 Dong Gunsan, Jeonbuk, KR
- KOCHNER, Arno
Königsberger Str. 22, 67165 Waldsee, DE
- (74) Leevi Markus
Patendibüroo Käosaar & Co OÜ
Tähe 94, 50107 Tartu, EE
- Patendikirjelduse tõlke esitamise kuupäev 23.04.2012

-
- (51) **C12P 19/34 (2006.01)** (10) **E006594**
(11) **EE-EP 1948816 B1**
(30) 24.10.2005, US, 729235 P
(96) 20.10.2006, 06817236.0
(97) 07.12.2011, EP 1948816
- (54) Täiustatud meetodid BEAMing analüüsiks
- (73) The Johns Hopkins University
Johns Hopkins Technology Transfer, 100 N. Charles Street 5th Floor, Baltimore, MD 21201, US
- (72) VOGELSTEIN, Bert
3700 Breton Way, Baltimore, MD 21208, US
DIEHL, Frank
Osterweg 9, 26419 Schortens, DE
KINZLER, Kenneth, W.
1403 Halkirk Way, Bel Air, MD 21015, US
LI, Ming
8309 Nunley Drive Apartment E, Baltimore, MD 21234, US
- (74) Leevi Markus
Patendibüroo Käosaar & Co OÜ
Tähe 94, 50107 Tartu, EE
- Patendikirjelduse tõlke esitamise kuupäev 06.03.2012

-
- (51) **C12Q 1/68 (2006.01)** (10) **E006595**
G01N 33/574 (2006.01)
(11) **EE-EP 1629088 B1**
(30) 30.05.2003, US, 475064 P
(96) 28.05.2004, 04785910.3
(97) 11.01.2012, EP 1629088
- (54) Eesnäärme tüvirakkude antigeeni (PSCA) variandid ja nende alamjärjestused
- (73) Agensys, Inc.
2225 Colorado Boulevard, Santa Monica, CA 90404, US
- (72) JAKOBOVITS, Aya

3135 Hutton Drive, Beverly Hills, CA 90210, US
 GE, Wangmao
 4838 Hollow Corner Road, Apartment 314,
 Culver City, CA 90230, US
 RAITANO, Arthur, B.
 12685 Rose Avenue, Los Angeles, CA 90066, US
 CHALLITA-EID, Pia, M.
 15745 Morrison Street, Encino, CA 91436, US
 (74) Tõnu Nelsas
 AAA Patendibüroo OÜ
 Tartu mnt 16, 10117 Tallinn, EE
 Patendikirjelduse tõlke esitamise kuupäev 30.04.2012

(51) **D06F 39/02 (2006.01)** (10) **E006596**
 (11) **EE-EP 1982014 B1**
 (30) 10.02.2006, IT, BO20060081
 (96) 05.02.2007, 07704368.5
 (97) 04.01.2012, EP 1982014
 (54) Värviliste kangaste pesemise kotike
 (73) Dylas Italia S.r.l.
 Corso Milano 23, 20052 Monza MB, IT
 (72) SCOPPA, Luca
 Via Calori 3, 40122 Bologna, IT
 (74) Marit Meinberg
 Patendibüroo Käosaar & Co OÜ
 Tähe 94, 50107 Tartu, EE
 Patendikirjelduse tõlke esitamise kuupäev 23.02.2012

(51) **D06M 15/568 (2006.01)** (10) **E006597**
D06M 15/572 (2006.01)
D06M 15/507 (2006.01)
B60R 21/16 (2006.01)
 (11) **EE-EP 1819870 B1**
 (30) 01.12.2004, EP, 04028395
 (96) 26.11.2005, 05818008.4
 (97) 11.01.2012, EP 1819870
 (54) Meetod aramiidlõngakimpude sidususe parenda-
 miseks
 (73) Teijin Aramid B.V.
 Velperweg 76, 6824 BM Arnhem, NL
 (72) WILLEMSSEN, Stephanus
 Methorsterweg 11, NL-6991 Tw Rheden, NL
 PETERS, Martinus
 v. Nispenstraat 103, NL-6521 KK Nijmegen, NL
 JANSSEN, Johannes
 Hermelijnstraat 7, NL-6598 CM Heijen, NL
 (74) Marit Meinberg
 Patendibüroo Käosaar & Co OÜ
 Tähe 94, 50107 Tartu, EE
 Patendikirjelduse tõlke esitamise kuupäev 21.02.2012

(51) **D21C 11/12 (2006.01)** (10) **E006598**
 (11) **EE-EP 2024559 B1**
 (30) 24.05.2006, US, 439674
 (96) 01.02.2007, 07756582.8
 (97) 14.12.2011, EP 2024559
 (54) Seadis põletuskambri st väljutatava sulatise
 väljavooluotsiku puhastamiseks

(73) Diamond Power International Inc.
 P.O. Box 415, 2600 East Main Street, Lancaster,
 OH 43130, US
 (72) ERIKSSON, Lars
 Längsandsvägen 27, S-814 93 Skutskär, SE
 BERGMYREN, Leif
 Klubbacken 65, S-129 39 Hägersten, SE
 (74) Alla Hämmalov
 INTELS Patendibüroo OÜ
 Magasini 12, 51005 Tartu, EE
 Patendikirjelduse tõlke esitamise kuupäev 13.03.2012

(51) **E02D 29/14 (2006.01)** (10) **E006599**
E01C 23/06 (2006.01)
 (11) **EE-EP 2128344 B1**
 (30) 30.05.2008, DK, 200800741
 (96) 28.05.2009, 09161425.5
 (97) 14.12.2011, EP 2128344
 (54) Meetod pinnakatte renoveerimiseks ümber
 kaevurõnga
 (73) Poulsen, Bjarne Henning
 Åmosevej 80, 4440 Mørkøv, DK
 (72) Poulsen, Bjarne Henning
 Åmosevej 80, 4440 Mørkøv, DK
 (74) Jüri Käosaar
 Patendibüroo Käosaar & Co OÜ
 Tähe 94, 50107 Tartu, EE
 Patendikirjelduse tõlke esitamise kuupäev 13.03.2012

(51) **E02F 3/96 (2006.01)** (10) **E006600**
E02F 3/36 (2006.01)
 (11) **EE-EP 1896664 B1**
 (30) 29.06.2005, US, 169562
 (96) 29.07.2005, 05776800.4
 (97) 23.11.2011, EP 1896664
 (54) Vahetatavate haaratsikoostudega lammutamise
 lisaseade ekskavaatorile
 (73) Genesis Attachments, LLC
 1000 Genesis Drive, Main Street, Superior,
 WI 54880, US
 (72) CHRISTENSON, Ross D.
 38 Thompson Road P.O. Box 203, Esko, MN 55733,
 US
 (74) Riho Pikkor
 Patendibüroo Turvaja OÜ
 Liivalaia 22, 10118 Tallinn, EE
 Patendikirjelduse tõlke esitamise kuupäev 01.02.2012

(51) **E04B 2/96 (2006.01)** (10) **E006601**
E06B 7/14 (2006.01)
E04D 3/08 (2006.01)
 (11) **EE-EP 1471191 B1**
 (30) 25.04.2003, DE, 10319001
 (96) 10.04.2004, 04008685.2
 (97) 18.01.2012, EP 1471191
 (54) Mitme äravoolutasandiga fassaad või katus
 (73) GUTMANN AG
 Nürnberger Strasse 57, 91781 Weissenburg, DE

- (72) Frank, Hermann
Am Ziegelfeld 11, 86929 Untermühlhausen, DE
Schubert, Frank
Am Rosenbusch 24, 39175 Biederitz, DE
- (74) Jürgen Toome
LASVET Patendibüroo OÜ
Suurtüki 4a, 10133 Tallinn, EE
- Patendikirjelduse tõlke esitamise kuupäev 20.02.2012

-
- (51) **E04F 13/08 (2006.01)** (10) **E006602**
(11) **EE-EP 1682733 B1**
(30) 24.10.2003, DE, 10349790
(96) 20.10.2004, 04790655.7
(97) 28.12.2011, EP 1682733
(54) Konstruktsioonielement pöranda või seina plaatkatete valmistamiseks
- (73) ArsRatio Holding GmbH
Grabenweg 68, 6020 Innsbruck, AT
- (72) PERMESANG, Claus
Elsässerstrasse 34, 81667 München, DE
- (74) Arno Anijalg
Patendibüroo Ustervall OÜ
Kivi 21-6, 51009 Tartu, EE
- Patendikirjelduse tõlke esitamise kuupäev 19.03.2012

-
- (51) **E04F 15/02 (2006.01)** (10) **E006603**
F16B 5/00 (2006.01)
B65D 69/00 (2006.01)
E04G 23/00 (2006.01)
(11) **EE-EP 1802827 B1**
(30) 22.10.2004, EP, 04025167
(96) 21.10.2005, 05796804.2
(97) 25.01.2012, EP 1802827
(54) Separaatne tapikeel pörandapaneelile, pörandapaneel separaatse tapikeelega ning tapikeelte salv
- (73) Välinge Innovation AB
Apelvägen 2, 260 40 Viken, SE
- (72) PERVAN, Darko
Kyrkogränden 1, S-260 40 Viken, SE
HÅKANSSON, Niclas
Hälsovägen 41 A, S-254 42 Helsingborg, SE
NYGREN, Per
S. Brunnsvägen 62, S-256 54 Ramlösa, SE
- (74) Riho Pikkor
Patendibüroo Turvaja OÜ
Liivalaia 22, 10118 Tallinn, EE
- Patendikirjelduse tõlke esitamise kuupäev 17.04.2012

-
- (51) **E04F 15/02 (2006.01)** (10) **E006604**
F16B 5/00 (2006.01)
B27D 5/00 (2006.01)
B27M 3/04 (2006.01)
B65D 69/00 (2006.01)
(11) **EE-EP 1936068 B1**
(96) 22.10.2004, 07150233.0
(97) 30.11.2011, EP 1936068
(54) Meetod pörandaplaatide varustamiseks mehaanilise lukustussüsteemiga

- (73) Välinge Innovation AB
Apelvägen 2, 260 40 Viken, SE
- (72) Pervan, Darko
Kyrkogränden 1, 26040 Viken, SE
Håkansson, Niclas
Hälsovägen 41 A, 254 42 Helsingborg, SE
Nygren, Per
S. Brunnsvägen 62, 25654 Ramlösa, SE
- (74) Riho Pikkor
Patendibüroo Turvaja OÜ
Liivalaia 22, 10118 Tallinn, EE
- Patendikirjelduse tõlke esitamise kuupäev 23.02.2012

-
- (51) **E04F 19/08 (2006.01)** (10) **E006605**
E04F 19/02 (2006.01)
(11) **EE-EP 2240651 B1**
(30) 08.02.2008, DE, 202008001831 U
07.08.2008, DE, 202008010542 U
05.09.2008, DE, 202008011882 U
(96) 06.02.2009, 09709217.5
(97) 16.11.2011, EP 2240651
(54) Profiilliisturakis
- (73) Knauf alutop GmbH
Am Bahnhof 7, 97346 Iphofen, DE
- (72) FLORENSKE, Oliver
Teutonenweg 8, 59519 Möhnesee, DE
- (74) Lembit Mitt
AAA Patendibüroo OÜ
Tartu mnt 16, 10117 Tallinn, EE
- Patendikirjelduse tõlke esitamise kuupäev 15.02.2012

-
- (51) **E04H 12/12 (2006.01)** (10) **E006606**
E04C 3/34 (2006.01)
E02D 5/30 (2006.01)
F16L 9/153 (2006.01)
(11) **EE-EP 1869270 B1**
(30) 22.02.2005, FR, 0501789
(96) 17.02.2006, 06709340.1
(97) 07.12.2011, EP 1869270
(54) Meetod metalltorudest tarindi tugevdamiseks
- (73) SOLETANCHE FREYSSINET
133 Boulevard National, 92500 Rueil Malmaison, FR
TDF
10, rue d'Oradour-sur-Glane, 75015 Paris, FR
- (72) TOURNEUR, Christian
9, rue Raymond Berrurier,
F-78320 Le Mesnil Saint Denis, FR
ANTOINE, Marc
5, rue de la Fontaine, F-31750 Escalquens, FR
ZIVANOVIC, Ivica
8, rue de l'Oise, F-95400 Arnouville, FR
AUTISSIER, Alain
26, rue du Professeur Bordas, F-19300 Egleton, FR
FAILLIE, Rolland
5, rue de Montmorency, F-31200 Toulouse, FR
- (74) Enn Urgas
Patendibüroo Turvaja OÜ
Liivalaia 22, 10118 Tallinn, EE

Patendikirjelduse tõlke esitamise kuupäev 07.03.2012

-
- (51) **E05D 15/06 (2006.01)** (10) **E006607**
 (11) **EE-EP 1764468 B1**
 (30) 16.09.2005, ES, 200502261
 (96) 26.05.2006, 06380141.9
 (97) 14.12.2011, EP 1764468
 (54) Mehhanism libistatava klaasitahvli jaoks
 (73) KLEIN IBÉRICA, S.A.
 Polígono Industrial Can Cuyás Ctra. N-150 a
 Sabadell, Km.1 Edificio Klein,
 08110 Montcada i Reixac (Barcelona), ES
 (72) Tarrega I Lloret, Miguel Angel
 c/ Nena Casas No 20-22, 08017 Barcelona, ES
 (74) Andres Mutt
 LASVET Patendibüroo OÜ
 Suurtüki 4a, 10133 Tallinn, EE

Patendikirjelduse tõlke esitamise kuupäev 12.03.2012

-
- (51) **E06B 3/673 (2006.01)** (10) **E006608**
 (11) **EE-EP 1711677 B1**
 (30) 04.02.2004, US, 541552 P
 (96) 04.02.2005, 05712985.0
 (97) 18.01.2012, EP 1711677
 (54) Meetod soojust isoleeriva klaaspaketi formeeri-
 miseks
 (73) Edgetech I.G., Inc.
 800 Cochran Avenue, Cambridge, OH 43725, US
 (72) REICHERT, Gerhard
 1230 Fillup Drive SE, New Philadelphia, OH 44663,
 US
 (74) Tõnu Nelsas
 AAA Patendibüroo OÜ
 Tartu mnt 16, 10117 Tallinn, EE

Patendikirjelduse tõlke esitamise kuupäev 09.04.2012

-
- (51) **F03D 7/02 (2006.01)** (10) **E006609**
F03D 9/00 (2006.01)
F03D 7/00 (2006.01)
 (11) **EE-EP 1623114 B1**
 (30) 05.05.2003, DE, 10320087
 26.06.2003, DE, 10328889
 (96) 19.04.2004, 04728181.1
 (97) 07.03.2012, EP 1623114
 (54) Meetod tuulepargi käitamiseks ja tuulepark
 (73) Wobben, Aloys
 Argestraße 19, 26607 Aurich, DE
 (72) Wobben, Aloys
 Argestraße 19, 26607 Aurich, DE
 (74) Tarmo Rosman
 Rosman ja Partnerid OÜ
 pk 652, 12602 Tallinn, EE

Patendikirjelduse tõlke esitamise kuupäev 26.03.2012

-
- (51) **F16C 19/26 (2006.01)** (10) **E006610**
F16C 25/06 (2006.01)
F16C 33/36 (2006.01)

- (11) **EE-EP 2058538 B1**
 (96) 06.11.2007, 07021538.9
 (97) 21.12.2011, EP 2058538
 (54) Libisemist ja lõtku kõrvaldavate vahenditega
 rull-laager
 (73) G & B Solution, besloten vennootschap met beperkte
 aansprakelijkheid
 Vierweegsestraat 73, 9032 Gent (Wondelgem), BE
 (72) Grunewald, Marc Gustaaf
 Vierweegsestraat 34, 9032 Gent, BE
 Bauwens, Kurt Remi
 Vierweegsestraat 75, 9032 Gent, BE
 (74) Juhan Hämmalov
 INTELS Patendibüroo OÜ
 Magasini 12, 51005 Tartu, EE

Patendikirjelduse tõlke esitamise kuupäev 20.03.2012

-
- (51) **F16L 55/1645 (2006.01)** (10) **E006611**
B05B 13/06 (2006.01)
B05C 7/08 (2006.01)

- (11) **EE-EP 1869358 B1**
 (30) 07.04.2005, SE, 0500771
 (96) 05.04.2006, 06733436.7
 (97) 30.11.2011, EP 1869358
 (54) Pöörleva pihusti (ekstsentriline) asetus
 (73) PROLINE AB
 Utjordsvägen 9M, 802 91 Gävle, SE
 (72) EDSTRÖM, Sten
 Norra Grönskärsvägen 5, S-804 29 Gävle, SE
 (74) Marit Meinberg
 Patendibüroo Käosaar & Co OÜ
 Tähe 94, 50107 Tartu, EE

Patendikirjelduse tõlke esitamise kuupäev 21.02.2012

-
- (51) **F17C 9/04 (2006.01)** (10) **E006612**
 (11) **EE-EP 1634023 B1**

- (30) 05.06.2003, US, 476770 P
 (96) 13.08.2003, 03817171.6
 (97) 30.11.2011, EP 1634023
 (54) Veeldatud maagaasi taasgaasistamise seade ja
 meetod
 (73) FLUOR CORPORATION
 3 Polaris Way, Aliso Viejo, CA 92698, US
 (72) MAK, John Fluor Corporation
 Engineering Building One Fluor Daniel Drive,
 Aliso Viejo, CA 92656, US
 GRAHAM, Curt Fluor Corporation
 Engineering Building One Fluor Daniel Drive,
 Aliso Viejo, CA 92656, US
 SCHULTE, Dave Fluor Corporation
 Engineering Building One Fluor Daniel Drive,
 Aliso Viejo, CA 92656, US
 (74) Jüri Käosaar
 Patendibüroo Käosaar & Co OÜ
 Tähe 94, 50107 Tartu, EE

Patendikirjelduse tõlke esitamise kuupäev 28.02.2012

- | | | |
|--|----------------------------|---|
| <p>(51) F24J 3/08 (2006.01)
F28F 1/40 (2006.01)
F28F 13/12 (2006.01)</p> <p>(11) EE-EP 2195586 B1</p> <p>(30) 05.10.2007, SE, 0702240</p> <p>(96) 17.09.2008, 08836751.1</p> <p>(97) 07.12.2011, EP 2195586</p> <p>(54) Kollektor</p> <p>(73) Muovitech AB
Tvinnargatan 11, 50730 Brämhult, SE</p> <p>(72) OJALA, Mika
Stigare Gränd 5, S-50457 Borås, SE
OJALA, Juha
Ligustervägen 1, S-51335 Fristad, SE
OJALA, Kari
Dragspelsgatan 7, S-50472 Borås, SE
OJALA, Heimo
Backvägen 46, S-51332 Fristad, SE</p> <p>(74) Marit Meinberg
Patendibüroo Käosaar & Co OÜ
Tähe 94, 50107 Tartu, EE</p> <p>Patendikirjelduse tõlke esitamise kuupäev 01.03.2012</p> | <p>(10) E006613</p> | <p>Patendikirjelduse tõlke esitamise kuupäev 30.04.2012</p> |
| <p>(51) F27B 7/24 (2006.01)</p> <p>(11) EE-EP 2336694 B1</p> <p>(30) 15.12.2009, DE, 102009058311</p> <p>(96) 09.12.2010, 10194361.1</p> <p>(97) 18.01.2012, EP 2336694</p> <p>(54) Pöörleva toruga tööstusahi</p> <p>(73) ThyssenKrupp Polysius AG
Graf-Galen-Strasse 17, 59269 Beckum, DE</p> <p>(72) Giesemann, Reinhard
Vennegärten 8, 33428 Harsewinkel, DE
Heidebur, Ewald
Mühlenfeldstraße 26, 59329 Wadersloh, DE</p> <p>(74) Jüri Käosaar
Patendibüroo Käosaar & Co OÜ
Tähe 94, 50107 Tartu, EE</p> <p>Patendikirjelduse tõlke esitamise kuupäev 03.04.2012</p> | <p>(10) E006614</p> | <p>(51) G01N 33/04 (2006.01)
G01N 21/35 (2006.01)
A01J 5/013 (2006.01)
G05B 13/04 (2006.01)
G05B 17/02 (2006.01)
G05B 23/02 (2006.01)</p> <p>(11) EE-EP 1540336 B1</p> <p>(30) 16.08.2002, DK, 200201217
16.08.2002, US, 403645 P
06.09.2002, DK, 200201315
06.09.2002, US, 408286 P</p> <p>(96) 08.08.2003, 03787739.6</p> <p>(97) 09.11.2011, EP 1540336</p> <p>(54) Süsteem ja meetod looma füsioloogilise seisundi jälgimiseks ja ennustamiseks</p> <p>(73) Lattec I/S
Slangerupgade 69, 3400 Hillerod, DK
University of Aarhus
Nordre Ringgade 1, 8000 Aarhus C, DK</p> <p>(72) FRIGGENS, Nic, C.
Soevangen 27, 8830 Tjele, DK
INGVARTSEN, Kaus, Lonne
Fennebakken 211, 8800 Viborg, DK
KORSGAARD, Inge, Riis
Saturnvej 44, 8800 Viborg, DK
LARSEN, Torben
Fennebakken 255, DK-8800 Viborg, DK
LOEVENDAHL, Peter
Amstrupvej 5, DK-8860 Ulstrup, DK
RIDDER, Carsten
Slotsvej 64, Karlby, 8543 Hornslet, DK
NIELSEN, Nicolai, Ingemann
Hannerupvej 303, DK-9500 Hobro, DK</p> <p>(74) Alla Hämmalov
INTELS Patendibüroo OÜ
Magasini 12, 51005 Tartu, EE</p> <p>Patendikirjelduse tõlke esitamise kuupäev 15.03.2012</p> |
| <p>(51) G01M 1/04 (2006.01)
F16H 55/18 (2006.01)</p> <p>(11) EE-EP 1960753 B1</p> <p>(30) 16.12.2005, DE, 102005060765
23.01.2006, DE, 102006003329
07.02.2006, DE, 102006005790</p> <p>(96) 24.04.2006, 06761904.9</p> <p>(97) 01.02.2012, EP 1960753</p> <p>(54) Kinnitusseade sõiduki rehvi velje jaoks</p> <p>(73) Warkotsch, Horst
Schulstrasse 36, 30938 Burgwedel, DE</p> <p>(72) OHNESORGE, Axel
Am Pötterteich 8, 30938 Burgwedel, DE
WRONSKI, Hans-Joachim
Steinstrasse 37, 31275 Lehrte, DE</p> <p>(74) Tõnu Nelsas
AAA Patendibüroo OÜ
Tartu mnt 16, 10117 Tallinn, EE</p> | <p>(10) E006615</p> | <p>(51) G01N 33/18 (2006.01)</p> <p>(11) EE-EP 1445611 B1</p> <p>(30) 04.02.2003, FI, 20030169</p> <p>(96) 28.01.2004, 04100285.8</p> <p>(97) 07.03.2012, EP 1445611</p> <p>(54) Seade ja meetod vee kvaliteedi mõõtmiseks</p> <p>(73) Luode Consulting Oy
Sandfallintie 85, 21600 Parainen, FI</p> <p>(72) Lindfors, Antti
Hietalahdenkatu 7 A 13, 00180, Helsinki, FI</p> <p>(74) Jürgen Toome
LASVET Patendibüroo OÜ
Suurtüki 4a, 10133 Tallinn, EE</p> <p>Patendikirjelduse tõlke esitamise kuupäev 24.04.2012</p> |
| <p>(51) G01M 1/04 (2006.01)
F16H 55/18 (2006.01)</p> <p>(11) EE-EP 1960753 B1</p> <p>(30) 16.12.2005, DE, 102005060765
23.01.2006, DE, 102006003329
07.02.2006, DE, 102006005790</p> <p>(96) 24.04.2006, 06761904.9</p> <p>(97) 01.02.2012, EP 1960753</p> <p>(54) Kinnitusseade sõiduki rehvi velje jaoks</p> <p>(73) Warkotsch, Horst
Schulstrasse 36, 30938 Burgwedel, DE</p> <p>(72) OHNESORGE, Axel
Am Pötterteich 8, 30938 Burgwedel, DE
WRONSKI, Hans-Joachim
Steinstrasse 37, 31275 Lehrte, DE</p> <p>(74) Tõnu Nelsas
AAA Patendibüroo OÜ
Tartu mnt 16, 10117 Tallinn, EE</p> | <p>(10) E006616</p> | <p>(51) G01N 33/74 (2006.01)
C07K 14/58 (2006.01)
C07K 14/72 (2006.01)</p> <p>(10) E006618</p> |

C07K 16/28 (2006.01)**G01N 33/68 (2006.01)**(11) **EE-EP 1664769 B1**

(30) 30.06.2003, GB, 0315291

(96) 28.06.2004, 04740371.2

(97) 21.12.2011, EP 1664769

(54) Analüüs aatriaalse ja aju natriureetilise peptiidi prohormoonide tuvastamiseks

(73) Orion Diagnostica Oy

Koivu-Mankkaan tie 6 B, 02200 Espoo, FI

(72) VUOLTEENAHO, Olli

Kelokuusentie 8, FIN-90240 Oulu, FI

ALA-KOPSALA, Minna

Vesalankuja 4B10, FIN-90420 Oulu, FI

RUSKOAHO, Heikki

Joonaanite 10, FIN-91800 Tyrnävä, FI

LEPPÄLUOTO, Juhani

Rantakatu 10A, FIN-90100 Oulu, FI

HAAPALAHTI, Jouko

Köykkyrintie 28, FIN-90450 Kempele, FI

(74) Tõnu Nelsas

AAA Patendibüroo OÜ

Tartu mnt 16, 10117 Tallinn, EE

Patendikirjelduse tõlke esitamise kuupäev 20.03.2012

(54) Arvuti konfiguratsiooni virtuaalse topoloogia tuvastamine

(73) International Business Machines Corporation

New Orchard Road, Armonk, NY 10504, US

(72) Gainey, Charles W.

c/o IBM United Kingdom Limited,

Intellectual Property Law, Hursley Park, Winchester, Hampshire SO21 2JN, GB

Schmidt, Donald W.

c/o IBM United Kingdom Limited,

Intellectual Property Law, Hursley Park, Winchester, Hampshire SO21 2JN, GB

Kubala, Jeffrey P.

c/o IBM United Kingdom Limited,

Intellectual Property Law, Hursley Park, Winchester, Hampshire SO21 2JN, GB

Farrell, Mark S.

c/o IBM United Kingdom Limited,

Intellectual Property Law, Hursley Park, Winchester, Hampshire SO21 2JN, GB

(74) Ljubov Kesselman

OÜ Kesna

Tedre 77-52, 10616 Tallinn, EE

Patendikirjelduse tõlke esitamise kuupäev 03.04.2012

(51) **G01V 5/00 (2006.01)**(10) **E006619****G01N 23/20 (2006.01)**(11) **EE-EP 1558947 B1**

(30) 06.11.2002, US, 424357 P

26.12.2002, US, 330000

21.05.2003, US, 442687

(96) 03.11.2003, 03768678.9

(97) 11.01.2012, EP 1558947

(54) Tagasihajuvate röntgenkiirtega mobiilne uurimisplatvorm

(73) American Science & Engineering, Inc.

829 Middlesex Turnpike, Billerica, MA 01821, US

(72) ADAMS, William

9600 Olentangy River Road, Powell, OH 43065, US

CHALMERS, Alex

51 Oak Road, Norwood, MA 02062, US

GRODZINS, Lee

14 Stratham Road, Lexington, MA 02421, US

PERICH, Louis, W.

4 Wallace Circle, Londonderry, NH 03053, US

ROTHSCHILD, Peter

1138 Walnut Street, Newton, MA 02461, US

(74) Marit Meinberg

Patendibüroo Käosaar & Co OÜ

Tähe 94, 50107 Tartu, EE

Patendikirjelduse tõlke esitamise kuupäev 17.02.2012

(51) **G06F 13/38 (2006.01)**(10) **E006621****G06F 3/06 (2006.01)**(11) **EE-EP 2245545 B1**

(30) 14.02.2008, US, 31201

(96) 09.02.2009, 09710800.5

(97) 28.03.2012, EP 2245545

(54) Kaudse andmete adresseerimise võimaldamisega S/V andmetöötlussüsteemi kanali alamsüsteemis oleva juhtimisploki jaoks

(73) International Business Machines Corporation

New Orchard Road, Armonk, New York 10504, US

(72) CASPER, Daniel

13 Brett Place, Poughkeepsie, New York 12603, US

FLANAGAN, John

15 Slate Hill Drive, Poughkeepsie, New York 12603, US

US

HUANG, Catherine

6 Thornberry Way, Poughkeepsie, New York 12603, US

US

KALOS, Matthew

5435 East Heatherwood Way, Tucson,

Arizona 85718, US

NJOKU, Ugochukwu

426 Midland Avenue, Yonkers, New York 10704, US

US

RIEDY, Dale

6 Oak Bend Road, Poughkeepsie, New York 12603, US

US

SITTMANN III, Gustav

422 South Park Avenue, Webster Groves,

Missouri 63119, US

(74) Marit Meinberg

Patendibüroo Käosaar & Co OÜ

Tähe 94, 50107 Tartu, EE

(51) **G06F 9/455 (2006.01)**(10) **E006620****G06F 9/30 (2006.01)****G06F 9/50 (2006.01)**(11) **EE-EP 2290539 B1**

(30) 11.01.2008, US, 972802

(96) 12.01.2009, 10184363.9

(97) 04.01.2012, EP 2290539

Patendikirjelduse tõlke esitamise kuupäev 23.04.2012

-
- (51) **G06K 19/06 (2006.01)** (10) **E006622**
G06K 9/18 (2006.01)
- (11) **EE-EP 2091007 B1**
- (30) 16.11.2006, CN, 200610156879
- (96) 17.10.2007, 07817108.9
- (97) 25.01.2012, EP 2091007
- (54) Kahemõõtmeline kood, selle dekodeerimise meetod ja trükimeedia kahemõõtmelise koodi rakendamiseks
- (73) Shenzhen MPR Technology Co., Ltd
 8/F, FuLin Logistics Building No. 21, Shihua Road
 Futian Free Trade Zone,
 Shenzhen, Guangdong 518038, CN
- (72) LV, Yingfeng
 8/F, FuLin Logistics Building 21, Shihua Road
 Futian Free Trade Zone,
 Shenzhen, Guangdong 518038, CN
 LI, Zhengfang
 8/F, FuLin Logistics Building 21, Shihua Road
 Futian Free Trade Zone,
 Shenzhen, Guangdong 518038, CN
 GU, Guangyi
 8/F, FuLin Logistics Building 21, Shihua Road
 Futian Free Trade Zone,
 Shenzhen, Guangdong 518038, CN
 ZHANG, Wei
 8/F, FuLin Logistics Building 21, Shihua Road
 Futian Free Trade Zone,
 Shenzhen, Guangdong 518038, CN
- (74) Tõnu Nelsas
 AAA Patendibüroo OÜ
 Tartu mnt 16, 10117 Tallinn, EE
- Patendikirjelduse tõlke esitamise kuupäev 12.04.2012

-
- (51) **G06Q 10/00 (2006.01)** (10) **E006623**
- (11) **EE-EP 1938253 B1**
- (30) 11.10.2005, NL, 1030164
- (96) 11.10.2006, 06799501.9
- (97) 23.11.2011, EP 1938253
- (54) Objektiandmete kogumise süsteem ja meetod
- (73) Ideatics B.V.
 Emmy Andriessestraat 496, 1087 NE Amsterdam,
 NL
- (72) VAN INGEN, Jeroen
 Rondelaan 16s, NL-1861 ED Bergen, NL
- (74) Tõnu Nelsas
 AAA Patendibüroo OÜ
 Tartu mnt 16, 10117 Tallinn, EE
- Patendikirjelduse tõlke esitamise kuupäev 20.02.2012

-
- (51) **G07C 9/00 (2006.01)** (10) **E006624**
G07C 11/00 (2006.01)
- (11) **EE-EP 1713036 B1**
- (96) 11.04.2005, 05102841.3
- (97) 04.01.2012, EP 1713036
- (54) Külüstajaloendussüsteemis mittekorrektset funktsioneerivate sensorite avastamise süsteem

- (73) Teknovisio Oy
 Runeberginranta, 21600 Parainen, FI
- (72) Ruohonen, Juha
 Finnberginkatu 4, 21600 Parainen, FI
 Ruohonen, Lauri
 Finnberginkatu 4, 21600 Parainen, FI
- (74) Janno Äniline
 Patendi- & Kaubamärgibüroo Koitel OÜ
 Tartu mnt 65, 10115 Tallinn, EE
- Patendikirjelduse tõlke esitamise kuupäev 04.04.2012

-
- (51) **G10L 19/02 (2006.01)** (10) **E006625**
G10L 21/02 (2006.01)
- (11) **EE-EP 2216777 B1**
- (30) 17.06.2002, US, 174493
- (96) 30.05.2003, 10162217.3
- (97) 07.12.2011, EP 2216777
- (54) Spektriaugu täitmist kasutav helikodeerimissüsteem
- (73) DOLBY LABORATORIES LICENSING CORPORATION
 100 Potrero Avenue, San Francisco,
 California 94103-4813, US
- (72) Davidson, Grant, Allen
 c/o DOLBY LABORATORIES LICENSING CORPORATION 100 Potrero Avenue,
 San Francisco, CA 94103-4813, US
 Fellers, Matthew, Conrad
 c/o DOLBY LABORATORIES LICENSING CORPORATION 100 Potrero Avenue,
 San Francisco, CA 94103-4813, US
 Truman, Michael, Mead
 c/o DOLBY LABORATORIES LICENSING CORPORATION 100 Potrero Avenue,
 San Francisco, CA 94103-4813, US
 Vinton, Mark, Stuart
 c/o DOLBY LABORATORIES LICENSING CORPORATION 100 Potrero Avenue,
 San Francisco, CA 94103-4813, US
 Watson, Matthew, Aubrey
 c/o DOLBY LABORATORIES LICENSING CORPORATION 100 Potrero Avenue,
 San Francisco, CA 94103-4813, US
 Robinson, Charles, Quito
 c/o DOLBY LABORATORIES LICENSING CORPORATION 100 Potrero Avenue,
 San Francisco, CA 94103-4813, US
- (74) Tõnu Nelsas
 AAA Patendibüroo OÜ
 Tartu mnt 16, 10117 Tallinn, EE
- Patendikirjelduse tõlke esitamise kuupäev 01.03.2012

-
- (51) **G10L 19/02 (2006.01)** (10) **E006626**
H04N 7/30 (2006.01)
G06T 9/00 (2006.01)
- (11) **EE-EP 2088583 B1**
- (30) 19.02.2004, US, 783951
- (96) 21.01.2005, 09007093.9
- (97) 28.09.2011, EP 2088583
- (54) Adaptiivne hübriidteisendus signaali analüüsimiseks

- ja sünteesiks
- (73) Dolby Laboratories Licensing Corporation
100 Potrero Avenue, San Francisco, CA 94103, US
- (72) Vinton, Mark Stuart
Dolby Laboratories Licensing Corporation
100 Potrero Avenue, San Francisco, CA 94103, US
Davidson, Grant Allen
Dolby Laboratories Licensing Corporation
100 Potrero Avenue, San Francisco, CA 94103, US
- (74) Tõnu Nelsas
AAA Patendibüroo OÜ
Tartu mnt 16, 10117 Tallinn, EE
- Patendikirjelduse tõlke esitamise kuupäev 27.02.2012

-
- (51) **G11B 7/24 (2006.01)** (10) **E006627**
B29C 45/26 (2006.01)
B29D 17/00 (2006.01)
G11B 23/00 (2006.01)
- (11) **EE-EP 2180472 B1**
- (30) 05.09.2002, JP, 2002260192
01.11.2002, JP, 2002320017
13.03.2003, JP, 2003068752
- (96) 04.09.2003, 10151153.3
- (97) 16.11.2011, EP 2180472
- (54) Optiline andmesalvestusmeedium ning salvestus- ja taasesitusmeetod
- (73) Panasonic Corporation
1006, Oaza Kadoma, Kadoma-shi, Osaka 571-8501, JP
- (72) Hayashi, Kazuhiro
c/o Panasonic Corporation Intellectual Property Rights Operations Company, IP Development Center, 7f Twin 21 OBP Panasonic Tower, 2-1-61 Shiromi, Chuo-ku, Osaka 540-6207, JP
Ohno, Eiji
c/o Panasonic Corporation Intellectual Property Rights Operations Company, IP Development Center, 7f Twin 21 OBP Panasonic Tower, 2-1-61 Shiromi, Chuo-ku, Osaka 540-6207, JP
MohriI, Masanari
c/o Panasonic Corporation Intellectual Property Rights Operations Company, IP Development Center, 7f Twin 21 OBP Panasonic Tower, 2-1-61 Shiromi, Chuo-ku, Osaka 540-6207, JP
- (74) Juhan Hämmalov
INTELS Patendibüroo OÜ
Magasini 12, 51005 Tartu, EE
- Patendikirjelduse tõlke esitamise kuupäev 15.02.2012

-
- (51) **G11B 20/00 (2006.01)** (10) **E006628**
- (11) **EE-EP 1597727 B1**
- (30) 20.02.2003, NL, 1022743
- (96) 05.02.2004, 04708423.1
- (97) 28.12.2011, EP 1597727
- (54) Pöördusinfot sisaldav infokandja
- (73) Koninklijke Philips Electronics N.V.
Groenewoudseweg 1, 5621 BA Eindhoven, NL
- (72) STEK, Aalbert
Prof. Holstlaan 6, NL-5656 AA Eindhoven, NL

- BLUM, Martinus, W.
c/o Prof. Holstlaan 6, NL-5656 AA Eindhoven, NL
- VAN ROMPAEY, Bart
c/o Prof. Holstlaan 6, NL-5656 AA Eindhoven, NL
- HEEMSKERK, Jacobus, P., J.
Prof. Holstlaan 6, NL-5656 AA Eindhoven, NL
- (74) Tõnu Nelsas
AAA Patendibüroo OÜ
Tartu mnt 16, 10117 Tallinn, EE
- Patendikirjelduse tõlke esitamise kuupäev 23.03.2012

-
- (51) **H01F 27/14 (2006.01)** (10) **E006629**
H01F 27/40 (2006.01)
H02P 13/00 (2006.01)
- (11) **EE-EP 1949392 B1**
- (30) 16.11.2005, IN, MU14252005
- (96) 13.04.2006, 06809902.7
- (97) 19.10.2011, EP 1949392
- (54) Meetod ja seade ennetamiseks ja kaitsmaks elektritransformaatorit plahvatuse ja tulekahju vastu
- (73) CTR Manufacturing Industries Limited
Nagar Road Poona, 411 014 Maharashtra, IN
- (72) WAKCHAURE, V., K.
CTR Manufacturing Industries Limited
Nagar Road Poona 411 014, Maharashtra, IN
- (74) Jüri Käosaar
Patendibüroo Käosaar & Co OÜ
Tähe 94, 50107 Tartu, EE
- Patendikirjelduse tõlke esitamise kuupäev 18.01.2012

-
- (51) **H01J 37/34 (2006.01)** (10) **E006630**
- (11) **EE-EP 1949409 B1**
- (30) 07.11.2005, EP, 05292355
- (96) 26.10.2006, 06831028.3
- (97) 14.12.2011, EP 1949409
- (54) Meetod ja seade metalliriba poleerimiseks vaakumis magnetronpihustuse abil
- (73) ArcelorMittal France
1à 5 Rue Luigi Cherubini, 93200 Saint-Denis, FR
- (72) CORNIL, Hugues
4 rue Triffoye, B-4570 Marchin, BE
DEWEER, Benoît
Mechelsesteenweg, 15B, B-1933 Sterrebeek, BE
MABOGE, Claude
Rue Tayart, 14, B-5650 Castillon, BE
- (74) Enn Urgas
Patendibüroo Turvaja OÜ
Liivalaia 22, 10118 Tallinn, EE
- Patendikirjelduse tõlke esitamise kuupäev 12.03.2012

-
- (51) **H02G 3/04 (2006.01)** (10) **E006631**
- (11) **EE-EP 1973209 B1**
- (96) 22.03.2007, 07005979.5
- (97) 25.01.2012, EP 1973209
- (54) Seade meediumiga varustamiseks
- (73) Waldner Labor- und Schuleinrichtungen GmbH
Buchenstraße 12, 01097 Dresden, DE
- (72) Keibach, Dieter

Birkenwies 3, 88267 Vogt, DE
 (74) Raivo Koitel
 Patendi- & Kaubamärgibüroo Koitel OÜ
 Tartu mnt 65, 10115 Tallinn, EE
 Patendikirjelduse tõlke esitamise kuupäev 05.04.2012

(51) **H02J 3/38 (2006.01)** (10) **E006632**
F03D 9/00 (2006.01)
 (11) **EE-EP 1665495 B1**
 (30) 23.09.2003, EP, 03021439
 (96) 22.09.2004, 04765486.8
 (97) 21.12.2011, EP 1665495
 (54) Meetod tuuleenergiaseadme käitamiseks võrgu-
 häirete korral
 (73) Wobben, Aloys
 Argestraße 19, 26607 Aurich, DE
 (72) Wobben, Aloys
 Argestraße 19, 26607 Aurich, DE
 (74) Tarmo Rosman
 Rosman ja Partnerid OÜ
 pk 652, 12602 Tallinn, EE
 Patendikirjelduse tõlke esitamise kuupäev 13.03.2012

(51) **H04L 1/16 (2006.01)** (10) **E006633**
H04L 1/18 (2006.01)
 (11) **EE-EP 2241046 B1**
 (30) 08.02.2008, US, 27110
 (96) 18.09.2008, 08872246.7
 (97) 07.12.2011, EP 2241046
 (54) Meetod ja seade sidesüsteemis
 (73) Telefonaktiebolaget LM Ericsson (publ)
 164 83 Stockholm, SE
 (72) MEYER, Michael
 Grossheidstrasse 27, 52080 Aachen, DE
 WIEMANN, Henning
 Kelmbergweg 7, 52080 Aachen, DE
 TORSNER, Johan
 Skogstorpsvägen 2 C9, FI-02430 Masaby, FI
 (74) Tõnu Nelsas
 AAA Patendibüroo OÜ
 Tartu mnt 16, 10117 Tallinn, EE
 Patendikirjelduse tõlke esitamise kuupäev 05.03.2012

(51) **H04N 7/32 (2006.01)** (10) **E006634**
H04N 7/30 (2006.01)
H04N 7/36 (2006.01)
H04N 7/26 (2006.01)
 (11) **EE-EP 2296382 B1**
 (30) 12.09.2001, JP, 2001276280
 (96) 11.09.2002, 10171925.0
 (97) 04.01.2012, EP 2296382
 (54) Pildi dekodeerimise meetod
 (73) Panasonic Corporation
 1006, Oaza Kadoma, Kadoma-shi, Osaka 571-8501,
 JP
 (72) Hagai, Makoto
 c/o Panasonic Corporation Intellectual Property
 Rights Operations Company, IP Development

Center, 7F Twin 21 OBP Panasonic Tower, 2-1-61
 Shiromi, Chuo-ku, Osaka 540-6207, JP
 Kadono, Shinya
 c/o Panasonic Corporation Intellectual Property
 Rights Operations Company, IP Development
 Center, 7F Twin 21 OBP Panasonic Tower, 2-1-61
 Shiromi, Chuo-ku, Osaka 540-6207, JP

(74) Andres Mutt
 LASVET Patendibüroo OÜ
 Suurtüki 4a, 10133 Tallinn, EE
 Patendikirjelduse tõlke esitamise kuupäev 21.02.2012

(51) **H04W 24/02 (2009.01)** (10) **E006635**
 (11) **EE-EP 2134111 B1**
 (96) 12.06.2008, 08158085.4
 (97) 01.02.2012, EP 2134111
 (54) Kärgevõrgu ümberkonfigureermise süsteem ja meetod
 (73) TeliaSonera Finland Oyj
 Teollisuuskatu 15, 00510 Helsinki, FI
 (72) Huoviala, Rauno
 Alppikatu 9 C 42, 00530, Helsinki, FI
 Pihlajamäki, Antti
 PLAZANKUJA 2 A 6, 00580, Helsinki, FI
 (74) Jüri Käosaar
 Patendibüroo Käosaar & Co OÜ
 Tähe 94, 50107 Tartu, EE
 Patendikirjelduse tõlke esitamise kuupäev 27.04.2012

(51) **H04W 64/00 (2009.01)** (10) **E006636**
 (11) **EE-EP 1606967 B1**
 (30) 24.03.2003, FI, 20030427
 (96) 22.03.2004, 04722306.0
 (97) 04.01.2012, EP 1606967
 (54) Kärjevahetusel põhinev meetod ja süsteem mobiilse
 abonendi anonüümseks jälgimiseks
 (73) Elisa Oyj
 Ratavartijankatu 5, 00520 Helsinki, FI
 (72) KIVIRANTA, Veli-Matti
 Metsäpirtintie 16 G 7, FI-02130 Espoo, FI
 NYKOPP, Juha
 Hallituskatu 11 B 29, FI-33200 Tampere, FI
 KNUUTTILA, Olli
 Vanha Turuntie 32 A, 02700 Kauniainen, FI
 (74) Janno Äniline
 Patendi- & Kaubamärgibüroo Koitel OÜ
 Tartu mnt 65, 10115 Tallinn, EE
 Patendikirjelduse tõlke esitamise kuupäev 04.04.2012

(51) **H04W 64/00 (2009.01)** (10) **E006637**
 (11) **EE-EP 1606966 B1**
 (30) 24.03.2003, FI, 20030434
 (96) 22.03.2004, 04722305.2
 (97) 04.01.2012, EP 1606966
 (54) Meetod ja süsteem mobiilse abonendi jälgimiseks
 kärjevahetuse käskude baasil
 (73) Elisa Oyj
 Ratavartijankatu 5, 00520 Helsinki, FI
 (72) KIVIRANTA, Veli-Matti

Metsäpirtintie 16 G 7, FI-02130 Espoo, FI
NYKOPP, Juha
Kortelahdenkatu 7 A 9, FI-33210 TAMPERE, FI
KNUUTTILA, Olli
Vanha Turuntie 32 A, 02700 Kauniainen, FI

(74) Janno Äniline
Patendi- & Kaubamärgibüroo Koitel OÜ
Tartu mnt 65, 10115 Tallinn, EE
Patendikirjelduse tõlke esitamise kuupäev 04.04.2012

LD4A. MUUDATUSED EUROOPA PATENTIDES

Teade avaldatakse "Euroopa patentide väljaandmise konventsiooni kohaldamise seaduse" § 13 lõike 3 alusel.

Eesti Patendilehe number	Registreeringu number	Euroopa patendikirjelduse tõlke ja publikatsiooni number	Rahvusvahelise patendi-klassifikatsiooni indeksid	Muudatuse lühiseloostus
2008, 2	E001876	EE-EP 1417665 B2	G09B 29/04 B42D 15/04 B65H 45/12	Muudetud patendikirjelduse tõlget
2009, 3	E003162	EE-EP 1790701 B2	C09D 11/02 B41M 3/14	Muudetud patendikirjelduse tõlget
2012, 1	E006176	EE-EP 1499729 B9	C12N 15/54 C12N 15/09 C12N 15/11 C12N 15/63 C12N 9/10 C07K 16/40 C12N 5/10 A61K 31/711 A61K 31/713 A61K 38/45 A61K 39/395	Muudetud patendikirjelduse tõlget

TZ4A. REGISTREERINGU ANDMETE PARANDUSED JA MUUDATUSED

Eesti Patendi- lehe number	Regist- reeringu number	Rahvusvahelise patendiklassi- fikatsiooni indeksid	Avaldatud andmed	Parandatud ja muudetud andmed	Kood (WIPO ST. 17)
2010, 3	E004131	A61K 9/28	BIOVAIL LABORATORIES INTERNATIONAL SRL Welches, Christ Church 17154, BB	Valeant International (Barbados) SRL Welches, Christ Church, BB 17154, BB	TC4A TE4A
2010, 6	E004776	H02M 5/12 H02M 1/42 H02M 5/22 G05F 1/14 G05F 1/24 H02P 13/06	Energetix Voltage Control Limited Capenhurst Technology Park, Capenhurst, Chester CH1 6EH, GB	VPhase Smart Energy Limited Capenhurst Technology Park, Capenhurst, Chester CH1 6EH, GB	TC4A
2012, 2	E006284	B66C 1/42 F03D 1/00	A2Sea A/S Karetmagervej 11, 7000 Fredericia, DK	A2Sea A/S Kongens Kvarter 51, 7000 Fredericia, DK	TE4A

PZ4A. EUROOPA PATENTIDE ÕIGUSLIKU STAATUSE MUUDATUSED

Eesti Patendi- lehe number	Regist- reeringu number	Rahvusvahelise patendiklassi- fikatsiooni indeksid	Viimasena enne muudatust patendiregistrisse kantud patendiomaniku andmed	Uue patendiomaniku andmed	Kood (WIPO ST. 17)
2005, 4	E000065	A01M 1/20 A01M 1/24	Vestergaard SA Chemin Messidor 5-7, Lausanne, CH	Vestergaard Frandsen SA Chemin Messidor 5-7, 1006 Lausanne, CH	PC4A
2007, 4	E001249	C07F 15/00	W.C. Heraeus GmbH Heraeusstrasse 12-14, 63450 Hanau, DE	Heraeus Precious Metal GmbH & Co. KG Heraeusstrasse 12-14, 63450 Hanau, DE	PC4A
2008, 6	E002486	C03C 8/14 C09D 5/38 C04B 41/51 C03C 17/06 B44C 1/16 C09D 179/02 B44C 1/10 C03C 8/10	W.C. Heraeus GmbH Heraeusstrasse 12-14, 63450 Hanau, DE	Heraeus Precious Metal GmbH & Co. KG Heraeusstrasse 12-14, 63450 Hanau, DE	PC4A
2009, 4	E003274	B01D 53/50	AE&E Austria GmbH & Co KG Waagner-Biro-Platz 1, 8074 Raaba, AT	Andritz Energy & Environment GmbH Waagner-Biro-Platz 1, A 8074 Raaba, AT	PC4A
2010, 2	E004085	F16B 13/12	Adolf Würth GmbH & Co. KG Reinhold-Würth-Strasse 12-16, 74653 Künzelsau, DE	Würth International AG Aspermontstrasse 1, 7000 Chur, CH	PC4A
2012, 2	E006233	A61K 9/48	Brunob II B.V. Velperweg 76, 6824 BM Arnhem, NL	Corn Products Development, Inc. 5 Westbrook Corporate Center, Westchester, Illinois 60154, US	PC4A

MZ4A. EUROOPA PATENTIDE KEHTIVUSE LÕPPEMINE EESTIS

Eesti Patendilehe number	Registreeringu number	Rahvusvahelise patendiklassifikatsiooni indeksid	Patendi kehtivuse lõppemise kuupäev	Kood (WIPO ST. 17)
2005, 2	E000034	B07C 3/08 A47G 29/14	31.10.2011	MM4A
2005, 3	E000064	G06F 17/60	31.10.2011	MM4A
2005, 4	E000080	A63F 9/12	31.10.2011	MM4A
2005, 4	E000089	C07D401/06	31.10.2011	MM4A
2005, 4	E000098	C08G 59/00 B65D 83/14	30.09.2011	MM4A
2005, 5	E000108	A47G 29/14 G07C 9/00 G07F 17/12	31.10.2011	MM4A
2005, 5	E000109	A47G 29/14	31.10.2011	MM4A
2005, 6	E000162	C07D 333/20 A61K 31/381 C07D 307/52 A61K 31/341 C07D 407/06 C07D 295/092 C07D 295/08 C07D 209/08 A61P 1/00	30.09.2011	MM4A
2006, 2	E000245	A61K 31/19 A61P 35/00	30.09.2011	MM4A
2006, 3	E000332	B64D 23/00 A63G 31/00	30.09.2011	MM4A
2006, 3	E000377	G01V 3/02	30.09.2011	MM4A
2007, 1	E000738	A61K 31/415 C07D 231/06 C07D 401/12 A61K 31/4155 C07D 401/06	30.09.2011	MM4A
2007, 1	E000764	B07B 1/00	30.09.2011	MM4A
2007, 1	E000780	B66F 3/46	31.10.2011	MM4A
2007, 1	E000807	C08B 37/00 C08B 37/14 C09J 105/14 C08L 5/14 A23L 1/052	31.10.2011	MM4A
2007, 2	E000856	A61F 2/04 A61K 31/505 A61M 25/04	31.10.2011	MM4A
2007, 2	E000910	C02F 3/12	31.10.2011	MM4A

Eesti Patendilehe number	Registreeringu number	Rahvusvahelise patendiklassifikatsiooni indeksid	Patendi kehtivuse lõppemise kuupäev	Kood (WIPO ST. 17)
2007, 2	E000919	C07D 249/18 C07D 401/06 C07D 403/06 A61K 31/4192 A61P 3/10	30.09.2011	MM4A
2007, 2	E000976	F24F 3/14 B01D 53/26	31.10.2011	MM4A
2007, 3	E001027	A61K 31/513 A61K 31/5377 A61K 31/541 C07D 239/52 C07D 239/557 C07D 401/04 C07D 401/06 C07D 401/12 C07D 401/14 C07D 403/04 C07D 403/12 C07D 403/14 C07D 405/04 C07D 413/04 C07D 409/04	31.10.2011	MM4A
2007, 3	E001049	B09C 1/08 C09K 17/00	30.09.2011	MM4A
2007, 3	E001076	C07D 401/06 A61K 31/496 C07D 241/04 C07D 409/14 A61P 35/00	30.09.2011	MM4A
2007, 3	E001085	C07D 471/08 A61K 31/55 A61P 25/00	30.09.2011	MM4A
2007, 4	E001181	A61K 36/16 A61K 36/87 A61K 36/23 A61P 9/14	30.09.2011	MM4A
2007, 4	E001184	A61K 38/18 A61P 19/08	30.09.2011	MM4A
2007, 5	E001317	A61K 31/517 A61K 45/00	31.10.2011	MM4A
2007, 6	E001508	C07D 213/74 C07D 215/38 C07D 217/22 A61K 31/444 A61P 25/16	31.10.2011	MM4A
2007, 6	E001524	C07D 473/30 C07D 473/34 C07D 473/40 C07D 239/48 A61K 31/52 A61P 3/04	31.10.2011	MM4A

Eesti Patendilehe number	Registreeringu number	Rahvusvahelise patendiklassifikatsiooni indeksid	Patendi kehtivuse lõppemise kuupäev	Kood (WIPO ST. 17)
2007, 6	E001569	F25B 21/00	31.10.2011	MM4A
2007, 6	E001577	G06Q 20/00	30.09.2011	MM4A
2008, 1	E001631	A61M 15/00	31.10.2011	MM4A
2008, 2	E001768	A61K 31/565 A61K 31/352 A61P 35/00	31.10.2011	MM4A
2008, 2	E001888	H05B 33/08	31.10.2011	MM4A
2008, 3	E001946	A61M 1/00	31.10.2011	MM4A
2008, 3	E001947	A61M 1/00	31.10.2011	MM4A
2008, 3	E001953	B05B 15/04 E04F 21/165	30.09.2011	MM4A
2008, 3	E001963	B61L 3/22 H01Q 13/20 H04B 5/00 H01Q 1/32	31.10.2011	MM4A
2008, 3	E001973	C04B 28/06 C04B 24/32 C04B 24/24 C04B 28/14	31.10.2011	MM4A
2008, 4	E002066	A61B 17/00	31.10.2011	MM4A
2008, 5	E002214	A44B 19/30 A44B 19/26	31.10.2011	MM4A
2008, 5	E002227	A61K 9/20	31.10.2011	MM4A
2008, 5	E002276	A61M 15/00	31.10.2011	MM4A
2008, 5	E002312	C07D 305/14	30.09.2011	MM4A
2008, 6	E002400	A61F 2/00	30.09.2011	MM4A
2008, 6	E002419	A61K 31/352 A61P 35/00	31.10.2011	MM4A
2008, 6	E002427	A61K 31/4545 A61P 25/28	31.10.2011	MM4A
2008, 6	E002493	C07D 201/00	31.10.2011	MM4A
2008, 6	E002523	C07D 487/04 A61K 31/5517 A61P 35/00	31.10.2011	MM4A
2008, 6	E002535	C07K 14/435 G01N 33/53	31.10.2011	MM4A
2008, 6	E002578	G01R 1/00	31.10.2011	MM4A
2009, 1	E002641	A61K 31/4747 A61K 9/08	20.03.2012	MF4A
2009, 1	E002678	B27D 1/00 B32B 21/14	31.10.2011	MM4A

Eesti Patendilehe number	Registreeringu number	Rahvusvahelise patendiklassifikatsiooni indeksid	Patendi kehtivuse lõppemise kuupäev	Kood (WIPO ST. 17)
2009, 1	E002802	H01R 12/32	31.10.2011	MM4A
2009, 2	E002846	A61K 31/00 A61K 31/56 A61K 31/185 A61K 31/215 A61P 19/00 A61P 19/10	30.09.2011	MM4A
2009, 2	E002851	A61K 31/19 A61K 31/475 A61K 31/505 A61K 31/65 A61K 31/66 A61K 31/70 A61K 33/24 A61P 35/00	30.09.2011	MM4A
2009, 2	E002902	C02F 3/10	30.09.2011	MM4A
2009, 2	E002904	C07C 211/27 C07C 211/29 C07C 215/54 C07C 215/66 C07C 219/28 C07D 295/02 C07C 217/62 A61K 31/14 A61K 31/452 A61K 31/40 A61P 11/00	31.10.2011	MM4A
2009, 2	E002915	C07D 233/90	30.09.2011	MM4A
2009, 2	E002948	C07H 7/04	30.09.2011	MM4A
2009, 2	E003010	H04N 1/32	30.09.2011	MM4A
2009, 3	E003049	A61K 31/4015 C07D 207/27 C07D 211/76 C07D 401/10 C07D 403/10 C07D 409/10 A61K 31/4025 A61K 31/4412 A61P 3/04	31.10.2011	MM4A
2009, 3	E003055	A61K 31/497 A61K 31/663 A61K 31/675 A61K 38/09 A61P 35/00	30.09.2011	MM4A
2009, 3	E003118	C07D 223/10 C07D 223/12 A61K 31/55 A61P 35/00	31.10.2011	MM4A

Eesti Patendilehe number	Registreeringu number	Rahvusvahelise patendiklassifikatsiooni indeksid	Patendi kehtivuse lõppemise kuupäev	Kood (WIPO ST. 17)
2009, 3	E003202	H01F 30/16 H01F 30/12 H01F 27/06	31.10.2011	MM4A
2009, 4	E003287	B60P 1/28 B60R 13/01	30.09.2011	MM4A
2009, 4	E003321	C07D 311/72 C07D 313/08 A61K 31/335 A61K 31/355 A61P 25/28	30.09.2011	MM4A
2009, 4	E003358	F16L 9/12 B32B 1/08 B32B 27/30	31.10.2011	MM4A
2009, 5	E003413	A61K 31/4184 A61K 31/19 C07D 401/12 A61K 31/44 A61K 31/196	06.03.2012	MF4A
2009, 5	E003512	C07K 16/28	31.10.2011	MM4A
2009, 6	E003584	A61K 31/702 A61K 31/715 A61K 39/395 A61P 35/00 C07K 16/32	31.10.2011	MM4A
2009, 6	E003590	A61K 47/24 A61K 47/36 A61K 9/00 A61P 11/00	31.10.2011	MM4A
2009, 6	E003599	B01J 19/00 B01J 19/24 B01D 3/24 C08G 63/78	31.10.2011	MM4A
2009, 6	E003626	C07C 233/05 C07C 255/50 A61K 31/165 A61K 31/275	31.10.2011	MM4A
2009, 6	E003638	C07D 223/16 A61K 31/55 A61P 3/06 A61P 9/10 C07D 403/04 C07D 403/12 C07D 223/14 C07D 223/32 C07D 225/06 C07D 405/12 C07D 405/06 C07D 413/04 C07D 491/04	31.10.2011	MM4A

Eesti Patendilehe number	Registreeringu number	Rahvusvahelise patendiklassifikatsiooni indeksid	Patendi kehtivuse lõppemise kuupäev	Kood (WIPO ST. 17)
2009, 6	E003643	C07D 333/20	31.10.2011	MM4A
2009, 6	E003700	E01F 15/04	31.10.2011	MM4A
2010, 1	E003728	A01N 43/653 A01N 37/42 A01P 3/00 A01P 21/00	30.09.2011	MM4A
2010, 1	E003785	A61L 31/10 A61L 31/16	31.10.2011	MM4A
2010, 1	E003807	B65D 17/50	31.10.2011	MM4A
2010, 1	E003838	C07D 471/04 A61K 31/437 A61P 29/00 A61P 11/00	30.09.2011	MM4A
2010, 2	E004015	C07D 305/14	31.10.2011	MM4A
2010, 2	E004055	C07K 14/605 C07K 19/00	30.09.2011	MM4A
2010, 2	E004095	G07D 7/12	30.09.2011	MM4A
2010, 3	E004259	H04K 1/00 G07B 15/00	30.09.2011	MM4A
2010, 4	E004266	A01G 9/14	30.09.2011	MM4A
2010, 4	E004278	A61B 19/00 A61F 9/007 A61B 1/07	31.10.2011	MM4A
2010, 4	E004292	A61K 31/27 A61P 25/08	30.09.2011	MM4A
2010, 4	E004295	A61K 31/41 C07D 249/10 A61P 25/18	30.09.2011	MM4A
2010, 4	E004345	B65D 33/16 B31B 1/90 B31B 19/90	31.10.2011	MM4A
2010, 4	E004379	C07D 471/06 C07D 519/00 A61K 31/437 A61K 31/495 A61K 31/436 A61P 31/00	31.10.2011	MM4A

Eesti Patendilehe number	Registreeringu number	Rahvusvahelise patendiklassifikatsiooni indeksid	Patendi kehtivuse lõppemise kuupäev	Kood (WIPO ST. 17)
2010, 4	E004392	C07K 14/075 C07K 14/47 C07K 16/08 C07K 16/18 C12N 15/12 C12N 15/34 C12N 15/63 A61K 38/16 A61K 38/17 A61P 35/00 G01N 33/68	31.10.2011	MM4A
2010, 4	E004438	H04W 12/02	31.10.2011	MM4A
2010, 5	E004514	B65D 85/804	30.09.2011	MM4A
2010, 6	E004698	C07D 205/04 C07D 213/75 C07D 233/54 C07D 237/28 C07D 279/12 C07D 295/12 C07D 295/22 C07D 307/38 C07D 333/20 C07D 417/12 A61K 31/395 A61K 31/4433 A61K 31/381 A61P 31/12	30.09.2011	MM4A
2010, 6	E004716	C07D 403/06 A61K 31/404 A61P 35/00	30.09.2011	MM4A
2011, 1	E004798	A61K 9/08 A61K 47/32 A61K 31/7072 A61P 27/02	30.09.2011	MM4A
2011, 1	E004901	C07D 473/00 A61K 31/495 A61P 11/00 A61P 29/00	30.09.2011	MM4A
2011, 1	E004929	C08F 292/00 C08F 283/01	30.09.2011	MM4A
2011, 2	E005122	C07H 5/06 A61K 31/7028	31.10.2011	MM4A
2011, 3	E005198	A61B 10/00 A61B 10/02 B01L 3/00	31.10.2011	MM4A
2011, 3	E005264	B31D 1/02 G09F 3/02 G09F 3/10	30.09.2011	MM4A

Eesti Patendilehe number	Registreeringu number	Rahvusvahelise patendiklassifikatsiooni indeksid	Patendi kehtivuse lõppemise kuupäev	Kood (WIPO ST. 17)
2011, 3	E005348	C12N 9/16 C12N 15/63 C12Q 1/44 C07K 16/40	30.09.2011	MM4A
2011, 4	E005464	A61K 51/10 A61P 35/00	30.09.2011	MM4A
2011, 4	E005467	A61L 27/16 A61L 27/50 A61F 2/16 G02B 1/04	31.10.2011	MM4A
2011, 5	E005762	F02K 3/02 B64C 29/00 F02K 1/00	31.10.2011	MM4A
2011, 5	E005772	G01L 1/22 G01L 5/10	31.10.2011	MM4A
2011, 6	E005798	A47F 5/00	31.10.2011	MM4A
2012, 1	E006185	E05B 3/06 E05B 15/04	31.10.2011	MM4A

III OSA

MEDITSIINITOODETE JA TAIMEKAITSETOODETE TÄIENDAV KAITSE

AA1Y. TÄIENDAVA KAITSE TAOTLUSED

- (21) **C20120004**
(22) 22.03.2012
(71) Takeda Pharmaceutical Company Limited
1-1, Doshomachi 4-chome, Chuo-ku, Osaka-shi,
Osaka 541-0045, JP
(68) E001519
(54) Bensimidasooli derivaat ja selle kasutamine AII
retseptori antagonistina
(92) C(2011) 9280 final, 07.12.2011
(95) Edarbi - asilsartaanmedoksomiil
(74) Jaak Ostrat
LASVET Patendibüroo OÜ,
Suurtüki 4a, 10133 Tallinn, EE
-

- (21) **C20120005**
(22) 22.03.2012
(71) Takeda Pharmaceutical Company Limited
1-1, Doshomachi 4-chome, Chuo-ku, Osaka-shi,
Osaka 541-0045, JP
(68) E001519
(54) Bensimidasooli derivaat ja selle kasutamine AII
retseptori antagonistina
(92) C(2011) 9281 final, 07.12.2011
(95) Ipreziv - asilsartaanmedoksomiil
(74) Jaak Ostrat
LASVET Patendibüroo OÜ,
Suurtüki 4a, 10133 Tallinn, EE
-

- (21) **C20120006**
(22) 27.04.2012
(71) Alkermes Pharma Ireland Limited
Monksland, Athlone, County Westmeath, IE
Amylin Pharmaceuticals, Inc.
9360 Towne Centre Drive, San Diego, CA 92121,
US
(68) E006258
(54) Polümeeril põhinev prolongeeritud vabanemisega
kompositsioon
(92) C(2011) 4479 final, 17.06.2011
(95) BYDUREON - eksenatiid
(74) Urmas Kauler
Patendibüroo Turvaja OÜ,
Liivalaia 22, 10118 Tallinn, EE
-

FG1Y. TÄIENDA VA KAITSE ANDMINE

- (11) **00052**
(94) 07.12.2026
(21) C20120004
(22) 22.03.2012
(71) Takeda Pharmaceutical Company Limited
1-1, Doshomachi 4-chome, Chuo-ku, Osaka-shi,
Osaka 541-0045, JP
(68) E001519
(54) Bensimidasooli derivaat ja selle kasutamine AII
retseptori antagonistina
(92) C(2011) 9280 final, 07.12.2011
(95) Edarbi - asilsartaanmedoksomiil
(74) Jaak Ostrat
LASVET Patendibüroo OÜ,
Suurtüki 4a, 10133 Tallinn, EE
-

- (11) **00053**
(94) 07.12.2026
(21) C20120005
(22) 22.03.2012
(71) Takeda Pharmaceutical Company Limited
1-1, Doshomachi 4-chome, Chuo-ku, Osaka-shi,
Osaka 541-0045, JP
(68) E001519
(54) Bensimidasooli derivaat ja selle kasutamine AII
retseptori antagonistina
(92) C(2011) 9281 final, 07.12.2011
(95) Ipreziv - asilsartaanmedoksomiil
(74) Jaak Ostrat
LASVET Patendibüroo OÜ,
Suurtüki 4a, 10133 Tallinn, EE
-

V OSA LOENDID

BA1A. AVALDATUD PATENDITAOTLUSTE SÜSTEMAATILINE LOEND

Rahvusvahelise patendiklassifikatsiooni indeks	Patenditaotluse number
--	------------------------

A01C 21/00	P201000076
B62H 3/02	P201000074
C07K 16/28	P201200006
G01F 17/00	P201000078

FG4A. VÄLJAANTUD PATENTIDE SÜSTEMAATILINE LOEND

Rahvusvahelise patendiklassifikatsiooni indeks	Patendi number
--	----------------

A01N 25/00	05542	C01B 31/02	05546	C12Q 1/18	05550
A61K 38/17	05543	C07D 265/18	05547	E04B 1/10	05551
B01D 45/12	05544	C07K 16/00	05548		
B65D 83/40	05545	C08K 13/02	05549		

FG4A. VÄLJAANTUD PATENTIDE PATENDITAOTLUSTE NUMBRILINE LOEND

Patenditaotluse number	Patendi number
------------------------	----------------

P200000743	05547	P200500009	05546	P200900060	05545
P200100378	05543	P200700049	05544	P201000012	05550
P200200621	05548	P200900053	05542		
P200300395	05549	P200900056	05551		

FG4A. EESTIS KEHTIVATE EUROOPA PATENTIDE SÜSTEMAATILINE LOEND

Rahvusvahelise patendiklassifikatsiooni indeks	Registreeringu number	Patendikirjelduse tõlke number
--	-----------------------	--------------------------------

A01N 25/00	E006384	EE-EP 2117297 B1	A24D 1/02	E006395	EE-EP 1933652 B1
A01N 43/56	E006385	EE-EP 2206431 B1	A41B 11/02	E006396	EE-EP 2120618 B1
A01N 43/90	E006386	EE-EP 2201840 B1	A47J 31/06	E006397	EE-EP 2309899 B1
A01N 59/00	E006387	EE-EP 2022332 B1	A47K 7/02	E006398	EE-EP 1729619 B1
A23D 7/00	E006388	EE-EP 1688044 B1	A47L 13/58	E006399	EE-EP 1890585 B1
A23D 9/04	E006389	EE-EP 2157867 B1	A61B 17/00	E006400	EE-EP 1753344 B1
A23G 9/38	E006390	EE-EP 2145546 B1	A61B 17/12	E006401	EE-EP 2228020 B1
A23L 1/10	E006391	EE-EP 1976393 B1	A61K 9/00	E006402	EE-EP 2315580 B1
A23L 1/19	E006392	EE-EP 1643858 B1	A61K 9/107	E006403	EE-EP 1565163 B1
A23L 1/22	E006393	EE-EP 2166877 B1	A61K 9/14	E006404	EE-EP 1494649 B1
A23L 1/302	E006394	EE-EP 1940251 B1	A61K 9/14	E006405	EE-EP 1663155 B1

Rahvusvahelise patendiklassifikatsiooni indeks	Registreeringu number	Patendikirjelduse tõlke number
--	-----------------------	--------------------------------

A61K 9/24	E006406	EE-EP 1575566 B1	A61M 25/01	E006463	EE-EP 1928532 B1
A61K 9/26	E006407	EE-EP 2004149 B1	A61N 5/06	E006464	EE-EP 1768746 B1
A61K 9/28	E006408	EE-EP 1523303 B1	A61N 5/06	E006465	EE-EP 2366427 B1
A61K 9/48	E006409	EE-EP 1809261 B1	A63H 23/10	E006466	EE-EP 2248567 B1
A61K 9/51	E006410	EE-EP 2282727 B1	B01D 15/34	E006467	EE-EP 1951395 B1
A61K 31/137	E006411	EE-EP 2148670 B1	B02C 15/00	E006468	EE-EP 2160246 B1
A61K 31/16	E006412	EE-EP 1781277 B1	B02C 15/00	E006469	EE-EP 2162220 B1
A61K 31/18	E006413	EE-EP 1901729 B1	B22C 1/22	E006470	EE-EP 2052798 B1
A61K 31/195	E006414	EE-EP 1858504 B1	B23P 17/06	E006471	EE-EP 2310165 B1
A61K 31/202	E006415	EE-EP 1443920 B1	B24B 7/18	E006472	EE-EP 2292379 B1
A61K 31/205	E006416	EE-EP 1773314 B1	B29C 45/00	E006473	EE-EP 2085203 B1
A61K 31/275	E006417	EE-EP 2293791 B1	B44B 5/02	E006474	EE-EP 2289708 B1
A61K 31/33	E006418	EE-EP 1411918 B1	B60P 3/40	E006475	EE-EP 2261080 B1
A61K 31/353	E006419	EE-EP 1968571 B1	B60S 5/06	E006476	EE-EP 2231447 B1
A61K 31/397	E006420	EE-EP 1638551 B1	B61G 5/04	E006477	EE-EP 2261098 B1
A61K 31/4015	E006421	EE-EP 1713471 B1	B63B 22/16	E006478	EE-EP 1979226 B1
A61K 31/4045	E006422	EE-EP 1806136 B1	B65D 1/30	E006479	EE-EP 2285700 B1
A61K 31/4045	E006423	EE-EP 1620058 B1	B65D 5/36	E006480	EE-EP 2086847 B1
A61K 31/407	E006424	EE-EP 2206498 B1	B65D 5/42	E006481	EE-EP 2226258 B1
A61K 31/41	E006425	EE-EP 1872783 B1	B65D 43/02	E006482	EE-EP 2138418 B1
A61K 31/4184	E006426	EE-EP 1893196 B1	B65D 43/02	E006483	EE-EP 2194002 B1
A61K 31/4412	E006427	EE-EP 1750703 B1	B65D 83/14	E006484	EE-EP 2028131 B1
A61K 31/445	E006428	EE-EP 2070536 B1	B65D 83/14	E006485	EE-EP 1812317 B1
A61K 31/465	E006429	EE-EP 2198865 B1	B65D 83/14	E006486	EE-EP 2013115 B1
A61K 31/47	E006430	EE-EP 1944029 B1	B65D 85/10	E006487	EE-EP 2247514 B1
A61K 31/4704	E006431	EE-EP 1942895 B1	C01B 3/34	E006488	EE-EP 1712518 B1
A61K 31/4745	E006432	EE-EP 1962850 B1	C02F 3/30	E006489	EE-EP 2163524 B1
A61K 31/495	E006433	EE-EP 2164492 B1	C02F 11/00	E006490	EE-EP 2021292 B1
A61K 31/495	E006434	EE-EP 2219647 B1	C07B 37/00	E006491	EE-EP 1773856 B1
A61K 31/505	E006435	EE-EP 1958633 B1	C07C 215/64	E006492	EE-EP 1907350 B1
A61K 31/519	E006436	EE-EP 2107906 B1	C07C 229/52	E006493	EE-EP 1831149 B1
A61K 31/529	E006437	EE-EP 1633365 B1	C07C 233/81	E006494	EE-EP 2251319 B1
A61K 31/538	E006438	EE-EP 1781298 B1	C07C 279/00	E006495	EE-EP 2307359 B1
A61K 31/553	E006439	EE-EP 1804804 B1	C07C 279/00	E006496	EE-EP 2307360 B1
A61K 31/58	E006440	EE-EP 2168585 B1	C07C 279/00	E006497	EE-EP 2307358 B1
A61K 31/7068	E006441	EE-EP 1913947 B1	C07D 207/16	E006498	EE-EP 1712547 B1
A61K 31/7076	E006442	EE-EP 1742644 B1	C07D 207/27	E006499	EE-EP 2049475 B1
A61K 31/7076	E006443	EE-EP 1827461 B1	C07D 207/34	E006500	EE-EP 1727795 B1
A61K 38/00	E006444	EE-EP 1644019 B1	C07D 209/12	E006501	EE-EP 2300424 B1
A61K 38/00	E006445	EE-EP 2047857 B1	C07D 209/30	E006502	EE-EP 2243772 B1
A61K 38/16	E006446	EE-EP 1565210 B1	C07D 209/58	E006503	EE-EP 2094658 B1
A61K 38/18	E006447	EE-EP 2075004 B1	C07D 209/60	E006504	EE-EP 1940789 B1
A61K 38/48	E006448	EE-EP 1581254 B1	C07D 209/82	E006505	EE-EP 1569904 B1
A61K 39/00	E006449	EE-EP 1959992 B1	C07D 211/52	E006506	EE-EP 2260024 B1
A61K 39/095	E006450	EE-EP 1896063 B1	C07D 211/58	E006507	EE-EP 1663971 B1
A61K 39/145	E006451	EE-EP 1951299 B1	C07D 213/16	E006508	EE-EP 1999109 B1
A61K 39/385	E006452	EE-EP 2184072 B1	C07D 213/30	E006509	EE-EP 2350005 B1
A61K 39/395	E006453	EE-EP 1585966 B8	C07D 223/16	E006510	EE-EP 2170831 B1
A61K 39/395	E006454	EE-EP 1868645 B1	C07D 231/06	E006511	EE-EP 2069310 B1
A61K 45/00	E006455	EE-EP 1841458 B1	C07D 231/40	E006512	EE-EP 1981851 B1
A61K 45/06	E006456	EE-EP 1534290 B1	C07D 233/64	E006513	EE-EP 1992618 B1
A61K 47/02	E006457	EE-EP 1740213 B1	C07D 237/24	E006514	EE-EP 1922307 B1
A61K 47/26	E006458	EE-EP 1809329 B1	C07D 239/38	E006515	EE-EP 2205569 B1
A61K 49/06	E006459	EE-EP 1590005 B1	C07D 239/48	E006516	EE-EP 1660458 B1
A61L 2/238	E006460	EE-EP 2012839 B1	C07D 239/78	E006517	EE-EP 1893587 B1
A61L 31/00	E006461	EE-EP 1635731 B1	C07D 239/90	E006518	EE-EP 1689724 B1
A61M 15/00	E006462	EE-EP 2063940 B1	C07D 249/18	E006519	EE-EP 1856063 B1

Rahvusvahelise patendiklassifikatsiooni indeks	Registreeringu number	Patendikirjelduse tõlke number
--	-----------------------	--------------------------------

C07D 261/08	E006520	EE-EP 2178851 B1	C09K 21/14	E006579	EE-EP 1431370 B1
C07D 277/34	E006521	EE-EP 2132188 B1	C10L 1/02	E006580	EE-EP 1697485 B1
C07D 281/08	E006522	EE-EP 2250159 B1	C10L 5/44	E006581	EE-EP 1969099 B1
C07D 295/08	E006523	EE-EP 2044043 B1	C12N 1/10	E006582	EE-EP 1721965 B1
C07D 295/155	E006524	EE-EP 1781631 B1	C12N 5/10	E006583	EE-EP 2230299 B1
C07D 307/79	E006525	EE-EP 1945622 B1	C12N 5/10	E006584	EE-EP 1945760 B1
C07D 309/08	E006526	EE-EP 1907371 B1	C12N 15/09	E006585	EE-EP 2071028 B1
C07D 401/04	E006527	EE-EP 2321295 B1	C12N 15/10	E006586	EE-EP 1921144 B1
C07D 401/04	E006528	EE-EP 1817301 B1	C12N 15/16	E006587	EE-EP 1704234 B1
C07D 401/04	E006529	EE-EP 2049513 B1	C12N 15/24	E006588	EE-EP 1904635 B1
C07D 401/06	E006530	EE-EP 1899321 B1	C12N 15/82	E006589	EE-EP 1554387 B1
C07D 401/12	E006531	EE-EP 2276756 B1	C12N 15/85	E006590	EE-EP 1446489 B1
C07D 401/12	E006532	EE-EP 2173737 B1	C12P 1/02	E006591	EE-EP 1866423 B1
C07D 401/12	E006533	EE-EP 2003130 B1	C12P 7/64	E006592	EE-EP 1498488 B1
C07D 401/12	E006534	EE-EP 1870100 B1	C12P 19/02	E006593	EE-EP 2164975 B1
C07D 401/12	E006535	EE-EP 2152690 B1	C12P 19/34	E006594	EE-EP 1948816 B1
C07D 401/14	E006536	EE-EP 2310383 B1	C12Q 1/68	E006595	EE-EP 1629088 B1
C07D 401/14	E006537	EE-EP 2178858 B1	D06F 39/02	E006596	EE-EP 1982014 B1
C07D 401/14	E006538	EE-EP 1781639 B1	D06M 15/568	E006597	EE-EP 1819870 B1
C07D 403/12	E006539	EE-EP 2114924 B1	D21C 11/12	E006598	EE-EP 2024559 B1
C07D 403/12	E006540	EE-EP 1474420 B1	E02D 29/14	E006599	EE-EP 2128344 B1
C07D 403/14	E006541	EE-EP 2060570 B1	E02F 3/96	E006600	EE-EP 1896664 B1
C07D 405/04	E006542	EE-EP 2079732 B1	E04B 2/96	E006601	EE-EP 1471191 B1
C07D 405/04	E006543	EE-EP 1937669 B1	E04F 13/08	E006602	EE-EP 1682733 B1
C07D 405/14	E006544	EE-EP 1664036 B1	E04F 15/02	E006603	EE-EP 1802827 B1
C07D 409/12	E006545	EE-EP 1951254 B1	E04F 15/02	E006604	EE-EP 1936068 B1
C07D 409/12	E006546	EE-EP 2041123 B1	E04F 19/08	E006605	EE-EP 2240651 B1
C07D 413/04	E006547	EE-EP 2220076 B1	E04H 12/12	E006606	EE-EP 1869270 B1
C07D 413/14	E006548	EE-EP 2086968 B1	E05D 15/06	E006607	EE-EP 1764468 B1
C07D 417/04	E006549	EE-EP 1926729 B1	E06B 3/673	E006608	EE-EP 1711677 B1
C07D 417/14	E006550	EE-EP 2079735 B1	F03D 7/02	E006609	EE-EP 1623114 B1
C07D 471/04	E006551	EE-EP 1888578 B1	F16C 19/26	E006610	EE-EP 2058538 B1
C07D 471/04	E006552	EE-EP 1706403 B1	F16L 55/1645	E006611	EE-EP 1869358 B1
C07D 471/04	E006553	EE-EP 2300472 B1	F17C 9/04	E006612	EE-EP 1634023 B1
C07D 471/08	E006554	EE-EP 2297148 B1	F24J 3/08	E006613	EE-EP 2195586 B1
C07D 487/04	E006555	EE-EP 1913000 B1	F27B 7/24	E006614	EE-EP 2336694 B1
C07D 487/04	E006556	EE-EP 2152712 B1	G01M 1/04	E006615	EE-EP 1960753 B1
C07D 487/04	E006557	EE-EP 2270010 B1	G01N 33/04	E006616	EE-EP 1540336 B1
C07D 489/02	E006558	EE-EP 1989208 B1	G01N 33/18	E006617	EE-EP 1445611 B1
C07D 489/08	E006559	EE-EP 2300479 B1	G01N 33/74	E006618	EE-EP 1664769 B1
C07D 493/04	E006560	EE-EP 2035432 B1	G01V 5/00	E006619	EE-EP 1558947 B1
C07D 495/04	E006561	EE-EP 2215092 B1	G06F 9/455	E006620	EE-EP 2290539 B1
C07D 498/06	E006562	EE-EP 2310395 B1	G06F 13/38	E006621	EE-EP 2245545 B1
C07H 15/04	E006563	EE-EP 1656388 B1	G06K 19/06	E006622	EE-EP 2091007 B1
C07H 17/00	E006564	EE-EP 1778710 B1	G06Q 10/00	E006623	EE-EP 1938253 B1
C07J 17/00	E006565	EE-EP 1951738 B1	G07C 9/00	E006624	EE-EP 1713036 B1
C07K 1/00	E006566	EE-EP 2177528 B1	G10L 19/02	E006625	EE-EP 2216777 B1
C07K 7/08	E006567	EE-EP 1979375 B1	G10L 19/02	E006626	EE-EP 2088583 B1
C07K 16/00	E006568	EE-EP 1945665 B1	G11B 7/24	E006627	EE-EP 2180472 B1
C07K 16/00	E006569	EE-EP 1608399 B1	G11B 20/00	E006628	EE-EP 1597727 B1
C07K 16/18	E006570	EE-EP 1888641 B1	H01F 27/14	E006629	EE-EP 1949392 B1
C07K 16/18	E006571	EE-EP 1720909 B1	H01J 37/34	E006630	EE-EP 1949409 B1
C07K 16/24	E006572	EE-EP 1802658 B1	H02G 3/04	E006631	EE-EP 1973209 B1
C07K 16/28	E006573	EE-EP 2041177 B1	H02J 3/38	E006632	EE-EP 1665495 B1
C08F 220/36	E006574	EE-EP 1767553 B1	H04L 1/16	E006633	EE-EP 2241046 B1
C08F 265/06	E006575	EE-EP 2025690 B1	H04N 7/32	E006634	EE-EP 2296382 B1
C08J 9/00	E006576	EE-EP 2336223 B1	H04W 24/02	E006635	EE-EP 2134111 B1
C08L 1/00	E006577	EE-EP 2242797 B1	H04W 64/00	E006636	EE-EP 1606967 B1
C09D 201/02	E006578	EE-EP 1942163 B1	H04W 64/00	E006637	EE-EP 1606966 B1

FG4A. EESTIS KEHTIVATE EUROOPA PATENTIDE NUMBRILINE LOEND

Registreeringu number	Patendikirjelduse tõlke number
-----------------------	--------------------------------

E006384	EE-EP 2117297 B1	E006440	EE-EP 2168585 B1	E006496	EE-EP 2307360 B1
E006385	EE-EP 2206431 B1	E006441	EE-EP 1913947 B1	E006497	EE-EP 2307358 B1
E006386	EE-EP 2201840 B1	E006442	EE-EP 1742644 B1	E006498	EE-EP 1712547 B1
E006387	EE-EP 2022332 B1	E006443	EE-EP 1827461 B1	E006499	EE-EP 2049475 B1
E006388	EE-EP 1688044 B1	E006444	EE-EP 1644019 B1	E006500	EE-EP 1727795 B1
E006389	EE-EP 2157867 B1	E006445	EE-EP 2047857 B1	E006501	EE-EP 2300424 B1
E006390	EE-EP 2145546 B1	E006446	EE-EP 1565210 B1	E006502	EE-EP 2243772 B1
E006391	EE-EP 1976393 B1	E006447	EE-EP 2075004 B1	E006503	EE-EP 2094658 B1
E006392	EE-EP 1643858 B1	E006448	EE-EP 1581254 B1	E006504	EE-EP 1940789 B1
E006393	EE-EP 2166877 B1	E006449	EE-EP 1959992 B1	E006505	EE-EP 1569904 B1
E006394	EE-EP 1940251 B1	E006450	EE-EP 1896063 B1	E006506	EE-EP 2260024 B1
E006395	EE-EP 1933652 B1	E006451	EE-EP 1951299 B1	E006507	EE-EP 1663971 B1
E006396	EE-EP 2120618 B1	E006452	EE-EP 2184072 B1	E006508	EE-EP 1999109 B1
E006397	EE-EP 2309899 B1	E006453	EE-EP 1585966 B8	E006509	EE-EP 2350005 B1
E006398	EE-EP 1729619 B1	E006454	EE-EP 1868645 B1	E006510	EE-EP 2170831 B1
E006399	EE-EP 1890585 B1	E006455	EE-EP 1841458 B1	E006511	EE-EP 2069310 B1
E006400	EE-EP 1753344 B1	E006456	EE-EP 1534290 B1	E006512	EE-EP 1981851 B1
E006401	EE-EP 2228020 B1	E006457	EE-EP 1740213 B1	E006513	EE-EP 1992618 B1
E006402	EE-EP 2315580 B1	E006458	EE-EP 1809329 B1	E006514	EE-EP 1922307 B1
E006403	EE-EP 1565163 B1	E006459	EE-EP 1590005 B1	E006515	EE-EP 2205569 B1
E006404	EE-EP 1494649 B1	E006460	EE-EP 2012839 B1	E006516	EE-EP 1660458 B1
E006405	EE-EP 1663155 B1	E006461	EE-EP 1635731 B1	E006517	EE-EP 1893587 B1
E006406	EE-EP 1575566 B1	E006462	EE-EP 2063940 B1	E006518	EE-EP 1689724 B1
E006407	EE-EP 2004149 B1	E006463	EE-EP 1928532 B1	E006519	EE-EP 1856063 B1
E006408	EE-EP 1523303 B1	E006464	EE-EP 1768746 B1	E006520	EE-EP 2178851 B1
E006409	EE-EP 1809261 B1	E006465	EE-EP 2366427 B1	E006521	EE-EP 2132188 B1
E006410	EE-EP 2282727 B1	E006466	EE-EP 2248567 B1	E006522	EE-EP 2250159 B1
E006411	EE-EP 2148670 B1	E006467	EE-EP 1951395 B1	E006523	EE-EP 2044043 B1
E006412	EE-EP 1781277 B1	E006468	EE-EP 2160246 B1	E006524	EE-EP 1781631 B1
E006413	EE-EP 1901729 B1	E006469	EE-EP 2162220 B1	E006525	EE-EP 1945622 B1
E006414	EE-EP 1858504 B1	E006470	EE-EP 2052798 B1	E006526	EE-EP 1907371 B1
E006415	EE-EP 1443920 B1	E006471	EE-EP 2310165 B1	E006527	EE-EP 2321295 B1
E006416	EE-EP 1773314 B1	E006472	EE-EP 2292379 B1	E006528	EE-EP 1817301 B1
E006417	EE-EP 2293791 B1	E006473	EE-EP 2085203 B1	E006529	EE-EP 2049513 B1
E006418	EE-EP 1411918 B1	E006474	EE-EP 2289708 B1	E006530	EE-EP 1899321 B1
E006419	EE-EP 1968571 B1	E006475	EE-EP 2261080 B1	E006531	EE-EP 2276756 B1
E006420	EE-EP 1638551 B1	E006476	EE-EP 2231447 B1	E006532	EE-EP 2173737 B1
E006421	EE-EP 1713471 B1	E006477	EE-EP 2261098 B1	E006533	EE-EP 2003130 B1
E006422	EE-EP 1806136 B1	E006478	EE-EP 1979226 B1	E006534	EE-EP 1870100 B1
E006423	EE-EP 1620058 B1	E006479	EE-EP 2285700 B1	E006535	EE-EP 2152690 B1
E006424	EE-EP 2206498 B1	E006480	EE-EP 2086847 B1	E006536	EE-EP 2310383 B1
E006425	EE-EP 1872783 B1	E006481	EE-EP 2226258 B1	E006537	EE-EP 2178858 B1
E006426	EE-EP 1893196 B1	E006482	EE-EP 2138418 B1	E006538	EE-EP 1781639 B1
E006427	EE-EP 1750703 B1	E006483	EE-EP 2194002 B1	E006539	EE-EP 2114924 B1
E006428	EE-EP 2070536 B1	E006484	EE-EP 2028131 B1	E006540	EE-EP 1474420 B1
E006429	EE-EP 2198865 B1	E006485	EE-EP 1812317 B1	E006541	EE-EP 2060570 B1
E006430	EE-EP 1944029 B1	E006486	EE-EP 2013115 B1	E006542	EE-EP 2079732 B1
E006431	EE-EP 1942895 B1	E006487	EE-EP 2247514 B1	E006543	EE-EP 1937669 B1
E006432	EE-EP 1962850 B1	E006488	EE-EP 1712518 B1	E006544	EE-EP 1664036 B1
E006433	EE-EP 2164492 B1	E006489	EE-EP 2163524 B1	E006545	EE-EP 1951254 B1
E006434	EE-EP 2219647 B1	E006490	EE-EP 2021292 B1	E006546	EE-EP 2041123 B1
E006435	EE-EP 1958633 B1	E006491	EE-EP 1773856 B1	E006547	EE-EP 2220076 B1
E006436	EE-EP 2107906 B1	E006492	EE-EP 1907350 B1	E006548	EE-EP 2086968 B1
E006437	EE-EP 1633365 B1	E006493	EE-EP 1831149 B1	E006549	EE-EP 1926729 B1
E006438	EE-EP 1781298 B1	E006494	EE-EP 2251319 B1	E006550	EE-EP 2079735 B1
E006439	EE-EP 1804804 B1	E006495	EE-EP 2307359 B1	E006551	EE-EP 1888578 B1

Registreeringu number	Patendikirjelduse tõlke number
-----------------------	--------------------------------

E006552	EE-EP 1706403 B1	E006581	EE-EP 1969099 B1	E006610	EE-EP 2058538 B1
E006553	EE-EP 2300472 B1	E006582	EE-EP 1721965 B1	E006611	EE-EP 1869358 B1
E006554	EE-EP 2297148 B1	E006583	EE-EP 2230299 B1	E006612	EE-EP 1634023 B1
E006555	EE-EP 1913000 B1	E006584	EE-EP 1945760 B1	E006613	EE-EP 2195586 B1
E006556	EE-EP 2152712 B1	E006585	EE-EP 2071028 B1	E006614	EE-EP 2336694 B1
E006557	EE-EP 2270010 B1	E006586	EE-EP 1921144 B1	E006615	EE-EP 1960753 B1
E006558	EE-EP 1989208 B1	E006587	EE-EP 1704234 B1	E006616	EE-EP 1540336 B1
E006559	EE-EP 2300479 B1	E006588	EE-EP 1904635 B1	E006617	EE-EP 1445611 B1
E006560	EE-EP 2035432 B1	E006589	EE-EP 1554387 B1	E006618	EE-EP 1664769 B1
E006561	EE-EP 2215092 B1	E006590	EE-EP 1446489 B1	E006619	EE-EP 1558947 B1
E006562	EE-EP 2310395 B1	E006591	EE-EP 1866423 B1	E006620	EE-EP 2290539 B1
E006563	EE-EP 1656388 B1	E006592	EE-EP 1498488 B1	E006621	EE-EP 2245545 B1
E006564	EE-EP 1778710 B1	E006593	EE-EP 2164975 B1	E006622	EE-EP 2091007 B1
E006565	EE-EP 1951738 B1	E006594	EE-EP 1948816 B1	E006623	EE-EP 1938253 B1
E006566	EE-EP 2177528 B1	E006595	EE-EP 1629088 B1	E006624	EE-EP 1713036 B1
E006567	EE-EP 1979375 B1	E006596	EE-EP 1982014 B1	E006625	EE-EP 2216777 B1
E006568	EE-EP 1945665 B1	E006597	EE-EP 1819870 B1	E006626	EE-EP 2088583 B1
E006569	EE-EP 1608399 B1	E006598	EE-EP 2024559 B1	E006627	EE-EP 2180472 B1
E006570	EE-EP 1888641 B1	E006599	EE-EP 2128344 B1	E006628	EE-EP 1597727 B1
E006571	EE-EP 1720909 B1	E006600	EE-EP 1896664 B1	E006629	EE-EP 1949392 B1
E006572	EE-EP 1802658 B1	E006601	EE-EP 1471191 B1	E006630	EE-EP 1949409 B1
E006573	EE-EP 2041177 B1	E006602	EE-EP 1682733 B1	E006631	EE-EP 1973209 B1
E006574	EE-EP 1767553 B1	E006603	EE-EP 1802827 B1	E006632	EE-EP 1665495 B1
E006575	EE-EP 2025690 B1	E006604	EE-EP 1936068 B1	E006633	EE-EP 2241046 B1
E006576	EE-EP 2336223 B1	E006605	EE-EP 2240651 B1	E006634	EE-EP 2296382 B1
E006577	EE-EP 2242797 B1	E006606	EE-EP 1869270 B1	E006635	EE-EP 2134111 B1
E006578	EE-EP 1942163 B1	E006607	EE-EP 1764468 B1	E006636	EE-EP 1606967 B1
E006579	EE-EP 1431370 B1	E006608	EE-EP 1711677 B1	E006637	EE-EP 1606966 B1
E006580	EE-EP 1697485 B1	E006609	EE-EP 1623114 B1		

FG4A. EESTIS KEHTIVATE EUROOPA PATENTIDE PATENDIKIRJELDUSE TÕLGETE NUMBRILINE LOEND

Patendikirjelduse tõlke number	Registreeringu number
--------------------------------	-----------------------

EE-EP 1411918 B1	E006418	EE-EP 1585966 B8	E006453	EE-EP 1664036 B1	E006544
EE-EP 1431370 B1	E006579	EE-EP 1590005 B1	E006459	EE-EP 1664769 B1	E006618
EE-EP 1443920 B1	E006415	EE-EP 1597727 B1	E006628	EE-EP 1665495 B1	E006632
EE-EP 1445611 B1	E006617	EE-EP 1606966 B1	E006637	EE-EP 1682733 B1	E006602
EE-EP 1446489 B1	E006590	EE-EP 1606967 B1	E006636	EE-EP 1688044 B1	E006388
EE-EP 1471191 B1	E006601	EE-EP 1608399 B1	E006569	EE-EP 1689724 B1	E006518
EE-EP 1474420 B1	E006540	EE-EP 1620058 B1	E006423	EE-EP 1697485 B1	E006580
EE-EP 1494649 B1	E006404	EE-EP 1623114 B1	E006609	EE-EP 1704234 B1	E006587
EE-EP 1498488 B1	E006592	EE-EP 1629088 B1	E006595	EE-EP 1706403 B1	E006552
EE-EP 1523303 B1	E006408	EE-EP 1633365 B1	E006437	EE-EP 1711677 B1	E006608
EE-EP 1534290 B1	E006456	EE-EP 1634023 B1	E006612	EE-EP 1712518 B1	E006488
EE-EP 1540336 B1	E006616	EE-EP 1635731 B1	E006461	EE-EP 1712547 B1	E006498
EE-EP 1554387 B1	E006589	EE-EP 1638551 B1	E006420	EE-EP 1713036 B1	E006624
EE-EP 1558947 B1	E006619	EE-EP 1643858 B1	E006392	EE-EP 1713471 B1	E006421
EE-EP 1565163 B1	E006403	EE-EP 1644019 B1	E006444	EE-EP 1720909 B1	E006571
EE-EP 1565210 B1	E006446	EE-EP 1656388 B1	E006563	EE-EP 1721965 B1	E006582
EE-EP 1569904 B1	E006505	EE-EP 1660458 B1	E006516	EE-EP 1727795 B1	E006500
EE-EP 1575566 B1	E006406	EE-EP 1663155 B1	E006405	EE-EP 1729619 B1	E006398
EE-EP 1581254 B1	E006448	EE-EP 1663971 B1	E006507	EE-EP 1740213 B1	E006457

Patendikirjelduse tõlke number	Registreeringu number				
EE-EP 1742644 B1	E006442	EE-EP 1942895 B1	E006431	EE-EP 2094658 B1	E006503
EE-EP 1750703 B1	E006427	EE-EP 1944029 B1	E006430	EE-EP 2107906 B1	E006436
EE-EP 1753344 B1	E006400	EE-EP 1945622 B1	E006525	EE-EP 2114924 B1	E006539
EE-EP 1764468 B1	E006607	EE-EP 1945665 B1	E006568	EE-EP 2117297 B1	E006384
EE-EP 1767553 B1	E006574	EE-EP 1945760 B1	E006584	EE-EP 2120618 B1	E006396
EE-EP 1768746 B1	E006464	EE-EP 1948816 B1	E006594	EE-EP 2128344 B1	E006599
EE-EP 1773314 B1	E006416	EE-EP 1949392 B1	E006629	EE-EP 2132188 B1	E006521
EE-EP 1773856 B1	E006491	EE-EP 1949409 B1	E006630	EE-EP 2134111 B1	E006635
EE-EP 1778710 B1	E006564	EE-EP 1951254 B1	E006545	EE-EP 2138418 B1	E006482
EE-EP 1781277 B1	E006412	EE-EP 1951299 B1	E006451	EE-EP 2145546 B1	E006390
EE-EP 1781298 B1	E006438	EE-EP 1951395 B1	E006467	EE-EP 2148670 B1	E006411
EE-EP 1781631 B1	E006524	EE-EP 1951738 B1	E006565	EE-EP 2152690 B1	E006535
EE-EP 1781639 B1	E006538	EE-EP 1958633 B1	E006435	EE-EP 2152712 B1	E006556
EE-EP 1802658 B1	E006572	EE-EP 1959992 B1	E006449	EE-EP 2157867 B1	E006389
EE-EP 1802827 B1	E006603	EE-EP 1960753 B1	E006615	EE-EP 2160246 B1	E006468
EE-EP 1804804 B1	E006439	EE-EP 1962850 B1	E006432	EE-EP 2162220 B1	E006469
EE-EP 1806136 B1	E006422	EE-EP 1968571 B1	E006419	EE-EP 2163524 B1	E006489
EE-EP 1809261 B1	E006409	EE-EP 1969099 B1	E006581	EE-EP 2164492 B1	E006433
EE-EP 1809329 B1	E006458	EE-EP 1973209 B1	E006631	EE-EP 2164975 B1	E006593
EE-EP 1812317 B1	E006485	EE-EP 1976393 B1	E006391	EE-EP 2166877 B1	E006393
EE-EP 1817301 B1	E006528	EE-EP 1979226 B1	E006478	EE-EP 2168585 B1	E006440
EE-EP 1819870 B1	E006597	EE-EP 1979375 B1	E006567	EE-EP 2170831 B1	E006510
EE-EP 1827461 B1	E006443	EE-EP 1981851 B1	E006512	EE-EP 2173737 B1	E006532
EE-EP 1831149 B1	E006493	EE-EP 1982014 B1	E006596	EE-EP 2177528 B1	E006566
EE-EP 1841458 B1	E006455	EE-EP 1989208 B1	E006558	EE-EP 2178851 B1	E006520
EE-EP 1856063 B1	E006519	EE-EP 1992618 B1	E006513	EE-EP 2178858 B1	E006537
EE-EP 1858504 B1	E006414	EE-EP 1999109 B1	E006508	EE-EP 2180472 B1	E006627
EE-EP 1866423 B1	E006591	EE-EP 2003130 B1	E006533	EE-EP 2184072 B1	E006452
EE-EP 1868645 B1	E006454	EE-EP 2004149 B1	E006407	EE-EP 2194002 B1	E006483
EE-EP 1869270 B1	E006606	EE-EP 2012839 B1	E006460	EE-EP 2195586 B1	E006613
EE-EP 1869358 B1	E006611	EE-EP 2013115 B1	E006486	EE-EP 2198865 B1	E006429
EE-EP 1870100 B1	E006534	EE-EP 2021292 B1	E006490	EE-EP 2201840 B1	E006386
EE-EP 1872783 B1	E006425	EE-EP 2022332 B1	E006387	EE-EP 2205569 B1	E006515
EE-EP 1888578 B1	E006551	EE-EP 2024559 B1	E006598	EE-EP 2206431 B1	E006385
EE-EP 1888641 B1	E006570	EE-EP 2025690 B1	E006575	EE-EP 2206498 B1	E006424
EE-EP 1890585 B1	E006399	EE-EP 2028131 B1	E006484	EE-EP 2215092 B1	E006561
EE-EP 1893196 B1	E006426	EE-EP 2035432 B1	E006560	EE-EP 2216777 B1	E006625
EE-EP 1893587 B1	E006517	EE-EP 2041123 B1	E006546	EE-EP 2219647 B1	E006434
EE-EP 1896063 B1	E006450	EE-EP 2041177 B1	E006573	EE-EP 2220076 B1	E006547
EE-EP 1896664 B1	E006600	EE-EP 2044043 B1	E006523	EE-EP 2226258 B1	E006481
EE-EP 1899321 B1	E006530	EE-EP 2047857 B1	E006445	EE-EP 2228020 B1	E006401
EE-EP 1901729 B1	E006413	EE-EP 2049475 B1	E006499	EE-EP 2230299 B1	E006583
EE-EP 1904635 B1	E006588	EE-EP 2049513 B1	E006529	EE-EP 2231447 B1	E006476
EE-EP 1907350 B1	E006492	EE-EP 2052798 B1	E006470	EE-EP 2240651 B1	E006605
EE-EP 1907371 B1	E006526	EE-EP 2058538 B1	E006610	EE-EP 2241046 B1	E006633
EE-EP 1913000 B1	E006555	EE-EP 2060570 B1	E006541	EE-EP 2242797 B1	E006577
EE-EP 1913947 B1	E006441	EE-EP 2063940 B1	E006462	EE-EP 2243772 B1	E006502
EE-EP 1921144 B1	E006586	EE-EP 2069310 B1	E006511	EE-EP 2245545 B1	E006621
EE-EP 1922307 B1	E006514	EE-EP 2070536 B1	E006428	EE-EP 2247514 B1	E006487
EE-EP 1926729 B1	E006549	EE-EP 2071028 B1	E006585	EE-EP 2248567 B1	E006466
EE-EP 1928532 B1	E006463	EE-EP 2075004 B1	E006447	EE-EP 2250159 B1	E006522
EE-EP 1933652 B1	E006395	EE-EP 2079732 B1	E006542	EE-EP 2251319 B1	E006494
EE-EP 1936068 B1	E006604	EE-EP 2079735 B1	E006550	EE-EP 2260024 B1	E006506
EE-EP 1937669 B1	E006543	EE-EP 2085203 B1	E006473	EE-EP 2261080 B1	E006475
EE-EP 1938253 B1	E006623	EE-EP 2086847 B1	E006480	EE-EP 2261098 B1	E006477
EE-EP 1940251 B1	E006394	EE-EP 2086968 B1	E006548	EE-EP 2270010 B1	E006557
EE-EP 1940789 B1	E006504	EE-EP 2088583 B1	E006626	EE-EP 2276756 B1	E006531
EE-EP 1942163 B1	E006578	EE-EP 2091007 B1	E006622	EE-EP 2282727 B1	E006410

Patendikirjelduse tõlke number	Registreeringu number
-----------------------------------	--------------------------

EE-EP 2285700 B1	E006479	EE-EP 2300472 B1	E006553	EE-EP 2310395 B1	E006562
EE-EP 2289708 B1	E006474	EE-EP 2300479 B1	E006559	EE-EP 2315580 B1	E006402
EE-EP 2290539 B1	E006620	EE-EP 2307358 B1	E006497	EE-EP 2321295 B1	E006527
EE-EP 2292379 B1	E006472	EE-EP 2307359 B1	E006495	EE-EP 2336223 B1	E006576
EE-EP 2293791 B1	E006417	EE-EP 2307360 B1	E006496	EE-EP 2336694 B1	E006614
EE-EP 2296382 B1	E006634	EE-EP 2309899 B1	E006397	EE-EP 2350005 B1	E006509
EE-EP 2297148 B1	E006554	EE-EP 2310165 B1	E006471	EE-EP 2366427 B1	E006465
EE-EP 2300424 B1	E006501	EE-EP 2310383 B1	E006536		

AA1Y. TÄIENDAVA KAITSE TAOTLUSTE NUMBRILINE LOEND

Täiendava kaitse taotluse number	Aluspatendi number	Meditsiini- või taimekaitsetoote registreerimist tõendava dokumendi number
-------------------------------------	-----------------------	--

C20120004	E001519	C(2011) 9280 final
C20120005	E001519	C(2011) 9281 final
C20120006	E006258	C(2011) 4479 final

FG1Y. TÄIENDAVA KAITSE TUNNISTUSTE NUMBRILINE LOEND

Tunnistuse number	Täiendava kaitse taotluse number	Aluspatendi number	Meditsiini- või taimekaitsetoote registreerimist tõendava dokumendi number
----------------------	-------------------------------------	-----------------------	--

00052	C20120004	E001519	C(2011) 9280 final
00053	C20120005	E001519	C(2011) 9281 final

VI OSA. PATENDIALASED ÕIGUSAKTID JA MUU INFO

RIIKLIKUS PATENDIVOLINIKE REGISTRIS REGISTREERITUD PATENDIVOLINIKE NIMEKIRI

(seisuga 20. detsember 2011)

Register on asutatud 1. septembril 2001. a Vabariigi Valitsuse 7. augusti 2001. a määrusega nr 271 "Riikliku patendivolinike registri asutamine ja registri pidamise põhimäärus" (RT I 2001, 70, 426) patendivoliniku seaduse § 21 alusel (RT I 2001, 27, 151).

TEGEVUSVALDKOND: LEIUTIS (PATENT, KASULIK MUDEL), MIKROLÜLITUSTE TOPOLOOGIA

Arno ANIJALG	Patendibüroo Ustervall OÜ Kivi 21-6 51009 Tartu telefon: 744 1980 telefaks: 744 1785 e-post: anijalg@ustervall.ee http://www.ustervall.ee võõrkeeled: saksa, vene	Lembit KALEV	Patendibüroo ROOSILLA OÜ Järveotsa tee 39-61 13520 Tallinn telefon: 657 5381 telefaks: 657 5381 GSM: 511 9951 e-post: roosilla@roosilla.ee http://www.roosilla.ee võõrkeeled: inglise, vene
Alla HÄMMALOV	INTELS Patendibüroo OÜ Magasini 12 51005 Tartu telefon: 742 0401 telefaks: 742 0326 e-post: intels@intels.ee http://www.intels.ee võõrkeeled: inglise, poola, vene	Anneli KAPP	Patendibüroo Käosaar & Co OÜ Tähe 94, 50107 Tartu telefon: 738 3051 telefaks: 738 3055 e-post: info@kaosaar.ee http://www.kaosaar.ee võõrkeeled: inglise, vene
Juhan HÄMMALOV	INTELS Patendibüroo OÜ Magasini 12 51005 Tartu telefon: 742 0401 telefaks: 742 0326 e-post: intels@intels.ee http://www.intels.ee võõrkeeled: inglise, saksa, vene	Urmas KAULER	Patendibüroo TURVAJA OÜ Liivalaia 22 10118 Tallinn telefon: 640 3109 telefaks: 640 3105 e-post: turvaja@turvaja.ee http://www.turvaja.ee võõrkeeled: inglise, vene, soome
Uno JÄÄGER	Inseneribüroo Uneko OÜ Rüütli 51a, 80010 Pärnu telefon: 447 1021 telefaks: 447 1001 GSM: 515 1844 e-post: info@uneko.ee http://www.uneko.ee võõrkeeled: inglise, soome, vene	Urmas KERNU	AAA Patendibüroo OÜ Tartu mnt 16 10117 Tallinn pk 3926, 10509 Tallinn telefon: 660 5910, 660 5911 telefaks: 660 5912 e-post: aaa@aaa.ee http://www.aaa.ee võõrkeeled: inglise, saksa, soome, vene
Sirje KAHU	Patendibüroo Ustervall OÜ Kivi 21-6 51009 Tartu telefon: 744 1980 telefaks: 744 1785 e-post: skahu@ustervall.ee http://www.ustervall.ee võõrkeeled: inglise, vene	Ljubov KESSELMAN	OÜ Kesna Tedre 77-52 10616 Tallinn telefon: 660 8068 telefaks: 660 8069 e-post: kesna@kesna.ee http://www.kesna.ee võõrkeeled: inglise, vene

Raivo KOITEL	Patendi- & Kaubamärgibüroo Koitel OÜ Tartu mnt 65 10115 Tallinn pk 1759, 10902 Tallinn telefon: 603 3260 telefaks: 603 3261 e-post: koitel@koitel.ee http://www.koitel.ee võõrkeeled: vene, inglise, soome	Anniki MEISTER	KOPPEL patendibüroo OÜ Roseni 10-151 10111 Tallinn telefon: 677 4136 5399 7106 telefaks: 677 4138 e-post: info@koppelpb.com http://www.koppelpb.com võõrkeeled: inglise, saksa vene, soome
Mart Enn KOPPEL	KOPPEL patendibüroo OÜ Roseni 10-151 10111 Tallinn telefon: 677 4136 telefaks: 677 4138 e-post: info@koppelpb.com http://www.koppelpb.com võõrkeeled: inglise, vene, soome	Elle MELLIK	AAA Patendibüroo OÜ Tartu mnt 16 10117 Tallinn pk 3926, 10509 Tallinn telefon: 660 5910, 660 5911 telefaks: 660 5912 e-post: aaa@aaa.ee http://www.aaa.ee võõrkeeled: inglise, vene
Jüri KÄOSAAR	Patendibüroo Käosaar & Co OÜ Tähe 94, 50107 Tartu telefon: 738 3051 telefaks: 738 3055 e-post: info@kaosaar.ee http://www.kaosaar.ee võõrkeeled: inglise, vene	Lembit MITT	AAA Patendibüroo OÜ Tartu mnt 16, 10117 Tallinn pk 3926, 10509 Tallinn telefon: 660 5910, 660 5911 telefaks: 660 5912 e-post: aaa@aaa.ee http://www.aaa.ee võõrkeeled: inglise, vene
Reet MAASIKAMÄE	Patendibüroo Kaitsepurus OÜ Mulla 4-3, 10611 Tallinn telefon: 673 9097, 566 75197 telefaks: 677 4844 e-post: purus@kaitsepurus.ee http://www.kaitsepurus.ee võõrkeeled: inglise, vene	Ott MOORLAT	OÜ Moorlat & Ko Patendibüroo pk 4730, 13503 Tallinn telefon: 648 2085 telefaks: 654 2844 e-post: ott.moorlat@moorlat.ee http://www.moorlat.ee võõrkeeled: inglise, vene
Leevi MARKUS	Patendibüroo Käosaar & Co OÜ Tähe 94, 50107 Tartu telefon: 738 3051 telefaks: 738 3055 e-post: info@kaosaar.ee http://www.kaosaar.ee võõrkeeled: inglise, vene	Andres MUTT	LASVET Patendibüroo OÜ Suurtüki 4a, 10133 Tallinn pk 3136, 10505 Tallinn telefon: 640 6600 telefaks: 640 6604 e-post: lasvet@lasvet.ee http://www.lasvet.ee võõrkeeled: vene, inglise
Raivo MATSOO	RM Hirvela Patendibüroo OÜ Endla 3, 10122 Tallinn telefon: 614 0816 telefaks: 614 0818 e-post: hirvela@hirvela.ee võõrkeeled: inglise, vene	Tõnu NELNAS	AAA Patendibüroo OÜ Tartu mnt 16, 10117 Tallinn pk 3926, 10509 Tallinn telefon: 660 5910, 660 5911 telefaks: 660 5912 e-post: aaa@aaa.ee http://www.aaa.ee võõrkeeled: inglise, vene, soome
Marit MEINBERG	Patendibüroo Käosaar & Co OÜ Suur-Patarei 2 10415 Tallinn telefon: 637 9484 telefaks: 637 9485 e-post: info@kaosaar.ee http://www.kaosaar.ee võõrkeeled: inglise, vene		

Piret NIIDAS	LASVET Patendibüroo OÜ Suurtüki 4a, 10133 Tallinn pk 3136, 10505 Tallinn telefon: 640 6600 telefaks: 640 6604 e-post: lasvet@lasvet.ee http://www.lasvet.ee võõrkeeled: vene, saksa, inglise	Tarmo ROSMAN	Rosman ja Partnerid OÜ pk 652, 12602 Tallinn telefon: 656 1450 telefaks: 656 1450 e-post: tarman@cc.ttu.ee võõrkeeled: saksa, inglise, ungari, vene
Jüri OLT	Danteks OÜ Tiigi 6, 51003 Tartu telefon: 508 1671 telefaks: 730 2844 e-post: jyri@danteks.net http://www.danteks.net võõrkeeled: inglise, saksa, soome, vene	Arvo SALUMÄE	OÜ Amende Patendibüroo J. Köleri 8, 10150 Tallinn telefon: 648 6125 telefaks: 641 0174 e-post: amende@hotmail.ee võõrkeeled: inglise, saksa, soome, vene
Jaak OSTRAT	LASVET Patendibüroo OÜ Suurtüki 4a, 10133 Tallinn pk 3136, 10505 Tallinn telefon: 640 6600 telefaks: 640 6604 e-post: lasvet@lasvet.ee http://www.lasvet.ee võõrkeeled: inglise, saksa, soome, vene	Margus SARAP	Sarap ja Partnerid Patendibüroo Riia 185A 51014 Tartu telefon: 747 7058 telefaks: 747 7059 e-post: patent@patent.ee http://www.patent.ee võõrkeeled: inglise, vene
Tauno OTTO	Tallinna Tehnikaülikool Ehitajate tee 5, 19086 Tallinn telefon: 620 3269 telefaks: 620 2020 e-post: tauno.otto@ttu.ee http://www.ttu.ee võõrkeeled: inglise, vene	Tiina SIIM	LASVET Patendibüroo OÜ Suurtüki 4a, 10133 Tallinn pk 3136, 10505 Tallinn telefon: 640 6600 telefaks: 640 6604 e-post: lasvet@lasvet.ee http://www.lasvet.ee võõrkeeled: inglise, vene
Villu PAVELTS	LASVET Patendibüroo OÜ Suurtüki 4a, 10133 Tallinn pk 3136, 10505 Tallinn telefon: 640 6600 telefaks: 640 6604 e-post: lasvet@lasvet.ee http://www.lasvet.ee võõrkeeled: inglise, soome, vene	Harald TEHVER	Patendibüroo TURVAJA OÜ Liivalaia 22 10118 Tallinn telefon: 640 3109 telefaks: 640 3105 e-post: turvaja@turvaja.ee http://www.turvaja.ee võõrkeeled: inglise, saksa, vene
Riho PIKKOR	Patendibüroo TURVAJA OÜ Liivalaia 22 10118 Tallinn telefon: 640 3109 telefaks: 640 3105 e-post: turvaja@turvaja.ee http://www.turvaja.ee võõrkeeled: inglise, saksa, vene	Jürgen TOOME	LASVET Patendibüroo OÜ Suurtüki 4a, 10133 Tallinn pk 3136, 10505 Tallinn telefon: 640 6600 telefaks: 640 6604 e-post: lasvet@lasvet.ee http://www.lasvet.ee võõrkeeled: inglise, vene
Mikk PUTK	Sarap ja Partnerid Patendibüroo Soo 46, 10414 Tallinn telefon: 53 039 088 telefaks: 660 3307 e-post: mikk.putk@patent.ee http://www.patent.ee Skype ID: mikkputk võõrkeeled: inglise, vene	Olga TREUFELDT	Patendibüroo TURVAJA OÜ Liivalaia 22 10118 Tallinn telefon: 640 3109 telefaks: 640 3105 e-post: turvaja@turvaja.ee http://www.turvaja.ee võõrkeeled: inglise, vene

Enn URGAS**Patendibüroo TURVAJA OÜ**

Liivalaia 22
10118 Tallinn
telefon: 640 3109
telefaks: 640 3105
e-post: turvaja@turvaja.ee
<http://www.turvaja.ee>
võõrkeeled: inglise, vene

Janno ÄNILINE**Patendi- & Kaubamärgibüroo**

Koitel OÜ
Tartu mnt 65
10115 Tallinn
pk 1759, 10902 Tallinn
telefon: 603 3260
telefaks: 603 3261
e-post: koitel@koitel.ee
<http://www.koitel.ee>
võõrkeeled: inglise, soome, vene

Juta-Maris UUSTALU**OÜ Amende Patendibüroo**

J. Köleri 8
10150 Tallinn
telefon: 648 6125
telefaks: 641 0174
e-post: amende@hot.ee
võõrkeeled: inglise, vene

**LIST OF PATENT ATTORNEYS, REGISTERED IN
THE ESTONIAN STATE REGISTER OF PATENT ATTORNEYS
(by 20 December 2011)**

Register is established on September 1st 2001

FIELD OF ACTIVITY: INVENTION (PATENT, UTILITY MODEL), INTEGRATED CIRCUITS

Arno ANIJALG	Patendibüroo Ustervall OÜ Kivi 21-6 51009 Tartu, Estonia Phone: +372 744 1980 Fax: +372 744 1785 E-mail: anijalg@ustervall.ee Http://www.ustervall.ee German, Russian, Estonian	Lembit KALEV Ltd.	Patent Bureau ROOSILLA Järveotsa Road 39-61 13520 Tallinn, Estonia Phone: +372 657 5381 Fax: +372 657 5381 GSM: +372 511 9951 E-mail: roosilla@roosilla.ee Http://www.roosilla.ee English, Russian, Estonian
Alla HÄMMALOV	INTELS Patent and Trademark Agency Magasini 12 51005 Tartu, Estonia Phone: +372 742 0401 Fax: +372 742 0326 E-mail: intels@intels.ee Http://www.intels.ee English, Polish, Russian, Estonian	Anneli KAPP	Patent Agency Käosaar & Co Tähe Str. 94 50107 Tartu, Estonia Phone: +372 738 3051 Fax: +372 738 3055 E-mail: info@kaosaar.ee Http://www.kaosaar.ee English, Russian, Estonian
Juhan HÄMMALOV	INTELS Patent and Trademark Agency Magasini 12 51005 Tartu, Estonia Phone: +372 742 0401 Fax: +372 742 0326 E-mail: intels@intels.ee Http://www.intels.ee English, German, Russian, Estonian	Urmas KAULER	Patendibüroo TURVAJA OÜ Liivalaia 22 10118 Tallinn, Estonia Phone: +372 640 3109 Fax: +372 640 3105 E-mail: turvaja@turvaja.ee Http://www.turvaja.ee English, Russian, Finnish, Estonian
Uno JÄÄGER	Inseneribüroo Uneko Ltd. Rüütli 51a 80010 Pärnu, Estonia Phone: +372 447 1021 Fax: +372 447 1001 GSM: +372 515 1844 E-mail: info@uneko.ee Http://www.uneko.ee English, Finnish, Russian, Estonian	Urmas KERNU	AAA Legal Services Tartu Road 16 10117 Tallinn, Estonia P.O. Box 3926 10509 Tallinn, Estonia Phone: +372 660 5910 +372 660 5911 Fax: +372 660 5912 E-mail: aaa@aaa.ee Http://www.aaa.ee English, German, Finnish, Russian, Estonian
Sirje KAHU	Patendibüroo Ustervall OÜ Kivi 21-6 51009 Tartu, Estonia Phone: +372 744 1980 Fax: +372 744 1785 E-mail: skahu@ustervall.ee Http://www.ustervall.ee English, Russian, Estonian	Ljubov KESSELMAN	Kesna Ltd. Tedre Str. 77-52 10616 Tallinn, Estonia Phone: +372 660 8068 Fax: +372 660 8069 E-mail: kesna@kesna.ee Http://www.kesna.ee English, Russian, Estonian

- Mart Enn KOPPEL** **KOPPEL patendibüroo OÜ**
 Roseni 10-151
 10111 Tallinn, Estonia
 Phone: +372 677 4136
 Fax: +372 677 4138
 E-mail: info@koppelpb.com
 Http://www.koppelpb.com
 English, Russian, Finnish,
 Estonian
- Raivo KOITEL** **Patent & Trademark Agency Koitel**
 Tartu Road 65
 10115 Tallinn, Estonia
 P.O. Box 1759
 10902 Tallinn, Estonia
 Phone: +372 603 3260
 Fax: +372 603 3261
 E-mail: koitel@koitel.ee
 Http://www.koitel.ee
 Russian, English, Finnish,
 Estonian
- Jüri KÄOSAAR** **Patent Agency Käosaar & Co**
 Tähe Str. 94
 50107 Tartu, Estonia
 Phone: +372 738 3051
 Fax: +372 738 3055
 E-mail: info@kaosaar.ee
 Http://www.kaosaar.ee
 English, Russian, Estonian
- Reet MAASIKAMÄE** **Patent Bureau Kaitsepurus**
 Mulla Str. 4-3
 10611 Tallinn, Estonia
 Phone: +372 673 9097
 +372 566 75197
 Fax: +372 677 4844
 E-mail: purus@kaitsepurus.ee
 Http://www.kaitsepurus.ee
 English, Russian, Estonian
- Leevi MARKUS** **Patent Agency Käosaar & Co**
 Tähe Str. 94
 50107 Tartu, Estonia
 Phone: +372 738 3051
 Fax: +372 738 3055
 E-mail: info@kaosaar.ee
 Http://www.kaosaar.ee
 English, Russian, Estonian
- Raivo MATSOO** **RM Hirvela Patent Bureau Ltd**
 Endla 3, 10122 Tallinn, Estonia
 Phone: +372 614 0816
 Fax: +372 614 0818
 E-mail: hirvela@hirvela.ee
 English, Russian, Estonian
- Marit MEINBERG** **Patent Agency Käosaar & Co**
 Suur-Patarei 2
 10415 Tallinn, Estonia
 Phone: +372 637 9484
 Fax: +372 637 9485
 E-mail: info@kaosaar.ee
 Http://www.kaosaar.ee
 English, Russian, Estonian
- Anniki MEISTER** **KOPPEL patendibüroo OÜ**
 Roseni 10-151
 10111 Tallinn, Estonia
 Phone: +372 677 4136
 +372 5399 7106
 Fax: +372 677 4138
 E-mail: info@koppelpb.com
 Http://www.koppelpb.com
 English, German, Russian,
 Finnish, Estonian
- Elle MELLIK** **AAA Legal Services**
 Tartu Road 16
 10117 Tallinn, Estonia
 P.O. Box 3926
 10509 Tallinn, Estonia
 Phone: +372 660 5910
 +372 660 5911
 Fax: +372 660 5912
 E-mail: aaa@aaa.ee
 Http://www.aaa.ee
 English, Russian, Estonian
- Lembit MITT** **AAA Legal Services**
 Tartu Road 16
 10117 Tallinn, Estonia
 P.O. Box 3926
 10509 Tallinn, Estonia
 Phone: +372 660 5910
 +372 660 5911
 Fax: +372 660 5912
 E-mail: aaa@aaa.ee
 Http://www.aaa.ee
 English, Russian, Estonian
- Ott MOORLAT** **Moorlat & Co Ltd. Patent Bureau**
 P.O. Box 4730
 13503 Tallinn, Estonia
 Phone: +372 648 2085
 Fax: +372 654 2844
 E-mail: ott.moorlat@moorlat.ee
 Http://www.moorlat.ee
 English, Russian, Estonian
- Andres MUTT** **Lasvet Ltd.**
 P.O. Box 3136
 10505 Tallinn, Estonia
 Phone: +372 640 6600
 Fax: +372 640 6604
 E-mail: lasvet@lasvet.ee
 Http://www.lasvet.ee
 Russian, English, Estonian

Tõnu NELAS	AAA Legal Services Tartu Road 16 10117 Tallinn, Estonia P.O. Box 3926 10509 Tallinn, Estonia Phone: +372 660 5910 +372 660 5911 Fax: +372 660 5912 E-mail: aaa@aaa.ee Http://www.aaa.ee English, Russian, Finnish, Estonian	Riho PIKKOR	Patendibüroo TURVAJA OÜ Liivalaia 22 10118 Tallinn, Estonia Phone: +372 640 3109 Fax: +372 640 3105 E-mail: turvaja@turvaja.ee Http://www.turvaja.ee English, German, Russian, Estonian
Piret NIIDAS	Lasvet Ltd. P.O. Box 3136 10505 Tallinn, Estonia Phone: +372 640 6600 Fax: +372 640 6604 E-mail: lasvet@lasvet.ee Http://www.lasvet.ee Russian, German, English, Estonian	Mikk PUTK	Sarap ja Partnerid Patendibüroo Soo 46 10414 Tallinn, Estonia Phone: +372 53 039 088 Fax: +372 660 3307 E-mail: mikk.putk@patent.ee Http://www.patent.ee Skype ID: mikkputk English, Russian, Estonian
Jüri OLT	Danteks OÜ Tiigi 6 51003 Tartu, Estonia Phone: +372 508 1671 Fax: +372 730 2844 E-mail: jyri@danteks.net Http://www.danteks.net English, German, Finnish, Russian, Estonian	Tarmo ROSMAN	Rosman and Partners Ltd. P.O. Box 652 12602 Tallinn, Estonia Phone: +372 656 1450 Fax: +372 656 1450 E-mail: tarman@cc.ttu.ee German, English, Hungarian, Russian, Estonian
Jaak OSTRAT	Lasvet Ltd. P.O. Box 3136 10505 Tallinn, Estonia Phone: +372 640 6600 Fax: +372 640 6604 E-mail: lasvet@lasvet.ee Http://www.lasvet.ee English, German, Finnish, Russian, Estonian	Arvo SALUMÄE	AMENDE Patent Agency Ltd. J. Köleri 8, 10150 Tallinn, Estonia Phone: +372 648 6125 Fax: +372 641 0174 E-mail: amende@hotmail.ee English, German, Finnish, Russian, Estonian
Tauno OTTO	Tallinn University of Technology Ehitajate tee 5 19086 Tallinn, Estonia Phone: +372 620 3269 Fax: +372 620 2020 E-mail: tauno.otto@ttu.ee Http://www.ttu.ee English, Russian, Estonian	Margus SARAP	Sarap ja Partnerid Patendibüroo Riia 185A 51014 Tartu, Estonia Phone: +372 747 7058 Fax: +372 747 7059 E-mail: patent@patent.ee Http://www.patent.ee English, Russian, Estonian
Villu PAVELTS	Lasvet Ltd. P.O. Box 3136 10505 Tallinn, Estonia Phone: +372 640 6600 Fax: +372 640 6604 E-mail: lasvet@lasvet.ee Http://www.lasvet.ee English, Finnish, Russian, Estonian	Tiina SIIM	Lasvet Ltd. P.O. Box 3136 10505 Tallinn, Estonia Phone: +372 640 6600 Fax: +372 640 6604 E-mail: lasvet@lasvet.ee Http://www.lasvet.ee English, Russian, Estonian

Harald TEHVER	Patendibüroo TURVAJA OÜ Liivalaia 22 10118 Tallinn, Estonia Phone: +372 640 3109 Fax: +372 640 3105 E-mail: turvaja@turvaja.ee Http://www.turvaja.ee English, German, Russian, Estonian	Enn URGAS	Patendibüroo TURVAJA OÜ Liivalaia 22 10118 Tallinn, Estonia Phone: +372 640 3109 Fax: +372 640 3105 E-mail: turvaja@turvaja.ee Http://www.turvaja.ee English, Russian, Estonian
Jürgen TOOME	Lasvet Ltd. P.O. Box 3136 10505 Tallinn, Estonia Phone: +372 640 6600 Fax: +372 640 6604 E-mail: lasvet@lasvet.ee Http://www.lasvet.ee English, Russian, Estonian	Juta-Maris UUSTALU	AMENDE Patent Agency Ltd. J. Köleri 8, 10150 Tallinn, Estonia Phone: +372 648 6125 Fax: +372 641 0174 E-mail: amende@hot.ee English, Russian, Estonian
Olga TREUFELDT	Patendibüroo TURVAJA OÜ Liivalaia 22 10118 Tallinn, Estonia Phone: +372 640 3109 Fax: +372 640 3105 E-mail: turvaja@turvaja.ee Http://www.turvaja.ee English, Russian, Estonian	Janno ÄNILINE	Patent & Trademark Agency Koitel Tartu Road 65 10115 Tallinn, Estonia P.O. Box 1759 10902 Tallinn, Estonia Phone: +372 603 3260 Fax: +372 603 3261 E-mail: koitel@koitel.ee Http://www.koitel.ee English, Finnish, Russian, Estonian