



ISSN 1406-0485

EESTI VABARIIK



PATENDILEHT

EESTI



PATENDIAMETI AMETLIK VÄLJAANNE

5
2011
TALLINN



ISSN 1406-0485

EESTI VABARIIK

P
EESTI
PATENDILEHT

**PATENDIAMETI
AMETLIK VÄLJAANNE**

XVII aastakäik

**Käesolevas numbris
esitatud andmed
loetakse avaldatuks
17. oktoobril 2011. a.**

5
2011
**OKTOOBER
TALLINN**

Eesti Patendilehte antakse välja patendiseaduse (jõustunud 23.05.1994) alusel.
The Estonian Patent Gazette is the official publication of the Estonian Patent Office.
Published under Patent Law of the Republic of Estonia (Coming into force 23 May 1994).
Date of publication of the data presented in this issue - 17 October 2011.

Patendiameti
infoosakond
Toompuiestee 7
15041 Tallinn
Tel 627 7907
Faks 627 7943
E-post Info@epa.ee

The Information Department
of the Estonian Patent Office
Toompuiestee 7
15041 Tallinn, ESTONIA
Phone +372 627 7907
Fax +372 627 7943
E-mail Info@epa.ee

Levitaja

Patendiinfo keskus
Olevimägi 8/10
10123 Tallinn
Tel 641 1248
Faks 641 1018
E-post patent@patentlib.ee

Distributor

Estonian Patent Information Centre
Olevimägi 8/10
10123 Tallinn, ESTONIA
Phone +372 641 1248
Fax +372 641 1018
E-mail patent@patentlib.ee

SISUKORD

Bibliograafiliste andmete identifitseerimise rahvusvahelised numberkoodid (INID-koodid)	5
Riikide, teiste ühenduste ja valitsustevaheliste organisatsioonide koodid	6
I. EESTI PATENDID	7
BA1A. Avaldatud patenditaotlused	7
BB2A. Avaldatud rahvusvaheliste taotluste patendinõudluse tõlked	-
FG4A. Väljaantud patendid	10
GB1A. Avaldatud patenditaotluste õigusliku staatuse muudatused	-
HZ1A. Avaldatud patenditaotluste andmete parandused ja muudatused	30
LD4A. Muudatused patentides	-
TZ4A. Registreeringu andmete parandused ja muudatused	31
PZ4A. Patentide õigusliku staatuse muudatused	32
MZ4A. Patentide kehtivuse lõppemine	33
II. EUROOPA PATENDID	36
BB2A. Avaldatud Euroopa patenditaotluste patendinõudluse tõlked	-
FG4A. Eestis kehtivate Euroopa patentide patendikirjelduse tõlked	36
HH2A/HH4A. Euroopa patenditaotluste ja Eestis kehtivate Euroopa patentide patendikirjelduse tõlgete parandused	-
LD4A. Muudatused Euroopa patentides	82
TZ4A. Registreeringu andmete parandused ja muudatused	83
PZ4A. Euroopa patentide õigusliku staatuse muudatused	84
MZ4A. Euroopa patentide kehtivuse lõppemine	85
III. MEDITSIINITOODETE JA TAIME- KAITSETOODETE TÄIENDAV KAITSE	89
AA1Y. Täiendava kaitse taotlused	89

CONTENTS

Internationally Agreed Numbers for the Identification of Data (INID Codes)	5
List of Codes of States, Other Entities and Intergovernmental Organizations	6
I. ESTONIAN PATENTS	7
BA1A. Published Patent Applications	7
BB2A. Translations of the Patent Claims of Published International Applications	-
FG4A. Granted Patents	10
GB1A. Changes in the Legal Status of Published Patent Applications	-
HZ1A. Corrections and Amendments to the Data Concerning Published Patent Applications	30
LD4A. Amendments to Patents	-
TZ4A. Corrections and Amendments to Registration Data	31
PZ4A. Changes in the Legal Status of Patents	32
MZ4A. Expiry of the Term of Patent Validity	33
II. EUROPEAN PATENTS	36
BB2A. Translations of the Claims of Published European Patent Applications	-
FG4A. Translations of the Specifications of European Patents Valid in Estonia	36
HH2A/HH4A. Corrections of the European Patent Applications and Translations of the Specifications of European Patents Valid in Estonia	-
LD4A. Amendments to European Patents	82
TZ4A. Corrections and Amendments to Registration Data	83
PZ4A. Changes in the Legal Status of European Patents	84
MZ4A. Expiry of the term of Validity of European Patents	85
III. SUPPLEMENTARY PROTECTION OF MEDICINAL PRODUCTS AND PLANT PROTECTION PRODUCTS	89
AA1Y. Applications for Supplementary Protection	89

FG1Y. Täiendava kaitse andmine	90	FG1Y. Grant of Supplementary Protection	90
FC1Y. Tagasilükatud täiendava kaitse taotlused	-	FC1Y. Refused Applications for Supplementary Protection	-
MZ1Y. Täiendava kaitse kehtivuse lõppemine	-	MZ1Y. Expiry of the term of Validity of Supplementary Protection	-
MC1Y. Täiendava kaitse tühistamine	-	MC1Y. Annulment of Supplementary Protection	-
IV. LITSENTSID JA PANDID	91	IV. LICENCES AND PAWNS	91
QB4A/QB1Y. Litsentside registreerimine	91	QB4A/QB1Y. Registering of Licences	91
RC4A/RC1Y. Pandi registreerimine	-	RC4A/RC1Y. Registering of Pawning	-
V. LOENDID	92	V. LISTS	92
BA1A. Avaldatud patenditaotluste süstemaatiline loend	92	BA1A. Systematic List of Published Patent Applications	92
FG4A. Väljaantud patentide süstemaatiline loend	92	FG4A. Systematic List of Granted Patents	92
FG4A. Väljaantud patentide patenditaotluste numbriline loend	92	FG4A. Numerical List of the Patent Applications of Granted Patents	92
BB2A. Avaldatud rahvusvaheliste taotluste patendinõudluse tõlgete numbriline loend	-	BB2A. Numerical List of the Translations of the Patent Claims of Published International Applications	-
BB2A. Avaldatud Euroopa patenditaotluste patendinõudluse tõlgete numbriline loend	-	BB2A. Numerical List of the Translations of the Claims of Published European Patent Applications	-
FG4A. Eestis kehtivate Euroopa patentide süstemaatiline loend	93	FG4A. Systematic List of European Patents Valid in Estonia	93
FG4A. Eestis kehtivate Euroopa patentide numbriline loend	95	FG4A. Numerical List of European Patents Valid in Estonia	95
FG4A. Eestis kehtivate Euroopa patentide patendi- kirjelduse tõlgete numbriline loend	96	FG4A. Numerical List of the Translations of the Specifications of European Patents Valid in Estonia	96
AA1Y. Täiendava kaitse taotluste numbriline loend	97	AA1Y. Numerical List of Supplementary Protection Applications	97
FG1Y. Täiendava kaitse tunnistuste numbriline loend	97	FG1Y. Numerical List of Supplementary Protection Certificates	97
AA1Y. Tagasilükatud täiendava kaitse taotluste numbriline loend	-	AA1Y. Numerical List of Refused Applications for Supplementary Protection	-
VI. PATENDIALASED ÕIGUSAKTID JA MUU INFO	98	VI. LEGAL ACTS AND INFORMATION	98
Riiklikus patendivolinike registris registreeritud patendivolinike nimekiri	98	List of Patent Attorneys, Registered in the Estonian State Register of Patent Attorneys	101
Patendikirja duplikaadi väljaandmine	-	Issue of the Copy of the Letters Patent	-

**BIBLIOGRAAFILISTE ANDMETE
IDENTIFITSEERIMISE RAHVUSVAHELISED
NUMBERKOODI
WIPO Standard ST. 9**

**INTERNATIONALLY AGREED NUMBERS FOR
THE IDENTIFICATION OF DATA
(INID CODES)
WIPO Standard ST. 9**

- | | |
|---|---|
| (10) Registreeringu number | (10) Registration number |
| (11) Dokumendi number | (11) Number of the document |
| (12) Dokumendi liik | (12) Kind of the document |
| (19) Dokumendi väljaandnud asutuse nimetus | (19) Name of the office publishing the document |
| (21) Patenditaotluse number | (21) Application number |
| (22) Patenditaotluse esitamise kuupäev | (22) Date of filing of the application |
| (23) Patendiseaduse § 8 lõikes 3 nimetatud teabe avalikustamise kuupäev | (23) Date of making available to the public of the information provided in § 8(3) of the Patent Act |
| (24) Patendi kehtivuse alguse kuupäev | (24) Date of the beginning of validity of the patent |
| (30) Prioriteediandmed (kuupäev, riigi või rahvusvahelise organisatsiooni kood, taotluse number) | (30) Priority data (date, code identifying the State or international organization, application number) |
| (43) Patenditaotluse avaldamise kuupäev | (43) Date of publication of the patent application |
| (45) Patendikirjelduse avaldamise kuupäev | (45) Date of publication of the specification |
| (48) Muudetud patenditaotluse või patendikirjelduse avaldamise kuupäev | (48) Date of issuance of the corrected patent application or specification |
| (51) Rahvusvahelise patendiklassifikatsiooni indeks(id) | (51) Symbol of the International Patent Classification |
| (54) Leiutise nimetus | (54) Title of the invention |
| (57) Leiutise olemuse lühikokkuvõte | (57) Abstract |
| (60) Leiutise olemust muutvate varasema patenditaotluse paranduste ja täienduste esitamise kuupäev ja varasema patenditaotluse number | (60) Filing date of the amendments and corrections to the previous patent application which alter the subject matter of the invention and number of the previous patent application |
| (62) Varasema patenditaotluse, millest patenditaotlus on eraldatud, esitamise kuupäev ja number | (62) Filing date and number of the earlier patent application from which patent application has been divided up |
| (66) Varasema, jätkatud taotluse esitamise kuupäev ja number | (66) Filing date and number of the earlier, continued patent application |
| (68) Aluspatendi number | (68) Number of the basic patent |
| (71) Patenditaotleja | (71) Applicant |
| (72) Leiutise autor | (72) Inventor |
| (73) Patendiomanik | (73) Owner |
| (74) Patendivolnik või ühine esindaja | (74) Patent attorney or common representative |
| (83) Bioloogilise aine, sealhulgas mikroorganismi tüve deponeerimise andmed | (83) Data of the deposit of a biological material, including microorganism strain |
| (85) Rahvusvahelise patenditaotluse siseriiklikku menetlusse esitamise kuupäev | (85) Date of entry into the national phase for the international patent application |
| (86) PCT taotluse esitamise andmed (rahvusvahelise esitamise kuupäev, taotluse number) | (86) Filing data of the PCT application (international filing date, application number) |
| (92) Meditsiini- või taimekaitsetoote registreerimist tõendava dokumendi number ja väljaandmise kuupäev | (92) For an SPC, number and date of the authorization to place the product on the market |
| (94) Täiendava kaitse kehtivuse lõppemise kuupäev | (94) Calculated date of expiry of the SPC or the duration of the SPC |
| (95) Meditsiini- või taimekaitsetoote nimetus | (95) Name of the product in respect of which the SPC has been applied for or granted |
| (96) Euroopa patenditaotluse andmed (esitamise kuupäev, number) | (96) Filing data of the European patent application (date of filing, application number) |
| (97) Euroopa patendi andmed (väljaandmisest teatamise kuupäev, number) | (97) Data of the European patent (date of mention of the grant of the patent, patent number) |

**RIIKIDE, TEISTE ÜHENDUSTE JA VALITSUSTEVAAHELISTE
ORGANISATSIOONIDE KOODID**

AD	Andorra	EA	Euraasia Patendiorgani-	KE	Kenya	QA	Katar
AE	Araabia		satsioon (EAPO)	KG	Kõrgõzstan	RO	Rumeenia
	Ühendemiraadid	EC	Ecuador	KH	Kambodža	RS	Serbia
AF	Afganistan	EE	Eesti	KI	Kiribati	RU	Venemaa
AG	Antigua ja Barbuda	EG	Egiptus	KM	Komoorid	RW	Rwanda
AI	Anguilla	EH	Lääne-Sahara	KN	Saint Kitts ja Nevis	SA	Saudi Araabia
AL	Albaania	EM	Siseturu Ühtlustamise	KP	Põhja-Korea	SB	Saalomoni Saared
AM	Armeenia		Amet (kaubamärgid ja	KR	Lõuna-Korea	SC	Seišellid
AO	Angola		tööstusdisainilahen-	KW	Kuveit	SD	Sudaan
AP	Aafrika Regionaalne		dused) (OHIM)	KY	Kaimanisaared	SE	Rootsi
	Tööstusomandi Orga-	EP	Euroopa	KZ	Kasahstan	SG	Singapur
	nisatsioon (ARIPO)		Patendiamet (EPO)	LA	Laos	SH	Saint Helena, Ascension
AR	Argentina	ER	Eritrea	LB	Liibanon		ja Tristan da Cunha
AS	Ameerika Samoa	ES	Hispaania	LC	Saint Lucia	SI	Sloveenia
AT	Austria	ET	Etiopia	LI	Liechtenstein	SK	Slovakkia
AU	Austraalia	FI	Soome	LK	Sri Lanka	SL	Sierra Leone
AW	Aruba	FJ	Fidži	LR	Libeeria	SM	San Marino
AZ	Aserbaidžaan	FK	Falklandi (Malviini)	LS	Lesotho	SN	Senegal
BA	Bosnia ja Hertsegoviina		saared	LT	Leedu	SO	Somaalia
BB	Barbados	FM	Mikroneesia	LU	Luksemburg	SR	Suriname
BD	Bangladesh	FO	Fääri saared	LV	Läti	SS	Lõuna-Sudaan
BE	Belgia	FR	Prantsusmaa	LY	Liibüa	ST	São Tomé ja Príncipe
BF	Burkina Faso	GA	Gabon	MA	Maroko	SV	El Salvador
BG	Bulgaaria	GB	Ühendkuningriik	MC	Monaco	SX	Sint Maarten (Hollandi
BH	Bahrein		(Suurbritannia)	MD	Moldova		osa)
BI	Burundi	GC	Pärsia Lahe	ME	Montenegro	SY	Süüria
BJ	Benin		Koostöönõukogu	MG	Madagaskar	SZ	Svaasimaa
BM	Bermuda	GD	Grenada	MH	Marshalli Saared	TC	Turks ja Caicos
BN	Brunei	GE	Gruusia	MK	Makedoonia	TD	Tšaad
BO	Boliivia	GG	Guernsey	ML	Mali	TG	Togo
BQ	Bonaire, Sint	GH	Ghana	MM	Myanmar (Birma)	TH	Tai
	Eustatius ja Saba	GI	Gibraltar	MN	Mongoolia	TJ	Tadžikistan
BR	Brasiilia	GL	Gröönimaa	MO	Macao	TM	Türkmenistan
BS	Bahama	GM	Gambia	MP	Põhja-Mariaanid	TN	Tuneesia
BT	Bhutan	GN	Guinea	MR	Mauritaania	TO	Tonga
BV	Bouvet' saar	GQ	Ekvatoriaal-Guinea	MS	Montserrat	TL	Ida-Timor
BW	Botswana	GR	Kreeka	MT	Malta	TR	Türgi
BX	Beneluxi Kaubamärgi-	GS	Lõuna-Georgia ja	MU	Mauritius	TT	Trinidad ja Tobago
	amet (BBM) ja Beneluxi		Lõuna-Sandwichi	MV	Maldiviid	TV	Tuvalu
	Tööstusdisainilahendus-		saared	MW	Malawi	TW	Taiwan (Hiina provints)
	te Amet (BBDM)	GT	Guatemala	MX	Mehhiko	TZ	Tansaania
BY	Valgevene	GW	Guinea-Bissau	MY	Malaisia	UA	Ukraina
BZ	Belize	GY	Guyana	MZ	Mosambiik	UG	Uganda
CA	Kanada	HK	Hongkong	NA	Namiibia	US	Ameerika
CF	Kesk-Aafrika Vabariik	HN	Honduras	NE	Niger		Ühendriigid
CG	Kongo	HR	Horvaatia	NG	Nigeeria	UY	Uruguay
CH	Šveits	HT	Haiti	NI	Nicaragua	UZ	Usbekistan
CI	Côte d'Ivoire	HU	Ungari	NL	Holland	VA	Vatikan (Püha Tool)
CK	Cooki saared	IB	Maailma	NO	Norra	VC	Saint Vincent ja
CL	Tšiili		Intellektuaalomandi	NP	Nepal		Grenadiinid
CM	Kamerun		Organisatsiooni (WIPO)	NR	Nauru	VE	Venezuela
CN	Hiina		Rahvusvaheline Büroo	NZ	Uus-Meremaa	VG	Neitsisaared
CO	Kolumbia	ID	Indoneesia	OA	Aafrika Intellektuaal-	VN	Vietnam
CR	Costa Rica	IE	Ir		omandi Organisatsioon	VU	Vanuatu
CU	Kuuba	IL	Iisrael		(OAPI)	WO	Maailma
CV	Cabo Verde	IM	Man'i saar	OM	Omaan		Intellektuaalomandi
CW	Curaçao	IN	India	PA	Panama		Organisatsioon (WIPO)
CY	Küpros	IQ	Iraak	PE	Peruu		(Rahvusvaheline Büroo)
CZ	Tšehhi	IR	Iraan	PG	Paapua Uus-Guinea	WS	Samoa
DE	Saksamaa	IS	Island	PH	Filipiinid	YE	Jeemen
DJ	Djibouti	IT	Itaalia	PK	Pakistan	ZA	Lõuna-Aafrika Vabariik
DK	Taani	JE	Jersey	PL	Poola	ZM	Sambia
DM	Dominica	JM	Jamaica	PT	Portugal	ZR	Zaire
DO	Dominikaani Vabariik	JO	Jordaan	PW	Belau	ZW	Zimbabwe
DZ	Alžeeria	JP	Jaapan	PY	Paraguay		

I OSA EESTI PATENDID

BA1A. AVALDATUD PATENDITAOTLUSED

Teade avaldatakse "Patendiseaduse" § 24 lõike 6 alusel.

Teates avaldatud andmed (leiutise nimetus, taotleja ja autori andmed), samuti "Patendiseaduse" § 24 lõike 1 kohaselt avaldatud patenditaotluse dokumendid avaldatakse patenditaotleja esitatud redaktsioonis (majandusministri 29. detsembri 1998. a määrusega nr 50 kehtestatud "Patenditaotluse avaldamise korra" punkt 18 (RTL 1999, 10, 117)).

- | | |
|---|--|
| <p>(51) A23B 5/04 (2010.01) (11) 201000026 A
 A23C 3/04 (2010.01)
 A23G 9/04 (2010.01)
 A23G 9/52 (2010.01)
 A23L 3/375 (2010.01)
 F25C 1/00 (2010.01)</p> <p>(22) 10.03.2010
 (21) P201000026
 (71) MTÜ Toidu- ja Fermentatsioonitehnoloogia
 Arenduskeskus
 Akadeemia tee 15b, 12618 Tallinn, EE</p> <p>(72) Kristel Kaseleht
 Kalmistu tee 10-3, 11214 Tallinn, EE
 Martti Tamm
 Õismäe tee 125-40, 13515 Tallinn, EE
 Urmas Sannik
 Vaablase 14-1, 12916 Tallinn, EE</p> <p>(74) Mikk Putk
 Sarap ja Partnerid Patendibüroo,
 Soo 46, 10414 Tallinn, EE</p> <p>(54) Seade ja meetod toiduainete kiirkülmutamiseks</p> | <p>Estonia pst 7, 10143 Tallinn, EE</p> <p>(72) Alexander Gordeychuk
 Vassili saar 6. liin 17-20, 199004 Sankt-Peterburg,
 RU
 Alexey Seledtsov
 Radištševi 8-6, 191014 Sankt-Peterburg, RU
 Dmitry Medvedev
 prospekt Aviakonstruktorov 47-145,
 197373 Sankt-Peterburg, RU
 Andrey Sinitskiy
 Sorge 221-139, 630106 Novosibirsk, RU
 Vladimir Ishutin
 Evdokima Ogneva 22-137, 193232 Sankt-Peterburg,
 RU
 Jaak Lokk
 Jaagumäe talu, Harkujärve küla, Harku vald,
 76902 Harju maakond, EE</p> <p>(74) Raivo Koitel
 Patendi- & Kaubamärgibüroo Koitel OÜ,
 Tartu mnt 65, 10115 Tallinn, EE</p> <p>(54) Meetod organismi üldise resistentsuse optimeeri-
 miseks ja seade selle teostamiseks</p> |
| <p>(51) A61B 3/10 (2010.01) (11) 201000010 A
 A61B 3/12 (2010.01)</p> <p>(22) 29.01.2010
 (21) P201000010
 (71) Tartu Ülikool
 Ülikooli 18, 50090 Tartu, EE</p> <p>(72) Koit Muring
 Pikk 13, 51009 Tartu, EE
 Agu Anijalg
 Maisi 24, 50407 Tartu, EE
 Jaak Kikas
 Vikerkaare 27, 51006 Tartu, EE</p> <p>(74) Sirje Kahu
 Patendibüroo Ustervall OÜ,
 Kivi 21-6, 51009 Tartu, EE</p> <p>(54) Katarakti kvantitatiivse diagnostika aparaat</p> | <p>(51) A61K 38/00 (2011.01) (11) 201100050 A
 A61K 45/00 (2011.01)
 A61P 37/00 (2011.01)
 A61P 37/06 (2011.01)
 C07K 14/47 (2011.01)
 C07K 14/705 (2011.01)
 C07K 16/00 (2011.01)
 C07K 19/00 (2011.01)
 C12N 15/09 (2011.01)
 C12N 5/10 (2011.01)
 C12P 21/02 (2011.01)
 C12Q 1/02 (2011.01)
 G01N 33/68 (2011.01)</p> <p>(22) 23.05.2001
 (21) P201100050
 (30) 26.05.2000, US, 579927
 26.06.2000, US, 60/214065
 (62) 23.05.2001, P200200659
 (71) Bristol-Myers Squibb Company
 Route 206 & Province Line Road,
 Princeton, NJ 08543-4000, US</p> <p>(72) Robert J. Peach
 12848 Via Caballo Rojo, San Diego, CA 92129, US
 Joseph R. Naemura</p> |
| <p>(51) A61H 39/00 (2011.01) (11) 201000017 A
 A61N 5/02 (2011.01)
 A61N 5/06 (2011.01)
 A61N 2/02 (2011.01)</p> <p>(22) 12.02.2010
 (21) P201000017
 (71) Cemmed OÜ</p> | |

- 2627 127th Avenue NE, Bellevue, WA 98005, US
Peter S. Linsley
2430 9th Avenue W., Seattle, WA 98119, US
Jurgen Bajorath
17406 37th Avenue, Lynnwood, WA 98037, US
- (74) Leevi Markus
Patendibüroo Käosaar & Co OÜ,
Tähe 94, 50107 Tartu, EE
- (54) CTL4 lahustuvad mutantsed molekulid ja nende kasutamine

-
- (51) **C04B 18/08 (2010.01)** (11) **201000022 A**
C04B 26/00 (2010.01)
C08L 27/06 (2010.01)
- (22) 15.02.2010
(21) P201000022
(71) Ivar Viira
Tallinna mnt 23A, 90509 Haapsalu, EE
Tiiu Kiil
Tiiva 19/3, 13426 Tallinn, EE
- (72) Ivar Viira
Tallinna mnt 23A, 90509 Haapsalu, EE
Anti Viikna
Kärje 27, 11620 Tallinn, EE
Tiiu Kiil
Tiiva 19/3, 13426 Tallinn, EE
- (74) Tõnu Nelsas
AAA Patendibüroo OÜ,
Tartu mnt 16, 10117 Tallinn, EE
- (54) Põlevkivituhka sisaldav PVC komposiitmaterjal ja sellest materjalist valmistatud toode

-
- (51) **C09K 11/08 (2010.01)** (11) **201000011 A**
G01T 1/10 (2010.01)
- (22) 29.01.2010
(21) P201000011
(71) Tartu Ülikool
Ülikooli 18, 50090 Tartu, EE
- (72) Mihkel Kerikmäe
Eha 35-2, 50103 Tartu, EE
Aime Lust
Kaunase pst 4-20, 50706 Tartu, EE
Mihhail Danilkin
Peetri 29A-13, 51009 Tartu, EE
- (74) Sirje Kahu
Patendibüroo Ustervall OÜ,
Kivi 21-6, 51009 Tartu, EE
- (54) Li₂B₄O₇ põhinev läbipaistev koe-ekvivalentne kiirgusdetektor termo- või optiliselt stimuleeritud luminesentsdosimeetria jaoks ja selle valmistamise meetod

-
- (51) **C10B 53/06 (2011.01)** (11) **201000024 A**
C10B 31/06 (2011.01)
C10J 3/30 (2011.01)
C10J 3/32 (2011.01)
F23K 3/14 (2011.01)
- (22) 09.03.2010
(21) P201000024
(71) VKG OIL AS

- Järveküla tee 14, 30328 Kohtla-Järve, EE
- (72) Nikolai Petrovich
Jaama 41, 41533 Jõhvi, EE
Valentin Tkachenko
Olevi 30-10, 30325 Kohtla-Järve, EE
Gennadi Tsõmbalov
Olevi 30-102, 30325 Kohtla-Järve, EE
- (74) Jaak Ostrat
LASVET Patendibüroo OÜ,
Suurtüki 4a, 10133 Tallinn, EE
- (54) Seade töödeldava materjali etteandmiseks reaktorisse

-
- (51) **C12N 15/11 (2011.01)** (11) **201100048 A**
C07K 14/705 (2011.01)
A61K 38/17 (2011.01)
A61K 39/395 (2011.01)
A61P 11/00 (2011.01)
A61P 13/00 (2011.01)
A61P 35/00 (2011.01)
A61P 37/00 (2011.01)
- (22) 07.01.2000
(21) P201100048
(30) 07.01.1999, US, 226533
(62) 07.01.2000, P200100360
(71) ZymoGenetics, Inc.
1201 Eastlake Avenue East, Seattle, WA 98102, US
- (72) Jane A. Gross
4224 NE 110th Street, Seattle, WA 98125, US
Wenfeng Xu
12432 54th Avenue West, Mukilteo, WA 98275, US
Karen Madden
2364 Fairview Avenue East #2, Seattle, WA 98102, US
David P. Yee
640 Memorial Drive, 2West, Cambridge, MA 02139, US
- (74) Tõnu Nelsas
AAA Patendibüroo OÜ,
Tartu mnt 16, 10117 Tallinn, EE
- (54) Hübridivalk, selle kasutamine, seda sisaldav antikeha või selle fragment ja selle kasutamine

-
- (51) **C12Q 1/18 (2010.01)** (11) **201000012 A**
G01N 33/04 (2010.01)
- (22) 29.01.2010
(21) P201000012
(71) Tartu Ülikool
Ülikooli 18, 50090 Tartu, EE
- (72) Toonika Rinken
J. Koorti 37, 51011 Tartu, EE
Raivo Jaaniso
Aardla 154/2, 50415 Tartu, EE
- (74) Sirje Kahu
Patendibüroo Ustervall OÜ,
Kivi 21-6, 51009 Tartu, EE
- (54) On-line süsteem, meetod selle kalibreerimiseks ning erinevate antibiootikumide jääkide samaaegselt tuvastamiseks ja kontsentratsioonide mõõtmiseks piimas

- (51) **C12Q 1/68 (2010.01)** (11) **201000013 A**
G01N 33/50 (2011.01)
 (22) 29.01.2010
 (21) P201000013
 (71) Selfdiagnostics OÜ
 Salu tee 24, Peetri küla, Rae vald,
 75312 Harju maakond, EE
 (72) Janne Pullat
 Roheline 12-2, 68205 Valga, EE
 Indrek Tulp
 Pärna 29-60, 50604 Tartu, EE
 Marko Lehes
 Salu tee 24, Peetri küla, Rae vald,
 75312 Harju maakond, EE
 (74) Mikk Putk
 Sarap ja Partnerid Patendibüroo,
 Soo 46, 10414 Tallinn, EE
 (54) Meetod ja kiirtesti seade sihtmärk-molekuli
 proovimaterjalist detekteerimiseks

- (51) **D01F 9/12 (2011.01)** (11) **201000032 A**
H05K 9/00 (2011.01)
A61N 2/00 (2011.01)
C01B 31/00 (2011.01)
H01J 1/00 (2011.01)
A61N 1/16 (2011.01)
 (22) 31.03.2010
 (21) P201000032
 (23) 02.04.2009
 (71) Paal Juul Aschjem
 Pikk 57-7, 10133 Tallinn, EE
 Jørn Hennie
 Kaupmehe 5-7, 10114 Tallinn, EE
 (72) Valeri Aljas
 Sõpruse pst 6-13, 10615 Tallinn, EE
 (74) Tõnu Nelsas
 AAA Patendibüroo OÜ,
 Tartu mnt 16, 10117 Tallinn, EE
 (54) Millimeeterlaine elektromagnetvälja genereeriv
 spiraalse kontuuriga kihiline element

- (51) **E01C 19/22 (2011.01)** (11) **201000029 A**
E01C 19/48 (2011.01)
 (22) 16.03.2010
 (21) P201000029
 (71) Enn Roosi
 Pikk 19, Märjamaa, 78304 Rapla maakond, EE
 (72) Enn Roosi
 Pikk 19, Märjamaa, 78304 Rapla maakond, EE
 (74) Jüri Olt
 Danteks OÜ, Tiigi 6, 51003 Tartu, EE
 (54) Puistematerjali veo-, laotus- ja tasandusseade

PCT

- (51) **F03B 17/00 (2011.01)** (11) **201100056 A**
 (85) 09.09.2011
 (21) P201100056
 (30) 13.02.2009, OA, 1200900059
 (86) PCT/OA2010/000001, 19.01.2010
 (71) Le Bemadjiel Djerasssem
 BP 5413 N'djamena, TD

- (72) Le Bemadjiel Djerasssem
 BP 5413 N'djamena, TD
 (74) Reet Maasikamäe
 Patendibüroo Kaitsepurus OÜ,
 Mulla 4-3, 10611 Tallinn, EE
 (54) Pumpamissüsteem ja meetod

- (51) **F16B 13/06 (2011.01)** (11) **201000028 A**
 (22) 10.03.2010
 (21) P201000028
 (71) Eesti Energia Kaevandused AS
 Jaama 10, 41533 Jõhvi, EE
 (72) Evgeny Ivanov
 Sõpruse 13-18, 31025 Kohtla-Järve, EE
 Evgeni Randalainen
 Olevi 122, 30325 Kohtla-Järve, EE
 Gennadi Maksimov
 Maleva 7-80, 31021 Kohtla-Järve, EE
 Igor Barbašev
 Estonia pst 10-89, 31022 Kohtla-Järve, EE
 (74) Mart Enn Koppel
 KOPPEL patendibüroo OÜ,
 Roseni 10-151, 10111 Tallinn, EE
 (54) Ankruluku ja ankrupoldi komplekt ja meetod selle
 kasutamiseks

- (51) **G01B 3/28 (2011.01)** (11) **201000023 A**
G01B 5/18 (2011.01)
 (22) 23.02.2010
 (21) P201000023
 (71) Eesti Maaviljeluse Instituut
 Teaduse 13, Saku, 75501 Harju maakond, EE
 (72) Edvin Nugis
 EMVI, Teaduse 13, Saku, 75501 Harju maakond, EE
 Luule Tartlan
 EMVI, Teaduse 4, Saku, 75501 Harju maakond, EE
 Kalle Hamburg
 Ingliste küla, Kehtna vald, 79004 Rapla maakond,
 EE
 (54) Meetod emamugula sügavuse määramiseks
 kartulipõllul

- (51) **G06Q 30/00 (2011.01)** (11) **201000070 A**
 (22) 09.09.2010
 (21) P201000070
 (30) 10.03.2010, EE, P201000027
 (71) Massi Miliano OÜ
 Veerenni 24C, 10135 Tallinn, EE
 (72) Heikki Haldre
 Tare 6, 10135 Tallinn, EE
 Paul Pällin
 Säde 2A, 50406 Tartu, EE
 Peeter Ilumäe
 Komeedi 17-4, 10122 Tallinn, EE
 (74) Mart Enn Koppel
 KOPPEL patendibüroo OÜ,
 Roseni 10-151, 10111 Tallinn, EE
 (54) Rõivaeseme esitlemise meetod

FG4A. VÄLJAANTUD PATENDID

Patendid nr 05469 kuni 05487

Teade avaldatakse "Patendiseaduse" § 35 lõike 8 alusel.



EE 05469 B1

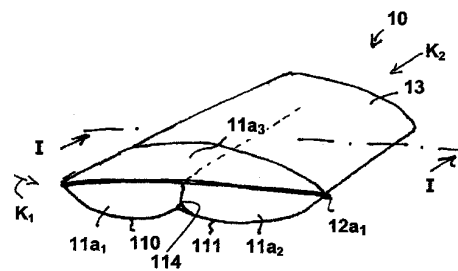
(11) **EE 05469 B1**(51) Int.Cl.
A47G 9/10 (2007.01)(12) **PATENDIKIRJELDUS**

(21) Patenditaotluse number: P200700010	(73) Patendiomanik: Pee-Vee Import Oy Petikontie 4, 01720 Vantaa, FI
(22) Patenditaotluse esitamise kuupäev: 16.03.2007	(72) Leiutise autor: Vesa Tuominen Mäntykummuntie 3, 01200 Vantaa, FI
(30) Prioriteediandmed: 12.01.2007 FI U20070011	(74) Patendivolinik: Riho Pikkor Patendibüroo Turvaja OÜ Liivalaia 22, 10118 Tallinn, EE
(24) Patendi kehtivuse alguse kuupäev: 16.03.2007	
(43) Patenditaotluse avaldamise kuupäev: 15.08.2008	
(45) Patendikirjelduse avaldamise kuupäev: 17.10.2011	

(54) **Padi**

(57) Leiutis käsitleb patja (10), mis sisaldab esimest osapatja (11a₁), sellele lisaks veel teist osapatja (11a₂) ning ka kolmandat osapatja (11a₃), mis asetseb esimese osapatja (11a₁) ja teise osapatja (11a₂) peal.

(57) The invention concerns a cushion (10), which comprises a first cushion part (11a₁) and beside this a second cushion part (11a₂). The cushion (10) comprises a third cushion part (11a₃) on top of the first cushion part (11a₁) and the second cushion part (11a₂).



EE 05469 B1



EE 05470 B1

(11) **EE 05470 B1**

(51) Int.Cl.
A61B 10/00 (2006.01)
A61B 10/02 (2008.01)
A61B 10/04 (2008.01)
A61D 1/00 (2008.01)

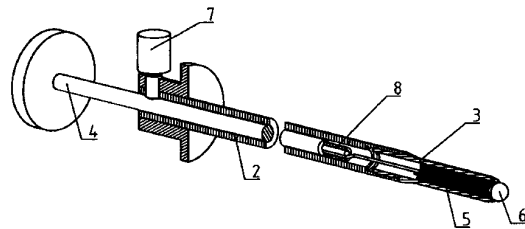
(12) **PATENDIKIRJELDUS**

(21) Patenditaotluse number: P200600019	(73) Patendiomanik: Eesti Maaülikool Kreutzwaldi 64, 51014 Tartu, EE
(22) Patenditaotluse esitamise kuupäev: 09.06.2006	(72) Leiutise autorid: Andres Valdmann Kreutzwaldi 38-14, 51014 Tartu, EE
(24) Patendi kehtivuse alguse kuupäev: 09.06.2006	Merle Valdmann Kreutzwaldi 38-14, 51014 Tartu, EE
(43) Patenditaotluse avaldamise kuupäev: 15.02.2008	(74) Patendivolinik: Sirje Kahu Patendibüroo Ustervall OÜ Kivi 21-6, 51009 Tartu, EE
(45) Patendikirjelduse avaldamise kuupäev: 17.10.2011	

(54) Seade tsütoloogiliste, bakterioloogiliste ja emakanõre proovide võtmiseks

(57) Leiutis kuulub veterinaaria valdkonda ning leiab kasutamist proovide võtmiseks emaka endomeetriumi eesmärgiga avastada põletikke, sealhulgas subkliinilisi endometriite. Leiutise objektiks on seade tsütoloogiliste, bakterioloogiliste ja emakanõre proovide võtmiseks selliste loomade emakast, kelle emakakael on raskesti läbitav. Seade võimaldab saada puhtaid proove, mis on oluline diagnostilise täpsuse saavutamiseks. Seade sisaldab jäika juhttoru, läbi juhttoru ulatuvat varrast, millele on kinnitatud tsütohari, kusjuures juhttoru otsa on kinnitatud tsütoharja saastumise vältimiseks sissepoole suunduva koonusega juhttoru müts selliselt, et tsütoharja kuul sobitaks tihedalt tsütoharja juhttoru mütsiga.

(57) The present invention belongs to the field of veterinary medicine, veterinary gynaecology and can be used for taking samples from endometrium in order to find inflammatory processes, including subclinical endometritis. The invention relates to a sampling instrument for obtaining cytological, bacteriological and smear samples from uterus of animals whose cervix is difficult to penetrate. The instrument enables to obtain uncontaminated samples, which is important in obtaining high diagnostic accuracy. The instrument comprises a stiff guiding tube, a rod equipped with sampling brush, a guiding cap equipped with a cone shape opening to fit with the ball of the sampling brush, which enables to prevent contamination during insertion and/or withdrawal of the instrument.

**EE 05470 B1**



EE 05471 B1

(11) **EE 05471 B1**

(51) Int.Cl.
A61H 33/00 (2011.01)
A61H 35/00 (2011.01)
E03C 1/05 (2011.01)

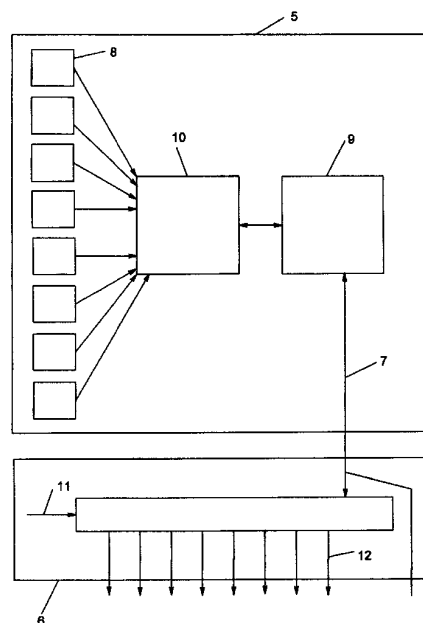
(12) **PATENDIKIRJELDUS**

(21) Patenditaotluse number: P200900017	(73) Patendiomanik: Aquator OÜ Pärnu mnt 110, 11313 Tallinn, EE
(22) Patenditaotluse esitamise kuupäev: 06.03.2009	(72) Leiutise autor: Villi Pogga Narva mnt 15-9, 10120 Tallinn, EE
(24) Patendi kehtivuse alguse kuupäev: 06.03.2009	(74) Patendivolinik: Tõnu Nelsas AAA Patendibüroo OÜ Tartu mnt 16, 10117 Tallinn, EE
(43) Patenditaotluse avaldamise kuupäev: 15.10.2010	
(45) Patendikirjelduse avaldamise kuupäev: 17.10.2011	

(54) **Vanni kasutajaliides**

(57) Leiutis avalikustab vanni juhtpaneeli, mis on vanniga samast materjalist, nii et juhtpaneelil olevad juhtnupud kujutavad endast vanni pinnal olevaid funktsioone kujutavaid piktogramme. Vanni režiimide muutmiseks piisab kasutajal lähendada sõrm soovitud sümbolile ja vanni korpuse taga asetsev laengu ülekande sensor võtab vastava käsu vastu ja edastab selle mikrokontrollerisse.

(57) Invention discloses remote control panel of a bath, made of the same material as the bath, so that the control buttons on the remote control panel represent pictogram of the functions on the bath surface. In order to change the regimes it is sufficient the user moves finger closer to a desired symbol and the charge-transfer sensor placed behind the bath body receives command and transmits it to the microcontroller.



EE 05471 B1



EE 05472 B1

(19)  **EESTI VABARIIK**
PATENDIAMET

(11) **EE 05472 B1**(12) **PATENDIKIRJELDUS**

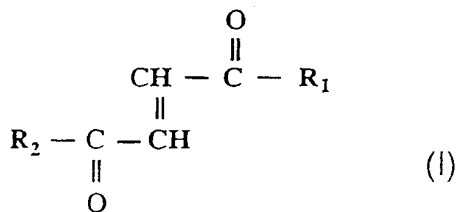
(51) Int.Cl.
A61K 31/00 (2011.01)
A61K 38/00 (2011.01)
A61P 1/00 (2011.01)
A61P 11/00 (2011.01)
A61P 13/12 (2011.01)
A61P 17/00 (2011.01)
A61P 19/00 (2011.01)
A61P 25/00 (2011.01)
A61P 31/00 (2011.01)
A61P 35/00 (2011.01)
A61P 37/02 (2011.01)
C07C 235/76 (2011.01)
C07K 14/00 (2011.01)

(21) Patenditaotluse number: P200300280	(73) Patendiomanik: Fumapharm AG Haldenstrasse 24a, 6006 Luzern, CH
(85) Rahvusvahelise patendi- taotluse siseriiklikku menetluse esitamise kuupäev: 11.07.2003	(72) Leiutise autorid: Rajendra Kumar Joshi Altstetterstrasse 224, CH-8048 Zürich, CH Hans-Peter Strebel Haldenstrasse 24, CH-6006 Luzern, CH
(86) Rahvusvahelise patendi- taotluse number: PCT/EP02/00107	(74) Patendivolinik: Piret Niidas LASVET Patendibüroo OÜ Suurtüki 4a, 10133 Tallinn, EE
(86) Rahvusvahelise patendi- taotluse esitamise kuupäev: 08.01.2002	
(30) Prioriteediandmed: 12.01.2001 DE 10101307.8	
06.07.2001 DE 10133004.9	
(24) Patendi kehtivuse alguse kuupäev: 08.01.2002	
(43) Patenditaotluse avaldamise kuupäev: 15.10.2003	
(45) Patendikirjelduse avaldamise kuupäev: 17.10.2011	

(54) Fumaarhappeamiidide kasutamine ravimina

(57) Leiutis käsitleb fumaarhappe amiidide üldvalemiga (I), milles R_1 on $-OR_3$ või D - või L -aminohapperühm $-NH-CHR_4-COOH$, mis on seotud amiidsideme kaudu, kusjuures R_3 on hargnemata või hargnenud ahelaga alküülrühm, ning R_2 on D - või L -aminohapperühm $-NH-CHR_5-COOH$, mis on seotud amiidsideme kaudu, kasutamist ravimina 1) autoimmuunhaiguste raviks, 2) transplantatsioonimeditsiinis, 3) mitokondriaalsete haiguste raviks ja 4) NF-kappaB vahendatud haiguste raviks.

(57) The invention relates to the use of fumaric acid amides of general formula (I) wherein R_1 represents OR_3 or a D - or L -amino acid radical $NH-CHR_4-COOH$ bound by an amide bond, wherein R_3 is straight-chain or branched alkyl radical, and R_2 represents a D - or L -amino acid radical $-NH-CHR_5-COOH$ bound by an amide bond or a peptide radical bound by an amide bond, as a medicament (1) for therapy of an auto-immune disease, (2) in transplantation medicine, (3) for therapy of mitochondrial diseases and (4) for therapy of NF-kappaB mediated diseases.

**EE 05472 B1**



EE 05473 B1



EESTI VABARIIK
PATENDIAMET

(11) **EE 05473 B1**

(51) Int.Cl.
A61K 31/198 (2011.01)
A61K 31/277 (2011.01)
A61K 31/195 (2011.01)
A61P 25/16 (2011.01)

(12) **PATENDIKIRJELDUS**(21) Patenditaotluse number: **P200100716**

(85) Rahvusvahelise patendi-
taotluse siseriiklikku
menetlusse esitamise
kuupäev: **28.12.2001**

(86) Rahvusvahelise patendi-
taotluse number: **PCT/FI00/00593**

(86) Rahvusvahelise patendi-
taotluse esitamise kuupäev: **29.06.2000**

(30) Prioriteediandmed: **30.06.1999**
FI 991485

(24) Patendi kehtivuse
alguse kuupäev: **29.06.2000**

(43) Patenditaotluse
avaldamise kuupäev: **17.02.2003**

(45) Patendikirjelduse
avaldamise kuupäev: **17.10.2011**

(73) Patendiomanik:

Orion Corporation
Orionintie 1, FIN-02200 Espoo, FI

(72) Leiutise autorid:

Sari Kallioinen
Paikkalinnuntie 13 B, FIN-02660 Espoo, FI

Lasse Kervinen
Niittyvillantie 5, FIN-00730 Helsinki, FI

Marja Laaksonen
Nissnikuntie 1 H 29, FIN-02430 Masala, FI

Jarmo Lintulaakso
Miekka 2 H 137, FIN-02600 Espoo, FI

Mervi Niskanen
Kivitie 23 A, FIN-02240 Espoo, FI

Marja Partanen
Magnus Enckellin Kuja 2 C 2,
FIN-02610 Espoo, FI

Marja Ritala
Mäkikuja 4 A, FIN-02730 Espoo, FI

Kari Vahervuo
Maininkitie 3 C 11, FIN-02320 Espoo, FI

Matti Virkki
Framnäsentie 2 B 6, FIN-02430 Masala, FI

(74) Patendivolinik:

Reet Maasikamäe
Patendibüroo Kaitsepurus OÜ
Mulla 4-3, 10611 Tallinn, EE

(54) **Levodopa/karbidopa/entakapooni farmatseutiline preparaat, selle valmistamise meetod ja kasutamine**

(57) Leiutus on seotud suu kaudu manustatava tahke, fikseeritud annuses seguga, mille koostisse kuuluvad entakapooni, levodopa ja karbidopa või nende farmatseutiliselt aktsepteeritavate soolade või hüdraatide farmakoloogiliselt efektiivsed kogused, ning samuti vähemalt üks farmatseutiliselt aktsepteeritav ekstsipient. Leiutisele vastavat segu võib kasutada näiteks Parkinsoni tõve ravimisel.

(57) The invention relates to an oral solid fixed dose composition comprising pharmacologically effective amounts of entacapone, levodopa, and carbidopa, or a pharmaceutically acceptable salt or hydrate thereof, and comprising at least one pharmaceutically acceptable excipient. The composition of the invention can be used e.g. for the treatment of Parkinson's disease.

EE 05473 B1

EE 05474 B1

(11) **EE 05474 B1**

(51) Int.Cl.
A61K 39/395 (2011.01)
A61K 39/39 (2011.01)
A61P 35/00 (2011.01)

(12) **PATENDIKIRJELDUS**

(21) Patenditaotluse number: P200100366	(73) Patendiomanik: Igeneon Krebs-Immuntherapie Forschungs- und Entwicklungs-AG Brunner Strasse 59, A-1230 Vienna, AT
(85) Rahvusvahelise patendi- taotluse siseriiklikku menetluse esitamise kuupäev: 11.07.2001	(72) Leiutise autorid: Helmut Eckert Hohe Strasse 167, CH-4104 Oberwil, CH
(86) Rahvusvahelise patendi- taotluse number: PCT/EP00/00174	Hans Loibner Heimgasse 23, A-1238 Wien, AT
(86) Rahvusvahelise patendi- taotluse esitamise kuupäev: 12.01.2000	(74) Patendivolinik: Riho Pikkor Patendibüroo Turvaja OÜ Liivalaia 22, 10118 Tallinn, EE
(30) Prioriteediandmed: 13.01.1999 CH 51/99	
(24) Patendi kehtivuse alguse kuupäev: 12.01.2000	
(43) Patenditaotluse avaldamise kuupäev: 15.10.2002	
(45) Patendikirjelduse avaldamise kuupäev: 17.10.2011	

(54) **Antikehade kasutamine farmatseutilise kompositsiooni valmistamiseks, mis on ette nähtud vähivastaseks vaksineerimiseks**

(57) Käsitletakse antikehade kasutamist inimese rakumembraani-antigeenide vastu suunatud farmatseutilise kompositsiooni valmistamiseks, mis on ette nähtud vähivastaseks vaksineerimiseks.

(57) The invention relates to the use of antibodies for the preparation of a pharmaceutical composition for the vaccinations against cancer.

EE 05474 B1

EE 05475 B1



(11) **EE 05475 B1**

(51) Int.Cl.
A61K 39/395 (2010.01)
A61K 47/48 (2010.01)
C07K 14/31 (2010.01)
C07K 16/30 (2010.01)
C07K 19/00 (2010.01)

(12) **PATENDIKIRJELDUS**

(21) Patenditaotluse number: P200400037	(73) Patendiomanik: Active Biotech AB Scheelevägen 22, S-223 63 Lund, SE
(85) Rahvusvahelise patendi- taotluse siseriiklikku menetluse esitamise kuupäev: 26.01.2004	(72) Leiutise autorid: Göran Forsberg Sturegatan 52, S-241 31 Eslöv, SE
(86) Rahvusvahelise patendi- taotluse number: PCT/SE02/01188	Eva Erlandsson Elverksvägen 5, S-240 10 Dalby, SE
(86) Rahvusvahelise patendi- taotluse esitamise kuupäev: 19.06.2002	Per Antonsson Spårsnögatan 35, S-226 52 Lund, SE
(30) Prioriteediandmed: 28.06.2001 SE 0102327-4	Björn Walse Skyttelinjen 130, S-226 49 Lund, SE
(24) Patendi kehtivuse alguse kuupäev: 19.06.2002	(74) Patendivolinik: Lembit Mitt AAA Patendibüroo OÜ Tartu mnt 16, 10117 Tallinn, EE
(43) Patenditaotluse avaldamise kuupäev: 15.04.2004	
(45) Patendikirjelduse avaldamise kuupäev: 17.10.2011	

(54) Superantigeeni sisaldav konjugaat, konjugaadi kasutamine ja konjugaati sisaldav farmatseutiline kompositsioon

(57) Käesolev leiutus käsitleb kompositsioone ja nende kasutamise meetodeid, mille puhul kompositsioon sisaldab bakteriaalse superantigeeni ja antikehahomooni konjugaati. Superantigeenist põhjustatud seroreaktiivsuse vähendamiseks on bakteriaalne superantigeen modifitseeritud.

(57) The present invention relates to compositions and methods of use, wherein the composition comprises a conjugate of a bacterial superantigen and an antibody moiety. More particularly, the bacterial superantigen has been modified to decrease seroreactivity with retained superantigen activity.

```

      A          B
SEQ ID NO: 2 SEA/E-120  SEKSEINSEKDLRKKSELOCTALHNLKQIYYNEKATTSSESAQFLMNTLLFGPFTG 60
SEQ ID NO: 3 SEA/E-18  SEKSEINSEKDLRKKSELOCTALHNLKQIYYNEKATTSSESAQFLMNTLLFGPFTG 60
SEQ ID NO: 7 SEE       SEKSEINSEKDLRKKSELOCTALHNLKQIYYNEKATTSSESAQFLMNTLLFGPFTG 60
SEQ ID NO: 4 SEA       SEKSEINSEKDLRKKSELOCTALHNLKQIYYNEKATTSSESAQFLMNTLLFGPFTG 60
      C
SEA/E-120  HPWYNDLLVDSSTAASTSEYEGSSVLYGYGYGQAGGTFNKTACHYGGVTLHNNRLT 120
SEA/E-18   HPWYNDLLVDSKDNKRYKGVKVDLGGYGYGQAGGTFNKTACHYGGVTLHNNRLT 120
SEE        HMYNDLLVDSKDNKRYKGVKVDLGGYGYGQAGGTFNKTACHYGGVTLHNNRLT 120
SEA       HMYNDLLVDFDSKDIYDKYKGVKVDLGGYGYGQAGGTFNKTACHYGGVTLHNNRLT 120
      D
SEA/E-120  EEKRVINLMIQDKQTVFVIDKVKTSKKEVTVQELDLQARRYLKGFGLYNSDSFGKQV 180
SEA/E-18   ESKRVINLMIQDKQTVFVIDKVKTSKKEVTVQELDLQARRYLKGFGLYNSDSFGKQV 180
SEE        ESKRVINLMIQDKQTVFVIDKVKTSKKEVTVQELDLQARRYLKGFGLYNSDSFGKQV 180
SEA       ESKRVINLMIQDKQTVFVIDKVKTSKKEVTVQELDLQARRYLKGFGLYNSDSFGKQV 180
      E
SEA/E-120  RGLVFNSEGGSTVSYDLFOAGGQVPTLLRIRYRNTTISESTSLVLYTT 233
SEA/E-18   RGLVFNSEGGSTVSYDLFOAGGQVPTLLRIRYRNTTISESTSLVLYTT 233
SEE        RGLVFNSEGGSTVSYDLFOAGGQVPTLLRIRYRNTTISESTSLVLYTT 233
SEA       RGLVFNSEGGSTVSYDLFOAGGQVPTLLRIRYRNTTISESTSLVLYTT 233
    
```



EE 05476 B1

(19)  **EESTI VABARIIK**
PATENDIAMET

(11) **EE 05476 B1**

(51) Int.Cl.
A61L 2/04 (2011.01)
A61L 2/16 (2011.01)
A61L 11/00 (2011.01)
A01C 3/02 (2011.01)
C05F 1/02 (2011.01)
C05F 3/06 (2011.01)

(12) **PATENDIKIRJELDUS**

(21) Patenditaotluse number: P200300076	(73) Patendiomanik: GFE Patent A/S Løjstrupvej 12A, Løjstrup, DK-8870 Langå, DK
(85) Rahvusvahelise patendi- taotluse siseriiklikku menetluse esitamise kuupäev: 21.02.2003	(72) Leiutise autorid: Torben A. Bonde Bredkaer Parkvej 58, DK-8250 Egaa, DK
(86) Rahvusvahelise patendi- taotluse number: PCT/DK01/00553	 Lars Joergen Pedersen Lerbjerggaard, Hadstenevej 15, DK-8370 Hadsten, DK
(86) Rahvusvahelise patendi- taotluse esitamise kuupäev: 22.08.2001	(74) Patendivolinik: Jüri Käosaar Patendibüroo Käosaar & Co OÜ Tähe 94, 50107 Tartu, EE
(30) Prioriteediandmed: 22.08.2000 DK PA200001246	
01.02.2001 DK PA200100171	
(24) Patendi kehtivuse alguse kuupäev: 22.08.2001	
(43) Patenditaotluse avaldamise kuupäev: 15.12.2004	
(45) Patendikirjelduse avaldamise kuupäev: 17.10.2011	

(54) **Meetod ja süsteem orgaanilises materjalis olevate elujõuliste mikroobsete organismide ja/või prioonide arvukuse vähendamiseks**

(57) Leiutis käsitleb loomse sõnniku, energeetiliste põlluviljade või analoogiliste orgaaniliste substraatide anaeroobset kääritamist. Meetod on võimeline kääritatud biomassis olevaid toitaineid muutma kaubandusliku kvaliteediga väetisteks. Leiutis esitab samuti meetodi loomsete skelettide või nende fraktsioonide, kaasa arvatud liha- ja kondijahu jne töötlemiseks, eesmärgiga saada alternatiivseid võimalusi loomse päritoluga orgaaniliste jäätmete töötlemiseks, samal ajal soodustades väetiste tootmist. BSE-prioonide või mis tahes muude prioonide levimise oht loomadele või inimestele väheneb seega oluliselt või kõrvaldatakse täielikult. Leiutisele vastav biogaasi ja vedelsõnniku eraldamise süsteem on eelistatult integreeritud loomakasvatusega ühtseks kontseptsiooniks, mille kohaselt optimeeritakse loomakasvatuse sisemised ja välised karakteristikud. Sisemised karakteristikud puudutavad loomakasvatushoonete haldamisega seotud kvaliteedi aspekte ning hõlmavad tööstushügieeni, loomade olmetingimusi, gaaside ja tolmu emissiooni ning söödaohutust. Välised karakteristikud puudutavad peamiselt energia tootmist ja toitainete ja kasvuhoonegaaside emissiooni keskkonda ning kvaliteetsete toiduainete müüki.

(57) The present invention concerns an anaerobic digestion of animal manures, energy crops and similar organic substrates. The process is capable of refining nutrients comprised in the digested biomass to fertilizers of commercial quality. The invention also provides a method for processing animal carcasses or fractions thereof including meat and bone meal etc., with the objective of providing an alternative means for processing the organic waste material of animal origin while at the same time facilitating the production of fertilizers. The risk of spreading BSE prions or any other prions to animals or humans is thus substantially reduced if not eliminated. The biogas and slurry separation system according to the present invention is preferably integrated with the operations of animal husbandries into a total concept in which the internal and external performances of animal husbandries are optimised. The internal performances concern quality aspects related to the management of the animal houses and include industrial hygiene, animal welfare, gaseous and dust emissions and food safety. The external performances concern mainly energy production and emissions to the environment of nutrients and greenhouse gases and the sale of high quality food product.

EE 05476 B1

EE 05477 B1

(11) **EE 05477 B1**

(51) Int.Cl.
A61P 33/14 (2011.01)
A01N 53/08 (2011.01)
A01P 7/00 (2011.01)
A61K 31/4439 (2011.01)
A61K 31/535 (2011.01)
A61K 47/00 (2011.01)
A61P 9/08 (2011.01)
C07D 277/20 (2011.01)
C07D 277/32 (2011.01)
C07D 401/06 (2011.01)
C07D 417/06 (2011.01)

(12) **PATENDIKIRJELDUS**

(21) Patenditaotluse number: P200300490	(73) Patendiomanik: Bayer Animal Health GmbH 51368 Leverkusen, DE
(85) Rahvusvahelise patendi- taotluse siseriiklikku menetlusse esitamise kuupäev: 04.11.2003	(72) Leiutise autorid: Kirkor Sirinyan Humperdinckstr. 12, 51467 Bergisch Gladbach, DE
(86) Rahvusvahelise patendi- taotluse number: PCT/EP02/03619	Hubert Dorn Pahlkestr. 71, 42115 Wuppertal, DE
(86) Rahvusvahelise patendi- taotluse esitamise kuupäev: 02.04.2002	Martin Gilges Streitzeuggasse 4, 50667 Köln, DE
(30) Prioriteediandmed: 09.04.2001 DE 10117676.7	Olaf Hansen Neuenkamp 9a, 40764 Leichlingen, DE
(24) Patendi kehtivuse alguse kuupäev: 02.04.2002	(74) Patendivolinik: Jaak Ostrat LASVET Patendibüroo OÜ Suurtüki 4a, 10133 Tallinn, EE
(43) Patenditaotluse avaldamise kuupäev: 15.12.2003	
(45) Patendikirjelduse avaldamise kuupäev: 17.10.2011	

(54) **Nahale aplitseeritavad vedelpreparaadid parasiitputukate tõrjumiseks loomadel**

(57) Leiutis käsitleb uusi nahasõbralikke nahale aplitseeritavaid vedelpreparaate, mis sisaldavad permetriini ja putukate nikotiini-tundlike atsetüülkoliinireseptorite agoniste või antagonistide parasiitputukate tõrjumiseks loomadel.

(57) The invention relates to novel, skin-compatible, fluid formulations for dermal application, containing permethrin and agonists or antagonists of the nicotinic acetylcholine receptors of insects for the treatment of parasitic insects on animals.

EE 05477 B1

EE 05478 B1

(11) **EE 05478 B1**

(51) Int.Cl.
B02C 13/20 (2010.01)
B02C 13/22 (2010.01)

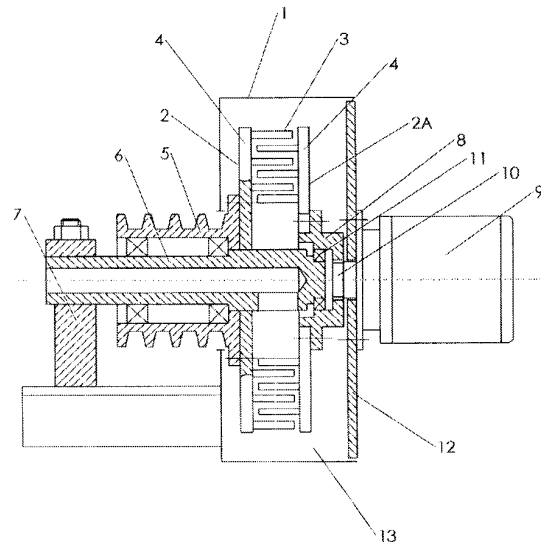
(12) **PATENDIKIRJELDUS**

(21) Patenditaotluse number: P200800067	(73) Patendiomanik: Alfred Indrikson Kodu 74, Kose alevik, Kose vald, 75101 Harju maakond, EE
(22) Patenditaotluse esitamise kuupäev: 02.12.2008	(72) Leiutise autor: Alfred Indrikson Kodu 74, Kose alevik, Kose vald, 75101 Harju maakond, EE
(24) Patendi kehtivuse alguse kuupäev: 02.12.2008	(74) Patendivolinik: Reet Maasikamäe Patendibüroo Kaitsepurus OÜ Mulla 4-3, 10611 Tallinn, EE
(43) Patenditaotluse avaldamise kuupäev: 16.08.2010	
(45) Patendikirjelduse avaldamise kuupäev: 17.10.2011	

(54) **Desintegraator**

(57) Desintegraator, mille korpusesse 1 on paigaldatud kaks rootorit, millest esimene rootor 2 on paigaldatud õõnsale liikumatule assile 6, mille üks ots on toetatud järgalt toele 7 ja teine rootor 2A on paigaldatud võllile 10, näiteks elektrimootori 9 võllile muhvi 8 abil, mis on omakorda ühendatud laagrisõlme 11 abil õõnsa liikumatu assi 6 teise otsaga, tagades niiviisi toetuspunkti õõnsa liikumatu assi 6 teisele otsale ja rootorite 2, 2A samateljelisuse. Teisest rootorist 2A, muhvist 8, laagrisõlmest 11, elektrimootorist 9 ja selle võllist 10 moodustatud komplekt on kinnitatud korpuse 1 küljes oleva šarniirselt avatava luugi 12 külge.

(57) Disintegrator, in the case 1 into what two rotors are mounted, of which the first rotor 2 is mounted on the hollow immobile shaft 6, which one end is rigidly attached to the support 7, and the second rotor 2A is mounted on then shaft 10, for example on the electric motor 9 by means of the clutch 10, which is connected with the second end of the hollow immobile shaft 6 by means of the pillow block 11, in such a way ensuring the point of support to the second end of the hollow immobile shaft 6 and the coaxiality of the rotors 2, 2A. The assembly that consists of the second rotor 2A, the clutch 8, the pillow block 11, the electric motor 9 and its shaft 10 is fixed to the hingedly openable hatch 12 on the case 1.

**EE 05478 B1**

EE 05479 B1

(11) **EE 05479 B1**

(51) Int.Cl.
B27K 3/15 (2011.01)
B27K 3/38 (2011.01)
B27K 3/50 (2011.01)

(12) **PATENDIKIRJELDUS**

(21) Patenditaotluse number: P200300146	(73) Patendiomanik: Kebony ASA Oscarsgate 30, 0352 Oslo, NO
(85) Rahvusvahelise patenditaotluse siseriiklikku menetlusse esitamise kuupäev: 10.04.2003	(72) Leiutise autor: Marc H. Schneider 999 Clements Drive, Fredricton, New Brunswick E3A 7J3, CA
(86) Rahvusvahelise patenditaotluse number: PCT/NO01/00413	(74) Patendivolinik: Lembit Mitt AAA Patendibüroo OÜ Tartu mnt 16, 10117 Tallinn, EE
(86) Rahvusvahelise patenditaotluse esitamise kuupäev: 11.10.2001	
(30) Prioriteediandmed: 12.10.2000 NO 20005137	
(24) Patendi kehtivuse alguse kuupäev: 11.10.2001	
(43) Patenditaotluse avaldamise kuupäev: 15.10.2003	
(45) Patendikirjelduse avaldamise kuupäev: 17.10.2011	

(54) **Furaanpolümeeriga immutatud puit, polümeeri valmistamismeetod ja selle kasutamine**

(57) Furaanpolümeeriga immutatud puit on kogu töötlemistsooni ulatuses ühtlase värvuse ja tihedusega. Polümeeriga immutatud puidu saamiseks immutatakse lähtepuitu seguga, mis sisaldab vähemalt furfurüülalkoholi ja veel ühe ühendi polümeriseeruvat orgaanilist ühendit. Leiutis käsitleb ka meetodit furaanpolümeeriga immutatud puidu valmistamiseks ja selle kasutamist.

(57) A furan polymer impregnated wood which is uniform in colour and density throughout the treated zone. In order to obtain the polymer impregnated wood, a parent wood has been impregnated with a mixture containing polymerizable organic compounds of at least furfuryl alcohol and one further compound. The invention also relates to a method for preparing a furan polymer impregnated wood and uses thereof.

EE 05479 B1

EE 05480 B1

(11) **EE 05480 B1**

(51) Int.Cl.
B28C 7/04 (2011.01)
G01F 11/28 (2011.01)
G01F 11/40 (2011.01)

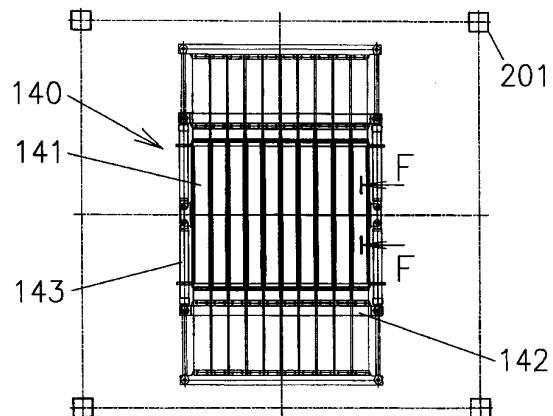
(12) **PATENDIKIRJELDUS**

(21) Patenditaotluse number: P200900051	(73) Patendiomanik: VKG OIL AS Järveküla tee 14, 30328 Kohtla-Järve, EE
(22) Patenditaotluse esitamise kuupäev: 20.07.2009	(72) Leiutise autorid: Nikolai Petrovich Jaama 41, 41533 Jõhvi, EE
(24) Patendi kehtivuse alguse kuupäev: 20.07.2009	Valentin Tkachenko Olevi 30-10, 30325 Kohtla-Järve, EE
(43) Patenditaotluse avaldamise kuupäev: 15.04.2011	(74) Patendivolinik: Jürgen Toome LASVET Patendibüroo OÜ Suurtüki 4a, 10133 Tallinn, EE
(45) Patendikirjelduse avaldamise kuupäev: 17.10.2011	

(54) **Puistematerjali punkri mahtdosaator**

(57) Leiutis käsitleb puistematerjali punkri (200) mahtdosaatorit, mis hõlmab puistematerjali punkri allosale järgnevat mõõtemahuti (100), mille ülaosas olev sisendava (120) ja allosas olev väljundava (130) on suletavad ja avatavad sulguritega. Mõõtemahuti (100) sisendava (120) sulguriks on siibersulgur (140), mis sisaldab kahte teineteise suhtes vastamisi asetatud ning sisendava (120) avamiseks ja sulgemiseks teineteise suhtes vastassuunas liigutatavat siibrisektsiooni (141), kus kumbki siibrisektsioon (141) koosneb vähemalt ühest piklikust nelinurksest plaadist, mis on pikemaid servasid pidi toetatud juhikutele (122).

(57) Present invention concerns a volumetric measuring hopper for a bulk material bunker, comprising under the bunker a measuring container (100) of rectangular horizontal cross-section where the in an upper part of the container (100) is an inlet opening (120) and in the bottom part of the container (100) is a discharge opening (130), which are both closable and openable with the closures. The closure in the inlet opening (120) of the container (100) is a slide shutter (140), comprising two opposite slide sections (141), which are movable in a opposite direction relative each other in order to close and open the inlet opening (120), where the slide section (141) comprises at least one rectangular slab, where the edges of the slab lean on the rails (122).



EE 05480 B1

EE 05481 B1

(11) **EE 05481 B1**

(51) Int.Cl.
C07D 413/12 (2011.01)
C07D 403/12 (2011.01)
C07D 401/12 (2011.01)
C07D 235/00 (2011.01)
A61K 31/505 (2011.01)
A61P 35/00 (2011.01)

(12) **PATENDIKIRJELDUS**(21) Patenditaotluse number: **P200200673**

(85) Rahvusvahelise patendi-
taotluse siseriiklikku
menetluse esitamise
kuupäev: **04.12.2002**

(86) Rahvusvahelise patendi-
taotluse number: **PCT/GB01/02424**

(86) Rahvusvahelise patendi-
taotluse esitamise kuupäev: **01.06.2001**

(30) Prioriteediandmed: **06.06.2000**
EP 00401581.4

07.02.2001
EP 01400297.6

05.03.2001
EP 01400565.6

(24) Patendi kehtivuse
alguse kuupäev: **01.06.2001**

(43) Patenditaotluse
avaldamise kuupäev: **15.06.2004**

(45) Patendikirjelduse
avaldamise kuupäev: **17.10.2011**

(73) Patendiomanik:

AstraZeneca AB
S-151 85 Södertälje, SE

(72) Leiutise autorid:

Laurent François André Hennequin
Z.I. La Pompelle, Boîte postale 1050,
F-51689 Reims Cedex 2, FR

Patrick Ple
Z.I. La Pompelle, Boîte postale 1050,
F-51689 Reims Cedex 2, FR

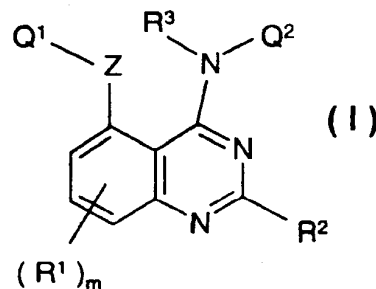
(74) Patendivolinik:

Lembit Mitt
AAA Patendibüroo OÜ
Tartu mnt 16, 10117 Tallinn, EE

(54) **Kinasoliini derivaadid kasvajate raviks**

(57) Leiutis käsitleb kinasoliini derivaate valemiga (I), kus iga Q¹, Z, m, R¹, R², R³ ja Q² omab mis tahes väärtusi, nagu leiutiskirjelduses defineeritud, nende valmistamismeetodeid, neid sisaldavaid farmatseutilisi kompositsioone ja nende kasutamist ravimi valmistamisel anti-invasiivse agensina, et taket tuumorit vaos hoida ja/või ravida.

(57) The invention concerns quinazoline derivatives of Formula (I) wherein each of Q¹, Z, m, R¹, R², R³ and Q² have any of the meanings defined in the description; processes for their preparation, pharmaceutical compositions containing them and their use in the manufacture of a medicament for use as an anti-invasive agent in the containment and/or treatment of solid tumour disease.



EE 05481 B1

EE 05482 B1

(11) **EE 05482 B1**(51) Int.Cl.
C07F 7/18 (2010.01)(12) **PATENDIKIRJELDUS**

(21) Patenditaotluse number: P200900021	(73) Patendiomanikud: Tartu Ülikool Ülikooli 18, 50090 Tartu, EE Eesti Nanotehnoloogiaste Arenduskeskuse AS Riia 142, 51014 Tartu, EE
(22) Patenditaotluse esitamise kuupäev: 25.03.2009	(72) Leiutise autorid: Kaija Põhako Mäe 6, Palamuse alevik, Palamuse vald, 49226 Jõgeva maakond, EE Uno Mäeorg Kaunase pst 10A-52, 50704 Tartu, EE Kristjan Saal Väärpuu 55-8, Räni küla, Ülenurme vald, 61708 Tartu maakond, EE Ants Lõhmus Ümera 6, 50406 Tartu, EE
(24) Patendi kehtivuse alguse kuupäev: 25.03.2009	(74) Patendivolinik: Margus Sarap Sarap ja Partnerid Patendibüroo Riia 185A, 51014 Tartu, EE
(43) Patenditaotluse avaldamise kuupäev: 15.12.2010	
(45) Patendikirjelduse avaldamise kuupäev: 17.10.2011	

(54) **Meetod 3-hüdrasinopropüültrimetoksüsilaani sünteesiks**

(57) Käesolev leiutus kuulub orgaanilise keemia, täpsemalt silaanide sünteesi valdkonda ning sisaldab hüdroxilüülimisil põhinevat meetodit hüdrasiin-funktsionaalse silüülimisreagenti/pinna-modifikaatori sünteesiks, kus 3-hüdrasinopropüültrimetoksüsilaani saamiseks lisatakse inertgaasi atmosfääris allüülhüdrasiinmonohüdraadile trimetoksüsilaani nii, et reaktsioonisegu temperatuur ei tõuse üle 30 °C, ning seejärel kuumutatakse veevaba allüülhüdrasiini ja trimetoksüsilaani reaktsioonisegu katalüsaatori juuresolekul temperatuuril 50-100 °C.

(57) The present invention relates to the organic chemistry, particularly synthesis of the silanes and comprises a method based on hydrosilylation to obtain the silanization reagent/surface modifier with hydrazino functionality, where for synthesis of 3-hydrazinopropyltrimethoxysilane the trimethoxysilane is added in the ambient of inert gas to the allylhydrazine monohydrate so that the temperature of reaction mixture will be kept below 30 °C, thereupon the reaction mixture of the anhydrous allylhydrazine and trimethoxysilane is heated in presence of catalyst with the temperature 50-100 °C.

EE 05482 B1

EE 05483 B1

(11) **EE 05483 B1**

(51) Int.Cl.
C07K 16/28 (2011.01)
C12N 5/071 (2011.01)
A61K 39/395 (2011.01)
A61P 35/00 (2011.01)

(12) **PATENDIKIRJELDUS**(21) Patenditaotluse number: **P200100336**

(85) Rahvusvahelise patendi-
taotluse siseriiklikku
menetluse esitamise
kuupäev: **21.06.2001**

(86) Rahvusvahelise patendi-
taotluse number: **PCT/US99/30895**

(86) Rahvusvahelise patendi-
taotluse esitamise kuupäev: **23.12.1999**

(30) Prioriteediandmed: **23.12.1998**
US 60/113647

(24) Patendi kehtivuse
alguse kuupäev: **23.12.1999**

(43) Patenditaotluse
avaldamise kuupäev: **16.12.2002**

(45) Patendikirjelduse
avaldamise kuupäev: **17.10.2011**

(73) Patendiomanikud:

Pfizer Inc.
235 East 42nd Street,
New York, NY 10017, US

Amgen Fremont Inc.
One Amgen Center Drive,
Thousand Oaks, CA 91320-1799, US

(72) Leiutise autorid:

Douglas Charles Hanson
3 Acorn Drive, Niantic, CT 06357, US

Mark Joseph Neveu
18 Greenbriar Court, Mystic, CT 06355, US

Eileen Elliott Mueller
4 Butterwick Lane, Old Lyme, CT 06371, US

Jeffrey Herbert Hanke
1 Jefferson Circle, Reading, MA 01867, US

Steven Christopher Gilman
118 Sill Lane, Old Lyme, CT 06371, US

C. Geoffrey Davis
1132 Vancouver Avenue,
Burlingame, CA 94010, US

Jose Ramon Corvalan
125 Williams Lane,
Foster City, CA 94404, US

(74) Patendivolinik:

Lembit Mitt
AAA Patendibüroo OÜ
Tartu mnt 16, 10117 Tallinn, EE

(54) **CTLA-4 vastased inimese monoklonaalsed antikehad**

(57) Käesolevas leiutises pakutakse inimese tsütotoksilise T-lümfootsüüdi antigeeni 4 (CTLA-4) vastaseid monoklonaalseid täielikke humaanantikehi. Pakutakse raske ja kerge ahela immunoglobuliini-molekule kodeerivaid nukleotiidjärjestusi ja vastavaid aminohappejärjestusi, eriti raske ja kerge ahela kontakteeruvaid järjestusi, mis moodustavad komplementaarsust määravaid piirkondi (CDR-sid), hõlmates järjestusi FR1 ja/või CDR1 kuni CDR3 ja/või FR4. Lisaks pakutakse antikehi, mis omavad siin avalikustatud antikehadega sarnaseid seondumisomadusi, ja antikehi (või teisi antagonistid), mis omavad sarnaseid funktsionaalseid omadusi.

(57) In accordance with the present invention, there are provided fully human monoclonal antibodies against human cytotoxic T-lymphocyte antigen 4 (CTLA-4). Nucleotide sequences encoding and amino acid sequences comprising heavy and light chain immunoglobulin molecules, particularly contiguous heavy and light chain sequences spanning the complementarity determining regions (CDRs), specifically from within FR1 and/or CDR1 through CDR3 and/or within FR4, are provided. Further provided are antibodies having similar binding properties and antibodies (or other antagonists) having similar functionality as antibodies disclosed herein.

EE 05483 B1

EE 05484 B1

(11) **EE 05484 B1**

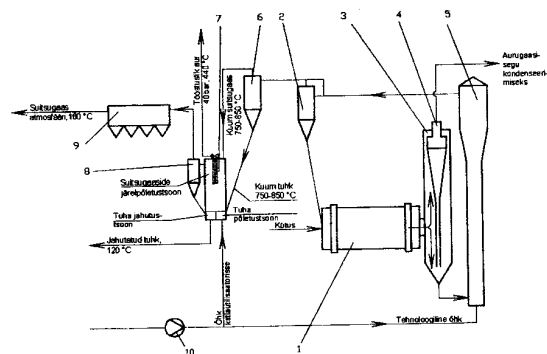
(51) Int.Cl.
C10B 49/22 (2010.01)
C10B 53/06 (2010.01)

(12) **PATENDIKIRJELDUS**

(21) Patenditaotluse number: P200900008	(73) Patendiomanik: Portlif Grupp OÜ Ahtme mnt 1, 31025 Kohtla-Järve, EE
(22) Patenditaotluse esitamise kuupäev: 13.02.2009	(72) Leiutise autorid: Vadim Mamai Kabelimetsa 34, Kohtla vald, 30623 Ida-Viru maakond, EE
(24) Patendi kehtivuse alguse kuupäev: 13.02.2009	Aleksander Mamai Kuuse 12, 43124 Kiviõli, EE
(43) Patenditaotluse avaldamise kuupäev: 15.10.2010	(74) Patendivolinik: Raivo Koitel Patendi- & Kaubamärgibüroo Koitel OÜ Tartu mnt 65, 10115 Tallinn, EE
(45) Patendikirjelduse avaldamise kuupäev: 17.10.2011	

(54) **Meetod tuharikka tahkekütuse termiliseks töötlemiseks**

(57) Käesolev leiutus käsitleb meetodit tuharikka tahkekütuse termiliseks töötlemiseks, kus kütuse termiline töötlemine toimub järgmiselt: kütus suunatakse vahetult, ilma kütuse eelneva kuivatamiseta, reaktorisse (1), soojuskandja separaatorist (2) suunatakse reaktorisse soojuskandja, mis on kuumutatud 750-850 °C-ni. Reaktoris kütus ja soojuskandja segunevad ja toimub kütuses sisalduva orgaanilise massi lagunemine. Kütuse tahke jääk - poolkoks - segatakse tuha ja aurugaasiseguga ning saadud segu suunatakse tolmusadestuskambrisse (3), kus toimub auru-gaasisegu ja poolkoksi eraldamine. Poolkoks suunatakse tehnoloogilisse põlemiskambrisse (5), kus toimub poolkoksi jäänud orgaanilise aine põlemine. Põlemiskambrist suunatakse suitsugaasid ja tuh� soojuskandja separaatorisse (2), kus eraldatakse vajalik soojuskandja hulk, mis suunatakse tagasi reaktorisse (1). Tuhk ja suitsugaas suunatakse keevkihiga utilisaatorkatlasse (7), mis sisaldab kolme tsooni - tuha jahutustsooni, tuha põletustsooni ja suitsugaasi järelpõletustsooni. Lendtuhk püütakse kinni tuha-separaatori (8) abil. Lõplikult puhastatakse suitsugaas tuhast elektrifiltri (9) abil.



(57) The present invention relates to the method for ash-bearing solid fuel thermal processing where the processing of fuel occurs as following: fuel is supplied to a reactor (1) directly without drying fuel and a heat carrying agency heated to temperature 750-850 °C is directed to the reactor (1) from heat carrying agency separator (2). The fuel mixes with heat carrying agency in the reactor (1) and organic substance of the fuel decomposes. Residual solid fuel, i.e semi-coke is mixed with ash and gas vapour mixture and the obtained mixture is returned to the reactor (1). Ash and combustion gas are directed to heat recovery boiler with fluidized bed (7). The heat recovery boiler comprises three zones - ash cooling zone, ash burning zone and combustion gas afterburning zone. Flue-ash is captured by ash separator (8). Combustion gas is refined from ash finally by electric filter (9).

EE 05484 B1



EE 05485 B1



EESTI VABARIIK
PATENDIAMET

(11) **EE 05485 B1**

(51) Int.Cl.
C12N 9/68 (2011.01)
A61K 35/14 (2011.01)
A61K 35/16 (2011.01)
C07K 1/22 (2011.01)
C07K 14/75 (2011.01)

(12) **PATENDIKIRJELDUS**

(21) Patenditaotluse number: P200300578	(73) Patendiomanik: OMRIX Biopharmaceuticals S.A. 200 Chaussée de Waterloo, B-1640 Rhode-St-Genése, BE
(85) Rahvusvahelise patendi- taotluse siseriiklikku menetluse esitamise kuupäev: 19.12.2003	(72) Leiutise autorid: Israel Nur 277 Timorim St., 79860 Timorim, IL Liliana Bar 49 Menucha-venachala St., 76248 Rehovot, IL Malkit Azachi 22 Shimony St., 76247 Rehovot, IL
(86) Rahvusvahelise patendi- taotluse number: PCT/EP02/05462	
(86) Rahvusvahelise patendi- taotluse esitamise kuupäev: 17.05.2002	
(30) Prioriteediandmed: 21.05.2001 US 60/291968 21.06.2001 EP 01115157.8	
(24) Patendi kehtivuse alguse kuupäev: 17.05.2002	(74) Patendivolinik: Jüri Käosaar Patendibüroo Käosaar & Co OÜ Tähe 94, 50107 Tartu, EE
(43) Patenditaotluse avaldamise kuupäev: 16.02.2004	
(45) Patendikirjelduse avaldamise kuupäev: 17.10.2011	

(54) Plasmi(i)n(ogeen)i eemaldamine valgulahustest

(57) Meetod plasminogeeni või plasmiini eraldamiseks või isoleerimiseks spetsiifiliselt fibrinogeeni manulusel plasminogeeni või plasmiini sisaldavast segust, viies segu kokku jäiga aminohappega, milles aminohappe aminorühma ja aminohappe karboksüülrühma vahekaugus on umbes 6-8 ongströmi, eelistatavalt umbes 7 ongströmi, ja jäik aminohape on kovalentselt seotud kandjale aminohappe aminorühma kaudu.

(57) A method for specifically removing or isolating plasmin(ogen) or plasmin in the presence of fibrinogen from the mixture containing plasmin(ogen) or plasmin by contacting the mixture with rigid amino acid wherein the amino group of the amino acid and the carboxylic group of the amino acid are about 6-8 Angstroms, preferably about 7 Angstroms apart and the rigid amino acid is covalently bound to the support via the amino group of the amino acid.

EE 05485 B1

EE 05486 B1

(11) **EE 05486 B1**

(51) Int.Cl.
F16H 15/04 (2008.04)
F16H 15/08 (2008.04)
F16H 15/44 (2008.04)
B23B 47/02 (2008.04)

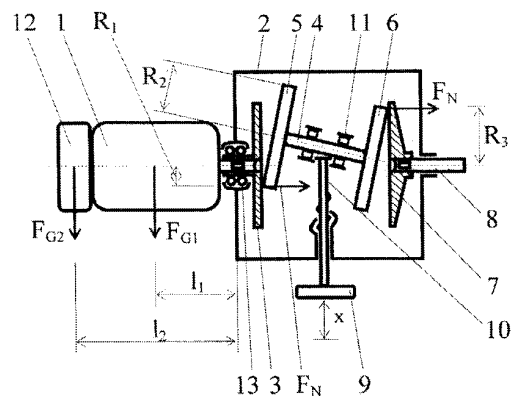
(12) **PATENDIKIRJELDUS**

(21) Patenditaotluse number: P200800005	(73) Patendiomanik: Tallinna Tehnikakõrgkool Pärnu mnt 62, 10135 Tallinn, EE
(22) Patenditaotluse esitamise kuupäev: 31.01.2008	(72) Leiutise autorid: Kristjan Peterson Virmalise 7-38, 10131 Tallinn, EE
(24) Patendi kehtivuse alguse kuupäev: 31.01.2008	Janis Piiritalo Pirni 6-4, 10617 Tallinn, EE
(43) Patenditaotluse avaldamise kuupäev: 15.10.2009	Mart Tiidemann Taime 9-2, 10317 Tallinn, EE
(45) Patendikirjelduse avaldamise kuupäev: 17.10.2011	Tiit Tiidemann Taime 9-11, 10317 Tallinn, EE
	(74) Patendivolinik: Raivo Koitel Patendi- & Kaubamärgibüroo Koitel OÜ Tartu mnt 65, 10115 Tallinn, EE

(54) Variaatorajam

(57) Variaatorajam, mis sisaldab mootori ja kinnises keres laup-
 variaatori kontaktpunkti reguleeriva vahelemendiga, kus mootor
 riputatakse variaatori külge sfäärilise liigendiga. Konstruksioon
 võimaldab hõõrdülekanandes hõõrdejõu tekitamiseks obligatoorse
 pingutusjõu saamist mootori kaalujõu automaatsel rakendamisega
 ning sobib tekitama sujuvalt muutuvat pöörlemissagedust lihtsa
 mootori kasutamisega. Lisajõudu pingutamisel kindlustab lisa-
 raskus mootoril või vedru ehk vedruamortisaator pingutusahelas.

(57) Variator actuator, composed of an engine and a variator in a
 closed chassis with adjustable intermediate friction rollers, where
 the engine is hung to the variator by the means of a spherical joint.
 The construction allows the obligatory strain force for the friction
 force in the frictional transmission to be generated by the gravity
 force of the engine being applied automatically and is suitable for
 providing the continuously varying rotational frequency by using a
 simple engine. Additional force for straining is assured by the
 additional weight on the engine or a spring or a damper in the
 straining circuit.

**EE 05486 B1**

EE 05487 B1

(11) **EE 05487 B1**

(51) Int.Cl.
G06T 9/00 (2011.01)
H04N 7/26 (2011.01)
H04N 7/32 (2011.01)
H04N 7/36 (2011.01)

(12) **PATENDIKIRJELDUS**

(21) Patenditaotluse number: **P200200627**

(85) Rahvusvahelise patendi-
taotluse siseriiklikku
menetlusse esitamise
kuupäev: **07.11.2002**

(86) Rahvusvahelise patendi-
taotluse number: **PCT/FI01/00438**

(86) Rahvusvahelise patendi-
taotluse esitamise kuupäev: **08.05.2001**

(30) Prioriteediandmed: **08.05.2000**
US 566020

(24) Patendi kehtivuse
alguse kuupäev: **08.05.2001**

(43) Patenditaotluse
avaldamise kuupäev: **15.04.2004**

(45) Patendikirjelduse
avaldamise kuupäev: **17.10.2011**

(73) Patendiomanik:

Nokia Corporation
Keilalahdentie 4,
FIN-02150 Espoo, FI

(72) Leiutise autor:

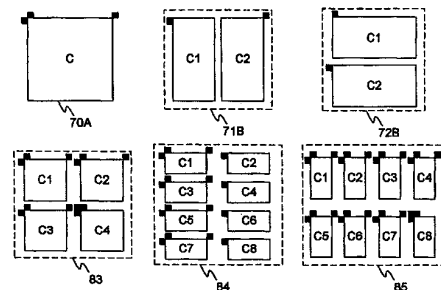
Jani Lainema
6219 Love Drive, Apt. 2226,
Irving, TX 75039, US

(74) Patendivolinik:

Jüri Käosaar
Patendibüroo Käosaar & Co OÜ
Tähe 94, 50107 Tartu, EE

(54) **Videoandmete kodeerimise ja dekodeerimise meetod, liikumise kompensatsiooniga videokooder ja vastav dekooder ning nende kasutamine**

(57) Esitatakse videoandmete kodeerimise meetod, mille puhul jooksev videoandmete eksemplar jagatakse makroplökkideks ja defineeritakse teatud arv kasutatavaid makroplöki segmentatsioone makroplöki plokkideks segmentimise jaoks. Lisaks defineeritakse iga kasutatava makroplöki segmentatsiooni jaoks vähemalt üks kasutatav prognoosimeetod, kusjuures iga nendest prognoosimeetoditest annab nimetatud makroplöki sisalduvate plokkide jaoks prognoosi liikumiskordajad, mille tulemuseks on teatud lõplik hulk kasutatavaid makroplöki segmentatsiooni-prognoosimeetodi paare. Ühe makroplöki jaoks valitakse üks kasutatavatest makroplöki segmentatsiooni-prognoosimeetodi paaridest ja seejärel segmentitakse makroplöki plokkideks ning valitud makroplöki segmentatsiooni-prognoosimeetodi paari abil leitakse nimetatud makroplöki sisalduvate plokkide jaoks prognoosi liikumiskordajad. Lisaks esitatakse vastav dekodeerimismeetod, kooder ja dekooder.



(57) A method for encoding video information is presented, where a piece of current video information is divided into macroblocks and a certain number of available macroblock segmentations for segmenting a macroblock into blocks is defined. Furthermore, for each available macroblock segmentation at least one available prediction method is defined, each of which prediction methods produces prediction motion coefficients for blocks within said macroblock, resulting in a certain finite number of available macroblock-segmentation - prediction-method pairs. For a macroblock, one of the available macroblock-segmentation - prediction-method pairs is selected, and thereafter the macroblock is segmented into blocks and prediction motion coefficients for the blocks within said macroblock are produced using the selected macroblock-segmentation - prediction-method pair. A corresponding decoding method, an encoder and a decoder are also presented.

EE 05487 B1

HZ1A. AVALDATUD PATENDITAOTLUSTE ANDMETE PARANDUSED JA MUUDATUSED

Eesti Patendi- lehe number	Patenditaotluse number	Rahvusvahelise patendiklassi- fikatsiooni indeksid	Avaldatud andmed	Parandatud ja muudetud andmed	Kood (WIPO ST. 17)
2002, 6	P200100336	C07K 16/28 C12N 5/08 G01N 33/53 G01N 33/68	Pfizer Inc. 235 East 42nd Street, New York, NY 10017, US Amgen Fremont Inc. 6701 Kaiser Drive Fremont, CA 94555, US (Eesti Patendileht 2009, 3 osa GB1A)	Pfizer Inc. 235 East 42nd Street, New York, NY 10017, US Amgen Fremont Inc. One Amgen Center Drive, Thousand Oaks, CA 91320-1799, US	HE1A
2003, 1	P200100716	A61K 31/198 A61K 31/277 A61K 31/195 A61P 25/16	Toom Pungas OÜ Synest, pk 977, 13402 Tallinn, EE	Reet Maasikamäe Patendibüroo Kaitsepurus OÜ, Mulla 4-3, 10611 Tallinn, EE	HC1A HC1A HE1A

TZ4A. REGISTREERINGU ANDMETE PARANDUSED JA MUUDATUSED

Eesti Patendi-lehe number	Patendi number	Rahvusvahelise patendiklassifikatsiooni indeksid	Avaldatud andmed	Parandatud ja muudetud andmed	Kood (WIPO ST. 17)
2002, 1	03605	C07D 207/34	Warner-Lambert Company 201 Tabor Road, Morris Plains, NJ 07950, US	Warner-Lambert Company LLC 235 East 42nd Street, New York, NY 10017, US	TC4A TE4A
2002, 1	03606	C07D 207/34 A61K 31/40	Warner-Lambert Company 201 Tabor Road, Morris Plains, NJ 07950, US	Warner-Lambert Company LLC 235 East 42nd Street, New York, NY 10017, US	TC4A TE4A
2002, 1	03607	C07D 207/34 A61K 31/40	Warner-Lambert Company 201 Tabor Road, Morris Plains, NJ 07950, US	Warner-Lambert Company LLC 235 East 42nd Street, New York, NY 10017, US	TC4A TE4A
2003, 3	04053	C07C 227/10 C07C 227/34 C07C 229/08 C07C 255/19 C07C 255/22	Warner-Lambert Company 201 Tabor Road, Morris Plains, NJ 07950, US	Warner-Lambert Company LLC 235 East 42nd Street, New York, NY 10017, US	TC4A TE4A
2009, 1 I osa PZ1A	04288	F22B 31/00 F23C 10/00 F23C 10/10	Lentjes GmbH Daniel-Goldbach-Str. 19, 40880 Ratingen, DE	AE & E Lentjes GmbH Daniel-Goldbach-Straße 19, 40880 Ratingen, DE	TC4A
2010, 2	05289	C07D 239/94 C07D 487/04 C07D 471/04 C07D 495/04	Warner-Lambert Company LLC 201 Tabor Road, Morris Plains, NJ 07950, US	Warner-Lambert Company LLC 235 East 42nd Street, New York, NY 10017, US	TE4A

PZ4A. PATENTIDE ÕIGUSLIKU STAATUSE MUUDATUSED

Eesti Patendi- lehe number	Patendi number	Rahvusvahelise patendiklassi- fikatsiooni indeksid	Avaldatud andmed	Muudetud andmed	Kood (WIPO ST. 17)
2009, 5 I osa PZ4A	04008	B27C 5/08 B27C 7/00 B27L 1/00	BRUKS Holding AB Box 46, SE-820 10 Arbrå, SE	BRUKS Holding AB Västergatan 215, Box 46, SE-820 10 Arbrå, SE	PC4A
2008, 2	05012	F24J 2/52	Conergy AG Mittenwalder Strasse 9, 15834 Rangsdorf, DE	Mounting Systems GmbH Mittenwalder Str. 9a, 15834 Rangsdorf, DE	PC4A
2011, 1	05376	A61K 31/565 A61K 31/57 A61K 47/18 A61K 9/10 A61P 43/00	Pharmacia Italia S.p.A. Via Robert Koch, 1.2, I-20152 Milan, IT Pharmacia & Upjohn Company 301 Henrietta Street, Kalamazoo, MI 49001, US	Pfizer Italia S.r.l. Via Isonzo 71, 04100 Latina, IT Pharmacia & Upjohn Company 301 Henrietta Street, Kalamazoo, MI 49001, US	PC4A
2011, 1	05389	C10L 1/02 C10L 1/08 C10L 1/18 C10L 1/182 C10L 1/185 C10L 1/19 C10L 10/02 C10L 10/04	Agrofuel AB P.O. Box 30192, S-104 25 Stockholm, SE	Bio Petroleum Ltd Suite 26451, 72 New Bond Street, London W1Y 9DD, GB	PC4A
2011, 2	05405	C07D 487/04 C07D 471/04 A61K 31/4162 A61K 31/437 A61P 35/00 A61P 25/00 A61P 31/12	Pharmacia Italia S.p.A. Via Robert Koch, 1.2, I-20152 Milan, IT	Pfizer Italia S.r.l. Via Isonzo 71, 04100 Latina, IT	PC4A

MZ4A. PATENTIDE KEHTIVUSE LÕPPEMINE

Teade avaldatakse "Patendiseaduse" § 38 lõike 2 ja § 50 lõike 5 alusel.

Eesti Patendilehe number	Patendi number	Rahvusvahelise patendiklassifikatsiooni indeksid	Patendi kehtivuse lõppemise kuupäev	Kood (WIPO ST. 17)
2001, 1	03332	A23C 19/097 A23L 3/36	03.01.2011	MM4A
2001, 1	03336	A61K 9/20 A61K 47/02	19.01.2011	MM4A
2001, 5	03528	C07D 473/00 A61K 31/522	19.01.2011	MM4A
2001, 5	03529	C07D 491/22 A61K 31/435	19.02.2011	MM4A
2002, 4	03804	A61K 31/382 A61K 31/433 A61K 31/541	25.02.2011	MM4A
2003, 3	04041	A61K 31/18 A61K 47/06 A61K 47/10 A61K 47/32	20.02.2011	MM4A
2004, 4	04345	C07D 309/30 C07D 309/00	24.02.2011	MM4A
2005, 4	04524	C07C 381/00 C07D 211/54 C07D 309/08 C07K 5/02 A61K 38/00 C07D 211/00 C07D 309/00 C07K 5/00	19.01.2011	MM4A
2005, 5	04537	A41D 27/02 A41D 27/06 D06C 27/00	25.01.2011	MM4A
2006, 3	04629	A61K 31/23 A61P 25/18 A61K 31/40 A61K 31/445 A61K 31/495 A61K 31/505 A61K 31/54 A61K 31/55	21.01.2011	MM4A
2006, 4	04663	B01D 61/02 B01D 61/10 H01F 41/04	09.01.2011	MM4A

Eesti Patendilehe number	Patendi number	Rahvusvahelise patendiklassifikatsiooni indeksid	Patendi kehtivuse lõppemise kuupäev	Kood (WIPO ST. 17)
2007, 1	04775	B65D 65/40 B23K 26/073 B29C 55/02 B32B 27/20 C08J 5/18 C08K 3/34 C08K 7/00 C08L 23/00 B29K 23/00 B29L 7/00 B29L 9/00 C08L 23/14	03.02.2011	MM4A
2007, 1	04777	C07C 49/497 C07C 49/517 C07C 69/16 C07C 69/18 C07C 323/58 C07C 323/59 C07C 323/60 C07D 207/16 C07K 5/065 A61K 31/12 A61K 31/16 A61K 31/195 A61K 31/25 A61K 38/05	19.02.2011	MM4A
2008, 1	04961	C07D 213/89 A61K 31/44 A61P 3/10	24.02.2011	MM4A
2008, 2	04984	A01K 63/00 A01K 63/04 A01N 35/00 A01N 37/00 A01N 43/16 A01N 43/42 A01N 43/90 A61K 31/12 A61K 31/21 A61K 31/35 A61K 31/44 A61K 31/47	16.02.2011	MM4A
2008, 2	05016	H04L 12/24 H04M 3/42 H04M 7/00	21.01.2011	MM4A
2008, 6	05116	G06F 3/00 G06F 3/01 G06F 3/033	04.01.2011	MM4A
2009, 2	05163	E06B 3/46 E05D 15/48	23.01.2011	MM4A

Eesti Patendilehe number	Patendi number	Rahvusvahelise patendiklassifikatsiooni indeksid	Patendi kehtivuse lõppemise kuupäev	Kood (WIPO ST. 17)
2009, 4	05189	A23L 1/30 A23D 7/00 A23D 7/02 A23D 9/00 A23D 9/02	15.02.2011	MM4A
2009, 5	05224	C23F 1/28 C23G 1/02 C23G 1/08	12.01.2011	MM4A
2010, 2	05291	C07D 413/10 A01N 43/72 A01N 43/48 C07D 417/10 C07D 419/10 C07D 409/10 C07D 405/10 C07D 401/10 C07D 403/10 C07D 411/10 C07D 231/20 C07D 231/24 C07D 263/10 C07D 277/20	08.01.2011	MM4A
2010, 4	05329	C07D 333/20 C07D 409/10 A61K 31/381 A61P 25/28	15.02.2011	MM4A

II OSA EUROOPA PATENDID

FG4A. EESTIS KEHTIVATE EUROOPA PATENTIDE PATENDIKIRJELDUSE TÖLKED

Registreeringud nr E005587 kuni E005788

Teade avaldatatakse "Euroopa patentide väljaandmise konventsiooni kohaldamise seaduse" § 20 lõige 1 punkti 2 ja majandusministri 24. juuli 2002. a määruse nr 46 "Euroopa patenditaotluse Eesti Patendiametile esitamise ja Euroopa Patendiametile edastamise, Euroopa patenditaotluse patendinõudluse ja patendikirjelduse tõlke esitamise ja avalikustamise ning Euroopa patenditaotluse siseriiklikuks patenditaotluseks ja kasuliku mudeli registreerimise taotluseks muutmise kord" § 30 lõike 2 alusel.

<p>(51) <i>A01N 25/24 (2006.01)</i> <i>A01N 25/30 (2006.01)</i> <i>A01N 47/40 (2006.01)</i> <i>A01N 51/00 (2006.01)</i></p> <p>(11) EE-EP 2068625 B1</p> <p>(30) 15.09.2006, DE, 102006043444</p> <p>(96) 01.09.2007, 07802072.4</p> <p>(97) 18.05.2011, EP 2068625</p> <p>(54) Õlipõhised suspensioonikontsentraadid</p> <p>(73) Bayer CropScience AG Alfred-Nobel-Strasse 50, 40789 Monheim, DE</p> <p>(72) VERMEER, Ronald Eulenkamp 1, 51371 Leverkusen, DE BAUR, Peter Schulstrasse 5, 86938 Schondorf, DE DÜLLBERG, Tobias Düppelerstrasse 2A, 51377 Leverkusen, DE</p> <p>(74) Enn Urgas Patendibüroo Turvaja OÜ Liivalaia 22, 10118 Tallinn, EE</p> <p>Patendikirjelduse tõlke esitamise kuupäev 28.07.2011</p>	<p>(10) E005587</p>	<p>(51) <i>A01N 43/78 (2006.01)</i></p> <p>(11) EE-EP 1622453 B1</p> <p>(30) 02.05.2003, DE, 10319591</p> <p>(96) 20.04.2004, 04728352.8</p> <p>(97) 11.05.2011, EP 1622453</p> <p>(54) Nematotsiidsete, insektsiidsete ja fungitsiidsete omadustega trifluorobutenüülühenditel põhinevad toimeainete kombinatsioonid</p> <p>(73) MAKHTESHIM CHEMICAL WORKS LIMITED P.O. Box 60, 84100 Beer Sheva, IL</p> <p>(72) ANDERSCH, Wolfram Schlodderdicher Weg 77, 51469 Bergisch Gladbach, DE WACHENDORFF-NEUMANN, Ulrike Oberer Markenweg 85, 56566 Neuwied, DE KRAUS, Anton Bremersheide 15, 42799 Leichlingen, DE</p> <p>(74) Piret Niidas LASVET Patendibüroo OÜ Suurtüki 4a, 10133 Tallinn, EE</p> <p>Patendikirjelduse tõlke esitamise kuupäev 06.07.2011</p>	<p>(10) E005589</p>
<p>(51) <i>A01N 43/56 (2006.01)</i></p> <p>(11) EE-EP 2193717 B1</p> <p>(30) 25.04.2007, EP, 07008370</p> <p>(96) 23.04.2008, 10157582.7</p> <p>(97) 25.05.2011, EP 2193717</p> <p>(54) Fungitsiidsed kompositsioonid</p> <p>(73) Syngenta Participations AG. Schwarzwaldallee 215, 4058 Basel, CH</p> <p>(72) Tobler, Hans Birsigstrasse 129, 4054, Basel, CH Walter, Harald Syngenta Crop Protection Münchwilen AG, Schaffhau, 4332, Stein, CH Haas, Ulrich Johannes Syngenta Crop Protection Münchwilen AG, Schaffhau, 4332, Stein, CH</p> <p>(74) Harald Tehver Patendibüroo Turvaja OÜ Liivalaia 22, 10118 Tallinn, EE</p> <p>Patendikirjelduse tõlke esitamise kuupäev 08.07.2011</p>	<p>(10) E005588</p>	<p>(51) <i>A01N 65/00 (2006.01)</i> <i>A01N 25/02 (2006.01)</i> <i>A01N 43/04 (2006.01)</i> <i>A01N 27/00 (2006.01)</i></p> <p>(11) EE-EP 1499193 B1</p> <p>(30) 29.04.2002, DE, 10219109</p> <p>(96) 15.04.2003, 03725038.8</p> <p>(97) 08.06.2011, EP 1499193</p> <p>(54) Eeterlikku Jaava tsitronellaõli sisaldav kompositsioon ja selle kasutamine putukate tõrjeks</p> <p>(73) FULLTEC AG Chamerstrasse 14, 6301 Zug, CH</p> <p>(72) BENCSITS, Franz Fellergraben 52, A-3400 Klosterneuburg, AT</p> <p>(74) Piret Niidas LASVET Patendibüroo OÜ Suurtüki 4a, 10133 Tallinn, EE</p> <p>Patendikirjelduse tõlke esitamise kuupäev 04.08.2011</p>	<p>(10) E005590</p>

- (51) **A42B 3/14 (2006.01)** (10) **E005591**
A24B 15/14 (2006.01)
- (11) **EE-EP 2134203 B1**
 (30) 09.03.2007, US, 905834 P
 (96) 10.03.2008, 08751070.7
 (97) 04.05.2011, EP 2134203
 (54) Rekonstrueeritud tubakapögnate valmistamise meetod
 (73) Philip Morris Products S.A.
 Quai Jeanrenaud 3, 2000 Neuchâtel, CH
 (72) NICHOLLS, Juan, G.
 14906 Sandstone Ridge Ct., Midlothian, VA 23113, US
 UHL, Richard, G.
 10240 McGregor Rd, Mechanicsville, VA 23116-4049, US
 OLEGARIO, Raquel, M.
 8221 W. Bon View Drive, Richmond, VA 23235, US
 (74) Reet Maasikamäe
 Patendibüroo Kaitsepurus OÜ
 Mulla 4-3, 10611 Tallinn, EE
 Patendikirjelduse tõlke esitamise kuupäev 04.08.2011

- (51) **A46B 5/02 (2006.01)** (10) **E005592**
 (11) **EE-EP 1898744 B1**
 (30) 01.07.2005, GB, 0513537
 (96) 29.06.2006, 06762335.5
 (97) 01.06.2011, EP 1898744
 (54) Hambahari
 (73) GlaxoSmithKline Consumer Healthcare GmbH & Co. KG.
 Bussmatten 1, 77815 Buehl, DE
 (72) GEIBERGER, Christoph
 Design Bureau Geiberger, Eduard-Rhein-Str. 4, 53639 Königswinter, DE
 REINBOLD, Klaus
 GlaxoSmithKline Cons. H. GmbH&KG., Bussmatten 1, 77815 Buehl, DE
 (74) Jüri Käosaar
 Patendibüroo Käosaar & Co OÜ
 Tähe 94, 50107 Tartu, EE
 Patendikirjelduse tõlke esitamise kuupäev 17.08.2011

- (51) **A47G 29/126 (2006.01)** (10) **E005593**
A62C 2/06 (2006.01)
 (11) **EE-EP 1736081 B1**
 (30) 23.06.2005, FI, 20055346
 (96) 14.06.2006, 06115427.4
 (97) 01.06.2011, EP 1736081
 (54) Kirjakast
 (73) Abloy Oy
 Wahlforssinkatu 20, 80100 Joensuu, FI
 (72) Hernesniemi, Pauli
 Abloy Oy, Heulantie 9, 37750 Lempäälä, FI
 Peltola, Juhana
 Abloy Oy, Kaskitie 15 G 81, 33540 Tampere, FI
 (74) Tõnu Nelsas
 AAA Patendibüroo OÜ

Tartu mnt 16, 10117 Tallinn, EE
 Patendikirjelduse tõlke esitamise kuupäev 30.08.2011

- (51) **A61D 9/00 (2006.01)** (10) **E005594**
A01K 13/00 (2006.01)
A61F 7/02 (2006.01)
 (11) **EE-EP 1857072 B1**
 (30) 19.04.2006, DE, 102006018036
 (96) 19.04.2007, 07008004.9
 (97) 30.03.2011, EP 1857072
 (54) Neljajalgse looma terapeutiline riietus
 (73) Sturm, Barbara
 Eschenweg 5b, 21379 Scharnebeck, DE
 (72) Sturm, Barbara
 Eschenweg 5b, 21379 Scharnebeck, DE
 (74) Riho Pikkor
 Patendibüroo Turvaja OÜ
 Liivalaia 22, 10118 Tallinn, EE
 Patendikirjelduse tõlke esitamise kuupäev 28.06.2011

- (51) **A61F 5/44 (2006.01)** (10) **E005595**
A61F 5/453 (2006.01)
 (11) **EE-EP 1570819 B1**
 (30) 01.03.2004, PL, 36572604
 (96) 14.10.2004, 04077823.5
 (97) 20.04.2011, EP 1570819
 (54) Uriini äravoolu seade
 (73) LARKIS Spółka z o.o.
 ul Obwodowa 4, 32-410 Dobczyce, PL
 (72) Zurek, Aleksy
 17, gm. Raciechowice, 32-415 Czaslaw, PL
 Dobrowolski, Zygmunt
 ul. Wygoda 13/16, 31-106 Krakow, PL
 (74) Reet Maasikamäe
 Patendibüroo Kaitsepurus OÜ
 Mulla 4-3, 10611 Tallinn, EE
 Patendikirjelduse tõlke esitamise kuupäev 07.07.2011

- (51) **A61K 9/00 (2006.01)** (10) **E005596**
A61K 31/4535 (2006.01)
 (11) **EE-EP 1926472 B1**
 (30) 26.08.2005, US, 212957
 (96) 24.08.2006, 06802303.5
 (97) 13.04.2011, EP 1926472
 (54) Stabiliseeritud ja säilitatud ketotifeeni oftalmilised koostised
 (73) Novartis AG
 Lichtstrasse 35, 4056 Basel, CH
 (72) TSAO, Fu-Pao
 1361 Pinehurst Hunt, Lawrenceville, GA 30043, US
 (74) Leevi Markus
 Patendibüroo Käosaar & Co OÜ
 Tähe 94, 50107 Tartu, EE
 Patendikirjelduse tõlke esitamise kuupäev 01.07.2011

- (51) **A61K 9/08 (2006.01)** (10) **E005597**
 (11) **EE-EP 1684715 B1**

- (30) 05.11.2003, US, 517981 P
 (96) 05.11.2004, 04810445.9
 (97) 06.04.2011, EP 1684715
 (54) Nerameksaani sisaldavad kompositsioonid
 (73) Merz Pharma GmbH & Co. KGaA
 Eckenheimer Landstrasse 100,
 60318 Frankfurt am Main, DE
 (72) DEDHIYA, Mahendra, G.
 1 Lea Court, Pomona, NY 10970, US
 MAHASHABDE, Shashank
 13 Village Road, Kendall Park, NJ 08825, US
 YANG, Yan
 60 George Street, Roslyn Heights, NY 11577, US
 GOEL, Anshu
 52 Bud Lane, Levittown, NY 11756, US
 SEILLER, Erhard
 Mozartstrasse 12a, 61130 Nidderau, DE
 HAUPTMEIER, Bernhard
 Neue Weinbergstrasse 10, 63571 Gelnhausen, DE
 (74) Tõnu Nelsas
 AAA Patendibüroo OÜ
 Tartu mnt 16, 10117 Tallinn, EE
 Patendikirjelduse tõlke esitamise kuupäev 04.07.2011
-
- (51) **A61K 9/08 (2006.01)** (10) **E005598**
 (11) **EE-EP 1948133 B1**
 (30) 01.09.2005, US, 713403 P
 (96) 28.08.2006, 06802424.9
 (97) 29.06.2011, EP 1948133
 (54) Hapet solubiliseerijana sisaldav argatrobaani
 preparaat
 (73) BAXTER INTERNATIONAL INC. (a Delaware
 corporation)
 One Baxter Parkway, Deerfield, Illinois 60015, US
 Baxter Healthcare S.A.
 Thurgauerstrasse 130, 8152 Glattpark (Opfikon), CH
 (72) OWOO, George
 208 Harding Avenue, North Plainfield, NJ 07063,
 US
 BURGOS, Richard A.
 290 Berthold Avenue, Rahway, NJ 07065, US
 (74) Enn Urgas
 Patendibüroo Turvaja OÜ
 Liivalaia 22, 10118 Tallinn, EE
 Patendikirjelduse tõlke esitamise kuupäev 05.08.2011
-
- (51) **A61K 9/12 (2006.01)** (10) **E005599**
A61K 31/58 (2006.01)
A61K 31/167 (2006.01)
A61P 11/06 (2006.01)
 (11) **EE-EP 2092935 B1**
 (30) 28.08.2001, US, 315386 P
 (96) 27.08.2002, 09006110.2
 (97) 30.03.2011, EP 2092935
 (54) Farmatseutilised kompositsioonid astma raviks
 (73) Schering Corporation
 2000 Galloping Hill Road, Kenilworth,
 NJ 07033-0530, US
 (72) Sequeira, Joel A.
 7 Centre Street Unit 2307, Ocean, NJ 07712, US
 Sharpe, Stefan A.
 244 7th Street, Jersey City, NJ 07302, US
 Hart, John L.
 12 Cobble Lane, Bedminster, NJ 07921, US
 (74) Tõnu Nelsas
 AAA Patendibüroo OÜ
 Tartu mnt 16, 10117 Tallinn, EE
 Patendikirjelduse tõlke esitamise kuupäev 22.06.2011
-
- (51) **A61K 9/14 (2006.01)** (10) **E005600**
A61K 9/72 (2006.01)
A61K 31/7036 (2006.01)
 (11) **EE-EP 1458360 B1**
 (30) 19.12.2001, US, 342827 P
 (96) 19.12.2002, 02797527.5
 (97) 11.05.2011, EP 1458360
 (54) Aminoglükosiidide pulmonaarne manustamine
 (73) Novartis AG
 Lichtstrasse 35, 4056 Basel, CH
 (72) TARARA, Thomas, E.
 1233 Paloma Avenue, Burlingame, CA 94101, US
 WEERS, Jeffry, G.
 432 Coronado Avenue, Half Moon Bay, CA 94019,
 US
 VENTHOYE, Geraldine
 340 Timberhead Lane, Foster City, CA 94404, US
 (74) Leevi Markus
 Patendibüroo Käosaar & Co OÜ
 Tähe 94, 50107 Tartu, EE
 Patendikirjelduse tõlke esitamise kuupäev 02.08.2011
-
- (51) **A61K 9/14 (2006.01)** (10) **E005601**
A61K 31/425 (2006.01)
A61K 9/20 (2006.01)
 (11) **EE-EP 1663183 B1**
 (30) 28.08.2003, US, 650178
 (96) 23.08.2004, 04816820.7
 (97) 13.07.2011, EP 1663183
 (54) Ritonaviiri sisaldav tahke farmatseutiline doseerimis-
 vorm
 (73) ABBOTT LABORATORIES
 Dept. 377, Bldg AP6A-1 100 Abbott Park Road,
 Abbott Park, IL 60064-6008, US
 (72) ROSENBERG, Jörg
 Bruchstrasse 29, 67158 Ellerstadt, DE
 REINHOLD, Ulrich
 Kongressstrasse 12, 52070 Aachen, DE
 LIEPOLD, Bernd
 Max Reger Strasse 22, 69121 Heidelberg, DE
 DERNDL, Gunther
 Am Dörrling 7, 67273 Herxheim, DE
 BREITENBACH, Jörg
 Hans Sachs Ring 95a, 68199 Mannheim, DE
 ALANI, Laman
 2116 Deep Meadow Lane, Lansdale, PA 19446, US
 GHOSH, Soumojeet
 P.O. Box 233, West Point, PA 19486, US
 (74) Leevi Markus

Patendibüroo Käosaar & Co OÜ
Tähe 94, 50107 Tartu, EE
Patendikirjelduse tõlke esitamise kuupäev 25.08.2011

- (51) **A61K 9/14 (2006.01)** (10) **E005602**
A61M 15/00 (2006.01)
A61J 1/00 (2006.01)
A61K 31/46 (2006.01)
A61P 11/06 (2006.01)
A61P 11/08 (2006.01)
(11) **EE-EP 1706099 B1**
(30) 03.12.2003, SE, 0303269
(96) 02.12.2004, 04801707.3
(97) 04.05.2011, EP 1706099
(54) Tiotroopiumi sisaldav ravimpreparaat niiskuskindlas mahutis
(73) Boehringer Ingelheim International GmbH
Binger Strasse 173, 55216 Ingelheim am Rhein, DE
(72) NILSSON, Thomas
Hågavägen 3, S-647 32 Mariefred, SE
MYRMAN, Mattias
Slattervägen 4, S-13542 Tyreso, SE
NIEMI, Alf
Bollvägen 1, S-645 50 Strängnäs, SE
CALANDER, Sven
Dalängsgatan 4, S-645 32 Strängnäs, SE
(74) Piret Niidas
LASVET Patendibüroo OÜ
Suurtüki 4a, 10133 Tallinn, EE
Patendikirjelduse tõlke esitamise kuupäev 12.07.2011

- (51) **A61K 9/20 (2006.01)** (10) **E005603**
A61K 31/551 (2006.01)
A61K 45/06 (2006.01)
C07D 213/42 (2006.01)
(11) **EE-EP 2178513 B1**
(30) 22.06.2007, US, 945694 P
(96) 20.06.2008, 08771569.4
(97) 30.03.2011, EP 2178513
(54) Tableti kujul ravimkoostised, mis sisaldavad atasanaviiri
(73) Bristol-Myers Squibb Company
Route 206 and Province Line Road, Princeton,
NJ 05843-4000, US
(72) KOO, Otilia May Yue
c/o Bristol-Myers Squibb Company, 1 Squibb Drive,
New Brunswick, New Jersey 08903, US
NIKFAR, Faranak
c/o Bristol-Myers Squibb Company, 1 Squibb Drive,
New Brunswick, New Jersey 08903, US
DIAZ, Steven
1007 Laurel Trail, Martinsville, New Jersey 08836,
US
(74) Tõnu Nelsas
AAA Patendibüroo OÜ
Tartu mnt 16, 10117 Tallinn, EE
Patendikirjelduse tõlke esitamise kuupäev 30.06.2011

- (51) **A61K 9/32 (2006.01)** (10) **E005604**
A61K 31/551 (2006.01)
(11) **EE-EP 1965773 B1**
(30) 26.12.2005, ES, 200503183
27.12.2005, US, 754104 P
(96) 19.12.2006, 06841451.5
(97) 06.04.2011, EP 1965773
(54) Veevaba olansapiini vormi I peroraalne preparaat
(73) Laboratorios Lesvi, S.L.
Av. Barcelona 69, 08970 Sant Joan Despi, ES
(72) DÍEZ MARTÍN, Ignacio
Passeig Compte Vilardaga, 82,
E-08980 Sant Feliu De Llobregat, ES
ÚBEDA PÉREZ, Carmen
C. Burriac, 10, E-08348 Cabrils, ES
PABLO ALBA, Pablo
C. Mossén Andreu, 38, 2on 1a,
E-08940 Cornellà De Llobregat, ES
(74) Piret Niidas
LASVET Patendibüroo OÜ
Suurtüki 4a, 10133 Tallinn, EE
Patendikirjelduse tõlke esitamise kuupäev 03.08.2011

- (51) **A61K 9/70 (2006.01)** (10) **E005605**
A61P 31/10 (2006.01)
(11) **EE-EP 1423101 B1**
(30) 04.09.2001, EP, 01121201
12.09.2001, US, 318354 P
(96) 04.09.2002, 02776988.4
(97) 02.03.2011, EP 1423101
(54) Plaastrite kasutamine onühhomükoosi raviks
(73) Trommsdorff GmbH & Co.KG Arzneimittel
Trommsdorffstrasse 2-6, 52475 Alsdorf, DE
(72) SUSILO, Rudy
Peterstrasse 14a, 50999 Köln, DE
(74) Tõnu Nelsas
AAA Patendibüroo OÜ
Tartu mnt 16, 10117 Tallinn, EE
Patendikirjelduse tõlke esitamise kuupäev 12.05.2011

- (51) **A61K 31/085 (2006.01)** (10) **E005606**
A61K 9/16 (2006.01)
A61K 9/20 (2006.01)
(11) **EE-EP 1718288 B1**
(30) 23.02.2004, US, 783024
(96) 19.01.2005, 05708125.9
(97) 20.04.2011, EP 1718288
(54) Ospamifeeni tahked preparaadid
(73) Hormos Medical Ltd.
Itäinen Pitkätatu 4 B, 20520 Turku, FI
(72) LEHTOLA, Veli-Matti
Ilkanrinne 2 A 16, FI-20810 Turku, FI
HALONEN, Kaija
Niittytie 10, FIN-21290 Rusko, FI
(74) Jaak Ostrat
LASVET Patendibüroo OÜ
Suurtüki 4a, 10133 Tallinn, EE
Patendikirjelduse tõlke esitamise kuupäev 18.07.2011

- (51) **A61K 31/165 (2006.01)** (10) **E005607**
A61K 31/381 (2006.01)
A61K 31/40 (2006.01)
A61P 25/30 (2006.01)
A61P 25/32 (2006.01)
A61P 25/34 (2006.01)
A61P 25/36 (2006.01)
A61K 45/06 (2006.01)
A61K 31/198 (2006.01)
- (11) **EE-EP 1900362 B1**
(30) 22.04.2004, EP, 04009532
(96) 19.04.2005, 07022078.5
(97) 12.01.2011, EP 1900362
(54) Alfa-aminoamiidi derivaadid, mis on kasulikud sõltuvushäirete raviks
- (73) Newron Pharmaceuticals S.p.A.
Via Ariosto, 21, 20091 Bresso (MI), IT
- (72) Besana, Claudia
c/o NEWRON PHARMACEUTICALS S.p.A.
Via L. Ariosto, 21, 20091 Bresso (MI), IT
Barbanti, Elena
Via dei Platani, 6, 20093 Cologno Monzese (MI), IT
Izzo, Emanuela
Via L. Ariosto, 21, 20091 Bresso (MI), IT
Thaler, Florian
c/o NEWRON PHARMACEUTICALS S.p.A.
Via L. Ariosto, 21, 20091 Bresso (MI), IT
Fariello, Ruggero
Via L. Ariosto, 21, 20091 Bresso (MI), IT
Salvati, Patricia
Via L. Ariosto, 21, 20091 Bresso (MI), IT
Benatti, Luca
Via L. Ariosto, 21, 20091 Bresso (MI), IT
- (74) Enn Urgas
Patendibüroo Turvaja OÜ
Liivalaia 22, 10118 Tallinn, EE
Patendikirjelduse tõlke esitamise kuupäev 16.03.2011
-
- (51) **A61K 31/196 (2006.01)** (10) **E005608**
A61K 31/33 (2006.01)
C07C 233/45 (2006.01)
C07C 233/46 (2006.01)
C07D 231/12 (2006.01)
C07D 249/06 (2006.01)
C07D 257/04 (2006.01)
C07D 261/20 (2006.01)
C07D 271/06 (2006.01)
C07D 277/30 (2006.01)
C07D 309/28 (2006.01)
C07D 401/04 (2006.01)
C07D 413/04 (2006.01)
C07D 417/04 (2006.01)
C07D 513/04 (2006.01)
- (11) **EE-EP 1901731 B1**
(30) 28.06.2005, US, 694711 P
(96) 26.06.2006, 06785553.6
(97) 02.03.2011, EP 1901731
(54) Niatsiini retseptori agonistid, taolisi ühendeid sisaldavad kompositsioonid ja ravimeetodid
- (73) Merck Sharp & Dohme Corp.
126 East Lincoln Avenue, Rahway, NJ 07065, US
- (72) RAGHAVAN, Subharkha
126 East Lincoln Avenue, Rahway,
New Jersey 07065-0907, US
COLLETTI, Steven, L.
126 East Lincoln Avenue, Rahway,
New Jersey 07065-0907, US
DING, Fa-Xiang
126 East Lincoln Avenue, Rahway,
New Jersey 07065-0907, US
SHEN, Hong
126 East Lincoln Avenue, Rahway,
New Jersey 07065-0907, US
TATA, James, R.
126 East Lincoln Avenue, Rahway,
New Jersey 07065-0907, US
LINS, Ashley Rouse
126 East Lincoln Avenue, Rahway,
New Jersey 07065-0907, US
SMENTON, Abigail Lee
126 East Lincoln Avenue, Rahway,
New Jersey 07065-0907, US
CHEN, Weichun
126 East Lincoln Avenue, Rahway,
New Jersey 07065-0907, US
SCHMIDT, Darby Rye
126 East Lincoln Avenue, Rahway,
New Jersey 07065-0907, US
TRIA, George Scott
126 East Lincoln Avenue, Rahway,
New Jersey 07065-0907, US
- (74) Tõnu Nelsas
AAA Patendibüroo OÜ
Tartu mnt 16, 10117 Tallinn, EE
Patendikirjelduse tõlke esitamise kuupäev 20.05.2011
-
- (51) **A61K 31/197 (2006.01)** (10) **E005609**
A61K 47/18 (2006.01)
A61P 9/00 (2006.01)
- (11) **EE-EP 2040691 B1**
(30) 06.07.2006, DE, 102006031175
(96) 26.06.2007, 07764851.7
(97) 08.06.2011, EP 2040691
(54) 4-[(4-karboksübutüül)-{2-[(4-fenetüülbensüül) oksü]-fentüül}amino)metüül]bensoehappe vesipõhine ravimvorm
- (73) Bayer Pharma Aktiengesellschaft
Müllerstrasse 178, 13353 Berlin, DE
- (72) KÜHN, Bernd
Myliusstrasse 54, 60323 Frankfurt, DE
WAGNER, Daniel
Rheinallee 1, 65396 Walluf, DE
- (74) Harald Tehver
Patendibüroo Turvaja OÜ
Liivalaia 22, 10118 Tallinn, EE
Patendikirjelduse tõlke esitamise kuupäev 15.08.2011
-
- (51) **A61K 31/205 (2006.01)** (10) **E005610**
A61P 9/00 (2006.01)
- (11) **EE-EP 1937245 B1**

- (30) 17.10.2005, US, 250634
 (96) 16.10.2006, 06807318.8
 (97) 27.04.2011, EP 1937245
 (54) Ühend, mis on kasulik vasaku vatsakese hüpertroofia ennetamiseks ja ravimiseks dialüüsitud patsientidel
 (73) SIGMA-TAU Industrie Farmaceutiche Riunite S.p.A.
 Viale Shakespeare 47, 00144 Roma, IT
 (72) CARMINATI, Paolo
 Via Agnello, 19, I-20121 Milan, IT
 CORSI, Marco
 Via dei Colli Portuensi, 187, I-00151 Rome, IT
 (74) Leevi Markus
 Patendibüroo Käosaar & Co OÜ
 Tähe 94, 50107 Tartu, EE
 Patendikirjelduse tõlke esitamise kuupäev 07.07.2011

- (51) **A61K 31/40 (2006.01)** (10) **E005611**
C07D 207/325 (2006.01)
C07D 207/333 (2006.01)
C07D 407/04 (2006.01)
C07D 409/04 (2006.01)
C07D 401/04 (2006.01)
A61K 31/4025 (2006.01)
A61P 3/06 (2006.01)
 (11) **EE-EP 1414439 B1**
 (30) 26.07.2001, IN, MU07112001
 (96) 25.07.2002, 02751609.5
 (97) 04.05.2011, EP 1414439
 (54) Uued hüpolipideemilise, hüpokolesteroleemilise toimega pürroolid, meetod nende valmistamiseks ja neid sisaldavad ravimkoostised ning nende kasutamine meditsiinis
 (73) CADILA HEALTHCARE LIMITED
 Zydus Tower, Satellite Cross Roads,
 Ahmedabad 380 015, Gujarat, IN
 (72) LOHRAY, Braj Bhushan
 Zydus Tower, Satellite Cross Roads, Ahmedabad
 380 015, Gujarat, IN
 LOHRAY, Vidya Bhushan
 Zydus Tower, Satellite Cross Roads, Ahmedabad
 380 015, Gujarat, IN
 BAROT, Vijay Kumar
 Zydus Tower, Satellite Cross Roads, Ahmedabad
 380 015, Gujarat, IN
 RAVAL, Saurin Khimshankar
 Zydus Tower, Satellite Cross Roads, Ahmedabad
 380 015, Gujarat, IN
 RAVAL, Preeti Saurin
 Zydus Tower, Satellite Cross Roads, Ahmedabad
 380 015, Gujarat, IN
 BASU, Sujay
 Zydus Tower, Satellite Cross Roads, Ahmedabad
 380 015, Gujarat, IN
 (74) Raivo Koitel
 Patendi- & Kaubamärgibüroo Koitel OÜ
 Tartu mnt 65, 10115 Tallinn, EE
 Patendikirjelduse tõlke esitamise kuupäev 14.07.2011

- (51) **A61K 31/401 (2006.01)** (10) **E005612**
A61Q 17/04 (2006.01)
A61Q 19/00 (2006.01)
 (11) **EE-EP 1496891 B1**
 (30) 19.04.2002, US, 374033 P
 (96) 17.04.2003, 03728425.4
 (97) 20.07.2011, EP 1496891
 (54) Meetodid fototoksilisuse mõjutamiseks
 (73) Arizona Board of Regents on behalf of The University of Arizona
 North Campbell Avenue, Tucson, AZ 85719, US
 (72) WONDRAK, G. T.
 c/o University of Arizona, 1515 North Campbell Avenue, Tucson, AZ 85724, US
 ROBERTS, Michael J.
 2961 Mount McKinley Way, Lexington, Kentucky 40515, US
 KIM, MoonSun
 5501 N.Paseo Pescado, Tucson, AZ 85718, US
 JACOBSON, M. K.
 c/o University of Arizona, 1515 North Campbell Avenue, Tucson, AZ 85724, US
 JACOBSON, E.L.
 University of Arizona, 1515 North Campbell Avenue, Tucson, AZ 85724, US
 (74) Enn Urgas
 Patendibüroo Turvaja OÜ
 Liivalaia 22, 10118 Tallinn, EE
 Patendikirjelduse tõlke esitamise kuupäev 16.08.2011

- (51) **A61K 31/4015 (2006.01)** (10) **E005613**
A61P 9/10 (2006.01)
A61P 25/00 (2006.01)
A61P 25/28 (2006.01)
 (11) **EE-EP 2011497 B1**
 (30) 28.03.2006, RU, 2006109678
 (96) 27.02.2007, 07747831.1
 (97) 04.05.2011, EP 2011497
 (54) Phenotropil hemorraagilise insuldi ja isheemilise insuldi ägeda faasi profülaktikas ja ravis
 (73) Akhapkina, Valentina Ivanovna
 ul. 5-aya Parkovaya, 33-24, 105264 Moscow, RU
 (72) VORONINA, Tatiana Aleksandrovna
 ul. Usacheva, 29/3-165, Moscow, 119048, RU
 AKHAPKIN, Roman Vitalevich
 ul. 5-aya Parkovaya, 33-24, Moscow, 105264, RU
 (74) Raivo Koitel
 Patendi- & Kaubamärgibüroo Koitel OÜ
 Tartu mnt 65, 10115 Tallinn, EE
 Patendikirjelduse tõlke esitamise kuupäev 04.08.2011

- (51) **A61K 31/404 (2006.01)** (10) **E005614**
A61K 31/4025 (2006.01)
A61K 31/4545 (2006.01)
A61K 31/495 (2006.01)
A61K 31/452 (2006.01)
A61K 31/501 (2006.01)
A61K 31/4439 (2006.01)
A61K 31/5513 (2006.01)

- A61K 31/4709 (2006.01)**
A61K 45/06 (2006.01)
A61P 15/06 (2006.01)
A61K 38/12 (2006.01)
- (11) **EE-EP 1879572 B1**
(30) 10.05.2005, PL, 37495405
12.08.2005, PL, 37660705
04.11.2005, US, 733916 P
(96) 10.05.2006, 06747719.0
(97) 04.05.2011, EP 1879572
(54) Oksütotsiini ja/või vasopressiini antagonistide kasutamine kunstlikul viljastamisel
(73) Ferring B.V.
Polaris Avenue 144, 2132 JX Hoofddorp, NL
(72) KUCZYNSKI, Waldemar
ul. Pulaskiego 4, PL-15-338 Bialystok, PL
PIERZYNSKI, Piotr
Al. Konstytucji 3 Maja 30/50, PL-15-776 Bialystok, PL
(74) Leevi Markus
Patendibüroo Käosaar & Co OÜ
Tähe 94, 50107 Tartu, EE
Patendikirjelduse tõlke esitamise kuupäev 27.07.2011

- (51) **A61K 31/404 (2006.01)** (10) **E005615**
A61K 31/4045 (2006.01)
A61K 31/405 (2006.01)
A61K 31/7056 (2006.01)
A61P 25/28 (2006.01)
A61P 3/10 (2006.01)
A61P 25/24 (2006.01)
A61P 43/00 (2006.01)
A23K 1/165 (2006.01)
A23K 1/18 (2006.01)
- (11) **EE-EP 1670444 B1**
(96) 03.10.2003, 03757934.9
(97) 27.04.2011, EP 1670444
(54) IGF-1 seerumitasemeid tõstvate indooläädikhappe derivaatide kasutamine mitmesuguste haiguste raviks sobiva ravimkompositsiooni valmistamiseks
(73) Veijlen N.V.
Schottegatweg Oost 18, Curaçao, AN
(72) GILLESSEN, Hubert, Jean-Marie, Francois
Meesjesstraat 9, 3620 Lanaken, BE
(74) Enn Urgas
Patendibüroo Turvaja OÜ
Liivalaia 22, 10118 Tallinn, EE
Patendikirjelduse tõlke esitamise kuupäev 22.07.2011

- (51) **A61K 31/439 (2006.01)** (10) **E005616**
A61P 11/06 (2006.01)
A61P 11/08 (2006.01)
- (11) **EE-EP 2120936 B1**
(30) 21.02.2007, US, 902843 P
(96) 31.01.2008, 08707469.6
(97) 22.06.2011, EP 2120936
(54) Uued meetodid
(73) Almirall, S.A.
Ronda General Mitre 151, 08022 Barcelona, ES

- (72) BELETA SUPERVIA, Jorge
San Rafael, 54-56, 2 2a,
E-08173 Sant Cugat del Valles, ES
(74) Piret Niidas
LASVET Patendibüroo OÜ
Suurtüki 4a, 10133 Tallinn, EE
Patendikirjelduse tõlke esitamise kuupäev 23.08.2011

- (51) **A61K 31/44 (2006.01)** (10) **E005617**
(11) **EE-EP 1732548 B1**
(30) 09.04.2004, US, 560894 P
08.04.2005, US, 102559
(96) 11.04.2005, 05732613.4
(97) 08.06.2011, EP 1732548
(54) Pikenenud vabanemisega aminopüridiini kompositsioonide kasutamise meetodid
(73) Acorda Therapeutics, Inc.
15 Skyline Drive, Hawthorne, NY 10531, US
(72) BLIGHT, Andrew, R.
10 Oskar Drive, Mahopac, NY 10541, US
MARINUCCI, Lawrence
25 Bank Street Apartment 214H, White Plains, NY 10606, US
COHEN, Ron
246 Harriman Road, Irvington, NY 10533, US
(74) Juhan Hämmalov
INTELS Patendibüroo OÜ
Magasini 12, 51005 Tartu, EE
Patendikirjelduse tõlke esitamise kuupäev 01.09.2011

- (51) **A61K 31/445 (2006.01)** (10) **E005618**
A61K 31/4412 (2006.01)
A61P 25/28 (2006.01)
- (11) **EE-EP 1871368 B1**
(30) 04.04.2005, US, 667665 P
13.06.2005, US, 689519 P
(96) 04.04.2006, 06740387.3
(97) 08.06.2011, EP 1871368
(54) Dihüdropüridiiniühendid neurodegeneratiivsete haiguste ja dementsuse raviks
(73) Eisai R&D Management Co., Ltd.
6-10, Koishikawa 4-chome, Bunkyo-ku,
Tokyo 112-8088, JP
(72) GRAY, Julian, A.
Blumenacker 33, D-79594 Inzlingen, DE
YOSHIHARU, Yamanishi
EISAI CO., LTD. 5-1-3 Tokodai, Tsukuba-shi,
Ibaraki, 300-2635, JP
NOBUYUKI, Mori
EISAI CO., LTD. 5-1-3 Tokodai, Tsukuba-shi,
Ibaraki 300-2635, JP
FIELDS, Scott
EISAI MEDICAL RESEARCH INC.
55 Challenger Road, Ridgefield Park,
New Jersey 07660, US
(74) Piret Niidas
LASVET Patendibüroo OÜ
Suurtüki 4a, 10133 Tallinn, EE

Patendikirjelduse tõlke esitamise kuupäev 09.08.2011

-
- (51) **A61K 31/4985 (2006.01)** (10) **E005619**
A61K 31/519 (2006.01)
A61K 31/4409 (2006.01)
A61K 31/435 (2006.01)
- (11) **EE-EP 1827441 B1**
- (30) 14.08.2004, EP, 04019361
 17.08.2004, EP, 04019448
- (96) 09.08.2005, 05770228.4
- (97) 15.06.2011, EP 1827441
- (54) Kombinatsioonid rakkude proliferatsiooniga seotud haiguste raviks
- (73) Boehringer Ingelheim International GmbH
 Binger Strasse 173, 55216 Ingelheim am Rhein, DE
- (72) MUNZERT, Gerd
 Merianweg 64, 89075 ULM, DE
 STEEGMAIER, Martin
 Leni-Matthaei-Weg 29, 72762 Reutlingen, DE
 BAUM, Anke
 Höglmüllergasse 4/8, A-1050 VIENNA, AT
- (74) Piret Niidas
 LASVET Patendibüroo OÜ
 Suurtüki 4a, 10133 Tallinn, EE

Patendikirjelduse tõlke esitamise kuupäev 06.09.2011

-
- (51) **A61K 31/505 (2006.01)** (10) **E005620**
A61P 31/18 (2006.01)
- (11) **EE-EP 1632232 B1**
- (30) 02.09.2004, MY, 0403578
 03.09.2004, EP, P/EP2004/052028
 25.02.2005, EP, 05101467
- (96) 02.09.2005, 05108086.9
- (97) 11.05.2011, EP 1632232
- (54) 4[[4-[[4-(2-tsüanoetenüül)-2,6-dimetüülfenüül]-amino]-2-pürimidinüül]amino]bensoonitriili sool
- (73) Janssen Pharmaceutica N.V.
 Turnhoutseweg 30, 2340 Beerse, BE
- (72) Stevens, Paul, Theodoor, Agnes
 c/o Janssen Pharmaceutica N.V., Turnhoutseweg 30,
 2340, Beerse, BE
 Peeters, Jozef
 c/o Janssen Pharmaceutica N.V., Turnhoutseweg 30,
 2340, Beerse, BE
 Vandecruys, Roger, Petrus, Gerebern
 c/o Janssen Pharmaceutica N.V., Turnhoutseweg 30,
 2340, Beerse, BE
 Stappers, Alfred, Elisabeth
 c/o Janssen Pharmaceutica N.V., Turnhoutseweg 30,
 2340, Beerse, BE
 Copmans, Alex, Herman
 c/o Janssen Pharmaceutica N.V., Turnhoutseweg 30,
 2340, Beerse, BE
- (74) Enn Urgas
 Patendibüroo Turvaja OÜ
 Liivalaia 22, 10118 Tallinn, EE
- Patendikirjelduse tõlke esitamise kuupäev 27.07.2011

- (51) **A61K 31/55 (2006.01)** (10) **E005621**
A61P 9/04 (2006.01)
- (11) **EE-EP 1534296 B1**
- (30) 25.07.2002, EP, 02016602
- (96) 21.07.2003, 03771064.7
- (97) 25.05.2011, EP 1534296
- (54) Tsilobradiini või selle farmatseutiliselt sobivate soolade kasutamine südamerabanduse ravimiseks või ennetamiseks
- (73) Boehringer Ingelheim Vetmedica GmbH
 Binger Strasse 173, 55216 Ingelheim am Rhein, DE
- (72) GUTH, Brian
 Kirchensteige 12, 88447 Warthausen, DE
 DAEMMGEN, Juergen
 Hattenburg Mittelbacherstrasse 1/2,
 88416 Ochsenhausen, DE
 SEIDLER, Randolph
 4 Lester Road, Sandy Hook, CT 06482, US
- (74) Ljubov Kesselman
 OÜ Kesna
 Tedre 77-52, 10616 Tallinn, EE
- Patendikirjelduse tõlke esitamise kuupäev 05.08.2011

-
- (51) **A61K 31/55 (2006.01)** (10) **E005622**
A61K 31/551 (2006.01)
A61K 31/553 (2006.01)
A61K 31/554 (2006.01)

- (11) **EE-EP 1551412 B1**
- (30) 19.06.2002, IT, FI20020107
- (96) 18.06.2003, 03760652.2
- (97) 04.05.2011, EP 1551412
- (54) Ravimkoostised neurotrofiinidega seotud haiguste raviks
- (73) Minerva Patents SA
 5, Avenue Gaston Diderich, 1420 Luxembourg, LU
- (72) GUARNA, Antonio
 Via Zingola, 943 Frazione Basati, 55040 Seravezza,
 IT
 COZZOLINO, Frederico
 Via dei Bosconi, 17, 50010 Caldine Fiesole, IT
 TORCIA, Maria
 Via Dante da Castiglione, 33/27, 50124 Firenze, IT
 GARACI, Enrico
 Via Salaria 237, 00199 Roma, IT
- (74) Leevi Markus
 Patendibüroo Käosaar & Co OÜ
 Tähe 94, 50107 Tartu, EE
- Patendikirjelduse tõlke esitamise kuupäev 01.08.2011

-
- (51) **A61K 31/554 (2006.01)** (10) **E005623**
A61P 1/10 (2006.01)
- (11) **EE-EP 1894564 B1**
- (30) 05.04.2003, GB, 0307918
- (96) 01.04.2004, 07023058.6
- (97) 22.06.2011, EP 1894564
- (54) IBAT inhibiitori kasutamine kõhukinnisuse raviks või profülaktikaks
- (73) Albireo AB
 Arvid Wallgrens Backe 20, 431 46 Göteborg, SE

- (72) Abrahamsson, Hasse Roland
Sahlgrenska Universital Hospital Department of
Internal Medicine, 413 45 Göteborg, SE
Gillberg, Per-Göran
AstraZeneca R&D Mölndal, 43183 Mölndal, SE
- (74) Enn Urgas
Patendibüroo Turvaja OÜ
Liivalaia 22, 10118 Tallinn, EE
- Patendikirjelduse tõlke esitamise kuupäev 08.08.2011

(51) **A61K 31/57 (2006.01)** (10) **E005624**
A61P 25/28 (2006.01)
A61P 25/00 (2006.01)

- (11) **EE-EP 2030622 B1**
(30) 24.03.2005, US, 664728 P
24.10.2005, US, 729663 P
(96) 24.03.2006, 08167618.1
(97) 23.02.2011, EP 2030622
(54) Progesterooni manustamise näidustus traumajärgsete
ajukahjustuste ravis
(73) Emory University
1784 North Decatur Road, North Decatur Building,
Suite 130, Atlanta, Georgia 30322, US
(72) Hoffman, Stuart W.
6937-H Roswell Road, Atlanta, GA 30306, US
Kellerman, Arthur L.
1682 Rosemont Pl. NE, Atlanta, GA 30329, US
Stein, Donald G.
631 Kimberly Lane, Atlanta, GA 30306, US
Wright, David W.
1981 Rosecliff Drive, Atlanta, GA 30329, US
Lowery-North, Douglas W.
1723 Johnson Road Ne, Atlanta, GA 30306-3107,
US
(74) Lembit Mitt
AAA Patendibüroo OÜ
Tartu mnt 16, 10117 Tallinn, EE
- Patendikirjelduse tõlke esitamise kuupäev 23.05.2011

(51) **A61K 31/662 (2006.01)** (10) **E005625**
A61K 31/7076 (2006.01)
A61P 31/18 (2006.01)
A61K 47/48 (2006.01)
C07H 19/16 (2006.01)

- (11) **EE-EP 1778251 B1**
(30) 27.07.2004, US, 591811 P
(96) 26.07.2005, 05857701.6
(97) 13.04.2011, EP 1778251
(54) Nukleosiidfosfonaadi konjugaadid HIV-vastaste
ainetena
(73) GILEAD SCIENCES, INC.
333 Lakeside Drive, Foster City, California 94404,
US
(72) BOOJAMRA, Constantine, G.
1 Worth Street, San Francisco, California 94114, US
LIN, Kuei-Ying
1441 Ramon Drive, Sunnyvale, California 94087,
US
MACKMAN, Richard, L.

- 360 Ashton Avenue, Millbrae, CA 94030, US
MARKEVITCH, David, Y.
3165 Sepulveda Blvd., apt. 308, Los Angeles,
California 90034, US
PETRAKOVSKY, Oleg, V.
1301 Palos Verdes, Apt. 6, San Mateo,
California 94403, US
RAY, Adrian, S.
1927 Bridgepoint Circle, J231, San Mateo,
California 94404, US
ZHANG, Lijun
4033 Middlefield Road, Palo Alto, CA 94303, US

(74) Leevi Markus
Patendibüroo Käosaar & Co OÜ
Tähe 94, 50107 Tartu, EE

Patendikirjelduse tõlke esitamise kuupäev 06.07.2011

(51) **A61K 31/662 (2006.01)** (10) **E005626**
A61K 31/197 (2006.01)
A61K 31/4245 (2006.01)
A61K 31/198 (2006.01)
A61K 31/551 (2006.01)
A61P 25/04 (2006.01)

- (11) **EE-EP 1434588 B1**
(30) 10.10.2001, US, 328245 P
(96) 09.10.2002, 02789180.3
(97) 06.07.2011, EP 1434588
(54) 2-(amino-3,4-diookso-1-tsüklobuteen-1-üül)amino-
alküülhappe derivaadid valu ravimiseks
(73) Wyeth LLC
Five Giralda Farms, Madison, NJ 07940, US
(72) BRANDT, Michael, Richard
16 Lenape Road, Flemington, NJ 08822, US
ZALESKA, Margaret, Maria
843 Bryn Mawr Avenue, Narberth, PA 19072, US
MOYER, John, Allen
6274 Ingham Road, New Hope, PA 18938, US
(74) Raivo Koitel
Patendi- & Kaubamärgibüroo Koitel OÜ
Tartu mnt 65, 10115 Tallinn, EE
- Patendikirjelduse tõlke esitamise kuupäev 02.09.2011

(51) **A61K 31/685 (2006.01)** (10) **E005627**
A61P 35/00 (2006.01)

- (11) **EE-EP 1545553 B1**
(30) 30.07.2002, US, 399615 P
(96) 29.07.2003, 03766336.6
(97) 13.07.2011, EP 1545553
(54) Alküülfosfokoliinide kasutamine kombinatsioonis
kasvajavastaste ravimitega
(73) Æterna Zentaris GmbH
Weismüllerstrasse 50, 60314 Frankfurt am Main, DE
(72) ENGEL, Jürgen
Erlenweg 3, 63755 Alzenau, DE
GÜNTHER, Eckhard
Wingertstr. 176, 63477 Maintal, DE
SINDERMANN, Herbert
Leipziger Ring 73, 63110 Rodgau, DE
(74) Alla Hämmalov

INTELS Patendibüroo OÜ
Magasini 12, 51005 Tartu, EE
Patendikirjelduse tõlke esitamise kuupäev 22.08.2011

-
- (51) **A61K 31/728 (2006.01)** (10) **E005628**
A61K 31/737 (2006.01)
A61P 13/10 (2006.01)
(11) **EE-EP 2099462 B1**
(30) 12.12.2006, DE, 102006058776
20.12.2006, DE, 102006060953
(96) 20.09.2007, 07818284.7
(97) 08.06.2011, EP 2099462
(54) Farmatseutiline preparaas urogenitaaltrakti põletiku-
liste haiguste ravimiseks
(73) Farco-Pharma GmbH
Gereonsmühlengasse 1-11, 50670 Köln, DE
(72) VESTWEBER, Anna-Maria
Maxhan 34, 51399 Burscheid, DE
(74) Tõnu Nelsas
AAA Patendibüroo OÜ
Tartu mnt 16, 10117 Tallinn, EE
Patendikirjelduse tõlke esitamise kuupäev 05.09.2011

-
- (51) **A61K 38/15 (2006.01)** (10) **E005629**
A61P 35/00 (2006.01)
(11) **EE-EP 1718322 B1**
(30) 25.02.2004, JP, 2004050520
29.04.2004, US, 566077 P
(96) 25.02.2005, 05719967.1
(97) 13.07.2011, EP 1718322
(54) Sünergistlikud kompositsioonid FK-228-ga
(73) Astellas Pharma Inc.
3-11, Nihonbashi-Honcho 2-chome, Chuo-ku,
Tokyo 103-8411, JP
(72) NAOE, Yoshinori
4034-18-103, Izumi-cho, Izumi-ku, Yokohama-shi,
Kanagawa 2450016, JP
INOUE, Takeshi
c/o Astellas Pharma Inc., 3-11, Nihonbashi-Honcho
2-chome, Chuo-ku, Tokyo 1038411, JP
KANO, Yasuhiko
c/o Tochigi Cancer Center, 4-9-13, Younan,
Utsunomiya-shi, Tochigi 3200834, JP
(74) Piret Niidas
LASVET Patendibüroo OÜ
Suurtüki 4a, 10133 Tallinn, EE
Patendikirjelduse tõlke esitamise kuupäev 08.09.2011

-
- (51) **A61K 38/19 (2006.01)** (10) **E005630**
A61P 35/00 (2006.01)
(11) **EE-EP 1502599 B1**
(30) 15.04.2002, CU, 2007602
(96) 11.04.2003, 03711811.4
(97) 08.06.2011, EP 1502599
(54) Muteeritud VEGF kasutamine angiogeneesivastaseks
raviks
(73) CENTRO DE INGENIERIA GENETICA Y
BIOTECNOLOGIA (CIGB)

- Avenida 31 entre 158 y 190, Cubanacan Playa,
Ciudad de la Habana 10600, CU
(72) BEQUET ROMERO, Monica
Calle Zapata 1868 apoto18, e/12y 14, Plaza de La
Revolucion., CP10400 Ciudad de la Habana, CU
ACEVEDO CASTRO, Boris, Ernesto
Calle Segunda 565e, /Ayestarán y Ayuntamiento
Plaza de la Revolucion, 12000 Ciudad de la Habana,
CU
GAVILONDO COWLEY, Jorge, Victor
Calle G 460 apto 11 e/19 y 21 Plaza de La
Revolucion., 10400 Ciudad de la Habana, CU
FERNÁNDEZ MOLINA, Luis, Enrique
Calle 180 entre 1 ra. A y 5ta. A, Edif. A3, Apto. 13,
Rpto. Flores, Playa. 10200 Ciudad de la Habana, CU
LÓPEZ OCEJO, Omar
Calle 186 No. 3115 Apto. 11 A e/ 31 y 33, Playa,
10600 Ciudad de la Habana, CU
SILVA RODRÍGUEZ, Ricardo
de la Caridad Calle 15 4209 e/42 y 44, Playa.,
11300 Ciudad de la Habana, CU
MUSACHIO LASA, Alexis
Calle 128 7117 e/71 y 73, La Habana., 32100 Mariel,
CU
GALBAN RODRÍGUEZ, Ernesto
Calle 3ra 23604 e/236 y 238, Playa, 12200 Ciudad
de la Habana, CU
VÁZQUEZ BLOMQUIST, Dania, Marcia
Calle 49 2805 e/28 y 49A, Playa.,
11300 Ciudad de La Habana, CU
(74) Harald Tehver
Patendibüroo Turvaja OÜ
Liivalaia 22, 10118 Tallinn, EE
Patendikirjelduse tõlke esitamise kuupäev 07.07.2011

-
- (51) **A61K 39/00 (2006.01)** (10) **E005631**
C12N 5/09 (2006.01)
C12N 5/10 (2006.01)
A61P 35/00 (2006.01)
(11) **EE-EP 1699480 B1**
(30) 30.12.2003, WO, PCT/DE03/04299
(96) 20.04.2004, 04728317.1
(97) 15.06.2011, EP 1699480
(54) Allogeenne kasvjavastane ravim
(73) Mologen AG
Fabeckstrasse 30, 14195 Berlin, DE
(72) DOBRIC, Tomislav
Meireifeld 37, 14532 Kleinmachnow, DE
WITTIG, Burghardt
Salzachstrasse 33, 14129 Berlin, DE
SCHMIDT, Manuel
Thielallee 23, 14195 Berlin, DE
(74) Harald Tehver
Patendibüroo Turvaja OÜ
Liivalaia 22, 10118 Tallinn, EE
Patendikirjelduse tõlke esitamise kuupäev 17.08.2011

-
- (51) **A61K 39/21 (2006.01)** (10) **E005632**
C12N 7/02 (2006.01)

- C12N 5/07 (2006.01)**
 (11) **EE-EP 1517987 B1**
 (30) 20.03.2002, US, 366014 P
 18.03.2003, US, 391498
 (96) 19.03.2003, 03756148.7
 (97) 01.06.2011, EP 1517987
 (54) Puuvillaroti kopsurakud viiruskultuuri jaoks
 (73) Merial Limited
 3239 Satellite Boulevard, Building 500, Duluth,
 GA 30096, US
 (72) DAVID, Frederic, R.
 224 Meadow Creek Drive, Athens, GA 30605, US
 TANNER, Michael E.
 185 Heidi Place, Athens, GA 30605, US
 (74) Juhan Hämmalov
 INTELS Patendibüroo OÜ
 Magasini 12, 51005 Tartu, EE
 Patendikirjelduse tõlke esitamise kuupäev 18.08.2011

- (51) **A61K 39/295 (2006.01)** (10) **E005633**
A61K 39/13 (2006.01)
 (11) **EE-EP 2066344 B1**
 (30) 07.09.2006, GB, 0617602
 21.12.2006, GB, 0625593
 (96) 07.09.2007, 07803333.9
 (97) 01.06.2011, EP 2066344
 (54) Inaktiveeritud polioviiruse kombineeritud vaktsiin
 (73) GlaxoSmithKline Biologicals S.A.
 rue de l'Institut, 89, 1330 Rixensart, BE
 (72) DE HEMPTINNE, Herve
 GlaxoSmithKline Biologicals s.a. rue de l'Institut 89,
 B-1330 Rixensart, BE
 DUCHENE, Michel
 GlaxoSmithKline Biologicals s.a. rue de l'Institut 89,
 B-1330 Rixensart, BE
 MARY, Anne
 GlaxoSmithKline Biologicals s.a. rue de l'Institut 89,
 B-1330 Rixensart, BE
 SONVEAUX, Marc
 GlaxoSmithKline Biologicals s.a. rue de l'Institut 89,
 B-1330 Rixensart, BE
 (74) Leevi Markus
 Patendibüroo Käosaar & Co OÜ
 Tähe 94, 50107 Tartu, EE
 Patendikirjelduse tõlke esitamise kuupäev 24.08.2011

- (51) **A61K 39/385 (2006.01)** (10) **E005634**
A61K 39/00 (2006.01)
A61P 25/00 (2006.01)
 (11) **EE-EP 1524994 B1**
 (30) 19.07.2002, US, 396639 P
 15.05.2003, US, 470432 P
 (96) 18.07.2003, 03787750.3
 (97) 27.04.2011, EP 1524994
 (54) Beeta-amüloidi 1-6 antigeeni järjestusi sisaldavad
 vaktsiinikoostised
 (73) Cytos Biotechnology AG
 Wagistrasse 25, 8952 Zürich-Schlieren, CH
 Novartis Pharma AG

- Lichtstrasse 35, 4002 Basel, CH
 (72) BACHMANN, Martin, F.
 Goldackerweg 8, CH-8472 Seuzach, CH
 TISSOT, Alain
 Segantinistr. 35, CH-8049 Zürich, CH
 ORTMANN, Rainer
 3, Rue de l'amitié, F-68300 Saint Louis, FR
 LÜÖND, Rainer
 Felsplattenstrasse 33, CH-4106 Therwil, CH
 STAUFENBIEL, Matthias
 Müllerweg 7, 79541 Lörrach, DE
 FREY, Peter
 Sulgenauweg 45, CH-3007 Bern, CH
 (74) Leevi Markus
 Patendibüroo Käosaar & Co OÜ
 Tähe 94, 50107 Tartu, EE
 Patendikirjelduse tõlke esitamise kuupäev 25.07.2011

- (51) **A61K 39/395 (2006.01)** (10) **E005635**
A61P 1/04 (2006.01)
 (11) **EE-EP 1662007 B1**
 (30) 28.08.2003, JP, 2003304264
 (96) 25.08.2004, 04772572.6
 (97) 18.05.2011, EP 1662007
 (54) Aktiivse toimeainena anti-CD81 antikeha sisaldav
 ravim põletikuliste sooltehaiguste ennetamiseks või
 raviks
 (73) Dainippon Sumitomo Pharma Co., Ltd.
 6-8, Doshomachi 2-chome Chuo-ku Osaka-shi,
 Osaka 541-8524, JP
 (72) WATANABE, Takamasa
 c/o Dainippon Sumitomo Pharma Co. Ltd., 1-98,
 Kasugadenaka 3-chome, Konohana-ku, Osaka-shi,
 Osaka 5540022, JP
 KIKUCHI, Kaoru
 c/o Dainippon Sumitomo Pharma Co. Ltd., 1-98,
 Kasugadenaka 3-chome, Konohana-ku, Osaka-shi,
 Osaka 5540022, JP
 (74) Juhan Hämmalov
 INTELS Patendibüroo OÜ
 Magasini 12, 51005 Tartu, EE
 Patendikirjelduse tõlke esitamise kuupäev 08.08.2011

- (51) **A61K 39/395 (2006.01)** (10) **E005636**
A61P 35/00 (2006.01)
C07K 16/28 (2006.01)
 (11) **EE-EP 1916001 B1**
 (30) 04.03.2002, US, 361783 P
 (96) 04.03.2003, 07023361.4
 (97) 25.05.2011, EP 1916001
 (54) KDR-le spetsiifilised humaansed antikehad ja nende
 kasutamine
 (73) ImClone LLC
 180 Varick Street, New York, NY 10014, US
 (72) Zhu, Zhenping
 9 Boulder Run, Oakland, NJ 07436, US
 (74) Leevi Markus
 Patendibüroo Käosaar & Co OÜ
 Tähe 94, 50107 Tartu, EE

Patendikirjelduse tõlke esitamise kuupäev 28.07.2011

- (51) **A61K 39/395 (2006.01)** (10) **E005637**
C07K 16/28 (2006.01)
A61P 35/00 (2006.01)
A61P 37/00 (2006.01)
C12N 5/20 (2006.01)
A61K 47/48 (2006.01)
- (11) **EE-EP 1624892 B1**
- (30) 08.05.2003, US, 469211 P
 29.03.2004, US, 557622 P
 29.03.2004, US, 557621 P
 29.03.2004, US, 557620 P
- (96) 10.05.2004, 04760993.8
 (97) 20.04.2011, EP 1624892
- (54) Anti-CS1 antikehade terapeutiline kasutamine
- (73) Abbott Biotherapeutics Corp.
 1500 Seaport Boulevard, Redwood City CA 94063, US
- (72) WILLIAMS, Marna
 347 Ely Place, Palo Alto, CA 94306, US
 TSO, Yun, J.
 445 Oak Grove Avenue, 16, Menlo Park, CA 94025, US
 LANDOLFI, Nicolas, F.
 240 Gloria Circle, Palo Alto, CA 94025, US
 POWERS, David B.
 77 Live Oak Avenue, Fairfax, CA 94930, US
 LIU, Gao
 1135 Phyllis Avenue, Mountain View, CA 94040, US
- (74) Harald Tehver
 Patendibüroo Turvaja OÜ
 Liivalaia 22, 10118 Tallinn, EE

Patendikirjelduse tõlke esitamise kuupäev 15.07.2011

- (51) **A61K 45/06 (2006.01)** (10) **E005638**
A61P 13/10 (2006.01)
- (11) **EE-EP 2125021 B1**
- (30) 22.12.2006, US, 871719 P
 (96) 21.12.2007, 07857036.3
 (97) 08.06.2011, EP 2125021
- (54) Alumiste kuseteede haiguste kombineeritud ravi alfa2deeta ligandide ja NSAID-idega
- (73) Recordati Ireland Limited
 Raheens East, Ringaskiddy, County Cork, IE
- (72) LEONARDI, Amedeo
 Via Poliziano, 16, I-20154 Milano, IT
 GUARNERI, Luciano
 Via Canova, 18, 20024 Garbagnate Milanese, IT
 ANGELICO, Patrizia
 Via Vittorio Alfieri 60, 20099 Sesto San Giovanni, IT
- (74) Leevi Markus
 Patendibüroo Käosaar & Co OÜ
 Tähe 94, 50107 Tartu, EE
- Patendikirjelduse tõlke esitamise kuupäev 01.09.2011

(51) **A61K 47/48 (2006.01)** (10) **E005639**
A61P 25/00 (2006.01)
C07K 7/08 (2006.01)

- (11) **EE-EP 1583562 B1**
- (30) 06.01.2003, US, 437986 P
 (96) 05.01.2004, 04700102.9
 (97) 15.06.2011, EP 1583562
- (54) AngioPep-1, sellesarnased ühendid ja nende kasutamine
- (73) Angiochem Inc.
 201 President Kennedy Avenue, Suite PK-R220, Montréal, QC H2X 3Y7, CA
- (72) BELIVEAU, Richard
 8, Cours du Fleuve, Montréal, Québec H3E 1X1, CA
 DEMEULE, Michel
 343 Preston Drive, Beaconsfield, Québec H9W 1Z2, CA
- (74) Enn Urgas
 Patendibüroo Turvaja OÜ
 Liivalaia 22, 10118 Tallinn, EE

Patendikirjelduse tõlke esitamise kuupäev 30.08.2011

(51) **A61L 2/20 (2006.01)** (10) **E005640**
A61L 9/015 (2006.01)
F24F 3/16 (2006.01)
A61L 2/24 (2006.01)

- (11) **EE-EP 1500404 B1**
- (30) 22.07.2003, GB, 0317059
 (96) 19.07.2004, 04254326.4
 (97) 16.03.2011, EP 1500404
- (54) Steriliseerimine osooni, niiskuse ja küllastamata ühendiga
- (73) Steritrox Limited
 The Old Stables, Upper End, Birlingham, Pershore WR10 3AA, GB
- (72) Mole, Alan
 Laburnum Cottage, Station Road Eckington, Pershore Worcestershire WR10 3BB, GB
 Golding, John Percival Burleigh
 Thorn Bank New Road,
 Luddenden Halifax HX2 6RA, GB
- (74) Tõnu Nelsas
 AAA Patendibüroo OÜ
 Tartu mnt 16, 10117 Tallinn, EE

Patendikirjelduse tõlke esitamise kuupäev 15.06.2011

(51) **A61L 27/16 (2006.01)** (10) **E005641**
A61L 27/50 (2006.01)
A61F 2/16 (2006.01)
G02B 1/04 (2006.01)

- (11) **EE-EP 2192933 B1**
- (30) 05.10.2007, US, 978000 P
 (96) 03.10.2008, 08835579.7
 (97) 25.05.2011, EP 2192933
- (54) Oftalmoloogilise ja otorinolarüngoloogilise seadise materjalid
- (73) Alcon, Inc.
 P.O. Box 62, Bösch 69, 6331 Hünenberg, CH
- (72) SCHLUETER, Douglas, C.

138 Ranch Creek Drive, Azle, TX 76020, US
 (74) Raivo Koitel
 Patendi- & Kaubamärgibüroo Koitel OÜ
 Tartu mnt 65, 10115 Tallinn, EE
 Patendikirjelduse tõlke esitamise kuupäev 13.07.2011

(51) **A61M 1/00 (2006.01)** (10) **E005642**
A61F 9/007 (2006.01)
 (11) **EE-EP 1849488 B1**
 (30) 29.03.2006, US, 391859
 (96) 14.03.2007, 07104111.5
 (97) 22.06.2011, EP 1849488
 (54) Elastse lukustustsooniga kirurgiline kasset
 (73) Novartis AG
 Lichtstrasse 35, 4056 Basel, CH
 (72) Williams, David L.
 407 Pirate Road, Newport Beach, CA 92663, US
 Domash, David
 15 Springwood, Irvine, CA 92604, US
 Chun, Jeffrey J.
 11 Milagra, Irvine, CA 92602, US
 (74) Arno Anijalg
 Patendibüroo Ustervall OÜ
 Kivi 21-6, 51009 Tartu, EE
 Patendikirjelduse tõlke esitamise kuupäev 05.08.2011

(51) **A61M 15/00 (2006.01)** (10) **E005643**
B65D 1/02 (2006.01)
B65D 83/14 (2006.01)
 (11) **EE-EP 1833540 B1**
 (30) 23.12.2004, GB, 0428204
 (96) 14.12.2005, 05804955.2
 (97) 06.04.2011, EP 1833540
 (54) Ravimikonteiner
 (73) Clinical Designs Limited
 Cambridge Science Park, Milton Road,
 Cambridge CB4 0AB, GB
 (72) BACON, Raymond
 Steep Farm Steep,
 Petersfield Hampshire GU32 2DB, GB
 (74) Tõnu Nelsas
 AAA Patendibüroo OÜ
 Tartu mnt 16, 10117 Tallinn, EE
 Patendikirjelduse tõlke esitamise kuupäev 05.07.2011

(51) **A61N 1/32 (2006.01)** (10) **E005644**
A61B 18/14 (2006.01)
A61B 18/08 (2006.01)
A61B 18/20 (2006.01)
 (11) **EE-EP 2152358 B1**
 (30) 27.04.2007, US, 914552 P
 (96) 25.04.2008, 08746941.7
 (97) 02.03.2011, EP 2152358
 (54) Naha läbistusseade analüüdi mõõtmiseks või ravimi
 transdermaalseks manustamiseks
 (73) Echo Therapeutics, Inc.
 10 Forge Parkway, Franklin, MA 02038, US
 (72) CHUANG, Han

33 Evergreen Circle, Canton, MA 02021, US
 ESLAVA, Juan, P.
 128 Hampton Street, Auburn, MA 01510, US
 HURLEY, James, P.
 180 South Street, Foxboro, MA 02035, US
 GHOSH, Debashis
 81 Heritage Avenue, Ashland, MA 01721, US
 KRYSTYNIAK, Keith
 37 Horseshoe Road, Chelmsford, MA 01824, US
 KELLOGG, Scott, C.
 8 Tupola Lane, Mattapoisett, MA 02739, US
 (74) Enn Urgas
 Patendibüroo Turvaja OÜ
 Liivalaia 22, 10118 Tallinn, EE
 Patendikirjelduse tõlke esitamise kuupäev 02.06.2011

(51) **A61P 31/14 (2006.01)** (10) **E005645**
A61K 31/40 (2006.01)
C07D 207/27 (2006.01)
C07D 207/452 (2006.01)
C07D 295/00 (2006.01)
 (11) **EE-EP 1505963 B1**
 (30) 20.05.2002, US, 382055 P
 (96) 20.05.2003, 03731248.5
 (97) 20.04.2011, EP 1505963
 (54) Hepatiidiviiruse C inhibiitorid
 (73) Bristol-Myers Squibb Company
 Route 206 and Province Line Road, P.O. Box 4000,
 Princeton, NJ 08543-4000, US
 (72) WANG, Xiangdong, Alan
 975 Little Meadow Road, Guilford, CT 06437, US
 SUN, Li-Quang
 131 Lenox Drive, Glastonbury, CT 06033, US
 SIT, Sing-Yuen
 46 Harkins Lane, Meriden, CT 06450, US
 SIN, Ny
 6 Curry Lane, East Hampton, CT 06424, US
 SCOLA, Paul, Michael
 107 Georgetown Drive, Glastonbury, CT 06033, US
 HEWAWASAM, Piyasena
 31 Brookview Lane, Middletown, CT 06457, US
 GOOD, Andrew, Charles
 52 High Hill Road, Wallingford, CT 06492, US
 CHEN, Yan
 975 Little Meadow Road, Guilford, CT 06437, US
 CAMPBELL, Jeffrey, Allen
 525 Alpine Drive, Cheshire, CT 06410, US
 (74) Lembit Mitt
 AAA Patendibüroo OÜ
 Tartu mnt 16, 10117 Tallinn, EE
 Patendikirjelduse tõlke esitamise kuupäev 20.07.2011

(51) **A63B 21/072 (2006.01)** (10) **E005646**
A63B 21/075 (2006.01)
A63B 21/22 (2006.01)
 (11) **EE-EP 1718372 B1**
 (30) 25.02.2004, US, 547590 P
 21.04.2004, US, 564671 P
 17.06.2004, US, 870607

- (96) 01.02.2005, 05706155.8
 (97) 30.03.2011, EP 1718372
 (54) Treeninguotstarbeline tõstekang
 (73) Burn Machine, LLC
 37000 Grand River, Suite 350, Farmington Hills,
 MI 48335, US
 (72) Diakonov, Yuri
 40515 Rehse, Clinton Twp., MI48038, US
 Cugliari, Rudolph R.
 64 Miller, Mt. Clemens, MI 48043, US
 Wierszewski, Norbert T.
 24355 Fairmount, Dearborn, MI 48124, US
 (74) Tõnu Nelsas
 AAA Patendibüroo OÜ
 Tartu mnt 16, 10117 Tallinn, EE
 Patendikirjelduse tõlke esitamise kuupäev 30.06.2011

- (51) **B01D 46/52 (2006.01)** (10) **E005647**
 (11) **EE-EP 1492609 B1**
 (30) 09.04.2002, AT, 5462002
 (96) 12.03.2003, 03706121.5
 (97) 11.05.2011, EP 1492609
 (54) Filtermoodul
 (73) Brain Flash-Patententwicklungs GmbH
 Bründlangerweg 12, 9900 Lienz, AT
 (72) EDER, Michael
 Bründlangerweg 12, A-9900 Lienz, AT
 (74) Raivo Matsoo
 RM Hirvela Patendibüroo OÜ
 Endla 3, 10122 Tallinn, EE
 Patendikirjelduse tõlke esitamise kuupäev 11.08.2011

- (51) **B01D 53/56 (2006.01)** (10) **E005648**
 (11) **EE-EP 1779920 B1**
 (30) 31.10.2005, EP, 05300882
 (96) 30.10.2006, 06291685.3
 (97) 02.03.2011, EP 1779920
 (54) NOx hulga vähendamise meetod, seade ja selle
 kasutamine olmejäätmete põletamisel tekkiva suitsu
 töötlemisel
 (73) CONSTRUCTIONS INDUSTRIELLES DE LA
 MEDITERRANEE- CNIM
 35, rue de Bassano, F-75008 Paris, FR
 (72) Laborel, Yann
 8, avenue de Provence, 13260 Cassis, FR
 (74) Jürgen Toome
 LASVET Patendibüroo OÜ
 Suurtüki 4a, 10133 Tallinn, EE
 Patendikirjelduse tõlke esitamise kuupäev 11.07.2011

- (51) **B01F 9/00 (2006.01)** (10) **E005649**
B01F 9/06 (2006.01)
 (11) **EE-EP 2205346 B1**
 (30) 04.10.2007, FR, 0758069
 (96) 02.10.2008, 08843232.3
 (97) 18.05.2011, EP 2205346
 (54) Seade ja süsteem majapidamisjäätmete töötlemiseks
 (73) Valorom

- 4, rue Marivaux, 75002 Paris, FR
 (72) MAZON, Michel
 Le Manoir, F-47130 Bazens, FR
 (74) Mart Enn Koppel
 KOPPEL patendibüroo OÜ
 Roseni 10-151, 10111 Tallinn, EE
 Patendikirjelduse tõlke esitamise kuupäev 20.07.2011

- (51) **B03C 1/32 (2006.01)** (10) **E005650**
B03C 1/01 (2006.01)
 (11) **EE-EP 1800753 B1**
 (30) 23.12.2005, NL, 1030761
 (96) 12.12.2006, 06077210.0
 (97) 23.03.2011, EP 1800753
 (54) Meetod ja seade tahkete osakeste eraldamiseks
 tiheduse erinevuse põhjal
 (73) Bakker Holding Son B.V.
 Science Park Eindhoven 5502, 5692 EL Son, NL
 (72) Rem, Peter Carlo
 Jaagpad 5B, 2288 AB Rijswijk, NL
 Berkhout, Simon Peter Maria
 Vlaardingse Kade 36, 2636 BC Schipluiden, NL
 Bakker, Erwin Johannes
 Hugo Verrietaat 75, 2524 CC 's-Gravenhage, NL
 (74) Andres Mutt
 LASVET Patendibüroo OÜ
 Suurtüki 4a, 10133 Tallinn, EE
 Patendikirjelduse tõlke esitamise kuupäev 13.07.2011

- (51) **B07B 1/20 (2006.01)** (10) **E005651**
B08B 15/02 (2006.01)
 (11) **EE-EP 1813356 B1**
 (30) 25.01.2006, FI, 20060039 U
 (96) 23.01.2007, 07100954.2
 (97) 11.05.2011, EP 1813356
 (54) Peenosakeste separaator
 (73) Kivimäki, Jorma
 Palovainiontie 3 B 6, 28400 Ulvila, FI
 (72) Kivimäki, Jorma
 Palovainiontie 3 B 6, 28400 Ulvila, FI
 (74) Jürgen Toome
 LASVET Patendibüroo OÜ
 Suurtüki 4a, 10133 Tallinn, EE
 Patendikirjelduse tõlke esitamise kuupäev 14.07.2011

- (51) **B09C 1/06 (2006.01)** (10) **E005652**
H05B 3/60 (2006.01)
E02D 3/11 (2006.01)
E21B 36/04 (2006.01)
 (11) **EE-EP 1779938 B1**
 (30) 27.10.2005, DE, 102005052276
 (96) 26.10.2006, 06123026.4
 (97) 23.03.2011, EP 1779938
 (54) Meetod ja seade tahke kihi selektiivseks dielektri-
 liseks kuumutamiseks vardakujuliste elektroodidega
 (73) Helmholtz-Zentrum für Umweltforschung GmbH -
 UFZ
 Permoserstrasse 15, 04318 Leipzig, DE

Ecologia Environmental Solutions Ltd
Building 711, Kent Science Park, Sittingbourne,
Kent ME9 8BZ, GB

(72) Roland, Ulf
UFZ Karl-Marx-Strasse 60, 04158 Leipzig, DE
Holzer, Frank
Lochmannstrasse 2, 04299 Leipzig, DE
Kopinke, Frank-Dieter
UFZ Max-Beckmann-Strasse 31, 04109 Leipzig, DE
Buchenhorst, Daniel
Schönbachstrasse 50A, 04299 Leipzig, DE
Köhler, Robert
Wettiner Strasse 3, 04105 Leipzig, DE

(74) Jürgen Toome
LASVET Patendibüroo OÜ
Suurtüki 4a, 10133 Tallinn, EE

Patendikirjelduse tõlke esitamise kuupäev 21.06.2011

(51) **B23K 1/008 (2006.01)** (10) **E005653**
B23K 3/08 (2006.01)
F27D 1/18 (2006.01)
F27B 9/14 (2006.01)

(11) **EE-EP 2026927 B1**

(30) 29.05.2006, DE, 102006025193
26.06.2006, DE, 102006029593

(96) 27.04.2007, 07722315.4

(97) 15.06.2011, EP 2026927

(54) Meetod ja seade termotötluseks, eriti jooteliite jaoks

(73) PINK GmbH Thermosysteme
Am Kessler 6, 97877 Wertheim, DE

(72) WEBER, Stefan
Breslauer Strasse 44, 97877 Wertheim, DE

(74) Ljubov Kesselman
OÜ Kesna
Tedre 77-52, 10616 Tallinn, EE

Patendikirjelduse tõlke esitamise kuupäev 04.08.2011

(51) **B29C 47/70 (2006.01)** (10) **E005654**
B29C 47/58 (2006.01)
B29C 47/06 (2006.01)

(11) **EE-EP 1587663 B1**

(30) 10.01.2003, CA, 2416083
21.02.2003, CA, 2419703

(96) 19.12.2003, 03779633.1

(97) 09.02.2011, EP 1587663

(54) Eemalasetseva ekstruuderiga toru vormimise seadmestiku suuliseadise voolujaotur

(73) Lupke, Manfred Arno Alfred
92 Elgin Street, Thornhill, Ontario L3T 1W6, CA
Lupke, Stefan A.
32 Vintage Lane, Thornhill, Ontario L3T 1Z6, CA

(72) Lupke, Manfred Arno Alfred
92 Elgin Street, Thornhill, Ontario L3T 1W6, CA
Lupke, Stefan A.
32 Vintage Lane, Thornhill, Ontario L3T 1Z6, CA

(74) Jürgen Toome
LASVET Patendibüroo OÜ
Suurtüki 4a, 10133 Tallinn, EE

Patendikirjelduse tõlke esitamise kuupäev 06.05.2011

(51) **B31F 1/07 (2006.01)** (10) **E005655**
A47K 10/16 (2006.01)
D21H 27/32 (2006.01)

(11) **EE-EP 2095935 B1**

(30) 27.02.2008, IT, FI20080038

(96) 24.02.2009, 09425073.5

(97) 08.06.2011, EP 2095935

(54) Surutrükiga mitmekihiline pabermaterjal ja masin selle tootmiseks

(73) Delicarta S.p.A.
Via di Lucia, 9, 55016 Porcari (LU), IT

(72) Emi, Stefani
Via Farabosco 36, 55016 Porcari Lucca, IT

(74) Riho Pikkor
Patendibüroo Turvaja OÜ
Liivalaia 22, 10118 Tallinn, EE

Patendikirjelduse tõlke esitamise kuupäev 27.07.2011

(51) **B32B 3/10 (2006.01)** (10) **E005656**
B32B 5/02 (2006.01)
F41H 5/04 (2006.01)

(11) **EE-EP 2197664 B1**

(30) 09.10.2007, EP, 07019742

(96) 07.10.2008, 08838214.8

(97) 18.05.2011, EP 2197664

(54) Edasiarendatud antiballistolised materjalid

(73) Novameer B.V.
Kennedylaan 10, 5466 AA Veghel, NL

(72) BACKER, Jan Adolph Dam
Hoogakkerpad 3, NL-5491 PE Nijssel, NL
SLAGER, Benjamin
Cuneraweg 438, NL-3911 RW Rhenen, NL
KRANZ, Bart Clemens
Hoenderbofsplein 67, NL-5406 AH Uden, NL

(74) Jüri Käosaar
Patendibüroo Käosaar & Co OÜ
Tähe 94, 50107 Tartu, EE

Patendikirjelduse tõlke esitamise kuupäev 13.07.2011

(51) **B60D 1/06 (2006.01)** (10) **E005657**

(11) **EE-EP 2137015 B1**

(30) 10.04.2007, DE, 102007016896

(96) 19.03.2008, 08716636.9

(97) 18.05.2011, EP 2137015

(54) Suhteliselt liikuvalt haaratud tihendiga kuulühendus

(73) Jost-Werke GmbH
Siemensstrasse 2, 63263 Neu-Isenburg, DE

(72) SZCZEPANEK, Udo
Schwalbenstrasse 2, 82223 Eichenau, DE

(74) Riho Pikkor
Patendibüroo Turvaja OÜ
Liivalaia 22, 10118 Tallinn, EE

Patendikirjelduse tõlke esitamise kuupäev 01.06.2011

- (51) **B61F 5/12 (2006.01)** (10) **E005658**
B61F 5/14 (2006.01)
B61F 5/30 (2006.01)
- (11) **EE-EP 1491419 B1**
(30) 25.06.2003, US, 482132 P
(96) 21.06.2004, 04253697.9
(97) 20.04.2011, EP 1491419
(54) Liikumiskontrolliga kolmeosaline alusvankrisüsteem
(73) Amsted Rail Company, Inc.
1700 Walnut Street, Granite City, IL 62040, US
(72) Berg, Thomas
1120 Dunwoody Drive, St. Louis, Missouri 63122, US
Reese, Nathan
516B Bargraves Blvd., Troy, Illinois 62294, US
Schorr, Ralph
3413 Wilderness Drive, Edwardsville, Illinois 62025, US
Ruback, Jeff
6249 Sworm Lane, Edwardsville, Illinois 62025, US
Pershwitz, Julius
6 Sand Dollar Road, Grantham, Pennsylvania 17027, US
(74) Tõnu Nelsas
AAA Patendibüroo OÜ
Tartu mnt 16, 10117 Tallinn, EE
Patendikirjelduse tõlke esitamise kuupäev 11.07.2011

- (51) **B65D 3/28 (2006.01)** (10) **E005659**
B65D 25/20 (2006.01)
B65D 81/38 (2006.01)
- (11) **EE-EP 1930244 B1**
(30) 05.12.2006, DE, 202006018406 U
(96) 26.09.2007, 07018949.3
(97) 20.04.2011, EP 1930244
(54) Mahuti
(73) SEDA S.p.A.
Corso Salvatore d' Amato 84, 80022 Arzano-Napoli, IT
(72) D' Amato, Gianfranco
c/o Seda S.p.A. Corso Salvatore D' Amato 84, 8022 Arzano Napoli, IT
(74) Andres Mutt
LASVET Patendibüroo OÜ
Suurtüki 4a, 10133 Tallinn, EE
Patendikirjelduse tõlke esitamise kuupäev 06.07.2011

- (51) **B65D 85/10 (2006.01)** (10) **E005660**
B65D 5/00 (2006.01)
B65D 5/10 (2006.01)
- (11) **EE-EP 2234894 B1**
(30) 24.12.2007, EP, 07255038
(96) 18.12.2008, 08864226.9
(97) 08.06.2011, EP 2234894
(54) Pakend, milles on mitu ühendatud pakki
(73) Philip Morris Products S.A.
Quai Jeanrenaud 3, 2000 Neuchâtel, CH
(72) BARDET, Pierre-Alain
17 Route de Giez Les Tuileries, 1422 Grandson, CH

- (74) Reet Maasikamäe
Patendibüroo Kaitsepurus OÜ
Mulla 4-3, 10611 Tallinn, EE
Patendikirjelduse tõlke esitamise kuupäev 08.09.2011

- (51) **B65D 85/804 (2006.01)** (10) **E005661**
(11) **EE-EP 1961676 B1**
(30) 14.02.2007, IT, BO20070014 U
(96) 13.02.2008, 08151351.7
(97) 06.04.2011, EP 1961676
(54) Täiustatud alumise tihendiga jäik kapsel kohvi või muude lahustuvate toodete jaoks
(73) Macchiavelli S.r.l.
Via della Fisica, 15, San Lazzaro di Savena (BO), IT
(72) Rondelli, Raffaele
Via Mascagni, 17, 40050 Funo di Argelato, IT
(74) Jüri Käosaar
Patendibüroo Käosaar & Co OÜ
Tähe 94, 50107 Tartu, EE
Patendikirjelduse tõlke esitamise kuupäev 20.06.2011

- (51) **B65G 47/84 (2006.01)** (10) **E005662**
(11) **EE-EP 2001775 B1**
(30) 20.03.2006, FI, 20065181
(96) 18.01.2007, 07704791.8
(97) 13.07.2011, EP 2001775
(54) Meetod ja seade palkide töötlemiseks
(73) Andritz Oy
Tammasaarenkatu 1, 00180 Helsinki, FI
(72) KOKKO, Pekka
Pähkinätie 31, FI-16710 Hollola, FI
(74) Riho Pikkor
Patendibüroo Turvaja OÜ
Liivalaia 22, 10118 Tallinn, EE
Patendikirjelduse tõlke esitamise kuupäev 02.09.2011

- (51) **C01B 17/765 (2006.01)** (10) **E005663**
C01B 17/80 (2006.01)
B01J 8/06 (2006.01)
- (11) **EE-EP 1979270 B1**
(30) 31.10.2006, DE, 102006051899
(96) 13.10.2007, 07818981.8
(97) 30.03.2011, EP 1979270
(54) Seade SO2 sisaldavate gaaside katalüütiliseks oksüdeerimiseks hapnikuga
(73) Bayer Technology Services GmbH
51368 Leverkusen, DE
(72) ERKES, Bernd
Am Bassgarten 16, 41379 Brüggen, DE
KÜRTEN, Martin
Rommerscheider Höhe 32,
51465 Bergisch Gladbach, DE
HAVERKAMP, Verena
Im Neuen Feld 33, 51467 Bergisch Gladbach, DE
(74) Enn Urgas
Patendibüroo Turvaja OÜ
Liivalaia 22, 10118 Tallinn, EE

Patendikirjelduse tõlke esitamise kuupäev 21.06.2011

-
- (51) **C02F 11/04 (2006.01)** (10) **E005664**
C05F 1/00 (2006.01)
C05F 1/02 (2006.01)
C05F 7/00 (2006.01)
C05F 17/00 (2006.01)
C05F 17/02 (2006.01)
- (11) **EE-EP 1682456 B1**
(30) 11.11.2003, FI, 20031641
(96) 10.11.2004, 04798276.4
(97) 01.06.2011, EP 1682456
(54) Meetod orgaanilise aine töötlemiseks
(73) Preseco Oy
Keilaranta 17, 02150 Espoo, FI
- (72) JÄRVENTIE, Jussi
Karjukoskentie 2, FI-17800 Kuhmoinen, FI
- (74) Enn Urgas
Patendibüroo Turvaja OÜ
Liivalaia 22, 10118 Tallinn, EE
- Patendikirjelduse tõlke esitamise kuupäev 01.09.2011

-
- (51) **C03B 33/09 (2006.01)** (10) **E005665**
(11) **EE-EP 2118027 B1**
(30) 05.01.2007, AT, 272007
(96) 21.12.2007, 07845307.3
(97) 23.03.2011, EP 2118027
(54) Meetod ja seade eraldusprao tegemiseks klaasiruutu
(73) Lisec Maschinenbau GmbH
Peter-Lisec-Strasse 1, 3353 Seitenstetten, AT
- (72) LISEC, Peter
Bahnhofstrasse 34, A-3363 Hausmending, AT
- (74) Tõnu Nelsas
AAA Patendibüroo OÜ
Tartu mnt 16, 10117 Tallinn, EE
- Patendikirjelduse tõlke esitamise kuupäev 27.06.2011

-
- (51) **C07B 61/00 (2006.01)** (10) **E005666**
(11) **EE-EP 2089343 B1**
(30) 31.10.2006, US, 855574 P
(96) 31.10.2007, 07819506.2
(97) 06.07.2011, EP 2089343
(54) Click-keemia reporter molekulide tootmiseks
(73) baseclick GmbH
Bahnhofstrasse 9 - 15, 82327 Tutzing, DE
- (72) CARELL, Thomas
Herbstweg 13, 82152 Krailling, DE
SCHWÖGLER, Anja
Heinrich-Lanz-Strasse 3, 68165 Mannheim, DE
- (74) Harald Tehver
Patendibüroo Turvaja OÜ
Liivalaia 22, 10118 Tallinn, EE
- Patendikirjelduse tõlke esitamise kuupäev 07.07.2011

-
- (51) **C07C 51/377 (2006.01)** (10) **E005667**
C07C 65/21 (2006.01)
C07C 67/08 (2006.01)

C07C 67/11 (2006.01)
C07C 69/92 (2006.01)
C07D 277/20 (2006.01)
C07D 277/56 (2006.01)

- (11) **EE-EP 1792888 B1**
(30) 23.08.2004, JP, 2004242759
(96) 23.08.2005, 05774659.6
(97) 06.07.2011, EP 1792888
(54) Aminotiasooli ja vaheühendite valmistamise meetod
(73) ZERIA PHARMACEUTICAL CO., LTD.
10-11, Nihonbashi Kobuna-cho, Chuo-ku, Tokyo
103-8351, JP
- (72) NAGASAWA, Masaaki Zeria Pharmaceutical Co., Ltd.
10-11, Nihonbashikobunacho, Chuo-ku,
Tokyo 1038351, JP
ASAMI, Kazuyasu
203, Promenade Keyaki, 3-28-1, Keyaki, Honjyo-shi,
Saitama 3670042, JP
NAKAO, Ryu Zeria Pharmaceutical Co., Ltd.
10-11, Nihonbashikobunacho, Chuo-ku,
Tokyo 1038351, JP
TANAKA, Nobuyuki Zeria Pharmaceutical Co., Ltd.
10-11, Nihonbashikobunacho, Chuo-ku,
Tokyo 1038351, JP
AIDA, Yoshiyuki Zeria Pharmaceutical Co., Ltd.
10-11, Nihonbashikobunacho, Chuo-ku,
Tokyo 1038351, JP
- (74) Mart Enn Koppel
KOPPEL patendibüroo OÜ
Roseni 10-151, 10111 Tallinn, EE
- Patendikirjelduse tõlke esitamise kuupäev 26.08.2011

-
- (51) **C07C 213/08 (2006.01)** (10) **E005668**
C07C 219/22 (2006.01)
C07C 215/54 (2006.01)
- (11) **EE-EP 2049464 B1**
(30) 24.07.2006, EP, 06015317
(96) 23.07.2007, 07786259.7
(97) 06.07.2011, EP 2049464
(54) 3-[(1R,2R)-3-(dimetüülamino)-1-etüül-2-metüül-propüül]fenooli valmistamine
(73) Grünenthal GmbH
Zieglerstrasse 6, 52078 Aachen, DE
- (72) HELL, Wolfgang
Marshallstrasse 10, 52066 Aachen, DE
- (74) Ljubov Kesselman
OÜ Kesna
Tedre 77-52, 10616 Tallinn, EE
- Patendikirjelduse tõlke esitamise kuupäev 29.07.2011

-
- (51) **C07C 231/02 (2006.01)** (10) **E005669**
C07C 233/18 (2006.01)
C07C 235/78 (2006.01)
- (11) **EE-EP 2151429 B1**
(30) 05.08.2008, FR, 0804464
(96) 04.08.2009, 09290607.2
(97) 25.05.2011, EP 2151429
(54) Protsess agomelatiini valmistamiseks

- (73) Les Laboratoires Servier
35, rue de Verdun, 92284 Suresnes Cedex, FR
- (72) Hardouin, Christophe
1 rue Auguste Constant Guerrier, 76600 Le Havre, FR
Lecouve, Jean-Pierre
93, rue du Docteur Vigné, 76600 Le Havre, FR
- (74) Juhan Hämmalov
INTELS Patendibüroo OÜ
Magasini 12, 51005 Tartu, EE
Patendikirjelduse tõlke esitamise kuupäev 07.07.2011
-
- (51) **C07C 241/02 (2006.01)** (10) **E005670**
C07C 243/40 (2006.01)
- (11) **EE-EP 2247573 B1**
- (30) 19.02.2008, LV, 080022
19.02.2008, LV, 080023
- (96) 19.02.2009, 09713024.9
- (97) 25.05.2011, EP 2247573
- (54) 3-(2,2,2-trimetüülhüdrasiinium)propionaaterite süsi- ja väävelhappe soolad ning nende kasutamine 3-(2,2,2-trimetüülhüdrasiinium)propionaadi dihüdraadi valmistamiseks
- (73) Grindeks, a joint stock company
53, Krustpils Street, Riga 1057, LV
- (72) KALVINS, Ivars
Libiesu Street 25, LV-15052 Ikskile, LV
OSVALDS, Pugovics
10-35 Ilmajas iela, LV-1004 Riga, LV
CERNOBROVIJS, Aleksandrs
Parka Street 1-13, LV-2114 Olaine, LV
IEVINA, Agnija
Terinu Street 25-4, LV-1004 Riga, LV
LEBEDEVVS, Antons
Talsu Street 24-20, LV-3600 Ventspils, LV
- (74) Alla Hämmalov
INTELS Patendibüroo OÜ
Magasini 12, 51005 Tartu, EE
Patendikirjelduse tõlke esitamise kuupäev 22.08.2011
-
- (51) **C07C 249/08 (2006.01)** (10) **E005671**
C07C 249/14 (2006.01)
C07C 251/54 (2006.01)
C07K 1/107 (2006.01)
C07K 14/61 (2006.01)
A61K 47/48 (2006.01)
- (11) **EE-EP 1954710 B1**
- (30) 08.11.2005, US, 734589 P
- (96) 08.11.2006, 06837144.2
- (97) 02.03.2011, EP 1954710
- (54) Mittellooduslike aminohapete ja mittellooduslike aminohappeid sisaldavate polüpeptiidide modifitseerimisel kasutatavad kiirendid
- (73) Ambrx, Inc.
10975 North Torrey Pines Road, Suite 100, La Jolla CA 92037, US
- (72) TIAN, Feng
9003 Buckwheat Street, San Diego, CA 92129, US
MIAO, Zhenwei
15887 Sunnyfield Place, San Diego, CA 92127, US
- (74) Tõnu Nelsas
AAA Patendibüroo OÜ
Tartu mnt 16, 10117 Tallinn, EE
Patendikirjelduse tõlke esitamise kuupäev 02.08.2011
-
- (51) **C07C 323/59 (2006.01)** (10) **E005672**
A61K 31/198 (2006.01)
A61P 29/00 (2006.01)
C07C 319/28 (2006.01)
- (11) **EE-EP 1603872 B1**
- (30) 11.03.2003, US, 453496 P
- (96) 04.03.2004, 04717188.9
- (97) 18.05.2011, EP 1603872
- (54) S-[2-[(1-iminoetüül)amino]etüül]-2-metüül-L-tsüsteiinmaleaatvesinikkloriidi kristalne sool
- (73) Pharmacia Corporation
100 Route 206 North, Peapack, NJ 07977, US
- (72) SHEIKH, Ahmad
700 Chesterfield Parkway West, Chesterfield, MO 63017-1732, US
BROSTROM, Lyle, R.
700 Chesterfield Parkway West, Chesterfield, MO 63017-1732, US
CZYZEWSKI, Ann, M.
700 Chesterfield Parkway West, Chesterfield, MO 63017-1732, US
ZIA, Vahid
700 Chesterfield Parkway West, Chesterfield, MO 63017-1732, US
- (74) Raivo Koitel
Patendi- & Kaubamärgibüroo Koitel OÜ
Tartu mnt 65, 10115 Tallinn, EE
Patendikirjelduse tõlke esitamise kuupäev 18.07.2011
-
- (51) **C07D 205/04 (2006.01)** (10) **E005673**
A61K 31/397 (2006.01)
A61P 11/00 (2006.01)
- (11) **EE-EP 2125714 B1**
- (30) 16.03.2007, US, 895163 P
- (96) 06.03.2008, 08719316.5
- (97) 08.06.2011, EP 2125714
- (54) 5-[3-(3-hüdroksüfenoksü)asetidiin-1-üül]-5-metüül-2,2-difenüülheksaanamiidi veskinikkloriidsool
- (73) Pfizer Limited
Ramsgate Road, Sandwich, Kent CT13 9NJ, GB
- (72) GLOSSOP, Paul, Alan
Pfizer Global Research and Development Ramsgate Road, Sandwich, Kent, CT13 9NJ, GB
JAMES, Kim
Pfizer Global Research and Development Ramsgate Road, Sandwich, Kent CT13 9NJ, GB
- (74) Raivo Koitel
Patendi- & Kaubamärgibüroo Koitel OÜ
Tartu mnt 65, 10115 Tallinn, EE
Patendikirjelduse tõlke esitamise kuupäev 08.08.2011

- (51) **C07D 205/04 (2006.01)** (10) **E005674**
C07D 205/06 (2006.01)
C07D 401/06 (2006.01)
C07D 401/12 (2006.01)
C07D 401/14 (2006.01)
C07D 403/04 (2006.01)
C07D 403/06 (2006.01)
C07D 403/12 (2006.01)
C07D 405/12 (2006.01)
C07D 409/06 (2006.01)
C07D 409/12 (2006.01)
C07D 413/12 (2006.01)
C07D 413/14 (2006.01)
C07D 417/12 (2006.01)
C07D 471/04 (2006.01)
- (11) **EE-EP 1934174 B1**
(30) 07.10.2005, US, 724578 P
23.05.2006, US, 802840 P
(96) 05.10.2006, 06825554.6
(97) 06.04.2011, EP 1934174
(54) Asetidiinid kui MEK-inhibiitorid proliferatiivsete haiguste raviks
(73) Exelixis, Inc.
210 East Grand Avenue P.O. Box 511,
South San Francisco, CA 94083-0511, US
(72) AAY, Naing
112 North Rochester Street, San Mateo, CA 94401, US
ANAND, Neel Kumar
977 El Camino Real, Apt. 303, Burlingame,
CA 94010, US
BOWLES, Owen Joseph
268 Manor Drive, Apt. D3, Pacifica, CA 94044, US
BUSSENIUS, Joerg
223 Bonita Lane, Foster City, CA 94404, US
COSTANZO, Simona
215 North El Monte Avenue, Los Angeles,
CA 94022, US
CURTIS, Jeffry Kimo
310 Redwood Road, San Anselmo, CA 94960, US
DUBENKO, Larisa
584 46th Avenue, San Francisco, CA 94121, US
JOSHI, Anagha Abhijit
36340 Easterday Way, Fremont, CA 94536, US
KENNEDY, Abigail R.
2417 East 28th Street, Oakland, CA 94601, US
KIM, Angie Inyoung
928 Shoal Drive, San Mateo, CA 94404, US
KOLTUN, Elena
1075 Grebe Street, Foster City, CA 94404, US
MANALO, Jean-Claire Limun
4159 Callan Boulevard, Daly City, CA 94015, US
PETO, Csaba J.
9 Christensen Court, Alameda, CA 94502, US
RICE, Kenneth D.
444 Montecillo Road, San Rafael, CA 94903, US
TSANG, Tsze H.
8367 Kent Drive, El Cerrito, CA 94530, US
DeFINA, Steven Charles
1232 Floribunda Ave., 6, Burlingame, CA 94010, US
BLAZEY, Charles M.
171 Randall Street, San Francisco, CA 94031, US
(74) Juhan Hämmalov
INTELS Patendibüroo OÜ
Magasini 12, 51005 Tartu, EE
Patendikirjelduse tõlke esitamise kuupäev 05.07.2011
-
- (51) **C07D 211/20 (2006.01)** (10) **E005675**
A61K 31/451 (2006.01)
A61P 25/04 (2006.01)
A61P 25/24 (2006.01)
A61P 25/28 (2006.01)
A61P 25/32 (2006.01)
A61P 25/34 (2006.01)
A61P 25/36 (2006.01)
A61P 25/22 (2006.01)
- (11) **EE-EP 2044020 B1**
(30) 16.06.2006, DK, 200600816
16.06.2006, US, 805009 P
20.03.2007, DK, 200700423
(96) 15.06.2007, 07764496.1
(97) 04.05.2011, EP 2044020
(54) 4-[2-(4-metüülfenüülsulfanüül)-fenüül]piperidiini kristalsed vormid kombineeritud serotoniini ja norepinefriini tagasihaarde inhibeerimisega neuro-paatilise valu raviks
(73) H. Lundbeck A/S
Ottiliavej 9, 2500 Valby-Copenhagen, DK
(72) BANG-ANDERSEN, Benny
Lillegrund 33, DK-2300 Copenhagen S, DK
FALDT, André
Vejlebrovej 14H, 2635 Ishøj, DK
STENSÖL, Tine, Bryan
Evavej 21, DK-3500 Värlose, DK
MILLER, Silke
108 Arcadian Trl, Monroe, New York 10950, US
LOPEZ DE DIEGO, Heidi
Hälderne 5, 2850 Närum, DK
(74) Tõnu Nelsas
AAA Patendibüroo OÜ
Tartu mnt 16, 10117 Tallinn, EE
Patendikirjelduse tõlke esitamise kuupäev 03.08.2011
-
- (51) **C07D 215/14 (2006.01)** (10) **E005676**
(11) **EE-EP 1466905 B1**
(30) 14.11.2001, JP, 2001348569
(96) 14.11.2002, 02780087.9
(97) 18.05.2011, EP 1466905
(54) Optiliselt aktiivse oksohepteenhappe estri valmistamise meetod
(73) Nissan Chemical Industries, Ltd.
7-1, Kandanihiki-cho 3-chome, Chiyoda-ku, Tokyo, JP
(72) HORIUCHI, Takashi
c/o Nissan Chemical Ind. Ltd., 722-1, Tsuboi-cho, Funabashi-shi, Chiba 274-8507, JP
SHIMIZU, Masamichi
c/o Nissan Chemical Ind. Ltd., 722-1, Tsuboi-cho, Funabashi-shi, Chiba 274-8507, JP
KONDO, Shoichi

c/o Nissan Chemical Ind. Ltd., 722-1 Tsuboi-cho,
Funabashi-shi, Chiba 274-8507, JP
SOEJIMA, Tadashi
c/o Sankyo Chemical Ind. Ltd., 4-8, Nishiyawata
4-chome, Hiratsuka-shi, Kanagawa 254-0073, JP
UMEO, Kazuhiro
c/o Sankyo Chemical Ind. Ltd., 4-8, Nishiyawata
4-chome, Hiratsuka-shi, Kanagawa 254-0073, JP
(74) Piret Niidas
LASVET Patendibüroo OÜ
Suurtüki 4a, 10133 Tallinn, EE
Patendikirjelduse tõlke esitamise kuupäev 03.08.2011

(51) **C07D 215/14 (2006.01)** (10) **E005677**
C07D 401/04 (2006.01)
C07D 413/04 (2006.01)
C07D 417/04 (2006.01)
A61K 31/496 (2006.01)
A61P 31/04 (2006.01)
(11) **EE-EP 2099759 B1**
(30) 06.12.2006, EP, 06125529
(96) 04.12.2007, 07847814.6
(97) 18.05.2011, EP 2099759
(54) Antibakteriaalsed kinoliini derivaadid
(73) Janssen Pharmaceutica NV
Turnhoutseweg 30, 2340 Beerse, BE
(72) GUILLEMONT, Jérôme Emile Georges
Johnson & Johnson Pharmaceutical Research and
Development A division of Janssen-Cilag Campus
de Maigremont BP615, 27106 Val de Reuil Cedex,
FR
ANDRIES, Koenraad Jozef Lodewijk Marcel
Janssen Pharmaceutica N.V. Turnhoutseweg 30,
2340 Beerse, BE
KOUL, Anil
Janssen Pharmaceutica N.V. Turnhoutseweg 30,
2340 Beerse, BE
(74) Enn Urgas
Patendibüroo Turvaja OÜ
Liivalaia 22, 10118 Tallinn, EE
Patendikirjelduse tõlke esitamise kuupäev 21.07.2011

(51) **C07D 217/02 (2006.01)** (10) **E005678**
C07D 231/56 (2006.01)
C07D 403/12 (2006.01)
C07D 401/12 (2006.01)
C07C 211/42 (2006.01)
A61K 31/472 (2006.01)
A61K 31/416 (2006.01)
A61P 13/10 (2006.01)
(11) **EE-EP 2017265 B1**
(30) 12.06.2003, US, 459925
09.06.2004, US, 864068
(96) 10.06.2004, 08166079.7
(97) 25.05.2011, EP 2017265
(54) Kondenseeritud ühendid, mis inhibeerivad
vanilloidretseptori alatüüpi 1 (VR1)
(73) Abbott Laboratories
Department D377/AP6A-1, 100 Abbott Park Road,

Abbott Park, Illinois 60064-6008, US
(72) Gomtsyan, Arthur
104 Adair Court, Vernon Hills, IL 60061, US
Bayburt, Erol, K.
17462 Chestnut, Gurnee, IL 60031, US
Lee, Chih-Hung
569 S. Central Park Place, Vernon Hills, IL 60061,
US
Koenig, John, R.
1618 W. Edgewater Avenue, Unit 3 East, Chicago,
IL 60060, US
Schmidt, Robert
2001 W. Eagle Ridge Drive, Apt. 310, Waukegan,
IL 60087, US
Lukin, Kirill
158 E. Colonial Drive, Vernon Hills, IL 60061, US
Chambournier, Gilles
4055 Brooview Court, Ann Arbor, MI 48108, US
Hsu, Margaret
729 Cherry Avenue, Lake Forest, IL 60045, US
Leanna, Robert, M.
1025 Pope's Creek Circle, Grayslake, IL 60030, US
Cink, Russel, D.
1447 Fairport Drive, Grayslake, IL 60030, US
(74) Piret Niidas
LASVET Patendibüroo OÜ
Suurtüki 4a, 10133 Tallinn, EE
Patendikirjelduse tõlke esitamise kuupäev 24.08.2011

(51) **C07D 231/40 (2006.01)** (10) **E005679**
C07D 401/06 (2006.01)
C07D 401/12 (2006.01)
C07D 401/14 (2006.01)
C07D 403/12 (2006.01)
C07D 405/06 (2006.01)
C07D 409/12 (2006.01)
C07D 413/12 (2006.01)
C07D 471/04 (2006.01)
C07D 487/04 (2006.01)
A61K 31/415 (2006.01)
A61P 35/00 (2006.01)
(11) **EE-EP 2125748 B1**
(30) 21.12.2006, US, 871190 P
05.11.2007, US, 985542 P
(96) 20.12.2007, 07848646.1
(97) 25.05.2011, EP 2125748
(54) Atsüülaminopüraasoolid FGFR inhibiitoritena
(73) AstraZeneca AB
151 85 Södertälje, SE
(72) FOOTE, Kevin Michael
AstraZeneca R & D Alderley Alderley Park,
Macclesfield Cheshire SK10 4TG, GB
THEOCLITOU, Maria-Elena
AstraZeneca R & D Alderley Alderley Park,
Macclesfield Cheshire SK10 4TG, GB
THOMAS, Andrew Peter
AstraZeneca R & D Alderley Alderley Park,
Macclesfield Cheshire SK10 4TG, GB
BUTTAR, David
AstraZeneca R & D Alderley Alderley Park,
Macclesfield Cheshire SK10 4TG, GB

(74) Enn Urgas
Patendibüroo Turvaja OÜ
Liivalaia 22, 10118 Tallinn, EE
Patendikirjelduse tõlke esitamise kuupäev 12.07.2011

-
- (51) **C07D 237/32 (2006.01)** (10) **E005680**
C07D 417/12 (2006.01)
C07D 401/12 (2006.01)
C07D 409/12 (2006.01)
C07D 403/12 (2006.01)
C07D 413/12 (2006.01)
C07D 407/12 (2006.01)
A61K 31/502 (2006.01)
A61P 31/20 (2006.01)
- (11) **EE-EP 1633724 B1**
- (30) 12.03.2003, GB, 0305681
14.03.2003, US, 454995 P
06.08.2003, US, 493399 P
01.12.2003, US, 526244 P
- (96) 12.03.2004, 04720068.8
(97) 04.05.2011, EP 1633724
- (54) Ftalasiinoni derivaadid
- (73) Kudos Pharmaceuticals Limited
2 Kingdom Street, London W2 6BD, GB
Maybridge Limited
Trevillett Tintagel, Cornwall PL34 0HW, GB
- (72) MARTIN, Niall, Morrison, Barr
KuDOS Pharmaceuticals Limited, 327 Cambridge
Science Park, Milton Road, Cambridge,
Cambridgeshire CB4 0WG, GB
SMITH, Graeme, Cameron, Murray
KuDOS Pharmaceuticals Limited, 327 Cambridge
Science Park, Milton Road, Cambridge,
Cambridgeshire CB4 0WG, GB
JACKSON, Stephen, Philip
KuDOS Pharmaceuticals Limited, 327 Cambridge
Science Park, Milton, Cambridge, Cambridgeshire
CB4 0WG, GB
LOH, Vincent, Junior, M.
ChemOvation Ltd, Foundry Lane, Horsham,
Sussex RH13 5PX, GB
COCKCROFT, Xiao-Ling, Fan
ChemOvation Ltd, Foundry Lane, Horsham,
Sussex RH13 5PX, GB
MATTHEWS, Ian, Timothy, Williams
ChemOvation Ltd, Foundry Lane, Horsham,
Sussex RH13 5PX, GB
MENEAR, Keith, Allan
ChemOvation Ltd, Foundry Lane, Horsham,
Sussex RH13 5PX, GB
KERRIGAN, Frank
Maybridge Limited, Trevillett, Tintagel,
Cornwall PL34 0HW, GB
ASHWORTH, Alan
The Breakthrough Breast Cancer Research Centre,
Institute of Cancer Research, Fulham Road,
Greater London, London SW3 6JB, GB
- (74) Piret Niidas
LASVET Patendibüroo OÜ
Suurtüki 4a, 10133 Tallinn, EE

Patendikirjelduse tõlke esitamise kuupäev 02.08.2011

-
- (51) **C07D 239/28 (2006.01)** (10) **E005681**
A61K 31/505 (2006.01)
- (11) **EE-EP 1877384 B1**
- (30) 06.05.2005, US, 678264 P
(96) 28.04.2006, 06751830.8
(97) 20.04.2011, EP 1877384
- (54) Meetod valikuliselt 2-asendatud 1,6-dihüdro-6-okso-4-pürimidiinkarboksüülhappe valmistamiseks
- (73) E.I. DU PONT DE NEMOURS AND COMPANY
1007 Market Street, Wilmington, DE 19898, US
- (72) SHAPIRO, Rafael
1415 Fresno Road, Wilmington, Delaware 19803, US
- (74) Tõnu Nelsas
AAA Patendibüroo OÜ
Tartu mnt 16, 10117 Tallinn, EE
Patendikirjelduse tõlke esitamise kuupäev 14.07.2011

-
- (51) **C07D 241/04 (2006.01)** (10) **E005682**
A61K 31/495 (2006.01)
A61P 9/00 (2006.01)
A61P 25/00 (2006.01)
A61P 11/00 (2006.01)
A61P 15/06 (2006.01)
A61P 35/00 (2006.01)
A61P 19/02 (2006.01)
- (11) **EE-EP 1951687 B1**
- (30) 24.11.2005, EP, 05111228
28.11.2005, US, 740211 P
(96) 16.11.2006, 06819550.2
(97) 24.08.2011, EP 1951687
- (54) N-hüdrosüamiidi derivaadid ja nende kasutamine
- (73) Merck Serono SA
Centre Industriel, 1267 Coinsins, Vaud, CH
- (72) SWINNEN, Dominique
65, Allée du Clos Romance, F-74160 Beaumont, FR
GONZALEZ, Jerome
28, rue du Chablais, F-74100 Annemasse, FR
- (74) Enn Urgas
Patendibüroo Turvaja OÜ
Liivalaia 22, 10118 Tallinn, EE
Patendikirjelduse tõlke esitamise kuupäev 30.08.2011

-
- (51) **C07D 249/04 (2006.01)** (10) **E005683**
C07D 413/12 (2006.01)
A61K 31/4192 (2006.01)
A61P 3/06 (2006.01)
- (11) **EE-EP 2207770 B1**
- (30) 09.11.2007, GB, 0722077
(96) 07.11.2008, 08846247.8
(97) 08.06.2011, EP 2207770
- (54) 1,2,3-triasooli derivaadid kasutamiseks stearooli-CoA-desaturaasi inhibiitoritena
- (73) GlaxoSmithKline LLC
One Franklin Plaza 200 North 16th Street,
Philadelphia, PA 19102, US

- (72) BOUILLOT, Anne, Marie, Jeanne
Laboratoire GlaxoSmithKline Centre de Recherches
Z.A. de Courtaboeuf 25 avenue du Québec,
F-91940 Les Ulis, FR
LAROZE, Alain
Laboratoire GlaxoSmithKline Centre de Recherches
Z.A. de Courtaboeuf 25 avenue du Québec,
F-91940 Les Ulis, FR
TROTTE, Lionel
Laboratoire GlaxoSmithKline Centre de Recherches
Z.A. de Courtaboeuf 25 avenue du Québec,
F-91940 Les Ulis, FR
- (74) Leevi Markus
Patendibüroo Käosaar & Co OÜ
Tähe 94, 50107 Tartu, EE
- Patendikirjelduse tõlke esitamise kuupäev 26.08.2011

-
- (51) **C07D 275/03 (2006.01)** (10) **E005684**
A61K 31/425 (2006.01)
A61P 25/04 (2006.01)
- (11) **EE-EP 2076502 B1**
(30) 08.06.2006, US, 811839 P
(96) 07.06.2007, 07873705.3
(97) 18.05.2011, EP 2076502
(54) Asendatud karboksamiidid I rühma metabotropsete retseptorite antagonistidena
- (73) ELI LILLY AND COMPANY
Lilly Corporate Center, Indianapolis, Indiana 46285, US
- (72) BACKER, Ryan, Thomas
4709 Bryant Avenue South, Minneapolis,
MN 55419, US
FISHER, Matthew, Joseph
10650 North Quail Ridge Court, Mooresville,
IN 46158, US
KUKLISH, Steven, Lee
11417 Trenton Court, Fishers, IN 46038, US
HOLLINSHEAD, Sean, Patrick
939 North Hudson Street, Indianapolis, IN 46202, US
SMITH, Edward, C, R
9969 Parkway Drive, Fishers, IN 46037, US
TAKEUCHI, Kumiko
6342 Robinsrock Drive, Indianapolis, IN 46268, US
- (74) Leevi Markus
Patendibüroo Käosaar & Co OÜ
Tähe 94, 50107 Tartu, EE
- Patendikirjelduse tõlke esitamise kuupäev 26.07.2011

-
- (51) **C07D 277/04 (2006.01)** (10) **E005685**
C07D 317/22 (2006.01)
- (11) **EE-EP 2231627 B1**
(30) 03.12.2007, EP, 07425770
(96) 02.12.2008, 08857548.5
(97) 01.06.2011, EP 2231627
(54) Uus meetod moguisteini sünteesimiseks
- (73) A.M.S.A. ANONIMA MATERIE SINTETICHE E AFFINI S.p.A.
Via A. Algardi 4, 20148 Milano, IT

- (72) VIGANO`, Enrico
Via Sant`Andrea 8, I-22040 Lurago D`erba, IT
ARRIGHI, Massimiliano
Via Michelangelo 6, I-22070 Luisago, IT
MOLTENI, Renato
Via Maestri Comacini 20, I-22044 Inverigo, IT
LANFRANCONI, Simona
Via Bellini 9, I-22070 Montano Lucino, IT
LANDONIO, Ernesto
Via Pasubio 37, I-20027 Rescaldina, IT
- (74) Leevi Markus
Patendibüroo Käosaar & Co OÜ
Tähe 94, 50107 Tartu, EE
- Patendikirjelduse tõlke esitamise kuupäev 26.08.2011

-
- (51) **C07D 277/56 (2006.01)** (10) **E005686**
C07D 417/04 (2006.01)
A61K 31/426 (2006.01)
A61P 9/00 (2006.01)
- (11) **EE-EP 2197860 B1**
(30) 02.10.2007, ES, 200702643
(96) 30.09.2008, 08835072.3
(97) 25.05.2011, EP 2197860
(54) Uued ühendid A1 adenosiniireseptori antagonistidena
- (73) Palobiofarma, S.L.
C/Porvenir 42 Pol.Ind.Sur, Sector F,
08450 Llinars del Vallès, ES
- (72) GONZALEZ LIO, Lyhen
C/Porvenir 42 - Pol.Ind.Sur, Sector F,
E-08450 Llinars del Vallès, ES
CAMACHO GOMEZ, Juan Alberto
C/Porvenir 42 - Pol.Ind.Sur, Sector F,
E-08450 Llinars del Vallès, ES
- (74) Urmas Kauler
Patendibüroo Turvaja OÜ
Liivalaia 22, 10118 Tallinn, EE
- Patendikirjelduse tõlke esitamise kuupäev 28.07.2011

-
- (51) **C07D 285/36 (2006.01)** (10) **E005687**
A61K 31/554 (2006.01)
A61P 25/00 (2006.01)
- (11) **EE-EP 2246339 B1**
(30) 20.03.2009, FR, 0901300
(96) 18.03.2010, 10290141.0
(97) 22.06.2011, EP 2246339
(54) Bensotiasepiini derivaadid ning nende kasutamine AMPA- ja NMDA-retseptorite modulaatoritena
- (73) Les Laboratoires Servier
35, rue de Verdun, 92284 Suresnes Cedex, FR
- (72) Cordi, Alexis
8 bis, rue Ledru Rollin, 92150 Suresnes, FR
Desos, Patrice
49, rue des Bourguignons, 92270 Bois-Colombes, FR
Lestage, Pierre
9, allée de la Grande Terre,
78170 La Celle Saint Cloud, FR
Danober, Laurence

82, rue Henri Richaume, 78360 Montesson, FR
 (74) Juhan Hämmalov
 INTELS Patendibüroo OÜ
 Magasini 12, 51005 Tartu, EE
 Patendikirjelduse tõlke esitamise kuupäev 25.08.2011

(51) **C07D 295/18 (2006.01)** (10) **E005688**
C07D 317/34 (2006.01)
A61K 31/495 (2006.01)
A61P 29/00 (2006.01)
 (11) **EE-EP 1844032 B1**
 (30) 31.01.2005, EP, 05100646
 01.02.2005, US, 648931 P
 (96) 27.01.2006, 06707864.2
 (97) 13.07.2011, EP 1844032
 (54) N-hüdroksüamiidi derivaadid ja nende kasutamine
 (73) Merck Serono SA
 Centre Industriel, 1267 Coinsins, Vaud, CH
 (72) SWINNEN, Dominique
 65 Allee du Clos Romance, F-74160 Beaumont, FR
 GONZALEZ, Jerome
 28, rue du Chablais, F-74100 Annemasse, FR
 (74) Enn Urgas
 Patendibüroo Turvaja OÜ
 Liivalaia 22, 10118 Tallinn, EE
 Patendikirjelduse tõlke esitamise kuupäev 26.07.2011

(51) **C07D 333/72 (2006.01)** (10) **E005689**
C07D 333/78 (2006.01)
C07D 413/04 (2006.01)
C07D 409/12 (2006.01)
C07D 413/14 (2006.01)
A61K 31/38 (2006.01)
A61K 31/41 (2006.01)
A61P 37/00 (2006.01)
 (11) **EE-EP 1863787 B1**
 (30) 23.03.2005, EP, PCT/EP2005/003071
 (96) 20.03.2006, 06727679.0
 (97) 25.05.2011, EP 1863787
 (54) Hüdrogeenitud benso[c]tiofeeni derivaadid immuno-
 modulaatoritena
 (73) Actelion Pharmaceuticals Ltd.
 Gewerbestrasse 16, 4123 Allschwil, CH
 (72) BOLLI, Martin
 Bachgrabenweg 21, CH-4123 Allschwil, CH
 LEHMANN, David
 Turnerstrasse 9, CH-4058 Basel, CH
 MATHYS, Boris
 Baumgartenstrasse 3, CH-4622 Egerkingen, CH
 MUELLER, Claus
 Wittlinger Strasse 37, 79576 Weil am Rhein, DE
 NAYLER, Oliver
 Hangstrasse 38, CH-4144 Arlesheim, CH
 VELKER, Jörg
 8, Rue Wilson, F-68330 Huningue, FR
 WELLER, Thomas
 Hoelzlistrasse 58, CH-4102 Binningen, CH
 (74) Leevi Markus
 Patendibüroo Käosaar & Co OÜ

Tähe 94, 50107 Tartu, EE
 Patendikirjelduse tõlke esitamise kuupäev 23.08.2011

(51) **C07D 401/02 (2006.01)** (10) **E005690**
C07D 471/04 (2006.01)
C07D 403/02 (2006.01)
A61K 31/495 (2006.01)
A61P 35/00 (2006.01)
 (11) **EE-EP 2158194 B1**
 (30) 13.06.2007, FR, 0704193
 (96) 11.06.2008, 08826271.2
 (97) 18.05.2011, EP 2158194
 (54) 7-alkünüül-1,8-naftüridoonide derivaadid, nende
 valmistamine ja nende kasutamine ravis
 (73) SANOFI
 174, Avenue de France, 75013 Paris, FR
 (72) ALAM, Antoine
 c/o Sanofi-aventis Departement Brevets,
 174 Avenue de France, F-75013 Paris, FR
 BONO, Françoise
 c/o Sanofi-Aventis Département Brevets,
 174 Avenue de France, F-75013 Paris, FR
 DUCLOS, olivier
 c/o Sanofi-aventis Departement Brevets,
 174 Avenue de France, F-75013 Paris, FR
 MC CORT, Gary
 c/o Sanofi-aventis Departement Brevets,
 174 Avenue de France, F-75013 Paris, FR
 (74) Enn Urgas
 Patendibüroo Turvaja OÜ
 Liivalaia 22, 10118 Tallinn, EE
 Patendikirjelduse tõlke esitamise kuupäev 11.08.2011

(51) **C07D 401/04 (2006.01)** (10) **E005691**
A61K 31/47 (2006.01)
A61P 31/04 (2006.01)
 (11) **EE-EP 2001862 B1**
 (30) 28.03.2006, US, 786483 P
 (96) 26.03.2007, 07735261.5
 (97) 27.04.2011, EP 2001862
 (54) (3S,5S)-7-[3-amino-5-metüülpiperidinüül]-1-
 tsüklopropüül-1,4-dihüdro-8-metoksü-4-okso-3-
 kinoliinkarboksüülhappe malaatsoolad ja polü-
 morfsed teisendid
 (73) Warner Chilcott Company, LLC
 P.O. Box 1005, Union Street Km I.I. Fajardo,
 Puerto Rico 00738-1005, PR
 (72) REDMAN-FUREY, Nancy, Lee
 786 Beaver Meadow Road, Smyrna,
 New York 13464, US
 GODLEWSKI, Jane, Ellen
 P.O. Box 603, Morris, New York 13808, US
 DICKS, Michael, Lloyd
 401 Betsinger Road, Sherrill, New York 13815, US
 (74) Leevi Markus
 Patendibüroo Käosaar & Co OÜ
 Tähe 94, 50107 Tartu, EE
 Patendikirjelduse tõlke esitamise kuupäev 25.07.2011

- | | | |
|---|----------------------------|--|
| <p>(51) C07D 401/04 (2006.01)
A61K 31/4741 (2006.01)
A61P 35/00 (2006.01)</p> <p>(11) EE-EP 2033959 B1</p> <p>(30) 20.12.2003, DE, 10360154
30.01.2004, US, 539961 P
27.05.2004, DE, 102004026026</p> <p>(96) 14.12.2004, 08014660.8
(97) 27.04.2011, EP 2033959</p> <p>(54) Tetrahüdropüranokinooni derivaadid</p> <p>(73) Merck Patent GmbH
Frankfurter Strasse 250, 64293 Darmstadt, DE</p> <p>(72) Schiemann, Kai, Dr.
Am Roedergraben 8, 64342 Seeheim-Jugenheim, DE
Emde, Ulrich, Dr.
Spitzwegpfad 1, 64291 Darmstadt, DE
Finsinger, Dirk, Dr.
Hertlingstrasse 40, 64291 Darmstadt, DE
Gleitz, Johannes, Dr.
Schuknechtstrasse 52, 64289 Darmstadt, DE
Zenke, Frank, Dr.
Schulzengasse 7, 64291 Darmstadt, DE
Reubold, Helmut
Suedring 20, 64732 Bad Koenig, DE</p> <p>(74) Piret Niidas
LASVET Patendibüroo OÜ
Suurtüki 4a, 10133 Tallinn, EE</p> <p>Patendikirjelduse tõlke esitamise kuupäev 14.07.2011</p> | <p>(10) E005692</p> | <p>Patendikirjelduse tõlke esitamise kuupäev 06.09.2011</p> |
| <hr/> | | |
| <p>(51) C07D 401/04 (2006.01)
C07D 498/04 (2006.01)
C07D 471/10 (2006.01)
C07D 498/10 (2006.01)
C07D 401/14 (2006.01)
A61K 31/4709 (2006.01)
A61P 31/22 (2006.01)</p> <p>(11) EE-EP 1994020 B1</p> <p>(30) 09.02.2006, DE, 102006005861
(96) 02.02.2007, 07711438.7
(97) 22.06.2011, EP 1994020</p> <p>(54) Asendatud kinoloonid III</p> <p>(73) AiCuris GmbH & Co. KG
Friedrich-Ebert-Strasse 475, 42117 Wuppertal, DE</p> <p>(72) FUERSTNER, Chantal
Arnoldstr. 33, 45478 Muelheim an der Ruhr, DE
THEDE, Kai
Jablonskistr. 26, 10405 Berlin, DE
ZIMMERMANN, Holger
Am Elisabethheim 7, 42111 Wuppertal, DE
BRUECKNER, David
Fischerstr. 15, 45128 Essen, DE
HENNINGER, Kerstin
Lönsstr.27, 42289 Wuppertal, DE
LANG, Dieter
Wimmersberger Str. 60, 42553 Velbert, DE
SCHOHE-LOOP, Rudolf
Arndtstr. 10a, 42327 Wuppertal, DE</p> <p>(74) Piret Niidas
LASVET Patendibüroo OÜ
Suurtüki 4a, 10133 Tallinn, EE</p> | <p>(10) E005693</p> | <p>(51) C07D 401/12 (2006.01)
C07D 403/12 (2006.01)
A61K 31/454 (2006.01)
A61K 31/513 (2006.01)
A61K 31/54 (2006.01)
A61P 29/00 (2006.01)
A61P 35/00 (2006.01)
A61P 9/00 (2006.01)
A61P 11/00 (2006.01)
A61P 19/00 (2006.01)
C07D 401/14 (2006.01)
C07D 407/12 (2006.01)
C07D 407/14 (2006.01)
C07D 417/12 (2006.01)
C07D 417/14 (2006.01)</p> <p>(11) EE-EP 2021335 B1</p> <p>(30) 20.04.2006, US, 793697 P
05.01.2007, US, 883539 P</p> <p>(96) 18.04.2007, 07760833.9
(97) 25.05.2011, EP 2021335</p> <p>(54) Heterotsükliilised ühendid C-FMS-kinaasi inhibiitoritena</p> <p>(73) Janssen Pharmaceutica N.V.
Turnhoutseweg 30, 2340 Beerse, BE</p> <p>(72) ILLIG, Carl R.
25 Jonathan Drive, Phoenixville,
Pennsylvania 19460, US
BALLENTINE, Shelley K.
1985 Armstrong Drive, Lansdale,
Pennsylvania 19446, US
CHEN, Jinsheng
11 Fairwind Lane, Exton, Pennsylvania 19341, US
DESJARLAIS, Renee Louise
11 Cornwall Circle, Saint Davids,
Pennsylvania 19087, US
MEEGALLA, Sanath K.
3822 Highland Drive, Boothwyn,
Pennsylvania 19061, US
WALL, Mark
36 W. Mill Road, Flourtown, Pennsylvania 19031,
US
WILSON, Kenneth
119 Valley Place, Media, Pennsylvania 19063, US</p> <p>(74) Tõnu Nelsas
AAA Patendibüroo OÜ
Tartu mnt 16, 10117 Tallinn, EE</p> <p>Patendikirjelduse tõlke esitamise kuupäev 25.08.2011</p> |
| <hr/> | | |
| <p>(51) C07D 401/14 (2006.01)
A61K 31/4439 (2006.01)
A61P 35/00 (2006.01)</p> <p>(11) EE-EP 2059518 B1</p> <p>(30) 30.08.2006, US, 841177 P
07.08.2007, US, 954466 P</p> <p>(96) 30.08.2007, 07837588.8
(97) 06.04.2011, EP 2059518</p> <p>(54) Bensimidazolüülpiridüületrite soolad ja nende</p> | <p>(10) E005695</p> | <p>(51) C07D 401/14 (2006.01)
A61K 31/4439 (2006.01)
A61P 35/00 (2006.01)</p> <p>(11) EE-EP 2059518 B1</p> <p>(30) 30.08.2006, US, 841177 P
07.08.2007, US, 954466 P</p> <p>(96) 30.08.2007, 07837588.8
(97) 06.04.2011, EP 2059518</p> <p>(54) Bensimidazolüülpiridüületrite soolad ja nende</p> |

- preparaadid
(73) Novartis AG
Lichtstrasse 35, 4056 Basel, CH
- (72) GULLAPALLI, Rampurna
c/o Novartis Vaccines And Diagnostics Inc,
P.O. Box 8097, Emeryville, CA 94662-8097, US
HASHASH, Ahmad
c/o Novartis Vaccines And Diagnostics Inc,
P.O. Box 8097, Emeryville, CA 94662-8097, US
KARPINSKI, Piotr, H.
c/o Novartis One Health Plaza 104/3, East Hanover,
NJ 07936-1080, US
LIN, Kangwen, L.
c/o Novartis Vaccines And Diagnostics Inc,
P.O. Box 8097, Emeryville, CA 94662-8097, US
LOESER, Eric, M.
c/o Novartis One Health Plaza 104/3, East Hanover,
NJ 07936-1080, US
OKHAMAFE, Augustus, O.
c/o Novartis Vaccines And Diagnostics Inc,
P.O. Box 8097, Emeryville, CA 94662-8097, US
SUTTON, Paul, Allen
c/o Novartis One Health Plaza 104/3, East Honover,
NJ 07936-1080, US
SY, Eduardo
c/o Novartis Vaccines And Diagnostics Inc,
P.O. Box 8097, Emeryville, CA 94662-8097, US
- (74) Tõnu Nelsas
AAA Patendibüroo OÜ
Tartu mnt 16, 10117 Tallinn, EE
- Patendikirjelduse tõlke esitamise kuupäev 06.07.2011

- (51) **C07D 401/14 (2006.01)** (10) **E005696**
C07D 403/10 (2006.01)
C07D 403/14 (2006.01)
A61K 31/501 (2006.01)
A61P 35/00 (2006.01)
- (11) **EE-EP 2220070 B1**
(30) 21.12.2007, DE, 102007061963
(96) 25.11.2008, 08865961.0
(97) 20.04.2011, EP 2220070
(54) 2-bensüülpüridasinooniderivaadid kui Met-kinaaside
inhibiitorid
- (73) Merck Patent GmbH
Frankfurter Strasse 250, 64293 Darmstadt, DE
- (72) DORSCH, Dieter
Koenigsberger Strasse 17A, 64372 Ober-Ramstadt,
DE
SCHADT, Oliver
Forststrasse 4, 63517 Rodenbach, DE
STIEBER, Frank
Max-Reger-Strasse 16, 69121 Heidelberg, DE
BLAUKAT, Andree
Branichstrasse 9, 69198 Schriesheim, DE
- (74) Piret Niidas
LASVET Patendibüroo OÜ
Suurtüki 4a, 10133 Tallinn, EE
- Patendikirjelduse tõlke esitamise kuupäev 13.07.2011

- (51) **C07D 403/12 (2006.01)** (10) **E005697**
C07D 207/273 (2006.01)
A61K 31/4025 (2006.01)
- (11) **EE-EP 2046779 B1**
(30) 28.07.2006, US, 834235 P
21.03.2007, US, 896026 P
25.07.2007, US, 782742
(96) 26.07.2007, 07813363.4
(97) 18.05.2011, EP 2046779
(54) Kemokiiniretseptorite aktiivsuse moduleerijad, nende
kristallilised vormid ja meetod
- (73) Bristol-Myers Squibb Company
Route 206 and Province Line Road, P.O. Box 4000,
Princeton NJ 08543-4000, US
- (72) CARTER, Percy, H.
Bristol-Myers Squibb Company Route 206 &
Province Line Road, Princeton, NJ 08543, US
DUNCIA, John, V.
Bristol-Myers Squibb Company Route 206 &
Province Line Road, Princeton, NJ 08543, US
MUDRYK, Boguslaw, M.
Bristol-Myers Squibb Company 1 Squibb Drive,
New Brunswick, NJ 08903, US
RANDAZZO, Michael, E.
Bristol-Myers Squibb Company 1 Squibb Drive,
New Brunswick, NJ 08903, US
XIAO, Zili
Bristol-Myers Squibb Company Route 206 &
Province Line Road, Princeton, NJ 08543, US
YANG, Michael, G.
Bristol-Myers Squibb Company Route 206 &
Province Line Road, Princeton, NJ 08543, US
ZHAO, Rulin
Bristol-Myers Squibb Company Route 206 &
Province Line Road, Princeton, NJ 08543, US
- (74) Tõnu Nelsas
AAA Patendibüroo OÜ
Tartu mnt 16, 10117 Tallinn, EE
- Patendikirjelduse tõlke esitamise kuupäev 18.08.2011

- (51) **C07D 407/12 (2006.01)** (10) **E005698**
C07D 407/14 (2006.01)
C07D 417/14 (2006.01)
C07D 513/04 (2006.01)
A61K 31/427 (2006.01)
A61P 25/00 (2006.01)
- (11) **EE-EP 2094690 B1**
(30) 28.12.2006, WO, PCT/IB2006055042
(96) 28.12.2007, 07859531.1
(97) 13.04.2011, EP 2094690
(54) 2-asa-bitsüklo[3.1.0]heksaani derivaadid oreksiini-
retseptori antagonistidena
- (73) Actelion Pharmaceuticals Ltd.
Gewerbstrasse 16, 4123 Allschwil, CH
- (72) AISSAOUI, Hamed
4, Allée des Griottes, F-68840 Pulversheim, FR
BOSS, Christoph
Muesmattweg 89, CH-4123 Allschwil, CH
GUDE, Markus
Grabenring 9, CH-4123 Allschwil, CH

KOBERSTEIN, Ralf
 Jahnstrasse 7e, 79539 Lörrach, DE
 SIFFERLEN, Thierry
 22, rue de l'Eglise, F-68220 Wentzwiller, FR
 TRACHSEL, Daniel
 Wildensteinerstrasse 17, CH-4416 Bubendorf, CH
 (74) Leevi Markus
 Patendibüroo Käosaar & Co OÜ
 Tähe 94, 50107 Tartu, EE
 Patendikirjelduse tõlke esitamise kuupäev 06.07.2011

(51) **C07D 413/04 (2006.01)** (10) **E005699**
C07D 413/14 (2006.01)
A61K 31/405 (2006.01)
A61P 37/00 (2006.01)
 (11) **EE-EP 2091949 B1**
 (30) 21.12.2006, GB, 0625647
 19.04.2007, GB, 0707615
 (96) 19.12.2007, 07857808.5
 (97) 18.05.2011, EP 2091949
 (54) Indooli derivaadid S1P1-retseptori agonistidena
 (73) Glaxo Group Limited
 Glaxo Wellcome House, Berkeley Avenue,
 Greenford, Middlesex UB6 0NN, GB
 (72) AHMED, Mahmood
 GlaxoSmithKline, Biopolis at One-North,
 The Helios Block 03-01/02, 11 Biopolis Way,
 Singapore 138667, SG
 MYATT, James
 GlaxoSmithKline, New Frontiers Science Park
 South, Third Avenue, Harlow Essex CM19 5AW,
 GB
 NORTON, David
 GlaxoSmithKline, New Frontiers Science Park
 South, Third Avenue, Harlow Essex CM19 5AW,
 GB
 RIVERS, Dean Andrew
 GlaxoSmithKline, Biopolis at One-North,
 The Helios Block 03-01/02, 11 Biopolis Way,
 Singapore 138667, SG
 (74) Leevi Markus
 Patendibüroo Käosaar & Co OÜ
 Tähe 94, 50107 Tartu, EE
 Patendikirjelduse tõlke esitamise kuupäev 01.08.2011

(51) **C07D 413/14 (2006.01)** (10) **E005700**
C07D 417/14 (2006.01)
C07D 401/14 (2006.01)
C07D 403/12 (2006.01)
C07D 403/14 (2006.01)
C07D 413/12 (2006.01)
C07D 417/12 (2006.01)
C07D 471/04 (2006.01)
C07D 495/04 (2006.01)
A61K 31/517 (2006.01)
A61P 35/00 (2006.01)
 (11) **EE-EP 2090575 B1**
 (30) 15.11.2005, US, 736289 P
 28.06.2006, US, 817019 P

(96) 15.11.2006, 09157031.7
 (97) 27.04.2011, EP 2090575
 (54) Meetodid ja vahesaadused N4-fenüül-kinasoliin-4-
 amiini derivaatide valmistamiseks
 (73) Array Biopharma, Inc.
 3200 Walnut Street, Boulder, CO 80301, US
 (72) Lyssikatos, Joseph, P.
 42 Alta Avenue, Piedmont, CA 94611, US
 Greschuk, Julie, Marie
 1679 Leyner Drive, Erie, CO 80516, US
 Zhao, Qian
 3919 S. Torreys Peak Drive, Superior, CO 80027,
 US
 Marmsäter, Fredrik, P.
 88 Misty Vale Court, Boulder, CO 80502, US
 Lui, Weidong.
 728 Graphite Way, Superior, CO 80027, US
 Hennings, David.D.
 3915 Leopard Street, Loveland, CO 80537, US
 (74) Tõnu Nelsas
 AAA Patendibüroo OÜ
 Tartu mnt 16, 10117 Tallinn, EE
 Patendikirjelduse tõlke esitamise kuupäev 27.07.2011

(51) **C07D 451/02 (2006.01)** (10) **E005701**
 (11) **EE-EP 2001876 B1**
 (30) 01.03.2006, US, 777962 P
 30.08.2006, US, 841028 P
 (96) 28.02.2007, 07752111.0
 (97) 18.05.2011, EP 2001876
 (54) 8-asabitsüklo[3.2.1]oktaani ühendid müü-opioidi-
 retseptori antagonistidena
 (73) Theravance, Inc.
 901 Gateway Boulevard, South San Francisco,
 CA 94080, US
 (72) LONG, Daniel
 4358 23rd Street, San Francisco, California 94114,
 US
 CHURCH, Timothy J.
 3913 Pasadena Drive, San Mateo, California 94403,
 US
 JACOBSEN, John R.
 16 Oak Valley Road, San Mateo, California 94402,
 US
 JIANG, Lan
 788 Santa Maria Lane, Foster City,
 California 94404, US
 SAITO, Daisuke Roland
 1515 Broadway Avenue, Apt 1, Burlingame,
 CA 94010, US
 STERGIADIS, Ioanna
 1515 Sutter Street, Apt 325, San Francisco,
 California 94109, US
 VAN DYKE, Priscilla
 550 Fell Street 5, San Francisco, CA 94102, US
 (74) Leevi Markus
 Patendibüroo Käosaar & Co OÜ
 Tähe 94, 50107 Tartu, EE
 Patendikirjelduse tõlke esitamise kuupäev 04.08.2011

- (51) **C07D 471/00 (2006.01)** (10) **E005702** F-91370 Verrières le Buisson, FR
C07D 491/00 (2006.01) (74) Enn Urgas
C07D 498/00 (2006.01) Patendibüroo Turvaja OÜ
C07D 513/00 (2006.01) Liivalaia 22, 10118 Tallinn, EE
C07D 515/00 (2006.01) Patendikirjelduse tõlke esitamise kuupäev 12.07.2011
C07D 417/02 (2006.01)
-
- (11) **EE-EP 1833827 B1**
(30) 30.12.2004, US, 641129 P
16.08.2005, US, 708679 P
(96) 28.12.2005, 05855868.5
(97) 25.05.2011, EP 1833827
(54) 2-metüül-1-(2-metüülpropüül)-1H-imidaso[4,5-c]-
[1,5]naftüridiin-4-amiini valmistamise meetod
(73) Meda AB
Box 906, 170 09 Solna, SE
(72) MARTIN, Hugues
Boulevard de L`Oise,
F-95006 Cergy Pontoise Cedex, FR
ACH, David
Boulevard de L`Oise,
F-95006 Cergy Pontoise Cedex, FR
TOUSSAINT, Clement
Boulevard de L`Oise,
F-95006 Cergy Pontoise Cedex, FR
DUBOIS, Fabrice
Boulevard de L`Oise,
F-95006 Cergy Pontoise Cedex, FR
(74) Tõnu Nelsas
AAA Patendibüroo OÜ
Tartu mnt 16, 10117 Tallinn, EE
Patendikirjelduse tõlke esitamise kuupäev 15.08.2011
-
- (51) **C07D 471/04 (2006.01)** (10) **E005703**
C07D 401/04 (2006.01)
C07D 211/52 (2006.01)
C07D 211/36 (2006.01)
C07D 417/04 (2006.01)
C07D 413/04 (2006.01)
C07D 401/06 (2006.01)
A61K 31/4523 (2006.01)
(11) **EE-EP 1720872 B1**
(30) 26.02.2004, FR, 0401950
(96) 25.02.2005, 05732910.4
(97) 20.04.2011, EP 1720872
(54) Arüül- ja heteroarüülpiperidiinkarboksülaatide
derivaadid, nende valmistamine ja nende kasutamine
FAAH-ensüümi inhibiitoritena
(73) SANOFI
174, Avenue de France, 75013 Paris, FR
(72) ABOUABDELLAH, Ahmed
2, rue des Eglantiers, F-94320 Thiais, FR
ALMARIO GARCIA, Antonio
26, avenue Roger Salengro,
F-92290 Chatenay Malabry, FR
HOORNAERT, Christian
49, avenue Aristide Briand, F-92160 Antony, FR
LARDENOIS, Patrick
18, rue Varengue, F-92340 Bourg-La-Reine, FR
MARGUET, Frank
21, rue d`Amblainvilliers,
- (51) **C07D 471/04 (2006.01)** (10) **E005704**
A61K 31/519 (2006.01)
A61P 35/00 (2006.01)
(11) **EE-EP 2074122 B1**
(30) 15.09.2006, US, 845065 P
03.07.2007, US, 947852 P
30.07.2007, US, 952628 P
(96) 03.09.2007, 07804890.7
(97) 29.06.2011, EP 2074122
(54) Pürido (2,3-d)pürimidinoonühendid ja nende
kasutamine PI3-inhibiitoritena
(73) Pfizer Products Inc.
Eastern Point Road, Groton, Connecticut 06340, US
(72) CHENG, Hengmiao
Agouron Pharmaceuticals, Inc., A Pfizer Company,
10777 Science Center Drive, San Diego,
California 92121, US
BHUMRALKAR, Dilip
25343 Silver Aspen Way 338, Valencia,
California 91381, US
DRESS, Klaus, Ruprecht
Agouron Pharmaceuticals, Inc., A Pfizer Company,
10777 Science Center Drive, San Diego,
California 92121, US
HOFFMAN, Jacqui, Elizabet
Agouron Pharmaceuticals, Inc., A Pfizer Company,
10777 Science Center Drive, San Diego,
California 92121, US
JOHNSON, Mary, Catherine
Agouron Pharmaceuticals, Inc., A Pfizer Company,
10777 Science Center Drive, San Diego,
California 92121, US
KANIA, Robert, Steven
Agouron Pharmaceuticals, Inc., A Pfizer Company,
10777 Science Center Drive, San Diego,
California 92121, US
LE, Phuong, Thi, Quy
Agouron Pharmaceuticals, Inc., A Pfizer Company,
10777 Science Center Drive, San Diego,
California 92121, US
NAMBU, Mitchell, David
3105 Ducommun Avenue, San Diego,
California 92122, US
PAIRISH, Mason, Alan
Agouron Pharmaceuticals, Inc., A Pfizer Company,
10777 Science Center Drive, San Diego,
California 92121, US
PLEWE, Michael, Bruno
Agouron Pharmaceuticals, Inc., A Pfizer Company,
10777 Science Center Drive, San Diego,
California 92121, US
TRAN, Khanh, Tuan
Agouron Pharmaceuticals, Inc., A Pfizer Company,
10777 Science Center Drive, San Diego,

California 92121, US
 (74) Raivo Koitel
 Patendi- & Kaubamärgibüroo Koitel OÜ
 Tartu mnt 65, 10115 Tallinn, EE
 Patendikirjelduse tõlke esitamise kuupäev 29.08.2011

(51) **C07D 471/04 (2006.01)** (10) **E005705**
 (11) **EE-EP 2158201 B1**
 (30) 13.06.2007, FR, 0704192
 (96) 11.06.2008, 08826268.8
 (97) 13.04.2011, EP 2158201
 (54) 7-alküüül-1,8-naftüridoonide derivaadid, nende valmistamine ja nende kasutamine ravis
 (73) SANOFI
 174, Avenue de France, 75013 Paris, FR
 (72) ALAM, Antoine
 c/o Sanofi-aventis Departement Brevets,
 174 Avenue de France, F-75013 Paris, FR
 BISCARRAT, Sandrine
 c/o Sanofi-aventis Departement Brevets,
 174 avenue de France, F-75013 Paris, FR
 BLANC, Isabelle
 c/o Sanofi-aventis Departement Brevets,
 174 Avenue de France, F-75013 Paris, FR
 BONO, Françoise
 c/o Sanofi-aventis Departement Brevets,
 174 Avenue de France, F-75013 Paris, FR
 DUCLOS, Olivier
 c/o Sanofi-Aventis Département Brevets,
 174 Avenue de France, F-75013 Paris, FR
 MC CORT, Gary
 c/o Sanofi-aventis Departement Brevets,
 174 Avenue de France, F-75013 Paris, FR
 (74) Enn Urgas
 Patendibüroo Turvaja OÜ
 Liivalaia 22, 10118 Tallinn, EE
 Patendikirjelduse tõlke esitamise kuupäev 30.06.2011

(51) **C07D 471/04 (2006.01)** (10) **E005706**
 (11) **EE-EP 2086976 B1**
 (30) 20.10.2006, DE, 102006049520
 (96) 06.10.2007, 07818763.0
 (97) 18.05.2011, EP 2086976
 (54) Meetod pradofloksatsiini valmistamiseks
 (73) Bayer Animal Health GmbH
 51368 Leverkusen, DE
 (72) ADAM, Thomas
 Grünwalder Berg 13, 42105 Wuppertal, DE
 WISCHNAT, Ralf
 Im Plackenbruch 23, 51467 Bergisch Gladbach, DE
 WEIDEMANN, Klaus
 Zu den Dolinen 84, 42279 Wuppertal, DE
 (74) Enn Urgas
 Patendibüroo Turvaja OÜ
 Liivalaia 22, 10118 Tallinn, EE
 Patendikirjelduse tõlke esitamise kuupäev 05.08.2011

(51) **C07D 471/04 (2006.01)** (10) **E005707**
 (11) **EE-EP 2013208 B1**
 (30) 21.04.2006, US, 793971 P
 (96) 10.04.2007, 07734320.0
 (97) 22.06.2011, EP 2013208
 (54) Püridiin[3,4-*b*]pürasinoonid
 (73) Pfizer Products Inc.
 Eastern Point Road, Groton, Connecticut 06340, US
 (72) HUGHES, Robert, O.
 Pfizer Global Research and Development,
 700 Chesterfield Parkway West, Chesterfield,
 MO 63017, US
 BELL, Andrew, Simon
 Pfizer Global Research and Development,
 Ramsgate Road, Sandwich, Kent CT13 9NJ, GB
 BROWN, David, Graham
 Pfizer Global Research and Development,
 Ramsgate Road, Sandwich, Kent CT13 9NJ, GB
 OWEN, Dafydd, Rhys
 Pfizer Global Research and Development,
 Ramsgate Road, Sandwich, Kent CT13 9NJ, GB
 PALMER, Michael, John
 Pfizer Global Research and Development,
 Ramsgate Road, Sandwich, Kent CT13 9NJ, GB
 PHILLIPS, Christopher
 Pfizer Global Research and Development,
 Ramsgate Road, Sandwich, Kent CT13 9NJ, GB
 BROWN, David, Louis
 Pfizer Global Research and Development,
 700 Chesterfield Parkway West, Chesterfield,
 MO 63017, US
 FROBIAN, Yvette, Marlene
 Pfizer Global Research and Development,
 700 Chesterfield Parkway West, Chesterfield,
 MO 63017, US
 FRESKOS, John, Nicholas
 Pfizer Global Research and Development,
 700 Chesterfield Parkway West, Chesterfield,
 MO 63017, US
 HEASLEY, Steven, Edward
 Pfizer Global Research and Development,
 700 Chesterfield Parkway West, Chesterfield,
 MO 63017, US
 JACOBSEN, Eric, Jon
 Pfizer Global Research and Development,
 700 Chesterfield Parkway West, Chesterfield,
 MO 63017, US
 MADDUX, Todd, Michael
 Pfizer Global Research and Development,
 700 Chesterfield Parkway West, Chesterfield,
 MO 63017, US
 MISCHKE, Brent, Virgil
 Pfizer Global Research and Development,
 700 Chesterfield Parkway West, Chesterfield,
 MO 63017, US
 MOLYNEAUX, John, Major
 Pfizer Global Research and Development,
 700 Chesterfield Parkway West, Chesterfield,
 MO 63017, US
 MOON, Joseph, Blair
 Pfizer Global Research and Development,
 700 Chesterfield Parkway West, Chesterfield,

MO 63017, US
 ROGIER, Donald, Joseph, Jr.
 Pfizer Global Research and Development,
 700 Chesterfield Parkway West, Chesterfield,
 MO 63017, US
 TOLLEFSON, Michael, Brent
 Pfizer Global Research and Development,
 700 Chesterfield Parkway West, Chesterfield,
 MO 63017, US
 WALKER, John, Keith
 Pfizer Global Research and Development,
 700 Chesterfield Parkway West, Chesterfield,
 MO 63017, US
 (74) Raivo Koitel
 Patendi- & Kaubamärgibüroo Koitel OÜ
 Tartu mnt 65, 10115 Tallinn, EE
 Patendikirjelduse tõlke esitamise kuupäev 22.08.2011

(51) **C07D 471/04 (2006.01)** (10) **E005708**
A61K 31/439 (2006.01)
A61P 25/00 (2006.01)
 (11) **EE-EP 1761533 B1**
 (30) 18.06.2004, US, 581020 P
 (96) 17.06.2005, 05771214.3
 (97) 20.04.2011, EP 1761533
 (54) 1-asabitsüklo[3.3.1]nonaanid
 (73) Novartis AG
 Lichtstrasse 35, 4056 Basel, CH
 (72) FEUERBACH, Dominik
 Wehrgasse 3, 79379 Müllheim, DE
 MÜLLER, Werner
 Sonnenweg 34A, CH-3073 Gümligen, CH
 ROY, Bernard, Lucien
 Route de La Broye 10, CH-1700 Fribourg, CH
 TROXLER, Thomas, J.
 Sennweg 27, CH-4246 Wahlen, CH
 HURTH, Konstanze
 4, Rue de l'Ancien Golf, F-68300 Saint Louis, FR
 FREDERIKSEN, Mathias
 Pfeffingerstrasse 18, CH-4053 Basel, CH
 (74) Leevi Markus
 Patendibüroo Käosaar & Co OÜ
 Tähe 94, 50107 Tartu, EE
 Patendikirjelduse tõlke esitamise kuupäev 04.07.2011

(51) **C07D 471/04 (2006.01)** (10) **E005709**
C07D 519/00 (2006.01)
 (11) **EE-EP 1730146 B1**
 (30) 30.03.2004, US, 557503 P
 05.11.2004, US, 625599 P
 (96) 30.03.2005, 05756052.6
 (97) 04.05.2011, EP 1730146
 (54) Jak ja teiste proteiinkinaaside inhibiitoritena
 kasulikud asaindoolid
 (73) VERTEX PHARMACEUTICALS
 INCORPORATED
 130 Waverly Street, Cambridge, MA 02139-4242,
 US
 (72) SALITURO, Francesco

25 Baker Drive, Marlborough, MA 01752, US
 FARMER, Luc
 19 Howe Lane, Foxborough, MA 02035, US
 BETHIEL, Randy
 314 Massachusetts Avenue, Lexington, MA 02420,
 US
 HARRINGTON, Edmund
 24 Freeman Drive, Plymouth, MA 02360, US
 GREEN, Jeremy
 125 Lincoln Wood Road, Waltham, MA 02451, US
 COURT, John
 27 Ernies Drive, Littleton, MA 01460, US
 COME, Jon
 23R Fairmont Street, Cambridge, MA 02139, US
 LAUFFER, David
 254 Taylor Road, Stow, MA 01775, US
 ARONOV, Alex
 13 Circuit Lane, Watertown, MA 02472, US
 BINCH, Hayley
 Unit 88 Milton Park, Abingdon,
 Oxfordshire OX14 4RY, GB
 BOYALL, Dean
 Unit 88 Milton Park, Abingdon,
 Oxfordshire OX14 4RY, GB
 CHARRIER, Jean-Damien
 Unit 88 Milton Park, Abingdon,
 Oxfordshire OX14 4RY, GB
 EVERITT, Simon
 Unit 88 Milton Park, Abingdon,
 Oxfordshire OX14 4RY, GB
 FRAYSSE, Damien
 Unit 88 Milton Park, Abingdon,
 Oxfordshire OX14 4RY, GB
 MORTIMORE, Michael
 Unit 88 Milton Park, Abingdon,
 Oxfordshire OX14 4RY, GB
 PIERARD, Francoise
 Unit 88 Milton Park, Abingdon,
 Oxfordshire OX14 4RY, GB
 ROBINSON, Daniel
 Unit 88 Milton Park, Abingdon,
 Oxfordshire OX14 4RY, GB
 PINDER, Joanne
 Unit 88 Milton Park, Abingdon,
 Oxfordshire OX 14 4RY, GB
 WANG, Tiansheng
 2 Dunbar Way, Concord, MA 01742, US
 PIERCE, Albert
 295 Harvard Street, Apt 308, Cambridge,
 MA 02138, US
 (74) Raivo Koitel
 Patendi- & Kaubamärgibüroo Koitel OÜ
 Tartu mnt 65, 10115 Tallinn, EE
 Patendikirjelduse tõlke esitamise kuupäev 04.08.2011

(51) **C07D 471/08 (2006.01)** (10) **E005710**
A61P 25/00 (2006.01)
A61K 31/407 (2006.01)
C07D 487/04 (2006.01)
 (11) **EE-EP 2094703 B1**

- (30) 02.11.2006, US, 856079 P
 (96) 01.11.2007, 07863786.5
 (97) 11.05.2011, EP 2094703
 (54) Diasabitsükloalkanide nikotiinsete atsetüülkoliini retseptori alamtüübi selektiivsed amiidid
 (73) Targacept, Inc.
 200 East First Street, Suite 300, Winston-Salem, NC 27101, US
 (72) MAZUROV, Anatoly
 3704 Timberoak Drive, Greensboro, NC 27410, US
 MIAO, Lan
 226 March Ferry Road, Advance, NC 27006, US
 XIAO, Yun-de
 2079 Waterford Village Drive, Clemmons, North Carolina 27012, US
 (74) Leevi Markus
 Patendibüroo Käosaar & Co OÜ
 Tähe 94, 50107 Tartu, EE
 Patendikirjelduse tõlke esitamise kuupäev 01.08.2011
-
- (51) **C07D 471/14 (2006.01)** (10) **E005711**
C07D 487/04 (2006.01)
C07D 519/00 (2006.01)
A61K 31/435 (2006.01)
A61P 29/00 (2006.01)
 (11) **EE-EP 2042504 B1**
 (30) 30.09.2002, EP, 02021861
 (96) 18.09.2003, 08075839.4
 (97) 01.06.2011, EP 2042504
 (54) Kondenseeritud asoolpürimidiini derivaadid
 (73) Bayer Pharma Aktiengesellschaft
 Müllerstrasse 178, 13353 Berlin, DE
 (72) Murata, Toshiki
 1-3-501, Nakano-cho, Ikoma-shi, 360-0267, JP
 Yamauchi, Megumi
 1-7-3-603, Akuwanishi, Seya-ku Yokohama-shi, Kanagawa, 246-0025, JP
 Kikuchi, Tetsuo
 c/o Bayer Yakuhin Ltd. 121-1, Toriino Koka-cho, Koka, Shiga, 520-3493, JP
 Yoshino, Takashi
 2-13-501, Honcho, Sakado, Saitama, 350-0226, JP
 Omori, Naoki
 12-4, Sagisu 5-chome Fukushima-ku, Osaka, 553-0002, JP
 Miura, Mami
 1-1365-3-202, Daiwa-cho, Gakuen, Nara-ken, 631-0041, JP
 Tsujishita, Hideki
 1-37-2-522, Seikadai, Seika-cho Soraku-gun, Kyoto-fu, 619-0238, JP
 Shimazaki, Makoto
 5-5-3-1, Kunimidai, Kizugawa, Kyoto, 619-0216, JP
 Urbahns, Klaus, Dr.
 c/o Bayer Yakuhin Ltd. Ichisaka, Kezu-cho, Sayara-Gun, Kyoto 619-02, JP
 Fuchikami, Kinji
 c/o Mitsui Ventures MVC Corporation KDDI Otemachi Bldg. 16F 1-8-1, Otemachi, Chiyoda-ku, Tokyo 100-0004, JP
- Matsukawa, Satoko
 2-33-3, Numa, Yao-shi, Osaka, 581-0036, JP
 Gantner, Florian
 Kristinusstrasse 29, 88171 Weiler, DE
 Bacon, Kevin
 5025 Seagrove Cove, San Diego, California, 92130, US
 (74) Enn Urgas
 Patendibüroo Turvaja OÜ
 Liivalaia 22, 10118 Tallinn, EE
 Patendikirjelduse tõlke esitamise kuupäev 29.08.2011
-
- (51) **C07D 487/04 (2006.01)** (10) **E005712**
C07D 519/00 (2006.01)
A61K 31/4985 (2006.01)
A61P 35/00 (2006.01)
 (11) **EE-EP 1951724 B1**
 (30) 17.11.2005, US, 737581 P
 25.10.2006, US, 854247 P
 (96) 15.11.2006, 06837752.2
 (97) 27.04.2011, EP 1951724
 (54) Kondenseerunud bitsükliilised mTOR-inhibiitorid
 (73) OSI Pharmaceuticals, LLC
 1 Bioscience Park Drive, Farmingdale, NY 11735, US
 (72) CHEN, Xin
 1 Bioscience Park Drive, Farmingdale, NY 11735, US
 COATE, Heather
 1 Bioscience Park Drive, Farmingdale, NY 11735, US
 CREW, Andrew-Philip
 1 Bioscience Park Drive, Farmingdale, NY 11735, US
 DONG, Han-Qing
 1 Bioscience Park Drive, Farmingdale, NY 11735, US
 HONDA, Ayako
 1 Bioscience Park Drive, Farmingdale, NY 11735, US
 MULVIHILL, Mark, Joseph
 1 Bioscience Park Drive, Farmingdale, NY 11735, US
 TAVARES, Paula, A., R.
 1 Bioscience Park Drive, Farmingdale, NY 11735, US
 WANG, Jing
 1 Bioscience Park Drive, Farmingdale, NY 11735, US
 WERNER, Douglas, S.
 1 Bioscience Park Drive, Farmingdale, NY 11735, US
 MULVIHILL, Kristen, Michelle
 1 Bioscience Park Drive, Farmingdale, NY 11735, US
 SIU, Kam, W.
 1 Bioscience Park Drive, Farmingdale, NY 11735, US
 PANICKER, Bijoy
 1 Bioscience Park Drive, Farmingdale, NY 11735,

US
 BHARADWAJ, Apoorba
 1 Bioscience Park Drive, Farmingdale, NY 11735,
 US
 ARNOLD, Lee, D.
 1 Bioscience Park Drive, Farmingdale, NY 11735,
 US
 JIN, Meizhong
 1 Bioscience Park Drive, Farmingdale, NY 11735,
 US
 VOLK, Brian
 1 Bioscience Park Drive, Farmingdale, NY 11735,
 US
 WENG, Qinghua
 1 Bioscience Park Drive, Farmingdale, NY 11735,
 US
 BEARD, James, David
 1 Bioscience Park Drive, Farmingdale, NY 11735,
 US
 (74) Raivo Koitel
 Patendi- & Kaubamärgibüroo Koitel OÜ
 Tartu mnt 65, 10115 Tallinn, EE
 Patendikirjelduse tõlke esitamise kuupäev 27.07.2011

(51) **C07D 487/04 (2006.01)** (10) **E005713**
A61K 31/551 (2006.01)
A61P 25/00 (2006.01)
C07D 243/08 (2006.01)
C07D 207/36 (2006.01)
A61K 31/4985 (2006.01)
C07D 241/06 (2006.01)
C07D 241/08 (2006.01)
 (11) **EE-EP 2185561 B1**
 (30) 27.07.2007, FR, 0705497
 27.07.2007, FR, 0705498
 (96) 24.07.2008, 08836692.7
 (97) 15.06.2011, EP 2185561
 (54) 1,2,3,4-tetrahüdropürrolo(1,2-a)pürasiin-6-
 karboksamiidide ja 2,3,4,5-tetrahüdropürrolo-
 (1,2-a)-diasepiin-7-karboksamiidide derivaadid,
 nende valmistamine ja kasutamine ravis
 (73) SANOFI
 174, Avenue de France, 75013 Paris, FR
 (72) BAUDOIN, Bernard
 c/o Sanofi-aventis Département Brevets,
 174 avenue de France, F-75013 Paris, FR
 EVERS, Michel
 c/o Sanofi-aventis Département Brevets,
 174 avenue de France, F-75013 Paris, FR
 GENEVOIS-BORELLA, Arielle
 c/o Sanofi-aventis Département Brevets,
 174 avenue de France, F-75013 Paris, FR
 KARLSSON, Andreas
 c/o Sanofi-aventis Département Brevets,
 174 avenue de France, F-75013 Paris, FR
 MALLERON, Jean-Luc
 c/o Sanofi-aventis Département Brevets,
 174 avenue de France, F-75013 Paris, FR
 MATHIEU, Magali
 c/o Sanofi-aventis Département Brevets,

174 avenue de France, F-75013 Paris, FR
 (74) Enn Urgas
 Patendibüroo Turvaja OÜ
 Liivalaia 22, 10118 Tallinn, EE
 Patendikirjelduse tõlke esitamise kuupäev 15.08.2011

(51) **C07D 487/04 (2006.01)** (10) **E005714**
A61P 31/04 (2006.01)
A61P 37/06 (2006.01)
A61K 31/519 (2006.01)
A61P 33/02 (2006.01)
A61P 17/06 (2006.01)
A61P 35/00 (2006.01)
 (11) **EE-EP 2057165 B1**
 (30) 07.09.2006, US, 842867 P
 (96) 07.09.2007, 07834863.8
 (97) 16.03.2011, EP 2057165
 (54) Nukleosiidi fosforülaaside ja hüdrolaaside atsüklilise
 amiini inhibiitorid
 (73) INDUSTRIAL RESEARCH LIMITED
 Gracefield Research Centre 69 Gracefield Road,
 Lower Hutt, NZ
 ALBERT EINSTEIN COLLEGE OF MEDICINE
 OF YESHIVA UNIVERSITY
 1300 Morris Park Avenue, Bronx, New York 10461,
 US
 (72) CLINCH, Keith
 144B Seddon Street Naenae, Lower Hutt, NZ
 EVANS, Gary Brian
 50 Pekanga Road Normandale, Lower Hutt, NZ
 FURNEAUX, Richard Hubert
 35 Huntington Street Wilton, Wellington, NZ
 KELLY, Peter Michael
 Apartment 9, 33 Hania Street Mt Victoria,
 Wellington, NZ
 SCHRAMM, Vern L.
 68 Hampton Oval, New Rochelle, New York 10805,
 US
 TYLER, Peter Charles
 143 Creswick Terrace Northland, Wellington, NZ
 WOOLHOUSE, Anthony David
 21 Harbour View Road Northland, Wellington, NZ
 GULAB, Shivali Ashwin
 67 Clyde Street Island Bay, Wellington, NZ
 (74) Leevi Markus
 Patendibüroo Käosaar & Co OÜ
 Tähe 94, 50107 Tartu, EE
 Patendikirjelduse tõlke esitamise kuupäev 01.06.2011

(51) **C07D 487/04 (2006.01)** (10) **E005715**
A61K 31/4985 (2006.01)
A61P 31/12 (2006.01)
A61P 31/22 (2006.01)
C07D 519/00 (2006.01)
 (11) **EE-EP 1976853 B1**
 (30) 23.01.2006, SE, 0600134
 (96) 22.01.2007, 07709426.6
 (97) 20.04.2011, EP 1976853
 (54) Uudsed ühendid ja nende kasutamine

- (73) Vironova AB
Gävlegatan 22, 113 30 Stockholm, SE
- (72) HOMMAN, Mohammed
Alphyddevägen 35, S-131 35 Nacka, SE
ENGQVIST, Robert
Ballongatan 4, S-169 71 Solna, SE
SÖDERBERG-NAUCLÉR, Cecilia
Nyodlingsvägen 15, S-167 66 Bromma, SE
BERGMAN, Jan
Lekgränd 5, S-163 60 Spanga, SE
- (74) Harald Tehver
Patendibüroo Turvaja OÜ
Liivalaia 22, 10118 Tallinn, EE
- Patendikirjelduse tõlke esitamise kuupäev 15.07.2011

- (51) **C07D 487/08 (2006.01)** (10) **E005716**
C07D 519/00 (2006.01)
A61K 31/416 (2006.01)
A61K 31/551 (2006.01)
A61P 25/00 (2006.01)
A61P 9/00 (2006.01)
- (11) **EE-EP 1709052 B1**
(30) 16.01.2004, FR, 0400390
(96) 07.01.2005, 05717375.9
(97) 27.04.2011, EP 1709052
(54) 1,4-diasabitsüklo-3.2.1-oktaankarboksamiidi derivaadid, nende valmistamine ja nende kasutamine ravis
- (73) SANOFI
174, Avenue de France, 75013 Paris, FR
- (72) GALLI, Frédéric
6, avenue de Rueil, F-92420 Vaucresson, FR
LECLERC, Odile
11, rue Winston Churchill, F-91300 Massy, FR
LOCHEAD, Alistair
95, rue de Paris, F-94220 Charenton Le Pont, FR
- (74) Enn Urgas
Patendibüroo Turvaja OÜ
Liivalaia 22, 10118 Tallinn, EE
- Patendikirjelduse tõlke esitamise kuupäev 12.07.2011

- (51) **C07D 487/14 (2006.01)** (10) **E005717**
A61K 31/519 (2006.01)
A61P 25/14 (2006.01)
A61P 25/16 (2006.01)
- (11) **EE-EP 1937687 B1**
(30) 23.09.2005, US, 720027 P
(96) 21.09.2006, 06804036.9
(97) 30.03.2011, EP 1937687
(54) 7-[2-[4-(6-fluoro-3-metüül-1,2-bensisoksasool-5-üül)-1-piperasiinüül]etüül]-2-(1-propüünüül)-7H-pürasool-[4,3-e]-[1,2,4]-triasool[1,5-c]pürimidiin-5-amiin
- (73) Schering Corporation
2000 Galloping Hill Road, Kenilworth,
NJ 07033-0530, US
- (72) BOYLE, Craig, D.
13 Mill Lane Branchburg, NJ 08876, US
CHACKALAMANNIL, Samuel
17 Windy Heights Road, Califon, NJ 07830, US

- SHAH, Unmesh, G.
1032 Shadowlawn Drive, Green Brook,
New Jersey 08812, US
LACHOWICZ, Jean, E.
260 Lorraine Drive, Berkeley Heights, NJ 07922, US
- (74) Tõnu Nelsas
AAA Patendibüroo OÜ
Tartu mnt 16, 10117 Tallinn, EE
- Patendikirjelduse tõlke esitamise kuupäev 30.06.2011

- (51) **C07D 491/04 (2006.01)** (10) **E005718**
C07H 19/04 (2006.01)
A61K 31/70 (2006.01)
A61P 31/12 (2006.01)
- (11) **EE-EP 2016081 B1**
(30) 09.05.2006, GB, 0609178
(96) 09.05.2007, 07732706.2
(97) 20.04.2011, EP 2016081
(54) Viirusevastased pürimidiinnukleosiidi derivaadid
- (73) University College Cardiff Consultants Limited
P.O. Box 497, 30 - 36 Newport Road,
Cardiff CF24 0DE, GB
Katholieke Universiteit Leuven
Minderbroederstraat 8A Bus 5105, 3000 Leuven, BE
- (72) MCGUIGAN, Christopher
2 Alfreda Road Whitchurch, Cardiff CF4 2EH, GB
BALZARINI, Jan
Kapeldreef 20, B-3001 Heverlee, BE
MIGLIORE, Marco
Flat Ground Floor Rear 13 Llanbleddian Gardens
Cathays, Cardiff CF24 4AT, GB
- (74) Leevi Markus
Patendibüroo Käosaar & Co OÜ
Tähe 94, 50107 Tartu, EE
- Patendikirjelduse tõlke esitamise kuupäev 05.07.2011

- (51) **C07D 493/22 (2006.01)** (10) **E005719**
A61K 31/357 (2006.01)
A61P 35/00 (2006.01)
- (11) **EE-EP 2007769 B1**
(30) 11.04.2006, FR, 0603209
(96) 06.04.2007, 07731259.3
(97) 15.06.2011, EP 2007769
(54) Artemisiniini derivaatide dimeerid, nende valmistamine ja kasutamine ravis
- (73) SANOFI
174, Avenue de France, 75013 Paris, FR
- (72) COMMERCION, Alain
SANOFI AVENTIS Département des Brevets -
Tri E2/144, 174 Avenue de France, 75013 Paris, FR
ZHANG, Jidong
SANOFI AVENTIS Département des Brevets -
Tri E2/144, 174 Avenue de France, 75013 Paris, FR
HITTINGER, Augustin
SANOFI AVENTIS Département des Brevets -
Tri E2/144, 174 Avenue de France, 75013 Paris, FR
- (74) Enn Urgas
Patendibüroo Turvaja OÜ
Liivalaia 22, 10118 Tallinn, EE

Patendikirjelduse tõlke esitamise kuupäev 31.08.2011

- (51) **C07D 495/04 (2006.01)** (10) **E005720**
A61K 31/5513 (2006.01)
- (11) **EE-EP 1963335 B1**
 (30) 11.11.2005, HU, 0501046
 (96) 10.11.2006, 06808805.3
 (97) 04.05.2011, EP 1963335
 (54) Meetod olansapiini valmistamiseks
 (73) Egis Gyógyszergyár Nyilvánosan Működő
 Részvénytársaság
 Keresztúri út 30-38, 1106 Budapest, HU
- (72) KOVANYINE LAX, Györgyi
 Mogyoródi út 110, H-1141 Budapest, HU
 NEMETH, Gábor
 Kövér Lajos u. 49/A, H-1149 Budapest, HU
 KRASZNAI, György
 XIII u. 38, H-1172 Budapest, HU
 MESTERHAZY, Norbert
 Horváth B. krt. 28, H-9700 Szombathely, HU
 NAGY, Kálmán
 Turista u. 2/a, H-1025 Budapest, HU
 VERECZKEYNE DONATH, Györgyi
 San Marco u. 52, H-1034 Budapest, HU
 SZENT-KIRALLYI, Zsuzsanna
 Tüzliliom u. 51, H-1223 Budapest, HU
- (74) Leevi Markus
 Patendibüroo Käosaar & Co OÜ
 Tähe 94, 50107 Tartu, EE

Patendikirjelduse tõlke esitamise kuupäev 01.08.2011

- (51) **C07D 495/04 (2006.01)** (10) **E005721**
A61K 31/5513 (2006.01)
A61P 25/18 (2006.01)
- (11) **EE-EP 1838716 B1**
 (30) 05.01.2005, US, 641693 P
 (96) 22.12.2005, 05855335.5
 (97) 01.06.2011, EP 1838716
 (54) Olansapiinpamoaatdihüdraat
 (73) ELI LILLY AND COMPANY
 Lilly Corporate Center, Indianapolis, Indiana 46285,
 US
- (72) BUSH, Julie, Kay
 10671 Red Berry Court, Fishers, Indiana 46038, US
- (74) Leevi Markus
 Patendibüroo Käosaar & Co OÜ
 Tähe 94, 50107 Tartu, EE

Patendikirjelduse tõlke esitamise kuupäev 02.08.2011

- (51) **C07D 513/04 (2006.01)** (10) **E005722**
C07D 487/04 (2006.01)
C07D 498/04 (2006.01)
A61K 31/4985 (2006.01)
A61K 31/5383 (2006.01)
A61K 31/542 (2006.01)
A61K 31/4439 (2006.01)
A61K 31/551 (2006.01)
A61P 25/00 (2006.01)

- (11) **EE-EP 1928886 B1**
 (30) 09.09.2005, GB, 0518472
 06.06.2006, GB, 0611153
 (96) 07.09.2006, 06777183.2
 (97) 13.04.2011, EP 1928886
 (54) Püridiini derivaadid ja nende kasutamine
 (73) GlaxoSmithKline LLC
 One Franklin Plaza, 200 North 16th Street,
 Philadelphia, PA 19102, US
- (72) ALVARO, Giuseppe
 GlaxoSmithKline SpA, Via Alessandro Fleming 2,
 I-37135 Verona, IT
 ANDREOTTI, Daniele
 GlaxoSmithKline SpA, Via Alessandro Fleming 2,
 I-37135 Verona, IT
 BELVEDERE, Sandro
 GlaxoSmithKline SpA, Via Alessandro Fleming 2,
 I-37135 Verona, IT
 DI FABIO, Romano
 GlaxoSmithKline SpA, Via Alessandro Fleming 2,
 I-37135 Verona, IT
 FALCHI, Alessandro
 GlaxoSmithKline SpA, Via Alessandro Fleming 2,
 I-37135 Verona, IT
 GIOVANNINI, Riccardo
 GlaxoSmithKline SpA, Via Alessandro Fleming 2,
 I-37135 Verona, IT
- (74) Leevi Markus
 Patendibüroo Käosaar & Co OÜ
 Tähe 94, 50107 Tartu, EE

Patendikirjelduse tõlke esitamise kuupäev 01.07.2011

- (51) **C07D 519/00 (2006.01)** (10) **E005723**
C07D 487/04 (2006.01)
A61K 31/437 (2006.01)
A61P 35/00 (2006.01)
- (11) **EE-EP 1838718 B1**
 (30) 10.01.2005, US, 642900 P
 04.11.2005, US, 733770 P
 (96) 28.12.2005, 05850734.4
 (97) 15.06.2011, EP 1838718
 (54) Pürrolopürasoolid, võimsad kinaasi inhibiitorid
 (73) Pfizer Inc.
 235 East 42nd Street, New York, NY 10017, US
- (72) BOUZIDA, Djamel
 Pfizer Global R&D, Agouron/Pfizer La Jolla, 10777
 Science Center Dr., San Diego, CA 92121, US
 DONG, Liming
 Pfizer Global R&D, Agouron/Pfizer La Jolla, 10777
 Science Center Dr., San Diego, CA 92121, US
 GUO, Chuangxing
 Pfizer Global R&D, Agouron/Pfizer La Jolla, 10777
 Science Center Dr., San Diego, CA 92121, US
 HONG, Yufeng
 Pfizer Global R&D, Agouron/Pfizer La Jolla, 10777
 Science Center Dr, San Diego, CA 92121, US
 LI, Haitao
 Pfizer Global R&D, Agouron/Pfizer La Jolla, 10777
 Science Center Drive, San Diego, CA 92121, US
 MARAKOVITS, Joseph T.

Pfizer Global R&D, Agouron/Pfizer La Jolla 10777
Science Center Dr, San Diego, CA 92121, US
YANG, Anle
Pfizer Global R&D, Agouron/Pfizer La Jolla, 10777
Science Center Dr, San Diego, CA 92121, US
ZHANG, Junhu
Pfizer Global R&D, Agouron/Pfizer La Jolla, 10777
Science Center Dr, San Diego, CA 92121, US
(74) Raivo Koitel
Patendi- & Kaubamärgibüroo Koitel OÜ
Tartu mnt 65, 10115 Tallinn, EE
Patendikirjelduse tõlke esitamise kuupäev 12.08.2011

85 Mills Road, Wellington, NZ
SCHRAMM, Vern L.
68 Hampton Oval, New Rochelle, New York 10805,
US
TYLER, Peter Charles
143 Creswick Terrace, Northland Wellington, NZ
ZUBKOVA, Olga Vladimirovna
10 Montgomery Avenue, Wellington, NZ
(74) Leevi Markus
Patendibüroo Käosaar & Co OÜ
Tähe 94, 50107 Tartu, EE
Patendikirjelduse tõlke esitamise kuupäev 05.07.2011

(51) **C07H 1/00 (2006.01)** (10) **E005724**
C07H 5/02 (2006.01)
(11) **EE-EP 2094873 B1**
(30) 25.10.2006, US, 552789
(96) 24.10.2007, 07854397.2
(97) 06.07.2011, EP 2094873
(54) Meetod sukraloosi valmistamiseks suhkru
trifosgeeniga (BTC) kloorimise teel
(73) Mamtek International Limited
27/F Hopewell Center, 183 Queens Road East,
Hong Kong, CN
(72) HO, David Losan
1101 Glenville Drive, Los Angeles,
California 90035, US
WANG, Zhenghao
Middle Section, Wuyi Blvd., Wuyishan City Fujian,
CN
(74) Leevi Markus
Patendibüroo Käosaar & Co OÜ
Tähe 94, 50107 Tartu, EE
Patendikirjelduse tõlke esitamise kuupäev 02.08.2011

(51) **C07K 7/06 (2006.01)** (10) **E005726**
A61K 38/08 (2006.01)
(11) **EE-EP 2177530 B1**
(30) 31.10.2001, US, 681
04.10.2002, US, 263812
(96) 30.10.2002, 10153271.1
(97) 22.06.2011, EP 2177530
(54) Antiangiogeense aktiivsusega oktapeptiid
(73) Abbott Laboratories
Department D377/AP6A-1, 100 Abbott Park Road,
Abbott Park, Illinois 60064-6008, US
(72) Haviv, Fortuna
1125 Oxford Road, Deerfield, IL 60015, US
Bradley, Michael, F.
65 Leschi Drive, Steilacoom, WA 98388, US
(74) Piret Niidas
LASVET Patendibüroo OÜ
Suurtüki 4a, 10133 Tallinn, EE
Patendikirjelduse tõlke esitamise kuupäev 08.09.2011

(51) **C07H 19/23 (2006.01)** (10) **E005725**
A61K 31/7042 (2006.01)
A61P 31/04 (2006.01)
A61P 33/02 (2006.01)
A61P 35/00 (2006.01)
A61P 37/02 (2006.01)
(11) **EE-EP 1539783 B1**
(30) 21.08.2002, NZ, 52091902
(96) 21.08.2003, 03792904.9
(97) 13.04.2011, EP 1539783
(54) Nukelosiidi fosforülaaside ja nukleosidaaside
inhibiitorid
(73) ALBERT EINSTEIN COLLEGE OF MEDICINE
OF YESHIVA UNIVERSITY
1300 Morris Park Avenue Chanin Building Bronx,
New York 10461, US
INDUSTRIAL RESEARCH LIMITED
Gracefield Research Centre, 69 Gracefield Road,
Lower Hutt, NZ
(72) EVANS, Gary Brian
50 Pekanga Road, Lower Hutt, NZ
FURNEAUX, Richard Hubert
35 Huntington Street, Wilton Wellington, NZ
LENZ, Dirk Henning

(51) **C07K 7/16 (2006.01)** (10) **E005727**
A61K 38/11 (2006.01)
(11) **EE-EP 1776133 B1**
(30) 11.08.2004, EP, 04019029
11.08.2004, US, 600377 P
(96) 03.08.2005, 05783076.2
(97) 18.05.2011, EP 1776133
(54) Peptiidsed vasopressiini-retseptori agonistid
(73) Ferring B.V.
Polaris Avenue 144, 2132 JX Hoofddorp, NL
(72) WISNIEWSKI, Kazimierz
12793 Via Terceto, San Diego, CA 92130, US
SCHTEINGART, Claudio
6912 Fisk Avenue, San Diego, CA 92122, US
LAPORTE, Regent
11344 Trillium Way, San Diego, CA 92131, US
GALYEAN, Robert, Felix
420 Rock Ridge Place, Escondido, CA 92027, US
RIVIERE, Pierre, J-M.
3993 Via Cangrejo, San Diego, CA 92130, US
(74) Leevi Markus
Patendibüroo Käosaar & Co OÜ
Tähe 94, 50107 Tartu, EE
Patendikirjelduse tõlke esitamise kuupäev 03.08.2011

- (51) **C07K 14/475 (2006.01)** (10) **E005728**
A61K 38/17 (2006.01)
- (11) **EE-EP 1797120 B1**
(30) 08.10.2004, IT, RM20040489
(96) 28.09.2005, 05789623.5
(97) 18.05.2011, EP 1797120
(54) Deglükosüleeritud ja desialideeritud pikk pentraksiin PTX3
(73) SIGMA-TAU Industrie Farmaceutiche Riunite S.p.A.
Viale Shakespeare 47, 00144 Roma, IT
- (72) DE SANTIS, Rita
Sigma-Tau Industrie Farmaceutiche Riunite S.p.A.,
Viale Shakespeare, 47, I-00144 Roma, IT
SALVATORI, Giovanni
SIGMA-TAU Industrie Farmaceutiche Riunite S.p.A., Via Pontina, Km. 30, 400,
I-00040 Pomezia RM, IT
CARMINATI, Paolo
SIGMA-TAU Industrie Farmaceutiche Riunite S.p.A., Via Pontina, Km. 30, 400,
I-00040 Pomezia RM, IT
INFORZATO, Antonio
SIGMA-TAU Industrie Farmaceutiche Riunite S.p.A., Via Pontina, Km. 30, 400,
I-00040 Pomezia RM, IT
- (74) Leevi Markus
Patendibüroo Käosaar & Co OÜ
Tähe 94, 50107 Tartu, EE
Patendikirjelduse tõlke esitamise kuupäev 04.08.2011
-
- (51) **C07K 14/715 (2006.01)** (10) **E005729**
C12N 15/12 (2006.01)
- (11) **EE-EP 2046830 B1**
(30) 06.07.2006, EP, 06116704
19.07.2006, US, 832177 P
(96) 05.07.2007, 07787134.1
(97) 15.06.2011, EP 2046830
(54) CSF3R-polüpeptiidid ja nende kasutamine
(73) Merck Serono SA
Centre Industriel, 1267 Coinsins, Vaud, CH
- (72) YORKE-SMITH, Melanie
Golden Lake Garden No 938 Sha Tai Bei Road Bai Yun District, Guangzhou, Guangdong 510515, CN
PIGNI, Andreas
17 clos de la Fonderie, 1227 Carouge, CH
- (74) Leevi Markus
Patendibüroo Käosaar & Co OÜ
Tähe 94, 50107 Tartu, EE
Patendikirjelduse tõlke esitamise kuupäev 01.07.2011
-
- (51) **C07K 16/00 (2006.01)** (10) **E005730**
A61K 39/395 (2006.01)
C12N 5/12 (2006.01)
C07H 21/04 (2006.01)
G01N 33/53 (2006.01)
- (11) **EE-EP 1551876 B1**
(30) 16.10.2002, US, 418828 P
10.07.2003, US, 485986 P
- (96) 15.10.2003, 03789713.9
(97) 16.03.2011, EP 1551876
(54) Rakuga seotud CA 125/0722P-ga seonduvad antikehad ja meetodid nende kasutamiseks
(73) Purdue Pharma L.P.
One Stamford Forum 201 Tresser Boulevard,
Stamford, CT 06901-3431, US
(72) ALBONE, Earl, F.
1766 Sheffield Dr., Blue Bell, PA 19422, US
SOLTIS, Daniel, A.
7 Shetland Green, Belle Mead, NJ 08502, US
(74) Raivo Koitel
Patendi- & Kaubamärgibüroo Koitel OÜ
Tartu mnt 65, 10115 Tallinn, EE
Patendikirjelduse tõlke esitamise kuupäev 16.06.2011
-
- (51) **C07K 16/18 (2006.01)** (10) **E005731**
C12N 15/13 (2006.01)
C12N 15/63 (2006.01)
A61K 39/395 (2006.01)
C12N 5/10 (2006.01)
A01K 67/027 (2006.01)
- (11) **EE-EP 1529063 B1**
(30) 11.07.2002, IT, MI20021527
(96) 10.07.2003, 03763792.3
(97) 20.04.2011, EP 1529063
(54) Komplemendisüsteemi C5-komponendi vastased antikehad ja nende kasutamine
(73) ADIENNE S.r.l.
Via Broseta 64/B, 24128 Bergamo, IT
(72) TEDESCO, Francesco
Via Dei Guardi, 3, I-34143 Trieste, IT
MARZARI, Roberto
Via Dei Berlam, 9, I- 34136 Trieste, IT
(74) Harald Tehver
Patendibüroo Turvaja OÜ
Liivalaia 22, 10118 Tallinn, EE
Patendikirjelduse tõlke esitamise kuupäev 05.07.2011
-
- (51) **C07K 16/24 (2006.01)** (10) **E005732**
A61K 39/395 (2006.01)
C12N 15/13 (2006.01)
A61P 11/06 (2006.01)
A61P 35/00 (2006.01)
- (11) **EE-EP 1646656 B1**
(30) 15.07.2003, US, 487512 P
31.03.2004, US, 558216 P
31.03.2004, GB, 0407315
24.05.2004, US, 573791 P
(96) 15.07.2004, 04743400.6
(97) 02.03.2011, EP 1646656
(54) Inimese IL-13-vastased antikehamolekulid
(73) MedImmune Limited
Milstein Building, Granta Park,
Cambridge CB21 6GH, GB
(72) MONK, Phillip, David
Cambridge Antibody Technology Ltd.,
Milstein Bldg., Cambridge,
Cambridgeshire CB1 6GH, GB

JERMUTUS, Lutz
Cambridge Antibody Technology Ltd.,
Milstein Bldg., Cambridge,
Cambridgeshire CB1 6GH, GB
MINTER, Ralph, Raymond
Cambridge Antibody Technology Ltd.,
Milstein Bldg., Cambridge,
Cambridgeshire CB1 6GH, GB
SHORROCK, Celia, Patricia
Cambridge Antibody Technology Ltd.,
Milstein Bldg., Cambridge,
Cambridgeshire CB1 6GH, GB
(74) Piret Niidas
LASVET Patendibüroo OÜ
Suurtüki 4a, 10133 Tallinn, EE
Patendikirjelduse tõlke esitamise kuupäev 13.07.2011

(51) **C07K 16/28 (2006.01)** (10) **E005733**
A61K 39/395 (2006.01)
G01N 33/533 (2006.01)
G01N 33/53 (2006.01)
A61P 1/04 (2006.01)
A61P 37/02 (2006.01)
A61P 25/02 (2006.01)
(11) **EE-EP 1485127 B1**
(30) 25.02.2002, US, 360134 P
23.04.2002, US, 374501 P
(96) 25.02.2003, 03709277.2
(97) 08.06.2011, EP 1485127
(54) Ainete manustamine põletiku raviks
(73) ELAN PHARMACEUTICALS, INC.
800 Gateway Boulevard, South San Francisco,
CA 94080, US
(72) TAYLOR, Julie
1506 7th Avenue, San Francisco, CA 94122, US
YEDNOCK, Ted, A.
184 Arroyo Road, Forest Knolls, CA 94933, US
(74) Leevi Markus
Patendibüroo Käosaar & Co OÜ
Tähe 94, 50107 Tartu, EE
Patendikirjelduse tõlke esitamise kuupäev 02.09.2011

(51) **C07K 16/40 (2006.01)** (10) **E005734**
A61K 39/395 (2006.01)
A61P 37/00 (2006.01)
C07K 16/44 (2006.01)
G01N 33/573 (2006.01)
(11) **EE-EP 1678209 B1**
(30) 07.10.2003, IL, 15828603
28.07.2004, IL, 16325104
(96) 05.10.2004, 04770591.8
(97) 11.05.2011, EP 1678209
(54) NIK-vastased antikehad, nende valmistamine ja kasutamine
(73) YEDA RESEARCH AND DEVELOPMENT CO., LTD.
The Weizmann Institute of Science, P.O. Box 95,
76100 Rehovot, IL
(72) WALLACH, David

24 Borochoy Street, 76100 Rehovot, IL
RAMAKRISHNAN, Parameswaran
Hanasi Harishon 13/7, 76302 Rehovot, IL
(74) Enn Urgas
Patendibüroo Turvaja OÜ
Liivalaia 22, 10118 Tallinn, EE
Patendikirjelduse tõlke esitamise kuupäev 28.07.2011

(51) **C07K 16/40 (2006.01)** (10) **E005735**
C07K 16/28 (2006.01)
A61K 39/395 (2006.01)
A61P 35/00 (2006.01)
G01N 33/574 (2006.01)
C12N 9/64 (2006.01)
(11) **EE-EP 2089433 B1**
(30) 12.10.2006, GB, 0620255
10.04.2007, GB, PCT/GB2007/001312
(96) 12.10.2007, 07824846.5
(97) 18.05.2011, EP 2089433
(54) Katepsiin S vastu suunatud ravi
(73) Fusion Antibodies Limited
Springbank Industrial Estate, Pembroke Loop Road,
Dunmurry, Belfast BT17 0QL, GB
(72) OLWILL, Shane
Fusion Antibodies Limited, Springbank Industrial
Estate, Pembroke Loop Road, Dunmurry,
Belfast BT17 0QL, GB
SCOTT, Christopher
Fusion Antibodies Limited, Springbank Industrial
Estate, Pembroke Loop Road, Dunmurry,
Belfast BT17 0QL, GB
JOHNSTON, James
Fusion Antibodies Limited, Springbank Industrial
Estate, Pembroke Loop Road, Dunmurry,
Belfast BT17 0QL, GB
BURDEN, Roberta
Fusion Antibodies Limited, Springbank Industrial
Estate, Pembroke Loop Road, Dunmurry,
Belfast BT17 0QL, GB
(74) Juhan Hämmalov
INTELS Patendibüroo OÜ
Magasini 12, 51005 Tartu, EE
Patendikirjelduse tõlke esitamise kuupäev 05.08.2011

(51) **C08L 5/08 (2006.01)** (10) **E005736**
A61K 9/00 (2006.01)
(11) **EE-EP 1453916 B1**
(30) 12.12.2001, FR, 0116033
(96) 12.12.2002, 02804612.6
(97) 11.05.2011, EP 1453916
(54) Kooslus, mis sisaldab poloksameeri ja kondroitiin-
vävelhapet ja/või glükoproteiini, ning selle
kasutamine
(73) Pierre Fabre Dermo-Cosmétique
45, place Abel-Gance, 92100 Boulogne-Billancourt,
FR
(72) MAVON, Alain
100, rue de Thil, F-31450 Corrrensac, FR
BORDAT, Pascal

Chemin de l'Eglise, F-31320 Mervilla, FR
 COUSSE, Henri
 94, chemin de Lastinos, F-81100 Castres, FR
 (74) Piret Niidas
 LASVET Patendibüroo OÜ
 Suurtüki 4a, 10133 Tallinn, EE
 Patendikirjelduse tõlke esitamise kuupäev 04.08.2011

(51) **C09K 5/04 (2006.01)** (10) **E005737**
 (11) **EE-EP 1560892 B1**
 (30) 11.10.2002, GB, 0223724
 (96) 13.10.2003, 03751056.7
 (97) 20.04.2011, EP 1560892
 (54) Külmutusagensi kompositsioonid
 (73) E.I. DU PONT DE NEMOURS AND COMPANY
 1007 Market Street, Wilmington, DE 19898, US
 (72) CHAMBERS, Owen Ross
 9 Stanley Crescent, Filton, Bristol BS34 7NH, GB
 ROBERTS, Neil Andre
 38 Patridge Road, Pucklechurch, Bristol BS16 9SP,
 GB
 (74) Tõnu Nelsas
 AAA Patendibüroo OÜ
 Tartu mnt 16, 10117 Tallinn, EE
 Patendikirjelduse tõlke esitamise kuupäev 14.07.2011

(51) **C09K 5/20 (2006.01)** (10) **E005738**
C09K 5/10 (2006.01)
C23F 11/10 (2006.01)
 (11) **EE-EP 1859002 B1**
 (30) 28.02.2005, EP, 05004305
 01.03.2005, EP, 05004450
 (96) 23.02.2006, 06708473.1
 (97) 27.04.2011, EP 1859002
 (54) Antifriisi kontsentraadid, mis sisaldavad korrosiooni-
 vastase kaitsega glütseriini
 (73) BASF SE
 67056 Ludwigshafen, DE
 (72) KORMANN, Claudius
 Frankenstrasse 9, 67105 Schifferstadt, DE
 IRWIN, Colin,
 5 Hawthorn Rd, Plumley Knutsford,
 Cheshire WA 16 0UH, GB
 KIEFER, Matthias
 Georg-Herwegh-Strasse 36, 67071 Ludwigshafen,
 DE
 (74) Leevi Markus
 Patendibüroo Käosaar & Co OÜ
 Tähe 94, 50107 Tartu, EE
 Patendikirjelduse tõlke esitamise kuupäev 07.07.2011

(51) **C10L 1/02 (2006.01)** (10) **E005739**
C07D 317/24 (2006.01)
C07D 319/06 (2006.01)
 (11) **EE-EP 2049623 B1**
 (30) 12.07.2006, ES, 20061918
 (96) 11.07.2007, 07787394.1
 (97) 25.05.2011, EP 2049623

(54) Rasvhapete formaalglütserooli monoestrid sisaldava
 produkti kasutamine biokütusena
 (73) Institut Univ. de Ciència i Tecnologia, s.a.
 C/Álvarez de Castro, 63,
 08100 Mollet del Vallès Barcelona, ES
 (72) ESTÉVEZ COMPANYY, Carles
 Institut Univ. de Ciència i Tecnologia C. Àlvarez de
 Castro, 63, E-08100 Mollet del Vallès (Barcelona),
 ES
 BAYARRI FERRER, Natividad
 Institut Univ. de Ciència i Tecnologia C. Àlvarez de
 Castro, 63, E-08100 Mollet del Vallès (Barcelona),
 ES
 CASTELLS BOLIART, Josep
 Institut Univ. de Ciència i Tecnologia C. Àlvarez de
 Castro, 63, E-08100 Mollet del Vallès (Barcelona),
 ES
 (74) Piret Niidas
 LASVET Patendibüroo OÜ
 Suurtüki 4a, 10133 Tallinn, EE
 Patendikirjelduse tõlke esitamise kuupäev 23.08.2011

(51) **C12C 5/00 (2006.01)** (10) **E005740**
C12G 3/04 (2006.01)
C12G 1/02 (2006.01)
 (11) **EE-EP 1846546 B1**
 (96) 08.02.2005, 05773104.4
 (97) 13.04.2011, EP 1846546
 (54) ¹H₂¹⁶O-ga rikastatud alkohoolne jook
 (73) Woodford Associates Limited
 Suite 404 Albany House 324/326 Regent Street
 London, W1B 3HH, GB
 (72) SOLOVIEV, Sergey Pavlovich
 ul. Trofimova, 1/17-55, Moscow, 115432, RU
 (74) Leevi Markus
 Patendibüroo Käosaar & Co OÜ
 Tähe 94, 50107 Tartu, EE
 Patendikirjelduse tõlke esitamise kuupäev 01.07.2011

(51) **C12N 1/20 (2006.01)** (10) **E005741**
 (11) **EE-EP 1702060 B1**
 (30) 11.12.2003, KR, 2003090204
 (96) 18.11.2004, 04821212.0
 (97) 09.03.2011, EP 1702060
 (54) Meetod kõrge kontsentratsiooni ja saagisega
 piimhappe valmistamiseks, kasutades piimhappe-
 bakteid
 (73) CJ Cheiljedang Corp.
 CJ Building 500, 5-ga Namdaemun-ro Jung-gu,
 Seoul 100-802, KR
 (72) PARK, Young-Hoon
 111-102, Mujigaedaerim Apt., Gumi-dong,
 Bundang-gu, Seongnam-si, Gyeonggi-do 463-703,
 KR
 CHO, Kwang-Myung
 707-1603, Hyundai Apt., 753, Ami-ri, Bubal-eup,
 Icheon-si, Gyeonggi-do 467-866, KR
 KIM, Hye-Won
 209-809, Hanshin Apt., Imae-dong, Bundang-gu,

Seongnam-si, Gyeonggi-do 463-906, KR
 KIM, Dae-Cheol
 201-302, Hwanggolmaeulsinmyeong Apt
 1054-3, Yeongtong-dong, Paldal-gu, Suwon-si,
 Gyeonggi-do 442-747, KR
 (74) Leevi Markus
 Patendibüroo Käosaar & Co OÜ
 Tähe 94, 50107 Tartu, EE
 Patendikirjelduse tõlke esitamise kuupäev 21.06.2011

(51) **C12N 5/10 (2006.01)** (10) **E005742**
 (11) **EE-EP 1629091 B1**
 (30) 05.06.2003, FR, 0306772
 (96) 04.06.2004, 04742880.0
 (97) 04.05.2011, EP 1629091
 (54) Kompositsioon, mis sisaldab HCV polüproteiini NS3/NS4 ja HCV polüpeptiidi NS5b, vastavaid nukleotiidjärjestusi sisaldavad ekspressioonivektorid ja nende terapeutiline kasutamine
 (73) Transgene SA
 Parc d'Innovation Boulevard Gonthier d'Andernach, 67400 Illkirch Graffenstaden, FR
 INSTITUT NATIONAL DE LA SANTE ET DE LA RECHERCHE MEDICALE (INSERM)
 101, rue de Tolbiac, 75654 Paris Cédex 13, FR
 (72) FOURNILLIER, Anne
 32 rue Louis, 69003 LYON, FR
 INCHAUSPE, Geneviève
 4 rue Villon, F-69003 LYON, FR
 ABRAHAM, Jean-Daniel
 11 rue d'Entzheim, F-67200 STRASBOURG, FR
 DIMITROVA-TCHOMAKOV, Maria
 10 rue Charles Gerhardt, F-67000 STRASBOURG, FR
 PARNOT, Marie
 14 rue du Cerf, F-67200 STRASBOURG, FR
 (74) Piret Niidas
 LASVET Patendibüroo OÜ
 Suurtüki 4a, 10133 Tallinn, EE
 Patendikirjelduse tõlke esitamise kuupäev 11.07.2011

(51) **C12N 15/10 (2006.01)** (10) **E005743**
C12Q 1/68 (2006.01)
 (11) **EE-EP 1948794 B1**
 (30) 19.11.2005, GB, 0523582
 (96) 17.11.2006, 06808581.0
 (97) 13.07.2011, EP 1948794
 (54) Meetod valkude funktsiooni *in vitro* molekulaarseks arendamiseks
 (73) Alligator Bioscience AB
 Scheelevägen 19a, 223 70 Lund, SE
 (72) HARALDSSON, Karin
 Tågmästaregatan 3, S-227 36 Lund, SE
 KARLSSON, Marie
 Trollebergsvägen 24D, S-222 29 Lund, SE
 HAGER, Ann-Christin, Malmberg
 Jönköpingsgatan 83, S-252 50 Helsingborg, SE
 FUREBRING, Christina
 Iliongränden 147, S-224 72 Lund, SE

KARLSSON, Fredrik
 S:t Lauratiigatan 2, S-222 21 Lund, SE
 ELLMARK, Peter
 Skyttelinjen 100, S-226 49 Lund, SE
 (74) Enn Urgas
 Patendibüroo Turvaja OÜ
 Liivalaia 22, 10118 Tallinn, EE
 Patendikirjelduse tõlke esitamise kuupäev 19.08.2011

(51) **C12N 15/10 (2006.01)** (10) **E005744**
C07B 61/00 (2006.01)
C07H 21/00 (2006.01)
 (11) **EE-EP 1910538 B1**
 (30) 09.06.2005, US, 689466 P
 28.10.2005, US, 731041 P
 (96) 09.06.2006, 06784718.6
 (97) 27.04.2011, EP 1910538
 (54) Meetodid kodeeritud teekide sünteesiks
 (73) Praecis Pharmaceuticals Inc.
 830 Winter Street, Waltham, MA 02451-1420, US
 (72) MORGAN, Barry
 237 Prospect Street, Franklin, MA 02038, US
 HALE, Stephen
 133 Brookside Avenue, Belmont, MA 02478, US
 ARICO-MUENDEL, Christopher C.
 21 Shaw Street, West Roxbury, MA 02132, US
 CLARK, Matthew
 4 Glenn Terrace, Cambridge, MA 02139, US
 WAGNER, Richard
 24 Coolidge Avenue, Cambridge, MA 02138, US
 KAVARANA, Malcolm J.
 516 Farms Drive, Burlington, MA 01803, US
 CREASER, Steffen, Phillip
 47 Cottage Street, 3, Cambridge, MA 02139, US
 FRANKLIN, George J.
 18 Murray Avenue, Auburn, MA 01501, US
 CENTRELLA, Paolo A.
 612 Old Stonebrook Road, Acton, MA 01720, US
 ISRAEL, David I.
 117 Anson Road, Concord, MA 01742, US
 GEFTER, Malcolm L.
 46 Baker Bridge Road, Lincoln, MA 01773, US
 BENJAMIN, Dennis
 9929 157th Place, N.E. Apartment V-929, Redmond, WA 98052, US
 HANSEN, Nils Jakob Vest
 1073 14th Street, San Francisco, CA 94114, US
 ACHARYA, Raksha A.
 2 Glen Ora Drive, Bedford, MA 01730, US
 (74) Leevi Markus
 Patendibüroo Käosaar & Co OÜ
 Tähe 94, 50107 Tartu, EE
 Patendikirjelduse tõlke esitamise kuupäev 20.07.2011

(51) **C12N 15/62 (2006.01)** (10) **E005745**
A61K 38/17 (2006.01)
A61K 47/48 (2006.01)
C07K 14/47 (2006.01)
C07K 14/71 (2006.01)

- (11) **EE-EP 2092069 B1**
 (30) 28.11.2006, EP, 06291824
 11.01.2007, EP, 07290042
 (96) 28.11.2007, 07866627.8
 (97) 11.05.2011, EP 2092069
 (54) Parendatud bioloogilise aktiivsusega modifitseeritud lahustuva FGF-retseptori-Fc-fusioonid
 (73) Aventis Pharma S.A.
 20, avenue Raymond Aron, 92160 Antony, FR
 (72) NESBIT, Mark
 Sanofi-aventis, 174 avenue de France, 75013 Paris, FR
 CAMERON, Béatrice
 Sanofi-aventis, 174 avenue de France, 75013 Paris, FR
 BLANCHE, Francis
 Sanofi-aventis, 174 avenue de France, 75013 Paris, FR
 SORDELLO, Sylvie
 Sanofi-aventis, 174 avenue de France, 75013 Paris, FR
 NICOLAZZI, Céline
 Sanofi-aventis, 174 avenue de France, 75013 Paris, FR
 TROMBE, Marc
 Sanofi-aventis, 174 avenue de France, 75013 Paris, FR
 (74) Harald Tehver
 Patendibüroo Turvaja OÜ
 Liivalaia 22, 10118 Tallinn, EE
 Patendikirjelduse tõlke esitamise kuupäev 01.08.2011

- (51) **C12N 15/867 (2006.01)** (10) **E005746**
 (11) **EE-EP 1743029 B1**
 (30) 06.05.2004, GB, 0410130
 (96) 05.05.2005, 05741716.4
 (97) 29.06.2011, EP 1743029
 (54) Rakkude valmistamine
 (73) Molmed SpA
 Via Olgettina 58, 20132 Milan, IT
 (72) BENATI, Claudia
 c/o MolMed SpA, Via Olgettina, 58, I-20132 Milan, IT
 SCIARRETTA BIROLO, Roberto
 c/o MolMed SpA, Via Olgettina, 58, I-20132 Milan, IT
 LA SETA CATAMANCIO, Simona
 c/o MolMed SpA, Via Olgettina, 58, I-20132 Milan, IT
 RADRIZZANI, Marina
 c/o MolMed SpA, Via Olgettina, 58, I-20132 Milan, IT
 SENDRESEN, Cecilia
 c/o MolMed SpA, Via Olgettina, 58, I-20132 Milan, IT
 TOMA, Salvatore
 c/o MolMed SpA, Via Olgettina, 58, I-20132 Milan, IT
 (74) Lembit Mitt
 AAA Patendibüroo OÜ

Tartu mnt 16, 10117 Tallinn, EE
 Patendikirjelduse tõlke esitamise kuupäev 28.07.2011

- (51) **C12Q 1/68 (2006.01)** (10) **E005747**
 (11) **EE-EP 2103694 B1**
 (30) 15.08.2003, US, 604779
 14.01.2004, US, 481892 P
 (96) 16.08.2004, 09159214.7
 (97) 25.05.2011, EP 2103694
 (54) Materjalid ja meetodid patogeenide tabamiseks ja auriintriakarboksüülhappe eemaldamiseks proovist
 (73) University of South Florida
 3802 Spectrum Blvd., Suite 100, Tampa, FL 33612-9220, US
 (72) Ewert, Matt
 2780 E. Vina Del Mar St. Pete Beach, Tampa, FL FL 33706, US
 Amuso, Phil
 16011 Glen Haven Drive, Tampa, FL FL 33618, US
 Cannons, Andrew
 9024 Cliff Lake Lane, Tampa, FL fl 33614, US
 (74) Tõnu Nelsas
 AAA Patendibüroo OÜ
 Tartu mnt 16, 10117 Tallinn, EE
 Patendikirjelduse tõlke esitamise kuupäev 25.08.2011

- (51) **C23C 14/34 (2006.01)** (10) **E005748**
H01J 37/34 (2006.01)
 (11) **EE-EP 1813695 B1**
 (30) 31.01.2006, EP, 06101089
 (96) 29.01.2007, 07101310.6
 (97) 11.05.2011, EP 1813695
 (54) Parandatud jäikusega torujas pihustussihhtmärk
 (73) Materion Advanced Materials Technologies and Services Inc.
 2978 Main Street, Buffalo, NY 14214, US
 (72) De Bosscher, Wilmert
 Noordhoutstraat 22, 9031 Drogen, BE
 Van de Putte, Ivan
 Vierwegstraat 119, 8800 Roeselare, BE
 (74) Tõnu Nelsas
 AAA Patendibüroo OÜ
 Tartu mnt 16, 10117 Tallinn, EE
 Patendikirjelduse tõlke esitamise kuupäev 08.08.2011

- (51) **D03D 15/00 (2006.01)** (10) **E005749**
 (11) **EE-EP 2010702 B1**
 (30) 25.04.2006, FR, 0651464
 (96) 25.04.2007, 07728533.6
 (97) 27.04.2011, EP 2010702
 (54) Täiustatud kate maapinnale
 (73) Ets A. Deschamps et Fils
 Usine de Bourisson, 16400 La Couronne, FR
 (72) DESCHAMPS, Georges-Paul
 Les Chaumes, 16400 Voeuil et Giget, FR
 (74) Jüri Käosaar
 Patendibüroo Käosaar & Co OÜ
 Tähe 94, 50107 Tartu, EE

Patendikirjelduse tõlke esitamise kuupäev 21.07.2011

-
- (51) **D05B 23/00 (2006.01)** (10) **E005750**
 (11) **EE-EP 2078107 B1**
 (30) 13.10.2006, IT, FI20060249
 (96) 10.10.2007, 07827756.3
 (97) 11.05.2011, EP 2078107
 (54) Seade ja meetod toruja kootud toote otsa ümbritseva serva joendamiseks
 (73) Golden Lady Company S.p.A.
 Via Cavallotti 11, 60035 Jesi, Ancona, IT
 (72) MAGNI, Antonio
 Viale Gagny 58, I-50028 Tavarnelle Val Di Pesa, Firenze, IT
 GRASSI, Nerino
 Via Solferino 55, I-46043 Castiglione Delle Stiviere, Mantova, IT
 (74) Riho Pikkor
 Patendibüroo Turvaja OÜ
 Liivalaia 22, 10118 Tallinn, EE

Patendikirjelduse tõlke esitamise kuupäev 25.07.2011

-
- (51) **E01F 9/017 (2006.01)** (10) **E005751**
 (11) **EE-EP 1636427 B1**
 (30) 23.06.2003, AU, 2003903188
 (96) 10.06.2004, 04736489.8
 (97) 13.04.2011, EP 1636427
 (54) Teeäärne post
 (73) Delnorth Pty. Ltd.
 Level 2, 57 Grosvenor Street, Neutral Bay, NSW 2089, AU
 (72) MUDRYK, Boydan, Joseph
 29 Gwandalan Close, Seaham, NSW 2324, AU
 CAMPBELL, Garry, David
 25 Suffolk Drive, Valentine, NSW 2280, AU
 (74) Jüri Käosaar
 Patendibüroo Käosaar & Co OÜ
 Tähe 94, 50107 Tartu, EE

Patendikirjelduse tõlke esitamise kuupäev 04.07.2011

-
- (51) **E03C 1/084 (2006.01)** (10) **E005752**
 (11) **EE-EP 1551556 B1**
 (30) 04.10.2002, DE, 10246334
 (96) 26.09.2003, 03755562.0
 (97) 25.05.2011, EP 1551556
 (54) Sanitaarne sisseehitusosa
 (73) Neoperl GmbH
 Klostersstrasse 11, 79379 Müllheim, DE
 (72) GRETHER, Hermann
 Weilmatt 4, 79379 Müllheim, DE
 (74) Raivo Koitel
 Patendi- & Kaubamärgibüroo Koitel OÜ
 Tartu mnt 65, 10115 Tallinn, EE

Patendikirjelduse tõlke esitamise kuupäev 15.08.2011

-
- (51) **E03F 1/00 (2006.01)** (10) **E005753**
E03F 5/10 (2006.01)

- (11) **EE-EP 2155976 B1**
 (30) 09.05.2007, NL, 2000638
 (96) 30.11.2007, 07851870.1
 (97) 18.05.2011, EP 2155976
 (54) Vedeliku vastuvõtu süsteem ja niisuguse süsteemi element
 (73) Pipelife Nederland B.V.
 Flevolaan 7, 1601 MA Enkhuizen, NL
 (72) HOEKSTRA, Hielke, Dolf
 De Leijen 14, NL-8939 BC Leeuwarden, NL
 KRUIJER, Martinus, Petrus
 Hemelboog binnen 12, NL-1705 SM Heerhugowaard, NL
 SCHOUTEN, Michael, Adrianus, Jacobus
 Breitnerhof 147, NL-1628 XN Hoorn, NL
 (74) Tõnu Nelsas
 AAA Patendibüroo OÜ
 Tartu mnt 16, 10117 Tallinn, EE

Patendikirjelduse tõlke esitamise kuupäev 03.08.2011

-
- (51) **E04B 2/70 (2006.01)** (10) **E005754**
 (11) **EE-EP 1963593 B1**
 (30) 14.12.2005, NO, 20055945
 (96) 14.12.2006, 06835722.7
 (97) 01.06.2011, EP 1963593
 (54) Isolatsiooniga ehituselement
 (73) Nettum, Leif, Melvin
 Friggs Vei 10, 0588 Oslo, NO
 (72) Nettum, Leif, Melvin
 Friggs Vei 10, 0588 Oslo, NO
 (74) Tõnu Nelsas
 AAA Patendibüroo OÜ
 Tartu mnt 16, 10117 Tallinn, EE

Patendikirjelduse tõlke esitamise kuupäev 30.08.2011

-
- (51) **E04B 5/02 (2006.01)** (10) **E005755**
 (11) **EE-EP 2189586 B1**
 (96) 19.11.2008, 08405282.8
 (97) 06.04.2011, EP 2189586
 (54) Sarrustusega paneel
 (73) Cobiax Technologies AG
 Oberallmendstrasse 20a, 6301 Zug, CH
 (72) Stücklin, Michael
 Stauffacherstrasse 54, 8004 Zürich, CH
 Krecov, Dejan
 Englisch-Gruss-Strasse 17, 3902 Glis, CH
 (74) Riho Pikkor
 Patendibüroo Turvaja OÜ
 Liivalaia 22, 10118 Tallinn, EE

Patendikirjelduse tõlke esitamise kuupäev 06.07.2011

-
- (51) **E04B 9/02 (2006.01)** (10) **E005756**
 (11) **EE-EP 1745183 B1**
 (30) 11.05.2004, FR, 0450907
 (96) 10.05.2005, 05762464.5
 (97) 16.03.2011, EP 1745183
 (54) Tõstetud põranda või ripplae toetamise seade
 (73) Ruhlmann, René Philippe

2, Route de Pfulgriesheim,
67370 Griesheim sur Souffel, FR
(72) RUHLMANN, René, Philippe
2 route de Pfulgriesheim,
F-67370 GRIESHEIM SUR SOUFFEL, FR
RUHLMANN, Marie, Jeanne
2 route de Pfulgriesheim,
F-67370 GRIESHEIM SUR SOUFFEL, FR
(74) Jüri Käosaar
Patendibüroo Käosaar & Co OÜ
Tähe 94, 50107 Tartu, EE
Patendikirjelduse tõlke esitamise kuupäev 14.07.2011

(51) **E04B 9/12 (2006.01)** (10) **E005757**
(11) **EE-EP 1869265 B1**
(30) 25.03.2005, IT, VE20050010 U
(96) 23.03.2006, 06723648.9
(97) 04.05.2011, EP 1869265
(54) Pööratud T-kujuline profiilatt, mis on varustatud täiustatud ühenduselemendiga
(73) ATENA S.p.A.
Via A. De Gasperi, 52, 30020 Gruaro, VE, IT
(72) BARBUIO, Mauro
Via A. De Gasperi, 52, 30020 - Gruaro, IT
(74) Tõnu Nelsas
AAA Patendibüroo OÜ
Tartu mnt 16, 10117 Tallinn, EE
Patendikirjelduse tõlke esitamise kuupäev 03.08.2011

(51) **E04C 2/42 (2006.01)** (10) **E005758**
E04C 3/08 (2006.01)
E04C 3/09 (2006.01)
E04C 3/32 (2006.01)
E04C 3/04 (2006.01)
(11) **EE-EP 2227609 B1**
(30) 09.11.2007, DE, 102007053471
(96) 03.11.2008, 08847609.8
(97) 11.05.2011, EP 2227609
(54) Metallprofiil
(73) Protektorwerk Florenz Maisch GmbH & Co. KG
Viktoriastrasse 58, 76571 Gaggenau, DE
(72) MAISCH, Christof
Baden-Badener-Str. 15, 75671 Gaggenau, DE
(74) Riho Pikkor
Patendibüroo Turvaja OÜ
Liivalaia 22, 10118 Tallinn, EE
Patendikirjelduse tõlke esitamise kuupäev 19.07.2011

(51) **E04H 12/08 (2006.01)** (10) **E005759**
E01F 9/018 (2006.01)
(11) **EE-EP 2167761 B1**
(30) 15.06.2007, BE, 200700300
(96) 31.03.2008, 08749508.1
(97) 13.04.2011, EP 2167761
(54) Tänavapost ja tänavaposti paigaldamise meetod
(73) Safety Product
Beverlosesteenweg 100, 3580 Beringen, BE
(72) GOOSSENS, Urbanus, Paul, Marguerite

Kapellestraat 64B, B-9220 Hamme, BE
MAES, Albert
Moerstraat 12, B-2240 Zandhoven, BE
LIEVENS, Anja
Rademakersstraat 18, B-2250 Olen, BE
WILLEMS, Carolien
Bovenpad 11, B-2280 Grobbendonk, BE
(74) Jüri Käosaar
Patendibüroo Käosaar & Co OÜ
Tähe 94, 50107 Tartu, EE
Patendikirjelduse tõlke esitamise kuupäev 08.07.2011

(51) **E05F 15/16 (2006.01)** (10) **E005760**
(11) **EE-EP 2092149 B1**
(30) 13.12.2006, IT, MI20060437 U
(96) 11.12.2007, 07856583.5
(97) 18.05.2011, EP 2092149
(54) Liikuvate uste ülemine ajamiplokk
(73) FAAC S.p.A.
Via Calari 10, 40069 Zola Predosa (BO), IT
(72) CEVENINI, Francesco
Via E. Cristoni, 60, 40033 Casalecchio di Reno, IT
(74) Jüri Käosaar
Patendibüroo Käosaar & Co OÜ
Tähe 94, 50107 Tartu, EE
Patendikirjelduse tõlke esitamise kuupäev 15.08.2011

(51) **E06B 3/58 (2006.01)** (10) **E005761**
(11) **EE-EP 1651838 B1**
(30) 30.07.2003, AE, 2422003
(96) 15.07.2004, 04743959.1
(97) 20.04.2011, EP 1651838
(54) Klaasimissüsteem
(73) CENTURY GLASS L.L.C.
P.O. Box 52496, Dubai, AE
(72) ABDUL LATHIEF, Arakkal, Abdul, Khader
P.O. Box 52496, Dubai, AE
(74) Riho Pikkor
Patendibüroo Turvaja OÜ
Liivalaia 22, 10118 Tallinn, EE
Patendikirjelduse tõlke esitamise kuupäev 07.07.2011

(51) **F02K 3/02 (2006.01)** (10) **E005762**
B64C 29/00 (2006.01)
F02K 1/00 (2006.01)
(11) **EE-EP 1941148 B1**
(30) 26.10.2005, GB, 0521844
(96) 25.10.2006, 06794894.3
(97) 23.02.2011, EP 1941148
(54) Turboventilaatormootor STOL-lennukile
(73) Avcen Limited
5th Floor, 243 Knightsbridge, London SW7 1DN, GB
(72) DACRE, Mike
Grabenacherweg 6, 5603 Staufen, CH
(74) Tõnu Nelsas
AAA Patendibüroo OÜ
Tartu mnt 16, 10117 Tallinn, EE

Patendikirjelduse tõlke esitamise kuupäev 20.05.2011

(51) **F04D 25/08 (2006.01)** (10) **E005763**
F04D 29/62 (2006.01)
F04F 5/16 (2006.01)
F04F 5/46 (2006.01)

(11) **EE-EP 2274520 B1**

(30) 04.03.2009, GB, 0903665

(96) 18.02.2010, 10705633.5

(97) 08.06.2011, EP 2274520

(54) Ventilaatorikoost

(73) Dyson Technology Limited

Tetbury Hill, Malmesbury, Wiltshire SN16 0RP, GB

(72) GAMMACK, Peter

c/o Dyson Technology Limited, Tetbury Hill,
Malmesbury, Wiltshire SN16 0RP, GB

DYSON, James

c/o Dyson Technology Limited, Tetbury Hill,
Malmesbury, Wiltshire SN16 0RP, GB

(74) Tõnu Nelsas

AAA Patendibüroo OÜ

Tartu mnt 16, 10117 Tallinn, EE

Patendikirjelduse tõlke esitamise kuupäev 22.08.2011

(51) **F04D 25/08 (2006.01)** (10) **E005764**
F04D 29/62 (2006.01)
F04D 29/66 (2006.01)
F04F 5/16 (2006.01)
F04F 5/46 (2006.01)

(11) **EE-EP 2265825 B1**

(30) 04.03.2009, GB, 0903671

04.03.2009, GB, 0903673

(96) 18.02.2010, 10706038.6

(97) 08.06.2011, EP 2265825

(54) Ventilaatorikoost

(73) Dyson Technology Limited

Tetbury Hill, Malmesbury, Wiltshire SN16 0RP, GB

(72) COOKSON, Matthew

Dyson Technology Limited, Tetbury Hill,
Malmesbury, Wiltshire SN16 0RP, GB

SIMMONDS, Kevin

Dyson Technology Limited, Tetbury Hill,
Malmesbury, Wiltshire SN16 0RP, GB

NICOLAS, Frederic

Dyson Technology Limited, Tetbury Hill,
Malmesbury, Wiltshire SN16 0RP, GB

(74) Tõnu Nelsas

AAA Patendibüroo OÜ

Tartu mnt 16, 10117 Tallinn, EE

Patendikirjelduse tõlke esitamise kuupäev 22.08.2011

(51) **F04D 25/08 (2006.01)** (10) **E005765**
F04D 33/00 (2006.01)

(11) **EE-EP 2232077 B1**

(30) 04.09.2007, GB, 0717155

04.09.2007, GB, 0717148

04.09.2007, GB, 0717151

04.09.2007, GB, 0717154

14.08.2008, GB, 0814866

(96) 26.08.2008, 08788450.8

(97) 20.04.2011, EP 2232077

(54) Ventilaator

(73) Dyson Technology Limited

Tetbury Hill, Malmesbury, Wiltshire, SN16 0RP, GB

(72) GAMMACK, Peter, David

Dyson Technology Limited, Tetbury Hill,
Malmesbury, Wiltshire, SN16 6RP, GB

NICOLAS, Frederic

Dyson Technology Limited, Tetbury Hill,
Malmesbury, Wiltshire, SN16 0RP, GB

SIMMONDS, Kevin, John

Dyson Technology Limited, Tetbury Hill,
Malmesbury, Wiltshire, SN16 0RP, GB

(74) Tõnu Nelsas

AAA Patendibüroo OÜ

Tartu mnt 16, 10117 Tallinn, EE

Patendikirjelduse tõlke esitamise kuupäev 30.08.2011

(51) **F04F 5/16 (2006.01)** (10) **E005766**
F04F 5/46 (2006.01)
F04D 25/08 (2006.01)
F04D 29/44 (2006.01)

(11) **EE-EP 2271845 B1**

(30) 04.03.2009, GB, 0903680

(96) 18.02.2010, 10705637.6

(97) 08.06.2011, EP 2271845

(54) Ventilaator

(73) Dyson Technology Limited

Tetbury Hill, Malmesbury, Wiltshire, SN16 0RP, GB

(72) HELPS, Daniel

Dyson Technology Limited, Tetbury Hill,
Malmesbury, Wiltshire SN16 0RP, GB

(74) Tõnu Nelsas

AAA Patendibüroo OÜ

Tartu mnt 16, 10117 Tallinn, EE

Patendikirjelduse tõlke esitamise kuupäev 22.08.2011

(51) **F15B 7/00 (2006.01)** (10) **E005767**
F15B 7/10 (2006.01)

(11) **EE-EP 1832756 B1**

(30) 10.03.2006, IT, MI20060426

(96) 02.03.2007, 07004321.1

(97) 01.06.2011, EP 1832756

(54) Kahekordse toimega hüdraulilise ajami käsitlemis-
süsteem värava liigutamiseks

(73) FAAC S.p.A.

Via Calari 10, 40069 Zola Predosa (BO), IT

(72) Pasquali, Luigi

Via Orione 6, 48022 San Potito - Lugo RA, IT

(74) Jüri Käosaar

Patendibüroo Käosaar & Co OÜ

Tähe 94, 50107 Tartu, EE

Patendikirjelduse tõlke esitamise kuupäev 29.08.2011

(51) **F16D 65/097 (2006.01)** (10) **E005768**
EE-EP 2255101 B1

- (30) 22.02.2008, DE, 102008010570
 (96) 18.02.2009, 09712216.2
 (97) 22.06.2011, EP 2255101
 (54) Ketaspiduri piduriklots
 (73) KNORR-BREMSE Systeme für Nutzfahrzeuge GmbH
 Moosacher Strasse 80, 80809 München, DE
 (72) CAMILO-MARTINEZ, José
 Bussardstr. 22, 82008 Unterhaching, DE
 SPRINGER, Mario
 Habichtweg 6, 94535 Eging am See, DE
 (74) Riho Pikkor
 Patendibüroo Turvaja OÜ
 Liivalaia 22, 10118 Tallinn, EE
 Patendikirjelduse tõlke esitamise kuupäev 04.07.2011

- (51) **F16L 19/08 (2006.01)** (10) **E005769**
 (11) **EE-EP 2202439 B1**
 (30) 23.12.2008, DE, 102008062823
 (96) 24.11.2009, 09014589.7
 (97) 13.04.2011, EP 2202439
 (54) Klemmkeermesliide piklike kehade või torude kinnitamiseks
 (73) HUMMEL AG
 Lise-Meitner-Strasse 2, 79211 Denzlingen, DE
 (72) Zügel, Fritz
 Bürgerwehrstrasse 12, 79183 Waldkirch, DE
 Gerber, Philipp
 Elzstrasse 17, 79261 Gutach, DE
 Haller, Stefan
 Talstrasse 21A, 79263 Simonswald, DE
 Hagen, Lynn
 Laube 1, 79353 Bahlingen, DE
 (74) Raivo Koitel
 Patendi- & Kaubamärgibüroo Koitel OÜ
 Tartu mnt 65, 10115 Tallinn, EE
 Patendikirjelduse tõlke esitamise kuupäev 08.07.2011

- (51) **F24J 2/07 (2006.01)** (10) **E005770**
F22B 1/00 (2006.01)
 (11) **EE-EP 2218978 B1**
 (96) 17.02.2009, 09153046.9
 (97) 13.04.2011, EP 2218978
 (54) Lipukujuline soojusvaheti
 (73) Cockerill Maintenance & Ingénierie
 Avenue Grenier, 1, 4100 Seraing, BE
 Abengoa Solar New Technologies, S.A.
 Avda. de la Buhaira 2, 41018 Sevilla, ES
 (72) DETHIER, Alfred
 Rue Salm, 18, B-4140, SPRIMONT, BE
 García Ramirez, Elena
 Avenida de la Buhaira, 2, 41018 Sevilla, ES
 (74) Jürgen Toome
 LASVET Patendibüroo OÜ
 Suurtüki 4a, 10133 Tallinn, EE
 Patendikirjelduse tõlke esitamise kuupäev 11.07.2011

- (51) **F28F 9/02 (2006.01)** (10) **E005771**
F28F 3/08 (2006.01)
F28D 9/00 (2006.01)
 (11) **EE-EP 1931931 B1**
 (30) 26.08.2005, SE, 0501908
 (96) 18.08.2006, 06769666.6
 (97) 27.04.2011, EP 1931931
 (54) Joodetud soojusvaheti, mis sisaldab otsaplaati
 (73) SWEP International AB
 P.O. Box 105, 261 22 Landskrona, SE
 (72) ANDERSSON, Sven
 Skjutbanevägen 5, S-281 37 Hässleholm, SE
 DAHLBERG, Tomas
 Grönsångaregatan 34, S-254 50 Helsingborg, SE
 (74) Jüri Käosaar
 Patendibüroo Käosaar & Co OÜ
 Tähe 94, 50107 Tartu, EE
 Patendikirjelduse tõlke esitamise kuupäev 18.07.2011

- (51) **G01L 1/22 (2006.01)** (10) **E005772**
G01L 5/10 (2006.01)
 (11) **EE-EP 1922533 B1**
 (30) 12.09.2005, DE, 102005045024
 (96) 18.10.2005, 05795048.7
 (97) 09.03.2011, EP 1922533
 (54) Modulaarse konstruktsiooniga mõõtevõll
 (73) EBM Brosa Messgeräte GmbH & Co.KG
 Max-Planck-Strasse 6, 88069 Tettnang, DE
 (72) FUTTERER, Bernd
 Am Buchenhag 12, 88214 Ravensburg, DE
 (74) Jürgen Toome
 LASVET Patendibüroo OÜ
 Suurtüki 4a, 10133 Tallinn, EE
 Patendikirjelduse tõlke esitamise kuupäev 08.06.2011

- (51) **G01N 21/65 (2006.01)** (10) **E005773**
G01N 33/543 (2006.01)
 (11) **EE-EP 1946083 B1**
 (30) 17.10.2005, US, 727328 P
 11.08.2006, US, 836936 P
 (96) 16.10.2006, 06816934.1
 (97) 01.06.2011, EP 1946083
 (54) Meetod bioloogiliste organismide tuvastamiseks
 Ramani hajumise abil
 (73) Sword Diagnostics, Ins.
 3440 South Dearborn Street, Suite 260, Chicago,
 Illinois 60616, US
 (72) SIEGEL, Neal, A.
 625 North Gorham Road, Morris, IL 60450, US
 FISCHHELL, David, R.
 71 Riverlawn Drive, Fair Haven, NJ 07704, US
 (74) Enn Urgas
 Patendibüroo Turvaja OÜ
 Liivalaia 22, 10118 Tallinn, EE
 Patendikirjelduse tõlke esitamise kuupäev 01.09.2011

- (51) **G01N 33/543 (2006.01)** (10) **E005774**
G01N 27/327 (2006.01)

- (11) **EE-EP 1788391 B1**
 (30) 21.11.2005, US, 284097
 (96) 21.11.2006, 06255939.8
 (97) 11.05.2011, EP 1788391
 (54) Biosensorseade ja selle kasutusmeetodid
 (73) Universal Biosensors Pty Ltd.
 1 Corporate Avenue, Rowville, VIC 3178, AU
 (72) Rylatt, Dennis
 1 Kim Close, Wheelers Hill, VIC 3150, AU
 Hodges, Alastair
 15 Jasmine Court, Blackburn South, VIC 3130, AU
 Chatelier, Ronald
 13 Apple Grove, Bayswater, VIC 3135, AU
 (74) Tõnu Nelsas
 AAA Patendibüroo OÜ
 Tartu mnt 16, 10117 Tallinn, EE
 Patendikirjelduse tõlke esitamise kuupäev 09.08.2011
-
- (51) **G01N 33/68 (2006.01)** (10) **E005775**
G01N 33/66 (2006.01)
 (11) **EE-EP 2135091 B1**
 (30) 16.04.2007, US, 923677 P
 (96) 15.04.2008, 08745856.8
 (97) 08.06.2011, EP 2135091
 (54) MS-meetodid glükaanide analüüsimiseks
 (73) Momenta Pharmaceuticals, Inc.
 675 West Kendall Street, Cambridge, MA 02142, US
 (72) BOSQUES, Carlos, J.
 40 Brattle Street No.7, Arlington, MA 02476, US
 WASHBURN, Nathaniel, J.
 11 Thayer Street, Apt. 2, Belmont, MA 02478, US
 ZHU, Xiangping
 20 Valley View Drive, North Grafton, MA 01536, US
 PARSONS, Ian, Christopher
 39 Channing Road, Belmont, MA 02478, US
 (74) Enn Urgas
 Patendibüroo Turvaja OÜ
 Liivalaia 22, 10118 Tallinn, EE
 Patendikirjelduse tõlke esitamise kuupäev 29.08.2011
-
- (51) **G01N 33/68 (2006.01)** (10) **E005776**
C07K 1/00 (2006.01)
A61K 31/00 (2006.01)
A61K 38/00 (2006.01)
C07K 1/02 (2006.01)
C07K 19/00 (2006.01)
A61K 31/03 (2006.01)
 (11) **EE-EP 1597585 B1**
 (30) 27.02.2003, EP, 03075597
 (96) 26.02.2004, 04714981.0
 (97) 15.06.2011, EP 1597585
 (54) Meetod kandidaatravimühendi selekteerimiseks
 (73) PEPSCAN SYSTEMS B.V.
 Edelhertweg 15, 8219 PH Lelystad, NL
 (72) TIMMERMAN, Peter
 Rozengaard 19-44, NL-8212 DT Lelystad, NL
 BELD, Joris
- Bergstrasse 57-c4, Zürich 8032, CH
 MELOEN, Robert, Hans
 Karveel 1004, NL-8231 AP Lelystad, NL
 PUIJK, Wouter, Cornelis
 Schoener 43-40, NL-8243 VZ Lelystad, NL
 (74) Tõnu Nelsas
 AAA Patendibüroo OÜ
 Tartu mnt 16, 10117 Tallinn, EE
 Patendikirjelduse tõlke esitamise kuupäev 07.09.2011
-
- (51) **G06K 19/02 (2006.01)** (10) **E005777**
B42D 15/10 (2006.01)
 (11) **EE-EP 1456810 B1**
 (30) 18.12.2001, US, 341569 P
 24.12.2001, US, 344683 P
 24.12.2001, US, 344718 P
 (96) 18.12.2002, 02805222.3
 (97) 11.05.2011, EP 1456810
 (54) Identifitseerimisdokumentide mitme kujutisega turvatunnused ja meetodid nende valmistamiseks
 (73) L-1 SECURE CREDENTIALING, INC.
 c/o Corporation Service Company, 2711 Centerville Road, Wilmington, New Castle, Delaware, US
 (72) LABREC, Brian
 81 Pleasant Street, North Oxford, MA 01537, US
 ANDERSON, Joseph
 56 Haverhill Rd., Salem, NH 03079, US
 JONES, Robert
 1 Coventry Lane, Andover, MA 01810, US
 BATEY, Danielle
 29 Baboosic Lake Road, Amherst, NH 03031, US
 (74) Jüri Käosaar
 Patendibüroo Käosaar & Co OÜ
 Tähe 94, 50107 Tartu, EE
 Patendikirjelduse tõlke esitamise kuupäev 21.07.2011
-
- (51) **G06T 1/00 (2006.01)** (10) **E005778**
H04N 1/32 (2006.01)
 (11) **EE-EP 1477026 B1**
 (30) 08.02.2002, GB, 0202962
 (96) 08.02.2003, 03737384.2
 (97) 01.06.2011, EP 1477026
 (54) Meetod sekundaarkujutise kaasamiseks primaarkujutisse ja seejärel sekundaarkujutise väljatoomiseks
 (73) Nautilus GB Limited
 Arden House Shepley Industrial Estate, Hawk Green, Marple, Stockport, SK6 7JW, GB
 (72) SMITH, Ian, Rodney
 91 Windlehurst Road, High Lane, Stockport, Cheshire SK6 8AF, GB
 (74) Tõnu Nelsas
 AAA Patendibüroo OÜ
 Tartu mnt 16, 10117 Tallinn, EE
 Patendikirjelduse tõlke esitamise kuupäev 31.08.2011
-
- (51) **G07F 17/32 (2006.01)** (10) **E005779**
 (11) **EE-EP 2186068 B1**
 (30) 07.09.2007, DE, 102007042632

- (96) 05.09.2008, 08801882.5
 (97) 25.05.2011, EP 2186068
 (54) Elektrooniline mänguseade
 (73) Novomatic AG
 Wiener Strasse 158, 2352 Gumpoldskirchen, AT
 (72) GRAF, Johann, F.
 Wiener Strasse 158, A-2352 Gumpoldskirchen, AT
 GAWEL, Marek
 Josef-Ressel-Strasse 3k, A-2514 Traiskirchen, AT
 LEGAT, Alexander
 Randhartingergasse 4/60, A-1100 Wien, AT
 (74) Jürgen Toome
 LASVET Patendibüroo OÜ
 Suurtüki 4a, 10133 Tallinn, EE
 Patendikirjelduse tõlke esitamise kuupäev 01.08.2011

- (51) **G10L 21/02 (2006.01)** (10) **E005780**
G10L 19/14 (2006.01)
 (11) **EE-EP 2194528 B1**
 (30) 28.03.2002, US, 113858
 (96) 21.03.2003, 10155626.4
 (97) 25.05.2011, EP 2194528
 (54) Mittetäieliku spektriga audiosignaali spektri
 rekonstrueerimine sagedusteisenduse abil
 (73) DOLBY LABORATORIES LICENSING
 CORPORATION
 100 Potrero Avenue San Francisco,
 California 94103-4813, US
 (72) Truman, Michael, Mead
 Dolby Laboratories Licensing Corporation
 100 Potrero Avenue, San Francisco,
 CA 94103-4813, US
 Vinton, Mark, Stuart
 Dolby Laboratories Licensing Corporation
 100 Potrero Avenue, San Francisco,
 CA 94103-4813, US
 (74) Tõnu Nelsas
 AAA Patendibüroo OÜ
 Tartu mnt 16, 10117 Tallinn, EE
 Patendikirjelduse tõlke esitamise kuupäev 09.08.2011

- (51) **G21G 4/08 (2006.01)** (10) **E005781**
 (11) **EE-EP 2157583 B1**
 (96) 18.08.2008, 08075710.7
 (97) 29.06.2011, EP 2157583
 (54) Strontsium-82/rubiidium-82 generaator, meetod
 rubiidium-82 sisaldava diagnostilise reagenti
 tootmiseks, diagnostiline reagent ning selle
 kasutamine meditsiinis
 (73) Stichting Jeroen Bosch Ziekenhuis
 Tolbrugstraat 11, 5211 RW 's-Hertogenbosch, NL
 (72) Claessens, Roland Anthonius Maria Johannes
 Langstraat 117, 6596 BN Milsbeek, NL
 (74) Riho Pikkor
 Patendibüroo Turvaja OÜ
 Liivalaia 22, 10118 Tallinn, EE
 Patendikirjelduse tõlke esitamise kuupäev 28.07.2011

- (51) **H02B 1/28 (2006.01)** (10) **E005782**
 (11) **EE-EP 1763118 B1**
 (30) 09.09.2005, FI, 20055485
 (96) 07.09.2006, 06120259.4
 (97) 11.05.2011, EP 1763118
 (54) Kaitseelement ja konstruktsioon magnetvälja
 tugevuse vähendamiseks
 (73) Oy Elkamo Ab
 Torpanmaantie 2, 68600 Pietarsaari, FI
 (72) Pihlajamaa, Jouko
 Merimiehentie 22, 68620, Pietarsaari, FI
 Teirikangas, Hannu
 Savikukonkuja 10, 67100, Kokkola, FI
 Björk, Guy
 Villgränd 2, 68600 Jakobstad, FI
 Keikko, Tommi
 Lindforsinkatu 6 A 15, 33720, Tampere, FI
 (74) Andres Mutt
 LASVET Patendibüroo OÜ
 Suurtüki 4a, 10133 Tallinn, EE
 Patendikirjelduse tõlke esitamise kuupäev 02.08.2011

- (51) **H04B 7/00 (2006.01)** (10) **E005783**
H04L 5/00 (2006.01)
H04L 23/02 (2006.01)
H04J 11/00 (2006.01)
 (11) **EE-EP 2068455 B1**
 (30) 30.09.2006, CN, 200610159666
 30.12.2006, CN, 200610173364
 07.03.2007, CN, 200710073057
 19.06.2007, CN, 200710111533
 (96) 25.09.2007, 07816965.3
 (97) 18.05.2011, EP 2068455
 (54) Jadade jaotamise meetod, jadade töötlemise meetod
 ning seade sidesüsteemis
 (73) Huawei Technologies Co., Ltd.
 Huawei Administration Building, Bantian, Longgang
 District, Shenzhen, Guangdong Province 518129,
 CN
 (72) QU, Bingyu
 Huawei Administration Building, Bantian, Longgang
 District, Shenzhen, Guangdong 518129, CN
 HE, Yujuan
 Huawei Administration Building, Bantian, Longgang
 District, Shenzhen, Guangdong 518129, CN
 (74) Harald Tehver
 Patendibüroo Turvaja OÜ
 Liivalaia 22, 10118 Tallinn, EE
 Patendikirjelduse tõlke esitamise kuupäev 01.08.2011

- (51) **H04L 12/24 (2006.01)** (10) **E005784**
 (11) **EE-EP 2225852 B1**
 (30) 24.12.2007, IT, TO20070938
 (96) 22.12.2008, 08868636.5
 (97) 08.06.2011, EP 2225852
 (54) Süsteem võrku ühendatud seadmete haldamiseks ja
 jälgimiseks vastavalt SNMP-protokollile, mis
 põhineb SNMP-haldurite vahelisel lülitamisel
 (73) SELEX ELSAG S.P.A.

Via Giacomo Puccini 2, 16154 Genova, IT
 (72) SABBATINI, Giancarlo
 Via Casalotti 15, I-00166 Roma, IT
 BRUNO, Vittorio
 Largo Saluzzo 4, I-00182 Roma, IT
 (74) Andres Mutt
 LASVET Patendibüroo OÜ
 Suurtüki 4a, 10133 Tallinn, EE
 Patendikirjelduse tõlke esitamise kuupäev 26.07.2011

Huawei Administration Building, Bantian Longgang
 District, Shenzhen Guangdong 518129, CN
 CHEN, Xiaobo
 Huawei Administration Building, Bantian Longgang
 District, Shenzhen Guangdong 518129, CN
 (74) Riho Pikkor
 Patendibüroo Turvaja OÜ
 Liivalaia 22, 10118 Tallinn, EE
 Patendikirjelduse tõlke esitamise kuupäev 08.08.2011

(51) **H04W 52/02 (2006.01)** (10) **E005785**
 (11) **EE-EP 2206390 B1**
 (30) 23.10.2007, FI, 20075747
 (96) 13.10.2008, 08841130.1
 (97) 13.04.2011, EP 2206390
 (54) Optimeeritud sõnumside mustrid
 (73) Teliasonera AB
 106 63 Stockholm, SE
 (72) HUOVIALA, Rauno
 Alppikatu 9 C 42, FI-00530 Helsinki, FI
 PIHLAJAMÄKI, Antti
 Särkiniementie 8, FI-00210 Helsinki, FI
 (74) Jüri Käosaar
 Patendibüroo Käosaar & Co OÜ
 Tähe 94, 50107 Tartu, EE
 Patendikirjelduse tõlke esitamise kuupäev 11.07.2011

(51) **H05K 7/20 (2006.01)** (10) **E005788**
F28D 19/04 (2006.01)
 (11) **EE-EP 1903849 B1**
 (30) 06.09.2006, NL, 1032450
 (96) 06.09.2007, 07115828.1
 (97) 11.05.2011, EP 1903849
 (54) Seade ja meetod andmekeskuse ruumi jahutamiseks
 ringlusõhu abil
 (73) KyotoCooling International B.V.
 Tuinlaan 90, 3111 AW Schiedam, NL
 (72) Matser, Pedro
 Zandkamp 205, 3828 GN Hoogland, NL
 van Dijk, Marcel
 Hoogwerfingel 23, 3202 SM Spijkensisse, NL
 Lodder, Robbert Mees
 Koningin Emmalaan 19, 2635 HH Den Hoorn (ZH),
 NL
 Schaap, Wolter
 Rijksstraatweg 130, 7383 AX Voorst, NL
 (74) Tõnu Nelsas
 AAA Patendibüroo OÜ
 Tartu mnt 16, 10117 Tallinn, EE
 Patendikirjelduse tõlke esitamise kuupäev 09.08.2011

(51) **H04W 64/00 (2006.01)** (10) **E005786**
 (11) **EE-EP 1482759 B1**
 (30) 21.01.2003, FI, 20030086
 (96) 20.01.2004, 04397002.9
 (97) 18.05.2011, EP 1482759
 (54) Meetod kliendiprofiili määramiseks
 (73) Elisa OYJ
 Ratavartijankatu 5, 00520 Helsinki, FI
 (72) Nykopp, Juha
 Mechelininkatu 8 B 46, 00100, Helsinki, FI
 Knuuttila, Olli
 Vanha Turuntie 32 A, 02700, Kauniainen, FI
 (74) Raivo Koitel
 Patendi- & Kaubamärgibüroo Koitel OÜ
 Tartu mnt 65, 10115 Tallinn, EE
 Patendikirjelduse tõlke esitamise kuupäev 11.08.2011

(51) **H04W 72/04 (2006.01)** (10) **E005787**
 (11) **EE-EP 2094033 B1**
 (30) 09.08.2007, CN, 200710140544
 (96) 07.08.2008, 08783919.7
 (97) 18.05.2011, EP 2094033
 (54) Meetod, tugijaam ning kasutajaterminal üleslingi
 ressursitoetuse rakendamiseks
 (73) Huawei Technologies Co., Ltd.
 Huawei Administration Building, Bantian Longgang
 District, Shenzhen, Guangdong 518129, CN
 (72) ZHAO, Meng
 Huawei Administration Building, Bantian Longgang
 District Shenzhen, Guangdong 518129, CN
 LV, Yongxia

LD4A. MUUDATUSED EUROOPA PATENTIDES

Teade avaldatakse "Euroopa patentide väljaandmise konventsiooni kohaldamise seaduse" § 13 lõike 3 alusel.

Eesti Patendilehe number	Registreeringu number	Euroopa patendikirjelduse tõlke ja publikatsiooni number	Rahvusvahelise patendi-klassifikatsiooni indeksid	Muudatuse lühiseloostus
2006, 4	E000414	EE-EP 1562758 B2	B42D 15/10	Muudetud patendikirjelduse tõlget
2008, 2	E001764	EE-EP 1755606 B2	A61K 31/505 C07D 239/88 A61P 11/06 A61P 29/00	Muudetud patendikirjelduse tõlget
2008, 2	E001833	EE-EP 1761529 B3	C07D 471/04 A61K 31/437	Muudetud patendikirjelduse tõlget
2008, 5	E002221	EE-EP 1732471 B2	A61F 2/16	Muudetud patendikirjelduse tõlget

TZ4A. REGISTREERINGU ANDMETE PARANDUSED JA MUUDATUSED

Eesti Patendi- lehe number	Regist- reeringu number	Rahvusvahelise patendiklassi- fikatsiooni indeksid	Avaldatud andmed	Parandatud ja muudetud andmed	Kood (WIPO ST. 17)
2006, 5	E000502	A61K 31/7056 A61P 35/00	Advanced in Vitro Cell Technologies, S.L. Baldiri i Reixach 10-12, 08028 Barcelona, ES	ADVANCELL ADVANCED IN VITRO CELL TECHNOLOGIES, S.A. Barcelona Science Park, C/Baldiri Reixac 10, 1a planta, E-08028, Barcelona, ES	TC4A TE4A
2008, 6	E002533	C07J 53/00	Bayer Schering Pharma Aktiengesellschaft Müllerstrasse 178, 13353 Berlin, DE	Bayer Pharma Aktiengesellschaft Müllerstrasse 178, 13353 Berlin, DE	TC4A
2010, 1	E003784	A61K 49/04	Biophysica, Inc. 2159 Avenida de la Playa, La Jolla CA 92037, US	Biophysica, Inc. 7831 Barton Drive, Lemon Grove, CA 91945, US	TE4A

PZ4A. EUROOPA PATENTIDE ÕIGUSLIKU STAATUSE MUUDATUSED

Eesti Patendi- lehe number	Regist- reeringu number	Rahvusvahelise patendiklassi- fikatsiooni indeksid	Viimasena enne muudatust patendiregistrisse kantud patendiomaniku andmed	Uue patendiomaniku andmed	Kood (WIPO ST. 17)
2006, 6	E000680	C07K 7/64 A61K 38/13	Isotechnika Inc. 2100 College Plaza, 8215 112th Street Edmonton, Alberta T6G 2C8, CA	ISOTECHNIKA PHARMA INC. 5120 - 75th Street, Edmonton, AB T6E 6W2, CA	PC4A
2008, 6	E002534	C07K 7/64 A61K 38/13	ISOTECHNIKA, INC. 5120 - 75 Street, Edmonton, AB T6E 6W2, CA	ISOTECHNIKA PHARMA INC. 5120 - 75th Street, Edmonton, AB T6E 6W2, CA	PC4A
2008, 6	E002568	E06B 9/58	DYNACO INTERNATIONAL S.A. Waverstraat 3, 9310 Moorsel, BE	DYNACO EUROPE N.V. Waverstraat 21, 9310 Moorsel, BE	PC4A
2009, 2	E002859	A61K 31/485 A61K 31/49 A61P 21/04 A61P 25/16 A61P 25/28	AVANIR PHARMACEUTICALS 101 Enterprise, Suite 300, Aliso Viejo, CA 92656, US	Avanir Pharmaceuticals, Inc. 20 Enterprise, Suite 200, Aliso Viejo, CA 92656, US	PC4A
2009, 3	E003174	C23C 2/12	Legal and Consulting Agency "JUREPROMCONSULTING" Ltd 27/2 office TARP Michurinskiy propect, Moscow 119607, RU Marutian, Sergey Vasilievich Varshavskoe shosse, 144-2-528, Moscos, 113519, RU Volkov, Yuriy Sergeevich 4-th Verkhne-Mikhailovsky proezd, 7-2-80, Moscow, 117419, RU	Legal and Consulting Agency "JUREPROMCONSULTING" Ltd 27/2 office TARP Michurinskiy propect, Moscow 119607, RU	PC4A
2010, 4	E004285	A61K 9/20	RIEMSER Specialty Production GmbH Mittelstrasse 18, 88471 Laupheim, DE RIEMSER Arzneimittel AG An der Wiek 7, 17493 Greifswald - Insel Riems, DE	Acino Pharma AG Birsweg 2, 4253 Liesberg, CH	PC4A
2010, 4	E004422	E04D 1/20	Epoch Composite Products, Inc. 223 South KK Highway, P.O. Box 567 Lamar, Missouri 64759, US	TAMKO Building Products, Inc. 220 West Fourth Street, P.O. Box 1404, Joplin, Missouri, 64802-1404, US	PC4A

MZ4A. EUROOPA PATENTIDE KEHTIVUSE LÕPPEMINE EESTIS

Eesti Patendilehe number	Registreeringu number	Rahvusvahelise patendiklassifikatsiooni indeksid	Patendi kehtivuse lõppemise kuupäev	Kood (WIPO ST. 17)
2005, 6	E000141	A41G 3/00 A45D 1/08	31.01.2011	MM4A
2006, 2	E000246	A61K 31/194 C12P 13/14 A61K 31/11 A61K 31/34 A61P 25/32 A61P 25/34	28.02.2011	MM4A
2006, 5	E000498	A61K 31/4468	31.01.2011	MM4A
2006, 5	E000556	C07K 16/06 C07K 16/08 C07K 16/10 A61K 39/42 G01N 33/68 A61K 47/48 A61K 51/10 G01N 33/567 G01N 33/569 A61P 31/00 A61P 31/18	28.02.2011	MM4A
2006, 6	E000594	A01N 25/00 A01N 57/12	28.02.2011	MM4A
2006, 6	E000630	A61M 5/50 A61M 5/32	31.01.2011	MM4A
2006, 6	E000639	B29C 65/14 B29C 65/10 B29C 65/78 F16L 33/00 B29B 13/02 B29L 23/20	28.02.2011	MM4A
2007, 1	E000717	A23J 3/16 A23J 1/14 A23L 1/305	31.01.2011	MM4A
2007, 1	E000721	A47B 85/04 A47C 13/00	31.01.2011	MM4A
2007, 1	E000776	B65D 75/58	28.02.2011	MM4A
2007, 1	E000790	C07D 211/58 A61K 31/4468 C07D 409/12 C07D 401/08 C07D 405/04 C07D 413/12 C07D 413/14 A61P 25/18	28.02.2011	MM4A
2007, 2	E000911	C07C 29/00 C07D 263/32	28.02.2011	MM4A

Eesti Patendilehe number	Registreeringu number	Rahvusvahelise patendiklassifikatsiooni indeksid	Patendi kehtivuse lõppemise kuupäev	Kood (WIPO ST. 17)
2007, 3	E001033	A61K 45/06 A61K 31/46 A61P 11/00	06.09.2011	MF4A
2007, 3	E001038	A61L 31/06 A61L 31/16	28.02.2011	
2007, 3	E001108	C22C 38/58 C22C 38/42 C22C 38/54	26.07.2011	MF4A
2008, 3	E001926	A61K 31/436 A61K 47/10 A61K 47/12 A61K 47/18 A61K 47/22 A61K 47/26	23.08.2011	MF4A
2008, 4	E002072	A61K 9/14 A61K 31/337 A61K 31/436	30.08.2011	MF4A
2008, 4	E002095	A61K 36/48 A61P 3/10	28.02.2011	MM4A
2008, 4	E002168	C08G 18/10 B01D 11/04	26.07.2011	MF4A
2008, 4	E002193	F23J 1/02	28.02.2011	
2008, 4	E002195	F24D 3/10	30.08.2011	MF4A
2008, 5	E002246	A61K 31/4162 A61P 35/00 A61P 31/12 A61P 25/28 A61P 17/06 A61P 19/02 A61P 9/10	28.02.2011	MM4A
2008, 5	E002255	A61K 31/47 A61P 11/08	28.02.2011	MM4A
2008, 5	E002291	B65B 1/36 B65B 63/02	28.02.2011	MM4A
2008, 5	E002383	H05B 37/02	31.01.2011	MM4A
2008, 6	E002461	B01F 3/12 B01F 7/04 B01F 15/02 B01F 15/00 B28C 5/08 B28C 5/12	28.02.2011	MM4A
2008, 6	E002497	C07D 231/14 A01N 43/56	28.02.2011	MM4A
2009, 1	E002739	C07D 487/06 A61P 35/00 A61K 31/55	31.01.2011	MM4A

Eesti Patendilehe number	Registreeringu number	Rahvusvahelise patendiklassifikatsiooni indeksid	Patendi kehtivuse lõppemise kuupäev	Kood (WIPO ST. 17)
2009, 1	E002756	C08J 9/30 C09J 5/08	23.08.2011	MF4A
2009, 1	E002787	E06B 3/28	31.01.2011	MM4A
2009, 2	E002905	C07C 259/14 C07C 259/18 C07C 271/22 C07D 205/04 C07D 209/18	28.02.2011	MM4A
2009, 2	E002982	E02B 3/06 E02D 29/02	31.01.2011	MM4A
2009, 3	E003026	A61B 5/022 A61B 5/0285	28.02.2011	MM4A
2009, 3	E003069	A61K 38/57 A61K 47/18 A61K 47/12 C07K 14/81	31.01.2011	MM4A
2009, 3	E003085	B29C 70/50 B29C 70/20	28.02.2011	MM4A
2009, 4	E003210	A23L 1/30 A61P 25/28 A61K 47/48	31.01.2011	MM4A
2009, 4	E003339	C07K 14/575 A61K 38/22 A61K 47/48	31.01.2011	MM4A
2009, 6	E003651	C07D 403/14 C07D 401/14 C07D 405/14 C07D 403/10 C07D 491/04 C07D 413/14 C07D 417/14 C07D 471/04 C07D 487/04 A61K 31/4184 A61P 31/04	31.01.2011	MM4A
2009, 6	E003689	C10G 3/00 C10G 21/16 C11B 7/00 C07C 67/02 C07C 69/24	31.01.2011	MM4A
2010, 1	E003788	A61P 31/18 A61K 31/365 A61K 31/635 A61K 31/425 A61K 31/435 A61K 31/47 A61K 31/495 A61K 45/06	26.07.2011	MF4A

Eesti Patendilehe number	Registreeringu number	Rahvusvahelise patendiklassifikatsiooni indeksid	Patendi kehtivuse lõppemise kuupäev	Kood (WIPO ST. 17)
2010, 1	E003809	B65D 83/14 B65D 81/26	31.01.2011	MM4A
2010, 1	E003862	C12N 9/02 A61K 38/44 A61P 35/00	28.02.2011	MM4A
2010, 1	E003884	F21S 9/03 F21W 101/02	28.02.2011	MM4A
2010, 1	E003894	G07F 11/42	28.02.2011	MM4A
2010, 2	E003912	A47J 31/40	31.01.2011	MM4A
2010, 2	E003952	A61K 35/14 A61P 37/00	28.02.2011	MM4A
2010, 2	E003978	B64C 27/24 B64C 27/02	28.02.2011	MM4A
2010, 2	E003989	C07C 227/30 C07C 229/34 C07C 233/08	28.02.2011	MM4A
2010, 2	E003997	C07C 323/30 C07C 323/41 C07C 323/44 C07D 213/82 A61K 31/145 A61K 31/165 A61K 31/17 A61P 35/00	28.02.2011	MM4A
2010, 2	E004028	C07D 409/04 C07D 417/04 A61K 31/382 A61P 35/00	28.02.2011	MM4A
2010, 3	E004135	A61K 31/00	31.01.2011	MM4A
2010, 4	E004411	C12N 15/10 C12Q 1/68	31.01.2011	MM4A
2010, 5	E004496	A61P 35/00 G01N 33/574	28.02.2011	MM4A
2010, 5	E004584	C12N 15/16 C07K 16/30 A61K 39/395	28.02.2011	MM4A
2010, 5	E004593	E01F 15/04	28.02.2011	MM4A
2010, 6	E004670	A61L 31/06 A61L 31/16	28.02.2011	MM4A
2011, 1	E004791	A47J 27/092 A47J 27/08	31.01.2011	MM4A

III OSA

MEDITSIINITOODETE JA TAIMEKAITSETOODETE TÄIENDAV KAITSE

AA1Y. TÄIENDAVA KAITSE TAOTLUSED

- | | |
|--|---|
| (21) C20110009 | (21) C20110013 |
| (22) 25.07.2011 | (22) 31.08.2011 |
| (71) Janssen Pharmaceutica N.V.
Turnhoutseweg 30, B-2340 Beerse, BE | (71) NOVARTIS AG
Lichtstrasse 35, 4056 Basel, CH
Mitsubishi Tanabe Pharma Corporation
2-10, Dosho-machi 3-chome, Chuo-ku, Osaka-shi,
Osaka-fu, JP |
| (68) 03594 | (68) E002841 |
| (54) Depooravimiks sobiv farmatseutiline kompositsioon,
selle valmistamismeetod ja kasutamine | (54) Tahked S1P retseptori agonisti ja suhkrualkoholi
sisaldavad ravimkoostised |
| (92) C(2011)1604, 04.03.2011 | (92) C(2011)1889 final, 17.03.2011 |
| (95) Xeplion - paliperidoon | (95) GILENYA - Fingolimod |
| (74) Harald Tehver
Patendibüroo Turvaja OÜ,
Liivalaia 22, 10118 Tallinn, EE | (74) Leevi Markus
Patendibüroo Käosaar & Co OÜ,
Tähe 94, 50107 Tartu, EE |
| <hr/> | |
| (21) C20110010 | |
| (22) 28.07.2011 | |
| (71) Bayer CropScience AG
Alfred-Nobel-Strasse 50, 40789 Monheim, DE | |
| (68) E005093 | |
| (54) Diasendatud pürasolüülkarboksaniilidid | |
| (92) 0393, 02.02.2011 | |
| (95) Zantara | |
| (74) Leevi Markus
Patendibüroo Käosaar & Co OÜ,
Tähe 94, 50107 Tartu, EE | |
| <hr/> | |
| (21) C20110012 | |
| (22) 17.08.2011 | |
| (71) Palau Pharma, S.A.
Av. Camí Reial 51-57,
08184 Palau-solità i Plegamans, ES | |
| (68) E002310 | |
| (54) Meetod 4-(imidazol-1-üül)benseensulfonamiidi deri-
vaatide valmistamiseks | |
| (92) C(2011)1151, 18.02.2011 | |
| (95) Cimalgex-Cimicoxib | |
| (74) Tõnu Nelsas
AAA Patendibüroo OÜ,
Tartu mnt 16, 10117 Tallinn, EE | |

FG1Y. TÄIENDAVA KAITSE ANDMINE

- (11) **00041**
(94) 21.11.2022
(21) C20110002
(22) 03.03.2011
(71) Bristol-Myers Squibb Company
Route 206 & Province Line Road, Princeton,
NJ 08543-4000, US
(68) 05378
(54) Lahustuva CTLA4 sulandmolekuli kasutamine
ravimkoostise valmistamiseks
(92) C(2007)2236, 21.05.2007
C(2010)407 Corr, 20.01.2010
(95) ORENCIA - abatacept
(74) Leevi Markus
Patendibüroo Käosaar & Co OÜ,
Tähe 94, 50107 Tartu, EE
-

- (11) **00042**
(94) 12.05.2022
(21) C20110009
(22) 25.07.2011
(71) Janssen Pharmaceutica N.V.
Turnhoutseweg 30, B-2340 Beerse, BE
(68) 03594
(54) Depooravimiks sobiv farmatseutiline kompositsioon,
selle valmistamismeetod ja kasutamine
(92) C(2011)1604, 04.03.2011
(95) Xeplion - paliperidoon
(74) Harald Tehver
Patendibüroo Turvaja OÜ,
Liivalaia 22, 10118 Tallinn, EE
-

- (11) **00043**
(94) 17.03.2026
(21) C20110013
(22) 31.08.2011
(71) NOVARTIS AG
Lichtstrasse 35, 4056 Basel, CH
Mitsubishi Tanabe Pharma Corporation
2-10, Doshomachi 3-chome, Chuo-ku, Osaka-shi,
Osaka-fu, JP
(68) E002841
(54) Tahked S1P retseptori agonisti ja suhkrualkoholi
sisaldavad ravimkoostised
(92) C(2011)1889 final, 17.03.2011
(95) GILENYA - Fingolimod
(74) Leevi Markus
Patendibüroo Käosaar & Co OÜ,
Tähe 94, 50107 Tartu, EE
-

IV OSA LITSENTSID JA PANDID

QZ4A/QZ1Y. LITSENTSIDE REGISTREERIMINE

Registreeringu nr	03423
Eesti Patendilehe nr	2004, 3
Litsentsisaaja	Teva Pharmaceutical Industries Ltd., 5 Basel Street, P.O. Box 3190, 49131 Petah Tiqva, IL
Litsentsi iseloom	ainulitsents
Litsentsi kehtivuse lõppemise kuup	Litsents kehtib registreeringu nr 03423 kehtivuse lõppemiseni
Kood (WIPO ST. 17)	QB4A/QB1Y

V OSA LOENDID

BA1A. AVALDATUD PATENDITAOTLUSTE SÜSTEMAATILINE LOEND

Rahvusvahelise patendiklassifikatsiooni indeks	Patenditaotluse number
--	------------------------

A23B 5/04	P201000026	C10B 53/06	P201000024	F03B 17/00	P201100056
A61B 3/10	P201000010	C12N 15/11	P201100048	F16B 13/06	P201000028
A61H 39/00	P201000017	C12Q 1/18	P201000012	G01B 3/28	P201000023
A61K 38/00	P201100050	C12Q 1/68	P201000013	G06Q 30/00	P201000070
C04B 18/08	P201000022	D01F 9/12	P201000032		
C09K 11/08	P201000011	E01C 19/22	P201000029		

FG4A. VÄLJAANTUD PATENTIDE SÜSTEMAATILINE LOEND

Rahvusvahelise patendiklassifikatsiooni indeks	Patendi number
--	----------------

A47G 9/10	05469	A61L 2/04	05476	C07K 16/28	05483
A61B 10/00	05470	A61P 33/14	05477	C10B 49/22	05484
A61H 33/00	05471	B02C 13/20	05478	C12N 9/68	05485
A61K 31/00	05472	B27K 3/15	05479	F16H 15/04	05486
A61K 31/198	05473	B28C 7/04	05480	G06T 9/00	05487
A61K 39/395	05474	C07D 413/12	05481		
A61K 39/395	05475	C07F 7/18	05482		

FG4A. VÄLJAANTUD PATENTIDE PATENDITAOTLUSTE NUMBRILINE LOEND

Patenditaotluse number	Patendi number
------------------------	----------------

P200100336	05483	P200300280	05472	P200800067	05478
P200100366	05474	P200300490	05477	P200900008	05484
P200100716	05473	P200300578	05485	P200900017	05471
P200200627	05487	P200400037	05475	P200900021	05482
P200200673	05481	P200600019	05470	P200900051	05480
P200300076	05476	P200700010	05469		
P200300146	05479	P200800005	05486		

FG4A. EESTIS KEHTIVATE EUROOPA PATENTIDE SÜSTEMAATILINE LOEND

Rahvusvahelise patendiklassifikatsiooni indeks	Registreeringu number	Patendikirjelduse tõlke number
--	-----------------------	--------------------------------

A01N 25/24	E005587	EE-EP 2068625 B1	A61M 1/00	E005642	EE-EP 1849488 B1
A01N 43/56	E005588	EE-EP 2193717 B1	A61M 15/00	E005643	EE-EP 1833540 B1
A01N 43/78	E005589	EE-EP 1622453 B1	A61N 1/32	E005644	EE-EP 2152358 B1
A01N 65/00	E005590	EE-EP 1499193 B1	A61P 31/14	E005645	EE-EP 1505963 B1
A42B 3/14	E005591	EE-EP 2134203 B1	A63B 21/072	E005646	EE-EP 1718372 B1
A46B 5/02	E005592	EE-EP 1898744 B1	B01D 46/52	E005647	EE-EP 1492609 B1
A47G 29/126	E005593	EE-EP 1736081 B1	B01D 53/56	E005648	EE-EP 1779920 B1
A61D 9/00	E005594	EE-EP 1857072 B1	B01F 9/00	E005649	EE-EP 2205346 B1
A61F 5/44	E005595	EE-EP 1570819 B1	B03C 1/32	E005650	EE-EP 1800753 B1
A61K 9/00	E005596	EE-EP 1926472 B1	B07B 1/20	E005651	EE-EP 1813356 B1
A61K 9/08	E005597	EE-EP 1684715 B1	B09C 1/06	E005652	EE-EP 1779938 B1
A61K 9/08	E005598	EE-EP 1948133 B1	B23K 1/008	E005653	EE-EP 2026927 B1
A61K 9/12	E005599	EE-EP 2092935 B1	B29C 47/70	E005654	EE-EP 1587663 B1
A61K 9/14	E005600	EE-EP 1458360 B1	B31F 1/07	E005655	EE-EP 2095935 B1
A61K 9/14	E005601	EE-EP 1663183 B1	B32B 3/10	E005656	EE-EP 2197664 B1
A61K 9/14	E005602	EE-EP 1706099 B1	B60D 1/06	E005657	EE-EP 2137015 B1
A61K 9/20	E005603	EE-EP 2178513 B1	B61F 5/12	E005658	EE-EP 1491419 B1
A61K 9/32	E005604	EE-EP 1965773 B1	B65D 3/28	E005659	EE-EP 1930244 B1
A61K 9/70	E005605	EE-EP 1423101 B1	B65D 85/10	E005660	EE-EP 2234894 B1
A61K 31/085	E005606	EE-EP 1718288 B1	B65D 85/804	E005661	EE-EP 1961676 B1
A61K 31/165	E005607	EE-EP 1900362 B1	B65G 47/84	E005662	EE-EP 2001775 B1
A61K 31/196	E005608	EE-EP 1901731 B1	C01B 17/765	E005663	EE-EP 1979270 B1
A61K 31/197	E005609	EE-EP 2040691 B1	C02F 11/04	E005664	EE-EP 1682456 B1
A61K 31/205	E005610	EE-EP 1937245 B1	C03B 33/09	E005665	EE-EP 2118027 B1
A61K 31/40	E005611	EE-EP 1414439 B1	C07B 61/00	E005666	EE-EP 2089343 B1
A61K 31/401	E005612	EE-EP 1496891 B1	C07C 51/377	E005667	EE-EP 1792888 B1
A61K 31/4015	E005613	EE-EP 2011497 B1	C07C 213/08	E005668	EE-EP 2049464 B1
A61K 31/404	E005614	EE-EP 1879572 B1	C07C 231/02	E005669	EE-EP 2151429 B1
A61K 31/404	E005615	EE-EP 1670444 B1	C07C 241/02	E005670	EE-EP 2247573 B1
A61K 31/439	E005616	EE-EP 2120936 B1	C07C 249/08	E005671	EE-EP 1954710 B1
A61K 31/44	E005617	EE-EP 1732548 B1	C07C 323/59	E005672	EE-EP 1603872 B1
A61K 31/445	E005618	EE-EP 1871368 B1	C07D 205/04	E005673	EE-EP 2125714 B1
A61K 31/4985	E005619	EE-EP 1827441 B1	C07D 205/04	E005674	EE-EP 1934174 B1
A61K 31/505	E005620	EE-EP 1632232 B1	C07D 211/20	E005675	EE-EP 2044020 B1
A61K 31/55	E005621	EE-EP 1534296 B1	C07D 215/14	E005676	EE-EP 1466905 B1
A61K 31/55	E005622	EE-EP 1551412 B1	C07D 215/14	E005677	EE-EP 2099759 B1
A61K 31/554	E005623	EE-EP 1894564 B1	C07D 217/02	E005678	EE-EP 2017265 B1
A61K 31/57	E005624	EE-EP 2030622 B1	C07D 231/40	E005679	EE-EP 2125748 B1
A61K 31/662	E005625	EE-EP 1778251 B1	C07D 237/32	E005680	EE-EP 1633724 B1
A61K 31/662	E005626	EE-EP 1434588 B1	C07D 239/28	E005681	EE-EP 1877384 B1
A61K 31/685	E005627	EE-EP 1545553 B1	C07D 241/04	E005682	EE-EP 1951687 B1
A61K 31/728	E005628	EE-EP 2099462 B1	C07D 249/04	E005683	EE-EP 2207770 B1
A61K 38/15	E005629	EE-EP 1718322 B1	C07D 275/03	E005684	EE-EP 2076502 B1
A61K 38/19	E005630	EE-EP 1502599 B1	C07D 277/04	E005685	EE-EP 2231627 B1
A61K 39/00	E005631	EE-EP 1699480 B1	C07D 277/56	E005686	EE-EP 2197860 B1
A61K 39/21	E005632	EE-EP 1517987 B1	C07D 285/36	E005687	EE-EP 2246339 B1
A61K 39/295	E005633	EE-EP 2066344 B1	C07D 295/18	E005688	EE-EP 1844032 B1
A61K 39/385	E005634	EE-EP 1524994 B1	C07D 333/72	E005689	EE-EP 1863787 B1
A61K 39/395	E005635	EE-EP 1662007 B1	C07D 401/02	E005690	EE-EP 2158194 B1
A61K 39/395	E005636	EE-EP 1916001 B1	C07D 401/04	E005691	EE-EP 2001862 B1
A61K 39/395	E005637	EE-EP 1624892 B1	C07D 401/04	E005692	EE-EP 2033959 B1
A61K 45/06	E005638	EE-EP 2125021 B1	C07D 401/04	E005693	EE-EP 1994020 B1
A61K 47/48	E005639	EE-EP 1583562 B1	C07D 401/12	E005694	EE-EP 2021335 B1
A61L 2/20	E005640	EE-EP 1500404 B1	C07D 401/14	E005695	EE-EP 2059518 B1
A61L 27/16	E005641	EE-EP 2192933 B1	C07D 401/14	E005696	EE-EP 2220070 B1

Rahvusvahelise patendiklassifikatsiooni indeks	Registreeringu number	Patendikirjelduse tõlke number
--	-----------------------	--------------------------------

C07D 403/12	E005697	EE-EP 2046779 B1	C12N 15/10	E005743	EE-EP 1948794 B1
C07D 407/12	E005698	EE-EP 2094690 B1	C12N 15/10	E005744	EE-EP 1910538 B1
C07D 413/04	E005699	EE-EP 2091949 B1	C12N 15/62	E005745	EE-EP 2092069 B1
C07D 413/14	E005700	EE-EP 2090575 B1	C12N 15/867	E005746	EE-EP 1743029 B1
C07D 451/02	E005701	EE-EP 2001876 B1	C12Q 1/68	E005747	EE-EP 2103694 B1
C07D 471/00	E005702	EE-EP 1833827 B1	C23C 14/34	E005748	EE-EP 1813695 B1
C07D 471/04	E005703	EE-EP 1720872 B1	D03D 15/00	E005749	EE-EP 2010702 B1
C07D 471/04	E005704	EE-EP 2074122 B1	D05B 23/00	E005750	EE-EP 2078107 B1
C07D 471/04	E005705	EE-EP 2158201 B1	E01F 9/017	E005751	EE-EP 1636427 B1
C07D 471/04	E005706	EE-EP 2086976 B1	E03C 1/084	E005752	EE-EP 1551556 B1
C07D 471/04	E005707	EE-EP 2013208 B1	E03F 1/00	E005753	EE-EP 2155976 B1
C07D 471/04	E005708	EE-EP 1761533 B1	E04B 2/70	E005754	EE-EP 1963593 B1
C07D 471/04	E005709	EE-EP 1730146 B1	E04B 5/02	E005755	EE-EP 2189586 B1
C07D 471/08	E005710	EE-EP 2094703 B1	E04B 9/02	E005756	EE-EP 1745183 B1
C07D 471/14	E005711	EE-EP 2042504 B1	E04B 9/12	E005757	EE-EP 1869265 B1
C07D 487/04	E005712	EE-EP 1951724 B1	E04C 2/42	E005758	EE-EP 2227609 B1
C07D 487/04	E005713	EE-EP 2185561 B1	E04H 12/08	E005759	EE-EP 2167761 B1
C07D 487/04	E005714	EE-EP 2057165 B1	E05F 15/16	E005760	EE-EP 2092149 B1
C07D 487/04	E005715	EE-EP 1976853 B1	E06B 3/58	E005761	EE-EP 1651838 B1
C07D 487/08	E005716	EE-EP 1709052 B1	F02K 3/02	E005762	EE-EP 1941148 B1
C07D 487/14	E005717	EE-EP 1937687 B1	F04D 25/08	E005763	EE-EP 2274520 B1
C07D 491/04	E005718	EE-EP 2016081 B1	F04D 25/08	E005764	EE-EP 2265825 B1
C07D 493/22	E005719	EE-EP 2007769 B1	F04D 25/08	E005765	EE-EP 2232077 B1
C07D 495/04	E005720	EE-EP 1963335 B1	F04F 5/16	E005766	EE-EP 2271845 B1
C07D 495/04	E005721	EE-EP 1838716 B1	F15B 7/00	E005767	EE-EP 1832756 B1
C07D 513/04	E005722	EE-EP 1928886 B1	F16D 65/097	E005768	EE-EP 2255101 B1
C07D 519/00	E005723	EE-EP 1838718 B1	F16L 19/08	E005769	EE-EP 2202439 B1
C07H 1/00	E005724	EE-EP 2094873 B1	F24J 2/07	E005770	EE-EP 2218978 B1
C07H 19/23	E005725	EE-EP 1539783 B1	F28F 9/02	E005771	EE-EP 1931931 B1
C07K 7/06	E005726	EE-EP 2177530 B1	G01L 1/22	E005772	EE-EP 1922533 B1
C07K 7/16	E005727	EE-EP 1776133 B1	G01N 21/65	E005773	EE-EP 1946083 B1
C07K 14/475	E005728	EE-EP 1797120 B1	G01N 33/543	E005774	EE-EP 1788391 B1
C07K 14/715	E005729	EE-EP 2046830 B1	G01N 33/68	E005775	EE-EP 2135091 B1
C07K 16/00	E005730	EE-EP 1551876 B1	G01N 33/68	E005776	EE-EP 1597585 B1
C07K 16/18	E005731	EE-EP 1529063 B1	G06K 19/02	E005777	EE-EP 1456810 B1
C07K 16/24	E005732	EE-EP 1646656 B1	G06T 1/00	E005778	EE-EP 1477026 B1
C07K 16/28	E005733	EE-EP 1485127 B1	G07F 17/32	E005779	EE-EP 2186068 B1
C07K 16/40	E005734	EE-EP 1678209 B1	G10L 21/02	E005780	EE-EP 2194528 B1
C07K 16/40	E005735	EE-EP 2089433 B1	G21G 4/08	E005781	EE-EP 2157583 B1
C08L 5/08	E005736	EE-EP 1453916 B1	H02B 1/28	E005782	EE-EP 1763118 B1
C09K 5/04	E005737	EE-EP 1560892 B1	H04B 7/00	E005783	EE-EP 2068455 B1
C09K 5/20	E005738	EE-EP 1859002 B1	H04L 12/24	E005784	EE-EP 2225852 B1
C10L 1/02	E005739	EE-EP 2049623 B1	H04W 52/02	E005785	EE-EP 2206390 B1
C12C 5/00	E005740	EE-EP 1846546 B1	H04W 64/00	E005786	EE-EP 1482759 B1
C12N 1/20	E005741	EE-EP 1702060 B1	H04W 72/04	E005787	EE-EP 2094033 B1
C12N 5/10	E005742	EE-EP 1629091 B1	H05K 7/20	E005788	EE-EP 1903849 B1

FG4A. EESTIS KEHTIVATE EUROOPA PATENTIDE NUMBRILINE LOEND

Registreeringu number	Patendikirjelduse tõlke number
-----------------------	--------------------------------

E005587	EE-EP 2068625 B1	E005643	EE-EP 1833540 B1	E005699	EE-EP 2091949 B1
E005588	EE-EP 2193717 B1	E005644	EE-EP 2152358 B1	E005700	EE-EP 2090575 B1
E005589	EE-EP 1622453 B1	E005645	EE-EP 1505963 B1	E005701	EE-EP 2001876 B1
E005590	EE-EP 1499193 B1	E005646	EE-EP 1718372 B1	E005702	EE-EP 1833827 B1
E005591	EE-EP 2134203 B1	E005647	EE-EP 1492609 B1	E005703	EE-EP 1720872 B1
E005592	EE-EP 1898744 B1	E005648	EE-EP 1779920 B1	E005704	EE-EP 2074122 B1
E005593	EE-EP 1736081 B1	E005649	EE-EP 2205346 B1	E005705	EE-EP 2158201 B1
E005594	EE-EP 1857072 B1	E005650	EE-EP 1800753 B1	E005706	EE-EP 2086976 B1
E005595	EE-EP 1570819 B1	E005651	EE-EP 1813356 B1	E005707	EE-EP 2013208 B1
E005596	EE-EP 1926472 B1	E005652	EE-EP 1779938 B1	E005708	EE-EP 1761533 B1
E005597	EE-EP 1684715 B1	E005653	EE-EP 2026927 B1	E005709	EE-EP 1730146 B1
E005598	EE-EP 1948133 B1	E005654	EE-EP 1587663 B1	E005710	EE-EP 2094703 B1
E005599	EE-EP 2092935 B1	E005655	EE-EP 2095935 B1	E005711	EE-EP 2042504 B1
E005600	EE-EP 1458360 B1	E005656	EE-EP 2197664 B1	E005712	EE-EP 1951724 B1
E005601	EE-EP 1663183 B1	E005657	EE-EP 2137015 B1	E005713	EE-EP 2185561 B1
E005602	EE-EP 1706099 B1	E005658	EE-EP 1491419 B1	E005714	EE-EP 2057165 B1
E005603	EE-EP 2178513 B1	E005659	EE-EP 1930244 B1	E005715	EE-EP 1976853 B1
E005604	EE-EP 1965773 B1	E005660	EE-EP 2234894 B1	E005716	EE-EP 1709052 B1
E005605	EE-EP 1423101 B1	E005661	EE-EP 1961676 B1	E005717	EE-EP 1937687 B1
E005606	EE-EP 1718288 B1	E005662	EE-EP 2001775 B1	E005718	EE-EP 2016081 B1
E005607	EE-EP 1900362 B1	E005663	EE-EP 1979270 B1	E005719	EE-EP 2007769 B1
E005608	EE-EP 1901731 B1	E005664	EE-EP 1682456 B1	E005720	EE-EP 1963335 B1
E005609	EE-EP 2040691 B1	E005665	EE-EP 2118027 B1	E005721	EE-EP 1838716 B1
E005610	EE-EP 1937245 B1	E005666	EE-EP 2089343 B1	E005722	EE-EP 1928886 B1
E005611	EE-EP 1414439 B1	E005667	EE-EP 1792888 B1	E005723	EE-EP 1838718 B1
E005612	EE-EP 1496891 B1	E005668	EE-EP 2049464 B1	E005724	EE-EP 2094873 B1
E005613	EE-EP 2011497 B1	E005669	EE-EP 2151429 B1	E005725	EE-EP 1539783 B1
E005614	EE-EP 1879572 B1	E005670	EE-EP 2247573 B1	E005726	EE-EP 2177530 B1
E005615	EE-EP 1670444 B1	E005671	EE-EP 1954710 B1	E005727	EE-EP 1776133 B1
E005616	EE-EP 2120936 B1	E005672	EE-EP 1603872 B1	E005728	EE-EP 1797120 B1
E005617	EE-EP 1732548 B1	E005673	EE-EP 2125714 B1	E005729	EE-EP 2046830 B1
E005618	EE-EP 1871368 B1	E005674	EE-EP 1934174 B1	E005730	EE-EP 1551876 B1
E005619	EE-EP 1827441 B1	E005675	EE-EP 2044020 B1	E005731	EE-EP 1529063 B1
E005620	EE-EP 1632232 B1	E005676	EE-EP 1466905 B1	E005732	EE-EP 1646656 B1
E005621	EE-EP 1534296 B1	E005677	EE-EP 2099759 B1	E005733	EE-EP 1485127 B1
E005622	EE-EP 1551412 B1	E005678	EE-EP 2017265 B1	E005734	EE-EP 1678209 B1
E005623	EE-EP 1894564 B1	E005679	EE-EP 2125748 B1	E005735	EE-EP 2089433 B1
E005624	EE-EP 2030622 B1	E005680	EE-EP 1633724 B1	E005736	EE-EP 1453916 B1
E005625	EE-EP 1778251 B1	E005681	EE-EP 1877384 B1	E005737	EE-EP 1560892 B1
E005626	EE-EP 1434588 B1	E005682	EE-EP 1951687 B1	E005738	EE-EP 1859002 B1
E005627	EE-EP 1545553 B1	E005683	EE-EP 2207770 B1	E005739	EE-EP 2049623 B1
E005628	EE-EP 2099462 B1	E005684	EE-EP 2076502 B1	E005740	EE-EP 1846546 B1
E005629	EE-EP 1718322 B1	E005685	EE-EP 2231627 B1	E005741	EE-EP 1702060 B1
E005630	EE-EP 1502599 B1	E005686	EE-EP 2197860 B1	E005742	EE-EP 1629091 B1
E005631	EE-EP 1699480 B1	E005687	EE-EP 2246339 B1	E005743	EE-EP 1948794 B1
E005632	EE-EP 1517987 B1	E005688	EE-EP 1844032 B1	E005744	EE-EP 1910538 B1
E005633	EE-EP 2066344 B1	E005689	EE-EP 1863787 B1	E005745	EE-EP 2092069 B1
E005634	EE-EP 1524994 B1	E005690	EE-EP 2158194 B1	E005746	EE-EP 1743029 B1
E005635	EE-EP 1662007 B1	E005691	EE-EP 2001862 B1	E005747	EE-EP 2103694 B1
E005636	EE-EP 1916001 B1	E005692	EE-EP 2033959 B1	E005748	EE-EP 1813695 B1
E005637	EE-EP 1624892 B1	E005693	EE-EP 1994020 B1	E005749	EE-EP 2010702 B1
E005638	EE-EP 2125021 B1	E005694	EE-EP 2021335 B1	E005750	EE-EP 2078107 B1
E005639	EE-EP 1583562 B1	E005695	EE-EP 2059518 B1	E005751	EE-EP 1636427 B1
E005640	EE-EP 1500404 B1	E005696	EE-EP 2220070 B1	E005752	EE-EP 1551556 B1
E005641	EE-EP 2192933 B1	E005697	EE-EP 2046779 B1	E005753	EE-EP 2155976 B1
E005642	EE-EP 1849488 B1	E005698	EE-EP 2094690 B1	E005754	EE-EP 1963593 B1

Registreeringu number	Patendikirjelduse tõlke number
-----------------------	--------------------------------

E005755	EE-EP 2189586 B1	E005767	EE-EP 1832756 B1	E005779	EE-EP 2186068 B1
E005756	EE-EP 1745183 B1	E005768	EE-EP 2255101 B1	E005780	EE-EP 2194528 B1
E005757	EE-EP 1869265 B1	E005769	EE-EP 2202439 B1	E005781	EE-EP 2157583 B1
E005758	EE-EP 2227609 B1	E005770	EE-EP 2218978 B1	E005782	EE-EP 1763118 B1
E005759	EE-EP 2167761 B1	E005771	EE-EP 1931931 B1	E005783	EE-EP 2068455 B1
E005760	EE-EP 2092149 B1	E005772	EE-EP 1922533 B1	E005784	EE-EP 2225852 B1
E005761	EE-EP 1651838 B1	E005773	EE-EP 1946083 B1	E005785	EE-EP 2206390 B1
E005762	EE-EP 1941148 B1	E005774	EE-EP 1788391 B1	E005786	EE-EP 1482759 B1
E005763	EE-EP 2274520 B1	E005775	EE-EP 2135091 B1	E005787	EE-EP 2094033 B1
E005764	EE-EP 2265825 B1	E005776	EE-EP 1597585 B1	E005788	EE-EP 1903849 B1
E005765	EE-EP 2232077 B1	E005777	EE-EP 1456810 B1		
E005766	EE-EP 2271845 B1	E005778	EE-EP 1477026 B1		

FG4A. EESTIS KEHTIVATE EUROOPA PATENTIDE PATENDIKIRJELDUSE TÕLGETE NUMBRILINE LOEND

Patendikirjelduse tõlke number	Registreeringu number
--------------------------------	-----------------------

EE-EP 1414439 B1	E005611	EE-EP 1636427 B1	E005751	EE-EP 1833827 B1	E005702
EE-EP 1423101 B1	E005605	EE-EP 1646656 B1	E005732	EE-EP 1838716 B1	E005721
EE-EP 1434588 B1	E005626	EE-EP 1651838 B1	E005761	EE-EP 1838718 B1	E005723
EE-EP 1453916 B1	E005736	EE-EP 1662007 B1	E005635	EE-EP 1844032 B1	E005688
EE-EP 1456810 B1	E005777	EE-EP 1663183 B1	E005601	EE-EP 1846546 B1	E005740
EE-EP 1458360 B1	E005600	EE-EP 1670444 B1	E005615	EE-EP 1849488 B1	E005642
EE-EP 1466905 B1	E005676	EE-EP 1678209 B1	E005734	EE-EP 1857072 B1	E005594
EE-EP 1477026 B1	E005778	EE-EP 1682456 B1	E005664	EE-EP 1859002 B1	E005738
EE-EP 1482759 B1	E005786	EE-EP 1684715 B1	E005597	EE-EP 1863787 B1	E005689
EE-EP 1485127 B1	E005733	EE-EP 1699480 B1	E005631	EE-EP 1869265 B1	E005757
EE-EP 1491419 B1	E005658	EE-EP 1702060 B1	E005741	EE-EP 1871368 B1	E005618
EE-EP 1492609 B1	E005647	EE-EP 1706099 B1	E005602	EE-EP 1877384 B1	E005681
EE-EP 1496891 B1	E005612	EE-EP 1709052 B1	E005716	EE-EP 1879572 B1	E005614
EE-EP 1499193 B1	E005590	EE-EP 1718288 B1	E005606	EE-EP 1894564 B1	E005623
EE-EP 1500404 B1	E005640	EE-EP 1718322 B1	E005629	EE-EP 1898744 B1	E005592
EE-EP 1502599 B1	E005630	EE-EP 1718372 B1	E005646	EE-EP 1900362 B1	E005607
EE-EP 1505963 B1	E005645	EE-EP 1720872 B1	E005703	EE-EP 1901731 B1	E005608
EE-EP 1517987 B1	E005632	EE-EP 1730146 B1	E005709	EE-EP 1903849 B1	E005788
EE-EP 1524994 B1	E005634	EE-EP 1732548 B1	E005617	EE-EP 1910538 B1	E005744
EE-EP 1529063 B1	E005731	EE-EP 1736081 B1	E005593	EE-EP 1916001 B1	E005636
EE-EP 1534296 B1	E005621	EE-EP 1743029 B1	E005746	EE-EP 1922533 B1	E005772
EE-EP 1539783 B1	E005725	EE-EP 1745183 B1	E005756	EE-EP 1926472 B1	E005596
EE-EP 1545553 B1	E005627	EE-EP 1761533 B1	E005708	EE-EP 1928886 B1	E005722
EE-EP 1551412 B1	E005622	EE-EP 1763118 B1	E005782	EE-EP 1930244 B1	E005659
EE-EP 1551556 B1	E005752	EE-EP 1776133 B1	E005727	EE-EP 1931931 B1	E005771
EE-EP 1551876 B1	E005730	EE-EP 1778251 B1	E005625	EE-EP 1934174 B1	E005674
EE-EP 1560892 B1	E005737	EE-EP 1779920 B1	E005648	EE-EP 1937245 B1	E005610
EE-EP 1570819 B1	E005595	EE-EP 1779938 B1	E005652	EE-EP 1937687 B1	E005717
EE-EP 1583562 B1	E005639	EE-EP 1788391 B1	E005774	EE-EP 1941148 B1	E005762
EE-EP 1587663 B1	E005654	EE-EP 1792888 B1	E005667	EE-EP 1946083 B1	E005773
EE-EP 1597585 B1	E005776	EE-EP 1797120 B1	E005728	EE-EP 1948133 B1	E005598
EE-EP 1603872 B1	E005672	EE-EP 1800753 B1	E005650	EE-EP 1948794 B1	E005743
EE-EP 1622453 B1	E005589	EE-EP 1813356 B1	E005651	EE-EP 1951687 B1	E005682
EE-EP 1624892 B1	E005637	EE-EP 1813695 B1	E005748	EE-EP 1951724 B1	E005712
EE-EP 1629091 B1	E005742	EE-EP 1827441 B1	E005619	EE-EP 1954710 B1	E005671
EE-EP 1632232 B1	E005620	EE-EP 1832756 B1	E005767	EE-EP 1961676 B1	E005661
EE-EP 1633724 B1	E005680	EE-EP 1833540 B1	E005643	EE-EP 1963335 B1	E005720

Patendikirjelduse tõlke number	Registreeringu number				
EE-EP 1963593 B1	E005754	EE-EP 2076502 B1	E005684	EE-EP 2158201 B1	E005705
EE-EP 1965773 B1	E005604	EE-EP 2078107 B1	E005750	EE-EP 2167761 B1	E005759
EE-EP 1976853 B1	E005715	EE-EP 2086976 B1	E005706	EE-EP 2177530 B1	E005726
EE-EP 1979270 B1	E005663	EE-EP 2089343 B1	E005666	EE-EP 2178513 B1	E005603
EE-EP 1994020 B1	E005693	EE-EP 2089433 B1	E005735	EE-EP 2185561 B1	E005713
EE-EP 2001775 B1	E005662	EE-EP 2090575 B1	E005700	EE-EP 2186068 B1	E005779
EE-EP 2001862 B1	E005691	EE-EP 2091949 B1	E005699	EE-EP 2189586 B1	E005755
EE-EP 2001876 B1	E005701	EE-EP 2092069 B1	E005745	EE-EP 2192933 B1	E005641
EE-EP 2007769 B1	E005719	EE-EP 2092149 B1	E005760	EE-EP 2193717 B1	E005588
EE-EP 2010702 B1	E005749	EE-EP 2092935 B1	E005599	EE-EP 2194528 B1	E005780
EE-EP 2011497 B1	E005613	EE-EP 2094033 B1	E005787	EE-EP 2197664 B1	E005656
EE-EP 2013208 B1	E005707	EE-EP 2094690 B1	E005698	EE-EP 2197860 B1	E005686
EE-EP 2016081 B1	E005718	EE-EP 2094703 B1	E005710	EE-EP 2202439 B1	E005769
EE-EP 2017265 B1	E005678	EE-EP 2094873 B1	E005724	EE-EP 2205346 B1	E005649
EE-EP 2021335 B1	E005694	EE-EP 2095935 B1	E005655	EE-EP 2206390 B1	E005785
EE-EP 2026927 B1	E005653	EE-EP 2099462 B1	E005628	EE-EP 2207770 B1	E005683
EE-EP 2030622 B1	E005624	EE-EP 2099759 B1	E005677	EE-EP 2218978 B1	E005770
EE-EP 2033959 B1	E005692	EE-EP 2103694 B1	E005747	EE-EP 2220070 B1	E005696
EE-EP 2040691 B1	E005609	EE-EP 2118027 B1	E005665	EE-EP 2225852 B1	E005784
EE-EP 2042504 B1	E005711	EE-EP 2120936 B1	E005616	EE-EP 2227609 B1	E005758
EE-EP 2044020 B1	E005675	EE-EP 2125021 B1	E005638	EE-EP 2231627 B1	E005685
EE-EP 2046779 B1	E005697	EE-EP 2125714 B1	E005673	EE-EP 2232077 B1	E005765
EE-EP 2046830 B1	E005729	EE-EP 2125748 B1	E005679	EE-EP 2234894 B1	E005660
EE-EP 2049464 B1	E005668	EE-EP 2134203 B1	E005591	EE-EP 2246339 B1	E005687
EE-EP 2049623 B1	E005739	EE-EP 2135091 B1	E005775	EE-EP 2247573 B1	E005670
EE-EP 2057165 B1	E005714	EE-EP 2137015 B1	E005657	EE-EP 2255101 B1	E005768
EE-EP 2059518 B1	E005695	EE-EP 2151429 B1	E005669	EE-EP 2265825 B1	E005764
EE-EP 2066344 B1	E005633	EE-EP 2152358 B1	E005644	EE-EP 2271845 B1	E005766
EE-EP 2068455 B1	E005783	EE-EP 2155976 B1	E005753	EE-EP 2274520 B1	E005763
EE-EP 2068625 B1	E005587	EE-EP 2157583 B1	E005781		
EE-EP 2074122 B1	E005704	EE-EP 2158194 B1	E005690		

AA1Y. TÄIENDAVA KAITSE TAOTLUSTE NUMBRILINE LOEND

Täiendava kaitse taotluse number	Aluspatendi number	Meditsiini- või taimekaitsetoote registreerimist tõendava dokumendi number
-------------------------------------	-----------------------	--

C20110009	03594	C(2011)1604
C20110010	E005093	0393
C20110012	E002310	C(2011)1151
C20110013	E002841	C(2011)1889 final

FG1Y. TÄIENDAVA KAITSE TUNNISTUSTE NUMBRILINE LOEND

Tunnistuse number	Täiendava kaitse taotluse number	Aluspatendi number	Meditsiini- või taimekaitsetoote registreerimist tõendava dokumendi number
----------------------	-------------------------------------	-----------------------	--

00041	C20110002	05378	C(2007)2236 C(2010)407 Corr
00042	C20110009	03594	C(2011)1604
00043	C20110013	E002841	C(2011)1889 final

VI OSA. PATENDIALASED ÕIGUSAKTID JA MUU INFO

RIIKLIKUS PATENDIVOLINIKE REGISTRIS REGISTREERITUD PATENDIVOLINIKE NIMEKIRI

(seisuga 26. august 2011)

Register on asutatud 1. septembril 2001. a Vabariigi Valitsuse 7. augusti 2001. a määrusega nr 271 "Riikliku patendivolinike registri asutamine ja registri pidamise põhimäärus" (RT I 2001, 70, 426) patendivoliniku seaduse § 21 alusel (RT I 2001, 27, 151).

TEGEVUSVALDKOND: LEIUTIS (PATENT, KASULIK MUDEL), MIKROLÜLITUSTE TOPOLOOGIA

Arno ANIJALG	Patendibüroo Ustervall OÜ Kivi 21-6 51009 Tartu telefon: 744 1980 telefaks: 744 1785 e-post: anijalg@ustervall.ee http://www.ustervall.ee võõrkeeled: saksa, vene	Lembit KALEV	Patendibüroo ROOSILLA OÜ Järveotsa tee 39-61 13520 Tallinn telefon: 657 5381 telefaks: 657 5381 GSM: 511 9951 e-post: roosilla@roosilla.ee http://www.roosilla.ee võõrkeeled: inglise, vene
Alla HÄMMALOV	INTELS Patendibüroo OÜ Magasini 12 51005 Tartu telefon: 742 0401 telefaks: 742 0326 e-post: intels@intels.ee http://www.intels.ee võõrkeeled: inglise, poola, vene	Urmas KAULER	Patendibüroo TURVAJA OÜ Liivalaia 22 10118 Tallinn telefon: 640 3109 telefaks: 640 3105 e-post: turvaja@turvaja.ee http://www.turvaja.ee võõrkeeled: inglise, vene, soome
Juhan HÄMMALOV	INTELS Patendibüroo OÜ Magasini 12 51005 Tartu telefon: 742 0401 telefaks: 742 0326 e-post: intels@intels.ee http://www.intels.ee võõrkeeled: inglise, saksa, vene	Urmas KERNU	AAA Patendibüroo OÜ Tartu mnt 16 10117 Tallinn pk 3926, 10509 Tallinn telefon: 660 5910, 660 5911 telefaks: 660 5912 e-post: aaa@aaa.ee http://www.aaa.ee võõrkeeled: inglise, saksa, soome, vene
Uno JÄÄGER	Inseneribüroo Uneko OÜ Rüütli 51a, 80010 Pärnu telefon: 447 1021 telefaks: 447 1001 GSM: 515 1844 e-post: info@uneko.ee http://www.uneko.ee võõrkeeled: inglise, soome, vene	Ljubov KESSELMAN	OÜ Kesna Tedre 77-52 10616 Tallinn telefon: 660 8068 telefaks: 660 8069 e-post: kesna@kesna.ee http://www.kesna.ee võõrkeeled: inglise, vene
Sirje KAHU	Patendibüroo Ustervall OÜ Kivi 21-6 51009 Tartu telefon: 744 1980 telefaks: 744 1785 e-post: skahu@ustervall.ee http://www.ustervall.ee võõrkeeled: inglise, vene	Raivo KOITEL	Patendi- & Kaubamärgibüroo Koitel OÜ Tartu mnt 65 10115 Tallinn pk 1759, 10902 Tallinn telefon: 603 3260 telefaks: 603 3261 e-post: koitel@koitel.ee http://www.koitel.ee võõrkeeled: vene, inglise, soome

Mart Enn KOPPEL	KOPPEL patendibüroo OÜ Roseni 10-151 10111 Tallinn telefon: 677 4136 telefaks: 677 4138 e-post: info@koppelpb.com http://www.koppelpb.com võõrkeeled: inglise, vene, soome	Lembit MITT	AAA Patendibüroo OÜ Tartu mnt 16, 10117 Tallinn pk 3926, 10509 Tallinn telefon: 660 5910, 660 5911 telefaks: 660 5912 e-post: aaa@aaa.ee http://www.aaa.ee võõrkeeled: inglise, vene
Jüri KÄOSAAR	Patendibüroo Käosaar & Co OÜ Tähe 94, 50107 Tartu telefon: 738 3051 telefaks: 738 3055 e-post: info@kaosaar.ee http://www.kaosaar.ee võõrkeeled: inglise, vene	Ott MOORLAT	OÜ Moorlat & Ko Patendibüroo pk 4730, 13503 Tallinn telefon: 655 0450, 654 2844 telefaks: 654 2844 e-post: ott.moorlat@moorlat.ee http://www.moorlat.ee võõrkeeled: inglise, vene
Reet MAASIKAMÄE	Patendibüroo Kaitsepurus OÜ Mulla 4-3, 10611 Tallinn telefon: 673 9097, 566 75197 telefaks: 677 4844 e-post: purus@kaitsepurus.ee http://www.kaitsepurus.ee võõrkeeled: inglise, vene	Andres MUTT	LASVET Patendibüroo OÜ Suurtüki 4a, 10133 Tallinn pk 3136, 10505 Tallinn telefon: 640 6600 telefaks: 640 6604 e-post: lasvet@lasvet.ee http://www.lasvet.ee võõrkeeled: vene, inglise
Leevi MARKUS	Patendibüroo Käosaar & Co OÜ Tähe 94, 50107 Tartu telefon: 738 3051 telefaks: 738 3055 e-post: info@kaosaar.ee http://www.kaosaar.ee võõrkeeled: inglise, vene	Tõnu NELNAS	AAA Patendibüroo OÜ Tartu mnt 16, 10117 Tallinn pk 3926, 10509 Tallinn telefon: 660 5910, 660 5911 telefaks: 660 5912 e-post: aaa@aaa.ee http://www.aaa.ee võõrkeeled: inglise, vene, soome
Raivo MATSOO	RM Hirvela Patendibüroo OÜ Endla 3, 10122 Tallinn telefon: 614 0816 telefaks: 614 0818 e-post: hirvela@hirvela.ee võõrkeeled: inglise, vene	Piret NIIDAS	LASVET Patendibüroo OÜ Suurtüki 4a, 10133 Tallinn pk 3136, 10505 Tallinn telefon: 640 6600 telefaks: 640 6604 e-post: lasvet@lasvet.ee http://www.lasvet.ee võõrkeeled: vene, saksa, inglise
Anniki MEISTER	KOPPEL patendibüroo OÜ Roseni 10-151 10111 Tallinn telefon: 677 4136 5399 7106 telefaks: 677 4138 e-post: info@koppelpb.com http://www.koppelpb.com võõrkeeled: inglise, saksa, vene, soome	Jüri OLT	Danteks OÜ Tiigi 6, 51003 Tartu telefon: 508 1671 telefaks: 730 2844 e-post: jyri@danteks.net http://www.danteks.net võõrkeeled: inglise, saksa, soome, vene
Elle MELLIK	AAA Patendibüroo OÜ Tartu mnt 16 10117 Tallinn pk 3926, 10509 Tallinn telefon: 660 5910, 660 5911 telefaks: 660 5912 e-post: aaa@aaa.ee http://www.aaa.ee võõrkeeled: inglise, vene	Jaak OSTRAT	LASVET Patendibüroo OÜ Suurtüki 4a, 10133 Tallinn pk 3136, 10505 Tallinn telefon: 640 6600 telefaks: 640 6604 e-post: lasvet@lasvet.ee http://www.lasvet.ee võõrkeeled: inglise, saksa, soome, vene

Tauno OTTO	Tallinna Tehnikaülikool Ehitajate tee 5, 19086 Tallinn telefon: 620 3269 telefaks: 620 2020 e-post: tauno.otto@ttu.ee http://www.ttu.ee võõrkeeled: inglise, vene	Tiina SIIM	LASVET Patendibüroo OÜ Suurtüki 4a, 10133 Tallinn pk 3136, 10505 Tallinn telefon: 640 6600 telefaks: 640 6604 e-post: lasvet@lasvet.ee http://www.lasvet.ee võõrkeeled: inglise, vene
Villu PAVELTS	LASVET Patendibüroo OÜ Suurtüki 4a, 10133 Tallinn pk 3136, 10505 Tallinn telefon: 640 6600 telefaks: 640 6604 e-post: lasvet@lasvet.ee http://www.lasvet.ee võõrkeeled: inglise, soome, vene	Harald TEHVER	Patendibüroo TURVAJA OÜ Liivalaia 22 10118 Tallinn telefon: 640 3109 telefaks: 640 3105 e-post: turvaja@turvaja.ee http://www.turvaja.ee võõrkeeled: inglise, saksa, vene
Riho PIKKOR	Patendibüroo TURVAJA OÜ Liivalaia 22 10118 Tallinn telefon: 640 3109 telefaks: 640 3105 e-post: turvaja@turvaja.ee http://www.turvaja.ee võõrkeeled: inglise, saksa, vene	Jürgen TOOME	LASVET Patendibüroo OÜ Suurtüki 4a, 10133 Tallinn pk 3136, 10505 Tallinn telefon: 640 6600 telefaks: 640 6604 e-post: lasvet@lasvet.ee http://www.lasvet.ee võõrkeeled: inglise, vene
Mikk PUTK	Sarap ja Partnerid Patendibüroo Soo 46, 10414 Tallinn telefon: 53 039 088 telefaks: 660 3307 e-post: mikk.putk@patent.ee http://www.patent.ee Skype ID: mikkputk võõrkeeled: inglise, vene	Olga TREUFELDT	Patendibüroo TURVAJA OÜ Liivalaia 22 10118 Tallinn telefon: 640 3109 telefaks: 640 3105 e-post: turvaja@turvaja.ee http://www.turvaja.ee võõrkeeled: inglise, vene
Tarmo ROSMAN	Rosman ja Partnerid OÜ pk 652, 12602 Tallinn telefon: 656 1450 telefaks: 656 1450 e-post: tarman@cc.ttu.ee võõrkeeled: saksa, inglise, ungari, vene	Enn URGAS	Patendibüroo TURVAJA OÜ Liivalaia 22 10118 Tallinn telefon: 640 3109 telefaks: 640 3105 e-post: turvaja@turvaja.ee http://www.turvaja.ee võõrkeeled: inglise, vene
Arvo SALUMÄE	OÜ Amende Patendibüroo J. Köleri 8, 10150 Tallinn telefon: 648 6125 telefaks: 641 0174 e-post: amende@hot.ee võõrkeeled: inglise, saksa, soome, vene	Juta-Maris UUSTALU	OÜ Amende Patendibüroo J. Köleri 8 10150 Tallinn telefon: 648 6125 telefaks: 641 0174 e-post: amende@hot.ee võõrkeeled: inglise, vene
Margus SARAP	Sarap ja Partnerid Patendibüroo Riia 185A 51014 Tartu telefon: 747 7058 telefaks: 747 7059 e-post: patent@patent.ee http://www.patent.ee võõrkeeled: inglise, vene		

**LIST OF PATENT ATTORNEYS, REGISTERED IN
THE ESTONIAN STATE REGISTER OF PATENT ATTORNEYS**
(by 26 August 2011)

Register is established on September 1st 2001

FIELD OF ACTIVITY: INVENTION (PATENT, UTILITY MODEL), INTEGRATED CIRCUITS

Arno ANIJALG	Patendibüroo Ustervall OÜ Kivi 21-6 51009 Tartu, Estonia Phone: +372 744 1980 Fax: +372 744 1785 E-mail: anijalg@ustervall.ee Http://www.ustervall.ee German, Russian, Estonian	Lembit KALEV	Patent Bureau ROOSILLA Ltd. Järveotsa Road 39-61 13520 Tallinn, Estonia Phone: +372 657 5381 Fax: +372 657 5381 GSM: +372 511 9951 E-mail: roosilla@roosilla.ee Http://www.roosilla.ee English, Russian, Estonian
Alla HÄMMALOV	INTELS Patent and Trademark Agency Magasini 12 51005 Tartu, Estonia Phone: +372 742 0401 Fax: +372 742 0326 E-mail: intels@intels.ee Http://www.intels.ee English, Polish, Russian, Estonian	Urmas KAULER	Patendibüroo TURVAJA OÜ Liivalaia 22 10118 Tallinn, Estonia Phone: +372 640 3109 Fax: +372 640 3105 E-mail: turvaja@turvaja.ee Http://www.turvaja.ee English, Russian, Finnish, Estonian
Juhan HÄMMALOV	INTELS Patent and Trademark Agency Magasini 12 51005 Tartu, Estonia Phone: +372 742 0401 Fax: +372 742 0326 E-mail: intels@intels.ee Http://www.intels.ee English, German, Russian, Estonian	Urmas KERNU	AAA Legal Services Tartu Road 16 10117 Tallinn, Estonia P.O. Box 3926 10509 Tallinn, Estonia Phone: +372 660 5910 +372 660 5911 Fax: +372 660 5912 E-mail: aaa@aaa.ee Http://www.aaa.ee English, German, Finnish, Russian, Estonian
Uno JÄÄGER	Inseneribüroo Uneko Ltd. Rüütli 51a 80010 Pärnu, Estonia Phone: +372 447 1021 Fax: +372 447 1001 GSM: +372 515 1844 E-mail: info@uneko.ee Http://www.uneko.ee English, Finnish, Russian, Estonian	Ljubov KESSELMAN	Kesna Ltd. Tedre Str. 77-52 10616 Tallinn, Estonia Phone: +372 660 8068 Fax: +372 660 8069 E-mail: kesna@kesna.ee Http://www.kesna.ee English, Russian, Estonian
Sirje KAHU	Patendibüroo Ustervall OÜ Kivi 21-6 51009 Tartu, Estonia Phone: +372 744 1980 Fax: +372 744 1785 E-mail: skahu@ustervall.ee Http://www.ustervall.ee English, Russian, Estonian	Mart Enn KOPPEL	KOPPEL patendibüroo OÜ Roseni 10-151 10111 Tallinn, Estonia Phone: +372 677 4136 Fax: +372 677 4138 E-mail: info@koppelpb.com Http://www.koppelpb.com English, Russian, Finnish, Estonian

Raivo KOITEL	Patent & Trademark Agency Koitel Tartu Road 65 10115 Tallinn, Estonia P.O. Box 1759 10902 Tallinn, Estonia Phone: +372 603 3260 Fax: +372 603 3261 E-mail: koitel@koitel.ee Http://www.koitel.ee Russian, English, Finnish, Estonian	Elle MELLIK	AAA Legal Services Tartu Road 16 10117 Tallinn, Estonia P.O. Box 3926 10509 Tallinn, Estonia Phone: +372 660 5910 +372 660 5911 Fax: +372 660 5912 E-mail: aaa@aaa.ee Http://www.aaa.ee English, Russian, Estonian
Jüri KÄOSAAR	Patent Agency Käosaar & Co Tähe Str. 94 50107 Tartu, Estonia Phone: +372 738 3051 Fax: +372 738 3055 E-mail: info@kaosaar.ee Http://www.kaosaar.ee English, Russian, Estonian	Lembit MITT	AAA Legal Services Tartu Road 16 10117 Tallinn, Estonia P.O. Box 3926 10509 Tallinn, Estonia Phone: +372 660 5910 +372 660 5911 Fax: +372 660 5912 E-mail: aaa@aaa.ee Http://www.aaa.ee English, Russian, Estonian
Reet MAASIKAMÄE	Patent Bureau Kaitsepurus Mulla Str. 4-3 10611 Tallinn, Estonia Phone: +372 673 9097 +372 566 75197 Fax: +372 677 4844 E-mail: purus@kaitsepurus.ee Http://www.kaitsepurus.ee English, Russian, Estonian	Ott MOORLAT	Moorlat & Co Ltd. Patent Bureau P.O. Box 4730 13503 Tallinn, Estonia Phone: +372 655 0450 +372 654 2844 Fax: +372 654 2844 E-mail: ott.moorlat@moorlat.ee Http://www.moorlat.ee English, Russian, Estonian
Leevi MARKUS	Patent Agency Käosaar & Co Tähe Str. 94 50107 Tartu, Estonia Phone: +372 738 3051 Fax: +372 738 3055 E-mail: info@kaosaar.ee Http://www.kaosaar.ee English, Russian, Estonian	Andres MUTT	Lasvet Ltd. P.O. Box 3136 10505 Tallinn, Estonia Phone: +372 640 6600 Fax: +372 640 6604 E-mail: lasvet@lasvet.ee Http://www.lasvet.ee Russian, English, Estonian
Raivo MATSOO	RM Hirvela Patent Bureau Ltd Endla 3, 10122 Tallinn, Estonia Phone: +372 614 0816 Fax: +372 614 0818 E-mail: hirvela@hirvela.ee English, Russian, Estonian	Tõnu NELSAS	AAA Legal Services Tartu Road 16 10117 Tallinn, Estonia P.O. Box 3926 10509 Tallinn, Estonia Phone: +372 660 5910 +372 660 5911 Fax: +372 660 5912 E-mail: aaa@aaa.ee Http://www.aaa.ee English, Russian, Finnish, Estonian
Anniki MEISTER	KOPPEL patendibüroo OÜ Roseni 10-151 10111 Tallinn, Estonia Phone: +372 677 4136 +372 5399 7106 Fax: +372 677 4138 E-mail: info@koppelpb.com Http://www.koppelpb.com English, German, Russian, Finnish, Estonian		

Piret NIIDAS	Lasvet Ltd. P.O. Box 3136 10505 Tallinn, Estonia Phone: +372 640 6600 Fax: +372 640 6604 E-mail: lasvet@lasvet.ee Http://www.lasvet.ee Russian, German, English, Estonian	Mikk PUTK	Sarap ja Partnerid Patendibüroo Soo 46 10414 Tallinn, Estonia Phone: +372 53 039 088 Fax: +372 660 3307 E-mail: mikk.putk@patent.ee Http://www.patent.ee Skype ID: mikkputk English, Russian, Estonian
Jüri OLT	Danteks OÜ Tiigi 6 51003 Tartu, Estonia Phone: +372 508 1671 Fax: +372 730 2844 E-mail: jyri@danteks.net Http://www.danteks.net English, German, Finnish, Russian, Estonian	Tarmo ROSMAN	Rosman and Partners Ltd. P.O. Box 652 12602 Tallinn, Estonia Phone: +372 656 1450 Fax: +372 656 1450 E-mail: tarman@cc.ttu.ee German, English, Hungarian, Russian, Estonian
Jaak OSTRAT	Lasvet Ltd. P.O. Box 3136 10505 Tallinn, Estonia Phone: +372 640 6600 Fax: +372 640 6604 E-mail: lasvet@lasvet.ee Http://www.lasvet.ee English, German, Finnish, Russian, Estonian	Arvo SALUMÄE	AMENDE Patent Agency Ltd. J. Köleri 8, 10150 Tallinn, Estonia Phone: +372 648 6125 Fax: +372 641 0174 E-mail: amende@hot.ee English, German, Finnish, Russian, Estonian
Tauno OTTO	Tallinn University of Technology Ehitajate tee 5 19086 Tallinn, Estonia Phone: +372 620 3269 Fax: +372 620 2020 E-mail: tauno.otto@ttu.ee Http://www.ttu.ee English, Russian, Estonian	Margus SARAP	Sarap ja Partnerid Patendibüroo Riia 185A 51014 Tartu, Estonia Phone: +372 747 7058 Fax: +372 747 7059 E-mail: patent@patent.ee Http://www.patent.ee English, Russian, Estonian
Villu PAVELTS	Lasvet Ltd. P.O. Box 3136 10505 Tallinn, Estonia Phone: +372 640 6600 Fax: +372 640 6604 E-mail: lasvet@lasvet.ee Http://www.lasvet.ee English, Finnish, Russian, Estonian	Tiina SIIM	Lasvet Ltd. P.O. Box 3136 10505 Tallinn, Estonia Phone: +372 640 6600 Fax: +372 640 6604 E-mail: lasvet@lasvet.ee Http://www.lasvet.ee English, Russian, Estonian
Riho PIKKOR	Patendibüroo TURVAJA OÜ Liivalaia 22 10118 Tallinn, Estonia Phone: +372 640 3109 Fax: +372 640 3105 E-mail: turvaja@turvaja.ee Http://www.turvaja.ee English, German, Russian, Estonian	Harald TEHVER	Patendibüroo TURVAJA OÜ Liivalaia 22 10118 Tallinn, Estonia Phone: +372 640 3109 Fax: +372 640 3105 E-mail: turvaja@turvaja.ee Http://www.turvaja.ee English, German, Russian, Estonian

Jürgen TOOME**Lasvet Ltd.**

P.O. Box 3136
10505 Tallinn, Estonia
Phone: +372 640 6600
Fax: +372 640 6604
E-mail: lasvet@lasvet.ee
Http://www.lasvet.ee
English, Russian, Estonian

Enn URGAS**Patendibüroo TURVAJA OÜ**

Liivalaia 22
10118 Tallinn, Estonia
Phone: +372 640 3109
Fax: +372 640 3105
E-mail: turvaja@turvaja.ee
Http://www.turvaja.ee
English, Russian, Estonian

Olga TREUFELDT**Patendibüroo TURVAJA OÜ**

Liivalaia 22
10118 Tallinn, Estonia
Phone: +372 640 3109
Fax: +372 640 3105
E-mail: turvaja@turvaja.ee
Http://www.turvaja.ee
English, Russian, Estonian

Juta-Maris UUSTALU**AMENDE Patent Agency Ltd.**

J. Köleri 8, 10150 Tallinn,
Estonia
Phone: +372 648 6125
Fax: +372 641 0174
E-mail: amende@hot.ee
English, Russian, Estonian