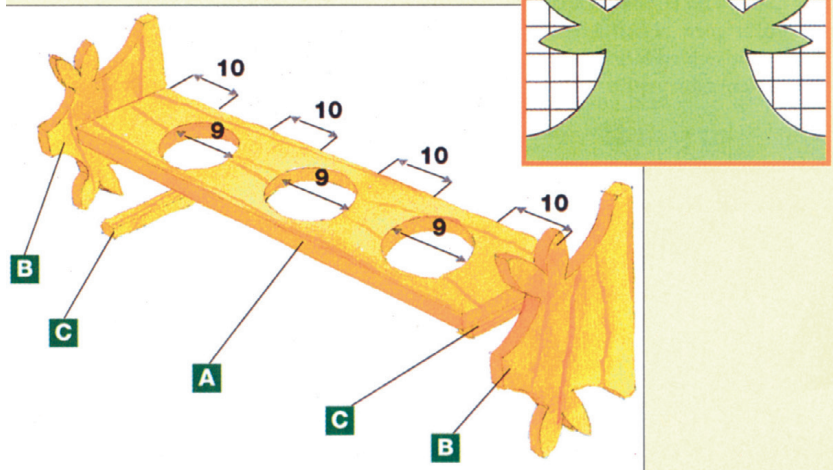




Tugev riiul lilledele ja maitsetaimedele



Meisterdage laudadest ja liistudest tugev lilleriul. Riiuli võite seina külge kruvida või köögiakna alla asetada.

Riiuli aukudes püsivad lille- või maitsetaimepotid kindlalt paigal ning neid on ka hõlbus vahetada.

Materjal

- 1 männipuidust laud 21x120 mm, pikkus 68 cm (A)
- 2 lauda viiludeks 21x170 mm, pikkus 44 cm (B)

- 2 liistu 16x22 mm, pikkus 22 cm (C)
- 8 puidukruvi 4x35 mm

Tööriistad ja -vahendid

- saag
- tikksaag
- trell ja puur
- kruvikeeraja
- liivapaber nr 80 ja 120
- mõõdulint
- pliats
- pintsel
- kruntvärv
- värv

Töö käik

- Saagige riiulisse kolm auku läbimõõduga 9 cm ja vahekaugusega 10 cm.
- Kandke šablooni abil viiludele piirjooned ja saagige välja. Joonisel oleva šablooni iga ruut vastab 2x2 cm.
- Puhastage viilud ja riiul liivapaberiga.
- Kinnitage liistud kruvidega riiuli ja viilude külge.
- Kruntige riiul. Kui kruntvärv on kuivanud, lihvide veel kergelt liivapaberiga ja värvige üle.
- Kinnitage riiul paari kruviga seina külge.