



ISSN 1406-0485

EESTI VABARIIK



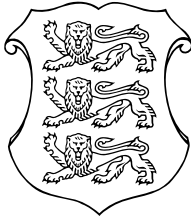
# PATENDILEHT

EESTI



PATENDIAMETI AMETLIK VÄLJAANNE

2  
2009  
TALLINN



ISSN 1406-0485

EESTI VABARIIK

# PATENDILEHT

## EESTI

**PATENDIAMETI  
AMETLIK VÄLJAANNE**

**XV aastakäik**

**Käesolevas numbris  
esitatud andmed  
loetakse avaldatuks  
15. aprillil 2009. a.**

**2**  
**2009**  
APRILL  
TALLINN

Eesti Patendilehte antakse välja patendiseaduse (jõustunud 23.05.1994) alusel.  
The Estonian Patent Gazette is the official publication of the Estonian Patent Office.  
Published under Patent Law of the Republic of Estonia (Coming into force 23 May 1994).  
Date of publication of the data presented in this issue - 15 April 2009.

Patendiameti  
infoosakond  
Toompuiestee 7  
15041 Tallinn  
Tel 627 7907  
Faks 627 7943  
E-post Info@epa.ee

The Information Department  
of the Estonian Patent Office  
Toompuiestee 7  
15041 Tallinn, ESTONIA  
Phone +372 627 7907  
Fax +372 627 7943  
E-mail Info@epa.ee

Levitaja

Eesti Patendiraamatukogu  
Olevimägi 8/10  
10123 Tallinn  
Tel 641 1248  
Faks 641 1018  
E-post patent@patentlib.ee

Distributor

Estonian Patent Library  
Olevimägi 8/10  
10123 Tallinn, ESTONIA  
Phone +372 641 1248  
Fax +372 641 1018  
E-mail patent@patentlib.ee

**SISUKORD****CONTENTS**

Bibliograafiliste andmete identifitseerimise rahvusvahelised numberkoodid (INID-koodid) . . . . .	5
Riikide, teiste ühenduste ja valitsustevaheliste organisatsioonide koodid . . . . .	6
<b>I. EESTI PATENDID . . . . .</b>	<b>7</b>
BA1A. Avaldatud patenditaotlused . . . . .	7
BB2A. Avaldatud rahvusvaheliste taotluste patendinõudluse tõlked . . . . .	-
FG4A. Väljaantud patendid . . . . .	9
GB1A. Avaldatud patenditaotluste õigusliku staatuse muudatused . . . . .	32
HZ1A. Avaldatud patenditaotluste andmete parandused ja muudatused . . . . .	33
LD4A. Muudatused patentides . . . . .	-
TZ4A. Registreeringu andmete parandused ja muudatused . . . . .	34
PZ4A. Patentide õigusliku staatuse muudatused . . . . .	-
MZ4A. Patentide kehtivuse lõppemine . . . . .	35
<b>II. EUROOPA PATENDID . . . . .</b>	<b>36</b>
BB2A. Avaldatud Euroopa patenditaotluste patendinõudluse tõlked . . . . .	-
FG4A. Eestis kehtivate Euroopa patentide patendikirjelduse tõlked . . . . .	36
HH2A/HH4A. Euroopa patenditaotluste ja Eestis kehtivate Euroopa patentide patendikirjelduse tõlgete parandused . . . . .	78
LD4A. Muudatused Euroopa patentides . . . . .	79
TZ4A. Registreeringu andmete parandused ja muudatused . . . . .	80
PZ4A. Euroopa patentide õigusliku staatuse muudatused . . . . .	81
MZ4A. Euroopa patentide kehtivuse lõppemine . . . . .	82
<b>III. MEDITSIINITOODETE JA TAIME- KAITSETOODETE TÄIENDAV KAITSE . . . . .</b>	<b>-</b>
AA1Y. Täiendava kaitse taotlused . . . . .	-

Internationally Agreed Numbers for the Identification of Data (INID Codes) . . . . .	5
List of Codes of States, Other Entities and Intergovernmental Organizations . . . . .	6
<b>I. ESTONIAN PATENTS . . . . .</b>	<b>7</b>
BA1A. Published Patent Applications . . . . .	7
BB2A. Translations of the Patent Claims of Published International Applications . . . . .	-
FG4A. Granted Patents . . . . .	9
GB1A. Changes in the Legal Status of Published Patent Applications . . . . .	32
HZ1A. Corrections and Amendments to the Data Concerning Published Patent Applications . . . . .	33
LD4A. Amendments to Patents . . . . .	-
TZ4A. Corrections and Amendments to Registration Data . . . . .	34
PZ4A. Changes in the Legal Status of Patents . . . . .	-
MZ4A. Expiry of the Term of Patent Validity . . . . .	35
<b>II. EUROPEAN PATENTS . . . . .</b>	<b>36</b>
BB2A. Translations of the Claims of Published European Patent Applications . . . . .	-
FG4A. Translations of the Specifications of European Patents Valid in Estonia . . . . .	36
HH2A/HH4A. Corrections of the European Patent Applications and Translations of the Specifications of European Patents Valid in Estonia . . . . .	78
LD4A. Amendments to European Patents . . . . .	79
TZ4A. Corrections and Amendments to Registration Data . . . . .	80
PZ4A. Changes in the Legal Status of European Patents . . . . .	81
MZ4A. Expiry of the term of Validity of European Patents . . . . .	82
<b>III. SUPPLEMENTARY PROTECTION OF MEDICINAL PRODUCTS AND PLANT PROTECTION PRODUCTS . . . . .</b>	<b>-</b>
AA1Y. Applications for Supplementary Protection . . . . .	-

FG1Y. Täiendava kaitse andmine . . . . . -	FG1Y. Grant of Supplementary Protection . . . . . -
FC1Y. Tagasilükatud täiendava kaitse taotlused . . . . -	FC1Y. Refused Applications for Supplementary Protection . . . . . -
MZ1Y. Täiendava kaitse kehtivuse lõppemine . . . . . -	MZ1Y. Expiry of the term of Validity of Supplementary Protection . . . . . -
MC1Y. Täiendava kaitse tühistamine . . . . . -	MC1Y. Annulment of Supplementary Protection . . . . -
<b>IV. LITSENTSID JA PANDID . . . . . -</b>	<b>IV. LICENCES AND PAWNS . . . . . -</b>
QB4A/QB1Y. Litsentside registreerimine . . . . . -	QB4A/QB1Y. Registering of Licences . . . . . -
RC4A/RC1Y. Pantide registreerimine . . . . . -	RC4A/RC1Y. Registering of Pawning . . . . . -
<b>V. LOENDID . . . . . 85</b>	<b>V. LISTS . . . . . 85</b>
BA1A. Avaldatud patenditaotluste süstemaatiline loend . . . . . 85	BA1A. Systematic List of Published Patent Applications . . . . . 85
FG4A. Väljaantud patentide süstemaatiline loend . . 85	FG4A. Systematic List of Granted Patents . . . . . 85
FG4A. Väljaantud patentide patenditaotluste numbriline loend . . . . . 85	FG4A. Numerical List of the Patent Applications of Granted Patents . . . . . 85
BB2A. Avaldatud rahvusvaheliste taotluste patendinõudluse tõlgete numbriline loend . . . . -	BB2A. Numerical List of the Translations of the Patent Claims of Published International Applications . . . . . -
BB2A. Avaldatud Euroopa patenditaotluste patendinõudluse tõlgete numbriline loend . . . . -	BB2A. Numerical List of the Translations of the Claims of Published European Patent Applications . . . . . -
FG4A. Eestis kehtivate Euroopa patentide süstemaatiline loend . . . . . 86	FG4A. Systematic List of European Patents Valid in Estonia . . . . . 86
FG4A. Eestis kehtivate Euroopa patentide numbriline loend . . . . . 88	FG4A. Numerical List of European Patents Valid in Estonia . . . . . 88
FG4A. Eestis kehtivate Euroopa patentide patendi- kirjelduse tõlgete numbriline loend . . . . . 89	FG4A. Numerical List of the Translations of the Specifications of European Patents Valid in Estonia . . . . . 89
AA1Y. Täiendava kaitse taotluste numbriline loend . . . . . -	AA1Y. Numerical List of Supplementary Protection Applications . . . . . -
FG1Y. Täiendava kaitse tunnistuste numbriline loend . . . . . -	FG1Y. Numerical List of Supplementary Protection Certificates . . . . . -
AA1Y. Tagasilükatud täiendava kaitse taotluste numbriline loend . . . . . -	AA1Y. Numerical List of Refused Applications for Supplementary Protection . . . . . -
<b>VI. PATENDIALASED ÕIGUSAKTID JA MUU INFO . . . . . 91</b>	<b>VI. LEGAL ACTS AND INFORMATION . . 91</b>
Riiklikus patendivolinike registris registreeritud patendivolinike nimekiri . . . . . 91	List of Patent Attorneys, Registered in the Estonian State Register of Patent Attorneys . . . . . 95
Patendikirja duplikaadi väljaandmine . . . . . -	Issue of the Copy of the Letters Patent . . . . . -

**BIBLIOGRAAFILISTE ANDMETE  
IDENTIFITSEERIMISE RAHVUSVAHELISED  
NUMBERKOODID (INID-KOODID)**

WIPO Standard ST. 9

**INTERNATIONALLY AGREED NUMBERS FOR  
THE IDENTIFICATION OF DATA  
(INID CODES)**

WIPO Standard ST. 9

- |   |   |
|---|---|
| (10) Registreeringu number  | (10) Registration number  |
| (11) Dokumendi number   | (11) Number of the document   |
| (12) Dokumendi liik   | (12) Kind of the document   |
| (19) Dokumendi väljaandnud asutuse nimetus  | (19) Name of the office publishing the document   |
| (21) Patenditaotluse number   | (21) Application number   |
| (22) Patenditaotluse esitamise kuupäev  | (22) Date of filing of the application  |
| (23) Patendiseaduse § 8 lõikes 3 nimetatud teabe avalikustamise kuupäev                                 | (23) Date of making available to the public of the information provided in § 8(3) of the Patent Act             |
| (24) Patendi kehtivuse alguse kuupäev   | (24) Date of the beginning of validity of the patent  |
| (30) Prioriteediandmed (kuupäev, riigi või rahvusvahelise organisatsiooni kood, taotluse number)        | (30) Priority data (date, code identifying the State or international organization, application number)         |
| (43) Patenditaotluse avaldamise kuupäev   | (43) Date of publication of the patent application  |
| (45) Patendikirjelduse avaldamise kuupäev   | (45) Date of publication of the specification   |
| (51) Rahvusvahelise patendiklassifikatsiooni indeks(id)   | (51) Symbol of the International Patent Classification  |
| (54) Leiutise nimetus   | (54) Title of the invention   |
| (57) Leiutise olemuse lühikokkuvõte   | (57) Abstract   |
| (62) Varasema patenditaotluse, millest patenditaotlus on eraldatud, esitamise kuupäev ja number         | (62) Filing date and number of the earlier patent application from which patent application has been divided up |
| (66) Varasema, jätkatud taotluse esitamise kuupäev ja number  | (66) Filing date and number of the earlier, continued patent application  |
| (68) Aluspatendi number   | (68) Number of the basic patent   |
| (71) Patenditaotleja  | (71) Applicant  |
| (72) Leiutise autor   | (72) Inventor   |
| (73) Patendiomanik  | (73) Owner  |
| (74) Patendivolinik või ühine esindaja  | (74) Patent attorney or common representative   |
| (83) Bioloogilise aine, sealhulgas mikroorganismi tüve deponeerimise andmed                             | (83) Data of the deposit of a biological material, including microorganism strain                               |
| (85) Rahvusvahelise patenditaotluse siseriiklikku menetlusse esitamise kuupäev                          | (85) Date of entry into the national phase for the international patent application                             |
| (86) PCT taotluse esitamise andmed (rahvusvahelise esitamise kuupäev, taotluse number)                  | (86) Filing data of the PCT application (international filing date, application number)                         |
| (92) Meditsiini- või taimekaitsetoote registreerimist tõendava dokumendi number ja väljaandmise kuupäev | (92) For an SPC, number and date of the authorization to place the product on the market                        |
| (94) Täiendava kaitse kehtivuse lõppemise kuupäev   | (94) Calculated date of expiry of the SPC or the duration of the SPC  |
| (95) Meditsiini- või taimekaitsetoote nimetus   | (95) Name of the product in respect of which the SPC has been applied for or granted                            |
| (96) Euroopa patenditaotluse andmed (esitamise kuupäev, number)   | (96) Filing data of the European patent application (date of filing, application number)                        |
| (97) Euroopa patendi andmed (väljaandmisest teatamise kuupäev, number)                                  | (97) Data of the European patent (date of mention of the grant of the patent, patent number)                    |

**RIIKIDE, TEISTE ÜHENDUSTE JA VALITSUSTEVÄHELISTE  
ORGANISATSIOONIDE KOODID**

AD	Andorra	DZ	Alžeeria	JM	Jamaica	PW	Belau
AE	Araabia	EA	Euraasia	JO	Jordaania	PY	Paraguay
	Ühendemiraadid		Patendiorganisat-	JP	Jaapan	QA	Katar
AF	Afganistan		sioon (EAPO)	KE	Kenya	RO	Rumeenia
AG	Antigua ja Barbuda	EC	Ecuador	KG	Kõrgõzstan	RS	Serbia
AI	Anguilla	EE	Eesti	KH	Kambodža	RU	Venemaa
AL	Albaania	EG	Egiptus	KI	Kiribati	RW	Rwanda
AM	Armeenia	EH	Lääne-Sahara	KM	Komoorid	SA	Saudi Araabia
AN	Hollandi Antillid	EM	Siseturu	KN	Saint Kitts ja Nevis	SB	Saalomoni Saared
AO	Angola		Ühtlustamise	KP	Põhja-Korea	SC	Seišellid
AP	Aafrika Regionaalne		Amet (kaubamärgid	KR	Lõuna-Korea	SD	Sudaan
	Tööstusomandi Orga-		ja tööstusdisaini-	KW	Kuveit	SE	Rootsi
	nisatsioon (ARIPO)		lahendused) (OHIM)	KY	Kaimanisaared	SG	Singapur
AR	Argentina	EP	Euroopa	KZ	Kasahstan	SH	Saint Helena
AS	Ameerika Samoa		Patendiamet (EPO)	LA	Laos	SI	Sloveenia
AT	Austria	ER	Eritrea	LB	Liibanon	SK	Slovakkia
AU	Austraalia	ES	Hispaania	LC	Saint Lucia	SL	Sierra Leone
AW	Aruba	ET	Etiopia	LI	Liechtenstein	SM	San Marino
AZ	Aserbaidžaan	FI	Soome	LK	Sri Lanka	SN	Senegal
BA	Bosnia ja	FJ	Fidži	LR	Libeeria	SO	Somaalia
	Hertsegoviina	FK	Falklandi (Malviini)	LS	Lesotho	SR	Suriname
BB	Barbados		saared	LT	Leedu	ST	São Tomé ja Príncipe
BD	Bangladesh	FM	Mikroneesia	LU	Luksemburg	SV	El Salvador
BE	Belgia	FO	Fääri saared	LV	Läti	SY	Süüria
BF	Burkina Faso	FR	Prantsusmaa	LY	Liibüa	SZ	Svaasimaa
BG	Bulgaaria	GA	Gabon	MA	Maroko	TC	Turks ja Caicos
BH	Bahrein	GB	Ühendkuningriik	MC	Monaco	TD	Tšaad
BI	Burundi		(Suurbritannia)	MD	Moldova	TG	Togo
BJ	Benin	GC	Pärsia Lahe	ME	Montenegro	TH	Tai
BM	Bermuda		Koostöönõukogu	MG	Madagaskar	TJ	Tadžikistan
BN	Brunei	GD	Grenada	MH	Marshalli Saared	TM	Türkmenistan
BO	Boliivia	GE	Gruusia	MK	Makedoonia	TN	Tuneesia
BR	Brasiilia	GG	Guernsey	ML	Mali	TO	Tonga
BS	Bahama	GH	Ghana	MM	Myanmar (Birma)	TL	Ida-Timor
BT	Bhutan	GI	Gibraltar	MN	Mongoolia	TR	Türgi
BV	Bouvet' saar	GL	Gröönimaa	MO	Macao	TT	Trinidad ja Tobago
BW	Botswana	GM	Gambia	MP	Põhja-Mariaanid	TV	Tuvalu
BX	Beneluxi	GN	Guinea	MR	Mauritaania	TW	Taiwan (Hiina provints)
	Kaubamärgiamet	GQ	Ekvatoriaal-Guinea	MS	Montserratt	TZ	Tansaania
	(BBM) ja Beneluxi	GR	Kreeka	MT	Malta	UA	Ukraina
	Tööstusdisainilahen-	GS	Lõuna-Georgia ja	MU	Mauritius	UG	Uganda
	duste Amet (BBDM)		Lõuna-Sandwichi	MV	Maldiiivid	US	Ameerika
BY	Valgevene		saared	MW	Malawi		Ühendriigid
BZ	Belize	GT	Guatemala	MX	Mehhiko	UY	Uruguay
CA	Kanada	GW	Guinea-Bissau	MY	Malaisia	UZ	Usbekistan
CF	Kesk-Aafrika	GY	Guyana	MZ	Mosambiik	VA	Vatikan (Püha Tool)
	Vabariik	HK	Hongkong	NA	Namiibia	VC	Saint Vincent ja
CG	Kongo	HN	Honduras	NE	Niger		Grenadiinid
CH	Šveits	HR	Horvaatia	NG	Nigeeria	VE	Venezuela
CI	Côte d'Ivoire	HT	Haiti	NI	Nicaragua	VG	Neitsisaared
CK	Cooki saared	HU	Ungari	NL	Holland	VN	Vietnam
CL	Tšiili	IB	Ülemaailmse	NO	Norra	VU	Vanuatu
CM	Kamerun		Intellektuaalomandi	NP	Nepal	WO	Ülemaailmne
CN	Hiina		Organisatsiooni	NR	Nauru		Intellektuaalomandi
CO	Kolumbia		(WIPO) Rahvus-	NZ	Uus-Meremaa		Organisatsioon
CR	Costa Rica		vaheline Büroo	OA	Aafrika Intellektuaal-		(WIPO) (Rahvus-
CU	Kuuba	ID	Indoneesia		omandi Organisat-		vaheline Büroo)
CV	Cabo Verde	IE	Iiri		sioon (OAPI)	WS	Samoa
CY	Küpros	IL	Iisrael	OM	Omaan	YE	Jeemen
CZ	Tšehhi	IM	Man'i saar	PA	Panama	ZA	Lõuna-Aafrika Vabariik
DE	Saksamaa	IN	India	PE	Peruu	ZM	Sambia
DJ	Djibouti	IQ	Iraak	PG	Paapua Uus-Guinea	ZR	Zaire
DK	Taani	IR	Iraan	PH	Filipiinid	ZW	Zimbabwe
DM	Dominica	IS	Island	PK	Pakistan		
DO	Dominikaani	IT	Itaalia	PL	Poola		
	Vabariik	JE	Jersey	PT	Portugal		

## I OSA EESTI PATENDID

### BA1A. AVALDATUD PATENDITAOTLUSED

Teade avaldatakse "Patendiseaduse" § 24 lõike 6 alusel.

Teates avaldatud andmed (leiutise nimetus, taotleja ja autori andmed), samuti "Patendiseaduse" § 24 lõike 1 kohaselt avaldatud patenditaotluse dokumendid avaldatakse patenditaotleja esitatud redaktsioonis (majandusministri 29. detsembri 1998. a määrusega nr 50 kehtestatud "Patenditaotluse avaldamise korra" punkt 18 (RTL 1999, 10, 117)).

- |   |   |  |
|---|---|--|
| <p>(51) <b>B01D 45/12 (2007.01)</b><br/><b>B04C 5/24 (2008.04)</b><br/><b>B04C 5/02 (2008.04)</b><br/><b>B04C 5/08 (2008.04)</b></p>  | <p><b>(11) 200700049 A</b></p>  | <p>(21) P200900004<br/>(30) 22.12.1999, SE, 9904724-3<br/>(62) 22.12.2000, P200200344<br/>(71) NSAB, Filial af NeuroSearch Sweden Ab, Sverige<br/>c/o NeuroSearch A/S, Pederstrupvej 93,<br/>DK-2750 Ballerup, DK<br/>(72) Clas Sonesson<br/>Ängslyckan 20, S-427 34 Billdal, SE<br/>Susanna Waters<br/>Fyradalersgatan 54, S-413 19 Göteborg, SE<br/>Nicholas Waters<br/>Fyradalersgatan 54, S-413 19 Göteborg, SE<br/>Joakim Tedroff<br/>Skiljevägen 2, S-182 56 Danderyd, SE<br/>Bengt Andersson (surnud)</p> |
| <p>(22) 05.09.2007<br/>(21) P200700049<br/>(71) Aktsiaselts Narva Õlitehas<br/>Auvere küla, Vaivara vald,<br/>40107 Ida-Viru maakond, EE<br/>(72) Aleksandr Kaidalov<br/>Auvere küla, Vaivara vald,<br/>40107 Ida-Viru maakond, EE<br/>Boriss Kindorkin<br/>Auvere küla, Vaivara vald,<br/>40107 Ida-Viru maakond, EE<br/>(74) Jüri Käosaar<br/>Patendibüroo Käosaar &amp; Co OÜ,<br/>Tähe 94, 50107 Tartu, EE<br/>(54) Auru-gaasise gust tahkete osakeste separaator</p> | <p>(74) Tõnu Nelsas<br/>AAA Patendibüroo OÜ,<br/>Tartu mnt 16, 10117 Tallinn, EE<br/>(54) Dopamiini neurotransmissiooni modulaatorid, nende kasutamine ja neid ühendeid sisaldavad farmatseutilised kompositsioonid</p>   |  |
|   |   |  |
| <p>(51) <b>B21D 37/20 (2008.01)</b><br/><b>B23H 7/02 (2008.01)</b><br/><b>B23H 7/06 (2008.01)</b></p>   | <p><b>(11) 200700046 A</b></p>  | <p>(51) <b>C40B 40/06 (2009.01)</b><br/><b>C12N 15/86 (2009.01)</b></p>  |
| <p>(22) 30.08.2007<br/>(21) P200700046<br/>(71) Tallinna Tehnikakõrgkool<br/>Pärnu mnt 62, 10135 Tallinn, EE<br/>(72) Rubo Roots<br/>Kotka 8-40, 11315 Tallinn, EE<br/>Jaak-Evald Särak<br/>Vaikne 5, 10138 Tallinn, EE<br/>Tiit Tiidemann<br/>Taime 9-11, 10317 Tallinn, EE<br/>(74) Heinu Koitel<br/>Patendi- &amp; Kaubamärgibüroo Koitel OÜ,<br/>Tartu mnt 65, 10115 Tallinn, EE<br/>(54) Lihtsustatud lõikestantsi valmistamismeetod</p>                             | <p>(22) 31.08.2007<br/>(21) P200700047<br/>(71) Tartu Ülikool<br/>Ülikooli 18, 50090 Tartu, EE<br/>(72) Kai Rauasalu<br/>Nurme 16, 50303 Tartu, EE<br/>Anna Iofik<br/>Tallinna mnt 6-7, 20304 Narva, EE<br/>Valeria Lulla<br/>Sõpruse pst 10-77, 50703 Tartu, EE<br/>Liis Karo-Astover<br/>Mõisavahe 12-16, 50707 Tartu, EE<br/>Kristi Tamm<br/>Hoburaua 13, 13523 Tallinn, EE<br/>Liane Ülper<br/>Võru mnt 156-3, 61714 Tartumaa, EE<br/>Inga Sarand<br/>Staadioni 14-2, 51008 Tartu, EE<br/>Andres Merits<br/>Pootsmanni 22, 51017 Tartu, EE<br/>(74) Sirje Kahu<br/>OÜ Ustervall, Kivi 21-6, 51009 Tartu, EE</p> |  |
|   |   |  |
| <p>(51) <b>C07D 211/18 (2009.01)</b><br/><b>C07D 295/096 (2009.01)</b><br/><b>C07D 295/155 (2009.01)</b><br/><b>C07D 295/073 (2009.01)</b><br/><b>A61K 31/496 (2009.01)</b><br/><b>A61K 31/451 (2009.01)</b></p>  | <p><b>(11) 200900004 A</b></p>  |  |
| <p>(22) 22.12.2000</p>  |   |  |



(54) Meetod viiruse genoomse raamatukogu moodustamiseks, viiruse genoomne raamatukogu ja komplekt selle moodustamiseks

---

PCT

**(51) E03B 3/26 (2009.01) (11) 200900012 A**

(85) 26.02.2009

(21) P200900012

(30) 27.07.2006, DE, 102006034618.1

(86) PCT/EP2007/006625, 26.07.2007

(71) HOBAS Engineering GmbH  
Pischeldorfer Strasse 128, A-9020 Klagenfurt, AT

(72) Willi Keul  
Fuchskaul 16, 50169 Kerpen, DE  
Peter Kunze  
Am Hohlweg 14, 17217 Alt Rehse, DE

(74) Jüri Käosaar  
Patendibüroo Käosaar & Co OÜ,  
Tähe 94, 50107 Tartu, EE

(54) Filtritoru

---

**(51) E21C 50/00 (2009.01) (11) 200800053 A**  
**B04B 5/12 (2009.01)**

(22) 19.08.2008

(21) P200800053

(30) 19.08.2007, EE, U200700094

(71) Aleksander Krimanov  
Pärnu mnt 125a-3, 11314 Tallinn, EE  
Igor Sominski  
Ristiku 87-25, 10318 Tallinn, EE

(72) Aleksander Krimanov  
Pärnu mnt 125a-3, 11314 Tallinn, EE  
Igor Sominski  
Ristiku 87-25, 10318 Tallinn, EE

(74) Aleksander Krimanov  
(54) Allveeluure meetod ja veesügavuste loomupärase kulla ja plaatina kättesaamine ja seade realiseerimine

---

**(51) G02B 26/10 (2008.04) (11) 200700040 A**  
**G02B 6/00 (2008.04)**

(22) 25.07.2007

(21) P200700040

(71) OÜ Somins Studio Lux  
Vilde tee 142-3, 12614 Tallinn, EE

(72) Aleksander Krimanov  
Pärnu mnt 125a-3, 11314 Tallinn, EE  
Igor Sominski  
Ristiku 87-25, 10318 Tallinn, EE

(74) Reet Maasikamäe  
OÜ Kaitsepurus, Mulla 4-3, 10611 Tallinn, EE

(54) Valgusvoo juhtimise seade ja meetod

---

**(51) H01H 51/08 (2009.01) (11) 200900005 A**

(22) 10.05.2001

(21) P200900005

(30) 11.05.2000, AT, A823/2000

(62) 10.05.2001, P200200630

(71) Moeller Gebäudeautomation KG  
Eugenia 1, A-3943 Schrems, AT

(72) Tibor Polgar  
Grillparzerstrasse 19, A-2344 Maria Enzersdorf, AT

(74) Riho Pikkor  
Patendibüroo Turvaja OÜ,  
Liivalaia 22, 10118 Tallinn, EE

(54) Elektromehaaniline distantslüliti

---

**(51) H01H 51/08 (2009.01) (11) 200900006 A**

(22) 10.05.2001

(21) P200900006

(30) 11.05.2000, AT, A823/2000

(62) 10.05.2001, P200200630

(71) Moeller Gebäudeautomation KG  
Eugenia 1, A-3943 Schrems, AT

(72) Tibor Polgar  
Grillparzerstrasse 19, A-2344 Maria Enzersdorf, AT

(74) Riho Pikkor  
Patendibüroo Turvaja OÜ,  
Liivalaia 22, 10118 Tallinn, EE

(54) Elektromehaaniline distantslüliti

---

**(51) H03F 3/34 (2008.04) (11) 200700045 A**  
**H03F 1/34 (2008.04)**  
**H03F 3/45 (2008.04)**

(22) 29.08.2007

(21) P200700045

(71) Paul Annus  
Harju 5-12, 10146 Tallinn, EE  
Rein Kipper  
Ehitajate tee 5, 19086 Tallinn, EE

(72) Paul Annus  
Harju 5-12, 10146 Tallinn, EE  
Rein Kipper  
Ehitajate tee 5, 19086 Tallinn, EE

(74) Paul Annus

(54) Sümmeetriline vooluallikas

## **FG4A. VÄLJAANTUD PATENDID**

### **Patendid nr 05145 kuni 05166**

Teade avaldatakse "Patendiseaduse" § 35 lõike 8 alusel.

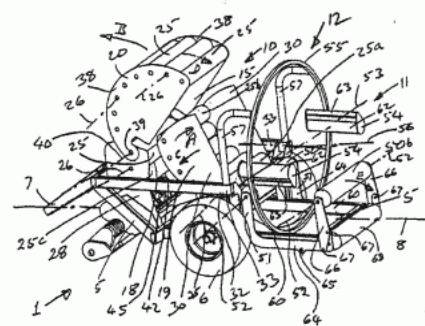
EE 05145 B1

(11) **EE 05145 B1**(51) Int.Cl.  
*A01F 15/07 (2007.01)*(12) **PATENDIKIRJELDUS**

(21) Patenditaotluse number: <b>P200300457</b>	(73) Patendiomanik: <b>Welmount Limited</b> <b>Kilmaine, County Mayo, IE</b>
(85) Rahvusvahelise patendi- taotluse siseriiklikku menetluse esitamise kuupäev: <b>21.10.2003</b>	(72) Leiutise autorid: <b>Padraic Christopher McHale</b> <b>Tumneenane, Clonbur, County Mayo, IE</b>
(86) Rahvusvahelise patendi- taotluse number: <b>PCT/IE02/00037</b>	<b>Martin William McHale</b> <b>Kilmaine, County Mayo, IE</b>
(86) Rahvusvahelise patendi- taotluse esitamise kuupäev: <b>22.03.2002</b>	<b>James John Heaney</b> <b>Killeenrevagh, Hollymount,</b> <b>Coounty Mayo, IE</b>
(30) Prioriteediandmed: <b>22.03.2001</b> <b>IE S20010286</b> <b>19.07.2001</b> <b>IE S20010678</b>	<b>Gerard Patrick Sheridan</b> <b>Tullyduff, Kilmaine, County Mayo, IE</b>
(24) Patendi kehtivuse alguse kuupäev: <b>22.03.2002</b>	<b>Patrick Thomas O'Connor</b> <b>Tuam Road, Kilmaine, County Mayo, IE</b>
(43) Patenditaotluse avaldamise kuupäev: <b>15.12.2003</b>	<b>John Patrick Biggins</b> <b>Cornfield, Hollymount, County Mayo, IE</b>
(45) Patendikirjelduse avaldamise kuupäev: <b>15.04.2009</b>	(74) Patendivolinik: <b>Jürgen Toome</b> <b>OÜ Lasvet</b> <b>Suurtüki 4a, 10133 Tallinn, EE</b>

(54) **Kombineeritud pallipress/pallimähkur**

(57) Kombineeritud pallipress/pallimähkur (1) sisaldab raami (5), millele on monteeritud pallipress (10) ja pallimähkur (11). Pallipress (10) sisaldab paigalseisvat segmenti (18), alumist segmenti (19) ja ülemist segmenti (20), millel kõigil on pallimoodustamisrullid (25), millega on kindlaks määratud pallimoodustuskamber (15), milles moodustatakse ümmargune pall (2). Alumine segment (19) ja ülemine segment (20) on pööratavad vastavalt ümber esimese pöördetelje (35) ja teise pöördetelje (40) vastavalt pallimoodustamisasendist (joonis FIG 5) väljastusasendisse (joonis FIG 1), et transportida pall ülesse tahapoole pallimoodustuskambri (15) otse pallimähkuri (11) palli esimesele ja teisele tugirullile (50). Palli tugirullid (50) panevad palli (2) pöörlema ümber esimese mähkimistelje (53), samal ajal paneb hoidevõru (55) paar ümbrismaterjali väljastajat (54) tiirlema ümber teise mähkimistelje (56), et pallile (2) väljastada sellesse palli mähkimiseks ümbrismaterjali. Kombineeritud pallipress/pallimähkur on efektiivne, kompakne ja minimaalse pikkusega.



(57) A combined baler/bale wrapper (1) comprises a chassis (5) on which a baler (10) and a bale wrapper (11) are mounted. The baler (10) comprises a stationary segment (18), a lower segment (19) and an upper segment (20) all of which carry bale forming rollers (25) which define a bale forming chamber (15) within which a round bale (2) is formed. The lower segment (19) and the upper segment (20) are pivotal about first and second pivot axes (35, 40), respectively from a bale forming position (Fig. 5) to a discharge position (Fig. 1) for transferring a bale upwardly rearwardly from of the bale forming chamber (15) directly onto first and second bale supporting rollers (50) of the bale wrapper (11). The bale supporting rollers (50) rotate the bale (2) about a first wrapping axis (53) while a carrier ring (55) simultaneously revolves a pair of wrapping material dispensers (54) about a second horizontal wrapping axis (56) for dispensing wrapping material onto the bale (2) for wrapping thereof. The combined baler/bale wrapper is efficient, compact and of minimum length.

EE 05145 B1

EE 05146 B1

(11) **EE 05146 B1**

(51) Int.Cl.  
A61K 9/00 (2008.04)  
A61K 9/14 (2008.04)  
A61K 31/46 (2008.04)

(12) **PATENDIKIRJELDUS**

(21) Patenditaotluse number: <b>P200300170</b>	(73) Patendiomanik:  <b>Boehringer Ingelheim Pharma GmbH &amp; Co. KG Binger Strasse 173, 55216 Ingelheim am Rhein, DE</b>
(85) Rahvusvahelise patendi- taotluse siseriiklikku menetlusse esitamise kuupäev: <b>02.05.2003</b>	(72) Leiutise autorid:  <b>Georg Böck Benjamin-Franklin-Strasse 8, 55122 Mainz, DE</b>
(86) Rahvusvahelise patendi- taotluse number: <b>PCT/EP01/11636</b>	<b>Michael Walz Prizrenstrasse 22, 55411 Bingen am Rhein, DE</b>
(86) Rahvusvahelise patendi- taotluse esitamise kuupäev: <b>09.10.2001</b>	(74) Patendivolinik:  <b>Ljubov Kesselman OÜ Kesna Tedre 77-52, 10616 Tallinn, EE</b>
(30) Prioriteediandmed: <b>12.10.2000 DE 10050635.6</b> <b>10.08.2001 DE 10138022.4</b>	
(24) Patendi kehtivuse alguse kuupäev: <b>09.10.2001</b>	
(43) Patenditaotluse avaldamise kuupäev: <b>16.06.2003</b>	
(45) Patendikirjelduse avaldamise kuupäev: <b>15.04.2009</b>	

(54) **Meetod pulbriliste kompositsioonide valmistamiseks**

(57) Leiutis käsitleb uudset meetodit inhalatsiooniotstarbeliste pulbriliste kompositsioonide valmistamiseks.

(57) The invention relates to a novel method for producing powdery preparations which can be inhaled.

EE 05146 B1

EE 05147 B1

(11) **EE 05147 B1**

(51) Int.Cl.  
*A61K 9/10 (2008.04)*  
*A61K 9/50 (2008.04)*  
*A61K 31/5383 (2008.04)*  
*A61K 47/04 (2008.04)*  
*A61K 47/18 (2008.04)*  
*A61K 47/26 (2008.04)*  
*A61K 47/32 (2008.04)*  
*A61K 47/38 (2008.04)*

(12) **PATENDIKIRJELDUS**

(21) Patenditaotluse number: <b>P200200012</b>	(73) Patendiomanik:  <b>Ortho-McNeil Pharmaceutical, Inc.</b> <b>U.S. Route 202, P.O. Box 300,</b> <b>Raritan, NJ 08869-0602, US</b>
(85) Rahvusvahelise patendi- taotluse siseriiklikku menetluse esitamise kuupäev: <b>08.01.2002</b>	(72) Leiutise autorid:  <b>Danny Yu</b> <b>P.O. Box 1015,</b> <b>Somerville, NJ 08876, US</b>
(86) Rahvusvahelise patendi- taotluse number: <b>PCT/US00/16969</b>	  <b>Edward Roche</b> <b>1849 Hawthorne Place,</b> <b>Poli, PA 19301, US</b>
(86) Rahvusvahelise patendi- taotluse esitamise kuupäev: <b>21.06.2000</b>	(74) Patendivolinik:  <b>Enn Urgas</b> <b>Patendibüroo Turvaja OÜ</b> <b>Liivalaia 22, 10118 Tallinn, EE</b>
(30) Prioriteediandmed: <b>09.07.1999</b> <b>US 60/143019</b>	
(24) Patendi kehtivuse alguse kuupäev: <b>21.06.2000</b>	
(43) Patenditaotluse avaldamise kuupäev: <b>17.02.2003</b>	
(45) Patendikirjelduse avaldamise kuupäev: <b>15.04.2009</b>	

(54) **Suukaudselt manustatav maskeeritud maitsega vedel preparaati**

(57) Käsitletakse suukaudseks manustamiseks mõeldud vedelat preparaati, milles sisalduv toimeaine on maitse maskeerimiseks tõhusalt kaetud polümeeride seguga, mis hõlmab vesilahuses olevaid a) dimetüülaminoetüülmetakrülaati ja metakrüülhappe neutraalsetestrit (MM/MAE) ning b) tselluloosi estrit, kusjuures tselluloosi estri ja MM/MAE polümeeride massisuhe on vahemikus 40:60 kuni umbes 90:10, eelistatult 60:40. Vedelas preparaadis on kasutatud nn enterolagunevat katet, mis on maos oleva happelise pH juures (üldjuhul 1,0 kuni 4,0) lahustuv, kuid suus esinevas neutraalses keskkonnas praktiliselt lahustumatu. Kate tagab ravimi kiire vabastamise ja absorbeerumise, mis on vedelate doseerimisvormide puhul üldnõutav.

(57) A liquid composition for oral administration comprising a pharmaceutically active medicament coated with a taste masking effective amount of a polymer blend of (a) dimethylaminoethyl methacrylate and neutral methacrylic acid ester (MM/MAE) and (b) a cellulose ester, in an aqueous vehicle, wherein the polymer weight ratio of the cellulose ester to the MM/MAE is about 40:60 to about 90:10, preferably about 60:40. The liquid composition utilizes a "reverse enteric coating" which is soluble in the acid pH's of the stomach, generally about 1.0 to 4.0, but relatively insoluble at the non-acidic pH's of the mouth. The coatings provide for rapid release and absorption of the drug, which is generally desirable in the case of liquid dosage forms.

**EE 05147 B1**

EE 05148 B1

(11) **EE 05148 B1**

(51) Int.Cl.  
*A61K 31/20 (2008.04)*  
*A61K 31/202 (2008.04)*  
*A61P 25/16 (2008.04)*  
*A61P 25/18 (2008.04)*  
*A61P 25/28 (2008.04)*

(12) **PATENDIKIRJELDUS**

(21) Patenditaotluse number: <b>P200200718</b>	(73) Patendiomanik:  <b>Laxdale Limited</b> <b>Kings Park House, Laurelhill Business Park,</b> <b>Polmaise Road, Stirling FK7 9JQ, GB</b>
(85) Rahvusvahelise patendi- taotluse siseriiklikku menetluse esitamise kuupäev: <b>29.12.2002</b>	(72) Leiutise autor:  <b>David Frederick Horrobin</b> <b>Kings Park House, Laurelhill Business Park,</b> <b>Polmaise Road, Stirling FK7 9JQ, GB</b>
(86) Rahvusvahelise patendi- taotluse number: <b>PCT/GB01/02717</b>	(74) Patendivolinik:  <b>Toom Pungas</b> <b>OÜ Synest</b> <b>pk 977, 13402 Tallinn, EE</b>
(86) Rahvusvahelise patendi- taotluse esitamise kuupäev: <b>20.06.2001</b>	
(30) Prioriteediandmed: <b>29.06.2000</b> <b>GB 0016045.7</b>	
(24) Patendi kehtivuse alguse kuupäev: <b>20.06.2001</b>	
(43) Patenditaotluse avaldamise kuupäev: <b>16.08.2004</b>	
(45) Patendikirjelduse avaldamise kuupäev: <b>15.04.2009</b>	

(54) **Rasvhapete terapeutilised kombinatsioonid**

(57) Eikosapentaenhape või selle mis tahes kohane derivaat (EPA) on avaldatud kombinatsioonis arahhidoonhappe (AA) või AA eelkäijaga, milleks on valikuliselt DGLA või GLA, saades tulemuseks farmatseutilise kompositsiooni.

(57) Eicosapentaenoic acid or any appropriate derivative (EPA) is disclosed in combination with arachidonic acid (AA) or an AA precursor, selected from DGLA and GLA, to give a pharmaceutical composition.

EE 05148 B1

EE 05149 B1

(11) **EE 05149 B1**

(51) Int.Cl.  
*A61K 31/439 (2008.04)*  
*A61K 31/5377 (2008.04)*  
*A61P 1/00 (2008.04)*  
*A61P 7/00 (2008.04)*  
*A61P 25/00 (2008.04)*  
*A61P 29/00 (2008.04)*  
*C07D 453/02 (2008.04)*  
*C07D 453/06 (2008.04)*  
*C07D 475/06 (2008.04)*  
*C07D 513/04 (2008.04)*

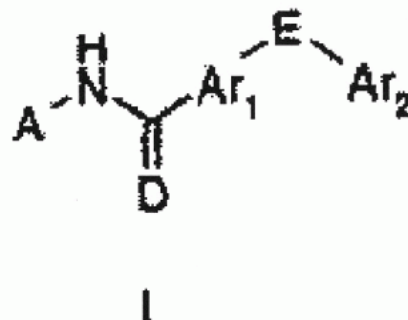
(12) **PATENDIKIRJELDUS**

(21) Patenditaotluse number: <b>P200200459</b>	(73) Patendiomanik:  <b>AstraZeneca AB</b> <b>S-151 85 Södertälje, SE</b>
(85) Rahvusvahelise patendi- taotluse siseriiklikku menetlusse esitamise kuupäev: <b>19.08.2002</b>	(72) Leiutise autorid:  <b>Eifion Phillips</b> <b>AstraZeneca Wilmington, P.O. Box 15437,</b> <b>Wilmington, DE 19850-5437, US</b>
(86) Rahvusvahelise patendi- taotluse number: <b>PCT/SE01/00329</b>	 <b>Richard Schmiesing</b> <b>AstraZeneca Wilmington, P.O. Box 15437,</b> <b>Wilmington, DE 19850-5437, US</b>
(86) Rahvusvahelise patendi- taotluse esitamise kuupäev: <b>15.02.2001</b>	(74) Patendivolinik:  <b>Jüri Käosaar</b> <b>Patendibüroo Käosaar &amp; Co OÜ</b> <b>Tähe 94, 50107 Tartu, EE</b>
(30) Prioriteediandmed: <b>18.02.2000</b> <b>SE 0000540-5</b>	
(24) Patendi kehtivuse alguse kuupäev: <b>15.02.2001</b>	
(43) Patenditaotluse avaldamise kuupäev: <b>15.12.2003</b>	
(45) Patendikirjelduse avaldamise kuupäev: <b>15.04.2009</b>	

(54) **Biarüülkarboksamiidid, meetod nende valmistamiseks, neid sisaldav ravimkoostis ning nende kasutamine ravis**

(57) Leiutis käsitleb ühendit valemiga I, milles A on esitatud valemitega (II), (III), (IV) või (V), nagu kirjeldatud käesolevas leiutiskirjelduses, D on hapnik või väävel, E on üksikside, hapnik, väävel või NR<sup>10</sup>, R on vesinik või metüülrühm, Ar<sup>1</sup> ja Ar<sup>2</sup> kumbki sõltumatult on 5- või 6-lüliline aroomaatne või heteroaromaatne rühm, mis sisaldab null kuni kolm lämmastikuaatomit, null kuni üks hapnikuaatomit ja null kuni üks väävliatomit, milles Ar<sup>1</sup> ja Ar<sup>2</sup> on vajadusel asendatud, nagu kirjeldatud eespool. Lisaks käsitleb leiutis meetodit nimetatud ühendite valmistamiseks, neid sisaldavaid ravimkoostisi ja nende kasutamist ravis, eriti psühhootiliste häirete ja intellekti nõrgenemisega seotud häirete ravis.

(57) This invention relates to a compound of formula I, wherein A represents formula (II), (III), (IV) or (V) as described herein, D represents oxygen or sulfur; E represents a single bond, oxygen, sulfur, or NR<sup>10</sup>, R represents hydrogen or methyl; Ar<sup>1</sup> and Ar<sup>2</sup> each, independently, represents a 5- or 6-membered aromatic or hetero-aromatic ring containing zero to three nitrogen atoms, zero or one oxygen atom, and zero or one sulfur atom; wherein Ar<sup>1</sup> and Ar<sup>2</sup> are optionally substituted as disclosed herein. In addition, the invention relates to processes for preparing such compounds, pharmaceutical compositions containing them, and their use in therapy, especially in the treatment or prophylaxis of psychotic and intellectual impairment disorders.



EE 05149 B1

EE 05150 B1

(11) **EE 05150 B1**

(51) Int.Cl.  
*A61K 31/505 (2008.04)*  
*A61P 3/06 (2008.04)*  
*A61P 9/10 (2008.04)*  
*C07D 239/42 (2008.04)*  
*C07D 405/06 (2008.04)*  
*C07F 9/53 (2008.04)*  
*C07F 9/6512 (2008.04)*  
*C07D 319/08 (2008.04)*

(12) **PATENDIKIRJELDUS**(21) Patenditaotluse number: **P200100430**

(85) Rahvusvahelise patendi-  
taotluse siseriiklikku  
menetlusse esitamise  
kuupäev: **14.08.2001**

(86) Rahvusvahelise patendi-  
taotluse number: **PCT/GB00/00481**

(86) Rahvusvahelise patendi-  
taotluse esitamise kuupäev: **15.02.2000**

(30) Prioriteediandmed: **17.02.1999**  
**GB 9903472.0**

(24) Patendi kehtivuse  
alguse kuupäev: **15.02.2000**

(43) Patenditaotluse  
avaldamise kuupäev: **16.12.2002**

(45) Patendikirjelduse  
avaldamise kuupäev: **15.04.2009**

(73) Patendiomanikud:

**AstraZeneca AB**  
**S-151 85 Södertälje, SE**

**Shionogi & Co. Ltd.**  
**1-8, Doshomachi 3-chome,**  
**Chuo-ku, Osaka 541-0045, JP**

(72) Leiutise autorid:

**Haruo Koike**  
**1-3 Kuise Terajima 2-Chome,**  
**Amagasaki-shi, Hyogo 660-0813, JP**

**Mikio Kabaki**  
**1-3 Kuise Terajima 2-Chome,**  
**Amagasaki-shi, Hyogo 660-0813, JP**

**Nigel Philip Taylor**  
**Alderley Park, Macclesfield,**  
**Cheshire SK10 4TG, GB**

**Louis Joseph Diorazio**  
**Mereside, Alderley Park,**  
**Macclesfield, Cheshire SK10 4TG, GB**

(74) Patendivolinik:

**Tõnu Nelsas**  
**AAA Patendibüroo OÜ**  
**Tartu mnt 16, 10117 Tallinn, EE**

(54) **Tert-butüül-(E)-(6-[2-[4-(4-fluorofenüül)-6-isopropüül-2-[metüül(metüülsulfonüül)amino]püri-  
midiin-5-üül]vinüül](4R,6S)-2,2-dimetüül[1,3]dioksaan-4-üül)atsetaadi valmistamismeetod**

(57) Leiutis puudutab meetodit tert-butüül(E)-(6-{2-[4-(4-fluoro-  
fenüül)-6-isopropüül-2-[metüül(metüülsulfonüül)amino]püri-  
midiin-5-üül]vinüül}-(4R, 6S)-2,2-dimetüül[1,3]dioksaan-4-üül)at-  
setaadi valmistamiseks, nimetatud meetodis kasutatavat uutset  
almaterjali ning meetodi kasutamist ravimi valmistamisel.

(57) The invention concerns a process for the manufacture of tert-  
butyl(E)-(6-{2-[4-(4-fluorophenyl)-6-isopropyl-2-[methyl-  
(methylsulfonyl)amino]pyrimidin-5-yl]vinyl}-(4R, 6S)-2,2-di-  
methyl [1,3]-dioxan-4-yl) acetate, the novel starting material used  
in said process and the use of the process in the manufacture of a  
pharmaceutical.

EE 05150 B1



EE 05151 B1

(19)  **EESTI VABARIIK**  
PATENDIAMET(11) **EE 05151 B1**(51) Int.Cl.  
*B01J 19/08 (2008.04)*  
*C01B 13/11 (2008.04)*  
*H01T 23/00 (2008.04)*(12) **PATENDIKIRJELDUS**(21) Patenditaotluse number: **P200100471**(85) Rahvusvahelise patendi-  
taotluse siseriiklikku  
menetlusse esitamise  
kuupäev: **05.09.2001**(86) Rahvusvahelise patendi-  
taotluse number: **PCT/SE00/00438**(86) Rahvusvahelise patendi-  
taotluse esitamise kuupäev: **03.03.2000**(30) Prioriteediandmed: **05.03.1999**  
**SE 9900781-7**(24) Patendi kehtivuse  
alguse kuupäev: **03.03.2000**(43) Patenditaotluse  
avaldamise kuupäev: **16.12.2002**(45) Patendikirjelduse  
avaldamise kuupäev: **15.04.2009**

(73) Patendiomanik:

**Ozonator Limited**  
**P.O. Box 1075, Elizabeth House,**  
**9 Castle Street, Jersey JE4 2QP, GB**

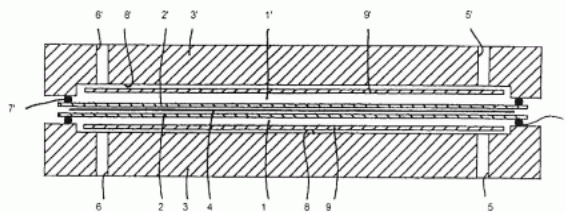
(72) Leiutise autor:

**Jan Borgström**  
**Ålstorpsvägen 30,**  
**S-261 93 Landskrona, SE**

(74) Patendivolinik:

**Jaak Ostrat**  
**OÜ Lasvet**  
**Suurtüki 4a, 10133 Tallinn, EE**(54) **Siledate plaatidega osoonigeneraator**

(57) Leiutis käsitleb osoonigeneraatorit, milles hapnikku mõjutatakse läbi dielektriku kõrgsagedusliku kõrgepingelise vahelduvvooluga. Selleks, et saada lihtne, kompaktna ja odav väljatöötlus, millega on võimalik suurendada ja parandada seadme muundusefektiivsust ja hoida seadet efektiivsuse vähenemise eest, sisaldab seade rõhu kompenseerimist võimaldavat seadist, mis koosneb vähemalt kahest omavahel ühendatud dielektrilisest materjalist plaadist (2, 2') ja nendevahelisest elektroodist (4), millele rakendatakse kõrgsageduslik kõrgepingeline vahelduvvool, ning samuti kahest hermeetiliselt suletud ruumiosast (1, 1') nimetatud seadise (1, 2', 4) vastaskülgedel osooni genereerimiseks, kusjuures vastav hermeetiliselt suletud ruumiosa (1, 1'), mis asetseb dielektrilise plaadi (2, 2') vastaskülgedel, on piiristatud maandatud ja jahutatava elektroodiga (3, 3'), mille kaudu juhitakse ruumiosasse (1, 1') gaasiline hapnik või rikkalikult hapnikku sisaldav gaas ja samast juhitakse välja osoon. Selle seadme abil on võimalik juhtida gaasilist hapnikku või rikkalikult hapnikku sisaldavat gaasi vastavalt leiutisekohasele seadmele rõhu all rõhu kompenseerimist soodustava seadise (2, 2', 4) vastaskülgedel asetsevatel hermeetiliselt suletud kambritesse (1, 1').



(57) The present invention relates to an apparatus and a method for ozone generator and a method for generating ozone by exposing oxygen to a high frequency alternating current with high voltage over a dielectric. In order to provide a simple, compact and low cost design, capable of increasing the power and improving efficiency of the apparatus, and to prevent the apparatus from damage or efficiency decrease, the apparatus comprises a pressure compensation admitting unit, joint together by at least two plates (2, 2') of a dielectric material and there between electrode (4), on which a high frequency alternatively current with high voltage is applicable, and two sealed spaces (1, 1') for generation of ozone on opposite sides of said unit (1, 2', 4), whereby the respective sealed space (1, 1'), on the opposite side of said plate (2, 2') of dielectric material, is delimited by an earthed and cooled electrode (3, 3'), through which oxygen gas or gas rich in oxygen is supplied to the space (1, 1') and ozone is conducted out of the same. By means of this apparatus oxygen gas or gas rich in oxygen can, according to the method of the present invention, be conducted under pressure into the sealed chambers (1, 1') on opposite sides of the pressure compensation admitting unit (2, 2', 4).

**EE 05151 B1**

EE 05152 B1

(11) **EE 05152 B1**

(51) Int.Cl.  
*B02C 18/26 (2006.01)*  
*B02C 18/06 (2008.04)*  
*B02C 18/18 (2008.04)*

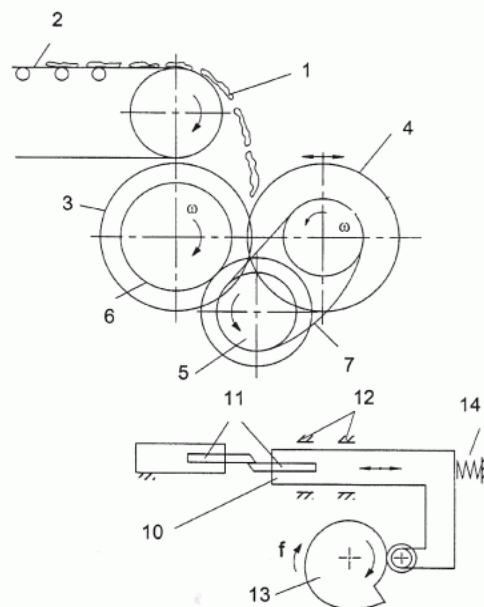
(12) **PATENDIKIRJELDUS**

(21) Patenditaotluse number: <b>P200500036</b>	(73) Patendiomanik: <b>Tallinna Tehnikaülikool</b> <b>Ehitajate tee 5, 19086 Tallinn, EE</b>
(22) Patenditaotluse esitamise kuupäev: <b>23.12.2005</b>	(72) Leiutise autorid: <b>Ilmar Kleis</b> <b>Pähkli 10-6, 12012 Tallinn, EE</b>
(24) Patendi kehtivuse alguse kuupäev: <b>23.12.2005</b>	<b>Toivo Pappel</b> <b>Mustamäe tee 100-63, 12917 Tallinn, EE</b>
(43) Patenditaotluse avaldamise kuupäev: <b>15.08.2007</b>	
(45) Patendikirjelduse avaldamise kuupäev: <b>15.04.2009</b>	

(54) **Plastjätmete peenestamise meetod ja seade selle meetodi realiseerimiseks**

(57) Plastjätmete peenestamise meetod ja seade selle meetodi realiseerimiseks käsitleb õhukeseseinaliste plastjätmete tükeldamist ettemääratud suurusega osakesteks. Seadmes suunatakse jäätmed konveieri abil kahe nugaodega varustatud paralleelse teljega rootori vahele. Rootorid koosnevad teljele vaheldumisi paigutatud nugaodega lõikeseibidest ja väiksema läbimõõduga distantsseibidest. Rootorite telgede vahekaugus on väiksem rootorite raadiuste summast. Jäätmed surutakse lõikeseibide vahele, kus nad lõigatakse ribadeks. Ribade täiendavaks tükeldamiseks suunatakse jäätmed rootorite alla paigutatavasse juhitava sagedusega töötavasse liikuvate nugaodega käärmehhanismi, mille töösagedus valitakse sõltuvalt jäätmeosakeste soovitud pikkusest. Rootorid paigutatakse nii, et nende omavaheline kaugus muutub tehnoloogilise protsessi käigus vastavalt peenestatava materjali paksusele ja omadustele.

(57) The method for shredding plastic waste and the device is related to crushing plastic waste into controlled size particles. The waste is carried with the conveyor to the cutting zone of two parallel rotating rotors fitted with cutting blades. The rotors consist of cutting and distance disks mounted alternately onto a common axis. The distance between the rotors is smaller than the radius of the rotors. Cutting and distance disks are fitted so that cutting disks of one rotor are one above the distance disks of the other rotor. For additional cutting the straps are canalized into the shear mechanism with cutting scissors installed directly behind the rotors cutting zone. The working frequency of the scissors is selected according to the desired length of the produced particles. One rotor is mounted on the sliding bearings allowing the distance between the rotors to vary according to the consistency of the wastes.



EE 05152 B1

EE 05153 B1

(12) **PATENDIKIRJELDUS**(11) **EE 05153 B1**

(51) Int.Cl.  
*B31F 5/04 (2008.04)*  
*B31F 1/07 (2008.04)*  
*B32B 3/26 (2008.04)*  
*B32B 3/28 (2008.04)*  
*B32B 7/12 (2008.04)*  
*B32B 29/08 (2008.04)*

(21) Patenditaotluse number: <b>P200400027</b>	(73) Patendiomanik: <b>Avenira Oy</b> <b>Vanha Vaasantie 13, 33470 Ylöjärvi, FI</b>
(85) Rahvusvahelise patendi- taotluse siseriiklikku menetlusse esitamise kuupäev: <b>20.01.2004</b>	(72) Leiutise autorid: <b>Hannu Suksi</b> <b>Ristahteentie 4, FIN-08500 Lohja as., FI</b>
(86) Rahvusvahelise patendi- taotluse number: <b>PCT/FI02/00567</b>	<b>Isko Kajanto</b> <b>Kuukausikuja 4, Asunto 4,</b> <b>FIN-02200 Espoo, FI</b>
(86) Rahvusvahelise patendi- taotluse esitamise kuupäev: <b>26.06.2002</b>	<b>Jorma Mattila</b> <b>Heikkiläntie 23, FIN-36240 Kangasala, FI</b>
(30) Prioriteediandmed: <b>05.07.2001</b> <b>FI 011479</b>	<b>Taisto Rintamäki</b> <b>Sahrakuja 3, FIN-36200 Kangasala, FI</b>
(24) Patendi kehtivuse alguse kuupäev: <b>26.06.2002</b>	(74) Patendivolinik: <b>Urmas Kauler</b> <b>Patendibüroo Turvaja OÜ</b> <b>Liivalaia 22, 10118 Tallinn, EE</b>
(43) Patenditaotluse avaldamise kuupäev: <b>15.04.2004</b>	
(45) Patendikirjelduse avaldamise kuupäev: <b>15.04.2009</b>	

(54) **Meetod vähemalt kahest kihist koosneva trükitava kartongtoote valmistamiseks**

(57) Käsitletakse meetodit vähemalt kahest kihist koosneva kartongtoote valmistamiseks, mille moodustavad võtted, millega eri paberi- või kartongilaiad liidetakse kombineeritud tooteks kleepaine abil. Vähemalt üks laidadest on kohrutatud nii, et nimetatud laia vähemalt ühelt pinnalt eenduivad sellise kõrgusega püsideformatsioonid, et laia paksus ei ületa 3 mm. Meetodit saab kasutada selleks, et valmistada tsellulooskiudu sisaldava kartong- või pabertoodet mitmekihilise, vähemalt kaht liimainega liidetud kihti sisaldava kvaliteetkartongi valmistamiseks.

(57) A method is disclosed for manufacturing a printed cardboard product comprised of at least two layers, the method comprising the step of bonding the separate webs of paper or cardboard by an adhesive into a combination product. At least one of the webs is worked mechanically by embossing so that the permanent deformations appear projecting outwardly from at least one surface of said at least one web to a height not making the web thickness to exceed 3 mm. The method is further applicable to the manufacture of a cellulosic-fiber-containing cardboard or paper product for manufacturing a multilayer cardboard grade comprising at least two adhesively bonded layers.

**EE 05153 B1**

EE 05154 B1

(11) **EE 05154 B1**(51) Int.Cl.  
*C05F 17/00 (2008.04)*(12) **PATENDIKIRJELDUS**

(21) Patenditaotluse number: <b>P200200236</b>	(73) Patendiomanik:  <b>Pekka Pohjola</b> <b>Ansiolahdentie 462,</b> <b>FIN-17800 Kuhmoinen, FI</b>
(85) Rahvusvahelise patendi- taotluse siseriiklikku menetlusse esitamise kuupäev: <b>02.05.2002</b>	(72) Leiutise autor:  <b>Pekka Pohjola</b> <b>Ansiolahdentie 462,</b> <b>FIN-17800 Kuhmoinen, FI</b>
(86) Rahvusvahelise patendi- taotluse number: <b>PCT/FI00/00961</b>	(74) Patendivolinik:  <b>Tõnu Nelsas</b> <b>AAA Patendibüroo OÜ</b> <b>Tartu mnt 16, 10117 Tallinn, EE</b>
(86) Rahvusvahelise patendi- taotluse esitamise kuupäev: <b>03.11.2000</b>	
(30) Prioriteediandmed: <b>04.11.1999</b> <b>FI 19992385</b>	
(24) Patendi kehtivuse alguse kuupäev: <b>03.11.2000</b>	
(43) Patenditaotluse avaldamise kuupäev: <b>16.06.2003</b>	
(45) Patendikirjelduse avaldamise kuupäev: <b>15.04.2009</b>	

(54) **Kompostikiirendussegu**

(57) Leiutis käsitleb kompostikiirendussegu, mis koosneb vedelast osast ja valikulisest tahkest osast, kusjuures vedel osa on vesilahus, mis sisaldab vähemalt naatriumglükonaati, rauaioone  $Fe^{2+}$  ja mangaanioone  $Mn^{2+}$  ning valikulise tahke osana pinnaseainet, samuti valikuliselt ühte või mitut erinevat anorgaanilist koostisainet.

(57) The invention relates to a compost accelerator mixture which comprises a liquid part and optionally a solid part, the liquid part being a water solution that comprises at least sodium gluconate, ferrous ions  $Fe^{2+}$  and manganese ions  $Mn^{2+}$ , and as an optional solid part soil matter as well as optionally one or more different inorganic ingredients.

EE 05154 B1

EE 05155 B1

(11) **EE 05155 B1**

(51) Int.Cl.  
C07C 69/013 (2008.04)  
C07H 15/252 (2008.04)

(12) **PATENDIKIRJELDUS**

(21) Patenditaotluse number: <b>P200300180</b>	(73) Patendiomanik:  <b>Menarini Ricerche S.p.A.</b> <b>Via Tito Speri, 10, I-00040 Pomezia, IT</b>
(85) Rahvusvahelise patendi- taotluse siseriiklikku menetluse esitamise kuupäev: <b>14.05.2003</b>	(72) Leiutise autorid:  <b>Cristina Di Bugno</b> <b>Menarini Ricerche S.p.A., Via Tito Speri, 10,</b> <b>I-00040 Pomezia, IT</b>
(86) Rahvusvahelise patendi- taotluse number: <b>PCT/EP01/13217</b>	<b>Fabio D'Arata</b> <b>Menarini Ricerche S.p.A., Via Tito Speri, 10,</b> <b>I-00040 Pomezia, IT</b>
(86) Rahvusvahelise patendi- taotluse esitamise kuupäev: <b>15.11.2001</b>	<b>Alessio Ramacciotti</b> <b>Menarini Ricerche S.p.A., Via Tito Speri, 10,</b> <b>I-00040 Pomezia, IT</b>
(30) Prioriteediandmed: <b>16.11.2000</b> <b>IT FI2000A000237</b>	<b>Paolo Crotti</b> <b>Menarini Ricerche S.p.A., Via Tito Speri, 10,</b> <b>I-00040 Pomezia, IT</b>
(24) Patendi kehtivuse alguse kuupäev: <b>15.11.2001</b>	(74) Patendivolinik:  <b>Jüri Käosaar</b> <b>Patendibüroo Käosaar &amp; Co OÜ</b> <b>Tähe 94, 50107 Tartu, EE</b>
(43) Patenditaotluse avaldamise kuupäev: <b>16.06.2003</b>	
(45) Patendikirjelduse avaldamise kuupäev: <b>15.04.2009</b>	

(54) **Meetod optiliselt aktiivsete antratsükliinide sünteesimiseks**

(57) Kirjeldatakse meetodit optiliselt aktiivsete antratsükliinide sünteesimiseks, mida iseloomustatakse sellega, et tähtsaim vaheühend (R)-2-atsetüül-2-hüdroksü-1,2,3,4-tetrahydronaftaleen-5,8-dialkoksürühm valmistatakse 5,8-dialkoksü-3,4-dihüdronaftaleenist atsetüülimise, asümmeetrilise dihidroksüülimise, kloroatsetaadiks muutmise, dehüdrokloorimise ja lõpuks hüdrolüüsimisega.

(57) It is described a process for the synthesis of optically active antracyclines characterised by the fact that the key intermediate (R)-2-acetyl-2-hydroxy-1,2,3,4-tetrahydronaphtalene 5,8-dialkoxy is prepared from 5,8-dialkoxy-3,4-dihydronaphtalene by acylation asymmetric dihydroxylation, transformation into chloroacetate, dehydrochloridation and final hydrolysis.

EE 05155 B1

EE 05156 B1

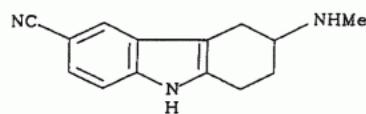
(11) **EE 05156 B1**(51) Int.Cl.  
*C07D 209/88 (2008.04)*(12) **PATENDIKIRJELDUS**

(21) Patenditaotluse number: <b>P200000597</b>	(73) Patendiomanik:  <b>Vernalis Limited</b> <b>Oakdene Court, 613 Reading Road,</b> <b>Winnersh, Wokingham,</b> <b>Berkshire RG41 5UA, GB</b>
(85) Rahvusvahelise patendi- taotluse siseriiklikku menetluse esitamise kuupäev: <b>12.10.2000</b>	(72) Leiutise autorid:  <b>Ian Brackenridge</b> <b>Oxford Asymmetry International,</b> <b>151 Milton Park, Abingdon,</b> <b>Oxon OX14 4SN, GB</b>
(86) Rahvusvahelise patendi- taotluse number: <b>PCT/GB99/01167</b>	<b>Caroline McGee</b> <b>Oxford Asymmetry International,</b> <b>151 Milton Park, Abingdon,</b> <b>Oxon OX14 4SN, GB</b>
(86) Rahvusvahelise patendi- taotluse esitamise kuupäev: <b>16.04.1999</b>	<b>Steven McIntyre</b> <b>Oxford Asymmetry International,</b> <b>151 Milton Park, Abingdon,</b> <b>Oxon OX14 4SN, GB</b>
(30) Prioriteediandmed: <b>16.04.1998</b> <b>GB 9808069.0</b>	<b>John Knight</b> <b>Oxford Asymmetry International,</b> <b>151 Milton Park, Abingdon,</b> <b>Oxon OX14 4SN, GB</b>
(24) Patendi kehtivuse alguse kuupäev: <b>16.04.1999</b>	<b>David Hartley</b> <b>10 Deards Wood, Knebworth,</b> <b>Hertfordshire SG3 6PG, GB</b>
(43) Patenditaotluse avaldamise kuupäev: <b>15.04.2002</b>	(74) Patendivolinik:  <b>Lembit Mitt</b> <b>AAA Patendibüroo OÜ</b> <b>Tartu mnt 16, 10117 Tallinn, EE</b>
(45) Patendikirjelduse avaldamise kuupäev: <b>15.04.2009</b>	

(54) **R-(+)-6-karboksamido-3-N-metüülamino-1,2,3,4-tetrahydrokarbasooli tootmise meetod**

(57) R-(+)-6-karboksamido-3-N-metüülamino-1,2,3,4-tetrahydrokarbasooli valmistamise uudne meetod, mis sisaldab ühendi valemiga (I) enantiomeertse segu lahutamise etappi.

(57) Novel process for the preparation of R-(+)-6-carboxamido-3-N-methylamino-1,2,3,4-tetrahydrocarbazole which comprises the step of resolving an enantiomeric mixture of a compound of formula (I).



(I)

**EE 05156 B1**

EE 05157 B1

(11) **EE 05157 B1**

(51) Int.Cl.  
C07D 211/58 (2009.01)  
A61K 31/445 (2009.01)  
A61P 11/00 (2009.01)  
A61P 29/00 (2009.01)

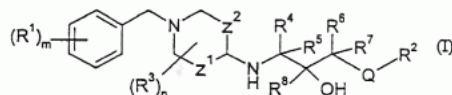
(12) **PATENDIKIRJELDUS**

(21) Patenditaotluse number: <b>P200200704</b>	(73) Patendiomanik:  <b>AstraZeneca AB</b> <b>S-151 85 Södertälje, SE</b>
(85) Rahvusvahelise patendi- taotluse siseriiklikku menetlusse esitamise kuupäev: <b>20.12.2002</b>	(72) Leiutise autorid:  <b>Tomas Eriksson</b> <b>AstraZeneca R &amp; D Lund,</b> <b>S-221 87 Lund, SE</b>
(86) Rahvusvahelise patendi- taotluse number: <b>PCT/SE01/01377</b>	<b>Tomas Klingstedt</b> <b>AstraZeneca R &amp; D Lund,</b> <b>S-221 87 Lund, SE</b>
(86) Rahvusvahelise patendi- taotluse esitamise kuupäev: <b>14.06.2001</b>	<b>Tesfaledet Mussie</b> <b>AstraZeneca R &amp; D Lund,</b> <b>S-221 87 Lund, SE</b>
(30) Prioriteediandmed: <b>20.06.2000</b> <b>SE 0002331-7</b> <b>05.12.2000</b> <b>SE 0004480-0</b>	(74) Patendivolinik:  <b>Jüri Käosaar</b> <b>Patendibüroo Käosaar &amp; Co OÜ</b> <b>Tähe 94, 50107 Tartu, EE</b>
(24) Patendi kehtivuse alguse kuupäev: <b>14.06.2001</b>	
(43) Patenditaotluse avaldamise kuupäev: <b>16.08.2004</b>	
(45) Patendikirjelduse avaldamise kuupäev: <b>15.04.2009</b>	

(54) ***N*-[(asendatud bensüül)-4-piperidinüüli või pürrolidinüül]aminohüdroksüalkoksofenüülide derivaadid, meetod nende valmistamiseks ning nende kasutamine meditsiinis**

(57) Leiutis esitab ühendid, mis on *N*-[(asendatud bensüül)-4-piperidinüüli või pürrolidinüül]-aminohüdroksüalkoksofenüülide derivaadid, üldvalemiga (I), milles *m*, *n*, *Q*, *Z*<sup>1</sup>, *Z*<sup>2</sup>, *R*<sup>1</sup>, *R*<sup>2</sup>, *R*<sup>3</sup>, *R*<sup>4</sup>, *R*<sup>5</sup>, *R*<sup>6</sup>, *R*<sup>7</sup> ja *R*<sup>8</sup> on, nagu leiutiskirjelduses määratletud, meetodid nende valmistamiseks, neid sisaldavad ravimkoostised ja nende ühendite kasutamist ravimite valmistamisel.

(57) The invention provides compounds, which are derivatives of *N*-[substituted benzyl]-4-piperidinyll or pyrrolidinyl]amino-hydroxyalkoxy-phenyls, of general formula (I) wherein *m*, *n*, *Q*, *Z*<sup>1</sup>, *Z*<sup>2</sup>, *R*<sup>1</sup>, *R*<sup>2</sup>, *R*<sup>3</sup>, *R*<sup>4</sup>, *R*<sup>5</sup>, *R*<sup>6</sup>, *R*<sup>7</sup> and *R*<sup>8</sup> are as defined in the specification, processes for their preparation, pharmaceutical compositions containing them and their use in the manufacture of a medicaments.



EE 05157 B1

EE 05158 B1

(11) **EE 05158 B1**

(51) Int.Cl.  
 C07D 281/10 (2008.04)  
 C07D 417/12 (2008.04)  
 C07F 9/6536 (2008.04)  
 C07K 5/065 (2008.04)  
 A61K 31/554 (2008.04)  
 A61K 31/675 (2008.04)  
 A61K 38/00 (2008.04)  
 A61K 45/06 (2008.04)  
 A61P 3/06 (2008.04)

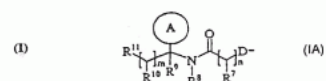
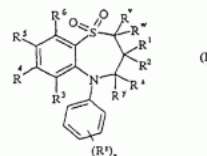
(12) **PATENDIKIRJELDUS**

(21) Patenditaotluse number: <b>P200300307</b>	(73) Patendiomanik:  <b>Albireo AB</b> <b>Arvid Wallgrens Backe 20,</b> <b>SE-413 46 Göteborg, SE</b>
(85) Rahvusvahelise patendi- taotluse siseriiklikku menetlusse esitamise kuupäev: <b>21.07.2003</b>	(72) Leiutise autorid:  <b>Ingemar Starke</b> <b>AstraZeneca R&amp;D Mölndal,</b> <b>Pepparedsleden 1, SE-431 83 Mölndal, SE</b>
(86) Rahvusvahelise patendi- taotluse number: <b>PCT/GB01/05554</b>	<b>Mikael Dahlstrom</b> <b>AstraZeneca R&amp;D Mölndal,</b> <b>Pepparedsleden 1, SE-431 83 Mölndal, SE</b>
(86) Rahvusvahelise patendi- taotluse esitamise kuupäev: <b>17.12.2001</b>	<b>David Blomberg</b> <b>AstraZeneca R&amp;D Mölndal,</b> <b>Pepparedsleden 1, SE-431 83 Mölndal, SE</b>
(30) Prioriteediandmed: <b>21.12.2000</b> <b>SE 0004811-6</b> <b>24.05.2001</b> <b>GB 0112592.1</b>	(74) Patendivolinik:  <b>Tõnu Nelsas</b> <b>AAA Patendibüroo OÜ</b> <b>Tartu mnt 16, 10117 Tallinn, EE</b>
(24) Patendi kehtivuse alguse kuupäev: <b>17.12.2001</b>	
(43) Patenditaotluse avaldamise kuupäev: <b>15.10.2003</b>	
(45) Patendikirjelduse avaldamise kuupäev: <b>15.04.2009</b>	

(54) **1,5-bensotiasepiinid ja nende kasutamine antilipideemiliste vahenditena**

(57) Käesolev leiutis käsitleb ühendeid valemiga (I), mille muutuvate rühmade tähised on defineeritud leiutiskirjelduses: farmatseutiliselt aktsepteeritavaid sooli, solvaate, nende ühendite soolade solvaate ja eelravimeid, ja nende kasutamist ileaalse sapphappe transpordi (IBAT, *ileal bile acid transport*) inhibiitoritena hüperlipideemia ravil. Samuti on kirjeldatud neid ühendeid sisaldavate farmatseutiliste kompositsioonide valmistamise meetodeid.

(57) The present invention relates to compounds of the formula (I): (wherein variable groups are as defined within) pharmaceutically acceptable salts, solvates, solvates of such salts and prodrugs thereof and their use as ileal bile acid transport (IBAT) inhibitors for the treatment of hyperlipidaemia. Processes for their manufacture and pharmaceutical compositions containing them are also described.



EE 05158 B1



EE 05159 B1

(11) **EE 05159 B1**

(51) Int.Cl.  
*C07D 317/72 (2008.04)*  
*C07D 317/28 (2008.04)*  
*C07D 405/00 (2008.04)*  
*C07B 57/00 (2008.04)*  
*A61K 31/496 (2008.04)*  
*A61P 11/00 (2008.04)*

(12) **PATENDIKIRJELDUS**

(21) Patenditaotluse number: <b>P200300035</b>	(73) Patendiomanik:  <b>Dompé pha.r.ma s.p.a.</b> <b>Via Campo di Pile, 67100 L'Aquila, IT</b>
(85) Rahvusvahelise patendi- taotluse siseriiklikku menetlusse esitamise kuupäev: <b>24.01.2003</b>	(72) Leiutise autorid:  <b>Marcello Allegretti</b> <b>Via Campo di Pile, I-67100 L'Aquila, IT</b>  <b>Maria Candida Cesta</b> <b>Via Campo di Pile, I-67100 L'Aquila, IT</b>  <b>Roberto Curti</b> <b>Via Campo di Pile, I-67100 L'Aquila, IT</b>  <b>Luca Nicolini</b> <b>Via Campo di Pile, I-67100 L'Aquila, IT</b>
(86) Rahvusvahelise patendi- taotluse number: <b>PCT/EP01/08305</b>	
(86) Rahvusvahelise patendi- taotluse esitamise kuupäev: <b>18.07.2001</b>	
(30) Prioriteediandmed: <b>28.07.2000</b> <b>IT MI2000A001735</b>	(74) Patendivolinik:  <b>Enn Urgas</b> <b>Patendibüroo Turvaja OÜ</b> <b>Liivalaia 22, 10118 Tallinn, EE</b>
(24) Patendi kehtivuse alguse kuupäev: <b>18.07.2001</b>	
(43) Patenditaotluse avaldamise kuupäev: <b>15.10.2004</b>	
(45) Patendikirjelduse avaldamise kuupäev: <b>15.04.2009</b>	

(54) **2,2-asendatud-1,3-dioksolaanid, nende valmistamine, optiline lahutamine ning kasutamine vaheühenditena**

(54) Leiutis käsitleb ( $\pm$ )-3-(4-fenüül-1-piperasiinüül)-1,2-propaanidooli tsüklilisi atsetaale, meetodit nende optiliseks lahutamiseks ja nende kasutamist vaheühenditena (-)-3-(4-fenüül-1-piperasiinüül)-1,2-propaanidooli (s.o levodropropisiini) ja selle soolade valmistamiseks.

(57)  $\pm$  3-(4-Phenyl-1-piperazinyll)-1,2-propanediol cyclic acetals, a process for the optical resolution thereof and their use as intermediates for the preparation of (-)-3-(4-phenyl-1-piperazinyll)-1,2-propanediol (levodropropizine) and salts thereof.

EE 05159 B1

EE 05160 B1

(11) **EE 05160 B1**

(51) Int.Cl.  
*C08F 8/32 (2008.04)*  
*C10L 1/22 (2008.04)*  
*C10L 1/222 (2008.04)*  
*C10L 1/238 (2008.04)*  
*C10L 10/04 (2008.04)*  
*C10M 159/16 (2008.04)*  
*C07C 213/02 (2008.04)*  
*C07C 215/50 (2008.04)*

(12) **PATENDIKIRJELDUS**(21) Patenditaotluse number: **P200200184**

(85) Rahvusvahelise patendi-  
taotluse siseriiklikku  
menetluse esitamise  
kuupäev: **08.04.2002**

(86) Rahvusvahelise patendi-  
taotluse number: **PCT/EP00/09746**

(86) Rahvusvahelise patendi-  
taotluse esitamise kuupäev: **05.10.2000**

(30) Prioriteediandmed: **06.10.1999**  
**DE 19948111.3**

(24) Patendi kehtivuse  
alguse kuupäev: **05.10.2000**

(43) Patenditaotluse  
avaldamise kuupäev: **15.04.2003**

(45) Patendikirjelduse  
avaldamise kuupäev: **15.04.2009**

(73) Patendiomanik:

**BASF Aktiengesellschaft**  
**Carl-Bosch-Strasse 38,**  
**D-67056 Ludwigshafen, DE**

(72) Leiutise autorid:

**Arno Lange**  
**Oberes Gaistal 3b, 67098 Bad Dürkheim, DE**

**Hans Peter Rath**  
**Friedhofstrasse 7, 67269 Grünstadt, DE**

**Dietmar Posselt**  
**Ziegelhäuser Landstrasse 7,**  
**69120 Heidelberg, DE**

**Irene Trötsch-Schaller**  
**Rottwegshohl 11, 67281 Bissersheim, DE**

**Marc Walter**  
**Hans-Holbein-Strasse 5d,**  
**67227 Frankenthal, DE**

(74) Patendivolinik:

**Raivo Matsoo**  
**RM Hirvela Patendibüroo OÜ**  
**Saku 15, 11314 Tallinn, EE**

(54) **Meetod polüisobutüleenfenooli sisaldavate Mannichi aduktide saamiseks, Mannichi adukt, lisandikonsentraat, kütusesegu, määrdeainesegu, kasutamine**

(57) Leiutis käsitleb meetodit polüisobutüleenfenooli sisaldavate Mannichi aduktide saamiseks, mis seisneb: a) fenooli alküülimises kõrge reaktsioonivõimega polüisobutüleeniga temperatuuril, mis on madalam kui 50 °C, ühe alküülimiskatalüsaatori juuresolekul; b) etapil a) saadud reaktsiooniproducti reaktsiooni viimises formaldehüüdiga, formaldehüüdi oligomeeriga või polümeeriga ja vähemalt ühe amiiniga, millel esineb vähemalt üks sekundaarne amiinofunktsioon ega esine primaarset amiinofunktsiooni; või c) muundades etapil a) saadud reaktsiooniproducti vähemalt ühe aduktiga, mis sisaldab vähemalt ühte amiini, millel esineb vähemalt üks sekundaarne või primaarne amiinofunktsioon, ja formaldehüüdiga, formaldehüüdi oligomeeriga, formaldehüüdi polümeeriga või formaldehüüdi ekvivalentiga. Leiutis käsitleb ühtlasi ka eespool kirjeldatud meetodi abil saadavaid Mannichi adukte, Mannichi aduktide kasutamist detergentlisanditena kütusekoostistes ja määrdeainekoostistes ning Mannichi adukte sisaldavaid lisandikonsentraate, kütusekoostisi ja määrdeainekoostisi.

(57) The invention relates to a method for producing Mannich adducts that contain polyisobutylene phenol by: a) alkylating a phenol with highly-reactive polyisobutylene at a temperature lower than approximately 50 °C and in the presence of an alkylation catalyst; b) reacting the reaction product from a) with formaldehyde, an oligomer or with a polymer of the formaldehyde and with at least one amine, which has at least one secondary amino function and does not have any primary amino function; or c) reacting the reaction product from a) with at least one adduct consisting of at least one amine, which has at least one secondary or primary amino function, and with formaldehyde, an oligomer of the formaldehyde, a polymer of the formaldehyde or with a formaldehyde equivalent. The invention also relates to Mannich adducts that can be obtained by using this method, to the use of the Mannich adducts as detergent additives in fuel compositions and lubricant compositions, and to additive concentrates, fuel compositions and lubricant compositions containing these Mannich adducts.

**EE 05160 B1**

EE 05161 B1

(11) **EE 05161 B1**

(51) Int.Cl.  
C10B 53/06 (2006.01)  
C10J 3/20 (2006.01)  
C10B 1/04 (2006.01)  
C10G 1/02 (2006.01)

(12) **PATENDIKIRJELDUS**

(21) Patenditaotluse number: **P200500008**

(22) Patenditaotluse esitamise kuupäev: **04.04.2005**

(24) Patendi kehtivuse alguse kuupäev: **04.04.2005**

(43) Patenditaotluse avaldamise kuupäev: **15.12.2006**

(45) Patendikirjelduse avaldamise kuupäev: **15.04.2009**

(73) Patendiomanik:

**Tallinna Tehnikaülikool**  
**Ehitajate tee 5, 19086 Tallinn, EE**

(72) Leiutise autorid:

**Jüri Soone**  
**Vääna-Puravik 9, Vääna-Jõesuu küla,**  
**Harku vald, 76901 Harju maakond, EE**

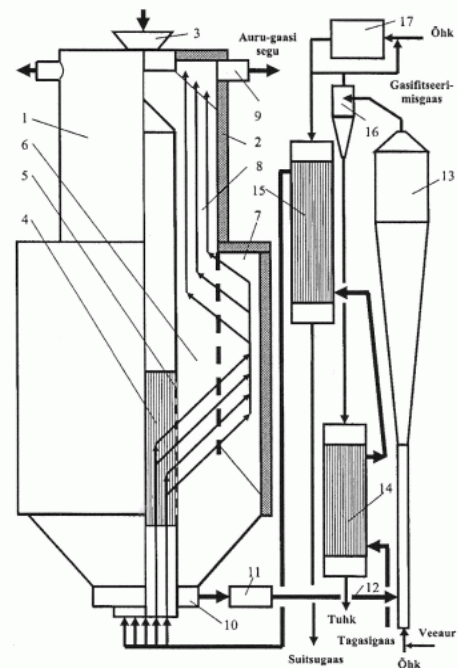
**Svjatoslav Doilov**  
**Metsapargi 10-39, 30324 Kohtla-Järve, EE**

**Nikolai Petrovitš**  
**Jaama 41, 41532 Jõhvi, EE**

(54) **Meetod tahkete kütuste ja nende heitproduktide termiliseks töötlemiseks ja retort selle meetodi realiseerimiseks**

(57) Leiutis kuulub kütusetööstuse valdkonda ja on ette nähtud tuharikaste tahkete kütuste termiliseks töötlemiseks retordis eesmärgiga suurendada õlisaagist ja saada kõrge kütteväärtusega gaasi poolkoksi või gasifitseerimise gaasi järelpõletamisel saadava tuha ja gaasi soojuste kasutamise arvel, seejuures saades heitena keskkonnale ohutut tuhka. Leiutise kasutusvaldkonnad on tuharikaste kütuste töötlev tööstus. Retordi konstruktsioon on täiendatud gaasiline soojuskandja sisseviimise kambriga ja poolkoksi järelpõletamise või gasifitseerimise sõlmega, mis koosneb purustist, tigukonveierist poolkoksi andmiseks järelpõletamiskoldeesse või gasifikaatorisse, ja tahke soojuskandja-tuha ja suitsugaasi soojusvahetitega. Leiutis võimaldab suurendada keemilist kasutegurit 15%, õlisaagist 15% ja vähendada orgaanilise aine sisaldust tuhas tasemeni 0,1%.

(57) The invention relates to fuel industry and is intended for thermal treatment of high ash content solid fuel in a retort with the objective of increasing the oil yield and producing high calorific gas by using heat of ash and gas from afterburning the semicoke or gasification gas with the formation of environmentally harmless ash residue. The sphere of application of the invention is the high ash content fuel processing industry. The facilities for introduction or gaseous heat carrier and afterburning or gasification of semicoke is added to the design of the retort which includes a crusher, conveyer for transporting the semicoke to burning or gasifying and solid heat carrier - ash and stack gas heat exchangers. The invention enables to obtain a chemical efficiency increase of 15%, an oil yield increase of 15% and an organic content reduction of the ash to the level of 0,1%.



EE 05161 B1

EE 05162 B1

(11) **EE 05162 B1**

(51) Int.Cl.  
*C12P 41/00 (2008.04)*  
*C07B 55/00 (2008.04)*  
*C07B 57/00 (2008.04)*  
*C07C 209/58 (2008.04)*  
*C07C 209/86 (2008.04)*  
*C07C 213/00 (2008.04)*  
*C07C 215/08 (2008.04)*  
*C07C 217/10 (2008.04)*  
*C07C 235/08 (2008.04)*

(12) **PATENDIKIRJELDUS**

(21) Patenditaotluse number: <b>P200200268</b>	(73) Patendiomanik:  <b>BASF Aktiengesellschaft</b> <b>Carl-Bosch-Strasse 38,</b> <b>D-67056 Ludwigshafen, DE</b>
(85) Rahvusvahelise patendi- taotluse siseriiklikku menetlusse esitamise kuupäev: <b>27.05.2002</b>	(72) Leiutise autorid:  <b>Klaus Ditrich</b> <b>Raiffeisenstrasse 26,</b> <b>67161 Gönheim, DE</b>  <b>Wolfgang Siegel</b> <b>Goethestrasse 34b,</b> <b>67117 Limburgerhof, DE</b>
(86) Rahvusvahelise patendi- taotluse number: <b>PCT/EP00/11191</b>	(74) Patendivolinik:  <b>Raivo Matsoo</b> <b>RM Hirvela Patendibüroo OÜ</b> <b>Saku 15, 11314 Tallinn, EE</b>
(86) Rahvusvahelise patendi- taotluse esitamise kuupäev: <b>13.11.2000</b>	
(30) Prioriteediandmed: <b>25.11.1999</b> <b>DE 19956786.7</b>	
(24) Patendi kehtivuse alguse kuupäev: <b>13.11.2000</b>	
(43) Patenditaotluse avaldamise kuupäev: <b>16.06.2003</b>	
(45) Patendikirjelduse avaldamise kuupäev: <b>15.04.2009</b>	

(54) **Meetod optiliselt aktiivsete amiinide saamiseks**

(57) Leiutis käsitleb optiliselt aktiivsete amiinide saamise meetodit. Lisaks käsitleb leiutis meetodit ratseemiliste amiinide saamiseks, mille ratsemaati on võimalik lahutada optiliselt aktiivsete karboksüülhapete või ensüümide abil. Leiutis kirjeldab nii ratseemilisi ja optiliselt aktiivseid amiine kui ka optiliselt aktiivseid amiide.

(57) The invention relates to a method for producing optically active amines. The invention also relates to a method for producing racemic amines, which can be racemically split using optically active carboxylic acids or enzymes. The invention additionally relates to racemic and optically active amines as well as to optically active amides.

EE 05162 B1

EE 05163 B1

(11) **EE 05163 B1**

(51) Int.Cl.  
*E06B 3/46 (2007.01)*  
*E05D 15/48 (2007.01)*

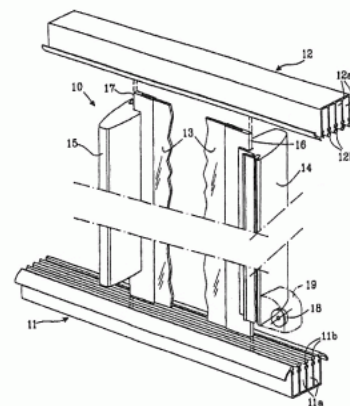
(12) **PATENDIKIRJELDUS**

(21) Patenditaotluse number: <b>P200700044</b>	(73) Patendiomanik:  <b>Svenska Uterum AB</b> <b>Frölunda Smedjegata 4,</b> <b>S-421 32 Västra Frölunda, SE</b>
(85) Rahvusvahelise patendi- taotluse siseriiklikku menetlusse esitamise kuupäev: <b>27.08.2007</b>	(72) Leiutise autor:  <b>Björn Sundvall</b> <b>Ascherbergsgatan 33,</b> <b>S-411 33 Göteborg, SE</b>
(86) Rahvusvahelise patendi- taotluse number: <b>PCT/SE2006/000086</b>	(74) Patendivolinik:  <b>Arno Anijalg</b> <b>OÜ Ustervall</b> <b>Kivi 21-6, 51009 Tartu, EE</b>
(86) Rahvusvahelise patendi- taotluse esitamise kuupäev: <b>23.01.2006</b>	
(30) Prioriteediandmed: <b>18.02.2005</b> <b>SE 0500382-7</b>	
(24) Patendi kehtivuse alguse kuupäev: <b>23.01.2006</b>	
(43) Patenditaotluse avaldamise kuupäev: <b>15.10.2007</b>	
(45) Patendikirjelduse avaldamise kuupäev: <b>15.04.2009</b>	

(54) **Vertikaalprofiilidega lükandpaneel ja meetod vertikaalprofiilide paigaldamiseks**

(57) Käesolev leiutis käsitleb vertikaalprofiilidega lükandpaneeli paneelidest koosneva seina moodustamiseks ja meetodit vertikaalprofiilide paigaldamiseks. Paneel on lükatav pikisuunas alumise juhtrööpa ja ülemise juhtrööpa vahel ning sisaldab oma pinnal paani, kusjuures paneeli paan on varustatud jäigastavate profiilistudega üksnes piki paani vertikaalseid servi.

(57) A panel for forming a wall of panels slidable between and along an upper guide rail and a lower guide rail, comprising a pane forming the web of the panel, wherein the pane of the panel is provided with stiffening profiles solely along the vertical edges, said profiles constituting vertical profiles.



EE 05163 B1

EE 05164 B1

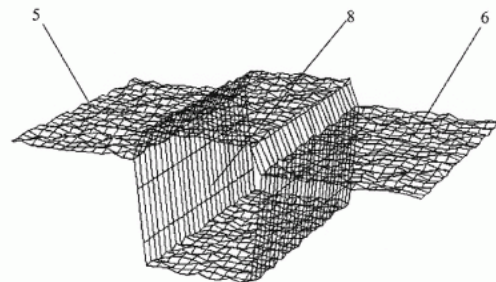
(11) **EE 05164 B1**(51) Int.Cl.  
*G01B 21/30 (2008.04)*(12) **PATENDIKIRJELDUS**

(21) Patenditaotluse number: <b>P200600042</b>	(73) Patendiomanik:  <b>Tallinna Tehnikaülikool</b> <b>Ehitajate tee 5, 19086 Tallinn, EE</b>
(22) Patenditaotluse esitamise kuupäev: <b>22.12.2006</b>	(72) Leiutise autorid:  <b>Rein Laaneots</b> <b>Möldre tee 8-9, 10915 Tallinn, EE</b>
(24) Patendi kehtivuse alguse kuupäev: <b>22.12.2006</b>	<b>Indrek Abiline</b> <b>Roheline 11, 11621 Tallinn, EE</b>
(43) Patenditaotluse avaldamise kuupäev: <b>15.08.2008</b>	<b>Mats-Maidu Nanits</b> <b>Siili 11-34, 13422 Tallinn, EE</b>
(45) Patendikirjelduse avaldamise kuupäev: <b>15.04.2009</b>	<b>Jürgen Riim</b> <b>Rahu 13-1, 44307 Rakvere, EE</b>

(54) **Pindepaksusetalonide kalibreerimise meetod**

(57) Pindepaksusetalonide kalibreerimise meetod võimaldab teostada etaloni kalibreerimisel pinde paksuse mõõtmist vastavuses pinde paksuse määramisele, s.t mõõta vahemaad pinde alumise ja ülemise piirpinna vahel. Seejuures on võimalik arvutada pinde paksus välja vastavalt vajadusele kas pinde paksusena etaloni pealispinna etteantud punktides või keskmise aritmeetilise paksusena või kaalutud keskmise paksusena etaloni etteantud aluse pinnal, kuna meetod võimaldab määrata mõõteandmete põhjal topograafiliselt nii pinde ja aluse vahelise piirpinna kui ka pinde ja ümbritseva keskkonna vahelise piirpinna. Pinde paksuse määramisele vastav otsene pinde paksuse mõõtmine esitatud meetodis kogu pinde alus- ja pealispinna topograafiat iseloomustavate mõõteandmete saamisega pindade kontaktivaba või kontaktmeetodil kõmpimise teel tõstab tunduvalt pindepaksusetalonide kalibreerimise täpsust.

(57) The method for calibrating coating thickness reference standards enables to perform coating thickness measurements at reference standard calibration according to the definition of the coating thickness, measuring therefore distance between the upper and lower limiting surfaces. The coating thickness could be calculated according to the actual need either as coating thickness at certain points on the standard surface or as arithmetic mean thickness or weighted average thickness on the standard base surface. The method enables to determine topographically both the separating surface of the coating and base and the separating surface of the coating and surrounding environment according to the measurement data. The presented direct coating thickness measurement method utilizing the whole topography of the coating ground and upper surface got by contactless or contact measurement raises considerably the accuracy of the coating thickness reference standards calibration.

**EE 05164 B1**

EE 05165 B1

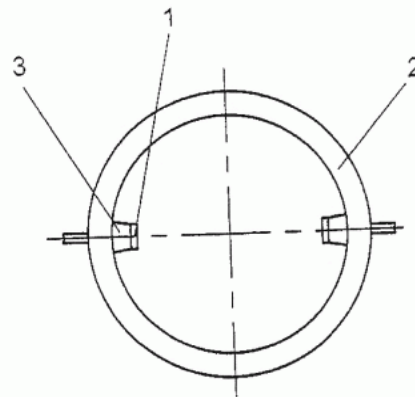
(11) **EE 05165 B1**(51) Int.Cl.  
*G01F 1/58 (2008.04)*(12) **PATENDIKIRJELDUS**

(21) Patenditaotluse number: <b>P200600043</b>	(73) Patendiomanik: <b>AS Aswega</b> <b>Lastekodu 48, 10144 Tallinn, EE</b>
(22) Patenditaotluse esitamise kuupäev: <b>28.12.2006</b>	(72) Leiutise autor: <b>Lembo Mäss</b> <b>Loode 8-1a, 10137 Tallinn, EE</b>
(24) Patendi kehtivuse alguse kuupäev: <b>28.12.2006</b>	(74) Patendivolinik: <b>Reet Maasikamäe</b> <b>OÜ Kaitsepurus</b> <b>Mulla 4-3, 10611 Tallinn, EE</b>
(43) Patenditaotluse avaldamise kuupäev: <b>15.08.2008</b>	
(45) Patendikirjelduse avaldamise kuupäev: <b>15.04.2009</b>	

(54) **Elektromagnetilise kulumõõtuuri elektroodseadis**

(57) Elektromagnetilise kulumõõtuuri elektroodseadis, mis sisaldab koonilise kujuga isolatsioonmaterjalist vahedetaili 3, mille optimaalseim kõrgus on enam kui 0,11 ja vähem kui 0,15 mõõtetoru 2 läbimõõdust, kusjuures elektroodi 1 pea on kumera pinnaga.

(57) The electrode device of the electromagnetic flowmeter includes a conical seal course 3 with optimal height more than 0,11 and less than 0,15 of the diameter of the measuring tube 2, whereby the head of the electrode 1 has a convex surface.



EE 05165 B1

EE 05166 B1

(11) **EE 05166 B1**

(51) Int.Cl.  
H04L 7/04 (2008.04)  
G06K 7/00 (2008.04)

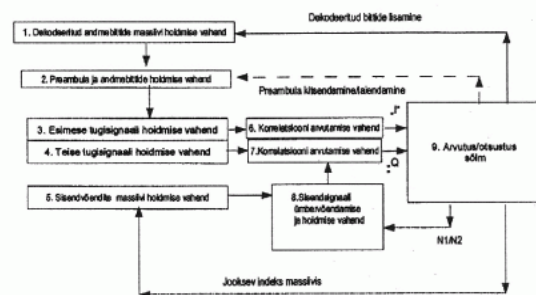
(12) **PATENDIKIRJELDUS**

(21) Patenditaotluse number: <b>P200700005</b>	(73) Patendiomanikud:  <b>Tallinna Tehnikaülikool</b> <b>Ehitajate tee 5, 19086 Tallinn, EE</b>  <b>OÜ Eliko Tehnoloogia Arenduskeskus</b> <b>Ehitajate tee 5, 12618 Tallinn, EE</b>
(22) Patenditaotluse esitamise kuupäev: <b>23.01.2007</b>	(72) Leiutise autorid:  <b>Olev Märtnens</b> <b>Sügislane 20/1, 11913 Tallinn, EE</b>  <b>Alar Kuusik</b> <b>Pinna 19-60, 13615 Tallinn, EE</b>  <b>Aivar Liimets</b> <b>Mahtra 52-21, 13812 Tallinn, EE</b>
(24) Patendi kehtivuse alguse kuupäev: <b>23.01.2007</b>	(74) Patendiomaniku ühine esindaja: <b>Tallinna Tehnikaülikool</b>
(43) Patenditaotluse avaldamise kuupäev: <b>15.10.2008</b>	
(45) Patendikirjelduse avaldamise kuupäev: <b>15.04.2009</b>	

(54) **Meetod ja seade RFID-vastuvõtja dekodeeri sünkroniseerimiseks**

(57) Meetod ja seade RFID-vastuvõtja dekodeeri sünkroniseerimiseks, mis sisaldab digitaliseeritud vastuvõetud signaali (signaalide) esimese korrelatsiooni arvutamist preambulakujulise tugisignaali ning paralleelselt teise korrelatsiooni arvutamist preambulast tuletatud teise tugisignaali suhtes, kusjuures sünkronisatsioon saavutatakse esimese korrelatsioonisignaali ligikaudse maksimumi ja teise korrelatsioonisignaali absoluutväärtuse miinimumi alusel. Sünkronisatsioon mainitud kriteeriumite järgi saavutatakse, nihutades vastuvõetud signaali järgnevust ajas esimese ning teise tugisignaali suhtes või vastupidi ning võendades ümber vastuvõetud signaali (signaale) esimese ja teise tugisignaali suhtes või vastupidi. Kasulik on kasutada sünkronisatsiooni algfaasis esimese ja teise tugisignaali fragmenti. Samuti on kasulik laiendada esimest ja teist tugisignaali dekodeeritud sümbolitega.

(57) Method and device for synchronization of a decoder of a RFID receiver, including calculation of the first correlation of the digitized received signal with the first preamble-shaped reference signal, and in parallel, calculation of the second correlation with second reference signal, derived from the preamble. Synchronized state is determined by the approximate maximum of the first correlation signal and the minimum absolute value of the second correlation signal. Precise synchronization is achieved by re-sampling of the first and second reference signal by correcting the starting point of the first and second reference signal, and sampling period, calculated from the first and second correlation signal. Reasonable could be using of the fragment of the first and second reference signal in the initial phase of the synchronization, extension of the first and second reference signal according to decoded symbols and using of one-pass or iterative calculation of the correction parameters.



EE 05166 B1



**GB1A. AVALDATUD PATENDITAOTLUSTE ÕIGUSLIKU  
STAATUSE MUUDATUSED**

Eesti Patendi- lehe number	Patenditaotluse number	Rahvusvahelise patendiklassi- fikatsiooni indeksid	Avaldatud andmed	Muudetud andmed	Kood (WIPO ST. 17)
2002, 1	P200000485	A01N 51/00 A01N 61/00	Bayer Aktiengesellschaft D-51368 Leverkusen, DE	Bayer Animal Health GmbH 51368 Leverkusen, DE	GB1A
2003, 5	P200300264	C07K 16/18 A61P 25/28 A61K 39/395 C12N 15/13 C12N 15/85 C12N 5/10	Neuralab Limited 102 St. James Court, Flatts, Smiths, FL04, BM  Wyeth Five Giralda Farms, Madison, NJ 07940-0874, US	Elan Pharma International Limited Monksland, Athlone, County Westmeath, IE Wyeth Five Giralda Farms, Madison, NJ 07940-0874, US	GB1A
2003, 5	P200300307	C07D 281/10 C07D 417/12 C07F 9/6536 C07K 5/065 C07K 5/087 A61K 31/554 A61K 31/675 A61K 38/05 A61K 38/06 A61P 3/06	AstraZeneca AB S-151 85 Södertälje, SE	Albireo AB Arvid Wallgrens Backe 20, SE-413 46 Göteborg, SE	GB1A
2003, 5	P200300365	A61K 38/15	Bayer Aktiengesellschaft 51368 Leverkusen, DE	Bayer Animal Health GmbH 51368 Leverkusen, DE	GB1A
2003, 6	P200300490	A01N 51/00	Bayer HealthCare AG 51368 Leverkusen, DE (Eesti Patendileht 2004, 5 osa GZ1A)	Bayer Animal Health GmbH 51368 Leverkusen, DE	GB1A
2008, 5	P200700008	A23K 1/10 A23K 1/14 C12N 1/20	Bacterfield OÜ Tartu mnt 98, 10112 Tallinn, EE	Bacterfield International S.A. 22, rue Goethe, L-1637 Luxembourg, LU	GB1A

**HZ1A. AVALDATUD PATENDITAOTLUSTE ANDMETE  
PARANDUSED JA MUUDATUSED**

Eesti Patendi- lehe number	Patenditaotluse number	Rahvusvahelise patendiklassi- fikatsiooni indeksid	Avaldatud andmed	Parandatud ja muudetud andmed	Kood (WIPO ST. 17)
2003, 2	P200200102	A61K 31/565	Schering Aktiengesellschaft, Patents D-13342 Berlin, DE (Eesti Patendileht 2005, 1 osa GZ1A)	Schering Aktiengesellschaft D-13342 Berlin, DE	HB1A
2003, 2	P200200103	A61K 31/567 A61P 15/18	Schering Aktiengesellschaft, Patents D-13342 Berlin, DE (Eesti Patendileht 2005, 1 osa GZ1A)	Schering Aktiengesellschaft D-13342 Berlin, DE	HB1A
2003, 2	P200200104	A61K 31/00 A61K 31/567 A61K 31/4365 A61K 38/08 A61K 38/09 A61K 38/14 A61P 15/00	Schering Aktiengesellschaft, Patents D-13342 Berlin, DE (Eesti Patendileht 2005, 1 osa GZ1A)	Schering Aktiengesellschaft D-13342 Berlin, DE	HB1A
2003, 2	P200200104	A61K 31/00 A61K 31/567 A61K 31/4365 A61K 38/08 A61K 38/09 A61K 38/14 A61P 15/00	Gerd Schubert Kaethe-Kollwitz-Strasse, D-07753 Jena, DE (Eesti Patendileht 2003, 3 osa HZ1A)	Gerd Schubert Kaethe-Kollwitz-Strasse 13, D-07753 Jena, DE	HH1A

**TZ4A. REGISTREERINGU ANDMETE PARANDUSED JA MUUDATUSED**

Eesti Patendi- lehe number	Patendi number	Rahvusvahelise patendiklassi- fikatsiooni indeksid	Avaldatud andmed	Parandatud ja muudetud andmed	Kood (WIPO ST. 17)
2004, 6	04389	A61K 31/194 A61P 37/06	Fumapharm AG  Haldenstrasse 24a, 6006 Luzern, CH	Biogen Idec International GmbH Landis & Gyr-Strasse 3, 6300 Zug, CH	TC4A  TE4A
1999, 1	03157	A61K 31/44 A61K 31/4427 A61K 31/4439 A61P 1/00 A61P 1/04 A61P 17/06 A61P 19/06 A61P 29/00 A61P 31/04 C07D 401/12	Jüri Käosaar Patendibüroo Käosaar & Co OÜ Tähe 94, 50107 Tartu, EE	Urmas Kauler Patendibüroo Turvaja OÜ Liivalaia 22, 10118 Tallinn, EE	TC4A TC4A

**MZ4A. PATENTIDE KEHTIVUSE LÕPPEMINE**

Teade avaldatakse "Patendiseaduse" § 38 lõike 2 ja § 50 lõike 5 alusel.

Eesti Patendilehe number	Patendi number	Rahvusvahelise patendiklassifikatsiooni indeksid	Patendi kehtivuse lõppemise kuupäev	Kood (WIPO ST. 17)	
1998, 2	03081	B65D 25/40 B65D 43/04 B65D 43/10	12.08.2008	MM4A	
1998, 6	03133	A01N 43/80 C07D 261/12	12.07.2008	MM4A	
2001, 2	03389	C02F 3/30 C02F 3/32	31.07.2008	MM4A	
2002, 1	03616	C07D 487/04 C07H 19/06	04.07.2008	MM4A	
2002, 1	03629	F21V 8/00 G02B 1/04 G02B 6/00	19.08.2008	MM4A	
2002, 4	03803	A61K 31/195 A61K 38/05 C07C 229/48 C07C 237/04 C07C 229/00 C07C 237/00	18.07.2008	MM4A	
2003, 4	04101	B24C 5/04	10.07.2008	MM4A	
2003, 6	04176	A61K 31/137	27.07.2008	MM4A	
2004, 2	04261	A61K 31/13 A61K 31/42 A61K 38/06	21.08.2008	MM4A	
2005, 3	04486	B65D 1/26 B65D 1/34 B65D 1/46	17.07.2008	MM4A	
2005, 3	04491	C07D211/58 A61K 31/4468	07.07.2008	MM4A	
2007, 6	04945	E04B 1/10 E04B 2/02	04.07.2008	MM4A	
2008, 3	05027	A61K 31/59 A61K 38/00 A61P 3/10 A61P 3/14 A61P 9/10 A61P 11/06 A61P 17/00 A61P 19/00 A61P 25/02 A61P 29/00 A61P 35/00 A61P 37/00 C07C 33/05 C07C 69/608	C07C 401/00 C07D 231/14 C07D 235/12 C07D 263/32 C07D 277/22 C07D 277/24 C07D 277/64 C07D 307/80 C07D 333/16 C07D 333/22 C07D 333/56 C07F 7/18 C07F 9/40 C07F 9/53	24.07.2008	MM4A

## II OSA EUROOPA PATENDID

### FG4A. EESTIS KEHTIVATE EUROOPA PATENTIDE PATENDIKIRJELDUSE TÖLKED

#### Registreeringud nr E002812 kuni E003012

Teade avaldatatakse "Euroopa patentide väljaandmise konventsiooni kohaldamise seaduse" § 20 lõige 1 punkti 2 ja majandusministri 24. juuli 2002. a määruse nr 46 "Euroopa patenditaotluse Eesti Patendiametile esitamise ja Euroopa Patendiametile edastamise, Euroopa patenditaotluse patendinõudluse ja patendikirjelduse tõlke esitamise ja avalikustamise ning Euroopa patenditaotluse siseriiklikuks patenditaotluseks ja kasuliku mudeli registreerimise taotluseks muutmise kord" § 30 lõike 2 alusel.

<p>(51) <b>A01B 3/28 (2006.01)</b> <b>A01B 35/00 (2006.01)</b></p> <p>(11) <b>EE-EP 1638385 B1</b></p> <p>(30) 01.07.2003, FI, 20030990</p> <p>(96) 01.07.2004, 04742154.0</p> <p>(97) 12.11.2008, EP 1638385</p> <p>(54) Maaharimisseade</p> <p>(73) Metalliasennus Huuhka OY Korpelantie 229, 21570 Sauvo, FI</p> <p>(72) HUUHKA, Pertti Kirkkomäentie 7, FI-21570 Sauvo, FI</p> <p>(74) Jüri Käosaar Patendibüroo Käosaar &amp; Co OÜ Tähe 94, 50107 Tartu, EE</p> <p>Patendikirjelduse tõlke esitamise kuupäev 11.02.2009</p>	<p>(10) <b>E002812</b></p>	<p>(51) <b>A01N 43/22 (2006.01)</b> <b>A01K 1/015 (2006.01)</b></p> <p>(11) <b>EE-EP 1435780 B1</b></p> <p>(30) 08.10.2001, US, 327645 P</p> <p>(96) 04.10.2002, 02766318.6</p> <p>(97) 17.12.2008, EP 1435780</p> <p>(54) Meetod mardikate tõrjeks</p> <p>(73) ELI LILLY AND COMPANY Lilly Corporate Center, Indianapolis, Indiana 46285, US</p> <p>(72) SNYDER, Daniel, Earl 7348 Yorkshire Boulevard, Indianapolis, IN 46229, US</p> <p>(74) Leevi Markus Patendibüroo Käosaar &amp; Co OÜ Tähe 94, 50107 Tartu, EE</p> <p>Patendikirjelduse tõlke esitamise kuupäev 19.02.2009</p>	<p>(10) <b>E002814</b></p>
<p>(51) <b>A01G 9/10 (2006.01)</b></p> <p>(11) <b>EE-EP 1473984 B1</b></p> <p>(30) 18.01.2002, FI, 20025003</p> <p>(96) 16.01.2003, 03700117.9</p> <p>(97) 05.11.2008, EP 1473984</p> <p>(54) Substraat</p> <p>(73) Kekkilä Oyj Amerintie 64, 04300 Tuusula, FI</p> <p>(72) TAHVONEN, Risto Toivonlinnantie 518, 21500 Piikkiö, FI HILLI, Matti Samulinranta 43, 40520 Jyväskylä, FI NYRÖNEN, Timo Koivumutka 15 E, 40270 Palokka, FI TAINIO, Liisa Peltokylän raitti 5 C 21, 00740 Helsinki, FI HUTTUNEN, Jukka Lätäköntie 98, 26910 Unaja, FI HERRANEN, Markku Kenttäkatu 8 A 1, 40700 Jyväskylä, FI REINIKAINEN, Olli Helylänkuja 5, 40200 Jyväskylä, FI</p> <p>(74) Raivo Koitel Patendi- &amp; Kaubamärgibüroo Koitel OÜ Tartu mnt 65, 10115 Tallinn, EE</p> <p>Patendikirjelduse tõlke esitamise kuupäev 30.01.2009</p>	<p>(10) <b>E002813</b></p>	<p>(51) <b>A01N 43/40 (2006.01)</b> <b>C07D 213/42 (2006.01)</b></p> <p>(11) <b>EE-EP 1860941 B1</b></p> <p>(30) 16.03.2005, US, 662411 P 20.04.2005, DE, 102005018464 30.05.2005, EP, 05011598 24.02.2006, US, 776551 P</p> <p>(96) 15.03.2006, 06725075.3</p> <p>(97) 12.11.2008, EP 1860941</p> <p>(54) Bifenüül-N-(4-püridüül)metüülsulfoonamiidid</p> <p>(73) BASF SE 67056 Ludwigshafen, DE</p> <p>(72) GRAMMENOS, Wassilios Alexander-fleming-str. 13, 67071 Ludwigshafen, DE RHEINHEIMER, Joachim Merziger Str.24, 67063 Ludwigshafen, DE LOHMANN, Jan Klaas Lenastr. 20, 68167 Mannheim, DE GROTE, Thomas Im Höhnhausen 18, 67157 Wachenheim, DE PUHL, Michael Bürstädter Str. 95, 68623 Lampertheim, DE KORADIN, Christopher Riedlangstr. 15, 67067 Ludwigshafen, DE BAUMANN, Ernst Falkenstr.6a, 67373 Dudenhofen, DE</p>	<p>(10) <b>E002815</b></p>

VON DEYN, Wolfgang  
An Der Bleiche 24, 67435 Neustadt, DE  
 LANGEWALD, Jürgen  
Beethovenstrasse 5, 68165 Mannheim, DE  
 GÖTZ, Norbert  
Schöfferstr.25, 67547 Worms, DE  
 CULBERTSON, Deborah L.  
6400 Vintage Ridge Lane,  
Fuquay Varina, NC 27526, US  
 ANSPAUGH, Douglas D.  
4007 Winecott Drive, Apex, NC 27502, US  
 OLOUMI-SADEGHI, Hassan  
12105 Pawley's Mill Circle, Raleigh, NC 27614, US  
 COTTER, Henry Van Tuyl  
8329 Lakewood Drive, Raleigh, NC 27613, US  
 KUHN, David G.  
1208 Dalgarven Drive, Apex, NC 27502, US  
 (74) Leevi Markus  
Patendibüroo Käosaar & Co OÜ  
Tähe 94, 50107 Tartu, EE  
 Patendikirjelduse tõlke esitamise kuupäev 05.02.2009

(51) **A01N 43/50 (2006.01)** (10) **E002816**  
 (11) **EE-EP 1734823 B1**  
 (30) 01.04.2004, US, 558131 P  
 (96) 30.03.2005, 05731882.6  
 (97) 15.10.2008, EP 1734823  
 (54) Sünergistlikud herbitsiidid segud  
 (73) BASF SE  
67056 Ludwigshafen, DE  
 (72) SIEVERNICH, Bernd  
Bertolt-Brecht-Str. 18a, 67454 Hassloch, DE  
 BRIX, Horst, Dieter  
Mozartstr.88 N, 76829 Landau, DE  
 MALEFYT, Tim  
5 Cherry Canyon Drive, Stroudsburg, PA 18360, US  
 (74) Leevi Markus  
Patendibüroo Käosaar & Co OÜ  
Tähe 94, 50107 Tartu, EE  
 Patendikirjelduse tõlke esitamise kuupäev 13.01.2009

(51) **A01N 43/56 (2006.01)** (10) **E002817**  
**C07D 231/38 (2006.01)**  
**C07D 401/04 (2006.01)**  
**C07D 401/12 (2006.01)**  
**C07D 403/12 (2006.01)**  
 (11) **EE-EP 1705989 B1**  
 (30) 18.12.2003, GB, 0329314  
 (96) 15.12.2004, 04801410.4  
 (97) 12.11.2008, EP 1705989  
 (54) Asendatud arüülpürasoolid kui parasiidivastased vahendid  
 (73) Pfizer, Inc.  
235 East 42nd Street, New York, NY 10017, US  
 (72) BILLEN, Denis  
Pfizer Global Research & Dev., Ramsgate Road,  
Sandwich, Kent CT13 9NJ, GB  
 CHUBB, Nathan Anthony Logan  
Pfizer Global Research & Dev., Ramsgate Road,

Sandwich, Kent CT13 9NJ, GB  
 GETHIN, David Morris  
Pfizer Global Research & Dev., Ramsgate Road,  
Sandwich, Kent CT13 9NJ, GB  
 HALL, Kim Thomas  
Pfizer Global Research & Dev., Ramsgate Road,  
Sandwich, Kent CT13 9NJ, GB  
 ROBERTS, Lee Richard  
Pfizer Global Research & Dev., Ramsgate Road,  
Sandwich, Kent CT13 9NJ, GB  
 WALSHE, Nigel Derek Arthur  
Pfizer Global Research & Dev., Ramsgate Road,  
Sandwich, Kent CT13 9NJ, GB  
 (74) Raivo Koitel  
Patendi- & Kaubamärgibüroo Koitel OÜ  
Tartu mnt 65, 10115 Tallinn, EE  
 Patendikirjelduse tõlke esitamise kuupäev 12.01.2009

(51) **A01N 43/653 (2006.01)** (10) **E002818**  
 (11) **EE-EP 1484972 B1**  
 (30) 08.03.2002, DE, 10210135  
 (96) 04.03.2003, 03743834.8  
 (97) 19.11.2008, EP 1484972  
 (54) Protiokonasoolil põhinevad ja insektitsiidid sisaldavad fungitsiidid segud  
 (73) BASF SE  
67056 Ludwigshafen, DE  
 (72) AMMERMANN, Eberhard  
Von-Gagern-Str. 2, 64646 Heppenheim, DE  
 STIERL, Reinhard  
Jahnstr. 8, 67251 Freinsheim, DE  
 LORENZ, Gisela  
Erlenweg 13, 67434 Neustadt, DE  
 STRATHMANN, Siegfried  
Donnersbergstr. 9, 67117 Limburgerhof, DE  
 SCHELBERGER, Klaus  
Traminerweg 2, 67161 Gönheim, DE  
 SPADAFORA, V., James  
14140 Southwest Freeway, Suite 250, Sugar Land,  
TX 77478, US  
 CHRISTEN, Thomas  
Im Brühl 58, 67125 Dannstadt-Schauernheim, DE  
 (74) Leevi Markus  
Patendibüroo Käosaar & Co OÜ  
Tähe 94, 50107 Tartu, EE  
 Patendikirjelduse tõlke esitamise kuupäev 11.02.2009

(51) **A23K 1/18 (2006.01)** (10) **E002819**  
**A23K 1/17 (2006.01)**  
**A23K 1/00 (2006.01)**  
**A23K 1/16 (2006.01)**  
**A61K 9/00 (2006.01)**  
 (11) **EE-EP 1675474 B1**  
 (30) 30.07.2003, EP, 03017252  
 (96) 29.07.2004, 04763629.5  
 (97) 22.10.2008, EP 1675474  
 (54) Söödav plastne näritav veterinaarne ravimikoostis  
 (73) NOVARTIS AG  
Lichtstrasse 35, 4056 Basel, CH

(72) ISELE, Ute  
Staufenerstrasse 11, 79115 Freiburg, DE

(74) Leevi Markus  
Patendibüroo Käosaar & Co OÜ  
Tähe 94, 50107 Tartu, EE

Patendikirjelduse tõlke esitamise kuupäev 20.01.2009

(51) **A24D 1/00 (2006.01)** (10) **E002820**  
**A24D 3/04 (2006.01)**

(11) **EE-EP 1845809 B1**

(30) 01.02.2005, EP, 05002044

(96) 27.01.2006, 06707870.9

(97) 27.08.2008, EP 1845809

(54) Peenike sigaret

(73) Philip Morris Products S.A.  
Quai Jeanrenaud 3, 2000 Neuchâtel, CH

(72) BADERTSCHER, Thomas  
Rue De Pommeret 31, CH-2053 Cernier, CH

(74) Toom Pungas  
OÜ Synest  
pk 977, 13402 Tallinn, EE

Patendikirjelduse tõlke esitamise kuupäev 27.11.2008

(51) **A43B 7/12 (2006.01)** (10) **E002821**  
**A43B 7/08 (2006.01)**  
**B29D 31/515 (2006.01)**

(11) **EE-EP 1605790 B1**

(30) 09.01.2004, DE, 202004000307 U

(96) 10.01.2005, 05700778.3

(97) 12.11.2008, EP 1605790

(54) Aktiivselt hingava tallaga king

(73) TENDENZA SCHUHHANDELSGES. MBH & CO.  
KG  
Prozessionsweg 62, 59227 Ahlen, DE

(72) AUF DER LANVER, Johannes  
Wienkampstrasse 12a, 59227 Ahlen, DE

(74) Riho Pikkor  
Patendibüroo Turvaja OÜ  
Liivalaia 22, 10118 Tallinn, EE

Patendikirjelduse tõlke esitamise kuupäev 11.02.2009

(51) **A47B 85/00 (2006.01)** (10) **E002822**

(11) **EE-EP 1416827 B1**

(30) 13.07.2001, NO, 20013495

(96) 11.07.2002, 02747780.1

(97) 27.08.2008, EP 1416827

(54) Kombinatsioonlaud

(73) Stokke AS  
Hahjem, 6260 Skodje, NO

(72) REFSUM, Bjorn  
Fjellgata 73, N-6007 ALESUND, NO

(74) Jüri Käosaar  
Patendibüroo Käosaar & Co OÜ  
Tähe 94, 50107 Tartu, EE

Patendikirjelduse tõlke esitamise kuupäev 27.11.2008

(51) **A47C 19/00 (2006.01)** (10) **E002823**

(11) **EE-EP 1523256 B1**

(30) 11.07.2002, US, 395449 P

(96) 11.07.2003, 03764566.0

(97) 10.09.2008, EP 1523256

(54) Plastmaterjalist madratsialus

(73) Dreamwell, Ltd.  
2325-B Renaissance Drive, Las Vegas,  
Nevada 89119, US

(72) GLADNEY, Richard, F.  
5350 Pace Road, Fairburn, GA 30213, US

(74) Jüri Käosaar  
Patendibüroo Käosaar & Co OÜ  
Tähe 94, 50107 Tartu, EE

Patendikirjelduse tõlke esitamise kuupäev 10.12.2008

(51) **A47J 31/00 (2006.01)** (10) **E002824**  
**A47J 31/46 (2006.01)**  
**A47J 31/54 (2006.01)**

(11) **EE-EP 1764014 B1**

(96) 20.09.2005, 05020507.9

(97) 14.01.2009, EP 1764014

(54) Termoplokipõhine joogitootmisseade koos segamiskambriga

(73) Nestec S.A.  
Avenue Nestlé 55, 1800 Vevey, CH

(72) Stieger, Mischa  
Rte des Monts de Lavaux 324c,  
1090 La Croix sur Lutry, CH  
Eicher, Heinz  
Wettenschwilerstr. 2, 8645 Jona, CH

(74) Jüri Käosaar  
Patendibüroo Käosaar & Co OÜ  
Tähe 94, 50107 Tartu, EE

Patendikirjelduse tõlke esitamise kuupäev 23.02.2009

(51) **A47J 39/00 (2006.01)** (10) **E002825**

(11) **EE-EP 1686880 B1**

(96) 21.11.2003, 03770838.5

(97) 05.11.2008, EP 1686880

(54) Seade toiduainete kuumutamiseks kuuma õhuga

(73) Soparfin SA  
Avenue des Sorbier, 8, 1180 Brussels, BE

(72) BOESCH, Patrick  
26, rue des Sorbiers, F-68190 Ensisheim, FR  
ROLLAND, Thierry  
4, rue de la Tuilerie, F-68490 Eschentzwiller, FR

(74) Jüri Käosaar  
Patendibüroo Käosaar & Co OÜ  
Tähe 94, 50107 Tartu, EE

Patendikirjelduse tõlke esitamise kuupäev 29.01.2009

(51) **A47J 43/07 (2006.01)** (10) **E002826**  
**A47J 43/08 (2006.01)**

(11) **EE-EP 1733665 B1**

(30) 13.06.2005, ES, 200501359 U

(96) 12.06.2006, 06380162.5

(97) 22.10.2008, EP 1733665

(54) Lahtiühendatav sidestusseadis käsisaumikseri mootoriploki ja mikseri varre vahel  
 (73) Sammic, S.L.  
 Atxubiaga 14 20730 Azpeitia, Guipuzcoa, ES  
 (72) Hidalgo Garcia, Javier  
 Eskolapietako Lorategiak 2, 2D,  
 20700 Tolosa Guipuzcoa, ES  
 Aguirrezabalaga Zubizarreta, Aitor  
 Loiolako Inazio Hiribidea 37, 1 DEG A,  
 20730 Azpeita Guipuzcoa, ES  
 (74) Sirje Kahu  
 OÜ Ustervall  
 Kivi 21-6, 51009 Tartu, EE  
 Patendikirjelduse tõlke esitamise kuupäev 21.01.2009

(51) **A47J 43/07 (2006.01)** (10) **E002827**  
**A47J 43/08 (2006.01)**  
 (11) **EE-EP 1747745 B1**  
 (30) 28.07.2005, ES, 200501749 U  
 (96) 10.07.2006, 06380194.8  
 (97) 22.10.2008, EP 1747745  
 (54) Lahtiühendatav sidestusseadis käsisaumikseri mootoriploki ja mikseri varre vahel  
 (73) Sammic, S.L.  
 Atxubiaga 14 20730 Azpeitia, Guipuzcoa, ES  
 (72) Hidalgo Garcia, Javier  
 Eskolapietako Lorategiak 2, 2oD,  
 20700 Tolosa Guipúzca, ES  
 Aguirrezabalaga Zubizarreta, Aitor  
 Loiolako Inazio Hiribidea 37, 1o A,  
 20730 Azpeitia Guipúzca, ES  
 (74) Sirje Kahu  
 OÜ Ustervall  
 Kivi 21-6, 51009 Tartu, EE  
 Patendikirjelduse tõlke esitamise kuupäev 21.01.2009

(51) **A61B 1/12 (2006.01)** (10) **E002828**  
**A61B 17/34 (2006.01)**  
 (11) **EE-EP 1646311 B1**  
 (30) 20.06.2003, DK, 200300921  
 20.06.2003, US, 479725 P  
 (96) 18.06.2004, 04738923.4  
 (97) 22.10.2008, EP 1646311  
 (54) Endoskoopiline lisasead  
 (73) Contura A/S  
 Sydmarken 23, 2860 Søborg, DK  
 (72) HERN, Soren  
 Karl Marks Street 8, Suite 18, 2000 Minsk, BY  
 (74) Jüri Käosaar  
 Patendibüroo Käosaar & Co OÜ  
 Tähe 94, 50107 Tartu, EE  
 Patendikirjelduse tõlke esitamise kuupäev 21.01.2009

(51) **A61B 17/70 (2006.01)** (10) **E002829**  
 (11) **EE-EP 1575433 B1**  
 (30) 07.10.2002, FR, 0212397  
 28.02.2003, FR, 0302503  
 (96) 02.10.2003, 03773815.0

(97) 05.11.2008, EP 1575433  
 (54) Plaadi fikseerimise süsteem  
 (73) Abbott Spine  
 23, Parvis des Chartrons La Cité Mondiale,  
 33000 Bordeaux, FR  
 (72) BACCELLI, Christian  
 35 Avenue du Général de Gaulle,  
 F-33640 AYGUEMORTE LES GRAVES, FR  
 MANGIONE, Paolo  
 73 Rue Xavier Arnoz, F-33600 PESSAC, FR  
 (74) Tõnu Nelsas  
 AAA Patendibüroo OÜ  
 Tartu mnt 16, 10117 Tallinn, EE  
 Patendikirjelduse tõlke esitamise kuupäev 02.02.2009

(51) **A61C 8/00 (2006.01)** (10) **E002830**  
 (11) **EE-EP 1647239 B1**  
 (30) 15.10.2004, BR, 8402444 U  
 (96) 14.10.2005, 05022434.4  
 (97) 12.11.2008, EP 1647239  
 (54) Sisemise ja välimise kuuskantpinnaga dentaalne implantaat ja sisemisse kuuskantpesasse sobituvad instrumentide ühendusvahendid  
 (73) Thomé, Geninho  
 Rua Joao Menegusso, 1008 Curitiba PR, BR  
 (72) Thomé, Geninho  
 Rua Joao Menegusso, 1008 Curitiba PR, BR  
 (74) Andres Mutt  
 OÜ Lasvet  
 Suurtüki 4a, 10133 Tallinn, EE  
 Patendikirjelduse tõlke esitamise kuupäev 04.02.2009

(51) **A61F 2/06 (2006.01)** (10) **E002831**  
 (11) **EE-EP 1550417 B1**  
 (30) 29.12.2003, US, 748059  
 (96) 23.12.2004, 04258083.7  
 (97) 24.12.2008, EP 1550417  
 (54) Seadis ureetrilise stendi ahendamiseks  
 (73) ETHICON INC.  
 US Route 22 West, Somerville, NJ 08876, US  
 (72) Tenhuisen, Kevor  
 14 Drake Court, Randolph, New Jersey 07869, US  
 Contiliano, Joseph H.  
 303 Aldin Road, Stewartsville, New Jersey 08801, US  
 Overaker, David W.  
 9 West Street, Annandale, New Jersey 08801, US  
 (74) Riho Pikkor  
 Patendibüroo Turvaja OÜ  
 Liivalaia 22, 10118 Tallinn, EE  
 Patendikirjelduse tõlke esitamise kuupäev 14.01.2009

(51) **A61F 2/16 (2006.01)** (10) **E002832**  
 (11) **EE-EP 1743601 B1**  
 (30) 11.07.2005, US, 178758  
 (96) 29.06.2006, 06116307.7  
 (97) 05.11.2008, EP 1743601  
 (54) Intraokulaarsete läätsede süsteem



- (73) Alcon, Inc.  
Bösch 69, 6331 Hünenberg, CH
- (72) Soye, Paul J.  
3720 Cresthaven Terrace, Fort Worth,  
TX Texas 76107, US  
Zhang, Xiaoxiao  
25100 Alaire Drive, Forth Worth, TX Texas 76132,  
US
- (74) Sirje Kahu  
OÜ Ustervall  
Kivi 21-6, 51009 Tartu, EE
- Patendikirjelduse tõlke esitamise kuupäev 12.01.2009

- 
- (51) **A61K 8/18 (2006.01)** (10) **E002833**  
**A61K 31/74 (2006.01)**
- (11) **EE-EP 1689356 B1**
- (30) 29.01.2004, FR, 0400826
- (96) 27.01.2005, 05717499.7
- (97) 31.12.2008, EP 1689356
- (54) Paiksed kompositsioonid, mis sisaldavad naatriumhüaluroonadi fragmentide ja retinoidi kombinatsiooni
- (73) Pierre Fabre Dermo-Cosmétique  
45, place Abel-Gance, 92100 Boulogne-Billancourt, FR
- (72) SAURAT, Jean-Hilaire  
2, place Reverdin, CH-1206 Genève, CH  
KAYA, Gürkan  
2, chemin de la Normandie, CH-1206 Genève, CH  
BORDAT, Pascal  
2, chemin de l'Eglise, F-31320 Merville, FR
- (74) Piret Niidas  
OÜ Lasvet  
Suurtüki 4a, 10133 Tallinn, EE
- Patendikirjelduse tõlke esitamise kuupäev 02.03.2009

- 
- (51) **A61K 9/00 (2006.01)** (10) **E002834**  
**A61K 9/20 (2006.01)**  
**A61K 31/445 (2006.01)**  
**C07D 211/32 (2006.01)**
- (11) **EE-EP 1811957 B1**
- (30) 19.10.2004, DE, 102004051055
- (96) 19.10.2005, 05795965.2
- (97) 26.11.2008, EP 1811957
- (54) Donepesiilvesinikkloriidi sisaldav tahke ravimkompositsioon
- (73) KRKA, tovarna zdravil, d.d., Novo mesto  
Smarjeska cesta 6, 8501 Novo Mesto, SI
- (72) VRBINC, Miha  
Gotna vas 20, 8000 Novo mesto, SI  
KOTAR-JORDAN, Berta  
Vodeniska 19, 8311 Kostanjevica na Krki, SI  
ZUPET, Rok  
Janeza Rozica 6, 1211 Ljubljana, SI  
SMRKOLJ, Matej  
Orehovica 4, 1411 Izlake, SI
- (74) Enn Urgas  
Patendibüroo Turvaja OÜ  
Liivalaia 22, 10118 Tallinn, EE

- Patendikirjelduse tõlke esitamise kuupäev 04.02.2009
- 
- (51) **A61K 9/00 (2006.01)** (10) **E002835**  
**A61K 9/20 (2006.01)**
- (11) **EE-EP 1792610 B1**
- (30) 23.07.2001, FR, 0109811
- (96) 23.07.2002, 07006150.2
- (97) 15.10.2008, EP 1792610
- (54) Toimeaine pika vabanemisajaga bioadhesiivsed terapeutilised süsteemid
- (73) BioAlliance Pharma  
49, boulevard du Général Martial Valin,  
75015 Paris, FR
- (72) Aiache, Jean-Marc  
17, rue du Maréchal Galliéni,  
63000 Clermont-Ferrand, FR  
Constantini, Dominique  
282 Boulevard Raspail, 75014 Paris, FR  
Chaumont, Christine  
26, rue E. Baudrimont, 31400 Toulouse, FR
- (74) Leevi Markus  
Patendibüroo Käosaar & Co OÜ  
Tähe 94, 50107 Tartu, EE
- Patendikirjelduse tõlke esitamise kuupäev 09.01.2009

- 
- (51) **A61K 9/00 (2006.01)** (10) **E002836**  
**A61K 31/415 (2006.01)**  
**A61K 31/196 (2006.01)**  
**A61K 31/57 (2006.01)**
- (11) **EE-EP 1898876 B1**
- (30) 06.06.2005, IT, BO20050388
- (96) 01.06.2006, 06754047.6
- (97) 24.12.2008, EP 1898876
- (54) Ksüloglukaani sisaldavad mukoadhesiivsed preparaadid, mis leiavad kasutust meditsiinilistes vahendites ja ravimvormides
- (73) ALFA WASSERMANN S.p.A.  
Via Enrico Fermi, 1, 65020 Alanno (PE), IT
- (72) BOTTONI, Giuseppe  
Via Ragazzi del 99 No. 5, I-40133 Bologna, IT  
MAFFEI, Paola  
Via Ragazzi del 99 No. 5, I-40133 Bologna, IT  
SFORZINI, Annalisa  
Via Ragazzi del 99 No. 5, I-40133 Bologna, IT  
FEDERICI, Mascia  
Via Ragazzi del 99 No. 5, I/40133 Bologna, IT  
CAMELLA, Carla  
Via Ragazzi del 99 No. 5, I-40133 Bologna, IT  
ROSSI, Silvia  
Via Ragazzi del 99 No. 5, I-40133 Bologna, IT  
VISCOMI, Giuseppe, Claudio  
Via Ragazzi del 99 No. 5, I-40133 Bologna, IT
- (74) Enn Urgas  
Patendibüroo Turvaja OÜ  
Liivalaia 22, 10118 Tallinn, EE
- Patendikirjelduse tõlke esitamise kuupäev 09.02.2009

- (51) **A61K 9/10 (2006.01)** (10) **E002837**  
**A61K 47/48 (2006.01)**  
**A61K 31/4709 (2006.01)**  
 (11) **EE-EP 1513500 B1**  
 (30) 31.05.2002, DE, 10224086  
 (96) 19.05.2003, 03755931.7  
 (97) 21.01.2009, EP 1513500  
 (54) Suu kaudu manustatavad ravimpreparaadid, mis sisaldavadioonivahetiga seotud pradofloksatsiini ja paksendina struktuuriviskoosset geelistajat  
 (73) Bayer Animal Health GmbH  
 51368 Leverkusen, DE  
 (72) MERTIN, Dirk  
 Oskar-Erbslöh-Str. 7, 40764 Langenfeld, DE  
 EDINGLOH, Markus  
 Friedenberger Str. 6, 51379 Leverkusen, DE  
 DAUBE, Gert  
 Eschenweg 12, 51766 Engelskirchen, DE  
 (74) Piret Niidas  
 OÜ Lasvet  
 Suurtüki 4a, 10133 Tallinn, EE  
 Patendikirjelduse tõlke esitamise kuupäev 09.03.2009
- 
- (51) **A61K 9/16 (2006.01)** (10) **E002838**  
**A61K 9/20 (2006.01)**  
**A61K 9/22 (2006.01)**  
 (11) **EE-EP 1492506 B1**  
 (30) 05.04.2002, DE, 10215131  
 05.04.2002, DE, 10215067  
 (96) 04.04.2003, 03720425.2  
 (97) 31.12.2008, EP 1492506  
 (54) Maatriksi aktiivsete ühendite viivitusega, invariantseks ja sõltumatuks vallandumiseks  
 (73) EURO-CELTIQUE S.A.  
 2, avenue Charles de Gaulle, 1653 Luxembourg, LU  
 (72) BRÖGMANN, Bianca  
 Hinter dem Brot 4, 89073 Ulm, DE  
 MÜHLAU, Silke  
 Hirschgraben 51, 22089 Hamburg, DE  
 SPITZLEY, Christof  
 Am Linsengraben 2, 65627 Elbtal-Elbgrund, DE  
 (74) Raivo Koitel  
 Patendi- & Kaubamärgibüroo Koitel OÜ  
 Tartu mnt 65, 10115 Tallinn, EE  
 Patendikirjelduse tõlke esitamise kuupäev 09.03.2009
- 
- (51) **A61K 9/16 (2006.01)** (10) **E002839**  
 (11) **EE-EP 1680088 B1**  
 (30) 17.10.2003, US, 688551  
 30.01.2004, US, 768562  
 (96) 15.10.2004, 04790492.5  
 (97) 03.12.2008, EP 1680088  
 (54) Klaritromütsiini sisaldav maitset maskeeriv formulatsioon  
 (73) SANDOZ AG  
 Lichtstrasse 35, 4056 Basel, CH  
 (72) NANDI, Indranil  
 1006 Woodbridge Commons Way, Iselin, NJ 08830, US
- GUO, Mintong  
 3408 Hunters Glen Drive, Plainsboro, NJ 08536, US  
 GASSERT, Chad, Michael  
 86 West 33rd. Street, Apt. 403, Bayonne, NJ 07002, US  
 (74) Leevi Markus  
 Patendibüroo Käosaar & Co OÜ  
 Tähe 94, 50107 Tartu, EE  
 Patendikirjelduse tõlke esitamise kuupäev 27.02.2009
- 
- (51) **A61K 9/20 (2006.01)** (10) **E002840**  
**A61K 9/48 (2006.01)**  
 (11) **EE-EP 1515702 B1**  
 (30) 17.06.2002, DE, 10227077  
 25.10.2002, DE, 10250083  
 (96) 16.06.2003, 03735628.4  
 (97) 15.10.2008, EP 1515702  
 (54) Kuritarvitamise vastu kaitstud dooseerimisvorm  
 (73) Grünenthal GmbH  
 Zieglerstrasse 6, 52078 Aachen, DE  
 (72) BARTHOLOMÄUS, Johannes  
 In den Atzenbenden 54, 52080 Aachen, DE  
 KUGELMANN, Heinrich  
 Blücherplatz 7, 52068 Aachen, DE  
 (74) Ljubov Kesselman  
 OÜ Kesna  
 Tedre 77-52, 10616 Tallinn, EE  
 Patendikirjelduse tõlke esitamise kuupäev 15.01.2009
- 
- (51) **A61K 9/20 (2006.01)** (10) **E002841**  
**A61K 9/48 (2006.01)**  
 (11) **EE-EP 1613288 B1**  
 (30) 08.04.2003, US, 461215 P  
 (96) 06.04.2004, 04725895.9  
 (97) 19.11.2008, EP 1613288  
 (54) Tahked S1P retseptori agonisti ja suhkrualkoholi sisaldavad ravimkoostised  
 (73) NOVARTIS AG  
 Lichtstrasse 35, 4056 Basel, CH  
 Mitsubishi Tanabe Pharma Corporation  
 2-10, Doshomachi 3-chome, Chuo-ku, Osaka-shi, Osaka-fu, JP  
 (72) OOMURA, Tomoyuki  
 11-9 Ushigami 1-Chome, Nakatsu-shi, Oita 871-0015, JP  
 PUDIPEDDI, Madhusudhan  
 51 Calvert Avenue East, Edison, NJ 08826, US  
 ROYCE, Alan, Edward  
 RR4 Box 9LE, Saylorsburg, PA 18353, US  
 RUEGGER, Colleen  
 89 Poplar Drive, Morris Plains, NJ 07950, US  
 SASAKI, Masaki  
 1852 Moro-machi, Nakatsu-shi, Oita 871-0048, JP  
 TAMURA, Tokuhiko  
 632-4 Oaza-kouji, Yoshitomi-cho, Chikujou-gun, Fukuoka 871-0821, JP  
 (74) Leevi Markus  
 Patendibüroo Käosaar & Co OÜ  
 Tähe 94, 50107 Tartu, EE

Patendikirjelduse tõlke esitamise kuupäev 16.02.2009

- (51) **A61K 9/20 (2006.01)** (10) **E002842**  
 (11) **EE-EP 1635830 B1**  
 (30) 17.09.2002, US, 411264 P  
 (96) 15.09.2003, 03754672.8  
 (97) 05.11.2008, EP 1635830  
 (54) Rapamütsiin 42-estri CCI-779 granulaat ravim-  
 koostis  
 (73) Wyeth  
 Five Giralda Farms, Madison,  
 New Jersey 07940-0874, US  
 (72) ASHRAF, Muhammad  
 67 Boulevard, Elmwood Park, NJ 07407, US  
 BENJAMIN, Eric, J.  
 3211 Morris Farm Drive, Jamestown, NC 27282, US  
 (74) Tõnu Nelsas  
 AAA Patendibüroo OÜ  
 Tartu mnt 16, 10117 Tallinn, EE

Patendikirjelduse tõlke esitamise kuupäev 22.01.2009

- (51) **A61K 9/48 (2006.01)** (10) **E002843**  
 (11) **EE-EP 1608346 B1**  
 (30) 31.03.2003, US, 403071  
 (96) 19.03.2004, 04759681.2  
 (97) 12.11.2008, EP 1608346  
 (54) Alfa-hüdroksühappe estrit sisaldava ravimi kohale-  
 toimetamise kompositsioonid ja kasutamise meetodid  
 (73) ABBOTT LABORATORIES  
 CHAD 0377/AP6A-1 100 Abbott Park Road,  
 Abbott Park, IL 60064-3500, US  
 (72) LIPARI, John, M.  
 6600 Apollo Drive, Racine, WI 53406, US  
 LONG, Michelle, A.  
 1429 Castleton Road, Libertyville, IL 60048, US  
 (74) Piret Niidas  
 OÜ Lasvet  
 Suurtüki 4a, 10133 Tallinn, EE

Patendikirjelduse tõlke esitamise kuupäev 27.01.2009

- (51) **A61K 9/50 (2006.01)** (10) **E002844**  
**A23L 1/302 (2006.01)**  
**A23L 1/303 (2006.01)**  
**A23L 1/304 (2006.01)**  
**A23L 1/305 (2006.01)**  
 (11) **EE-EP 1667665 B1**  
 (30) 03.09.2003, EP, 03019577  
 (96) 28.08.2004, 04764591.6  
 (97) 07.01.2009, EP 1667665  
 (54) Kapslid, mis sisaldavad erinevate vabanemis-  
 profiilidega toimeainegraanuleid  
 (73) Pharmaton S.A.  
 Via Mulini, CH-6934 Bioggio, CH  
 (72) ANSCHÜTZ, Sergej  
 Rieslingweg 6, 55452 RÜMMELSHEIM, DE  
 SCHNEIDER, Roland  
 Rosenstrasse 24, 65338 Schlangenbad, DE  
 (74) Piret Niidas

OÜ Lasvet

Suurtüki 4a, 10133 Tallinn, EE

Patendikirjelduse tõlke esitamise kuupäev 02.03.2009

- (51) **A61K 9/70 (2006.01)** (10) **E002845**  
 (11) **EE-EP 1615628 B1**  
 (30) 17.04.2003, DE, 10317692  
 (96) 08.04.2004, 04726478.3  
 (97) 03.12.2008, EP 1615628  
 (54) Toimeainet sisaldav meditsiiniline plaaster, mis on  
 nahal visuaalselt vähem märgatav  
 (73) LTS LOHMANN Therapie-Systeme AG  
 Lohmannstrasse 2, 56626 Andernach, DE  
 (72) BRACHT, Stefan  
 Meisenweg 16, 07751 Cospeda, DE  
 (74) Enn Urgas  
 Patendibüroo Turvaja OÜ  
 Liivalaia 22, 10118 Tallinn, EE

Patendikirjelduse tõlke esitamise kuupäev 03.03.2009

- (51) **A61K 31/00 (2006.01)** (10) **E002846**  
**A61K 31/56 (2006.01)**  
**A61K 31/185 (2006.01)**  
**A61K 31/215 (2006.01)**  
**A61P 19/00 (2006.01)**  
**A61P 19/10 (2006.01)**  
 (11) **EE-EP 1663185 B1**  
 (30) 22.09.2003, US, 504717 P  
 (96) 21.09.2004, 04765458.7  
 (97) 10.12.2008, EP 1663185  
 (54) Põletikust indutseeritud ja/või immuunvahendatud  
 luukoe kao ennetamine ja ravi  
 (73) onepharm Research & Development GmbH  
 Veterinärplatz 1, Objekt 1 A, 1210 Wien, AT  
 (72) WILCKENS, Thomas  
 Jakob-Klar-Strasse 7, 80796 München, DE  
 Dr. Ariane Volkmann  
 Langäcker 11, 86 911 Diessen, DE  
 (74) Ott Moorlat  
 OÜ Moorlat & Ko Patendibüroo  
 pk 723, 12902 Tallinn, EE

Patendikirjelduse tõlke esitamise kuupäev 23.02.2009

- (51) **A61K 31/135 (2006.01)** (10) **E002847**  
**A61K 31/381 (2006.01)**  
**A61P 35/00 (2006.01)**  
**A61K 45/06 (2006.01)**  
 (11) **EE-EP 1505959 B1**  
 (30) 16.05.2002, GB, 0211261  
 20.06.2002, US, 390411 P  
 24.07.2002, GB, 0217150  
 24.02.2003, US, 449739 P  
 (96) 15.05.2003, 03730049.8  
 (97) 29.10.2008, EP 1505959  
 (54) EDGE retseptoriga seotud toimeainete kasutamine  
 vähi raviks  
 (73) NOVARTIS AG  
 Lichtstrasse 35, 4056 Basel, CH

- (72) BAUMRUKER, Thomas  
Gumpoldskirchner Strasse 26/3, A-2340 Moedling,  
AT  
BRINKMANN, Volker  
Sternwaldstrasse 31, 79102 Freiburg, DE  
LA MONTAGNE, Kenneth, Richard  
6 Albert Avenue, Morristown, NJ 07960, US  
LASSOTA, Peter, T.  
99 South Hillside Avenue, Succasunna, NJ 07876,  
US  
MECHTCHERIAKOVA, Diana  
Fasangartengasse 30/1/4, A-1130 Wien, AT  
WOOD, Jeanette, Marjorie  
In den Kleematten 18, CH-4105 Biel-Benken, CH
- (74) Leevi Markus  
Patendibüroo Käosaar & Co OÜ  
Tähe 94, 50107 Tartu, EE
- Patendikirjelduse tõlke esitamise kuupäev 27.01.2009

- 
- (51) **A61K 31/138 (2006.01)** (10) **E002848**  
**A61K 9/06 (2006.01)**  
**A61K 47/38 (2006.01)**  
**A61K 47/10 (2006.01)**  
**A61K 47/14 (2006.01)**  
**A61P 35/00 (2006.01)**
- (11) **EE-EP 1799201 B1**  
(30) 14.10.2004, EP, 04292447  
23.12.2004, US, 638359 P  
(96) 13.10.2005, 05803579.1  
(97) 26.11.2008, EP 1799201  
(54) 4-Hüdroksütamoksifeeni geelkompositsioonid
- (73) LABORATOIRES BESINS INTERNATIONAL  
3, rue du Bourg l'Abbé, 75003 Paris, FR
- (72) MASINI-ETEVE, Valérie  
18, rue des Grands Chênes,  
F-91370 Verrières le Buisson, FR
- (74) Harald Tehver  
Patendibüroo Turvaja OÜ  
Liivalaia 22, 10118 Tallinn, EE
- Patendikirjelduse tõlke esitamise kuupäev 10.02.2009

- 
- (51) **A61K 31/138 (2006.01)** (10) **E002849**  
**A61K 45/00 (2006.01)**  
**A61P 5/32 (2006.01)**  
**A61P 19/10 (2006.01)**
- (11) **EE-EP 1666033 B1**  
(30) 29.11.2001, US, 333734 P  
(96) 27.11.2002, 05028100.5  
(97) 31.12.2008, EP 1666033  
(54) Androgeeni kõrvaldamisest põhjustatud osteoporoosi ennetamine ja ravi
- (73) GTX, Inc.  
3 North Dunlap, Van Vleet Building 3rd Floor,  
Memphis, TN 38163, US
- (72) Steiner, Mitchell S.  
8894 Silverbark Drive, Germantown,  
Tennessee 38138, US  
Raghow, Sharan  
1647 Courts Meadow Cove, Collierville,

- Tennessee 38017, US  
Veverka, Karen A.  
669 Featherwind Cove S., Cordova,  
Tennessee 38018, US
- (74) Harald Tehver  
Patendibüroo Turvaja OÜ  
Liivalaia 22, 10118 Tallinn, EE
- Patendikirjelduse tõlke esitamise kuupäev 18.02.2009

- 
- (51) **A61K 31/167 (2006.01)** (10) **E002850**  
**A61P 27/02 (2006.01)**
- (11) **EE-EP 1768657 B1**  
(30) 23.06.2004, US, 582293 P  
19.11.2004, US, 629695 P  
11.03.2005, US, 660904 P  
18.04.2005, US, 672405 P  
(96) 06.06.2005, 05758777.6  
(97) 13.08.2008, EP 1768657  
(54) Meetodid ja koostised silmahaiguste raviks retinüüli derivaatidega
- (73) Sirion Therapeutics, Inc.  
9314 E. Broadway Ave., Tampa, Florida 33619, US
- (72) WIDDER, Kenneth  
P.O. Box 676250, Rancho Santa Fe, CA 92067, US  
LICHTER, Jay  
4950 Sandshore Court, San Diego, CA 92130, US  
MATA, Nathan L.  
11256 Vista Sorrento Parkway, No. O-204,  
San Diego, CA 92130, US
- (74) Tõnu Nelsas  
AAA Patendibüroo OÜ  
Tartu mnt 16, 10117 Tallinn, EE
- Patendikirjelduse tõlke esitamise kuupäev 12.11.2008

- 
- (51) **A61K 31/19 (2006.01)** (10) **E002851**  
**A61K 31/475 (2006.01)**  
**A61K 31/505 (2006.01)**  
**A61K 31/65 (2006.01)**  
**A61K 31/66 (2006.01)**  
**A61K 31/70 (2006.01)**  
**A61K 33/24 (2006.01)**  
**A61P 35/00 (2006.01)**
- (11) **EE-EP 1423105 B1**  
(30) 03.09.2001, GB, 0121285  
(96) 03.09.2002, 02758562.9  
(97) 03.12.2008, EP 1423105  
(54) DMXAA kombinatsioonid ja teised vähivastased ained
- (73) Cancer Research Technology Limited  
Sardinia House, Sardinia Street,  
London WC2A 3NL, GB
- (72) WILSON, William, Robert  
199 Smith Road, RD2, Waiuku, NZ  
SIIM, Bronwyn, Gae  
89 King Edward Street, Mt Eden, Auckland, NZ
- (74) Leevi Markus  
Patendibüroo Käosaar & Co OÜ  
Tähe 94, 50107 Tartu, EE

Patendikirjelduse tõlke esitamise kuupäev 26.02.2009

- (51) **A61K 31/192 (2006.01)** (10) **E002852**  
**A61K 47/14 (2006.01)**  
**A61P 19/00 (2006.01)**  
**A61P 29/00 (2006.01)**  
**A61K 9/06 (2006.01)**  
**A61K 47/20 (2006.01)**

(11) **EE-EP 1613300 B1**

(30) 18.03.2003, IT, FI20030070

(96) 17.03.2004, 04721199.0

(97) 10.12.2008, EP 1613300

(54) Kahte UV-filtrit sisaldavad ketoprofeeni foto-stabiilsed paiksed formulatsioonid

(73) BERLIN-CHEMIE AG

Glienicker Weg 125-127, 12489 Berlin, DE

Menarini Ricerche S.p.A.

Via Tito Speri, 10, 00040 Pomezia, IT

(72) GRÖGER, Karsten

Wisslerstrasse 23, 12587 Berlin, DE

MAGGI, Carlo, Alberto

Via Michelazzi, 43, I-50141 Firenze, IT

MANZINI, Stefano

Via della Mattonaia, 25, I-50121 Firenze, IT

SCHMITZ, Reinhard

Berchtesgadener Strasse 20, 10825 Berlin, DE

WIHSMANN, Marc

Zum Mühlenschlag 55, 15732 Schulzendorf, DE

(74) Leevi Markus

Patendibüroo Käosaar & Co OÜ

Tähe 94, 50107 Tartu, EE

Patendikirjelduse tõlke esitamise kuupäev 03.03.2009

- (51) **A61K 31/205 (2006.01)** (10) **E002853**  
**A61P 43/00 (2006.01)**  
**A61P 25/00 (2006.01)**  
**A61P 21/00 (2006.01)**

(11) **EE-EP 1824472 B1**

(30) 13.12.2004, IT, RM20040606

(96) 10.11.2005, 05807584.7

(97) 07.01.2009, EP 1824472

(54) Atsetüül-L-karnitiini kasutamine fibromüalgia sündroomi raviks

(73) SIGMA-TAU Industrie Farmaceutiche Riunite S.p.A.

Viale Shakespeare 47, 00144 Roma, IT

(72) KOVERECH, Aleardo

200, Via Aurelia Antica, I-00165 Rome, IT

(74) Piret Niidas

OÜ Lasvet

Suurtüki 4a, 10133 Tallinn, EE

Patendikirjelduse tõlke esitamise kuupäev 19.02.2009

- (51) **A61K 31/375 (2006.01)** (10) **E002854**  
**A61K 31/10 (2006.01)**

(11) **EE-EP 1646378 B1**

(30) 22.07.2003, EP, 03077314

(96) 21.05.2004, 04739316.0

(97) 05.11.2008, EP 1646378

(54) Askorbiinhapet sisaldavad ravimkoostised korduvate seeninfektsioonide ja superinfektsioonide raviks

(73) POLICHEM S.A.

Val Fleuri 50, Luxembourg, LU

(72) MAILLAND, Federico

Via San Marco, 24, I-20121 Milano, IT

(74) Leevi Markus

Patendibüroo Käosaar & Co OÜ

Tähe 94, 50107 Tartu, EE

Patendikirjelduse tõlke esitamise kuupäev 28.01.2009

- (51) **A61K 31/381 (2006.01)** (10) **E002855**  
**C07D 413/04 (2006.01)**  
**C07D 413/14 (2006.01)**  
**A61K 31/4245 (2006.01)**  
**A61P 37/06 (2006.01)**

(11) **EE-EP 1863474 B1**

(30) 23.03.2005, WO, PCTEP2005003070

(96) 20.03.2006, 06727683.2

(97) 12.11.2008, EP 1863474

(54) Uudsed tiofeeni derivaadid sfingosiin-1-fosfaat-1 retseptori agonistidena

(73) Actelion Pharmaceuticals Ltd.

Gewerbstrasse 16, 4123 Allschwil, CH

(72) BOLLI, Martin

Bachgrabenweg 21, CH-4123 Allschwil, CH

LEHMANN, David

Turnerstrasse 9, CH-4058 Basel, CH

MATHYS, Boris

Baumgartenstrasse 3, CH-4622 Egerkingen, CH

MUELLER, Claus

Wittlinger Strasse 37, 79576 Weil am Rhein, DE

NAYLER, Oliver

Hangstrasse 38, CH-4144 Arlesheim, CH

VELKER, Jörg

8, Rue Wilson, F-68330 Huningue, FR

WELLER, Thomas

Hoelzlistrasse 58, CH-4102 Binningen, CH

(74) Leevi Markus

Patendibüroo Käosaar & Co OÜ

Tähe 94, 50107 Tartu, EE

Patendikirjelduse tõlke esitamise kuupäev 04.02.2009

- (51) **A61K 31/404 (2006.01)** (10) **E002856**  
**C07D 209/42 (2006.01)**  
**C07D 401/04 (2006.01)**  
**C07D 401/06 (2006.01)**  
**C07D 403/04 (2006.01)**  
**C07D 405/04 (2006.01)**  
**C07D 409/04 (2006.01)**  
**C07D 413/04 (2006.01)**  
**A61P 29/00 (2006.01)**

(11) **EE-EP 1703905 B1**

(30) 15.01.2004, GB, 0400895

(96) 13.01.2005, 05701855.8

(97) 12.11.2008, EP 1703905

(54) Indooli derivaadid ja nende kasutamine kinaasi, eriti IKK2 inhibiitoritena

- (73) SMITHKLINE BEECHAM CORPORATION  
One Franklin Plaza, P.O. Box 7929,  
Philadelphia, PA 19101, US
- (72) BALDWIN, Ian, Robert  
GlaxoSmithKline Gunnels Wood Road, Stevenage  
Hertfordshire SG1 2NY, GB  
BAMBOROUGH, Paul  
GlaxoSmithKline Gunnels Wood Road, Stevenage  
Hertfordshire SG1 2NY, GB  
CHRISTOPHER, John, Andrew  
GlaxoSmithKline Gunnels Wood Road, Stevenage  
Hertfordshire SG1 2NY, GB  
KERNS, Jeffrey, K  
GlaxoSmithKline 709 Swedeland Road,  
King of Prussia, Pennsylvania 19406, US  
LONGSTAFF, Timothy  
GlaxoSmithKline Gunnels Wood Road, Stevenage  
Hertfordshire SG1 2NY, GB  
MILLER, David, Drysdale  
GlaxoSmithKline Gunnels Wood Road, Stevenage  
Hertfordshire SG1 2NY, GB
- (74) Leevi Markus  
Patendibüroo Käosaar & Co OÜ  
Tähe 94, 50107 Tartu, EE  
Patendikirjelduse tõlke esitamise kuupäev 02.02.2009

- (51) **A61K 31/423 (2006.01)** (10) **E002857**  
**C07D 263/58 (2006.01)**  
**A61P 25/00 (2006.01)**
- (11) **EE-EP 1824479 B1**
- (30) 08.12.2004, EP, 04106394  
08.12.2004, US, 634074 P
- (96) 06.12.2005, 05816322.1
- (97) 05.11.2008, EP 1824479
- (54) Fenüülpiperasiini derivaadid, millel on kombineerunud D2-dopamiinireseptorite osalise agonisti ja serotoniini tagasiharde inhibiitori toime
- (73) Solvay Pharmaceuticals B.V.  
C.J. van Houtenlaan 36, 1381 CP Weesp, NL
- (72) FEENSTRA, Roelof W.  
Solvay Pharmaceuticals B.V., IPSI Department,  
C.J. van Houtenlaan 36, NL-1381 CP Weesp, NL  
STOIT, Axel  
Solvay Pharmaceuticals B.V., IPSI Department,  
C.J. van Houtenlaan 36, NL-1381 CP Weesp, NL  
TERPSTRA, Jan-Willem  
Solvay Pharmaceuticals B.V., IPSI Department,  
C.J. van Houtenlaan 36, NL-1381 CP Weesp, NL  
PRAS-RAVES, Maria L.  
Solvay Pharmaceuticals B.V., IPSI Department,  
C.J. van Houtenlaan 36, NL-1381 CP Weesp, NL  
MCCREARY, Andrew C.  
Solvay Pharmaceuticals B.V., IPSI Department,  
C.J. van Houtenlaan 36, NL-1381 CP Weesp, NL  
VAN VLIET, Bernard, J.  
Solvay Pharmaceuticals B.V., IPSI Department,  
C.J. van Houtenlaan 36, NL-1381 CP Weesp, NL  
HESSELINK, Mayke, B.  
Solvay Pharmaceuticals B.V., IPSI Department,  
C.J. van Houtenlaan 36, NL-1381 CP Weesp, NL

- KRUSE, Cornelis, G.  
Solvay Pharmaceuticals B.V., IPSI Department,  
C.J. van Houtenlaan 36, NL-1381 CP Weesp, NL  
VAN SCHARRENBURG, G.J.M.  
Solvay Pharmaceuticals B.V., IPSI Department,  
C.J. van Houtenlaan, NL-1381 CP Weesp, NL
- (74) Piret Niidas  
OÜ Lasvet  
Suurtüki 4a, 10133 Tallinn, EE  
Patendikirjelduse tõlke esitamise kuupäev 02.02.2009

- (51) **A61K 31/4468 (2006.01)** (10) **E002858**  
**A61P 9/00 (2006.01)**
- (11) **EE-EP 1708705 B1**
- (30) 29.01.2004, JP, 2004020859
- (96) 26.01.2005, 05704342.4
- (97) 18.02.2009, EP 1708705
- (54) Piperidiiniderivaatide kasutamine angiogeneesi soodustamiseks
- (73) Otsuka Pharmaceutical Co., Ltd.  
9, Kanda-Tsukasamachi 2-chome Chiyoda-ku,  
Tokyo 101-8535, JP
- (72) HASHIMOTO, Ayako  
2-306, La Fore, 5-1, Kanaoka, Kawauchi-cho,  
Tokushima-shi, Tokushima 771-0125, JP  
IMAIZUMI, Takashi  
1-27, Aza Higashihama, Minamihama, Muya-cho,  
Naruto-shi, Tokushima 772-0003, JP  
MIYAKODA, Goro  
697-15, Nagagishi, Matsushige-cho, Itano-gun,  
Tokushima 771-0211, JP  
MORI, Toyoki  
101-8, Miyanonishi, Kitahama, Muya-cho,  
Naruto-shi, Tokushima 772-0015, JP
- (74) Piret Niidas  
OÜ Lasvet  
Suurtüki 4a, 10133 Tallinn, EE  
Patendikirjelduse tõlke esitamise kuupäev 19.02.2009

- (51) **A61K 31/485 (2006.01)** (10) **E002859**  
**A61K 31/49 (2006.01)**  
**A61P 21/04 (2006.01)**  
**A61P 25/16 (2006.01)**  
**A61P 25/28 (2006.01)**
- (11) **EE-EP 1539166 B1**
- (30) 17.07.2002, US, 396661 P
- (96) 17.07.2003, 03764769.0
- (97) 02.07.2008, EP 1539166
- (54) Farmatseutilised kompositsioonid, mis sisaldavad dekstrometorfaani ja kinidiini, neuroloogiliste tervisehäirete raviks
- (73) AVANIR PHARMACEUTICALS  
101 Enterprise, Suite 300, Aliso Viejo, CA 92656, US
- (72) YAKATAN, Gerald  
13813 Boquita Drive, Del Mar, CA 92014, US  
BERG, James  
13425 Haxton Place, San Diego, CA 92130, US  
POPE, Laura, E.

7967 Calle Madrid, Carlsbad, CA 92009, US  
 SMITH, Richard, A.  
 7569 Cabrillo Avenue, La Jolla, CA 92037, US  
 (74) Tõnu Nelsas  
 AAA Patendibüroo OÜ  
 Tartu mnt 16, 10117 Tallinn, EE  
 Patendikirjelduse tõlke esitamise kuupäev 01.10.2008

(51) **A61K 31/506 (2006.01)** (10) **E002860**  
**A61K 31/4439 (2006.01)**  
**A61P 29/00 (2006.01)**

(11) **EE-EP 1531819 B1**  
 (30) 17.08.2002, DE, 10237723  
 (96) 05.08.2003, 03753349.4  
 (97) 24.12.2008, EP 1531819  
 (54) IκB-kinaasi inhibiitorite kasutamine valuteraapias  
 (73) Sanofi-Aventis Deutschland GmbH  
 Brüningstrasse 50, 65929 Frankfurt am Main, DE  
 (72) MICHAELIS, Martin  
 Savignystrasse 22, 60325 Frankfurt, DE  
 RITZELER, Olaf  
 Hubertushöhe 6, 65812 Bad Soden, DE  
 JAEHNE, Gerhard  
 Seebachstrasse 22, 65929 Frankfurt, DE  
 RUDOLPHI, Karl  
 Kapuziner Strasse 19, 55116 Mainz, DE  
 GEISLINGER, Gerd  
 Drei Linden Strasse 31, 65812 Bad Soden, DE  
 SCHAIBLE, Hans-Georg  
 Dornbluthweg 18, 07743 Jena, DE  
 (74) Enn Urgas  
 Patendibüroo Turvaja OÜ  
 Liivalaia 22, 10118 Tallinn, EE  
 Patendikirjelduse tõlke esitamise kuupäev 17.02.2009

(51) **A61K 31/513 (2006.01)** (10) **E002861**  
**C07D 239/54 (2006.01)**  
**C07D 401/12 (2006.01)**  
**C07D 405/04 (2006.01)**  
**A61P 5/02 (2006.01)**

(11) **EE-EP 1646389 B1**  
 (30) 07.07.2003, US, 485434 P  
 (96) 06.07.2004, 04777603.4  
 (97) 10.09.2008, EP 1646389  
 (54) Pürimidiin -2,4- diooni derivaadid kui gonadotropiini vabastajahormooni retseptori antagonistid  
 (73) NEUROCRINE BIOSCIENCES, INC.  
 12790 El Camino Real, San Diego, CA 92130, US  
 (72) GUO, Zhiqiang  
 4528 Calle Mar de Armonia, San Diego, CA 92130, US  
 CHEN, Yongsheng  
 10510 Clasico Court, San Diego, CA 92127, US  
 WU, Dongpei  
 11335 Affinity Court, 166, San Diego, CA 92131, US  
 CHEN, Chen  
 13922 Sparren Avenue, San Diego, CA 92129, US  
 WADE, Warren

10940 Shy Bird Lane, San Diego, CA 92128, US  
 DWIGHT, Wesley, J.  
 11748 Carmel Creek Drive, 206, San Diego, CA 92130, US  
 HUANG, Charles, Q.  
 12341 Goldfish Court, San Diego, CA 92129, US  
 TUCCI, Fabio, C.  
 3040 Redwood Street, San Diego, CA 92104, US

(74) Piret Niidas  
 OÜ Lasvet  
 Suurtüki 4a, 10133 Tallinn, EE  
 Patendikirjelduse tõlke esitamise kuupäev 23.01.2009

(51) **A61K 31/519 (2006.01)** (10) **E002862**  
**A61P 35/00 (2006.01)**

(11) **EE-EP 1750716 B1**  
 (30) 30.05.2004, US, 521593 P  
 (96) 31.05.2005, 05756183.9  
 (97) 20.08.2008, EP 1750716  
 (54) 10-propargüül-10-deaasaminopteriini kasutamine T-rakulise lümfoomi raviks  
 (73) Sloan-Kettering Institute For Cancer Research  
 1275 York Avenue New York, New York 10021, US  
 (72) O'CONNOR, Owen, A.  
 2 Montgomery Road, Scarsdale, NY 10583, US  
 SIROTNAK, Francis  
 2 Bayview Drive West, Hampton Bays, NY 11946, US  
 (74) Ott Moorlat  
 OÜ Moorlat & Ko Patendibüroo  
 pk 723, 12902 Tallinn, EE  
 Patendikirjelduse tõlke esitamise kuupäev 19.11.2008

(51) **A61K 31/5377 (2006.01)** (10) **E002863**  
**A61P 25/08 (2006.01)**  
**A61P 25/22 (2006.01)**

(11) **EE-EP 1553952 B1**  
 (30) 10.10.2002, US, 417590 P  
 (96) 09.10.2003, 03757945.5  
 (97) 24.12.2008, EP 1553952  
 (54) Dihüdroimidiasoloonide kasutamine epilepsia raviks koertel  
 (73) Boehringer Ingelheim Vetmedica GmbH  
 Binger Strasse 173, 55216 Ingelheim am Rhein, DE  
 (72) RUNDFELDT, Chris  
 Melanchthonstr. 11, 01640 Coswig, DE  
 DOST, Rita  
 Südhöhe 51, 01217 Dresden, DE  
 LÖSCHER, Wolfgang  
 Kaulbachstrasse 5a, 30625 Hannover, DE  
 TIPOLD, Andrea  
 Ahornallee 4a, 31303 Burgdorf-Ramlingen, DE  
 UNVERFERTH, Klaus  
 Justinenstrasse 9, 01309 Dresden, DE  
 LANKAU, Hans-Joachim  
 Coswiger Strasse 19, 01689 Weinböhla, DE  
 (74) Piret Niidas  
 OÜ Lasvet  
 Suurtüki 4a, 10133 Tallinn, EE

Patendikirjelduse tõlke esitamise kuupäev 19.02.2009

(51) **A61K 31/5415 (2006.01)** (10) **E002864**  
**A61K 31/485 (2006.01)**  
**A61P 25/00 (2006.01)**

(11) **EE-EP 1478366 B1**

(30) 19.02.2002, ZA, 200201395

(96) 14.02.2003, 03706774.1

(97) 03.12.2008, EP 1478366

(54) Meloksikaami, kodeiininfosfaadi ja paratsetamooli farmatseutilised kombinatsioonid

(73) ADCOCK INGRAM LIMITED

17 Harrison Street, Bryanston 2021, ZA

(72) NORRIS, Michael, Christian

7 Carol Tree Crescent, 2055 Fourways Gardens, ZA

(74) Enn Urgas

Patendibüroo Turvaja OÜ

Liivalaia 22, 10118 Tallinn, EE

Patendikirjelduse tõlke esitamise kuupäev 03.03.2009

(51) **A61K 31/55 (2006.01)** (10) **E002865**  
**A61K 31/13 (2006.01)**  
**A61P 25/28 (2006.01)**

(11) **EE-EP 1509232 B1**

(30) 31.05.2002, DK, 200200844

31.05.2002, US, 384467 P

(96) 22.05.2003, 03724895.2

(97) 19.11.2008, EP 1509232

(54) NMDA antagonistid ja atsetüülkoliinesteraasi inhibiitorite kombinatsioon Alzheimeri tõve raviks

(73) H. LUNDBECK A/S

Ottiliavej 9, 2500 Valby-Copenhagen, DK

(72) THOMSEN, Lars, Lykke

EGEB KVEJ 31, DK-2840 Holte, DK

PEDERSEN, Anders, Gersel

Viggo Rothes Vej 33, DK-2920 Charlottenlund, DK

(74) Tõnu Nelsas

AAA Patendibüroo OÜ

Tartu mnt 16, 10117 Tallinn, EE

Patendikirjelduse tõlke esitamise kuupäev 09.02.2009

(51) **A61K 31/551 (2006.01)** (10) **E002866**  
**A61K 33/42 (2006.01)**  
**A61P 27/06 (2006.01)**

(11) **EE-EP 1818059 B1**

(30) 23.12.2004, US, 638118 P

(96) 22.12.2005, 05819681.7

(97) 03.12.2008, EP 1818059

(54) Vahend glaukoomi vältimiseks või raviks

(73) Kowa Company, Ltd.

6-29, Nishiki 3-chome, Naka-ku, Nagoya-shi, Aichi-ken 460-8625, JP

(72) KANEBAKO, Makoto

c/o Fuji Research Laboratories, Kowa Co., Ltd 332-1, Ohnoshinden, Fuji-Shi, Shizuoka 4178650, JP

TAKAHASHI, Masatoshi

5-1271-1-201, Imokubo, Higashiyamato-shi,

Tokyo 207-0033, JP

MIZUNO, Ken

2-17-43-304, Noguchicho, Higashimurayama-shi,

Tokyo 189-0022, JP

SUGIMOTO, Shin

c/o Fuji Research Laboratories, Kowa Co., Ltd

332-1, Ohnoshinden, Fuji-shi, Shizuoka 4178650, JP

(74) Mart Enn Koppel

Patendibüroo Koppel OÜ

Kajaka 4-10, 11317 Tallinn, EE

Patendikirjelduse tõlke esitamise kuupäev 18.02.2009

(51) **A61K 31/5575 (2006.01)** (10) **E002867**  
**A61K 31/472 (2006.01)**  
**A61K 31/417 (2006.01)**

**A61K 31/46 (2006.01)**

**A61P 15/10 (2006.01)**

(11) **EE-EP 1474143 B1**

(30) 25.01.2002, US, 351634 P

(96) 24.01.2003, 03707504.1

(97) 03.09.2008, EP 1474143

(54) Meetodid ja kompositsioonid meeste erktiilse düsfunktsiooni raviks

(73) Modular Properties Ltd

498 Palm Springs Drive, Suite 355,

Altamonte Springs, FL 32701, US

(72) SALLIS, Ramsey

10 Third Avenue, St. Peters SA 5069, AU

HA, Quoc, Huan

3 Park Plaza, Suite 430, Irvine, CA 92614, US

(74) Enn Urgas

Patendibüroo Turvaja OÜ

Liivalaia 22, 10118 Tallinn, EE

Patendikirjelduse tõlke esitamise kuupäev 03.12.2008

(51) **A61K 31/57 (2006.01)** (10) **E002868**  
**A61K 31/573 (2006.01)**  
**A61K 31/575 (2006.01)**

**A61P 27/02 (2006.01)**

(11) **EE-EP 1575597 B1**

(30) 24.12.2002, US, 436255 P

(96) 18.12.2003, 03799978.6

(97) 07.01.2009, EP 1575597

(54) Rimeksolooni kasutamine kuiva silma sündroomi ravimiseks

(73) Alcon, Inc.

Bösch 69, 6331 Hünenberg, CH

(72) YANNI, John, M.

2821 Donnybrook Drive, Burleson, TX 76028, US

GAMACHE, Daniel, A.

5610 Hunterwood Lane, Arlington, TX 76017, US

MILLER, Steven, T.

5902 Canberra Lane, Arlington, TX 76017, US

CASTILLO, Ernesto, J.

6118 Blueridge Court, Arlington, TX 76016, US

(74) Raivo Koitel

Patendi- & Kaubamärgibüroo Koitel OÜ

Tartu mnt 65, 10115 Tallinn, EE



Patendikirjelduse tõlke esitamise kuupäev 05.03.2009

- (51) **A61K 31/66 (2006.01)** (10) **E002869**  
**A61K 31/662 (2006.01)**  
**A61K 31/675 (2006.01)**  
**A61K 31/665 (2006.01)**  
**A61P 31/18 (2006.01)**  
**C07D 471/04 (2006.01)**  
**C07D 487/04 (2006.01)**  
**C07F 9/6561 (2006.01)**
- (11) **EE-EP 1742642 B1**  
(30) 14.04.2004, US, 562678 P  
(96) 11.04.2005, 05804767.1  
(97) 15.10.2008, EP 1742642  
(54) HIV integraasi inhibiitorühendite fosfonaatanalooigid  
(73) GILEAD SCIENCES, INC.  
333 Lakeside Drive Foster City, California 94404, US
- (72) CAI, Zhenhong, R.  
617 Crane Avenue, Foster City, CA 94404, US  
CHEN, Xiaowu  
377 Laurie Meadows Drive, Apt. 319, San Mateo, CA 94403, US  
FARDIS, Maria  
105 Aberdeen Drive, San Carlos, CA 94070, US  
JABRI, Salman, Y.  
2538 15th Avenue, San Francisco, CA 94127, US  
JIN, Haolun  
293 Billingsgate Lane, Foster City, CA 94404, US  
KIM, Choung, U.  
1750 Elizabeth Street, San Carlos, CA 94070, US  
METOBO, Samuel, E.  
6371 D Jaouin Murieta Avenue, Newark, CA 94560, US  
MISH, Michael, R.  
735 Bounty Drive, 3403, Foster City, CA 94404, US  
PASTOR, Richard, M.  
260 San Jose Avenue, 209, San Francisco, CA 94110, US
- (74) Tõnu Nelsas  
AAA Patendibüroo OÜ  
Tartu mnt 16, 10117 Tallinn, EE

Patendikirjelduse tõlke esitamise kuupäev 14.01.2009

- (51) **A61K 31/715 (2006.01)** (10) **E002870**  
**C08B 37/00 (2006.01)**
- (11) **EE-EP 1455802 B1**  
(30) 14.12.2001, CA, 2364924  
(96) 16.12.2002, 02787257.1  
(97) 15.10.2008, EP 1455802  
(54) Kitosaan-oligosahhariidide kasutamine  
(73) DNP CANADA INC.  
220 Denison Street East, Granby QC J2H 2R6, CA  
(72) BOUCHER, Isabelle  
230, rue Murray, Sherbrooke, Québec J1G 2K4, CA  
BRUNET, Serge  
230, rue Murray, Sherbrooke, Québec J1G 2K4, CA  
(74) Piret Niidas  
OÜ Lasvet

Suurtüki 4a, 10133 Tallinn, EE  
Patendikirjelduse tõlke esitamise kuupäev 15.01.2009

- (51) **A61K 31/728 (2006.01)** (10) **E002871**  
**A61P 19/04 (2006.01)**
- (11) **EE-EP 1677806 B1**  
(30) 09.10.2003, US, 510684 P  
(96) 27.08.2004, 04761743.6  
(97) 19.11.2008, EP 1677806  
(54) Meetodid äkiliste ja liigkoormusest tingitud nikastuste ja venituste raviks hüaluroonhappega  
(73) Petrella, Robert John  
87 Carriage Hill Drive, London, Ontario N5X 3W7, CA  
(72) Petrella, Robert John  
87 Carriage Hill Drive, London, Ontario N5X 3W7, CA  
(74) Juhan Hämmalov  
OÜ Intels  
Riia 11-3, 51010 Tartu, EE

Patendikirjelduse tõlke esitamise kuupäev 17.02.2009

- (51) **A61K 39/10 (2006.01)** (10) **E002872**  
**A01K 31/18 (2006.01)**  
**A61K 38/48 (2006.01)**  
**A61P 17/10 (2006.01)**
- (11) **EE-EP 1411978 B1**  
(30) 27.07.2001, US, 308205 P  
(96) 25.07.2002, 02791543.8  
(97) 03.09.2008, EP 1411978  
(54) Botuliintoksiin akne ravis või preventsionis  
(73) BOARD OF SUPERVISORS OF LOUISIANA STATE UNIVERSITY AND AGRICULTURAL AND MECHANICAL COLLEGE  
115 System Building, 3810 W. Lakeshore Drive, Baton Rouge, LA 70808, US  
(72) SUSKIND, Dana, L.  
Apt. 3, 5336 South University Avenue, Chicago, IL 60615, US  
TILTON, Ann, H.  
39 Pelham Avenue, Metairie, LA 70005, US  
CAIRE, Mary, L.  
4253 Potomac, Dallas, TX 75205, US  
(74) Tõnu Nelsas  
AAA Patendibüroo OÜ  
Tartu mnt 16, 10117 Tallinn, EE

Patendikirjelduse tõlke esitamise kuupäev 02.12.2008

- (51) **A61K 39/39 (2006.01)** (10) **E002873**  
**A61K 39/21 (2006.01)**  
**A61K 39/245 (2006.01)**  
**A61K 39/215 (2006.01)**
- (11) **EE-EP 1696954 B1**  
(30) 17.11.2003, FR, 0313406  
(96) 15.11.2004, 04805451.4  
(97) 29.10.2008, EP 1696954  
(54) Vaktsiini koostis, mis on segatud alküül-fosfatidüülkoliiniga

- (73) Sanofi Pasteur  
2, avenue Pont Pasteur, 69367 Lyon Cedex 07, FR
- (72) HAENSLER, Jean  
15, allée du Parc, F-69290 Grezieu la Varenne, FR
- (74) Leevi Markus  
Patendibüroo Käosaar & Co OÜ  
Tähe 94, 50107 Tartu, EE
- Patendikirjelduse tõlke esitamise kuupäev 26.01.2009

- (51) **A61K 45/00 (2006.01)** (10) **E002874**  
**A61K 31/439 (2006.01)**  
**A61P 11/00 (2006.01)**  
**A61P 11/06 (2006.01)**  
**A61P 11/08 (2006.01)**  
**A61K 31/58 (2006.01)**  
**A61K 31/573 (2006.01)**
- (11) **EE-EP 1763369 B1**  
(30) 31.05.2004, ES, 200401312  
(96) 31.05.2005, 05751702.1  
(97) 17.12.2008, EP 1763369
- (54) Kombinatsioonid, mis sisaldavad muskariini-  
vastaseid agenseid ja kortikosteroide
- (73) Laboratorios Almirall, S.A.  
Ronda del General Mitre 151, 08022 Barcelona, ES
- (72) GRAS ESCARDO, Jordi  
c/ Roger de Flor 3, Atico, E-08018 Barcelona, ES  
RYDER, Hamish  
Pasaje Barnadas, 18, E-08190 La Floresta Sant  
Cugat del Vallés, ES  
ORVIZ DIAZ, Pio  
Avda. Piscina 37, E-08198 Sant Cugat del Vallés, ES  
LLENAS CALVO, Jesus  
Ganduxer 39, 5 DEG 2a, 08021 Barcelona, ES
- (74) Tõnu Nelsas  
AAA Patendibüroo OÜ  
Tartu mnt 16, 10117 Tallinn, EE
- Patendikirjelduse tõlke esitamise kuupäev 04.03.2009

- (51) **A61K 47/10 (2006.01)** (10) **E002875**  
**A61K 47/14 (2006.01)**  
**A61K 47/06 (2006.01)**  
**A61K 47/32 (2006.01)**  
**A61K 47/44 (2006.01)**  
**A61K 31/44 (2006.01)**
- (11) **EE-EP 1511516 B1**  
(30) 28.05.2002, EP, 02011830  
28.05.2002, DE, 10223828  
14.03.2003, DE, 10311613  
(96) 27.05.2003, 03755048.0  
(97) 17.12.2008, EP 1511516
- (54) Paikselt manustatav ravimpreparaat
- (73) Nycomed GmbH  
Byk-Gulden-Strasse 2, 78467 Konstanz, DE
- (72) BOLLE, Christina  
Dornacherstr.290, 4053 Basel, CH  
LINDER, Rudolf  
Lindauerstrasse 40, 78464 Konstanz, DE
- (74) Enn Urgas  
Patendibüroo Turvaja OÜ

Liivalaia 22, 10118 Tallinn, EE  
Patendikirjelduse tõlke esitamise kuupäev 12.02.2009

- (51) **A61K 48/00 (2006.01)** (10) **E002876**  
**C12N 15/00 (2006.01)**  
**C12N 15/88 (2006.01)**
- (11) **EE-EP 1446162 B1**  
(30) 17.08.2001, US, 313273 P  
03.07.2002, US, 393952 P  
(96) 19.08.2002, 02768621.1  
(97) 15.10.2008, EP 1446162
- (54) Kombineeritud motiiviga ja parandatud toimega  
immunostimuleerivad oligonukleotiidid
- (73) Coley Pharmaceutical GmbH  
Merowingerplatz 1a, 40225 Düsseldorf, DE  
University of Iowa Research Foundation  
Iowa Centers for Enterprise, 2660 University Capitol  
Centre, Iowa City, IA 52242-5500, US
- (72) KRIEG, Arthur, M.  
173 Winding River Road, Wellesley, MA 02481, US  
VOLLMER, Jörg  
Flemingweg 15, 40591 Düsseldorf, DE  
UHLMANN, Eugen  
Zum Talblick 31, 61479 Glashütten, DE
- (74) Mart Enn Koppel  
Patendibüroo Koppel OÜ  
Kajaka 4-10, 11317 Tallinn, EE
- Patendikirjelduse tõlke esitamise kuupäev 15.01.2009

- (51) **A61L 27/38 (2006.01)** (10) **E002877**  
**A61L 27/40 (2006.01)**
- (11) **EE-EP 1610834 B1**  
(30) 03.04.2003, GB, 0307751  
(96) 02.04.2004, 04725428.9  
(97) 26.11.2008, EP 1610834
- (54) Isejoonduv koe kasvamist suunav element
- (73) THE OPEN UNIVERSITY  
Walton Hall, Milton Keynes MK7 6AA, GB
- (72) Phillips, James  
University College London, Tissue Repair & Eng.  
Centre, 1Fl, Ch. Bell House, 67-73 Riding House  
Str., London W1W7EJ, GB  
Brown, Robert  
University College London, Royal Nat. Orthopaedic  
Hosp. Campus, Brockley Hill, Stanmore,  
Middlesex HA7 4LP, GB
- (74) Piret Niidas  
OÜ Lasvet  
Suurtüki 4a, 10133 Tallinn, EE
- Patendikirjelduse tõlke esitamise kuupäev 25.02.2009

- (51) **A61M 1/00 (2006.01)** (10) **E002878**  
**F04B 43/12 (2006.01)**
- (11) **EE-EP 1810702 B1**  
(30) 24.01.2006, US, 338491  
(96) 09.01.2007, 07100305.7  
(97) 22.10.2008, EP 1810702
- (54) Parandatud omadustega kirurgiline kassett

- (73) Alcon, Inc.  
Bösch 69, 6331 Hünenberg, CH
- (72) Hopkins, Mark A.  
26691 San Gonzalo, Mission Viejo, CA 93691, US  
Salari, Kamran  
987 Las Palmas, Irvine, CA 92602, US  
Williams, David L.  
407 Pirate Road, Newport Beach, CA92633, US
- (74) Sirje Kahu  
OÜ Ustervall  
Kivi 21-6, 51009 Tartu, EE
- Patendikirjelduse tõlke esitamise kuupäev 12.01.2009

- 
- (51) **A61M 1/00 (2006.01)** (10) **E002879**  
(11) **EE-EP 1867349 B1**  
(30) 12.06.2006, US, 451050  
(96) 07.06.2007, 07109823.0  
(97) 19.11.2008, EP 1867349  
(54) Kasseti lukustusmehhanism
- (73) Alcon, Inc.  
Bösch 69, 6331 Hünenberg, CH
- (72) Williams, David  
407 Pirate Road, Newport Beach, CA 92663, US  
Bowman, Michael  
2901 Wisteria Lane, Fullerton, CA 92833, US
- (74) Arno Anijalg  
OÜ Ustervall  
Kivi 21-6, 51009 Tartu, EE
- Patendikirjelduse tõlke esitamise kuupäev 30.01.2009

- 
- (51) **A61M 5/20 (2006.01)** (10) **E002880**  
**A61M 5/145 (2006.01)**  
**A61M 5/315 (2006.01)**  
(11) **EE-EP 1467785 B1**  
(30) 12.01.2002, GB, 0200637  
(96) 09.01.2003, 03700140.1  
(97) 29.10.2008, EP 1467785  
(54) Ravimi süstimise seade
- (73) DCA Design International Limited  
19 Church Street, Warwick CV34 4AB, GB
- (72) Woolston, Robert  
3 Chestnut Grove, Moreton Morrell,  
Warwick CV35 9DG, GB  
Azizi, Mayer  
22 Raritan Place, Basking Ridge, NJ 07920, US
- (74) Riho Pikkor  
Patendibüroo Turvaja OÜ  
Liivalaia 22, 10118 Tallinn, EE
- Patendikirjelduse tõlke esitamise kuupäev 22.01.2009

- 
- (51) **A61M 5/31 (2006.01)** (10) **E002881**  
**A61J 1/00 (2006.01)**  
**A61M 5/28 (2006.01)**  
(11) **EE-EP 1773431 B1**  
(30) 24.07.2004, DE, 102004036051  
02.09.2004, US, 606761 P  
(96) 22.07.2005, 05775757.7  
(97) 18.02.2009, EP 1773431

- (54) Meditsiiniline rekonstitueerimise süsteem
- (73) Bayer HealthCare, LLC  
555 White Plains Road, Tarrytown, NY 10591, US
- (72) MUELLER-BECKHAUS, Andreas  
3090 Diablo Shadow Drive, Walnut Creek,  
California 94598, US  
MONTELLATO, Randy  
78 Crestwood Drive, San Rafael, California 94901,  
US  
VANTRIESTE, Martin  
4121 Fox Creek Court, Blackhawk,  
California 94506, US
- (74) Jürgen Toome  
OÜ Lasvet  
Suurtüki 4a, 10133 Tallinn, EE
- Patendikirjelduse tõlke esitamise kuupäev 27.02.2009

- 
- (51) **A62C 39/00 (2006.01)** (10) **E002882**  
(11) **EE-EP 1911498 B1**  
(96) 11.10.2006, 06122142.0  
(97) 21.01.2009, EP 1911498  
(54) Mitmeastmeline inertimise meetod tuleohu vähendamiseks ja tulekahju lämmatamiseks kaitstud ruumides
- (73) Amrona AG  
Untermüli 7, 6302 Zug, CH
- (72) Autori andmeid ei avalikustata
- (74) Ljubov Kesselman  
OÜ Kesna  
Tedre 77-52, 10616 Tallinn, EE
- Patendikirjelduse tõlke esitamise kuupäev 27.02.2009

- 
- (51) **B01D 11/04 (2006.01)** (10) **E002883**  
**A61K 9/14 (2006.01)**  
(11) **EE-EP 1572315 B1**  
(30) 20.12.2002, GB, 0229714  
(96) 18.12.2003, 03767821.6  
(97) 26.11.2008, EP 1572315  
(54) Seade ja meetod saadud osakeste suspensioonina eraldamiseks mitte-ülekritiilises voolises
- (73) GLAXO GROUP LIMITED  
Glaxo Wellcome House, Berkeley Avenue,  
Greenford, Middlesex UB6 ONN, GB
- (72) COOPER, Simon, Murray  
GlaxoSmithKline, Park Road, Ware,  
Hertfordshire SG12 0DP, GB  
MERRIFIELD, David, Roy  
GlaxoSmithKline,  
New Frontiers Science Park South, Harlow,  
Essex CM19 5AW, GB  
ROBERTSON, John  
GlaxoSmithKline,  
New Frontiers Science Park South, Harlow,  
Essex CM19 5AW, GB  
VALDER, Christopher, Edmund  
GlaxoSmithKline,  
New Frontiers Science Park South, Harlow,  
Essex CM19 5AW, GB
- (74) Leevi Markus

Patendibüroo Käosaar & Co OÜ  
Tähe 94, 50107 Tartu, EE  
Patendikirjelduse tõlke esitamise kuupäev 03.02.2009

- 
- (51) **B01D 53/62 (2006.01)** (10) **E002884**  
**B01D 53/14 (2006.01)**  
**B01D 53/34 (2006.01)**  
**B01D 53/75 (2006.01)**  
**B01D 53/78 (2006.01)**  
**B01D 53/84 (2006.01)**
- (11) **EE-EP 1699545 B1**  
(30) 23.12.2003, FR, 0315209  
(96) 10.12.2004, 04805694.9  
(97) 22.10.2008, EP 1699545  
(54) Meetod süsiniku sekvestratsiooniks mineraali kujul, milles süsiniku oksüdatsiooniate on +3
- (73) Institut Français du Pétrole  
1 & 4 Avenue de Bois-Préau,  
92852 Rueil Malmaison Cedex, FR
- (72) TOULHOAT, Hervé  
6, sente des Naquettes, F-95220 Herblay, FR  
ROPITAL, François  
125, rue Pierre Brossolette,  
F-92500 Rueil Malmaison Cedex, FR  
DUVAL, Sébastien  
7 bis, rue du Rochard, F-53600 Evron, FR
- (74) Enn Urgas  
Patendibüroo Turvaja OÜ  
Liivalaia 22, 10118 Tallinn, EE  
Patendikirjelduse tõlke esitamise kuupäev 16.01.2009

- 
- (51) **B21D 53/88 (2006.01)** (10) **E002885**  
**B21D 53/00 (2006.01)**  
**B60B 35/04 (2006.01)**  
**B60B 35/02 (2006.01)**  
**B21D 5/08 (2006.01)**
- (11) **EE-EP 1350580 B1**  
(30) 05.04.2002, DE, 10215098  
(96) 28.03.2003, 03007175.7  
(97) 14.01.2009, EP 1350580  
(54) Meetod sõiduki peaaegu U-kujulise ristlõikega telje valmistamiseks
- (73) Welser Profile AG  
Prochenberg 24, 3341 Ybbsitz, AT
- (72) Welser, Wolfgang  
Haselgraben 57, 3341 Ybbsitz, AT
- (74) Andres Mutt  
OÜ Lasvet  
Suurtüki 4a, 10133 Tallinn, EE  
Patendikirjelduse tõlke esitamise kuupäev 18.02.2009

- 
- (51) **B21F 27/10 (2006.01)** (10) **E002886**  
**E02D 29/02 (2006.01)**
- (11) **EE-EP 1837097 B1**  
(30) 13.03.2006, DE, 102006012916  
13.03.2006, DE, 202006004462 U  
(96) 08.03.2007, 07004767.5  
(97) 10.12.2008, EP 1837097

- (54) Keevitatud traatvõrk gabioonide jaoks
- (73) Schmauser, Wolfgang  
Teichweg 9, 01723 Kesseldorf, DE
- (72) Schmauser, Wolfgang  
Teichweg 9, 01723 Kesseldorf, DE
- (74) Andres Mutt  
OÜ Lasvet  
Suurtüki 4a, 10133 Tallinn, EE  
Patendikirjelduse tõlke esitamise kuupäev 18.02.2009

- 
- (51) **B26B 21/52 (2006.01)** (10) **E002887**
- (11) **EE-EP 1722945 B1**  
(30) 11.03.2004, US, 798541  
(96) 07.03.2005, 05724800.7  
(97) 12.11.2008, EP 1722945  
(54) Habemeajamisaparaat täiendava juustepiiramisteraga
- (73) The Gillette Company  
Prudential Tower Building, Boston,  
Massachusetts 02199, US
- (72) GRAY, Michael, J.  
20 Windward Way, Duxbury, MA 02332, US  
PROVOST, Craig  
516 East Second Street, Box 32 Boston, MA 02127, US
- (74) Tõnu Nelsas  
AAA Patendibüroo OÜ  
Tartu mnt 16, 10117 Tallinn, EE  
Patendikirjelduse tõlke esitamise kuupäev 06.02.2009

- 
- (51) **B27B 33/08 (2006.01)** (10) **E002888**  
**B23D 61/02 (2006.01)**
- (11) **EE-EP 1872918 B1**  
(96) 30.06.2006, 06116385.3  
(97) 13.08.2008, EP 1872918  
(54) Puitlamellide saagimine kreissaega
- (73) Nordpan Rubner Holzbauelemente GmbH  
Gewerbegebiet Tassenbach Süd, 9920 Strassen, AT
- (72) Autori andmeid ei avalikustata
- (74) Jüri Käosaar  
Patendibüroo Käosaar & Co OÜ  
Tähe 94, 50107 Tartu, EE  
Patendikirjelduse tõlke esitamise kuupäev 13.11.2008

- 
- (51) **B27M 3/18 (2006.01)** (10) **E002889**  
**B27G 11/00 (2006.01)**
- (11) **EE-EP 1858679 B1**  
(30) 16.03.2005, DE, 102005012521  
(96) 16.03.2006, 06725115.7  
(97) 24.12.2008, EP 1858679  
(54) Puitelemendist ja sellele kinnitatud paigaldus-  
elemendist koosnev konstruktsioonidetail ning mee-  
tod nimetatud konstruktsioonidetaili valmistamiseks
- (73) Fritz Egger GmbH & Co.  
Tiroler Strasse 16, 3105 Unterradlberg, AT
- (72) RIEPERTINGER, Manfred  
Hirnsberger Strasse 19, 83093 Bad Endorf, DE
- (74) Raivo Koitel

Patendi- & Kaubamärgibüroo Koitel OÜ  
Tartu mnt 65, 10115 Tallinn, EE

Patendikirjelduse tõlke esitamise kuupäev 02.03.2009

- (51) **B29B 9/06 (2006.01)** (10) **E002890**  
 (11) **EE-EP 1851023 B1**  
 (30) 16.02.2005, DE, 102005007102  
 (96) 15.02.2006, 06706966.6  
 (97) 14.01.2009, EP 1851023  
 (54) Meetod ja seade plastide ja/või polümeeride granuleerimiseks  
 (73) Gala Industries, Inc.  
181 Pauley Street, Eagle Rock, VA 24085, US  
 (72) ELOO, Michael  
Passweg 68, 46509 Xanten, DE  
VELTEL, Jürgen  
Alter Steeg 5, 47626 Kevelaer, DE  
 (74) Riho Pikkor  
Patendibüroo Turvaja OÜ  
Liivalaia 22, 10118 Tallinn, EE

Patendikirjelduse tõlke esitamise kuupäev 23.01.2009

- (51) **B29C 65/00 (2006.01)** (10) **E002891**  
**B32B 27/08 (2006.01)**  
**C08J 5/12 (2006.01)**  
 (11) **EE-EP 1940603 B1**  
 (30) 03.10.2005, FR, 0552988  
 (96) 03.10.2006, 06831273.5  
 (97) 03.12.2008, EP 1940603  
 (54) Liimuv vahekiht silikooniga kaetud tekstiilile  
 (73) Tissage et Enduction Serge Ferrari SA  
Zone Industrielle de la Tour du Pin,  
38110 Saint Jean de Soudain, FR  
 (72) SAIZ, Carlos  
179 Chemin du Burdet,  
73190 Challes Les Eaux, FR  
MARTIN, Géraldine  
21 Chemin Des Gélinottes,  
F-38100 La Tour Du Pin, FR  
 (74) Jüri Käosaar  
Patendibüroo Käosaar & Co OÜ  
Tähe 94, 50107 Tartu, EE

Patendikirjelduse tõlke esitamise kuupäev 29.01.2009

- (51) **B42D 3/00 (2006.01)** (10) **E002892**  
 (11) **EE-EP 1637344 B1**  
 (30) 20.09.2004, BE, 200400459  
 (96) 24.08.2005, 05076941.3  
 (97) 03.12.2008, EP 1637344  
 (54) Sideelement  
 (73) UNIBIND (CYPRUS) LIMITED  
Margarita House 15, Them. Dervis Street,  
Nicosia 136, CY  
 (72) Peleman, Guido  
Rijksweg 7, 2870 Puurs, BE  
 (74) Jüri Käosaar  
Patendibüroo Käosaar & Co OÜ  
Tähe 94, 50107 Tartu, EE

Patendikirjelduse tõlke esitamise kuupäev 03.03.2009

- (51) **B63B 39/00 (2006.01)** (10) **E002893**  
**B63B 27/30 (2006.01)**  
**B63B 59/02 (2006.01)**  
 (11) **EE-EP 1695902 B1**  
 (30) 14.06.2005, GB, 0512097  
 (96) 02.06.2006, 06252858.3  
 (97) 12.11.2008, EP 1695902  
 (54) Laeva stabiliseerimine statsionaarse vesiehitise suhtes  
 (73) Windcat Workboats Limited  
348 - 350 Lytham Road Blackpool,  
Lancashire FY4 1DW, GB  
 (72) Clarkson, Neil M.  
Hollygrove Cottage Hardham Village,  
Poulton le Fylde Lancashire FY6 8DJ, GB  
Van Rijk, Robert M.  
Aalsmeerderdijk 392, 1436 BK Aalsmeerderbrug,  
NL  
 (74) Riho Pikkor  
Patendibüroo Turvaja OÜ  
Liivalaia 22, 10118 Tallinn, EE

Patendikirjelduse tõlke esitamise kuupäev 02.02.2009

- (51) **B65D 1/16 (2006.01)** (10) **E002894**  
 (11) **EE-EP 1621468 B1**  
 (30) 30.07.2004, DE, 202004011912 U  
 (96) 29.07.2005, 05107064.7  
 (97) 12.11.2008, EP 1621468  
 (54) Väikese läbimõõduga anum  
 (73) Impress Group B.V.  
Zutphenseweg 51051, 7400 AP Deventer, NL  
 (72) Nitsche, Heidemarie  
Am Brackelsberg 7, 38723 Seesen, DE  
Hubert, Manfred  
Im Lesump 2, 31099 Woltershausen, DE  
Keilberg, Birger  
Bünteweg 32b, 30559 Hannover, DE  
 (74) Riho Pikkor  
Patendibüroo Turvaja OÜ  
Liivalaia 22, 10118 Tallinn, EE

Patendikirjelduse tõlke esitamise kuupäev 09.02.2009

- (51) **B65D 43/10 (2006.01)** (10) **E002895**  
**B65D 43/02 (2006.01)**  
 (11) **EE-EP 1724202 B1**  
 (30) 07.08.2001, DE, 10140255  
 08.10.2001, DE, 10150390  
 29.11.2001, DE, 20119701 U  
 (96) 01.08.2002, 06011918.7  
 (97) 15.10.2008, EP 1724202  
 (54) Kaanega mahuti  
 (73) Jokey Plastik Gummersbach GmbH  
Gutenbergstrasse 9, 51645 Gummersbach, DE  
 (72) Fischer, Ronald  
Beethovenstrasse 12, 56422 Wirges, DE  
Hähnle, Thomas

Alter Postweg 45, 69207 Sandhausen, DE  
 Batschied, Karl  
 Erlbrunnweg 1, 69259 Wilhemsfeld, DE  
 Heinzelmann, Achim  
 Am Glocksberg 29, 51515 Kürten, DE  
 (74) Tarmo Rosman  
 Rosman ja Partnerid OÜ  
 pk 652, 12602 Tallinn, EE  
 Patendikirjelduse tõlke esitamise kuupäev 13.01.2009

(51) **B65D 83/14 (2006.01)** (10) **E002896**  
**B65D 81/32 (2006.01)**

(11) **EE-EP 1753674 B1**  
 (30) 17.05.2004, DE, 102004024777  
 (96) 16.03.2005, 05716105.1  
 (97) 09.07.2008, EP 1753674  
 (54) Survestatud purk sisemise hülsiga  
 (73) Fazekas, Gábor  
 Fehéras u. 21, 1163 Budapest, HU  
 Werner, Hans Jürgen  
 Lehmkuhle 22, 34414 Warburg, DE

(72) MIHÁLY, Rideg  
 Apolló u. 2/A, 1158 Budapest, HU

(74) Jüri Käosaar  
 Patendibüroo Käosaar & Co OÜ  
 Tähe 94, 50107 Tartu, EE  
 Patendikirjelduse tõlke esitamise kuupäev 20.11.2008

(51) **B65D 88/70 (2006.01)** (10) **E002897**  
**F16K 31/383 (2006.01)**

(11) **EE-EP 1364890 B1**  
 (30) 24.05.2002, FR, 0206374  
 (96) 19.05.2003, 03350001.8  
 (97) 19.11.2008, EP 1364890  
 (54) Seade kokkusurutud õhust järsuks tühendamiseks  
 (73) Simoens, Hervé Hubert Jean  
 40 Avenue Foch, F-59700 Marcq en Baroeul, FR  
 (72) Simoens, Hervé Hubert Jean  
 40 Avenue Foch, F-59700 Marcq en Baroeul, FR  
 (74) Tõnu Nelsas  
 AAA Patendibüroo OÜ  
 Tartu mnt 16, 10117 Tallinn, EE  
 Patendikirjelduse tõlke esitamise kuupäev 09.02.2009

(51) **B65G 67/20 (2006.01)** (10) **E002898**

(11) **EE-EP 1742858 B1**  
 (30) 17.03.2004, FR, 0402748  
 (96) 16.03.2005, 05739613.7  
 (97) 01.10.2008, EP 1742858  
 (54) Seade ja meetod lasti ümberpaigutamiseks laadimis-  
 platvormi ja transpordivahendi vahel  
 (73) Scierie Piveteau  
 La Vallée, 85140 Sainte Florence, FR  
 (72) PIVETEAU, Pierre  
 Route de Saint Martin des Noyers,  
 F-85140 Sainte Florence, FR  
 PIVETEAU, Jean  
 Le Cerisier, F-85140 Sainte Florence, FR

(74) Jüri Käosaar  
 Patendibüroo Käosaar & Co OÜ  
 Tähe 94, 50107 Tartu, EE  
 Patendikirjelduse tõlke esitamise kuupäev 23.02.2009

(51) **B66F 3/02 (2006.01)** (10) **E002899**  
**E02B 17/08 (2006.01)**

(11) **EE-EP 1848655 B1**  
 (30) 28.01.2005, FR, 0500899  
 (96) 27.01.2006, 06709452.4  
 (97) 26.11.2008, EP 1848655  
 (54) Seade konstruktsiooni üles-alla nihutamiseks  
 (73) Hydralift - BLM  
 15 Rue de la Métallurgie, 44477 Carquefou, FR  
 (72) MACHU, Franck  
 8 la Voyetterie, F-44580 Fresnay en Retz, FR

(74) Riho Pikkor  
 Patendibüroo Turvaja OÜ  
 Liivalaia 22, 10118 Tallinn, EE  
 Patendikirjelduse tõlke esitamise kuupäev 11.02.2009

(51) **B68G 1/00 (2006.01)** (10) **E002900**

(11) **EE-EP 1549585 B1**  
 (30) 11.07.2002, DE, 20211474 U  
 (96) 17.01.2003, 03704420.3  
 (97) 29.10.2008, EP 1549585  
 (54) Polüesterkiududega täidetud tekid  
 (73) TREVIRA GMBH  
 Max-Fischer-Strasse 11, 86397 Bobingen, DE

(72) HUTH, Hartmann  
 Jahnstrasse 39, 65439 Flörsheim, DE  
 KÖHNLEIN, Michael  
 Niddastrasse 38, 61206 Wöllstadt, DE  
 DAHRINGER, Jörg  
 Lechallee 49i, 86399 Bobingen, DE  
 THÖNNESSEN, Franz  
 Eichenplatz 4, 86343 Königsbrunn, DE

(74) Leevi Markus  
 Patendibüroo Käosaar & Co OÜ  
 Tähe 94, 50107 Tartu, EE  
 Patendikirjelduse tõlke esitamise kuupäev 21.01.2009

(51) **C02F 1/465 (2006.01)** (10) **E002901**  
**C02F 1/463 (2006.01)**

(11) **EE-EP 1583719 B1**  
 (30) 18.12.2002, FI, 20025064  
 (96) 24.01.2003, 03700327.4  
 (97) 03.09.2008, EP 1583719  
 (54) Meetod ja seade saasteainete eemaldamiseks reo-  
 veest elektroflotatsiooni teel  
 (73) BCDE Group Waste Management Ltd Oy  
 Sinikellonpolku 3, 01300 Vantaa, FI  
 (72) SUOMINEN, Hannu, L.  
 Konalantie 6-8 A, FIN-00370 Helsinki, FI  
 (74) Raivo Matsoo  
 RM Hirvela Patendibüroo OÜ  
 Saku 15, 11314 Tallinn, EE

Patendikirjelduse tõlke esitamise kuupäev 03.02.2009

- 
- (51) **C02F 3/10 (2006.01)** (10) **E002902**  
 (11) **EE-EP 1430000 B1**  
 (30) 26.09.2001, CA, 2357907  
 (96) 26.09.2002, 02762193.7  
 (97) 17.09.2008, EP 1430000  
 (54) Bioloogiline veetöötlemise blokk, mis sisaldab bakteriaalse kasvu seadet ja sellega seotud meetodit  
 (73) Bionest Technologies Inc.  
 55 12th Avenue, Grand-Mère QC G9T 5L4, CA  
 (72) LORD, Garfield R.  
 Chancery Court, P.O. Box 209, Providenciales, TC  
 (74) Leevi Markus  
 Patendibüroo Käosaar & Co OÜ  
 Tähe 94, 50107 Tartu, EE

Patendikirjelduse tõlke esitamise kuupäev 08.12.2008

- 
- (51) **C07B 57/00 (2006.01)** (10) **E002903**  
**C07C 317/24 (2006.01)**  
 (11) **EE-EP 1797021 B1**  
 (30) 13.09.2004, EP, 04292199  
 20.09.2004, US, 611511 P  
 12.09.2005, US, 224250  
 (96) 13.09.2005, 05782778.4  
 (97) 03.12.2008, EP 1797021  
 (54) Meetodid modafiniili eraldamiseks  
 (73) CEPHALON, INC.  
 41 Moores Road, P.O.Box 4011, Frazer, PA 19355, US  
 (72) HAUCK, Wilhelm  
 21 Green Valley road,  
 WALLINGFORD, PA 19086, US  
 LUDEMANN-HOMBOURGER, Olivier  
 62 rue du Maréchal de Lattre de Tassigny,  
 F-54340 POMPEY, FR  
 RULAND, Y.  
 Novasep Asia/Applexion-Orelis-Novasep, Hui Yin  
 Plaza, South Tower, 1401, 2088 Huashan Rd,  
 200030 Shanghai, CN  
 LANDMESSER, Nelson  
 278 Edinburgh road, EXTON, PA 19341, US  
 MALLAMO, John  
 98 Macleod Pond Road, GLENMOORE, PA 19343, US  
 (74) Tõnu Nelsas  
 AAA Patendibüroo OÜ  
 Tartu mnt 16, 10117 Tallinn, EE

Patendikirjelduse tõlke esitamise kuupäev 23.02.2009

- 
- (51) **C07C 211/27 (2006.01)** (10) **E002904**  
**C07C 211/29 (2006.01)**  
**C07C 215/54 (2006.01)**  
**C07C 215/66 (2006.01)**  
**C07C 219/28 (2006.01)**  
**C07D 295/02 (2006.01)**  
**C07C 217/62 (2006.01)**  
**A61K 31/14 (2006.01)**

**A61K 31/452 (2006.01)**

**A61K 31/40 (2006.01)**

**A61P 11/00 (2006.01)**

- (11) **EE-EP 1461306 B1**  
 (30) 26.10.2001, US, 348930 P  
 06.03.2002, US, 361979 P  
 25.06.2002, US, 391521 P  
 (96) 25.10.2002, 02793840.6  
 (97) 24.12.2008, EP 1461306  
 (54) Kvaternaarsed ammooniumühendid ja nende kasutamine antimuskariinsete vahenditena  
 (73) Pharmacia & Upjohn Company LLC  
 7000 Portage Road, Kalamazoo, MI 49001, US  
 (72) RICHARDS, Ivan  
 3533 E. D Avenue, Kalamazoo, MI 49004, US  
 CAMMARATA, Sue, K.  
 10147 Point O' Woods Drive, Portage, MI 49002, US  
 WEGNER, Craig, D.  
 25850 North Arrowhead Drive,  
 Mundelein, IL 60060, US  
 HAWLEY, Michael  
 201 Sunnywood Drive, Kalamazoo, MI 49009, US  
 WARCHOL, Mark, P.  
 422 Timer Ridge Drive, Kalamazoo, MI 49006, US  
 KONTNY, Mark  
 2343 Huntington Lake, Libertyville, IL 60048, US  
 MOROZOWICH, Walter  
 5330 Chickadee, Kalamazoo, MI 49002, US  
 KOLBASA, Karen, P.  
 11632 Shaver Road, Schoolcraft, MI 49087, US  
 MOON, Malcolm, W.  
 3750 Rosemere Street, Kalamazoo, MI 49004, US  
 BONAFoux, Dominique  
 7337 Pershing, Apartment 1W,  
 St. Louis, MO 63130, US  
 WOLFSON, Sergey, G.  
 15599 Hitchcock Road, Chesterfield, MO 63017, US  
 LENNON, Patrick, J.  
 50 Wilshire Terrace, Webster Groves, MO 63119, US  
 (74) Raivo Koitel  
 Patendi- & Kaubamärgibüroo Koitel OÜ  
 Tartu mnt 65, 10115 Tallinn, EE

Patendikirjelduse tõlke esitamise kuupäev 23.02.2009

- 
- (51) **C07C 259/14 (2006.01)** (10) **E002905**  
**C07C 259/18 (2006.01)**  
**C07C 271/22 (2006.01)**  
**C07D 205/04 (2006.01)**  
**C07D 209/18 (2006.01)**  
 (11) **EE-EP 1856035 B1**  
 (30) 23.02.2005, GB, 0503672  
 (96) 22.02.2006, 06709867.3  
 (97) 10.12.2008, EP 1856035  
 (54) Meetod kaitstud amidiinide valmistamiseks  
 (73) AstraZeneca AB  
 151 85 Södertälje, SE  
 (72) AL-SAFFAR, Firas  
 Astrazeneca R & D Södertälje, S-151 85 Södertälje,

SE  
BERLIN, Stefan  
Astrazeneca R & D Södertälje, S-151 85 Södertälje,  
SE  
MUSIL, Tibor  
Astrazeneca R & D Södertälje, S-151 85 Södertälje,  
SE  
SIVADASAN, Sivaprasad  
Astrazeneca R & D Södertälje, S-151 85 Södertälje,  
SE  
(74) Enn Urgas  
Patendibüroo Turvaja OÜ  
Liivalaia 22, 10118 Tallinn, EE  
Patendikirjelduse tõlke esitamise kuupäev 05.02.2009

(51) **C07C 401/00 (2006.01)** (10) **E002906**  
**A61K 31/59 (2006.01)**  
**A61P 11/06 (2006.01)**  
**A61P 17/06 (2006.01)**  
**A61P 35/00 (2006.01)**  
**A61P 29/00 (2006.01)**  
**A61P 37/00 (2006.01)**

(11) **EE-EP 1453798 B1**  
(30) 13.12.2001, US, 341138 P  
18.02.2002, US, 78204  
(96) 12.12.2002, 02794233.3  
(97) 15.10.2008, EP 1453798  
(54) (20S)-1 $\alpha$ -hüdroksü-2-metüleen-19-nor-bishomo-  
pregnakaltsiferool ja selle kasutusalaad  
(73) WISCONSIN ALUMNI RESEARCH  
FOUNDATION  
614 North Walnut Street, Madison, WI 53705-7365,  
US  
(72) DELUCA, Hector, F.  
1809 Highway BB, Deerfield, WI 53531, US  
PLUM, Lori, A.  
5337 Brody Drive, 103, Madison, WI 53705, US  
CLAGETT-DAME, Margaret  
1809 Highway BB, Deerfield, WI 53531, US  
THODEN, James, B.  
2109 Aspen Road, Madison, WI 53711, US  
HOLDEN, Hazel, M.  
5826 Timberland Circle, Fitchburg, WI 53711, US  
GOWLUGARI, Sumithra  
3803 Darwin Drive //231, Fremont, CA 94555, US  
GRZYWACZ, Pawel  
218 South Bassett Street, Apt.104,  
Madison, WI 53703, US  
(74) Tõnu Nelsas  
AAA Patendibüroo OÜ  
Tartu mnt 16, 10117 Tallinn, EE  
Patendikirjelduse tõlke esitamise kuupäev 15.01.2009

(51) **C07D 209/42 (2006.01)** (10) **E002907**  
**A61K 31/404 (2006.01)**  
**A61P 29/00 (2006.01)**

(11) **EE-EP 1776340 B1**  
(30) 05.08.2004, FR, 0408652  
(96) 02.08.2005, 05793766.6

(97) 03.12.2008, EP 1776340  
(54) N-(1H-indolüül)-1H-indool-2-karboksamiidide  
derivaadid, nende valmistamine ja nende kasutamine  
ravis  
(73) Sanofi-Aventis  
174, Avenue de France, 75013 Paris, FR  
(72) DUBOIS, Laurent  
132, avenue de la Résistance,  
F-92350 Le Plessis-Robinson, FR  
EVANNO, Yannick  
c/o Sanofi-Aventis, 174 Avenue de France,  
75013 Paris, FR  
EVEN, Luc  
77, rue Lecourbe, F-75015 Paris, FR  
(74) Enn Urgas  
Patendibüroo Turvaja OÜ  
Liivalaia 22, 10118 Tallinn, EE  
Patendikirjelduse tõlke esitamise kuupäev 16.02.2009

(51) **C07D 209/48 (2006.01)** (10) **E002908**  
**C07D 239/54 (2006.01)**  
**C07D 405/10 (2006.01)**  
**C07D 403/10 (2006.01)**  
**A61K 31/505 (2006.01)**  
**A61K 31/4035 (2006.01)**  
**A61K 31/506 (2006.01)**  
**A61P 29/00 (2006.01)**

(11) **EE-EP 1663970 B1**  
(30) 13.09.2003, GB, 0321538  
(96) 10.09.2004, 04765231.8  
(97) 05.11.2008, EP 1663970  
(54) Maatriksi metalloproteinaasi inhibiitorid  
(73) GLAXO GROUP LIMITED  
Glaxo Wellcome House, Berkeley Avenue,  
Greenford, Middlesex UB6 0NN, GB  
(72) GAINES, Simon  
GlaxoSmithKline, Gunnels Wood Road, Stevenage,  
Hertfordshire SG1 2NY, GB  
HOLMES, Ian, Peter  
GlaxoSmithKline, Gunnels Wood Road, Stevenage,  
Hertfordshire SG1 2NY, GB  
MARTIN, Stephen, Lewis  
GlaxoSmithKline, Gunnels Wood Road, Stevenage,  
Hertfordshire SG1 2NY, GB  
WATSON, Stephen, Paul  
GlaxoSmithKline, Gunnels Wood Road, Stevenage,  
Hertfordshire SG1 2NY, GB  
(74) Leevi Markus  
Patendibüroo Käosaar & Co OÜ  
Tähe 94, 50107 Tartu, EE  
Patendikirjelduse tõlke esitamise kuupäev 22.01.2009

(51) **C07D 209/80 (2006.01)** (10) **E002909**  
**A61K 31/403 (2006.01)**  
**A61P 43/00 (2006.01)**  
**C07D 209/88 (2006.01)**

(11) **EE-EP 1470107 B1**  
(30) 24.01.2002, US, 351384 P  
(96) 22.01.2003, 03700740.8



- (97) 19.11.2008, EP 1470107
- (54) Fluoroasendatud tsükloalkanoindoolid ja nende kasutamine prostaglandiin D2 retseptori antagonistidena
- (73) Merck Frosst Canada Ltd.  
16711 Trans-Canada Highway, Kirkland,  
Québec H9H 3L1, CA
- (72) BERTHELETTE, Carl  
16711 Trans-Canada Highway, Kirkland,  
Québec H9H 3L1, CA  
LACHANCE, Nicolas  
16711 Trans-Canada Highway, Kirkland,  
Québec H9H 3L1, CA  
LI, Lianhai  
16711 Trans-Canada Highway, Kirkland,  
Québec H9H 3L1, CA  
STURINO, Claudio  
16711 Trans-Canada Highway, Kirkland,  
Québec H9H 3L1, CA  
WANG, Zhaoyin  
16711 Trans-Canada Highway, Kirkland,  
Québec H9H 3L1, CA
- (74) Enn Urgas  
Patendibüroo Turvaja OÜ  
Liivalaia 22, 10118 Tallinn, EE
- Patendikirjelduse tõlke esitamise kuupäev 14.01.2009

- (51) **C07D 211/18 (2006.01)** (10) **E002910**  
**C07D 211/60 (2006.01)**  
**C07D 401/04 (2006.01)**  
**C07D 413/04 (2006.01)**  
**C07D 413/14 (2006.01)**  
**C07D 417/14 (2006.01)**  
**A61K 31/443 (2006.01)**  
**A61K 31/4436 (2006.01)**  
**A61K 31/4439 (2006.01)**  
**A61P 25/28 (2006.01)**  
**A61P 25/18 (2006.01)**
- (11) **EE-EP 1685105 B1**
- (30) 06.11.2003, GB, 0325956
- (96) 04.11.2004, 04798939.7
- (97) 15.10.2008, EP 1685105
- (54) Metabotroopsete glutamaadireseptorite allosteerilised modulaatorid
- (73) Addex Pharma SA  
chemin des Aulx 12, 1228 Plan-les-Ouates, CH
- (72) BESSIS, Anne-Sophie  
4, Avenue Voltaire, F-01210 Ferney-Voltaire, FR  
BONNET, Beatrice  
Charly, Route du Mont Sion, F-74350 Andilly, FR  
LE POUL, Emmanuel  
Résidence les Sarrasines, Route de Tutegny,  
F-01170 Cessy, FR  
ROCHER, Jean-Philippe  
18, Chemin des Vignes, F-74100 Vétraz-Monthoux,  
FR  
EPPING-JORDAN, Mark  
7, Place du Chateau, CH-1260 Nyon, CH
- (74) Piret Niidas  
OÜ Lasvet  
Suurtüki 4a, 10133 Tallinn, EE

Patendikirjelduse tõlke esitamise kuupäev 13.01.2009

- (51) **C07D 213/73 (2006.01)** (10) **E002911**  
**C07D 213/74 (2006.01)**  
**A61K 31/44 (2006.01)**  
**A61K 31/444 (2006.01)**  
**A61P 25/00 (2006.01)**
- (11) **EE-EP 1603877 B1**
- (30) 04.03.2003, GB, 0304901  
14.07.2003, GB, 0316430
- (96) 04.03.2004, 04717193.9
- (97) 26.11.2008, EP 1603877
- (54) Uudsed aminopüridiini derivaadid kui mGluR5 antagonistid
- (73) Addex Pharma SA  
chemin des Aulx 12, 1228 Plan-les-Ouates, CH
- (72) BOLEA, Christelle  
1 rue Daniel-Gevril, CH-1225 Carouge, CH  
MUTEL, Vincent  
26, allée de la grande ferme, F-74370 Pringy, FR  
ROCHER, Jean-Philippe  
18, Chemin des Vignes, F-74100 Vétraz-Monthoux,  
FR  
BESSIS, Anne-Sophie  
4, Avenue Voltaire, F-01210 Ferney-Voltaire, FR  
LE POUL, Emmanuel  
Résidence les Sarrasines, Route de Tutegny,  
F-01170 Cessy, FR
- (74) Piret Niidas  
OÜ Lasvet  
Suurtüki 4a, 10133 Tallinn, EE
- Patendikirjelduse tõlke esitamise kuupäev 02.02.2009

- (51) **C07D 213/74 (2006.01)** (10) **E002912**  
**A61K 31/44 (2006.01)**
- (11) **EE-EP 1757586 B1**
- (30) 28.07.2005, FR, 0508032
- (96) 27.07.2006, 06291218.3
- (97) 03.12.2008, EP 1757586
- (54) Uued mitmikasendatud 1,1-püridinüülaminotsüklopropanamiini derivaadid, meetod nende valmistamiseks ning neid sisaldavad farmatseutilised kompositsioonid
- (73) Les Laboratoires Servier  
12, Place de La Défense, 92415 Courbevoie Cedex,  
FR
- (72) Goldstein, Solo  
56, rue des Moulineaux, 92150 Suresnes, FR  
Guillonnet, Claude  
21, rue des Bergères, 92140 Clamart, FR  
Charton, Yves  
9, allée Esterel, 92330 Sceaux, FR  
Lockhart, Brian  
1, résidence La Trouée, 78810 Feucherolles, FR  
Lestage, Pierre  
9, allée de la Grande Terre,  
78170 La Celle Saint Cloud, FR
- (74) Juhan Hämmalov  
OÜ Intels

Riia 11-3, 51010 Tartu, EE  
Patendikirjelduse tõlke esitamise kuupäev 06.02.2009

(51) **C07D 217/02 (2006.01)** (10) **E002913**  
**C07D 231/56 (2006.01)**  
**C07D 403/12 (2006.01)**  
**C07D 401/12 (2006.01)**  
**C07C 211/42 (2006.01)**  
**A61K 31/472 (2006.01)**  
**A61K 31/416 (2006.01)**  
**A61P 13/10 (2006.01)**

(11) **EE-EP 1658269 B1**  
(30) 12.06.2003, US, 0459925  
09.06.2004, US, 0864068  
(96) 10.06.2004, 04754996.9  
(97) 22.10.2008, EP 1658269

(54) Kondenseerunud ühendid, mis inhibeerivad vanilloidireseptori alatüüpi 1 (VR1-retseptoreid)

(73) ABBOTT LABORATORIES  
CHAD 0377/AP6A-1 100 Abbott Park Road,  
Abbott Park, IL 60064-3500, US

(72) GOMTSYAN, Arthur  
104 Adair Court, Vernon Hills, Illinois 60061, US  
BAYBURT, Erol, K.  
17462 Chestnut, Gurnee, Illinois 60031, US

LEE, Chih-Hung  
569 S. Central Park Place, Vernon Hills,  
Illinois 60061, US

KOENIG, John, R.  
1618 W. Edgewater Avenue, Unit 3 East, Chicago,  
Illinois 60060, US

SCHMIDT, Robert  
2001 W.Eagle Ridge Dr.-Apt.310, Waukegan,  
Illinois 60087, US

LUKIN, Kirill  
158 E. Colonial Drive, Vernon Hills, Illinois 60061,  
US

CHAMBOURNIER, Gilles  
4055 Brooview Court, Ann Arbor, MI 48108, US

HSU, Margaret  
321 Southfield Drive, VERNON HILLS,  
Illinois 60061, US

LEANNA, M., Robert  
1025 Pope`s Creek Circle, Grayslake, Illinois 60030,  
US

CINK, Russel, D.  
1447 Fairport Drive, Grayslake, Illinois 60030, US

(74) Piret Niidas  
OÜ Lasvet  
Suurtüki 4a, 10133 Tallinn, EE

Patendikirjelduse tõlke esitamise kuupäev 22.01.2009

(51) **C07D 233/28 (2006.01)** (10) **E002914**  
(11) **EE-EP 1725536 B1**  
(30) 19.02.2004, EP, 04100656  
19.02.2004, US, 545484 P  
(96) 16.02.2005, 05716710.8  
(97) 15.10.2008, EP 1725536  
(54) CB<sub>1</sub> suhtes antagonistliku toimega imidasoliini

derivaadid

(73) Solvay Pharmaceuticals B.V.  
C.J. van Houtenlaan 36, 1381 CP Weesp, NL

(72) LANGE, Josephus H. M.  
p/o IPSI DEPARTMENT,  
C.J. van Houtenlaan 36, NL-1381 CP Weesp, NL

KRUSE, Cornelis G.  
p/o IPSI DEPARTMENT,  
C.J. van Houtenlaan 36, NL-1381 CP Weesp, NL

VAN STUIVENBERG, Herman H.  
p/o IPSI DEPARTMENT,  
C.J. van Houtenlaan 36, NL-1381 CP Weesp, NL

(74) Piret Niidas  
OÜ Lasvet  
Suurtüki 4a, 10133 Tallinn, EE

Patendikirjelduse tõlke esitamise kuupäev 15.01.2009

(51) **C07D 233/90 (2006.01)** (10) **E002915**

(11) **EE-EP 1438296 B1**

(30) 21.09.2001, EP, 01203851

(96) 17.09.2002, 02772314.7

(97) 26.11.2008, EP 1438296

(54) CB<sub>1</sub>-retseptorite suhtes agonistliku, osaliselt agonistliku või antagonistliku toimega 1H-imidasooliderivaadid

(73) Solvay Pharmaceuticals B.V.  
C.J. van Houtenlaan 36, 1381 CP Weesp, NL

(72) KRUSE, Cornelis, G.  
c/o Solvay Pharmaceuticals B.V.,  
C.J. van Houtenlaan 36, NL-1381 CP Weesp, NL

LANGE, Josephus, H.M.  
c/o Solvay Pharmaceuticals B.V.,  
C.J. van Houtenlaan 36, NL-1381 CP Weesp, NL

HERREMANS, A.H.J.  
c/o Solvay Pharmaceuticals B.V.,  
C.J. van Houtenlaan 36, NL-1381 CP Weesp, NL

VAN STUIVENBERG, H.H.  
c/o Solvay Pharmaceuticals B.V.,  
C.J. van Houtenlaan 36, NL-1381 CP Weesp, NL

(74) Piret Niidas  
OÜ Lasvet  
Suurtüki 4a, 10133 Tallinn, EE

Patendikirjelduse tõlke esitamise kuupäev 26.02.2009

(51) **C07D 243/02 (2006.01)** (10) **E002916**

(11) **EE-EP 1660462 B1**

(30) 04.08.2003, HU, 0302449

(96) 29.07.2004, 04769081.3

(97) 19.11.2008, EP 1660462

(54) 8-kloro-2,3-bensodiasepiini derivaadid

(73) EGIS GYÓGYSZERGYÁR RT.  
Keresztúri út 30-38, 1106 Budapest, HU

(72) BARKOCZY, Jozsef  
Szirom utca 4-6/B, H-1016 Budapest, HU

LING, István  
Imos vezér utja 44., H-1141 Budapest, HU

SIMIG, Gyula  
Hollósy Simon utca 25., H-1126 Budapest, HU

SZÉNÁSI, Gábor

Lobogó u. 6/B, H-2096 ÜRÖM, HU  
 GIGLER, Gábor  
 Etele ut 73., H-1119 Budapest, HU  
 KERTÉSZ, Szabolcs  
 Csengery utca 62/B., H-1062 Budapest, HU  
 SZÜCS, Gyula  
 Liszt Ferenc utca 19., H-1042 Budapest, HU  
 SZABÓ, Géza  
 Hold utca 25., H-1054 Budapest, HU  
 VÉGH, Miklós  
 Szondy utca 89., H-1068 Budapest, HU  
 HÁRSING, László, Gábor  
 Dembinszky ut 8., H-1071 Budapest, HU  
 (74) Jüri Käosaar  
 Patendibüroo Käosaar & Co OÜ  
 Tähe 94, 50107 Tartu, EE  
 Patendikirjelduse tõlke esitamise kuupäev 17.02.2009

(51) **C07D 295/02 (2006.01)** (10) **E002918**  
 (11) **EE-EP 1917254 B1**  
 (30) 28.07.2005, EP, 05291612  
 (96) 27.07.2006, 06809226.1  
 (97) 17.12.2008, EP 1917254  
 (54) Amorolfiini valmistamismetod  
 (73) Galderma S.A.  
 Zugerstrasse 8, 6330 Cham, CH  
 (72) WEBER, Beat  
 Wiesenstrasse 4, CH-4800 Zofingen, CH  
 ROSENBERGER, Stefan  
 Rebbbergstrasse 29, CH-4800 Zofingen, CH  
 (74) Piret Niidas  
 OÜ Lasvet  
 Suurtüki 4a, 10133 Tallinn, EE  
 Patendikirjelduse tõlke esitamise kuupäev 13.01.2009

(51) **C07D 279/16 (2006.01)** (10) **E002917**  
**C07D 265/36 (2006.01)**  
**A61K 31/538 (2006.01)**  
**A61K 31/5415 (2006.01)**  
**A61P 3/06 (2006.01)**  
**A61P 3/10 (2006.01)**  
 (11) **EE-EP 1844029 B1**  
 (30) 27.01.2005, FR, 0500841  
 (96) 26.01.2006, 06709172.8  
 (97) 12.11.2008, EP 1844029  
 (54) Uued heterotsükliilised oskiimi derivaadid, meetod nende valmistamiseks ning nende kasutamine hüpoplükeemiliste ja hüpolipideemiliste ainetena  
 (73) Les Laboratoires Servier  
 12, Place de La Défense, 92415 Courbevoie Cedex, FR  
 (72) HURTEVENT, Aurélie  
 51, rue de Turenne, F-59000 Lille, FR  
 L'HELGOUAL'CH, Jean-Martial  
 7bis, rue des Primeurs, F-59000 Lille, FR  
 CARATO, Pascal  
 31, rue Louise Michel, F-59000 Lille, FR  
 LEBEGUE, Nicolas  
 18, rue des Remparts, F-59480 La Basse, FR  
 LECLERC, Véronique  
 6, rue de la Biette, F-59710 Avelin, FR  
 BERTHELOT, Pascal  
 12, mail du Bon Pêcheur, F-59320 Haubourdin, FR  
 DACQUET, Catherine  
 116, rue Charles le Bon, 59650 Villeneuve d'Ascq, FR  
 KTORZA, Alain  
 17, avenue de la Belle Gabrielle,  
 F-94130 Nogent-sur-Marne, FR  
 CAIGNARD, Daniel-Henri  
 22, avenue de la République, F-78230 Le Pecq, FR  
 (74) Juhan Hämmalov  
 OÜ Intels  
 Riia 11-3, 51010 Tartu, EE  
 Patendikirjelduse tõlke esitamise kuupäev 27.01.2009

(51) **C07D 309/38 (2006.01)** (10) **E002919**  
**C07D 311/22 (2006.01)**  
**C07D 311/92 (2006.01)**  
**C07D 471/04 (2006.01)**  
**C07D 417/04 (2006.01)**  
**A61K 31/35 (2006.01)**  
**A61P 9/00 (2006.01)**  
**A61P 35/00 (2006.01)**  
 (11) **EE-EP 1417196 B1**  
 (30) 14.08.2001, GB, 0119865  
 (96) 14.08.2002, 02751439.7  
 (97) 22.10.2008, EP 1417196  
 (54) DNA-PK inhibiitorid  
 (73) Cancer Research Technology Limited  
 Sardinia House, Sardinia Street,  
 London WC2A 3NL, GB  
 (72) GRIFFIN, Roger John  
 Univ. of Newcastle upon Tyne,  
 Newcastle upon Tyne, GB  
 GOLDING, Bernard Thomas  
 Univ. of Newcastle upon Tyne,  
 Newcastle upon Tyne, GB  
 NEWELL, David Richard  
 Univ. of Newcastle upon Tyne,  
 Newcastle upon Tyne, GB  
 CALVERT, Hilary Alan  
 Univ. of Newcastle upon Tyne,  
 Newcastle upon Tyne, GB  
 CURTIN, Nicola Jane,  
 Univ. of Newcastle upon Tyne  
 Medical School, Framlington Place,  
 Newcastle upon Tyne NE24 4HH, GB  
 HARDCASTLE, Ian Robert  
 Bedson Bding., Univ. Newcastle upon Tyne,  
 Newcastle upon Tyne, GB  
 MARTIN, Niall Morrison Barr  
 327 Cambridge Science Park, Milton Rd,  
 Cambridge, Cambridgeshire CB4 0WG, GB  
 SMITH, Graeme Cameron Murray  
 327 Cambridge Science Park, Milton Rd,  
 Cambridge, Cambridgeshire CB4 0WG, GB  
 RIGOREAU, Laurent Jean Martin  
 ChemOvation Limited, Foundry Lane, Horsham,

Sussex RH13 5PX, GB  
 COCKCROFT, Xiao-ling Fan  
 ChemOvation Limited, Foundry Lane, Horsham,  
 Sussex RH13 5PX, GB  
 LOH, Vincent Junior Ming-lai  
 ChemOvation Limited, Foundry Lane, Horsham,  
 Sussex RH13 5PX, GB  
 WORKMAN, Paul  
 The Inst. Cancer Rch., E Block 15 Cotswold,  
 Belmont, Sutton, GB  
 RAYNAUD, Florence Irene  
 The Inst. Cancer Rch., E Block 15 Cotswold,  
 Belmont, Sutton, GB  
 NUTLEY, Bernard Paul  
 The Inst. Cancer Rch., E Block 15 Cotswold,  
 Belmont, Sutton, GB  
 (74) Piret Niidas  
 OÜ Lasvet  
 Suurtüki 4a, 10133 Tallinn, EE  
 Patendikirjelduse tõlke esitamise kuupäev 22.01.2009

(51) **C07D 311/18 (2006.01)** (10) **E002920**  
 (11) **EE-EP 1763520 B1**  
 (30) 05.07.2004, DE, 102004032440  
 (96) 30.06.2005, 05756337.1  
 (97) 17.12.2008, EP 1763520  
 (54) Kolme asendusrühma sisaldavate bensopüraanoonide kasutamise  
 (73) Dr. Willmar Schwabe GmbH & Co. KG  
 Willmar-Schwabe-Strasse 4, 76227 Karlsruhe, DE  
 (72) GERMER, Stefan  
 Kanzlerstrasse 17, 76227 Karlsruhe, DE  
 HAUER, Hermann  
 Trollingerstrasse 7, 76228 Karlsruhe, DE  
 KOCH, Egon  
 Am Giessbach 11a, 76229 Karlsruhe, DE  
 SCHÖTZ, Karl  
 Farnweg 10, 76448 Durmersheim, DE  
 (74) Arno Anijalg  
 OÜ Ustervall  
 Kivi 21-6, 51009 Tartu, EE  
 Patendikirjelduse tõlke esitamise kuupäev 12.02.2009

(51) **C07D 333/36 (2006.01)** (10) **E002921**  
**C07D 213/75 (2006.01)**  
**C07D 237/04 (2006.01)**  
**C07D 409/10 (2006.01)**  
**C07D 257/04 (2006.01)**  
**C07C 311/00 (2006.01)**  
**A61K 31/381 (2006.01)**  
**A61K 31/44 (2006.01)**  
**A61P 25/00 (2006.01)**  
 (11) **EE-EP 1893597 B1**  
 (30) 06.06.2005, EP, 05380117  
 18.08.2005, EP, 05380187  
 06.10.2005, US, 724206 P  
 (96) 25.05.2006, 06771143.2  
 (97) 12.11.2008, EP 1893597  
 (54) AMPA retseptori potentsiaatorid

(73) ELI LILLY AND COMPANY  
 Lilly Corporate Center, Indianapolis, Indiana 46285,  
 US  
 (72) CASTANO MANSANET, Ana, Maria  
 Lilly S. A., Avenida De La Industria 30,  
 E-28100 Alcobendas, ES  
 CORDIER, Frederic, Laurent  
 Lilly S. A., Avenida De La Industria 30,  
 E-28100 Alcobendas, ES  
 DOMINGUEZ-MANZANARES, Esteban  
 Lilly S. A., Avenida De La Industria 30,  
 E-28100 Alcobendas, ES  
 HONG, Jian, Eric  
 881 Ursa Lane, Foster City, California 94404, US  
 HORNBACK, William, Joseph  
 10063 Bent Tree Lane, Fishers, Indiana 46037, US  
 JIANG, Delu  
 14438 Chariot Whisper Drive, Westfield,  
 Indiana 46074, US  
 (74) Leevi Markus  
 Patendibüroo Käosaar & Co OÜ  
 Tähe 94, 50107 Tartu, EE  
 Patendikirjelduse tõlke esitamise kuupäev 21.01.2009

(51) **C07D 401/04 (2006.01)** (10) **E002922**  
**C07D 403/04 (2006.01)**  
**C07D 401/14 (2006.01)**  
**C07D 403/14 (2006.01)**  
**C07D 413/14 (2006.01)**  
**A61K 31/404 (2006.01)**  
**A61K 31/4427 (2006.01)**  
**A61K 31/495 (2006.01)**  
**A61P 25/28 (2006.01)**  
**A61P 25/00 (2006.01)**  
**A61P 3/10 (2006.01)**  
**A61P 15/16 (2006.01)**  
 (11) **EE-EP 1492785 B1**  
 (30) 28.03.2002, SE, 0200979  
 (96) 28.03.2003, 03745498.0  
 (97) 03.12.2008, EP 1492785  
 (54) 2-hüdroksü-3-heteroarüülindooli derivaadid kui GSK3 inhibiitorid  
 (73) AstraZeneca AB  
 151 85 Södertälje, SE  
 (72) BERG, Stefan  
 AstraZeneca R & D Södertälje, S-151 85 Södertälje,  
 SE  
 HELLBERG, Sven  
 AstraZeneca R & D Södertälje, S-151 85 Södertälje,  
 SE  
 NYLÖF, Martin  
 AstraZeneca R & D Södertälje, S-151 85 Södertälje,  
 SE  
 XUE, Yafeng  
 AstraZeneca R & D Mölndal, S-431 83 Mölndal, SE  
 (74) Enn Urgas  
 Patendibüroo Turvaja OÜ  
 Liivalaia 22, 10118 Tallinn, EE  
 Patendikirjelduse tõlke esitamise kuupäev 15.01.2009

- (51) **C07D 401/04 (2006.01)** (10) **E002923** Patendi- & Kaubamärgibüroo Koitel OÜ  
**C07D 417/10 (2006.01)** Tartu mnt 65, 10115 Tallinn, EE  
**C07D 403/10 (2006.01)** Patendikirjelduse tõlke esitamise kuupäev 23.01.2009  
**C07D 401/10 (2006.01)**  
**C07D 413/12 (2006.01)**  
**C07D 249/08 (2006.01)**  
**C07D 233/54 (2006.01)**  
**A61P 19/00 (2006.01)**
- 
- (51) **C07D 401/04 (2006.01)** (10) **E002925**  
**C07D 493/04 (2006.01)**  
**A61K 31/47 (2006.01)**  
**A61P 43/00 (2006.01)**  
**A61P 35/00 (2006.01)**
- (11) **EE-EP 1751131 B1**  
(30) 10.03.2004, EP, 04075771  
25.03.2004, US, 556336 P  
(96) 07.03.2005, 05716940.1  
(97) 19.11.2008, EP 1751131  
(54) MTP inhibeerivad arüülpiperidiinid või 5-lüliliste heterotsüklitega asendatud piperasiinid
- (73) Janssen Pharmaceutica NV  
Turnhoutseweg 30, 2340 Beerse, BE
- (72) MEERPOEL, Lieven  
Janssen Pharmaceutica N.V.  
Turnhoutseweg 30, B-2340 Beerse, BE  
BACKX, Leo Jacobus J.,  
Janssen Pharmaceutica N.V.  
Turnhoutseweg 30, B-2340 Beerse, BE  
JAROSKOVA, Libuse,  
Janssen Pharmaceutica N.V.  
Turnhoutseweg 30, B-2340 Beerse, BE  
ROEVENS, Peter W.M.,  
Janssen Pharmaceutica N.V.  
Turnhoutseweg 30, B-2340 Beerse, BE  
Van Der VEKEN, L. J.E.,  
Janssen Pharmaceutica N.V.  
Turnhoutseweg 30, B-2340 Beerse, BE  
VIELLEVOYE, Marcel,  
Janssen Pharmaceutica N.V.  
Turnhoutseweg 30, B-2340 Beerse, BE  
LINDERS, Joannes T.M.,  
Janssen Pharmaceutica N.V.  
Turnhoutseweg 30, B-2340 Beerse, BE
- (74) Piret Niidas  
OÜ Lasvet  
Suurtüki 4a, 10133 Tallinn, EE  
Patendikirjelduse tõlke esitamise kuupäev 27.01.2009
- 
- (51) **C07D 401/12 (2006.01)** (10) **E002926**  
**C07D 401/14 (2006.01)**  
**C07D 417/12 (2006.01)**  
**C07D 403/12 (2006.01)**  
**C07D 207/16 (2006.01)**  
**A61K 31/541 (2006.01)**  
**A61P 7/02 (2006.01)**
- (11) **EE-EP 1732918 B1**  
(30) 26.03.2004, EP, 04101265  
(96) 17.03.2005, 05716166.3  
(97) 12.11.2008, EP 1732918  
(54) Uudsed pürrolidiin-3,4-dikarboksamiidi derivaadid
- (73) F. Hoffmann-La Roche AG  
Grenzacherstrasse 124, 4070 Basel, CH
- (72) ANSELM, Lilli  
Max-Brombacher-Weg 8, 79589 Binzen, DE  
GROEBKE ZBINDEN, Katrin  
Laubibergstrasse 61, 4410 Liestal, CH  
HAAP, Wolfgang  
Fridolin-Engel-Strasse 51, 79540 Loerrach, DE  
HIMBER, Jacques  
1, Chemin du Peternit, F-68500 Guebwiller, FR  
STAHL, Christoph, Martin
- 
- (51) **C07D 401/04 (2006.01)** (10) **E002924**  
**C07D 417/14 (2006.01)**  
**C07D 413/14 (2006.01)**  
**A61K 31/44 (2006.01)**  
**A61K 31/41 (2006.01)**  
**A61K 31/495 (2006.01)**
- (11) **EE-EP 1664016 B1**  
(30) 22.09.2003, US, 504730 P  
(96) 21.09.2004, 04784627.4  
(97) 29.10.2008, EP 1664016  
(54) Terapeutilised ained, mis on ette nähtud valu ravimiseks
- (73) EURO-CELTIQUE S.A.  
2, avenue Charles de Gaulle, 1653 Luxembourg, LU
- (72) SUN, Qun  
19 Aldgate Court, Princeton, NJ 08540, US
- (74) Raivo Koitel

Lerchenstrasse 28, 79104 Freiburg, DE  
 THOMI, Stefan  
 Hammerstrasse 38, CH-4057 Basel, CH  
 (74) Leevi Markus  
 Patendibüroo Käosaar & Co OÜ  
 Tähe 94, 50107 Tartu, EE  
 Patendikirjelduse tõlke esitamise kuupäev 06.02.2009

(51) **C07D 401/12 (2006.01)** (10) **E002927**  
**C07D 417/12 (2006.01)**  
**C07D 257/04 (2006.01)**  
**A01N 43/713 (2006.01)**  
**A01N 43/78 (2006.01)**

(11) **EE-EP 1426371 B1**

(30) 20.08.2001, JP, 2001249006

(96) 16.08.2002, 02762792.6

(97) 03.12.2008, EP 1426371

(54) Tetrasoüüloksiim-derivaadid ja agrokemikaalid, mis sisaldavad toimeainena eelnimetatud ühendit

(73) NIPPON SODA CO., LTD.

2-1, Ohtemachi 2-chome Chiyoda-ku, Tokyo, JP

(72) KOBORI, Takeo

1-8-7, Mise, Inba-mura, Inba-gun, Chiba 270-1600, JP

KONDO, Hitoshi

1284-2-A303, Kaizuka-cho, Wakaba-ku, Chiba-shi, Chiba 264-0023, JP

TSUBOI, Hiroyuki

10-12-4, Yachiyodainishi, Yachiyo-shi,

Chiba 276-0034, JP

AKIBA, Kumiko

8-9-7, Oyuminochuo, Midori-ku, Chiba-shi, Chiba-ken, JP

KOISO, Akihiro

2-23-1, Osakidai, Sakura-shi, Chiba 285-0817, JP

OTAGURO, Tsuneyuki

52-1, Miroku-machi, Sakura-shi, Chiba 285-0038, JP

NAKAYAMA, Hidetoshi

38-6-1101, Shinden-cho, Chuo-ku, Chiba-shi,

Chiba 260-0027, JP

HAMANO, Hiroyuki

1-27-1-B-307, Osakidai, Sakura-shi,

Chiba 285-0817, JP

ONO, Akira

1-34-5-2-207, Miyako-cho, Chuo-ku, Chiba-shi,

Chiba 260-0001, JP

ASADA, Toru

4-18-6, Chuodai, Shisui-machi, Inba-gun,

Chiba 285-0922, JP

(74) Arno Anijalg

OÜ Ustervall

Kivi 21-6, 51009 Tartu, EE

Patendikirjelduse tõlke esitamise kuupäev 02.03.2009

(51) **C07D 401/14 (2006.01)** (10) **E002928**

(11) **EE-EP 1532138 B1**

(30) 05.07.2002, GB, 0215676

20.12.2002, GB, 0229893

(96) 04.07.2003, 03762632.2

(97) 19.11.2008, EP 1532138

(54) Türosiini kinaasi inhibiitorid

(73) NOVARTIS AG

Lichtstrasse 35, 4056 Basel, CH

(72) BREITENSTEIN, Werner

St. Galler-Ring 179, CH-4054 Basel, CH

FURET, Pascal

Rue du Riegelsbourg, 24, F-68800 Thann, FR

JACOB, Sandra

Impasse des Lilas 3, F-68800 Thann, FR

MANLEY, Paul, William

Bruggweg 12, CH-4144 Arlesheim, CH

(74) Leevi Markus

Patendibüroo Käosaar & Co OÜ

Tähe 94, 50107 Tartu, EE

Patendikirjelduse tõlke esitamise kuupäev 12.02.2009

(51) **C07D 401/14 (2006.01)** (10) **E002929**

**C07D 401/12 (2006.01)**

**C07D 401/04 (2006.01)**

**C07D 417/14 (2006.01)**

**C07D 211/62 (2006.01)**

**C07D 211/14 (2006.01)**

**C07D 413/12 (2006.01)**

**C07D 413/04 (2006.01)**

**C07D 401/10 (2006.01)**

**A61K 31/435 (2006.01)**

**A61P 3/00 (2006.01)**

(11) **EE-EP 1606282 B1**

(30) 24.02.2003, US, 449788 P

(96) 23.02.2004, 04713803.7

(97) 12.11.2008, EP 1606282

(54) Fenüül- ja püridüülpiperidiini derivaadid kui glükoosi metabolismi modulaatorid

(73) Arena Pharmaceuticals, Inc.

6166 Nancy Ridge Drive, San Diego,

CA 92121 Ridge, US

(72) JONES, Robert, M.

10937 Corte luz del Sol, San Diego, CA 92130, US

SEMPLE, Graeme

15920 Camino Codorniz, San Diego, CA 92127, US

CHOI, Jin Sun Karoline

9926 Scripps Westview Way 251,

San Diego, CA 92131, US

XIONG, Yifeng

5036 Pearlman Way, San Diego, CA 92130, US

FIORAVANTI, Beatriz

60 West Stone Loop, No.327, Tucson,

Arizona 85704, US

(74) Piret Niidas

OÜ Lasvet

Suurtüki 4a, 10133 Tallinn, EE

Patendikirjelduse tõlke esitamise kuupäev 10.02.2009

(51) **C07D 405/04 (2006.01)** (10) **E002930**

**A61K 31/4164 (2006.01)**

**A61P 43/00 (2006.01)**

**C07D 409/04 (2006.01)**

**C07D 233/84 (2006.01)**

- (11) **EE-EP 1408038 B1** 8039 Painted Pony Drive, Indianapolis, IN 46217, US  
 (30) 11.10.2002, GB, 0223719  
 18.10.2002, GB, 0224306  
 (96) 10.10.2003, 03256420.5  
 (97) 06.08.2008, EP 1408038  
 (54) Imidasooli derivaadid ja nende kasutamine dopamiin- $\beta$ -hüdrosülaasi perifeerselt selektiivsete inhibiitoritena
- (73) BIAL - Portela & Ca., S.A.  
 Av. da Siderurgia Nacional,  
 4745-457 S. Mamede do Coronado - Trofa, PT
- (72) Learmonth, David Alexander  
 Rua General Humberto Delgado, 300,  
 4445-125 Alfena, PT  
 Soares Da Silva, Patricio Manuel Viera Araujo  
 Rua Alfredo Keil, 371-8E, 4150-049 Porto, PT  
 Beliaev, Alexander  
 Rua Particular Eng, Alberto Martins Mesquita, 224,  
 4485-547 Mindelo Vila do Conde, PT
- (74) Mart Enn Koppel  
 Patendibüroo Koppel OÜ  
 Kajaka 4-10, 11317 Tallinn, EE  
 Patendikirjelduse tõlke esitamise kuupäev 05.11.2008
- 
- (51) **C07D 405/06 (2006.01)** (10) **E002931**  
 (11) **EE-EP 1874762 B1**  
 (30) 26.04.2005, DE, 102005019670  
 (96) 12.04.2006, 06724257.8  
 (97) 14.01.2009, EP 1874762  
 (54) 5-(4-[4-(5-tsüano-3-indolüül)butüül]-1-piperasiinüül)bensofuraan-2-karboksamiidi valmistamismeetod
- (73) Merck Patent GmbH  
 Frankfurter Strasse 250, 64293 Darmstadt, DE
- (72) BATHE, Andreas  
 Merckstrasse 17, 64283 Darmstadt, DE
- (74) Piret Niidas  
 OÜ Lasvet  
 Suurtüki 4a, 10133 Tallinn, EE  
 Patendikirjelduse tõlke esitamise kuupäev 06.03.2009
- 
- (51) **C07D 409/12 (2006.01)** (10) **E002932**  
**C07D 417/12 (2006.01)**  
**C07D 405/12 (2006.01)**  
**C07D 413/12 (2006.01)**  
**A61K 31/4025 (2006.01)**  
**A61P 25/00 (2006.01)**  
 (11) **EE-EP 1805169 B1**  
 (30) 18.10.2004, US, 619785 P  
 (96) 11.10.2005, 05804419.9  
 (97) 24.12.2008, EP 1805169  
 (54) Histamiini H3 retseptori inhibiitorid, nende valmistamine ning terapeutiline kasutamine
- (73) ELI LILLY AND COMPANY  
 Lilly Corporate Center, Indianapolis, Indiana 46285, US
- (72) JESUDASON, Cynthia, Darshini  
 1090 Fleetwood Drive, Indianapolis, IN 46228, US  
 STEVENS, Freddie, Craig
- (74) Leevi Markus  
 Patendibüroo Käosaar & Co OÜ  
 Tähe 94, 50107 Tartu, EE  
 Patendikirjelduse tõlke esitamise kuupäev 26.02.2009
- 
- (51) **C07D 471/04 (2006.01)** (10) **E002933**  
**A61K 31/4188 (2006.01)**  
**A61P 25/06 (2006.01)**  
 (11) **EE-EP 1638969 B1**  
 (30) 15.04.2003, US, 463089 P  
 10.10.2003, US, 510352 P  
 (96) 09.04.2004, 04749887.8  
 (97) 05.11.2008, EP 1638969  
 (54) CGRP retseptori antagonistid
- (73) Merck & Co., Inc.  
 126 East Lincoln Avenue, Rahway,  
 New Jersey 07065, US
- (72) BURGEY, Christopher, S.  
 126 East Lincoln Avenue, Rahway, NJ 07065-0907, US  
 DENG, Zhengwu, J.  
 126 East Lincoln Avenue, Rahway, NJ 07065-0907, US  
 NGUYEN, Diem, N.  
 126 East Lincoln Avenue, Rahway, NJ 07065-0907, US  
 PAONE, Daniel, V.  
 126 East Lincoln Avenue, Rahway, NJ 07065-0907, US  
 SHAW, Anthony, W.  
 126 East Lincoln Avenue, Rahway, NJ 07065-0907, US  
 WILLIAMS, Theresa, M.  
 126 East Lincoln Avenue, Rahway, NJ 07065-0907, US
- (74) Enn Urgas  
 Patendibüroo Turvaja OÜ  
 Liivalaia 22, 10118 Tallinn, EE  
 Patendikirjelduse tõlke esitamise kuupäev 20.01.2009
- 
- (51) **C07D 471/04 (2006.01)** (10) **E002934**  
**A61K 31/435 (2006.01)**  
**A61P 29/00 (2006.01)**  
**A61P 19/02 (2006.01)**  
 (11) **EE-EP 1753764 B1**  
 (30) 09.06.2004, GB, 0412908  
 11.11.2004, GB, 0424950  
 (96) 07.06.2005, 05747418.1  
 (97) 29.10.2008, EP 1753764  
 (54) Pürrolopüridiini derivaadid
- (73) GLAXO GROUP LIMITED  
 Glaxo Wellcome House, Berkeley Avenue,  
 Greenford, Middlesex UB6 0NN, GB
- (72) EATHERTON, Andrew, John  
 GlaxoSmithKline,  
 New Frontiers Science Park South, Third Avenue,  
 Harlow Essex CM19 5AW, GB

- GIBLIN, Gerard, Martin, Paul  
GlaxoSmithKline,  
New Frontiers Science Park South, Third Avenue,  
Harlow Essex CM19 5AW, GB  
JOHNSON, Matthew, Russell  
GlaxoSmithKline,  
New Frontiers Science Park South, Third Avenue,  
Harlow Essex CM19 5AW, GB  
MITCHELL, William, Leonard  
GlaxoSmithKline,  
New Frontiers Science Park South, Third Avenue,  
Harlow Essex CM19 5AW, GB  
PERBONI, Alcide  
GlaxoSmithKline SpA,  
Via Alessandro Fleming 2, I-37135 Verona, IT  
SLINGSBY, Brian, Peter  
GlaxoSmithKline,  
New Frontiers Science Park South, Third Avenue,  
Harlow Essex CM19 5AW, GB
- (74) Leevi Markus  
Patendibüroo Käosaar & Co OÜ  
Tähe 94, 50107 Tartu, EE  
Patendikirjelduse tõlke esitamise kuupäev 19.01.2009
- 
- (51) **C07D 471/04 (2006.01)** (10) **E002935**  
**A61K 31/4985 (2006.01)**  
**A61P 17/14 (2006.01)**  
**A61P 9/10 (2006.01)**  
**A61P 35/00 (2006.01)**
- (11) **EE-EP 1636228 B1**  
(30) 23.05.2003, DE, 10323345  
06.05.2004, DE, 102004022383  
(96) 19.05.2004, 04733768.8  
(97) 22.10.2008, EP 1636228  
(54) Uued püridopürasiinid ja nende kasutamine kinaasi modulaatoritena  
(73) Äterna Zentaris GmbH  
Weismüllerstrasse 50, 60314 Frankfurt am Main, DE  
(72) GÜNTHER, Eckhard  
Wingertstrasse 176, 63477 Maintal, DE  
CLAUS, Eckhard  
Victor-Slotosch-Strasse 5, 60388 Frankfurt/Main, DE  
SEIPELT, Irene  
Hermannstrasse 5, 63069 Offenbach, DE  
RAPP, Ulf-R.  
Rothweg 93, 97082 Würzburg, DE  
WIXLER, Ludmilla  
Königsberger Strasse 18, 97072 Würzburg, DE
- (74) Alla Hämmalov  
OÜ Intels  
Riia 11-3, 51010 Tartu, EE  
Patendikirjelduse tõlke esitamise kuupäev 22.01.2009
- 
- (51) **C07D 473/00 (2006.01)** (10) **E002936**  
**A61K 31/52 (2006.01)**  
**A61P 11/08 (2006.01)**
- (11) **EE-EP 1841768 B1**  
(30) 14.01.2005, GB, 0500785
- (96) 12.01.2006, 06700452.3  
(97) 12.11.2008, EP 1841768  
(54) A2a retseptori agonistidena toimivad puriini derivaadid  
(73) NOVARTIS AG  
Lichtstrasse 35, 4056 Basel, CH  
(72) FAIRHURST, Robin, Alec  
Novartis Horsham Research Centre,  
Wimblehurst Road, Horsham,  
West Sussex RH12 5AB, GB  
TAYLOR, Roger John  
Novartis Horsham Research Centre,  
Wimblehurst Road, Horsham,  
West Sussex RH12 5AB, GB  
(74) Leevi Markus  
Patendibüroo Käosaar & Co OÜ  
Tähe 94, 50107 Tartu, EE  
Patendikirjelduse tõlke esitamise kuupäev 04.02.2009
- 
- (51) **C07D 487/04 (2006.01)** (10) **E002937**  
**C07D 487/06 (2006.01)**  
**C07D 519/00 (2006.01)**  
**A61K 31/551 (2006.01)**  
**A61P 29/00 (2006.01)**
- (11) **EE-EP 1549652 B1**  
(30) 30.09.2002, EP, 02021861  
(96) 18.09.2003, 03788908.6  
(97) 22.10.2008, EP 1549652  
(54) Kondenseerunud asoolpürimidiini derivaadid  
(73) Bayer HealthCare AG  
51368 Leverkusen, DE  
(72) SHIMADA, Mitsuyuki  
4-7-905, Kyobatejikatashigashigawa-cho, Nara-shi,  
Nara 630-8323, JP  
MURATA, Toshiki  
1-3-501, Nakano-cho, Ikoma-shi, Nara 630-0267, JP  
FUCHIKAMI, Kinji  
3-3-6-F, F501, Shirokane, Minato-Ku,  
Tokyo-to, 108-0072, JP  
TSUJISHITA, Hideki  
1-37-2-522, Seikadai, Seika-cho, Soraku-gun,  
Kyoto 619-0238, JP  
OMORI, Naoki  
5-10-11, Kita-Yamato, Ikoma-shi,  
Nara-Ken, 630-0121, JP  
KATO, Issei  
1-4-11-803 Motomachi, Ikoma-shi,  
Nara-Ken, 630-0257, JP  
MIURA, Mami  
1-1365-3-202, Daiwa-cho, Gakuen, Nara 631-0041, JP  
URBAHNS, Klaus  
Martenstorget 8, 22351 Lund, SE  
GANTNER, Florian  
Kristinusstrasse 29, 88171 Weiler, DE  
BACON, Kevin  
c/o Actimis Pharmaceuticals,  
11099 North Torrey Pines Road, Suite 200,  
La Jolla, CA 92037, US  
(74) Piret Niidas



OÜ Lasvet  
Suurtüki 4a, 10133 Tallinn, EE  
Patendikirjelduse tõlke esitamise kuupäev 20.01.2009

- 
- (51) **C07D 487/04 (2006.01)** (10) **E002938**  
(11) **EE-EP 1668014 B1**  
(30) 17.09.2003, US, 504528 P  
11.03.2004, US, 552673 P  
(96) 15.09.2004, 04816874.4  
(97) 14.01.2009, EP 1668014  
(54) Kondenseerunud heterotsükliilised ühendid kui serotoniini retseptori modulaatorid  
(73) Janssen Pharmaceutica NV  
Turnhoutseweg 30, 2340 Beerse, BE  
(72) CARRUTHERS, Nicholas, I.  
14370 Silver Heights Road, Poway, CA 92064, US  
CHAI, Wenying  
7040 Santa Fe Canyon Place, San Diego, California 92129, US  
DENG, Xiaohu  
8219 Bryn Glen Way, San Diego, California 92129, US  
DVORAK, Curt, A.  
7657 Angeleno Road, San Diego, CA 92126, US  
KWOK, Annette, K.  
770 5th St. N. W., Apt. 708, Washington, DC 20001, US  
LIANG, Jimmy, T.  
13729 Tradition Street, San Diego, California 92128, US  
MANI, Neelakandha  
13109 Russet Leaf Lane, San Diego, California 92129, US  
RUDOLPH, Dale, A.  
12721 Alondra Court, San Diego, CA 92128, US  
WONG, Victoria, D.  
9909 Maya Linda Road, 43, San Diego, California 92126, US  
(74) Harald Tehver  
Patendibüroo Turvaja OÜ  
Liivalaia 22, 10118 Tallinn, EE  
Patendikirjelduse tõlke esitamise kuupäev 29.01.2009

- 
- (51) **C07D 487/22 (2006.01)** (10) **E002939**  
**A61K 41/00 (2006.01)**  
**A61K 33/30 (2006.01)**  
**A61P 31/04 (2006.01)**  
(11) **EE-EP 1883641 B1**  
(30) 05.05.2005, IT, FI20050092  
(96) 04.05.2006, 06755021.0  
(97) 26.11.2008, EP 1883641  
(54) Ftalotsüaniini derivaadid, nende valmistamismeetod, neid sisaldavad ravimkoostised ning nende kasutamine  
(73) L. MOLteni & C. DEI FRATELLI ALITTI SOCIETA' DI ESERCIZIO S.P.A,  
Strada Statale, 67 Tosco Romagnola,  
Località Granatieri, 50018 Scandicci, IT  
(72) RONCUCCI, Gabrio

Località Mensanello 34, I-53034 Colle Val D'Elsa, IT  
CHITI, Giacomo  
Via Brasimone, 14/1, I-59012 Prato, IT  
DEI, Donata  
Località Santa Maria 60, I-53037 San Gimignano, IT  
COCCHI, Annalisa  
Via Pontorno, 39, I-59016 Poggio A Caiano, IT  
FANTETTI, Lia  
Via Spallanzani, 18, I-50139 Firenze, IT  
MASCHERONI, Stefano  
Via F. Turati, 31, I-27015 Landriano, IT  
(74) Leevi Markus  
Patendibüroo Käosaar & Co OÜ  
Tähe 94, 50107 Tartu, EE

Patendikirjelduse tõlke esitamise kuupäev 20.02.2009

- 
- (51) **C07D 491/22 (2006.01)** (10) **E002940**  
**A61K 31/437 (2006.01)**  
**A61P 35/00 (2006.01)**  
(11) **EE-EP 1603919 B1**  
(30) 17.03.2003, US, 388587  
(96) 10.03.2004, 04719039.2  
(97) 17.12.2008, EP 1603919  
(54) Kasvajavastase toimega kamptotetsiini 7-imino-derivaadid  
(73) SIGMA-TAU Industrie Farmaceutiche Riunite S.p.A.  
Viale Shakespeare, 47, 00144 Roma, IT  
ISTITUTO NAZIONALE PER LO STUDIO E LA CURA DEI TUMORI  
Via Venezian, 1, I-20133 Milano, IT  
(72) DALLAVALLE, Sabrina  
Via Montenero, 9, I-20059 Vimercate, IT  
PENCO, Sergio  
Via Milly Carla Mignone, 5, I-20153 Milan, IT  
PISANO, C.  
Sigma-Tau Indus. Farma. Riunite S.p.A,  
Via Pontina, Km. 30,400, I-00040 Pomezia, IT  
ZUNINO, F.  
Istit. Nazion. Studio Cura dei Tumori,  
Via Venezian, 1, I-20133 Milan, IT  
(74) Piret Niidas  
OÜ Lasvet  
Suurtüki 4a, 10133 Tallinn, EE  
Patendikirjelduse tõlke esitamise kuupäev 19.02.2009

- 
- (51) **C07D 493/04 (2006.01)** (10) **E002941**  
(11) **EE-EP 1907396 B1**  
(30) 19.07.2005, FR, 0507642  
(96) 19.07.2006, 06764221.5  
(97) 19.11.2008, EP 1907396  
(54) 4-amino-4'-demetüül-4-desoksüpodofüllotoksiini valmistamismeetod  
(73) PIERRE FABRE MEDICAMENT  
45, Place Abel Gance, 92100 Boulogne-Billancourt, FR  
(72) GUMINSKI, Yves  
17, rue Jacques Prévert, F-81090 Lagarrigue, FR

GROUSSEAUD, Martial  
53, rue Blaise Pascal, F-81100 Castres, FR  
IMBERT, Thierry  
16, route de Saix, F-81290 Viviers-les-Montagnes,  
FR  
(74) Piret Niidas  
OÜ Lasvet  
Suurtüki 4a, 10133 Tallinn, EE  
Patendikirjelduse tõlke esitamise kuupäev 10.02.2009

---

(51) **C07D 495/04 (2006.01)** (10) **E002942**  
(11) **EE-EP 1554284 B1**  
(30) 27.08.2002, CZ, 200022906  
(96) 26.08.2003, 03750270.5  
(97) 22.10.2008, EP 1554284  
(54) Meetod klopidogreelvesiniksulfaadi kristallivormi I  
valmistamiseks  
(73) Zentiva, a.s.  
Dolni Mecholupy 130, 102 37 Praha 10, CZ  
(72) VEVERKA, Miroslav  
Jana Smreka 26, 841 09 Bratislava, SK  
VODNY, Stefan  
Pod Záhradami 62, 841 02 Bratislava, SK  
VEVERKOVA, Eva  
Jána Smreka 26, 841 09 Bratislava, SK  
HAJICEK, Josef  
Lumirova 2, 120 00 Praha 2, CZ  
STEPANKOVA, Hana  
Na cihelne 1335, 282 01 Cesky Brod, CZ  
(74) Leevi Markus  
Patendibüroo Käosaar & Co OÜ  
Tähe 94, 50107 Tartu, EE  
Patendikirjelduse tõlke esitamise kuupäev 13.01.2009

---

(51) **C07D 495/04 (2006.01)** (10) **E002943**  
**C08G 61/12 (2006.01)**  
**H01B 1/12 (2006.01)**  
(11) **EE-EP 1598358 B1**  
(30) 15.05.2004, DE, 102004024271  
(96) 03.05.2005, 05009630.4  
(97) 03.12.2008, EP 1598358  
(54) 3,4-metüleendioksütiofeeniühikuid sisaldavad  
ühendid  
(73) H.C. Starck GmbH  
Im Schleeke 78-91, 38642 Goslar, DE  
(72) Brassat, Lutz, Dr.  
Heymannstrasse 36, 51373 Leverkusen, DE  
Kirchmeyer, Stephan, Dr.  
Ernst-Ludwig-Strasse 45, 51375 Leverkusen, DE  
Reuter, Knud, Dr.  
Thorn-Prikker-Strasse 9, 47800 Krefeld, DE  
(74) Riho Pikkor  
Patendibüroo Turvaja OÜ  
Liivalaia 22, 10118 Tallinn, EE  
Patendikirjelduse tõlke esitamise kuupäev 12.02.2009

---

(51) **C07D 513/04 (2006.01)** (10) **E002944**  
**A61K 31/407 (2006.01)**

(11) **EE-EP 1745054 B1**  
(30) 07.05.2004, IT, RM20040222  
(96) 28.04.2005, 05742911.0  
(97) 19.11.2008, EP 1745054  
(54) Ebatüüpilise antipsühhootilise aktiivsusega pürrolo-  
[2,1-b]bensotiasepiinide dealküülitud derivaadid  
(73) SIGMA-TAU Industrie Farmaceutiche Riunite  
S.p.A.  
Viale Shakespeare 47, 00144 Roma, IT  
(72) MINETTI, Patrizia  
Sigma-Tau Indust. Farmaceutiche Riunite S.p.A.,  
Viale Shakespeare, 47, I-00144 Roma RM, IT  
DI CESARE, Maria, Assunta  
c/o Sigma-Tau Industrie Farmaceutiche Riunite  
S.p.A.,  
Viale Shakespeare, 47, I-00144 Roma RM, IT  
GHIRARDI, Orlando  
Sigma-Tau Indust. Farmaceutiche Riunite S.p.A.,  
Via Pontina Km 30,400, I-00040 Pomezia RM, IT  
TINTI, Maria, Ornella  
Sigma-Tau Indust. Farmaceut. Riunite S.p.A.,  
Via Pontina Km 30,400, I-00040 Pomezia RM, IT  
CARMINATI, Paolo  
Sigma-Tau Industrie Farmaceutiche Riunite S.p.A.,  
Via Pontina Km 30,400, I-00040 Pomezia RM, IT  
(74) Piret Niidas  
OÜ Lasvet  
Suurtüki 4a, 10133 Tallinn, EE  
Patendikirjelduse tõlke esitamise kuupäev 02.02.2009

---

(51) **C07D 513/04 (2006.01)** (10) **E002945**  
**A61K 31/519 (2006.01)**  
**A61P 29/00 (2006.01)**  
(11) **EE-EP 1543013 B1**  
(30) 20.09.2002, GB, 0221828  
(96) 16.09.2003, 03748263.5  
(97) 31.12.2008, EP 1543013  
(54) 5-[[[2,3-difluorofenüül]metüül]tio]-7-[[2-hüdroksü-  
1-(hüdroksüetüül)-1-metüületüül]amino]tiasolo-  
[4,5-d]pürimidiin-2(3H)-ooni mononaatriumisool kui  
CXCR2 antagonist  
(73) AstraZeneca AB  
151 85 Södertälje, SE  
(72) BONNERT, Roger Victor  
AstraZeneca R & D Charnwood, Bakewell Road,  
Loughborough, Leicestershire LE11 5RH, GB  
(74) Harald Tehver  
Patendibüroo Turvaja OÜ  
Liivalaia 22, 10118 Tallinn, EE  
Patendikirjelduse tõlke esitamise kuupäev 13.02.2009

---

(51) **C07F 9/58 (2006.01)** (10) **E002946**  
**A61K 31/663 (2006.01)**  
**A61P 19/00 (2006.01)**  
(11) **EE-EP 1711507 B1**  
(30) 05.02.2004, CZ, 20040199  
(96) 04.02.2005, 05700509.2  
(97) 03.12.2008, EP 1711507  
(54) Risedronaadi mononaatriumi kristalne vorm

- (73) Zentiva, a.s.  
U kabelovny 130, Dolni Mecholupy,  
102 37 Praha 10, CZ
- (72) RICHTER, Jindrich  
Hurka 255, 530 12 Pardubice, CZ  
JIRMAN, Josef  
U hranic 14, 100 00 Praha 10, CZ
- (74) Leevi Markus  
Patendibüroo Käosaar & Co OÜ  
Tähe 94, 50107 Tartu, EE
- Patendikirjelduse tõlke esitamise kuupäev 02.02.2009
- 
- (51) **C07F 9/6561 (2006.01)** (10) **E002947**  
**A61K 31/675 (2006.01)**  
**A61P 31/18 (2006.01)**
- (11) **EE-EP 1799696 B1**  
(30) 17.09.2004, US, 611061 P  
25.08.2005, US, 711445 P  
26.08.2005, US, 711565 P  
(96) 16.09.2005, 05850774.0  
(97) 12.11.2008, EP 1799696  
(54) Fosfoindoolid kui HIV inhibiitorid  
(73) IDENIX Pharmaceuticals, Inc.  
One Kendall Square, Building 1400,  
Cambridge, MA 02139, US
- (72) STORER, Richard  
Sandgate Point, The Leas, Folkestone,  
Kent CT20 2JE, GB  
DOUSSON, Cyril  
Las Rebes, 126 Allée Beranger,  
F-34080 Montpellier, FR  
ALEXANDRE, François-René  
Résidence Occitanie, 200 avenue du,  
F-34090 Montpellier, FR  
ROLAND, Arlène  
Clair Matin, Bâtiment C1, 200 avenue St. Maur,  
F-34000 Montpellier, FR
- (74) Tõnu Nelsas  
AAA Patendibüroo OÜ  
Tartu mnt 16, 10117 Tallinn, EE
- Patendikirjelduse tõlke esitamise kuupäev 11.02.2009
- 
- (51) **C07H 7/04 (2006.01)** (10) **E002948**  
(11) **EE-EP 1791852 B1**  
(30) 23.09.2004, US, 612599 P  
(96) 23.09.2005, 05814242.3  
(97) 31.12.2008, EP 1791852  
(54) C-ariüülglükosiidist SGLT2 inhibiitorid ja meetod  
nende valmistamiseks  
(73) Bristol-Myers Squibb Company  
Route 206 and Province Line Road,  
Princeton, NJ 05843-4000, US
- (72) WASHBURN, William  
120 Pleasant Valley Road, Titusville, NJ 08560, US  
MENG, Wei  
12 Navesink Drive, Pennington, NJ 08534, US
- (74) Harald Tehver  
Patendibüroo Turvaja OÜ  
Liivalaia 22, 10118 Tallinn, EE
- Patendikirjelduse tõlke esitamise kuupäev 08.01.2009
- 
- (51) **C07H 9/04 (2006.01)** (10) **E002949**  
(11) **EE-EP 1599490 B1**  
(30) 04.03.2003, US, 451863 P  
(96) 02.03.2004, 04716438.9  
(97) 21.01.2009, EP 1599490  
(54) Protsess topiramaadi antikonvulsiivsete derivaatide  
valmistamiseks  
(73) Ortho-McNeil-Janssen Pharmaceuticals, Inc.  
1125 Trenton-Harbourton Road,  
Titusville, NJ 08560, US
- (72) BERKNER, Joachim, Ernst  
1061 Moores Walk Lane, Suwanee, NH 30024, US  
DUNCAN, Scott  
10 Stonecrest Circle, Madison, WI 53717, US  
MILLS, John  
643 Sourwood Drive, Hatfield, PA 19440, US
- (74) Harald Tehver  
Patendibüroo Turvaja OÜ  
Liivalaia 22, 10118 Tallinn, EE
- Patendikirjelduse tõlke esitamise kuupäev 19.02.2009
- 
- (51) **C07H 17/00 (2006.01)** (10) **E002950**  
**A61K 31/7042 (2006.01)**  
**A61P 7/00 (2006.01)**
- (11) **EE-EP 1523488 B1**  
(30) 11.07.2002, DE, 10231370  
(96) 27.06.2003, 03763662.8  
(97) 12.11.2008, EP 1523488  
(54) Uudsed tiofeenglükosiidderivaadid, meetodid nende  
valmistamiseks; selliseid ühendeid sisaldavad ravi-  
mid ja nende kasutamine  
(73) Sanofi-Aventis Deutschland GmbH  
Brüningsstrasse 50, 65929 Frankfurt am Main, DE
- (72) GLOMBIK, Heiner  
Am Lotzenwald 42, 65719 Hofheim, DE  
FRICK, Wendelin  
Schornmühlstrasse 3, 65510 Hünstetten-Beuerbach,  
DE  
HEUER, Hubert  
Am Sportfeld 74, 55270 Schwabenheim, DE  
KRAMER, Werner  
Henry-Moisand-Strasse 19,  
55130 Mainz-Laubenheim, DE  
BRUMMERHOP, Harm  
Rotlintstrasse 20, 60316 Frankfurt, DE  
PLETTENBURG, Oliver  
c/o Sanofi-Aventis Deutschland GmbH,  
D-65926 Frankfurt am Main, DE
- (74) Enn Urgas  
Patendibüroo Turvaja OÜ  
Liivalaia 22, 10118 Tallinn, EE
- Patendikirjelduse tõlke esitamise kuupäev 08.01.2009
- 
- (51) **C07H 17/00 (2006.01)** (10) **E002951**  
(11) **EE-EP 1888613 B1**  
(30) 22.12.2004, DE, 102004063099

- (96) 08.12.2005, 05818005.0  
 (97) 26.11.2008, EP 1888613  
 (54) Meetod tiofeenglükosiidderivaatide valmistamiseks  
 (73) Sanofi-Aventis Deutschland GmbH  
 Brüningstrasse 50, 65929 Frankfurt am Main, DE  
 (72) DERDAU, Volker  
 c/o Sanofi-Aventis Deutschland GmbH,  
 65926 Frankfurt am Main, DE  
 BIERER, Lars  
 c/o Sanofi-Aventis Deutschland GmbH,  
 65926 Frankfurt am Main, DE  
 KOSSENJANS, Michael  
 c/o Sanofi-Aventis Deutschland GmbH,  
 65926 Frankfurt am Main, DE  
 (74) Enn Urgas  
 Patendibüroo Turvaja OÜ  
 Liivalaia 22, 10118 Tallinn, EE  
 Patendikirjelduse tõlke esitamise kuupäev 06.02.2009

- 
- (51) **C07H 17/08 (2006.01)** (10) **E002952**  
**C07D 313/00 (2006.01)**  
**A61K 31/7048 (2006.01)**  
**A61P 1/04 (2006.01)**  
**A61P 1/06 (2006.01)**  
**A61P 1/08 (2006.01)**  
**A61P 1/14 (2006.01)**  
**A61P 1/16 (2006.01)**  
 (11) **EE-EP 1532131 B1**  
 (30) 29.08.2002, US, 407345 P  
 (96) 26.08.2003, 03755757.6  
 (97) 17.12.2008, EP 1532131  
 (54) Motiliidühendid  
 (73) PFIZER INC.  
 235 East 42nd Street, New York, N.Y. 10017, US  
 (72) SANTI, Daniel  
 211 Belgrave Avenue, San Francisco, CA 94117, US  
 METCALF, Brian  
 297 Lakefield Place, Moraga, CA 94556, US  
 CARRERAS, Christopher  
 910 Chevy Street, Belmont, CA 94002, US  
 LIU, Yaoquan  
 4415 James Avenue, Castro Valley, CA 94545, US  
 McDANIEL, Robert  
 698 Matadero Avenue, Palo Alto, CA 94306, US  
 RODRIGUEZ, Eduardo, J.  
 2680 Fayette Drive, 611,  
 Mountain View, CA 94040, US  
 (74) Raivo Koitel  
 Patendi- & Kaubamärgibüroo Koitel OÜ  
 Tartu mnt 65, 10115 Tallinn, EE  
 Patendikirjelduse tõlke esitamise kuupäev 17.02.2009

- 
- (51) **C07J 1/00 (2006.01)** (10) **E002953**  
**A61K 31/56 (2006.01)**  
**A61P 5/00 (2006.01)**  
 (11) **EE-EP 1805201 B1**  
 (30) 08.09.2004, US, 608501 P  
 08.09.2004, EP, 04104334  
 (96) 05.09.2005, 05794597.4

- (97) 19.11.2008, EP 1805201  
 (54) 15 $\beta$ - asendatud steroidid, millel on selektiivne  
 östrogeenne toime  
 (73) N.V. Organon  
 Kloosterstraat 6, NL-5349 AB Oss, NL  
 (72) LOOZEN, Hubert, Jan, Jozef  
 N.V. Organon, P.O. Box 20, NL-5340 BH Oss, NL  
 EDERVEEN, Antonius, Gerardus, Hendrikus  
 N.V. Organon, PO. Box 20, NL-5340 BH Oss, NL  
 DIJCKS, Fredericus, Antonius  
 N.V. Organon, PO. Box 20, NL-5340 BH Oss, NL  
 (74) Leevi Markus  
 Patendibüroo Käosaar & Co OÜ  
 Tähe 94, 50107 Tartu, EE  
 Patendikirjelduse tõlke esitamise kuupäev 12.02.2009

- 
- (51) **C07J 9/00 (2006.01)** (10) **E002954**  
**A61K 31/56 (2006.01)**  
 (11) **EE-EP 1776377 B1**  
 (30) 26.02.2004, EP, 04004408  
 (96) 28.02.2005, 05715596.2  
 (97) 30.07.2008, EP 1776377  
 (54) Uudne steroidne FXR agonist  
 (73) Intercept Pharmaceuticals, Inc.  
 421 Hudson Street, Suite 212,  
 New York, NY 10014, US  
 (72) PELLICCIARI, Roberto  
 Via Rocchi, 60, I-06100 Perugia, IT  
 (74) Tõnu Nelsas  
 AAA Patendibüroo OÜ  
 Tartu mnt 16, 10117 Tallinn, EE  
 Patendikirjelduse tõlke esitamise kuupäev 29.10.2008

- 
- (51) **C07J 63/00 (2006.01)** (10) **E002955**  
**A61K 31/56 (2006.01)**  
**A61P 35/00 (2006.01)**  
 (11) **EE-EP 1594885 B1**  
 (30) 11.02.2003, AT, 2002003  
 (96) 11.02.2004, 04709952.8  
 (97) 07.01.2009, EP 1594885  
 (54) Ravim kasvaja kasvu pärssimiseks  
 (73) Novelix Pharmaceuticals, Inc.  
 8008 Girard Avenue Suite 330, La Jolla, CA 92037,  
 US  
 (72) SELZER, Edgar  
 Hittnergasse 24, A-3423 ST. Andrä-Wördern, AT  
 JANSEN, Burkhard  
 2885 Thorndike Road, Pasadena, CA 91107, US  
 PASCHKE, Reinhard  
 BioService Halle GmbH, Weinbergweg 22,  
 06120 Halle, DE  
 (74) Harald Tehver  
 Patendibüroo Turvaja OÜ  
 Liivalaia 22, 10118 Tallinn, EE  
 Patendikirjelduse tõlke esitamise kuupäev 03.02.2009

- 
- (51) **C07K 5/08 (2006.01)** (10) **E002956**  
**A61K 38/06 (2006.01)**

**C12P 21/02 (2006.01)****A61P 31/00 (2006.01)**

- (11) **EE-EP 1833842 B1**  
 (30) 06.01.2005, US, 641932 P  
 (96) 05.01.2006, 06717699.0  
 (97) 08.10.2008, EP 1833842  
 (54) Tripeptiid- ja tetrapeptiidsulfoonid  
 (73) TELIK, INC.  
 3165 Porter Dr., Palo Alto, CA 94304, US  
 (72) SCHOW, Steven R.  
 204 Mendocino Way, Redwood City,  
 California 94065, US  
 AURRECOECHEA, Natalia  
 3040 Brookfield Avenue, Oakland,  
 California 94605, US  
 (74) Tõnu Nelsas  
 AAA Patendibüroo OÜ  
 Tartu mnt 16, 10117 Tallinn, EE  
 Patendikirjelduse tõlke esitamise kuupäev 06.01.2009

- (51) **C07K 7/06 (2006.01)** (10) **E002957**  
**C07K 16/00 (2006.01)**  
**C12N 15/00 (2006.01)**  
**A61K 38/00 (2006.01)**  
 (11) **EE-EP 1734048 B1**  
 (30) 29.05.2002, DE, 10225144  
 (96) 27.03.2003, 06015805.2  
 (97) 17.12.2008, EP 1734048  
 (54) MHC molekuliga seonduvad kasvajaga seotud  
 peptiidid  
 (73) Immatics Biotechnologies GmbH  
 Paul-Ehrlich-Strasse 15, 72076 Tübingen, DE  
 (72) Weinschenk, Toni  
 Plochingerstrasse 146, 73730 Esslingen, DE  
 Rammensee, Hans-Georg  
 Sommerhalde 3, 72070 Tübingen-Unterjesingen, DE  
 Stevanovic, Stefan  
 Auf der Burg 3, 72074 Tübingen, DE  
 (74) Enn Urgas  
 Patendibüroo Turvaja OÜ  
 Liivalaia 22, 10118 Tallinn, EE  
 Patendikirjelduse tõlke esitamise kuupäev 15.01.2009

- (51) **C07K 7/64 (2006.01)** (10) **E002958**  
**A61K 38/08 (2006.01)**  
 (11) **EE-EP 1753776 B1**  
 (30) 13.05.2004, IT, RM20040024  
 (96) 04.05.2005, 05742726.2  
 (97) 14.01.2009, EP 1753776  
 (54) Asendis 7 tsükliliste peptiididega konjugeeritud  
 kamptotetsiinid kui tsütostaatilised ained  
 (73) SIGMA-TAU Industrie Farmaceutiche Riunite  
 S.p.A.  
 Viale Shakespeare 47, 00144 Roma, IT  
 ISTITUTO NAZIONALE PER LO STUDIO E LA  
 CURA DEI TUMORI  
 Via Giacomo Venezian, 1, I-20133 Milano, IT  
 (72) DAL POZZO, Alma  
 c/o Istituto di Ricerche Chimiche,

- Via G. Colombo, 81I, I-20133 Milano, IT  
 PENCO, Sergio  
 Via Milly Carla Mignone, 5, I-20153 Milan, IT  
 MERLINI, Lucio  
 Via Carlo Crivelli, 14, I-20122 Milano, IT  
 GIANNINI, Giuseppe  
 c/o Sigma-Tau Industrie Farmaceutiche Riunite  
 S.p. A.,  
 Via Pontina, Km. 30,400, I-00040 Pomezia, IT  
 TINTI, Maria, Ornella  
 c/o Sigma-Tau Industrie Farmaceutiche Riunite  
 S.p.A.,  
 Via Pontina, km 30,400, I-00040 Pomezia, IT  
 PISANO, Claudio  
 c/o Sigma-Tau Industrie Farmaceutiche Riunite  
 S.p.A.,  
 Via Pontina, Km. 30,400, I-00040 Pomezia, IT  
 ZUNINO, Franco  
 Istituto Nazionale per lo Studio e la Cura dei Tumori,  
 Via Venezian, 1, I-20133 Milano, IT  
 ALLOATTI, Domenico  
 c/o Sigma-Tau Industrie Farmaceutiche Riunite  
 S.p.A.,  
 Via Pontina, Km. 30,400, I-00040 Pomezia, IT  
 VESCI, Loredana  
 c/o Sigma-Tau Industrie Farmaceutiche Riunite  
 S.p.A.,  
 Via Pontina, Km. 30,400, I-00040 Pomezia, IT  
 DALLAVALLE, Sabrina  
 Via Monte Nero, 9, I-20059 Vimercate, IT  
 NI MING HONG  
 c/o Istituto di Ricerche Chimiche e Biochimiche  
 "G. Ronzoni", Via G. Colombo, 81,  
 I-20133 Milano, IT  
 (74) Piret Niidas  
 OÜ Lasvet  
 Suurtüki 4a, 10133 Tallinn, EE  
 Patendikirjelduse tõlke esitamise kuupäev 26.02.2009

- (51) **C07K 14/52 (2006.01)** (10) **E002959**  
**A61K 38/19 (2006.01)**  
**A61P 1/16 (2006.01)**  
 (11) **EE-EP 1437365 B1**  
 (30) 21.09.2001, ES, 200102120  
 (96) 20.09.2002, 02772422.8  
 (97) 03.12.2008, EP 1437365  
 (54) Kardiotrofiini kasutamine maksahaiguste korral  
 (73) Proyecto de Biomedicina Cima, S.L.  
 Etxesakan 28 Oficina 5 - Planta Baja,  
 31180 Zizur Mayor - Pamplona, ES  
 (72) BUSTOS DE ABAJO, Matilde  
 Avda. Pio XII, 53, E-31008 Pamplona, ES  
 PRIETO VALTUEÑA, Jesús  
 Avda. Pio XII, 53, E-31008 Pamplona, ES  
 LASARTE SAGASTIBELZA, Juan, José  
 Avda. Pio XII, 53, E-31008 Pamplona, ES  
 BAIXERAS LLANO, Elena  
 Avda. Pio XII, 53, E-31008 Pamplona, ES  
 (74) Enn Urgas  
 Patendibüroo Turvaja OÜ

Liivalaia 22, 10118 Tallinn, EE  
Patendikirjelduse tõlke esitamise kuupäev 23.02.2009

- (51) **C07K 14/525 (2006.01)** (10) **E002960**  
**C07K 14/705 (2006.01)**  
**C12N 15/62 (2006.01)**  
**A61K 38/19 (2006.01)**  
**A61P 35/00 (2006.01)**
- (11) **EE-EP 1465912 B1**  
(30) 06.12.2001, US, 6305  
(96) 05.12.2002, 02797229.8  
(97) 12.11.2008, EP 1465912  
(54) Kimäärsed TNF ligandid  
(73) The Regents of the University of California  
9500 Gilman Drive, Mail Code 0910,  
La Jolla, CA 92093-0910, US  
(72) PRUSSAK, Charles E.  
3905 Torrey Hill Lane, San Diego, CA 92130, US  
KIPPS, Thomas, J.  
P.O. Box 676225, Rancho Santa Fe, CA 92067, US  
CANTWELL, Mark J.  
11525 Caminito La Bar, 50, San Diego, CA 92126,  
US  
(74) Enn Urgas  
Patendibüroo Turvaja OÜ  
Liivalaia 22, 10118 Tallinn, EE  
Patendikirjelduse tõlke esitamise kuupäev 11.02.2009

- (51) **C07K 14/705 (2006.01)** (10) **E002961**  
**G01N 33/68 (2006.01)**  
**A61K 49/00 (2006.01)**  
**A61K 38/00 (2006.01)**
- (11) **EE-EP 1701978 B1**  
(30) 03.12.2003, US, 526956 P  
(96) 02.12.2004, 04812804.5  
(97) 11.02.2009, EP 1701978  
(54) Lahustuva T-kadheriini kasutamine ainevahetus-  
haiguste ravimiseks  
(73) WHITEHEAD INSTITUTE FOR BIOMEDICAL  
RESEARCH  
Nine Cambridge Center, Cambridge, MA 02142, US  
(72) HUG, Christopher  
508 Washington Street, Apt. 1,  
Brookline, MA 02446, US  
LODISH, Harvey, F.  
195 Fisher Avenue, Brookline, MA 02146, US  
(74) Harald Tehver  
Patendibüroo Turvaja OÜ  
Liivalaia 22, 10118 Tallinn, EE  
Patendikirjelduse tõlke esitamise kuupäev 23.02.2009

- (51) **C07K 16/00 (2006.01)** (10) **E002962**  
**C12N 15/62 (2006.01)**  
**C07K 19/00 (2006.01)**
- (11) **EE-EP 1752471 B1**  
(30) 05.01.2005, US, 641144 P  
(96) 05.01.2006, 06121439.1  
(97) 19.11.2008, EP 1752471

- (54) Molekuli komplementaarsust määravatest piirkon-  
dadest erinevates piirkondades modifitseeritud  
sidumisomadustega sünteetilised immunoglobuliini  
domeenid  
(73) f-star Biotechnologische Forschungs- und  
Entwicklungsges.m.b.H.  
Gastgebegasse 5-13, 1230 Wien, AT  
(72) Rükler, Florian  
Montigasse 6, 1170 Vienna, AT  
Himmler, Gottfried  
Donau-Oder-Kanal IV SW80,  
2301 Gross-Enzersdorf, AT  
Wozniak-Knopp, Gordana  
Peter-Jordan-Strasse 163/2/1, 1180 Vienna, AT  
(74) Jaak Ostrat  
OÜ Lasvet  
Suurtüki 4a, 10133 Tallinn, EE  
Patendikirjelduse tõlke esitamise kuupäev 12.02.2009

- (51) **C07K 16/24 (2006.01)** (10) **E002963**  
**A61K 47/48 (2006.01)**
- (11) **EE-EP 1639011 B1**  
(30) 30.06.2003, PCT/GB03/02804  
08.10.2003, US, 509613 P  
08.01.2004, US, 535076 P  
(96) 30.06.2004, 04737302.2  
(97) 12.11.2008, EP 1639011  
(54) Peg-seotud üksiku domääni antikehad (dAb)  
(73) Domantis Limited  
980 Great West Road, Brentford,  
Middlesex TW8 9GS, GB  
(72) BASRAN, Amrik  
Domantis Ltd, 315 Cambridge Science Park,  
Milton Road, Cambridge CB4 0WG, GB  
(74) Leevi Markus  
Patendibüroo Käosaar & Co OÜ  
Tähe 94, 50107 Tartu, EE  
Patendikirjelduse tõlke esitamise kuupäev 13.01.2009

- (51) **C08G 18/38 (2006.01)** (10) **E002964**  
**C08G 18/50 (2006.01)**  
**C09D 175/04 (2006.01)**
- (11) **EE-EP 1789464 B1**  
(30) 17.09.2004, EP, 04077582  
(96) 16.09.2005, 05794612.1  
(97) 05.11.2008, EP 1789464  
(54) Kattesegu, mis põhineb tiool-NCO tahkestumisel  
(73) Akzo Nobel Coatings International BV  
Velperweg 76, 6824 BM Arnhem, NL  
(72) STAPPERS, Franciscus Hubertus Maria  
Torenmolen 36, 2317 NW Leiden, NL  
VAN DIJK, Joseph Theodorus Maria  
Lage Morsweg 19, Leiden, NL-2332 XA, NL  
(74) Tõnu Nelsas  
AAA Patendibüroo OÜ  
Tartu mnt 16, 10117 Tallinn, EE  
Patendikirjelduse tõlke esitamise kuupäev 02.02.2009

- (51) **C08G 65/00 (2006.01)** (10) **E002965**  
**C04B 24/26 (2006.01)**  
 (11) **EE-EP 1902085 B1**  
 (30) 14.06.2005, DE, 102005027464  
 08.06.2006, DE, 102006027035  
 (96) 14.06.2006, 06754377.7  
 (97) 19.11.2008, EP 1902085  
 (54) Polüetrit sisaldav kopolümeer  
 (73) BASF Construction Polymers GmbH  
 Dr.-Albert-Frank-Strasse 32, 83308 Trostberg, DE  
 (72) BICHLER, Manfred  
 Mühldorfer Strasse 144, 84549 Engelsberg, DE  
 HOMMER, Herbert  
 Fürstenweg 13, 84453 Mühldorf, DE  
 WUTZ, Konrad  
 Herzog-Ludwig-Str. 7, 83308 Trostberg, DE  
 (74) Leevi Markus  
 Patendibüroo Käosaar & Co OÜ  
 Tähe 94, 50107 Tartu, EE  
 Patendikirjelduse tõlke esitamise kuupäev 13.02.2009

- (51) **C08G 73/02 (2006.01)** (10) **E002966**  
 (11) **EE-EP 1854826 B1**  
 (30) 03.11.2003, US, 701385  
 22.03.2004, US, 806495  
 13.10.2004, US, 965044  
 (96) 03.11.2004, 07109664.8  
 (97) 19.11.2008, EP 1854826  
 (54) Anioone siduvad polümeerid ja nende kasutamine  
 (73) Ilypsa, Inc.  
 One Amgen Center Drive,  
 Thousand Oaks, CA 91320, US  
 (72) Connor, Eric  
 308 Willow Hill Court, Los Gatos, CA 95032, US  
 Charmot, Dominique  
 1238 Bracebridge Court, Campbell, CA 95008, US  
 Chang, Ting Han  
 220 Garnet Drive, Livermore, CA 94550, US  
 Roger, Florence  
 1440 California Street,  
 Mountain View, CA 94041, US  
 Klaerner, Gerrit  
 5456 Fern Drive, San Jose, CA 95124, US  
 Nguyen, Hoai Son  
 4299 Kingspark Drive, San Jose, CA 95136, US  
 (74) Tarmo Rosman  
 Rosman ja Partnerid OÜ  
 pk 652, 12602 Tallinn, EE  
 Patendikirjelduse tõlke esitamise kuupäev 16.02.2009

- (51) **C08J 5/00 (2006.01)** (10) **E002967**  
**C08K 9/06 (2006.01)**  
**C09C 1/44 (2006.01)**  
 (11) **EE-EP 1836239 B1**  
 (30) 13.01.2005, US, 643842 P  
 (96) 28.12.2005, 05850369.9  
 (97) 29.10.2008, EP 1836239  
 (54) Süsiniku nanoosakesi sisaldav komposiitmaterjal  
 (73) CINVENTION AG

- Rheingaustrasse 190-196, 65203 Wiesbaden, DE  
 (72) ASGARI, Sohél  
 Sonnbergerstrasse 5, 65193 Wiesbaden, DE  
 (74) Leevi Markus  
 Patendibüroo Käosaar & Co OÜ  
 Tähe 94, 50107 Tartu, EE  
 Patendikirjelduse tõlke esitamise kuupäev 29.01.2009

- (51) **C08K 9/10 (2006.01)** (10) **E002968**  
 (11) **EE-EP 1915424 B1**  
 (30) 28.07.2005, DE, 102005035388  
 (96) 28.07.2006, 06762881.8  
 (97) 26.11.2008, EP 1915424  
 (54) Mikrokapseldatud kautšukilisandid ja nende valmistamise meetod  
 (73) Schill & Seilacher AG  
 Schönaicher Strasse 205, 71032 Böblingen, DE  
 (72) JOBMANN, Monika  
 Beim Kloster Dohren 65B, 21614 Buxtehuder, DE  
 RAFLER, Gerald  
 Am Brunnen 4, 14473 Potsdam, DE  
 HENSEL, Manfred  
 Danziger Strasse 87, 21255 Tostedt, DE  
 (74) Piret Niidas  
 OÜ Lasvet  
 Suurtüki 4a, 10133 Tallinn, EE  
 Patendikirjelduse tõlke esitamise kuupäev 12.02.2009

- (51) **C09D 5/03 (2006.01)** (10) **E002969**  
**C09D 181/04 (2006.01)**  
**C09D 127/12 (2006.01)**  
 (11) **EE-EP 1877501 B1**  
 (30) 06.05.2005, US, 678908 P  
 28.06.2005, EP, 05105761  
 (96) 08.05.2006, 06759223.8  
 (97) 05.11.2008, EP 1877501  
 (54) Aluspinna pulberkatmine  
 (73) Akzo Nobel Coatings International BV  
 Velperweg 76, 6824 BM Arnhem, NL  
 (72) CAVERO, Jose  
 3431 North Natoma Avenue, Chicago, IL 60634, US  
 HUESMANN, Peter, L.  
 941 Peregrine Drive, Palatine, IL 60067, US  
 (74) Tõnu Nelsas  
 AAA Patendibüroo OÜ  
 Tartu mnt 16, 10117 Tallinn, EE  
 Patendikirjelduse tõlke esitamise kuupäev 02.02.2009

- (51) **C09D 127/12 (2006.01)** (10) **E002970**  
**C09D 127/18 (2006.01)**  
**C09D 181/04 (2006.01)**  
**C09D 181/06 (2006.01)**  
**C09D 179/08 (2006.01)**  
**C09D 171/00 (2006.01)**  
**B29B 9/06 (2006.01)**  
 (11) **EE-EP 1633825 B1**  
 (30) 06.06.2003, US, 476427 P  
 (96) 04.06.2004, 04754357.4

(97) 19.11.2008, EP 1633825  
 (54) Mittenakkuv pulberkate  
 (73) Akzo Nobel Coatings International B.V.  
 Velperweg 76, 6824 BM Arnhem, NL  
 (72) CAVERO, Jose  
 3431 North Natoma Avenue, Chicago, IL 60634, US  
 (74) Tõnu Nelsas  
 AAA Patendibüroo OÜ  
 Tartu mnt 16, 10117 Tallinn, EE  
 Patendikirjelduse tõlke esitamise kuupäev 10.02.2009

(54) Smad7-vastased antisense oligonukleotiidid (ODN)  
 ja nende kasutamine meditsiinis  
 (73) Giuliani International Limited  
 33 Sir John Rogerson's Quay, Dublin 4, IE  
 (72) MONTELEONE, Giovanni  
 Via Montpellier, 1, I-00133 Roma, IT  
 (74) Tõnu Nelsas  
 AAA Patendibüroo OÜ  
 Tartu mnt 16, 10117 Tallinn, EE  
 Patendikirjelduse tõlke esitamise kuupäev 03.03.2009

(51) **C12M 1/113 (2006.01)** (10) **E002971**  
**C12M 1/16 (2006.01)**  
 (11) **EE-EP 1794280 B1**  
 (30) 28.09.2004, FI, 20041253  
 (96) 27.09.2005, 05790932.7  
 (97) 03.12.2008, EP 1794280  
 (54) Reaktor ja meetod tahkes olekus kääritamiseks  
 (73) Verdera Oy  
 Luoteisrinne 2, 02270 Espoo, FI  
 (72) VIRTANEN, Veera  
 Seilikaari 5 D 12, 02180 Espoo, FI  
 JÄÄSKELÄINEN, Seppo  
 Uudenkaupungintie 4 e, 00350 Helsinki, FI  
 SEISKARI, Pekka  
 Brittebontie 7, 02440 LUOMA, FI  
 (74) Jüri Käosaar  
 Patendibüroo Käosaar & Co OÜ  
 Tähe 94, 50107 Tartu, EE  
 Patendikirjelduse tõlke esitamise kuupäev 02.03.2009

(51) **C12N 15/62 (2006.01)** (10) **E002974**  
**C07K 14/135 (2006.01)**  
**C07K 16/08 (2006.01)**  
**A61K 39/155 (2006.01)**  
 (11) **EE-EP 1409692 B1**  
 (30) 20.07.2001, FR, 0109731  
 (96) 19.07.2002, 02770043.4  
 (97) 17.09.2008, EP 1409692  
 (54) Respiratoorse süntsütaalviiruse (RSV) G-valgust  
 pärinevad uudsed peptiidid ja nende kasutamine  
 vaktsiinis  
 (73) PIERRE FABRE MEDICAMENT  
 45, Place Abel Gance, 92100 Boulogne-Billancourt,  
 FR  
 (72) CORVAIA, Nathalie  
 2, rue des Chênes, F-74160 St Julien Genevois, FR  
 NGUYEN NGOC, Thien  
 5, Chemin du Cros, F-31180 Rouffiac-Tolosan, FR  
 BECK, Alain  
 503, route du Poirier à l'Ane,  
 F-74160 Collonges sous Salève, FR  
 PLOTNICKY GILQUIN, Hélène  
 Le Malpas, F-74270 Chaumont, FR  
 (74) Piret Niidas  
 OÜ Lasvet  
 Suurtüki 4a, 10133 Tallinn, EE  
 Patendikirjelduse tõlke esitamise kuupäev 06.02.2009

(51) **C12N 5/08 (2006.01)** (10) **E002972**  
 (11) **EE-EP 1633859 B1**  
 (30) 17.06.2003, US, 463123  
 (96) 15.06.2004, 04776530.0  
 (97) 01.10.2008, EP 1633859  
 (54) Rakuliin ja selle kasutamine  
 (73) ABBOTT LABORATORIES  
 CHAD 0377/AP6A-1 100 Abbott Park Road,  
 Abbott Park, IL 60064-3500, US  
 (72) FRY, Dennis, G.  
 4014 Grandview Avenue, Gurnee, Illinois 60031,  
 US  
 COLLINS, Christine, A.  
 8724 East Prairie Road, Skokie, Illinois 60064, US  
 DAYTON, Brian, D.  
 630 E. Golf Road, Libertyville, Illinois 60048, US  
 (74) Jaak Ostrat  
 OÜ Lasvet  
 Suurtüki 4a, 10133 Tallinn, EE  
 Patendikirjelduse tõlke esitamise kuupäev 31.12.2008

(51) **C12N 15/85 (2006.01)** (10) **E002975**  
**C12N 15/90 (2006.01)**  
 (11) **EE-EP 1525320 B1**  
 (96) 21.07.2003, 03765075.1  
 (97) 29.10.2008, EP 1525320  
 (54) Rekombinantse valgu ekspressioonimeetod CHO  
 rakkudes  
 (73) Lonza Biologics plc.  
 228 Bath Road Berkshire, Slough SL1 4DY, GB  
 (72) KALLMEIER, Robert  
 47 Fox Road Holmer Green, Bucks HP 156SF, GB  
 GAY, Robert  
 Peptech Limited, 19-25 Khartoum Road,  
 Macquarie Park, NSW 2113, AU  
 (74) Raivo Koitel  
 Patendi- & Kaubamärgibüroo Koitel OÜ  
 Tartu mnt 65, 10115 Tallinn, EE  
 Patendikirjelduse tõlke esitamise kuupäev 27.01.2009

(51) **C12N 15/11 (2006.01)** (10) **E002973**  
**A61K 48/00 (2006.01)**  
 (11) **EE-EP 1608753 B1**  
 (30) 02.04.2003, IT, RM20030149  
 (96) 08.03.2004, 04718384.3  
 (97) 10.12.2008, EP 1608753



- (51) **C12P 21/02 (2006.01)** (10) **E002976**  
**C07K 5/08 (2006.01)**  
**A61K 38/06 (2006.01)**  
**A61P 31/00 (2006.01)**
- (11) **EE-EP 1833978 B1**  
(30) 06.01.2005, US, 641932 P  
(96) 04.01.2006, 06717426.8  
(97) 08.10.2008, EP 1833978  
(54) Tripeptiid- ja tetrapeptiidtioetrid  
(73) TELIK, INC.  
3165 Porter Dr., Palo Alto, CA 94304, US
- (72) AURRECOECHEA, Natalia  
3040 Brookfield Avenue, Oakland,  
California 94605, US  
KELSON, Andrew, B.  
212 Park Avenue, San Carlos, California 94070, US  
MACSATA, Robert, W.  
1519 Trimmingham Drive, Pleasanton,  
California 94566, US  
ROBINSON, Louise  
1349 Rosewood Avenue, San Carlos,  
California 94070, US  
SANCHEZ, Anthony, J.  
3734 McClelland Street, Oakland, California 94612,  
US  
SANTIAGO, Nicholas, M.  
95 28th Street, San Francisco, California 94110, US  
SCHOW, Steven, R.  
204 Mendocino Way, Redwood City,  
California 94065, US  
SIMON, Reyna, J.  
18439 Las Cumbres Road, Los Gatos,  
California 95033, US
- (74) Tõnu Nelsas  
AAA Patendibüroo OÜ  
Tartu mnt 16, 10117 Tallinn, EE  
Patendikirjelduse tõlke esitamise kuupäev 06.01.2009

- (51) **C12Q 1/68 (2006.01)** (10) **E002977**  
**A61K 31/00 (2006.01)**  
**A61P 25/28 (2006.01)**
- (11) **EE-EP 1567667 B1**  
(30) 02.12.2002, GB, 0228079  
(96) 26.11.2003, 03778516.9  
(97) 15.10.2008, EP 1567667  
(54) Huntingtoni tõve ravimine EPA abil  
(73) Amarin Neuroscience Limited  
Kings Park House, Laurelhill Business Park,  
Polmaise Road, Stirling FK7 9JQ, GB
- (72) HORROBIN, David Frederick  
(surnud), GB
- (74) Toom Pungas  
OÜ Synest  
pk 977, 13402 Tallinn, EE  
Patendikirjelduse tõlke esitamise kuupäev 15.01.2009

- (51) **C21D 8/02 (2006.01)** (10) **E002978**  
(11) **EE-EP 1662011 B1**  
(96) 24.11.2004, 04425878.8

- (97) 31.12.2008, EP 1662011  
(54) Kuumvaltsitud kahefaasiline ribateras, millel on  
külmvaltsitud riba omadused  
(73) ARVEDI, Giovanni  
Via Mercatello, 26, I-26100 Cremona, IT  
(72) ARVEDI, Giovanni  
Via Mercatello, 26, I-25100 Cremona, IT  
(74) Tõnu Nelsas  
AAA Patendibüroo OÜ  
Tartu mnt 16, 10117 Tallinn, EE  
Patendikirjelduse tõlke esitamise kuupäev 09.03.2009

- (51) **C23C 14/34 (2006.01)** (10) **E002979**  
**H01J 37/34 (2006.01)**
- (11) **EE-EP 1856303 B1**  
(30) 11.03.2005, EP, 05101906  
(96) 23.02.2006, 06708475.6  
(97) 07.01.2009, EP 1856303  
(54) Üksik täisnurkne lõpplüli  
(73) Bekaert Advanced Coatings  
E-3 Laan 75-79, 9800 Deinze, BE  
(72) DELLAERT, Krist  
Beislovenstraat 9, B-9620 Zottegem, BE  
DE BOSSCHER, Wilmert  
Noordhoutstraat 22, B-9031 Drogenen, BE  
DE BOEVER, Joannes  
Pelikaanstraat 31, B-9800 Deinze, BE  
LAPEIRE, Gregory  
Grimaldi 14, B-8560 Moorsele, BE
- (74) Riho Pikkor  
Patendibüroo Turvaja OÜ  
Liivalaia 22, 10118 Tallinn, EE  
Patendikirjelduse tõlke esitamise kuupäev 25.02.2009

- (51) **E01B 9/14 (2006.01)** (10) **E002980**  
**F16B 13/00 (2006.01)**
- (11) **EE-EP 1449961 B1**  
(30) 04.11.2003, CH, 18922003  
(96) 14.04.2004, 04405227.2  
(97) 22.10.2008, EP 1449961  
(54) Laiendtükk liiprikuvile  
(73) Sersa AG  
Brauerstrasse 126, 8004 Zürich, CH  
(72) Schnyder, Konrad  
Hofstrasse 11, 8730 Uznach, CH
- (74) Riho Pikkor  
Patendibüroo Turvaja OÜ  
Liivalaia 22, 10118 Tallinn, EE  
Patendikirjelduse tõlke esitamise kuupäev 21.01.2009

- (51) **E01C 9/04 (2006.01)** (10) **E002981**  
**E01B 3/38 (2006.01)**
- (11) **EE-EP 1846617 B1**  
(30) 09.02.2005, AT, 2132005  
(96) 02.02.2006, 06701532.1  
(97) 24.12.2008, EP 1846617  
(54) Raudteeületuskoht  
(73) Gmundner Fertigteile Gesellschaft m.b.H. & Co.

KG.  
Kufenzeile 30, A-4810 Gmunden, AT  
(72) NEUMANN, Bernhard  
Feursteinstrasse 16, A-4810 Gmunden, AT  
(74) Riho Pikkor  
Patendibüroo Turvaja OÜ  
Liivalaia 22, 10118 Tallinn, EE  
Patendikirjelduse tõlke esitamise kuupäev 14.01.2009

(51) **E02B 3/06 (2006.01)** (10) **E002982**  
**E02D 29/02 (2006.01)**  
(11) **EE-EP 1964978 B1**  
(96) 30.01.2007, 07001953.4  
(97) 22.10.2008, EP 1964978  
(54) Meetod kairajatisse püstitamiseks ja kairajatis  
(73) Josef Möbius Bau-Aktiengesellschaft  
Brandstücken 18, 22549 Hamburg, DE  
(72) Möbius, Werner, Dipl.-Ing.  
Nibelungenweg 21, 22559 Hamburg, DE  
(74) Riho Pikkor  
Patendibüroo Turvaja OÜ  
Liivalaia 22, 10118 Tallinn, EE  
Patendikirjelduse tõlke esitamise kuupäev 21.01.2009

(51) **E02D 17/13 (2006.01)** (10) **E002983**  
**E02F 3/20 (2006.01)**  
**E02D 5/46 (2006.01)**  
**E02D 5/18 (2006.01)**  
**E21B 17/07 (2006.01)**  
(11) **EE-EP 1752583 B1**  
(30) 27.02.2003, DE, 10308538  
(96) 15.01.2004, 06024531.3  
(97) 03.12.2008, EP 1752583  
(54) Tranšee lõikefrees ja meetod tranšee tegemiseks  
pinnasesse  
(73) BAUER Maschinen GmbH  
Wittelsbacherstrasse 5, 86529 Schrobenhausen, DE  
(72) Arzberger, Maximilian, Dipl.-Ing. (FH)  
Augsburger Strasse 16,  
86568 Igenhausen (Hollenbach), DE  
(74) Riho Pikkor  
Patendibüroo Turvaja OÜ  
Liivalaia 22, 10118 Tallinn, EE  
Patendikirjelduse tõlke esitamise kuupäev 27.01.2009

(51) **E03F 5/06 (2006.01)** (10) **E002984**  
(11) **EE-EP 1525354 B1**  
(30) 02.08.2002, FR, 0209895  
(96) 29.07.2003, 03755649.5  
(97) 03.12.2008, EP 1525354  
(54) Rest sajuveeneelu või muu sarnase katmiseks  
(73) NORINCO  
Z.I. de Marivaux, 60149 Saint Crepin Ibouvillers,  
FR  
(72) MONNERET, Jean-Jacques  
Le Clos Mélusine, 3, place de la Reconnaissance,  
69003 Lyon, FR  
(74) Jürgen Toome

OÜ Lasvet  
Suurtüki 4a, 10133 Tallinn, EE  
Patendikirjelduse tõlke esitamise kuupäev 10.02.2009

(51) **E04B 1/21 (2006.01)** (10) **E002985**  
(11) **EE-EP 1405957 B1**  
(96) 03.10.2002, 02079104.2  
(97) 03.12.2008, EP 1405957  
(54) Peidetud konsoolliitmik  
(73) TARTUNTAMARKKINOINTI OY  
Erstantie 2, 15540 Villähde, FI  
(72) Viljakainen, Kari  
Aunenkatu 3, 15150 Lahti, FI  
Mäkinen, Esko  
Kurjentie 8, 04320 Riihikallio, FI  
(74) Riho Pikkor  
Patendibüroo Turvaja OÜ  
Liivalaia 22, 10118 Tallinn, EE  
Patendikirjelduse tõlke esitamise kuupäev 03.03.2009

(51) **E04B 1/78 (2006.01)** (10) **E002986**  
(11) **EE-EP 1754840 B1**  
(30) 18.08.2005, DE, 10539025  
(96) 13.06.2006, 06012140.7  
(97) 24.12.2008, EP 1754840  
(54) Soojusisolatsioonehitustarind  
(73) SCHÖCK BAUTEILE GmbH  
Vimbucher Strasse 2, 76534 Baden-Baden, DE  
(72) Fritschi Hubert  
Dahlienstrasse 27c, D-76327 Pfinztal, DE  
(74) Riho Pikkor  
Patendibüroo Turvaja OÜ  
Liivalaia 22, 10118 Tallinn, EE  
Patendikirjelduse tõlke esitamise kuupäev 10.02.2009

(51) **E04B 2/00 (2006.01)** (10) **E002987**  
**E04B 2/96 (2006.01)**  
(11) **EE-EP 1509660 B1**  
(30) 04.06.2002, SE, 0201672  
(96) 03.06.2003, 03730967.1  
(97) 08.10.2008, EP 1509660  
(54) Õhukesest profiilmetallist tugevdatud fiksaator seina  
välisvoodri toestamiseks  
(73) Olicon AB  
P.O. Box 274, 731 26 Köping, SE  
(72) SJÖLANDER, Oliver  
Hjortstigen 24, S-731 43 Köping, SE  
(74) Toom Pungas  
OÜ Synest  
pk 977, 13402 Tallinn, EE  
Patendikirjelduse tõlke esitamise kuupäev 08.01.2009

(51) **E04B 2/56 (2006.01)** (10) **E002988**  
**E04C 2/20 (2006.01)**  
(11) **EE-EP 1536077 B1**  
(30) 21.11.2003, EP, 03104329  
(96) 19.11.2004, 04105914.8

- (97) 08.10.2008, EP 1536077  
 (54) Ehitusmeetod, ehitis ja nende vastav seinaelement  
 (73) Veerhuis Beheer B.V.  
 Jan Platstraat 60, 1132 HH Volendam, NL  
 (72) Veerman, Albertus, Theodorus, Gerardus  
 Jan Platstraat 60, 1132 HH, Volendam, NL  
 Simons, Aije, Jacob  
 Noordeinde 90, 1131 GE, Volendam, NL  
 Bos, Bernardus, Johannes  
 Weereweg 79, 1732 LK, Lutjewinkel, NL  
 (74) Jüri Käosaar  
 Patendibüroo Käosaar & Co OÜ  
 Tähe 94, 50107 Tartu, EE  
 Patendikirjelduse tõlke esitamise kuupäev 17.12.2008

- (51) **E04C 2/42 (2006.01)** (10) **E002989**  
**E04C 2/08 (2006.01)**  
**E04C 3/08 (2006.01)**  
 (11) **EE-EP 1724409 B1**  
 (30) 18.12.2002, DE, 10259307  
 (96) 25.11.2003, 06017468.7  
 (97) 03.09.2008, EP 1724409  
 (54) Tasapinnaline metallelement ja profiilelement  
 (73) Protektorwerk Florenz Maisch GmbH & Co. KG  
 Viktoriastrasse 58, 76571 Gaggenau, DE  
 (72) Krettenauer, Kilian  
 Wieseweg 19, 76571 Gaggenau, DE  
 (74) Toom Pungas  
 OÜ Synest  
 pk 977, 13402 Tallinn, EE  
 Patendikirjelduse tõlke esitamise kuupäev 03.12.2008

- (51) **E05B 27/00 (2006.01)** (10) **E002990**  
**E05B 35/00 (2006.01)**  
**E05B 19/00 (2006.01)**  
 (11) **EE-EP 1738044 B1**  
 (30) 30.03.2004, GB, 0407196  
 (96) 28.03.2005, 05718921.9  
 (97) 26.11.2008, EP 1738044  
 (54) Võtmetoorikus ja võtmes olev võtmekombinat-  
 sioonielement  
 (73) Mul-T-Lock Technologies Ltd.  
 P.O. Box 637, 81104 Yavne, IL  
 (72) MARKBREIT, Dani  
 181 Jerusalem Street, 58001 Azur, IL  
 BEN-AHARON, Effi  
 16 Zichron Yaakov Street, 49728 Petach Tikva, IL  
 (74) Riho Pikkor  
 Patendibüroo Turvaja OÜ  
 Liivalaia 22, 10118 Tallinn, EE  
 Patendikirjelduse tõlke esitamise kuupäev 28.01.2009

- (51) **E05B 65/00 (2006.01)** (10) **E002991**  
**E05C 3/12 (2006.01)**  
**F25D 23/02 (2006.01)**  
 (11) **EE-EP 1937919 B1**  
 (30) 28.11.2006, WO, EP2006/011428  
 (96) 20.11.2007, 07819871.0

- (97) 28.01.2009, EP 1937919  
 (54) Mööblilukk  
 (73) Hakemann, Fritz  
 Barnstorfer Str. 29, 49424 Goldenstedt, DE  
 (72) Hakemann, Fritz  
 Barnstorfer Str. 29, 49424 Goldenstedt, DE  
 (74) Riho Pikkor  
 Patendibüroo Turvaja OÜ  
 Liivalaia 22, 10118 Tallinn, EE  
 Patendikirjelduse tõlke esitamise kuupäev 27.02.2009

- (51) **E21B 19/22 (2006.01)** (10) **E002992**  
 (11) **EE-EP 1781896 B1**  
 (30) 01.07.2004, US, 584616 P  
 (96) 01.07.2005, 05764644.0  
 (97) 22.10.2008, EP 1781896  
 (54) Meetod ja seade maa-aluste puuraukude puurimiseks  
 ja teenindamiseks pöörleva spiraaltoru abil  
 (73) Borst, Terence  
 P.O. Box 795 Postcode 116, Mina Al Fahal, OM  
 Perio, Dudley J. Jr.  
 3613 Apache Forest Drive, Austin, TX 78739, US  
 (72) Borst, Terence  
 P.O. Box 795 Postcode 116, Mina Al Fahal, OM  
 Perio, Dudley J. Jr.  
 3613 Apache Forest Drive, Austin, TX 78739, US  
 (74) Tõnu Nelsas  
 AAA Patendibüroo OÜ  
 Tartu mnt 16, 10117 Tallinn, EE  
 Patendikirjelduse tõlke esitamise kuupäev 19.01.2009

- (51) **E21B 31/107 (2006.01)** (10) **E002993**  
 (11) **EE-EP 1723307 B1**  
 (30) 25.02.2004, US, 785081  
 (96) 21.07.2004, 04778716.3  
 (97) 22.10.2008, EP 1723307  
 (54) Vastukaal kaldpuuraugu puurvardas kasutamiseks  
 (73) Varco I/P, Inc.  
 10000 Richmond Avenue, Houston TX 77042-4200,  
 US  
 (72) MARSH, Brent  
 94 Carbery Avenue, Southbourne, Bournemouth,  
 Dorset BH6 3LQ, GB  
 (74) Jüri Käosaar  
 Patendibüroo Käosaar & Co OÜ  
 Tähe 94, 50107 Tartu, EE  
 Patendikirjelduse tõlke esitamise kuupäev 21.01.2009

- (51) **F03D 3/02 (2006.01)** (10) **E002994**  
**F03D 3/04 (2006.01)**  
 (11) **EE-EP 1623112 B1**  
 (30) 30.04.2003, SE, 0301267  
 (96) 29.04.2004, 04730400.1  
 (97) 17.12.2008, EP 1623112  
 (54) Keeristüüpi tuulejõujaam ja meetod sellest energia  
 saamiseks  
 (73) Oldin, Karin  
 Skolgatan 17 B, 903 22 Umeå, SE

- (72) STIIG, Eric  
Ostvägen 153, S-906 26 Umea, SE  
GOLRIZ, Mohammad, R.  
6-23 Hogan St, Nepean, ON K2E 5E8, CA
- (74) Jürgen Toome  
OÜ Lasvet  
Suurtüki 4a, 10133 Tallinn, EE
- Patendikirjelduse tõlke esitamise kuupäev 23.02.2009

- (51) **F04F 5/46 (2006.01)** (10) **E002995**  
**F04F 5/44 (2006.01)**
- (11) **EE-EP 1636498 B1**  
(96) 20.06.2003, 03817181.5  
(97) 15.10.2008, EP 1636498  
(54) Kaksikkoonus rõhkude vahe tekitamiseks
- (73) DCT Double-Cone Technology AG  
Allmendstrasse 86, 3602 Thun, CH
- (72) STARK, John  
Untere Zelg 3, CH-3665 Wattenwil, CH
- (74) Jüri Käosaar  
Patendibüroo Käosaar & Co OÜ  
Tähe 94, 50107 Tartu, EE
- Patendikirjelduse tõlke esitamise kuupäev 15.01.2009

- (51) **F16B 35/00 (2006.01)** (10) **E002996**  
**E02D 5/80 (2006.01)**
- (11) **EE-EP 1750020 B1**  
(30) 03.08.2005, AT, 5272005  
(96) 13.05.2006, 06009901.7  
(97) 03.12.2008, EP 1750020  
(54) Ämblikankur
- (73) Alpintechnik AG  
Schäfligasse 1, 9050 Appenzell, CH
- (72) Oberhofer, Alexander  
Bachwinkel 64, 5760 Saalfelden, AT
- (74) Riho Pikkor  
Patendibüroo Turvaja OÜ  
Liivalaia 22, 10118 Tallinn, EE
- Patendikirjelduse tõlke esitamise kuupäev 26.02.2009

- (51) **F16L 33/22 (2006.01)** (10) **E002997**  
**F16L 13/14 (2006.01)**
- (11) **EE-EP 1812743 B1**  
(30) 17.11.2004, DE, 102004055537  
(96) 08.10.2005, 05802310.2  
(97) 10.09.2008, EP 1812743  
(54) Tugevdatud toruühendus
- (73) Vulkan Lokring- Rohrverbindungen GmbH & Co.  
KG  
Heerstrasse 66, 44653 Herne, DE
- (72) SCHWALM, Dieter  
Schulstr. 36, 33813 Oerlinghausen, DE
- (74) Jüri Käosaar  
Patendibüroo Käosaar & Co OÜ  
Tähe 94, 50107 Tartu, EE
- Patendikirjelduse tõlke esitamise kuupäev 10.12.2008

- (51) **F25J 3/00 (2006.01)** (10) **E002998**  
(11) **EE-EP 1828697 B1**  
(30) 22.12.2004, FR, 0413751  
(96) 19.12.2005, 05850537.1  
(97) 03.12.2008, EP 1828697  
(54) Meetod ja seade töödeldud maagaasi tootmiseks C<sub>3</sub><sup>+</sup> süsivesinikega rikastatud fraktsioonist ja suure etaanikontsentratsiooniga voolust
- (73) Technip France SA  
6-8, Allée de l'Arche, Faubourg de l'Arche, ZAC Danton, 92400 Courbevoie, FR
- (72) PARADOWSKI, Henri  
32 Rue Serpente, 95800 Cergy, FR
- (74) Tõnu Nelsas  
AAA Patendibüroo OÜ  
Tartu mnt 16, 10117 Tallinn, EE
- Patendikirjelduse tõlke esitamise kuupäev 02.02.2009

- (51) **F41A 23/00 (2006.01)** (10) **E002999**  
**F41A 27/06 (2006.01)**
- (11) **EE-EP 1715283 B1**  
(30) 19.04.2005, FR, 0503979  
(96) 23.03.2006, 06290471.9  
(97) 31.12.2008, EP 1715283  
(54) Kompaktne relvapaigaldusseade
- (73) NEXTER Systems  
34, Boulevard de Valmy, 42328 Roanne, FR
- (72) Hassler, Jean-Luc  
18 rue d'Anjou, 18000 Bourges, FR  
Laporte, Olivier  
14 rue de l'Abbaye, 18340 Plaimpied, FR  
Moons, Benoît  
9 rue Coulon, 18000 Bourges, FR
- (74) Riho Pikkor  
Patendibüroo Turvaja OÜ  
Liivalaia 22, 10118 Tallinn, EE
- Patendikirjelduse tõlke esitamise kuupäev 17.02.2009

- (51) **G01N 1/20 (2006.01)** (10) **E003000**  
(11) **EE-EP 1615014 B1**  
(30) 06.07.2004, FR, 0407484  
(96) 05.07.2005, 05291448.8  
(97) 10.09.2008, EP 1615014  
(54) Seade pumpamisahelast vedelikuproovide võtmiseks ning meetod seadme puhastamiseks
- (73) Etablissements MAGYAR  
13, avenue Albert 1er, 21000 Dijon, FR
- (72) Magyar, Georges  
13 Avenue Albert 1er, 21004 Dijon Cedex, FR
- (74) Juhan Hämmalov  
OÜ Intels  
Riia 11-3, 51010 Tartu, EE
- Patendikirjelduse tõlke esitamise kuupäev 15.01.2009

- (51) **G01N 33/58 (2006.01)** (10) **E003001**  
**G01N 33/80 (2006.01)**
- (11) **EE-EP 1644737 B1**  
(30) 09.07.2003, DE, 10330981

- (96) 08.07.2004, 04763136.1  
 (97) 08.10.2008, EP 1644737  
 (54) Seade ja meetod üheaegseks veregrupi määramise, seerumi ristkontrolli ja antikehade detekteerimise testi läbiviimiseks  
 (73) Medion Diagnostics GmbH  
 Bonnstrasse 9, 3186 Düringen, CH  
 (72) SCHWIND, Peter  
 Chemin du Calvaire 4, 1700 Fribourg, CH  
 LÖSTER, Klemens  
 Siegelstrasse 4, 16562 Bergfelde, DE  
 (74) Tõnu Nelsas  
 AAA Patendibüroo OÜ  
 Tartu mnt 16, 10117 Tallinn, EE  
 Patendikirjelduse tõlke esitamise kuupäev 14.01.2009

- (30) 16.08.2002, DE, 10238340  
 (96) 06.08.2003, 03792130.1  
 (97) 10.12.2008, EP 1530771  
 (54) Meetod ja süsteem teadete edastamiseks logistika-süsteemi kasutajatele  
 (73) Deutsche Post AG  
 Charles-de-Gaulle-Strasse 20, 53113 Bonn, DE  
 (72) MAYER, Boris  
 Karthäuserstr. 26, 53129 Bonn, DE  
 SANTEL, Johannes  
 Edisonalle 3, 53125 Bonn, DE  
 (74) Andres Mutt  
 OÜ Lasvet  
 Suurtüki 4a, 10133 Tallinn, EE  
 Patendikirjelduse tõlke esitamise kuupäev 11.02.2009

- (51) **G01N 33/564 (2006.01)** (10) **E003002**  
**A61K 38/00 (2006.01)**  
**A61K 39/00 (2006.01)**  
**C12Q 1/68 (2006.01)**  
 (11) **EE-EP 1606621 B1**  
 (30) 17.03.2003, EP, 03005467  
 (96) 04.03.2004, 04717062.6  
 (97) 29.10.2008, EP 1606621  
 (54) Komplemendi komponendi 5a retseptoriga (C5aRiga) seotud haiguste diagnostikumid ja ravimid  
 (73) Bayer HealthCare AG  
 51368 Leverkusen, DE  
 (72) GOLZ, Stefan  
 Bückmannsmühle 46, 45326 Essen, DE  
 BRÜGGEMEIER, Ulf  
 Leysiefen 20, 42799 Leichlingen, DE  
 SUMMER, Holger  
 Katemberger Schulweg 3, 42113 Wuppertal, DE  
 (74) Piret Niidas  
 OÜ Lasvet  
 Suurtüki 4a, 10133 Tallinn, EE  
 Patendikirjelduse tõlke esitamise kuupäev 04.03.2009

- (51) **G09F 3/02 (2006.01)** (10) **E003005**  
**G09F 3/10 (2006.01)**  
**B42D 15/10 (2006.01)**  
 (11) **EE-EP 1278173 B1**  
 (30) 18.07.2001, ES, 200101681  
 (96) 16.07.2002, 02380161.6  
 (97) 03.12.2008, EP 1278173  
 (54) Eemaldatav turva- ja identifitseerimissilt  
 (73) FABRICA NACIONAL DE MONEDA Y TIMBRE  
 - REAL CASA DE LA MONEDA  
 Jorge Juan, 106, 28009 Madrid, ES  
 (72) Agenjo Perez, Julia  
 Fabrica Nacional de Moneda y Timbre - Real Casa de la Moneda, Jorge Juan, 106, 28009 Madrid, ES  
 Diaz Lopez, Juan  
 Fabrica Nacional de Moneda y Timbre - Real Casa de la Moneda, Jorge Juan, 106, 28009 Madrid, ES  
 (74) Riho Pikkor  
 Patendibüroo Turvaja OÜ  
 Liivalaia 22, 10118 Tallinn, EE  
 Patendikirjelduse tõlke esitamise kuupäev 12.02.2009

- (51) **G06K 19/077 (2006.01)** (10) **E003003**  
 (11) **EE-EP 1846874 B1**  
 (30) 01.02.2005, EP, 05100694  
 30.09.2005, EP, 05109094  
 (96) 01.02.2006, 06707949.1  
 (97) 05.11.2008, EP 1846874  
 (54) Meetod ja seade elektroonilise mooduli paigaldamiseks põhimikule  
 (73) Nagraid SA  
 Crêt-du-Loche, 10, 2322 Crêt-du-Loche, CH  
 (72) DROZ, François  
 Rue Des Pins 20, CH-2035 Corcelles, CH  
 (74) Riho Pikkor  
 Patendibüroo Turvaja OÜ  
 Liivalaia 22, 10118 Tallinn, EE  
 Patendikirjelduse tõlke esitamise kuupäev 27.01.2009

- (51) **H01Q 1/34 (2006.01)** (10) **E003006**  
**H01Q 9/42 (2006.01)**  
**H01Q 5/00 (2006.01)**  
 (11) **EE-EP 1920497 B1**  
 (30) 19.05.2005, IT, TO20050344  
 (96) 18.05.2006, 06744980.1  
 (97) 07.01.2009, EP 1920497  
 (54) Laiaribaline multifunktsionaalne kõrgsagedusallas töötav, eelkõige meresides kasutatav antenn  
 (73) Selex Communications S.P.A.  
 Via Raffaele Pieragostini 80, 16151 Genova, IT  
 (72) MARROCCO, Gaetano  
 Via Aldo Salvatori 14,  
 I-00040 Montecompatri (roma), IT  
 BARDATI, Fernando  
 Via Salaria 422, I-00199 Roma, IT  
 PROIA, Manlio  
 Via Portuense 729, I-00148 Roma, IT  
 TOGNOLATTI, Piero  
 Via Mar Della Cina 248, I-00144 Roma, IT  
 MATTIONI, Lorenzo

- (51) **G06Q 10/00 (2006.01)** (10) **E003004**  
 (11) **EE-EP 1530771 B1**

Via Valentino Banal 21, I-00177 Roma, IT  
PERELLI, Raffaele  
Via Tevere 7, I-00040 Ardea (roma), IT  
COLASANTI, Giampiero  
Via Cavour 160, I-00184 Roma, IT  
FALCIONE, Giovanni  
Via P. Santacroce 103, I-00167 Roma, IT  
(74) Andres Mutt  
OÜ Lasvet  
Suurtüki 4a, 10133 Tallinn, EE  
Patendikirjelduse tõlke esitamise kuupäev 09.03.2009

(51) **H01R 4/62 (2006.01)** (10) **E003007**  
**H01R 4/12 (2006.01)**  
**H01R 4/02 (2006.01)**  
(11) **EE-EP 1796215 B1**  
(30) 07.12.2005, IT, TV20050192  
(96) 31.10.2006, 06123278.1  
(97) 25.02.2009, EP 1796215  
(54) Meetod elektrikaablite ühendamiseks  
(73) Tonello, Gino  
Via San Marco 154, 31031 Caerano San Marco TV,  
IT  
Tonello, Mirko  
Via San Marco 154, 31031 Caerano San Marco TV,  
IT  
(72) Tonello, Gino  
Via San Marco 154, 31031 Caerano San Marco TV,  
IT  
Tonello, Mirko  
Via San Marco 154, 31031 Caerano San Marco TV,  
IT  
(74) Andres Mutt  
OÜ Lasvet  
Suurtüki 4a, 10133 Tallinn, EE  
Patendikirjelduse tõlke esitamise kuupäev 27.02.2009

(51) **H02G 3/04 (2006.01)** (10) **E003008**  
(11) **EE-EP 1670110 B1**  
(30) 08.12.2004, DE, 202004018974 U  
(96) 26.11.2005, 05025849.0  
(97) 10.12.2008, EP 1670110  
(54) Otsplaadid kaablikarbiikute jaoks  
(73) Tehalit GmbH  
Seebergstrasse 37, 67716 Heltersberg, DE  
(72) Eberle, Patrick  
Turnerstrasse 19, 66292 Riegelsberg, DE  
(74) Raivo Koitel  
Patendi- & Kaubamärgibüroo Koitel OÜ  
Tartu mnt 65, 10115 Tallinn, EE  
Patendikirjelduse tõlke esitamise kuupäev 10.02.2009

(51) **H04B 7/06 (2006.01)** (10) **E003009**  
**H04B 7/08 (2006.01)**  
(11) **EE-EP 1476959 B1**  
(30) 13.02.2002, SE, 0200413  
(96) 10.02.2003, 03705589.4  
(97) 29.10.2008, EP 1476959  
(54) Mitmikantennide meetod

(73) TELIASONERA AB  
106 63 Stockholm, SE  
(72) OHLSSON, Bo  
Krogtäppan 188, S-136 53 Haninge, SE  
(74) Jüri Käosaar  
Patendibüroo Käosaar & Co OÜ  
Tähe 94, 50107 Tartu, EE  
Patendikirjelduse tõlke esitamise kuupäev 29.01.2009

(51) **H04N 1/32 (2006.01)** (10) **E003010**  
(11) **EE-EP 1433305 B1**  
(30) 20.09.2002, CH, 159502  
(96) 19.09.2003, 03797490.4  
(97) 05.11.2008, EP 1433305  
(54) Madallahutusega asümmeetrilise modulatsiooniga  
hajusa alalõigustamisega hajusa märgistuse meetod  
(73) Alpvision S.A.  
Rue du Clos 12, CH-1800 Vevey, CH  
(72) JORDAN, Frédéric  
Route des Vérollys 89, CH-1619 Les Paccots, CH  
KUTTER, Martin  
La Campagnarde Centre 1,  
CH-1070 Puidoux-Village, CH  
(74) Riho Pikkor  
Patendibüroo Turvaja OÜ  
Liivalaia 22, 10118 Tallinn, EE  
Patendikirjelduse tõlke esitamise kuupäev 16.01.2009

(51) **H04N 7/173 (2006.01)** (10) **E003011**  
(11) **EE-EP 1343324 B1**  
(30) 07.03.2002, GB, 0205403  
(96) 07.03.2003, 03251401.0  
(97) 03.09.2008, EP 1343324  
(54) Sõnumi edastus interaktiivses telesüsteemis  
(73) UPC Broadband Operations B.V.  
Boeing Avenue 53, 1119 PE Schiphol-Rijk, NL  
(72) Robert van Noetsele  
Pompenmaker 2, Middelbeers, NL  
(74) Jüri Käosaar  
Patendibüroo Käosaar & Co OÜ  
Tähe 94, 50107 Tartu, EE  
Patendikirjelduse tõlke esitamise kuupäev 03.12.2008

(51) **H04Q 7/38 (2006.01)** (10) **E003012**  
(11) **EE-EP 1584212 B1**  
(30) 17.01.2003, SE, 0300129  
(96) 03.12.2003, 03781191.6  
(97) 03.12.2008, EP 1584212  
(54) Rändlusmeetod  
(73) SmartTrust AB  
Box 471 54, 100 74 Stockholm, SE  
(72) ALMGREN, Fredrik  
Kocksgatan 26, S-116 24 Stockholm, SE  
(74) Jüri Käosaar  
Patendibüroo Käosaar & Co OÜ  
Tähe 94, 50107 Tartu, EE  
Patendikirjelduse tõlke esitamise kuupäev 03.03.2009

**HH2A/HH4A. EUROOPA PATENDITAOTLUSTE JA EESTIS KEHTIVATE  
EUROOPA PATENTIDE PATENDIKIRJELDUSE TÕLGETE PARANDUSED**

Teade avaldatakse "Euroopa patentide väljaandmise konventsiooni kohaldamise seaduse" § 9 alusel.

Eesti Patendilehe number	Patendikirjelduse tõlke number	Muudatuse lühiseeloomustus
2008, 3	E001997	Eestis kehtivate Euroopa patentide registris on vastavalt Euroopa patentide väljaandmise konventsiooni kohaldamise seaduse §-le 9 parandatud 09.02.2009 patendikirjelduse tõlkes EE-EP 1 594 869 B1 patendinõudlust lehel 82.
2008, 5	E002343	Lisatud järjestuse loetelu

**LD4A. MUUDATUSED EUROOPA PATENTIDES**

Teade avaldatakse "Euroopa patentide väljaandmise konventsiooni kohaldamise seaduse" § 13 lõike 3 alusel.

Eesti Patendilehe number	Registreeringu number	Euroopa patendikirjelduse tõlke ja publikatsiooni number	Rahvusvahelise patendi-klassifikatsiooni indeksid	Muudatuse lühiseloostus
2006, 6	E000692	EE-EP 1497510 B2	E04F 15/04	Muudetud patendikirjelduse tõlget



## TZ4A. REGISTREERINGU ANDMETE PARANDUSED JA MUUDATUSED

Eesti Patendi- lehe number	Regist- reeringu number	Rahvusvahelise patendiklassi- fikatsiooni indeksid	Avaldatud andmed	Parandatud ja muudetud andmed	Kood (WIPO ST. 17)
2007, 2	E000879	A61K 38/14 A61P 31/04	Alpharma APS  11 Dalslandsgade, 2300 Copenhagen S, DK	AXELLIA PHARMACEUTICALS ApS Dalslandsgade 11, DK-2300 Copenhagen S, DK	TC4A
2007, 5	E001391	C08G 73/02	Ilypsa, Inc. 5301 Patrick Henry Drive, Santa Clara, CA 95054, US	Ilypsa, Inc. One Amgen Center Drive, Thousand Oaks, CA 91320, US	TE4A
2009, 1	E002739	C07D 487/06 A61P 35/00 A61K 31/55	NINKOVIC, Sacha Aqouon Pharmaceuticals, Inc., A Pfizer Company, 10777 Science Center Drive, San Diego, CA 92121, US BENNETT, Michael, J. Agouon Pharmaceuticals, Inc., A Pfizer Company, 10777 Science Center Drive, San Diego, CA 92121, US RUI, Yuanjin Eugene Agouon Pharmaceuticals, Inc., A Pfizer Company, 10777 Science Center Drive, San Diego, 92121, US WANG, Fen Agouon Pharmaceuticals, Inc., A Pfizer Company, 10777 Science Center Drive, San Diego, CA 92121, US BENEDICT, Suzanne, P. Agouon Pharmaceuticals Inc., A Pfizer Company, 10777 Science Center Drive, San Diego, CA 92121, US TENG, Min Agouon Pharmaceuticals, Inc., A Pfizer Company, 10777 Science Center Drive, San Diego, CA 92121, US WANG, Yong 16971-3 Meadowlark Ridge Road, San Diego, CA 92127, US ZHU, Jinjiang 3606 Bernwood Place, 11, San Diego, CA 92130, US	NINKOVIC, Sacha Aqouon Pharmaceuticals, Inc., A Pfizer Company, 10777 Science Center Drive, San Diego, CA 92121, US BENNETT, Michael, J. Agouon Pharmaceuticals, Inc., A Pfizer Company, 10777 Science Center Drive, San Diego, CA 92121, US RUI, Yuanjin Eugene Agouon Pharmaceuticals, Inc., A Pfizer Company, 10777 Science Center Drive, San Diego, CA 92121, US WANG, Fen Agouon Pharmaceuticals, Inc., A Pfizer Company, 10777 Science Center Drive, San Diego, CA 92121, US BENEDICT, Suzanne, P. Agouon Pharmaceuticals Inc., A Pfizer Company, 10777 Science Center Drive, San Diego, CA 92121, US TENG, Min Agouon Pharmaceuticals, Inc., A Pfizer Company, 10777 Science Center Drive, San Diego, CA 92121, US WANG, Yong 16971-3 Meadowlark Ridge Road, San Diego, CA 92127, US ZHU, Jinjiang 3606 Bernwood Place, 11, San Diego, CA 92130, US	TD4A
2009, 1	E002757	C11D 3/39 C11D 3/10 A01N 59/16 A01N 59/02	Thonhauser GmbH Salitergasse 26, 2380 Perchtoldsdorf, AT	Dipl. Ing. Thonhauser GmbH Salitergasse 26, 2380 Perchtoldsdorf, AT	TC4A

**PZ4A. EUROOPA PATENTIDE ÕIGUSLIKU STAATUSE MUUDATUSED**

Eesti Patendi- lehe number	Regist- reeringu number	Rahvusvahelise patendiklassi- fikatsiooni indeksid	Viimasena enne muudatust patendiregistrisse kantud patendiomaniku andmed	Uue patendiomaniku andmed	Kood (WIPO ST. 17)
2007, 2	E000860	A61K 9/20	Bayer HealthCare AG 51368 Leverkusen, DE	Bayer Animal Health GmbH 51368 Leverkusen, DE	PC4A
2007, 5	E001340	B66B 9/08	Hawle, Engelbert Zehlghalde 20, 9500 Wil, CH  Teofil-Nutu, Andres Intr. Doinei Nr. 31, Timisoara, RO	IMMOPESCO GmbH Obere Feldstr. 11, D-83395 Freilassing, DE  Teofil-Nutu, Andres Intr. Doinei Nr. 31, Timisoara, RO	PC4A
2008, 1	E001715	G08B 13/00 G08B 25/10 G08B 25/08 G07C 5/08	Powers International, Inc. 27 Catawba street, Suite A, Belmont, NC 28012, US	Powers International, LLC 27 Catawba Street, Suite A, Belmont, NC 28012, US	PC4A
2008, 2	E001767	A61K 31/56	Bentley Pharmaceuticals, Inc. Bentley Park, 2 Holland Way, Exeter, NH 03833, US	CPEX Pharmaceuticals, Inc. 2 Holland Way, Exeter, NH 03833, US	PC4A
2008, 6	E002522	C07D 487/04 A61K 31/4188	Brane Discovery S.r.l in liquidazione Via Zambelletti 25, 20021 Baranzate, IT	Neurotune AG  Wagistrasse 27a, CH-8952 Schlieren, CH	PC4A

## MZ4A. EUROOPA PATENTIDE KEHTIVUSE LÕPPEMINE EESTIS

Eesti Patendilehe number	Registreeringu number	Rahvusvahelise patendiklassifikatsiooni indeksid	Patendi kehtivuse lõppemise kuupäev	Kood (WIPO ST. 17)
2005, 4	E000079	A61L 26/00	31.07.2008	MM4A
2006, 2	E000247	A61K 31/325 A61K 31/40 A61P 31/16	31.07.2008	MM4A
2006, 2	E000267	B65D 75/32 B65D 33/25 B65D 85/67 B65D 17/34	31.08.2008	MM4A
2006, 2	E000301	G01N 33/74 C07K 14/72	31.07.2008	MM4A
2006, 3	E000331	B64D 11/04 B61D 37/00 A47B 51/00	31.07.2008	MM4A
2006, 4	E000422	B65D 5/50	31.07.2008	MM4A
2006, 4	E000440	C07D 401/04 C07D 401/14 C07D 409/14 C07D 417/14 C07D 211/06 A61K 31/445 A61P 37/00 A61P 11/06 A61P 31/16	31.07.2008	MM4A
2006, 4	E000475	G02B 1/10 G02F 1/1335 B29D 11/00 H01J 29/89 B41J 2/01	31.07.2008	MM4A
2006, 5	E000480	A23J 3/18	31.07.2008	MM4A
2006, 5	E000483	A43B 3/16 A43D 11/00	31.08.2008	MM4A
2006, 5	E000513	A61P 13/12 A61K 31/495	31.08.2008	MM4A
2006, 5	E000536	C07D 295/10 C07D 279/12	31.08.2008	MM4A
2006, 5	E000565	F03B 11/00 F16J 15/44	31.07.2008	MM4A
2006, 5	E000566	F04B 39/02	31.07.2008	MM4A
2006, 6	E000697	F04C 18/16 F04C 29/00	31.08.2008	MM4A

Eesti Patendilehe number	Registreeringu number	Rahvusvahelise patendiklassifikatsiooni indeksid	Patendi kehtivuse lõppemise kuupäev	Kood (WIPO ST. 17)
2007, 1	E000788	C07D 207/08 C07K 5/027 A61K 38/05 A61P 35/00	31.07.2008	MM4A
2007, 1	E000803	C07F 5/02 A61K 31/015 A61P 3/04	31.07.2008	MM4A
2007, 1	E000817	C12P 13/04 C12P 41/00 C12N 9/80	31.08.2008	MM4A
2007, 2	E000877	A61K 31/565 A61K 31/57 A61P 15/12	31.08.2008	MM4A
2007, 2	E000914	C07D 215/00	31.08.2008	MM4A
2007, 2	E000958	C13K 5/00 A23C 21/00	31.07.2008	MM4A
2007, 3	E000997	A23B 7/00	31.07.2008	MM4A
2007, 3	E001026	A61K 31/496 A61P 25/00 C07D 333/70 C07D 307/85 C07D 345/00 C07D 209/42 C07F 17/02	31.07.2008	MM4A
2007, 3	E001082	C07D 409/12 A61P 11/00 A61P 37/00 A61K 31/4436 C07D 409/14 C07D 471/04 C07D 417/14 C07D 413/14	31.07.2008	MM4A
2007, 4	E001137	A01N 43/90 C07D 487/04	31.07.2008	MM4A
2007, 4	E001261	D03D 15/00	31.07.2008	MM4A
2007, 5	E001301	A61F 2/34	31.07.2008	MM4A
2007, 5	E001303	A61K 9/10 A61K 31/415 A61K 31/635	31.08.2008	MM4A
2007, 5	E001350	C07C 51/41	31.07.2008	MM4A

Eesti Patendilehe number	Registreeringu number	Rahvusvahelise patendiklassifikatsiooni indeksid	Patendi kehtivuse lõppemise kuupäev	Kood (WIPO ST. 17)
2007, 5	E001373	C07D 409/12 A61P 11/00 A61P 37/00 A61K 31/4436 C07D 409/14 C07D 471/04 C07D 417/14 C07D 413/14	31.07.2008	MM4A
2007, 6	E001556	E03D 9/00	31.07.2008	MM4A
2007, 6	E001565	F16K 1/08	31.07.2008	MM4A
2008, 1	E001609	A61K 31/436 A61P 35/00 C07D 491/04	31.07.2008	MM4A
2008, 2	E001850	C13K 5/00 A23C 9/142 A23C 9/146 C13D 3/14	31.08.2008	MM4A
2008, 3	E002007	C07H 19/06 C07H 19/16	31.07.2008	MM4A
2008, 6	E002551	C12N 15/12 C07K 14/82	31.08.2008	MM4A

## V OSA LOENDID

### BA1A. AVALDATUD PATENDITAOTLUSTE SÜSTEMAATILINE LOEND

Rahvusvahelise patendiklassifikatsiooni indeks	Patenditaotluse number
--	------------------------

B01D 45/12	P200700049	E21C 50/00	P200800053
B21D 37/20	P200700046	G02B 26/10	P200700040
C07D 211/18	P200900004	H01H 51/08	P200900005
C40B 40/06	P200700047	H01H 51/08	P200900006
E03B 3/26	P200900012	H03F 3/34	P200700045

### FG4A. VÄLJAANTUD PATENTIDE SÜSTEMAATILINE LOEND

Rahvusvahelise patendiklassifikatsiooni indeks	Patendi number
--	----------------

A01F 15/07	05145	B31F 5/04	05153	C10B 53/06	05161
A61K 9/00	05146	C05F 17/00	05154	C12P 41/00	05162
A61K 9/10	05147	C07C 69/013	05155	E06B 3/46	05163
A61K 31/20	05148	C07D 209/88	05156	G01B 21/30	05164
A61K 31/439	05149	C07D 211/58	05157	G01F 1/58	05165
A61K 31/505	05150	C07D 281/10	05158	H04L 7/04	05166
B01J 19/08	05151	C07D 317/72	05159		
B02C 18/26	05152	C08F 8/32	05160		

### FG4A. VÄLJAANTUD PATENTIDE PATENDITAOTLUSTE NUMBRILINE LOEND

Patenditaotluse number	Patendi number
------------------------	----------------

P200000597	05156	P200200704	05157	P200500008	05161
P200100430	05150	P200200718	05148	P200500036	05152
P200100471	05151	P200300035	05159	P200600042	05164
P200200012	05147	P200300170	05146	P200600043	05165
P200200184	05160	P200300180	05155	P200700005	05166
P200200236	05154	P200300307	05158	P200700044	05163
P200200268	05162	P200300457	05145		
P200200459	05149	P200400027	05153		

## FG4A. EESTIS KEHTIVATE EUROOPA PATENTIDE SÜSTEMAATILINE LOEND

Rahvusvahelise patendiklassifikatsiooni indeks	Registreeringu number	Patendikirjelduse tõlke number
--	-----------------------	--------------------------------

A01B 3/28	E002812	EE-EP 1638385 B1	A61K 31/5575	E002867	EE-EP 1474143 B1
A01G 9/10	E002813	EE-EP 1473984 B1	A61K 31/57	E002868	EE-EP 1575597 B1
A01N 43/22	E002814	EE-EP 1435780 B1	A61K 31/66	E002869	EE-EP 1742642 B1
A01N 43/40	E002815	EE-EP 1860941 B1	A61K 31/715	E002870	EE-EP 1455802 B1
A01N 43/50	E002816	EE-EP 1734823 B1	A61K 31/728	E002871	EE-EP 1677806 B1
A01N 43/56	E002817	EE-EP 1705989 B1	A61K 39/10	E002872	EE-EP 1411978 B1
A01N 43/653	E002818	EE-EP 1484972 B1	A61K 39/39	E002873	EE-EP 1696954 B1
A23K 1/18	E002819	EE-EP 1675474 B1	A61K 45/00	E002874	EE-EP 1763369 B1
A24D 1/00	E002820	EE-EP 1845809 B1	A61K 47/10	E002875	EE-EP 1511516 B1
A43B 7/12	E002821	EE-EP 1605790 B1	A61K 48/00	E002876	EE-EP 1446162 B1
A47B 85/00	E002822	EE-EP 1416827 B1	A61L 27/38	E002877	EE-EP 1610834 B1
A47C 19/00	E002823	EE-EP 1523256 B1	A61M 1/00	E002878	EE-EP 1810702 B1
A47J 31/00	E002824	EE-EP 1764014 B1	A61M 1/00	E002879	EE-EP 1867349 B1
A47J 39/00	E002825	EE-EP 1686880 B1	A61M 5/20	E002880	EE-EP 1467785 B1
A47J 43/07	E002826	EE-EP 1733665 B1	A61M 5/31	E002881	EE-EP 1773431 B1
A47J 43/07	E002827	EE-EP 1747745 B1	A62C 39/00	E002882	EE-EP 1911498 B1
A61B 1/12	E002828	EE-EP 1646311 B1	B01D 11/04	E002883	EE-EP 1572315 B1
A61B 17/70	E002829	EE-EP 1575433 B1	B01D 53/62	E002884	EE-EP 1699545 B1
A61C 8/00	E002830	EE-EP 1647239 B1	B21D 53/88	E002885	EE-EP 1350580 B1
A61F 2/06	E002831	EE-EP 1550417 B1	B21F 27/10	E002886	EE-EP 1837097 B1
A61F 2/16	E002832	EE-EP 1743601 B1	B26B 21/52	E002887	EE-EP 1722945 B1
A61K 8/18	E002833	EE-EP 1689356 B1	B27B 33/08	E002888	EE-EP 1872918 B1
A61K 9/00	E002834	EE-EP 1811957 B1	B27M 3/18	E002889	EE-EP 1858679 B1
A61K 9/00	E002835	EE-EP 1792610 B1	B29B 9/06	E002890	EE-EP 1851023 B1
A61K 9/00	E002836	EE-EP 1898876 B1	B29C 65/00	E002891	EE-EP 1940603 B1
A61K 9/10	E002837	EE-EP 1513500 B1	B42D 3/00	E002892	EE-EP 1637344 B1
A61K 9/16	E002838	EE-EP 1492506 B1	B63B 39/00	E002893	EE-EP 1695902 B1
A61K 9/16	E002839	EE-EP 1680088 B1	B65D 1/16	E002894	EE-EP 1621468 B1
A61K 9/20	E002840	EE-EP 1515702 B1	B65D 43/10	E002895	EE-EP 1724202 B1
A61K 9/20	E002841	EE-EP 1613288 B1	B65D 83/14	E002896	EE-EP 1753674 B1
A61K 9/20	E002842	EE-EP 1635830 B1	B65D 88/70	E002897	EE-EP 1364890 B1
A61K 9/48	E002843	EE-EP 1608346 B1	B65G 67/20	E002898	EE-EP 1742858 B1
A61K 9/50	E002844	EE-EP 1667665 B1	B66F 3/02	E002899	EE-EP 1848655 B1
A61K 9/70	E002845	EE-EP 1615628 B1	B68G 1/00	E002900	EE-EP 1549585 B1
A61K 31/00	E002846	EE-EP 1663185 B1	C02F 1/465	E002901	EE-EP 1583719 B1
A61K 31/135	E002847	EE-EP 1505959 B1	C02F 3/10	E002902	EE-EP 1430000 B1
A61K 31/138	E002848	EE-EP 1799201 B1	C07B 57/00	E002903	EE-EP 1797021 B1
A61K 31/138	E002849	EE-EP 1666033 B1	C07C 211/27	E002904	EE-EP 1461306 B1
A61K 31/167	E002850	EE-EP 1768657 B1	C07C 259/14	E002905	EE-EP 1856035 B1
A61K 31/19	E002851	EE-EP 1423105 B1	C07C 401/00	E002906	EE-EP 1453798 B1
A61K 31/192	E002852	EE-EP 1613300 B1	C07D 209/42	E002907	EE-EP 1776340 B1
A61K 31/205	E002853	EE-EP 1824472 B1	C07D 209/48	E002908	EE-EP 1663970 B1
A61K 31/375	E002854	EE-EP 1646378 B1	C07D 209/80	E002909	EE-EP 1470107 B1
A61K 31/381	E002855	EE-EP 1863474 B1	C07D 211/18	E002910	EE-EP 1685105 B1
A61K 31/404	E002856	EE-EP 1703905 B1	C07D 213/73	E002911	EE-EP 1603877 B1
A61K 31/423	E002857	EE-EP 1824479 B1	C07D 213/74	E002912	EE-EP 1757586 B1
A61K 31/4468	E002858	EE-EP 1708705 B1	C07D 217/02	E002913	EE-EP 1658269 B1
A61K 31/485	E002859	EE-EP 1539166 B1	C07D 233/28	E002914	EE-EP 1725536 B1
A61K 31/506	E002860	EE-EP 1531819 B1	C07D 233/90	E002915	EE-EP 1438296 B1
A61K 31/513	E002861	EE-EP 1646389 B1	C07D 243/02	E002916	EE-EP 1660462 B1
A61K 31/519	E002862	EE-EP 1750716 B1	C07D 279/16	E002917	EE-EP 1844029 B1
A61K 31/5377	E002863	EE-EP 1553952 B1	C07D 295/02	E002918	EE-EP 1917254 B1
A61K 31/5415	E002864	EE-EP 1478366 B1	C07D 309/38	E002919	EE-EP 1417196 B1
A61K 31/55	E002865	EE-EP 1509232 B1	C07D 311/18	E002920	EE-EP 1763520 B1
A61K 31/551	E002866	EE-EP 1818059 B1	C07D 333/36	E002921	EE-EP 1893597 B1

Rahvusvahelise patendiklassifikatsiooni indeks	Registreeringu number	Patendikirjelduse tõlke number
--	-----------------------	--------------------------------

C07D 401/04	E002922	EE-EP 1492785 B1	C08K 9/10	E002968	EE-EP 1915424 B1
C07D 401/04	E002923	EE-EP 1751131 B1	C09D 5/03	E002969	EE-EP 1877501 B1
C07D 401/04	E002924	EE-EP 1664016 B1	C09D 127/12	E002970	EE-EP 1633825 B1
C07D 401/04	E002925	EE-EP 1761515 B1	C12M 1/113	E002971	EE-EP 1794280 B1
C07D 401/12	E002926	EE-EP 1732918 B1	C12N 5/08	E002972	EE-EP 1633859 B1
C07D 401/12	E002927	EE-EP 1426371 B1	C12N 15/11	E002973	EE-EP 1608753 B1
C07D 401/14	E002928	EE-EP 1532138 B1	C12N 15/62	E002974	EE-EP 1409692 B1
C07D 401/14	E002929	EE-EP 1606282 B1	C12N 15/85	E002975	EE-EP 1525320 B1
C07D 405/04	E002930	EE-EP 1408038 B1	C12P 21/02	E002976	EE-EP 1833978 B1
C07D 405/06	E002931	EE-EP 1874762 B1	C12Q 1/68	E002977	EE-EP 1567667 B1
C07D 409/12	E002932	EE-EP 1805169 B1	C21D 8/02	E002978	EE-EP 1662011 B1
C07D 471/04	E002933	EE-EP 1638969 B1	C23C 14/34	E002979	EE-EP 1856303 B1
C07D 471/04	E002934	EE-EP 1753764 B1	E01B 9/14	E002980	EE-EP 1449961 B1
C07D 471/04	E002935	EE-EP 1636228 B1	E01C 9/04	E002981	EE-EP 1846617 B1
C07D 473/00	E002936	EE-EP 1841768 B1	E02B 3/06	E002982	EE-EP 1964978 B1
C07D 487/04	E002937	EE-EP 1549652 B1	E02D 17/13	E002983	EE-EP 1752583 B1
C07D 487/04	E002938	EE-EP 1668014 B1	E03F 5/06	E002984	EE-EP 1525354 B1
C07D 487/22	E002939	EE-EP 1883641 B1	E04B 1/21	E002985	EE-EP 1405957 B1
C07D 491/22	E002940	EE-EP 1603919 B1	E04B 1/78	E002986	EE-EP 1754840 B1
C07D 493/04	E002941	EE-EP 1907396 B1	E04B 2/00	E002987	EE-EP 1509660 B1
C07D 495/04	E002942	EE-EP 1554284 B1	E04B 2/56	E002988	EE-EP 1536077 B1
C07D 495/04	E002943	EE-EP 1598358 B1	E04C 2/42	E002989	EE-EP 1724409 B1
C07D 513/04	E002944	EE-EP 1745054 B1	E05B 27/00	E002990	EE-EP 1738044 B1
C07D 513/04	E002945	EE-EP 1543013 B1	E05B 65/00	E002991	EE-EP 1937919 B1
C07F 9/58	E002946	EE-EP 1711507 B1	E21B 19/22	E002992	EE-EP 1781896 B1
C07F 9/6561	E002947	EE-EP 1799696 B1	E21B 31/107	E002993	EE-EP 1723307 B1
C07H 7/04	E002948	EE-EP 1791852 B1	F03D 3/02	E002994	EE-EP 1623112 B1
C07H 9/04	E002949	EE-EP 1599490 B1	F04F 5/46	E002995	EE-EP 1636498 B1
C07H 17/00	E002950	EE-EP 1523488 B1	F16B 35/00	E002996	EE-EP 1750020 B1
C07H 17/00	E002951	EE-EP 1888613 B1	F16L 33/22	E002997	EE-EP 1812743 B1
C07H 17/08	E002952	EE-EP 1532131 B1	F25J 3/00	E002998	EE-EP 1828697 B1
C07J 1/00	E002953	EE-EP 1805201 B1	F41A 23/00	E002999	EE-EP 1715283 B1
C07J 9/00	E002954	EE-EP 1776377 B1	G01N 1/20	E003000	EE-EP 1615014 B1
C07J 63/00	E002955	EE-EP 1594885 B1	G01N 33/558	E003001	EE-EP 1644737 B1
C07K 5/08	E002956	EE-EP 1833842 B1	G01N 33/564	E003002	EE-EP 1606621 B1
C07K 7/06	E002957	EE-EP 1734048 B1	G06K 19/077	E003003	EE-EP 1846874 B1
C07K 7/64	E002958	EE-EP 1753776 B1	G06Q 10/00	E003004	EE-EP 1530771 B1
C07K 14/52	E002959	EE-EP 1437365 B1	G09F 3/02	E003005	EE-EP 1278173 B1
C07K 14/525	E002960	EE-EP 1465912 B1	H01Q 1/34	E003006	EE-EP 1920497 B1
C07K 14/705	E002961	EE-EP 1701978 B1	H01R 4/62	E003007	EE-EP 1796215 B1
C07K 16/00	E002962	EE-EP 1752471 B1	H02G 3/04	E003008	EE-EP 1670110 B1
C07K 16/24	E002963	EE-EP 1639011 B1	H04B 7/06	E003009	EE-EP 1476959 B1
C08G 18/38	E002964	EE-EP 1789464 B1	H04N 1/32	E003010	EE-EP 1433305 B1
C08G 65/00	E002965	EE-EP 1902085 B1	H04N 7/173	E003011	EE-EP 1343324 B1
C08G 73/02	E002966	EE-EP 1854826 B1	H04Q 7/38	E003012	EE-EP 1584212 B1
C08J 5/00	E002967	EE-EP 1836239 B1			



### FG4A. EESTIS KEHTIVATE EUROOPA PATENTIDE NUMBRILINE LOEND

Registreeringu number	Patendikirjelduse tõlke number				
E002812	EE-EP 1638385 B1	E002868	EE-EP 1575597 B1	E002924	EE-EP 1664016 B1
E002813	EE-EP 1473984 B1	E002869	EE-EP 1742642 B1	E002925	EE-EP 1761515 B1
E002814	EE-EP 1435780 B1	E002870	EE-EP 1455802 B1	E002926	EE-EP 1732918 B1
E002815	EE-EP 1860941 B1	E002871	EE-EP 1677806 B1	E002927	EE-EP 1426371 B1
E002816	EE-EP 1734823 B1	E002872	EE-EP 1411978 B1	E002928	EE-EP 1532138 B1
E002817	EE-EP 1705989 B1	E002873	EE-EP 1696954 B1	E002929	EE-EP 1606282 B1
E002818	EE-EP 1484972 B1	E002874	EE-EP 1763369 B1	E002930	EE-EP 1408038 B1
E002819	EE-EP 1675474 B1	E002875	EE-EP 1511516 B1	E002931	EE-EP 1874762 B1
E002820	EE-EP 1845809 B1	E002876	EE-EP 1446162 B1	E002932	EE-EP 1805169 B1
E002821	EE-EP 1605790 B1	E002877	EE-EP 1610834 B1	E002933	EE-EP 1638969 B1
E002822	EE-EP 1416827 B1	E002878	EE-EP 1810702 B1	E002934	EE-EP 1753764 B1
E002823	EE-EP 1523256 B1	E002879	EE-EP 1867349 B1	E002935	EE-EP 1636228 B1
E002824	EE-EP 1764014 B1	E002880	EE-EP 1467785 B1	E002936	EE-EP 1841768 B1
E002825	EE-EP 1686880 B1	E002881	EE-EP 1773431 B1	E002937	EE-EP 1549652 B1
E002826	EE-EP 1733665 B1	E002882	EE-EP 1911498 B1	E002938	EE-EP 1668014 B1
E002827	EE-EP 1747745 B1	E002883	EE-EP 1572315 B1	E002939	EE-EP 1883641 B1
E002828	EE-EP 1646311 B1	E002884	EE-EP 1699545 B1	E002940	EE-EP 1603919 B1
E002829	EE-EP 1575433 B1	E002885	EE-EP 1350580 B1	E002941	EE-EP 1907396 B1
E002830	EE-EP 1647239 B1	E002886	EE-EP 1837097 B1	E002942	EE-EP 1554284 B1
E002831	EE-EP 1550417 B1	E002887	EE-EP 1722945 B1	E002943	EE-EP 1598358 B1
E002832	EE-EP 1743601 B1	E002888	EE-EP 1872918 B1	E002944	EE-EP 1745054 B1
E002833	EE-EP 1689356 B1	E002889	EE-EP 1858679 B1	E002945	EE-EP 1543013 B1
E002834	EE-EP 1811957 B1	E002890	EE-EP 1851023 B1	E002946	EE-EP 1711507 B1
E002835	EE-EP 1792610 B1	E002891	EE-EP 1940603 B1	E002947	EE-EP 1799696 B1
E002836	EE-EP 1898876 B1	E002892	EE-EP 1637344 B1	E002948	EE-EP 1791852 B1
E002837	EE-EP 1513500 B1	E002893	EE-EP 1695902 B1	E002949	EE-EP 1599490 B1
E002838	EE-EP 1492506 B1	E002894	EE-EP 1621468 B1	E002950	EE-EP 1523488 B1
E002839	EE-EP 1680088 B1	E002895	EE-EP 1724202 B1	E002951	EE-EP 1888613 B1
E002840	EE-EP 1515702 B1	E002896	EE-EP 1753674 B1	E002952	EE-EP 1532131 B1
E002841	EE-EP 1613288 B1	E002897	EE-EP 1364890 B1	E002953	EE-EP 1805201 B1
E002842	EE-EP 1635830 B1	E002898	EE-EP 1742858 B1	E002954	EE-EP 1776377 B1
E002843	EE-EP 1608346 B1	E002899	EE-EP 1848655 B1	E002955	EE-EP 1594885 B1
E002844	EE-EP 1667665 B1	E002900	EE-EP 1549585 B1	E002956	EE-EP 1833842 B1
E002845	EE-EP 1615628 B1	E002901	EE-EP 1583719 B1	E002957	EE-EP 1734048 B1
E002846	EE-EP 1663185 B1	E002902	EE-EP 1430000 B1	E002958	EE-EP 1753776 B1
E002847	EE-EP 1505959 B1	E002903	EE-EP 1797021 B1	E002959	EE-EP 1437365 B1
E002848	EE-EP 1799201 B1	E002904	EE-EP 1461306 B1	E002960	EE-EP 1465912 B1
E002849	EE-EP 1666033 B1	E002905	EE-EP 1856035 B1	E002961	EE-EP 1701978 B1
E002850	EE-EP 1768657 B1	E002906	EE-EP 1453798 B1	E002962	EE-EP 1752471 B1
E002851	EE-EP 1423105 B1	E002907	EE-EP 1776340 B1	E002963	EE-EP 1639011 B1
E002852	EE-EP 1613300 B1	E002908	EE-EP 1663970 B1	E002964	EE-EP 1789464 B1
E002853	EE-EP 1824472 B1	E002909	EE-EP 1470107 B1	E002965	EE-EP 1902085 B1
E002854	EE-EP 1646378 B1	E002910	EE-EP 1685105 B1	E002966	EE-EP 1854826 B1
E002855	EE-EP 1863474 B1	E002911	EE-EP 1603877 B1	E002967	EE-EP 1836239 B1
E002856	EE-EP 1703905 B1	E002912	EE-EP 1757586 B1	E002968	EE-EP 1915424 B1
E002857	EE-EP 1824479 B1	E002913	EE-EP 1658269 B1	E002969	EE-EP 1877501 B1
E002858	EE-EP 1708705 B1	E002914	EE-EP 1725536 B1	E002970	EE-EP 1633825 B1
E002859	EE-EP 1539166 B1	E002915	EE-EP 1438296 B1	E002971	EE-EP 1794280 B1
E002860	EE-EP 1531819 B1	E002916	EE-EP 1660462 B1	E002972	EE-EP 1633859 B1
E002861	EE-EP 1646389 B1	E002917	EE-EP 1844029 B1	E002973	EE-EP 1608753 B1
E002862	EE-EP 1750716 B1	E002918	EE-EP 1917254 B1	E002974	EE-EP 1409692 B1
E002863	EE-EP 1553952 B1	E002919	EE-EP 1417196 B1	E002975	EE-EP 1525320 B1
E002864	EE-EP 1478366 B1	E002920	EE-EP 1763520 B1	E002976	EE-EP 1833978 B1
E002865	EE-EP 1509232 B1	E002921	EE-EP 1893597 B1	E002977	EE-EP 1567667 B1
E002866	EE-EP 1818059 B1	E002922	EE-EP 1492785 B1	E002978	EE-EP 1662011 B1
E002867	EE-EP 1474143 B1	E002923	EE-EP 1751131 B1	E002979	EE-EP 1856303 B1

Registreeringu number	Patendikirjelduse tõlke number
-----------------------	--------------------------------

E002980	EE-EP 1449961 B1	E002991	EE-EP 1937919 B1	E003002	EE-EP 1606621 B1
E002981	EE-EP 1846617 B1	E002992	EE-EP 1781896 B1	E003003	EE-EP 1846874 B1
E002982	EE-EP 1964978 B1	E002993	EE-EP 1723307 B1	E003004	EE-EP 1530771 B1
E002983	EE-EP 1752583 B1	E002994	EE-EP 1623112 B1	E003005	EE-EP 1278173 B1
E002984	EE-EP 1525354 B1	E002995	EE-EP 1636498 B1	E003006	EE-EP 1920497 B1
E002985	EE-EP 1405957 B1	E002996	EE-EP 1750020 B1	E003007	EE-EP 1796215 B1
E002986	EE-EP 1754840 B1	E002997	EE-EP 1812743 B1	E003008	EE-EP 1670110 B1
E002987	EE-EP 1509660 B1	E002998	EE-EP 1828697 B1	E003009	EE-EP 1476959 B1
E002988	EE-EP 1536077 B1	E002999	EE-EP 1715283 B1	E003010	EE-EP 1433305 B1
E002989	EE-EP 1724409 B1	E003000	EE-EP 1615014 B1	E003011	EE-EP 1343324 B1
E002990	EE-EP 1738044 B1	E003001	EE-EP 1644737 B1	E003012	EE-EP 1584212 B1

#### FG4A. EESTIS KEHTIVATE EUROOPA PATENTIDE PATENDIKIRJELDUSE TÕLGETE NUMBRILINE LOEND

Patendikirjelduse tõlke number	Registreeringu number
--------------------------------	-----------------------

EE-EP 1278173 B1	E003005	EE-EP 1515702 B1	E002840	EE-EP 1615628 B1	E002845
EE-EP 1343324 B1	E003011	EE-EP 1523256 B1	E002823	EE-EP 1621468 B1	E002894
EE-EP 1350580 B1	E002885	EE-EP 1523488 B1	E002950	EE-EP 1623112 B1	E002994
EE-EP 1364890 B1	E002897	EE-EP 1525320 B1	E002975	EE-EP 1633825 B1	E002970
EE-EP 1405957 B1	E002985	EE-EP 1525354 B1	E002984	EE-EP 1633859 B1	E002972
EE-EP 1408038 B1	E002930	EE-EP 1530771 B1	E003004	EE-EP 1635830 B1	E002842
EE-EP 1409692 B1	E002974	EE-EP 1531819 B1	E002860	EE-EP 1636228 B1	E002935
EE-EP 1411978 B1	E002872	EE-EP 1532131 B1	E002952	EE-EP 1636498 B1	E002995
EE-EP 1416827 B1	E002822	EE-EP 1532138 B1	E002928	EE-EP 1637344 B1	E002892
EE-EP 1417196 B1	E002919	EE-EP 1536077 B1	E002988	EE-EP 1638385 B1	E002812
EE-EP 1423105 B1	E002851	EE-EP 1539166 B1	E002859	EE-EP 1638969 B1	E002933
EE-EP 1426371 B1	E002927	EE-EP 1543013 B1	E002945	EE-EP 1639011 B1	E002963
EE-EP 1430000 B1	E002902	EE-EP 1549585 B1	E002900	EE-EP 1644737 B1	E003001
EE-EP 1433305 B1	E003010	EE-EP 1549652 B1	E002937	EE-EP 1646311 B1	E002828
EE-EP 1435780 B1	E002814	EE-EP 1550417 B1	E002831	EE-EP 1646378 B1	E002854
EE-EP 1437365 B1	E002959	EE-EP 1553952 B1	E002863	EE-EP 1646389 B1	E002861
EE-EP 1438296 B1	E002915	EE-EP 1554284 B1	E002942	EE-EP 1647239 B1	E002830
EE-EP 1446162 B1	E002876	EE-EP 1567667 B1	E002977	EE-EP 1658269 B1	E002913
EE-EP 1449961 B1	E002980	EE-EP 1572315 B1	E002883	EE-EP 1660462 B1	E002916
EE-EP 1453798 B1	E002906	EE-EP 1575433 B1	E002829	EE-EP 1662011 B1	E002978
EE-EP 1455802 B1	E002870	EE-EP 1575597 B1	E002868	EE-EP 1663185 B1	E002846
EE-EP 1461306 B1	E002904	EE-EP 1583719 B1	E002901	EE-EP 1663970 B1	E002908
EE-EP 1465912 B1	E002960	EE-EP 1584212 B1	E003012	EE-EP 1664016 B1	E002924
EE-EP 1467785 B1	E002880	EE-EP 1594885 B1	E002955	EE-EP 1666033 B1	E002849
EE-EP 1470107 B1	E002909	EE-EP 1598358 B1	E002943	EE-EP 1667665 B1	E002844
EE-EP 1473984 B1	E002813	EE-EP 1599490 B1	E002949	EE-EP 1668014 B1	E002938
EE-EP 1474143 B1	E002867	EE-EP 1603877 B1	E002911	EE-EP 1670110 B1	E003008
EE-EP 1476959 B1	E003009	EE-EP 1603919 B1	E002940	EE-EP 1675474 B1	E002819
EE-EP 1478366 B1	E002864	EE-EP 1605790 B1	E002821	EE-EP 1677806 B1	E002871
EE-EP 1484972 B1	E002818	EE-EP 1606282 B1	E002929	EE-EP 1680088 B1	E002839
EE-EP 1492506 B1	E002838	EE-EP 1606621 B1	E003002	EE-EP 1685105 B1	E002910
EE-EP 1492785 B1	E002922	EE-EP 1608346 B1	E002843	EE-EP 1686880 B1	E002825
EE-EP 1505959 B1	E002847	EE-EP 1608753 B1	E002973	EE-EP 1689356 B1	E002833
EE-EP 1509232 B1	E002865	EE-EP 1610834 B1	E002877	EE-EP 1695902 B1	E002893
EE-EP 1509660 B1	E002987	EE-EP 1613288 B1	E002841	EE-EP 1696954 B1	E002873
EE-EP 1511516 B1	E002875	EE-EP 1613300 B1	E002852	EE-EP 1699545 B1	E002884
EE-EP 1513500 B1	E002837	EE-EP 1615014 B1	E003000	EE-EP 1701978 B1	E002961

Patendikirjelduse tõlke number	Registreeringu number
-----------------------------------	--------------------------

EE-EP 1703905 B1	E002856	EE-EP 1761515 B1	E002925	EE-EP 1841768 B1	E002936
EE-EP 1705989 B1	E002817	EE-EP 1763369 B1	E002874	EE-EP 1844029 B1	E002917
EE-EP 1708705 B1	E002858	EE-EP 1763520 B1	E002920	EE-EP 1845809 B1	E002820
EE-EP 1711507 B1	E002946	EE-EP 1764014 B1	E002824	EE-EP 1846617 B1	E002981
EE-EP 1715283 B1	E002999	EE-EP 1768657 B1	E002850	EE-EP 1846874 B1	E003003
EE-EP 1722945 B1	E002887	EE-EP 1773431 B1	E002881	EE-EP 1848655 B1	E002899
EE-EP 1723307 B1	E002993	EE-EP 1776340 B1	E002907	EE-EP 1851023 B1	E002890
EE-EP 1724202 B1	E002895	EE-EP 1776377 B1	E002954	EE-EP 1854826 B1	E002966
EE-EP 1724409 B1	E002989	EE-EP 1781896 B1	E002992	EE-EP 1856035 B1	E002905
EE-EP 1725536 B1	E002914	EE-EP 1789464 B1	E002964	EE-EP 1856303 B1	E002979
EE-EP 1732918 B1	E002926	EE-EP 1791852 B1	E002948	EE-EP 1858679 B1	E002889
EE-EP 1733665 B1	E002826	EE-EP 1792610 B1	E002835	EE-EP 1860941 B1	E002815
EE-EP 1734048 B1	E002957	EE-EP 1794280 B1	E002971	EE-EP 1863474 B1	E002855
EE-EP 1734823 B1	E002816	EE-EP 1796215 B1	E003007	EE-EP 1867349 B1	E002879
EE-EP 1738044 B1	E002990	EE-EP 1797021 B1	E002903	EE-EP 1872918 B1	E002888
EE-EP 1742642 B1	E002869	EE-EP 1799201 B1	E002848	EE-EP 1874762 B1	E002931
EE-EP 1742858 B1	E002898	EE-EP 1799696 B1	E002947	EE-EP 1877501 B1	E002969
EE-EP 1743601 B1	E002832	EE-EP 1805169 B1	E002932	EE-EP 1883641 B1	E002939
EE-EP 1745054 B1	E002944	EE-EP 1805201 B1	E002953	EE-EP 1888613 B1	E002951
EE-EP 1747745 B1	E002827	EE-EP 1810702 B1	E002878	EE-EP 1893597 B1	E002921
EE-EP 1750020 B1	E002996	EE-EP 1811957 B1	E002834	EE-EP 1898876 B1	E002836
EE-EP 1750716 B1	E002862	EE-EP 1812743 B1	E002997	EE-EP 1902085 B1	E002965
EE-EP 1751131 B1	E002923	EE-EP 1818059 B1	E002866	EE-EP 1907396 B1	E002941
EE-EP 1752471 B1	E002962	EE-EP 1824472 B1	E002853	EE-EP 1911498 B1	E002882
EE-EP 1752583 B1	E002983	EE-EP 1824479 B1	E002857	EE-EP 1915424 B1	E002968
EE-EP 1753674 B1	E002896	EE-EP 1828697 B1	E002998	EE-EP 1917254 B1	E002918
EE-EP 1753764 B1	E002934	EE-EP 1833842 B1	E002956	EE-EP 1920497 B1	E003006
EE-EP 1753776 B1	E002958	EE-EP 1833978 B1	E002976	EE-EP 1937919 B1	E002991
EE-EP 1754840 B1	E002986	EE-EP 1836239 B1	E002967	EE-EP 1940603 B1	E002891
EE-EP 1757586 B1	E002912	EE-EP 1837097 B1	E002886	EE-EP 1964978 B1	E002982

## VI OSA. PATENDIALASED ÕIGUSAKTID JA MUU INFO

### RIIKLIKUS PATENDIVOLINIKE REGISTRIS REGISTREERITUD PATENDIVOLINIKE NIMEKIRI

(seisuga 11. veebruar 2009)

Register on asutatud 1. septembril 2001. a Vabariigi Valitsuse 7. augusti 2001. a määrusega nr 271 "Riikliku patendivolinike registri asutamine ja registri pidamise põhimäärus" (RT I 2001, 70, 426) patendivoliniku seaduse § 21 alusel (RT I 2001, 27, 151).

#### TEGEVUSVALDKOND: LEIUTIS (PATENT, KASULIK MUDEL), MIKROLÜLITUSTE TOPOLOOGIA

<b>Arno ANIJALG</b>	<b>OÜ USTERVALL</b> Kivi 21-6 51009 Tartu pk 21, 51002 Tartu telefon: 744 1980 telefaks: 744 1785 e-post: anijalg@ustervall.ee http://www.ustervall.ee võõrkeeled: saksa, vene	<b>Lembit KALEV</b>	<b>Patendibüroo ROOSILLA OÜ</b> Järveotsa tee 39-61 13520 Tallinn telefon: 657 5381 telefaks: 657 5381 GSM: 511 9951 e-post: roosilla@roosilla.ee http://www.roosilla.ee võõrkeeled: inglise, vene
<b>Alla HÄMMALOV</b>	<b>OÜ Intels</b> Magasini 12 51005 Tartu telefon: 742 0401 telefaks: 742 0326 e-post: intels@intels.ee http://www.intels.ee võõrkeeled: inglise, poola, vene	<b>Urmas KAULER</b>	<b>Patendibüroo TURVAJA OÜ</b> Liivalaia 22 10118 Tallinn telefon: 640 3109 telefaks: 640 3105 e-post: turvaja@turvaja.ee http://www.turvaja.ee võõrkeeled: inglise, vene, soome
<b>Juhan HÄMMALOV</b>	<b>OÜ Intels</b> Magasini 12 51005 Tartu telefon: 742 0401 telefaks: 742 0326 e-post: intels@intels.ee http://www.intels.ee võõrkeeled: inglise, saksa, vene	<b>Urmas KERNU</b>	<b>AAA Patendibüroo OÜ</b> Tartu mnt 16 10117 Tallinn pk 3926, 10509 Tallinn telefon: 660 5910, 660 5911 telefaks: 660 5912 e-post: aaa@aaa.ee http://www.aaa.ee võõrkeeled: inglise, saksa, soome, vene
<b>Uno JÄÄGER</b>	<b>Inseneribüroo Uneko OÜ</b> Rüütli 51a, 80010 Pärnu telefon: 447 1021 telefaks: 447 1001 GSM: 515 1844 e-post: info@uneko.ee http://www.uneko.ee võõrkeeled: inglise, soome, vene	<b>Ljubov KESSELMAN</b>	<b>OÜ Kesna</b> Tedre 77-52 10616 Tallinn telefon: 660 8068 telefaks: 660 8069 e-post: kesna@kesna.ee http://www.kesna.ee võõrkeeled: inglise, vene
<b>Sirje KAHU</b>	<b>OÜ USTERVALL</b> Kivi 21-6 51009 Tartu pk 21, 51002 Tartu telefon: 744 1980 telefaks: 744 1785 e-post: skahu@ustervall.ee http://www.ustervall.ee võõrkeeled: inglise, vene	<b>Heinu KOITEL</b>	<b>Patendi- &amp; Kaubamärgibüroo Koitel OÜ</b> Tartu mnt 65 10115 Tallinn pk 1759, 10902 Tallinn telefon: 603 3260 telefaks: 603 3261 e-post: koitel@koitel.ee http://www.koitel.ee võõrkeeled: inglise, soome, vene

<b>Raivo KOITEL</b>	<b>Patendi- &amp; Kaubamärgibüroo Koitel OÜ</b> Tartu mnt 65 10115 Tallinn pk 1759, 10902 Tallinn telefon: 603 3260 telefaks: 603 3261 e-post: koitel@koitel.ee http://www.koitel.ee võõrkeeled: vene, inglise, soome	<b>Anniki MEISTER</b>	<b>Patendibüroo Koppel OÜ</b> Kajaka 4-10 11317 Tallinn telefon: 677 4136 5399 7106 telefaks: 677 4138 e-post: info@koppelpb.com http://www.koppelpb.com võõrkeeled: inglise, saksa vene, soome
<b>Mart Enn KOPPEL</b>	<b>Patendibüroo Koppel OÜ</b> Kajaka 4-10 11317 Tallinn telefon: 677 4136 telefaks: 677 4138 e-post: info@koppelpb.com http://www.koppelpb.com võõrkeeled: inglise, vene, soome	<b>Elle MELLIK</b>	<b>AAA Patendibüroo OÜ</b> Tartu mnt 16 10117 Tallinn pk 3926, 10509 Tallinn telefon: 660 5910, 660 5911 telefaks: 660 5912 e-post: aaa@aaa.ee http://www.aaa.ee võõrkeeled: inglise, vene
<b>Jüri KÄOSAAR</b>	<b>Patendibüroo Käosaar &amp; Co OÜ</b> Tähe 94 50107 Tartu telefon: 738 3051 telefaks: 738 3055 e-post: info@kaosaar.ee http://www.kaosaar.ee võõrkeeled: inglise, vene	<b>Lembit MITT</b>	<b>AAA Patendibüroo OÜ</b> Tartu mnt 16 10117 Tallinn pk 3926, 10509 Tallinn telefon: 660 5910, 660 5911 telefaks: 660 5912 e-post: aaa@aaa.ee http://www.aaa.ee võõrkeeled: inglise, vene
<b>Reet MAASIKAMÄE</b>	<b>OÜ Kaitsepurus</b> Mulla 4-3 10611 Tallinn telefon: 673 9097, 633 2798 telefaks: 677 4844 e-post: purus@online.ee purus@hot.ee http://www.hot.ee/purus/ võõrkeeled: inglise, vene	<b>Ott MOORLAT</b>	<b>OÜ Moorlat &amp; Ko Patendibüroo</b> pk 723, 12902 Tallinn telefon: 655 0450, 654 2844 telefaks: 654 2844 e-post: ott.moorlat@moorlat.ee http://www.moorlat.ee võõrkeeled: inglise, vene
<b>Leevi MARKUS</b>	<b>Patendibüroo Käosaar &amp; Co OÜ</b> Tähe 94, 50107 Tartu telefon: 738 3051 telefaks: 738 3055 e-post: info@kaosaar.ee http://www.kaosaar.ee võõrkeeled: inglise, vene	<b>Andres MUTT</b>	<b>OÜ LASVET</b> Suurtüki 4a, 10133 Tallinn pk 3136, 10505 Tallinn telefon: 640 6600 telefaks: 640 6604 e-post: lasvet@lasvet.ee http://www.lasvet.ee võõrkeeled: vene, inglise
<b>Raivo MATSOO</b>	<b>RM Hirvela Patendibüroo OÜ</b> Saku 15, 11314 Tallinn telefon: 614 0816 telefaks: 614 0818 e-post: hirvela@hirvela.ee võõrkeeled: inglise, vene	<b>Tõnu NELSAS</b>	<b>AAA Patendibüroo OÜ</b> Tartu mnt 16 10117 Tallinn pk 3926, 10509 Tallinn telefon: 660 5910, 660 5911 telefaks: 660 5912 e-post: aaa@aaa.ee http://www.aaa.ee võõrkeeled: inglise, vene, soome

**Piret NIIDAS****OÜ LASVET**

Suurtüki 4a, 10133 Tallinn  
pk 3136, 10505 Tallinn  
telefon: 640 6600  
telefaks: 640 6604  
e-post: lasvet@lasvet.ee  
http://www.lasvet.ee  
võõrkeeled: vene, saksa, inglise

**Toom PUNGAS****OÜ Synest**

pk 977, 13402 Tallinn  
telefon: 660 9786  
telefaks: 660 9787  
e-post: toom@synest.ee  
võõrkeeled: inglise, saksa, soome, vene

**Jüri OLT****Patendibüroo Käosaar & Co OÜ**

Tähe 94  
50107 Tartu  
telefon: 738 3051  
telefaks: 738 3055  
e-post: info@kaosaar.ee  
http://www.kaosaar.ee  
võõrkeeled: inglise, saksa, soome, vene

**Mikk PUTK****Tehnoloogiauringute OÜ**

Akadeemia tee 19, 12618 Tallinn  
telefon: 6838 025  
telefaks: 6838 001  
e-post: mikk@tehnoloogiauringud.ee  
http://www.tehnoloogiauringud.ee  
Skype ID: mikkputk  
võõrkeeled: inglise, vene

**Jaak OSTRAT****OÜ LASVET**

Suurtüki 4a, 10133 Tallinn  
pk 3136, 10505 Tallinn  
telefon: 640 6600  
telefaks: 640 6604  
e-post: lasvet@lasvet.ee  
http://www.lasvet.ee  
võõrkeeled: inglise, saksa, soome, vene

**Tarmo ROSMAN****Rosman ja Partnerid OÜ**

pk 652, 12602 Tallinn  
telefon: 656 1450  
telefaks: 656 1450  
e-post: tarman@cc.ttu.ee  
võõrkeeled: saksa, inglise, ungari, vene

**Tauno OTTO****Tallinna Tehnikaülikool**

Ehitajate tee 5, 19086 Tallinn  
telefon: 620 3269  
telefaks: 620 2020  
e-post: tauno.otto@ttu.ee  
http://www.ttu.ee  
võõrkeeled: inglise, vene

**Arvo SALUMÄE****OÜ Amende Patendibüroo**

Raua 65  
10152 Tallinn  
telefon: 648 6125  
telefaks: 641 0174  
e-post: amende@hot.ee  
võõrkeeled: inglise, saksa, soome, vene

**Villu PAVELTS****OÜ LASVET**

Suurtüki 4a, 10133 Tallinn  
pk 3136, 10505 Tallinn  
telefon: 640 6600  
telefaks: 640 6604  
e-post: lasvet@lasvet.ee  
http://www.lasvet.ee  
võõrkeeled: inglise, soome, vene

**Margus SARAP****Sarap ja Partnerid Patendibüroo**

Riia 185A  
51014 Tartu  
telefon: 747 7058  
telefaks: 747 7059  
e-post: margus.sarap@mail.ee  
võõrkeeled: inglise, vene

**Riho PIKKOR****Patendibüroo TURVAJA OÜ**

Liivalaia 22  
10118 Tallinn  
telefon: 640 3109  
telefaks: 640 3105  
e-post: turvaja@turvaja.ee  
http://www.turvaja.ee  
võõrkeeled: inglise, saksa, vene

**Tiina SIIM****OÜ LASVET**

Suurtüki 4a, 10133 Tallinn  
pk 3136, 10505 Tallinn  
telefon: 640 6600  
telefaks: 640 6604  
e-post: lasvet@lasvet.ee  
http://www.lasvet.ee  
võõrkeeled: inglise, vene

**Harald TEHVER****Patendibüroo TURVAJA OÜ**

Liivalaia 22  
10118 Tallinn  
telefon: 640 3109  
telefaks: 640 3105  
e-post: turvaja@turvaja.ee  
http://www.turvaja.ee  
võõrkeeled: inglise, saksa, vene

**Jürgen TOOME****OÜ LASVET**

Suurtüki 4a, 10133 Tallinn  
pk 3136, 10505 Tallinn  
telefon: 640 6600  
telefaks: 640 6604  
e-post: lasvet@lasvet.ee  
<http://www.lasvet.ee>  
võõrkeeled: inglise, vene

**Enn URGAS****Patendibüroo TURVAJA OÜ**

Liivalaia 22  
10118 Tallinn  
telefon: 640 3109  
telefaks: 640 3105  
e-post: turvaja@turvaja.ee  
<http://www.turvaja.ee>  
võõrkeeled: inglise, vene

**Olga TREUFELDT****Patendibüroo TURVAJA OÜ**

Liivalaia 22  
10118 Tallinn  
telefon: 640 3109  
telefaks: 640 3105  
e-post: turvaja@turvaja.ee  
<http://www.turvaja.ee>  
võõrkeeled: inglise, vene

**Juta-Maris UUSTALU****OÜ Amende Patendibüroo**

Raua 65  
10152 Tallinn  
telefon: 648 6125  
telefaks: 641 0174  
e-post: amende@hot.ee  
võõrkeeled: inglise, vene

**LIST OF PATENT ATTORNEYS, REGISTERED IN  
THE ESTONIAN STATE REGISTER OF PATENT ATTORNEYS  
(by 11 February 2009)**

Register is established on September 1<sup>st</sup> 2001

**FIELD OF ACTIVITY: INVENTION (PATENT, UTILITY MODEL), INTEGRATED CIRCUITS**

<b>Arno ANIJALG</b>	<b>USTERVALL Ltd.</b> Kivi 21-6 51009 Tartu, Estonia P.O. Box 21 510002 Tartu, Estonia Phone: +372 744 1980 Fax: +372 744 1785 E-mail: anijalg@ustervall.ee Http://www.ustervall.ee German, Russian, Estonian	<b>Lembit KALEV</b>	<b>Patent Bureau ROOSILLA Ltd.</b> Järveotsa Road 39-61 13520 Tallinn, Estonia Phone: +372 657 5381 Fax: +372 657 5381 GSM: +372 511 9951 E-mail: roosilla@roosilla.ee Http://www.roosilla.ee English, Russian, Estonian
<b>Alla HÄMMALOV</b>	<b>Intels Ltd.</b> Magasini 12 51005 Tartu, Estonia Phone: +372 742 0401 Fax: +372 742 0326 E-mail: intels@intels.ee Http://www.intels.ee English, Polish, Russian, Estonian	<b>Urmas KAULER</b>	<b>Patendibüroo TURVAJA OÜ</b> Liivalaia 22 10118 Tallinn, Estonia Phone: +372 640 3109 Fax: +372 640 3105 E-mail: turvaja@turvaja.ee Http://www.turvaja.ee English, Russian, Finnish, Estonian
<b>Juhan HÄMMALOV</b>	<b>Intels Ltd.</b> Magasini 12 51005 Tartu, Estonia Phone: +372 742 0401 Fax: +372 742 0326 E-mail: intels@intels.ee Http://www.intels.ee English, German, Russian, Estonian	<b>Urmas KERNU</b>	<b>AAA Legal Services</b> Tartu Road 16 10117 Tallinn, Estonia P.O. Box 3926 10509 Tallinn, Estonia Phone: +372 660 5910 +372 660 5911 Fax: +372 660 5912 E-mail: aaa@aaa.ee Http://www.aaa.ee English, German, Finnish, Russian, Estonian
<b>Uno JÄÄGER</b>	<b>Inseneribüroo Uneko Ltd.</b> Rüütli 51a 80010 Pärnu, Estonia Phone: +372 447 1021 Fax: +372 447 1001 GSM: +372 515 1844 E-mail: info@uneko.ee Http://www.uneko.ee English, Finnish, Russian, Estonian	<b>Ljubov KESSELMAN</b>	<b>Kesna Ltd.</b> Tedre Str. 77-52 10616 Tallinn, Estonia Phone: +372 660 8068 Fax: +372 660 8069 E-mail: kesna@kesna.ee Http://www.kesna.ee English, Russian, Estonian
<b>Sirje KAHU</b>	<b>USTERVALL Ltd.</b> Kivi 21-6 51009 Tartu, Estonia P.O. Box 21 51002 Tartu, Estonia Phone: +372 744 1980 Fax: +372 744 1785 E-mail: skahu@ustervall.ee Http://www.ustervall.ee English, Russian, Estonian	<b>Mart Enn KOPPEL</b>	<b>Patent Bureau Koppel</b> Kajaka 4-10 11317 Tallinn, Estonia Phone: +372 677 4136 Fax: +372 677 4138 E-mail: info@koppelpb.com Http://www.koppelpb.com English, Russian, Finnish, Estonian



- Heinu KOITEL**      **Patent & Trademark Agency Koitel**  
Tartu Road 65  
10115 Tallinn, Estonia  
P.O. Box 1759  
10902 Tallinn, Estonia  
Phone: +372 603 3260  
Fax: +372 603 3261  
E-mail: koitel@koitel.ee  
Http://www.koitel.ee  
English, Finnish, Russian, Estonian
- Raivo KOITEL**      **Patent & Trademark Agency Koitel**  
Tartu Road 65  
10115 Tallinn, Estonia  
P.O. Box 1759  
10902 Tallinn, Estonia  
Phone: +372 603 3260  
Fax: +372 603 3261  
E-mail: koitel@koitel.ee  
Http://www.koitel.ee  
Russian, English, Finnish, Estonian
- Jüri KÄOSAAR**      **Patent Agency Käosaar & Co**  
Tähe Str. 94  
50107 Tartu, Estonia  
Phone: +372 738 3051  
Fax: +372 738 3055  
E-mail: info@kaosaar.ee  
Http://www.kaosaar.ee  
English, Russian, Estonian
- Reet MAASIKAMÄE**      **Patent Bureau Kaitsepurus Ltd.**  
Mulla Str. 4-3  
10611 Tallinn, Estonia  
Phone: +372 673 9097  
+372 633 2798  
Fax: +372 677 4844  
E-mail: purus@online.ee  
purus@hot.ee  
Http://www.hot.ee/purus/  
English, Russian, Estonian
- Leevi MARKUS**      **Patent Agency Käosaar & Co**  
Tähe Str. 94  
50107 Tartu, Estonia  
Phone: +372 738 3051  
Fax: +372 738 3055  
E-mail: info@kaosaar.ee  
Http://www.kaosaar.ee  
English, Russian, Estonian
- Raivo MATSOO**      **Anniki MEISTER**
- RM Hirvela Patent Bureau Ltd**  
Saku 15, 11314 Tallinn, Estonia  
Phone: +372 614 0816  
Fax: +372 614 0818  
E-mail: hirvela@hirvela.ee  
English, Russian, Estonian
- Patent Bureau Koppel**  
Kajaka 4-10  
11317 Tallinn, Estonia  
Phone: +372 677 4136  
+372 5399 7106  
Fax: +372 677 4138  
E-mail: info@koppelpb.com  
Http://www.koppelpb.com  
English, German, Russian, Finnish, Estonian
- Elle MELLIK**      **AAA Legal Services**  
Tartu Road 16  
10117 Tallinn, Estonia  
P.O. Box 3926  
10509 Tallinn, Estonia  
Phone: +372 660 5910  
+372 660 5911  
Fax: +372 660 5912  
E-mail: aaa@aaa.ee  
Http://www.aaa.ee  
English, Russian, Estonian
- Lembit MITT**      **AAA Legal Services**  
Tartu Road 16  
10117 Tallinn, Estonia  
P.O. Box 3926  
10509 Tallinn, Estonia  
Phone: +372 660 5910  
+372 660 5911  
Fax: +372 660 5912  
E-mail: aaa@aaa.ee  
Http://www.aaa.ee  
English, Russian, Estonian
- Ott MOORLAT**      **Moorlat & Co Ltd. Patent Bureau**  
P.O. Box 723  
12902 Tallinn, Estonia  
Phone: +372 655 0450  
+372 654 2844  
Fax: +372 654 2844  
E-mail: ott.moorlat@moorlat.ee  
Http://www.moorlat.ee  
English, Russian, Estonian
- Andres MUTT**      **Lasvet Ltd.**  
P.O. Box 3136  
10505 Tallinn, Estonia  
Phone: +372 640 6600  
Fax: +372 640 6604  
E-mail: lasvet@lasvet.ee  
Http://www.lasvet.ee  
Russian, English, Estonian

- Tõnu NELNAS**      **AAA Legal Services**  
Tartu Road 16  
10117 Tallinn, Estonia  
P.O. Box 3926  
10509 Tallinn, Estonia  
Phone: +372 660 5910  
         +372 660 5911  
Fax: +372 660 5912  
E-mail: aaa@aaa.ee  
Http://www.aaa.ee  
English, Russian, Finnish,  
Estonian
- Piret NIIDAS**      **Lasvet Ltd.**  
P.O. Box 3136  
10505 Tallinn, Estonia  
Phone: +372 640 6600  
Fax: +372 640 6604  
E-mail: lasvet@lasvet.ee  
Http://www.lasvet.ee  
Russian, German, English,  
Estonian
- Jüri OLT**      **Patent Agency Käosaar & Co**  
Tähe Str. 94  
50107 Tartu, Estonia  
Phone: +372 738 3051  
Fax: +372 738 3055  
E-mail: info@kaosaar.ee  
Http://www.kaosaar.ee  
English, German, Finnish,  
Russian, Estonian
- Jaak OSTRAT**      **Lasvet Ltd.**  
P.O. Box 3136  
10505 Tallinn, Estonia  
Phone: +372 640 6600  
Fax: +372 640 6604  
E-mail: lasvet@lasvet.ee  
Http://www.lasvet.ee  
English, German, Finnish,  
Russian, Estonian
- Tauno OTTO**      **Tallinn University of  
Technology**  
Ehitajate tee 5  
19086 Tallinn, Estonia  
Phone: +372 620 3269  
Fax: +372 620 2020  
E-mail: tauno.otto@ttu.ee  
Http://www.ttu.ee  
English, Russian, Estonian
- Villu PAVELTS**      **Lasvet Ltd.**  
P.O. Box 3136  
10505 Tallinn, Estonia  
Phone: +372 640 6600  
Fax: +372 640 6604  
E-mail: lasvet@lasvet.ee  
Http://www.lasvet.ee  
English, Finnish, Russian,  
Estonian
- Riho PIKKOR**      **Patendibüroo TURVAJA OÜ**  
Liivalaia 22  
10118 Tallinn, Estonia  
Phone: +372 640 3109  
Fax: +372 640 3105  
E-mail: turvaja@turvaja.ee  
Http://www.turvaja.ee  
English, German, Russian,  
Estonian
- Toom PUNGAS**      **Synest Ltd.**  
P.O. Box 977  
13402 Tallinn, Estonia  
Phone: +372 660 9786  
Fax: +372 660 9787  
E-mail: toom@synest.ee  
English, German, Finnish,  
Russian, Estonian
- Mikk PUTK**      **Tehnoloogiauringute OÜ**  
Akadeemia Str. 19,  
12618 Tallinn, Estonia  
Phone: +372 6838 025  
Fax: +372 6838 001  
E-mail: mikk@tehnoloogiauringud.ee  
Http://www.tehnoloogiauringud.ee  
Skype ID: mikkputk  
English, Russian, Estonian
- Tarmo ROSMAN**      **Rosman and Partners Ltd.**  
P.O. Box 652  
12602 Tallinn, Estonia  
Phone: +372 656 1450  
Fax: +372 656 1450  
E-mail: tarman@cc.ttu.ee  
German, English, Hungarian,  
Russian, Estonian
- Arvo SALUMÄE**      **AMENDE Patent Agency  
Ltd.**  
Raua 65, 10152 Tallinn, Estonia  
Phone: +372 648 6125  
Fax: +372 641 0174  
E-mail: amende@hot.ee  
English, German, Finnish,  
Russian, Estonian
- Margus SARAP**      **Sarap ja Partnerid  
Patendibüroo**  
Riia 185A  
51014 Tartu, Estonia  
Phone: +372 747 7058  
Fax: +372 747 7059  
E-mail: margus.sarap@mail.ee  
English, Russian, Estonian

**Tiina SIIM**

**Lasvet Ltd.**  
P.O. Box 3136  
10505 Tallinn, Estonia  
Phone: +372 640 6600  
Fax: +372 640 6604  
E-mail: lasvet@lasvet.ee  
Http://www.lasvet.ee  
English, Russian, Estonian

**Olga TREUFELDT**

**Patendibüroo TURVAJA OÜ**  
Liivalaia 22  
10118 Tallinn, Estonia  
Phone: +372 640 3109  
Fax: +372 640 3105  
E-mail: turvaja@turvaja.ee  
Http://www.turvaja.ee  
English, Russian, Estonian

**Harald TEHVER**

**Patendibüroo TURVAJA OÜ**  
Liivalaia 22  
10118 Tallinn, Estonia  
Phone: +372 640 3109  
Fax: +372 640 3105  
E-mail: turvaja@turvaja.ee  
Http://www.turvaja.ee  
English, German, Russian,  
Estonian

**Enn URGAS**

**Patendibüroo TURVAJA OÜ**  
Liivalaia 22  
10118 Tallinn, Estonia  
Phone: +372 640 3109  
Fax: +372 640 3105  
E-mail: turvaja@turvaja.ee  
Http://www.turvaja.ee  
English, Russian, Estonian

**Jürgen TOOME**

**Lasvet Ltd.**  
P.O. Box 3136  
10505 Tallinn, Estonia  
Phone: +372 640 6600  
Fax: +372 640 6604  
E-mail: lasvet@lasvet.ee  
Http://www.lasvet.ee  
English, Russian, Estonian

**Juta-Maris UUSTALU**

**AMENDE Patent Agency Ltd.**  
Raua 65, 10152 Tallinn, Estonia  
Phone: +372 648 6125  
Fax: +372 641 0174  
E-mail: amende@hot.ee  
English, Russian, Estonian