



EESTI VABARIIK

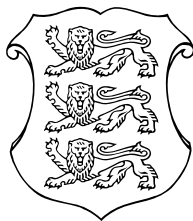


PATENDILEHT **EESTI**



PATENDIAMETI AMETLIK VÄLJAANNE

3
2004
TALLINN



ISSN 1406-0485

EESTI VABARIIK

PATENDILEHT

EESTI

**PATENDIAMETI
AMETLIK VÄLJAANNE**

X aastakäik

**Käesolevas numbris
esitatud andmed
loetakse avaldatuks
15. juunil 2004. a.**

**3
2004**
JUUNI
TALLINN

Eesti Patendilehte antakse välja patendiseaduse (jõustunud 23.05.1994) alusel.
The Estonian Patent Gazette is the official publication of the Estonian Patent Office.
Published under Patent Law of the Republic of Estonia (Coming into force 23 May 1994).
Date of publication of the data presented in this issue - 15 June 2004.

Patendiameti
infoosakond
Toompuiestee 7
15041 Tallinn
Tel. 627 7907
Faks 627 7943
E-post: Info@epa.ee

The Information Department
of the Estonian Patent Office
Toompuiestee 7
15041 Tallinn, ESTONIA
Phone +372 627 7907
Fax +372 627 7943
E-mail: Info@epa.ee

Levitaja

Eesti Patendiraamatukogu
Olevimägi 8/10
10123 Tallinn
Tel. 641 1248
Faks 641 1018
E-post: patent@patentlib.ee

Distributor

Estonian Patent Library
Olevimägi 8/10
10123 Tallinn, ESTONIA
Phone +372 641 1248
Fax +372 641 1018
E-mail: patent@patentlib.ee

SISUKORD

Bibliograafiliste andmete identifitseerimise rahvusvahelised numberkoodid (INID-koodid)	5
Riikide, teiste ühenduste ja valitsustevaheliste organisatsioonide koodid	6
BA1A. AVALDATUD PATENDITAOTLUSED	7
FG4A. VÄLJAANTUD PATENDID	27
FG4A. EESTIS KEHTIVATE EUROOPA PATENTIDE PATENDIKIRJELDUSTE TÕLKED	66
GZ1A. AVALDATUD PATENDITAOTLUSTE ÕIGUSLIKU STAATUSE MUUDATUSED	68
HZ1A. AVALDATUD PATENDITAOTLUSTE ANDMETE PARANDUSED JA MUUDATUSED	69
LD4A. MUUDATUSED PATENTIDES	-
TZ4A/TZ1Y. REGISTREERINGU ANDMETE PARANDUSED JA MUUDATUSED	71
PZ4A/PZ1Y. PATENTIDE VÕI TÄIENDAVA KAITSE ÕIGUSLIKU STAATUSE MUUDATUSED	72
MZ4A. PATENTIDE KEHTIVUSE LÕPPEMINE	73
QZ4A/QZ1Y. LITSENTSIDE REGISTREERIMINE	-
RZ4A/RZ1Y. PATENTE VÕI TÄIENDAVAT KAITSET PUUDUTAVAD MUUD TEATED	-
AA1Y. TÄIENDAVA KAITSE TAOTLUSED	75
FG1Y. TÄIENDAVA KAITSE ANDMINE	-
FC1Y. TAGASILÜKATUD TÄIENDAVA KAITSE TAOTLUSED	-
MZ1Y. TÄIENDAVA KAITSE KEHTIVUSE LÕPPEMINE	-
MC1Y. TÄIENDAVA KAITSE TÜHISTAMINE	-

CONTENTS

Internationally Agreed Numbers for the Identification of Data (INID Codes)	5
List of Codes of States, Other Entities and Intergovernmental Organizations	6
BA1A. PUBLISHED PATENT APPLICATIONS	7
FG4A. GRANTED PATENTS	27
FG4A. TRANSLATIONS OF THE SPECIFI- CATIONS OF EUROPEAN PATENTS VALIED IN ESTONIA	66
GZ1A. MODIFICATIONS IN THE LEGAL STATUS OF PUBLISHED PATENT APPLICATIONS	68
HZ1A. CORRECTIONS AND AMENDMENTS TO THE DATA CONCERNING PUBLISHED PATENT APPLICATIONS	69
LD4A. MODIFICATIONS IN PATENTS	-
TZ4A/TZ1Y. CORRECTIONS AND AMENDMENTS TO REGISTRATION DATA	71
PZ4A/PZ1Y. AMENDMENTS TO LEGAL STATUS OF PATENTS OR SUPPLEMENTARY PROTECTION	72
MZ4A. EXPIRY OF PATENT VALIDITY	73
QZ4A/QZ1Y. REGISTRATION OF LICENCES	-
RZ4A/RZ1Y. OTHER NOTES CONCERNING PATENTS OR SUPPLEMENTARY PROTECTION	-
AA1Y. APPLICATIONS FOR SUPPLEMENTARY PROTECTION	75
FG1Y. GRANT OF SUPPLEMENTARY POTECTION	-
FC1Y. REFUSED APPLICATIONS FOR SUPPLEMENTARY PROTECTION	-
MZ1Y. EXPIRY OF SUPPLEMENTARY PROTECTION VALIDITY	-
MC1Y. INVALIDATION OF SUPPLEMENTARY PROTECTION	-

LOENDID	76	LISTS	76
BA1A. Avaldatud patenditaotluste süstemaatiline loend	76	BA1A. Systematic List of Published Patent Applications	76
FG4A. Väljaantud patentide süstemaatiline loend ..	77	FG4A. Systematic List of Granted Patents	77
FG4A. Väljaantud patentide patenditaotluste numbriline loend	77	FG4A. Numerical List of the Patent Applications of Granted Patents	77
FG4A. Eestis kehtivate Euroopa patentide süstemaatiline loend	78	FG4A. Systematic List of European Patents Valied in Estonia	78
FG4A. Eestis kehtivate Euroopa patentide numbriline loend	78	FG4A. Numerical List of European Patents Valied in Estonia	78
FG4A. Eestis kehtivate Euroopa patentide patendi- kirjelduse tõlgete numbriline loend	78	FG4A. Numerical List of the Translations of the Specifications of European Patents Valied in Estonia	78
AA1Y. Täiendava kaitse taotluste numbriline loend	78	AA1Y. Numerical List of Supplementary Protection Applications	78
FG1Y. Täiendava kaitse saanud meditsiinitoodete või taimekaitsetoodete aluspatentide numbriline loend	-	FG1Y. Numerical List of Basic Patents of Medicinal Products or Plant Protection Products Granted Supplementary Protection	-
Täiendava kaitse saanud meditsiinitoodete registreerimist tõendavate dokumentide numbriline loend	-	Numerical List of Documentation Certifying the Registration of Medicinal Products Granted Supplementary Protection	-
PATENDIALASED ÕIGUSAKTID JA MUU INFO	79	LEGAL ACTS AND INFORMATION	79
Riiklikus patendivolinike registris registreeritud patendivolinike nimekiri	79	List of Patent Attorneys, Registered in the Estonian State Register of Patent Attorneys	82

**BIBLIOGRAAFILISTE ANDMETE
IDENTIFITSEERIMISE RAHVUSVAHELISED
NUMBERKOODID (INID-KOODID)**

WIPO Standard ST. 9

- (10) Registreeringu number
- (11) Dokumendi number
- (12) Dokumendi liik
- (19) Dokumendi väljaandnud asutuse nimetus
- (21) Patenditaotluse number
- (22) Patenditaotluse esitamise kuupäev
- (23) Patendiseaduse § 8 lõikes 3 nimetatud teabe avalikustamise kuupäev
- (24) Patendi kehtivuse alguse kuupäev
- (30) Prioriteediandmed (kuupäev, riigi või rahvusvahelise organisatsiooni kood, taotluse number)
- (43) Patenditaotluse avaldamise kuupäev
- (45) Patendikirjelduse avaldamise kuupäev
- (51) Rahvusvahelise patendiklassifikatsiooni indeks(id)
- (54) Leiutise nimetus
- (57) Leiutise olemuse lühikokkuvõte
- (62) Varasema patenditaotluse, millest patenditaotlus on eraldatud, number ja esitamise kuupäev
- (66) Varasema, jätkatud taotluse number ja esitamise kuupäev
- (68) Aluspatendi number
- (71) Patenditaotleja
- (72) Leiutise autor
- (73) Patendiomanik
- (74) Patendivolnik või patenditaotleja või patendiomaniku ühine esindaja
- (83) Bioloogilise aine, sealhulgas mikroorganismi tüve deponeerimise andmed
- (85) Rahvusvahelise patenditaotluse siseriiklikku menetluse esitamise kuupäev
- (86) PCT taotluse esitamise andmed (rahvusvahelise esitamise kuupäev, taotluse number)
- (92) Meditsiini- või taimekaitsetoote registreerimist tõendava dokumendi number ja väljaandmise kuupäev
- (95) Meditsiini- või taimekaitsetoote nimetus
- (96) Euroopa patenditaotluse andmed (esitamise kuupäev, number)
- (97) Euroopa patendi andmed (väljaandmisest teatamise kuupäev, number)

**INTERNATIONALLY AGREED NUMBERS
FOR THE IDENTIFICATION OF DATA
(INID CODES)**

WIPO Standard ST. 9

- (10) Registration number
- (11) Number of the document
- (12) Kind of the document
- (19) Name of the office publishing the document
- (21) Application number
- (22) Date of filing of the application
- (23) Date of making available to the public of the information provided in § 8(3) of the Patent Act
- (24) Date of the beginning of validity of the patent
- (30) Priority data (date, code identifying the State or international organization, application number)
- (43) Date of publication of the patent application
- (45) Date of publication of the specification
- (51) Symbol of the International Patent Classification
- (54) Title of the invention
- (57) Abstract
- (62) Number and filing date of the earlier patent application from which patent application has been divided up
- (66) The number and filing date of an earlier, continued patent application
- (68) Number of the basic patent
- (71) Applicant
- (72) Inventor
- (73) Owner
- (74) Patent attorney or common representative of the applicant or the owner of the patent
- (83) Data of the deposit of a biological material, including microorganism strain
- (85) Date of entry into the national phase for the international patent application
- (86) Filing data of the PCT application (international filing date, application number)
- (92) For an SPC, number and date of the authorization to place the product on the market
- (95) Name of the product in respect of which the SPC has been applied for or granted
- (96) Filing data of the European patent application (date of filing, application number)
- (97) Data of the European patent (date of mention of the grant of the patent, patent number)

**RIIKIDE, TEISTE ÜHENDUSTE JA VALITSUSTEVABELISTE
ORGANISATSIOONIDE KOODID**

AD	Andorra	DM	Dominica	IT	Itaalia	PL	Poola
AE	Araabia Ühendemiraadid	DO	Dominikaani Vabariik	JM	Jamaica	PT	Portugal
AF	Afganistan	DZ	Alžeeria	JO	Jordaania	PW	Belau
AG	Antigua ja Barbuda	EA	Euraasia	JP	Jaapan	PY	Paraguay
AI	Anguilla		Patendiorganisat- sioon (EAPO)	KE	Kenya	QA	Katar
AL	Albaania			KG	Kõrgõzstan	RO	Rumeenia
AM	Armeenia	EC	Ecuador	KH	Kambodža	RU	Venemaa
AN	Hollandi Antillid	EE	Eesti	KI	Kiribati	RW	Rwanda
AO	Angola	EG	Egiptus	KM	Komoorid	SA	Saudi Araabia
AP	Aafrika Regionaalne Tööstusomandi Orga- nisatsioon (ARIPO)	EH	Lääne-Sahara	KN	Saint Kitts ja Nevis	SB	Saalomoni Saared
AR	Argentina	EM	Siseturu Ühtlustamise Amet (kaubamärgid ja tööstusdisaini- lahendused) (OHIM)	KP	Põhja-Korea	SC	Seišellid
AS	Ameerika Samoa			KR	Lõuna-Korea	SD	Sudaan
AT	Austria			KW	Kuveit	SE	Rootsi
AU	Austraalia	EP	Euroopa Patendiamet (EPO)	KY	Kaimanisaared	SG	Singapur
AW	Aruba			KZ	Kasahstan	SH	Saint Helena
AZ	Aserbaidžaan	ER	Eritrea	LA	Laos	SI	Sloveenia
BA	Bosnia ja Hertsegoviina	ES	Hispaania	LB	Liibanon	SK	Slovakkia
BB	Barbados	ET	Etiopia	LC	Saint Lucia	SL	Sierra Leone
BD	Bangladesh	FI	Soome	LI	Liechtenstein	SM	San Marino
BE	Belgia	FJ	Fidži	LK	Sri Lanka	SN	Senegal
BF	Burkina Faso	FK	Falklandi (Malviini) saared	LR	Libeeria	SO	Somaalia
BG	Bulgaaria	FM	Mikroneesia	LS	Lesotho	SR	Suriname
BH	Bahrein	FO	Fääri saared	LT	Leedu	ST	São Tomé ja Príncipe
BH	Bahrein			LU	Luksemburg	SV	El Salvador
BI	Burundi	FR	Prantsusmaa	LV	Läti	SY	Süüria
BJ	Benin	GA	Gabon	LY	Liibüa	SZ	Svaasimaa
BM	Bermuda	GB	Ühendkuningriik (Suurbritannia)	MA	Maroko	TC	Turks ja Caicos
BN	Brunei	GD	Grenada	MC	Monaco	TD	Tšaad
BO	Boliivia	GE	Gruusia	MD	Moldova	TG	Togo
BR	Brasiilia	GH	Ghana	MG	Madagaskar	TH	Tai
BS	Bahama	GI	Gibraltar	MH	Marshalli Saared	TJ	Tadžikistan
BT	Bhutan	GL	Gröönimaa	MK	Makedoonia	TM	Türkmenistan
BV	Bouvet' saar	GM	Gambia	ML	Mali	TN	Tuneesia
BW	Botswana	GN	Guinea	MM	Myanmar (Birma)	TO	Tonga
BX	Beneluxi Kaubamärgiamet (BBM) ja Beneluxi Tööstusdisainilahen- duste Amet (BBDM)	GB	Ühendkuningriik (Suurbritannia)	MN	Mongoolia	TL	Ida-Timor
BY	Valgevene	GR	Kreeka	MO	Macao	TR	Türgi
BZ	Belize	GS	Lõuna-Georgia ja Lõuna-Sandwichi saared	MP	Põhja-Mariaanid	TT	Trinidad ja Tobago
CA	Kanada	GT	Guatemala	MR	Mauritaania	TV	Tuvalu
CF	Kesk-Aafrika Vabariik	GW	Guinea-Bissau	MS	Montserrat	TW	Taiwan (Hiina provints)
CG	Kongo	GY	Guyana	MT	Malta	TZ	Tansaania
CH	Šveits	HK	Hongkong	MU	Mauritius	UA	Ukraina
CI	Côte d'Ivoire	HN	Honduras	MV	Maldiivid	UG	Uganda
CK	Cooki saared	HR	Horvaatia	MW	Malawi	US	Ameerika Ühendriigid
CL	Tšiili	HT	Haiti	MX	Mehhiko	UY	Uruguay
CM	Kamerun	HU	Ungari	MY	Malaisia	UZ	Usbekistan
CN	Hiina	IB	Ülemaailmse Intellektuaalomandi Organisatsiooni (WIPO) Rahvus- vaheline Büroo	MZ	Mosambiik	VA	Vatikan (Püha Tool)
CO	Kolumbia			NA	Namiibia	VC	Saint Vincent ja Grenadiinid
CR	Costa Rica			NE	Niger	VE	Venezuela
CS	Serbia ja Montenegro			NG	Nigeeria	VG	Neitsisaared
CU	Kuuba	ID	Indoneesia	NI	Nicaragua	VN	Vietnam
CV	Cabo Verde	IE	Iiri	NL	Holland	VU	Vanuatu
CY	Küpros	IL	Iisrael	NO	Norra	WO	Ülemaailmne Intellektuaalomandi Organisatsioon (WIPO) (Rahvus- vaheline Büroo)
CZ	Tšehhi	IM	Man'i saar	NP	Nepal	WS	Samoa
DE	Saksamaa	IN	India	NR	Nauru	YE	Jeemen
DJ	Djibouti	IQ	Iraak	NZ	Uus-Meremaa	ZA	Lõuna-Aafrika Vabariik
DK	Taani	IR	Iraan	OA	Aafrika Intellektuaal- omandi Organisat- sioon (OAPI)	ZM	Sambia
		IS	Island	OM	Omaan	ZR	Zaire
				PA	Panama	ZW	Zimbabwe
				PE	Peruu		
				PG	Paapua Uus-Guinea		
				PH	Filipiinid		
				PK	Pakistan		

BA1A. AVALDATUD PATENDITAOTLUSED

Teade avaldatakse "Patendiseaduse" § 24 lõike 6 alusel.

Teates avaldatud andmed (leiutise nimetus, taotleja ja autori andmed), samuti "Patendiseaduse" § 24 lõike 1 kohaselt avaldatud patenditaotluse dokumendid avaldatakse patenditaotleja esitatud redaktsioonis (majandusministri 29. detsembri 1998. a määrusega nr 50 kehtestatud "Patenditaotluse avaldamise korra" punkt 18 (RTL 1999, 10, 117)).

- | | |
|---|---|
| <p>PCT
 (51) A01N 25/10 (11) 200200687 A
 (85) 12.12.2002
 (21) P200200687
 (30) 12.06.2000, US, 591721
 08.06.2001, US, 878029
 (86) PCT/US01/40929, 11.06.2001
 (71) Symrise GmbH & Co. KG
 Mühlenfeldstrasse 1, 37603 Holzminden, DE
 (72) Jonathan R. Matias
 196-10 89th Avenue, Hollis, NY 11423, US
 (74) Ljubov Kesselman
 OÜ Kesna, Tedre 77-52, 10616 Tallinn, EE
 (54) Mittetoksiline kattekompositsioon, meetodid selle kasutamiseks ja biosaastavate organismide kinnitumise eest kaitstavad esemed</p> | <p>Donnersbergstrasse 9, 67117 Limburgerhof, DE
 (74) Ljubov Kesselman
 OÜ Kesna, Tedre 77-52, 10616 Tallinn, EE
 (54) Fenetüülakrüülamiidide kasutamine, fenetüülakrüülamiidid ja meetod nende valmistamiseks</p> |
| <p>PCT
 (51) A01N 37/18 (11) 200200685 A
 C07C 233/69
 A01N 37/38
 A01N 37/36
 C07C 233/22
 (85) 12.12.2002
 (21) P200200685
 (30) 14.06.2000, DE, 10028576.7
 (86) PCT/EP01/06686, 13.06.2001
 (71) BASF Aktiengesellschaft
 Carl-Bosch-Strasse 38, 67056 Ludwigshafen, DE
 (72) Wassilios Grammenos
 Borsigstrasse 5, 67063 Ludwigshafen, DE
 Hubert Sauter
 Neckarpromenade 20, 68167 Mannheim, DE
 Oliver Cullmann
 Ortsstrasse 34, 64646 Heppenheim, DE
 Markus Gewehr
 Goethestrasse 21, 56288 Kastellaun, DE
 Bernd Müller
 Jean-Ganss-Strasse 21, 67227 Frankenthal, DE
 Jordi Tormo I Blasco
 Mühlweg 47, 67117 Limburgerhof, DE
 Norbert Götz
 Schöffnerstrasse 25, 67547 Worms, DE
 Thorsten Volk
 Strassburger Ring 16-18, 68229 Mannheim, DE
 Gisela Lorenz
 Erlenweg 13, 67434 Hambach, DE
 Eberhard Ammermann
 Von-Gagern-Strasse 2, 64646 Heppenheim, DE
 Reinhard Stierl
 Ginsterstrasse 17, 67112 Mutterstadt, DE
 Siegfried Strathmann</p> | <p>PCT
 (51) A01N 43/50 (11) 200200557 A
 (85) 27.09.2002
 (21) P200200557
 (30) 27.03.2000, US, 60/192293
 (86) PCT/EP01/03321, 23.03.2001
 (71) BASF Aktiengesellschaft
 Carl-Bosch-Strasse 38, 67056 Ludwigshafen, DE
 (72) Steven Marke Jones
 19 Bridge Street, Brooklyn, NSW 2083, AU
 (74) Raivo Matsoo
 RM Hirvela Patendibüroo OÜ,
 Saku 15, 11314 Tallinn, EE
 (54) Sünergistilised herbitsiidid ja segud</p> |
| <p>PCT
 (51) A23C 19/00 (11) 200400039 A
 (85) 26.01.2004
 (21) P200400039
 (30) 25.06.2001, US, 888720
 25.06.2002, US, 183859
 (86) PCT/US02/20384, 25.06.2002
 (71) AFP advanced food products llc
 402 South Custer Avenue, New Holland, PA 17557, US
 (72) Michael R. Jacobson
 N7583 110th Street, Spring Valley, WI 54767-8704, US
 Stephan M. Schalow
 61 Apricot Avenue, Leola, PA 17540, US
 (74) Heinu Koitel
 Patendi- & Kaubamärgibüroo Koitel OÜ,
 Tartu mnt 65, 10115 Tallinn, EE
 (54) Imitatsioonjuustusegud ning niisuguste segude tootmismeetod</p> | <p>PCT
 (51) A47J 31/40 (11) 200400067 A
 (85) 10.03.2004
 (21) P200400067
 (30) 21.09.2001, IT, MI01A001974
 (86) PCT/EP02/10114, 10.09.2002
 (71) Illycaffè S.p.A.
 Via Flavia, 110, 34147 Trieste, IT</p> |

-
- (72) Bruno Della Pietra
Illycaffè S.p.A., Via Flavia, 110, 34147 Trieste, IT
Gianfranco Racchi
Illycaffè S.p.A., Via Flavia, 110, 34147 Trieste, IT
Pierpaolo Racchi
Illycaffè S.p.A., Via Flavia, 110, 34147 Trieste, IT
Furio Suggi Liverani
Illycaffè S.p.A., Via Flavia, 110, 34147 Trieste, IT
- (74) Harald Tehver
Patendibüroo Turvaja OÜ,
Liivalaia 22, 10118 Tallinn, EE
- (54) Süsteem üksikute kohvipakkide ülekandmiseks
mahutist espressokohvi valmistamise masina ekstrakt-
sioonikambrisse
-
- PCT
(51) A61B 5/00 (11) 200200664 A
A61B 5/02
A61B 5/05
- (85) 28.11.2002
(21) P200200664
(30) 28.03.2001, US, 819844
(86) PCT/IB02/01984, 11.03.2002
(71) Curonia Research OÜ
Sakala 17, 10141 Tallinn, EE
(72) Rainer Nõlvak
Sakala 17, 10141 Tallinn, EE
Kristjan Port
Seene 23, 11621 Tallinn, EE
(74) Tõnu Nelsas
AAA Patendibüroo OÜ,
Tartu mnt 16, 10117 Tallinn, EE
(54) Patsiendi tervise kaugjälgimismeetod ja -seade
-
- PCT
(51) A61F 2/06 (11) 200200662 A
A61M 25/10
- (85) 28.11.2002
(21) P200200662
(30) 14.06.2000, US, 60/211642
(86) PCT/IL01/00543, 13.06.2001
(71) Medinol Ltd.
P.O. Box 58165, Kiryat Atidim, Bldg. 3,
Tel Aviv 61581, IL
(72) Jacob Richter
8 Anafa Street, Ramat Hasharon 47226, IL
(74) Juta-Maris Uustalu
OÜ Lasvet, Suurtüki 4a, 10133 Tallinn, EE
(54) Sõlm stendi ja balloonkateetriga ja meetod stendi
implanteerimiseks
-
- PCT
(51) A61F 2/16 (11) 200200650 A
A61B 3/107
G02C 7/02
- (85) 21.11.2002
(21) P200200650
(30) 23.05.2000, SE, 0001925-7
- 22.12.2000, SE, 0004830-6
(86) PCT/EP01/06041, 23.05.2001
(71) Pharmacia Groningen BV
P.O. Box 901, NL-9700 AX Groningen, NL
(72) Sverker Norrby
Landauerlaan 17, NL-9351 PN Leek, NL
Pablo Artal
Laboratorio de Optica, Dept. de Fisica, Universidad de
Murcia, Campus de Espinardo, E-30071 Murcia, ES
Patricia Ann Piers
Peizerweg 64, NL-9726 JL Groningen, NL
Marrie Van der Mooren
Engelberterweg 52, NL-9723 EN Engelbert, NL
(74) Enn Urgas
Patendibüroo Turvaja OÜ,
Liivalaia 22, 10118 Tallinn, EE
(54) Meetodid silma aberratsiooni vähendatavate läätsede
kavandamiseks ning sel viisil saadud oftalmilised
läätsed
-
- PCT
(51) A61H 7/00 (11) 200200675 A
(85) 05.12.2002
(21) P200200675
(30) 08.06.2000, EP, 00202033.7
(86) PCT/EP01/06468, 07.06.2001
(71) Fabri Enterprises A.V.V.
Palm Beach 4 B, Noord, AW
(72) Frederikus Johannes Schroër
89 hs, Laurierstraat, NL-1016 PJ Amsterdam, NL
(74) Margus Sarap
Patendibüroo Käosaar & Co OÜ,
Tähe 94, 50107 Tartu, EE
(54) Vasoregulatsiooniseade
-
- PCT
(51) A61K 6/033 (11) 200200679 A
(85) 06.12.2002
(21) P200200679
(30) 08.06.2000, DE, 10027946.5
(86) PCT/EP01/06401, 06.06.2001
(71) Heraeus Kulzer GmbH & Co. KG
Grüner Weg 11, 63450 Hanau, DE
(72) Wolfgang Wiedemann
Am Ziegelbaum 51, 97204 Höchberg, DE
(74) Heinu Koitel
Patendi- & Kaubamärgibüroo Koitel OÜ,
Tartu mnt 65, 10115 Tallinn, EE
(54) Keraamiline materjal dentaalseteks rakendusteks ja
meetod selle tootmiseks
-
- PCT
(51) A61K 9/00 (11) 200200689 A
A61K 31/135
A61P 31/10
- (85) 13.12.2002
(21) P200200689
(30) 13.06.2000, GB, 0014448.5

- (86) PCT/EP01/06596, 11.06.2001
 (71) Novartis AG
 Lichtstrasse 35, CH-4056 Basel, CH
 (72) Stefan Hirsch
 Theodor-Heuss-Strasse 21A, 79539 Lörrach, DE
 Friedrich Karl Mayer
 Im Ziegelgarten 9, CH-4104 Oberwil, CH
 Carle Paul
 4, rue de l' Horticulture, F-68100 Mulhouse, FR
 Patrice Guitard
 Rue Bellevue 13, F-68220 Hégenheim, FR
 (74) Jüri Käosaar
 Patendibüroo Käosaar & Co OÜ,
 Tähe 94, 50107 Tartu, EE
 (54) Ravimkoostised

-
- PCT
(51) A61K 9/12 (11) 200200649 A
 B65D 83/14
 (85) 20.11.2002
 (21) P200200649
 (86) PCT/EP00/04635, 22.05.2000
 (71) Chiesi Farmaceutici S.p.A.
 Via Palermo, 26/A, I-43100 Parma, IT
 (72) David Lewis
 Via Palermo, 26/A, I-43100 Parma, IT
 David Ganderton
 Via Palermo, 26/A, I-43100 Parma, IT
 Brian Meakin
 Via Palermo, 26/A, I-43100 Parma, IT
 Gaetano Brambilla
 Via Palermo, 26/A, I-43100 Parma, IT
 Alessandra Ferraris
 Via Palermo, 26/A, I-43100 Parma, IT
 (74) Piret Niidas
 OÜ Lasvet, Suurtüki 4a, 10133 Tallinn, EE
 (54) Stabiilsed farmatseutilised lahuspreparaadid
 survestatud dooseriivatele inhalaatoritele

-
- PCT
(51) A61K 9/18 (11) 200400034 A
 A61K 47/30
 A61K 47/38
 (85) 22.01.2004
 (21) P200400034
 (30) 22.06.2001, US, 60/300260
 (86) PCT/IB02/01792, 21.05.2002
 (71) Pfizer Products Inc.
 Eastern Point Road, Groton, CT 06340, US
 (72) Walter Christian Babcock
 20050 Tumalo Road, Bend, OR 97701, US
 Dwayne Thomas Friesen
 60779 Currant Way, Bend, OR 97702, US
 Ravi Mysore Shanker
 Pfizer Global Research & Development,
 Eastern Point Road, Groton, CT 06340, US
 Daniel Tod Smithey
 19009 Innes Market Road, Bend, OR 97701, US
 Ralph Tadday

- 202 NW Utica Avenue, Bend, OR 97701, US
 (74) Heinu Koitel
 Patendi- & Kaubamärgibüroo Koitel OÜ,
 Tartu mnt 65, 10115 Tallinn, EE
 (54) Amorfse ravimaine adsorbaatide farmatseutilised
 kompositsioonid

-
- PCT
(51) A61K 31/08 (11) 200200611 A
 A61K 45/06
 (85) 25.10.2002
 (21) P200200611
 (30) 26.04.2000, US, 60/199855
 20.10.2000, US, 60/242280
 (86) PCT/US01/09088, 22.03.2001
 (71) Warner-Lambert Company
 201 Tabor Road, Morris Plains, NJ 07950, US
 (72) Bruce Jeffrey Auerbach
 2425 Meadowbridge Court, Ann Arbor, MI 48105, US
 Karen Diane Hitchcock
 42 Colfax Drive, Pequannock, NJ 07440, US
 Michael John Ryan
 1320 Waterways Drive, Ann Arbor, MI 48108, US
 (74) Heinu Koitel
 Patendi- & Kaubamärgibüroo Koitel OÜ,
 Tartu mnt 65, 10115 Tallinn, EE
 (54) Antihüpertensiivsed ained ja kasutamine

-
- PCT
(51) A61K 31/15 (11) 200200653 A
 A61K 9/08
 (85) 22.11.2002
 (21) P200200653
 (30) 23.05.2000, SE, 0001916-6
 (86) PCT/SE01/01164, 22.05.2001
 (71) AstraZeneca AB
 S-151 85 Södertälje, SE
 (72) Mats J. Andersson
 Medicarb AB, Annedalsvägen 37, S-168 65 Bromma,
 SE
 Mattias Andersson
 AsrtraZeneca R & D Södertälje, S-151 85 Södertälje,
 SE
 Patrik Eriksson
 AstraZeneca R & D Södertälje, S-151 85 Södertälje,
 SE
 (74) Jüri Käosaar
 Patendibüroo Käosaar & Co OÜ,
 Tähe 94, 50107 Tartu, EE
 (54) α -2,4-disulfofenüül-*N*-*tert*-butüülnitrooni uued prepa-
 raadid

-
- PCT
(51) A61K 31/155 (11) 200200657 A
 A61P 17/02
 (85) 26.11.2002
 (21) P200200657
 (30) 26.05.2000, FR, 00/06798

- (86) PCT/FR01/01598, 23.05.2001
 (71) Centre National de la Recherche Scientifique (CNRS)
 3, rue Michel-Ange, F-75794 Paris Cedex 16, FR
 (72) Pierre Jean-Paul Potier
 14 avenue de Breteuil, F-75007 Paris, FR
 Nobumichi-André Sasaki
 Ecole du Parc, avenue de Normandie,
 F-91940 Les Ulis, FR
 Maria Conception I/Achab
 Res. Cilof Bât. H. route de Châteaufort,
 F-91190 Gif-sur-Yvette, FR
 Gisèle Franck
 164 Boulevard de la Vanne, F-94230 Cachan, FR
 Claude Thal
 17 rue des Ecoles, F-92330 Sceaux, FR
 Joanna Bakala
 9, avenue de Saint-Mandé, F-75012 Paris, FR
 (74) Juta-Maris Uustalu
 OÜ Lasvet, Suurtüki 4a, 10133 Tallinn, EE
 (54) Biguaniidi derivaatide kasutamise haavade paranemist
 soodustava toimega ravimi valmistamiseks

PCT

- (51) **A61K 31/277** (11) **200200654 A**
 A61K 31/165
 A61P 5/28
 A61P 5/32
 (85) 22.11.2002
 (21) P200200654
 (30) 23.05.2000, GB, 0012291.1
 (86) PCT/SE01/01162, 22.05.2001
 (71) AstraZeneca AB
 S-151 85 Södertälje, SE
 (72) Barrington Furr
 AstraZeneca R & D Charnwood, Bakewell Road,
 Loughborough, Leicestershire LE11 5RH, GB
 (74) Lembit Mitt
 AAA Patendibüroo OÜ,
 Tartu mnt 16, 10117 Tallinn, EE
 (54) Bikalutamiidi ja tamoksifeeni farmatseutiline
 kombinatsioon antiandrogeense toime ja antiöstro-
 geense toime saavutamiseks

PCT

- (51) **A61K 31/425** (11) **200400074 A**
 (85) 29.03.2004
 (21) P200400074
 (30) 31.08.2001, US, 60/316369
 (86) PCT/US02/26155, 13.08.2002
 (71) Bristol-Myers Squibb Company
 Lawrenceville-Princeton Road,
 Princeton, NJ 08543-4000, US
 (72) Kevin R. Webster
 804 Roelofs Rd., Yardley, PA 19067, US
 Spencer David Kimball
 13 Charred Oak Lane, East Windsor, NJ 08520, US
 (74) Jüri Käosaar
 Patendibüroo Käosaar & Co OÜ,
 Tähe 94, 50107 Tartu, EE

- (54) Koostised ning nende kasutamise proliferatiivsete
 haiguste raviks

PCT

- (51) **A61K 31/437** (11) **200400078 A**
 A61K 9/14
 A61K 9/72
 A61P 11/00
 A61P 11/06
 (85) 12.04.2004
 (21) P200400078
 (30) 12.09.2001, GB, 0122031.8
 (86) PCT/IB02/03599, 02.09.2002
 (71) Pfizer Inc.
 235 East 42nd Street, New York, NY 10017, US
 (72) Michael John Humphrey
 Pfizer Global Research and Development,
 Ramsgate Road, Sandwich, Kent CT13 9NJ, GB
 Paul Robert Miller
 Pfizer Global Research and Development,
 Ramsgate Road, Sandwich, Kent CT13 9NJ, GB
 Michael Trevor Shepherd
 Pfizer Global Research and Development,
 Ramsgate Road, Sandwich, Kent CT13 9NJ, GB
 (74) Heinu Koitel
 Patendi- & Kaubamärgibüroo Koitel OÜ,
 Tartu mnt 65, 10115 Tallinn, EE
 (54) Tritsüklilisi 5,6-dihüdro-9H-pürasolo[3,4-c]-1,2,4-
 triasolo[4,3-alfa]püridiine sisaldavad inhalatsiooni-
 kompositsioonid

PCT

- (51) **A61K 31/505** (11) **200200578 A**
 A61K 31/40
 A61P 5/50
 A61P 9/00
 A61P 17/06
 A61P 29/00
 A61P 27/00
 A61P 35/00
 A61P 37/00
 A61P 43/00
 (85) 04.10.2002
 (21) P200200578
 (30) 05.04.2000, GB, 0008269.3
 (86) PCT/GB01/01522, 02.04.2001
 (71) AstraZeneca AB
 S-151 85 Södertälje, SE
 (72) Jon Owen Curwen
 Alderley Park, Macclesfield, Cheshire SK10 4TG, GB
 Donald James Ogilvie
 Alderley Park, Macclesfield, Cheshire SK10 4TG, GB
 (74) Lembit Mitt
 AAA Patendibüroo OÜ,
 Tartu mnt 16, 10117 Tallinn, EE
 (54) Antihüpertensiivsete ja antiangiogeensete ainete
 terapeutilised kombinatsioonid

-
- PCT
(51) A61K 31/52 (11) **200200564 A**
 A61K 9/16
 A61K 9/50
 (85) 30.09.2002
 (21) P200200564
 (30) 30.03.2000, US, 60/193588
 (86) PCT/US01/10078, 29.03.2001
 (71) Bristol-Myers Squibb Company
 Lawrenceville-Princeton Road,
 Princeton, NJ 08543-4000, US
 (72) Rober Abramowitz
 4 Abbingtion Lane, West Windsor, NJ 08550, US
 Denise M. O'Donoghue
 163 Mechanic Street, Hightstown, NJ 08520, US
 Nemichand B. Jain
 19 Abbingtion Lane, West Windsor, NJ 08550, US
 (74) Jüri Käosaar
 Patendibüroo Käosaar & Co OÜ,
 Tähe 94, 50107 Tartu, EE
 (54) Stavudiini sisaldavad toimeainet aeglustatult vabas-
 tavad graanulid
-
- PCT
(51) A61K 31/661 (11) **200200565 A**
 A61K 31/282
 A61K 31/337
 A61K 41/00
 A61P 35/00
 (85) 30.09.2002
 (21) P200200565
 (30) 31.03.2000, GB, 0007740.4
 08.06.2000, GB, 0013927.9
 20.06.2000, GB, 0014908.8
 (86) PCT/GB01/01317, 27.02.2001
 (71) Angiogene Pharmaceuticals Ltd.
 The Magdalen Centre, The Oxford Science Park,
 Oxford OX4 4GA, GB
 (72) Peter David Davis
 14 Plowden Park, Aston Rowant, Watlington,
 Oxfordshire OX9 5SX, GB
 Graeme Dougherty
 Apartment 506, 919 Levering Avenue,
 Los Angeles, CA 90024, US
 (74) Lembit Mitt
 AAA Patendibüroo OÜ,
 Tartu mnt 16, 10117 Tallinn, EE
 (54) Vaskulaarse kahjustava toimega kombinatsioonravi
-
- PCT
(51) A61K 31/70 (11) **200200681 A**
 A61K 31/565
 A61K 31/475
 A61K 31/505
 A61K 31/40
 A61K 31/335
 (85) 10.12.2002
 (21) P200200681
 (30) 23.06.2000, GB, 0015444.3
-
- (86) PCT/EP01/07059, 20.06.2001
 (71) Pharmacia Italia S.p.A.
 Via Robert Koch, 1.2., I-20152 Milano, IT
 (72) Maria Cristina Rosa Geroni
 Via Correggio, 48, I-20149 Milano, IT
 Paolo Cozzi
 Via Zanella, 48/5, I-20133 Milano, IT
 Italo Beria
 Via S. Anna, 16, I-20014 Nerviano, IT
 (74) Enn Urgas
 Patendibüroo Turvaja OÜ,
 Liivalaia 22, 10118 Tallinn, EE
 (54) Akrüloöüldistamütsiini derivaati sisaldav farmatseuti-
 line kompositsioon, derivaadi kasutamine tuumori-
 vastase ravimi valmistamiseks ning kombineeritud
 ravimpreparaat
-
- PCT
(51) A61K 31/70 (11) **200200688 A**
 A61K 31/565
 A61K 31/505
 A61K 31/475
 A61K 31/40
 A61K 31/335
 (85) 12.12.2002
 (21) P200200688
 (30) 23.06.2000, GB, 0015446.8
 (86) PCT/EP01/07060, 20.06.2001
 (71) Pharmacia Italia S.p.A.
 Via Robert Koch, 1.2., I-20152 Milano, IT
 (72) Maria Cristina Rosa Geroni
 Via Correggio, 48, I-20149 Milano, IT
 Paolo Cozzi
 Via Zanella, 48/5, I-20133 Milano, IT
 Italo Beria
 Via S. Anna, 16, I-20014 Nerviano, IT
 (74) Enn Urgas
 Patendibüroo Turvaja OÜ,
 Liivalaia 22, 10118 Tallinn, EE
 (54) Akrüloöüldistamütsiini derivaati, mikrotobulivastast
 toimeainet ja/või antimetaboliiti sisaldav farmatseuti-
 line kompositsioon, derivaadi kasutamine tuumori-
 vastase ravimi valmistamiseks ning kombineeritud
 ravimpreparaat
-
- PCT
(51) A61K 31/702 (11) **200400065 A**
 A61K 31/551
 (85) 10.03.2004
 (21) P200400065
 (30) 31.08.2001, US, 60/316745
 (86) PCT/US02/26675, 21.08.2002
 (71) Bristol-Myers Squibb Company
 Lawrenceville-Princeton Road,
 Princeton, NJ 08543-4000, US
 (72) Clifford M. Bechtold
 17 Streamview Circle, Guilford, CT 06437, US
 (74) Margus Sarap
 Patendibüroo Käosaar & Co OÜ,

Tähe 94, 50107 Tartu, EE
(54) Atasanaviiri kasutamine HIV-i ravis

PCT

(51) A61K 33/24 (11) 200200648 A

A61K 31/337
A61K 31/7068
A61P 35/00
A61K 45/06

- (85) 18.11.2002
(21) P200200648
(30) 18.05.2000, GB, 0011903.2
(86) PCT/GB01/02060, 10.05.2001
(71) AnorMED Inc.
No. 200-20353 64th Avenue, Langley,
British Columbia V2Y 1N5, CA
(72) Mark Peart Smith
Alderley Park, Macclesfield, Cheshire SK10 4TG, GB
Trevor Charles Stephens
Alderley Park, Macclesfield, Cheshire SK10 4TG, GB
(74) Heinu Koitel
Patendi- & Kaubamärgibüroo Koitel OÜ,
Tartu mnt 65, 10115 Tallinn, EE
(54) Kombineeritud kemoteraapia

PCT

(51) A61K 38/07 (11) 200400062 A

A61K 38/08
A61P 7/00
A61P 35/02
A61P 37/00
C12N 5/00
C12N 5/08

- (85) 27.02.2004
(21) P200400062
(86) PCT/IL01/00700, 29.07.2001
(71) Yissum Research Development Company of the
Hebrew University of Jerusalem
Hi Tech Park, The Hebrew University of Jerusalem,
Edmond J. Safra Campus, Givat Ram P.O.Box 39135,
Jerusalem 91390, IL
(72) Itai Bab
Hateena Street 26, 99797 Carmei Yosef, IL
Michael Chorev
Feinstein Street 135/4, 93815 Jerusalem, IL
Arye Shteyer
Haarazim Street 37, 90805 Mevasseret Zion, IL
Andras Muhlrud
Neve Shaanan Street 29, 93708 Jerusalem, IL
Nura Mansur
Giborei Israel Street 3/24, 72462 Ramla, IL
Olga Gurevitch
Etzel Street 17, 97853 Jerusalem, IL
Zvi Greenberg
Joshua Bin-Nun Street 19, 93145 Jerusalem, IL
Sergio Rosini
Via G. Bartolana 36, I-57100 Livorno, IT
Silvia Trasciatti
Via Delle Murella 37/E, Arena Metato,

I-56010 Pisa, IT
Mario Petrini
Via Della Cascine 158, I-56100 Pisa, IT

- (74) Jaak Ostrat
OÜ Lasvet, Suurtüki 4a, 10133 Tallinn, EE
(54) Osteogeensed kasvuoligopeptiidid kui vereloome
stimulaatorid

PCT

(51) A61K 38/21 (11) 200200693 A

A61P 25/00

- (85) 16.12.2002
(21) P200200693
(30) 16.06.2000, US, 60/212046
15.06.2001, US, 881050
(86) PCT/US01/41022, 18.06.2001
(71) Schering Aktiengesellschaft
Müllerstrasse 178, 13342 Berlin, DE
(72) Edward M. Croze
3177 Gloria Terrace, Lafayette, CA 94549, US
Daryl Faulds
136 Reed Boulevard, Mill Valley, CA 94941, US
T. Charis Wagner
35 Gregory Place, Oakland, CA 94619, US
(74) Juta-Maris Uustalu
OÜ Lasvet, Suurtüki 4a, 10133 Tallinn, EE
(54) Interferoon hulgiskleroosi raviks

PCT

(51) A61K 39/00 (11) 200200620 A

A61K 39/395
C07K 16/24
C07K 14/54
C07K 14/81
A61P 9/10
A61P 7/02

- (85) 01.11.2002
(21) P200200620
(30) 05.05.2000, EP, 00109606.4
(86) PCT/EP01/04843, 30.04.2001
(71) Applied Research Systems ARS Holding N.V.
Pietermaai 15, Curaçao, AN
INSERM - Institut National de la Sante et de la
Recherche Medicale
101, rue de Tolbiac, F-75654 Paris Cedex 13, FR
(72) Yolande Chvatchko
Chemin du Vuillonex, CH-1232 Confignon, CH
Alain Tedgui
138, rue de Rivoli, F-75001 Paris, FR
Ziad Mallat
1, résidence de la Croix, F-78580 Herbeville, FR
(74) Enn Urgas
Patendibüroo Turvaja OÜ,
Liivalaia 22, 10118 Tallinn, EE
(54) IL-18 inhibiitorite kasutamine ravimi valmistamiseks,
mis on ette nähtud ateroskleroosi ravimiseks ja/või
ennetamiseks

- | | |
|---|--|
| <p>PCT
 (51) A61K 39/395 (11) 200200622 A
 A61K 31/5685
 A61K 31/4196
 A61P 35/00
 (85) 05.11.2002
 (21) P200200622
 (30) 15.05.2000, US, 571355
 (86) PCT/EP01/04468, 19.04.2001
 (71) Pharmacia Italia S.p.A.
 Via Robert Koch, 1.2, I-20152 Milan, IT
 Pharmacia & Upjohn Company
 301 Henrietta Street, Kalamazoo, MI 49001, US
 (72) Giorgio Massimini
 Via Padre Carlo Vigevano, 26,
 I-20081 Abbiategrosso (Milan), IT
 Gabriella Piscitelli
 Via Tantardini, 7, I-20136 Milan, IT
 Dinesh Purandare
 6, Macintosh Road, Branchburg, NJ 08876, US
 (74) Enn Urgas
 Patendibüroo Turvaja OÜ,
 Liivalaia 22, 10118 Tallinn, EE
 (54) Aromataasi inhibiitori kasutamine farmatseutilise kompositsiooni valmistamiseks, mis on ette nähtud HER2 valgu liigse avaldumisega hormoon-sõltuva häire raviks, ja meetod vähivastase ravi kõrvaltoimete vähendamiseks</p> | <p>PCT
 (51) A61K 45/06 (11) 200200660 A
 A61K 31/4025
 A61K 33/24
 A61K 31/555
 (85) 28.11.2002
 (21) P200200660
 (30) 23.06.2000, GB, 0015447.6
 (86) PCT/EP01/07064, 20.06.2001
 (71) Pharmacia Italia S.p.A.
 Via Robert Koch, 1.2., I-20152 Milano, IT
 (72) Maria Cristina Rosa Geroni
 Via Correggio, 48, I-20149 Milano, IT
 Paolo Cozzi
 Via Zanella, 48/5, I-20133 Milano, IT
 Italo Beria
 Via S. Anna, 16, I-20014 Nerviano, IT
 (74) Enn Urgas
 Patendibüroo Turvaja OÜ,
 Liivalaia 22, 10118 Tallinn, EE
 (54) Akrüloüldistamütsiini derivaati sisaldav farmatseutiline kompositsioon, derivaadi kasutamine tuumori-vastase ravimi valmistamiseks ning kombineeritud ravimpreparaat</p> |
| <p>PCT
 (51) A61K 45/06 (11) 200200579 A
 (85) 07.10.2002
 (21) P200200579
 (30) 07.04.2000, US, 60/195738
 (86) PCT/IB01/00391, 16.03.2001
 (71) Pfizer Products Inc.
 Eastern Point Road, Groton, CT 06340, US
 (72) Jotham Wadsworth Coe
 Pfizer Global Research and Development,
 Eastern Point Road, Groton, CT 06340, US
 Edmund Patrick Harrigan
 Pfizer Global Research and Development,
 Eastern Point Road, Groton, CT 06340, US
 Brian Thomas O'Neill
 Pfizer Global Research and Development,
 Eastern Point Road, Groton, CT 06340, US
 Steven Bradley Sands
 Pfizer Global Research and Development,
 Eastern Point Road, Groton, CT 06340, US
 Eric Jacob Watsky
 Pfizer Global Research and Development,
 Eastern Point Road, Groton, CT 06340, US
 (74) Heinu Koitel
 Patendi- & Kaubamärgibüroo Koitel OÜ,
 Tartu mnt 65, 10115 Tallinn, EE
 (54) Akuutse ja kroonilise valu ja/või neuropaatilise valu ja migreenide ravimiseks kasutatav farmatseutiline kompositsioon</p> | <p>PCT
 (51) A61K 45/06 (11) 200200706 A
 (85) 20.12.2002
 (21) P200200706
 (30) 23.06.2000, EP, 00250194.8
 28.06.2000, EP, 00250214.4
 (86) PCT/EP01/06976, 20.06.2001
 (71) Schering Aktiengesellschaft
 Müllerstrasse 178, 13353 Berlin, DE
 (72) Gerhard Siemeister
 Reimerswalder Steig 26, 13503 Berlin, DE
 Martin Haberey
 Steinstrasse 1, 12169 Berlin, DE
 Karl-Heinz Thierauch
 Hochwildpfad 45, 14169 Berlin, DE
 (74) Juta-Maris Uustalu
 OÜ Lasvet, Suurtüki 4a, 10133 Tallinn, EE
 (54) VEGF-i/VEGF-retseptori ja angiopoetiini/Tie-retseptori funktsiooni mõjustavad kombinatsioonid ja kompositsioonid ning nende kasutamine (II)</p> |
| <p>PCT
 (51) A61K 47/32 (11) 200400033 A
 A61K 47/38
 A61K 31/404
 A61K 31/405
 A61K 31/4706
 A61K 31/496
 A61K 31/498
 (85) 22.01.2004
 (21) P200400033
 (30) 22.06.2001, US, 60/300256
 (86) PCT/IB02/01710, 08.05.2002
 (71) Pfizer Products Inc.</p> | |

- Eastern Point Road, Groton, CT 06340, US
(72) Marshall David Crew
1986 N.E. Purser Lane, Bend, OR 97701, US
Dwayne Thomas Friesen
60779 Currant Way, Bend, OR 97702, US
Rodney James Ketner
1615 N.W. Trenton Avenue, Bend, OR 97701, US
Ravi Mysore Shanker
Pfizer Global Research & Development,
Eastern Point Road, Groton, CT 06340, US
James Blair West
1511 N.W. Jacksonville Avenue, Bend, OR 97701, US
- (74) Heinu Koitel
Patendi- & Kaubamärgibüroo Koitel OÜ,
Tartu mnt 65, 10115 Tallinn, EE
- (54) Vähelahustuvaid ja/või happetundlikke ravimeid ja
neutraliseeritud happelisi polümeere sisaldavad farmat-
seutilised kompositsioonid
- (30) 15.05.2000, EP, 00810416.8
(86) PCT/IB01/00818, 14.05.2001
(71) Ares Trading S.A.
Château de Vaumarcus, CH-2028 Vaumarcus, CH
(72) Luc Bergeron
Chemin de la Condémine, CH-1034 Bousens, CH
Grégoire Bosset
39, chemin de Uttins, CH-1208 Preverenges, CH
Jérôme Moulin
48, grand-Rue, CH-1890 ST-Maurice, CH
Laurent Soldini
14bis, Druey, CH-1018 Lausanne, CH
(74) Margus Sarap
Patendibüroo Käosaar & Co OÜ,
Tähe 94, 50107 Tartu, EE
(54) Seade süstlanõela ühendusotsa eraldamiseks süstimis-
seadme otsast

- PCT
(51) **A61K 47/44** (11) **200400024 A**
A61K 9/10
A61K 9/107
A61K 31/4706
A61K 31/44
A61K 31/4196
A61K 31/47
A61K 31/015
A61K 31/41
A61P 3/06
(85) 20.01.2004
(21) P200400024
(30) 21.06.2001, US, 60/300028
(86) PCT/IB02/01571, 03.05.2002
(71) Pfizer Products Inc.
Eastern Point Road, Groton, CT 06340, US
(72) Michael Jon Gumkowski
Pfizer Global Research and Development,
Eastern Point Road, Groton, CT 06340, US
Sharad Balasaheb Murdande
Pfizer Global Research and Development,
Eastern Point Road, Groton, CT 06340, US
Michael Ellis Perlman
Pfizer Global Research and Development,
Eastern Point Road, Groton, CT 06340, US
Franco Lombardo
Pfizer Global Research and Development,
Eastern Point Road, Groton, CT 06340, US
(74) Heinu Koitel
Patendi- & Kaubamärgibüroo Koitel OÜ,
Tartu mnt 65, 10115 Tallinn, EE
(54) Kolesterüülestri ülekandevalgu inhibiitorite iseemul-
geeruvad formulatsioonid

- PCT
(51) **A61M 5/32** (11) **200200640 A**
A61M 5/34
(85) 14.11.2002
(21) P200200640

- PCT
(51) **A61M 5/42** (11) **200200639 A**
(85) 14.11.2002
(21) P200200639
(30) 15.05.2000, EP, 00810414.3
(86) PCT/IB01/00824, 14.05.2001
(71) Ares Trading S.A.
Château de Vaumarcus, CH-2028 Vaumarcus, CH
(72) Luc Bergeron
Chemin de la Condémine, CH-1034 Bousens, CH
Elena Brioschi
34, Rue de Lyon, CH-1203 Geneva, CH
Rémy Jacquet
7, Voisinage, CH-2400 Le Locle, CH
Jérôme Moulin
48, Grand-Rue, CH-1890 St.-Maurice, CH
Laurent Soldini
14bis, Druey, CH-1018 Lausanne, CH
(74) Margus Sarap
Patendibüroo Käosaar & Co OÜ,
Tähe 94, 50107 Tartu, EE
(54) Süstimiseseade

- PCT
(51) **A61M 15/00** (11) **200200645 A**
G06M 1/04
G06M 1/16
(85) 17.11.2002
(21) P200200645
(30) 17.05.2000, GB, 0011739.0
(86) PCT/FI01/00479, 16.05.2001
(71) Orion Corporation
Orionintie 1, FIN-02200 Espoo, FI
(72) Jussi Haikarainen
Kappalaisentie 4 B 8, FIN-02940 Espoo, FI
Kari Seppälä
Heinäsuontie 30 A, FIN-00430 Helsinki, FI
Jarkko Munukka
Eetinkuja 3 M 53, FIN-02360 Espoo, FI
Esa Muttonen
Keskiyöntie 25 E, FIN-02210 Espoo, FI

Elizabeth Stares
c/o Team Consulting Ltd., Barkway, Cokenach,
Hertfordshire SG8 8DL, GB
Martin Murphy
c/o Team Consulting Ltd., Barkway, Cokenach,
Hertfordshire SG8 8DL, GB
Matthew Young
c/o Team Consulting Ltd., Barkway, Cokenach,
Hertfordshire SG8 8DL, GB
(74) Toom Pungas
OÜ Synest, pk 977, 13402 Tallinn, EE
(54) Doosiloenduriga inhalatsiooniaparaat

PCT
(51) **B01D 36/04** (11) **200400077 A**
B01D 36/00
(85) 08.04.2004
(21) P200400077
(30) 10.10.2001, CZ, PV3649-01
(86) PCT/CZ02/00035, 17.06.2002
(71) Jiří Tomek
Netolická 3, 370 05 České Budějovice, CZ
(72) Jiří Tomek
Netolická 3, 370 05 České Budějovice, CZ
(74) Harald Tehver
Patendibüroo Turvaja OÜ,
Liivalaia 22, 10118 Tallinn, EE
(54) Meetod ja seade õietolmu puhastamiseks

PCT
(51) **B01J 2/20** (11) **200200651 A**
B01J 2/22
A61K 9/16
A61J 3/00
(85) 21.11.2002
(21) P200200651
(30) 22.05.2000, US, 576373
(86) PCT/US01/15597, 14.05.2001
(71) Warner-Lambert Company
201 Tabor Road, Morris Plains, NJ 07950, US
(72) Isaac Ghebre-Sellassie
Warner-Lambert Consumer Group, 201 Tabor Road,
Morris Plains, NJ 07950, US
Matthew J. Mollan Jr.
Warner-Lambert Consumer Group, 201 Tabor Road,
Morris Plains, NJ 07950, US
Nitin Pathak
Warner-Lambert Consumer Group, 201 Tabor Road,
Morris Plains, NJ 07950, US
Mayur Lodaya
Warner-Lambert Consumer Group, 201 Tabor Road,
Morris Plains, NJ 07950, US
Mebrahtu Fessehaie
Warner-Lambert Consumer Group, 201 Tabor Road,
Morris Plains, NJ 07950, US
Umang Shah
Warner-Lambert Consumer Group, 201 Tabor Road,
Morris Plains, NJ 07950, US
(74) Heinu Koitel

Patendi- & Kaubamärgibüroo Koitel OÜ,
Tartu mnt 65, 10115 Tallinn, EE
(54) Farmatseutilise granulaadi pidevtootmine

PCT
(51) **B21D 5/14** (11) **200400071 A**
(85) 18.03.2004
(21) P200400071
(30) 27.09.2001, SE, 0103229-1
(86) PCT/SE02/01689, 18.09.2002
(71) Ortica AB
Tunavägen 290, S-781 73 Borlänge, SE
(72) Lars Ingvarsson
Myntgatan 3, S-784 54 Borlänge, SE
(74) Harald Tehver
Patendibüroo Turvaja OÜ,
Liivalaia 22, 10118 Tallinn, EE
(54) Meetod plekitahvlite painutamiseks ja painutusseade

PCT
(51) **B29C 49/22** (11) **200200581 A**
B65D 1/02
(85) 07.10.2002
(21) P200200581
(30) 07.04.2000, DE, 10017443.4
(86) PCT/EP01/02849, 14.03.2001
(71) Boehringer Ingelheim Pharma GmbH & Co. KG
Binger Strasse 173, 55216 Ingelheim am Rhein, DE
(72) Torsten Kuehn
Stiegelgasse 60a, 55218 Ingelheim, DE
Burkhard Peter Metzger
Hausgartenstrasse 24, 55218 Ingelheim, DE
(74) Ljubov Kesselman
OÜ Kesna, Tedre 77-52, 10616 Tallinn, EE
(54) Meetod rõhu tasakaalustusavaga konteineri
valmistamiseks ja sellel meetodil valmistatav konteiner

PCT
(51) **B60K 11/08** (11) **200400070 A**
F01P 7/02
(85) 16.03.2004
(21) P200400070
(86) PCT/IT01/00452, 30.08.2001
(71) Automobili Lamborghini S.p.A.
Via Modena, 12, 40019 S. Agata Bolognese BO, IT
(72) Massimo Ceccarani
Via Giambologna, 2, 40138 Bologna BO, IT
Corrado Rebottoni
Via Panerazzi, 220, 40014 Crevalcore BO, IT
Stefano Mazzetti
Via Libero Grassi, 5,
40033 Casalecchio di Reno BO, IT
Andrea Bonfatti
Via Galimberti, 23, 41034 Finale Emilia MO, IT
(74) Juhan Hämmalov
OÜ Intels, Riia 11-3, 51010 Tartu, EE
(54) Õhu sisselaskeseade mootorsõidukitele

-
- PCT
(51) B63B 43/14 (11) **200400084 A**
 (85) 07.05.2004
 (21) P200400084
 (86) PCT/DE01/03924, 12.10.2001
 (71) Rainer Seidel
 Marienstrasse 12/17, 59067 Hamm, DE
 (72) Rainer Seidel
 Marienstrasse 12/17, 59067 Hamm, DE
 (74) Harald Tehver
 Patendibüroo Turvaja OÜ,
 Liivalaia 22, 10118 Tallinn, EE
 (54) Jäiga kere ja jäiga parda välisseinaga veesõiduk
-
- PCT
(51) B67D 1/04 (11) **200200676 A**
 B67D 1/08
 (85) 05.12.2002
 (21) P200200676
 (30) 09.06.2000, NL, 1015411
 (86) PCT/NL01/00438, 11.06.2001
 (71) Heineken Technical Services B.V.
 Burgemeester Smeetsweg 1,
 NL-2382 PH Zoeterwoude, NL
 (72) Marcel Peter Magermans
 Oude Veiling 51, NL-2635 GK Den Hoorn, NL
 Piet Hein Willem Timp
 Rhododendronplein 10, NL-2106 BD Heemstede, NL
 (74) Riho Pikkor
 Patendibüroo Turvaja OÜ,
 Liivalaia 22, 10118 Tallinn, EE
 (54) Joogi jaotusseadet sisaldav komplekt, anum ja
 jaotusseade
-
- PCT
(51) B67D 1/06 (11) **200200661 A**
 B67D 1/14
 (85) 28.11.2002
 (21) P200200661
 (30) 31.05.2000, NL, 1015368
 (86) PCT/NL01/00423, 31.05.2001
 (71) Heineken Technical Services B.V.
 Burgemeester Smeetsweg 1,
 NL-2382 PH Zoeterwoude, NL
 (72) Guido Petrus Johannes Van Der Klaauw
 C. Evertsenstraat 179, NL-1215 LP Hilversum, NL
 Bart Jan Bax
 Molenstraat 11a, NL-2513 BH Den Haag, NL
 Marius Corstiaan Van Duuren
 Limes 80, NL-3176 TE Poortugaal, NL
 (74) Riho Pikkor
 Patendibüroo Turvaja OÜ,
 Liivalaia 22, 10118 Tallinn, EE
 (54) Joogiautomaat, jaotusseade, jooki sisaldav anum ja
 jaotuskanal
-
- PCT
(51) B67D 1/08 (11) **200200663 A**
-
- B67D 1/06
 B67D 1/14
 B22D 19/00
 (85) 28.11.2002
 (21) P200200663
 (30) 31.05.2000, NL, 1015359
 (86) PCT/NL01/00414, 29.05.2001
 (71) Heineken Technical Services B.V.
 2e Weteringplantsoen 21,
 NL-1017 ZD Amsterdam, NL
 (72) Guido Petrus Johannes Van der Klaauw
 Elzenhof 28, NL-2382 EV Zoeterwoude, NL
 Bart Jan Bax
 Molenstraat 11a, NL-2513 BH Den Haag, NL
 Marius Corstiaan Van Duuren
 Limes 80, NL-3176 TE Poortugaal, NL
 (74) Juta-Maris Uustalu
 OÜ Lasvet, Suurtüki 4a, 10133 Tallinn, EE
 (54) Joogi väljastusseade, selle moodustamise meetod ja
 mahuti
-
- PCT
(51) C04B 37/00 (11) **200200668 A**
 G02B 7/00
 B32B 18/00
 (85) 29.11.2002
 (21) P200200668
 (30) 29.05.2000, DE, 10026651.7
 (86) PCT/DE01/02018, 28.05.2001
 (71) Siemens Aktiengesellschaft
 Wittelsbacherplatz 2, 80333 München, DE
 (72) Jochen Jacobitz
 Nonnenstrasse 2, 96247 Michelau, DE
 Elisabeth Hügging
 Binsing 10, 96328 Küps, DE
 Hellmuth Kiesewetter
 John-Weberpalsstrasse 29, 96257 Redwitz, DE
 Wolfgang Bauer
 Unterlangenstadterstrasse 10, 96257 Redwitz, DE
 Wieland Mathes
 Haydnweg 4, 96247 Michelau, DE
 (74) Heinu Koitel
 Patendi- & Kaubamärgibüroo Koitel OÜ,
 Tartu mnt 65, 10115 Tallinn, EE
 (54) Materjalide liide ning selle materjalide liite valmistus
 ja kasutamine
-
- PCT
(51) C07C 67/347 (11) **200200666 A**
 C07C 69/003
 C07C 69/017
 C07C 69/743
 C07C 69/753
 C07C 61/04
 C07C 69/96
 C07C 233/58
 (85) 29.11.2002
 (21) P200200666
 (30) 02.06.2000, GB, 0013487.4

	selektiivsed NMDA-retseptori antagonistid
06.06.2000, SE, 0002101-4	
(86) PCT/SE01/01240, 31.05.2001	
(71) AstraZeneca AB S-151 85 Södertälje, SE	
(72) Adrian Clark AstraZeneca R & D Södertälje, S-151 85 Södertälje, SE Elfyn Jones AstraZeneca R & D Södertälje, S-151 85 Södertälje, SE Ulf Larsson AstraZeneca R & D Södertälje, S-151 85 Södertälje, SE Anna Minidis AstraZeneca R & D Södertälje, S-151 85 Södertälje, SE	PCT (51) C07C 217/58 (11) 200200568 A C07C 229/38 C07C 237/28 C07C 255/43 C07C 255/59 C07C 311/05 C07C 311/08 C07C 311/37 C07C 317/32 C07C 323/20 C07C 323/32 C07C 323/67 C07D 207/12 C07D 231/38 C07D 233/61 C07D 249/06 C07D 249/08 C07D 295/08 C07D 295/18 A61K 31/137 A61P 15/10 C07C 47/575
(74) Jüri Käosaar Patendibüroo Käosaar & Co OÜ, Tähe 94, 50107 Tartu, EE	(85) 30.09.2002 (21) P200200568 (30) 31.03.2000, GB, 0007884.0 (86) PCT/IB01/00428, 19.03.2001 (71) Pfizer Inc. 235 East 42nd Street, New York, NY 10017, US (72) Mark David Andrews Pfizer Global Research and Development, Ramsgate Road, Sandwich, Kent CT13 9NJ, GB David Hepworth Pfizer Global Research and Development, Ramsgate Road, Sandwich, Kent CT13 9NJ, GB Donald Stuart Middleton Pfizer Global Research and Development, Ramsgate Road, Sandwich, Kent CT13 9NJ, GB Alan Stobie Pfizer Global Research and Development, Ramsgate Road, Sandwich, Kent CT13 9NJ, GB
(54) Meetod tsüklopropüülkarboksüülhappe estrite ja derivaatide valmistamiseks	(74) Heinu Koitel Patendi- & Kaubamärgibüroo Koitel OÜ, Tartu mnt 65, 10115 Tallinn, EE (54) Ravis kasutatavad difenüüleetriühendid
<hr/>	
PCT (51) C07C 215/54 (11) 200200612 A C07C 217/60 C07C 215/56 C07C 217/16 C07C 271/24 C07C 233/23 C07C 323/25 C07D 213/38 A61K 31/137 A61K 31/4402 A61K 31/4406 A61K 31/4409 A61K 31/27 A61K 31/165 A61P 25/16	
(85) 25.10.2002 (21) P200200612 (30) 26.04.2000, US, 60/199762 (86) PCT/US01/13176, 24.04.2001 (71) Warner-Lambert Company 201 Tabor Road, Morris Plains, NJ 07950, US (72) Russell Joseph Deorazio 921 East Pine Hill Drive, Schenectady, NY 13303, US Sham Shridhar Nikam Pfizer PGRD, Ann Arbor Laboratories, 2800 Plymouth Road, Ann Arbor, MI 48105, US Ian Leslie Scott 25 Lea Drive, Delanson, NY 12053, GB Brian Alan Sherer 2209 Marina Drive, Clifton Park, NY 12065, US Lawrence David Wise Pfizer PGRD, Ann Arbor Laboratories, 2800 Plymouth Road, Ann Arbor, MI 48105, US	
(74) Heinu Koitel Patendi- & Kaubamärgibüroo Koitel OÜ, Tartu mnt 65, 10115 Tallinn, EE	(85) 30.09.2002 (21) P200200566 (30) 31.03.2000, US, 60/193618 (86) PCT/IB01/00317, 07.03.2001
(54) Tsükloheksüülamiini derivaadid kui alatüübi	PCT (51) C07C 233/01 (11) 200200566 A C07C 309/29 C07C 311/14 A61K 31/18 A61K 31/196 A61P 5/16

(71) Pfizer Products Inc. Eastern Point Road, Groton, CT 06340, US		A61K 31/404 A61P 3/06
(72) Gary Erik Aspnes Pfizer Global Research Development, Eastern Point Road, Groton, CT 06340, US Yuan-Ching Phoebe Chiang Pfizer Global Research and Development, Eastern Point Road, Groton, CT 06340, US Kimberly Gail Estep Pfizer Global Research and Development, Eastern Point Road, Groton, CT 06340, US		C07D 307/85 C07D 401/12 C07D 403/12 A61K 31/343 A61K 31/4439
(74) Heinu Koitel Patendi- & Kaubamärgibüroo Koitel OÜ, Tartu mnt 65, 10115 Tallinn, EE		(85) 26.01.2004 (21) P200400040 (30) 28.06.2001, US, 60/301644 (86) PCT/IB02/01876, 24.05.2002
(54) Malonaamhapped ja nende derivaadid kui türoid- retseptori ligandid		(71) Pfizer Products Inc. Eastern Point Road, Groton, CT 06340, US (72) Peter Bertinato Pfizer Global Research and Development, Eastern Point Road, Groton, CT 06340, US Alan Elwood Blize Pfizer Global Research and Development, Eastern Point Road, Groton, CT 06340, US Brian Scott Bronk Pfizer Global Research and Development, Eastern Point Road, Groton, CT 06340, US Hengmiao Cheng Pfizer Global Research and Development, Eastern Point Road, Groton, CT 06340, US Hiep Huatan Pfizer Global Research and Development, Eastern Point Road, Groton, CT 06340, US Jin Li Pfizer Global Research and Development, Eastern Point Road, Groton, CT 06340, US Clive Philip Mason Pfizer Global Research and Development, Ramsgate Road, Sandwich, Kent CT13 9NJ, GB
<hr/>		
PCT		
(51) C07D 207/22	(11) 200200555 A	
C07D 405/12 C07D 405/06 C07D 405/14 C07D 409/12 C07D 403/14 C07D 417/12 C07D 401/12 C07D 403/06 C07D 403/04 A61K 31/4025 A61K 31/401 A61P 25/00		
(85) 27.09.2002 (21) P200200555 (30) 27.03.2000, EP, 00106034.2 (86) PCT/EP01/03171, 20.03.2001 (71) Applied Research Systems ARS Holding N.V. Pietermaai 15, Curaçao, AN (72) Serge Halazy 20, chemin du Grand-Cras, 74100 Vétraz-Monthoux, FR Matthias Schwarz Avenue Tronchet 32B, CH-1226 Thônex, CH Anna Quattropani Rue de la Filature 20, CH-1227 Carouge, CH Russel Thomas 149 Gumnor Road, Boars Hill, Oxford, Oxfordshire OX1 5JS, GB Anthony Baxter 5 Millers View, Much Hadham, Hertfordshire SG10 6BN, GB Alexander Scheer 21, chemin de la Vigne Noire, CH-1290 Versoix, CH		
(74) Jüri Käosaar Patendibüroo Käosaar & Co OÜ, Tähe 94, 50107 Tartu, EE		(74) Heinu Koitel Patendi- & Kaubamärgibüroo Koitel OÜ, Tartu mnt 65, 10115 Tallinn, EE
(54) Farmatseutiliselt aktiivsed pürrolidiini derivaadid		(54) Triamiidasendatud indoolid, bensofuraanid ja bensotiofeenid kui mikrosomaalse triglütseriidide transportvalgu (MTP) ja/või apolipoproteiin B (apoB) sekretsiooni inhibiitorid
<hr/>		
PCT		
(51) C07D 239/46	(11) 200400025 A	
C07D 401/12 A61K 31/506 A61P 25/28		
(85) 20.01.2003 (21) P200400025 (30) 21.06.2001, US, 60/299953 (86) PCT/IB02/02261, 17.06.2002 (71) Pfizer Products Inc. Eastern Point Road, Groton, CT 06340, US (72) Yuan-Ching Phoebe Chiang Pfizer Global Research and Development, Eastern Point Road, Groton, CT 06340, US William Albert Novomisle Pfizer Global Research and Development, Eastern Point Road, Groton, CT 06340, US Willard McKowan Welch		
PCT		
(51) C07D 209/42	(11) 200400040 A	

- Pfizer Global Research and Development,
Eastern Point Road, Groton, CT 06340, US
(74) Heinu Koitel
Patendi- & Kaubamärgibüroo Koitel OÜ,
Tartu mnt 65, 10115 Tallinn, EE
(54) 5-HT retseptori ligandid ja nende kasutamine

- Henry T. Gaud
2809 Lincoln Street, Evanston, IL 60201, US
Edward E. Yonan
1369 New London Court, Carol Stream, IL 60188, US
(74) Lembit Mitt
AAA Patendibüroo OÜ,
Tartu mnt 16, 10117 Tallinn, EE
(54) 4-(5-metüül-3-fenüülisoksasool-4-üül)benseen-
sulfoonamiidi kristalliline vorm ja selle kasutamine

PCT

(51) C07D 241/20 (11) 200400026 A

- C07D 401/12
C07D 409/12
A61K 31/497
A61P 25/28
(85) 20.01.2004
(21) P200400026
(30) 21.06.2001, US, 60/299953
(86) PCT/IB02/02293, 17.06.2002
(71) Pfizer Products Inc.
Eastern Point Road, Groton, CT 06340, US
(72) Yuan-Ching Phoebe Chiang
Pfizer Global Research and Development,
Eastern Point Road, Groton, CT 06340, US
Paul Andrew Dasilva-Jardine
Pfizer Global Research and Development,
Eastern Point Road, Groton, CT 06340, US
Ravi S. Garigipati
Pfizer Global Research and Development,
Eastern Point Road, Groton, CT 06340, US
Angel Guzman-Perez
Pfizer Global Research and Development,
Eastern Point Road, Groton, CT 06340, US
William Albert Novomisle
Pfizer Global Research and Development,
Eastern Point Road, Groton, CT 06340, US
Willard McKowan Welch
Pfizer Global Research and Development,
Eastern Point Road, Groton, CT 06340, US
Kevin Kun-Chin Liu
5 Goldfinch Terrace, East Lyme, CT 06333, US
(74) Heinu Koitel
Patendi- & Kaubamärgibüroo Koitel OÜ,
Tartu mnt 65, 10115 Tallinn, EE
(54) 5-HT retseptori ligandid ja nende kasutamine

PCT

(51) C07D 263/58 (11) 200200667 A

- C07D 277/68
C07D 235/26
C07D 413/12
C07D 417/12
A61K 31/423
A61K 31/428
A61K 31/4184
A61P 25/16
(85) 29.11.2002
(21) P200200667
(30) 31.05.2000, US, 60/208241
(86) PCT/US01/14763, 08.05.2001
(71) Warner-Lambert Company
201 Tabor Road, Morris Plains, NJ 07950, US
(72) Sham Shridhar Nikam
Pfizer PGRD, Ann Arbor Laboratories,
2800 Plymouth Road, Ann Arbor, MI 48105, US
Ian Leslie Scott
25 Lea Drive, Delanson, NY 12053, GB
Brian Alan Sherer
2209 Marina Drive, Clifton Park, NY 12065, US
Lawrence David Wise
Pfizer PGRD, Ann Arbor Laboratories,
2800 Plymouth Road, Ann Arbor, MI 48105, US
(74) Heinu Koitel
Patendi- & Kaubamärgibüroo Koitel OÜ,
Tartu mnt 65, 10115 Tallinn, EE
(54) Bitsüklilised tsükloheksüülamiinid ja nende kasutamine
NMDA retseptori antagonistidena

PCT

(51) C07D 295/08 (11) 200200580 A

- A61K 31/42
(22) 12.08.1997
(21) P200400073
(30) 14.08.1996, US, 60/024378
(62) 12.08.1997, EE, P199900053
(71) G.D. Searle & Co.
5200 Old Orchard Road, Skokie, IL 60077, US
(72) John J. Talley
8772 Pine Avenue, Brentwood, MO 63144, US
John R. Medich
5820 Hancock Lane, Gurnee, IL 60031, US
Kathleen T. McLaughlin
525 S. Cleveland Avenue #304,
Arlington Heights, IL 60005, US

- C07D 207/26
C07C 229/12
A61K 31/40
A61K 31/195
(85) 07.10.2002
(21) P200200580
(30) 07.04.2000, US, 60/267198
(86) PCT/IB01/00427, 19.03.2001
(71) Pfizer Products Inc.
Eastern Point Road, Groton, CT 06340, US
(72) Wesley Warren Day
Pfizer Global Research & Development,
Eastern Point Road, Groton, CT 06340, US
Kim Anne Johnson
Pfizer Global Research & Development,

- Eastern Point Road, Groton, CT 06340, US
Chandra Aggarwal Prakash
Pfizer Global Research & Development,
Eastern Point Road, Groton, CT 06340, US
James Frederick Egler
Pfizer Global Research & Development,
Eastern Point Road, Groton, CT 06340, US
- (74) Heinu Koitel
Patendi- & Kaubamärgibüroo Koitel OÜ,
Tartu mnt 65, 10115 Tallinn, EE
- (54) Östrogeeni agonisti/antagonisti metaboliidid

PCT

- (51) **C07D 295/18** (11) **200400023 A**
C07D 213/64
A61K 31/495
A61P 31/00
A61P 19/00
A61P 37/00
A61P 9/00
- (85) 20.01.2004
(21) P200400023
(30) 20.06.2001, US, 60/299461
(86) PCT/IB02/01403, 18.04.2002
(71) Pfizer Products Inc.
Eastern Point Road, Groton, CT 06340, US
- (72) Matthew Merrill Hayward
Pfizer Global Research and Development,
Eastern Point Road, Groton, CT 06340, US
- (74) Heinu Koitel
Patendi- & Kaubamärgibüroo Koitel OÜ,
Tartu mnt 65, 10115 Tallinn, EE
- (54) Uued sulfoonhappe derivaadid

PCT

- (51) **C07D 295/185** (11) **200200567 A**
A61K 31/495
A61P 29/00
- (85) 30.09.2002
(21) P200200567
(30) 31.03.2000, US, 60/193789
(86) PCT/IB01/00375, 14.03.2001
(71) Pfizer Products Inc.
Eastern Point Road, Groton, CT 06340, US
- (72) Laura Cook Blumberg
Pfizer Global Research & Development,
Eastern Point Road, Groton, CT 06340, US
Matthew Frank Brown
Pfizer Global Research & Development,
Eastern Point Road, Groton, CT 06340, US
Molly Ann McGlynn
Pfizer Global Research & Development,
Eastern Point Road, Groton, CT 06340, US
Christopher Stanley Poss
Pfizer Global Research & Development,
Eastern Point Road, Groton, CT 06340, US
Ronald Paul Gladue
Pfizer Global Research & Development,
Eastern Point Road, Groton, CT 06340, US

- (74) Heinu Koitel
Patendi- & Kaubamärgibüroo Koitel OÜ,
Tartu mnt 65, 10115 Tallinn, EE
- (54) Uued piperasiini derivaadid

PCT

- (51) **C07D 401/12** (11) **200200710 A**
C07D 403/12
C07D 413/12
C07D 417/12
C07D 239/94
C07D 405/14
C07D 401/14
A61K 31/517
A61P 35/00
- (85) 23.12.2002
(21) P200200710
(30) 22.06.2000, US, 60/213136
(86) PCT/IB01/01046, 14.06.2001
(71) Pfizer Products Inc.
Eastern Point Road, Groton, CT 06340, US
- (72) John Charles Kath
Pfizer Global Research and Development,
Eastern Point Road, Groton, CT 06340, US
Samit Kumar Bhattacharya
Pfizer Global Research and Development,
Eastern Point Road, Groton, CT 06340, US
Joel Morris
Pfizer Global Research and Development,
Eastern Point Road, Groton, CT 06340, US
- (74) Heinu Koitel
Patendi- & Kaubamärgibüroo Koitel OÜ,
Tartu mnt 65, 10115 Tallinn, EE
- (54) Asendatud bitsüklilised derivaadid ebanormaalse raku-
kasvu raviks

PCT

- (51) **C07D 401/14** (11) **200200577 A**
C07D 405/14
C07D 409/14
C07D 211/68
A61K 31/4523
A61P 25/04
A61P 25/00
- (85) 04.10.2002
(21) P200200577
(30) 04.04.2000, SE, 0001208-8
(86) PCT/SE01/00708, 30.03.2001
(71) AstraZeneca AB
S-151 85 Södertälje, SE
- (72) William Brown
AstraZeneca R & D Montreal, 7171 Frederick-Banting,
St. Laurent, Montreal, Québec H4S 1Z9, CA
Christopher Walpole
AstraZeneca R & D Montreal, 7171 Frederick-Banting,
St. Laurent, Montreal, Québec H4S 1Z9, CA
Zhongyong Wei
AstraZeneca R & D Montreal, 7171 Frederick-Banting,
St. Laurent, Montreal, Québec H4S 1Z9, CA

(74) Jüri Käosaar Patendibüroo Käosaar & Co OÜ, Tähe 94, 50107 Tartu, EE	PCT (51) C07D 451/04	(11) 200200656 A
(54) Kinolinüülpiperidiin-4-ülideenmetüülbensamiidi derivaadid valu raviks	A61K 31/46 A61P 29/00 A61P 31/18 (85) 25.11.2002 (21) P200200656 (30) 26.05.2000, GB, 0014046.7 27.06.2000, GB, 0015835.2 (86) PCT/IB01/00806, 09.05.2001 (71) Pfizer Inc. 235 East 42nd Street, New York, NY 10017, US (72) Manoussos Perros Pfizer Global Research and Development, Ramsgate Road, Sandwich, Kent CT13 9NJ, GB David Anthony Price Pfizer Global Research and Development, Ramsgate Road, Sandwich, Kent CT13 9NJ, GB Blanda Luzia Christa Stammen Pfizer Global Research and Development, Ramsgate Road, Sandwich, Kent CT13 9NJ, GB Anthony Wood Pfizer Global Research and Development, Ramsgate Road, Sandwich, Kent CT13 9NJ, GB (74) Heinu Koitel Patendi- & Kaubamärgibüroo Koitel OÜ, Tartu mnt 65, 10115 Tallinn, EE (54) Ravis kasutatavad tropaani derivaadid	
PCT (51) C07D 413/12	(11) 200200576 A	
A61K 31/422 A61P 35/00 C07D 263/32 (85) 04.10.2002 (21) P200200576 (30) 07.04.2000, JP, 2000-106836 (86) PCT/JP01/02937, 05.04.2001 (71) Takeda Chemical Industries, Ltd. 1-1, Doshomachi 4-chome, Chuo-ku, Osaka-shi, Osaka 541-0045, JP (72) Akihiro Tasaka 9-20-102, Yamadahigashi 2-chome, Suita-shi, Osaka 565-0821, JP Takenori Hitaka 1-22-302, Nakayamasatsukidai 6-chome, Takarazuka-shi, Hyogo 665-0871, JP Etsuya Matsutani 2-17-E506, Senriyama-Higashi, Suita-shi, Osaka 565-0842, JP (74) Juta-Maris Uustalu OÜ Lasvet, Suurtüki 4a, 10133 Tallinn, EE (54) Oksasooli derivaadid ja nende kasutamine türosiini kinaasi inhibiitoritena		
PCT (51) C07D 413/12	(11) 200200673 A	
C07D 403/12 C07D 401/12 C07D 235/06 A61K 31/505 A61P 35/00 (85) 04.12.2002 (21) P200200673 (30) 06.06.2000, EP, 00401581.4 07.02.2001, EP, 01400297.6 05.03.2001, EP, 01400565.6 (86) PCT/GB01/02424, 01.06.2001 (71) AstraZeneca AB S-151 85 Södertälje, SE (72) Laurent François André Hennequin Z.I. La Pompelle, Boîte postale 1050, F-51689 Reims Cedex 2, FR Patrick Ple Z.I. La Pompelle, Boîte postale 1050, F-51689 Reims Cedex 2, FR (74) Lembit Mitt AAA Patendibüroo OÜ, Tartu mnt 16, 10117 Tallinn, EE (54) Kinasoliini derivaadid kasvajate raviks	PCT (51) C07D 471/14	(11) 200200690 A
	A61K 31/55 (85) 13.12.2002 (21) P200200690 (30) 16.06.2000, US, 60/212329 18.12.2000, US, 60/256638 (86) PCT/CA01/00890, 14.06.2001 (71) Boehringer Ingelheim (Canada) Ltd. 2100 Cunard Street, Laval, Québec H7S 2G5, CA (72) Bruno Simoneau 2615 de la Volière, Laval, Québec H7L 3V6, CA (74) Ljubov Kesselman OÜ Kesna, Tedre 77-52, 10616 Tallinn, EE (54) Mittenukleosiidsed pöördtranskriptaasi inhibiitorid	
	PCT (51) C07D 487/04	(11) 200200665 A
	A61K 31/519 A61K 31/4192 A61P 7/02 A61P 9/10 (85) 29.11.2002 (21) P200200665 (30) 02.06.2000, GB, 0013407.2 (86) PCT/SE01/01239, 31.05.2001 (71) AstraZeneca AB S-151 85 Södertälje, SE (72) Martin Bohlin AstraZeneca R & D Södertälje,	

- S-151 85 Södertälje, SE
Steve Cosgrove
AstraZeneca R & D Charnwood, Bakewell Road,
Loughborough, Leicestershire LE11 5RH, US
Bo Lassen
AstraZeneca R & D Södertälje,
S-151 85 Södertälje, SE
- (74) Jüri Käosaar
Patendibüroo Käosaar & Co OÜ,
Tähe 94, 50107 Tartu, EE
- (54) Triasolo (4,5-*d*)pürimidiiniühendi uus kristalne ja amorfne vorm, meetod selle valmistamiseks ning kasutamine

PCT

(51) C07D 487/04 (11) 200200669 A

- (85) 02.12.2002
(21) P200200669
(30) 02.06.2000, GB, 0013488.2
06.06.2000, SE, 0002102-2
(86) PCT/SE01/01241, 31.05.2001
(71) AstraZeneca AB
S-151 85 Södertälje, SE
- (72) Ulf Larsson
AstraZeneca R & D Södertälje,
S-151 85 Södertälje, SE
Mattias Magnusson
AstraZeneca R & D Södertälje,
S-151 85 Södertälje, SE
Tibor Musil
AstraZeneca Bulk Production, S-151 85 Södertälje, SE
Andreas Palmgren
AstraZeneca R & D Södertälje,
S-151 85 Södertälje, SE
- (74) Jüri Käosaar
Patendibüroo Käosaar & Co OÜ,
Tähe 94, 50107 Tartu, EE
- (54) Uued triasolopürimidiini ühendid

PCT

(51) C07D 487/04 (11) 200200695 A

- A61K 31/519
A61P 35/00
(85) 17.12.2002
(21) P200200695
(30) 22.06.2000, EP, 00202181.4
(86) PCT/EP01/06747, 13.06.2001
(71) Janssen Pharmaceutica N.V.
Turnhoutseweg 30, B-2340 Beerse, BE
- (72) Marc Gaston Venet
Janssen-Cilag S.A., 1, rue Camille Desmoulins,
TSA 91003,
F-92787 Issy-Les-Moulineaux Cedex 9, FR
Patrick René Angibaud
Janssen-Cilag S.A., 1, rue Camille Desmoulins,
TSA 91003,
F-92787 Issy-Les-Moulineaux Cedex 9, FR
David William End
Janssen Pharmaceutica Inc.,

- 1125 Trenton-Harbourton Road,
Titusville, NJ 08560, US
- (74) Harald Tehver
Patendibüroo Turvaja OÜ,
Liivalaia 22, 10118 Tallinn, EE
- (54) (-)-5-(3-klorofenüül)- α -(4-klorofenüül)- α -(1-metüül-1*H*-imidasool-5-üül)tetrasolo-[1,5-*a*]kinasoliin-7-metaanamiin, selle valmistamise meetod ja kasutamine, farmatseutiline kompositsioon ja meetod selle valmistamiseks

PCT

(51) C07D 487/04 (11) 200200711 A

- A61K 31/505
A61P 17/06
A61P 19/02
A61P 37/06
(85) 23.12.2002
(21) P200200711
(30) 26.06.2000, US, 60/214287
(86) PCT/IB01/00975, 05.06.2001
(71) Pfizer Products Inc.
Eastern Point Road, Groton, CT 06340, US
- (72) Todd Andrew Blumenkopf
Pfizer Global Research and Development,
Eastern Point Road, Groton, CT 06340, US
Mark Edward Flanagan
Pfizer Global Research and Development,
Eastern Point Road, Groton, CT 06340, US
Michael John Munchhof
Pfizer Global Research and Development,
Eastern Point Road, Groton, CT 06340, US
- (74) Heinu Koitel
Patendi- & Kaubamärgibüroo Koitel OÜ,
Tartu mnt 65, 10115 Tallinn, EE
- (54) Pürrolo[2,3-*d*]pürimidiiniühendid kui immuno-supressiivsed vahendid

PCT

(51) C07D 491/06 (11) 200200694 A

- A61K 31/435
C07D 491/04
A61P 1/00
(85) 17.12.2002
(21) P200200694
(30) 22.06.2000, EP, 00202180.6
(86) PCT/EP01/06749, 13.06.2001
(71) Janssen Pharmaceutica N.V.
Turnhoutseweg 30, B-2340 Beerse, BE
- (72) Kristof Van Emelen
Janssen Pharmaceutica N.V., Turnhoutseweg 30,
B-2340 Beerse, BE
Marcel Frans Leopold De Bruyn
Janssen Pharmaceutica N.V., Turnhoutseweg 30,
B-2340 Beerse, BE
Manuel Jesús Alcázar-Vaca
Janssen-Cilag S.A., Edificio Johnson & Johnson,
Paseo de las Doce Estrellas, 5-7,
Campo de las Naciones, E-28042 Madrid, ES

- José Ignacio Andrés-Gil
Janssen-Cilag S.A., Edificio Johnson & Johnson,
Paseo de las Doce Estrellas, 5-7,
Campo de las Naciones, E-28042 Madrid, ES
Francisco Javier Fernández-Gadea
Janssen-Cilag S.A., Edificio Johnson & Johnson,
Paseo de las Doce Estrellas, 5-7,
Campo de las Naciones, E-28042 Madrid, ES
Maria Encarnacion Matesanz-Ballesteros
Janssen Cilag S.A., Edificio Johnson & Johnson,
Paseo de las Doce Estrellas, 5-7,
Campo de las Naciones, E-28042 Madrid, ES
José Manuel Bartolomé-Nebreda
Janssen Cilag S.A., Edificio Johnson & Johnson,
Paseo de las Doce Estrellas, 5-7,
Campo de las Naciones, E-28042 Madrid, ES
- (74) Harald Tehver
Patendibüroo Turvaja OÜ,
Liivalaia 22, 10118 Tallinn, EE
- (54) Ühendid maopõhja kahjustunud relaksatsiooni raviks,
nende valmistamiseetod, farmatseutiline komposit-
sioon ja selle valmistamiseetod

PCT

(51) C07H 19/16 (11) 200200712 A

- A61K 31/7076
A61P 11/00
A61P 29/00
- (85) 23.12.2002
(21) P200200712
(30) 27.06.2000, GB, 0015727.1
(86) PCT/IB01/01064, 14.06.2001
(71) Pfizer Inc.
235 East 42nd Street, New York, NY 10017, US
- (72) Simon John Mantell
Pfizer Global Research and Development,
Ramsgate Road, Sandwich, Kent CT13 9NJ, GB
Sandra Marina Monaghan
Pfizer Global Research and Development,
Ramsgate Road, Sandwich, Kent CT13 9NJ, GB
Peter Thomas Stephenson
Pfizer Global Research and Development,
Ramsgate Road, Sandwich, Kent CT13 9NJ, GB

- (74) Heinu Koitel
Patendi- & Kaubamärgibüroo Koitel OÜ,
Tartu mnt 65, 10115 Tallinn, EE
- (54) Puriinderivaadid

PCT

(51) C07H 19/167 (11) 200200678 A

- A61K 31/70
- (85) 06.12.2002
(21) P200200678
(30) 06.06.2000, GB, 0014048.3
25.07.2000, GB, 0018246.9
11.10.2000, GB, 0024920.1
(86) PCT/IB01/00973, 05.06.2001
(71) Pfizer Inc.
235 East 42nd Street, New York, NY 10017, US

- (72) Simon John Mantell
Pfizer Global Research and Development,
Ramsgate Road, Sandwich, Kent CT13 9NJ, GB
Peter Thomas Stephenson
Pfizer Global Research and Development,
Ramsgate Road, Sandwich, Kent CT13 9NJ, GB

- (74) Heinu Koitel
Patendi- & Kaubamärgibüroo Koitel OÜ,
Tartu mnt 65, 10115 Tallinn, EE

- (54) 2-aminokarbonüül-9H-puriini derivaadid

PCT

(51) C07K 14/705 (11) 200200659 A

- (85) 26.11.2002
(21) P200200659
(30) 26.05.2000, US, 579927
26.06.2000, US, 60/214065
(86) PCT/US01/17139, 23.05.2001
(71) Bristol-Myers Squibb Company
Lawrenceville-Princeton Road,
Princeton, NJ 08543-4000, US
- (72) Robert J. Peach
12848 Via Caballo Rojo, San Diego, CA 92129, US
Joseph R. Naemura
2627 127th Avenue NE, Bellevue, WA 98005, US
Peter S. Linsley
2430 9th Avenue W., Seattle, WA 98119, US
Jurgen Bajorath
17406 37th Avenue, Lynwood, WA 98037, US
- (74) Jüri Käosaar
Patendibüroo Käosaar & Co OÜ,
Tähe 94, 50107 Tartu, EE
- (54) CTL4 lahustuvad mutantsed molekulid ja nende kasutamine

PCT

(51) C07K 16/00 (11) 200200621 A

- A61K 39/395
C07H 21/02
C12N 5/00
C12N 15/00
A01N 43/04
- (85) 01.11.2002
(21) P200200621
(30) 02.05.2000, US, 60/201344
(86) PCT/US01/14151, 02.05.2001
(71) UAB Research Foundation
AB1120 G, 1530 3rd Avenue South,
Birmingham, AL 35294-0111, US
- (72) Tong Zhou
332 West Stonebrook Place,
Birmingham, AL 35226, US
Kimihiwa Ichikawa
1-3-42-205, Teraya, Tsurumi-ku, Yokohama-shi,
Kanagawa-ken 230-0015, JP
Robert P. Kimberly
2045 Magnolia Ridge, Birmingham, AL 35243, US
William J. Koopman
187 Wildwood Avenue, Indian Springs, AL 35124, US

- (74) Tõnu Nelsas
AAA Patendibüroo OÜ,
Tartu mnt 16, 10117 Tallinn, EE
- (54) Kasvaja nekroosifaktori sarnase apoptoosi-indutseeriva ligandi retseptori suhtes selektiivne antikeha ja selle kasutamine

PCT

(51) C09D 157/12 **(11) 200200691 A**
C09D 5/02
B27K 5/00

- (85) 13.12.2002
(21) P200200691
(30) 13.06.2000, EP, 00202056.8
(86) PCT/EP01/06461, 08.06.2001
(71) Akzo Nobel N.V.
Velperweg 76, NL-6824 BM Arnhem, NL
- (72) Francis Jean Roger Loos
Koningsvaren 8, B-2540 Hove, BE
Geneviève Hélène Christiane Delaunoit
Quellinstraat 45, bus 2, B-2000 Antwerp, BE
Dirk Emiel Paula Mestach
Elsendonkstraat 79, B-2560 Nijlen, BE
- (74) Tõnu Nelsas
AAA Patendibüroo OÜ,
Tartu mnt 16, 10117 Tallinn, EE
- (54) Vesialuseline sideainekompositsioon

PCT

(51) C09K 11/02 **(11) 200200680 A**
F21K 2/00
H01H 9/18
F21V 9/16

- (85) 06.12.2002
(21) P200200680
(30) 08.06.2000, GB, 0013972.5
21.03.2001, GB, 0107069.7
(86) PCT/GB01/02532, 08.06.2001
(71) Craig Jameson Baillie
9 Tynnewydd Drive, Castleton, Cardiff CF3 2SB, GB
Stephen Lambert
Lower Castleton, Ocle Pychard, Hereford HR1 3RF, GB
- (72) Craig Jameson Baillie
9 Tynnewydd Drive, Castleton, Cardiff CF3 2SB, GB
Stephen Lambert
Lower Castleton, Ocle Pychard, Hereford HR1 3RF, GB
- (74) Heinu Koitel
Patendi- & Kaubamärgibüroo Koitel OÜ,
Tartu mnt 65, 10115 Tallinn, EE
- (54) Parendatud luminofoorid

PCT

(51) C10L 1/14 **(11) 200200624 A**
C10L 10/00

- (85) 05.11.2002
(21) P200200624

- (30) 05.05.2000, DE, 10021936.5
(86) PCT/EP01/05039, 04.05.2001
(71) BASF Aktiengesellschaft
67056 Ludwigshafen, DE
(72) Harald Schwahn
Schlossstrasse 68, 69168 Wiesloch, DE
Dietmar Posselt
Ziegelhäuser Landstrasse 7, 69120 Heidelberg, DE
- (74) Raivo Matsoo
RM Hirvela Patendibüroo OÜ,
Saku 15, 11314 Tallinn, EE
- (54) Parandatud viskoossusomadustega ja hea IVD testi tulemusega kütuselisandipaketid ottomootori kütusele

(51) C10L 1/18 **(11) 200200616 A**

- C10L 1/10
C10L 1/08
(22) 29.10.2002
(21) P200200616
(71) Tallinna Tehnikaülikool
Ehitajate tee 5, 19086 Tallinn, EE
(72) Jüri Kann
Trummi 32U, 12617 Tallinn, EE
Mart Marguste
Rebase 3, 10917 Tallinn, EE
Heino Rang
Vabaduse pst 56-1, 11621 Tallinn, EE
Jüri Kriis
Tammede pst 17a-1, 10916 Tallinn, EE
- (54) Biodiislikütuse kompositsioon

PCT

(51) C12P 1/00 **(11) 200200646 A**

- C25B 3/04
C25B 9/00
C12M 1/00
C12P 7/22
(85) 17.11.2002
(21) P200200646
(30) 17.05.2000, DE, 10024314.2
(86) PCT/EP01/05601, 16.05.2001
(71) BASF Aktiengesellschaft
Carl-Bosch-Strasse 38, D-67056 Ludwigshafen, DE
(72) Andreas Schmid
Im oberen Boden 60, CH-8049 Zürich, CH
Frank Hollmann
Fronwaldstrasse 94, CH-8046 Zürich, CH
Bernhard Hauer
Merowingerstrasse 1, 67136 Fussgönheim, DE
Thomas Zelinski
Ziegeleistrasse 81, 67122 Altrip, DE
- (74) Raivo Matsoo
RM Hirvela Patendibüroo OÜ,
Saku 15, 11314 Tallinn, EE
- (54) NAD(P)H kaudset elektrokeemilist regeneratsiooni sisaldav meetod

- PCT
(51) C22C 38/44 (11) **200400066 A**
 C22C 38/52
 C22C 38/54
 (85) 10.03.2004
 (21) P200400066
 (30) 02.09.2001, SE, 0102932-1
 (86) PCT/SE02/01565, 02.09.2002
 (71) Sandvik AB
 S-811 81 Sandviken, SE
 (72) Ann Sundström
 Barrsätragatan 71, S-811 36 Sandviken, SE
 Anna-Lena Nyström
 Persbogatan 5, S-811 32 Sanviken, SE
 Pasi Kangas
 Kasrlavägen 37, S-811 36 Sandviken, SE
 (74) Harald Tehver
 Patendibüroo Turvaja OÜ,
 Liivalaia 22, 10118 Tallinn, EE
 (54) Roostevaba dupleks-terasesulami kasutamine
-
- PCT
(51) E05B 9/02 (11) **200400081 A**
 E05B 63/08
 (85) 28.04.2004
 (21) P200400081
 (30) 28.09.2001, SE, 0103247-3
 (86) PCT/SE02/01746, 25.09.2002
 (71) ASSA AB
 P.O. Box 371, S-631 05 Eskilstuna, SE
 (72) Jorma Hirvi
 Tunavägen 29, S-640 43 Eskilstuna, SE
 (74) Raivo Matsoo
 RM Hirvela Patendibüroo OÜ,
 Saku 15, 11314 Tallinn, EE
 (54) Lukuseade ja selle otsaplaadi moodul
-
- PCT
(51) E05B 15/02 (11) **200400079 A**
 (85) 23.04.2004
 (21) P200400079
 (30) 25.09.2001, SE, 0103185-5
 (86) PCT/SE02/01745, 25.09.2002
 (71) ASSA AB
 P.O. Box 371, S-631 05 Eskilstuna, SE
 (72) Jorma Hirvi
 Tunavägen 29, S-640 43 Eskilstuna, SE
 (74) Raivo Matsoo
 RM Hirvela Patendibüroo OÜ,
 Saku 15, 11314 Tallinn, EE
 (54) Lukuvastus
-
- (51) E05D 7/04** (11) **200300458 A**
 (22) 21.10.2003
 (21) P200300458
 (30) 28.10.2002, FI, 20021916
 (71) Inhan Tehtaat Oy Ab
 Saarikyläntie 21, FIN-63700 Ähtäri, FI
- (72) Jukka Salomaa
 Inhantehtaantie 268, FIN-63920 Inha, FI
 (74) Jürgen Toome
 OÜ Lasvet, Suurtüki 4a, 10133 Tallinn, EE
 (54) Hing
-
- PCT
(51) F17D 5/02 (11) **200200619 A**
 (85) 31.10.2002
 (21) P200200619
 (30) 01.03.2001, GB, 0105183.8
 (86) PCT/GB02/00869, 01.03.2002
 (71) United Utilities PLC
 Dawson House, Great Sankey, Warrington WA5 3LW, GB
 (72) Paul Sage
 North West Water Limited, Dawson House,
 Great Sankey, Warrington WA5 3LW, GB
 (74) Harald Tehver
 Patendibüroo Turvaja OÜ,
 Liivalaia 22, 10118 Tallinn, EE
 (54) Meetod torustiku summaarse lekkekao jaotamiseks süsteemile omaseks taustlekkeks ja rebendlekkeks, meetod torustiku mudeli kalibreerimiseks, meetod rebendite kõige tõenäolisemate suuruste ja asukohtade kindlaksmääramiseks torustikus, meetod süsteemile omase taustlekkeseostamiseks sõlmedega torustiku mudeli ulatuses, arvutiprogramm ja andmekandja
-
- PCT
(51) F26B 21/06 (11) **200400068 A**
 F26B 21/14
 (85) 11.03.2004
 (21) P200400068
 (30) 11.08.2001, GB, 0119616.1
 (86) PCT/GB02/01497, 28.03.2002
 (71) Terence Patrick Dunne
 Salthouse Farm, Salters Lane, Stoke-on-Trent,
 Staffordshire ST9 0DA, GB
 Graham Bird
 14 Edwards Way, Alsager, Cheshire ST7 2YB, GB
 Thomas John Stubbing
 Spout House, Bitterley, Ludlow, Shropshire SY8 3HQ,
 GB
 (72) Thomas John Stubbing
 Spout House, Bitterley, Ludlow, Shropshire SY8 3HQ,
 GB
 (74) Margus Sarap
 Patendibüroo Käosaar & Co OÜ,
 Tähe 94, 50107 Tartu, EE
 (54) Meetod ja seade orgaanilise materjali töötlemiseks
-
- (51) G01G 19/00** (11) **200200597 A**
 G01G 19/414
 G01G 21/00
 G01M 3/16
 (22) 21.10.2002
 (21) P200200597

(71) Philip Verzun Püü 6 - 2/5, 11311 Tallinn, EE	PCT (51) H05B 3/26	(11) 200200686 A
(72) Philip Verzun Püü 6 - 2/5, 11311 Tallinn, EE	(85) 12.12.2002 (21) P200200686	
(74) Tõnu Nelsas AAA Patendibüroo OÜ, Tartu mnt 16, 10117 Tallinn, EE	(30) 13.04.2001, RU, 2001109837 (86) PCT/RU01/00310, 26.07.2001 (71) Investment & Partners Inc. 23 Regent Street, Belize City, BZ	
(54) Meetod ja seade vedelike koguste määramiseks	(72) Aleksei Vitalevich Golovenkov ul. Elninskaya, d. 8, kv. 28, 121615 Moscow, RU Vadim Lvovich Kozlikov ul. Norilskaya, d. 3, kv. 88, 129346 Moscow, RU Maksim Aleksandrovich Markevich ul. Studencheskaya, d. 31, kv. 36, 121165 Moscow, RU	
<hr/>		
PCT (51) H04N 7/68	(11) 200200643 A	
H04N 5/14 (85) 14.11.2002 (21) P200200643 (30) 15.05.2000, GB, 0011639.2 (86) PCT/EP01/05430, 11.05.2001 (71) Nokia Corporation Keilalahdentie 4, FIN-02150 Espoo, FI	(74) Ljubov Kesselman OÜ Kesna, Tedre 77-52, 10616 Tallinn, EE	
(72) Miska Hannuksela Kukkaniitynkatu 4 B, FIN-33710 Tampere, FI Kerem Caglar Lähteenkatu 5 H 116, FIN-33500 Tampere, FI	(54) Meetod kiirgussoojenduspaneelide valmistamiseks (variandid)	
(74) Margus Sarap Patendibüroo Käosaar & Co OÜ, Tähe 94, 50107 Tartu, EE		
(54) Meetod kaadrite jada esitava videosignaali kodeerimiseks/dekodeerimiseks ja vigade varjamiseks, videokooder/dekooder ning neid kasutatav portatiivne raadioseade		
<hr/>		

FG4A. VÄLJAANTUD PATENDID

Patendid nr 04292 kuni 04329

Teade avaldatakse "Patendiseaduse" § 35 lõike 8 alusel



EE 04292 B1



EESTI VABARIIK
PATENDIAMET

(11) **EE 04292 B1**

(51) Int. Cl.⁷: **A61J 1/00**
B65D 1/02

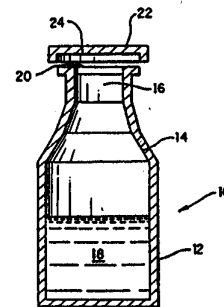
(12) **PATENDIKIRJELDUS**

(21) Patenditaotluse number:	P200000412	(73) Patendiomanik:	Abbott Laboratories CHAD 0377/AP6D-2, 100 Abbott Park Road, Abbott Park, IL 60064-6050, US
(85) Rahvusvahelise patendi- taotluse siseriiklikku menetlusse esitamise kuupäev:	07.07.2000	(72) Leiutise autorid:	Mary Jane Flament-Garcia 36834 North Magnolia, Gurnee, IL 60031, US Steven H. Chang 34030 White Oak Lake, Gurnee, IL 60031, US Keith R. Cromack 30051 No. Waukegan Road # 103, Lake Bluff, IL 60044, US Joan Garapolo 835 West Golf Road, Libertyville, IL 60048, US David Loffredo 171 Cayuga Avenue, Elmhurst, IL 60126, US Rajagopalan Raghavan 865 Jeanne Court, Grayslake, IL 60030, US George M. Ramsay 1702 Chestnut Street, Waukegan, IL 60085, US Patrick Rice 979 S. Darla Court, Waukegan, IL 60085, US Jeffrey Setesak 83 Cumberland Drive, Lincolnshire, IL 60069, US Earl R. Speicher 510 Springside Lane, Buffalo Grove, IL 60089, US
(86) Rahvusvahelise patendi- taotluse number:	PCT/US99/00530	(74) Patendivolinik:	Juta-Maris Uustalu OÜ Lasvet Suurtüki 4a, 10133 Tallinn, EE
(86) Rahvusvahelise patendi- taotluse esitamise kuupäev:	08.01.1999		
(30) Prioriteediandmed:	09.01.1998 US 004792 09.01.1998 US 004876 04.12.1998 US 205460		
(24) Patendi kehtivuse alguse kuupäev:	08.01.1999		
(43) Patenditaotluse avaldamise kuupäev:	17.12.2001		
(45) Patendikirjelduse avaldamise kuupäev:	15.06.2004		

(54) **Inhalatsioonianesteetikumi konteiner**

(57) Farmatseutiline toode, mis hõlmab konteinerit, mis on valmistatud üht või mitut polüpropüleen, polüetüleen ja ionomeersete vaigude hulgast valitud ühendit sisaldavast materjalist. Konteineril on siseruim, milles sisaldub fluoroetrit sisaldava inhalatsioonianesteetikumi kogus.

(57) A pharmaceutical product. The pharmaceutical product includes a container constructed from a material containing one or more of polypropylene, polyethylene, and ionomeric resins. The container defines an interior space. A volume of a fluoroether-containing inhalation anesthetic is contained in the interior space defined by the container.



EE 04292 B1



EE 04293 B1



EESTI VABARIIK
PATENDIAMET

(11) **EE 04293 B1**

(51) Int. Cl.⁷: **A61K 9/19**
A61K 9/14
A61K 47/26
A61K 47/18

(12) **PATENDIKIRJELDUS**

(21) Patenditaotluse number: P199800123	(73) Patendiomanik: Sanofi-Synthélabo 174, avenue de France, F-75013 Paris, FR
(85) Rahvusvahelise patendi- taotluse siseriiklikku menetlusse esitamise kuupäev: 23.04.1998	(72) Leiutise autorid: Colette Bouloumie Bâtiment 5, Résidence Le Golf, 421, rue Croix-de-Las-Cazes, F-34000 Montpellier, FR
(86) Rahvusvahelise patendi- taotluse number: PCT/FR96/01706	Thierry Breul Bâtiment A, 72, avenue de Louisville, F-34080 Montpellier, FR
(86) Rahvusvahelise patendi- taotluse esitamise kuupäev: 30.10.1996	Laurence Colliere La Bayssade, F-82700 Montbartier, FR
(30) Prioriteediandmed: 03.11.1995 FR 95/13022	Philippe Faure 48, rue Saint-Baudile, F-34970 Maurin, FR
(24) Patendi kehtivuse alguse kuupäev: 30.10.1996	(74) Patendivolinik: Urmas Kernu AAA Patendibüroo OÜ Tartu mnt 16, 10117 Tallinn, EE
(43) Patenditaotluse avaldamise kuupäev: 15.10.1998	
(45) Patendikirjelduse avaldamise kuupäev: 15.06.2004	

(54) Stabiilsed lüofiliseeritud ravimvormid

(57) Farmatseutiliselt aktsepteeritavad lüofiliseeritud ravimvormid, mis sisaldavad amorfsset faasi ja kristallilist faasi ning vähemalt ühte mittevalgulist toimeainet. Sellele ravimvormile on iseloomulik, et ta sisaldab mannitooli jaalani suhtega R on 0,1 - 1, kus R on mannitooli massi suhealani massi.

(57) The subject of the invention is a freeze-dried formulation consisting of an amorphous phase and a crystalline phase, which is pharmaceutically acceptable, comprising at least one nonprotein active ingredient, characterized in that it contains mannitol and alanine in a ratio R of between 0.1 and 1, R representing the mass of mannitol to the mass of alanine.

EE 04293 B1



EE 04294 B1

(11) **EE 04294 B1**(51) Int. Cl.⁷: **A61K 9/20**
A61K 31/445(12) **PATENDIKIRJELDUS**

(21) Patenditaotluse number: P200000098	(73) Patendiomanik:
(85) Rahvusvahelise patendi- taotluse siseriiklikku menetlusse esitamise kuupäev: 28.02.2000	Aventis Pharmaceuticals Inc. 300 Somerset Corporate Boulevard, Bridgewater, NJ 08807-2854, US
(86) Rahvusvahelise patendi- taotluse number: PCT/US98/15237	(72) Leiutise autorid:
(86) Rahvusvahelise patendi- taotluse esitamise kuupäev: 21.07.1998	David D. MacLaren 5808 West 157th Place, Overland Park, KS 66223, US
(30) Prioriteediandmed: 26.08.1997 US 920158	John R. Lefler 11306 W. 112th Terrace, Overland Park, KS 66210, US
(24) Patendi kehtivuse alguse kuupäev: 21.07.1998	Sharon Kay Minish 9117 E. 73rd Street, Raytown, MO 64133, US
(43) Patenditaotluse avaldamise kuupäev: 15.12.2000	(74) Patendivolinik:
(45) Patendikirjelduse avaldamise kuupäev: 15.06.2004	Juta-Maris Uustalu OÜ Lasvet Suurtüki 4a, 10133 Tallinn, EE

(54) **Farmatseutiline kompositsioon piperidinoalkanooldekongestandi kombineerimiseks**

(57) Käesolev leiutus pakub farmatseutilist kompositsiooni kahekihilise tableti vormis, mis sisaldab (a) esimest eraldatud koostise A tsooni, mis sisaldab sümpatomimeetilist ravimit või selle farmatseutiliselt vastuvõetavat soola terapeutiliselt efektiivses dekongestiivses koguses umbes 18-39% koostise A massist ja kandja esimest põhimaterjali, kusjuures kandja esimene põhimaterjal sisaldab segu (i) karnaubavahast koguses umbes 59-81% koostise A massist ja (ii) sobivast antiadhesiivsest ainest koguses umbes 0,25-2% koostise A massist, kusjuures kandja esimene põhimaterjal tagab sümpatomimeetilise ravimi pikendatud vabanemise, ja (b) teist eraldatud koostise B tsooni, mis sisaldab piperidinoalkanooli või selle farmatseutiliselt vastuvõetavat soola terapeutiliselt efektiivses antihistamiinises koguses umbes 15-30% koostise B massist ja kandja teist põhimaterjali, kusjuures kandja teine põhimaterjal sisaldab segu (i) tsellulooslahjendist koguses umbes 27-73% koostise B massist, (ii) eelželatiniitud tärklisest koguses umbes 15-30% koostise B massist, (iii) sobivast desintegratsiooni soodustavast ainest koguses umbes 0,25-6% koostise B massist, (iv) sobivast määrdeainest koguses umbes 0,25-2% koostise B massist, kusjuures kandja teine põhimaterjal tagab piperidinoalkanooli või selle farmatseutiliselt vastuvõetava soola viivitamatut vabanemise.

(57) The present invention provides a pharmaceutical composition in the form of a bilayer tablet comprising: (a) a first discrete zone made with Formulation (A) which comprises a therapeutically effective decongestant amount of a sympathomimetic drug, or a pharmaceutically acceptable salt thereof, in an amount of about 18% to about 39% by weight of Formulation (A), and a first carrier base material, the first carrier base material comprising a mixture of: (i) carnauba wax in an amount of about 59% to about 81% by weight of Formulation (A); and (ii) a suitable antiadherent in an amount of about 0.25% to about 2.00% by weight of Formulation (A); wherein said first carrier base material provides a sustained release of the sympathomimetic drug; and (b) a second discrete zone made with Formulation (B) which comprises a therapeutically effective antihistaminic amount of a piperidinoalkanol, or a pharmaceutically acceptable salt thereof, in an amount of about 15% to about 30% by weight of Formulation (B) and a second carrier base material, the second carrier base comprising a mixture of: (i) a cellulose diluent in an amount of about 27% to about 73% by weight of Formulation (B); (ii) pregelatinized starch in an amount of about 15% to about 30% by weight of Formulation (B); (iii) a suitable disintegrant in an amount of about 0.25% to about 6.00% by weight of Formulation (B); and (iv) a suitable lubricant in an amount of about 0.25% to about 2.00% by weight of Formulation (B); wherein said second carrier base material provides an immediate release of the piperidinoalkanol or the pharmaceutically acceptable salt thereof.

EE 04294 B1

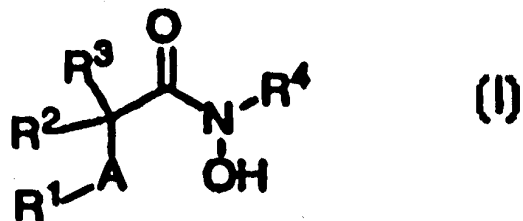
EE 04295 B1

(11) **EE 04295 B1**(51) Int. Cl.7: **A61K 31/16**
C07D 211/66(12) **PATENDIKIRJELDUS**

(21) Patenditaotluse number: P199900371	(73) Patendiomanik: Wyeth Holdings Corporation Five Giralda Farms, Madison, NJ 07940, US
(85) Rahvusvahelise patendi- taotluse siseriiklikku menetluse esitamise kuupäev: 26.08.1999	(72) Leiutise autorid: Aranapakam Mudumbai Venkatesan 97-07 63rd Road #9K, Rego Park, NY 11374, US George Theodore Grosu 117 Prospect Place, Pearl River, NY 10965, US Jamie Marie Davis 20 High Avenue, Nyack, NY 10960, US Jannie Lea Baker 127 Rockinchair Road, White Plains, NY 10607, US
(86) Rahvusvahelise patendi- taotluse number: PCT/US98/02987	(74) Patendivolinik: Enn Urgas Patendibüroo Turvaja OÜ Liivalaia 22, 10118 Tallinn, EE
(86) Rahvusvahelise patendi- taotluse esitamise kuupäev: 17.02.1998	
(30) Prioriteediandmed: 27.02.1997 US 806728	
(24) Patendi kehtivuse alguse kuupäev: 17.02.1998	
(43) Patenditaotluse avaldamise kuupäev: 17.04.2000	
(45) Patendikirjelduse avaldamise kuupäev: 15.06.2004	

(54) **N-hüdrosü-2-(alküül-, arüül- või heteroarüülsulfanüül-, -sulfinüül- või -sulfonüül)-3-asendatud-alküülamiidid, -arüülamiidid või -heteroarüülamiidid kui maatriksmetalloproteinaasi inhibiitorid**

(57) Maatriksmetalloproteinaasid (MMP-d) on rühm ensüüme, mis võtavad osa sidekoe ja basaalmembraanide patoloogilisest lagunemisest. Need tsinki sisaldavad endopeptidaasid koosnevad mitmesugustest ensüümide alaliikidest, kaasa arvatud kollageenaasid, stromelüsiinid ja želatinaasid. TNF- α konvertiv ensüüm (TACE), üks põletikueelsetest tsütokiinidest, katalüüsib TNF- α moodustumist membraaniga seotud TNF- α eelproteiinist. Seetõttu on MMP ja TACE väikesemolekulilistel inhibiitoritel võime ravida mitmesuguseid haigusseisundeid. Käesolev leiutis käsitleb mittepeptiidseid maatriksmetalloproteinaaside (MMP) ja TNF- α konvertiva ensüümi (TACE) madala molekulmassiga inhibiitoreid artriidi, kasvaja metastaaside, koe haavandumise, ebanormaalse haava paranemise, periodontaalse haiguse, luuhaiguse, diabeedi (insuliiniresistentsuse) ja HIV infektsiooni ravimiseks. Need inhibeervad ühendid vastavad valemile (I), milles R² ja R³ moodustavad heterotsükliilise ringi, A on S, S(O) või S(O)₂, ning R¹ ja R⁴ on leiutiskirjelduses defineeritud.



(57) Matrix metalloproteinases (MMPs) are a group of enzymes that have been implicated in the pathological destruction of connective tissue and basement membranes. These zinc containing endopeptidases consist of several subsets of enzymes including collagenases, stromelysins and gelatinases. TNF- α converting enzyme (TACE), a pro-inflammatory cytokine, catalyses the formation of TNF- α from membrane bound TNF- α precursor protein. It is expected that small molecule inhibitors of MMPs and TACE therefore have the potential for treating a variety of disease states. The present invention provides low molecular weight, non-peptide inhibitors of matrix metalloproteinases (MMPs) and TNF- α converting enzyme (TACE) for the treatment of arthritis, tumor metastasis, tissue ulceration, abnormal wound healing, periodontal disease, bone disease, diabetes (insulin resistance) and HIV infection having formula (I) wherein R² and R³ form a heterocyclic ring and A is S, S(O), or S(O)₂, and R¹ and R⁴ are defined herein.

EE 04295 B1



EE 04296 B1



EESTI VABARIIK
PATENDIAMET

(11) **EE 04296 B1**

(51) Int. Cl.?: **A61K 31/425**
A61K 31/55
A61K 31/535
A61K 31/495
A61K 31/445
A61P 25/24

(12) **PATENDIKIRJELDUS**

(21) Patenditaotluse number: P200100014	(73) Patendiomanik: Boehringer Ingelheim Pharma GmbH & Co. KG Binger Strasse 173, 55216 Ingelheim am Rhein, DE
(85) Rahvusvahelise patendi- taotluse siseriiklikku menetluse esitamise kuupäev: 08.01.2001	(72) Leiutise autor: Jerzy Maj Nad-Sudolem 24/10, PL-31-228 Kraków, PL
(86) Rahvusvahelise patendi- taotluse number: PCT/EP99/04595	
(86) Rahvusvahelise patendi- taotluse esitamise kuupäev: 02.07.1999	
(30) Prioriteediandmed: 07.07.1998 DE 19830201.0	
(24) Patendi kehtivuse alguse kuupäev: 02.07.1999	
(43) Patenditaotluse avaldamise kuupäev: 17.06.2002	(74) Patendivolinik: Ljubov Kesselman OÜ Kesna Tedre 77-52, 10616 Tallinn, EE
(45) Patendikirjelduse avaldamise kuupäev: 15.06.2004	

(54) Antidepressiivse toimega vahend, mis sisaldab pramipeksooli ja sertraliini

(57) Leiutis käsitleb 2-amino-4,5,6,7-tetrahydro-6-propüülamino-bensotiasooli (pramipeksooli), selle (+) või (-) enantiomeeri või üht selle farmakoloogiliselt sobiva soola kasutamist kombineerituna sertraliiniga depressioonide ja depressiivsete seisundite efektiivsemaks raviks.

(57) The invention relates to the use of 2-amino-4,5,6,7-tetrahydro-6-propylamino-benzothiazole (pramipexol), its (+) or (-) enantiomers or one of its pharmacologically compatible salts, combined with sertralin, for treating depression and depressive conditions more effectively.

EE 04296 B1



EE 04297 B1



EESTI VABARIIK
PATENDIAMET

(11) **EE 04297 B1**(51) Int. Cl.⁷: **A61K 31/57**(12) **PATENDIKIRJELDUS**

(21) Patenditaotluse number: P200000145	(73) Patendiomanik: AstraZeneca AB S-151 85 Södertälje, SE
(85) Rahvusvahelise patendi- taotluse siseriiklikku menetluse esitamise kuupäev: 17.03.2000	(72) Leiutise autorid: Carl-Axel Bauer AstraZeneca AB, R&D Lund, S-221 87 Lund, SE
(86) Rahvusvahelise patendi- taotluse number: PCT/SE98/01599	Jan Trofast AstraZeneca AB, R&D Lund, S-221 87 Lund, SE
(86) Rahvusvahelise patendi- taotluse esitamise kuupäev: 09.09.1998	
(30) Prioriteediandmed: 19.09.1997 SE 9703407-8	
(24) Patendi kehtivuse alguse kuupäev: 09.09.1998	
(43) Patenditaotluse avaldamise kuupäev: 15.02.2001	(74) Patendivolinik: Jüri Käosaar Patendibüroo Käosaar & Co OÜ Tähe 94, 50107 Tartu, EE
(45) Patendikirjelduse avaldamise kuupäev: 15.06.2004	

(54) **Budesoniidi ja formoterooli uus kasutamine**

(57) Leiutises esitatakse budesoniidi ja formoterooli uus kasutamine krooniliste obstruktiivsete kopsuhaiguste ravimiseks.

(57) The invention provides the use of formoterol and budesonide in the treatment of chronic obstructive pulmonary disease.

EE 04297 B1



EE 04298 B1



EESTI VABARIIK
PATENDIAMET

(11) **EE 04298 B1**

(51) Int. Cl.7: A61K 49/00

(12) **PATENDIKIRJELDUS**

(21) Patenditaotluse number: P199800204	(73) Patendiomanik: Schering Aktiengesellschaft Müllerstrasse 178, D-13353 Berlin, DE
(85) Rahvusvahelise patendi- taotluse siseriiklikku menetluse esitamise kuupäev: 17.07.1998	(72) Leiutise autorid: Johannes Platzek Grottkauer Strasse 55, D-12621 Berlin, DE Ulrich Niedballa Gosslerstrasse 28a, D-14195 Berlin, DE Bernd Radüchel Gollanczstrasse 132, D-13465 Berlin, DE Wolfgang Schlecker Friedelstrasse 15, D-12047 Berlin, DE Hanns-Joachim Weinmann Westhofener Weg 23, D-14129 Berlin, DE Thomas Frenzel Paul-Schneider-Strasse 41, D-12247 Berlin, DE Bernd Misselwitz Markendorfer Strasse 5, D-13439 Berlin, DE Wolfgang Ebert Hortensienstrasse 64, D-12203 Berlin, DE
(86) Rahvusvahelise patendi- taotluse number: PCT/EP97/00209	
(86) Rahvusvahelise patendi- taotluse esitamise kuupäev: 16.01.1997	
(30) Prioriteediandmed: 19.01.1996 DE 19603033.1	
(24) Patendi kehtivuse alguse kuupäev: 16.01.1997	
(43) Patenditaotluse avaldamise kuupäev: 15.12.1998	
(45) Patendikirjelduse avaldamise kuupäev: 15.06.2004	(74) Patendivolinik: Juta-Maris Uustalu OÜ Lasvet Suurtüki 4a, 10133 Tallinn, EE

(54) **Perfluoroalküülrühma sisaldavad metallikompleksid ja nende kasutamine TMR-diagnostikas**

(57) Leiutis käsitleb uusi monomeerseid perfluoroalküülilaseendatud metallikomplekse, nende valmistamise meetodit ja nende kasutamist diagnostikas ja teraapias. Leiutisekohased ühendid on eriti sobivad kasutamiseks *in vivo* kontrastainetena tuumamagnetresonantstomograafias (MRT). Eelistatavalt võib neid kasutada nn veredepoo kontrastainetena ja kontrastainetena lümfograafias.

(57) The invention concerns new monomer perfluoroalkyl-substituted metal complexes, a process for their production, and their use in diagnostics and therapy. The compounds according to the invention are particularly suited for use as *in vivo* contrast agents in nuclear spin resonance tomography (MRT). They can be preferably used as blood pool agents and contrast agents for lymphography.

EE 04298 B1



EE 04299 B1

(11) **EE 04299 B1**

(51) Int. Cl.: **A61M 15/00**
A61M 11/00
B65D 50/00

(12) **PATENDIKIRJELDUS**(21) Patenditaotluse number: **P200000038**

(85) Rahvusvahelise patendi-
taotluse siseriiklikku
menetluse esitamise
kuupäev: **20.01.2000**

(86) Rahvusvahelise patendi-
taotluse number: **PCT/SE98/00959**

(86) Rahvusvahelise patendi-
taotluse esitamise kuupäev: **22.05.1998**

(30) Prioriteediandmed: **25.07.1997**
SE 9702796-5

(24) Patendi kehtivuse
alguse kuupäev: **22.05.1998**

(43) Patenditaotluse
avaldamise kuupäev: **16.10.2000**

(45) Patendikirjelduse
avaldamise kuupäev: **15.06.2004**

(73) Patendiomanik:

Pfizer Health AB
Lindhagensgatan 133,
SE-112 87 Stockholm, SE

(72) Leiutise autorid:

Gustav Levander
Tullingebergsvägen 32, S-146 45 Tullinge, SE

Fredrik Forssell
Rektorsgatan 2, S-254 36 Helsingborg, SE

Jesper Sjögren
Zackows Väg 2, S-260 41 Nyhamnsläge, SE

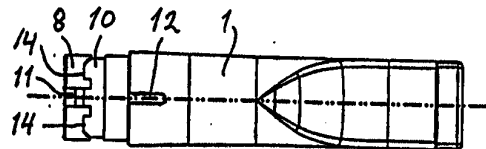
(74) Patendivolinik:

Harald Tehver
Patendibüroo Turvaja OÜ
Liivalaia 22, 10118 Tallinn, EE

(54) **Farmatseutiline mahuti/inhalaator**

(57) Farmatseutiline inhalaator koosneb omavahel pööratavalt ühendatud huulikust (1) ja sulgurist (2). Lapsekindluse tagamiseks mainitud detailide lahtiühendamise vastu on huulikul (1) välimine pikki ümbermõõtu kulgev soon (10) ja sulgur on haakumiseks soonega (10) varustatud sisemise nukiga (9). Soonest (10) ulatub teljesuunaline pilu (11) huuliku (1) otsani ja soones (10) on nuki (9) jaoks ette nähtud "lukud", milleks on kummalgi pool pilu (11) paiknevad süvendid (14).

(57) A pharmaceutical inhaler has a mouthpiece (1) and a cap (2), which are rotatably connected to each other. For providing a certain child-resistance against disconnection, the mouthpiece is provided with an external circumferential groove (10), whereas the cap is provided with an internal boss (9) for engagement with the groove. There is an axial notch (11) from the groove (10) to the end of the mouthpiece, and "traps" for the boss in the form of recesses (14) on the groove are provided at either side of the notch.



EE 04299 B1



EE 04300 B1

(11) **EE 04300 B1**

(51) Int. Cl.7: **B01F 7/16**
B01F 1/00
B01J 19/18
C05B 1/00

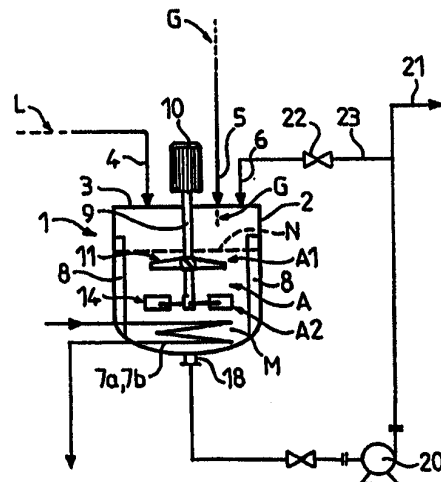
(12) **PATENDIKIRJELDUS**

(21) Patenditaotluse number: P199900554	(73) Patendiomanik: Grande Paroisse S.A. 4-8, cours Michelet, F-92800 Puteaux, FR
(85) Rahvusvahelise patendi- taotluse siseriiklikku menetluse esitamise kuupäev: 02.12.1999	(72) Leiutise autorid: Laurent Limousin 47, rue de la Durance, F-31170 Tournefeuille, FR Jean-Bernard Peudpiece 4, allée de Bonn, F-76130 Mont-St.-Aignan, FR
(86) Rahvusvahelise patendi- taotluse number: PCT/FR98/01030	 Armand Le Mat 12, allée des Acacias, F-76480 Bardouville, FR
(86) Rahvusvahelise patendi- taotluse esitamise kuupäev: 22.05.1998	
(30) Prioriteediandmed: 03.06.1997 FR 97/06783	(74) Patendivolinik: Juta-Maris Uustalu OÜ Lasvet Suurtüki 4a, 10133 Tallinn, EE
(24) Patendi kehtivuse alguse kuupäev: 22.05.1998	
(43) Patenditaotluse avaldamise kuupäev: 15.06.2000	
(45) Patendikirjelduse avaldamise kuupäev: 15.06.2004	

(54) **Seade tahkete graanulite või osakeste segamiseks ja lahustamiseks vedelikus ning seadme kasutamine sulfo-karbaamagendi ettevalmistamiseks loodusliku fosfaadi digereerimiseks**

(57) Leiutis käsitleb seadet aine tahkete graanulite või osakeste (G) segamiseks ja lahustamiseks vedelikus (L), kusjuures need graanulid või osakesed on selles vedelikus lahustuvad ja nende tihedus on väiksem kui vedelikul. Eriti sobib see fosforlammastikväetiste saamiseks looduslike fosfaate korrodeeriva sulfo-karbaamreagendi ettevalmistamiseks. Seadmesse kuulub mahuti (2), mis sisaldab esimest segamisvahendit (A1) tahkete graanulite juhtimiseks mahuti (2) alumise osa suunas ning teist segamisvahendit (A2), et tekitada reaktsioonisegus graanulite lahustamiseks liikumine, peamiselt nihkeliikumine.

(57) The invention concerns a device for mixing and dissolving in a liquid (L) solid prills or particles (G) of a substance soluble in said liquid but having a density lower than that of the liquid, and in particular for preparing a sulpho-ureic reagent corroding natural phosphates to produce phosphonitrate fertilisers. The device comprises a vat (2) containing first stirring means (A1) for driving the solid prills towards the vat (2) lower part, and second stirring means (A2) for generating in the reaction mixture a movement for dissolving the prills, in particular a shearing motion.

**EE 04300 B1**



EE 04301 B1



EESTI VABARIIK
PATENDIAMET

(11) **EE 04301 B1**

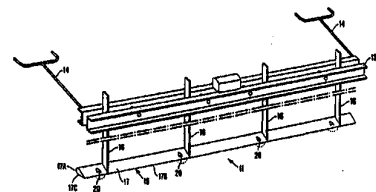
(51) Int. Cl.⁷: **B28B 1/52**
E04F 21/24
E04F 21/20
C04B 14/48

(12) **PATENDIKIRJELDUS**

(21) Patenditaotluse number: P200000776	(73) Patendiomanik: Björn Svedberg Högalidsgatan 33, S-117 30 Stockholm, SE
(85) Rahvusvahelise patendi- taotluse siseriiklikku menetluse esitamise kuupäev: 23.12.2000	(72) Leiutise autor: Björn Svedberg Högalidsgatan 33, S-117 30 Stockholm, SE
(86) Rahvusvahelise patendi- taotluse number: PCT/SE99/01150	
(86) Rahvusvahelise patendi- taotluse esitamise kuupäev: 24.06.1999	
(30) Prioriteediandmed: 24.06.1998 SE 9802245-2	
(24) Patendi kehtivuse alguse kuupäev: 24.06.1999	
(43) Patenditaotluse avaldamise kuupäev: 15.04.2002	(74) Patendivolinik: Toom Pungas OÜ Synest pk 977, 13402 Tallinn, EE
(45) Patendikirjelduse avaldamise kuupäev: 15.06.2004	

(54) **Meetod ja seade viskooses aines asuvate magnetiseeruvate kiudude magnetiliseks joondamiseks**

(57) Viskoosesse ainesse hajutatud magnetiseeruvate kiudude, eriti märga tsement-ainesse hajutatud metallist tugevduskiudude magnetiseerimiseks kasutatakse kiudude joondajat (15), millel on mittemagnetiline sein (17), mis koosneb esimesest seinaosast (17A) ja teisest seinaosast (17B), kusjuures kiudude joondajat (15) liigutatakse viskoosesse aine suhtes nii, et esimene seiniosa (17A) liigub ees ja teine seiniosa (17B) selle järel ja mõlemad seinaosad (17A, 17B) on kontaktis viskoosesse ainega ja viskoosesse ainesse suunatakse läbi esimese seiniosa (17A) magnetväli, et allutada kiude (F) liikuvale magnetväljale. Kirjeldatud meetodi rakendamiseks kasutatav seade koosneb järgnevatest osadest: kiudude joondaja (15), millel on mittemagnetiline sein (17), mis koosneb esimesest seinaosast (17A) ja teisest seinaosast (17B); magnetseade (18), mis asetseb esimese seiniosa (17A) kõrval ja on mõeldud magnetvälja juhtimiseks viskoosesse ainesse läbi esimese seiniosa (17A), ning juhtseade (14) kiudude joondaja (15) liigutamiseks viskoosesse aine suhtes nii, et esimene seiniosa (17A) liigub ees ja teine seiniosa (17B) selle järel ja mõlemad seinaosad (17A, 17B) on kontaktis viskoosesse ainega.



(57) Magnetisable fibres dispersed in a viscous body, particularly reinforcing metal fibres dispersed in a wet cementitious material, is carried out by providing a fibre aligning member (15) having a nonmagnetic wall (17) including a first wall portion (17A) and a second wall portion (17B), moving the aligning member (15) relative to the viscous body with the first wall portion (17A) leading and the second portion (17B) trailing it and with the first and second wall portions (17A, 17B) contacting the viscous body, and directing a magnetic field into the viscous body through the first wall portion (17A) to subject the fibres (F) to a moving magnetic field. A device for performing the method comprises: a fibre aligning member (15) having a nonmagnetic wall (17) including a first wall portion (17A) and a second wall portion (17B); and a magnet device (18) disposed adjacent the first wall portion (17A) for directing a magnetic field into the viscous body through the first wall portion (17A), and a manipulating device (14) for moving the fibre aligning member (15) relative to the viscous body with the first wall portion (17A) ahead of the second wall portion (17B) and with the first and second wall portions (17A, 17B) contacting the viscous body.

EE 04301 B1



EE 04302 B1

(11) **EE 04302 B1**(51) Int. Cl.?: **B65D 59/00**
B65D 81/02(12) **PATENDIKIRJELDUS**(21) Patenditaotluse number: **P200000461**(85) Rahvusvahelise patendi-
taotluse siseriiklikku
menetluse esitamise
kuupäev: **10.08.2000**(86) Rahvusvahelise patendi-
taotluse number: **PCT/FI99/00108**(86) Rahvusvahelise patendi-
taotluse esitamise kuupäev: **11.02.1999**(30) Prioriteediandmed: **12.02.1998**
FI 980325(24) Patendi kehtivuse
alguse kuupäev: **11.02.1999**(43) Patenditaotluse
avaldamise kuupäev: **15.02.2002**(45) Patendikirjelduse
avaldamise kuupäev: **15.06.2004**

(73) Patendiomanik:

Seppo Korhonen
Yläkuja 2, FIN-55800 Imatra, FI

(72) Leiutise autor:

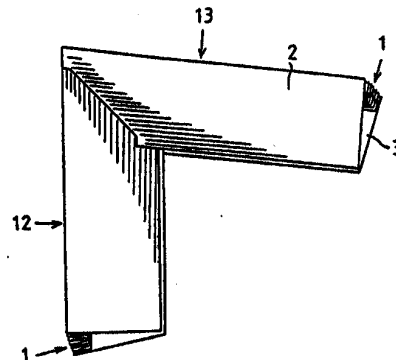
Seppo Korhonen
Yläkuja 2, FIN-55800 Imatra, FI

(74) Patendivolinik:

Jaak Ostrat
OÜ Lasvet
Suurtüki 4a, 10133 Tallinn, EE(54) **Pakkimiskaitse**

(57) Pakkimiskaitse lehtaolise objekti servaalade kaitseks. Nime-
tatud pakkimiskaitse koosneb kitsastest ribadest ja kaitstava objekti
vastaspindadele ulatuvatest äärikutest (2, 3) moodustatud serva-
kaitsest (1), kusjuures nii servakaitse kui ka äärikud on eelistatavalt
valmistatud kartongist. Vastavalt leiutisele koosneb servakaitse (1)
külgnevaid ribadid (5) ühendavatest liitealadest (4) selliselt, et ääri-
kud on surutud viltu teineteise poole.

(57) Packing protector for protecting the edge areas of a sheet-like
object, said packing protector consisting of an edge protector (1)
formed by narrow strips and of flanges (2, 3) extending from the
edge protector to opposite surfaces of the object to be protected,
both the edge protector and the flanges being preferably manufac-
tured from cardboard. According to the invention, the edge
protector (1) comprises joining areas (4) connecting adjacent strips
(5) of the edge protector together so as to press the flanges obliquely
toward each other.



EE 04302 B1



EE 04303 B1



EESTI VABARIIK
PATENDIAMET

(11) **EE 04303 B1**

(51) Int. Cl.7: **B67D 1/04**
B67D 1/12
F16K 15/18

(12) **PATENDIKIRJELDUS**(21) Patenditaotluse number: **P200100160**

(85) Rahvusvahelise patendi-
taotluse siseriiklikku
menetluse esitamise
kuupäev: **16.03.2001**

(86) Rahvusvahelise patendi-
taotluse number: **PCT/IL99/00508**

(86) Rahvusvahelise patendi-
taotluse esitamise kuupäev: **16.09.1999**

(30) Prioriteediandmed: **17.09.1998**
IL 126274

(24) Patendi kehtivuse
alguse kuupäev: **16.09.1999**

(43) Patenditaotluse
avaldamise kuupäev: **15.08.2002**

(45) Patendikirjelduse
avaldamise kuupäev: **15.06.2004**

(73) Patendiomanik:

Soda-Club (CO2) SA
Neugasse 14, CH-6300 Zug, CH

(72) Leiutise autorid:

Peter Hulley
26 Orchard Lane, Woodnewton,
Peterborough PE8 5EE, GB

Peter Gordon Wiseburgh
Beit-Lechem Road 37, 93553 Jerusalem, IL

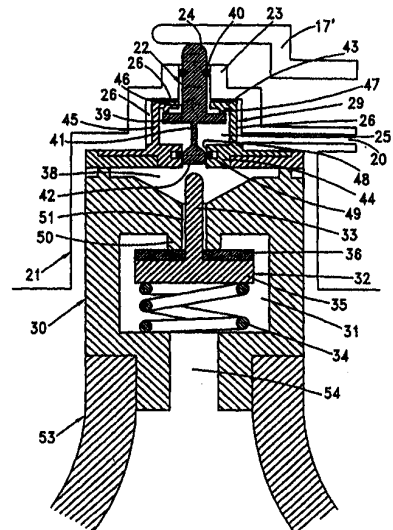
(74) Patendivolinik:

Juta-Maris Uustalu
OÜ Lasvet
Suurtüki 4a, 10133 Tallinn, EE

(54) **Vedeliku gaseerimisseade**

(57) Vedeliku gaseerimisseade, milles rõhu all olevat gaasi sisaldava ballooni (53) ning surugaasiballooni hoidmiseks ettenähtud balloonihooidiku (21) kombinatsioon sisaldab gaseerimispead (61') gaseeritavat vedelikku sisaldava pudeli (63') hoidmiseks, vahepealsest kambrit (38) balloonist väljalastud gaasi vastuvõtmiseks, ballooniklappi (32, 33) tavaolukorras balloonist väljastamise ärahoidmiseks või selle võimaldamiseks soovi korral, klapi käitusvahendeid (17'), mis võivad olla passiivses asendis, milles need ei mõju ballooniklapile, või aktiivses asendis, milles need põhjustavad ballooniklapi avanemise ja gaasi väljastamise balloonist vahepealseesse kambri, gaasikanalit (20) vahepealse kambri ühendamiseks gaseerimispeaga, ning lisaklappi (39), et eraldada vahepealne kamber kanalist, kui ballooniklapp ei ole täielikult sulgunud ning klapi käitusvahendid on oma passiivses asendis. Lisaklapp koosneb reguleerkambrit (25), plunžerist (42) reguleerkambri eraldamiseks vahepealsest kambrit, kui klapi käitusvahendid on mitteaktiivses asendis, ning gaasivoolu võimaldamiseks vahepealsest kambrit, kui klapi käitusvahendid on aktiivses asendis.

(57) A liquid aerating apparatus - in combination with a cylinder containing gas under pressure (53); a cylinder holder (21) for retaining a pressure gas cylinder; an aerating head (61') for retaining a bottle (63') which contains a liquid to be aerated; an intermediate chamber (38), for receiving gas discharged from the cylinder (53); a cylinder valve (32) for normally preventing discharge from the cylinder into the chamber and permitting it when desired; valve actuating means (17') which have an inactive position, in which they do not act on the cylinder valve, and an active position, in which they cause the cylinder valve to be opened and gas to be discharged from the cylinder to the intermediate chamber; gas conduit means (20) connecting the intermediate chamber with the aerating head; and auxiliary valve means (39) for sealing off the intermediate chamber from the conduit means when the cylinder valve is not fully closed and the valve actuating means are in their inactive position. The auxiliary valve means comprises a control chamber (25), a plunger (42) sealing off the control chamber from the intermediate chamber when the valve actuating means are in the inactive position and permitting passage of gas from the intermediate chamber when the valve actuating means are in the active position.

**EE 04303 B1**



EE 04304 B1

(11) **EE 04304 B1**(51) Int. Cl.⁷: **C03B 9/36**
C03B 9/38
C03B 9/41(12) **PATENDIKIRJELDUS**

(21) Patenditaotluse number: **P200100228**

(22) Patenditaotluse esitamise kuupäev: **18.04.2001**

(30) Prioriteediandmed: **19.04.2000**
US 552365

(24) Patendi kehtivuse alguse kuupäev: **18.04.2001**

(43) Patenditaotluse avaldamise kuupäev: **17.12.2001**

(45) Patendikirjelduse avaldamise kuupäev: **15.06.2004**

(73) Patendiomanik:

Owens-Brockway Glass Container Inc.
One SeaGate, Toledo, OH 43666, US

(72) Leiutise autor:

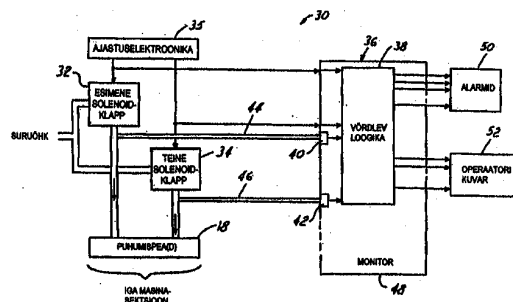
Robert S. Wacke
2251 Scottwood Avenue,
Toledo, OH 43620, US

(74) Patendivolinik:

Urmas Kauler
Patendibüroo Turvaja OÜ
Liivalaia 22, 10118 Tallinn, EE(54) **Seade anuma puhumisvormi suunatava õhukoguse seiramiseks**

(57) Seade anuma puhumisvormi suunatava õhukoguse seiramiseks, mis sisaldab kaheastmelist puhumispead (18), esimest solenoidklappi (32) õhu juhtimiseks läbi puhumispea vormis (12, 14) olevasse anumasse ja teist solenoidklappi (34) suudmekrae jahutusõhu juhtimiseks läbi puhumispea ümber vormis oleva anuma suudmekrae. Elektrooniline monitor (36) on ühendatud esimese ja teise solenoidklapiga esimese ja teise elektriliste klapi juhtsignaalide klappidel rakendumise ajastuse kindlakstegemiseks. Õhurõhuandurid (40, 42) on operatiivselt ühendatud esimese ja teise solenoidklapiga vastavate õhu esimesest ja teisest solenoidklapist puhumispeasse andmise ajastust näitavate elektrilise anduri signaalide genereerimiseks. Elektroonne võrdlev loogika (38) reageerib klapi juhtsignaalide ja anduri signaalide ajastusele, näitamaks klappide töötingimusi, eelistatult klapi juhtsignaalide ja anduri signaalide ajastuse võrdlemise teel klappide rikete või võimalike rikete avastamiseks.

(57) Apparatus for monitoring application of air through a dual-stage blowhead (18) to blow mold a container includes a first solenoid valve (32) for applying final blow air through a blowhead to a container in a mold (12, 14) and a second solenoid valve (34) for applying finish cooling air through the blowhead around the finish of the container in the mold. Electronic monitor (36) is coupled to the first and second solenoid valves for detecting timing of application of first and second electrical valve control signals to the valves. Air pressure sensors (40, 42) are operatively coupled to the first and second solenoid valves for generating associated electrical signals indicative of timing of application of air by the first and second solenoid valves to the blowhead. Electronic compare logic (38) is responsive to the timing of the valve control signals relative to the sensor signals for indicating operating condition of the valve, preferably by comparing timing of the valve control signals to timing of the sensor signals to indicate malfunction or potential malfunction at the valves.

**EE 04304 B1**



EE 04305 B1



EESTI VABARIIK
PATENDIAMET

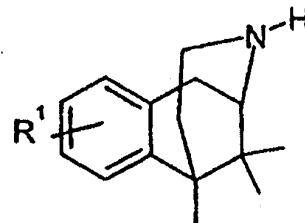
(11) **EE 04305 B1**(51) Int. Cl.⁷: C07D 221/26(12) **PATENDIKIRJELDUS**

(21) Patenditaotluse number: P200000674	(73) Patendiomanik: Boehringer Ingelheim Pharma GmbH & Co. KG Binger Strasse 173, 55216 Ingelheim am Rhein, DE
(85) Rahvusvahelise patendi- taotluse siseriiklikku menetluse esitamise kuupäev: 20.11.2000	(72) Leiutise autorid: Matthias Grauert In der Dörrwiese 62, D-55218 Ingelheim am Rhein, DE
(86) Rahvusvahelise patendi- taotluse number: PCT/EP99/03142	Hanfried Baltes An der Oberschanze 1, D-55597 Wöllstein, DE
(86) Rahvusvahelise patendi- taotluse esitamise kuupäev: 07.05.1999	Jürgen Schnaubelt Consulentengasse 16, D-88400 Biberach, DE
(30) Prioriteediandmed: 20.05.1998 DE 19822822.8	(74) Patendivolinik: Ljubov Kesselman OÜ Kesna Tedre 77-52, 10616 Tallinn, EE
(24) Patendi kehtivuse alguse kuupäev: 07.05.1999	
(43) Patenditaotluse avaldamise kuupäev: 15.04.2002	
(45) Patendikirjelduse avaldamise kuupäev: 15.06.2004	

(54) **Parendatud meetod farmatseutiliselt väärtuslike norbensomorfaaniderivaatide valmistamiseks**

(57) Käesolev leiutus käsitleb uut meetodit üldvalemiga (1) norbensomorfaaniderivaatide valmistamiseks.

(57) The invention relates to a new method for preparing norbenzomorphan derivatives of general formula (1).



(1)

EE 04306 B1

(11) **EE 04306 B1**

(51) Int. Cl.7: **C07D 231/12**
C07D 231/14
C07D 401/04
A01N 43/56

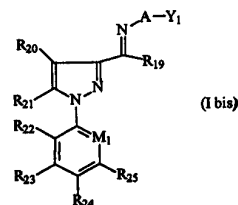
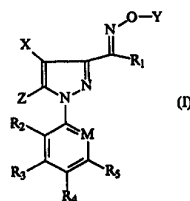
(12) **PATENDIKIRJELDUS**

(21) Patenditaotluse number: P199900322	(73) Patendiomanik: Rhône-Poulenc Agrochimie 14/20, rue Pierre Baizet, F-69009 Lyon, FR
(85) Rahvusvahelise patendi- taotluse siseriiklikku menetluse esitamise kuupäev: 22.06.1999	(72) Leiutise autorid: Alain Chene La Cerisaie, 92, avenue Pasteur, F-69370 Saint Didier au Mont d'Or, FR Patrick Doyle Lowder 3532 Peach Haven Court, Raleigh, NC 27607, US David Treadway Manning 102 Summerwinds Drive, Cary, NC 27511, US Peter Wyatt Newsome 101 Creeks Edge, Chapel Hill, NC 27516, US Jennifer Lantz Phillips 4977 N.C. Highway 751, Apex, NC 27502, US Nicholas Charles Ray Rhône-Poulenc Agriculture Ltd., Fyfield Road, Ongar, Essex CM5 0HW, GB Tai-Teh Wu 200 Collinson Drive, Chapel Hill, NC 27514, US
(86) Rahvusvahelise patendi- taotluse number: PCT/EP97/07117	
(86) Rahvusvahelise patendi- taotluse esitamise kuupäev: 18.12.1997	
(30) Prioriteediandmed: 24.12.1996 US 60/033888	
(24) Patendi kehtivuse alguse kuupäev: 18.12.1997	
(43) Patenditaotluse avaldamise kuupäev: 15.06.2000	
(45) Patendikirjelduse avaldamise kuupäev: 15.06.2004	(74) Patendivolinik: Enn Urgas Patendibüroo Turvaja OÜ Liivalaia 22, 10118 Tallinn, EE

(54) **Pestitsiidid 1-arüülpürasoolid**

(57) Leiutus käsitleb uusi 1-arüülpürasooloksiimide derivaate, üldvalemiga (I) või (I bis). On leitud, et need ühendid, kaasa arvatud nende kompositsioonid ja derivaadid on üldiselt ohutud süsteemsed insektiitsiidid lüljalgsete, nematoodide, helmintide ja protozoonkahjurite tõrjeks.

(57) The invention relates to novel 1-arylpyrazole oxime derivatives, of general formula (I) or (I bis). These compounds are found to be generally safe systemic insecticides for control of arthropod, nematode, helminth or protozoan pests including compositions and derivatives thereof.



EE 04306 B1



EE 04307 B1



EESTI VABARIIK
PATENDIAMET

(11) **EE 04307 B1**

(51) Int. Cl.⁷: **C07D 307/20**
C07D 307/66
A61K 31/34
A61K 31/16
C07D 417/12
C07D 405/12
C07D 409/14
C07D 413/12
C07D 409/12
C07D 413/14
C07D 407/12

(12) **PATENDIKIRJELDUS**

(21) Patenditaotluse number: P199700266	(73) Patendiomanik: Vertex Pharmaceuticals Incorporated 130 Waverly Street, Cambridge, MA 02139-4242, US
(85) Rahvusvahelise patendi- taotluse siseriiklikku menetluse esitamise kuupäev: 07.10.1997	(72) Leiutise autor: Roger D. Tung 54 Richfield Road, Arlington, MA 02174, US
(86) Rahvusvahelise patendi- taotluse number: PCT/US96/05475	
(86) Rahvusvahelise patendi- taotluse esitamise kuupäev: 18.04.1996	
(30) Prioriteediandmed: 19.04.1995 US 424819	
(24) Patendi kehtivuse alguse kuupäev: 18.04.1996	
(43) Patenditaotluse avaldamise kuupäev: 15.04.1998	(74) Patendivolinik: Urmas Kernu AAA Patendibüroo OÜ Tartu mnt 16, 10117 Tallinn, EE
(45) Patendikirjelduse avaldamise kuupäev: 15.06.2004	

(54) **Aspartüüli proteaasi THF-i sisaldavad sulfoonamiidinhibiitorid**

(57) Käesolev leiutis käsitleb THF-i sisaldavate sulfoonamiidide klassi, mis on aspartüüli proteaasi inhibiitorid. Leiutis haarab ka selliseid ühendeid sisaldavaid farmatseutilisi kompositsioone. Käesoleva leiutise ühendid ja farmatseutilised kompositsioonid on eriti hästi sobivad HIV-1 ja HIV-2 proteaasi aktiivsuse inhibeermiseks ning neid saab järelkult edukalt kasutada HIV-1 ja HIV-2 viiruste vastaste agensitena.

(57) The present invention relates to a class of THF-containing sulfonamides which are aspartyl protease inhibitors. This invention also relates to pharmaceutical compositions comprising these compounds. The compounds and pharmaceutical compositions of this invention are particularly well suited for inhibiting HIV-1 and HIV-2 protease activity and consequently, may be advantageously used as anti-viral agents against the HIV-1 and HIV-2 viruses.

EE 04307 B1



EE 04308 B1



EESTI VABARIIK
PATENDIAMET

(11) EE 04308 B1

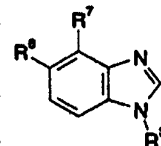
(51) Int. Cl.?: C07D 401/10
A61K 31/415
C07D 403/10
C07D 405/10
C07D 409/10
C07D 417/10
C07D 521/00

(12) PATENDIKIRJELDUS

(21) Patenditaotluse number: P199700282	(73) Patendiomanik: NeuroSearch A/S Pederstrupvej 93, DK-2750 Ballerup, DK
(85) Rahvusvahelise patendi- taotluse siseriiklikku menetlusse esitamise kuupäev: 21.10.1997	(72) Leiutise autorid: Lene Teuber Anemonevej 32, DK-3500 Vaerløse, DK Frank Wätjen Åfaldet 22, DK-2730 Herlev, DK Yoshimasa Fukuda Meiji Seika Kaisha, Ltd., Pharmaceutical Research Center, 760, Morooka-cho, Kohoku-ku, Yokohama 222, JP Osamu Ushiroda Meiji Seika Kaisha, Ltd., Pharmaceutical Research Center, 760, Morooka-cho, Kohoku-ku, Yokohama 222, JP Toshiro Sasaki Meiji Seika Kaisha, Ltd., Pharmaceutical Research Center, 760, Morooka-cho, Kohoku-ku, Yokohama 222, JP
(86) Rahvusvahelise patendi- taotluse number: PCT/EP96/01649	
(86) Rahvusvahelise patendi- taotluse esitamise kuupäev: 19.04.1996	
(30) Prioriteediandmed: 21.04.1995 DK 0460/95 27.06.1995 DK 0741/95	
(24) Patendi kehtivuse alguse kuupäev: 19.04.1996	
(43) Patenditaotluse avaldamise kuupäev: 15.06.1998	
(45) Patendikirjelduse avaldamise kuupäev: 15.06.2004	(74) Patendivolinik: Juta-Maris Uustalu OÜ Lasvet Suurtüki 4a, 10133 Tallinn, EE

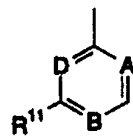
(54) Bensimidasooli ühendid, neid ühendeid sisaldavad farmatseutilised kompositsioonid ja nende kasutamine

(57) Käesolev patenditaotlus käsitleb ühendeid valemiga (I) või nende farmatseutiliselt vastuvõetavat soola või nende oksiidi, milles R³ on (II), milles A, B ja D on igaüks CH või üks või kaks A, B ja D hulgast on N ja teised on CH, R¹¹ on fenüül-, bensimidazolüül- või monotsükiline heteroarüülrühm, mis kõik võivad olla ühe- või mitmekordselt asendatud asendajatega, mis on valitud alküül-, alkoksürühma, halogeeni, CF₃-, amino-, nitro-, tsüano-, atsuülamino-, atsuül-, fenüül- ja monotsükilise heteroarüülrühma hulgast, üks R⁶ ja R⁷ on vesinik ja teine on -CR'³=NOR², milles R¹ ja R² kumbki on sõltumatult vesinik, alküül-, alkenüül-, alküünüül- või fenüülrühm. Ühendid on kasulikud mitmesuguste kesknärvisüsteemi häirete, nagu epilepsia ja teised konvulsivsed häired, nagu ängistus, unehäired ja mäluhäired, raviks.



(I)

(57) The present patent application discloses compounds having the formula (I) or a pharmaceutically acceptable salt thereof or an oxide thereof wherein R³ is (II) wherein A, B and D each is CH, or one or two of A, B and D is N and the others are CH; R¹¹ is phenyl, benzimidazolyl, or monocyclic heteroaryl, all of which may be substituted one or more times with substituents selected from alkyl, alkoxy, halogen, CF₃, amino, nitro, cyano, acylamino, acyl, phenyl and monocyclic heteroaryl; one of R⁶ and R⁷ is hydrogen and the other is -CR'³=NOR², wherein R¹ and R² each independently are hydrogen, alkyl, alkenyl, alkynyl or phenyl. The compounds are useful for the treatment of various central nervous system disorders such as epilepsy and other convulsive disorders, anxiety, sleep disorders and memory disorders.



(II)

EE 04308 B1



EE 04309 B1



EESTI VABARIIK
PATENDIAMET

(11) **EE 04309 B1**

(51) Int. Cl.⁷: C07D 403/06
A61K 31/55

(12) **PATENDIKIRJELDUS**

<p>(21) Patenditaotluse number: P199800262</p> <p>(85) Rahvusvahelise patendi- taotluse siseriiklikku menetlusse esitamise kuupäev: 25.08.1998</p> <p>(86) Rahvusvahelise patendi- taotluse number: PCT/US97/02920</p> <p>(86) Rahvusvahelise patendi- taotluse esitamise kuupäev: 24.02.1997</p> <p>(30) Prioriteediamdmed: 26.02.1996 US 60/012265 25.07.1996 US 60/022805</p> <p>(24) Patendi kehtivuse alguse kuupäev: 24.02.1997</p> <p>(43) Patenditaotluse avaldamise kuupäev: 15.02.1999</p> <p>(45) Patendikirjelduse avaldamise kuupäev: 15.06.2004</p>	<p>(73) Patendiomanik:</p> <p>Bristol-Myers Squibb Company Building D3.319, Lawrenceville-Princeton Road, Princeton, NJ 08543-4000, US</p> <p>(72) Leiutise autorid:</p> <p>Charles Z. Ding 40 Marion Drive, Plainsboro, NJ 08536, US John T. Hunt 7 Skyfield Drive, Princeton, NJ 08540, US Soong-Hoon Kim 13126 East Run Drive, Lawrenceville, NJ 08648, US Toomas Mitt 1312 Aspen Drive, Plainsboro, NJ 08536, US Rajeev Bhilde 156 Barnsbury Road, Langhorne, PA 19047, US Katerina Leftheris 92 Richmond Drive, Skillman, NJ 08559, US</p> <p>(74) Patendivolinik: Harald Tehver Patendibüroo Turvaja OÜ Liivalaia 22, 10118 Tallinn, EE</p>
--	--

(54) **Farnesüül-proteiini transferaasi inhibiitorid**

(57) Leiutis käsitleb ühendeid, mis inhibeerivad farnesüül-proteiini transferaasi ja *ras*-proteiini farnesüülatsiooni, mistõttu nad on kasutatavad vähivastaste ühenditena. Peale vähi ravi sobivad need ühendid rakendamiseks ka teiste haiguste raviks, mis on seotud signaali ülekandeteedega *ras*-i ja teiste *ras*-iga seotud proteiinide kaudu, mis pole *ras*-proteiinid, kuid on samuti ensümaatilisel post-translatoorselt modifitseeritavad farnesüül-proteiini transferaasiga. Leiutisekohased ühendid võivad toimida ka teiste prenyül-transferaaside inhibiitoritena, olles nii efektiivsed ravimid haiguste suhtes, mis on seotud proteiinide muude prenyülmodifikatsioonidega.

(57) This invention relates to compounds that inhibit farnesyl-protein transferase and ras protein farnesylation, thereby making them useful as anti-cancer agents. The compounds are also useful in the treatment of diseases, other than cancer, associated with signal transduction pathways operating through ras and those associated with proteins other than ras that are also post-translationally modified by the enzyme farnesyl protein transferase. The compounds may also act as inhibitors of other prenyl transferases, and thus be effective in the treatment of diseases associated with other prenyl modifications of proteins.

EE 04309 B1



EE 04310 B1



EESTI VABARIIK
PATENDIAMET

(11) **EE 04310 B1**

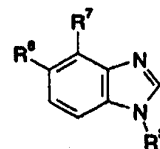
(51) Int. Cl.7: **C07D 405/14**
A61K 31/415
A61K 31/42
A61K 31/34
C07D 413/14
C07D 417/14
C07D 521/00

(12) **PATENDIKIRJELDUS**

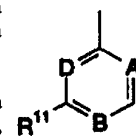
(21) Patenditaotluse number: P199700283	(73) Patendiomanik: NeuroSearch A/S Pederstrupvej 93, DK-2750 Ballerup, DK
(85) Rahvusvahelise patendi- taotluse siseriiklikku menetlusse esitamise kuupäev: 21.10.1997	(72) Leiutise autorid: Lene Teuber Anemonevej 32, DK-3500 Vaerløse, DK Frank Wätjen Åfaldet 22, DK-2730 Herlev, DK Yoshimasa Fukuda Meiji Seika Kaisha, Ltd., Pharmaceutical Research Center, 760, Morooka-cho, Kohoku-ku, Yokohama 222, JP Osamu Ushiroda Meiji Seika Kaisha, Ltd., Pharmaceutical Research Center, 760, Morooka-cho, Kohoku-ku, Yokohama 222, JP Toshiro Sasaki Meiji Seika Kaisha, Ltd., Pharmaceutical Research Center, 760, Morooka-cho, Kohoku-ku, Yokohama 222, JP
(86) Rahvusvahelise patendi- taotluse number: PCT/EP96/01606	
(86) Rahvusvahelise patendi- taotluse esitamise kuupäev: 17.04.1996	
(30) Prioriteediandmed: 21.04.1995 DK 0460/95	
(24) Patendi kehtivuse alguse kuupäev: 17.04.1996	
(43) Patenditaotluse avaldamise kuupäev: 15.06.1998	
(45) Patendikirjelduse avaldamise kuupäev: 15.06.2004	(74) Patendivolinik: Juta-Maris Uustalu OÜ Lasvet Suurtüki 4a, 10133 Tallinn, EE

(54) **Bensimidazooli ühendid, neid ühendeid sisaldavad farmatseutilised kompositsioonid ja nende kasutamine**

(57) Käesolev patenditaotlus käsitleb ühendeid valemiga (I) või nende farmatseutiliselt vastuvõetavat soola või oksiidi, milles R³ on (II), milles A, B ja D on igaüks CH või üks või kaks A, B ja D hulgast on N ja teised on CH, R¹¹ on fenüül-, bensimidazool- või monotsükliiline heteroarüülrühm, mis kõik võivad olla ühe- või mitmekordselt asendatud asendajatega, mis on valitud alküül-, alkoksürühma, halogeeni, CF₃-, amino-, nitro-, tsüano-, atsüülamino-, atsüül-, fenüül- ja monotsükliilise heteroarüülrühma hulgast, ja üks R⁶ ja R⁷ on vesinik ja teine on furanüül- või isoksasoolüülrühm, millest igaüks võib olla ühe või mitmekordselt asendatud asendajatega, mis on valitud halogeeni, alküül-, alkoksü- ja fenüülrühma hulgast. Ühendid on kasulikud mitmesuguste kesknärvisüsteemi häirete ja haiguste, nagu epilepsia ja teised konvulsioonid, nagu ängistus, unehäired ja mäluhäired, raviks.



(I)



(II)

(57) The present patent application discloses compounds having the formula (I) or a pharmaceutically acceptable salt thereof or an oxide thereof wherein R³ is (II) wherein A, B and D each is CH, or one or two of A, B and D is N and the others are CH; R¹¹ is phenyl, benzimidazolyl, or monocyclic heteroaryl, all of which may be substituted one or more times with substituents selected from alkyl, alkoxy, halogen, CF₃, amino, nitro, cyano, acylamino, acyl, phenyl and monocyclic heteroaryl; and one of R⁶ and R⁷ is hydrogen and the other is furanyl or isoxazolyl each of which may be substituted one or more times with substituents selected from halogen, alkyl, alkoxy and phenyl. The compounds are useful for the treatment of various central nervous system disorders such as epilepsy and other convulsive disorders, anxiety, sleep disorders and memory disorders.

EE 04310 B1

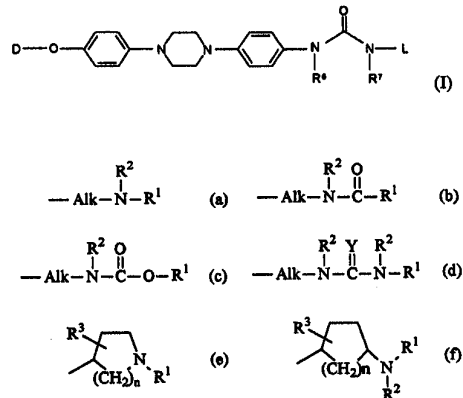
EE 04311 B1

(11) **EE 04311 B1**(51) Int. Cl.⁷: **C07D 405/14**
A61K 31/495
C07D 249/12(12) **PATENDIKIRJELDUS**

(21) Patenditaotluse number:	P200000657	(73) Patendiomanik:	Janssen Pharmaceutica N.V.
(85) Rahvusvahelise patendi- taotluse siseriiklikku menetluse esitamise kuupäev:	10.11.2000	(72) Leiutise autorid:	Lieven Meerpoel
(86) Rahvusvahelise patendi- taotluse number:	PCT/EP99/03243		Janssen Pharmaceutica N.V.,
(86) Rahvusvahelise patendi- taotluse esitamise kuupäev:	06.05.1999		Turnhoutseweg 30, B-2340 Beerse, BE
(30) Prioriteediandmed:	14.05.1998 EP 98201588.5		Leo Jacobus Josef Backx
(24) Patendi kehtivuse alguse kuupäev:	06.05.1999		Janssen Pharmaceutica N.V.,
(43) Patenditaotluse avaldamise kuupäev:	15.04.2002		Turnhoutseweg 30, B-2340 Beerse, BE
(45) Patendikirjelduse avaldamise kuupäev:	15.06.2004		Louis Jozef Elisabeth Van Der Veken
			Janssen Pharmaceutica N.V.,
			Turnhoutseweg 30, B-2340 Beerse, BE
			Frank Christopher Odds
			The Old Mill, North Coldstream, Drumoak,
			Scotland AB31 5EP, GB
			Jan Heeres
			Janssen Pharmaceutica N.V.,
			Turnhoutseweg 30, B-2340 Beerse, BE
		(74) Patendivolinik:	Riho Pikkor
			Patendibüroo Turvaja OÜ
			Liivalaia 22, 10118 Tallinn, EE

(54) **Asoolid, nende valmistamise meetod, kasutamine ravimina ja farmatseutiline kompositsioon**

(57) Leiutis käsitleb ühendeid valemiga (I), nende *N*-oksiidvorme, farmatseutiliselt vastuvõetavaid liitsooli ja stereoisomeere kui antimükootikume, samuti nende valmistamise meetodeid, neid sisaldavaid kompositsioone ja nende kasutamist ravimina. Selles valemis: L on radikaal valemiga (a), (b), (c), (d), (e) või (f), milles iga Alk tähistab teistest sõltumatult vajaduse korral asendatud C₁₋₆alkaandiütlüürühma; n on 1, 2 või 3; Y on O, S või NR²; R¹ on arüül-, Het¹- või vajaduse korral asendatud C₁₋₆alküütlüürühm; R² on vesinik või juhul kui R¹ ja R² on seotud sama lämmastikuaatomiga, siis võivad nad koos moodustada heterotsüklilise radikaali või nad võivad koos moodustada asidoradikaali; iga R³ on teistest sõltumatult vesinik, hüdrosüül- või C₁₋₆alküütlüürühm; arüütlüürühmaks on kas fenüül-, naftalenüül-, 1,2,3,4-tetrahüdronaftalenüül-, indenüül- või indanüülühm, kusjuures igatükk mainitud arüütlüürühmadest võib olla asendatud; Het¹ tähistab vajaduse korral asendatud monotsüklilist või bitsüklilist heterotsüklilist radikaali; Het² on sama kui Het¹ ja võib olla ka piperasiinüül-, homopiperasiinüül-, 1,4-dioksanüül-, morfoliinüül- või tiomorfoliinüülühm; R⁶ on vesinik või C₁₋₆alküütlüürühm; R⁷ on vesinik või C₁₋₆alküütlüürühm või R⁶ ja R⁷ moodustavad koos kahevalentse radikaali valemiga -N=CH- (i), -CH=N- (ii), -CH=CH- (iii), -CH₂-CH₂- (iv), kusjuures üks vesinikuaatom võib radikaalides (i) ja (ii) olla asendatud C₁₋₆alküütlüürühmaga ja üks või mitu vesinikuaatomit radikaalides (iii) ja (iv) võivad olla asendatud C₁₋₆alküütlüürühmaga; D on triasendatud tetrafüraani derivaat.



(57) The present invention concerns novel compounds of formula (I); the *N*-oxide forms, the pharmaceutically acceptable addition salts and stereochemically isomeric forms thereof, wherein L represents a radical of formula (a); (b); (c); (d); (e); or (f); wherein each Alk independently represents an optionally substituted C₁₋₆alkanediyl; n is 1, 2 or 3; Y is O, S or NR²; R¹ represents hydrogen, aryl, Het¹, or an optionally substituted C₁₋₆alkyl; each R² independently represents hydrogen or C₁₋₆alkyl; or in case R¹ and R² are attached to the same nitrogen atom, they may be taken together to form a heterocyclic radical; or they may be taken together to form an azido radical; each R³ independently represents hydrogen, hydroxy or C₁₋₆alkyloxy; aryl represents phenyl, naphthalenyl, 1,2,3,4-tetrahydro-naphthalenyl, indenyl or indanyl; each of said aryl groups may optionally be substituted; Het¹ represents an optionally substituted monocyclic or bicyclic heterocyclic radical; Het² is the same as Het¹ and may also be piperazinyl, homopiperazinyl, 1,4-dioxanyl, morpholinyl, thiomorpholinyl; R⁶ represents hydrogen or C₁₋₆alkyl; R⁷ represents hydrogen or C₁₋₆alkyl; or R⁶ and R⁷ taken together form a bivalent radical of formula -N-CH- (i), -CH-N- (ii), -CH-CH- (iii), -CH₂-CH₂- (iv), wherein one hydrogen atom in the radicals (i) and (ii) may be replaced with a C₁₋₆alkyl radical and one or more hydrogen atoms in radicals (iii) and (iv) may be replaced by a C₁₋₆alkyl radical; D represents a trisubstituted 1,3-dioxolane derivative; as antifungals; their processes for preparation, compositions containing them and their use as a medicine.

EE 04311 B1



EE 04312 B1



EESTI VABARIIK
PATENDIAMET

(11) **EE 04312 B1**

(51) Int. Cl.⁷: **C07D 407/04**
A61K 31/502

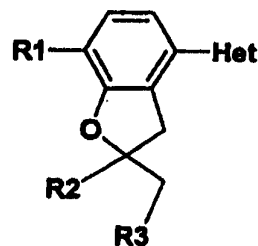
(12) **PATENDIKIRJELDUS**

(21) Patenditaotluse number: P200000335	(73) Patendiomanik: ALTANA Pharma AG Byk-Gulden-Strasse 2, D-78467 Konstanz, DE
(85) Rahvusvahelise patendi- taotluse siseriiklikku menetlusse esitamise kuupäev: 06.06.2000	(72) Leiutise autorid: Wolf-Rüdiger Ulrich Hebelstrasse 3, D-78464 Konstanz, DE Ulrich Thibaut Egger Wiese 14, D-78464 Konstanz, DE Armin Hatzelmann Alter Wall 3, D-78467 Konstanz, DE Hildegard Boss Steig 6b, D-78476 Allensbach, DE Dietrich Häfner Beethovenstrasse 5, D-78464 Konstanz, DE Rolf Beume Bohlstrasse 13, D-78465 Konstanz, DE Hans-Peter Kley Im Weinberg 3b, D-78476 Allensbach, DE Geert Jan Sterk Stadhouderslaan 38, NL-3583 JJ Utrecht, NL Hendrik Timmermann Wytttenbachweg 73, NL-2343 Oegstgeest, NL Margaretha van der Mey Hoeffblad 59, NL-2231 WP Rijnsburg, NL Ivonne Johanna van der Laan M. Schaftstraat 73, NL-2264 DP Leidschendam, NL
(86) Rahvusvahelise patendi- taotluse number: PCT/EP98/08054	
(86) Rahvusvahelise patendi- taotluse esitamise kuupäev: 10.12.1998	
(30) Prioriteediandmed: 15.12.1997 EP 97122039.7	
(24) Patendi kehtivuse alguse kuupäev: 10.12.1998	
(43) Patenditaotluse avaldamise kuupäev: 15.10.2001	
(45) Patendikirjelduse avaldamise kuupäev: 15.06.2004	(74) Patendivolinik: Riho Pikkor Patendibüroo Turvaja OÜ Liivalaia 22, 10118 Tallinn, EE

(54) **Dihüdrobensofuraanid, nende kasutamine ravimite valmistamiseks ning neid sisaldavad ravimid**

(57) Leiutis käsitleb ühendeid valemiga (I), milles R1, R2, R3 ja Het on kirjelduses antud tähendustega, ning nende kasutamist tõhusate bronhiaalravimite valmistamiseks.

(57) Compounds of formula (I), wherein R1, R2, R3 and Het have the meanings as given in the description are novel effective bronchial-therapeutics.



(I)

EE 04312 B1

EE 04313 B1

(11) **EE 04313 B1**(51) Int. Cl.⁷: **C07D 471/14**
A61K 31/5025(12) **PATENDIKIRJELDUS**(21) Patenditaotluse number: **P200000052**(85) Rahvusvahelise patendi-
taotluse siseriiklikku
menetluse esitamise
kuupäev: **25.01.2000**(86) Rahvusvahelise patendi-
taotluse number: **PCT/EP98/04340**(86) Rahvusvahelise patendi-
taotluse esitamise kuupäev: **13.07.1998**(30) Prioriteediandmed: **29.07.1997**
ES 9701670(24) Patendi kehtivuse
alguse kuupäev: **13.07.1998**(43) Patenditaotluse
avaldamise kuupäev: **16.10.2000**(45) Patendikirjelduse
avaldamise kuupäev: **15.06.2004**

(73) Patendiomanik:

Almirall Prodesfarma, S.A.
General Mitre 151, E-08022 Barcelona, ES

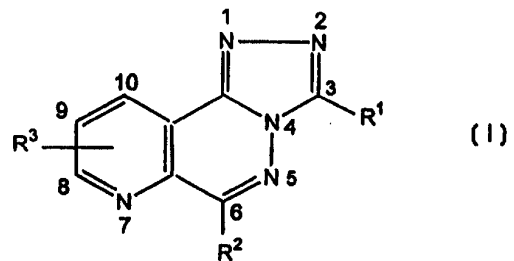
(72) Leiutise autorid:

Jordi Gracia Ferrer
Plaza de las Navas, 5, 4^o-2^a,
E-08004 Barcelona, ES
M^a Isabel Crespo Crespo
Calle Comte d'Urgell, 259, 6^o-3^a,
E-08036 Barcelona, ES
Armando Vega Noverola
Traversera de Dalt, 62-64, 7^o-3^a,
E-08024 Barcelona, ES
Andrés Fernandez Garcia
Calle Josep Irla i Bosch, 6, 5^o-1^a,
E-08034 Barcelona, ES

(74) Patendivolinik:

Harald Tehver
Patendibüroo Turvaja OÜ
Liivalaia 22, 10118 Tallinn, EE(54) **1,2,4-triasolo[4,3-*b*]pürido[3,2-*d*]püridasiini derivaadid, nende valmistamismeetod ja farmatseutiline kompositsioon ning nende kasutamine**

(57) Kirjeldatakse heterotsüklilisi ühendeid valemiga (I), milles R¹ on vesinikuaatom või rühm -(CH₂)_m-Y, kus m on täisarv 0 kuni 4 ja Y on C₁-C₆alküül-, C₁-C₆halogenaalküül-, C₁-C₆alkokstüül-, kuni 7 süsinikuaatomiga alkokstüül-, C₃-C₇tsükloalküül-, norbornüül- või kuni 12 süsinikuaatomiga fenüülalkenüül- või fenüül- või püridüül-, mis võib olla asendamata või asendatud ühe või mitme halogeeniaatomiga; R² on fenüül-, naftüül- või tienüül-, mis võib olla asendamata või asendatud ühe või mitme halogeeniaatomi või C₁-C₆alküül-, C₁-C₆alkokstüül-, C₃-C₇tsükloalkokstüül-, metüleendiokstüül-, nitro-, di(C₁-C₆)alküülamino- või trifluorometüül- rühmaga; ja R³ on vesiniku- või halogeeniaatom või C₁-C₆alküül-, ning nende ühendite farmatseutiliselt vastuvõetavaid sooli ja valmistamismeetodeid. Need ühendid on fosfodiesteraasi 4 inhibiitorid.



(57) The invention describes heterocyclic compounds of formula (I) wherein R¹ represents a hydrogen atom or a -(CH₂)_m-Y group, wherein m is an integer 0 to 4 and Y represents a C₁-C₆ alkyl group, C₁-C₆ haloalkyl group, C₁-C₆ alkoxy group, alkoxy carbonyl group having up to 7 carbon atoms, C₃-C₇ cycloalkyl group, norbornyl group or phenylalkenyl group having up to 12 carbon atoms or a phenyl or pyridyl group which may be unsubstituted or substituted by one or more halogen atoms; R² represents a phenyl, naphthyl or thienyl group which may be unsubstituted or substituted by one or more halogen atoms or C₁-C₆ alkyl, C₁-C₆ alkoxy, C₃-C₇ cycloalkoxy, methylenedioxy, nitro, di(C₁-C₆)alkylamino or trifluoromethyl groups; and R³ represents hydrogen or halogen atom or C₁-C₆ alkyl group, pharmaceutically acceptable salts thereof and processes for preparing the same. These compounds are phosphodiesterase 4 inhibitors.

EE 04313 B1



EE 04314 B1

(11) **EE 04314 B1**

(51) Int. Cl.?: **C07D 471/14**
A61K 31/4427
A61K 31/505
C07D 401/06
C07D 471/04

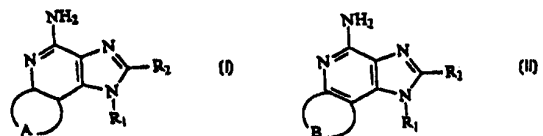
(12) **PATENDIKIRJELDUS**

(21) Patenditaotluse number: P200000349	(73) Patendiomanik: Minnesota Mining and Manufacturing Company 3M Center, P.O. Box 33427, Saint Paul, MN 55133-3427, US
(85) Rahvusvahelise patendi- taotluse siseriiklikku menetluse esitamise kuupäev: 12.06.2000	(72) Leiutise autorid: John F. Gerster 1581 Jewel Drive, Woodbury, MN 55125, US Kyle J. Lindstrom 384 County Road E, Houlton, WI 54082, US Stephen L. Crooks 82 Pine Street, Mahtomedi, MN 55115, US Phillip D. Heppner 9715 221st Street North, Forest Lake, MN 55025, US Gregory J. Marszalek 1921 Clear Avenue East, St. Paul, MI 55119, US Peter V. Maye 975 Saint Claire Avenue, St. Paul, MN 55105, US Bryon A. Merrill North 8280 1155th Street, River Falls, WI 54022, US John W. Mickelson 60887 Valley View Boulevard, Mattawan, MI 49071, US Michael J. Rice 2460 Homestead Avenue North, Oakdale, MN 55128, US
(86) Rahvusvahelise patendi- taotluse number: PCT/US98/26473	(74) Patendivolinik: Juta-Maris Uustalu OÜ Lasvet Suurtüki 4a, 10133 Tallinn, EE
(86) Rahvusvahelise patendi- taotluse esitamise kuupäev: 11.12.1998	
(30) Prioriteediandmed: 11.12.1997 US 60/069276	
(24) Patendi kehtivuse alguse kuupäev: 11.12.1998	
(43) Patenditaotluse avaldamise kuupäev: 15.10.2001	
(45) Patendikirjelduse avaldamise kuupäev: 15.06.2004	

(54) **Imidasonaftüridiinid ja nende kasutamine tsütokiini biosünteesi induktsioonil**

(57) Imidasonaftüridiini (I) ja tetrahydroimidasonaftüridiini (II) ühendid indutseerivad tsütokiinide, nagu interferoon ning tuumorinekroositegur, biosünteesi. Ühenditel on viiruse- ja kasvatavastane toime. Samuti on avaldatud ühendite ja ühendite valmistamiseks kasutatavate vaheühendite valmistamismeetodid. R₁, R₂ ja A on, nagu määratletud taotluses.

(57) Imidazonaphthyridine (I) and tetrahydroimidazonaphthyridine (II) compounds induce the biosynthesis of cytokines such as interferon and tumor necrosis factor. The compounds exhibit antiviral and antitumor properties. Methods of preparing the compounds and intermediates useful in the preparation of the compounds are also disclosed. R₁ and R₂ and A are as defined in the application.

**EE 04314 B1**

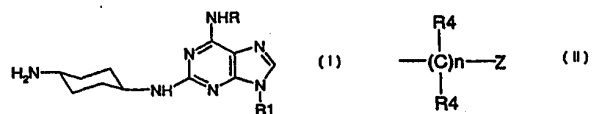
EE 04315 B1

(11) **EE 04315 B1**(51) Int. Cl.⁷: **C07D 473/16**
A61K 31/52(12) **PATENDIKIRJELDUS**

(21) Patenditaotluse number: P200000501	(73) Patendiomanik: Aventis Pharmaceuticals Inc. Route 202-206, P.O. Box 6800, Bridgewater, NJ 08807-0800, US
(85) Rahvusvahelise patendi- taotluse siseriiklikku menetluse esitamise kuupäev: 24.08.2000	(72) Leiutise autorid: Jennifer Ann Dumont 37 Fawn Terrace Lane, Groton, MA 01450, US Alan Joseph Bitonti 32 Carlton Drive Extension, Acton, MA, US David Roger Borcharding 8080 North Delaware Drive, Bangor, PA 18013, US Norton Paul Peet 97 Briar Way, Neshanic Station, NJ 08853, US Harry Randall Munson 22 John Drive, Annandale, NJ 08801, US Patrick Wai-Kwok Shum 22 Timberwick Drive, Flemington, NJ 08822, US
(86) Rahvusvahelise patendi- taotluse number: PCT/US99/03451	(74) Patendivolinik: Juta-Maris Uustalu OÜ Lasvet Suurtüki 4a, 10133 Tallinn, EE
(86) Rahvusvahelise patendi- taotluse esitamise kuupäev: 18.02.1999	
(30) Prioriteediandmed: 26.02.1998 US 032381	
(24) Patendi kehtivuse alguse kuupäev: 18.02.1999	
(43) Patenditaotluse avaldamise kuupäev: 15.02.2002	
(45) Patendikirjelduse avaldamise kuupäev: 15.06.2004	

(54) **6,9-diasendatud-2-[trans-(4-aminotsükloheksüül)amino]puriinid**

(57) Käesolev leiutis pakub uusi ühendeid valemiga (I), milles R valitakse R₂, R₂NH- või H₂N-R₃- hulgast, milles R₂ valitakse C₁-C₈-alküülrühma ning valemiga (II) ühendi hulgast, milles Z valitakse fenüülrühma, heterotsükli ja tsükloalküülrühma hulgast, iga R₄ on sõltumatult vesinikaatom või C₁-C₄-alküülrühm ning n on täisarv 1-8, milles iga C₁-C₈-alküülrühm ja Z on vajadusel asendatud 1 kuni 3 asendajaga, mis võivad olla ühesugused või erinevad ning mis valitakse Hal-, OH- ja C₁-C₄-alküülrühma hulgast, R₃ on C₁-C₈-alküleenrühm ja R₁ valitakse tsüklopentüül- ning isopropüülrühma hulgast, ja nende farmatseutiliselt vastuvõetavaid sooli, optilisi isomeere ning hüdraate. Lisaks pakub leiutis meetodit rakutsükli progresseerumise inhibeerimiseks. Täpsemalt pakub käesolev leiutis meetodit tsükliinisõltuva kinaasi, eriti CDK2 inhibeerimiseks. Lisaks pakub leiutis kompositsiooni, mis sisaldab testitavas koguses ühendit valemiga (I) segus või muul viisil seotuna inertse kandjaga. Leiutis pakub ka farmatseutilist kompositsiooni, mis sisaldab toimivas inhibeerivas koguses valemi (I) kohast ühendit segus või muul viisil seotuna ühe või enama farmatseutiliselt vastuvõetava kandja või ekstsipiendiga.



(57) The present invention provides novel compounds of formula (I) wherein R is selected from the group consisting of R₂, R₂NH-, or H₂N-R₃- wherein R₂ is selected from the group consisting of C₁-C₈ alkyl and formula (II), wherein Z is selected from the group consisting of phenyl, heterocycle and cycloalkyl, each R₄ is independently hydrogen or C₁-C₄ alkyl, and n is integer 1-8; wherein each C₁-C₈ alkyl and Z is optionally substituted with 1 to 3 substituents, which may be the same or different, selected from the group consisting of Hal, OH, and C₁-C₄ alkyl; R₃ is C₁-C₈ alkylene; and R₁ is selected from the group consisting of cyclopentyl and isopropyl, and the pharmaceutically acceptable salts, optical isomers, and hydrates thereof. In addition, the present invention provides a method of inhibiting cell cycle progression. More specifically, the present invention provides a method of inhibiting cyclin dependent kinases, particularly cdk-2. The present invention also provides a method of preventing apoptosis in neuronal cells and a method of inhibiting the development of neoplasms. In addition the present invention provides a composition comprising an assayable amount of a compound of formula (I) in admixture or otherwise in association with an inert carrier. The present invention also provides a pharmaceutical composition comprising an effective inhibitory amount of a compound of formula (I) in admixture or otherwise in association with one or more pharmaceutically acceptable carriers or excipients.

EE 04315 B1



EE 04316 B1

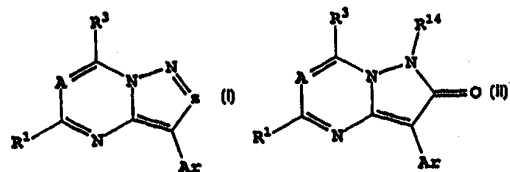
(11) **EE 04316 B1**(51) Int. Cl.?: **C07D 487/04**
A61K 31/505(12) **PATENDIKIRJELDUS**

(21) Patenditaotluse number: P199900019	(73) Patendiomanik: Bristol-Myers Squibb Pharma Company Route 2006 & Provinceline Road, Princeton, NJ 08543-4000, US
(85) Rahvusvahelise patendi- taotluse siseriiklikku menetluse esitamise kuupäev: 25.01.1999	(72) Leiutise autorid: Argyrios Georgios Arvanitis 101 Willow Glen Drive, Kennett Square, PA 19348, US
(86) Rahvusvahelise patendi- taotluse number: PCT/US97/13072	Robert John Chorvat 1193 Killarney Lane, West Chester, PA 19382, US
(86) Rahvusvahelise patendi- taotluse esitamise kuupäev: 23.07.1997	
(30) Prioriteediandmed: 24.07.1996 US 60/023290	
24.07.1996 US 686047	
23.07.1997 US 899242	
(24) Patendi kehtivuse alguse kuupäev: 23.07.1997	
(43) Patenditaotluse avaldamise kuupäev: 16.08.1999	(74) Patendivolinik: Alla Hämmalov OÜ Intels Riia 11-3, 51010 Tartu, EE
(45) Patendikirjelduse avaldamise kuupäev: 15.06.2004	

(54) **Asolotriasiinid ja -pürimidiinid, neid sisaldavad farmatseutilised kompositsioonid ning nende kasutamine ravimite valmistamiseks**

(57) Valemile (I) või (II) vastavad kortikotropiini vabastava faktori (CRF) antagonistid ning nende kasutamine hirmutunde, depressiooni ja teiste psühhiaatriliste, neuroloogiliste haiguste raviks, aga ka immunoloogiliste, kardiovaskulaarsete või südamega seotud haiguste ning psühhopatoloogiliste häirete ja stressiga seotud koloonilise ülitundlikkuse raviks.

(57) Corticotropin releasing factor (CRF) antagonists of formula (I) or (II) and their use in treating anxiety, depression, and other psychiatric, neurological disorders as well as treatment of immunological, cardiovascular or heart-related diseases and colonic hypersensitivity associated with psychopathological disturbance and stress.

**EE 04316 B1**

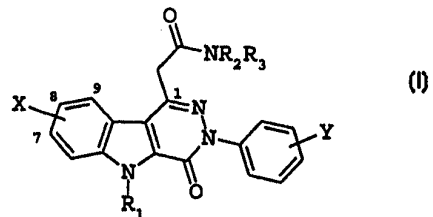
EE 04317 B1

(11) **EE 04317 B1**(51) Int. Cl.: **C07D 487/04**
A61K 31/5025(12) **PATENDIKIRJELDUS**

(21) Patenditaotluse number: P200000056	(73) Patendiomanik: Sanofi-Synthélabo 174, avenue de France, F-75013 Paris, FR
(85) Rahvusvahelise patendi- taotluse siseriiklikku menetluse esitamise kuupäev: 28.01.2000	(72) Leiutise autorid: Yannick Evanno 5, domaine des Aulnes, F-78830 Bullion, FR Laurent Dubois 123, avenue du Général Leclerc, F-91190 Gif sur Yvette, FR Mireille Sevrin 73, rue Raymond Losserand, F-75014 Paris, FR Frank Marguet 17, rue Paul Doumer, F-91370 Verrières le Buisson, FR Jacques Froissant Cidex 981, Brevainville, F-41160 Morée, FR Régine Bartsch 47, rue Boucicaud, F-92260 Fontenay aux Roses, FR Catherine Gille 9, place de Bretten, F-91160 Longjumeau, FR
(86) Rahvusvahelise patendi- taotluse number: PCT/FR98/01667	
(86) Rahvusvahelise patendi- taotluse esitamise kuupäev: 28.07.1998	
(30) Prioriteediandmed: 30.07.1997 FR 97/09692	
(24) Patendi kehtivuse alguse kuupäev: 28.07.1998	
(43) Patenditaotluse avaldamise kuupäev: 16.10.2000	
(45) Patendikirjelduse avaldamise kuupäev: 15.06.2004	(74) Patendivolinik: Juta-Maris Uustalu OÜ Lasvet Suurtäki 4a, 10133 Tallinn, EE

(54) **4-okso-3,5-dihüdro-4H-püridasino[4.5-b]indool-1-etaanamiidi derivaadid, nende valmistamine ja kasutamine raviks**

(57) Leiutis käsitleb ühendeid üldvalemiga (I), milles X on vesiniku- või halogeenaatom või metüül-, metoksü- või fenüülmetskürühm, Y on vesinikuaatom, 1 või 2 halogeenaatomit või hüdroksüül-, metoksü-, nitro- või metüülrühm, R₁ on vesinikuaatom või C₁-C₄-alküülrühm, R₂ ja R₃ kumbki on teineteisest sõltumatult vesinikuaatom, C₁-C₄-alküülrühm või fenüül- metüülrühm või R₂ ja R₃ moodustavad koos nendega seotud lämmastiku- aatomiga asetidinüül-, pürrolidinüül-, 3-etokspürrolidinüül-, piperidinüül-, morfolinüül-, 4-metüülpiperasintüül- või 1,3-tiasolidinüülrühma. Ühendeid võib kasutada GABAergilise transmissiooni häiretega kaasnevate haiguste raviks.



(57) The invention concerns compounds of general formula (I) in which: X represents a hydrogen or halogen atom or a methyl, methoxy or phenylmethoxy group; Y represents a hydrogen atom, one or two halogen atoms or a methyl, hydroxy, methoxy or nitro group; R₁ represents a hydrogen atom or a (C₁-C₄) alkyl group; R₂ and R₃ represent each, independently of each other, a hydrogen atom, a (C₁-C₄) alkyl group or a phenyl-methyl group; or R₂ and R₃ form, together with the nitrogen atom bearing them, an azetidiny, pyrrolidinyl, 3-ethoxy-pyrrolidinyl, piperidinyl, morpholinyl, 4-methylpiperazinyl or 1,3-thiazolidinyl group. They can be used for treating diseases related to GABAergic transmission disorders.

EE 04317 B1



EE 04318 B1



EESTI VABARIIK
PATENDIAMET

(11) **EE 04318 B1**

(51) Int. Cl.?: **C07K 7/23**
C07D 233/30
C07D 239/10
A61K 31/505
A61K 31/4164
A61K 38/09
A61P 5/04
A61P 35/00

(12) **PATENDIKIRJELDUS**

(21) Patenditaotluse number: P199800165	(73) Patendiomanik: Zentaris AG Weismüllerstrasse 45, D-60314 Frankfurt/Main, DE
(85) Rahvusvahelise patendi- taotluse siseriiklikku menetluse esitamise kuupäev: 25.05.1998	(72) Leiutise autorid: Bernhard Kutscher Stresemannstrasse 9, D-63477 Maintal, DE Michael Bernd Güntersburgallee 52, D-60316 Frankfurt, DE Thomas Beckers Passavantstrasse 26, D-60596 Frankfurt, DE Thomas Klenner Im Kannengießler 4, D-55218 Ingelheim, DE Peter-Paul Emig Ludwig-Erhard-Strasse 22, D-63486 Bruchköbel, DE Patricia-Maria Charpentier Rhönstrasse 1, D-63477 Maintal, DE
(86) Rahvusvahelise patendi- taotluse number: PCT/DE96/02171	
(86) Rahvusvahelise patendi- taotluse esitamise kuupäev: 14.11.1996	
(30) Prioriteediandmed: 28.11.1995 DE 19544212.1	
(24) Patendi kehtivuse alguse kuupäev: 14.11.1996	
(43) Patenditaotluse avaldamise kuupäev: 15.12.1998	
(45) Patendikirjelduse avaldamise kuupäev: 15.06.2004	(74) Patendivolinik: Jaak Ostrat OÜ Lasvet Suurtüki 4a, 10133 Tallinn, EE

(54) **Parendatud toimega LHRH antagonistid**

(57) Avaldatakse LHRH antagonistid, iseäranis modifitseeritud külghelaga peptidomimeetikud ja peptiidid, nende farmatseutiliselt vastuvõetavate hapete soolad ning nende LHRH antagonistide ja nende soolade valmistamismeetod. Avaldatud peptiidid on luteiniseerivat hormooni vabastava hormooni (LHRH) analoogid. Avaldatud ühendid on tugeva antagonistliku toimega ja neil ei ole soovimatuid kõrvaltoimeid, iseäranis ödematogeensilist toimet.

(57) LHRH antagonists are disclosed, in particular peptidomimetics and peptides modified in a side chain, their salts with pharmaceutically acceptable acids and a process for preparing these LHRH antagonists and their salts. The disclosed peptides represent analogues of the luteinising hormone releasing hormone (LHRH). The disclosed compounds have a high antagonistic power and are free of undesirable side effects, in particular edematogenic effects.

EE 04318 B1



EE 04319 B1



EESTI VABARIIK
PATENDIAMET

(11) **EE 04319 B1**(51) Int. Cl.⁷: C09D 5/03(12) **PATENDIKIRJELDUS**

(21) Patenditaotluse number: P200100236	(73) Patendiomanik: E.I. du Pont de Nemours and Company 1007 Market Street, Wilmington, DE 19898, US
(85) Rahvusvahelise patendi- taotluse siseriiklikku menetlusse esitamise kuupäev: 24.04.2001	(72) Leiutise autorid: Karsten Blatter Ammerstrasse 10, D-50374 Erftstadt, DE
(86) Rahvusvahelise patendi- taotluse number: PCT/EP99/08504	 Olaf Thiele Kanalstrasse 8, D-84036 Landshut, DE
(86) Rahvusvahelise patendi- taotluse esitamise kuupäev: 05.11.1999	
(30) Prioriteediandmed: 13.11.1998 DE 19852268.1	(74) Patendivolinik: Enn Urgas Patendibüroo Turvaja OÜ Liivalaia 22, 10118 Tallinn, EE
(24) Patendi kehtivuse alguse kuupäev: 05.11.1999	
(43) Patenditaotluse avaldamise kuupäev: 15.08.2002	
(45) Patendikirjelduse avaldamise kuupäev: 15.06.2004	

(54) Meetod pulberlakkide kõvastamiseks ning baariumsulfaadi, alumiiniumoksiidi ja/või tahma kasutamine pulberlakkide kõvastamisprotsessi reguleerimiseks

(57) Meetod pulberlakkide kõvastamiseks aluste pulberlakkidega katmisel ning kiiritamisel lähil-infrapunapiirkonda kuuluva kiirgusega (NIR-kiirgusega), mis erineb selle poolest, et kõvastamisaegu ja/või kiirguse toimet kindla kõvastamisaja vältel saavutatavaid pulberlakiga kaetud aluse pinnatemperatuure reguleeritakse pulberlakis baariumsulfaadi ja/või alumiiniumoksiidi sisalduse muutmise vahemikus 1 kuni 50 massiprotsenti ja/või pulberlakis tahma sisalduse muutmise vahemikus 0,1 kuni 5 massiprotsenti, kusjuures massiprotsent on väljendatud kogu pulberlakikompositsiooni suhtes.

(57) The invention relates to a method for hardening powder coatings by coating substrates with said powder coatings and irradiating them with radiation in the near infrared range (NIR-radiation), and is characterised in that the hardening times and/or the surface temperatures of the powder-coating coated substrates that are attainable through irradiation during particular hardening times can be regulated by regulating the barium sulfate and/or aluminium oxide content of the powder coatings to 1 to 50 wt.-% and/or regulating the carbon black content of the powder coatings to 0.1 to 5 wt.-%, in relation to the total weight of the powder coating composition.

EE 04319 B1



EE 04320 B1

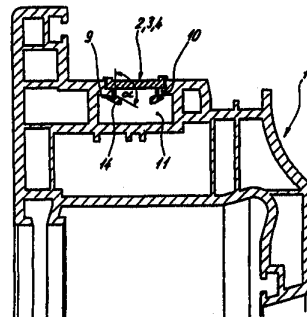
(11) **EE 04320 B1**(51) Int. Cl.⁷: E05C 9/00(12) **PATENDIKIRJELDUS**

(21) Patenditaotluse number: P200100581	(73) Patendiomanik: SCHÜCO International KG Karolinenstrasse 1-15, D-33609 Bielefeld, DE
(85) Rahvusvahelise patendi- taotluse siseriiklikku menetluse esitamise kuupäev: 02.11.2001	(72) Leiutise autor: Markus Oestermann Rohrlandweg 14, D-48324 Albersloh, DE
(86) Rahvusvahelise patendi- taotluse number: PCT/EP00/04488	
(86) Rahvusvahelise patendi- taotluse esitamise kuupäev: 18.05.2000	
(30) Prioriteediandmed: 21.05.1999 DE 19923312.8	
(24) Patendi kehtivuse alguse kuupäev: 18.05.2000	
(43) Patenditaotluse avaldamise kuupäev: 17.02.2003	(74) Patendivolinik: Juta-Maris Uustalu OÜ Lasvet Suurtüki 4a, 10133 Tallinn, EE
(45) Patendikirjelduse avaldamise kuupäev: 15.06.2004	

(54) **Varrassulgurarmatuur akna või ukse jaoks**

(57) Varrassulgurarmatuur akna või ukse jaoks. Varrassulgurid (2, 3, 4) on konstrueeritud nii, et neid on võimalik paigaldada valmis tiivaraamidele (1) väljastpoolt. Varrassulgurite (2, 3, 4) juhtseadis haardub tiivaraami soone (11) servaliistudega (10) ja viiakse maintitud soonde raamissoone (11) pikiava kaudu. Varrassulgurit nihutatakse või pööratakse elastselt sissepoole ja fikseeritakse kokkupanekuasendis, kus see haardub olemasolevate servaliistudega (10). Varrassulgurarmatuuri kasutatakse kas akandel või ustel.

(57) The lock bars (2, 3, 4) are configured in such a way that they can be externally mounted on pre-manufactured casements or leaves (1). The guide means of the lock bars (2, 3, 4) engage with the edge strips (10) of a groove (11) pertaining to said casements or leaves and are introduced into said groove via the longitudinal opening thereof (11). Said guide means are elastically displaced or turned inwards and stopped in an assembly position in which engagement occurs with the respective edge strip (10). The lock bar mounting is used in windows or doors.

**EE 04320 B1**



EE 04321 B1

(11) **EE 04321 B1**

(51) Int. Cl.7: F24D 13/02

(12) **PATENDIKIRJELDUS**(21) Patenditaotluse number: **P200100217**(85) Rahvusvahelise patendi-
taotluse siseriiklikku
menetluse esitamise
kuupäev: **10.04.2001**(86) Rahvusvahelise patendi-
taotluse number: **PCT/SE99/01566**(86) Rahvusvahelise patendi-
taotluse esitamise kuupäev: **09.09.1999**(30) Prioriteediandmed: **14.10.1998**
SE 9803533-0(24) Patendi kehtivuse
alguse kuupäev: **09.09.1999**(43) Patenditaotluse
avaldamise kuupäev: **15.10.2002**(45) Patendikirjelduse
avaldamise kuupäev: **15.06.2004**

(73) Patendiomanik:

Tyco Thermal Controls Nordic AB
Stationsvägen 4, SE-430 63 Hindås, SE

(72) Leiutise autorid:

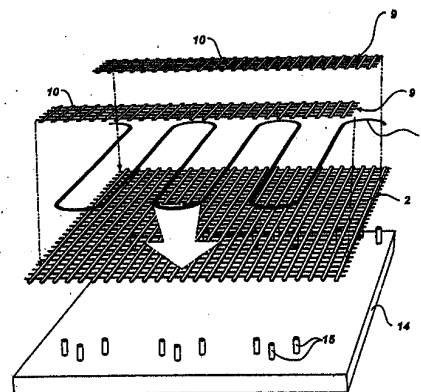
Roland Hulldin
Stationsvägen 4, SE-430 63 Hindås, SE**Micael Karlsson**
Stationsvägen 4, SE-430 63 Hindås, SE

(74) Patendivolinik:

Tõnu Nelsas
AAA Patendibüroo OÜ
Tartu mnt 16, 10117 Tallinn, EE(54) **Eelvalmistatud küttekaablimatt ja meetod eelvalmistatud küttekaablimati valmistamiseks**

(57) Leiutis on seotud küttekaablimatiga (1), mis sisaldab võrgukujulist tugielementi (2) ja küttekaablit (4), mis on paigutatud tugielemendile. Tugielemendi pind (3) on kleepuv ja küttekaabel (4) on paigutatud vahetult vastu tugielementi (2). Küttekaabli (4) täiendavaks kinnitamiseks paigutatakse teine võrgukujuline tugielement (10) küttekaabli lähedusse, nii et küttekaabel (4) paikneb kahe tugielemendi (2, 10) vahel.

(57) The invention relates to a heating cable mat (1) comprising a net-shaped supporting element (2) and a heating cable (4) which is arranged on the supporting element. The surface (3) of the supporting element is adhesive, and the heating cable (4) is arranged in abutment against the supporting element (2). To further fix the heating cable (4), a second net-shaped supporting element (10) is arranged adjacent to the heating cable mat so that the heating cable (4) is located between the two supporting elements (2, 10).



EE 04321 B1



EE 04322 B1



EESTI VABARIIK
PATENDIAMET

(11) **EE 04322 B1**

(51) Int. Cl.⁷: **F24H 1/40**
F23C 5/08

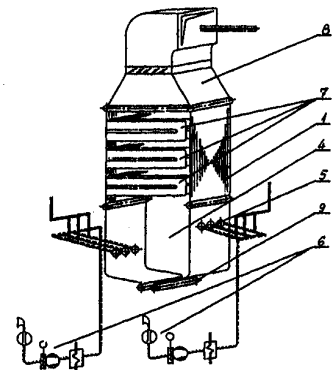
(12) **PATENDIKIRJELDUS**

(21) Patenditaotluse number: P199900203	(73) Patendiomanikud: Toplofikacia Sofia Jastrebec Street, 23, 1680 Sofia, BG Atticus Services Suite 300A, Two Greenville Crossing, 4001 Kenet Pike, P.O.Box 4477 QN, Wilmington, New Castle County, DE 19807-0477, US
(85) Rahvusvahelise patendi- taotluse siseriiklikku menetlusse esitamise kuupäev: 21.05.1999	(72) Leiutise autorid: Vassil Iordanov Petrov H.k. Beli brezi, B1.8, Ap. 16, 1612 Sofia, BG Evgenia Tzakova Ruseva Entr.A, fl.5, Ap.19, Suborna Street, 4, 1000 Sofia, BG Lilyana Dimitrova Naidenova Entr.A, fl.4, Ap.4, Oborichte Street, 50, 1000 Sofia, BG Kolio Todorov Doynov H.k.Druijba-2, Bl.309, entr.3, fl.6, 1582 Sofia, BG
(86) Rahvusvahelise patendi- taotluse number: PCT/BG98/00014	(74) Patendivolinik: Jaak Ostrat OÜ Lasvet Suurtüki 4a, 10133 Tallinn, EE
(86) Rahvusvahelise patendi- taotluse esitamise kuupäev: 23.09.1998	
(30) Prioriteediandmed: 23.09.1997 BG 101905	
(24) Patendi kehtivuse alguse kuupäev: 23.09.1998	
(43) Patenditaotluse avaldamise kuupäev: 17.04.2000	
(45) Patendikirjelduse avaldamise kuupäev: 15.06.2004	

(54) **Soojaveekatel**

(57) Leiutis käsitleb soojaveekatelt, mida võib kasutada kui peamist soojusallikat suurte keskuste tsentraliseeritud küttesüsteemide soojusvarustusvõrkude rajamisel. Soojaveekatla konstruktsioon võimaldab efektiivset põlemist, kasutades kaht liiki kütust - kütteeõli ja looduslikku gaasi. Vähendatakse kahjulike heitmete hulga paiskamist atmosfääri ja töökindlust suurendatakse. Katel koosneb korpusest (1), millesse on paigutatud põlemiskamber (4) ja konvektiivne šaht (7). Korpuse (1) ja nimetatud elementide vahele on paigutatud soojusvahetusekraan (3), mis on konstrueeritud gaasitihedatest membraanelementidest. Koldekambri (4) on kahele tasandile monteeritud põletid (5), kus põletite (5) nurk on reguleeritav vastavalt katla vertikaalse ja horisontaalse telje suhtes. Vähemalt kolm konvektiivset paketti (7) on paigutatud koldekambri (4) kohale.

(57) The present invention relates to a hot water boiler, which be utilized as a main heat source in building up heat supply network for centralized heating. The construction of hot water boiler provides effectives combustion using two kinds of fuel - fuel oil and natural gas. The amount of noxious wastes discharged in the atmosphere is reduced and the operating reliability in enhanced. The boiler, subject-matter of the invention, consists of a body (1), in which a furnace chamber (4) and convection shaft (7) are placed. Between the body (1) and said elements a heat-exchanging shield (3), constructed by gas-impermeable membrane elements, is disposed. In furnace chamber (4), burners (5) are mounted in two levels, where the angle of the burners (5) with respect to the horizontal and vertical axes of the boiler is adjustable. At least three convection packs (7) are disposed above the furnace chamber (4).



EE 04322 B1

EE 04323 B1

(11) **EE 04323 B1**

(51) Int. Cl.⁷: **G06F 17/60**
H04L 12/58
H04L 29/12

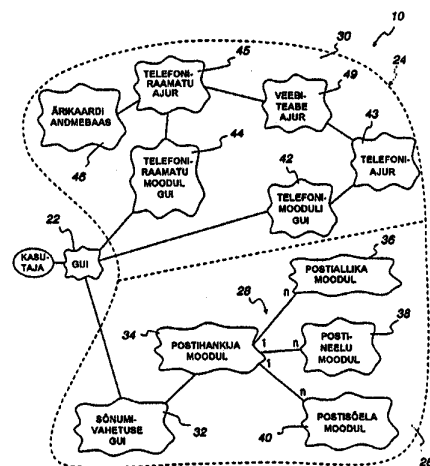
(12) **PATENDIKIRJELDUS**

(21) Patenditaotluse number: P200000198	(73) Patendiomanik: Ericsson Inc. 7001 Development Drive, Research Triangle Park, NC 27709, US
(85) Rahvusvahelise patendi- taotluse siseriiklikku menetluse esitamise kuupäev: 27.03.2000	(72) Leiutise autorid: Billy Gayle Moon 305 Parkbranch Lane, Apex, NC 27502, US
(86) Rahvusvahelise patendi- taotluse number: PCT/US98/18794	Tammy Annette Wooldridge 6813-0 Woodbend Drive, Raleigh, NC 27615, US
(86) Rahvusvahelise patendi- taotluse esitamise kuupäev: 09.09.1998	(74) Patendivolinik: Jaak Ostrat OÜ Lasvet Suurtüki 4a, 10133 Tallinn, EE
(30) Prioriteediandmed: 29.09.1997 US 939828	
(24) Patendi kehtivuse alguse kuupäev: 09.09.1998	
(43) Patenditaotluse avaldamise kuupäev: 16.04.2001	
(45) Patendikirjelduse avaldamise kuupäev: 15.06.2004	

(54) **Kasutaja ärikaartiga sideseade, sidejuhtimise rutiin ja meetod elektronposti vastuvõtmise ja saatmise juhtimiseks**

(57) Sidejuhtimise rakendusprogrammi kasutatakse kasutaja sideseadmes, millel on protsessor ja selle juurde kuuluv mälu. Protsessor juhib kuvarit ja kasutaja sisendseadet. Sideterminaal saadab välja ja võtab vastu elektronposti. Sidejuhtimise rakendusprogramm sisaldab mällu salvestatud telefoni rakendusprogrammi, mille koosseisu kuulub mitut ärikaarti talletav ärikaartide andmebaas. Iga ärikaart identifitseerib kindla kaarditeenuse osutaja karakteristikud, kellele elektronpost saadetakse või kellelt seda vastu võetakse. Ühel või enamal ärikaardil on selle juurde kuuluva ärikaardi agendi tarkvararutiini määratud ärikaardi agent, mis kontrollib, kuidas toimub kasutaja ja konkreetse teenuseosutaja vaheline elektronposti vahetus. Sõnumivahetuse rakendusprogramm alustab sidet elektronposti väljasaatmiseks või vastuvõtmiseks. Telefoni rakendusprogramm ja sõnumivahetuse rakendusprogramm määravad, kas ärikaardi agent on seotud teenuseosutaja ärikaardiga, millele elektronpost saadetakse või millelt seda vastu võetakse telefonihelistamise rakendusprogrammi abil, ja sellele vastuseks rakendavad agendi tarkvararutiini elektronposti vahetamise juhtimiseks.

(57) A communication control software application is used in a user communication device having a processor and associated memory. The processor controls a display and a user input device. A communications terminal transmits and receives electronic mail. The communication control software application includes a phone application stored in the memory, the phone application including a business card database storing plural business cards. Each business card identifies characteristics of a particular card provider who electronic mail is to be sent to or received from. One or more of the business cards includes an associated business card agent defined by an agent software routine controlling how electronic mail is communicated between the user and the particular provider. A messaging application initiates communications to transmit or receive electronic mail. The phone application and the messaging application determining if a business card agent is associated with a business card of a provider to whom electronic mail is to be sent or is received from by the phone dialer application, and in response thereto implement the agent software routine to control how the electronic mail is communicated.



EE 04323 B1



EE 04324 B1



EESTI VABARIIK
PATENDIAMET

(11) **EE 04324 B1**(51) Int. Cl.⁷: **H01R 13/66**
H01R 29/00(12) **PATENDIKIRJELDUS**(21) Patenditaotluse number: **P200000793**(85) Rahvusvahelise patendi-
taotluse siseriiklikku
menetluse esitamise
kuupäev: **21.06.2000**(86) Rahvusvahelise patendi-
taotluse number: **PCT/US98/24684**(86) Rahvusvahelise patendi-
taotluse esitamise kuupäev: **20.11.1998**(30) Prioriteediandmed: **22.12.1997**
US 996416(24) Patendi kehtivuse
alguse kuupäev: **20.11.1998**(43) Patenditaotluse
avaldamise kuupäev: **17.06.2002**(45) Patendikirjelduse
avaldamise kuupäev: **15.06.2004**

(73) Patendiomanik:

Ericsson Inc.
7001 Development Drive,
Research Triangle Park, NC 27709, US

(72) Leiutise autor:

Ivan Nelson Wakefield
107 Odessa Circle, Cary, NC 27513, US

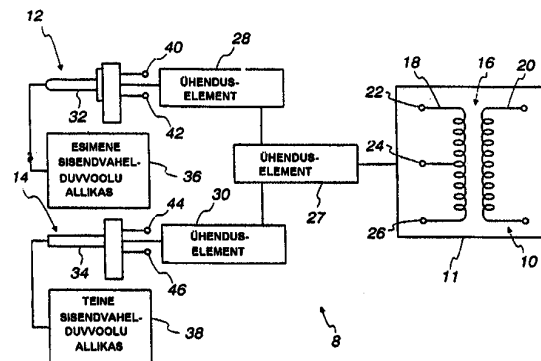
(74) Patendivolinik:

Jaak Ostrat
OÜ Lasvet
Suurtüki 4a, 10133 Tallinn, EE

(54) **Pinge adaptersüsteem**

(57) Käesolev leiutus käsitleb adaptersüsteemi, mis sisaldab esimest ja teist sisendpinge vastuvõtmiseks mõeldud vastuvõtjat, muundusahelat ning vastuvõtjal olevaid esimest ja teist konnektorit. Esimest konnektorit saab lahtivõetavana esimesel viisil ühendada nimetatud muundusahelaga nii, et muundusahel tekitab vastuvõtjasse antavast esimesest sisendpingest eelnevalt kindlaksmääratud väljundpinge. Samuti saab teise konnektori lahtivõetavana teisel viisil ühendada nimetatud muundusahelaga nii, et muundusahel tekitab vastuvõtjasse antavast teisest sisendpingest väljundpinge, mis on praktiliselt identne nimetatud eelnevalt kindlaksmääratud väljundpingega.

(57) An adapter including: a receiver for receiving first and second voltages as input; a conversion circuit; and a first and second connectors on the receiver. The first connector can be releasably coupled to the conversion circuit in a first manner so that the conversion circuit generates a predetermined output voltage with the first input voltage supplied to the receiver. The second connector can also be releasably coupled to the conversion circuit in a second manner so that the conversion circuit generates an output voltage that is substantially the same as the predetermined output voltage with the second input voltage supplied to the receiver.



EE 04324 B1



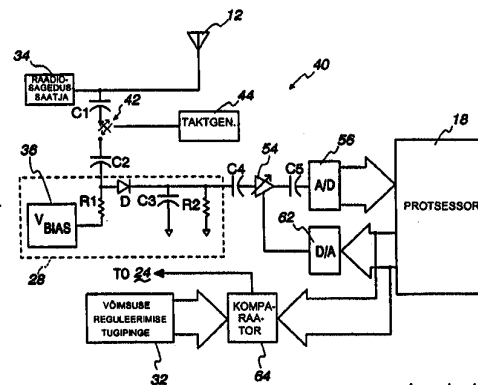
EE 04325 B1

(11) **EE 04325 B1**(51) Int. Cl.⁷: **H03G 3/30**
H03G 1/04(12) **PATENDIKIRJELDUS**

(21) Patenditaotluse number:	P200100068	(73) Patendiomanik:	Ericsson Inc. 7001 Development Drive, Research Triangle Park, NC 27709, US
(85) Rahvusvahelise patendi- taotluse siseriiklikku menetluse esitamise kuupäev:	02.02.2001	(72) Leiutise autor:	John G. Freed 8909 Lindenshire Road, Raleigh, NC 27615, US
(86) Rahvusvahelise patendi- taotluse number:	PCT/US99/15257	(74) Patendivolinik:	Jaak Ostrat OÜ Lasvet Suurtüki 4a, 10133 Tallinn, EE
(86) Rahvusvahelise patendi- taotluse esitamise kuupäev:	07.07.1999		
(30) Prioriteediandmed:	07.08.1998 US 131135		
(24) Patendi kehtivuse alguse kuupäev:	07.07.1999		
(43) Patenditaotluse avaldamise kuupäev:	17.06.2002		
(45) Patendikirjelduse avaldamise kuupäev:	15.06.2004		

(54) **Mobiiljaama väljundvõimsuse reguleerimise süsteem ja meetod mobiiljaama väljundvõimsuse reguleerimiseks**

(57) Väljundvõimsuse reguleerimise täiustatud skeemi kasutatakse mobiiljaamas, kus on olemas saatja, mis sisaldab saatjasse kuuluvat reguleeritava võimendusega võimendit, mis määrab antennile rakendatava raadiosagedusliku väljundsignaali. Väljundvõimsuse reguleerimise täiustatud skeem sisaldab sisendsignaali alaldamiseks ette nähtud detektorit, et tekitada väljundis sisendsignaali võimsustasemele vastav alalispinge. Saatjaga on ühendatud diskreetimisskeem ja detektor, selleks et saatja raadiosageduslik signaal vaheldumisi ühendada detektoriga ja sellest lahutada, mille tulemusena detektori väljundis tekitatakse muutuv alalispinge väljundsignaal. Detektori väljundpinge võimendamiseks on detektoriga ühendatud muudetava võimendusega vahelduvpingevõimendi. Võimenduse reguleerimise skeem on ühendatud eelnimetatud vahelduvpingevõimendiga ja sellele antakse detektori võimendatud väljundpinge ning võrreldakse seda valitud tuginivooga, et saada tagasiside-signaal, mida kasutatakse vahelduvpingevõimendi võimenduse muutmiseks, et säilitada võimsuse soovitud konstantset väljundtaset, kusjuures tagasisidesignaali määrab saatja väljundvõimsuse. Komparaator võrdleb tagasisidesignaali juhtpingega reguleerimaks saatjasse kuuluva muudetava võimendusega võimendi võimendust.



(57) An improved power output control circuit is used in a mobile station having a transmitter including a transmitter variable gain amplifier developing an RF output signal applied to an antenna. The improved power output control circuit includes a detector circuit for rectifying an input signal to produce a DC output representing power level of the input signal. A sampling circuit is connected to the transmitter and the detector circuit for alternately connecting and disconnecting the RF signal from the transmitter to the detector circuit, whereby the detector circuit develops an alternating DC output signal. A variable gain AC amplifier is coupled to the detector circuit for amplifying the detector output. A gain control circuit is coupled to the AC amplifier for receiving the amplified detector output and comparing it to a select reference to develop a feedback signal used to vary gain of the AC amplifier to maintain a desired constant output level, the feedback signal representing transmitter output power. A comparator compares the feedback signal to a control reference to control gain of the transmitter variable gain amplifier.

EE 04325 B1



EE 04326 B1

(11) **EE 04326 B1**

(51) Int. Cl.⁷: H04B 1/38
H04M 1/60
B60R 11/02

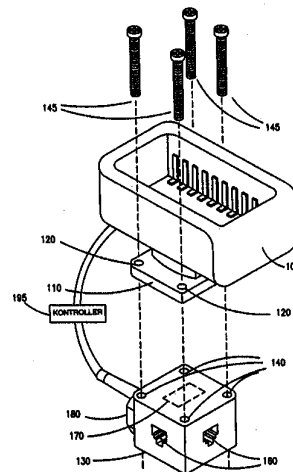
(12) **PATENDIKIRJELDUS**

(21) Patenditaotluse number: P199900230	(73) Patendiomanik: Ericsson Inc. 7001 Development Drive, Research Triangle Park, NC 27709, US
(85) Rahvusvahelise patenditaotluse siseriiklikku menetluse esitamise kuupäev: 08.06.1999	(72) Leiutise autorid: Jason D. Mareno 3165-306 Hidden Pond Drive, Raleigh, NC 27613, US
(86) Rahvusvahelise patenditaotluse number: PCT/US97/21738	Patrick Lilja 6017 Tenbury Court, Raleigh, NC 27606, US
(86) Rahvusvahelise patenditaotluse esitamise kuupäev: 03.12.1997	Thomas Joseph Karpus 118 Swan Quarter Drive, Apex, NC 27502, US
(30) Prioriteediandmed: 09.12.1996 US 762606	(74) Patendivolinik: Jaak Ostrat OÜ Lasvet Suurtüki 4a, 10133 Tallinn, EE
(24) Patendi kehtivuse alguse kuupäev: 03.12.1997	
(43) Patenditaotluse avaldamise kuupäev: 15.12.1999	
(45) Patendikirjelduse avaldamise kuupäev: 15.06.2004	

(54) Moodulkonstruksioon mobiiltelefoni lisaseadmete ühenduste tsentraalseks paigutamiseks

(57) Moodulkonstruksioon mobiiltelefoni lisaseadmete ja mobiiltelefoni vaheliste elektriliste ühenduste paigutamiseks tsentraalselt mobiiltelefonihoidja lähedusse. Ühendusi teostavat elektroonikaosa sisaldav sobitusmoodul asub ja paigaldatakse mobiiltelefonihoidja alla. Sobitusmoodul sisaldab mobiiltelefoni lisaseadmete ühendamiseks hulga konnektoreid.

(57) A modular assembly for centrally locating electrical connections of cellular telephone accessories to a cellular telephone near a cellular telephone cradle. An adapter module containing electronics for effectuating the connections is located and mounted beneath the cellular telephone cradle. The adapter contains a plurality of connections for connecting to the cellular telephone accessories.



EE 04326 B1



EE 04327 B1



EESTI VABARIIK
PATENDIAMET

(11) **EE 04327 B1**

(51) Int. Cl.⁷: **H04B 1/38**
H04B 17/00

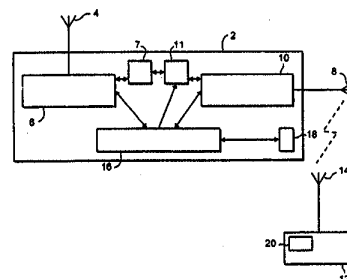
(12) **PATENDIKIRJELDUS**

(21) Patenditaotluse number: P200100015	(73) Patendiomanik: Telefonaktiebolaget LM Ericsson (publ) S-126 25 Stockholm, SE
(85) Rahvusvahelise patendi- taotluse siseriiklikku menetluse esitamise kuupäev: 08.01.2001	(72) Leiutise autor: Robert Owen Bristow 9 Sonning Close, Basingstoke, Hampshire RG22 5JJ, GB
(86) Rahvusvahelise patendi- taotluse number: PCT/EP99/04665	
(86) Rahvusvahelise patendi- taotluse esitamise kuupäev: 05.07.1999	
(30) Prioriteediandmed: 15.07.1998 GB 9815392.7	
(24) Patendi kehtivuse alguse kuupäev: 05.07.1999	
(43) Patenditaotluse avaldamise kuupäev: 17.06.2002	(74) Patendivolinik: Jaak Ostrat OÜ Lasvet Suurtüki 4a, 10133 Tallinn, EE
(45) Patendikirjelduse avaldamise kuupäev: 15.06.2004	

(54) **Sideseade ja sidesüsteem**

(57) Kirjeldatud on raadiosidesüsteemi, mis sisaldab seadet, mis on suuteline pidama sidet raadiosidevõrgu (näiteks satelliit- või kärghüpersteemi) kaudu, ning samuti lähiulatusega raadiosidelingi kaudu. Selleks, et vältida sidetraktis võimalikke segavaid sidesüsteemi poolt tekitatavaid häireid, on seade suuteline tegema lähiulatusega raadiosidelingi kaudu kindlaks vastuvõetavate signaalide tugevuse ja hoiatama kasutajat juhul, kui need signaalid on niisugused, et need võivad osutada potentsiaalseteks häirete allikaks.

(57) There is described a radio communications system, including a unit which is able to communicate over a radio communications network such as a satellite or cellular system, and is also able to communicate with a device such as a portable handset over a short range radio link. In order to avoid potentially troublesome interference on the communications path with the communications network, the unit is able to detect the strength of signals received on the short range radio link, and alert the user if those signals are such as to be a potential source of interference.



EE 04327 B1



EE 04328 B1



(11) **EE 04328 B1**

(51) Int. Cl.⁷: **H04B 17/00**
H04B 1/10
H04B 1/713

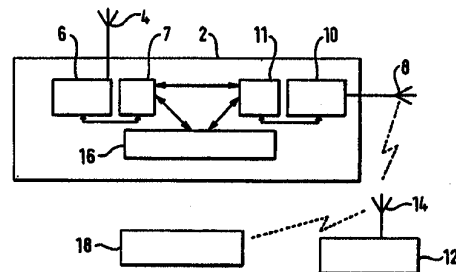
(12) **PATENDIKIRJELDUS**

<p>(21) Patenditaotluse number: P200100004</p> <p>(85) Rahvusvahelise patenditaotluse siseriiklikku menetluse esitamise kuupäev: 03.01.2001</p> <p>(86) Rahvusvahelise patenditaotluse number: PCT/EP99/04666</p> <p>(86) Rahvusvahelise patenditaotluse esitamise kuupäev: 05.07.1999</p> <p>(30) Prioriteediandmed: 15.07.1998 GB 9815391.9</p> <p>(24) Patendi kehtivuse alguse kuupäev: 05.07.1999</p> <p>(43) Patenditaotluse avaldamise kuupäev: 17.06.2002</p> <p>(45) Patendikirjelduse avaldamise kuupäev: 15.06.2004</p>	<p>(73) Patendiomanik:</p> <p>Telefonaktiebolaget LM Ericsson (publ) S-126 25 Stockholm, SE</p> <p>(72) Leiutise autorid:</p> <p>Robert Owen Bristow 9 Sonning Close, Basingstoke, Hampshire RG22 5JJ, GB</p> <p>Sven Erik Mattisson Östänväg 3, S-237 36 Bjärred, SE</p> <p>(74) Patendivolinik:</p> <p>Jaak Ostrat OÜ Lasvet Suurtüki 4a, 10133 Tallinn, EE</p>
---	---

(54) **Raadiosidesead**

(57) Raadiosideseadmes mitme erinevates raadiosagedusribas sidet pidava transiiveriga jälgitakse valitud kanalil signaali parameetrit, et tuvastada intermodulatsiooni komponentidest põhjustatud häireid. Näiteks on valitud kanal kasutusel kaugside raadiolingis ning segav kanal lühiulatusega raadiolingis. Niipea kui häireid põhjustav kanal on kindlaks tehtud, hoitakse ülekanded sellel ära.

(57) In a radio communications unit with several transceivers communicating in different frequency bands, a signal parameter of a selected channel is monitored in order to detect interference due to intermodulation products. The select channel is for example used by a long range radio communications link and the interfering channel on a short range radio link. Once the channel causing interference has been identified, transmissions on it are prevented.



EE 04328 B1



EE 04329 B1

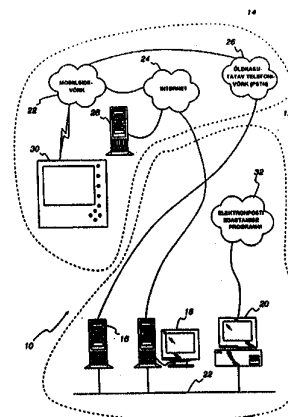
(11) **EE 04329 B1**(51) Int. Cl.: **H04L 12/58**
G06F 17/60(12) **PATENDIKIRJELDUS**

(21) Patenditaotluse number: P200000197	(73) Patendiomanik: Ericsson Inc. 7001 Development Drive, Research Triangle Park, NC 27709, US
(85) Rahvusvahelise patendi- taotluse siseriiklikku menetluse esitamise kuupäev: 27.03.2000	(72) Leiutise autorid: Billy Gayle Moon 305 Parkbranch Lane, Apex, NC 27502, US
(86) Rahvusvahelise patendi- taotluse number: PCT/US98/18797	Tammy Annette Wooldridge 6813-0 Woodbend Drive, Raleigh, NC 27615, US
(86) Rahvusvahelise patendi- taotluse esitamise kuupäev: 09.09.1998	
(30) Prioriteediandmed: 29.09.1997 US 940089	
(24) Patendi kehtivuse alguse kuupäev: 09.09.1998	
(43) Patenditaotluse avaldamise kuupäev: 16.04.2001	(74) Patendivolinik: Jaak Ostrat OÜ Lasvet Suurtüki 4a, 10133 Tallinn, EE
(45) Patendikirjelduse avaldamise kuupäev: 15.06.2004	

(54) **Süsteem ja meetod elektronposti edastamiseks**

(57) Elektronposti edastamise süsteem on ette nähtud kasutamiseks erasidevõrkudes (12), milles on server (16), lauaarvuti (20) ja erasidevõrgu suhtes välise avaliku sidevõrguga ühenduseks mõeldud ruuter (18), mis on kõik ühendatud andmeside kaudu serveriga, mis juhib eravõrgu poolt vastuvõetud ja lauaarvuti kasutajale adresseeritud elektronposti. Elektronposti edastamise süsteem sisaldab elektronposti edastamise programmi (32), mis töötab lauaarvutis (a), selekteerides erasidevõrgust (12) saadetavat lauaarvuti kasutajale adresseeritud elektronposti ja (b) saates vastuvõetud elektronposti ruuteri kaudu üldkasutatavas sidevõrgus määratud aadressile (28), mis on erasidevõrgust kaugel asuva kommunikaatori (30) poolt juurdepääsetav.

(57) A mail forwarding system is provided for use in a private network system (12) having a server (16), a fixed computer (20) and a router (18) for connection to a public network (14) external to the private network, all interconnected via a data connection, with the server controlling electronic mail resources addressed to a user of the fixed computer received by the private network. The mail forwarding system includes a mail forwarding program (32) operating in the fixed computer for controlling the fixed computer to selectively (a) retrieve electronic mail addressed to the user of the fixed computer from the private network (12) and (b) transmit the received electronic mail via the router to an assigned address (28) in the public network accessible by a communicator (30) remote from the private network.



EE 04329 B1

FG4A. EESTIS KEHTIVATE EUROOPA PATENTIDE PATENDIKIRJELDUSTE TÕLKED

Registreeringud nr E000001 kuni E000006

Teade avaldatatakse "Euroopa patentide väljaandmise konventsiooni kohaldamise seaduse" (RT I 2002, 38, 233; 2003, 88, 594; 2004, 20, 141) § 20 lõige 1 punkti 2 ja majandusministri 24. juuli 2002. a määruse nr 46 (RTL 2002, 85, 1330) "Euroopa patenditaotluse Eesti Patendiametile esitamise ja Euroopa Patendiametile edastamise, Euroopa patenditaotluse patendinõudluse ja patendikirjelduse tõlke esitamise ja avalikustamise ning Euroopa patenditaotluse siseriiklikuks patenditaotluseks ja kasuliku mudeli registreerimise taotluseks muutmise kord" § 30 lõike 2 alusel.

<p>(51) A61K 31/55 A61P 9/04</p> <p>(11) EE-EP 1 362 590 B1</p> <p>(96) 25.07.2002, 02016602.1</p> <p>(97) 07.01.2004, EP 1 362 590</p> <p>(54) Tsilobradiini või selle farmatseutiliselt sobivate soolade kasutamine südamepuudulikkuse ravimiseks või ennetamiseks</p> <p>(73) Boehringer Ingelheim Pharma GmbH & Co. KG Binger Strasse 173, 55218 Ingelheim am Rhein, DE</p> <p>(72) Brian Guth 88447 Warthausen, DE Randolf Seidler Sandy Hook, CT 06482, US Jürgen Dämmgen 88416 Ochsenhausen, DE</p> <p>(74) Ljubov Kesselman OÜ Kesna, Tedre 77-52, 10616 Tallinn, EE</p> <p>Patendikirjelduse tõlke esitamise kuupäev 07.04.2004</p>	<p>(10) E000001</p>	<p>(51) B01D 39/18 B01D 39/16 A47L 9/14</p> <p>(11) EE-EP 1 415 699 B1</p> <p>(30) 06.12.2002, EP, 02027313</p> <p>(96) 04.04.2003, 03007788.7</p> <p>(97) 12.05.2004, EP 1 415 699</p> <p>(54) Filtermaterjal tolmuimeja tolmu koti jaoks</p> <p>(73) Eurofilters N.V. Lieven Gevaertlaan 21, Nolimpark 1013, 3900 Overpelt, BE</p> <p>(72) Ralf Sauer c/o Eurofilters N.V., BE-3900 Overpelt, BE Jan Schultink c/o Eurofilters N.V., BE-3900 Overpelt, BE</p> <p>(74) Jürgen Toome OÜ LASVET, Suurtüki 4a, 10133 Tallinn, EE</p> <p>Patendikirjelduse tõlke esitamise kuupäev 13.05.2004</p>	<p>(10) E000003</p>
<hr/>			
<p>(51) A61K 31/7048 A61K 31/495 A61P 33/10 A61K 47/10 A61K 47/44 A61K 47/02 A61K 47/26 //(A61K 31/7048, 31:495)</p> <p>(11) EE-EP 1 308 163 B1</p> <p>(30) 27.08.2001, US, 315104 P</p> <p>(96) 22.08.2002, 02255855.5</p> <p>(97) 14.04.2004, EP 1 308 163</p> <p>(54) Endoparasititsiidne geelikompositsioon</p> <p>(73) Wyeth Five Giralda Farms, Madison, New Jersey 07940, US</p> <p>(72) Shobhan Shashikant Sabnis Pennington, New Jersey 08534, US Jon Charles Hayes East Brunswick, New Jersey 08816, US Jacob Allen Zupan Yardley, Pennsylvania 19067, US</p> <p>(74) Lembit Mitt AAA Patendibüroo OÜ Tartu mnt 16, 10117 Tallinn, EE</p> <p>Patendikirjelduse tõlke esitamise kuupäev 14.04.2004</p>	<p>(10) E000002</p>	<p>(51) B66B 13/30 E05D 15/06</p> <p>(11) EE-EP 1 281 655 B1</p> <p>(30) 31.07.2001, DE, 10137257</p> <p>(96) 08.07.2002, 02015176.7</p> <p>(97) 29.10.2003, EP 1 281 655</p> <p>(54) Liftišahti uks</p> <p>(73) Novoferm GmbH Isselburger Strasse 31, 46459 Rees, DE</p> <p>(72) <i>Autori andmeid ei avalikustata</i></p> <p>(74) Tõnu Nelsas AAA Patendibüroo OÜ Tartu mnt 16, 10117 Tallinn, EE</p> <p>Patendikirjelduse tõlke esitamise kuupäev 27.01.2004</p>	<p>(10) E000004</p>
<hr/>			
<p>(51) C07D 471/04 A61K 31/5025 A61P 25/00 //(C07D 471/04, 241:00, 221:00)</p> <p>(11) EE-EP 1 275 647 B1</p> <p>(30) 12.07.2001, FR, 0109260</p> <p>(96) 11.07.2002, 02291745.4</p> <p>(97) 12.11.2003, EP 1 275 647</p> <p>(54) Oktahüdro-2H-pürido[1,2-a]pürasiini derivaadid, nende valmistamisviis ning neid sisaldavad farmatseutilised kompositsioonid</p>	<p>(10) E000005</p>		

(73) Les Laboratoires Servier
12, Place de la Défense,
92415 Courbevoie Cedex, FR

(72) Solo Goldstein
92150 Suresnes, FR
Guillaume Poissonnet
91400 Orsay, FR
Jean-Gilles Parmentier
92130 Issy les Moulineaux, FR
Pierre Lestage
78170 La Celle Saint Cloud, FR
Brian Lockhart
78290 Croissy sur Seine, FR

(74) Juhan Hämmalov
OÜ Intels, Riia 11-3, 51010 Tartu, EE

Patendikirjelduse tõlke esitamise kuupäev 16.12.2003

(51) **F16L 59/14** (10) **E000006**
F16L 9/06
F16L 11/15
F16L 59/153
B29C 44/00

(11) **EE-EP 1 288 558 B1**

(30) 30.08.2001, DE, 10142719

(96) 07.08.2002, 02017591.5

(97) 02.01.2004, EP 1 288 558

(54) Soojusisolatsiooniga torujuhe

(73) BRÜGG Rohr AG, Holding
Klosterzelgstrasse 28, 5200 Brugg, CH

(72) Jörn Homann
30655 Hannover, DE
Bodo Keine
31553 Auhagen, DE

(74) Ljubov Kesselman
OÜ Kesna, Tedre 77-52, 10616 Tallinn, EE

Patendikirjelduse tõlke esitamise kuupäev 26.03.2004

**GZ1A. AVALDATUD PATENDITAOTLUSTE ÕIGUSLIKU
STAATUSE MUUDATUSED**

Eesti Patendi- lehe number	Patenditaotluse number	Rahvusvahelise patendiklassi- fikatsiooni indeksid	Avaldatud andmed	Muudetud andmed	Kood (WIPO ST. 17)
1999, 2	9800387	A61K 31/565 A61K 31/57 A61K 31/22 A61K 31/195 A61K 31/34 A61K 31/44	Schering Aktiengesellschaft Müllerstrasse 178 D-13353 Berlin, DE	The Board of Regents The University of Texas System 201 West 7 th Street Austin, TX 78701, US	GB1A
2000, 4	P199900574	A61K 31/00 A61K 31/7008 A61K 31/4025	Sanofi-Synthélabo 174, avenue de France F-75013 Paris, FR Akzo Nobel N.V. Velperweg 76 NL-6824 BM Arnhem, NL	Sanofi-Synthélabo 174, avenue de France F-75013 Paris, FR	GB1A
2001, 6	P200000301	C07H 3/06 A61K 31/702 C07H 11/00 C07H 15/04	Akzo Nobel N.V. Velperweg 76 NL-6824 BM Arnhem, NL Sanofi-Synthélabo 174, avenue de France F-75013 Paris, FR	Sanofi-Synthélabo 174, avenue de France F-75013 Paris, FR	GB1A
2002, 3	P200100095	C10L 3/00	Haarmann & Reimer GmbH D-37601 Holzminden, DE Ruhrgas Aktiengesellschaft Huttropstrasse 60 D-45138 Essen, DE	Dragoco Gerberding & Co. AG Dragocostrasse 1 37603 Holzminden, DE Ruhrgas Aktiengesellschaft Huttropstrasse 60 D-45138 Essen, DE	GB1A
2004, 2	P200200628	C12P 7/62 C12P 17/06 C07C 69/675	Avecia Limited P.O. Box 42 Hexagon House, Blackley Manchester M9 8ZS, GB	AstraZeneca UK Limited 15 Stanhope Gate London W1Y 6LN, GB	GB1A

**HZ1A. AVALDATUD PATENDITAOTLUSTE ANDMETE
PARANDUSED JA MUUDATUSED**

Eesti Patendi- lehe number	Patenditaotluse number	Rahvusvahelise patendiklassi- fikatsiooni indeksid	Avaldatud andmed	Parandatud ja muudetud andmed	Kood (WIPO ST. 17)
2000, 2	P199900403	A61M 15/00	Astra Aktiebolag	AstraZeneca AB	HC1A
2000, 6	P200000098	A61K 9/20 A61K 31/445	Hoechst Marion Roussel, Inc. Route #202-206 P.O. Box 6800 Bridgewater, NJ 08807-0800 US	Aventis Pharmaceuticals Inc. 300 Somerset Corporate Boulevard Bridgewater, NJ 08807-2854 US	HC1A HE1A
2001, 5	P200000349	C07D 471/14 A61K 31/4427 A61K 31/505 C07D 401/06 C07D 471/04	(72) Kyle J. Lindstrom 384 County Road E Houlton, WI 54082, US John F. Gerster 1581 Jewel Drive Woodbury MN 55125-9003, US	(72) John F. Gerster 1581 Jewel Drive Woodbury, MN 55125 US Kyle J. Lindstrom 384 County Road E Houlton, WI 54082, US Stephen L. Crooks 82 Pine Street Mahtomedi, MN 55115 US Philip D. Heppner 9715 221 st Street North Forest Lake, MN 55025 US Gregory J. Marszalek 1921 Clear Avenue East St. Paul, MI 55119, US Peter V. Maye 975 Saint Claire Avenue St. Paul, MN 55105, US Bryon A. Merrill North 8280 115 th Street River Falls, WI 54022 US John W. Mickelson 60887 Valley View Boulevard Mattawan, MI 49071 US Michael J. Rice 2460 Homestead Avenue North Oakdale, MN 55128, US	HH1A
2002, 2	P200000668	C05B 19/00	Kemira Agro Oy Porkkalankatu 3 FIN-00180 Helsinki, FI	Kemira GrowHow Oy Mechelininkatu 1a FIN-00180 Helsinki, FI	HC1A HE1A

Eesti Patendi- lehe number	Patenditaotluse number	Rahvusvahelise patendiklassi- fikatsiooni indeksid	Avaldatud andmed	Parandatud ja muudetud andmed	Kood (WIPO ST. 17)
2003, 4	P200200285	C01B 25/30 C01D 9/04	Kemira Agro Oy Porkkalankatu 3 FIN-00180 Helsinki, FI	Kemira GrowHow Oy Mechelininkatu 1a FIN-00180 Helsinki, FI	HC1A HE1A
2003, 5 osa HZ1A	P200300223	A61M 1/16	Art of Xen Limited 103a Swansea Road Llangyfelach Swansea SA5 7HX, GB	Art of Xen Limited Research & Commercial Office, UWCM Heath Park Cardiff CF14 4XN, GB	HE1A
2003, 6	P200200380	C01C 1/18 C05C 1/02	Kemira Agro Oy Porkkalankatu 3 FIN-00180 Helsinki, FI	Kemira GrowHow Oy Mechelininkatu 1a FIN-00180 Helsinki, FI	HC1A HE1A
2004, 1	P200300538	A01N 43/90 B27K 3/34 C09D 5/14 C08K 5/3477	Bayer Aktiengesellschaft	Bayer Chemicals AG	HC1A
2004, 1 osa GZ1A	P199900520	D21H 17/66 A61L 15/18	Stora Enso Aktiebolag SE-791 80 Falun, SE	Stora Enso Aktiebolag Åsgatan 22 SE-791 80 Falun, SE	HD1A
2004, 1 osa GZ1A	P200100652	B31B 1/25 B65D 5/42	Stora Enso Aktiebolag SE-791 80 Falun, SE	Stora Enso Aktiebolag Åsgatan 22 SE-791 80 Falun, SE	HD1A
2004, 2	P200200618	C12Q 1/68 G01N 33/00 G06F 19/00	Gesellschaft für Biotechnologische Forschung mbH	Gesellschaft für Biotechnologische Forschung mbH (GBF)	HB1A
2004, 2	P200400051	H04M 1/60 H04M 9/00	Elbex Video Ltd. 25-5, Nishigotanda 7-chome Shinagawa-ku Tokyo 141, JP	Elbex Video Ltd. 1-11, Nishigotanda 8-chome Shinagawa-ku Tokyo 141, JP	HE1A
2004, 2	P200400055	A61K 31/4045 A61K 31/4184 C07D 209/08 C07D 403/06 C07D 235/06 C07D 235/08 C07D 401/06 C07D 413/06 C07D 403/12 C07D 401/12 C07D 413/12 C07D 417/12 C07D 409/12 C07D 405/06 C07D 409/06	Armin Walser 6900 N. Camino Miraval Tucson, AZ 85718, US	Armin Walser 5900 N. Camino Miraval Tucson, AZ 85718, US	HD1A
2004, 3 osa GZ1A	P200100095	C10L 3/00	Dragoco Gerberding & Co. AG Dragocostrasse 1 37603 Holzminden, DE	Symrise GmbH & Co. KG Mühlenfeldstrasse 1 37603 Holzminden, DE	HC1A HE1A

TZ4A/TZ1Y. REGISTREERINGU ANDMETE PARANDUSED JA MUUDATUSED

Eesti Patendi- lehe number	Patendi number	Rahvusvahelise patendiklassifikat- siooni indeksid	Avaldatud andmed	Parandatud ja muudetud andmed	Kood (WIPO ST. 17)
2004, 1	04237	C07D 261/08 A61K 31/42	G.D. Searle & Co. 5200 Old Orchard Road Skokie, IL 60077, US	G.D. Searle & Co. 575 Maryville Centre Drive 5 th Floor, St. Louis Missouri 63141, US	TE4A

**PZ4A/PZ1Y. PATENTIDE VÕI TÄIENDAVA KAITSE
ÕIGUSLIKU STAATUSE MUUDATUSED**

Eesti Patendilehe number	Patendi number	Rahvusvahelise patendiklassifikatsiooni indeksid	Avaldatud andmed	Muudetud andmed	Kood (WIPO ST. 17)
2001, 2	03374	A61B 5/05 A61B 10/00 G01N 3/30 G01N 33/483	Tartu Ülikool Ülikooli 18, 50090 Tartu, EE	OÜ Miiomeetria Raatuse 20, 51009 Tartu, EE	PC4A
2001, 6	03562	C07D 233/88 A61K 31/415	Arzneimittelwerk Dresden GmbH Meißner Strasse 35 D-01445 Radebeul, DE	elbion AG Meissner Strasse 191 01445 Radebeul, DE	PC4A
2001, 6	03575	F23H 9/00 F23B 1/24 F23H 13/00	Sermet Oy Teollisuustie 12 FIN-74700 Kiuruvesi, FI	Wärtsilä Biopower Oy Arabianranta 6 00560 Helsinki, FI	PC4A
2003, 6	04192	C07D 487/04 A61K 31/505	Pfizer Research and Development Company N.V./S.A. Alexandra House, Earlsfort Earlsfort Terrace, Dublin 1, IE	Pfizer Ireland Pharmaceuticals Pottery Road, Dun Laoghaire County Dublin, IE	PC4A

MZ4A. PATENTIDE KEHTIVUSE LÕPPEMINE

Teade avaldatakse patendiseaduse paragrahvi 38 lõike 2 ja paragrahvi 50 lõike 5 alusel

Eesti Patendilehe number	Patendi number	Rahvusvahelise patendiklassifikatsiooni indeksid	Patendi kehtivuse ennetähtaegse lõppemise kuupäev	Kood (WIPO ST. 17)
1998, 6	03141	C07K 7/23 A61K 38/24	25.10.2003	MM4A
1999, 1	03145	A24D 1/02 A24B 3/14	05.10.2003	MM4A
2000, 4	03277	A24D 1/00 A24D 3/04	14.09.2003	MM4A
2000, 4	03281	A61M 15/00	27.10.2003	MM4A
2001, 2	03395	C07D 277/68 A61K 31/425 C07D 417/12 C07C 311/03 C07C 311/04 C07C 311/06 C07C 311/24 C07D 333/16	12.09.2003	MM4A
2001, 3	03443	C07D 401/04 A61K 31/395 C07D 491/06 C07D 471/04 C07D 209/44	03.10.2003	MM4A
2001, 3	03464	H04B 10/08 G01M 11/00	15.09.2003	MM4A
2001, 5	03525	C07D 295/32 C07D 295/205 C07D 211/58 C07D 211/46 C07D 211/34 C07D 211/26 C07D 243/08 C07D 493/04 C07C 279/18 C07C 271/24 C07C 271/20 A61K 31/325 A61K 31/155 A61K 31/4453 A61K 31/495	14.09.2003	MM4A
2001, 6	03565	C07D 281/10	14.09.2003	MM4A
2002, 1	03610	C07D 305/14 C07D 263/26 C07D 413/12 C07D 263/20 C07D 263/16 C07F 7/08 C07C 233/87 C07C 229/34	25.10.2003	MM4A

Eesti Patentilehe number	Patendi number	Rahvusvahelise patendiklassifikatsiooni indeksid	Patendi kehtivuse ennetähtaegse lõppemise kuupäev	Kood (WIPO ST. 17)
2002, 2	03669	A61K 31/66	02.10.2003	MM4A
2002, 2	03681	C07D 233/76 C07D 233/86 C07D 233/88	02.10.2003	MM4A
2002, 2	03709	G06K 19/06 G09C 5/00 H04N 1/387	22.10.2003	MM4A
2002, 3	03737	A23L 1/29 A23L 1/06 A61K 31/575	26.09.2003	MM4A
2003, 1	03946	A47L 9/24	20.10.2003	MM4A

AA1Y. TÄIENDAVAL KAITSE TAOTLUSEDTeade avaldatakse "Patendiseaduse" paragrahvi 39⁴ alusel

- (21) **C20040001**
- (22) 29.04.2004
- (71) G.D. Searle & Co.
575 Maryville Centre Drive, 5th Floor, St. Louis,
Missouri 63141, US
- (68) 04237
- (54) 4-(5metüül-3-fenüülisoksaool-
4üül)benseensulfoonamiidi kristalliline vorm, selle
kasutamine ja valmistamise meetod
- (92) RA 009930, 13.06.2003
RA 009931, 13.06.2003
RA 009932, 13.06.2003
- (95) BEXTRA
- (74) Ljubov Kesselman
OÜ Kesna, Tedre 77-52, 10616 Tallinn, EE

LOENDID

BA1A. AVALDATUD PATENDITAOTLUSTE SÜSTEMAATILINE LOEND

Rahvusvahelise patendiklassifikat- siooni indeks	Patenditaotluse number
--	---------------------------

A01N 25/10	P200200687	A61K 45/06	P200200579	C07D 295/185	P200200567
A01N 37/18	P200200685	A61K 45/06	P200200660	C07D 401/12	P200200710
A01N 43/50	P200200557	A61K 45/06	P200200706	C07D 401/14	P200200577
A23C 19/00	P200400039	A61K 47/32	P200400033	C07D 413/12	P200200576
A47J 31/40	P200400067	A61K 47/44	P200400024	C07D 413/12	P200200673
A61B 5/00	P200200664	A61M 5/32	P200200640	C07D 451/04	P200200656
A61F 2/06	P200200662	A61M 5/42	P200200639	C07D 471/14	P200200690
A61F 2/16	P200200650	A61M 15/00	P200200645	C07D 487/04	P200200665
A61H 7/00	P200200675	B01D 36/04	P200400077	C07D 487/04	P200200669
A61K 6/033	P200200679	B01J 2/20	P200200651	C07D 487/04	P200200695
A61K 9/00	P200200689	B21D 5/14	P200400071	C07D 487/04	P200200711
A61K 9/12	P200200649	B29C 49/22	P200200581	C07D 491/06	P200200694
A61K 9/18	P200400034	B60K 11/08	P200400070	C07H 19/16	P200200712
A61K 31/08	P200200611	B63B 43/14	P200400084	C07H 19/167	P200200678
A61K 31/15	P200200653	B67D 1/04	P200200676	C07K 14/705	P200200659
A61K 31/155	P200200657	B67D 1/06	P200200661	C07K 16/00	P200200621
A61K 31/277	P200200654	B67D 1/08	P200200663	C09D 157/12	P200200691
A61K 31/425	P200400074	C04B 37/00	P200200668	C09K 11/02	P200200680
A61K 31/437	P200400078	C07C 67/347	P200200666	C10L 1/14	P200200624
A61K 31/505	P200200578	C07C 215/54	P200200612	C10L 1/18	P200200616
A61K 31/52	P200200564	C07C 217/58	P200200568	C12P 1/00	P200200646
A61K 31/661	P200200565	C07C 233/01	P200200566	C22C 38/44	P200400066
A61K 31/70	P200200681	C07D 207/22	P200200555	E05B 9/02	P200400081
A61K 31/70	P200200688	C07D 209/42	P200400040	E05B 15/02	P200400079
A61K 31/7072	P200400065	C07D 239/46	P200400025	E05D 7/04	P200300458
A61K 33/24	P200200648	C07D 241/20	P200400026	F17D 5/02	P200200619
A61K 38/07	P200400062	C07D 261/08	P200400073	F26B 21/06	P200400068
A61K 38/21	P200200693	C07D 263/58	P200200667	G01G 19/00	P200200597
A61K 39/00	P200200620	C07D 295/08	P200200580	H04N 7/68	P200200643
A61K 39/395	P200200622	C07D 295/18	P200400023	H05B 3/26	P200200686

FG4A. VÄLJAANTUD PATENTIDE SÜSTEMAATILINE LOEND

Rahvusvahelise patendiklassifikatsiooni indeks	Patendi number
--	----------------

A61J 1/00	04292	C07D 221/26	04305	C07K 7/23	04318
A61K 9/19	04293	C07D 231/12	04306	C09D 5/03	04319
A61K 9/20	04294	C07D 307/20	04307	E05C 9/00	04320
A61K 31/16	04295	C07D 401/10	04308	F24D 13/02	04321
A61K 31/425	04296	C07D 403/06	04309	F24H 1/40	04322
A61K 31/57	04297	C07D 405/14	04310	G06F 17/60	04323
A61K 49/00	04298	C07D 405/14	04311	H01R 13/66	04324
A61M 15/00	04299	C07D 407/04	04312	H03G 3/30	04325
B01F 7/16	04300	C07D 471/14	04313	H04B 1/38	04326
B28B 1/52	04301	C07D 471/14	04314	H04B 1/38	04327
B65D 59/00	04302	C07D 473/16	04315	H04B 17/00	04328
B67D 1/04	04303	C07D 487/04	04316	H04L 12/58	04329
C03B 9/36	04304	C07D 487/04	04317		

FG4A. VÄLJAANTUD PATENTIDE PATENDITAOTLUSTE NUMBRILINE LOEND

Patenditaotluse number	Patendi number
------------------------	----------------

P199700266	04307	P200000038	04299	P200000674	04305
P199700282	04308	P200000052	04313	P200000776	04301
P199700283	04310	P200000056	04317	P200000793	04324
P199800123	04293	P200000098	04294	P200100004	04328
P199800165	04318	P200000145	04297	P200100014	04296
P199800204	04298	P200000197	04329	P200100015	04327
P199800262	04309	P200000198	04323	P200100068	04325
P199900019	04316	P200000335	04312	P200100160	04303
P199900203	04322	P200000349	04314	P200100217	04321
P199900230	04326	P200000412	04292	P200100228	04304
P199900322	04306	P200000461	04302	P200100236	04319
P199900371	04295	P200000501	04315	P200100581	04320
P199900554	04300	P200000657	04311		

FG4A. EESTIS KEHTIVATE EUROOPA PATENTIDE SÜSTEMAATILINE LOEND

Rahvusvahelise patendiklassifikatsiooni indeks	Registreeringu number	Patendikirjelduse tõlke number
--	-----------------------	--------------------------------

A61K 31/55	E000001	EE-EP 1 362 590 B1
A61K 31/7048	E000002	EE-EP 1 308 163 B1
B01D 39/18	E000003	EE-EP 1 415 699 B1
B66B 13/30	E000004	EE-EP 1 281 655 B1
C07D 471/04	E000005	EE-EP 1 275 647 B1
F16L 59/14	E000006	EE-EP 1 288 558 B1

FG4A. EESTIS KEHTIVATE EUROOPA PATENTIDE NUMBRILINE LOEND

Registreeringu number	Patendikirjelduse tõlke number
-----------------------	--------------------------------

E000001	EE-EP 1 362 590 B1
E000002	EE-EP 1 308 163 B1
E000003	EE-EP 1 415 699 B1
E000004	EE-EP 1 281 655 B1
E000005	EE-EP 1 275 647 B1
E000006	EE-EP 1 288 558 B1

FG4A. EESTIS KEHTIVATE EUROOPA PATENTIDE PATENDIKIRJELDUSE TÕLGETE NUMBRILINE LOEND

Patendikirjelduse tõlke number	Registreeringu number
--------------------------------	-----------------------

EE-EP 1 275 647 B1	E000005
EE-EP 1 281 655 B1	E000004
EE-EP 1 288 558 B1	E000006
EE-EP 1 308 163 B1	E000002
EE-EP 1 362 590 B1	E000001
EE-EP 1 415 699 B1	E000003

AA1Y. TÄIENDAVA KAITSE TAOTLUSTE NUMBRILINE LOEND

Täiendava kaitse taotluse number	Aluspatendi number	Meditsiini- või taimekaitsetoote registreerimist tõendava dokumendi number
----------------------------------	--------------------	--

C20040001	04237	RA 009930
C20040001	04237	RA 009931
C20040001	04237	RA 009932

PATENDIALASED ÕIGUSAKTID JA MUU INFO

RIIKLIKUS PATENDIVOLNIKE REGISTRIS REGISTREERITUD PATENDIVOLNIKE NIMEKIRI (seisuga 21. jaanuar 2004)

Register on asutatud 1. septembril 2001. a Vabariigi Valitsuse 7. augusti 2001. a määrusega nr 271 "Riikliku patendivolinike registri asutamine ja registri pidamise põhimäärus" (RT I 2001, 70, 426) patendivoliniku seaduse § 21 alusel (RT I 2001, 27, 151).

TEGEVUSVALDKOND: LEIUTIS (PATENT, KASULIK MUDEL), MIKROLÜLITUSTE TOPOLOOGIA

Arno ANIJALG	OÜ USTERVALL Raekoja plats 16 51004 Tartu pk 21, 50002 Tartu telefon: 744 1980 telefaks: 744 1785 e-post: anijalg@ustervall.ee http://www.ustervall.ee võõrkeeled: saksa, vene	Lembit KALEV	Patendibüroo ROOSILLA OÜ Järveotsa tee 39-61 13520 Tallinn telefon: 657 1722, 657 5381 telefaks: 657 5381 GSM: 511 9951 e-post: roosilla@roosilla.ee http://www.roosilla.ee võõrkeeled: inglise, vene
Alla HÄMMALOV	OÜ Intels Riia 11-3 51010 Tartu telefon: 742 0401 telefaks: 742 0326 e-post: intelses@estpak.ee võõrkeeled: inglise, poola, vene	Urmas KAULER	Patendibüroo TURVAJA OÜ Liivalaia 22 10118 Tallinn telefon: 640 3109 telefaks: 640 3105 e-post: kauler@turvaja.ee http://www.turvaja.ee võõrkeeled: inglise, vene, soome
Juhan HÄMMALOV	OÜ Intels Riia 11-3 51010 Tartu telefon: 742 0401 telefaks: 742 0326 e-post: intelses@estpak.ee võõrkeeled: inglise, saksa, vene	Urmas KERNU	AAA Patendibüroo OÜ Tartu mnt 16 10117 Tallinn pk 3926, 10509 Tallinn telefon: 660 5910, 660 5911 telefaks: 660 5912 e-post: aaa@aaa.ee http://www.aaa.ee võõrkeeled: inglise, saksa, soome, vene
Uno JÄÄGER	Patendibüroo Käosaar & Co OÜ Rüütli 51A 80010 Pärnu telefon: 447 1021 telefaks: 447 1001 GSM: 551 1758 e-post: uno@estpak.ee http://www.kaosaar.ee võõrkeeled: inglise, soome, vene	Ljubov KESSELMAN	OÜ Kesna Tedre 77-52 10616 Tallinn telefon: 660 8068 telefaks: 660 8069 e-post: kesna@online.ee võõrkeeled: inglise, vene
Sirje KAHU	OÜ USTERVALL Raekoja plats 16 51004 Tartu pk 21, 50002 Tartu telefon: 744 1980 telefaks: 744 1785 e-post: skahu@ustervall.ee http://www.ustervall.ee võõrkeeled: inglise, vene	Heinu KOITEL	Patendi- & Kaubamärgibüroo Koitel OÜ Tartu mnt 65 10115 Tallinn pk 1759, 10902 Tallinn telefon: 603 3260 telefaks: 603 3261 e-post: koitel@koitel.ee http://www.koitel.ee võõrkeeled: inglise, soome, vene

Raivo KOITEL	Patendi- & Kaubamärgibüroo Koitel OÜ Tartu mnt 65 10115 Tallinn pk 1759, 10902 Tallinn telefon: 603 3260 telefaks: 603 3261 e-post: koitel@koitel.ee http://www.koitel.ee võõrkeeled: vene, inglise, soome	Lembit MITT	AAA Patendibüroo OÜ Tartu mnt 16 10117 Tallinn pk 3926, 10509 Tallinn telefon: 660 5910, 660 5911 telefaks: 660 5912 e-post: aaa@aaa.ee http://www.aaa.ee võõrkeeled: inglise, vene
Mart-Enn KOPPEL	kontaktandmed: OÜ Advokaadibüroo Andrus Lillo Rüütli 14, 51007 Tartu telefon: 730 3470 GSM: 525 0595 telefaks: 730 3471 e-post: info@koppelpb.com http://www.koppelpb.com võõrkeeled: inglise, vene, soome	Ott MOORLAT	OÜ Moorlat & Ko Patendibüroo pk 723, 12902 Tallinn telefon: 655 0450, 654 2844 telefaks: 654 2844 e-post: ott.moorlat@moorlat.ee http://www.moorlat.ee võõrkeeled: inglise, vene
Jüri KÄOSAAR	Patendibüroo Käosaar & Co OÜ Tähe 94 50107 Tartu telefon: 738 3051 telefaks: 738 3055 e-post: info@kaosaar.ee http://www.kaosaar.ee võõrkeeled: inglise, vene	Andres MUTT	OÜ LASVET Suurtüki 4a, 10133 Tallinn pk 3136, 10505 Tallinn telefon: 640 6600 telefaks: 640 6604 e-post: lasvet@lasvet.ee http://www.lasvet.ee võõrkeeled: vene, inglise
Reet MAASIKAMÄE	OÜ Kaitsepurus Mulla 4-3 10611 Tallinn telefon: 673 9097, 633 2798 telefaks: 677 4844 e-post: purus@online.ee purus@hot.ee http://www.hot.ee/purus/ võõrkeeled: inglise, vene	Tõnu NELNAS	AAA Patendibüroo OÜ Tartu mnt 16 10117 Tallinn pk 3926, 10509 Tallinn telefon: 660 5910, 660 5911 telefaks: 660 5912 e-post: aaa@aaa.ee http://www.aaa.ee võõrkeeled: inglise, vene, soome
Raivo MATSOO	RM Hirvela Patendibüroo OÜ Saku 15, 11314 Tallinn telefon: 614 0816 telefaks: 614 0818 e-post: hirvela@online.ee võõrkeeled: inglise, vene	Piret NIIDAS	OÜ LASVET Suurtüki 4a, 10133 Tallinn pk 3136, 10505 Tallinn telefon: 640 6600 telefaks: 640 6604 e-post: lasvet@lasvet.ee http://www.lasvet.ee võõrkeeled: vene, saksa, inglise
Elle MELLIK	AAA Patendibüroo OÜ Tartu mnt 16 10117 Tallinn pk 3926, 10509 Tallinn telefon: 660 5910, 660 5911 telefaks: 660 5912 e-post: aaa@aaa.ee http://www.aaa.ee võõrkeeled: inglise, vene	Jüri OLT	Patendibüroo Käosaar & Co OÜ Tähe 94 50107 Tartu telefon: 738 3051 telefaks: 738 3055 e-post: info@kaosaar.ee http://www.kaosaar.ee võõrkeeled: inglise, saksa, soome, vene

Jaak OSTRAT	OÜ LASVET Suurtüki 4a, 10133 Tallinn pk 3136, 10505 Tallinn telefon: 640 6600 telefaks: 640 6604 e-post: lasvet@lasvet.ee http://www.lasvet.ee võõrkeeled: inglise, saksa, soome, vene	Margus SARAP	Patendibüroo Käosaar & Co OÜ Tähe 94 50107 Tartu telefon: 738 3051 telefaks: 738 3055 e-post: info@kaosaar.ee http://www.kaosaar.ee võõrkeeled: inglise, vene
Tauno OTTO	OÜ LASVET Suurtüki 4a, 10133 Tallinn pk 3136, 10505 Tallinn telefon: 640 6600 telefaks: 640 6604 e-post: lasvet@lasvet.ee http://www.lasvet.ee võõrkeeled: inglise, vene	Tiina SIIM	OÜ LASVET Suurtüki 4a, 10133 Tallinn pk 3136, 10505 Tallinn telefon: 640 6600 telefaks: 640 6604 e-post: lasvet@lasvet.ee http://www.lasvet.ee võõrkeeled: inglise, vene
Villu PAVELTS	OÜ LASVET Suurtüki 4a, 10133 Tallinn pk 3136, 10505 Tallinn telefon: 640 6600 telefaks: 640 6604 e-post: lasvet@lasvet.ee http://www.lasvet.ee võõrkeeled: inglise, soome, vene	Harald TEHVER	Patendibüroo TURVAJA OÜ Liivalaia 22 10118 Tallinn telefon: 640 3109 telefaks: 640 3105 e-post: tehver@turvaja.ee http://www.turvaja.ee võõrkeeled: inglise, saksa, vene
Riho PIKKOR	Patendibüroo TURVAJA OÜ Liivalaia 22 10118 Tallinn telefon: 640 3109 telefaks: 640 3105 e-post: pikkor@turvaja.ee http://www.turvaja.ee võõrkeeled: inglise, saksa, vene	Jürgen TOOME	OÜ LASVET Suurtüki 4a, 10133 Tallinn pk 3136, 10505 Tallinn telefon: 640 6600 telefaks: 640 6604 e-post: lasvet@lasvet.ee http://www.lasvet.ee võõrkeeled: inglise, vene
Toom PUNGAS	OÜ Synest pk 977, 13402 Tallinn telefon: 660 9786 telefaks: 660 9787 e-post: toom@synest.ee võõrkeeled: inglise, saksa, soome, vene	Olga TREUFELDT	Patendibüroo TURVAJA OÜ Liivalaia 22 10118 Tallinn telefon: 640 3109 telefaks: 640 3105 e-post: olga@turvaja.ee http://www.turvaja.ee võõrkeeled: inglise, vene
Tarmo ROSMAN	Rosman ja Partnerid OÜ pk 652, 12602 Tallinn telefon: 656 1450 telefaks: 656 1450 e-post: tarman@cc.ttu.ee võõrkeeled: saksa, inglise, ungari, vene	Enn URGAS	Patendibüroo TURVAJA OÜ Liivalaia 22 10118 Tallinn telefon: 640 3109 telefaks: 640 3105 e-post: urgas@turvaja.ee http://www.turvaja.ee võõrkeeled: inglise, vene
Arvo SALUMÄE	OÜ Amende Patendibüroo Raua 65 10152 Tallinn telefon: 648 6125 telefaks: 641 0174 e-post: amende@hot.ee võõrkeeled: inglise, saksa, soome, vene	Juta-Maris UUSTALU	OÜ LASVET Suurtüki 4a, 10133 Tallinn pk 3136, 10505 Tallinn telefon: 640 6600 telefaks: 640 6604 e-post: lasvet@lasvet.ee http://www.lasvet.ee võõrkeeled: inglise, vene

**LIST OF PATENT ATTORNEYS, REGISTERED IN
THE ESTONIAN STATE REGISTER OF PATENT ATTORNEYS
(by 21 January 2004)**

Register is established on September 1st 2001

FIELD OF ACTIVITY: INVENTION (PATENT, UTILITY MODEL), INTEGRATED CIRCUITS

Arno ANIJALG	USTERVALL Ltd. Raekoja plats 16 51004 Tartu, Estonia P.O. Box 21 50002 Tartu, Estonia Phone: +372 744 1980 Fax: +372 744 1785 E-mail: anijalg@ustervall.ee Http://www.ustervall.ee German, Russian, Estonian	Lembit KALEV	Patent Bureau ROOSILLA Ltd. Järveotsa Road 39-61 13520 Tallinn, Estonia Phone: +372 657 1722 +372 657 5381 Fax: +372 657 5381 GSM: +372 511 9951 E-mail: roosilla@roosilla.ee Http://www.roosilla.ee English, Russian, Estonian
Alla HÄMMALOV	Intels Ltd. Riia Str. 11-3 51010 Tartu, Estonia Phone: +372 742 0401 Fax: +372 742 0326 E-mail: intelses@estpak.ee English, Polish, Russian, Estonian	Urmas KAULER	Patendibüroo TURVAJA OÜ Liivalaia 22 10118 Tallinn, Estonia Phone: +372 640 3109 Fax: +372 640 3105 E-mail: kauler@turvaja.ee Http://www.turvaja.ee English, Russian, Finnish, Estonian
Juhan HÄMMALOV	Intels Ltd. Riia Str. 11-3 51010 Tartu, Estonia Phone: +372 742 0401 Fax: +372 742 0326 E-mail: intelses@estpak.ee English, German, Russian, Estonian	Urmas KERNU	AAA Legal Services Tartu Road 16 10117 Tallinn, Estonia P.O. Box 3926 10509 Tallinn, Estonia Phone: +372 660 5910 +372 660 5911 Fax: +372 660 5912 E-mail: aaa@aaa.ee Http://www.aaa.ee English, German, Finnish, Russian, Estonian
Uno JÄÄGER	Patent Agency Käosaar & Co Rüütli 51A 80010 Pärnu, Estonia Phone: +372 447 1021 Fax: +372 447 1001 GSM: +372 551 1758 E-mail: uno@estpak.ee Http://www.kaosaar.ee English, Finnish, Russian, Estonian	Ljubov KESSELMAN	Kesna Ltd. Tedre Str. 77-52 10616 Tallinn, Estonia Phone: +372 660 8068 Fax: +372 660 8069 E-mail: kesna@online.ee English, Russian, Estonian
Sirje KAHU	USTERVALL Ltd. Raekoja plats 16 51004 Tartu, Estonia P.O. Box 21 50002 Tartu, Estonia Phone: +372 744 1980 Fax: +372 744 1785 E-mail: skahu@ustervall.ee Http://www.ustervall.ee English, Russian, Estonian		

- Mart-Enn KOPPEL** Law Office Andrus Lillo
Rüütli 14, 51007 Tartu, Estonia
Phone: +372 730 3470
GSM: +372 525 0595
Fax: +372 730 3471
E-mail: info@koppelpb.com
Http://www.koppelpb.com
English, Russian, Finnish,
Estonian
- Heinu KOITEL** **Patent- & Trademark Office
Koitel Ltd.**
Tartu Road 65
10115 Tallinn, Estonia
P.O. Box 1759
10902 Tallinn, Estonia
Phone: +372 603 3260
Fax: +372 603 3261
E-mail: koitel@koitel.ee
Http://www.koitel.ee
English, Finnish, Russian,
Estonian
- Raivo KOITEL** **Patent- & Trademark Office
Koitel Ltd.**
Tartu Road 65
10115 Tallinn, Estonia
P.O. Box 1759
10902 Tallinn, Estonia
Phone: +372 603 3260
Fax: +372 603 3261
E-mail: koitel@koitel.ee
Http://www.koitel.ee
Russian, English, Finnish,
Estonian
- Jüri KÄOSAAR** **Patent Agency Käosaar & Co**
Tähe Str. 94
50107 Tartu, Estonia
Phone: +372 738 3051
Fax: +372 738 3055
E-mail: info@kaosaar.ee
Http://www.kaosaar.ee
English, Russian, Estonian
- Reet MAASIKAMÄE** **Patent Bureau Kaitsepurus
Ltd.**
Mulla Str. 4-3
10611 Tallinn, Estonia
Phone: +372 673 9097
+372 633 2798
Fax: +372 677 4844
E-mail: purus@online.ee
purus@hot.ee
Http://www.hot.ee/purus/
English, Russian, Estonian
- Raivo MATSOO**
- Elle MELLIK**
- Lembit MITT**
- Ott MOORLAT**
- RM Hirvela Patent Bureau
Ltd**
Saku 15, 11314 Tallinn, Estonia
Phone: +372 614 0816
Fax: +372 614 0818
E-mail: hirvela@online.ee
English, Russian, Estonian
- AAA Legal Services**
Tartu Road 16
10117 Tallinn, Estonia
P.O. Box 3926
10509 Tallinn, Estonia
Phone: +372 660 5910
+372 660 5911
Fax: +372 660 5912
E-mail: aaa@aaa.ee
Http://www.aaa.ee
English, Russian, Estonian
- AAA Legal Services**
Tartu Road 16
10117 Tallinn, Estonia
P.O. Box 3926
10509 Tallinn, Estonia
Phone: +372 660 5910
+372 660 5911
Fax: +372 660 5912
E-mail: aaa@aaa.ee
Http://www.aaa.ee
English, Russian, Estonian
- Moorlat & Co Ltd.
Patent Bureau**
P.O. Box 723
12902 Tallinn, Estonia
Phone: +372 655 0450
+372 654 2844
Fax: +372 654 2844
E-mail: ott.moorlat@moorlat.ee
Http://www.moorlat.ee
English, Russian, Estonian
- Lasvet Ltd.**
P.O. Box 3136
10505 Tallinn, Estonia
Phone: +372 640 6600
Fax: +372 640 6604
E-mail: lasvet@lasvet.ee
Http://www.lasvet.ee
Russian, English, Estonian

Tõnu NELSAS	AAA Legal Services Tartu Road 16 10117 Tallinn, Estonia P.O. Box 3926 10509 Tallinn, Estonia Phone: +372 660 5910 +372 660 5911 Fax: +372 660 5912 E-mail: aaa@aaa.ee Http://www.aaa.ee English, Russian, Finnish, Estonian	Riho PIKKOR	Patendibüroo TURVAJA OÜ Liivalaia 22 10118 Tallinn, Estonia Phone: +372 640 3109 Fax: +372 640 3105 E-mail: pikkor@turvaja.ee Http://www.turvaja.ee English, German, Russian, Estonian
Piret NIIDAS	Lasvet Ltd. P.O. Box 3136 10505 Tallinn, Estonia Phone: +372 640 6600 Fax: +372 640 6604 E-mail: lasvet@lasvet.ee Http://www.lasvet.ee Russian, German, English, Estonian	Toom PUNGAS	Synest Ltd. P.O. Box 977 13402 Tallinn, Estonia Phone: +372 660 9786 Fax: +372 660 9787 E-mail: toom@synest.ee English, German, Finnish, Russian, Estonian
Jüri OLT	Patent Agency Käosaar & Co Tähe Str. 94 50107 Tartu, Estonia Phone: +372 738 3051 Fax: +372 738 3055 E-mail: info@kaosaar.ee Http://www.kaosaar.ee English, German, Finnish, Russian, Estonian	Tarmo ROSMAN	Rosman and Partners Ltd. P.O. Box 652 12602 Tallinn, Estonia Phone: +372 656 1450 Fax: +372 656 1450 E-mail: tarman@cc.ttu.ee German, English, Hungarian, Russian, Estonian
Jaak OSTRAT	Lasvet Ltd. P.O. Box 3136 10505 Tallinn, Estonia Phone: +372 640 6600 Fax: +372 640 6604 E-mail: lasvet@lasvet.ee Http://www.lasvet.ee English, German, Finnish, Russian, Estonian	Arvo SALUMÄE	AMENDE Patent Agency Ltd. Raua 65, 10152 Tallinn, Estonia Phone: +372 648 6125 Fax: +372 6410 174 E-mail: amende@hotmail.ee English, German, Finnish, Russian, Estonian
Tauno OTTO	Lasvet Ltd. P.O. Box 3136 10505 Tallinn, Estonia Phone: +372 640 6600 Fax: +372 640 6604 E-mail: lasvet@lasvet.ee Http://www.lasvet.ee English, Russian, Estonian	Margus SARAP	Patent Agency Käosaar & Co Tähe Str. 94 50107 Tartu, Estonia Phone: +372 738 3051 Fax: +372 738 3055 E-mail: info@kaosaar.ee Http://www.kaosaar.ee English, Russian, Estonian
Villu PAVELTS	Lasvet Ltd. P.O. Box 3136 10505 Tallinn, Estonia Phone: +372 640 6600 Fax: +372 640 6604 E-mail: lasvet@lasvet.ee Http://www.lasvet.ee English, Finnish, Russian, Estonian	Tiina SIIM	Lasvet Ltd. P.O. Box 3136 10505 Tallinn, Estonia Phone: +372 640 6600 Fax: +372 640 6604 E-mail: lasvet@lasvet.ee Http://www.lasvet.ee English, Russian, Estonian

Harald TEHVER**Patendibüroo TURVAJA OÜ**

Liivalaia 22
10118 Tallinn, Estonia
Phone: +372 640 3109
Fax: +372 640 3105
E-mail: tehver@turvaja.ee
[Http://www.turvaja.ee](http://www.turvaja.ee)
English, German, Russian,
Estonian

Enn URGAS**Patendibüroo TURVAJA OÜ**

Liivalaia 22
10118 Tallinn, Estonia
Phone: +372 640 3109
Fax: +372 640 3105
E-mail: urgas@turvaja.ee
[Http://www.turvaja.ee](http://www.turvaja.ee)
English, Russian, Estonian

Jürgen TOOME**Lasvet Ltd.**

P.O. Box 3136
10505 Tallinn, Estonia
Phone: +372 640 6600
Fax: +372 640 6604
E-mail: lasvet@lasvet.ee
[Http://www.lasvet.ee](http://www.lasvet.ee)
English, Russian, Estonian

Juta-Maris UUSTALU**Lasvet Ltd.**

P.O. Box 3136
10505 Tallinn, Estonia
Phone: +372 640 6600
Fax: +372 640 6604
E-mail: lasvet@lasvet.ee
[Http://www.lasvet.ee](http://www.lasvet.ee)
English, Russian, Estonian

Olga TREUFELDT**Patendibüroo TURVAJA OÜ**

Liivalaia 22
10118 Tallinn, Estonia
Phone: +372 640 3109
Fax: +372 640 3105
E-mail: olga@turvaja.ee
[Http://www.turvaja.ee](http://www.turvaja.ee)
English, Russian, Estonian