



ISSN 1406-0485

EESTI VABARIIK



PATENDIAMETI AMETLIK VÄLJAANNE

6
2006
TALLINN



ISSN 1406-0485

EESTI VABARIIK

PATENDILEHT

EESTI

**PATENDIAMETI
AMETLIK VÄLJAANNE**

XII aastakäik

**Käesolevas numbris
esitatud andmed
loetakse avaldatuks
15. detsembril 2006. a.**

**6
2006
DETSEMBER
TALLINN**

Eesti Patendilehte antakse välja patendiseaduse (jõustunud 23.05.1994) alusel.
The Estonian Patent Gazette is the official publication of the Estonian Patent Office.
Published under Patent Law of the Republic of Estonia (Coming into force 23 May 1994).
Date of publication of the data presented in this issue - 15 December 2006.

Patendiameti
infoosakond
Toompuiestee 7
15041 Tallinn
Tel 627 7907
Faks 627 7943
E-post Info@epa.ee

The Information Department
of the Estonian Patent Office
Toompuiestee 7
15041 Tallinn, ESTONIA
Phone +372 627 7907
Fax +372 627 7943
E-mail Info@epa.ee

Levitaja

Eesti Patendiraamatukogu
Olevimägi 8/10
10123 Tallinn
Tel 641 1248
Faks 641 1018
E-post patent@patentlib.ee

Distributor

Estonian Patent Library
Olevimägi 8/10
10123 Tallinn, ESTONIA
Phone +372 641 1248
Fax +372 641 1018
E-mail patent@patentlib.ee

SISUKORD

Bibliograafiliste andmete identifitseerimise rahvusvahelised numberkoodid (INID-koodid)	5
Riikide, teiste ühenduste ja valitsustevaheliste organisatsioonide koodid	6
I. EESTI PATENDID	7
BA1A. Avaldatud patenditaotlused	7
BB2A. Avaldatud rahvusvaheliste taotluste patendinõudluse tõlked	-
FG4A. Väljaantud patendid	9
GB1A. Avaldatud patenditaotluste õigusliku staatuse muudatused	41
HZ1A. Avaldatud patenditaotluste andmete parandused ja muudatused	42
LD4A. Muudatused patentides	-
TZ4A. Registreeringu andmete parandused ja muudatused	43
PZ4A. Patentide õigusliku staatuse muudatused	44
MZ4A. Patentide kehtivuse lõppemine	45
II. EUROOPA PATENDID	46
BB2A. Avaldatud Euroopa patenditaotluste patendinõudluse tõlked	46
FG4A. Eestis kehtivate Euroopa patentide patendikirjelduse tõlked	47
HH2A/HH4A. Euroopa patenditaotluste ja Eestis kehtivate Euroopa patentide patendikirjelduse tõlgete parandused	-
LD4A. Muudatused Euroopa patentides	-
TZ4A. Registreeringu andmete parandused ja muudatused	71
PZ4A. Euroopa patentide õigusliku staatuse muudatused	72
MZ4A. Euroopa patentide kehtivuse lõppemine	73
III. MEDITSIINITOODETE JA TAIME- KAITSETOODETE TÄIENDAV KAITSE	-
AA1Y. Täiendava kaitse taotlused	-

CONTENTS

Internationally Agreed Numbers for the Identification of Data (INID Codes)	5
List of Codes of States, Other Entities and Intergovernmental Organizations	6
I. ESTONIAN PATENTS	7
BA1A. Published Patent Applications	7
BB2A. Translations of the Patent Claims of Published International Applications	-
FG4A. Granted Patents	9
GB1A. Changes in the Legal Status of Published Patent Applications	41
HZ1A. Corrections and Amendments to the Data Concerning Published Patent Applications	42
LD4A. Amendments to Patents	-
TZ4A. Corrections and Amendments to Registration Data	43
PZ4A. Changes in the Legal Status of Patents	44
MZ4A. Expiry of the Term of Patent Validity	45
II. EUROPEAN PATENTS	46
BB2A. Translations of the Claims of Published European Patent Applications	46
FG4A. Translations of the Specifications of European Patents Valid in Estonia	47
HH2A/HH4A. Corrections of the European Patent Applications and Translations of the Specifications of European Patents Valid in Estonia	-
LD4A. Amendments to European Patents	-
TZ4A. Corrections and Amendments to Registration Data	71
PZ4A. Changes in the Legal Status of European Patents	72
MZ4A. Expiry of the term of Validity of European Patents	73
III. SUPPLEMENTARY PROTECTION OF MEDICINAL PRODUCTS AND PLANT PROTECTION PRODUCTS	-
AA1Y. Applications for Supplementary Protection	-

FG1Y. Täiendava kaitse andmine -	FG1Y. Grant of Supplementary Protection -
FC1Y. Tagasilükatud täiendava kaitse taotlused -	FC1Y. Refused Applications for Supplementary Protection -
MZ1Y. Täiendava kaitse kehtivuse lõppemine -	MZ1Y. Expiry of the term of Validity of Supplementary Protection -
MC1Y. Täiendava kaitse tühistamine -	MC1Y. Annulment of Supplementary Protection -
IV. LITSENTSID JA PANDID -	IV. LICENCES AND PAWNS -
QB4A/QB1Y. Litsentside registreerimine -	QB4A/QB1Y. Registering of Licences -
RC4A/RC1Y. Pantide registreerimine -	RC4A/RC1Y. Registering of Pawning -
V. LOENDID 74	V. LISTS 74
BA1A. Avaldatud patenditaotluste süstemaatiline loend 74	BA1A. Systematic List of Published Patent Applications 74
FG4A. Väljaantud patentide süstemaatiline loend 74	FG4A. Systematic List of Granted Patents 74
FG4A. Väljaantud patentide patenditaotluste numbriline loend 74	FG4A. Numerical List of the Patent Applications of Granted Patents 74
BB2A. Avaldatud rahvusvaheliste taotluste patendinõudluse tõlgete numbriline loend -	BB2A. Numerical List of the Translations of the Patent Claims of Published International Applications -
BB2A. Avaldatud Euroopa patenditaotluste patendinõudluse tõlgete numbriline loend 75	BB2A. Numerical List of the Translations of the Claims of Published European Patent Applications 75
FG4A. Eestis kehtivate Euroopa patentide süstemaatiline loend 75	FG4A. Systematic List of European Patents Valid in Estonia 75
FG4A. Eestis kehtivate Euroopa patentide numbriline loend 76	FG4A. Numerical List of European Patents Valid in Estonia 76
FG4A. Eestis kehtivate Euroopa patentide patendi- kirjelduse tõlgete numbriline loend 77	FG4A. Numerical List of the Translations of the Specifications of European Patents Valid in Estonia 77
AA1Y. Täiendava kaitse taotluste numbriline loend -	AA1Y. Numerical List of Supplementary Protection Applications -
FG1Y. Täiendava kaitse tunnistuste numbriline loend -	FG1Y. Numerical List of Supplementary Protection Certificates -
AA1Y. Tagasilükatud täiendava kaitse taotluste numbriline loend -	AA1Y. Numerical List of Refused Applications for Supplementary Protection -
VI. PATENDIALASED ÕIGUSAKTID JA MUU INFO 79	VI. LEGAL ACTS AND INFORMATION 79
Riiklikus patendivolinike registris registreeritud patendivolinike nimekiri 79	List of Patent Attorneys, Registered in the Estonian State Register of Patent Attorneys 83

**BIBLIOGRAAFILISTE ANDMETE
IDENTIFITSEERIMISE RAHVUSVAHELISED
NUMBERKOODID (INID-KOODID)**

WIPO Standard ST. 9

**INTERNATIONALLY AGREED NUMBERS FOR
THE IDENTIFICATION OF DATA
(INID CODES)**

WIPO Standard ST. 9

- | | |
|---|---|
| (10) Registreeringu number | (10) Registration number |
| (11) Dokumendi number | (11) Number of the document |
| (12) Dokumendi liik | (12) Kind of the document |
| (19) Dokumendi väljaandnud asutuse nimetus | (19) Name of the office publishing the document |
| (21) Patenditaotluse number | (21) Application number |
| (22) Patenditaotluse esitamise kuupäev | (22) Date of filing of the application |
| (23) Patendiseaduse § 8 lõikes 3 nimetatud teabe avalikustamise kuupäev | (23) Date of making available to the public of the information provided in § 8(3) of the Patent Act |
| (24) Patendi kehtivuse alguse kuupäev | (24) Date of the beginning of validity of the patent |
| (30) Prioriteediandmed (kuupäev, riigi või rahvusvahelise organisatsiooni kood, taotluse number) | (30) Priority data (date, code identifying the State or international organization, application number) |
| (43) Patenditaotluse avaldamise kuupäev | (43) Date of publication of the patent application |
| (45) Patendikirjelduse avaldamise kuupäev | (45) Date of publication of the specification |
| (51) Rahvusvahelise patendiklassifikatsiooni indeks(id) | (51) Symbol of the International Patent Classification |
| (54) Leiutise nimetus | (54) Title of the invention |
| (57) Leiutise olemuse lühikokkuvõte | (57) Abstract |
| (62) Varasema patenditaotluse, millest patenditaotlus on eraldatud, esitamise kuupäev ja number | (62) Filing date and number of the earlier patent application from which patent application has been divided up |
| (66) Varasema, jätkatud taotluse esitamise kuupäev ja number | (66) Filing date and number of the earlier, continued patent application |
| (68) Aluspatendi number | (68) Number of the basic patent |
| (71) Patenditaotleja | (71) Applicant |
| (72) Leiutise autor | (72) Inventor |
| (73) Patendiomanik | (73) Owner |
| (74) Patendivolnik või patenditaotleja või patendiomaniku ühine esindaja | (74) Patent attorney or common representative of the applicant or the owner of the patent |
| (83) Bioloogilise aine, sealhulgas mikroorganismi tüve deponeerimise andmed | (83) Data of the deposit of a biological material, including microorganism strain |
| (85) Rahvusvahelise patenditaotluse siseriiklikku menetluse esitamise kuupäev | (85) Date of entry into the national phase for the international patent application |
| (86) PCT taotluse esitamise andmed (rahvusvahelise esitamise kuupäev, taotluse number) | (86) Filing data of the PCT application (international filing date, application number) |
| (92) Meditsiini- või taimekaitsetoote registreerimist tõendava dokumendi number ja väljaandmise kuupäev | (92) For an SPC, number and date of the authorization to place the product on the market |
| (94) Täiendava kaitse kehtivuse lõppemise kuupäev | (94) Calculated date of expiry of the SPC or the duration of the SPC |
| (95) Meditsiini- või taimekaitsetoote nimetus | (95) Name of the product in respect of which the SPC has been applied for or granted |
| (96) Euroopa patenditaotluse andmed (esitamise kuupäev, number) | (96) Filing data of the European patent application (date of filing, application number) |
| (97) Euroopa patendi andmed (väljaandmisest teatamise kuupäev, number) | (97) Data of the European patent (date of mention of the grant of the patent, patent number) |

**RIIKIDE, TEISTE ÜHENDUSTE JA VALITSUSTEVAAHELISTE
ORGANISATSIOONIDE KOODID**

AD	Andorra	DO	Dominikaani	IS	Island	PK	Pakistan
AE	Araabia		Vabariik	IT	Itaalia	PL	Poola
	Ühendemiraadid	DZ	Alžeeria	JE	Jersey	PT	Portugal
AF	Afganistan	EA	Euraasia	JM	Jamaica	PW	Belau
AG	Antigua ja Barbuda		Patendiorganisat-	JO	Jordaania	PY	Paraguay
AI	Anguilla		sioon (EAPO)	JP	Jaapan	QA	Katar
AL	Albaania	EC	Ecuador	KE	Kenya	RO	Rumeenia
AM	Armeenia	EE	Eesti	KG	Kõrgõzstan	RU	Venemaa
AN	Hollandi Antillid	EG	Egiptus	KH	Kambodža	RW	Rwanda
AO	Angola	EH	Lääne-Sahara	KI	Kiribati	SA	Saudi Araabia
AP	Aafrika Regionaalne	EM	Siseturu	KM	Komoorid	SB	Saalomoni Saared
	Tööstusomandi Orga-		Ühtlustamise	KN	Saint Kitts ja Nevis	SC	Seišellid
	nisatsioon (ARIPO)		Amet (kaubamärgid	KP	Põhja-Korea	SD	Sudaan
AR	Argentina		ja tööstusdisaini-	KR	Lõuna-Korea	SE	Rootsi
AS	Ameerika Samoa		lahendused) (OHIM)	KW	Kuveit	SG	Singapur
AT	Austria	EP	Euroopa	KY	Kaimanisaared	SH	Saint Helena
AU	Austraalia		Patendiamet (EPO)	KZ	Kasahstan	SI	Sloveenia
AW	Aruba	ER	Eritrea	LA	Laos	SK	Slovakkia
AZ	Aserbaidžaan	ES	Hispaania	LB	Liibanon	SL	Sierra Leone
BA	Bosnia ja	ET	Etiopia	LC	Saint Lucia	SM	San Marino
	Hertsegoviina	FI	Soome	LI	Liechtenstein	SN	Senegal
BB	Barbados	FJ	Fidži	LK	Sri Lanka	SO	Somaalia
BD	Bangladesh	FK	Falklandi (Malviini)	LR	Libeeria	SR	Suriname
BE	Belgia		saared	LS	Lesotho	ST	São Tomé ja Príncipe
BF	Burkina Faso	FM	Mikroneesia	LT	Leedu	SV	El Salvador
BG	Bulgaaria	FO	Fääri saared	LU	Luksemburg	SY	Süüria
BH	Bahrein	FR	Prantsusmaa	LV	Läti	SZ	Svaasimaa
BI	Burundi	GA	Gabon	LY	Liibüa	TC	Turks ja Caicos
BJ	Benin	GB	Ühendkuningriik	MA	Maroko	TD	Tšaad
BM	Bermuda		(Suurbritannia)	MC	Monaco	TG	Togo
BN	Brunei	GC	Pärsia Lahe	MD	Moldova	TH	Tai
BO	Boliivia		Koostöö nõukogu	MG	Madagaskar	TJ	Tadžikistan
BR	Brasiilia	GD	Grenada	MH	Marshalli Saared	TM	Türkmenistan
BS	Bahama	GE	Gruusia	MK	Makedoonia	TN	Tuneesia
BT	Bhutan	GG	Guernsey	ML	Mali	TO	Tonga
BV	Bouvet' saar	GH	Ghana	MM	Myanmar (Birma)	TL	Ida-Timor
BW	Botswana	GI	Gibraltar	MN	Mongoolia	TR	Türgi
BX	Beneluxi	GL	Gröönimaa	MO	Macao	TT	Trinidad ja Tobago
	Kaubamärgiamet	GM	Gambia	MP	Põhja-Mariaanid	TV	Tuvalu
	(BBM) ja Beneluxi	GN	Guinea	MR	Mauritaania	TW	Taiwan (Hiina provint)
	Tööstusdisainilähend-	GQ	Ekvatoriaal-Guinea	MS	Montserrat	TZ	Tansaania
	duste Amet (BBDM)	GR	Kreeka	MT	Malta	UA	Ukraina
BY	Valgevene	GS	Lõuna-Georgia ja	MU	Mauritius	UG	Uganda
BZ	Belize		Lõuna-Sandwichi	MV	Maldiivid	US	Ameerika
CA	Kanada		saared	MW	Malawi		Ühendriigid
CF	Kesk-Aafrika	GT	Guatemala	MX	Mehhiko	UY	Uruguay
	Vabariik	GW	Guinea-Bissau	MY	Malaisia	UZ	Usbekistan
CG	Kongo	GY	Guyana	MZ	Mosambiik	VA	Vatikan (Püha Tool)
CH	Šveits	HK	Hongkong	NA	Namiibia	VC	Saint Vincent ja
CI	Côte d'Ivoire	HN	Honduras	NE	Niger		Grenadiinid
CK	Cooki saared	HR	Horvaatia	NG	Nigeeria	VE	Venezuela
CL	Tšiili	HT	Haiti	NI	Nicaragua	VG	Neitsisaared
CM	Kamerun	HU	Ungari	NL	Holland	VN	Vietnam
CN	Hiina	IB	Ülemaailmse	NO	Norra	VU	Vanuatu
CO	Kolumbia		Intellektuaalomandi	NP	Nepal	WO	Ülemaailmne
CR	Costa Rica		Organisatsiooni	NR	Nauru		Intellektuaalomandi
CS	Serbia ja Montenegro		(WIPO) Rahvus-	NZ	Uus-Meremaa		Organisatsioon
CU	Kuuba		vaheline Büroo	OA	Aafrika Intellektuaal-		(WIPO) (Rahvus-
CV	Cabo Verde	ID	Indoneesia		omandi Organisat-		vaheline Büroo)
CY	Küpros	IE	Iiri		sioon (OAPI)	WS	Samoa
CZ	Tšehhi	IL	Israël	OM	Omaan	YE	Jeemen
DE	Saksamaa	IM	Man'i saar	PA	Panama	ZA	Lõuna-Aafrika Vabariik
DJ	Djibouti	IN	India	PE	Peruu	ZM	Sambia
DK	Taani	IQ	Iraak	PG	Paapua Uus-Guinea	ZR	Zaire
DM	Dominica	IR	Iraan	PH	Filipiinid	ZW	Zimbabwe

I OSA EESTI PATENDID

BA1A. AVALDATUD PATENDITAOTLUSED

Teade avaldatakse "Patendiseaduse" § 24 lõike 6 alusel.

Teates avaldatud andmed (leiutise nimetus, taotleja ja autori andmed), samuti "Patendiseaduse" § 24 lõike 1 kohaselt avaldatud patenditaotluse dokumendid avaldatakse patenditaotleja esitatud redaktsioonis (majandusministri 29. detsembri 1998. a määrusega nr 50 kehtestatud "Patenditaotluse avaldamise korra" punkt 18 (RTL 1999, 10, 117)).

- | | |
|--|---|
| <p>(51) A47C 23/05 (2006.01) (11) 200600014 A
 (22) 28.04.2006
 (21) P200600014
 (30) 02.05.2005, FI, U20050156
 (71) Pee-Vee Import Oy
 Petikontie 1, 01720 Vantaa, FI
 (72) Vesa Tuominen
 Mäntykummuntie 3, 01200 Vantaa, FI
 (74) Riho Pikkor
 Patendibüroo Turvaja OÜ,
 Liivalaia 22, 10118 Tallinn, EE
 (54) Sisemise vedrumadratsiga voodi</p> <hr/> <p>(51) A61B 5/022 (2006.01) (11) 200500010 A
 (22) 21.04.2005
 (21) P200500010
 (71) Tartu Ülikool
 Ülikooli 18, 50090 Tartu, EE
 (72) Kersti Jagomägi
 Ülikooli 18, 50090 Tartu, EE
 Rein Raamat
 Ülikooli 18, 50090 Tartu, EE
 Jaak Talts
 Ülikooli 18, 50090 Tartu, EE
 (74) Margus Sarap
 Patendibüroo Käosaar & Co OÜ,
 Tähe 94, 50107 Tartu, EE
 (54) Seade sõrme keskmise arteriaalse vererõhu pidevaks
 mitteinvasiivseks mõõtmiseks diferentsiaalsel
 servo-ostsillomeetrilisel meetodil</p> <hr/> <p>(51) B09B 3/00 (2006.01) (11) 200500005 A
 (22) 21.03.2005
 (21) P200500005
 (71) Toom Pungas
 Sõpruse pst 225-48, 13414 Tallinn, EE
 (72) Toom Pungas
 Sõpruse pst 225-48, 13414 Tallinn, EE
 (54) Meetod maade metsastamiseks</p> <hr/> <p>(51) B09B 3/00 (2006.01) (11) 200500006 A
 (22) 21.03.2005
 (21) P200500006
 (71) Toom Pungas</p> | <p>Sõpruse pst 225-48, 13414 Tallinn, EE
 (72) Toom Pungas
 Sõpruse pst 225-48, 13414 Tallinn, EE
 (54) Komposteerimise meetod</p> <hr/> <p>(51) C01B 31/02 (2006.01) (11) 200500009 A
 C01B 31/00 (2006.01)
 (22) 18.04.2005
 (21) P200500009
 (71) Tartu Tehnoloogiad OÜ
 Riia 185, 51014 Tartu, EE
 (72) Mati Arulepp
 Riia 185, 51014 Tartu, EE
 Helle Kuura
 Riia 185, 51014 Tartu, EE
 Jaan Leis
 Riia 185, 51014 Tartu, EE
 Marko Lätt
 Riia 185, 51014 Tartu, EE
 (74) Margus Sarap
 Patendibüroo Käosaar & Co OÜ,
 Tähe 94, 50107 Tartu, EE
 (54) Meetod poorse süsinikmaterjali valmistamiseks ning
 selle meetodiga saadud mikroporne süsinikmaterjal</p> <hr/> <p>(51) C10B 53/06 (2006.01) (11) 200500008 A
 C10J 3/20 (2006.01)
 C10B 1/04 (2006.01)
 C10G 1/02 (2006.01)
 (22) 04.04.2005
 (21) P200500008
 (71) Tallinna Tehnikaülikool
 Ehitajate tee 5, 19086 Tallinn, EE
 (72) Jüri Soone
 Vääna-Puravik 9, Vääna-Jõesuu küla, Harku vald,
 76901 Harju maakond, EE
 Svjatoslav Doilov
 Metsapargi 10-39, 30324 Kohtla-Järve, EE
 Nikolai Petrovitš
 Jaama 41, 41532 Jõhvi, EE
 (54) Kombineeritud soojuskandja meetod tahkete kütuste
 ja nende heitproduktide termiliseks töötlemiseks ja
 vertikaalne retort selle meetodi realiseerimiseks</p> |
|--|---|

- | | |
|---|---|
| <p>(51) E05D 5/10 (2006.01) (11) 200600008 A
 E05D 5/14 (2006.01)</p> <p>(22) 15.03.2006
 (21) P200600008
 (30) 01.04.2005, FI, 20055145
 (71) Inhan Tehtaad Oy Ab
 Saarikyläntie 21, FI-63700 Ähtäri, FI
 (72) Jukka Salomaa
 Voilammentie 5, FI-63920 Inha, FI
 (74) Jürgen Toome
 OÜ Lasvet, Suurtüki 4a, 10133 Tallinn, EE
 (54) Hing</p> | <p>(51) H05K 7/20 (2006.01) (11) 200500007 A
 F04D 29/58 (2006.01)</p> <p>(22) 23.03.2005
 (21) P200500007
 (71) Neeme Vaino
 Juubelitammede tee 14-3, Saku,
 75501 Harju maakond, EE
 (72) Neeme Vaino
 Juubelitammede tee 14-3, Saku,
 75501 Harju maakond, EE
 Jaan Tsadurjan
 Juubelitammede tee 14-3, Saku,
 75501 Harju maakond, EE
 (54) Vedelikjahutuse meetod ja seade</p> |
|---|---|

PCT

- (51) **F24J 2/52 (2006.01)** (11) **200600035 A**
- (85) 18.10.2006
(21) P200600035
(30) 10.01.2005, DE, 102005001654.5
10.01.2005, DE, 102005001653.7
(86) PCT/DE2005/002331, 23.12.2005
(71) Conergy AG
Mittenwalder Strasse 9, 15834 Rangsdorf, DE
(72) Gido Genschorek
Mittenwalder Strasse 9, 15834 Rangsdorf, DE
(74) Raivo Koitel
Patendi- & Kaubamärgibüroo Koitel OÜ,
Tartu mnt 65, 10115 Tallinn, EE
(54) Keermesliistuga paigaldussüsteem

- (51) **G06N 3/00 (2006.01)** (11) **200600012 A**
G06N 3/04 (2006.01)
G06N 3/10 (2006.01)
- (22) 05.04.2006
(21) P200600012
(30) 06.04.2005, CA, 2505071
(71) 20Q.net Inc.
93 Gilchrist Avenue, Ottawa, ON K1Y 0M9, CA
(72) Robin Burgener
93 Gilchrist Avenue, Ottawa, ON K1Y 0M9, CA
(74) Tõnu Nelsas
AAA Patendibüroo OÜ,
Tartu mnt 16, 10117 Tallinn, EE
(54) Tehisnärvivõrguga äraarvamismeetod ja mäng

FG4A. VÄLJAANTUD PATENDID

Patendid nr 04734 kuni 04764

Teade avaldatakse "Patendiseaduse" § 35 lõike 8 alusel.

EE 04734 B1

(11) **EE 04734 B1**

(51) Int.Cl.
A01B 15/06 (2006.01)
A01B 23/02 (2006.01)

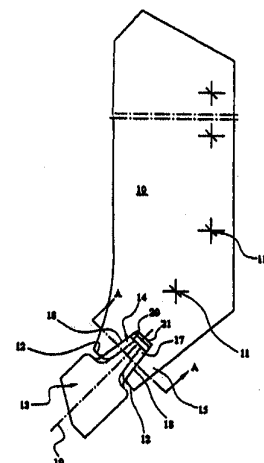
(12) **PATENDIKIRJELDUS**

(21) Patenditaotluse number: P200200430	(73) Patendiomanik: Kverneland Klepp AS N-4344 Kvernaland, NO
(85) Rahvusvahelise patendi- taotluse siseriiklikku menetluse esitamise kuupäev: 05.08.2002	(72) Leiutise autor: Magne Skjaeveland Kverneland Klepp AS, N-4344 Kvernaland, NO
(86) Rahvusvahelise patendi- taotluse number: PCT/GB01/00387	(74) Patendivolinik: Jüri Käosaar Patendibüroo Käosaar & Co OÜ Tähe 94, 50107 Tartu, EE
(86) Rahvusvahelise patendi- taotluse esitamise kuupäev: 31.01.2001	
(30) Prioriteediandmed: 04.02.2000 GB 0002536.1 31.05.2000 GB 0013050.0	
(24) Patendi kehtivuse alguse kuupäev: 31.01.2001	
(43) Patenditaotluse avaldamise kuupäev: 15.12.2003	
(45) Patendikirjelduse avaldamise kuupäev: 15.12.2006	

(54) **Vahetatav kuluv osa tööseadise juhtservale monteerimiseks**

(57) Vahetatav kuluv osa (13, 22, 22a, 32, 41) tööseadise (10, 27, 30) juhtservale (12, 27) monteerimiseks, sellel juhtserval ja kuluvosal on vastastikusel koostoimes olevad suunavad struktuurid (16, 18), mis paiknevad tavaliselt juhtservaga ristsuunas ning moodustavad liitmiku ja eenduvat tüüpi liugistu, kusjuures liugistuga saab kuluvat osa liigutada jõu abil, mis on tavaliselt suunatud juhtservaga risti selliselt, et see paigutub tööasendisse, kus kuluv osa fikseeritakse tööasendist äranihkumise vastu kuluvosal asuvate suunavate struktuuride (16, 18) ja juhtserva vahelise hõrdehaardumise abil ning seejuures ei ole vaja keermetatud ega muid iseseisvaid eemaldatavaid kinnitusdetalle.

(57) A replaceable wear part (13, 22, 22a, 32, 41) for mounting on a leading edge (12, 27) of a working tool (10, 27, 30), said leading edge and said wear part having co-operative guide formations (16, 18) extending generally perpendicular to the leading edge and which provide a socket and projection type of slidable inter-fit whereby the wear part can be driven by a force extending generally perpendicular to the leading edge in order to take-up a working position in which it is secured against displacement from the working position by frictional inter-engagement between the guide formations (16, 18) on the wear part and the leading edge, and without need for threaded or other separate removable fasteners.



EE 04734 B1

EE 04735 B1

(11) **EE 04735 B1**(51) Int.Cl.
A43C 15/08 (2006.01)(12) **PATENDIKIRJELDUS**

(21) Patenditaotluse number: **P200100047**

(85) Rahvusvahelise patendi-
taotluse siseriiklikku
menetluse esitamise
kuupäev: **23.01.2001**

(86) Rahvusvahelise patendi-
taotluse number: **PCT/IT99/00232**

(86) Rahvusvahelise patendi-
taotluse esitamise kuupäev: **22.07.1999**

(30) Prioriteediandmed: **23.07.1998**
IT RM98A000489

(24) Patendi kehtivuse
alguse kuupäev: **22.07.1999**

(43) Patenditaotluse
avaldamise kuupäev: **17.06.2002**

(45) Patendikirjelduse
avaldamise kuupäev: **15.12.2006**

(73) Patendiomanik:

AL.PI. S.r.l.
Via Dante Alighieri, 215,
I-62012 Civitanova Marche, IT

(72) Leiutise autorid:

Demetrio Biancucci
Via Dante Alighieri, 215,
I-62012 Civitanova Marche, IT

Alfredo Brasca
Via Civitanova, 79,
I-62012 Civitanova Marche, IT

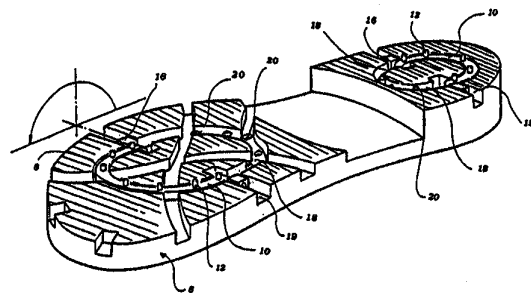
(74) Patendivolinik:

Harald Tehver
Patendibüroo Turvaja OÜ
Liivalaia 22, 10118 Tallinn, EE

(54) **Libisemiskindel kingatald**

(57) Libisemiskindlal kingatald on maapinnaga kokkupuutepinnal hulk jäiku naelu või nagasid (12), mis on kinnitatud talla (6) külge teisaldatavalt nii, et neid saab viia esimesest, väljaulatuvast asendist, milles need puutuvad kokku maapinnaga, teise, sissetõmmatud asendisse, milles need maapinnaga kokku ei puutu, tänu kombinatsioonile, mille moodustavad ümberpööratavad naelatoed (10) ning esimesed ja teised sooned (8, 18) ja süvendid (20) tallas (6), millesse naelatoed (10) saab paigutada nii väljaulatavas kui ka sissetõmmatud asendis.

(57) An anti-slipping shoe sole provided with a number of rigid spikes or nails (12) on its face in contact with the ground, said spikes or nails being secured to the sole (6) removably so that they can be passed from a first extracted position in contact with the ground to a second retracted position not interfering with the trampling surface because of the combination of folding spike supports (10) which can be overturned with first and second grooves (8, 18) and recesses (20) formed in the sole (6) within which such spike supports (10) can be accommodated in the extracted and the retracted positions.



EE 04735 B1

EE 04736 B1

(11) **EE 04736 B1**

(51) Int.Cl.
A47B 61/00 (2006.01)
A47B 45/00 (2006.01)

(12) **PATENDIKIRJELDUS**

(21) Patenditaotluse number:	P200200600
(85) Rahvusvahelise patendi- taotluse siseriiklikku menetlusse esitamise kuupäev:	23.10.2002
(86) Rahvusvahelise patendi- taotluse number:	PCT/FR01/00501
(86) Rahvusvahelise patendi- taotluse esitamise kuupäev:	21.02.2001
(30) Prioriteediandmed:	25.04.2000 FR 00/05551
(24) Patendi kehtivuse alguse kuupäev:	21.02.2001
(43) Patenditaotluse avaldamise kuupäev:	15.04.2004
(45) Patendikirjelduse avaldamise kuupäev:	15.12.2006

(73) Patendiomanik:

Sogal France
11, rue de la Boétie,
F-75008 Paris, FR

(72) Leiutise autor:

Michel Cattoire
13, place Louis XIV,
F-64500 Saint Jean de Luz, FR

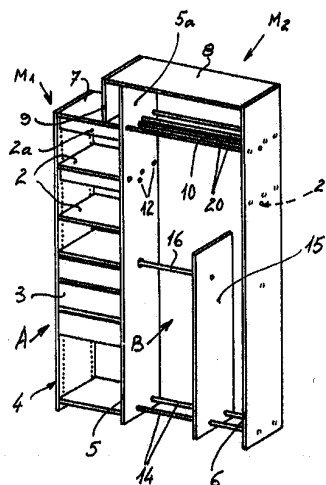
(74) Patendivolinik:

Andres Mutt
OÜ Lasvet
Suurtüki 4a, 10133 Tallinn, EE

(54) **Riidekapp reguleeritava kahes tasapinnas riputusseksiooniga**

(57) Leiutis käsitleb reguleeritava kahes tasapinnas riputusseksiooniga riidekappi, milles on: vähemalt kaks jalatsiriulit moodustavat alumist horisontaalset varba (14); vähemalt üks ülemine riputuspuu (10) ja alumiste varbade (14) vahel praktiliselt mõlemast samal kaugusel asetsev horisontaalne riputusseksiooni vahepealne riputuspuu (16) lühikeste rõivaste riputamiseks; vertikaalne ja liigutatav vahesein (15), mille alumine osa on monteeritud alumistele varbadele (14) nendel libistatavana ja ülemine osa on ehitatud kokku ühega riputusseksiooni vahepealse riputuspuu (16) otsest. Selle riputusseksiooni vahepealse riputuspuu teine ots on monteeritud libistatavana kahte seksiooni, vastavalt pesuseksiooni (A) ja riputusseksiooni (B), eraldavasse vertikaalsesse vaheseina (5).

(57) The invention concerns a storage assembly with expandable double hanging closet comprising: at least two lower horizontal bars (14) forming a shoe-holder; at least an intermediate horizontal hanging closet bar (16), arranged substantially midway between the upper bar (10) and the lower bars (14) to hang short garments; and a vertical and mobile partition (15), whereof the lower part is mounted sliding on the lower bars (14) and the upper part is integral with one of the ends of the intermediate hanging closet bar (16), the other end of said intermediate wardrobe bar being mounted sliding in the vertical post (5) separating the two compartments, respectively, the linen closet (A) and the hanging closet (B).



EE 04736 B1



EE 04737 B1



EESTI VABARIIK
PATENDIAMET

(11) **EE 04737 B1**

(51) Int.Cl.
A61K 31/00 (2006.01)
A61K 31/7008 (2006.01)
A61K 31/4025 (2006.01)

(12) **PATENDIKIRJELDUS**

(21) Patenditaotluse number: P199900574	(73) Patendiomanik: Sanofi-Aventis 174, avenue de France, F-75013 Paris, FR
(85) Rahvusvahelise patendi- taotluse siseriiklikku menetlusse esitamise kuupäev: 13.12.1999	(72) Leiutise autorid: André Bernat 14, chemin de Maurens, F-31270 Cugnaux, FR Jean-Marc Herbert 10, rue de l'Amandier, F-31170 Tournefeuille, FR
(86) Rahvusvahelise patendi- taotluse number: PCT/FR98/01172	 Maurice Petitou 65, rue du Javelot, F-75645 Paris Cedex 13, FR
(86) Rahvusvahelise patendi- taotluse esitamise kuupäev: 09.06.1998	 Ronald Van Amsterdam Spieaker 24, NL-5341 SE Oss, NL
(30) Prioriteediandmed: 13.06.1997 FR 97/07368	(74) Patendivolinik: Jaak Ostrat OÜ Lasvet Suurtüki 4a, 10133 Tallinn, EE
(24) Patendi kehtivuse alguse kuupäev: 09.06.1998	
(43) Patenditaotluse avaldamise kuupäev: 15.08.2000	
(45) Patendikirjelduse avaldamise kuupäev: 15.12.2006	

(54) Kompositsioonid arteriaalse tromboosi ärahoidmiseks ja raviks ning Xa faktori inhibiitori kasutamine iseseisvalt ja/või kombineeritult vereliistakute agregeerumise vastase toimeainega

(57) Leiutis käsitleb antitrombiin III kaudu toimivate Xa faktori otsese või kaudsete selektiivsete inhibiitorite kasutamist iseseisvalt või kombineeritult ühe või mitme vereliistakute agregeerumise vastast toimet omava ühendiga arteriaalse tromboembolismi ärahoidmiseks või raviks määratud ravimite valmistamisel. Leiutis käsitleb samuti farmatseutilisi kompositsioone, mis sisaldavad üht või mitut antitrombiin III kaudu toimivat Xa faktori otsest või kaudset selektiivset inhibiitorit kombineeritult ühe või mitme vereliistakute agregeerumise vastase toimeainega ja vajadusel ühe või mitme farmatseutiliselt vastuvõetava kandjaga.

(57) The invention concerns the use of direct or indirect selective inhibitors of the Xa factor acting *via* antithrombin III, or their own or combined with one or several compounds with platelet antiaggregating activity, for preparing medicines for preventing or treating arterial thromboembolism. The invention also concerns pharmaceutical compositions containing one or several direct or indirect selective inhibitors of Xa factor acting *via* antithrombin III in association with one or several compounds with platelet antiaggregating activity, and, optionally one or several pharmaceutically acceptable carriers.

EE 04737 B1



EE 04738 B1



(19) **EESTI VABARIIK**
PATENDIAMET

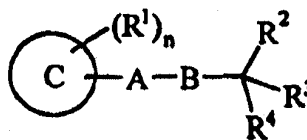
(11) **EE 04738 B1**(12) **PATENDIKIRJELDUS**

(51) Int.Cl.
A61K 31/167 (2006.01)
C07C 317/40 (2006.01)
C07C 317/44 (2006.01)
C07C 323/65 (2006.01)
C07D 213/89 (2006.01)
C07D 295/08 (2006.01)
C07D 295/12 (2006.01)
C07D 295/14 (2006.01)
C07D 295/18 (2006.01)

(21) Patenditaotluse number: P200000691	(73) Patendiomanik: AstraZeneca AB S-151 85 Södertälje, SE
(85) Rahvusvahelise patendi- taotluse siseriiklikku menetluse esitamise kuupäev: 24.11.2000	(72) Leiutise autorid: Roger John Butlin Mereside, Alderley Park, Macclesfield, Cheshire SK10 4TG, GB
(86) Rahvusvahelise patendi- taotluse number: PCT/GB99/01669	Thorsten Nowak Mereside, Alderley Park, Macclesfield, Cheshire SK10 4TG, GB
(86) Rahvusvahelise patendi- taotluse esitamise kuupäev: 26.05.1999	Jeremy Nicholas Burrows Mereside, Alderley Park, Macclesfield, Cheshire SK10 4TG, GB
(30) Prioriteediandmed: 29.05.1998 GB 9811427.5	Michael Howard Block Mereside, Alderley Park, Macclesfield, Cheshire SK10 4TG, GB
(24) Patendi kehtivuse alguse kuupäev: 26.05.1999	(74) Patendivolinik: Tõnu Nelsas AAA Patendibüroo OÜ Tartu mnt 16, 10117 Tallinn, EE
(43) Patenditaotluse avaldamise kuupäev: 15.04.2002	
(45) Patendikirjelduse avaldamise kuupäev: 15.12.2006	

(54) **Püruvaatdehüdروgenaasi aktiivsust tõstvate ühendite kasutamine**

(57) On kirjeldatud ühendite valemiga (I) nende soolade ja nimetatud ühendi valemiga (I) farmatseutiliselt aktsepteeritavate *in vivo* lõhustatavate eelravimite ja nimetatud ühendi või nimetatud eelravimite farmatseutiliselt aktsepteeritavate soolade, kusjuures tsükel C on fenüülrühm või süsinikaatomi kaudu seotud heteroatüülsüklil, mis on asendatud, nagu leiutiskirjelduses defineeritud, R¹ on ortoasendaja, nagu leiutiskirjelduses defineeritud, n on 1 või 2, A-B on siduv rühm, nagu leiutiskirjelduses defineeritud, R² ja R³ on, nagu leiutiskirjelduses defineeritud, R⁴ on vesinik, hüdrosü-, halo-, amino- või metüülrühm, kasutamist PDH aktiivsuse tõstmiseks soojaverelistel loomadel, näiteks inimestel kasutatavate ravimite valmistamisel. On kirjeldatud ka ühendeid valemiga (I) sisaldavaid farmatseutilisi kompositsioone, nende valmistamise meetodeid ja protsesse.



(I)

(57) The use of compounds of formula (I), and salts thereof; and pharmaceutically acceptable *in vivo* cleavable prodrugs of said compound of formula (I); and pharmaceutically acceptable salts of said compound or said prodrugs; in formula (I), ring C is phenyl or a carbon linked heteroaryl ring substituted as defined within; R¹ is an ortho substituent as defined within; n is 1 or 2; A-B is a linking group as defined within; R² and R³ are as defined within; R⁴ is hydroxy, hydrogen, halo, amino or methyl; in the manufacture of a medicament for use in the elevation of PDH activity in warm-blooded animals such as humans is described. Pharmaceutical compositions, methods and processes for preparation of compounds of formula (I) are also described.

EE 04738 B1

EE 04739 B1

(11) **EE 04739 B1**

(51) Int.Cl.
A61K 31/4155 (2006.01)
C07D 409/04 (2006.01)
C07D 409/06 (2006.01)

(12) **PATENDIKIRJELDUS**

(21) Patenditaotluse number: P200000596	(73) Patendiomanik: Laboratorios del Dr. Esteve, S.A. Avenida Mare de Deu de Montserrat, 221, E-08041 Barcelona, ES
(85) Rahvusvahelise patendi- taotluse siseriiklikku menetlusse esitamise kuupäev: 12.10.2000	(72) Leiutise autorid: Ramon Merce-Vidal Avenida Mare de Deu de Montserrat, 221, E-08041 Barcelona, ES Blas Andaluz-Mataro Avenida Mare de Deu de Montserrat, 221, E-08041 Barcelona, ES Jordi Frigola-Constansa Avenida Mare de Deu de Montserrat, 221, E-08041 Barcelona, ES
(86) Rahvusvahelise patendi- taotluse number: PCT/ES99/00098	(74) Patendivolinik: Harald Tehver Patendibüroo Turvaja OÜ Liivalaia 22, 10118 Tallinn, EE
(86) Rahvusvahelise patendi- taotluse esitamise kuupäev: 15.04.1999	
(30) Prioriteediandmed: 15.04.1998 ES P9800793	
(24) Patendi kehtivuse alguse kuupäev: 15.04.1999	
(43) Patenditaotluse avaldamise kuupäev: 17.06.2002	
(45) Patendikirjelduse avaldamise kuupäev: 15.12.2006	

(54) **Tienüülasolüülalkoksuetaanamiinderivaadid, nende ja nende soolade valmistamismeetod ja kasutamine, farmatseutiline kompositsioon ning vaheühend ja selle valmistamismeetod**

(57) Tienüülasolüülalkoksuetaanamiinidel (I), milles R1 on vesinikuaatom, halogeen või madalam alküülrühm; R2, R3 ja R4 tähistavad üksteisest sõltumatult vesinikuaatomit või madalamat alküülrühma; ning Az on 5-lüüline nitreeritud aromaadne N-metüülasendatud heterotsükkel, mis sisaldab üks kuni kolm lämmastikuaatomit, on imetajatele, sealhulgas inimestele, analgeetiline toime. Ühendeid (I) võib valmistada näiteks hüdroksütienüülasool-derivaadi (IV) reageerimisel sobiva N-(etüül)amiinderivaadiga. Ühendeid (IV) kasutatakse vaheühenditena ühendite (I) sünteesimiseks. Ühendeid (I) on võimalik rakendada meditsiinis ja/või veterinaarias.

(57) The thienylazolylalcoxyethanamines (I) wherein R1 is a hydrogen atom, a halogen or a lower alkyl radical; R2, R3 and R4 represent independently a hydrogen atom or a lower alkyl radical; and Az is a 5-member nitrogenated aromatic N-methyl substituted heterocycle which contains from one to three nitrogen atoms, have an analgesic activity in mammals, including human beings. The compounds (I) can be obtained for example by reacting a hydroxy-thienylazol derivative (IV) with a derivative of an appropriate N-(ethyl)amine. The compound (IV) are useful intermediates for the synthesis of the compounds (I). The compounds (I) can be applied to human and/or veterinary medicine.

EE 04739 B1



EE 04740 B1



EESTI VABARIIK
PATENDIAMET

(11) **EE 04740 B1**

(51) Int.Cl.
A61K 33/06 (2006.01)
A61K 9/16 (2006.01)
A61K 9/20 (2006.01)
A61P 19/10 (2006.01)

(12) **PATENDIKIRJELDUS**

(21) Patenditaotluse number: P200100260	(73) Patendiomanik: Nycomed Pharma AS Drammensveien 852, N-1371 Asker, NO
(85) Rahvusvahelise patendi- taotluse siseriiklikku menetluse esitamise kuupäev: 09.05.2001	(72) Leiutise autorid: Jan Yngvar Piene Nycomed Pharma AS, Drammensveien 852, N-1371 Asker, NO
(86) Rahvusvahelise patendi- taotluse number: PCT/GB99/03666	Dina Dogger Schmidt Nycomed Pharma AS, Drammensveien 852, N-1371 Asker, NO
(86) Rahvusvahelise patendi- taotluse esitamise kuupäev: 05.11.1999	(74) Patendivolinik: Harald Tehver Patendibüroo Turvaja OÜ Liivalaia 22, 10118 Tallinn, EE
(30) Prioriteediandmed: 13.11.1998 GB 9825033.5	
(24) Patendi kehtivuse alguse kuupäev: 05.11.1999	
(43) Patenditaotluse avaldamise kuupäev: 16.12.2002	
(45) Patendikirjelduse avaldamise kuupäev: 15.12.2006	

(54) **Meetod peroraalselt manustatava kaltsiumikompositsiooni valmistamiseks, granulaat ja tablett**

(57) Leiutises käsitletakse peroraalselt manustatava kaltsiumikompositsiooni valmistamismeetodit, mille kohaselt: (i) saadakse füsioloogiliselt vastuvõetav osakestest koosnev kaltsiumühend, mille osakeste keskmine suurus on 3-40 µm, osakestel on kristalliiline ehitus ja nende eripind moodustab 0,1-1,2 m²/g; (ii) nimetatud kaltsiumühend segatakse keevkihtgranuleerimisaparaadis vees lahustuva lahjendi ja vees lahustuva sideaine vesilahusega ja saadud segu kuivatatakse, saades esimese granulaadi; (iii) vajadusel segatakse nimetatud esimene granulaat ühe või mitme lisakomponendiga, saades teise granulaadi; ja (iv) vajadusel pressitakse nimetatud esimene või teine granulaat tablettideks.

(57) The invention provides a process for the preparation of an orally administrable calcium composition, said process comprising the steps of: (i) obtaining a physiologically tolerable particulate calcium compound having a mean particle size in the range 3 to 40 µm, having a crystalline structure and having a surface area of 0.1 to 1.2 m²/g; (ii) mixing said calcium compound with a water-soluble diluent and an aqueous solution of a water soluble binder in a fluid bed granulation apparatus and drying the resulting mixture to produce a first granulate; (iii) optionally mixing said first granulate with one or more further components to produce a second granulate; and (iv) optionally compressing said first or second granulate to form tablets.

EE 04740 B1



EE 04741 B1



EESTI VABARIIK
PATENDIAMET

(11) **EE 04741 B1**

(51) Int.Cl.
A61K 39/12 (2006.01)

(12) **PATENDIKIRJELDUS**

(21) Patenditaotluse number: P199800267	(73) Patendiomanik: Schering Corporation 2000 Galloping Hill Road, Kenilworth, NJ 07033, US
(85) Rahvusvahelise patendi- taotluse siseriiklikku menetlusse esitamise kuupäev: 31.08.1998	(72) Leiutise autor: Richard A. Hesse 1229 South 164th Avenue, Omaha, NE 68130, US
(86) Rahvusvahelise patendi- taotluse number: PCT/US97/02562	(74) Patendivolinik: Enn Urgas Patendibüroo Turvaja OÜ Liivalaia 22, 10118 Tallinn, EE
(86) Rahvusvahelise patendi- taotluse esitamise kuupäev: 26.02.1997	
(30) Prioriteediandmed: 01.03.1996 US 609806	
(24) Patendi kehtivuse alguse kuupäev: 26.02.1997	
(43) Patenditaotluse avaldamise kuupäev: 15.02.1999	
(45) Patendikirjelduse avaldamise kuupäev: 15.12.2006	

(54) **Sigade sigimis- ja hingamissündroomi vaktsiin**

(57) Käesolev leiutis käsitleb vaktsiini sigade sigimis- ja hingamissündroomi raviks. Vaktsiin pärineb viraalsest agendist NEB-1-P94, mida hoiustatakse Ameerika Tüüpikultuuri Kolleksioonis liitumisnumbri VR-2525 all. Lisaks avalikustab käesolev leiutis fenotüübiliste tunnustega vaktsiiniviiruse, mida on võimalik eristada metsikut tüüpi PRRS viirusest.

(57) The invention discloses a vaccine of porcine reproductive and respiratory syndrome. The vaccine is derived from the viral agent NEB-1-P94, deposited at the American Type Culture Collection under accession number VR-2525. Further, the invention discloses a vaccine virus with phenotypic characteristics which can be distinguished from wild type PRRS virus.

EE 04741 B1

EE 04742 B1

(11) **EE 04742 B1**

(51) Int.Cl.
A61M 5/32 (2006.01)
A61M 5/34 (2006.01)

(12) **PATENDIKIRJELDUS**(21) Patenditaotluse number: **P200200638**

(85) Rahvusvahelise patendi-
taotluse siseriiklikku
menetluse esitamise
kuupäev: **14.11.2002**

(86) Rahvusvahelise patendi-
taotluse number: **PCT/IB01/00827**

(86) Rahvusvahelise patendi-
taotluse esitamise kuupäev: **14.05.2001**

(30) Prioriteediandmed: **15.05.2000**
EP 00810415.0

(24) Patendi kehtivuse
alguse kuupäev: **14.05.2001**

(43) Patenditaotluse
avaldamise kuupäev: **15.04.2004**

(45) Patendikirjelduse
avaldamise kuupäev: **15.12.2006**

(73) Patendiomanik:

Ares Trading S.A.
Zone Industrielle de l'Ouriettaz,
CH-1170 Aubonne, CH

(72) Leiutise autorid:

Luc Bergeron
Chemin de la Condémine,
CH-1034 Boussens, CH

Grégoire Bosset
39, chemin de Uttins,
CH-1208 Preverenges, CH

Jérôme Moulin
48, grand-Rue, CH-1890 ST-Maurice, CH

Laurent Soldini
14bis, druey, CH-1018 Lausanne, CH

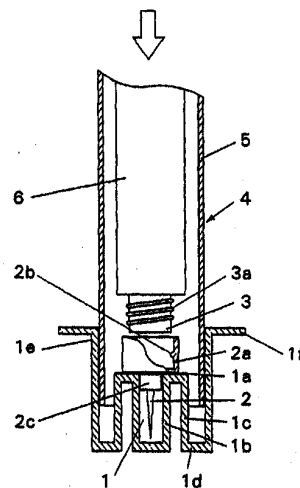
(74) Patendivolinik:

Margus Sarap
Patendibüroo Käosaar & Co OÜ
Tähe 94, 50107 Tartu, EE

(54) **Hoiuümbris süstlanõelale**

(57) Käesoleva vähemalt ühe süstlanõela (2) jaoks mõeldud ümbrise ühendusots (2a) on varustatud süstimiseseadme (4) otsal (3) paiknevaid liitmikke (3a) täiendavate liitmikega (2b), kusjuures üks liitmikest (2a, 2b, 3) on radiaalselt elastne, ning seadistega nõela (2) ja süstimiseseadme (4) vahetohale rakendatud teljesuunalise veojõu muundamiseks vähemalt üheks radiaalseks komponendiks, mis suudab deformeerida elastseid liitmikke. Ümbrisel on nõela (2) jaoks mõeldud korpus (1, 1e; 21, 21e; 36), mille otstarbeks on hoida seda nõela etteantud asendis, ning ava (7; 27, 38), mis tagab juurdepääsu korpusesse (1, 1e; 21, 21e; 36). Korpust (1, 1e; 21, 21e; 36) piirava välisseina (1a-1f; 11-1f; 21-1f; 31) kuju ja mõõtmed valitakse eesmärgiga luua koos nõelaga (2) ergonoomiline paigutamise- ja/või käsitsemisliides selliselt, et hõlbustada vastavalt nõela (2) ja otsa (3) üksteist täiendavate liitmike ühendamist.

(57) The connecting end (2a) of this storage container for at least one hypodermic needle (2) has connectors (2b) complementary to the connectors (3a) on the tip (3) of an injection instrument (4), one of the connectors (2a, 2b, 3) having radial elasticity and devices for converting an axial force exerted between the needle (2) and the injection instrument (4) into at least one radial component which can deform the elastic connectors. The container has a housing (1, 1e; 21, 21e; 36) for the needle (2) designed to hold this needle in a given position and an opening (7; 27, 38) giving access to the housing (1, 1e; 21, 21e; 36). The shape and dimensions of the exterior wall (1a-1f; 11-1f; 21-1f; 31) bounding the housing (1, 1e; 21, 21e; 36) are selected to create with the needle (2) an ergonomic positioning and/or handling interface so as to facilitate the connection of the complementary connectors (2b, 3) of the needle (2) and the tip (3), respectively.



EE 04742 B1

EE 04743 B1

(11) **EE 04743 B1**

(51) Int.Cl.
A61M 5/32 (2006.01)
A61M 5/34 (2006.01)

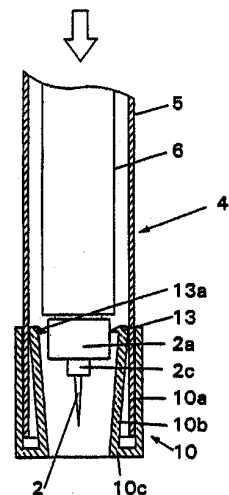
(12) **PATENDIKIRJELDUS**

(21) Patenditaotluse number: P200200640	(73) Patendiomanik: Ares Trading S.A. Zone Industrielle de l'Ouriettaz, CH-1170 Aubonne, CH
(85) Rahvusvahelise patendi- taotluse siseriiklikku menetluse esitamise kuupäev: 14.11.2002	(72) Leiutise autorid: Luc Bergeron Chemin de la Condémine, CH-1034 Boussens, CH
(86) Rahvusvahelise patendi- taotluse number: PCT/IB01/00818	Grégoire Bosset 39, chemin de Uttins, CH-1208 Preverenges, CH
(86) Rahvusvahelise patendi- taotluse esitamise kuupäev: 14.05.2001	Jérôme Moulin 48, grand-Rue, CH-1890 ST-Maurice, CH
(30) Prioriteediandmed: 15.05.2000 EP 00810416.8	Laurent Soldini 14bis, Druey, CH-1018 Lausanne, CH
(24) Patendi kehtivuse alguse kuupäev: 14.05.2001	(74) Patendivolinik: Margus Sarap Patendibüroo Käosaar & Co OÜ Tähe 94, 50107 Tartu, EE
(43) Patenditaotluse avaldamise kuupäev: 15.06.2004	
(45) Patendikirjelduse avaldamise kuupäev: 15.12.2006	

(54) **Seade süstlanõela ühendusotsa eraldamiseks süstmissaadme otsast**

(57) Süstla nõela ühendusots (2a) on konstrueeritud selliselt, et selle kinnitamine süstmissaadme (4) otsa (3) külge ja selle küljest lahtiühendamine toimub surve abil, see tähendab nimetatud nõela (2) ja süstmissaadme (4) vahetsele rakendatud teljesuunalise veojõu mõjul. Eraldusseade on varustatud avaga (17), mis on piiratud lukustuselementidega (13), mis moodustavad elastsete detailidega (10b, 12) ühe terviku, et võimaldada muuta ava läbimõõtu miinimumist maksimumini, mis on vähemalt võrdne ühendusotsa (2a) läbimõõduga ning vähemalt ühe lukustuselementidega (13) seotud detailiga (13a), mille otstarve on muundada detailile (13a) rakendatud teljesuunaline jõud vähemalt üheks radiaalseks komponendiks, mida on võimalik rakendada elastsetele detailidele (10b, 12) selliselt, et need deformeeruksid radiaalselt ja selle tagajärjel suureneks ühendusotsa (2a) poolt rakendatava telgsurve mõjul ava (17) läbimõõt.

(57) The connecting end (2a) of the hypodermic needle is so designed that it can be attached to and then disconnected from the tip (3) of an injection instrument (4) by pressure, that is, an axial tractional force exerted between the said needle (2) and the said injection instrument (4). The extraction device has an opening (17) delimited by locking elements (13) forming one piece with elastic pieces (10b, 12) so as to allow its diameter to vary between a minimum diameter and a maximum diameter at least equal to the diameter of the said connecting end (2a) and at least one piece (13a) associated with the said locking elements (13) for the purpose of converting an axial force exerted on the said piece (13a) into at least one radial component capable of being applied to the said elastic pieces (10b, 12) so as to deform them radially in order to increase the diameter of the said opening (17) when axial pressure is exerted by the said connecting end (2a).



EE 04743 B1



EE 04744 B1

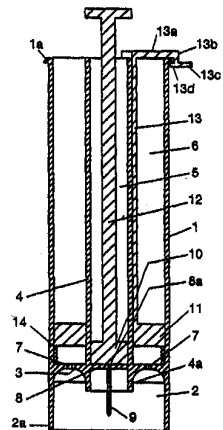
(11) **EE 04744 B1**(51) Int.Cl.
A61M 5/42 (2006.01)(12) **PATENDIKIRJELDUS**

(21) Patenditaotluse number: P200200639	(73) Patendiomanik: Ares Trading S.A. Zone Industrielle de l'Ouriettaaz, CH-1170 Aubonne, CH
(85) Rahvusvahelise patendi- taotluse siseriiklikku menetlusse esitamise kuupäev: 14.11.2002	(72) Leiutise autorid: Luc Bergeron Chemin de la Condémine, CH-1034 Boussons, CH Elena Brioschi 34, Rue de Lyon, CH-1203 Geneva, CH Rémy Jacquet 7, Voisinage, CH-2400 Le Locle, CH Jérôme Moulin 48, Grand-Rue, CH-1890 St.-Maurice, CH Laurent Soldini 14bis, Druey, CH-1018 Lausanne, CH
(86) Rahvusvahelise patendi- taotluse number: PCT/IB01/00824	
(86) Rahvusvahelise patendi- taotluse esitamise kuupäev: 14.05.2001	
(30) Prioriteediandmed: 15.05.2000 EP 00810414.3	
(24) Patendi kehtivuse alguse kuupäev: 14.05.2001	
(43) Patenditaotluse avaldamise kuupäev: 15.06.2004	
(45) Patendikirjelduse avaldamise kuupäev: 15.12.2006	(74) Patendivolinik: Margus Sarap Patendibüroo Käosaar & Co OÜ Tähe 94, 50107 Tartu, EE

(54) **Süstimiseseade**

(57) Leiutis pakub välja süstimiseseadme, mis sisaldab avatud õõnsust (2), õõnsuse (2) põhjast väljaulatuvat süstimisnõela (9), esimest lekkekindlat sektsiooni (6), mida piirab esimene liikuv barjäär (11), esimest varrast (13) esimese liikuva barjääri (11) liigutamiseks sektsiooni ruumala muutmise eesmärgil, vähemalt ühte esimest lekkekindlat sektsiooni (6) ja õõnsust (2) ühendavat läbipääsu (7), teist süstitava toote jaoks mõeldud lekkekindlat sektsiooni (5), mida piirab teine liikuv barjäär (10), ja teist varrast (12) teise liikuva barjääri (10) liigutamiseks sektsiooni ruumala muutmise eesmärgil. Esimene ja teine lekkekindel sektsioon (5, 6) paiknevad pikisuunaliselt silinderja korpuse sees (1). Õõnsus (2) paikneb selle silinderja keha ühes otsas, esimene ja teine varras (12, 13) liikuva barjääri esimese ja teise osa (10, 11) liigutamiseks on aga ligipääsetavad silinderja keha (1) teisest otsast.

(57) The invention provides an injection device comprising an open cavity (2), an injection needle (9) projecting from the bottom of this cavity (2), a first leakproof compartment (6) delimited by a first section of a mobile barrier (11), first devices (13) for displacing the said first section of a mobile barrier (11) to vary the volume of the compartment, at least one passage (7) communicating between the said first leakproof compartment (6) and the said cavity (2), a second leakproof compartment (5) for a product to be injected, delimited by a second section of a mobile barrier (10), and second devices (12) for displacing the said second section of a mobile barrier (10) to vary the volume of the compartment. The said first and second leakproof compartments (5, 6) extend longitudinally within a tubular body (1). The cavity (2) is located at one end of this tubular body, while the said first and second devices (12, 13) for displacing the said first and second sections of a mobile barrier (10, 11) are accessible at the other end of the said tubular body (1).



EE 04744 B1



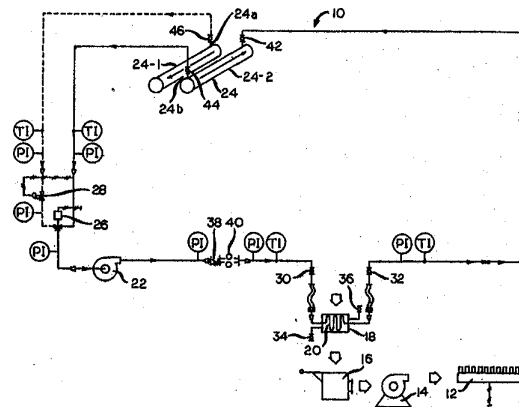
EE 04745 B1

(11) **EE 04745 B1**(51) Int.Cl.
C03B 9/38 (2006.01)(12) **PATENDIKIRJELDUS**

(21) Patenditaotluse number: P200200431	(73) Patendiomanik: Owens-Brockway Glass Container Inc. One SeaGate, Toledo, OH 43666, US
(22) Patenditaotluse esitamise kuupäev: 05.08.2002	(72) Leiutise autor: Douglas K. Mace 372 Southwood Drive, Perrysburg, OH 43551, US
(30) Prioriteediandmed: 07.08.2001 US 923638	(74) Patendivolinik: Harald Tehver Patendibüroo Turvaja OÜ Liivalaia 22, 10118 Tallinn, EE
(24) Patendi kehtivuse alguse kuupäev: 05.08.2002	
(43) Patenditaotluse avaldamise kuupäev: 15.04.2003	
(45) Patendikirjelduse avaldamise kuupäev: 15.12.2006	

(54) **Seade töödeldud jahutusõhu väljastamiseks klaasitootmismasina vormide jahutamiseks ja meetod klaasitootmismasina vormide jahutamiseks kasutatava õhu töötlemiseks**

(57) Klaasitootmismasina vormide juurde jaotatava jahutusõhu kollektorisse mineva jahutusõhu temperatuuri reguleeritakse töötlemata õhu juhtimisega läbi kaudse soojusvaheti kaudses soojusvahetuses veega, mis voolab läbi kaudse soojusvaheti spiraalatoru enne, kui töödeldud õhk kaudsest soojusvahetist suunatakse jaotamiseks läbi ventilaatori kollektorisse. Läbi kaudse soojusvaheti voolava õhu töötlemiseks kasutatav vesi pumbatakse läbi spiraalatoru klaasivabrikus kasutatavast veejahutustornist kas veejahutustorni esimesest väljundist esimese temperatuuri juures või vee jahutustorni teisest väljundist teise temperatuuri juures või esimesest ja teisest väljundist väljuva vee seguna. Esimeses lahenduses suunatakse esimesest väljundist ja teisest väljundist väljuv vesi läbi temperatuuriga reguleeritava kolmekäigulise segamisventiili pumpa vee väljastamiseks kaudsesse soojusvahetisse. Teises lahenduses suunatakse vesi esimesest väljundist pumpa ja siis temperatuuriga reguleeritavasse kolmekäigulisse segamisventiili väljastamiseks kaudsesse soojusvahetisse või tagastamiseks pumbast ülesvoolu. Viimases lahenduses suunatakse ventilaatorist väljuv õhk enne väljastamist kollektorisse lisaks läbi teise kaudse soojusvaheti ja tema temperatuuri muudetakse teises kaudses soojusvahetis kaudse soojusvahetuse teel läbi teise kaudse soojusvaheti spiraalatoru voolava veega. Selles lahenduses voolab vesi veejahutustornist teise kaudse soojusvaheti spiraalatorusse ja temperatuuriga reguleeritav kahekäiguline ventiil paikneb torul veejahutustorni ja teise kaudse soojusvaheti vahel reguleerimaks läbi teise kaudse soojusvaheti voolava vee voolukiirust.



(57) The temperature of cooling air to a manifold for distribution to molds of a glass manufacturing machine is controlled by passing untreated air through an indirect heat exchanger in indirect heat exchange relationship with water flowing through a coil in the indirect heat exchanger before treated air from the indirect heat exchanger is passed through a blower for distribution to the manifold. Water for treating the air flowing through the indirect heat exchanger is pumped through the coil from a water cooling tower that is used in a glass manufacturing plant, either at a first temperature from a first outlet of the water cooling tower or at a second temperature from a second outlet of a water cooling tower, or a mixture of water from the first outlet and the second outlet. In one embodiment, water from the first outlet and water from the second outlet pass through a temperature controlled three-way mixing valve before delivery to a pump for delivery to the indirect heat exchanger. In a second embodiment, water from a first outlet is delivered to a pump and then to a temperature control three-way valve for delivery to the indirect heat exchanger or for return to a location upstream of the pump. In the latter embodiment, air from the blower is also caused to flow through a second indirect heat exchanger before delivery to the manifold, and its temperature is altered in the second indirect heat exchanger in indirect heat exchange relationship with water flowing through a coil in a second indirect heat exchanger. In this embodiment, water flows from the water cooling tower to the coil of the second indirect heat exchanger, and a temperature controlled two-way valve is placed in a line between the water cooling tower and the second indirect heat exchanger to control the rate of water flowing through the second indirect heat exchanger.

EE 04745 B1

EE 04746 B1

(19)  EESTI VABARIIK
PATENDIAMET

(12) PATENDIKIRJELDUS



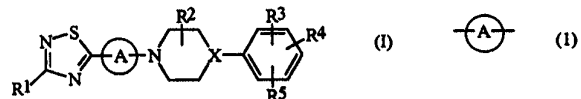
(11) EE 04746 B1

(51) Int.Cl.
C07D 213/83 (2006.01)
C07D 241/26 (2006.01)
C07D 285/08 (2006.01)
C07D 285/135 (2006.01)
C07D 295/155 (2006.01)
C07D 417/04 (2006.01)
C07D 417/12 (2006.01)
A61K 31/495 (2006.01)

(21) Patenditaotluse number: P199900582	(73) Patendiomanik: Janssen Pharmaceutica N.V. Turnhoutseweg 30, B-2340 Beerse, BE
(85) Rahvusvahelise patendi- taotluse siseriiklikku menetluse esitamise kuupäev: 16.12.1999	(72) Leiutise autorid: Raymond Antoine Stokbroekx Rode Kruisstraat 17, B-2340 Beerse, BE
(86) Rahvusvahelise patendi- taotluse number: PCT/EP98/04022	Marc André Ceusters Bredestraat 18, B-3293 Diest, BE
(86) Rahvusvahelise patendi- taotluse esitamise kuupäev: 22.06.1998	Marcel Jozef Maria Van Der Aa Patersstraat 155 bus 1, B-2300 Turnhout, BE
(30) Prioriteediandmed: 24.06.1997 EP 97201931.9	Marcel Gerebernus Maria Luyckx Eksterstraat 24, B-2440 Geel, BE
10.07.1997 US 60/053003	Marc Willems Merellaan 46, B-2350 Vosselaar, BE
(24) Patendi kehtivuse alguse kuupäev: 22.06.1998	Robert W. Tuman 103 Homestead Court, Chalfont, PA 18914, US
(43) Patenditaotluse avaldamise kuupäev: 15.08.2000	(74) Patendivolinik: Harald Tehver Patendibüroo Turvaja OÜ Liivalaia 22, 10118 Tallinn, EE
(45) Patendikirjelduse avaldamise kuupäev: 15.12.2006	

(54) 5-asendatud-1,2,4-tiadiasolüülderivaadid, nende valmistamismeetod, kasutamine, farmatseutiline kompositsioon, vaheühend ja selle valmistamismeetod

(57) Käesolev leiutus käsitleb ühendeid valemiga (I), milles X on CH või N; R¹ on vesinikuaatom, C₁₋₆alküül- või di(C₁₋₆alküül)aminorühm; R² on vesinikuaatom; R³, R⁴ ja R⁵ on igaüks üksteisest sõltumatult valitud vesinikuaatomi, halogeen-, C₁₋₆alküül-, C₁₋₆alküülokstü-, trifluorometüül-, nitro- või C₁₋₆alküülokstükarbonatüülrühma hulgast; valem (I) on Ar², Ar²CH₂- või Het²; Ar² on fenüülrühm ning Het² on monotsükiline heterotsükkel, mis on valitud furanüül-, tiofuranüül-, oksadiasolüül-, tiadiasolüül-, püridinüül-, pürimidinüül- või pürazinüülrühma hulgast; nende N-oksiidvorme, farmatseutiliselt vastuvõetavaid happe liitsooli ja stereoemilisi isomeerseid vorme, millel on angiogeneesi inhibeeriv toime; nende valmistamist, neid sisaldavaid kompositsioone ja nende kasutamist ravimina.



(57) This invention concerns compounds of formula (I), the N-oxide forms, the pharmaceutically acceptable acid addition salts and stereochemically isomeric forms thereof, wherein X is CH or N; R¹ is hydrogen, C₁₋₆alkyl, or di(C₁₋₆alkyl)amino; R² is hydrogen; R³, R⁴ and R⁵ are each independently selected from hydrogen, halo, C₁₋₆alkyl, C₁₋₆alkyloxy, trifluoromethyl, nitro or C₁₋₆alkyloxycarbonyl; formula (I) is Ar², Ar²CH₂- or Het²; Ar² is phenyl; and Het² is a monocyclic heterocycle selected from furanyl, thiofuranlyl, oxadiazolyl, thiadiazolyl, pyridinyl, pyrimidinyl or pyrazinyl; having angiogenesis inhibiting activity; their preparation, compositions containing them and their use as a medicine.

EE 04746 B1



EE 04747 B1

(19)  **EESTI VABARIIK**
PATENDIAMET

(11) **EE 04747 B1**

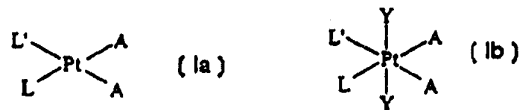
(51) Int.Cl.
C07D 239/28 (2006.01)
A61P 35/00 (2006.01)
C07D 213/60 (2006.01)
C07D 241/14 (2006.01)
C07F 15/00 (2006.01)

(12) **PATENDIKIRJELDUS**

(21) Patenditaotluse number: P200100536	(73) Patendiomanik: AnorMED Inc. No. 200-20353 64th Ave, Langley, British Columbia V2Y 1N5, CA
(85) Rahvusvahelise patendi- taotluse siseriiklikku menetluse esitamise kuupäev: 15.10.2001	(72) Leiutise autorid: Ernest S. Y. Wong Unit 50, 8844-208th Street, Langley, British Columbia V1M 3X7, CA Christen M. Giandomenico 778 Elm Avenue, Blaine, WA 98230, US
(86) Rahvusvahelise patendi- taotluse number: PCT/CA00/00385	(74) Patendivolinik: Heinu Koitel Patendi- & Kaubamärgibüroo Koitel OÜ Tartu mnt 65, 10115 Tallinn, EE
(86) Rahvusvahelise patendi- taotluse esitamise kuupäev: 11.04.2000	
(30) Prioriteediandmed: 13.04.1999 US 60/128939	
(24) Patendi kehtivuse alguse kuupäev: 11.04.2000	
(43) Patenditaotluse avaldamise kuupäev: 17.02.2003	
(45) Patendikirjelduse avaldamise kuupäev: 15.12.2006	

(54) **Amiini-plaatina komplekside valmistamismeetod**

(57) Käesolev leiutis käsitleb plaatina sisaldavaid ravimeid. Eriti käsitleb leiutis täiustatud meetodit plaatina komplekside üldvalemiga (1a) või (1b) valmistamiseks, mis hõlmab järgmisi etappe: 1a) esimene etapp, milles $[PtA_4]^{2-}$ viiakse reaktsiooni L-ga sobivates tingimustes esimeses lahustis moodustamaks $[PtA_3(L)]$; 1b) teine etapp, milles $[PtA_3(L)]$ viiakse reaktsiooni L'-ga sobivates tingimustes teises lahustis moodustamaks *cis*- $[PtA_2(L')(L)]$; 1c) juhul kui Y on halogeen või hüdroksüülrühm, kolmas etapp, milles *cis*- $[PtA_2(L')(L)]$ viiakse reaktsiooni H_2O_2 -ga, Y_2 -ga või halogeeni sisaldava oksüdandiga moodustamaks *cis,trans,cis*- $[PtA_2Y_2(L')(L)]$; juhul, kui Y on karboksülaat-, karbamaat- või karbonaatesterrühm, neljas etapp, milles vaheldub, milles Y on etapis 1c) moodustunud hüdroksüülrühm, funktsionaalrühm muudetakse sobiva atsüüliiva reagentiga; ja 1d) juhul kui A ei ole halogeniid või on erinev lähtehalogeniidist, lisaetapp (etapid), milles etapis 1a või 1b, 1c või 1d moodustunud lähtehalogeniid A vaheldub muudetakse erinevaks halogeniidiks või uueks lahuvaks rühmaks (rühmadeks) A, nagu monodentaatne hüdroksüül-, alkoksüül-, karboksülaatrühm või bidentaatne karboksülaat-, fosfonokarboksülaat-, difosfonaat- või sulfaatrühm, milles L, L' ja Y tähendused on, nagu kirjelduses määratletud.



(57) The present invention relates to the area of platinum drugs. In particular, it relates to an improved process for preparing platinum complexes having general formula (1a) or (1b), comprising: 1a) a first step, wherein $[PtA_4]^{2-}$ is reacted with L under appropriate conditions in a first solvent to form $[PtA_3(L)]$; 1b) a second step, wherein $[PtA_3(L)]$ is reacted with L' under appropriate conditions in a second solvent to form *cis*- $[PtA_2(L')(L)]$; 1c) in the case there Y is halogen or hydroxy a third step, wherein *cis*- $[PtA_2(L')(L)]$ is reacted with H_2O_2 , Y_2 or halogen containing oxidant to form *c,t,c*- $[PtA_2Y_2(L')(L)]$; in the case where Y is carboxylate, carbamate or carbonate ester a fourth step, wherein an intermediate, where Y is hydroxy formed in step 1c), is functionalized with an appropriate acylating agent; and 1d) in the case where A is not a halide or is different from the original halide, additional step(s) in which the original halide A of an intermediate formed in step 1a or 1b, 1c or 1d is converted to a different halide or a new leaving group(s) A such as mono-dentate hydroxy, alkoxy, carboxylate or bi-dentate carboxylate, phosphonocarboxylate, diphosphonate, or sulphate; wherein L, L' and Y have the meaning as defined in the description.

EE 04747 B1



EE 04748 B1



EESTI VABARIIK
PATENDIAMET

(11) **EE 04748 B1**

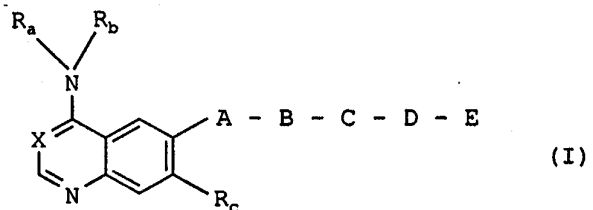
(51) Int.Cl.
C07D 239/94 (2006.01)
C07D 215/54 (2006.01)
C07D 405/12 (2006.01)
A61K 31/517 (2006.01)
A61P 35/00 (2006.01)

(12) **PATENDIKIRJELDUS**

(21) Patenditaotluse number: P200100695	(73) Patendiomanik: Boehringer Ingelheim Pharma GmbH & Co. KG Binger Strasse 173, 55216 Ingelheim am Rhein, DE
(85) Rahvusvahelise patendi- taotluse siseriiklikku menetlusse esitamise kuupäev: 20.12.2001	(72) Leiutise autorid: Frank Himmelsbach Ahornweg 16, D-88441 Mittelbiberach, DE Elke Langkopf Im Schloss 3, D-88447 Warthausen, DE
(86) Rahvusvahelise patendi- taotluse number: PCT/EP00/05547	Thomas Metz Traungasse 6/5, A-1030 Wien, AT
(86) Rahvusvahelise patendi- taotluse esitamise kuupäev: 16.06.2000	Flavio Solca Fimbingergasse 1/9, A-1230 Wien, AT
(30) Prioriteediandmed: 21.06.1999 DE 19928281.1 30.07.1999 US 146644 11.05.2000 DE 10023085.7	Birgit Jung Mühlstrasse 23, D-55270 Schwabenheim, DE
(24) Patendi kehtivuse alguse kuupäev: 16.06.2000	Anke Baum Herminengasse 10/12, A-1020 Wien, AT
(43) Patenditaotluse avaldamise kuupäev: 17.02.2003	(74) Patendivolinik: Ljubov Kesselman OÜ Kesna Tedre 77-52, 10616 Tallinn, EE
(45) Patendikirjelduse avaldamise kuupäev: 15.12.2006	

(54) **Bitsüklilised heterotsüklilised ühendid, neid ühendeid sisaldavad ravimid, nende kasutamine ja meetodid nende valmistamiseks**

(57) Käesolev leiutis käsitleb bitsüklilisi heterotsüklilisi ühendeid üldvalemiga (I), milles R_a kuni R_c , A kuni E ja X on sellised, nagu on defineeritud nõudluspunktis 1, nende tautomeere, stereoisomeere ja sooli, eriti nende füsioloogiliselt sobivaid sooli anorgaaniliste või orgaaniliste hapete või alustega, millel on väärtuslikud farmakoloogilised omadused, eriti inhibeeriv toime türosiinkinaaside vahendatud signaalülekannde, nende kasutamist haiguste ravimisel, eriti kasvaja, kopsu- ja hingamisteede haiguste puhul, ning nende ühendite valmistamist.



(57) The invention relates to bicyclic heterocycles of general formula (I), in which R_a to R_c , A to E and X are defined as in Claim No. 1, to their tautomers, their stereoisomers and their salts, especially their physiologically compatible salts having inorganic or organic acids or bases. The inventive bicyclic heterocycles comprise valuable pharmacological properties, especially an inhibitory effect on the signal transduction procured by tyrosine kinases. The invention also relates to the use of the inventive bicyclic heterocycles for treating illnesses, especially tumor diseases, diseases of the lung and of the respiratory tract, and relates to the production of the inventive compounds.

EE 04748 B1



EE 04749 B1



EESTI VABARIIK
PATENDIAMET

(11) **EE 04749 B1**

(51) Int.Cl.
C07D 295/192 (2006.01)
C07D 207/30 (2006.01)
C07D 207/327 (2006.01)
C07D 207/34 (2006.01)
C07D 213/81 (2006.01)
A61K 31/495 (2006.01)
A61P 3/10 (2006.01)
A61P 9/06 (2006.01)
A61P 9/10 (2006.01)
A61P 9/12 (2006.01)
A61P 13/08 (2006.01)
A61P 13/12 (2006.01)

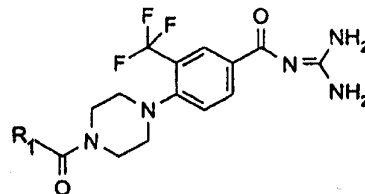
(12) **PATENDIKIRJELDUS**

(21) Patenditaotluse number: P200100178	(73) Patendiomanik: Boehringer Ingelheim Pharma GmbH & Co. KG Binger Strasse 173, 55216 Ingelheim am Rhein, DE
(85) Rahvusvahelise patendi- taotluse siseriiklikku menetlusse esitamise kuupäev: 21.03.2001	(72) Leiutise autorid: Otto Roos (surnud), DE Stefan-Matthias Blech Müllerweg 9, D-88447 Warthausen, DE
(86) Rahvusvahelise patendi- taotluse number: PCT/EP99/06857	Erich Bürger Leipzigstrasse 7a, DE-55411 Bingen am Rhein, DE
(86) Rahvusvahelise patendi- taotluse esitamise kuupäev: 16.09.1999	Christian Eickmeier Fuchsstrasse 12, D-65187 Wiesbaden, DE
(30) Prioriteediandmed: 22.09.1998 DE 19843489.8	(74) Patendivolinik: Ljubov Kesselman OÜ Kesna Tedre 77-52, 10616 Tallinn, EE
(24) Patendi kehtivuse alguse kuupäev: 16.09.1999	
(43) Patenditaotluse avaldamise kuupäev: 15.10.2002	
(45) Patendikirjelduse avaldamise kuupäev: 15.12.2006	

(54) **Parendatud omadustega bensotülguanidiini derivaadid, meetod nende valmistamiseks ja nende kasutamine ravimite valmistamiseks**

(57) Leiutis käsitleb uusi bensotülguanidiini derivaate üldvalemiga (I), meetodit nende valmistamiseks ja nende kasutamist ravimite valmistamiseks.

(57) The invention relates to novel benzoylguanidine derivatives of general formula (I), to a method for producing them and to their use in the production of medicaments.



(1)

EE 04749 B1



EE 04750 B1



EESTI VABARIIK
PATENDIAMET

(11) **EE 04750 B1**

(51) Int.Cl.
C07D 307/20 (2006.01)

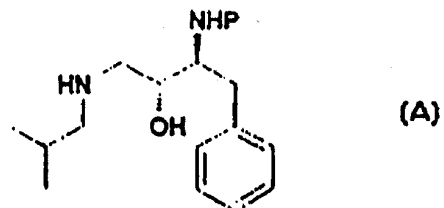
(12) **PATENDIKIRJELDUS**

(21) Patenditaotluse number: P200000568	(73) Patendiomanik: Glaxo Group Limited Glaxo Wellcome House, Berkeley Avenue, Greenford, Middlesex UB6 0NN, GB
(85) Rahvusvahelise patendi- taotluse siseriiklikku menetlusse esitamise kuupäev: 19.09.2000	(72) Leiutise autorid: Emile Al-Farhan Pharm-Eco Laboratories Inc., 128 Spring Street, Lexington, MA 02421, US David D. Deininger Vertex Pharmaceuticals Inc., 130 Waverly Street, Cambridge, MA 02139-4211, US Stephen McGhie Glaxo Wellcome plc, Temple Hill, Dartford, Kent DA1 5AH, GB John O'Callaghan Redwood, East Hill Road, Kemsing, Kent TN15 6YD, GB Mark Stuart Robertson 4 Leeds House, Cyprus Court, Frindsbury, Kent, GB Keith Rodgers Kitchenham Farm, Bodiam, Robertsbridge, East Sussex TN32 5UN, GB Stephen John Rout Glaxo Wellcome plc, Temple Hill, Dartford, Kent DA1 5AH, GB Hardev Singh c/o Glaxo Wellcome plc, Temple Hill, Dartford, Kent DA1 5AH, GB Roger Dennis Tung Vertex Pharmaceuticals Inc., 130 Waverly Street, Cambridge, MA 02139-4211, US
(86) Rahvusvahelise patendi- taotluse number: PCT/GB99/00852	
(86) Rahvusvahelise patendi- taotluse esitamise kuupäev: 18.03.1999	
(30) Prioriteediandmed: 20.03.1998 GB 9805898.5	
(24) Patendi kehtivuse alguse kuupäev: 18.03.1999	
(43) Patenditaotluse avaldamise kuupäev: 15.02.2002	
(45) Patendikirjelduse avaldamise kuupäev: 15.12.2006	(74) Patendivolinik: Jaak Ostrat OÜ Lasvet Suurtüki 4a, 10133 Tallinn, EE

(54) **HIV-proteaasi inhibiitorite valmistamismeetod**

(57) (3S)-tetrahüdro-3-furüül-N-[(1S,2R)-3-(4-amino-N-isobutüül-benseensulfoonamido)-1-bensüül-2-hüdroksüpropüül]karbamaadi parentatud valmistamismeetod, mis hõlmab nelja valmistamisetappi, lähtudes ühendist valemiga (A), ja selles kasutatav uus vahetühend.

(57) An improved process for the synthesis of (3S)-tetrahydro-3-furyl-N-[(1S,2R)-3-(4-amino-N-isobutyl-benzenesulphonamido)-1-benzyl-2-hydroxypropyl]carbamate comprising four steps from the compound of formula (A) and a novel intermediate thereto.



EE 04750 B1



EE 04751 B1

(11) **EE 04751 B1**

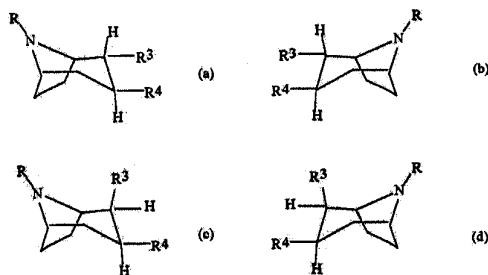
(51) Int.Cl.
C07D 451/02 (2006.01)
A61K 31/46 (2006.01)
A61P 25/00 (2006.01)

(12) **PATENDIKIRJELDUS**

(21) Patenditaotluse number: P199800254	(73) Patendiomanik: NeuroSearch A/S Pederstrupvej 93, DK-2750 Ballerup, DK
(85) Rahvusvahelise patendi- taotluse siseriiklikku menetluse esitamise kuupäev: 21.08.1998	(72) Leiutise autorid: Jørgen Scheel-Krüger Ejbydalsvej 127, DK-2600 Glostrup, DK
(86) Rahvusvahelise patendi- taotluse number: PCT/EP97/00850	 Peter Moldt Langebjergvej 355, DK-3050 Humlebaek, DK
(86) Rahvusvahelise patendi- taotluse esitamise kuupäev: 21.02.1997	 Frank Wätjen Åfaldet 22, DK-2730 Herlev, DK
(30) Prioriteediandmed: 22.02.1996 DK 0194/96	(74) Patendivolinik: Enn Urgas Patendibüroo Turvaja OÜ Liivalaia 22, 10118 Tallinn, EE
(24) Patendi kehtivuse alguse kuupäev: 21.02.1997	
(43) Patenditaotluse avaldamise kuupäev: 15.02.1999	
(45) Patendikirjelduse avaldamise kuupäev: 15.12.2006	

(54) **Tropaani derivaadid, nende valmistamine ja kasutamine**

(57) Käesolev leiutis käsitleb ühendeid valemitega (a), (b), (c) ja (d) või nende segusid või farmatseutiliselt vastuvõetavat soola, milles R on vesinik, alküül-, alkenüül-, tsükloalküül-, tsükloalküülalküül- või 2-hüdroksüetüülrüühm; R³ on -CH₂-X-R', kus X on O, S või NR", milles R" on vesinik või alküül-, alkenüül-, alküül-, tsükloalküül-, tsükloalküülalküül- või -CO-alküülrüühm; R⁴ on fenüülrüühm, mis võib olla asendatud üks või enam korda järgnevate seast valitud asendajaga: halogeen, CF₃, CN, alkoksü-, tsükloalkoksü-, alküül-, tsükloalküül-, alkenüül-, alküül-, amino-, nitro-, heteroarüül- ja arüülrüühm; 3,4-metüleendioksiüfenüülrüühm; bensüülrüühm, mis võib olla asendatud üks või enam korda järgnevate seast valitud asendajaga: halogeen, CF₃, CN, alkoksü-, tsükloalkoksü-, alküül-, tsükloalküül-, alkenüül-, alküül-, amino-, nitro-, heteroarüül- ja arüülrüühm; heteroarüülrüühm, mis võib olla asendatud üks või enam korda järgnevate seast valitud asendajaga: halogeen, CF₃, CN, alkoksü-, tsükloalkoksü-, alküül-, tsükloalküül-, alkenüül-, alküül-, amino-, nitro-, heteroarüül- ja arüülrüühm; mis võib olla asendatud üks või enam korda järgnevate seast valitud asendajaga: halogeen, CF₃, CN, alkoksü-, tsükloalkoksü-, alküül-, tsükloalküül-, alkenüül-, alküül-, amino-, nitro-, heteroarüül- ja arüülrüühm; või naftüülrüühm, mis võib olla asendatud üks või enam korda järgnevate seast valitud asendajaga: halogeen, CF₃, CN, alkoksü-, tsükloalkoksü-, alküül-, tsükloalküül-, alkenüül-, alküül-, amino-, nitro-, heteroarüül- ja arüülrüühm. Leiutisekohastel ühenditel on väärtuslikud raviomadused, nimelt toimivad nad monoamiinsete neurotransmitterite, nagu dopamiin, serotoniin ja noradrenaliin tagasihaarde inhibiitoritena.



(57) The present invention discloses compounds of formula (a), (b), (c) or (d), or any mixture thereof, or a pharmaceutically acceptable salt thereof; wherein R is hydrogen, alkyl, alkenyl, alkynyl, cycloalkyl, cycloalkylalkyl, or 2-hydroxyethyl; R³ is -CH₂-X-R', wherein X is O, S or NH", wherein R" is hydrogen, or alkyl and R' is alkyl, alkenyl, alkynyl, cycloalkyl, cycloalkylalkyl, or -CO-alkyl; R⁴ is phenyl which may be substituted one or more times with substituents selected from the group consisting of halogen, CF₃, CN, alkoxy, cycloalkoxy, alkyl, cycloalkyl, alkenyl, alkynyl, amino, nitro, heteroaryl aryl; 3,4-methylenedioxyphenyl; benzyl which may be substituted one or more times with substituents selected from the group consisting of halogen, CF₃, CN, alkoxy, cycloalkoxy, alkyl, cycloalkyl, alkenyl, alkynyl, amino, nitro, heteroaryl and aryl; or naphthyl which may be substituted one or more times with substituents selected from the group consisting of halogen, CF₃, CN, alkoxy, cycloalkoxy, alkyl, cycloalkyl, alkenyl, alkynyl, amino, nitro, heteroaryl and aryl. The compounds possess valuable pharmaceutical properties as monoamine neurotransmitter, i.e. dopamine, serotonin, noradrenaline, reuptake inhibitors.

EE 04751 B1



EE 04752 B1



EESTI VABARIIK
PATENDIAMET

(11) **EE 04752 B1**

(51) Int.Cl.
C07K 16/28 (2006.01)
A61K 39/395 (2006.01)
A61P 11/00 (2006.01)

(12) **PATENDIKIRJELDUS**

(21) Patenditaotluse number: P200000068	(73) Patendiomanik: The Regents of the University of California 1111 Franklin Street, 12th Floor, Oakland, CA 94607-5200, US
(85) Rahvusvahelise patendi- taotluse siseriiklikku menetluse esitamise kuupäev: 07.02.2000	(72) Leiutise autorid: Xiaozhu Huang 1580 5th Avenue #103, San Francisco, CA 94122, US Dean Sheppard 1006 Hilbert Road, Oakland, CA 94610, US Robert Pytela 22 Flint Street, San Francisco, CA 94114, US
(86) Rahvusvahelise patendi- taotluse number: PCT/US98/16439	(74) Patendivolinik: Jaak Ostrat OÜ Lasvet Suurtüki 4a, 10133 Tallinn, EE
(86) Rahvusvahelise patendi- taotluse esitamise kuupäev: 07.08.1998	
(30) Prioriteediandmed: 08.08.1997 US 60/055060	
(24) Patendi kehtivuse alguse kuupäev: 07.08.1998	
(43) Patenditaotluse avaldamise kuupäev: 16.10.2000	
(45) Patendikirjelduse avaldamise kuupäev: 15.12.2006	
(83) Bioloogilise aine, sh mikroorganismi tüve deponeerimise andmed: HB 12382 06.08.1997 ATCC	

(54) **Monoklonaalne antikeha, seda tootev hübriidoom ja antikeha kasutamine**

(57) Esitatakse hübriidoomi ATCC HB12382 poolt toodetav monoklonaalne antikeha, mis seondub spetsiifiliselt integriiniga $\alpha\beta6$ ja blokeerib ligandi seondumist integriiniga $\alpha\beta6$, ning selle kasutamine ravimi valmistamiseks akuutse kopsukahjustuse ja fibroosi raviks.

(57) A monoclonal antibody that specifically binds to integrin $\alpha\beta6$ and blocks binding of a ligand to integrin $\alpha\beta6$ and the use of said antibody for the manufacture of a medicament for the treatment of acute lung injury and fibrosis are provided.

EE 04752 B1



EE 04753 B1



EESTI VABARIIK
PATENDIAMET

(11) **EE 04753 B1**

(51) Int.Cl.
C12N 15/86 (2006.01)
C12N 15/53 (2006.01)
C12N 9/02 (2006.01)
C12N 5/10 (2006.01)
A61K 39/285 (2006.01)
A61P 35/00 (2006.01)

(12) **PATENDIKIRJELDUS**

<p>(21) Patenditaotluse number: P200300332</p> <p>(22) Patenditaotluse esitamise kuupäev: 03.07.1996</p> <p>(30) Prioriteediandmed: 04.07.1995 DK 0782/95</p> <p>(62) Varasema patenditaotluse, millest patenditaotlus on eraldatud, esitamise kuupäev ja number: 03.07.1996 EE P199700344</p> <p>(24) Patendi kehtivuse alguse kuupäev: 03.07.1996</p> <p>(43) Patenditaotluse avaldamise kuupäev: 15.10.2003</p> <p>(45) Patendikirjelduse avaldamise kuupäev: 15.12.2006</p>	<p>(73) Patendiomanik:</p> <p>GSF-Forschungszentrum für Umwelt und Gesundheit GmbH Ingolstädter Landstrasse 1, Neuherberg, 85764 Oberschleissheim, DE</p> <p>(72) Leiutise autorid:</p> <p>Gerd Sutter Germaniastrasse 15A, 80802 München, DE</p> <p>Marion Ohlmann Cosimastrasse 220, 81927 München, DE</p> <p>Volker Erfle Kolbergerstrasse 7, 81679 München, DE</p> <p>(74) Patendivolinik:</p> <p>Harald Tehver Patendibüroo Turvaja OÜ Liivalaia 22, 10118 Tallinn, EE</p>
--	---

(54) Rekombinantne MVA viirus ja selle kasutamine, isoleeritud eukarüootne rakk, meetod rekombinantse hTyr-proteiini valmistamiseks ning vaktsiin

(57) Leiutis kirjeldab rekombinantseid MVA viiruseid, mis sisaldavad ja on võimelised ekspresseerima inimese türosinaasi (hTyr) antigeeni või antigeenset determinanti, mis sisestatakse MVA genoomis naturaalse deletsiooni toimumiskohale, ning selliste rekombinantsete MVA viiruste kasutamist polüpeptiidide, näiteks antigeenide või terapeutiliste toimeainete valmistamiseks ja rekombinantsete viiruste valmistamiseks vaktsiinide tarbeks või viirusvektorite tootmiseks geeniteraapiaks.

(57) The invention describes recombinant MVA viruses containing and capable of expressing human tyrosinase (hTyr) antigen or antigenic determinant which are inserted at the site of a naturally occurring deletion within the MVA genome, and the use of such recombinant MVA viruses for the production of polypeptides, e.g. antigens or therapeutic agents, and for the production of recombinant viruses for vaccines, or viral vectors for gene therapy.

EE 04753 B1



EE 04754 B1



EESTI VABARIIK
PATENDIAMET

(11) **EE 04754 B1**

(51) Int.Cl.
D01F 9/08 (2006.01)
G12B 21/02 (2006.01)
G12B 21/06 (2006.01)

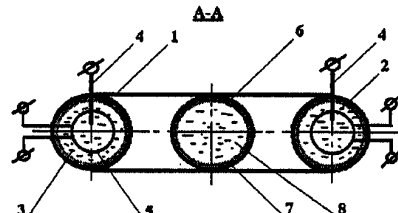
(12) **PATENDIKIRJELDUS**

(21) Patenditaotluse number: P200200084	(73) Patendiomanik: Samuel HMD-Energia OÜ Rohuneeme tee 12, Haabneeme alevik, Viimsi vald, 74001 Harju maakond, EE
(85) Rahvusvahelise patendi- taotluse siseriiklikku menetluse esitamise kuupäev: 22.02.2002	(72) Leiutise autorid: Oleg Vyacheslavovich Gritskevich Okeanski pr-t, d. 99, kv. 112, 690002 Vladivostok, RU Boris Olegovich Gritskevich Okeanski pr-t, d. 99, kv. 112, 690002 Vladivostok, RU
(86) Rahvusvahelise patendi- taotluse number: PCT/RU99/00462	(74) Patendivolinik: Jaak Ostrat OÜ Lasvet Suurtüki 4a, 10133 Tallinn, EE
(86) Rahvusvahelise patendi- taotluse esitamise kuupäev: 30.11.1999	
(30) Prioriteediandmed: 24.08.1999 RU 99118347	
(24) Patendi kehtivuse alguse kuupäev: 30.11.1999	
(43) Patenditaotluse avaldamise kuupäev: 15.04.2003	
(45) Patendikirjelduse avaldamise kuupäev: 15.12.2006	

(54) **Elektrienergia saamise meetod ja selle teostamiseks kasutatav magnetohüdrodünaamiline generaator**

(57) Leiutise eesmärk on MHD-generaatorite kasuteguri, töökindluse ja keskkonnoahutuse suurendamine, samuti ka MHD-generaatorite konstruktsiooni lihtsustamine. Elektrienergia saamiseks pannakse polaarne vedelik (8) jooksva magnetvälja abil mööda hermeetilist kinnist toroidaalset kanalit (1) kindlas suunas liikuma. Elektrienergia saadakse kätte elektromagnetiliste mähistega. Vähemalt käivitamise režiimis ioniseeritakse vedelik näiteks elektroodidega (4). Kanali siseseinte (2) dielektriline läbitavus on suurem kui kasutataval vedelikul.

(57) The invention is directed at increasing output, reliability and environmental safety of MHD generators as well as at simplifying of said generators. The inventive method for the production of energy comprises the following steps: a polar liquid (8) is circulated in a predetermined direction along a hermetically sealed toroidal channel (1) by means of a travelling magnetic field, and electric power is collected by means of electromagnetic winding. The liquid is ionized at least at the stage of launching, by means of electrodes (4), for example. The internal walls (2) of the channel have a dielectric constant which is higher than the dielectric constant of said liquid.



EE 04754 B1



EE 04755 B1

(11) **EE 04755 B1**

(51) Int.Cl.
D04H 1/00 (2006.01)
D04H 1/54 (2006.01)
E04B 1/74 (2006.01)
E04C 2/16 (2006.01)

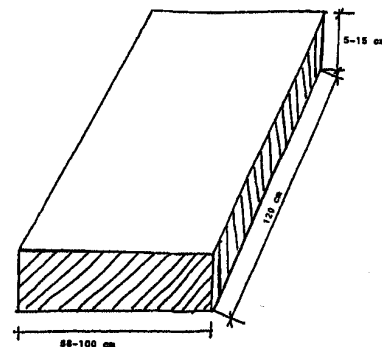
(12) **PATENDIKIRJELDUS**

(21) Patenditaotluse number: P200200346	(73) Patendiomanik: Fridtjov Johansen Høybråtenveien 11 A, N-1055 Oslo, NO
(85) Rahvusvahelise patendi- taotluse siseriiklikku menetluse esitamise kuupäev: 20.06.2002	(72) Leiutise autor: Fridtjov Johansen Høybråtenveien 11 A, N-1055 Oslo, NO
(86) Rahvusvahelise patendi- taotluse number: PCT/NO00/00435	(74) Patendivolinik: Tõnu Nelsas AAA Patendibüroo OÜ Tartu mnt 16, 10117 Tallinn, EE
(86) Rahvusvahelise patendi- taotluse esitamise kuupäev: 19.12.2000	
(30) Prioriteediandmed: 23.12.1999 NO 19996457 22.11.2000 NO 20005915	
(24) Patendi kehtivuse alguse kuupäev: 19.12.2000	
(43) Patenditaotluse avaldamise kuupäev: 15.08.2003	
(45) Patendikirjelduse avaldamise kuupäev: 15.12.2006	

(54) **Keskkonnasõbraliku isolatsioonimaterjali valmistamismeetod**

(57) Käesolev leiutis käsitleb keskkonnasõbraliku isolatsioonimaterjali valmistamismeetodit. Isolatsioonimaterjalist matt ei tekita allergiat ning on peaaegu 100% taaskasutatav ning seda iseloomustab asjaolu, et see sisaldab narmasteks purustatud tekstiilijäätmeid, millesse on segatud madala sulamistemperatuuriga polüesterkiudusid ning linakiudusid, ja mis koos moodustavad homogeense massi, mis valatakse soovitava kujule vastavasse vormi ning töödeldakse kõrge temperatuuriga kuni polüesterkiud sulavad, sidudes tekstiili- ja linakiud omavahel kokku.

(57) This invention relates to an environmentally friendly insulating material, or more specifically an insulating mat for insulating buildings, houses etc. and a method for the manufacture thereof. The mat is non-allergenic and almost 100% recyclable, and is characterized in that it consists of fabric remnants which are shredded into shoddy, mixed with a fibrous polyester with a low melting point and flax fibres to form a homogeneous mass, which is then moulded into the desired shape and then heat-treated until the polyester fibres melt, bonding the fabric and flax fibres together.

**EE 04755 B1**



EE 04756 B1

(11) **EE 04756 B1**

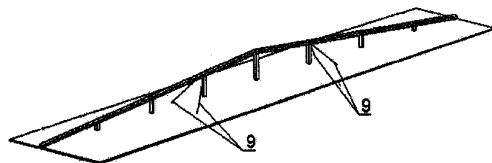
(51) Int.Cl.
E04B 1/06 (2006.01)
E04B 1/30 (2006.01)
E04B 7/00 (2006.01)

(12) **PATENDIKIRJELDUS**

(21) Patenditaotluse number: P200300221	(73) Patendiomanik: Mara-Institut d.o.o. Varaždinska 65, Martijanec, 42232 Donji Martijanec, HR
(85) Rahvusvahelise patendi- taotluse siseriiklikku menetluse esitamise kuupäev: 10.06.2003	(72) Leiutise autorid: Milovan Skendžić Hrvatskih pavlina 12, 42250 Lepoglava, HR
(86) Rahvusvahelise patendi- taotluse number: PCT/HR01/00045	Branko Šmrček Branimirova 24, 42202 Trnovec, HR
(86) Rahvusvahelise patendi- taotluse esitamise kuupäev: 02.10.2001	(74) Patendivolinik: Jaak Ostrat OÜ Lasvet Suurtüki 4a, 10133 Tallinn, EE
(30) Prioriteediandmed: 28.12.2000 HR P20000906A	
(24) Patendi kehtivuse alguse kuupäev: 02.10.2001	
(43) Patenditaotluse avaldamise kuupäev: 15.08.2003	
(45) Patendikirjelduse avaldamise kuupäev: 15.12.2006	

(54) **Tasase soffitiga katuslae kahekordselt eelpingestatud komposiitkonstruktsioon suure sildega tööstushoonetele**

(57) Tasase soffitiga katuslae kahekordselt eelpingestatud komposiitkonstruktsioon suure sildega ehitiste ehitamiseks kandvate tasapinnaliste ruumiliste valmiselementide kokkumonteerimisega. Nende abil on lahendatud tasase soffitiga viimistletud lagedega suure sildega ehitiste ehitamine, kus lisaks lae esteetilisele väljanägemisele vähendatakse köetavat ruumala, tagatakse ventileeritud ja isoleeritud laepealne ruum, millest saab läbi juhtida kõikvõimalikud installatsioonid. Konstruktsioon koosneb laiast ja õhukesest betoonpaneelist (1) kaheosalise ülemise terasest konstruktsiooniga (2), mis omavahel on ühendatud vertikaalelementide (3) abil. Konstruktsiooni on eelpingestatud kahe sõltumatu meetodiga. Soffiti betoonplaat on eelpingestatud tsentraalselt vormis (6) ning pärast paneeli (1) betooni kivistumist on eelpingestatud ülemist terasest konstruktsiooni (2) silde keskosast eraldatud terasest poolte (2) laialisurumisega, mis on seejärel ühendatud. Soffiti paneeli (1) eelpingestamine on ette nähtud pragude kõrvaldamiseks betoonist või nende vähendamiseks ning ülemise konstruktsiooni eraldatud terasest poolte (2) laialisurumisega eelpingestamist on kasutatud läbipainete kontrolli all hoidmiseks.



(57) The prestressed, roof-ceiling constructions with flat-soffit for constructing industrial large-span buildings are bearing plane-space, assembling pre-fabricated elements. They solve the problem of constructing flat-soffit, finished ceilings in large-span buildings whereby besides an aesthetic ceiling look; reduce the heating volume, ensure the ventilated and isolated loft space through which of all kind of installations can be guided. The construction comprise distinkted wide and thin concrete plate (1) with two-part upper, steel construction (2), interconnected by means of vertical elements (3). The construction is twice prestressed by two undepended methods. The soffit concrete plate is prestressed centrally in the mould (6) and after the plate (1) concrete is hardend, the upper steel construction (2) is prestressed by pushing apart, at the midspan, the steel separated halves (2) which are then connected. Prestressing of the soffit plate (1) is applied to eliminate or reduce cracks in its concrete while prestressing of the upper construction by pushing apart the steel separated halves (2) is used to control the deflections.

EE 04756 B1

EE 04757 B1

(11) **EE 04757 B1**

(51) Int.Cl.
E05C 9/04 (2006.01)
E05C 9/20 (2006.01)

(12) **PATENDIKIRJELDUS**

(21) Patenditaotluse number: **P200200114**

(85) Rahvusvahelise patendi-
taotluse siseriiklikku
menetluse esitamise
kuupäev: **01.03.2002**

(86) Rahvusvahelise patendi-
taotluse number: **PCT/FI00/00745**

(86) Rahvusvahelise patendi-
taotluse esitamise kuupäev: **01.09.2000**

(30) Prioriteediandmed: **03.09.1999**
FI 991888

(24) Patendi kehtivuse
alguse kuupäev: **01.09.2000**

(43) Patenditaotluse
avaldamise kuupäev: **16.06.2003**

(45) Patendikirjelduse
avaldamise kuupäev: **15.12.2006**

(73) Patendiomanik:

Abloy Oy
Wahlforssinkatu 20,
FIN-80100 Joensuu, FI

(72) Leiutise autor:

Jarmo Saarinen
Pitkähahtentie 4 A 19,
FIN-33880 Lempäälä, FI

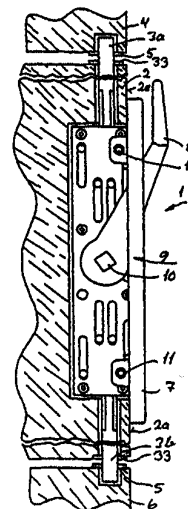
(74) Patendivolinik:

Lembit Mitt
AAA Patendibüroo OÜ
Tartu mnt 16, 10117 Tallinn, EE

(54) **Riivimehhanism**

(57) Riivimehhanism (1) ukse, akna, luugi või muu nendesarnase (2) jaoks. Riivimehhanismi (1) külge võib ühendada vähemalt ühe, eelistatavalt 2 lukustusvarrast (3a, 3b), mis on käsitsemismehhanismi (8, 31) abil liigutatavad vabast asendist kuni lukustatud asendini, kus neid toetab raam (4) ja lävi (6). Lukustusvardad (3a, 3b) on konstrueeritud nii, et need on ühendatud riivimehhanismi (1) külge nii, et lukustusvarda (3a, 3b) pea (17) on riivimehhanismi (1) suhtes lukustusvarda (3a, 3b) liikumise ristsuunas nihutatav. Seega võib lukustusvarraste kaugus paigalduspinnast iga erijuhtumi puhul varieeruda.

(57) A bolt device for a door, window, hatch or the like (2), which device includes a mortised bolt frame (1), to which can be connected at least one, preferably two locking rods (3a, 3b), which are movable with an operating device (8, 31) from a free position to a locking position, in which they are supported to a frame (4), a sill (6) or the like. The locking rod (3a, 3b) is arranged to be coupled to the bolt frame (1) so that a coupling head (17) of the locking rod (3a, 3b) is movable relative to the bolt frame (1) in a transverse direction with regard to the direction of movement of the locking rod (3a, 3b). Hereby the distance of the locking rods from the surface of installation in each case can vary.



EE 04757 B1



EE 04758 B1



EESTI VABARIIK
PATENDIAMET

(11) **EE 04758 B1**

(51) Int.Cl.
G05B 23/02 (2006.01)
H02J 13/00 (2006.01)

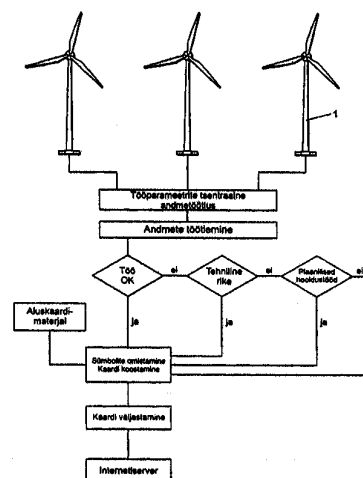
(12) **PATENDIKIRJELDUS**

(21) Patenditaotluse number: P200300152	(73) Patendiomanik: Aloys Wobben Argestrasse 19, 26607 Aurich, DE
(85) Rahvusvahelise patendi- taotluse siseriiklikku menetluse esitamise kuupäev: 14.04.2003	(72) Leiutise autor: Aloys Wobben Argestrasse 19, 26607 Aurich, DE
(86) Rahvusvahelise patendi- taotluse number: PCT/EP01/10387	(74) Patendivolinik: Tarmo Rosman Rosman ja Partnerid OÜ pk 652, 12602 Tallinn, EE
(86) Rahvusvahelise patendi- taotluse esitamise kuupäev: 08.09.2001	
(30) Prioriteediandmed: 14.10.2000 DE 10050993.2	
(24) Patendi kehtivuse alguse kuupäev: 08.09.2001	
(43) Patenditaotluse avaldamise kuupäev: 16.06.2003	
(45) Patendikirjelduse avaldamise kuupäev: 15.12.2006	

(54) **Meetod seadmete käitusomaduste kuvamiseks**

(57) Meetod seadmete käitusomaduste kuvamiseks näeb ette suure hulga tuuleenergia-seadmete talitlusandmete töötlemist ja kujutamist. Ettemääratud tööparameetrid, iseäranis sellised, millest selgub seadme töövõimelisus, kogutakse andmetöötlusseadmesse. Kogutud tööparameetrid töödeldakse ja klassifitseeritakse. Klassifikatsiooniga selgitatakse välja informatsioon, kas seade on töökorras või mitte, ja kui ei ole, siis mis on töövõimetususe põhjus - kas tehniline rike, hooldustööd või muud põhjused. Igale seadmele või seadmete grupile omistatakse üks sümbol. Sümboli järgi klassifitseeritakse seadme tüüp ja/või vastava seadme töövõimelisus. Kõik sümbolid pannakse kokku ülevaateks ja salvestatakse ning esitatakse elektroonilise failina. Elektrooniline fail pannakse välja Interneti võrguserverisse, failile on omistatud kindel aadress, mille kaudu on võrguserver valitav failide väljakutsumiseks Interneti kaudu.

(57) The invention relates to a method for treating and representing the functions of a plurality of installations. The invention is characterised by the following steps: predetermined operational data, especially such data which results in the functional capability of an installation, is detected in a data processing system; the detected operational data is evaluated and classified: the classification comprises determination of the information as to whether or not the installation is functioning correctly, and if it is not other possible reasons for malfunctioning which are, for example, a technical failure, maintenance work or other such reasons; each installation or group of installations is/are assigned to a symbol; the symbol classifies the type of installation and/or functional capability of each respective installation; all symbols are combined to form a general arrangement (figure 2, figure 3), stored as electronic data and are transmitted; the electronic data set is transmitted to a network server which is a specific address enabling said data to be accessed.



EE 04758 B1



EE 04759 B1

(11) **EE 04759 B1**

(51) Int.Cl.
H01R 4/24 (2006.01)
H01R 24/06 (2006.01)
H01R 107/00 (2006.01)

(12) **PATENDIKIRJELDUS**(21) Patenditaotluse number: **P200200371**

(85) Rahvusvahelise patendi-
taotluse siseriiklikku
menetluse esitamise
kuupäev: **28.06.2002**

(86) Rahvusvahelise patendi-
taotluse number: **PCT/DK00/00740**

(86) Rahvusvahelise patendi-
taotluse esitamise kuupäev: **29.12.2000**

(30) Prioriteediandmed: **30.12.1999**
DK PA199901877

(24) Patendi kehtivuse
alguse kuupäev: **29.12.2000**

(43) Patenditaotluse
avaldamise kuupäev: **15.12.2003**

(45) Patendikirjelduse
avaldamise kuupäev: **15.12.2006**

(73) Patendiomanik:

Schneider Nordic Baltic A/S
Sundkrogsgade 5,
2100 Copenhagen Ø, DK

(72) Leiutise autor:

Masud Bolouri-Saransar
Malmbjergsvej 17, st. th.,
DK-2850 Nærum, DK

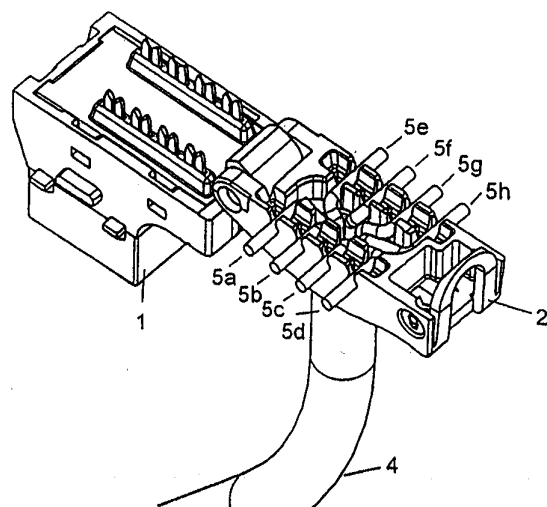
(74) Patendivolinik:

Harald Tehver
Patendibüroo Turvaja OÜ
Liivalaia 22, 10118 Tallinn, EE

(54) **Otsmuhv, näiteks multikonnektori jaoks**

(57) Leiutis kuulub elektrotehnika valdkonda, käsitledes otsmuhvi, näiteks multikonnektori jaoks elektriliste ühenduste loomiseks. Otsmuhv sisaldab kaant (2), mis on ühendatud korpuse (1) külge pööratavalt liigendiga ning milles on ava mitut juhet (5a-e) sisaldava kaabli jaoks. Kui üksikud juhtmed paigutatakse kaane vastavatesse soontesse, siis saab korpust ja kaant vastastikku pöörata suletud asendisse nii, et juhtmed sisestatakse järk-järgult vastavatesse terminalidesse elektrilise ühenduse loomiseks. See vähendab vajalikku sulgemisjõudu ning kaane saab seetõttu sulgeda käsitsi, ilma eritõlvahendit kasutamata.

(57) The invention relates to the field of electrotechnics, disclosing a termination device, e.g. for a multiconnector, for providing electrical connections. The termination device comprises a cover (2) which is rotably hinged to a housing (1), and which has a hole for receiving a cable containing a plurality of wires (5a-e). When the individual wires are arranged in respective slits in the cover, the housing and the cover may be rotated mutually to a closed position, so that the wires are gradually inserted into respective terminals for providing an electrical connection. This reduces the required closing force, and the cover may therefore be closed by hand without the use of a special tool.



EE 04759 B1



EE 04760 B1

(11) **EE 04760 B1**

(51) Int.Cl.
H04L 12/56 (2006.01)
H04Q 7/36 (2006.01)
H04Q 7/22 (2006.01)

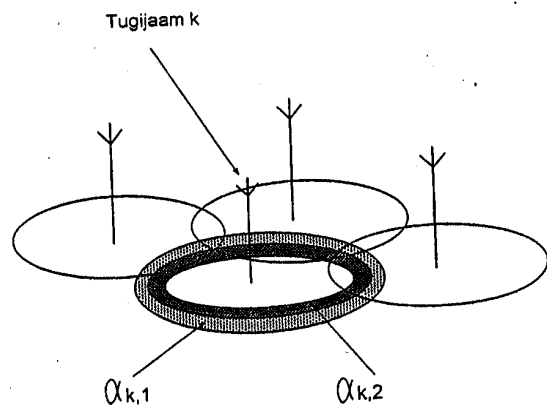
(12) **PATENDIKIRJELDUS**

(21) Patenditaotluse number: P200000566	(73) Patendiomanik: Telia AB Mårbackagatan 11, S-123 86 Farsta, SE
(85) Rahvusvahelise patendi- taotluse siseriiklikku menetluse esitamise kuupäev: 26.09.2000	(72) Leiutise autorid: Michael Andersin Fatburs Kvarngata 2, S-118 64 Stockholm, SE
(86) Rahvusvahelise patendi- taotluse number: PCT/SE99/00476	Souhad Ayoub Terapivägen 8B, S-141 55 Huddinge, SE
(86) Rahvusvahelise patendi- taotluse esitamise kuupäev: 25.03.1999	(74) Patendivolinik: Heinu Koitel Patendi- & Kaubamärgibüroo Koitel OÜ Tartu mnt 65, 10115 Tallinn, EE
(30) Prioriteediandmed: 26.03.1998 SE 9801027-5	
(24) Patendi kehtivuse alguse kuupäev: 25.03.1999	
(43) Patenditaotluse avaldamise kuupäev: 15.02.2002	
(45) Patendikirjelduse avaldamise kuupäev: 15.12.2006	

(54) **Protseduur kärgjälgimisega mobiiltelefonisüsteemis rakukoormuse ümberjaotamiseks**

(57) Kärg-mobiiltelefonisüsteemi juurde kuuluv protseduur, mis võimaldab operaatoril nimetatud süsteemis pakettkommutatsoonis ühendustes liikluskooormust ühest rakust teise ümber jaotada ning GPRS-funktsioone omavaid mobiile väiksema koormusega rakkude juurde ümber marsruutida. Andmete läbilaskevõime suurendamiseks GPRS-teenuses lastakse ühendustel kasutada sama ajakaadri raames mitut ajapilu. Võrkjuhitav "rakuvahetusalgoritm" annab mobiilile korralduse sooritada "rakuvahetus" ühele võrgu määratud rakule, seejuures saab algoritmi kasutada nii andmekõnede häälestusel kui ka seansi kestel.

(57) Procedure at cellular mobile telephone system which makes possible for an operator to re-allocate the traffic load from one cell to another at packet switched connections in said system, and reroute mobiles which have GPRS-functionality, to cells which are less loaded. The throughput of data in GPRS is increased by letting the connections utilise several time-slots within the same time-frame. A network controlled "cell re-selection"-algorithm orders the mobile to make a "cell re-selection" to one by the network specified cell, at which the algorithm can be used both at set-up of the data calls and during the session in progress.

**EE 04760 B1**

EE 04761 B1

(11) **EE 04761 B1**

(51) Int.Cl.
H04L 12/56 (2006.01)
H04Q 7/22 (2006.01)

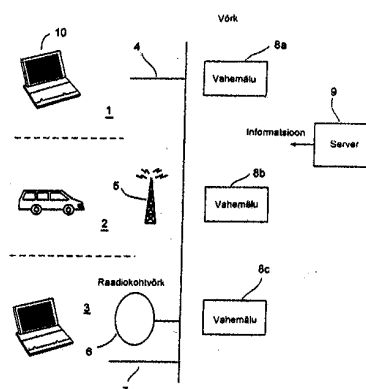
(12) **PATENDIKIRJELDUS**

(21) Patenditaotluse number: P200100658	(73) Patendiomanik: Telia AB Mårbackagatan 11, S-123 86 Farsta, SE
(85) Rahvusvahelise patendi- taotluse siseriiklikku menetlusse esitamise kuupäev: 03.12.2001	(72) Leiutise autor: Anders Hedström Förskottsvägen 15, S-129 32 Hägersten, SE
(86) Rahvusvahelise patendi- taotluse number: PCT/SE00/01104	(74) Patendivolinik: Heinu Koitel Patendi- & Kaubamärgibüroo Koitel OÜ Tartu mnt 65, 10115 Tallinn, EE
(86) Rahvusvahelise patendi- taotluse esitamise kuupäev: 29.05.2000	
(30) Prioriteediandmed: 02.06.1999 SE 9902111-5	
(24) Patendi kehtivuse alguse kuupäev: 29.05.2000	
(43) Patenditaotluse avaldamise kuupäev: 17.02.2003	
(45) Patendikirjelduse avaldamise kuupäev: 15.12.2006	

(54) **Telekommunikatsioonisüsteem ja meetod pääsu reguleerimisega puhverduseks mobiilteenuste jaoks**

(57) Leiutis käsitleb protseduuri ja tehnilist lahendust mobiilteenuste puhverdamiseks sidesüsteemis. Sidesüsteem sisaldab vähemalt ühte infoserverit (9), millega saab erinevate ühenduste (4, 5, 6, 7) kaudu ühendada mobiilterminalid (10). Eri ühendused on üldiselt erineva jõudlusega. Leiutise kohaselt puhverdatakse serverist tulev informatsioon vahemäludesse (8a, 8b, 8c), mis on paigutatud vastava ühenduse juurde olenevalt antud ühenduse jõudlusest ja/või kestusest. Lisaks värskendatakse serverist tulev informatsioon eelistatavalt vahemäludes vastavalt ajakavale, mis sõltub samuti antud ühenduse karakteristikuteist. Leiutis teeb võimalikuks salvestatud informatsiooni efektiivse linkimise lõppkasutajaga mobiilterminali abil, tänu millele informatsioon puhverdatakse sidevõrgu eri paigus olenevalt ühenduse karakteristikuteist, mida mobiilterminal kasutab. Seetõttu on terminali ja infoserveri vaheline informatsioon pidevalt tasakaalustatud.

(57) The invention relates to a procedure and arrangement for buffering for mobile information services in a telecommunications system. In the telecommunications system is included at least one information supplying server (9) to which mobile terminals (10) can be connected by means of different connections (4, 5, 6, 7). The different connections in general have different performance. According to the invention, the information from the server is buffered in cache memories (8a, 8b, 8c), which are placed in connection to a respective connection, depending on the performance and/or duration of respective connection. In addition, the information from the server is preferably updated in the cache memories according to a schedule that also is depending on the characteristics of respective connection. The invention makes possible a linking of stored information with an end user via a mobile terminal in an efficient way, thanks to that the information is buffered in different places in the telecommunications network depending on the characteristics of the connection that the mobile terminal utilises. By that, the information is continuously balanced between the terminal and the information supplier's server.



EE 04761 B1



EE 04762 B1



EESTI VABARIIK
PATENDIAMET

(11) **EE 04762 B1**

(51) Int.Cl.
H04M 3/46 (2006.01)
H04Q 3/00 (2006.01)

(12) **PATENDIKIRJELDUS**

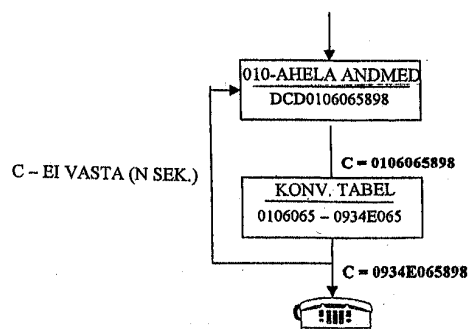
(21) Patenditaotluse number: P200100482	(73) Patendiomanik: Elisa Oyj Kutomotie 18, 00380 Helsinki, FI
(85) Rahvusvahelise patendi- taotluse siseriiklikku menetlusse esitamise kuupäev: 12.09.2001	(72) Leiutise autor: Jarkko Manssila Hämeentie 17 a 52, FIN-00500 Helsinki, FI
(86) Rahvusvahelise patendi- taotluse number: PCT/FI00/00209	(74) Patendivolinik: Urmas Kauler Patendibüroo Turvaja OÜ Liivalaia 22, 10118 Tallinn, EE
(86) Rahvusvahelise patendi- taotluse esitamise kuupäev: 15.03.2000	
(30) Prioriteediandmed: 15.03.1999 FI 990574	
(24) Patendi kehtivuse alguse kuupäev: 15.03.2000	
(43) Patenditaotluse avaldamise kuupäev: 16.12.2002	
(45) Patendikirjelduse avaldamise kuupäev: 15.12.2006	

(54) **Meetod ja süsteem intelligentse võrgu teenuse sihtnumbrile tehtud kõne ruutimiseks**

(57) Meetod intelligentse võrgu teenuse kõnekontrollis kasutatava sihtnumbri defineerimiseks vastavalt kliendi valikule, kusjuures meetodi kohaselt luuakse telekommunikatsiooniühendus kliendi terminaalseadme ning intelligentse telefonivõrgu teenusekasutaja kontroll-liidese vahel, nii et moodustatud telekommunikatsiooniühenduse abil võetakse vastu kliendi valitud sihtnumber. Vastavalt leiutisele saadakse selle meetodi kohaselt sihtnumber algsel kujul, see algsel kujul number konverditakse teisesesse vormi ning teiseses vormis sihtnumber defineeritakse kui kõne ruutimise sihtnumber. Avaldis käsitleb samuti kõnekontrollimeetodit, mis rajaneb numbri konvertimisel.

(57) A method for defining the target number used in the call control of an intelligent-network service, according to the choice of the customer, in which method a telecommunications link is formed between the customer's terminal device and the control user-interface of the intelligent-telephone-network service, the target number selected by the customer being received by means of the telecommunications link formed. According to the invention, in such a method, the target number is received in a primary form, the target number in the primary form being converted into a target number in a secondary form, and the target number in the secondary form being defined as a target number to be supplied for call routing. The publication also discloses a call-control method based on the conversion of the number.

KÕNE 010-AHELA TEENUSELE
0106065898



EE 04762 B1

EE 04763 B1

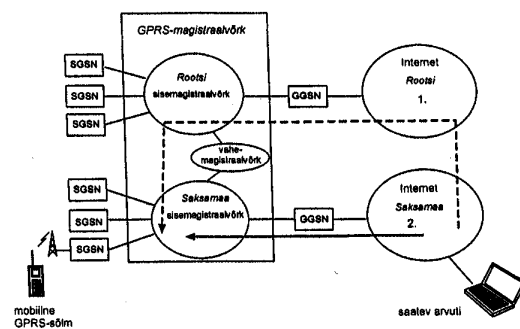
(11) **EE 04763 B1**(51) Int.Cl.
H04Q 7/22 (2006.01)(12) **PATENDIKIRJELDUS**

(21) Patenditaotluse number: P200100142	(73) Patendiomanik: Telia AB Mårbackagatan 11, S-123 86 Farsta, SE
(85) Rahvusvahelise patendi- taotluse siseriiklikku menetlusse esitamise kuupäev: 09.03.2001	(72) Leiutise autor: Jonas Malmkvist Spelvägen 6, bv, S-142 62 Trångsund, SE
(86) Rahvusvahelise patendi- taotluse number: PCT/SE99/01547	(74) Patendivolinik: Heinu Koitel Patendi- & Kaubamärgibüroo Koitel OÜ Tartu mnt 65, 10115 Tallinn, EE
(86) Rahvusvahelise patendi- taotluse esitamise kuupäev: 06.09.1999	
(30) Prioriteediandmed: 09.09.1998 SE 9803045-5	
(24) Patendi kehtivuse alguse kuupäev: 06.09.1999	
(43) Patenditaotluse avaldamise kuupäev: 17.06.2002	
(45) Patendikirjelduse avaldamise kuupäev: 15.12.2006	

(54) **Meetod saatva arvuti ja mobiilse GPRS-sõlme vahelise soodsa sidemarsruudi leidmiseks GGSN-sõlme abil**

(57) Digitaalse sidevõrgu juurde kuuluv meetod IP-pakettide sidemarsruudi leidmiseks saatva arvuti ja mobiilse GPRS-sõlme vahel GGSN-sõlme (*Gateway GPRS Support Node*, GPRS-i lüüstitugisõlm) abil. SGSN-sõlm (*Service GPRS Support Node*, GPRS-i teenindustugisõlm), kus mobiilne GPRS-sõlm parajasti paikneb, otsustab, et kui vastuvõetavad IP-paketid pole tunneldatud GTP-protokolliga (*GPRS Tunnelling Protocol*, GPRS-i tunneldus-protokoll) abil optimaalsest GGSN-sõlmest, siis tuleb valida optimaalne GGSN-sõlm.

(57) Procedure at a digital communication network to obtain a communication route for IP-packets between a transmitting computer and a mobile GPRS-node via GGSN (Gateway GPRS Support Node). An SGSN (Service GPRS Support Node) where the mobile GPRS-node at the moment is, decides that if the IP-packets it receives are not tunnelled by GTP (GPRS Tunnelling Protocol) from an optimal GGSN, then an optimal GGSN shall be selected.



EE 04763 B1



EE 04764 B1

(11) **EE 04764 B1**

(51) Int.Cl.
H04Q 7/32 (2006.01)
H04Q 7/22 (2006.01)

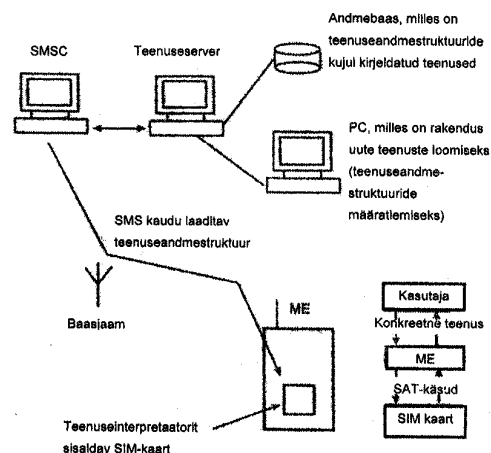
(12) **PATENDIKIRJELDUS**

(21) Patenditaotluse number:	P200000726	(73) Patendiomanik:	Telia AB Mårbackagatan 11, S-123 86 Farsta, SE
(85) Rahvusvahelise patendi- taotluse siseriiklikku menetlusse esitamise kuupäev:	05.12.2000	(72) Leiutise autorid:	Stellan Emilsson Grän 518, S-655 94 Karlstad, SE
(86) Rahvusvahelise patendi- taotluse number:	PCT/SE99/00958		Håkan Blomkvist Horsensgatan 39 H, S-654 59 Karlstad, SE
(86) Rahvusvahelise patendi- taotluse esitamise kuupäev:	02.06.1999		Rolf Kåwe Lingonstigen 7, S-654 68 Karlstad, SE
(30) Prioriteediandmed:	05.06.1998 SE 9802004-3		Per Andersson Älvdalsgatan 8 A, S-652 29 Karlstad, SE
(24) Patendi kehtivuse alguse kuupäev:	02.06.1999	(74) Patendivolinik:	Heinu Koitel Patendi- & Kaubamärgibüroo Koitel OÜ Tartu mnt 65, 10115 Tallinn, EE
(43) Patenditaotluse avaldamise kuupäev:	15.04.2002		
(45) Patendikirjelduse avaldamise kuupäev:	15.12.2006		

(54) **Digitaalne kärg-raadiosidesüsteem, mis rakendab infosõnumeid**

(57) Käesolev leiutis hõlmab digitaalset kärg-raadiosidesüsteemi, mis sisaldab mobiilse või poolstatsionaarse side vahendit, mis kasutab SAT-il põhinevaid sõnumeid ja võimaldab kasutajal laadida oma mobiilseadmesse mingi teenuse andmestruktuuri ültradanduse kujul mobiilseadmesse paigutatud SIM-kaardile, kusjuures nimetatud rakendus sisaldab mobiilterminali paigutatud seadise kujul vahendi, millega interpreteerida nimetatud teenuse andmestruktuuri sisu, ning vahendi, millega töödelda nimetatud teenuse andmestruktuuri ja muundada see mingiks konkreetseks side- ja/või andmeteenuks. Leiutis võimaldab täielikumalt ja võimsust säästvamalt ära kasutada digitaalse raadiosidesüsteemi edastusomadusi.

(57) The present invention relates to a device and a method at a cellular digital radio communications system including means for mobile or semi-stationary communication which utilises SIMAT-based information messages and which makes possible for a user to load a service data structure in form of a general application to the in the mobile unit arranged SIM-card, and where said application by means of the in the mobile terminal arranged device includes means to interpret the content in said service data structure and means to process and convert said service data structure to a specific telecommunications and/or data service. The invention allows an improved and capacity efficient utilisation of the transmission qualities of the digital radio communications system.



EE 04764 B1

**GB1A. AVALDATUD PATENDITAOTLUSTE ÕIGUSLIKU
STAATUSE MUUDATUSED**

Eesti Patendi- lehe number	Patenditaotluse number	Rahvusvahelise patendiklassi- fikatsiooni indeksid	Avaldatud andmed	Muudetud andmed	Kood (WIPO ST. 17)
2004, 1	P200300538	A01N 43/90 B27K 3/34 C09D 5/14 C08K 5/3477	Bayer Chemicals AG 51368 Leverkusen, DE (Eesti Patendileht 2004, 3 osa HZ1A)	Lanxess Deutschland GmbH 51369 Leverkusen, DE	GB1A

HZ1A. AVALDATUD PATENDITAOTLUSTE ANDMETE PARANDUSED JA MUUDATUSED

Eesti Patendi- lehe number	Patenditaotluse number	Rahvusvahelise patendiklassi- fikatsiooni indeksid	Avaldatud andmed	Parandatud ja muudetud andmed	Kood (WIPO ST. 17)
2002, 6	P200100482	H04Q 3/00 H04M 3/46	Elisa Communications Oyj Korkeavuorenkatu 35-37 FIN-00130 Helsinki, FI	Elisa Oyj Kutomotie 18 00380 Helsinki, FI	HC1A HE1A
2003, 2	P200200098	A61K 31/385 A61P 25/06	Viartis GmbH & Co. KG	MEDA Pharma GmbH & Co. KG	HC1A
2003, 2	P200200146	A61K 31/56	Viartis GmbH & Co. KG	MEDA Pharma GmbH & Co. KG	HC1A
2003, 2	P200200163	A61K 31/57 A61K 31/165 A61K 31/56 A61P 11/00	Viartis GmbH & Co. KG	MEDA Pharma GmbH & Co. KG	HC1A
2003, 6	P200300366	A61K 39/395 A61K 39/00 A61K 38/00	Biogen, Inc. University Hospital of Cleveland	Biogen Idec MA Inc. University Hospital of Cleveland	HC1A
2003, 6	P200300381	C07D 277/82 A61K 31/428 C07D 493/04 C07D 401/12 C07D 417/12 A61P 31/18	Tibotec Pharmaceuticals Ltd. Little Island Co Cork, IE (Eesti Patendileht 2004, 5 osa HZ1A)	Tibotec Pharmaceuticals Ltd. Eastgate Village, Eastgate, Little Island Co Cork, IE	HE1A
2003, 6	P200300494	C07D 493/04	Tibotec Pharmaceuticals Ltd. Little Island Co Cork, IE (Eesti Patendileht 2004, 5 osa HZ1A)	Tibotec Pharmaceuticals Ltd. Eastgate Village, Eastgate, Little Island Co Cork, IE	HE1A
2004, 1	P200300547	C07D 413/12 C07D 493/04 C07D 417/12 C07D 263/58 C07D 498/04 C07D 513/04 C07D 413/14 C07D 417/14 A61K 31/423 C07D 491/04	Tibotec Pharmaceuticals Ltd. Little Island Co Cork, IE (Eesti Patendileht 2004, 5 osa HZ1A)	Tibotec Pharmaceuticals Ltd. Eastgate Village, Eastgate, Little Island Co Cork, IE	HE1A

TZ4A. REGISTREERINGU ANDMETE PARANDUSED JA MUUDATUSED

Eesti Patendilehe number	Patendi number	Rahvusvahelise patendiklassifikatsiooni indeksid	Avaldatud andmed	Parandatud ja muudetud andmed	Kood (WIPO ST. 17)
1997, 5	03044	C07D 327/04 C07D 317/24 C07D 405/04 C07D 411/04 C07D 473/00 C07D 409/04 C07B 57/00	BioChem Pharma Inc. 275 Armand-Frappier Boulevard, Laval, Quebec H7V 4A7, CA	Shire BioChem Inc. 2250 Alfred Nobel Blvd., Suite 500, Ville St-Laurent, Quebec H4S 2C9, CA	TC4A TE4A

PZ4A. PATENTIDE ÕIGUSLIKU STAATUSE MUUDATUSED

Eesti Patendilehe number	Patendi number	Rahvusvahelise patendiklassifikatsiooni indeksid	Avaldatud andmed	Muudetud andmed	Kood (WIPO ST. 17)
2004, 5	04369	C07C 67/317 C07C 333/02 C07C 51/377 C07C 69/738 C07C 59/84	Dompé S.p.A. Via Campo di Pile, I-67100 L'Aquila, IT	Dompé pha.r.ma S.p.A. Via Campo di Pile, I-67100 L'Aquila, IT	PC4A

MZ4A. PATENTIDE KEHTIVUSE LÕPPEMINE

Teade avaldatakse "Patendiseaduse" § 38 lõike 2 ja § 50 lõike 5 alusel.

Eesti Patendilehe number	Patendi number	Rahvusvahelise patendiklassifikatsiooni indeksid	Patendi kehtivuse lõppemise kuupäev	Kood (WIPO ST. 17)
2000, 5	03293	A61K 31/045 A61K 47/38	20.03.2006	MM4A
2001, 3	03428	B60B 27/02 F16D 65/12	21.03.2006	MM4A
2002, 2	03662	A61K 47/32	29.03.2006	MM4A
2002, 2	03700	D04B 15/50	26.04.2006	MM4A
2002, 3	03770	C07D 471/04 A61K 31/505	26.04.2006	MM4A
2002, 6	03908	B31C 3/00 B65H 75/10	10.03.2006	MM4A
2002, 6	03909	C03B 9/453 C03B 35/04 C03B 35/10	01.04.2006	MM4A
2002, 6	03912	B01D 21/24 C02F 3/12 C02F 9/14 C02F 11/04	28.03.2006	MM4A
2002, 6	03922	C07D 311/58 C07D 311/00	14.04.2006	MM4A
2003, 3	04033	A01N 37/04 A01N 25/02	23.03.2006	MM4A
2003, 3	04064	E02D 15/04 E02D 15/10	04.04.2006	MM4A
2003, 4	04085	A01K 73/045	30.04.2006	MM4A
2004, 3	04304	C03B 9/38	18.04.2006	MM4A
2004, 5	04380	D04B 35/32	19.03.2006	MM4A
2005, 2	04472	E04B 1/94 F16L 5/02 H02G 3/22	01.03.2006	MM4A
2005, 3	04483	B01D 65/10 C02F 1/00 G01M 3/20	03.04.2006	MM4A

Patendilehe 5/2006 parandus:

			Avaldatud	Peab olema	
2002, 4	03806	A61K 31/7068 A61K 31/7072 A61P 31/12 A61P 31/18 A61P 31/22	29.10.2006	15.08.2006	MA4A

II OSA EUROOPA PATENDID

BB2A. AVALDATUD EUROOPA PATENDITAOTLUSTE PATENDINÕUDLUSE TÕLKED

Teade avaldatatakse "Euroopa patentide väljaandmise konventsiooni kohaldamise seaduse" § 20 lõige 1 punkti 2 ja majandusministri 24. juuli 2002. a määruse nr 46 "Euroopa patenditaotluse Eesti Patendiametile esitamise ja Euroopa Patendiametile edastamise, Euroopa patenditaotluse patendinõudluse ja patendikirjelduse tõlke esitamise ja avalikustamise ning Euroopa patenditaotluse siseriiklikuks patenditaotluseks ja kasuliku mudeli registreerimise taotluseks muutmise kord" § 23 lõike 1 alusel.

- (11) 0022
(96) 04748765.7
(96) 25.06.2004
(30) 03.07.2003, NO, 20033053
(51) **B62B 9/20**
F16B 7/14
(54) Lukustusseade käru teleskoopvarrele
(71) Stokke AS
Håhjem, 6260 Skodje, NO
(74) Margus Sarap
Patendibüroo Käosaar & Co OÜ,
Tähe 94, 50107 Tartu, EE
-

- (11) 0023
(96) 04797409.2
(96) 06.11.2004
(30) 13.12.2003, DE, 20031058487
(51) **A22B 5/00**
G01N 33/12
(54) Meetod tapetud looma lihakeha kvaliteedi ja kvantiteedi määramiseks
(71) CBS-System AG
An Fürthenrode, 52511 Geilenkirchen, DE
(74) Riho Pikkor
Patendibüroo TURVAJA OÜ,
Liivalaia 22, 10118 Tallinn, EE
-

FG4A. EESTIS KEHTIVATE EUROOPA PATENTIDE PATENDIKIRJELDUSE TÕLKED

Registreeringud nr E000593 kuni E000711

Teade avaldatatakse "Euroopa patentide väljaandmise konventsiooni kohaldamise seaduse" § 20 lõige 1 punkti 2 ja majandusministri 24. juuli 2002. a määruse nr 46 "Euroopa patenditaotluse Eesti Patendiametile esitamise ja Euroopa Patendiametile edastamise, Euroopa patenditaotluse patendinõudluse ja patendikirjelduse tõlke esitamise ja avalikustamise ning Euroopa patenditaotluse siseriiklikuks patenditaotluseks ja kasuliku mudeli registreerimise taotluseks muutmise kord" § 30 lõike 2 alusel.

<p>(51) A01G 23/093 (2006.01) (10) E000593 (11) EE-EP 1422995 B1 (30) 04.09.2001, DE, 10143225 (96) 30.08.2002, 02798680.1 (97) 24.05.2006, EP 1422995 (54) Liikuv seade, mis on eelistatult kinnitatav sõidukile, reas kasvavate puude täielikuks eemaldamiseks ja tükeldamiseks (73) Jordan, Petra Im Dorfe 6, 31535 Neustadt, DE (72) JORDAN, Ernst Im Dorfe 6, 31535 Neustadt, DE (74) Ljubov Kesselman OÜ Kesna, Tedre 77-52, 10616 Tallinn, EE Patendikirjelduse tõlke esitamise kuupäev 20.10.2006</p>	<p>BURNHAMS, Adam, F. 103 Whisperwood Drive, Cary, NC 27511, US DOMBO, Peter Vorderstrasse 12, 65207 Wiesbaden, DE LANDES, Andreas Grünewaldstrasse 15, 67354 Römerberg-Heiligenstein, DE SIEVERNICH, Bernd Bertolt-Brecht-Str. 18a, 67454 Hassloch, DE VANTIEGHEM, Hervé, R. Mörikestrasse 5, 76297 Stutensee, DE (74) Leevi Markus Patendibüroo Käosaar & Co OÜ, Tähe 94, 50107 Tartu, EE Patendikirjelduse tõlke esitamise kuupäev 07.11.2006</p>
--	--

<p>(51) A01N 25/00 (2006.01) (10) E000594 A01N 57/12 (2006.01) (11) EE-EP 1599094 B1 (30) 26.02.2003, DE, 10308108 (96) 13.02.2004, 04710863.4 (97) 09.08.2006, EP 1599094 (54) Tigudepeibutis (73) Bayer CropScience AG Alfred-Nobel-Strasse 50, 40789 Monheim, DE (72) WIRTH, Wolfgang Montanusstr. 15, 51429 Bergisch Gladbach, DE BARON, Gerhard Kurt-Schumacher-Ring 140, 51377 Leverkusen, DE KILIAN, Michael Franz-Esser-Str. 48, 51379 Leverkusen, DE RECKMANN, Udo Röntgenstr. 18, 50823 Köln, DE (74) Piret Niidas OÜ Lasvet, Suurtüki 4a, 10133 Tallinn, EE Patendikirjelduse tõlke esitamise kuupäev 13.10.2006</p>	<p>(51) A01N 65/00 (2006.01) (10) E000596 A01N 63/00 (2006.01) A01N 37/44 (2006.01) A23L 3/3526 (2006.01) A23L 3/3571 (2006.01) A23L 3/32 (2006.01) (11) EE-EP 1420646 B1 (30) 29.08.2001, SE, 0102864 (96) 28.08.2002, 02759048.8 (97) 21.06.2006, EP 1420646 (54) Antimikroobne toimeaine (73) Svenska Miljöbolaget SVV AB Box 16322, 103 26 Stockholm, SE (72) ROTHMAN, Ulf Top Fl. Flat, Box 212, Hadsley House, Lefebvre Str, St. Peter Port, Guernsey, GB (74) Arno Anijalg OÜ Ustervall, Raekoja plats 16, 51004 Tartu, EE Patendikirjelduse tõlke esitamise kuupäev 19.09.2006</p>
--	--

<p>(51) A01N 43/90 (2006.01) (10) E000595 (11) EE-EP 1605762 B1 (30) 13.03.2003, US, 453974 P (96) 12.03.2004, 04719976.5 (97) 23.08.2006, EP 1605762 (54) Sünergistlikult toimivad herbitsiidid segud (73) BASF Aktiengesellschaft 67056 Ludwigshafen, DE (72) ZAGAR, Cyrill Untere Clignetstrasse 8, 68167 Mannheim, DE</p>	<p>(51) A22C 25/20 (2006.01) (10) E000597 B02C 18/18 (2006.01) B26D 1/29 (2006.01) B02C 18/06 (2006.01) A23L 1/326 (2006.01) (11) EE-EP 1511389 B1 (30) 24.05.2002, IS, 639602 (96) 22.05.2003, 03730472.2 (97) 20.09.2006, EP 1511389 (54) Meetod ja seade külmutatud tooraineplokkide töötlemiseks väikesteks tükikesteks</p>
---	---

- (73) Jonsson, Sveinbjorn
Jotnaborgir 12, 112 Reykjavik, IS
Asgeirsson, Karl Johann
Joekulfold 33, 112 Reykjavik, IS
Stefansson, Arnor
Thverasi 47, 110 Reykjavik, IS
Karlsson, Eyjolfur
Sjavargrund 8a, 210 Gardabaer, IS
- (72) JONSSON, Sveinbjorn
Jotnaborgir 12, IS-112 Reykjavik, IS
ASGEIRSSON, Karl, Johann
Joekulfold 33, IS-112 Reykjavik, IS
- (74) Andres Mutt
OÜ Lasvet, Suurtüki 4a, 10133 Tallinn, EE
- Patendikirjelduse tõlke esitamise kuupäev 25.09.2006

- (51) **A23L 1/0522 (2006.01)** (10) **E000598**
A23L 1/39 (2006.01)
- (11) **EE-EP 1467631 B1**
- (30) 24.01.2002, GB, 0201552
- (96) 23.01.2003, 03701538.5
- (97) 27.09.2006, EP 1467631
- (54) Tärglise n-alkenuülsuktsinaat kui tekstuuri-aine
kõrgkummutatud saaduste jaoks
- (73) Cerestar Holding B.V.
Nijverheidsstraat 1, P.O. Box 9,
4551 LA Sas Van Gent, NL
- (72) SIPS, Nils, Cornelis, Adrianus, Petrus
Abdis Clementinastraat 12, NL-6041 VC Roermond,
NL
KETTLITZ, Bernd, Wolfgang
P. Benoitlaan 9, B-2820 Bonheiden, BE
- (74) Harald Tehver
Patendibüroo Turvaja OÜ,
Liivalaia 22, 10118 Tallinn, EE
- Patendikirjelduse tõlke esitamise kuupäev 28.09.2006

- (51) **A43B 3/14 (2006.01)** (10) **E000599**
A43B 7/12 (2006.01)
A43B 13/26 (2006.01)
- (11) **EE-EP 1369048 B1**
- (30) 06.06.2002, IT, PD20020153
- (96) 04.06.2003, 03012182.6
- (97) 04.10.2006, EP 1369048
- (54) Jalats, mille talla vett ja õhku läbilaskev välimine
kiht vähemalt osaliselt katab mitteläbilaskvat talda,
mis on muudetud õhku läbilaskvaks
- (73) Geox S.p.A.
Via Feltrina Centro, 16,
31044 Montebelluna Località Biadene (Treviso), IT
- (72) Pologato Moretti, Mario
Via Antonini, 7, 31035 Crocetta del Montello, IT
- (74) Andres Mutt
OÜ Lasvet, Suurtüki 4a, 10133 Tallinn, EE
- Patendikirjelduse tõlke esitamise kuupäev 06.10.2006

- (51) **A44B 18/00 (2006.01)** (10) **E000600**
- (11) **EE-EP 1309257 B1**

- (30) 16.08.2000, DE, 10039937
- (96) 31.07.2001, 01971822.0
- (97) 21.06.2006, EP 1309257
- (54) Meetod sulguri fikseeriva osa valmistamiseks
- (73) Gottlieb Binder GmbH & Co. KG
Bahnhofstrasse 19, 71088 Holzgerlingen, DE
- (72) TUMA, Jan
Marchwitza Str. 48, 12681 Berlin, DE
- (74) Riho Pikkor
Patendibüroo Turvaja OÜ,
Liivalaia 22, 10118 Tallinn, EE
- Patendikirjelduse tõlke esitamise kuupäev 20.09.2006

- (51) **A61B 17/22 (2006.01)** (10) **E000601**
- (11) **EE-EP 1352614 B1**
- (30) 04.04.2002, US, 369953 P
17.03.2003, US, 390416
- (96) 31.03.2003, 03007247.4
- (97) 30.08.2006, EP 1352614
- (54) Trombi eemaldamise seade
- (73) Rex Medical, L.P.
555 North Lane, Suite 6101 Conshohocken,
Pennsylvania 19428, US
- (72) Cooke, David
106 School Street, Groveland,
Massachusetts 01834, US
George, Suzanne W.
88 West Cedar Street, Apt. 3, Boston,
Massachusetts 02114, US
- (74) Andres Mutt
OÜ Lasvet, Suurtüki 4a, 10133 Tallinn, EE
- Patendikirjelduse tõlke esitamise kuupäev 01.11.2006

- (51) **A61F 9/01 (2006.01)** (10) **E000602**
A61F 9/013 (2006.01)
A61F 2/16 (2006.01)
- (11) **EE-EP 1327949 B1**
- (30) 14.01.2002, US, 348812 P
20.05.2002, US, 151404
06.09.2002, US, 236375
- (96) 23.12.2002, 02028928.6
- (97) 21.06.2006, EP 1327949
- (54) Adaptiivne lainefrondi moduleerimissüsteem silma-
kirurgia jaoks
- (73) Alcon, Inc.
Bösch 69, 6331 Hünenberg, CH
- (72) Sheets, John W. Jr.
4001 Sarita, Fort Worth, Texas 76109, US
Campin, John Alfred
14313 N. Berwick Court, Orlando, Florida 32828,
US
Pettit, George H.
70 Oakleigh Lane, Maitland, Florida 32751, US
- (74) Arno Anijalg
OÜ Ustervall, Raekoja plats 16, 51004 Tartu, EE
- Patendikirjelduse tõlke esitamise kuupäev 19.09.2006

- (51) **A61F 13/472 (2006.01)** (10) **E000603**
A61F 13/15 (2006.01)
 (11) **EE-EP 1323398 B1**
 (30) 19.12.2001, US, 25299
 (96) 16.12.2002, 02028260.4
 (97) 14.06.2006, EP 1323398
 (54) Drapeeritav imav toode
 (73) McNEIL-PPC, Inc.
 Grandview Road Skillman, New Jersey 08558, US
 (72) Santos, Collado H.
 54 Tehran St., BF Homes International, Phase 3,
 Las Pinas City, 1740, PH
 Maria, Elaine P. de Velez
 26-B Prudent Lane, Sanville Subdivision,
 Quezon City, PH
 Haarer, Jutta S.
 3 Heritage Boulevard, Princeton, NJ 08540, US
 Ludwig, Barbara Ann
 27 Princeton Court, Basking Ridge, NJ 07920, US
 Marcelo, Ana Maria Elena R.
 18F Lincoln Place, North Brunswick, NJ 08902, US
 Moscherosch, Michael H.
 106, East Oakland Avenue, Doylestown, PA 18901,
 US
 Pilate, Rita Renee
 128 Walker Road, Washington Crossing, PA 18977,
 US
 Surgeon, Jennifer L.
 177C West Mill Road, Long Valley, NJ 07853, US
 (74) Riho Pikkor
 Patendibüroo Turvaja OÜ,
 Liivalaia 22, 10118 Tallinn, EE
 Patendikirjelduse tõlke esitamise kuupäev 14.09.2006

- (51) **A61K 8/368 (2006.01)** (10) **E000604**
A61K 8/44 (2006.01)
A61K 8/46 (2006.01)
A61K 8/97 (2006.01)
A61Q 19/00 (2006.01)
A61Q 19/10 (2006.01)
 (11) **EE-EP 1407763 B1**
 (30) 30.09.2002, US, 261522
 (96) 29.09.2003, 03256101.1
 (97) 14.06.2006, EP 1407763
 (54) Kosmeetiliselt aktiivset orgaanilist hapet ja
 kaunviljasaadust sisaldavad kompositsioonid
 (73) JOHNSON & JOHNSON CONSUMER
 COMPANIES, INC.
 Grandview Road, Skillmann, NJ 08858, US
 (72) Wu, Jeffrey M.
 126 Buttercup Blvd, Warrington, PA 18976, US
 Liu, Jue-Chen
 268 Berkley Avenue, Belle Mead, NJ 08502, US
 Ho, Kie
 53 Stonewall Circle, Princeton, NJ 08540, US
 (74) Harald Tehver
 Patendibüroo Turvaja OÜ,
 Liivalaia 22, 10118 Tallinn, EE
 Patendikirjelduse tõlke esitamise kuupäev 16.08.2006

- (51) **A61K 9/00 (2006.01)** (10) **E000605**
 (11) **EE-EP 1467707 B1**
 (30) 22.01.2002, CH, 121022002
 (96) 21.01.2003, 03722326.0
 (97) 16.08.2006, EP 1467707
 (54) Inimese sünnitust kergendav kompositsioon
 (73) HCB Happy Child Birth Holding AG
 Dufourstrasse 5, 4052 Basel, CH
 (72) SCHAUB, Andreas, F.
 Surenweg 7, CH-6318 Walchwil, CH
 (74) Harald Tehver
 Patendibüroo Turvaja OÜ,
 Liivalaia 22, 10118 Tallinn, EE
 Patendikirjelduse tõlke esitamise kuupäev 06.11.2006

- (51) **A61K 9/70 (2006.01)** (10) **E000606**
 (11) **EE-EP 1594483 B1**
 (30) 21.02.2003, EP, 03003888
 25.02.2003, EP, 03004061
 (96) 04.02.2004, 04707912.4
 (97) 19.07.2006, EP 1594483
 (54) Ultraviolettkiirguse suhtes püsiv transdermaalne
 plaaster
 (73) Schering AG
 Müllerstrasse 170-178, 13353 Berlin, DE
 (72) SCHUMACHER, Jochen
 Im Krautgarten 13, 07751 Bucha, DE
 SÜSSE, Manfred
 Dorfstrasse 6, 07381 Langenorla, DE
 DITTGEN, Michael
 Heidenberg 35, 99510 Apolda, DE
 MLETZKO, Stephan
 Sportforumstrasse 1, 14053 Berlin, DE
 INGWERSEN, Jan-Peter
 Im Amseltal 10, 13465 Berlin, DE
 LANGGUTH, Thomas
 Am Goethepark 2 B, 07751 Jena, DE
 SCHENK, Dirk
 Ostenerfeldweg 5a, 83623 Dietramszell, DE
 KAFFL, Hubert
 Hagnberg 1, 83730 Fischbachau, DE
 (74) Riho Pikkor
 Patendibüroo Turvaja OÜ,
 Liivalaia 22, 10118 Tallinn, EE
 Patendikirjelduse tõlke esitamise kuupäev 28.09.2006

- (51) **A61K 9/72 (2006.01)** (10) **E000607**
A61K 31/46 (2006.01)
 (11) **EE-EP 1492513 B1**
 (30) 28.03.2002, DE, 10214263
 (96) 20.03.2003, 03745193.7
 (97) 20.09.2006, EP 1492513
 (54) Antikolinergikumi sisaldavad HFA suspensioon-
 preparaadid
 (73) Boehringer Ingelheim Pharma GmbH & Co.KG
 Binger Strasse 173, 55218 Ingelheim am Rhein, DE
 (72) SCHMELZER, Christel
 Welfenstrasse 14, 55218 INGELHEIM AM RHEIN,
 DE

(74) Piret Niidas
OÜ Lasvet, Suurtüki 4a, 10133 Tallinn, EE
Patendikirjelduse tõlke esitamise kuupäev 21.09.2006

(51) **A61K 31/165 (2006.01)** (10) **E000608**
A61K 31/16 (2006.01)
A61K 31/277 (2006.01)
A61P 35/00 (2006.01)
A61K 45/06 (2006.01)
(11) **EE-EP 1583524 B1**
(30) 15.01.2003, US, 440406 P
(96) 15.01.2004, 04702560.6
(97) 23.08.2006, EP 1583524
(54) Bis(tiohüdrasiidamiid)ühendid multiravim-resistentse vähkkasvaja raviks
(73) Synta Pharmaceuticals Corporation
45 Hartwell Avenue, Lexington, MA 02421, US
(72) KOYA, Keizo
234 Bonad Road, Chestnut Hill, MA 02467, US
SUN, Lijun
148 Depot Rd., Harvard, MA 01451, US
WU, Yaming
6 Scotland Road, Lexington, MA 02420, US
KORBUT, Timoty
50 Hobart Street, 1, Brighton, MA 02135, US
ZHOU, Dan
64 Blossomcrest Road, Lexington, MA 02421, US
DU, Zhenjian
18 Overlock Drive, Northborough, MA 01532, US
CHEN, Shoujun
19 Dunster Rd., Bedford, MA 01730, US
TATSUTA, Noriaki
60 Fifer Iane, Lexington, MA 02420, US
LIANG, Guiqing
26 Minuteman Drive, Concord, MA 01742-1922, US
ONO, Mitsunori
197 Woods Street, Lexington, MA 02421, US
(74) Enn Urgas
Patendibüroo Turvaja OÜ,
Liivalaia 22, 10118 Tallinn, EE
Patendikirjelduse tõlke esitamise kuupäev 09.11.2006

(51) **A61K 31/35 (2006.01)** (10) **E000609**
(11) **EE-EP 1535612 B1**
(96) 28.11.2003, 03292973.9
(97) 13.09.2006, EP 1535612
(54) Hüperurikeemia ravi
(73) Merck Sante
37, rue Saint Romain, 69008 Lyon, FR
(72) Boizel, Robert
2. avenue Alsace Lorraine, 38000 Grenoble, FR
Fouqueray, Pascale
21, passage Lathuile, 75018 Paris, FR
Guerrier, Daniel
35c, route de Charly, 69230 Saint Genis Laval, FR
Zeller, Jean-Jacques
25, rue Laurent Carle, 69008 Lyon, FR
Brutzkus, Bertrand
14, Montée du Gourguillon, 69005 Lyon, FR

(74) Tõnu Nelsas
AAA Patendibüroo OÜ,
Tartu mnt 16, 10117 Tallinn, EE
Patendikirjelduse tõlke esitamise kuupäev 09.11.2006

(51) **A61K 31/381 (2006.01)** (10) **E000610**
A61K 47/00 (2006.01)
A61P 25/16 (2006.01)
(11) **EE-EP 1567146 B1**
(30) 02.12.2002, EP, 02026871
(96) 21.11.2003, 03785652.3
(97) 18.10.2006, EP 1567146
(54) Rotigotiini iontoforeetilise kohalettoimetamine Parkinsoni tõve raviks
(73) SCHWARZ PHARMA AG
Alfred-Nobel-Strasse 10, 40789 Monheim, DE
(72) WOLFF, Hans-Michael
Richard-Wagner-Strasse 2, 40789 Monheim, DE
BOUWSTRA, Johanna, Aaltje
Triangelweg 13, NL-2992 GR Barendrecht, NL
LI, Gai, Ling
103 Kings Road, Harrow, London,
Middlesex HA2 9LD, GB
NUGROHO, Akhmad, Kharis
Gerrit Doustraat 1A, NL-2311 XM Leiden, NL
(74) Piret Niidas
OÜ Lasvet, Suurtüki 4a, 10133 Tallinn, EE
Patendikirjelduse tõlke esitamise kuupäev 19.10.2006

(51) **A61K 31/404 (2006.01)** (10) **E000611**
A61K 9/20 (2006.01)
(11) **EE-EP 1467750 B1**
(30) 23.01.2002, FR, 0200790
(96) 22.01.2003, 03731736.9
(97) 12.07.2006, EP 1467750
(54) Suuõõnes dispergeeritav perindopriili sisaldav farmatseutiline kompositsioon
(73) Les Laboratoires Servier
12, place de la Défense, 92415 Courbevoie Cédex, FR
(72) WUTHRICH, Patrick
15, rue Marcelin Berthelot, F-45000 Orleans, FR
ROLLAND, Hervé
180, rue des Alisiers, F-45160 Olivet, FR
JULIEN, Marc
117, route de Marmain, F-45110 Sigloy, FR
(74) Juhan Hämmalov
OÜ Intels, Riia 11-3, 51010 Tartu, EE
Patendikirjelduse tõlke esitamise kuupäev 01.11.2006

(51) **A61K 31/41 (2006.01)** (10) **E000612**
A61P 7/02 (2006.01)
(11) **EE-EP 1505965 B1**
(30) 14.05.2002, US, 380373 P
11.07.2002, US, 395014 P
(96) 13.05.2003, 03749892.0
(97) 02.08.2006, EP 1505965
(54) Valsartaani metaboliidi kasutamine vereliistakute

- agregatsiooni inhibeerimiseks
 (73) Novartis AG
 Lichtstrasse 35, 4056 Basel, CH
 (72) MALININ, Alex
 9 Windy Cliff Place, Apt. H., Cockeysville,
 MD 21030, US
 SEREBRUANY, Victor, L.
 14110 Rover Mill Road, West Friendship,
 MD 21794, US
 WEBB, Randy, Lee
 17 Honeyman Drive, Flemington, NJ 08822, US
 (74) Leevi Markus
 Patendibüroo Käosaar & Co OÜ,
 Tähe 94, 50107 Tartu, EE
 Patendikirjelduse tõlke esitamise kuupäev 05.10.2006

- (51) **A61K 31/4162 (2006.01)** (10) **E000613**
C07D 513/04 (2006.01)
C07D 471/04 (2006.01)
C07D 209/08 (2006.01)
A61P 25/18 (2006.01)
C07D 513/04 (2006.01)
C07D 277/00 (2006.01)
C07D 235/00 (2006.01)
C07D 471/04 (2006.01)
C07D 235/00 (2006.01)
C07D 221/00 (2006.01)
 (11) **EE-EP 1455779 B1**
 (30) 20.12.2001, US, 342907 P
 (96) 17.12.2002, 02805601.8
 (97) 09.08.2006, EP 1455779
 (54) Indolüülalküülamiini derivaadid kui 5-hüdroksü-
 trüptamiin-6 ligandid
 (73) Wyeth
 Five Giralda Farms, Madison, New Jersey 07940,
 US
 (72) COLE, Derek, Cecil
 14 Renfrew Road, New City, NY 10956, US
 STOCK, Joseph, Raymond
 439 High Street, Monroe, NY 10950, US
 LENNOX, William, Joseph
 1035 Kissam Court, South Plainfield, NJ 07080, US
 ZHOU, Ping
 28 Marion Drive, Plainsboro, NJ 08536, US
 (74) Tõnu Nelsas
 AAA Patendibüroo OÜ,
 Tartu mnt 16, 10117 Tallinn, EE
 Patendikirjelduse tõlke esitamise kuupäev 26.10.2006

- (51) **A61K 31/4184 (2006.01)** (10) **E000614**
A61K 31/423 (2006.01)
A61K 31/428 (2006.01)
A61K 31/506 (2006.01)
A61P 17/00 (2006.01)
A61P 9/10 (2006.01)
A61P 11/00 (2006.01)
A61P 13/12 (2006.01)
A61P 21/00 (2006.01)
 (11) **EE-EP 1450792 B1**

- (30) 07.12.2001, EP, 01000727
 (96) 06.12.2002, 02787919.6
 (97) 27.09.2006, EP 1450792
 (54) Bensasooli derivaadid skleroderma raviks
 (73) Applied Research Systems ARS Holding N.V.
 Pietermaai 15, Curacao, AN
 (72) GOTTELAND, Jean -Pierre
 Chemin de la Croisette 195, F-74160 Beaumont, FR
 GAILLARD, Pascale, Domaine de la Prasle
 243 route du Fer à Cheval, Bat C2,
 F-74160 Collonges sous Salène, FR
 CHVATCHKO, Yolande
 46 Chemin du Vuillonex, CH-1232 Confignon, CH
 (74) Enn Urgas
 Patendibüroo Turvaja OÜ,
 Liivalaia 22, 10118 Tallinn, EE
 Patendikirjelduse tõlke esitamise kuupäev 10.10.2006

- (51) **A61K 31/425 (2006.01)** (10) **E000615**
C07D 417/12 (2006.01)
C07D 233/48 (2006.01)
C07D 285/12 (2006.01)
C07D 213/75 (2006.01)
C07D 241/20 (2006.01)
C07D 231/40 (2006.01)
C07D 237/20 (2006.01)
C07D 239/42 (2006.01)
C07D 307/66 (2006.01)
 (11) **EE-EP 1529530 B1**
 (30) 17.08.2001, SE, 0102764
 (96) 15.08.2002, 04028298.0
 (97) 02.08.2006, EP 1529530
 (54) Glükokinaasi mõjutavad ühendid
 (73) AstraZeneca AB
 151 85 Södertälje, SE
 (72) Johnstone, Craig
 AstraZeneca R&D Alderley, Alderley Park,
 Macclesfield, Cheshire, SK10 4TG, GB
 James, Roger
 AstraZeneca R&D Alderley, Alderley Park,
 Macclesfield, Cheshire, SK10 4TG, GB
 Mckerrecher, Darren
 AstraZeneca R&D Alderley, Alderley Park,
 Macclesfield, Cheshire, SK10 4TG, GB
 Boyd, Scott
 AstraZeneca R&D Alderley, Alderley Park,
 Macclesfield, Cheshire, SK10 4TG, GB
 Caulkett, Peter
 AstraZeneca R&D Alderley, Alderley Park,
 Macclesfield, Cheshire, SK10 4TG, GB
 Hargreaves, Rodney
 AstraZeneca R&D Alderley, Alderley Park,
 Macclesfield, Cheshire, SK10 4TG, GB
 Jones, Clifford David
 AstraZeneca R&D Alderley, Alderley Park,
 Macclesfield, Cheshire, SK10 4TG, GB
 Bowker, Suzanne
 AstraZeneca R&D Alderley, Alderley Park,
 Macclesfield, Cheshire, SK10 4TG, GB
 Block, Michael Howard
 AstraZeneca R&D Boston, 35 Gatehouse Drive,

Waltham MA-02451, US
 (74) Enn Urgas
 Patendibüroo Turvaja OÜ,
 Liivalaia 22, 10118 Tallinn, EE
 Patendikirjelduse tõlke esitamise kuupäev 03.10.2006

(51) **A61K 31/428 (2006.01)** (10) **E000616**
A61K 45/06 (2006.01)
A61P 17/06 (2006.01)
A61P 17/00 (2006.01)

(11) **EE-EP 1477166 B1**
 (96) 28.04.2003, 03009559.0
 (97) 23.08.2006, EP 1477166
 (54) Ekstsipientide ja lisaainetega kombineeritud rilusooli kasutamine
 (73) Biofrontera Bioscience GmbH
 Hemmelrather Weg 201, 51377 Leverkusen, DE
 (72) Sych, Michael
 Urbanstrasse 1, 81371 München, DE
 Goppelt, Andreas
 Blütenburgstrasse 30, 80636 München, DE
 (74) Tõnu Nelsas
 AAA Patendibüroo OÜ,
 Tartu mnt 16, 10117 Tallinn, EE
 Patendikirjelduse tõlke esitamise kuupäev 02.11.2006

(51) **A61K 31/4465 (2006.01)** (10) **E000617**
C07D 211/58 (2006.01)
A61P 25/22 (2006.01)
A61P 25/24 (2006.01)

(11) **EE-EP 1556045 B1**
 (30) 04.10.2002, EP, 02022191
 (96) 30.09.2003, 03750658.1
 (97) 02.08.2006, EP 1556045
 (54) 4-aminopiperidiini derivaadid, nende valmistamis-
 meetodid ja nende kasutamine ravimitena
 (73) UCB, S.A.
 Allée de la Recherche 60, 1070 Bruxelles, BE
 (72) LAMBERTY, Yves
 10, rue de la Vallée, B-1440 Braine-le-Château, BE
 GENICOT, Christophe
 47, rue Fossé des Vaux,
 B-1490 Court-Saint-Etienne, BE
 (74) Harald Tehver
 Patendibüroo Turvaja OÜ,
 Liivalaia 22, 10118 Tallinn, EE
 Patendikirjelduse tõlke esitamise kuupäev 16.10.2006

(51) **A61K 31/451 (2006.01)** (10) **E000618**
A61P 25/00 (2006.01)
C07D 211/88 (2006.01)

(11) **EE-EP 1539160 B1**
 (30) 22.08.2002, GB, 0219639
 (96) 18.08.2003, 03792588.0
 (97) 21.06.2006, EP 1539160
 (54) Piperidiin-2,6-diooni pamohappe soolad ja nende kasutamine stressiga seotud afektiivsete tervisehäirete raviks

(73) Prestwick Pharmaceuticals, Inc.
 825 K Street, N.W., Suite 1475,
 Washington, DC 20006, US
 (72) WERMUTH, Camille Georges
 Rue Tobias Stimmer, Bat. Tycho Brahe,
 67400 Illkirch, FR
 (74) Tõnu Nelsas
 AAA Patendibüroo OÜ,
 Tartu mnt 16, 10117 Tallinn, EE
 Patendikirjelduse tõlke esitamise kuupäev 18.09.2006

(51) **A61K 31/517 (2006.01)** (10) **E000619**
A61P 35/00 (2006.01)

A61K 31/337 (2006.01)
A61K 41/00 (2006.01)
A61K 31/517 (2006.01)
A61K 31/337 (2006.01)
 (11) **EE-EP 1446124 B1**
 (30) 08.11.2001, GB, 0126879
 (96) 06.11.2002, 02772624.9
 (97) 09.08.2006, EP 1446124
 (54) ZD6474 ühendi ning taksaani kasutamisel põhinev kombinatsiooniravi
 (73) AstraZeneca AB
 151 85 Södertälje, SE
 (72) WEDGE, Stephen, Robert
 Alderley Park, Macclesfield, Cheshire SK10 4TG, GB
 (74) Enn Urgas
 Patendibüroo Turvaja OÜ,
 Liivalaia 22, 10118 Tallinn, EE
 Patendikirjelduse tõlke esitamise kuupäev 12.10.2006

(51) **A61K 31/535 (2006.01)** (10) **E000620**
A61K 31/55 (2006.01)

A61P 35/02 (2006.01)
C07D 498/22 (2006.01)
C07D 487/04 (2006.01)
C07D 487/14 (2006.01)
C07D 519/00 (2006.01)
 (11) **EE-EP 1441737 B1**
 (30) 30.10.2001, US, 339031 P
 07.12.2001, US, 338185 P
 (96) 29.10.2002, 02791654.3
 (97) 09.08.2006, EP 1441737
 (54) Staurosporiini derivaadid FLT3 retseptori türosiinkinaasi aktiivsuse inhibiitoritena
 (73) Novartis AG
 Lichtstrasse 35, 4056 Basel, CH
 DANA-FARBER CANCER INSTITUTE, INC.
 44 Binney Street, Boston, MA 02115, US
 (72) GRIFFIN, James, Douglas
 156 Dean Road, Brookline, MA 02445, US
 MANLEY, Paul, William
 Bruggweg 12, CH-4144 Arlesheim, CH
 (74) Leevi Markus
 Patendibüroo Käosaar & Co OÜ,
 Tähe 94, 50107 Tartu, EE

Patendikirjelduse tõlke esitamise kuupäev 20.10.2006

-
- (51) **A61K 31/55 (2006.01)** (10) **E000621**
A61P 25/28 (2006.01)
 (11) **EE-EP 1492539 B1**
 (30) 02.04.2002, US, 369285 P
 (96) 28.03.2003, 03745196.0
 (97) 28.06.2006, EP 1492539
 (54) Statiiniteraapia tunnetusfunktsiooni parendamiseks
 (73) JANSSEN PHARMACEUTICA N.V.
 Turnhoutseweg 30, 2340 Beerse, BE
 (72) LILIENFELD,
 Sean c/o JANSSEN PHARMACEUTICA Inc.
 1125 Trenton-Harbour Road, Titusville, NJ 08560,
 US
 GUTTERMAN, Elane, M.
 35 Arnold Drive, Princeton Junction, NJ 08550, US
 GLASSPOOL, Royston, John
 Unterer Rheinweg 128, CH-4057 Basel, CH
 (74) Harald Tehver
 Patendibüroo Turvaja OÜ,
 Liivalaia 22, 10118 Tallinn, EE
 Patendikirjelduse tõlke esitamise kuupäev 25.09.2006

-
- (51) **A61K 31/565 (2006.01)** (10) **E000622**
A61K 31/57 (2006.01)
A61P 15/12 (2006.01)
 (11) **EE-EP 1482948 B1**
 (30) 11.03.2002, US, 363148 P
 17.05.2002, US, 381541 P
 (96) 11.03.2003, 03716467.0
 (97) 16.08.2006, EP 1482948
 (54) Pidev sulfataasi pärssiv hormoonasendusravi
 progestageeni kasutamisega
 (73) JANSSEN PHARMACEUTICA N.V.
 Turnhoutseweg 30, 2340 Beerse, BE
 (72) CAUBEL, Patrick, Michel
 258 Hawthorne Avenue, Princeton, NJ 08540, US
 FRIEDMEN, Andrew, Joseph
 12 Winfield Drive, Princeton, NJ 08540, US
 (74) Harald Tehver
 Patendibüroo Turvaja OÜ,
 Liivalaia 22, 10118 Tallinn, EE
 Patendikirjelduse tõlke esitamise kuupäev 15.09.2006

-
- (51) **A61K 36/534 (2006.01)** (10) **E000623**
A61P 17/00 (2006.01)
A61P 21/00 (2006.01)
 (11) **EE-EP 1277474 B1**
 (30) 17.07.2001, FR, 0109524
 (96) 16.07.2002, 02291786.8
 (97) 02.08.2006, EP 1277474
 (54) Arnika, ruskuse ja mentooli ühendamine
 (73) PIERRE FABRE MEDICAMENT
 45, Place Abel Gance, 92100 Boulogne, FR
 (72) Fabre, Pierre
 31, Avenue Augustin Malroux, 81106 Castres, FR
 Przybylski, Christophe

- 10, Avenue de Verdun,
 31290 Villefranche de Lauragua, FR
 Jeanjean, Michel
 17, chemin du Moulin, 31320 Castenet Tolosan, FR
 (74) Piret Niidas
 OÜ Lasvet, Suurtüki 4a, 10133 Tallinn, EE
 Patendikirjelduse tõlke esitamise kuupäev 30.10.2006

-
- (51) **A61K 38/00 (2006.01)** (10) **E000624**
 (11) **EE-EP 1478380 B1**
 (30) 27.02.2002, US, 359652 P
 (96) 26.02.2003, 03712535.8
 (97) 02.08.2006, EP 1478380
 (54) Türosiini kinaasi inhibiitorite kasutamine KNS
 häirete raviks
 (73) AB Science
 3, avenue George V, 75008 Paris, FR
 (72) MOUSSY, Alain
 22 bis, passage Dauphine, F-75006 Paris, FR
 KINET, Jean-Pierre
 3 Hunt Road, Lexington, MA 02421, US
 (74) Piret Niidas
 OÜ Lasvet, Suurtüki 4a, 10133 Tallinn, EE
 Patendikirjelduse tõlke esitamise kuupäev 13.10.2006

-
- (51) **A61K 38/08 (2006.01)** (10) **E000625**
A61K 47/48 (2006.01)
 (11) **EE-EP 1515740 B1**
 (30) 24.06.2002, DE, 10228049
 (96) 19.05.2003, 03732406.8
 (97) 23.08.2006, EP 1515740
 (54) Oligopeptiide ja eeterdatud tsüklodekstriini sisaldav
 veepõhine preparaat
 (73) Merck Patent GmbH
 Frankfurter Strasse 250, 64293 Darmstadt, DE
 (72) LINDENBLATT, Hiltrud
 Im Kammereck 49A, 63329 Egelsbach, DE
 ZOBEL, Hans-Peter
 Bahnweg 5A, 65439 Floersheim, DE
 (74) Piret Niidas
 OÜ Lasvet, Suurtüki 4a, 10133 Tallinn, EE
 Patendikirjelduse tõlke esitamise kuupäev 17.10.2006

-
- (51) **A61K 39/00 (2006.01)** (10) **E000626**
A61K 39/385 (2006.01)
C07K 14/47 (2006.01)
A61P 25/28 (2006.01)
 (11) **EE-EP 1420815 B1**
 (30) 20.08.2001, DK, 200101231
 22.10.2001, US, 337543 P
 16.04.2002, DK, 200200558
 16.04.2002, US, 373027 P
 (96) 20.08.2002, 02758181.8
 (97) 02.08.2006, EP 1420815
 (54) Beeta-amüloidi analoogi T-raku epitoobi vaktsiin
 (73) Pharmexa A/S
 Kogle Allé 6, DK-2970 Hørsholm, DK
 (72) RASMUSSEN, Peter Birk

Pharmexa A/S, Kogle Allé 6, DK-2970 Hørsholm, DK
 JENSEN, Martin Roland
 Pharmexa A/S, Kogle Allé 6, DK-2970 Hørsholm, DK
 NIELSEN, Klaus Gregorius
 Pharmexa A/S, Kogle Allé 6, DK-2970 Hørsholm, DK
 KOEFOED, Peter
 Pharmexa A/S, Kogle Allé 6, DK-2970 Hørsholm, DK
 DEGAN, Florence Dal
 Pharmexa A/S, Kogle Allé 6, DK-2970 Hørsholm, DK
 (74) Tõnu Nelsas
 AAA Patendibüroo OÜ,
 Tartu mnt 16, 10117 Tallinn, EE
 Patendikirjelduse tõlke esitamise kuupäev 26.10.2006

700 Chesterfield Parkway West,
 Chesterfield, MO 63017-1732, US
 HALLBERG, John, W.
 Pfizer Global Res. and Dev.,
 700 Chesterfield Parkway West,
 Chesterfield, MO 63017-1732, US
 WALDRON, Niki, A.
 Pfizer Global Res. and Dev.,
 700 Chesterfield Parkway West,
 Chesterfield, MO 63017-1732, US
 WATTS, Jeffrey, L.
 Pfizer Global Res. and Dev.,
 700 Chesterfield Parkway West,
 Chesterfield, MO 63017-1732, US
 (74) Raivo Koitel
 Patendi- & Kaubamärgibüroo Koitel OÜ,
 Tartu mnt 65, 10115 Tallinn, EE
 Patendikirjelduse tõlke esitamise kuupäev 30.10.2006

(51) **A61K 47/44 (2006.01)** (10) **E000627**
A61K 31/545 (2006.01)
 (11) **EE-EP 1575618 B1**
 (30) 19.12.2002, US, 434985 P
 17.10.2003, US, 687986
 (96) 11.12.2003, 03814728.6
 (97) 16.08.2006, EP 1575618
 (54) Dispergeeruvad farmatseutilised kompositsioonid
 (73) Pharmacia & Upjohn Company LLC
 301 Henrietta Street, Kalamazoo, MI 49001, US
 (72) BRITTEN, Nancy J.,
 Pfizer Global Research & Dev.
 301 Henrietta Street, Kalamazoo, MI 49001, US
 WALDRON, Niki A.,
 Pfizer Global Research & Dev.
 301 Henrietta Street, Kalamazoo, MI 49001, US
 BURNS, John W.,
 Pfizer Global Research & Dev.
 301 Henrietta Street, Kalamazoo, MI 49001, US
 (74) Raivo Koitel
 Patendi- & Kaubamärgibüroo Koitel OÜ,
 Tartu mnt 65, 10115 Tallinn, EE
 Patendikirjelduse tõlke esitamise kuupäev 13.10.2006

(51) **A61M 5/315 (2006.01)** (10) **E000629**
 (11) **EE-EP 1610848 B1**
 (30) 03.11.2003, DE, 20317377 U
 (96) 28.07.2004, 04763548.7
 (97) 04.10.2006, EP 1610848
 (54) Süstimiseseade
 (73) Haselmeier S.A.R.L.
 5, route de Saint-Cergue, 1295 Mies (VD), CH
 (72) GABRIEL, Jochen
 Im Falkenrain 1, 70192 Stuttgart, DE
 KEITEL, Joachim
 Landolinsgasse 10, 73728 Esslingen, DE
 (74) Jürgen Toome
 OÜ Lasvet, Suurtüki 4a, 10133 Tallinn, EE
 Patendikirjelduse tõlke esitamise kuupäev 05.10.2006

(51) **A61K 47/44 (2006.01)** (10) **E000628**
A61K 45/06 (2006.01)
 (11) **EE-EP 1608407 B1**
 (30) 20.03.2003, US, 456325 P
 (96) 10.03.2004, 04719030.1
 (97) 30.08.2006, EP 1608407
 (54) Põletikuvastase vahendi dispergeeruvad kompositsioonid
 (73) Pharmacia Corporation
 700 Chesterfield Parkway West,
 Chesterfield, MO 63017-1732, US
 (72) BRITTEN, Nancy, J.
 Pfizer Global Res. and Dev.,
 700 Chesterfield Parkway West,
 Chesterfield, MO 63017-1732, US
 BURNS, John, W.
 Pfizer Global Res. and Dev.,

(51) **A61M 5/50 (2006.01)** (10) **E000630**
A61M 5/32 (2006.01)
 (11) **EE-EP 1437151 B1**
 (96) 13.01.2003, 03000746.2
 (97) 14.06.2006, EP 1437151
 (54) Automaatselt sissetõmmatav ohutu süstal
 (73) Medicalchain International CORP.
 413, Mingshuei Rd Jungshan Chiu Taipei,
 Taiwan 104, TW
 (72) Liao, Chin-Fu
 4F, No 87, Chung Yi Street, shihlin, Taipei,
 111 Taiwan, CN
 (74) Ljubov Kesselman
 OÜ Kesna, Tedre 77-52, 10616 Tallinn, EE
 Patendikirjelduse tõlke esitamise kuupäev 14.09.2006

(51) **A61P 35/00 (2006.01)** (10) **E000631**
C07C 69/16 (2006.01)
C07D 233/54 (2006.01)
C07D 277/24 (2006.01)
C07D 263/32 (2006.01)
C07D 213/30 (2006.01)
A61K 31/415 (2006.01)

- A61K 31/44 (2006.01)**
A61K 31/42 (2006.01)
A61K 31/425 (2006.01)
- (11) **EE-EP 1439885 B1**
(30) 14.09.2001, GB, 0122257
(96) 06.09.2002, 02772277.6
(97) 30.08.2006, EP 1439885
(54) Sarkodiktüüini lihtsustatud derivaadid kui kasvaja-
vastased ained
- (73) Pfizer Italia S.r.l.
Strada Statale 156 Km. 50, 04010 Latina, IT
Universita Degli Studi Di Milano
Via Festa del Perdono, 7, 20122 Milano, IT
- (72) MONGELLI, Nicola
Via Tertulliano, 38, I-20137 Milano, IT
MENICHINCHERI, Maria
Via Felice Casati, 19, I-20124 Milano, IT
CIOMEI, Marina
Via Mol. Lorenteggio, 15/5, I-20094 Corsico, IT
GENNARI, Cesare
Via Lamarmora, 3, I-20122 Milano, IT
TELSER, Joachim
Sattlerstrasse, 21, 42105 Wuppertal, DE
BEUMER, Raphael
Paulstrasse 5, 31840 Hessisch Oldendorf, DE
- (74) Heinu Koitel
Patendi- & Kaubamärgibüroo Koitel OÜ,
Tartu mnt 65, 10115 Tallinn, EE
Patendikirjelduse tõlke esitamise kuupäev 30.10.2006

- (51) **A62C 3/02 (2006.01)** (10) **E000632**
(11) **EE-EP 1531909 B1**
(30) 20.08.2002, DE, 10239009
06.01.2003, DE, 10300370
(96) 19.08.2003, 03792144.2
(97) 31.05.2006, EP 1531909
(54) Tulekustutusseade ja juhtsüsteem tunnelite ja
samalaadsete rajatiste jaoks
- (73) WW.BAU AG
Zugerstrasse 77, 6340 Baar/ZG, CH
- (72) Kuhblank, Roland
Pestalozzistrasse 8a, 10625 Berlin, DE
- (74) Raivo Koitel
Patendi- & Kaubamärgibüroo Koitel OÜ,
Tartu mnt 65, 10115 Tallinn, EE
Patendikirjelduse tõlke esitamise kuupäev 28.09.2006

- (51) **B01L 3/00 (2006.01)** (10) **E000633**
G01N 33/543 (2006.01)
- (11) **EE-EP 1507589 B1**
(30) 07.05.2002, DE, 10220296
(96) 02.05.2003, 03725132.9
(97) 21.06.2006, EP 1507589
(54) Seade proovide võtmiseks vedelikunäidistest
- (73) F. HOFFMANN-LA ROCHE AG
Grenzacherstrasse 124, 4070 Basel, CH
- (72) GERSTLE, Volker
Zedernstrasse 21, 64653 Lorsch, DE
UNKRIG, Volker

- Stahlbuehrling 27, 68526 Ladenburg, DE
AUGSTEIN, Manfred
Ziethenstrasse 18, 68259 Mannheim, DE
- (74) Riho Pikkor
Patendibüroo Turvaja OÜ,
Liivalaia 22, 10118 Tallinn, EE
Patendikirjelduse tõlke esitamise kuupäev 20.09.2006

- (51) **B05B 13/04 (2006.01)** (10) **E000634**
A01K 45/00 (2006.01)
A61D 7/00 (2006.01)
A61D 1/02 (2006.01)
- (11) **EE-EP 1560662 B1**
(30) 13.11.2002, US, 425987 P
24.01.2003, US, 350557
(96) 10.11.2003, 03768827.2
(97) 16.08.2006, EP 1560662
(54) Vaktsiini pihustussüsteem
- (73) Merial Limited
3239 Satellite Blvd., Duluth, GA 30096, US
- (72) JOHNSTON, Joseph, H., JR.
5472 Concord Circle, Gainesville, GA 30507, US
- (74) Juhan Hämmalov
OÜ Intels, Riia 11-3, 51010 Tartu, EE
Patendikirjelduse tõlke esitamise kuupäev 09.11.2006

- (51) **B21B 1/46 (2006.01)** (10) **E000635**
B22D 11/06 (2006.01)
B21B 1/26 (2006.01)
B21B 37/00 (2006.01)
B21B 37/34 (2006.01)
- (11) **EE-EP 1558408 B1**
(30) 19.09.2002, IT, MI20021996
(96) 28.08.2003, 03797508.3
(97) 09.08.2006, EP 1558408
(54) Meetod ja tootmisliin eriti õhukeste kuumvaltsitud
ribade tootmiseks õhukese slääbi tehnika alusel
- (73) ARVEDI, Giovanni
Via Mercatello, 26, I-25100 Cremona, IT
- (72) ARVEDI, Giovanni
Via Mercatello, 26, I-25100 Cremona, IT
- (74) Tõnu Nelsas
AAA Patendibüroo OÜ,
Tartu mnt 16, 10117 Tallinn, EE
Patendikirjelduse tõlke esitamise kuupäev 05.10.2006

- (51) **B23K 9/10 (2006.01)** (10) **E000636**
(11) **EE-EP 1597012 B1**
(30) 14.02.2003, IT, PD20030027
(96) 06.02.2004, 04708747.3
(97) 13.09.2006, EP 1597012
(54) Suure võimsusteguriga kaarkeevituse generaator
- (73) SELCO S.r.L.
Via Palladio, 19, I-35010 Tombolo (Padova), IT
- (72) ROSSETTO, Gianni
Via A. Toscanini, 12/B, I-35020 Albignasego, IT
TACCON, Daniele
Via Astichello, 18/F, I-36100 Vicenza, IT

MELA, Franco
Via Rolando, 101, I-35016 Piazzola sul Brenta, IT
(74) Andres Mutt
OÜ Lasvet, Suurtüki 4a, 10133 Tallinn, EE
Patendikirjelduse tõlke esitamise kuupäev 15.09.2006

(51) **B23Q 11/00 (2006.01)** (10) **E000637**
B23Q 1/62 (2006.01)
B23Q 5/28 (2006.01)
(11) **EE-EP 1507628 B1**
(30) 24.05.2002, US, 155058
(96) 23.05.2003, 03731372.3
(97) 19.07.2006, EP 1507628
(54) Reaktiivjõu ülekandesüsteem
(73) KOLLMORGEN CORPORATION
200 Flanders Road, P.O. Box 200,
Westborough, MA 01581, US
(72) GREENE, Philip, M.
6 Isaac Sprague Drive, Hingham, MA 02043-2667,
US
HERO, Scott
5 Lee Ann Circle, Westborough, MA 01581-3216,
US
BITTNER, Douglas, E.
93 Clark Street, Worcester, MA 01606, US
(74) Tõnu Nelsas
AAA Patendibüroo OÜ,
Tartu mnt 16, 10117 Tallinn, EE
Patendikirjelduse tõlke esitamise kuupäev 17.10.2006

(51) **B27N 1/02 (2006.01)** (10) **E000638**
(11) **EE-EP 1441884 B1**
(30) 02.11.2001, DE, 10153593
(96) 04.11.2002, 02802312.5
(97) 10.05.2006, EP 1441884
(54) Meetod ja seade puidukiudude niisutamiseks
sideainevedelikuga
(73) Fritz Egger GmbH & Co
Tiroler Strasse 15, 3105 Unterradlberg, AT
(72) KEHRMANN, Hans-Dieter
Rottenberger Weg 2a, 45549 Spockhövel, DE
HIMMELREICH, Michael
Im Lohfeld 30, 33102 Paderborn, DE
REINECKE, Holger
Seepenweg 3, 44229 Dortmund, DE
(74) Raivo Koitel
Patendi- & Kaubamärgibüroo Koitel OÜ,
Tartu mnt 65, 10115 Tallinn, EE
Patendikirjelduse tõlke esitamise kuupäev 03.10.2006

(51) **B29C 65/14 (2006.01)** (10) **E000639**
B29C 65/10 (2006.01)
B29C 65/78 (2006.01)
F16L 33/00 (2006.01)
B29B 13/02 (2006.01)
B29L 23/20 (2006.01)
(11) **EE-EP 1476296 B1**
(30) 22.02.2002, NL, 1020046

(96) 21.02.2003, 03708736.8
(97) 02.08.2006, EP 1476296
(54) Meetod ja seade plastikliini ja plastikmuhvi
ühendamiseks
(73) Heineken Supply Chain B.V.
Burgemeester Smeetsweg 1, 2382 PH Zoeterwoude,
NL
(72) VAN DER KLAAUW, Guido, Petrus, Johannes
C. Evertsenstraat 179, NL-1215 LP Hilversum, NL
BLOM, Harold, Marcel
De Haag 36, NL-3993 AX Houten, NL
BAX, Bart, Jan
Molenstraat 11a, NL-2513 BH Den Haag, NL
(74) Tõnu Nelsas
AAA Patendibüroo OÜ,
Tartu mnt 16, 10117 Tallinn, EE
Patendikirjelduse tõlke esitamise kuupäev 27.10.2006

(51) **B30B 9/32 (2006.01)** (10) **E000640**
(11) **EE-EP 1323518 B1**
(30) 17.12.2001, DE, 20120375 U
(96) 12.12.2002, 02027673.9
(97) 24.05.2006, EP 1323518
(54) Hüdrauliline pressimiseseade
(73) Wetzel, Gertrud
Im Horst 9, 76770 Hatzenbühl, DE
(72) Wetzel, Klaus
Holländerstrasse 42-50, 68219 Mannheim, DE
(74) Riho Pikkor
Patendibüroo Turvaja OÜ,
Liivalaia 22, 10118 Tallinn, EE
Patendikirjelduse tõlke esitamise kuupäev 21.08.2006

(51) **B31B 17/00 (2006.01)** (10) **E000641**
B65D 5/12 (2006.01)
(11) **EE-EP 1497108 B1**
(30) 24.04.2002, CH, 706022002
(96) 15.04.2003, 03717303.6
(97) 28.06.2006, EP 1497108
(54) Murdejoontega pakend ja meetod selle valmistami-
seks
(73) Grabher, Werner
Oberwingertstrasse 8, 9436 Balgach, CH
(72) Grabher, Werner
Oberwingertstrasse 8, 9436 Balgach, CH
(74) Tõnu Nelsas
AAA Patendibüroo OÜ,
Tartu mnt 16, 10117 Tallinn, EE
Patendikirjelduse tõlke esitamise kuupäev 18.09.2006

(51) **B32B 3/18 (2006.01)** (10) **E000642**
B32B 37/00 (2006.01)
(11) **EE-EP 1536944 B1**
(30) 29.08.2002, EP, 02405739
(96) 16.08.2003, 03794885.8
(97) 21.06.2006, EP 1536944
(54) Vahtplastist plaat
(73) Alcan Technology & Management Ltd.

Badische Bahnhofstrasse 16,
8212 Neuhausen am Rheinfall, CH
(72) RAKUTT, Dietmar
Sonneggstr. 43, CH-6330 Cham, CH
BERGER, Lukas
Rhynauerstr. 3, 6005 Luzern, CH
(74) Ljubov Kesselman
OÜ Kesna, Tedre 77-52, 10616 Tallinn, EE
Patendikirjelduse tõlke esitamise kuupäev 21.09.2006

(51) **B32B 11/02 (2006.01)** (10) **E000643**
B32B 11/08 (2006.01)
E02B 17/00 (2006.01)
(11) **EE-EP 1503894 B1**
(30) 02.05.2002, EP, 02253115
(96) 02.05.2003, 03747457.4
(97) 23.08.2006, EP 1503894
(54) Komposiitstruktuur
(73) SHELL INTERNATIONALE RESEARCH
MAATSCHAPPIJ B.V.
Carel van Bylandtlaan 30, 2596 HR Den Haag, NL
(72) DANIEL, Mervyn, Frank
Pool Lane, Ince, Chester, Cheshire CH2 4NU, GB
MAJOOR, Joannes, Cornelis, Jozef, Emmanuel
Badhuisweg 3, NL-1031 CM Amsterdam, NL
MOOIWEER, Hendrik, Harm
Badhuisweg 3, NL-1031 CM Amsterdam, NL
(74) Harald Tehver
Patendibüroo Turvaja OÜ,
Liivalaia 22, 10118 Tallinn, EE
Patendikirjelduse tõlke esitamise kuupäev 25.09.2006

(51) **B42D 15/00 (2006.01)** (10) **E000644**
(11) **EE-EP 1592564 B1**
(30) 10.02.2003, DE, 10305288
(96) 20.01.2004, 04703343.6
(97) 27.09.2006, EP 1592564
(54) Vähemalt ühte turvaelementi sisaldav turvadokument
(73) Leonhard Kurz GmbH & Co. KG
Schwabacher Strasse 482, 90763 Fürth, DE
(72) REINHART, Werner
Holzstrasse 3, 90513 Zirndorf, DE
(74) Jürgen Toome
OÜ Lasvet, Suurtüki 4a, 10133 Tallinn, EE
Patendikirjelduse tõlke esitamise kuupäev 10.11.2006

(51) **B60R 25/00 (2006.01)** (10) **E000645**
(11) **EE-EP 1562801 B1**
(30) 15.11.2002, GB, 0226747
16.05.2003, GB, 0311334
19.05.2003, US, 471542 P
(96) 14.11.2003, 03773864.8
(97) 02.08.2006, EP 1562801
(54) Sõiduki immobiliseerimiseseade
(73) Actionmirror Limited
9A High Street, Nutfield, Redhill, Surrey RH1 4HH,
GB
(72) Heffron, Colin James

53 Wolver Hollow Road, Upper Brookville,
New York, NY 11545, US
Marks, Russell Lee
9A High Street, Nutfield, Redhill, Surrey RH1 4HH,
GB
(74) Alla Hämmalov
OÜ Intels, Riia 11-3, 51010 Tartu, EE
Patendikirjelduse tõlke esitamise kuupäev 30.10.2006

(51) **B61L 5/04 (2006.01)** (10) **E000646**
E01B 7/14 (2006.01)
(11) **EE-EP 1528998 B1**
(30) 13.08.2002, AT, 12282002
(96) 16.06.2003, 03735142.6
(97) 09.08.2006, EP 1528998
(54) Pöörmeajam liikuvatele riströöbastele
(73) VAE EISENBAHNSYSTEME GMBH
Alpinestrasse 1, 8740 Zeltweg, AT
VAE GmbH
Rotenturmstrasse 5-9, 1010 Wien, AT
(72) SCHNEDL, Karl
Lois-Hammer-Gasse 1, A-8720 Knittelfeld, AT
(74) Riho Pikkor
Patendibüroo Turvaja OÜ,
Liivalaia 22, 10118 Tallinn, EE
Patendikirjelduse tõlke esitamise kuupäev 01.11.2006

(51) **B61L 5/10 (2006.01)** (10) **E000647**
(11) **EE-EP 1622803 B1**
(30) 09.05.2003, AT, 3232003
(96) 10.05.2004, 04731849.8
(97) 05.07.2006, EP 1622803
(54) Seade pööranguajamite kaugjärelevalveks
(73) VAE EISENBAHNSYSTEME GMBH
Alpinestrasse 1, 8740 Zeltweg, AT
VAE GmbH
Rotenturmstrasse 5-9, 1010 Wien, AT
(72) OBERHOFFNER, Wolfgang
Flossweg 11, A-8740 Zeltweg, AT
BERLIZ, Gerhard
Sandgasse 62A, A-8720 Knittelfeld, AT
(74) Riho Pikkor
Patendibüroo Turvaja OÜ,
Liivalaia 22, 10118 Tallinn, EE
Patendikirjelduse tõlke esitamise kuupäev 28.09.2006

(51) **B65B 35/52 (2006.01)** (10) **E000648**
(11) **EE-EP 1509452 B1**
(30) 28.05.2002, SE, 0201593
(96) 24.04.2003, 03721239.6
(97) 09.08.2006, EP 1509452
(54) Süsteem ja meetod laadimisüksuste loomiseks
(73) Inter Ikea Systems B.V.
1, Olof Palmestraat, 2616 LN Delft, NL
(72) DICKNER, Allan
Storkstigen 16, S-343 35 Almhult, SE
(74) Tõnu Nelsas
AAA Patendibüroo OÜ,

Tartu mnt 16, 10117 Tallinn, EE
Patendikirjelduse tõlke esitamise kuupäev 02.11.2006

(51) **B65D 3/22 (2006.01)** (10) **E000649**
B65D 81/38 (2006.01)
A47G 19/22 (2006.01)

(11) **EE-EP 1474333 B1**
(30) 13.02.2002, FI, 20020286
(96) 07.02.2003, 03701564.1
(97) 04.10.2006, EP 1474333
(54) Meetod kartongist joogitopsi valmistamiseks
(73) Stora Enso Oyj
Kanavaranta 1, 00160 Helsinki, FI

(72) RÄSÄNEN, Jari
Västaräkinkuja 15, FIN-55420 Imatra, FI
KARINE, Seppo
Rajamiehenraitti 3, FIN-55910 Imatra, FI

(74) Jaak Ostrat
OÜ Lasvet, Suurtüki 4a, 10133 Tallinn, EE
Patendikirjelduse tõlke esitamise kuupäev 09.10.2006

(51) **B65D 71/42 (2006.01)** (10) **E000650**

(11) **EE-EP 1401727 B1**
(30) 03.07.2001, SE, 0102379
(96) 03.07.2002, 02746266.2
(97) 21.06.2006, EP 1401727
(54) Purkide kandur, purkide kanduri kartongist toorik ning meetod kartongist tooriku kinnitamiseks

(73) Smurfit Kappa Packaging Aktiebolag
Box 323, 55115 Jönköping, SE
(72) KARLSSON, Kenneth
Hylkebo 114, S-388 99 Päråyd, SE

(74) Toom Pungas
OÜ Synest, pk 977, 13402 Tallinn, EE
Patendikirjelduse tõlke esitamise kuupäev 21.09.2006

(51) **B65D 71/72 (2006.01)** (10) **E000651**

B65B 59/00 (2006.01)
B65B 27/00 (2006.01)
(11) **EE-EP 1509462 B1**
(30) 28.05.2002, SE, 0201590
(96) 22.04.2003, 03721221.4
(97) 05.07.2006, EP 1509462

(54) Laadimiseendite rakendus
(73) Inter Ikea Systems B.V.
1, Olof Palmestraat, 2616 LN Delft, NL
(72) DICKNER, Allan
Storkstigen 16, S-343 35 Älmhult, SE

(74) Tõnu Nelsas
AAA Patendibüroo OÜ,
Tartu mnt 16, 10117 Tallinn, EE
Patendikirjelduse tõlke esitamise kuupäev 05.10.2006

(51) **B65D 77/06 (2006.01)** (10) **E000652**

(11) **EE-EP 1476370 B1**
(30) 21.02.2002, NL, 1020027
(96) 19.02.2003, 03705518.3

(97) 12.07.2006, EP 1476370

(54) Kilematerjalist valmistatud kott
(73) Heineken Supply Chain B.V.
Burgemeester Smeetsweg 1, 2382 PH Zoeterwoude, NL

(72) BRANS, Albert
Palestrinalaan 23, 2253 HA Voorschoten, NL
MAGERMANS, Marcel, Peter
Rijsbes 101, 2498 AP Den Haag, NL

(74) Lembit Mitt
AAA Patendibüroo OÜ,
Tartu mnt 16, 10117 Tallinn, EE
Patendikirjelduse tõlke esitamise kuupäev 11.10.2006

(51) **B65D 88/58 (2006.01)** (10) **E000653**
B65D 88/64 (2006.01)

(11) **EE-EP 1562842 B1**
(30) 09.10.2002, SE, 0202973
(96) 09.10.2003, 03748860.8
(97) 28.06.2006, EP 1562842

(54) Puistlasti konteiner ja transpordisüsteem puistlasti konteinerile

(73) VÄGVERKET
Vägverket Produktion, 781 87 Borlänge, SE

(72) GLAAD, Lennart
Katrinelundsvägen 25, S-352 50 Växjö, SE

(74) Jüri Käosaar
Patendibüroo Käosaar & Co OÜ,
Tähe 94, 50107 Tartu, EE
Patendikirjelduse tõlke esitamise kuupäev 28.09.2006

(51) **B65G 1/08 (2006.01)** (10) **E000654**

(11) **EE-EP 1284226 B1**
(30) 16.08.2001, DE, 10141162
(96) 16.08.2002, 02018447.9
(97) 21.06.2006, EP 1284226

(54) Ladustusvahend
(73) Adolf Würth GmbH & Co. KG
Reinhold-Würth-Strasse 12-16, 74653 Künzelsau, DE

(72) Hohl, Wolfgang
Grabenteichweg 16,
74653 Künzelsau-Amrichshausen, DE

(74) Heinu Koitel
Patendi- & Kaubamärgibüroo Koitel OÜ,
Tartu mnt 65, 10115 Tallinn, EE
Patendikirjelduse tõlke esitamise kuupäev 21.09.2006

(51) **B65H 75/22 (2006.01)** (10) **E000655**

(11) **EE-EP 1382557 B1**
(30) 19.07.2002, DE, 10232897
(96) 15.07.2003, 03016010.5
(97) 28.06.2006, EP 1382557

(54) Trummel ja trumliäärik
(73) Marold, Wolfgang
Oderstrasse 16, 58256 Ennepetal, DE

(72) Marold, Wolfgang
Oderstrasse 16, 58256 Ennepetal, DE

(74) Tõnu Nelsas
AAA Patendibüroo OÜ,
Tartu mnt 16, 10117 Tallinn, EE
Patendikirjelduse tõlke esitamise kuupäev 21.09.2006

(51) **B66B 13/30 (2006.01)** (10) **E000656**
B66B 11/00 (2006.01)

(11) **EE-EP 1562849 B1**
(30) 18.11.2002, EP, 02405988
(96) 07.11.2003, 03769133.4
(97) 02.08.2006, EP 1562849
(54) Lifti ukseraami integreeritud juhtimissõlm
(73) INVENTIO AG
Seestrasse 55, Postfach, CH-6052 Hergiswil NW,
CH
(72) ROSSIGNOL, Eric
Hinterdorfstrasse 13a, CH-6042 Dietwil, CH
ALUISETTI, Marco
Via Bustelli 9, CH-6600 Locarno, CH
(74) Riho Pikkor
Patendibüroo Turvaja OÜ,
Liivalaia 22, 10118 Tallinn, EE
Patendikirjelduse tõlke esitamise kuupäev 02.10.2006

(51) **B66C 23/68 (2006.01)** (10) **E000657**
B66C 23/20 (2006.01)
B63B 27/10 (2006.01)

(11) **EE-EP 1510496 B1**
(30) 29.08.2003, DE, 20313550 U
(96) 18.11.2003, 03026389.1
(97) 12.07.2006, EP 1510496
(54) Teisaldusseade isikute ja /või lastide teisaldamiseks
laevadelt meres paiknevale platvormile ning meres
paiknev platvorm
(73) B. Teupen Maschinenbau GmbH
Marie-Curie-Strasse 13, 48599 Gronau, DE
(72) Thimatmer, Alfons
Amselweg 19, 48499 Salzbergen, DE
Leusder, Hermann
An den Quellen 2b, 48607 Ochtrup, DE
(74) Margus Sarap
Patendibüroo Käosaar & Co OÜ,
Tähe 94, 50107 Tartu, EE
Patendikirjelduse tõlke esitamise kuupäev 12.10.2006

(51) **C02F 1/64 (2006.01)** (10) **E000658**
B01J 23/34 (2006.01)
B01D 24/24 (2006.01)
B01J 20/06 (2006.01)

(11) **EE-EP 1501765 B1**
(30) 07.05.2002, FR, 0205754
(96) 30.04.2003, 03749912.6
(97) 21.06.2006, EP 1501765
(54) Rauda, mangaani ja arseeni sisaldava vee töötlus-
protsess
(73) OTV S.A.
L'Aquarène, 1 place Montgolfier,
94417 Saint-Maurice Cédex, FR

(72) GAID, Abdelkader
16, rue d'Alésia, F-75014 PARIS, FR

(74) Raivo Koitel
Patendi- & Kaubamärgibüroo Koitel OÜ,
Tartu mnt 65, 10115 Tallinn, EE
Patendikirjelduse tõlke esitamise kuupäev 23.10.2006

(51) **C07D 207/12 (2006.01)** (10) **E000659**
A61K 31/40 (2006.01)
A61P 9/06 (2006.01)

(11) **EE-EP 1560812 B1**
(30) 02.05.2003, US, 467159 P
04.06.2003, US, 476083 P
05.06.2003, US, 475884 P
05.06.2003, US, 475912 P
05.06.2003, US, 476447 P
23.07.2003, US, 489659 P
07.08.2003, US, 493392 P
(96) 31.10.2003, 03781611.3
(97) 10.05.2006, EP 1560812
(54) Aminotsükloheksüüleetri ühendid ja nende
kasutamine
(73) Cardiome Pharma Corp.
6190 Agronomy Road 6th Floor,
Vancouver, B.C. V6T 1Z3, CA
(72) BEATCH, Gregory, N.
3393 West 27th Avenue, Vancouver,
British Columbia V6S 1P5, CA
CHOI, Lewis, Siu, Leung
2986 Coventry Place, Burnaby,
British Columbia V5A 3P8, CA
JUNG, Grace
713 Colborne Street, New Westminster,
British Columbia V3L 5V, CA
LIU, Yuzhong
Suite 419-6450 East Boulevard, Vancouver,
British Columbia V6M 3V9, CA
PLOUVIER, Bertrand
4238 West 14th Avenue, Vancouver,
British Columbia V6R 2X8, CA
WALL, Richard
3181 West 24th Avenue, Vancouver,
British Columbia V6L 1R7, CA
ZHU, Jeff
8M St. Croix Place, Greensboro, NC 27410, US
ZOLOTOY, Alexander
Suite 21-8591 Blundell Road, Richmond,
British Columbia V6Y 1K2, CA
BARRETT, Anthony G. M.
15 Burlington Gardens, Chiswick, London W4 4LT,
GB
WALKER, Michael J.A.
5176 Connaught Drive, Vancouver,
British Columbia V6M 3G3, CA
SHENG, Tao
52 Waldo Way, Westwood, MA 02090, US
YONG, Sandro
3518 Cummings Road, Cleveland, Ohio 44118, US
CHOU, Doug Ta Hung
3053 Adanac Street, Vancouver,

British Columbia V5K 2N6, CA
 (74) Leevi Markus
 Patendibüroo Käosaar & Co OÜ,
 Tähe 94, 50107 Tartu, EE
 Patendikirjelduse tõlke esitamise kuupäev 22.09.2006

(51) **C07D 213/82 (2006.01)** (10) **E000660**
A01N 43/40 (2006.01)
 (11) **EE-EP 1597232 B1**
 (30) 14.02.2003, DE, 10307751
 (96) 28.01.2004, 04705809.4
 (97) 13.09.2006, EP 1597232
 (54) Uudne boskaliidi anhüdraadi kristalne modifikatsioon
 (73) BASF Aktiengesellschaft
 67056 Ludwigshafen, DE
 (72) MAYER, Winfried
 Weedestrasse 26a, 55270 Bubenheim, DE
 ZIEGLER, Hans
 Pfalzring 91, 67112 Mutterstadt, DE
 SCHNEIDER, Karl-Heinrich
 Am Kelleracker 20, 67271 Kleinkarlbach, DE
 KRÖHL, Thomas
 Scheurebenweg 20B, 55129 Mainz, DE
 MAYER, Horst
 Faselwiese 19, 67069 Ludwigshafen, DE
 ERK, Peter
 Carl-Spitzweg-Strasse 5a, 67227 Frankenthal, DE
 COX, Gerhard
 Birkental 20, 67098 Bad Dürkheim, DE
 STIERL, Reinhard
 Jahnst. 8, 67251 Freinsheim, DE
 (74) Leevi Markus
 Patendibüroo Käosaar & Co OÜ,
 Tähe 94, 50107 Tartu, EE
 Patendikirjelduse tõlke esitamise kuupäev 28.09.2006

(51) **C07D 233/60 (2006.01)** (10) **E000661**
C07D 403/06 (2006.01)
C07D 471/06 (2006.01)
A61K 31/4174 (2006.01)
A61K 31/4178 (2006.01)
A61P 25/18 (2006.01)
 (11) **EE-EP 1565445 B1**
 (30) 18.11.2002, EP, 02079838
 (96) 17.11.2003, 03811396.5
 (97) 27.09.2006, EP 1565445
 (54) Imidasolüülühendite valmistamise meetod
 (73) Solvay Pharmaceuticals B.V.
 C.J. van Houtenlaan 36, 1381 CP Weesp, NL
 (72) VERBEEK, Jan-Maarten
 C.J. van Houtenlaan 36, NL-1381 CP Weesp, NL
 VAN DER MEIJ, Paulus, F., C.
 C.J. van Houtenlaan 36, NL-1381 CP Weesp, NL
 (74) Piret Niidas
 OÜ Lasvet, Suurtüki 4a, 10133 Tallinn, EE
 Patendikirjelduse tõlke esitamise kuupäev 17.10.2006

(51) **C07D 277/36 (2006.01)** (10) **E000662**
C07D 333/34 (2006.01)
A61K 31/38 (2006.01)
A61K 31/425 (2006.01)
A61P 25/00 (2006.01)
 (11) **EE-EP 1442030 B1**
 (30) 25.10.2001, US, 352012 P
 (96) 15.10.2002, 02802117.8
 (97) 30.08.2006, EP 1442030
 (54) Tiofeen- ja tiasoolsulfoonamiidid antineoplastiliste toimeainetena
 (73) ELI LILLY AND COMPANY
 Lilly Corporate Center, Indianapolis, Indiana 46285, US
 (72) DE DIOS, Alfonso, Lilly, S. A.
 Avenida de la Industria 30, 28100 Alcobendas, ES
 GROSSMAN, Cora, Sue
 5838 Baron Court, Indianapolis, IN 46250, US
 HIPSKIND, Philip, Arthur
 4255 South Cabin Court, New Palestine, IN 46163, US
 LIN, Ho-Shen
 8128 Trevellian Way, Indianapolis, IN 46217, US
 LOBB, Karen, Lynn
 5625 East Lowell Avenue, Indianapolis, IN 46219, US
 LOPEZ DE URALDE GARMENDIA, Beatriz,
 Lilly, S. A.
 Avenida de la Industria 30, 28100 Alcobendas, ES
 LOPEZ, Jose, Eduardo
 10224 Chestwick Lane, Fishers, IN 46038, US
 MADER, Mary, Margaret
 11188 Avery Row, Fishers, IN 46038, US
 RICHETT, Michael, Enrico
 5832 Baron Court, Indianapolis, IN 46250, US
 SHIH, Chaun
 12532 Pebblepointe Pass, Carmel, IN 46033, US
 (74) Leevi Markus
 Patendibüroo Käosaar & Co OÜ,
 Tähe 94, 50107 Tartu, EE
 Patendikirjelduse tõlke esitamise kuupäev 01.11.2006

(51) **C07D 295/182 (2006.01)** (10) **E000663**
C07D 211/66 (2006.01)
C07D 217/12 (2006.01)
C07D 309/32 (2006.01)
A61K 31/495 (2006.01)
A61K 31/5375 (2006.01)
A61K 31/472 (2006.01)
A61P 37/00 (2006.01)
 (11) **EE-EP 1532124 B1**
 (30) 24.06.2002, SE, 0201977
 (96) 23.06.2003, 03761003.7
 (97) 19.07.2006, EP 1532124
 (54) Nitrüülderivaatide kasutamine ravimina
 (73) AstraZeneca AB
 151 85 Södertälje, SE
 (72) BAILEY, Andrew,
 AstraZeneca R & D Charnwood
 Bakewell Road, Loughborough,

Leicestershire LE11 5RH, GB
 PAIRAUDEAU, Garry,
 AstraZeneca R & D Charnwood
 Bakewell Road, Loughborough,
 Leicestershire LE11 5RH, GB
 PATEL, Anil,
 AstraZeneca R & D Charnwood
 Bakewell Road, Loughborough,
 Leicestershire LE11 5RH, GB
 THOM, Stephen,
 AstraZeneca R & D Charnwood
 Bakewell Road, Loughborough,
 Leicestershire LE11 5RH, GB
 (74) Harald Tehver
 Patendibüroo Turvaja OÜ,
 Liivalaia 22, 10118 Tallinn, EE
 Patendikirjelduse tõlke esitamise kuupäev 10.10.2006

(51) **C07D 307/32 (2006.01)** (10) **E000664**
C07D 405/12 (2006.01)
A61K 31/341 (2006.01)
A61P 23/00 (2006.01)
 (11) **EE-EP 1406888 B1**
 (30) 05.07.2001, DE, 10132725
 (96) 03.07.2002, 02743260.8
 (97) 24.05.2006, EP 1406888
 (54) Asendatud γ -laktoonühendid, mis toimivad
 NMDA-antagonistidena
 (73) Grünenthal GmbH
 Zieglerstrasse 6, 52078 Aachen, DE
 (72) MAUL, Corinna
 Oppenhoffallee 83-85, 52066 Aachen, DE
 PRZEWOSNY, Michael
 Suermondplatz 3, 52062 Aachen, DE
 ENGLBERGER, Werner
 Sonnenweg 1, 52223 Stolberg, DE
 (74) Ljubov Kesselman
 OÜ Kesna, Tedre 77-52, 10616 Tallinn, EE
 Patendikirjelduse tõlke esitamise kuupäev 13.10.2006

(51) **C07D 401/12 (2006.01)** (10) **E000665**
A61K 31/245 (2006.01)
A61P 7/02 (2006.01)
 (11) **EE-EP 1529041 B1**
 (30) 02.08.2002, DE, 10235639
 (96) 28.07.2003, 03784088.1
 (97) 11.10.2006, EP 1529041
 (54) 1-metüül-2-(4-amidinofenüülaminometüül)bensimi
 dasool-5-üül-karboksüülhappe (N-2-pürüdüül-N-2-
 hüdroksükarbonüületüül)amiidi uued eelravimid,
 nende valmistamine ja kasutamine ravimitena
 (73) Boehringer Ingelheim Pharma GmbH & Co. KG
 55216 Ingelheim am Rhein, DE
 (72) HAUEL, Norbert
 Marderweg 12, 88433 Schemmerhofen, DE
 BUSCH, Ulrich
 Koehlesrain 84/4, 88400 Biberach, DE
 COLBATZKY, Florian
 Beim Wiesental 16, 88441 Stafflangen, DE

(74) Piret Niidas
 OÜ Lasvet, Suurtüki 4a, 10133 Tallinn, EE
 Patendikirjelduse tõlke esitamise kuupäev 30.10.2006

(51) **C07D 417/14 (2006.01)** (10) **E000666**
C07D 401/14 (2006.01)
A61K 31/497 (2006.01)
A61P 25/28 (2006.01)
 (11) **EE-EP 1513835 B1**
 (30) 07.06.2002, FR, 0207001
 (96) 05.06.2003, 03757108.0
 (97) 16.08.2006, EP 1513835
 (54) Piperasiinüülatsüülpiperidiini derivaadid, nende
 valmistamine ja raviotstarbeline kasutamine
 (73) Sanofi-Aventis
 174, Avenue de France, 75013 Paris, FR
 (72) BONO, Françoise
 21, rue Philadelphie de Gerde, 31300 Toulouse, FR
 BOSCH, Michael
 10, place des Jurandes, 34590 Marsillargues, FR
 DOS SANTOS, Victor
 99, chemin du Bourgidou, 34130 Valergues, FR
 HERBERT, Jean, Marc
 10, rue de l'Amandier, 31170 Tournefeuille, FR
 NISATO, Dino
 2, rue de Terre Rouge,
 34680 Saint-Georges-d'Orques, FR
 TONNERRE, Bernard
 96, impasse le Vallon, 34570 Vailhauques, FR
 WAGNON, Jean
 90, rue des Galaxies, Le Hameau de la Rauze,
 34070 Montpellier, FR
 (74) Enn Urgas
 Patendibüroo Turvaja OÜ,
 Liivalaia 22, 10118 Tallinn, EE
 Patendikirjelduse tõlke esitamise kuupäev 07.11.2006

(51) **C07D 471/04 (2006.01)** (10) **E000667**
A61K 31/44 (2006.01)
C07D 235/00 (2006.01)
C07D 221/00 (2006.01)
 (11) **EE-EP 1558612 B1**
 (30) 05.11.2002, FR, 0213802
 (96) 04.11.2003, 03767889.3
 (97) 23.08.2006, EP 1558612
 (54) Imidasopürüüdiini derivaadid, nende valmistamise
 meetod ning neid sisaldavad farmatseutilised
 kompositsioonid
 (73) Les Laboratoires Servier
 12, place de la Défense, 92415 Courbevoie Cédex,
 FR
 (72) RAULT, Sylvain
 Route de Saint-Pierre sur Dives, F-14370 Moulton, FR
 LANCELOT, Jean-Charles
 Tour en Bessin RN 13, F-14400 Le Bourg, FR
 KOPP, Marina
 42, rue de Lebissey, F-14000 Caen, FR
 CAIGNARD, Daniel-Henri
 22, avenue de la République, F-78230 Le Pecq, FR

PFEIFFER, Buno
47, rue Ernest Renan, F-95320 Saint Leu la Forêt,
FR
RENARD, Pierre
3, avenue du Parc, F-78150 Le Chesnay, FR
BIZOT-ESPIARD, Jean-Guy
2, rue de la Covention, F-75015 Paris, FR
(74) Juhan Hämmalov
OÜ Intels, Riia 11-3, 51010 Tartu, EE
Patendikirjelduse tõlke esitamise kuupäev 24.10.2006

(51) **C07D 473/06 (2006.01)** (10) **E000668**
(11) **EE-EP 1509525 B1**
(30) 31.05.2002, US, 384478 P
(96) 30.05.2003, 03734281.3
(97) 16.08.2006, EP 1509525
(54) Meetod fosfodiesteras-V ksantiinhihiitorite ja nende prekursorite valmistamiseks
(73) SCHERING CORPORATION
2000 Galloping Hill Road, Kenilworth,
New Jersey 07033-0530, US
(72) DAHANUKAR, Vilas, H.
67 Karen Place, Edison, NJ 08817, US
NGUYEN, Hoa, N.
46 Woodland Way, Dayton, NJ 08810, US
ORR, Cecilia, A.
184 Gibson Boulevard, Apartment 1,
Clark, NJ 07066, US
ZHANG, Fucheng
19 Koster Boulevard, Apartment 3B,
Edison, NJ 08837, US
ZAVIALOV, Iliia, A.
43 Moorsgate Circle, East Windsor, NJ 08520, US
(74) Enn Urgas
Patendibüroo Turvaja OÜ,
Liivalaia 22, 10118 Tallinn, EE
Patendikirjelduse tõlke esitamise kuupäev 22.09.2006

(51) **C07D 487/04 (2006.01)** (10) **E000669**
A61K 31/4164 (2006.01)
A61P 37/00 (2006.01)
(11) **EE-EP 1560830 B1**
(30) 30.10.2002, US, 422446 P
(96) 27.10.2003, 03779257.9
(97) 25.10.2006, EP 1560830
(54) [6,7-dihüdro-5H-imidaso[1,2- α]imidaso[3-sulfo-
nüülamino]-propanamiidi derivaadid ning nende
kasutamine CAM-ide ja leukointegriinide interakt-
siooni inhibiitoritena
(73) Boehringer Ingelheim Pharmaceuticals Inc.
900 Ridgebury Road, P.O. Box 368, Ridgefield,
Connecticut 06877-0368, US
(72) KELLY, T. A.,
Boehringer Ingelheim Pharm., Inc.
900 Ridgebury Road, P.O. box 368,
Ridgefield, CT 06877-0368, US
KIM, Jin Mi,
Boehringer Ingelheim Pharm., Inc.
900 Ridgebury Road, P.O. Box 368,

Ridgefield, CT 06877-0368, US
LEMIEUX, R. M.,
Boehringer Ingelheim Pharm., Inc.
900 Ridgebury Road, P.O. Box 368,
Ridgefield, CT 06877-0368, US
(74) Piret Niidas
OÜ Lasvet, Suurtüki 4a, 10133 Tallinn, EE
Patendikirjelduse tõlke esitamise kuupäev 01.11.2006

(51) **C07D 487/04 (2006.01)** (10) **E000670**
A61K 31/519 (2006.01)
A61K 31/5517 (2006.01)
A61P 5/40 (2006.01)
C07D 487/04 (2006.01)
C07D 241/00 (2006.01)
C07D 235/00 (2006.01)
C07D 487/04 (2006.01)
C07D 243/00 (2006.01)
C07D 235/00 (2006.01)
(11) **EE-EP 1537114 B1**
(30) 07.08.2002, US, 401693 P
(96) 06.08.2003, 03784194.7
(97) 09.08.2006, EP 1537114
(54) Orgaanilised ühendid toimeainetena aldosterooniga
vahendatud seisundite raviks
(73) Novartis AG
Lichtstrasse 35, 4056 Basel, CH
(72) MC KENNA, Jeffrey
4695 Mount Bigelow, San Diego, CA 92111, US
(74) Leevi Markus
Patendibüroo Käosaar & Co OÜ,
Tähe 94, 50107 Tartu, EE
Patendikirjelduse tõlke esitamise kuupäev 01.11.2006

(51) **C07D 487/04 (2006.01)** (10) **E000671**
C07D 513/04 (2006.01)
C07D 277/04 (2006.01)
A61K 31/4188 (2006.01)
A61K 31/381 (2006.01)
A61P 9/10 (2006.01)
(11) **EE-EP 1544201 B1**
(30) 31.07.2002, ES, 200201811
(96) 29.07.2003, 03784210.1
(97) 28.06.2006, EP 1544201
(54) Uued tsükloalkaandiooni derivaadid, nende
valmistamismeetod ja farmakoloogiline kasutamine
(73) Schwarz Pharma, S.L.
Castellana, 141, 28046 Madrid, ES
(72) DEL RIO ZAMBRANA, Joaquin
Irunlarrea 13, E-31008 Pamplona, Navarra, ES
FRECHILLA MANSO, Diana
Amaya 24, E-31004 Pamplona, Navarra, ES
LOPEZ RODRIGUEZ, Luz, M.
Rector Royo Villanova 10, E-28040 Madrid, ES
BENHAMU SALAMA, Bellinda
Valdeparra 76, E-28100 Alcobendas, Madrid, ES
FUENTES CUBERO, José, Angel
Jazmin 34, E-28033 Madrid, ES
DELGADO WALLACE, Mercedes

(74) San Vicente 15, E-28220 Majadahonda, Madrid, ES
Jaak Ostrat
OÜ Lasvet, Suurtüki 4a, 10133 Tallinn, EE
Patendikirjelduse tõlke esitamise kuupäev 26.09.2006

(51) **C07D 487/04 (2006.01)** (10) **E000672**
A61P 29/00 (2006.01)
A61K 31/00 (2006.01)
(11) **EE-EP 1601677 B1**
(30) 28.02.2003, GB, 0304640
(96) 27.02.2004, 04715273.1
(97) 28.06.2006, EP 1601677
(54) Spiroasendatud pürrolopürimidiinid
(73) Novartis AG
Lichtstrasse 35, 4056 Basel, CH
(72) IRIE, Osamu
4072-3-102, Ohzone, Tsukuba-shi,
Ibaraki Pref. 300-3253, JP
IWASAKI, Genji
2-18-11, Higashi, Tsukuba-shi,
Ibaraki Pref. 305-0046, JP
MASUYA, Keiichi
1-2-1 Tsukuho, Tsukuba-shi, Ibaraki Pref. 300-3257,
JP
MIYAKE, Takahiro
2-4-1-102, Amakubo, Tsukuba-shi,
Ibaraki Pref. 305-0005, JP
TENO, Naoki
1-25-12, Kamikashiwada, Ushiku,
Ibaraki Pref. 300-1232, JP
(74) Leevi Markus
Patendibüroo Käosaar & Co OÜ,
Tähe 94, 50107 Tartu, EE
Patendikirjelduse tõlke esitamise kuupäev 28.09.2006

(51) **C07H 17/08 (2006.01)** (10) **E000673**
A61K 31/7048 (2006.01)
(11) **EE-EP 1575969 B1**
(30) 11.11.2002, HR, 20020885
(96) 10.11.2003, 03773875.4
(97) 12.07.2006, EP 1575969
(54) Asendatud 9-deokso-9-dihüdro-9a-asa-9a-homo-
erütromütsiin A ja 5-O-desosaminüül-9-deokso-9-
dihüdro-9a-asa-9a-homoerütronoliid A 9a-N-{N'-[4-
(sulfonüül)fenüülkarbamüül]}-derivaadid
(73) GlaxoSmithKline istrazivacki centar Zagreb d.o.o.
Prilaz Baruna Filipovica 29, 10000 Zagreb, HR
(72) KUJUNDZIC, Nedjeljko
Slavenskog 4, HR-10000 Zagreb, HR
BUKVIC KRAJACIC, Mirjana
Tjardoviceva 28, HR-10000 Zagreb, HR
BRAJSA, Karmen
Jablanska 42, HR-10000 Zagreb, HR
(74) Ljubov Kesselman
OÜ Kesna, Tedre 77-52, 10616 Tallinn, EE
Patendikirjelduse tõlke esitamise kuupäev 02.10.2006

(51) **C07H 19/20 (2006.01)** (10) **E000674**
A61K 31/70 (2006.01)
(11) **EE-EP 1606233 B1**
(30) 19.03.2003, EP, 03006059
19.03.2003, US, 456003 P
(96) 18.03.2004, 04721537.1
(97) 31.05.2006, EP 1606233
(54) Klofarabiini fosfolipiidestrid
(73) Heidelberg Pharma GmbH
Bergheimer Str. 89/1, 69115 Heidelberg, DE
(72) HERRMANN, Dieter
Bothestrasse 54/1, 69126 Heidelberg, DE
HECKL-ÖSTREICHER, Birgit
Königstuhl 10, 69177 Heidelberg, DE
LUTZ, Christian
Am Felrain 36b, 69469 Weinheim-Ritschweier, DE
VOIGT, Robert
Waldweg 5, 69121 Heidelberg, DE
BAUTA, William E.
19502 Encino Gap, San Antonio, TX 78259, US
MÜLLER, Christoph
Mumbacher Strasse 38, 69488 Birkenau, DE
(74) Raivo Matsoo
RM Hirvela Patendibüroo OÜ,
Saku 15, 11314 Tallinn, EE
Patendikirjelduse tõlke esitamise kuupäev 31.10.2006

(51) **C07J 73/00 (2006.01)** (10) **E000675**
(11) **EE-EP 1504021 B1**
(30) 10.05.2002, HU, 0201584
(96) 07.05.2003, 03722882.2
(97) 12.07.2006, EP 1504021
(54) Meetod asaandrostaanhendite dehüdrogeenimiseks
(73) RICHTER GEDEON VEGYESZETI GYAR RT.
Gyömrői út 19-21, 1103 Budapest X, HU
(72) BARTHO, István
Alsómalom u. 3, H-1164 Budapest, HU
HERINE, BERTA, Mònika
Megyeri út 116/B III. 12, H-1044 Budapest, HU
DEVENYI, Tamás
Villányi út 78/C, H-1118 Budapest, HU
HANTOS, Gábor
Pára u. 6, H-1108 Budapest, HU
OLASZ, Katalin
Ormester u. 7, H-1163 Budapest, HU
PECSNE, RAZSO, Agnes
Kassai tér 10, H-1142 Budapest, HU
(74) Enn Urgas
Patendibüroo Turvaja OÜ,
Liivalaia 22, 10118 Tallinn, EE
Patendikirjelduse tõlke esitamise kuupäev 18.09.2006

(51) **C07K 5/06 (2006.01)** (10) **E000676**
C07D 209/42 (2006.01)
(11) **EE-EP 1367062 B1**
(96) 31.07.2003, 03291930.0
(97) 30.08.2006, EP 1367062
(54) Meetod perindopriili ja selle farmatsutiliselt sobivate
soolade sünteesimiseks

- (73) Les Laboratoires Servier
12, Place de La Défense, 92415 Courbevoie Cedex,
FR
- (72) Fugier, Claude
6, rue Thomas Becket, 76210 Gruchet le Valasse, FR
Dubuffet, Thierry
5C, avenue Besselièvre, 76210 Bolbec, FR
Langlois, Pascal
3, allée du Bassin, 76210 Saint Jean de La Neuville,
FR
- (74) Juhan Hämmalov
OÜ Intels, Riia 11-3, 51010 Tartu, EE
- Patendikirjelduse tõlke esitamise kuupäev 07.11.2006

- (96) 22.01.2004, 04300039.7
(97) 26.07.2006, EP 1440977
(54) Täiustatud meetod KPV tripeptiidi diamiid-
derivaatide valmistamiseks
- (73) L'OREAL
14, rue Royale, 75008 Paris, FR
- (72) Genard, Sylvie
45 Grande Rue Charles de Gaulle,
94130 Nogent sur Marne, FR
- (74) Enn Urgas
Patendibüroo Turvaja OÜ,
Liivalaia 22, 10118 Tallinn, EE
- Patendikirjelduse tõlke esitamise kuupäev 11.10.2006

- (51) **C07K 5/06 (2006.01)** (10) **E000677**
C07D 209/42 (2006.01)
- (11) **EE-EP 1367063 B1**
(96) 31.07.2003, 03291931.8
(97) 23.08.2006, EP 1367063
(54) Meetod perindopriili ja selle farmatseutiliselt
sobivate soolade sünteesimiseks
- (73) Les Laboratoires Servier
12, Place de la Défense, 92415 Courbevoie Cédex,
FR
- (72) Fugier, Claude
6, rue Thomas Becket, 76210 Gruchet le Valasse, FR
Dubuffet, Thierry
5C, avenue Besselièvre, 76210 Bolbec, FR
Langlois, Pascal
3, allée du Bassin, 76210 Saint Jean de la Neuville,
FR
- (74) Juhan Hämmalov
OÜ Intels, Riia 11-3, 51010 Tartu, EE
- Patendikirjelduse tõlke esitamise kuupäev 07.11.2006

- (51) **C07K 7/64 (2006.01)** (10) **E000680**
A61K 38/13 (2006.01)
- (11) **EE-EP 1436321 B1**
(30) 19.10.2001, US, 346201 P
05.04.2002, US, 370596 P
(96) 17.10.2002, 02767027.2
(97) 12.07.2006, EP 1436321
(54) Tsüklosporiini analoogide sünteesimine
- (73) Isotechnika Inc.
2100 College Plaza, 8215 112th Street Edmonton,
Alberta T6G 2C8, CA
- (72) NAICKER, Selvaraj
3304 -117th Street, Edmonton, Alberta T6J 3J4, CA
YATSCOFF, Randall, W.
1596 Hector Road, Edmonton, Alberta T6R 2Z5, CA
FOSTER, Robert, T.
34 Westbrook Drive, Edmonton, Alberta T6J 2C9,
CA
ABEL, Mark
11530 9A Avenue, Edmonton, Alberta T6J 7B2, CA
JAYARAMAN, Seetharaman
11812 - 13 Avenue, Edmonton, Alberta T6J 7E9,
CA
MAIR, Hans-Jurgen
Friedrich Hecker, Str. 3, 79539 Lorrach, DE
ADAM, Jean-Michel
Im Reincherhof 187, CH-4153 Reinach BL, CH
LOHRI, Bruno
Scheltenstrasse 5, CH-4153 Reinach BL, CH
- (74) Juhan Hämmalov
OÜ Intels, Riia 11-3, 51010 Tartu, EE
- Patendikirjelduse tõlke esitamise kuupäev 26.09.2006

- (51) **C07K 5/06 (2006.01)** (10) **E000678**
C07K 5/02 (2006.01)
C07D 209/42 (2006.01)
- (11) **EE-EP 1380590 B1**
(96) 29.08.2003, 03292131.4
(97) 06.09.2006, EP 1380590
(54) Meetod perindopriili ja selle farmatseutiliselt
sobivate soolade sünteesimiseks
- (73) Les Laboratoires Servier
12, Place de La Défense, 92415 Courbevoie Cedex,
FR
- (72) Dubuffet, Thierry
17, allée des charmillles, 76190 Autretot, FR
Lecouve, Jean-Pierre
93, rue du Docteur Vigné, 76600 Le Havre, FR
- (74) Juhan Hämmalov
OÜ Intels, Riia 11-3, 51010 Tartu, EE
- Patendikirjelduse tõlke esitamise kuupäev 07.11.2006

- (51) **C07K 14/47 (2006.01)** (10) **E000681**
A61K 38/17 (2006.01)
- (11) **EE-EP 1442058 B1**
(30) 16.11.2001, US, 331477 P
(96) 18.11.2002, 02779063.3
(97) 19.07.2006, EP 1442058
(54) Peptiidid, mis on kasulikud tuumorite ning teiste
seisundite ravis, mis vajavad rakkude eemaldamist
või hävitamist
- (73) NYMOX CORPORATION
9900 Cavendish Blvd. Suite 306, St. Laurent,
Québec H4M 2V2, CA

- (51) **C07K 5/08 (2006.01)** (10) **E000679**
A61K 8/64 (2006.01)
- (11) **EE-EP 1440977 B1**
(30) 24.01.2003, FR, 0300808

- (72) AVERBACK, Paul
383 Lakeshore Road, Beaconsfield,
Québec H9W 4J1, CA
GEMMELL, Jack
1330 Queen Victoria Avenue, Mississauga,
Ontario L5H 3H3, CA
- (74) Leevi Markus
Patendibüroo Käosaar & Co OÜ,
Tähe 94, 50107 Tartu, EE
- Patendikirjelduse tõlke esitamise kuupäev 25.10.2006

-
- (51) **C07K 14/575 (2006.01)** (10) **E000682**
A61K 38/00 (2006.01)
A61P 21/00 (2006.01)
C12N 15/11 (2006.01)
- (11) **EE-EP 1465921 B1**
(30) 16.01.2002, US, 349117 P
29.04.2002, US, 376337 P
14.06.2002, US, 388895 P
19.09.2002, US, 411988 P
- (96) 16.01.2003, 03703867.6
(97) 26.07.2006, EP 1465921
- (54) Kortikotropiini vabastava faktori retseptor 2 agonistid
- (73) THE PROCTER & GAMBLE COMPANY
One Procter & Gamble Plaza, Cincinnati,
Ohio 45202, US
- (72) ISFORT, Robert, Joseph
2395 Resor Road, Fairfield, OH 45014, US
MAZUR, Wieslaw, Adam
3680 Emery Lake Lane, Mason, OH 45040, US
- (74) Urmas Kernu
AAA Patendibüroo OÜ,
Tartu mnt 16, 10117 Tallinn, EE
- Patendikirjelduse tõlke esitamise kuupäev 24.10.2006

-
- (51) **C08B 30/18 (2006.01)** (10) **E000683**
A61K 33/26 (2006.01)
A61K 31/715 (2006.01)
A61P 7/06 (2006.01)
- (11) **EE-EP 1492821 B1**
(30) 09.04.2002, DK, 200200512
(96) 08.04.2003, 03746252.0
(97) 02.08.2006, EP 1492821
- (54) Rauddekstriini ühendid rauavaegusaneemia raviks
- (73) Pharmacosmos Holding A/S
Frederiksborgvej 27, 4000 Roskilde, DK
- (72) ANDREASEN, Hans, Berg
13, Labaek, DK-4300 Holbaek, DK
CHRISTENSEN, Lars
Frederiksborgvej 27, DK-4000 Roskilde, DK
- (74) Leevi Markus
Patendibüroo Käosaar & Co OÜ,
Tähe 94, 50107 Tartu, EE
- Patendikirjelduse tõlke esitamise kuupäev 31.10.2006

-
- (51) **C08B 37/12 (2006.01)** (10) **E000684**
A23L 1/0532 (2006.01)

- (11) **EE-EP 1448608 B1**
(30) 23.10.2001, DE, 10152140
(96) 23.10.2002, 02774747.6
(97) 30.08.2006, EP 1448608
- (54) Parendatud geelistavate omadustega karraginaani sisaldav kompositsioon
- (73) SATIA GMBH
Lise-Meitner-Strasse 34, 85354 Freising, DE
- (72) XIA, Huilin
Gutenbergstrasse 111, 70197 Stuttgart, DE
FRITZ, Hans-Gerhard
Gotenweg 10, 73066 Uhingen, DE
BORN, Karin
Erathstrasse 15, 65189 Wiesbaden, DE
SKORUPINSKI, Fabienne
4, rue de Tillolov, F-50500 Carentan, FR
- (74) Piret Niidas
OÜ Lasvet, Suurtüki 4a, 10133 Tallinn, EE
- Patendikirjelduse tõlke esitamise kuupäev 11.10.2006

-
- (51) **C08F 218/08 (2006.01)** (10) **E000685**
C08F 222/14 (2006.01)
C09D 131/04 (2006.01)
A23C 19/16 (2006.01)
- (11) **EE-EP 1458774 B1**
(30) 21.12.2001, DE, 10163586
(96) 23.12.2002, 02795269.6
(97) 28.06.2006, EP 1458774
- (54) Toiduaine katteaine, mis sisaldab plastifikaatorivaba, vesipõhist kopolümeerset polü(vinüülestri) dispersiooni, selle valmistamine ja kasutamine
- (73) Celanese Emulsions GmbH
Frankfurter Strasse 111, 61476 Kronberg/Ts., DE
- (72) JAKOB, Martin
Freiherr-vom-Stein-Strasse 35, 65779 Kelkheim, DE
HARRER, Heinrich
Völklinger Weg 21b, 60529 Frankfurt am Main, DE
- (74) Harald Tehver
Patendibüroo Turvaja OÜ,
Liivalaia 22, 10118 Tallinn, EE
- Patendikirjelduse tõlke esitamise kuupäev 20.09.2006

-
- (51) **C08G 65/26 (2006.01)** (10) **E000686**
C10L 1/18 (2006.01)
- (11) **EE-EP 1485424 B1**
(30) 11.03.2002, DE, 10210596
(96) 10.03.2003, 03743859.5
(97) 16.08.2006, EP 1485424
- (54) Polüetrid ja nende kasutamine alusõlidena
- (73) BASF Aktiengesellschaft
67056 Ludwigshafen, DE
- (72) STÖSSER, Michael
Ulmenweg 9, 67141 Neuhofen, DE
BOHRES, Edward
Q1, 19, 68161 Mannheim, DE
GROSCH, Georg, Heinrich
Im Nonnengarten 60, 67098 Bad Dürkheim, DE
SAGER, Wilfried
Eisenbahnstrasse 78, 67112 Mutterstadt, DE

WALTER, Marc
Hans-Holbein-Strasse 5d, 67227 Frankenthal, DE
(74) Riho Pikkor
Patendibüroo Turvaja OÜ,
Liivalaia 22, 10118 Tallinn, EE
Patendikirjelduse tõlke esitamise kuupäev 05.10.2006

(51) **C10G 67/04 (2006.01)** (10) **E000687**
(11) **EE-EP 1572839 B1**
(30) 20.12.2002, IT, MI20022713
08.04.2003, IT, MI20030692
(96) 12.12.2003, 03789342.7
(97) 21.06.2006, EP 1572839
(54) Meetod raske tööstustoorme muundamiseks rasketest toornaftast ja destillatsioonijääkidest
(73) ENI S.p.A.
Piazzale Enrico Mattei 1, 00144 Roma, IT
SNAMPROGETTI S.p.A.
Viale De Gasperi, 16,
20097 San Donato Milanese (MI), IT
ENITECNOLOGIE S.p.A.
Via F. Maritano, 26,
20097 S. Donato Milanese (Milano), IT
(72) MONTANARI, Romolo
Via Martiri di Cefalonia 53/B,
I-20097 San Donato Milanese, IT
MARCHIONNA, Mario
Viale Abruzzi 44, I-20131 Milan, IT
PANARITI, Nicoletta
Via Petrarca, 35, I-23900 Lecco, IT
DELBIANCO, Alberto
Via Castellazzo, 6, I-20013 Magenta, IT
ROSI, Sergio
Via G. Dossetti 5/B, I-20097 San Donato Milanese, IT
(74) Leevi Markus
Patendibüroo Käosaar & Co OÜ,
Tähe 94, 50107 Tartu, EE
Patendikirjelduse tõlke esitamise kuupäev 18.09.2006

(51) **C12N 1/20 (2006.01)** (10) **E000688**
(11) **EE-EP 1456351 B1**
(30) 21.12.2001, IT, RM20010763
(96) 19.12.2002, 02805876.6
(97) 09.08.2006, EP 1456351
(54) Piimhappebakterite uus tüvi ja neid sisaldavad söödavad kompositsioonid, ravimid ja veterinaar-ravimid
(73) ACTIAL Farmaceutica Lda.
Rua dos Ferreiros, 260,
Funchal (Madeira) 9000-082, PT
(72) DE SIMONE, Claudio
Via Nuoro, 10, I-00040 Ardea-RM, IT
(74) Arno Anijalg
OÜ Ustervall, Raekoja plats 16, 51004 Tartu, EE
Patendikirjelduse tõlke esitamise kuupäev 27.09.2006

(51) **C12N 15/82 (2006.01)** (10) **E000689**
A01H 11/00 (2006.01)
C12P 21/02 (2006.01)
C12N 9/10 (2006.01)
(11) **EE-EP 1431394 B1**
(96) 20.12.2002, 02028536.7
(97) 02.08.2006, EP 1431394
(54) Meetod heteroloogsete glükosüleerunud valkude tootmiseks brüofüütide rakkudes
(73) Greenovation Biotech GmbH
Bötzingen Strasse 29b, 79111 Freiburg i.Br, DE
(72) Lienhart, Otmar
Sundgaullee 43, 79114 Freiburg, DE
Koprivova, Anna, Dr.
81 Copenhagen Way, Norwich, NR3 2RB, GB
Decker, Eva, Dr.
Anemonenweg 12, 79104 Freiburg, DE
Reski, Ralf, Prof. Dr.
Am Osterbach 26, 79254 Oberried-Zastler, DE
Gorr, Gilbert, Dr.
Im Mohnacker 26, 79112 Freiburg, DE
Stemmer, Christian, Dr.
Nordstrasse 6, 79106 Freiburg, DE
(74) Harald Tehver
Patendibüroo Turvaja OÜ,
Liivalaia 22, 10118 Tallinn, EE
Patendikirjelduse tõlke esitamise kuupäev 01.11.2006

(51) **C22C 32/00 (2006.01)** (10) **E000690**
A01L 3/00 (2006.01)
A01L 1/00 (2006.01)
C22C 29/14 (2006.01)
G11B 5/82 (2006.01)
(11) **EE-EP 1430160 B1**
(30) 24.09.2001, US, 961523
08.05.2002, US, 141320
(96) 23.09.2002, 02801979.2
(97) 09.08.2006, EP 1430160
(54) Metallkeraamilised komposiidid, mis sisaldavad alumiiniumi, magneesiumi ja titaani, kasutades kaltsiumheksaboriidi
(73) Saffil Limited
Pilkington-Sullivan Site, Tanhouse Lane Widnes,
Cheshire WA8 0RY, GB
(72) WEAVER, Samuel, C.
642 Barbrow Lane, Knoxville, TN 37032, US
(74) Tõnu Nelsas
AAA Patendibüroo OÜ,
Tartu mnt 16, 10117 Tallinn, EE
Patendikirjelduse tõlke esitamise kuupäev 03.10.2006

(51) **D06N 7/00 (2006.01)** (10) **E000691**
D06N 3/00 (2006.01)
B41M 3/18 (2006.01)
B44C 1/20 (2006.01)
(11) **EE-EP 1496148 B1**
(30) 10.07.2003, KR, 2003046737
(96) 23.06.2004, 04014673.0
(97) 13.09.2006, EP 1496148

- (54) Auto salongi voorderdis ja meetod selle valmistamiseks
 (73) Carl Freudenberg KG
 Höhnerweg 2-4, 69469 Weinheim, DE
 (72) Ryu, SungYong
 105D-1706H Samsung-Apt., Jinsa-ri, Gongdo-myun, Ansung-si, Kyunggi-do, KR
 Jin, YongWon
 210D-302H Hapjung-Apt., Hapjung-dong, Pyungtaek-si, Kyunggi-do, KR
 (74) Riho Pikkor
 Patendibüroo Turvaja OÜ,
 Liivalaia 22, 10118 Tallinn, EE
 Patendikirjelduse tõlke esitamise kuupäev 02.11.2006

- (51) **E04F 15/04 (2006.01)** (10) **E000692**
 (11) **EE-EP 1497510 B1**
 (30) 22.04.2002, SE, 0201225
 21.11.2002, SE, 0203482
 (96) 22.04.2003, 03721225.5
 (97) 28.06.2006, EP 1497510
 (54) Põrandalauad, põrandakatete süsteemid ja nende paigaldamis- ning tootmismeetodid
 (73) Välinge Innovation AB
 Apelvägen 2, 260 40 Viken, SE
 (72) PERVAN, Darko
 Kyrkogränden 1, S-260 40 Viken, SE
 (74) Tõnu Nelsas
 AAA Patendibüroo OÜ,
 Tartu mnt 16, 10117 Tallinn, EE
 Patendikirjelduse tõlke esitamise kuupäev 19.09.2006

- (51) **E05B 9/10 (2006.01)** (10) **E000693**
 (11) **EE-EP 1620614 B1**
 (30) 08.05.2003, IL, 15582303
 (96) 06.05.2004, 04731454.7
 (97) 06.09.2006, EP 1620614
 (54) Reguleeritava pikkusega silinderlukk
 (73) Mul-T-Lock Technologies Ltd.
 P.O. Box 637, 81104 Yavne, IL
 (72) MARKBREIT, Dani
 181 Jerusalem Street, 58001 Azur, IL
 (74) Harald Tehver
 Patendibüroo Turvaja OÜ,
 Liivalaia 22, 10118 Tallinn, EE
 Patendikirjelduse tõlke esitamise kuupäev 19.09.2006

- (51) **E05D 5/02 (2006.01)** (10) **E000694**
E05D 5/12 (2006.01)
H02B 1/38 (2006.01)
H02B 1/44 (2006.01)
 (11) **EE-EP 1451427 B1**
 (30) 04.12.2001, FI, 20012381
 (96) 03.12.2002, 02785454.6
 (97) 20.09.2006, EP 1451427
 (54) Uksehing
 (73) Suomen CNC-Metal OY
 PL 68, 83501 Outokumpu, FI

- (72) JORMANAINEN, Martti
 Ruuskanmutka 3, FIN-83100 Liperi, FI
 (74) Andres Mutt
 OÜ Lasvet, Suurtüki 4a, 10133 Tallinn, EE
 Patendikirjelduse tõlke esitamise kuupäev 27.10.2006

- (51) **E21B 17/043 (2006.01)** (10) **E000695**
 (11) **EE-EP 1588019 B1**
 (30) 30.01.2003, SE, 0300211
 (96) 26.01.2004, 04705207.1
 (97) 25.10.2006, EP 1588019
 (54) Ühendusmuhv keermetatud sarrusevarda ühendamiseks löökkivipuurrmasinaga
 (73) Atlas Copco Rock Drills AB
 701 91 Örebro, SE
 (72) KANFLOD, Morgan
 Runabyvägen 32, S-705 92 Örebro, SE
 ÖBERG, Fredrik
 Restalundsvägen 75, S-702 16 Örebro, SE
 STENBERG, Bertil
 Räntmästargatan 71, S-702 25 Örebro, SE
 (74) Jürgen Toome
 OÜ Lasvet, Suurtüki 4a, 10133 Tallinn, EE
 Patendikirjelduse tõlke esitamise kuupäev 30.10.2006

- (51) **F02M 27/04 (2006.01)** (10) **E000696**
F02M 31/18 (2006.01)
 (11) **EE-EP 1611338 B1**
 (30) 25.03.2003, US, 457189 P
 15.03.2004, US, 801188
 (96) 16.03.2004, 04757783.8
 (97) 19.07.2006, EP 1611338
 (54) Mootori kütusesäästlikkuse parandamise süsteem
 (73) Plasmadrive, Inc.
 75-150 St. James Place, Palm Desert, CA 92211, US
 (72) JONSON, Clarence, Hugh
 11824 Watertank Road, Burlingon, WA 98233, US
 (74) Urmas Kernu
 AAA Patendibüroo OÜ,
 Tartu mnt 16, 10117 Tallinn, EE
 Patendikirjelduse tõlke esitamise kuupäev 18.10.2006

- (51) **F04C 18/16 (2006.01)** (10) **E000697**
F04C 29/00 (2006.01)
 (11) **EE-EP 1396640 B1**
 (30) 03.09.2002, DE, 10242139
 (96) 28.08.2003, 03018778.5
 (97) 26.07.2006, EP 1396640
 (54) Kruvikompressor
 (73) Bitzer Kühlmaschinenbau GmbH
 Eschenbrunnlestrasse 15, 71065 Sindelfingen, DE
 (72) Rölke, Stephan
 Felsenstrasse 79, 70794 Filderstadt, DE
 Hossner, Klaus
 Auenweg 10, 71106 Magstadt, DE
 (74) Ljubov Kesselman
 OÜ Kesna, Tedre 77-52, 10616 Tallinn, EE

Patendikirjelduse tõlke esitamise kuupäev 26.10.2006

-
- (51) **F15B 1/26 (2006.01)** (10) **E000698**
F04B 23/02 (2006.01)
F15B 21/08 (2006.01)
- (11) **EE-EP 1418343 B1**
- (30) 07.11.2002, FR, 0213931
- (96) 29.10.2003, 03292697.4
- (97) 19.07.2006, EP 1418343
- (54) Juhtimisvahend integreeritud elektro-hüdraulilise ajami jaoks
- (73) KSB S.A.S
 4, Allée des Barbanniers, 92230 Gennevilliers, FR
- (72) Duboy, Dominique
 91, rue de Canteloup, 33170 Gradignan, FR
 Galindo, Jean-François
 Avenue Savorgnan de Brazza, 33520 Bruges, FR
- (74) Tõnu Nelsas
 AAA Patendibüroo OÜ,
 Tartu mnt 16, 10117 Tallinn, EE
- Patendikirjelduse tõlke esitamise kuupäev 27.09.2006

-
- (51) **F16B 37/04 (2006.01)** (10) **E000699**
- (11) **EE-EP 1538349 B1**
- (96) 04.12.2003, 03027699.2
- (97) 16.08.2006, EP 1538349
- (54) Kinnituselement
- (73) SW Stanzwerk Glarus AG
 Buchholzstrasse 48, 8750 Glarus, CH
- (72) Müller, Franz
 Eichelhäherstrasse 1, 65205 Wiesbaden, DE
 Henrich, Peter
 Oberweidstrasse 20, 65830 Kriftel, DE
 Hagemann, Ludbert
 Schulstrasse 8, 91608 Gesslau, DE
- (74) Riho Pikkor
 Patendibüroo Turvaja OÜ,
 Liivalaia 22, 10118 Tallinn, EE
- Patendikirjelduse tõlke esitamise kuupäev 26.10.2006

-
- (51) **F16L 37/44 (2006.01)** (10) **E000700**
- (11) **EE-EP 1483526 B1**
- (30) 06.03.2002, DE, 10209881
- (96) 05.03.2003, 03711921.1
- (97) 25.10.2006, EP 1483526
- (54) Lennuaparaat suure hulga tõste- ja veotiivikutega
- (73) Wobben, Aloys
 Argestrasse 19, 26607 Aurich, DE
- (72) Wobben, Aloys
 Argestrasse 19, 26607 Aurich, DE
- (74) Tarmo Rosman
 Rosman ja Partnerid OÜ, pk 652, 12602 Tallinn, EE
- Patendikirjelduse tõlke esitamise kuupäev 27.10.2006

-
- (51) **F17C 13/06 (2006.01)** (10) **E000701**
- (11) **EE-EP 1581767 B1**
- (30) 09.01.2003, GB, 0300495

- (96) 07.01.2004, 04700477.5
- (97) 16.08.2006, EP 1581767
- (54) Gaasiballoonid ja nende täitmise meetod
- (73) The BOC Group plc
 Chertsey Road Windlesham, Surrey GU20 6HJ, GB
- (72) BARRETT, Michael Anthony
 Unit 8 Mole Business Park, Randalls Road,
 Leatherhead KT22 7BA, GB
- (74) Tõnu Nelsas
 AAA Patendibüroo OÜ,
 Tartu mnt 16, 10117 Tallinn, EE
- Patendikirjelduse tõlke esitamise kuupäev 02.11.2006

-
- (51) **F24J 2/28 (2006.01)** (10) **E000702**
F24F 7/10 (2006.01)
- (11) **EE-EP 1448937 B1**
- (30) 01.12.2001, DK, 200100325 U
- (96) 26.11.2002, 02785101.3
- (97) 12.07.2006, EP 1448937
- (54) Päikesepaneel ventileeritava õhu soojendamiseks
- (73) Christensen, Hans Jorgen
 Faurskovvej 16, 8370 Hadsten, DK
- (72) Christensen, Hans Jorgen
 Faurskovvej 16, 8370 Hadsten, DK
- (74) Riho Pikkor
 Patendibüroo Turvaja OÜ,
 Liivalaia 22, 10118 Tallinn, EE
- Patendikirjelduse tõlke esitamise kuupäev 12.10.2006

-
- (51) **F42B 8/16 (2006.01)** (10) **E000703**
F42B 12/34 (2006.01)
F42B 12/74 (2006.01)
- (11) **EE-EP 1430266 B1**
- (30) 22.09.2001, DE, 10146797
 30.08.2002, DE, 10239910
- (96) 18.09.2002, 02772078.8
- (97) 28.06.2006, EP 1430266
- (54) Täielikult purunev jahirelvakuul
- (73) RUAG Ammotec GmbH
 Kronacher Strasse 63, 90765 Fürth, DE
- (72) MUSKAT, Erich
 Brunnbachstrasse 36, 91154 Roth, DE
 RIESS, Heinz
 Wiesengrundstrasse 20, 90765 Fürth, DE
 HADLER, Andreas
 Albrecht-Achilles-Strasse 4, 90579 Langenzenn, DE
 ZEIHNER, Erich
 Carlo-Schmid-Strasse 3, 90765 Fürth, DE
- (74) Raivo Matsoo
 RM Hirvela Patendibüroo OÜ,
 Saku 15, 11314 Tallinn, EE
- Patendikirjelduse tõlke esitamise kuupäev 28.09.2006

-
- (51) **G06K 19/077 (2006.01)** (10) **E000704**
H05K 13/00 (2006.01)
- (11) **EE-EP 1536372 B1**
- (96) 25.11.2003, 03405839.6
- (97) 02.08.2006, EP 1536372

- (54) Meetod andmekandja valmistamiseks ja selle meetodiga saadud andmekandja
 (73) Trüb AG
 Hintere Bahnhofstrasse 12, CH-5001 Aarau, CH
 (72) Christen, Paul
 Girixweg 42, 5000 Aarau, CH
 Hahn, Roland
 Käppelistrasse 60, 4600 Olten, CH
 (74) Riho Pikkor
 Patendibüroo Turvaja OÜ,
 Liivalaia 22, 10118 Tallinn, EE
 Patendikirjelduse tõlke esitamise kuupäev 05.10.2006

- (51) **H01B 11/18 (2006.01)** (10) **E000705**
H01B 13/26 (2006.01)
H01B 7/20 (2006.01)
B23K 20/04 (2006.01)
 (11) **EE-EP 1469486 B1**
 (96) 17.04.2003, 03076144.9
 (97) 14.06.2006, EP 1469486
 (54) Vasega plakeeritud alumiiniumribad ja vasega plakeeritud alumiiniumribade valmistamismeetod
 (73) Dofasco Tubular Products Corporation
 4 Gateway Center, Suite 2105,
 Pittsburgh, PA 15222, US
 (72) Austin, David
 1255 South Main Street, Attleboro, MA 02703, US
 Cabral, John
 9 Polo Street, Pawtucket, Rhode Island 02860, US
 Longever, Joseph
 254 Cotton Mill Road, Fayetteville,
 Tennessee 37334, US
 (74) Harald Tehver
 Patendibüroo Turvaja OÜ,
 Liivalaia 22, 10118 Tallinn, EE
 Patendikirjelduse tõlke esitamise kuupäev 11.09.2006

- (51) **H01M 2/16 (2006.01)** (10) **E000706**
 (11) **EE-EP 1497873 B1**
 (30) 20.03.2002, LU, 90901
 (96) 19.03.2003, 03744387.6
 (97) 04.10.2006, EP 1497873
 (54) Gaasi rekombinatsiooniga sekundaarse elektriakumulaatori separaator
 (73) Amer-Sil S.A.
 Zone Industrielle, 8287 Kehlen, LU
 (72) LAMBERT, Urbain
 1B, avenue Grand-Duc Jean, 8323 CAPELLEN, LU
 (74) Andres Mutt
 OÜ Lasvet, Suurtüki 4a, 10133 Tallinn, EE
 Patendikirjelduse tõlke esitamise kuupäev 31.10.2006

- (51) **H02G 3/08 (2006.01)** (10) **E000707**
H01R 9/24 (2006.01)
H01R 25/00 (2006.01)
 (11) **EE-EP 1389816 B1**
 (30) 12.08.2002, FI, 20021463
 (96) 30.07.2003, 03102347.6

- (97) 20.09.2006, EP 1389816
 (54) Elektriseadmete installatsioonikarp
 (73) Ensto Busch-Jaeger Oy
 Porvoon sisä Kehä 2, Porvoo 06100, FI
 (72) Hartikainen, Ari
 Virnakuja 10 B, 03100, Vantaa, FI
 Keskinen, Esko
 Puomitie 1, 06150, Porvoo, FI
 Didriksson, Lars
 Jokikatu 25 A 1, 06100, Porvoo, FI
 (74) Andres Mutt
 OÜ Lasvet, Suurtüki 4a, 10133 Tallinn, EE
 Patendikirjelduse tõlke esitamise kuupäev 25.09.2006

- (51) **H02G 5/02 (2006.01)** (10) **E000708**
 (11) **EE-EP 1573876 B1**
 (30) 20.12.2002, DE, 10261836
 (96) 03.12.2003, 03782124.6
 (97) 28.06.2006, EP 1573876
 (54) Latisüsteem
 (73) SIEMENS AKTIENGESELLSCHAFT
 Wittelsbacherplatz 2, 80333 München, DE
 (72) BÜSSERT, Stephan
 Dölitzer Str. 38, 04277 Leipzig, DE
 HAAS, Volker
 Glück-Auf-Str. 7, 06804 Muldenstein, DE
 SCHMIDT, Mario
 Gartengrund 34, 04178 Leipzig, DE
 ZICKMANTEL, Mathias
 Gundermannstr. 7/0303, 04329 Leipzig, DE
 (74) Raivo Koitel
 Patendi- & Kaubamärgibüroo Koitel OÜ,
 Tartu mnt 65, 10115 Tallinn, EE
 Patendikirjelduse tõlke esitamise kuupäev 28.09.2006

- (51) **H02J 3/32 (2006.01)** (10) **E000709**
 (11) **EE-EP 1470627 B1**
 (30) 24.01.2002, DE, 10202828
 (96) 23.01.2003, 03731705.4
 (97) 16.08.2006, EP 1470627
 (54) Elektriseadme tippkoormuse toiteseadmena
 (73) Wobben, Aloys
 Argestrasse 19, 26607 Aurich, DE
 (72) Wobben, Aloys
 Argestrasse 19, 26607 Aurich, DE
 (74) Tarmo Rosman
 Rosman ja Partnerid OÜ, pk 652, 12602 Tallinn, EE
 Patendikirjelduse tõlke esitamise kuupäev 27.09.2006

- (51) **H04L 29/00 (2006.01)** (10) **E000710**
 (11) **EE-EP 1364508 B1**
 (30) 10.08.2001, GB, 0119629
 (96) 12.08.2002, 02751419.9
 (97) 21.06.2006, EP 1364508
 (54) Andmete sertifitseerimise meetod ja seade
 (73) Cryptomathic A/S
 Jaergardsgrade 118, 8000 Aarhus, DK
 (72) LANDROCK, Peter

52 Storey's Way, Cambridge,
Cambridgeshire CB3 0DX, GB
TULIANI, Jonathan Roshan
206 The Rowans Milton, Cambridge,
Cambridgeshire CB4 6ZL, GB

(74) Harald Tehver

Patendibüroo Turvaja OÜ,
Liivalaia 22, 10118 Tallinn, EE

Patendikirjelduse tõlke esitamise kuupäev 19.09.2006

(51) **H04Q 7/38 (2006.01)** (10) **E000711**

(11) **EE-EP 1377101 B1**

(30) 31.05.2002, FI, 20021042

(96) 22.05.2003, 03101469.9

(97) 27.09.2006, EP 1377101

(54) Meetod ja kontroller kasutajaterminali aktiivsete ühenduste uuendamiseks raadioside kärgsüsteemis

(73) TeliaSonera Finland Oyj

Teollisuuskatu 15, 00510 Helsinki, FI

(72) Ruusunen, Kimmo

Palokorvenkatu 7 C 42, 04250 Kerava, FI

Heikkilä, Tommi K.

Gyldenintie 7 A 2, 00200 Helsinki, FI

(74) Andres Mutt

OÜ Lasvet, Suurtüki 4a, 10133 Tallinn, EE

Patendikirjelduse tõlke esitamise kuupäev 02.10.2006

TZ4A. REGISTREERINGU ANDMETE PARANDUSED JA MUUDATUSED

Eesti Patendilehe number	Regist-reeringu number	Rahvusvahelise patendiklassifikatsiooni indeksid	Avaldatud andmed	Parandatud ja muudetud andmed	Kood (WIPO ST. 17)
2006, 4	E000439	<i>C07D 339/04 (2006.01)</i>	VIATRIS GmbH & Co. KG Benzstrasse 1, 61352 Bad Homburg, DE	MEDA Pharma GmbH & Co. KG Benzstrasse 1, 61352 Bad Homburg, DE	TC4A
2006, 5	E000555	<i>C07K 14/655 (2006.01)</i> <i>A61K 38/31 (2006.01)</i>	University of Bern Hochschulstrasse 4, 3012 Bern, CH	University of Bern Hochschulstrasse 4, 3012 Bern, CH University Hospital Basel Hebelstr. 32, 4031 Basel, CH	TH4A
2006, 5	E000588	<i>H04N 7/167 (2006.01)</i> <i>H04N 7/16 (2006.01)</i>	DongleTV S.A. Route de Genève 22, 1033 Cheseaux-sur- Lausanne, CH	SmarDTV S.A. Route de Genève 22, 1033 Cheseaux-sur- Lausanne, CH	TC4A

PZ4A. EUROOPA PATENTIDE ÕIGUSLIKU STAATUSE MUUDATUSED

Eesti Patendilehe number	Regist-reeringu number	Rahvusvahelise patendiklassifikatsiooni indeksid	Viimasena enne muudatust patendiregistrisse kantud patendiomaniku andmed	Uue patendiomaniku andmed	Kood (WIPO ST. 17)
2006, 5	E000504	<i>A61K 36/15 (2006.01)</i>	Lichtwer Healthcare GmbH & Co. KG Wallenroder Strasse 8-10, 13435 Berlin, DE	Divapharma Chur AG Wiesentalstrasse 126, CH-7006 Chur, CH	PC4A

MZ4A. EUROOPA PATENTIDE KEHTIVUSE LÕPPEMINE EESTIS

Eesti Patendilehe number	Registreeringu number	Rahvusvahelise patendiklassifikatsiooni indeksid	Patendi kehtivuse lõppemise kuupäev	Kood (WIPO ST. 17)
2005, 1	E000029	F16B 31/02	31.03.2006	MM4A
2005, 5	E000124	C02F 1/64 C02F 1/58 C02F 1/00	28.02.2006	MM4A
2006, 2	E000256	A61L 2/14	30.04.2006	MM4A

V OSA LOENDID

BA1A. AVALDATUD PATENDITAOTLUSTE SÜSTEMAATILINE LOEND

Rahvusvahelise patendiklassifikatsiooni indeks	Patenditaotluse number
--	------------------------

A47C 23/05	P200600014	C01B 31/02	P200500009	G06N 3/00	P200600012
A61B 5/022	P200500010	C10B 53/06	P200500008	H05K 7/20	P200500007
B09B 3/00	P200500005	E05D 5/10	P200600008		
B09B 3/00	P200500006	F24J 2/52	P200600035		

FG4A. VÄLJAANTUD PATENTIDE SÜSTEMAATILINE LOEND

Rahvusvahelise patendiklassifikatsiooni indeks	Patendi number
--	----------------

A01B 15/06	04734	C03B 9/38	04745	E04B 1/06	04756
A43C 15/08	04735	C07D 213/83	04746	E05C 9/04	04757
A47B 61/00	04736	C07D 239/28	04747	G05B 23/02	04758
A61K 31/00	04737	C07D 239/94	04748	H01R 4/24	04759
A61K 31/167	04738	C07D 295/192	04749	H04L 12/56	04760
A61K 31/4155	04739	C07D 307/20	04750	H04L 12/56	04761
A61K 33/06	04740	C07D 451/02	04751	H04M 3/46	04762
A61K 39/12	04741	C07K 16/28	04752	H04Q 7/22	04763
A61M 5/32	04742	C12N 15/86	04753	H04Q 7/32	04764
A61M 5/32	04743	D01F 9/08	04754		
A61M 5/42	04744	D04H 1/00	04755		

FG4A. VÄLJAANTUD PATENTIDE PATENDITAOTLUSTE NUMBRILINE LOEND

Patenditaotluse number	Patendi number
------------------------	----------------

P199800254	04751	P200100142	04763	P200200430	04734
P199800267	04741	P200100178	04749	P200200431	04745
P199900574	04737	P200100260	04740	P200200600	04736
P199900582	04746	P200100482	04762	P200200638	04742
P200000068	04752	P200100536	04747	P200200639	04744
P200000566	04760	P200100658	04761	P200200640	04743
P200000568	04750	P200100695	04748	P200300152	04758
P200000596	04739	P200200084	04754	P200300221	04756
P200000691	04738	P200200114	04757	P200300332	04753
P200000726	04764	P200200346	04755		
P200100047	04735	P200200371	04759		

BB2A. AVALDATUD EUROOPA PATENDITAOTLUSTE PATENDINÕUDLUSE TÕLGETE NUMBRILINE LOEND

Patenditaotluse number	Patendinõudluse tõlke number
---------------------------	---------------------------------

04748765.7	0022
04797409.2	0023

FG4A. EESTIS KEHTIVATE EUROOPA PATENTIDE SÜSTEMAATILINE LOEND

Rahvusvahelise patendiklassifikatsiooni indeks	Registreeringu number	Patendikirjelduse tõlke number
--	--------------------------	-----------------------------------

A01G 23/093	E000593	EE-EP 1422995 B1	B23K 9/10	E000636	EE-EP 1597012 B1
A01N 25/00	E000594	EE-EP 1599094 B1	B23Q 11/00	E000637	EE-EP 1507628 B1
A01N 43/90	E000595	EE-EP 1605762 B1	B27N 1/02	E000638	EE-EP 1441884 B1
A01N 65/00	E000596	EE-EP 1420646 B1	B29C 65/14	E000639	EE-EP 1476296 B1
A22C 25/20	E000597	EE-EP 1511389 B1	B30B 9/32	E000640	EE-EP 1323518 B1
A23L 1/0522	E000598	EE-EP 1467631 B1	B31B 17/00	E000641	EE-EP 1497108 B1
A43B 3/14	E000599	EE-EP 1369048 B1	B32B 3/18	E000642	EE-EP 1536944 B1
A44B 18/00	E000600	EE-EP 1309257 B1	B32B 11/02	E000643	EE-EP 1503894 B1
A61B 17/22	E000601	EE-EP 1352614 B1	B42D 15/00	E000644	EE-EP 1592564 B1
A61F 9/01	E000602	EE-EP 1327949 B1	B60R 25/00	E000645	EE-EP 1562801 B1
A61F 13/472	E000603	EE-EP 1323398 B1	B61L 5/04	E000646	EE-EP 1528998 B1
A61K 8/368	E000604	EE-EP 1407763 B1	B61L 5/10	E000647	EE-EP 1622803 B1
A61K 9/00	E000605	EE-EP 1467707 B1	B65B 35/52	E000648	EE-EP 1509452 B1
A61K 9/70	E000606	EE-EP 1594483 B1	B65D 3/22	E000649	EE-EP 1474333 B1
A61K 9/72	E000607	EE-EP 1492513 B1	B65D 71/42	E000650	EE-EP 1401727 B1
A61K 31/165	E000608	EE-EP 1583524 B1	B65D 71/72	E000651	EE-EP 1509462 B1
A61K 31/35	E000609	EE-EP 1535612 B1	B65D 77/06	E000652	EE-EP 1476370 B1
A61K 31/381	E000610	EE-EP 1567146 B1	B65D 88/58	E000653	EE-EP 1562842 B1
A61K 31/404	E000611	EE-EP 1467750 B1	B65G 1/08	E000654	EE-EP 1284226 B1
A61K 31/41	E000612	EE-EP 1505965 B1	B65H 75/22	E000655	EE-EP 1382557 B1
A61K 31/4162	E000613	EE-EP 1455779 B1	B66B 13/30	E000656	EE-EP 1562849 B1
A61K 31/4184	E000614	EE-EP 1450792 B1	B66C 23/68	E000657	EE-EP 1510496 B1
A61K 31/425	E000615	EE-EP 1529530 B1	C02F 1/64	E000658	EE-EP 1501765 B1
A61K 31/428	E000616	EE-EP 1477166 B1	C07D 207/12	E000659	EE-EP 1560812 B1
A61K 31/4465	E000617	EE-EP 1556045 B1	C07D 213/82	E000660	EE-EP 1597232 B1
A61K 31/451	E000618	EE-EP 1539160 B1	C07D 233/60	E000661	EE-EP 1565445 B1
A61K 31/517	E000619	EE-EP 1446124 B1	C07D 277/36	E000662	EE-EP 1442030 B1
A61K 31/535	E000620	EE-EP 1441737 B1	C07D 295/182	E000663	EE-EP 1532124 B1
A61K 31/55	E000621	EE-EP 1492539 B1	C07D 307/32	E000664	EE-EP 1406888 B1
A61K 31/565	E000622	EE-EP 1482948 B1	C07D 401/12	E000665	EE-EP 1529041 B1
A61K 36/534	E000623	EE-EP 1277474 B1	C07D 417/14	E000666	EE-EP 1513835 B1
A61K 38/00	E000624	EE-EP 1478380 B1	C07D 471/04	E000667	EE-EP 1558612 B1
A61K 38/08	E000625	EE-EP 1515740 B1	C07D 473/06	E000668	EE-EP 1509525 B1
A61K 39/00	E000626	EE-EP 1420815 B1	C07D 487/04	E000669	EE-EP 1560830 B1
A61K 47/44	E000627	EE-EP 1575618 B1	C07D 487/04	E000670	EE-EP 1537114 B1
A61K 47/44	E000628	EE-EP 1608407 B1	C07D 487/04	E000671	EE-EP 1544201 B1
A61M 5/315	E000629	EE-EP 1610848 B1	C07D 487/04	E000672	EE-EP 1601677 B1
A61M 5/50	E000630	EE-EP 1437151 B1	C07H 17/08	E000673	EE-EP 1575969 B1
A61P 35/00	E000631	EE-EP 1439885 B1	C07H 19/20	E000674	EE-EP 1606233 B1
A62C 3/02	E000632	EE-EP 1531909 B1	C07J 73/00	E000675	EE-EP 1504021 B1
B01L 3/00	E000633	EE-EP 1507589 B1	C07K 5/06	E000676	EE-EP 1367062 B1
B05B 13/04	E000634	EE-EP 1560662 B1	C07K 5/06	E000677	EE-EP 1367063 B1
B21B 1/46	E000635	EE-EP 1558408 B1	C07K 5/06	E000678	EE-EP 1380590 B1

Rahvusvahelise patendiklassifikatsiooni indeks	Registreeringu number	Patendikirjelduse tõlke number
--	-----------------------	--------------------------------

C07K 5/08	E000679	EE-EP 1440977 B1	F02M 27/04	E000696	EE-EP 1611338 B1
C07K 7/64	E000680	EE-EP 1436321 B1	F04C 18/16	E000697	EE-EP 1396640 B1
C07K 14/47	E000681	EE-EP 1442058 B1	F15B 1/26	E000698	EE-EP 1418343 B1
C07K 14/575	E000682	EE-EP 1465921 B1	F16B 37/04	E000699	EE-EP 1538349 B1
C08B 30/18	E000683	EE-EP 1492821 B1	F16L 37/44	E000700	EE-EP 1483526 B1
C08B 37/12	E000684	EE-EP 1448608 B1	F17C 13/06	E000701	EE-EP 1581767 B1
C08F 218/08	E000685	EE-EP 1458774 B1	F24J 2/28	E000702	EE-EP 1448937 B1
C08G 65/26	E000686	EE-EP 1485424 B1	F42B 8/16	E000703	EE-EP 1430266 B1
C10G 67/04	E000687	EE-EP 1572839 B1	G06K 19/077	E000704	EE-EP 1536372 B1
C12N 1/20	E000688	EE-EP 1456351 B1	H01B 11/18	E000705	EE-EP 1469486 B1
C12N 15/82	E000689	EE-EP 1431394 B1	H01M 2/16	E000706	EE-EP 1497873 B1
C22C 32/00	E000690	EE-EP 1430160 B1	H02G 3/08	E000707	EE-EP 1389816 B1
D06N 7/00	E000691	EE-EP 1496148 B1	H02G 5/02	E000708	EE-EP 1573876 B1
E04F 15/04	E000692	EE-EP 1497510 B1	H02J 3/32	E000709	EE-EP 1470627 B1
E05B 9/10	E000693	EE-EP 1620614 B1	H04L 29/00	E000710	EE-EP 1364508 B1
E05D 5/02	E000694	EE-EP 1451427 B1	H04Q 7/38	E000711	EE-EP 1377101 B1
E21B 17/043	E000695	EE-EP 1588019 B1			

FG4A. EESTIS KEHTIVATE EUROOPA PATENTIDE NUMBRILINE LOEND

Registreeringu number	Patendikirjelduse tõlke number
-----------------------	--------------------------------

E000593	EE-EP 1422995 B1	E000624	EE-EP 1478380 B1
E000594	EE-EP 1599094 B1	E000625	EE-EP 1515740 B1
E000595	EE-EP 1605762 B1	E000626	EE-EP 1420815 B1
E000596	EE-EP 1420646 B1	E000627	EE-EP 1575618 B1
E000597	EE-EP 1511389 B1	E000628	EE-EP 1608407 B1
E000598	EE-EP 1467631 B1	E000629	EE-EP 1610848 B1
E000599	EE-EP 1369048 B1	E000630	EE-EP 1437151 B1
E000600	EE-EP 1309257 B1	E000631	EE-EP 1439885 B1
E000601	EE-EP 1352614 B1	E000632	EE-EP 1531909 B1
E000602	EE-EP 1327949 B1	E000633	EE-EP 1507589 B1
E000603	EE-EP 1323398 B1	E000634	EE-EP 1560662 B1
E000604	EE-EP 1407763 B1	E000635	EE-EP 1558408 B1
E000605	EE-EP 1467707 B1	E000636	EE-EP 1597012 B1
E000606	EE-EP 1594483 B1	E000637	EE-EP 1507628 B1
E000607	EE-EP 1492513 B1	E000638	EE-EP 1441884 B1
E000608	EE-EP 1583524 B1	E000639	EE-EP 1476296 B1
E000609	EE-EP 1535612 B1	E000640	EE-EP 1323518 B1
E000610	EE-EP 1567146 B1	E000641	EE-EP 1497108 B1
E000611	EE-EP 1467750 B1	E000642	EE-EP 1536944 B1
E000612	EE-EP 1505965 B1	E000643	EE-EP 1503894 B1
E000613	EE-EP 1455779 B1	E000644	EE-EP 1592564 B1
E000614	EE-EP 1450792 B1	E000645	EE-EP 1562801 B1
E000615	EE-EP 1529530 B1	E000646	EE-EP 1528998 B1
E000616	EE-EP 1477166 B1	E000647	EE-EP 1622803 B1
E000617	EE-EP 1556045 B1	E000648	EE-EP 1509452 B1
E000618	EE-EP 1539160 B1	E000649	EE-EP 1474333 B1
E000619	EE-EP 1446124 B1	E000650	EE-EP 1401727 B1
E000620	EE-EP 1441737 B1	E000651	EE-EP 1509462 B1
E000621	EE-EP 1492539 B1	E000652	EE-EP 1476370 B1
E000622	EE-EP 1482948 B1	E000653	EE-EP 1562842 B1
E000623	EE-EP 1277474 B1	E000654	EE-EP 1284226 B1

Registreeringu number	Patendikirjelduse tõlke number
E000655	EE-EP 1382557 B1
E000656	EE-EP 1562849 B1
E000657	EE-EP 1510496 B1
E000658	EE-EP 1501765 B1
E000659	EE-EP 1560812 B1
E000660	EE-EP 1597232 B1
E000661	EE-EP 1565445 B1
E000662	EE-EP 1442030 B1
E000663	EE-EP 1532124 B1
E000664	EE-EP 1406888 B1
E000665	EE-EP 1529041 B1
E000666	EE-EP 1513835 B1
E000667	EE-EP 1558612 B1
E000668	EE-EP 1509525 B1
E000669	EE-EP 1560830 B1
E000670	EE-EP 1537114 B1
E000671	EE-EP 1544201 B1
E000672	EE-EP 1601677 B1
E000673	EE-EP 1575969 B1
E000674	EE-EP 1606233 B1
E000675	EE-EP 1504021 B1
E000676	EE-EP 1367062 B1
E000677	EE-EP 1367063 B1
E000678	EE-EP 1380590 B1
E000679	EE-EP 1440977 B1
E000680	EE-EP 1436321 B1
E000681	EE-EP 1442058 B1
E000682	EE-EP 1465921 B1
E000683	EE-EP 1492821 B1

E000684	EE-EP 1448608 B1
E000685	EE-EP 1458774 B1
E000686	EE-EP 1485424 B1
E000687	EE-EP 1572839 B1
E000688	EE-EP 1456351 B1
E000689	EE-EP 1431394 B1
E000690	EE-EP 1430160 B1
E000691	EE-EP 1496148 B1
E000692	EE-EP 1497510 B1
E000693	EE-EP 1620614 B1
E000694	EE-EP 1451427 B1
E000695	EE-EP 1588019 B1
E000696	EE-EP 1611338 B1
E000697	EE-EP 1396640 B1
E000698	EE-EP 1418343 B1
E000699	EE-EP 1538349 B1
E000700	EE-EP 1483526 B1
E000701	EE-EP 1581767 B1
E000702	EE-EP 1448937 B1
E000703	EE-EP 1430266 B1
E000704	EE-EP 1536372 B1
E000705	EE-EP 1469486 B1
E000706	EE-EP 1497873 B1
E000707	EE-EP 1389816 B1
E000708	EE-EP 1573876 B1
E000709	EE-EP 1470627 B1
E000710	EE-EP 1364508 B1
E000711	EE-EP 1377101 B1

FG4A. EESTIS KEHTIVATE EUROOPA PATENTIDE PATENDIKIRJELDUSE TÕLGETE NUMBRILINE LOEND

Patendikirjelduse tõlke number	Registreeringu number
EE-EP 1277474 B1	E000623
EE-EP 1284226 B1	E000654
EE-EP 1309257 B1	E000600
EE-EP 1323398 B1	E000603
EE-EP 1323518 B1	E000640
EE-EP 1327949 B1	E000602
EE-EP 1352614 B1	E000601
EE-EP 1364508 B1	E000710
EE-EP 1367062 B1	E000676
EE-EP 1367063 B1	E000677
EE-EP 1369048 B1	E000599
EE-EP 1377101 B1	E000711
EE-EP 1380590 B1	E000678
EE-EP 1382557 B1	E000655
EE-EP 1389816 B1	E000707
EE-EP 1396640 B1	E000697
EE-EP 1401727 B1	E000650
EE-EP 1406888 B1	E000664
EE-EP 1407763 B1	E000604

EE-EP 1418343 B1	E000698
EE-EP 1420646 B1	E000596
EE-EP 1420815 B1	E000626
EE-EP 1422995 B1	E000593
EE-EP 1430160 B1	E000690
EE-EP 1430266 B1	E000703
EE-EP 1431394 B1	E000689
EE-EP 1436321 B1	E000680
EE-EP 1437151 B1	E000630
EE-EP 1439885 B1	E000631
EE-EP 1440977 B1	E000679
EE-EP 1441737 B1	E000620
EE-EP 1441884 B1	E000638
EE-EP 1442030 B1	E000662
EE-EP 1442058 B1	E000681
EE-EP 1446124 B1	E000619
EE-EP 1448608 B1	E000684
EE-EP 1448937 B1	E000702
EE-EP 1450792 B1	E000614

Patendikirjelduse tõlke number	Registreeringu number		
EE-EP 1451427 B1	E000694	EE-EP 1531909 B1	E000632
EE-EP 1455779 B1	E000613	EE-EP 1532124 B1	E000663
EE-EP 1456351 B1	E000688	EE-EP 1535612 B1	E000609
EE-EP 1458774 B1	E000685	EE-EP 1536372 B1	E000704
EE-EP 1465921 B1	E000682	EE-EP 1536944 B1	E000642
EE-EP 1467631 B1	E000598	EE-EP 1537114 B1	E000670
EE-EP 1467707 B1	E000605	EE-EP 1538349 B1	E000699
EE-EP 1467750 B1	E000611	EE-EP 1539160 B1	E000618
EE-EP 1469486 B1	E000705	EE-EP 1544201 B1	E000671
EE-EP 1470627 B1	E000709	EE-EP 1556045 B1	E000617
EE-EP 1474333 B1	E000649	EE-EP 1558408 B1	E000635
EE-EP 1476296 B1	E000639	EE-EP 1558612 B1	E000667
EE-EP 1476370 B1	E000652	EE-EP 1560662 B1	E000634
EE-EP 1477166 B1	E000616	EE-EP 1560812 B1	E000659
EE-EP 1478380 B1	E000624	EE-EP 1560830 B1	E000669
EE-EP 1482948 B1	E000622	EE-EP 1562801 B1	E000645
EE-EP 1483526 B1	E000700	EE-EP 1562842 B1	E000653
EE-EP 1485424 B1	E000686	EE-EP 1562849 B1	E000656
EE-EP 1492513 B1	E000607	EE-EP 1565445 B1	E000661
EE-EP 1492539 B1	E000621	EE-EP 1567146 B1	E000610
EE-EP 1492821 B1	E000683	EE-EP 1572839 B1	E000687
EE-EP 1496148 B1	E000691	EE-EP 1573876 B1	E000708
EE-EP 1497108 B1	E000641	EE-EP 1575618 B1	E000627
EE-EP 1497510 B1	E000692	EE-EP 1575969 B1	E000673
EE-EP 1497873 B1	E000706	EE-EP 1581767 B1	E000701
EE-EP 1501765 B1	E000658	EE-EP 1583524 B1	E000608
EE-EP 1503894 B1	E000643	EE-EP 1588019 B1	E000695
EE-EP 1504021 B1	E000675	EE-EP 1592564 B1	E000644
EE-EP 1505965 B1	E000612	EE-EP 1594483 B1	E000606
EE-EP 1507589 B1	E000633	EE-EP 1597012 B1	E000636
EE-EP 1507628 B1	E000637	EE-EP 1597232 B1	E000660
EE-EP 1509452 B1	E000648	EE-EP 1599094 B1	E000594
EE-EP 1509462 B1	E000651	EE-EP 1601677 B1	E000672
EE-EP 1509525 B1	E000668	EE-EP 1605762 B1	E000595
EE-EP 1510496 B1	E000657	EE-EP 1606233 B1	E000674
EE-EP 1511389 B1	E000597	EE-EP 1608407 B1	E000628
EE-EP 1513835 B1	E000666	EE-EP 1610848 B1	E000629
EE-EP 1515740 B1	E000625	EE-EP 1611338 B1	E000696
EE-EP 1528998 B1	E000646	EE-EP 1620614 B1	E000693
EE-EP 1529041 B1	E000665	EE-EP 1622803 B1	E000647
EE-EP 1529530 B1	E000615		

VI OSA. PATENDIALASED ÕIGUSAKTID JA MUU INFO

RIIKLIKUS PATENDIVOLNIKE REGISTRIS REGISTREERITUD PATENDIVOLNIKE NIMEKIRI

(seisuga 9. oktoober 2006)

Register on asutatud 1. septembril 2001. a Vabariigi Valitsuse 7. augusti 2001. a määrusega nr 271 "Riikliku patendivolinike registri asutamine ja registri pidamise põhimäärus" (RT I 2001, 70, 426) patendivoliniku seaduse § 21 alusel (RT I 2001, 27, 151).

TEGEVUSVALDKOND: LEIUTIS (PATENT, KASULIK MUDEL), MIKROLÜLITUSTE TOPOLOOGIA

Arno ANIJALG

OÜ USTERVALL

Raekoja plats 16
51004 Tartu
pk 21, 50002 Tartu
telefon: 744 1980
telefaks: 744 1785
e-post: anijalg@ustervall.ee
http://www.ustervall.ee
võõrkeeled: saksa, vene

Lembit KALEV

Patendibüroo ROOSILLA OÜ

Järveotsa tee 39-61
13520 Tallinn
telefon: 657 5381
telefaks: 657 5381
GSM: 511 9951
e-post: roosilla@roosilla.ee
http://www.roosilla.ee
võõrkeeled: inglise, vene

Alla HÄMMALOV

OÜ Intels

Riia 11-3
51010 Tartu
telefon: 742 0401
telefaks: 742 0326
e-post: intelses@estpak.ee
võõrkeeled: inglise, poola, vene

Urmas KAULER

Patendibüroo TURVAJA OÜ

Liivalaia 22
10118 Tallinn
telefon: 640 3109
telefaks: 640 3105
e-post: kauler@turvaja.ee
http://www.turvaja.ee
võõrkeeled: inglise, vene, soome

Juhan HÄMMALOV

OÜ Intels

Riia 11-3
51010 Tartu
telefon: 742 0401
telefaks: 742 0326
e-post: intelses@estpak.ee
võõrkeeled: inglise, saksa, vene

Urmas KERNU

AAA Patendibüroo OÜ

Tartu mnt 16
10117 Tallinn
pk 3926, 10509 Tallinn
telefon: 660 5910, 660 5911
telefaks: 660 5912
e-post: aaa@aaa.ee
http://www.aaa.ee
võõrkeeled: inglise, saksa, soome, vene

Uno JÄÄGER

Inseneribüroo Uneko OÜ

Rüütli 51a, 80010 Pärnu
telefon: 447 1021
telefaks: 447 1001
GSM: 515 1844
e-post: uno@estpak.ee
võõrkeeled: inglise, soome, vene

Ljubov KESSELMAN

OÜ Kesna

Tedre 77-52
10616 Tallinn
telefon: 660 8068
telefaks: 660 8069
e-post: kesna@kesna.ee
http://www.kesna.ee
võõrkeeled: inglise, vene

Sirje KAHU

OÜ USTERVALL

Raekoja plats 16
51004 Tartu
pk 21, 50002 Tartu
telefon: 744 1980
telefaks: 744 1785
e-post: skahu@ustervall.ee
http://www.ustervall.ee
võõrkeeled: inglise, vene

Heinu KOITEL

Patendi- & Kaubamärgibüroo

Koitel OÜ

Tartu mnt 65
10115 Tallinn
pk 1759, 10902 Tallinn
telefon: 603 3260
telefaks: 603 3261
e-post: koitel@koitel.ee
http://www.koitel.ee
võõrkeeled: inglise, soome, vene

Raivo KOITEL	Patendi- & Kaubamärgibüroo Koitel OÜ Tartu mnt 65 10115 Tallinn pk 1759, 10902 Tallinn telefon: 603 3260 telefaks: 603 3261 e-post: koitel@koitel.ee http://www.koitel.ee võõrkeeled: vene, inglise, soome	Anniki MEISTER	Patendibüroo Koppel OÜ Kajaka 4-10 11317 Tallinn telefon: 677 4136 5399 7106 telefaks: 677 4138 e-post: info@koppelpb.com http://www.koppelpb.com võõrkeeled: inglise, saksa vene, soome
Mart Enn KOPPEL	Patendibüroo Koppel OÜ Kajaka 4-10 11317 Tallinn telefon: 677 4136 telefaks: 677 4138 e-post: info@koppelpb.com http://www.koppelpb.com võõrkeeled: inglise, vene, soome	Elle MELLIK	AAA Patendibüroo OÜ Tartu mnt 16 10117 Tallinn pk 3926, 10509 Tallinn telefon: 660 5910, 660 5911 telefaks: 660 5912 e-post: aaa@aaa.ee http://www.aaa.ee võõrkeeled: inglise, vene
Jüri KÄOSAAR	Patendibüroo Käosaar & Co OÜ Tähe 94 50107 Tartu telefon: 738 3051 telefaks: 738 3055 e-post: info@kaosaar.ee http://www.kaosaar.ee võõrkeeled: inglise, vene	Lembit MITT	AAA Patendibüroo OÜ Tartu mnt 16 10117 Tallinn pk 3926, 10509 Tallinn telefon: 660 5910, 660 5911 telefaks: 660 5912 e-post: aaa@aaa.ee http://www.aaa.ee võõrkeeled: inglise, vene
Reet MAASIKAMÄE	OÜ Kaitsepurus Mulla 4-3 10611 Tallinn telefon: 673 9097, 633 2798 telefaks: 677 4844 e-post: purus@online.ee purus@hot.ee http://www.hot.ee/purus/ võõrkeeled: inglise, vene	Ott MOORLAT	OÜ Moorlat & Ko Patendibüroo pk 723, 12902 Tallinn telefon: 655 0450, 654 2844 telefaks: 654 2844 e-post: ott.moorlat@moorlat.ee http://www.moorlat.ee võõrkeeled: inglise, vene
Leevi MARKUS	Patendibüroo Käosaar & Co OÜ Tähe 94, 50107 Tartu telefon: 738 3051 telefaks: 738 3055 e-post: info@kaosaar.ee http://www.kaosaar.ee võõrkeeled: inglise, vene	Andres MUTT	OÜ LASVET Suurtüki 4a, 10133 Tallinn pk 3136, 10505 Tallinn telefon: 640 6600 telefaks: 640 6604 e-post: lasvet@lasvet.ee http://www.lasvet.ee võõrkeeled: vene, inglise
Raivo MATSOO	RM Hirvela Patendibüroo OÜ Saku 15, 11314 Tallinn telefon: 614 0816 telefaks: 614 0818 e-post: hirvela@hirvela.ee võõrkeeled: inglise, vene	Tõnu NELSAS	AAA Patendibüroo OÜ Tartu mnt 16 10117 Tallinn pk 3926, 10509 Tallinn telefon: 660 5910, 660 5911 telefaks: 660 5912 e-post: aaa@aaa.ee http://www.aaa.ee võõrkeeled: inglise, vene, soome

Piret NIIDAS**OÜ LASVET**

Suurtüki 4a, 10133 Tallinn
pk 3136, 10505 Tallinn
telefon: 640 6600
telefaks: 640 6604
e-post: lasvet@lasvet.ee
http://www.lasvet.ee
võõrkeeled: vene, saksa, inglise

Toom PUNGAS**OÜ Synest**

pk 977, 13402 Tallinn
telefon: 660 9786
telefaks: 660 9787
e-post: toom@synest.ee
võõrkeeled: inglise, saksa,
soome, vene

Jüri OLT**Patendibüroo Käosaar & Co OÜ**

Tähe 94
50107 Tartu
telefon: 738 3051
telefaks: 738 3055
e-post: info@kaosaar.ee
http://www.kaosaar.ee
võõrkeeled: inglise, saksa,
soome, vene

Mikk PUTK**Patendibüroo Käosaar & Co OÜ**

Tähe 94, 50107 Tartu
telefon: 738 3051
telefaks: 738 3055
e-post: info@kaosaar.ee
http://www.kaosaar.ee
võõrkeeled: inglise, vene

Jaak OSTRAT**OÜ LASVET**

Suurtüki 4a, 10133 Tallinn
pk 3136, 10505 Tallinn
telefon: 640 6600
telefaks: 640 6604
e-post: lasvet@lasvet.ee
http://www.lasvet.ee
võõrkeeled: inglise, saksa,
soome, vene

Tarmo ROSMAN**Rosman ja Partnerid OÜ**

pk 652, 12602 Tallinn
telefon: 656 1450
telefaks: 656 1450
e-post: tarman@cc.ttu.ee
võõrkeeled: saksa, inglise,
ungari, vene

Arvo SALUMÄE**OÜ Amende Patendibüroo**

Raua 65
10152 Tallinn
telefon: 648 6125
telefaks: 641 0174
e-post: amende@hot.ee
võõrkeeled: inglise, saksa,
soome, vene

Tauno OTTO**OÜ LASVET**

Suurtüki 4a, 10133 Tallinn
pk 3136, 10505 Tallinn
telefon: 640 6600
telefaks: 640 6604
e-post: lasvet@lasvet.ee
http://www.lasvet.ee
võõrkeeled: inglise, vene

Margus SARAP**Patendibüroo Käosaar & Co OÜ**

Tähe 94
50107 Tartu
telefon: 738 3051
telefaks: 738 3055
e-post: info@kaosaar.ee
http://www.kaosaar.ee
võõrkeeled: inglise, vene

Villu PAVELTS**OÜ LASVET**

Suurtüki 4a, 10133 Tallinn
pk 3136, 10505 Tallinn
telefon: 640 6600
telefaks: 640 6604
e-post: lasvet@lasvet.ee
http://www.lasvet.ee
võõrkeeled: inglise, soome, vene

Tiina SIIM**OÜ LASVET**

Suurtüki 4a, 10133 Tallinn
pk 3136, 10505 Tallinn
telefon: 640 6600
telefaks: 640 6604
e-post: lasvet@lasvet.ee
http://www.lasvet.ee
võõrkeeled: inglise, vene

Riho PIKKOR**Patendibüroo TURVAJA OÜ**

Liivalaia 22
10118 Tallinn
telefon: 640 3109
telefaks: 640 3105
e-post: pikkor@turvaja.ee
http://www.turvaja.ee
võõrkeeled: inglise, saksa, vene

Harald TEHVER**Patendibüroo TURVAJA OÜ**

Liivalaia 22
10118 Tallinn
telefon: 640 3109
telefaks: 640 3105
e-post: tehver@turvaja.ee
http://www.turvaja.ee
võõrkeeled: inglise, saksa, vene

Jürgen TOOME**OÜ LASVET**

Suurtüki 4a, 10133 Tallinn
pk 3136, 10505 Tallinn
telefon: 640 6600
telefaks: 640 6604
e-post: lasvet@lasvet.ee
<http://www.lasvet.ee>
võõrkeeled: inglise, vene

Enn URGAS**Patendibüroo TURVAJA OÜ**

Liivalaia 22
10118 Tallinn
telefon: 640 3109
telefaks: 640 3105
e-post: urgas@turvaja.ee
<http://www.turvaja.ee>
võõrkeeled: inglise, vene

Olga TREUFELDT**Patendibüroo TURVAJA OÜ**

Liivalaia 22
10118 Tallinn
telefon: 640 3109
telefaks: 640 3105
e-post: olga@turvaja.ee
<http://www.turvaja.ee>
võõrkeeled: inglise, vene

Juta-Maris UUSTALU**OÜ Amende Patendibüroo**

Raua 65
10152 Tallinn
telefon: 648 6125
telefaks: 641 0174
e-post: amende@hot.ee
võõrkeeled: inglise, vene

**LIST OF PATENT ATTORNEYS, REGISTERED IN
THE ESTONIAN STATE REGISTER OF PATENT ATTORNEYS
(by 9 October 2006)**

Register is established on September 1st 2001

FIELD OF ACTIVITY: INVENTION (PATENT, UTILITY MODEL), INTEGRATED CIRCUITS

Arno ANIJALG	USTERVALL Ltd. Raekoja plats 16 51004 Tartu, Estonia P.O. Box 21 50002 Tartu, Estonia Phone: +372 744 1980 Fax: +372 744 1785 E-mail: anijalg@ustervall.ee Http://www.ustervall.ee German, Russian, Estonian	Lembit KALEV	Patent Bureau ROOSILLA Ltd. Järveotsa Road 39-61 13520 Tallinn, Estonia Phone: +372 657 5381 Fax: +372 657 5381 GSM: +372 511 9951 E-mail: roosilla@roosilla.ee Http://www.roosilla.ee English, Russian, Estonian
Alla HÄMMALOV	Intels Ltd. Riia Str. 11-3 51010 Tartu, Estonia Phone: +372 742 0401 Fax: +372 742 0326 E-mail: intelses@estpak.ee English, Polish, Russian, Estonian	Urmas KAULER	Patendibüroo TURVAJA OÜ Liivalaia 22 10118 Tallinn, Estonia Phone: +372 640 3109 Fax: +372 640 3105 E-mail: kauler@turvaja.ee Http://www.turvaja.ee English, Russian, Finnish, Estonian
Juhan HÄMMALOV	Intels Ltd. Riia Str. 11-3 51010 Tartu, Estonia Phone: +372 742 0401 Fax: +372 742 0326 E-mail: intelses@estpak.ee English, German, Russian, Estonian	Urmas KERNU	AAA Legal Services Tartu Road 16 10117 Tallinn, Estonia P.O. Box 3926 10509 Tallinn, Estonia Phone: +372 660 5910 +372 660 5911 Fax: +372 660 5912 E-mail: aaa@aaa.ee Http://www.aaa.ee English, German, Finnish, Russian, Estonian
Uno JÄÄGER	Inseneribüroo Uneko Ltd. Rüütli 51a 80010 Pärnu, Estonia Phone: +372 447 1021 Fax: +372 447 1001 GSM: +372 515 1844 E-mail: uno@estpak.ee English, Finnish, Russian, Estonian	Ljubov KESSELMAN	Kesna Ltd. Tedre Str. 77-52 10616 Tallinn, Estonia Phone: +372 660 8068 Fax: +372 660 8069 E-mail: kesna@kesna.ee Http://www.kesna.ee English, Russian, Estonian
Sirje KAHU	USTERVALL Ltd. Raekoja plats 16 51004 Tartu, Estonia P.O. Box 21 50002 Tartu, Estonia Phone: +372 744 1980 Fax: +372 744 1785 E-mail: skahu@ustervall.ee Http://www.ustervall.ee English, Russian, Estonian	Mart Enn KOPPEL	Patent Bureau Koppel Kajaka 4-10 11317 Tallinn, Estonia Phone: +372 677 4136 Fax: +372 677 4138 E-mail: info@koppelpb.com Http://www.koppelpb.com English, Russian, Finnish, Estonian

Heinu KOITEL	Patent & Trademark Agency Koitel Tartu Road 65 10115 Tallinn, Estonia P.O. Box 1759 10902 Tallinn, Estonia Phone: +372 603 3260 Fax: +372 603 3261 E-mail: koitel@koitel.ee Http://www.koitel.ee English, Finnish, Russian, Estonian	Raivo MATSOO	RM Hirvela Patent Bureau Ltd Saku 15, 11314 Tallinn, Estonia Phone: +372 614 0816 Fax: +372 614 0818 E-mail: hirvela@hirvela.ee English, Russian, Estonian
Raivo KOITEL	Patent & Trademark Agency Koitel Tartu Road 65 10115 Tallinn, Estonia P.O. Box 1759 10902 Tallinn, Estonia Phone: +372 603 3260 Fax: +372 603 3261 E-mail: koitel@koitel.ee Http://www.koitel.ee Russian, English, Finnish, Estonian	Anniki MEISTER	Patent Bureau Koppel Kajaka 4-10 11317 Tallinn, Estonia Phone: +372 677 4136 +372 5399 7106 Fax: +372 677 4138 E-mail: info@koppelpb.com Http://www.koppelpb.com English, German, Russian, Finnish, Estonian
Jüri KÄOSAAR	Patent Agency Käosaar & Co Tähe Str. 94 50107 Tartu, Estonia Phone: +372 738 3051 Fax: +372 738 3055 E-mail: info@kaosaar.ee Http://www.kaosaar.ee English, Russian, Estonian	Elle MELLIK	AAA Legal Services Tartu Road 16 10117 Tallinn, Estonia P.O. Box 3926 10509 Tallinn, Estonia Phone: +372 660 5910 +372 660 5911 Fax: +372 660 5912 E-mail: aaa@aaa.ee Http://www.aaa.ee English, Russian, Estonian
Reet MAASIKAMÄE	Patent Bureau Kaitsepurus Ltd. Mulla Str. 4-3 10611 Tallinn, Estonia Phone: +372 673 9097 +372 633 2798 Fax: +372 677 4844 E-mail: purus@online.ee purus@hot.ee Http://www.hot.ee/purus/ English, Russian, Estonian	Lembit MITT	AAA Legal Services Tartu Road 16 10117 Tallinn, Estonia P.O. Box 3926 10509 Tallinn, Estonia Phone: +372 660 5910 +372 660 5911 Fax: +372 660 5912 E-mail: aaa@aaa.ee Http://www.aaa.ee English, Russian, Estonian
Leevi MARKUS	Patent Agency Käosaar & Co Tähe Str. 94 50107 Tartu, Estonia Phone: +372 738 3051 Fax: +372 738 3055 E-mail: info@kaosaar.ee Http://www.kaosaar.ee English, Russian, Estonian	Ott MOORLAT	Moorlat & Co Ltd. Patent Bureau P.O. Box 723 12902 Tallinn, Estonia Phone: +372 655 0450 +372 654 2844 Fax: +372 654 2844 E-mail: ott.moorlat@moorlat.ee Http://www.moorlat.ee English, Russian, Estonian
		Andres MUTT	Lasvet Ltd. P.O. Box 3136 10505 Tallinn, Estonia Phone: +372 640 6600 Fax: +372 640 6604 E-mail: lasvet@lasvet.ee Http://www.lasvet.ee Russian, English, Estonian

- Tõnu NELNAS** **AAA Legal Services**
Tartu Road 16
10117 Tallinn, Estonia
P.O. Box 3926
10509 Tallinn, Estonia
Phone: +372 660 5910
 +372 660 5911
Fax: +372 660 5912
E-mail: aaa@aaa.ee
Http://www.aaa.ee
English, Russian, Finnish,
Estonian
- Piret NIIDAS** **Lasvet Ltd.**
P.O. Box 3136
10505 Tallinn, Estonia
Phone: +372 640 6600
Fax: +372 640 6604
E-mail: lasvet@lasvet.ee
Http://www.lasvet.ee
Russian, German, English,
Estonian
- Jüri OLT** **Patent Agency Käosaar & Co**
Tähe Str. 94
50107 Tartu, Estonia
Phone: +372 738 3051
Fax: +372 738 3055
E-mail: info@kaosaar.ee
Http://www.kaosaar.ee
English, German, Finnish,
Russian, Estonian
- Jaak OSTRAT** **Lasvet Ltd.**
P.O. Box 3136
10505 Tallinn, Estonia
Phone: +372 640 6600
Fax: +372 640 6604
E-mail: lasvet@lasvet.ee
Http://www.lasvet.ee
English, German, Finnish,
Russian, Estonian
- Tauno OTTO** **Lasvet Ltd.**
P.O. Box 3136
10505 Tallinn, Estonia
Phone: +372 640 6600
Fax: +372 640 6604
E-mail: lasvet@lasvet.ee
Http://www.lasvet.ee
English, Russian, Estonian
- Villu PAVELTS** **Lasvet Ltd.**
P.O. Box 3136
10505 Tallinn, Estonia
Phone: +372 640 6600
Fax: +372 640 6604
E-mail: lasvet@lasvet.ee
Http://www.lasvet.ee
English, Finnish, Russian,
Estonian
- Riho PIKKOR** **Patendibüroo TURVAJA OÜ**
Liivalaia 22
10118 Tallinn, Estonia
Phone: +372 640 3109
Fax: +372 640 3105
E-mail: pikkor@turvaja.ee
Http://www.turvaja.ee
English, German, Russian,
Estonian
- Toom PUNGAS** **Synest Ltd.**
P.O. Box 977
13402 Tallinn, Estonia
Phone: +372 660 9786
Fax: +372 660 9787
E-mail: toom@synest.ee
English, German, Finnish,
Russian, Estonian
- Mikk PUTK** **Patent Agency Käosaar & Co**
Tähe Str. 94
50107 Tartu, Estonia
Phone: +372 738 3051
Fax: +372 738 3055
E-mail: info@kaosaar.ee
Http://www.kaosaar.ee
English, Russian, Estonian
- Tarmo ROSMAN** **Rosman and Partners Ltd.**
P.O. Box 652
12602 Tallinn, Estonia
Phone: +372 656 1450
Fax: +372 656 1450
E-mail: tarman@cc.ttu.ee
German, English, Hungarian,
Russian, Estonian
- Arvo SALUMÄE** **AMENDE Patent Agency Ltd.**
Raua 65, 10152 Tallinn, Estonia
Phone: +372 648 6125
Fax: +372 641 0174
E-mail: amende@hot.ee
English, German, Finnish,
Russian, Estonian
- Margus SARAP** **Patent Agency Käosaar & Co**
Tähe Str. 94
50107 Tartu, Estonia
Phone: +372 738 3051
Fax: +372 738 3055
E-mail: info@kaosaar.ee
Http://www.kaosaar.ee
English, Russian, Estonian

Tiina SIIM

Lasvet Ltd.
P.O. Box 3136
10505 Tallinn, Estonia
Phone: +372 640 6600
Fax: +372 640 6604
E-mail: lasvet@lasvet.ee
Http://www.lasvet.ee
English, Russian, Estonian

Olga TREUFELDT

Patendibüroo TURVAJA OÜ
Liivalaia 22
10118 Tallinn, Estonia
Phone: +372 640 3109
Fax: +372 640 3105
E-mail: olga@turvaja.ee
Http://www.turvaja.ee
English, Russian, Estonian

Harald TEHVER

Patendibüroo TURVAJA OÜ
Liivalaia 22
10118 Tallinn, Estonia
Phone: +372 640 3109
Fax: +372 640 3105
E-mail: tehver@turvaja.ee
Http://www.turvaja.ee
English, German, Russian,
Estonian

Enn URGAS

Patendibüroo TURVAJA OÜ
Liivalaia 22
10118 Tallinn, Estonia
Phone: +372 640 3109
Fax: +372 640 3105
E-mail: urgas@turvaja.ee
Http://www.turvaja.ee
English, Russian, Estonian

Jürgen TOOME

Lasvet Ltd.
P.O. Box 3136
10505 Tallinn, Estonia
Phone: +372 640 6600
Fax: +372 640 6604
E-mail: lasvet@lasvet.ee
Http://www.lasvet.ee
English, Russian, Estonian

Juta-Maris UUSTALU

AMENDE Patent Agency Ltd.
Raua 65, 10152 Tallinn, Estonia
Phone: +372 648 6125
Fax: +372 641 0174
E-mail: amende@hot.ee
English, Russian, Estonian