



EESTI VABARIIK

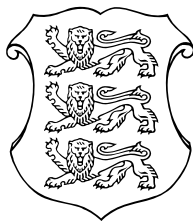


PATENDILEHT **EESTI**



PATENDIAMETI AMETLIK VÄLJAANNE

5
2006
TALLINN



ISSN 1406-0485

EESTI VABARIIK

P
EESTI
PATENDILEHT

**PATENDIAMETI
AMETLIK VÄLJAANNE**

XII aastakäik

**Käesolevas numbris
esitatud andmed
loetakse avaldatuks
16. oktoobril 2006. a.**

5
2006
**OKTOOBER
TALLINN**

Eesti Patendilehte antakse välja patendiseaduse (jõustunud 23.05.1994) alusel.
The Estonian Patent Gazette is the official publication of the Estonian Patent Office.
Published under Patent Law of the Republic of Estonia (Coming into force 23 May 1994).
Date of publication of the data presented in this issue - 16 October 2006.

Patendiameti
infoosakond
Toompuiestee 7
15041 Tallinn
Tel 627 7907
Faks 627 7943
E-post Info@epa.ee

The Information Department
of the Estonian Patent Office
Toompuiestee 7
15041 Tallinn, ESTONIA
Phone +372 627 7907
Fax +372 627 7943
E-mail Info@epa.ee

Levitaja

Eesti Patendiraamatukogu
Olevimägi 8/10
10123 Tallinn
Tel 641 1248
Faks 641 1018
E-post patent@patentlib.ee

Distributor

Estonian Patent Library
Olevimägi 8/10
10123 Tallinn, ESTONIA
Phone +372 641 1248
Fax +372 641 1018
E-mail patent@patentlib.ee

SISUKORD

Bibliograafiliste andmete identifitseerimise rahvusvahelised numberkoodid (INID-koodid)	5
Riikide, teiste ühenduste ja valitsustevaheliste organisatsioonide koodid	6
I. EESTI PATENDID	7
BA1A. Avaldatud patenditaotlused	7
BB2A. Avaldatud rahvusvaheliste taotluste patendinõudluse tõlked	-
FG4A. Väljaantud patendid	8
GB1A. Avaldatud patenditaotluste õigusliku staatuse muudatused	44
HZ1A. Avaldatud patenditaotluste andmete parandused ja muudatused	45
LD4A. Muudatused patentides	-
TZ4A. Registreeringu andmete parandused ja muudatused	46
PZ4A. Patentide õigusliku staatuse muudatused	47
MZ4A. Patentide kehtivuse lõppemine	48
II. EUROOPA PATENDID	50
BB2A. Avaldatud Euroopa patenditaotluste patendinõudluse tõlked	50
FG4A. Eestis kehtivate Euroopa patentide patendikirjelduse tõlked	51
HH2A/HH4A. Euroopa patenditaotluste ja Eestis kehtivate Euroopa patentide patendikirjelduse tõlgete parandused	-
LD4A. Muudatused Euroopa patentides	-
TZ4A. Registreeringu andmete parandused ja muudatused	74
PZ4A. Euroopa patentide õigusliku staatuse muudatused	75
MZ4A. Euroopa patentide kehtivuse lõppemine	-
III. MEDITSIINITOODETE JA TAIME- KAITSETOODETE TÄIENDAV KAITSE	76
AA1Y. Täiendava kaitse taotlused	76

CONTENTS

Internationally Agreed Numbers for the Identification of Data (INID Codes)	5
List of Codes of States, Other Entities and Intergovernmental Organizations	6
I. ESTONIAN PATENTS	7
BA1A. Published Patent Applications	7
BB2A. Translations of the Patent Claims of Published International Applications	-
FG4A. Granted Patents	8
GB1A. Changes in the Legal Status of Published Patent Applications	44
HZ1A. Corrections and Amendments to the Data Concerning Published Patent Applications	45
LD4A. Amendments to Patents	-
TZ4A. Corrections and Amendments to Registration Data	46
PZ4A. Changes in the Legal Status of Patents	47
MZ4A. Expiry of the Term of Patent Validity	48
II. EUROPEAN PATENTS	50
BB2A. Translations of the Claims of Published European Patent Applications	50
FG4A. Translations of the Specifications of European Patents Valid in Estonia	51
HH2A/HH4A. Corrections of the European Patent Applications and Translations of the Specifications of European Patents Valid in Estonia	-
LD4A. Amendments to European Patents	-
TZ4A. Corrections and Amendments to Registration Data	74
PZ4A. Changes in the Legal Status of European Patents	75
MZ4A. Expiry of the term of Validity of European Patents	-
III. SUPPLEMENTARY PROTECTION OF MEDICINAL PRODUCTS AND PLANT PROTECTION PRODUCTS	76
AA1Y. Applications for Supplementary Protection	76

FG1Y. Täiendava kaitse andmine	77	FG1Y. Grant of Supplementary Protection	77
FC1Y. Tagasilükatud täiendava kaitse taotlused . . .	78	FC1Y. Refused Applications for Supplementary Protection	78
MZ1Y. Täiendava kaitse kehtivuse lõppemine	-	MZ1Y. Expiry of the term of Validity of Supplementary Protection	-
MC1Y. Täiendava kaitse tühistamine	-	MC1Y. Annulment of Supplementary Protection	-
IV. LITSENTSID JA PANDID	-	IV. LICENCES AND PAWNS	-
QB4A/QB1Y. Litsentside registreerimine	-	QB4A/QB1Y. Registering of Licences	-
RC4A/RC1Y. Pantide registreerimine	-	RC4A/RC1Y. Registering of Pawning	-
V. LOENDID	79	V. LISTS	79
BA1A. Avaldatud patenditaotluste süstemaatiline loend	79	BA1A. Systematic List of Published Patent Applications	79
FG4A. Väljaantud patentide süstemaatiline loend . .	79	FG4A. Systematic List of Granted Patents	79
FG4A. Väljaantud patentide patenditaotluste numbriline loend	79	FG4A. Numerical List of the Patent Applications of Granted Patents	79
BB2A. Avaldatud rahvusvaheliste taotluste patendinõudluse tõlgete numbriline loend	-	BB2A. Numerical List of the Translations of the Patent Claims of Published International Applications	-
BB2A. Avaldatud Euroopa patenditaotluste patendinõudluse tõlgete numbriline loend . .	80	BB2A. Numerical List of the Translations of the Claims of Published European Patent Applications	80
FG4A. Eestis kehtivate Euroopa patentide süstemaatiline loend	80	FG4A. Systematic List of European Patents Valid in Estonia	80
FG4A. Eestis kehtivate Euroopa patentide numbriline loend	81	FG4A. Numerical List of European Patents Valid in Estonia	81
FG4A. Eestis kehtivate Euroopa patentide patendi- kirjelduse tõlgete numbriline loend	83	FG4A. Numerical List of the Translations of the Specifications of European Patents Valid in Estonia	83
AA1Y. Täiendava kaitse taotluste numbriline loend	84	AA1Y. Numerical List of Supplementary Protection Applications	84
FG1Y. Täiendava kaitse tunnistuste numbriline loend	84	FG1Y. Numerical List of Supplementary Protection Certificates	84
AA1Y. Tagasilükatud täiendava kaitse taotluste numbriline loend	84	AA1Y. Numerical List of Refused Applications for Supplementary Protection	84
VI. PATENDIALASED ÕIGUSAKTID JA MUU INFO	85	VI. LEGAL ACTS AND INFORMATION . .	85
Riiklikus patendivolinike registris registreeritud patendivolinike nimekiri	85	List of Patent Attorneys, Registered in the Estonian State Register of Patent Attorneys	89

**BIBLIOGRAAFILISTE ANDMETE
IDENTIFITSEERIMISE RAHVUSVAHELISED
NUMBERKOODID (INID-KOODID)**

WIPO Standard ST. 9

**INTERNATIONALLY AGREED NUMBERS FOR
THE IDENTIFICATION OF DATA
(INID CODES)**

WIPO Standard ST. 9

- | | |
|---|---|
| (10) Registreeringu number | (10) Registration number |
| (11) Dokumendi number | (11) Number of the document |
| (12) Dokumendi liik | (12) Kind of the document |
| (19) Dokumendi väljaandnud asutuse nimetus | (19) Name of the office publishing the document |
| (21) Patenditaotluse number | (21) Application number |
| (22) Patenditaotluse esitamise kuupäev | (22) Date of filing of the application |
| (23) Patendiseaduse § 8 lõikes 3 nimetatud teabe avalikustamise kuupäev | (23) Date of making available to the public of the information provided in § 8(3) of the Patent Act |
| (24) Patendi kehtivuse alguse kuupäev | (24) Date of the beginning of validity of the patent |
| (30) Prioriteediandmed (kuupäev, riigi või rahvusvahelise organisatsiooni kood, taotluse number) | (30) Priority data (date, code identifying the State or international organization, application number) |
| (43) Patenditaotluse avaldamise kuupäev | (43) Date of publication of the patent application |
| (45) Patendikirjelduse avaldamise kuupäev | (45) Date of publication of the specification |
| (51) Rahvusvahelise patendiklassifikatsiooni indeks(id) | (51) Symbol of the International Patent Classification |
| (54) Leiutise nimetus | (54) Title of the invention |
| (57) Leiutise olemuse lühikokkuvõte | (57) Abstract |
| (62) Varasema patenditaotluse, millest patenditaotlus on eraldatud, esitamise kuupäev ja number | (62) Filing date and number of the earlier patent application from which patent application has been divided up |
| (66) Varasema, jätkatud taotluse esitamise kuupäev ja number | (66) Filing date and number of the earlier, continued patent application |
| (68) Aluspatendi number | (68) Number of the basic patent |
| (71) Patenditaotleja | (71) Applicant |
| (72) Leiutise autor | (72) Inventor |
| (73) Patendiomanik | (73) Owner |
| (74) Patendivolnik või patenditaotleja või patendiomaniku ühine esindaja | (74) Patent attorney or common representative of the applicant or the owner of the patent |
| (83) Bioloogilise aine, sealhulgas mikroorganismi tüve deponeerimise andmed | (83) Data of the deposit of a biological material, including microorganism strain |
| (85) Rahvusvahelise patenditaotluse siseriiklikku menetlusse esitamise kuupäev | (85) Date of entry into the national phase for the international patent application |
| (86) PCT taotluse esitamise andmed (rahvusvahelise esitamise kuupäev, taotluse number) | (86) Filing data of the PCT application (international filing date, application number) |
| (92) Meditsiini- või taimekaitsetoote registreerimist tõendava dokumendi number ja väljaandmise kuupäev | (92) For an SPC, number and date of the authorization to place the product on the market |
| (94) Täiendava kaitse kehtivuse lõppemise kuupäev | (94) Calculated date of expiry of the SPC or the duration of the SPC |
| (95) Meditsiini- või taimekaitsetoote nimetus | (95) Name of the product in respect of which the SPC has been applied for or granted |
| (96) Euroopa patenditaotluse andmed (esitamise kuupäev, number) | (96) Filing data of the European patent application (date of filing, application number) |
| (97) Euroopa patendi andmed (väljaandmisest teatamise kuupäev, number) | (97) Data of the European patent (date of mention of the grant of the patent, patent number) |

**BIBLIOGRAAFILISTE ANDMETE
IDENTIFITSEERIMISE RAHVUSVAHELISED
NUMBERKOODID (INID-KOODID)**

WIPO Standard ST. 9

**INTERNATIONALLY AGREED NUMBERS FOR
THE IDENTIFICATION OF DATA
(INID CODES)**

WIPO Standard ST. 9

- | | |
|---|---|
| (10) Registreeringu number | (10) Registration number |
| (11) Dokumendi number | (11) Number of the document |
| (12) Dokumendi liik | (12) Kind of the document |
| (19) Dokumendi väljaandnud asutuse nimetus | (19) Name of the office publishing the document |
| (21) Patenditaotluse number | (21) Application number |
| (22) Patenditaotluse esitamise kuupäev | (22) Date of filing of the application |
| (23) Patendiseaduse § 8 lõikes 3 nimetatud teabe avalikustamise kuupäev | (23) Date of making available to the public of the information provided in § 8(3) of the Patent Act |
| (24) Patendi kehtivuse alguse kuupäev | (24) Date of the beginning of validity of the patent |
| (30) Prioriteediandmed (kuupäev, riigi või rahvusvahelise organisatsiooni kood, taotluse number) | (30) Priority data (date, code identifying the State or international organization, application number) |
| (43) Patenditaotluse avaldamise kuupäev | (43) Date of publication of the patent application |
| (45) Patendikirjelduse avaldamise kuupäev | (45) Date of publication of the specification |
| (51) Rahvusvahelise patendiklassifikatsiooni indeks(id) | (51) Symbol of the International Patent Classification |
| (54) Leiutise nimetus | (54) Title of the invention |
| (57) Leiutise olemuse lühikokkuvõte | (57) Abstract |
| (62) Varasema patenditaotluse, millest patenditaotlus on eraldatud, esitamise kuupäev ja number | (62) Filing date and number of the earlier patent application from which patent application has been divided up |
| (66) Varasema, jätkatud taotluse esitamise kuupäev ja number | (66) Filing date and number of the earlier, continued patent application |
| (68) Aluspatendi number | (68) Number of the basic patent |
| (71) Patenditaotleja | (71) Applicant |
| (72) Leiutise autor | (72) Inventor |
| (73) Patendiomanik | (73) Owner |
| (74) Patendivolnik või patenditaotleja või patendiomaniku ühine esindaja | (74) Patent attorney or common representative of the applicant or the owner of the patent |
| (83) Bioloogilise aine, sealhulgas mikroorganismi tüve deponeerimise andmed | (83) Data of the deposit of a biological material, including microorganism strain |
| (85) Rahvusvahelise patenditaotluse siseriiklikku menetlusse esitamise kuupäev | (85) Date of entry into the national phase for the international patent application |
| (86) PCT taotluse esitamise andmed (rahvusvahelise esitamise kuupäev, taotluse number) | (86) Filing data of the PCT application (international filing date, application number) |
| (92) Meditsiini- või taimekaitsetoote registreerimist tõendava dokumendi number ja väljaandmise kuupäev | (92) For an SPC, number and date of the authorization to place the product on the market |
| (94) Täiendava kaitse kehtivuse lõppemise kuupäev | (94) Calculated date of expiry of the SPC or the duration of the SPC |
| (95) Meditsiini- või taimekaitsetoote nimetus | (95) Name of the product in respect of which the SPC has been applied for or granted |
| (96) Euroopa patenditaotluse andmed (esitamise kuupäev, number) | (96) Filing data of the European patent application (date of filing, application number) |
| (97) Euroopa patendi andmed (väljaandmisest teatamise kuupäev, number) | (97) Data of the European patent (date of mention of the grant of the patent, patent number) |

**RIIKIDE, TEISTE ÜHENDUSTE JA VALITSUSTEVABELISTE
ORGANISATSIOONIDE KOODID**

AD	Andorra	DO	Dominikaani	IT	Itaalia	PT	Portugal
AE	Araabia		Vabariik	JM	Jamaica	PW	Belau
	Ühendemiraadid	DZ	Alžeeria	JO	Jordaania	PY	Paraguay
AF	Afganistan	EA	Euraasia	JP	Jaapan	QA	Katar
AG	Antigua ja Barbuda		Patendiorganisat-	KE	Kenya	RO	Rumeenia
AI	Anguilla		sioon (EAPO)	KG	Kõrgõzstan	RU	Venemaa
AL	Albaania	EC	Ecuador	KH	Kambodža	RW	Rwanda
AM	Armeenia	EE	Eesti	KI	Kiribati	SA	Saudi Araabia
AN	Hollandi Antillid	EG	Egiptus	KM	Komoorid	SB	Saalomoni Saared
AO	Angola	EH	Lääne-Sahara	KN	Saint Kitts ja Nevis	SC	Seišellid
AP	Aafrika Regionaalne	EM	Siseturu	KP	Põhja-Korea	SD	Sudaan
	Tööstusomandi Orga-		Ühtlustamise	KR	Lõuna-Korea	SE	Rootsi
	nisatsioon (ARIPO)		Amet (kaubamärgid	KW	Kuveit	SG	Singapur
AR	Argentina		ja tööstusdisaini-	KY	Kaimanisaared	SH	Saint Helena
AS	Ameerika Samoa		lahendused) (OHIM)	KZ	Kasahstan	SI	Sloveenia
AT	Austria	EP	Euroopa	LA	Laos	SK	Slovakkia
AU	Austraalia		Patendiamet (EPO)	LB	Liibanon	SL	Sierra Leone
AW	Aruba	ER	Eritrea	LC	Saint Lucia	SM	San Marino
AZ	Aserbaidžaan	ES	Hispaania	LI	Liechtenstein	SN	Senegal
BA	Bosnia ja	ET	Etiopia	LK	Sri Lanka	SO	Somaalia
	Hertsegoviina	FI	Soome	LR	Libeeria	SR	Suriname
BB	Barbados	FJ	Fidži	LS	Lesotho	ST	São Tomé ja Príncipe
BD	Bangladesh	FK	Falklandi (Malviini)	LT	Leedu	SV	El Salvador
BE	Belgia		saared	LU	Luksemburg	SY	Süüria
BF	Burkina Faso	FM	Mikroneesia	LV	Läti	SZ	Svaasimaa
BG	Bulgaaria	FO	Fääri saared	LY	Liibüa	TC	Turks ja Caicos
BH	Bahrein	FR	Prantsusmaa	MA	Maroko	TD	Tšaad
BI	Burundi	GA	Gabon	MC	Monaco	TG	Togo
BJ	Benin	GB	Ühendkuningriik	MD	Moldova	TH	Tai
BM	Bermuda		(Suurbritannia)	MG	Madagaskar	TJ	Tadžikistan
BN	Brunei	GC	Pärsia Lahe	MH	Marshalli Saared	TM	Türkmenistan
BO	Boliivia		Koostöö nõukogu	MK	Makedoonia	TN	Tuneesia
BR	Brasiilia	GD	Grenada	ML	Mali	TO	Tonga
BS	Bahama	GE	Gruusia	MM	Myanmar (Birma)	TL	Ida-Timor
BT	Bhutan	GH	Ghana	MN	Mongoolia	TR	Türgi
BV	Bouvet' saar	GI	Gibraltar	MO	Macao	TT	Trinidad ja Tobago
BW	Botsvana	GL	Gröönimaa	MP	Põhja-Mariaanid	TV	Tuvalu
BX	Beneluxi	GM	Gambia	MR	Mauritaania	TW	Taiwan (Hiina provintid)
	Kaubamärgiamet	GN	Guinea	MS	Montserrat	TZ	Tansaania
	(BBM) ja Beneluxi	GQ	Ekvatoriaal-Guinea	MT	Malta	UA	Ukraina
	Tööstusdisainilahen-	GR	Kreeka	MU	Mauritius	UG	Uganda
	duste Amet (BBDM)	GS	Lõuna-Georgia ja	MV	Maldiivid	US	Ameerika
BY	Valgevene		Lõuna-Sandwichi	MW	Malawi		Ühendriigid
BZ	Belize		saared	MX	Mehhiko	UY	Uruguay
CA	Kanada	GT	Guatemala	MY	Malaisia	UZ	Usbekistan
CF	Kesk-Aafrika	GW	Guinea-Bissau	MZ	Mosambiik	VA	Vatikan (Püha Tool)
	Vabariik	GY	Guyana	NA	Namiibia	VC	Saint Vincent ja
CG	Kongo	HK	Hongkong	NE	Niger		Grenadiinid
CH	Šveits	HN	Honduras	NG	Nigeeria	VE	Venezuela
CI	Côte d'Ivoire	HR	Horvaatia	NI	Nicaragua	VG	Neitsisaared
CK	Cooki saared	HT	Haiti	NL	Holland	VN	Vietnam
CL	Tšiili	HU	Ungari	NO	Norra	VU	Vanuatu
CM	Kamerun	IB	Ülemaailmse	NP	Nepal	WO	Ülemaailmne
CN	Hiina		Intellektuaalomandi	NR	Nauru		Intellektuaalomandi
CO	Kolumbia		Organisatsiooni	NZ	Uus-Meremaa		Organisatsioon
CR	Costa Rica		(WIPO) Rahvus-	OA	Aafrika Intellektuaal-		(WIPO) (Rahvus-
CS	Serbia ja Montenegro		vaheline Büroo		omandi Organisat-		vaheline Büroo)
CU	Kuuba	ID	Indoneesia		sioon (OAPI)	WS	Samoa
CV	Cabo Verde	IE	Iiri	OM	Omaan	YE	Jeemen
CY	Küpros	IL	Iisrael	PA	Panama	ZA	Lõuna-Aafrika Vabariik
CZ	Tšehhi	IM	Man'i saar	PE	Peruu	ZM	Sambia
DE	Saksamaa	IN	India	PG	Paapua Uus-Guinea	ZR	Zaire
DJ	Djibouti	IQ	Iraak	PH	Filipiinid	ZW	Zimbabwe
DK	Taani	IR	Iraan	PK	Pakistan		
DM	Dominica	IS	Island	PL	Poola		

I OSA EESTI PATENDID

BA1A. AVALDATUD PATENDITAOTLUSED

Teade avaldatakse "Patendiseaduse" § 24 lõike 6 alusel.

Teates avaldatud andmed (leiutise nimetus, taotleja ja autori andmed), samuti "Patendiseaduse" § 24 lõike 1 kohaselt avaldatud patenditaotluse dokumendid avaldatakse patenditaotleja esitatud redaktsioonis (majandusministri 29. detsembri 1998. a määrusega nr 50 kehtestatud "Patenditaotluse avaldamise korra" punkt 18 (RTL 1999, 10, 117)).

- | | |
|--|---|
| <p>(51) B63C 9/01 (2006.01) (11) 200500003 A</p> <p>G01S 17/02 (2006.01)</p> <p>G01S 1/68 (2006.01)</p> <p>G01C 21/34 (2006.01)</p> <p>(22) 04.02.2005</p> <p>(21) P200500003</p> <p>(71) AS Laser Diagnostic Instruments
Kadaka tee 113A, 12915 Tallinn, EE</p> <p>(72) Veiko Paalma
Kadaka tee 113A, 12915 Tallinn, EE
Sergei Babitšenko
Kadaka tee 113A, 12915 Tallinn, EE
Leino Vint
Kadaka tee 113A, 12915 Tallinn, EE</p> <p>(74) Ott Moorlat
OÜ Moorlat & Ko Patendibüroo,
pk 723, 12902 Tallinn, EE</p> <p>(54) Optiline kommunikatsioonisüsteem päästeüksustele väikeste ja suurte õnnetuste korral</p> | <p>(51) H04L 29/00 (2006.01) (11) 200500004 A</p> <p>H04L 12/28 (2006.01)</p> <p>H04N 7/16 (2006.01)</p> <p>(22) 13.03.2005</p> <p>(21) P200500004</p> <p>(71) Fromdistance OÜ
Uus 2-4, 10111 Tallinn, EE</p> <p>(72) Jouko Vierumäki
Uus 2-4, 10111 Tallinn, EE</p> <p>(74) Tõnu Nelsas
AAA Patendibüroo OÜ,
Tartu mnt 16, 10117 Tallinn, EE</p> <p>(54) Audio/video signaali hajus/reserv edastusmeetod ja ülekandesüsteem</p> |
|--|---|
-

- | | |
|---|--|
| <p>(51) E06B 7/10 (2006.01) (11) 200600002 A</p> <p>F24F 13/18 (2006.01)</p> <p>(22) 03.02.2006</p> <p>(21) P200600002</p> <p>(30) 07.02.2005, FI, 20050138
05.10.2005, FI, 20050997</p> <p>(71) Biobe Oy
Suvilahdenkatu 10 B, 00580 Helsinki, FI</p> <p>(72) Jouko Miettinen
Linnakepolku 1, 02160 Espoo, FI
Olli Ali-Rantala
Hagelstamintie 20 C 31, 01520 Vantaa, FI</p> <p>(74) Riho Pikkor
Patendibüroo Turvaja OÜ,
Liivalaia 22, 10118 Tallinn, EE</p> <p>(54) Õhutusaken</p> | |
|---|--|
-

FG4A. VÄLJAANTUD PATENDID

Patendid nr 04699 kuni 04733

Teade avaldatakse "Patendiseaduse" § 35 lõike 8 alusel.



EE 04699 B1



EESTI VABARIIK
PATENDIAMET

(11) **EE 04699 B1**

(51) Int.Cl.
A23D 9/013 (2006.01)
A23D 7/01 (2006.01)
A23D 7/015 (2006.01)
A23L 1/30 (2006.01)

(12) **PATENDIKIRJELDUS**

(21) Patenditaotluse number: P199900172	(73) Patendiomanik: Raisio Benecol Ltd. Raisionkaari 5, FIN-21200 Raisio, FI
(85) Rahvusvahelise patendi- taotluse siseriiklikku menetluse esitamise kuupäev: 23.04.1999	(72) Leiutise autor: Ingmar Wester Nuijakuja 5A, FIN-21260 Raisio, FI
(86) Rahvusvahelise patendi- taotluse number: PCT/FI97/00669	(74) Patendivolinik: Urmas Kernu AAA Patendibüroo OÜ Tartu mnt 16, 10117 Tallinn, EE
(86) Rahvusvahelise patendi- taotluse esitamise kuupäev: 03.11.1997	
(30) Prioriteediandmed: 04.11.1996 US 740845	
(24) Patendi kehtivuse alguse kuupäev: 03.11.1997	
(43) Patenditaotluse avaldamise kuupäev: 15.12.1999	
(45) Patendikirjelduse avaldamise kuupäev: 16.10.2006	

(54) **Rasvasegu tekstureeritud koostis, rasvasegu ja seda sisaldav toidukaup, meetod rasvasegu sisaldava toidukauba omaduste saavutamiseks ja rasvhappeestrite või nende segude kasutamine tekstuuriagensina rasvasegus**

(57) Selliste söödavate toidukaupade, nagu margariinid, majonees, küpsetusõlid, juustud, või ja rasvad struktuuri tagava tahke komponendi koostises olevate ebasoovitavate küllastatud ja *trans*-küllastamata rasvade täielikuks või osaliseks asendamiseks kasutatakse selliseid rasvhappeestrid, nagu sterooleid ja/või stanoolide küllastamata rasvhappeestrid. Kuna estrite kristalliline ehitus ja füüsikalised omadused sarnanevad ebasoovitavate tahke komponendi rasvade omadega, toob nendega substituueerimine või asendamine kaasa soodsad muutused maitstes, tekstuuris ja teistes meeltega tajutavates toidu omadustes. Ainult rasvhapete fütosterooli estrite osa - defineeritud siin kui tekstuuriagens - seedub või absorbeerub, sterooli osa on absorbeerumatu, mille tulemusena väheneb toidu üldkalorsus. Veel enam, fütosterooli rasvhappeestrid vähendavad mõlema, nii toidu- kui sapikolesterooli absorptsiooni seedetraktist, mistõttu alaneb vereseerumi kolesterooli tase, eriti LDL-kolesterooli tase.

(57) Fatty acid esters, such as the unsaturated fatty acid esters of sterols and/or stanols, are used as a replacement for a substantial portion or all of the undesirable saturated and *trans*-unsaturated fats used as structure giving hardstocks in edible foods such as margarines, mayonnaise, cooking oils, cheeses, butter and shortening. Because of the similarity in the crystallinity and physical properties of the esters to those of the undesirable hardstock fats, the substitution or replacement contributes favorably to the flavor, texture and other sensory properties of the foods. Only the fatty acid portion of the phytosterol esters defined herein as texturizing agent is digested or absorbed with the sterol part being unabsorbable, thereby resulting in a reduction in total caloric uptake. Furthermore, the phytosterol fatty acid esters reduce the absorption of both dietary and biliary cholesterol from the digestive tract, thereby lowering the blood serum cholesterol level, especially the LDL-cholesterol.

EE 04699 B1



EE 04700 B1



(11) **EE 04700 B1**

(51) Int.Cl.
A61K 9/16 (2006.01)
A61K 9/22 (2006.01)
A61K 9/52 (2006.01)

(12) **PATENDIKIRJELDUS**

<p>(21) Patenditaotluse number: P200100161</p> <p>(85) Rahvusvahelise patendi- taotluse siseriiklikku menetluse esitamise kuupäev: 16.03.2001</p> <p>(86) Rahvusvahelise patendi- taotluse number: PCT/EP99/06882</p> <p>(86) Rahvusvahelise patendi- taotluse esitamise kuupäev: 17.09.1999</p> <p>(30) Prioriteediandmed: 18.09.1998 DE 19842753.0</p> <p>(24) Patendi kehtivuse alguse kuupäev: 17.09.1999</p> <p>(43) Patenditaotluse avaldamise kuupäev: 15.08.2002</p> <p>(45) Patendikirjelduse avaldamise kuupäev: 16.10.2006</p>	<p>(73) Patendiomanik: Bayer Aktiengesellschaft D-51368 Leverkusen, DE</p> <p>(72) Leiutise autorid: Venkata-Rangarao Kanikanti Quettinger Strasse 24A, D-51381 Leverkusen, DE</p> <p>Roland Rupp Haferbusch 21, D-51467 Bergisch Gladbach, DE</p> <p>Erich Brendel Im Wöll 10, D-42657 Solingen, DE</p> <p>Claus Weisemann 204 Kellyridge Drive, Apex, NC 27502, US</p> <p>Ernst Chantraine 2234 Gladwin Court, Walnut Creek, CA 94596, US</p> <p>(74) Patendivolinik: Jaak Ostrat OÜ Lasvet Suurtüki 4a, 10133 Tallinn, EE</p>
--	---

(54) **Segamisest sõltumatud toimeainet aeglustatult vabastavad mitmeosalised ravimvormid ja nende valmistamismeetodid**

(57) Käesolev leiutis käsitleb peroraalselt manustatavaid toimeainet aeglustatult vabastavaid mitmeosalisi ravimvorme, millest toimeaine reguleeritud vabanemine on segamisest sõltumatu, ja nende valmistamismeetodeid, kasutades valitud erodeeruvat hüdrofiilset polümeeri (HPC) ning piirates toimeainet sisaldavate polümeeri-partiiklite maksimaalset suurust kuni ≤ 3 mm.

(57) The present invention relates to orally administrable multiple unit sustained-release dose forms having controlled agitation-independent release of active compound and processes for their production using a selected erodable hydrophilic polymer (HPC) and a limitation of the maximum size of the active compound-containing polymer particles to ≤ 3 mm.

EE 04700 B1



EE 04701 B1

(19)  **EESTI VABARIIK**
PATENDIAMET

(11) **EE 04701 B1**

(51) Int.Cl.
A61K 9/46 (2006.01)

(12) **PATENDIKIRJELDUS**

(21) Patenditaotluse number: P200000650	(73) Patendiomanik: Bayer HealthCare AG 51368 Leverkusen, DE
(85) Rahvusvahelise patendi- taotluse siseriiklikku menetluse esitamise kuupäev: 13.11.2000	(72) Leiutise autorid: Reinhard Walter 15677 Sunrise Trail, Granger, IN 46530, US
(86) Rahvusvahelise patendi- taotluse number: PCT/EP99/02969	Petra Ohage-Spitzlei Flurstrasse 38, D-51371 Leverkusen, DE
(86) Rahvusvahelise patendi- taotluse esitamise kuupäev: 03.05.1999	(74) Patendivolinik: Jaak Ostrat OÜ Lasvet Suurtüki 4a, 10133 Tallinn, EE
(30) Prioriteediandmed: 15.05.1998 DE 19822036.7	
(24) Patendi kehtivuse alguse kuupäev: 03.05.1999	
(43) Patenditaotluse avaldamise kuupäev: 15.04.2002	
(45) Patendikirjelduse avaldamise kuupäev: 16.10.2006	

(54) **Kihisevad preparaadid**

(57) Leiutis käsitleb ravimit sisaldavaid kihisevaid preparaate. Leiutise kohaselt on seda tüüpi preparaadid säilitamisel eriti stabiilsed, kui nad sisaldavad kergsulavat suhkrut, suhkur-alkoholi ja/või suhkruasendajat.

(57) The invention relates to effervescent preparations containing medicaments. According to the invention, preparations of this type are particularly stable in storage if they contain fusible sugar, sugar alcohol and/or sugar substitute.

EE 04701 B1

EE 04702 B1

(19)  **EESTI VABARIIK**
PATENDIAMET(11) **EE 04702 B1**(51) Int.Cl.
A61K 31/225 (2006.01)
A61P 17/06 (2006.01)
A61P 1/00 (2006.01)(12) **PATENDIKIRJELDUS**(21) Patenditaotluse number: **P200000440**(85) Rahvusvahelise patendi-
taotluse siseriiklikku
menetluse esitamise
kuupäev: **19.07.2000**(86) Rahvusvahelise patendi-
taotluse number: **PCT/EP98/07956**(86) Rahvusvahelise patendi-
taotluse esitamise kuupäev: **08.12.1998**(30) Prioriteediandmed: **31.03.1998**
DE 19814358.3(24) Patendi kehtivuse
alguse kuupäev: **08.12.1998**(43) Patenditaotluse
avaldamise kuupäev: **17.12.2001**(45) Patendikirjelduse
avaldamise kuupäev: **16.10.2006**

(73) Patendiomanik:

Fumapharm AG
Haldenstrasse 24a, 6006 Luzern, CH

(72) Leiutise autorid:

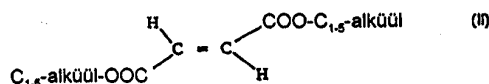
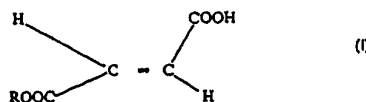
Rajendra Kumar Joshi
Altstetterstrasse 224, CH-8048 Zürich, CH**Hans-Peter Strebel**
Haldenstrasse 24, CH-6006 Luzern, CH

(74) Patendivolinik:

Jaak Ostrat
OÜ Lasvet
Suurtüki 4a, 10133 Tallinn, EE(54) **Alküülvesinikfumaraadid kasutamiseks psoriaasi, psoriaatilise artriidi, neurodermatiidi ja regionaalse enteriidi raviks**

(57) Leiutis käsitleb ühe või mitme alküülvesinikfumaraadi üldvalemiga (I), milles R on C₁₋₅-alküülrühm, vajadusel segus di-alküülfumaraadiga valemiga (II) ja vajadusel tavaliste farmatseutiliste eksstipientside ning kandjatega, kasutamine farmatseutilise kompositsiooni valmistamiseks mikrotablettide või mikrograanulite vormis psoriaasi, psoriaatilise artriidi, neurodermatiidi ja regionaalse enteriidi (Crohni tõve) raviks.

(57) The invention relates to the utilization of one or more alkyl hydrogen fumerates of general formula (I) in which R is a C₁₋₅ alkyl, optionally mixed with a dialkyl fumerate of formula (II), and optional common pharmaceutical auxiliary agents and carriers for producing a pharmaceutical preparation in the form of microtablets or micropellets. The inventive hydrogen fumerates are used in order to treat psoriasis, psoriatic arthritis, neurodermatitis and regional enteritis.

**EE 04702 B1**

EE 04703 B1

(11) **EE 04703 B1**

(51) Int.Cl.
A61K 31/445 (2006.01)
A61K 31/42 (2006.01)
A61K 31/41 (2006.01)
A61K 31/52 (2006.01)

(12) **PATENDIKIRJELDUS**

(21) Patenditaotluse number: P200100061	(73) Patendiomanik: Pfizer Inc. 235 East 42nd Street, New York, NY 10017, US
(85) Rahvusvahelise patendi- taotluse siseriiklikku menetlusse esitamise kuupäev: 30.01.2001	(72) Leiutise autorid: Neville Colin Jackson Pfizer Central Research, Ramsgate Road, Sandwich, Kent CT13 9NJ, GB Stephen Uden Pfizer Central Research, Ramsgate Road, Sandwich, Kent CT13 9NJ, GB
(86) Rahvusvahelise patendi- taotluse number: PCT/IB99/01105	(74) Patendivolinik: Heinu Koitel Patendi- & Kaubamärgibüroo Koitel OÜ Tartu mnt 65, 10115 Tallinn, EE
(86) Rahvusvahelise patendi- taotluse esitamise kuupäev: 14.06.1999	
(30) Prioriteediandmed: 30.07.1998 GB 9816556.6	
(24) Patendi kehtivuse alguse kuupäev: 14.06.1999	
(43) Patenditaotluse avaldamise kuupäev: 17.06.2002	
(45) Patendikirjelduse avaldamise kuupäev: 16.10.2006	

(54) Migreeni kordumise ärahoidmine

(57) Leiutis käsitleb eletriptaani või selle farmatseutiliselt vastuvõetava soola või kompositsiooni kasutamist migreeni kordumise ärahoidmiseks kasutatava ravimi tootmiseks ja 5-HT_{1B/1D} retseptori agonisti või selle farmatseutiliselt vastuvõetava soola või kompositsiooni kasutamist migreeni kordumise ärahoidmiseks kasutatava kahese, pideva, viibiva, kontrollitava või pulsseeruva vabanemisega farmatseutilise kompositsiooni tootmiseks.

(57) The invention relates to the use of eletriptan, or a pharmaceutically acceptable salt or composition thereof, for the manufacture of a medicament for the prevention of migraine recurrence and to the use of a 5-HT_{1B/1D} receptor agonist, or a pharmaceutically acceptable salt or composition thereof, for the manufacture of a dual-, sustained-, delayed-, controlled- or pulsed-release pharmaceutical composition for the prevention of migraine recurrence.

EE 04703 B1

EE 04704 B1

(19)  **EESTI VABARIIK**
PATENDIAMET(11) **EE 04704 B1**(51) Int.Cl.
A61K 31/496 (2006.01)
A61K 9/10 (2006.01)(12) **PATENDIKIRJELDUS**

(21) Patenditaotluse number: P200100633	(73) Patendiomanik: Pfizer Products Inc. Eastern Point Road, Groton, CT 06340, US
(85) Rahvusvahelise patendi- taotluse siseriiklikku menetluse esitamise kuupäev: 27.11.2001	(72) Leiutise autorid: Daniel Ray Arenson 16 Colony Road, East Lyme, CT 06333, US
(86) Rahvusvahelise patendi- taotluse number: PCT/IB00/00593	 Hong Qi 4529 Concord Lane, Northbrook, IL 60062, US
(86) Rahvusvahelise patendi- taotluse esitamise kuupäev: 08.05.2000	(74) Patendivolinik: Heinu Koitel Patendi- & Kaubamärgibüroo Koitel OÜ Tartu mnt 65, 10115 Tallinn, EE
(30) Prioriteediandmed: 27.05.1999 US 60/136268	
(24) Patendi kehtivuse alguse kuupäev: 08.05.2000	
(43) Patenditaotluse avaldamise kuupäev: 17.02.2003	
(45) Patendikirjelduse avaldamise kuupäev: 16.10.2006	

(54) Ziprasidooni suspensioon

(57) Kompositsioonid, mis sisaldavad ziprasidooni vaba alust või ziprasidooni farmatseutiliselt vastuvõetavat raskesti märguvat happeliitsoola, polüsorbaati ja kolloidset ränidioksiidi, moodustavad häid vesisuspensioone, millel on kasulik säilivusaeg ja mis on kergesti resuspendeeritavad, kui esineb settimist.

(57) Compositions comprising ziprasidone free base or a difficult to wet pharmaceutically acceptable ziprasidone acid addition salt, a polysorbate, and colloidal silicon dioxide form good aqueous suspensions having a useful shelf life and are easily re-suspended if settling occurs.

EE 04704 B1



EE 04705 B1



EESTI VABARIIK
PATENDIAMET

(11) **EE 04705 B1**

(51) Int.Cl.
A61K 38/19 (2006.01)
A61K 38/13 (2006.01)
A61K 45/00 (2006.01)
A61P 37/06 (2006.01)

(12) **PATENDIKIRJELDUS**

(21) Patenditaotluse number: P200100159	(73) Patendiomanik: Applied Research Systems ARS Holding N.V. Pietermaai 15, Curaçao, AN
(85) Rahvusvahelise patendi- taotluse siseriiklikku menetlusse esitamise kuupäev: 16.03.2001	(72) Leiutise autorid: Hermann-Joseph Grone Medizinische Poliklinik der Ludwig-Maximilians-Universität München AG Klinische Biochemie, Schillerstrasse 42, D-80336 Munich, DE
(86) Rahvusvahelise patendi- taotluse number: PCT/EP99/06844	Peter J. Nelson Harthausenstrasse 70, D-81545 Munich, DE
(86) Rahvusvahelise patendi- taotluse esitamise kuupäev: 16.09.1999	Amanda Proudfoot Sous Chens, F-74140 Chens-sur-Léman, FR
(30) Prioriteediandmed: 18.09.1998 EP 98117697.7	Timothy N. C. Wells 712 Route Bellevue, F-01280 Preveysin Moens, FR
(24) Patendi kehtivuse alguse kuupäev: 16.09.1999	(74) Patendivolinik: Enn Urgas Patendibüroo Turvaja OÜ Liivalaia 22, 10118 Tallinn, EE
(43) Patenditaotluse avaldamise kuupäev: 15.08.2002	
(45) Patendikirjelduse avaldamise kuupäev: 16.10.2006	

(54) Kemokiinretseptori antagonistiga kasutamise kombinatsioonis tsüklosporiiniga farmatseutilise kompositsiooni valmistamiseks, mis on ette nähtud siirdatud organite, kudede või rakkude hülgamisreaktsiooni raviks või vältimiseks

(57) Leiutis käsitleb kemokiinretseptori antagonistiga kasutamist kombinatsioonis tsüklosporiiniga farmatseutilise kompositsiooni valmistamiseks, mis on ette nähtud siirdatud organite, kudede või rakkude hülgamisreaktsiooni raviks või vältimiseks. Samuti käsitletakse farmatseutilises kompositsioonis sisalduvate toimeainete samaaegset, eraldi või järjestikulist kasutamist ülal määratud ravimitega. Eelkõige on eksperimentaalselt näidatud Met-RANTES vormi kasutamist koos tsüklosporiin A ravimiga neeruvõõrsiiriku hülgamisreaktsiooni raviks mõeldud farmatseutilise kompositsiooni valmistamiseks.

(57) The use of a chemokine receptor antagonist together with a cyclosporin to produce a pharmaceutical composition for treating or preventing rejection of transplanted organs, tissues or cells is herein disclosed. Said pharmaceutical compositions for the simultaneous, separate or sequential use of its active ingredients for the above specified therapy are also disclosed and claimed. In particular, the use of Met-RANTES together with cyclosporin A to produce a pharmaceutical composition for the treatment of renal allograft transplant rejection is experimentally shown.

EE 04705 B1



EE 04706 B1

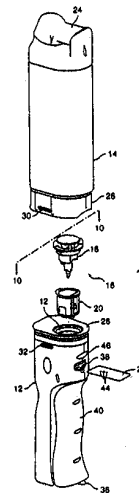
(11) **EE 04706 B1**(51) Int.Cl.
A61M 15/00 (2006.01)
B05B 11/06 (2006.01)(12) **PATENDIKIRJELDUS**

(21) Patenditaotluse number: P200000721	(73) Patendiomanik: Nektar Therapeutics 150 Industrial Road, San Carlos, CA 94070-6256, US
(85) Rahvusvahelise patendi- taotluse siseriiklikku menetluse esitamise kuupäev: 04.12.2000	(72) Leituse autorid: John D. Burr 1135 Cedarwood Way, Redwood City, CA 94061, US Adrian E. Smith 2803 Alhambra Drive, Belmont, CA 94002, US Randy K. Hall 717 Sylvan Avenue, Mountain View, CA 94041, US Herm Snyder 501 Daleview, Belmont, CA 94002, US Carlos Schuler 10344 Denison Avenue, Cupertino, CA 95014, US George S. Axford 2727 Edison Street #116, San Mateo, CA 94403, US Charles Ray 582 Cutwater Lane, Foster City, CA 94404, US
(86) Rahvusvahelise patendi- taotluse number: PCT/US99/11180	(74) Patendivolinik: Juhan Hämmalov OÜ Intels Riia 11-3, 51010 Tartu, EE
(86) Rahvusvahelise patendi- taotluse esitamise kuupäev: 19.05.1999	
(30) Prioriteediandmed: 04.06.1998 US 60/087929 14.05.1999 US 312434	
(24) Patendi kehtivuse alguse kuupäev: 19.05.1999	
(43) Patenditaotluse avaldamise kuupäev: 15.04.2002	
(45) Patendikirjelduse avaldamise kuupäev: 16.10.2006	

(54) **Aparaat pulbrilise medikamendi aerosoolimiseks ning meetodid selle kasutamiseks**

(57) Leitusega esitatakse mitmesugust aparatuuri ja meetodeid pulbrilise medikamendi aerosoolimiseks. Ühes näidisteostusviisis sisaldab aparaat kokkupressimissilindrit ja kolbi, mis on silindris libisev surumaks selles gaasi kokku. Kolviga on ühendatud käepide ja see on väljasirutatud asendi ja algasendi vahel liikuv surumaks gaasi kokku. Lisatud on aerosoolimismehhanism, mis on kujundatud hoidla hoitava pulbrilise medikamendi aerosoolimiseks silindrist võetava kokkusurutud gaasiga. Lisatud on veosõlm võtmaks vastu hoidlat ja ühendamiseks hoidla aerosoolimismehhanismiga. Esimene ja teine lukusti haaratakse töö käigus veosõlmega tõkestamiseks hoidla aerosoolimismehhanismiga ühinemist. Esimene lukusti vabastatakse võimaldamaks veduki liikumist pärast käepideme viimist väljasirutatud asendisse. Teine lukusti jääb haardesse, kui hoidla on veosõlme sisestatud üksnes osaliselt.

(57) The invention provides various apparatus and methods for aerosolizing a powdered medicament. In one exemplary embodiment, an apparatus includes a pressurization cylinder, and a piston which is slidable within the cylinder to pressurize a gas. A handle is coupled to the piston and is movable between an extended position and a home position to pressurize the gas. An aerosolizing mechanism is included and is configured to aerosolize a powdered medicament that is held within a receptacle with pressurized gas from the cylinder. A carriage assembly is included to receive the receptacle and to couple the receptacle to the aerosolizing mechanism. A first and a second interlock are operably engageable with the carriage assembly to prevent coupling of the receptacle with the aerosolization mechanism. The first interlock is released to allow movement of the carriage upon movement of the handle to the extended position. The second interlock remains engaged if the receptacle is only partially inserted into the carriage assembly.

**EE 04706 B1**

EE 04707 B1

(11) **EE 04707 B1**(51) Int.Cl.
A61M 15/00 (2006.01)(12) **PATENDIKIRJELDUS**

(21) Patenditaotluse number: **P200400122**

(22) Patenditaotluse esitamise kuupäev: **13.03.1998**

(30) Prioriteediandmed: **14.03.1997**
SE 9700937-7
21.10.1997
SE 9703829-3

(62) Varasema patenditaotluse, millest patenditaotlus on eraldatud, esitamise kuupäev ja number: **13.03.1998**
P199900403

(24) Patendi kehtivuse alguse kuupäev: **13.03.1998**

(43) Patenditaotluse avaldamise kuupäev: **15.02.2005**

(45) Patendikirjelduse avaldamise kuupäev: **16.10.2006**

(73) Patendiomanik:
AstraZeneca AB
S-151 85 Södertälje, SE

(72) Leiutise autorid:

Jan Andersson
Lundavägen 5, S-247 34 Södra Sandby, SE
John Conway
22 Queensway, Sawston,
Cambridge CB2 4DJ, GB
Allan Dagsland
Musseronvägen 13, S-374 40 Karlshamn, SE
Stefan Friess
Blankeneser Landstrasse 98,
D-22587 Hamburg, DE
Harald Heckenmueller
Wuelpensand 13, D-22559 Hamburg, DE
Uwe Rollwage
Hollandweg 13A, D-25421 Pinneberg, DE
Hans Strid
Idrottsvägen 28, S-234 32 Lomma, SE
Volker Tiedemann
Gechwister-Scholl-Allé 85,
D-25524 Itzehoe, DE
Jan Trofast
Vapenkroken 34, S-226 47 Lund, SE

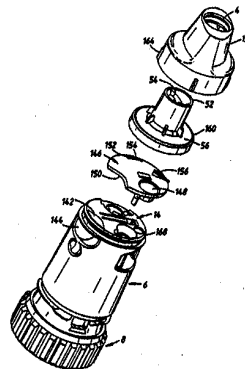
(74) Patendivolinik:

Margus Sarap
Patendibüroo Käosaar & Co OÜ
Tähe 94, 50107 Tartu, EE

(54) **Pulberinhalaator**

(57) Pulberinhalaator pulbri manustamiseks sissehingamise teel, mille koosseisus on terve hulga pindadega piiritletud voolukanal, mille kaudu tõmbab kasutaja hingates sisse õhujoa, ja doseerimis-seade (16) pulbridoosi voolukanalisse viimiseks õhuvoolus edasikandmise eesmärgil. Seda inhalaatorit iseloomustab asjaolu, et inhalaatori koosseisus on lisaks veel pudendavad elemendid doseerimis-seadmest (16) voolusuunas kulgeva voolukanali pindadele kogunenud pulbri lahtipudendamiseks.

(57) A powder inhaler for administering powder by inhalation, comprising: a flow path defined by a plurality of surfaces through which a stream of air is in use drawn on inhalation by a user; and dosing means (16) for providing a dose of powder to the flow path for entrainment in the stream of air; whereby the inhaler is characterized by feature that the inhaler further comprises dislodging means for dislodging powder accumulated on a surface of the flow path downstream of the dosing means (16).



EE 04707 B1



EE 04708 B1

(11) **EE 04708 B1**

(51) Int.Cl.
B01D 53/52 (2006.01)
B01D 53/84 (2006.01)
C01B 17/05 (2006.01)

(12) **PATENDIKIRJELDUS**

(21) Patenditaotluse number: P200100475	(73) Patendiomanik: Paques Bio Systems B.V. T. de Boerstraat 24, NL-8561 EL Balk, NL
(85) Rahvusvahelise patendi- taotluse siseriiklikku menetluse esitamise kuupäev: 07.09.2001	(72) Leiutise autorid: Cees Jan Nico Buisman Stinsenwei 1, NL-8571 RH Harich, NL Albert Joseph Hendrik Janssen De Pôle 23, NL-8604 VG Sneek, NL Robert Jan Van Bodegraven Westerein 5, NL-8571 GB Harich, NL
(86) Rahvusvahelise patendi- taotluse number: PCT/NL00/00155	
(86) Rahvusvahelise patendi- taotluse esitamise kuupäev: 08.03.2000	
(30) Prioriteediandmed: 08.03.1999 NL 1011490	(74) Patendivolinik: Jaak Ostrat OÜ Lasvet Suurtüki 4a, 10133 Tallinn, EE
(24) Patendi kehtivuse alguse kuupäev: 08.03.2000	
(43) Patenditaotluse avaldamise kuupäev: 16.12.2002	
(45) Patendikirjelduse avaldamise kuupäev: 16.10.2006	

(54) **Gaaside desulfureerimise meetod**

(57) Käesolev leiutis käsitleb gaasivoolust vesiniksulfiidi eraldamise meetodit, mille kohaselt vesiniksulfiid absorbeeritakse gaasifaasist vesilahuse abil, vesiniksulfiid vesilahuses biooksideeritakse bioreaktoris elementaarseks väävliks ja elementaarne väävel eraldatakse vesilahusest, mida iseloomustab see, et töödeldav gaasivool jahutatakse sellisel määral, et gaasivoolust kondenseerub vähemalt piisav kogus veeauru soolade eraldamiseks vajaliku veekoguse tagamiseks. See tähendab, et bioreaktoris ei ole vaja eraldi juurde anda vett. Meetod sobib eriti vesiniksulfiidi sisaldavate gaasivoolude korral, kui vesiniksulfiid on saadud väävliühendite katalüütilise muutmise teel.

(57) The present invention relates to a method of removing hydrogen sulphide from a gas stream wherein the hydrogen sulphide is scrubbed from the gas phase by means of an aqueous solution, the hydrogen sulphide in the aqueous solution is biologically oxidised in a bioreactor to produce elemental sulphur, and the elemental sulphur is separated from the aqueous solution, characterized in that the gas stream to be treated is cooled to such a degree that at least sufficient water vapour condenses from said gas stream to compensate for the discharge stream for the purpose of removing salts. This means that no water need be supplied to the bioreactor. This method is suitable, in particular, for gas streams which contain hydrogen sulphide, the hydrogen sulphide having been obtained by catalytic conversion of sulphur compounds.

EE 04708 B1



EE 04709 B1



EESTI VABARIIK
PATENDIAMET

(11) EE 04709 B1

(51) Int.Cl.
B01F 3/04 (2006.01)
C02F 3/22 (2006.01)

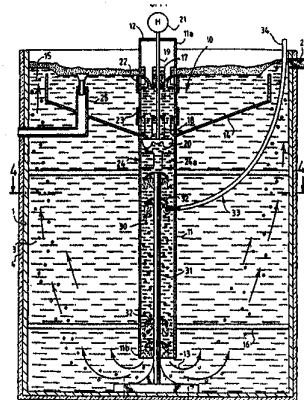
(12) PATENDIKIRJELDUS

(21) Patenditaotluse number: P199900271	(73) Patendiomanik: Carbofil International rue des Riantières, F-44540 Saint-Mars-La-Jaille, FR
(85) Rahvusvahelise patendi- taotluse siseriiklikku menetluse esitamise kuupäev: 06.07.1999	(72) Leiutise autor: Alain Boulant Barrage du Vioreau "Le chêne de la Haie", F-44440 Joue/Erdre, FR
(86) Rahvusvahelise patendi- taotluse number: PCT/FR97/02463	(74) Patendivolinik: Jüri Käosaar Patendibüroo Käosaar & Co OÜ Tähe 94, 50107 Tartu, EE
(86) Rahvusvahelise patendi- taotluse esitamise kuupäev: 30.12.1997	
(30) Prioriteediamdmed: 08.01.1997 FR 97/00116	
(24) Patendi kehtivuse alguse kuupäev: 30.12.1997	
(43) Patenditaotluse avaldamise kuupäev: 15.02.2000	
(45) Patendikirjelduse avaldamise kuupäev: 16.10.2006	

(54) Seade vedeliku segamiseks ja aereerimiseks ning vahu eemaldamiseks vedeliku töötlemispaagis

(57) Leiutise objekt on seade vedeliku segamiseks ja aereerimiseks ning vahu elimineerimiseks selle vedeliku töötlemispaagis. Seade koosneb vertikaalsest hülsist (11), mis ulatub osaliselt paagi (1) kõrgusest välja, lehtrist (14), mis on paigutatud ümber hülsi (11) ülemise osa, esimesest avauste komplektist (17), mis on moodustatud hülsi (11) ülemisse ossa, teisest avauste komplektist (18), mis on hülsi (11) tehtud lehtri (14) põhja kohale, vertikaalsest võllist (19), mis paikneb hülsi (11) sees, propellerist (20), mis on kinnitatud võlli (19) vaba otsa külge, lehtri (14) põhja alla, keerisevastasest vahendist (24), mis on paigutatud hülsi (11) propelleri (20) alla, vahenditest (25) vedeliku taseme reguleerimiseks lehtris (14) ja vahenditest (33) surve all oleva gaasi hülsi (11) sissepuhumiseks. Leiutist on võimalik rakendada näiteks linnade heitvete või põllumajanduslike ja toiduainetööstuse heitvete rasva sisaldavate jääkproduktide töötlemiseks.

(57) The invention concerns a device for stirring and aerating a liquid and eliminating the foam in a vat for treating this liquid. The device comprises a vertical casing (11) extending over part of the height of the vat (1), a funnel (14) arranged around the upper part of the casing (11), a first series of windows (17) provided in the upper part of the casing (11), a second series of windows (18) provided in the casing (11) above the base of the funnel (14), a vertical shaft (19) arranged inside the casing (11), a helix (20) fixed at the free end of the shaft (19), beneath the base of the funnel (14), an anti-vortex device (24) arranged inside the casing (11), beneath said helix (20), means (25) for regulating the level of liquid in the funnel (14) and means (33) for injecting pressurised gas in to the casing (11). The invention is applicable for instance to the treatment of greasy waste extracted from urban effluents of waste water or of agro-industries.



EE 04709 B1



EE 04710 B1

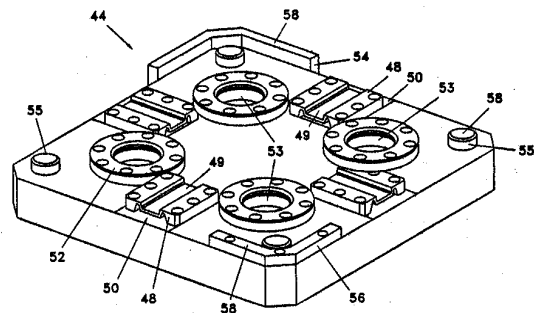
(11) **EE 04710 B1**(51) Int.Cl.
B23Q 16/08 (2006.01)(12) **PATENDIKIRJELDUS**

(21) Patenditaotluse number: P200200377	(73) Patendiomanik: Erowa AG Winkelstrasse 8, CH-5734 Reinach, CH
(22) Patenditaotluse esitamise kuupäev: 02.07.2002	(72) Leiutise autor: Karl Fries Bohnackerstrasse 3, CH-5734 Reinach, CH
(24) Patendi kehtivuse alguse kuupäev: 02.07.2002	(74) Patendivolinik: Margus Sarap Patendibüroo Käosaar & Co OÜ Tähe 94, 50107 Tartu, EE
(43) Patenditaotluse avaldamise kuupäev: 16.02.2004	
(45) Patendikirjelduse avaldamise kuupäev: 16.10.2006	

(54) **Kinnitusseade instrumendi või tooriku kinnitamiseks kindlaksmääratud asendis ja seda sisaldav vahend**

(57) Instrumendi või tooriku kinnitusseadmel on suport või tooriku kinnituselement (1) (edaspidi tooriku kinnituselement) ja statsionaarselt paiknev kinnituselement (2). Tooriku kinnituselemendil (1) on nuudid (13), mis on koostoimes statsionaarsel kinnituselemendil (2) paiknevate tsentreerivate tappidega (26) ning on ette nähtud täppistsentreerimiseks ja asendi määramiseks X- ja/või Y-suunas. Lisaks paikneb statsionaarsel kinnituselemendil (2) mõlema kinnituselemendi (1, 2) vastastikuseks fikseerimiseks vajalik kinnituspolt (21). Täppistsentreerimiseks oluliste osade (10A, 13, 14) kaitseks on tooriku kinnituselemendil (1) tugielement (11), mis ulatub üle mainitud täppistsentreerimiseks vajalike osade (10A, 13, 14).

(57) A clamping device for an instrument or tool has a carriage or clamping means (1) for a tool and a fixed mounted clamping component (2). Notches (13) are arranged on clamping means (1) which are designed to cooperate with centring journals (26) arranged on the clamping component (2) for precision centring and positioning in an X- and/or Y-direction. A clamping bolt (21) is additionally on the clamping component (2) arranged for both components (1, 2) to be mutually fixed. An arranged supporting component (1) is on supporting component (11) which extends over the mentioned parts (10A, 13, 14) for protection of essential parts for precision centring (10A, 13, 14).

**EE 04710 B1**



EE 04711 B1

(11) **EE 04711 B1**

(51) Int.Cl.
B27K 3/50 (2006.01)
A01N 43/88 (2006.01)

(12) **PATENDIKIRJELDUS**

(21) Patenditaotluse number: P200100287	(73) Patendiomanikud: Hickson International Limited Wheldon Road, Castleford, West Yorkshire WF10 2JT, GB Janssen Pharmaceutica N.V. Turnhoutseweg 30, B-2340 Beerse, BE
(85) Rahvusvahelise patendi- taotluse siseriiklikku menetluse esitamise kuupäev: 28.05.2001	(72) Leiutise autorid: Gareth Williams Hickson Timber Products Ltd., Wheldon Road, Castleford, West Yorkshire WF10 2JT, GB Michael Bacon Hickson Timber Products Ltd., Wheldon Road, Castleford, West Yorkshire WF10 2JT, GB
(86) Rahvusvahelise patendi- taotluse number: PCT/GB99/03997	(74) Patendivolinik: Tõnu Nelsas AAA Patendibüroo OÜ Tartu mnt 16, 10117 Tallinn, EE
(86) Rahvusvahelise patendi- taotluse esitamise kuupäev: 30.11.1999	
(30) Prioriteediandmed: 30.11.1998 GB 9826245.4	
(24) Patendi kehtivuse alguse kuupäev: 30.11.1999	
(43) Patenditaotluse avaldamise kuupäev: 15.10.2002	
(45) Patendikirjelduse avaldamise kuupäev: 16.10.2006	

(54) **Antiseptiline kompositsioon, puidust või muust materjalist põhimiku töötlemismeetod, puidu või muu materjali kaitsmismeetod, oksatiasiini ühendi, pluss ühe või mitme kvaternaarse ammooniumühendi ja triasooliühendi kasutamine**

(57) Leiutis pakub välja antiseptilise kompositsiooni, mis sisaldab sünergeetilistes proportsioonides ühte oksatiasiiniühendit pluss ühte või mitut kvaternaarse ammooniumühendit ja ühte triasooliühendit, samuti meetodid puidu ja teiste materjalide töötlemiseks antiseptiliste kompositsioonidega. Leiutis pakub samuti oksatiasiiniühendi, pluss ühe või mitme kvaternaarse ammooniumühendi ja triasooliühendi kasutamist.

(57) The invention provides a preservative composition comprising, in synergistic proportions, an oxathiazine compound plus one or more of a quaternary ammonium compound and a triazole compound as well as methods of treating wood and other material with the preservative compositions. The invention also provides the use of oxathiazine compound plus one or more of a quaternary ammonium compound and a triazole compound.

EE 04711 B1

EE 04712 B1

(11) **EE 04712 B1**

(51) Int.Cl.
B27K 5/00 (2006.01)
B27K 3/02 (2006.01)
B01D 11/02 (2006.01)
C09F 1/00 (2006.01)

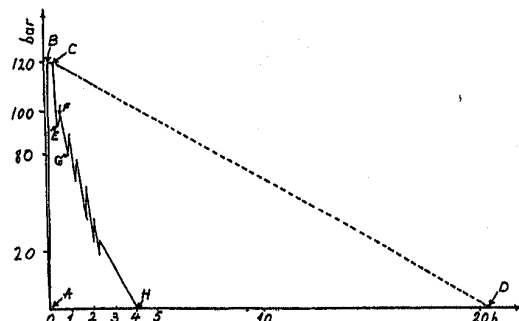
(12) **PATENDIKIRJELDUS**

(21) Patenditaotluse number: P200100250	(73) Patendiomanik: VKR Holding A/S Tobaksvejen 10, DK-2860 Søborg, DK
(85) Rahvusvahelise patendi- taotluse siseriiklikku menetlusse esitamise kuupäev: 08.05.2001	(72) Leiutise autor: Ole Henriksen Druevej 3, DK-9000 Ålborg, DK
(86) Rahvusvahelise patendi- taotluse number: PCT/DK99/00601	(74) Patendivolinik: Jüri Käosaar Patendibüroo Käosaar & Co OÜ Tähe 94, 50107 Tartu, EE
(86) Rahvusvahelise patendi- taotluse esitamise kuupäev: 04.11.1999	
(30) Prioriteediandmed: 10.11.1998 DK PA199801456	
(24) Patendi kehtivuse alguse kuupäev: 04.11.1999	
(43) Patenditaotluse avaldamise kuupäev: 16.12.2002	
(45) Patendikirjelduse avaldamise kuupäev: 16.10.2006	

(54) **Meetod vaikuisaldava puitsubstraadi immutus- või ekstraheerimistötluseks**

(57) Käesolev leiutus käsitleb vaikuisaldava puitsubstraadi immutamist või ekstraheerimist, kasutades vaigus lahustuvat ülekritiilist voolist ülekande- või ekstraheerimiskeskonnana, kusjuures vaigu väljaimbumisest puitsubstraadist põhjustatud probleeme rõhu vähendamisel, mis on vajalik enne töötlemise lõpetamist, välditakse või leevendatakse kontrollitud pulseeriva rõhu vähendamisega atmosfäärirõhuni. Seejuures saab protsessi teostamiseks vajalikku koguaega oluliselt vähendada.

(57) In impregnating or extracting treatments of resin-containing wood substrates using a resin-soluble supercritical fluid as delivering or extractive solvent medium problems due to exudation of resin from the wood substrate at pressure release necessary before the termination of the treatment are avoided or reduced by a controlled pulsating pressure release down to atmospheric pressure. Thereby the total process time can be substantially reduced.



EE 04712 B1



EE 04713 B1



EESTI VABARIIK
PATENDIAMET

(11) **EE 04713 B1**

(51) Int.Cl.
B32B 15/08 (2006.01)
B32B 15/095 (2006.01)
B32B 7/02 (2006.01)
B63B 3/14 (2006.01)

(12) **PATENDIKIRJELDUS**

(21) Patenditaotluse number: P200000687	(73) Patendiomanik: Fern Investments Limited Ordnance House, 31 Pier Road, St. Helier, Jersey JE4 8PW, Channel Islands, GB
(85) Rahvusvahelise patendi- taotluse siseriiklikku menetlusse esitamise kuupäev: 08.11.2000	(72) Leiutise autor: Stephen J. Kennedy 42 Hampton Avenue, Ottawa, Ontario K1Y 0N2, CA
(86) Rahvusvahelise patendi- taotluse number: PCT/GB99/01416	(74) Patendivolinik: Harald Tehver Patendibüroo Turvaja OÜ Liivalaia 22, 10118 Tallinn, EE
(86) Rahvusvahelise patendi- taotluse esitamise kuupäev: 06.05.1999	
(30) Prioriteediandmed: 08.05.1998 US 075108	
(24) Patendi kehtivuse alguse kuupäev: 06.05.1999	
(43) Patenditaotluse avaldamise kuupäev: 15.04.2002	
(45) Patendikirjelduse avaldamise kuupäev: 16.10.2006	

(54) **Konstruksiooniline laminaatelement ja selle valmistamismeetod**

(57) Leiutis kirjeldab konstruktsioonilist laminaatelementi, mis sisaldab kaht välimist metallist, näiteks terasest, kihti ja nende vahel asuvat elastomeerist, näiteks vahustamata polüuretaanist, südamikku. Elastomeeri elastsusmoodul on suurem kui 250 MPa ning selle tõmbe- ja survetugevused on vähemalt 20 MPa. Metallid ja elastomeeri sideme tugevus on vähemalt 2 MPa. Konstruktsiooniline laminaatelement käitub koormuse all kui ühtne element, paindudes sfääriliselt, mitte aga ebasümmeetriliselt. Kirjeldatakse ka sellise konstruktsioonilise laminaatelemendi valmistamismeetodit.

(57) The invention relates to a structural laminate member comprising two outer metal, e.g. steel, layers and an intermediate elastomer core, e.g. of unfoamed polyurethane. The elastomer has a modulus of elasticity of greater than 250 MPa and tensile and compressive strengths of at least 20 MPa. The strength of the bond between metal and elastomer is at least 3 MPa. The structural laminate member acts as a single member under load, buckling globally, not asymmetrically. A method of making such structural laminate member is described also.

EE 04713 B1



EE 04714 B1



EESTI VABARIIK
PATENDIAMET

(11) **EE 04714 B1**

(51) Int.Cl.
B65D 23/08 (2006.01)
C03C 17/34 (2006.01)

(12) **PATENDIKIRJELDUS**

(21) Patenditaotluse number: P200300132	(73) Patendiomanik: Heineken Technical Services B.V. 2e Weteringplantsoen 21, NL-1017 ZD Amsterdam, NL
(85) Rahvusvahelise patendi- taotluse siseriiklikku menetluse esitamise kuupäev: 02.04.2003	(72) Leiutise autor: Thomas Lynn Brandt 403 Flanders Hill Road, Windsor, NY 13865, US
(86) Rahvusvahelise patendi- taotluse number: PCT/NL01/00722	(74) Patendivolinik: Jürgen Toome OÜ Lasvet Suurtüki 4a, 10133 Tallinn, EE
(86) Rahvusvahelise patendi- taotluse esitamise kuupäev: 02.10.2001	
(30) Prioriteediandmed: 02.10.2000 EP 00203403.1	
(24) Patendi kehtivuse alguse kuupäev: 02.10.2001	
(43) Patenditaotluse avaldamise kuupäev: 16.06.2003	
(45) Patendikirjelduse avaldamise kuupäev: 16.10.2006	

(54) Klaasmahuti, mille vähemalt üks pind on varustatud polümeeri baasil pinnakatte ja/või polümeerse etiketiga ning meetod sellise klaasmahuti valmistamiseks

(57) Leiutise objekt on klaasmahuti, mille vähemalt üks pind on varustatud polümeeri baasil pinnakatte ja/või polümeerse etiketiga, ning meetod sellise klaasmahuti valmistamiseks. Nimetatud pind on varustatud polümeeri baasil pinnakatte ja/või polümeerse etiketi all vähemalt ühe polüvinüülalkoholist aluspinnakattega.

(57) The invention is directed to a glass container having provided on at least one surface thereof a polymer based coating and/or a polymer label and method for its manufacture. Said surface is provided with a precoating of at least one polyvinyl alcohol, underneath said polymer based coating and/or a polymer label.

EE 04714 B1



EE 04715 B1

(11) **EE 04715 B1**

(51) Int.Cl.
B65G 47/244 (2006.01)
G01N 21/90 (2006.01)

(12) **PATENDIKIRJELDUS**

(21) Patenditaotluse number: **P199900366**

(22) Patenditaotluse esitamise kuupäev: **12.10.1999**

(30) Prioriteediandmed: **13.10.1998**
US 170709

(24) Patendi kehtivuse alguse kuupäev: **12.10.1999**

(43) Patenditaotluse avaldamise kuupäev: **15.06.2000**

(45) Patendikirjelduse avaldamise kuupäev: **16.10.2006**

(73) Patendiomanik:
Owens-Brockway Glass Container Inc.
One SeaGate, Toledo, OH 43666, US

(72) Leiutise autorid:

Terry L. Gast
2292 Ridgewood Place,
Northwood, OH 43619, US

John L. Waugaman
1570 Elk Court, Perrysburg, OH 43551, US

Timothy J. Nicks
428 Kent Court, Maumee, OH 43537, US

Sherwood L. Goff Jr.
21220 Cunion Ct., Noblesville, IN 46060, US

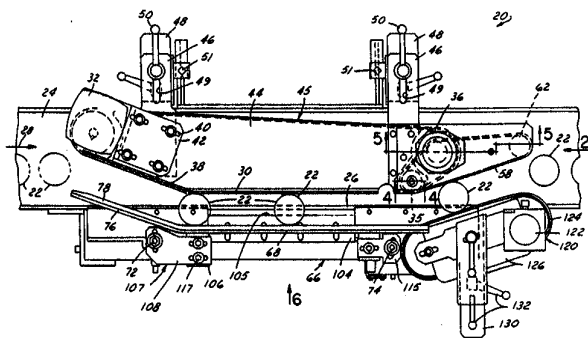
David R. Rosenquest
RD#2, Summerville, PA 15864, US

Ronald E. Gast
22227 Elmwood Parkway,
Genoa, OH 43430, US

(74) Patendivolinik:
Harald Tehver
Patendibüroo Turvaja OÜ
Liivalaia 22, 10118 Tallinn, EE

(54) **Seade ja meetod sirgjoonelisel konveieril liikuvate anumate kontrollimiseks**

(57) Kirjeldatakse seadet sirgjoonelisel konveieril (24) järjekorras liikuvate anumate (22) kontrollimiseks, mis sisaldab etteandemehhanismi, millel on esimene lõputu ajamirihm (30) konveieri kohal paikneva etteandeosaga (38) konveieril järjekorras liikuvate anumate toetavaks haaramiseks, ja esimest mootorit (32) ajamirihma käitamiseks konveieri kiirusest suurema kiirusega, et juhtida anumaid konveierilt vähemalt osaliselt kõrvale. Esimese ajamirihma (30) vastas paikneb toetussõlm (66 või 144) etteandemehhanismi poolt kõrvale juhitud anumate toetavaks haaramiseks nii, et konveierilt kõrvale juhitud ning esimese ajamirihma (30) ja toetussõlme vahele haaratud anumaid pööratakse nende liikumisel piki toetussõlme. Piki toetussõlme liikuvaid ja pööratavaid anumaid kontrollib seade (210, 212). Toetussõlme kõrval paikneb väljastusmehhanism (120), mis haarab anumaid järjekorras pärast nende haaramist toetussõlme poolt ja juhib anumad tagasi konveierile. Kirjeldatakse ka meetodit sirgjoonelisel konveieril liikuvate anumate kontrollimiseks sellise seadme abil.



(57) An apparatus for inspecting containers (22) traveling in sequence on a linear conveyor (24) is disclosed that includes an infeed mechanism having a first endless drive belt (30) with an inlet reach (38) overlying the conveyor for abutting engagement by containers in sequence traveling on the conveyor, and a first motor (32) driving the belt at a speed greater than the speed of the conveyor for diverting containers laterally at least partially off the conveyor. An abutment assembly (66 or 144) is disposed in opposition to the first belt for abutting engagement by containers diverted by the infeed mechanism, such that containers diverted from the conveyor and engaged between the first belt and the abutment assembly are rotated during longitudinal travel along the abutment assembly. Apparatus (210, 212) inspects the containers as they are rotated during travel along the abutment assembly. An outfeed mechanism (120) is disposed adjacent to the abutment assembly for engaging containers in sequence following engagement with the abutment assembly, and for diverting the containers back onto the conveyor. A method of inspecting containers traveling on a linear conveyor by such apparatus is disclosed also.

EE 04715 B1



EE 04716 B1



EESTI VABARIIK
PATENDIAMET

(11) **EE 04716 B1**

(51) Int.Cl.
C07D 277/64 (2006.01)
A61K 31/425 (2006.01)
C07D 235/14 (2006.01)
C07D 409/06 (2006.01)
C07D 209/14 (2006.01)
C07D 495/04 (2006.01)

(12) **PATENDIKIRJELDUS**

(21) Patenditaotluse number: P199900359	(73) Patendiomanik: Boehringer Ingelheim Pharma GmbH & Co. KG Binger Strasse 173, 55216 Ingelheim am Rhein, DE
(85) Rahvusvahelise patendi- taotluse siseriiklikku menetluse esitamise kuupäev: 18.08.1999	(72) Leiutise autorid: Norbert Hael Marderweg 12, D-88433 Schemmerhofen, DE Uwe Ries Tannenstrasse 31, D-88400 Biberach, DE Henning Priepke Birkenharder Strasse 11, D-88447 Warthausen, DE Wolfgang Wienen Kirschenweg 27, D-88400 Biberach, DE Jean Marie Stassen Berggrubenweg 11, D-88447 Warthausen, DE
(86) Rahvusvahelise patendi- taotluse number: PCT/EP98/00865	(74) Patendivolinik: Raivo Matsoo RM Hirvela Patendibüroo OÜ Saku 15, 11314 Tallinn, EE
(86) Rahvusvahelise patendi- taotluse esitamise kuupäev: 16.02.1998	
(30) Prioriteediandmed: 18.02.1997 DE 19706229.6 24.11.1997 DE 19751939.3	
(24) Patendi kehtivuse alguse kuupäev: 16.02.1998	
(43) Patenditaotluse avaldamise kuupäev: 15.02.2000	
(45) Patendikirjelduse avaldamise kuupäev: 16.10.2006	

(54) **Diasendatud bitsüklilised heterotsüklid, nende valmistamine ja kasutamine ravimitena**

(57) Leiutis käsitleb diasendatud bitsüklilisi heterotsükleid üldvalemiga: $R_a - A - Het - B - Ar - E$ (I), kus A, B, Ar, Het ja R_a omavad nõudluspunktis I toodud tähendust. Leiutis käsitleb ka nende tautomeere, stereoisomeere, nende segusid ja nende sooli, millel on väärtuslikke omadusi. Ülaltoodud ühendid üldvalemiga (I), milles E on tsüanorühm, kujutavad endast väärtuslikke vaheprodukte ülejäänud üldvalemiga I ühendite valmistamiseks. Lisaks omavad ühendid üldvalemiga (I), milles E on $R_bNH-C(=NH)$ -rühm, väärtuslikke farmakoloogilisi omadusi, eelkõige trombiini pärssivat ning trombiiniaega pikendavat toimet.

(57) The invention relates to new disubstituted bicyclic heterocycles of the general formula (I): $R_a - A - Het - B - Ar - E$, in which A, B, Ar, Het and R_a are defined as in claim 1. The invention also relates to their tautomers, their stereoisomers, their mixtures, and their salts, which have valuable properties. The compounds of the general formula (I), in which E is a cyano group, thus represents valuable intermediate products for the production of the other compounds of the general formula (I). Furthermore, the compounds of the above general formula (I), in which E stands for a $R_bNH-C(=NH)$ -group, have valuable pharmacological properties, in particular in inhibiting thrombin and prolonging thrombin time.

EE 04716 B1

EE 04717 B1

(11) **EE 04717 B1**

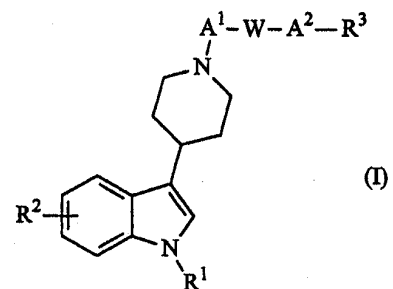
(51) Int.Cl.
C07D 401/04 (2006.01)
C07D 405/14 (2006.01)
A61K 31/445 (2006.01)

(12) **PATENDIKIRJELDUS**

(21) Patenditaotluse number: P200100653	(73) Patendiomanik: Almirall Prodesfarma, S.A. General Mitre 151, E-08022 Barcelona, ES
(85) Rahvusvahelise patendi- taotluse siseriiklikku menetlusse esitamise kuupäev: 03.12.2001	(72) Leiutise autorid: Lluís Pages Santacana C/Calabria, 242-244, 1º, 3ª, E-08029 Barcelona, ES
(86) Rahvusvahelise patendi- taotluse number: PCT/EP00/05010	Silvia Fonquerna Pou C/Sicilia, 290, 4º, 1ª, E-08013 Barcelona, ES
(86) Rahvusvahelise patendi- taotluse esitamise kuupäev: 31.05.2000	Carles Puig Duran Asturias 93, 2º-2ª, E-08024 Barcelona, ES
(30) Prioriteediandmed: 04.06.1999 ES 9901232	Dolors Fernandez Forner C/Roger de Flor, 221, 5º-4ª, E-08025 Barcelona, ES
(24) Patendi kehtivuse alguse kuupäev: 31.05.2000	(74) Patendivolinik: Harald Tehver Patendibüroo Turvaja OÜ Liivalaia 22, 10118 Tallinn, EE
(43) Patenditaotluse avaldamise kuupäev: 17.02.2003	
(45) Patendikirjelduse avaldamise kuupäev: 16.10.2006	

(54) **Indolüülpiperidiinühendid, nende valmistamismeetod, kompositsioon ja nende kasutamine**

(57) Leiutis käsitleb indolüülpiperidiinühendeid valemiga (I) milles: A¹ tähendab alküleen-, alküleenoksü-, alküleentio-, alkanoolül- või hüdroksüalküleenrühma; A² tähendab üksiksidet, alküleen- või alkenüleenrühma; W tähendab üksiksidet või fenüleen- või furanüleenrühma, mis on asendamata või asendatud ühe või mitme halogeeniaatomi, alkoksü- ja/või alküülrühmaga; R¹ tähendab vesinikuaatomi või alküül-, alkenüül-, alküntüül-, alkoksüalküül-, alkenüülalküül-, alküntüülalküül-, alkoksüalkoksü-alküül-, fenüülalküülrühma, milles fenüültsükkel on asendamata või asendatud ühe või mitme halogeeniaatomi või alküül-, alkoksü- või arüülalkoksüürühmaga, või tsükloalküülalküülrühma, milles tsükloalküülrühm on asendamata või asendatud ühe või mitme halogeeniaatomi, alküül- või alkoksüürühmaga; R² tähendab vesiniku- või halogeeniaatomi või alküül- või alkoksüürühma; ja R³ tähendab karboksüül- või tetrasolüülrühma. Nendel ühenditel on parendatud antihistamiinne ja antiallergiline toime. Leiutis käsitleb ka nende ühendite farmatseutiliselt vastuvõtavaid sooli, nende valmistamist ja meditsiinilist kasutamist.



(57) Indolylpiperidine compounds of formula (I) wherein: A¹ represents an alkylene, alkyleneoxy, alkyleneethio, alkanoyl or hydroxyalkylene group; A² represents a single bond, an alkylene or alkenylene group; W represents a single bond or a phenylene or furanylene group which is unsubstituted or substituted by one or more halogen atoms, alkoxy groups and/or alkyl groups; R² represents a hydrogen or halogen atom or an alkyl or alkoxy group; and R³ represents a carboxyl group or a tetrazolyl group. The present invention provides novel indolylpiperidine compounds having improved antihistamine and antiallergic activity.

EE 04717 B1



EE 04718 B1



EESTI VABARIIK
PATENDIAMET

(11) **EE 04718 B1**

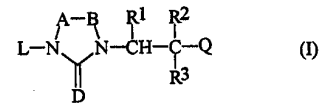
(51) Int.Cl.
C07D 401/06 (2006.01)
C07D 407/14 (2006.01)
A61K 31/435 (2006.01)

(12) **PATENDIKIRJELDUS**

(21) Patenditaotluse number:	P200000569	(73) Patendiomanik:	Janssen Pharmaceutica N.V. Turnhoutseweg 30, B-2340 Beerse, BE
(85) Rahvusvahelise patendi- taotluse siseriiklikku menetluse esitamise kuupäev:	28.09.2000	(72) Leiutise autorid:	Eddy Jean Edgard Freyne Janssen Pharmaceutica N.V., Turnhoutseweg 30, B-2340 Beerse, BE Gaston Stanislas Marcella Diels Janssen Pharmaceutica N.V., Turnhoutseweg 30, B-2340 Beerse, BE Maria Encarnacion Matesanz-Ballesteros Janssen-Cilag S.A., Edificio Johnson & Johnson, Paseo de las Doce Estrellas, 5-7, 5° planta, Campo de las Naciones, E-28042 Madrid, ES Adolfo Diaz-Martinez Janssen-Cilag S.A., Edificio Johnson & Johnson, Paseo de las Doce Estrellas, 5-7, 5° planta, Campo de las Naciones, E-28042 Madrid, ES
(86) Rahvusvahelise patendi- taotluse number:	PCT/EP99/02045	(74) Patendivolinik:	Harald Tehver Patendibüroo Turvaja OÜ Liivalaia 22, 10118 Tallinn, EE
(86) Rahvusvahelise patendi- taotluse esitamise kuupäev:	24.03.1999		
(30) Prioriteediandmed:	01.04.1998 EP 98201020.9		
(24) Patendi kehtivuse alguse kuupäev:	24.03.1999		
(43) Patenditaotluse avaldamise kuupäev:	15.04.2002		
(45) Patendikirjelduse avaldamise kuupäev:	16.10.2006		

(54) **PDE IV inhibeerivad püridiini derivaadid, nende valmistamismeetod ja kasutamine ning farmatseutiline kompositsioon ja selle valmistamismeetod**

(57) Käesolev leiutus käsitleb püridiini derivaate valemiga (I), nende *N*-oksiidvorme, farmatseutiliselt vastuvõetavaid liitsooli ja stereokeemiliselt isomeerseid vorme, milles L on vesinikuaatom, C₁₋₆-alküül-, C₁₋₆-alküülkarbonüül-, C₁₋₆-alküülloksükarbonüül-, asendatud C₁₋₆-alküül-, C₃₋₆-alkenüül-, asendatud C₃₋₆-alkenüül-, piperidüül-, asendatud piperidüül-, C₁₋₆-alküülsulfonüül- või arüülsulfonüülrühm; -A-B- on -CR¹=CR²- või -CHR¹-CHR²-; D on O või NR⁶; R¹ on vesinikuaatom või C₁₋₄-alküülrühm; R² on vesinikuaatom, halogeen-, C₁₋₆-alküül-, trifluorometüül-, C₃₋₆-tsükloalküül-, karboksüül-, C₁₋₄-alküülloksükarbonüül-, C₃₋₆-tsükloalküülaminokarbonüül-, arüülrühm, Het¹ või asendatud C₁₋₆-alküülrühm; või R² on O-R⁹ või NH-R¹⁰; R³ on vesinikuaatom, halogeen-, hüdroksüül-, C₁₋₆-alküül- või C₁₋₆-alküülloksüülrühm; või R² ja R¹ või R² ja R³ moodustavad koos bivalentse radikaali; Q on kahe asendusega püridiini; R⁷ ja R⁸ on kumbki teineteisest sõltumatult vesinikuaatom, C₁₋₆-alküül-, difluorometüül-, trifluorometüül-, C₃₋₆-tsükloalküülrühm, hapniku-, väävl- ja lämmastikuaatomi hulgest valitud ühte või kahte heteroatomit sisaldav küllastunud 5-, 6- või 7-liüiline heterotsükkel, indanüül-, 6,7-dihüdro-5H-tsinklopentapüridüül-, bitsüklo[2.2.1]-2-heptenüül-, bitsüklo[2.2.1]heptanüül-, C₁₋₆-alküülsulfonüül-, arüülsulfonüül- või asendatud C₁₋₁₀-alküülrühm. Nendel ühenditel on PDE IV ja tsütokiini inhibeeriv toime. Leiutus käsitleb samuti valemiga (I) ühendite valmistamist, nende farmatseutilisi kompositsioone ja nende kasutamist ravimina.



(57) The present invention concerns pyridine derivatives having formula (I), the *N*-oxide forms, the pharmaceutically acceptable addition salts and the stereochemically isomeric forms thereof, wherein L is hydrogen; C₁₋₆alkyl; C₁₋₆alkyl carbonyl; C₁₋₆alkyloxycarbonyl; substituted C₁₋₆alkyl; C₃₋₆alkenyl; substituted C₃₋₆alkenyl; piperidyl; substituted piperidyl; C₁₋₆alkylsulfonyl or arylsulfonyl; -A-B- is -CR¹=CR²- or -CHR¹-CHR²-; D is O or NR⁶; R¹ is a hydrogen or C₁₋₄alkyl; R² is hydrogen; halo; C₁₋₆alkyl; trifluoromethyl; C₃₋₆cycloalkyl; carboxyl; C₁₋₄alkyl oxycarbonyl; C₃₋₆cycloalkylaminocarbonyl; aryl; HET¹; or substituted C₁₋₆alkyl; or R² is O-R⁹ or NH-R¹⁰; R³ is hydrogen, halo, hydroxy, C₁₋₆alkyl or C₁₋₆alkyloxy; or R² and R¹, or R² and R³ taken together may form a bivalent radical; Q is disubstituted pyridine; R⁷ and R⁸ each independently are hydrogen; C₁₋₆alkyl; difluoromethyl; trifluoromethyl; C₃₋₆cycloalkyl; a saturated 5-, 6- or 7-membered heterocycle containing one or two heteroatoms selected from oxygen, sulfur or nitrogen; indanyl; 6,7-dihydro-5H-cyclopentapyridyl; bicyclo[2.2.1]-2-heptenyl; bicyclo[2.2.1]heptanyl; C₁₋₆alkylsulfonyl; arylsulfonyl; or substituted C₁₋₁₀alkyl; having PDE IV and cytokine inhibiting activity. The invention also relates to processes for preparing the compounds of formula (I), pharmaceutical compositions thereof and their use as a medicament.

EE 04718 B1

EE 04719 B1

(11) **EE 04719 B1**

(51) Int.Cl.
C07D 405/12 (2006.01)
A61K 31/453 (2006.01)
A61P 25/28 (2006.01)
A61P 25/24 (2006.01)
A61P 25/16 (2006.01)

(12) **PATENDIKIRJELDUS**(21) Patenditaotluse number: **P200100612**

(85) Rahvusvahelise patendi-
taotluse siseriiklikku
menetluse esitamise
kuupäev: **19.11.2001**

(86) Rahvusvahelise patendi-
taotluse number: **PCT/IB00/00493**

(86) Rahvusvahelise patendi-
taotluse esitamise kuupäev: **20.04.2000**

(30) Prioriteediandmed: **21.05.1999**
US 60/135399

(24) Patendi kehtivuse
alguse kuupäev: **20.04.2000**

(43) Patenditaotluse
avaldamise kuupäev: **17.02.2003**

(45) Patendikirjelduse
avaldamise kuupäev: **16.10.2006**

(73) Patendiomanik:

Pfizer Products Inc.
Eastern Point Road,
Groton, CT 06340, US

(72) Leiutise autorid:

Ronald Scott Obach
44 Eagle Ridge Drive,
Gales Ferry, CT 06335, US

Douglas Alan Scully
50 Williams Street,
Noank, CT 06340, US

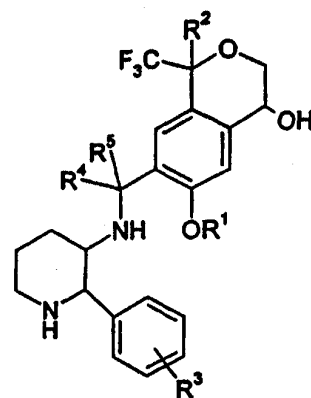
(74) Patendivolinik:

Heinu Koitel
Patendi- & Kaubamärgibüroo Koitel OÜ
Tartu mnt 65, 10115 Tallinn, EE

(54) **1-trifluorometüül-4-hüdroksü-7-piperidinüül-aminometüülkromaani derivaadid**

(57) Käesolev leiutis käsitleb 1-trifluorometüül-4-hüdroksü-7-piperidinüül-aminometüülkromaani derivaate valemiga (I), milles R¹ on C₁-C₆ alküül; R² on vesinik, C₁-C₆ alküül, halo C₁-C₆ alküül või fenüül; R³ on vesinik või halogeen; ja R⁴ ning R⁵ on sõltumatu vesinik, C₁-C₆ alküül või halo C₁-C₆ alküül; nende farmatseutiliselt vastuvõetavaid soolaseid, selliseid ühendeid sisaldavaid ravimsegusid ja selliste ühendite kasutamist kesknärvisüsteemi, gastro-intestinaalsete ja muude häirete raviks.

(57) This invention relates to novel 1-trifluoromethyl-4-hydroxy-7-piperidinyl-aminomethylchroman derivatives of formula (I) wherein R¹ is C₁-C₆ alkyl; R² is hydrogen, C₁-C₆ alkyl, halo C₁-C₆ alkyl or phenyl; R³ is hydrogen or halo; and R⁴ and R⁵ are independently hydrogen, C₁-C₆ alkyl or halo C₁-C₆ alkyl, their pharmaceutically acceptable salts, pharmaceutical compositions containing such compounds, and the use of such compounds to treat CNS, gastrointestinal and other disorders.



(I)

EE 04719 B1

EE 04720 B1

(11) **EE 04720 B1**

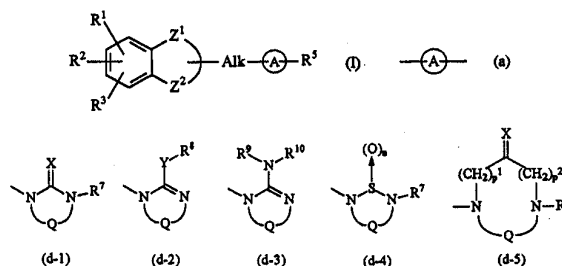
(51) Int.Cl.
 C07D 405/14 (2006.01)
 C07D 405/12 (2006.01)
 A61K 31/505 (2006.01)
 A61P 9/00 (2006.01)

(12) **PATENDIKIRJELDUS**

(21) Patenditaotluse number: P200100640	(73) Patendiomanik: Janssen Pharmaceutica N.V. Turnhoutseweg 30, B-2340 Beerse, BE
(85) Rahvusvahelise patendi- taotluse siseriiklikku menetluse esitamise kuupäev: 29.11.2001	(72) Leiutise autorid: Marcel Frans Leopold De Bruyn Janssen Pharmaceutica N.V., Turnhoutseweg 30, B-2340 Beerse, BE Kristof Van Emelen Janssen Pharmaceutica N.V., Turnhoutseweg 30, B-2340 Beerse, BE Piet Tom Bert Paul Wigerinck Janssen Pharmaceutica N.V., Turnhoutseweg 30, B-2340 Beerse, BE Wim Gaston Verschueren Janssen Pharmaceutica N.V., Turnhoutseweg 30, B-2340 Beerse, BE
(86) Rahvusvahelise patendi- taotluse number: PCT/EP00/04747	(74) Patendivolinik: Harald Tehver Patendibüroo Turvaja OÜ Liivalaia 22, 10118 Tallinn, EE
(86) Rahvusvahelise patendi- taotluse esitamise kuupäev: 23.05.2000	
(30) Prioriteediandmed: 02.06.1999 EP 99201746.7	
(24) Patendi kehtivuse alguse kuupäev: 23.05.2000	
(43) Patenditaotluse avaldamise kuupäev: 17.02.2003	
(45) Patendikirjelduse avaldamise kuupäev: 16.10.2006	

(54) **Pürrolidinüül-, piperidüül- või homopiperidüül-asendatud bensodioksaani, bensofuraani või bensopüraani derivaadid, nende valmistamiseetod, farmatseutiline kompositsioon ja selle valmistamiseetod**

(57) Käesolevas leiutises käsitletakse pürrolidinüül-, piperidüül- või homopiperidüül-asendatud bensodioksaani, bensofuraani või bensopüraani derivaate valemiga (I), nende stereokeemilisi isomeere, *N*-oksiide või farmatseutiliselt vastuvõetavaid happe liitsooli, milles -Z¹-Z²- on kahevalentne radikaal; R¹, R² ja R³ on igaüks valitud sõltumatult vesiniku, C₁₋₆alküül-, hüdroksüül-, halogeen- jms rühma hulgast; või kui R¹ ja R² paiknevad naabruses asuvate süsinikuaatomite juures, võivad R¹ ja R² koos moodustada kahevalentse radikaali; Alk on vajadusel asendatud C₁₋₆alkaandiüülrühm; kahevalentne radikaal (a) on asendatud piperidüülrühm, vajadusel asendatud pürrolidinüül-, homopiperidüül-, piperasiniüül- või tropüülrühm; R³ on radikaal valemiga (d-1), (d-2), (d-3), (d-4) või (d-5), milles n on 1 või 2; p¹ on 0 ja p² on 1 või 2; või p¹ on 1 või 2 ja p² on 0; X on hapnik, väävel või =NR⁹; Y on hapnik või väävel; R⁷ on vesinik, C₁₋₆alküül-, C₃₋₆tsükloalküül-, fenüül- või fenüülmetüülrühm; R⁸ on C₁₋₆alküül-, C₃₋₆tsükloalküül-, fenüül- või fenüülmetüülrühm; R⁹ on tsüano-, C₁₋₆alküül-, C₃₋₆tsükloalküül-, C₁₋₆alküülloksükarbonüül- või aminokarbonüülrühm; R¹⁰ on vesinik või C₁₋₆alküülrühm ja Q on kahevalentne radikaal. Kirjeldatakse ka nimetatud saaduste valmistamiseetodeid, neid sisaldavaid kompositsioone ja nende kasutamist ravimina, eriti seisundite ravimiseks, mis on seotud maopõhja relaksatsiooni nõrgenemisega.



(57) The present invention concerns compounds of formula (I), a stereochemically isomeric form thereof, an *N*-oxide form thereof or a pharmaceutically acceptable acid addition salt thereof, wherein -Z¹-Z²- is a bivalent radical; R¹, R² and R³ are each independently selected from hydrogen, C₁₋₆alkyl, hydroxy, halo and the like; or when R¹ and R² are on adjacent carbon atoms, R¹ and R² taken together may form a bivalent radical of formula; Alk is optionally substituted C₁₋₆alkanediyl; the bivalent radical (a) is a substituted piperidiny, an optionally substituted pyrrolidiny, homopiperidiny, piperaziny or tropyl; R³ is a radical of formula (d-1), (d-2), (d-3), (d-4), (d-5) wherein n is 1 or 2; p¹ is 0, and p² is 1 or 2; or p¹ is 1 or 2, and p² is 0; X is oxygen, sulfur or =NR⁹; Y is oxygen or sulfur, R⁷ is hydrogen, C₁₋₆alkyl, C₃₋₆cycloalkyl, phenyl or phenylmethyl; R⁸ is C₁₋₆alkyl, C₃₋₆cycloalkyl phenyl or phenylmethyl; R⁹ is cyano, C₁₋₆alkyl, C₃₋₆cycloalkyl, C₁₋₆alkyloxycarbonyl or aminocarbonyl; R¹⁰ is hydrogen or C₁₋₆alkyl; and Q is a bivalent radical. Processes for preparing said products, formulations comprising said products and their use as a medicine are disclosed, in particular for treating conditions which are related to impaired fundic relaxation.

EE 04720 B1

EE 04721 B1

(11) **EE 04721 B1**

(51) Int.Cl.
C07D 473/06 (2006.01)
A61K 31/522 (2006.01)

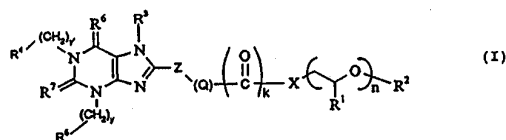
(12) **PATENDIKIRJELDUS**

(21) Patenditaotluse number: P200100083	(73) Patendiomanik: Glaxo Group Limited Glaxo Wellcome House, Berkeley Avenue, Greenford, Middlesex UB6 0NN, GB
(85) Rahvusvahelise patendi- taotluse siseriiklikku menetluse esitamise kuupäev: 12.02.2001	(72) Leiutise autorid: Susan Mary Daluge Glaxo Wellcome Inc., Five Moore Drive, Research Triangle Park, NC 27709, US
(86) Rahvusvahelise patendi- taotluse number: PCT/EP99/05814	Cynthia Holder Jurgensen Glaxo Wellcome Inc., Five Moore Drive, Research Triangle Park, NC 27709, US
(86) Rahvusvahelise patendi- taotluse esitamise kuupäev: 11.08.1999	Michael Tolar Martin Glaxo Wellcome Inc., Five Moore Drive, Research Triangle Park, NC 27709, US
(30) Prioriteediandmed: 13.08.1998 GB 9817623.3	Martin Howard Osterhout Glaxo Wellcome Inc., Five Moore Drive, Research Triangle Park, NC 27709, US
(24) Patendi kehtivuse alguse kuupäev: 11.08.1999	(74) Patendivolinik: Jaak Ostrat OÜ Lasvet Suurtüki 4a, 10133 Tallinn, EE
(43) Patenditaotluse avaldamise kuupäev: 17.06.2002	
(45) Patendikirjelduse avaldamise kuupäev: 16.10.2006	

(54) **Fenüülksantiini derivaadid, nende valmistamise meetod ja kasutamine**

(57) Käesolev leiutis käsitleb uusi ühendeid valemiga (I), nende valmistamise meetodeid, neid sisaldavaid farmatseutilisi preparaate ja nende kasutamist meditsiinis, eriti põletikuliste haigusseisundite, immuunhaiguste, septilise šoki, vereringehäirete ning seedetrakti põletiku, nakkuse või kahjustuse raviks ja profülaktikaks.

(57) The present invention relates to novel compounds of formula (I): processes for their preparation, pharmaceutical formulations containing them, and their use in medicine, particularly in the prophylaxis and treatment of inflammatory conditions, immune disorders, septic shock, circulatory disorders, and gastrointestinal inflammation and disorders.



EE 04721 B1



EE 04722 B1



EESTI VABARIIK
PATENDIAMET

(11) **EE 04722 B1**

(51) Int.Cl.
C08K 3/22 (2006.01)
C08L 101/04 (2006.01)

(12) **PATENDIKIRJELDUS**

(21) Patenditaotluse number: P200100638	(73) Patendiomanik: Lucite International UK Limited 1st floor, Queens Gate, 15-16 Queens Terrace, Southampton, Hampshire SO14 3BP, GB
(85) Rahvusvahelise patendi- taotluse siseriiklikku menetluse esitamise kuupäev: 29.11.2001	(72) Leiutise autorid: Paul Eustace 91 Priorwood Gardens, Ingleby Barwick, Stockton-on-Tees TS17 0YN, GB Neil Andrew McCathy 36 Coulby Manor Farm, Coulby Newham, Middlesbrough TS8 8RY, GB Nicholas John Marston 24 Linden Road, Great Ayton, Middlesbrough TS9 6AN, GB
(86) Rahvusvahelise patendi- taotluse number: PCT/GB00/02142	
(86) Rahvusvahelise patendi- taotluse esitamise kuupäev: 02.06.2000	
(30) Prioriteediandmed: 04.06.1999 GB 9912974.4 23.09.1999 GB 9922485.9	
(24) Patendi kehtivuse alguse kuupäev: 02.06.2000	(74) Patendivolinik: Jüri Käosaar Patendibüroo Käosaar & Co OÜ Tähe 94, 50107 Tartu, EE
(43) Patenditaotluse avaldamise kuupäev: 15.04.2003	
(45) Patendikirjelduse avaldamise kuupäev: 16.10.2006	

(54) **Polümeermaterjalide ilmastikukindluse või sellega seotud omaduste parendamine**

(57) Leiutis käsitleb polümeermaterjali, mis sisaldab halogeeni sisaldavat polümeeri, nagu PVC, anorgaanilist hüdrosiidi (eelkõige magneesiumhüdrosiidi) ning vajadusel akrüülmaterjali. Võrreldes halogeeni sisaldavate polümeermaterjalidega, mis ei sisalda hüdrosiidi, annab anorgaanilise hüdrosiidi juuresolek polümeer-
materjalile suurema ilmastikukindluse.

(57) A polymeric material containing a halogen-containing polymer such as PVC, an inorganic hydroxide (especially magnesium hydroxide) and, optionally, an acrylic material, is described. The presence of the inorganic hydroxide provides a material of superior weathering resistance as compared to materials comprising halogen-containing polymers which do not contain the hydroxide.

EE 04722 B1



EE 04723 B1



EESTI VABARIIK
PATENDIAMET

(11) **EE 04723 B1**

(51) Int.Cl.
C09D 167/08 (2006.01)
C09D 191/00 (2006.01)

(12) **PATENDIKIRJELDUS**

(21) Patenditaotluse number: P200100561	(73) Patendiomanik: Akzo Nobel N.V. Velperweg 76, NL-6824 BM Arnhem, NL
(85) Rahvusvahelise patendi- taotluse siseriiklikku menetluse esitamise kuupäev: 29.10.2001	(72) Leiutise autorid: Frank Johannes Alfred Dirk Bakkeren Van Alkemadelaan 31, NL-2171 KL Sassenheim, NL
(86) Rahvusvahelise patendi- taotluse number: PCT/EP00/03408	Robert Paul Klaasen Iseoplantsoen 26, NL-1060 PW Amsterdam, NL
(86) Rahvusvahelise patendi- taotluse esitamise kuupäev: 14.04.2000	Adrianus Jozefus Hendricus Lansbergen Hogeweg 5, NL-6862 WV Oosterbeek, NL
(30) Prioriteediandmed: 29.04.1999 EP 99201352.4	(74) Patendivolinik: Tõnu Nelsas AAA Patendibüroo OÜ Tartu mint 16, 10117 Tallinn, EE
(24) Patendi kehtivuse alguse kuupäev: 14.04.2000	
(43) Patenditaotluse avaldamise kuupäev: 16.12.2002	
(45) Patendikirjelduse avaldamise kuupäev: 16.10.2006	

(54) **Oksüdatiivselt kuivav kattekompositsioon, mis sisaldab polütioli**

(57) Kattekompositsioon, mis sisaldab: a) ühte või rohkemat tioolühendit; b) ühte või rohkemat oksüdatiivselt kuivavat ühte või rohkema rasvhappe ja/või estri polüküllastamata kondensatsiooniproducti, ühte või rohkemat polüooli ning valikuliselt ühte või rohkemat polükarboksüülhapet ja/või polükarboksüülhapete anhüdrüidi ja valikuliselt teisi ehitusplokke; c) ning ühte või rohkemat fotoinitsiaatorit. Suhe küllastamata rühmade arvu ja SH-funktsionaalsete rühmade arvu vahel on eelistatavalt 2:1 ja 20:1 vahel. Fotoinitsiaator on eelistatavalt mono-, bis- või trisatsüülfosfiinoksiid või nende segu. Leiutisele vastavat kattekompositsiooni võib kasutada ühekomponendilise kattesüsteemina, eelistatavalt suure kuivainesisaldusega kattekompositsioonina, mis sisaldab 0-30 kaaluprotsenti lahusteid, või vesialusel kattekompositsioonina.

(57) Coating composition comprising: a) one or more thiol compounds; b) one or more oxidatively drying polyunsaturated condensation products of one or more fatty acids and/or esters, one or more polyols and optionally one or more polycarboxylic acids and/or anhydrides of polycarboxylic acids and optionally other building blocks; c) and one or more photo-initiators. The ratio between the number of unsaturated groups and the number of SH-functional groups is preferably between 2:1 and 20:1. Preferably, the photoinitiator is a mono-, bis- or trisacyl phosphine oxide or a mixture thereof. The coating composition according to the invention can be used as one component coating system, preferably as a high solids coating composition, comprising 0-30 wt. % solvents, or as an aqueous coating composition.

EE 04723 B1



EE 04724 B1



(19) **EESTI VABARIIK**
PATENDIAMET

(11) **EE 04724 B1**

(51) Int.Cl.
C12N 1/20 (2006.01)
A61K 35/74 (2006.01)

(12) **PATENDIKIRJELDUS**

(21) Patenditaotluse number: P200000339	(73) Patendiomanik: Arla Foods AB Torsgatan 14, S-105 46 Stockholm, SE
(85) Rahvusvahelise patendi- taotluse siseriiklikku menetlusse esitamise kuupäev: 08.06.2000	(72) Leiutise autorid: Torkel Wadström Rektorsvägen 7, S-224 67 Lund, SE
(86) Rahvusvahelise patendi- taotluse number: PCT/SE98/02263	Per Aleljung Järnåkravägen 25 A, S-222 25 Lund, SE
(86) Rahvusvahelise patendi- taotluse esitamise kuupäev: 08.12.1998	Ulla Svensson Råbygatan 12 D, S-223 61 Lund, SE
(30) Prioriteediandmed: 08.12.1997 SE 9704577-7	Rangne Fonden Kungsholms Strand 119, S-112 33 Stockholm, SE
(24) Patendi kehtivuse alguse kuupäev: 08.12.1998	(74) Patendivolinik: Jüri Käosaar Patendibüroo Käosaar & Co OÜ Tähe 94, 50107 Tartu, EE
(43) Patenditaotluse avaldamise kuupäev: 15.08.2001	
(45) Patendikirjelduse avaldamise kuupäev: 16.10.2006	

(54) **Bakteri *Lactobacillus paracasei* subsp. *paracasei* tüvi, selle toidus kasutatavad koostised ja seda tüve sisaldav toode**

(57) Leiutis käsitleb *Lactobacillus* tüve, mis on kasulik probiootikuna toidus ja naturopaatilistes ravimites ja resistentne *in vitro* vesinikloriidhappe ja maomahla suhtes ning tolerantne sapisoolade suhtes ilma neid dekonjugeerimata, kusjuures esineb nende tugev assimilatsioon ja suur võime assimileerida kolesterooli. Nimetatud tüvel on hea säilivus mao ja seedetrakti läbimisel ning selle optimaalne kasvutemperatuur on umbes 37°C. See tüvi on *Lactobacillus paracasei* subsp. *paracasei*, mis on grampositiivne homofermentatiivne pulgakujuline bakter, mis on võimeline produtseerima L-piimhapet ja sisaldab kolme plasmidi suurusega vastavalt 2,2, 4,36 ja 9,1 Kb. Leiutis käsitleb seda tüve sisaldavat koostist ja tüve kontsentrati sisaldavat toodet.

(57) Strain of *Lactobacillus* useful as probiotics in food and naturopathic medicines and which is resistant *in vitro* against hydrochloric acid and gastric juices and tolerates bile salts without deconjugating them whereas strong assimilation is occurring and which has good survival at the passage through the stomach and the gastrointestinal tract and which strain is growing optimally at about 37 °C, which strain is *Lactobacillus paracasei* subsp. *paracasei*, which is a Gram-positive, homofermentative, rod-shaped bacterium capable of producing L-lactic acid and containing three plasmids having a size of 2.2, 4.36 and 9.1 Kb, respectively. The invention also relates to a composition containing the strain and a product consisting of or containing a concentrate of the strain.

EE 04724 B1



EE 04725 B1

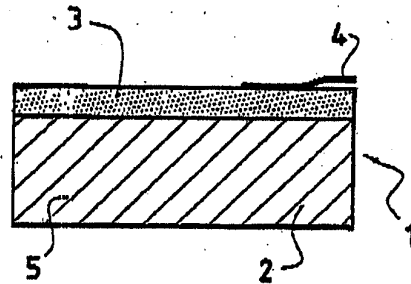
(11) **EE 04725 B1**(51) Int.Cl.
E04F 15/20 (2006.01)(12) **PATENDIKIRJELDUS**

(21) Patenditaotluse number: P200100130	(73) Patendiomanik: Saint-Gobain Vetrotex France S.A. 130, avenue des Follaz, F-73000 Chambéry, FR
(22) Patenditaotluse esitamise kuupäev: 28.02.2001	(72) Leiutise autor: Christiaan M. Van Hees Galmeldijk 39, 4706 KL Roosendaal, NL
(30) Prioriteediandmed: 01.03.2000 FR 00/02598	(74) Patendivolinik: Riho Pikkor Patendibüroo Turvaja OÜ Liivalaia 22, 10118 Tallinn, EE
(24) Patendi kehtivuse alguse kuupäev: 28.02.2001	
(43) Patenditaotluse avaldamise kuupäev: 15.10.2001	
(45) Patendikirjelduse avaldamise kuupäev: 16.10.2006	

(54) **Aluskiht ujupõranda akustiliseks isoleerimiseks**

(57) Leiutise objekt on heliisolatsioonialuskiht (1), mis on mõeldud ujupõranda akustiliseks isoleerimiseks ja koosneb klaasvilla kihist (2), mille ühele pinnale on paigaldatud plastist kile (3). Leiutisele vastav aluskiht on mõeldud uute ehitatavate korterite või vanade renoveeritavate korterite heliisolatsiooni suurendamiseks. Leiutisele vastav aluskiht on, võrreldes harilike vahenditega, eriti lihtsalt kasutatav.

(57) The invention relates to a foundation layer (1) meant for sound isolation for a floating floor and that is composed of glass wool layer (2) onto one side of which a plastic film (3) has been attached. The foundation layer according to the invention is meant for increasing the sound isolation of newly built flats or renovated old flats. The foundation layer according to the invention is outstandingly easy to use compared to the existing means.





EE 04726 B1

(11) **EE 04726 B1**

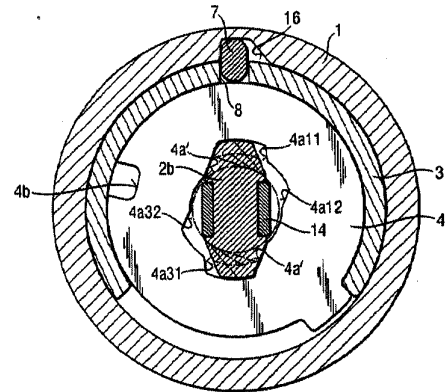
(51) Int.Cl.
E05B 21/06 (2006.01)
E05B 29/00 (2006.01)

(12) **PATENDIKIRJELDUS**

(21) Patenditaotluse number: P199900499	(73) Patendiomanik: Abloy Oy Wahlforssinkatu 20, FIN-80100 Joensuu, FI
(22) Patenditaotluse esitamise kuupäev: 21.09.1999	(72) Leiutise autorid: Seppo Kiiski Viskaalintie 8, FIN-80230 Joensuu, FI
(30) Prioriteediandmed: 25.09.1998 FI 982066	Pekka Mielonen Rantalantie 6, FIN-80330 Reijola, FI
(24) Patendi kehtivuse alguse kuupäev: 21.09.1999	(74) Patendivolinik: Urmas Kernu AAA Patendibüroo OÜ Tartu mnt 16, 10117 Tallinn, EE
(43) Patenditaotluse avaldamise kuupäev: 15.06.2000	
(45) Patendikirjelduse avaldamise kuupäev: 16.10.2006	

(54) **Silinderluku-võtme kombinatsioon, võti ja võtmetoorik võtme valmistamiseks**

(57) Lukusilindri ja luku võtme kombinatsioon, kus silinderlukk koosneb lukukerest (1), lukukeres (1) asuvast pööratavast lukusilindrist (3) koos selles paikneva teljesihilise pesaga (8), lukusilindris (3) paiknevate lukustusplaatide (4) ja 0-lukustusplaatide (6) komplektist, mis on varustatud vähemalt ühe luku avamiskombinatsiooni määrava välissalguga (4b, 6b), ja avast (4a, 6a) võtme jaoks, lukustuskiilust (7), mis lukustatud asendis takistab lukusilindril (3) pöördumast lukukere (1) suhtes, ning iga lukustusplaadi (4) ja 0-lukustusplaadi (6) jaoks vastavat kombinatsioonipinda omavast võtimest (2), mille kombinatsioonipinnad on seatud nii, et võtme sisestamisel lukku ja järgneval pööramisel selles on lukustusplaadid (4) ja 0-lukustusplaadid (6) pööratavad asendisse, milles nende välissalgud (4b, 6b) formeerivad lukustuskiiluga (7) ja lukusilindris asuva pesaga (8) kohakuti jääva ühtlase kanali, millesse lukustuskiil (7) saab siseneda, vabastades sellega lukusilindri (3) nii, et see saab pöörduda lukukere (1) suhtes. Lukk sisaldab vähemalt üht vähemalt kahe eraldiasetseva vastuspinnaga (4a11, 4a12) varustatud lukustusplaati (4), mis on seatud, töötades koos ühe lukustusplaadile (4) vastava võtme (2) kombinatsioonipinda sisaldava võtmeavaga (4a), pöörama lukustusplaati (4) luku avamisasendisse, alustades samast võtme (2) algpositsioonist. Vähemalt ühe lukustusplaadi (4) võtmeavas asuva vastuspinna (4a11, 4a12) mõõtmed ja seade on kõigi teiste suhtes seatud nii, et vähemalt üks vastuspindadest (4a11, 4a12) saab vähemalt kahes kombinatsioonasendis olla osaliselt valitud vastavusse võtme (2) kombinatsioonipindadega.



(57) A cylinder lock-key-combination comprising a lock body (1), a turnable lock cylinder (3) located inside the lock body (1) and having an axial slot (8), a set of locking discs (4, 6) located inside the lock cylinder (3) and provided with at least one peripheral notch (4b, 6b) determining the opening combination of the lock and with an opening (4a, 6a) for a key, a locking bar (7), which in its locking position prevents turning of the lock cylinder (3) with regard to the lock body (1), and a key (2) for the lock including a combination surface for each locking disc (4, 6) so that the locking discs (4, 6) are turnable by means of the key (2) into positions in which the peripheral notches (4b, 6b) thereof form a uniform channel at the position of the locking bar (7) and the said slot (8) in the lock cylinder (3) into which the locking bar (7) can enter releasing the lock cylinder (3) to be turnable with regard to the lock body (1). The lock includes at least one locking disc (4) the key opening (4a) of which includes at least two separate counter surfaces (4a11, 4a12), which can be arranged in cooperation with one combination surface in the key (2) corresponding to said locking disc (4) in order to turn said locking disc (4) into the opening position of the lock starting from the same initial position of the key (2). The counter surfaces (4a11, 4a12) in the key opening (4a) of said at least one locking disc (4) are so dimensioned and arranged with regard to each other that for the part of at least one of the counter surfaces (4a11, 4a12) at least two different combination values can be selected for the corresponding combination surface to be made in the key (2).

EE 04726 B1

EE 04727 B1

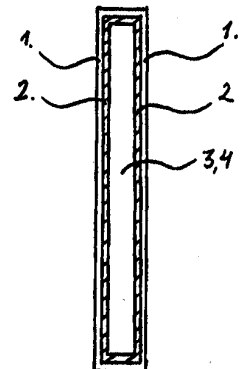
(11) **EE 04727 B1**(51) Int.Cl.
E06B 5/16 (2006.01)(12) **PATENDIKIRJELDUS**

(21) Patenditaotluse number: P200000655	(73) Patendiomanik: Daloc Futura AB Box 43, 545 00 Töreboda, SE
(85) Rahvusvahelise patendi- taotluse siseriiklikku menetluse esitamise kuupäev: 08.11.2000	(72) Leiutise autorid: Henrik Johansson Stenelidsvägen 159, S-541 65 Skövde, SE
(86) Rahvusvahelise patendi- taotluse number: PCT/SE99/00763	Ingemar Olofsson Götlunda 1081, S-549 91 Tidán, SE
(86) Rahvusvahelise patendi- taotluse esitamise kuupäev: 06.05.1999	(74) Patendivolinik: Raivo Matsoo RM Hirvela Patendibüroo OÜ Saku 15, 11314 Tallinn, EE
(30) Prioriteediandmed: 08.05.1998 SE 9801654-6	
(24) Patendi kehtivuse alguse kuupäev: 06.05.1999	
(43) Patenditaotluse avaldamise kuupäev: 15.04.2002	
(45) Patendikirjelduse avaldamise kuupäev: 16.10.2006	

(54) **Tulekindla uksepoole ja ukseraami või uksekatte valmistamise meetod**

(57) Meetod tulekindla uksepoole, täpsemalt uksepoole, ukseraami või ukse välimise katte valmistamiseks seisneb selles, et kasutatakse esimest ja teist ukseplaati, millest kumbki omab esimest ja teist pinda (1). Vähemalt esimese ukseplaadi esimesele pinnale kantakse peale tulekindel homogeenne silikaadi suspensioon (2), mis koosneb leelismetalli silikaadist ja täiteainest, ja kõvendaja. Silikaadi suspensioonile kantakse peale täitematerjal (3), misjärel esimene ja teine ukseplaat pannakse kokku uksepooleks nii, et vastavate ukseplaatide esimesed pinnad asuvad vastakuti. Lõpuks lastakse tulekindlal homogeenisel silikaadi suspensioonil kõveneda ja eraldada endast kergestiseotud vesi. Uksepool võib sisaldada ka absorbeerivaid vahendeid (4). Ukseraam ja ukse välimine kate valmistatakse analoogsel viisil.

(57) In a method for the manufacturing of a door arrangement, particularly a door leaf, a door frame or a dressing of a door, with fire protecting properties, a first and a second door sheet, each door sheet having a first and a second surface (1), is used. A fire-protecting, substantially homogeneous silicate suspension (2), particularly comprising alkali metal silicate and filler, with hardener are applied to at least the first surface of the first door sheet. A filling material (3) is applied to said silicate suspension, whereafter the first and second door sheets are assembled to form a door leaf, so that the first surface of the respective door sheet is faced toward each other. Finally, the fire-protecting, substantially homogeneous silicate suspension is allowed to harden and give off part of its loosely bound water. The door leaf may also comprise absorber means (4). A door frame or a dressing of a door is manufactured in a corresponding way.

**EE 04727 B1**

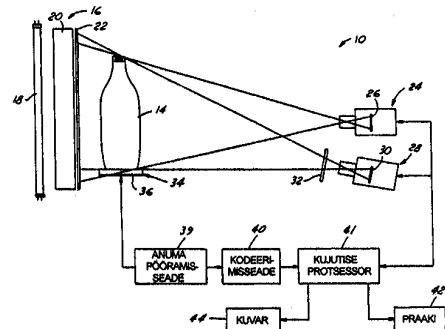
EE 04728 B1

(11) **EE 04728 B1**(51) Int.Cl.
G01N 21/90 (2006.01)(12) **PATENDIKIRJELDUS**

(21) Patenditaotluse number: P199900164	(73) Patendiomanik: Owens-Brockway Glass Container Inc. One SeaGate, Toledo, OH 43666, US
(22) Patenditaotluse esitamise kuupäev: 13.05.1999	(72) Leiutise autorid: Timothy J. Nicks 428 Kent Court, Maumee, OH 43537, US
(30) Prioriteediandmed: 14.05.1998 US 078507	James A. Ringlien 2210 Glenview Drive, Maumee, OH 43537, US
(24) Patendi kehtivuse alguse kuupäev: 13.05.1999	(74) Patendivolinik: Harald Tehver Patendibüroo Turvaja OÜ Liivalaia 22, 10118 Tallinn, EE
(43) Patenditaotluse avaldamise kuupäev: 15.12.1999	
(45) Patendikirjelduse avaldamise kuupäev: 16.10.2006	

(54) **Meetod ja seade anuma kontrollimiseks hälvete suhtes, mis mõjutavad anuma kaubanduslikku vastuvõtetavust**

(57) Kirjeldatakse meetodit ja seadet anuma (14) kontrollimiseks hälvete suhtes, mis mõjutavad anuma kaubanduslikku vastuvõtetavust. Seade sisaldab valgusallikat (16) difuusse polariseeritud valgusenergia suunamiseks läbi anuma, mida pööratakse ümber oma telje. Esimene kaamera (24) on paigutatud vastu võtma valgusallikalt (16) läbi anumaosa tulevat difuusset polariseeritud valgusenergiat nii, et esimeses kaameras tekib anumaosa kujutis, kus läbipaistvusehälbed ilmnevad tumedatena üldiselt heledal taustal. Teine kaamera (28) võtab vastu valgusenergiat, mis tuleb valgusallikalt (16) läbi põhiliselt sama anumaosa, ja ta sisaldab polarisaatorit (32), mis on orienteeritud ristsuunaliselt valgusallika (16) juures oleva polarisaatoriga (22). Teises kaameras (28) tekib anuma pingehälvete, mis muudavad läbi anuma mineva difuusse polariseeritud valgusenergia polarisatsiooni, hele kujutis üldiselt tumedal taustal. Mõlema kaameraga (24, 28) on ühendatud kujutise protsessor (41), millega skaneeritakse kaamerate poolt nähtava anumaosa seostatud kujutisi, et avastada ja eristada anuma hälveteid sõltuvalt pikselite kaupa toimuvast võrdlusest kahe kujutise vahel.



(57) A method and an apparatus for inspecting a container (14) for variations that affect commercial acceptability of the container are disclosed. The apparatus includes a light source (16) for directing diffuse polarized light energy through a container while the container is rotated about its axis. A first camera (24) is disposed to receive diffuse polarized light energy transmitted from the light source through a portion of the container, so that the first camera receives an image of the container portion in which opaque variations appear dark against an otherwise bright background. A second camera (28) receives light energy transmitted from the light source (16) through substantially the same portion of the container, and includes a polarizer (32) at cross-orientation to the polarizer (22) at the light source (16). The second camera receives a bright image of stress variations in the container, which alter polarization of the diffuse polarized light energy passing through the container, against an otherwise dark background. An image processor (41) is coupled to both of the cameras (24, 28) to scan associated images of the container portion viewed by the cameras for detecting and distinguishing between and among variations in the container as a function of a pixel by pixel comparison between the two images.

EE 04728 B1

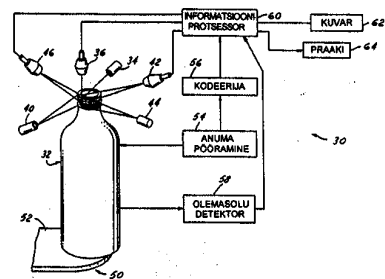
EE 04729 B1

(11) **EE 04729 B1**(51) Int.Cl.
G01N 21/90 (2006.01)(12) **PATENDIKIRJELDUS**

(21) Patenditaotluse number: P200000559	(73) Patendiomanik: Owens-Brockway Glass Container Inc. One SeaGate, Toledo, OH 43666, US
(22) Patenditaotluse esitamise kuupäev: 27.11.2000	(72) Leiutise autorid: Dennis L. Brower 7205 Awkerman Hwy., Sand Creek, MI 49279, US James A. Ringlien 2210 Glenview Drive, Maumee, OH 43537, US John W. Juvinall 9100 Head-O-Lake Rd., Ottawa Lake, MI 49267, US William H. Anderson 6909 Barleyton Circle, Sylvania, OH 43560, US
(30) Prioriteediandmed: 02.12.1999 US 453761	(74) Patendivolinik: Harald Tehver Patendibüroo Turvaja OÜ Liivalaia 22, 10118 Tallinn, EE
(24) Patendi kehtivuse alguse kuupäev: 27.11.2000	
(43) Patenditaotluse avaldamise kuupäev: 15.08.2001	
(45) Patendikirjelduse avaldamise kuupäev: 16.10.2006	

(54) **Seade ja meetod pragude avastamiseks tsentraaltelje ja avatud suudmega poolläbipaistva anuma suudmekraes**

(57) Kirjeldatakse seadet ja meetodit pragude avastamiseks tsentraaltelje ja avatud suudmega poolläbipaistva anuma suudmekraes. Seade sisaldab esimest optilist allsõlme (98), milles esimene valgusallikas (34) suunab valgusenergiat anuma suudmekraele selle pöörlemisel ja esimene optiline andur (36) võtab vastu anuma suudmekrae horisontaalsetelt pragudelt peegeldunud esimese valgusenergia osi, ning teist ning kolmandat optilist allsõlme (104, 110), mis sisaldavad vastavalt teist ja kolmandat valgusallikat (40, 44) ja nendega seotud teist ja kolmandat optilist andurit (42, 46) valgusenergia suunamiseks anuma suudmekraele ja selle vertikaalsetelt pragudelt peegeldunud valgusenergia vastuvõtmiseks. Iga optiline allsõlm sisaldab vastavat kinnitusplaati (96, 102, 108), mille abil optilised allsõlmed on paigaldatud kontrollpositsiooni nii, et esimene valgusallikas ja andur paiknevad vertikaaltasandis ning teine ja kolmas valgusallikas ja andurid paiknevad üksteise vastas peegelkujutisena vertikaaltasandi vastaskülgedel. Kinnitusplaadid sisaldavad lukustustihvte (184, 192, 194) ja pilusid (164, 166, 168, 170), mis on kujundatud kõigi optiliste allsõlmede samaaegseks reguleerimiseks, et kohandada neid anuma suudmekraede erinevate diameetritega.



(57) An apparatus and a method for detecting checks in the finish of a translucent container having a central axis and an open mouth are described. The apparatus includes a first optical subassembly (98) in which a first light source (34) directs light energy onto the container finish as it rotates and a first light sensor (36) receives portions of the first light energy reflected from horizontal checks in the container finish, and second and third optical subassemblies (104, 110) include respective second and third light sources (40, 44) and associated second and third sensors (42, 46) for directing light energy onto the container finish and receiving energy reflected from vertical checks in the container finish. Each optical subassembly includes an associated mounting plate (96, 102, 108), by means of which the optical subassemblies are mounted at an inspection station with the first light source and sensor disposed in a vertical plane, and the second and third light sources and sensors disposed in opposed mirror-image arrays on opposite sides of the vertical plane. The mounting plates include interlocking pins (184, 192, 194) and slots (164, 166, 168, 170) that are configured for simultaneous adjustment of all optical subassemblies to accommodate container finishes of differing diameters.

EE 04729 B1



EE 04730 B1

(11) **EE 04730 B1**(51) Int.Cl.
G09F 3/03 (2006.01)(12) **PATENDIKIRJELDUS**(21) Patenditaotluse number: **P200300423**(85) Rahvusvahelise patendi-
taotluse siseriiklikku
menetluse esitamise
kuupäev: **30.09.2003**(86) Rahvusvahelise patendi-
taotluse number: **PCT/DE02/00748**(86) Rahvusvahelise patendi-
taotluse esitamise kuupäev: **28.02.2002**(30) Prioriteediandmed: **01.03.2001**
DE 10111847.3(24) Patendi kehtivuse
alguse kuupäev: **28.02.2002**(43) Patenditaotluse
avaldamise kuupäev: **15.12.2003**(45) Patendikirjelduse
avaldamise kuupäev: **16.10.2006**

(73) Patendiomanik:

WHD elektronische Prüftechnik GmbH
Scharfenberger Strasse 151,
01139 Dresden, DE

(72) Leiutise autor:

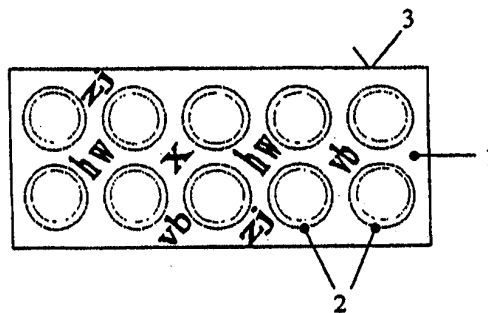
Frank Puttkammer
Kastanienstrasse 19, 01640 Coswig, DE

(74) Patendivolinik:

Tõnu Nelsas
AAA Patendibüroo OÜ
Tartu mnt 16, 10117 Tallinn, EE(54) **Turvamärgistus**

(57) Leiutis käsitleb turvamärgistust, eelistatult kinnitvahenditel, näiteks panderollidel, etiketidel, mullpakendite sulguritel ja toodete pindmiseks markeerimiseks kasutatavatel kinnitvahenditel või toote pakendil toote originaalsuse identifitseerimiseks. Leiutisele vastavad turvamärgistused koosnevad mitmest komponendist, kodeerimisvahendist ja elektriliselt juhitavast kihist, kusjuures kõik need on ülekandesubstraadiga kindlas järjestuses seotud. Kihtidena leiavad kasutust tuntud elektriliselt juhitavad polümeerid. Kõrge tehnoloogilise taseme tõttu ei suuda võltsijad turvamärgistusi järele teha.

(57) The invention relates to security features, preferably joining means provided, for example, in the form of banderoles, labels, seals for blister packs and two-dimensional markings for joining points of separation on products or product packagings for identifying the authenticity of products. The inventive security features consist of several different components, coding means and electrically conductive layers, whereby all of these are attached in varying order to a supporting substrate. Layers comprised of known electrically conductive polymers are used. These security features pose insurmountable technological hurdles to counterfeiters.

**EE 04730 B1**

EE 04731 B1

(11) **EE 04731 B1**

(51) Int.Cl.
H04L 12/56 (2006.01)
H04Q 11/04 (2006.01)
H04L 29/06 (2006.01)

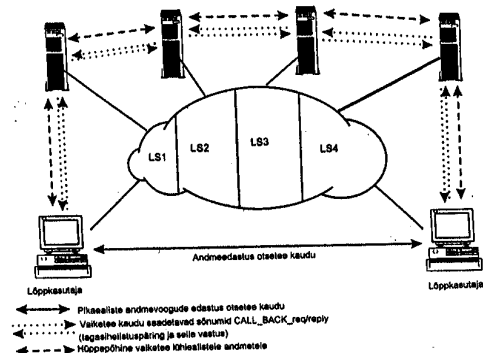
(12) **PATENDIKIRJELDUS**

(21) Patenditaotluse number: P200000173	(73) Patendiomanik: Telia AB Mårbackagatan 11, S-123 86 Farsta, SE
(85) Rahvusvahelise patendi- taotluse siseriiklikku menetluse esitamise kuupäev: 24.04.2000	(72) Leiutise autor: Nail Kavak Myrstuguvägen 359, S-143 32 Vårby, SE
(86) Rahvusvahelise patendi- taotluse number: PCT/SE98/01857	(74) Patendivolinik: Heinu Koitel Patendi- & Kaubamärgibüroo Koitel OÜ Tartu mnt 65, 10115 Tallinn, EE
(86) Rahvusvahelise patendi- taotluse esitamise kuupäev: 16.10.1998	
(30) Prioriteediandmed: 22.10.1997 SE 9703846-7	
(24) Patendi kehtivuse alguse kuupäev: 16.10.1998	
(43) Patenditaotluse avaldamise kuupäev: 16.04.2001	
(45) Patendikirjelduse avaldamise kuupäev: 16.10.2006	

(54) **IP-andmete edastuseks kohandatud ATM-edastussüsteem ja meetod IP-andmete edastuseks ATM-edastussüsteemi kaudu**

(57) Käesolev leiutis loob väga lihtsa ja mastabeeritava arhitektuuri, mis annab sisuliselt optimaalse lahenduse võrguteenusele IP-andmete ATM-edastuseks ATM-võrgu teenusekvaliteediandmete ärakasutamise, otseteeside kasutamise, kus see on vajalik, kahandades ühenduse loomisest tingitud hilistust ja võimaldades sujuvalt üle minna praegustelt lahendustelt, säilitades seejuures lihtsuse. Selle saavutamiseks lisatakse klassikalise IP-mudeli järgi toimuvale normaalsele talitlusele kolm täiendavat funktsiooni ja nimelt järgmised: voogude liigitamine ja tuvastus, ATM-aadressi ja teenusekvaliteedi teatamine vastuvõtjale üksikasjalikul kujul enne ühenduse loomist ja vastuvõtja algatatud ühenduse loomine. Käesolev leiutis loob ka multisaate-arhitektuuri, mis põhineb IETF tuntud MARS-arhitektuuri laiendamisel.

(57) The present invention provides a very simple and scalable architecture which gives a substantially optimal solution for an IP over ATM network service, by exploiting the QoS of the ATM network, providing shortcut communication when necessary, reducing connection setup delay and smoothing migration from the current deployments, while retaining simplicity. This is achieved by introducing three additional functions to the normal operation of the Classical IP model, namely: flow classification/detection, explicit indication of ATM address and QoS, to the receiver, prior to connection setup and receiver initiated connection setup. The present invention also provides, a multi-cast architecture based on an extension to the Multi-cast Address Resolution Service (MARS) architecture known from IETF.



EE 04731 B1



EE 04732 B1

(11) **EE 04732 B1**

(51) Int.Cl.
H04L 12/56 (2006.01)
H04L 29/06 (2006.01)
H04L 29/12 (2006.01)

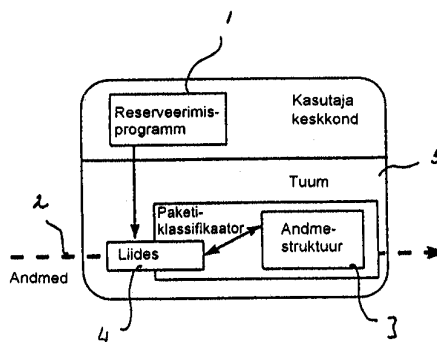
(12) **PATENDIKIRJELDUS**

(21) Patenditaotluse number: P200000649	(73) Patendiomanik: Telia AB Mårbackagatan 11, S-123 86 Farsta, SE
(85) Rahvusvahelise patendi- taotluse siseriiklikku menetluse esitamise kuupäev: 13.11.2000	(72) Leiutise autorid: Niklas Borg Kårhusvägen 4, S-977 54 Luleå, SE
(86) Rahvusvahelise patendi- taotluse number: PCT/SE99/00788	Malin Flodin Docentvägen 273, S-977 52 Luleå, SE
(86) Rahvusvahelise patendi- taotluse esitamise kuupäev: 11.05.1999	(74) Patendivolinik: Heinu Koitel Patendi- & Kaubamärgibüroo Koitel OÜ Tartu mnt 65, 10115 Tallinn, EE
(30) Prioriteediandmed: 14.05.1998 SE 9801744-5	
(24) Patendi kehtivuse alguse kuupäev: 11.05.1999	
(43) Patenditaotluse avaldamise kuupäev: 15.04.2002	
(45) Patendikirjelduse avaldamise kuupäev: 16.10.2006	

(54) **Sidevõrk, IP-võrk, kuhu kuulub lõppsisüsteemis paketiklassifikaator, marsruuter ja meetod sidevõrgus pakettide haldamiseks lehtsisüsteemis, marsruuteris asuvas paketiklassifikaatoris**

(57) Sidevõrk või IP-võrk, kuhu kuulub lõppsisüsteemis paketiklassifikaator või marsruuter, mis uurib paketi päises sisalduva informatsiooni alusel kõiki sissetulevaid pakette ning määrab, kuidas iga paketti tuleks töödelda. Kui on salvestatud suur arv filtreid, jagab nimetatud paketiklassifikaator paketid klassidesse.

(57) A communications network or an IP-network which incorporates a packet classifier in an end system or a router which inspects each incoming packet based on information in the packet headers and determines how each packet should be treated. Said packet classifier divides packet into classes when a large number of filters are stored.



EE 04732 B1

EE 04733 B1

(19)  **EESTI VABARIIK**
PATENDIAMET

(11) **EE 04733 B1**

(51) Int.Cl.
H04M 3/42 (2006.01)
H04M 3/523 (2006.01)
H04Q 3/00 (2006.01)
H04Q 3/62 (2006.01)
H04Q 3/64 (2006.01)
H04Q 3/495 (2006.01)
H04M 3/51 (2006.01)

(12) **PATENDIKIRJELDUS**(21) Patenditaotluse number: **P200100560**

(85) Rahvusvahelise patendi-
taotluse siseriiklikku
menetluse esitamise
kuupäev: **26.10.2001**

(86) Rahvusvahelise patendi-
taotluse number: **PCT/FI00/00361**

(86) Rahvusvahelise patendi-
taotluse esitamise kuupäev: **26.04.2000**

(30) Prioriteediandmed: **26.04.1999**
FI 990938

(24) Patendi kehtivuse
alguse kuupäev: **26.04.2000**

(43) Patenditaotluse
avaldamise kuupäev: **17.02.2003**

(45) Patendikirjelduse
avaldamise kuupäev: **16.10.2006**

(73) Patendiomanik:

Elisa Oyj
Kutomotie 18, 00380 Helsinki, FI

(72) Leiutise autorid:

Lauri Isotalo
Kauppakartanonkatu 15 B 19,
FIN-00930 Helsinki, FI

Juha Kavonius
Kolsarintie 7 A 3, FIN-00390 Helsinki, FI

Markku Laihonen
Soukankaari 1 C 72, FIN-02360 Espoo, FI

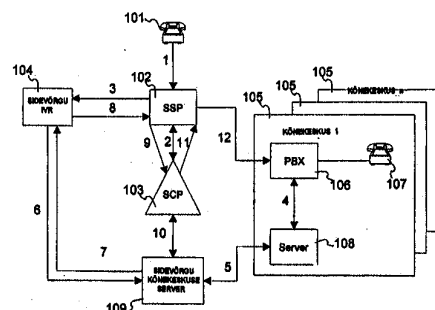
(74) Patendivolinik:

Urmas Kauler
Patendibüroo Turvaja OÜ
Liivalaia 22, 10118 Tallinn, EE

(54) **Meetod teenusnumbrile sisse tulevate kõnede järjestamiseks ootejärjekorda ja nende suunamiseks ootejärjekorrast sihtsideliinile**

(57) Meetod abonentnumbrile sissetulevate kõnede järjestamiseks ootejärjekorras ning kõnede suunamiseks järjekorrast sihtnumbritele (107), mis asuvad vähemalt kahes erinevas PBX-is (106), mille käigus tehisintellektiga telefonivõrku (102, 103) kasutatakse selleks, et tuvastada abonentnumbrile sooritatud kõne. Kõne suunatakse helivastuseadmesse (104), mis on ühendatud tehisintellektiga telefonivõrguga. Kõne paigutatakse helivastuseadmes (104) ootejärjekorda. Sihtühenduste (107) staatust jälgitakse ning kõne suunatakse järjekorrast siis, kui leitakse vaba sihtnumber (107).

(57) A method for arranging incoming calls to a subscriber number in a queue and for routing the calls from the queue to destination extensions (107), which are located under at least two separate PBXs (106), in which method, an intelligent telephone network (102, 103) is used to detect a call made to the subscriber number, the call is routed to an audio response unit (104) connected to the intelligent telephone network, the call is placed in a queue in the audio response unit (104), the state of the destination connections (107) is monitored, and the call is routed from the queue, when an idle destination extension (107) is detected.



EE 04733 B1

**GB1A. AVALDATUD PATENDITAOTLUSTE ÕIGUSLIKU
STAATUSE MUUDATUSED**

Eesti Patendi- lehe number	Patenditaotluse number	Rahvusvahelise patendiklassi- fikatsiooni indeksid	Avaldatud andmed	Muudetud andmed	Kood (WIPO ST. 17)
2002, 6	P200100447	C07D 213/89 A61K 31/44 A61P 3/10	Biorex Kutató és Fejlesztő Rt. H-8200 Veszprém-Szabadságpuszta, HU	CytRx Corporation 11726 San Vicente Blvd. Suite 650 Los Angeles, CA 90049, US	GB1A
2002, 6	P200100472	C12N 15/12 C07K 14/705 C07K 16/28 A61P 9/00 C12Q 1/68	RMF Dictagene S.A. Chalet-à-Gobet, Vulliette 4 1000 Lausanne 25, CH (Eesti Patendileht 2006, 5 I osa HZ1A)	Laboratoires Serono S.A. Zone Industrielle de l'Ouriettaz 1170 Aubonne, CH	GB1A
2003, 6	P200300412	B01J 2/04 B05B 7/08	Dompé S.p.A. Via Campo di Pile I-67100 L'Aquila, IT	Dompé pha.r.ma s.p.a. Via Campo di Pile 67100 L'Aquila, IT	GB1A
2004, 2	P200200591	C07D 213/89	Biorex Kutató és Fejlesztő Rt. H-8200 Veszprém-Szabadságpuszta, HU	CytRx Corporation 11726 San Vicente Blvd. Suite 650 Los Angeles, CA 90049, US	GB1A

HZ1A. AVALDATUD PATENDITAOTLUSTE ANDMETE PARANDUSED JA MUUDATUSED

Eesti Patendi- lehe number	Patenditaotluse number	Rahvusvahelise patendiklassi- fikatsiooni indeksid	Avaldatud andmed	Parandatud ja muudetud andmed	Kood (WIPO ST. 17)
1999, 1	9800267	A61K 39/12 G01N 33/569	Anfia Morna AS Turvaja Kaupmehe 8 10114 Tallinn, EE	Enn Urgas Patendibüroo Turvaja OÜ Liivalaia 22 10118 Tallinn, EE	HC1A HC1A HE1A
2002, 1	P200000568	C07D 307/20	(30) 20.03.1998, GB, 980589.5	(30) 20.03.1998, GB, 9805898.5	HK1A
2002, 3	P200000596	A61K 31/38	Blas Andaluz-Mataro Avenida Mare de Deu de Montserrat, 221 E-08041 Barcelona, ES	Blas Andaluz-Mataro Avenida Mare de Deu de Montserrat, 221 E-08041 Barcelona, ES	HK1A
2002, 5	P200200384	C07K 14/78 A61K 38/04	(62) 30.12.1997, EE, P199700362	(62) 11.07.1996, P199700362	HF1A
2002, 6	P200100472	C12N 15/12 C07K 14/705 C07K 16/28 A61P 9/00 C12Q 1/68	RMF Dictagene S.A. Croisettes 22 CH-1066 Epalinges, CH	RMF Dictagene S.A. Chalet-à-Gobet, Vulliette 4 1000 Lausanne 25, CH	HE1A
2003, 5	P200300334	F16K 21/18 F16K 21/20	Arvo Salumäe OÜ Amende Patendibüroo Raua 65 10152 Tallinn, EE	Tõnu Nelsas AAA Patendibüroo OÜ Tartu mnt 16 10117 Tallinn, EE	HC1A HC1A HE1A
2004, 4	P200300001	C07D 209/42 A61K 31/475 A61P 9/12	Les Laboratoires Servier 1, rue Carle Hébert F-92415 Courbevoie Cedex FR	Les Laboratoires Servier 12, place de la Défense 92415 Courbevoie Cedex, FR	HE1A

TZ4A. REGISTREERINGU ANDMETE PARANDUSED JA MUUDATUSED

Eesti Patendilehe number	Patendi number	Rahvusvahelise patendiklassifikatsiooni indeksid	Avaldatud andmed	Parandatud ja muudetud andmed	Kood (WIPO ST. 17)
1997, 3	02995	A61K 31/505	BioChem Pharma Inc. 275 Armand-Frappier Boulevard, Laval, Quebec H7V 4A7, CA	Shire BioChem Inc. 2250 Alfred Nobel Blvd., Suite 500, Ville St-Laurent, Quebec H4S 2C9, CA	TC4A TE4A
1998, 6	03140	C07F 9/553 C07F 9/568 C07F 9/572 C07F 9/576 C07F 9/59 A61K 31/675	Zentaris GmbH Weismüllerstrasse 45, 60314 Frankfurt/Main, DE (Eesti Patendileht 2005, 2 osa TZ4A/TZ1Y)	Zentaris GmbH Weismüllerstrasse 50, 60314 Frankfurt/Main, DE	TE4A
1999, 5	03224	A61K 38/09 A61K 38/10 A61K 38/02 C07K 7/23 C07K 7/08 C07K 2/00	Zentaris GmbH Weismüllerstrasse 45, 60314 Frankfurt/Main, DE (Eesti Patendileht 2005, 2 osa TZ4A/TZ1Y)	Zentaris GmbH Weismüllerstrasse 50, 60314 Frankfurt/Main, DE	TE4A
2003, 2	04000	A61K 38/09	Zentaris GmbH Weismüllerstrasse 45, 60314 Frankfurt/Main, DE (Eesti Patendileht 2005, 2 osa TZ4A/TZ1Y)	Zentaris GmbH Weismüllerstrasse 50, 60314 Frankfurt/Main, DE	TE4A

PZ4A. PATENTIDE ÕIGUSLIKU STAATUSE MUUDATUSED

Eesti Patendilehe number	Patendi number	Rahvusvahelise patendiklassifikatsiooni indeksid	Avaldatud andmed	Muudetud andmed	Kood (WIPO ST. 17)
2000, 5	03296	C07C 259/02 C07D 213/78 C07D 295/088 A61K 31/15 A61K 31/455	Biorex Kutató és Fejlesztő Rt. Szabadságpuszta, H-8200 Veszprém, HU	CytRx Corporation 11726 San Vicente Blvd. Suite 650, Los Angeles, CA 90049, US	PC4A
2003, 3	04044	A61K 31/445 A61K 31/41 A61K 31/535 A61K 31/165 A61K 31/155	Biorex Kutató és Fejlesztő Rt. H-8200 Veszprém-Szabadságpuszta, HU	CytRx Corporation 11726 San Vicente Blvd. Suite 650, Los Angeles, CA 90049, US	PC4A
2004, 1	04239	C07D 333/38 C07D 215/54 C07D 307/68 C07D 213/78 C07D 213/89 C07D 217/26 C07D 413/04 C07D 295/08 C07D 259/00 A61K 31/44	Biorex Kutató és Fejlesztő Rt. H-8200 Veszprém-Szabadságpuszta, HU	CytRx Corporation 11726 San Vicente Blvd. Suite 650, Los Angeles, CA 90049, US	PC4A
2004, 5	04359	B09B 1/00	Matti Ettala Oy Solvikinkatu 1 C 37, FIN-00990 Helsinki, FI	Preseco Oy Tekniikantie 14, FI-02150 Espoo, FI	PC4A
2005, 4	04512	A01N 25/22 A01N 47/04 A01N 41/12 A01N 37/32 C09D 133/08 C09D 133/10 C09D 133/12 C09D 167/08 C09D 5/14 B27K 3/40 B27K 3/34	Bayer Aktiengesellschaft D-51368 Leverkusen, DE	Lanxess Deutschland GmbH 51369 Leverkusen, DE	PC4A
2005, 5	04546	C04B 24/14	Hans-Werner Schütt Ahrenshooper Zeile 48, D-14129 Berlin, DE	S & B Industrial Minerals GmbH Schmielenfeldstraße 78, 45772 Marl, DE	PC4A
2005, 5	04551	C07D 413/04 A61K 31/5395 A61P 9/00	Biorex Kutató és Fejlesztő Rt. H-8200 Veszprém-Szabadságpuszta, HU	CytRx Corporation 11726 San Vicente Blvd. Suite 650, Los Angeles, CA 90049, US	PC4A

MZ4A. PATENTIDE KEHTIVUSE LÕPPEMINE

Teade avaldatakse "Patendiseaduse" § 38 lõike 2 ja § 50 lõike 5 alusel.

Eesti Patendilehe number	Patendi number	Rahvusvahelise patendiklassifikatsiooni indeksid	Patendi kehtivuse lõppemise kuupäev	Kood (WIPO ST. 17)
2001, 1	03368	H04M 15/00 H04Q 3/00	07.02.2006	MM4A
2001, 6	03564	C07D 279/02 C07D 417/04 C07D 417/06 C07D 417/12 C07D 417/14 C07D 275/06 A61K 31/54	26.01.2006	MM4A
2002, 1	03651	H04M 3/58 H04Q 3/00 H04M 7/00	07.02.2006	MM4A
2002, 4	03806	A61K 31/7068 A61K 31/7072 A61P 31/12 A61P 31/18 A61P 31/22	29.10.2006	MA4A
2002, 6	03918	C04B 7/44 C04B 7/43 F27B 7/20 F27D 13/00	13.01.2006	MM4A
2003, 1	03947	A47L 9/24	16.02.2006	MM4A
2003, 2	04016	C07D 471/04 C07D 471/00	17.02.2006	MM4A
2003, 4	04115	C07D 307/54 C07D 307/46 C07D 333/24 C07D 333/22 C07D 263/32 C07D 263/10 C07D 261/08 C07D 261/04 C07D 277/30 C07D 277/26 C07D 271/06 A01N 43/08 A01N 43/10 A01N 43/28	13.02.2006	MM4A
2003, 4	04122	C08J 11/12 C10B 53/07 C10B 47/46	19.02.2006	MM4A
2003, 5	04147	B65D 71/00	15.01.2006	MM4A
2003, 6	04203	E06B 9/323 E06B 9/50	11.02.2006	MM4A
2004, 1	04226	B65D 5/74	14.01.2006	MM4A

Eesti Patendilehe number	Patendi number	Rahvusvahelise patendiklassifikatsiooni indeksid	Patendi kehtivuse lõppemise kuupäev	Kood (WIPO ST. 17)
2004, 1	04231	C03B 7/086 C03B 9/193 C03B 9/41	07.02.2006	MM4A
2004, 3	04295	C07C 317/44 C07C 323/60 C07D 207/12 C07D 209/48 C07D 211/66 C07D 213/30 C07D 213/32 C07D 213/54 C07D 213/56 C07D 213/70 C07D 215/12 C07D 215/36 C07D 215/48 C07D 233/54 C07D 233/76 C07D 233/84 C07D 235/28 C07D 241/12 C07D 333/34	17.02.2006	MM4A
2005, 6	04570	B27M 1/02 F26B 5/14 F26B 7/00	11.02.2006	MM4A
2005, 6	04571	G01J 3/453	15.02.2006	MM4A

II OSA EUROOPA PATENDID

BB2A. AVALDATUD EUROOPA PATENDITAOTLUSTE PATENDINÕUDLUSE TÕLKED

Teade avaldatatakse "Euroopa patentide väljaandmise konventsiooni kohaldamise seaduse" § 20 lõige 1 punkti 2 ja majandusministri 24. juuli 2002. a määruse nr 46 "Euroopa patenditaotluse Eesti Patendiametile esitamise ja Euroopa Patendiametile edastamise, Euroopa patenditaotluse patendinõudluse ja patendikirjelduse tõlke esitamise ja avalikustamise ning Euroopa patenditaotluse siseriiklikuks patenditaotluseks ja kasuliku mudeli registreerimise taotluseks muutmise kord" § 23 lõike 1 alusel.

(11) 0021

(96) 04791465.0

(96) 05.10.2004

(30) 10.10.2003, FR, 20030011910

(51) **B01F 3/08**

(54) Rõhualanduspihusti rõhu all oleva vee mikromullide valmistamiseks flotatsiooniseadmes

(71) Degremont

183, Avenue du 18 Juin 1940,
F-92500 Rueil-Malmaison, FR

(74) Jüri Käosaar

Patendibüroo Käosaar & Co OÜ,
Tähe 94,50107 Tartu, EE

FG4A. EESTIS KEHTIVATE EUROOPA PATENTIDE PATENDIKIRJELDUSE TÕLKED

Registreeringud nr E000480 kuni E000592

Teade avaldatatakse "Euroopa patentide väljaandmise konventsiooni kohaldamise seaduse" § 20 lõige 1 punkti 2 ja majandusministri 24. juuli 2002. a määruse nr 46 "Euroopa patenditaotluse Eesti Patendiametile esitamise ja Euroopa Patendiametile edastamise, Euroopa patenditaotluse patendinõudluse ja patendikirjelduse tõlke esitamise ja avalikustamise ning Euroopa patenditaotluse siseriiklikuks patenditaotluseks ja kasuliku mudeli registreerimise taotluseks muutmise kord" § 30 lõike 2 alusel.

<p>(51) A23J 3/18 (2006.01) (10) E000480 (11) EE-EP 1414310 B1 (30) 10.08.2001, BE, 200100541 (96) 30.07.2002, 02767291.4 (97) 05.07.2006, EP 1414310 (54) Meetod vesikeskkonnas ja happe juuresolekul gluteenist gliadiini- ja gluteniinirikaste fraktsioonide valmistamiseks (73) Tate & Lyle Europe NV Burchtstraat 10, 9300 Aalst, BE (72) ROELS, Stefaan Hekstraat 89, B-3580 Beringen, BE (74) Alla Hämmalov OÜ Intels, Riia 11-3, 51010 Tartu, EE Patendikirjelduse tõlke esitamise kuupäev 08.08.2006</p>	<p>(51) A24B 15/28 (2006.01) (10) E000482 (11) EE-EP 1569529 B1 (30) 11.12.2002, GB, 0228819 (96) 05.12.2003, 03778592.0 (97) 19.04.2006, EP 1569529 (54) Tubakatoodete täiustused (73) British American Tobacco (Investments) Limited Globe House, 1 Water Street, London WC2R 3LA, GB (72) WOODS, Debra, Demeter 3 Eccleston Road Orrell Park, Liverpool L9 8EA, GB (74) Ljubov Kesselman OÜ Kesna, Tedre 77-52, 10616 Tallinn, EE Patendikirjelduse tõlke esitamise kuupäev 19.07.2006</p>
--	--

<p>(51) A23L 1/218 (2006.01) (10) E000481 C12N 1/20 (2006.01) A23B 7/10 (2006.01) C12N 1/20 (2006.01) C12R 1/225 (2006.01) (11) EE-EP 1478245 B1 (30) 30.01.2002, FI, 20020174 (96) 30.01.2003, 03700826.5 (97) 10.05.2006, EP 1478245 (54) Starter taimse materjali fermenteerimiseks (73) Maa- Ja Elintarvikelatouden Tutkimuskeskus 31600 Jokioinen, FI Arktinen Bio-Lacto OY Tammisaarentie 1569, 25500 Perniö, FI Bioferme OY Rauvolantie 58, 20760 Piispanristi, FI Savimäki OY Kaukomäentie 430, 27130 Eurajoki as., FI (72) JOUTSJOKI, Tiina Rinnetie 4 B 5, FIN-31600 Jokioinen, FI TAMMINEN, Marja Käpymäentie 3, FIN-20320 Turku, FI MÄKI, Maarit Linikkalankatu 3 B 42, FIN-30100 Forssa, FI VIANDER, Britta Putkיתהaantie 191, FIN-32270 Metsämaa, FI RYHÄNEN, Eeva-Liisa Ylä-Fallin kuja 10, FIN-00690 Helsinki, FI (74) Piret Niidas OÜ Lasvet, Suurtüki 4a, 10133 Tallinn, EE Patendikirjelduse tõlke esitamise kuupäev 10.08.2006</p>	<p>(51) A43B 3/16 (10) E000483 A43D 11/00 (11) EE-EP 1432325 B1 (30) 29.08.2001, TR, 200102469 27.08.2002, TR, 200202068 (96) 28.08.2002, 02780254.5 (97) 21.12.2005, EP 1432325 (54) Masin ja meetod jalatsi katmiseks ümbrisega (73) Asici, Yasar, Bozkurt Fevzi Cakmak-2 Sok. No. 38/16 Kizilay, 06440 Ankara, TR Okyay, Necati Fevzi Cakmak-2 Sok. No. 38/16 Kizilay, 06440 Ankara, TR (72) ASICI, Yasar, Bozkurt Fevzi Cakmak-2 Sok. No. 38/16, Kizilay, 06440 ANKARA, TR (74) Arvo Salumäe OÜ Amende Patendibüroo, Raua 65, 10152 Tallinn, EE Patendikirjelduse tõlke esitamise kuupäev 21.03.2006</p>
<p>(51) A45B 17/00 (2006.01) (10) E000484 A45B 25/06 (2006.01) (11) EE-EP 1484995 B1 (30) 07.03.2002, GB, 0205424 (96) 06.03.2003, 03743437.0 (97) 31.05.2006, EP 1484995 (54) Kallutatav kattevari (73) Hoyland Fox Limited Manchester Road, Millhouse Green, Penistone,</p>	

Sheffield S36 9NR, GB
 (72) VARDY, Daniel
 53 The Lea, Swinton, Mexborough,
 Rotherham S64 8EX, GB
 BLY, Michael Harold
 Hill Top Farm, Hill Top Bank, New Mill,
 Huddersfield HD7 7ND, GB
 (74) Raivo Koitel
 Patendi- & Kaubamärgibüroo Koitel OÜ,
 Tartu mnt 65, 10115 Tallinn, EE
 Patendikirjelduse tõlke esitamise kuupäev 30.08.2006

(51) **A61C 5/12 (2006.01)** (10) **E000485**
 (11) **EE-EP 1478300 B1**
 (30) 28.02.2002, DE, 10208639
 (96) 25.02.2003, 03704690.1
 (97) 17.05.2006, EP 1478300
 (54) Kummitõkis-kaitsekate ja selle ribakinnitusvahend
 (73) Coltène/Whaledent GmbH + Co. KG
 Raiffeisenstr. 30, 89129 Langenau, DE
 (72) MANNSCHEDEL, Werner
 Raiffeisenstrasse 30, 89129 Langenau, DE
 MÜLLER, Barbara
 Raiffeisenstr. 30, 89129 Langenau, DE
 (74) Raivo Koitel
 Patendi- & Kaubamärgibüroo Koitel OÜ,
 Tartu mnt 65, 10115 Tallinn, EE
 Patendikirjelduse tõlke esitamise kuupäev 13.07.2006

(51) **A61H 1/00 (2006.01)** (10) **E000486**
A61F 13/15 (2006.01)
 (11) **EE-EP 1479363 B1**
 (96) 25.09.2003, 03405697.8
 (97) 17.05.2006, EP 1479363
 (54) Meetod kosmeetiliste toimeainete naha sisse
 viimiseks
 (73) Power-Wrap International Trading GmbH
 Webgasse 6, 1060 Vienna, AT
 (72) Millet, Oswald
 Liniengasse 8, Tür 10, 1060 Wien, AT
 (74) Andres Mutt
 OÜ Lasvet, Suurtüki 4a, 10133 Tallinn, EE
 Patendikirjelduse tõlke esitamise kuupäev 31.07.2006

(51) **A61K 9/16 (2006.01)** (10) **E000487**
A61K 9/20 (2006.01)
A61K 31/535 (2006.01)
 (11) **EE-EP 1476136 B1**
 (30) 14.02.2002, GB, 0203528
 14.02.2002, GB, 0203526
 (96) 22.01.2003, 03700915.6
 (97) 14.06.2006, EP 1476136
 (54) Ravimikoostis, mis sisaldab N-((1-N-butüül-4-pipe-
 ridinüül)metüül)-3,4-dihüdro-2H-(1,3)-oksasiino-
 (3,2-a)-indool-10-karboksamiidi või soola ning kuiv-
 granuleerimist sisaldav meetod selle valmistamiseks
 (73) GLAXO GROUP LIMITED
 Glaxo Wellcome House, Berkeley Avenue,

Greenford, Middlesex UB6 ONN, GB
 (72) BUXTON, Philip C., GlaxoSmithKline
 New Frontiers Science Park South, Third Avenue,
 Harlow, Essex CM19 5AW, GB
 GROVES, Sharon E., GlaxoSmithKline
 New Frontiers Science Park South, Third Avenue,
 Harlow, Essex CM19 5AW, GB
 THOMSON, Seona, GlaxoSmithKline
 Park Road, Ware, Hertfordshire SG12 0DP, GB
 VAN SCHIE, Dirk M.J., GlaxoSmithKline
 New Frontiers Science Park South, Third Avenue,
 Harlow, Essex CM19 5AW, GB
 YEATES, Kenneth T., GlaxoSmithKline
 New Frontiers Science Park South, Third Avenue,
 Harlow, Essex CM19 5AW, GB
 (74) Leevi Markus
 Patendibüroo Käosaar & Co OÜ,
 Tähe 94, 50107 Tartu, EE
 Patendikirjelduse tõlke esitamise kuupäev 07.09.2006

(51) **A61K 9/70 (2006.01)** (10) **E000488**
A61K 31/381 (2006.01)
 (11) **EE-EP 1492517 B1**
 (30) 30.07.2002, DE, 10234673
 (96) 29.07.2003, 03750403.2
 (97) 03.05.2006, EP 1492517
 (54) Kuumsulav-TTS rotigotiini manustamiseks
 (73) SCHWARZ PHARMA AG
 Alfred-Nobel-Strasse 10, 40789 Monheim, DE
 (72) BREITENBACH, Armin
 Widdauener Str. 35, 51371 Leverkusen, DE
 WOLFF, Hans-Michael
 Richard-Wagner-Strasse 2, 40789 Monheim, DE
 (74) Ljubov Kesselman
 OÜ Kesna, Tedre 77-52, 10616 Tallinn, EE
 Patendikirjelduse tõlke esitamise kuupäev 07.09.2006

(51) **A61K 31/19 (2006.01)** (10) **E000489**
A61K 31/33 (2006.01)
A61P 3/00 (2006.01)
A61P 9/10 (2006.01)
A61P 25/02 (2006.01)
 (11) **EE-EP 1448181 B1**
 (30) 28.11.2001, FR, 0115398
 (96) 06.11.2002, 02787576.4
 (97) 31.05.2006, EP 1448181
 (54) Metformiini ja 4-oksobutaanhappe kombinatsiooni
 sisaldav farmatseutiline kompositsioon ja selle
 kasutamine diabeedi raviks
 (73) Merck Patent GmbH
 Frankfurter Strasse 250, 64293 Darmstadt, DE
 (72) MOINET, Gérard
 15, rue Lamartine, F-91400 Orsay, FR
 MARAIS, Dominique
 3, chemin des Puillères, F-78250 Meulan, FR
 (74) Jaak Ostrat
 OÜ Lasvet, Suurtüki 4a, 10133 Tallinn, EE
 Patendikirjelduse tõlke esitamise kuupäev 03.08.2006

- (51) **A61K 31/194 (2006.01)** (10) **E000490** 37, cours de Vincennes, F-75020 Paris, FR
A61K 31/341 (2006.01) VALLEZ, Marie-Odile
A61K 31/351 (2006.01) 17, rue Lavoisier, 93100 Montreuil, FR
A61K 31/05 (2006.01) (74) Juhan Hämmalov
A61K 31/198 (2006.01) OÜ Intels, Riia 11-3, 51010 Tartu, EE
A61P 35/00 (2006.01) Patendikirjelduse tõlke esitamise kuupäev 25.08.2006
-
- (11) **EE-EP 1565176 B1**
(30) 27.11.2002, AT, 17782002
(96) 13.10.2003, 03778338.8
(97) 24.05.2006, EP 1565176
(54) Ravivahend maliigse tuumori hävitamiseks ja meetod selle vahendi valmistamiseks
(73) C.Y.L. Pharmazeutika GmbH
Einödstrasse 19, 8501 Lieboch, AT
(72) GROKE, Karl
Tragbergstr. 47, A-8063 Eggersdorf, AT
HERWIG, Ralf
Bichling 206, A-6363 Westendorf, AT
Ferdinand, Peter
Hans-Fritz-Weg 26, A-8043 Graz, AT
(74) Tarmo Rosman
Rosman ja Partnerid OÜ, pk 652, 12602 Tallinn, EE
Patendikirjelduse tõlke esitamise kuupäev 23.08.2006
-
- (51) **A61K 31/196 (2006.01)** (10) **E000491**
A61P 29/00 (2006.01)
(11) **EE-EP 1425005 B1**
(30) 31.08.2001, US, 316389 P
(96) 30.08.2002, 02767455.5
(97) 03.05.2006, EP 1425005
(54) Ravimkoostis, mis sisaldab *Lumiracoxibi*
(73) Novartis AG
Lichtstrasse 35, 4056 Basel, CH
(72) KARNACHI, Anees Abdulquadar
34 Nostrand Road, Hillsborough, NJ 08844, US
BATEMAN, Simon, David
4 Farrington Lane, Randolph, NJ 07869, US
(74) Margus Sarap
Patendibüroo Käosaar & Co OÜ,
Tähe 94, 50107 Tartu, EE
Patendikirjelduse tõlke esitamise kuupäev 03.08.2006
-
- (51) **A61K 31/196 (2006.01)** (10) **E000492**
A61K 31/616 (2006.01)
A61P 7/02 (2006.01)
(11) **EE-EP 1496884 B1**
(30) 05.04.2002, FR, 0204222
(96) 04.04.2003, 03745819.7
(97) 14.06.2006, EP 1496884
(54) Antitrombootilise agensi ühendus aspiiriiniga ning selle kasutamine aterotrombootiliste haiguste raviks
(73) Les Laboratoires Servier
12, Place de La Défense, 92415 Courbevoie Cedex, FR
(72) VERBEUREN, Tony
60 bis, rue Aristide-Briand, F-78540 Vernouillet, FR
LAVIELLE, Gilbert
1, avenue Lily, F-78170 La Celle Saint Cloud, FR
CIMETIERE, Bernard
-
- (51) **A61K 31/202 (2006.01)** (10) **E000493**
A61K 31/557 (2006.01)
A61P 3/02 (2006.01)
(11) **EE-EP 1585513 B1**
(30) 05.12.2002, ES, 200202963
(96) 01.12.2003, 03812244.6
(97) 24.05.2006, EP 1585513
(54) Dokosaheksaehenappe kui toimeaine kasutamine lipodüstroofia raviks
(73) Proyecto Empresarial Brudy, S.L.
C. Riera Sant Miquel 3, 2n 4, 08006 Barcelona, ES
(72) DOMINGO PEDROL, Juan Carlos
C. Riera Sant Miquel 3, 2on 4a, E-08006 Barcelona, ES
DOMINGO PEDROL, Pere
C. Riera Sant Miquel 3, 2on 4a, E-08006 Barcelona, ES
(74) Piret Niidas
OÜ Lasvet, Suurtüki 4a, 10133 Tallinn, EE
Patendikirjelduse tõlke esitamise kuupäev 21.08.2006
-
- (51) **A61K 31/232 (2006.01)** (10) **E000494**
A61K 31/202 (2006.01)
A61P 9/00 (2006.01)
A61P 9/04 (2006.01)
A61P 9/10 (2006.01)
(11) **EE-EP 1310249 B1**
(30) 12.11.2001, IT, MI20012384
(96) 15.10.2002, 02023126.2
(97) 28.06.2006, EP 1310249
(54) Polüküllastumata rasvhapete kasutamine suurimate kardiovaskulaarsete ilmingute esmaseks ärahoidmiseks
(73) PRO APARTS - INVESTIMENTOS E CONSULTORIA LDA
Av. Arriaga, Edificio Marina Forum, No. 77, Room 302, 9000-060 Funchal, Madeira, PT
(72) Shibuya, Hajime
2-4-9 Iwadokita, Komae-City, Tokyo 201-0004, JP
(74) Enn Urgas
Patendibüroo Turvaja OÜ,
Liivalaia 22, 10118 Tallinn, EE
Patendikirjelduse tõlke esitamise kuupäev 05.09.2006
-
- (51) **A61K 31/343 (2006.01)** (10) **E000495**
A61P 9/12 (2006.01)
(11) **EE-EP 1490049 B1**
(30) 14.03.2002, HU, 0200980
(96) 13.03.2003, 03743933.8
(97) 03.05.2006, EP 1490049
(54) Tsitalopram kõrgendatud vererõhu ravimiseks

- (73) Egis Gyogyszergyar Rt.
Kereszturi ut 30-38, 1106 Budapest, HU
- (72) GABOR, Pál, S.
Ady E. u. 17., H-1024 Budapest, HU
- (74) Heinu Koitel
Patendi- & Kaubamärgibüroo Koitel OÜ,
Tartu mnt 65, 10115 Tallinn, EE
- Patendikirjelduse tõlke esitamise kuupäev 31.07.2006

- Lichtstrasse 35, 4056 Basel, CH
- (72) ROTHERMEL, John, David
46 School House Road, Randolph, NJ 07869, US
- RUBIN, Eric, Howard
86 Carriage Trail, Belle Mead, NJ 08502, US
- (74) Leevi Markus
Patendibüroo Käosaar & Co OÜ,
Tähe 94, 50107 Tartu, EE
- Patendikirjelduse tõlke esitamise kuupäev 28.08.2006

- (51) **A61K 31/415 (2006.01)** (10) **E000496**
A61K 31/4155 (2006.01)
A61P 13/10 (2006.01)
- (11) **EE-EP 1413305 B1**
- (30) 06.07.2001, ES, 200101587
- (96) 01.07.2002, 02745440.4
- (97) 31.05.2006, EP 1413305
- (54) Arüül-(või heteroarüül-)asolüülkarbünoolderivaadid
kusepidamatuse raviks
- (73) LABORATORIOS DEL DR. ESTEVE, S.A.
Av. Mare de Déu de Montserrat, 221,
08041 Barcelona, ES
- (72) MERCE-VIDAL, Ramon
Avda. Mare de Deu de Montserrat, 221,
08041 Barcelona, ES
- ANDALUZ-MATARO, Blas
Avda. Mare de Deu de Montserrat, 221,
08041 Barcelona, ES
- FRIGOLA-CONSTANSA, Jordi
Avda. Mare de Deu de Montserrat, 221,
08041 BARCELONA, ES
- (74) Enn Urgas
Patendibüroo Turvaja OÜ,
Liivalaia 22, 10118 Tallinn, EE
- Patendikirjelduse tõlke esitamise kuupäev 18.07.2006

- (51) **A61K 31/427 (2006.01)** (10) **E000497**
A61P 35/00 (2006.01)
A61K 38/16 (2006.01)
A61K 38/21 (2006.01)
A61K 31/513 (2006.01)
A61K 31/704 (2006.01)
A61K 31/675 (2006.01)
A61K 31/7008 (2006.01)
A61K 38/21 (2006.01)
A61K 31/427 (2006.01)
A61K 38/16 (2006.01)
A61K 31/427 (2006.01)
A61K 31/704 (2006.01)
A61K 31/427 (2006.01)
A61K 31/7008 (2006.01)
A61K 31/427 (2006.01)
- (11) **EE-EP 1463504 B1**
- (30) 13.12.2001, US, 342167 P
04.10.2002, US, 415990 P
- (96) 12.12.2002, 02790487.9
- (97) 21.06.2006, EP 1463504
- (54) Epotiloone sisaldavad koostised ning nende
kasutamine kartsinoidsündroomi raviks
- (73) Novartis AG

- (51) **A61K 31/4468 (2006.01)** (10) **E000498**
(11) EE-EP 1587514 B1
- (30) 31.03.2003, US, 443857 P
- (96) 15.01.2004, 04702472.4
- (97) 14.06.2006, EP 1587514
- (54) Kiiresti toimiv ravimkoostis
- (73) Orexo AB
Box 303, 751 05 Uppsala, SE
- (72) NYSTRÖM, Christer
Holmvägen 22 B, S-756 61 Uppsala, SE
- BREDENBERG, Susanne
Sveavägen 87, S-113 50 Stockholm, SE
- (74) Leevi Markus
Patendibüroo Käosaar & Co OÜ,
Tähe 94, 50107 Tartu, EE
- Patendikirjelduse tõlke esitamise kuupäev 15.08.2006

- (51) **A61K 31/4709 (2006.01)** (10) **E000499**
A61K 31/404 (2006.01)
A61P 25/00 (2006.01)
C07D 209/32 (2006.01)
C07D 405/06 (2006.01)
C07D 405/12 (2006.01)
C07D 209/08 (2006.01)
C07D 209/44 (2006.01)
C07C 271/16 (2006.01)
C07C 233/23 (2006.01)
C07C 271/24 (2006.01)
C07D 215/20 (2006.01)
- (11) **EE-EP 1453512 B1**
- (30) 04.12.2001, GB, 0128996
- (96) 03.12.2002, 02792867.0
- (97) 31.05.2006, EP 1453512
- (54) Atsetüleeniderivaadid, millel on mGluR5
antagonistlik toime
- (73) Novartis AG
Lichtstrasse 35, 4056 Basel, CH
- (72) GASPARINI, Fabrizio
Weiherhofstrasse 10, CH-4415 Lausen, CH
- AUBERSON, Yves
Maiengasse 4, CH-4123 Allschwil, CH
- OFNER, Silvio
Hauptstrasse 1B, CH-4142 Münchenstein, CH
- Hart, Terance W.
12 Perry Court, Clerck Maxwell Road,
Cambridge CB3 0RS, GB
- Zimmermann, Kaspar
Am Chatzebach 4, 4104 Oberwil BL, CH
- (74) Leevi Markus

Patendibüroo Käosaar & Co OÜ,
Tähe 94, 50107 Tartu, EE
Patendikirjelduse tõlke esitamise kuupäev 09.08.2006

-
- (51) **A61K 31/50 (2006.01)** (10) **E000500**
A61P 35/00 (2006.01)
- (11) **EE-EP 1427420 B1**
- (30) 12.09.2001, US, 331025 P
12.09.2001, US, 318694 P
14.09.2001, US, 322044 P
12.06.2002, US, 388163 P
- (96) 11.09.2002, 02779338.9
(97) 14.06.2006, EP 1427420
- (54) 4-püridiüülmetüülftalasiine sisaldava kombinatsiooni kasutamine vähi raviks
- (73) Novartis AG
Lichtstrasse 35, 4056 Basel, CH
- (72) DUGAN, Margaret, Han
44-42 64th Street, Woodside, NY 11377, US
WOOD, Jeanette, Marjorie
In den Kleematten 18, CH-4105 Biel-Benken, CH
- (74) Leevi Markus
Patendibüroo Käosaar & Co OÜ,
Tähe 94, 50107 Tartu, EE
Patendikirjelduse tõlke esitamise kuupäev 15.08.2006

-
- (51) **A61K 31/56 (2006.01)** (10) **E000501**
A61K 31/375 (2006.01)
A61K 47/22 (2006.01)
A61K 47/10 (2006.01)
A61K 47/32 (2006.01)
- (11) **EE-EP 1295600 B1**
- (30) 21.09.2001, DE, 10146541
(96) 20.09.2002, 02021058.9
(97) 05.04.2006, EP 1295600
- (54) Gestageenidel põhinev ravim dermaalseks kasutamiseks, mis sisaldab askorbiinhapet ja/või selle sooli
- (73) Dr. Kade Pharmazeutische Fabrik GmbH
Rigistrasse 2, 12277 Berlin, DE
- (72) Franke, Christian
Zur Breite 8, 78476 Allensbach, DE
Beckmann, Karsten
Panoramaweg 29, 78333 Stockach, DE
- (74) Leevi Markus
Patendibüroo Käosaar & Co OÜ,
Tähe 94, 50107 Tartu, EE
Patendikirjelduse tõlke esitamise kuupäev 30.06.2006

-
- (51) **A61K 31/7056 (2006.01)** (10) **E000502**
A61P 35/00 (2006.01)
- (11) **EE-EP 1508333 B1**
- (30) 21.03.2002, ES, 200200760
(96) 20.03.2003, 03709839.9
(97) 24.05.2006, EP 1508333
- (54) 5-aminoimidasool-4-karboksamiidi ribosiidi (akadesiini) uudne terapeutiline kasutamine
- (73) Advanced in Vitro Cell Technologies, S.L.
Baldiri i Reixach 10-12, 08028 Barcelona, ES

- (72) L PEZ BLANCO, José M.
Centro de Patentes de la UB, Baldiri Reixac, 4,
08028 Barcelona, ES
CAMPS S MOYA, Clara
Centro de Patentes de la UB, Baldiri Reixac, 4,
08028 Barcelona, ES
GIL SANTANO, Juan
Centro de Patentes de la UB, Baldiri Reixac, 4,
08028 Barcelona, ES
- (74) Alla Hämmalov
OÜ Intels, Riia 11-3, 51010 Tartu, EE
Patendikirjelduse tõlke esitamise kuupäev 14.08.2006

-
- (51) **A61K 35/12 (2006.01)** (10) **E000503**
A61P 9/00 (2006.01)
A61P 25/00 (2006.01)
- (11) **EE-EP 1427428 B1**
- (30) 18.09.2001, US, 323818 P
(96) 13.09.2002, 02759995.0
(97) 24.05.2006, EP 1427428
- (54) Apoptoosi jälgendavad loomulikud vesiikulid ning nende kasutamine meditsiinilises ravis
- (73) Vasogen Ireland Limited
Shannon Airport House, Shannon, County Clare, IE
- (72) BOLTON, Anthony, E.
7 Wyebank Grove, Bakeswell,
Derbyshire DE45 1BJ, GB
MANDEL, Arkady
277 Hidden Trail, North York, Ontario M2R 3S7,
CA
- (74) Alla Hämmalov
OÜ Intels, Riia 11-3, 51010 Tartu, EE
Patendikirjelduse tõlke esitamise kuupäev 23.08.2006

-
- (51) **A61K 36/15 (2006.01)** (10) **E000504**
(11) **EE-EP 1487468 B1**
- (30) 26.03.2002, DE, 10213571
(96) 25.03.2003, 03712092.0
(97) 31.05.2006, EP 1487468
- (54) Taimeekstraktid ja nende kasutamine
- (73) Lichtwer Healthcare GmbH & Co. KG
Wallenroder Strasse 8-10, 13435 Berlin, DE
- (72) PLOCH, Michael
Grossbeerenstrasse 56, 10965 Berlin, DE
MURCK, Harald
Choriner Strasse 64A, 10435 Berlin, DE
HAFFNER, Thomas
Parkstrasse 33, 13187 Berlin, DE
- (74) Piret Niidas
OÜ Lasvet, Suurtüki 4a, 10133 Tallinn, EE
Patendikirjelduse tõlke esitamise kuupäev 16.08.2006

-
- (51) **A61K 38/00 (2006.01)** (10) **E000505**
A61K 35/20 (2006.01)
A61K 31/5377 (2006.01)
A61P 27/08 (2006.01)
A61K 35/20 (2006.01)
A61K 31/5377 (2006.01)

(11) **EE-EP 1448219 B1**
 (30) 27.11.2001, DE, 10158037
 (96) 27.11.2002, 02803801.6
 (97) 22.03.2006, EP 1448219
 (54) Glaukoomivastane toimeaine ning selle kasutamine
 (73) Kosmas KG
 Brahmsweg 23, 22848 Norderstedt, DE
 (72) Görne, Martin
 Am Stein 46, 22337 Hamburg, DE
 (74) Leevi Markus
 Patendibüroo Käosaar & Co OÜ,
 Tähe 94, 50107 Tartu, EE
 Patendikirjelduse tõlke esitamise kuupäev 21.06.2006

(51) **A61K 38/04 (2006.01)** (10) **E000506**
A61P 19/02 (2006.01)
 (11) **EE-EP 1594520 B1**
 (30) 07.02.2003, DE, 10304994
 (96) 23.01.2004, 04704552.1
 (97) 09.08.2006, EP 1594520
 (54) Bradükiniin-B2 retseptori antagonistide kasutamine
 osteoartroosi raviks
 (73) Sanofi-Aventis Deutschland GmbH
 Brüningstrasse 50, 65929 Frankfurt am Main, DE
 (72) MICHAELIS, Martin
 Savignystr. 22, 60325 Frankfurt, DE
 RUDOLPHI, Karl
 Kapuziner Strasse 19, 55116 Mainz, DE
 (74) Enn Urgas
 Patendibüroo Turvaja OÜ,
 Liivalaia 22, 10118 Tallinn, EE
 Patendikirjelduse tõlke esitamise kuupäev 11.09.2006

(51) **A61K 38/11 (2006.01)** (10) **E000507**
A61K 9/20 (2006.01)
A61K 47/42 (2006.01)
 (11) **EE-EP 1501534 B1**
 (30) 07.05.2002, GB, 0210397
 20.09.2002, WO, PCT/IB02/04036
 (96) 07.05.2003, 03727870.2
 (97) 26.07.2006, EP 1501534
 (54) Desmopressiin suus dispergeerivas annustamis-
 vormis
 (73) Ferring BV
 Polaris Avenue 144, 2132 JX Hoofddorp, NL
 (72) NILSSON, Anders
 c/o Ferring Pharmaceuticals A/S Kay Fiskers Plads,
 DK-2300 Copenhagen S, DK
 LINDNER, Hans
 c/o Ferring Pharmaceuticals A/S Kay Fiskers Plads,
 DK-2300 Copenhagen S, DK
 WITTENDORFF, Jensen, Jorgen
 Sonderkaer 47, DK-2650 Hvidovre, DK
 (74) Leevi Markus
 Patendibüroo Käosaar & Co OÜ,
 Tähe 94, 50107 Tartu, EE
 Patendikirjelduse tõlke esitamise kuupäev 01.09.2006

(51) **A61K 45/06 (2006.01)** (10) **E000508**
A61P 25/16 (2006.01)
A61K 31/4353 (2006.01)
A61K 31/397 (2006.01)
 (11) **EE-EP 1423145 B1**
 (30) 29.08.2001, FR, 0111200
 (96) 28.08.2002, 02772514.2
 (97) 07.06.2006, EP 1423145
 (54) Kompositsioonid Parkinsoni tõve raviks, mis sisal-
 davad CB1-retseptori antagonistide ja dopaminergilist
 neurotransmissiooni ajus aktiveerivat produkti
 (73) Aventis Pharma S.A.
 20, avenue Raymond Aron, 92160 Antony, FR
 (72) BENAVIDES, Jésus
 105 rue Anatole France, F-92280 Chatenay-Malabry,
 FR
 BOCCIO, Daniel
 27, rue Lourdeau, F-77310 Pringy, FR
 HENIN, Yvette
 18 Cours du 7ème Art, F-75019 Paris, FR
 PIOT-GROSJEAN, Odile
 12, rue Guy Moquet, F-94600 Choisy le Roi, FR
 (74) Harald Tehver
 Patendibüroo Turvaja OÜ,
 Liivalaia 22, 10118 Tallinn, EE
 Patendikirjelduse tõlke esitamise kuupäev 01.08.2006

(51) **A61L 27/14 (2006.01)** (10) **E000509**
G02B 1/04 (2006.01)
B29D 11/02 (2006.01)
A61F 2/16 (2006.01)
C08K 5/00 (2006.01)
 (11) **EE-EP 1581272 B1**
 (30) 09.01.2003, US, 438978 P
 (96) 15.12.2003, 03815211.2
 (97) 14.06.2006, EP 1581272
 (54) Kahese funktsiooniga UV absorbeerijad silmaläätse-
 materjali jaoks
 (73) Alcon, Inc.
 Bösch 69, 6331 Hünenberg, CH
 (72) SCHLUETER, Douglas, C.
 138 Ranch Creek Drive, Azle, TX 76020, US
 (74) Raivo Koitel
 Patendi- & Kaubamärgibüroo Koitel OÜ,
 Tartu mnt 65, 10115 Tallinn, EE
 Patendikirjelduse tõlke esitamise kuupäev 14.08.2006

(51) **A61M 15/00 (2006.01)** (10) **E000510**
 (11) **EE-EP 1386630 B1**
 (96) 31.07.2002, 02016908.2
 (97) 17.05.2006, EP 1386630
 (54) Pulberinhalaator
 (73) CHIESI FARMACEUTICI S.p.A.
 Via Palermo, 26/A, I-43100 Parma, IT
 (72) Pinon, John
 12 Grande Rue, 54210 Tonnoy, FR
 Shirgaonkar, Sameer
 15 Hazelbourne Road, London SW12 9NU, GB
 Smith, Christopher James

37 Cage Hill, Swaffham Prior, Cambridge CB5 0JS,
GB
Burge, Simon
2 Lane End, Haverhill, Suffolk CB9 7FH, GB
Middleton, Max William
95 Stretton Avenue, Cambridge CB4 3ER, GB
Ahern, David
37 Station Road, Waterbeach, Cambridge CB5 9HT,
GB
Sarkar, Matthew Neil
33 Linden Close, Cambridge CB4 3JU, GB
Arlett, Ben
47 Kingston Street, Cambridge CB1 2NU, GB
Lye, Emma Lesley
111 Woodhead Drive, Cambridge CB4 1FG, GB
Smith, Simon
14 Greenways, Hertford SG14 2BS, GB
(74) Arno Anijalg
OÜ Ustervall, Raekoja plats 16, 51004 Tartu, EE
Patendikirjelduse tõlke esitamise kuupäev 20.07.2006

(51) **A61M 15/00 (2006.01)** (10) **E000511**
(11) **EE-EP 1467787 B1**
(30) 29.03.2002, GR, 2002100159
(96) 25.09.2002, 02767726.9
(97) 28.06.2006, EP 1467787
(54) Kuivpulberinhalaator
(73) Pentafragas, Dimitrios
17 Elaionon Street, 190 09 Pikermi Attika, GR
(72) Pentafragas, Dimitrios
17 Elaionon Street, 190 09 Pikermi Attika, GR
(74) Harald Tehver
Patendibüroo Turvaja OÜ,
Liivalaia 22, 10118 Tallinn, EE
Patendikirjelduse tõlke esitamise kuupäev 21.08.2006

(51) **A61M 16/01 (2006.01)** (10) **E000512**
A61M 5/00 (2006.01)
(11) **EE-EP 1455878 B1**
(30) 06.12.2001, US, 337220 P
(96) 06.12.2002, 02786923.9
(97) 08.03.2006, EP 1455878
(54) CO₂ monitooritud ravimi infusioonisüsteem
(73) Cardinal Health 303, Inc.
10221 Wateridge Circle Building A,
San Diego, CA 92121, US
(72) VANDERVEEN, Timothy, W.
13571 Summit Circle, Poway, CA 92064, US
(74) Arvo Salumäe
OÜ Amende Patendibüroo,
Raua 65, 10152 Tallinn, EE
Patendikirjelduse tõlke esitamise kuupäev 04.08.2006

(51) **A61P 13/12 (2006.01)** (10) **E000513**
A61K 31/495 (2006.01)
(11) **EE-EP 1423166 B1**
(30) 07.08.2001, US, 310538 P
26.07.2002, US, 205713

(96) 05.08.2002, 02756960.7
(97) 19.04.2006, EP 1423166
(54) Mittepeptiidsed CCR1-retseptoriantagonistid
progresseeruva neerufibroosi raviks
(73) Schering Aktiengesellschaft
13342 Berlin, DE
(72) HORUK, Richard
3410 Silver Springs Court, Lafayette, CA 94549, US
(74) Tõnu Nelsas
AAA Patendibüroo OÜ,
Tartu mnt 16, 10117 Tallinn, EE
Patendikirjelduse tõlke esitamise kuupäev 18.07.2006

(51) **B25B 27/14 (2006.01)** (10) **E000514**
(11) **EE-EP 1409205 B1**
(30) 24.07.2001, GB, 0117966
(96) 17.07.2002, 02745648.2
(97) 07.06.2006, EP 1409205
(54) Klambrite sulgurseade
(73) J. & H. Rosenheim Limited
Lancaster Fields, Gateway Crewe,
Cheshire CW1 6FF, GB
(72) PICKUP, Raymond, Allan
The Grange, Hall Drive, Willaston, Nantwich,
Cheshire CW5 6NA, GB
KING, Andrew
122 Weston Lane, Basford, Shavington CW2 5AU,
GB
(74) Margus Sarap
Patendibüroo Käosaar & Co OÜ,
Tähe 94, 50107 Tartu, EE
Patendikirjelduse tõlke esitamise kuupäev 07.09.2006

(51) **B27K 1/00 (2006.01)** (10) **E000515**
(11) **EE-EP 1492653 B1**
(30) 10.04.2002, FR, 0204448
(96) 09.04.2003, 03738219.9
(97) 31.05.2006, EP 1492653
(54) Meetod lignotselluloosmaterjalide, eelkõige puidu
töötlemiseks
(73) Lapeyre
18, Avenue d'Alsace, 92400 Courbevoie, FR
(72) MAGNE, Michel
6, place de la Paix, F-51530 Moussy, FR
EL KASMI, Silham
3 Bis rue des Moissons, F-51460 L Epine, FR
DUPIRE, Maxime
18, rue Blanchard, F-31400 Toulouse, FR
MORARD, Marie
9, impasse Abbé Salvat, F-31100 Toulouse, FR
VACA-GARCIA, Carlos
134, avenue Jean Rieux, Bâtiment A,
F-31500 Toulouse, FR
THIEBAUD-ROUX, Sophie
23, rue du Geai, F-31240 L'Union, FR
PEYDECASTAING, Jérôme
67, rue André Vasseur, F-31200 Toulouse, FR
BORREDON, Elisabeth
6, impasse de la Menthe, F-31170 Tournefeuille, FR

GASET, Antoine
75, allée de Brienne, F-31000 Toulouse, FR
(74) Enn Urgas
Patendibüroo Turvaja OÜ,
Liivalaia 22, 10118 Tallinn, EE
Patendikirjelduse tõlke esitamise kuupäev 09.08.2006

(51) **B29C 49/22 (2006.01)** (10) **E000516**
(11) **EE-EP 1567320 B1**
(30) 30.11.2002, DE, 10256015
(96) 25.11.2003, 03782106.3
(97) 19.04.2006, EP 1567320
(54) Meetod vähemalt ühe rõhuühtlustusavaga anuma valmistamiseks
(73) GAPLAST GmbH
Wurmansauerstrasse 22, D-82442 Altenau, DE
(72) KNEER, Roland
Am Weide 11, 82491 Farchant, DE
(74) Raivo Koitel
Patendi- & Kaubamärgibüroo Koitel OÜ,
Tartu mnt 65, 10115 Tallinn, EE
Patendikirjelduse tõlke esitamise kuupäev 18.07.2006

(51) **B31C 3/00 (2006.01)** (10) **E000517**
B65H 75/10 (2006.01)
(11) **EE-EP 1587669 B1**
(30) 27.01.2003, US, 352312
(96) 21.03.2003, 03714290.8
(97) 21.06.2006, EP 1587669
(54) Suurendatud sisediameetri jäikusega spiraalselt keritud toru ja meetod selle valmistamiseks
(73) Sonoco Development, Inc.
1 North Second Street, Hartsville,
South Carolina 29550, US
(72) QIU, Yanping
6627 Clovernook Road, Middleton, WI 53562, US
VAN DE CAMP, Johannes, W.
919 Red Maple Court, Hartsville, SC 29550, US
BURNS, Mark, P.
917 Deer Run Drive, Hartsville, SC 29550, US
NIU, Xiaokai
One North Second Street, Mail Stop F02,
Hartsville, SC 29550, US
BELLUM, Cliff, A.
One North Second Street, Hartsville, SC 29550, US
(74) Harald Tehver
Patendibüroo Turvaja OÜ,
Liivalaia 22, 10118 Tallinn, EE
Patendikirjelduse tõlke esitamise kuupäev 07.09.2006

(51) **B41J 2/175 (2006.01)** (10) **E000518**
(11) **EE-EP 1419886 B1**
(30) 13.11.2002, JP, 2002329062
(96) 13.11.2003, 03026112.7
(97) 28.06.2006, EP 1419886
(54) Tindikassett, vedeliku voolamise kontrollid ja vedeliku voolamise reguleerimise meetod
(73) SEIKO EPSON CORPORATION

4-1, Nishi-Shinjuku 2-chome Shinjuku-ku,
Tokyo 163-0811, JP
(72) Shinada, Satoshi, Seiko Epson Corporation
3-5, Owa 3-chome, Suwa-shi, Nagano 392-8502, JP
Miyazawa, Hisashi, Seiko Epson Corporation
3-5, Owa 3-chome, Suwa-shi, Nagano 392-8502, JP
Ichihashi, Akira, Seiko Epson Corporation
3-5, Owa 3-chome, Suwa-shi, Nagano 392-8502, JP
(74) Jürgen Toome
OÜ Lasvet, Suurtüki 4a, 10133 Tallinn, EE
Patendikirjelduse tõlke esitamise kuupäev 18.07.2006

(51) **B65D 17/34 (2006.01)** (10) **E000519**
(11) **EE-EP 1414705 B1**
(30) 05.07.2001, FR, 0108921
(96) 04.07.2002, 02782465.5
(97) 24.05.2006, EP 1414705
(54) Joogimahuti taassuletava avausega
(73) Fares, Abdel Nasser
4 K Alexandre Dumas, F-93800 Epinay S/ Seine, FR
Boutebakh, Mourad
9, rue Lamartine, F-93240 Stains, FR
Bouaaich, Rachid
5, allée Max Jacob, F-93240 Stains, FR
Diabira, Idrissa
7, rue A. de Lamartine, F-93240 Stains, FR
Assaki, Farid
11, allée Max Jacob, 93240 Stains, FR
Montes, Charles
19 allé des Avettes, 93300 Aubervilles, FR
Mecheri, Mohammed
24 rue Alfonse de Lamartine, 93240 Stains, FR
Fares, Khadidja
4 K Alexandre Dumas, 93800 Epinay s/Seine, FR
Djekhar, Nabil
2 place Jean Moulin, 93380 Pierrefitte, FR
Pic, Antoine
7 rue Denis Poisson, 75017 Paris, FR
Poupard, Gilles
18 rue Pérrée, 75003 Paris, FR
Boulkenafet, Mourad
14, 16 rue Desormeaux, 75020 Paris, FR
Marage, Serge
54, chemin de Gallardon, 28500 Cherisy, FR
(72) FARES, Abdel, Nasser
4 K Alexandre Dumas, F-93800 Epinay S/Seine, FR
BOUTEBAKH, Mourad
9 rue Lamartine, F-93240 Stains, FR
(74) Tõnu Nelsas
AAA Patendibüroo OÜ,
Tartu mnt 16, 10117 Tallinn, EE
Patendikirjelduse tõlke esitamise kuupäev 23.08.2006

(51) **B65G 21/20 (2006.01)** (10) **E000520**
B65G 15/62 (2006.01)
B65G 21/08 (2006.01)
(11) **EE-EP 1564164 B1**
(96) 10.02.2004, 04350002.4
(97) 24.05.2006, EP 1564164

- (54) Künakujuuline lintkonveier
(73) SOCIETE FINANCIERE DE GESTION
139-141 rue du Luxembourg, 59100 Roubaix, FR
(72) Simoens, Herve
40 Avenue Foch, 59700 Marcq en Baroeul, FR
Lacroix, Olivier
331 Rue des fermes aux oies, 76540 Limpiville, FR
(74) Tõnu Nelsas
AAA Patendibüroo OÜ,
Tartu mnt 16, 10117 Tallinn, EE
Patendikirjelduse tõlke esitamise kuupäev 11.08.2006
-
- (51) **B65G 39/14 (2006.01)** (10) **E000521**
(11) **EE-EP 1564166 B1**
(96) 10.02.2004, 04350001.6
(97) 14.06.2006, EP 1564166
(54) Lintkonveieri rulli tugiseade
(73) SOCIETE FINANCIERE DE GESTION
139-141 rue du Luxembourg, 59100 Roubaix, FR
(72) Lacroix, Olivier
331 Rue des fermes aux oies, 76540 Limpiville, FR
Simoens, Herve
40 Avenue Foch, 59700 Marcq en Baroeul, FR
(74) Tõnu Nelsas
AAA Patendibüroo OÜ,
Tartu mnt 16, 10117 Tallinn, EE
Patendikirjelduse tõlke esitamise kuupäev 11.09.2006
-
- (51) **B65G 45/12 (2006.01)** (10) **E000522**
(11) **EE-EP 1432628 B1**
(30) 06.10.2001, DE, 20116439 U
13.03.2002, DE, 10210947
(96) 01.10.2002, 02785140.1
(97) 17.05.2006, EP 1432628
(54) Konveierilindi skreeperi nihutusseade
(73) Schulmeistrat, Hans-Dieter
Mozartstrasse 13, 46354 Südlohn, DE
(72) Schulmeistrat, Hans-Dieter
Mozartstrasse 13, 46354 Südlohn, DE
(74) Riho Pikkor
Patendibüroo Turvaja OÜ,
Liivalaia 22, 10118 Tallinn, EE
Patendikirjelduse tõlke esitamise kuupäev 20.07.2006
-
- (51) **B65G 47/252 (2006.01)** (10) **E000523**
(11) **EE-EP 1407990 B1**
(30) 07.10.2002, AT, 15192002
(96) 03.10.2003, 03450223.7
(97) 14.06.2006, EP 1407990
(54) Pööramisseade
(73) Springer Maschinenfabrik AG
Hans-Springer-Strasse 2, 9360 Friesach, AT
(72) Roth, Heinz
Turnierstr. 30, 9360 Friesach, AT
Wohlfart, Peter
Steinbichl 28, 9300 St.Veit/Glan, AT
(74) Riho Pikkor
Patendibüroo Turvaja OÜ,
- Liivalaia 22, 10118 Tallinn, EE
Patendikirjelduse tõlke esitamise kuupäev 25.08.2006
-
- (51) **B66B 5/00 (2006.01)** (10) **E000524**
B66B 11/02 (2006.01)
(11) **EE-EP 1473264 B1**
(30) 31.03.2003, EP, 03405215
(96) 11.03.2004, 04005745.7
(97) 21.06.2006, EP 1473264
(54) Piirdelatt ajutise ohutusruumi loomiseks liftišahtis
(73) INVENTIO AG
Seestrasse 55, Postfach, 6052 Hergiswil, CH
(72) Kocher, Johannes
Sonnmatt 12, 6044 Udligenswill, CH
Mc Govern, Eamon
Waldstätterstrasse 3, 6003 Luzern, CH
(74) Harald Tehver
Patendibüroo Turvaja OÜ,
Liivalaia 22, 10118 Tallinn, EE
Patendikirjelduse tõlke esitamise kuupäev 18.08.2006
-
- (51) **B66B 11/00 (2006.01)** (10) **E000525**
(11) **EE-EP 1400477 B1**
(30) 05.09.2002, EP, 02405768
(96) 28.08.2003, 03019433.6
(97) 17.05.2006, EP 1400477
(54) Tõstuki ajammasina paigutuskeem
(73) INVENTIO AG
Seestrasse 55, Postfach, CH-6052 Hergiswil, CH
(72) Kocher, Johannes
Sonnmatt 12, 6044 Udligenswill, CH
Hoerler, Marco
Vicolo delle Pergole, 28, 6596 Gordola, CH
Schmid, Michael
Niderbergstrasse 17, 6370 Stans, CH
(74) Riho Pikkor
Patendibüroo Turvaja OÜ,
Liivalaia 22, 10118 Tallinn, EE
Patendikirjelduse tõlke esitamise kuupäev 31.07.2006
-
- (51) **B66B 11/02 (2006.01)** (10) **E000526**
(11) **EE-EP 1457454 B1**
(30) 06.03.2003, EP, 03405156
(96) 26.02.2004, 04004311.9
(97) 17.05.2006, EP 1457454
(54) Integreeritud juhtrullidega tõstukikabiin
(73) INVENTIO AG
Seestrasse 55, Postfach, CH-6052 Hergiswil, CH
(72) Silberhorn, Gert, Dipl.-Ing. (FH)
Honegg 11, Küsnacht a.R., CH
Spiess, Peter, El.-Ing. (ETH)
Meggenhornstrasse 15, 6045 Meggen, CH
Ach, Ernst, Masch.-Ing.
Gartenweg 1, 6030 Ebikon, CH
(74) Riho Pikkor
Patendibüroo Turvaja OÜ,
Liivalaia 22, 10118 Tallinn, EE

Patendikirjelduse tõlke esitamise kuupäev 21.07.2006

-
- (51) **C01B 21/48 (2006.01)** (10) **E000527**
C01F 11/44 (2006.01)
C05C 5/04 (2006.01)
C05C 5/00 (2006.01)
C05C 1/00 (2006.01)
- (11) **EE-EP 1556308 B1**
 (96) 01.11.2002, 02778107.9
 (97) 26.04.2006, EP 1556308
 (54) Meetod nitraati sisaldavate toodete tootmiseks
 ülejähutuse sulatistest
- (73) YARA International ASA
 Bygdoy Allé 2, P.O.Box 2464 Solli, 0202 Oslo, NO
- (72) ISAKSEN, Jan, Birger
 Steinringen 53, N-3931 Porsgrunn, NO
 MOLAND, Lars
 Nodre Vallaveien, 10D, N-5227 Nesttun, NO
 OBRESTAD, Torstein
 Helgja, N-3830 Ulefoss, NO
- (74) Tõnu Nelsas
 AAA Patendibüroo OÜ,
 Tartu mnt 16, 10117 Tallinn, EE
- Patendikirjelduse tõlke esitamise kuupäev 24.07.2006

-
- (51) **C01B 37/06 (2006.01)** (10) **E000528**
C01B 37/08 (2006.01)
C01B 39/54 (2006.01)
B01J 29/84 (2006.01)
B01J 29/85 (2006.01)
- (11) **EE-EP 1513770 B1**
 (30) 31.05.2002, NO, 20022608
 (96) 23.05.2003, 03756129.7
 (97) 31.05.2006, EP 1513770
 (54) Meetod *in-situ* kristallilise mikropoorse metall-
 alumiiniumfosfaadi sünteesiks moodustatud kehas
- (73) NORSK HYDRO ASA
 0240 Oslo, NO
- (72) FUGLERUD, Terje
 Snarv. 1, N-3925 Porsgrunn, NO
 GRØNVOLD, Arne, Gidløv
 Fogteg. 30, N-3936 Porsgrunn, NO
 WENDELBO, Rune
 Peer Gynts vei 2, N-0851 Oslo, NO
 SLAGTERN, Åse
 Siriusv. 15, N-0492 Oslo, NO
 DAHL, Ivar, Martin
 Kongsbergg. 6, N-0468 Oslo, NO
- (74) Lembit Mitt
 AAA Patendibüroo OÜ,
 Tartu mnt 16, 10117 Tallinn, EE
- Patendikirjelduse tõlke esitamise kuupäev 30.08.2006

-
- (51) **C02F 1/14 (2006.01)** (10) **E000529**
F28D 20/00 (2006.01)
- (11) **EE-EP 1565408 B1**
 (30) 28.11.2002, NL, 1022059
 (96) 26.11.2003, 03777485.8

- (97) 17.05.2006, EP 1565408
 (54) Meetod ja seadmed soola sisaldava vee magesta-
 miseks
- (73) Van Els, Hans Josef
 Meineckestrasse 46, 40474 Düsseldorf, DE
- (72) Van Els, Hans Josef
 Meineckestrasse 46, 40474 Düsseldorf, DE
- (74) Harald Tehver
 Patendibüroo Turvaja OÜ,
 Liivalaia 22, 10118 Tallinn, EE
- Patendikirjelduse tõlke esitamise kuupäev 15.08.2006

-
- (51) **C03C 17/36 (2006.01)** (10) **E000530**
H05B 3/84 (2006.01)
G02B 5/00 (2006.01)
- (11) **EE-EP 1626940 B1**
 (30) 21.05.2003, IT, RE20030051
 (96) 11.11.2003, 03768106.1
 (97) 28.06.2006, EP 1626940
 (54) Kondensatsioonikindel soojendusega klaas ja selle
 valmistamismeetod
- (73) ASOLA VETRO S.r.l.
 Via Mantova, 121, 46041 ASOLA, IT
- (72) PERSEGANI, Paolo
 Via Turbini, 18, I-46041 Asola, IT
- (74) Harald Tehver
 Patendibüroo Turvaja OÜ,
 Liivalaia 22, 10118 Tallinn, EE
- Patendikirjelduse tõlke esitamise kuupäev 08.09.2006

-
- (51) **C04B 14/30 (2006.01)** (10) **E000531**
C04B 28/04 (2006.01)
- (11) **EE-EP 1405835 B1**
 (30) 03.10.2002, FR, 0212221
 (96) 29.08.2003, 03292134.8
 (97) 26.04.2006, EP 1405835
 (54) Fotokatalüütiline graanulsegu betoonidele või
 müürisegudele
- (73) CEMENTS FRANCAIS
 Tour Ariane, Quartier Villon,
 5 Place de la Pyramide, F-92800 Puteaux, FR
- (72) Bonafous, Laurent
 47, rue d'Anjou, 78000 Versailles, FR
 Cassar, Luigi
 Via Europa, 42, 20097 S. Donato Milanese, IT
 Cassat, Pierre
 9, ruelle Cisey, 28260 Le Mesnil Simon, FR
 Colombet, Pierre
 5, avenue des Nouettes, 44100 Nantes, FR
 Guillot, Laurent
 57 A, rue du Progre`s, 38170 Seyssinet-Pariset, FR
- (74) Margus Sarap
 Patendibüroo Käosaar & Co OÜ,
 Tähe 94, 50107 Tartu, EE
- Patendikirjelduse tõlke esitamise kuupäev 26.07.2006

-
- (51) **C07D 209/42 (2006.01)** (10) **E000532**
C07D 401/06 (2006.01)

- C07D 403/12 (2006.01)**
C07D 403/06 (2006.01)
A61K 31/40 (2006.01)
- (11) **EE-EP 1472221 B1**
(30) 29.10.2001, DE, 10153346
(96) 23.10.2002, 02781281.7
(97) 22.03.2006, EP 1472221
(54) Asendatud indoolid, meetod nende valmistamiseks ning nende kasutamine valu vaigistamiseks
- (73) Grünenthal GmbH
Zieglerstrasse 6, 52078 Aachen, DE
- (72) SATTLEGGER, Michael, Dr.
Orchideenweg 27, 53123 Bonn, DE
BUSCHMANN, Helmut, Dr.
Carrer Est, 24, E-08950 Esplugues de Llobregat, ES
PRZEWOSNY, Michael, Dr.
Suermondtplatz 3, 52062 Aachen, DE
ENLGBERGER, Werner, Dr.
Sonnenweg 1, 52223 Stolberg, DE
KOEGL, Babette-Yvonne, Dr.
Am Daens 28, 52379 Langerwehe-Hamich, DE
SCHICK, Hans, Prof., Dr.
Prenzlauer Allee 32, 10405 Berlin, DE
- (74) Ljubov Kesselman
OÜ Kesna, Tedre 77-52, 10616 Tallinn, EE
Patendikirjelduse tõlke esitamise kuupäev 28.07.2006

- (51) **C07D 237/04 (2006.01)** (10) **E000534**
A61K 31/50 (2006.01)
A61P 35/00 (2006.01)
- (11) **EE-EP 1476434 B1**
(30) 11.02.2002, FR, 0201632
(96) 07.02.2003, 03717380.4
(97) 14.06.2006, EP 1476434
(54) Püridasiiini derivaadid, nende valmistamine ja kasutamine ravimitena ning farmatseutilised kompositsioonid
- (73) Aventis Pharma S.A.
20, avenue Raymond Aron, 92160 Antony, FR
- (72) BHATNAGAR, Neerja
2, rue de la Remise des Gatines,
F-91600 Savigny sur Orge, FR
BENARD, Didier
4, allée du Parc, Attainville, 95570 Bouffemont, FR
BROTO, Pierre
99, rue de Meaux, F-75019 Paris, FR
GOURVEST, Jean-François
12, rue de-la-Biberonne, F-77410 Claye Souilly, FR
MAUGER, Jacques
7674 North Andover Street, Tucson, AZ 85704, US
- (74) Enn Urgas
Patendibüroo Turvaja OÜ,
Liivalaia 22, 10118 Tallinn, EE
Patendikirjelduse tõlke esitamise kuupäev 31.08.2006

- (51) **C07D 233/54 (2006.01)** (10) **E000533**
A61K 31/4164 (2006.01)
A61P 43/00 (2006.01)
- (11) **EE-EP 1572665 B1**
(30) 16.12.2002, EP, 02293107
(96) 15.12.2003, 03795984.8
(97) 03.05.2006, EP 1572665
(54) 1-N-fenüülamino-1H-imidasooliderivaadid kui aromataasi inhibiitorid
- (73) LABORATOIRE THERAMEX
6, avenue du Prince Héréditaire Albert,
98000 Monaco, MC
- (72) ADJE, Nathalie
17 Allée des Anémones, F-69740 GENAS, FR
BONNET, Paule
Villa Rocailles, 37E Route de Sospel,
F-06500 MENTON, FR
CARNIATO, Denis
33 Avenue du Maréchal de Lattre de Tassigny,
F-91460 MARCOUSSIS, FR
LAFAY, Jean
1 Avenue Clément Ader, F-06100 NICE, FR
DELANSORNE, Rémi
7bis, avenue Edith-Cavell, F-06000 Nice, FR
PASCAL, Jean-Claude
170 avenue de Gairaut, F-06000 Nice, FR
- (74) Tõnu Nelsas
AAA Patendibüroo OÜ,
Tartu mnt 16, 10117 Tallinn, EE
Patendikirjelduse tõlke esitamise kuupäev 28.07.2006

- (51) **C07D 285/08 (2006.01)** (10) **E000535**
C07D 417/12 (2006.01)
A61K 31/433 (2006.01)
A61P 3/00 (2006.01)
A61P 17/00 (2006.01)
A61P 25/00 (2006.01)
- (11) **EE-EP 1444215 B1**
(30) 08.11.2001, US, 337762 P
(96) 05.11.2002, 02778727.4
(97) 19.07.2006, EP 1444215
(54) 1,2,4-tiadiasooliumi derivaadid kui melanokortiini retseptori modulaatorid
- (73) Ortho-McNeil Pharmaceutical, Inc.
U.S. Route No.202, Raritan, NJ 08869-0602, US
- (72) EISINGER, Magdalena
30 Pine Terrace, Demarest, NJ 07627, US
FITZPATRICK, Louis, J.
205 Heatherfield Drive, Souderton, PA 18964, US
LEE, Daniel, H.
361 Dutton Road, Sudbury, MA 01776, US
PAN, Kevin
409 Greene Lane, Phoenixville, PA 19460, US
PLATA-SALAMAN, Carlos
1313 Squire Drive, Ambler, PA 19002, US
REITZ, Allen, B.
109 Greenbriar Road, Lansdale, PA 19466, US
SMITH-SWINTOSKY, Virginia, L.
3163 Line Lexington Road, Hatfield, PA 19440, US
ZHAO, Boyu
105 Weymouth Circle, Lansdale, PA 19446, US
- (74) Harald Tehver
Patendibüroo Turvaja OÜ,

Liivalaia 22, 10118 Tallinn, EE
Patendikirjelduse tõlke esitamise kuupäev 04.09.2006

-
- (51) **C07D 295/10 (2006.01)** (10) **E000536**
C07D 279/12 (2006.01)
- (11) **EE-EP 1288208 B1**
(30) 30.08.2001, US, 316010 P
(96) 15.08.2002, 02255713.6
(97) 12.07.2006, EP 1288208
(54) Protsess 2-(4-alküül-1-piperasiinüül)bensaldehüüdi ja bensülidenüülühendite valmistamiseks 2-fluorobensaldehüüdi nukloofiilse aroomaatse asenduse teel 4-alküül-1-piperasiiniga vees kui lahustis
- (73) Pfizer Products Inc.
Eastern Point Road, Groton, CT 06340-5146, US
- (72) Rainville, Joseph Philip
Pfizer Global Res & Dev, Eastern Point Road, Groton, CT 06340, US
Sinay Jr., Terry Gene
Pfizer Global Res & Dev, Eastern Point Road, Groton, CT 06340, US
Walinsky, Stanley Walter
Pfizer Global Res & Dev, Eastern Point Road, Groton, CT 06340, US
- (74) Raivo Koitel
Patendi- & Kaubamärgibüroo Koitel OÜ,
Tartu mnt 65, 10115 Tallinn, EE
- Patendikirjelduse tõlke esitamise kuupäev 11.09.2006

-
- (51) **C07D 309/30 (2006.01)** (10) **E000537**
A61K 31/351 (2006.01)
A61P 35/00 (2006.01)
- (11) **EE-EP 1312608 B1**
(30) 16.11.2001, US, 332399 P
21.12.2001, US, 343394 P
(96) 15.11.2002, 02025728.3
(97) 02.08.2006, EP 1312608
(54) Diskodermoliidi analoogid ja nende farmatseutiline kasutamine
- (73) Novartis AG
Lichtstrasse 35, 4056 Basel, CH
- (72) Bair, Kenneth Walter
95 Melrose Road, Mountain Lakes, NJ 07046, US
Kinder jr., Frederick Ray
37 Olyphant Drive, Morristown, NJ 07960, US
Ramsey, Timothy Michael
699 West Shore Trail, Sparta, NJ 07871, US
Sabio, Michael Lloyd
46 Center Grove Road, Apt. U-414,
Randolph, NJ 07869, US
- (74) Leevi Markus
Patendibüroo Käosaar & Co OÜ,
Tähe 94, 50107 Tartu, EE
- Patendikirjelduse tõlke esitamise kuupäev 13.09.2006

-
- (51) **C07D 401/04 (2006.01)** (10) **E000538**
A61P 31/18 (2006.01)
A61K 31/435 (2006.01)

- (11) **EE-EP 1421075 B1**
(30) 29.08.2001, US, 315683 P
(96) 28.08.2002, 02766142.0
(97) 07.06.2006, EP 1421075
(54) Piperidiini derivaadid, mis leiavad kasutust CCR5 antagonistidena HIV ravis
- (73) SCHERING CORPORATION
2000 Galloping Hill Road, Kenilworth,
New Jersey 07033-0530, US
- (72) PALANI, Anandan
25 Reinhart Way, Bridgewater, NJ 08807, US
MILLER, Michael, W.
1017 South Avenue, Westfield, NJ 07090, US
SCOTT, Jack, D.
73 C Forest Drive, Springfield, NJ 07081, US
- (74) Enn Urgas
Patendibüroo Turvaja OÜ,
Liivalaia 22, 10118 Tallinn, EE
- Patendikirjelduse tõlke esitamise kuupäev 17.08.2006

-
- (51) **C07D 401/04 (2006.01)** (10) **E000539**
C07D 401/14 (2006.01)
C07D 213/72 (2006.01)
A61K 31/496 (2006.01)
A61K 31/444 (2006.01)
A61P 25/00 (2006.01)
A61P 3/04 (2006.01)
A61P 15/12 (2006.01)
A61P 13/02 (2006.01)
- (11) **EE-EP 1506185 B1**
(30) 17.05.2002, SE, 0201544
12.09.2002, US, 410038 P
(96) 16.05.2003, 03725958.7
(97) 24.05.2006, EP 1506185
(54) Ühendid ja nende kasutamine 5-HT inhibiitoritena
- (73) BIOVITRUM AB
Lindhagensgatan 133, 112 76 Stockholm, SE
- (72) NILSSON, Björn
Igeldammsgatan 20, 5 trp., S-112 76 Stockholm, SE
RINGBERG, Erik
Hjalmar Brantingsgatan 25, SE-75327 Uppsala, SE
- (74) Tõnu Nelsas
AAA Patendibüroo OÜ,
Tartu mnt 16, 10117 Tallinn, EE
- Patendikirjelduse tõlke esitamise kuupäev 23.08.2006

-
- (51) **C07D 403/04 (2006.01)** (10) **E000540**
C07D 495/04 (2006.01)
C07D 491/04 (2006.01)
A61K 31/41 (2006.01)
- (11) **EE-EP 1599469 B1**
(30) 31.10.2003, US, 516238 P
(96) 29.10.2004, 04818324.8
(97) 07.06.2006, EP 1599469
(54) Tetrasooli derivaadid ja ainevahetusega seotud häirete ravimeetodid nendega
- (73) Arena Pharmaceuticals, Inc.
6166 Nancy Ridge Drive, San Diego, CA 92121, US
Merck & Co., Inc.

126 East Lincoln Avenue, Rahway,
New Jersey 07065, US

(72) SEMPLE, Graeme
15920 Camino Codorniz, San Diego, CA 92127, US
SCHRADER, Thomas
7556 Charmant Drive, Apt. 1720,
San Diego, CA 92122, US
SKINNER, Philip, J.
4588 West Loma Blvd, Apt. C,
San Diego, CA 92107, US
COLLETTI, Steven, L.
3 Borosko Place, Princeton Junction, NJ 08550, US
GHARBAOUI, Tawfik
2340 Lomica Place, Escondido, CA 92029, US
IMBRIGLIO, Jason E.
50 Karnell Drive, Piscataway, NJ 08854, US
JUNG, Jae-Kyu
16478 Camelas Walk, San Diego, CA 92127, US
LIANG, Rui
4 Schindler Court, East Brunswick, NJ 08816, US
RAGHAVAN, Subharekha
900 Perry Lane, Teaneck, NJ 07666, US
SCHMIDT, Darby
25 Dawn Drive, Clark, NJ 07066, US
TATA, James, R.
25 Faulkner Drive, Westfield, NJ 07090, US

(74) Piret Niidas
OÜ Lasvet, Suurtüki 4a, 10133 Tallinn, EE
Patendikirjelduse tõlke esitamise kuupäev 04.09.2006

(51) **C07D 405/12 (2006.01)** (10) **E000541**
A61K 31/44 (2006.01)
A61P 25/16 (2006.01)

(11) **EE-EP 1427724 B1**
(30) 19.09.2001, EP, 01122377
(96) 12.08.2002, 02767363.1
(97) 03.05.2006, EP 1427724
(54) Asendatud aminometüülkromaanide uudne kasutamine

(73) Merck Patent GmbH
Frankfurter Strasse 250, 64293 Darmstadt, DE

(72) BÖTTCHER, Henning
Stiftstrasse 12, 64287 Darmstadt, DE
DEVANT, Ralf
Frankfurter Landstrasse 135, 64291 Darmstadt, DE
BARTOSZYK, Gerd
Kreuzstrasse 57, 64331 Weiterstadt, DE
RUSS, Hermann
Zerninstrasse 15b, 64297 Darmstadt, DE
WEBER, Frank
Alsfelder Strasse 2, 63128 Dietzenbach, DE
SEYFRIED, Christoph
Mathildenstrasse 6, 64342 Seeheim-Jugenheim, DE

(74) Jaak Ostrat
OÜ Lasvet, Suurtüki 4a, 10133 Tallinn, EE
Patendikirjelduse tõlke esitamise kuupäev 02.08.2006

(51) **C07D 417/12 (2006.01)** (10) **E000542**
A61K 31/4439 (2006.01)

A61P 3/10 (2006.01)

(11) **EE-EP 1446404 B1**
(30) 21.11.2001, GB, 0127931
21.11.2001, GB, 0127932
21.11.2001, GB, 0127933
(96) 21.11.2002, 02779713.3
(97) 14.06.2006, EP 1446404
(54) Rosiglitasoni edisülaadid ja nende kasutamine diabeedivastaste ainetena

(73) SMITHKLINE BEECHAM PLC
980 Great West Road Brentford,
Middlesex TW8 9GS, GB

(72) HO, Tim, Chien, Ting, GlaxoSmithKline
Old Powder Mills, Near Leigh, Tonbridge,
Kent TN11 9AN, GB
MILLAN, Michael, John, GlaxoSmithKline
Old Powder Mills, Near Leigh, Tonbridge,
Kent TN11 9AN, GB

(74) Leevi Markus
Patendibüroo Käosaar & Co OÜ,
Tähe 94, 50107 Tartu, EE
Patendikirjelduse tõlke esitamise kuupäev 07.09.2006

(51) **C07D 417/14 (2006.01)** (10) **E000543**
C07D 401/14 (2006.01)
A61K 31/497 (2006.01)
A61P 25/28 (2006.01)

(11) **EE-EP 1513836 B1**
(30) 07.06.2002, FR, 0207001
(96) 05.06.2003, 03757109.8
(97) 03.05.2006, EP 1513836
(54) Piperasiinüülatsüülpiiperidiini derivaadid, nende valmistamine ja raviotstarbeline kasutamine

(73) Sanofi-Aventis
174, Avenue de France, 75013 Paris, FR

(72) BONO, Françoise
21, rue Philadelphie de Gerde, F-31300 Toulouse, FR
BOSCH, Michael
10, place des Jurandes, F-34590 Marsillargues, FR
DOS SANTOS, Victor
99, chemin du Bourgidou, F-34130 Valergues, FR
HERBERT, Jean, Marc
10, rue de l'Amandier, F-31170 Tournefeuille, FR
NISATO, Dino
2, rue Terre Rouge,
F-34680 Saint Georges d'Orques, FR
TONNERRE, Bernard
96, impasse le Vallon, F-34570 Vailhauques, FR
WAGNON, Jean
90, rue des Galaxies, Le Hameau de la Rauze,
F-34070 Montpellier, FR

(74) Enn Urgas
Patendibüroo Turvaja OÜ,
Liivalaia 22, 10118 Tallinn, EE
Patendikirjelduse tõlke esitamise kuupäev 17.07.2006

(51) **C07D 451/04 (2006.01)** (10) **E000544**
A61K 31/46 (2006.01)
A61P 29/00 (2006.01)

- (11) **EE-EP 1492789 B1**
 (30) 08.04.2002, GB, 0208071
 23.01.2003, GB, 0301575
 (96) 31.03.2003, 03710080.7
 (97) 07.06.2006, EP 1492789
 (54) Troopaanderivaadid kui CCR5 modulaatorid
 (73) PFIZER INC.
 235 East 42nd Street, New York, N.Y. 10017, US
 (72) BASFORD, Patricia Ann
 Pfizer Global Research and Development,
 Ramsgate Road, Sandwich, Kent CT13 9NJ, GB
 STEPHENSON, Peter Thomas
 Pfizer Global Research and Development,
 Ramsgate Road, Sandwich, Kent CT13 9NJ, GB
 TAYLOR, Stefan Colin John
 Pfizer Global Research and Development,
 Ramsgate Road, Sandwich, Kent CT13 9NJ, GB
 WOOD, Anthony
 Pfizer Global Research and Development,
 Ramsgate Road, Sandwich, Kent CT13 9NJ, GB
 (74) Heinu Koitel
 Patendi- & Kaubamärgibüroo Koitel OÜ,
 Tartu mnt 65, 10115 Tallinn, EE
 Patendikirjelduse tõlke esitamise kuupäev 07.08.2006
-
- (51) **C07D 471/04 (2006.01)** (10) **E000545**
A61K 31/437 (2006.01)
A61P 31/12 (2006.01)
A61P 35/00 (2006.01)
A61P 37/00 (2006.01)
A61P 29/00 (2006.01)
 (11) **EE-EP 1474425 B1**
 (30) 07.01.2002, US, 346598 P
 (96) 07.01.2003, 03729359.4
 (97) 24.05.2006, EP 1474425
 (54) Deasapuriinid ja nende kasutamine
 (73) Eisai Co., Ltd.
 6-10, Koishikawa 4-chome, Bunkyo-ku,
 Tokyo 112-8088, JP
 (72) DAUN, Jane
 184 Brook Street, Dracut, MA 01826, US
 DAVIS, Heather, A.
 202 Morgan Drive, Haverhill, MA 01832, US
 GUSOVSKY, Fabian
 28 Algonquin Avenue, Andover, MA 01810, US
 HISHINUMA, Ieharu
 3-4-8 Kubogaoka, Moriya, Ibaraki 301-0104, JP
 JIANG, Yimin
 16 Devonshire Lane, Londonderry, NH 03053, US
 KANEKO, Toshihiko
 1082-70, Taguumachi, Ushiku-shi, Ibaraki 300-1236,
 JP
 KIKUCHI, Kouichi
 3628-95 Kandatsu-Machi Tsuchiura-shi,
 Ibaraki 300-0013, JP
 KOBAYASHI, Seiichi
 28 Trowbridge Street, Belmont, MA 02478, US
 LESCARBEAU, Andre
 53 Chester Street, Somerville, MA 02144, US
 LI, Xiang-Yi
 229 High Plain Road, Andover, MA 01810, US
 MURAMOTO, Kenzo
 4-2-19 Ninomiya, Tsukuba-shi, Ibaraki 305-0051, JP
 OHI, Norihito
 1-12-7, Nanpeidai, Ami, Inashiki-gun,
 Ibaraki 300-0312, JP
 PESANT, Marc
 117 Place Beauvallon,
 Saint-Colomban, QC,J5K 1A5, CA
 SELETSKY, Boris, M.
 8 Delphi Circle, Andover, MA 01810, US
 SOEJIMA, Motohiro
 21-29 Higashiarai, Tsukuba-shi, Ibaraki 305-0033,
 JP
 YAO, Ye
 9 Andrew Circle, North Andover, MA 01845, US
 YOKOHAMA, Hiromitsu
 6-17-3 Keyakidai, Moriya-shi, Ibaraki 302-0128, JP
 ZHAO, Yan, J.
 107 Pleasant Street, North Andover, MA 01845, US
 ZHENG, Wanjun
 14 Devonshire Lane, Londonderry, NH 03053, US
 TREMBLAY, Lynda
 38 Avenue Birch, Shannon, QC,G0A 4N0, CA
 DeCOSTA, Bruce F.
 99 Cluff Crossing Road, Apt. C9, Salem, NH 03079,
 US
 SPYVEE, Mark
 75 Laura Lane, Hampstead, NH 03841, US
 (74) Tõnu Nelsas
 AAA Patendibüroo OÜ,
 Tartu mnt 16, 10117 Tallinn, EE
 Patendikirjelduse tõlke esitamise kuupäev 21.08.2006
-
- (51) **C07D 471/04 (2006.01)** (10) **E000546**
C07D 487/04 (2006.01)
A61K 31/437 (2006.01)
A61K 31/498 (2006.01)
A61K 31/5025 (2006.01)
A61K 31/519 (2006.01)
A61K 31/53 (2006.01)
A61P 11/06 (2006.01)
A61P 37/08 (2006.01)
A61P 17/00 (2006.01)
C07D 471/04 (2006.01)
C07D 221/00 (2006.01)
C07D 209/00 (2006.01)
 (11) **EE-EP 1497292 B1**
 (30) 01.04.2002, ES, 200200753
 (96) 01.04.2003, 03745302.4
 (97) 14.06.2006, EP 1497292
 (54) Asaindolüülpiperidiini derivaadid histamiini ja
 allergiavastaste toimeainetena
 (73) Almirall Prodesfarma, S.A.
 Ronda del General Mitre 151, 08022 Barcelona, ES
 (72) FONQUERNA POU, Silvia
 c/Sicilia, 290, 4o, 1, E-08025 Barcelona, ES
 PAGES SANTACANA, Luis, Miguel
 C/Calabria 242, 1o 3, E-8029 Barcelona, ES
 PUIG DURAN, Carlos
 C/Asturias 93, 2o 2, E-08024 Barcelona, ES

CARDUS FIGUERAS, Aranzazu
C/Balmes 14, E-08780 Pallejá, ES
PRIETO SOTO, José Manuel
C/Rabassa 46-48, 2 2a B, 08024 Barcelona, ES
(74) Enn Urgas
Patendibüroo Turvaja OÜ,
Liivalaia 22, 10118 Tallinn, EE
Patendikirjelduse tõlke esitamise kuupäev 24.08.2006

(51) **C07D 473/34 (2006.01)** (10) **E000547**
C07D 471/04 (2006.01)
A61K 31/435 (2006.01)
A61K 31/52 (2006.01)
A61P 25/00 (2006.01)
A61P 25/28 (2006.01)
A61P 25/16 (2006.01)

(11) **EE-EP 1412354 B1**

(30) 31.07.2001, IT, RM20010465

(96) 25.07.2002, 02760555.9

(97) 10.05.2006, EP 1412354

(54) Triasolüülimidasopüridiini ja triasolüülpuriini derivaadid, mis on kasulikud adenosüüni A_{2a} retseptori ligandidena ja nende kasutamine ravimitena

(73) SIGMA-TAU Industrie Farmaceutiche Riunite S.p.A.

Viale Shakespeare, 47, 00144 Roma, IT

(72) TARZIA, Giorgio, Sigma-Tau Ind. Farm. Riu. SpA
Via Pontina Km. 30,400, I-00040 Pomezia, IT
PIERSANTI, Giovanni, Sigma-Tau Ind. Farm. Riu. SpA

Via Pontina Km. 30,400, I-00040 Pomezia, IT

MINETTI, Patrizia, Sigma-Tau Ind. Farm. Riu. SpA

Via Pontina Km. 30,400, I-00040 Pomezia, IT

DI CESARE, Maria A., Sigma-Tau Ind. Farm. Riu. SpA

Via Pontina Km. 30,400, I-00040 Pomezia, IT

GALLO, Grazia, Sigma-Tau Ind. Farm. Riu. SpA

Via Pontina Km. 30,400, I-00040 Pomezia, IT

GIORGI, Fabrizio, Sigma-Tau Ind. Farm. Riu. SpA

Via Pontina Km. 30,400, I-00040 Pomezia, IT

GIORGI, Luca, Sigma-Tau Ind. Farm. Riu. SpA

Via Pontina Km. 30,400, I-00040 Pomezia, IT

(74) Arno Anijalg
OÜ Ustervall, Raekoja plats 16, 51004 Tartu, EE
Patendikirjelduse tõlke esitamise kuupäev 04.08.2006

(51) **C07D 487/04 (2006.01)** (10) **E000548**
A61K 31/505 (2006.01)
A61P 35/00 (2006.01)
A61P 31/18 (2006.01)

(11) **EE-EP 1427730 B1**

(30) 04.09.2001, DE, 10143272

(96) 30.08.2002, 02772249.5

(97) 12.07.2006, EP 1427730

(54) Uued dihidropteridinoonid, nende valmistamis-meetod ja kasutamine ravimitena

(73) Boehringer Ingelheim Pharma GmbH & Co.KG
Binger Strasse 173, 55216 Ingelheim am Rhein, DE

(72) HOFFMANN, Matthias

Sonnenweg 17, 88441 MITTELBIERACH, DE
GRAUERT, Matthias

Osterbergstrasse 10, 88400 BIBERACH, DE
BREITFELDER, Steffen

Weihergasse 21, 88433 ASSMANNSHARDT, DE
EICKMEIER, Christian

Ayestrasse 10/2, 88441 MITTELBIERACH, DE
POHL, Gerald

Akazienweg 12, 88400 BIBERACH, DE
LEHMANN-LINTZ, Thorsten

Ameisenberg 1, 88416 OCHSENHAUSEN, DE
REDEMANN, Norbert

Rissegger Steige 125, 88400 BIBERACH, DE
SCHNAPP, Gisela

Esterbuch 5, 88400 BIBERACH-RINDENMOOS, DE

STEEGMAIER, Martin

Schloeglasse 12/B5, A-1120 WIEN, AT

BAUER, Eckhart

Nickelshalde 11, 88400 BIBERACH, DE

QUANT, Jens, Jürgen

Hafergasse 32, A-2353 GUNTRAMSDORF, AT

(74) Piret Niidas

OÜ Lasvet, Suurtüki 4a, 10133 Tallinn, EE

Patendikirjelduse tõlke esitamise kuupäev 10.08.2006

(51) **C07F 9/08 (2006.01)** (10) **E000549**
C07F 9/38 (2006.01)
C07F 9/40 (2006.01)
C07F 9/32 (2006.01)

(11) **EE-EP 1438316 B1**

(30) 19.10.2001, US, 330343 P

(96) 17.10.2002, 02802153.3

(97) 21.06.2006, EP 1438316

(54) Fosfoohappeühendid kui seriinproteasaaside inhibiitorid

(73) Ortho-McNeil Pharmaceutical, Inc.

U.S. Route 202, Raritan, NJ 08869, US

(72) GRECO, Michael, N.

1634 Clearbrook Road, Lansdale, PA 19446, US

ALMOND, Harold, R.

1330 Hanover Place, Maple Glen, PA 19002, US

DE GARAVILLA, Lawrence

909 Noble Drive, Downingtown, PA 19335, US

HAWKINS, Michael, J.

318 Heckler Street, Ambler, PA 19002, US

MARYANOFF, Bruce, E.

P.O. Box 239, New Hope, PA 18938, US

QIAN, Yun

271 Fox Chase Lane, Doylestown, PA 18901, US

WALKER, Donald, Gilmore

6127 Hearthstone Drive, Pipersville, PA 18947, US

CESCO-CANCIAN, Sergio

4108 Shannon Avenue, Bethlehem, PA 18020, US

NILSEN, Christopher, Norman

1315 Magnolia Lane, Somerville, NJ 08876-6103, US

US

PATEL, Mitul, N.

35 Manor Drive, Apt. 4-F, Newark, NJ 07106, US

HUMORA, Michael, J.

125 Plainsboro Road, Cranbury, NJ 08512, US
 (74) Harald Tehver
 Patendibüroo Turvaja OÜ,
 Liivalaia 22, 10118 Tallinn, EE
 Patendikirjelduse tõlke esitamise kuupäev 03.08.2006

(51) **C07H 11/00 (2006.01)** (10) **E000550**
C07H 9/04 (2006.01)
 (11) **EE-EP 1558624 B1**
 (30) 31.10.2002, US, 422558
 23.10.2003, US, 691782
 (96) 27.10.2003, 03779329.6
 (97) 15.03.2006, EP 1558624
 (54) Pidev protsess fruktopüraanoosi sulfamaatderivaatide valmistamiseks
 (73) Ortho-McNeil Pharmaceutical, Inc.
 U.S. Route No.202, Raritan, NJ 08869-0602, US
 (72) Adkins, Thomas W.
 3742 State Route 307, Austinburg, OH 44010, US
 Cicco, Charles F.
 2915 Euclid Heights Blvd.,
 Cleveland Heights, OH 44118, US
 Feibush, Penina
 1453 Schirra Drive, Ambler, PA 19002, US
 Koch, Donald A.
 1651 Mentor Ave. 2605, Painesville, OH 44077, US
 Maryanoff, Cynthia
 4029 Devonshire Drive P.O. Box 239,
 New Hope, PA 18938, US
 Stalzer, Walter E.
 6211 Chase Drive, Mentor, OH 44060, US
 (74) Leevi Markus
 Patendibüroo Käosaar & Co OÜ,
 Tähe 94, 50107 Tartu, EE
 Patendikirjelduse tõlke esitamise kuupäev 09.06.2006

(51) **C07H 17/00 (2006.01)** (10) **E000551**
 (11) **EE-EP 1585753 B1**
 (30) 12.12.2002, HR, 20020991
 (96) 10.12.2003, 03778598.7
 (97) 31.05.2006, EP 1585753
 (54) Uudsed asaliidide rühma kuuluvad poolsünteetilised makroliidsed antibiootikumid
 (73) GlaxoSmithKline istrazivacki centar Zagreb d.o.o.
 Prilaz Baruna Filipovica 29, 10000 Zagreb, HR
 (72) KIJUNDZIC, Nedjeljko
 Slavenskog 4, 10000 Zagreb, HR
 BUKVIC KRAJACIC, Mirjana
 Tjardoviceva 28, 10000 Zagreb, HR
 BRAJSA, Karmen
 Jablanska 42, 10000 Zagreb, HR
 (74) Ljubov Kesselman
 OÜ Kesna, Tedre 77-52, 10616 Tallinn, EE
 Patendikirjelduse tõlke esitamise kuupäev 25.08.2006

(51) **C07H 19/00 (2006.01)** (10) **E000552**
C07H 21/00 (2006.01)
C07F 7/18 (2006.01)

(11) **EE-EP 1565479 B1**
 (30) 22.11.2002, GB, 0227352
 (96) 21.11.2003, 03780024.0
 (97) 14.06.2006, EP 1565479
 (54) 2'-O-triasendatud silüülüksümetüülribonukleosiidi derivaat ja meetod selle valmistamiseks
 (73) Novartis AG
 Lichtstrasse 35, 4056 Basel, CH
 (72) NATT, François, Jean-Charles
 Traugott Meyer-Strasse 5, CH-4147 Aesch, CH
 HUNZIKER, Jürg
 Jurastrasse 23, CH-5000 Aarau, CH
 HALL, Jonathan
 Ramstelweg 19, CH-4143 Dornach, CH
 MARTIN, Pierre
 Meisenweg 38, CH-4310 Rheinfelden, CH
 (74) Leevi Markus
 Patendibüroo Käosaar & Co OÜ,
 Tähe 94, 50107 Tartu, EE
 Patendikirjelduse tõlke esitamise kuupäev 01.09.2006

(51) **C07H 19/167 (2006.01)** (10) **E000553**
A61K 31/70 (2006.01)
A61P 31/14 (2006.01)
 (11) **EE-EP 1565481 B1**
 (30) 19.11.2002, US, 427447 P
 01.07.2003, US, 483970 P
 (96) 14.11.2003, 03779930.1
 (97) 09.08.2006, EP 1565481
 (54) Viirusevastased nukleosiidderivaadid
 (73) F. HOFFMANN-LA ROCHE AG
 Grenzacherstrasse 124, 4070 Basel, CH
 (72) MARTIN, Joseph Armstrong
 350 Sharon Park Drive Apt. I-26,
 Menlo Park, CA 94025, US
 SARMA, Keshab
 517 Davenport Court, Sunnyvale, CA 94087, US
 SMITH, David, Bernard
 218 West 40th Avenue, San Mateo, CA 94403, US
 SMITH, Mark
 88 Howard Street No. 808,
 San Francisco, CA 94105, US
 (74) Leevi Markus
 Patendibüroo Käosaar & Co OÜ,
 Tähe 94, 50107 Tartu, EE
 Patendikirjelduse tõlke esitamise kuupäev 07.09.2006

(51) **C07J 51/00 (2006.01)** (10) **E000554**
A61K 31/58 (2006.01)
A61P 35/00 (2006.01)
 (11) **EE-EP 1513863 B1**
 (30) 10.05.2002, IT, MI20020992
 (96) 08.05.2003, 03727454.5
 (97) 26.07.2006, EP 1513863
 (54) Keemiliselt muudetud sapphappeid sisaldavad plaatinakompleksid, millel on tuumorivastane toime
 (73) Ice s.r.l.
 Via Sicilia, 8/10, 42100 Reggio Emilia, IT
 (72) BARTOLI, Enzo

Via Sicilia, 8/10, I-42100 Reggio Emilia, IT
 PALMIERI, Beniamino
 Via Bisi, 125, I-41100 Modena, IT
 MEDICI, Alessandro
 Via Libia, 10, I-40138 Bologna, IT
 (74) Enn Urgas
 Patendibüroo Turvaja OÜ,
 Liivalaia 22, 10118 Tallinn, EE
 Patendikirjelduse tõlke esitamise kuupäev 07.08.2006

155, Chemin de Morgiou Résidence
 Beauvallon-Cedres, F-13009 Marseille, FR
 DE OLIVEIRA Ricardo
 RDA Bandeira Paulista, 142,
 AP-42-04532-03 S o Paulo, SP, BR
 (74) Piret Niidas
 OÜ Lasvet, Suurtüki 4a, 10133 Tallinn, EE
 Patendikirjelduse tõlke esitamise kuupäev 31.08.2006

(51) **C07K 14/655 (2006.01)** (10) **E000555**
A61K 38/31 (2006.01)
 (11) **EE-EP 1419178 B1**
 (30) 10.08.2001, EP, 01203033
 (96) 07.08.2002, 02794598.9
 (97) 31.05.2006, EP 1419178
 (54) Kõik somatostatiini retseptoritega seonduvad somatostatiini analoogid ja nende kasutamine
 (73) University of Bern
 Hochschulstrasse 4, 3012 Bern, CH
 (72) MAECKE, Helmut, Robert
 Bergfriedweg 7, 49032 LOERRACH, DE
 REUBI, Jean, Claude
 Ausstrasse 4, CH-3084 WABERN, CH
 RINK, Hans
 Kirchstrasse 57, CH-4416 BUBENDORF, CH
 EISENWIENER, Klaus-Peter
 Tellstrasse 30, 3014 BERN, DE
 (74) Harald Tehver
 Patendibüroo Turvaja OÜ,
 Liivalaia 22, 10118 Tallinn, EE
 Patendikirjelduse tõlke esitamise kuupäev 03.08.2006

(51) **C07K 16/24 (2006.01)** (10) **E000557**
 (11) **EE-EP 1517921 B1**
 (30) 28.06.2002, WO, 2002GB03014
 27.12.2002, GB, 20020030202
 (96) 30.06.2003, 03738294.2
 (97) 07.06.2006, EP 1517921
 (54) Seerumi pikenenud poolelueaga bispetsiifilised ligandid
 (73) Domantis Limited
 315 Cambridge Science Park Cambridge,
 Cambridgeshire, CB4 OWG, GB
 (72) WINTER, Greg
 MRC Laboratory of Molecular Biology, Hills Road,
 Cambridge CB2 2QH, GB
 TOMLINSON, Ian
 Domantis Limited, 315 Cambridge Science Park,
 Cambridge CB4 0WG, GB
 IGNATOVICH, Olga
 Domantis Limited, 315 Cambridge Science Park,
 Cambridge CB4 0WG, GB
 HOLT, Lucy
 Domantis Limited, 315 Cambridge Science Park,
 Cambridge CB4 0WG, GB
 DE ANGELIS, Elena
 Domantis Limited, 315 Cambridge Science Park,
 Cambridge CB4 0WG, GB
 JONES, Phillip
 Domantis Limited, 315 Cambridge Science Park,
 Cambridge CB4 0WG, GB
 (74) Juhan Hämmalov
 OÜ Intels, Riia 11-3, 51010 Tartu, EE
 Patendikirjelduse tõlke esitamise kuupäev 05.09.2006

(51) **C07K 16/06 (2006.01)** (10) **E000556**
C07K 16/08 (2006.01)
C07K 16/10 (2006.01)
A61K 39/42 (2006.01)
G01N 33/68 (2006.01)
A61K 47/48 (2006.01)
A61K 51/10 (2006.01)
G01N 33/567 (2006.01)
G01N 33/569 (2006.01)
A61P 31/00 (2006.01)
A61P 31/18 (2006.01)
 (11) **EE-EP 1476467 B1**
 (30) 15.02.2002, FR, 0201960
 (96) 13.02.2003, 03739532.4
 (97) 07.06.2006, EP 1476467
 (54) Immunoglobuliin IgG3 kui nakkuslike viirushaiguste kaitsemarker ja selle kasutamine
 (73) URRMA R & D
 Centre de Vie Agora, Bâtiment C,
 Zone Industrielle des Paluds, 13400 Aubagne, FR
 URRMA BIOPHARMA
 2075 University, Suite 920, Montréal,
 Quebec H3A 2L1, CA
 (72) CHERMANN, Jean-Claude
 Le Messuguet 22, rue Cardalino, F-13260 Cassis, FR
 HASLIN, Camille

(51) **C07K 16/40 (2006.01)** (10) **E000558**
 (11) **EE-EP 1423429 B1**
 (30) 04.09.2001, IL, 14527901
 (96) 04.09.2002, 02762749.6
 (97) 09.08.2006, EP 1423429
 (54) Kaspaas-8-vastased antikehad, nende saamine ja kasutamine
 (73) YEDA RESEARCH AND DEVELOPMENT CO., LTD.
 Weizmann Institute of Science Herzl St.,
 P.O. Box 95, 76100 Rehovot, IL
 (72) WALLACH, David
 24 Borochoy Street, 76100 Rehovot, IL
 GONCHAROV, Tanya
 2/15 Aharoni, 76281 Rehovot, IL
 KOLUMAM, Ganesh
 5000, 22nd Ave NE, Apt. No. 214,

Seattle, WA 98105, US
 (74) Leevi Markus
 Patendibüroo Käosaar & Co OÜ,
 Tähe 94, 50107 Tartu, EE
 Patendikirjelduse tõlke esitamise kuupäev 15.08.2006

(51) **C12N 15/53 (2006.01)** (10) **E000559**
C12N 9/02 (2006.01)
C12Q 1/68 (2006.01)
 (11) **EE-EP 1470228 B1**
 (30) 09.01.2002, DK, 200200031
 (96) 09.01.2003, 03729297.6
 (97) 29.03.2006, EP 1470228
 (54) Mutatsioonide tuvastamine
 (73) Arexis AB
 Arvid Wallgrens Backe 20, SE-41346 Göteborg, SE
 Lunden, Anne
 Funbogården, 755 97 Uppsala, SE
 (72) LUNDEN, Anne
 Funbogården, S-755 97 Uppsala, SE
 ANDERSSON, Leif
 Bergagatan 30, S-752 39 Uppsala, SE
 MARKLUND, Stefan
 Norrtorpsvägen 18, S-756 55 Uppsala, SE
 (74) Tõnu Nelsas
 AAA Patendibüroo OÜ,
 Tartu mnt 16, 10117 Tallinn, EE
 Patendikirjelduse tõlke esitamise kuupäev 21.06.2006

(51) **C12N 15/85 (2006.01)** (10) **E000560**
C07K 14/16 (2006.01)
C12Q 1/68 (2006.01)
 (11) **EE-EP 1412508 B1**
 (30) 01.08.2001, IT, RM20010468
 (96) 01.08.2002, 02765335.1
 (97) 26.04.2006, EP 1412508
 (54) Molekulaarne vektor HIV-1 gp120 V3 järjestuste genofenotüüpiliseks iseloomustamiseks
 (73) CONSIGLIO NAZIONALE DELLE RICERCHE
 Piazzale Aldo Moro, 7, 00185 Roma, IT
 (72) CLEMENTI, Massimo, Università di Trieste
 Via A. Fleming, 22, 34100 Trieste, IT
 BAGNARELLI, Patrizia, Università di Ancona
 Istituto di Microbiologia, Ospedale di Torrette,
 60020 Ancona, IT
 MENZO, Stefano, Università di Ancona
 Istituto de Microbiologia, Ospedale di Torrette,
 60020 Ancona, IT
 (74) Tõnu Nelsas
 AAA Patendibüroo OÜ,
 Tartu mnt 16, 10117 Tallinn, EE
 Patendikirjelduse tõlke esitamise kuupäev 25.07.2006

(51) **C23G 5/00 (2006.01)** (10) **E000561**
 (11) **EE-EP 1481112 B1**
 (30) 19.02.2002, FR, 0202057
 (96) 19.02.2003, 03720624.0
 (97) 26.07.2006, EP 1481112

(54) Meetod orgaanilise ainega kaetud materjali pinna plasmapuhamiseks ning seade selle meetodi läbiviimiseks
 (73) ARCELOR France
 5 rue Luigi Cherubini,
 93212 La Plaine Saint Denis Cedex, FR
 (72) SILBERBERG, Eric
 Rue de Bellaire, 14A, B-5340 Haltinne (Gesves), BE
 MICHEL, Eric
 29, rue Anatole France, F-57270 Uckange, FR
 RENIERS, François
 Clos des Chênes 5, B-1170 Watermael-Boitsfort, BE
 BUESS-HERMAN, Claudine
 Marnixlaan 89, B-3090 Overijse, BE
 (74) Enn Urgas
 Patendibüroo Turvaja OÜ,
 Liivalaia 22, 10118 Tallinn, EE
 Patendikirjelduse tõlke esitamise kuupäev 07.09.2006

(51) **E04B 2/96 (2006.01)** (10) **E000562**
E04D 3/08 (2006.01)
 (11) **EE-EP 1338713 B1**
 (30) 21.02.2002, DE, 20202714 U
 (96) 19.02.2003, 03003735.2
 (97) 28.06.2006, EP 1338713
 (54) Fassaadi või valguskatuse konstruktsioon
 (73) SCHÜCO International KG
 Karolinenstrasse 1-15, 33609 Bielefeld, DE
 (72) Pecher, Hendrik
 Klusstrasse 23, 32765 Detmold, DE
 (74) Andres Mutt
 OÜ Lasvet, Suurtüki 4a, 10133 Tallinn, EE
 Patendikirjelduse tõlke esitamise kuupäev 15.08.2006

(51) **E06B 3/46 (2006.01)** (10) **E000563**
E04B 1/00 (2006.01)
 (11) **EE-EP 1556574 B1**
 (30) 06.09.2002, SE, 0202668
 (96) 04.09.2003, 03794396.6
 (97) 22.03.2006, EP 1556574
 (54) Seadis teisaldatava seinakonstruktsiooni rajamiseks
 (73) Global Financial (Advisors) Ltd.
 206 Main Street, Gibraltar, GI
 (72) SARNELL, Johan
 Carnegiegatan 13, S-414 53 Göteborg, SE
 JOHANSSON, Ake
 Ängsvägen 9, S-434 94 Kungälv, SE
 (74) Raivo Koitel
 Patendi- & Kaubamärgibüroo Koitel OÜ,
 Tartu mnt 65, 10115 Tallinn, EE
 Patendikirjelduse tõlke esitamise kuupäev 22.06.2006

(51) **F03D 11/00 (2006.01)** (10) **E000564**
F03D 1/00 (2006.01)
 (11) **EE-EP 1478851 B1**
 (30) 16.02.2002, DE, 10206495
 (96) 12.02.2003, 03739475.6
 (97) 12.07.2006, EP 1478851

(54) Rannikumere tuulepark
 (73) Wobben, Aloys
 Argestrasse 19, 26607 Aurich, DE
 (72) Wobben, Aloys
 Argestrasse 19, 26607 Aurich, DE
 (74) Tarmo Rosman
 Rosman ja Partnerid OÜ, pk 652, 12602 Tallinn, EE
 Patendikirjelduse tõlke esitamise kuupäev 08.08.2006

Erkrather Strasse 401, 40231 Düsseldorf, DE
 (72) KLOTHER, Andreas
 Humperdinkstrasse 35, 41564 Kaarst, DE
 POST, Karl-Heinz
 Rosenstrasse 15, 41564 Kaarst, DE
 (74) Jaak Ostrat
 OÜ Lasvet, Suurtüki 4a, 10133 Tallinn, EE
 Patendikirjelduse tõlke esitamise kuupäev 26.07.2006

(51) **F03B 11/00 (2006.01)** (10) **E000565**
F16J 15/44 (2006.01)
 (11) **EE-EP 1525394 B1**
 (30) 31.07.2002, AT, 11672002
 (96) 02.07.2003, 03792170.7
 (97) 07.06.2006, EP 1525394
 (54) Tihend hüdraulilise masina vastamisi liikuvate osade vahel
 (73) Gittler, Philipp
 Jodlgasse 7, 1130 Wien, AT
 (72) Gittler, Philipp
 Jodlgasse 7, 1130 Wien, AT
 (74) Tõnu Nelsas
 AAA Patendibüroo OÜ,
 Tartu mnt 16, 10117 Tallinn, EE
 Patendikirjelduse tõlke esitamise kuupäev 07.09.2006

(51) **F16F 9/512 (2006.01)** (10) **E000568**
F16F 9/46 (2006.01)
 (11) **EE-EP 1442227 B1**
 (30) 06.11.2001, NL, 1019313
 (96) 06.11.2002, 02780141.4
 (97) 12.04.2006, EP 1442227
 (54) Sagedusest sõltuva summutusega amortisaator
 (73) KONI B.V.
 Langeweg 1, P.O. Box 1014,
 NL-3260 AA Oud-Beijerland, NL
 (72) DE KOCK, Paul
 Middelsluissedijk WZ 111,
 NL-3281 LH Numansdorp, NL
 DE RUITER, Andrianus, Antonius, Wilhelmus
 De Sikkel 12, NL-5384 HS Heesch, NL
 (74) Raivo Koitel
 Patendi- & Kaubamärgibüroo Koitel OÜ,
 Tartu mnt 65, 10115 Tallinn, EE
 Patendikirjelduse tõlke esitamise kuupäev 11.07.2006

(51) **F04B 39/02 (2006.01)** (10) **E000566**
 (11) **EE-EP 1498608 B1**
 (30) 16.07.2003, DE, 10333402
 (96) 14.07.2004, 04016512.8
 (97) 07.06.2006, EP 1498608
 (54) Kompressor õlitusseadmega
 (73) Bitzer Kühlmaschinenbau GmbH
 Eschenbrünnlestrasse 15, 71065 Sindelfingen, DE
 (72) Barowsky, Helmut
 Hochwaldallee 3, 16562 Bergfelde, DE
 Ullrich, Wolfgang
 Frohe Zukunft 42, 06118 Halle, DE
 (74) Ljubov Kesselman
 OÜ Kesna, Tedre 77-52, 10616 Tallinn, EE
 Patendikirjelduse tõlke esitamise kuupäev 07.08.2006

(51) **F16K 5/06 (2006.01)** (10) **E000569**
F16K 41/10 (2006.01)
 (11) **EE-EP 1398550 B1**
 (96) 11.09.2002, 02020302.2
 (97) 24.05.2006, EP 1398550
 (54) Sulgeseade torujuhtme sulgemiseks ja/või hermetiseerimiseks
 (73) Voest-Alpine Industrieanlagenbau GmbH & Co
 Turmstrasse 44, 4031 Linz, AT
 (72) Dreier, Rainer
 Hollensteinerstrasse 403, 3335 Weyer, AT
 Silbernagl, Herbert
 Doislau 41, 3300 Amstetten, AT
 (74) Raivo Koitel
 Patendi- & Kaubamärgibüroo Koitel OÜ,
 Tartu mnt 65, 10115 Tallinn, EE
 Patendikirjelduse tõlke esitamise kuupäev 24.08.2006

(51) **F15B 13/04 (2006.01)** (10) **E000567**
F15B 11/044 (2006.01)
F15B 11/024 (2006.01)
F15B 11/028 (2006.01)
F15B 21/14 (2006.01)
F15B 21/10 (2006.01)
B21D 28/20 (2006.01)
B23D 15/14 (2006.01)
B30B 15/00 (2006.01)
 (11) **EE-EP 1507980 B1**
 (30) 24.05.2002, DE, 10223267
 (96) 27.03.2003, 03720248.8
 (97) 17.05.2006, EP 1507980
 (54) Hüdraulilise süsteemi hüdrauliline juhtimine, eriti metallijäätmete löikepressi käitamiseks
 (73) Metso Lindemann GmbH

(51) **F16K 37/00 (2006.01)** (10) **E000570**
 (11) **EE-EP 1512897 B1**
 (30) 04.09.2003, FR, 0310459
 (96) 27.08.2004, 04292101.5
 (97) 07.06.2006, EP 1512897
 (54) Klapisüsteem koos positsiooni indikaatoriga
 (73) KSB S.A.S
 4, Allée des Barbanniers, 92230 Gennevilliers, FR
 (72) Duboy, Dominique
 91 rue de Canteloup, 33170 Gradignan, FR
 Dubois, Gilles

16 Chemin entre les lagunes, 33610 Cestas, FR
 (74) Tõnu Nelsas
 AAA Patendibüroo OÜ,
 Tartu mnt 16, 10117 Tallinn, EE
 Patendikirjelduse tõlke esitamise kuupäev 04.09.2006

Wiesengrundstrasse 20, 90765 Fürth, DE
 (74) Raivo Matsoo
 RM Hirvela Patendibüroo OÜ,
 Saku 15, 11314 Tallinn, EE
 Patendikirjelduse tõlke esitamise kuupäev 21.08.2006

(51) **F16L 11/08 (2006.01)** (10) **E000571**
F16L 11/04 (2006.01)
 (11) **EE-EP 1418375 B1**
 (30) 05.11.2002, DE, 10251549
 (96) 09.10.2003, 03022944.7
 (97) 05.07.2006, EP 1418375
 (54) Mitmekihiline painduv voolik
 (73) VERITAS AG
 Stettiner Strasse 1-9, 63571 Gelnhausen, DE
 (72) Seyler, Andreas
 Fröbelstrasse 1, 63584 Gründau-Lieblös, DE
 Rösch, Thomas
 Weinbergstrasse 3, 63589 Linsengericht, DE
 (74) Jürgen Toome
 OÜ Lasvet, Suurtüki 4a, 10133 Tallinn, EE
 Patendikirjelduse tõlke esitamise kuupäev 01.08.2006

(51) **G01G 17/00 (2006.01)** (10) **E000574**
G01G 9/00 (2006.01)
G01N 22/04 (2006.01)
 (11) **EE-EP 1634041 B1**
 (30) 03.06.2003, EP, 03012566
 (96) 22.05.2004, 04734470.0
 (97) 19.07.2006, EP 1634041
 (54) Mõõteseade kapslite netomassi mittepurustavaks
 määramiseks
 (73) Boehringer Ingelheim International GmbH
 Binger Strasse 173, 55216 Ingelheim am Rhein, DE
 (72) MUELLER, Hanns-Walter
 Am Bangert 16 a, 55127 MAINZ, DE
 (74) Jürgen Toome
 OÜ Lasvet, Suurtüki 4a, 10133 Tallinn, EE
 Patendikirjelduse tõlke esitamise kuupäev 17.08.2006

(51) **F21S 8/00 (2006.01)** (10) **E000572**
 (11) **EE-EP 1478877 B1**
 (30) 25.02.2002, US, 359516 P
 (96) 25.02.2003, 03713748.6
 (97) 19.04.2006, EP 1478877
 (54) Ümbrusvalgustusüsteem kirurgiliste valgustite jaoks
 (73) STERIS INC.
 43425 Business Park Drive, Temecula,
 California 92590, US
 (72) JERUSUN, David
 1196 Dorsh Road, S. Euclid, OH 44121, US
 GRESZLER, Allan, J.
 100 Machia Hill Road, Westford, Vermont 05494,
 US
 KESELMAN, Yury
 24002 E. Baintree Road, Beachwood, OH 44122, US
 (74) Raivo Koitel
 Patendi- & Kaubamärgibüroo Koitel OÜ,
 Tartu mnt 65, 10115 Tallinn, EE
 Patendikirjelduse tõlke esitamise kuupäev 18.07.2006

(51) **G01N 33/48 (2006.01)** (10) **E000575**
G01N 21/25 (2006.01)
 (11) **EE-EP 1456649 B1**
 (30) 28.12.2001, SE, 0104443
 (96) 20.12.2002, 02793712.7
 (97) 14.06.2006, EP 1456649
 (54) Meetod kvantitatiivseks hemoglobiini määramiseks
 lahjendamata hemolüüsivata täisveres
 (73) Hemocue AB
 P.O. Box 1204, 262 23 Ängelholm, SE
 (72) PETTERSSON, Joakim
 Storgatan 67, S-262 35 Ängelholm, SE
 SVENSSON, Johnny
 Nordala 3031, S-262 73 Ängelholm, SE
 (74) Tõnu Nelsas
 AAA Patendibüroo OÜ,
 Tartu mnt 16, 10117 Tallinn, EE
 Patendikirjelduse tõlke esitamise kuupäev 08.09.2006

(51) **F42B 8/16 (2006.01)** (10) **E000573**
F42B 12/34 (2006.01)
F42B 12/74 (2006.01)
 (11) **EE-EP 1430267 B1**
 (30) 22.09.2001, DE, 10146796
 30.08.2002, DE, 10239918
 (96) 17.09.2002, 02787338.9
 (97) 29.03.2006, EP 1430267
 (54) Täielikult purunev püssikuul
 (73) RUAG Ammotec GmbH
 Kronacher Strasse 63, 90765 Fürth, DE
 (72) MUSKAT, Erich
 Brunnbachstrasse 36, 91154 Roth, DE
 RIESS, Heinz

(51) **G01N 33/52 (2006.01)** (10) **E000576**
G01N 33/487 (2006.01)
B01L 3/00 (2006.01)
C12Q 1/54 (2006.01)
 (11) **EE-EP 1574858 B1**
 (30) 05.03.2004, WO, PCT/EP20/04002284
 (96) 16.02.2005, 05003296.0
 (97) 24.05.2006, EP 1574858
 (54) Analüüsitava aine testimissüsteem analüüsitava aine
 kontsentratsiooni määramiseks füsioloogilises või
 veepõhises vedelikus
 (73) Egomedical Swiss AG
 Freudenbergstrasse 24, 9242 Oberuzwil, CH
 (72) Stiene, Matthias, Dr.
 Bajuwarenstrasse 1, 82205 Gilching, DE
 (74) Leevi Markus

Patendibüroo Käosaar & Co OÜ,
Tähe 94, 50107 Tartu, EE
Patendikirjelduse tõlke esitamise kuupäev 09.08.2006

- (51) **G01N 33/564 (2006.01)** (10) **E000577**
G01N 33/68 (2006.01)
C07K 7/08 (2006.01)
C07K 14/47 (2006.01)
- (11) **EE-EP 1456662 B1**
(30) 11.12.2001, NL, 1019540
(96) 11.12.2002, 02786237.4
(97) 07.06.2006, EP 1456662
(54) Autoantikehade tuvastamine reumatoidartriidi all kannatavatel patsientidel
- (73) Stichting voor de Technische Wetenschappen
Van Vollenhovenlaan 661, 3527 JP Utrecht, NL
- (72) VAN VENROOIJ, Waltherus, Jacobus, Wilhelmus
Eleonoraweg 16, NL-6523 MZ Nijmegen, NL
DRIJFHOUT, Jan, Wouter
Da Costastraat 41, NL-2321 AK Leiden, NL
VAN BOEKEL, Martinus, Adrianus, Maria
Guldenstraat 5, NL-6532 RK Nijmegen, NL
PRUIJN, Gerardus, Jozef, Maria
Antoniuslaan 43, NL-6642 BE Beuningen, NL
- (74) Harald Tehver
Patendibüroo Turvaja OÜ,
Liivalaia 22, 10118 Tallinn, EE
Patendikirjelduse tõlke esitamise kuupäev 06.09.2006

- (51) **G06K 19/07 (2006.01)** (10) **E000578**
G06K 19/04 (2006.01)
B65H 75/18 (2006.01)
- (11) **EE-EP 1451768 B1**
(30) 04.12.2001, US, 5083
(96) 25.11.2002, 02784602.1
(97) 14.06.2006, EP 1451768
(54) Spindlimansett koos transponderiga
- (73) The Gates Corporation
1551 Wewatta Street, Denver, CO 80202, US
- (72) SCHWANDNER, Frank
Franz-Pauly-Str. 85, 52080 Aachen, DE
- (74) Riho Pikkor
Patendibüroo Turvaja OÜ,
Liivalaia 22, 10118 Tallinn, EE
Patendikirjelduse tõlke esitamise kuupäev 05.09.2006

- (51) **G06Q 50/00 (2006.01)** (10) **E000579**
A61F 9/01 (2006.01)
A61F 9/013 (2006.01)
- (11) **EE-EP 1327948 B1**
(30) 14.01.2002, US, 348812 P
20.05.2002, US, 151404
(96) 13.12.2002, 02027973.3
(97) 12.07.2006, EP 1327948
(54) Adaptiivne lainefrondi moduleerimissüsteem refraktiivse laserkirurgia jaoks
- (73) Alcon, Inc.
Bösch 69, 6331 Hünenberg, CH

- (72) Pettit, George H.
70 Oakleigh Lane, Maitland, Florida 32751, US
Campin, John Alfred
14313 N. Berwick Court, Orlando, Florida 32828, US
- (74) Arno Anijalg
OÜ Ustervall, Raekoja plats 16, 51004 Tartu, EE
Patendikirjelduse tõlke esitamise kuupäev 07.09.2006

- (51) **G11B 7/24 (2006.01)** (10) **E000580**
(11) **EE-EP 1472686 B1**
(30) 18.01.2002, EP, 02075226
(96) 16.01.2003, 03700155.9
(97) 07.06.2006, EP 1472686
(54) Optiline andmetalletuskandja ühekordseks salvestamiseks
- (73) Koninklijke Philips Electronics N.V.
Groenewoudseweg 1, 5621 BA Eindhoven, NL
- (72) TIEKE, Benno
Prof. Holstlaan 6, NL-5656 AA Eindhoven, NL
MARTENS, Hubert, C., F.
Prof. Holstlaan 6, NL-5656 AA Eindhoven, NL
- (74) Tõnu Nelsas
AAA Patendibüroo OÜ,
Tartu mnt 16, 10117 Tallinn, EE
Patendikirjelduse tõlke esitamise kuupäev 04.09.2006

- (51) **G11B 33/04 (2006.01)** (10) **E000581**
(11) **EE-EP 1454320 B1**
(30) 11.12.2001, US, 339510 P
27.09.2002, US, 259341
(96) 10.12.2002, 02804795.9
(97) 31.05.2006, EP 1454320
(54) Pakend paljude andmekandja plaatide jaoks ja selle valmistamise meetodid
- (73) MeadWestvaco Corporation
One High Ridge Park, Stamford, CT 06905, US
- (72) GELARDI, John, A
P.O. Box 714 Rocky Pasture,
Kennebunkport, ME 04046, US
THIBAUT, Richard, C
52 Sonia Lane, Bromall, PA 19008, US
GIDION, Peter, L
48 West 75th Street, New York, NY 10023, US
SIN, Kaman
31 Leonard Street Apt 20H, Brooklyn, NY 11206, US
- (74) Lembit Mitt
AAA Patendibüroo OÜ,
Tartu mnt 16, 10117 Tallinn, EE
Patendikirjelduse tõlke esitamise kuupäev 30.08.2006

- (51) **H01H 13/70 (2006.01)** (10) **E000582**
(11) **EE-EP 1509938 B1**
(30) 23.05.2002, US, 382906 P
21.10.2002, US, 419843 P
09.12.2002, US, 431796 P
03.02.2003, US, 444227 P

(96) 23.05.2003, 03736713.3
 (97) 03.05.2006, EP 1509938
 (54) Klaviatuurid ja klahvi lülitid
 (73) Digit Wireless, Llc
 1770 Massachusetts Avenue, Suite 177,
 Cambridge, MA 02140, US
 (72) LEYY, David, H.
 16 Blake Street, Cambridge, MA 02140, US
 (74) Tõnu Nelsas
 AAA Patendibüroo OÜ,
 Tartu mnt 16, 10117 Tallinn, EE
 Patendikirjelduse tõlke esitamise kuupäev 31.07.2006

(51) **H02G 3/10 (2006.01)** (10) **E000583**
 (11) **EE-EP 1320161 B1**
 (30) 11.12.2001, DE, 20120026 U
 (96) 18.10.2002, 02023320.1
 (97) 17.05.2006, EP 1320161
 (54) Seadmetugi kaabli kanalite jaoks
 (73) Tehalit GmbH
 Seebergstrasse 37, 67716 Heltersberg, DE
 (72) Ostertag, Christian
 13, rue Clemenceau, 67240 Bischwiller, FR
 Arnold, Hans-Joachim
 Turnstrasse 25, 67706 Krickenbach, DE
 (74) Raivo Koitel
 Patendi- & Kaubamärgibüroo Koitel OÜ,
 Tartu mnt 65, 10115 Tallinn, EE
 Patendikirjelduse tõlke esitamise kuupäev 16.08.2006

(51) **H02G 5/00 (2006.01)** (10) **E000584**
 (11) **EE-EP 1573875 B1**
 (30) 20.12.2002, DE, 10261838
 (96) 05.12.2003, 03785556.6
 (97) 10.05.2006, EP 1573875
 (54) Tehniline lahendus latisüsteemi kaitseks sisemise
 kaarülelöögi eest
 (73) SIEMENS AKTIENGESELLSCHAFT
 Wittelsbacherplatz 2, 80333 München, DE
 (72) SORGALLA, Maik
 Oelhafenstr. 12, 04159 Leipzig, DE
 ZICKMANTEL, Mathias
 Gundermannstr. 7/0303, 04329 Leipzig, DE
 (74) Raivo Koitel
 Patendi- & Kaubamärgibüroo Koitel OÜ,
 Tartu mnt 65, 10115 Tallinn, EE
 Patendikirjelduse tõlke esitamise kuupäev 09.08.2006

(51) **H02G 7/00 (2006.01)** (10) **E000585**
 (11) **EE-EP 1588464 B1**
 (30) 03.01.2003, US, 336272
 (96) 19.12.2003, 03815226.0
 (97) 10.05.2006, EP 1588464
 (54) Painduv jaotusliinikate ja selle paigaldamise meetod
 (73) TYCO Electronics Corporation
 2901 Fulling Mill Road,
 Middletown, PA 17057-3163, US
 (72) PUIGSERVER, Luis, Orlando

123 Merry Hill Drive, Raleigh, NC 27606, US
 BOWLING, David, Edwin
 612 Angier Road, Fuquay Varina, NC 27526, US
 HILLER, Laura, Jackson
 229 Strathburg Lane, Cary, NC 27511, US
 FRYE, Terry, Edward
 106 Settlers Circle, Cary, NC 27513, US
 STINE, Carl, Michael
 1563 Vinewood Way, Tracy, CA 95376, US
 (74) Riho Pikkor
 Patendibüroo Turvaja OÜ,
 Liivalaia 22, 10118 Tallinn, EE
 Patendikirjelduse tõlke esitamise kuupäev 18.07.2006

(51) **H04L 12/28 (2006.01)** (10) **E000586**
H04Q 7/38 (2006.01)
 (11) **EE-EP 1443712 B1**
 (30) 30.01.2003, FI, 20030142
 (96) 30.01.2004, 04397006.0
 (97) 03.05.2006, EP 1443712
 (54) Terminalist ühenduste edastamise toimumise
 kontrolli meetod ja süsteem
 (73) TeliaSonera Finland Oyj
 Teollisuuskatu 15, 00510 Helsinki, FI
 (72) Korhonen, Jouni
 Mutkatie 2 A 4, 11100, Riihimäki, FI
 Erkkilä, Antti
 Kuohurinne 1 B 30, 01600, Vantaa, FI
 (74) Margus Sarap
 Patendibüroo Käosaar & Co OÜ,
 Tähe 94, 50107 Tartu, EE
 Patendikirjelduse tõlke esitamise kuupäev 03.08.2006

(51) **H04L 29/06 (2006.01)** (10) **E000587**
 (11) **EE-EP 1517503 B1**
 (96) 22.09.2003, 03021377.1
 (97) 24.05.2006, EP 1517503
 (54) Meetod, seade ja süsteem meediakanalite jagamiseks
 üle ühendusvõrgu
 (73) Telekom Slovenije d.d.
 Cigaletova 15, 1000 Ljubljana, SI
 (72) Turk, Matevz
 Kunaverjeva 6, 1000 Ljubljana, SI
 Pracek, Pavel
 Celovska c. 161, 1000 Ljubljana, SI
 Zrimsek, Joze
 Zagradec pri Grosupljem 25, 1290 Grosuplje, SI
 (74) Arvo Salumäe
 OÜ Amende Patendibüroo,
 Raua 65, 10152 Tallinn, EE
 Patendikirjelduse tõlke esitamise kuupäev 10.08.2006

(51) **H04N 7/167 (2006.01)** (10) **E000588**
H04N 7/16 (2006.01)
 (11) **EE-EP 1440578 B1**
 (30) 19.10.2001, DE, 20117169 U
 (96) 18.10.2002, 02801901.6
 (97) 19.04.2006, EP 1440578

- (54) Tingimuslik juurdepääsusüsteem ja koopiakaitse
 (73) DongleTV S.A.
 Route de Genève 22, 1033 Cheseaux-sur-Lausanne,
 CH
 (72) GENEVOIS, Christophe
 34, avenue Marx Dormoy,
 F-83740 La Cadière d'Azur, FR
 (74) Riho Pikkor
 Patendibüroo Turvaja OÜ,
 Liivalaia 22, 10118 Tallinn, EE
 Patendikirjelduse tõlke esitamise kuupäev 19.07.2006

- (51) **H04Q 7/22 (2006.01)** (10) **E000589**
 (11) **EE-EP 1422954 B1**
 (30) 07.11.2002, FI, 20021998
 (96) 05.11.2003, 03104087.6
 (97) 03.05.2006, EP 1422954
 (54) Multimeediasõnumi edastamise meetod, süsteem ning eelservers
 (73) TeliaSonera Finland Oyj
 Teollisuuskatu 15, 00510 Helsinki, FI
 (72) Korhonen, Jouni
 Mutkatie 2 A 4, 11100, Riihimäki, FI
 Jalkanen, Tero
 Rusthollinpolku 5 B 19, 00910, Helsinki, FI
 (74) Margus Sarap
 Patendibüroo Käosaar & Co OÜ,
 Tähe 94, 50107 Tartu, EE
 Patendikirjelduse tõlke esitamise kuupäev 03.08.2006

- (51) **H04Q 7/38 (2006.01)** (10) **E000590**
 (11) **EE-EP 1347665 B1**
 (30) 04.03.2002, FI, 20020411
 (96) 27.02.2003, 03100481.5
 (97) 21.06.2006, EP 1347665
 (54) Külalstatavas võrgus olevalt terminalilt saabuva teenusepäringu töötlemine
 (73) TeliaSonera Finland Oyj
 Teollisuuskatu 15, 00510 Helsinki, FI
 (72) Laukkanen, Jussi
 Valhallankatu 8 A 3, 00250, Helsinki, FI
 Väänänen, Kai
 Lakeijankuja 3 C, 02940, Espoo, FI
 Julkunen, Mika
 Mäntysalontie 17 F, 01820, Klaukkala, FI
 Korhonen, Jouni
 Mutkatie 2 A 4, 11100, Riihimäki, FI
 Tuomela, Frans
 Mestaritie 8 E, 00640, Helsinki, FI
 (74) Jaak Ostrat
 OÜ Lasvet, Suurtüki 4a, 10133 Tallinn, EE
 Patendikirjelduse tõlke esitamise kuupäev 18.07.2006

- (51) **H05B 6/04 (2006.01)** (10) **E000591**
H05B 6/06 (2006.01)
 (11) **EE-EP 1363474 B1**
 (30) 16.05.2002, DE, 10223152
 (96) 16.04.2003, 03008680.5
 (97) 31.05.2006, EP 1363474
 (54) Seade toorikute induktsioonkuumutuseks
 (73) ELDEC Schwenk Induction GmbH
 Otto-Hahn-Strasse 14, 72280 Dornstetten, DE
 (72) Schwenk, Wolfgang
 Zeppelinstrasse 24, 72250 Freudenstadt, DE
 Häussler, Andreas
 Reichenbacher Strasse 49,
 72250 Freudenstadt-Frutenhof, DE
 Heiliger, Andreas
 Hauptstrasse 137-9, 2391 Kaltenleutgeben, AT
 (74) Ljubov Kesselman
 OÜ Kesna, Tedre 77-52, 10616 Tallinn, EE
 Patendikirjelduse tõlke esitamise kuupäev 31.08.2006

- (51) **H05B 6/80 (2006.01)** (10) **E000592**
F26B 3/347 (2006.01)
 (11) **EE-EP 1570710 B1**
 (30) 11.12.2002, BE, 200000722
 (96) 10.12.2003, 03782012.3
 (97) 17.05.2006, EP 1570710
 (54) Tööstuslik mikrolaineahi toodete termotöötlemiseks ja selle abil rakendatav meetod, eriti putukate hävitamiseks puidus
 (73) Hoebeek, Naamloze Vennootschap
 Baeckelmansstraat 131, 2830 Tiselt, BE
 Microwave Energy Applications Company "MEAC",
 Naamloze Vennootschap
 Kapeldreef 60, 3001 Leuven-Heverlee, BE
 (72) PAS, Wilfried, Lodewijk, Alice
 Polderstraat 81, B-1840 Londerzeel, BE
 GROFFILS, Carlo, Bernardus, Ghislain
 Dorenstraat 28, B-3020 Herent, BE
 HOEBEEK, Rudolf, Pieter, Maria, Jan
 Pikstraat 50, B-1840 Londerzeel, BE
 LUYPAERT, Pieter, Joseph, Urbain, C.
 Broekstraat 16, B-9850 Nevele, BE
 (74) Tõnu Nelsas
 AAA Patendibüroo OÜ,
 Tartu mnt 16, 10117 Tallinn, EE
 Patendikirjelduse tõlke esitamise kuupäev 03.08.2006

TZ4A. REGISTREERINGU ANDMETE PARANDUSED JA MUUDATUSED

Eesti Patendilehe number	Registreeringu number	Rahvusvahelise patendiklassifikatsiooni indeksid	Avaldatud andmed	Parandatud ja muudetud andmed	Kood (WIPO ST. 17)
2005, 3	E000058	C07D 403/06	Carlo Bombarda Chester, VA 23836, US Enrica Dubini I-ZIP 20135 Milano, IT Antoine Ezhaya I-ZIP 20135 Milano, IT	Carlo Bombarda Chester, VA 23836, US Enrica Dubini I-ZIP 20135 Milano, IT Antoine Ezhaya I-ZIP 20135 Milano, IT Heinrich Schneider (surnud), DE	TH4A
2006, 3	E000368	E04F 15/04	FM International GmbH Weiberndorf 20, 6380 St Johann in Tirol, AT	Fritz Egger GmbH & Co Tiroler Strasse 16, 3105 Unterradlberg, AT	TC4A TE4A
2006, 4	E000461	C30B 9/00 (2006.01) C30B 9/12 (2006.01) C30B 29/46 (2006.01) C30B 29/60 (2006.01) H01L 31/032 (2006.01)	(11) EE-EP 1548459 B1 (97) 08.03.2006, EP 1548459	(11) EE-EP 1548159 B1 (97) 08.03.2006, EP 1548159	TH4A

PZ4A. EUROOPA PATENTIDE ÕIGUSLIKU STAATUSE MUUDATUSED

Eesti Patendilehe number	Registreeringu number	Rahvusvahelise patendiklassifikatsiooni indeksid	Viimasena enne muudatust patendiregistrisse kantud patendiomaniku andmed	Uue patendiomaniku andmed	Kood (WIPO ST. 17)
2005, 2	E000031	A44B 19/32 A41H 37/00	Riri S.A. Via Catenazzi 23, CH-6850 Mendrisio, CH	Crelux Holding S.A. Via Catenazzi 23, 6850 Mendrisio, CH	PC4A
2005, 4	E000065	A01M 1/20 A01M 1/24	Disease Control Textiles ApS Haderslevvej 36, DK-6000 Kolding, DK	Mikkel SA Chemin Messidor 5-7, c/o Vestergaard Frandsen SA, Lausanne, CH	PC4A

**III OSA
MEDITSIINITOODETE JA TAIMEKAITSETOODETE
TÄIENDAV KAITSE**

AA1Y. TÄIENDAVA KAITSE TAOTLUSED

- (21) **C20060001**
(22) 22.08.2006
(71) Sanofi-Aventis,
174, avenue de France, F-75013 Paris, FR
(68) 04578
(54) Farmatseutiline kompositsioon
N-piperidino-3-pürasoolkarboksamiidi derivaadi,
tema soolade ja nende solvaatide suu kaudu
manustamiseks
(92) EU/1/06/344/001, 19.06.2006
EU/1/06/344/002, 19.06.2006
EU/1/06/344/003, 19.06.2006
EU/1/06/344/004, 19.06.2006
EU/1/06/344/005, 19.06.2006
EU/1/06/344/006, 19.06.2006
EU/1/06/344/007, 19.06.2006
EU/1/06/344/008, 19.06.2006
EU/1/06/344/009, 19.06.2006
(95) ACOMPLIA - Rimonabant
(74) Leevi Markus
Patendibüroo Käosaar & Co OÜ,
Tähe 94, 50107 Tartu, EE
-

FG1Y. TÄIENDAVA KAITSE ANDMINE

- (11) **00011**
(94) 19.06.2021
(21) C20060001
(22) 22.08.2006
(71) Sanofi-Aventis,
174, avenue de France, F-75013 Paris, FR
(68) 04578
(54) Farmatseutiline kompositsioon
N-piperidino-3-pürasoolkarboksamiidi derivaadi,
tema soolade ja nende solvaatide suu kaudu
manustamiseks
(92) EU/1/06/344/001, 19.06.2006
EU/1/06/344/002, 19.06.2006
EU/1/06/344/003, 19.06.2006
EU/1/06/344/004, 19.06.2006
EU/1/06/344/005, 19.06.2006
EU/1/06/344/006, 19.06.2006
EU/1/06/344/007, 19.06.2006
EU/1/06/344/008, 19.06.2006
EU/1/06/344/009, 19.06.2006
(95) ACOMPLIA - Rimonabant
(74) Leevi Markus
Patendibüroo Käosaar & Co OÜ,
Tähe 94, 50107 Tartu, EE
-

FC1Y. TAGASILÜKATUD TÄIENDAVA KAITSE TAOTLUSED

Teade avaldatakse "Patendiseaduse" paragrahvi 39⁴ alusel.

- (21) **C20050005**
 - (22) 09.08.2005
 - (71) Shire BioChem Inc.,
2250 Alfred-Nobel Blvd., Suite 500,
Ville St-Laurent, Quebec H4S 2C9, CA
 - (68) 03002
 - (54) 1,3-oksatiolaannukleosiidide analoogid, neid sisaldavad
ravimpreparaadid ja nende valmistamise meetod
 - (92) EU/1/03/261/001, 24.10.2003
EU/1/03/261/002, 24.10.2003
EU/1/03/261/003, 24.10.2003
 - (95) EMTRIVA
 - (74) Margus Sarap
Patendibüroo Käosaar & Co OÜ,
Tähe 94, 50107 Tartu, EE
-

V OSA LOENDID

BA1A. AVALDATUD PATENDITAOTLUSTE SÜSTEMAATILINE LOEND

Rahvusvahelise patendiklassifikatsiooni indeks	Patenditaotluse number
--	------------------------

B63C 9/01	P200500003
E06B 7/10	P200600002
H04L 29/00	P200500004

FG4A. VÄLJAANTUD PATENTIDE SÜSTEMAATILINE LOEND

Rahvusvahelise patendiklassifikatsiooni indeks	Patendi number
--	----------------

A23D 9/013	04699	B27K 3/50	04711	C09D 167/08	04723
A61K 9/16	04700	B27K 5/00	04712	C12N 1/20	04724
A61K 9/46	04701	B32B 15/08	04713	E04F 15/20	04725
A61K 31/225	04702	B65D 23/08	04714	E05B 21/06	04726
A61K 31/445	04703	B65G 47/244	04715	E06B 5/16	04727
A61K 31/496	04704	C07D 277/64	04716	G01N 21/90	04728
A61K 38/19	04705	C07D 401/04	04717	G01N 21/90	04729
A61M 15/00	04706	C07D 401/06	04718	G09F 3/03	04730
A61M 15/00	04707	C07D 405/12	04719	H04L 12/56	04731
B01D 53/52	04708	C07D 405/14	04720	H04L 12/56	04732
B01F 3/04	04709	C07D 473/06	04721	H04M 3/42	04733
B23Q 16/08	04710	C08K 3/22	04722		

FG4A. VÄLJAANTUD PATENTIDE PATENDITAOTLUSTE NUMBRILINE LOEND

Patenditaotluse number	Patendi number
------------------------	----------------

P199900164	04728	P200000650	04701	P200100560	04733
P199900172	04699	P200000655	04727	P200100561	04723
P199900271	04709	P200000687	04713	P200100612	04719
P199900359	04716	P200000721	04706	P200100633	04704
P199900366	04715	P200100061	04703	P200100638	04722
P199900499	04726	P200100083	04721	P200100640	04720
P200000173	04731	P200100130	04725	P200100653	04717
P200000339	04724	P200100159	04705	P200200377	04710
P200000440	04702	P200100161	04700	P200300132	04714
P200000559	04729	P200100250	04712	P200300423	04730
P200000569	04718	P200100287	04711	P200400122	04707
P200000649	04732	P200100475	04708		

BB2A. AVALDATUD EUROOPA PATENDITAOTLUSTE PATENDINÕUDLUSE TÕLGETE NUMBRILINE LOEND

Patenditaotluse number	Patendinõudluse tõlke number
------------------------	------------------------------

04791465.0

0021

FG4A. EESTIS KEHTIVATE EUROOPA PATENTIDE SÜSTEMAATILINE LOEND

Rahvusvahelise patendiklassifikatsiooni indeks	Registreeringu number	Patendikirjelduse tõlke number
--	-----------------------	--------------------------------

A23J 3/18	E000480	EE-EP 1414310 B1	B66B 5/00	E000524	EE-EP 1473264 B1
A23L 1/218	E000481	EE-EP 1478245 B1	B66B 11/00	E000525	EE-EP 1400477 B1
A24B 15/28	E000482	EE-EP 1569529 B1	B66B 11/02	E000526	EE-EP 1457454 B1
A43B 3/16	E000483	EE-EP 1432325 B1	C01B 21/48	E000527	EE-EP 1556308 B1
A45B 17/00	E000484	EE-EP 1484995 B1	C01B 37/06	E000528	EE-EP 1513770 B1
A61C 5/12	E000485	EE-EP 1478300 B1	C02F 1/14	E000529	EE-EP 1565408 B1
A61H 1/00	E000486	EE-EP 1479363 B1	C03C 17/36	E000530	EE-EP 1626940 B1
A61K 9/16	E000487	EE-EP 1476136 B1	C04B 14/30	E000531	EE-EP 1405835 B1
A61K 9/70	E000488	EE-EP 1492517 B1	C07D 209/42	E000532	EE-EP 1472221 B1
A61K 31/19	E000489	EE-EP 1448181 B1	C07D 233/54	E000533	EE-EP 1572665 B1
A61K 31/194	E000490	EE-EP 1565176 B1	C07D 237/04	E000534	EE-EP 1476434 B1
A61K 31/196	E000491	EE-EP 1425005 B1	C07D 285/08	E000535	EE-EP 1444215 B1
A61K 31/196	E000492	EE-EP 1496884 B1	C07D 295/10	E000536	EE-EP 1288208 B1
A61K 31/202	E000493	EE-EP 1585513 B1	C07D 309/30	E000537	EE-EP 1312608 B1
A61K 31/232	E000494	EE-EP 1310249 B1	C07D 401/04	E000538	EE-EP 1421075 B1
A61K 31/343	E000495	EE-EP 1490049 B1	C07D 401/04	E000539	EE-EP 1506185 B1
A61K 31/415	E000496	EE-EP 1413305 B1	C07D 403/04	E000540	EE-EP 1599469 B1
A61K 31/427	E000497	EE-EP 1463504 B1	C07D 405/12	E000541	EE-EP 1427724 B1
A61K 31/4468	E000498	EE-EP 1587514 B1	C07D 417/12	E000542	EE-EP 1446404 B1
A61K 31/4709	E000499	EE-EP 1453512 B1	C07D 417/14	E000543	EE-EP 1513836 B1
A61K 31/50	E000500	EE-EP 1427420 B1	C07D 451/04	E000544	EE-EP 1492789 B1
A61K 31/56	E000501	EE-EP 1295600 B1	C07D 471/04	E000545	EE-EP 1474425 B1
A61K 31/7056	E000502	EE-EP 1508333 B1	C07D 471/04	E000546	EE-EP 1497292 B1
A61K 35/12	E000503	EE-EP 1427428 B1	C07D 473/34	E000547	EE-EP 1412354 B1
A61K 36/15	E000504	EE-EP 1487468 B1	C07D 487/04	E000548	EE-EP 1427730 B1
A61K 38/00	E000505	EE-EP 1448219 B1	C07F 9/08	E000549	EE-EP 1438316 B1
A61K 38/04	E000506	EE-EP 1594520 B1	C07H 11/00	E000550	EE-EP 1558624 B1
A61K 38/11	E000507	EE-EP 1501534 B1	C07H 17/00	E000551	EE-EP 1585753 B1
A61K 45/06	E000508	EE-EP 1423145 B1	C07H 19/00	E000552	EE-EP 1565479 B1
A61L 27/14	E000509	EE-EP 1581272 B1	C07H 19/167	E000553	EE-EP 1565481 B1
A61M 15/00	E000510	EE-EP 1386630 B1	C07J 51/00	E000554	EE-EP 1513863 B1
A61M 15/00	E000511	EE-EP 1467787 B1	C07K 14/655	E000555	EE-EP 1419178 B1
A61M 16/01	E000512	EE-EP 1455878 B1	C07K 16/06	E000556	EE-EP 1476467 B1
A61P 13/12	E000513	EE-EP 1423166 B1	C07K 16/24	E000557	EE-EP 1517921 B1
B25B 27/14	E000514	EE-EP 1409205 B1	C07K 16/40	E000558	EE-EP 1423429 B1
B27K 1/00	E000515	EE-EP 1492653 B1	C12N 15/53	E000559	EE-EP 1470228 B1
B29C 49/22	E000516	EE-EP 1567320 B1	C12N 15/85	E000560	EE-EP 1412508 B1
B31C 3/00	E000517	EE-EP 1587669 B1	C23G 5/00	E000561	EE-EP 1481112 B1
B41J 2/175	E000518	EE-EP 1419886 B1	E04B 2/96	E000562	EE-EP 1338713 B1
B65D 17/34	E000519	EE-EP 1414705 B1	E06B 3/46	E000563	EE-EP 1556574 B1
B65G 21/20	E000520	EE-EP 1564164 B1	F03B 11/00	E000565	EE-EP 1525394 B1
B65G 39/14	E000521	EE-EP 1564166 B1	F03D 11/00	E000564	EE-EP 1478851 B1
B65G 45/12	E000522	EE-EP 1432628 B1	F04B 39/02	E000566	EE-EP 1498608 B1
B65G 47/252	E000523	EE-EP 1407990 B1	F15B 13/04	E000567	EE-EP 1507980 B1

Rahvusvahelise patendiklassifikatsiooni indeks	Registreeringu number	Patendikirjelduse tõlke number
--	-----------------------	--------------------------------

F16F 9/512	E000568	EE-EP 1442227 B1	G11B 33/04	E000581	EE-EP 1454320 B1
F16K 5/06	E000569	EE-EP 1398550 B1	H01H 13/70	E000582	EE-EP 1509938 B1
F16K 37/00	E000570	EE-EP 1512897 B1	H02G 3/10	E000583	EE-EP 1320161 B1
F16L 11/08	E000571	EE-EP 1418375 B1	H02G 5/00	E000584	EE-EP 1573875 B1
F21S 8/00	E000572	EE-EP 1478877 B1	H02G 7/00	E000585	EE-EP 1588464 B1
F42B 8/16	E000573	EE-EP 1430267 B1	H04L 12/28	E000586	EE-EP 1443712 B1
G01G 17/00	E000574	EE-EP 1634041 B1	H04L 29/06	E000587	EE-EP 1517503 B1
G01N 33/48	E000575	EE-EP 1456649 B1	H04N 7/167	E000588	EE-EP 1440578 B1
G01N 33/52	E000576	EE-EP 1574858 B1	H04Q 7/22	E000589	EE-EP 1422954 B1
G01N 33/564	E000577	EE-EP 1456662 B1	H04Q 7/38	E000590	EE-EP 1347665 B1
G06K 19/07	E000578	EE-EP 1451768 B1	H05B 6/04	E000591	EE-EP 1363474 B1
G06Q 50/00	E000579	EE-EP 1327948 B1	H05B 6/80	E000592	EE-EP 1570710 B1
G11B 7/24	E000580	EE-EP 1472686 B1			

FG4A. EESTIS KEHTIVATE EUROOPA PATENTIDE NUMBRILINE LOEND

Registreeringu number	Patendikirjelduse tõlke number
-----------------------	--------------------------------

E000480	EE-EP 1414310 B1	E000515	EE-EP 1492653 B1
E000481	EE-EP 1478245 B1	E000516	EE-EP 1567320 B1
E000482	EE-EP 1569529 B1	E000517	EE-EP 1587669 B1
E000483	EE-EP 1432325 B1	E000518	EE-EP 1419886 B1
E000484	EE-EP 1484995 B1	E000519	EE-EP 1414705 B1
E000485	EE-EP 1478300 B1	E000520	EE-EP 1564164 B1
E000486	EE-EP 1479363 B1	E000521	EE-EP 1564166 B1
E000487	EE-EP 1476136 B1	E000522	EE-EP 1432628 B1
E000488	EE-EP 1492517 B1	E000523	EE-EP 1407990 B1
E000489	EE-EP 1448181 B1	E000524	EE-EP 1473264 B1
E000490	EE-EP 1565176 B1	E000525	EE-EP 1400477 B1
E000491	EE-EP 1425005 B1	E000526	EE-EP 1457454 B1
E000492	EE-EP 1496884 B1	E000527	EE-EP 1556308 B1
E000493	EE-EP 1585513 B1	E000528	EE-EP 1513770 B1
E000494	EE-EP 1310249 B1	E000529	EE-EP 1565408 B1
E000495	EE-EP 1490049 B1	E000530	EE-EP 1626940 B1
E000496	EE-EP 1413305 B1	E000531	EE-EP 1405835 B1
E000497	EE-EP 1463504 B1	E000532	EE-EP 1472221 B1
E000498	EE-EP 1587514 B1	E000533	EE-EP 1572665 B1
E000499	EE-EP 1453512 B1	E000534	EE-EP 1476434 B1
E000500	EE-EP 1427420 B1	E000535	EE-EP 1444215 B1
E000501	EE-EP 1295600 B1	E000536	EE-EP 1288208 B1
E000502	EE-EP 1508333 B1	E000537	EE-EP 1312608 B1
E000503	EE-EP 1427428 B1	E000538	EE-EP 1421075 B1
E000504	EE-EP 1487468 B1	E000539	EE-EP 1506185 B1
E000505	EE-EP 1448219 B1	E000540	EE-EP 1599469 B1
E000506	EE-EP 1594520 B1	E000541	EE-EP 1427724 B1
E000507	EE-EP 1501534 B1	E000542	EE-EP 1446404 B1
E000508	EE-EP 1423145 B1	E000543	EE-EP 1513836 B1
E000509	EE-EP 1581272 B1	E000544	EE-EP 1492789 B1
E000510	EE-EP 1386630 B1	E000545	EE-EP 1474425 B1
E000511	EE-EP 1467787 B1	E000546	EE-EP 1497292 B1
E000512	EE-EP 1455878 B1	E000547	EE-EP 1412354 B1
E000513	EE-EP 1423166 B1	E000548	EE-EP 1427730 B1
E000514	EE-EP 1409205 B1	E000549	EE-EP 1438316 B1

Registreeringu number	Patendikirjelduse tõlke number
-----------------------	--------------------------------

E000550	EE-EP 1558624 B1	E000572	EE-EP 1478877 B1
E000551	EE-EP 1585753 B1	E000573	EE-EP 1430267 B1
E000552	EE-EP 1565479 B1	E000574	EE-EP 1634041 B1
E000553	EE-EP 1565481 B1	E000575	EE-EP 1456649 B1
E000554	EE-EP 1513863 B1	E000576	EE-EP 1574858 B1
E000555	EE-EP 1419178 B1	E000577	EE-EP 1456662 B1
E000556	EE-EP 1476467 B1	E000578	EE-EP 1451768 B1
E000557	EE-EP 1517921 B1	E000579	EE-EP 1327948 B1
E000558	EE-EP 1423429 B1	E000580	EE-EP 1472686 B1
E000559	EE-EP 1470228 B1	E000581	EE-EP 1454320 B1
E000560	EE-EP 1412508 B1	E000582	EE-EP 1509938 B1
E000561	EE-EP 1481112 B1	E000583	EE-EP 1320161 B1
E000562	EE-EP 1338713 B1	E000584	EE-EP 1573875 B1
E000563	EE-EP 1556574 B1	E000585	EE-EP 1588464 B1
E000564	EE-EP 1478851 B1	E000586	EE-EP 1443712 B1
E000565	EE-EP 1525394 B1	E000587	EE-EP 1517503 B1
E000566	EE-EP 1498608 B1	E000588	EE-EP 1440578 B1
E000567	EE-EP 1507980 B1	E000589	EE-EP 1422954 B1
E000568	EE-EP 1442227 B1	E000590	EE-EP 1347665 B1
E000569	EE-EP 1398550 B1	E000591	EE-EP 1363474 B1
E000570	EE-EP 1512897 B1	E000592	EE-EP 1570710 B1
E000571	EE-EP 1418375 B1		

**FG4A. EESTIS KEHTIVATE EUROOPA PATENTIDE PATENDIKIRJELDUSE
TÕLGETE NUMBRILINE LOEND**

Patendikirjelduse tõlke number	Registreeringu number		
EE-EP 1479363 B1	E000486	EE-EP 1473264 B1	E000524
EE-EP 1288208 B1	E000536	EE-EP 1474425 B1	E000545
EE-EP 1295600 B1	E000501	EE-EP 1476136 B1	E000487
EE-EP 1310249 B1	E000494	EE-EP 1476434 B1	E000534
EE-EP 1312608 B1	E000537	EE-EP 1476467 B1	E000556
EE-EP 1320161 B1	E000583	EE-EP 1478245 B1	E000481
EE-EP 1327948 B1	E000579	EE-EP 1478300 B1	E000485
EE-EP 1338713 B1	E000562	EE-EP 1478851 B1	E000564
EE-EP 1347665 B1	E000590	EE-EP 1478877 B1	E000572
EE-EP 1363474 B1	E000591	EE-EP 1481112 B1	E000561
EE-EP 1386630 B1	E000510	EE-EP 1484995 B1	E000484
EE-EP 1398550 B1	E000569	EE-EP 1487468 B1	E000504
EE-EP 1400477 B1	E000525	EE-EP 1490049 B1	E000495
EE-EP 1405835 B1	E000531	EE-EP 1492517 B1	E000488
EE-EP 1407990 B1	E000523	EE-EP 1492653 B1	E000515
EE-EP 1409205 B1	E000514	EE-EP 1492789 B1	E000544
EE-EP 1412354 B1	E000547	EE-EP 1496884 B1	E000492
EE-EP 1412508 B1	E000560	EE-EP 1497292 B1	E000546
EE-EP 1413305 B1	E000496	EE-EP 1498608 B1	E000566
EE-EP 1414310 B1	E000480	EE-EP 1501534 B1	E000507
EE-EP 1414705 B1	E000519	EE-EP 1506185 B1	E000539
EE-EP 1418375 B1	E000571	EE-EP 1507980 B1	E000567
EE-EP 1419178 B1	E000555	EE-EP 1508333 B1	E000502
EE-EP 1419886 B1	E000518	EE-EP 1509938 B1	E000582
EE-EP 1421075 B1	E000538	EE-EP 1512897 B1	E000570
EE-EP 1422954 B1	E000589	EE-EP 1513770 B1	E000528
EE-EP 1423145 B1	E000508	EE-EP 1513836 B1	E000543
EE-EP 1423166 B1	E000513	EE-EP 1513863 B1	E000554
EE-EP 1423429 B1	E000558	EE-EP 1517503 B1	E000587
EE-EP 1425005 B1	E000491	EE-EP 1517921 B1	E000557
EE-EP 1427420 B1	E000500	EE-EP 1525394 B1	E000565
EE-EP 1427428 B1	E000503	EE-EP 1556308 B1	E000527
EE-EP 1427724 B1	E000541	EE-EP 1556574 B1	E000563
EE-EP 1427730 B1	E000548	EE-EP 1558624 B1	E000550
EE-EP 1430267 B1	E000573	EE-EP 1564164 B1	E000520
EE-EP 1432325 B1	E000483	EE-EP 1564166 B1	E000521
EE-EP 1432628 B1	E000522	EE-EP 1565176 B1	E000490
EE-EP 1438316 B1	E000549	EE-EP 1565408 B1	E000529
EE-EP 1440578 B1	E000588	EE-EP 1565479 B1	E000552
EE-EP 1442227 B1	E000568	EE-EP 1565481 B1	E000553
EE-EP 1443712 B1	E000586	EE-EP 1567320 B1	E000516
EE-EP 1444215 B1	E000535	EE-EP 1569529 B1	E000482
EE-EP 1446404 B1	E000542	EE-EP 1570710 B1	E000592
EE-EP 1448181 B1	E000489	EE-EP 1572665 B1	E000533
EE-EP 1448219 B1	E000505	EE-EP 1573875 B1	E000584
EE-EP 1451768 B1	E000578	EE-EP 1574858 B1	E000576
EE-EP 1453512 B1	E000499	EE-EP 1581272 B1	E000509
EE-EP 1454320 B1	E000581	EE-EP 1585513 B1	E000493
EE-EP 1455878 B1	E000512	EE-EP 1585753 B1	E000551
EE-EP 1456649 B1	E000575	EE-EP 1587514 B1	E000498
EE-EP 1456662 B1	E000577	EE-EP 1587669 B1	E000517
EE-EP 1457454 B1	E000526	EE-EP 1588464 B1	E000585
EE-EP 1463504 B1	E000497	EE-EP 1594520 B1	E000506
EE-EP 1467787 B1	E000511	EE-EP 1599469 B1	E000540
EE-EP 1470228 B1	E000559	EE-EP 1626940 B1	E000530
EE-EP 1472221 B1	E000532	EE-EP 1634041 B1	E000574
EE-EP 1472686 B1	E000580		

AA1Y. TÄIENDAVAL KAITSE TAOTLUSTE NUMBRILINE LOEND

Täiendava kaitse taotluse number	Aluspatendi number	Meditsiini- või taimekaitsetoote registreerimist tõendava dokumendi number
----------------------------------	--------------------	--

C20060001	04578	EU/1/06/344/001 EU/1/06/344/002 EU/1/06/344/003 EU/1/06/344/004 EU/1/06/344/005 EU/1/06/344/006 EU/1/06/344/007 EU/1/06/344/008 EU/1/06/344/009
-----------	-------	---

FG1Y. TÄIENDAVAL KAITSE TUNNISTUSTE NUMBRILINE LOEND

Tunnistuse number	Täiendava kaitse taotluse number	Aluspatendi number	Meditsiini- või taimekaitsetoote registreerimist tõendava dokumendi number
-------------------	----------------------------------	--------------------	--

00011	C20060001	04578	EU/1/06/344/001 EU/1/06/344/002 EU/1/06/344/003 EU/1/06/344/004 EU/1/06/344/005 EU/1/06/344/006 EU/1/06/344/007 EU/1/06/344/008 EU/1/06/344/009
-------	-----------	-------	---

AA1Y. TAGASILÜKATUD TÄIENDAVAL KAITSE TAOTLUSTE NUMBRILINE LOEND

Täiendava kaitse taotluse number	Aluspatendi number	Meditsiini- või taimekaitsetoote registreerimist tõendava dokumendi number
----------------------------------	--------------------	--

C20050005	03002	EU/1/03/261/001 EU/1/03/261/002 EU/1/03/261/003
-----------	-------	---

VI OSA. PATENDIALASED ÕIGUSAKTID JA MUU INFO**RIIKLIKUS PATENDIVOLNIKE REGISTRIS REGISTREERITUD PATENDIVOLNIKE NIMEKIRI**

(seisuga 15. juuni 2006)

Register on asutatud 1. septembril 2001. a Vabariigi Valitsuse 7. augusti 2001. a määrusega nr 271 "Riikliku patendivolinike registri asutamine ja registri pidamise põhimäärus" (RT I 2001, 70, 426) patendivoliniku seaduse § 21 alusel (RT I 2001, 27, 151).

TEGEVUSVALDKOND: LEIUTIS (PATENT, KASULIK MUDEL), MIKROLÜLITUSTE TOPOLOOGIA**Arno ANIJALG****OÜ USTERVALL**

Raekoja plats 16
51004 Tartu
pk 21, 50002 Tartu
telefon: 744 1980
telefaks: 744 1785
e-post: anijalg@ustervall.ee
http://www.ustervall.ee
võõrkeeled: saksa, vene

Lembit KALEV**Patendibüroo ROOSILLA OÜ**

Järveotsa tee 39-61
13520 Tallinn
telefon: 657 5381
telefaks: 657 5381
GSM: 511 9951
e-post: roosilla@roosilla.ee
http://www.roosilla.ee
võõrkeeled: inglise, vene

Alla HÄMMALOV**OÜ Intels**

Riia 11-3
51010 Tartu
telefon: 742 0401
telefaks: 742 0326
e-post: intelses@estpak.ee
võõrkeeled: inglise, poola, vene

Urmas KAULER**Patendibüroo TURVAJA OÜ**

Liivalaia 22
10118 Tallinn
telefon: 640 3109
telefaks: 640 3105
e-post: kauler@turvaja.ee
http://www.turvaja.ee
võõrkeeled: inglise, vene, soome

Juhan HÄMMALOV**OÜ Intels**

Riia 11-3
51010 Tartu
telefon: 742 0401
telefaks: 742 0326
e-post: intelses@estpak.ee
võõrkeeled: inglise, saksa, vene

Urmas KERNU**AAA Patendibüroo OÜ**

Tartu mnt 16
10117 Tallinn
pk 3926, 10509 Tallinn
telefon: 660 5910, 660 5911
telefaks: 660 5912
e-post: aaa@aaa.ee
http://www.aaa.ee
võõrkeeled: inglise, saksa, soome, vene

Uno JÄÄGER**Inseneribüroo Uneko OÜ**

Rüütli 51a, 80010 Pärnu
telefon: 447 1021
telefaks: 447 1001
GSM: 515 1844
e-post: uno@estpak.ee
võõrkeeled: inglise, soome, vene

Ljubov KESSELMAN**OÜ Kesna**

Tedre 77-52
10616 Tallinn
telefon: 660 8068
telefaks: 660 8069
e-post: kesna@kesna.ee
http://www.kesna.ee
võõrkeeled: inglise, vene

Sirje KAHU**OÜ USTERVALL**

Raekoja plats 16
51004 Tartu
pk 21, 50002 Tartu
telefon: 744 1980
telefaks: 744 1785
e-post: skahu@ustervall.ee
http://www.ustervall.ee
võõrkeeled: inglise, vene

Heinu KOITEL**Patendi- & Kaubamärgibüroo Koitel OÜ**

Tartu mnt 65
10115 Tallinn
pk 1759, 10902 Tallinn
telefon: 603 3260
telefaks: 603 3261
e-post: koitel@koitel.ee
http://www.koitel.ee
võõrkeeled: inglise, soome, vene

Raivo KOITEL	Patendi- & Kaubamärgibüroo Koitel OÜ Tartu mnt 65 10115 Tallinn pk 1759, 10902 Tallinn telefon: 603 3260 telefaks: 603 3261 e-post: koitel@koitel.ee http://www.koitel.ee võõrkeeled: vene, inglise, soome	Anniki MEISTER	Patendibüroo Koppel OÜ Kajaka 4-10 11317 Tallinn telefon: 677 4136 5399 7106 telefaks: 677 4138 e-post: info@koppelpb.com http://www.koppelpb.com võõrkeeled: inglise, saksa vene, soome
Mart Enn KOPPEL	Patendibüroo Koppel OÜ Kajaka 4-10 11317 Tallinn telefon: 677 4136 telefaks: 677 4138 e-post: info@koppelpb.com http://www.koppelpb.com võõrkeeled: inglise, vene, soome	Elle MELLIK	AAA Patendibüroo OÜ Tartu mnt 16 10117 Tallinn pk 3926, 10509 Tallinn telefon: 660 5910, 660 5911 telefaks: 660 5912 e-post: aaa@aaa.ee http://www.aaa.ee võõrkeeled: inglise, vene
Jüri KÄOSAAR	Patendibüroo Käosaar & Co OÜ Tähe 94 50107 Tartu telefon: 738 3051 telefaks: 738 3055 e-post: info@kaosaar.ee http://www.kaosaar.ee võõrkeeled: inglise, vene	Lembit MITT	AAA Patendibüroo OÜ Tartu mnt 16 10117 Tallinn pk 3926, 10509 Tallinn telefon: 660 5910, 660 5911 telefaks: 660 5912 e-post: aaa@aaa.ee http://www.aaa.ee võõrkeeled: inglise, vene
Reet MAASIKAMÄE	OÜ Kaitsepurus Mulla 4-3 10611 Tallinn telefon: 673 9097, 633 2798 telefaks: 677 4844 e-post: purus@online.ee purus@hot.ee http://www.hot.ee/purus/ võõrkeeled: inglise, vene	Ott MOORLAT	OÜ Moorlat & Ko Patendibüroo pk 723, 12902 Tallinn telefon: 655 0450, 654 2844 telefaks: 654 2844 e-post: ott.moorlat@moorlat.ee http://www.moorlat.ee võõrkeeled: inglise, vene
Leevi MARKUS	Patendibüroo Käosaar & Co OÜ Tähe 94, 50107 Tartu telefon: 738 3051 telefaks: 738 3055 e-post: info@kaosaar.ee http://www.kaosaar.ee võõrkeeled: inglise, vene	Andres MUTT	OÜ LASVET Suurtüki 4a, 10133 Tallinn pk 3136, 10505 Tallinn telefon: 640 6600 telefaks: 640 6604 e-post: lasvet@lasvet.ee http://www.lasvet.ee võõrkeeled: vene, inglise
Raivo MATSOO	RM Hirvela Patendibüroo OÜ Saku 15, 11314 Tallinn telefon: 614 0816 telefaks: 614 0818 e-post: hirvela@hirvela.ee võõrkeeled: inglise, vene	Tõnu NELSAS	AAA Patendibüroo OÜ Tartu mnt 16 10117 Tallinn pk 3926, 10509 Tallinn telefon: 660 5910, 660 5911 telefaks: 660 5912 e-post: aaa@aaa.ee http://www.aaa.ee võõrkeeled: inglise, vene, soome

Piret NIIDAS**OÜ LASVET**

Suurtüki 4a, 10133 Tallinn
pk 3136, 10505 Tallinn
telefon: 640 6600
telefaks: 640 6604
e-post: lasvet@lasvet.ee
http://www.lasvet.ee
võõrkeeled: vene, saksa, inglise

Toom PUNGAS**OÜ Synest**

pk 977, 13402 Tallinn
telefon: 660 9786
telefaks: 660 9787
e-post: toom@synest.ee
võõrkeeled: inglise, saksa,
soome, vene

Jüri OLT**Patendibüroo Käosaar & Co OÜ**

Tähe 94
50107 Tartu
telefon: 738 3051
telefaks: 738 3055
e-post: info@kaosaar.ee
http://www.kaosaar.ee
võõrkeeled: inglise, saksa,
soome, vene

Tarmo ROSMAN**Rosman ja Partnerid OÜ**

pk 652, 12602 Tallinn
telefon: 656 1450
telefaks: 656 1450
e-post: tarman@cc.ttu.ee
võõrkeeled: saksa, inglise,
ungari, vene

Jaak OSTRAT**OÜ LASVET**

Suurtüki 4a, 10133 Tallinn
pk 3136, 10505 Tallinn
telefon: 640 6600
telefaks: 640 6604
e-post: lasvet@lasvet.ee
http://www.lasvet.ee
võõrkeeled: inglise, saksa,
soome, vene

Arvo SALUMÄE**OÜ Amende Patendibüroo**

Raua 65
10152 Tallinn
telefon: 648 6125
telefaks: 641 0174
e-post: amende@hotmail.ee
võõrkeeled: inglise, saksa,
soome, vene

Tauno OTTO**OÜ LASVET**

Suurtüki 4a, 10133 Tallinn
pk 3136, 10505 Tallinn
telefon: 640 6600
telefaks: 640 6604
e-post: lasvet@lasvet.ee
http://www.lasvet.ee
võõrkeeled: inglise, vene

Margus SARAP**Patendibüroo Käosaar & Co OÜ**

Tähe 94
50107 Tartu
telefon: 738 3051
telefaks: 738 3055
e-post: info@kaosaar.ee
http://www.kaosaar.ee
võõrkeeled: inglise, vene

Villu PAVELTS**OÜ LASVET**

Suurtüki 4a, 10133 Tallinn
pk 3136, 10505 Tallinn
telefon: 640 6600
telefaks: 640 6604
e-post: lasvet@lasvet.ee
http://www.lasvet.ee
võõrkeeled: inglise, soome, vene

Tiina SIIM**OÜ LASVET**

Suurtüki 4a, 10133 Tallinn
pk 3136, 10505 Tallinn
telefon: 640 6600
telefaks: 640 6604
e-post: lasvet@lasvet.ee
http://www.lasvet.ee
võõrkeeled: inglise, vene

Riho PIKKOR**Patendibüroo TURVAJA OÜ**

Liivalaia 22
10118 Tallinn
telefon: 640 3109
telefaks: 640 3105
e-post: pikkor@turvaja.ee
http://www.turvaja.ee
võõrkeeled: inglise, saksa, vene

Harald TEHVER**Patendibüroo TURVAJA OÜ**

Liivalaia 22
10118 Tallinn
telefon: 640 3109
telefaks: 640 3105
e-post: tehver@turvaja.ee
http://www.turvaja.ee
võõrkeeled: inglise, saksa, vene

Jürgen TOOME**OÜ LASVET**

Suurtüki 4a, 10133 Tallinn
pk 3136, 10505 Tallinn
telefon: 640 6600
telefaks: 640 6604
e-post: lasvet@lasvet.ee
http://www.lasvet.ee
võõrkeeled: inglise, vene

Olga TREUFELDT**Patendibüroo TURVAJA OÜ**

Liivalaia 22
10118 Tallinn
telefon: 640 3109
telefaks: 640 3105
e-post: olga@turvaja.ee
<http://www.turvaja.ee>
võõrkeeled: inglise, vene

Juta-Maris UUSTALU**OÜ Amende Patendibüroo**

Raua 65
10152 Tallinn
telefon: 648 6125
telefaks: 641 0174
e-post: amende@hot.ee
võõrkeeled: inglise, vene

Enn URGAS**Patendibüroo TURVAJA OÜ**

Liivalaia 22
10118 Tallinn
telefon: 640 3109
telefaks: 640 3105
e-post: urgas@turvaja.ee
<http://www.turvaja.ee>
võõrkeeled: inglise, vene

**LIST OF PATENT ATTORNEYS, REGISTERED IN
THE ESTONIAN STATE REGISTER OF PATENT ATTORNEYS
(by 15 June 2006)**

Register is established on September 1st 2001

FIELD OF ACTIVITY: INVENTION (PATENT, UTILITY MODEL), INTEGRATED CIRCUITS

Arno ANIJALG	USTERVALL Ltd. Raekoja plats 16 51004 Tartu, Estonia P.O. Box 21 50002 Tartu, Estonia Phone: +372 744 1980 Fax: +372 744 1785 E-mail: anijalg@ustervall.ee Http://www.ustervall.ee German, Russian, Estonian	Lembit KALEV	Patent Bureau ROOSILLA Ltd. Järveotsa Road 39-61 13520 Tallinn, Estonia Phone: +372 657 5381 Fax: +372 657 5381 GSM: +372 511 9951 E-mail: roosilla@roosilla.ee Http://www.roosilla.ee English, Russian, Estonian
Alla HÄMMALOV	Intels Ltd. Riia Str. 11-3 51010 Tartu, Estonia Phone: +372 742 0401 Fax: +372 742 0326 E-mail: intelses@estpak.ee English, Polish, Russian, Estonian	Urmas KAULER	Patendibüroo TURVAJA OÜ Liivalaia 22 10118 Tallinn, Estonia Phone: +372 640 3109 Fax: +372 640 3105 E-mail: kauler@turvaja.ee Http://www.turvaja.ee English, Russian, Finnish, Estonian
Juhan HÄMMALOV	Intels Ltd. Riia Str. 11-3 51010 Tartu, Estonia Phone: +372 742 0401 Fax: +372 742 0326 E-mail: intelses@estpak.ee English, German, Russian, Estonian	Urmas KERNU	AAA Legal Services Tartu Road 16 10117 Tallinn, Estonia P.O. Box 3926 10509 Tallinn, Estonia Phone: +372 660 5910 +372 660 5911 Fax: +372 660 5912 E-mail: aaa@aaa.ee Http://www.aaa.ee English, German, Finnish, Russian, Estonian
Uno JÄÄGER	Inseneribüroo Uneko Ltd. Rüütli 51a 80010 Pärnu, Estonia Phone: +372 447 1021 Fax: +372 447 1001 GSM: +372 515 1844 E-mail: uno@estpak.ee English, Finnish, Russian, Estonian	Ljubov KESSELMAN	Kesna Ltd. Tedre Str. 77-52 10616 Tallinn, Estonia Phone: +372 660 8068 Fax: +372 660 8069 E-mail: kesna@kesna.ee Http://www.kesna.ee English, Russian, Estonian
Sirje KAHU	USTERVALL Ltd. Raekoja plats 16 51004 Tartu, Estonia P.O. Box 21 50002 Tartu, Estonia Phone: +372 744 1980 Fax: +372 744 1785 E-mail: skahu@ustervall.ee Http://www.ustervall.ee English, Russian, Estonian	Mart Enn KOPPEL	Patent Bureau Koppel Kajaka 4-10 11317 Tallinn, Estonia Phone: +372 677 4136 Fax: +372 677 4138 E-mail: info@koppelpb.com Http://www.koppelpb.com English, Russian, Finnish, Estonian

- Heinu KOITEL** **Patent & Trademark Agency Koitel**
Tartu Road 65
10115 Tallinn, Estonia
P.O. Box 1759
10902 Tallinn, Estonia
Phone: +372 603 3260
Fax: +372 603 3261
E-mail: koitel@koitel.ee
Http://www.koitel.ee
English, Finnish, Russian, Estonian
- Raivo KOITEL** **Patent & Trademark Agency Koitel**
Tartu Road 65
10115 Tallinn, Estonia
P.O. Box 1759
10902 Tallinn, Estonia
Phone: +372 603 3260
Fax: +372 603 3261
E-mail: koitel@koitel.ee
Http://www.koitel.ee
Russian, English, Finnish, Estonian
- Jüri KÄOSAAR** **Patent Agency Käosaar & Co**
Tähe Str. 94
50107 Tartu, Estonia
Phone: +372 738 3051
Fax: +372 738 3055
E-mail: info@kaosaar.ee
Http://www.kaosaar.ee
English, Russian, Estonian
- Reet MAASIKAMÄE** **Patent Bureau Kaitsepurus Ltd.**
Mulla Str. 4-3
10611 Tallinn, Estonia
Phone: +372 673 9097
+372 633 2798
Fax: +372 677 4844
E-mail: purus@online.ee
purus@hot.ee
Http://www.hot.ee/purus/
English, Russian, Estonian
- Leevi MARKUS** **Patent Agency Käosaar & Co**
Tähe Str. 94
50107 Tartu, Estonia
Phone: +372 738 3051
Fax: +372 738 3055
E-mail: info@kaosaar.ee
Http://www.kaosaar.ee
English, Russian, Estonian
- Raivo MATSOO**
- Anniki MEISTER**
- Elle MELLIK**
- Lembit MITT**
- Ott MOORLAT**
- Andres MUTT**
- RM Hirvela Patent Bureau Ltd**
Saku 15, 11314 Tallinn, Estonia
Phone: +372 614 0816
Fax: +372 614 0818
E-mail: hirvela@hirvela.ee
English, Russian, Estonian
- Patent Bureau Koppel**
Kajaka 4-10
11317 Tallinn, Estonia
Phone: +372 677 4136
+372 5399 7106
Fax: +372 677 4138
E-mail: info@koppelpb.com
Http://www.koppelpb.com
English, German, Russian, Finnish, Estonian
- AAA Legal Services**
Tartu Road 16
10117 Tallinn, Estonia
P.O. Box 3926
10509 Tallinn, Estonia
Phone: +372 660 5910
+372 660 5911
Fax: +372 660 5912
E-mail: aaa@aaa.ee
Http://www.aaa.ee
English, Russian, Estonian
- AAA Legal Services**
Tartu Road 16
10117 Tallinn, Estonia
P.O. Box 3926
10509 Tallinn, Estonia
Phone: +372 660 5910
+372 660 5911
Fax: +372 660 5912
E-mail: aaa@aaa.ee
Http://www.aaa.ee
English, Russian, Estonian
- Moorlat & Co Ltd. Patent Bureau**
P.O. Box 723
12902 Tallinn, Estonia
Phone: +372 655 0450
+372 654 2844
Fax: +372 654 2844
E-mail: ott.moorlat@moorlat.ee
Http://www.moorlat.ee
English, Russian, Estonian
- Lasvet Ltd.**
P.O. Box 3136
10505 Tallinn, Estonia
Phone: +372 640 6600
Fax: +372 640 6604
E-mail: lasvet@lasvet.ee
Http://www.lasvet.ee
Russian, English, Estonian

- Tõnu NELAS** **AAA Legal Services**
Tartu Road 16
10117 Tallinn, Estonia
P.O. Box 3926
10509 Tallinn, Estonia
Phone: +372 660 5910
 +372 660 5911
Fax: +372 660 5912
E-mail: aaa@aaa.ee
Http://www.aaa.ee
English, Russian, Finnish,
Estonian
- Piret NIIDAS** **Lasvet Ltd.**
P.O. Box 3136
10505 Tallinn, Estonia
Phone: +372 640 6600
Fax: +372 640 6604
E-mail: lasvet@lasvet.ee
Http://www.lasvet.ee
Russian, German, English,
Estonian
- Jüri OLT** **Patent Agency Käosaar & Co**
Tähe Str. 94
50107 Tartu, Estonia
Phone: +372 738 3051
Fax: +372 738 3055
E-mail: info@kaosaar.ee
Http://www.kaosaar.ee
English, German, Finnish,
Russian, Estonian
- Jaak OSTRAT** **Lasvet Ltd.**
P.O. Box 3136
10505 Tallinn, Estonia
Phone: +372 640 6600
Fax: +372 640 6604
E-mail: lasvet@lasvet.ee
Http://www.lasvet.ee
English, German, Finnish,
Russian, Estonian
- Tauno OTTO** **Lasvet Ltd.**
P.O. Box 3136
10505 Tallinn, Estonia
Phone: +372 640 6600
Fax: +372 640 6604
E-mail: lasvet@lasvet.ee
Http://www.lasvet.ee
English, Russian, Estonian
- Villu PAVELTS** **Lasvet Ltd.**
P.O. Box 3136
10505 Tallinn, Estonia
Phone: +372 640 6600
Fax: +372 640 6604
E-mail: lasvet@lasvet.ee
Http://www.lasvet.ee
English, Finnish, Russian,
Estonian
- Riho PIKKOR** **Patendibüroo TURVAJA OÜ**
Liivalaia 22
10118 Tallinn, Estonia
Phone: +372 640 3109
Fax: +372 640 3105
E-mail: pikkor@turvaja.ee
Http://www.turvaja.ee
English, German, Russian,
Estonian
- Toom PUNGAS** **Synest Ltd.**
P.O. Box 977
13402 Tallinn, Estonia
Phone: +372 660 9786
Fax: +372 660 9787
E-mail: toom@synest.ee
English, German, Finnish,
Russian, Estonian
- Tarmo ROSMAN** **Rosman and Partners Ltd.**
P.O. Box 652
12602 Tallinn, Estonia
Phone: +372 656 1450
Fax: +372 656 1450
E-mail: tarman@cc.ttu.ee
German, English, Hungarian,
Russian, Estonian
- Arvo SALUMÄE** **AMENDE Patent Agency Ltd.**
Raua 65, 10152 Tallinn, Estonia
Phone: +372 648 6125
Fax: +372 641 0174
E-mail: amende@hot.ee
English, German, Finnish,
Russian, Estonian
- Margus SARAP** **Patent Agency Käosaar & Co**
Tähe Str. 94
50107 Tartu, Estonia
Phone: +372 738 3051
Fax: +372 738 3055
E-mail: info@kaosaar.ee
Http://www.kaosaar.ee
English, Russian, Estonian
- Tiina SIIM** **Lasvet Ltd.**
P.O. Box 3136
10505 Tallinn, Estonia
Phone: +372 640 6600
Fax: +372 640 6604
E-mail: lasvet@lasvet.ee
Http://www.lasvet.ee
English, Russian, Estonian

Harald TEHVER**Patendibüroo TURVAJA OÜ**

Liivalaia 22
10118 Tallinn, Estonia
Phone: +372 640 3109
Fax: +372 640 3105
E-mail: tehver@turvaja.ee
Http://www.turvaja.ee
English, German, Russian,
Estonian

Enn URGAS**Patendibüroo TURVAJA OÜ**

Liivalaia 22
10118 Tallinn, Estonia
Phone: +372 640 3109
Fax: +372 640 3105
E-mail: urgas@turvaja.ee
Http://www.turvaja.ee
English, Russian, Estonian

Jürgen TOOME**Lasvet Ltd.**

P.O. Box 3136
10505 Tallinn, Estonia
Phone: +372 640 6600
Fax: +372 640 6604
E-mail: lasvet@lasvet.ee
Http://www.lasvet.ee
English, Russian, Estonian

Juta-Maris UUSTALU AMENDE Patent Agency Ltd.

Raua 65, 10152 Tallinn, Estonia
Phone: +372 648 6125
Fax: +372 641 0174
E-mail: amende@hot.ee
English, Russian, Estonian

Olga TREUFELDT**Patendibüroo TURVAJA OÜ**

Liivalaia 22
10118 Tallinn, Estonia
Phone: +372 640 3109
Fax: +372 640 3105
E-mail: olga@turvaja.ee
Http://www.turvaja.ee
English, Russian, Estonian