



EESTI VABARIIK

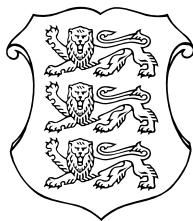
# M M

**EESTI  
KASULIKU  
MUDELI LEHT**



PATENDIAMETI AMETLIK VÄLJAANNE

**3**  
**2007**  
TALLINN



ISSN 1023-6546

EESTI VABARIIK

# M M

**EESTI  
KASULIKU  
MUDELI LEHT**

**PATENDIAMETI  
AMETLIK VÄLJAANNE**

**XIV aastakäik**

**Käesolevas numbris  
esitatud andmed  
loetakse avaldatuks  
16. juulil 2007. a.**

**3  
2007**  
JUULI  
TALLINN

Eesti Kasuliku Mudeli Lehte antakse välja kasuliku mudeli seaduse paragrahvi 31 lõike 2 ja mikrolülituse topoloogia kaitse seaduse paragrahvi 38 lõike 2 alusel.

The Estonian Utility Model Gazette is the official publication of the Estonian Patent Office.

Published under § 31 (2) of the Utility Model Act and § 38 (2) of the Act on the Protection of Layout Designs of Integrated Circuits.

Date of publication of the utility models' data - 16 July 2007.

Patendiameti  
infoosakond  
Toompuiestee 7  
15041 Tallinn  
Tel 627 7907  
Faks 627 7943  
E-post [Info@epa.ee](mailto:Info@epa.ee)

The Information Department  
of the Estonian Patent Office  
Toompuiestee 7  
15041 Tallinn, ESTONIA  
Phone +372 627 7907  
Fax +372 627 7943  
E-mail [Info@epa.ee](mailto:Info@epa.ee)

#### Levitaja

Eesti Patendiraamatukogu  
Olevimägi 8/10  
10123 Tallinn  
Tel 641 1248  
Faks 641 1018  
E-post [patent@patentlib.ee](mailto:patent@patentlib.ee)

#### Distributor

Estonian Patent Library  
Olevimägi 8/10  
10123 Tallinn, ESTONIA  
Phone +372 641 1248  
Fax +372 641 1018  
E-mail [patent@patentlib.ee](mailto:patent@patentlib.ee)

## SISUKORD

Bibliograafiliste andmete identifitseerimise rahvusvahelised numberkoodid (INID-koodid) . . . . .	5
Riikide, teiste ühenduste ja valitsustevaheliste organisatsioonide koodid . . . . .	6
FG1K. Registreeritud kasulikud mudelid . . . . .	7
LD1K. Muudatused kasulikus mudelis . . . . .	-
TZ1K. Kasuliku mudeli registreeringu andmete muudatused . . . . .	24
PZ1K. Registreeritud kasulike mudelite õigusliku staatuse muudatused . . . . .	25
QZ1K. Kasuliku mudeli litsentside registreerimine . . . .	-
RZ1K. Kasuliku mudeli pantide registreerimine . . . . .	-
MZ1K. Kasuliku mudeli registreeringu kehtivuse lõppemine . . . . .	26
RZ1K. Kasuliku mudeli registreeringut puudutavad muud teated . . . . .	27
Registreeringu kehtivuse pikendamine . . . . .	27
Väljaantud duplikaadid . . . . .	-
Registreeritud mikrolülituste topoloogiad . . . . .	-
Mikrolülituste topoloogia registreeringu andmete muudatused . . . . .	-
Registreeritud mikrolülituste topoloogiate õigusliku staatuse muudatused . . . . .	-
Mikrolülituse topoloogia litsentside registreerimine . . . . .	-
Mikrolülituse topoloogia pantide registreerimine . . . . .	-
Mikrolülituse topoloogia registreeringu kehtivuse lõppemine . . . . .	-
Mikrolülituse topoloogia registreeringut puudutavad muud teated . . . . .	-
LOENDID . . . . .	28
FG1K. Registreeritud kasulike mudelite süsteemiline loend . . . . .	28
Registreeritud mikrolülituste topoloogiate numbriline loend . . . . .	-

## CONTENTS

Internationally Agreed Numbers for the Identification of Data (INID Codes) . . . . .	5
List of Codes of States, Other Entities and Intergovernmental Organizations . . . . .	6
FG1K. Registered Utility Models . . . . .	7
LD1K. Amendments to Utility Model . . . . .	-
TZ1K. Amendments to Data Concerning Utility Model Registration . . . . .	24
PZ1K. Changes in the Legal Status of Registered Utility Models . . . . .	25
QZ1K. Registering of Licences of Utility Model . . . . .	-
RZ1K. Registering of Pawning of Utility Model . . . . .	-
MZ1K. Termination of the Validity of Utility Model . . . . .	26
RZ1K. Other Notifications Concerning Utility Model Registration . . . . .	27
Extension of Utility Model Registration . . . . .	27
Duplicates of Issued Certificates of Utility Model Registration . . . . .	-
Registered Layout-Designs of Integrated Circuits . . . . .	-
Amendments to Data Concerning Layout-Designs of Integrated Circuits . . . . .	-
Changes in the Legal Status of Registered Layout-Designs of Integrated Circuits . . . . .	-
Registering of Licences of Layout-Designs of Integrated Circuits . . . . .	-
Registering of Pawning of Layout-Designs of Integrated Circuits . . . . .	-
Termination of the Validity of Registration of Layout-Designs of Integrated Circuits . . . . .	-
Other Notifications Concerning Registration of Layout-Designs of Integrated Circuits . . . . .	-
LISTS . . . . .	28
FG1K. Systematic List of Registered Utility Models . . . . .	28
Numerical List of Registered Layout-Designs of Integrated Circuits . . . . .	-

KASULIKU MUDELI JA MIKROLÜLITUSE  
TOPOLOOGIA ALASED  
ÕIGUSAKTID JA MUU INFO ..... 29

Riiklikus patendivolinike registris  
registreeritud patendivolinike nimekiri ..... 29

LEGAL ACTS AND INFORMATION ON  
UTILITY MODELS AND LAYOUT-DESIGNS  
OF INTEGRATED CIRCUITS ..... 29

List of Patent Attorneys, Registered in the  
Estonian State Register of Patent Attorneys ..... 33

**BIBLIOGRAAFILISTE ANDMETE  
IDENTIFITSEERIMISE RAHVUSVAHELISED  
NUMBERKOODID (INID-KOODID)  
WIPO Standard ST. 9**

**INTERNATIONALLY AGREED NUMBERS FOR  
THE IDENTIFICATION OF DATA  
(INID CODES)  
WIPO Standard ST. 9**

(10)	Registreeringu number	(10)	Registration number
(11)	Dokumendi number	(11)	Number of the document
(12)	Dokumendi liik	(12)	Kind of the document
(19)	Dokumendi väljaandnud asutuse nimetus	(19)	Name of the office publishing the document
(21)	Registreerimistaotluse number	(21)	Application number
(22)	Registreerimistaotluse esitamise kuupäev	(22)	Date of filing of the application
(23)	Kasuliku mudeli seaduse § 7 lõikes 2 nimetatud teabe avalikustamise kuupäev	(23)	Date of making available to the public of the information provided in § 7(2) of the Utility Model Act
(23)	Mikrolülituse topoloogia esmakordse ärieesmärgil kasutamise päev	(23)	The date of first commercial exploitation of the layout-design
(24)	Õiguskaitse kehtivuse alguse kuupäev	(24)	Date from which industrial property rights have effect
(30)	Prioriteediandmed (kuupäev, riigi või rahvusvahelise organisatsiooni kood, taotluse number)	(30)	Priority data (date, code identifying the State or international organization, application number)
(45)	Kasuliku mudeli kirjelduse avaldamise kuupäev	(45)	Date of publication of the specification
(51)	Rahvusvahelise patendiklassifikatsiooni indeks(id)	(51)	Symbol of the International Patent Classification
(54)	Leiutise nimetus	(54)	Title of the invention
(57)	Leiutise olemuse lühikokkuvõte	(57)	Abstract
(66)	Varasema, jätkatud taotluse esitamise kuupäev ja number	(66)	Filing date and number of the earlier, continued application
(72)	Kasuliku mudeli/mikrolülituse topoloogia autor	(72)	Inventor/Author of layout-design
(73)	Kasuliku mudeli/mikrolülituse topoloogia omanik	(73)	Owner
(74)	Patendivolinik või ühine esindaja	(74)	Patent attorney or common representative
(85)	Rahvusvahelise taotluse siseriiklikku menetlusse esitamise kuupäev	(85)	Date of entry into the national phase for the international application
(86)	PCT taotluse esitamise andmed (taotluse number, rahvusvahelise esitamise kuupäev)	(86)	Filing data of the PCT application (application number, international filing date)

**DOKUMENDI LIIGI KOODID**

**CODES OF THE KIND OF DOCUMENT**

<b>U1</b>	Kasuliku mudeli kirjelduse kood (kuni 15. oktoobrini 1996 tähistati kasuliku mudeli kirjeldust koodiga U)	<b>U1</b>	Code of the description of the utility model (until 15 October 1996 the description of the utility model was marked with the code U)
<b>U2</b>	Esmakordselt muudetud kasuliku mudeli kirjelduse kood	<b>U2</b>	Code of the description modified for the first time
<b>U3 jne</b>	Teistkordselt jne muudetud kasuliku mudeli kirjelduse kood	<b>U3 etc.</b>	Code of the description modified for the second time etc.

**RIIKIDE, TEISTE ÜHENDUSTE JA VALITSUSTEVÄHELISTE  
ORGANISATSIOONIDE KOODID**

AD	Andorra	DZ	Alžeeria	JM	Jamaica	PW	Belau
AE	Araabia	EA	Euraasia	JO	Jordaania	PY	Paraguay
	Ühendemiraadid		Patendiorganisat-	JP	Jaapan	QA	Katar
AF	Afganistan		sioon (EAPO)	KE	Kenya	RO	Rumeenia
AG	Antigua ja Barbuda	EC	Ecuador	KG	Kõrgõzstan	RS	Serbia
AI	Anguilla	EE	Eesti	KH	Kambodža	RU	Venemaa
AL	Albaania	EG	Egiptus	KI	Kiribati	RW	Rwanda
AM	Armeenia	EH	Lääne-Sahara	KM	Komoorid	SA	Saudi Araabia
AN	Hollandi Antillid	EM	Siseturu	KN	Saint Kitts ja Nevis	SB	Saalomoni Saared
AO	Angola		Ühtlustamise	KP	Põhja-Korea	SC	Seišellid
AP	Aafrika Regionaalne		Amet (kaubamärgid	KR	Lõuna-Korea	SD	Sudaan
	Tööstusomandi Orga-		ja tööstusdisaini-	KW	Kuveit	SE	Rootsi
	nisatsioon (ARIPO)		lahendused)(OHIM)	KY	Kaimanisaared	SG	Singapur
AR	Argentina	EP	Euroopa	KZ	Kasahstan	SH	Saint Helena
AS	Ameerika Samoa		Patendiamet (EPO)	LA	Laos	SI	Sloveenia
AT	Austria	ER	Eritrea	LB	Liibanon	SK	Slovakkia
AU	Austraalia	ES	Hispaania	LC	Saint Lucia	SL	Sierra Leone
AW	Aruba	ET	Etiopia	LI	Liechtenstein	SM	San Marino
AZ	Aserbaidžaan	FI	Soome	LK	Sri Lanka	SN	Senegal
BA	Bosnia ja	FJ	Fidži	LR	Libeeria	SO	Somaalia
	Hertsegoviina	FK	Falklandi (Malviini)	LS	Lesotho	SR	Suriname
BB	Barbados		saared	LT	Leedu	ST	São Tomé ja Príncipe
BD	Bangladesh	FM	Mikroneesia	LU	Luksemburg	SV	El Salvador
BE	Belgia	FO	Fääri saared	LV	Läti	SY	Süüria
BF	Burkina Faso	FR	Prantsusmaa	LY	Liibüa	SZ	Svaasimaa
BG	Bulgaaria	GA	Gabon	MA	Maroko	TC	Turks ja Caicos
BH	Bahrein	GB	Ühendkuningriik	MC	Monaco	TD	Tšaad
BI	Burundi		(Suurbritannia)	MD	Moldova	TG	Togo
BJ	Benin	GC	Pärsia Lahe	ME	Montenegro	TH	Tai
BM	Bermuda		Koostöönõukogu	MG	Madagaskar	TJ	Tadžikistan
BN	Brunei	GD	Grenada	MH	Marshalli Saared	TM	Türkmenistan
BO	Boliivia	GE	Gruusia	MK	Makedoonia	TN	Tuneesia
BR	Brasiilia	GG	Guernsey	ML	Mali	TO	Tonga
BS	Bahama	GH	Ghana	MM	Myanmar (Birma)	TL	Ida-Timor
BT	Bhutan	GI	Gibraltar	MN	Mongoolia	TR	Türgi
BV	Bouvet' saar	GL	Gröönimaa	MO	Macao	TT	Trinidad ja Tobago
BW	Botswana	GM	Gambia	MP	Põhja-Mariaanid	TV	Tuvalu
BX	Beneluxi	GN	Guinea	MR	Mauritaania	TW	Taiwan (Hiina provints)
	Kaubamärgiamet	GQ	Ekvatoriaal-Guinea	MS	Montserrat	TZ	Tansaania
	(BBM) ja Beneluxi	GR	Kreeka	MT	Malta	UA	Ukraina
	Tööstusdisainilahen-	GS	Lõuna-Georgia ja	MU	Mauritius	UG	Uganda
	duste Amet (BBDM)		Lõuna-Sandwichi	MV	Maldiivid	US	Ameerika
BY	Valgevene		saared	MW	Malawi		Ühendriigid
BZ	Belize	GT	Guatemala	MX	Mehhiko	UY	Uruguay
CA	Kanada	GW	Guinea-Bissau	MY	Malaisia	UZ	Usbekistan
CF	Kesk-Aafrika	GY	Guyana	MZ	Mosambiik	VA	Vatikan (Püha Tool)
	Vabariik	HK	Hongkong	NA	Namiibia	VC	Saint Vincent ja
CG	Kongo	HN	Honduras	NE	Niger		Grenadiinid
CH	Šveits	HR	Horvaatia	NG	Nigeeria	VE	Venezuela
CI	Côte d'Ivoire	HT	Haiti	NI	Nicaragua	VG	Neitsisaared
CK	Cooki saared	HU	Ungari	NL	Holland	VN	Vietnam
CL	Tšiili	IB	Ülemaailmse	NO	Norra	VU	Vanuatu
CM	Kamerun		Intellektuaalomandi	NP	Nepal	WO	Ülemaailmne
CN	Hiina		Organisatsiooni	NR	Nauru		Intellektuaalomandi
CO	Kolumbia		(WIPO) Rahvus-	NZ	Uus-Meremaa		Organisatsioon
CR	Costa Rica		vaheline Büroo	OA	Aafrika Intellektuaal-		(WIPO) (Rahvus-
CU	Kuuba	ID	Indoneesia		omandi Organisat-		vaheline Büroo)
CV	Cabo Verde	IE	Iiri		sioon (OAPI)	WS	Samoa
CY	Küpros	IL	Iisrael	OM	Omaan	YE	Jeemen
CZ	Tšehhi	IM	Man'i saar	PA	Panama	ZA	Lõuna-Aafrika Vabariik
DE	Saksamaa	IN	India	PE	Peruu	ZM	Sambia
DJ	Djibouti	IQ	Iraak	PG	Paapua Uus-Guinea	ZR	Zaire
DK	Taani	IR	Iraan	PH	Filipiinid	ZW	Zimbabwe
DM	Dominica	IS	Island	PK	Pakistan		
DO	Dominikaani	IT	Itaalia	PL	Poola		
	Vabariik	JE	Jersey	PT	Portugal		

## **FG1K. REGISTREERITUD KASULIKUD MUDELID**

### **Kasulikud mudelid nr 00664 kuni 00679**

Teade avaldatakse "Kasuliku mudeli seaduse" paragrahvi 32 lõike 8 alusel.

Patendiamet ei kontrolli kasuliku mudeli vastavust kaitsevõimelisuse kriteeriumidele ("Kasuliku mudeli seaduse" § 21).



EE 00664 U1

(11) **EE 00664 U1**

(51) Int.Cl.  
*A47K 7/02 (2007.01)*  
*B65D 81/18 (2007.01)*  
*B65D 81/20 (2007.01)*  
*B65D 85/50 (2007.01)*

(12) **KASULIKU MUDELI KIRJELDUS**

(21) Registreerimistaotluse number: <b>U200600068</b>	(73) Kasuliku mudeli omanik:  <b>Sergei Nizovtsev</b> <b>ul. Marshala Govorova, 11, corp. 3, fl. 88,</b> <b>198188 Saint-Petersburg, RU</b>
(22) Registreerimistaotluse esitamise kuupäev: <b>08.12.2006</b>	(72) Kasuliku mudeli autorid:  <b>Aarne U. Orpana</b> <b>Kala-Matti 4 B 36, 02230 Espoo, FI</b>
(30) Prioriteediandmed: <b>31.05.2006</b> <b>RU 2006120352</b>	<b>Kaja Styf</b> <b>Verkkotie 1-5-D 14, 00980 Helsinki, FI</b>
(24) Registreeringu kehtivuse alguse kuupäev: <b>08.12.2006</b>	(74) Patendivolinik:  <b>Riho Pikkor</b> <b>Patendibüroo Turvaja OÜ</b> <b>Liivalaia 22, 10118 Tallinn, EE</b>
(45) Kasuliku mudeli kirjelduse avaldamise kuupäev: <b>16.07.2007</b>	

(54) **Pakendatud saunaviht**

(57) Kasulik mudel kuulub kergetööstuse valdkonda ja seda võib kasutada vahendi valmistamiseks, mida rakendatakse massaaži- ja raviprotseduuridel saunas, nimelt saunavihtade valmistamiseks. Pakendatud saunaviht on valmistatud lehtedega okstest, paigutatud hermeetilisse, kilematerjalist vaakumpakendisse ja asub selles külmutatud olekus, kusjuures pakend on valmistatud mitmekihilisest polümeerikilest, kusjuures pakendi esiosa on valmistatud kilest, mis koosneb 20 µm paksusega polüamiidkihist ja 80 µm paksusega polüetüleenkihist, mis on ühendatud liimikihi abil, pakendi otsmine osa on valmistatud kilest, mis koosneb 12 µm polüesterkihist, mille ühele poolele on kantud 0,2 µm paksune alumiiniumkiht, ja 70 µm paksusega polüetüleenkihist, mis on omavahel ühendatud liimikihi abil. Pakendi esiosa sisepinna moodustab polüamiidkiht, aga pakendi otsmise osa sisepinna moodustab alumiineeritud polüesterkiht. Pakendi esiküljel ja otsmise osa pealispinnal on värvirikas joonistus ja/või kunstilis-graafiline ja/või reklaami käsitlev informatsioon.

**EE 00664 U1**

EE 00665 U1

(11) **EE 00665 U1**

(51) Int.Cl.  
*B01D 19/00 (2007.01)*  
*C02F 3/28 (2007.01)*

(12) **KASULIKU MUDELI KIRJELDUS**

(21) Registreerimistaotluse number: **U200700002**

(22) Registreerimistaotluse esitamise kuupäev: **10.01.2007**

(24) Registreeringu kehtivuse alguse kuupäev: **10.01.2007**

(45) Kasuliku mudeli kirjelduse avaldamise kuupäev: **16.07.2007**

(73) Kasuliku mudeli omanik:

**OÜ Biopuhasti Abi**  
Nirgi 2/3, 13424 Tallinn, EE

(72) Kasuliku mudeli autorid:

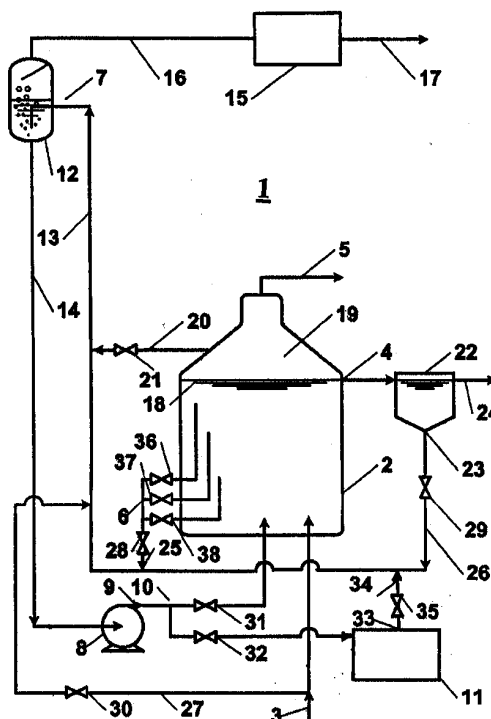
**Sergei Zub**  
J. Sütiste tee 37-47, 13414 Tallinn, EE

**Tõnu Kurissoo**  
K. Türnpu 9-6, 10121 Tallinn, EE

**Andres Mets**  
Nirgi 2/3, 13424 Tallinn, EE

(54) **Seade reovee anaeroobseks puhastamiseks biogaasi saamisega**

(57) Leiutis käsitleb seadet reovee anaeroobseks puhastamiseks koos biogaasi saamisega. Pidev-reežiimis töötav seade (1) reoainete kahjutustamiseks koosneb anaeroobsest bioreaktorist (2), retsirkulatsioonisüsteemist ja vajaduse korral sekundaarsest selitist (22) ja/või liigmuda kollektorist (11). Bioreaktori alaosas paikneb anaeroobne aktiivmuda ja toimub heitvee sissevool (3), ülaoas paiknevad puhastatud reovee väljundtoru (4) ja biogaasi sisaldav ruumiosa (19) biogaasi väljundtoruga (5). Retsirkulatsioonisüsteem on ühendatud retsirkuleeriva vedeliku väljavõtu koha (6,23,33) ning metaantanki alaosa vahele ning sisaldab vaakumdegaseerimisseadet (7). Retsirkuleeriva vedeliku väljavõtu koht asub kõrge kontsentratsiooniga aktiivmuda sisaldavas bioreaktori alaosas, võib ka asuda sekundaarses selitis, liigmuda kollektoris. Degaseerimiskambrist (12) väljuv retsirkuleeriv vedelik suunatakse väljavoolutoru (14) kaudu harutorustikku (10), kus see jagatakse kaheks osaks, millest üks saabub bioreaktori alaosas, teine aga liigmuda kollektorisse. Alarõhk degaseerimiskambri ülaoas on -0,05 MPa kuni -0,098 MPa. Uudsus on selles, et koos retsirkuleeriva vedelikuga viiakse anaeroobne aktiivmuda välja kõrge kontsentratsiooniga tsoonist (bioreaktori alaosa, sekundaarne seliti, liigmuda kollektor) ning degaseeritakse vaakumdegaseerimisseadmes. Leiutis tagab reovee puhastamise efektiivsuse ja tootlikkuse suurendamise.



EE 00665 U1

EE 00666 U1

(11) **EE 00666 U1**

(51) Int.Cl.  
**B26D 1/01 (2007.01)**  
**B26D 1/14 (2007.01)**  
**B26D 5/08 (2007.01)**

(12) **KASULIKU MUDELI KIRJELDUS**

(21) Registreerimistaotluse number: **U200600063**

(22) Registreerimistaotluse esitamise kuupäev: **06.11.2006**

(24) Registreeringu kehtivuse alguse kuupäev: **06.11.2006**

(45) Kasuliku mudeli kirjelduse avaldamise kuupäev: **16.07.2007**

(73) Kasuliku mudeli omanik:

**Juhan Aas**  
**Haiba 14-4, Kernu vald,**  
**76301 Harju maakond, EE**

(72) Kasuliku mudeli autor:

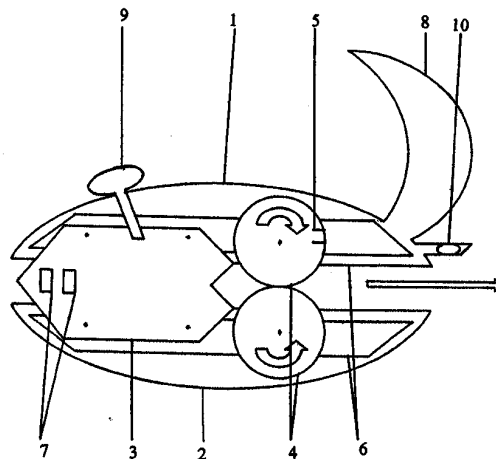
**Juhan Aas**  
**Haiba 14-4, Kernu vald,**  
**76301 Harju maakond, EE**

(74) Patendivolinik:

**Tõnu Nelsas**  
**AAA Patendibüroo OÜ**  
**Tartu mnt 16, 10117 Tallinn, EE**

(54) **Ketasnuga**

(57) Leiutisekohane ketasnuga sisaldab kahest poolest koosnevas korpuses paiknevaid lõikeketaid, mis toimivad lõiketeradena, mis läbivad plaati samaaegselt alt ja ülevalt ning keskelt. Lõiketeradesse on lõigatud peenikesed sooned takistamaks tera libisemist lõigataval materjalil. Ketasnoa korpuse kaks poolt on kokku monteeritud metallist plaadiga, mis toimib samuti terana. Ketasnoal on käepide noa mugavamaks kasutamiseks. Ketasnoa korpuse kahe poole vaheline kaugus on reguleeritav. Alternatiivses teostuses on ketasnuga varustatud mootoriga.

**EE 00666 U1**

EE 00667 U1

(11) **EE 00667 U1**

(51) Int.Cl.  
*B65D 43/03 (2007.01)*  
*B65D 43/10 (2007.01)*  
*B65D 51/18 (2007.01)*

(12) **KASULIKU MUDELI KIRJELDUS**

(21) Registreerimistaotluse number: **U200600052**

(22) Registreerimistaotluse esitamise kuupäev: **08.09.2006**

(30) Prioriteediandmed: **08.09.2005**  
**DE 202005014238.7**  
**23.09.2005**  
**DE 202005015104.1**

(24) Registreeringu kehtivuse alguse kuupäev: **08.09.2006**

(45) Kasuliku mudeli kirjelduse avaldamise kuupäev: **16.07.2007**

(73) Kasuliku mudeli omanik:

**Jokey Plastik Wipperfürth GmbH**  
**Aug.-Mittelsten-Scheid-Str. 23,**  
**51688 Wipperfürth, DE**

(72) Kasuliku mudeli autor:

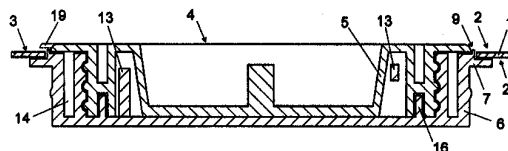
**Holger Siering**  
**Im Wiedenhof 10, 51674 Wiehl, DE**

(74) Patendivolinik:

**Tarmo Rosman**  
**Rosman ja Partnerid OÜ**  
**pk 652, 12602 Tallinn, EE**

(54) **Sulguriga kaas**

(57) Sulguriga kaanel (1) on kinnitusrant kaane kinnitamiseks mahutile, kusjuures kaane pinna sees on sulguriga (5) suletav täite-/tühjendusava ja sellele täite-/tühjendusavale on ette nähtud vaherõngas (6), millel on üks pind kinnitusala sulgurile ava hermeetiliseks sulgemiseks ja teise pinnaga on kinnitatud püsivalt ja tihedalt kaanele. Kaas (1) ja vaherõngas (6) koosnevad vähemalt nende kummagi ühenduskohas teineteisest sõltumatult polüpropüleenist (PP) või polüetüleenist (PE) või polüpropüleeni või polüetüleeniga keevitamise teel liituvast polümeersast materjalist, kusjuures kaanel (1) ja/või vaherõngal (6) on vähemalt üks tasapinnaline tugiala vastava teise detaili jaoks, mille abil vaherõngas (6) on materjalitiheda kinnisliite kaudu kaanele (1) kinnitatud. Leiutis käsitleb samuti sellise kaanega mahutit ja vaherõngast sellisele kaanele.



EE 00667 U1

EE 00668 U1

(11) **EE 00668 U1**

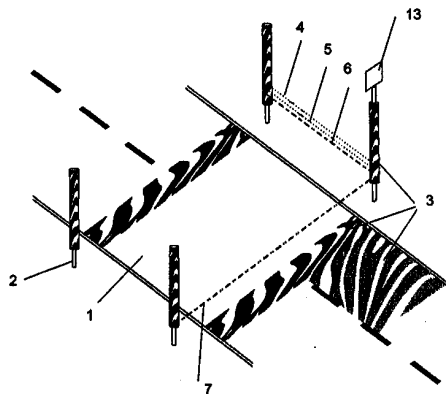
(51) Int.Cl.  
*C09D 5/22 (2007.01)*  
*C09D 7/12 (2007.01)*  
*E01F 9/00 (2007.01)*  
*G08G 1/005 (2007.01)*

(12) **KASULIKU MUDELI KIRJELDUS**

(21) Registreerimistaotluse number: <b>U200600061</b>	(73) Kasuliku mudeli omanik:  <b>Indrek Tamre</b> <b>Miku talu, Panga küla, Mustjala vald,</b> <b>93824 Saare maakond, EE</b>
(22) Registreerimistaotluse esitamise kuupäev: <b>03.11.2006</b>	(72) Kasuliku mudeli autor:  <b>Indrek Tamre</b> <b>Miku talu, Panga küla, Mustjala vald,</b> <b>93824 Saare maakond, EE</b>
(24) Registreeringu kehtivuse alguse kuupäev: <b>03.11.2006</b>	(74) Patendivolinik:  <b>Raivo Koitel</b> <b>Patendi- &amp; Kaubamärgibüroo Koitel OÜ</b> <b>Tartu mnt 65, 10115 Tallinn, EE</b>
(45) Kasuliku mudeli kirjelduse avaldamise kuupäev: <b>16.07.2007</b>	

(54) **Ülekäiguraja tähistussüsteem**

(57) Käesolev leiutus kujutab endast uudset jalakäijate ülekäiguraja tähistussüsteemi. Tähistussüsteem koosneb ruumilistest vertikaalsetest kehast ja nn sebramustrilisest triibulisest teekatte-märgistusest. Mustri värvilahendus võib oluliselt erineda seni liiklusmärgistuses kasutatud värvilahendustest. Triipude laiuse ja värvilahenduse varieerumise tõttu tähistussüsteemis eristub uus tähistussüsteem selgelt senisest liiklusmärgistusest ja täidab sellega endale võetud ülesande - juhtida täiendavalt liiklejate tähelepanu ülekäigurajale ning suurendada liiklusohutust. Elektrooniliste seadmete ja valgusallikate kasutamise tõttu vertikaalsetes kehtes suureneb uue tähistussüsteemi märgatavus ning liiklusohutus veelgi. Tähistussüsteemi märgatavuse parandamiseks asetsevad tähistussüsteemi vertikaalsed kehad parima nähtavuse kõrgusel.



EE 00668 U1

EE 00669 U1

(11) **EE 00669 U1**

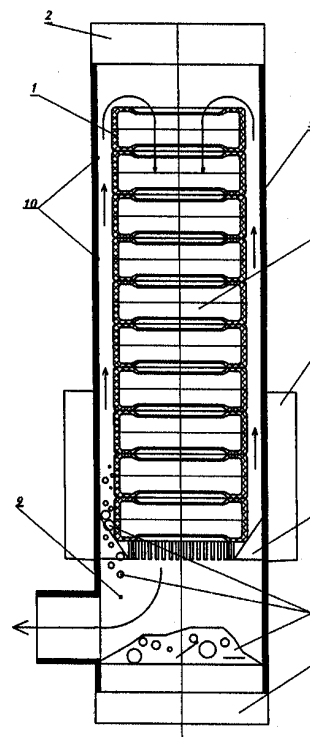
(51) Int.Cl.  
*C10B 53/07 (2007.01)*  
*C10B 1/04 (2007.01)*  
*C10B 19/00 (2007.01)*

(12) **KASULIKU MUDELI KIRJELDUS**

(21) Registreerimistaotluse number: <b>U200600066</b>	(73) Kasuliku mudeli omanik:  <b>Stanislav Tsoi</b> <b>Loitsu 1-58, 13619 Tallinn, EE</b>
(22) Registreerimistaotluse esitamise kuupäev: <b>10.11.2006</b>	(72) Kasuliku mudeli autor:  <b>Stanislav Tsoi</b> <b>Loitsu 1-58, 13619 Tallinn, EE</b>
(24) Registreeringu kehtivuse alguse kuupäev: <b>10.11.2006</b>	
(45) Kasuliku mudeli kirjelduse avaldamise kuupäev: <b>16.07.2007</b>	

(54) **Meetod gaasivoogude tsirkulatsiooni organiseerimiseks rehvide pürolütüsi ja gaasistamise vertikaalses reaktoris**

(57) Meetod seisneb vertikaalse reaktori sisemuses gaaside, mis tekivad rehvide pürolütüsimisel ja gaasistamisel reaktsioonitoonis, kus temperatuur on 540-900 °C, tsirkulatsiooni organiseerimises eesmärgiga kasutada ära gaasivoo soojust reaktsioonitooni sattuva rehvi eelnevaks kuumutamiseks. Seejuures on üheks gaasivoo suuna formeerimise elemendiks reaktorisse sisestatud terved rehvid ja teiseks elemendiks on reaktori korpus, millel on polügonaalne ristlõige. Reaktoris organiseeritud gaasivoo tsirkulatsioon lubab efektiivselt ära kasutada energiat, mida kulutatakse pürolütüsi ja gaasistamise läbiviimiseks; kondenseerida reaktoris osa parafiinidest, mis kuuluvad reaktsioonitoonis tekkivate gaaside koostisesse, nende hilisema korduva reaktsioonitooni viimisega; alandada gaaside reaktorist väljumise temperatuur kuni 150-180 °C-ni. See lubab oluliselt vähendada kahjulike ainete paiskamist atmosfääri.



EE 00669 U1

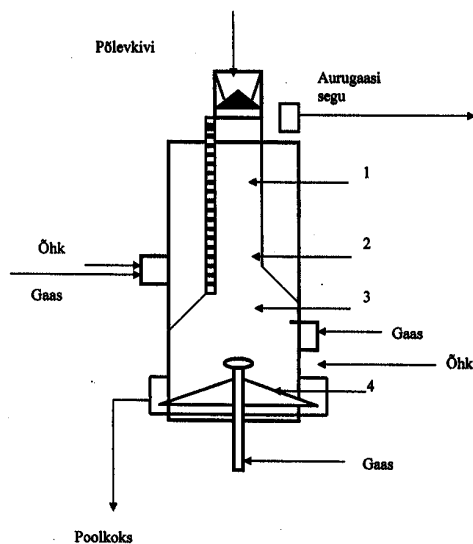
EE 00670 U1

(11) **EE 00670 U1**(51) Int.Cl.  
C10G 1/02 (2007.01)(12) **KASULIKU MUDELI KIRJELDUS**

(21) Registreerimistaotluse number: <b>U200700009</b>	(73) Kasuliku mudeli omanik: <b>Kiviõli Keemiatööstuse OÜ</b> <b>Turu 3, 43125 Kiviõli, EE</b>
(22) Registreerimistaotluse esitamise kuupäev: <b>02.02.2007</b>	(72) Kasuliku mudeli autorid: <b>Valeri Mamai</b> <b>Kuuse 12, 43124 Kiviõli, EE</b>
(24) Registreeringu kehtivuse alguse kuupäev: <b>02.02.2007</b>	<b>Vladimir Zaitsev</b> <b>Viru 7-19, 43125 Kiviõli, EE</b>
(45) Kasuliku mudeli kirjelduse avaldamise kuupäev: <b>16.07.2007</b>	(74) Patendivolinik: <b>Heinu Koitel</b> <b>Patendi- &amp; Kaubamärgibüroo Koitel OÜ</b> <b>Tartu mnt 65, 10115 Tallinn, EE</b>

(54) **Tahkekütuse termilise töötlemise meetod**

(57) Tahkekütuse termilise töötlemise meetod, mis viiakse läbi gaasigeneraatoris, kus on kuivatustsoon 1, utmistsoon 2, gaasistamistsoon 3 ja jahutamistsoon 4. Kütust kuivatatakse ja kuumutatakse temperatuuri 200-250 °C juures gaasilise soojuskandjaga, utetakse temperatuuri 500-550 °C juures ning väävelvesiniku vähendamiseks lisatakse generaatorisse kuivatustsooni ja utmistsooni vahele kaltsiumoksiidi 2-10% termiliselt töödeldava kütuse mahust, mille tulemusena väheneb väävelvesiniku sisaldus uttegaasis 15 g/m<sup>3</sup> kuni 2,0 g/m<sup>3</sup>.



EE 00670 U1

EE 00671 U1

(11) **EE 00671 U1**

(51) Int.Cl.  
*C10G 1/02 (2007.01)*  
*C10B 53/06 (2007.01)*  
*C10B 49/22 (2007.01)*  
*F23G 5/30 (2007.01)*  
*F23G 7/00 (2007.01)*

(12) **KASULIKU MUDELI KIRJELDUS**

(21) Registreerimistaotluse number: **U200700038**

(22) Registreerimistaotluse esitamise kuupäev: **03.04.2007**

(24) Registreeringu kehtivuse alguse kuupäev: **03.04.2007**

(45) Kasuliku mudeli kirjelduse avaldamise kuupäev: **16.07.2007**

(73) Kasuliku mudeli omanikud:

**Andres Siirde**  
**Nelgi 7a, 11212 Tallinn, EE**

**Ants Martins**  
**Sütiste tee 34-19, 13411 Tallinn, EE**

(72) Kasuliku mudeli autorid:

**Andres Siirde**  
**Nelgi 7a, 11212 Tallinn, EE**

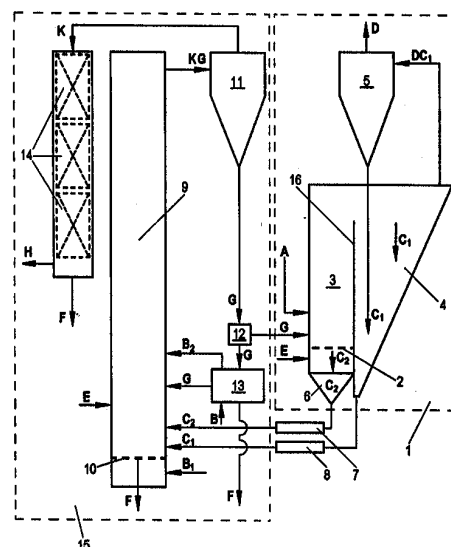
**Ants Martins**  
**Sütiste tee 34-19, 13411 Tallinn, EE**

(74) Patendivolinik:

**Jaak Ostrat**  
**OÜ Lasvet**  
**Suurtüki 4a, 10133 Tallinn, EE**

(54) **Põlevkiviõli tootmise seade**

(57) Leiutise objekt on seade põlevkiviõli tootmiseks põlevkivi utmisega keevkihtseadmes. Seade koosneb keevkihtretordist ja utmise käigus tekkivate väävlit sisaldavate poolkoksi ja generaatorgaasi neutraliseerimise sõlmest. Põlevkivi utmise ja jääkainete neutraliseerimise protsessid toimuvad üheaegselt ja on omavahel tagasisidestatud. Neutraliseerimine toimub jääkainete põletamisega tsirkuleerivas kiirkeevkihis, kusjuures keevkihist väljuvat kuuma poolkoksiühka (koldetuhka) kasutatakse keevkihtretordis põlevkivi utmise läbiviimiseks ja osa generaatorgaasist kasutatakse utmiseks vajaliku keevkihi ülalhoidmiseks.



EE 00671 U1



EE 00672 U1



(19) **EESTI VABARIIK**  
PATENDIAMET



(11) **EE 00672 U1**

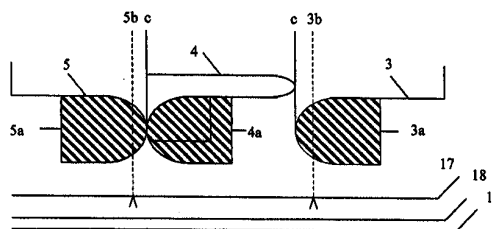
(51) Int.Cl.  
**D05B 97/12 (2007.01)**

(12) **KASULIKU MUDELI KIRJELDUS**

(21) Registreerimistaotluse number:	<b>U200600055</b>	(73) Kasuliku mudeli omanik:	<b>OÜ SEMGER</b> <b>Härjajõe 4-10, 10319 Tallinn, EE</b>
(22) Registreerimistaotluse esitamise kuupäev:	<b>25.09.2006</b>	(72) Kasuliku mudeli autor:	<b>Ljudmila Beljaeva</b> <b>Kärberi 17-81, 10319 Tallinn, EE</b>
(24) Registreeringu kehtivuse alguse kuupäev:	<b>25.09.2006</b>		
(45) Kasuliku mudeli kirjelduse avaldamise kuupäev:	<b>16.07.2007</b>		

(54) **Meetod kujundite ühendamiseks ja nende kinnitamiseks põhimaterjalile**

(57) Leiutis pakub meetodi kujundite ühendamiseks ja nende kinnitamiseks põhimaterjalile. Leiutis kujutab endast ühenduslüli rakenduskunsti ja õmblustöö vahel lapitöö näol, kus põimuvad kokku õmblustehnoloogia ja rakendus-kunstilised võtted ehk disain (geomeetriliste vormide kasutamine). Meetodi kohaselt on kangaribad ja põhimaterjal välja lõigatud piki lõimelõnga suunda. Meetod võimaldab laiendada jämedakoeliste ja harvakoeliste kangaribade (1-5) hulka ühte aplikatsiooniplokki ühendamiseks. Aplikatsiooniplokk peab koosnema vähemalt kolmest kangaribast. Meetodi kohaselt ühendatakse kangaribad sellel küljel, mis jääb hiljem allapoole, seejärel asetatakse ühendatud kangaribad põhimaterjalile. Põhimaterjalile paigutatakse lisaks geomeetrilise kujuga pealmised elemendid, mis kinnitatakse tehnika tasemest tuntud meetodiga. Põhimaterjali tagaküljele kinnitatakse stabilisaatorikiht ja eseme seinale või mujale riputamiseks ettenähtud kinnitusvahendid. Kangaribade õmblusvarud kinnitatakse põhimaterjalile, astudes ühenduskohast kõrvale üheainsa lihtühendusõmblusega nii, et õmblus aplikatsiooniploki ja põhimaterjali vahel jääb nähtamatuks, kusjuures niidi värv ei ole oluline. Alternatiivse variandina võidakse põhimaterjali ja stabilisaatorikihi vahele paigutada täiendav materjalikiht, näiteks sünteetiline vilt, ja kihid omavahel siksakpistetega ühendada. Kirjeldatud meetod võimaldab erinevate kujundite pealekandmist kodus majapidamises kasutatavatele esemetele, nagu padjapüürid, seinapannod, vestid, kotid.



**EE 00672 U1**

EE 00673 U1

(11) **EE 00673 U1**

(51) Int.Cl.  
**F01C 1/00 (2007.01)**  
**F01C 1/07 (2007.01)**

(12) **KASULIKU MUDELI KIRJELDUS**

(21) Registreerimistaotluse number: **U200600072**

(22) Registreerimistaotluse esitamise kuupäev: **21.12.2006**

(24) Registreeringu kehtivuse alguse kuupäev: **21.12.2006**

(45) Kasuliku mudeli kirjelduse avaldamise kuupäev: **16.07.2007**

(73) Kasuliku mudeli omanik:

**Juhan Aas**  
**Haiba 14-4, Kernu vald,**  
**76301 Harju maakond, EE**

(72) Kasuliku mudeli autor:

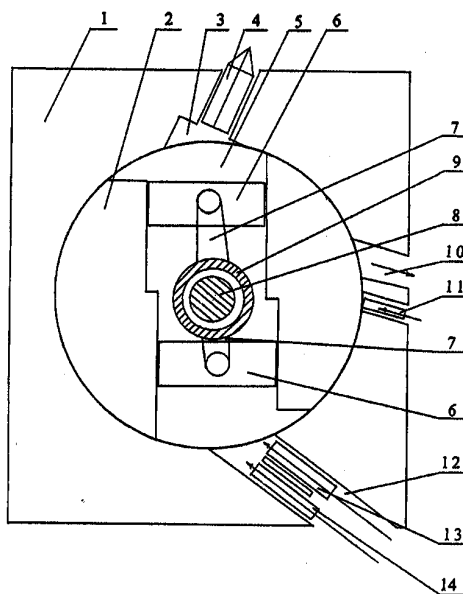
**Juhan Aas**  
**Haiba 14-4, Kernu vald,**  
**76301 Harju maakond, EE**

(74) Patendivolinik:

**Juhan Hämmalov**  
**OÜ Intels**  
**Riia 11-3, 51010 Tartu, EE**

(54) **Rootormootor**

(57) Rootormootor koosneb korpusest (1), völli (9) ja völli (9) jäigalt ühendatud kettakujulisest pöörlevast rootorist (2). Korpusega (1) piirnevas rootori osas on moodustatud rootori välise silindripinna suhtes puutujasihilised põlemispoolkambrid (5) ja korpusesse (1) on moodustatud rootori välise silindripinna suhtes puutujasihiline ja küttesegu sisselaskemehhanismiga ning küttesegu süütamiseks süüteküünlaga (4) varustatud statsionaarne põlemispoolkamber (3). Korpus sisaldab veel heitgaaside väljalaskeava (10) ning küttesegu sisselaskeava (12). Rootori (2) keskosas on pöörlemisteljega ristsihiliselt moodustatud rootoriga (2) seotud rootoril (2) vastastikku paiknevaid põlemispoolkambrid (5) ühendav rootorit (2) läbiv õõnsus, milles paikneb ühest otsast korpusega (1) jäigalt ühendatud liikumatu väntvõll (8), millele on kinnitatud liikuvalt kepsud (7) ja nendega ühendatud kolvid (6). Rootori (2) pöörlemisel liiguvad kolvid (6) vastupidistes suundades, kusjuures liikumatu väntvõll (8) on oma otstes sisestatud rootoriga (2) jäigalt ühendatud toruvõllidesse (9), mille kaudu kantakse rootori (2) pöörlev liikumine üle tarbijale. Korpusesse (1) on lisatud veel suruõhu sisselaskeava (11). Rootormootori heitgaaside väljalaskeava (10) ja suruõhu sisselaskeava (11) vaheline kaugus piki korpuse silindripinda on väiksem kui rootoril (2) paiknev põlemispoolkambrid (5) joonpikkus piki rootori (2) välispinda.

**EE 00673 U1**



EE 00675 U1



EESTI VABARIIK  
PATENDIAMET

(11) **EE 00675 U1**

(51) Int.Cl.  
F23C 5/08 (2007.01)

(12) **KASULIKU MUDELI KIRJELDUS**

(21) Registreerimistaotluse number: **U200700048**

(22) Registreerimistaotluse esitamise kuupäev: **24.04.2007**

(24) Registreeringu kehtivuse alguse kuupäev: **24.04.2007**

(45) Kasuliku mudeli kirjelduse avaldamise kuupäev: **16.07.2007**

(73) Kasuliku mudeli omanik:

**ENTEH Engineering AS**  
**Elektriku 3, 30328 Kohtla-Järve, EE**

(72) Kasuliku mudeli autor:

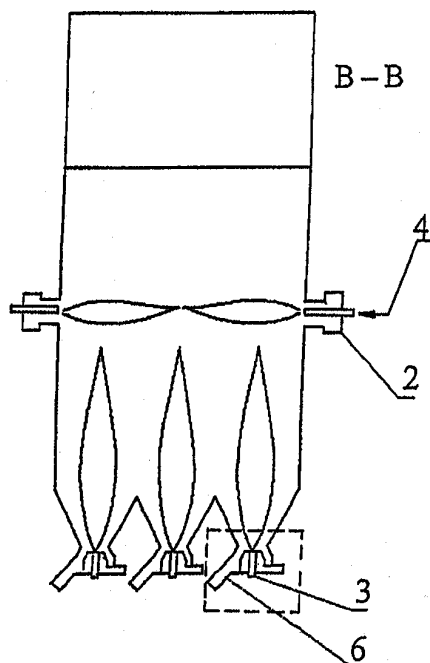
**Vladimir Sidorkin**  
**Puru tee 18b-55, 41534 Jõhvi, EE**

(74) Patendivolinik:

**Riho Pikkor**  
**Patendibüroo Turvaja OÜ**  
**Liivalaia 22, 10118 Tallinn, EE**

(54) **Kolle madala kalorsusega väävlirikka gaasi põletamiseks**

(57) Kolle madala kalorsusega väävlirikka gaasi põletamiseks kuulub kütuse põletamise seadeldiste hulka ja võib kasutust leida soojusenergeetikas, sh. katlamajades. Kolde eripära on spetsiaalne põlemisprotsessi aerodünaamika, mis lubab põletada madala kalorsusega gaasi ning efektiivselt siduda gaasi põlemisproduktides olevaid väävliühendeid. Aerodünaamika kindlustatakse põletite spetsiaalse asetusega. Leegijoa kineetilise energia arvelt kindlustavad need põletid tsirkulatsiooni vahetult kolde põhja asetatud põletite suudmete tsooni ja kolde küljeseinte põletite suudmete tsooni juhitud absorbendi tahkete osakeste voos, mis kindlustab põlemisproduktides olevate väävliühendite sidumise.



EE 00675 U1

EE 00676 U1

(11) **EE 00676 U1**

(51) Int.Cl.  
G01N 11/10 (2007.01)  
G01N 33/04 (2007.01)

(12) **KASULIKU MUDELI KIRJELDUS**

<p>(21) Registreerimistaotluse number: <b>U200700012</b></p> <p>(22) Registreerimistaotluse esitamise kuupäev: <b>20.02.2007</b></p> <p>(24) Registreeringu kehtivuse alguse kuupäev: <b>20.02.2007</b></p> <p>(45) Kasuliku mudeli kirjelduse avaldamise kuupäev: <b>16.07.2007</b></p>	<p>(73) Kasuliku mudeli omanik:</p> <p><b>AS Laser Diagnostic Instruments</b> <b>Kadaka tee 113 A, 12915 Tallinn, EE</b></p> <p>(72) Kasuliku mudeli autorid:</p> <p><b>Larissa Porõvkina</b> <b>Kadaka tee 113 A, 12915 Tallinn, EE</b></p> <p><b>Natalja Petruhhina</b> <b>Kadaka tee 113 A, 12915 Tallinn, EE</b></p> <p><b>Raivo Vilu</b> <b>Kadaka tee 113 A, 12915 Tallinn, EE</b></p> <p><b>Tiina Krišciunaite</b> <b>Kadaka tee 113 A, 12915 Tallinn, EE</b></p> <p>(74) Patendivolinik:</p> <p><b>Ott Moorlat</b> <b>OÜ Moorlat &amp; Ko Patendibüroo</b> <b>pk 723, 12902 Tallinn, EE</b></p>
--	---

(54) **Meetod piima kalgendumisaja määramiseks**

(57) Leiutis kuulub toidu analüüsi meetodite valdkonda ja käsitleb piima kalgendumisaja määramist pindmise fluorestsentsi mõõtmise abil. Kiire ja lihtne meetod baseerub piimavalkude fluorestsentsi intensiivsuse muutumise registreerimisel piima kalgendumise käigus vastavalt järgmistele etappidele: (a) piimaproov soojendatakse kuni optimaalse kalgenduse temperatuurini; (b) soe piim valatakse spetsiaalsesse termostateeritavasse küvetti; (c) piimaproovile lisatakse laapensüümi lahus või juuretisebakterid ning alustatakse mõõtmist; (d) spektrofluorimeetriga mõõdetakse valitud fikseeritud fluorestsentsi emissiooni lainepikkusel piimaproovi fluorestsentsi ergastuse spekter; (e) registreeritakse emissioonispektri maksimumi muutus ajas, mis säilitatakse trendjoone kujul; (f) fluorestsentsi emissioontrendkõvera maksimum vastab piima kalgendumisprotsessi algusele.

EE 00676 U1

EE 00677 U1

(11) **EE 00677 U1**

(51) Int.Cl.  
*G06Q 50/00 (2007.01)*  
*G06Q 30/00 (2007.01)*  
*H04B 7/26 (2007.01)*  
*H04M 1/00 (2007.01)*

(12) **KASULIKU MUDELI KIRJELDUS**

<p>(21) Registreerimistaotluse number: <b>U200700015</b></p> <p>(22) Registreerimistaotluse esitamise kuupäev: <b>19.03.2007</b></p> <p>(24) Registreeringu kehtivuse alguse kuupäev: <b>19.03.2007</b></p> <p>(45) Kasuliku mudeli kirjelduse avaldamise kuupäev: <b>16.07.2007</b></p>	<p>(73) Kasuliku mudeli omanik: <b>Andres Osula</b> <b>Tina 21-14, 10126 Tallinn, EE</b></p> <p>(72) Kasuliku mudeli autor: <b>Andres Osula</b> <b>Tina 21-14, 10126 Tallinn, EE</b></p> <p>(74) Patendivolinik: <b>Juta-Maris Uustalu</b> <b>OÜ Amende Patendibüroo</b> <b>Raua 65, 10152 Tallinn, EE</b></p>
--	--

(54) **Meetod püsikliendikaardi rakendamiseks mobiiltelefonis**

(57) Leiutus käsitleb püsikliendikaardi kasutamist mobiilse kliendikaardina mobiiltelefonis, kus kliendi mobiiltelefoni laaditakse serverist alla püsikliendikaartide tarkvara, kliendile saadetakse teenusepakkuja virtuaalne püsikliendikaart, mille klient salvestab oma mobiiltelefoni. Tehingu sooritamisel teenusepakkuja juures käivitatakse kliendi mobiiltelefoni tarkvara, otsitakse välja teenusepakkuja virtuaalne püsikliendikaart, klient tuvastatakse ja talle võimaldatakse vastav soodustus.

EE 00677 U1

EE 00678 U1

(11) **EE 00678 U1**(51) Int.Cl.  
*G09B 17/04 (2007.01)*(12) **KASULIKU MUDELI KIRJELDUS**

(21) Registreerimistaotluse number: <b>U200700016</b>	(73) Kasuliku mudeli omanik: <b>Nikolai Kudrin</b> <b>Punane 25-43, 13611 Tallinn, EE</b>
(22) Registreerimistaotluse esitamise kuupäev: <b>21.03.2007</b>	(72) Kasuliku mudeli autor: <b>Nikolai Kudrin</b> <b>Punane 25-43, 13611 Tallinn, EE</b>
(24) Registreeringu kehtivuse alguse kuupäev: <b>21.03.2007</b>	(74) Patendivolinik: <b>Juta-Maris Uustalu</b> <b>OÜ Amende Patendibüroo</b> <b>Raua 65, 10152 Tallinn, EE</b>
(45) Kasuliku mudeli kirjelduse avaldamise kuupäev: <b>16.07.2007</b>	

(54) **Kiirlugemise õpetamise meetod**

(57) Leiutis käsitleb kiirlugemise õpetamise meetodit suure hulga informatsiooni lugemiseks. Meetodi iseärasuseks on see, et lugemisel lugeja silm ei liigu, vaid lugeja haarab pilguga kogu lehekülje teksti korraga ja näeb informatsiooni nagu pilti kohe ja tervikuna. Selle meetodi puhul valmistatakse trükiväljaandena õppevahend, mis koosneb erinevatest osadest, kus õppimise käigus infomahtu õppevahendi leheküljel suurendatakse tähtede ja numbrite suuruste vähendamisega.

EE 00678 U1

EE 00679 U1

(11) **EE 00679 U1**

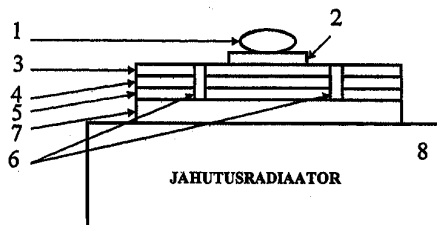
(51) Int.Cl.  
**H01L 23/34 (2007.01)**  
**H05K 1/02 (2007.01)**

(12) **KASULIKU MUDELI KIRJELDUS**

(21) Registreerimistaotluse number: <b>U200700039</b>	(73) Kasuliku mudeli omanik:  <b>Tehnikateaduste OÜ</b> <b>Veerenni 54, 11313 Tallinn, EE</b>
(22) Registreerimistaotluse esitamise kuupäev: <b>05.04.2007</b>	(72) Kasuliku mudeli autor:  <b>Madis Reivik</b> <b>Ussiaugu 2, Vaskjala küla, Jüri alevik,</b> <b>Rae vald, 75301 Harju maakond, EE</b>
(24) Registreeringu kehtivuse alguse kuupäev: <b>05.04.2007</b>	(74) Patendivolinik:  <b>Riho Pikkor</b> <b>Patendibüroo Turvaja OÜ</b> <b>Liivalaia 22, 10118 Tallinn, EE</b>
(45) Kasuliku mudeli kirjelduse avaldamise kuupäev: <b>16.07.2007</b>	

(54) **Valgusdiodseade**

(57) Käesolev leiutis käsitleb valgusdiodseadet (LED-seade), täpsemalt suure valgustugevusega LED-seadet, milles LED-seade genereerib tugevat valgust ja hajutab efektiivselt LED-seadmes samal ajal tekitatud soojust. Valgusdiodseade sisaldab vähemalt üht LED-kristalliga (1) metallpõhjaga korpust (2), adherentse isoleermaterjalikihiga (7) jahutusradiaatorit (8) ja läbiviikudega (6) trükkplaati. Uus on see, et läbiviikudega trükkplaadiks on õhuke kahepoolne trükkplaat, mis on paigutatud korpuse metallpõhja (2) ja adherentse isoleermaterjalikihi vahele, kusjuures LED-kristalli korpus (2) on oma metallpõhjaga joodetud trükkplaadi ühe vaskkihi (3) külge. Trükkplaadi teine vaskkiht (5) on ühendatud adherentse isoleermaterjalikihiga, milleks on kahepoolne keraamiline soojusjuhtiv teip (7). Ümber LED-perimeetri on moodustatud läbiviigid (6) ja trükkplaadil paiknevad samuti voolustabilisaatori komponendid.



EE 00679 U1



**TZ1K. KASULIKU MUDELI REGISTREERINGU  
ANDMETE MUUDATUSED**

Teade avaldatakse "Kasuliku mudeli seaduse" paragrahvi 36 lõike 2<sup>1</sup> alusel.

Eesti Kasuliku Mudeli Lehe number	Registreeringu number	Rahvusvahelise patendiklassifikatsiooni indeks(id)	Avaldatud andmed	Parandatud ja muudetud andmed	Kood (WIPO ST. 17)
2002, 2	00290	B65D 71/00 B65D 71/06 B65D 21/02	Oyj Hartwall Abp Ristipellontie 2-4 FIN-00390 Helsinki, FI	Oy Hartwall Ab Atomitie 2 a FI-00370 Helsinki, FI	TC1K TE1K

**PZ1K. REGISTREERITUD KASULIKE MUDELITE  
ÕIGUSLIKU STAATUSE MUUDATUSED**

Teade avaldatakse "Kasuliku mudeli seaduse" paragrahvi 42 lõike 6 alusel.

Eesti Kasuliku Mudeli Lehe number	Registreeringu number	Rahvusvahelise patendiklassifikatsiooni indeks(id)	Avaldatud andmed kasuliku mudeli omaniku kohta	Uue omaniku andmed	Kood (WIPO ST. 17)
2002, 2	00290	B65D 71/00 B65D 71/06 B65D 21/02	Oy Hartwall Ab Atomitie 2 a FI-00370 Helsinki, FI	K. Hartwall Oy Ab Kay Hartwallin tie 2 FI-01150 Söderkulla, FI	PC1K
2002, 3	00313	G06F 17/60 G06F 19/00	Elisa Mobiilsideteenused AS Vilmsi 47 10126 Tallinn, EE	Elisa Eesti AS Vilmsi 47 10126 Tallinn, EE	PC1K
2002, 3	00314	G06F 17/60 G06F 19/00	Elisa Mobiilsideteenused AS Vilmsi 47 10126 Tallinn, EE	Elisa Eesti AS Vilmsi 47 10126 Tallinn, EE	PC1K
2003, 4	00402	G06F 17/60 G07F 19/00	Elisa Mobiilsideteenused AS Vilmsi 47 10126 Tallinn, EE AS Eesti Post Pallasti 28 10001 Tallinn, EE	Elisa Eesti AS Vilmsi 47 10126 Tallinn, EE AS Eesti Post Pallasti 28 10001 Tallinn, EE	PC1K
2003, 4	00403	G06F 17/60 G07F 7/10 G07F 19/00	AS Eesti Post Pallasti 28 10001 Tallinn, EE Elisa Mobiilsideteenused AS Vilmsi 47 10126 Tallinn, EE	AS Eesti Post Pallasti 28 10001 Tallinn, EE Elisa Eesti AS Vilmsi 47 10126 Tallinn, EE	PC1K
2004, 4	00478	B65D 81/36	M-real Oyj Revontulentie 6 02100 Espoo, FI	Takon Kotelotehdas Oy Lielahdenkatu 14 33400 Tampere, FI	PC1K
2006, 2	00593	B65D 71/12	M-real Oyj Revontulentie 6 FI-02100 Espoo, FI	Takon Kotelotehdas Oy Lielahdenkatu 14 33400 Tampere, FI	PC1K
2007, 1	00644	B65D 71/24	M-real Oyj Revontulentie 6 FI-02100 Espoo, FI	Takon Kotelotehdas Oy Lielahdenkatu 14 33400 Tampere, FI	PC1K

## MZ1K. KASULIKU MUDELI REGISTREERINGU KEHTIVUSE LÕPPEMINE

Teade avaldatakse "Kasuliku mudeli seaduse" paragrahvi 36 lõike 2<sup>1</sup> alusel.

Eesti Kasuliku Mudeli Lehe number	Registreeringu number	Rahvusvahelise patendiklassi- fikatsiooni indeks(id)	Registreeringu kehtivuse lõppemise kuupäev	Kood (WIPO ST. 17)
1999, 1	00182	F16L 19/00	21.09.2006	MM1K
1999, 1	00184	G09D 3/08	27.11.2006	MM1K
1999, 2	00189	B65D 33/01	10.12.2006	MM1K
2003, 2	00353	A01D 46/26	10.10.2006	MM1K
2003, 2	00354	A21D 2/00	23.09.2006	MM1K
2003, 2	00362	E01B 31/24	16.10.2006	MM1K
2003, 2	00364	E02B 17/04 B63C 11/44	27.11.2006	MM1K
2003, 2	00371	F01K 7/00 F01K 9/00 F25C 1/08 F03G 7/06	04.10.2006	MM1K
2003, 2	00372	F01K 7/00 F01K 19/08 F01K 21/00	24.10.2006	MM1K
2004, 3	00450	B41K 1/00 B41K 1/36 B41K 1/38	04.11.2006	MM1K
2004, 3	00451	B41K 1/00 B41K 1/38	04.11.2006	MM1K

**RZ1K. KASULIKU MUDELI REGISTREERINGUT  
PUUDUTAVAD MUUD TEATED****REGISTREERINGU KEHTIVUSE PIKENDAMINE**

Registreeringu number	Registreeringu kehtivuse lõppemise kuupäev
-----------------------	--

00210	12.07.2009
00398	22.05.2011
00401	28.04.2011
00402	27.06.2011
00403	25.08.2011
00408	02.06.2011
00410	19.09.2011
00468	21.05.2011

**LOENDID****FG1K. REGISTREERITUD KASULIKE MUDELITE  
SÜSTEMAATILINE LOEND**

Rahvusvahelise patendi- klassifikatsiooni indeks(id)	Registreeringu number	Registreerimistaotluse number
A47K 7/02	00664	U200600068
B01D 19/00	00665	U200700002
B26D 1/01	00666	U200600063
B65D 43/03	00667	U200600052
C09D 5/22	00668	U200600061
C10B 53/07	00669	U200600066
C10G 1/02	00670	U200700009
C10G 1/02	00671	U200700038
D05B 97/12	00672	U200600055
F01C 1/00	00673	U200600072
F23B 10/00	00674	U200600075
F23C 5/08	00675	U200700048
G01N 11/10	00676	U200700012
G06Q 50/00	00677	U200700015
G09B 17/04	00678	U200700016
H01L 23/34	00679	U200700039

## KASULIKU MUDELI JA MIKROLÜLITUSE TOPOLOOGIA ALASED ÕIGUSAKTID JA MUU INFO

### RIIKLIKUS PATENDIVOLNIKE REGISTRIS REGISTREERITUD PATENDIVOLNIKE NIMEKIRI (seisuga 19. detsember 2006)

Register on asutatud 1. septembril 2001. a Vabariigi Valitsuse 7. augusti 2001. a määrusega nr 271 "Riikliku patendivolinike registri asutamine ja registri pidamise põhimäärus" (RT I 2001, 70, 426) patendivoliniku seaduse § 21 alusel (RT I 2001, 27, 151).

#### TEGEVUSVALDKOND: LEIUTIS (PATENT, KASULIK MUDEL), MIKROLÜLITUSTE TOPOLOOGIA

<b>Arno ANIJALG</b>	<b>OÜ USTERVALL</b> Kivi 21-6 51009 Tartu pk 21, 50002 Tartu telefon: 744 1980 telefaks: 744 1785 e-post: anijalg@ustervall.ee http://www.ustervall.ee võõrkeeled: saksa, vene	<b>Lembit KALEV</b>	<b>Patendibüroo ROOSILLA OÜ</b> Järveotsa tee 39-61 13520 Tallinn telefon: 657 5381 telefaks: 657 5381 GSM: 511 9951 e-post: roosilla@roosilla.ee http://www.roosilla.ee võõrkeeled: inglise, vene
<b>Alla HÄMMALOV</b>	<b>OÜ Intels</b> Riia 11-3 51010 Tartu telefon: 742 0401 telefaks: 742 0326 e-post: intels@estpak.ee võõrkeeled: inglise, poola, vene	<b>Urmas KAULER</b>	<b>Patendibüroo TURVAJA OÜ</b> Liivalaia 22 10118 Tallinn telefon: 640 3109 telefaks: 640 3105 e-post: kauler@turvaja.ee http://www.turvaja.ee võõrkeeled: inglise, vene, soome
<b>Juhan HÄMMALOV</b>	<b>OÜ Intels</b> Riia 11-3 51010 Tartu telefon: 742 0401 telefaks: 742 0326 e-post: intels@estpak.ee võõrkeeled: inglise, saksa, vene	<b>Urmas KERNU</b>	<b>AAA Patendibüroo OÜ</b> Tartu mnt 16 10117 Tallinn pk 3926, 10509 Tallinn telefon: 660 5910, 660 5911 telefaks: 660 5912 e-post: aaa@aaa.ee http://www.aaa.ee võõrkeeled: inglise, saksa, soome, vene
<b>Uno JÄÄGER</b>	<b>Inseneribüroo Uneko OÜ</b> Rüütli 51a, 80010 Pärnu telefon: 447 1021 telefaks: 447 1001 GSM: 515 1844 e-post: uno@estpak.ee võõrkeeled: inglise, soome, vene	<b>Ljubov KESSELMAN</b>	<b>OÜ Kesna</b> Tetre 77-52 10616 Tallinn telefon: 660 8068 telefaks: 660 8069 e-post: kesna@kesna.ee http://www.kesna.ee võõrkeeled: inglise, vene
<b>Sirje KAHU</b>	<b>OÜ USTERVALL</b> Kivi 21-6 51009 Tartu pk 21, 50002 Tartu telefon: 744 1980 telefaks: 744 1785 e-post: skahu@ustervall.ee http://www.ustervall.ee võõrkeeled: inglise, vene	<b>Heinu KOITEL</b>	<b>Patendi- &amp; Kaubamärgibüroo Koitel OÜ</b> Tartu mnt 65 10115 Tallinn pk 1759, 10902 Tallinn telefon: 603 3260 telefaks: 603 3261 e-post: koitel@koitel.ee http://www.koitel.ee võõrkeeled: inglise, soome, vene

<b>Raivo KOITEL</b>	<b>Patendi- &amp; Kaubamärgibüroo Koitel OÜ</b> Tartu mnt 65 10115 Tallinn pk 1759, 10902 Tallinn telefon: 603 3260 telefaks: 603 3261 e-post: koitel@koitel.ee http://www.koitel.ee võõrkeeled: vene, inglise, soome	<b>Anniki MEISTER</b>	<b>Patendibüroo Koppel OÜ</b> Kajaka 4-10 11317 Tallinn telefon: 677 4136 5399 7106 telefaks: 677 4138 e-post: info@koppelpb.com http://www.koppelpb.com võõrkeeled: inglise, saksa vene, soome
<b>Mart Enn KOPPEL</b>	<b>Patendibüroo Koppel OÜ</b> Kajaka 4-10 11317 Tallinn telefon: 677 4136 telefaks: 677 4138 e-post: info@koppelpb.com http://www.koppelpb.com võõrkeeled: inglise, vene, soome	<b>Elle MELLIK</b>	<b>AAA Patendibüroo OÜ</b> Tartu mnt 16 10117 Tallinn pk 3926, 10509 Tallinn telefon: 660 5910, 660 5911 telefaks: 660 5912 e-post: aaa@aaa.ee http://www.aaa.ee võõrkeeled: inglise, vene
<b>Jüri KÄOSAAR</b>	<b>Patendibüroo Käosaar &amp; Co OÜ</b> Tähe 94 50107 Tartu telefon: 738 3051 telefaks: 738 3055 e-post: info@kaosaar.ee http://www.kaosaar.ee võõrkeeled: inglise, vene	<b>Lembit MITT</b>	<b>AAA Patendibüroo OÜ</b> Tartu mnt 16 10117 Tallinn pk 3926, 10509 Tallinn telefon: 660 5910, 660 5911 telefaks: 660 5912 e-post: aaa@aaa.ee http://www.aaa.ee võõrkeeled: inglise, vene
<b>Reet MAASIKAMÄE</b>	<b>OÜ Kaitsepurus</b> Mulla 4-3 10611 Tallinn telefon: 673 9097, 633 2798 telefaks: 677 4844 e-post: purus@online.ee purus@hot.ee http://www.hot.ee/purus/ võõrkeeled: inglise, vene	<b>Ott MOORLAT</b>	<b>OÜ Moorlat &amp; Ko Patendibüroo</b> pk 723, 12902 Tallinn telefon: 655 0450, 654 2844 telefaks: 654 2844 e-post: ott.moorlat@moorlat.ee http://www.moorlat.ee võõrkeeled: inglise, vene
<b>Leevi MARKUS</b>	<b>Patendibüroo Käosaar &amp; Co OÜ</b> Tähe 94, 50107 Tartu telefon: 738 3051 telefaks: 738 3055 e-post: info@kaosaar.ee http://www.kaosaar.ee võõrkeeled: inglise, vene	<b>Andres MUTT</b>	<b>OÜ LASVET</b> Suurtüki 4a, 10133 Tallinn pk 3136, 10505 Tallinn telefon: 640 6600 telefaks: 640 6604 e-post: lasvet@lasvet.ee http://www.lasvet.ee võõrkeeled: vene, inglise
<b>Raivo MATSOO</b>	<b>RM Hirvela Patendibüroo OÜ</b> Saku 15, 11314 Tallinn telefon: 614 0816 telefaks: 614 0818 e-post: hirvela@hirvela.ee võõrkeeled: inglise, vene	<b>Tõnu NELSAS</b>	<b>AAA Patendibüroo OÜ</b> Tartu mnt 16 10117 Tallinn pk 3926, 10509 Tallinn telefon: 660 5910, 660 5911 telefaks: 660 5912 e-post: aaa@aaa.ee http://www.aaa.ee võõrkeeled: inglise, vene, soome

**Piret NIIDAS**

**OÜ LASVET**  
 Suurtüki 4a, 10133 Tallinn  
 pk 3136, 10505 Tallinn  
 telefon: 640 6600  
 telefaks: 640 6604  
 e-post: lasvet@lasvet.ee  
 http://www.lasvet.ee  
 võõrkeeled: vene, saksa, inglise

**Toom PUNGAS**

**OÜ Synest**  
 pk 977, 13402 Tallinn  
 telefon: 660 9786  
 telefaks: 660 9787  
 e-post: toom@synest.ee  
 võõrkeeled: inglise, saksa, soome, vene

**Jüri OLT**

**Patendibüroo Käosaar & Co OÜ**  
 Tähe 94  
 50107 Tartu  
 telefon: 738 3051  
 telefaks: 738 3055  
 e-post: info@kaosaar.ee  
 http://www.kaosaar.ee  
 võõrkeeled: inglise, saksa, soome, vene

**Mikk PUTK**

**Patendibüroo Käosaar & Co OÜ**  
 Tähe 94, 50107 Tartu  
 telefon: 738 3051  
 telefaks: 738 3055  
 e-post: info@kaosaar.ee  
 http://www.kaosaar.ee  
 võõrkeeled: inglise, vene

**Jaak OSTRAT**

**OÜ LASVET**  
 Suurtüki 4a, 10133 Tallinn  
 pk 3136, 10505 Tallinn  
 telefon: 640 6600  
 telefaks: 640 6604  
 e-post: lasvet@lasvet.ee  
 http://www.lasvet.ee  
 võõrkeeled: inglise, saksa, soome, vene

**Tarmo ROSMAN**

**Rosman ja Partnerid OÜ**  
 pk 652, 12602 Tallinn  
 telefon: 656 1450  
 telefaks: 656 1450  
 e-post: tarman@cc.ttu.ee  
 võõrkeeled: saksa, inglise, ungari, vene

**Arvo SALUMÄE**

**OÜ Amende Patendibüroo**  
 Raua 65  
 10152 Tallinn  
 telefon: 648 6125  
 telefaks: 641 0174  
 e-post: amende@hot.ee  
 võõrkeeled: inglise, saksa, soome, vene

**Tauno OTTO**

**OÜ LASVET**  
 Suurtüki 4a, 10133 Tallinn  
 pk 3136, 10505 Tallinn  
 telefon: 640 6600  
 telefaks: 640 6604  
 e-post: lasvet@lasvet.ee  
 http://www.lasvet.ee  
 võõrkeeled: inglise, vene

**Margus SARAP**

**Patendibüroo Käosaar & Co OÜ**  
 Tähe 94  
 50107 Tartu  
 telefon: 738 3051  
 telefaks: 738 3055  
 e-post: info@kaosaar.ee  
 http://www.kaosaar.ee  
 võõrkeeled: inglise, vene

**Villu PAVELTS**

**OÜ LASVET**  
 Suurtüki 4a, 10133 Tallinn  
 pk 3136, 10505 Tallinn  
 telefon: 640 6600  
 telefaks: 640 6604  
 e-post: lasvet@lasvet.ee  
 http://www.lasvet.ee  
 võõrkeeled: inglise, soome, vene

**Tiina SIIM**

**OÜ LASVET**  
 Suurtüki 4a, 10133 Tallinn  
 pk 3136, 10505 Tallinn  
 telefon: 640 6600  
 telefaks: 640 6604  
 e-post: lasvet@lasvet.ee  
 http://www.lasvet.ee  
 võõrkeeled: inglise, vene

**Riho PIKKOR**

**Patendibüroo TURVAJA OÜ**  
 Liivalaia 22  
 10118 Tallinn  
 telefon: 640 3109  
 telefaks: 640 3105  
 e-post: pikkor@turvaja.ee  
 http://www.turvaja.ee  
 võõrkeeled: inglise, saksa, vene

**Harald TEHVER**

**Patendibüroo TURVAJA OÜ**  
 Liivalaia 22  
 10118 Tallinn  
 telefon: 640 3109  
 telefaks: 640 3105  
 e-post: tehver@turvaja.ee  
 http://www.turvaja.ee  
 võõrkeeled: inglise, saksa, vene



**Jürgen TOOME**

**OÜ LASVET**

Suurtüki 4a, 10133 Tallinn  
pk 3136, 10505 Tallinn  
telefon: 640 6600  
telefaks: 640 6604  
e-post: lasvet@lasvet.ee  
<http://www.lasvet.ee>  
võõrkeeled: inglise, vene

**Enn URGAS**

**Patendibüroo TURVAJA OÜ**

Liivalaia 22  
10118 Tallinn  
telefon: 640 3109  
telefaks: 640 3105  
e-post: urgas@turvaja.ee  
<http://www.turvaja.ee>  
võõrkeeled: inglise, vene

**Olga TREUFELDT**

**Patendibüroo TURVAJA OÜ**

Liivalaia 22  
10118 Tallinn  
telefon: 640 3109  
telefaks: 640 3105  
e-post: olga@turvaja.ee  
<http://www.turvaja.ee>  
võõrkeeled: inglise, vene

**Juta-Maris UUSTALU**

**OÜ Amende Patendibüroo**

Raua 65  
10152 Tallinn  
telefon: 648 6125  
telefaks: 641 0174  
e-post: amende@hot.ee  
võõrkeeled: inglise, vene

**LIST OF PATENT ATTORNEYS, REGISTERED IN  
THE ESTONIAN STATE REGISTER OF PATENT ATTORNEYS**  
(by 19 December 2006)

Register is established on September 1<sup>st</sup> 2001

**FIELD OF ACTIVITY: INVENTION (PATENT, UTILITY MODEL), INTEGRATED CIRCUITS**

<b>Arno ANIJALG</b>	<b>USTERVALL Ltd.</b> Kivi 21-6 51009 Tartu, Estonia P.O. Box 21 50002 Tartu, Estonia Phone: +372 744 1980 Fax: +372 744 1785 E-mail: anijalg@ustervall.ee Http://www.ustervall.ee German, Russian, Estonian	<b>Lembit KALEV</b>	<b>Patent Bureau ROOSILLA Ltd.</b> Järveotsa Road 39-61 13520 Tallinn, Estonia Phone: +372 657 5381 Fax: +372 657 5381 GSM: +372 511 9951 E-mail: roosilla@roosilla.ee Http://www.roosilla.ee English, Russian, Estonian
<b>Alla HÄMMALOV</b>	<b>Intels Ltd.</b> Riia Str. 11-3 51010 Tartu, Estonia Phone: +372 742 0401 Fax: +372 742 0326 E-mail: intelses@estpak.ee English, Polish, Russian, Estonian	<b>Urmas KAULER</b>	<b>Patendibüroo TURVAJA OÜ</b> Liivalaia 22 10118 Tallinn, Estonia Phone: +372 640 3109 Fax: +372 640 3105 E-mail: kauler@turvaja.ee Http://www.turvaja.ee English, Russian, Finnish, Estonian
<b>Juhan HÄMMALOV</b>	<b>Intels Ltd.</b> Riia Str. 11-3 51010 Tartu, Estonia Phone: +372 742 0401 Fax: +372 742 0326 E-mail: intelses@estpak.ee English, German, Russian, Estonian	<b>Urmas KERNU</b>	<b>AAA Legal Services</b> Tartu Road 16 10117 Tallinn, Estonia P.O. Box 3926 10509 Tallinn, Estonia Phone: +372 660 5910 +372 660 5911 Fax: +372 660 5912 E-mail: aaa@aaa.ee Http://www.aaa.ee English, German, Finnish, Russian, Estonian
<b>Uno JÄÄGER</b>	<b>Inseneribüroo Uneko Ltd.</b> Rüütli 51a 80010 Pärnu, Estonia Phone: +372 447 1021 Fax: +372 447 1001 GSM: +372 515 1844 E-mail: uno@estpak.ee English, Finnish, Russian, Estonian	<b>Ljubov KESSELMAN</b>	<b>Kesna Ltd.</b> Tedre Str. 77-52 10616 Tallinn, Estonia Phone: +372 660 8068 Fax: +372 660 8069 E-mail: kesna@kesna.ee Http://www.kesna.ee English, Russian, Estonian
<b>Sirje KAHU</b>	<b>USTERVALL Ltd.</b> Kivi 21-6 51009 Tartu, Estonia P.O. Box 21 50002 Tartu, Estonia Phone: +372 744 1980 Fax: +372 744 1785 E-mail: skahu@ustervall.ee Http://www.ustervall.ee English, Russian, Estonian	<b>Mart Enn KOPPEL</b>	<b>Patent Bureau Koppel</b> Kajaka 4-10 11317 Tallinn, Estonia Phone: +372 677 4136 Fax: +372 677 4138 E-mail: info@koppelpb.com Http://www.koppelpb.com English, Russian, Finnish, Estonian

<b>Heinu KOITEL</b>	<b>Patent &amp; Trademark Agency Koitel</b> Tartu Road 65 10115 Tallinn, Estonia P.O. Box 1759 10902 Tallinn, Estonia Phone: +372 603 3260 Fax: +372 603 3261 E-mail: koitel@koitel.ee Http://www.koitel.ee English, Finnish, Russian, Estonian	<b>Raivo MATSOO</b>        <b>Anniki MEISTER</b>	<b>RM Hirvela Patent Bureau Ltd</b> Saku 15, 11314 Tallinn, Estonia Phone: +372 614 0816 Fax: +372 614 0818 E-mail: hirvela@hirvela.ee English, Russian, Estonian  <b>Patent Bureau Koppel</b> Kajaka 4-10 11317 Tallinn, Estonia Phone: +372 677 4136 +372 5399 7106 Fax: +372 677 4138 E-mail: info@koppelpb.com Http://www.koppelpb.com English, German, Russian, Finnish, Estonian
<b>Raivo KOITEL</b>	<b>Patent &amp; Trademark Agency Koitel</b> Tartu Road 65 10115 Tallinn, Estonia P.O. Box 1759 10902 Tallinn, Estonia Phone: +372 603 3260 Fax: +372 603 3261 E-mail: koitel@koitel.ee Http://www.koitel.ee Russian, English, Finnish, Estonian	<b>Elle MELLIK</b>	<b>AAA Legal Services</b> Tartu Road 16 10117 Tallinn, Estonia P.O. Box 3926 10509 Tallinn, Estonia Phone: +372 660 5910 +372 660 5911 Fax: +372 660 5912 E-mail: aaa@aaa.ee Http://www.aaa.ee English, Russian, Estonian
<b>Jüri KÄOSAAR</b>	<b>Patent Agency Käosaar &amp; Co</b> Tähe Str. 94 50107 Tartu, Estonia Phone: +372 738 3051 Fax: +372 738 3055 E-mail: info@kaosaar.ee Http://www.kaosaar.ee English, Russian, Estonian	<b>Lembit MITT</b>	<b>AAA Legal Services</b> Tartu Road 16 10117 Tallinn, Estonia P.O. Box 3926 10509 Tallinn, Estonia Phone: +372 660 5910 +372 660 5911 Fax: +372 660 5912 E-mail: aaa@aaa.ee Http://www.aaa.ee English, Russian, Estonian
<b>Reet MAASIKAMÄE</b>	<b>Patent Bureau Kaitsepurus Ltd.</b> Mulla Str. 4-3 10611 Tallinn, Estonia Phone: +372 673 9097 +372 633 2798 Fax: +372 677 4844 E-mail: purus@online.ee purus@hot.ee Http://www.hot.ee/purus/ English, Russian, Estonian	<b>Ott MOORLAT</b>	<b>Moorlat &amp; Co Ltd. Patent Bureau</b> P.O. Box 723 12902 Tallinn, Estonia Phone: +372 655 0450 +372 654 2844 Fax: +372 654 2844 E-mail: ott.moorlat@moorlat.ee Http://www.moorlat.ee English, Russian, Estonian
<b>Leevi MARKUS</b>	<b>Patent Agency Käosaar &amp; Co</b> Tähe Str. 94 50107 Tartu, Estonia Phone: +372 738 3051 Fax: +372 738 3055 E-mail: info@kaosaar.ee Http://www.kaosaar.ee English, Russian, Estonian	<b>Andres MUTT</b>	<b>Lasvet Ltd.</b> P.O. Box 3136 10505 Tallinn, Estonia Phone: +372 640 6600 Fax: +372 640 6604 E-mail: lasvet@lasvet.ee Http://www.lasvet.ee Russian, English, Estonian

<b>Tõnu NELSAS</b>	<b>AAA Legal Services</b> Tartu Road 16 10117 Tallinn, Estonia P.O. Box 3926 10509 Tallinn, Estonia Phone: +372 660 5910 +372 660 5911 Fax: +372 660 5912 E-mail: aaa@aaa.ee Http://www.aaa.ee English, Russian, Finnish, Estonian	<b>Riho PIKKOR</b>	<b>Patendibüroo TURVAJA OÜ</b> Liivalaia 22 10118 Tallinn, Estonia Phone: +372 640 3109 Fax: +372 640 3105 E-mail: pikkor@turvaja.ee Http://www.turvaja.ee English, German, Russian, Estonian
<b>Piret NIIDAS</b>	<b>Lasvet Ltd.</b> P.O. Box 3136 10505 Tallinn, Estonia Phone: +372 640 6600 Fax: +372 640 6604 E-mail: lasvet@lasvet.ee Http://www.lasvet.ee Russian, German, English, Estonian	<b>Toom PUNGAS</b>	<b>Synest Ltd.</b> P.O. Box 977 13402 Tallinn, Estonia Phone: +372 660 9786 Fax: +372 660 9787 E-mail: toom@synest.ee English, German, Finnish, Russian, Estonian
<b>Jüri OLT</b>	<b>Patent Agency Käosaar &amp; Co</b> Tähe Str. 94 50107 Tartu, Estonia Phone: +372 738 3051 Fax: +372 738 3055 E-mail: info@kaosaar.ee Http://www.kaosaar.ee English, German, Finnish, Russian, Estonian	<b>Mikk PUTK</b>	<b>Patent Agency Käosaar &amp; Co</b> Tähe Str. 94 50107 Tartu, Estonia Phone: +372 738 3051 Fax: +372 738 3055 E-mail: info@kaosaar.ee Http://www.kaosaar.ee English, Russian, Estonian
<b>Jaak OSTRAT</b>	<b>Lasvet Ltd.</b> P.O. Box 3136 10505 Tallinn, Estonia Phone: +372 640 6600 Fax: +372 640 6604 E-mail: lasvet@lasvet.ee Http://www.lasvet.ee English, German, Finnish, Russian, Estonian	<b>Tarmo ROSMAN</b>	<b>Rosman and Partners Ltd.</b> P.O. Box 652 12602 Tallinn, Estonia Phone: +372 656 1450 Fax: +372 656 1450 E-mail: tarman@cc.ttu.ee German, English, Hungarian, Russian, Estonian
<b>Tauno OTTO</b>	<b>Lasvet Ltd.</b> P.O. Box 3136 10505 Tallinn, Estonia Phone: +372 640 6600 Fax: +372 640 6604 E-mail: lasvet@lasvet.ee Http://www.lasvet.ee English, Russian, Estonian	<b>Arvo SALUMÄE</b>	<b>AMENDE Patent Agency Ltd.</b> Raua 65, 10152 Tallinn, Estonia Phone: +372 648 6125 Fax: +372 641 0174 E-mail: amende@hot.ee English, German, Finnish, Russian, Estonian
<b>Villu PAVELTS</b>	<b>Lasvet Ltd.</b> P.O. Box 3136 10505 Tallinn, Estonia Phone: +372 640 6600 Fax: +372 640 6604 E-mail: lasvet@lasvet.ee Http://www.lasvet.ee English, Finnish, Russian, Estonian	<b>Margus SARAP</b>	<b>Patent Agency Käosaar &amp; Co</b> Tähe Str. 94 50107 Tartu, Estonia Phone: +372 738 3051 Fax: +372 738 3055 E-mail: info@kaosaar.ee Http://www.kaosaar.ee English, Russian, Estonian

**Tiina SIIM**

**Lasvet Ltd.**  
P.O. Box 3136  
10505 Tallinn, Estonia  
Phone: +372 640 6600  
Fax: +372 640 6604  
E-mail: lasvet@lasvet.ee  
Http://www.lasvet.ee  
English, Russian, Estonian

**Olga TREUFELDT**

**Patendibüroo TURVAJA OÜ**  
Liivalaia 22  
10118 Tallinn, Estonia  
Phone: +372 640 3109  
Fax: +372 640 3105  
E-mail: olga@turvaja.ee  
Http://www.turvaja.ee  
English, Russian, Estonian

**Harald TEHVER**

**Patendibüroo TURVAJA OÜ**  
Liivalaia 22  
10118 Tallinn, Estonia  
Phone: +372 640 3109  
Fax: +372 640 3105  
E-mail: tehver@turvaja.ee  
Http://www.turvaja.ee  
English, German, Russian,  
Estonian

**Enn URGAS**

**Patendibüroo TURVAJA OÜ**  
Liivalaia 22  
10118 Tallinn, Estonia  
Phone: +372 640 3109  
Fax: +372 640 3105  
E-mail: urgas@turvaja.ee  
Http://www.turvaja.ee  
English, Russian, Estonian

**Jürgen TOOME**

**Lasvet Ltd.**  
P.O. Box 3136  
10505 Tallinn, Estonia  
Phone: +372 640 6600  
Fax: +372 640 6604  
E-mail: lasvet@lasvet.ee  
Http://www.lasvet.ee  
English, Russian, Estonian

**Juta-Maris UUSTALU**

**AMENDE Patent Agency Ltd.**  
Raua 65, 10152 Tallinn, Estonia  
Phone: +372 648 6125  
Fax: +372 641 0174  
E-mail: amende@hot.ee  
English, Russian, Estonian