



**F**  
**OTOGRAAFIA**  
**OSKUSSÕNASTIK**

**KOOSTANUD**  
**HARRY A. MALM**  
**REDIGEERINUD**  
**JOH. V. VESKI**

KÕIK AUTORIÕIGUSED  
VARUB KOOSTAJA

TALLINNAS 1931/32  
„TALLINNA FOTOYHINGU“ KIRJASTUS

---

A/S „Ühiselu“ trükk, Tallinnas

## S A A T E S Õ N A

Esimene eestikeelne trükitööde säripildistuse üle ilmus aastal 1898, ja nagu tema järeltulijadki, oli see õpperaamat fotoharrastajaile.

Juba selle esimese pääsukese juures kohtame üksikuid oskussõnu, mis on nõudnud enestele paika päikese all, sest kui vanad head tuttavad esinevad nad kõigis hilisemais avaldusis.

Enamalt jaolt on tolleaegsed oskussõnad tuletatud saksa, vähemal määral ka vene keelest. Sageli on peale sõna keelelise ebamäärase lõpu sõna enesest vastuvõetav, kuid õige tihti puudub seniseis oskussõnuse seletamise mõiste ja seepärast on nad kaua kestnud kaalutluse järele asendatud sootuks uutega.

Meie fotokirjanduslik raamatuturg on saamis ajajärgus. Õpperaamatute ja mõne hinnakirja kõrval, mis moodustasid senise fotokirjandusliku raamatulaua, ilmuvad nüüd ühed kui teised teosed, ärilise ja ka õperliku iseloomuga. Üle maa kasvavate fotokoondiste kaudu on välismaa suurtehaste esindajad viidud arusaamisele, et äritehingu algtingimiseks osutub rahvakeeles koostatud pakkumine, olgu see lihtne käitlemisõpetus, mis pakitud juurde plaadi- või paberipakile, hinnakiri või käsiraamat.

1925. aastal haarasin esmakordselt sulle järele, et vähegi parandada olukorda ja vabaneda meile ainult vene keeles kätesaadavast fotokirjandusest. Nende viie aasta kestel, kus mul tõlkida tuli hulk materjali saksa ja inglise keelest, komistasin iga töö juures oskussõnade puudumisel või võõriti seletamisel. See tõi mind mõttele koostada sellekohane sõnastik. Minu esimene, väga nõrk ja täiesti puudulik katse 1926. aastal ei leidnud peale sõnalise kviteerimise mu fotokolleegide seas mingit tähelepanu. Kaastööst polnud juttugi, vaid, nii kummaline kui see ka ei ole, päris võhivõõrad inimesed, mitte-fotoharrastajad, olid minule abiks nii mõnegi nüüd täiesti maksrusele pääsenud sõna otsimisel ja soovitamisel.

Aja jooksul minu poolt soetatud oskussõnade kartoteek sisaldab kaugelt üle 4000 sõna. Suurem osa neist on kirja pandud käesolevasse sõnastikku. Enam kui 2000 saksakeelsele sõnale tuli leida eestikeelne, mõistele vastav sõna. Puhtfotograafiliste sõnade kõrval võtsin loendisse ka üldsõnu, et tõlkijail oleks materjali käsitlemine hõlpsam. Keemia-ainete nimetustele lisasin sulgudes juurde nende rohuteaduslikud nimetused.

Oma kirjatagavara kõrval sirvisin läbi kõiki seni ilmunud eestikeelseid oskussõnastikke. Mis tundus kõlbulisena, võtsin tarvitusele, vahel sõna lõppu muutes tänapäeva kirjareegli kohaselt. Endistest fotograafilistest oskussõnadest jätsin alale kõik need, mis vastavad nüüdisaja kirjaviisile ja millistel on selge mõiste. Käies „Eesti õigekeelsuse-sõnaraamatu“ järele moodustasin sõnade lõppe järgmiselt:

1) inimene, kes tegeleb millegagi, on ilmutaja, kinnistaja, pildistaja, katja, valgustaja jne.;

2) aine, mida tarvitame oma harrastuses, on kinniti, ilmuti, jumendi, (ta ei anna häält ega saa seepärast olla toonija või tooniti), kõvendi, nõrgendi, parklahus (parkija on parkal, s. t. mees, kes pargib) jne.;

3) esemed aga on katik (katja), avak (avaja), mahuti (mahutaja), tõend (tõendus), kallang (kallutaja) jne. jne.;

4) hooned ja ruumid on märgitud la lõpuga, nagu näiteks pimela pro pimekamber või pimik;

5) Lõpp ur pole üldse võetud tarvitusele ja ta jäägu igamehe omaks asjaks, kas olla moodne või parajusmeelne kirjaviihis. Kes arvab, et piltur on parem kui pildistaja, see tarvitagu teda. Ent vedur kui masin saab olla ainult vedak, pidur pidak jne. Mina isiklikult olen esialgu sellest tõvest ravindunud!

Et sõnastiku trükkitõimetamine sünnib osade kaupa, siis ei pääse ka kõige suurema hoole juures mööda järjekindlusest, puudeist ja vigadest. Seepärast olen tänulik iga näpunäite eest, ja mis vähegi vastuvõetav, avaldatakse kas sõnastikus või lisas, mis ilmub ühes viimase trükipoognaga.

Nii mõnigi sõna tundub esialgu võõrana, kuid ta tuleb võtta vägise tarvitusele; kuid aja jooksul muutub temagi igapäevaseks, nagu mõnigi minu poolt tarvitusele võetud sõna (mahe pro pehme, järsk pro kõva, paljud pro koopia jne.). Sundida peale „omi sõnu“ ma kellelegi ei saa, küll aga loodan, eriti just nooremast põlvest, et mõne aja pärast muutub ka fotograafias eesti keel eesti keeleks.

Lahke kaastöö eest võlgnen eriliselt tänu Joh. V. Veski'le, „õigekeelsuse sõnaraamatu“ toimetajale, kes kui meie „ametlik keeleuormija“ lahkesti võttis vaevaks käsikirja redigeerida lõplikult. Temaga käsikäes on ka valmistamisel oleva keemiaoskussõnastiku toimkonna juhtivad liikmed dr. phil. nat. A. Paris ja mag. chem. L. Tiganik siin-esinevad keemia-oskussõnad endi sõnastiku omadega lahkesti kooskõlastanud. Neile eriline ja kõigile teistele, eesotsas meile kõigile tunnud fotomehaanikule D. Hint'ile, kes jõe ja nõuga olid abiks sõnastiku koostamisel, aiäh, tänu mitte lootvalt raamatu koostajalt

**Harry A. Malm,**

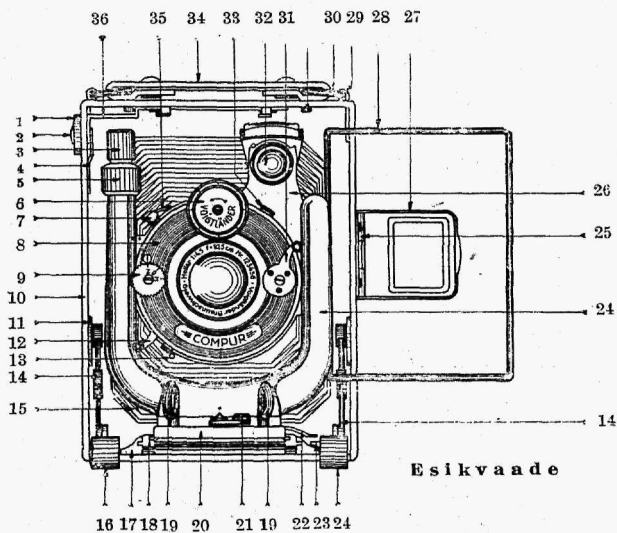
„Tallinna Fotoyhingu“ esimees.  
Ajakirja „Fotokunsti“ toimetaja.

Tallinnas, jaanuaris 1931.



# KAAMERA OSKUSSÕNAD

## I Plaadikaamera



Esikvaade

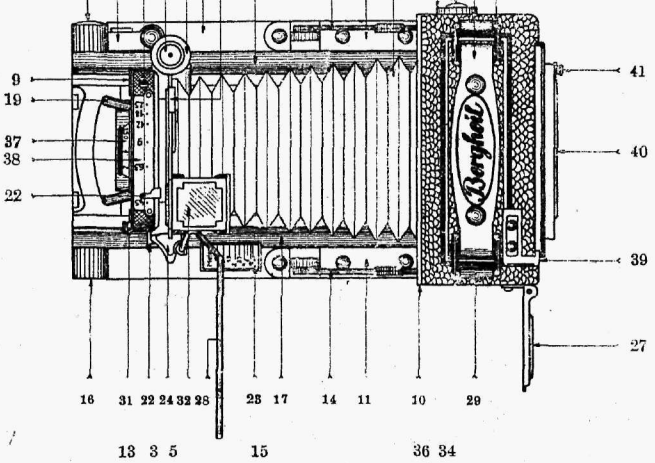
- |                         |                          |
|-------------------------|--------------------------|
| 1. Luku kaitserõngas    | 20. Kandraami põhilaud   |
| 2. Lukunõõp             | 21. Kandraami riiv       |
| 3. Kandraami nihutkruvi | 22. Kaugusmargiku osutis |
| 4. Luku vedru           | 23. Kaugusmargik         |
| 5. Objektivi tõstekruvi | 24. Kandraam             |
| 6. Hetketas             | 25. Hing                 |
| 7. Traat-avaka pesa.    | 26. Objektivi laud       |
| 8. Katik                | 27. Vaateauk             |
| 9. Liigitusketas        | 28. Raamnäidik           |
| 10. Kaamera kere        | 29. Obadus               |
| 11. Horgu alus          | 30. Rihma aas            |
| 12. Avak                | 31. Pingutusvinn         |
| 13. Ava kang            | 32. Peegelnäidik         |
| 14. Hork                | 33. Avaastmiku osutis    |
| 15. Lõõts               | 34. Kanderihm            |
| 16. Keerak              | 35. Objektiviilaua riiv  |
| 17. Roobas              | 36. Kaamera lukukeel     |
| 18. Kandraami jalas     | 37. Hetketas             |
| 19. Tõmbepide           |                          |

16 43 7 8 5 42 35 17

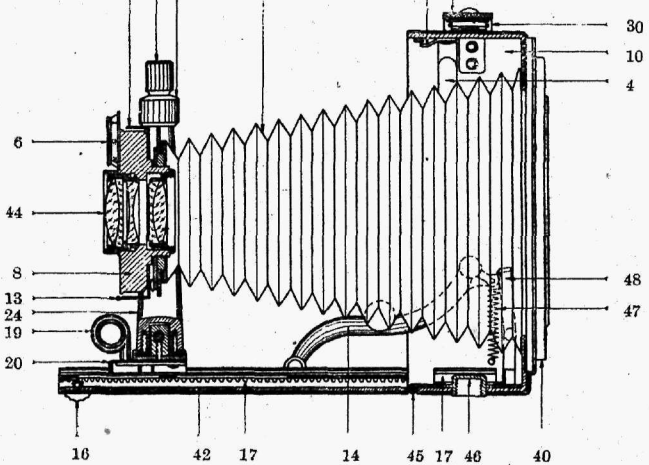
14 11 15

1 2 34 80

**Põhivaade**



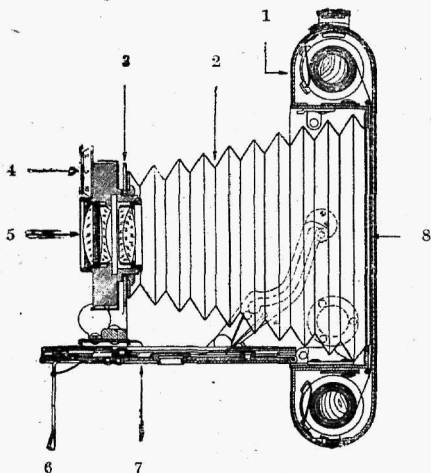
**Külgvaade**



- 38. Kaugusastmik
- 39. Lestiku riiv
- 40. Tuhmklaasi raam ja vari
- 41. Tuhmklaasi varju riiv
- 42. Põhilaud
- 43. Lukk

- 44. Objektiivi esilääts
- 45. Põhilaua hing
- 46. Jalandkruvi pesa
- 47. Horgi spiraalvedru
- 48. Horgi näpits

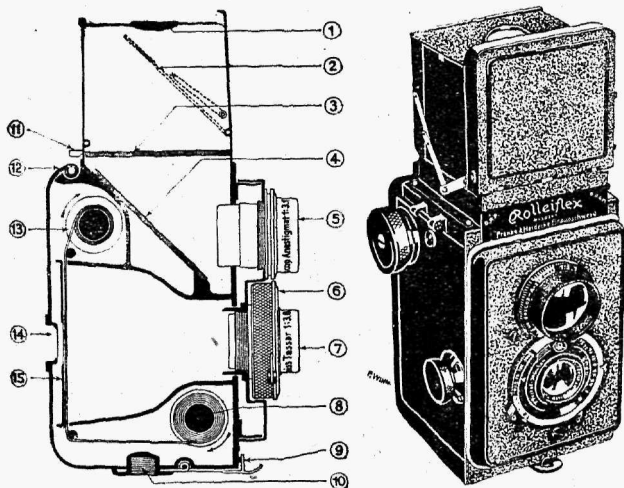
## II Rullfilmkaamera



- 1. Filmipuul (värten) ühes võtmega
- 2. Lõõts
- 3. Katik
- 4. Hetketas
- 5. Objektiiv
- 6. Põhilaua jalg
- 7. Põhilaud
- 8. Rullfilm

Teised oskussõnad on loetletud plaadikaamera juures.

### III Peegelkaamera (Rolleiflex)



1. Teravustuse-luup
2. Peegel vaatamiseks silma-kõrgusest
3. Tuhmklaas
4. Helkpeegel
5. Tuhmklaasi objektiiv
6. Katik
7. Kaamera objektiiv
8. Mahakeriv filmipuul
9. Avatava kaamerapõhja riiv
10. Jalandkruvi pesa
11. Tuhmklaasi varju kaug
12. Kaamera põhilaud
13. Üleskeriv filmipuul
14. Aken
15. Tasandusvedru

## IV Saksa-Eesti

### A

1: — 1: (lühendus särijõule, Lichtstärke)  
à — à (iga osa koosneb)  
**Abbildung** — kujutis, joonis, pilt  
**abblenden** — avustama, diafraagmima, pimendama, katma  
**Abblendung** — avustus  
**Aberration** — vöörjoonestus, aberratsioon  
**Abfallprodukt** — jäätmed, jäted  
**abgetönte Gelbscheibe** — kõlastatud kollafilter  
**abhängen** — sõltuma, olenema  
**Abhängigkeit** — sõltumus, olenemus  
**abkühlen** — jahutama  
**Abkühlung** — jahutus, jahutamine; jahtumine  
**ablagern** — ladestama  
**Ablagerung** — ladestus  
**abnorm** — ebakorrane, reeglivastane  
**abschwächen** — nõrgendada  
**Abschwächer** — nõrgendi  
**Abschwächung** — nõrgendamine  
**absolut** — täiesti, absoluutselt, läbi ja läbi; absoluutne  
**absondern** — eraldama  
**absondernd** — eraldav  
**Absonderung** — eraldamine, eraldus  
**absorbieren** — neelama, absorbeerima  
**Absorbierung** — neelamine, absorbeerimine  
**Absorption** — neelamine, absorptsioon  
**Absorptionsstreifen** — neelamisvöö  
**Absorptionsvermögen** — neelamisvõime, neelavus  
**abspülen** — loputama  
**Abspülung** — loputus  
**Abstäuber** — pühis, tolmu-pintsel  
**Abstufung** — tumendussuhe, gradatsioon, astendus  
**absurd** — mõttetu, absurdne  
**abweichen** — erineva, kõrvale kalduma, põikuma

**Abweichung** — erinevus, kõrvalekalduvus, põikus  
**Abziehplatte** — rebiplaat  
**acetisch** — äädikane  
**Achromat** — akromaat, maastiku objektiiv  
**achromatisch** — akromaatne, värvita, värvipuhas, vikerkaareservata  
**Achse** — telg  
**Adidol** — adidool (metool!)  
**ad valorem** — väärtuse järele  
**Acetate** — äädikhappe-soolad  
**Aether (aether)** — eeter  
**Aethylaether (aether sulfuricus)** — etüüleeter  
**Aethylalkohol (spiritus vini)** — piiritus  
**Aetzammoniak (liquor ammonii caustici)** — viinapiiritus, nuuskpiiritus, sööbeammooniumi lahus  
**aetzen** — söövitama  
**Aetzkali (kalium oxydatum hydricum)** — kaaliumi-vesihapend, sööbekaali  
**Aetznatron (natrium oxydatum hydricum)** — naatriumi-vesihapend, sööbenaatron  
**Aetzung** — söövitus  
**aeusserer** — välimine  
**aeusserst** — äärmine, äärmiselt  
**Agenol** — agenool (metool!)  
**Aktinometer** — särimõõdik, aktinomeeter  
**aktiv** — tegev, aktiivne  
**Alaun (alumen)** — maarjas  
**Album** — album, pildiraamat  
**Albumin** — munavalge, albumiin  
**Albuminpapier** — munavalgepaber, albumiinpaber  
**Alkali** — alkali, leelis  
**alkalisch** — leeline  
**Alkohol (spiritus vini)** — piiritus, alkohol  
**alpine Photographie** — mäestikufotograafia  
**Aluminium** — alumiinium  
**Amateur** — asjaarmastaja, amatöör  
**Ameisensäure (acidum formicicum)** — sipelgabape

**Ammoniak** — ammoniaak  
**Ammoniakalaun** (alumen ammoniacale) — ammoniaakmaarjas  
**Ammoniumazetat** (ammonium aceticum) — äädikhapu ammonium  
**Ammoniumbichromat** (ammonium bichromicum) — kaheliskroomhapu ammonium  
**Ammoniumcarbonat** (ammonium carbonicum) — põdrasarve-sool, süsilhapu ammonium  
**Ammoniumchlorid** (ammonium chloratum) — salmiak, kloorammoonium  
**Ammoniumdichromat** (ammonium dichromicum) — kaheliskroomhapu ammonium  
**Ammoniumferrisulfat** (ferrum sulfuricum oxydatum ammoniatum) — raudmaarjas  
**Ammoniumferrizitrat** (ferrum citricum ammoniatum) — raudammooniumi-tsitraat  
**Ammoniumhydrat** — ammoniumhüdrosüüd  
**Ammoniumhydroxyd** — ammoniumhüdrosüüd  
**Ammoniumjodid** (ammonium jodatum) — joodammoonium  
**Ammoniummolybdat** (ammonium molybdaenicum) — ammonium-molibdaat  
**Ammoniumoxalat** (ammonium oxalicum) — oblikahapu ammonium, ammoniumök-salaat  
**Ammoniumpersulfat** (ammonium persulfuricum) — üli-väävlihapu ammonium  
**Ammoniumrhodanid** (ammonium rhodanatum) — rodnaanammoonium  
**Ammoniumsulfocyanid** (ammonium sulfocyanatum) — rodnaanammoonium  
**Ammoniumsulfid** (ammonium sulfuratum) — väävelammoonium  
**Amylzetat** (amylum aceticum) — amüülatsetaat  
**Analyse** — analüüs  
**Anastigmat** — anastigmaat, täiusobjektiiv

**angulare Vergrößerung** — nurksuurendus, nurgamõõduline suurendus  
**anheften** — kinnitama  
**Anheftung** — kinnitus  
**Anilin** — aniliin (kivisöetõrvast valmistatud aine)  
**anordnen** — järjestama, korraldama  
**Anordnung** — järjestus, korraldus  
**anorganisch** — anorgaaniline, elutu  
**Anpassen** — kohastama  
**Anpassung** — kohastamine  
**Ansatz** — seang  
**Antichlor** (natrium hyposulfurosum) — kinniti(-sool), antikloor  
**Anziehung** — tõmme  
**Aplanat** — aplanaat, ühevõrdne maastikuobjektiiv  
**Apochromat** — apokromaat, täius-maastikuobjektiiv  
**Apparat** — aparaat, riist  
**äquivalent** — üheväärne, samaväärne, ekvivalentne  
**äquivalente Menge** — sama suur määr  
**Äquivalenz** — samaväärilisus, ekvivalentsus  
**arabischer Gummi** (gummi arabicum) — taimeliim, arabia kummi  
**Archimedesgewinde** — tigu-keermik, pöörikeermik  
**Architekturaufnahme** — ehitisvõte  
**Areal** — pindala, areaal  
**Aristopapier** — kloorhõbe-zelatiinpaber, aristopaber  
**Armatur** — armatuur  
**arretieren** — lukustama, arreteerima  
**Arretierer** — lukusti, riiv  
**Asbestlack** — asbestlakk  
**Astigmatismus** — astigmatism  
**Atelier** — ateljee, töötuba  
**Atelierkamera** — ateljeekamera  
**Atelierstativ** — ateljeekaamera-jaland  
**Atomgewicht** — aatomkaal  
**Atmosphäre** — õhkkond, atmosfäär  
**Auffangfläche** — püüdväli  
**aufhörende** — kahanev, lakkav

**Aufnahme** — võte, pildistus  
**Aufnahmeverfahren** — pildistusmenetlus  
**aufrecht** — püsti, päripidi  
**aufrechtes Bild** — püstpilt  
**Aufsichtsucher** — ristnäidik, njuutonäidik  
**Aufwickelspule** — filmipuul  
**Ausbreitung** — valgumine, levimine  
**Ausbreitung des Lichtes** — särivalgumine  
**Ausdehnbarkeit** — ulatuvus  
**Ausdehnung** — ulatus  
**Auseinandernehmung** — irdamine, lahtivõtmine  
**auseinandernehmen** — irdama, lahti võtma  
**Ausgangspunkt** — lähtekoht  
**ausgezeichnet** — oivaline  
**Ausgleichentwickler** — tasandilmuti  
**Ausgleichentwicklung** — tasandavilmutamine  
**Ausgleichung** — tasandus  
**Auskopierpapier** — päevasäripaber, tselloidiiinpaber  
**Auskopierverfahren** — päevasäripaberi-menetlus  
**Auslöser** — avak  
**Auslösung** — avamine  
**Ausscheidung** — eritus; eritis  
**Aussen-** — välis-  
**Ausschnitt** — lõigend, väljalõik  
**Auswechselfassung** — vahetatav objektiiviputk  
**Auszug** — tõmbepikkus, lõõtsapikkus  
**Auszugschlitten** — kanderaami jalas  
**Autochromphotographie** — pildistus loomulikes värves  
**Autochromplatte** — autochromplaad, värviplaat  
**Automatverschluss** — automaatkatik  
**Azeton (acetonum)** — atsetoon

## B

**Bad** — lahus, kümbalus  
**baden** — vannitama  
**Balance** — tasakaal  
**Balg** — lõõts  
**Balgenauszug** — lõõtsapikkus  
**Balgenkamera** — lõõtskaamera  
**Balkenwage** — põrkkaal

**Barium** — baarium  
**Barometer** — baromeeter (õhurõhumõõdik)  
**Baryumsulfid** (Baryum sulfuratum) — väävelbaarium  
**Basis** — alus, põhi, baas  
**Bau** — ehitis  
**bauen** — ehitama  
**Bause** — paljund  
**bearbeiten** — töötlemine  
**Bearbeitung** — töötlemine, töötlus  
**Bedarf** — tarve  
**Bedarfsartikel** — tarbeasi, -artikkel  
**Behälter** — mahuti  
**Belag** — katt [katu]  
**belegt** — kattunud  
**Belegung** — kate  
**Beleg** — tõend  
**Belegexemplar** — tõend-eksemplar  
**beleuchten** — valgustama  
**Beleuchtung** — valgustus  
**belichten** — säritama, säritama  
**Belichtung** — säritlus  
**Belichtungsmesser** — särimõdik  
**Belichtungstabelle** — säritlustabel  
**Belichtungszeit** — säritusaeg, -kestus  
**beobachten** — seirama, vaatama  
**Beobachtung** — seirus, vaatlus, vaatlemine  
**benetzen** — niisutama  
**Benetzung** — niisutus  
**Benzin** (benzinum) — bensiin  
**Benzol** (benzolum) — bensool  
**Bernstein** — merivaik  
**beschleunigen** — kiirendama  
**Beschleunigung** — kiirendus  
**Bestand** — koostis, kogumik  
**Bestandesaufnahme** — kogumikuvõte  
**bestrahlen** — kiiritama  
**Bestrahlung** — kiiritus, kiiritamine  
**Beule** — mõlk  
**bequem** — mugav  
**beziehen** — suhtama  
**Beziehung** — suhe  
**biegen** — painutama  
**Biegung** — paine, käär  
**Bienenwachs** (cera flava) — mesilasvaha, kollane vaha

**Bindemittel** — liitmisvahend, -ese, sidum  
**Bindung** — side  
**Bindungsglied** — jäse, lüli, liige  
**Binokel** — binokkel  
**Bild** — pilt  
**Bildausschnitt** — pildilõigend  
**Bildbegrenzung** — pildiväli  
**Bildbühne** — pilditelling  
**Bildentfernung** — pildikaugus  
**Bilderzeugung** — pildivalmistus  
**Bildfeld** — vaateväli  
**Bildfeldkrümmung** — pildivälja kõverus  
**Bildgrösse** — pildikaust, -formaat  
**Bildnis** — portree  
**Bildnisaufnahme** — portreevõte  
**Bildschärfe** — pilditeravus  
**Bildsichtkamera** — vaateklappkaamera  
**Bildsucher** — näidik  
**Bildweite** — pildikaugus  
**Bildwinkel** — pildinurk  
**bikonkav (-e Linse)** ( ) — kaksikõõnes, bikonkaavne (lääts)  
**bikonvex (-e Linse)** ( ) — kaksikkumer, kaksiknõgus (lääts)  
**Bistigmaat** — bistigmaat  
**bitter** — vihav, mõru, kibe  
**Blase** — kubel, mull  
**Blatt** — leht  
**Blauer Vitriol** (cuprum sulfuricum) — sinine silmakivi, väävelhapu vask, vasevitriol  
**blausaures Kalium** (kalium cyanatum) — tsüaanikaali (-um)  
**Blechkassette** — plekklestik, -kassett  
**Blei** (plumbum) — seatina  
**Bleiazetat** (plumbum aceticum) — seatinasuhkur, äädikahapu seatina  
**Bleichbad** — valas, pleek (-lahus)  
**bleichen** — valastama, pleegitama  
**Bleicher** — valaslahus, pleeklahus  
**Bleichkalk** (calcaria chlorata) — kangapleek, kloorlubi

**Bleinitrat** (plumbum nitricum) — salpeeterhapu seatina, seatina-nitraat  
**Bleichungsbad** — valas, pleek (-lahus)  
**Bleizucker** (plumbum aceticum) — seatinasuhkur, äädikahapu tina  
**Blende** — ava, diafragma  
**Blendendifferenz** — avavahe  
**Blendendurchmesser** — ava läbimõõt  
**Blendenhebel** — avakang  
**Blendenöffnung** — avaus  
**Blendenskala** — avaastmik, avaskaala  
**Blitzlicht** — välksäri  
**Blitzlichtaufnahme** — välkvõte  
**Blitzlichtlampe** — välklamp  
**Blitzlichtpulver** — välkpulber  
**Blutlaugensalz, gelbes** (kalium ferrocyanatum) — kollane veresool, kaaliumferrotsüaanid, rauatsüaanvesinikhapu kaalium  
**Blutlaugensalz, rotes** (kalium ferricyanatum) — punane veresool, kaaliumferritsüaanid, rauatsüaanvesinikhapu kaalium  
**Bogen** — leht, kaar  
**bogenförmig** — kaarjas, lookjas  
**Bogenlampe** — kaarlamp  
**boorsaures Natrium** (natrium biboricum) — booraks, boorhapu naatrium  
**Boorsäure** (acidum boricum) — boorhape  
**Borate** — boorhappe-soolad  
**Borax** (natrium biboricum) — booraks, boorhapu naatriumsool, pura  
**Borste** — harjas  
**Borstenhaar** — harjaskarv  
**Borstenpinsel** — harjaspintsel, -pühis  
**Braunstein** (manganum peroxidatum) — pruunkivi  
**Brause** — vihme, veesõel, duš  
**brechen** — murdma  
**brechende Kante des Prismas** — prisma, murdserv  
**Brechung** — murdumine  
**Brechungswinkel** — murdmisnurk  
**Bremse** — pidik, pärss  
**Bremszylinder** — pingutusvinn



**Brennpunkt** — tulipunkt (-täpp)  
**Brennweite** — tulitäpi kaugus  
**Brenzkatechin** (ortho-dioxybenzol) — pürokatehiin  
**Brillantsucher** — peegelnäidik  
**Brillanz** — klaasselgus  
**Bromammonium** (ammonium bromatum) — broomammoonium  
**Bromkalium** (kalium bromatum) — broomkaali(um)  
**Bromoeldruk** — broomõlipaljund, -trükk  
**Bromoelumdruk** — broomõli jäljend-paljund, -trükk  
**Bromsilber** (argentum bromatum) — broomhõbe  
**Bromsilberdruk** — broomhõbe-paljund  
**Bromsilbergelatineplatte** — broomhõbe-želatiinplaat  
**Bromsilberpapier** — broomhõbepaber  
**Bromsilberplatte** — broomhõbeplaat  
**Buchkassette** — raamatlestik, raamatkassett  
**Bullrichsches Salz** (natrium bicarbonicum) — söögisooda, naatriumbikarbonaat

## C

**C** — C (Celsius'e lühend)  
**Calciumcarbonat** (calcium carbonicum) — kriit, süsihappu lubi  
**Calciumchlorid** (calcium chloratum) — kloorkaltsium  
**Camera** — kaamera (õieti kamber), aparaat  
**Carbonate** — süsihappe-soolad  
**ccm** — ccm (kuupsentimeetri lühend) —  $\frac{1}{1000}$  liitrit  
**Celloidinpapier** — päevasäripaber, tselloidiinpaber  
**Centigramm** (cg) — tsentigramm ( $\frac{1}{100}$  gramm)  
**Centiliter** (cl) — tsentiliiter ( $\frac{1}{100}$  liiter)  
**Centimeter** (cm) — tsentimeeter ( $\frac{1}{100}$  meeter)  
**cg** — cg (tsentigrammi lühend —  $\frac{1}{100}$  gramm)  
**chamois** — šamuaa (punakaskollane värv)  
**Chaos** — kaos, uhu

**Chemie** — keemia  
**Chemikalie** — kemikaal, kemikaalid  
**chemisch** — keemiline  
**chemische Erscheinung** — keemiline nähtus  
**chemische Wirkung** — keemiline toime  
**Chlorammonium** (ammonium chloratum) — salmiaak  
**Chlorate** — kloorhappe-soolad  
**Chlorbaryum** (baryum chloratum) — kloorbaarium  
**Chlorbromsilberpapier** — kunstsäripaber, kloorbroomhõbe-paber  
**Chlorcalcium** (calcium chloratum) — kloorkaltsium  
**Chlorgold** (aurum chloratum) — kloorkuld  
**Chlorgoldkalium** (auro-kalium chloratum) — kloorkuldkaalium  
**Chlorgoldnatrium** (auro-natrium chloratum) — kloorkuld-naatrium  
**Chlorkalk** (calcaria chlorata) — kangapleek, kloorlubi  
**Chlornatrium** (natrium chloratum) — keedusool, kloornaatrium  
**Chloroform** (chloroformium) — kloroform  
**chlorsaures Kalium** (kalium chloricum) — kloorhappu kaalium, Berthollet' sool  
**Chlorsilber** (argentum chloratum) — kloorhõbe  
**Chlorwasser** (stoff) säure (acidum hydrochloricum) — soolhape  
**Chlorquecksilber** (hydrargyrum bichloratum) — kloor-elavhõbe, sublumaat  
**Chromalaun** (alumen chromicum) — kroommaarjas  
**Chromate** — kroomhappe-soolad  
**Chromatik** — värviõpetus, kromaatika  
**chromatisch** — värviline, kromaatileine  
**chromatische Aberration** — kromaatileine võõrjoonestus, kromaatileine aberratsioon  
**chromatisch unkorrigierte Linse** — kromaatiliselt puudulik lääts

**Chromatverfahren** — kromaatmenetus  
**Chromolithographie** — värvi-line kivitrükk  
**Chromophotographie** — värvi-line fotograafia  
**Citol** — tsitool (rodinaal!)  
**Citronensäure** (acidum citricum) — sidrunhape  
**cl** — cl (tsentiliitri lühend =  $\frac{1}{100}$  liiter)  
**cm** — cm (tsentimeetri lühend =  $\frac{1}{100}$  meeter)  
**cmm** — cmm (kuupmillimeetri lühend =  $\frac{1}{10}$  kuupsentimeeter)  
**Colloidin** — taimeliim, kolloidiin  
**Compoundverschluss** — kompaunderkatik, õhusilindriline keskkatik  
**Compurverschluss** — kompuurkatik, ankruvärgiga keskkatik  
**Copie, Copia** — paljund, (kopia, jäljend)  
**Couvert** — ümbrik  
**Crownglass** — lubjaklaas, kroonklaas  
**Cubikcentimeter** (ccm) — kuupsentimeeter ( $\frac{1}{1000}$  liiter)  
**Cuvette** — küvett  
**Cyankalium** (kalium cyanatum) — tsüaankaali(um)

## D

**Dampf** — aur  
**Daguerrotyp** — dagerrotüüp  
**Daguerrotypie** — dagerrottüüpia  
**Dauer** — kestus, vältus  
**Decigrad** (dc) — detsikraad, ( $\frac{1}{10}$  kraad)  
**Decigramm** (dg) — detsigramm ( $\frac{1}{10}$  gramm)  
**Deciliter** (dl) — detsiliiter ( $\frac{1}{10}$  liiter)  
**decimal-** — detsimaal-, detsimaalne, kümnend-  
**Decimeter** (dm) — detsimeeter ( $\frac{1}{10}$  meeter)  
**Deckblatt** — kaitseleht, katteleht  
**Deckkraft** — katvus, kattevõime

**Dehnbarkeit** — venisus, venitavus  
**Dehnung** — veni, venitust  
**Dekameter** (Dm) — dekameeter (10 meetrit)  
**Demonstration** — demonstratsioon, näitamine  
**Desensibilisator** — desensibilisaator (säritundetuks tegemise aine)  
**desensibilisieren** — desensibiliseerima, uimastama  
**destillieren** — destilleerima, aetama  
**Detail** — üksikasi, detail  
**Deutlichkeit** — selgus, selgelmelisus  
**Developpement** — ilmutamine  
**Dextrin** (dextrinum) — dekstriin  
**dezimal-** — kümnend-, detsimaal-  
**Dezimalwage** — kümnendkaal, detsimaalkaal  
**dg** — dg (lühendus detsigrammile =  $\frac{1}{10}$  gramm)  
**diagonal** — nurkjooneline, diagonaalne  
**Diagonale** — nurkjoon, diagonaal  
**Diamant** — teemant (klaasinuga)  
**Diameter** — läbimõõt, diameeter  
**diaphan** — läbipaistev, diafaaniline, diafaanne  
**Diaphanbild** — läbipaistev klaaspilt, diafaanpilt, diapositiiv  
**Diaphragma, Diaphragme** — ava, diafragma (vahekatja)  
**Diapositiv** — diapositiiv (läbipaistev positiiv)  
**dicht** — tihed  
**Dichtigkeit** — tihedus  
**dichtroitischer Schleier** — kollaloor (-udustus)  
**dickflüssig** — püdel, sitkjas  
**Differenz** — vahe  
**Diffusion** — diffusioon, seitimine  
**digerieren** — leostama, vedelikuga käsitlema  
**Digestion** — lahustus, leostus  
**Dilettant** — asjaarmastaja  
**Dimension** — mõõde, suurus, dimensioon  
**dimensional** — mõõtene  
**Dioptr** — vaateauk, vaateseadis

**Dioptrik** — särimurdumis-õpetus, dioptrika  
**direkt** — otse, otsene  
**direktkopiaerendes Kohlepapier** — otsepaljundav süsipaber  
**Dispergenz** — hajuvus  
**dispargiert** — hajuv  
**Distanzskala** — kaugusastmik, (-skaala)  
**Distorsion** — vöörjoonestus, distorsioon, moonutusjoonestus  
**divergent, divergiert** — hajuv, laiuv  
**Divergenz** — hajuvus, laiuvus  
**diverse** — mitmesugune, mitmeliigiline  
**dl** — dl (lühendus destiliitrite —  $\frac{1}{10}$  liiter)  
**dm** — dm (lühendus detsimeetrite —  $\frac{1}{10}$  meeter)  
**Doppel-, doppelt** — kaksik-, kahekordne, kahelis-, topelt-  
**Doppelanastigmat** — kaksikanastigmaat  
**Doppelkassette** — kaksikleistik, -kassett  
**Doppelobjektiv** — kaksikobjektiiv  
**doppeltchromsaures Ammonium** (ammonium bichromicum) — kaheliskroomhapu ammonium, ammoniumdikromaat  
**doppeltchromsaures Kalium** (kalium bichromicum) — punane kroomhapu kaalium, kaheliskroomhapu kaalium, kaaliumdikromaat  
**doppeltchromsaures Natrium** (natrium bichromicum) — punane kroomhapu naatrium, kaheliskroomhapu naatrium, naatriumdikromaat  
**doppeltkohlenaures Natrium** (natrium bicarbonicum) — söögisooda, naatriumbikarbonaat, kahelissüsihapu naatrium  
**doppeltschwefligsaures Kalium** (kalium bisulfurosum) — kaalium-bisulfit, kahelisväävlihapu kaalium  
**doppeltschwefligsaures Natrium** (natrium bisulfurosum) — hapu väävlihapu naatrium, naatriumsulfit  
**Dose** — rasi, toos, karp  
**Douche, Dusche** — piserdik, veesõel; duš, vihme

**Drahtanslöser** — traatavak  
**Drehblende** — keerdava, sõr-ava  
**Drehbrause** — pöörlev piserdik, -veesõel, -duš, -vihme  
**Drehgriff** — poolivõti  
**Drehung** — pööre, pöörlemine, tiir  
**Drehungsachse** — pöörlemistelg, pöördetelg  
**Drehwage** — keerdkaalud, väändkaalud  
**Dreifarbenverfahren** — kolmevärvimenetlus  
**Dreikrallplattenhalter** — plaadihaarak  
**Drogen, Drogen** — rohuaine, -kaup, arstimiaine  
**Druck** — paljundus (koopia)  
**Druck** — rõhk, rõhumine  
**Dunkelkammer** — pimela  
**Dunkelkammer-Einrichtung** — pimela-seadeldis  
**Dunkelkammerlampe** — pimelalamp  
**Dunkelkammerlicht** — pimela-säri  
**durchdringlich** — läbitungiv  
**Durchdringlichkeit** — läbitungivus  
**Durchmesser** — läbimõõt, diameter  
**Durchschnitt** — läbilõige  
**durchsichtig** — läbipaistev  
**Durchsichtigkeit** — läbipaistvus  
**Durchsichtssucher** — ristnäidik, njuuton-näidik  
**durchsickern** — imitsema  
**Durchsickerung** — imitus  
**Durchzeichnung** — läbijoonestus  
**Dusche** — piserdik, veesõel; duš, vihme  
**dünn** — hõre, õhuke  
**düster** — morn, süng

## E

**eben** — tasapinnaline  
**Ebene** — tasapind, tasandik  
**ebener Spiegel** — tasapeegel  
**Ebonit** — eboniit, kõvakummi  
**Ebonitkassette** — eboniitlestik, -kassett  
**Ecke** — nurk  
**eckig** — nurklik, nurgeline  
**Edinol** — edinool  
**egalisieren** — tasastama  
**Eigenschaft** — omadus  
**Einbettung** — sisendus

einfach — lihtne; üksik, ühe-  
kordne, ühevõrdne  
**einfallender Strahl** — langev  
kiir  
**Einfassung** — otter, raamis, si-  
duk  
**eingesenkt** — vajendunud, va-  
jendatud  
**Einheit** — ühik  
**einknicken** — niverdama  
**Einknickung** — niverdus, ni-  
verdis  
**Einlegerahmen** — lestikuraam,  
kassetiraam  
**einrichten** — sisse seadma  
**Einrichtung** — sissesead  
**einschneiden** — tärkima, säm-  
pima  
**Einschnitt** — tärge, sämp  
**Einstellung** — teravustamine,  
sättimine  
**Einstellung** — sätteluup  
**Einwirkung** — toime, toimi-  
mine  
**Eisenblechkassette** — plekkles-  
tik  
**Eisenschale** — plekkvann (email-  
vann)  
**Eisenaalaun** (ferrum sulfuricum  
oxydatum ammoniatum) —  
raudmaarjas, raudammonium-  
maarjas  
**Eisen-Ammoniumsulfat** — vt.  
Eisenaalaun  
**Eisenammoniakalaun** — vt. Ei-  
senaalaun  
**Eisenchlorid** (ferrum sesqui-  
chloratum) — raudkloriid,  
kloorraud  
**Eisenoalat** (ferrum oxalicum  
oxydatum) — oblikahapu  
raudoksüüd, raudoksalaat  
**Eisensesquichlorid** — vt. Eisen-  
chlorid  
**Eisensulfat** (ferrum sulfuricum  
oxydulatum) — kübaramust,  
rauavitriol, alahapendine raua-  
sulfaat, alahapendine väävel-  
hapu raud, raudsulfaat, fer-  
rosulfaat  
**Eisenvitriol** — vt. Eisensulfat  
**Eisessig** (acidum aceticum) —  
jäädikahape (96% äädikhape)  
**Eiweissgummidruck** — muna-  
valge kummipaljundus,  
-trükk, albumiinkummipal-  
jundus, -trükk  
**elastisch** — vetrur, elastne,  
kerkne

**elektrische Beleuchtung** — elekt-  
rivalgus  
**elektrische Birne** — elektripirn  
(-lamp)  
**elektrische Entladung** — elekt-  
riline purge  
**elektrische Glühbirne** — (elekt-  
ri-) hõõglamp (-pirn)  
**elektrisches Licht** — elektri-  
säri  
**Emaile** — email  
**empfindlich** — herge, tundelik  
**Empfindlichkeit** — hergus,  
tundlikkus  
**Emulsion** — emulsioon  
**endgültig ausarbeiten** — vii-  
mistlema  
**endgültige Ausarbeitung** — vii-  
mistlus  
**Endprodukt** — lõppsaadus,  
(-tulemus)  
**Energie** — jõud, energia  
**Entfernung** — kaugus  
**entwickeln** — ilmutama  
**Entwicklung** — ilmutus, ilmu-  
tamine  
**Entwickler** — ilmuti  
**Entwicklungskübel** — ilmutus-  
ruhi  
**Entwicklungspapier** — ilmu-  
tuspaber  
**Entwicklungsrahmen** — ilmu-  
tusraam  
**Entwicklungstrog** (-tank) —  
ilmutusruhi  
**Entwicklungsverfahren** — il-  
mutusmenetlus  
**Enveloppe** — ümbrik  
**Eosin** — eosiin  
**Erhaltung** — alalhoidumine,  
säilimine  
**Ersatzteil** — varuosa, tagavara-  
osa  
**Erscheinung** — nähis, nähtus  
**Essiggeist** (acetonum) — atse-  
toon  
**Essigsäure** (acidum aceticum)  
— äädikhape  
**Essigsprit** — vt. Essigsäure  
**essigsäures Ammonium** (ammo-  
nium aceticum) — äädikha-  
pu ammonium  
**essigsäures Amyl** — äädikha-  
pu amüül, amüül-atsetaat  
**essigsäures Blei** (plumbum ace-  
ticum) — seatina-suhkur, sea-  
na-atsetaat, äädikhapu sea-  
tina

essigsäures Bleioxyd — vt. es-  
sigsäures Blei  
essigsäures Natrium (natrium  
aceticum) — äädikhapu naat-  
rium, naatrium-atsetaat  
Etikette — märgis, nimesedel,  
etikett, silt  
Etui — etüi, putrel, karbik  
Euridin — euridiin (rodinaal)  
exponieren — säritlema  
Exposition — säritlus

## F

**F:** või **f:** — lühendused fooku-  
sele, ka avausele ja särijõule.  
Et lühendus oleks alati selge-  
mõisteline, seks tarvitatagu  
järgmisi: 1: särijõud (Licht-  
stärke) f: tulitäpikaugus  
(Brennweite) d: avaus (Blende)  
**Fabrikat** — toode  
**fabrizieren** — tootma  
**Facette** — lihvserv, ihutud serv,  
fasset  
**Faden** — niit  
**fallen** — lappama  
**Farbe** — värv  
**farbenempfindlich** — värvitund-  
lik, ortokromaatne  
**farbenempfindliche Platte** —  
ortoplaat, värvitundlik plaat  
**farbenempfindliche lichteof-**  
**freie Platte** (Film) — orto-  
isolaarplaat (-film)  
**farbenempfindlicher Film** —  
ortofilm, värvitundlik film  
**Farbenphotographie** — pildis-  
tus loomulikes värves, värvi-  
line fotograafia, värvipildis-  
tus  
**Farbenton** — värjund, nüanss  
**Farbenzerstreuung** — värvihä-  
juvus  
**Farbraster** — värvivõrk  
**Farbstoff** — värvaine  
**Faser** — kiud  
**faserig** — kiudne, kiuline  
**Faserschicht** — kiudkiht  
**Fassade** — eskülg, peakülg,  
fassaad  
**Fassung** — otter, raamis  
**Fassung des Objektivs** — ob-  
jektivi otter, raamis  
**fähig** — äimeline, võimeline  
**Fähigkeit** — äime, võime oskus  
**Fäulnis** — roiskumine

**Fehler** — viga, puue  
**fehlerhaft** — vigane, puudulik  
**Feld** — väli  
**Fernausslöser** — iseavak, auto-  
knips  
**Fernobjektiv** — kaugusobjek-  
tiiv, teleobjektiiv  
**Fernrohr** — pikksilm, kiiker  
**Ferrichlorid** (ferrum sesqui-  
chloratum) kloorraud, raud-  
kloriid  
**Ferrioxalat** (ferrum oxalicum  
oxydatum) oblikahapu raud-  
oksüüd, raudoksalaat  
**Ferrocyanalium** (kalium fer-  
rocyanatum) — kollane ve-  
resool, rauakarastusekaali,  
rauassinihapu kaalium, rauas-  
tsüaanakaalium, kaalium-fer-  
rotsüaniid  
**Ferrosulfat** (ferrum sulfuricum  
oxydatum) — kübaramust,  
rauavitriol. alahapendine  
rauasulfaat, alahapendine vää-  
velhapu raud, rauassulfaat  
**fest** — tahke (vastand: vedel)  
**fester Salmiak** (ammonium  
chloratum) — salmiak, kloor-  
ammoonium  
**fester Zustand** — tahkus  
**Festigkeit** — tahkus; pidavus  
**feucht** — röske, niiske  
**feuerbeständig** — tulekindel  
**Figur** — kujutis  
**Film** — film  
**Filmkamera** — filmkaamera  
**Filmpack** — pakkfilm, filmpakk  
**Filmpackkassette** — pakkfilmi-  
lestik, -kassett  
**Filmpack-Magazin** — pakkfil-  
mi-täidik  
**Filmröhmchen** — lestikuraam  
tasafilmile  
**Filmspule** — filmipool  
**Filmstreckhalter** — filminäpits  
**Filter** — filterklaas  
**Filter** — filter, kurn  
**filtrieren** — kurnama, filtrima  
**Filterpapier** — kurnamispa-  
ber, filtrimispaaber  
**Firmament** — taevaalotus  
**Firnis** — värnits  
**Fixation** — kinnistus  
**Fixierbad** (säures, Schnell-) —  
kinnisti (hapu, kiir-)  
**fixieren** — kinnistama

## G

**Fixiernatron** (natrium hyposulphurosum) — kinnitisool, kinnitinaatron, alaväävlisshapu naatrium, naatriumi-hüposulfit, naatriumi-tiosulfaat, tioväävelhaju naatrium

**Fixierschale** — kinnistivann

**Fixiertrog** — kinnistiruhi,

**Fixierung** — kinnistus, kinnistamine

**flach** — lame, tasa

**Flachfilm** — tasafilm

**Flachfilmrähmchen** — lestikuraam tasafilmile

**Flamme** — leek

**flau** — eluta

**flaues Negativ** — eluta negatiiv

**Fleck, grosser** — laik

**Fleck, kleiner** — tähn, täpp

**fleckig** — laiguline (suur), tähniline (väike)

**flexibel** — painduv

**fliessend** — voolav, jooksev

**fliessendes Wasser** — voolav vesi

**Flocke, Flocken** — helve, helbed

**flüchtig** — lenduv

**flüssig** — vedel (vastand: tahke)

**Flüssigkeit** — vedelik

**Flintglass** — seatinaklaas, flintklaas

**Fokus** — tulitäpp, tulipunkt, fookus (lühendus: F või f)

**Fokusbruchzahl** — tulitäpi murdarv

**Fokusedifferenz** (chromatische Aberation) — kromaatileine võõrjoonestus

**Folgerung** — järeldus

**Form** — kuju, vorm

**Formaldehydlösung** (formaldehydum solutum) — formaliin

**Formalin** (formaldehydum solutum) — formaliin

**Formel** — valem, fornel

**Fournier** — vineer

**französischer Terpentin** (oleum terebinthinae) — tärpentiin, tärpentiinõli, prantsuse tärpentiin

**Fremdkörper** — võõrkeha

**Fremdlicht** — võõrsäri

**Frequenz** — sagedus

**Fuge** — pragu

**Funke** — säde

**Füllung** — täidis

**g** (ka gr) — g (lühendus gramme —  $\frac{1}{1000}$  kilogramm)

**Galle** — sapp

**Gallusgerbsäure** (acidum tannicum) — parkhape, tanniin

**Gang** — käik

**Ganzleinen** — kalingur, täislinane riie

**Garantie** — tagatis

**garantieren** — tagama

**Gaslichtpapier** — kunstsäripaber, kloorbroomhõbe-paber

**Gattung** — laad, liik

**gären** — käärima

**Gärung** — käärimine

**Gebäudeaufnahme** — ehitisevõtte, -pildistus

**Gebilde** — kujund

**geblichen** — luitunud

**gebogen** — painutatud

**Gebrauchsanweisung** — käitlemisõpetus

**gebrochener Strahl** — murdunud kiir

**gediegene Auswahl** — ehe (gen. eheda) valik

**Gefäß** — anum

**Gegenstand** — ese

**Gegenstands Entfernung** — esemekaugus

**Gegenstandsweite** — eselatus

**Geheimkamera** — salakaamera

**gekerbt** — täkiline

**Gelatine** (gelatina alba) — želatiin, puhas kondiim

**gelbes Blutlaugensalz** (kalium ferrocyanatum) — vt: Ferrocyanalkalium

**Gelbscheibe** (-filter) — kollaklaas, kollafilter

**Gelbscheibenhalter** — filtrinäpits

**Gelbscheibenring** — filtriotter

**Gelbschleier** — koldlooristus, koldudustus

**Gelenkspreize** — hork, põhilaua toestik

**gemischt** — segatud, liidetud

**gemütlich** — hubane

**gerade** — sirge, sirgjoon

**gerade Zahl** — paarisarv

**geradlinig** — sirgjooneline

**Gerbsäure** (acidum tannicum) — parkhape, tanniin

- gereinigt (depuratum) — puhasstatud
- gereinigte Soda (natrium bicarbonicum) — söögisooda, kaheleisüsihapu naatrium, puhasstatud sooda, naatriumbikarbonaat
- gerieft — kiitsiline
- gerillt — vöödilise, triibuline
- gerollt — rullunud
- Gerüst — toestik, tugikava
- Gerüstwerk — tugikond
- Gesamtzahl — koguarv
- gesägt — saagjas, saetud
- gesättigte Lösung — küllastatud lahus
- gesäumt — servistunud
- geschlossen — suletud
- Geschwindigkeit — kiirus
- Gesichtsfeld — pildiväli
- gespannt — pingul, pingespreizt — horkunud
- Gewebe — kude
- Gewicht — kaal, raskus
- Gewinde — kruvikäik
- Gift — mürk
- giftig — mürgine
- Gips — kips
- Glanz — sära, läige
- glänzend — läikiv
- Glasstöpsel — klaaspunn, -kork
- glatt — sile
- Glaubersalz (natrium sulfuricum) — glaubrisool, väävelhapu naatrium
- gleich — võrdne
- gleichem — võrrutama
- gleichem, sich — võrduma
- Gleichgewicht — tasakaal
- Gleichheit — võrdus
- gleichmässig — ühtlane
- Gleichung — võrrand
- gleichwinklig — võrdnurkne
- gleiten — liuguma
- Glimmer — vilgukivi, vilk
- Glühbirne — hõõglamp
- glühend — hõõgav
- Glycerin (glycerinum) — glütseriin
- Glycin (glycinum) — glütsiin
- Glycinbreitentwicker — glütseriin-vältimuti
- Glycinentwicker — glütseriin-ilmuti
- Goldbad — kullati
- Goldchlorid, braun (aurum chloratum. fuscum) — pruun kloorkuld
- Goldchloridkalium (auro-kalium chloratum) — kloorkuld-kaalium, kaalium-kloroauraat, kuldkloriid-kaalium, kloorkuldhapu kaalium
- Goldchloridnatrium (auro-natrium chloratum) — kuldsool, kloorkuld-naatrium, kuldkloriid-naatrium, naatriumkuld-kloriid, naatrium-kloroauraat
- goldener Schnitt — kuldõige
- goldfreies Tonfixierbad — kullata jumendkinniti
- Goldsalz (auro-natrium chloratum) — vt. Goldchloridnatrium
- gr (õigemini g) — g (lühendus grammile —  $\frac{1}{1000}$  kilogrammi)
- Grad — kraad, pügal, aste
- Gradation — tumendus, gradatsioon, astendus
- gradieren — sisukamaks muutmise
- graduell — astmeti, astmeviisi
- graduieren — kraadima, kraadidesse jagama, pügaldama
- Gramm (lühendus: g) — gramm ( $\frac{1}{1000}$  kilogrammi)
- Grauschleier — hall-looristus, halludustus
- Greifring — tõmbepide, tõmbekahv
- grell — ere
- Griff — pide, käepide, kahv, haarak
- Gros — kross (12 tosinat — 144 tükki)
- Grösse — suurus, formaat, kaust
- Grundnervenschluss — grundnerkatik
- Grundriss — põhijoonis
- Gruppe — rühm, grupp
- Gruppenaufnahme — rühmavõte, -pildistus
- gruppieren — rühmitama
- Gruppierung — rühmitus, rühmitamine
- Gummi — kummi
- Gummidruck — kummipaljund, -trükk
- Gummifingerling — kummikinnas
- Gummiquetscher — kummivaal, kummivaalak
- Grammglas — mõõteklaas, grammiklaas, mensuur

## H

**halbmatt** — pooltuhm  
**Halbton** — vahevarjund, vahe-  
 toon  
**halbverkittetes Objektiv** — pool-  
 kitiitid objektiiv  
**Halo** — säritara, särirõngas  
**haltbar** — säiliv, alalhoiduv  
**Halter** — haarak  
**Handhabung** — käitlemine  
**Handkamera** — käsikaamera  
**Handvergrößerungsapparat** —  
 käsisuurendusaparaat  
**hartes Material** — kõva, kalk,  
 kivine materjal  
**hartes Papier** — järsk paber  
**Hartgummi** — kõvakummi, ebo-  
 niit  
**Härte** — kõvadus, tugevus, tih-  
 kestus  
**Härtebad** — parklahus  
**härten** — parkima  
**Härtung** — parkimine, kõvas-  
 tus  
**Häutchen** — kirm, kile  
**Hebel** — kang  
**Hebelwage** — kangkaal, põrk-  
 kaal  
**Heimkamera** — ateljeekaamera,  
 kodukaamera  
**Heimlampe** — kodulamp  
**Heimstativ** — ateljeekaamera  
 jaland, ateljeestatiiv  
**Hektogramm** (lühendus: Hg) —  
 hektogramm (100 grammi)  
**hell** — hele  
**Helligkeit** — heledus  
**Hemi-** — pool-  
**Herkunft** — päritolu  
**hg** — hg (lühendus hektogram-  
 mile — 100 grammi)  
**Hilfsmittel** — tarve, tarbeva-  
 hend, abinõu  
**hinter** — pära-, tagu-, tagumine  
**Hintergrund** — taust, foon, ta-  
 gasein  
**Hinterlinse** — päralääts  
**Hirschhornsalz** (ammonium  
 carbonicum) — põdrasarve-  
 sool, süsihapu ammoonium,  
 ammooniumkarbonaat  
**hoheempfindlich** — kõrgtund-  
 lik, kõrgherge  
**Hochformat** — püstkaust (-for-  
 mat)  
**Hochgebirgsaufnahme** — mä-  
 gestikuvõte

**höchstempfindlich** — ülitundlik,  
 üliherge  
**Höhe** — kõrgus  
**Höhenaufnahme** — püstvõte,  
 kõrgusvõte  
**Höhenverstellungstriebknopf** —  
 objektiiviv tõstekruvi  
**nohl** — õõnes  
**Höllenstein** (argentum nitri-  
 cum) — põrgukivi, lämmas-  
 tikhapu hõbe, salpeeterhapu  
 hõbe, hõbenitraat  
**Holzgeist** (alcohol methylicus)  
 — puupiiritus, metüülalkohol  
**Holzkassette** — puulestik, puit-  
 lestik (-kassett)  
**Holzspirit** (alcohol methylicus)  
 — puupiiritus, metüülalkohol  
**Holzteil** — puuosa, puiduosa  
**horizontal** — rõhtus, horison-  
 taalne  
**Hornhaut** — sarvkiile  
**Hornsilber** (argentum chlora-  
 tum) — kloorhõbe, hõbekloriid  
**Hülle** — mähis  
**Hydrochinon** — hüdrokiinon  
**Hydrochinonentwickler** — hüd-  
 rokiinon-ilmuti  
**Hygrometer** — niiskusemõõdik,  
 hügromeeter  
**hygroskopisch** — rõskuv, niis-  
 kust ligitõmbav, hügroskoop-  
 line

## I

**Ideal** — ideaal, paleus  
**ideal** — ideaalne, paleuslik  
**idealisieren** — idealiseerima, pa-  
 leustama  
**identisch** — samane, identne  
**Identität** — samasus, identsus  
**Ikonometersucher** — raamnäi-  
 dik, ikonomeeter  
**Illustration** — pilt  
**impar** — ühtlusetu, ebavõrdne  
**imperfekt** — viimistletu, lõpeta-  
 mata  
**imposant** — aukartustäratav,  
 imposantne  
**imprägnieren** — imistama, im-  
 mutama, impregneerima  
**Imprägnisation** — imistus, im-  
 mutus, impregnatsioon  
**indirekt** — kaudne  
**inflexibel** — painutamatu, pain-  
 dumatu  
**innen** — sisemine, sise-  
**Innenaufnahme** — sisevõte



**innerer** — sisemine, seesmine, sise-  
**Inneres** — sisemus  
**Intensität** — tõhtsus, intensiivsus  
**intensiv** — tõhtus, jõuline, intensiivne  
**Interieur** — sisemik  
**Interieuraufnahme** — sisemiku-võte  
**Iris** — värvkile  
**Irisblende** — kileava, iirisava  
**Irisverschluss** — keskkatik, iiriskatik  
**Isolarplatte** — isolaarplaat, antihaloplaat, säritaratu plaat  
**isolieren** — isoleerima, eraldama  
**Isolierschicht** — isolaarkiht, antihalokiht, säritara neelav vahekiht

## J

**Jalonsiekassette** — kardinlestik  
**Jod** (jodum) — jood  
**Jodammonium** (ammonium jodatum) — joodammoonium, ammoniumjodiid  
**Jodkalium** (kalium jodatum) — joodkaalium, kaaliumjodiid  
**Jodsilber** (argentum jodatum) — joodhõbe, hõbejodiid

## K

**Kali** — kaali  
**Kalialaun** (alumen cristallissimum) — maarjas  
**Kalikobalg** — kalingurlõõts  
**Kalisalpeter** (kalium nitricum) — salpeeter, salpeeterhapu kaalium, lämmastikhapu kaalium, kaaliumnitraat  
**Kalium** — kaalium  
**Kaliumaluminiumsulfat** (alumen cryst.) — maarjas  
**Kaliumbichromat** (kalium bichromicum) — punane kroomhapu kaalium, kaheliskroomhapu kaalium, kaaliumdikroomaat  
**Kaliumbisulfit** (kalium bisulfurosum) — kaaliumbisulfit, hapu väävlishapu kaalium

**Kaliumbromid** (kalium bromatum) — broomkaalium, kaaliumbromiid  
**Kaliumcarbonat** (kalium carbonicum) — potas, süsihapu kaalium, kaaliumkarbonaat  
**Kaliumchlorat** (kalium chloricum) — Berthollet' sool, (bertolleesool), kloorhapu kaalium, kaaliumklooraat  
**Kaliumchromat** (kalium chromicum flavum) — kollane kroomhapu kaalium, kaaliumkromaat  
**Kaliumchromalaun** (alumen chromicum) — kroommaarjas  
**Kaliumchromsulfat** (alumen chromicum) — kroommaarjas  
**Kaliumcyanid** (kalium cyanatum) — tsüaanikaalium, kaaliumtsüaniid  
**Kaliumhydroxyd** (kalium oxydatum hydricum) — kaaliumivesihapend, sööbekaali, kaalium-hüdroksüid  
**Kaliumjodid** (kalium jodatum) — joodkaalium, kaaliumjodiid  
**Kaliummetabisulfit** (kalium bisulfurosum) — vt. Kaliumbisulfit  
**Kaliumnitrit** (kalium nitricum) — kaaliumnitrit, salpeetrishapu kaalium, lämmastikushapu kaalium  
**Kaliumoxalat** (kalium oxalicum neutrale) — neutraalne oblikahapu kaalium, kaaliumoksalaat  
**Kaliumperchlorat** (kalium perchloricum) — ülikloorhapu kaalium, kaaliumperklooraat  
**Kaliumpermanganat** (kalium hypermanganicum) — ülimangaanhapu kaalium, kaalium-permanganat  
**Kaliumpermanganicum** — vt. Kaliumpermanganat  
**Kaliumplatinochlorid** (platinum kalium chloratum oxydulatum) — kaalium-platino-kloriid  
**Kaliumplatinochlorür** — vt. Kaliumplatinochlorid  
**Kaliumpyrosulfit** (kalium bisulfurosum) — vt. Kaliumbisulfit

**Kaliumrhodanid** (kalium rhodanatum) — kaaliumrodaniid, rodaankaalium  
**Kaliumsulfid** (kalium sulfuratum) — väävelkaalium, kaaliumsulfid  
**Kaliumsulfocyanat** — vt. Kaliumrhodanid  
**Kaliumtartrat** (kalium tartaricum) — viinhapu kaalium, kaaliumtartraat  
**Kalkstein** (calcium carbonicum) — süsihapu kaltsium, süsihapu lubi, lubjakivi  
**Kallitype** — raudhõbe-paljund, kallitüüpia  
**Kaltlack** — külmlakk  
**kälten** — külmama, külmutama  
**Kamera** — kaamera (õieti kamber), aparaat  
**Kameragehäuse** — kaamera-kere  
**Kamerarumpf** — kaamerakere  
**Kameratasche** — kaameratasku (-kaugas, -kallits)  
**kantig** — nurgeline, nurklik, kandiline  
**Kapazität** — maht, mahutavus  
**Karbonsäure** (acidum carbonicum) — karboolhape  
**Karbolwasser** — karboolvesi  
**Kardinalzahl** — põhiarv  
**Karton** — kartong, pildialus  
**Kasoidinpapier** — piimavalk-paber, kasoidiinpaber  
**Kassette** — lestik, kassett  
**Kassetteneinlage** — lestikuraam (vähendusraam)  
**Kassettenschieber** — lestiku-lükati, kassetišiiber  
**Kastenkamera** — kastkaamera  
**Kastenkopierrahmen** — kast-paljundusraam  
**kaustisches Natrium** (natrium oxydatum hydricum) — sõbenaatron, naatriumvesiha-pend, naatriumhüdrosiid  
**Kautschuk** — kautšuk  
**kegelförmig** — kooniline  
**Keil** — kiil  
**Keim** — idu  
**kg** — kg (lühend kilogrammile — 1000 grammi)  
**Kilo** (kg) — kilo, kilogramm (1000 grammi)  
**Kilogramm** (kg) — kilogramm (1000 grammi)

**Kilometer** (km) — kilomeeter (1000 meetrit)  
**Kinematographie, Kino** — kinematograafia, kino, eluspil-distus  
**Klammer** — riisk  
**Klappe** — poole (gen. poolme)  
**Klappkamera** — klappkaamera  
**klar** — selge  
**Klassifikation** — liigitus  
**klassifizieren** — liigitama  
**klebrig** — pihkane, kleepiv  
**Klebstoff** — pihkaine, kleepaine  
**Kleister** — kliister, pihkaine, kleepaine  
**Klemme** — näpits  
**Klemmfassung** — näpitsriisk, -otter  
**km** — km (lühend kilomeetrite — 1000 meetrit)  
**Knochsäure** (acidum phosphoricum) — fosforhape  
**Knopf** — kaba, nupp  
**Kochsalz** (natrium chloratum) — sool, keedusool  
**Kohledruck** — süsipaljund, pigmentpaljund, -trükk  
**kohlensaurer Kalk** (calcium carbonicum) — süsihapu kaltsium, süsihapu lubi, kaltsium-karbonaat  
**kohlensaures Ammonium** (ammonium carbonicum) — põd-rasarve-sool, süsihapu ammonium, ammoniumkarbonaat  
**kohlensaures Calcium** (calcium carbonicum) — vt. Kohlen-saurer Kalk  
**kohlensaures Kalium** (kalium carbonicum) — potas, süsihapu kaalium  
**kohlensaures Natrium** (natrium carbonicum) — sooda, süsihapu naatrium, naatrium-karbonaat  
**Kolloidwolle** (colloxylinum) — kolloodiumvill  
**Kolloid** — kolloid  
**Kolloidverfahren** — külm ju-mendusmenetlus, kolloidme-netlus  
**Koma** — sabatäheline võõrjoo-nistus  
**Kombination** — ühendlus  
**Kombinationsgummidruck** — ühendletud kummipaljund, -trükk  
**kombinieren** — ühendlema

**kombiniertes Gummidruck** — ühendletud kummipaljund, -trükk  
**Kompass** — kompass  
**komplementär** — täiendav  
**komplett** — täielik  
**Komplex** — kogum, ühtum, kompleks  
**Kompurverschluss** — kompuurkatik, ankruvärgiga keskkatik  
**Kondensation** — tihenemine, tihendus, kondensatsioon, veeldumine (vedelaks muutumine)  
**Kondensator** — kondensaator, kondensator  
**kondensieren** — tihendama  
**Kondensator** — kondensator, kondensaator  
**konisch** — kuhikuline, kooniline  
**konische Kamera** — kuhikuline kaamera, kooniline kaamera  
**konkav** — nõgus  
**konkave Linse** — nõguslääts, lahutav lääts, negatiivlääts  
**konkavkonvexe Linse** — nõguskumer lääts  
**Konsistenz** — konsistents, tiheduseaste, alalhoiduvus  
**konstant** — jääv, alaline, püsikestev, kindel, muutumatu  
**Konstruktion** — ehitusviis, konstruktsioon  
**Kontrast** — vastand  
**Kontrastaufnahme** — võtte suurte helendusvahedega, kontrastne võtte  
**Kontrastfilter** — tõstev kollaklaas, kontrastfilter  
**Kontur** — piirjoon, kontuur  
**Konus** — kuhik, koonus  
**Konvenienz** — päritolu  
**konvergent** — koonduv  
**Konvergenz** — koonduvus  
**konvergieren** — koonduma  
**konvex** — kumer  
**konvexe Linse** — koguv lääts, positiivlääts, kumerlääts  
**konvexkonkave Linse** — kumer-nõgus lääts  
**Konzentration** — koondus, kontsentratsioon  
**konzentrierte Essigsäure** (acidum aceticum) — kontsentreeritud äädikhape  
**konzentrierte Lösung** — lahjendamatu tagavaralahus, põhilahus

**Kopie** — paljund, koopia  
**Kopierapparat** — paljunduskast  
**kopieren** — paljundama  
**Kopierrahmen** — paljundusraam  
**Kopieruhr** — paljunduskell  
**Kopierverfahren** — paljundusmenetlus  
**Kork** — punn, prunt, kork  
**Korn** — tera, kiht, tartel, emulsiioon  
**Korrektion** — vt. Korrektur  
**Korrektur** — parandus, retuš, korrektuur  
**korrodieren** — söövitama  
**Korrosion** — söövitus  
**körnig** — teraline, terajas  
**Kraft** — jõud  
**Kratzer** — kriimustus  
**kräftig** — tugev, jõuline  
**Kräuselung** — kimarus; kimardumine  
**Kreide** — kriit  
**Kreis** — sõõr  
**kreisförmig** — sõõriline; ringjooneline  
**Kreisschnitt** — sõõrilõigend  
**Kristallisation** — kristallisatsioon  
**kristallisieren** — kristalluma  
**Kronglas** — lubjaklaas, kroonklaas  
**krumm** — kõver  
**krummlinig** — kõverjooneline  
**Kruste** — koorik, koor  
**kristallisierend** — kristalluv  
**krümmen** — kõverdama, kummamama  
**Krümmung** — kõverus, kõverdus, kõverdumine, kummumine  
**Kubikcentimeter** (ccm) — kuubiiktsentimeeter ( $\frac{1}{1000}$  liiter)  
**Kugelgelenk** — kuul-liigend  
**Kunstlicht** — kunstlik valgus  
**Kunstlichtpapier** — kunstsäripaber, kloor-broomhõbepaber, gaasisäripaber  
**künstlerisch** — kunstiline  
**künstlerische Photographie** — kunstiline säripildistus, kunstiline fotograafia  
**künstlich** — kunstlik  
**Kupfer** — punane vask  
**Kupferchlorid** (cuprum chloratum) — vask-kloriid, kloorvask

**Kupfersulfat** (cuprum sulfu-  
ricum) — sinine silmakivi,  
väävelhapu vask, vasevit-  
riol, vasksulfaat

**Kupfervitriol** — vt. Kupfer-  
sulfat

**Kuvert** — ümbrik

**Kuvette** — küvett, uhmer

## L

**Lack** — lakk

**Lackierung** — lakeerimine,  
lakkimine

**Lackmuspapier** — lakmus-  
paber

**Lage** — seis, asend

**Landschaft** — maastik

**Landschaftsaufnahme** — maas-  
tikuvõte

**Landschaftslinse** — akro-  
maat, maastikulääts

**langsam** — loivav, pikaldane,  
aeglane

**Lappen** — pühis

**latent** — varjatud, läbipaist-  
matu, peituv, latentne

**Laufboden, Laufbrett** — põ-  
hilaud

**Lauge** — leelis

**Laugenstein** (natrium oxyda-  
tum hydricum) — naatrium-  
vesihapend, sööbenaatron,  
seebikivi

**länglich** — piklik

**Längsschnitt** — pikilõik  
(-lõigu)

**Lederbezug** — nahkkate

**Leistung** — suutvus, jõud-  
lus, jõue, samme

**Leitung, Leitungsdraht** —  
juhe (juhtme)

**leuchten** — särama, valgus-  
tama

**Leuchtgas** — valgustusgaas,  
gaas

**Libelle** — lood, vesilood

**Licht** — säri

**licht** — helge

**Lichtbild** — säripilt, foto

**Lichtbildner** — pildistaja,  
säripildistaja, fotograaf

**Lichtbrechung** — särimur-  
dumine

**lichtdicht** — särikindel, sä-  
ritihe

**Lichteinwirkung** — säritlus-  
toime

**lichtempfindlich** — säritund-  
lik, herge

**Lichtempfindlichkeit** — säri-  
tundlikkus, hergus, sensiib-  
lus

**Lichter** — helgimad kohad

**Lichthof** — säritara, oreool

**lichthoffrei** — säritaratu

**lichthoffreie Platte** — iso-  
laarplaat, antihaloplaat, sä-  
ritaratu plaat

**Lichthofschutz** — isolaarkiit,  
antihalokiit, säritara-kait-  
sekiit, (-vahekiit)

**Lichtquelle** — valguseallikas

**Lichtreflex** — helkiiv laik,  
klaaskülgede peegeldus, sä-  
rirefleks

**Lichtschutzkappe** — tuhm-  
klaasi vari (kate)

**Lichtstärke** — särijõud

**Lichtstrahl** — särikiir

**Lichtzerstreuung** — säriha-  
jumine

**linear** — sirgjooneline, line-  
aarne

**lineare Vergrößerung** —  
joonemõõduline suurendus

**Linie** — joon

**linieren** — joonima, jooni-  
tama

**links** — vasak, vasem, pa-  
hempoolne; vasemik — pa-  
hempool

**Linse** — lääts

**Linsendurchmesser** — läätse-  
läbimõõt

**Linsenfassung** — läätseotter

**Linsenfehler** — läätseviga,  
läätsepuue (-punde)

**Linsenschramme** — läätse-  
kriim

**Liquidität** — voolavus, ve-  
del-olu

**Liquifikation** — veeldamine,  
veeldus

**Liquor** — vedelik; kui aga  
vedelik on saadud lahus-  
tamise teel, siis „lahus“

**Liter** — liiter (1000 ccm)

**Litze** — elektriseigmik,  
(-traat)

**Lochkamera** — auk-kaamera

**locker** — harev, kohev

**Lot** — lood

**lotrecht** — ristipidi, püsti-  
pidi, loodis

**lösbar** — lahustatav, lahus-  
tuv

**lösen** — lahustama

**löslich** — lahustatav, lahus-  
tuv

Lösung — lahus  
Lösungsfähigkeit — lahustuvus  
Lösungswärme — lahustumissoojus  
luftbeständig — õhukindel  
Luftblase — õhukubel, õhumull  
Luftbremse — õhk-avak  
luftdicht — õhutihe  
lufthaltig — õhkusisaldav  
luffler — õhutu  
Lupe — suurendusklaas, luup  
Lücke — lünk (lõnga)

## M

Maceration — leostus, macteratsioon  
macrieren — leostama  
Magazinkamera — magasinikaamera (kastkaamera)  
Magazinkassette — vahetuslestik, magasinilestik  
Magnesium (magnesium metallicum) — magneesium, väikpulber  
Magnesiumaufnahme — väikvõte, magneesiumvõte  
Magnesiumband (-folie) — magneesiumlint  
Magnesiumlicht — magneesiumvalgus  
Mahagoniholz — mahooni-puu, mahagonipuu  
Mangan — mangaan  
Manganate — mangaanhapud soolad  
Mangandioxyd (manganum peroxydatum) — pruunkivi, mangaandioksiid  
Mangansuperoxyd — vt. Mangandioxyd  
Marmor (calcium carbonicum) — marmor (süsihapu kaltsium, süsihapu lubi)  
Marmorstruktur — marmoreerumine, marmorstruktuur  
Maserholz — kiripuu  
Masse — mass  
Massstab — mõõtkava, mõõdusuhe, maasstaab  
Materie — aine  
matt — tuhm  
Mattalbuminpapier — tuhm munavalgepaber, tuhm albumiinipaber  
Mattglas — tuhmklaas

Mattlack — tuhmilakk  
Mattolein — tuhm-oleiin, mattoleiin  
Mattscheibe — vt. Mattglas  
Mattschicht — tuhmkiht  
Maximum — maksimum, ülemäär, suuremik  
Menge — hulk  
Mengenverhältnis — hulgasuhe  
Meniskenlinse — õõneskumer lääts  
Mensur — mõõtklaas, mensuur  
Mercurichlorid (hydrargyrum bichloratum) — elavhõbekloriid, sublumaat, kloor-elavhõbe  
Messglas — vt. Mensur  
Messing — valgevask  
metallisches Magnesium (magnesium metallicum) — magneesium, väikpulber  
Metallröhrenstativ — torujaland, torustatiiv  
Metallstativ — metalljaland, metallstatiiv  
Meter (m) — meeter (1000 cm)  
Methanol (alcohol methylicus) — puupiiritus  
Methode — viis, meetod  
Methylaldehyd (formaldehydum solum) — formaliin, formaldehüüd  
Methylalkohol (alcohol methylicus) — puupiiritus, metüülalkohol  
Metol (manomethylparamidophenol) — metool  
Metolentwickler — metoolilmuti  
Metolersatz — metool  
Metol-Hydrochinonentwickler — metool-hüdrokiinonilmuti  
Mikrobe — pisik, mikroob  
Mikrophotographie — mikro-fotograafia  
Mikroskop — mikroskoop  
Milchsäure (acidum lacticum) — piimhape  
Millimeter (mm) — millimeeter ( $\frac{1}{10}$  cm)  
Miniaturkamera — pisikamera, taskukaamera, miniatuurkaamera  
minimal — vähim, minimaalne

**mischbar** — seguv, segatav  
**mischen** — segama  
**Mischung** — segu  
**Mittel** — vahend  
**Mittelpunkt** — keskus, kesk-  
 punkt  
**mm** — mm (lühend milli-  
 meetritele —  $\frac{1}{10}$  cm)  
**Moment** — hetk  
**Momentaufnahme** — hetkvõte  
**Momentverschluss** — auto-  
 maatkatik, keskkatik  
**Monokelobjektiv** — monok-  
 kelobjektiiv, prilliklaas-  
 objektiiv

## N

**Nachahmung** — järelaime,  
 jäljend  
**Nachtaufnahme** — öövõte  
**Nadel** — nõel  
**Nagel** — nael  
**Natrium** — naatrium  
**Natriumazetat** (natrium ace-  
 ticum) — äädikhapu naat-  
 rium, naatriumatsetaat  
**Natriumbiborat** — vt. Nat-  
 riumborat  
**Natriumbichromat** (natrium  
 bichromicum) — punane  
 kroomhapu naatrium, ka-  
 heliskroomhapu naatrium,  
 naatriumbikromaat  
**Natriumbisulfit** (natrium bi-  
 sulfurosum) — naatrium-  
 bisulfit, hapu väävlisapu-  
 naatrium  
**Natriumborat** (natrium bo-  
 ricum) — boorhapu naat-  
 rium, booraks, naatrium-  
 boraat  
**Natriumcarbonat** (natrium  
 carbonicum) — pesusooda,  
 süsihapu naatrium, naat-  
 riumkarbonaat  
**Natriumchlorid** (natrium chlo-  
 ratum) — keedusool, sool,  
 naatriumklooriid, kloornaat-  
 rium  
**Natriumgoldchlorid** (auro-  
 natrium chloratum) —  
 kuldsool, naatrium-kullas-  
 kloriid, naatrium-auroklo-  
 riid  
**Natriumhydrat** (natrium oxy-  
 datum hydricum) — söö-  
 benaatrium, naatriumvesi-  
 hapend, naatriumhüdrok-  
 süüd

**Natriumhydroxyd** — vt.  
 Natriumhydrat  
**Natriumhyposulfit** (natrium  
 hyposulfurosum) — kinni-  
 tisool, kinniti-naatrium, tio-  
 väävelhapu naatrium, naat-  
 riumtiosulfaat, antikloor,  
 naatrium-hüposulfit, hüpo-  
 sulfit  
**Natriummonosulfid** (natrium  
 sulfuratum) — väävelnaat-  
 rium, naatriumsulfiid  
**Natriumnitrit** (natrium nit-  
 rosum) — lämmastikushapu  
 naatrium, salpeetrisapu  
 naatrium, naatriumnitrit  
**Natriumphosphat** (natrium  
 phosphoricum) — fosfor-  
 hapu naatrium, naatrium-  
 fosfaat  
**Natriumsulfat** (natrium sul-  
 furicum) — glaubrisool,  
 väävelhapu naatrium, naat-  
 riumsulfaat  
**Natriumsulfid** (natrium sul-  
 furatum) — väävelnaat-  
 rium  
**Natriumsulfit** (natrium sul-  
 furosum) — väävlisapu  
 naatrium, naatriumsulfit  
**Natriumtetraborat** — vt.  
 Natriumborat  
**Natrohydrat** — vt. Natrium-  
 hydrat  
**Natur** — loodus  
**Naturaufnahme** — loodus-  
 võte  
**nähern** — lähenema  
**Nährboden** — toitepinnas  
**Negativ** — negatiiv (plaat  
 või film)  
**Negativpapier** — negatiiv-  
 paber, broomhõbepaber  
**Neigung** — kalle  
**netzartig** — võrkjas  
**Netzhaut** — võrkkile  
**Neubildung** — uusmoodustis.  
**Neusilber** — uushõbe  
**neutral** — keskne, neutraalne  
**neutrales Kaliumoxalat** (ka-  
 lium oxalicum neutrale) —  
 keskne oblikhapu kaalium,  
 kaaliumoksalaat  
**neutrales oxalsaures Kalium**  
 — vt. neutrales Kalium-  
 oxalat  
**Newtonsucher** — ristnäidik,  
 njuutonhäidik  
**nichtflüchtig** — mittelenduv

nichtmischbar — segumatu  
 Nickel — nikkel  
 Niederschlag — sade  
 Nippel — pesa  
 Nippel für den Drahtauslöser — avakupesa  
 Nitrate — salpeeterhapud soolad  
 Niveau — tase, nivoo  
 Nord (N) — põhja-  
 Nord-Ost (NO) — kirde-, põhja-ida-  
 Nord-West (NW) — loode-, põhja-lääne-  
 normal — normaalne  
 Normalfassung — normaal-otter  
 Normalgrösse — normaal-suurus  
 Nussbaumholz — päkklipuu  
 Nuance — varjund, nüanss

## O

Oberfläche — pind  
 Objekt — ese  
 Objektiv — objektiiv  
 Objektivachse — objektiivitelg.  
 Objektivbrett — objektiivikandmik, -laud  
 Objektivdeckel — objektiivikaas  
 Objektivfassung — objektiiviotter  
 Objektivöffnung — objektiiviaavaus  
 Objektivring — objektiivikaitserõngas  
 Objektivsatz — objektiivikogu  
 Objektivverschluss — katik  
 Ochsgalle — härjasapp  
 Oeffnung — avaus  
 Oeffnungsverhältnis — avaussuhe (särijõud)  
 Oel — õli  
 Oeldruck — õlipaljund  
 offen — lahtine, avatud  
 Okular — okulaar, silmaklaas  
 Optik — optika, valguseõpetus  
 optische Achse — optiline telg  
 optischer Mittelpunkt — optiline keskus  
 ordentlich — kofralik  
 Organ — elund, organ  
 organisch — elundiline, orgaaniline

Ort — koht, paik  
 Ortochromatie — värvihergus, värvitundlikkus, ortokromaatia  
 ortochromatische Platte — ortoplaat, värvitundlik plaat  
 Ost (O) — ida-  
 oval — piherik, ovaalne  
 Oxalate — oblikhapud soolad, oksalaadid  
 oxalsaures Eisenoxyd (ferum oxalicum oxydatum) — oblikhapu raud, raudoksaalat  
 oxalsaures Kalium, neutr. (kalium oxalicum neutrale) — keskne oblikhapu kaalium  
 Oxydation — hapendus, hapendamine, oksüdeerimine  
 oxydieren — hapendada, oksüdeerima  
 oxydiert — oksüdeeritud

## P

Panchromatie — (igavärvihergus), (igavärvitundlikkus), pankromaatia  
 panchromatische Platte — pankroplaat, igavärvitundlik plaat, pankromaatplaat  
 Panoramaaufnahme — panoraaamvõte  
 Panoramakamera — panoraaamkaamera  
 Papier — paber  
 Papiermache-Schale — pappvann  
 Papierstruktur — paberi toim, paberi struktuur  
 parabel — paraboolne, (poolümmarik)  
 Parabolspiegel — paraboolpeegel, (poolümmarik peegel)  
 Paraffin — parafiin  
 Parallele — rööbik, rööpjoon  
 Parallelverschiebung — rööpniheline  
 paralisieren — halvama  
 Paramidophenol-Entwickler — paramidofenool-(rodinaal-) ilmuti  
 Paraoxyphenylglycin — glütisiin  
 parthelischer Ring — päikesetara

- partiell** — osaline  
**partielle Abschwächung** — osaline nõrgendamine  
**partikulär** — eri-, eritine  
**Patrone** — toru, padrun  
**Pause** — paljund  
**Pech** — pigi  
**perfekt** — täielik  
**periodisch** — perioodiline  
**Peripherie** — piire (piirde)  
**Periskop** — periskoop (kahest lihtläätsast koosnev objektiiiv)  
**Perspektive** — perspektiiv  
**perspektivisch** — perspektiivne  
**Petroleumäther** — petrooleumieeter  
**Petroleumbenzin** — vt. Benzin  
**Pfropfen** — punn, prunt, kork  
**Phenol (acidum carbohcum)** — karboolhape  
**Phenosafranin** — fenosafranin  
**Phosphate** — fosforhapud soolad, fosfaadid  
**Phosphorsäure (acidum phosphoricum)** fosforhape  
**phosphorsaures Natrium (natrium phosphoricum)** — fosforhapu naatrium, naatriumfosfaat  
**Photochemie** — fotokeemia (õpetus säri keemilisest toimest)  
**Photochromie** — fotokroomia, säripildistus loomulikes värves  
**Photogramm** — fotogramm, säripilt  
**Photograph** — pildistaja, säripildistaja, fotograaf  
**Photographie** — 1) foto, säripilt; 2) fotograafia, fotoateljee, säripildi-ateljee; 3) fotograafia, säripildistus  
**photographisch** — fotograafiline, säripildistuslik, fotograafiline  
**Photogravüre** — vasetrükk, fotograavüür  
**Photometer** — säritlusmõõdik, fotomeeter  
**Phototypie** — fototüüpia, tsinkograafia  
**Pigmentdruck** — süsipaljund, -trükk, pigmentpaljund, -trükk  
**Pinakryptolgelb** — pinakrüptool-kollane  
**Pinakryptolgrün** — pinakrüptool-roheline  
**Piral (acidum pyrogallicum)** — piraal (Hauff'i patendiniimi), pürogallool, pürogallushape, püro  
**plan** — tasa-  
**Planfilm** — tasafilm  
**plankonkav** — tasanõgus  
**plankonkave Linse** — tasanõgus lääts  
**plankonvex** — tasakumer  
**plankonvexe Linse** — tasakumer lääts  
**Planspiegel** — tasapeegel  
**Plasmat** — plasmaat  
**Platinchlorid (platinum chloratum)** — platiinkloriid  
**Platinchlorükalium (platinum kalium chloratum oxydatum)** — kaalium-platiinokloriid.  
**Platindruck** — platiinpaljund, -trükk  
**Platintonbad** — platiin-juumendi  
**Platte** — plaat, lestik  
**Platten-Einlegerahmen** — lestikuraam  
**Plattenhalter** — plaadinäpits  
**Plattenheber** — plaadihaarak  
**Plattenkralle** — plaadinäpits  
**Plattenpack** — plaadipakk  
**Plattenständer** — kuivak, kuivatusjaland  
**Plattenwechseinrichtung** — plaadivahetuse-seadeldis  
**Pocke** — kubel, mull  
**porös** — poorne, urbne  
**Porträt** — portree, näopilt  
**Porzellanschale** — portselanvann, -kauss  
**Positiv** — positiiv  
**Positivverfahren** — paljundusmenetlus  
**Pottasche (kalium carbonicum)** — potas, süsihappu kaalium, kaalium-karbonaat  
**präzis** — täpne  
**präzisieren** — täpsustama  
**Präzision** — täpsustus  
**primär** — esmane  
**Prisma** — prisma, tahksamm  
**prismatisch** — prismaline, tahksambaline



**prismatischer Balg** — ruuduline lõõts  
**Produkt** — toode, saadus  
**Produktion** — toodang  
**produktiv** — tootus (tootsa, tootsat)  
**Produzierung** — tootmine  
**progressiv** — eduline, progressiivne  
**Projektion** — projektsioon, linastus  
**Projektionsapparat** — projektsiooniaparaat, linastusaparaat  
**projizieren** — projitseerima, linastama  
**Proportion** — võrre  
**proportional** — võrdeline  
**Proportionalität** — võrdelisus  
**Protalbinpapier** — taimemuna-valge-paber, protalbiin-paber  
**Prototyp** — algkuju  
**Prozess** — menetlus, protsess, toiming  
**Pulver** — pulber  
**pulverisieren** — pulbristama  
**Punkt** — täpp, tähn, punkt  
**Pyro, Pyrogallol** — vt. Pyrogallussäure  
**Pyrogallol-Entwickler** — püro-ilmuti  
**Pyrogallussäure** (acidum pyrogallicum) — püro, pürogallushape, pürogallool  
**Pyrokatechin** (ortho-dioxybenzolum) — pürokatekiin

## Q

**Quadrat** — ruut  
**quadratische Kamera** — ruuduline kaamera  
**qualitativ** — kvalitatiivne, mihuslik  
**Qualität** — kvaliteet, mihus, omadus  
**quantitativ** — kvantitatiivne, koguslik  
**Quantität** — kvantiteet, kogus, hulk  
**Quarz** — konnakivi, kvarts  
**Quecksilber** — elavhõbe  
**Quecksilberchlorid**, **zweifaches** (hydrargyrum bichloratum) — sublimaas, kloor-elavhõbe, elavhõbekloriid  
**Quecksilberchloridverstärker** — sublimaas-kõvendi, elavhõbe-kõvendi

**Quecksilbersublimat** — vt.  
**Quecksilberchlorid** —  
**Quelle** — allikas  
**quellen** — punduma  
**Quellung** — punne (punde), pundumine  
**Quellungsfähigkeit** — punduvus, pundumisvõime  
**Queraufnahme** — põikvõte  
**Querformat** — põikkaust, põikformaas  
**Querschnitt** — läbilõige  
**Quetscher** — vaal, vaalak  
**Quotient** — jagatis

## R

**R** — R (lühendus Réaumur'ile)  
**Rahmen** — raam, otter  
**Rahmensucher** — raamnäidik, ikonomeeter  
**Rand** — serv, äär, veer  
**Randschärfe** — servteravus  
**Randstrahl** — servkiir  
**Randteil** — veerik  
**rapid** — kiire, välkkiire  
**Rapidentwickler** — kiirilmuti  
**Raster** — võrk, raster  
**rauh** — kare  
**Raum** — ruum  
**Rauminhalt** — ruumala, ruumla  
**räumlich** — ruumikas  
**Reagenzglas** — katseklaas  
**Rechteck** — püstkülik, ristkülik, pikkruut  
**rechter Winkel** — täisnurk  
**rechts** — paremal pool  
**rechtwinklig** — täisnurkne  
**reflektieren** — peegeldama  
**reflektierter Strahl** — peegeldunud kiir  
**Reflektor** — peegeldik, reflektor  
**Reflex** — peegeldis, helk  
**Reflexion** — peegeldus  
**Reflexkamera** — peegelkaamera  
**Regel** — juhis  
**regelmässig** — korrapärane, regulaarne  
**Regenbogen** — vikerkaar  
**Region** — valdkond  
**regulär** — korrapärane, regulaarne  
**regulieren** — korraldama, liigestama, reguleerima  
**Regulierscheibe** — hetketas

**reiben** — hõõruma  
**Reihe** — rida  
**Reihenaufnahme** — ridavõte  
**Reihenentwicklung** — rida-ilmutus  
**rein** (purum) — puhas  
**Reisekamera** — kodukaamera (reisikaamera on täiesti vananenud, mõttetu termin kaamerale, millega mingil tingimusel ei minda reisi-  
 le), statiivkaamera  
**Relation** — suhe  
**relativ** — suhteline  
**relative Öffnung** — suhteline avaus  
**Relativität** — suhtelisus  
**Reparation** — parandus  
**reparieren** — parandama  
**Reproduktion** — taastus, pildipildistus, reproduktsioon  
**Reserve** — varu, tagavara  
**Rest** — jääk  
**Resultat** — saave, saavutis, saadus, tulemus  
**Retusche** — retuš, parandus  
**Retuschierpult** — paranduspult, retušeerpult, retušimispult  
**Revolverblende** — keerdava, rotatsioon-ava  
**Rheostat** — takistik, reostaat  
**Rhodan ammonium** (ammonium rhodanatum) — rodanaan ammonium, ammoniumrodaniid  
**Rhodankalium** (kalium rhodanatum) — rodakaan kaalium, kaaliumrodaniid  
**Richtung** — suund  
**Ring** — rõngas  
**ringförmig** — rõngakujuline  
**Riss** — ratk (ratku), kärts  
**Ritze** — pragu  
**Rödnal-Entwickler** — rodinaalilmuti  
**roh** (crudum) — toores, puhasamata  
**Rollenquetscher** — vaal, vaalak  
**Rollfilm** — rullfilm  
**Rollfilmkamera** — rullfilmkaamera  
**Rollfilmkassette** — rullfilmlestik  
**Rollfilm-Kastenkamera** — rullfilm-kastkaamera  
**Rollverschluss** — kardinkatik, rulookatik, rullkatik

**Rost** — rooste  
**Rotationsblende** — keerdava  
**Rotationsdiaphragma** — keerdava  
**rotes Blutlaugensalz** (kalium ferricyanatatum) — punane veresool, raudsinihapu kaalium, raudtsüaanikaalium, kaaliumferritsüaniid, kaaliumraudtsüaniid  
**rotes chromsaures Ammonium** (ammonium bichromicum) — kaheliskroomhapu ammonium, punane kroomhapu ammonium, ammoniumbikromaat  
**rotes chromsaures Kalium** (kalium bichromicum) — kaheliskroomhapu kaalium, punane kroomhapu kaalium, kaaliumbikromaat  
**rotes chromsaures Natrium** (natrium bichromicum) — kaheliskroomhapu naatrium, punane kroomhapu naatrium, naatriumbikromaat  
**rotieren** — keerlema  
**Rouleauverschluss** — vt. Rollverschluss  
**Röhre** — toru, putk  
**Röhrenstativ** — torujaland  
**Rumpf** — kere  
**rund** — ümmar  
**rundlich** — ümmarik  
**Russ** — nõgi, talm  
**Rückbildung** — taandareng  
**Rückstand** — jääk

## S

**Soft** — mahl  
**saftig** — mahlane  
**Salmiak** (ammonium chloratum) — salmiaak, sööbeammoonium, ammoniumkloriid  
**Salmiakgeist** (liquor ammonii caustici) — vinapiiritus, ammoniumhüdrosüüd, sööbeammooniumi lahus, salmiaagipiiritus  
**Salpetersäure** (acidum nitricum) — salpeeterhape, lämmastikhape  
**salpetersaures Blei** (plumbum nitricum) — salpeeterhapu seatina, seatinanitrat

**salpetersaures Kalium** (kalium nitricum) — salpeeter, salpeeterhapu kaalium, lämmastikhapu kaalium, kaaliumnitraat

**salpetersaures Silber** (argentum nitricum) — põrgukivi, lämmastikhapu hõbe, hõbenitraat

**salpetersaures Uran** (uranium nitricum) — salpeeterhapu uraan, uraan-nitraat, uraanülnitraat

**salzsaures Diamidophenol** — amidool

**Salzsäure** (acidum hydrochloricum) — soolhape, kloorvesinikhape

**Sammellinse** () — koondläätis, kumerläätis

**Satrapol** — satrapool (metool)

**Satzobjektiv** — koguobjektiiv

**sauer** — hapu

**Sauerstoff** — hapnik

**Saugkraft** — imemisjõud

**Saugvermögen** — imemisvõime

**saures, chromsaures Ammonium** (ammonium bichromicum) — kaheliskroomhapu ammoonium, ammooniumbikromaat

**saures, chromsaures Kalium** (kalium bichromicum) — hapu, kroomhapu kaalium, kaheliskroomhapu kaalium, kaaliumbikromaat

**saures Fixierbad** — hapukinnisti

**saures Schnellfixierbad** — hapu kiirkinnisti

**saures, schwefligsaures Kalium** (kalium bisulfurosum) — kaalium-metabisulfit, hapu väävlisshopu kaalium

**saures, schwefligsaures Natrium** (natrium bisulfurosum) — hapu väävlisshopu naatrium, naatriumbisulfit

**sättigen** — küllastama

**Sättigung** — küllastus

**Sättigungszustand** — küllastatud olek

**Säulenstativ** — atefjeekamera jaland, ateljeestatiiv

**Säure** (acidum) — hape

**säurefest** — happekindel

**Schachtel** — laadik, karp, kest

**Schale** — vann, kauss

**Schalenwage** — kausskaalud

**scharf** — terav

**Scharfeinstellung** — teravsaate, teravustus

**scharfkantig** — teravakandiline, teravaservane

**Schatten** — vari, varjud

**Schattenzeichnung** — varijoonestus

**Schärfe** — teravus

**Schärfentiefe** — sügavusteraavus

**Scheibe** — ketas

**scheibeförmig** — kettaline

**Scheidewasser** (acidum nitricum) — salpeeterhape, lämmastikhape

**scheinbar** — näiv, näiline

**Scheinergrad** (lühendus:

Sch<sup>0</sup>) — Šeinerkraad

**Scheinwerfer** — prožektor (helgiheitja)

**Schenkel** — haar (haara), haru, lüli

**schiebbar** — nihkuv, nihutatav

**Schieber** — lükand

**Schicht** — kiht, kord

**schichten** — kihitama

**schief** — kiivas, kaldne, kald-

**schiefe Ebene** — kaldpind

**Schienengang** — rööpmik,

rööbe (rööpme)

**Schienengang des Auszugschlittens** — tõmberööbe

**Schirm** — telling, heit, ekrään

**schlaff** — lõtv, lodev

**Schlammkreide** (calcium carbonicum) — uhtekriit, süsihapu kaltsium, kaltsiumkarbonaat

**Schleier** — looristus, udustus

**schleifen** — higuma, ihuma; poleerima, hällima, lihvima

**schliessen** — sulgema

**Schliessung** — sulgemine, sulgumine

**Schlitz** — pilu

**Schlippe'sches Salz** (natrium sulfantimoniatum) — Slippeesool

**Schlitzverschluss** — pilukatik

**Schlüssel** — võti

schmal — ahas, kitsas, ah-  
 take  
 Schmalfilm — ahasfilm  
 Schmalfilmkamera — ahas-  
 filmkaamera  
 Schmelzbarkeit — sulavus,  
 sulatatavus  
 schmelzen — sulatama  
 schmieren — võidma, mää-  
 rima  
 Schnappstativ — koostatav  
 jaland (statiiv)  
 Schnecke — tigu  
 Schneckengangfassung —  
 pöördkäigu-otter, kaetud  
 teravusseadis, tigukäik  
 Schnellfixierbad — kiirkin-  
 nisti  
 Schnellphotographie — kiir-  
 pildistus  
 Schnitt — lõik (asi); lõige  
 (tegevus)  
 Schramme — kriibe, kriim  
 Schranke — tõke  
 Schraube — kruvi  
 Schraubengang — keermik,  
 kruvikäik, vint  
 Schraubenmutter — mutter  
 schräg — kaldu, põigiti  
 Schuppe — soomus  
 Schutz — kaitse  
 Schutzvorrichtung — kaitse-  
 seadis  
 schütteln — raputama, vap-  
 pama, loksutama  
 Schüttelung — raputamine,  
 vape, vappamine, loksutus  
 Schneidefeder — lõikesulg  
 schwächen — nõrgendada  
 Schwächung — nõrgenemine,  
 nõrgendamine, nõrgendus  
 Schwärzung — tumendus  
 Schwefeläther (aether sulfu-  
 ricus) — eeter, etüüleeter  
 Schwefelammonium (ammo-  
 nium sulfuratum) — vää-  
 velammoonium, ammonium-  
 sulfiid  
 Schwefelbaryum (baryum  
 sulfuratum) — väävelbaa-  
 rium, baariumsulfiid  
 Schwefelcyanammonium (am-  
 monium rhodanatum) — ro-  
 daanammoonium, ammo-  
 niumrodaniid  
 Schwefelcyankalium (kalium  
 rhodanatum) — rodaankaa-  
 lium, kaaliumrodaniid

Schwefelharnstoff (thiocarba-  
 mid) — tiokarbamiid, sul-  
 fokarbamiid, väävelkusnik  
 Schwefelleber (hepar sulfu-  
 ricum, kalium sulfuratum) —  
 väävlmaks, väävelkaalium,  
 kaaliumsulfiid  
 Schwefelnatrium (natrium  
 sulfuratum) — väävelnaat-  
 rium, naatriumsulfiid  
 Schwefelsäure (acidum sulfu-  
 ricum) — (lõngaõli), vit-  
 riolõli, väävelhape  
 schwefelsaures Kupfer (cup-  
 rum sulfuricum) — sinine  
 silmakivi, väävelhapu vask,  
 vasevitriol, vask-sulfaat,  
 (huulekivi)  
 schwefelsaures Kupferoxyd —  
 vt. schwefelsaures Kupfer  
 schwefelsaures Manomethyl-  
 paramidophenol (-metol) —  
 metool  
 schwefelsaures Natrium (nat-  
 rium sulfuricum) — glaub-  
 risool, väävelhapu naat-  
 rium, naatriumsulfaat  
 schwefligsaures Natrium (nat-  
 rium sulfurosum) — vääv-  
 lishapu naatrium, naat-  
 riumsulfit  
 Schwefeltoner — väävelju-  
 mendid  
 schwellen — tursuma, pun-  
 suma, punnutama  
 Schwellung — tursumine,  
 punsumine, punnutus  
 schwerlöslich — rasklahus-  
 tuv, vähelahustuv  
 Schwingung — võnge, vön-  
 kumine  
 Seefeld — vaateväli  
 Sehwinkel — vaatenurk  
 Seidenstruktur — siidikoetis,  
 siidistruktuur  
 Seifenstein (natrium oxyda-  
 tum hydricum) — seebiki-  
 vi, naatrium-vesihapend,  
 sööbenaatron, naatriumhüd-  
 roksüüd  
 Seite — külj  
 Seitenfläche — külgpind  
 Seitenverstellvorrichtung —  
 kandraami nihutuskruvi  
 Sektorenverschluss — kesk-  
 katik

**selbsttonendes Papier** — ise-  
 jumendav paber  
**senkrecht** — ristipidine, püs-  
 tine, püst-  
**Senkung** — vaje  
**sensibel** — kerge, tundlik  
**sensibilisieren** — hergistama,  
 tundlustama  
**Sensibilität** — hergus, tund-  
 likkus  
**Silber-Auskopierverfahren** —  
 päevasäri-menetlus  
**Silberbromid** (argenteum bro-  
 matum) — broomhõbe, hõ-  
 bebromiid  
**Silberchlorid** (argenteum chlo-  
 ratum) — kloorhõbe, hõbe-  
 kloriid  
**Silber-Entwicklungsverfahren**  
 — ilmutuspaberi-menetlus  
**Silberjodid** (argenteum joda-  
 tum) — joodhõbe, hõbejo-  
 diid  
**Silbernitrat** (argenteum nitri-  
 cum) — põrgukivi, hõbe-  
 nitraat, lämmastikuhapu  
 hõbe, salpeeterhapu hõbe  
**Silbersalze** — hõbedasoolad  
**Skala** — astmik, skaala, mär-  
 gik  
**Skalenscheibe** — kaugusmär-  
 gik, kaugusskaala, kaugus-  
 astmik  
**Soda** (natrium carbonicum) —  
 (pesu)sooda, sooda, süsihapu  
 naatrium, naatriumkarbo-  
 naat  
**solid** — tahke, soliidne, kõva,  
 ehe (eheda)  
**Solarisation** — ülisäritlus  
**Sonnenblende** — päikesekait-  
 sik  
**Sonnenspektrum** — päikese-  
 spekter (päikese värvid)  
**spannen** — pingutama; si-  
 rustama  
**Spannhebel** — pingutusvinn  
**Spannung** — pinge, pinevus  
**Speisesoda** (natrium bicarbo-  
 nicum) — söögisooda, pu-  
 hastatud sooda, kahelissü-  
 sihapu naatrium, naatrium-  
 bikarbonaat  
**Spektalfarben** — spektraal-  
 värvid, spektrivärvid  
**Spektrum** — spekter  
**Sperrholz** — vineer

**speziell** — eri-, eritine, eri-  
 line  
**spezifisches Gewicht** — eri-  
 kaal  
**Sphäre** — sfäär, kera  
**sphärisch** — sfääriline, kera-  
 pinnaline  
**sphärische Aberration** — ser-  
 valine vöörjoonestus, sfää-  
 riline aberratsioon  
**sphärische Linse** — kerapin-  
 naline lääts  
**sphärischer Spiegel** — kera-  
 pinnaline peegel  
**Spiegel** — peegel  
**Spiegelbild** — peegelpilt  
**Spiegelkamera** — peegelkaa-  
 mera, helkkaamera  
**spiegeln** — peegeldama  
**Spiegel-Reflexkamera** — pee-  
 gel-helkkaamera, peegel-  
 kaamera  
**Spiegelsucher** — peegelnäidik  
**Spiegelung** — peegeldus  
**Spielraum** — toimeala; teh.n.  
 lõtk (lõtku)  
**Spindel** — keder, areomeeter  
**spindelförmig** — kederjas  
**Spirale** — keerits, spiraal  
**Spiritus** (spiritus vini) —  
 piiritus, joogipiiritus,  
 etüülalkohol, etanool  
**spitz** — terav  
**Spitze** — tipp, ots  
**Spitzlichter** — helgsed  
**Spreize** — hork (horgu)  
**Spreize, verstellbare** — käär-  
 hork  
**Spreizen-Klappkamera** —  
 hork-klappkaamera, hork-  
 kaamera  
**Spritze** — süstel, prits  
**spröde** — habras, rabe  
**Sprödigkeit** — haprus, rabe-  
 dus  
**Spulenlager** — poolipesa  
**spülen** — loputama  
**Spülung** — loputus  
**stabil** — püsiv, seisukas, pü-  
 sikindel, stabiilne  
**Stammlosung** — tüvilahus  
**Standarte** — kandraam,  
 standart  
**Standentwickler** — vältimuti  
**Standentwicklung** — välti-  
 mutus  
**Standentwicklungstrog** —  
 vältimutusruhi, -tank

**Standort** — asukoht  
**Standpunkt** — seisukoht  
**starkgebaut** — kobe, (põlis)-  
 tugev  
**starr** — jäik  
**Stativ** — jaland, statiiv, kaa-  
 merajaland  
**Stativkopf** — jalandipäis,  
 statiivipäis  
**Stativmutter** — jalandikruvi-  
 pesa  
**Stativschraube** — jalandi-  
 kruvi  
**Stativverlängerung** — jalan-  
 dijätk, jalandipikend  
**Stäbchen** — pulgake  
**Stärke** — tugevus, kõvadus;  
 tärklis  
**Stärkegummi (dextrinum)** —  
 dekstriin  
**Steckblende** — pisteava  
**steif** — tikjas, kange, jäik  
**Steinkohlenbenzin** (benzo-  
 lum) — bensool, kivisõe-  
 bensiin  
**stellen** — asetama  
**Stellung** — asetus  
**Stereo** — stereo, plastiline  
 kaksikpilt  
**Stereoaufnahme** — stereovõte  
**Stereokamera** — stereokaa-  
 mera  
**Stereoskop** — stereoskoop  
**stetig** — pidev  
**stinken** — vinama  
**stinkende Lösung** — vinav  
 lahus  
**Stinkspiritus** — vt. Salmiak-  
 geist  
**Stoff** — aine  
**Stöpsel** — punn, võttim  
**stören** — häirima  
**Störung** — häire  
**Strahl** — kiir  
**strahlen** — kiirgama  
**Strahlenbüschel** — kiirtekimp  
**Strahlensammler** — kiirteko-  
 guja  
**strahlig** — kiirjas  
**stramm** — pingul  
**Streifen** — vööt, riba, triip  
**Streifung** — vöötsus  
**streng** — vali, käre, range  
**Struktur** — koetis, struktuur  
**Stufe** — aste (astme)  
**stumpf** — tõnts, tõmp, nüri  
**Stütze** — tugi

**Stützgerüst** — tugim, toestik  
**sub-** — ala-, alam-  
**Sublimat** (hydrargyrum bi-  
 chloratum) — sublima-  
 at, elavhõbekloriid, kloorelav-  
 hõbe  
**Sucher** — näidik  
**Sulfate** — väävelhappesoolad,  
 sulfaadid  
**Sulfitlauge** — bisulfitleelis  
 (natrium bisulfurosum'i  
 lahus)  
**Sulfocarbamid** (thiocarbamid)  
 — tiokarbamiid, sulfokarba-  
 miid  
**Süd** (lühend: S) — lõuna  
**Süd-Ost** (lühend: SO) —  
 edela, lõuna-lääne  
**symmertrisches Objektiv** —  
 sümmeetriline objektiiv  
**systematisch** — kavakindel,  
 süstemaatiline

## T

**Tabelle** — tabel  
**Tablette** — tablett  
**Tafel** — tahvel, tabel  
**Tageslichtwicklungsdose**  
 (-kübel) — kinnine ilmu-  
 tusvann  
**Tageslichtvergrößerungs-**  
**apparat** — päevane suuren-  
 dusaparaat  
**Talkum** (talcum) — talk  
**Tannin** (acidum tannicum)  
 — parkhape, tanniin  
**Tasche** — kaugas, tasku, ka-  
 lits  
**Taschenkamera** — pisikaa-  
 mera  
**Taschenstativ** — taskujaland,  
 taskustatiiv  
**Tauchkasten** — pesemisvann  
**Täuschung** — näivus  
**Teilausschnitt** — osalõigend  
**Teilung** — jaotus  
**teilweise** — ositi  
**Teleanastigmat** — kaugus-  
 anastigmaat, teleanastig-  
 maat  
**Teleobjektiv** — kaugusobjek-  
 tiiv, teleobjektiiv  
**Telephotographie** — kaugus-  
 fotograafia, telefotograafia  
**Teleskop** — pikksilm, teles-  
 koop  
**Teller** — taldrik

**Temperatur** — temperatuur  
**Terpentin** (oleum terebinthinae) — tärpentiin, tärpentiinõli, prantsuse tärpentiin  
**Terpentinõl** — vt. Terpentin  
**theoretisch** — teoreetiline  
**Theorie** — teooria  
**thermische Nachwirkung** — soojuste järeltoime  
**Thermometer** — soojamõõdik, termomeeter  
**thioschwefligsaures Natrium** (natrium hyposulfurosum) kinnisti-sool, naatriumtio-sulfaat, ditionishapu naatrium, kinnisti-naatron, alaväärlisahapu naatrium, tiöväävelhapu naatrium  
**tiefliiegend** — süva  
**Ton** — jume (toon)  
**Tonbad** — jumendi  
**tonen** — jumendama  
**Toner** — jumendi  
**Tonfixierbad** — jumend-kinnisti  
**Tonreichtum** — varjundite küllus  
**total** — täieline, totaalne  
**totale Reflexion** — täieline sisepeegeldus  
**tönen** — jumendama  
**Tragriemen** — kanderihm  
**T-Träger** — T-kandja, T-tala  
**Trennung** — eraldamine, lahutamise  
**Trichter** — lehter  
**Trichterflasche** — lehterpuudel  
**Triebknopf** — keerak  
**Trinatriumphosphat** (natrium phosphoricum) — fosforhapu naatrium, trinaatriumfosfaat  
**Trioxybenzol** (acidum pyrogallicum) — pürogallushape, pürogallool  
**Trockenaufziehverfahren** — kuivalkleepimine  
**Trockenfolie** — kuiv-kleepimisleht  
**Trockenklammer** — näpitsriisk  
**Trockenplatte** — kuivplaat  
**Trockenständer** — kuivak, kuivatusraam  
**Trocknungsanlage** — kuivatusseadistu

**Tropfen** — piisk, tilk  
**Tropfenflasche** — tilgutamispuudel  
**trüb** — hägune, häostunud  
**Trübung** — hägu; hägumine  
**Tube** — putk, siduk, tuub

## U

**ultra-** — üli-, ultra-  
**ultravioletter Strahl** — lillatagune kiir  
**Umgebung** — ümbrus  
**umgekehrt** — vastupidine  
**umgekehrtes Bild** — vastupidine pilt  
**umhüllen** — mähkima  
**Umhüllung** — mähis  
**umkehrbar** — pööratav  
**Umkehrung** — pööre  
**umklappen** — kummutama  
**Umklappung** — kummutus  
**Umlauf** — tiir  
**umlaufen** — tiirlema  
**Umschlag** — ümbrik, kaas  
**Umschlag der Farbe** — värvi lõöve  
**umwandeln** — moondama  
**Umwandlung** — moondus  
**uneben** — ebatasane  
**unelastisch** — vetruvusetu, mitte-elastiline  
**unempfindlich** — tundetu  
**Unendlichkeit** — lõpmatus, otsatus  
**ungerade** — paaritu (arv); mitesirge (joon)  
**ungesättigt** — küllastamatu  
**ungleich** — ühtlusetu, isesuurune  
**Universalkamera** — universaalkaamera  
**Universal-Stativkopf** — universaalne statiivipäis  
**universell** — universaalne, kogumaailmne  
**unlöslich** — lahustumatu  
**unregelmässig** — korrapäratu  
**unrein** — valmimatu  
**Unschärfe** — teravusetus, ebateravus  
**unsymmetrisches Objektiv** — sümmeetriatu objektiiv, ebasümmeetiline objektiiv  
**unteilbar** — jagunematu, jagamatu  
**Unterbelichtung** — alasäritus  
**Unterbrechung** — katkestus

**unterchlorsaures Kalk** (calcaria chlorata) — klooriubi, (kangapleek)  
**unterer** — alam-, alumine  
**unterexponiert** — alasäritletud  
**Unterexposition** — alasäritlus  
**unterschwefligaures Ammonium** (ammonium hyposulfurosum) — alaväävlisahapu ammonium, ammoniumtiosulfaat, tiöväävelhapu ammonium  
**unterschwefligaures Natrium** — vt. Fixiersalz  
**unwirksam** — toimetu, mitte-toimiv  
**Urannitrat** (uranium nitricum) — salpeeterhapu uraan, urannitrat, uranüünitrat  
**Uranverstärker** — uraankõvendi  
**Uranyenitrat** — vt. Urannitrat  
**Ursprung** — päritolu

## Ü

**Überbelichtung** — ülisäritlus  
**überchlorsaures Kalium** (kalium perchloricum) — ülikloorhapu kaalium, kaaliumperkloraat  
**überexponiert** — ülisäritletud  
**Überexposition** — ülisäritlus  
**überführen** — siirma  
**überkopiirt** — ülipaljundatud, ülisäritletud  
**übermangansaures Kalium** (kalium hypermanganicum) — ülimangaanhapu kaalium, kaaliumpermanganaat  
**überschwefligaures Ammonium** (ammonium persulfuricum) — üliväävelhapu ammonium, ammoniumper-sulfaat  
**Überstrahlung** — kiirgumus  
**übertragen** — üle kandma  
**Übertragung** — ülekanne

## V

**Vakuum** — tühi ruum, vaakuum  
**Variante** — teisend, variant  
**verallgemeinern** — üldistama  
**Verallgemeinerung** — üldistus, üldistamine.  
**Veränderlichkeit** — muutlikkus

**Veränderung** — muutus, muutumine  
**verbinden** — jäsendama, ühendama  
**Verbindung** — ühendus, side  
**Verbindungsstück** — jäse, siiduk  
**verdichten** — tihendama; kondenseerima, pahutama  
**Verdichtung** — tihendus; kondensatsioon, pahutus  
**verdicken** — tihustama, paksendama  
**Verdickung** — tihustus, paksendus  
**verdoppeln** — kahendama  
**Verdoppelung** — kahendus  
**verdunkeln** — pimendama  
**Verdunkelung** — pimendus  
**verdunsten** — aurustuma  
**Verdunstung** — aurustumine, auramine  
**verdünnen** — õhendama, lahjendama, veeldama, hõrendama  
**Verdünnung** — õhendus, lahjendus, veeldus, hõrendus  
**vereinfachen** — lihtsustama  
**Vereinfachung** — lihtsustus  
**verfahren** — meneflema, talitama  
**Verfahren** — menetlus  
**verfaulen** — roiskuma  
**Verfaulung** — roiskumine  
**verfälschen** — ebastama, võlt-sima  
**Verfälschung** (Fälschung) — ebastus, võltsimine, võltsing  
**verflüssigen, sich** — veelduma  
**Verflüssigung** — veeldus  
**vergleichen** — võrdlema  
**Vergleichung** — võrdlus  
**vergrössern** — suurendama  
**Vergrosserung** — suurendus, suurendamine  
**Vergrosserungsansatz** — suurendusseang  
**Vergrosserungsapparat** — suurendusaparaat  
**Vergrosserungseinrichtung** — suurendusseadeldis  
**Vergrosserungsverfahren** — suurendusmenetlus  
**verhalten** — suhtuma (milles-segi)  
**Verhältnis** — suhe  
**verhärten** — tihkestama