



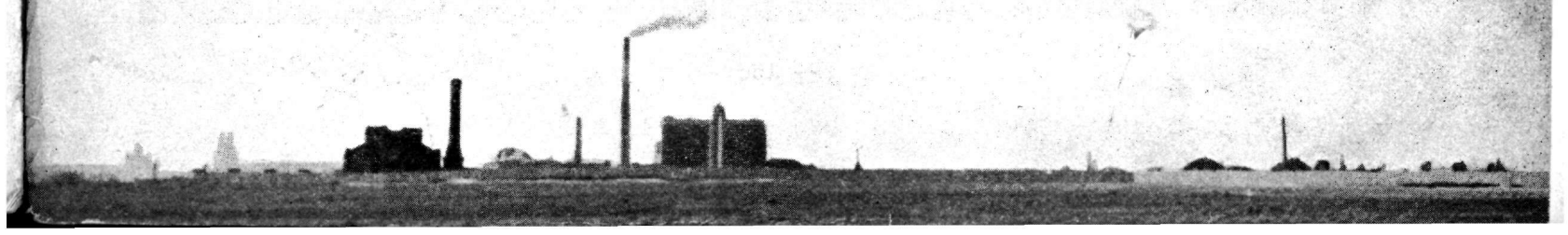
Fluitse

Flu.

Meie purilendureid harjutuslennul

Foto A. Kask

N^o 6
1 9 3 5
30 senti



TOIMETUS:

Tallinnas Kaarli t. 8, kaitseliidu peastaabi ruumes.

Vastutav toimetaja kol. ltn. A. Balder, telefon 451-94.

Tegev toimetaja kapten A. Treufeldt, telefon ametis 451-89, kodus 465-01.

Väljaandja: Kaitseliidu peastaap. Kaastõõ arvatakse tasu alla, kui sellele tasunõudmine on peale kirjutatud. Tarvitamata ja tagasisaatmiseks markimata käsikirju alal ei hoita.

Tegevtoimetaja kõnetunnid teisipäeviti ja neljapäeviti kella 10.00–12.00.

*

TALITUS:

Tallinnas Kaarli t. 8.

Talitus on avatud iga päev kella 9–3. Telefon 451-89.

Tellimishind aastas 6 krooni, $\frac{1}{2}$ a. 3 kr., $\frac{1}{4}$ a. Kr. 1.50, kuus 50 senti.

Kuulutuste hinnad: ä üks lehekülj teksti ees 50 kr., tekstis 80 kr., teksti järel 40 kr. Väline kaas 80 kr., sise-mised 60 kr.



Nr. 6

1935

SISUKORD:

E. Umbli — Passiivse õhukaitse põhi-jooni.

A. Kask — Lendav inimene.

O. K. — Nähtava lendjoonega kuulidest ja mürskudest.

J. Aia — Ratsakaitseliitlased luurepiilkonna teenistuses.

W. K. — Kuidas puhkes 18 aasta eest Vene suurrevolutsioon.

— Kroonika.

— EKL! 20-aastane.

E. L. — Salpausselkä võistlusmatkalt.

E. Lipping — Esimene noorkotkas.

— Korsika.

— Toimetusele saadetud kirjandus.

SUURIM JA TÄIELIKEM FOTO-LADU JA FOTOLABORATOORIUM

AUG. TANSERI

TEL. 430-98

VE NE T. 7

TALLINN

SOODSAIM OSTUKOHT KEVADPÜHADE KINKIDEKS

Kaitse Kodu!

ILMUB 2 KORDA KUUS

Nr. 6

Tallinnas, laupäeval, 30. märtsil 1935

XI aastakäik

Passiivse õhukaitse põhijooni

E. Umbli

Sõjaasjanduse arenemissuund pärast maailmasõja lõppu on kõigi riikide ja kõigi rahvaste juures tõstnud riigikaitse korraldamise alal päevakorra rea küsimusi ja probleeme. Uudisalaks nende küsimuste hulgas on passiivse õhukaitse (PÕK) korraldamise ja teostamise küsimus. Ka meil hakkab see küsimus järjest suuremas ulatuses ja teravamal kujul kerkima päevakorra. Seejuures peab aga tähendama, et laiemates rahvahulkades PÕK sisulise külje ja organisatsiooni kohta valitsevad üsna selgusetud ettekujutused. Mõned üksikküsimused PÕK alalt, eriti gaasikaitse, on juba leidnud selgitamist ja korraldamist. Seepärast mõtleb harilik kodanik tavaliselt esijoonel sõjagaasile, gaasitorbikule ja gaasivarjendile, kui tuleb jutt PÕK-st. Allpool näeme, et gaasikaitse moodustab PÕK-st vaid ühe eriala.

Põhjused, miks PÕK on nii ulatuseliselt ja teravalt nihkunud riigikaitse korraldamise küsimuste esirinda, peituvad moodsa sõjaasjanduse arenemise uutest suundadest. Tehnika ja teaduse rakendamine sõjaasjanduse teenistusse on kannud väärikest vilja kiirraskekahurite, kuulipildujate, tankide, lennukite, allveelaevade, sõjagaasi ja teiste moodsate sõjatehniliste saavutuste tarvituselevõtmise näol sõjapidamises. Selle tagajärjel on horisontaalse sõjapidamise viisi kõrval tekkinud vertikaalne sõjapidamise viis õhus, maa all ja vee all. Samuti on nihkunud rohkem tahaplaanile füüsilise inimjõu osatähtsus ja esmajärgulise tähtsuse omandanud sõjamasin, sõjamaterjal ja neid juhtiv vaimne energia. Mehhaniseeritud ja materjaliseeritud sõjapidamine nõuab väga suuri ainelisi kulutusi ja kõigi majanduslike ja vaimsete jõudude koondamist ja rakendamist sõja teenistusse. Sõdivad pooled on huvitatud rohkem kui kunagi enne kiirest sõja lõpetamisest. Selle eesmärgi saavutamiseks ei ole rindel saavutatud sõjaline ülekaal üksi küllaldane, vaid tuleb ka hävitada neid rinde taga asetsevad keskusi, mis varustavad ja toidavad võitlevaid vägesid, halvata ja murda kogu rahva vaimne vastupanujõud.

Moodne lennukaitse on oma lennu- ja sõjatehniliselt võimelise arenenud nii kaugele, et võimaldab vastasel korraldada ootamatult õhukallaletunge sadade kilomeetrite kaugusel asuvaile asulaile ja keskusile, lennupommide ja sõjagaasi abil sünnitada inimkaotusi ja suuri ainelisi kahjusid ning tekitada rahulikus elanikkonnas ärevust ja segadust.

Kõik riigid ja rahvad seisavad praegu täiesti reaalse ja paratamatu tõsiasja ees, et tulevikusõja korral rahuliku elanikkonda ähvardavad sõjagaas ja pommid niisugusel määral ja niisuguses ulatuses, mis võib kujuneda rahva saatuse ja olemasolu küsimuseks. Ometi on üldiseks nähtuseks see, et meie mõistus ja meie intellektuaalne mina ei taha kuidagi tunnustada, et see hädaoht saab kord reaalseks, et me ühel päeval saame selle all kannatada. Me püüame ikka oma ärevustunnet suruda maha ja end lohutada selle mõttega, et sõda ei tule. Muidugi loodame seda, tahame seda ja püüame selle poole, et sõda ei tuleks, kuid praegu on nii üks kui teine võimalus ühevõrra tõenäoline. Praegu ei ole ühtki täiesti kindlat ja täiesti mõjuvat rahvusvahelist kindlust sõja vältimiseks. Olukord kohustab meid endid mõtlema kaitse korralduste teostamisele ähvardava hädaohtu vastu. See äratundmine on kõigi riikide ja rahvaste juures võtnud maad ja neid sundinud asuma kaitsekorralduste ettevalmistamisele ja teostamisele. Sel alal sammuvad eesotsas meie suuremad naabrid. Kui seal tehakse tööd ja antakse raha välja mainitud otstarbeiks, siis ei tee seda ometi keegi niisuguse hädaohtu vältimiseks, mida ta tõsiselt ei karda.

Me asume paljude riikide majanduslike ja poliitiliste huvide olulises ristlemisalas ega tohi silmi pigistada kinni ühelegi sündmusele ja ühelegi nähtusele, mis meie naabruses leiab aset. Riikliku ja rahvusliku ülesehitamise töö juures ei tohi me unustada teostamast ka neid korraldusi, mis kindlustavad meie riigihoonet välise hädaohtude vastu.

Nagu juba eelpool tähendatud, moodustab PÕK ühe osa üldisest riigikaitsest ja on nimelt riigi eluliste kes-

kuste ja kodanike elu, varanduse ja elutugevuse kaitsmine tulevikusõja õhuhädaohtude vastu. PÕK tähtsaimad põhiküsimused oleksid järgmised:

1. Selgitus- ja väljaõppetöö kodanike keskel tulevikusõja õhuhädaohtu iseloomu, suuruse ja ulatuse, PÕK vajaduse ja PÕK üksikute korralduste ja nende teostamise tundmaõppimiseks.

2. Materjaalsete varade, hoonete ja kaitsete lohk- ja süütepommide vastu.

3. Kodanike kollektiivne ja individuaalne kaitse lennupommide, sõjagaasi ja aerobakterioloogilise kalaletungiga vastu.

4. Elutarvete ja loomade gaasikaitse.

5. PÕK töömeeskondade moodustamine kaitsetegevuse teostamiseks õhukallaletungi korral ja õhukallaletungi tagajärgede likvideerimiseks; nende varustamine ja väljaõpe.

6. PÕK sanitaarkorraldused.

7. Alarm- ja sideteenistus ning korra alalhoidmine õhukallaletungi korral.

Käesoleva kirjutuse piiratud ruum ei luba loeteldud PÕK põhiküsimusi siinkohal käsitleda üksikasjaliselt. Puudutan üldiselt nende korralduste teostamise põhimõtteid ja võimalusi.

Eeskätt võib tekkida vahest niisugune küsimus, kas meil, väikerahval, on üldse mõtet hakata teostama kulukaid kaitsekorraldusi, mis meie oletatavate vastaste arvulise ja tehnilise ülekaalu juures meid ometi mõjuvalt ei suuda kaitsta.

On tõsi, et absoluutset, sajabrotsendilist kaitset ei kindlusta ükski korraldus, kuid keegi ei jäta oma maja uksi seepärast lukustamata, et varas võib neid nii-kui-nii avada või murda sisse. Teisest küljest on olulise tähtsusega see moment, et PÕK korralduste teostamise kaudu me tõendame ja näitame, et meis elab vaba ja valitseva rahva vaim ning raudne ja paindumatu tahe säilitada ja kaitsta iga hinna eest oma rahvuslikku olemasolu, vabadust ja iseseisvust. See vaim on saavutanud ja saavutab edaspidigi võidu mõõga üle.

Veidi liialdatuks osutuvad ka need kartused, et PÕK korraldused saavad meid koormama üle jõu käivate, ja seejuures eaproduktiivsete, majanduslike kuludega. PÕK korralduste hulgas on palju niisuguseid, mis nõuavad vähe raha, kuid palju head tahtmist, püsivust ja isiklike huvide tahaplaanile jätmist.

Niisuguste hulgas olgu eeskätt mainitud heatahtlikku ja huviküllast suhtumist selgitustöösse ja õpetegevusse PÕK alal. Kui me tunneme hästi ühe hädaohtu iseloomu, siis on see ainult pool hädaohtu. Nii on lugu ka tulevikusõja õhuhädaohtudega.

Olles õppinud tundma kõiki neid PÕK korraldusi, mis on vajalised õhuhädaohtu ärahoidmiseks või selle kahjulike tagajärgede vähendamiseks ja pehmendamiseks, näeme, et nii mõnigi neist laseb end teostada meie igapäevase elu raamides ilma liigsete lisakuludeta.

PÕK õppetegevuse üheks suureks eesmärgiks on

korra- ja distsipliinitunde kasvatamine ja süvendamine kodanikes. Milles seisab siis kodanike õhudistsipliin? See on kodanike teadlik suhtumine õhuhädaohtu iseloomu ja suuruse; kindel äratundmine, et hädaohtu on võimalik vältida või vähendada ainult selleks otstarbeks antud korralduste ja juhtnööride täpse täitmise läbi; nende korralduste ja juhtnööride põhjalik tundmine ja sisemine kohusetunne nende järgi ka talitada, ohverdades selleks tarbekorral oma isikliku julgeoleku ja materjaalsed hüved.

Maailmasõja kogemused on korduvalt tõestanud, et teadliku oleku ja distsipliini tunde kasvades sõjakahjud, ja eriti inimkaotused, nii rindel kui ka rinde taga järjekindlalt ja tunduvalt vähenesid. Ei ole kahtlust, et see ka tulevikus on nii. Peab ütleva, et vaenlase sõjalennukid on oma pommid asjata visanud alla, kui nad selle läbi on suutnud rünnatavas elukeskuses purustada ja põletada paarkümmend maja, surmata või vigastada mõnikümmend inimest ja mõneks tunniks takistada normaalset elutegevust. Kuid nende eesmärk ja siht oleks täiel määral saavutatud, kui nad on suutnud kahjutegevuse kõrval külvata ärevust kodanike hulka, tekitada segadust ja paanikat ning kutsuda esile närvlikku meeleolu.

On tõsi, et PÕK korralduste teostamisel me ei pääse mööda rahalistest kuludest. PÕK töömeeskondadele on tarvis varustust, gaasikaitse vahendeid, varjendeid, passiivse tulekaitse korralduste teostamist jne. Kuid kõike seda ei tule ju teostada üle öö, vaid ajajooksul ja niisuguses ulatuses, mis meie majanduslikku kandejõudu ja normaalset elutegevust ei koormaks tunduvalt. Ja kui on kord maad võtnud ja süvenenud see teadmine ja äratundmine, et need ohvrid on paratamatud meie rahva tervikhuvides, siis tundub see koorem veel kergemana. Ei tarvitse unustada ka seda, et mõned neist kuludest ei ole ka rahvamajanduslikult täiesti eaproduktiivsed, näiteks passiivse tulekaitse korralduste teostamine. See on ju samasugune produktiivne kulu nagu tulekindlustuspreemia.

Lõpuks on meil vaja inimesi kõigi nende ülesannete ja korralduste teostamiseks, nii eestvedajaid kui järelevalijaid.

Jäägu siinkohal puudutamata ametlikud PÕK organisatsioonid ja PÕK ülesandeid teostavad asutused. Ainult nende tööst ja nende tegevusest on vähe ega ole hea ega tark ainult neile jääda lootma ja ainult neilt nõuda abi. PÕK on rahva kaitse üldiselt ja iga üksiku kodaniku kaitse eriti, ja selle teostamiseks tuleb kõigil käed panna külge.

Rooma vanasõna ütleb: „Kui tahad rahu, valmistu sõjaks“, ja omajagu tõtt peitub selles sõnas ka meile. Küll ei tule PÕK tööle ja PÕK korralduste teostamisele vaadata kui mingile sõjalisele ettevalmistusele või militaristlikule aktsioonile, vaid kui hädavajalisele kaitsekorraldusele, et kindlustada rahva elu ja varandust nende kahjulike tagajärgede ja hädaohtude vastu, millega meid ähvardab tulevikusõda.

Lendav inimene

Niisama vana kui inimkond on ka inimeste tahe lennata. Igatsusega jälgis ürginimene lindude lendu, ja et ta oli võimetu järgnema nende eeskujule, väljendas ta oma taltsutamatu lendamisiha rikkalikus fantaasias. Peaaegu iga rahva mütoloogias leiame müstilisi lendavaid olendeid, küll häid, küll halbu, ja nad kõik olid ebamaised, üliinimlikud. Lendavad lohed, pisuhännad ja kratid on elukad, milledest on jutustatud põlvest põlve sajandeid. Juba piiblis, selles raamatute- raamatus, räägitakse lendamisest ammu enne Kristuse sündi. Tahe lennata on köitnud inimkonda juba kaugest hallist minevikust peale.

Tegelike katseteni jõudis lendamisiha alles siis, kui tehnika hakkas tegema oma esimesi arenemissamme. Viiks pikale loetella kõiki neid katsetajaid ja ohvreid, kes murdsid oma kaelaluu. Võib vaid mainida lühidalt, et ükski ala pole niivõrd suure arenemise minevikuga kui seda on lendamine.

Kõige vanem ja algaste lennuasjanduses on purilend. Inimene ei tunnud veel ühtki jõumasinat, mida ta oleks võinud rakendada lennuasjanduse teenistusse. Jälgides lindude liuglemist õhus hakkas ta neid järele aimama ja tegema esimesi abituid katseid, mis peaaegu eranditult lõppesid katsetajate õnnetu surmaga. Lendamisel püüti aimata järele lindude tiibade liigutusi, kasutades selleks oma lihaste jõudu. Ei oldud üldse tuttav lendamist soodustavate jõududega ega tuntud primitiivseimaidki aerodünaamika seadusi.

Järsu pöörde lennuasjanduse arengusse tõi see, kui hakati katsetama liugleva lennuga. Kogu aeg oli püütud inimese keha külge kinnitatud tiibadega saada maast lahti, kuid see osutus üle jõu käivaks. Jälgides lendavaid linde, eriti rändlinde, kes liuglesid tundide viisi vaevalt tiibu liigutades, tuli inimene arusaami-

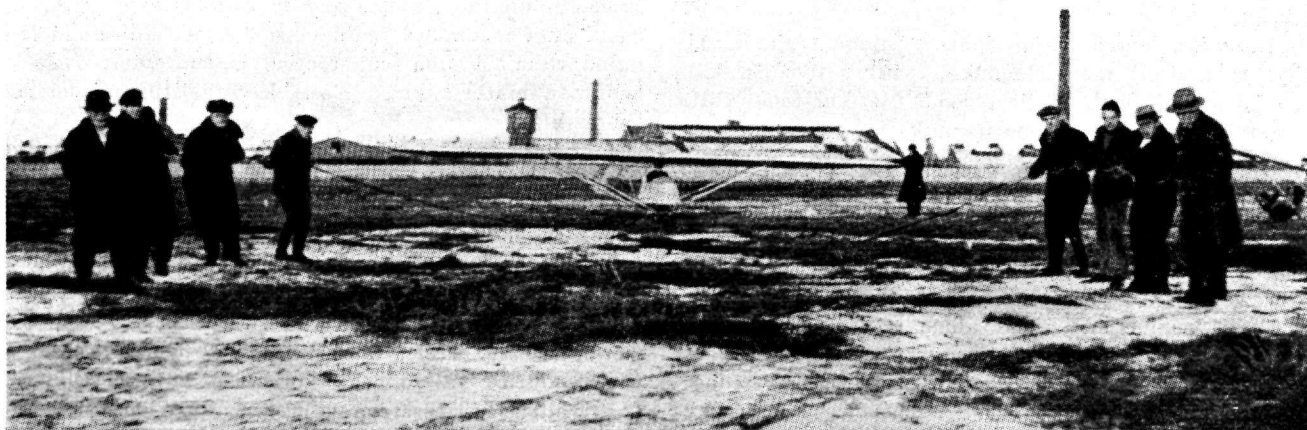
sele, et kergem on õhus püsida kui õhku tõusta. Hakati kasutama kõrgeid kohti liuglevaks lennuks. Kinnitati keha külge tiivad ja hüpati õhku kõrgelt kohalt. Ka need katsed lõppesid suuremalt osalt õnnetustega.

Vahepeal oli teadus teinud juba edusamme. Oli leiutatud gaasid, mis olid õhust kergemad ja mis suure kvantumina olid võimelised tõstma õhku ka õhust raskemaid asju. Tuli õhupallide ajastu. Esimeseks sääraseks õhikutõstvaks gaasiks oli soojendatud õhk, mida koguti suurtesse riidest kottidesse ja mis tõstis üles ka koti külge kinnitatud raskusi. Kuid õhupall oli ikkagi paindub tuule ja looduse jõule. Puudus võimalus selle juhtimiseks. Hakates otsima õhupalli juhtimise võimalusi pöörduti tagasi vanale meetodile — liuglemisele.

Palju kibedust pidid kannatama tolaeagsed katsetajad. Ühiskond pidas neid tobedaiks, ja oli kord aeg, millal isegi keeldi usulistel motiividel sääraseks eksperimendid. Kuid rahuldamatu inimese tahe ei lasknud end ohjeldada ja aastasadade järele jõuti kord ikkagi palavalt igatsetud eesmärgile — võidi lennata linnuna.

Mootori leiutamisega jõudis lennuasjandus oma praegusele arenemisastmele ja leidis kasutamist — nagu kõik inimkonna tähtsaimad leiutused — sõjaliseks otstarbeks. Maailmasõda oli viimaseks tõukejõuks, mis viis lennuasjanduse nii kaugele, et seda hakati kasutama praktiliste ülesannete täitmiseks. Maailmasõjast kuni tänapäevani on lennuasjandus arenenud rohkem kui maailma algusest peale. On leitud kindel ja sirgjooneline arengu suund, mida mööda sammub edasi see teadusharu — kui kaugele, see on veel teadmata. Igatahes arengu piirini vist veel ei ole jõutud.

Mootorlennu arenguga jäi unustusse purilend.



Plaaneri õhikutõmbamine kaheharulise kummiköie abil

Maailmasõda nõudis kiiret ja igasugust manööverdamist võimaldavat lendu — vigurlendu. Kolikambrisse visati mootorita lennuk — purilennuk. Sel ei olnud praktilist väärtust, ei relvana ega liiklemisvahendina.

Sõja lõppedes oli jõutud arusaamisele lennuki kui relva suurtest võimetest ja rahulepingutega tõkestati



Keskel — Plaaneri saba hoidmine kummikõie pingutamise ajal
All — Plaaneri tagasiviimine stardikohale pärast lendu

Ülal — Esimene Tallinna purilennu grupp, mis koosneb lennukite ehitajaist ja ajalehtede toimetajaist. Suurem osa kursulasi on kaitseliitlased

sõja kaotanud riikidel lennukite ehitamine sõjaliseks otstarbeks.

Kuid nagu igasugustest seadustest ja ettekirjutustest on rohkem möödahiilimise võimalusi kui seda keegi suudab tõkestada, nii leiti ka siin teine tee. Riigid, kes olid seotud kitsendavate lepingutega, hakkasid arendama eralennuasjandust. Selle süütu sildi all valmistavad tänapäeval tuhanded ja tuhanded lennukid, mida võiakse kasutada igal silmapilgul sõjaliseks otstarbeks.

Kuid iga lennuk vajab juhti. Inimmaterjaali väljaõpe massiliselt mootorlennukeil osutub üle jõu käivaks ka suurriikidel. Sellest saadi üle, kui toodi välja kolikambrisse heidetud purilennuk ja rakendati see väljaõppe teenistusse. Tehakse seda spordi nime all, ja tänapäeval võivad suurriigid nimetada omaks kümneid tuhandeid lendureid, kes suurema osa lennukunstist on õppinud purilennukeil.

Eesti lennuasjandus sai aluse koos iseseisvusega. Iseseisvuse aastail on ta arenenud võimaluse piirides. Tegutsetud on peamiselt mootorlennu alal ja sedagi kaitseväes. Eralennuasjandust pole peaaegu olnudki. Tekkisid majandusliku õitsengu ajajärgul mõned eralennuseltsid, kuid need surid. Asi ise oli veel liig

noor ega leidnud küllaldast vastukõla seltskonnas. Ka rajati need seltsid liig laiajooneliselt, arvestamata meie ainelisi võimalusi. Asutatud lennuliinid läksid välismaalaste kätte ja töötavad tänini. Eesti lülitati välja eralennuasjandusest. Kannatada said vaid need, kes olid oma kapitali paigutanud lennuettevõtteisse.

Möödus aastaid, kui eralennuasjandust hakkas tapsipi arendama asutatud Eesti Õhu- ja Gaasikaitse Liit. See oli organisatsioon poliitiliste tegelastega eesotsas. Kuid seltskond oli lennuasjanduse küsimusele juba küps ja elas intensiivselt kaasa selle organisatsiooni algatustele. Hoolimata majanduslikest raskustest leiti raha ja hakati ehitama esimesi lennukite kodumaal. Esialgu valmistati neid välismaa spetsialistide juhatusel, kuid peagi leidis oma inimesi, kes olid



suutnud tungida lennuasjanduse saladustesse ja rakendasid oma teadmised tegelikusse töösse. Hilisemad lennukid valmisid juba oma tööjõul ja suuremalt osalt ka kodumaa materjalist. Eesti lennutööstus oli leidnud tunnustust.

Ehitamishoos jäi tahaplaanile lennukijuhtide väljaõppe küsimus. Valminud lennukiteid hakkasid juhtima kaitseväge lendurid ja lennukid jäid rohkem ilu- ja uhkuseasjadeks, mida võis rahvale näidata kui kodumaa tööstuse saadust. Praktiliselt neid kasutama ei hakatud, kui vahest arvata välja lennupäevadel tehtud lõbulennud ja mõned üksikud retked posti kohaletõimetamiseks saartele, muu ühenduse puudumisel.

Lendurite väljaõppeks korraldas küll E. Õhu- ja Gaasikaitse Liit eralennukursused, kus lenduri kutse omandas vaid neli inimest. Vähene osavõtt kursustest ei olnud tingitud loidusest ja ükskõiksusest asja vastu,

vaid peamiselt just väljaõppe juures tekkivatest, üksikuile inimestele üle jõu käivaks osutunud, kuludest.

Valminud lennukid andis E. Öhu- ja Gaasikaitse Liit üle maakondadesse asutatud õhuasjanduse ühinguile. Ka seal pole need leidnud praktilist kasutamist,



Purilennu organiseerija Tallinnas ja Tallinna maleva purilennusalga pealik, eralendur Voldemar Vunn

peale mõne asja ligidal seisvale tegelasele tehtud lõbulennu.

Lendurite väljaõppe alal on meil seni väga vähe tehtud. Takistuseks on olnud suured kulud ja võib-olla ka väljaõppe korraldajate loidus asja vastu. Valitseb ju kõikjal veel ajast ja arust läinud arvamine, nagu oleks lendur mõni üliinimene ja vajaks lendamise õppimiseks mingit talenti. Arvatavasti on see arvamine pärit sellest, et kaitseväes lennuväkke soovida astujailt nõutakse eelkõige eeskujulikkust tervist ja tugevat kehaehitust. Muidugi on selleks oma põhjused, sest lendamine, eriti kaitseväe oludes, on raske elukutse ja nõuab inimeselt tugevaid närve ning vastupidavat organismi. Ka läheb kaitseväge välja seisukohast, et põdura ja kidura tervisega inimese väljaõpetamine lenduriks läheb maksma niisama palju kui tugeva inimese väljaõpe. Halva tervisega inimene ei kõlba ju üldse kaitseväge riviteenistusse, veel vähem lennuväkke, kus teenistusalaalised nõuded on suured.

Lugu on aga hoopis teisiti eralennuasjanduses ja eralenduritega. Kui kaitseväes õpetatakse lendureid välja riigi kulul ja nõutakse lendureilt vaid teatavat aega sunduslikku teenimist, siis eralennuasjanduses õpib iga üksik inimene oma kulul ja riisikol ning väljaõpet korraldav organisatsioon ei ole seotud millegagi. Ka puudub organisatsioonil igasugune kohustus võimalike õnnetuste korral õpilase ja ta perekonna suhtes. Kuid vaatamata neile kergendavatele tingimustele ei ole

väljaõppe alal nimetamisväärsed tehtud. On vaid korraldatud mõned üksikud purilennu kursused ja nende korraldamisel on sammunud esirinnas Viljandi, mida võib nimetada õigusega Eesti purilennu hälliks. Teised linnad, kaasa arvatud ka Tallinn, on olnud seni väga loiid.

Jälgides välismaal lendurite väljaõpet võib märkata, et lennuoskuse omandamisel saab õpilane suurema ettevalmistuse purilennukil. On riike, kus purilend täidab 80% kogu lenduri kutseks vajalisest kursusest. Hea eduga on seda moodust praktiseeritud Poola kaitseväge lennukoolides ja poola lendurid on kuulsad oma alal. Purilend on võetud seal õppekavasse just oma odavuse ja vähesese riisiko pärast. Loomulikult saab seal õpilane pärast edukalt lõpetatud purilennukursust viimase lihvi mootorlennukil. Meil seda moodust seni veel kasutatud ei ole ja meie lendurid on kogu oma õpingu sooritanud mootorlennukil. Kulused on säärane väljaõpe nõudnud kaunis palju. Igatahes esimesed Eestis õppinud eralendurid maksid oma lenduri kutse eest 600 krooni piirides.

*

Alates käesoleva aastaga on meie kaitseliit hakanud pöörama tähelepanu ka lennuasjandusele. Siin-seal vilksatab ajalehis sõnumeid, millest nähtub, et paljud malevad ja malevkonnad on muretsenud endale purilennukeid ja malevlased õpivad innukalt lennukunsti. Mõne kuu möödudes lõpetab suurem osa kursuslasi kindlasti purilennu kursuse ja omandab purilenduri kutse. Üle maa kokkuarvatult võime saada umbes 100 purilendurit. See on veel väga tagasihoidlik arvestus, sest keskmiselt on iga üksiku purilennu õppegrupi suurus 12—30 inimest. Kuid millised on nende õpilaste edaspidised võimalused lenduri kutse omandamiseks? Puuduvad ju kaitseliidul mootorlennukid, mida kasutada õppe otstarbel. Seni ehitatud mootorlennukid on maakondade õhuasjanduse ühingu käes. Kas on võimalik koostöö õhuasjanduse ühingu ja kohapealsete kaitseliidu üksuste vahel? Need on küsimused, millede otstarbekohane lahendus määrab kindlaks edaspidise lennuasjanduse arenemise suuna kaitseliidus, ja need küsimused peaks lahendatama nii, et sellest tuleks kasu riigikaitsele.

*

Enne lendu annab instruktor õpilasele juhthoore lennu suuna ja kõrguse kohta ning paneb talle südamele liuglevalt maanduda





Pealik A. Pihlak 50-aastane

1. aprillil s. a. saab Tallinna maleva raudtee üksiku pataljoni pealik dipl. ins. A. Pihlak 50 aastat vanaks.

Artur Pihlak sündis 1. aprillil 1885. a. Viljandis. Õppis Peterburi teedeinseneride instituudis ja omandas dipl. inseneri kutse Riia ülikoolis. Eesti vabariigi teenistuses 18. nov. 1919. a.; praegu teenib raudteevalitsuses ehitusameti juhataja abina.

Detsembris 1924. a. oli üks kaitseliidu raudtee malevkonna asutajaist ja malevkonna pealiku abi kuni selle likvideerimiseni. 11. nov. 1931. a. määrati asutatava raudtee üksiku pataljoni pealikuks. A. Pihlak'i juhtimisel on raudtee üksik pataljon kujunenud eeskujulikuks üksuseks.

50. sünnipäeva puhul soovime tublile töömehele parimat õnne ja tervist õilsa töö jätkamiseks.

Ei oleks huvituseta jälgida, kuidas siis sünnib lendamise õppimine. Kuidas saavad need sajad tulevased lendurid oma esimesed kogemused ja teadmised.

Esimeseks harjutuseks õpilasele on purilennukil tasakaalu harjutamine. Õpilane istub lennukile, mille nina on seatud vastu tuult, ja hoiab juhise abil lennukit tasakaalus. Olenevalt tuule tugevusest ja iga üksiku õpilase individuaalsetest omadustest läheb esimene harjutus kõikidel peaaegu eranditult hästi. Siis tuleb juba tasakaalu hoidmine liikuvale lennukil. Kaheharulise kummiköie abil tõmmatakse lennuk libisema mööda maapinda. Kiiresti libisedes tekib õhusurve len-

kalt täitnud, on ta küllaldaselt ette valmistatud algama instruktoriga koos harjutusi mootorlennukil. Seal saab ta viimse lihvi, õpib hädavajalisi vigurlennu võtteid ja pärast katsetamist võib saada lenduri kutsetunnistuse.

Kogu õppimine nõuab aga ilmingimata raudset järjekindlust ja distsipliini. Ilma järjekindlusest ei õpi keegi lendamist selgeks, sest niisama ruttu kui omandatakse vilumus, unustatakse see, kui ollakse lendamisest mõni aeg eemal. Ka väljaõppinud lendurid peavad alatasa tegema lühikesi lende, et mitte unustada seda, mis õpitud.

Eestis ehitatud lennuk R. W. D., mis ainukesena on rakendatud praktiliste ülesannete täitmiseks. Lennukiga on peetud järjekindlat postiühendust Soomega, viidud posti saartele ja käidud otsimas kadunud hülgekütte



nuki kandepindadel, mis mõjutab lennukit samuti nagu tuul lennuki seistes. Edasi hakatakse tegema väikesi hüppeid sel teel, et pingutatakse kummiköit tugevamini, nii et lennukile antud kiirus võimaldab juba õhkutõusmist. Õpilase vilumuse suurenedes pikenevad hüpped, ühtlasi ka lennu kõrgus. On hüpetel saadud vajaline vilumus, hakatakse tegema pikemaid lende mäenõlvakult alla. Sellele järgneb start mootori abil veetava trossiga ja kõige lõpuks viiakse õpilane mootorlennuki slepas õhku. Pöörded õhus ja maandumine õpitakse samal ajal. On õpilane kõik harjutused edu-

Ei oleks liialdus, kui ütelda, et kogu maailma tulevik on õhus, — liikumine, kaubavedu ja loomulikult, ka sõda. Selleks aga vajab iga riik esmajoones vilunud ja oma kutse kõrgusel seisvaid lendureid. Eriti tähtis on see sõja ajal. Sõja puhkemisel võib iga riik osta lennukeid niipalju kui tal on raha, aga lendureid mitte ainustki. Seepärast ongi suurriikides viidud lennuasjandus laiade hulkade sekka ja arendatakse seda suure intensiivsuse ja hoolega. Loodame ka meil sel alal kõige paremat, ja et me oma lootustes ei pettuks, seks lõõgu käed külge iga mees oma jõu kohaselt.

Nähtava lendjoonega kuulidest ja mürskudest^{*)}

Nähtava lendjoonega kuulide ja mürskude konstrueerimise katseid tehti juba enne maailmasõda. Lendjoont jälgendavate mürskude ja kuulide arenemise algus langeb ühte sõjalennukite arenemise algusega, sest tarvidus niisuguste mürskude ja kuulide järele kerkis vajadusest tõsta suurtükiväe ja püssitule mõjuvust kiiresti liikuvatele õhumärkidele. Esimesi katseid niisuguste mürskude konstrueerimiseks tehti 1908.—1910. a. Saksa maal, Ameerika Ühendriikides, Inglismaal ja Prantsusmaal. Venemaal kuni maailmasõja alguseni ei olnud nähtava lendjoonega mürske.

Esimesed jälgendava lendjoonega mürskude tüübid olid puudulikud ja oma tegevuses vähe rahuldavad. Maailmasõda andis tõuke nende täiendamiseks ja selle kestusel õieti arenesid nähtava lendjoonega mürsud ja kuulid. Vaatamata sel alal tehtud suurtele saavutustele jätkuvad intensiivsed uurimistööd uute konstruktsioonide loomise suunas. Kui varem lendjoont jälgendavaid mürske kasutati ainult väikekaliibrilises suurtükiväes ja käsirelvade varustuses, siis praegused katsed arenevad keskmistele kaliibritele (75 mm ja rohkem) niisuguste mürskude konstrueerimise suunas.

Soomusmasinate olemasolu nüüdisaja relvastuse süsteemis sunnib omakorda uurima nähtava lendjoonega mürsu küsimust, jälgendaja universaalsuse seisukohast. On kõik alused eeldamiseks, et lendjoont jälgendavad vahendid tulevikusõjas ei etenda osa mitte ainult õhujätku tankivastases kaitses, vaid ka lennukid omavahel õhulahingu pidamises ja tankid omavahelises võitluses kasutavad nähtava lendjoonega kuule ja mürske. Lendjoont jälgendavate mürskude kasutamine tundub kergendab ka suurtükiväe eellaskmist, võimaldab ruttu üle minna tabamislaskmisele ja viimase pideva korrektemisega võimaldab lahingu-ülesande täitmist minimaalse laskemoonakuluga. Effektiivsuse puudust ja tulejuhtimise raskust õhumärkide tulistamisel illustreerivad järgmised näited.

Püssi- ja suurtükitule kasutamine õhumärkide tulistamiseks leidis aset juba XVIII sajandil. Pariisi piiramisel 1793. a. tulistati prantsuse aerostaate, mis lendasid preislaste laagri kohal. Vaatamata nende madalale lennukõrgusele ja lennukiirusele lasti 64 õhupallist maha ainult 5. Tulistamine sündis peaaegselt rühma kogupaukudega. Maailmasõjas, ka kuuli lendu jälgendavate kuulide kasutamisel, iga 1500 intensiivselt lennukit tulistava kuulipilduja kohta tuli 2 allalastud lennukit.

Õhumärkide tulistamisel üheks raskuseks on õhuvoolude mõju arvestamise võimaluste puudumine mitmesugustes atmosfääri kihtides. See olukord võib viia lennukite tulistamise, ka heade sihtimise vahenditega

varustatud relvaga, tulemused praktiliselt tähtsusetu tagajärgedeni. See asjaolu on eriti maksev väikekaliibriliste mürskude kohta. Kuulilendu jälgendavate vahendite kasutamine võimaldab laskmises kiiresti orienteeruda ja teha tarvilisi parandusi.

Nagu eelpool tähendatud, on praegusel ajal tendents kasutada jälgendavaid vahendeid ka 75 mm ja suuremate kaliibriliste mürskudes. Nende kaliibriliste juures eitavad paljud siiski jälgendaja kasutamise vajadust, motiveerides seda nende süsteemide mitteküllaldase laskekiirusega ja täpsete juhtimise abinõude puudumisega. Võib arvata, et see vaatekoht ei pea siiski paika, sest mürsu lennu nähtav tee on ka heaks orientiiriks juhtimise abinõudele ja annab võimaluse kiiresti tarviliste paranduste tegemiseks, mis on tingitud õhuliikumistest kõrgemates õhukihtides. Siinjuures ei võid unustada, et maapealsete, eriti kiiresti liikuvate märkide tulistamisel keskmistele kaliibriliste jälgendavate mürskude kasutamine kergendab eellaskmist, annab võimaluse kiirendada laskmistempot ja seega suurendada tabamiste tõenäolisust.

Kaasaja lahingu keerukates tingimustes ei piirdu mürsu lennu jälgendavate vahendite tähtsus mitte ainult laskesuuna parandamisega. Tõenäoliselt neid mürske võiakse edukalt kasutada ka märkide näitamiseks, eriti juhtumisel, kui on vajadust mitme patarei tule koondamiseks märgile, mis on vahetult vaadeldav mõnele neist.

Erakordseil juhtumisel jälgendavaid mürske võib kasutada signaliseerimise vahendina nii suurtükiväeliseks kui topograafiliseks ettevalmistuseks. Iseäranis kasulikud on lennu jälgendavad vahendid mitmesuguste mürskude lendjoonte uurimiseks. Jälg annab nähtava ettekujutuse lendjoonest ja lendjoone vahetu fotografeerimine annab võimaluse uurida mürsu välisballistikat.

Enne kui vaadelda mitmesuguseid vahendeid, ei ole üleaarne märkida mõnd põhialust nende kasutamiseks.

Tänapäeva lahingu lennuvägi koosneb: raske-, kergepommimis-, luure-, hävitus- ja rünnaklennukeist. Nende tegevus areneb mitmesugustes kõrgustes, sõltuvalt ülesandest ja lennuki maksimaalsete võimaluste piiridest.

Lennukite mitmesugused tegevuskõrgused määravad ka õhukaitse abinõude jaotuse. Võib eeldada, et kuni 1000 m kõrguseni aktiivseks õhukaitseks on kuulipildujate ja püsside tuli. Seejuures vastuvaidlematult leiavad harilike kuulide kõrval kasutamist lendjoont jälgendavad kuulid. Kõrgused 1000—3500 m on lennukitel tõenäoliselt kasutatavad mitmesuguste lahingu-

^{*)} S. Lukašev „Snarjadõ i puli s vidimoi trajektorije“ „Tehnika i voozuženie“ No. 1, 1935.

guülesannete täitmiseks. Kui arvestada maailmasõja kogemusi, siis need kõrgused on suurekaliibriliste kuulipildujate ja väikekaliibrilise õhukaitse suurtükiväe tegevuse piirkonnaks.

On huvitav märkida laskekatsete tagajärgi lennukite pihta laskmises mitmesugustest kaliibritest. Segalaskmine 20 mm ja 25 mm õhukaitse suurtükidest fugassja kildunev-jäljendavate mürskudega näitas, et tabamuse võimalused olid sel juhtumil väiksemad kui laskmisel ainult üksi kildunev-jäljendavate mürskudega. Seejuures tabamise võimalused 25 mm mürskudega on suuremad kui 20 mm. Lennuki bensiinireservuaaride tabamisel kildunev-jäljendav mürsk kutsus esile bensiini plahvatamise nii suvel kui talvel.

Kõrgused üle 3000 m kuuluvad keskmiste kaliibrite õhukaitse suurtükiväe tegevuspiirkonda. Neil kõrgustel lennujoont jäljendavate mürskude kasutamiseks puuduvad veel küllaldased kogemused, kuna katsetamised sel alal on käimas. Tulevik näitab tingimata vajadust ka neil kõrgustel lendjoont jäljendavate mürskude kasutamiseks.

Jäljendavate ainete liigitus.

Kõiki jäljendavaid aineid nende süütamise viisi poolest võib jagada kahte gruppi: esimene grupp — ained, mis sütivad vahetult mürsu väljaviske laengu leegist, teine grupp — süütamine lööksütiku aktiiv- või inertstegevuse seadeldise abil (mehhaaniline süütamine). Lihtsamad ja odavamad, valmistamise mõttes, on kuulid ja mürsud väljaviskelaengu leegist süttivate jäljendajatega. See viis on rohkem kasutamisel kuulide ja väikekaliibriliste mürskude juures. Selle puuduseks on: 1) jäljendav aine põleb kuuli liikumisel relva rauas, mis viib aine enneaegsele ärapõlemisele, ja 2) aine mitte küllaldane kindlus atmosfäärsete mõjude vastu.

Jäljendajaid mehhaaniliste süütajatega tarvitatakse harva 20,25 ja 37 mm mürskude juures, tihemini aga 45 ja 75 mm mürskudes. Nende paremuseks on, et jäljendav aine on õhukindlalt kaitstud ja jäljendamine algab harilikult 100—200 m suurtükist.

Põlemise iseloomu ja nähtavuse järgi võib jäljendavaid aineid jagada: 1) suitsujäljega, hästi nähtav päeval, 2) leekjäljega, hästi vaadeldav öösi ja halvemini päeval, 3) universaaljäljega, s. o. vaadeldav päeval suitsu ja öösi leegi järgi.

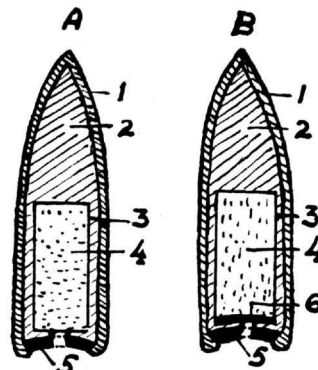
Jäljendaja asetuse järgi jagunevad mürsud pea- ja põhjajäljendajaga mürskudeks. Kuulidel niisugust jaotust ei ole.

Parimaid tagajärgi vaatluse teravuse mõttes annavad mürsud lennujoone leekjäljega. Nende ainsaks puuduseks on, et heleda päikese valgusel, eriti vastu päikesevalgust vaatlemisel, on lendjoone jälg raskelt nähtav, paremal juhul kuni 500—600 meetrini. Päeval on leek kõrvalt vaadates silmaga raskelt tabatav. Paremad vaatluse tagajärjed päeval on vaatlemisega relva juurest. Lendjoone suitsujälg on hästi nähtav päeval, katkematu musta või punase joonena. Selle puuduseks on, et vaatleja hajutab oma tähelepanu kogu lendjoone jälje vaatlemisele ja kaotab vahetu vaatluse mürsu järele. Universaaljalg omab päeval laskmisel suitsujälje kohta märgitud puudused.

Lendjoont jäljendavaist kuulidest.

Joonisel nr. 1 on kujutatud püssi ja õhukaitse 12,7 mm kuulipilduja lendjoont jäljendavad kuulid.

Siin väärib märkimist, et kuulid (joon. nr. 1 B), mil jäljendav aine on õhukindlalt kaitstud atmosfääriliste mõjutuste eest, on kõlvulised pikemaks ajaks hoidmiseks kui kuulid lahtise ainega (joon. nr. 1 A). Katsed kestva hoidmise järele andsid järgmisi resultate:



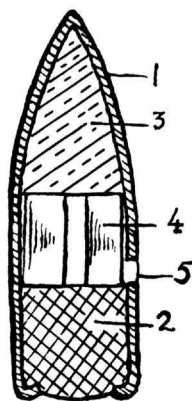
Joon. nr. 1.

1 — kuuli kest, 2 — tinasüdamik, 3 — jäljendava aine toruke, 4 — jäljendav aine, 5 — hoidsõõr, 6 — niiskuskindel kaitse

— kuulid jäljendava aine kaitsega: jäljendajate tõrgete arv 2%, jäljenduse kaugus 1200 m;

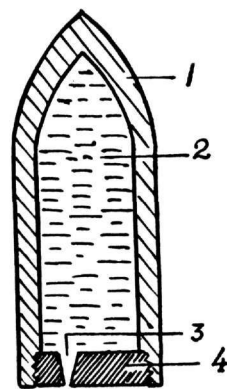
— kuulid jäljendava aine kaitseta: jäljendajate tõrgete arv 27%, jäljenduse kaugus 900 m.

Teisiti on olukord fosforiga varustatud kuuliga (joon. nr. 2).



Joon. nr. 2.

1 — kuuli kest, 2 — sea-tina, 3 — kollane fosfor, 4 — tinast tsilinder, 5 — ava fosfori väljavoolamiseks kuuli lennul



Joon. nr. 3.

1 — mürsu kest, 2 — värviline vedelik, 3 — väljapääsu-ava, 4 — mürsu põhi

Üldiselt tarvitatakse seda kuuli nagu süütekuuli, mille lennul päeval paistab valge suits ja öösi leek, on aga sama eduga kasutatav ka kui lendjoont jäljendav kuul. Fosfori hulk võimaldab lendjoone jäljendamist ainult 300—500 meetrini.

Jäljendava lendjoonega püssi ja kuulipilduja kuuli täiuslik väljatootamine on raskem probleem kui seesuguste mürskude ehitamine. Nõutavad tingimused — hele ja küllalt kestev (3—5 sek.) põlemine, aine kindel süttimine, lendjoone ühtivus lahingu kuuli lendjoonega jne., on püssikuuli väikese mahu ja massi juures raskesti realiseeritavad.

Raskeimalt lahendatavaks probleemiks on just nõudmise täitmine, et lendjoont jäljendaja kuuli lendjoont ühtsaks lahingkuuli lendjoonega. Nagu joonis. nr. 1 näha, asub jäljendav aine kuuli tagumises osas ja tinasüdamik eesotsas. Raskuse keskpunkt on sellaselt viidud ette, mis vähendab kuuli püsiva asendi kindlust lennul, mis seda enam väheneb jäljendava aine põlemisega kuuli lennul.

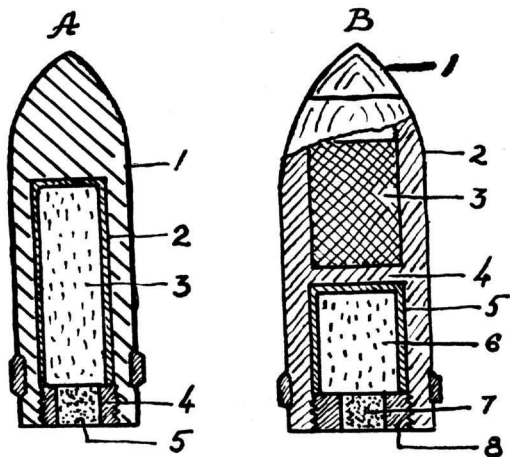
Seda puudust on osaliselt võimalik kõrvaldada sel teel, et kasutatakse jäljendajaid aineid, mis põledes annavad suure hulga sulatist. Ühe saksa patendi järgi kasutatakse selleks segu, mis sisaldab raskeid metalle, nagu seatina, rauda, kadmiumi ja volframi. Võib arvestada, et lendjoont jäljendavad kuulid omavad ühtiva lendjoone lahingkuulidega 500—800 meetrini.

Lendjoont jäljendavaist mürskudest.

Lendjoont jäljendavate mürskude konstruktsioone on võrdlemisi palju.

Joonisel nr. 3 on kujutatud mürsk mehhaanilise lendjoone jäljendusega, mil ei ole lahingulist tähtsust.

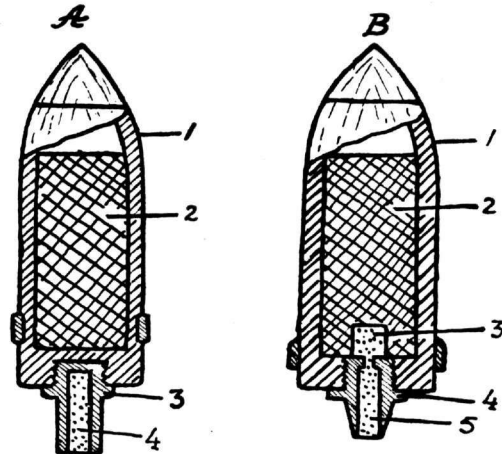
Värviva vedelikuna võib edukalt kasutada nigrosiini lahundit. Mürsu tegevus seisab järgnevas. Mürsu väljalaskmisel püssirohu gaasid suruvad mürsu põhjas oleva korgi vedeliku sisse ja tungivad selle juures osalt mürsu sisemusse. Mürsu lennul gaasid suruvad mürsust välja peenikese nähtava vedeliku joa. Arusaadav, et siin suurt osa vedeliku väljatungimisel etendab ka vedeliku tsentrofugaaljõud, mille saab mürsu pöörlemisest oma telje ümber.



Joon. nr. 4.

A. 1 — mürsu kest, 2 — nõu jäljendava ainega, 3 — jäljendav aine, 4 — kinnitusrõngas, 5 — süttiv aine
B. 1 — mürsu pea, 2 — mürsu kest, 3 — lõhkeaine, 4 — vahesein, 5 — nõu jäljendava ainega, 6 — jäljendav aine, 7 — süttiv aine, 8 — kinnitusrõngas

Joonisel nr. 4 A on näidatud lihtsama lendjoont jäljendava lahingumürsu ehitus. Jäljendav aine pannakse kokkupressitult erilisse kesta, mis asetatakse mürsus olevasse pessa. Väljakukkumise ärahoidmiseks kinnitatakse see vintrõngaga, milles on kokkupressitult süttiv aine. Niisuguseid tüübilisi mürske kasutatakse 20—25 mm kaliibriga juures. Mürsu väljalendamisel suurtüki rauast süttib püssirohu leegist jäljendav aine.



Joon. nr. 5.

A. 1 — mürsu kest, 2 — lõhkeaine, 3 — jäljendaja, 4 — jäljendav aine
B. 1 — mürsu kest, 2 — lõhkeaine, 3 — lõhkeaine detonaator, 4 — jäljendaja, 5 — jäljendav aine

Kildunev-jäljendavad mürsud on rohkem levinud ja on tarvitusel peaaegu kõigis väikekaliibrilistes süsteemides. Mürsu üldine ehitus on näha joonisel nr. 4 B. Siin ligemale pool mürsu sisemist mahtu on täidetud jäljendava ainega, mis on suureks puuduseks. Vajadused saavutada lendjoone jälge võimalikult suurele kaugusele ei võimalda aine hulga vähendamist. Katsete tulemused uute põlemisainetega annavad võimalusi aine pikaldasema põlemise arvel saavutada siiski küllalt hästi vaadeldavat jälge. Niisugused vähema aine hulgaga jäljendajad kinnitatakse vindiga mürsu põhja külge. Joonisel nr. 5 on kujutatud niisuguste mürskude ehitus. Sellase viisi juures on lihtsustatud mürsu kesta kui ka kogu mürsu ehitust. Eelmise variandi (joon. nr. 4 B) juures on tarviline erilise vaheseinaga eraldada lõhkeaine jäljendavast aine, mis teeb mürsu ehituse kalliks. Viimase konstruktsiooni (joon. nr. 5 A) juures kinnitatakse jäljendaja eraldi valmisoleva mürsu külge. Seda tüüpi mürsu üldiseks puuduseks on asjaolu, et ta, õhumärkide tulistamisel oma territooriumil, kui mürsk ei tabanud märki, siis ka ei lõhkenud ja lõhkeb vastu maad langedes.

Kildunevad-iselõhkevad (joon. nr. 5 B) mürsud seda puudust ei oma. Pärast jäljendaja põlemist lõhkeaine detoneerub ja mürsk lõhkeb. Nii kaob võimalus mürsu lõhkemiseks maa peal. Niisuguste mürskude ehitamise raskuseks on kindlustuse saavutamine jäljendaja enneaegse põlemise vastu, mis võib tuua esile mürsu enne-

Uudisteos meie lütriigist

LEEDU. Toimetanud Bernhard Linde ja Juhan Veelman.

Kirjastus „Varrak“, Tallinn, 1935. 108 lk. Hind 2 krooni.

Raamatuturule on tulnud uudisteos, mis parajal hetkel täidab ühe tühimiku, mille täitmine oli ülivajaline. Leedu — meie värskel poliitilisel liitlase — kohta puudus meil seni täieliselt tarviline ülevaatlik kirjandus. Ometi on meie seltskonnal aga huvi ja hädavajaline lähemalt tutvuda selle maa minevikuga ja olevikuga. Seda võimaldab nüüd hiljuti ilmunud hrade Bernhard Linde ja Juhan Veelmani ühisteos „Leedu“.

Korralikult koostatud, rohkesti illustreeritud, heas keeles, igakülgselt andmetega ning maitseka välimusega raamat sisaldab selge ülevaate Leedu maast ja

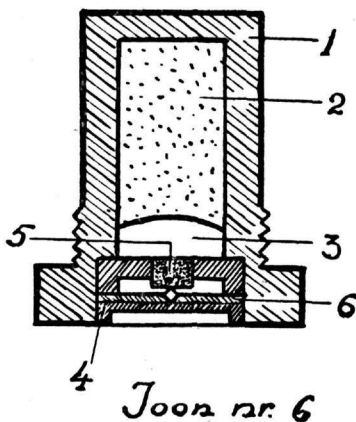
rahvast ja annab objektiivse pildi Leedu kuulsusrikkast minevikust. Leedu iseseisvuse uuestisünd, põllumajandus, tööstus, kaubandus, rahvaharidus, kirjandus, kunst, teater, muusika, suvituskohad ja varad — neist kõigist saab meie publik sest raamatust vajalise selge pildi. Lõpuks on käsitletud ka Eesti-Leedu koostöö aluseid ja Leedu põnevaimaid eriküsimusi — Vilnot ja Klaipedat.

Sama kirjastuse n. n. välisriikide sarjast on see teos teretulnuimaid ja parimaid. Raamatule on kirjutatud saatesõna Eesti-Leedu ühingu esimees hr. Anton Uesson.

aegse lõhkemise mitte ainult õhus, vaid ka suurtüki torus.

Soomust läbistavad mürsud erinevad põhimõtteliselt veidi kildunevaist ja eraldi külge kinnitatud jäljendajatega mürskudest. Raskused esinevad siin peamiselt põhisisütaja ja jäljendaja konstrueerimises. Kõik seni vaadeldud mürskude lendjoone jäljendajad kuuluvad mürsu viskelaengu leegist süttivate hulka.

Nagu teada, on mürske jäljendaja mehhaanilise süütajaga. Joonisel nr. 6 on kujutatud üks seda tüüpi jäljendaja. Selle tegevus toimub järgmiselt. Lasu mo-



1 — jäljendaja kere, 2 — jäljendav aine, 3 — õhuruum, 4 — kaitse, 5 — sütik, 6 — lööksõõr

mendil lööja läheb kaitseasendist lahinguasendisse ja lööb sütikule, mis süütab viivitaja, viimane süütab omakord jäljendava aine. Gaaside rõhumisega visatakse lööja ja kaitse välja ja seega avaneb jäljendava aine põlemise leegi vaba pääs õhku. Tarvilise viivituse saamiseks jäetakse veel sütiku ja põleva aine vahele tühi

ruum gaaside rõhumise viivitamiseks, lööja ja kaitse väljaviskamiseks.

Kõik pürotehnilised jäljendajad varustatakse mitmesuguste ainetega, mis annavad kas ainult suitsu või tuld või ka mõlemat koos. Selleks kasutatavad segud sisaldavad peale põhiainet, hapendajate ja põlevainete rea segundeid, mis soodustavad põlemist (katalüsaatorid), pikendavad põlemist (flegmatisaator), värvivaid ja siduvaid aineid (tsementeerivad). Mitteorgaaniliste hapenditena kasutatakse lämmastikhapu baariumi, kaaliumi, baariumi ülihapendit jne.

Viimaseil aastail katsetatakse orgaanilisi aineid, nagu bensooli, metalldegiidi, ja mõnd lõhkeainet (trinitrotoluol). Sära andmiseks valgele tulele kasutatakse magneesiumi, alumiiniumi ja tooriumi jne. Värviliste leekide saamiseks lisatakse segudele sooli. Punase leegi saamiseks tarvitatakse strontsiumi soola, roheline — baariumi, kollase leegi saamiseks — naatriumi.

Segud pressitakse harilikult kokku kuival, rõhumise all, kuni 1000 kg/cm², et saavutada ühtlast põlemist. Mõnikord kasutatakse ka astmelist pressimist, kusjuures hilisemalt põlevad kihid on suurema rõhumise all kokku pressitud, varajasemad järk-järgult nõrgemalt. Süttiv või pealmine kiht, süütamise kergendamiseks, omab väikese tiheduse.

Viimasel ajal on tarvilisel ka jäljendajad, mis annavad vahelduva jälje, näiteks alul valge, siis roheline ja punane leek. Vahelduva jälje kasutamisel on võimalik, tehniliselt täpselt valmistatud jäljendajaga, enam-vähem täpselt määrata ka kaugusi esemeteni. Vahelduva jälje tähtsus seisab peamiselt selles, et saavutada paremat nähtavust. Missuguse värvi jälg on päeval parimini vaadeldav, selle kohta on arvamusel lahkuminevad. Enamus kaldub punase jäljendi poole, kuna katsed näitavad, et päikesepaistel on valge leek siiski paremini nähtav. Suitsu jäljed on tihemini musta suitsuga.

O. K.

Ratsakaitseliitlased luurepiilkonna teenistuses

Tegevus kokkupuutumisel elanikega.

Üldiselt piilkond püüab vältida kokkupuutumist kohalike elanikega, peale juhtumite, kui on tarvis neilt midagi saada teada või meelega levitada mõnd valeteadet.

Elanikud ei tohi näha tervet piilkonda, eriti aga saada teada tema liikumise suunda.

Küla läbistatud, sõita tükk maad vale suunas ja siis alles pöörduda õigesti suunda. Samuti tee järelepärimisel küsida mitut teed ja küla (asulat). Eksiarvamisele viimiseks küsida ka neid asju, mis tegelikult ülesande täitmisel pole vajalised.

Piilkonna öökorter.

Ööbimiseks valida üksik maja või varje. Sinnamineku jäljed segada ära. Ööbimiskoht piirata ümber, sulgeda väljapääs kohalikele elanikele, pidada nad kinni ja vaigistada ka koerad, et hoida neid haukumast. Valmistada endale tagavara-väljapääsud ja panna välja julgestuse ja alarmipostid. Hobused ja mehed peavad olema ööbimisel alati tegevusvalmis.

Öökorterist lahkuda enne valget. Kui on väikegi kartus koha avastamiseks (elanike ärajooksmine), tuleb ka ööbimise või puhkuse vältel vahetada kohti.

Kõige kindlam on, kui ilmastik vähegi lubab, peatuda väljaspool elamuid. Kogemused on näidanud, et piilkonnad, ööbides kõrtsides ja teistes sellastes käidavates kohtades, võivad kergesti langeda vangli.



Joon. 31. Ülesande täitmisel ettetulevateks peatus-
teks ja lühiajalisteks puhkusteks piilkond
peatub alati varjatud kohtades, julgestades
end piiluritega

Topograafilised andmed.

Selleks erilist käsku ootamata piilkonna pealik kogub ja annab topograafilisi andmeid väljasaatjale pealikule, s. t. märgib kaardile muudatusi, maastiku iseloomu peensusi, ja teatab teede sildade seisukorda jne. Ühtlasi kogub ka moonasse, söögikraamisse, elanike käitumisse jne. puutuvaid andmeid.

Teatiste saatmine.

Teatiste saatmisel on luurepiilkonna teenistuses kaaluv tähtsus. Pole mingit kasu kõige pare-

mastki luure läbiviimisest, kui teatis ei jõua kohale või hilineb. Ka vastupidi — väljasaatja üksuse kohta teatise või andmete saamine kergendab piilkonna pealiku tööd.

Piilkond on kohustatud teatama, vaatamata sellele, kas käsk on selleks antud või ei, järgmistel juhtudel:

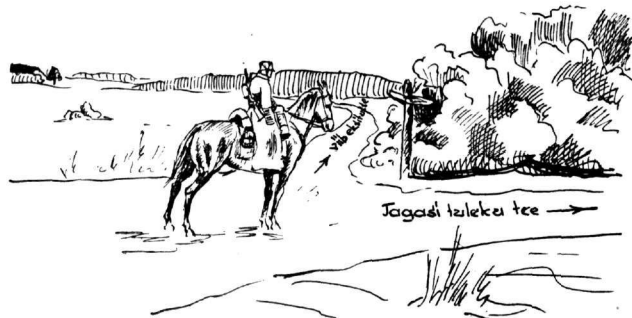
1. esimesest kokkupuutumisest vastasega, olgu kas või väikese piilkonnaga; järgmistest sellelaadilistest kokkupuutumisest teatab ta võimaluste järgi;

2. esimesest kokkupuutumisest vastase jalaväega, olgu kas või paari mehega, sest jalaväe piilurid ei ole üksusest kuigi kaugel. See on tunnuseks, et jalavägi on lähedal;

3. kokkupuutumisest suurema vastase jalaväe osaga ja ratsaväega, kui üksus on suurem kui kompanii (eskadron);

4. kästud rajooni või punktini jõudmisest, kus arvati olevat vastane, ka siis, kui teda seal ei ole;

5. tähtajaliste teadete korral, kella järele määratud ajaks.



Joon. 32. Teateratsanik peab oma tagasituleku teed
ise pidama meeles ja alatiselt kontrollima,
kas ta pole antud teest või suunast kaldunud
kõrvale



Joon. 33. Teateratsanik kasutab juhust, küsib endale
õigel teel oleku kontrollimiseks vastutulevalt
kaitseväge osalt teed

Teateratsanikud tuleb määrata ära enne väljastumist.

Liikumisteel juhtida sõdurite tähelepanu esemeile, mis võiksid olla juhiseiks tagasitulekul.

Teateratsanikele antavad käsud peavad olema erakordselt lühikesed ja lihtsad.

Teatise viimise kiirus märgitakse teatise ümbrikule, kuid on kasulik, kui piilkonna pealik seletab seda veel suusõnal täpsemalt. Näiteks pealik ütleb: „Kogu aeg sõita traavi või galoppi, üleminekuga lühiajalisele sammule.“ Säärase käsuga vabastatakse sõitja ilmaaegsest mõtlemisest, arvestamisest ja kellavaatamisest, mis aina segaks ülesande täitmist.

On tee ohtlik, siis saadetakse teatisega kaks ratsanikku, sest neli silma näevad paremini kui kaks.

Nende koostöö võimaldab paremat hoidumist hädaohust ja kergemat maastiku takistuste võitmist. Nii, näiteks, pehmete soode või kohtade läbimisel, juhul, kui üks ratsanikest hakkab vajuma, on abistaja kohe olemas. Kui üks kaotab hobuse, teine viib teatise ik-



Joon. 34. Eksimise korral vaenulises rajoonis teed küsides teine teateratsanik usuteleb üht eraisikut üksikult, et veenduda, kas neid ei peteta

kagi kohale. Üks on teisele piiluriks, teine kaitseb esimese liikumist. Vastasega kokkupõrkel lüüakse kahekesi kergemini läbi, aidates teineteist. Tegutsedes hoogsalt vähemalt üks pääseb ohust ja sõidab edasi. Seepärast on kasulik saata kaks ratsanikku sama teed mööda kui üksikult eriteed.



Joon. 35. Üks teateratsanik langenud — teine pääseb ikkagi minema

Põhimõtteliselt teateratsanikud tagasi ei tule. Teatesaaja pealiku poolt vabaks saamisel nad lähevad oma üksuse juure ja piilkonna tagasitulekul ühinevad sellega.



Joon. 36. Teateratsanik vastase jälitamisel põgeneb oma liikumissuunas



Joon. 37. Kui vastane teateratsaniku jälitamist ei katkesta, teateratsanik peab teda meelega valiteele viima ja oma jäljed segama ära. Sääraselt talitab ka piilkond

Teateratsanike tagasisaatmine piilkonna juure on tegelikult läbiviimatu, kuna on võimatu leida üles piilkonda. Tagasisaatmisel pole ka mõtet, kuna on reeglilik, et uue ülesandega läheb välja uus piilkond; vanale piilkonnale uut ülesannet ei anta.

Luuretegevusel ja kontakti alalhoidmisel vastasega on vaid siis väärtust, kui selle tulemustest väljasaatja pealik saab aegsasti teada. On asjatu kõik vahvus, hea tulemus ja saavutamiseks nähtud vaev, kui pealik ei saa teatist või saab selle hilja. Ja selle tagajärjed võivad olla kurvad.

Piilkonna pealik peab arvestama seda, et sügaval vastase rajoonis on vähe lootust, et teateratsanikud, olgu neid üks või kaks, teatise kindlasti toimetavad kohale. Ilma kaardita, rahuldavate liikumisvõimlusteta teedel, ümbritsetud vastasest, teateratsanikud võivad kergesti sattuda hädaohu ja vangi.

Seepärast tähtsa teatise korral piilkonna pealik jätab piilkonna edaspidise tegevuse pooleli ja mõtleb vaid sellele, kuidas väljasaatjat pealikut õigel ajal luure tagajärjedest informeerida. Ja seda ta suudab täita vaid ise kogu oma piilkonnaga.

Näide:

Piilkond möödus vastase rünnaku-eelpatrullist, libises ka külgpatrulli vahelt läbi ja asus heale, kaetud vaatluspunktile, mis lubab tal saada üksikasjalise ülevaate vastase väeosade liikumisest.

Kui kauaks ta peab jääma sinna? Kas on tähtis, et ta laseks mööda terve kolonni, et lugeda üle iga üksik mees, üksik toru?

Ei! Otsuse tegemisel piilkonna pealik peab arvestama seda, kas teatis jõuab kohale, kas see ei hiline ja kas edaspidine vaatlemine toob kasu. Käesoleval juhul väljasaatja pealik vahest ehk saabki juba tunda selle viivituse tagajärge — vastase kolonni kallale tungi.

ÜLESKUTSE

vabadussõjaaegsele 1. jalaväepolgu kaitseväelasile

Esimese jalaväepolgu veteraanid!

1-se jalaväepolgu kangelaslik heitlus vabadussõjas pole seni veel jäädvustatud väeosa ajalona. 1-se jalaväepolgu järelkäija — 1. jalaväe rügement — on asunud selle tähtsa ülesande täitmisele, kuid et säilinud materjaal, mis valgustab 1-se polgu tegevust vabadussõjas, on auklik ja puudulik — palub Teid 1. jalaväe rügement saata väeosa ajaloo koostamiseks järgmisi materjaale ja andmeid:

- vabadussõjaaegse päritoluga üksikute kaitseväelaste, gruppide, lahingukohtade jne. ülevõtteid;
- tähtsaimate lahingute kirjeldusi teie isiklike mälestuste järgi;

— vabadussõjaaegse päritoluga dokumente, majanduslikke seletusi, väeossa puutuvaid nalju ja anekdoote ning kõiki teil säilinud isiklike päevaraamatuid;

— ühtlasi palutakse teatada kõigi teile teada olevate sõjaaegsete 1-se polgu kaitseväelaste aadressid.

Kõik andmed ja materjaalid palun saata aadressil: 1. jalaväe rügemendi staap Narvas, ühtlasi neid varustades saatja aadressiga.

Ülevõtete ja kirjalike materjalide alalhoidmise ja soovikorral tagasisaatmise tagab 1. jalaväe rügement.

1. jalaväe rügemendi ülem.



Joon. 38. Piilkonna pealik teeb kindlaks vastase kolonn liigi, jõu, liikumissuuna, suurtükkide arvu ja siaadab kiirelt teatise

See küsimus on sedavõrd keeruline, et ainult selge arusaamine ülesandest ja olukorra mõistmine annab sellele vastuse.

Luurepiilkonna pealikute õpetamisest.

Ainult püüdliku õppusega rahuajal võime saavutada seda, et meie piilkonnad tegutsevad edukalt sõjaajal.

Üksikasjalisi õppuste läbiviimise juhtumeid on luureteenistuse mitmekesisuse ja laia ulatuse tõttu võimatu käesoleva artikli juures loetella. Katsun allpool anda vaid mõningaid näpunäiteid.

Õpetama peame teoreetiliselt ja praktiliselt. Arvestades kaitseliidu olukorda kasutame ära teoreetilisteks õppusteks talveperioodi. See põhjendab ülesannete lahendamisel liivakastil ja kaardil. Ülesanded olgu alul lihtsamad, hiljem järkjärgult raskemad.

Õpetame alguses tegevusplaani koostamist, otsuse võtmist taktikalisesest seisukohast, ning harjutame tegema korraldusi ja andma käsku.

Sellased õppused on kasulikud ja tegeliku olukorraga koostatult annavad allohvitseridele ja ohvitseridele (jao- ja rühmapealikuile) vajalise silmaringi ja kogemuse.

On teoreetiline alus olemas, algame praktiliste õppustega maastikul. Selleks sõidame väljale, kus algame piilkonna liikumise tehnika õpetamisega. Vastavalt edasijõudmisele lisame juhtumeid ja täiendavaid olukordi, esiteks fiktiivse, pärast maskeeritud vastasega. Õppused peavad olema valmistatud ette loogilises ja kindlas järjekorras. Õppustel rõhutame eriti teatiste kirjutamist ja saatmist. Kirjutada lühidalt ja ainult seda, mil on tähtsus, mitte aga „teha sõnu“, nagu seda harilikult teevad piilkonna pealikud.

Parimaks väljaõppe-perioodiks ja varem tehtud töö tulemuste kontrolliks osutuvad manöövrid.

Manöövrid annavad väljaõpetamisel kõige suurema kasu, kuid ainult siis, kui tegevuses arvestame igas pisiasjas sõjaaegset tõelist olukorda ja võimalusi.

Vastase tulistamise piirkonnas ei tohi end näidata ükski ratsanik. Samuti ei tohi lasta läbi ühtki teatist, mis tegelikus sõjaolukorras ei pääseks läbi.

Meil korraldatud manöövris aga ratsapiilkonnad mõnikord sõidavad kus ja kuidas keegi soovib, oletades nähtavasti, et nad on nägematud ja kaitstud vaid. Teateratsanikud poevad läbi tihedaist vastase joonist, valides sealjuures veel paremaid ja lühemaid teid.

Säärane tegevus võib viia noori malevlasi ekshibitsioonile, nagu oleks ka sõjas olukord sama. Ja kui siis tõesti peaks kunagi vajadus olema oma teadmisi rakendada tegelikus sõjas, tõsise vastasega, ja kui siis oskamatuses satutakse hädaohtu, siis on hilja hakata parandama rahuajal väljaõppes tehtud vigu, sest see maksab inimverd.

Kuldne tõik on, et vaid see üksus on õpetatud välja hästi, keda sõjas pole vaja vahetada (asendada) ega milleski õpetada ümber. Seepärast peab piilkonna ja piiluri väljaõpetamisel nõudma algusest peale eeskirjade ja nõuete täpset täitmist kui ka tegutsemist viimse peensuseni vastavalt sõjaolukorrale.

Üheks abinõuks selle saavutamisel on igale poole piilkondadele vahekohtunike ligiandmine, kes silmapilkselt reageerivad iga mittereaalse olukorra ja tegevuse korral.

Kasu sellest on kahekordne — kõrvalduvad vead piilkonna tegevusest ja ka vahekohtunik ise kogeneb juhtimise praktikas.

Kuidas puhkes 18 aasta eest Vene suurrevolutsioon

End. Vene ülemjuhataja kindral Kornilovi adjutant res.-kapiten E. Asman ja Cäil kindral-konsul A. Trankmann jutustavad oma mälestuste põhjal eeslaste meelevaldustest ning Eesti sõjaväe formeerimisest

Maailmasõja ajal, enne suurt revolutsiooni, teenisin Petrogradis ohvitserina. Veebruarikuu 23. päeval 1917. aastal sain polgu staabist ettekirjutuse sõita kolme päeva jooksul Kaluugasse formeerima marsiroodu. Kuna ma aga Petrogradis olin seotud spordiselts „Kaleviga“, kus olin esimeheks, ja ülevenemaalises raskejõustiku liidus seisin sekretärina, siis ei tahtnud ma seal heameelel lahkuda. Järgmisel päeval kohtasin Nevski-prospektil kindralstaabi polkovnik vürst Tumanovit (Kerenski valitsuse ajal oli ta sõjaministriks, hiljem enamlased tapsid ta), kes küsis: — „Kas oled joonud äädikat või ämmaga läinud tülili, et sul on nii mõru nägu?“ Jutustasin talle, et on halb ettekirjutus taskus ja pean Petrogradist lahkuma. „Noh, pole viga,“ rahustas vürst Tumanov. „Katsu paariks päevaks jääda haigeks ja siis võid ettekirjutuse rebida puruks...“

Sain aru, et midagi on lahti minemas ja et ta pidi olema teadlik suure revolutsiooni puhkemisest.

Petrogradis elades olin muuseumis ka Puškinskaja peal nr. 20 asetseva „Palace-Royali“ valitsejaks, kus alatiselt elutses 50—60 duuma liiget. Olin suurema hulgaga nendest isiklikult tuttav. Elutsesid siin ka duuma liige Pepeljajev, kes kodusõja ajal oli Siberi valitsuse esimeheks, ataman Tutov — Uraali kasakate ülem — ja teised.

28. veebruari hommikul, kui Petrogradis puhkes revolutsioon, tehti mulle duuma liikmete poolt kohe ülesandeks viibimata sõita Tauria paleesse, mida ka täitsin. Seal üteldi mulle, et minu ülesandeks jääb tutvumine olukorraga linnas, et siis igast suuremast juhtumist teha ettekanne. Pölesid ju sel päeval linnas vanglad, kohtu- ja politseihooned ning lasti lahti hullumajast ka haiged. Ühtlasi määrati mind ka sõjanõukogu liikmeks.

1. märtsil varustati mind dokumendiga, milles oli tähendatud, et mul on täita salajased ülesanded ning kõik võimud peavad abiks olema. Dokument kandis duuma presidendi Rodsjanko abi Vladimir Rzevski allkirja.

28. veebruariks olid revolutsiooniidud juba kaunis sügavale rahvamassidesse tunginud. Tööliiskond käär- ris, kuid samal ajal otsiti sidet ka kaitseväge ja mõni aeg enne avalikku revolutsiooni lahtipuhkemist areteeriti juba kaardiväe Pavlovski polgus rood mehi, kes paigutati Peeter-Pauli kindlusesse vangi. Tähendab, Pavlovski polk oli revolutsiooniks juba küps ning revolutsioonääridel seda polnud vaja enam karta. Teisena astus välja kaardiväe Volõnski polk. Polk ilmus tänavale sõjariistust, kuid manifestantide peale ei lasknud. Ka see polk oli ühinenud revolutsiooniga. Kaitseväl- lased käisid mööda vangilaid vange vabaks laskmas.

Viimne Vene siseminister Protopopov — Rasputini hoolealune — oli revolutsiooni mahasurumiseks enda teada ka mõningaid mõjuvaid samme astunud — tehes politseile ülesandeks südalinnas kõrgete hoonete katuse- tele üles seada kuulipildujad. See samm oli aga kasuks revolutsioonääriledele ja üldse Petrogradi elanikele, sest kuhu sa siis katusest lased? Kuulid jooksevad paari kilomeetri kaugusele laskekohast ja vast seal võis mõni ekslik kuul tappa inimesi. Rahvameri liikus aga vabalt mööda tänavaid ja sinna kuulipilduja tuld ei saadud juhtida.

Mäletan juhtu, kus sõitsin autoga Anitškini silla

juure ja äkki tabasid kuulid minu autot. Selgus, et ka võõrastemaja „Bellevue“ katusele oli üles seatud kuulipilduja, kust rahvast tulistati. Õnneks jäin ise kuulidest puutumata.

1. märtsil oli võim juba täielikult ajutise valitsuse käes. Tauria palee ette hakkasid ilmuma Petrogradi garnisoni üksikud väeosad punaste lippude ja plakati- tega. Üksikud isikud kandsid ümber käsi varre punast sidet. Sinna ilmus ka suurvürst Kirill Vladimirovitš madrustega. Ta oli tol ajal kaardiväe ekipaazi komandöriks ja praegu pretendeerib suure Venemaa troonile. Ka tema ühes teistega vandus truudust ajuti- sele valitsusele. Ise kandis kää ümber punast linti.

Tauria palees asus revolutsiooniline komitee ning töö kees seal ööd ja päevad. Igalt poolt riigi nurgast jooksid teated kokku, et see ja see garnison on revolutsiooniga ühinenud. Juhtivate tegelaste juures võis märgata teatud ärevust — keegi ei võinud arvata, et revolutsioon nii kiiresti levib ja rahva ja sõjaväe enesega haarab. Juhid arvasid, et küllap tsaar astub troonilt ära, ja ta tegigi seda venna kasuks. Vend Mihail aga loobus ja siis seati üles troonipärija Aleksei isik. Edasi arvati, et moodustatakse mingi- sugune vastutav valitsuskabinet, kes rahva viib asu- tava koguni, ja et seega ongi rahu majas.

Selles aga eksiti. Ei osatud ette näha revolutsioo- ni nii kiiret levimist. Ja ühel päeval oligi Tauria palees ajutise valitsuse kõrval teine võim — tööliste ja talu- poegade saadikute nõukogu Tšehidsega eesotsas.

3. märtsil nimetas ajutine valitsus kindral Kornilovi Petrogradi kaitseväge ringkonna ülemjuhatajaks, kellele allus peale ringkonna kogu Baltimere rannik. Mind määrati staabi kohtu jaoskonda ning ühtlasi ka tema adjutandiks.

Kindral Kornilov ilmus staapi mõni päev hiljem, umbes 5.—6. märtsil. Ta seadis enesele ülesandeks revolutsioonilaine pidurdamise ning sõjaväe korrale kutsumise. Iga päev sõitis ta mööda väeosasid ringi, kus teda sõjaväelise auavaldusega vastu võeti. Kaman- dati loomulikult ka „Smirno“. Ühes grenadeeride ka- sarmus jäi keegi sõdur narile lebama, kui ülemjuhataja kindral Kornilov sisse astus. Kindral kutsus ta narilt alla, mida sõdur ka täitis.

Oli märgata, et kindral Kornilov hakkas tõmbama revolutsiooni ümber kaudset rõngast ja et see tal ka õnnestus. Kuulati sõna. Kahjuks ei saanud aga kindral Kornilov kauaks omale kohale jääda, sest juunikuu alul kutsuti ta Mogilevi sõjavägede ülemjuhatajaks kindral Aleksejevi asemele. Kornilovit asendas Petro- gradis end. „Metsiku diviisi“ ülem kindral Polovtsev. See mees polnud aga omal kohal, kuna osutus nõrga tahtejõuga isikuks. Korrapidamine nii suures ring- konnas käis talle üle jõu ja peagi sai ta enamlaste poolt tunda oma jõuetuse tagajärgi.

Enamlased asusid sel ajal end. Vene tsaari Niko- lai 2. armukese — Maria teaatri baleriini Kžesinskaja — lossis, Kamennostrovskajal, ja Durnovo lossis Ohtal. Juulikuu esimestel päevadel korraldasid enamlased avaliku väljaastumise ajutise valitsuse vastu, korral- dades linnas tööliste rongkäigu. Ajutise valitsuse korraldusel saadeti kasakate sotnja meelevaldajaid laiali ajama, kuid nad võeti risttule alla. Surma sai umbes 20 kasakat ja rida hobuseid. Korraldati siis

suurejooneline kasakate matus Iisaku kirikus. Matu-
setalitusest võttis osa ka ajutine valitsus A. F. Ke-
renskiga eesotsas. Kirikust väljudes ja jõudes juba
Morskajale, kuuldus äkki püssipauk. Rahvas sattus
ärevusse ja jooksis paaniliselt laiali. Rongkäik pais-
kus peaaegu segi. Siin aga kargas äkki matuseliste
hulgast välja pikakasvuline isik, kes osutus kindral
Vassilkovskiks, kes tol ajal oli muuseas ka Püha-
Georgi kavaleride ühingu esimeheks. Kiires korras
seadis ta korra jalule ja rongkäik võis takistamatult
ja vahejuhtumiteta liikuda edasi.

Samal ööl kell 2 nimetati kindral Vassilkovski
Petrogradi kaitseväge ringkonna ülemaks. Ta oli just
nimetatud 7. Dooni kasakate diviisi ülemaks ja pidi
järgmisel päeval sõitma oma asukohta. Kindral Vas-
silkovski (elab praegu Tallinnas) nimetas mind enese
isiklikuks vanemaks adjutantiks.

Korra loomiseks Petrogradi garnisonis võttis ta
tarvitusele omapärase taktika. Kuna Petrogradi oli re-
volutsiooni keerises kokku tulnud igasuguseid tüüpe,
eriti palju aga väejooksikuid väerinnalt, siis andis ta
käsu, et üleliigne element kokku kogutaks, ja neist
moodustati siis roodud ja polgud ning iga päev liiku-
sid ešelonid väerinnale, kus sel ajal viibis ka Kerenski
koos Korniloviga. Sel ajal korraldati väerinnal suure-
mat pealetungi ja tunti vajadust inimeste järele. Tei-
seks saadi aga lahti rahutust elemendist.

Veel väärrib mainimist, et kindral Vassilkovski ju-
ba teisel oma ametiõlemise päeval sõitis Tauria palee-
se, kus asus tööliste, soldatite ja talupoegade nõu-
kogu esimees Tšehidse. Viimane tegi talle etteheiteid
sõdurite saatmise pärast liinile. Need sõdurid olevat
revolutsiooni alustugi. Lahkudes suure võimumehe
kabinetist ei annud ta isegi mitte Tšehidsele kätt juma-
laga jätmiseks, vaid lausus sõjamehelikult: — „Mina
olen määratud Petrogradi ringkonna ülemjuhatajaks ja
seepärast talitan tulevikus kui ohvitser isamaa
kasuks...“

Peale kasakate matust hakati areteerima enam-
laste juhte, nagu Sinovjevi, Lunatšarskit, Sverdlovi,
Kamenevi, Trotskit ja teisi. Lenini ei areteeritud, ta
sõitis Soome. Õigem küll, teda lasti sõita sinna. Are-
teeritud isikud toodi aga Petrogradi kaitseringkonna
staapi. Sinna toodi öösi ka keegi naine lõhkirebitud
riietega ja siniste muhkudega. See osutus enamli-
kuks tegelaseks Kollontaiks.

Järgmisel päeval kogunes määratu suur rahvahulk
Talve-palee ette. Siin võis rahvast koos olla kümneid
tuhandeid. Kerenski oli jõudnud väerinnalt tagasi ja
viibis ringkonna staabis, mis asus sama platsi ääres.
Nähes rahvamerd avas ta staabi akna, astus sellele
ja tegi käega liigutuse, mille järele valitses otsekohe
hauavaikus. Ta oli tol ajal revolutsioonilise rahva
lemmikuks ja teda kuulati ja usuti. Oma kõne lõpul
tähendas ta, et „vangistasime küll enamlaste juhid, kuid
me laseme nad vabadusse, kuna nad on ideelised võit-
lejad“.

Ja ta pidaski oma sõna, sest järgmisel päeval lasti
kõik enamlaste juhid ringkonna staabi tagaukse kaudu
Moikale, kust nad laiali läksid. Muidugi vastutasuks
laskis siis Lenin ka Kerenskil tol ajal, kui ise võimul
oli, välismaale põgeneda.

On meeles juhtum, kui ühel päeval ilmus staapi
auto-tankide rügemendi ohvitser kapten Svistunov ja
teatas kindral Vassilkovski abile lipnik Kusminile, kelle
Kerenski isiklikult nimetas sellele kohale, et ta teab
Lenini paosoleku kohta ja võib ta areteerida. Lugu
kanti kindral Vassilkovskile ette ja kapten Svistunov
sõitis Leninit areteerima. Hommikul tuli mees tüh-
jade kätega tagasi. Lenin oli põgenenud. Kuidas
teadis ta, et teda varitseb areteerimisoht? Polnud
kahtlust, et talle sellest teada andis Kerenski usaldus-
mees kaitseväge ringkonnas lipnik Kusmin, kelle Ke-
renski ühe kuu jooksul „teenete“ eest ülendas kap-
teniks.

Kusminist on teada, et ta oli olnud vana revolutsio-

näär ja kunagi Siberis Krasnojarski linnas tühjaks
röövinud ühe riikliku hoiukassa.

Kerenski läks oma asjaga isegi veel kaugemale.
Kindral Vassilkovski hakkas talle võib-olla üle pea
kasvama, ja et temast lahti saada, siis kaotati ära
ringkonna ülemjuhataja koht ja moodustati ringkonna
juhataja koht ja sellele kohale määras Kerenski pol-
kovnik Polkovnikovi, end. ratturite diviisi ülema. Kõik
see sündis enne oktoobri-revolutsiooni. Pärast kindral
Vassilkovski lahkumist läksin ka mina üle Petrogradi
Eesti sõjameeste keskkomiteesse, kus mind esimeheks
ja Tallinna ülemkomitee liikmeks valiti. Asusin hiljem
Tallinna ja hakkasin formeerima 1. Eesti diviisi.

Eestlaste manifestatsioon Petrogradis.

Nii veeres ajaratas. Päevad möödusid tundidena.
Hiigla keerises ja möllus ei osanud vahest taibata,
millal oli öö või päev, s. t., kunas oleks aeg magama
heita. Kõigil oli kiire. Igaüks püüdis ja haaras
millegi järele. Ja ei haaratud mitte ainult tühja-tähja
järele, vaid siin kerkisid päevakorrale juba sellased
asjaolud, mis ähvardasid isegi maakaarti muuta, s. t.,
iga rahvus hakkas nõudma autonoomiat ja iseseisvust.

Välja minna sellase suure nõudmisega, see oli juba
julgus ja julguse taga peab ju seisma teatud määral
jõud. Nüüd algas siis suure Vene riigi pealinnas vä-
hemusrahvuste jõudude demonstreerimine. Paralleel-
selt harilike manifestatsioonidega, mida korraldati
usalduse avaldamiseks ajutisele valitsusele, ilmusid tä-
navale vähemusrahvad — igaüks oma riigilipu all.

26. märtsil v. k. j. (uus 6. apr.), 18 aasta eest,
korraldati Petrogradis eestlaste suur-manifestatsioon.
See oli ka üks vähestest manifestatsioonidest, mis
Petrogradile jättis sügava tunde ja mulje.

Petrogradi Eesti organisatsioonid, eesotsas vaba-
riiklaste liiduga, kus tol ajal juhtivat osa etendasid
P. Šneider, mer.-lipnik Voldemar Tõruke (†), A. Tamm,
Wallner, H. Martna, kunstnik Jansen, Th. Käärrik,
N. Vildenau, Kider, M. Lüdigi ja teised, organiseerisid
suurejoonelise rongkäigu, millest võtsid osa kõik Pet-
rogradis elavad eesti rahvusest kodanikud. Ainuüksi
kaitsevaelasi oli 12.000 ümber. Üldine manifestantide
arv tõusis aga 40.000 peale.

Loa saamiseks rongkäiguks hakkasid astuma
samme eesti ohvitserid. Mõned neist pöördusid minu
poole ja avaldasid selle juures kahtlust, kas ülemjuha-
taja kindral Kornilov selleks luba annab. Seistes aga
viimasele kaunis lähedal polnud selle üle vaja pead
murda. Kindral andis loa ja manifestatsiooni üldkorral-
duse võtsin enese kätte.

26. märtsil (v. k. j.) kogunesid Eesti organisat-
sioonid ja kaitsevaelased Jaani kiriku juure, Ohvitseri
tänavale. Otse jahmatama pani, kui välja ilmus 21 or-
ganisatsiooni rahvuslike ja revolutsiooniliste lippude-
ga. See oli tõsine Eesti meelevaieldus. Ei ol-
nud siis ei punaseid ega valgeid. Kõik olid eestlased,
kõik olid väljas ühise aate — eestluse — eest.

Millist võimast pilti pakkus tolelaegne eestlaste
rongkäik, seda on tõesti raske sõnadega kirjeldada.
Aukartust peaks avaldama juba see, et rongkäigu pik-
kus oli 3 kilomeetrit, lippe ja igasuguseid plakateid oli
100 ümber ja rongkäigus mängis 30 orkestrit.

Milleks siis öieti sellane vägev rongkäik korraldati?
Ta sihiks oli — nagu juba eelpool tähendatud — autonoo-
mia või iseseisvuse nõutamine. Ja selle kättesaamiseks
oli ju ometi vastavatele võimudele vaja näidata, et nõud-
mise taga seisab rahvas. Oli vaja Vene võimude tähele-
panu juhtida Eesti omavalitsuse seadusele, mis ähvar-
das Petrogradis jääda kalevi alla.

Millist imestust avaldasid selle rongkäigu ajal
Petrogradi elanikud! Nad ei tunnud ju sini-must-val-
get lippu ja pärisid siis — kes need öieti on? Kuul-
des, et eestlased, polnud küllalt imetlusel piiri. Imes-
tasid selle üle aga kõige rohkem just kõrgemad vene
sõjaväelased. Milline kord ja distsipliin — seda kuuldi
nende suust. Ja ega, siis asjata hiljem ei antud luba

Eesti rahvusliku sõjaväe loomiseks. Oli see ju distsiplineeritud, nagu seda kinnitasid toleaeagsed Vene võimud ka Rakveres, nähes I Eesti polku. Eesti rahvuslikest väeosadest loodeti ja oodati siis alustuge varisevale suurele Venemaale. Meie riigitegelastel ja kõrgematel kaitseväelastel mõlkus aga tol ajal peas sootu teine mõte. Ja see mõte oli see, kuidas vaid kiiremini demoraliseeritud Vene väest lahti saada ning nad kodumaa piiridest välja ajada.

Petrogradi suurel manifestatsioonil oli siiski tagajärge, ja mõjuv tagajärg. 4 päeva hiljem, s. t. 30. märtsil, võeti Eesti omavalitsuse seadus vastu. Vene võimud olid sunnitud siin oma „ja“ sõna ütleva. Levis ju rongkäigus lipp peakirjaga: — „Elagu autonoomne Eesti!“ ja edasi: — „Elagu Vene föderatiivne vabariik ja vaba Eesti“. Leidus ka sõjakaid peakirju — „Sõda võidurikka lõpuni“, „Valmistage sõjaväerüüstust“, „Maha parunid, maa rahvale“. Neid lippe ja plakateid kandsid organisatsioonid, kooliõpilased, üliõpilased ja sõjaväelased.

Distsiplineeritud rongkäik liikus mööda Ohvitseri tän. Vosnesenski prospektile, sealt Morskajale ning Nevskile. Lõppsihiks oli Tauria palee.

Peale lõunat kell kaks oli rongkäik Tauria palee ees. Orkestrid mängisid hünni ja marseljeesi. Meeleavaldust tuli vastu võtma Duuma ajutise komitee liige ja palee komandant polkovnik Engelhardt. Ta saluteeris sõjaväelisel igale sini-must-valgele lipule.

Rongkäigust astusid igast organisatsioonist välja kaks esindajat ning need läksid Tauria paleesse. Katarina-saalis esitasid nad Duuma ajutisele komiteele järgmise deklaratsiooni:

„Peterburi Eesti organisatsioonide liit, kes enesesse koondab 21 iseseisvat üksust ja kes on Peterburi kubermangus asuva 100.000 eesti elanikkonna huvide ja soovide väljendajaks, kooskõlas eesti soldatite ja tööliste esindajatega, leiab, et 1) Venemaa ja temas elavate rahvaste heakäekäik oleneb föderatiivsetel alustel maksmapandavast demokraatlikust vabariigist; 2) kõigile Venemaal asuvatele rahvustele tuleb anda õigus poliitiliseks ja kultuuriliseks enesemääramiseks; 3) Eesti, nimelt Eestimaa kubermang ja põhjapoolne osa Liivimaa kubermangust, peab kuuluma suurde Venemaa föderatsiooni autonoomse ja üheõigusliku liikmena; 4) vaba Eesti aluseks vaba Venemaa osana on sõja jätkamine Eesti rahva igivana orjastaja vastu.“

Delegatsioon lahkus Tauria paleest ning mindi tagasi Ohvitseri tänavale. Oli saadud demonstreerida oma jõudu ning ära ütelda südamedelt, mis seal aastasadu pakitsenud. Sööd olid hakanud uuesti tuha all hõõguma ja lõpuks lõi tuli lõktele.

Eestlaste demonstratsioon Arhangelskis.

Ajal, mil Vene pealinn elas „demonstratsioonide tähe all“, ei puhanud ka Vene provintsid. Ka mujal ei jätnud eestlased oma jõudu näitamata. Kuidas sündis see Arhangelskis (muide, eestlasi võib ju leida igast ilmakaarest), selle kohta jutustab meie lugupeetud Läti kindral-konsul hra A. Trankmann, kes tol ajal seal elutses ning Eesti esindaja kohuseid täitis Eesti kodanikkude poolt valitud ja selleks volitatud isikuna:

„1915. aastal asusin ma elama Arhangelski linna. Eestlasi seal tol ajal oli, kuid nad olid kõik laiali paistatud ja üksteist ei tundud. Võtsin nende organiseerimise enese kätte. Kutsusin asutajad liikmed oma kontoriruumesse ja see jäi ka hiljem eestlaste kooskaimise kohaks. Arhangelski Eesti seltsi esimeheks oli Kitsnik, mina abiks, laekuriks Israel. Teistest aktiivsetest isikutest vajaks mainimist kapten Orav, merlipnik Stamm, kes hiljuti hukkus ning kes oli sideohvitseriks inglaste juures, praegune „Eestimaa“ kapten P. Kask, D. Hint, haridusministeeriumi kunstiosakonna dir. Ney, Kitzberg ja teised. Oli ka veel üks liik eestlasi, kes Eesti seltsi ei astunud kartes oma teenistuskoha pärast, kuna nad kandsid Vene ohvitseri

paguneid. Seltsis, mis ellu kutsuti 1916. a. novembris, oli lõpuks 200 liiget.

Ka Arhangelskis korraldas koos teistega Eesti selts rongkäigu. Sihvakas ja tugev kapten Orav asus seltsi lipuga rongkäigu etteotsa ning sammusime Sobornaja platsile, kus peeti miiting.

Koos käisid eestlased ka revolutsiooni päevil, ja ei valitud mitte kooskaimise kohaks „Kaupmeeste klubi“, kus oli parima publiku kokkusaamise koht, vaid valisime tööliste ja soldatite saadikute nõukogu ruumid. Koosnes ju toleaeagne Eesti seltskond Arhangelskis mitmesse elukutsesse kuuluvalt isikuist. Enamuses olid äriteenijad, töölisel, mereväelased ja kaitseväelased. Ainukeseks ärimeheks I gildi kaupmeheks olin mina.

Arhangelski revolutsioonipäevade kohta peab aga tähendama üht, et seal kõik alul möödus rahulikult. Korraldati vaid läbiotsimisi ja sellega piirdus inimese õiguse riivamine ja piiramine. Enamlaste tulekul mindi juba üle terrorile. Puhkesid lahti tapmised. Siis tuli põgeneda. Ja 1918. a. veebruaris saabusin Eestisse. Raske oli aga sealt välja pääseda, kuna Arhangelskis oli kaitseisukorra piirkonda kuuluv linn. Erilise loaga võis sealt vaid lahkuda. Muretsesin selle enesele ning ka teistele Eesti kodanikkudele. Selts oli mind valinud Arhangelski eestlaste esindajaks ning sellisena ajasin siis oma kaasmaalaste asju.“

Alus Eesti sõjaväe formeerimisele.

Suur ja avalik eestlaste väljaastumine andis meie kodanikele julgust ja jõudu oma nõudmistega veel kaugemale minna. Hakati mõtlema ka rahvusliku sõjaväe formeerimisele. Selle kohta jutustab meie res.-kapten E. Asman järgmist:

„Olles 3. märtsist 1917. aastast ülemjuhataja kindral Kornilovi adjutantiks astus ühel päeval minu poole sisse, Petrogradi ringkonna staapi, keegi mereväe lipniku vormi kandja isik, paludes kindral Kornilovi jutule. Peastaabis maksis kord, et igaüks, kes soovis ülemjuhatajaga isiklikult rääkida, pidi oma nime ning kokkusaamise põhjuse üles tähendama väikesele plangile. Nii talitas ka V. Tõruke. Ulatades plangi minu kätte, loen sellelt — Voldemar Tõruke, s. t. eestlane, ning kokkusaamise põhjus — Eesti vägede formeerimise küsimus. Teatasin talle otsekohe, et kindral Kornilov on selle asjaga kursis. Olin talle isiklikult mitmel korral sellest kõnelnud ja kindral oli päri. Seadsime siis kahekesi kokku kuulutuse, mis läks Peterburi ajalehtedele, ning kutsusime kõiki Vene väes teenivaid Eesti sõjaväelasi „Kalevi“ seltsi nõupidamisele. Rahvusväe organiseerimisele räägiti mõnel poolt vastu, mis ärritas V. Tõrukest. Ta ütles, et kes soovib ja pooldab Eesti rahvusväe organiseerimist, neid palub ta tulla kõrvalruumi, kus peetakse uus koosolek. Enamus tuli sinna. Võeti vastu resolutsioon: „Koondume ja sõidame Eestisse, kas loaga ehk ilma.“

Pöörasin siis uuesti kindral Kornilovi poole palvega lubada talle demonstreerida Eesti sõjaväelasi, kes teenivad Peterburi garnisonis. Ta andis loa ning kindrali nimel lendasid telefonogrammid väeosadesse. Järgmisel päeval oli umbes 2000 Eesti sõdurit ja ohvitseri paraadikorras väljas. Vanemaks ohvitseriks oli meie praegune riigi trükikoja juhataja Th. Käär, kes läks ja raporteeris kindralile. Kindral Kornilov pidas silitava kõne ning teatas, et annab loa Eesti vägede formeerimiseks, kuid selle tingimusega, et üks polk jääb Petrogradi tema käsutusse. Lahkudes soovis kindral õnne ning ütles, et Eesti sõjaväelased on tublimad Vene armees.

Imestama paneb, et seda õilsat ettevõtet ei toetanud sugugi mitte Eesti seltside liit, kus küsimus päevakorras oli. Koosoleku juhataja M. Jaakson aitas asjast sel moel üle, et esitas resolutsiooni, millega seltside liit oma käe jätab vabaks Eesti sõjaväe organiseerimisel.“

V. K.



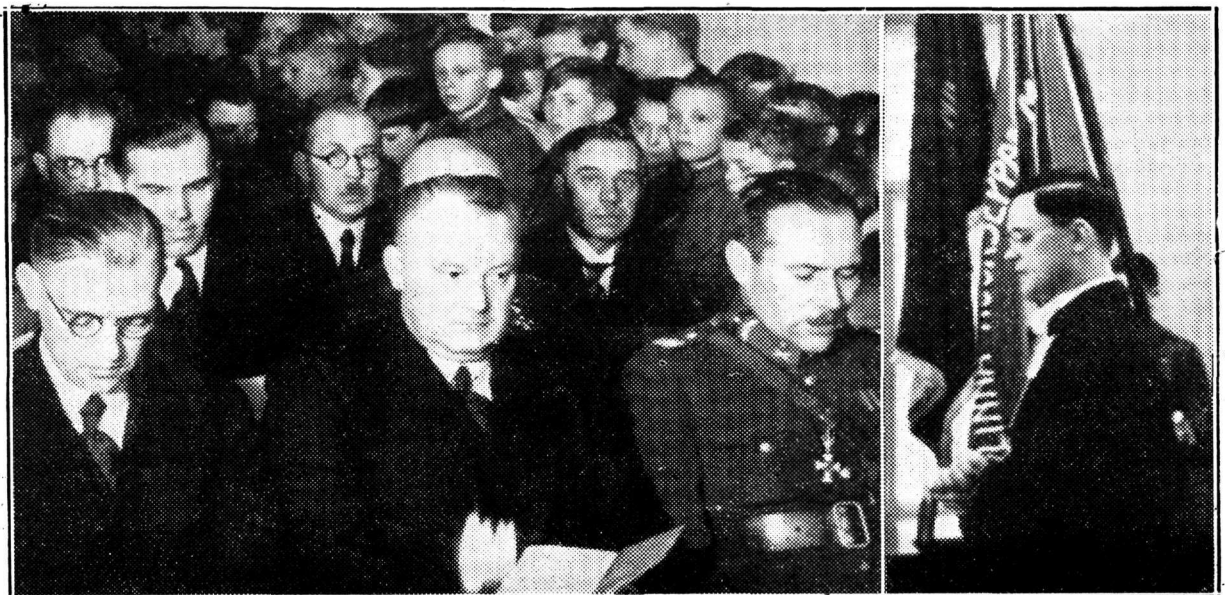
Ülal: Rahvahariduse ja kultuuri nõukogu liikmed Kadrioru lossis vastuvõtul riigivanema juures. Vasakult — riigi keskarhiivi juhataja O. Liiv, dotsent dr. Vasar, toimetaja J. Taklaja, haridusminister N. Kann ja riigivanem K. Päts.



All — vasakul: aukülalised Tallinna noorkotkaste kodu avamisaktusel; paremal: õpetaja Steinberg jutlust ütlemas.



Keskel — vasakul: peaministri aset. K. Eenpalu kõnelemas rahvahariduse ja -kultuuri nõukogu koosolekul; paremal: esimene Eesti naismajandusnõunik Linda Eenpalu kirjutamas alla pühalikule töötusele.



KROONIKAT

16. märtsil Saksa valitsuse koosolekul Berliinis võeti vastu seadus, millega seatakse sisse Saksas üldine kohustuslik väeteenistus. Seadus koosneb kolmest artiklist. Esimene artikkel määrab, et väeteenistus Saksamaal on üldine ja sunduslik. Teine artikkel määrab, et rahuaegne Saksa sõjavägi koosneb 12-st armeekorpussest ja 36-st diviisist. Kolmas artikkel määrab, et kaitseminister peab välja töötama täiendavad seadused üldise väeteenistuse korraldamise kohta ja esitama need valitsusele. Seadusele on kirjutatud alla juht ja kantsler Adolf Hitler ja kõik valitsuse liikmed.

Saksamaa oma sammuga on tühistanud Versailles' lepingu. Kogu maailm toonitab Hitleri sammu tõsidust ja selle võimalikuks tagajärjeks leitakse olevat uus maailmasõda. Uue väeteenistuse seaduse kohaselt saab Saksa sõjavägi 500.000 meest suur. Lennuväe suurus on Saksamaal 2500 lahinglennukit.

*

18. märtsil andis kaitseväge ülemjuhataja seletusi ajakirjanikele Eesti rannakaitsesest ja allveelaevastiku sihtkapitali eelseisvast korjandusaktioonist. Ülemjuhataja seletas, et allveelaevade ehitamiseks tarvisminevat summat ei saa meie parimal tahtmisel kokku vabatahtlike annetuste näol. Seepärast on jäädud peatuma kavatsusele, ehitada vabatahtlike annetustega väiksem allveelaevade hävitaja, mis läheks maksma kuni 300.000 krooni. Laev oleks eriti kiire käiguga ja moodsa relvastusega.

Vajalise summa hankimiseks korraldatakse senisest suuremajoonelisemat propagandat ja võidupühaks korraldatakse eriline merendusnädal, mis tutvustaks laematele hulkadele meie laevu ja merendusküsimusi. Ka korraldatakse võistluskorjandusi auhindadele.

*

20. märtsil andsid pühapäevase töötuse riigi majandusnõukogu värsked liikmed. Töötuse andmine sündis Kadrioru lossis riigivanema ja valitsuse liikmete juuresolekul. Majandusnõukogu liikmete arv on 25, kellede hulgas on ka üks naine, nimelt peaministri aset. K. Eenpalu naine Linda. Majandusnõukogu pidas oma esimese istungi 23. märtsil, kus valis endale juhatuse. Majandusnõukogu presidendiks valiti August Jürman, vanemaks abipresidendiks Peeter Kurvits ja nooremaks abipresidendiks August Gustavson. Nõukogu sekretä-

riks on endine hindadekomissar M. Juhkam. Majandusnõukogu ülesandeks on igasuguste riigi majandusküsimuste arutamine ja koostöö valitsusega majanduslikes asjus.

*

Ühenduses Saksamaal kohustusliku väeteenistuse sisseseadmise ja üldise poliitilise seisukorraga Euroopas mobiliseeris Itaalia oma 1911. a. mehed. Kokku varem sõjaväes teenivatega on Itaalias nüüd 600.000 meest lippude all. Genfi rahvusvahelises ringkonnades arvatakse, et mobilisatsioon Itaalias kuulutati välja eesmärgil kohastada Itaalia sõjavägede praegusele seisukorrale ja olla valmis igaks juhuks. Itaalia-Abessiinia tüli arvatakse olevat ainult kõrvalpõhjuseks või ka koguni ettekäändeks.

*

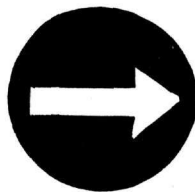
21. märtsil oli Berliinis õhuminister kindral Hermann Göringi juhatusel koosolek, kus otsustati asutada „Saksa Zeppelinli Ühing“, aktsiakapitaliga 9.550.000 marga suuruses. Friedrichshafeni zeppelinitehased tellisid aktsiaid 5.700.000 marga väärtuses ja Lufthansa 3.850.000 marga eest. Dr. Eckener valiti ühingu esimeheks. Ühingu peakorter asub Berliinis ja ühingu eesmärgiks olevat korrapärase reisijate-, posti- ja kaubaveo teostamine õhulaevadega.

*

24. märtsil astus Tallinnas kokku oma esimeseks koosolekuks rahvuskultuuri ja rahvahariduse nõukogu, mis moodustatud eriseaduse põhjal. Nõukogusse kuuluvad ühelt poolt peaminister, haridus- ja sotsiaalminister ning kultuurielu juhtivad ametlikud isikud, teiselt poolt seltskondlike organisatsioonide ning kultuurilisi sihte taotelevate ühingute esindajad. Nõukogu ülesandeks on arutada rahvuskultuuriliselt tähtsaid küsimusi ning leida rakendusvõimalusi vastuvõetud otsustele tegelikus elus.

*

24. märtsil avati Tallinna maleva noorkotkaste uus kodu kaitseliidu uues majas Kaarli tänaval. Sel puhul korraldati pidulik aktus, millest võtsid osa noorkotkaste peavanem kindral J. Laidoner, Tallinna maleva vanem A. Uesson ja kaitseliidu ülem kindral J. Roska. Kodu õnnistamist ja jumalateenistust toimetas linnamisjoni õpetaja K. Steinberg. Aktuse lõpul kandis noorte vilepillide orkester ette mitmesuguseid muusikapalu.



Sisaldab „D“ vitamiine. Parim abinõu nahailu säilitamiseks ja naharikete kaotamiseks

A.-S. „ODOR“

EKL! 20-aastane

Eesti Korporatsioonide Liit — meie akadeemilise
pere tähtsaimaid keskorganisatsioone

Tänavu märtsi 23-dal ja 24-dal pühitses Eesti Korporatsioonide Liit oma 20-dat aastapäeva ja Eesti Korporatsioonide Vilistlaskogude Liit oma 5-dat aastapäeva. Eesti Korporatsioonide Liit (EKL!) on meie akadeemilise pere, eesti haritlaskonna, suurimaid ja tähtsaimaid keskorganisatsioone, kelle perre kuulub praegu seitse eesti üliõpilasorganisatsiooni.

Esimesed eesti soost üliõpilased läinud sajandi algul ja keskel organiseerusid Tartus saksa korporatsioonidesse, kuna sel ajal eestlastel polnud veel oma akadeemilisi organisatsioone. Läinud sajandi lõpp-aastakümneil, kui eesti soost üliõpilaste arv järjest ja jõudsasti kasvas, asuti ülikoolilinnades, kus eestlasi rohkesti, looma oma organisatsioone, eeskätt korporatsioone. Kõige esmalt Tartus. Võimuloleva muulaski — sakslaste ja hiljem venelaste — vastuseismisel ebaõnnestus aga avaliku tegutsemise ja trikoloori kandmise loa saamine Vironiale ja tema järglasele, Fraternitas Viliensisele, eesti kõige esimestele üliõpilasorganisatsioonidele. Nad ei pääsnud seaduslikult tunnustatult eksisteerima, kuid nende loojate siht kõige kind-



EKL'i s/a presideeriija korp! Vironia eestseisus:
K. Pärl, A. Luud ja H. Soone

lamalt hingitses edasi teisekujulistest koondustes, mille tegutsemist ei takistatud sakslaste ja venelaste poolt.

Mis Tartus korda ei läinud, see õnnestus kodumaast veidi eemal — Riias. 1900. aastal sai seal eksisteerimisloa praegune vanim eesti korporatsioon Vironia, arvult teine selle nime kandja. Alles pärast 1905. a. revolutsiooniga avaneb ka eesti akadeemilise pere peatsentrumis — Tartus — eesti üliõpilasil ja vilistlasil võimalus ometi kord leida kinnitust oma korporatsioonile. Nii 1907. aastal astub üles Fraternitas Viliensise järglasena Fraternitas Estica ja samuti 1909. aastal Sakala. Aastal 1913 tekib Fr. Estica konvendi lõhenemisest veel Ugala. Samal aastal tekib eesti korporatsioon ka Peterburis, kus Rotalia koondab enda ümber suure ja tüsedä osa sealsest eesti akadeemilisest perest.

Korporatsioonide kõrval tekkis aastate kestes ka rida üliõpilasseltsi. Koos mitmesuguste üliõpilasorganisatsioonide tekkimisega arenesid ka organisatsioonide vaheliste sidemete loomise püüded. Taheti leida mooduseid omavaheliste vahekordade korraldamiseks, auasjade lahendamiseks, üldtähtsusega eesti akadeemiliste ettevõtete või rahvuskultuuriliste ürituste läbiviimiseks jne. Katsed ja vaidlused neis asjus kestsid võrdlemisi väheldase edukusega kuni maailmasõja alg-aastani, kusjuures organisatsioonid jagunesid kahte leeri — ühel pool korporatsioonid ja teisel pool seltsid. Kui siis seltsid, kes ise omavahel ei suutnud luua liitu, asusid eriti hoolega seltskonnas ja „üliõpilaslehes“ sarnajama korporatsioone, siis valmis viimaste peres mõte luua korporatsioonide liit, mis tihedamalt seoks neid suurema distsipliiniga koondusi.

Kuna Tartu korporatsioonide omavahelised vahekorrad polnud veel korraldatud ja seetõttu ühelgi neist oli raske algatada liitumist, siis esines korp! Vironia Riias, kui kõige vanem, vastava ettepanekuga kõigile teistele korporatsioonidele. Veebruari 24-dal, 1915. a., saatis Vironia eestseisus välja ringkirjalise üleskutse sõlmida omavahel leping, mis normeeriks eesti korporatsioonide vahelist läbikäimist ja nende tegevust ühisel ettevõtteis ning esinemistel. Esimene eesti korporatsioonide esindajate koosolek peeti Tartus korp! Sakala konvendi korteris 25. ja 26. märtsil 1915. a. Koosolekust võtsid osa korp!! Vironia — Riias, Fraternitas Estica, Sakala ja Ugala — Tartust ning Rotalia — Peterburist. Seega kõik viis tolaaegset eesti korporatsiooni.

Üksmeelselt leiti, et omavahelised arusaamatused tuleb lahendada ja astuda vastastikkü kartelli, mille nimetuseks alul võeti Eesti Korporatsioonide Leping.

Hiljem muudeti see Eesti Korporatsioonide Liiduks.

Vabadussõjast võtsid EKL! liikmed eranditult kõik osa. In corpore astusid nad vabatahtlikuna rahvaväkke, kus rõhuvaimas enamuses sõdisid löögiväeosades, enamuses ohvitseridena. Paljud neist langesid võitluses oma kalli kodumaa vabaduse eest, kuna ka paljud said teenete ja vahvuse eest vabadusriste. Praegu on EKL!-i peres 70 vabadusristi, kuid arvestades ka neid, kes aastate jooksul kas majanduslikel või muil põhjusil EKL!-ist on jäänud eemale, on trikolooride kandjate peres vabadusriste üle saja.

Kui vabadussõda oli lõppenud ja Tartus jälle Alma Mater täie hooga hakkas töösse, asus ka EKL! oma sisekorda edasi korraldama ja kõvendama. Liikvideeriti lõplikult kõik üksikute korporatsioonide vahelised vastolud ja oma liikmete korra ja distsipliini süvendamiseks loodi Liidu Kohus (L! K!). Järjekindlalt arendati korporatsioonide ja nende üksikliikmete vaheline koostöö nii kaugele, et nüüd EKL! on olnud juba aastaid üheks püsivaima stabiilsusega üliõpilasorganisatsioonide keskuseks. EKL!-is valitsev korporatiivne kasvatus, kollegiaalsus ja mõtlemisviis on tema liikmete kaudu tunginud ikka järjest laiematesse akadeemilistesse ringkondadesse. Poolehoid korporatiivsele organiseerimisviisile on järjekindlalt kasvamas — seda EKL!-i eeskujul mõjul ka naistegi peres.

EKL!-i uuteks liikmeteks astusid 1929. aastal korp! Revelia ja 1930. aastal korp! Fraternitas Livienensis — kaks vanemat Eesti iseseisvuse ajal rajatud korporatsiooni. EKL!-i 15-ndal aastapäeval — 1930. a. — oli seal liikmeid 1439, neist 641 vilistlast, 171 üliõpilasvilistlast ja 627 üliõpilast. Praegu — 20-ndal aastapäeval — kuulub EKL!-i 7 korporatsiooni üldse 1784 liiget, neist 742 vilistlast, 246 üliõpilasvilistlast ja 796 üliõpilast. Tema perre kuulub hulk praegusi ja endisi ministreid, kindraleid ja muid kõrgemaid sõjaväelasi, kohtunikke, tähtsamaid seltskonna-, kiriku- ning poliitikategelasi, konsuleid, arste, advokaate jne. Tema liikmeskond moodustab organiseeritud eesti akadeemilisest meesperest ligi 50 protsenti.

Oma tegevuse kestes on EKL! võtnud osa kõigest meie omariikluse, üliõpilaskonna ja avaliku elu tegevusaladest. Eriti mainimisväärne on EKL!-i

osavõtt kaitseliidu tegevusest. Juba vanas kaitseliidus töötasid kaasa need vanemad liikmed, keda frondile ei saadetud. Kriitilisel 1924. aastal aga, kui kommunismi tont juba silmanähtavalt ähvardas meie iseseisvust, olid eeskätt korporatsioonid need, kes kadunud sangarkindral Põdderi kutsel juba mitu päeva enne Tallinna 1. detsembri traagilisi sündmusi haarasid relvad, konvendi kortereist löid kindlustatud punktid ja linnas organiseerisid kaitseliidu valve.

Korporatsioonide liikmeid loodi Tartu 4. malevkond (praegu 450 liiget), kelle juures rida aastaid edukalt töötasid ka õppurrühmad — praegune Tartu 5. malevkond. Ka spordi alal on EKL!-i pere töötanud kaasa, andes hulk paremaid sportlasi, samuti rea juhte Akadeemilisele Spordi Klubile. Üliõpilaskonna enesekorraldamise — edustuse — rajamisel ja töös on EKL!-i osatähtsus suurimaid. Tema perre on kuulunud ja kuulub praegugi hulk üliõpilaskonna edustuse juhtivamaid tegelasi.

Ka hõimusuhete süvendamiseks on EKL! teinud palju. Ta lõi rea sõpruslepinguid Soome üliõpilaskondade ja -organisatsioonidega, mille tugevust pole tumestanud ükski arusaamatus ja mis Soome poolt on eriti hinnatavad. 1929. aastal määras EKL! alatise stipendiumi ühele Soome üliõpilasele Tartus õppimiseks. Väga suur ja meie akadeemilises peres ainulaadne on EKL!-i osa ka sõprussuhete pidamises teiste Balti valitsevate rahvustega. Nii on Vironial, Fr. Estical ja Ugalal väga tihedad sidemed Läti korporatsioonidega ja kahel esimesel ka Poola kõige vanemate korporatsioonidega.

Teist aastat on EKL!-iga kartellis ka väliseesti korp! Väinla, kelle perre kuulub suur kogu tehnilise kõrgema haridusega eestlasi ja neid üliõpilasi, kes õpivad Lääne-Euroopa ülikooles. See kartell on loomulik samm edasi EKL!-i pere tugevnemisel.

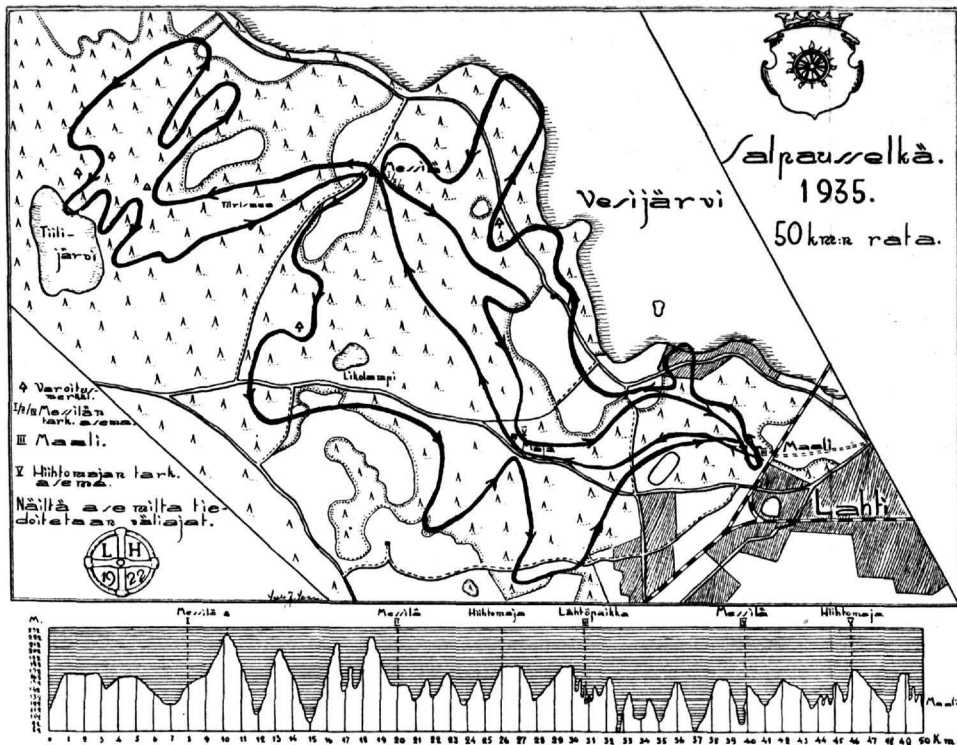
EKL!, kui suurim eesti haritlaskonna koondus, võib täie rahuldusega ja uhkusega vaadata tagasi oma aastakümneid kestnud suurele ja mitmekesisele isamaatööle. Praegusel jõudude koondamise ajajärgul on korporatiivsel kasvatusel eriline ülesanne näidata, et see pole mitte iganenud nähtus, vaid just alus paremale tulevikule jõudmiseks pingutavast ja kõikuvast olevikust. EKL!-i arengu senine püsiv edu laseb lootada parimat.



Salpausselkä

võistlus-

matkalt



Suurimaid ja põnevaimaid sportlikke suursündmusi Soomes käesoleval talvel olid kindlasti Salpausselkä suusatamise võistlused. Ei ole kunagi varem seal koos olnud nii kõrgeklassiline rahvusvaheline suusatajate pere kui seda oli nüüd. Norra ja Rootsi nimekaimate suusatajate eesmärgiks oli lõplikult „rännata“ välismaalastele seni võitmatuid Salpausselkä rindeid, millised olid suutnud tervelt tosin aastaid oma turjal võitjaina kanda vaid oma kodumaa, Soome, suusamehi.

Ei ole Salpausselkä ja selle külje all asetsev Lahti linn kunagi varem võtnud vastu ega näinud nii arvurikast võistlusi jälgijate peret kui seda oli nüüd. Üle kogu Soome mitmete ja mitmete lisa- ja huvirongidega oli Lahtisse toodud rahvas, keda üldarvult kokku võis olla umbes 40.000 ja kelle eesmärgiks oli jälgida võistlusi ja elada kaasa Salpausselkä suursündmusi. Ka koolidele oli antud n. n. „suusapuhkus“ mitme päeva kestes. Lahti ja selle ümbrus Salpausselkä olid võistluste päevadel sõna tõsisel moel üks lainetav inimeste meri.

Peale Soome, Norra ja Rootsi suusatajate olid võistlustel veel esindatud Eesti, Saksa ja Läti rahvused.

Võistlusmaastik oli valitud õige raske, nagu seda võib näha kirjutuse juures olevast 50 km võistlusraja läbilõikest. Ka lumeolud ei võimaldanud kõige paremat võistlusrada, sest pikemat aega püsinud soojad ilmad ja kerge sula olid lume vajutanud kokku plipigiks massiks, jääkolaks, millel püsimine ja suuskade juhtimine nõudis võistlejailt eriti suuri pingutusi just pikkadel ja järskudel allasõitudel. Seega on ka seletatav kaheteistkümne aasta kestes Salpausselkäs peetud võistluste kohta rekordiline arv suuskade murdeid, kukkumisi ja selle tagajärjel saadud kergemaid ja raskemaid kehalisi vigastusi.

Käesoleval talvel Salpausselkäs peetud võistlused olid kolmeteistkümnead. Kaheteistkümne aasta kestes olid Soome suursuusatajad suutnud lüüa edukalt ja võidukalt tagasi kõik senised välismaalaste üritused „Salpausselkä luku“ murdmises. Juba varakult enne võistlusi omavahelistel kõnelustel mõlgutati mõtteid õnnetu nr. 18 kohta. Kas suudab Soome ka 13-dal heitlusel tulla võitjaks Salpausselkä võistluste peanumbris, 50 km suusatamises? See oli mõte, mis häiris 40-tuhandelise pealtvaatajate pere „südameid ja meeli“ kahe pineva võistluspäeva kestes.

Esimesel võistluspäeval, laupäeval, 9. märtsil, 17 km suusatamises triumfeeris Soome, Sulo Nurmelaga eesotsas, kelle aeg sel võistlusmaal oli 1 t. 20 m. 17 sek. Parim välismaalane, norralane Österkleft, tuli 4-daks ja rootslane Selberg 8-daks. Selles võistlusmaas kaasavõistlevaist eestlasist oli Siitan 113-nes, Tartu 117-nes ja Särak 119-nes. Sel alal oli võistlejaid kokku 249.

Siitani aeg oli 1 t. 40 m. 39 sek., Tartu — 1 t. 44 m. 59 sek., Särak — 1 t. 46 m. 02 sek.

Pühapäeval, 10. märtsil, kell 8 hommikul algas kogu võistluste põnevaim ala, 50 km suusatamine. Võistlejaid oli registreeritud 240, nende seas väga palju nimekaid võistlejaid. Raske oli ennustada võitjat.

Laupäeva õhtul välismaa võistlejate esindustele ja ajakirjanikele korraldatud koosviibimisel ennustati häälteenamusega 50 km suusatamises kolme esimese paremust järgmiselt: 1. Rustadstuen, Norra, 2. Kalle Heikkinen, Soome, 3. Gjösljen, Norra.

Võistluste tegelikud tulemused kujunesid aga hoopis teisiti, veel kord täiendavalt alla kriipsutades suusatamise erinevust teistest spordialadest just lähtelt väljumise aja, määrimise ja terve rea pisiasjade suhtes, millised parima mehe võivad jätta viimsete ritta ja teevad raskeks igasuguse ennustuse paremuse järjekorra suhtes.

Võitjaks 50 km suusatamises tuli Axel Vikström, Rootsi, ajaga 3 t. 57 m. 35 sek., temale järgnesid Frants Heikkinen, Soome, 4 t. 06 m. 25 sek., S. Lempi-
nen, Soome, 4 t. 07 m. 44 sek., A. Riivari, Soome, 4 t. 09 m. 01 sek., A. Karlsson, Rootsi, 4 t. 10 m. 56 sek.,
E. Toimela, Soome, 4 t. 12 m. 18 sek., O. Gjöslie, Norra, 4 t. 13 m. 52 sek., E. Tamila, Soome, 4 t. 13 m. 55 sek.,
E. Markkanen, Soome, 4 t. 14 m. 13 sek., P. Huhtinen, Soome, 4 t. 14 m. 20 sek.

Rootslase Vikströmi võit oli auga teenitud ja seda hindas ka pealtvaatajaskond, lastes tublile võitjale saada osaks mürisevaid kiiduavaldusi.

Eestlasist võistlesid sel maal kaasa Krasikov ja Treinberg. Krasikovil murdsid 15 km peal suusad,

mille tõttu oli ta ka sunnitud võistluse katkestama. Treinberg tuli 117-daks ajaga 6 t. 10 m. 10 sek.

Eestlaste esinemine Salpausselkäs käesoleval talvel soomlaste hinnangul oli tublim möödunud aasta omast, pidades silmas käesoleva aasta eriti raskeid võistlustingimusi, lumeolusid ja maastikku.

Eesti suusaspordil ei tarvitse punastada oma esinuse tulemuste eest Salpausselkäs, sest siin ei saavutanud Salpausselkä võistluste eriti raskete tingimuste tõttu ka Saksa ja Läti paremaid tulemusi, olles sunnitud kapituleeruma Eestile. Käesoleva aasta võistlused Salpausselkäs andsid meie suusatajale rohkelt kogemusi ja oskusi suusatamises raskel murdmaal ja olid heaks kooliks enne eelolevat talveolümpiaadi Garmisch-Partenkirchenis.

E. L.

Pilte Salpausselkä võisilustelt



Ülal — vasakul: Eesti suusatajad soome suusakoolis; paremal: Krasikov lähtel.

Keskel — vasakul: sekretariaat võistlustel; keskel: 17 km kolmas mees — Kinnunen, 18 a. vana; paremal: Soome suusaspordi isa — Juho Ritola

All — vasakul: Eesti suusatajad soome suusakoolis; keskel: märke tõus; paremal: Norra parim suusataja Rustadstuen lähtel



Suvine päev hakkas juba vajuma mere taha, kui sakalaste tammenuiad löid põgenema viimsed raudrüütlid. Veel viimsel võitluse hetkel oli sakalaste ratsanike pealik saanud visata silmuse põgenevale raudmeeste ülemmeistrile ümber keha. Sakalaste rõõmühüete saatel toodi kõrge vang sakalaste vanema ette. Uhke rüütel hakkas norus päi seletama sakalaste vanemale, et suured raudmeeste salgad, kõvendatud liivlaste ammuküttide ja lätlaste odameestega, asuvad kolme päeva teekonna kaugusel Sakala kindlusest. Enne retke oli raudmeeste meister kuulnud, et need salgad võtavad juba jäävvalt Sakala enda alla ning hakkavad siit võtma ette sõjakäike küll harjulaste, revellaste, järvalaste, ridalaste ja ugandlaste külalesse. Siis ometi heidavad alla paganad-eestlased, kes seni käivad sirge seljaga.

Saanud teada raudmeeste lähemaist kavatsusist, kutsus vanem kokku maja. Ilmus kihelkondade vanemaid ja üksikuid väljapaistvaid uljaid sangareid, kes olid lõpetanud õhtusöögi pärast väsitavat taplust. Vanema kõrvale väikesele järile võttis istet ta noorem võsu — 15-aastane poeg Lemming. Maja oli lühike, kuid asjalik. Lõppotsuse kinnitasid vanemad ja sõjasangarid üksmeelselt kilpide tõstmisega. Määrati mehed, kes läkitati järvalaste, harjulaste, revellaste ja ridalaste juure. Ugandlaste juure pidi sõttakutse viima vanema Lemming.

Pärast ohvritoomist linnuse tammikus asusid käskjalad veriste mõokadega teele. Lemming pidi sakslaste verrega võitnud mõõga viima ugandlaste Uldelembi kätte Otepääle. Poisi palged löid õhkuma ja süda hakkas kiiremini peksma, kui teda väaristati täismeeeste ülesandega. Ta teadis hästi teed Ugandisse, sest mitmel puhul olid nad käinud jahiteekonnal ugandlaste metsades ja soodes.

Suveõhtu oli ilus ja Lemming istus rõõmsa ärevusega oma ratsu sadulasse.

— Head teekonda, mu poeg. Kaitsku sind Taara, — kuulis Lemming veel isa suust, ja juba kandis teda ratsu linnusemäelt alla.

Kiiresti astusid ratsu jalad. Ta oli paar päeva puhunud ning tundis, et nüüd võib paaripäevalise laiskle-

mise teha tasa kiire jooksmisega. Koiduks lootis Lemming jõuda Otepääle. Juba maalits ta endale silmade ette, kuidas ta annab oma kätega mõõga ugandlaste vanemale ja kuidas teda hellitatakse siis mee, mõõdutäie mõdu ja lihakantsakatega.

Ja nii tormas ta oma ratsu seljas. Jäid seljataha metsad, põõsad ja tuttavad külad.

Nüüd jõudis ta lagedale sooväljale. Metsasalgad jäid seljataha ja uued metsasalgad algasid alles paari-tunnilise kihutamise järele. See oli Lemmingu kardetavaim teosa. Kui siin tuleb kokkupõrge raudmeeste luurega, siis pole küll pääsmist, ehkki ta vähemalt paar nendest lubas viia kaasa enesega manalasse. Mee-nus lugu, kuidas kevadel külvipidudel oli linnuse tammikus hästi vehelnud viie omaharjalise vastu. Juba hakkaski ilmuma punaseid jooni idataevasse. Õhk muutus jahedamaks ning Lemming tõmbas mantlihõlmad koomale. Ratsu oli vahus ja auras. Ka temalgi oli laubale ilmunud higi. Tee hakkas tõusma pikaldaselt. Juba oli tunda Ugandi kõrgustiku eelposte. Lemming laskus hobuse seljast, et sammuda jala oma sõbra kõrval. Tipult avaneb üsna lai väljavaade. Ja nii nad sammuvadki, Lemmingu toetades kätt sakslaste verrega võitnud mõõgale.

Ikka rohkem ja rohkem ilmub punaseid kiiri idataevasse. Valgus sunnib taganema lühikest suveööd. Varsti jõuavadki kaks sõpra künkale. Lemming peatab ratsu ja on tõusmas sadulasse. Kuid samal hetkel silmab ta eemalt umbes paarikümnehelisel salka.

— Raudmehed, käib hüüe üle Lemmingu huultel, — ja üsna tugev salk. Ei, mu teade, millise viin ugandlasile, on väärtuslikum kui kahe raudmehe surm!

Ja ta hüppabki maha sadulast. Ümbrus on laged. Hobusega end peita on võimatu. Ainult üksikuid hanepajupõõsaid on soolagendikul. Kuid siis sähvab Lemmingule meele, et see on sama koht, kus nad mullu suvel olid hanepajupõõsasse kaevanud koopa ning mitmekesi olid hiilinud rebaseid, vibud tõmmatud pingule. Ning väkkiirelt kaob ta põõsasse, hobune aga sammub edasi, lähemale raudmeestele. Koopa suu on varjatud väätkasvudega ja suure rohuga. Veel mõni hetk, ja

Lemming on koopas varjul. Rohu tagant on hea vaadelda, mis sünnib lagedal. Paarikümne sammu kaugusel raudmeestest jääb ratsu seisma, ajab pea üles, puristab ning paneb noolsirgelt jooksma tagasi kodu poole. Mitmed raudmehed hakkavad teda taga ajama. Suurem osa neist jääb aga seisma.



Rohu tagant on hea vaadata, mis sünnib lagedal

— Nähtavasti peavad nõu, et mind üles otsida ja läbi torgata, — mõtleb varjul olev Lemming ja tõmbab mõõga tuest, et parajal hetkel tormata kallale. Ta kuuleb, kuidas pikem raudmees jagab võorkeelseid käske, ja selle järele võtavadki raudmehed ahelikku ja vaatavad läbi põõsad ja soorukad. Vahest torkavad nad mõnd põõsast odaga. Paar neist jõuab üsna Lemmingu lähedale.

— Nüüd on tasutund, — ja Lemming on juba valmis kallalehüppeks. Kuid raudmehed ei mõtlegi oda proovida selle põõsa kallal, kus on varjul Lemming.

Nad lähevad aina rahulikult edasi. Tüki aja pärast kostab pika raudmehe juurest sarvehääl. Ülejäänud mehed kogunevad, tõusevad sadulasse ja kihutavad sinna, kuhu kadus Lemmingu ratsu.

Raske on Lemmingu käik. Teel ei tohi ta palju end näidata. Võimalik, et vaenlased jätsid mõnegi mehe kuhugi tee ääre, ja võimalik, et mõni ratsanik saadetakse tagasi, järele vaatama, kas ei ole käskjalga kusa-gil näha. Hein on märg ja pikk. Tuleb hüpata ühelt mättalt teisele. Mõnikord kukub ta jalgupidi rappa, kus tuleb hulk aega sipelda. Vahest tuleb käia põlvedeni poris. Kuid raskused aina tõstavad Lemmingu tuju. Ja varsti jõuabki ta Vete-ema juure. Ilma pikemata sööstab ta Vete-ema voogudesse, hoides teise käega mõõka kõrgel, et Vete-ema tütreid ei saaks mõõka pesta puhtaks sakslaste verest. Jõudu nõuab ujumine, sest tuleb ujuda peaaegu vastu voolu. Vete-ema on siin oma sõidus väga kiire. Neelukohal pidi teda Vete-ema viima alla oma tütarde juure, kuid Lemmingul on osa-

vust ja jõudu. Korra peabki ta teise käe võtma appi, kuid siiski nii väheseks ajaks, et Vete-ema ei suuda mõõka pesta päris puhtaks. Ta jõuab teisele kaldale. Vete-ema on teda karastanud oma vilude voogudega. Riided on märjad ja liikumine on nüüd raskem ja takistavam kui enne. Päike on juba kõrgel. On hea. Riided kuivavad seljas, käik muutub hoogsamaks. Iga sammuga jõuab ta sihile lähemale.

Oo, juba silmab ta Tammesalust ugandlaste linnust. Kuid väsimus on ka suur. Veel on siiski maad pooleteise penikoorma võrra. Kuid rõõm tiivustab takka. Uldelembi naeratav kiitus on silmade ees. Ja korraga tunneb ta, kuidas liikmed on imekerged. Ta tõmbab mantli koomale ning joostes lendab maa palju rutemini edasi.

Ta jõuab linnuse eelpostini. Leiab kodunt vana postivahi, kes võtab Lemmingu käekõrvale ning talutab ta läbi linnusesoo. Räägib siis habemik vaht:

— Oi, poeg, raske on see tee, peab palju meeles pidama, et jalg ei eksiks.

Juba eemalt on silmanud Uldelemb väikest käskjalga. Suure rõõmuga ulatab Lemming oma kahel käel mõõga Uldelembile, kes sõnab:

— Tubli, mu poeg. Olgu sulle söögilaud rikkalikult kaetud ning uni magus mu kaunahkadel. Nende



Jõuab teisele kaldale...

sõnade järele ruttab kaks tõmmu orjatarid keldrisse liha ja mõdu järele.

Päike hakkas uuesti vajuma mere taha, kui Uldelemb ja Lemming astusid ugandlaste salga ees Sakala poole.

Elmar Lipping.



Maa, kus austatakse röövleid. — Mis on „vendetta“? — Röövliromantika lõpp Korsikas

Vahemere hommikuses uduvines sädeleb piklik saare siluett — see on Korsika kaljune rannik. Enamiku Korsika pindalast katavad järsud mäeseljandikud, mis lasuvad otse merre, moodustades saare läänepoolses osas arvutuid lahti. Maapind on äärmiselt kehv. Põlluharimiseks peaaegu kõlbmatu. Sobiv vaid kitsede karjamaaks. Seepärast tegelebki korsiklane sisemaal peamiselt lammaste ja kitsede kasvatamisega, rannikul aga — kalastamisega.

Haarav on Korsika metsik ja ürgne ilu. Erilise maalilisuse annavad maastikule veel elamud, mis on nagu pääsupesad kinnitatud järskudele kaljurahnudele.

Kultuuriliselt ja keeleliselt seisab Korsika lähedal Itaaliale. Prantsusmaa külge kuuluvuse tunnet on aidanud säilitada mälestused Napoleonist, kõigi aegade geniaalseimast väejuhust, kes siin saarel nägi esimest korda päevavalgust.

Ajalugu oli aga määranud „väikesele korsiklasele“ suured ülesanded ning avarama tegevussuuna. Korsika oli selleks liig kitsas. Võimsad tuuled kannavad ta kaugele kaljusaarelt, kus ta esiisad on mitu inim põlve võidelnud Korsika vabaduse eest.

Kahtlemata oli ja jäi aga Korsika saare mitmete inim põlvede kääriv rahutu veri selleks ääretuks reservuaariks, jõuallikaks, millest ammutas see geenius endale elujõudu, et tõusta, tegutseda ja jätta jäljend inimsoo ajalukku.

Kuid geeniusedki pole igavesed. Nad on kui meeteorid, kes peavad põlema et valgustada tervet sajandit ning kaduda siis ootamatult. Nii oli see ka Napoleoniga...

Vabadust armastab korsiklane üle kõige. Tema iseloomustavaimaiks jooniks on: truudus, ausus ja julgus — kuid sealjuures ei puudu ka toorus ning kättemaksuhimu. Külades on tänaseni säilinud verine kätte-

maks, n.-n. „vendetta“ — komme, mille ohvriks on langenud terved perekonnad, sageli küladki.

Korsika on seepoolest haruldane maa, et rahvas tunneb seal suurt aukartust röövli elukutse vastu.

Korsika pealinna Ajaccio lähedal asetseb kuulsa röövlipealiku Romanetti haud, kes langes 1926. aastal. Kuid sugulased näitavad tema hauda veel tänapäevalgi teatud uhkusega kõigile. Kalmuküngas on üleni mattunud pärgade alla. Pärgade linikuult võib lugeda pühendusi „armsale isale“, „õrnale abikaasale“, „unustamata kaasvõitlejale“ jne. Tundub, nagu puhkaks seal mõni lugupeetud seltskonnategelane, kellele võlgnetakse tänu ning keda mälestatakse sügavas kurbuses.

Romanetti ei sarnanenud igapäevases elus põrmugi bandiidile. Välimuseltki oli ta igati noobel ja elegantne härra. Ainult automaatpüssi kandis ta alati kaasas — „igaks juhtumiks“. Viimastest ei lahkunud ta hetkekski.

Röövliid on Korsikas niisama austatud kui kardeid. Röövliid on mänginud Korsika ajaloo sama osa, mis omal ajal röövriütlid Kesk-Euroopas. Ainult selle vahega, et Kesk-Euroopas möödus röövliromantika aeg võrdlemisi ruttu, Korsikas on see aga püsinud tänapäevani.

Korsika röövliajaloo juured ulatuvad Genua vägi-vallavalitsusse. Tuleb vaadata tagasi neile kaugeile sajandele, millal 1347. a. Genua vabariik vallutas Korsika saare. Kuna nüüd Korsika peremeesteks olid inimesed, kellele polnud midagi püha, kes iial ei mõistnud kohut õiguse järgi, vaid olid ostetavad raha eest ja enampakkuja sai alati õiguse, siis nägid korsiklased, et õiglasem on ise süüdlase üle kohut mõista, ja nii hakkas ikka enam ja enam levima vendetta — veretasu.

Need, kes olid seaduse ees oma hinge koormanud vendettaga, põgenesid politsei eest mägedesse ja hakkasid röövleiks.



Mägede poeg oma truu seltsilisega

Kui Korsika 1714. a. sattus Prantsuse valitsuse alla, tehti kindlaks, et viimase 32 aasta jooksul oli saarel tapetud röövlite poolt üldse 28.000 inimest. Selle pahe väljarookimiseks tuli valitsusel võtta tarvitusele õige karne abinõusid. Valitsusvõimude poolt tehti elanikele teatavaks, et nad tohtisid küladest lahkuda vaid külavanemate erilisel loal. Vastasel korral kuulutati nad põgenikeks ning konfiskeeriti nende varandus haiglaile või teisile heategelikele asutusele. Tapmise ja kallaletungi eest karistati süüdlasi hukkamisega rattal. Vendetta teostaja maja tehti maatasa ning tema järeltulijad kaotasid kõik kodanlikud õigused. See määrus tegi imet: roimade arv vähenes tunduvalt.

Prantsuse revolutsiooni päevil, millal seaduse järelvalve saarel nõrgenes, lõi kuritegevus jällegi lokkama. Et korda uuesti jalule seada, läkitas Prantsuse valitsus saarele erilise võimuga varustatud kindral Morand'i. Viimane pani saarel 1803.—1811. a. maksma tõelise diktatuuri. Ta laskis iga päev Korsika julgeoleku kindlustamise ettekäändel vähemalt ühe elaniku lasta maha.

Selle karistusviisi tagajärjed olid hoopis vastupidised: kuritegevus saarel üha kasvas. Nüüdsest peale kujunes kindlaks Korsika bandiidi tüüp. Ta polnud mingi teeröövel, vaid mees, kes põgenedes hoidis end kõrvale seaduse käe eest. Neil, kes polnud segatud tema asjasse, polnud temalt midagi karta. Eriti võõrad võisid saarel julgelt ringi liikuda, neil ei tarvitsenud

karta ei kallaletungi ega raha väljapressimist. Bandiidid polnud vähimatki ühist tavalise teeröövliga. Peale muu olid nad ka head perekonnaisad, kes lasksid oma poegi õppida viinamarjakasvatajaiks või pidada muud tulutoovat ametit. Oma perekondadele ostsid röövlid sageli maalapikesi. Koolidele, kirikuile ja heategelikele asutustele kinkisid nad suuri rahasummasid. Ja raha võeti vastu, ilma et kellelgi oleks tulnud meele pärida, kust nad olid selle saanud.

Sageli kandideerisid röövlid isegi linnaeapa ja rahvasaadikute kohtadele.

Oma kaasmaalaste vastu polnud nad igakord siiski nii heatahtlikud. Et kindlustada endale julgeolekut võimude eest ja hankida ülalpidamist, selleks tuli äratada kaasmaalasis enda isiku vastu kas hirmu või aukartust. Vendettaga polnud seotud mitte üksikud isikud, vaid terved perekonnad. See muutis lõpuks elu saarel väljakannatamatuks. Kuid Prantsuse valitsus oli võimetu bandiitluse hävitamiseks — segadused riigi siseses elus aitasid seda 19. sajandil ennem veel süvendada. Tehti küll igasuguseid otsuseid, kuid nende läbi viimine jäi teostamata.

Vähem vägivaldsete, aga seda kindlamate meetodidega võitles bandiitluse vastu Napoleon III. Ta laskis kõigi roimarite omaksed — kui roimareil endil õnnestus põgeneda — vangistada ja maalt välja saata. Neil abinõudel olid võrdlemisi head tulemused. Kuid keiserriigi langemisega kadus ka see seadus.

Mõned bandiidid omandasid ajajooksul päris legendaarse kuulsuse. Nad olid valitsejaiks oma kaasmaalaste elu ja surma üle, näit. Theodor Poli Guagnost, kes kandis „Mägede kuninga“ nime.

Viimaseil aastail pööris aga Korsika röövliromantika teise lehekülje. Viimaseil Korsika röövleil polnud enam endisaja rüütellikku joont — nad olid labased kurjategijad, kes terroriseerisid saart veel kuni 1931.



Elanike tüüpe Korsikast

aastani, millal prantsuse valitsus otsustas teha sellele järsu lõpu. 1931. a. novembrikuus piirasidki prantsuse kahurpaadid saare ümber, et takistada röövleil mere kaudu põgenemist, ja 600 sandarmit, varustatud auto-maatpüssidega ja politseikoertega, hävitasid saarel röövli jõugud ja tegid maatasa nende peiduurkad.

Viimane Korsika röövlipealik — Andre Spada — kes oli terroriseerinud saart juba üle kümne aasta, tabati prantsuse võimude poolt alles 1933. a. sügisel. Mitte politseinike osavus ega nende relvad ei võimaldanud röövlipealikut tabada, vaid tütarlaps, kes kaotas seejuures oma elugi.

Juba üle aasta oli relvastatud politseisalk Spada't vahet pidamata jälginud. Kuid tabamine osutus äärmiselt raskeks, sest Korsika elanikud, kes tundsid tema vastu erilist sümpaatiat, varjasid teda seadusevõimude eest.

Ühel päeval, kui politseisalga ülem parajasti valmistas oma ülemusele ettekannet, et tal on võimatu tabada kuulsat röövli, ilmus tema juure noor Korsika tütarlaps. Viimane teatas, et ta tahab röövli tabamiseks meeleldi kaasa aidata. See tütarlaps oli Antoniette Ricci, kelle isa oli Spada aastaid tagasi tapnud.

Sel ajal, kui isa tapeti, oli ta veel väike. Kuid ta oli isa haul vandunud, et ta tahab mõrtsukale maksa kätte.

Politseinikud võtsid lahke pakkumise vastu.

Tütarlaps läks Spada kodukülla, kus röövel end varjas vahetevahel. Seal teeskles ta, nagu oleks ta armunud kuulsasse röövlipealikusse, mis pole Korsikas sugugi haruldane nähtus. Nii teeseldes õnnestus tal lõppeks Spadaga kohata.

Esimesele kohtamisele järgnesid teised. Kõigist neist kohtamistest informeeris tütarlaps politseid. Viimaks otsustati ühel säärasel kohtamisel Andre Spada piirata sisse. Kõik oli selleks valmistatud ette. Politseinikud olid kergekuulipildujaga kohal.

Viimasel silmapilgul hakkas aga tütarlapsel röövlipealikust kahju ja ta otsustas teda varitseva ohu eest hoiatada. Selleks hiilis ta politseinike ahelikust läbi.

Ühiselt püüdsid nad põgeneda. Politseinikud aga asusid neid soomusautol jälitama. Järsku avasid nad kuulipildujast põgenike pihta tule. Seda märgates kargas tütarlaps röövlipealiku ette, püüdes teda oma kehaga kaitsta. Kuid läbipuurituna mitmest kuulist, varises ta raskelt haavatuna kokku.

Spada püüdis alul haavatud tütarlast võtta kaasa, kuid nähes, et sellega põgenemine osutus võimatuks, jättis haavatu maha ja kadus mägedesse.

Mõni päev hiljem suri tütarlaps. See sõnum mõ-



Mägiloss Korsikas

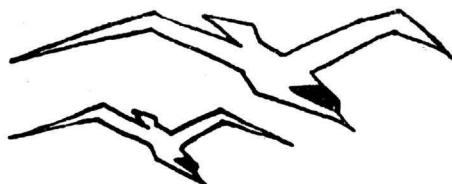
jus röövlipealikusse masendavalt. Järgmisel päeval ilmus ta kodukülla. Mitu ööd veetis ta turuplatsil palvetades.

Seejärel läks ta esmakordselt külapreestri juure ja pihtis sellele oma patud. „Mine rahuga ja ära tapa enam kedagi“ — ütles talle praater. Hetk hiljem purustas Spada turuplatsil oma karabiineri, millega ta oli oma elu kestes kümneid inimesi saatnud teise maailma. Siis läks ta rahuliku südamega oma isamajja, nagu ei koormaks ta hinge enam ükski patt.

Sündmus sai vahepeal politseile teatavaks. Peagi piirati Spada isamaja ümber. Spada ise magas sel ajal rahulikku und. Kui isa võimude tulekust talle teatas, haaras ta alul lauvalt pistoda. Lühikese mõtlemise järgi viskas ta aga selle minema ja sammus paljaste kätega välja ning andis end seadusevõimude hoole.

Viimase röövlipealiku tabamisega oli ka Korsika röövliromantikal lõpp.

H. N.



Uusi raamatuid noorte alalt



KODUTÜTRE KÄSIRAAMAT

Meie kaitseliidu noorte raamatuturg on rikastunud jälle ühe tüseda raamatu võrra — seekord on noor kodutütarde organisatsioon saatnud müügile üle 250 lehekülje väärtuslikku tüdrukute käsiraamatut. Raamatu koostamisele asuti 1934. a. algul ja seda anti lugejaile tellijaile kätte annetekaupa, kaks trükipoognat korraga, mida liites saadigi kogu „Kodutütäre Käsiraamat“. Esimene anne saabus märtsi algul, seega täpselt aasta eest viimse ande ilmumisest.

„Kodutütäre Käsiraamat“ koosneb kümnest peatükist järgmiselt: I. Kodutütarde põhimäärused, II. Põhimõtted, III. Tervitused, vorm, koondused, ja katsed, IV. Kodumaatundmine, V. Tervishoid ja esimene abi, VI. Kodumajapidamisest ja tööskest, VII. Aiatööst, VIII. Laul ja mäng, IX. Mitmesugustest teadmistest ja oskustest, ja X. Organisatsioonidest ja isikutest. Peatükid põlvnevad eri autorite-asjatundjate sulest, kusjuures mõned peatükid on koostatud oma alajaotuse järgi eri autorite poolt. Nii kodutütarde peavanem S. Pruuden, kodutütarde Tartu ringkonna vanema abi L. Kalling-Kant, naiskodukaitses Tartu ringkonna esinaine E. Saral, kaitseliidu Tartu maleva pealik major R. Aks, edasi A. Ibrus-Määr, A. Miller, M. Mühlberg, A. Raudkats, L. Rand, H. Kauri, T. Jakobson ja noorte magister K. Liping esinevad koostajate hulgas. Käsiraamatu toimetajaks on proua Kalling-Kant.

Toimetaja kirjutab raamatu eessõnas: „Kogu raamatu võime nimetada kodutütarde Põhimäärustega vastuvõetud järgukatsete kavade seletuskirjaks. Iga ala on leidnud käsitlemist järgukatsete kavade kohaselt ja kavade järjekorras. Selgitavate juhiste ja konkreetse materjali kõrval on püütud tuua mitmesuguseid näiteid kodutütarde tegelikust tööst, nagu kodutütarde omi lühemaid kirjutisi ja muud. Peale selle on rõhku pandud vastava kirjanduse juhatamisele, kust on leida põnalikumaid andmeid mitmesuguste vajalikkude küsimuste kohta.“

Uus käsiraamat annab tõesti selge ülevaate kodutütarde organisatsiooni ja seal tehtava töö kohta. Ta on juba kujunenud igale kodutütarde üksusele vajalikeks aitajaks üksuse töö korraldamisel, ta on igale kodutütärde juhile ja kodutütärele vajalikeks salveks, kust ammutada endale tööks teadmisi, ja ta võib kujuneda

raamatuks, kust iga eestlane loeb välja selge pildi meie noorima noorte organisatsiooni — kodutütarde — sihtidest ja ülesandest. Veelgi rohkem — see raamat oma praktilises osas võiks vanemaile kujuneda käsiraamatuks, mille järele oma tütrele anda tasapisi kätte teadmisi, mille varal tüdrukuke võib kasvada täisväärtuslikuks eesti naiseks. Sest raamat nagu kogu kodutütarde organisatsioonigi annab materjaali tüdrukuile nende kasvatamiseks naiseks ja perenaiseks, ilma et sellejuures oleks tahtmist või vähematki kõrvalmaiku neid mehestada. Vaadatagu vaid näit. VI peatüki alapealkirju ja selle juure kuuluvat teksti: nõõbiõmblemine, taskuräti triikimine, põrandapühkimine ja -pesemine, tolmupühkimine, teekeetmine, lauakatmine, nõudepesemine, väikelapse rõivastamine (see on ehk tulusaks lugemismaterjaaliks mõnele moodsale noorele emalegi, kes pole kodutütäreks veel võinud olla) jne., kuni piimasupikeetmine, kartulite keetmine, lauakombeid, küpsiste valmistamine, toidu valmistamine aedviljast, lihast, värskest ja soolatud kalast annab päriselt perenaise oskusi, siis käsitööst lihtsamate asjadega alates riiete õmblemiseni ja keerukate rist- ja viltupisteteni välja jõutakse. Ka kodune arvepidamine, toita-aine kalorid ja vitamiinid leiavad seletuse. Aiatööd käsitlevas peatükis kordub sama, alates taime muldaistutamise ja lõppedes koduümbruse eest hoolitsemisega. Võib olla, et need lihtsad asjad noorte käsiraamatus on rabavad selle tõttu, et neid seni olemine näinud vaid kokaraamatus ja moelehis. Ent nende olemine tüdrukute käsiraamatus on igal juhul palju väärtuslikum kui pikk ja lai laagrite ehitamise seletamine ning meie eesti tüdrukuile võõra indiaanlastelaagri romantika õpetamine...

Hinnalt on raamat kõrvutatav seniilmunud Noorkotka Käsiraamatu annetega — 256 lehekülge on lastud müügile hinnaga Kr. 1.50.

Noorkotkaste raamatuturg rikastub

Tartu noorkotkaste poolt oleme juba näinud „Noorkotka Kalender-Käsiraamatut“. Nüüd on äsjaloodud Treffneri gümn. noorkotkaste malevkond kirjastanud veel kaks raamatukest. Neist esimene, „Mida peab noorkotkas teadma?“, sisaldab väljavõtteid Noorte Kotkaste põhimäärustest eesmärkide, seaduste ja kõigi järgukatsete nõuete osas, tuues ka kõikide praegu maksvate erialade märkide joonised. Järgnevad noorkotka märgi seletus, rühmalipu kirjeldus, töötuse andmise kord, noorkotka vormi ja märkide kirjeldus ühes joonistega, siis noorkotkaliste tunnustusväljendiste (aumarikide) kirjeldus. Edasi lühike ülevaade „Alati valmis“ ja kooliõppetöö võistluste sisust ning lisana Tartu noorkotkaste hoolsuspunktide saamise kord. Lõpuks kümnekond laulu.

80 lehekülge N. K. põhimääruste kaustas, on raamatuke müügil hinnaga 25 senti (tellida kas kirjastajalt või k.-l. tarvete laost Tallinnas).

Samalt üksuselt on neil päevil turule tulemas „Noorkotka laulik“, kus on toodud teistega koos ka hulk seni poistele veel tundmata ja trükis esmakordselt ilmuvaid noorkotkaste isamaalisi ja ka vaimulikke laule. See raamatuke aitab kindlasti noorkotkaid mõneks ajaks üle neist hetkest, kus lauluta igavus tahab hinge kippuda. Raamatuke, üsna väikeses taskukaustas, tuleb ka ligi 80 lehekülge, hinnaga 15—20 senti.

J. T.



Toimetusele saadetud Kirjandus

Rahvaraamat nr. 1. J. Vahtra: **Laane kurus.** Vana metsavahi jutustusi. Autori illustratsioonid. H. Mugasto kaas. 96 lk. Hind Kr. 1.— „Noor-Eesti Kirjastus“, Tartus.

J. Vahtra „Laane kurus“ on kogu põnevaid jahimehe seiklusjutte, mis tulevad ühe vana tõesti elanud Meeksi karuküti suust, kuid sealjuures on nii läbi põimitud rahvaluule ainega, et otse hämmastuses tunned endast ruttavat mööda uue lehekülje eesti rahva ammugi möödunud elust. Neid jutte võib julgesti kõrvutada Turgenevi jahikirjadega ja parun Münchhauseni jutustustega, kuid siinjuures jääb alles tõsine elu. „Laane kurus“ on eluraskustes karastunud kunstnik Vahtra päikesepaisteline raamat Peipsi-äärsete põlismetsade võlust. Ta on tõeline „Rahvaraamat“ „Noor-Eesti“ sellenimelise seeria avajana.

Tähiseid. Eestluse aastaraamat 1935. Toimetus: A. Eller, J. Mets. Toimetanud Ed. Roos. Tartu, 1935. (Eesti Rahvuslaste Klubi toimetised nr. 4.) 132 + XXVIII lk. Hind 1 kr.

Sisu moodustavad järgnevad osad ja kirjutused meie tuntud teadlastelt:

Eesti avalike tegelaste sünni- ja surmapäevade kalendaarium. Eesti kroonika 1835—1935.

Artiklid: E. Kant: Eestluse ülesandeid; Ed. Poom: Rahvus ja majandus; J. Aul: Eestlaste tõuline kuuluvus; J. Lang: Võorkeelte õpetamise küsimus meil; E. Kant: Eesti rahvastiku arvu ja juurekasvu küsimusi; R. Sõrmus: Eestlased ja eesti vähemusrahvused; O. Liiv: Eesti sakslaste päritolu; H. Kulmen: Kadaklus iseseisvas Eestis; A. Saareste: Uut, eestilist nime kust ja kuidas leida? Valimik eesti isikunimesid.

Ülevaated ja arvandmed: A. Vaigla: Haridus-kultuurilisest edust Eestis; O. Urgart: Eesti kirjandus statistiliselt; R. Paris: Eesti kujutavad kunstid ja meie iseseisvus; S. Lind: Tervishoid ja hoolekanne Eestis; J. Mets: Meie põllumajandus enne maailmasõda ja nüüd; J. Viigant: Eesti tööstuse areng; J. Viigant: Töötaolu Eestis; Eesti väliskaubandus; J. Viigant: Eesti liiklemisteed Vene aja lõpul ja nüüd.

See on vajaline, kaunis ja esmakordne sellelaadne teos eestluse mõtte arendamise alal. See on teos igale end eestlasena tundvale ja rahvuslikult mõtlevale eestlasele.

Saadaval kõigis paremais raamatukaupluses. Pealadu: Tartu, Akadeemiline Kooperatiiv, Ülikooli 15.

A. Perandi: **Uutel teedel.** Matemaatika tööraamat algkoolidele. III õppeaasta. 248 lk. Hind Kr. 1.80. „Noor-Eesti Kirjastus“, Tartus.

Käesoleva matemaatika tööraamatu „Uutel teedel“ ilmumist tohiks õigustada asjaolu, et senistes matemaatika õpperaamatuis, mis on kirjutatud algkooli 3. õppeaastale, liiga tagaplaanile on jäetud peast-arvutamine, ehkki seda nõuab haridusministeeriumi õppekava ja tegelik elu.

Edasi oleks käesoleva õpperaamatu iseäralduseks veel see, et senisest suuremal määral on pandud rõhku numeratsioonile osale, sest õpilasest ei saa ialgi head arvutajat, eriti peast-arvutajat, kui ta ei tunne põhjal-

kult arvu ega tema üksikuid osi ja nende vastastiku-seid suhteid ja paika kümmandüsteemis.

Mis puutub näitlikkusesse, siis on seda selles raamatus tarvitatud rohkel määral, arvutamisharjutused on seotud lühidalt sõnastatud eluliste teemadega ja kirjajalike tehete algoritmi jaoks on antud üksikasjalised kirjeldused ja skeemid, mis õpilastele neist tehetest arusaamist kergendavad ja selles osas isegi iseseisvalt võimaldavad õppimist.

Üldse õhutab raamat isetegevust ja tulemusteni iseseisvalt jõudmist peaaegu igal sammul.

Karl Mihkla: **Eesti kirjanduse ülevaade III.** A. H. Tammsaare toodang. Bernhard Sööt: Poetik a. Tööraamat gümnaasiumi viimasele klassile. Teine vihk. 144 lk. Hind Kr. 1.15. „Noor-Eesti Kirjastus“, Tartus.

Käesolevas vihus jätkatakse eelneva ande kirjanduslikku kursust. Siin vaadeldakse A. H. Tammsaare laiaulatuslikku toodangut.

Järgnev poetikakäsitelu piirdub peamiselt ülevaate andmisega kirjanduse põhi- ja eriliikidest, rõhutades seejuures eriti üldisemalt tarvitataivate poetikamõistete selgitamist gümnaasiumi kava piirides. Kavanõuded on tinginud osalt ka käsitelu proportsioonid. See ilmneb eriti üksikute liikide ajaloolise arengu ulatuselisemas vaatluses kui selle teose raamides olnuks vajaline.

Käskkirja on lugenud läbi ja teinud rea hinnatavaid parandusi J. O. H. Semper.

W. Shakespeare: **Torm.** Näidend 5 vaatuses. Tõlkinud A. Oras. H. Mugasto kaas. 94. lk. Hind Kr. 1.40. „Noor-Eesti Kirjastus“, Tartus.

„Torm“ on Shakespeare'i viimase loomisjärgu suur-saavutus. Paljud hindajad, näiteks suur inglise luuletaja Shelley, asetavad selle kõrgemale isegi „Hamletist“ ja „Kuningas Learist“. Selles teoses inglise suurim poeet jätab luule jumalaga, võludes enne lahkumist veel kord esile nägemusi täis muinasloolist veetlust, kuid sealjuures unustamata oma võimet lopsakaimaks ja groteskseimaks naljaks. Üksildase saare valitseja, endine Milano vürst Prospero, tema tütar Miranda, õhuvaim Ariel ja kohmakas, koomiline peletis Caliban elavad omaette, kuni Prospero maagia abil korraldab tormi, mis toob kaldale ta venna Antonio, kes ta omal ajal tõukas troonilt, Napoli kuninga Alonso ühes kaaskonnaga, ühe laevakoka ja ühe klouni. Hakkab tekkima mässukavatsusi Napoli kuninga ja Prospero vastu, mis aetakse nurja Arieli poolt. Seda tegevustikku arendades Shakespeare loob hulga oma peenimat ja sügavmõttelisimat luulet, ilma et sündmustik ise kaotaks midagi oma uhkest konkreetsusest. Võrratu huumoriga käsitellakse Calibani ja laevameeste purjutamist ja äparduvat mässukatset, erkalt kujutatakse Mirandale ja kuningapoeg Ferdinandile armastust, sümbolset sügavust antakse Prospero kujule. Selles teoses Shakespeare osutub suuremaks võluriks kui meil tuntud „Suveöö unenäos“: „kindla elamu ja nime saab talt õhuline ei-miski“.

MALMI- JA VASEVALAMISE VABRIK

K. GRAUDIN

TALLINNAS



KONTOR: V. PÄRNU 7-3, KÕNETR. 430-34
VABRIK: ENDLA 75, KÕNETR. 435-35

A.-S. KINDAVABRIK

S I M P L E X

TALLINN, PII T. 3, TEL. 448-19.

Suurim ja moodsaim kodumaa kindatööstus.
Valminud uued moodsad kevad- ja suvi-
kinnaste mustrid suures valikus. Tellimisi
võetakse vastu. Hinnad odavad.

Kõik elegantsed daamid ja preilid kannavad
„Simplex“ kindaid.