

# ES-QTC

Nr. 2/52

detsember 2007



## Rahulikke jõulupühi ja teguderohket uut aastat!

Soovib  
ERAÜ juhatus

### TÄNA LEHES:

Raadio areng ja Eesti aastani 1941

Tagasivaade – ES1AO lugu

Ühe uue DXCC „maa” lugu

ES2O ekspeditsioon Keri saarele

Jamboreel

Jätkub ES1AR'i lugu

44. Suvekokkutulek Värskas

Uus laineala sagedusplaanis

Eesti raadioamatööri kalender 2008

Eesti lahtine ULL Vällipäev

EESTI LL „VÄLIPÄEV-2007”

Ei saa me läbi Lätita

FT - 747 valkooder

Tagasi “kaerakoti” juurde

RF kiirgus ja meie

## Tere tulemast uude päiksetsüklisse!

2008. aasta toob meile uue, 24. päikese aktiivsustsükli alguse, mille maksimumi oodatakse 2012. aastal. Ekspertide arvamusel lähevad lahku selles osas, kas tuleb keskmisest kõrgema või madalama päikeseplekkide arvuga maksimum, aga ma usun, et Eesti raadioamatööridele tuleb ta hoolimata plekkide arvust hea, sisukas ning aktiivne periood rohkete heade võistlustulemustega ja saavutustega muus vallas.

Vaadates tagasi lõppevale aastale usun, et võime tõdeda, et aasta on olnud tegus ja huvitav. Sisukas talvepäev veebruaris ja lõbus kokkutulek Värskas, kust jäi näiteks meelde amatöörperekondatevaheline tuline mõõduvõtmine antenniehitamises. Sooviksin aga utsitada kõiki ka pisut

rohkem huvituma ja kaasa rääkima meie ühingu asjades. Kevadisel koosolekul Tartus oli kohal vaid 39 liiget, mis on ju ainult 10% meie liikmeskonnast! Juhatus oleks väga rõõmus, kui tagasisidet ja abi selles vallas oleks rohkem.

Hoolimata kehvast levist on eetriaktiivsus siiski püsinud ja isegi kasvanud. ES OPEN-is oli meilt väljas 67 jaama, mis jääb alla vaid 1998. aasta tulemusele (sedagi vaid 1 jaama võrra) ning välisosaletajaid rekordilised 83 jaama. NRAU-Baltic võistlustel võitsime Eestile maade arvestuses suurepärase 2. koha. Ka 2006. aasta CQWW võistlustel tegime hoolimata halvast levist mitmed uued Eesti rekordid. Oktoobris tekitas bändil elevust skautide operatsioon JOTA kutsungite

alt. Uusi peanahku jagati lahkelt ning loodetavasti muutub see üritus traditsiooniks ja näeme sellest mitmeid noori raadioamatööre sirgumas.

Uuel aastal plaanime EV 90. aastapäeva väärikalt tähistada ES90 kutsungitega ning veebruaris leiab loodetavasti taas aset, seekord juubelihõnguline, 10. talvepäev. Siinkohal paluksime ka tõsiselt mõtetega aidata ja juhatus teavitada, mis teemadel sõnavõtte oleks huvi kuulata?

Soovin kõigile ilusaid jõule ja edukat ning põnevast uut aastat!

Tõnno Vähk, ES5TV  
ERAÜ juhatuses esimees



# ERAÜ

EESTI RAADIOAMATÖÖRIDE ÜHING  
Estonian Radio Amateurs Union  
Founded 1935

Kirjad: P/k 125, 10502 Tallinn  
e-post: [erau@erau.ee](mailto:erau@erau.ee)  
web: <http://www.erau.ee>

#### ERAÜ JUHATUS:

Esimees ja LL-toimkonna esimees TÕNNO  
VÄHK, ES5TV  
gsm: 56 800447, e-post: [es5tv@erau.ee](mailto:es5tv@erau.ee)

Aseesimees ja noortetoimkonna esimees  
JÜRI RUUT, ES5JR  
gsm: 55 16384, e-post: [es5jr@erau.ee](mailto:es5jr@erau.ee)

ULL toimkonna esimees  
MART TAGASAAR, ES2NJ  
gsm: 51 07808, e-post: [es2nj@erau.ee](mailto:es2nj@erau.ee)

PR-koordinaator  
ARVO PIHL, ES2MC  
gsm: 50 94900, e-post: [es2mc@erau.ee](mailto:es2mc@erau.ee)

IT-koordinaator  
KALLE LOTAMÕIS, ES2FN  
gsm: 50 46597, e-post: [es2fn@erau.ee](mailto:es2fn@erau.ee)

Varustus- ja logistikajuht  
ARGO LAANEMAA, ES6QC  
gsm: 50 53351, e-post: [es6qc@erau.ee](mailto:es6qc@erau.ee)

Laekur TÕNU ELHI, ES2DW  
gsm: 51 33851, e-post: [es1dw@erau.ee](mailto:es1dw@erau.ee)

#### KOMISJONID JA TOIMKONNAD:

Järelvalvetoimkonna esimees  
HELLAR LUUK, ES7FU  
gsm: 50 33291, e-post: [es7fu@erau.ee](mailto:es7fu@erau.ee)

Kesk-eksamikomisjoni esimees  
HEIKI KALLAS, ES1AW  
gsm: 51 908990, e-post: [es1aw@erau.ee](mailto:es1aw@erau.ee)

Raadio-orienteerumise (RO) toimkonna esimees  
TARMO GEDE  
gsm: 55 617277, e-post: [ardf@erau.ee](mailto:ardf@erau.ee)

Ajalooimkonna esimees  
TOOMAS AARMA, ES2BL  
gsm: 52 90705, e-post: [es2bl@erau.ee](mailto:es2bl@erau.ee)

Juhatus tehniline sekretär-koordinaator Arvo  
Kallaste, ES1CW  
GSM: 53 909190  
Tel/fax: 6 570774  
Kirjad: p/k 116, 10502 Tallinn  
e-post: [es1cw@erau.ee](mailto:es1cw@erau.ee)

Juhatus alaline toimimiskoht ja OSL-talitus  
Tallinn, Liivalaia 2, I korrus on liikmetele avatud  
kolmapäeviti kl.14.00 kuni 18.00. Teistel tööpäe-  
vadel posti kättesaamiseks või jätmiseks, on  
soovitav eelnevalt läbirääkida ES1CW kónetraadil.

MTÜ ERAÜ konto Hansapangas nr.1120066318,  
pangakood 767.

MTÜ Eesti Raadioamatöörade Ühingu  
(reg. kood 800 64 729)  
väljaanne  
Väljaandja Vahur Leemets, ES4BO  
Kiripost: Roheline 19, 45107 Tapa  
E-post: [esqtc@erau.ee](mailto:esqtc@erau.ee)  
Tel 56 495 439

Küljendus Liina Kald  
Trükitud trükikojas Agur, Pikk 16  
44307 Rakvere

## AJALUGU

# Raadio areng ja Eesti aastani 1941

Veebruaris täitub 90 aastat Eesti Vabariigi loomisest, aga raadio esimesed sammud astuti üle kahekümne aasta varem. Seega on sobiv meenutada tähtsamaid momente kogu raadiotehnika ajaloost. Raadio leiutamist ei saa tegelikult kuidagi omistada vaid ühele mehele. H.D. Rumkorff, H.FE. Lenz, E.D. Branly, A. Righi, O.J. Lodge, N.Tesla, H.R. Hertz ja paljud teised teadlased ning leiutajad tegid 19.saj. teisel poolel ära suure celtöö, et G. Marconi ning A. Popov jõuaksid saavutuseni, milliseid hakkas hiljem tunnustama terve maailm. 1909. aasta Nobeli füüsikapreemia said siiski vaid kaks meest – G.Marconi ja K.F. Braun.

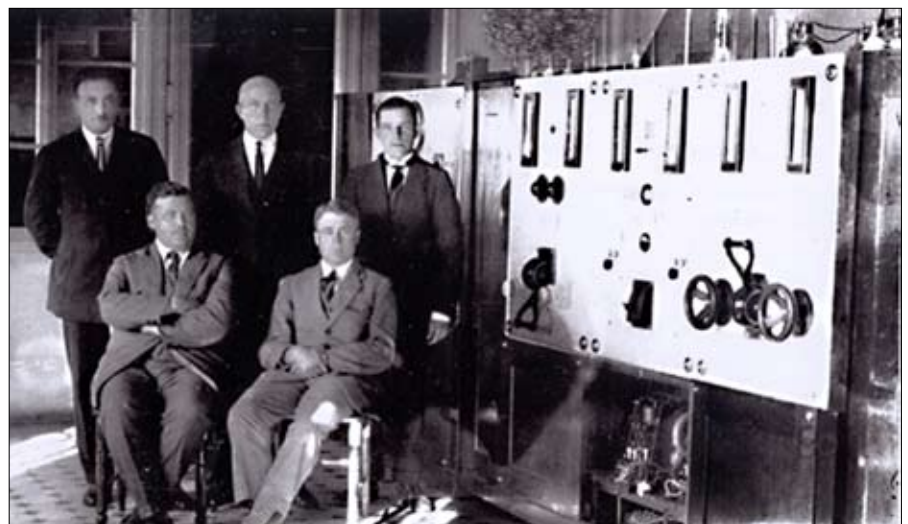
Aastaks 1918 oli raadio arengus toimunud juba nii mõndagi. 1901. aastal teostas Marconi esimese transatlantilise raadiosignaali ülekanne, mille üle vaieldakse aga tänini. 1902. aastal katsetas taanlane V. Poulsen oma kaarleeksaatjat. 1904. aastal leiutas J.A. Fleming katoodlambi. 1906. aastal transleeris R.A. Fessenden USA-s kõnet mitmesaja miili taha. 1913. aastal alustas Saksamaal Nauenis tööd võimas Telefunkeni telegraafisaatja. 1915. aastal toimus American Tel. and Telegr. Co ja Western Electric' u ühine sõnaliste saatete ülekanne, mida võeti vastu Eiffeli tornis Pariisis. 1918. aastal teostati Marconi Co poolt raadiosaatete edastusi Islandilt USA-sse. Raadioamatöörismi esimesed sammud tehti USA-s 1914. aastal, kui loodi ARRL, maailma esimene raadioamatöörade organisatsioon. Ühingu eestvedajaks oli Hiram Percy Maxim, üks esimesi USA raadioamatööre, tuntud ka kutsungite 1AW ja W1AW kaudu. Ta oli ka IARU, st rahvusvahelise raadioamatöörade ühingu kaasasutaja. Muuseas, tema isa, Hiram Stevens Maxim, leiutas 1884. aastal kuulipilduja MAXIM ☺.

Esimene raadiotelegraafijaam Eestis oli 1908. aastal ehitatud Venemaa Baltimere Sõjalaevastiku Tallinna rannajaam. 1911. aastal

rajati rannajaam ka Ruhnu saarele, aastal 1913. aga ka Sauele. 1918. aasta novembris sai Eesti Ajutine Valitsus Tallinna raadiojaama endale sakslastelt. 1924. aasta 11. mail toimus aga esimene tunnustatud ringhäälingu katsesaade Haapsalu raadiojaamast, milline kujunes ühtlasi ka peamiseks tuiksooneks Eesti ja välisriikide vahelises sidepidamises. Samal aastal teostas ka Rootsi Raadio lühiajaliselt katsesaateid Tallinnas. 1924. aasta 1. novembril asutati Eestis osatühisus „Raadio-Ringhääling”, pidevate katsesaadete alustati Tallinnas 1925. aasta sügisest. 1926. aasta 18. detsembril alustas tööd aga Kopli raadiojaam – seda kuupäeva loetakse regulaarse ringhäälingu alguseks Eestis. 1928. aasta sügisel alustas tööd ka Tartu ajutine raadiojaam. Kui 1929. aastal valmis Lasnamäel uus saatja, siis senine Kopli saatja viidi Tartusse. 1932. aastal valmis aga esimene lühilaine ringhäälingu raadiojaam Lasnamäel. 1934. aastal asutati riigiettevõtte „Riigi Ringhääling”. Lühilainesaatja käikulaskmisega 1935. aastal ulatus jaama kutsung „Haapsalu Radio ESA” kõikidel maailma meredel Eesti lipu all sõitnud laevadeni. Ja tookordse iseseisvuse lõpuaastate krooniks oli 15. detsembril 1937. aastal saateid alustanud Türi raadiojaam – tolle aja moodsaim ringhäälingu raadiojaam Euroopas. Kahjuks jäi selle iluduse eluiga lühikeseks – jaam hävitati taganevate Vene üksuste poolt 1941. aasta suvel.

Meenutagem, et raadioamatöörism Eestis sai alguse Pärnus 1924. aastal, kui sellest huvitusid kolm koolipoissi – Eugen Tumma, Vitali Aleksandrov-Suigussaar ja Karl Olof Leesment. 5. augustil 1924 loetakse lühilaine raadioamatöörismi alguseks, kui K.O.Leesmentil valmis lühilaine vastuvõtja, millega hakati jälgima Euroopa raadioamatöörade tööd.

Järgneb lk 21



Haapsalu Radio ESA meeskond 1924. a: Istuvad vasakult E. Laurmann, G. Liidemann; seisavad E. Vidrikson, J. Velling, G. Punn.

## Tagasivaade – ES1AO lugu

Põhjust tagasivaateks peaks nagu olema. Käesoleval, 2007. aastal täitub mul 75 elatud aastat ja tuleval aastal 60 aastat eetris...

Esimese „raadio“ tegin ilmselt 10-aastasena – saapakarpi ja pärisraadiost maha võetud 4V lampidega. Muidugi oli see mänguraadio. 1946 aasta paiku, saanud „süüdet“ naabripoisilt laenatud 20-ndate aastate eestikeelsest ajakirjast „Raadio“, ehitasin detektorvastuvõtja. Kui asi tegudeni läks, tulid isa varudest välja (2000 Ω) peatelefonid ja detektori kristallihoidja. Mõned montaažipuksid pealegi. Juhtmed ühendati vineeralusele mutrite alla puksist puksini ja puksi võisid torgata antennipistikku või peatelefoni kahvli. Õnneks ma nii loll ei olnud, et telefone 220V võrku pista (kuhu need parajasti sobinuks). Telefoni kõrgel takistusel oli väärtus, sest see sobis parajasti raadiolambi (kristalldetektori) koormuseks. Ma ei mäleta, kas tal kristall ka oli, või sain selle sõprade käest. Hoopis see on meeles, et minu rabavaks üllatuseks detektoraparaat töötas teatud juhtudel ka ilma kristallita: ju siis sattus nõela teravik tühja hoidja oksüdeerunud täpile. Vedasin ca 60m pikkuse L-antenni männilatvadesse, kõrgem tipp oli ligi 20m kõrgusel ja mäletamist mööda kuulsin pikalt lainelt isegi Lahti raadiojaama. Tallinn tuli muidugi ülivõimsalt. Paraku see antenn üleval ei seisnud: jääga kinnituse tõttu rebis tuul (st. tuules kõikuvad puud) selle peagi puruks. Oma esimese päris-raadio ehitasin 7. klassis (1945-46) plekkšassiile, 4V otseküttega vene tetroodiga ja toiteks olid taskulambipatareid. Plekk oli museas auto poritiivast välja raiutud ja skeem kokku tinutatud pliidi all soojendatava tõlvikuga. Kuna jootsin ilmselt seatinaga ja kasutasin saltserit (tõlvikut tuli iga kord enne joodet vastu salmijaaku tagist puhtaks nühkida), siis lagunes see raadio paari kuu pärast laiali, parajasti siis, kui ka patareid olid ka tühjaks saanud. Muidugi oli see põlatud reaktiivaudion 0-V-0, aga üllatuslikult võtsin sellega rohkem ringhäälinguaja vastu, kui peres oleva „Telefunkeniga“, mis oli tööpoolest käiade käi. Raadioklubisse sattusin lapsepõlvesõbra Endel Keskeri (UR2DZ, ES1DZ) mõjutusel, kellelt kuulsin, et tema suur vend on raadiojaama ülem. Ega ma seda juttu eriti ei uskunud, aga vaatama läksin. Ei mäleta, et mind kohe oleks raadiojaama (UR2KAA) viidud. Küll aga läksin 1947. a sügisel ALMAVÜ EVRK raadiotelegrafistide kursustele. Oli võimalik valida telegrafistide, raadiomehaanikute ja telefonistide kursuste vahel, kõik erialad jooksid paralleelselt. Õpida telegrafistiksi oli kõige suurem vaev ja miks ma just selle valiku tegin, ei julge ütelda. Võib-olla Endlit matkides: temal olid kursused vist juba selja taga, sest ma ei mäleta, et me temaga koos oleksime õppinud. Teine



ES1AO koduses HAM-shackis.

versioon – ma ihalesin romantikat, kauged maid ja kättesaamatuid paiku. Mina sain oma III järgu radisti tunnistuse kätte 13. mai kuupäevaga 1948. Olin siis keskkooli (Nõmme Gümnaasium) 9. klassis. Mäletan, et minu grupis oli Kalju Tuul (ES1AB), ja M. Vedru (juunior), kuulsa ennesõjaegse raadioamatööri poeg. Kui lõpetamise paiku meid raadiojaama praktikandiks võeti, siis põhilised operaatorid, kelle kõrval me stažeerisime, olid Heiki Kallas (ES1AW) ja Henry Jüssi. Viimane, nüüd kuulsa Fred Jüssi vend, erines teistest poistest sellega, et ta oli Venezuelas sündinud. Noored pandi vanemate kõrvale stažeerima, kuuks või paariks, enne kui neid 7 MHz bändil iseseisvalt võtmele lubati. Millal ma oma esimese side 1948. aasta suvel pidasin, seda enam täpselt ei mäleta. Küll aga mäletan täpselt, et kutsusin UY2KAA'd. Ise teadsin küll, et läks valesti (pidanuks olema UQ2KAA), aga käsi oli krampis ja alles side lõpupoole läks lahti. Koolipoisina stažeerisin pealelõunati ja ega sel ajal 7 MHz-l midagi huvitavat ei olnud: UA1, UQ2, OH, SM, OZ. Esimene iseseisev sidepidamine jäi lühikeseks: Roland Kesker „Rol“ (UR2AE) jättis mu võtme taha ja sõitis ise koju Pääskülla. Aga kuulatas, mida ma teen. Mina hakkasin kutsuma „CQ DX“. Igav oli ja teised (tõsi küll, 14 MHz) ju kutsusid niimoodi. Kui Rol tagasi jõudis, löi mu uuesti stažeerima. Stažeerisid ka nooremad: Enn Lohk (ES1AR), Ülo Rätsep (ES1CR) ja palju teisi, keda ei jõua üles lugeda. ES1CW tuli pistut hiljem. UR2KAA 14 MHz paks aparadižurnaali nägi välja hoopis lahe. Samal pärastlõunasel ajal tulid kõrvuti USA ja Austraalia, Lõuna-Aafrika ja Lõuna Ameerika. Ka Euroopa muidugi,

aga siin olid omad „aga“-d. Sakslasi ei olnud, jaapanlasi ka mitte. Sõjas kaotanud kaotasiid ka amatööraradio litsentsid. DL2 oli okupeeriv inglane, DL4 okupeeriv ameeriklane. Aktiivsus oli ühtlaselt kõrge üle kogu maailma. Koloniaalimpeeriumid ei olnud veel lagunened ja koloniaalmetnikke (ilmselt sidespetsialistide) hulka sattus palju raadioamatööre. Sidet peeti rahulikult, „pile-up“ oli tundmatu nähtus. Pealegi oli 1947 aktiivse päikese aasta ja levi oli lähematel lainetel imehea. Väärib mainimist, et Eesti (ja Nõukogude) amatöörid olid sel perioodil suhteliselt võrdses seisus läänemaistega, samad sõja-jäägid BC348, AR88 jne töötasid mõlemal pool raudeesriiet (mis algul polnud eriti tihe, vähemasti mitte raadioamatööridele). Ka otsevastuvõtjad 1-V-1 ja taolised olid sõjas vaesunud Läänes veel küllalt levinud. QSL-delt on hea statistikat teha, need on mul veel alles. Mõistagi (peale USA) olid saatjad kodutehtud.

Paariks-kolmeks aastaks jäin UR2KAA operaatoriks. Side raadioklubiga nõrgenes, kui 1950. sügisel astusin TPI-sse elektrinõukogusse õppima. Millal mina oma UR2AO loa kätte sain pole täpselt teada, sest esimene III kategooria luba on kaduma läinud. Mäletamist mööda kehtis vanuse tsensus (18 või 20 eluaastat?) ja ühe versioonina võinuks see olla 1952. sügisel, peale 20. sünnipäeva. sellele räägivad aga vastu QSL-id: Esimene QSL-ga kinnitatud UR2AO side UA4KCE'ga on dateeritud 17.04.1952. (3.5 MHz). II kategooria loa sain septembris 1953, see luba on veel alles. Ultralühilaineks oli märgitud 87-89 MHz, aga ka sellel bändil pole ma kordagi kuulatanud

ega sidet pidanud. Puuduvad ka teiste kommentaarid selle bändi omaduste kohta. Tudengina käisin praktikatel ja igal pool ot-sisin raadioklubid ja –amatöörid üles. Jaroslavlis (1953) olin UA-3KHA, Lvovis (1955) UB5KBA ja jerevanis (1955) UG6KAA. Jerevanis kutsusid kohalikud mu restorani ja kostitasid konjaki ja õllega. Pidin ühikas oma hinge välja oksendama ja 10-15 aasta jooksul ei puutunud kumbagi. Muuseas, üheks võõrustajaks oli ka nimekas leningradi radioamatöör Vladimir Kaplun (UG6/UA1CK), nüüd DJ9BK, kes seal oma kohustuslikku kolme tööaastat lõpetamas oli. Kui ma 1955. a. TPI lõpetasin, suunati mind Püssi (elektrijaama), kus elasin ja töötasin neli aastat. See oli nii lahe paik, et juba 1956. talvel sain omaette kahetoalise korteri uues vastvalminud majas. Maja oli üksi keset lagedat põldu ja seal olid ideaalsed tingimused antenne üles tõmmata. Mina tegin 40m pikkuse Zeppi (hiljem oli ka GP kõrgel viilkatusel). Puuduseks oli 55 kV kõrgepingeliin, mis möödus majast ~20m põhja pool, sinnapoole antenne ehitada ei saanud ja niiske ilmaga tekitas see QRM'i. 1956. aasta oli tähelepanuväärne. Suvel juunis abiellusin ja umbes samal ajal anti DX tööloba tagasi, s. o „kapitalistlikud“ piirangud kadusid. Esmalt täiesti, hiljem piirati nii, et töö välismaaga oli lubatud 1. ja meistrijärgu (siis olid raadiospordis omaette spordijärgud) amatööridele. Iga-tahes, lõbu oli jälle laialt. Mesin-ädalaid ei olnud mahti pidada. Ka tööülesanded jäid teise-järgulisteks: ülemusena mind eriti ei kontrollitud (kui töösajad korras) ja ma kasutasin tööaega uue saatja ehitamiseks (GU-50, @1000V, 100W sisendvõimsust C klassis ja anoodmodulatsioon kahe 807-ga vastutaktilülituses). Igal hommikul tõusin kella 6 paiku ja esimene päevatund kulus DX-töök; nendega polnud mingeid probleeme vaatamata tagasihoidlikule antennivarustusele, tulid ise CQ-peale vastama, „UR2“ jaamu polnud eetris esialgu rohkem kui paar-kolm. Töötasin ka 21 ja 28 MHz bändidel, enamasti AM-i ja puust inglise keelega. Püssi

perioodil sõbrunesin (3,5 MHz AM) aastateks OH3PI-ga, ka praegu vahetame paar korda aastas kirja teel tervitusi. Noor-ikust aga lahutati mind nii ära, et septembris saadeti Leningradi releekaitse täienduskursustele. Lisaks kursustele tilkusin kas Leningradi raadioklubis, või (TA Saltõkov-šedrini nimelises) raamatukogus. Viimases lug-esin Inglise Short-Wave-Maga-zini, mis mulle näis sisukam kui Ameerika QST. Klubis kohtusin värvikate meestega. Boris „Bob“ Altõnov UA1BE oli kibe telegrafist ja A. Ibruse sõjaaegne seltsimees: koos olid nad Looderinde partisaani-keskuses (loe diversantide koolis) arutanud, kuidas ja mis nad sõja lõppedes ehitama hakkavad. Paraku oli Bob'il ka viinaviga küljes. Teine, kes muljet avaldas, oli lennuväe-polkovnik Dmitri Denisenko UA1AU. Küllastasin teda kodus ja tema raadiojaam avaldas muljet niivõrd, et oma järgmises saatjas püüdsin seda korrata. See oli automatiseeritud: PCIV-3 samm-mootoriga veeti bändi vahetamisel pööririkute paika. Nii sai ühe lülitipõõrdega bände vahetada. Tõenäoselt oli see sõduripoistel teha lastud, polkovnik on piisavalt suur ülemus, et asju korraldada. minul kukkus see idee praktiliselt läbi: mootorid olid tarvitatud pööririkute jaoks liiga nõrgad. Käinat oli palju, aga tolku vähe.

1959. aastal sain kutse tead-ustööle. Palgas kaotasid oluliselt, aga see oli võimalus koju tagasi tulla: Tallinnasse siis sissekirjutust ei tehtud, vähemasti mujalt Eestist mitte. Ületoomise korras probleem lahenes. Mina tõin üle ka oma varutud varustuse: vanalt kõrgepinge lahklülilt maha monteeritud tigureduktori ja Leningradi kaubamajast ostetud kaheksa pikka bambusritva. Kogu see kraam läks kuubi ehitamiseks, mis sügiseks oli Pääskülas ka üleval. Talvel teda keerata ei saanud: vesi jäätus reductoris ära, sest esialgu monteerisin selle välisseina külge. Ka kuuekümnendate algus oli veel küllalt hea DX-töök ja kuup aitas muidugi kaasa. Kuuekümnendate algus kuulus SSB arendamisele - Kalju Sepp



Välipäeva 1,3 GHz tuuri ajal.

(UR2BT) häälestas Eesti esimese SSB exiteri, mille Enn (UR2AR) teinud oli ja millega ta eetrisse läks 7. jaanuaril 1960. Ennu SSB-ergutaja „exiteri“ lõplambiks oli esialgu ainult 6Π15 Π ja väljundvõimsuseks umbes 10W, aga tal oli kuupantenn ja esimese UR2-na oli ta ihaldus-väärseks korrespondendiks kogu maailmale. See oli filter-tüüpi exiter, minu mäletamist mööda kas kahe või nelja 500 kHz kalibraatori kristalliga, mida oli 1.5-2 kHz võrra nihkesse ümber lihvitud. Järgnesid teised tegijad: UR2CW, AW (RET'i klubi nime all) ja mina. Tegelikult peaksin ennast nähtavasti Eestis teiseks seadma. Aparaažijurnaali järgi tegin esimesed QSL-dega kinnitatud 14 MHz SSB sidet 12. veebruaril 1960. Minu exiter erines teistest, kuna rakendasin faasimeetodit töösagedusel 14 MHz, esialgu OZ7T skeemi järgi (3-faasine süsteem) ja selle kvaliteet oli üpris madal. Vastuseks kriitikal tegin UA4FE modifikatsiooni, kindlal vahesagedusel 1,96 MHz. Sellega startisin 6. juulil 1960 ja seda ekspuaterisin (moderniseerituna) kokku üle 30 aasta – 1993. aastani, mil ostsini pruugitud ICOM-730. Osalesin mitmesugustel lühilainevõistlustel: CQ WW-contestidel ja N-

Liidu meistrivõistlustel. 1962. aastal täitsin (teisena UR2AT järgi) meistersportlase normatiivi ja selle tiitli ma õnnega saingi. Nimelt täitsin normatiivi „16 liiduvabariiki ühe tunni jooksul“ ja õnn seines selles, et kõik vajalikud QSL'id mulle ka saadeti. Aga ega ma ainult lühilaineamatööriks ei jäänud. Mingil põhjusel minu teadustöö tellija taganes raadiokanaliga telemeetria tööst, sidekanali maketeerimiseks hangitud raadiojaamad (PCIV-3) aga jäid mulle. Nendega siis 1962. aastal Kuremäele välipäevale sõitsingi, UR2AT oli teiseks operaatoriks. Teadsin seda hea horisondiga paika oma Püssi-päevadest. Pealegi oli see UA1-le meeldivalt lähedal ja lootsin seal korrespondente leida. Edu meil ei olnud, sest meil oli ainult fikseeritud sagedus 145,500 MHz ja teised töötasid ju bändi alguses. Aga asi hakkas meeldima. 144 MHz sidet kodust algasid sama aasta hilissügisel, eetrisse olid tulnud UR2KAT, UR2RLX (täna ES1RLX, siiani aktiivne „vana kaardiväe“ ultralühilaine amatöör) ja UR2DZ. Viimane kujunes piirkonna liidriks, kellele ma kuidagi vastu ei saanud. Täna tean, et ma ei saanudki saama, sest mets minu ümber

<sup>1</sup> Esimene „läänlane“ minu aparaažijurnaalis oli DL7AA, 17.06.1956. DL7AA oli pionieriks ka 5-BDXCC jahil, minu mäletamist mööda sai ta diplomi N#2.



summutab signaalid ära. Aga sellest aru saamiseks kulus mitu aastakümnet...*hi!* 1962. aasta suve lõpupoolel käisin Eestit esindamas esimestel ametlikel N-Liidu meistrivõistlustel Moskva ümbruses. Minu kutsumisüks oli *UV3HC* ja loositud asukoht Moskva ning Tuula vahel. Igas loositud paigas oli punkt („*KVCT*“) viiest võistlejast. Võimsus oli piiratud 5 W-ga, minu lõplambid olid 6Ž5P vastastaktis. Mõistagi oli transiiver akutoitel (~60 kg raudnikkelakusid - kuidas ma nendega küll Moskvasse ja sealt Keskraadioklubisse sain?). Transiiver oli nimelt selleks tehtud ja hübriidskeem. Osa sellest oli ehitatud lampidel, osa transistoridel. Vastuvõtja koosnes KS-võimendajaga seguastmest (4N24 + 6Ž9P) ja edasi järgnes 1-V-1 vahesagedusel. See oli ökonoomia seisukohalt hästi mõeldud, tundlikkuse poolest Soome sidedega kontrollitud, aga rappa läksin sellega, et tundlik reaktiivaudion haarati naabrite tugevate signaalide poolt kaasa ja ma oma vajalikke korrespondente enam ei kuulnudki. Platseerusin kuhugi tagumise poole sisse. Koos *UR2AT*-

ga käisime välipäevadel kogu kümnendi. 1965. aastal olime esimest korda Kõpu majakas. Ka 1967. aastal, mil õnnestus rekordside 432 MHz-1 Laadoga äärde *UA1DZ*-ga (toonane N-Liidu siserekord, ca 600km). Tulime Eestis esimeseks väljastpool Suurt-Munamäge, mida Karl, *UR2BU* aastast-aastasse ekspluateris. See tulemus lubas meid endid 1968. aastal Suurele-Munamäele, aga pideva ja tiheda vihma tõttu polnud seal olemisest mingit rõõmu ega ka resultaati.

Kuuekümnendate aastate teisel poolel jäin väheaktiivseks, sest koitis võimalus oma kandidaaditöö ära teha ja selle nimel tuli raadioamatöörism riulile panna. Kaitsesin oma tööd Leningradis 1968. aasta lõpul ja seejärel oli jälle võimalik riul tagasi töölauale kolida. Parajasti kuulutati välja 5BDXCC kampaania (alates 1969-st?) - ma taastasin kuubi ning tõstsin traatantennid (keskelt) pea 20 m kõrgusele. Selleks tehtud teleskoobilaadne kuusepuust redel-mast töötab mul (remondituna) tänaseni. 5BDXCC oli N-Liidus raske pätkel, kuna otse-QSL vahetus

polnud lubatud, samuti polnud ametlikku töölooba sagedusel 3790-3800, kus 80m SSB DX aken on. Viimasega patustasin ja ikkagi kasutasin seda sagedust, inglise keelt kontrollijad ilmselt ei mõiganud, või ei teinud sellest numbrit. Igatahes 1972. a. sain oma diplomi (N#141) kätte ja N-Liidus osutasin esimeseks. Ühiskondlikult ametilt olin Eesti NSV Raadiospordi Föderatsiooni teine aseesimees ja minu tööks oli propaganda- ja kirjastustegevus. Formaalset oli esimeheks Bruno Saul ja tema kaaluga mehest oli abi. Tegelikult (nime järgi küll esimeseks ase-) esimeheks oli Enn *UR2AR*. Minu igapäevane töö oli hoolitseda bülletään „Side, Raadio ja Televisioon“ raadioamatöörismi nurga eest ja seepärast teades, kui raske on kolleegidel sule (loe PC) kättevõtmine, pakun kaastööd *ES-QST*le tänaseni. Juubeliaastal 1975 (75 aastat Popovi praktilisest raadiolingist Suursaar-Kotka), püüdsin organiseerida ULL DX-peditsiooni Suursaarele (välipäeval), aga Leningradi sõjaväeringkonna vastuseisu tõttu kukkus see läbi; ka B. Sauli tugi ei aidanud. Pidime (*UR2IV*,

*UR2RJ* ja mina) leppima tagavarapostisiooniga Sinimägedes, kasutades kutsungit „*U2ASP*“. Muuseas, varalähkunud Tom'ile (*UR2RJ*, *ES2RJ*) olid need esimesed välipäeva-ristsed. 1980. vahetasin töökohta ja pidin oma peale võtma suure rahvusvahelise kontrakti täitmise. Raadioamatöörism jäi uuesti tahaplaanile, kaht isandat täie hingega teenida ei jõua. Sama aastakümne teisel poolel tuli pealegi doktoridissertatsiooni koostamine, kraadi kaitsesin Kiievis 1990. Eelmise sajandi viimases veerandis kasvas peale juba uus põlvkond tegijaid raadioamatööre nii lühilainel kui ka ultralühilainel ja praegu ma pole enam (kuigi) aktiivsete tegijate hulgas. Et proovida oma vanu võimeid, osalesin „hingega“ 2006. aasta ULL karikavõistlustel ja tulingi auhinlastele kohtadele. Näis, kuidas läheb 2007. aasta välipäevaga, mis enesetunde järgi ka päris hästi õnnestus. Igatahes ei julge ennast veel vanuriks pidada, enesehinnang on „hiline keskiga“... *hi!* Elame veel!

September 2007.

Teolan (Teo) Tomson, ES1AO

## AJALUGU

# Ühe uue DXCC „maa“ lugu

Uue „maaga“ töötamine on iga dx-jahtija kõrghetk, sest DXCC maade loetelu on eeskirjadega piiratud ja täienduste lisamist sinna juhtub aruharva. Järgnev lugu on just ühe sellise uue DXCC „maa“ tekitamisest, milline on alates 1988. aastast saanud oma koha DXCC maade loetelus ja mille korraldamisel oli mul õnn osaleda, samuti ka esimesel dx-peditsioonil kaasa lüüa. Jutt on Malõj Vösotskij saarest. See saar asub koos paljude teda ümbritsevate saartega Soome lahe idanurgas Viiburi lahes. Enne teist maailmasõda kuulus nii Viiburi linn kui ka seal asuvad saared Soomele. Viiburi lahte suubub ka Saima kanal, milline avati ametlikult liikluseks juba 1856. aastal. Kuid sõja tagajärjel läksid nii kanali lõunapoolne osa, Viiburi linn kui ka selle lahes asuvad saared ning ümbritsev

territorium Nõukogude Liidule. 27. septembril 1962.a. kirjutati aga alla rendilepingule, millega Soome rentis N. Liidult Saima kanali lõunapoolse osa ja ühe saare, milline asub kanali pikendusel – Malõj Vösotskij saare. Renditud ala haldamiseks loodi Soomes Saima kanali administratsioon (SKA), selle jurisdiktsiooni all olid kogu kanali territooriumil kõik tegevused, s.h. ka post ja raadioside. Oli tekkinud olukord, kus ühe riigi poolt hallatav saar on eraldatud emamaast teise riigi maismaa ning ka saarte ahelikuga, seega Malõj Vösotskij saar vastas igati tollel ajal kehtiva DXCC kriteeriumi p.3 järgi eraldi „maa“ staatusele.

SRAL'i legendaarne president Armas Valste (OH2NB) saatiski vastava taotluse ARRL'i peakorterisse, millele tuli vastus 17. novembril 1970.a. otsusega:

Malõj Vösotskij saar vastab eraldi „maa“ staatusele ja nüpea kui sealt tuleb keegi eestrisse, viiakse see saar ametlikku DXCC maade loetellusse. Minu hea tuttav, rahvusvahelise raadioamatöörismi suurkuju OH2BH, Martti Laine sai tekkinud olukorrast hästi aru. Selleks, et Soome amatöörid oleksid saanud saarele, tulnuks neil kaks korda ületada N.Liidu riigipiiri, tagasi tulles täpselt samuti. Ja seda piiritsoonis, eriti sensitiivses kohas. Ning sinna oleks vaja olnud viia ka saateaparatuur, mis oli tollel ajal pea mõeldamatu. Ainus lahendus seda korraldada oleks võinud olla koostöös N.Liidu amatööridega ja organisatsioonidega. Nii ta paluski mul sondeerida pinda ja leida võimalik lahendus. Olin siis Eesti Raadiospordi Föderatsiooni aseesimees, esimeheks oli siis aga meie sideminister Bruno

Saul, kellelt ma palusingi tema kanaleid kasutades olukorda uurida. Et oli „külma sõja“ aeg, siis vastuseks tuli peagi kategooriline „njet“. Läksid mõned aastad ning saabus glasnosti aeg. Martti oli jällegi üles tõstnud Malõj Vösotskij võimaliku dx-peditsiooni küsimuse. Kuna töötasin sel ajal esimese N. Liidu ja välisriigi ühisfirma kommertsdirektorina ja viibisin töö küsimustes tihti Soomes, siis ta veelkord palus mind uurida võimalusi antud ürituse korraldamiseks. Ta oli ka juba ette valmistanud kirja N. Liidu Raadiospordi Föderatsioonile ettepanekuga korraldada saarele dx-peditsioon ühist jõududega. Sel korral otsustasin ise sõita Moskvasse ja proovida seal leida soodsat lahendust. Nii ma siis 1988.a. varakevadel otsisingi Moskvas üles oma vana tuttava Boris Stepanovi, kes oli siis aja-

## AJALUGU

kirja „Raadio” peatoimetaja asetäitja ja RSF'i välissuhete eest vastutav isik. Teadsin ka seda, et tal oli tutvusi väga kõrgel ja väga mõjukate isikute seas. Arutasime seda küsimust ja ta sattus ideest otsemaid vaimustusse. Tema korraldaski kõigi vastavate nõusolekute saamise, meie poole amatööride piiriületuse, koostöö N. Liidu ja Soome vastavate organisatsioonidega, raadioaparatuuri üleveo ja meie transpordi Viiburist saarele ning tagasi. Kogu selle ettevõtmise katuseks oli kahe riigi amatööride ühine osavõtt IARU contestist 9.-10. juulil 1988.a.

N. Liidu poolse meeskonna suurusks oli kokku lepitud 3 amatööri, Boris Stepanov (UW3AX), Gennadi (Gena) Šulgin (UZ3AU, nüüd RZ3CC) ja allakirjutanu, UR2AR. Kuid mina ise olin vägagi kahtleval seisukohal, sest olin niigi pidevalt oma ameti tõttu sõitudes ja sellest kõigest veidi tüdinud. Kuid ühel päeval sain tõise üllatuse osaliseks – suvila uksest marssisid sisse Martti ja Boris! Tulid mulle ja vist rohkem mu abikaasale auku pähe rääkima, et liituksin tiimiga. Nõustusin (õnneks). Selleks ajaks oli ka soomlaste seltskond selge: Martti Laine (OH2BH), John Ahlbom (OH5NZ) ja Pertti Turunen (OH2RF) ning ka saarele saabumise aeg kokku lepitud - 7. juulil pealelõunat. Kogu tehnilise varustuse ja ka toiduained pidid tooma soomlased ning meile jäi vaid isiklike asjade kaasavõtmine. Oli saadud ka ametlik SKA luba saarel viibimiseks ning sealt raadiosideid pidamiseks. Lubatud oli töötada vaid ühe saatjaga. Ja kutsungki oli olemas – 4J1FS. Kuna SKA-le ei eraldatud ITU poolt kutsungiblokki ja Soome kutsungeid ei võinud renditerritooriumil kasutada, siis tegigi RSF ettepaneku selliseks kutsungiks, mida sai dešifreerida kui *first joint finnish-soviet dx-pedition*. Kuid eks maailmas on siiani olnudki üldine praktika selline, et paikkondadest töötamiseks, millele ei ole eraldatud ITU poolt oma kutsungiblokki, on kasutatud vägagi erinevaid prefikseid. Näiteks Lõuna-Shetlandilt on töötatud prefiksiga VP8, HF0, 4K1, CE0, KC4 jne. Seega 4J1FS oli igati kõlbulik kutsung meie ekspeditsioonile.

Telefoni teel leppisime Borissiga kokku meiepoolse seltskonna kogunemiskoha Viiburis, kohalikus ALMAVU linnakomitees. Startisin oma autoga hommikul vara, kaasas magamiskott, voodipesu, hügeenitarbed ja veidi toitu ning saabusin kogunemiskohta kella 14 paiku. Auto jäi linnakomitee hoovi ja umbes tund hiljem startisimegi mootorpaadiga Malõj Vössotski saarele. Vahemaa saareni oli ca 35 km ja me sõitsime seda maad saare sadamani umbes poolteist tundi. Maa busime ja sel hetkel olime ainsate hingedenä „töötatud maal”, soomlased veel ei olnud saabunud ning ka piirivalvet polnud saarel. Ilm oli suurepärase, soe ja päikeseline. Ja ette öeldes oli ta selline kogu meie saarel oleku ajal. Paar sõna ka saarest endast. Saar, mis

kandis kuni sõjani Ravansaari nime, on ca 1,7 km pikkune ja keskelt umbes 500 m laiune enamuses nüüd metsaga kaetud maalapp. Enne sõda oli ta küllaltki tihedalt asustatud, mille jälgedeks olid siiani säilinud tahutud graniitplokkidest taluhoonete vundamendid. Kuna saarel asunud kindlustused moodustasid Mannerheimi liini lõunapoolse otsa, siis selle säilinud varemed olid igati muljet avaldavad. Saare sadama lähedal oli kolm ehitist: SKA poolt ehitatud ja sisustatud väike majake oma kahe toakesega ja kööbiga. Köök oli täielikult varustatud: gaasipliit, gaasi peal töötav külmik ja köögitarbed. Lisaks üks baraki tüüpi hoone vooditega ning muidugi saun. Oli näha, et neid rajatisi oli väga vähe kasutatud, sest SKA oli peatanud projekti saare muutmiseks Saima kanali kaudu saabuvate kaupade vahelaoks väljaehitamiseks.

Peale paaritunnilist ootamist saabusidki ekspeditsiooni Soome poolsed liikmed, kes tulid suure mootorpaadiga „Sirkka“, milline oli pilgeni täis laaditud ekspeditsiooni varustust. Varustuse hulka kuulusid transiiver TS-940, lõppvõimendi TL-922, tribander KLM KT-34A juba eelnevalt koostatud elementidega, 12m kõrgune alumiiniumist sõrestikmast koos pööräjaga, 3kW Honda generaator, 250 liitrit bensiini, 8 suurt kanistrit joogivett, tööriistu, kaableid, magamiskotte, telke, tualettpaberit, toiduaineid jms. ning osavõtjate isiklikud asjad. Mootorpaadi lossimine läks kiirelt ning see lahkus tagasi Juustulasse. Tegime kiired otsused majutuse kohta ning ühe majakese tuppa otsustasime sõltada „shäki”. Õhtul maabusid saarele ka piirivalvurid, kes suhtusid meisse vägagi sõbralikult. Kõigepealt nad kontrollisid dokumente ja seejärel pärisid, kas on abi vaja. Ja seda oli vaja. Eks selle suure ettevalmistustöö ajal ununes üks pisiasi – maha oli jäänud leib. Ja meie palvet võeti kuulda – õhtuks toodi meile seda piisavalt...

Esimese tööna ajasime püsti antennimasti ning kinnitasime antenni pöörajale. Ka generaator sai paigale pandud umbes 30 m kaugusele jaamast tema jaoks eraldi püstitatud telki. Jaama ülespanek ja kaablite vedu läks kiiresti. Kõogi uksele kinnitasime operaatoreid ajakava. Et jaamu oli vaid üks ja operaatoreid tervenisti kuus, siis see ajakava koostamine ei olnudki kõige lihtsam toiming. Kuna see oli esimene kord kui uus „maa” Malõj Vössotski saar tuli eetrisse ja kuna ekspeditsioonile antud luba võimaldas töötada ainult ühe saatjaga, siis otsustasime tuhandete maade jahtijate soovi kõige efektiivsema rahuldamise eesmärgil töötada ainult 14 MHz lainealal. Õhtul oli dx-peditsiooni algust tähistav pidulik õhtusöök, kus Boris hülgas suurepärase toostide meistrina ja Martti vaoshoitud tarkusega. Ning keskööl vastu 8. juulit tuligi 4J1FS eetrisse. Sa jeerum, kus oli vast pile-up!

Enne kui käiku läks kokkulepitud ajakava, sai iga ekspeditsiooni liige seda möllu kord proovida. Ning nii see „madin” 96 tunni jooksul käis. Minule oli esialgu see pile-up liig mis liig. Võttis aega, kuni ehmatuses üle sain ja õige rütmi tabasin. Eriti raske oli see siis, kui avanes levik Jaapanisse. Vaatamata sellele, et töötasin numbrite järgi, oli 50 kHz ülespoole band just kui ühtlase müranivooga kaetud, kust siis raskustega õnnestus mõni kutsung kätte saada. See oli liiga hea leviku fenomen! Selline suurepärase levik jätkus ka kogu meie eetris oleku ajal. Lugupidamisest meie ekspeditsiooni vaieldamatu juhi Martti vastu, sai ajakavas need tunnid, kus levi oli USA läänerrannikule, temale reserveeritud. See, kui rahulikult ja kindlalt ta töötas ja samal ajal kõrget tempot hoidis, oli imetlusväärne. Kogu meie eetris olemise 96 tunni jooksul sai peetud 14765 QSO-d, mis tegi keskmiseks sidede arvuks tunnis 153,8. 70% sidetest oli peetud SSB-l, ülejäänud CW-l. Umbes 5000 sidet oli USA amatööridega ja sama palju ka Euroopaga, ca 2500 QSO-d oli jaapanlastega. Kuna töötasime ainult 20 m lainealal, siis peagi jõudsid meieni kaebused lähinaabritelt, kes asusid surnud tsoonis. Kuid mingit antenni töötamiseks näiteks 80 m lainealal ei olnud ette valmistatud. Olime oma naabrid justkui unustanud. Polnud isegi mingit traati selle tegemiseks ega ka mitte isolatooreid. Kuid oli üks kera peenikest ja nagu üks Soome kolleeg oigas, hirmkallist koaksiaalkaablit. Selle kasutaski kuldsete kätega Gena 80 m dipooli traadiks ära. Isolaatorit tegi ta kuivast lauatiikist. Ja see antenn töötas!

Meile eraldatud aeg, 4 ööpäeva, sai läbi. Veel üks pidulik söömaeg, veidi magamist ja läkski kraami kokkupanemiseks ja meile nii meeldiva paiga koristamiseks. Lõuna paiku tuli Soome kolleegidele järgi üks suur mootorpaat „Veera”, millele me laadisime kiiresti kogu kraami, jumalagajätmine heade sõpradega ja veel tunnikese ootamist enne kui meie mootorpaat saabus ja viis meid tagasi Viiburisse. Ning hilisõhtul olin juba tagasi kodus. Martti kandis hoolt kogu selle dx-peditsiooniga seotud materjalide esitamise ARRL-i, enne nende ärasaatmist näitas ta neid ka minule ja peale nendega tutvumist saatsin omalt poolt 8. augustil kirja ARRL-le, milles ma kinnitasin, et Martti poolt esitatud dokumentides ja konfidentsiaalses memos toodu on korrektne ja tõene ning ma oleksin vajaduse korral valmis esitama selles küsimuses täiendavat informatsiooni. 17. novembril 1988.a. teatas ARRL ametlikult Malõj Vössotski saare lisamisest DXCC maade loetelusse ja seda, et 4J1FS jaama juulikuine aktiivsus vastas kehtestatud nõuetele ning et 4J1FS'i QSL kaarte võetakse diplomi jaoks vastu alates 1. märtsist 1989.a.

## ES2Q ekspeditioon Keri saarele – IOTA-2007

Hea idee IOTA contesti paigaks pakkus välja Tõnno/ES5TV - Keri saar, mis asub peaaegu keset Soome lahte. IOTA numbriks EU-149.

### Keri saarest

Keri saar on üks Eesti põhjapoolsemaid saari (Tallinnast ~30 km). Ta asub Soome lahes Pranglist veidi rohkem kui 6 kilomeetrit põhjas. Keri saare pindala on vaid 3,1 hektarit. Saar on madal ning kaetud munakivide, kruusa ja väikesel määral ka liivaga. Kividerohke on ka saart ümbritsev meri. Esimest korda kirjeldati saart aastal 1623. Keri majakat, mis valmis 1719. a. Peeter I käsul, loetakse Soome lahe vanimaks majakaks. Praegu näitab laevadele tuld 1803. aastal ehitatud tuletorn. Torni metallist pealishitis on paigaldatud 1857. Läbi aegade on see tilluke saar olnud suhteliselt tihedalt asustatud - saarel elas mitu peret ning üle vee paistsid saarelt majade katused. Aastal 2002 lahkus saarelt aga viimane püsielanik, kes jättis maha varisenud seinaga majaka ja nelja korteriga elamu.

Saarel oli kunagi ka kaev, kust sai veidi soolase maitsega vett. Seetõttu tehti sinna peagi puurkaev. Vee asemel hakkas puuritud august aga hoopis suure rõhu all olnud maagaas välja pääsema, mis põlema süttis. Gaasi hakati 1906. aastal kasutama tuletornis valguse saamiseks ning see oli maailmas esimene gaasil töötav tuletorn. Keri saarel pandi tööle ka esimene looduslikul gaasil töötav pliit Eestis. Aastal 1912 purustas gaas aga kõik vastavad tehnilised vahendid ning pärast kogu saart väristanud tõukeid gaasi eraldumine lakkas. Gaasi on leitud ka Prangli, Aksi ja Rammu saarelt.

### ES2Q

Keri Selts MTÜ eestvedaja Peep Rada tegi aasta alguses Tõnnole ettepaneku, et kas raadioamatöörid ei sooviks Keri saarelt sidet pidada? Mõistagi oli see huvitav pakkumine, millest tuli kinni haarata. Kohe tekkis



Maabumine

ka rida hobikaaslast, kes olid valmis kaasa lööma! Esialgu oli küll soovijaid rohkem, kuid lõplikuks seltskonnaks kujunes Tõnu/ES2DW, värske kut-sungiomanik Viljar/ES3VL, Jüri/ES5JR, Tõnno/ES5TV ja mina (Villi/ES3VI), kellest moodustuski ES2Q tiim. Contesti ajaks õnnestus kohale toimetada üle tormise mere ka Toivo/ES2RR.

24. juuli varahommik – minek! Saime siis Pirita jahisadamasse kokku ja kui kogu kola oli kaile maha laaditud, tundus see hunnik liigagi suur - kuidas me üldse kohale jõuame? Tellitud oli suuremat sorti transpordi kummipaati, kuidas seda õieti nimetatakse, ei teagi. Kogenud meremehed suutsid siiski korralikult kõik ära pakkida. Nüüd pidime veel ise paati mahtuma! Sõit võis alata. Juba esimeste suuremate tuultega jäi Tõnu oma peakattest ilma. Teekonnal Kerile näitas paadi kajalood sügavaimat kohta üle 100m. Sõit kestis kokku umbes 45 minutit. Sadamakai on kohapeal juba üpris lagunenu ja päris kaldasse meil sõita ei õnnestunud. Kalurikummpüksid jalga ja alustasime kauba mahalaadimist. Vesi oli



ES2RR sidehoos.

nabani ja rohkemgi. Kivine põhi ja parajalt libe ning ka lained tegid oma töö. Kõige raskemad asjad olid 6kW generaator ja 2 Emtroni lõppastet. Kõik hoidsid hinge kinni kui nendega paadist kaldale tuigerdasime. „Oleks on paha poiss“, aga oleks ümber käinud, oleks vast pidu peetud olnud... Kuurist leidsime kaks vana kärü, õigemini nende jäänused. Natuke sidumist ja nokitsemist ja õnnestuski suur osa kraami ratastel majani vedada, kuigi need kippusid ära lagunema.

Viljariga seadsime kohe

generaatori(d) tööle, vedasime kaabli majja ja Tõnu alustas tegutsemist kõõgi kallal. Auto külmkapp (30L) tegi oma töö korralikult ja toimis hästi. Ilmaga vedas ka, oli küll natuke tuuline, kuid mõnus oli seal toimetada. Majal olid aknad peaaegu kõik terved. Katuse oli vast kõige kehvas seisus, põõningul oli iga augu alla sätitud kõikvõimalikud potid ja pannid ning neid seal jagus. Täna seaks päevaks on õnneks aga maja saanud endale uue plekk-katuse.

Järgneb lk 8

## ES2Q ekspeditioon Keri saarele...

Algus lk 7

Kuna soomlased kahjuks tulla ei saanud, saatsid nad meile 80m vertikal ja JP2000 tribanderi. Kuna need saabusid Tallinnasse, kui meie juba saarel olime, siis toimetati see kraam meieni hiljem – ja tormiga. Tormiga kestis neil sõit Piritalt Kerile mitu tundi ja veel samapalju tagasi. Kaldast jäidi seekord veelgi kaugemale ja seda me nimetasime kohapeal juba “actioniks”, kuidas me need sealt kaldale toimetasime. Minul käisid lained paar korda üle pea, aga vesi oli õnneks suhteliselt soe. Kummipüksid olid küll kaelani jalas, aga need olid vist juba esimese korraga vett täis...hi! Lõpp hea, kõik hea, lõpuks olid ka need asjad õnnelikult kaldal. Jäi veel mainimata, et Peep, tema naine ja 2 väikest last olid ka seal omale elamise sisse seadnud ja olid meile suureks abiks. Öhtu veetsime siis nende pool, puhusime juttu ja nautisime head õhtusööki, mis seal kahepeale kokku oli tehtud.

Uskumatu, kuid saarel püsti olev saun on ka veel täiesti töökorras. Seegi sai soojaks köetud ja laval oli päris tore mõnuleda. Aknast paistis meri, mis oli ainult paarikümne meetri kaugusel. 100 kraadist laval jäi küll kõvasti puudu, kuid tulist vett katlas jätkus kõigile! Ka sauna uksest välja minnes paistis meri. Kuu helendas selges taevas, ümberringi meri, sauna korstnast oli näha suitsu ja eemal majast paistis valgus, kus Tõnno nähtavasti sidepidamisega veel tegeles. Üksikul saarel olemise tunne oli küll tõeline! ☺

Antennide poole pealt sai saarel oleva 15m kõrguse vana masti otsa JP2000 10-elementiline tribander pandud, mille pööraja ei tahtnud aga kuidagi tööle hakata. Kõvasti pusimist jootekolviga ja tööle ta lõpuks hakkaski! Lisaks panime väiksema portatiivse masti otsa 12m kõrgusele väiksema, 6-elementilise tribanderi, mille reduktoriga oli samuti tükk tegemist. Madalatel bändidel oli kasutusel 40/80 Inverted V, 80m lühendatud vertikal (ca 14m kõrge) ning ka 40m traatvertikal. Üle mere tulistades oli levi hea ja pile-up'id muutusid ülemistel bändidel võistluse ajal üpris metsikuks. Kui võimalik, siis ehk proovime järgmisel aastal uuesti pisut täiustatud antennipargiga.

Võistlus ise polnud just kerge, magada sai vähe. Väiksele generaatorile (2kW) pidi ca iga tunni aja tagant kütust peale valama. 2 generaatorit mürisesid 50 h jutti. 6kW-sel oli suurem paak ja see käis võisluse ajal umbes 5 tundi jutti. Aga kui söögiaeg käes, siis ei pääsenud keegi. Tõnn teab, mis ta köögis teeb! Magusa une pealt aeti ka sööma...

30.juuli, esmaspäev – aeg hakata mõtlema koju minemise peale. Olime juba peaaegu nädala saarel olnud. Tuul oli muutnud oma suunda ja paat sai tulla peaaegu kaldani saare teisel pool, meie maja taha ja suhteliselt ligidale. Kuid nagu selgus, asju tagasi laadida oli palju keerulisem. Sealpool oli palju vetikaid ja suured kivid. Kindlat jalgealust põhimõtteliselt ei olnud ja nii

käis üks madrustest Tõnno läpakakotiga vee all ära. Õnneks mitte üleni, kuid vett igast servast sorinal jooksis ja jahmatus oli suur. Olin paadi kõrval parasjagu, hüppasin paati ja lammutasin sealt arvutid kiiresti välja, pealt olid veidi märjad, kuid sisse vist vesi polnud jõudnud. Kõrvaklapid ja veel paar väiksemat vidinat leidsid sellega oma otsa, kuid 2 arvutit võtsid siiski kuuldavasti hiljem elu sisse. Läks aega ja kõvasti rassimist, kuid lõpuks oli kraam paadis ja meilgi õnnestunud ennast sinna pardale komandeerida. Sõit tagasi Piritalle võis alata. Igati sündmuste rohke, väsitav, kuid põnev ja huvitav kodumaa avastamine jälle selja taga. Kindlasti on plaan sinna tagasi minna! Järgmise korrani ...

73! de Villi/ES3VI

### IOTA contesti lõpptulemus – ES2Q - 2007

Band	SSB/IOTA	CW/IOTA	Points
80	86	36	224
40	317	55	340
20	619	66	579
15	433	37	165
10	129	10	19
Total:	1584	204	1327

Final Score: 7 841 946

## Jamboreel

Ühel oktoobrikuu päeval teatas meie juhendaja, õpetaja Enn - ES5EP, et meie ringi liikmeid on kutsutud osalema rahvusvahelisel skautide üritusel „Jamboree On The Air“. Koos uurisime Internetist rohkem infot selle ürituse kohta. Esialgu oli hirm, kas tuleme sidepidamisega toime - skautidega tahavad ju sidet pidada väga paljud raadioamatöörid erinevatest maadest.

19. oktoobri pealeõunal sõitsimegi välja ja jõudsime varsti Jõgeva lähedal elava raadioamatööri Tõnno - ES5TV juurde. Saime teada, et seda kohta nimetatakse Udu külaks. Kohe hakkasid silma kõrged antennimastid, selliseid polnud me enne näinudki. Andis ikka pea seljas ringi vahtida! Veel rohkem oli uudistada majas sees, kus terve tuba oli täis erinevaid aparate ja antennikaableid. Öhtupoolik kuluski rohkem uurimise ja imestamise peale. Päeva lõpuks võtsime lõpuks julguse kokku ja tegime esimesed sised. Meie skaudilaagri kutsungiks oli ES9JOTA. Esimene julge oli Janar, mina, s.t. Kaido, kogusin veel veidi aega julgust.



Kõik algab füüsisest.



Hiljem läks juba päris lihtsalt, pidasime päris palju sidesid. Polnudki nii hirmus!

Teise päeva hommikust olime raadiojaama juures juba päris asjamehed. Aga amatöörid ei tegele ainult sidepidamisega. Aitasime Tõnnol antennikaableid vedada ja antenne reguleerida. Pealelõunal jõudsid kohale ka skaudid Tartust. Ka nemad kõik proovisid raadioside pidamist. Kõige hakkajamad pidasid ka ingliskeelseid sidesid. Nii kulus päev väga kiiresti ja aparatuuride juurest saime minema alles peale keskööd. Üldse tegime kahekesi umbes 75 sidet paljude Euroopa maadega, kõige rohkem muudugi Eestiga.

Pühapäeval kuulasime loengut ja arutlesime raadioside ja -tehnikate teemadel. Saime teada palju uut ja huvitavat. Varsti võime saada D-kategooria amatööriks ja soetada oma isikliku raadiojaama. Üldse oli laagris väga põnev, selliseid ettevõtmisi võiks korraldada tihemini. Saaks tuttavaks teiste huvilistega, saaks uusi sõpru ja võistelda kah.

Kaido Piiri

Pala kooli 7. klass, Jõgevamaa



Õpetussõnad meistritlet.

## Eetris oli ES4JOTA

Ju see oli kusagil septembri keskpaigas, kui Jüri, ES5JR, saatis e-kirja ja küsis, kas saaksin Rakvere skaute JOTA operatsioonis aidata. Mis on JOTA? IOTA on teatavasti Islands on the Air – “saared eetris”, aga JOTA? Selgus, et erinevalt rahvasuus tuntud väljendist on see “skaudid eetris” kuigi sõna “Jamboree” päritolu ei saanudki mulle päris selgeks.

Aga tont selle sõnaga, peaasi, et saab noori hullutada – teeme ära. Oktoobri algul võttis ka kohalik skaudijuht ühendust ning 11 oktoobril koguneski paarkümmend noort Rakvere noortemajja, kus sai tehtud ca kolmetunnine kursus raadioamatörismi algtõdedest, kükku läks nii Jüri kokkupandud Noore raadioamatööri teatmikud CD-l kui ka minu enda aastate jooksul kogutud materjalid raadioamatööri eetika, ohutustehnika algteadmiste, veerimiskoodide, inglise- ja eestikeelsete sidete näidistekstidega jne. Nädala jooksul pidi seltskond saadud materjalid läbi vaatama, ning vajaduse korral pidime nädala pärast uuesti kokku saama. Ilmselt seda vajadust ei tekkinud (või tõenäolisemalt ei viitsinud keegi materjaliga vaeva näha).

Oktoobrikuu kolmandaks

nädalavahetuseks aktiveerus ERAÜ vahendusel saadud kutsumine ES4JOTA. Reede õhtu-poolikul kell 15.00 saime Rakvere kesklinnas kokku ja läks antenni paigaldamiseks. Esialgu otsustasime piirduda lühilainetega ja üles sai Carolina Windom – koaksiaalkaabluga läbi 1:4 trafo toidetav 41 meetri pikkune traat, mis suundus noortemaja torni aknast Tsentrumi kaupluse katusele. Antenn oli ära proovitud suvel Hiiumaal ja toimis täiesti rahuldavalt kõigil bändidel. Mis seal ikka, kaabliots tupp ja pill, vana FT-101, sappa. Aga oh õudust, müra oli üle mõistuse: 80 meetril tublisti üle 9 S- palli, ja mis veel üllatavam, ka 20 meetril üle 9 palli. Mida pimedamaks läks, seda hullumaks asi muutus. Esimesed ES-sidest saime reede õhtul ikka peetud, aga see oli ka kõik – siis mattis häire kõik.

Laupäeval leppisime algusajaks kokku 08.30, aga skaudid olid hilise õhtuni tantsinud ja nii vara neid üles ei saanudki. “Estonia” diplomi jaoks 2 punkti õhus ja nii said mõned sidet ikka peetud, seda enam, et müra oli kella 8.30-9.30 vahel “ainult” 8 palli. Aga siis hakati kauplusi avama, müra tõusis, ja kella kümneks oli olukord juba võimatu.



Iseseisvalt aparatuuri taga.

Siiski saime töötada mõned Jamboree jaamaga ka 20 meetril, ja skaudidki julgesid mõne sõna öelda ja oma nimed teatada. Ega esimese ehmatusena inglise keelt neil rohkem meelde tulnudki.

Polnud parata – noored tahtsid ikka sideproovi ära teha ja pühapäeval võtsin kaasa ULL variandi - oma FT-480R ja auto katuseantenni. Selle panime kaldu olevale plekk-katusele ja saime vastukaalu ning isegi “suundantenni”. Õnneks olime katuseaknaga nurgaruumis, kus sai kahes suunas antenni paigutada. Seejärel said huvilised ilma suuremate häireteta 2m FM-il rahulikult sidet pidada. Oma esimese täismahulise QSO tegi eetris 13 katsetajat, neist

mitmed 4..5 sidet. Probleeme polnud, ainult mõnikord oli tarvis meeldetuletust – eeskätt ununes elementaarne „Tere” ütlemata. Ja mis veelgi toredam – suur osa huvilistest olid tüdrukud ja just nooremad, neist noorim 8 aastane, 9 aastasi oli lausa mitu.

Kokku sai peetud üle 80 QSO ja skaudijuht ise oli ka asjast huvitatud ning tegi „kää valgeks”. Mitmed on avaldanud soovi sooritada isegi B kategooria eksam ja edu neile. Järgmiseks aastaks lubas skaudijuht igatahes kesklinnast loobuda ja leida koht kusagil sügaval metsas, et häiretest vabam oleks.

Loodetava kohtumiseni tuleval aastal!

Tiit Leemets, ES4BG

## ES1AR'i lugu (jätkub)

Alates 1956.a. juuli kuust võis jälle pidada QSO-sid kogu maailmaga. See luba tuli aga ühe klausliga – välismaailmaga võisid sidet pidada ainult need, kellel oli 1. spordijärk raadiospordis. Ei olnud aga seejuures lisatud täpsustust, millise raadiospordi alaliigis pidi see spordijärk saavutatud olema. Siit ka järeldus, kui ei olnud öeldud seda mis alal, siis kõlbas selleks järk ükskõik mis alal, raadionäitusel saavutatu eest, ULL alal või siis kiirusvõistluselt. Milles mul siis see järk oli, ei mäleta enam. Kuid loa ma sain. See oli siis see „pidu meie tänavas”. Kiiresti oli vaja vormistada omale II kategooria. Uue „razrešenie” sain 4.augustil 1956. Tavalisele kutsungile oli lisatud ka ULL kutsung: 042515. See luba võimaldas mul hakata tööle 40 watiga senise 160 ja 80 meetrile lisaks veel 40 ja 20meetril ning ULL-l sagedustel 38-40 MHz, 1470-1520 MHz, 5650-5950 MHz, 144-146 MHz ja 420-425 MHz.

Siin pean kohe ütleva, et oma ULL aparatuuri mul pole kunagi siiani olnud, kuigi välipäevadel olen mitu korda käinud, alates esimesest pealesõjaaegsest. Minu kätte sattus üks foto sellest välipäevast (selle oli kuidagi saanud sõber Arvo), mis oli korralikult dateeritud. Nüüd võin öelda, et see toimus 1957.a. suvel. Kõik osavõtjad viidi kongiga veoautol Kellavere mäe kanti. Sidet peeti vene kroonu A7A tüüpi patareitoitega väliradiojaamadega. Antenniks oli muidugi samasse komplekti kuuluv traatantenn. Võistluse pikkus oli küllaltki lühike 2-3 tundi. Seejärel korjati meid jällegi kokku ja sama päeva õhtuks olime Tallinnas tagasi.

1956.a. suvel olin Instituudist suvisel praktikal Tartus. Seal avanes mulle suur võimalus teha üks „diplomaatiline missioon” vanameister Karl Kallemaa juurde, ergutamaks tema taastulekut jällegi amatööride perre. Meil oli pikk jutuaajamine, milles ma püüdsin teda igati veenda alustamiseks loa taotlust. Ma olen kaugel sellest, et meie jutuaajamine oli tema otsuse tegemisel määravaks. Kuid usun, et kaasa ta selleks aitas küll. I kategooria jaama loa ja kutsungi UR2BU sai ta kätte 1957.a. oktoobris. Siit algas ühe enne sõda tuntud dx-mehe väga kiire tõus alul lühilaine eliidi ja veidi hiljem ka ultralühilaine tippude hulka.

Saanud II kategooria tuli kiiresti tõsta oma saatja võimsust. Lisasin saatjale uue lõppastme IV-50-ga. Selleks tuli aga teha 2 uut alaldajat, eelpinge ja anoodpinge jaoks. Tegin need alaldajad kiiresti ja mitte just väga korralikult. Et nad ei minule ega



See on pildike esimesest sõjajärgsest välipäevast. A7A taga kõhuli on Roland Kesker ja assisteerib Helda Teppan. Kui iga võistkond sai ainult ühe komplekti radiojaama, siis siin on küll tegemist „korruptsiooniga”!



Siin on Karl oma hiiageajal, 1971.aastal.

ka teistele ohtlikuks ei saaks, peitsin nad kirjutuslaua küljkappi. VFO oli eraldi kastis vastuvõtja peal, sageduse kahekordistajad ja lõppaste asub vasemal. Siis suhtusid lainelade sagedused üksteisesse täisarv korda, mis võimaldas VFO sageduse kordistamisel saada kõik lainelad.

Laul on ka Talveti valmistatud vibropleks e. mehaaniline poolautomaatvõti

Ühe QSO ajal üks HB9 jaam küsis minult, miks ma ikka veel kasutan Zepp

antenni kui GP oleks palju parem. Mul ei olnud siis veel mingit ettekujutust milline see antenn võiks küll olla. Selguse sain temalt saadud kirjast, kus ta saatis mulle selle GP kirjelduse koos mõõtudega. Saanud selle hakkasin kohe tegutsema. Klubist sain BC610 komplekti kuuluva umbes meetristest juppidest koosneva ritvantenni, mille alumine ots oli tolkeermega. Siis läksin oma murega Kalju Madissoni, UR2AI, juurde raudtee signaalsiooni töökotta. Edasi läks kähku. Kalju

võttis ühe suure portselanist kõrgpinge isolaatori. Ühes otsas olevasse auku valas sulatina, millesse puuris tina jahtudes augu ja keermestas selle. Teises otsas olevasse auku sobitas ta ühe umbes 2 m pika toru ja valas selle sulatatud väävliga sinna kinni. Ülejäänud oli juba lihtne. Seoses televisiooni arenguga oli võimalus juba kaubandusvõrgust saada koaksiaalkaablit, millest sai siis GP toiteliin. Kodus keerasin õigesse pikkusesse lõigatud ritvantenni isolaatorisse, isolaatori ümber sai tehtud traatvõru, mille külge kinnitasin 4 radiaali, kaabli ühendasin isolaatori juures nii antenni vardaga kui ka radiaalidega ja kogu selle krempli kinnitasin omakorda korstna külge. Nii sündiski Eestis esimene amatööride GP. Siitpeale töötasin siis 20-l meetril selle värske antenniga.

II kategooria saades hakkasin osa võtma ka võistlustest. Eks ta alul läks üle kivide ja kändude, aga kord korralt ikka paremini. Mäletan seda rõõmu, kui kodunt töötades sain ühel võistlusel parema tulemuse kui UR2KAA. Eks see hammas nii siis võistlustele "verele läks".

Kuna mul kodus fonel töötamiseks veel luba ei olnud, käisin regulaarselt töötamas UR2KAA-s. Sellest ajast on järgi nii pilte kui sõnumeid ajalehtedest ja ajakirjadest. Näiteks 9.06.1956 trükkis „Rahva Hääli” ära pika jutu UR2KAA tegemistest, millele oli lisatud ka 2 fotot. Ühel mina pidamas „raadiotelefoni sidet Kesk-Aafrika operaatori Robbyga” ja teisel operaator Heiki Kallas ning 17. keskkooli abiturient Helda Teppan ja 1. Tööliskoole Keskkoole 9. klassi õpilane Hilja Neiman (hilisem ES1AW XYL) lühilaine saatjal töötamas. Sama aasta 27. detsembri numbris „Noorte Hääli” toob ära artikli pealkirja all „Rahvusvahelistel võistlustel kuues koht”, milles teatatakse, et Heiki Kallas ja Roland Kesker said Rumeenia testis kuuenda koha. Samuti märgitakse, et sel aastal võtsid Vabariikliku Raadioklubi liikmed osa 9 üleliidulisest ja 5 rahvusvahelisest raadioamatööride võistlusest, kus saavutati rida üleliidulisse ja rahvusvahelisse klassi kuuluvaid tulemusi. Nii oli mõnda aega paarimaks N.Liidus E.Lohu ja R.Keskeri poolt saavutatud kahepoolne raadiotelefoni ühendus kõigi kuue maailmajaoga 6 tunni 49 minutiga, kusjuures raadiotelegraafil saavutati ühendus kuue kontinendiga koguni 1 tunni 25 minutiga.

#### Vabelugemine nr.8

Sidepidamise lubamine kõigi maailma maa-dega andis väga suure tõuke raadioamatörismi levikule Eestis. Esialgu küll tasapisi. 1956. a. detsembris sai kutsungi UR2AT Mati Jubat, kes hiljem oli väga aktiivne nii lühilainetel kui ka ultralühilainetel, võttes osa aktiivselt ka võistlustest. 1957. a. oktoobris said üheaegselt



UR2AR 1957.aastal

*Karl Kallemaaga load veel Heino Raudsepp, UR2DX ja Georg Rajasaar UR2AY. Siis see uute jaamaomanike arv hakkas kasvama üha kiirenevas tempos. Näiteks ainuüksi Tartus oli 1959. a. 30. septembri seisuga 22 LL ja ULL raadiojaamade omanikke, kusjuures lisaks neile oli vormistamisel veel 4 jaama.*

*1963. a. 1. detsembriks oli Eestis välja antud juba 91 individuaalraadiojaama kutsungit lühilainetel, 155 ultralühilaine kutsungit ja 26(!) kollektiinjaama kutsungit*

Nendel aastatel oli klubis ka vilgas seltsielu. Oli välja kujunenud kaunis kindel seltskond, kes veetis õhtuid klubis. Peale korduvalt mainitud Kaljo Sepa olid sagedased külalised Heiki Kallas, „Bugi” e. Raimond Kangro, Edgar Püüemets, „Trep Ets” e. Eduard Trepp, grupp aktiivseid YL-e: Milvi, Hilja, Marta ja Helda ning rida konstruktorite sektsiooni liikmeid.

#### Vabelugemine nr.9

*Kõik need aktiivsed klubi liikmed eraldi võetuna olid huvitavad inimesed. Raadiotehnikas üliandekas „Sepakas” oli meister igas raadiotehnikas vallas. Eesti televisiooni käiku minemisega toodi ka klubisse esimene seerias valmistatud televiisor KVN-49, mille ekraan ei olnud oluliselt suurem postkaardist. Sepakask kohendas aga selle ka Soome TV vastuvõtuks. Lisaks remontis ta õhtuti klubis inimeste vanu raadioid. Eks nii mõnigi klient tõi kaasa ka pudeli ja võib-olla siit algasidki tema elu raskused.*

Raimond Kangro e. „Bugi” oli neil aastatel igapäevane klubis käija. Temast ei saanudki lühilaine amatööri, kuid ta oli suur kaasaelaja. Oma hüüdnime sai ta haruldase ande tõttu – ta imiteeris suuga jazz-orkestrit ja võis esitada kuulajatele mistahes siis populaarset pala. Oma



„Bugi”

*tehnikumi lõputööks ta valis ta patareilampidel töötava lühilaine vastuvõtja KVM ümbertegemise metall-lampidele. Ju see kirjalik diplomitöö oli igati õnnestunud, kuid praktikas läks teisiti. Vastuvõtja läks võnkuma igast otsast!*

*Ma ei tea palju Edgar Püüemetsa minevikust, kuid neil aastatel oli ta igapäevane klubi töökojas olija. Ma ei mäleta, et ta oleks endale midagi ehitanud, kuid alati oli ta valmis teisi abistama. Ka minule tegi ta koos Sepakaga suure kingi, millest veidi edaspidi. Igal õhtul oli ta klubis seni, kui tuli ta blond naine ja viis ta koju. Kui töökoda kolis jälle oma vanasse asukohta, siis kadus ka tema klubist. Palju aastaid hiljem kohtasin teda „Oliümpia” hotellis, kus ta oli siis uksehooldja. Ja ega ta mind ei tahtnudki enam tunda.*

## Eesti raadioamatööride 44. suvekokkutulek Värskas

Seekord keeras siis enamus Eesti raadioamatööre juuni lõpus oma autoninad lõuna poole, ning palju edasi enam kuhugi sõita polegi võimalik – piir tuleb vastu... Kokkutulek peeti kena Värskas abaja kaldal, männimetsases Hirvemäe puhkekeskuses. Oli telkijaid, oli neid, kes ööbisid kampingumajades ja neidki, kes kasutasid puhkekeskuse hotelli teenuseid – ehk siis sedamööda, kuidas meie elu areneb, avarduvad ka võimalused suvelaagreid korraldada. Osavõtjate arvult oli möödunud üritus „keskmike“ hulgas – 264 registreeritud hinge, nende seas 44 külalist mujalt (valdavalt Soomest). Ilmselt siiski pikk tee Eesti kagunurka natuke hirmutas.

Kokkutulek avati tavapäraselt laupäeval lipuheiskamisega, ent sellele eelnes varalahkunud ULL-guru Toomas Kulli (ES2RJ) ning tuntud välis-estli amatööride Waldek Saarsoo (DJ0IB) ja Hillar Raamatu (N6HR) mälestamine leinaseisakuga laagrilipuga pooles vardas. Edasine jätkus loomulikult traditsioonilise autastamisega, kus pikalt laualt jagus kraami paljudele. Suurema koti karikate äratassimiseks oli seekord kaasa pidanud võtma Kristjan Kass (ES7GM). Üle mõningase vaheaja oli Värskas jälle võimalus jõudu proovida pile-up'i vastuvõtul, kuid enne seda demonstreeris oma Morse Runner'i oskusi Toivo Hallikivi (ES2RR) – nagu öeldakse, harjutamine teeb meistriks, sest Toivo on oma tulemustelt maailma teise kümne mees! Enamusele kuulajatest sulandus valjukatest kuuluv aga ilmselt üheks ühtlaseks „mulinaks“... SSB pile-up'is oli allakirjutanule üllatus, et tuli napp esikoht, CW-poolel aga, oh imet, ei saanud keegi hoopis ES7GN-i vastu – kuigi 2RR oli samuti osalemas... Põnevust tekitas ka õhtupoolikul läbi viidud antennide ehitamise võistlus, kus mitu tiimi (nooramatööride kaasamisega) võistlesid omavahel 15m diipoli valmistamises. Komisjon hindas seejärel nii antenni tehnilisi kui ka teostuslikke parameetreid – võitjaks osutus „Soometsade“ tiim „Kasside“ ees. Ei puudunud kokkutulekult ka FM-võistlus, kusjuures seekord üritati kohtunikutööd teha esmakordselt arvutiga – väikestele tõrgetele vaatamata tulemused siiski lõpuks valmisid! On lootust, et edaspidi saab ka see protseduur olema senisest märksa kergem ja kiirem. Õhtuses kultuuriprogrammis lõbustas rahvast algul Värskas leelotajate ansambel, millele järgnes tantsuõhtu. Neile, kes sattusid kuulama ettekannet „software defined radio“ (SDR)



Targad arutelud



Tartukad ühtses vormis

võimalustest ning selle paljulubava „numbrimaailma“ arengutest, oli Viljo (ES5PC) poolt koostatud materjal kindlasti harivaks ülevaateks ning huvitavaks prognoosiks, millises suunas ehk õige pea radiotehnika üldse edasi liikuda võiks.

korraldajaid (Põlvamaa amatööre) ja kuulutati välja järgmise suvelaagri toimumise paik – Pärnumaa. Kohtumiseni 45. Eesti raadioamatööride kokkutulekul Jõekääru kampingus Pärnu lähistel – vt ka [www.joekaaru.ee](http://www.joekaaru.ee).



**KOKKUTULEK**



**Ühisplilt**



**Korraldajate avasõnad**



**Antenne ehitati ka võistu**



**Seto leelotajad võtsid não muigele**



**Huvi ei rauge**

## Uus laineala sagedusplaanis...

Alates 1. jaanuarist 2008 peaks juhtuma see, et meitele avaneb 4m ehk 70 MHz kasutusõigus! Täpsemalt sagedusala 70140,0 kuni 70300,0 kHz. Kokku siis 160 kHz „uudismaad“ kvalifikatsiooni-klassidele A, B ja D. Ja seda alaliseks kasutamiseks regulaarse tööloa alusel, s.t. ei mingit eriluba. Seda muidugi eeldusel, et Majandus- ja Kommunikatsiooniministeeriumi juht alikirjastab selleks ajaks vastava määruse ja seega kehtestab uuendatud Eesti Riikliku Sagedusplaani. Plaanis endas on aga vastav sageduseraldus sees.

Muidugi – võrreldes UK sageduskavaga jätab saadud hertzide hulk laiuti soovida. Kuid suurele maale (pealegi kuningriik!) rohkem hertze ja väiksemale maale jällegi vähem, ... seda esialgu. Aeg annab ehk parandust. Alguseks s.o. katseteks ja kogemuste omandamiseks jätkub ruumi nii tegijatele kui ka kõikvõimalikele saateliikidele (vt. tabelid 1 ja 2). Selleks, et niisugune meile meelepärane ja pikalt oodatud 4m laineala lisamine just nüüd realiseeruks, oli vaja mitmete asjaolude sobivat kokkulangemist. Esiteks – lähisageduste vabamine OIRT FM-levisaatjate saastast nii Eestis kui ka lähinaabrite juures. Teiseks – üldise sidealase seadusandluse harmoneerimine Euroopa Liidu maades, mis põhjustas vajadust kiirelt muuta ka Eestis üht ja teist määrust antud ainevallas. Kolmandaks – idee ise oli küllaldaselt teadvustatud otsustajatele, kes heatahtlikult ka tegid kõik vajaliku positiivse lõpptulemuse heaks. Laskumata üksikasjadesse ja jättes kõrvale nii protsessi ajaloolise kulgemise (algus ulatub ju aastate taha) ning ka kõik asjaajamiste (bürookraatlike) ettevõtmistele kulutatud aja ja paberi, võib kokkuvõtteks öelda – tehtud. J

Siia juurde sobib väike näide ERAÜ ja SA ühistööst – põhjendused seletuskirjas majandus- ja kommunikatsiooniministri määruse „Eesti raadiosagedusplaan“ eelnõu juurde:

„Määruse eelnõusse lisatakse uus raadiosagedusvahemik 70,140-70,300 MHz amatöör-raadioside otstarbeks. Nimetatud muudatus tehakse lähtudes IARU 1 poolt kinnitatud sageduste kasutamise kavale (Spectrum Requirements of the Amateur and Amateur-Satellite Services. Revised August 2006) ning võttes aluseks Eesti Raadioamatööride Ühingu (ERAÜ) taotluse 70 MHz spektri kasutamise võimaldamiseks.

Sagedusvahemiku 70,140-70,300 MHz

avamise eesmärgiks on võimaldada raadioamatööridel saada uusi praktilisi (raadioside ulatus vs kasutatav saatevõimsus, erinevate antennitüüpide ehitamine ja katsetamine, pideva <24h> raadioside võimaluste tundmaõppimine, sagedusala sobiva saate- ja vastuvõtuaparatuuri ehitamise ning häälestamisega seotud probleemide tundmaõppimine) kogemusi tänu unikaalsetele raadiolevitingimustele selles sagedusvahemikus. Samuti antud sagedusvahemiku kasutuselevõtt tõhustab noorte raadioamatööride ettevalmistust ajateenistuseks Kaitsejõududes, andes algteadmisi nende teadmiste praktiliseks rakendamiseks teenistuslikus raadiosides või selleks kasutatavate sidevahendite hooldamiseks. Momendil sellised kogemused puuduvad.

Majandus- ja kommunikatsiooniministri 28. märtsi 2005. a määruse nr 37 „Raadioamatöörile kvalifikatsiooni andmise ja raadiosageduste amatöör-raadiosides otstarbel kasutamise kord“

§ 231 kohaselt on vaja raadiosagedusvahemiku 70,140-70,300 MHz kasutuselevõtmiseks teha vastav muudatus Eesti raadiosagedusplaanis.“

Sellele eelnes teise määruse (seletuskirjas märgitud MKM määruse nr 37) muutmise eelnõu käsitlemise protseduur, mille käigus esimest korda ilmus põhitabelisse sagedusala 70140,0 kuni 70300,0 kHz ja muu sinna juurde kuuluv, s.o. lubatud max võimsused, tööliigid ja piirangud. Viimaseid faktiliselt ei ole: sagedusala eraldatakse teisejärguliseks kasutamiseks, s.t. eeliskasutajad on ametkondlikud side-teenistused kodu- ja välismaal jm selle juurde kuuluv. Ehk sama õiguslik seisund nagu sagedusala 50,0 – 52,0 MHz (seal on esmakasutusõigus TV-levisaatjatel).

Õigused – kvalifikatsiooniklassides A ja B on max „output“ 20dBW (100W) saatja väljundis; kõik tööliigid sageduskavaga (vt. tabel 2) määratud kasutusalades. Kvalifikatsiooniklassis D (nelja-täheline järellide kutsungis) vastavalt max 10dBW (10W) ja samuti kõik tööliigid. Antenni kiirguspolarisatsioon on vaba. Muuseas – sama määruse põhitabelis on esmakordselt toodud ka sagedusala 7100,0-7200,0 kHz kasutustingimused ja lisatud D-klassile 10m laineala kasutamine.

Põhimõtteliselt ei ole SA ka vastu võimsuse limiidi tõstmisele klassis A ja ka sagedusala laiendamisele allapoole kuni 70,050 MHz. Kuid seda saab arutada alles

enne järgmisi vastavate määruste muudatusi. Ehk siis mitte enne 2008.a. lõppu. SA-ga on olemas põhimõtteline kokkulepe ka ühe Eesti 4m levimajaka püstitamiseks sagedusele 70,041 MHz, s.o. väljaspoole praeguse sagedusplaaniga eraldatud sagedusala. Kas aga kõige selleks üldse vajadust tekib, seda näitab järgmise aasta Es-levi periood – momendil on Eesti 4m aparatuuri ja antennide poolest pea täielik tühermaa... Tööpöld on seega suur ja lai!

Olukord korrespondentide poolele vaadates. Kirjatüki kribamisel on ühel või teisel moel seadustanud oma aktiivsuse 70 MHz bändil järgmised DXCC-maad (eesliidete tähestikulises järjestuses): CT, CU, DL, EA, EI, G, GD, GI, GJ, GM, GU, GW, I, IS, IG9, LZ, OX, OY, OZ, PA, S5, SV, SV5, SV9, ZD8, ZC4, 5B, 9A, 9H. Lisa peaks tulema lähiajal HA ja SP näol, mõlemas maas tegeletakse asjaga intensiivselt. Põhjanaanabritel on asi momendil veel täiesti „kivi taga“ – juba teist aastat taitlevad õiguse eest püstitada ühte 4m levimajakat. Senini tulemuseta... Teada olevad võimalike korrespondentide töölubade tingimused on toodud aga tabelis 3. Nagu näha – paljudel juhtudel peab olema nutikas sagedusala siseste <cross-band> sidade pidamisel. Aga kui siiani on teised saanud hakkama, saame meiegi...

Töövahendid. Otseseks kasutamiseks on kõlbulik ainult YAESU FT-847 transiiver, mis ilma (väljund filtri) modifitseerimata peaks andma antennikaablist ca 25W neljal meetril. Muudel juhtudel, kui on kasutada 70 MHz RX-pool (näiteks kas või igasugused uuema aja ICOM-id), on võimalik tekitada eraldi saatemoodul ja töötada „splitis“ – võtad vastu otse (läbi eelvõimendi) ja saadad mingil muul sagedusel saatemoodulisse konverteerimiseks. Ja muidugi kolmas ehk klassikaline lahendus – „sabapill“ ja transverter. Isehitajatele must maa, mis nõuab külvamist...

Antennidest ei ole põhjust rääkida – kõik kõlbab! Yagid, Quadid, LPA, LW jm. Ja korrustega eksperimenteerimine – palun väga! Ikkagi  $1/2WL = ca 2m$  (ainult) Yagi elemendiks,  $1WL = 4m$  poomiks. Kokku ca 9,5 dBD võimendust antennist ehk lihtsamalt lihtsamast redelist...

Kõigile Head ja Uut (4m) Aastat!

Arvo, ES9A/ES1CW

Tabel 1. IARU 1.reg (San Marino 2002, samuti UK) sageduskava (70.000 - 70.500MHz):

Frequency (MHz)	MODE	Usage	
70.000 70.050	BEACONS	70.030	Personal beacons
0.050 70.250	TELEGRAPHY (CW) & SSB	70.150 70.185 70.200	MS (meteor) calling Crossband center of activity CW/SSB calling
70.250 70.294	ALL MODES	70.260	AM/FM calling
70.294       70.500	NBFM CHANNELS 12.5kHz spacing	70.3000 70.3125 70.3250 I I I 70.4500 70.4625 70.4750 70.4875	RTTY/FAX Packet radio Packet radio   FM calling " " Packet radio

Tabel 2. Eesti 70MHz sageduskava (70.140 kuni 70.300MHz) projekt:

Frequency (MHz)	MODE	Usage	
70.040 70.041	BEACONS	Planned: one beacon (in ES1 or ES2) on the 70.040/041MHz, 10dBW e.r.p., FSK	
70.140  70.250	TELEGRAPHY (CW) & SSB	70.150 70.185 70.200	MS (meteor) calling Crossband center of activity CW/SSB calling
70.250 70.300	ALL MODES Max bandwidth 12,5 kHz	70.260 70.299	AM/FM/MGM calling RTTY/FAX calling

Tabel 3. Loatingimused erinevates DXCC-maades, seisuga 1.oktoober 2007 :

DXCC	Maa nimetus	Sagedused (kHz)	Max PWR (W)	Tööloa tüüp	Märkused
DL	Saksamaa	69.995 MHz	9.9 EIRP	DL3YEE, isikuline eriluba	Kõik tööliigid, max BW 2,7 kHz
EI	Iirimaa	70.125 - 70.450	50	Isikuline eriluba	
<b>ES</b>	<b>Eesti</b>	<b>70.041 - 70.042</b> <b>70.140 - 70.300</b>	<b>10 EIRP</b> <b>100</b>	<b>levimajak</b> <b>CEPT</b>	<b>Planeeritud</b>
G	Inglismaa	70.000 - 70.500	160	alaline	
GD	Man				
GI	Põhja-Iirimaa				
GJ	Jersey				
GM	Sotimaa				
GU	Guernsey				
GW	Wales				
I	Itaalia	70.088 - 70.112	25 EIRP	Ajutine, kuni 31.12.2007	Töökeeld 30km OE, HB ja F piiridest
IS	Sardiinia	70.188 - 70.212			
		70.288 - 70.312			
LX	Luksemburg	70.150 - 70.250	10 EIRP		
OY	Fääri saared	70.013 - 70.016 70.088 - 70.112 70.313 - 70.387 70.413 - 70.487	25	Isikuline eriluba	
OX	Gröönimaa	70.000 - 70.500	1000W	CEPT	
OZ	Taani	70.013 - 70.016 70.088 - 70.112 70.313 - 70.387 70.413 - 70.487	25	CEPT	
S5	Sloveenia	70.000 - 70.450	100	alaline	
SV	Kreeka	70.200 - 70.250	100PEP	CEPT	Max BW 3.0 kHz
SV5	Kreeta				
SV9	Dodecanes				
ZB2	Gibraltar	70.000 - 70.500	160	alaline	
ZC4	Mil.baas Küprosel				
ZS	LAV	70.000 - 70.300	400	alaline	
3A	Monako	70.000 - 70.500	100	CEPT	

# Eesti radioamatööri kalender 2008

## JAANUAR 2008

Kuupäev	Sündmus	Aeg (UTC)	Tööliik/koht
01.01.	ES ULL KV 144	18:00-22:00	CW,SSB,FM
08.01.	ES ULL KV 432	18:00-22:00	CW,SSB,FM
13.01.	NRAU Baltic Contest/ES LL KV 1. etapp	05:30-07:29	CW
13.01.	NRAU Baltic Contest/ES LL KV 1. etapp	08:00-09:59	SSB
15.01.	ES ULL KV 1296	18:00-22:00	CW,SSB,FM
26.-27.01.	CQ WW 160 Meter Contest	00:00-23:59	CW

## VEEBRUAR 2008

Kuupäev	Sündmus	Aeg (UTC)	Tööliik/koht
02.02.	<b>ERAÜ Talvepäev</b>	<b>algus 10:00 EA</b>	<b>Tallinn</b>
05.02.	ES ULL KV 144	18:00-22:00	CW,SSB,FM
09.02.	ES LL KV 2. etapp	08:00-09:29	CW,SSB
09.-10.02.	CQ WW RTTY WPX Contest	00:00-23:59	RTTY
12.02.	ES ULL KV 432	18:00-22:00	CW,SSB,FM
16.-17.02.	ARRL DX Contest	00:00-23:59	CW
19.02.	ES ULL KV 1296	18:00-22:00	CW,SSB,FM
23.-24.02.	CQ WW 160 Meter Contest	00:00-23:59	SSB

## MÄRTS 2008

Kuupäev	Sündmus	Aeg (UTC)	Tööliik/koht
01.03.	ES LL KV 3. etapp	08:00-09:29	CW,SSB
01.-02.03.	ARRL DX Contest	00:00-23:59	SSB
04.03.	ES ULL KV 144	18:00-22:00	CW,SSB,FM
08.03.	ES käsivõtmevõistlus 1. etapp	08:00-08:59	CW
11.03.	ES ULL KV 432	18:00-22:00	CW,SSB,FM
15.-16.03.	Russian DX Contest	12:00-11:59	CW,SSB
18.03.	ES ULL KV 1296	18:00-22:00	CW,SSB,FM
29.-30.03.	CQ WW WPX Contest	00:00-23:59	SSB

## APRILL 2008

Kuupäev	Sündmus	Aeg (UTC)	Tööliik/koht
01.04.	ES ULL KV 144	17:00-21:00	CW,SSB,FM
<b>05.04.</b>	<b>ERAÜ üldkoosolek</b>	<b>algus 10:30 EA</b>	<b>Tallinn</b>
08.04.	ES ULL KV 432	17:00-21:00	CW,SSB,FM
15.04.	ES ULL KV 1296	17:00-21:00	CW,SSB,FM
<b>19.04.</b>	<b>ES Open HF Championship</b>	<b>05:00-08:59</b>	<b>CW,SSB</b>

## MAI 2008

Kuupäev	Sündmus	Aeg (UTC)	Tööliik/koht
06.05.	ES ULL KV 144	17:00-21:00	CW,SSB,FM
13.05.	ES ULL KV 432	17:00-21:00	CW,SSB,FM
17.-18.05.	Baltic Contest/ES LL KV 4. etapp	21:00-01:59	CW,SSB
20.05.	ES ULL KV 1296	17:00-21:00	CW,SSB,FM
24.-25.05.	CQ WW WPX Contest	00:00-23:59	CW

## JUUNI 2008

Kuupäev	Sündmus	Aeg (UTC)	Tööliik/koht
03.06.	ES ULL KV 144	17:00-21:00	CW,SSB,FM
07.06.	ES LL välipäev	13.00-14.30	CW,SSB
10.06.	ES ULL KV 432	17:00-21:00	CW,SSB,FM
14.06.	ES käsivõtmevõistlus 2. etapp	07:00-07:59	CW
17.06.	ES ULL KV 1296	17:00-21:00	CW,SSB,FM
<b>27.06.- 29.06.</b>	<b>ERAÜ 45. suvine kokkutulek</b>		<b>Jõekäär, Pärnu</b>



**JUULI 2008**

<b>Kuupäev</b>	<b>Sündmus</b>	<b>Aeg (UTC)</b>	<b>Tööliik/koht</b>
01.07.	ES ULL KV 144	17:00-21:00	CW,SSB,FM
08.07.	ES ULL KV 432	17:00-21:00	CW,SSB,FM
12.-13.07.	IARU HF Championship	12:00-11:59	CW,SSB
15.07.	ES ULL KV 1296	17:00-21:00	CW,SSB,FM
26.-27.07.	IOTA Contest	12:00-11:59	CW,SSB

**AUGUST 2008**

<b>Kuupäev</b>	<b>Sündmus</b>	<b>Aeg (UTC)</b>	<b>Tööliik/koht</b>
<b>01.-03.08.</b>	<b>ES ULL Välipäev</b>	<b>erinevad tuurid</b>	<b>CW,SSB,FM</b>
05.08.	ES ULL KV 144	17:00-21:00	CW,SSB,FM
09.-10.08.	WAE DX Contest	00:00-23:59	CW
12.08.	ES ULL KV 432	17:00-21:00	CW,SSB,FM
16.08.	LY VUSHF Contest	17:00-22:59	CW,SSB,FM
19.08.	ES ULL KV 1296	17:00-21:00	CW,SSB,FM

**SEPTEMBER 2008**

<b>Kuupäev</b>	<b>Sündmus</b>	<b>Aeg (UTC)</b>	<b>Tööliik/koht</b>
02.09.	ES ULL KV 144	17:00-21:00	CW,SSB,FM
06.09.	ES LL KV 5. etapp	07:00-08.29	CW,SSB
09.09.	ES ULL KV 432	17:00-21:00	CW,SSB,FM
13.09.	ES käsivõtmevõistlus 3. etapp	07:00-07:59	CW
13.-14.09.	WAE DX Contest	00:00-23:59	SSB
16.09.	ES ULL KV 1296	17:00-21:00	CW,SSB,FM
20.-21.09.	SAC - Scandinavian Activity Contest	12:00-11:59	CW
27.-28.09.	SAC - Scandinavian Activity Contest	12:00-11:59	SSB
27.-28.09.	CQ WW RTTY DX Contest	00:00-23:59	RTTY

**OKTOOBER 2008**

<b>Kuupäev</b>	<b>Sündmus</b>	<b>Aeg (UTC)</b>	<b>Tööliik/koht</b>
04.10.	ES LL KV 6. etapp	07:00-08.29	CW,SSB
07.10.	ES ULL KV 144	17:00-21:00	CW,SSB,FM
14.10.	ES ULL KV 432	17:00-21:00	CW,SSB,FM
18.-19.10.	Worked all Germany Contest	15:00-14:59	CW,SSB
18.-19.10.	Scouts Jamboree On The Air (JOTA) activity		erikutsungid Eestis
21.10.	ES ULL KV 1296	17:00-21:00	CW,SSB,FM
25.-26.10.	CQ WW DX Contest	00:00-23:59	SSB

**NOVEMBER 2008**

<b>Kuupäev</b>	<b>Sündmus</b>	<b>Aeg (UTC)</b>	<b>Tööliik/koht</b>
01.11.	ES LL KV 7. etapp	08:00-09.29	CW,SSB
04.11.	ES ULL KV 144	18:00-22:00	CW,SSB,FM
08.-09.11.	WAE DX Contest RTTY	00:00-23.59	RTTY
11.11.	ES ULL KV 432	18:00-22:00	CW,SSB,FM
18.11.	ES ULL KV 1296	18:00-22:00	CW,SSB,FM
29.-30.11.	CQ WW DX Contest	00:00-23:59	CW

**DETSEMBER 2008**

<b>Kuupäev</b>	<b>Sündmus</b>	<b>Aeg (UTC)</b>	<b>Tööliik/koht</b>
02.12.	ES ULL KV 144	18:00-22:00	CW,SSB,FM
06.12.	ES LL KV 8. etapp	08:00-09.29	CW,SSB
09.12.	ES ULL KV 432	18:00-22:00	CW,SSB,FM
13.12.	ES käsivõtmevõistlus 4. etapp	08:00-08.59	CW
13.-14.12.	ARRL 10 Meter Contest	00:00-23:59	CW,SSB
16.12.	ES ULL KV 1296	18:00-22:00	CW,SSB,FM

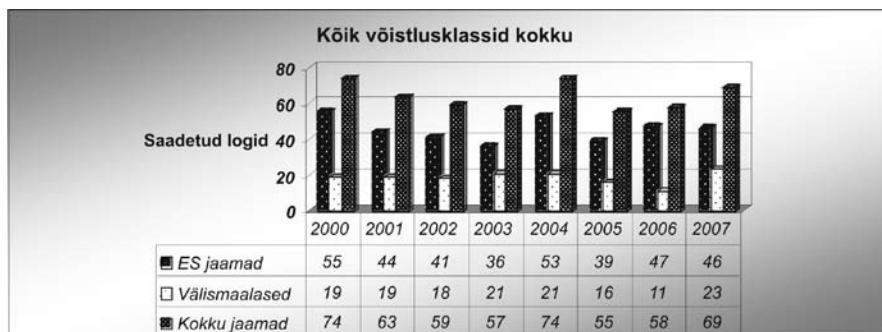
## VÄLIPÄEV

## Eesti lahtise ULL Välipäeva 2007 analüüs

Suured tänud kõigile Välipäevast osavõtjatele! Rõõmustab see, et aruande esitanud jaamade arv oli seekord pisut suurem kui eelmisel aastal, kusjuures positiivne asja juures on see, et **välismaalaste** osavõtt kasvas: SOSB(+7), SOMB(+4) ning MOMB (+1).

Kui vaadata eraldi võistlusklasse **ES jaamade** osas, siis SOSB klassis on osavõtjate arv aastate lõikes stabiilselt 27...30 ümber. Samuti on ka MOMB klassis: stabiilselt 5 jaama. SOMB klassis oli sellel aastal 2 ES jaama rohkem kui eelmisel. Antud klassis on veel arenguroumi, kuna 9 jaama võistlesid küll kahel lainealal, aga esitasid arvestusliku aruande SOSB. Kui need jaamad tuleksid välja ka 23cm-l, kasvaks SOMB klassis konkurents juba soliidseks. 23-cm oli seekord eetris 9 ES ja 12 välismaa jaama. Kahjuks „vaikis“ seekord 23cm-l vähemalt 5 ES jaama aparatuur. Loodame et tuleval aastal saavad ka need aparaadid voolu sisse ja saame vähemalt 10 ES jaama 23-cm eetrisse!

Mõni sõna ka logide kontrollist. Tänu Jürile (ES5JR) sai valmis tarkvara Välipäeva logide „automatiseeritud“ kontrolliks. Esimene tuleproov tarkvarale oli 23cm



logide peal. Muude sagedusalade kontrolli teostasime aga vanamoodsalt käsitööna. 23-cm logid sisestati EDI formaadis (kõik logid SM0LCB Loggeris). Ulfi Logger on leidnud väga laia kasutamist - tema suureks eeliseks on see, et programmis on lihtne konfigurereida mistahes ULL testi ning pealegi on seal juba valmis konfigurereitud kõik NAC testid, ES VUSHF välipäev ja palju muud. Isiklikult olen Loggerit kasutanud alates 1999.aastast. Kohe ei oskagi välja tuua, et millised on selle programmi puudused, kuna oma töö teeb ta ilusti ära. ULL toimkonna üks lähematest eesmärkidest on see, et leiduks üks ja ühine logiprogramm selleks, et Välipäeva aruannete kontroll viia

arvutipõhiseks, millega tagame täpsema ja oluliselt kiirema tulemuste saamise (kõhtunik on ka inimene...). Kui mõni muu programm väljastab aga tulemuse sarnases EDI formaadis, siis miks mitte seda kasutada – andke teada! Igal juhul on plaanis täiendada 2008.a. Välipäeva reeglistikku vastava juhisega soovitatavast logiprogrammist ning logide faili formaadist.

ULL toimikond soovib kõigile ULL amatööridele jõudu antennide ja aparatuuri edasiarendamisel (hankimisel) ja häid tulemusi igakuistel ULL KV etappidel ning loomulikult ka ULL Välipäeval 2008!

Mart Tagasaar, ES2NJ

## ULL Eesti „Välipäev“ 2007 tulemused

Augustikuu koos oma ULL-leviga on ajalugu. Nii on ka ajalugu 2007.a. ULL Eesti „Välipäev“ - jäänud on ainult selle tulemused ja mälestused. Üldkujul on see kõik esitatud lisatud tabelites ja osavõtnute kommentaarides. Üldist levi iseloomustavad pildid 3. kuni 5.augustini, ehk siis reedest pühapäevani. Tumedad alad pildidel näitavad paikkondi, kus tropolevi tingimused olid üle keskmise. Võite veenduda, et ega need „üle keskmised“ meid eriti ei hellitanud. Ehk nagu alati... ☺

Kui põhitabelites on toodud üldine paremusjärjestus, siis võitjate autasustamine erinevates klassides viiakse läbi eraldi „omade“ ja „külade“ vahel. Et võitjate rõõm ja kaotajate kurbus oleks täielik, siis ES-paremusjärjestus auhindade saamise järjekorras on seekord võistlus-klasside kaupa selline:

### Põhivõistlus

- SOSB-144: 1. ES7GM, 2. ES5AM ja 3. ES3BM
- SOSB-432: 1. ES2DF, 2. ES6QB ja 3. ES7RU
- SOMB: 1. ES5PC, 2. ES1AO/1 ja 3. ES3RBU
- MOMB: 1. ES2U, 2. ES8F ja 3. ES8A
- FM: 1. ES7TH, 2. ES0TJC ja 3. ES7HU
- Parim juunior: ES7GM

### Osavõistlused

- SO\_SIX: 1. ES1CW, 2. ES1OX/8 ja 3. ES3BM
- MO\_SIX: 1. ES6T, 2. ES2U ja 3. ES8A
- Mikrolained: 1. ES2U

Jälle ei saa jätta märkimata Põhja-Eesti Raadioklubi töökat kollektiivi, kelle aju- ja näputöö tegusal toimetamisel need tulemused on ka seekord kiirelt ilmale valgust näinud. TKS!

Mõeldes tulevikule, on laekunud nii mõnigi ettepanek „Välipäeva“ juhendi edasiseks täiendamiseks. Üks, mis vajaks kindlasti kasutusele võtmist – võistlusaruannete esitamise tähtsaja lühendamise senisest nädala või isegi paari võrra. Sest – mida kiiremini aruanded laekuvad, seda kiiremini saab alustada nende kontrollimist ja seda kiiremini ilmutada tulemusi.

Teised ettepanekud, mis puudutavad võistlusperioodide kestvust, nende algus-kellaegade muutmist, kordusidesid jm. - neid kõiki on lubanud ULL toimikonna asjamehed tõsiselt arutada. Kui mitte varem, siis talvisel Tehnikapäeval peaks muudatuste projekt avatama otsustamiseks üldsusele. Veel ei ole hilja – kõik lisaideed on teretunud, mõtleme veel enne lõplikku otsustamist.

de Arvo, ES1CW

**TULEMUSED**

# ES OPEN VUSHF FIELD DAY CONTEST 2007: lõplikud tulemused

Class A (SOSB)												
##	Call	Loc	Band MHz	Scores		Confirmed		ODX		Station setup		
				Claim-ed	Confir-med	QSOs	WWLs	Call	QRB	Rig	Pwr	Ant
1	ES7GM	KO28TI	144	42792	39819	159	26	OH6QU	577km	IC-7400	500W	2x14el DK7ZB
2	ES5AM	KO38GS	144	37277	36304	143	22	OH6QU	558km	FT-847	50W	9el DK7ZB
3	ES3BM	KO18VR	144	35737	35389	108	26	LY2SA	471km	IC-706MKII	50W	12el DL6WU
4	LY2SA	KO14LL	144	34324	32862	65	16	RX1AS	760km	IC-821H	250W	16el 4wl Yagi
5	ES2DF	KO29GG	432	32260	31469	106	25	LY2SA	542km	DX77+XVERT	100W	13el Yagi
6	ES1MM	KO29KK	144	32078	31064	124	21	LY2AA	512km	IC-910H	50W	12el DK7ZB
7	RX1AS	KO59FX	144	30929	29355	69	16	LY2SA	760km	NA	NA	NA
8	LY2R	KO15VR	144	29118	27577	90	19	SM3BEI	739km	FT-857	250W	4x10el Yagi
9	ES7TA	KO28SI	144	27786	27073	120	20	LY2SA	460km	FT-897	300W	10el DK7ZB
10	ES8TJM	KO18UM	144	26430	25001	105	18	RX1AS	417km	IC-706	70W	NA
11	ES7FU	KO28SJ	144	20436	19962	70	20	SM3BEI	568km	TS-2000	50W	6el Yagi
12	ES6QB	KO37MU	432	19784	19784	47	8	OH2HEJ	284km	IC-812H	30W	16el DL6WU
13	ES6TX	KO37KW	144	18931	18431	74	15	OH4GGW	418km	IC-7400	80W	7el DK7ZB
14	RA1ARM	KO49VX	144	17875	17282	40	14	YL1XW	428km	TR-9130	25W	13el DJ9BV
15	SM7LCB	JO86GH	1296	17175	17175	7	4	SM3BEI	553km	IC706+XVERT	55W	44el Loop Yagi
16	OH2TP	KP20AF	432	16936	15936	30	10	LY2R	452km	FT-726R	100W	Dual HQ
17	ES5EP	KO38NM	144	18810	15765	26	14	LY2R	370km	IC-7400	NA	12el Yagi
18	ES4BG	KO39GC	144	15694	15694	60	14	LY2R	501km	FT-480R	15W	5el DK7ZB
19	ES6RMR**	KO27XX	144	14615	14615	93	10	OH2HEJ	252km	MOBIRA	20W	12el Yagi
20	ES4OJ	KO39IK	144	14801	14355	35	12	LY2R	446km	IC-245E	20W	10el Yagi
21	ES7RU**	KO28UD	432	14118	14118	55	6	OH2W	216km	NA	NA	14el Yagi
22	ES4BKM**	KO39GC	144	13503	13503	53	13	LY2R	451km	FT-480R	NA	5el Yagi
23	ES1LCF/3	KO29IE	144	12962	12962	60	12	LY2R	388km	IC-706MKII	50W	10el Yagi
24	YL2CZ	KO06XW	144	11897	11397	37	8	RX1AS	599km	NA	NA	NA
25	ES6LBN	KO37AW	144	10996	10996	46	11	RX1AS	341km	TR-751A	25W	12el DK7ZB
26	YL2GQG	KO06QR	144	10576	10311	22	9	OH2W	404km	XVERT	30W	7el Yagi
27	ES1OV/3	KO18TP	144	9916	9916	34	11	LY2R	325km	IC-706MKII	20W	7el Yagi
28	SM4HFI	JP70TO	144	8286	8286	10	6	ES2DF	518km	NA	NA	NA
29	ES7LL**	KO28TF	144	7961	7961	62	7	ES8A	194km	FT-897	50W	10el Yagi
30	YL3GFE	KO26CX	144	7549	7375	20	9	RX1AX	493km	NA	NA	NA
31	YL/ES7AG W**	KO27DB	144	5768	5768	20	4	ES2U	249km	MD-150	25W	5el Yagi
32	ES2LAN**	KO29PG	432	5442	5442	20	3	OH2HEJ	103km	DJ-596T	6W	7el Yagi
33	ES3HZ**	KO39AA	144	5351	5351	21	7	YL1XW	313km	NA	NA	NA
34	ES8YS/0**	KO07XX	144	4851	4851	14	5	ES5AM	281km	VX-110	5W	2el Quad
35	ES8SW/6**	KO37DV	144	4664	4664	30	5	YL1XW	192km	DJ-596	5W	HB9CV
36	YL2NS	KO26CW	144	4171	4171	13	6	ES3BM	201km	NA	NA	NA
37	ES7GZ**	KO28RM	144	3784	3784	23	5	YL1XW	275km	FT-5200	30W	4el Yagi

\*\*) - FM ONLY

Class B (SOMB)												
##	Call	WWL	Band MHz	Scores by band		Confirmed		ODX		Station setup		
				Claim-ed	Confir-med	QSOs	WWLs	Call	QRB	Rig	PWR	Ant
1	ES5PC	KO38HJ	144	41999	41168	147	27	SM3BEI	619km	IC-7400	1kW	5WL M2
			432	43952	42946	89	15	SM3AKW	663km	IC-7400+XVTR	1kW	9WL M2
			1296	28584	27357	24	9	SM3BEI	619km	IC-7400+XVTR	300W	4.5m DISH
<b>CONFIRMED SCORE:</b>				<b>111471</b>								
2	ES1AO/1	KO29HI	144	31465	30165	116	23	LY2SA	552km	IC-910H	100W	9el Yagi
			432	33078	33078	78	12	SM3AKW	508km	IC-910H	75W	14el Yagi
			1296	36387	31125	30	11	SM3AKW	508km	IC-910H	10W	35el yagi
<b>CONFIRMED SCORE:</b>				<b>94368</b>								
3	SM3BEI	JP81NG	144	20227	17964	29	13	LY2R	728km	IC-7800+XVTR	500W	17el TONNA
			432	30490	29414	24	10	YL1XA	670km	IC-7800+XVTR	400W	4x21el TONNA
			1296	22446	22446	10	6	ES5PC	619km	IC-7800+XVTR	125W	4x55el TONNA
<b>CONFIRMED SCORE:</b>				<b>69824</b>								
4	ES3RBU	KO29JE	144	20380	18990	101	15	LY2R	390km	FT-747+XVRT	50W	16el Yagi
			432	18948	17948	50	9	SM3AKW	527km	IC-706MKII	20W	18el Yagi
			1296	19041	16935	21	7	YL1XW	359km	FT-747+XVRT	100W	59el Yagi
<b>CONFIRMED SCORE:</b>				<b>54873</b>								

## TULEMUSED

## Class B (SOMB)

##	Call	WWL	Band MHz	Scores by band		Confirmed		ODX		Station setup		
				Claim-ed	Confirm-ed	QSOs	WWLs	Call	QRB	Rig	PWR	Ant
5	YL2AJ	KO160X	144	18604	18024	45	17	RU1AC	562km	NA	200W	4x6el Yagi
			432	11782	10134	10	6	ES1MM	291km	NA	NA	NA
			1296	26745	24111	19	8	OH2AXH	402km	NA	20W	24el yagi
CONFIRMED SCORE:				52269								
6	YL3GDR	KO26HT	144	27139	25179	72	18	OH5HCJ	524km	IC-910H	NA	9el Yagi
			432	20282	20282	27	11	ES1MM	293km	IC-910H	NA	23el Yagi
			CONFIRMED SCORE:				45461					
7	ES7FU	KO28SJ	144	20436	19962	70	29	LY2SA	463km	TS-2000	NA	6el Yagi
			432	20156	20035	59	9	SM0DFP	428km	TS-2000	NA	10el Yagi
			CONFIRMED SCORE:				39997					
8	SM0DFP	JP90JC	144	12105	12105	16	12	YL1XW	663km	NA	1kW	2x6el Yagi
			432	27234	26266	26	8	YL1XA	518km	NA	100W	2x22el Yagi
			CONFIRMED SCORE:				38371					
9	ES4IN	KO29XG	144	13085	12585	50	11	YL2CZ	350km	TS-2000	100W	10el Yagi
			432	24390	24390	55	10	SM0DFP	412km	TS-2000	50W	21el Yagi
			CONFIRMED SCORE:				36975					
10	RX1AX	KO18GG	144	26524	26210	62	14	YL2GC	490km	TS-2000	NA	13el Yagi
			432	6612	4846	3	3	ES6T	311km	TS-2000	NA	19el yagi
			CONFIRMED SCORE:				31056					
11	ES7TH**	KO28SJ	144	14070	14070	98	10	OH4GGW	380km	FT-897	NA	2X9el Yagi
			432	14900	14900	52	7	YL1XW	262km	FT-897	NA	21el Yagi
			CONFIRMED SCORE:				28970					
12	ES0TJC**	KO18GG	144	16390	16390	65	19	ES6T	266km	ALINCO DR-620	50W	16-el Yagi
			432	10276	10276	16	5	OH2HEJ	257km	ALINCO DR-620	35W	12-el Yagi
			CONFIRMED SCORE:				26666					
13	ES7HU**	KO28SJ	144	12375	12375	96	8	YL1XW	262km	FT-897	50W	2X8-el Yagi
			432	13918	13918	48	7	YL1XW	262km	ALINCO 569	60W	21-el Yagi
			CONFIRMED SCORE:				26239					
14	ES5LF**	KO38IJ	144	8158	8158	46	9	OH2HEJ	221km	Gadelius G	30W	11-el DL6WU
			432	6170	6170	20	5	ES4IN	107km	Benefon F	20W	21-el TONNA
			CONFIRMED SCORE:				14328					
15	ES3BQ**	KO28JX	144	10794	9358	46	9	318km	RU1AA	NA	50W	NA
			432	2786	2786	6	2	112km	OH2W	NA	35W	NA
			CONFIRMED SCORE:				12144					
16	ES8AY**	KO28GI	144	1372	1372	5	2	OH2W	180km	Kenwood TM-V7	50W	2*5/8 vert
			432	5822	5822	15	3	OH2HEJ	205km	Kenwood TM-V7	35W	13-3l Yagi
			CONFIRMED SCORE:				7194					

\*\* marked - FM ONLY

Check log 144: ES1CW ES2DF ES2DW ES6KW ES7CE LY2FN OH2TP LY2AA LY2BJ

Check log 432: ES1CW ES1MM ES2DW ES6RMR ES7GN ES7TA ES8TJM ES1HJ/0 LY2BJ YL2OK LY2AA LY2BJ

No log 144: ES5RIM ES5RIL ES6DO ES6QC ES7ACX ES7MS

No log 432: ES3BM ES5AM ES6DO

No log 1296: ES6RQ

## Class C (MOMB)

##	Call	WWL	Band MHz	Scores by band		Confirmed		ODX		Station setup		
				Claim-ed	Confirm-ed	QSOs	WWLs	Call	QRB	Rig	PWR	Ant
1	ES2U	KO19UG	144	40190	39911	130	27	LY2SA	535km	IC-7000	40W	4x7el DK7ZB
			432	35006	33240	68	12	SM3AKW	481km	IC-7000	20W	2x23el DK7ZB
			1296	49590	49236	41	14	SM7LCB	537km	IC-735+XVTR	80W	2m DISH
CONFIRMED SCORE:				122387								
2	YL1XW	KO36SH	144	46172	45930	115	21	OH6QU	831km	IC-746PRO	300W	17-el M2
			432	39352	38248	48	11	OH4LA	466km	IC-706MKII	100W	28-el M2
			1296	32079	30864	22	8	ES2U	400km	IC-706+XVTR	80W	1.2m DISH
CONFIRMED SCORE:				115042								
3	YL1XA	KO27TC	144	38484	37207	122	23	OH6QU	709km	IC-751+XVTR	TE1452G	2x9el Yagi
			432	46628	42798	66	15	SM3BEI	670km	IC-751+XVTR	TE4452G	8x9el Yagi
			1296	33882	31590	29	10	OH2AXH	372km	IC-751+XVTR	10W	67el Yagi
CONFIRMED SCORE:				111595								



**TULEMUSED**

Class C (MOMB)

##	Call	WWL	Band MHz	Scores by band		Confirmed		ODX		Station setup		
				Claim-ed	Confirm-ed	QSOs	WWLs	Call	QRB	Rig	PWR	Ant
4	ES8F	KO18UK	144	27574	27298	91	21	OH6QU	537km	FT-847	200W	14el DK7ZB
			432	32138	31764	51	14	SM3AKW	558km	FT-847	200W	23el ES1CW
			1296	33837	31512	26	11	SM3AKW	558km	FT-847+XVTR	200W	58el DL6WU
CONFIRMED SCORE:				90574								
5	ES8A	KO28FD	144	33234	30282	111	22	OH6QU	579km	FT-736R	300W	2x9el DL6WU
			432	30226	24202	41	12	SM3AKW	608km	FT-736R	200W	2x23el DK7ZB
			1296	30864	28452	28	10	SM7LCB	518km	FT-736R+XVRT	50W	1.6m DISH
CONFIRMED SCORE:				82936								
6	ES6T	KO37LS	144	34742	34368	130	22	SM3BEI	677km	IC-746	100W	9el Vargarda Yagi
			432	28294	28294	69	9	RX1AX	311km	TS 2000	50W	20el Vargarda Yagi
			1296	20262	17970	19	7	ES2U	252km	TS 2000	10W	55el TONNA Yagi
CONFIRMED SCORE:				80632								
7	ES1XQ	KO29JK	144	23588	23088	99	19	OH6QU	448km	FT-847	50W	9el Yagi
			432	14154	13154	56	9	SMODFP	344km	FT-847	30W	15el Yagi
			1296	5814	4119	8	2	ES8A	145km	TS-2000	10W	33el Yagi
CONFIRMED SCORE:				40361								

OPERATORS IN CLASS MOMB:

ES1XQ - ES1NI ES3VI

YL1XA - YL2AO YL3HA YL3GCT YL3GMG

YL1XW - ES5RY ES5MC ES5QX ES5MG ES5JR ES5TJO ES5EST ES5AYZ ES5BYZ YL2PJ YL2GN + ham dog "Klemm"

ES2U - ES1LS ES1QV ES2DJ ES2NJ ES2QN

ES6T - ES5QA ES5LY ES8RD ES8DH ES8AU

ES8A - ES1ATE ES2NT ES3AT ES5AGP ES0NW

ES8F - ES1AW ES1II ES10X ES1TEW

**MICROWAVES**

##	Call	WWL	Band MHz	Scores by band		Confirmed		ODX		Station setup		
				Claim-ed	Confirm-ed	QSOs	WWLs	Call	QRB	Rig	PWR	Ant
1	ES2U	KO19UG	2320	11425	11425	3	3	SM3BEI	426km	IC-735+XVRT	30W	1.5m DISH
			5760	12975	12975	3	3	SM3BEI	426km	IC-735+XVRT	8W	1.2m DISH
			10368	3705	3705	1	1	OH2AXH	155km	IC-7000+XVRT	0.2W	85cm DISH
CONFIRMED SCORE:				28105								
2	SM3BEI	JP81NG	2320	11315	11315	2	2	ES5PC	619km	IC7800+XVRT	110W	85cm DISH
			5760	5834	5834	1	1	ES2U	426km	IC7800+XVRT	17W	85cm DISH
CONFIRMED SCORE:				17149								
3	ES5PC	KO38HJ	2320	13378	13378	3	3	SM3BEI	619km	IC-7400+XVRT	100W	4.5m DISH
			5760	3746	3746	1	1	ES2U	194km	IC-7400+XVRT	15W	4.5m DISH
CONFIRMED SCORE:				17124								

**50 MHz**

Class SO

##	Call	WWL	Scores		Confirmed		ODX		Rig	Pwr	Ant
			Claim-ed	Confirm-ed	QSOs	WWLs	Call	QRB			
1	ES1CW	KO29HK	16391	16191	36	19	OZ6PI	907km	FT-920	100W	5el Yagi
2	YL2GB	KO26CV	14798	14592	26	14	ON4IQ	1483km	TS-480	100W	5el Quad
3	ES10X/8	KO18UM	14095	14095	34	17	LY3UM	420km	FT-847	100W	4el Yagi
4	ES3BM	KO18VR	12214	12214	29	15	LY3UM	440km	IC-706MKII	100W	4el Yagi
5	ES6QC	KO37FU	9627	9627	28	11	OH3MF	339km	IC-7400	100W	5el Yagi
6	ES1MM	KO29KK	8698	8698	26	11	YL1XW	381km	FT-920	100W	5el Yagi
7	ES5AM	KO38GS	8573	8573	22	12	YL2MF	325km	FT-847	100W	2el HB9CV
8	ES2DW	KO29JH	7781	7781	25	10	YL1XW	371km	IC-756PRO3	100W	5el Yagi
9	ES4BG	KO39BD	6869	6869	17	9	YL1XW	324km	IC-7400	100W	3el Yagi
10	OH2TP	KP20AF	6759	6759	16	8	YL2GB	371km	IC-729	100W	6el Yagi
11	ES3RF	KO29IF	6583	6404	17	9	YL1XW	366km	TS-2000	100W	5el Yagi
12	ES6RMR	KO27XX	6337	6337	17	9	YL1XW	209km	TS-690S	5W	4el Yagi
13	ES6DL	KO38HC	5632	5632	14	8	ES2U	212km	FT-897D	100W	3el Yagi

## TULEMUSED

Class SO											
#	Call	WWL	Scores		Confirmed		ODX		Rig	Pwr	Ant
			Claim- ed	Confirm- ed	QSOs	WWLs	Call	QRB			
14	ES6KW	KO38KB	5710	5030	14	7	YL2MF	246km	IC-706MKII	100W	4el Yagi
15	ES0IC	KO18JS	4884	4884	8	7	ES6T	268km	FT-847	100W	6m Inv.Vee
16	LY3UM	KO24PU	4506	4506	5	5	ES1CW	511km	TS-2000	100W	6el Yagi
17	ES7TH	KO28TJ	4514	4250	9	6	ES1MM	124km	FT-897D	100W	160m DLoop
18	ES8AY	KO28GI	3360	3369	9	5	YL2GB	163km	TS-480SAT	100W	80m Inv.Vee
19	ES4IN	KO29XG	2968	2968	7	4	YL1XW	342km	TS-2000	100W	5el Yagi
20	ES2LNA	KO29KH	597	597	5	1	ES2U	47km	IC-706MKII	100W	20m LW+ATU

Class MO											
1	<b>YL1XW</b>	<b>KO36SH</b>	25275	<b>24753</b>	31	18	ON4IQ	1663km	IC-746PRO	100W	5el Yagi
2	<b>ES6T</b>	<b>KO37LS</b>	15465	<b>15465</b>	34	17	OH1VR	489km	IC-746	100W	5el Yagi
3	<b>ES2U</b>	<b>KO19UG</b>	11671	<b>11671</b>	29	14	LY3UM	500km	FT-920	100W	5el Yagi
4	ES8A	KO28FD	11796	11668	26	15	OH2MA	334km	FT-897D	100W	5el Yagi
5	ES1A	KO29JK	3552	3552	15	5	OH2MA	191km	FT-736R	10W	40m Dipole

Check log: ES1AR ES1HJ/0

No logs: ES5AGP ES5ANU ES5RIM ES6DO ES7FQ

Operators in class MO: YL1XW – ES5AYZ ES5BYZ ES5EST ES5JR ES5MC ES5NG ES5QX ES5RY ES5TJO  
 ES1A – ES1GE ES1GF  
 ES2U – ES1LS ES1QV ES2DJ ES2EZ ES2NJ ES2QN  
 ES6T – ES5QA ES8AU ES8DH ES8RD  
 ES8A – ES1ATE ES2NT ES0NW

## Järelokaja:

### Teo, ES1AO:

Üheksa esimese QSO jooksul 03.08 andsin oma kutsungiks ES1AO/p, kuna ei suutnud määrata seda, kas asun Tallinna või Harjumaa territooriumil. ES1 CW märkuse peale, et „/p“ ei ole Eestis seaduslik, vahetasin selle „/1“. Osa korrespondente ilmselt parandas selle oma žurnaalides, osa ehk mitte. Paluks need sised siiski toimunuks lugeda. Levi pidasin heaks v.a 04.08 1.3 GHz bändil peale 8:00, mil levi ära vajus. SM jaamad olid laisad ja ruute üle Läänemere jäi seepärast väheseks.

### Jaak, ES1HJ/0:

Kahjuks levi kadus lõplikult! (aga millal – kas juba enne Välipäeva?hi...)

### Tõnu, ES3RBU:

Nagu ütles ES2DW, puudus selline õige vaim. Tont seda teab, mul tuli küll viimase 10 aasta parim tulemus. Madal antennide kõrgus ja preampide puudumine andis kõvasti tunda. Oma viga, hi! Nice contest! Suured tänud ES2CM, ES1II ja ES1CW-le aparaatide täiustamisel.

### YL1XW:

Hea, et niigi läks... Aktiivsus ida ja lõuna poolt on siiski ääretult madal: pole ei UA3-sid (kuigi nt Moskva kant on suht töötatavas kauguses) ega Valgevenet, Leedust mõned jaamad, natu Lätit ka sekka. Rootsi ei ulatunud, v.a. üks side 2m-l SM0DFP-ga. Pikim ots OH6QU - 831km 2m-l. Seega peamine oligi Eestisse sidet

saada! 70cm ja 23cm eraldi 6h tuuridena nii kaugelt ja sisemaalt - mitte just väga huvitav, tundub, et vajaks ülevaatamist... Nagu ka kogu välipäeva formaat ja ehk ka toimumise aeg. Siiski loodame, et Eesti amatööride tabelites on nüüd ULL-il üks tühi ruut vähem, sest KO36 on siiani olnud küllaltki "valge laik". Eraldi palju tänu Läti sõpradele, kes aitasid meid kohapealse orgunni ning kutsungiga - muidu poleks me täisväertuslikku ekspeditsiooni teha saanud - Läti litsentsitingimused on (pehmelt öeldud) veidi imelikud...

### ES2U:

Järjekordsele Välipäevale Ristininas võtsime kaasa palju vähem koli kui eelmisel kolmel aastal. Otsustasime töötada 2m ja 70cm „palja“ IC7000-ga. Ainult 23cm-l oli kaasas maksimaalne variant, ja see meid ausalt öeldes „päästiski“. Kui alati on 70cm tulemus sagedusalade lõikes parim, siis seekord oli see meie viletsaim bänd, sest polnud ei kõrvu ega jõudu. 2m-ga võis tulemusega võis enam-vähem rahule jääda, 23cm oli aga parim. Aitäh kõigile osavõtjatele ja kohtumiseni 2008 aasta välipäeval.

### Per, SM0DFP:

Not fully grv due to having visitors.

### Ulf, SM7LCB:

Nice sunny morning and no wind, it's summer again! It seems conds get back again. But ES0SHF were weak this morning

and disappered later. Nice with airplane but still I lack of good maps for viewing airplane positions. But nice to get ES-stations in logg this contest again. That is for sure not always the case during the Estonian contest on 23cm from my location.

### Arvo, ES1CW:

50MHz-I aastad ei ole veljed – jällegi erivärk võrreldes Anno 2006. Ka seekord põhiliselt ca 500km raadiuses tropolevi ja üksikud ning lühiajalised Es-levipiigid, kuid mitte harjumuspäraselt lõunast, vaid seekord hoopiski läänest. Ajutine Espeegel moodustus ja asetus seekord (aegajalt) kusagil ruutude JO82 kuni JO86 ja JO72 kuni JO75 ning JO97 kohal, mis võimaldas (kiirelt tegutsedes) sisedid ruutudesse JO20, JO23, JN49, JO43, JO47 ja JO57. Seda eriti lõunapoolsematel jaamadel (YL1XW ja YL2GB), põhjapoolsematele jäi ainult „sõbrustamine“ ruuduga JO47.

Kokku oli korrespondente 28-st ruudust s.h. "tropolisi" 22 (500km raadiuse "markerid" ruudust KO29 vastavalt SM3AKW põhjast ja LY3UM lõunast) ja "sporaadilisi" peanahkasid kokku 6 tk.

Aga asi seegi, et nii läks. Jääb see vana valu – kui Eestis on rohkem kui 50 jaama 50MHz-l, miks põrgu pärast need ei viitsi ilmuda üks kord aastas korraga eetrisse! Oleks ju lõbusam, või kuidas...

## TULEMUSED

# EESTI LL „VÄLIPÄEV-2007“

## A. Paremusjärjestus välitingimuses töötanud osavõtjate vahel:

##	Kutsung	Punktid	Autasustamine (karikad, diplomid)
1.	<b>ES2U/2</b>	237/201	1.MO (OPs: ES1QV, ES2DJ)
2.	<b>ES7GM/7</b>	231/200	1.SO ja eriauhind parimale noorele
3.	<b>ES7AM/7</b>	212/191	2.SO
4.	<b>ES5QA/5</b>	215/188	3.SO
5.	<b>ES1U/2</b>	204/181	2.MO (OPs: ES1AN, ES1LS, ES2NJ)
6.	ES3BQ/3	199/173	
7.	ES5AGP/5	194/170	
8.	ES8TJM/8	182/164	
9.	ES8AY/8	173/158	
10.	ES3GX/3	164/155	
11.	ES4OJ/4	167/151	
12.	<b>ES1XQ/2</b>	177/151	3.MO (OPs: ES3UK)
13.	ES7RU/7	161/145	
14.	ES8DH/8	159/140	
15.	ES4IN/4	150/138	
16.	ES4RC/4	149/133	
17.	ES2DW/2	133/114	
18.	ES0OU/0	122/108	
19.	ES5TAW/5	115/101	
20.	ES3CC/3	110/96	
21.	ES3HZ/7	108/95	
22.	ES4DD/2	105/91	
23.	ES7CE/7	97/79	
24.	ES1OV/2	84/78	
25.	ES2JJ/2	100/75	
26.	ES0CD/0	74/70	
27.	ES1MM/2	66/64	
28.	<b>ES8YS/4</b>	56/55	1.QRP ja eriauhind parimale „YL“-operaatorile
29.	<b>ES5EP/5</b>	57/51	Eriauhind (plaat+võti) parimale „ONLY CW“-operaatorile
30.	ES1II/8	48/48	
31.	ES1AG/3	57/48	
32.	<b>ES1OX/1</b>	35/35	Eriauhind parimale „QRPP“(0.5W) operaatorile
33.	ES1QD/2	17/17	

### Diskvalifitseeritud:

ES6CO/6 – kellaajad aruandes erinesid korrespondentide omadest rohkem kui 5 minutit.

### Aruanded kontrolliks:

ES1TP/3 – antenni püstitamiseks oldi sunnitud saarel kasutama olemasolevaid piirivalve rajatisi.

ES3BM/3 – võistluste organiseerija.

## B. Paremusjärjestus alalisest asukohast töötanud osavõtjate vahel:

1.	<b>ES2MC</b>	192/184	1.SO*
2.	<b>ES6RMR</b>	164/158	2.SO*
3.	<b>ES2NF</b>	172/150	3.SO*
4.	ES1CW	136/120	
5.	ES7TH	112/110	
6.	ES2BL	108/106	
7.	ES1RA	118/106	
8.	ES6PA	108/100	
9.	ES3RY	88/80	
10.	ES4ON	58/56	
11.	ES7ABD	62/56	
12.	ES5RCP	54/38	
13.	ES5RIM	28/28	
14.	<b>ES9B</b>	34/22	1.MO* (OPs: ES1NI)
15.	ES2QN	6/6	

\*) märgitud autasustati vastava järgu diplomitega.

Hea meel on tõdeda, et LL-välipäeva populaarsus kasvab ning paljude jaamade sidearvud on juba kaunis soliidised. Seekordne Välipäev tekitas ka väikese poleemika – reeglite mitmeti tõlgendamise võimaluse juures põhjustas probleemi autasustamise läbiviimine eraldi klassides „üks operaator“ ja „multi-operaator“. Kohtunike kogu ei näinud siiski õiglane olevat panna omavahel võistleva klubijaamad ja individuaalid – täpselt sama küsimuse oleme juba ju korra lahendanud meie lühilaine ES Openi puhul (jaam ES1A ja ES1CW ei saa võistelda samas klassis). Seega tuleks 2008 a. reeglitesse viia sisse vastav parandus, mis antud küsimuse üheselt reguleeriks. Samal ajal tuleb igati julgustada tiimide osavõttu LL-välipäevast – saaks ju sellest kujundada toredate väljasõiduürituse klubi jaoks, ühise võistlemise, sellele järgneva grilliõhtu vms. ☺

Kohtumiseni tuleval suvel!

Korraldustoimkond

## Ei saa me läbi Lätita ehk Eesti boiz KO36-s

Seda lugu poleks saanud sündida, kui Tom (ES5RY) ei oleks juba mõnda aega haudunud plaani ultralühilaineil üsna haruldane KO36 ruut eestlaste jõududega aktiveerida ning eelmisel aastal augustis sinna lausa miniekspeditsiooniga Perseiidide ajal maha saanud. Et siis ei olnud tema asukoht just sobivaim ULL-positsiooniks (eriti troposide jaoks), vaatas ta natuke ka ümbruskonnas ringi ja leidiski hea paiga Razna järve kõrgele kaldale püstitatud kámpingus. Muidugi oleks ilma kohaliku toetuseta raske sellist üritust läbi viia, ent õnneks oli ka abi päris lähedalt võtta – Zigis (YL2PJ) elab ja töötab Rezeknes ning oli igati nõus oma abistavat õlga projektile alla panema. Ja nagu veidi hiljem selgus, oli meile ka üks ootamatu kari äkitselt teele ette pandud, nii et Zigiseta poleks siis kuidagi hakkama saanud... Asi selles, et tavalise CEPT-litsentsiga ei ole välismaalasel paraku Lätis võimalik täismõõdulist ekspeditsiooni läbi viia, sest ei saa kasutada kõiki vajalikke sagedusi ning mõistlikke võimsusi (nt pead piirduma 100W-ga). Õnneks saime kasutada klubijaama YL1XW kutsungit, millega ühtlasi kõrvaldasime tööloaga kaasnevad piirangud.

Ekspeditsioon pidi plaani järgi täitma kahte eesmärki – osalemine meie välipäeval ja üle aastate (1996 a. olime Tartu ja Rootsi ühend-pundiga ning üsna suurte jõududega Ovishi majakas Kuramaal, KO07-s) jälle tunnetada põnevat kogemust ES-e piiri tagant jahtida, ent loomulikult panna ka Euroopa endast huvituma ning võimaldada teistel ultrameestel selle haruldase ruuduga sidet saada. Kuna aga merd pole Kagu-Lätis kusagilt võtta, siis rajasime kerged lootused kenale suurele Razna järvele, mis oleks Eestisse üle kantuna kindlasti suuruselt kolmas siseveekogu Peipsi ja Võrtsjärve järel. Esmalt oli idee aktiveerida rohkem lainealasid (ka mikrolained nt) ja ehitada ka peamistele bändidele suuremad set-up'id üles, ent ajapikku see mastaap taandus siiski veidi



Team YL1XW Lätit vallutamas.



Pingeline võistlus võtab ka treenitumatel higi lahti.

tagasihoidlikumaks. Siinkohal tänusõnad Viljole (ES5PC), kes kes vaatamata sellele, et ise koju jäi, aitas tehniliselt seda ekspeditsiooni palju ette valmistada ja andis kasutada nii aparatuuri, antenni kui ka maste. See kraam veereski kõik kenasti Razna järve äärde kohale Välipäeva nädala keskpaigaks, allakirjutanu liitus tiimiga aga päeva võrra hiljem,

startides Tallinnast ca lõuna paiku ning jõudes päralt kaugelt peale südaöö (ehk siis reede varahommikuks). Vahemärkusena tuleb nentida, et Kagu-Läti teed pole just kõige ideaalsemas korras, asfalt on paremal juhul „hästi lapitud“, halvemal juhul ka aukudega, ent igal juhul on trass üsna hüplik ning kitsas, valdavalt teekatte märgistusega.

Sisuliselt said meie jaamad üles Välipäeva esimeseks tuuriks. Esmamulje tavasidet pidades oli kõigiti positiivne – vähemasti Eesti oli väga hästi kuulda, nagu polekski seda vahemaad! Võistlusest jäid aga meile pisut vastakad tunded – kindlasti andis küllalt kaugel asukoht meile eelise sidepunktide poolel, ent ruutude boonusega olime

hädas. Suurte vahemaade tõttu ei saanud me näiteks isegi kahel meetril peale SM0DFP mitte ühtegi teist Rootsi jaama, kõrgematel bändidel polnud aga meil üldse SM-id esindatud! Ega soomlastega ka kiita polnud, kokku vaid viis erinevat jaama ning vaid kolm Soome ruutu. Siiski oli 2m side OH6QU-ga meie kogu võistluse pikim, 831 km (ruuduga KP03). 70 cm-l töötasime vaid ühe soomlase, OH4LA, ka see osutus laineala pikimaks sideks (466 km). 23 cm kujunes aga meie jaoks vaid Eesti-Läti maavõistluseks... Kokkuvõtvalt – lootus, et veidigi aktiivsust lisandub (just asukoha tõttu) näiteks idast ja lõunast ei täitunud, kedagi polnud eetris ei Valgevenest ega ka kaugemalt Venemaalt kui UA3L (oli RA3LW KO54 ruudust), jah, tavapärase Piiteri ümbrus muidugi oli, samuti natuke Lätit ja Leedut. Tänu ES aktiivsusele saime siiski päris normaalse sidearvu 2m-l, ja ehkki ruutude arv jäi kasinaks (vaid 21), edestasime ikkagi kõiki teisi summaarselt punktidelt sellel bändil, ent kõrgematel sagedustel ei saanud me enam samaväärselt vastu. Need (70 ja 23) tuurid oli ausalt öeldes võistlusena päris palju igavamad – kui ikka 23cm-l teed 6 tun-

niga kokku 24 sidet ja vahepeal pole üldse mitte kui midagi kuulda ega teha, siis just suurt rahuldust ei saa... ☺ Kindlasti paneb see küsima, et kuhu peaks meie Välipäev edasi arenema, sest just väljaspoolt vaadates ja asja kogedes hakkad paremini aru saama, et muudatusi tegemata ei pruugi see üritus sellisena varsti enam huvi pakkuda ja on oht kaotada needki toetajad, rääkimata siis aktiivsuse suurendamisest. Siinkirjutaja on veendunud, et ilma teiste Baltimaadega kooperaerumata ei ole pelgalt ES-del niipalju kriitilist massi ja võimet tähelepanu äratada, et Välipäeva arengusse olulist pööret tuua. Milline see ühistegevus aga on, kuidas kutsuda ellu näiteks midagi Balti ULL-välipäeva taolist, millal seda üldse pidada jne – need väga tähtsad küsimused on aga hoopis ühe eraldi loo või arutelu teema.

Kui kõrgetel sagedustel ei suutnud me eriti millegagi silma paista, siis 2m pakkus lisaks välipäevale ka piisavalt muud põnevust ning tegevust. Meteooride (FSK441A) kaudu (kuigi Perseiidideni oli veel aega) andsime KO36 ruutu 54 eri jaamale (pikim side veidi üle 1900km), omaette huvitavaks eksperimendiks kujunesid aga katsetused JT65B-ga üle Kuu. Kuna meil 2m antenn

(10m boomiga 17 el M2) oli vaid tavalisel pööräjal ning el-evatsiooni tekitada ei saanud, siis saime Kuud töötada ainult madalatel nurkadel enne selle loojumist. Ent asi oli väärt proovimist ja avastamist ning 9 õnnelikku (nende hulgas ka K1JT ise!) saidki endale side kirja – vaatamata meie ca 300W väljundvõimsusele. Peale 2m oli jaam üsna pidevalt töös ka 6m-l, sest õnneks jätkus augustisse ka veel natuke E-sporaadilist levi. Kokku sealtki kaks ja poolsada sidet logisse. Kaugeim korrespondent 6 m-l oli Kanaari saartelt. Tavapärastele CW/SSB tööliikidele lisaks tegime 50MHz-l proovi ka JT6M-modega (5 õnnestunud sidet) – just 6 m meteooride tarbeks loodud „ludinaga“ (kuidas seda muud moodi ikka nimetada...). Ürituse õnnestumisele aitas täiel määral kaasa ka ilm – lõpuks (peale jahedavõitu juulit) saabus suvi, järvevesi oli soe ning ujumiskõlbulik ja me kõik saime maksimaalsel viisil mõnusat puhkust nautida. Ning ehkki mingite super-levidega meid ei õnnistatud, oli üldine arvamus, et asi oli väärt tegemist ja vaeva nägemast, sest just sedasorti ettevõtmiste tarbeks saigi ju omal ajal ka meie välipäev ellu kutsutud. Mis muu hulgas viib

mõttele, et me välipäeva reeglites ei erista täna kuidagi ju neid, kes oma kraami autodesse laadivad ja kuhugi sõidavad, trotsides näiteks vihma ja tuult omale maste ja telke püstitavad, aparatuuri töökorda seavad ning õigeaks ajaks eetrisse peavad saama – alternatiiv, et istud mõnusalts kodus ja kasutate stantsionaarselt üles ehitatud pooset, ei mingitki ekstra pingutust! Kui me sedasorti eristamist rakendame täna edukalt lühilaine välipäeva juures, siis miks on antud asjaolu jäetud tähelepanuta ULL-il? Usun, et eelmainitud ettepanek vääriks igati kaalumist ja vastav muudatus ka reeglites sissekirjutamist – et autasustamisel oleks senisest rohkem väärtustatud just mõiste VÄLIPÄEV kõigest sellest tulenevaga.

Välipäevadele uut arengut soovides,

Arvo, ES2MC

TIIM „LATVIA“: ES5RY, ES5MC, ES5QX, ES5MG, ES5JR, ES5TJO, ES5EST, ES5AYZ, ES5BYZ;  
TUGI: YL2PJ, YL2GN  
KOHT: Razna järve lõunakallas, ca 30km Rezeknest, QTH loc: KO36SH  
YL1XW QRV: 02.08-06.08.2007

## Raadio areng ja Eesti...

Algus lk 2

Teadaolevalt 1926. aasta kevadel pidas V. Suigussaar ka oma esimese raadioside lühilainel. Kuna vastav riiklik määrustik puudus, siis kasutati eetris oma väljamõeldud kutsungeid. 1927. aasta 1. veebruarist kehtestas IARU kutsungite süsteemi ja eesliidet ES hakati Eestis kasutama alates 1. jaanuarist 1929.

1. märtsil 1935. aastal registreeriti EV Siseministeriumis Eesti Raadio Amatööride Ühing (ERAÜ). 1. septembril 1938. aastal võeti ERAÜ vastu ka IARU liikmeks. Aastatel 1924-1940 tegutses Eestis kutsungiga raadioamatööre kokku 56. Seoses Eesti okupeerimisega idanaabri poolt keelati aga raadioamatööride tegevus alates 12. detsembrist 1940.

Samaaegselt ringhäälingu ja raadioamatörismi arenguga alustas Eestis ka raadiotööstus. Esimene ettevõtte, milline alustas 1924. aastal raadioaparaatide tootmist, oli AS Tartu Telefonivabrik, asutatud juba 1907. a. kui Telefonivabrik Edison & Co. Kahekümnendate lõpust tegutsesid

raadiotootmises veel firmad TOKO ehk Tormolen ja Ko, Esto Muusika, Arvid Uus, Karl Lemberg ning AS Kapsi ja Ko. Kolmekümnendatel aastatel lisandus aga päris palju uusi tegijaid - Standard ehk Rammul Raadio, E. Davidov, ARE, RET, Ülo Raadio, Suprema, Raadio EL, Heli, Jaakson ja Jätmar ning palju teisi väiksemaid. Enne suurt sõda tegutses Eestis üle neljakümne raadioalase ettevõtte. Peale eraettevõtete natsionaliseerimist ja liitmist 1940. aastal jäi sisuliselt järgi ainult RET, milline nimetati 1941. aastal „Raadio-Pioneer“-iks, ent enne sõja algust evakueeriti kogu selle vara Leningradi.

Nii paraku keelati, hävitati või rööviti suur osa sellest, mida Eesti oli saavutanud raadio vallas iseseisvusaastate jooksul – rahvuslik raadioringhääling, raadiotööstus ja aktiivne raadioamatörisim.

Kasutatud allikad: ERAÜ koduleht, Raadiotuba, Ringhäälingumuseumi koduleht.

Toomas Aarma,  
ES2BL



**AGU 2**  
3-lambiline patenteeritud võtja

Hind lk. 130.-.-

- Kaks häälestusahelat; kolm laineala: 16–50; 200–600; 850–2000 m.
- Lühimatu enlootvõime ja väga hää lühilainevõime.
- Nägus skaala; eraldi kääritav skaalavalgustus.
- Helisuguvõime-astel, mis lühimab vastuvõtja häälestuse.
- Eriläga voolülitamiseks, mille abil anoodivoolu kogu väheneb 40%.
- Loomevõime ja võime üheksanne. Pärmanent-dinamiline väljendaja.
- Erakordne väike voolülitus. Anoodipatenti 100–120 V; aku 2 V.
- Soovsõna antori pikkus umb. 15–20 m.
- Lõmbki Telefoniken KF4, KF4, KL1.

TARTU TELEFONIVABRIK AKTSIASELTS

Esimene Eesti raadiovalmistaja oli Tartu Telefonivabrik



## TEHNIKANURK

## FT - 747 valkooder

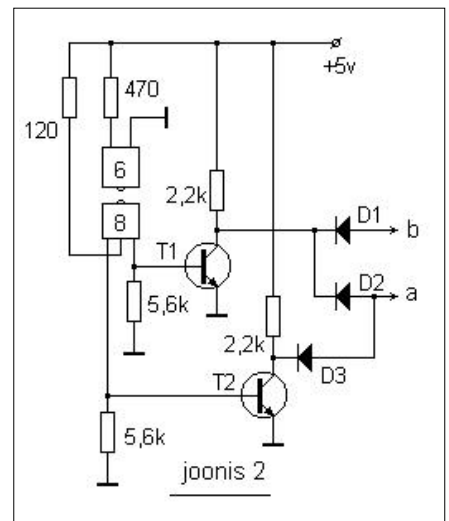
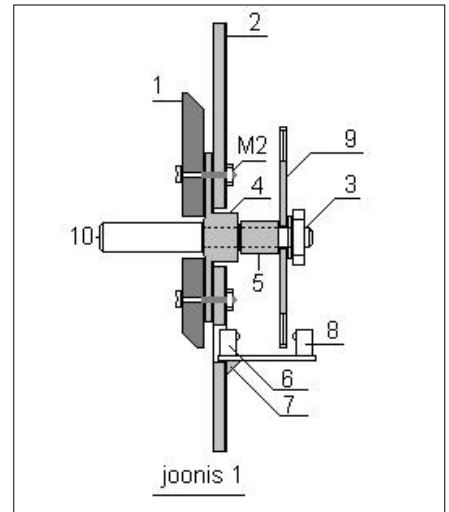
Paljudel transiiveritel, sealhulgas ka FT – 747GX, kasutatakse sageduse muutmiseks mehaanilisi ketaslüliteid. Päris tüütu tegevus on iga nädal selle kontakte puhastada ja ikka viskab displayl numbreid ette nagu ise tahab. Tähendab tuleb midagi ette võtta. Lammutasin ära ühe floppi seadme ja ühe vana arvuti hiire. Floppi laagripesa 4, joonis 1, sobitasin esipaneeliga 1 kokku. Paneel tuleb seestpoolt tasaseks löigata, et laagripesa võimalikult esipaneeli ligidale kinnitada kolme M2 poldiga. Flopi laagripesal on juba 3 keermestatud ava olemas. Vana enkoodri võll 10 tuleb ringsplindi randist edasi treida läbimõõtu 4 mm. Laagripesas olevate laagrite sisemine mõõt on 4 mm. Võlli teise otsa 3 keernestasin 3 – 4 mm pikkuselt. Võib kasutada ka mõnda muud laagripüksi. Peaasi et ta hiljem mahuks koos valgusdiiodi 6 ja arvutihiire topelt fotodiiodi 8 – ga jaama esiplaadi ja display põhiplaadi vahele ära. Mul tuli selleks ka laagripesa külge kinnitatud ühekordse folgeeritud getinaksplaadi 2 sisse spetsiaalne ava teha. Ei viitsinud diiodipaarile uut kinnitusplaati teha, vaid lõikasin selle vanast hiire plaadist rauasaaga välja ja see sattus tsipake kõrgem olema kui vaja. Plaat koos diiodidega on joodetud montaažplaadi 2 külge punkt 7. Montaažplaadi peal asetsevad ka elektriskeemi komponendid. Mina kasutasin SMD juppe. Impulsskettaks 9 tasub võtta nn. kinnise piludereaga ketas, kusagil 70 – 90 pilu ringi kohta. See teeb FT – 747 puhul umbes 2 kHz ringi kohta. Montaažplaadi 2, suurus ca 4x4 cm, kin-

nitusavad on soovitatav viilida piklikuks, siis saab plaati nihutada impulssketta 9 suhtes; et valgusimpulsside katkestus ikka toimiks. Liikuva ketta kaugust diiodidest saab muuta ka distantspuksiga 5.

Valkoodri elektriskeem on lihtne. Fotodiiodist 8 tulevad pingepulsid avavad transistorid T1 ja T2. Selle tulemusena diiodide D1, D2 ja D3 plussklemmid ja ka display põhiplaadi peal asuva mikroskeemi Q01 jalad 27 ja 49 lülitatakse maha. Häälestusnupu pööramisega vastupäeva on langeva frondiga impulsid näiteks punktis a, päripäeva aga punktis a ja b. Täpselt nii, nagu seda tegi mehaaniline impulsside tekitaja. Kui nuppu pöörates displayl numbrid muutuvad vales suunas, tuleb transistoride T1 ja T2 baaside juhtmed ringi tõsta. T1, T2 mistahes madalsageduslikud, samuti diiodid 1,2,3. Mina kasutasin SMD montaaži, löigates montaažplaadile 2 vastavad rajad sisse. Valkoodri plaadi ja display plaadi omavahelised ühendusjuhtmed soovitatavalt painduvad. Kuid võimaluse korral ühendada kahe plaadi vahelised nullklemmid kokku plankjuhtmega. Et vältida jaama esipaneelil asuvate nuppude vajutamisel tekkivat display põhiplaadi läbipaindumist.

Häälestusnupu ja jaama esipaneeli vahele on soovitatav liimida õhuke vildiriba – muidu tänu kuullaagritele liigub see liiga kergelt. Selline süsteem töötab mul juba pikemat aega ja olen väga rahul.

ES3RBU

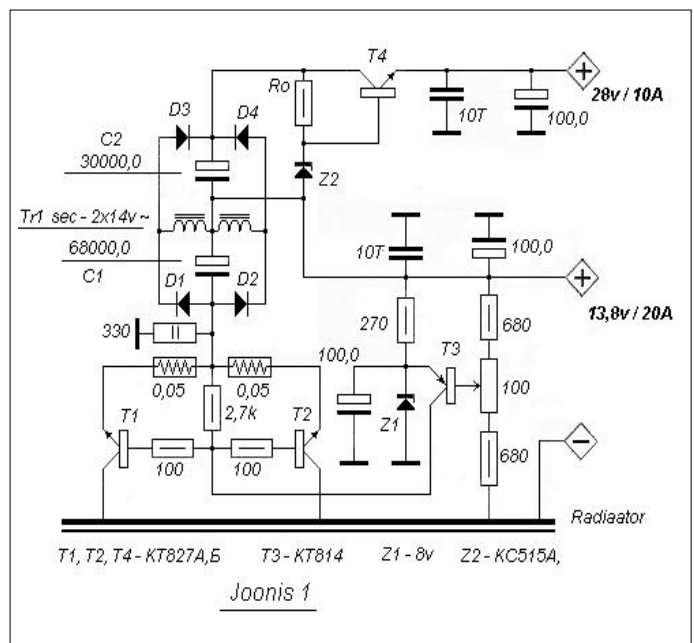


## Tagasi "kaerakotti" juurde

ES1II poolt eelmises QTC-s kirjeldatud "kaerakotti" kasutan ka ise juba tükk aega. Kuid mõned omachitatud seadmed ja lõpud vajavad ka 28 voldist pinget. Selleks kasutasin eraldi kasti ehitatud alaldit. Ühel õhtul 2m ümarlauas sain ES1II ja ES1CW jutust aru, et polegi vaja eraldi süsteemi. Sama "kaerakott" teeb selle töö ära. Tegin siis vastavad ümberlülitused eelnimetatud alaldis ja tulemus oligi käes. Lisasin eraldi radiaatoril veel kaks diiodi ja transistori, KT827A. Samuti paraja mahtuvusega elektrolüüdi C2. Joonisel 1 näidatud takisti R0 ja zenerdiiod Z2 tuleb valida selliselt, millist lõpp-pinget soovitakse saada. Mulle sattus nappu KC515A. Võib kasutada

mistahes teisi diioode, jälgides vaid neid läbivaid ja töötamiseks vajalikke milliampreid. Tuleb arvestada sellega, et 28v amprid läbivad ka alumisi 12 voldi transistore. Kui ümberlülitused teha nii nagu joonisel 1, tuleb arvestada ka sellega, et reguleerides transistori T3 baasipinget, muutub ka transistori T4 väljundpinge. Kui seda ei soovi, tuleb zenerdiiodi Z2 miinusklemm ühendada alaldi korpussega. Ka Z2 ja R0 tuleb seejuures välja vahetada, jälgides Z2 läbivaid voolusid. Tavaliselt jäetakse see 10 – 20 mA piiridesse. Kõik muu jutt jääb samaks mis Hellaril, ES1II – l. Ja mitte unustada, et ka see alaldi ei taha koormuse all eriti tööle hakata.

Tõnu, ES3RBU



# RF kiirgus ja meie, 1.osa

Majanduse- ja kommunikatsiooniministri määruse nr 37 §21: (15) „Amatööraradio-side pidamisel ei tohi amatööraradiojaama (raadioseadmete) mitteioniseeriva kiirguse tase ületada sotsiaalministri poolt kehtestatud piirväärtusi.”

Seega, meie endi ja meie naabrite tervise eest hoolitsetakse lausa seadusandlikul tasemel. Aga kui suur see „kuri hunt“, see eluskudesid veel mitteioniseeriv ehk raadiokiirgus tegelekult meie radiojaama antenni ümbruses on? Ehk millistel asjaoludel on kõik OK, ent millal peab midagi jaama või selle antenni set-up'is midagi muutma? Selle hindamiseks on kaks võimalust – jätta antud aspekt Terviseinspektiooni mureks, tellides neilt (rahalise) ekspertiisi igale antennile ja sagedusele (näiteks 3670.0 kHz on üks mõõtesagedus ja 3670.1 kHz juba teine mõõtesagedus, st kaks eraldi hindamist või ekspertiisi!) või siis võtta hindamine oma peale...

Artiklis vaatlemegi seda viimast versiooni, mida SA aktsepteerib kui ülaltsiteeritud sidemääruse nr 37 §21 lõigu 15 nõuete täitmist. Ja ka Tervisekaitseinspektiooni juhid, peale pikka puiklemist, on jäänud nõusse – küll alles peale seda, kui SA ja ERAÜ olid pikalt asja põhjendanud ning ka inspektiooni tehnilise personal konkreetsete mõõtmiste tulemuste põhjal (katsejäneseks oli ES1BA <set-up>) veendus ise, et ega see HAM-seadmete komplekt midagi hullu ei tekita. Või nagu ütlevad prantslased – „naprasnõi trud”... Ja et amatöörid saavad ilmselt hindamisega ise hakkama küll. Sama probleem on tegelikult üleilmne. Kõige teravamalt tõusis see esile maades, kus amatöörjaamade hulk on päris suur, ulatudes sadadesse tuhandetesse (näiteks USA ja Jaapan). Eriti aga USA-s, kus järelvalveorganite regulatsioonid on päris karmid ning millede rikkumine toob kaasa

karistused alates rahalisest trahvist (tuhanded dollarid!) kuni reaalsete trellideni mitmeks aastaks. Aga kõikidele amatöörjaamadele ekspertiisi teha on ju lootusetu värk... Tänu ARRL tehnilise personali ettevõtmistele saavutati süüsi FCC-ga kokkulepe ja koostati mõlemad pooli (amatöörid ja ametkonnad) rahuldav tegevuskava, mis võimaldab igal amatöör-operaatoril ise hinnata oma raadioseadmete (s.t. saatja ja antenn tööolukorras) ohutu raadiokiirguse (eluskudesid mitte-ioniseeriv kiirgus) taset ühes või teises raadiosageduste astmikus, ühe või teise kiirgusvõimsuse ja saateliigi kasutamisel ning kaugusel „x” antennist. Kogu mõõtmise või hindamise põhimõte on et „n”-sagedusel konkreetse raadioseadme poolt tekitatud keskmine (mitte PEP) kiirgusenergia summeerituna 6 (või 30) minutilisele kestvusele ei tohi ületada „n”-meetri kaugusel kiirgusallikast (antennist) max lubatud ohutut RF-energia kontsentratsiooni. Ohutu kauguse hindamine omakorda jaguneb kaheks – kaugused kontrollitaval alal (controlled area) ja kaugused mittekontrollitaval alal (uncontrolled area). Piltlikult vt. joon 1.

Kontrollitava osa moodustab ala otse antenni all, s.t. ala, kus viibib operaator ja tema võimalikud kaaslased, näiteks perekonnaliikmed. Kontrollitavaks nimetatakse antud ala sellepärast, et arvestatakse iga operaatori erilist huvi oma enese ja lähedaste tervise vastu. Ja nagu praktika on kinnitanud, see toimib. Summeeritud võimsuse keskvärtus leitakse seal 6 minuti kestel. Mittekontrollitav ala moodustub antenni põhikiirguse diagrammi suunas ja alates 2m kõrguselt (s.o. kõrgemal kui võimalik möödakõndija pea...) maapinnast. Seega – ala naabri õuel, ümbritsevatel teedel jne. Ja muidugi antennist otse naabermaja aknasse (sic! 10m ja ULL...!). Summeeritud võimsuse keskvärtust mõõ-

detakse sellel juhul 30 minuti vältel. Tabelis 1 on toodud need võimsuse (PEP wattides) antenni klemmidel = saatja väljundvõimsus miinus kaod antennikaablis) kriteeriumid, milliste kasutamisel tuleb ette võtta ohutu kiirgusvõimsuse hindamine. Nagu tabelist on näha, siis hindamisest ei pääse A-klassi radiojaamad (max lubatud saatevõimsust kasutades) pea kõigil sagedusaladel ja B-klassi radiojaamade omanikud alates 21MHz ja kõrgemal. Hindamise järele kontrollitaval alal aga puudub vajadus, kui antenn on püstitatud raudbetoon-elementidest ehitatud korruselamu katusel ja ollakse veendunud, et antenni toiteliin ei kiirga. Sellisel juhul jääb üle hinnata kiirgustaset ainult mittekontrollitaval alal.

Tabelis 2 on toodud raadiosignaali täitetegur kasutatava saateliigi järgi. Ehk teisiti – kasutades näiteks 1kW PEP võimsust ja normaalset SSB (ilma kompressseerimata) saateliiki, siis hindamise kriteeriumiks moodustub valemi järgi:  $1000W \times 0,2 = 200 W$  PEP. Seega tuletatud võimsus nõuab hindamise läbiviimist antud tööliigil alates 18MHz sagedusalast (tabelis 1 toodud 18MHz kriteerium on 125W PEP). Teine näide – oletame, et kasutatakse SSB+ (kompressseeritud 6dB) või CW saateliiki. Mõlemal juhul:  $1000W \times 0,4 = 400W$  PEP. Niisiis, hindamisele kuuluvad sagedusalad juba alates 14MHz-st.

Erilist tähelepanu nõuavad aga sagedusalad, millistel on kasutusel pidevat kandelainet nõudvad saateliigid. Esmajärjekorras muidugi FM ja pea-kõik arvuti poolt genereeritud (MGM) tööliigid, kus täitetegur on 1,0. Sel juhul on PEP antenni toitepunktis võrdne otseselt tabelis 1. toodud kriteeriumiga.

Sama kehtib ka antenni testimisel eetris, kuigi seda tehakse viisaka operaatori poolt lühiajaliselt ja mitte täisvõimsust lahti päästes...

Jätukub lk 24

1. Hindamise kriteerium	
Band (MHz)	PEP (W)
1.8	500
3.5	500
7.0	500
10.0	425
14.0	225
18.0	125
21.0	100
24.0	75
28.0	50
50.0	50
144.0	50
432.0	70
1296.0	200
Alates 2G4 ja kõrgemal	250

2. Signaali täitetegur saateliikide järgi		
Saateliik	Täite-tegur	Märkus
SSB	0,2	Normaalne
SSB+	0,4	Kompressseeritud
FM	1,0	
MGM(FSK,RTTY, AFSK jm)	1,0	Pideva kandevlainega
CW	0,4	
Katkematu kandevlaine	1,0	Häälestamiseks

### Hindamise kriteeriumi (tabel 1) tuletamine:

Saatevõimsus antenni toitepunktis X kasutatava signaali täitetegur (tabel 2)

## RF kiirgus ja meie...

Algus lk 23

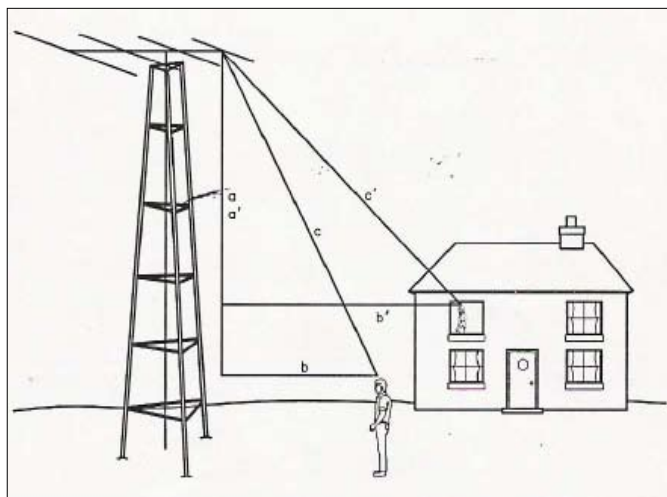
Tabelis 3 on toodud amatöörpraktikas enimlevinud antennide võimendus „vabas õhus”, s.o. võimendusele ei ole lisatud n.n. „ground gaini” (teoreetiliselt kuni +6dB), s.t. siis anteni dBi (isotroopne) võimendus peakiire suunas, milline on näidatud (ausa) antennivalmistaja prospektis. Tegelikult seda „ground gaini” peaks siiski teatud juhtudel arvestama. Nimetatud lisavõimendus tekib sellises olukorras, kus anteni põhikiirguse suunas on maapinnal hästijuhtiv peegelpind ja sellelt peegelduv horisontaalse polarisatsiooniga RF-energia (peakiire laskuv osa) liitub faasis

põhikiire põhiosaga, tõstes veidike ka selle kiirgusnurka horisondile. Üldjuhul (linnastatud aladel) on selline olukord väheusutav ja võib rahuliku südamega arvestada ainult tabelis 3 toodud arvudega. Kui on aga tegemist mingi muu antennitüübiga, milline ei ole tabelis esindatud, kuid oma võimenduselt on võrreldav näiteks mingi muu tabelis toodud antenniga, siis tuleb arvestuste aluseks võtta tabelis toodud võrdlusantenni võimendus. Näiteks, kui on tegemist Quad-antennidega (2el = ca 3el Yagi, 3el = ca 5el Yagi jne).

3.Eritüüpi antennide võimendus (vabas õhus), peakiire suunas		
Antenni tüüp	Võimendus dBi	Võimendus dBd
¼ WL vertikaal (GP)	1,0	-1,1
½ dipool	2,15	1,0
2 el. Yagi	6,0	3,9
3 el. Yagi	7,2	5,1
5 el. Yagi	9,4	7,3
8 el. Yagi	13,2	11,1
10 el. Yagi	14,8	12,7
17 el. Yagi	16,8	14,7

Nüüpalju sissejuhatusesks. Artikli järgnevas osas tuleb vaatluse alla ohutu kiirguse tegelik hindamine ja sellest tulenevad ohutud vahekaugused ühel või teisel juhul. Ja kuidas vormistada pädevat hindamislehte ehk n.n. individuaalset sanitaarpassi.

de Arvo, ES1CW



Joonis 1. Kontrollitav ja mittekontrollitav ala

a) kontrollitav ala = lõikude aa' ja c vaheline ala, arvestuslik vahekaugus lõik aa' (otse anteni all)

b) mittekontrollitav ala = lõikude c ja c' vaheline ala, arvestuslik vahekaugus c (kui lähiala on avatud liikumiseks kõrvalistele isikutele) või c' (kui anteni põhikiirguse suunas on elamud).

## Lugupeetud ERAÜ liige!

ON AEG TASUDA ÜHINGU LIIKMEMAKSU!

Vastavalt ERAÜ üldkoosoleku otsusele on 2008. a liikmemaksu suuruseks ühingu tegevliikmele vanuses alla 65 a. 440 kr, tegevliikmele vanuses vähemalt 65 a. 220 kr, senior- ning pereliikmed tasuvad 25 kr.

ÜHINGU LIIKMEMAKS 2008. AASTA EEST  
PALUME TASUDA HILJEMALT  
31. DETSEMBRIKS 2007!

ERAÜ ARVELDUSARVE:  
1120066318 HANSAPANGAS.

ERAÜ Juhatus

## ÕNNITLUSED

ES8HN	Vaino Kallas	80	12.11.1927
ES1F	Eduard Kuuskor	90	02.01.1918
ES1AO	Teolan Tomson	75	02.10.1932
ES2NT	Karri Vabrit	70	06.07.1937
ES5RCP	Hillar Kibal	70	19.07.1937
ES1NI	Jaan Kuus	70	16.10.1937
ES1MM	Priit Andevei	70	18.11.1937
ES1RLY	Heino Kaver	65	24.09.1942
ES7RU	Ülo Soolo	65	31.10.1942
ES1LCD	Leo Palmiste	65	14.08.1942
ES1AX	August Pärn	60	17.07.1947
ES1RS	Valeri Ross	60	19.07.1947
ES5TCP	Feliks Kahro	60	09.09.1947
ES5TGF	Evald Tenno	60	21.09.1947
ES4HM	Anatoli Tšugunov	60	28.09.1947
ES5TJF	Aado Mets	60	28.10.1947
ES2RKA	Mihhail Gurevitš	60	02.11.1947
ES4RFW	Kalju Reinok	60	30.12.1947
ES5BJ	Endel Koppel	55	14.09.1952
ES4RD	Anatoli Murašov	55	13.10.1952
ES4SM	Sergei Leonov	55	17.10.1952
ES2DN	Tõnis Väli	55	07.11.1952
ES1ABC	Kuno Peek	55	15.11.1952
ES2ABW	Toomas Peek	55	15.11.1952
ES0TD	Toivo Loodus	50	01.08.1957
ES1QX	Eduard Käär	50	08.12.1957

