

ES-QTC

Nr. 1/44

mai 2004

Kevad on nooruse aeg

On tervitatav, et äsjamöödunud ühingu üldkoosolekul oli just noortega ning järelkasvuga seotud teema tõsise tähelepanu all. Häirekella oleme siin löönud ju ka varem, pea iga aastal oleme sunnitud tõdema kurba fakti liikmeskonna vananemisest ja kasinast noorte pealekasvamisest, ometi ei ole siiani midagi radikaalset suudetud ette võtta. Kas meil õnnestub lõpuks siiski midagi muuta, mida teha, et tuua neisse nukratesse protsessidesse pööret? Just nendele küsimustele üritati leida vastuseid ka üldkoosolekul, arutades tuleva aasta eelarve projekti ning vaagides, et palju peaks ühingu tegevliige oma rahakotti ühingu heaks 2005. a. kergendama.

ERAÜ-le on ette heidetud, et miks ei ole tal järjekindlat noortepoliitikat, miks ei asutata noortele suunatud klubijaamu, miks ei ole meil kaasaegset ning eestikeelset õppematerjali raadioamatööriks pürgijatele, miks ei ole uustulnukaile loodud võimalusi soetamiseks odavamalt aparatuuri, miks kajastatakse meie hobi nii vähe avalikus meedias, miks... Seda küsimuste loetelu võiks jätkata. Kõik need on väga õiged ja äärmiselt valusad küsimused! Ja pean kahjuks juhatuse nimel tunnistama, et vähestele neist saab vastata millegi rõõmustavaga. Seda vaatamata asjaolule, et antud teemadering on olnud juhatuse koosolekutel pidevalt arutlusel, et korduvalt on kõlanud üleskutsed järelkasvuga tegelemiseks, et on pakutud abi projektide nõustamiseks ja dokumentatsiooni ettevalmistamiseks, et on proovitud luua ühingu juhatuse juurde noortetoimkonda. Tegelikkus on aga

karm ja alasti – meie read vananevad, uusi amatööre tuleb peale väga napilt ning neid väheseidki pole eriti millegi najal õpetada. Ning mis peamine, ega pole ka eriti kedagi, KES õpetaks! Toimkonda pole aga tänaseni ning projektide kirjutamine olgu juhatuse eralõbu, kui nad seda nii väga tahavad...

Mida siis teha, kas rong ongi meie jaoks läinud? Tahaksin väga loota, et meil õnnestub siiski veel viimasesse vagunisse hüpata, et meil jätkub tahet ja missioonitunnet vaatamata väga nappidele vahenditele midagi korda saata. Paraku ei piisa aga sellest, kui lihtsalt osatada juhatust, et miks ei ole tehtud seda või toda – juhatuse on täpselt samuti oma igapäevatööd tegevad isikud, kes omast vabast ajast ja ühiskondlikus korras püüavad meie hobi edasi viia ning organisatsiooni toimivana hoida. Selleks aga, et lahendada ülalmainitud probleeme, ei piisa neist mõnest isikust, kes moodustavad juhatuse – selleks on vaja palju rohkemate amatöörade kaasamist ning abi. Seega, peamiseks küsimuseks saab, et kas meil õnnestub luua niisugust tegusat tiimi, kes meile need kastanid tuest välja toob ja suudab meid vähemasti viidatud probleemide lahenduste algusesse aidata? Tõepoolest, seda mida vaja teha oleks, me ju teame, täna puuduvad aga konkreetsed tegijad ning vahendid. Neist esimeste puudust tunnetan paraku kõige teravamalt. Mistõttu iga algatus kohtadel on äärmiselt tervitatav ning kandidaadid toimkonna koosseisu on väga oodatud! Ehk läheb seekord paremini ja meil õnnestub tõine noorte-ük-

TÄNA LEHES:

Käsivõti 2003

ERAÜ üldkoosoleku protokoll

2003 ultralühilaine aktiivsusõhtute kokkuvõte

Hübriidjagi

Jõulud Järvakandis

Tamsalu Gümnaasiumi amatöörjaam ES4GY

144/28 lineaarne transverter

11. september 45 aastat tagasi

sus siiski luua.

Kevad on aga täistuure üles võtmas, ES Open kohe ukse ees ja kaugel need suvekuudki enam. Loodan, et uued sidemäärused aitavad omakorda kaasa noorte amatöörade tulekule lühilaineile ja uus rahvuslik D-klass toob põneva radio-maailma kätte neile, kes seni tema olemasolust palju just ei teadnud.

Kõikidelt ühingu liikmetelt kevadist aktiivsust oodates,

Arvo Pihl, ES5MC
ERAÜ juhatuse esimees

Lühiülevaade 40ndast BALTIC CONTESTist BC-2004

Periood: 2100z May 22, 2004 kuni 0200z May 23, 2004.

Võistlusklassid:

- A – single operator, CW/SSB
- B – single operator, CW
- C – single operator, SSB
- D – multi operator, single TX
- E – SWL

Sagedused: CW (3510-3600) kHz, SSB

(3600-3650 ja 3700-3750) kHz.

Contest call: CW – TEST BC, SSB – CQ Baltic Contest

Raportid: RS(T) ja serial number alates 001. Iga jaam võib olla üks kord töötatud nii SSB kui CW.

Sidepunktid: Eesti, Läti ja Leedu amatööridel – iga side Euroopa jaamaga annab 1. sidepunkti, teiste kontinentidega 2 side-

punkti.

Tulemus: Tulemuseks on sidepunktide arv, kordajaid ei ole.

Logid: IARU R1 Standardformaadis või e-postiga või 3 1/2 ümbriketastel ASCII formaadis.

Logide tähtaeg: 1. juuli 2004.

Address: P.O.Box 210, LT-3000 Kaunas, LITHUANIA. E-mail: lrsf@lrsf.lt



ERAÜ

ESTI RAADIOAMATÖÖRIDE ÜHING
Estonian Radio Amateurs Union
Founded 1935

Kirjad: P/k 125, 10502 Tallinn
e-post: erau@erau.ee
web: http://www.erau.ee

ERAÜ JUHATUS:

Esimees Arvo Pihl, ES5MC
GSM: +372 50 94900
e-post: es5mc@erau.ee

Aseesimees Tõnu Elhi, ES1DW
GSM: +372 51 33851
e-post: es1dw@erau.ee

ULL toimkonna esimees
Andrus Lillevars, ES2NA
GSM: +372 51 27611
e-post: es2na@erau.ee

ES-QTC toimetaja Vahur Leemets, ES4BO
GSM: +372 56 495439
e-post: es4bo@erau.ee

Lühilaine (LL) toimkonna esimees
Tõnno Vähk, ES5TV
GSM: +372 51 59019
e-post: es5tv@erau.ee

Kalle Lotamõis, ES2FN
e-post: es2fn@erau.ee

Kuno Peek, ES1ABC
e-post: es1abc@erau.ee

KOMISJONID JA TOIMKONNAD:
Järevalvekomisjoni esimees Ako Põhako, ES8AY
GSM: +372 512 1036
e-post: es3qe@erau.ee

Keskeksamikomisjoni esimees Heiki Kallas, ES1AW
GSM: +372 5190 8990, tööl tel 6 509 732
e-post: es1aw@erau.ee

Raadio-orienteerumise (RO) toimkonna esimees
Tarmo Gede, GSM: +372 55 617277
e-post: ardf@erau.ee

Ajalootimkonna esimees Jaan Nikker, ES3GZ
GSM: +372 52 25748
e-post: es3gz@erau.ee

Juhatus tehniline sekretär-koordinaator Arvo
Kallaste, ES1CW
GSM: +372 53 909190
Tel/fax: +372 6 570774
Kirjad: p/k 116, 10502 Tallinn
e-post: es1cw@erau.ee

Juhatus alaline toimimiskoht ja QSL-talitus Tallinna
Polütehnikumis(Tallinn, Pärnu mnt.57, tuba 115) on
liikmetele avatud kolmapäeviti kl.14.30 kuni 17.30.
Teistel tööpäevadel posti kättesaamiseks või jätmiseks,
on soovitatav eelnevalt läbirääkida ES1CW kõnetraadil.

MTÜ ERAÜ konto Hansapangas
nr.1120066318, pangakood 767.

Käsivõti Anno Domini 2003

Järjekordne käsivõtmete *concerto grosso* on ühel-pool. Visa hingega need kirvega toksisjad. Küll on neid maha tehtud ja muud moodi püütud ära hävitada, aga neil on ikka hing sees. Kogu maailmas on taolised võistlused siiski moes, näiteks "Hand Key Party või Night" nimetuse all ja on üsna populaarsed. Mängureeglid võivad meie

omadest muidugi erineda. Autasustamisviisid samuti. Tulemuste väljatoomine möödunud aastal võttis tavalisest rohkem aega ja oli tingitud kohtuniku haigusest, aruanne pikast laekumisajast (kuni poolteist kuud!!) ning kolmises segilainud kodustest kultuurikihitidest aruanne otsimisest. Pse excuse me!

Nüüd möödunud aasta kokkuvõtte.

Kutsung	I	II	III	IV	Punkte	Koht
ES1CW		4	0	0	4	1
ES1DW	3	0	6	2	5	2
ES2JL	0	3	9	3	6	3
ES3BQ	2	6	3	4	9	4
ES5QA	4	5	4		13	5
ES1TM	5	2	7	7	14	6
ES1CC	4		5	6	15	7
ES1AAS			8	5	20	8
ES1AN	6		10		23	9
ES0NW			2		25	10
ES5TV		7			29	11
ES1AW				8	35	12

Kuldvõtmekontest 2003

Võti	I	II	III	IV	Aasta parimad
Kuld	ES1HW	ES1DW	ES1DW	ES1DW	ES1DW
Hõbe	ES1DW	ES1CW	ES1CW	ES1CW	ES1CW
Pronks	ES1CC	ES5QA	ES0NW	ES3CC	ES1CC

Aasta kommentaarid:

Märts

ES5QA – Väga tore oli ja osavõtjaid oli. Harjutama peab ka vahetevahel, muidu ununeb kirvetöö päris ära.

Murphy – Üks HAM võttis korrespondentilt esimese QSO ajal vastu tema vanuseks 55, mis oli õige, kuid järgmise kolme side ajal kirjutas tema vanuseks miskipärast 62???. Kas see on mingi arvuti kasutamise fenomen? Loomulikult neid sidesid ei arvestatud kummalegi.

Juuni

ES1CW – Uskumatu jama – täielik levi puudus ja osavõtjaid natuke üle nulli.

Murphy – Üks jaam nähtavasti ei kuulnud kellega ta sidet peab, vaid *arias*, et korrespondent on ES5QA ja ainuke jaam 5-das regionis, ning omistas kolm ES5TV-ga peetud sidet ES5QA-le !! Tulemus mõlemale siiski ainult 3x0 punkti. Sorri.

September - No comments

Detsember

ES1CW – No nii... Ei ole sõnu – lihtsamat võistlust ei ole võimalik välja mõelda, aga kõik need "tippude tipud" kardavad kaotada?! Kui keegi oskaks ära seletada... Aga tegelikult 1AW päästis kogu testi, hi! Muidu oleks vist juhtunud 6 võitjat!? Seekord veel (õnneks) ei juhtunud nii.

ES3BQ – ka mina võin teha niisuguse saatja, mida peale minu keegi ei kuule

ES1AW – Murphy on täiesti olemas, ainult kahjuks tuleb ta just võistluste ajal külla. Antennikaabli suka ja maa vaheline takistus oli ? oomi!!! Automaatvõti töötas – käsivõti ei. Geloso saatesagedus oli vastuvõtusagedusest 800Hz kõrgemal. Ju siis

ES3CC, ES1TM jt teised, keda ma kutsusin, kasutavad kitsast filtrit. RX-il RIT-i ei ole (Geloso on vahetult sõjajärgsest USA toodangust).

Seesamune:

Pange kellas õigeks !!! Carramba! Möödunud aastal olid kellaajad miskipärast täiesti ligadi-logadi, mida varem pole kunagi olnud. Nagu HAM-rahvas oleks endale hankinud roostes ratastega pommidega käokellad. ES1TM, ES3CC, ES1AAS, ES1AN ja veel mõne logides esines võistlusaruande vormistamisel kõrvalekaldumisi üldtunnustatud standardist, mis tsipa raskendas kohtunikutööd.

NB!

– side kellaage peab olema enne korrespondendi kutsungit

– kellaaja järgi tuleb korrespondendi kutsung – korrespondendi kutsungile järgneb operaatori poolt saadetud kontrollnumber ja siis vastuvõetud kontrollnumber

– kontrollnumbrid, ka enda poolt saadetud, tuleb iga side puhul aruandes täielikult välja kirjutada. jutumärkide, igasuguste muude vigurite kasutamine, kaasaarvutatud blank rida kontrollnumbri korduva osa tähistamiseks, ei ole aktsepteeritav

– oma kutsungit ei kirjutata aruande ridadele. Oma kutsungit esineb tiitellehel või/ja aruandelehe päises.

– aruandesse kirjutatav kellaage peaks olema side lõpetamise aeg. Arvestage mõnikord QRM/QRN või XYL ootamatust käitumisest (nt alanud diskussioon teemal - vii prügi välja!) põhjustatud QSO venimist.

Suur aitäh kõigile, kes viitsisid osa võtta!!

Cuagn in 2004 73 ES1AW

ES-QTC

MTÜ Eesti Raadioamatöörade Ühingu
(reg. kood 800 64 729) väljaanne
Toimetaja Vahur Leemets, ES4BO
Kiripost: Roheline 19, 45107 Tapa
E-post: es4bo@erau.ee
Tel +372 32 20 026
GSM +372 56 495 439
Küljendus
Liina Kald GSM 052 87 998
Trükitud trükikojas Agur, Pikk 16
44307 Rakvere

MTÜ ERAÜ liikmete korralise, 2004 a. üldkoosolekuprotokoll

Tapal, 3.04.2004.
Algus kell 10.30

Määratud koosoleku alguseks registreerub 51 MTÜ ERAÜ tegevliiget, lisaks esitatakse lihtkirjaline volitus 75 tegevliikme poolt. Seega koosolekul on esindatud 126 MTÜ ERAÜ tegevliiget.

Kuna eelnevalt väljakuulutatud üldkoosoleku algusajaks ei olnud registreerunud 1/2 MTÜ ERAÜ tegevliikmetest, lükkub koosoleku algus edasi poole tunni võrra vastavalt MTÜ ERAÜ põhikirja p. 3.2.3 ja koosolek algab kell 11.00.

Koosoleku avab MTÜ ERAÜ juhatuse esimees Arvo Pihl, ES5MC, kes tervitab üldkoosolekust osavõtjaid ja teeb teatavaks osavõtuks registreerunud tegevliikmete arvu, s.o. 126. Lähtuvalt sellest arvust moodustuvad hääletuskvootumid koosoleku alguseks vastavalt 63+1 hääle lihthääletusel ja 84+1 hääle kvalifitseeritud hääletamisel.

Juhatus esimees Arvo Pihl, ES5MC teeb ettepaneku valida koosoleku juhatajaks Tiit Leemets, ES4BG ning koosoleku protokollijaks Vahur Leemets, ES4BO.

Üldkoosolek kinnitab ettepaneku ühehäälselt.

Kinnitatakse eelnevalt esitatud üldkoosoleku päevakord:

1. MTÜ ERAÜ juhatuse aruanne tehtud tööst ajavahemikul "5. aprill 2003.a." kuni "3.aprill 2004.a."

Ettekandjad:

- MTÜ ERAÜ juhatuse esimees Arvo Pihl, ES5MC

- toimkondade ja alaliste komisjonide esimehed:

LL toimikond, Tõnno Vähk, ES5TV

ULL toimikond, Andrus Lillevars, ES2NA
Eksamikomisjon, Heiki Kallas, ES1AW

- ES-QTC toimetaja Vahur Leemets, ES4BO

- QSL-talituse juhataja/tehniline koordinaator Arvo Kallaste, ES1CW.

2. MTÜ ERAÜ juhatuse aruanne Ühingu 2003 a. eelarve täitmisest.

Ettekandja: juhatuse aseesimees Tõnu Elhi, ES1DW

3. Järeelvalve toimikonna ettekanne MTÜ ERAÜ juhatuse töö kohta aruandeperioodil.

Vaheaeg 13:30

4. Sõnavõttud päevakorra 1. ja 2. punkti kohta. Hinnang juhatuse tegevusele.

5. Juhatuse ettepanek 2004.a. ühingu eelarve kohta, eelarve kinnitamine.

6. Ühingu 2005. a. eelarve projekti arutelu ja 2005 a. liikmemaksu määra kinnitamine.

7. Jooksvad küsimused ja algatatud sõnavõttud.

Üldkoosolek otsustab: kinnitada juhatuse

poolt esitatud päevakord. Otsus võetakse vastu ühehäälselt.

1. MTÜ ERAÜ juhatuse aruanne tehtud tööst ajavahemikul "5. aprill 2003.a." kuni "3. aprill 2004.a."

Arvo Pihl, ES5MC annab ülevaate Ühingu juhatuse tööst ajavahemikul "5. aprill 2003.a." kuni "3.aprill 2004.a." Ettekande tekst lisatakse protokollile.

- toimkondade ja alaliste komisjonide esimeeste ettekanded:

1.1. LL toimikonna tegevusest teeb ülevaate Tõnno Vähk, ES5TV;

1.2. ULL toimikonna tegevusest teeb ülevaate Andres Lillevars, ES2NA;

1.3. Eksamikomisjoni töö kohta annab ülevaate Heiki Kallas, ES1AW;

1.4. ES-QTC toimetaja Vahur Leemets, ES4BO annab ülevaate ES-QTC toimetamise ja levitamisega seonduvast;

1.5. QSL-talituse juhataja/tehniline koordinaator Arvo Kallaste, ES1CW

annab ülevaate tegemistest oma töövaldkonnas aruandeperioodil.

2. MTÜ ERAÜ juhatuse aruanne ühingu 2003 a. eelarve täitmisest - ettekande teeb juhatuse aseesimees Tõnu Elhi, ES1DW.

Kuna ühingu järeelvalve toimikonna liikmeid koosolekul ei viibi, loetakse ette toimikonna poolt saadetud raport MTÜ ERAÜ juhatuse töö kohta aruandeperioodil.

Koosoleku juhataja Tiit Leemets esitab ERAÜ üldkoosolekule ettepaneku võtta vastu järgnev otsus.

MTÜ ERAÜ üldkoosoleku otsus: lugeda MTÜ ERAÜ juhatuse tegevus aruandeperioodil rahuldavaks ning kinnitada MTÜ ERAÜ 2003 a. majandusliku tegevuse aruanne.

Hääletatakse: Otsuse poolt hääletab koos volitatud tegevliikmetega 126 tegevliiget, vastuhääled puuduvad. Otsus kiidetakse heaks ühehäälselt.

Kuulutatakse välja vaheaeg.

Peale vaheaega jätkub koosolek sõnavõttudega.

4.1. Enn Lohk, ES1AR võtab sõna raadioamatöörismi ning selle juhtimise ajaloost, meie hobi olevikust ja võimalikust tulevikust. Tõdeb, et probleemid ei ole muutunud. Raha ei olnud piisavalt ei enne, ega ole seda ka nüüd. Ei tule seda kusagilt kõrvalt ning keegi ei tule seda meile otse pakkuma, ise peame olema oma harrastuse ülalpidajad ja edasiviivad. Sõnavõtja taunib virisevat tooni ja läbimõtetamataid väljaütlemisi eetrts, seda eriti just üldkoosolekule eelnenud ajal. Sõnum on - püüame kõike võimalikult hästi koos teha ja vähem viriseda.

4.2. Arvo Kallaste, ES1CW tõdeb, et kõik kriisisituatsioonid, nii ERAÜ kui ka endise föderatsiooni ajal on olnud mõnevõrra näilised. Pigem on probleem alati olnud info puuduses. Kui esinevad küsimused ühes või teises asjas ning ei saada aru juhatuse (või ka koosoleku) otsustest, siis tuleb küsida asjaosalistelt ja mitte uskuda "külahutte". Lisaks kutsub sõnavõtja lühilainemehi üles taotlema DXCC diplomeid, mis on läbi aegade olnud ju LL-meeste klassi näitajaks, paraku on see aga kuidagi fookusest kadunud - momendil on olnud aktiivsed ainult 6m operaatorid.

4.3. Toomas Aarma, ES2ABL, ESTONIA diplomi manager räägib oma tegemistest - kahe aasta jooksul on välja antud 34 diplomit, neist ainult 11 on Eesti amatööridele. Küsimus kõigile ES-amatööridele - miks nii? Kas on puudu infot või on tegemist igasuguse huvi puudumisega diplomite vastu üldse?

4.4. Kaljo Rataspepp, ES4ON teeb ettepaneku küsida raha meie hobi arendamiseks Kaitseministeeriumist ja Olümpiakomiteelt, samuti tuleks teha propagandat raadioamatöörismile lehtedes. Lisaks peaks ERAÜ esitada Arvo Kallaste Eesti Vabariigi presidendile elutööpreemia kandidaadiks.

5. Tõnu Elhi, ES1DW tutvustab ERAÜ 2004 a. eelarve projekti (lisatud).

Juhatus teeb ettepaneku kinnitada 2004.a. ühingu eelarve mahus: tulud 118060 krooni ja kulud 110208 krooni.

Hääletatakse: otsuse poolt hääletab koos volitatud tegevliikmetega 126 tegevliiget, vastuhääled puuduvad. Otsus kiidetakse heaks ühehäälselt.

6. Ühingu 2005. a. eelarve projekti tutvustab Tõnu Elhi, ES1DW. Toimub arutelu eelarve kulude ja tulude osas ja 2005 a. liikmemaksu määra osas. Arutelu käigus kujuneb arvamus, et liikmemaksu tuleks siiski suurendada, sest 2004 a. kulude struktuur on selline, mis tugevasti vähendab 2003 a. eelarve ülejääki, samas on ka 2005 a. ette näha teatud kulutuste kasvu. Kui 2005 a. liikmemaksu mitte tõsta, võiks hea õnne korral ühing ehk kuidagi omadega ka välja tulla, kuid tõenäolisem on, et vajalikud kulutused on ca 20 tuhat krooni suuremad kui ühingu potentsiaalsed tulud. Siiski võib liikmemaksu tõstes rakendada varianti, et mittetöötavalt vanaduspensionari saavatel pensionäridelt, töötutelt jt. sotsiaalse surutise all olevatelt tegevliikmetelt, invaliididelt, õppivatelt noortelt ning ka samas leibkonnas olevatelt ühingu liikmetelt aastamaksu ei nõutaks,

Jätkub järgmisel lehel

Algus eelmisel leheküljel

töötavatele pensionäridele aga raken-
dataks 50% maksumäära; võimaliku
aastamaksu mittemaksjate nimekirja
esitaks ühingu juhatusel näiteks
maakonnakoordinaator. Seega, nn.
tegasad tegevliikmed tasuvad ühin-
gu maksu suuremas mahus, vastavat
tasumisvõimalust mitteomavad liik-
med aga oleksid sisuliselt maksust va-
bastatud, kusjuures nende tegevliik-
me staatus sellest kuidagi ei muutu.
Vaatamata arutelule ning selgitustele
jääb osa koosolekust osavõtjaid ik-
kagi arvamusel, et ka 2005.a. peaks
säälima senine aastamaksu suurus ja
soodustuste andmise kord.

Koosoleku juhataja paneb hääletu-
sele mõlemad esitatud variandid:

1. variant: MTÜ ERAÜ 2005.a. aas-
tamaks Ühingu tegevliikmetele oleks
340 kr, töötavad pensionärid saavad
50% soodustuse.

Liikmemaksust vabastatakse täieli-
kult:

- õppivad noorliikmed, ajateenijad,
kutsungit omavad ja tegevliikme leib-
konda kuuluvad teised täiskasvanud
ühingu tegevliikmed;
 - mittetöötavad vanaduspensionärid;
 - invaliidsust omavad või puuetega
tegevliikmed;
 - ametlikult töötuna registreeritud või
sotsiaaltoetust saavad tegevliikmed
maakonnakoordinaatori sellekohasel
kirjalikul ettepanekul juhatusel.
- Hääletatakse: ettepaneku poolt hää-
letab koos volitatud tegevliikmetega
89 tegevliiget.

2. variant: MTÜ ERAÜ tegevliikme
liikmemaksu summa on ka 2005 a.
240 kr. ja soodustuste andmise kord
aastal 2005 ei muutu.

Hääletatakse: ettepaneku poolt hää-
letab koos volitatud tegevliikmetega
25 tegevliiget.

Sellega kinnitati aastaks 2005 MTÜ
ERAÜ tegevliikme liikmemaksuks
340 krooni koos ülaltoodud soodus-
tuste andmise korraga.

Üldkoosolek teeb MTÜ ERAÜ ju-
hatusel ülesandeks viia sisse Ühin-
gu 2005.a. majanduskavasse ja eelar-
vesse täpsustused tulenevalt üldkoos-
olekul vastuvõetud otsustest.

7. Täiendavaid sõnavõtte ja küsimus-
te tõstatamisi ei ole.
Koosolek lõpeb kell 17:30

Koosoleku juhataja: Tiit Leemets,
ES4BG

Protokollis: Vahur Leemets, ES4BO

Aasta 2003 144 MHz Aktiivsusõhtute kokkuvõte

Tulemused

Kutsung	QTHloc	jan	feb	mar	apr	may	jun	jul	aug	sep	oct	nov	dec	AT	Kokku	Koht	Kohta	KohtB
ES2WX	KO29JN		1000		1000	1000	1000	1000		1000	1000	1000	570	9	8570	1	1	
ES5PC	KO38HJ	1000	*379	1000	M23	*495	633	739	882	759	768	659	641	12	7081	2	2	
ES1LS	KO29IJ	366	*223	716	177	*231	380	473	576	390	435	455	451	12	4242	3	1	
ES2DF	KO29GG		412				449	598	634	417	484	609	508	8	4111	4	3	
ES5KJ	KO38IJ	*185	*236	585	258	*241	256	563	518	286	412	358	401	12	3637	5	4	
ES2NJ	KO29NK		292	934			431		783			678		5	3118	6	5	
ES1ATE	KO29KK	284	*199	675	216	*137	272	290	433	*214	311	292	312	12	3085	7	2	EXES1TGQ
ES2NA	KO29JL								656	674	749	1000		4	3079	8	6	
ES10X	KO29HI	56		594	183	11	344	307	140		429	110		9	2174	9	7	
ES6QB	KO37MU			443		158	215	263	237		234	224	329	8	2103	10	3	
ES1AC	KO29HI		171	704	139		231	529				205		6	1979	11	4	
ES5THW	KO38HJ	136		374	101	110	169			128	292	239	390	9	1939	12	5	
ES3RBU	KO29JE	92			46	123	133	251	286	139	242	241	185	10	1738	13	6	
ES5QA	KO38JJ	67		221		347	449	622						5	1706	14	8	
ES5LCC	KO28XP	210	135	311	156	92	*65	280		133		125	225	10	1667	15	7	
ES3LSP	KO29IE	232	198		184	143	222	317	100		155			8	1551	16	8	
ES2JL	KO29LL				461		416					283	341	4	1501	17	9	
ES7RU	KO28TI		78	381	128	127					332	119	240	7	1405	18	10	
ES7TA	KO28SI	116	71						264	162	231	206	198	7	1248	19	11	
ES6RMR	KO27XX	161	*77	264	110	80	69	109		*87	141	127	175	11	1236	20	12	
ES8AU	KO28DK						235	164	168	131	266	133		6	1097	21	13	
ES3BQ	KO28JX	279		287	109	43	160						212	6	1090	22	14	

ES5LF	KO38IJ		70	235	112	108	71	142		123	200	8	1061	23	15
ES8X	KO18XC							1000				1	1000	24	
ES7HU	KO28SJ	134	42			140		175	86	115	77	8	949	25	16
ES3HZ	KO28RU				110	178		244				4	764	26	17
ES6RQ	KO28WA							727				1	727	27	10
ES1XQ	KO29JK		103	435							87	3	625	28	18
ES1LCF	KO29IJ	169	98	284	58							4	609	29	19
ES7LL	KO28TF	163		61	52			32	47	75	76	8	534	30	20
ES2TG0	KO29KK	26	12	21	12			221	50	45	31	9	454	31	21
ES5RJL	KO38IJ	148		279								2	427	32	22
ES8JX	KO28LM							304				1	304	33	23
ES2WR	KO29JM							275				1	275	34	24
ES6LBN	KO37AW	103									79	2	182	35	25
ES2RJ	KO29KM	33										1	33	36	11
ES2WY	KO29MJ	30										1	30	37	26
ES7TH	KO28TJ										29	1	29	38	27

Aasta 2003 1296 MHz Aktiivsusõhtute kokkuvõte

Tulemused

Kutsung	QTHIoc	jan	feb	mar	apr	may	jun	jul	aug	sep	oct	nov	dec	AT	Kokku	Koht	KohtA	KohtB
ES2WX	KO29JN		1000	1000	1000	1000	*958	1000	1000	1000	1000		1000	10	9000	1	1	
ES2NA	KO29JL								484	696	254	400	917	5	2751	2	2	
ES2JL	KO29LL	530		56		73	122	197	145	119	177	*51	129	10	1548	3	3	
ES2RJ	KO29JN		259		58	112			89			1000		5	1518	4	4	
ES2NJ	KO29NK	1000	146		241									3	1387	5	5	
ES2U	KO29CJ						1000							1	1000	6	6	
ES10X	KO29HI		64	61	82	35	61	120			81	51	141	9	696	7	7	
ES85U	KO29JL		139											1	139	8	8	

Aasta 2003 432 MHz Aktiivsusõhtute kokkuvõte

Tulemused

Kutsung	QTHloc	jan	feb	mar	apr	may	jun	jul	aug	sep	oct	nov	dec	AT	Kokku	Koht	KohtA	KohtB
ES2WX	KO29JN		1000	1000	1000	1000	1000	1000	1000	1000	1000			9	9000	1	1	
ES5PC	KO38HJ	1000	*364		*357	446	401	612	636	443	497	764	393	11	5192	2	2	
ES2NA	KO29JL							412	708	587	87	608	720	6	3122	3	3	
ES2DF	KO29GG		84			183	257	344	725	358	358	469	393	8	2813	4	4	
ES1LS	KO29IJ		*136	165	*113	239	201	282	401	328	168	345	262	11	2391	5		1
ES2RJ	KO29JN	61	41									1000	1000	4	2102	6	5	
ES6QB	KO37MU					114	115	95	311	54		424	276	7	1389	7		2
ES1AC	KO29HI			102	68	102	76	171	59			207	68	8	853	8		3
ES1ATE	KO29KK							44	176	132	132	231	220	5	803	9		4
ES10X	KO29HI	47	150	48	*15	42	49	49		56	83	191		10	715	10	6	
ES5LCC	KO28XP	61	58	*34	•54	63	99	86		88	61	74	120	11	710	11		5
ES2U	KO29NK						587							1	587	12	7	
ES2NJ	KO29NK								504					1	504	13	8	
ES7HU	KO28SJ								99	15	21	100	143	5	378	14		6
ES7TA	KO28SI											108	107	2	215	15		7
ES1LCF	KO29IJ	60	57	50	39									4	206	16		8
ES2JL	KO29LL											88	99	2	187	17	9	
ES8AU	KO28DK									73		112		2	185	18		9
ES2WR	KO29JM									168				1	168	19		10
ES5QA	KO38JJ						159							1	159	20	10	
ES3BQ	KO28JX			26							23		36	3	85	21		11
ES1XQ	KO29JK				22									1	22	22		12
ES3LSP	KO29IE								17					1	17	23		13

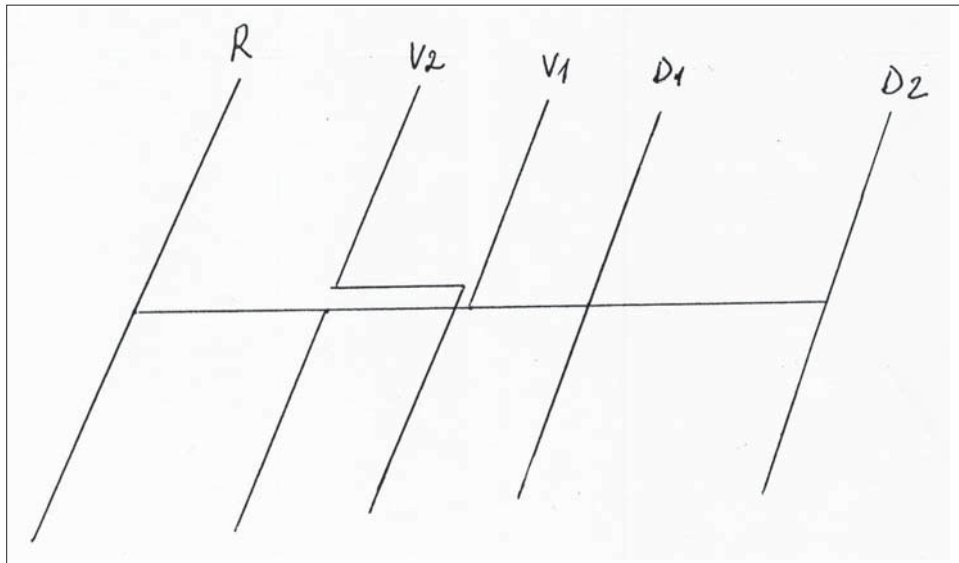
Hübriidyagi 145 MHz

Antennil on hea sobivus kaabliga, väga hea ette-taha suhe ja hea võimendus. Aktiivelementide vahekaugus on 1/8 λ. Neid toidetakse 135 ° faasinihkega, mille tulemusena saavutatakse hea ette – taha suhe (kuni 30 db).

2 m antenni poomi materjaliks võib kasutada Ø 15 –20 mm toru ja elementideks Ø 6 – 10 mm toru või täismaterjali. Toitekaabel viiakse pikema poomi sees kuni vibraatorini V1 ja sealt tuuakse ta läbi poomis oleva augu välja ja ühendatakse sukaga pikema poomi külge ja keskmise soonega lühema poomi külge. Poomid fikseeritakse omavahel isoleermaterjalist klotsidega. Elementid võivad asetseada läbi poomi kui ka poomi peal. Viimasel juhul võib kasutada jämedamat kaablit. Arvatavasti võib kaabli tuua ka toitepunkti väljaspool poomi.

Antenni häälestamine toimub aktiivelementide V1, V2 pikkuse ja poomidevahelise kauguse muutmisega, millega saavutatakse minimaalne SWR. Kui soovitakse antenn häälestada bandi algusesse, tuleb ka teisi elemente lühendada.

ES4EQ Albert Matikainen



Poomi läbimõõt 15 mm
Elementide läbimõõt 6 mm

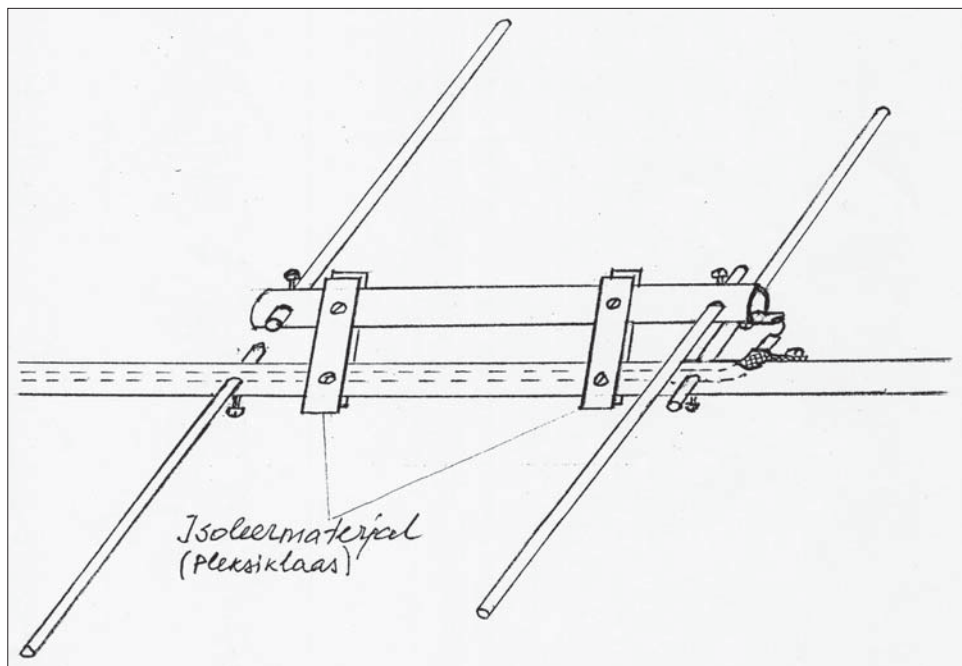
	R	V2	V1	D1	D2
Elementi pikkus	1100	990	975	950	920
Elementide vahekaugus	350	260	230	500	

Poomide vaheline kaugus 15 mm (seinast seinale).
Elementid asetatakse läbi poomi. Võimendus 8 dBd
Kaabel on 50 Ω (näit RG 58)
Antenn SWR näidud:

144.00	144.500	145.000	145.500	146.000
1,9	1,7	1,4	1,1	1,6



ES2RR on 24.05. - 01.06. QRV
Ida-Malasiast.
QTH on Hillview Gardens Resort Keningau lähedal Borneo saarel (IOTA OC-88). Kutsung on **9M6AAC ja CQ WPX CW** kontestis 29.-30.05 tõenaoliselt **9M6A, QSL via N200**



Toiteosa ehitus

Jõulud Järvakandis

Raplamaa raadioamatööridel on kujunenud mõnusaks traditsiooniks saada jõulude eel kokku Järvakandis. Heino, ES3BR valduses olevas aleviku sidekeskjaamas ootab tulijaid hubane värkstuba. Seales, meistrimeestele omaselt veidi kila-kolaga dekoreeritud, pudu-aaris on just see õige paik kus sundimatult keskustelu arendada.

Järvakandis kogunemised said alguse ühel pakaselisel esmaspäeval jõuluku 23. päeval 1996. Seltskond koosnes tollal ES3BR, ES3RM, ES3JM, ES3BQ, ES3IX ja ES3KI. Raplakate organiseeritud suvisest Lelle kokkutulekust (meenutagem - prii laager, prii supp, prii õlu, priid vimplid 96 ja 95 (!), rekordkogus auhindu) oli veel 360 krooni sponsorite raha järelegi jäänud (sponsorite leidmiseks olid raplakad tõhusat tööd teinud). Langetati siis suvel ühine otsus, ka ennast mitte unustada ja teha selle rahaga Rapla amatööride jõulupidu. Kui saabus aeg osteti verivorsti, sardelli, marineeritud kurki, ketsupit, võid, leiba-saia, torti, keefiri, toonikut ja õlut (säilinud arvepidamisest). Et 360 kroonine eelarve ületati 30 krooniga, siis viimaselt kahelt tulijalt ES3RM ja ES3JM, kes saabusid kui laud kaetud ning vaev nähtud, kasseeriti a.15 krooni. ES3BR värske kabula "Rexon" omanikuna lisas omalt poolt pudeli vodkat. ES3KI, kes oli just äsja saanud 120 MHz Pentiumi omanikuks, käis välja Napoleoni pudeli. Edaspidi on saanudki traditsiooniks, et aasta jooksul uue mängukanni soetanu, siis jõulude eel ka liigud teeb.

2003. aasta jõuluku 20. päeval koguneti Järvakandis juba 8. korda. Esimesena jõudis sellel laupäeval päeval päralt Tõnu, ES3RBU. Tema asus oma QTH-st Kohilas teele hommikuse kaheksase omnibussiga. Paar tundi hiljem startisid Rapla põhijõud: Jaan, ES3GZ, Ülo, ES3BQ, Mati, ES3IX, Jaanus, ES3TGM ja Meelis, ES3KI. Heino oli jõudnud külaliste vastuvõtuks juba ettevalmistusi teha ja laud-toolid-linikud paika panna.

Esimese kavapunktina külastati ühiselt Järvakandi kaubandust ja varuti 2,5 kg erinevaid verivorste, 2 leiba, 2 saia, sinepit, rasva ja 1 kg küpsiseid (näidiseks, et sellest piisab 10-le mitte näljashoitud hamsile). Toiduraha korjati 7 näo käest a. 21 krooni. Heino aia-maalt oli kartul. Tõnu kapsatünnist saabus hapukapsas ja sahvrist sült. Vahastu Henno-le, ES3GX oli naispere kaasa pannud vaagnatäie rulaadi, sinki, vorsti, sülti. Kangema kraamiga toimiti demokraatlikult – kes soovib see ostab, joo, kostitab. Esmakordselt oli kutsutud ka väliskülaline Kuido, ES3AT, kes esindas häid naabreid Läänemaalt. Peo teises faasis astus läbi veel üks järvakandikas, Georgi, ES3JM, kes päeva esimese osa oli sunnitud perega ES5 maal veetma.

Põhimenüüks oli eestlastele omaselt verivorst hapukapsa ja ahjukartuliga. Meistrimeestele kohaselt kasutati pühaderoa küpsetamiseks seadeldist, mis koosnes naabruses



Silmad säravad, ninasõõrmed ilguvad - Heino, ES3BR asetamas esimest paninait Rapla amatööride jõululauale.

asuvast klaasitehasest laenatud ahjukivist ja selle ümber keeratud sobiva pikkusega takistustraadist. Vaid sellise teaduslikult projekteeritud ja rangelt projektile vastavalt meisterdatud pliidiga on võimalik saada kõige parim küpsetamise tulem. Õige konstruktsioon tagab, et praadimisel eraldub maksimaalsel kogusel isuäratavaid lõhnu ja hõrgutisi katab just optimaalse elastsuse ja paksusega koorik. Peakokaks oli peoperemees Heino.

Kui saabus aeg kulinaaria tippteos lauale tösta, kogunes pühaliike nägudega särasilmne amatööride pere laua äärde. Soojenduseks oli Meelis pakkunud vahuveini, aga jätnud ütle-mata, millise mängukanni liikudeks. Henno kaasatoodud sampuse (tema teeb seda ka põhjuseta) avamine toimus traditsiooniliselt kõva mürakaga. Ringi liikus veel üks kambapeale klappitud pudel haljast. Ülejäänud joogipooliseks oli paljukiidetud Tartu jõuluperter.

Ei oldud kitsid peakoka, Järvakandi Heino, ülistamisega: vorstid olid krõbedad ja kartulid seest muhedad. Vahastu Henno naisperele saadeti tuhat tänu maitsvate suupistete eest. Ja Kohila Tõnu omakeedetud sült paljastas 3RBU kokanduse alase talendi. Juttudel ja meenutustel ei olud lõppu. Henno oli kaasa toonud kunagisest rajoonilehest "Ühistöö" pärit väljalõikeid, kus juttu ja pilti tollase Rapla rajooni amatööridest. Ringi liikus aastakümnete taguseid fotosid ühistest tegemistest, milliseid heldimusega käes hoiti. Vahastu metsast oli pärit aga kõigile eriti meeldima hakanud Henno tehtud pilt: kolm karupoissi poseerimas, kaks seljad vastu kuuske, kolmas piilumas tüve varjust. "Kui tahtsin veel pilti teha, oli see pelglikum vennas juba puu otsas" – kommenteeris Henno. Ütle veel, et kohmakas kui karu.

Arutleti ka amatörismi hetkesaisu Raplmaal ja Eestis. Tõdeti, et raplakad on edumeelsed ja seltskondlikud. Raplakatel toimib 3 repiiterit. Esindajad on alati väljas nii Eesti, Läänemaa kui Saaremaa kokkutulekutel. Koos peetakse juubeleid. Viimased andsid 2003. aastal põhjust kogunemiseks kahel korral: Ülo 60, Meelis 50. 2004. aastal on aga uued täht-

päevalised ja taas põhjust kokku saada.

Lahati ka ERAÜ-d puudutavat. Kurvalt nenditi selle ridade kokku kuivamist. Arutleti kas ERAÜ 2004.a. suurenenud maks 240 krooni võib lisada liikmete kahanemist. Siinkohal lausus Henno, et vaatamata oma pensionäri staatusele ja raskele maaelule, on tema alati oma kohuseks pidanud raha õigeaegselt üle kanda. Jõuti seisukohale, et ühtset üleriigilist tugevat organisatsiooni on kahtlemata vaja, küll aga võiksid suuremad QSL-büroo kasutajad kasvõi südametunnistuse järgi rohkem ühiskassasse annetada. Ehk nagu ironiseeris Meelis, et tema aastast saadud 2 paber-QSL arvelt on ES3RM priskelt kaarte vahetanud.

Kui akna taga hakkas pimenema istuti edasi võbeleva küünlaleegi paistel. Intiimne valgus ja prae peale oivaliselt maitsav õlu andis jutuhoo üha juurde. Tagaruumis asuv sohva võimaldas Paunvere apteekri moodi vahepeal luid-liikmeid puhata, seejuures ikka seltskonna kuulderaadisusse jäädes.

Tavapäraselt on Rapla ja Kohila asukad lahkunud Järvakandist õhtuse kaheksase Tallinna bussiga. Ka see mõnekümne kilomeetrite ühissõit on mingil määral ürituse programmilise osa. Hiline, tavapäraselt vaid 1-2 võõrsisijaga, buss on selle hõivanud sõbralikul amatööride perel võimaldanud end koduteel lähedalt ja vabalt tunda. Meelde on jäänud, et mitmel korral on sõidul saatjaks olnud täiskuu ja muinasjutuline kuuvalgusega ülekülitud metsamaastik. Bussis on alati soe ja pehme istumine olnud ning kõik maailma mured on otsustanud amatöörid koos vana aastaga maha jätta. Õnnelikult ja tervelt koju jõudnud on sellest kaaslasti ikka repiiteril teavitanud ja sageli on jõulukokkutulek jätkunud öötundidel veel FM-l.

Aasta pärast, kui poelettidel jälle verivorstid, kui amatööride sahvrites uued pühadekapsad ja –rulaadid, kui õllefabrikutel jälle mõni uudistoodo pakkuda, kui taevast taas täiskuu - siis on loodud kõik eeldused sõprade teekokkusaamiseks. Vahepeal ootab aga teguderohke aasta.

Meelis, ES3KI

Eetris on aegajalt ES4GY, Tamsalu Gümnaasiumi amatöörjaam

Tegelikult sai asi alguse juba 2000. aastal, kui olin kaks aastat Tamsalu Gümnaasiumi "poisteklassi" õpetaja olnud. Lootsin raadioringiga esmalt eelkõige oma klassi kasvatusraskustega poiste tähelepanu pahandustest kõrvale juhtida ja miks mitte ka raadio-tehnika vastu huvi äratada.

Ruumi saime vanasse koolimaja ossa õppevahendite ruumi, mille selleaegse 12 klassi poistega ära remontisime. Seda nüüd õppevahendite jagamegi. Kutsungi ES4GY saime oktoobris 2000 ja panime mingit moodi inv-V 80m peale üles ka. Probleeme jätkus. Käisin oma FT-980 näpus kooli vahet ja vahetevahel vedasin poisse enda juurde. Ringis osales ka üks hästi keeli ja arvutit valdav 12. klassi poiss, Viljar, kes pidas paarsada sidet. Tegi päris normaalselt WW DX võistlusegi kaasa, kuid lõpetas kooli ja vist ei saanud head viirust kaasa, sest minu teada ei jäänud ta seda parandamat raadiohullust põdema.

Teised ringi poisid olid minu 7-8. klassist ja tahtsid rohkem värvimuusikat jms. Neid sai jõudumööda abistatud, kuid sidepidajaid neist polnud. Kui üks neist eelmisel kevadel koolist välja langes, polnud sügisel ka teistest asja.

Pingutuste peale sai direktorile selgeks tehtud, et ilma "pillita" ikka ringist õiget asja ringist ei saa ja suure südamevaluga oli ta möödunud sügisel nõus investeeringu ikka tegema. Saime IC-729, uue DM-330MV toiteploki ja hetkel on kasutada ka 486DX4 100 MHz arvuti, mis küll vaevaliselt, aga siiski suudab ühte osa programmeerida vedada. Lootus on ka veidi paremale arvutile, aga see võtab aega.

Kui "pill" käes, läks asi juba lõbusamalt. Oli mida pakkuda, siis võis ka kuulutada, et on selline raadioring ning saab sidet pidada ja huvilised ka detaile kokku joota. Mul vanast ajast garaaži riulil igasugust koli ja tikutoosides mitmesuguseid sorteeritud juppe. Ega minust suurt ehitajat nagunii enam pole, kui huvi on,



Noored raadioamatöörid koos juhendajaga talvapäeval.

tehku aga.

Sidepidamist on uudistamas käinud mitukümmend poissi, enamasti 4-6 klass. Õige aeg alustamiseks! Neist kümme konda käib aegajalt ikka jälle. Pidevaid "tegitajaid" on paar poissi. Seni on kõige aktiivsemad Kalev ja Boris, harvem käivad kaks Kristjani ja Tarvi. Sõpradelt saadud info alusel on viimase kuu jooksul mõned uued poisid juurde tulnud, näiteks Dima ja Tarmo.

Siia juurde mõni arvamus poistelt endilt nii ringi kui Tallinnas tehnikapäeval käimise kohta:

Tarmo: Käin viiendas klassis. Kalevi käest kuulsin umbes kuu aega tagasi raadioringist ja olen seal nüüd mõned korrad käinud. Ise polnud seina pealt sellest lugeda märganud. Mulle meeldivad arvutid ja muidu tehnika ka. Ma ei oska hästi inglise keelt ja vene keelt ei oska sugugi, aga huvitav on olnud kuulata kui Kalev sidet peab. Proovisin täna õpetaja abiga esimest korda arvuti abil sidet pidada.

Ivari: (kolis kahjuks vahelajal Kundasse) Mulle meeldib

raadioringi juures kõige rohkem see, et seal saab välismaalastega ka vestelda ja arvuti teel rääkida. Mulle meeldib, et seal ei käi palju rahvast ja käitutakse sõbralikult. Raadioringis võiks käia paar tüdrukut ka. Aga selles on natuke jama, et teisipäevadel peaaegu ei saa eesti keeles suhelda. Laupäeval võiks raadioring natuke hiljem olla, sest on natuke uni.

Kui me raadioamatööride talvapäevadel Tallinnas käisime, meeldis vist kõigile loengu ajal ringi tuiata. Mind üllatas see, et meie olime kõige väiksemad. Tagasiteel läksime sööma ja kõik peaaegu valisid Mega-ampsu eine. Tehnikapäevadel oli tore ja mulle meeldib raadioringis käia.

Kristjan: Tulin raadioringist kui nägin Ivar, Tarvi ja Tarmo läksid. Läksin järele ja siis tulimegi raadioringist klassi. Hakasin raadioringis käima. Nüüd olen pidanud vähemalt 30 sidet. Õpetaja ütles, et läheme Tallinnasse. Siis tulid Tarvi, Kristjan, Ivar, Kalev, õpetaja Tiit ja mina ehk Kristjan. Seal müüdi raadioasjatjaid, sai pilti teha, viisime kaardid ära. Jutuajamised olid huvitavad. Nägin teisi raadioama-

tööre. Ma nägin ka neid, kellega ma olin sidet pidanud. Õpetaja lubas meil seal ringi ka joosta. Päeva lõpuks hakkasime Tallinnast tagasi tulema.

Boris: Mulle meeldib raadioringis sellepärast, et seal saab harjutada erinevaid keeli. Olen pidanud vähe sidet, aga püüan järele jõuda. Huvitav oli ERAÜ koosolek Tapal.

Nii arvavad mõned poistest. Igaühel on arvamus - teistest veidi erinev, aga eks peagi igaüks meist eriline olema. Nii oli ka üldkoosoleku kokkulepetega, sest igaüks nägi ühingut oma mätta otsast. Praegune variant 2005. A. liikmemaksudest peaks ju inimlikult kõige parem olema, aga mitte kõigi arvates. No vähemalt ei tohiks see õppureid peletada ja raskustes olijaidki arvestatakse.

Hetkel on tähtis see, et poisid huvitatud oleksid ja vast ajapikku paar amatööri ikka lisandub. Kahjuks ei pidanud algul hoogu sattunud paar 6. klassi tüdrukut vastu.

Tervitades
Tiit ES4BG

CONTESTING

144 / 28 MHz Lineaarne Transverteri moodul

Eelmise ES QTC-s kirjeldasin VUHF transverterite ehitust blokkide tasemel. Käesoleva artikli eesmärgiks on tutvustada 144/28 MHz transverteri ehitusega. Moodul on ehitatud FR-4 trükiplaadile suurusega 72x70mm. Transverteri mooduli skeem on joonisel 1. Allpool skeemi kirjeldus ja mõningad seletused erinevate lahenduste kohta.

144MHz RX võimenduse ja ribafiltri ahelad

RX eelvoimediks on kasutatud kahe paisuga GaAs FET-i. Selle lahendusega on esimese astme mürategur 1dB ringis. Võimendus on kuni 20dB. CF739A on asendatav S3030/C3000 ilma skeemi elementide muutmiseta, kuna tegemist on sama pooljuht elemendiga erinevates korlustes. Kasutada võib ka BF900 sarja transe (981,960 jm), kuid siis peab muutma takististe nominaale vastavalt õige ping/voolu saamiseks (10..15mA)

Esimesele astmele järgneb

144...146MHz ribafilter, mille eesmärgiks on peegelkanali ja muude bändivälise signaalide mahasurumine. Järgmine aste on laiaribaline buffer võimendi (50M,144M,432M). Sellele järgneb 144MHz RX/TX PIN-diodid lüliti.

144/28 MHz segustus ahelad

Signaalide segustamiseks on kasutatud tööstuliku, +7dBm diodsegu (SBL-1,SBL-1X RMS-1, SCM jne erinevaid tüüpe võib kasutada). Segusti RF pordis on ribafilter, mis on ühine nii RX kui TX signaalidele. Edasi tuleb 144MHz RX/TX PIN-diodid lüliti.

144MHz TX võimenduse ja ribafiltri ahelad

TX eelvoimediks on kasutatud NEC-i npn transistori NE85634. Transistori sisendis ja väljundis on LC sobitusahelad, samuti on stabiilsuse tagamiseks kasutatud RC tagasiside ahelat. Astme võimendus on ligikaudu 18dB. Selles ast-

mes võib kasutada ka teisi npn transistore, mille $F_t > 4\text{GHz}$ ja kollektorvooluga vähemalt 50mA. See tagab hea lineaarsuse ja piisava võimenduse. Sobitusahelad tuleb ringi mängida vastavalt transistorile. Teine võimalus on kasutada laiaribalist npn võimendit (LO buffer, kirjeldus allpool) või MMIC (ERA2,ERA3 jne). Ribafiltrile järgneb TX väljundaste transistoriga BFG35. Transistori sisendis ja väljundis on samuti LC sobitusahelad ning väljundis madalpääs filter $F_c = 150\text{MHz}$. Väljundvõimsus moodulile on 100mW. Selle NEC transi asemel võib samuti kasutada muid tüüpe, mille maksimaalne väljund oleks 1W ringis ja $I_c = 100\text{mA}$, seda jällegi tagamaks head lineaarsust (tähtis SSB töös). Samuti tuleb kõne alla MMIC kasutamine, aga siis jääb väljund võimsus 50mW piiresse (MSA 1104,1105).

116 MHz LO ahelad

Kvartsotsillaator on ehitatud

laialt kasutatud skeemi järgi j-FET-ga. SST310 võib edukalt asendada KP307 seeria tarnsidega. LO buffriks on taas laiaribaline võimendi, millele järgneb madalpääs filter ja sumblüli, et teha parajaks LO tase segustile.

28 MHz ahelad

28MHz TX signaali ahelas on 16dB sumblüli. Segustile on soovitatav anda mitte rohkem kui -6...-5 dBm vahesageduse signaali, et tagada 144MHz TX signaali puhtus.

28MHz RX ahelas on kahe paisuga MOSFET. Aga kindlasti võib kasutada maandatud paisuga j-FET-i, eelpool kirjeldatud laiaribalist tagasisidega npn tarnsi või MMIC. Buffervõimendi on vajalik selleks, et kompenseerida segusti kadusid + võimaliku vahesageduse kaabli kadusid kui transverter on "sabapillist" kaugel (näiteks mastis).

Mart Tagasaar,
ES2NJ

AJALUGU

11. septembril, 45 aastat tagasi

Fellori, ES7GT mälestustes võib lugeda:

...Kui olin 10.septembril Viljandi Raadioklubis, mainisin, et homme lähen paariks päevaks Tartu. Helmut (tulevane UR2HB) ütles seepeale, et ta saab täna saatja valmis ja palus mul minna Tartu Raadioklubist läbi, et kokku leppida Heldur Reismanniga kella 19.00. side subtes.

Leppisimegi kokku. Ja esimene teadaolev raadioamatöörside Viljandis toimus 11 septembril 1959.a. kell 19.06 MSK järgi 3,5 mc Tartu klubijaamaga UR2KAE. Viljandis oli operaatoriks Helmut Pärna ja Tartus Heldur Reismann. Sidet jälgisid Tartus jaama ülem Richard Rebane ja mina ning Vil-

jandis Nikolai Timofejev (tulevane UR2HT). ...

Kõik see toimus pea pool sajandit tagasi aastal 1959. On jäänud ainult mälestused, fotomaterjalid ja QSL-id. Kuid sündmusel on suur tähtsus Viljandi raadioamatöörismi ajaloos, sest seda päeva peavad kohalikud amatöörid raadioamatöörismi alguseks Viljandis.

Kuna esimesest sidest on möödunud juubelihõnguline arv aastaid, otsustas Viljandi Raadioklubi juhatus kuulutada Viljandi ULL FM võistluse septembrikuise etapi lahtiseks ja kutsuda kõiki Eesti raadioamatööre septembri esimesel pühapäeval, s.o. 5 septembril kell 10.30, võist-

RADIO CLUB OF TARTU	
ESTONIA	USSR
UR 2 KAE	
TO RADIO UR2KAE	
UR CW/FONE SIGS RST	569 ON 3,5 MC
ON Sept, 11 th	19 59 AT 16.06 GMT
TX vfo-fd-no	INPUT 200 WATTS 2eff ANT
RX	16 TUBES
PSE/TNX UR QSL	TKS FOR QSO
VIA POST BOX 88 MOSCOW	731 OP <i>Heldur</i>

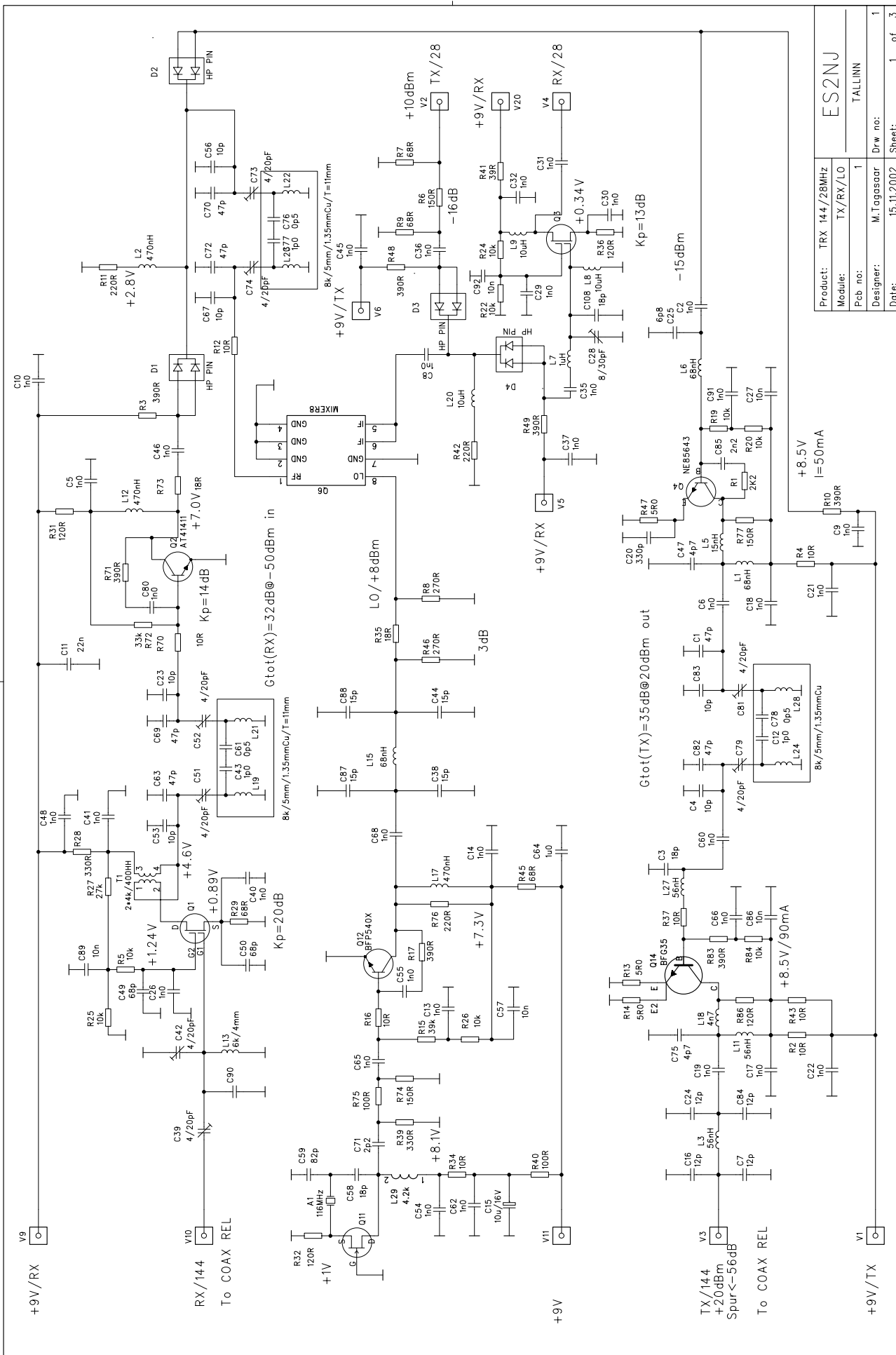
QSL - esimese side kinnitus

lustel osalema ja toetama Viljandi noori amatööre nende võistluskogemuste omandamisel. Kõik osalejad, kes saavad võistluse jooksul sidet 5 erineva ES7 jaamaga autasustatakse ULL "SAKALA" diplomiga millel 45 aastapäeva kleebis.

Võistlusreeglitiku lühikokkuvõte:

Võistluse eesmärgiks on ULL FM sidepidamise aktiviseerimine ja nooramatööride võistluskogemuste omandamine, parimate Viljandi noorte amatööride väljaselgitamine.

Järgneb lk 12



Product:	TRX 144/28MHz
Module:	TX/RX/LO
Pcb no:	1
Designer:	M. Jagoosar
Date:	15.11.2002

ES2NJ	
TALLINN	
Draw no:	1
Sheet:	1 of 3

11. septembril ...

Algus lk 11

Võistlusel on lubatud kasutada saateliigina ainult FM. Võistlused viiakse läbi 145 MHz lainel, kusjuures üldvõistluse kanalit 145,500 MHz on keelatud kasutada.

Võistluste aeg koosneb kolmest ajaliselt võrdsest perioodist (osavõistlusest) vastavalt:

I periood - kl. 10:30 kuni kl. 10:39
II periood - kl. 10:40 kuni kl. 10:49

III periood - kl. 10:50 kuni kl. 10:59

Kordussidede sama korrespondendiga on lubatud ainult erinevates võistlusperioodides. Maksimaliselt võimalik ühe korrespondendiga pidada 3 siset võistluste jooksul.

ES7 jaamad on lubatud pidada siset kõikide raadiojaamadega teistel ainult ES7 jaamade.

Võistlejad vahetavad siset käsitus kontrollnumbreid, mis koosnevad raportist, kahekohalisest siset järjekorra numbrist alates 001 ja asukoha QRA lokaatorist. Siset järjekorra number on

kogu võistlust läbiv, sisetde hulga tõusvast järjestuses. Seega näiteks KO28TI ruudus paikneva amatööri esimese sisetde kontrollnumber oleks 59 001 KO 28 TI järgnev aga 59 002 KO 28 TI jne.

ES7 jaamad esitavad aruande tavapärasel korras. Teistel võistlustes osalejatel piisab, kui peale võistleja kontaktandmete ja QRA lokaatori on aruande ridadele märgitud kellaaeg (kohaliku aja järgi), korrespondendi kutsumine, ning saadetud raport ja siset number.

Aruanne võib olla nii paberikandjal kui ka elektroonilisel kujul soovitatavalt ASCII formaadis.

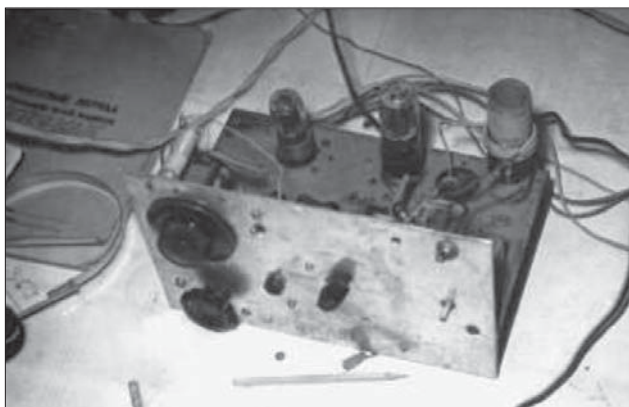
Aruande logilehed vormistatakse sisetnumbril kasvavas järjekorras.

Kirjalik aruanne võistlustest osavõtu kohta tuleb saata või toimetada Viljandi Raadioklubi kümne päeva jooksul aadressil: Viljandi Raadioklubi pk. 73 VILJANDI 71001. Ja elektroonilisel kujul aadressile: es7wh@hot.ee

Kohtumiseni võistlustel!

Viljandi Raadioklubi nimel

Arne Kass, ES7GN



Raadiojaam, millega peeti esimest teadaolevat amatöör-raadiosidet Viljandist

Olümpiaaastal kasutatakse Kreekas SX prefiksiga erikutsungeid

6. maist kuni 12. augustini tähistatakse Ateena olümpiamänge erikutsungite kasutamisega. Lisaks annab Kreeka Raadioamatööride Assot-

siatsioon välja diplomi "Olympic Games Award" (täpsem info http://www.qsl.net/sv2ngct/sx_awards/award_eer_e.htm)

Region	Kutsung	Alates	Kuni
SV9	SX9A	06.05.04	15.05.04
SV8	SX8A	16.05.04	25.05.04
SV7	SX7A	26.05.04	04.06.04
SV6	SX6A	05.06.04	14.06.04
SV5	SX5A	15.06.04	24.06.04
SV4	SX4A	25.06.04	04.07.04
SV3	SX3A	05.07.04	14.07.04
SV2	SX2A	15.07.04	24.07.04
SV1	SX1A	25.07.04	03.08.04

OST - MÜÜK - VAHETUS

Väljapakkuda laetavad patareid (kasutatud) 12V 27Ah (4tk). Üks patarei kaalub 9kg. GU43 lambiplokk(koos lambiga) +2 lampi GU43. 600mAh akud ,mis sobivad "Rexonile" ja "Alanile" ES5RY, GSM 5010769

Vahetan IC 746 ,FT920 vastu.

ES1BH TEL 6544135 GSM56801722

Müüa igasugust tehnikat

R-697 vastuvõtja., R-820M, TX transiiver süntesaa-toriga plokk skeem (digiskaanaga elektronkell), Toiteplokkid 13,6V 10 amprit 2tk, 40amprit 1tk, Elektron pikse ja ülepinge kaitse 1500v 380amprit, Isim 001 2tk, U 100 1tk, Vahelduvvoolu generaator 5kw 220x3 pingestabilisaator generaatori otsas UM-3 2tk, Fotolabor koos fontaparaatidega ja kirjandus selle kohta, Selsiinid 200v, Rebasejahi vastuvõtjad 80m ja 2m, Distsants juhtimisega diktofon OMEGA, Kantavad raadiojaamad Kaktus 8tk, Bulgaaria Lon B 10tk, Elektrikahv(tööstusliku skeemi järgi), Arvuti Celeron 900mhz(128mälu,32mb video,cd-rom,kirjutaja,floppi,21 tolline philipsi monitor,2 printerit, üks laserprinter teine tindi, kõlarid, skanner, klaviatuur, hiir), R108M 4tk, UM-2 2tk, jne ES5CT GSM 53844069

Müüa FT-1000MP, 2 kHz SSB filtrid (YF-114SN ja YF-110SN) ja digital voice recorder DVS-2. Kõik koos või eraldi, variandid.

Rein, ES5RW GSM 053318450

Otsin R-140 lõpu 350v trafot või on pakkuda toiteplokk.

ES6PZ es6pz@erau.ee

ÖNNITLUSED

Endel Karro	ES2JG	09.02	79.a
Jüri Tüür	ES5CX	10.03	79.a
Voldemar Eomoi	ES2AD	04.04	78.a
Endel Karro	ES2JG	09.02	78.a
Kalju Milits	ES1RLX	06.04	75.a
Kalju Kanamäe	ES1ABG	02.02	74.a
Edgar Uljata	ES2TDK	24.03	74.a
Endel Kaljuläte	ES1CJ	22.03	72.a
Stefan King	ES7BE	27.03	72.a
Mati Tähemaa	ES1LH	20.04	71.a
Mati Alev	ES5JI	03.05	65.a
Heino Andreste	ES3BR	27.02	60.a
Ants Jüriorg	ES3HZ	07.04	60.a
Valeri Kaljagin	ES5QA	10.02	55.a
Teet Anslan	ES5RGJ	22.03	55.a
Nigul Sillapere	ES2NX	25.03	55.a
Andi Pärtelpoeg	ES5CT	29.03	55.a
Hans Mäeorg	ES8AFB	30.04	55.a

