



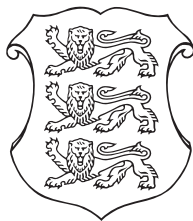
EESTI VABARIIK

ISSN 1406-0485 (trükkis)  
ISSN 2228-3609 (võrguväljaanne)



PATENDIAMETI AMETLIK VÄLJAANNE

6  
2013  
TALLINN



EESTI VABARIIK

ISSN 1406-0485 (trükis)  
ISSN 2228-3609 (võrguväljaanne)

# P PATENDILEHT EESTI

**PATENDIAMETI  
AMETLIK VÄLJAANNE**

**XIX aastakäik**

**Käesolevas numbris  
esitatud andmed  
loetakse avaldatuks  
16. detsembril 2013. a.**

**6  
2013  
DETSEMBER  
TALLINN**

Eesti Patendilehte antakse välja patendiseaduse paragrahvi 34 lõike 3 alusel.

The Estonian Patent Gazette is the official publication of the Estonian Patent Office published under § 34(3) of the Patents Act of the Republic of Estonia.

The data presented in this issue is deemed to be published on 16 December 2013.

Patendiameti  
infoosakond  
Toompuiestee 7  
15041 Tallinn  
Tel 627 7907  
Faks 627 7943  
E-post Info@epa.ee

The Information Department  
of the Estonian Patent Office  
Toompuiestee 7  
15041 Tallinn, ESTONIA  
Phone +372 627 7907  
Fax +372 627 7943  
E-mail Info@epa.ee

Levitaja

Eesti Intellektuaalomandi ja  
Tehnoloogiasirde Keskus  
Teaduspargi 8  
12618 Tallinn  
Tel 641 1250  
E-post patent@patentinfo.ee

Distributor

Estonian Intellectual Property and Technology  
Transfer Centre  
Teaduspargi 8  
12618 Tallinn, ESTONIA  
Phone +372 641 1250  
E-mail patent@patentinfo.ee

**SISUKORD**

Bibliograafiliste andmete identifitseerimise rahvusvahelised numberkoodid (INID-koodid) . . . . .	5
Riikide, teiste ühenduste ja valitsustevaheliste organisatsioonide koodid . . . . .	6
<b>I. EESTI PATENDID . . . . .</b>	<b>7</b>
BA1A. Avaldatud patenditaotlused . . . . .	7
BB2A. Avaldatud rahvusvaheliste taotluste patendinõudluse tõlked . . . . .	-
FG4A. Väljaantud patendid . . . . .	9
GB1A. Avaldatud patenditaotluste õigusliku staatuse muudatused . . . . .	23
HZ1A. Avaldatud patenditaotluste andmete parandused ja muudatused . . . . .	24
LD4A. Muudatused patentides . . . . .	-
TZ4A. Registreeringu andmete parandused ja muudatused . . . . .	25
PZ4A. Patentide õigusliku staatuse muudatused . . . . .	26
MZ4A. Patentide kehtivuse lõppemine . . . . .	28
<b>II. EUROOPA PATENDID . . . . .</b>	<b>30</b>
BB2A. Avaldatud Euroopa patenditaotluste patendinõudluse tõlked . . . . .	-
FG4A. Eestis kehtivate Euroopa patentide patendikirjelduse tõlked . . . . .	30
HH2A/HH4A. Euroopa patenditaotluste ja Eestis kehtivate Euroopa patentide patendikirjelduse tõlgete parandused . . . . .	90
LD4A. Muudatused Euroopa patentides . . . . .	91
TZ4A. Registreeringu andmete parandused ja muudatused . . . . .	92
PZ4A. Euroopa patentide õigusliku staatuse muudatused . . . . .	93
MZ4A. Euroopa patentide kehtivuse lõppemine . . . . .	97
<b>III. MEDITSIINITOODETE JA TAIME- KAITSETOODETE TÄIENDAV KAITSE . . . . .</b>	<b>104</b>
AA1Y. Täiendava kaitse taotlused . . . . .	104

**CONTENTS**

Internationally Agreed Numbers for the Identification of Data (INID Codes) . . . . .	5
List of Codes of States, Other Entities and Intergovernmental Organizations . . . . .	6
<b>I. ESTONIAN PATENTS . . . . .</b>	<b>7</b>
BA1A. Published Patent Applications . . . . .	7
BB2A. Translations of the Patent Claims of Published International Applications . . . . .	-
FG4A. Granted Patents . . . . .	9
GB1A. Changes in the Legal Status of Published Patent Applications . . . . .	23
HZ1A. Corrections and Amendments to the Data Concerning Published Patent Applications . . . . .	24
LD4A. Amendments to Patents . . . . .	-
TZ4A. Corrections and Amendments to Registration Data . . . . .	25
PZ4A. Changes in the Legal Status of Patents . . . . .	26
MZ4A. Expiry of the Term of Patent Validity . . . . .	28
<b>II. EUROPEAN PATENTS . . . . .</b>	<b>30</b>
BB2A. Translations of the Claims of Published European Patent Applications . . . . .	-
FG4A. Translations of the Specifications of European Patents Valid in Estonia . . . . .	30
HH2A/HH4A. Corrections of the European Patent Applications and Translations of the Specifications of European Patents Valid in Estonia . . . . .	90
LD4A. Amendments to European Patents . . . . .	91
TZ4A. Corrections and Amendments to Registration Data . . . . .	92
PZ4A. Changes in the Legal Status of European Patents . . . . .	93
MZ4A. Expiry of the term of Validity of European Patents . . . . .	97
<b>III. SUPPLEMENTARY PROTECTION OF MEDICINAL PRODUCTS AND PLANT PROTECTION PRODUCTS . . . . .</b>	<b>104</b>
AA1Y. Applications for Supplementary Protection . . . . .	104

FG1Y. Täiendava kaitse andmine . . . . .	105	FG1Y. Grant of Supplementary Protection . . . . .	105
FC1Y. Tagasilükatud täiendava kaitse taotlused . . . . .	-	FC1Y. Refused Applications for Supplementary Protection . . . . .	-
MZ1Y. Täiendava kaitse kehtivuse lõppemine . . . . .	-	MZ1Y. Expiry of the term of Validity of Supplementary Protection . . . . .	-
MC1Y. Täiendava kaitse tühistamine . . . . .	-	MC1Y. Annulment of Supplementary Protection . . . . .	-
TF1Y. Täiendava kaitse muudatused ja parandused . . . . .	106	TF1Y. Corrections and Amendments to Supplementary Protection . . . . .	106
<b>IV. LITSENTSID JA PANDID . . . . .</b>	<b>-</b>	<b>IV. LICENCES AND PAWNS . . . . .</b>	<b>-</b>
QB4A/QB1Y. Litsentside registreerimine . . . . .	-	QB4A/QB1Y. Registering of Licences . . . . .	-
RC4A/RC1Y. Pandi registreerimine . . . . .	-	RC4A/RC1Y. Registering of Pawning . . . . .	-
<b>V. LOENDID . . . . .</b>	<b>107</b>	<b>V. LISTS . . . . .</b>	<b>107</b>
BA1A. Avaldatud patenditaotluste süstemaatiline loend . . . . .	107	BA1A. Systematic List of Published Patent Applications . . . . .	107
FG4A. Väljaantud patentide süstemaatiline loend .	107	FG4A. Systematic List of Granted Patents . . . . .	107
FG4A. Väljaantud patentide patenditaotluste numbriline loend . . . . .	107	FG4A. Numerical List of the Patent Applications of Granted Patents . . . . .	107
BB2A. Avaldatud rahvusvaheliste taotluste patendinõudluse tõlgete numbriline loend . . . . .	-	BB2A. Numerical List of the Translations of the Patent Claims of Published International Applications . . . . .	-
BB2A. Avaldatud Euroopa patenditaotluste patendinõudluse tõlgete numbriline loend . . . . .	-	BB2A. Numerical List of the Translations of the Claims of Published European Patent Applications . . . . .	-
FG4A. Eestis kehtivate Euroopa patentide süstemaatiline loend . . . . .	107	FG4A. Systematic List of European Patents Valid in Estonia . . . . .	107
FG4A. Eestis kehtivate Euroopa patentide numbriline loend . . . . .	110	FG4A. Numerical List of European Patents Valid in Estonia . . . . .	110
FG4A. Eestis kehtivate Euroopa patentide patendi- kirjelduse tõlgete numbriline loend . . . . .	112	FG4A. Numerical List of the Translations of the Specifications of European Patents Valid in Estonia . . . . .	112
AA1Y. Täiendava kaitse taotluste numbriline loend . . . . .	113	AA1Y. Numerical List of Supplementary Protection Applications . . . . .	113
FG1Y. Täiendava kaitse tunnistuste numbriline loend . . . . .	113	FG1Y. Numerical List of Supplementary Protection Certificates . . . . .	113
AA1Y. Tagasilükatud täiendava kaitse taotluste numbriline loend . . . . .	-	AA1Y. Numerical List of Refused Applications for Supplementary Protection . . . . .	-
<b>VI. PATENDIALASED ÕIGUSAKTID JA MUU INFO . . . . .</b>	<b>114</b>	<b>VI. LEGAL ACTS AND INFORMATION .</b>	<b>114</b>
Riiklikus patendivolinike registris registreeritud patendivolinike nimekiri . . . . .	114	List of Patent Attorneys, Registered in the Estonian State Register of Patent Attorneys . . . . .	118
Patendikirja duplikaadi väljaandmine . . . . .	-	Issue of the Copy of the Letters Patent . . . . .	-

**BIBLIOGRAAFILISTE ANDMETE  
IDENTIFITSEERIMISE RAHVUSVAHELISED  
NUMBERKOODID  
WIPO Standard ST. 9**

- (10) Registreeringu number
- (11) Dokumendi number
- (12) Dokumendi liik
- (19) Dokumendi väljaandnud asutuse nimetus
- (21) Patenditaotluse/täiendava kaitse taotluse number
- (22) Patenditaotluse/täiendava kaitse taotluse esitamise kuupäev
- (23) Patendiseaduse § 8 lõikes 3 nimetatud teabe avalikustamise kuupäev
- (24) Patendi kehtivuse alguse kuupäev
- (30) Prioriteediandmed (kuupäev, riigi või rahvusvahelise organisatsiooni kood, taotluse number)
- (43) Patenditaotluse avaldamise kuupäev
- (45) Patendikirjelduse avaldamise kuupäev
- (48) Muudetud patenditaotluse või patendikirjelduse avaldamise kuupäev
- (51) Rahvusvahelise patendiklassifikatsiooni indeks(id)
- (54) Leiutise nimetus
- (57) Leiutise olemuse lühikokkuvõte
- (62) Varasema patenditaotluse, millest patenditaotlus on eraldatud, esitamise kuupäev ja number
- (66) Varasema, jätkatud taotluse esitamise kuupäev ja number
- (68) Aluspatendi number
- (71) Patenditaotleja/täiendava kaitse taotleja
- (72) Leiutise autor
- (73) Patendiomaniik/täiendava kaitse omanik
- (74) Patendivolinik või ühine esindaja
- (83) Bioloogilise aine, sealhulgas mikroorganismi tüve deponeerimise andmed
- (85) Rahvusvahelise patenditaotluse siseriiklikku menetluse esitamise kuupäev
- (86) PCT taotluse esitamise andmed (rahvusvahelise esitamise kuupäev, taotluse number)
- (92) Ravimi/taimekaitsevahendi Eesti Vabariigis kehtiva esmase müügiloo number ja kuupäev
- (93) Ravimi/taimekaitsevahendi esmase müügiloo number ja kuupäev Euroopa majanduspiirkonna liikmesriigis või Šveitsis
- (94) Täiendava kaitse kehtivuse lõppemise kuupäev
- (95) Aluspatendiga kaitstud toimeaine või toimeainete nimetus(ed)
- (96) Euroopa patenditaotluse andmed (esitamise kuupäev, number)
- (97) Euroopa patendi andmed (väljaandmisest teatamise kuupäev, number)

**INTERNATIONALLY AGREED NUMBERS FOR  
THE IDENTIFICATION OF DATA  
(INID CODES)  
WIPO Standard ST. 9**

- (10) Registration number
- (11) Number of the document
- (12) Kind of the document
- (19) Name of the office publishing the document
- (21) Application number/SPC application number
- (22) Date of filing of the application/SPC application date
- (23) Date of making available to the public of the information provided in § 8(3) of the Patent Act
- (24) Date of the beginning of validity of the patent
- (30) Priority data (date, code identifying the State or international organization, application number)
- (43) Date of publication of the patent application
- (45) Date of publication of the specification
- (48) Date of issuance of the corrected patent application or specification
- (51) Symbol of the International Patent Classification
- (54) Title of the invention
- (57) Abstract
- (62) Filing date and number of the earlier patent application from which patent application has been divided up
- (66) Filing date and number of the earlier, continued patent application
- (68) Number of the basic patent
- (71) Applicant/Applicant of the SPC
- (72) Inventor
- (73) Owner/Owner of the SPC
- (74) Patent attorney or common representative
- (83) Data of the deposit of a biological material, including microorganism strain
- (85) Date of entry into the national phase for the international patent application
- (86) Filing data of the PCT application (international filing date, application number)
- (92) Number and date of the first authorisation to place the product on the market as a medicinal product/plant protection product valid in the Republic of Estonia
- (93) Number and date of the first authorisation to place the product on the market as a medicinal product/plant protection product valid in a Member State of the European Economic Area (EEA) or Switzerland
- (94) Expiry date of the SPC
- (95) Name(s) of the product(s) protected by basic patent
- (96) Filing data of the European patent application (date of filing, application number)
- (97) Data of the European patent (date of mention of the grant of the patent, patent number)

**RIIKIDE, TEISTE ÜHENDUSTE JA VALITSUSTEVAAHELISTE  
ORGANISATSIOONIDE KOODID**  
WIPO Standard ST. 3

AD	Andorra	EA	Euraasia Patendiorgani-	KH	Kambodža	RS	Serbia
AE	Araabia		satsioon (EAPO)	KI	Kiribati	RU	Venemaa
	Ühendemiraadid	EC	Ecuador	KM	Komoorid	RW	Rwanda
AF	Afganistan	EE	Eesti	KN	Saint Kitts ja Nevis	SA	Saudi Araabia
AG	Antigua ja Barbuda	EG	Egiptus	KP	Põhja-Korea	SB	Saalomoni Saared
AI	Anguilla	EH	Lääne-Sahara	KR	Lõuna-Korea	SC	Seišellid
AL	Albaania	EM	Siseturu Ühtlustamise	KW	Kuveit	SD	Sudaan
AM	Armeenia		Amet (kaubamärgid ja	KY	Kaimanisaared	SE	Rootsi
AO	Angola		tööstusdisainilahen-	KZ	Kasahstan	SG	Singapur
AP	Aafrika Regionaalne		dused) (OHIM)	LA	Laos	SH	Saint Helena, Ascension
	Tööstusomandi Orga-	EP	Euroopa	LB	Liibanon		ja Tristan da Cunha
	nisatsioon (ARIPO)		Patendiamet (EPO)	LC	Saint Lucia	SI	Sloveenia
AR	Argentina	ER	Eritrea	LI	Liechtenstein	SK	Slovakkia
AT	Austria	ES	Hispaania	LK	Sri Lanka	SL	Sierra Leone
AU	Austraalia	ET	Etiopia	LR	Libeeria	SM	San Marino
AW	Aruba	FI	Soome	LS	Lesotho	SN	Senegal
AZ	Aserbaidžaan	FJ	Fidži	LT	Leedu	SO	Somaalia
BA	Bosnia ja Hertsegoviina	FK	Falklandi (Malviini)	LU	Luksemburg	SR	Suriname
BB	Barbados		saared	LV	Läti	SS	Lõuna-Sudaan
BD	Bangladesh	FO	Fääri saared	LY	Liibüa	ST	São Tomé ja Príncipe
BE	Belgia	FR	Prantsusmaa	MA	Maroko	SV	El Salvador
BF	Burkina Faso	GA	Gabon	MC	Monaco	SX	Sint Maarten (Hollandi
BG	Bulgaaria	GB	Ühendkuningriik	MD	Moldova		osa)
BH	Bahrein		(Suurbritannia)	ME	Montenegro	SY	Süüria
BI	Burundi	GC	Pärsia Lahe	MG	Madagaskar	SZ	Svaasimaa
BJ	Benin		Koostöönõukogu	MK	Makedoonia	TC	Turks ja Caicos
BM	Bermuda	GD	Grenada	ML	Mali	TD	Tšaad
BN	Brunei	GE	Gruusia	MM	Myanmar (Birma)	TG	Togo
BO	Boliivia	GG	Guernsey	MN	Mongoolia	TH	Tai
BQ	Bonaire, Sint	GH	Ghana	MO	Macao	TJ	Tadžikistan
	Eustatius ja Saba	GI	Gibraltar	MP	Põhja-Mariaanid	TL	Ida-Timor
BR	Brasiilia	GL	Gröönimaa	MR	Mauritaania	TM	Türkmenistan
BS	Bahama	GM	Gambia	MS	Montserrat	TN	Tuneesia
BT	Bhutan	GN	Guinea	MT	Malta	TO	Tonga
BV	Bouvet' saar	GQ	Ekvatoriaal-Guinea	MU	Mauritius	TR	Türgi
BW	Botswana	GR	Kreeka	MV	Maldiivid	TT	Trinidad ja Tobago
BX	Beneluxi Kaubamärgi-	GS	Lõuna-Georgia ja	MW	Malawi	TV	Tuvalu
	amet (BBM) ja Beneluxi		Lõuna-Sandwichi	MX	Mehhiko	TW	Taiwan (Hiina provints)
	Tööstusdisainilahendus-		saared	MY	Malaisia	TZ	Tansaania
	te Amet (BBDM)	GT	Guatemala	MZ	Mosambiik	UA	Ukraina
BY	Valgevene	GW	Guinea-Bissau	NA	Namiibia	UG	Uganda
BZ	Belize	GY	Guyana	NE	Niger	US	Ameerika
CA	Kanada	HK	Hongkong	NG	Nigeeria		Ühendriigid
CD	Kongo Demokraatlik	HN	Honduras	NI	Nicaragua	UY	Uruguay
	Vabariik	HR	Horvaatia	NL	Holland	UZ	Usbekistan
CF	Kesk-Aafrika Vabariik	HT	Haiti	NO	Norra	VA	Vatikan (Püha Tool)
CG	Kongo	HU	Ungari	NP	Nepal	VC	Saint Vincent ja
CH	Šveits	IB	Maailma	NR	Nauru		Grenadiinid
CI	Côte d'Ivoire		Intellektuaalomandi	NZ	Uus-Meremaa	VE	Venezuela
CK	Cooki saared		Organisatsiooni (WIPO)	OA	Aafrika Intellektuaal-	VG	Neitsisaared
CL	Tšiili		Rahvusvaheline Büroo		omandi Organisatsioon	VN	Vietnam
CM	Kamerun	ID	Indoneesia		(OAPI)	VU	Vanuatu
CN	Hiina	IE	Iiri	OM	Omaan	WO	Maailma
CO	Kolumbia	IL	Iisrael	PA	Panama		Intellektuaalomandi
CR	Costa Rica	IM	Man'i saar	PE	Peruu		Organisatsioon (WIPO)
CU	Kuuba	IN	India	PG	Paapua Uus-Guinea		(Rahvusvaheline Büroo)
CV	Cabo Verde	IQ	Iraak	PH	Filipiinid	WS	Samoa
CW	Curaçao	IR	Iraan	PK	Pakistan	XN	Põhjamaade
CY	Küpros	IS	Island	PL	Poola		Patendiinstituut (PPI)
CZ	Tšehhi	IT	Itaalia	PT	Portugal	YE	Jeemen
DE	Saksamaa	JE	Jersey	PW	Belau	ZA	Lõuna-Aafrika Vabariik
DJ	Djibouti	JM	Jamaica	PY	Paraguay	ZM	Sambia
DK	Taani	JO	Jordaania	QA	Katar	ZW	Zimbabwe
DM	Dominica	JP	Jaapan	QZ	Ühenduse Sordiamet		
DO	Dominikaani Vabariik	KE	Kenya		(Euroopa Liit) (EÜSA)		
DZ	Alžeeria	KG	Kõrgõzstan	RO	Rumeenia		

## I OSA EESTI PATENDID

### BA1A. AVALDATUD PATENDITAOTLUSED

Teade avaldatakse "Patendiseaduse" § 24 lõike 6 alusel.

Teates avaldatud andmed (leiutise nimetus, taotleja ja autori andmed), samuti "Patendiseaduse" § 24 lõike 1 kohaselt avaldatud patenditaotluse dokumendid avaldatakse patenditaotleja esitatud redaktsioonis (justiitsministri 3. jaanuari 2012. a määrusega nr 23 kehtestatud "Patenditaotluse avaldamise korra" punkt 18 (RT I, 10.01.2012, 23)).

- |  |  |
|--|--|
| <p>(51) <b>A01K 51/00 (2012.01)</b>                      <b>(11) 201200005 A</b><br/> <b>G06T 7/00 (2012.01)</b><br/> <b>A01K 47/06 (2012.01)</b></p>  | <p>No. 2, Lane 334, San-Fon Road, Fon-Chou City,<br/>42072 Taichung Hsien, Taiwan R.O.C., TW</p>   |
| <p>(22) 27.03.2012<br/> (21) P201200005<br/> (71) Priit Humal<br/> N. Lunini 13, 50406 Tartu, EE</p>   | <p>(74) Raivo Koitel<br/> Patendi- &amp; Kaubamärgibüroo Koitel OÜ,<br/>Tartu mnt 65, 10115 Tallinn, EE</p>  |
| <p>(72) Priit Humal<br/> N. Lunini 13, 50406 Tartu, EE</p>   | <p>(54) Reguleeritav jalatsivormikomplekt</p>  |
| <p>(74) Sirje Kahu<br/> Patendibüroo Ustervall OÜ,<br/>Kivi 21-6, 51009 Tartu, EE</p>  | <hr/> <p>PCT</p>   |
| <p>(54) Seade mesilaste varroatoosi diagnoosimiseks või<br/> tõrjeks, meetod ja tarkvara parasiidi tuvastamiseks</p>   | <p><b>(51) A47F 7/08 (2013.01)</b>                      <b>(11) 201300028 A</b><br/> <b>A47B 61/04 (2013.01)</b><br/> <b>A47F 5/12 (2013.01)</b></p>   |
| <hr/> <p>PCT</p>   | <p>(85) 09.08.2013<br/> (21) P201300028<br/> (30) 12.01.2011, US, 004935<br/> (86) PCT/CN2012/070261, 12.01.2012<br/> (71) Ming-Te Chen<br/> No. 2, Lane 334, San-Fon Road, Fon-Chou City,<br/>42072 Taichung Hsien, Taiwan R.O.C., TW</p> |
| <p><b>(51) A43B 13/22 (2013.01)</b>                      <b>(11) 201300030 A</b><br/> <b>A43B 13/26 (2013.01)</b><br/> <b>A43C 15/00 (2013.01)</b></p>   | <p>(72) Ming-Te Chen<br/> No. 2, Lane 334, San-Fon Road, Fon-Chou City,<br/>42072 Taichung Hsien, Taiwan R.O.C., TW</p>  |
| <p>(85) 09.08.2013<br/> (21) P201300030<br/> (30) 13.01.2011, US, 005550<br/> (86) PCT/CN2012/070253, 12.01.2012<br/> (71) Ming-Te Chen<br/> No. 2, Lane 334, San-Fon Road, Fon-Chou City,<br/>42072 Taichung Hsien, Taiwan R.O.C., TW</p> | <p>(74) Raivo Koitel<br/> Patendi- &amp; Kaubamärgibüroo Koitel OÜ,<br/>Tartu mnt 65, 10115 Tallinn, EE</p>  |
| <p>(72) Ming-Te Chen<br/> No. 2, Lane 334, San-Fon Road, Fon-Chou City,<br/>42072 Taichung Hsien, Taiwan R.O.C., TW</p>  | <p>(54) Libisemisvastase seadiseiga jalats</p>   |
| <p>(74) Raivo Koitel<br/> Patendi- &amp; Kaubamärgibüroo Koitel OÜ,<br/>Tartu mnt 65, 10115 Tallinn, EE</p>  | <hr/> <p><b>(51) A63F 3/02 (2013.01)</b>                      <b>(11) 201200018 A</b></p>  |
| <p>(54) Libisemisvastase seadiseiga jalats</p>   | <p>(22) 21.09.2012<br/> (21) P201200018<br/> (71) Mars Habibulin<br/> Kesk 55-35, 40232 Sillamäe, EE</p>   |
| <hr/> <p>PCT</p>   | <p>(72) Mars Habibulin<br/> Kesk 55-35, 40232 Sillamäe, EE</p>   |
| <p><b>(51) A43D 3/02 (2013.01)</b>                      <b>(11) 201300029 A</b><br/> <b>B29D 35/00 (2013.01)</b></p>   | <p>(74) Tõnu Nelsas<br/> AAA Patendibüroo OÜ,<br/>Tartu mnt 16, 10117 Tallinn, EE</p>  |
| <p>(85) 09.08.2013<br/> (21) P201300029<br/> (30) 12.01.2011, US, 004939<br/> (86) PCT/CN2012/070255, 12.01.2012<br/> (71) Ming-Te Chen<br/> No. 2, Lane 334, San-Fon Road, Fon-Chou City,<br/>42072 Taichung Hsien, Taiwan R.O.C., TW</p> | <p>(54) Universaalne seade nappudega lauamängude<br/> mängimiseks</p>  |
| <p>(72) Ming-Te Chen</p>   | <hr/> <p><b>(51) C12M 1/00 (2012.01)</b>                      <b>(11) 201200008 A</b></p>  |
| <p>(74) Ming-Te Chen</p>   | <p>(22) 16.05.2012<br/> (21) P201200008<br/> (71) Tallinna Tehnikaülikool<br/> Ehitajate tee 5, 19086 Tallinn, EE</p>  |



AS Toidu- ja Fermentatsioonitehnoloogia  
Arenduskeskus  
Akadeemia tee 15b, 12618 Tallinn, EE

- (72) Sten Erm  
Tedre 53, 13417 Tallinn, EE  
Raivo Vilu  
Harku 43, 11612 Tallinn, EE  
Kaarel Adamberg  
Lehelinnu talu, Kalesi küla, Raasiku vald,  
75207 Harju maakond, EE
- (74) Tallinna Tehnikaülikool
- (54) Bioreaktorite süsteem ja meetod mikroorganismide  
füsioloogilise seisundi kloonimiseks

- 
- (51) ***E01H 5/06 (2013.01)***                      (11) **201200007 A**
- (22) 07.05.2012
- (21) P201200007
- (71) Meiren Engineering OÜ  
Väike-Männiku 7, 11216 Tallinn, EE
- (72) Raoul Renser  
Väike-Männiku 7, 11216 Tallinn, EE
- (74) Tõnu Nelsas  
AAA Patendibüroo OÜ,  
Tartu mnt 16, 10117 Tallinn, EE
- (54) Saha tugiraam
-

## **FG4A. VÄLJAANTUD PATENDID**

### **Patendid nr 05684 kuni 05696**

Teade avaldatakse "Patendiseaduse" § 35 lõike 8 alusel.



EE 05684 B1

(11) **EE 05684 B1**

(51) Int.Cl.  
A61H 23/02 (2010.01)  
A61H 37/00 (2010.01)  
A61H 7/00 (2010.01)  
A61H 33/06 (2010.01)

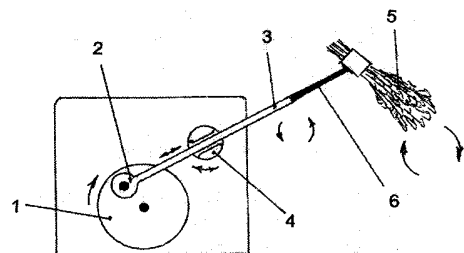
(12) **PATENDIKIRJELDUS**

(21) Patenditaotluse number: <b>P201000015</b>	(73) Patendiomanikud: <b>Vambola Ird</b> Pärna 10-5, 50604 Tartu, EE <b>Ivar Kuusik</b> Pärna 10-5, 50604 Tartu, EE <b>Inga Kuusik</b> Pärna 10-5, 50604 Tartu, EE <b>Ines Kuusik</b> Pärna 10-5, 50604 Tartu, EE <b>Hanna Sova</b> Tähe 1-25, 51010 Tartu, EE <b>Innar Tõru</b> Tähe 1-25, 51010 Tartu, EE
(22) Patenditaotluse esitamise kuupäev: <b>08.02.2010</b>	
(30) Prioriteediandmed: (66) Varasema, jätkatud taotluse number ja esitamise kuupäev: <b>17.02.2009</b> <b>U200900017</b>	
(24) Patendi kehtivuse alguse kuupäev: <b>08.02.2010</b>	
(43) Patenditaotluse avaldamise kuupäev: <b>15.10.2010</b>	
(45) Patendikirjelduse avaldamise kuupäev: <b>16.12.2013</b>	(72) Leiutise autorid: <b>Vambola Ird</b> Pärna 10-5, 50604 Tartu, EE <b>Ivar Kuusik</b> Pärna 10-5, 50604 Tartu, EE <b>Inga Kuusik</b> Pärna 10-5, 50604 Tartu, EE <b>Ines Kuusik</b> Pärna 10-5, 50604 Tartu, EE <b>Hanna Sova</b> Tähe 1-25, 51010 Tartu, EE <b>Innar Tõru</b> Tähe 1-25, 51010 Tartu, EE
	(74) Patendiomaniku ühine esindaja: <b>Vambola Ird</b>

(54) **Vihtlemismasin**

(57) Vihtlemismasinat kasutatakse saunas vihtlemisel. Vihtlemismasina vihtlemisviha liikumine on sarnane vihtlemisviha liikumisega käsitsi vihtlemisel. Vihtlemismasin sisaldab vāntmehhanismi, laagreid ja kepsu, millega on painduva ühenduselemendi abil ühendatud vihtlemisviht.

(57) A whisking machine is a machine that helps in whisking a person in a sauna. The movement of the whisk of a whisking machine is similar to the natural movement of a whisk in the hands of a person whisking. The machine contains a crankshaft, bearings and a connecting rod to which the whisk is connected with a flexible connecting element.

**EE 05684 B1**



EE 05685 B1



**EESTI VABARIIK**  
PATENDIAMET

(11) **EE 05685 B1**

(51) Int.Cl.  
*A61L 24/10 (2013.01)*  
*A61L 15/32 (2013.01)*

(12) **PATENDIKIRJELDUS**

(21) Patenditaotluse number: <b>P200300341</b>	(73) Patendiomanik:  <b>Nycomed Pharma AS</b> <b>Drammensveien 852,</b> <b>Post Office Box 205,</b> <b>N-1371 Asker, NO</b>
(85) Rahvusvahelise patendi- taotluse siseriiklikku menetluse esitamise kuupäev: <b>19.08.2003</b>	(72) Leiutise autor:  <b>Alfred Schaufler</b> <b>Sanddorngang 4,</b> <b>A-4048 Puchenau, AT</b>
(86) Rahvusvahelise patendi- taotluse number: <b>PCT/IB02/01454</b>	(74) Patendivolinik:  <b>Jüri Käosaar</b> <b>Patendibüroo Käosaar &amp; Co OÜ</b> <b>Tähe 94, 50107 Tartu, EE</b>
(86) Rahvusvahelise patendi- taotluse esitamise kuupäev: <b>25.01.2002</b>	
(30) Prioriteediandmed: <b>25.01.2001</b> <b>DK PA200100135</b>	
(24) Patendi kehtivuse alguse kuupäev: <b>25.01.2002</b>	
(43) Patenditaotluse avaldamise kuupäev: <b>15.10.2003</b>	
(45) Patendikirjelduse avaldamise kuupäev: <b>16.12.2013</b>	

(54) **Fibrinogeeni, trombiini ja alkoholi sisaldav suspensioon ning meetod kandja katmiseks selle suspensiooniga**

(57) Fibrinogeeni, trombiini, alkoholi ja vajadusel aprotiini sisaldav suspensioon saadakse fibrinogeeni sisaldava alkoholi segamisel trombiini sisaldava alkoholiga. Suspensioon sisaldab fibrinogeeni- ja trombiinosakesi Folk Wardi keskmise diameetriga 25-100 µm. Trombiin võib olla inimese, veise või rekombinantne trombiin. Fibrinogeen võib olla inimese või rekombinantne fibrinogeen. Avaldatakse meetod kandja - näiteks kollageenkäsna - katmiseks suspensiooniga ja meetod katte kuivatamiseks. Kaetud kollageenkandjat võib kasutada kasutamismisvalmis absorbeeruva koostisena koe kokkukleepimiseks, koe sulgemiseks ja verejooksu tõkestamiseks, kusjuures kandja kaetakse fibrinliimi, st fibrinogeeni ja trombiini tahkelt fikseeritud komponentidega.

(57) A suspension of fibrinogen, thrombin, alcohol and optionally aprotinin is obtained by mixing fibrinogen in alcohol with thrombin in alcohol. The suspension contains fibrinogen and thrombin particles with a Folk Ward mean diameter of 25-100 µm. The thrombin may be human, bovine or recombinant. The fibrinogen may be human or recombinant. A method for coating a carrier, such as a collagen sponge, with the suspension, and a method for drying the coating is disclosed. The coated collagen carrier may be used as a ready-to-use absorbable composition for tissue gluing, tissue sealing and haemostasis wherein the carrier is coated with solidly fixed components of fibrin glue, i.e. fibrinogen and thrombin.

EE 05685 B1



**EE 05686 B1**



(11) **EE 05686 B1**

(51) Int.Cl.  
*A63H 11/20 (2013.01)*  
*A63H 30/04 (2012.01)*  
*B25J 5/00 (2012.01)*

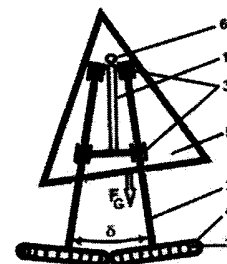
(12) **PATENDIKIRJELDUS**

<p>(21) Patenditaotluse number: <b>P201100042</b></p> <p>(22) Patenditaotluse esitamise kuupäev: <b>25.05.2011</b></p> <p>(24) Patendi kehtivuse alguse kuupäev: <b>25.05.2011</b></p> <p>(43) Patenditaotluse avaldamise kuupäev: <b>15.02.2013</b></p> <p>(45) Patendikirjelduse avaldamise kuupäev: <b>16.12.2013</b></p>	<p>(73) Patendiomanikud:</p> <p><b>Maarja Kruusmaa</b> <b>Ilmarise 21-16, 11613 Tallinn, EE</b></p> <p><b>Anu Laas</b> <b>Kopli 47-3, 10314 Tallinn, EE</b></p> <p><b>Jaan Tiidemann</b> <b>Suur-Patarei 18-4, 10415 Tallinn, EE</b></p> <p><b>Tiit Tiidemann</b> <b>Taime 9-11, 10317 Tallinn, EE</b></p> <p>(72) Leiutise autorid:</p> <p><b>Maarja Kruusmaa</b> <b>Ilmarise 21-16, 11613 Tallinn, EE</b></p> <p><b>Anu Laas</b> <b>Kopli 47-3, 10314 Tallinn, EE</b></p> <p><b>Jaan Tiidemann</b> <b>Suur-Patarei 18-4, 10415 Tallinn, EE</b></p> <p><b>Tiit Tiidemann</b> <b>Taime 9-11, 10317 Tallinn, EE</b></p> <p>(74) Patendiomaniku ühine esindaja:</p> <p><b>Tiit Tiidemann</b></p>
--	--

**(54) Roboti kõnnimehhanism**

(57) Kahejalgsel robotil kõnnimehhanism toimib nii, et roboti raskus viiakse kordamööda ühelt jalalt teisele kere külge riputatud pendelkatte kiigutamise teel, aga pööramine toimub ühe jala taldrikulisel tallal seistes. Edasi liigub robot vaheldumisi jalalt jalale tammudes ja pöörates. Jalad on teineteise suhtes teravnurga all. Mehhanism on varustatud akutoitel ajamisega ja automatiseeritav.

(57) The biped walking mechanism of robot powered by rocking motion of covering part of body with revolving of legs. The covering part of the body is solved as pendulum, driven by electric drive. The legs are mounted by acute angle from each other, having disk soles on the end. The rotary motion of legs solved by the electric drive, as well as pendulum, fed by accumulator.



**EE 05686 B1**



EE 05687 B1



(19) **EESTI VABARIIK**  
PATENDIAMET

(11) **EE 05687 B1**(12) **PATENDIKIRJELDUS**

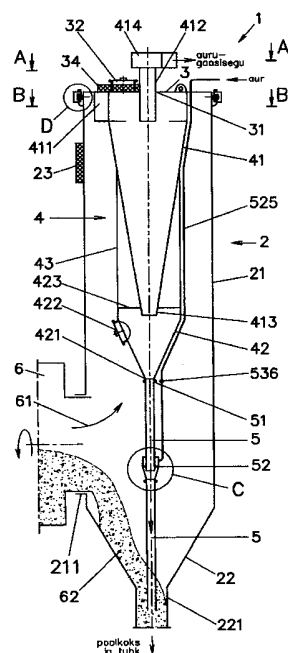
(51) Int.Cl.  
**B01D 45/00 (2011.01)**  
**B01D 45/12 (2011.01)**  
**B04C 5/24 (2011.01)**  
**B04C 5/02 (2011.01)**  
**B04C 5/26 (2011.01)**

(21) Patenditaotluse number: <b>P201000039</b>	(73) Patendiomanik: <b>VKG OIL AS</b> <b>Järveküla tee 14, 30328 Kohtla-Järve, EE</b>
(22) Patenditaotluse esitamise kuupäev: <b>13.04.2010</b>	(72) Leiutise autorid: <b>Nikolai Petrovich</b> <b>Jaama 41, 41533 Jõhvi, EE</b>
(24) Patendi kehtivuse alguse kuupäev: <b>13.04.2010</b>	<b>Valentin Tkachenko</b> <b>Olevi 30-10, 30325 Kohtla-Järve, EE</b>
(43) Patenditaotluse avaldamise kuupäev: <b>15.12.2011</b>	<b>Viktor Starostin</b> <b>Kalevi 30-22, 30324 Kohtla-Järve, EE</b>
(45) Patendikirjelduse avaldamise kuupäev: <b>16.12.2013</b>	(74) Patendivolinik: <b>Jaak Ostrat</b> <b>LASVET Patendibüroo OÜ</b> <b>Suurtüki 4a, 10133 Tallinn, EE</b>

(54) **Tolmueralduskamber**

(57) Leiutise objektiks on tolmueralduskamber, mis on ette nähtud reaktorist tulevate põlevkivi termilise lagundamise saaduste vastuvõtmiseks ja jaotamiseks kaheks vooks: auru-gaasiseguks ja tahkeks faasiks (poolkoks ja tuhk) ning auru-gaasisegu puhastamiseks mehaanilistest lisanditest (tolm). Tolmueralduskambri korpus ja selle sees paiknev tsüklonisõlm, mis mõlemad on valmistatud suurendatud termomehaaniliste omadustega metallist, samas on korpus väljast kaetud soojusisolatsiooniga. Korpuse ülaosa on valmistatud eemaldatava kaanena, tsüklonisõlm sisaldab suurendatud puhastusvõimega koonilist tsüklonit ja tsüklonisõlm on kinnitatud tihedalt korpuse kaane siseküljele. Lisaks sellele on tsüklonisõlme väljalasketorusse paigutatud aarejektork ning tsükloni punkrist tuleva väljalasketoru ots siseneb korpuse väljalasketorusse. Tolmueralduskambri konstruktsioon võimaldab puhastamise ajal vahetada tsüklonisõlme juba eelnevalt puhastatud tagavaratsükloniga, mis vähendab nii toodangu kadusid kui ka seadme hoolduseks vajalikku aega.

(57) Present invention relates to the dust pocket, which is intended for receiving products of thermal decomposition of oil shale removed from the reactor and for dividing them into two flows: gas-vapor mixture and solid phase (semicoke and cinder), and for cleaning gas-vapor mixture from mechanical impurities (dust). The dust pocket has a body containing a cyclone unit, both of which are made of a metal having improved thermo-mechanical characteristics and outer surface of the body is provided with thermal insulation. The upper-most part of the body is formed as a removable cover, the cyclone unit includes a cyclone having improved cleaning capacities, it is conical in shape and is tightly attached to the inner side of the cover of the body. In addition, the outlet pipe has a steam ejector attached to it and the end of the outlet pipe, coming from hopper of the cyclone, is inserted into the outlet pipe of the body. The design of the dust pocket is such that during cleaning process it is possible to replace the cyclone unit with a spare one already cleaned beforehand, thus allowing to reduce both product losses and time necessary for maintenance of the pocket.



EE 05687 B1



EE 05688 B1

(11) **EE 05688 B1**

(51) Int.Cl.  
**B05B 3/14 (2013.01)**  
**B65D 83/14 (2013.01)**

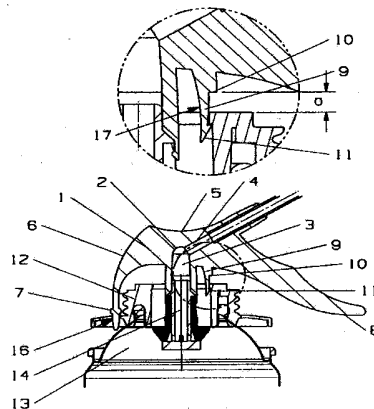
(12) **PATENDIKIRJELDUS**

(21) Patenditaotluse number: <b>P201100038</b>	(73) Patendiomanik:  <b>Enko AS</b> <b>Tulbiaia tee 3, Viimsi alevik, Viimsi vald,</b> <b>74001 Harju maakond, EE</b>
(22) Patenditaotluse esitamise kuupäev: <b>17.05.2011</b>	(72) Leiutise autorid:  <b>Heino Engel</b> <b>Mündi tee 22, Randvere küla, Viimsi vald,</b> <b>74016 Harju maakond, EE</b>
(30) Prioriteediandmed: <b>15.04.2011</b> <b>EE U201100035</b>	<b>Nikolai Fedeiko</b> <b>K. Kärberi 14-18, 13812 Tallinn, EE</b>
(24) Patendi kehtivuse alguse kuupäev: <b>17.05.2011</b>	<b>Sergei Konenko</b> <b>Kotka 18-11, 11312 Tallinn, EE</b>
(43) Patenditaotluse avaldamise kuupäev: <b>17.12.2012</b>	<b>Valentin Timofejev</b> <b>Sõle 37-47, 10321 Tallinn, EE</b>
(45) Patendikirjelduse avaldamise kuupäev: <b>16.12.2013</b>	(74) Patendivolinik:  <b>Reet Maasikamäe</b> <b>Patendibüroo Kaitsepurus OÜ</b> <b>Mulla 4-3, 10611 Tallinn, EE</b>

(54) **Püstolaplikaatori adapteriga ballooni ventiiliotsakule kinnitatav käsiaplikaator**

(57) Püstolaplikaatori adapteriga ballooni ventiiliotsakule kinnitatav käsiaplikaator 1 sisaldab käepidet 5, tugijalga 6, mille naga 7 on mõeldud kinnitamiseks püstolaplikaatori adapteri toes olevasse vastavasse avasse, käepidemesaba 8, tugijalga 9, astet 10 ja naga 11 tugijala 9 otsas, mis on mõeldud kinnitamiseks püstolaplikaatori adapteris olevasse vastavasse avasse. Käepidemesaba 8 liikumise ulatus  $a$  üles-alla on piiratud tugijala 9 pikkusega, mis jääb püstolaplikaatori adapteris 12 oleva ava 17 pealispinna mõttelise puutujatasapinna ja astme 10 vahele.

(57) The hand applicator 1, fastened onto the valve nozzle of the balloon of the gun applicator, supplied with an adapter, contains 4 handles 5, an outrigger 6 which spigot 7 is foreseen to be fastened into the corresponding concavity in the support surface of the adapter of the gun applicator, handle 8, step 10 and spigot 11 on the top of the outrigger 9, that is considered to be fastened into the corresponding concavity in the adapter of the gun applicator, whereby the amplitude of the up and down movement of the handle 8 is limited by the length of the outrigger, which remains between notional tangent plane of the face of the concavity 17 in the adapter 12 of the gun applicator and the step 10.

**EE 05688 B1**



EE 05689 B1

(11) **EE 05689 B1**

(51) Int.Cl.  
*B27B 31/06 (2013.01)*  
*B27L 5/02 (2013.01)*

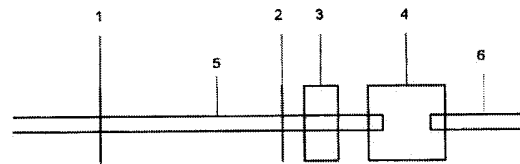
(12) **PATENDIKIRJELDUS**

(21) Patenditaotluse number: <b>P201100006</b>	(73) Patendiomanik: <b>Visiometric OÜ</b> <b>Tartu mnt 84A-18, 10112 Tallinn, EE</b>
(22) Patenditaotluse esitamise kuupäev: <b>20.01.2011</b>	(72) Leiutise autor: <b>Tommi Ilkka Dillström</b> <b>Tartu mnt 84A-18, 10112 Tallinn, EE</b>
(24) Patendi kehtivuse alguse kuupäev: <b>20.01.2011</b>	(74) Patendivolinik: <b>Raivo Koitel</b> <b>Patendi- &amp; Kaubamärgibüroo Koitel OÜ</b> <b>Tartu mnt 65, 10115 Tallinn, EE</b>
(43) Patenditaotluse avaldamise kuupäev: <b>15.10.2012</b>	
(45) Patendikirjelduse avaldamise kuupäev: <b>16.12.2013</b>	

(54) **Puitmaterjali mõõtesüsteemi tehniline lahendus ja meetod puitmaterjali pööramiseks**

(57) Käesolev leiutis käsitleb puitmaterjali mõõtesüsteemi tehnilist lahendust ja meetodit puitmaterjali pööramiseks ja selle kulgemise jälgimiseks saeveskis enne saagpinki. See eesmärk saavutatakse eraldi 3D-pööramiskanneri lisamise teel, mis tuvastab eelnevalt 3D-skanneriga mõõdetud palgi ning mõõdab reaajas pööramisprotsessi edenemist palgipöörajas. Meetodi kohaselt skannitakse juba skannitud ja mõõdetud puitmaterjal (palk) uuesti täiendava 3D-pööramiskanneri abil ning võrreldakse puitmaterjali uuesti skannitud asendit eelnevalt mõõdetud andmetega, hinnates vastavalt sellele puitmaterjali (palgi) pööramist reaajas. Tulenusena jälgitakse, kas puitmaterjal (palk) pööratakse enne saagpinki sisestamist eelnevalt optimeeritud asendisse; kui puitmaterjali (palgi) asendit tuleb korrigeerida, siis edastab skanner palgipöörajale või operaatorile vastavad juhised.

(57) The present invention relates to a technical arrangement of a measuring system for timber and a method for monitoring progress of timber rotation before sawing machine in a sawmill. This aim is reached by providing a separate 3D-rotation scanner which identifies the previously 3D-scanned and measured log and which measures the rotation progress in the log turner in real time. Accordingly to the method, the already scanned and measured timber (log) is scanned again with additional 3D-rotation scanner and the newly scanned position of the timber is compared with the parameters of the previously scanned data and accordingly the process of the timber (log) rotation can be evaluated in real time. As a result, it is monitored if the timber (log) is turned into an optimized position before entering sawing machine and if there is a need of correction of the timber's (log's) position, the scanner will instruct the log turner or the operator to do so.

**EE 05689 B1**





EE 05690 B1

(11) **EE 05690 B1**

(51) Int.Cl.  
*C05F 7/00 (2012.01)*  
*E21C 50/02 (2012.01)*

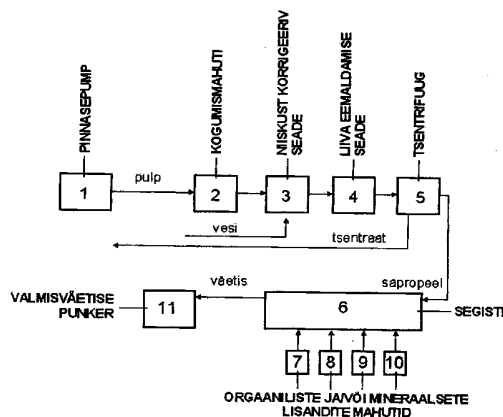
(12) **PATENDIKIRJELDUS**

(21) Patenditaotluse number: <b>P201100059</b>	(73) Patendiomanik:  <b>Volodymyr Borisovych Pupin</b> <b>Revutskogo Str., 5, Apt. 389,</b> <b>02091 Kiev, UA</b>
(85) Rahvusvahelise patendi- taotluse siseriiklikku menetlusse esitamise kuupäev: <b>18.10.2011</b>	(72) Leiutise autor:  <b>Volodymyr Borisovych Pupin</b> <b>Revutskogo Str., 5, Apt. 389,</b> <b>02091 Kiev, UA</b>
(86) Rahvusvahelise patendi- taotluse number: <b>PCT/UA2010/000050</b>	(74) Patendivolnik:  <b>Raivo Koitel</b> <b>Patendi- &amp; Kaubamärgibüroo Koitel OÜ</b> <b>Tartu mnt 65, 10115 Tallinn, EE</b>
(86) Rahvusvahelise patendi- taotluse esitamise kuupäev: <b>27.07.2010</b>	
(30) Prioriteediantmed: <b>15.07.2010</b> <b>UA u201008822</b>	
(24) Patendi kehtivuse alguse kuupäev: <b>27.07.2010</b>	
(43) Patenditaotluse avaldamise kuupäev: <b>16.04.2012</b>	
(45) Patendikirjelduse avaldamise kuupäev: <b>16.12.2013</b>	

(54) **Sapropelil põhinevate väetiste tootmisliin**

(57) Käesolev leiutus kuulub põllumajanduse valdkonda ja seda võib kasutada sapropelil põhinevate väetiste tootmiseks. Leiutise ülesandeks on luua selline sapropelil põhinevate väetiste tootmisliin, mis võimaldab saada efektiivsemat väetist. Püstitatud ülesanne lahendatakse saadud väetises sapropeli osa suurendamise ja niiskust imava materjali osa vähendamisega, luues tingimused sapropelist suurema osa vee eemaldamiseks, samuti sapropelist toitainete hulga, mida taimed omandavad, suurendamiseks, kasutades tootmisliinis seadet sapropeli veetustamiseks, mis töötab tsentrifuugimise põhimõttel ja võimaldab tekitada märkimisväärseid tsentrifugaaljõudusid sapropeli osakestele, mis annab võimaluse eraldada vett, mis on immobiliseeritud sapropeli kolloidkompleksis.

(57) Present invention relates to agriculture and may be used for production of fertilizers based on sapropel. The base of the invention is the problem to create such the manufacturing line which allows to obtain more effective fertilizer. The present problem is solved by increasing the part of sapropel in obtained fertilizer and by decreasing the part of moisture suction material by creating the conditions to remove more amount of water from sapropel, and also to increase amount of nutrient picked up by plants using the device of dewatering of sapropel in the manufacturing line where this device acts according to principle of centrifugation and allows to create considerable centrifugal forces on the particles of sapropel to give possibility to separate water immobilized in colloid complex of sapropel.

**EE 05690 B1**



EE 05691 B1



(19) **EESTI VABARIIK**  
PATENDIAMET

(11) **EE 05691 B1**

(51) Int.Cl.  
*C12N 15/86 (2013.01)*  
*C12N 15/63 (2013.01)*  
*C12N 15/85 (2013.01)*  
*A61K 48/00 (2013.01)*  
*A61P 31/00 (2013.01)*

(12) **PATENDIKIRJELDUS**

(21) Patenditaotluse number: <b>P200300483</b>	(73) Patendiomanik: <b>FIT Biotech Oy</b> <b>Biokatu 8, 33520 Tampere, FI</b>
(85) Rahvusvahelise patendi- taotluse siseriiklikku menetlusse esitamise kuupäev: <b>03.11.2003</b>	(72) Leiutise autorid: <b>Kai Krohn</b> <b>Salmentaantie 751,</b> <b>FIN-36450 Salmentaka, FI</b>
(86) Rahvusvahelise patendi- taotluse number: <b>PCT/FI02/00379</b>	<b>Vesna Blazevic</b> <b>Leilikuja 7 C 26, FIN-33820 Tampere, FI</b>
(86) Rahvusvahelise patendi- taotluse esitamise kuupäev: <b>03.05.2002</b>	<b>Marja Tähtinen</b> <b>Kuruniitynkatu 2, FIN-33730 Tampere, FI</b>
(30) Prioriteediandmed: <b>03.05.2001</b> <b>FI 20010922</b>	<b>Mart Ustav</b> <b>Jaama Street 58A, 50604 Tartu, EE</b>
<b>03.05.2002</b> <b>US 138098</b>	<b>Urve Toots</b> <b>Aardla 146-1, 50415 Tartu, EE</b>
(24) Patendi kehtivuse alguse kuupäev: <b>03.05.2002</b>	<b>Andres Männik</b> <b>Narva mnt 149-25, 51008 Tartu, EE</b>
(43) Patenditaotluse avaldamise kuupäev: <b>15.04.2004</b>	<b>Annamari Ranki</b> <b>Sibeliuksenkatu 11 B 28,</b> <b>FIN-00250 Helsinki, FI</b>
(45) Patendikirjelduse avaldamise kuupäev: <b>16.12.2013</b>	<b>Ene Ustav</b> <b>Jaama Street 58A, 50604 Tartu, EE</b>
	(74) Patendivolinik: <b>Arno Anijalg</b> <b>Patendibüroo Ustervall OÜ</b> <b>Kivi 21-6, 51009 Tartu, EE</b>

(54) **Ekspressioonivektorid ja nende rakendused**

(57) Käesolev leiutis on seotud vektoritega, nimetatud vektoreid hõlmavate DNA vaktsiinidega ja geeniteraapia preparaatidega, nimetatud vektoreid hõlmavate DNA vaktsiinide ja geeniteraapia preparaatide valmistamise meetoditega ning nimetatud vektoreid hõlmavate terapeutiliste rakendustega. Täpsemalt on käesolev leiutis seotud vektoritega, mis hõlmavad (a) tuumaseoselise valgu ekspressiooni kassetti, kusjuures nimetatud valk sisaldab: (i) spetsiifilise järjestusega seonduvat DNA-d siduvat domeeni ja (ii) tuumakomponendiga seonduvat funktsionaalset domeeni; (b) multimeerset tuumaseoselise valgu seostumiskoha järjestuse motiivi ning valikuliselt (c) tihete või enamast huvipakkuva järjestuse ekspressioonikassetti. Leiutis on eriti seotud vektoritega, millel puudub papilloomiviiruse replikatsiooni alguspunkt. Tuumaseoseline valk võib olla veise papilloomiviiruse tüüp 1 E2 valk või Epstein-Barri viiruse tuumaantigeen 1. Samuti on käesolev leiutis seotud vektoritega, millel puudub imetajate rakkudes funktsioneeriv replikatsiooni alguspunkt.

(57) The present invention relates to vectors, to DNA vaccines and gene therapeutics containing said vectors, to methods for the preparation of the vectors and DNA vaccines and gene therapeutics containing the vectors, and to therapeutic uses of said vectors. More specifically, the present invention relates to vectors comprising (a) an expression cassette of a gene of a nuclear-anchoring protein, which contains (i) a DNA binding domain capable of binding to a specific DNA sequence and (ii) a functional domain capable of binding to a nuclear component and (b) a multimerized DNA sequence forming a binding site for the anchoring protein, and optionally (c) one or more expression cassettes of a DNA sequence of interest. In particular the invention relates to vectors that lack a papilloma virus origin of replication. The nuclear-anchoring protein might be the E2 protein of Bovine Papilloma Virus type 1 or Epstein-Barr Virus Nuclear Antigen 1. The invention also relates to vectors that lack an origin of replication functional in a mammalian cell.

**EE 05691 B1**



EE 05692 B1

(11) **EE 05692 B1**

(51) Int.Cl.  
*C21C 5/52 (2013.01)*  
*F27D 11/00 (2013.01)*  
*F27B 3/08 (2013.01)*

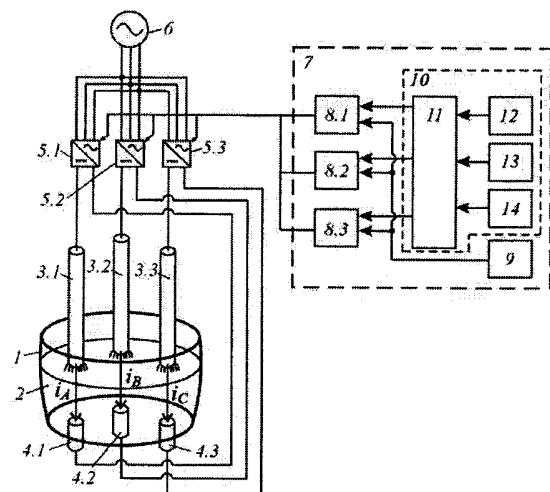
(12) **PATENDIKIRJELDUS**

(21) Patenditaotluse number: <b>P201100014</b>	(73) Patendiomanik:  <b>Tallinna Tehnikaülikool</b> <b>Ehitajate tee 5, 19086 Tallinn, EE</b>
(22) Patenditaotluse esitamise kuupäev: <b>04.03.2011</b>	(72) Leiutise autorid:  <b>Jaan Järvik</b> <b>Käo 38, 11311 Tallinn, EE</b>
(24) Patendi kehtivuse alguse kuupäev: <b>04.03.2011</b>	<b>Kuno Janson</b> <b>J. Sütiste tee 22-5, 13411 Tallinn, EE</b>
(43) Patenditaotluse avaldamise kuupäev: <b>15.10.2012</b>	<b>Heigo Mölder</b> <b>Liivalaia 11-16, 10118 Tallinn, EE</b>
(45) Patendikirjelduse avaldamise kuupäev: <b>16.12.2013</b>	

(54) **Vedelmetalli segamise meetod ja vastav kaarleekahi**

(57) Vedelmetalli segamise meetod ja vastav kaarleekahi võimaldab kasutada juhivat sulametalli segamist ja räbu eemaldamist. Segamine toimub vedelmetalli läbivate voolude ja nende voolude poolt põhjustatud magnetväljade koostoimel. Elektroodide paigutuse ja elektroodide kaudu sulametalli antavatele vooludele vahelduvkomponentide lisamisega tekitatakse pöörlev magnetväli. Elektroodide toiteallikaid juhitakse juhtsüsteemi abil, mis sisaldab segamissignaali formeerimisseadet, segamissageduse generaatorit, segamisvoolu amplituudi formeerimissignaali seadet ja faasijärjestuse formeerimissignaali seadet. Seade võimaldab ka vedelmetalli pinnale tekkiva räbu väljapumpamist elektromagnetvälja jõudude abil.

(57) Method for stirring molten metal and electric arc furnace made in accordance to it allows controllable mixing of molten metal and removal of slag. Stirring is conducted by use of currents passing through the molten metal, and combination of magnetic fields associated with these currents. To do this, placement of electrodes and implementation of alternating components to the currents passing through the molten metal a rotating magnetic field is established. Power sources feeding the electrodes are controlled by a system consisting of stirring signals generator device, stirring frequency generator device, stirring current setting value device and phase order setting device. The device allows pumping out the slag that is building up on the surface of molten metal from the furnace using forces of electromagnetic forces.



EE 05692 B1



EE 05693 B1

(11) **EE 05693 B1**

(51) Int.Cl.  
*F02M 69/32 (2013.01)*  
*F02M 69/50 (2013.01)*

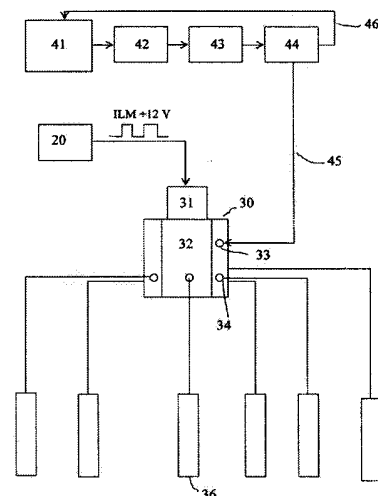
(12) **PATENDIKIRJELDUS**

(21) Patenditaotluse number: <b>P201100077</b>	(73) Patendiomanik:  <b>Eesti Maaülikool</b> <b>Kreutzwaldi 1, 51014 Tartu, EE</b>
(22) Patenditaotluse esitamise kuupäev: <b>29.12.2011</b>	(72) Leiutise autorid:  <b>Risto Ilves</b> <b>Meeri küla, Nõo vald,</b> <b>61615 Tartu maakond, EE</b>
(24) Patendi kehtivuse alguse kuupäev: <b>29.12.2011</b>	<b>Arne Kүүt</b> <b>Metshaldja 25, 51011 Tartu, EE</b>
(43) Patenditaotluse avaldamise kuupäev: <b>15.08.2013</b>	<b>Villu Mikita</b> <b>Tammsaare 3-6, 51006 Tartu, EE</b>
(45) Patendikirjelduse avaldamise kuupäev: <b>16.12.2013</b>	<b>Jüri Olt</b> <b>Keskasula 21, Kuremaa,</b> <b>48445 Jõgeva maakond, EE</b>

(54) **Lisatoitesüsteem vedelate biokütuste doseerimiseks sise põlemismootoris**

(57) Leiutis kuulub sise põlemismootorite toitesüsteemide valdkonda, täpsemalt hargpritsesüsteemide hulka, ning on ette nähtud erinevatest vedelatest kütustest, sealhulgas biokütustest põlemiskõlbliku segu valmistamiseks ja selle doseerimiseks sise põlemismootori silindrisse. Lisatoitesüsteem vedelate biokütuste doseerimiseks sise põlemismootoris sisaldab sisselaskekollektorit, kütusepaaki, etteandepumpa, kütusefiltrit, rõhuregulaatorit, kütuse doseerimise süsteemi, mis sisaldab kütusedosaatorit, kütusejaoturit ning pihusteid kütuse pihustamiseks sisselaskeklapi taha, kusjuures kütuse doseerimise süsteem sisaldab täiendavalt juhtmoodulit, mis on ette nähtud kütusedosaatori elektrooniliseks juhtimiseks. Nimetatud juhtmooduli lülitusskeem kujutab endast transistorlülitusskeemi ning kütusedosaator sisaldab elektromagnetklappi ja kütusejaoturit.

(57) The particular invention belongs to the field of fuel supply systems of internal combustion engines. More precisely, it is considered a multi injection system and is designed for producing an air fuel mixture out of different liquid fuels, including biofuels. It can also be used for dosing the mixture into the cylinder of an internal combustion engine. An additional fuel supply system for dosing liquid biofuels into an internal combustion engine includes an intake manifold, a fuel tank, a fuel pump, a fuel filter, a pressure regulator, and a fuel dosing system. The fuel dosing system includes a fuel doser, a fuel distributor and injectors for injecting the fuel behind the intake valve, whereas the fuel dosing system additionally includes a control module designed for directing the fuel doser electronically. The switching circuit of the mentioned control module is a transistor switching circuit. The fuel doser includes an electro-magnetic valve and a fuel distributor.

**EE 05693 B1**



EE 05694 B1



(11) **EE 05694 B1**

(51) Int.Cl.  
*F16J 15/18 (2012.01)*  
*F16J 15/48 (2012.01)*  
*F16J 15/54 (2012.01)*

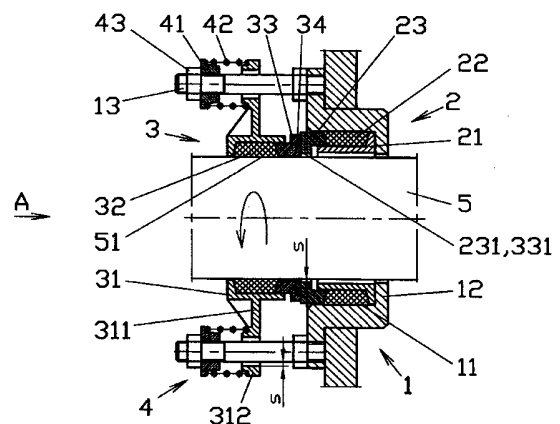
(12) **PATENDIKIRJELDUS**

(21) Patenditaotluse number: <b>P201000050</b>	(73) Patendiomanik:  <b>VKG OIL AS</b> <b>Järveküla tee 14, 30328 Kohtla-Järve, EE</b>
(22) Patenditaotluse esitamise kuupäev: <b>27.05.2010</b>	(72) Leiutise autorid:  <b>Nikolai Petrovich</b> <b>Jaama 41, 41533 Jõhvi, EE</b>
(24) Patendi kehtivuse alguse kuupäev: <b>27.05.2010</b>	<b>Valentin Tkachenko</b> <b>Olevi 30-10, 30325 Kohtla-Järve, EE</b>
(43) Patenditaotluse avaldamise kuupäev: <b>15.02.2012</b>	<b>Gennadi Tsõmbalov</b> <b>Olevi 30-102, 30325 Kohtla-Järve, EE</b>
(45) Patendikirjelduse avaldamise kuupäev: <b>16.12.2013</b>	(74) Patendivolinik:  <b>Jaak Ostrat</b> <b>LASVET Patendibüroo OÜ</b> <b>Suurtüki 4a, 10133 Tallinn, EE</b>

(54) **Võlli iseseaduv tihendussõlm**

(57) Leiutis käsitleb võlli iseseaduvat tihendussõlme, mis sisaldab korpuses (1) paigal seisvat tihendikarpi (2), millest on läbi pandud võlli (5) ja milles on topendtihend (22), mis on tihendamiseks surutud esimese topendipuksiga (23) tihendikarbi (2) sisemise tihenduspinna (11) ja võlli (5) ümbritseva võrukujulise toe (21) vahele. Samuti sisaldab tihendussõlm võllile (5) paigaldatud ja korpuse 1 suhtes liikuvat tihendikarpi (3), milles on topendtihend (32), mis on tihendamiseks surutud teise topendipuksiga (33) võlli (5) tihenduspinna (51) ja selle tihendikarbi (3) vahele. Tihendikarpide (2, 3) vastavad topendipuksid (23, 33) on paigutatud vastakuti. Topendipukside (23, 33) vastakuti olevad otspinnad (231, 331) on tihendamiseks surutud survesõlmega (4) vastamisi.

(57) Invention relates to a self-aligning sealing unit for a shaft, comprising in the body (1) a stationary stuffing box (2), through which a shaft (5) is placed and containing gland packing (22), which is compressed for sealing with the first gland (23) between a sealing surface (11) of the stuffing box (2) and a circular support (21) surrounding the shaft (5). The sealing unit comprises on the shaft (5) also a second stuffing box (3), which can shift in relation to the body (1), whereas the stuffing box (3) contains gland packing (32), which is compressed for sealing with the second gland (33) between a sealing surface (51) of the shaft (5) and said stuffing box (3). The packing glands (23, 33) of the corresponding stuffing boxes (2, 3) are placed facing each other. The faces (231, 331) of the packing glands (23, 33) are compressed for sealing purposes together with the help of a pressure unit (4).



**EE 05694 B1**



EE 05695 B1

(11) **EE 05695 B1**

(51) Int.Cl.  
*F21V 7/08 (2013.01)*  
*F41H 11/12 (2013.01)*

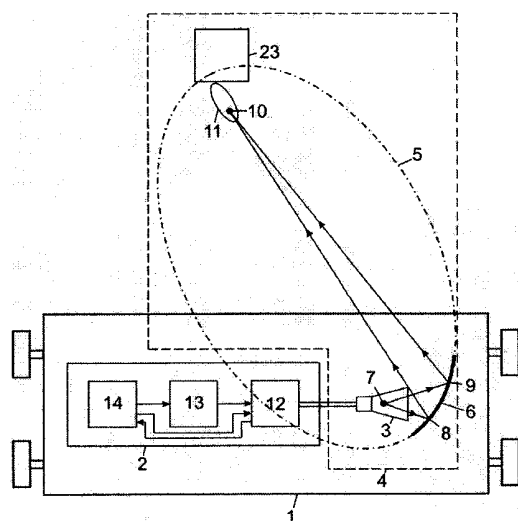
(12) **PATENDIKIRJELDUS**

(21) Patenditaotluse number: <b>P201100074</b>	(73) Patendiomanik:  <b>Collectum Consulting OÜ</b> <b>Liivalaia 45, 10145 Tallinn, EE</b>
(22) Patenditaotluse esitamise kuupäev: <b>19.12.2011</b>	(72) Leiutise autorid:  <b>Jaan Järvik</b> <b>Käo 38, 11311 Tallinn, EE</b>
(24) Patendi kehtivuse alguse kuupäev: <b>19.12.2011</b>	<b>Kuno Janson</b> <b>Sütiste tee 22-5, 13411 Tallinn, EE</b>
(43) Patenditaotluse avaldamise kuupäev: <b>15.08.2013</b>	<b>Mati Tähemaa</b> <b>Vilde tee 111, 12911 Tallinn, EE</b>
(45) Patendikirjelduse avaldamise kuupäev: <b>16.12.2013</b>	<b>Peep Kroos</b> <b>Õismäe tee 95-10, 13515 Tallinn, EE</b>
	<b>Heigo Mölder</b> <b>Liivalaia 11-16, 10118 Tallinn, EE</b>

(54) **Raadiokiirguse tekitamise ja etteantud kaugusel olevale pinnale kontsentreerimise seade ja selle kasutamine**

(57) Seade on määratud nii elektriliselt juhitavate lõhkeseadeldiste kahjutuks tegemiseks kui ka pinnase ja materjalide desinfitseerimiseks. Raadiokiirgus kontsentreeritakse elektriliselt juhitavatele lõhkeseadeldistele või desinfitseerimist vajavale pinnasele või materjalidele, mis asuvad ette antud kaugusel. Kiirguse kontsentreerimiseks kasutatakse reflektori elliptilisi pindu, mis on pöördepilipsoidi ja elliptilise silindri osad. Kiirgusallikad paigaldatakse reflektori ühele fookusjoonele ja kiirguslaik tekib selle reflektori teisel fookusjoonel.

(57) The device is intended for eliminating or disarming electrically controlled explosive devices as well as soil and material disinfection. High-frequency electromagnetic radiation is concentrated on the electrically controlled explosive devices or soil or material in need of disinfection, situated at a predefined distance from the radiation source. For focusing the radiated electromagnetic field, the elliptic-shaped surfaces of the reflector are used. These surfaces can be in shape of spheroid and elliptic cylinder. The electromagnetic field sources are mounted at one of the focus lines of the reflector and the focused electromagnetic field is established at the other focus line of the reflector.

**EE 05695 B1**



EE 05696 B1

(11) **EE 05696 B1**

(51) Int.Cl.  
*G01B 11/24 (2013.01)*  
*G01B 11/25 (2013.01)*  
*G01N 21/88 (2013.01)*

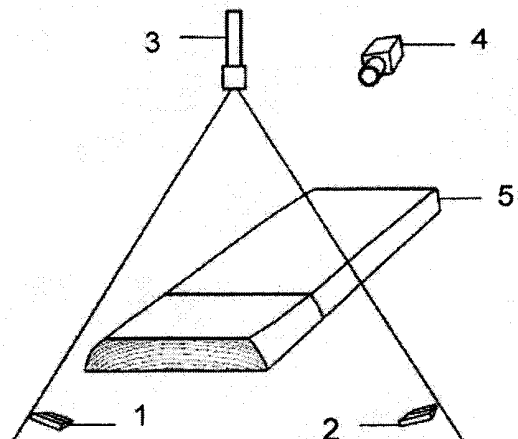
(12) **PATENDIKIRJELDUS**

(21) Patenditaotluse number:	<b>P201100004</b>	(73) Patendiomanik:	<b>Visiometric OÜ</b> <b>Tartu mnt 84A-18, 10112 Tallinn, EE</b>
(22) Patenditaotluse esitamise kuupäev:	<b>20.01.2011</b>	(72) Leiutise autor:	<b>Tommi Ilkka Dillström</b> <b>Tartu mnt 84A-18, 10112 Tallinn, EE</b>
(24) Patendi kehtivuse alguse kuupäev:	<b>20.01.2011</b>	(74) Patendivolinik:	<b>Raivo Koitel</b> <b>Patendi- &amp; Kaubamärgibüroo Koitel OÜ</b> <b>Tartu mnt 65, 10115 Tallinn, EE</b>
(43) Patenditaotluse avaldamise kuupäev:	<b>15.10.2012</b>		
(45) Patendikirjelduse avaldamise kuupäev:	<b>16.12.2013</b>		

(54) **Liinilaseril põhinevate skannerite töö parandamise tehniline lahendus ja meetod selle teostamiseks**

(57) Käesolev leiutus käsitleb meetodit ja tehnilist lahendust liinilaseril põhineva skanneri mõõtekvaliteedi, täpsuse ja usaldusväärsuse parandamiseks, mille talitluse aluseks on liinilaseri täpne asukoht ja/või sihinurk. Leiutus käsitleb eelkõige metsamasinatööstuse valdkonda ning täiustab triangulatsioonipõhimõttel toimiva 3D-skanneri tööd. Rakendatakse pildiandureid, mis paigutatakse nii, et laserikiir suundub valgusallikast otse anduritele. Pildiandurid võivad tuvastada valgusallikast lähtuva valguskiire intensiivsuse ja jaotuse ning ka määrata, kas valgusallikas vajab hooldust, vahetamist või uuskalibreerimist enne skannimiskvaliteedi halvenemist. Valgusallika täpse asukoha saab määrata, kui suunata selle valguskiir otse pildianduritele, mis soodustab valgusallika ümberpaigutamist.

(57) The present invention relates to a method and an arrangement for improving measuring quality, accuracy and reliability of line laser based scanners that are based on exact position and/or alignment of laser line. The invention relates in particular to the field of mechanical forest industry and improves the work of 3D-scanner based on triangulation principle. Image sensors are introduced and they are arranged so that laser light from light source goes directly into the sensors. The image sensors can detect the intensity and distribution of the light beam from the light source and can also detect if the light source needs maintenance or replacing or recalibrating before the quality of scanning deteriorates. The exact position of the light source can also be determined if its light beam will be driven directly to the image sensors which will facilitate the repositioning of the light source.

**EE 05696 B1**

## GB1A. AVALDATUD PATENDITAOTLUSTE ÕIGUSLIKU STAATUSE MUUDATUSED

Eesti Patendi- lehe number	Patenditaotluse number	Rahvusvahelise patendiklassi- fikatsiooni indeksid	Avaldatud andmed	Muudetud andmed	Kood (WIPO ST. 17)
2011, 5	P201000023	G01B 3/28 G01B 5/18	Eesti Maaviljeluse Instituut Teaduse 13, Saku 75501 Harju maakond, EE	Eesti Taimekasvatuse Instituut J. Aamisepa 1, Jõgeva alevik 48309 Jõgeva maakond, EE	GB1A
2012, 5	P201100018	C05D 3/02	Eesti Maaviljeluse Instituut Teaduse 13, Saku 75501 Harju maakond, EE	Eesti Taimekasvatuse Instituut J. Aamisepa 1, Jõgeva alevik 48309 Jõgeva maakond, EE	GB1A
2013, 3	P201100058	A01D 41/00 A01D 43/00 A01D 45/30 A23K 1/08 B30B 11/22	Eesti Maaviljeluse Instituut Teaduse 13, Saku 75501 Harju maakond, EE	Eesti Taimekasvatuse Instituut J. Aamisepa 1, Jõgeva alevik 48309 Jõgeva maakond, EE	GB1A
2013, 3	P201100063	E21B 49/02 B65B 1/04	Eesti Maaviljeluse Instituut Teaduse 13, Saku 75501 Harju maakond, EE	Eesti Taimekasvatuse Instituut J. Aamisepa 1, Jõgeva alevik 48309 Jõgeva maakond, EE	GB1A
2013, 3	P201100065	A23K 3/02 A23K 3/03	Eesti Maaviljeluse Instituut Teaduse 13, Saku 75501 Harju maakond, EE	Eesti Taimekasvatuse Instituut J. Aamisepa 1, Jõgeva alevik 48309 Jõgeva maakond, EE	GB1A
2013, 4	P201100069	G01N 33/24 G01N 3/10 B30B 1/32	Eesti Maaviljeluse Instituut Teaduse 13, Saku 75501 Harju maakond, EE	Eesti Taimekasvatuse Instituut J. Aamisepa 1, Jõgeva alevik 48309 Jõgeva maakond, EE	GB1A
2013, 4	P201100073	A01B 69/00 G05D 1/02	Eesti Maaviljeluse Instituut Teaduse 13, Saku 75501 Harju maakond, EE	Eesti Taimekasvatuse Instituut J. Aamisepa 1, Jõgeva alevik 48309 Jõgeva maakond, EE	GB1A
2013, 4	P201100075	A01D 43/00 A01D 43/06 A01D 59/02 A01F 15/07	Eesti Maaviljeluse Instituut Teaduse 13, Saku 75501 Harju maakond, EE	Eesti Taimekasvatuse Instituut J. Aamisepa 1, Jõgeva alevik 48309 Jõgeva maakond, EE	GB1A
2013, 4	P201100076	A01C 1/00	Eesti Maaviljeluse Instituut Teaduse 13, Saku 75501 Harju maakond, EE	Eesti Taimekasvatuse Instituut J. Aamisepa 1, Jõgeva alevik 48309 Jõgeva maakond, EE	GB1A



**HZ1A. AVALDATUD PATENDITAOTLUSTE ANDMETE  
PARANDUSED JA MUUDATUSED**

Eesti Patendi- lehe number	Patenditaotluse number	Rahvusvahelise patendiklassi- fikatsiooni indeksid	Avaldatud andmed	Parandatud ja muudetud andmed	Kood (WIPO ST. 17)
2003, 5	P200300318	C07K 16/28 A61K 39/395 C12N 5/06 G01N 33/574 G01N 33/577 G01N 33/68 A61P 35/00 C12N 15/13 A01K 67/027 A61K 48/00	Bruce D. Cohen 41 Cardinal Road East Lyme, CT 06333, US Jean Beebe 383 Forsyth Road Salem, CT 06420, US Penelope E. Miller 56 Hancock Drive Mystic, CT 06355, US James D. Moyer 5 Jefferson Drive East Lyme, CT 06333, US Jose R. Corvalan 125 Williams Lane Foster City, CA 94404, US Michael Gallo 2650 Colwood Drive North Vancouver, British Columbia V79 2R1, US	Bruce D. Cohen 41 Cardinal Road East Lyme, CT 06333, US Jean Beebe 383 Forsyth Road Salem, CT 06420, US Penelope E. Miller 56 Hancock Drive Mystic, CT 06355, US James D. Moyer 5 Jefferson Drive East Lyme, CT 06333, US Jose R. Corvalan 125 Williams Lane Foster City, CA 94404, US Michael Gallo 2650 Colwood Drive North Vancouver, British Columbia V79 2R1, CA	HK1A

**TZ4A. REGISTREERINGU ANDMETE PARANDUSED JA MUUDATUSED**

Eesti Patendi- lehe number	Patendi number	Rahvusvahelise patendiklassi- fikatsiooni indeksid	Avaldatud andmed	Parandatud ja muudetud andmed	Kood (WIPO ST. 17)
2001, 5	03509	A61K 9/12 A61K 9/72 A61K 31/395 A61K 31/46 A61K 31/56 A61K 31/58 A61K 47/10	Boehringer Ingelheim KG  Binger Strasse 173, D-55216 Ingelheim am Rhein, DE	Boehringer Ingelheim Pharma GmbH & Co. KG Binger Strasse 173, D-55216 Ingelheim am Rhein, DE	TC4A
2006, 6	04740	A61K 33/06 A61K 9/16 A61K 9/20 A61P 19/10	Nycomed Pharma AS Drammensveien 852, N-1371 Asker, NO	TAKEDA NYCOMED AS Drammensveien 852, 1371 Asker, NO	TC4A
2011, 3	05420	A61K 31/435 A61P 25/04 C07D 211/58	Nycomed Danmark ApS Langebjerger 1, P.O. Box 88, 4000 Roskilde, DK	Takeda Pharma A/S Langebjerger 1, 4000 Roskilde, DK	TC4A
2013, 1	05626	C07C 241/02 C07C 243/40	Raivo Koitel Patendi- & Kaubamärgibüroo Koitel OÜ, Tartu mnt 65, 10115 Tallinn, EE	Alla Hämmalov INTELS Patendibüroo OÜ,  Magasini 12, 51005 Tartu, EE	TH4A

## PZ4A. PATENTIDE ÕIGUSLIKU STAATUSE MUUDATUSED

Eesti Patendi-lehe number	Patendi number	Rahvusvahelise patendiklassifikatsiooni indeksid	Avaldatud andmed	Muudetud andmed	Kood (WIPO ST. 17)
2010, 2	05282	A61K 31/565 A61K 31/585 A61K 31/724 A61K 47/48	Bayer Pharma Aktiengesellschaft Müllerstrasse 178, D-13353 Berlin, DE	Bayer Intellectual Property GmbH Alfred-Nobel-Straße 10, 40789 Monheim am Rhein, DE	PC4A
2010, 4	05331	C07D 487/04 C07D 213/30 A61K 31/505 A61K 31/4406 A61K 31/4418 A61P 17/06 A61P 19/02 A61P 37/06	Schering Aktiengesellschaft  Müllerstrasse 178, D-13353 Berlin, DE	Bayer Intellectual Property GmbH Alfred-Nobel-Strasse 10, 40789 Monheim, DE	PC4A
2011, 3	05414	A01H 4/00	Eesti Maaviljeluse Instituut Teaduse 13, Saku, 75501 Harju maakond, EE	Eesti Taimekasvatuse Instituut J. Aamisepa 1, Jõgeva alevik, 48309 Jõgeva maakond, EE	PC4A
2011, 6	05500	G01R 27/26 G01N 27/22	Eesti Maaviljeluse Instituut Teaduse 13, Saku, 75501 Harju maakond, EE	Eesti Taimekasvatuse Instituut J. Aamisepa 1, Jõgeva alevik, 48309 Jõgeva maakond, EE	PC4A
2012, 6	05598	A01B 79/00 G05D 1/02	Eesti Maaviljeluse Instituut Teaduse 13, Saku, 75501 Harju maakond, EE	Eesti Taimekasvatuse Instituut J. Aamisepa 1, Jõgeva alevik, 48309 Jõgeva maakond, EE	PC4A
2013, 1	05626	C07C 241/02 C07C 243/40	Jorge Silva  Noliktavas iela 1-3, LV-1010 Riga, LV	Grindeks, a joint stock company 53 Krustpils Street, LV-1057 Riga, LV	PC4A
2013, 1	05629	C09C 1/44 H01G 9/004 H01G 9/058	OÜ Skeleton Technologies Vabaõhumuuseumi tee 46, 13516 Tallinn, EE	OÜ Skeleton Technologies Group Vabaõhumuuseumi tee 46, 13516 Tallinn, EE	PC4A
2013, 2	05653	H01G 9/058	OÜ Skeleton Technologies Vabaõhumuuseumi tee 46, 13516 Tallinn, EE	OÜ Skeleton Technologies Group Vabaõhumuuseumi tee 46, 13516 Tallinn, EE	PC4A
2013, 3	05656	A01B 79/02	Eesti Maaviljeluse Instituut Teaduse 13, Saku, 75501 Harju maakond, EE	Eesti Taimekasvatuse Instituut J. Aamisepa 1, Jõgeva alevik, 48309 Jõgeva maakond, EE	PC4A
2013, 3	05657	A01C 21/00	Eesti Maaviljeluse Instituut Teaduse 13, Saku, 75501 Harju maakond, EE	Eesti Taimekasvatuse Instituut J. Aamisepa 1, Jõgeva alevik, 48309 Jõgeva maakond, EE	PC4A
2013, 3	05658	A01F 25/14 A23K 3/00	Eesti Maaviljeluse Instituut Teaduse 13, Saku, 75501 Harju maakond, EE	Eesti Taimekasvatuse Instituut J. Aamisepa 1, Jõgeva alevik, 48309 Jõgeva maakond, EE	PC4A

Eesti Patendi- lehe number	Patendi number	Rahvusvahelise patendiklassi- fikatsiooni indeksid	Avaldatud andmed	Muudetud andmed	Kood (WIPO ST. 17)
2013, 5	05682	G01N 33/24	Eesti Maaviljeluse Instituut Teaduse 13, Saku, 75501 Harju maakond, EE	Eesti Taimikasvatuse Instituut J. Aamisepa 1, Jõgeva alevik, 48309 Jõgeva maakond, EE	PC4A

**MZ4A. PATENTIDE KEHTIVUSE LÕPPEMINE**

Teade avaldatakse "Patendiseaduse" § 38 lõike 2 ja § 50 lõike 5 alusel.

Eesti Patendilehe number	Patendi number	Rahvusvahelise patendiklassifikatsiooni indeksid	Patendi kehtivuse lõppemise kuupäev	Kood (WIPO ST. 17)
1999, 1	03157	C07D 401/12 A61K 31/44	Tühistatud I astme kohtuotsuse (tsiviilasja nr 2-08-09603, 13.08.2012), Ringkonnakohtu otsuse (tsiviilasja nr 2-08-89603, 10.06.2013) alusel.	MF4A
2002, 1	03609	C07D 305/14 A61K 31/335	25.03.2013	MM4A
2002, 1	03650	H04M 3/51 H04Q 3/00 H04M 3/523 H04M 7/00	27.03.2013	MM4A
2002, 2	03672	B61F 7/00	08.04.2013	MM4A
2002, 4	03808	A61K 49/00	18.04.2013	MM4A
2002, 5	03872	C07D 211/58 C07D 211/62 C07D 211/64 C07D 211/66 C07D 295/145 C07D 401/04 C07D 401/12 C07D 471/10	11.04.2013	MM4A
2003, 6	04186	C04B 7/52 C04B 28/02	23.03.2013	MM4A
2005, 1	04429	C04B 28/14 C09K 17/08 C09K 17/10	15.04.2013	MM4A
2005, 2	04458	B65B 59/00	27.04.2013	MM4A
2005, 4	04512	A01N 25/22 A01N 47/04 B27K 3/50 C09D 5/14 C09D 167/08	11.04.2013	MM4A
2005, 4	04525	C07D 265/30 A61K 31/5375 A61K 31/5377 A61P 11/00 A61P 25/00	21.03.2013	MM4A
2007, 1	04774	B01J 10/00 B01J 19/32	05.03.2013	MM4A
2007, 2	04801	A61K 38/22 A61P 35/00	26.04.2013	MM4A

Eesti Patendilehe number	Patendi number	Rahvusvahelise patendiklassifikatsiooni indeksid	Patendi kehtivuse lõppemise kuupäev	Kood (WIPO ST. 17)
2008, 1	04981	H04L 12/56 H04Q 7/22 H04L 12/28	19.04.2013	MM4A
2008, 4	05061	C02F 3/20 B01F 3/04 C02F 3/16	17.04.2013	MM4A
2009, 5	05214	A61K 47/48 A61K 47/34 A61K 38/21	28.04.2013	MM4A
2010, 6	05364	C07D 233/78 C07D 401/12 C07D 403/12 C07D 403/14 A61K 31/4166 A61K 31/4439 A61K 31/454 A61P 35/00 A61P 11/00 A61P 19/00 A61P 29/00	13.03.2013	MM4A
2011, 3	05431	C07D 403/12 C07D 403/14 C07D 401/04 C07D 401/14 C07D 405/14 A61K 31/4166 A61K 31/4178 A61K 31/454 A61P 35/00 A61P 29/00 A61P 19/00 A61P 11/00 A61P 43/00	13.03.2013	MM4A
2011, 3	05434	C07H 19/06 A61K 31/7072 A61P 25/00 A61P 35/00	29.04.2013	MM4A
2011, 5	05482	C07F 7/18	25.03.2013	MM4A
2012, 6	05600	A61B 5/053 H03M 1/12	16.04.2013	MM4A
2012, 6	05618	H03M 1/12	16.04.2013	MM4A

## II OSA EUROOPA PATENDID

### FG4A. EESTIS KEHTIVATE EUROOPA PATENTIDE PATENDIKIRJELDUSE TÕLKED

#### Registreeringud nr E008344 kuni E008608

Teade avaldatatakse "Euroopa patentide väljaandmise konventsiooni kohaldamise seaduse" § 20 lõike 1 punkti 2 ja justiitsministri 3. jaanuari 2012. a määruse nr 3 "Euroopa patenditaotluse Eesti Patendiametile esitamise ja Euroopa Patendiametile edastamise, Euroopa patenditaotluse patendinõudluse ja patendikirjelduse tõlke esitamise ja avalikustamise ning Euroopa patenditaotluse siseriiklikuks patenditaotluseks ja kasuliku mudeli registreerimise taotluseks muutmise kord" § 30 lõike 2 alusel.

<p>(51) <b>A01B 73/06 (2006.01)</b> (10) <b>E008344</b>            (11) <b>EE-EP 2371194 B1</b>            (30) 30.03.2010, DE, 102010013470            (96) 03.02.2011, 11000835.6            (97) 03.04.2013, EP 2371194            (54) Seade seemnete ja/või väetise laotamiseks            (73) Kverneland A/S            4355 Kverneland, NO            (72) Schumacher, Ferdinand            Mühlenbrink 18, 59510 Lippetal-Oestinghausen, DE            (74) Marit Meinberg            Patendibüroo Käosaar &amp; Co OÜ            Suur-Patarei 2, 10415 Tallinn, EE            Patendikirjelduse tõlke esitamise kuupäev 25.06.2013</p>	<p>Säynävätie 4B, FI-02130 Espoo, FI            HUTTUNEN, Jukka            Lätäköntie 98, FI-26910 Unaja, FI            (74) Jüri Käosaar            Patendibüroo Käosaar &amp; Co OÜ            Tähe 94, 50107 Tartu, EE            Patendikirjelduse tõlke esitamise kuupäev 28.06.2013</p>
<p>(51) <b>A01C 5/06 (2006.01)</b> (10) <b>E008345</b>  <b>A01C 7/20 (2006.01)</b>            (11) <b>EE-EP 2494862 B1</b>            (30) 04.03.2011, DE, 102011013000            (96) 10.11.2011, 11188616.4            (97) 28.08.2013, EP 2494862            (54) Külvik            (73) Kverneland AS            4355 Kverneland, NO            (72) Budde, Michael            Antoniusstr. 6, 59609 Anröchte, NO            (74) Marit Meinberg            Patendibüroo Käosaar &amp; Co OÜ            Suur-Patarei 2, 10415 Tallinn, EE            Patendikirjelduse tõlke esitamise kuupäev 08.10.2013</p>	<p>(51) <b>A01H 5/00 (2006.01)</b> (10) <b>E008347</b>            (11) <b>EE-EP 1597965 B1</b>            (30) 19.05.2004, US, 850077            (96) 25.04.2005, 05103316.5            (97) 12.06.2013, EP 1597965            (54) Brokolitüüp, mis on kohandatud lihtsamaks            koristamiseks            (73) Seminis Vegetable Seeds, Inc.            800 North Lindbergh Blvd., St. Louis, MO 63167,            US            (72) van den Bosch, Franciscus G.J.M.            Achterdorp 1, 4041 GJ Kesteren, NL            Boon, Meinardus P.            Drieboomlaan 290, 1624 BV Hoorn, NL            (74) Leevi Markus            Patendibüroo Käosaar &amp; Co OÜ            Tähe 94, 50107 Tartu, EE            Patendikirjelduse tõlke esitamise kuupäev 03.09.2013</p>
<p>(51) <b>A01G 9/24 (2006.01)</b> (10) <b>E008346</b>            (11) <b>EE-EP 1819214 B1</b>            (30) 03.12.2004, FI, 20041572            (96) 01.12.2005, 05818322.9            (97) 10.04.2013, EP 1819214            (54) Kasvuhoone, kasvuhoone kliimareguleerimis-            süsteeme ja meetodeid kasvuhoone kliima            reguleerimiseks            (73) Novarbo Oy            PL 12, 27511 Eura, FI            (72) HUHTA-KOIVISTO, Esko</p>	<p>(51) <b>A01K 61/00 (2006.01)</b> (10) <b>E008348</b>  <b>A01K 63/04 (2006.01)</b>  <b>B01F 3/04 (2006.01)</b>  <b>B01F 5/04 (2006.01)</b>  <b>C02F 3/20 (2006.01)</b>            (11) <b>EE-EP 2327298 B1</b>            (96) 13.11.2009, 09014227.4            (97) 10.07.2013, EP 2327298            (54) Seade gaasi juhtimiseks vette            (73) Linde AG            Klosterhofstraße 1, 80331 München, DE            (72) Glomset, Kenneth            Kaptein Lingesvei 48, 6006 Alesund, NO            Gjelstenli, Ove            Vestrefjord, 6265 Vatne, NO            (74) Harald Tehver</p>

Patendibüroo Turvaja OÜ  
Liivalaia 22, 10118 Tallinn, EE  
Patendikirjelduse tõlke esitamise kuupäev 27.09.2013

- 
- (51) **A01N 43/00 (2006.01)** (10) **E008349**  
**A61K 31/553 (2006.01)**  
**A61K 31/554 (2006.01)**  
**A61K 31/55 (2006.01)**  
**A61K 45/06 (2006.01)**
- (11) **EE-EP 2146721 B1**  
(30) 15.05.2007, US, 938089 P  
(96) 12.05.2008, 08755284.0  
(97) 10.07.2013, EP 2146721
- (54) Vasopressiini antagonistide ja kemoterapeutiliste antratsükliiniühendite kasutamise meetod kardiotoksilisuse vähendamiseks ja/või elumuse parandamiseks
- (73) Otsuka Pharmaceutical Co., Ltd.  
9, Kanda-Tsukasamachi 2-chome Chiyoda-ku,  
Tokyo 101-8535, JP
- (72) LIU, Yongge  
c/o Otsuka Maryland Medicinal Laboratories, Inc.,  
9900 Medical Center Drive, Rockville,  
Maryland 20850, US  
KAMBAYASHI, Junichi  
c/o Otsuka Maryland Medicinal Laboratories, Inc.,  
9900 Medical Center Drive, Rockville,  
Maryland 20850, US
- (74) Piret Niidas  
LASVET Patendibüroo OÜ  
Suurtüki 4a, 10133 Tallinn, EE  
Patendikirjelduse tõlke esitamise kuupäev 24.09.2013

- 
- (51) **A01N 43/40 (2006.01)** (10) **E008350**  
**A01N 47/02 (2006.01)**  
**C07D 213/65 (2006.01)**  
**C07D 213/61 (2006.01)**  
**C07D 213/70 (2006.01)**  
**C07D 213/71 (2006.01)**  
**A01N 43/40 (2006.01)**  
**A01N 61/00 (2006.01)**  
**A01N 57/12 (2006.01)**  
**A01N 47/42 (2006.01)**  
**A01N 47/34 (2006.01)**  
**A01N 47/14 (2006.01)**  
**A01N 47/04 (2006.01)**  
**A01N 43/90 (2006.01)**  
**A01N 43/84 (2006.01)**  
**A01N 43/76 (2006.01)**
- (11) **EE-EP 1484970 B1**  
(30) 19.03.2002, US, 365764 P  
(96) 18.03.2003, 03716661.8  
(97) 26.06.2013, EP 1484970
- (54) Bensamiidide ja bensamiide sisaldavate koostiste kasutamine fungitsiididena
- (73) E.I. DU PONT DE NEMOURS AND COMPANY  
1007 Market Street, Wilmington, DE 19898, US
- (72) FOOR, Stephen, Ray  
508 Hemingway Drive, Hockessin, Delaware 19707, US

WALKER, Michael, Paul  
(surnud), US  
(74) Tõnu Nelsas  
AAA Patendibüroo OÜ  
Tartu mnt 16, 10117 Tallinn, EE  
Patendikirjelduse tõlke esitamise kuupäev 11.09.2013

- 
- (51) **A01N 63/00 (2006.01)** (10) **E008351**  
**A61K 38/17 (2006.01)**
- (11) **EE-EP 2048955 B1**  
(30) 21.07.2006, US, 832497 P  
27.03.2007, US, 920260 P  
(96) 23.07.2007, 07799765.8  
(97) 21.08.2013, EP 2048955
- (54) Suunatud geenide kohaletoimetamine vaksineerimiseks dendriitrakkudega
- (73) California Institute of Technology  
1200 East California Blvd. MS 201-85,  
Pasadena, CA 91125, US
- (72) WANG, Pin  
1134 Panorama Drive, Arcadia, CA 91007, US  
YANG, Lili  
1134 Panorama Drive, Arcadia, CA 91007, US  
BALTIMORE, David  
1255 S. Grand Avenue, Pasadena, CA 91105, US
- (74) Leevi Markus  
Patendibüroo Käosaar & Co OÜ  
Tähe 94, 50107 Tartu, EE  
Patendikirjelduse tõlke esitamise kuupäev 12.09.2013

- 
- (51) **A01N 63/00 (2006.01)** (10) **E008352**  
**A61K 35/74 (2006.01)**  
**A61K 9/16 (2006.01)**  
**A61K 9/19 (2006.01)**  
**A23L 1/30 (2006.01)**  
**A61K 9/48 (2006.01)**
- (11) **EE-EP 1962873 B1**  
(96) 14.12.2005, 05854220.0  
(97) 29.05.2013, EP 1962873
- (54) Oksalaati vähendavaid baktereid sisaldavad ravimkoostised
- (73) OxThera Intellectual Property AB  
Sturegatan 56, 114 36 Stockholm, SE
- (72) KAUL, Poonam  
9933 NW 21st Avenue, Gainesville, FL 32606, US  
SIDHU, Harmmeet  
5611 N.W. 42nd Road, Gainesville, FL 32606, US
- (74) Leevi Markus  
Patendibüroo Käosaar & Co OÜ  
Tähe 94, 50107 Tartu, EE  
Patendikirjelduse tõlke esitamise kuupäev 22.08.2013

- 
- (51) **A23C 9/142 (2006.01)** (10) **E008353**  
**A23C 9/146 (2006.01)**  
**C13K 5/00 (2006.01)**  
**A23C 21/00 (2006.01)**  
**A23C 1/04 (2006.01)**  
**A23C 9/14 (2006.01)**  
**A23J 3/08 (2006.01)**



- A23L 1/09 (2006.01)*  
*A23L 2/39 (2006.01)*  
*A23G 1/40 (2006.01)*  
*A23G 1/46 (2006.01)*
- (11) **EE-EP 1958514 B1**  
 (96) 07.02.2007, 07002615.8  
 (97) 10.04.2013, EP 1958514  
 (54) Meetod modifitseeritud vadakupulbri tootmiseks  
 (73) Kraft Foods R & D, Inc.  
 Three Lakes Drive, Northfield, IL 60093, US
- (72) De Jesus Guerra Gonzales, Omar  
 Kaulbachstrasse 54, 80539 München, DE  
 Rocklage, Bernard, Dr.-Ing.  
 Münchener Strasse 11, 85614 Kirchseeon, DE  
 Bernauer, Hans-Peter  
 Schlehenring 6, 85551 Kirchheim, DE
- (74) Leevi Markus  
 Patendibüroo Käosaar & Co OÜ  
 Tähe 94, 50107 Tartu, EE  
 Patendikirjelduse tõlke esitamise kuupäev 19.06.2013

- (51) *A24C 5/56 (2006.01)* (10) **E008354**  
*A24D 1/02 (2006.01)*  
*A24D 1/00 (2006.01)*  
*A24D 3/06 (2006.01)*
- (11) **EE-EP 2162023 B1**  
 (30) 08.06.2007, US, 929010 P  
 (96) 06.06.2008, 08807184.0  
 (97) 31.07.2013, EP 2162023  
 (54) Kontrollitud maitsevabastamisega suitsetatav toode  
 (73) Philip Morris Products S.A.  
 Quai Jeanrenaud 3, 2000 Neuchâtel, CH
- (72) KARLES, Georgios, D.  
 4025 Huntstead Way, Richmond, VA 23233, US  
 NEPOMUCENO, Jose  
 16052 Daybreak Lane, Beaverdam, VA 23051, US  
 ZHUANG, Shuzhong  
 9504 Meadowview Road, Richmond,  
 Virginia 23294, US  
 ALLEN, Jeff  
 18010 West Countyline Road, Midlothian,  
 VA 23112, US  
 JUPE, Richard  
 12808 Crimson Court, Richmond, VA 23233, US
- (74) Reet Maasikamäe  
 Patendibüroo Kaitsepurus OÜ  
 Mulla 4-3, 10611 Tallinn, EE  
 Patendikirjelduse tõlke esitamise kuupäev 31.10.2013

- (51) *A24D 3/02 (2006.01)* (10) **E008355**  
*A24D 3/04 (2006.01)*  
*A24D 3/06 (2006.01)*
- (11) **EE-EP 2503911 B1**  
 (30) 23.11.2009, EP, 09252666  
 (96) 23.11.2010, 10790723.0  
 (97) 10.07.2013, EP 2503911  
 (54) Uuenduslik filtrisegment, mis koosneb substraadist,  
 mis sisaldab suitsu muutvat komponenti  
 (73) Philip Morris Products S.A.  
 Quai Jeanrenaud 3, 2000 Neuchâtel, CH

- (72) BESSO, Clément  
 Chemin de la Favarge 26, 2000 Neuchâtel, CH  
 KUERSTEINER, Charles  
 Promenade de Flusel 30, 1008 Jouxkens-Mézery, CH
- (74) Reet Maasikamäe  
 Patendibüroo Kaitsepurus OÜ  
 Mulla 4-3, 10611 Tallinn, EE  
 Patendikirjelduse tõlke esitamise kuupäev 10.10.2013

- (51) *A24D 3/06 (2006.01)* (10) **E008356**  
 (11) **EE-EP 1850685 B1**  
 (30) 04.02.2005, US, 49859  
 (96) 03.02.2006, 06710602.1  
 (97) 01.05.2013, EP 1850685  
 (54) Maitsekapsel maitse tugevdamiseks sigarettides  
 (73) Philip Morris Products S.A.  
 Quai Jeanrenaud 3, 2000 Neuchâtel, CH
- (72) KARLES, Georgios  
 4025 Huntstead Way, Richmond, VA 23233, US  
 GARTHAFNER, Martin  
 5200 Newbyswood Trail, Chesterfield, VA 23832,  
 US  
 JUPE, Richard  
 12808 Crimson Court, Richmond, VA 23233, US  
 KELLOGG, Diane  
 13441 Deer Creek Road, Ashland, VA 23005, US  
 SKINNER, Ila  
 22 North Allen Avenue, Richmond, VA 23220, US  
 NEPOMUCENO, Jose  
 16052 Daybreak Lane, Beaverdam, VA 23051, US  
 LAYMAN, John  
 306 Old Cedarfield Drive, Blacksburg, VA 24060,  
 US  
 MORGAN, Constance  
 3721 Whitewood Road, Richmond, VA 23235, US  
 FOURNIER, Jay, A.  
 11771 Wexwood Drive, Richmond, VA 23236, US
- (74) Reet Maasikamäe  
 Patendibüroo Kaitsepurus OÜ  
 Mulla 4-3, 10611 Tallinn, EE  
 Patendikirjelduse tõlke esitamise kuupäev 01.10.2013

- (51) *A24F 47/00 (2006.01)* (10) **E008357**  
 (11) **EE-EP 2493341 B1**  
 (30) 27.10.2009, EP, 09252490  
 (96) 26.10.2010, 10781821.3  
 (97) 17.07.2013, EP 2493341  
 (54) Suitsetamissüsteem, milles on vedeliku hoidmiseks  
 mõeldud osa ja millel on parendatud õhuvoolu-  
 omadused  
 (73) Philip Morris Products S.A.  
 Quai Jeanrenaud 3, 2000 Neuchâtel, CH
- (72) THORENS, Michel  
 Les Combremonts 24, 1510 Moudon, CH  
 FLICK, Jean-Marc  
 Rue de la Poste 3, 1405 Pomy, CH  
 COCHAND, Olivier, Yves  
 Faubourg 30, 2056 Dombresson, CH  
 DUBIEF, Flavien  
 Rue du Rocher 52, 2000 Neuchâtel, CH

(74) Reet Maasikamäe  
Patendibüroo Kaitsepurus OÜ  
Mulla 4-3, 10611 Tallinn, EE  
Patendikirjelduse tõlke esitamise kuupäev 17.10.2013

(51) **A41D 31/00 (2006.01)** (10) **E008358**  
**A62B 17/00 (2006.01)**  
**B32B 5/26 (2006.01)**  
**B32B 5/24 (2006.01)**  
**B32B 27/02 (2006.01)**  
**B32B 27/34 (2006.01)**  
(11) **EE-EP 2186428 B1**  
(30) 13.11.2008, AT, 17612008  
04.05.2009, AT, 6772009  
(96) 11.11.2009, 09175617.1  
(97) 08.05.2013, EP 2186428  
(54) Kaitserõivastuse kangastruktuur  
(73) Schneider, Otmar  
Franz Martin Strasse 4, 5020 Salzburg, AT  
(72) Schneider, Otmar  
Franz Martin Strasse 4, 5020 Salzburg, AT  
(74) Raivo Koitel  
Patendi- & Kaubamärgibüroo Koitel OÜ  
Tartu mnt 65, 10115 Tallinn, EE  
Patendikirjelduse tõlke esitamise kuupäev 17.09.2013

(51) **A42B 3/16 (2006.01)** (10) **E008359**  
**A42B 3/14 (2006.01)**  
(11) **EE-EP 2498636 B1**  
(30) 13.07.2010, DE, 102010027012  
(96) 12.07.2011, 11730983.1  
(97) 19.06.2013, EP 2498636  
(54) Kaitsekiiver, iseäranis metsandustöötajate jaoks  
(73) Pfanner Schutzbekleidung GmbH  
Markstrasse 40, 6845 Hohenems, AT  
(72) GREBER, Martin  
c/o WESTCAM Datentechnik GmbH,  
Vorarlberger Wirtschaftspark, A-6840 Götzis, AT  
(74) Riho Pikkor  
Patendibüroo Turvaja OÜ  
Liivalaia 22, 10118 Tallinn, EE  
Patendikirjelduse tõlke esitamise kuupäev 17.09.2013

(51) **A47F 1/12 (2006.01)** (10) **E008360**  
**A47F 5/12 (2006.01)**  
(11) **EE-EP 2077739 B1**  
(30) 20.10.2006, SE, 0602242  
(96) 19.10.2007, 07835127.7  
(97) 07.08.2013, EP 2077739  
(54) Väljapanekud ja täitekohta vahel pööratav riulite  
seksioon  
(73) EasyFill AB  
Box 177, 840 60 Bräcke, SE  
(72) ANDERSEN, John  
Bjørndalsveien 24, 1605 Fredrikstad, NO  
SJÖLANDER, Hakan  
Box 153, 840 60 Bräcke, SE  
(74) Marit Meinberg  
Patendibüroo Käosaar & Co OÜ

Suur-Patarei 2, 10415 Tallinn, EE  
Patendikirjelduse tõlke esitamise kuupäev 04.11.2013

(51) **A47J 27/58 (2006.01)** (10) **E008361**  
(11) **EE-EP 2324739 B1**  
(30) 17.09.2009, DE, 102009041866  
(96) 12.08.2010, 10008402.9  
(97) 02.10.2013, EP 2324739  
(54) Keedunõukaas vedelike ülekeemise vältimiseks  
(73) Harecker, Armin  
Daxau 33, 84424 Isen, DE  
(72) Harecker, Armin  
Daxau 33, 84424 Isen, DE  
(74) Jürgen Toome  
LASVET Patendibüroo OÜ  
Suurtüki 4a, 10133 Tallinn, EE  
Patendikirjelduse tõlke esitamise kuupäev 04.10.2013

(51) **A47J 36/06 (2006.01)** (10) **E008362**  
**A47J 36/38 (2006.01)**  
**A47J 37/12 (2006.01)**  
(11) **EE-EP 2391252 B1**  
(30) 02.02.2009, IT, RM20090046  
(96) 29.01.2010, 10706777.9  
(97) 01.05.2013, EP 2391252  
(54) Täiustatud perforeeritud kaas toiduvalmistamis-  
nõudele  
(73) BY ME S.R.L.  
Via Congiunte Sinistre, No. 18, 04100 Latina, IT  
(72) FERRARI, Luciano  
Via Cucchiarone n. 14/16, 04100 Latina, IT  
FERRARI, Marco  
S.P Via Congiunte sx 18/a, 04100 Latina, IT  
(74) Marit Meinberg  
Patendibüroo Käosaar & Co OÜ  
Suur-Patarei 2, 10415 Tallinn, EE  
Patendikirjelduse tõlke esitamise kuupäev 30.07.2013

(51) **A61B 5/00 (2006.01)** (10) **E008363**  
(11) **EE-EP 1929941 B1**  
(30) 07.12.2006, IT, FI20060310  
(96) 06.12.2007, 07122455.4  
(97) 03.04.2013, EP 1929941  
(54) Kaasaskantav seade bioloogilistes vedelikes olevate  
analüütide mõõtmiseks ja kontrollimiseks  
(73) A. MENARINI INDUSTRIE FARMACEUTICHE  
RIUNITE S.R.L.  
Via Sette Santi 3, I-50131 Firenze, IT  
(72) Dall'Oglio, Giorgio  
Via Donati 18, 20146 Milano, IT  
Valgimigli, Francesco  
Via M. Pagano 8, 50132 Firenze, IT  
(74) Jüri Käosaar  
Patendibüroo Käosaar & Co OÜ  
Tähe 94, 50107 Tartu, EE  
Patendikirjelduse tõlke esitamise kuupäev 27.06.2013

- (51) **A61B 17/32 (2006.01)** (10) **E008364**  
**A61F 9/007 (2006.01)**  
 (11) **EE-EP 2243449 B1**  
 (30) 12.08.2004, US, 916675  
 (96) 27.07.2005, 10168081.7  
 (97) 30.10.2013, EP 2243449  
 (54) Ultraheli-käsiinstrument  
 (73) Novartis AG  
 Lichtstrasse 35, 4056 Basel, CH  
 (72) Boukhny, Michael  
 28356 Chat Drive, Laguna Niguel, CA 92677, US  
 Chon, James Y  
 115 W. Yale Loop, Irvine, CA 92604, US  
 (74) Arno Anijalg  
 Patendibüroo Ustervall OÜ  
 Kivi 21-6, 51009 Tartu, EE  
 Patendikirjelduse tõlke esitamise kuupäev 04.11.2013

- (51) **A61C 5/04 (2006.01)** (10) **E008365**  
 (11) **EE-EP 2263596 B1**  
 (30) 29.03.2002, US, 112450  
 (96) 26.03.2003, 10176527.9  
 (97) 05.06.2013, EP 2263596  
 (54) Ravimite manustusseade ja ravimikassett  
 (73) Orapharma, Inc.  
 700 Route 202-206 North, Bridgewater, NJ 08807, US  
 (72) Lawter, James R.  
 475 Prince William Court, Yardley, PA 19067, US  
 Lanzilotti, Michael G.  
 5 Clearview Drive, Newtown, PA 18940, US  
 Bates, Mark  
 517 Oak Street, Westwood, MA 02090, US  
 Hunter, Gregory H.  
 32 Cedar Hill Road, Dover, MA 02030, US  
 (74) Riho Pikkor  
 Patendibüroo Turvaja OÜ  
 Liivalaia 22, 10118 Tallinn, EE  
 Patendikirjelduse tõlke esitamise kuupäev 02.09.2013

- (51) **A61C 9/00 (2006.01)** (10) **E008366**  
 (11) **EE-EP 1776062 B1**  
 (30) 01.07.2004, DE, 102004032099  
 (96) 01.07.2005, 05772244.9  
 (97) 04.09.2013, EP 1776062  
 (54) Parendatud imavusega retraktsiooniniit  
 (73) Coltène/Whaledent GmbH + Co. KG  
 Raiffeisenstrasse 30, 89129 Langenau, DE  
 (72) MÜLLER, Barbara  
 Am Höhenblick 3, 89129 Langenau, DE  
 HEFTI, Hans-Ruedi  
 Hohmattring 29, CH-8488 Turbenthal, CH  
 LAMPL, Stephan  
 Heidener Strasse 20, CH-9450 Altstätten, CH  
 (74) Raivo Koitel  
 Patendi- & Kaubamärgibüroo Koitel OÜ  
 Tartu mnt 65, 10115 Tallinn, EE  
 Patendikirjelduse tõlke esitamise kuupäev 01.11.2013

- (51) **A61F 13/15 (2006.01)** (10) **E008367**  
**B29B 15/12 (2006.01)**  
**A61F 13/514 (2006.01)**  
**A61F 13/49 (2006.01)**  
**B29D 28/00 (2006.01)**  
 (11) **EE-EP 2467250 B1**  
 (30) 20.08.2009, IT, BO20090553  
 (96) 13.08.2010, 10754574.1  
 (97) 10.07.2013, EP 2467250  
 (54) Maapinda kattev struktuur ning seade ja meetod selle struktuuri tootmiseks  
 (73) OFFICINE MACCAFERRI S.p.A.  
 Via Kennedy 10, 40069 Zola Predosa (BO), IT  
 (72) FERRAILOLO, Francesco  
 Via Gandolfi 58, I-40050 Ca` de` Fabbri (Bologna), IT  
 (74) Marit Meinberg  
 Patendibüroo Käosaar & Co OÜ  
 Suur-Patarei 2, 10415 Tallinn, EE  
 Patendikirjelduse tõlke esitamise kuupäev 09.10.2013

- (51) **A61H 15/00 (2006.01)** (10) **E008368**  
 (11) **EE-EP 2408415 B1**  
 (30) 10.03.2009, FR, 0901085  
 (96) 01.02.2010, 10702119.8  
 (97) 26.06.2013, EP 2408415  
 (54) Pöörданumaga graanul-massaažiseade  
 (73) Aquaroll  
 104 rue des Sableaux, 85330 Noirmoutier En L`ile, FR  
 (72) FAVREAU, Thierry  
 104 rue des Sableaux, Noirmoutier En L`ile, FR  
 FLAVIEN, Gérard  
 14 impasse Sibélius, F-85000 La Roche Sur Yon, FR  
 BUSSOLINO, Daniel  
 2 rue de l'Ognon, F-44140 La Planche, FR  
 (74) Raivo Koitel  
 Patendi- & Kaubamärgibüroo Koitel OÜ  
 Tartu mnt 65, 10115 Tallinn, EE  
 Patendikirjelduse tõlke esitamise kuupäev 25.10.2013

- (51) **A61J 3/00 (2006.01)** (10) **E008369**  
**B05C 11/10 (2006.01)**  
**A61J 3/10 (2006.01)**  
**G01N 21/35 (2006.01)**  
**G01N 21/64 (2006.01)**  
**G01N 21/93 (2006.01)**  
**G01N 21/95 (2006.01)**  
 (11) **EE-EP 1773708 B1**  
 (30) 09.06.2004, US, 578245 P  
 25.10.2004, US, 621992 P  
 (96) 09.06.2005, 05760236.9  
 (97) 12.06.2013, EP 1773708  
 (54) Farmaatsiatööstuse seadmed  
 (73) GlaxoSmithKline LLC  
 One Franklin Plaza, 200 North 16th Street, Philadelphia, PA 19102, US  
 (72) CLARKE, Allan, J.  
 1250 South Collegeville Road, Collegeville, PA 19426, US

- DOUGHTY, David, George  
New Frontiers Science Park, Third Avenue,  
Harlow Essex CM19 5AW, GB  
FIESSER, Frederick, H.  
709 Swedeland Road, King of Prussia, PA 19406,  
US  
RUDD, David, R.  
New Frontiers Science Park, Third Avenue,  
Harlow Essex CM19 5AW, GB  
TAINSH, David, A.  
New Frontiers Science Park, Third Avenue,  
Harlow Essex CM19 5AW, GB  
WAGNER, David, S.  
5 Moore drive, Research Triangle Park, NC 22709,  
US
- (74) Jüri Käosaar  
Patendibüroo Käosaar & Co OÜ  
Tähe 94, 50107 Tartu, EE  
Patendikirjelduse tõlke esitamise kuupäev 10.09.2013
- 
- (51) **A61K 8/86 (2006.01)** (10) **E008370**  
**A61Q 19/00 (2006.01)**  
**A61K 8/81 (2006.01)**
- (11) **EE-EP 2506827 B1**  
(30) 30.11.2009, EP, 09177537  
(96) 30.11.2010, 10787382.0  
(97) 31.07.2013, EP 2506827  
(54) Libestusainena kasutatav veepõhine koostis  
(73) Inoflex AB  
Smidarevägen 15, 241 96 Stockamöllan, SE  
(72) STERN, Leif Einar  
Smidarevägen 15, S-241 96 Stockamöllan, SE  
(74) Leevi Markus  
Patendibüroo Käosaar & Co OÜ  
Tähe 94, 50107 Tartu, EE  
Patendikirjelduse tõlke esitamise kuupäev 29.10.2013
- 
- (51) **A61K 9/00 (2006.01)** (10) **E008371**  
**A61K 31/335 (2006.01)**
- (11) **EE-EP 2453872 B1**  
(30) 17.07.2009, US, 226469 P  
(96) 15.07.2010, 10735130.6  
(97) 21.08.2013, EP 2453872  
(54) Olopatadiin-ninaspreimanustamisrežiim lastele  
(73) Alcon Research, Ltd.  
6201 South Freeway, Mail Code TB4-8, Fort Worth,  
TX 76134-2099, US  
(72) WALL, Michael, G.  
4406 Overton Crest Street, Fort Worth, Texas 76109,  
US  
(74) Raivo Koitel  
Patendi- & Kaubamärgibüroo Koitel OÜ  
Tartu mnt 65, 10115 Tallinn, EE  
Patendikirjelduse tõlke esitamise kuupäev 14.10.2013
- 
- (51) **A61K 9/00 (2006.01)** (10) **E008372**  
**A61K 9/107 (2006.01)**  
**A61K 47/14 (2006.01)**
- (11) **EE-EP 2425814 B1**
- (96) 03.09.2010, 10175337.4  
(97) 19.06.2013, EP 2425814  
(54) Vesi-õlis emulsioon silmahaiguste raviks  
(73) Novagali Pharma S.A.  
Bâtiment Genavenir IV 1, rue Pierre Fontaine,  
91000 Evry, FR  
(72) Lallemand, Frédéric  
4 promenade du Barrage, 94260 Fresnes, FR  
Garrigue, Jean-Sébastien  
8 voie de l'Aulne, 91370 Verrières le Buisson, FR  
(74) Alla Hämmalov  
INTELS Patendibüroo OÜ  
Magasini 12, 51005 Tartu, EE  
Patendikirjelduse tõlke esitamise kuupäev 28.08.2013
- 
- (51) **A61K 9/00 (2006.01)** (10) **E008373**  
**A61K 31/46 (2006.01)**  
**A61M 15/00 (2006.01)**
- (11) **EE-EP 1496858 B1**  
(30) 09.04.2002, EP, 02007868  
(96) 02.04.2003, 03745781.9  
(97) 14.08.2013, EP 1496858  
(54) Inhaleeritavat tiitroopiumi pulbrit sisaldav inhalat-  
sioonikomplekt  
(73) Boehringer Ingelheim Pharma GmbH & Co. KG  
Binger Strasse 173, 55216 Ingelheim am Rhein, DE  
(72) ZIERENBERG, Bernd  
Goethestrasse 1, 55411 Bingen am Rhein, DE  
(74) Jürgen Toome  
LASVET Patendibüroo OÜ  
Suurtüki 4a, 10133 Tallinn, EE  
Patendikirjelduse tõlke esitamise kuupäev 05.11.2013
- 
- (51) **A61K 9/127 (2006.01)** (10) **E008374**  
**A61K 31/335 (2006.01)**  
**A61K 51/12 (2006.01)**  
**A61P 35/00 (2006.01)**
- (11) **EE-EP 2108362 B1**  
(30) 26.06.2002, US, 391245 P  
26.06.2002, US, 391246 P  
21.08.2002, EP, 02018724  
04.03.2003, EP, 03004744  
(96) 26.06.2003, 09166622.2  
(97) 29.05.2013, EP 2108362  
(54) Taksaani sisaldav katioonne liposoompreparaat  
(73) MediGene AG  
Lochhamer Strasse 11, 82152 Planegg/Martinsried,  
DE  
(72) Mundus, Carsten  
Rathausstr. 71, 69126 Heidelberg-Rohrbach, DE  
Welz, Christian  
Entgasse 380, 6232, Münster, AT  
Schramel, Oliver  
Krausstraße 10, 85737, Ismaning, DE  
Haas, Heinrich  
Schaftriebweg 68, 55131, Mainz, DE  
Fichert, Thomas  
Polydorfstr. 17, 48231 Warendorf, DE  
Schulze, Brita

Dainingsbachweg 10 1/2, 82432, Walchensee, DE  
 Peymann, Toralf  
 Kirchröder Str. 75, 30625, Hannover, DE  
 Winter, Gerhard  
 Antdorfer Straße 18, 82377, Penzberg, DE  
 Gruber, Friedrich  
 Antoniusstraße 2, 89561, Dunstelkingen, DE  
 Teifel, Michael  
 Franz-Seliger-Straße 15, 64331, Weiterstadt, DE  
 Michaelis, Uwe  
 Halderstraße 19, 82362, Weilheim, DE  
 (74) Leevi Markus  
 Patendibüroo Käosaar & Co OÜ  
 Tähe 94, 50107 Tartu, EE  
 Patendikirjelduse tõlke esitamise kuupäev 23.08.2013

(51) **A61K 9/14 (2006.01)** (10) **E008375**  
 (11) **EE-EP 2419086 B1**  
 (30) 14.04.2009, US, 169066 P  
 (96) 12.04.2010, 10714413.1  
 (97) 26.06.2013, EP 2419086  
 (54) Biosaadavad amorfse alfa-(n-sulfonamido)atsetaamiidi ühendi koostised  
 (73) Bristol-Myers Squibb Company  
 Route 206 and Province Line Road, Princeton, NJ 08543-4000, US  
 (72) HARTLEY, Ruiling, F.  
 c/o Bristol Myers Squibb Company, 1 Squibb Drive, New Brunswick, New Jersey 08903, US  
 HADDADIN, Raja, M.  
 c/o Bristol Myers Squibb Company, 1 Squibb Drive, New Brunswick, New Jersey 08903, US  
 QIAN, Feng  
 c/o Bristol Myers Squibb Company, 1 Squibb Drive, New Brunswick, New Jersey 08903, US  
 (74) Tõnu Nelsas  
 AAA Patendibüroo OÜ  
 Tartu mnt 16, 10117 Tallinn, EE  
 Patendikirjelduse tõlke esitamise kuupäev 11.09.2013

(51) **A61K 9/14 (2006.01)** (10) **E008376**  
**A61K 9/00 (2006.01)**  
**A61K 9/20 (2006.01)**  
**A61K 31/47 (2006.01)**  
 (11) **EE-EP 1976522 B1**  
 (30) 30.12.2005, EP, 05113112  
 05.07.2006, EP, 06116654  
 (96) 20.12.2006, 06830764.4  
 (97) 05.06.2013, EP 1976522  
 (54) Montelukasti sisaldav ravimkompositsioon  
 (73) KRKA, Tovarna Zdravil, D.D., Novo Mesto  
 Smarjeska Cesta 6, 8501 Novo Mesto, SI  
 (72) KROSELJ, Vesna  
 Staro sejmisce 47, 8310 Sentjerne, SI  
 OSOLNIK, Renata  
 Zbure 22/a, 8220 Smarjeske Toplice, SI  
 URSKA, Turk  
 Slavka Gruma 66, 8000 Novo Mesto, SI  
 FRANCI, Bevec

Kotarjeva 17A, 8310 Sentjerne, SI  
 (74) Harald Tehver  
 Patendibüroo Turvaja OÜ  
 Liivalaia 22, 10118 Tallinn, EE  
 Patendikirjelduse tõlke esitamise kuupäev 04.09.2013

(51) **A61K 9/16 (2006.01)** (10) **E008377**  
**A61K 9/20 (2006.01)**  
**A61K 9/28 (2006.01)**  
**A61K 9/50 (2006.01)**  
 (11) **EE-EP 2470166 B1**  
 (30) 24.08.2009, DK, 200900950  
 24.08.2009, US, 236223 P  
 (96) 23.08.2010, 10805414.9  
 (97) 14.08.2013, EP 2470166  
 (54) 1-[2-(2,4-dimetüülfenüülsulfanüül)-fenüül]pipe-rasiini uued koostised  
 (73) H. Lundbeck A/S  
 Ottiliavej 9, 2500 Valby, DK  
 (72) HØJER, Astrid-Maria  
 Ingvar Hjorts Vej 14, DK-2830 Virum, DK  
 DREWES, Pernille, Gundorf  
 Askimvej 15, DK-2830 Virum, DK  
 KATEB, Jens  
 Köpenhamnsvägen 9b, S-21743 Malmö, SE  
 (74) Leevi Markus  
 Patendibüroo Käosaar & Co OÜ  
 Tähe 94, 50107 Tartu, EE  
 Patendikirjelduse tõlke esitamise kuupäev 24.09.2013

(51) **A61K 9/16 (2006.01)** (10) **E008378**  
**A61K 9/10 (2006.01)**  
**A61K 9/26 (2006.01)**  
**A61K 9/48 (2006.01)**  
**A61K 9/50 (2006.01)**  
**A61K 31/4439 (2006.01)**  
**A61K 47/02 (2006.01)**  
**A61K 47/26 (2006.01)**  
**A61K 47/32 (2006.01)**  
**A61K 47/36 (2006.01)**  
**A61K 47/38 (2006.01)**  
 (11) **EE-EP 2258351 B1**  
 (30) 17.10.2001, JP, 2001319444  
 (96) 16.10.2002, 10178017.9  
 (97) 19.06.2013, EP 2258351  
 (54) Suures koguses lansoprasooli sisaldavad graanulid  
 (73) Takeda Pharmaceutical Company Limited  
 1-1, Doshomachi 4-chome, Chuo-ku, Osaka-shi, Osaka 541-0045, JP  
 (72) Shimizu, Toshihiro  
 15-3 Aramakiminami 2-chome Itami-shi, Hyogo Hyogo 6640008, JP  
 Nakano, Yoshinori  
 7-12-302 Hirai 4-chome Takarazuka-shi, Hyogo Hyogo 665-0816, JP  
 (74) Piret Niidas  
 LASVET Patendibüroo OÜ  
 Suurtüki 4a, 10133 Tallinn, EE

Patendikirjelduse tõlke esitamise kuupäev 09.09.2013

- 
- (51) **A61K 9/36 (2006.01)** (10) **E008379**  
**A61K 31/565 (2006.01)**  
 (11) **EE-EP 1755562 B1**  
 (30) 28.05.2004, DE, 102004026671  
 28.05.2004, DE, 102004026670  
 (96) 27.05.2005, 05750712.1  
 (97) 09.10.2013, EP 1755562  
 (54) Foolhabet sisaldav kontratseptiiv  
 (73) Richter Gedeon Nyrt.  
 Gyömrői út 19-21, 1103 Budapest, HU  
 (72) SCHRAMM, Georg  
 Am Hügel 38, 52224 Stolberg, DE  
 PÂQUES, Eric-Paul  
 Ronheider Berg 255, 52076 Aachen, DE  
 (74) Margus Sarap  
 Sarap ja Partnerid Patendibüroo  
 Riia 185A, 51014 Tartu, EE

Patendikirjelduse tõlke esitamise kuupäev 28.10.2013

- 
- (51) **A61K 9/50 (2006.01)** (10) **E008380**  
**A61K 35/407 (2006.01)**  
 (11) **EE-EP 2424510 B1**  
 (30) 27.04.2009, US, 430330  
 (96) 27.04.2010, 10721304.3  
 (97) 17.07.2013, EP 2424510  
 (54) Kapseldatud maksarakkude kompositsioon  
 (73) Cytonet GmbH & Co. KG  
 Albert-Ludwig-Grimm-Strasse 20, 69469 Weinheim,  
 DE  
 (72) ALEKSANDROVA, Krasimira  
 Schlegelstrasse 9, 30625 Hannover, DE  
 PEDIADITAKIS, Peter  
 5112 Bridlington Lane, Raleigh NC 27612, US  
 SALISBURY, Jo  
 1813 Spring Drive, Garner NC 27529, US  
 RÜDINGER, Wolfgang  
 Balzenbacher Strasse 66, 69488 Birkenau, DE  
 (74) Raivo Koitel  
 Patendi- & Kaubamärgibüroo Koitel OÜ  
 Tartu mnt 65, 10115 Tallinn, EE

Patendikirjelduse tõlke esitamise kuupäev 11.10.2013

- 
- (51) **A61K 9/70 (2006.01)** (10) **E008381**  
**A61K 31/27 (2006.01)**  
 (11) **EE-EP 2292219 B1**  
 (30) 01.12.2005, US, 741511 P  
 (96) 10.10.2006, 10179085.5  
 (97) 12.06.2013, EP 2292219  
 (54) Transdermaalne terapeutiline süsteem rivastigmiini  
 manustamiseks  
 (73) Novartis AG  
 Lichtstrasse 35, 4056 Basel, CH  
 LTS LOHMANN Therapie-Systeme AG  
 Lohmannstrasse 2, 56626 Andernach, DE  
 (72) Gargiulo, Paul M.  
 1601 3rd Avenue Apartment 17K, New York,

NY 10128, US  
 Lane, Roger Michael  
 222 Riverside Drive 5d, New York, NY 10025, US  
 Platt, Beatrix  
 Uber Der Kapelle 5, 56745, Hausten, DE  
 Theobald, Frank  
 Eiflestrasse 65, 53498, Bad Breisig, DE  
 Wall, Bettina  
 Aubachstrasse 69, 56567, Neuwied-Niederbieber,  
 DE

(74) Tõnu Nelsas  
 AAA Patendibüroo OÜ  
 Tartu mnt 16, 10117 Tallinn, EE  
 Patendikirjelduse tõlke esitamise kuupäev 27.08.2013

- 
- (51) **A61K 31/00 (2006.01)** (10) **E008382**  
**A61K 31/4709 (2006.01)**  
**A61K 31/4725 (2006.01)**  
**A61K 45/06 (2006.01)**  
**A61P 27/06 (2006.01)**

(11) **EE-EP 2056799 B1**  
 (30) 31.08.2006, US, 841437 P  
 (96) 24.08.2007, 07841303.6  
 (97) 31.07.2013, EP 2056799  
 (54) Koostised ja meetodid glaukoomi või selle  
 progresseerumise ravimiseks või vältimiseks  
 (73) Bausch & Lomb Incorporated  
 One Bausch & Lomb Place, Rochester,  
 NY 14604-2701, US  
 (72) BARTELS, Stephen, P.  
 16 Silco Hill, Pittsford, NY 14534, US  
 (74) Raivo Koitel  
 Patendi- & Kaubamärgibüroo Koitel OÜ  
 Tartu mnt 65, 10115 Tallinn, EE

Patendikirjelduse tõlke esitamise kuupäev 28.10.2013

- 
- (51) **A61K 31/00 (2006.01)** (10) **E008383**  
**A61K 31/47 (2006.01)**  
**A61K 31/472 (2006.01)**  
**A61P 27/06 (2006.01)**

(11) **EE-EP 2203160 B1**  
 (30) 27.09.2007, US, 975620 P  
 (96) 08.09.2008, 08799307.7  
 (97) 17.07.2013, EP 2203160  
 (54) Glaukoomi filtratsioonikirurgiaga seotud farmako-  
 loogiline toetusravi  
 (73) Bausch & Lomb Incorporated  
 One Bausch & Lomb Place, Rochester,  
 NY 14604-2701, US  
 (72) BARTELS, Stephen, P.  
 16 Silco Hill, Pittsford, NY 14534, US  
 (74) Raivo Koitel  
 Patendi- & Kaubamärgibüroo Koitel OÜ  
 Tartu mnt 65, 10115 Tallinn, EE

Patendikirjelduse tõlke esitamise kuupäev 15.10.2013

- 
- (51) **A61K 31/135 (2006.01)** (10) **E008384**  
**A61K 31/381 (2006.01)**

**A61P 35/00 (2006.01)**

- (11) **EE-EP 1944026 B1**  
 (30) 16.05.2002, GB, 0211261  
 20.06.2002, US, 390411 P  
 24.07.2002, GB, 0217150  
 24.02.2003, US, 449739 P  
 (96) 15.05.2003, 08152489.4  
 (97) 26.06.2013, EP 1944026  
 (54) EDG retseptorit siduvate ainete kasutamine kasvaja ravis  
 (73) Novartis AG  
 Lichtstrasse 35, 4056 Basel, CH  
 (72) Baumruker, Thomas  
 Gumpoldskirchner Strasse 26/3, A 2340, Moedling, AT  
 Brinkmann, Volker  
 Sternwaldstrasse 31, 79102, Freiburg, DE  
 La Montagne, Kenneth Richard  
 6 Albert Avenue, Morristown, NJ 07960, US  
 Lassota, Peter T  
 99 South Hillside Avenue, Succasunna, NJ 07876, US  
 Mechtcheriakova, Diana  
 Fasangartengasse 30/1/4, A 1130, Wien, AT  
 Wood, Jeanette Marjorie  
 In den Kleematten 18, CH 4105, Biel-Benken, CH  
 (74) Leevi Markus  
 Patendibüroo Käosaar & Co OÜ  
 Tähe 94, 50107 Tartu, EE  
 Patendikirjelduse tõlke esitamise kuupäev 16.09.2013

**A61P 25/24 (2006.01)**

- (11) **EE-EP 2517700 B1**  
 (96) 28.04.2011, 11075073.4  
 (97) 17.07.2013, EP 2517700  
 (54) N-[2-(7-metoksü-1-naftüül)]atsetamiidi farmatseutiliselt aktsepteeritavad kokkristallid ja meetodid nende valmistamiseks  
 (73) Zentiva, k.s.  
 U Kabelovny 130, 102 37 Praha 10, CZ  
 (72) Miller, Gary James  
 34 Cheviot Drive Newton Mearns, Glasgow G77 5AS, GB  
 Ridvan, Ludek  
 Bratislavská 11, 102 00 Praha 10, CZ  
 Richter, Jindrich  
 Hurka 173, 530 12 Pardubice, CZ  
 Dammer, Ondrej  
 Dobriv 170, 338 44 Dobriv, CZ  
 Chvojka, Tomas  
 U Bazantnice 1259, 290 01 Podebrady, CZ  
 Pekarek, Tomas  
 Renoirova 620, 152 00 Praha 5, CZ  
 Heyse, Winfried  
 Ludwigstrasse 45, 645 46 Mörfelden-Walldorf, DE  
 Nagel, Norbert  
 Flughafenstraße 50, 645 46 Mörfelden-Walldorf, DE  
 (74) Leevi Markus  
 Patendibüroo Käosaar & Co OÜ  
 Tähe 94, 50107 Tartu, EE  
 Patendikirjelduse tõlke esitamise kuupäev 08.10.2013

- (51) **A61K 31/155 (2006.01)** (10) **E008385**  
**A61K 31/426 (2006.01)**  
**A61K 31/4439 (2006.01)**  
**A61P 3/10 (2006.01)**  
 (11) **EE-EP 1965783 B1**  
 (30) 23.12.2005, GB, 0526291  
 (96) 22.12.2006, 06820700.0  
 (97) 19.06.2013, EP 1965783  
 (54) II tüüpi diabeedi ravi DPiV inhibiitori ja metformiini või tiasolidiindiooni kombinatsiooniga  
 (73) Royalty Pharma Collection Trust  
 Rodney Square North, 1100 North Market Street, Wilmington DE 19890, US  
 (72) RACHMAN, Jonathan  
 Prosidion Limited, Windrush Court Watlington Road, Oxford Oxfordshire OX4 6LT, GB  
 (74) Leevi Markus  
 Patendibüroo Käosaar & Co OÜ  
 Tähe 94, 50107 Tartu, EE  
 Patendikirjelduse tõlke esitamise kuupäev 09.09.2013

- (51) **A61K 31/194 (2006.01)** (10) **E008387**  
**A61K 31/42 (2006.01)**  
**A61K 31/423 (2006.01)**  
**A61K 31/519 (2006.01)**  
**A61K 31/5377 (2006.01)**  
**A61K 31/573 (2006.01)**  
**A61K 45/06 (2006.01)**  
**A61P 29/00 (2006.01)**  
**A61P 37/06 (2006.01)**  
**A61P 43/00 (2006.01)**  
 (11) **EE-EP 2266557 B1**  
 (30) 22.04.2008, JP, 2008111295  
 (96) 20.04.2009, 09735250.4  
 (97) 14.08.2013, EP 2266557  
 (54) Bensofenooni derivaadi või selle soola ja immunosupressiivse aine kombinatsioon ning neid komponente sisaldav farmatseutiline kompositsioon  
 (73) Toyama Chemical Co., Ltd.  
 2-5 Nishishinjuku 3-Chome, Shinjuku-ku, Tokyo 160-0023, JP  
 (72) AIKAWA, Yukihiko  
 c/o TOYAMA CHEMICAL CO. LTD., Toyama Works, 4-1 Shimookui 2-Chome, Toyama-Shi Toyama 930-8508, JP  
 SHIOZAWA, Shunichi  
 11-6 Takenodai 2-Chome, Nishi-ku, Kobe-Shi Hyogo 651-2274, JP  
 (74) Piret Niidas  
 LASVET Patendibüroo OÜ  
 Suurtüki 4a, 10133 Tallinn, EE

- (51) **A61K 31/165 (2006.01)** (10) **E008386**  
**A61K 31/185 (2006.01)**  
**A61K 31/194 (2006.01)**  
**C07C 57/145 (2006.01)**  
**C07C 59/265 (2006.01)**  
**C07C 233/18 (2006.01)**  
**C07C 309/29 (2006.01)**

Patendikirjelduse tõlke esitamise kuupäev 05.11.2013

- (51) **A61K 31/198 (2006.01)** (10) **E008388**  
**A61P 19/10 (2006.01)**  
**A61P 19/00 (2006.01)**
- (11) **EE-EP 1446112 B1**
- (30) 23.11.2001, SE, 0103932  
 21.12.2001, SE, 0104385  
 06.06.2002, SE, 0201713
- (96) 22.11.2002, 02791128.8
- (97) 17.07.2013, EP 1446112
- (54) Glutamaadi, glutamaadi derivaatide või metaboliitide, glutamaadi analoogide või nende segude kasutamine kompositsiooni valmistamiseks osteoporoosi raviks
- (73) Protista Biotechnology AB  
 Kvarngatan 2, 267 34 BJUV, SE
- (72) STUDZINSKI, Tadeusz  
 ul. Lubartowska 9/7, PL-20-115 Lublin, PL  
 VALVERDE PIEDRA, Jose, Luis  
 ul. Swietochowskiego 149, PL-20-441 Lublin, PL  
 PIERZYNOWSKI, Stefan  
 Lovisastigen 50, S-221 41 Lund, SE
- (74) Piret Niidas  
 LASVET Patendibüroo OÜ  
 Suurtüki 4a, 10133 Tallinn, EE

Patendikirjelduse tõlke esitamise kuupäev 16.10.2013

- (51) **A61K 31/4168 (2006.01)** (10) **E008389**  
**A61K 31/4178 (2006.01)**  
**C07D 233/88 (2006.01)**  
**C07D 239/22 (2006.01)**  
**C07D 271/06 (2006.01)**  
**C07D 401/04 (2006.01)**  
**C07D 401/10 (2006.01)**  
**C07D 401/12 (2006.01)**  
**C07D 401/14 (2006.01)**  
**C07D 403/06 (2006.01)**  
**C07D 403/10 (2006.01)**  
**C07D 403/14 (2006.01)**  
**C07D 405/06 (2006.01)**  
**C07D 405/14 (2006.01)**  
**C07D 407/14 (2006.01)**
- (11) **EE-EP 1699455 B1**
- (30) 15.12.2003, US, 529535 P
- (96) 13.12.2004, 04813947.1
- (97) 08.05.2013, EP 1699455
- (54) Heterotsükliilised aspartüülproteaaasi inhibiitorid
- (73) Merck Sharp & Dohme Corp.  
 126 East Lincoln Avenue, Rahway, NJ 07065-0907, US  
 Pharmacopeia, LLC  
 10275 Science Center Drive, San Diego, CA 92121, US
- (72) ZHU, Zhaoning  
 6 Cypress Court, Plainsboro, NJ 08536, US  
 MCKITTRICK, Brian  
 14 Millbrook Road, New Vernon, NJ 07976, US  
 SUN, Zhong-Yue

12 Straton Court, Parlin, NJ 08859, US  
 YE, Yuanzan, C.

103 Othen Street, Edison, NJ 08817, US  
 STRICKLAND, Corey

825 Newmans Lane, Martinsville, NJ 08836, US  
 SMITH, Elizabeth, M.

166 Grove Street, Verona, New Jersey 07044, US  
 STAMFORD, Andrew

27 Overlook Road, Chatham Township, NJ 07928, US

GREENLEE, William, J.

115 Herrick Avenue, Teaneck, NJ 07666, US  
 WU, Yusheng

235 East 40th Street Apt. 20C, New York, NY 10016, US

ISERLOH, Ulrich

1110 Park Avenue Apt. 2L, Hoboken, NJ 07030, US  
 MAZZOLA, Robert

6 Greenwich Church Road, Stewartville, NJ 08886, US

CALDWELL, John

86 Upper Lakeview Avenue, Ringwood, NJ 07456, US

CUMMING, Jared

417 Center Street, Garwood, NJ 07027, US

WANG, Lingyan

41 Cortland Drive, East Brunswick, NJ 08816, US  
 GUO, Tao

1606 Dahlia Circle, Dayton, NJ 08810, US

LE, Thuy, X. H.

16 Black Gum Drive, Monmouth Junction, NJ 08852, US

SAIONZ, Kurt, W.

508 Linden Place, Cranford, NJ 07016, US

BABU, Suresh, D.

1407 Aspen Drive, Plainsboro, NJ 08536, US

VOIGT, Johannes H.

10 Willow Street, Cranford, NJ 07016, US

HUNTER, Rachael C.

1000 Hedgerow Circle, Wayne, Pennsylvania 19087, US

(74) Lembit Mitt

AAA Patendibüroo OÜ

Tartu mnt 16, 10117 Tallinn, EE

Patendikirjelduse tõlke esitamise kuupäev 07.08.2013

(51) **A61K 31/4184 (2006.01)** (10) **E008390**

**A61K 31/454 (2006.01)**

**A61K 31/55 (2006.01)**

**A61P 9/10 (2006.01)**

(11) **EE-EP 2420234 B1**

(30) 11.04.2005, US, 670204 P

(96) 11.04.2006, 11189346.7

(97) 10.07.2013, EP 2420234

(54) Asendis 2 kvaternaarse süsinikuaatomiga asendatud 1H-bensimidiasool-4-karboksamiidid kui PARP-inhibiitorid kasutamiseks vähi raviks

(73) Abbott Laboratories

100 Abbott Park Road, Abbott Park, Illinois 60064-6008, US



- (72) Zhu, Guidong  
1395 Almaden Ln, Gurnee, IL Illinois 60031, US  
Gong, Jianchun  
130 Ferndale Rd, Deerfield, IL Illinois 60015, US  
Gandhi, Virajkumar, B.  
5335 Mahogany Ct., Gurnee, IL Illinois 60031, US  
Penning, Thomas, D.  
321 Highview, Elmhurst, IL Illinois 60126, US  
Giranda, Vincent  
272 S Fork Dr, Gurnee, IL Illinois 60031, US
- (74) Piret Niidas  
LASVET Patendibüroo OÜ  
Suurtüki 4a, 10133 Tallinn, EE
- Patendikirjelduse tõlke esitamise kuupäev 08.10.2013

- (51) **A61K 31/437 (2006.01)** (10) **E008391**  
(11) **EE-EP 2303267 B1**  
(30) 04.02.2008, US, 25879  
(96) 28.01.2009, 09708402.4  
(97) 03.07.2013, EP 2303267  
(54) [1,2,4]triasolo[4,3-A]püridiini derivaadi polümorfne vorm põletikuliste haiguste raviks
- (73) Pfizer Limited  
Ramsgate Road, Sandwich, Kent CT13 9NJ, GB
- (72) BUTCHER, Kenneth, John  
Pfizer Global Research and Development,  
Ramsgate Road, Sandwich, Kent CT13 9NJ, GB
- (74) Raivo Matsoo  
RM Hirvela Patendibüroo OÜ  
Endla 3, 10122 Tallinn, EE
- Patendikirjelduse tõlke esitamise kuupäev 03.09.2013

- (51) **A61K 31/437 (2006.01)** (10) **E008392**  
**A61P 35/00 (2006.01)**  
(11) **EE-EP 2310011 B1**  
(30) 17.06.2008, US, 73330 P  
(96) 17.06.2009, 09744245.3  
(97) 24.07.2013, EP 2310011  
(54) HKI-272 ja vinorelbini sisaldavad antineoplastilised kombinatsioonid
- (73) Wyeth LLC  
Five Giralda Farms, Madison, NJ 07940-0874, US
- (72) ZACHARCHUK, Charles  
5 Abbey Road, Westford Massachusetts 01886, US
- (74) Margus Sarap  
Sarap ja Partnerid Patendibüroo  
Riia 185A, 51014 Tartu, EE
- Patendikirjelduse tõlke esitamise kuupäev 23.09.2013

- (51) **A61K 31/44 (2006.01)** (10) **E008393**  
**A61K 31/4412 (2006.01)**  
**A61K 31/4985 (2006.01)**  
**A61K 31/5025 (2006.01)**  
**A61K 31/506 (2006.01)**  
**A61K 31/519 (2006.01)**  
**A61K 31/53 (2006.01)**  
**A61P 9/12 (2006.01)**  
(11) **EE-EP 2366393 B1**

- (30) 19.04.2005, EP, 05103147  
(96) 12.04.2006, 11168764.6  
(97) 07.08.2013, EP 2366393  
(54) Roflumilast pulmonaalse hüpertensiooni raviks
- (73) Takeda GmbH  
Byk-Gulden-Strasse 2, 78467 Konstanz, DE
- (72) Beume, Rolf  
Bohlstraße 13, 78465 Konstanz, DE  
Hatzelmann, Armin  
Alter Wall 3, 78467 Konstanz, DE  
Marx, Degenhard  
Obere Reute 15, 78345 Moos, DE  
Schudt, Christian  
Schützenstraße 20, 78462 Konstanz, DE  
Tenor, Hermann  
St.-Gebhard-Str. 38, 78467 Konstanz, DE  
Eddahibi, Saadia  
19 Rue Francois-Joseph Bouille,  
92260 Fontenay-aux-Roses, FR  
Adnot, Serge  
38, Avenue des Sapins,  
94100 Saint Maur des Fossés, FR
- (74) Harald Tehver  
Patendibüroo Turvaja OÜ  
Liivalaia 22, 10118 Tallinn, EE
- Patendikirjelduse tõlke esitamise kuupäev 24.10.2013

- (51) **A61K 31/445 (2006.01)** (10) **E008394**  
**A61K 31/436 (2006.01)**  
**A61P 27/02 (2006.01)**  
(11) **EE-EP 1539157 B1**  
(30) 18.09.2002, US, 412088 P  
(96) 18.09.2003, 03754653.8  
(97) 21.08.2013, EP 1539157  
(54) Rapamütsiin kasutamiseks koroidaalse neovaskularisatsiooni inhibeerimisel või ennetamisel
- (73) TRUSTEES OF THE UNIVERSITY OF PENNSYLVANIA  
3160 Chestnut Street, Suite 200, Philadelphia, PA 19104, US
- (72) LATIES, Alan  
1024 Westview Street, Philadelphia, PA 19119, US  
WEN, Rong  
6886 SW 88th Avenue, D304, Miami, FL33156, US  
LOU, Zhijun  
11 Lyon Road, Chestnut Hill, MA 02467, US
- (74) Alla Hämmalov  
INTELS Patendibüroo OÜ  
Magasini 12, 51005 Tartu, EE
- Patendikirjelduse tõlke esitamise kuupäev 26.09.2013

- (51) **A61K 31/47 (2006.01)** (10) **E008395**  
**A61K 45/06 (2006.01)**  
**A61P 29/00 (2006.01)**  
(11) **EE-EP 2190431 B1**  
(30) 10.08.2007, US, 955044 P  
(96) 05.08.2008, 08797177.6  
(97) 03.07.2013, EP 2190431  
(54) Dissotsieerunud glükokortikoidireseptori agonisti

- sisaldavad koostised silma eesosa põletiku ravimiseks või kontrollimiseks
- (73) Bausch & Lomb Incorporated  
One Bausch & Lomb Place, Rochester,  
NY 14604-2701, US
- (72) WARD, Keith, Wayne  
5340 Lincoln Road, Ontario, NY 14519, US  
BUCOLO, Claudio  
Via Del Tavoliere 10/b, I-95125 Catania, IT
- (74) Raivo Koitel  
Patendi- & Kaubamärgibüroo Koitel OÜ  
Tartu mnt 65, 10115 Tallinn, EE
- Patendikirjelduse tõlke esitamise kuupäev 25.09.2013

- (51) **A61K 31/4704 (2006.01)** (10) **E008396**  
**A61P 11/00 (2006.01)**  
**A61P 11/06 (2006.01)**  
**A61P 11/08 (2006.01)**
- (11) **EE-EP 2398473 B1**
- (30) 18.02.2009, EP, 09382020
- (96) 18.02.2010, 10711830.9
- (97) 24.07.2013, EP 2398473
- (54) 5-(2-{{6-(2,2-difluoro-2-fenüületoksü)heksüül} amino}-1-hüdroksüetüül)-8-hüdroksükinoliin-2-(1H)-oon kopsu talituse raviks
- (73) Almirall S.A.  
Ronda del General Mitre, 151, 08022 Barcelona, ES
- (72) RUF, Thorsten  
C/ Laureà Miró 408-410,  
E-08980 Sant Feliu de Llobregat (Barcelona), ES  
MASSANA MONTEJO, Eric  
C/ Laureà Miró 408-410,  
E-08980 Sant Feliu de Llobregat (Barcelona), ES
- (74) Margus Sarap  
Sarap ja Partnerid Patendibüroo  
Riia 185A, 51014 Tartu, EE
- Patendikirjelduse tõlke esitamise kuupäev 27.09.2013

- (51) **A61K 31/48 (2006.01)** (10) **E008397**  
**A61K 31/00 (2006.01)**  
**A61P 9/10 (2006.01)**  
**A61P 9/08 (2006.01)**
- (11) **EE-EP 2091537 B1**
- (30) 23.11.2006, EP, 06024308  
06.12.2006, EP, 06025263
- (96) 23.11.2007, 07846885.7
- (97) 22.05.2013, EP 2091537
- (54) Ravimkompositsioonid kapillaarse arteriopaatia ravimiseks
- (73) Sinoxa Pharma GmbH  
Königin Luise Strasse 27, 14195 Berlin, DE
- (72) REITER, Rudolf  
Boehleli 1, 6940 Appenzell, CH  
TACK, Johannes  
Tharsanderweg 28, 13595 Berlin, DE  
HOROWSKI, Reinhard  
Kiautschoustr. 15, 13353 Berlin, DE
- (74) Enn Urgas  
Patendibüroo Turvaja OÜ

Liivalaia 22, 10118 Tallinn, EE  
Patendikirjelduse tõlke esitamise kuupäev 21.08.2013

- (51) **A61K 31/4965 (2006.01)** (10) **E008398**  
**C07D 241/02 (2006.01)**  
**A61K 31/495 (2006.01)**  
**A61K 31/50 (2006.01)**  
**C07D 241/24 (2006.01)**  
**C07D 241/28 (2006.01)**  
**A61K 45/06 (2006.01)**  
**A61P 11/00 (2006.01)**  
**A61P 27/04 (2006.01)**  
**A61P 1/00 (2006.01)**  
**A61P 9/00 (2006.01)**  
**A61P 7/10 (2006.01)**
- (11) **EE-EP 1922073 B1**
- (30) 03.08.2005, US, 195758
- (96) 27.04.2006, 06751598.1
- (97) 10.07.2013, EP 1922073
- (54) Uued kaetud pürasinoüülguanidiinid kui naatriumkanali blokaatorid
- (73) Parion Sciences, Inc.  
2525 Meridian Parkway, Suite 260, Durham,  
NC 27713, US
- (72) JOHNSON, Michael, R.  
53524 Bickett, Chapel Hill, NC 27517, US  
MOLINO, Bruce, F.  
14 Cygnet Circle, Slingerlands, New York 12159, US  
SARGENT, Bruce  
25 Crimson Leaf Drive, Delmar, New York 12054, US  
ZHANG, Jianzhong  
28 Rose Lane, Rensselaer, NY 12144, US
- (74) Enn Urgas  
Patendibüroo Turvaja OÜ  
Liivalaia 22, 10118 Tallinn, EE
- Patendikirjelduse tõlke esitamise kuupäev 26.09.2013

- (51) **A61K 31/53 (2006.01)** (10) **E008399**  
**A61K 31/568 (2006.01)**  
**A61K 31/724 (2006.01)**  
**A61K 45/06 (2006.01)**  
**A61P 15/00 (2006.01)**
- (11) **EE-EP 1750766 B1**
- (30) 11.05.2004, EP, 04076402  
04.11.2004, EP, 04078033  
13.12.2004, EP, 04078380  
13.12.2004, EP, 04078381  
21.12.2004, EP, 04078455
- (96) 11.05.2005, 05745467.0
- (97) 03.07.2013, EP 1750766
- (54) Ravimpreparaadid ja nende kasutamine naiste seksuaalse talitlushäire ravimisel
- (73) Emotional Brain B.V.  
Louis Armstrongweg 78, 1311 RL Almere, NL
- (72) TUITEN, Jan Johan Adriaan  
Fellinilaan 39, 1325 SB Almere, NL

(74) Enn Urgas  
Patendibüroo Turvaja OÜ  
Liivalaia 22, 10118 Tallinn, EE  
Patendikirjelduse tõlke esitamise kuupäev 01.10.2013

(51) **A61K 31/5377 (2006.01)** (10) **E008400**  
**A61P 25/00 (2006.01)**  
(11) **EE-EP 2298766 B1**  
(30) 03.03.2005, DK, 200500321  
03.03.2005, US, 658428 P  
(96) 02.03.2006, 10182072.8  
(97) 18.09.2013, EP 2298766  
(54) Asendatud püridiinderivaati sisaldavad farmatseutilised formulatsioonid  
(73) H. Lundbeck A/S  
Ottiliavej 9, 2500 Valby-Copenhagen, DK  
(72) Tornøe, Christian Wenzel  
Gammel Lundtoftevej 34E, 2800 Kgs. Lyngby, DK  
Khanzhin, Nikolay  
Teglgårdsvej 545, 2.tv., 3050 Humlebæk, DK  
Rottländer, Mario  
Svanemosen 10, 2670 Greve, DK  
Watson, William Patrick  
Jyllingevej 81, st., 2720 Vanløse, DK  
Greve, Daniel Rodriguez  
Kornvænget 20, 3660 Stenløse, DK  
(74) Leevi Markus  
Patendibüroo Käosaar & Co OÜ  
Tähe 94, 50107 Tartu, EE  
Patendikirjelduse tõlke esitamise kuupäev 16.10.2013

(51) **A61K 31/567 (2006.01)** (10) **E008401**  
**A61K 31/138 (2006.01)**  
**A61P 15/18 (2006.01)**  
**A61P 25/24 (2006.01)**  
**A61K 31/565 (2006.01)**  
**A61K 45/06 (2006.01)**  
(11) **EE-EP 1453521 B1**  
(30) 05.12.2001, US, 335807 P  
(96) 04.12.2002, 02782404.4  
(97) 04.09.2013, EP 1453521  
(54) Suukaudsed rasesustumsvastased vahendid rasesustumise takistamiseks ja premenstruaalsete sümptomite vähendamiseks  
(73) Teva Women's Health, Inc.  
400 Chestnut Ridge Road, Woodcliff Lake, NJ 07677, US  
(72) BELL, Robert, G.  
c/o Barr research, One Bala Plaza, Suite 324, Bala Cynwyd, PA 19004, US  
BEN-MAIMON, Carole  
c/o Barr research, One Bala Plaza, Suite 324, Bala Cynwyd, PA 19004, US  
ISKOLD, Beata  
c/o Barr Laboratories, Inc., 2 Quaker Road, Box 2900, Pomona, NY 10970, US  
(74) Leevi Markus  
Patendibüroo Käosaar & Co OÜ  
Tähe 94, 50107 Tartu, EE

Patendikirjelduse tõlke esitamise kuupäev 01.10.2013

(51) **A61K 31/573 (2006.01)** (10) **E008402**  
**A61P 35/00 (2006.01)**  
**A61K 31/58 (2006.01)**  
**A61K 45/06 (2006.01)**  
(11) **EE-EP 2061561 B1**  
(30) 25.08.2006, US, 921506 P  
(96) 23.08.2007, 07837326.3  
(97) 10.07.2013, EP 2061561  
(54) Vähiraviks mõeldud preparaadid  
(73) Janssen Oncology, Inc.  
10990 Wilshire Blvd., Suite 1200, Los Angeles, CA 90024, US  
(72) AUERBACH, Alan, H.  
Cougar Biotechnology, Inc, 10990 Wilshire Blvd., Suite 1200, Los Angeles, CA 90024, US  
BELLDEGRUN, Arie, S.  
Cougar Biotechnology, Inc, 10990 Wilshire Blvd., Suite 1200, Los Angeles, CA 90024, US  
(74) Tõnu Nelsas  
AAA Patendibüroo OÜ  
Tartu mnt 16, 10117 Tallinn, EE  
Patendikirjelduse tõlke esitamise kuupäev 26.09.2013

(51) **A61K 31/7076 (2006.01)** (10) **E008403**  
**A61K 9/00 (2006.01)**  
(11) **EE-EP 1708721 B1**  
(96) 27.01.2004, 04705715.3  
(97) 07.08.2013, EP 1708721  
(54) Adenosiinireseptori agonistide kasutamine müokardi perfusiooni kuvauuringutes  
(73) Gilead Sciences, Inc.  
333 Lakeside Drive, Foster City, CA 94404, US  
(72) BELARDINELLI, Luiz  
205 Manzanita Avenue, Palo Alto, CA 94306, US  
ROSNER, Mitchell  
108 Bryant Street 35, Mountain View, CA 94041, US  
(74) Lembit Mitt  
AAA Patendibüroo OÜ  
Tartu mnt 16, 10117 Tallinn, EE  
Patendikirjelduse tõlke esitamise kuupäev 07.10.2013

(51) **A61K 31/7076 (2006.01)** (10) **E008404**  
(11) **EE-EP 2366396 B1**  
(96) 27.01.2004, 10011221.8  
(97) 07.08.2013, EP 2366396  
(54) Adenosiinireseptori agonistide kasutamine müokardi perfusiooni kuvauuringutes  
(73) Gilead Sciences, Inc.  
333 Lakeside Drive, Foster City, CA 94404, US  
(72) Belardinelli, Luiz  
205 Manzanita Avenue, Palo Alto, CA 94306, US  
Rosner, Mitchell  
108 Bryant Street 35, Mountain View, CA 94041, US  
(74) Tõnu Nelsas

AAA Patendibüroo OÜ  
Tartu mnt 16, 10117 Tallinn, EE  
Patendikirjelduse tõlke esitamise kuupäev 08.10.2013

- (51) **A61K 33/24 (2006.01)** (10) **E008405**  
**A61P 19/08 (2006.01)**  
**A61K 31/194 (2006.01)**  
**A61K 31/198 (2006.01)**
- (11) **EE-EP 2266585 B1**
- (30) 07.05.2003, DK, 200300691  
20.06.2003, DK, 200300932  
09.12.2003, DK, 200301820  
09.12.2003, US, 528442 P
- (96) 06.05.2004, 10185891.8  
(97) 26.06.2013, EP 2266585
- (54) Veek lahustuvad strontsiumisoolad kasutamiseks  
kõhre- ja/või luuhaiguste raviks
- (73) Osteologix A/S  
Symbion Science Park, Fruebjergvej 3,  
2100 Copenhagen, DK
- (72) Christgau, Stephan  
Ræveskovsvej 10A, DK-2820, Gentofte, DK  
Hansen, Christian  
Rungsted Strandvej 19, 2950 Vedbæk, DK  
Andersen, Jens  
Kohavevej 28, DK-2950, Vedbæk, DK  
Nilsson, Henrik  
Dorfstrasse 60, 8835 Feusisberg, CH
- (74) Piret Niidas  
LASVET Patendibüroo OÜ  
Suurtüki 4a, 10133 Tallinn, EE  
Patendikirjelduse tõlke esitamise kuupäev 05.09.2013

- (51) **A61K 33/24 (2006.01)** (10) **E008406**  
**A61P 19/08 (2006.01)**  
**A61K 9/20 (2006.01)**  
**A61K 9/28 (2006.01)**  
**A61K 9/26 (2006.01)**
- (11) **EE-EP 1622629 B1**
- (30) 07.05.2003, DK, 200300691  
08.07.2003, DK, 200301043  
09.12.2003, DK, 200301821  
09.12.2003, US, 528409 P
- (96) 06.05.2004, 04731307.7  
(97) 10.07.2013, EP 1622629
- (54) Strontsiumisoola sisaldav toimeainet kontrollitult  
vabastav kompositsioon
- (73) Osteologix A/S  
Symbion Science Park, Fruebjergvej 3,  
2100 Copenhagen, DK
- (72) HANSEN, Christian  
Rungsted Strandvej 19, DK-2950 Vedbæk, DK  
NILSSON, Henrik  
Cort Adelersgade 4, st. th., DK-1053 Copenhagen K,  
DK  
ANDERSEN, Jens, E., T.  
Kohavevej 28, DK-2950 Vedbæk, DK  
CHRISTGAU, Stephan  
Ræveskovsvej 10A, DK-2820 Gentofte, DK

(74) Piret Niidas  
LASVET Patendibüroo OÜ  
Suurtüki 4a, 10133 Tallinn, EE  
Patendikirjelduse tõlke esitamise kuupäev 03.10.2013

- (51) **A61K 33/24 (2006.01)** (10) **E008407**  
**A61P 19/08 (2006.01)**  
**A61K 31/198 (2006.01)**  
**A61K 31/194 (2006.01)**
- (11) **EE-EP 1745791 B1**
- (30) 07.05.2003, DK, 200300691  
20.06.2003, DK, 200300932  
09.12.2003, DK, 200301820  
09.12.2003, US, 528442 P
- (96) 06.05.2004, 06021612.4  
(97) 26.06.2013, EP 1745791
- (54) Kõhre-/luuhaiguste ravi vees lahustuvate  
strontsiumisooladega
- (73) Osteologix A/S  
Symbion Science Park, Fruebjergvej 3,  
2100 Copenhagen, DK
- (72) Hansen, Christian  
Rungsted Strandvej 19, 2950 Vedbæk, DK  
Nilsson, Henrik  
Cort Adelersgade 4 st. th., 1053 Copenhagen K, DK  
Andersen, Jens, E. T.  
Kohavevej 28, 2950 Vedbæk, DK  
Christgau, Stephan  
Ræveskovsvej 10A, 2820 Gentofte, DK
- (74) Piret Niidas  
LASVET Patendibüroo OÜ  
Suurtüki 4a, 10133 Tallinn, EE  
Patendikirjelduse tõlke esitamise kuupäev 03.09.2013

- (51) **A61K 35/56 (2006.01)** (10) **E008408**  
**C12Q 1/68 (2006.01)**  
**G01N 33/50 (2006.01)**
- (11) **EE-EP 1530972 B1**
- (30) 17.11.2003, US, 715659  
(96) 04.11.2004, 04256814.7  
(97) 01.05.2013, EP 1530972
- (54) Meetod parasiiti sisaldavate preparaatide väljatöötamiseks  
haiguste ennetamise ja tõrje tõhustamiseks
- (73) University of Iowa Research Foundation Inc.  
214 Technology Innovation Center, Iowa City,  
IA 52242, US
- (72) Weinstock, Joel  
92 Penfro Drive, Iowa City, Iowa 52246, US  
Elliott, David  
3480 Cumberland Ridge Road, NE, North Liberty,  
IA 52317-9329, US
- (74) Leevi Markus  
Patendibüroo Käosaar & Co OÜ  
Tähe 94, 50107 Tartu, EE  
Patendikirjelduse tõlke esitamise kuupäev 21.08.2013

- (51) **A61K 36/185 (2006.01)** (10) **E008409**  
**A61K 36/33 (2006.01)**

- A61K 36/258 (2006.01)**  
**A61K 36/34 (2006.01)**  
**A61K 36/56 (2006.01)**  
**A61K 36/81 (2006.01)**  
**A61K 36/22 (2006.01)**  
**A61K 41/00 (2006.01)**  
**A61K 33/04 (2006.01)**  
**A61K 33/18 (2006.01)**  
**A61K 33/30 (2006.01)**  
**A61P 25/34 (2006.01)**
- (11) **EE-EP 2070544 B1**  
(30) 13.12.2007, DE, 202007017543 U  
(96) 20.11.2008, 08020220.3  
(97) 05.06.2013, EP 2070544  
(54) Vahendid suitsetamisest vöörutamiseks  
(73) Gross, Marianna  
Göttelborner Strasse 31, 66557 Illingen, DE  
(72) Gross, Marianna  
Göttelborner Strasse 31, 66557 Illingen, DE  
(74) Leevi Markus  
Patendibüroo Käosaar & Co OÜ  
Tähe 94, 50107 Tartu, EE  
Patendikirjelduse tõlke esitamise kuupäev 02.09.2013
- 
- (51) **A61K 36/28 (2006.01)** (10) **E008410**  
**A61P 29/00 (2006.01)**  
(11) **EE-EP 1931366 B1**  
(30) 30.09.2005, IN, MU12262005  
14.11.2005, US, 736443 P  
(96) 28.09.2006, 06809434.1  
(97) 29.05.2013, EP 1931366  
(54) Ravimtaime koostis põletikuliste haiguste vastu  
(73) Piramal Enterprises Limited  
Piramal Tower, Ganpatrao Kadam Marg,  
Lower Parel, Mumbai 400 013, IN  
(72) CHAUHAN, Vijay  
Nicholas Piramal India Ltd, Research Centre, 1  
Nirlon Complex, Off. Western Express Highway,  
Near Nse Complex,  
Goregoan (East) Mumbai 400 063, IN  
SUTHAR, Ashish  
Nicholas Piramal India Ltd, Research Centre, 1  
Nirlon Complex, Off. Western Express Highway,  
Near Nse Complex,  
Goregoan (East) Mumbai 400 063, IN  
SAPRE, Dhananjay  
Nicholas Piramal India Ltd, Research Centre, 1  
Nirlon Complex, Off. Western Express Highway,  
Near Nse Complex,  
Goregoan (East) Mumbai 400 063, IN  
BAL-TEMBE, Swati  
Nicholas Piramal India Ltd, Research Centre, 1  
Nirlon Complex, Off. Western Express Highway,  
Near Nse Complex,  
Goregoan (East) Mumbai 400 063, IN  
GANGOPADHYAY, Ashok Kumar  
Nicholas Piramal India Ltd, Research Centre, 1  
Nirlon Complex, Off. Western Express Highway,  
Near Nse Complex,  
Goregoan (East) Mumbai 400 063, IN
- KULKARNI-ALMEIDA, Asha  
Nicholas Piramal India Ltd, Research Centre, 1  
Nirlon Complex, Off. Western Express Highway,  
Near Nse Complex,  
Goregoan (East) Mumbai 400 063, IN  
PARIKH, Sapna Hasit  
Nicholas Piramal India Ltd, Research Centre, 1  
Nirlon Complex, Off. Western Express Highway,  
Near Nse Complex,  
Goregoan (East) Mumbai 400 063, IN  
(74) Mart Enn Koppel  
KOPPEL patendibüroo OÜ  
Roseni 10-151, 10111 Tallinn, EE  
Patendikirjelduse tõlke esitamise kuupäev 29.08.2013
- 
- (51) **A61K 38/46 (2006.01)** (10) **E008411**  
(11) **EE-EP 1593391 B1**  
(30) 25.12.2002, JP, 2002373527  
30.06.2003, JP, 2003187675  
(96) 24.12.2003, 03768168.1  
(97) 21.08.2013, EP 1593391  
(54) Ravi degeneratiivsete lüüvaheketaste jaoks  
(73) Komori, Hiromichi  
2-11-19, Nukuikitamachi, Koganei-shi,  
Tokyo 184-0015, JP  
Haro, Hirotaka  
2-10-8, Minami, Meguro-ku, Tokyo 152-0013, JP  
(72) HARO, Hirotaka  
2-10-8, Minami, Meguro-ku, Tokyo 152-0013, JP  
(74) Enn Urgas  
Patendibüroo Turvaja OÜ  
Liivalaia 22, 10118 Tallinn, EE  
Patendikirjelduse tõlke esitamise kuupäev 01.11.2013
- 
- (51) **A61K 39/00 (2006.01)** (10) **E008412**  
**A61K 39/145 (2006.01)**  
(11) **EE-EP 2164510 B1**  
(30) 20.06.2007, US, 936571 P  
(96) 19.06.2008, 08771428.3  
(97) 17.07.2013, EP 2164510  
(54) Antigeeni ja adjuvanti sisaldavad emulsioonvaktsiini  
vesifaasis kompositsioonid  
(73) Zoetis W LLC  
100 Campus Drive, Florham Park, NJ 07932, US  
(72) LUTZ, David Leon  
307 South Ash Street, Harcourt, Iowa 50544, US  
RODENBERG, Jeffrey Harold  
2741 North 7th Street, Fort Dodge, Iowa 50501, US  
DIEHL, Evan James  
1050 Newton Road, Apt. 2, Iowa City, Iowa 52242,  
US  
KUMAR, Mahesh  
2910 22nd Avenue, North, Fort Dodge, Iowa 50501,  
US  
(74) Raivo Koitel  
Patendi- & Kaubamärgibüroo Koitel OÜ  
Tartu mnt 65, 10115 Tallinn, EE

Patendikirjelduse tõlke esitamise kuupäev 24.09.2013

- (51) **A61K 39/12 (2006.01)** (10) **E008413**  
**A61K 39/193 (2006.01)**  
**C12N 13/00 (2006.01)**  
**C12N 7/04 (2006.01)**  
**C12N 15/00 (2006.01)**  
**A61K 39/39 (2006.01)**
- (11) **EE-EP 1427444 B1**  
(30) 27.07.2001, US, 308334 P  
(96) 23.07.2002, 02806585.2  
(97) 21.08.2013, EP 1427444  
(54) Lääne-Niiluse viiruse vaktsiin  
(73) Zoetis W LLC  
100 Campus Drive, Florham Park, NJ 07932, US
- (72) CHU, Hsien-Jue  
1955 Louise Ridge, Fort Dodge, IA 50501, US
- (74) Raivo Koitel  
Patendi- & Kaubamärgibüroo Koitel OÜ  
Tartu mnt 65, 10115 Tallinn, EE

Patendikirjelduse tõlke esitamise kuupäev 01.11.2013

- (51) **A61K 39/12 (2006.01)** (10) **E008414**  
**C07K 14/01 (2006.01)**
- (11) **EE-EP 2114447 B1**  
(30) 13.02.2007, EP, 07102250  
(96) 11.02.2008, 08708877.9  
(97) 07.08.2013, EP 2114447  
(54) Subkliinilise PCVD ennetamine ja ravi  
(73) BOEHRINGER INGELHEIM VETMEDICA, INC.  
2621 North Belt Highway, St. Joseph,  
MO 64506-2002, US
- (72) FACHINGER, Vicky  
Bismarckstrasse 13, 65812 Bad Soden, DE  
ELBERS, Knut  
Caprino-Veronese-Str. 4a, 55435 Gau Algesheim,  
DE  
KIXMOELLER, Marion  
Mariahilfstr. 1, 81541 München, DE  
ORVEILLON, Francois-Xavier  
Neutorstrasse 17, 55116 Mainz, DE  
FREIIN VON RICHTHOFEN, Isabelle  
Ordrupvej 171, 2th, DK-2920 Charlottenlund, DK  
LISCHEWSKI, Axel  
c/o Boehringer Ingelheim GmbH,  
Binger Strasse 173, 55216 Ingelheim am Rhein, DE
- (74) Piret Niidas  
LASVET Patendibüroo OÜ  
Suurtüki 4a, 10133 Tallinn, EE

Patendikirjelduse tõlke esitamise kuupäev 29.10.2013

- (51) **A61K 39/395 (2006.01)** (10) **E008415**  
**C07K 16/28 (2006.01)**  
**C12N 5/10 (2006.01)**  
**C12N 15/00 (2006.01)**  
**C12N 15/11 (2006.01)**  
**C12N 15/12 (2006.01)**  
**C12N 15/63 (2006.01)**

- (11) **EE-EP 1476185 B1**  
(30) 09.11.2001, US, 348980 P  
(96) 08.11.2002, 02802898.3  
(97) 31.07.2013, EP 1476185  
(54) CD40-vastased antiikehad  
(73) Pfizer Products Inc.  
Eastern Point Road, Groton, CT 06340, US  
Amgen Fremont Inc.  
One Amgen Center Drive, Thousand Oaks,  
CA 91320-1799, US
- (72) BEDIAN, Vahe  
3 Frog Hollow Road, East Lyme, CT 06333, US  
GLADUE, Ronald, P.  
83 Rowley Drive, Stonington, CT 06378, US  
CORVALAN, Jose  
125 Williams lane, Foster City, CA 94404, US  
JIA, Xiao-Chi  
22 Murray Court, San Mateo, CA 94403, US  
FENG, Xiao  
135 Red Cedar Lane, Union City, CA 94587, US
- (74) Raivo Koitel  
Patendi- & Kaubamärgibüroo Koitel OÜ  
Tartu mnt 65, 10115 Tallinn, EE
- Patendikirjelduse tõlke esitamise kuupäev 21.10.2013

- (51) **A61K 45/06 (2006.01)** (10) **E008416**  
**A61K 38/19 (2006.01)**  
**A61K 31/365 (2006.01)**  
**A61P 37/06 (2006.01)**
- (11) **EE-EP 2139517 B1**  
(30) 27.03.2007, US, 908365 P  
(96) 27.03.2008, 08744487.3  
(97) 29.05.2013, EP 2139517  
(54) BLYS inhibeerimise ja mükofenolaatmofetiili  
kombinatsioon autoimmuunhaiguse raviks  
(73) Zymogenetics, Inc.  
1201 Eastlake Avenue East, Seattle, WA 98102, US  
ARES TRADING S.A.  
Zone Industrielle de l'Ourietaz, 1170 Aubonne, CH
- (72) PONCE, JR., Rafael, A.  
3818 Corliss Avenue N., Seattle, Washington 98103,  
US  
WALLIS, Wayne, J.  
2339 Federal Avenue E., Seattle, Washington 98102,  
US  
HOLDREN, Matthew, S.  
4456 46th Avenue SW, Seattle, Washington 98116,  
US  
ZUCKERMAN, Linda  
8816 8th Ave. NE, Seattle, Washington 98115, US  
LITTAU, Alisa, M.  
23002 NE 152nd Place, Woodinville,  
Washington 98077, US  
VAN NESS, Kirk, P.  
9140 NE Day Road, Bainbridge Island,  
Washington 98110, US  
PENA ROSSI, Claudia  
8, rue Emile Yung, CH-1205 Geneva, CH  
GRAFFNER, Hans, Otto, Lennart  
Slottsv 31, S-252 84 Helsingborg, SE

(74) Enn Urgas  
Patendibüroo Turvaja OÜ  
Liivalaia 22, 10118 Tallinn, EE  
Patendikirjelduse tõlke esitamise kuupäev 28.08.2013

---

(51) **A61K 45/06 (2006.01)** (10) **E008417**  
(11) **EE-EP 2254598 B1**  
(30) 13.02.2008, US, 28282  
(96) 13.02.2009, 09709577.2  
(97) 10.07.2013, EP 2254598  
(54) alfa7-nikotiinireseptori agonistide ja antipsühhootiliste ainete kombinatsioon  
(73) Targacept, Inc.  
100 North Main Street, Suite 1510, Winston-Salem, NC 27101, US  
(72) BENCHERIF, Merouane  
104 Brampton Court, Winston-Salem North Carolina 27106, US  
GATTO, Gregory, J.  
1148 S. Hawthorne Road, Winston-Salem North Carolina 27103, US  
HAUSER, Terry  
4525 Woodsman Way, Winston-Salem North Carolina 27103, US  
JORDAN, Kristen G.  
1869 Curraghmore Road, Clemmons North Carolina 27012, US  
LETCHWORTH, Sharon R.  
475 Bent Creek Trail, Kernersville North Carolina 27284, US  
(74) Leevi Markus  
Patendibüroo Käosaar & Co OÜ  
Tähe 94, 50107 Tartu, EE  
Patendikirjelduse tõlke esitamise kuupäev 04.09.2013

---

(51) **A61K 47/48 (2006.01)** (10) **E008418**  
**A61P 31/12 (2006.01)**  
(11) **EE-EP 2308514 B1**  
(30) 23.03.2007, US, 907176 P  
(96) 21.03.2008, 11152915.2  
(97) 05.06.2013, EP 2308514  
(54) Konjugaadid ravimite suunatud kohaletoimetamiseks läbi vere-koe barjääri  
(73) to-BBB Holding B.V.  
J.H. Oortweg 19, 2333 CH Leiden, NL  
(72) Gaillard, Pieter Jaap  
Plantsoen 7, 2311 KE Leiden, NL  
(74) Leevi Markus  
Patendibüroo Käosaar & Co OÜ  
Tähe 94, 50107 Tartu, EE  
Patendikirjelduse tõlke esitamise kuupäev 02.09.2013

---

(51) **A61K 51/04 (2006.01)** (10) **E008419**  
**A61P 25/28 (2006.01)**  
(11) **EE-EP 1771208 B1**  
(30) 02.07.2004, US, 584487 P  
(96) 01.07.2005, 05787557.7  
(97) 19.06.2013, EP 1771208

(54) Tioflaviini radiomärgistatud derivaatide kasutamine amüloidi kuvamise hindamiseks antiamüloidses ravis  
(73) University of Pittsburgh - Of the Commonwealth System of Higher Education  
200 Gardner Steel Conference Center Thackeray & O'Hara Streets, Pittsburgh, PA 15260, US  
(72) KLUNK, William E.  
1108 Onondago Street, Pittsburgh, Pennsylvania 15218, US  
MATHIS, Chester, A., Jr  
48 Fox Pointe Drive, Pittsburgh, Pennsylvania 15238, US  
(74) Leevi Markus  
Patendibüroo Käosaar & Co OÜ  
Tähe 94, 50107 Tartu, EE  
Patendikirjelduse tõlke esitamise kuupäev 13.09.2013

---

(51) **A61M 5/14 (2006.01)** (10) **E008420**  
**A61M 39/24 (2006.01)**  
(11) **EE-EP 2217305 B1**  
(30) 12.11.2007, FR, 0707912  
(96) 12.11.2008, 08853886.3  
(97) 19.06.2013, EP 2217305  
(54) Seade mitme ravitoimelise vedeliku manustamiseks inim- või loompatsiendile  
(73) Doran International  
67 Chemin Neuf, 69780 Toussieu, FR  
(72) BUISSON, Philippe  
27 Rue Du Château D'eau, F-69780 Toussieu, FR  
(74) Tõnu Nelsas  
AAA Patendibüroo OÜ  
Tartu mnt 16, 10117 Tallinn, EE  
Patendikirjelduse tõlke esitamise kuupäev 18.09.2013

---

(51) **A61M 5/20 (2006.01)** (10) **E008421**  
(11) **EE-EP 1680160 B1**  
(30) 17.09.2003, IL, 15798103  
(96) 15.09.2004, 04770522.3  
(97) 10.07.2013, EP 1680160  
(54) Automaatne süstimiseseade  
(73) Elcam Medical Agricultural Cooperative Association Ltd.  
13860 Kibbutz Baram, IL  
(72) DAILY, David  
9 Leib Yaffe Street, 46321 Herzliya, IL  
RADAY, Lior  
Kibbutz Bror-Hail, 79152 D.N. Hof Ashkelon, IL  
(74) Tõnu Nelsas  
AAA Patendibüroo OÜ  
Tartu mnt 16, 10117 Tallinn, EE  
Patendikirjelduse tõlke esitamise kuupäev 30.09.2013

---

(51) **A61M 5/50 (2006.01)** (10) **E008422**  
**A61M 5/32 (2006.01)**  
(11) **EE-EP 1931407 B1**  
(30) 06.09.2005, WO, PCT/AU2005/001343  
(96) 20.03.2006, 06705038.5  
(97) 24.07.2013, EP 1931407

- (54) Sissetõmbuva nõelaga ühekordne turvasüstal  
 (73) Global Medisafe Holdings Limited  
 First Floor, 805 Hunter Street, Newcastle,  
 NSW 2300, AU  
 (72) WALTON, Graeme, Francis  
 1/29 Nesca Parade, Newcastle, NSW 2300, AU  
 WALSH, Allan  
 14 Sassin Crescent, Medowie, NSW 2318, AU  
 LIN, Zuo, Qian  
 317500 Wanquanju, Taiping Street, Wenling City,  
 Zhejiang Provence, CN  
 (74) Lembit Mitt  
 AAA Patendibüroo OÜ  
 Tartu mnt 16, 10117 Tallinn, EE  
 Patendikirjelduse tõlke esitamise kuupäev 10.10.2013

- (51) **A61M 25/02 (2006.01)** (10) **E008423**  
 (11) **EE-EP 1628702 B1**  
 (30) 28.04.2003, WO, PCT/BE03/00074  
 (96) 07.07.2003, 03816760.7  
 (97) 01.05.2013, EP 1628702  
 (54) Kruviseadme ankurdamine  
 (73) De Winter, Erwin  
 Pol De Montstraat 6, 2020 Antwerpen, BE  
 (72) De Winter, Erwin  
 Pol De Montstraat 6, 2020 Antwerpen, BE  
 (74) Marit Meinberg  
 Patendibüroo Käosaar & Co OÜ  
 Suur-Patarei 2, 10415 Tallinn, EE  
 Patendikirjelduse tõlke esitamise kuupäev 19.08.2013

- (51) **A61M 25/04 (2006.01)** (10) **E008424**  
**A61M 25/01 (2006.01)**  
 (11) **EE-EP 1547639 B1**  
 (30) 17.12.2003, US, 738857  
 (96) 08.12.2004, 04029037.1  
 (97) 29.05.2013, EP 1547639  
 (54) Ballooniga ja positsioneerimistühimikuga kateeter  
 (73) ConvaTec Technologies Inc.  
 3993 Howard Hughes Parkway Suite 250,  
 Las Vegas, NV 89169-6754, US  
 (72) Machado, Fidelis  
 2 Hedgerow Court, Lawrenceville, NJ 08648, US  
 Gregory, Christopher  
 1321 Wrihstown Road, Newton, PA 18940, US  
 (74) Mart Enn Koppel  
 KOPPEL patendibüroo OÜ  
 Roseni 10-151, 10111 Tallinn, EE  
 Patendikirjelduse tõlke esitamise kuupäev 29.08.2013

- (51) **A61P 1/12 (2006.01)** (10) **E008425**  
**A61K 35/44 (2006.01)**  
**A61K 35/50 (2006.01)**  
**A61K 35/64 (2006.01)**  
**A61K 38/21 (2006.01)**  
**A61P 37/06 (2006.01)**  
 (11) **EE-EP 2120977 B1**  
 (30) 12.02.2007, US, 901067 P

- (96) 12.02.2008, 08725458.7  
 (97) 15.05.2013, EP 2120977  
 (54) Põletikuliste haiguste ravimeetod, milles kasutatakse  
 platsenta tüvirakke  
 (73) Anthrogenesis Corporation  
 7 Powder Horn Drive, Warren, NJ 07059, US  
 (72) EDINGER, James, W.  
 273 Leonardville Road, Belford, NJ 07718, US  
 HARIRI, Robert, J.  
 5 Heritage Road, Florham Park, NJ 07932, US  
 WANG, Jia-lun  
 212 Rabbit Run Road, Cherry Hill, NJ 08003, US  
 YE, Qian  
 10 Mount Haven Drive, Livingston, NJ 07039, US  
 FALECK, Herbert  
 19 Lakeview Drive, West Orange, NJ 07052, US  
 (74) Margus Sarap  
 Sarap ja Partnerid Patendibüroo  
 Riia 185A, 51014 Tartu, EE  
 Patendikirjelduse tõlke esitamise kuupäev 23.09.2013

- (51) **B01D 1/00 (2006.01)** (10) **E008426**  
**C10G 31/00 (2006.01)**  
**C10G 32/02 (2006.01)**  
**C10G 15/08 (2006.01)**  
**C10G 45/02 (2006.01)**  
 (11) **EE-EP 1844831 B1**  
 (30) 08.05.2003, US, 431666  
 (96) 06.05.2004, 07109853.7  
 (97) 19.06.2013, EP 1844831  
 (54) Fossiilsete kütuste töötlemine helienergiaga  
 (73) Cullen, Mark  
 5605 Brookmeadow Lane, Reno, Nevada 89511, US  
 (72) Cullen, Mark  
 5605 Brookmeadow Lane, Reno, Nevada 89511, US  
 (74) Leevi Markus  
 Patendibüroo Käosaar & Co OÜ  
 Tähe 94, 50107 Tartu, EE  
 Patendikirjelduse tõlke esitamise kuupäev 16.09.2013

- (51) **B01D 35/12 (2006.01)** (10) **E008427**  
**B01D 33/048 (2006.01)**  
 (11) **EE-EP 1809401 B1**  
 (30) 01.07.2004, DK, 200401043  
 (96) 01.07.2005, 05756197.9  
 (97) 29.05.2013, EP 1809401  
 (54) Seade fluidumist kuivaine eraldamiseks  
 (73) Danmarks Tekniske Universitet  
 Anker Engelundsvej 1, Bygning 101 A,  
 2800 Kgs. Lyngby, DK  
 (72) HANSEN, Preben, Bøje  
 Gammelmosevej 91, DK-2800 Lyngby, DK  
 STUBBE, Peter  
 Teglværksvej 6a, DK-3460 Birkerød, DK  
 BIRCH, Hanne  
 Ericaparken 49 st tv., DK-2820 Gentofte, DK  
 SØRENSEN, Kirsten, Grønning  
 Teglværksvej 6a, DK-3460 Birkerød, DK  
 (74) Juhan Hämmalov



INTELS Patendibüroo OÜ  
Magasini 12, 51005 Tartu, EE  
Patendikirjelduse tõlke esitamise kuupäev 16.08.2013

- (51) **B01D 53/50 (2006.01)** (10) **E008428**  
**B01D 53/83 (2006.01)**  
**B01F 13/02 (2006.01)**  
(11) **EE-EP 1578518 B1**  
(30) 20.09.2002, SE, 0202789  
(96) 17.09.2003, 03797775.8  
(97) 14.08.2013, EP 1578518  
(54) Meetod gaasiliste saasteainete eraldamiseks kuumprotsessi gaasidest absorptsiooniga ja segistiga osakekestest koosneva tolmu niisutamiseks  
(73) Alstom Technology Ltd  
Brown Boveri Strasse 7, 5400 Baden, CH  
(72) AHMAN, Stefan  
Älm svägen 16, S-352 42 Växjö, SE  
BRINGFORS, Nils  
Frövägen 12, S-352 41 Växjö, SE  
(74) Harald Tehver  
Patendibüroo Turvaja OÜ  
Liivalaia 22, 10118 Tallinn, EE  
Patendikirjelduse tõlke esitamise kuupäev 30.09.2013

- (51) **B01D 53/52 (2006.01)** (10) **E008429**  
**B01D 53/96 (2006.01)**  
(11) **EE-EP 2231307 B1**  
(30) 21.12.2007, NL, 2001111  
(96) 18.12.2008, 08865714.3  
(97) 04.09.2013, EP 2231307  
(54) Meetod happegaasi eraldamiseks  
(73) Airpack Holding B.v.  
Groene Weegje 25, 4301 RN Zierikzee, NL  
(72) WARNAR, Jan Piet  
Roggenplaat 8, NL-4301 WX Zierikzee, NL  
(74) Riho Pikkor  
Patendibüroo Turvaja OÜ  
Liivalaia 22, 10118 Tallinn, EE  
Patendikirjelduse tõlke esitamise kuupäev 18.09.2013

- (51) **B01J 31/04 (2006.01)** (10) **E008430**  
**B01J 31/14 (2006.01)**  
(11) **EE-EP 2049258 B1**  
(30) 28.07.2006, US, 834116 P  
29.08.2006, US, 511719  
(96) 13.07.2007, 07810448.6  
(97) 29.05.2013, EP 2049258  
(54) Orgaaniliste hüdroksühapetega valmistatud mittedestuvad leelis-/leelismuldmetalli ja alumiiniumi kompositsioonid  
(73) GRUPO PETROTEMEX, S.A. DE C.V.  
Ricardo Margain No. 444 Torre sur, Piso, 16 Col. Valle del Campestre, San Pedro Garza Garcia, Nuevo Leon 66265, MX  
(72) WHITE, Alan Wayne  
228 Montsweag Court, Kingsport, TN 37664, US  
(74) Harald Tehver

Patendibüroo Turvaja OÜ  
Liivalaia 22, 10118 Tallinn, EE  
Patendikirjelduse tõlke esitamise kuupäev 10.09.2013

- (51) **B03C 3/76 (2006.01)** (10) **E008431**  
**B03C 3/36 (2006.01)**  
(11) **EE-EP 1635953 B1**  
(30) 24.06.2003, FI, 20030935  
(96) 16.06.2004, 04742113.6  
(97) 03.07.2013, EP 1635953  
(54) Elektrilise filtri puhastusmeetod ning elektriline filter  
(73) Alstom Technology Ltd  
Brown Boveri Strasse 7, 5400 Baden, CH  
(72) TOLVANEN, Juha  
Marjaniementie 29, FIN-00930 Helsinki, FI  
(74) Riho Pikkor  
Patendibüroo Turvaja OÜ  
Liivalaia 22, 10118 Tallinn, EE  
Patendikirjelduse tõlke esitamise kuupäev 03.09.2013

- (51) **B05B 11/00 (2006.01)** (10) **E008432**  
**A61M 15/00 (2006.01)**  
**G06M 3/02 (2006.01)**  
(11) **EE-EP 2436453 B1**  
(30) 24.08.2005, DE, 102005039921  
(96) 14.08.2006, 11009899.3  
(97) 02.10.2013, EP 2436453  
(54) Loenduri ja käitamisvastase lukustusega pihusti  
(73) BOEHRINGER INGELHEIM INTERNATIONAL GMBH  
Binger Str. 173, 55216 Ingelheim, DE  
(72) Thoemmes, Ralf  
Boehringer Ingelheim GmbH, CD Patents,  
Binger Strasse 173, 55216 Ingelheim am Rhein, DE  
Westmeier, Birgit  
Boehringer Ingelheim GmbH, CD Patents,  
Binger Strasse 173, 55216 Ingelheim am Rhein, DE  
Metzger, Burkhard P.  
Boehringer Ingelheim GmbH, CD Patents,  
Binger Strasse 173, 55216 Ingelheim am Rhein, DE  
Geser, Johannes  
Boehringer Ingelheim GmbH, CD Patents,  
Binger Strasse 173, 55216 Ingelheim am Rhein, DE  
(74) Jürgen Toome  
LASVET Patendibüroo OÜ  
Suurtüki 4a, 10133 Tallinn, EE  
Patendikirjelduse tõlke esitamise kuupäev 25.10.2013

- (51) **B23C 3/34 (2006.01)** (10) **E008433**  
**E06B 9/15 (2006.01)**  
**E06B 9/266 (2006.01)**  
(11) **EE-EP 2020269 B1**  
(30) 30.07.2007, IT, VE20070051  
(96) 12.06.2008, 08158173.8  
(97) 31.07.2013, EP 2020269  
(54) Freesimisseade ruloode ribade jaoks  
(73) DALLAN S.P.A.  
Via Per Salvatronda, 50, 31033 Castelfranco Veneto,

IT  
 (72) Dallan, Sergio  
 c/o DALLAN S.p.A. Via Per Salvatronda, 50,  
 31033 Castelfranco Veneto, IT  
 (74) Tõnu Nelsas  
 AAA Patendibüroo OÜ  
 Tartu mnt 16, 10117 Tallinn, EE  
 Patendikirjelduse tõlke esitamise kuupäev 09.10.2013

(51) **B26B 13/26 (2006.01)** (10) **E008434**  
**B26B 13/28 (2006.01)**  
 (11) **EE-EP 2540459 B1**  
 (30) 30.06.2011, FI, 20115689  
 (96) 26.06.2012, 12173543.5  
 (97) 24.07.2013, EP 2540459  
 (54) Lõikeriist  
 (73) Iittala Group OY AB  
 Hämeentie 135, 00560 Helsinki, FI  
 (72) Savolainen, Heikki  
 c/o Iittala Group OY AB, Hämeentie 135,  
 00560 Helsinki, FI  
 Holm, Carl-Olof  
 c/o Iittala Group OY AB, Hämeentie 135,  
 00560 Helsinki, FI  
 (74) Marit Meinberg  
 Patendibüroo Käosaar & Co OÜ  
 Suur-Patarei 2, 10415 Tallinn, EE  
 Patendikirjelduse tõlke esitamise kuupäev 05.09.2013

(51) **B27B 5/22 (2006.01)** (10) **E008435**  
**B27B 25/04 (2006.01)**  
 (11) **EE-EP 1674221 B1**  
 (96) 22.12.2004, 04030431.3  
 (97) 09.10.2013, EP 1674221  
 (54) Puidu järkamise seade  
 (73) RENHOLMEN AB  
 P.O. Box 10, 930 47 Byske, SE  
 (72) Lindberg, Bertil  
 Ersmarksvägen 18, 934 74 Ersmark, SE  
 Marklund, Gunnar  
 Mantelgatan 6, 930 47 Byske, SE  
 (74) Jürgen Toome  
 LASVET Patendibüroo OÜ  
 Suurtüki 4a, 10133 Tallinn, EE  
 Patendikirjelduse tõlke esitamise kuupäev 24.10.2013

(51) **B31B 1/64 (2006.01)** (10) **E008436**  
**B31B 23/60 (2006.01)**  
**B31B 37/60 (2006.01)**  
**B65B 47/04 (2006.01)**  
 (11) **EE-EP 1750932 B1**  
 (30) 26.03.2004, SE, 0400784  
 (96) 23.03.2005, 05722269.7  
 (97) 03.07.2013, EP 1750932  
 (54) Seade ja meetod mahuti toorikute tootmiseks  
 (73) Ecolan AB  
 Box 812, 251 08 Helsingborg, SE  
 (72) GUSTAFSSON, Per

N. Villavägen 21 B, 237 34 Bjärred, SE  
 (74) Marit Meinberg  
 Patendibüroo Käosaar & Co OÜ  
 Suur-Patarei 2, 10415 Tallinn, EE  
 Patendikirjelduse tõlke esitamise kuupäev 02.10.2013

(51) **B41F 17/00 (2006.01)** (10) **E008437**  
**B41F 17/22 (2006.01)**  
**B41F 17/28 (2006.01)**  
**B41N 10/04 (2006.01)**  
 (11) **EE-EP 2319690 B1**  
 (30) 28.09.2009, DE, 102009043332  
 (96) 30.08.2010, 10009013.3  
 (97) 17.07.2013, EP 2319690  
 (54) Meetod ja seade katemassi kandmiseks  
 (73) Optipack GmbH  
 An den Breiten, 01454 Leppersdorf, DE  
 (72) Pahlitzsch, Günther  
 Pappelweg 14, 88471 Laupheim, DE  
 Dengler, Thomas  
 Inninger Strasse 53c, 86179 Augsburg, DE  
 Wiesenbauer, Klaus  
 Ehrenpreisstrasse 30, 86899 Landsberg / Lech, DE  
 Erdogan, Cengiz  
 Krumbacher Strasse 16a, 86424 Dinkelscherben, DE  
 (74) Jüri Käosaar  
 Patendibüroo Käosaar & Co OÜ  
 Tähe 94, 50107 Tartu, EE  
 Patendikirjelduse tõlke esitamise kuupäev 15.10.2013

(51) **B41J 2/175 (2006.01)** (10) **E008438**  
 (11) **EE-EP 2266802 B1**  
 (30) 26.12.2003, JP, 2003435942  
 (96) 22.12.2004, 10177371.1  
 (97) 14.08.2013, EP 2266802  
 (54) Vedelikumahuti ja vedelikuvarustussüsteem  
 (73) Canon Kabushiki Kaisha  
 30-2, Shimomaruko 3-chome, Ohta-ku,  
 Tokyo 146-8501, JP  
 (72) Matsumoto, Haruyuki  
 c/o CANON KABUSHIKI KAISHA, 30-2,  
 Shimomaruko 3-chome, Tokyo 146-8501, JP  
 Watanabe, Kenjiro  
 c/o CANON KABUSHIKI KAISHA, 30-2,  
 Shimomaruko 3-chome, Tokyo 146-8501, JP  
 (74) Tõnu Nelsas  
 AAA Patendibüroo OÜ  
 Tartu mnt 16, 10117 Tallinn, EE  
 Patendikirjelduse tõlke esitamise kuupäev 31.10.2013

(51) **B61F 3/02 (2006.01)** (10) **E008439**  
**B61F 5/36 (2006.01)**  
**B61F 5/52 (2006.01)**  
 (11) **EE-EP 2280858 B1**  
 (30) 30.05.2008, DE, 102008027129  
 (96) 29.05.2009, 09753970.4  
 (97) 19.06.2013, EP 2280858  
 (54) Kaheosalise raamiga pöördvanker

- (73) Fiedler, Andreas  
Kirchstr. 12a, 39340 Haldensleben, DE
- (72) WRITSCHAN, Jörg  
Steinstr.12, 19395 Plau, DE
- (74) Riho Pikkor  
Patendibüroo Turvaja OÜ  
Liivalaia 22, 10118 Tallinn, EE
- Patendikirjelduse tõlke esitamise kuupäev 19.09.2013

- (51) **B62D 21/20 (2006.01)** (10) **E008440**  
**B62D 43/00 (2006.01)**
- (11) **EE-EP 2331386 B1**
- (30) 23.09.2008, DE, 102008042295  
17.10.2008, DE, 102008052224
- (96) 22.09.2009, 09771318.4
- (97) 24.07.2013, EP 2331386
- (54) Varuratta hoidjaga kaubaveok ja hoideseade
- (73) Schmitz Cargobull Gotha GmbH  
Kindleber Strasse 99, 99867 Gotha, DE
- (72) ADLER, Alfred  
Danziger Strasse 6/4, 89537 Giengen, DE
- KRAUS, Benjamin  
Schulstrasse 24, 89177 Ballendorf, DE
- JOSEFOWITSCH, Ulrich  
Diesterwegstrasse 6, 01259 Dresden, DE
- VOLZ, Siegfried  
Ringinger Strasse 7, 89610 Oberdischingen, DE
- (74) Riho Pikkor  
Patendibüroo Turvaja OÜ  
Liivalaia 22, 10118 Tallinn, EE
- Patendikirjelduse tõlke esitamise kuupäev 03.10.2013

- (51) **B63B 21/00 (2006.01)** (10) **E008441**
- (11) **EE-EP 2411266 B1**
- (30) 27.03.2009, NL, 2002680
- (96) 29.03.2010, 10711090.0
- (97) 05.06.2013, EP 2411266
- (54) Sildumistrossi hüdrauliline hoideseade
- (73) ShoreTension Holding B.V.  
Heijplaatweg 7, 3089 JC Rotterdam, NL
- (72) ZEGELAAR, Willem, Cornelis  
Westeind 137A, NL-3351 AM Papendrecht, NL
- (74) Riho Pikkor  
Patendibüroo Turvaja OÜ  
Liivalaia 22, 10118 Tallinn, EE
- Patendikirjelduse tõlke esitamise kuupäev 29.08.2013

- (51) **B63B 35/03 (2006.01)** (10) **E008442**  
**F16L 1/19 (2006.01)**
- (11) **EE-EP 2456659 B1**
- (30) 22.07.2009, IT, MI20091299
- (96) 21.07.2010, 10752150.2
- (97) 01.05.2013, EP 2456659
- (54) Mitmeotstarbeline laev süvaveetoiminguteks
- (73) Saipem S.p.A.  
Via Martiri di Cefalonia, 67, San Donato Milanese, IT
- (72) ARDAVANIS, Kimon

- Via G. Galilei 503, I-18039 San Remo, IT
- CANEPA, Luca
- Via Jannozzi 18, I-20097 San Donato Milanese, IT
- ROLLA, Edoardo
- Via Garibaldi 9, I-20060 Bussero, IT
- (74) Jüri Käosaar  
Patendibüroo Käosaar & Co OÜ  
Tähe 94, 50107 Tartu, EE
- Patendikirjelduse tõlke esitamise kuupäev 01.08.2013

- (51) **B63C 11/08 (2006.01)** (10) **E008443**  
**B63C 11/22 (2006.01)**
- (11) **EE-EP 1948501 B1**
- (30) 18.11.2005, SE, 0502557
- (96) 20.11.2006, 06824562.0
- (97) 17.07.2013, EP 1948501
- (54) Ohutusseade, sukeldumisvarustus ja ohutusmeetod akvalangiga sukeldumise jaoks
- (73) CONSENSUM AS  
Pb. 1258, 3503 Honefoss, NO
- (72) STÖÖD, Jan  
Nolgårdsvägen 25, 661 41 Hammarö, SE
- TELBY, Ola  
Styrmansgatan 5A, 652 28 Karlstad, SE
- VAN OOSTRUM, Christian  
Norrstrandsgatan 17, 654 62 Karlstad, SE
- ERDTMAN, Thomas  
Olivo Do Oro 195, Buz 61 Av., Escandinavia 41, Gran Alacant, 03 130 Santa Pola, ES
- (74) Tõnu Nelsas  
AAA Patendibüroo OÜ  
Tartu mnt 16, 10117 Tallinn, EE
- Patendikirjelduse tõlke esitamise kuupäev 14.10.2013

- (51) **B63H 23/24 (2006.01)** (10) **E008444**  
**B63H 25/42 (2006.01)**  
**B63H 25/46 (2006.01)**  
**B63H 21/17 (2006.01)**  
**B63H 21/22 (2006.01)**
- (11) **EE-EP 2243700 B1**
- (30) 24.04.2009, NO, 20091640
- (96) 26.04.2010, 10161060.8
- (97) 19.06.2013, EP 2243700
- (54) Täiendav pötkursüsteem
- (73) Rolls-Royce Marine AS  
dept. Ship Technology - Offshore P.O.Box 160, 6067 Ulsteinvik, NO
- (72) Kleppe, Robert  
6092 Eggebønes, NO
- (74) Marit Meinberg  
Patendibüroo Käosaar & Co OÜ  
Suur-Patarei 2, 10415 Tallinn, EE
- Patendikirjelduse tõlke esitamise kuupäev 18.09.2013

- (51) **B65B 1/00 (2006.01)** (10) **E008445**  
**B65B 65/00 (2006.01)**  
**A23N 17/00 (2006.01)**
- (11) **EE-EP 2465780 B1**

- (96) 16.12.2010, 10382338.1  
 (97) 05.06.2013, EP 2465780  
 (54) Mobiilne doseerimise, segamise ja pakendamise seade  
 (73) Inversiones HIKI6, S.L.  
 C/ Cardenal Belluga, parc. 24/23 Y 24/22,  
 30169 San Ginés Murcia, ES  
 (72) Stamm Kristensen, Henrik  
 Pol. Ind. Oeste C/ Cardenal Belluga, parc. 24/23,  
 30169 San Gines (Murcia), ES  
 Martinez Lopez, Maravillas  
 Pol. Ind. Oeste., C/ Cardenal Belluga, parc. 24/23,  
 30169 San Gines (Murcia), ES  
 (74) Tõnu Nelsas  
 AAA Patendibüroo OÜ  
 Tartu mnt 16, 10117 Tallinn, EE  
 Patendikirjelduse tõlke esitamise kuupäev 23.08.2013

- (51) **B65D 6/16 (2006.01)** (10) **E008446**  
**B65D 6/18 (2006.01)**  
 (11) **EE-EP 2419344 B1**  
 (30) 15.04.2009, WO, PCT/EP2009/002760  
 23.07.2009, DE, 102009034430  
 13.10.2009, DE, 102009049184  
 (96) 14.04.2010, 10721724.2  
 (97) 05.06.2013, EP 2419344  
 (54) Volditavate külgeintegreeritud kast ja lukustusmehhanism ülekoormuse kaitseks  
 (73) IFCO Systems GmbH  
 Zugspitzstrasse 7, 82049 Pullach, DE  
 (72) ORGELDINGER, Wolfgang  
 Balanstr. 89 d, 81539 München, DE  
 (74) Marit Meinberg  
 Patendibüroo Käosaar & Co OÜ  
 Suur-Patarei 2, 10415 Tallinn, EE  
 Patendikirjelduse tõlke esitamise kuupäev 03.09.2013

- (51) **B65D 6/18 (2006.01)** (10) **E008447**  
**B65D 6/22 (2006.01)**  
**B65D 6/34 (2006.01)**  
 (11) **EE-EP 2419345 B1**  
 (30) 15.04.2009, WO, PCT/EP2009/002760  
 23.07.2009, DE, 102009034451  
 13.10.2009, DE, 102009049103  
 (96) 14.04.2010, 10713655.8  
 (97) 24.07.2013, EP 2419345  
 (54) Kokkuvolditavate ja lahti monteeritavate välisseintegreeritud kast  
 (73) IFCO Systems GmbH  
 Zugspitzstrasse 7, 82049 Pullach, DE  
 (72) ORGELDINGER, Wolfgang  
 Balanstrasse 89d, 81539 München, DE  
 (74) Marit Meinberg  
 Patendibüroo Käosaar & Co OÜ  
 Suur-Patarei 2, 10415 Tallinn, EE  
 Patendikirjelduse tõlke esitamise kuupäev 22.10.2013

- (51) **B65D 6/18 (2006.01)** (10) **E008448**  
 (11) **EE-EP 2431287 B1**  
 (96) 20.09.2010, 10177630.0  
 (97) 24.07.2013, EP 2431287  
 (54) Kast  
 (73) IFCO Systems GmbH  
 Zugspitzstrasse 7, 82049 Pullach, DE  
 (72) Orgeldinger, Wolfgang  
 Zugspitzstraße 7, 82049 Pullach, DE  
 (74) Marit Meinberg  
 Patendibüroo Käosaar & Co OÜ  
 Suur-Patarei 2, 10415 Tallinn, EE  
 Patendikirjelduse tõlke esitamise kuupäev 22.10.2013

- (51) **B65D 43/02 (2006.01)** (10) **E008449**  
 (11) **EE-EP 2303714 B1**  
 (30) 11.06.2008, EP, 08158027  
 (96) 11.06.2009, 09761766.6  
 (97) 22.05.2013, EP 2303714  
 (54) Konteiner  
 (73) Superfos A/S  
 Spotorno Allé 8, 2630 Taastrup, DK  
 (72) NOER, Torben  
 Kirkebakken 80, DK-8330 Beder, DK  
 KOCH, Mikael  
 Kongsvænget 36, DK-2830 Virum, DK  
 SØNDERGAARD, Dorte Cetti  
 c/o Superfos A/S, Spotorno Allé 8,  
 DK-2630 Taastrup, DK  
 (74) Marit Meinberg  
 Patendibüroo Käosaar & Co OÜ  
 Suur-Patarei 2, 10415 Tallinn, EE  
 Patendikirjelduse tõlke esitamise kuupäev 15.08.2013

- (51) **B65D 47/02 (2006.01)** (10) **E008450**  
**B65D 49/00 (2006.01)**  
 (11) **EE-EP 2102071 B1**  
 (30) 13.12.2006, FR, 0610886  
 (96) 06.12.2007, 07871800.4  
 (97) 05.06.2013, EP 2102071  
 (54) Pudelikaelal kasutatav pudeli korduvtäitmist välistav seadeldis  
 (73) Amcor Flexibles Capsules France  
 17, Place des Reflets La Defense 2,  
 92400 Courbevoie, FR  
 (72) GRANGER, Jacques  
 20, rue Constantine, F-33350 Sainte Terre, FR  
 BOURREAU, Jean-Marie  
 1, rue de la Virade, F-24700 Le Pizou, FR  
 (74) Tõnu Nelsas  
 AAA Patendibüroo OÜ  
 Tartu mnt 16, 10117 Tallinn, EE  
 Patendikirjelduse tõlke esitamise kuupäev 04.09.2013

- (51) **B65D 75/58 (2006.01)** (10) **E008451**  
 (11) **EE-EP 1597168 B1**  
 (30) 13.01.2003, NL, 1022368  
 (96) 08.01.2004, 04700796.8

- (97) 26.06.2013, EP 1597168  
 (54) Pakend  
 (73) H.J. Heinz Company  
 One PPG Place, Suite 3100, Pittsburgh,  
 Pennsylvania 15222, US  
 (72) VAN PUIJENBROEK, Alexander, Josephus,  
 Maricus  
 Vijverberg 19, NL-5223 ZP Den Bosch, NL  
 (74) Jüri Käosaar  
 Patendibüroo Käosaar & Co OÜ  
 Tähe 94, 50107 Tartu, EE  
 Patendikirjelduse tõlke esitamise kuupäev 24.09.2013

- (51) **B65D 83/46 (2006.01)** (10) **E008452**  
 (11) **EE-EP 2354037 B1**  
 (96) 02.02.2010, 10152425.4  
 (97) 10.04.2013, EP 2354037  
 (54) Klapivars, mis sisaldab tihenduskihti  
 (73) Altachem N.V.  
 Industrielaan 12, 9800 Deinze, BE  
 (72) Claerbout, Koen  
 Avennesdreef 4, 9031 Drogen, BE  
 Demey, Jordi  
 Koningin Astridlaan 63, 8530 Harelbeke, BE  
 (74) Jüri Käosaar  
 Patendibüroo Käosaar & Co OÜ  
 Tähe 94, 50107 Tartu, EE  
 Patendikirjelduse tõlke esitamise kuupäev 28.06.2013

- (51) **B65G 15/14 (2006.01)** (10) **E008453**  
**B65G 15/18 (2006.01)**  
 (11) **EE-EP 2210830 B1**  
 (30) 26.01.2009, DE, 102009006135  
 (96) 22.01.2010, 10000631.1  
 (97) 18.09.2013, EP 2210830  
 (54) Püstlintkonveier  
 (73) VHV Anlagenbau GmbH  
 Dornierstrasse 9, 48477 Hörstel, DE  
 (72) Verlage, Bernhard  
 Wegener Strs. 16, 48477 Riesenbeck, DE  
 (74) Riho Pikkor  
 Patendibüroo Turvaja OÜ  
 Liivalaia 22, 10118 Tallinn, EE  
 Patendikirjelduse tõlke esitamise kuupäev 23.10.2013

- (51) **B65H 19/29 (2006.01)** (10) **E008454**  
**B65H 19/26 (2006.01)**  
**B65H 19/28 (2006.01)**  
**B65H 19/22 (2006.01)**  
 (11) **EE-EP 1982939 B1**  
 (96) 17.04.2007, 07007747.4  
 (97) 24.07.2013, EP 1982939  
 (54) Võrkmaterjali poolimismasin  
 (73) Chan Li Machinery Co., Ltd.  
 No. 17 Dinghu Road Gueishan Township,  
 T'ao yuan 333, TW  
 (72) Tsai, Tung-I  
 No. 17, Dinghu Rd., Gueishan Shiang, Taoyuan 333,

- TW  
 (74) Margus Sarap  
 Sarap ja Partnerid Patendibüroo  
 Riia 185A, 51014 Tartu, EE  
 Patendikirjelduse tõlke esitamise kuupäev 02.09.2013

- (51) **B67D 7/42 (2010.01)** (10) **E008455**  
 (11) **EE-EP 2262716 B1**  
 (30) 20.02.2008, EP, 08250589  
 (96) 19.02.2009, 09712244.4  
 (97) 08.05.2013, EP 2262716  
 (54) Kütusedüüsi kate  
 (73) Nozzad (UK) Limited  
 Unit 12 Mundells Industrial Centre Little Mundells,  
 Welwyn Garden City, Hertfordshire AL7 1EW, GB  
 (72) FARTHING, Howard  
 c/o Nozzad (UK) Limited, Unit 12,  
 Mundells Industrial Centre, Little Mundells,  
 Welwyn Garden City, Hertfordshire AL7 1EW, GB  
 (74) Marit Meinberg  
 Patendibüroo Käosaar & Co OÜ  
 Suur-Patarei 2, 10415 Tallinn, EE  
 Patendikirjelduse tõlke esitamise kuupäev 02.08.2013

- (51) **C01F 15/00 (2006.01)** (10) **E008456**  
**A61K 51/10 (2006.01)**  
**A61K 51/12 (2006.01)**  
 (11) **EE-EP 2125620 B1**  
 (30) 19.03.2007, FR, 0753909  
 12.04.2007, US, 911390 P  
 (96) 18.03.2008, 08717921.4  
 (97) 07.08.2013, EP 2125620  
 (54) Toorium-228 tootmine alates looduslikust  
 tooriumsoolast  
 (73) Areva NC  
 33 rue La Fayette, 75009 Paris, FR  
 (72) ANDREOLETTI, Gilbert  
 17 allée des raz-bannes,  
 F-50460 Urville-Nacqueville, FR  
 BELIERES, Michel  
 13 place des Jacobins, F-87000 Limoges, FR  
 NARDOUX, Pascal  
 6 rue du 8 mai 1945, F-87350 Panazol, FR  
 MOULIN, Jean Paul  
 33 rue Baudin, F-78390 Bois D'arcy, FR  
 MONTALETANG, Anne  
 24 rue de Bramaud, F-87570 Rilhac Rancon, FR  
 BOURDET, Patrick  
 9204 Chanute Drive, Bethesda, MD 20814, US  
 (74) Margus Sarap  
 Sarap ja Partnerid Patendibüroo  
 Riia 185A, 51014 Tartu, EE  
 Patendikirjelduse tõlke esitamise kuupäev 01.10.2013

- (51) **C02F 11/00 (2006.01)** (10) **E008457**  
**C02F 1/52 (2006.01)**  
 (11) **EE-EP 2028161 B1**  
 (30) 27.07.2007, DE, 102007035910

- (96) 02.07.2008, 08075601.8  
 (97) 19.06.2013, EP 2028161  
 (54) Seade ja meetod magneesium-ammooniumfosfaatide eemaldamiseks reoveest  
 (73) Berliner Wasserbetriebe Anstalt des öffentlichen Rechts  
 Neue Jüdenstrasse 1, 10179 Berlin, DE  
 (72) Hannemann, Thomas, Dipl.-Ing.  
 Ringstrasse 22, 16552 Schildow, DE  
 Jonsch, Gernot, Dipl.-Ing.  
 Hauptstrasse 6 i, 10317 Berlin, DE  
 Lengemann, Andreas, Dipl.-Ing.  
 Ahornstrasse 11a, 15366 Neuenhagen, DE  
 (74) Marit Meinberg  
 Patendibüroo Käosaar & Co OÜ  
 Suur-Patarei 2, 10415 Tallinn, EE  
 Patendikirjelduse tõlke esitamise kuupäev 13.09.2013

- (51) **C03B 5/43 (2006.01)** (10) **E008458**  
**C04B 28/24 (2006.01)**  
**C04B 35/66 (2006.01)**  
**C04B 35/106 (2006.01)**  
**F27D 1/00 (2006.01)**  
 (11) **EE-EP 2167434 B1**  
 (30) 19.06.2007, US, 820390  
 (96) 17.06.2008, 08771251.9  
 (97) 07.08.2013, EP 2167434  
 (54) AZS tulekindel koostis  
 (73) MAGNECO/METREL, INC.  
 223 Interstate Road, Addison, Illinois 60101, US  
 (72) CONNORS, Charles, W.  
 1410 Sheridan Road, Apt. 2d, Wilmette, IL 60091, US  
 ANDERSON, Michael, W.  
 930 Wild Ginger Trail, West Chicago, IL 60185, US  
 SHAH, Shirish  
 1091 Regency Lane, Carol Stream, IL 60188, US  
 (74) Leevi Markus  
 Patendibüroo Käosaar & Co OÜ  
 Tähe 94, 50107 Tartu, EE  
 Patendikirjelduse tõlke esitamise kuupäev 14.10.2013

- (51) **C03B 9/193 (2006.01)** (10) **E008459**  
**C03B 9/197 (2006.01)**  
**C03B 9/31 (2006.01)**  
**C03B 9/32 (2006.01)**  
**C03B 9/325 (2006.01)**  
**C03B 9/347 (2006.01)**  
 (11) **EE-EP 2190794 B1**  
 (30) 27.09.2007, US, 904437  
 (96) 25.09.2008, 08834164.9  
 (97) 25.09.2013, EP 2190794  
 (54) Meetod kitsa suuga ja sisemiste eenditega klaasanuma valmistamiseks  
 (73) OWENS-BROCKWAY GLASS CONTAINER INC.  
 Three O-I Plaza, One Michael Owens Way, Perrysburg, OH 43551-2999, US  
 (72) MONDEN, Stefan

- Rolfshagener Strasse 26, 31749 Auetal DE, DE  
 (74) Harald Tehver  
 Patendibüroo Turvaja OÜ  
 Liivalaia 22, 10118 Tallinn, EE  
 Patendikirjelduse tõlke esitamise kuupäev 26.09.2013

- (51) **C05D 3/00 (2006.01)** (10) **E008460**  
**C05D 5/00 (2006.01)**  
**C05D 9/02 (2006.01)**  
**C05G 3/08 (2006.01)**  
 (11) **EE-EP 1612200 B1**  
 (30) 28.06.2004, ES, 200401565  
 (96) 05.04.2005, 05380062.9  
 (97) 19.06.2013, EP 1612200  
 (54) Väetisekompositsioon  
 (73) Timac Agro España, S.A.  
 Polígono Arazuri-Orcoyen, Calle C n° 32, 31160 Orcoyen, Navarra, ES  
 (72) Garcia-Mina Freire, Jose Maria  
 Finca Zubiarte, San Martin 14, 31170 Iza, Navarra, ES  
 (74) Lembit Mitt  
 AAA Patendibüroo OÜ  
 Tartu mnt 16, 10117 Tallinn, EE  
 Patendikirjelduse tõlke esitamise kuupäev 05.09.2013

- (51) **C05F 11/10 (2006.01)** (10) **E008461**  
**A01N 31/00 (2006.01)**  
 (11) **EE-EP 1813584 B1**  
 (30) 26.01.2006, ES, 200600178  
 (96) 25.01.2007, 07380015.3  
 (97) 19.06.2013, EP 1813584  
 (54) Uudsed taimede metaboolsed ja toitumise aktivaatorid  
 (73) Timac Agro España, S.A.  
 Polígono Arazuri-Orcoyen, Calle C n° 32, 31160 Orcoyen, Navarra, ES  
 (72) Zamarreño Aregui, Angel  
 C/ Ospel 12, 31638 Eugui (Navarra), ES  
 Garcia-Mina Freire, Jose M.  
 Finca Zubiarte, S. Martin 14, 31170 Iza (Navarra), ES  
 Houdusse, Fabrice  
 C/ Andelos, 31150 Mendigorria (Navarra), ES  
 Casanova Portillo, Esther  
 Avda. de Corella, 21, 2° B, 31015 Pamplona (Navarra), ES  
 (74) Lembit Mitt  
 AAA Patendibüroo OÜ  
 Tartu mnt 16, 10117 Tallinn, EE  
 Patendikirjelduse tõlke esitamise kuupäev 05.09.2013

- (51) **C07C 49/743 (2006.01)** (10) **E008462**  
**C07C 49/703 (2006.01)**  
**C07C 49/587 (2006.01)**  
**A61K 31/12 (2006.01)**  
**A61K 31/122 (2006.01)**  
**A61P 37/00 (2006.01)**

- C07C 45/78 (2006.01)*  
*A61P 37/06 (2006.01)*  
*C07C 403/02 (2006.01)*
- (11) **EE-EP 2221291 B1**  
 (30) 30.07.2007, CN, 200710129871  
 (96) 31.01.2008, 08714807.8  
 (97) 07.08.2013, EP 2221291  
 (54) *Antrodia camphorata*'st pärit tsükloheksenooni-ühendid ja neid sisaldavad farmatseutilised kompositsioonid, mis on kasulikud autoimmuunhaiguste raviks
- (73) Golden Biotechnology Corporation  
 15F, No.27-6, Sec. 2, Jhong-Jheng E. Rd., Danshuei Township, Taipei Hsien 25170, Taiwan, CN
- (72) LIU, Sheng-Yung  
 15F, No.27-6, Sec. 2, Jhong-Jheng E. Rd., Danshuei Township, Taipei Hsien 25170, Taiwan, CN  
 WEN, Wu-Che  
 15F, No.27-6, Sec. 2, Jhong-Jheng E. Rd., Danshuei Township, Taipei Hsien 25170, Taiwan, CN  
 KUO, Mao-Tien  
 15F, No.27-6, Sec. 2, Jhong-Jheng E. Rd., Danshuei Township, Taipei Hsien 25170, Taiwan, CN
- (74) Piret Niidas  
 LASVET Patendibüroo OÜ  
 Suurtüki 4a, 10133 Tallinn, EE  
 Patendikirjelduse tõlke esitamise kuupäev 03.10.2013

- (51) *C07C 68/08 (2006.01)* (10) **E008463**  
*C07C 69/96 (2006.01)*  
*A23L 2/44 (2006.01)*  
*A23L 3/3463 (2006.01)*  
*A23L 3/3517 (2006.01)*  
*A23L 3/358 (2006.01)*  
*C12H 1/14 (2006.01)*
- (11) **EE-EP 2016041 B1**  
 (30) 22.04.2006, DE, 102006018845  
 (96) 11.04.2007, 07724143.8  
 (97) 07.08.2013, EP 2016041  
 (54) Disüsihappe diestrite stabiliseerimine protoonsete hapetega
- (73) LANXESS Deutschland GmbH  
 Kennedyplatz 1, 50569 Köln, DE
- (72) KAHLERT, Steffen  
 Fliederweg 20, 42799 Leichlingen, DE  
 KAULEN, Johannes  
 Am Steinberg 5, 51519 Odenthal, DE  
 VOGL, Erasmus  
 Am Alten Schafstall 12, 51373 Leverkusen, DE
- (74) Piret Niidas  
 LASVET Patendibüroo OÜ  
 Suurtüki 4a, 10133 Tallinn, EE  
 Patendikirjelduse tõlke esitamise kuupäev 04.11.2013

- (51) *C07C 233/58 (2006.01)* (10) **E008464**  
*C07C 233/60 (2006.01)*  
*C07C 233/63 (2006.01)*  
*C07D 207/09 (2006.01)*  
*C07D 211/26 (2006.01)*

- C07D 213/40 (2006.01)*  
*C07D 231/12 (2006.01)*  
*C07D 233/64 (2006.01)*  
*C07D 235/14 (2006.01)*  
*C07D 239/30 (2006.01)*  
*C07D 249/08 (2006.01)*  
*C07D 277/28 (2006.01)*  
*C07D 277/62 (2006.01)*  
*C07D 307/52 (2006.01)*  
*C07D 319/12 (2006.01)*
- (11) **EE-EP 2432760 B1**  
 (30) 18.05.2009, WO, PCT/IB2009/052056  
 (96) 17.05.2010, 10723342.1  
 (97) 17.07.2013, EP 2432760  
 (54) Sillatud spiro[2.4]heptaani derivaadid ALX retseptori ja/või FPRL2 agonistidena
- (73) Actelion Pharmaceuticals Ltd.  
 Gewerbestrasse 16, 4123 Allschwil, CH
- (72) BUR, Daniel  
 c/o Actelion Pharmaceuticals Ltd,  
 Gewerbestrasse 16, CH-4123 Allschwil, CH  
 CORMINBOEUF, Olivier  
 c/o Actelion Pharmaceuticals Ltd,  
 Gewerbestrasse 16, CH-4123 Allschwil, CH  
 CREN, Sylvaine  
 c/o Actelion Pharmaceuticals Ltd,  
 Gewerbestrasse 16, CH-4123 Allschwil, CH  
 GRISOSTOMI, Corinna  
 c/o Actelion Pharmaceuticals Ltd,  
 Gewerbestrasse 16, CH-4123 Allschwil, CH  
 LEROY, Xavier  
 c/o Actelion Pharmaceuticals Ltd,  
 Gewerbestrasse 16, CH-4123 Allschwil, CH  
 RICHARD-BILDSTEIN, Sylvia  
 c/o Actelion Pharmaceuticals Ltd Gewerbestrasse 16,  
 CH-4123 Allschwil, CH
- (74) Leevi Markus  
 Patendibüroo Käosaar & Co OÜ  
 Tähe 94, 50107 Tartu, EE  
 Patendikirjelduse tõlke esitamise kuupäev 07.10.2013

- (51) *C07C 233/79 (2006.01)* (10) **E008465**  
*A61K 31/4412 (2006.01)*  
*A61K 31/444 (2006.01)*  
*A61P 25/00 (2006.01)*  
*C07C 233/00 (2006.01)*  
*C07D 213/81 (2006.01)*  
*C07D 215/48 (2006.01)*  
*C07D 231/14 (2006.01)*  
*C07D 241/44 (2006.01)*  
*C07D 333/38 (2006.01)*  
*C07D 401/12 (2006.01)*  
*C07D 401/14 (2006.01)*  
*C07D 403/12 (2006.01)*  
*C07D 405/12 (2006.01)*  
*C07D 405/14 (2006.01)*
- (11) **EE-EP 2310356 B1**  
 (30) 25.07.2008, US, 83563 P  
 17.03.2009, US, 160804 P  
 (96) 17.07.2009, 09790560.8  
 (97) 14.08.2013, EP 2310356

- (54) Adamantüüldiamiidi derivaadid ja nende kasutamine  
 (73) H. Lundbeck A/S  
 Ottiliavej 9, 2500 Valby-Copenhagen, DK  
 (72) JIMENEZ, Hermogenes, N.  
 80 Nolton Street, Belleville, NJ 07109, US  
 LI, Guiying  
 76 Rutgers Place Apt. 1, River Edge, NJ 07661, US  
 DOLLER, Dario  
 15 Quarterhorse Crossing, Sparta, NJ 07871, US  
 GRENON, Michel  
 117 Rochelle Parkway, Saddle Brook,  
 NJ 07663-4659, US  
 WHITE, Andrew, D.  
 10608 West Splitstone, Pinckney, MI 48169, US  
 GUO, Maojun  
 1155 Guanglan Road, No. 29 Room 301,  
 Pudong Shanghai 201203, CN  
 MA, Gil  
 2306 Windsor Park CT, Englewood, NJ 07631, US  
 (74) Leevi Markus  
 Patendibüroo Käosaar & Co OÜ  
 Tähe 94, 50107 Tartu, EE  
 Patendikirjelduse tõlke esitamise kuupäev 18.10.2013

- (51) **C07C 237/26 (2006.01)** (10) **E008466**  
**C07C 239/20 (2006.01)**  
**C07C 275/16 (2006.01)**  
**C07C 275/42 (2006.01)**  
**C07C 311/08 (2006.01)**  
**C07C 311/21 (2006.01)**  
**C07D 205/04 (2006.01)**  
**C07D 207/08 (2006.01)**  
**C07D 207/10 (2006.01)**  
**C07D 207/12 (2006.01)**  
**C07D 207/14 (2006.01)**  
**C07D 207/16 (2006.01)**  
**C07D 207/34 (2006.01)**  
**C07D 209/44 (2006.01)**  
**C07D 209/52 (2006.01)**  
 (11) **EE-EP 2323972 B1**  
 (30) 08.08.2008, US, 188307 P  
 (96) 07.08.2009, 09791290.1  
 (97) 03.07.2013, EP 2323972  
 (54) C7-fluoro-asendatud tetratsükliini ühendid  
 (73) Tetrphase Pharmaceuticals, Inc.  
 480 Arsenal Street, Suite 110, Watertown,  
 MA 02472, US  
 (72) ZHOU, Jingye  
 14 Oxford Circle, Belmont MA 02478, US  
 XIAO, Xiao-Yi  
 3851 Torrey Hill Lane, San Diego CA 92130, US  
 PLAMONDON, Louis  
 65 Hamilton Road, Belmont MA 02478, US  
 HUNT, Diana, Katharine  
 252 Pearl Street 2, Cambridge MA 02139, US  
 CLARK, Roger, B.  
 20 Richard Road, Lexington MA 02421, US  
 ZAHLER, Robert, B.  
 5 East Welling Avenue, Pennington NJ 08534, US  
 (74) Leevi Markus  
 Patendibüroo Käosaar & Co OÜ

Tähe 94, 50107 Tartu, EE  
 Patendikirjelduse tõlke esitamise kuupäev 02.10.2013

- (51) **C07C 271/24 (2006.01)** (10) **E008467**  
**C07D 215/22 (2006.01)**  
 (11) **EE-EP 2408739 B1**  
 (30) 16.03.2009, IT, MI20090397  
 (96) 11.03.2010, 10712320.0  
 (97) 14.08.2013, EP 2408739  
 (54) Meetod 6-(7-((1-aminotsüklopropüül)metoksü)-  
 6-metoksükinoliin-4-üüloksü)-N-metüül-1-naftamiidi  
 valmistamiseks ja selle sünteesi vaheühendid  
 (73) EOS Ethical Oncology Science S.p.A. In abbreviated  
 form EOS S.p.A.  
 Via Monte di Pietà 1/A, 20121 Milano, IT  
 (72) SPINELLI, Silvano  
 Via Monte di Pietà 1/A, I-20121 Milano, IT  
 LIVI, Valeria c/o EOS Ethical Oncology Science  
 S.p.A.  
 Via Monte di Pietà 1/A, I-20121 Milano, IT  
 (74) Enn Urgas  
 Patendibüroo Turvaja OÜ  
 Liivalaia 22, 10118 Tallinn, EE  
 Patendikirjelduse tõlke esitamise kuupäev 24.10.2013

- (51) **C07C 315/06 (2006.01)** (10) **E008468**  
**C07C 317/04 (2006.01)**  
**C07C 319/26 (2006.01)**  
**C07C 321/14 (2006.01)**  
 (11) **EE-EP 2459526 B1**  
 (30) 31.07.2009, FR, 0955398  
 18.08.2009, US, 234680 P  
 (96) 29.07.2010, 10752893.7  
 (97) 26.06.2013, EP 2459526  
 (54) Lõhna varjav orgaanilise sulfiidi koostis  
 (73) Arkema France  
 420, rue d'Estienne d'Orves, 92700 Colombes, FR  
 (72) SCHMITT, Paul-Guillaume  
 4 Impasse Mozart, F-64230 Lescar, FR  
 (74) Leevi Markus  
 Patendibüroo Käosaar & Co OÜ  
 Tähe 94, 50107 Tartu, EE  
 Patendikirjelduse tõlke esitamise kuupäev 17.09.2013

- (51) **C07D 209/34 (2006.01)** (10) **E008469**  
**C07D 235/26 (2006.01)**  
**C07D 249/18 (2006.01)**  
**C07D 263/58 (2006.01)**  
**C07D 277/68 (2006.01)**  
**C07D 413/12 (2006.01)**  
**C07D 417/12 (2006.01)**  
**C07D 471/10 (2006.01)**  
**C07D 491/10 (2006.01)**  
**C07D 498/10 (2006.01)**  
**A61K 31/404 (2006.01)**  
**A61K 31/416 (2006.01)**  
**A61K 31/4184 (2006.01)**  
**A61K 31/4192 (2006.01)**



**A61K 31/423 (2006.01)****A61K 31/428 (2006.01)****A61K 31/433 (2006.01)****A61P 35/00 (2006.01)**(11) **EE-EP 2426106 B1**

(30) 05.10.2007, DE, 102007047737

(96) 19.09.2008, 11007349.1

(97) 31.07.2013, EP 2426106

(54) Piperidiini- ja piperasiiniderivaadid kasvajate raviks

(73) Merck Patent GmbH

Frankfurter Strasse 250, 64293 Darmstadt, DE

(72) Schiemann, Kai

Am Roedergraben 8, 64342 Seeheim-Jugenheim, DE

Schultz, Melanie

Heinrich-Fuhr-Strasse 17, 64287 Darmstadt, DE

Blaukat, Andree

Alsbacher Strasse 4, 64342 Seeheim-Jugenheim, DE

Kober, Ingo

Lahnstrasse 35, 64521 Gross-Gerau, DE

(74) Piret Niidas

LASVET Patendibüroo OÜ

Suurtüki 4a, 10133 Tallinn, EE

Patendikirjelduse tõlke esitamise kuupäev 15.10.2013

(51) **C07D 209/88 (2006.01)** (10) **E008470****A61K 31/403 (2006.01)****A61P 29/00 (2006.01)**(11) **EE-EP 2282994 B1**

(30) 14.05.2008, EP, 08425336

(96) 11.05.2009, 09745708.9

(97) 03.07.2013, EP 2282994

(54) 3-aminokarbasooli ühend, seda sisaldav farmatseutiline koostis ja selle valmistamise meetod

(73) Aziende Chimiche Riunite Angelini Francesco  
A.C.R.A.F. S.p.A.

Viale Amelia, 70, 00181 Roma, IT

(72) ALISI, Maria Alessandra

Via Nimorense 188, I-00199 Roma, IT

CAZZOLLA, Nicola

Via Abetonia 20/L, I-00041 Albano Laziale (Roma), IT

COLETTA, Isabella

Viale Appio Claudio 334, I-00174 Roma, IT

DRAGONE, Patrizia

Via Castelchiodato 12, I-00131 Roma, IT

FURLOTTI, Guido

Via Ferdinando Palasciano 96, I-00151 Roma, IT

GAROFALO, Barbara

Via Latina, 49, I-00179 Roma, IT

GUGLIELMOTTI, Angelo

Via Gaetano Fuggetta 59, I-00149 Roma, IT

MANGANO, Giordina

Via Gran Paradiso 84, I-00139 Roma, IT

MAUGERI, Caterina

Via Val Seriana 4, I-00141 Rome, IT

(74) Tõnu Nelsas

AAA Patendibüroo OÜ

Tartu mnt 16, 10117 Tallinn, EE

Patendikirjelduse tõlke esitamise kuupäev 17.09.2013

(51) **C07D 213/74 (2006.01)** (10) **E008471****A61K 31/44 (2006.01)****A61K 31/50 (2006.01)****A61K 31/53 (2006.01)****A61K 31/421 (2006.01)****A61K 31/426 (2006.01)****A61K 31/4427 (2006.01)****A61K 31/4965 (2006.01)****A61K 31/497 (2006.01)****A61K 31/501 (2006.01)****A61K 31/505 (2006.01)****C07D 213/73 (2006.01)****C07D 213/76 (2006.01)**(11) **EE-EP 2402317 B1**

(30) 31.03.2006, US, 787859 P

(96) 28.03.2007, 11158216.9

(97) 03.07.2013, EP 2402317

(54) DGAT inhibiitor

(73) Novartis AG

Lichtstrasse 35, 4056 Basel, CH

(72) Serrano-Wu, Michael H

4 Elizabeth Road, Belmont, MA 02478, US

Kwak, Young-Shin

58 Blossomcrest Road, Lexington, MA 02421, US

Liu, Wenming

14 Winterset Drive, Morris Plains, NJ 07950, US

(74) Leevi Markus

Patendibüroo Käosaar &amp; Co OÜ

Tähe 94, 50107 Tartu, EE

Patendikirjelduse tõlke esitamise kuupäev 02.10.2013

(51) **C07D 213/80 (2006.01)** (10) **E008472****A61K 31/455 (2006.01)****A61P 37/00 (2006.01)**(11) **EE-EP 2406225 B1**

(30) 13.03.2009, EP, 09382031

(96) 11.03.2010, 10708932.8

(97) 26.06.2013, EP 2406225

(54) Amiinide liitsoolad, mis sisaldavad hüdroksüül- ja/või karboksüülrühmi koos aminonikotiinhappe derivaatidega, DHOD inhibiitoritena

(73) Almirall S.A.

Ronda del General Mitre, 151, 08022 Barcelona, ES

(72) PEREZ GARCIA, Juan, Bautista

C/ Laureá Mir 408-410,

E-08980 Sant Feliu de Llobregat, ES

CARRERA CARRERA, Francesc

C/ Laureá Mir 408-410,

E-08980 Sant Feliu de Llobregat, ES

GARCIA MARTIN, Digna, José

C/ Laureá Mir 408-410,

E-08980 Sant Feliu de Llobregat, ES

BOIX BERNARDINI, Maria, Carmen

C/ Laureá Mir 408-410,

E-08980 Sant Feliu de Llobregat, ES

(74) Margus Sarap

Sarap ja Partnerid Patendibüroo

Riia 185A, 51014 Tartu, EE  
Patendikirjelduse tõlke esitamise kuupäev 11.09.2013

- (51) **C07D 213/81 (2006.01)** (10) **E008473**  
**A61K 31/44 (2006.01)**  
**A61P 35/00 (2006.01)**
- (11) **EE-EP 2097381 B1**  
(30) 11.10.2006, EP, 06021296  
(96) 29.09.2007, 07818583.2  
(97) 19.06.2013, EP 2097381  
(54) 4-[4-({[4-kloro-3-(trifluorometüül)fenüül]}karbamoiül)amino]-3-fluorofenoksü]-N-metüülpüridiin-2-karboksamiidi monohüdraat
- (73) Bayer HealthCare LLC  
555 White Plains Road, Tarrytown, NY 10591, US
- (72) GRUNENBERG, Alfons  
Gneisenaustrasse 15, 41539 Dormagen, DE  
STIEHL, Juergen  
Rosenstrasse 28, 45549 Sprockhövel, DE  
TENBIEG, Katharina  
Busenbergstrasse 103, 44269 Dortmund, DE  
KEIL, Birgit  
Sudetenstrasse 36, 40231 Düsseldorf, DE
- (74) Harald Tehver  
Patendibüroo Turvaja OÜ  
Liivalaia 22, 10118 Tallinn, EE
- Patendikirjelduse tõlke esitamise kuupäev 16.09.2013

- (51) **C07D 213/82 (2006.01)** (10) **E008474**  
**A61P 3/06 (2006.01)**  
**A61K 31/465 (2006.01)**
- (11) **EE-EP 2475645 B1**  
(30) 11.09.2009, EP, 09170097  
(96) 08.09.2010, 10749873.5  
(97) 03.07.2013, EP 2475645  
(54) 5-(3,4-diklorofenüül)-N-(2-hüdroksütsükloheksüül)-6-(2,2,2-trifluoroetoksü)-nikotiinamiid ja selle soolad HDL-kolesterooli sisaldust suurendavate toimeainetena
- (73) F.Hoffmann-La Roche AG  
Grenzacherstrasse 124, 4070 Basel, CH
- (72) ROEVER, Stephan  
Auf der Neusetze 19, 79594 Inzlingen, DE  
WRIGHT, Matthew  
Pfeffingerstrasse 16, CH-4053 Basel, CH
- (74) Leevi Markus  
Patendibüroo Käosaar & Co OÜ  
Tähe 94, 50107 Tartu, EE
- Patendikirjelduse tõlke esitamise kuupäev 01.10.2013

- (51) **C07D 215/48 (2006.01)** (10) **E008475**  
**C07D 405/12 (2006.01)**  
**C07D 401/12 (2006.01)**  
**C07D 409/12 (2006.01)**  
**A61K 31/47 (2006.01)**  
**A61K 31/4709 (2006.01)**  
**A61K 31/55 (2006.01)**  
**A61P 35/00 (2006.01)**

- (11) **EE-EP 2287155 B1**  
(30) 10.04.2008, JP, 2008102832  
(96) 09.04.2009, 09730440.6  
(97) 17.07.2013, EP 2287155  
(54) Atsüültiouurea ühend või selle sool ja selle kasutamine
- (73) Taiho Pharmaceutical Co., Ltd.  
1-27, Kandanishiki-cho, Chiyoda-ku,  
Tokyo 101-8444, JP
- (72) SUDA, Yoshimitsu  
c/o Taiho Pharmaceutical Co. Ltd., 1-27 Misugidai,  
Hanno-shi Saitama 357-8527, JP  
EGAMI, Kosuke  
c/o Taiho Pharmaceutical Co. Ltd., 1-27 Misugidai,  
Hanno-shi Saitama 357-8527, JP  
FUJITA, Hidenori  
c/o Taiho Pharmaceutical Co. Ltd., 1-27 Misugidai,  
Hanno-shi Saitama 357-8527, JP
- (74) Mart Enn Koppel  
KOPPEL patendibüroo OÜ  
Roseni 10-151, 10111 Tallinn, EE
- Patendikirjelduse tõlke esitamise kuupäev 04.10.2013

- (51) **C07D 231/06 (2006.01)** (10) **E008476**  
**A01N 43/56 (2006.01)**  
**C07D 401/04 (2006.01)**  
**C07D 231/16 (2006.01)**  
**C07D 231/08 (2006.01)**
- (11) **EE-EP 1417175 B1**  
(30) 13.08.2001, US, 311919 P  
19.12.2001, US, 341958 P  
02.04.2002, US, 369660 P  
(96) 13.08.2002, 02752810.8  
(97) 24.07.2013, EP 1417175  
(54) Asendatud dihydro-3-halo-1H-pürasool-5-karboksülaadid, nende valmistamine ja kasutamine
- (73) E.I. DU PONT DE NEMOURS AND COMPANY  
1007 Market Street, Wilmington, DE 19898, US
- (72) FREUDENBERGER, John, Herbert  
12 Atkinson Court, Elkton, MD 21921, US  
LAHM, George, Philip  
148 Fairhill Drive, Wilmington, Delaware 19808, US  
SELBY, Thomas, Paul  
820 Benge Road, Hockessin, Delaware 19707, US  
STEVENSON, Thomas, Martin  
103 Iroquois Court, Newark, Delaware 19702, US
- (74) Lembit Mitt  
AAA Patendibüroo OÜ  
Tartu mnt 16, 10117 Tallinn, EE
- Patendikirjelduse tõlke esitamise kuupäev 09.10.2013

- (51) **C07D 233/54 (2006.01)** (10) **E008477**  
**A61K 31/417 (2006.01)**  
**A61P 25/04 (2006.01)**
- (11) **EE-EP 2298744 B1**  
(30) 15.03.2004, US, 553342 P  
(96) 14.03.2005, 10182349.0  
(97) 26.06.2013, EP 2298744

- (54) Opioidireseptori modulaatorid  
 (73) Janssen Pharmaceutica NV  
 Turnhoutseweg 30, 2340 Beerse, BE  
 (72) Breslin, Henry, J.  
 1974 Muhlenburg Drive, Lansdale, PA 19446, US  
 Cai, Chaozhong  
 129 Banbury Avenue, N. Wales, PA 19454, US  
 He, Wei  
 2002 Kestral Circle, Audubon, PA 19403, US  
 Kavash, Robert, W.  
 148 N. Keswick Avenue, Glenside, PA 19038, US  
 (74) Tõnu Nelsas  
 AAA Patendibüroo OÜ  
 Tartu mnt 16, 10117 Tallinn, EE  
 Patendikirjelduse tõlke esitamise kuupäev 13.09.2013

- (51) **C07D 233/64 (2006.01)** (10) **E008478**  
**C07D 233/84 (2006.01)**  
**C07D 401/06 (2006.01)**  
 (11) **EE-EP 2430002 B1**  
 (30) 15.05.2009, EP, 09290366  
 (96) 11.05.2010, 10721758.0  
 (97) 24.07.2013, EP 2430002  
 (54) Meetod TAFIa inhibiitorina kasutatava ühendi valmistamiseks  
 (73) SANOFI  
 54, rue La Boétie, 75008 Paris, FR  
 (72) ROSSEN, Kai  
 c/o Sanofi-Aventis Deutschland GmbH,  
 65926 Frankfurt am Main, DE  
 KRAFT, Volker  
 c/o Sanofi-Aventis Deutschland GmbH,  
 65926 Frankfurt am Main, DE  
 WEHLAN, Hermut  
 c/o Sanofi-Aventis Deutschland GmbH,  
 65926 Frankfurt am Main, DE  
 BIGOT, Antony  
 c/o sanofi-aventis, Département Brevets,  
 174 Avenue de France, F-75013 Paris, FR  
 CROCQ-STUERGA, Véronique  
 c/o sanofi-aventis, Département Brevets,  
 174 Avenue de France, F-75013 Paris, FR  
 (74) Enn Urgas  
 Patendibüroo Turvaja OÜ  
 Liivalaia 22, 10118 Tallinn, EE  
 Patendikirjelduse tõlke esitamise kuupäev 13.09.2013

- (51) **C07D 235/18 (2006.01)** (10) **E008479**  
 (11) **EE-EP 2322511 B1**  
 (30) 31.03.2003, DE, 10314702  
 (96) 26.03.2004, 10192561.8  
 (97) 31.07.2013, EP 2322511  
 (54) Telmisartaani valmistamise meetod  
 (73) Boehringer Ingelheim International GmbH  
 Binger Strasse 173, 55216 Ingelheim am Rhein, DE  
 (72) Hael, Norbert  
 Marderweg 12, 88433, Schemmerhofen, DE  
 Dach, Rolf  
 Kreuzweg 10, 55435, Gau-Algesheim, DE

- Heitger, Helmut  
 Burgunder Str. 15, 55218, Ingelheim am Rhein, DE  
 Meyer, Oliver  
 Nahestr. 16a, 55452, Dorsheim, DE  
 (74) Piret Niidas  
 LASVET Patendibüroo OÜ  
 Suurtüki 4a, 10133 Tallinn, EE  
 Patendikirjelduse tõlke esitamise kuupäev 22.10.2013

- (51) **C07D 235/26 (2006.01)** (10) **E008480**  
**C07D 471/04 (2006.01)**  
**A61K 31/4745 (2006.01)**  
**A61P 35/00 (2006.01)**  
 (11) **EE-EP 2432766 B1**  
 (30) 18.05.2009, FR, 0902392  
 (96) 17.05.2010, 10728768.2  
 (97) 17.07.2013, EP 2432766  
 (54) Vähhivastane ühend ja seda sisaldav ravimkompositsioon  
 (73) SANOFI  
 54, rue La Boétie, 75008 Paris, FR  
 (72) CARRY, Jean-Christophe  
 Sanofi-Aventis, Département Brevets,  
 174 Avenue de France, F-75013 Paris, FR  
 CHEVE, Michel  
 Sanofi-Aventis, Département Brevets,  
 174 Avenue de France, F-75013 Paris, FR  
 CLERC, François  
 Sanofi-Aventis, Département Brevets,  
 174 Avenue de France, F-75013 Paris, FR  
 COMBEAU, Cécile  
 Sanofi-Aventis, Département Brevets,  
 174 Avenue de France, F-75013 Paris, FR  
 GONTIER, Sylvie  
 Sanofi-Aventis, Département Brevets,  
 174 Avenue de France, F-75013 Paris, FR  
 KRICK, Alain  
 Sanofi-Aventis, Département Brevets,  
 174 Avenue de France, F-75013 Paris, FR  
 LACHAUD, Sylvette  
 Sanofi-Aventis, Département Brevets,  
 174 Avenue de France, F-75013 Paris, FR  
 SCHIO, Laurent  
 Sanofi-Aventis, Département Brevets,  
 174 Avenue de France, F-75013 Paris, FR  
 (74) Enn Urgas  
 Patendibüroo Turvaja OÜ  
 Liivalaia 22, 10118 Tallinn, EE  
 Patendikirjelduse tõlke esitamise kuupäev 07.10.2013

- (51) **C07D 241/18 (2006.01)** (10) **E008481**  
**C07D 241/38 (2006.01)**  
**C07D 401/04 (2006.01)**  
**C07D 403/04 (2006.01)**  
**C07D 405/04 (2006.01)**  
 (11) **EE-EP 2268624 B1**  
 (30) 29.04.2008, EP, 08008165  
 (96) 31.03.2009, 09737783.2  
 (97) 31.07.2013, EP 2268624

- (54) Arüülpürasinooni derivaadid kui insuliini-sekretsiooni stimulaatorid, nende saamise meetodid ja kasutamine diabeedi raviks
- (73) Merck Patent GmbH  
Frankfurter Strasse 250, 64293 Darmstadt, DE
- (72) BOTTON, Gerard  
9bis rue du Harras, F-78530 Buc, FR  
VALEUR, Eric  
2, rue de Koestlach, 68480 Vieux-Ferrette, FR  
CHARON, Christine  
1 Chemin de la Justice, F-91940 Gometz-le-Chatel, FR  
KERGOAT, Micheline  
5 Villa des Bois, F-91440 Bures-sur-Yvette, FR  
ELBAWAB, Samer  
2 bis allée Cérés, F-91440 Bures-sur-Yvette, FR
- (74) Piret Niidas  
LASVET Patendibüroo OÜ  
Suurtüki 4a, 10133 Tallinn, EE
- Patendikirjelduse tõlke esitamise kuupäev 30.10.2013

- (51) *C07D 261/14 (2006.01)* (10) **E008482**  
*C07C 275/26 (2006.01)*  
*C07C 275/30 (2006.01)*  
*C07C 275/34 (2006.01)*  
*C07C 323/44 (2006.01)*  
*C07D 213/40 (2006.01)*  
*C07D 213/75 (2006.01)*  
*C07D 233/54 (2006.01)*  
*C07D 249/14 (2006.01)*  
*C07D 295/088 (2006.01)*  
*C07D 295/215 (2006.01)*  
*C07D 307/52 (2006.01)*  
*C07D 319/08 (2006.01)*  
*C07D 333/20 (2006.01)*  
*C07D 333/36 (2006.01)*
- (11) **EE-EP 1960352 B1**  
(30) 16.12.2005, EP, 05292724  
(96) 22.11.2006, 06818709.5  
(97) 07.08.2013, EP 1960352
- (54) 2-adamantüüluurea derivaadid kui 11-beeta-HSD1 selektiivsed inhibiitorid
- (73) Merck Patent GmbH  
Frankfurter Strasse 250, 64293 Darmstadt, DE
- (72) CARNIATO, Denis  
33, avenue du Marechal de Lattre de Tassigny, F-91460 Marcoussis, FR  
CHARON, Christine  
1, chemin de la Justice, F-91940 Gometz-le-Chatel, FR  
GLEITZ, Johannes  
Schuknechtstrasse 52, 64289 Darmstadt, DE  
ROCHE, Didier  
1, rue Chateaubriand, F-91400 Saclay, FR  
HOCK, Bjoern  
Friedrich-Ebert-Strasse 53, 63477 Maintal, DE
- (74) Piret Niidas  
LASVET Patendibüroo OÜ  
Suurtüki 4a, 10133 Tallinn, EE

Patendikirjelduse tõlke esitamise kuupäev 23.10.2013

- (51) *C07D 265/36 (2006.01)* (10) **E008483**  
*C07D 413/04 (2006.01)*  
*A61K 31/536 (2006.01)*  
*A61P 11/00 (2006.01)*
- (11) **EE-EP 1789405 B1**  
(30) 14.05.2004, DE, 102004024454  
(96) 11.05.2005, 05737938.0  
(97) 17.07.2013, EP 1789405
- (54) Uued enantiomeerselt puhtad beeta-antagonistid, nenede valmistamise meetod ja nende kasutamine ravimina
- (73) Boehringer Ingelheim International GmbH  
Binger Strasse 173, 55216 Ingelheim am Rhein, DE
- (72) KONETZKI, Ingo  
Müllerweg 9, 88447 Warthausen, DE  
LUSTENBERGER, Philipp  
Murbacherstr. 27, 4056 Basel, SZ  
SIEGER, Peter  
Klingenaecker 7, 88441 Mittelbiberach, DE
- (74) Piret Niidas  
LASVET Patendibüroo OÜ  
Suurtüki 4a, 10133 Tallinn, EE
- Patendikirjelduse tõlke esitamise kuupäev 10.10.2013

- (51) *C07D 277/46 (2006.01)* (10) **E008484**  
*A61K 31/427 (2006.01)*  
*A61P 3/10 (2006.01)*
- (11) **EE-EP 2379517 B1**  
(30) 19.12.2008, EP, 08380341  
19.02.2009, US, 153781 P  
(96) 11.12.2009, 09768316.3  
(97) 28.08.2013, EP 2379517
- (54) Arüülsüklopropüülsetamiidi derivaadid, mis on kasulikud glükokinaasi aktivaatoritena
- (73) Eli Lilly and Company  
Lilly Corporate Center, Indianapolis, IN 46285, US
- (72) BUENO MELENDO, Ana, Belen  
Lilly S.A., Avenida de la Industria 30, E-28108 Alcobendas, ES  
AGEJAS-CHICHARRO, Francisco, Javier  
Lilly S.A., Avenida de la Industria 30, E-28108 Alcobendas, ES
- (74) Leevi Markus  
Patendibüroo Käosaar & Co OÜ  
Tähe 94, 50107 Tartu, EE
- Patendikirjelduse tõlke esitamise kuupäev 04.11.2013

- (51) *C07D 281/10 (2006.01)* (10) **E008485**  
*A61K 31/553 (2006.01)*
- (11) **EE-EP 1928850 B1**  
(30) 25.08.2005, US, 212413  
(96) 17.08.2006, 06801887.8  
(97) 19.06.2013, EP 1928850
- (54) Ained RyR-i moduleerimisega seotud haiguste vältimiseks ja raviks
- (73) The Trustees of Columbia University in the City of

New York  
412 Low Memorial Library 535 West 116th Street,  
New York, New York 10027, US  
(72) MARKS, Andrew, Robert  
12 Locust Avenue, Larchmont, NY 10538, US  
LANDRY, Donald, W.  
29 Claremont Avenue, New York, NY, US  
DENG, Shixian  
33D Hillside Terrace, White Plains, NY 10601, US  
CHENG, Zhen, Zhuang  
60-51 Woodhaven Boulevard, 1st Floor, Elmhurst,  
NY 11373, US  
LEHNART, Stephan, E.  
324 West 113 Street, Apartment 1A, New York,  
NY 10026, US  
(74) Piret Niidas  
LASVET Patendibüroo OÜ  
Suurtüki 4a, 10133 Tallinn, EE  
Patendikirjelduse tõlke esitamise kuupäev 04.09.2013

(51) **C07D 311/06 (2006.01)** (10) **E008486**  
**C07D 417/04 (2006.01)**  
**C07D 453/04 (2006.01)**  
(11) **EE-EP 2382198 B1**  
(30) 23.12.2008, EP, 08172691  
(96) 22.12.2009, 09801447.5  
(97) 10.07.2013, EP 2382198  
(54) Meetodid ja vaheühendid HCV makrotsükliilise  
proteaaasi inhibiitori valmistamiseks  
(73) Janssen Pharmaceuticals, Inc.  
1125 Trenton-Harbourton Road, Titusville,  
NJ 08560, US  
(72) HORVATH, Andras  
Dokter Paul Janssenlaan 16, B-2300 Turnhout, BE  
ORMEROD, Dominic John  
Jan Van Cuyckstraat 24, B-2320 Hoogstraten, BE  
DEPRÉ, Dominique Paul Michel  
Rue René Ménada 81, B-1320 Hamme-Mille, BE  
CERPENTIER, Véronique  
Hazenbroekstraat 21, B-3545 Loksbergen, BE  
(74) Enn Urgas  
Patendibüroo Turvaja OÜ  
Liivalaia 22, 10118 Tallinn, EE  
Patendikirjelduse tõlke esitamise kuupäev 27.09.2013

(51) **C07D 311/22 (2006.01)** (10) **E008487**  
**C07D 407/12 (2006.01)**  
**C07D 413/12 (2006.01)**  
**C07D 493/04 (2006.01)**  
**A61K 31/496 (2006.01)**  
**A61K 31/506 (2006.01)**  
**A61P 15/10 (2006.01)**  
**A61P 25/16 (2006.01)**  
**A61P 25/18 (2006.01)**  
**A61P 25/22 (2006.01)**  
**A61P 25/24 (2006.01)**  
**A61P 25/28 (2006.01)**  
**A61P 25/32 (2006.01)**  
**A61P 25/34 (2006.01)**

**A61P 25/36 (2006.01)**  
(11) **EE-EP 2470520 B1**  
(30) 01.09.2009, FR, 0955944  
29.01.2010, US, 336992 P  
(96) 31.08.2010, 10754594.9  
(97) 17.07.2013, EP 2470520  
(54) Kromooni derivaadid, nende valmistamise protsess  
ja terapeutilised kasutusvaldkonnad  
(73) Pierre Fabre Medicament  
45 Place Abel Gance, 92100 Boulogne, FR  
(72) SOKOLOFF, Pierre  
En Jeannot, F-81540 Belleserre, FR  
IMBERT, Thierry  
16 Route de Saix, F-81290 Viviers Les Montagnes,  
FR  
LERICHE, Ludovic  
1 rue Gabriel Guy, F-81100 Castres, FR  
PATOISEAU, Jean-François  
7 rue Jules Ferry, F-81100 Castres, FR  
RIEU, Jean-Pierre  
La Vixière Haute, Avenue du Sidobre,  
F-81100 Castres, FR  
(74) Margus Sarap  
Sarap ja Partnerid Patendibüroo  
Riia 185A, 51014 Tartu, EE  
Patendikirjelduse tõlke esitamise kuupäev 26.08.2013

(51) **C07D 401/00 (2006.01)** (10) **E008488**  
(11) **EE-EP 2069324 B1**  
(30) 20.03.2007, US, 895921 P  
20.12.2007, US, 15288  
(96) 10.03.2008, 08743755.4  
(97) 31.07.2013, EP 2069324  
(54) Sulatatud aminopüridiin HSP90 inhibiitorina  
(73) Curis, Inc.  
4 Maguire Road, Lexington, MA 02421, US  
(72) CAI, Xiong  
26 Concord Ave., Belmont, MA 02478, US  
QIAN, Changgeng  
163 Old Connecticut Path, Wayland, MA 01778, US  
ZHAI, Haixiao  
283 South Road, Bedford, MA 01730, US  
(74) Leevi Markus  
Patendibüroo Käosaar & Co OÜ  
Tähe 94, 50107 Tartu, EE  
Patendikirjelduse tõlke esitamise kuupäev 14.10.2013

(51) **C07D 401/04 (2006.01)** (10) **E008489**  
(11) **EE-EP 1778668 B1**  
(30) 14.08.2004, EP, 04019365  
27.01.2005, EP, 05001611  
(96) 11.08.2005, 05771218.4  
(97) 03.07.2013, EP 1778668  
(54) Dihüdopteridinoonide valmistamise meetod  
(73) Boehringer Ingelheim International GmbH  
Binger Strasse 173, 55216 Ingelheim am Rhein, DE  
(72) LINZ, Guenter  
Eschenweg 6, 88441 Mittelbiberach, DE  
KRAEMER, Gerd F.

Auenweg 38a, 88436 EBERHARDZELL, DE  
 GUTSCHERA, Ludwig  
 Irisweg 31, 89079 ULM, DE  
 ASCHE, Geert  
 Baid 17, 88400 Biberach, DE  
 (74) Piret Niidas  
 LASVET Patendibüroo OÜ  
 Suurtüki 4a, 10133 Tallinn, EE  
 Patendikirjelduse tõlke esitamise kuupäev 26.09.2013

---

(51) **C07D 401/04 (2006.01)** (10) **E008490**  
 (11) **EE-EP 1599463 B1**  
 (30) 28.01.2003, US, 443256 P  
 (96) 21.01.2004, 04704148.8  
 (97) 05.06.2013, EP 1599463  
 (54) Tsüanoantraniilamiid-insektiisidid  
 (73) E.I. DU PONT DE NEMOURS AND COMPANY  
 1007 Market Street, Wilmington, DE 19898, US  
 (72) HUGHES, Kenneth, Andrew  
 120 Wilbur Street, Apartment B10, Newark,  
 Delaware 19711, US  
 LAHM, George, Philip  
 148 Fairhill Drive, Wilmington, Delaware 19808,  
 US  
 SELBY, Thomas, Paul  
 820 Benge Road, Hockessin, Delaware 19707, US  
 STEVENSON, Thomas, Martin  
 103 Iroquois Court, Newark, Delaware 19702, US  
 (74) Tõnu Nelsas  
 AAA Patendibüroo OÜ  
 Tartu mnt 16, 10117 Tallinn, EE  
 Patendikirjelduse tõlke esitamise kuupäev 22.08.2013

---

(51) **C07D 401/04 (2006.01)** (10) **E008491**  
**C07D 401/14 (2006.01)**  
**C07D 491/052 (2006.01)**  
**C07D 498/04 (2006.01)**  
**A61K 31/47 (2006.01)**  
**A61P 31/04 (2006.01)**  
 (11) **EE-EP 2097400 B1**  
 (30) 05.01.2007, JP, 2007000667  
 22.03.2007, JP, 2007074991  
 (96) 28.12.2007, 07860629.0  
 (97) 03.07.2013, EP 2097400  
 (54) Kondenseeritud asendatud aminopürrolidiiniderivaat  
 (73) Daiichi Sankyo Company, Limited  
 3-5-1, Nihonbashi-Honcho, Chuo-ku,  
 Tokyo 103-0023, JP  
 (72) TAKAHASHI, Hisashi  
 c/o DAIICHI SANKYO COMPANY LIMITED,  
 1-16-13, Kitakasai, Edogawa-ku Tokyo 134-8630, JP  
 KOMORIYA, Satoshi  
 c/o DAIICHI SANKYO COMPANY LIMITED,  
 1-16-13, Kitakasai, Edogawa-ku Tokyo 134-8630, JP  
 KITAMURA, Takahiro  
 c/o DAIICHI SANKYO COMPANY LIMITED,  
 1-16-13, Kitakasai, Edogawa-ku Tokyo 134-8630, JP  
 ODAGIRI, Takashi  
 c/o DAIICHI SANKYO COMPANY LIMITED,

1-16-13, Kitakasai, Edogawa-ku Tokyo 134-8630, JP  
 INAGAKI, Hiroaki  
 c/o DAIICHI SANKYO COMPANY LIMITED,  
 1-16-13, Kitakasai, Edogawa-ku Tokyo 134-8630, JP  
 TSUDA, Toshifumi  
 c/o DAIICHI SANKYO COMPANY LIMITED,  
 1-16-13, Kitakasai, Edogawa-ku Tokyo 134-8630, JP  
 NAKAYAMA, Kiyoshi  
 c/o DAIICHI SANKYO COMPANY LIMITED,  
 1-16-13, Kitakasai, Edogawa-ku Tokyo 134-8630, JP  
 TAKEMURA, Makoto  
 c/o DAIICHI SANKYO COMPANY LIMITED,  
 1-16-13, Kitakasai, Edogawa-ku Tokyo 134-8630, JP  
 YOSHIDA, Kenichi  
 c/o DAIICHI SANKYO COMPANY LIMITED,  
 1-16-13, Kitakasai, Edogawa-ku Tokyo 134-8630, JP  
 MIYAUCHI, Rie  
 c/o DAIICHI SANKYO COMPANY LIMITED,  
 1-16-13, Kitakasai, Edogawa-ku Tokyo 134-8630, JP  
 NAGAMOCCHI, Masatoshi  
 c/o DAIICHI SANKYO COMPANY LIMITED,  
 1-16-13, Kitakasai, Edogawa-ku Tokyo 134-8630, JP  
 (74) Tõnu Nelsas  
 AAA Patendibüroo OÜ  
 Tartu mnt 16, 10117 Tallinn, EE  
 Patendikirjelduse tõlke esitamise kuupäev 02.10.2013

---

(51) **C07D 401/04 (2006.01)** (10) **E008492**  
 (11) **EE-EP 2380887 B1**  
 (30) 30.06.2005, US, 696224 P  
 (96) 29.06.2006, 11175056.8  
 (97) 07.08.2013, EP 2380887  
 (54) Meetodid 4-amino-2-(2,6-dioksopiperidiin-3-üül)  
 isoindoliin-1,3-dioonühendite valmistamiseks  
 (73) Celgene Corporation  
 86 Morris Avenue, Summit, NJ 07901, US  
 (72) Muller, George W.  
 P.O. Box 3688, Rancho Santa Fe, CA 92067, US  
 Saindane, Manohar, T.  
 716 Ladson Court, Decauer, Georgia 30033, US  
 Ge, Chuansheng  
 9 Breckenridge Court, Belle Mead, NJ 08502, US  
 Chen, Roger  
 110 Christie Street, Edison, NJ 08820, US  
 (74) Enn Urgas  
 Patendibüroo Turvaja OÜ  
 Liivalaia 22, 10118 Tallinn, EE  
 Patendikirjelduse tõlke esitamise kuupäev 11.10.2013

---

(51) **C07D 401/04 (2006.01)** (10) **E008493**  
**A61K 31/4709 (2006.01)**  
**A61P 31/04 (2006.01)**  
 (11) **EE-EP 1666477 B1**  
 (30) 10.09.2003, JP, 2003318897  
 (96) 08.09.2004, 04787732.9  
 (97) 03.07.2013, EP 1666477  
 (54) 7-(4-asendatud 3- tsüklopropüülaminometüül-1-  
 pürrolidinüül)kinoloonkarboksüülhappe derivaat  
 (73) Kyorin Pharmaceutical Co., Ltd.

5, Kanda Surugadai 2-chome Chiyoda-ku,  
Tokyo 101-8311, JP  
(72) ASAHINA, Yoshikazu  
5905-301, Tomonuma, Nogi-machi,  
Shimotsuga-gun, Tochigi 3290101, JP  
TAKEL, Masaya  
6617-1, Tomonuma, Nogi-machi, Shimotsuga-gun,  
Tochigi 3290101, JP  
(74) Enn Urgas  
Patendibüroo Turvaja OÜ  
Liivalaia 22, 10118 Tallinn, EE  
Patendikirjelduse tõlke esitamise kuupäev 10.09.2013

(51) *C07D 401/04 (2006.01)* (10) **E008494**  
*C07D 401/14 (2006.01)*  
*C07D 405/12 (2006.01)*  
*C07D 405/14 (2006.01)*  
*C07D 417/12 (2006.01)*  
*A61K 31/506 (2006.01)*  
*A61P 35/00 (2006.01)*  
(11) **EE-EP 2261223 B1**  
(30) 20.01.2006, US, 760789 P  
(96) 22.01.2007, 10173136.2  
(97) 12.06.2013, EP 2261223  
(54) Pürimidiini derivaadid, mida kasutatakse PI-3 kinaasi  
inhibiitoritena  
(73) Novartis AG  
Lichtstrasse 35, 4056 Basel, CH  
(72) Burger, Matthew  
C/O NOVARTIS VACCINES AND  
DIAGNOSTICS INC., P.O. Box 8097, Emeryville,  
CA 94662-8097, US  
Ni, Zhi-jie  
C/O NOVARTIS VACCINES AND  
DIAGNOSTICS INC., P.O. Box 8097, Emeryville,  
CA 94662-8097, US  
Pecchi, Sabina  
C/O NOVARTIS VACCINES AND  
DIAGNOSTICS INC., P.O. Box 8097, Emeryville,  
CA 94662-8097, US  
Atallah, Gordana  
C/O NOVARTIS VACCINES AND  
DIAGNOSTICS INC., P.O. Box 8097, Emeryville,  
CA 94662-8097, US  
Bartulis, Sarah  
C/O NOVARTIS VACCINES AND  
DIAGNOSTICS INC., P.O. Box 8097, Emeryville,  
CA 94662-8097, US  
Frazier, Kelly  
C/O NOVARTIS VACCINES AND  
DIAGNOSTICS INC., P.O. Box 8097, Emeryville,  
CA 94662-8097, US  
Smith, Aaron  
C/O NOVARTIS VACCINES AND  
DIAGNOSTICS INC., P.O. Box 8097, Emeryville,  
CA 94662-8097, US  
Verhagen, Joelle  
C/O NOVARTIS VACCINES AND  
DIAGNOSTICS INC., P.O. Box 8097, Emeryville,  
CA 94662-8097, US

Zhang, Yanchen  
C/O NOVARTIS VACCINES AND  
DIAGNOSTICS INC., P.O. Box 8097, Emeryville,  
CA 94662-8097, US  
Wagman, Allan  
C/O NOVARTIS VACCINES AND  
DIAGNOSTICS INC., P.O. Box 8097, Emeryville,  
CA 94662-8097, US  
Ng, Simon  
C/O NOVARTIS VACCINES AND  
DIAGNOSTICS INC., P.O. Box 8097, Emeryville,  
CA 94662-8097, US  
Pfister, Keith  
C/O NOVARTIS VACCINES AND  
DIAGNOSTICS INC., P.O. Box 8097, Emeryville,  
CA 94662-8097, US  
Poon, Daniel  
C/O NOVARTIS VACCINES AND  
DIAGNOSTICS INC., P.O. Box 8097, Emeryville,  
CA 94662-8097, US  
Louie, Alicia  
C/O NOVARTIS VACCINES AND  
DIAGNOSTICS INC., P.O. Box 8097, Emeryville,  
CA 94662-8097, US  
Pick, Teresa  
C/O NOVARTIS VACCINES AND  
DIAGNOSTICS INC., P.O. Box 8097, Emeryville,  
CA 94662-8097, US  
Barsanti, Paul  
C/O NOVARTIS VACCINES AND  
DIAGNOSTICS INC., P.O. Box 8097, Emeryville,  
CA 94662-8097, US  
Iwanowicz, Edwin  
C/O NOVARTIS VACCINES AND  
DIAGNOSTICS INC., P.O. Box 8097, Emeryville,  
CA 94662-8097, US  
Fantl, Wendy  
C/O NOVARTIS VACCINES AND  
DIAGNOSTICS INC., P.O. Box 8097, Emeryville,  
CA 94662-8097, US  
Hendrickson, Thomas  
C/O NOVARTIS VACCINES AND  
DIAGNOSTICS INC., P.O. Box 8097, Emeryville,  
CA 94662-8097, US  
Knapp, Mark  
C/O NOVARTIS VACCINES AND  
DIAGNOSTICS INC., P.O. Box 8097, Emeryville,  
CA 94662-8097, US  
Meritt, Hanne  
C/O NOVARTIS VACCINES AND  
DIAGNOSTICS INC., P.O. Box 8097, Emeryville,  
CA 94662-8097, US  
Voliva, Charles  
C/O NOVARTIS VACCINES AND  
DIAGNOSTICS INC., P.O. Box 8097, Emeryville,  
CA 94662-8097, US  
Wiesmann, Marion  
C/O NOVARTIS VACCINES AND  
DIAGNOSTICS INC., P.O. Box 8097, Emeryville,  
CA 94662-8097, US  
Xin, Xiahua  
C/O NOVARTIS VACCINES AND

DIAGNOSTICS INC., P.O. Box 8097, Emeryville,  
CA 94662-8097, US  
(74) Leevi Markus  
Patendibüroo Käosaar & Co OÜ  
Tähe 94, 50107 Tartu, EE  
Patendikirjelduse tõlke esitamise kuupäev 06.09.2013

---

(51) **C07D 401/06 (2006.01)** (10) **E008495**  
**C07D 401/14 (2006.01)**  
**A61K 31/4709 (2006.01)**  
**A61P 1/14 (2006.01)**  
**A61P 3/04 (2006.01)**  
**A61P 3/06 (2006.01)**  
**A61P 3/10 (2006.01)**  
**A61P 9/10 (2006.01)**  
**A61P 9/12 (2006.01)**  
**A61P 15/10 (2006.01)**  
**A61P 25/00 (2006.01)**  
**A61P 25/02 (2006.01)**  
**A61P 25/08 (2006.01)**  
**A61P 25/18 (2006.01)**  
**A61P 25/20 (2006.01)**  
**A61P 25/22 (2006.01)**  
**A61P 25/24 (2006.01)**  
**A61P 25/28 (2006.01)**  
**A61P 25/36 (2006.01)**  
**A61P 43/00 (2006.01)**  
(11) **EE-EP 2344471 B1**  
(30) 02.10.2008, JP, 2008257072  
(96) 30.09.2009, 09817928.6  
(97) 24.07.2013, EP 2344471  
(54) 7-piperidinoalküül-3,4-dihüdrokinolooni derivaadid  
(73) Taisho Pharmaceutical Co., Ltd.  
24-1, Takada 3-chome, Toshima-ku,  
Tokyo 170-8633, JP  
(72) KANUMA, Kosuke  
c/o TAISHO PHARMACEUTICAL CO. LTD.,  
24-1 Takada 3-chome, Toshima-ku, Tokyo 170-8633,  
JP  
MIYAKOSHI, Naoki  
c/o TAISHO PHARMACEUTICAL CO. LTD.,  
24-1 Takada 3-chome, Toshima-ku,  
Tokyo 170-8633, JP  
KAWAMURA, Madoka  
c/o TAISHO PHARMACEUTICAL CO. LTD.,  
24-1 Takada 3-chome, Toshima-ku, Tokyo 170-8633,  
JP  
SHIBATA, Tsuyoshi  
c/o TAISHO PHARMACEUTICAL CO. LTD.,  
24-1 Takada 3-chome, Toshima-ku,  
Tokyo 170-8633, JP  
(74) Piret Niidas  
LASVET Patendibüroo OÜ  
Suurtüki 4a, 10133 Tallinn, EE  
Patendikirjelduse tõlke esitamise kuupäev 09.10.2013

---

(51) **C07D 401/12 (2006.01)** (10) **E008496**  
**C07D 401/14 (2006.01)**  
**C07D 403/12 (2006.01)**  
**C07D 413/14 (2006.01)**

**C07D 471/04 (2006.01)**  
**A61K 31/501 (2006.01)**  
**A61K 31/506 (2006.01)**  
**A61P 35/00 (2006.01)**  
(11) **EE-EP 2318389 B1**  
(30) 18.07.2008, US, 81900 P  
(96) 16.07.2009, 09780696.2  
(97) 19.06.2013, EP 2318389  
(54) Püridasiini derivaadid Smo-inhibiitoritena  
(73) Novartis AG  
Lichtstrasse 35, 4056 Basel, CH  
(72) HE, Feng  
China Novartis Institutes for BioMedical Research  
Co. Ltd., No. 8 Building, Lane 898 Halei Road,  
Zhangjiang Hi-Tech Park, Pudong New Area  
Shanghai 201203, CN  
PEUKERT, Stefan  
Novartis Institutes for BioMedical Research Inc.,  
250 Massachusetts Avenue, Cambridge,  
Massachusetts 02139, US  
MILLER-MOSLIN, Karen  
Novartis Institutes for BioMedical Research Inc.,  
250 Massachusetts Avenue, Cambridge,  
Massachusetts 02139, US  
YUSUFF, Naeem  
Novartis Institutes for BioMedical Research Inc.,  
250 Massachusetts Avenue, Cambridge,  
Massachusetts 02139, US  
CHEN, Zhuoliang  
Novartis Institutes for BioMedical Research Inc.,  
250 Massachusetts Avenue, Cambridge,  
Massachusetts 02139, US  
LAGU, Bharat  
Novartis Institutes for BioMedical Research Inc.,  
250 Massachusetts Avenue, Cambridge,  
Massachusetts 02139, US  
(74) Leevi Markus  
Patendibüroo Käosaar & Co OÜ  
Tähe 94, 50107 Tartu, EE  
Patendikirjelduse tõlke esitamise kuupäev 10.09.2013

---

(51) **C07D 401/12 (2006.01)** (10) **E008497**  
**C07D 401/14 (2006.01)**  
**C07D 403/12 (2006.01)**  
(11) **EE-EP 2066659 B1**  
(30) 29.09.2006, DE, 102006046743  
(96) 27.09.2007, 07818500.6  
(97) 28.08.2013, EP 2066659  
(54) Asendatud sulfoonamiid-derivaadid  
(73) Grünenthal GmbH  
Zieglerstrasse 6, D-52078 Aachen, DE  
(72) OBERBÖRSCH, Stefan  
Am Alten Kalkwerk 8, 52078 Aachen, DE  
SCHUNK, Stefan  
Maargasse 20, 52080 Aachen, DE  
REICH, Melanie  
Nizzaallee 39, 52072 Aachen, DE  
HEES, Sabine  
Kirchberg 6a, 52076 Aachen, DE  
JOSTOCK, Ruth



Hostetstrasse 35, 52223 Stolberg, DE  
 ENGELS, Michael  
 Jokerstraat 9, B-2300 Turnhout, BE  
 KLESS, Achim  
 Berensberger Winkel 14, 52072 Aachen, DE  
 CHRISTOPH, Thomas  
 Schilderstrasse 42, 52080 Aachen, DE  
 SCHIENE, Klaus  
 Schaan 51, 41363 Jüchen, DE  
 GERMANN, Tieno  
 Lindenstrasse 115, 52080 Aachen, DE  
 BIJSTERVELD, Edward  
 Leuvenbroek 1824, NL-6546 XL Nijmegen, NL  
 (74) Ljubov Kesselman  
 OÜ Kesna  
 Tedre 77-52, 10616 Tallinn, EE  
 Patendikirjelduse tõlke esitamise kuupäev 25.09.2013

(51) **C07D 401/12 (2006.01)** (10) **E008498**  
**A61K 31/415 (2006.01)**  
**A61P 11/00 (2006.01)**  
**A61P 29/00 (2006.01)**  
 (11) **EE-EP 2350047 B1**  
 (30) 02.10.2008, GB, 0818033  
 (96) 02.10.2009, 09736271.9  
 (97) 26.06.2013, EP 2350047  
 (54) p38-MAP-kinaasi inhibiitorid  
 (73) Respivert Limited  
 50-100 Holmers Farm Way, High Wycombe,  
 Buckinghamshire, HP12 4EG, GB  
 (72) ITO, Kazuhiro  
 Respivert Limited, Imperial College BioIncubator,  
 Level 1, Bessemer Building, Imperial College,  
 London SW7 2AZ, GB  
 STRONG, Peter  
 Respivert Limited, Imperial College BioIncubator,  
 Level 1, Bessemer Building, Imperial College,  
 London SW7 2AZ, GB  
 RAPEPORT, William, Garth  
 Respivert Limited, Imperial College BioIncubator,  
 Level 1, Bessemer Building, Imperial College,  
 London SW7 2AZ, GB  
 KING-UNDERWOOD, John  
 Moorend Cottage, School Lane, Pendock,  
 Worcestershire GL19 3PW, GB  
 WILLIAMS, Jonathan, Gareth  
 Sygnature Chemical Services Ltd,  
 Biocity Nottingham, Pennyfoot Street,  
 Nottingham NG1 1GF, GB  
 ONIONS, Stuart, Thomas  
 Sygnature Chemical Services Ltd,  
 Biocity Nottingham, Pennyfoot Street,  
 Nottingham NG1 1GF, GB  
 MURRAY, Peter, John  
 c/o Respivert Limited, Imperial College  
 BioIncubator, Level 1, Bessemer Building, Imperial  
 College, London SW7 2AZ, GB  
 CHARRON, Catherine, Elisabeth  
 c/o Respivert Limited, Imperial College  
 BioIncubator, Level 1, Bessemer Building, Imperial

College, London SW7 2AZ, GB  
 (74) Harald Tehver  
 Patendibüroo Turvaja OÜ  
 Liivalaia 22, 10118 Tallinn, EE  
 Patendikirjelduse tõlke esitamise kuupäev 24.09.2013

(51) **C07D 401/14 (2006.01)** (10) **E008499**  
**C07D 403/04 (2006.01)**  
**C07D 403/12 (2006.01)**  
**C07D 231/56 (2006.01)**  
**C07D 405/12 (2006.01)**  
**C07D 471/04 (2006.01)**  
 (11) **EE-EP 1997810 B1**  
 (30) 03.03.2003, US, 378164  
 15.10.2003, US, 688849  
 (96) 25.02.2004, 08164860.2  
 (97) 31.07.2013, EP 1997810  
 (54) Indasoolid, bensotriasoolid ja nende N-analoogid  
 p38-kinaasi inhibiitoritena  
 (73) Array Biopharma Inc.  
 3200 Walnut Street, Boulder, CO 80301, US  
 (72) Munson, Mark  
 513 W. Cactus Court, Louisville, CO 80027, US  
 Mareska, David, A.  
 1000 Chestnut Drive, Longmont, CO 80503, US  
 Kim, Youngboo  
 c/o ARRAY BIOPHARMA INC.,  
 3200 Walnut Street, Boulder, CO 30301, US  
 Groneberg, Robert  
 958 Yellow Pine Avenue, Boulder, CO 80304, US  
 Rizzi, James  
 7180 Longview Drive, Longmont, CO 80503, US  
 Rodriguez, Martha  
 3549 Larkspur Drive, Longmont, CO 80503, US  
 Kim, Ganghyeok  
 2217 Holyoke Drive, Superior, CO 80027, US  
 Vigers, Guy  
 510 Maxwell Avenue, Boulder, CO 80304, US  
 Rao, Chang  
 15 Kings Way Nr. 33, Waltham, MA 02451, US  
 Balachari, Devan  
 c/o Array Biopharma Inc., 3200 Walnut Street,  
 Boulder, CO 80301, US  
 Harvey, Darren  
 10225 King Street, Westminster, CO 80031, US  
 (74) Leevi Markus  
 Patendibüroo Käosaar & Co OÜ  
 Tähe 94, 50107 Tartu, EE  
 Patendikirjelduse tõlke esitamise kuupäev 22.10.2013

(51) **C07D 403/12 (2006.01)** (10) **E008500**  
**A61K 31/55 (2006.01)**  
**A61P 9/10 (2006.01)**  
 (11) **EE-EP 2448933 B1**  
 (30) 30.06.2009, US, 221708 P  
 (96) 28.06.2010, 10728558.7  
 (97) 28.08.2013, EP 2448933  
 (54) Trans-4-[[[(5S)-5-[[[3,5-bis(trifluorometüül)-fe-  
 nüül]metüül](2-metüül-2H-tetrasool-5-üül)-ami-

- no]-2,3,4,5-tetrahydro-7,9-dimetüül-1H-1-ben-  
sasepiin-1-üül]metüül]-tsükloheksaankarboksüülhape
- (73) Eli Lilly and Company  
Lilly Corporate Center, Indianapolis, IN 46285, US
- (72) CHEN, Xinchao  
Eli Lilly And Company, Lilly Corporate Center,  
Indianapolis, Indiana 46285, US  
FRANK, Scott, Alan  
Eli Lilly And Company, Lilly Corporate Center,  
Indianapolis, Indiana 46285, US  
REMICK, David, Michael  
Eli Lilly And Company, Lilly Corporate Center,  
Indianapolis, Indiana 46285, US  
PEDERSEN, Steven, Wayne  
Eli Lilly And Company, Lilly Corporate Center,  
Indianapolis, Indiana 46285, US
- (74) Leevi Markus  
Patendibüroo Käosaar & Co OÜ  
Tähe 94, 50107 Tartu, EE
- Patendikirjelduse tõlke esitamise kuupäev 05.11.2013

- (51) **C07D 403/12 (2006.01)** (10) **E008501**  
**C07D 241/26 (2006.01)**  
**C07C 241/02 (2006.01)**  
**A61P 11/00 (2006.01)**  
**C07D 413/12 (2006.01)**  
**C07D 417/12 (2006.01)**  
**C07D 473/12 (2006.01)**  
**C07D 473/16 (2006.01)**  
**C07D 473/00 (2006.01)**
- (11) **EE-EP 1663235 B1**
- (30) 18.08.2003, US, 495725 P
- (96) 18.08.2004, 04781545.1
- (97) 24.07.2013, EP 1663235
- (54) Kaetud pürasinoüülguanidiinid kui naatriumkanali  
blokaatorid
- (73) Parion Sciences, Inc.  
2525 Meridian Parkway, Suite 260, Durham,  
NC 27713, US
- (72) JOHNSON, Michael, R.  
53524 Bickett, Chapel Hill, NC 27517, US  
MOLINO, Bruce, F.  
14 Cygnet Circle, Slingerlands, New York 12159,  
US  
ZHANG, Jianzhong  
28 Rose Lane, Rensselaer, NY 12144, US  
SARGENT, Bruce, J.  
25 Crimson Leaf Drive, Delmar, NY 12054, US
- (74) Enn Urgas  
Patendibüroo Turvaja OÜ  
Liivalaia 22, 10118 Tallinn, EE
- Patendikirjelduse tõlke esitamise kuupäev 22.10.2013

- (51) **C07D 405/04 (2006.01)** (10) **E008502**  
**C07D 207/26 (2006.01)**  
**C07D 307/32 (2006.01)**  
**C07F 1/02 (2006.01)**
- (11) **EE-EP 1948643 B1**
- (30) 17.10.2005, GB, 0521083

- (96) 16.10.2006, 06828821.6
- (97) 05.06.2013, EP 1948643
- (54) 3-alküül-5-(4-alküül-5-okso-tetrahydrofuraan-2-  
üül)pürrolidiin-2-ooni derivaadid vaheühenditena  
reniini-inhibiitorite sünteesis
- (73) Novartis AG  
Lichtstrasse 35, 4056 Basel, CH
- (72) SEDELMEIER, Gottfried  
Erlenweg 11, 79227 Schallstadt, DE  
GRIMLER, Dominique  
Rue des Bücherons, F-68560 Hirsingue, FR  
ACEMOGLU, Murat  
Mittlere Strasse 31, CH-4056 Basel, CH
- (74) Leevi Markus  
Patendibüroo Käosaar & Co OÜ  
Tähe 94, 50107 Tartu, EE
- Patendikirjelduse tõlke esitamise kuupäev 03.09.2013

- (51) **C07D 413/04 (2006.01)** (10) **E008503**  
**C07D 413/14 (2006.01)**  
**C07D 223/16 (2006.01)**  
**C07D 267/14 (2006.01)**  
**C07D 271/06 (2006.01)**  
**A61P 37/00 (2006.01)**  
**A61P 17/00 (2006.01)**  
**A61K 31/55 (2006.01)**
- (11) **EE-EP 2222669 B1**
- (30) 21.12.2007, GB, 0725120  
01.12.2008, GB, 0821918
- (96) 19.12.2008, 08864021.4
- (97) 21.08.2013, EP 2222669
- (54) Sfingosiin-1-fosfaadi (S1P) aktiivsusega  
oksadiasooli derivaadid
- (73) Glaxo Group Limited  
980 Great West Road, Brentford,  
Middlesex TW8 9GS, GB
- (72) DEMONT, Emmanuel, Hubert  
GlaxoSmithKline, Gunnels Wood Road, Stevenage,  
Hertfordshire SG1 2NY, GB  
HEER, Jag, Paul  
GlaxoSmithKline, New Frontiers Science Park  
South, Third Avenue, Harlow, Essex CM19 5AW,  
GB  
HEIGHTMAN, Thomas, Daniel  
c/o GlaxoSmithKline, New Frontiers Science Park  
South, Third Avenue, Harlow, Essex CM19 5AW,  
GB  
HURST, David, Nigel  
c/o GlaxoSmithKline, New Frontiers Science Park  
South, Third Avenue, Harlow, Essex CM19 5AW,  
GB  
JOHNSON, Christopher, Norbert  
c/o GlaxoSmithKline, New Frontiers Science Park  
South, Third Avenue, Harlow, Essex CM19 5AW,  
GB  
SKIDMORE, John  
GlaxoSmithKline, New Frontiers Science Park  
South, Third Avenue, Harlow, Essex CM19 5AW,  
GB  
WALL, Ian, David

GlaxoSmithKline, New Frontiers Science Park  
South, Third Avenue, Harlow, Essex CM19 5AW,  
GB  
WITHERINGTON, Jason  
GlaxoSmithKline, Gunnels Wood Road, Stevenage,  
Hertfordshire SG1 2NY, GB  
(74) Leevi Markus  
Patendibüroo Käosaar & Co OÜ  
Tähe 94, 50107 Tartu, EE  
Patendikirjelduse tõlke esitamise kuupäev 01.11.2013

---

(51) **C07D 417/04 (2006.01)** (10) **E008504**  
**C07D 519/00 (2006.01)**  
**A61K 31/519 (2006.01)**  
**A61P 25/00 (2006.01)**  
(11) **EE-EP 2139334 B1**  
(30) 17.04.2007, US, 925109 P  
08.01.2008, US, 10512 P  
(96) 31.03.2008, 08742430.5  
(97) 03.07.2013, EP 2139334  
(54) Kondenseerunud heterotsükliilised 2-tsüanofenüül-  
ühendid ja kompositsioonid ning nende kasutamine  
(73) Evotec AG  
Manfred Eigen Campus, Essener Bogen 7,  
22419 Hamburg, DE  
(72) WEI, Zhi-Liang  
888 Foster City Blvd, E4, Foster City, CA 94404,  
US  
DUNCTON, Matthew, Alexander, James  
One St. Francis Place Apt. 3502, San Francisco,  
CA 94107, US  
KINCAID, John  
4451-A 24th Street, San Francisco, CA 94114, US  
KELLY, Michael G.  
790 San Doval Place, Thousand Oaks, CA 91360,  
US  
O`MAHONY, Donogh  
820 North Delaware Street 304, San Mateo,  
CA 94401, US  
WANG, Zhan  
580 Arastradero Road 204, Palo Alto, CA 94306,  
US  
(74) Enn Urgas  
Patendibüroo Turvaja OÜ  
Liivalaia 22, 10118 Tallinn, EE  
Patendikirjelduse tõlke esitamise kuupäev 17.09.2013

---

(51) **C07D 417/14 (2006.01)** (10) **E008505**  
**C07D 401/12 (2006.01)**  
**C07D 401/14 (2006.01)**  
**C07D 403/14 (2006.01)**  
**C07D 409/14 (2006.01)**  
**C07D 413/14 (2006.01)**  
**C07D 417/12 (2006.01)**  
(11) **EE-EP 1718608 B1**  
(30) 20.02.2004, US, 546213 P  
(96) 18.02.2005, 05714457.8  
(97) 17.07.2013, EP 1718608  
(54) Viiruse polümeraasi inhibiitorid

(73) BOEHRINGER INGELHEIM INTERNATIONAL  
GMBH  
Binger Strasse 173, 55216 Ingelheim am Rhein, DE  
(72) TSANTRIZOS, Youla, S.  
2100 Cunard Street, Laval, Québec H7S 2G5, CA  
CHABOT, Catherine  
2100 Cunard Street, Laval, Québec H7S 2G5, CA  
BEAULIEU, Pierre  
2100 Cunard Street, Laval, Québec H7S 2G5, CA  
BROCHU, Christian  
2100 Cunard Street, Laval, Québec H7S 2G5, CA  
POIRIER, Martin  
2100 Cunard Street, Laval, Québec H7S 2G5, CA  
STAMMERS, Timothy, A.  
2100 Cunard Street, Laval, Québec H7S 2G5, CA  
THAVONEKHAM, Bounkham  
2100 Cunard Street, Laval, Québec H7S 2G5, CA  
RANCOURT, Jean  
2100 Cunard Street, Laval, Québec H7S 2G5, CA  
(74) Piret Niidas  
LASVET Patendibüroo OÜ  
Suurtüki 4a, 10133 Tallinn, EE  
Patendikirjelduse tõlke esitamise kuupäev 14.10.2013

---

(51) **C07D 471/04 (2006.01)** (10) **E008506**  
**A61K 31/505 (2006.01)**  
**A61P 35/00 (2006.01)**  
(11) **EE-EP 1940839 B1**  
(30) 07.10.2005, US, 724571 P  
23.03.2006, US, 743719 P  
(96) 09.10.2006, 06825768.2  
(97) 31.07.2013, EP 1940839  
(54) P13Kalfa püridopürimidinooniinhibiitorid  
(73) Exelixis, Inc.  
210 East Grand Avenue, South San Francisco,  
CA 94080, US  
(72) BAIK, Tae-Gon  
124 Albacore Lane, Foster City, CA 94404, US  
BUHR, Chris, A.  
355 Belmont Avenue, Redwood City,  
California 94061, US  
LARA, Katherine  
3133 Casa De Campo, 211, San Mateo,  
California 94403, US  
MA, Sunghoon  
802 Spruance Lane, Foster City, CA 94404, US  
MAC, Morrison  
2567 30th Avenue, San Francisco, California 94116,  
US  
NUSS, John, M.  
16 Woodranch Circle, Danville, California 94506,  
US  
WANG, Longcheng  
4294 Wilkie Way, Apt. L, Palo Alto, CA 94306, US  
WANG, Yong  
465 Biscayne Avenue, Foster City, California 94404,  
US  
YEUNG, Bryan, K., S. Novartis Institute for tropical  
Diseases  
10 Biopolis Road //05-01, Chromos,

Singapore 138670, SG  
 (74) Juhan Hämmalov  
 INTELS Patendibüroo OÜ  
 Magasini 12, 51005 Tartu, EE  
 Patendikirjelduse tõlke esitamise kuupäev 31.10.2013

---

(51) **C07D 471/04 (2006.01)** (10) **E008507**  
**A61K 31/4439 (2006.01)**  
 (11) **EE-EP 2235012 B1**  
 (30) 21.12.2007, EP, 07382006  
 26.02.2008, US, 31534  
 (96) 18.12.2008, 08865603.8  
 (97) 17.07.2013, EP 2235012  
 (54) 4-aminopürimidiini derivaadid kui H<sub>4</sub>-histamiini-retseptori antagonistid  
 (73) Palau Pharma, S.A.  
 Av. Cami Reial 51-57, 08184 Palau-solità i Plegamans, Barcelona, ES  
 (72) CARCELLER GONZÁLEZ, Elena  
 Joan Miró 2 2 1, E-08190 Sant Cugat Del Vallès (Barcelona), ES  
 MEDINA FUENTES, Eva María  
 Salvador Espriu 8 6 1, E-08100 Mollet Del Vallès (Barcelona), ES  
 SOLIVA SOLIVA, Robert  
 Frederica Montseny 42, E-08980 Sant Feliu De Llobregat (Barcelona), ES  
 VIRGILI BERNADÓ, Marina  
 Pl. Lesseps 11, E-08023 Barcelona, ES  
 MARTÍ VIA, Josep  
 C/. Torrent del Remei 5-11, 4 4, E-08023 Barcelona, ES  
 (74) Piret Niidas  
 LASVET Patendibüroo OÜ  
 Suurtüki 4a, 10133 Tallinn, EE  
 Patendikirjelduse tõlke esitamise kuupäev 02.10.2013

---

(51) **C07D 471/04 (2006.01)** (10) **E008508**  
**A61K 31/437 (2006.01)**  
**A61P 13/02 (2006.01)**  
**A61P 13/12 (2006.01)**  
**A61P 19/02 (2006.01)**  
**A61P 19/06 (2006.01)**  
**A61P 43/00 (2006.01)**  
 (11) **EE-EP 2415771 B1**  
 (30) 31.03.2009, JP, 2009086306  
 10.12.2009, JP, 2009279976  
 (96) 30.03.2010, 10758713.1  
 (97) 31.07.2013, EP 2415771  
 (54) Indolisiini derivaadid ja nende kasutamine meditsiinilistel eesmärkidel  
 (73) Kissei Pharmaceutical Co., Ltd.  
 19-48, Yoshino, Matsumoto-shi, Nagano 399-8710, JP  
 (72) SHIMIZU, Kazuo  
 c/o Central Research Laboratories, Kissei Pharmaceutical Co. Ltd.,  
 4365-1, Hotaka-Kashiwabara,  
 Azumino-shi Nagano 399-8304, JP

IIZUKA, Masato  
 c/o Central Research Laboratories,  
 Kissei Pharmaceutical Co. Ltd.,  
 4365-1, Hotaka-Kashiwabara,  
 Azumino-shi Nagano 399-8304, JP  
 TAKIGAWA, Yasushi  
 c/o Central Research Laboratories,  
 Kissei Pharmaceutical Co. Ltd.,  
 4365-1, Hotaka-Kashiwabara,  
 Azumino-shi Nagano 399-8304, JP  
 (74) Leevi Markus  
 Patendibüroo Käosaar & Co OÜ  
 Tähe 94, 50107 Tartu, EE  
 Patendikirjelduse tõlke esitamise kuupäev 15.10.2013

---

(51) **C07D 473/04 (2006.01)** (10) **E008509**  
**A61K 31/522 (2006.01)**  
**A61P 3/10 (2006.01)**  
 (11) **EE-EP 1912990 B1**  
 (30) 30.07.2005, DE, 102005035891  
 (96) 26.07.2006, 06777973.6  
 (97) 26.06.2013, EP 1912990  
 (54) 1-[(3-tsüanopüridiin-2-üül)metüül]-3-metüül-7-(2-butüün-1-üül)-8-(3-aminopiperidiin-1-üül)ksantiin hüdrokloriid ja selle hüdraadid, nende valmistamine ja nende kasutamine ravimina  
 (73) Boehringer Ingelheim International GmbH  
 Binger Strasse 173, 55216 Ingelheim am Rhein, DE  
 (72) PFRENGLE, Waldemar  
 Wittlingerweg 14, 88400 Biberach, DE  
 SIEGER, Peter  
 Klingenäcker 7, 88441 MITTELBIBERACH, DE  
 (74) Piret Niidas  
 LASVET Patendibüroo OÜ  
 Suurtüki 4a, 10133 Tallinn, EE  
 Patendikirjelduse tõlke esitamise kuupäev 10.09.2013

---

(51) **C07D 487/04 (2006.01)** (10) **E008510**  
**A61K 31/519 (2006.01)**  
**A61P 35/04 (2006.01)**  
**A61P 35/00 (2006.01)**  
 (11) **EE-EP 2004654 B1**  
 (30) 04.04.2006, US, 744269 P  
 04.04.2006, US, 744270 P  
 (96) 04.04.2007, 07754845.1  
 (97) 22.05.2013, EP 2004654  
 (54) Pürasolopürimidiini derivaadid kasutamiseks kinaasi antagonistidena  
 (73) The Regents of the University of California  
 1111 Franklin Street, 12th Floor, Oakland, CA 94607, US  
 (72) SHOKAT, Kevan M.  
 783 35th Avenue, San Francisco, CA 94121, US  
 KNIGHT, Zachary A.  
 3875 18th Street, Apt. 4, San Francisco, CA 94114, US  
 APSEL, Beth  
 841 Diamond Street, San Francisco, CA 94144, US  
 (74) Piret Niidas

LASVET Patendibüroo OÜ  
Suurtüki 4a, 10133 Tallinn, EE  
Patendikirjelduse tõlke esitamise kuupäev 21.08.2013

- 
- (51) **C07D 487/04 (2006.01)** (10) **E008511**  
**A61K 31/4188 (2006.01)**  
**A61P 35/00 (2006.01)**
- (11) **EE-EP 2350081 B1**  
(30) 09.10.2008, US, 104045 P  
(96) 08.10.2009, 09740573.2  
(97) 03.07.2013, EP 2350081  
(54) Kinaasi inhibiitoritena kasutatavad imidaso-  
püridasiinkarbonitriilid
- (73) Bristol-Myers Squibb Company  
Route 206 and Province Line Road, Princeton,  
NJ 08543, US
- (72) FINK, Brian  
c/o Bristol-Myers Squibb Company, Route 206 &  
Province Line Road, Princeton, New Jersey 08543,  
US  
CHEN, Libing  
c/o Bristol-Myers Squibb Company, Route 206 &  
Province Line Road, Princeton, New Jersey 08543,  
US  
GAVAI, Ashvinikumar  
c/o Bristol-Myers Squibb Company, Route 206 &  
Province Line Road, Princeton, New Jersey 08543,  
US  
HE, Liqi  
c/o Bristol-Myers Squibb Company, Route 206 &  
Province Line Road, Princeton, New Jersey 08543,  
US  
KIM, Soong-Hoon  
c/o Bristol-Myers Squibb Company, Route 206 &  
Province Line Road, Princeton, New Jersey 08543,  
US  
NATION, Andrew  
c/o Bristol-Myers Squibb Company, Route 206 &  
Province Line Road, Princeton, New Jersey 08543,  
US  
ZHAO, Yufen  
c/o Bristol-Myers Squibb Company, Route 206 &  
Province Line Road, Princeton, New Jersey 08543,  
US  
ZHANG, Litai  
c/o Bristol-Myers Squibb Company, Route 206 &  
Province Line Road, Princeton, New Jersey 08543,  
US
- (74) Tõnu Nelsas  
AAA Patendibüroo OÜ  
Tartu mnt 16, 10117 Tallinn, EE  
Patendikirjelduse tõlke esitamise kuupäev 25.09.2013

- 
- (51) **C07D 489/08 (2006.01)** (10) **E008512**  
**A61K 31/485 (2006.01)**  
**A61P 1/12 (2006.01)**  
**A61P 25/04 (2006.01)**
- (11) **EE-EP 1928882 B1**  
(30) 25.05.2005, US, 684570 P

- (96) 25.05.2006, 06771162.2  
(97) 04.09.2013, EP 1928882  
(54) (S)-N-metüülalntreksoon, meetodid selle sünteesi-  
miseks ja selle farmatseutiline kasutamine
- (73) PROGENICS PHARMACEUTICALS, INC.  
777 Old Saw Mill River Road, Tarrytown,  
NY 10591, US
- (72) WAGONER, Howard  
334 Cascade Road, Warwick, NY 10990, US  
SANGHVI, Suketu, P.  
1 Hancock Drive, Kendall Park, NJ 18824, US  
BOYD, Thomas, A.  
279 River Road, Grandview, NY 10960, US  
VERBICKY, Christopher  
992 Ridge River Road, Broadalbin, NY 12025, US  
ANDRUSKI, Stephen  
7 Sylvan Lane, Clifton Park, NY 12065, US
- (74) Alla Hämmalov  
INTELS Patendibüroo OÜ  
Magasini 12, 51005 Tartu, EE  
Patendikirjelduse tõlke esitamise kuupäev 24.10.2013

- 
- (51) **C07D 489/08 (2006.01)** (10) **E008513**  
**A61K 31/485 (2006.01)**  
**A61P 1/10 (2006.01)**  
**A61P 25/04 (2006.01)**
- (11) **EE-EP 1913001 B1**  
(30) 25.05.2005, US, 684616 P  
(96) 25.05.2006, 06771163.0  
(97) 04.09.2013, EP 1913001  
(54) (R)-N-metüülalntreksoon, meetodid selle sünteesi-  
miseks ja selle farmatseutiline kasutamine
- (73) PROGENICS PHARMACEUTICALS, INC.  
777 Old Saw Mill River Road, Tarrytown,  
NY 10591, US
- (72) DOSHAN, Harold, D.  
18 Griffith Road, Riverside, CT 06878, US  
PEREZ, Julio  
273D South Broadway, Tarrytown, NY 01591, US
- (74) Alla Hämmalov  
INTELS Patendibüroo OÜ  
Magasini 12, 51005 Tartu, EE  
Patendikirjelduse tõlke esitamise kuupäev 08.10.2013

- 
- (51) **C07D 491/10 (2006.01)** (10) **E008514**  
**C07D 495/10 (2006.01)**  
**C07D 493/10 (2006.01)**  
**C07D 471/10 (2006.01)**  
**A61K 31/407 (2006.01)**  
**A61P 25/00 (2006.01)**
- (11) **EE-EP 2062898 B1**  
(30) 11.11.2002, DE, 10252667  
(96) 05.11.2003, 08022243.3  
(97) 02.10.2013, EP 2062898  
(54) Spirotsükliilised tsükloheksaani derivaadid
- (73) Grünenthal GmbH  
Zieglerstrasse 6, D-52078 Aachen, DE
- (72) Hinze, Claudia, Dr.  
Kaiserstrasse 8, 53639 Königswinter, DE

Aulenbacher, Otto  
Gierlichsstrasse 16, 52134 Herzogenrath, DE  
Sundermann, Bernd, Dr.  
Tannenmühlenweg 8, 61381 Friedrichsdorf, DE  
Oberbörsch, Stefan, Dr.  
Am alten Kalkwerk 8, 52078 Aachen, DE  
Friederichs, Elmar, Dr.  
Zehntweg 24, 52223 Stolberg, DE  
Englberger, Werner, Dr.  
Sonnenweg 1, 52223 Stolberg, DE  
Kögel, Babette-Yvonne, Dr.  
Am Daens 28, 52379 Langerwehe-Hamich, DE  
Linz, Klaus, Dr.  
Huppenbergstrasse 36B, 53343 Wachtberg, DE  
Schick, Hans, Dr. Prof.  
Parkstrasse 36, 13086 Berlin-Weissensee, DE  
Sonnenschein, Helmut, Dr.  
Seumestrasse 14, 10245 Berlin, DE  
Henkel, Birgitta, Dr.  
Ahornallee 19, 12555 Berlin, DE  
Rose, Valerie Sarah, Dr.  
c/o Cresset BioMolecular Discovery Ltd., Spriella  
Building, Bridge Road, Letchworth Herts, SG64ET,  
GB  
Lipkin, Michael Jonathen, Dr.  
c/o Biofocus Discovery Ltd., Chesterford Research  
Park, Saffron Walden, Essex CB10 1XL, GB  
(74) Ljubov Kesselman  
OÜ Kesna  
Tedre 77-52, 10616 Tallinn, EE  
Patendikirjelduse tõlke esitamise kuupäev 18.10.2013

(51) **C07D 498/06 (2006.01)** (10) **E008515**  
**A61K 31/538 (2006.01)**  
**A61P 25/00 (2006.01)**  
**A61K 31/553 (2006.01)**  
**A61K 31/4741 (2006.01)**  
(11) **EE-EP 2383271 B1**  
(30) 13.03.2006, US, 781628 P  
(96) 13.03.2007, 11168806.5  
(97) 10.07.2013, EP 2383271  
(54) Aminokinoloonid GSK-3 inhibiitoritena  
(73) Kyorin Pharmaceutical Co., Ltd.  
5, Kanda Surugadai 2-chome, Chiyoda-ku,  
Tokyo 101-8311, JP  
(72) Cociorva, Oana  
13005 Walking Path Place, San Diego, CA 92130,  
US  
Li, Bei  
4020 Santa Nella Place, San Diego, CA 92130, US  
Szardenings, Anna Katrin  
1632 Hickory Ave., Torrance, CA 90503, US  
Fukuda, Yasumichi  
2399-1, Nogi, Nogi-machi, Shimotsuga-gun, Kyorin  
Discovery Research Laboratories,  
Tochigi, 329-0114, JP  
Nomura, Masahiro  
2399-1, Nogi, Nogi-machi, Shimotsuga-gun, Kyorin  
Discovery Research Laboratories,  
Tochigi, 329-0114, JP

Seto, Shigeki  
2399-1, Nogi, Nogi-machi, Shimotsuga-gun, Kyorin  
Discovery Research Laboratories,  
Tochigi, 329-0114, JP  
Yumoto, Kazuhiro  
c/o Kyorin Pharmaceutical Co., Ltd., 5, Kanda  
Surugadai 2-chome, Chiyoda-ku, Tokyo 101-8311,  
JP  
Okada, Kyoko  
c/o Kyorin Pharmaceutical Co., Ltd., 5, Kanda  
Surugadai 2-chome, Chiyoda-ku, Tokyo 101-8311,  
JP  
Nakamura, Ayako  
c/o Kyorin Pharmaceutical Co., Ltd., 5, Kanda  
Surugadai 2-chome, Chiyoda-ku, Tokyo 101-8311,  
JP  
(74) Leevi Markus  
Patendibüroo Käosaar & Co OÜ  
Tähe 94, 50107 Tartu, EE  
Patendikirjelduse tõlke esitamise kuupäev 01.10.2013

(51) **C07D 498/12 (2006.01)** (10) **E008516**  
**A61K 31/519 (2006.01)**  
**A61P 35/00 (2006.01)**  
(11) **EE-EP 2454266 B1**  
(30) 15.07.2009, US, 225609 P  
(96) 14.07.2010, 10737645.1  
(97) 10.07.2013, EP 2454266  
(54) 9E-15-(2-pürrolidiin-1-üületoksü)-7,12,25-trioksa-  
19,21,24-triasa-tetratsüklo[18.3.1.1(2,5).1(14,18)]  
heksakosa-1(24),2,4,9,14,16,18(26)20,22-nonaeni  
tsitraatsool  
(73) Cell Therapeutics, Inc.  
3101 Western Avenue, Suite 600, Seattle,  
WA 98121, US  
(72) DYMOCK, Brian  
1 Kim Seng Walk, 22-06, Tiara Tower 2,  
Singapore 239403, SG  
LEE, Cheng Hsia, Angeline  
Block 764, Jurong West St. 74, 10-25,  
Singapore 640764, SG  
WILLIAM, Anthony, Deodaunia  
32 Woodlands Crescent, 02-07, Northoaks,  
Singapore 738087, SG  
(74) Piret Niidas  
LASVET Patendibüroo OÜ  
Suurtüki 4a, 10133 Tallinn, EE  
Patendikirjelduse tõlke esitamise kuupäev 07.10.2013

(51) **C07D 498/14 (2006.01)** (10) **E008517**  
**A61K 31/5383 (2006.01)**  
(11) **EE-EP 2470546 B1**  
(30) 28.08.2009, US, 238064 P  
12.03.2010, US, 313608 P  
(96) 26.08.2010, 10749736.4  
(97) 24.07.2013, EP 2470546  
(54) Heksahüdroooksasinopteridiinühendid kasutamiseks  
mTOR inhibiitoritena

- (73) Takeda Pharmaceutical Company Limited  
1-1, Doshomachi 4-chome, Chuo-ku, Osaka-shi,  
Osaka 541-0045, JP
- (72) SCORAH, Nicholas  
Takeda San Diego Inc., 10410 Science Center Drive,  
San Diego, California 92121, US  
JIN, Bohan  
Takeda San Diego Inc., 10410 Science Center Drive,  
San Diego, California 92121, US  
DONG, Qing  
Takeda San Diego Inc., 10410 Science Center Drive,  
San Diego, California 92121, US
- (74) Enn Urgas  
Patendibüroo Turvaja OÜ  
Liivalaia 22, 10118 Tallinn, EE
- Patendikirjelduse tõlke esitamise kuupäev 08.10.2013

- (51) **C07D 498/18 (2006.01)** (10) **E008518**  
**C07D 498/22 (2006.01)**  
**A61K 31/424 (2006.01)**
- (11) **EE-EP 1904505 B1**  
(30) 15.07.2005, EP, 05106539  
(96) 10.07.2006, 06764120.9  
(97) 17.07.2013, EP 1904505  
(54) *Sorangium cellulosum*'ist saadavad bioloogiliselt aktiivsed ühendid
- (73) Helmholtz-Zentrum für Infektionsforschung GmbH  
Inhoffenstrasse 7, 38124 Braunschweig, DE
- (72) IRSCHIK, Herbert  
Masurenweg 15, 38302 Wolfenbüttel, DE  
JANSEN, Rolf  
Falkenbergstr. 14, 38124 Braunschweig, DE  
SASSE, Florenz  
Im Rübenkamp 7, 38124 Braunschweig, DE
- (74) Tõnu Nelsas  
AAA Patendibüroo OÜ  
Tartu mnt 16, 10117 Tallinn, EE
- Patendikirjelduse tõlke esitamise kuupäev 04.10.2013

- (51) **C07D 513/04 (2006.01)** (10) **E008519**  
**A61K 31/47 (2006.01)**  
**A61P 35/00 (2006.01)**
- (11) **EE-EP 2435443 B1**  
(30) 28.05.2009, US, 181786 P  
(96) 27.05.2010, 10721904.0  
(97) 31.07.2013, EP 2435443  
(54) C-Met proteiinkinaasi aminopürasooltriasolotia-diasooli inhibiitorid
- (73) Vertex Pharmaceuticals Incorporated  
130 Waverly Street, Cambridge, MA 02139, US
- (72) LAUFFER, David  
254 Taylor Road, Stow, MA 01775, US  
LI, Pan  
3 Malt Lane, Lexington, MA 02421, US  
McGINTY, Kira  
1536 State Street, Schenectady, NY 12304, US
- (74) Leevi Markus  
Patendibüroo Käosaar & Co OÜ  
Tähe 94, 50107 Tartu, EE

Patendikirjelduse tõlke esitamise kuupäev 21.10.2013

- (51) **C07D 519/00 (2006.01)** (10) **E008520**  
**A61K 31/4545 (2006.01)**  
**A61P 31/04 (2006.01)**  
**C07D 309/40 (2006.01)**  
**C07D 491/056 (2006.01)**  
**C07D 491/04 (2006.01)**
- (11) **EE-EP 2221309 B1**  
(30) 26.11.2007, JP, 2007304736  
(96) 25.11.2008, 08855286.4  
(97) 24.07.2013, EP 2221309  
(54) Naftüridiini derivaadi monohüdraat ja selle valmistamise meetod
- (73) Toyama Chemical Co., Ltd.  
2-5 Nishishinjuku 3-Chome, Shinjuku-ku,  
Tokyo 160-0023, JP  
Taisho Pharmaceutical Co., Ltd.  
24-1, Takada 3-chome, Toshima-ku,  
Tokyo 170-8633, JP
- (72) KIYOTO, Taro  
c/o TOYAMA CHEMICAL CO. LTD., Toyama  
Works 4-1, Shimookui 2-chome, Toyama-shi  
Toyama 930-8508, JP  
TAKEBAYASHI, Masahiro  
c/o TOYAMA CHEMICAL CO. LTD., Toyama  
Works 4-1, Shimookui 2-chome, Toyama-shi  
Toyama 930-8508, JP  
BABA, Yasutaka  
c/o TOYAMA CHEMICAL CO. LTD., Toyama  
Works 4-1, Shimookui 2-chome, Toyama-shi  
Toyama 930-8508, JP  
SYOJI, Muneo  
c/o TOYAMA CHEMICAL CO. LTD., Toyama  
Works 4-1, Shimookui 2-chome, Toyama-shi  
Toyama 930-8508, JP  
NOGUCHI, Toshiya  
c/o TAISHO PHARMACEUTICAL CO. LTD., 24-1  
Takada 3-chome, Toshima-ku, Tokyo 170-8633, JP  
USHIYAMA, Fumihito  
c/o TAISHO PHARMACEUTICAL CO. LTD., 24-1  
Takada 3-chome, Toshima-ku, Tokyo 170-8633, JP  
URABE, Hiroki  
c/o TAISHO PHARMACEUTICAL CO. LTD., 24-1  
Takada 3-chome, Toshima-ku, Tokyo 170-8633, JP  
HORIKIRI, Hiromasa  
c/o TAISHO PHARMACEUTICAL CO. LTD., 24-1  
Takada 3-chome, Toshima-ku, Tokyo 170-8633, JP
- (74) Piret Niidas  
LASVET Patendibüroo OÜ  
Suurtüki 4a, 10133 Tallinn, EE
- Patendikirjelduse tõlke esitamise kuupäev 17.10.2013

- (51) **C07H 1/00 (2006.01)** (10) **E008521**  
**C07H 19/23 (2006.01)**
- (11) **EE-EP 2480559 B1**  
(30) 21.09.2009, US, 244299 P  
(96) 20.09.2010, 10757699.3  
(97) 03.07.2013, EP 2480559

- (54) Meetodid ja vaheühendid 1'-tsüanokarbanukleosiidi analoogide valmistamiseks
- (73) Gilead Sciences, Inc.  
333 Lakeside Drive, Foster City, CA 94404, US
- (72) BUTLER, Thomas  
601 Baltic Circle 605, Redwood City, CA 94065, US  
CHO, Aesop  
1656 Notre Dame Drive, Mountain View, CA 94040, US  
GRAETZ, Benjamin, R.  
2925 Isabelle Avenue, San Mateo, CA 94403, US  
KIM, Choung, U.  
1750 Elizabeth Street, San Carlos, CA 94070, US  
METOBO, Samuel, E.  
35329 Severn Drive, Newark, CA 94560, US  
SAUNDERS, Oliver, L.  
615 Port Drive 202, San Mateo, CA 94404, US  
WALTMAN, Andrew, W.  
19a Noe Street, San Francisco, CA 94114, US  
XU, Jie  
812 Rigel Lane, Foster City, CA 94404, US  
ZHANG, Lijun  
12525 Minorca Ct., Los Altos Hills, CA 94022, US
- (74) Raivo Koitel  
Patendi- & Kaubamärgibüroo Koitel OÜ  
Tartu mnt 65, 10115 Tallinn, EE
- Patendikirjelduse tõlke esitamise kuupäev 27.09.2013

- (51) **C07H 19/06 (2006.01)** (10) **E008522**  
**C07H 5/02 (2006.01)**
- (11) **EE-EP 2084174 B1**
- (30) 10.10.2006, US, 850962 P
- (96) 05.10.2007, 07839369.1
- (97) 31.07.2013, EP 2084174
- (54) Ribofuranosüülpirimidiinide nukleosiidide valmistamine
- (73) Gilead Pharmasset LLC  
c/o Gilead Sciences, Inc., 333 Lakeside Drive, Foster City, CA 94404, US  
F. Hoffmann-La Roche AG  
Grenzacherstrasse 124, 4070 Basel, CH
- (72) AXT, Steven D.  
925 Florence Lane, Menlo Park, CA 94025, US  
SARMA, Keshab  
517 Davenport Court, Sunnyvale, CA 94087, US  
VITALE, Justin  
928 Shoal Drive, San Mateo, CA 94404, US  
ZHU, Jiang  
885 Lily Avenue, Cupertino, CA 95014, US  
ROSS, Bruce  
8 Keppel Road, Plainsboro, NJ 08536, US  
RACHAKONDA, Suguna  
144 Burnet Crescent, Robbinsville, NJ 08691, US  
JIN, Qingwu  
1135 Trevino Terrace, San Jose, Ca 95120, US  
CHUN, Byoung-kwon  
135 Heritage Street, Robbinsville, NJ 08691, US
- (74) Leevi Markus  
Patendibüroo Käosaar & Co OÜ  
Tähe 94, 50107 Tartu, EE

Patendikirjelduse tõlke esitamise kuupäev 10.10.2013

- (51) **C07H 21/00 (2006.01)** (10) **E008523**  
**C07K 14/005 (2006.01)**
- (11) **EE-EP 2311848 B1**
- (30) 23.12.2002, US, 435549 P
- (96) 19.12.2003, 10006227.2
- (97) 03.07.2013, EP 2311848
- (54) Koodon-optimeeritud polünukleotiididel põhinevad inimese tsütomegaloviiruse vaktsiinid
- (73) VICAL INCORPORATED  
10390 Pacific Center Court, San Diego, California 92121-4340, US
- (72) Hermanson, Gary, G.  
825 Val Sereno Drive, Encinitas, CA 92024, US  
Geall, Andrew, J.  
250 Massachusetts Avenue, Cambridge MA 02139, US  
Wloch, Mary Kopke  
17385 Utopia Road, San Diego, CA 92128, US
- (74) Piret Niidas  
LASVET Patendibüroo OÜ  
Suurtüki 4a, 10133 Tallinn, EE
- Patendikirjelduse tõlke esitamise kuupäev 01.10.2013

- (51) **C07H 21/04 (2006.01)** (10) **E008524**  
**A01K 67/00 (2006.01)**  
**A01H 5/00 (2006.01)**  
**C07K 16/00 (2006.01)**  
**A61K 39/395 (2006.01)**  
**C12N 15/00 (2006.01)**
- (11) **EE-EP 1562968 B1**
- (30) 14.11.2001, US, 332743 P
- (96) 26.10.2002, 02784436.4
- (97) 21.08.2013, EP 1562968
- (54) Anti-il-6 antikehad, kompositsioonid, meetodid ja kasutusviisid
- (73) Janssen Biotech, Inc.  
800/850 Ridgeview Drive, Horsham, PA 19044, US
- (72) GILES-KOMAR, Jill  
31 Blakely Drive, Downingtown, PA 19335, US  
KNIGHT, David  
2430 Whitehorse Road, Berwyn, PA 19312, US  
PERITT, David  
407 Conshohocken State Road, Bala Cynwyd, PA 19004, US  
TRIKHA, Mohit  
278 Orchard Road, Paoli, PA 19301, US
- (74) Lembit Mitt  
AAA Patendibüroo OÜ  
Tartu mnt 16, 10117 Tallinn, EE
- Patendikirjelduse tõlke esitamise kuupäev 05.11.2013

- (51) **C07K 1/00 (2006.01)** (10) **E008525**  
**C07K 1/18 (2006.01)**  
**C07K 14/535 (2006.01)**
- (11) **EE-EP 2341061 B1**
- (30) 31.12.2009, TR, 200910033



- (96) 30.12.2010, 10197385.7  
 (97) 31.07.2013, EP 2341061  
 (54) Uudne protsess G-CSF-i (granulotsüüdi kolooniaid stimuleeriva teguri) valmistamiseks  
 (73) Arven Ilac Sanayi Ve Ticaret A.S.  
 Balabandere Cad. Ilac Sanayi Yolu, No : 14, Istinye, Istanbul 34460, TR  
 (72) Toksöz, Ahmet  
 SANOVEL Ilac Sanayi ve Ticaret A.S., Büyükdere cad. Dereboyu Sok. Zagra Is Merkezi, C Blok Maslak, 34398 Istanbul, TR  
 Yenice, Irem  
 SANOVEL Ilac Sanayi ve Ticaret A.S., Büyükdere cad. Dereboyu Sok. Zagra Is Merkezi, C Blok Maslak, 34398 Istanbul, TR  
 Üzgiin, Mehmet  
 SANOVEL Ilac Sanayi ve Ticaret A.S., Büyükdere cad. Dereboyu Sok. Zagra Is Merkezi, C Blok Maslak, 34398 Istanbul, TR  
 Öner, Filiz  
 SANOVEL Ilac Sanayi ve Ticaret A.S., Büyükdere cad. Dereboyu Sok. Zagra Is Merkezi, C Blok Maslak, 34398 Istanbul, TR  
 (74) Alla Hämälmalov  
 INTELS Patendibüroo OÜ  
 Magasini 12, 51005 Tartu, EE  
 Patendikirjelduse tõlke esitamise kuupäev 29.10.2013
- 
- (51) **C07K 1/00 (2006.01)** (10) **E008526**  
**C12P 21/04 (2006.01)**  
**C12P 21/06 (2006.01)**  
**A01N 37/18 (2006.01)**  
**G01N 31/00 (2006.01)**  
**C07K 14/765 (2006.01)**  
**C12N 15/62 (2006.01)**  
 (11) **EE-EP 1463751 B1**  
 (30) 21.12.2001, US, 341811 P  
 24.01.2002, US, 350358 P  
 28.01.2002, US, 351360 P  
 26.02.2002, US, 359370 P  
 28.02.2002, US, 360000 P  
 27.03.2002, US, 367500 P  
 08.04.2002, US, 370227 P  
 10.05.2002, US, 378950 P  
 24.05.2002, US, 382617 P  
 28.05.2002, US, 383123 P  
 05.06.2002, US, 385708 P  
 10.07.2002, US, 394625 P  
 24.07.2002, US, 398008 P  
 09.08.2002, US, 402131 P  
 13.08.2002, US, 402708 P  
 18.09.2002, US, 411426 P  
 18.09.2002, US, 411355 P  
 02.10.2002, US, 414984 P  
 11.10.2002, US, 417611 P  
 23.10.2002, US, 420246 P  
 05.11.2002, US, 423623 P  
 (96) 23.12.2002, 02799966.3  
 (97) 22.05.2013, EP 1463751  
 (54) Albumiini fusioonvalgud
- (73) Human Genome Sciences, Inc.  
 14200 Shady Grove Road, Rockville, MD 20850, US  
 (72) ROSEN, Craig, A.  
 22400 Rolling Hill Lane, Laytonsville, MD 20882, US  
 HASELTINE, William, A.  
 3035 P Street N.W., Washington, DC 20007, US  
 RUBEN, Steven, M.  
 19420 Pyrite Lane, Brookeville, MD 20833, US  
 (74) Leevi Markus  
 Patendibüroo Käosaar & Co OÜ  
 Tähe 94, 50107 Tartu, EE  
 Patendikirjelduse tõlke esitamise kuupäev 15.08.2013
- 
- (51) **C07K 7/08 (2006.01)** (10) **E008527**  
**C07K 14/48 (2006.01)**  
 (11) **EE-EP 2212349 B1**  
 (30) 17.10.2007, US, 999292 P  
 18.10.2007, US, 999503 P  
 (96) 17.10.2008, 08840727.5  
 (97) 07.08.2013, EP 2212349  
 (54) Neuroneid regenereerivate peptiidide sünteetilised analoogid  
 (73) Curonz Holdings Company Limited  
 Level 1, 29 Nugent Street, Auckland, NZ  
 (72) HARRIS, Paul, William, Richard  
 110 Christian Road, Swanson, Waitakere City, NZ  
 BRIMBLE, Margaret, Anne  
 11A Torrance Street, Epsom, Auckland, NZ  
 SIEG, Frank  
 20A Springfield Road, Western Springs, Auckland, NZ  
 (74) Piret Niidas  
 LASVET Patendibüroo OÜ  
 Suurtüki 4a, 10133 Tallinn, EE  
 Patendikirjelduse tõlke esitamise kuupäev 05.11.2013
- 
- (51) **C07K 11/02 (2006.01)** (10) **E008528**  
**A61K 31/704 (2006.01)**  
**A61K 38/12 (2006.01)**  
 (11) **EE-EP 2263694 B1**  
 (30) 25.09.2003, JP, 2003334340  
 02.10.2003, JP, 2003344315  
 (96) 24.09.2004, 10163527.4  
 (97) 12.06.2013, EP 2263694  
 (54) Histooni deatsetülaasi inhibiitorit FK 228 ja topoisomeraas II inhibiitorit doksorubitsiini sisaldav kasvjavastane aine  
 (73) Astellas Pharma Inc.  
 3-11, Nihonbashi-Honcho 2-chome, Chuo-ku, Tokyo 103-8411, JP  
 (72) Naoe, Yoshinori  
 c/o The Section of Immunology, Department of Mechanism of Aging Research Institute, National Center for Geriatrics and Gerontology, 35 Gengo Morioka-machi, Obu City Aichi 474-8511, JP  
 Sasakawa, Yuka  
 c/o Astellas Pharma Inc., 3-11 Nihonbashi-Honcho,

2-chome, Chuo-ku, Tokyo 103-8411, JP  
 (74) Piret Niidas  
 LASVET Patendibüroo OÜ  
 Suurtüki 4a, 10133 Tallinn, EE  
 Patendikirjelduse tõlke esitamise kuupäev 03.09.2013

---

(51) **C07K 14/435 (2006.01)** (10) **E008529**  
**C07K 16/18 (2006.01)**  
**C12N 5/12 (2006.01)**  
 (11) **EE-EP 1638999 B1**  
 (30) 16.06.2003, US, 463190  
 (96) 15.06.2004, 04776552.4  
 (97) 24.07.2013, EP 1638999  
 (54) Koostised ja meetodid luumineralisatsiooni suurendamiseks  
 (73) UCB Manufacturing, Inc.  
 755 Jefferson Road, Rochester, NY 14623, US  
 (72) BRUNKOW, Mary, E.  
 9829 Triton Drive NW, Seattle, WA 98117, US  
 GALAS, David, J.  
 854 Guanajuato Drive, Claremont, CA 91711, US  
 KOVACEVICH, Brian  
 4308 NE Sixth Place, Renton, WA 98059, US  
 MULLIGAN, John, T.  
 4317 Densmore Ave. North, Seattle, Washington 98103, US  
 PAEPER, Bryan, W.  
 1617 Summit Avenue, 43, Seattle, WA 98122, US  
 VAN NESS, Jeffrey  
 1545 North Mills Avenue, Claremont, CA 91711, US  
 WINKLER, David, G.  
 7037 20th Avenue NE, Seattle, WA 98115, US  
 (74) Tõnu Nelsas  
 AAA Patendibüroo OÜ  
 Tartu mnt 16, 10117 Tallinn, EE  
 Patendikirjelduse tõlke esitamise kuupäev 09.10.2013

---

(51) **C07K 14/475 (2006.01)** (10) **E008530**  
**C07K 14/505 (2006.01)**  
**C07K 14/555 (2006.01)**  
**C07K 14/56 (2006.01)**  
**C07K 14/565 (2006.01)**  
**C07K 14/745 (2006.01)**  
**C07K 16/00 (2006.01)**  
**C12N 9/64 (2006.01)**  
 (11) **EE-EP 1625209 B1**  
 (30) 06.05.2003, US, 469600 P  
 17.07.2003, US, 487964 P  
 26.01.2004, US, 539207 P  
 (96) 06.05.2004, 04775946.9  
 (97) 17.07.2013, EP 1625209  
 (54) Immunoglobuliini kimäärsed monomeer-dimeer hübriidid  
 (73) BIOGEN IDEC HEMOPHILIA INC.  
 9 Fourth Avenue, Waltham, MA 02451, US  
 (72) PETERS, Robert, T.  
 51 New Field Street, West Roxbury, MA 02132, US  
 MEZO, Adam, R.

15 Montclair Avenue, Waltham, MA 02451, US  
 RIVERA, Daniel, S.  
 31 Barque Hill Drive, Norwell, MA 02061, US  
 BITONTI, Alan, J.  
 32 Carlton Drive, Acton, MA 01720, US  
 STATTEL, James, M.  
 10007 White Hall Road, Hagerstown, MD 12740, US  
 LOW, Susan, C.  
 86 Brookline Street, Pepperell, MA 01463, US  
 (74) Enn Urgas  
 Patendibüroo Turvaja OÜ  
 Liivalaia 22, 10118 Tallinn, EE  
 Patendikirjelduse tõlke esitamise kuupäev 15.10.2013

---

(51) **C07K 14/54 (2006.01)** (10) **E008531**  
**C07K 16/24 (2006.01)**  
**C12N 5/10 (2006.01)**  
**C12N 15/24 (2006.01)**  
**C12N 15/63 (2006.01)**  
**A61K 38/20 (2006.01)**  
**A61K 48/00 (2006.01)**  
 (11) **EE-EP 1417231 B1**  
 (30) 23.07.2001, US, 307345 P  
 (96) 23.07.2002, 02793761.4  
 (97) 19.06.2013, EP 1417231  
 (54) Inimese tüümuse modifitseeritud stromaalne lümfoepoetiin  
 (73) Immunex Corporation  
 One Amgen Center Drive, Thousand Oaks, CA 91320-1799, US  
 (72) LYMAN, Stewart, D.  
 1836 North 53rd Street, Seattle, WA 98103, US  
 VAN NESS, Kirk, P.  
 6726 42nd Avenue S.W., Seattle, WA 98136, US  
 PAXTON, Raymond, J.  
 6583 156th Avenue SE, Bellevue, WA 98006, US  
 (74) Lembit Mitt  
 AAA Patendibüroo OÜ  
 Tartu mnt 16, 10117 Tallinn, EE  
 Patendikirjelduse tõlke esitamise kuupäev 04.09.2013

---

(51) **C07K 14/59 (2006.01)** (10) **E008532**  
**C12N 15/85 (2006.01)**  
 (11) **EE-EP 2170942 B1**  
 (30) 28.06.2007, EP, 07111257  
 (96) 27.06.2008, 08774439.7  
 (97) 31.07.2013, EP 2170942  
 (54) FSH-i tootev rakukloon  
 (73) BioGeneriX AG  
 High-Tech-Park Mannheim, Janderstrasse 3, 68199 Mannheim, DE  
 (72) ARNOLD, Stefan  
 Marstallstrasse 39A, 68723 Schwetzingen, DE  
 JELINEK, Nanni  
 Eschkopfstrasse 1, 68163 Mannheim, DE  
 (74) Leevi Markus  
 Patendibüroo Käosaar & Co OÜ  
 Tähe 94, 50107 Tartu, EE

Patendikirjelduse tõlke esitamise kuupäev 10.10.2013

- (51) **C07K 14/655 (2006.01)** (10) **E008533**  
**A61K 38/31 (2006.01)**  
**A61K 49/14 (2006.01)**  
**A61K 51/08 (2006.01)**  
**A61P 1/00 (2006.01)**  
**A61P 35/00 (2006.01)**
- (11) **EE-EP 2225271 B1**  
(30) 03.12.2007, IT, MI20072266  
07.12.2007, EP, 07425778  
(96) 24.11.2008, 08856519.7  
(97) 31.07.2013, EP 2225271  
(54) Uued mitteselektiivsed somatostatiini analoogid  
(73) ITALFARMACO S.p.A.  
Viale Fulvio Testi, 330, 20126 Milano, IT  
(72) VITALI, Andrea  
Via Carlo Maria Maggi 6, I-20154 Milano, IT  
PINORI, Massimo  
Via Edison 24, I-23877 Paderno D`adda, IT  
MASCAGNI, Paolo  
Via Don Galli 25, I-20058 Villasanta (mi), IT  
(74) Enn Urgas  
Patendibüroo Turvaja OÜ  
Liivalaia 22, 10118 Tallinn, EE

Patendikirjelduse tõlke esitamise kuupäev 03.10.2013

- (51) **C07K 14/71 (2006.01)** (10) **E008534**  
**C12N 15/85 (2006.01)**  
**C12N 15/67 (2006.01)**  
**C12N 15/79 (2006.01)**  
**C12N 5/16 (2006.01)**
- (11) **EE-EP 2459721 B1**  
(30) 29.07.2009, EP, 09166759  
(96) 20.07.2010, 10740573.0  
(97) 18.09.2013, EP 2459721  
(54) Inimese pika pentraksiini 3 täiustatud ekspressiooni-  
süsteem ja selle kasutusviisid  
(73) SIGMA-TAU Industrie Farmaceutiche Riunite  
S.p.A.  
Viale Shakespeare 47, 00144 Rome, IT  
(72) SASSANO, Marica  
Via Bernardo Tanucci, 52, I-81100 Caserta, IT  
ESPOSITO, Adelaide  
Via Volturmo 4, I-80028 Grumo Nevano (NA), IT  
RIVIECCIO, Vincenzo  
Via degli Emigranti 7,  
I-80059 Torre del Greco (NA), IT  
CASSANI, Giovanni  
Corso Garibaldi 26, I-27100 Pavia, IT  
(74) Tõnu Nelsas  
AAA Patendibüroo OÜ  
Tartu mnt 16, 10117 Tallinn, EE

Patendikirjelduse tõlke esitamise kuupäev 22.10.2013

- (51) **C07K 14/81 (2006.01)** (10) **E008535**  
**C12N 15/62 (2006.01)**  
(11) **EE-EP 1616007 B1**

- (30) 04.04.2003, US, 460345 P  
(96) 05.04.2004, 04725742.3  
(97) 24.07.2013, EP 1616007  
(54) Proteaasi inhibiitorvalgud ja nende kasutamine  
(73) Université de Lausanne  
Rue de Bugnon 21, 1005 Lausanne, CH  
(72) DEPERTHES, David  
15a Chemin de Varmey,  
CH-1299 Crans-pres-Celigny, CH  
CLOUTIER, Sylvain  
63 Chemin de Boissonnet, CH-1010 Lausanne, CH  
(74) Alla Hämmalov  
INTELS Patendibüroo OÜ  
Magasini 12, 51005 Tartu, EE

Patendikirjelduse tõlke esitamise kuupäev 22.10.2013

- (51) **C07K 16/08 (2006.01)** (10) **E008536**  
**C12N 15/13 (2006.01)**  
**A61K 39/42 (2006.01)**  
**A61P 31/22 (2006.01)**
- (11) **EE-EP 2118140 B1**  
(30) 04.01.2007, GB, 0700133  
(96) 03.01.2008, 08737590.3  
(97) 19.06.2013, EP 2118140  
(54) Inimese tsütomegaloviiruse vastased neutraliseerivad  
antikehad ja nende kasutamine  
(73) Institute for Research in Biomedicine  
Via Vincenzo Vela 6, 6500 Bellinzona, CH  
(72) LANZAVECCHIA, Antonio  
c/o Institute for Research in Biomedicine,  
Via Vincenzo Vela 6, 6500 Bellinzona, CH  
MACAGNO, Annalisa  
c/o Institute for Research in Biomedicine,  
Via Vincenzo Vela 6, 6500 Bellinzona, CH  
(74) Lembit Mitt  
AAA Patendibüroo OÜ  
Tartu mnt 16, 10117 Tallinn, EE

Patendikirjelduse tõlke esitamise kuupäev 02.09.2013

- (51) **C07K 16/18 (2006.01)** (10) **E008537**  
(11) **EE-EP 2046833 B1**  
(30) 14.07.2006, EP, 06014730  
02.10.2006, EP, 06020765  
11.06.2007, US, 943289 P  
12.06.2007, US, 943499 P  
(96) 13.07.2007, 07840408.4  
(97) 21.08.2013, EP 2046833  
(54) Amüloid-beeta vastane humaniseeritud antikeha  
(73) AC Immune S.A.  
EPFL-PSE Building B, 1015 Lausanne, CH  
Genentech, Inc.  
1 DNA Way, South San Francisco, CA 94080-4990,  
US  
(72) PFEIFER, Andrea  
Rte de Fenil 16A, 1806 St-Légier, CH  
PIHLGREN, Maria  
Rue du Centre 42A, 1025 St. Sulpice, CH  
MUHS, Andreas  
Av. des Cerisiers 39b, 1009 Pully, CH

WATTS, Ryan  
524 Yale Drive, San Mateo, CA 94402, US  
(74) Margus Sarap  
Sarap ja Partnerid Patendibüroo  
Riia 185A, 51014 Tartu, EE  
Patendikirjelduse tõlke esitamise kuupäev 23.09.2013

GORR, Gilbert  
Im Mohnacker 26, 79112 Freiburg, DE  
(74) Enn Urgas  
Patendibüroo Turvaja OÜ  
Liivalaia 22, 10118 Tallinn, EE  
Patendikirjelduse tõlke esitamise kuupäev 31.10.2013

(51) **C07K 16/22 (2006.01)** (10) **E008538**  
**A61K 39/395 (2006.01)**  
**A61K 33/24 (2006.01)**  
**A61P 35/00 (2006.01)**  
**C07K 16/28 (2006.01)**  
(11) **EE-EP 2207809 B1**  
(30) 26.09.2007, EP, 07018946  
26.09.2007, US, 975485 P  
(96) 26.09.2008, 08802677.8  
(97) 03.07.2013, EP 2207809  
(54) Heparini-siduva epidermise kasvufaktori-sarnase kasvufaktori antigeeni siduvad valgud  
(73) U3 Pharma GmbH  
Fraunhoferstrasse 22, 82152 Martinsried, DE  
Amgen Inc.  
One Amgen Center Drive, Thousand Oaks, CA 91320-1799, US  
(72) ROTHE, Mike  
Elisenstrasse 4, 82152 Krailing, DE  
PRENZEL, Norbert  
Pentenriedderstrasse 32, 82152 Krailing, DE  
BORGES, Eric  
Roseggergasse 25, 2344 Maria Enzersdorf, AT  
HETTMANN, Thore  
Hirschgartenallee 14, 80639 München, DE  
FOORD, Orit  
712 Cayman Lane, Foster City, CA 94404, US  
ZWICK-WALLASCH, Esther  
Frühlingsstrasse 112, 82131 Gauting, DE  
(74) Leevi Markus  
Patendibüroo Käosaar & Co OÜ  
Tähe 94, 50107 Tartu, EE  
Patendikirjelduse tõlke esitamise kuupäev 02.10.2013

(51) **C07K 16/28 (2006.01)** (10) **E008540**  
**C07K 16/46 (2006.01)**  
**C07K 14/705 (2006.01)**  
**C07K 16/30 (2006.01)**  
**C07K 16/32 (2006.01)**  
**C07K 16/08 (2006.01)**  
**C07K 16/10 (2006.01)**  
**C07K 16/42 (2006.01)**  
**A61K 39/395 (2006.01)**  
**A61P 35/00 (2006.01)**  
**A61P 35/02 (2006.01)**  
**A61P 31/12 (2006.01)**  
**A61P 31/14 (2006.01)**  
(11) **EE-EP 2155783 B1**  
(30) 03.04.2007, EP, 07006990  
03.04.2007, EP, 07006988  
24.04.2007, US, 931688 P  
13.03.2008, EP, 08004741  
(96) 03.04.2008, 08735001.3  
(97) 31.07.2013, EP 2155783  
(54) Liikidevaheliselt spetsiifiline CD3-epsilon-sidumisdomeen  
(73) Amgen Research (Munich) GmbH  
Staffelseestrasse 2, 81477 München, DE  
(72) KLINGER, Matthias  
Am Buchenstock 24a, 82205 Gilching, DE  
RAUM, Tobias  
Pienzenauerstrasse 110, 81025 München, DE  
RAU, Doris  
Ter-Meer-Strasse 51, 82008 Unterhaching, DE  
MANGOLD, Susanne  
Forstenrieder Allee 140a, 81476 München, DE  
KISCHEL, Roman  
Dr.-Johann-Heizer-Strasse 36, 85757 Karlsfeld, DE  
LUTTERBÜSE, Ralf  
Fliederstrasse 11, 82061 Neuried, DE  
HOFFMANN, Patrick  
Hohenbirken 26b, 83670 Bad Heilbrunn, DE  
KUFER, Peter  
Am Kapellenacker 13, 85368 Moosburg, DE  
(74) Tõnu Nelsas  
AAA Patendibüroo OÜ  
Tartu mnt 16, 10117 Tallinn, EE  
Patendikirjelduse tõlke esitamise kuupäev 18.10.2013

(51) **C07K 16/28 (2006.01)** (10) **E008539**  
**G01N 33/00 (2006.01)**  
**C07K 16/00 (2006.01)**  
(11) **EE-EP 2044121 B1**  
(30) 11.07.2006, EP, 06450095  
(96) 11.07.2007, 07801422.2  
(97) 21.08.2013, EP 2044121  
(54) Glüko-muudetud antikehad  
(73) Greenovation Biotech GmbH  
Bötzingen Strasse 29b, 79111 Freiburg i.Br, DE  
(72) SCHUSTER, Manfred  
Josef Weilandstrasse 84, A-2191 Schrick, AT  
KIRCHEIS, Ralf  
Draschestrasse 24/Haus E, A-1230 Vienna, AT  
NECHANSKY, Andreas  
Seepark B10, A-2522 Oberwaltersdorf, AT  
JOST, Wolfgang  
Ingeborg-Drewitz-Allee 31, 79111 Freiburg, DE

(51) **C07K 16/28 (2006.01)** (10) **E008541**  
**A61K 38/20 (2006.01)**  
**A61K 39/395 (2006.01)**  
(11) **EE-EP 2149585 B1**  
(30) 04.11.2003, US, 517337  
26.11.2003, US, 525579  
27.04.2004, US, 565710

- (96) 04.11.2004, 09075395.5  
 (97) 14.08.2013, EP 2149585  
 (54) CD40-vastaste monoklonaalsete antagonist-antikehade kasutamine  
 (73) Novartis Vaccines and Diagnostics, Inc.  
 4560 Horton Street, Emeryville, CA 94608, US  
 (72) Long, Li  
 Novartis Vaccines and Diagnostics, PO Box 8097,  
 Emeryville, CA 94662-8097, US  
 Luqman, Mohammed  
 Novartis Vaccines and Diagnostics, PO Box 8097,  
 Emeryville, CA 94662-8097, US  
 Yabannavar, Asha  
 Novartis Vaccines and Diagnostics, PO Box 8097,  
 Emeryville, CA 94662-8097, US  
 Zaror, Isabel  
 Novartis Vaccines and Diagnostics, PO Box 8097,  
 Emeryville, CA 94662-8097, US  
 Chen, Bao-Lu  
 Novartis Vaccines and Diagnostics, PO Box 8097,  
 Emeryville, CA 94662-8097, US  
 Lu, Xiaofeng  
 Novartis Vaccines and Diagnostics, PO Box 8097,  
 Emeryville, CA 94662-8097, US  
 Lee, Sang Hoon  
 Novartis Vaccines and Diagnostics, PO Box 8097,  
 Emeryville, CA 94662-8097, US  
 Hurst, Deborah  
 Novartis Vaccines and Diagnostics, PO Box 8097,  
 Emeryville, CA 94662-8097, US  
 (74) Tõnu Nelsas  
 AAA Patendibüroo OÜ  
 Tartu mnt 16, 10117 Tallinn, EE  
 Patendikirjelduse tõlke esitamise kuupäev 01.11.2013
- 
- (51) **C07K 16/28 (2006.01)** (10) **E008542**  
**A61K 39/395 (2006.01)**  
**A61P 35/00 (2006.01)**  
**A61K 38/17 (2006.01)**  
**A61K 31/7088 (2006.01)**  
 (11) **EE-EP 2101877 B1**  
 (30) 28.12.2006, US, 877367 P  
 (96) 28.12.2007, 07857153.6  
 (97) 19.06.2013, EP 2101877  
 (54) CD95 aktiivsuse neutraliseerimine blokeerib glioblastoomi rakkude invasiooni *in vivo*  
 (73) Deutsches Krebsforschungszentrum Stiftung des öffentlichen Rechts  
 Im Neuenheimer Feld 280, 69120 Heidelberg, DE  
 Universitätsklinikum Heidelberg  
 Im Neuenheimer Feld 672, 69120 Heidelberg, DE  
 (72) MARTIN-VILLALBA, Ana  
 Kleinschmidtstr. 50, 69115 Heidelberg, DE  
 KLEBER, Susanne  
 Wilhelmstr. 8, 69115 Heidelberg, DE  
 WIESTLER, Benedikt  
 Werderstraße 6a, 69120 Heidelberg, DE  
 KRAMMER, Peter, G.  
 Wilhelm-Blum-Strasse 14, 69120 Heidelberg, DE  
 HEROLD-MENDE, Christel
- Flussgasse 3, 69245 Bammental, DE  
 SANCHO-MARTINEZ, Ignacio  
 3455 Lebon Drive, Apartment 1533, La Jolla  
 International Gardens, 92122 San Diego, California,  
 US  
 (74) Enn Urgas  
 Patendibüroo Turvaja OÜ  
 Liivalaia 22, 10118 Tallinn, EE  
 Patendikirjelduse tõlke esitamise kuupäev 17.09.2013
- 
- (51) **C07K 16/30 (2006.01)** (10) **E008543**  
**A61K 47/48 (2006.01)**  
**C12N 15/13 (2006.01)**  
**C12N 15/70 (2006.01)**  
**C12N 15/62 (2006.01)**  
**C12N 15/79 (2006.01)**  
**C12N 1/21 (2006.01)**  
**C12N 5/10 (2006.01)**  
**C12N 15/86 (2006.01)**  
**A01K 67/027 (2006.01)**  
**A61K 39/395 (2006.01)**  
**A61K 51/10 (2006.01)**  
**G01N 33/574 (2006.01)**  
**G01N 33/577 (2006.01)**  
 (11) **EE-EP 2053063 B1**  
 (30) 23.01.2003, DE, 10303664  
 (96) 23.01.2004, 08171923.9  
 (97) 19.06.2013, EP 2053063  
 (54) Identifitseerimismolekulid kasvivate raviks ja diagnoosimiseks  
 (73) Glycotope GmbH  
 Robert-Rössle-Strasse 10, 13125 Berlin, DE  
 (72) Goletz, Steffen  
 Eichhornstrasse 24, 16548 Glienicke-Nordbahn, DE  
 Danielczyk, Antje  
 Gontardstrasse 11, 16341 Panketal, DE  
 Stahn, Renate  
 Eupener Strasse 11A, 13125 Berlin, DE  
 Karsten, Uwe  
 Robert-Koch-Strasse 13, 16341 Panketal, DE  
 (74) Tõnu Nelsas  
 AAA Patendibüroo OÜ  
 Tartu mnt 16, 10117 Tallinn, EE  
 Patendikirjelduse tõlke esitamise kuupäev 03.09.2013
- 
- (51) **C08B 37/14 (2006.01)** (10) **E008544**  
**C13K 13/00 (2006.01)**  
 (11) **EE-EP 2393838 B1**  
 (30) 09.02.2009, GB, 0902018  
 (96) 09.02.2010, 10720982.7  
 (97) 11.09.2013, EP 2393838  
 (54) Meetod pentooside ja pentoosipõhiste lahustuvate oligo-/polüsahhariidide valmistamiseks teraviljadest  
 (73) Gargill, Incorporated  
 15407 Mc Ginty Road West, Wayzata, MN 55391,  
 US  
 (72) BROEKAERT, Willem  
 Kluizenbosstraat 26, B-1700 Dilbeek, BE  
 (74) Leevi Markus

Patendibüroo Käosaar & Co OÜ  
Tähe 94, 50107 Tartu, EE  
Patendikirjelduse tõlke esitamise kuupäev 04.10.2013

- (51) **C08G 18/76 (2006.01)** (10) **E008545**  
**C08G 18/38 (2006.01)**  
**C08G 18/12 (2006.01)**  
**C08G 18/66 (2006.01)**  
(11) **EE-EP 1689798 B1**  
(30) 06.12.2003, DE, 10357093  
(96) 17.11.2004, 04803154.6  
(97) 26.06.2013, EP 1689798  
(54) Monomeerivaene prepolümeeri koostis, mis on valmistatud asümmeetrilistest polüisotsüanaatidest ja steeriliselt takistatud polüoolidest  
(73) RATHOR AG  
Rütistrasse, 9050 Appenzell, CH  
(72) SOMMER, Heinrich  
Brand Rinckenbach, CH-9050 Appenzell, CH  
(74) Leevi Markus  
Patendibüroo Käosaar & Co OÜ  
Tähe 94, 50107 Tartu, EE

Patendikirjelduse tõlke esitamise kuupäev 18.09.2013

- (51) **C08G 69/10 (2006.01)** (10) **E008546**  
**A61K 47/34 (2006.01)**  
**A61K 47/42 (2006.01)**  
**A61K 9/51 (2006.01)**  
**C08G 69/48 (2006.01)**  
(11) **EE-EP 1511790 B1**  
(30) 07.06.2002, FR, 0207008  
(96) 03.06.2003, 03740692.3  
(97) 10.07.2013, EP 1511790  
(54) Alfa-tokoferooliga funktsionaliseeritud polüamino-  
happed ja nende kasutamine, eriti terapeutiline  
kasutamine  
(73) FLAMEL TECHNOLOGIES  
33, avenue du Docteur Georges Lévy,  
69200 Vénissieux, FR  
(72) CHAN, You-Ping  
14 bd Jean XXIII, F-69008 LYON, FR  
ANGOT, Stéphanie  
Rés. les Domaines Beaulieu 2, 19 rue Capeyron,  
F-33200 Bordeaux, FR  
BREYNE, Olivier  
5 rue Rosset, F-69004 LYON, FR  
(74) Leevi Markus  
Patendibüroo Käosaar & Co OÜ  
Tähe 94, 50107 Tartu, EE

Patendikirjelduse tõlke esitamise kuupäev 09.09.2013

- (51) **C08J 9/00 (2006.01)** (10) **E008547**  
**C08J 9/12 (2006.01)**  
**C08J 9/14 (2006.01)**  
**C08L 23/06 (2006.01)**  
**C08J 9/08 (2006.01)**  
(11) **EE-EP 2164893 B1**  
(30) 31.05.2007, EP, 07010777

- (96) 16.05.2008, 08758586.5  
(97) 26.06.2013, EP 2164893  
(54) Polüetüleenvaht  
(73) Saudi Basic Industries Corporation  
P.O. Box 5101, 11422 Riyadh, SA  
(72) DE VOS, Roelof, Franciscus, Gerardus, Maria  
Sabic Petrochemicals B.V., P.O. Box 3008,  
NL-6160 GA Geleen, NL  
SENGUPTA, Pratip  
Sabic Petrochemicals B.V., P.O. Box 3008,  
NL-6160 GA Geleen, NL  
KRIST, Johan, Maria  
Sabic Petrochemicals B.V., P.O. Box 3008,  
NL-6160 GA Geleen, NL  
RUINAARD, Hendrikus, Pieter  
Sabic Petrochemicals B.V., P.O. Box 3008,  
NL-6160 GA Geleen, NL  
(74) Harald Tehver  
Patendibüroo Turvaja OÜ  
Liivalaia 22, 10118 Tallinn, EE

Patendikirjelduse tõlke esitamise kuupäev 10.09.2013

- (51) **C08K 3/00 (2006.01)** (10) **E008548**  
**C08K 5/00 (2006.01)**  
**C08K 5/103 (2006.01)**  
(11) **EE-EP 2358799 B1**  
(30) 01.12.2008, DE, 102008059744  
(96) 26.11.2009, 09771321.8  
(97) 07.08.2013, EP 2358799  
(54) Libiaine termoplastsete polümeeride jaoks  
(73) Emery Oleochemicals GmbH  
Henkelstrasse 67, 40589 Düsseldorf, DE  
(72) DAUTE, Peter  
Adolf-Butenandt-Str. 25A, 27616 Beverstedt, DE  
(74) Raivo Koitel  
Patendi- & Kaubamärgibüroo Koitel OÜ  
Tartu mnt 65, 10115 Tallinn, EE

Patendikirjelduse tõlke esitamise kuupäev 24.10.2013

- (51) **C09C 1/00 (2006.01)** (10) **E008549**  
(11) **EE-EP 2357213 B1**  
(96) 26.01.2010, 10151721.7  
(97) 03.07.2013, EP 2357213  
(54) Kattekoostis, mis sisaldab submikronilist  
kaltsiumkarbonaati sisaldavaid osakesi, meetod selle  
valmistamiseks ja submikroniliste kaltsiumkarbo-  
naati sisaldavate osakeste kasutamine kattekoostistes  
(73) Omya Development AG  
Baslerstrasse 42, 4665 Oftringen, CH  
(72) Gane, Patrick A.C.  
Studenweg 8, 4852 Rothrist, CH  
Gysau, Detlef  
Spiracher 187, 5225 Oberbözberg, CH  
Saunders, George  
1946 Forest Dale Road, Brandon, VT 05733, US  
McJunkins, Joseph  
7269 Pleasant Street,  
Middleburg Heights OH 44130, US  
(74) Leevi Markus

Patendibüroo Käosaar & Co OÜ  
Tähe 94, 50107 Tartu, EE  
Patendikirjelduse tõlke esitamise kuupäev 30.09.2013

- 
- (51) **C09D 5/02 (2006.01)** (10) **E008550**  
**C09D 7/02 (2006.01)**  
**C09D 7/12 (2006.01)**
- (11) **EE-EP 2386610 B1**  
(96) 27.04.2010, 10161204.2  
(97) 19.06.2013, EP 2386610
- (54) Madala titaanoksiidi sisaldusega parendatud kattekihid
- (73) Akzo Nobel Coatings International B.V.  
Velperweg 76, 6824 BM Arnhem, NL
- (72) Wheeler, Stephen Arthur  
47 Beechwood Gardens, Slough,  
Berkshire SL1 2HP, GB  
Woods, Anthony David  
28 Phipps Road, Slough, Berkshire SL1 6NG, GB  
Emmett, Simon Nicholas  
5 Bulkely Close, Englefield Green, Egham,  
Surrey TW20 0NS, GB  
Peres-Amoros, Javier  
22 Amity Road, Reading, Berkshire RG1 3LJ, GB
- (74) Tõnu Nelsas  
AAA Patendibüroo OÜ  
Tartu mnt 16, 10117 Tallinn, EE  
Patendikirjelduse tõlke esitamise kuupäev 30.08.2013

- 
- (51) **C10G 1/02 (2006.01)** (10) **E008551**  
**C10G 1/08 (2006.01)**  
**C10B 47/30 (2006.01)**
- (11) **EE-EP 1984475 B1**  
(30) 21.11.2005, DE, 102005055784  
01.12.2005, DE, 102005057653  
(96) 12.11.2006, 06818068.6  
(97) 12.06.2013, EP 1984475
- (54) Meetod orgaanilise sekundaarse tooraine ümber-  
töötlemiseks erikütuste alusõlina kasutatavaks  
pihustatud kütteõliks, seadmed meetodi  
rakendamiseks ja vastavad kütused
- (73) VIET Holding AG  
c/o Gramoba AG, Oberneuhofstrasse 5, 6340 Baar,  
CH
- (72) Winkelkötter, Peter  
Schwaigerstrasse 65, 85646 Anzing, DE
- (74) Mart Enn Koppel  
KOPPEL patendibüroo OÜ  
Roseni 10-151, 10111 Tallinn, EE  
Patendikirjelduse tõlke esitamise kuupäev 13.09.2013

- 
- (51) **C10J 1/00 (2006.01)** (10) **E008552**
- (11) **EE-EP 1687390 B1**  
(30) 04.11.2003, GB, 0325668  
(96) 03.11.2004, 04798380.4  
(97) 10.07.2013, EP 1687390
- (54) Katalüütiline gaasistamine
- (73) ITI Energy Limited

- Advanced Manufacturing Park Technology Centre,  
Brunel Way, Rotherham S60 5WG, GB
- (72) DOGRU, Murat  
24 Netherby Drice, Newcastle Upon Tyne NE5 2RS,  
GB  
AKAY, Galip  
Rockshaw Moorcourt Close, Sidmouth EX10 8SU,  
GB
- (74) Margus Sarap  
Sarap ja Partnerid Patendibüroo  
Riia 185A, 51014 Tartu, EE  
Patendikirjelduse tõlke esitamise kuupäev 07.10.2013

- 
- (51) **C10L 3/06 (2006.01)** (10) **E008553**  
**C10L 3/08 (2006.01)**
- (11) **EE-EP 2261308 B1**  
(30) 07.05.2009, DK, 200900590  
(96) 07.04.2010, 10003727.4  
(97) 19.06.2013, EP 2261308
- (54) Meetod maagaasi tootmiseks
- (73) Haldor Topsøe A/S  
Nymøllevej 55, 2800 Kgs. Lyngby, DK
- (72) Wix, Christian  
Viggo Jarls Vej 2, 7, 2830 Virum, DK
- (74) Ljubov Kesselman  
OÜ Kesna  
Tedre 77-52, 10616 Tallinn, EE  
Patendikirjelduse tõlke esitamise kuupäev 28.08.2013

- 
- (51) **C12N 15/09 (2006.01)** (10) **E008554**  
**C07K 16/28 (2006.01)**  
**C12N 5/00 (2006.01)**  
**C12P 21/08 (2006.01)**  
**C12Q 1/02 (2006.01)**
- (11) **EE-EP 2161336 B1**  
(30) 09.05.2005, US, 679466 P  
21.11.2005, US, 738434 P  
08.12.2005, US, 748919 P  
(96) 02.05.2006, 09013687.0  
(97) 31.07.2013, EP 2161336
- (54) Programmeeritud surm 1 (PD-1) vastased inimese  
monoklonaalsed antikehad ja meetodid vähi  
ravimiseks, kasutades anti-PD-1 antikehi üksi või  
koos muude immunoterapeutikumidega
- (73) ONO Pharmaceutical Co., Ltd.  
1-5, Doshomachi 2-chome, Chuo-ku, Osaka-shi,  
Osaka 541-8526, JP  
Medarex, Inc.  
Route 206 & Province Line Road, Princeton,  
NJ 08543, US
- (72) Korman, Alan, J.  
c/o Biologics Discovery California, 700 Bay Road,  
Redwood City, CA 94063, US  
Srinivasan, Mohan  
c/o Biologics Discovery California, 700 Bay Road,  
Redwood City, CA 94063, US  
Wang, Changyu  
c/o Biologics Discovery California, 700 Bay Road,  
Redwood City, CA 94063, US

Selby, Mark. J.  
c/o Biologics Discovery California, 700 Bay Road,  
Redwood City, CA 94063, US  
Chen, Bing  
c/o Biologics Discovery California, 700 Bay Road,  
Redwood City, CA 94063, US  
Cardarelli, Josephine M.  
c/o Biologics Discovery California, 700 Bay Road,  
Redwood City, CA 94063, US  
Huang, Haichun  
c/o Biologics Discovery California, 700 Bay Road,  
Redwood City, CA 94063, US  
(74) Enn Urgas  
Patendibüroo Turvaja OÜ  
Liivalaia 22, 10118 Tallinn, EE  
Patendikirjelduse tõlke esitamise kuupäev 24.10.2013

(51) **C12N 15/09 (2006.01)** (10) **E008555**  
**C12N 15/11 (2006.01)**  
**C12N 15/67 (2006.01)**  
(11) **EE-EP 2310501 B1**  
(30) 23.07.2008, EP, 08161029  
(96) 22.07.2009, 09800055.7  
(97) 03.07.2013, EP 2310501  
(54) Uudsed regulatoorsed elemendid  
(73) Boehringer Ingelheim Pharma GmbH & Co. KG  
Binger Strasse 173, 55216 Ingelheim am Rhein, DE  
(72) ENENKEL, Barbara  
Boehringer Ingelheim GmbH, CD Patents, Binger  
Str. 173, 55216 Ingelheim Am Rhein, DE  
(74) Piret Niidas  
LASVET Patendibüroo OÜ  
Suurtüki 4a, 10133 Tallinn, EE  
Patendikirjelduse tõlke esitamise kuupäev 30.09.2013

(51) **C12N 15/117 (2010.01)** (10) **E008556**  
**C07H 21/00 (2006.01)**  
**C12N 7/04 (2006.01)**  
**C12N 15/11 (2006.01)**  
(11) **EE-EP 2032592 B1**  
(30) 12.06.2006, US, 812592 P  
14.12.2006, WO, PCT/EP2006/069734  
(96) 12.06.2007, 07764627.1  
(97) 31.07.2013, EP 2032592  
(54) Meetodid oligonukleotiidide pakkimiseks RNA-  
bakteriofaagide viiruselaadsetesse partiklitesse  
(73) Cytos Biotechnology AG  
Wagistrasse 25, 8952 Zürich-Schlieren, CH  
(72) KINZLER, Matthias  
Schaffhauserstrasse 205, CH-8057 Zürich, CH  
PROBA, Karl  
Cytos Biotechnology AG, Tramstrasse 95,  
CH-8050 Zürich, CH  
(74) Enn Urgas  
Patendibüroo Turvaja OÜ  
Liivalaia 22, 10118 Tallinn, EE  
Patendikirjelduse tõlke esitamise kuupäev 18.09.2013

(51) **C12Q 1/68 (2006.01)** (10) **E008557**  
(11) **EE-EP 2412828 B1**  
(30) 13.03.2007, US, 906976 P  
(96) 11.03.2008, 11184356.1  
(97) 05.06.2013, EP 2412828  
(54) K-ras ja B-raf mutatsioonid ning ravi EGFr-vastase  
antikehaga  
(73) Amgen Inc.  
Law Department, One Amgen Center Drive,  
Thousand Oaks, CA 91320-1799, US  
(72) Siena, Salvatore  
Via Costanza 35, 20146 Milan, IT  
Bardelli, Alberto  
Via Guinicelli 11/4, 10132 Torino, IT  
(74) Piret Niidas  
LASVET Patendibüroo OÜ  
Suurtüki 4a, 10133 Tallinn, EE  
Patendikirjelduse tõlke esitamise kuupäev 04.09.2013

(51) **C13K 1/02 (2006.01)** (10) **E008558**  
**C12P 7/10 (2006.01)**  
(11) **EE-EP 2430196 B1**  
(30) 07.05.2009, GB, 0907879  
(96) 20.04.2010, 10714946.0  
(97) 28.08.2013, EP 2430196  
(54) Meetod alkoholide tootmiseks  
(73) Weyland AS  
Lonningsflaten 22, 5258 Blomsterdalen, NO  
(72) WEYDAHL, Karl, Ragnar  
Weyland AS, Espehaugen 25, 5258 Blomsterdalen,  
NO  
(74) Leevi Markus  
Patendibüroo Käosaar & Co OÜ  
Tähe 94, 50107 Tartu, EE  
Patendikirjelduse tõlke esitamise kuupäev 17.09.2013

(51) **D03D 13/00 (2006.01)** (10) **E008559**  
**D03D 25/00 (2006.01)**  
**D03D 1/02 (2006.01)**  
**D03D 11/00 (2006.01)**  
**D03D 15/00 (2006.01)**  
**D03D 41/00 (2006.01)**  
**D03J 1/22 (2006.01)**  
(11) **EE-EP 2257665 B1**  
(30) 29.01.2008, FR, 0850541  
(96) 28.01.2009, 09706322.6  
(97) 01.05.2013, EP 2257665  
(54) Kangastruktuur ja seda struktuuri sisaldav paneel või  
soon  
(73) Ets A. Deschamps Et Fils  
Usine de Bourisson BP N° 20, 16400 La Couronne,  
FR  
(72) DESCHAMPS, Georges-Paul  
Les Chaumes, 16400 Voeuil et Giget, FR  
(74) Marit Meinberg  
Patendibüroo Käosaar & Co OÜ  
Suur-Patarei 2, 10415 Tallinn, EE



Patendikirjelduse tõlke esitamise kuupäev 01.08.2013

- (51) **E01C 19/15 (2006.01)** (10) **E008560**  
**E01C 23/082 (2006.01)**  
**E01C 19/28 (2006.01)**
- (11) **EE-EP 1799910 B1**
- (30) 12.10.2004, DE, 102004049800
- (96) 12.10.2005, 05794766.5
- (97) 21.08.2013, EP 1799910
- (54) Seade tee või muu sellesarnase ehitamiseks
- (73) WeGo GmbH  
 Winterzhofen 10, 92334 Berching, DE
- (72) GRABMANN, Gerhard  
 Winterzhofen 10, 92334 Berching, DE  
 EBERL, Edmund  
 Dorfstrasse 17, 92363 Gimpertshausen, DE
- (74) Riho Pikkor  
 Patendibüroo Turvaja OÜ  
 Liivalaia 22, 10118 Tallinn, EE

Patendikirjelduse tõlke esitamise kuupäev 04.11.2013

- (51) **E02D 3/12 (2006.01)** (10) **E008561**  
**E02D 27/34 (2006.01)**  
**E02D 35/00 (2006.01)**
- (11) **EE-EP 2024573 B1**
- (30) 05.06.2006, FI, 20065379
- (96) 04.06.2007, 07730808.8
- (97) 24.07.2013, EP 2024573
- (54) Meetod ja seade pinnase parandamiseks ja/või struktuuride kergitamiseks
- (73) Uretek Worldwide Oy  
 Myllyhaantie 5, 33960 Pirkkala, FI
- (72) HÄKKINEN, Sami  
 Viertokatu 35, FI-33730 Tampere, FI  
 LIEVONEN, Tuomas  
 Varassaarenkatu 1 L, FI-37120 Nokia, FI
- (74) Jürgen Toome  
 LASVET Patendibüroo OÜ  
 Suurtüki 4a, 10133 Tallinn, EE

Patendikirjelduse tõlke esitamise kuupäev 09.09.2013

- (51) **E04B 2/96 (2006.01)** (10) **E008562**
- (11) **EE-EP 2098653 B1**
- (30) 08.02.2008, FI, 20085114
- (96) 27.01.2009, 09397501.9
- (97) 08.05.2013, EP 2098653
- (54) Seinaraamistruktuur
- (73) Purso Oy  
 Alumiinitie 1, 37200 Siuro, FI
- (72) Mannila, Hannu  
 Nokianvaltatie 15 A 10, 37100 Nokia, FI  
 Knuutila, Vesa  
 Kauppilantie 71 A, 38800 Jämijärvi, FI
- (74) Marit Meinberg  
 Patendibüroo Käosaar & Co OÜ  
 Suur-Patarei 2, 10415 Tallinn, EE

Patendikirjelduse tõlke esitamise kuupäev 07.08.2013

- (51) **E04D 1/30 (2006.01)** (10) **E008563**  
**E04D 13/14 (2006.01)**  
**E04D 13/147 (2006.01)**
- (11) **EE-EP 2307632 B1**
- (30) 28.05.2008, FI, 20085505
- (96) 26.05.2009, 09754030.6
- (97) 24.07.2013, EP 2307632
- (54) Kuplikujuline element katusekivi-profiiliga plekist katust läbiva ventilatsioonitoru jaoks
- (73) SK Tuote Oy  
 Kauppatie 9, Sepänpöytä, 65610 Mustasaari, FI
- (72) SAIKKONEN, Eero  
 Pohjoinen puutarhatie 8, FI-65370 Vaasa, FI
- (74) Andres Mutt  
 LASVET Patendibüroo OÜ  
 Suurtüki 4a, 10133 Tallinn, EE

Patendikirjelduse tõlke esitamise kuupäev 18.09.2013

- (51) **E04G 21/14 (2006.01)** (10) **E008564**  
**D07B 1/06 (2006.01)**
- (11) **EE-EP 2239397 B1**
- (96) 12.03.2009, 09011410.9
- (97) 21.08.2013, EP 2239397
- (54) Seadeldis taribetoondetailide ühendamiseks
- (73) Peikko Group Oy  
 P.O. Box 104, Voimakatu 3, FI-15101 Lahti, FI
- (72) Gentil, Hugo  
 Dünsbergstr. 25, 35043 Marburg, DE
- (74) Tarmo Rosman  
 Rosman ja Partnerid OÜ  
 pk 652, 12602 Tallinn, EE

Patendikirjelduse tõlke esitamise kuupäev 01.11.2013

- (51) **E04H 12/08 (2006.01)** (10) **E008565**  
**E04H 12/22 (2006.01)**
- (11) **EE-EP 2261444 B1**
- (30) 26.05.2009, DE, 202009007463 U
- (96) 26.04.2010, 10160975.8
- (97) 12.06.2013, EP 2261444
- (54) Mast
- (73) Europoles GmbH & Co. KG  
 Ingolstädter Strasse 51, 92318 Neumarkt, DE
- (72) Lück, Franz  
 Rosengasse 10, 92318 Neumarkt, DE  
 Wimmer, Karl  
 Elisabeth Str. 7a, 92369 Sengenthal, DE  
 Lieb, Helmut  
 Föhrenweg 16, 92318 Neumarkt, DE
- (74) Riho Pikkor  
 Patendibüroo Turvaja OÜ  
 Liivalaia 22, 10118 Tallinn, EE

Patendikirjelduse tõlke esitamise kuupäev 03.09.2013

- (51) **E06B 7/28 (2006.01)** (10) **E008566**  
**A47H 27/00 (2006.01)**

(11) **EE-EP 2299045 B1**  
 (30) 28.08.2009, DE, 102009039041  
 28.08.2009, DE, 202009015261 U  
 11.11.2009, DE, 102009052532  
 (96) 27.08.2010, 10008916.8  
 (97) 05.06.2013, EP 2299045  
 (54) Kinnitussüsteem  
 (73) Stoll, Matthias  
 Hähnlehofstrasse 29, 88250 Weingarten, DE  
 (72) Stoll, Matthias  
 Hähnlehofstrasse 29, 88250 Weingarten, DE  
 (74) Tõnu Nelsas  
 AAA Patendibüroo OÜ  
 Tartu mnt 16, 10117 Tallinn, EE  
 Patendikirjelduse tõlke esitamise kuupäev 03.09.2013

(51) **E06B 9/90 (2006.01)** (10) **E008567**  
 (11) **EE-EP 2427622 B1**  
 (30) 05.05.2009, PL, 38795909  
 (96) 16.09.2009, 09744789.0  
 (97) 07.08.2013, EP 2427622  
 (54) Mehhanism, mis blokeerib rullkardina, eriti aknakardina, vedruajamiga kerimisrulli  
 (73) Franc Gardiner Spolka Z Ograniczona  
 Odpowiedzialnoscia ul.Skladowa 3,  
 58-100 Swidnica, PL  
 (72) WOLEK, Jerzy  
 Kalno 51, 58-130 Zarow, PL  
 (74) Raivo Koitel  
 Patendi- & Kaubamärgibüroo Koitel OÜ  
 Tartu mnt 65, 10115 Tallinn, EE  
 Patendikirjelduse tõlke esitamise kuupäev 25.09.2013

(51) **E21B 17/00 (2006.01)** (10) **E008568**  
**F16L 9/147 (2006.01)**  
**F16L 57/06 (2006.01)**  
**F16L 59/16 (2006.01)**  
**F16L 13/02 (2006.01)**  
 (11) **EE-EP 2165043 B1**  
 (30) 23.07.2008, US, 178246  
 (96) 17.06.2009, 09752710.5  
 (97) 05.06.2013, EP 2165043  
 (54) Tõmbenõör manteltorule  
 (73) Torrance, Roy D.  
 2219 Shakespeare St., Houston, TX 77030, US  
 James, Jody  
 2620 Sleepy Hollow, Pearland, TX 77581, US  
 (72) Torrance, Roy D.  
 2219 Shakespeare St., Houston, TX 77030, US  
 James, Jody  
 2620 Sleepy Hollow, Pearland, TX 77581, US  
 (74) Tõnu Nelsas  
 AAA Patendibüroo OÜ  
 Tartu mnt 16, 10117 Tallinn, EE  
 Patendikirjelduse tõlke esitamise kuupäev 22.08.2013

(51) **F03D 1/00 (2006.01)** (10) **E008569**  
**F03D 1/06 (2006.01)**

(11) **EE-EP 2273101 B1**  
 (30) 10.02.2003, DE, 10305543  
 (96) 20.01.2004, 10185397.6  
 (97) 21.08.2013, EP 2273101  
 (54) Meetod tuuleenergiaseadme rootorilabade monteerimiseks  
 (73) Wobben Properties GmbH  
 Dreekamp 5, 26605 Aurich, DE  
 (72) WOB BEN Aloys  
 Argestrasse 19, 26607 AURICH, DE  
 (74) Tarmo Rosman  
 Rosman ja Partnerid OÜ  
 pk 652, 12602 Tallinn, EE  
 Patendikirjelduse tõlke esitamise kuupäev 23.10.2013

(51) **F03D 5/00 (2006.01)** (10) **E008570**  
**F03D 5/06 (2006.01)**  
**B63H 9/00 (2006.01)**  
 (11) **EE-EP 2463516 B1**  
 (30) 09.12.2010, IT, TO20100980  
 (96) 15.11.2011, 11009044.6  
 (97) 31.07.2013, EP 2463516  
 (54) Eoolne süsteem energia muundamiseks võimsustibade kandepindade vahendusel  
 (73) Kite Gen Research S.R.L.  
 Via XXV Aprile 8, 10023 Chieri (TO), IT  
 (72) Ippolito, Massimo  
 Via Valle Ochera 8,  
 14020 Berzano di San Pietro (AT), IT  
 (74) Alla Hämmalov  
 INTELS Patendibüroo OÜ  
 Magasini 12, 51005 Tartu, EE  
 Patendikirjelduse tõlke esitamise kuupäev 12.09.2013

(51) **F03D 11/00 (2006.01)** (10) **E008571**  
**F21S 8/00 (2006.01)**  
 (11) **EE-EP 1984622 B1**  
 (30) 16.02.2006, DE, 102006007536  
 (96) 12.02.2007, 07726335.8  
 (97) 03.07.2013, EP 1984622  
 (54) Tuuleenergiaseade koos lennuohutustulede seadmega  
 (73) Wobben Properties GmbH  
 Dreekamp 5, 26605 Aurich, DE  
 (72) Wobben, Aloys  
 Argestrasse 19, 26607 Aurich, DE  
 (74) Tarmo Rosman  
 Rosman ja Partnerid OÜ  
 pk 652, 12602 Tallinn, EE  
 Patendikirjelduse tõlke esitamise kuupäev 01.10.2013

(51) **F04C 18/08 (2006.01)** (10) **E008572**  
**F04C 18/16 (2006.01)**  
 (11) **EE-EP 2452074 B1**  
 (30) 10.07.2009, IT, PR20090054  
 (96) 09.07.2010, 10747261.5  
 (97) 03.07.2013, EP 2452074  
 (54) Õlivaba kruvikompressor  
 (73) GARDNER DENVER S.r.l.

(72) Via Tevere 6, LONATE POZZOLO (VA), IT  
CAVATORTA, Paolo  
Via Mario Tomba 25, 43124 Parma, IT  
TOMEI, Umberto  
Via Fiumana Sinistra 1, 40010 Castenaso, IT

(74) Riho Pikkor  
Patendibüroo Turvaja OÜ  
Liivalaia 22, 10118 Tallinn, EE  
Patendikirjelduse tõlke esitamise kuupäev 30.09.2013

(51) **F16D 63/00 (2006.01)** (10) **E008573**  
**B60T 1/10 (2006.01)**  
**F16D 57/00 (2006.01)**

(11) **EE-EP 2188544 B1**  
(30) 16.08.2007, TR, 200705658  
(96) 15.08.2008, 08803069.7  
(97) 14.08.2013, EP 2188544  
(54) Pidurdussüsteem ja meetod  
(73) Erke Erke Arastirmalari Ve Mühendislik A.S.  
Halkali Merkez Mah. Basin Ekspres Yolu, No. 5/A,  
K.cekmece, 34303 Istanbul, TR

(72) ÖZTÜRK, Mustafa Naci  
Halkali Merkez Mah. Basin Ekspres Yolu, No:5/A,  
K.cekmece, 34303 Istanbul, TR

(74) Riho Pikkor  
Patendibüroo Turvaja OÜ  
Liivalaia 22, 10118 Tallinn, EE  
Patendikirjelduse tõlke esitamise kuupäev 03.10.2013

(51) **F16K 31/04 (2006.01)** (10) **E008574**  
**F16K 1/12 (2006.01)**  
**F16K 47/08 (2006.01)**

(11) **EE-EP 2440822 B1**  
(30) 09.06.2009, DE, 102009026838  
(96) 08.06.2010, 10723122.7  
(97) 29.05.2013, EP 2440822  
(54) Ventiiil  
(73) Mokveld Valves B.V.  
Nijverheidstraat 67, 2802 AJ Gouda, NL

(72) ESVELDT, Vincent  
Richter 97, NL-4251 DR Werkendam, NL

(74) Marit Meinberg  
Patendibüroo Käosaar & Co OÜ  
Suur-Patarei 2, 10415 Tallinn, EE  
Patendikirjelduse tõlke esitamise kuupäev 27.06.2013

(51) **F16L 59/18 (2006.01)** (10) **E008575**

(11) **EE-EP 2457011 B1**  
(30) 22.07.2009, CH, 11502009  
(96) 21.07.2010, 10734923.5  
(97) 10.07.2013, EP 2457011  
(54) Meetod ühendusosa kinnitamiseks soojus-  
isolatsiooniga torujuhtme külge  
(73) Brugg Rohr AG, Holding  
Industriestrasse 21, CH-5200 Brugg, CH  
(72) SCHALLER, Werner  
Untere Parkstrasse 1, CH-5212 Hausen, CH

(74) Reet Maasikamäe  
Patendibüroo Kaitsepurus OÜ  
Mulla 4-3, 10611 Tallinn, EE  
Patendikirjelduse tõlke esitamise kuupäev 10.10.2013

(51) **F17C 3/02 (2006.01)** (10) **E008576**

(11) **EE-EP 2491293 B1**  
(30) 20.10.2009, FR, 0957349  
(96) 07.10.2010, 10781952.6  
(97) 10.07.2013, EP 2491293  
(54) Vedela maagaasi polügonaalne mahuti  
(73) GAZTRANSPORT ET TECHNIGAZ  
1 route de Versailles,  
78470 Saint Rémy Les Chevreuse, FR  
(72) EZZARHOUNI, Adnan  
7 rue du Grand Noyer, F-78280 Guyancourt, FR  
(74) Riho Pikkor  
Patendibüroo Turvaja OÜ  
Liivalaia 22, 10118 Tallinn, EE  
Patendikirjelduse tõlke esitamise kuupäev 03.10.2013

(51) **F21V 14/06 (2006.01)** (10) **E008577**

**F21L 4/00 (2006.01)**  
**F21Y 101/02 (2006.01)**  
(11) **EE-EP 2418421 B1**  
(30) 23.07.2010, CN, 201010236847  
(96) 21.09.2010, 10177821.5  
(97) 03.07.2013, EP 2418421  
(54) Taskulamp  
(73) Zweibrüder Optoelectronics GmbH & Co. KG  
Kronenstrasse 5-7, 42699 Solingen, DE  
(72) Opolka, Rainer  
Kronenstrasse 5-7, 42699, Solingen, DE  
(74) Jüri Käosaar  
Patendibüroo Käosaar & Co OÜ  
Tähe 94, 50107 Tartu, EE  
Patendikirjelduse tõlke esitamise kuupäev 02.10.2013

(51) **F23G 5/46 (2006.01)** (10) **E008578**

**F23M 5/08 (2006.01)**  
**F22B 1/18 (2006.01)**  
(11) **EE-EP 2011972 B1**  
(30) 03.07.2007, CH, 10642007  
(96) 02.07.2008, 08011891.2  
(97) 31.07.2013, EP 2011972  
(54) Seade, meetod ja süsteem ülekuumutatud vahendi  
tekitamiseks  
(73) clm technologie ag  
Gubelstrasse 28, 8050 Zürich, CH  
Andreoli Bruno, APS Beratung  
Schwarzbachstrasse 36, 8713 Uerikon, CH  
(72) Seglias, Werner  
Moritzbergstrasse 6a, 8713 Uerikon, CH  
Andreoli, Bruno  
Schwarzbachstrasse 36, 8713 Uerikon, CH  
(74) Reet Maasikamäe  
Patendibüroo Kaitsepurus OÜ  
Mulla 4-3, 10611 Tallinn, EE

Patendikirjelduse tõlke esitamise kuupäev 31.10.2013

- 
- (51) **F28F 9/02 (2006.01)** (10) **E008579**  
**F28D 9/00 (2006.01)**  
 (11) **EE-EP 1774248 B1**  
 (30) 14.06.2004, NO, 20042479  
 (96) 14.06.2005, 05752307.8  
 (97) 12.06.2013, EP 1774248  
 (54) Plaatsoojusvaheti sisendseade  
 (73) INSTITUTT FOR ENERGITEKNIKK  
 Instituttveien 18, N-2007 Kjeller, NO  
 (72) RISBERG, Tove  
 Asbjornsensvei 28, N-1476 Rasta, NO  
 NORDTVEDT, Stein Rune  
 Hegermannsgate 12, N-0478 Oslo, NO  
 GRANDUM, Svein  
 Royal Norwegian Embassy, 5-12-2 Minami Azabu.,  
 Minato-ku, Tokyo 106-0047, JP  
 HORNTVEDT, Bjarne  
 Gamle Herregårdsvei 11, N-1168 Oslo, NO  
 (74) Marit Meinberg  
 Patendibüroo Käosaar & Co OÜ  
 Suur-Patarei 2, 10415 Tallinn, EE

Patendikirjelduse tõlke esitamise kuupäev 09.09.2013

- 
- (51) **G01B 11/30 (2006.01)** (10) **E008580**  
**B02C 17/00 (2006.01)**  
**G01B 21/30 (2006.01)**  
**G01B 11/06 (2006.01)**  
 (11) **EE-EP 1899678 B1**  
 (30) 28.06.2005, AU, 2005903403  
 (96) 20.10.2005, 05856180.4  
 (97) 17.07.2013, EP 1899678  
 (54) Süsteem ja meetod pinna mõõtmiseks ja  
 kaardistamiseks võrdluspinna suhtes  
 (73) Scanalyse Pty Ltd  
 Suite 1, Enterprise Unit 5 7A De Laeter Way,  
 Bentley, WA 6102, AU  
 (72) STEWART, Michael, Paul  
 112 Boundary Road, St James,  
 Western Australia 6102, AU  
 LICHTI, Derek  
 4 merley way, Parkwood, Western Australia 6147,  
 AU  
 FRANKE, Jochen  
 120 Edmund Street, Beaconsfield,  
 Western Australia 6162, AU  
 (74) Alla Hämmalov  
 INTELS Patendibüroo OÜ  
 Magasini 12, 51005 Tartu, EE

Patendikirjelduse tõlke esitamise kuupäev 08.10.2013

- 
- (51) **G01N 15/10 (2006.01)** (10) **E008581**  
 (11) **EE-EP 1955056 B1**  
 (30) 03.11.2005, GB, 0522461  
 (96) 03.11.2006, 06808733.7  
 (97) 17.07.2013, EP 1955056  
 (54) Osakestedetektor

- (73) ImmunoClin Limited  
 Rowlandson House, 289-293 Ballards Lane, London,  
 Greater London N12 8NP, GB  
 Frith, Railton  
 Camkins House, Risborough Road, Little Kimble,  
 Buckinghamshire HP17 0UE, GB  
 (72) FRITH, Railton  
 Camkins House, Risborough Road, Little Kimble  
 Buckinghamshire HP17 0UE, GB  
 BRAY, Dorothy  
 Staple Ash,  
 North Dean Buckinghamshire HP14 4NN, GB  
 BENHLASSAN-CHAHOUR, Kadija  
 73 rue des Tilleuls, F-77270 Villeparisis, FR  
 STRIZHOV, Vadim  
 Klara Cetkin 13-79A, Moscow, 127299, RU  
 KARBAN, Maxim  
 Generala Belova str. 29-2-36, Moscow, 115563, RU  
 (74) Tõnu Nelsas  
 AAA Patendibüroo OÜ  
 Tartu mnt 16, 10117 Tallinn, EE

Patendikirjelduse tõlke esitamise kuupäev 14.10.2013

- 
- (51) **G01N 33/10 (2006.01)** (10) **E008582**  
**G01N 11/14 (2006.01)**  
 (11) **EE-EP 1934595 B1**  
 (30) 07.10.2005, DE, 102005048184  
 (96) 28.09.2006, 06828482.7  
 (97) 26.06.2013, EP 1934595  
 (54) Meetod ja seade teravilja, šroti ja jahu kvaliteedi  
 kiirtestimiseks gluteiinisalduse mõõtmise teel  
 (73) Brabender GmbH & Co. KG  
 Kulturstrasse 51-55, 47055 Duisburg, DE  
 (72) DREISÖRNER, Jens  
 Am Walde 2, 32312 Lübbecke, DE  
 (74) Riho Pikkor  
 Patendibüroo Turvaja OÜ  
 Liivalaia 22, 10118 Tallinn, EE

Patendikirjelduse tõlke esitamise kuupäev 17.09.2013

- 
- (51) **G01N 33/564 (2006.01)** (10) **E008583**  
**G01N 33/68 (2006.01)**  
**A61P 37/00 (2006.01)**  
 (11) **EE-EP 1889065 B1**  
 (30) 18.05.2005, US, 682575 P  
 09.12.2005, US, 749336 P  
 (96) 18.05.2006, 06770605.1  
 (97) 10.07.2013, EP 1889065  
 (54) Meetodid autoimmuunhaiguste ja/või põletikulise  
 komponendiga haiguste diagnoosimiseks ja  
 ravimiseks  
 (73) Novartis AG  
 Lichtstrasse 35, 4056 Basel, CH  
 XOMA Technology Ltd.  
 2910 Seventh Street, Berkeley, CA 94701, US  
 (72) AUKERMAN, Sharon, Lea  
 c/o Novartis Vaccines and Diagnostics, Inc.,  
 P.O.Box 8097, Emeryville, CA 94662-8097, US  
 JALLAL, Bahija

c/o Novartis Vaccines and Diagnostics, Inc.,  
P.O. Box 8097, Emeryville, CA 94662-8097, US  
LUQMAN, Mohammad  
c/o Novartis Vaccines and Diagnostics, Inc.,  
P.O. Box 8097, Emeryville, CA 94662-8097, US  
(74) Lembit Mitt  
AAA Patendibüroo OÜ  
Tartu mnt 16, 10117 Tallinn, EE  
Patendikirjelduse tõlke esitamise kuupäev 26.09.2013

---

(51) **G01N 33/68 (2006.01)** (10) **E008584**  
**C07K 14/48 (2006.01)**  
**C07K 14/49 (2006.01)**  
**C07K 14/495 (2006.01)**  
**C07K 14/61 (2006.01)**  
**A61K 47/42 (2006.01)**  
**A61K 39/00 (2006.01)**  
**C07K 14/52 (2006.01)**  
**C07K 14/59 (2006.01)**  
**C07K 1/04 (2006.01)**  
**C07K 7/54 (2006.01)**  
(11) **EE-EP 1844337 B1**  
(30) 24.01.2005, EP, 05075174  
16.12.2005, EP, 05077896  
(96) 24.01.2006, 06701606.3  
(97) 03.07.2013, EP 1844337  
(54) Siduvad ühendid, immunogeensed ühendid ja peptidomimeetikumid  
(73) PEPSCAN SYSTEMS B.V.  
Zuidersluisweg 2, 8243 RC Lelystad, NL  
(72) TIMMERMAN, Peter  
Rozengaard 19-44, NL-8212 DT Lelystad, NL  
PUIJK, Wouter Cornelis  
Schoener 43-40, NL-8243 VZ Lelystad, NL  
SLOOTSTRA, Jelle Wouter  
Schouw 39-23, NL-8232 AJ Lelystad, NL  
VAN DIJK, Evert  
Cornelisgracht 4, NL-8355 CG Giethoorn, NL  
MELOEN, Robbert Hans  
Karveel 10-04, NL-8231 AP Lelystad, NL  
(74) Leevi Markus  
Patendibüroo Käosaar & Co OÜ  
Tähe 94, 50107 Tartu, EE  
Patendikirjelduse tõlke esitamise kuupäev 01.10.2013

---

(51) **G01S 5/14 (2006.01)** (10) **E008585**  
**H04W 4/02 (2009.01)**  
(11) **EE-EP 2233943 B1**  
(30) 30.11.2007, JP, 2007310350  
(96) 27.11.2008, 08854945.6  
(97) 18.09.2013, EP 2233943  
(54) Asukohainfo hankimise süsteem, siseruumi-transmitter ja meetod asukohainfo hankimiseks  
(73) GNSS Technologies Inc.  
6-12-5, Shinjuku, Shinjuku-ku, Tokyo 160-0022, JP  
(72) TORIMOTO, Hideyuki  
c/o GNSS TECHNOLOGIES INC., 12-5 Shinjuku  
6-chome, Shinjuku-ku, Tokyo 160-0022, JP  
ISHII, Makoto

c/o GNSS TECHNOLOGIES INC., 12-5 Shinjuku  
6-chome, Shinjuku-ku, Tokyo 160-0022, JP  
ASAKO, Masahiro  
c/o GNSS TECHNOLOGIES INC., 12-5 Shinjuku  
6-chome, Shinjuku-ku, Tokyo 160-0022, JP  
MANANDHAR, Dinesh  
c/o GNSS TECHNOLOGIES INC., 12-5 Shinjuku  
6-chome, Shinjuku-ku, Tokyo 160-0022, JP  
KOGURE, Satoshi  
c/o JAPAN AEROSPACE EXPLORATION  
AGENCY, 2-1-1 Sengen,  
Tsukuba-shi Ibaraki 305-8505, JP  
MIYANO, Tomoyuki  
c/o JAPAN AEROSPACE EXPLORATION  
AGENCY, 2-1-1 Sengen,  
Tsukuba-shi Ibaraki 305-8505, JP  
KISHIMOTO, Motohisa  
c/o JAPAN AEROSPACE EXPLORATION  
AGENCY, 2-1-1 Sengen,  
Tsukuba-shi Ibaraki 305-8505, JP  
MAEDA, Hiroaki  
c/o LIGHTHOUSE TECHNOLOGY &  
CONSULTING CO. LTD., 931-1 Mamedo-cho,  
Kohoku-ku, Yokohama-shi Kanagawa 222-0032, JP  
(74) Jüri Käosaar  
Patendibüroo Käosaar & Co OÜ  
Tähe 94, 50107 Tartu, EE  
Patendikirjelduse tõlke esitamise kuupäev 01.11.2013

---

(51) **G03G 21/18 (2006.01)** (10) **E008586**  
**G03G 21/16 (2006.01)**  
(11) **EE-EP 2087407 B1**  
(30) 22.12.2006, JP, 2006346190  
22.02.2007, JP, 2007042665  
21.12.2007, JP, 2007330303  
(96) 25.12.2007, 07860559.9  
(97) 17.07.2013, EP 2087407  
(54) Töötluskassett, elektrofotoograafiline kujutist tekitav seadeldis ja elektrofotoograafiline valgustundlik trumlimoodul  
(73) Canon Kabushiki Kaisha  
30-2 Shimomaruko 3-chome, Ohta-ku,  
Tokyo 146-8501, JP  
(72) UENO, Takahito  
c/o CANON KABUSHIKI KAISHA,  
30-2 Shimomaruko 3-chome, Ohta-ku,  
Tokyo 146-8501, JP  
MIYABE, Shigeo  
c/o CANON KABUSHIKI KAISHA,  
30-2 Shimomaruko 3-chome, Ohta-ku,  
Tokyo 146-8501, JP  
MORIOKA, Masanari  
c/o CANON KABUSHIKI KAISHA,  
30-2 Shimomaruko 3-chome, Ohta-ku,  
Tokyo 146-8501, JP  
HISANO, Masato  
c/o CANON KABUSHIKI KAISHA,  
30-2 Shimomaruko 3-chome, Ohta-ku,  
Tokyo 146-8501, JP  
(74) Tõnu Nelsas

AAA Patendibüroo OÜ  
Tartu mnt 16, 10117 Tallinn, EE  
Patendikirjelduse tõlke esitamise kuupäev 09.10.2013

- 
- (51) **G06F 13/16 (2006.01)** (10) **E008587**  
**G06F 12/10 (2006.01)**  
(11) **EE-EP 2430555 B1**  
(30) 23.06.2010, US, 821170  
(96) 08.11.2010, 10776350.0  
(97) 28.08.2013, EP 2430555  
(54) Sisend- või väljundadresside transleerimine mälu-  
adressideks  
(73) International Business Machines Corporation  
New Orchard Place, Armonk, NY 10504, US  
(72) CRADDOCK, David  
IBM Corporation, MD P318, 2455 South Road,  
Poughkeepsie, New York 12601-5400, US  
GREGG, Thomas  
IBM Corporation, MD P314, 2455 South Road,  
Poughkeepsie, New York 12601-5400, US  
GREINER, Dan  
IBM Corporation, MD SVL/090/F374,  
555 Bailey Ave, Santa Teresa Lab, San Jose,  
California 95141-1003, US  
LAIS, Eric Norman  
IBM Corporation, MD P964, 2455 South Road,  
Poughkeepsie, New York 12601-5400, US  
(74) Marit Meinberg  
Patendibüroo Käosaar & Co OÜ  
Suur-Patarei 2, 10415 Tallinn, EE  
Patendikirjelduse tõlke esitamise kuupäev 26.09.2013

- 
- (51) **G06F 21/56 (2013.01)** (10) **E008588**  
(11) **EE-EP 1891571 B1**  
(30) 09.06.2005, GB, 0511749  
(96) 09.06.2006, 06744158.4  
(97) 04.09.2013, EP 1891571  
(54) Soovimatute koodide ja andmete leviku takistamine  
(73) Glasswall (IP) Limited  
Kensal House, 77 Springfield Road, Chelmsford,  
Essex CM2 6JG, GB  
(72) SCALES, Nicholas John  
Glasswall (IP) Limited, Standon Green End,  
High Cross, Ware, Herts. SG11 1BW, GB  
(74) Alla Hämmalov  
INTELS Patendibüroo OÜ  
Magasini 12, 51005 Tartu, EE  
Patendikirjelduse tõlke esitamise kuupäev 17.10.2013

- 
- (51) **G06K 9/00 (2006.01)** (10) **E008589**  
**G06K 9/46 (2006.01)**  
**G06T 1/00 (2006.01)**  
(11) **EE-EP 2350920 B1**  
(30) 23.10.2008, GB, 0819407  
31.10.2008, GB, 0819982  
(96) 20.10.2009, 09744951.6  
(97) 31.07.2013, EP 2350920  
(54) Nahatooni tuvastamise meetod

- (73) University of Ulster  
Cromore Road Coleraine,  
County Londonderry BT52 1SA, GB  
(72) CHEDDAD, Abbas  
31 Francis Street, Londonderry BT48 7DS  
Northern Ireland, GB  
CONDELL, Joan  
1 Glenkeen Meadows,  
Coleraine BT51 4EL  
Northern Ireland, GB  
CURRAN, Kevin  
16 Millbrook, Eglinton, Derry BT47 3QL  
Northern Ireland, GB  
MCKEVITT, Paul  
c/o School of Computing and Intelligent Systems,  
Faculty of Computing&Engineering, University of  
Ulster, Londonderry BT48 7JL Northern Ireland, GB  
(74) Margus Sarap  
Sarap ja Partnerid Patendibüroo  
Riia 185A, 51014 Tartu, EE  
Patendikirjelduse tõlke esitamise kuupäev 22.10.2013

- 
- (51) **G06K 19/07 (2006.01)** (10) **E008590**  
(11) **EE-EP 1913528 B1**  
(30) 01.07.2005, IT, UD20050111  
08.02.2006, IT, UD20060028  
(96) 27.06.2006, 06754572.3  
(97) 05.06.2013, EP 1913528  
(54) Universaalne kiipkaart  
(73) Borracci, Fabrizio  
Via Mameli 15, 33100 Udine, IT  
Amoruso, Matteo  
Via Luppieri 19/3, 33100 Udine, IT  
(72) BORRACCI, Fabrizio  
Via Mameli 15, 33100 Udine, IT  
(74) Janno Äniline  
Patendi- & Kaubamärgibüroo Koitel OÜ  
Tartu mnt 65, 10115 Tallinn, EE  
Patendikirjelduse tõlke esitamise kuupäev 01.11.2013

- 
- (51) **G08G 5/04 (2006.01)** (10) **E008591**  
**G08G 5/00 (2006.01)**  
(11) **EE-EP 2372672 B1**  
(30) 23.12.2005, GB, 0526433  
(96) 21.12.2006, 11171782.3  
(97) 26.06.2013, EP 2372672  
(54) Lennuliikluse juhtimine  
(73) NATS (en route) public limited company  
5th Floor South, Brettenham House, Lancaster Place,  
London WC2E 7EN, GB  
(72) Pember, Stephen James  
NATS (EN ROUTE) PUBLIC LIMITED  
COMPANY, 5th Floor South, Brettenham House,  
Lancaster Place, London,  
Greater London WC2E 7EN, GB  
Roberts, Alison Laura Udal  
NATS (EN ROUTE) PUBLIC LIMITED  
COMPANY, 5th Floor South, Brettenham House,  
Lancaster Place, London,

Greater London WC2E 7EN, GB  
 (74) Tõnu Nelsas  
 AAA Patendibüroo OÜ  
 Tartu mnt 16, 10117 Tallinn, EE  
 Patendikirjelduse tõlke esitamise kuupäev 19.09.2013

(51) **G09F 7/18 (2006.01)** (10) **E008592**  
**F16B 2/10 (2006.01)**  
**G09F 15/00 (2006.01)**  
 (11) **EE-EP 2427877 B1**  
 (30) 04.05.2009, SE, 0900598  
 (96) 26.03.2010, 10772331.4  
 (97) 24.07.2013, EP 2427877  
 (54) Riputusseadis  
 (73) Hammar, Lars  
 Box 15, 790 21 Bjursås, SE  
 (72) ANDERSSON, Mats  
 Mårtanberg 82, S-795 90 Rättvik, SE  
 (74) Riho Pikkor  
 Patendibüroo Turvaja OÜ  
 Liivalaia 22, 10118 Tallinn, EE  
 Patendikirjelduse tõlke esitamise kuupäev 02.10.2013

(51) **G10L 19/22 (2013.01)** (10) **E008593**  
**G10L 19/12 (2013.01)**  
 (11) **EE-EP 2405426 B1**  
 (30) 06.03.2009, JP, 2009053693  
 (96) 03.03.2010, 10748784.5  
 (97) 28.08.2013, EP 2405426  
 (54) Audiosignaali kodeerimise meetod, audiosignaali dekodeerimise meetod, kodeerimisseade, dekodeerimisseade, audiosignaali töötlemise süsteem, audiosignaali kodeerimise programm ja audiosignaali dekodeerimise programm  
 (73) NTT DOCOMO, INC.  
 11-1 Nagatacho 2-chome, Chiyoda-ku, Tokyo 100-6150, JP  
 (72) TSUJINO, Kosuke  
 c/o Intellectual Property Department, NTT DOCOMO, INC., Sanno Park Tower, 11-1, Nagatacho 2-chome, Chiyoda-ku, Tokyo 100-6150, JP  
 KIKUIRI, Kei  
 c/o Intellectual Property Department, NTT DOCOMO, INC., Sanno Park Tower, 11-1, Nagatacho 2-chome, Chiyoda-ku, Tokyo 100-6150, JP  
 NAKA, Nobuhiko  
 c/o Intellectual Property Department, NTT DOCOMO, INC., Sanno Park Tower, 11-1, Nagatacho 2-chome, Chiyoda-ku, Tokyo 100-6150, JP  
 (74) Harald Tehver  
 Patendibüroo Turvaja OÜ  
 Liivalaia 22, 10118 Tallinn, EE  
 Patendikirjelduse tõlke esitamise kuupäev 04.11.2013

(51) **G10L 21/038 (2013.01)** (10) **E008594**  
**G10L 19/06 (2013.01)**  
**G10L 19/24 (2013.01)**  
 (11) **EE-EP 2503548 B1**  
 (30) 03.04.2009, JP, 2009091396  
 19.06.2009, JP, 2009146831  
 08.07.2009, JP, 2009162238  
 12.01.2010, JP, 2010004419  
 (96) 02.04.2010, 12171613.8  
 (97) 19.06.2013, EP 2503548  
 (54) Kõne dekodeerimisseade, kõne dekodeerimismeetod ja kõne dekodeerimisprogramm  
 (73) NTT DOCOMO, INC.  
 11-1 Nagatacho 2-chome, Chiyoda-ku, Tokyo 100-6150, JP  
 (72) Tsujino, Kosuke  
 c/o Intellectual Property Department, NTT DOCOMO, INC., Sanno Park Tower, 11-1 Nagatacho 2-chome, Chiyoda-ku, Tokyo, 100-6150, JP  
 Kikui, Kei  
 c/o Intellectual Property Department, NTT DOCOMO, INC., Sanno Park Tower, 11-1 Nagatacho 2-chome, Chiyoda-ku, Tokyo, 100-6150, JP  
 Naka, Nobuhiko  
 c/o Intellectual Property Department, NTT DOCOMO, INC., Sanno Park Tower, 11-1 Nagatacho 2-chome, Chiyoda-ku, Tokyo, 100-6150, JP  
 (74) Harald Tehver  
 Patendibüroo Turvaja OÜ  
 Liivalaia 22, 10118 Tallinn, EE  
 Patendikirjelduse tõlke esitamise kuupäev 06.09.2013

(51) **H01L 31/042 (2006.01)** (10) **E008595**  
 (11) **EE-EP 2406829 B1**  
 (30) 10.03.2009, IT, BG20090008  
 (96) 10.03.2010, 10715339.7  
 (97) 17.07.2013, EP 2406829  
 (54) Pääkeseenergia kogumise süsteem  
 (73) R.E.M. S.P.A. Revolution Energy Maker  
 Via Enrico Mattei III Traversa, 5/7, 25030 Coccaglio (BS), IT  
 (72) ANGOLI, Roberto  
 Via Venezia 4, I-25032 Chiari (BS), IT  
 PARMA, Paolo  
 Via Gioberti 40, I-25032 Chiari (BS), IT  
 RONCONI, Alfredo  
 Via Liguria 3, I-25062 Concesio, IT  
 (74) Riho Pikkor  
 Patendibüroo Turvaja OÜ  
 Liivalaia 22, 10118 Tallinn, EE  
 Patendikirjelduse tõlke esitamise kuupäev 10.10.2013

(51) **H01R 13/502 (2006.01)** (10) **E008596**  
**H01R 13/514 (2006.01)**  
**H01R 13/66 (2006.01)**  
**H01R 13/518 (2006.01)**

**H01R 13/6581 (2011.01)**

- (11) **EE-EP 2230730 B1**  
 (30) 18.08.2004, NL, 1026863  
 (96) 11.07.2005, 10166843.2  
 (97) 01.05.2013, EP 2230730  
 (54) Kaabliühendus  
 (73) FCI  
 8 Parc Ariane, 2 rue Helene Boucher,  
 78280 Guyancourt, FR  
 (72) Droesbeke, Gert  
 Pallo 15, 2440, Geel, BE  
 Weber, Ron  
 Wim Brugmanstraat 12, 5063 AP, Oisterwijk, NL  
 Van Stiphout, Nico  
 Beukenlaan 46, 5741 DK, Beek en Donk, NL  
 Van Kuijk, Leonard  
 Damloper 9, 4902 CD, Oosterhout, NL  
 Libreghs, Ben  
 Newtonlaan 51, 5252 CJ, Vlijmen, NL  
 (74) Marit Meinberg  
 Patendibüroo Käosaar & Co OÜ  
 Suur-Patarei 2, 10415 Tallinn, EE  
 Patendikirjelduse tõlke esitamise kuupäev 16.07.2013

- (51) **H02P 9/10 (2006.01)** (10) **E008597**  
**F03D 9/00 (2006.01)**  
**H02J 3/04 (2006.01)**  
 (11) **EE-EP 2411669 B1**  
 (30) 23.03.2009, DE, 102009014012  
 (96) 23.03.2010, 10710316.0  
 (97) 10.07.2013, EP 2411669  
 (54) Meetod tuuleenergiaseadme käitamiseks  
 (73) Wobben Properties GmbH  
 Dreekamp 5, 26605 Aurich, DE  
 (72) BEEKMANN, Alfred  
 Am Park 30, 26639 Wiesmoor, DE  
 DE BOER, Wolfgang  
 Missgunsterweg 7b, 26802 Moormerland, DE  
 (74) Tarmo Rosman  
 Rosman ja Partnerid OÜ  
 pk 652, 12602 Tallinn, EE  
 Patendikirjelduse tõlke esitamise kuupäev 09.10.2013

- (51) **H04B 7/00 (2006.01)** (10) **E008598**  
**H04W 88/02 (2009.01)**  
**H04W 88/04 (2009.01)**  
 (11) **EE-EP 1437899 B1**  
 (30) 12.09.2001, RU, 2001124924  
 (96) 12.09.2002, 02768234.3  
 (97) 30.01.2013, EP 1437899  
 (54) Meetod ja seade teabe edastamiseks mobiilside-  
 režiimis  
 (73) Safetel Ltd.  
 Spyrou Kyprianou, 61 SK HOUSE, 4003, Limassol,  
 CY  
 (72) IVANOV, Valery Filippovich  
 ul. Molostovyykh, 8-126, Moscow, 111555, RU  
 DJERMAKYAN, Karen Jurievich  
 ul. Angarskaya, 22-4-176, Moscow, 127635, RU

- ZUBAREV, Jury Borisovich  
 Leningradsky pr., 24-32, Moscow, 125040, RU  
 PANFEROV, Fedor Konstantinovich  
 ul. Krasnodonskaya, 18/18-1-17, Moscow, 109382,  
 RU  
 SARIAN, Viliam Karpovich  
 ul. Demiyana Bednogo, 19/2-98, Moscow, 123423,  
 RU  
 (74) Jüri Käosaar  
 Patendibüroo Käosaar & Co OÜ  
 Tähe 94, 50107 Tartu, EE  
 Patendikirjelduse tõlke esitamise kuupäev 30.04.2013

- (51) **H04L 9/00 (2006.01)** (10) **E008599**  
 (11) **EE-EP 1623529 B1**  
 (30) 30.04.2003, IL, 15567103  
 (96) 30.04.2004, 04730621.2  
 (97) 29.05.2013, EP 1623529  
 (54) Meetod ja süsteem GSM-krüpteeringu krüpto-  
 analüüsiks  
 (73) Barkan, Elad  
 12 Habanim Street, 49935 Kefar Sirkin, IL  
 (72) Barkan, Elad  
 12 Habanim Street, 49935 Kefar Sirkin, IL  
 (74) Marit Meinberg  
 Patendibüroo Käosaar & Co OÜ  
 Suur-Patarei 2, 10415 Tallinn, EE  
 Patendikirjelduse tõlke esitamise kuupäev 27.08.2013

- (51) **H04L 29/06 (2006.01)** (10) **E008600**  
 (11) **EE-EP 2093972 B1**  
 (30) 21.02.2008, FI, 20085159  
 (96) 19.02.2009, 09397504.3  
 (97) 17.07.2013, EP 2093972  
 (54) Võrgu algatatud PDP-konteksti aktiveerimine  
 (73) TeliaSonera AB  
 Sturegatan 1, 10663 Stockholm, SE  
 (72) Tervo, Mika  
 Koivikonkatu 26 B, FI-33820, Tampere, FI  
 (74) Jüri Käosaar  
 Patendibüroo Käosaar & Co OÜ  
 Tähe 94, 50107 Tartu, EE  
 Patendikirjelduse tõlke esitamise kuupäev 15.10.2013

- (51) **H04L 29/06 (2006.01)** (10) **E008601**  
**H04L 9/08 (2006.01)**  
 (11) **EE-EP 1422907 B1**  
 (30) 20.11.2002, US, 428152 P  
 12.06.2003, US, 459863  
 (96) 20.11.2003, 03026812.2  
 (97) 03.07.2013, EP 1422907  
 (54) Kliendimandaadi turvaline töötlus veebipõhiseks  
 juurdepääsuks teaberessurssidele  
 (73) MICROSOFT CORPORATION  
 One Microsoft Way, Redmond, WA 98052, US  
 (72) Bracewell, Shawn Derek  
 14008 284th Circle NE, Duvall, Washington 98019,  
 US



Ward, Richard B.  
8565 261st Avenue NE, Redmond,  
Washington 98053, US  
Simpson, Russell Lee, Jr.  
11136 79th Place NE, Kirkland, Washington 98034,  
US  
Batthish, Karim Michel  
9214 Mavy Avenue NW, Seattle,  
Washington 98117, US  
(74) Riho Pikkor  
Patendibüroo Turvaja OÜ  
Liivalaia 22, 10118 Tallinn, EE  
Patendikirjelduse tõlke esitamise kuupäev 09.09.2013

(51) **H04W 36/00 (2009.01)** (10) **E008602**  
*H04W 68/12 (2009.01)*  
*H04W 60/04 (2009.01)*  
(11) **EE-EP 2312892 B1**  
(96) 16.10.2009, 09173281.8  
(97) 05.06.2013, EP 2312892  
(54) Meetod mobiilsidesüsteemi üleandmise teostamiseks  
(73) Teliasonera AB  
106 63 Stockholm, SE  
(72) Dahlén, Anders  
Norrskogsvägen 36, 137 34 Västerhaninge, SE  
Nilsson, Ulf  
Älgvägen 30, 137 32 Västerhaninge, SE  
(74) Marit Meinberg  
Patendibüroo Käosaar & Co OÜ  
Suur-Patarei 2, 10415 Tallinn, EE  
Patendikirjelduse tõlke esitamise kuupäev 04.09.2013

(51) **H04W 36/00 (2009.01)** (10) **E008603**  
*H04W 92/14 (2009.01)*  
*H04W 72/04 (2009.01)*  
(11) **EE-EP 2241156 B1**  
(30) 20.12.2007, US, 15294  
(96) 19.12.2008, 08865886.9  
(97) 11.09.2013, EP 2241156  
(54) A-liidese omistamine ja üleandmine raadio-  
sidevõrgus  
(73) Telefonaktiebolaget LM Ericsson (publ)  
164 83 Stockholm, SE  
(72) KAMPMANN, Dirk  
Jos Francotteweg 50, NL-6291 GP Vaals, NL  
HELLWIG, Karl  
Hauptstrasse 32, 97539 Wonfurt, DE  
SCHLIWA-BERTLING, Paul  
Hjalmar Svenfelts väg 29B, S-590 71 Lungsbro, SE  
(74) Andres Mutt  
LASVET Patendibüroo OÜ  
Suurtüki 4a, 10133 Tallinn, EE  
Patendikirjelduse tõlke esitamise kuupäev 01.10.2013

(51) **H04W 48/10 (2009.01)** (10) **E008604**  
(11) **EE-EP 2262324 B1**  
(30) 19.08.2005, GB, 0517128  
30.09.2005, US, 240720

(96) 18.08.2006, 10162907.9  
(97) 15.05.2013, EP 2262324  
(54) Duplekstaliitus mobiilsidesüsteemis  
(73) Sony Corporation  
1-7-1 Konan, Minato-ku, Tokyo 108-0075, JP  
(72) Beale, Martin  
9 Walker Street, Bristol, Avon BS2 8HE, GB  
Jones, Alan Edward  
21 Petty Lane, Derry Hill, Calne,  
Wiltshire SN11 9QY, GB  
(74) Riho Pikkor  
Patendibüroo Turvaja OÜ  
Liivalaia 22, 10118 Tallinn, EE  
Patendikirjelduse tõlke esitamise kuupäev 02.08.2013

(51) **H04W 52/34 (2009.01)** (10) **E008605**  
*H04W 52/16 (2009.01)*  
(11) **EE-EP 1689095 B1**  
(30) 04.02.2005, KR, 2005010870  
(96) 06.02.2006, 06002381.9  
(97) 31.07.2013, EP 1689095  
(54) Meetod ja seadmestik mobiilsidesüsteemis füüsiliste  
püsikanalite võimendustegurite seadistamiseks  
(73) Samsung Electronics Co., Ltd.  
129, Samsung-ro, Yeongtong-gu, Suwon-si,  
Gyeonggi-do, 443-742, KR  
(72) Kwak, Yong-Jun  
Samsung Electronics Co., Ltd., 416, Maetan-dong,  
Yeongtong-gu, Suwon-si Gyeonggi-do, KR  
Lee, Ju-Ho  
Samsung Electronics Co., Ltd., 416, Maetan-dong  
Yeongtong-gu, Suwon-si Gyeonggi-do, KR  
Heo, Youn-Hyoung  
Samsung Electronics Co., Ltd., 416, Maetan-dong,  
Yeongtong-gu, Suwon-si Gyeonggi-do, KR  
Kim, Young-Bum  
Samsung Electronics Co., Ltd., 416, Maetan-dong,  
Yeongtong-gu, Suwon-si Gyeonggi-do, KR  
(74) Andres Mutt  
LASVET Patendibüroo OÜ  
Suurtüki 4a, 10133 Tallinn, EE  
Patendikirjelduse tõlke esitamise kuupäev 14.10.2013

(51) **H04W 72/12 (2009.01)** (10) **E008606**  
(11) **EE-EP 2272296 B1**  
(30) 30.04.2008, US, 112220  
(96) 22.04.2009, 09739076.9  
(97) 19.06.2013, EP 2272296  
(54) Üles- ja allalüli (UL/DL) plaanimine ribalaiuse  
täielikuks ärakasutamiseks  
(73) Telefonaktiebolaget LM Ericsson (publ)  
164 83 Stockholm, SE  
(72) AXELSSON, Håkan  
Fanjunkaregatan 98, S-582 16 Linköping, SE  
SCHLIWA-BERTLING, Paul  
Hjalmar Svenfelts väg 29B, S-590 71 Lungsbro, SE  
AHL, Johnny  
Ärenprisivägen 103, S-590 62 Linghem, SE  
(74) Tõnu Nelsas

AAA Patendibüroo OÜ  
Tartu mnt 16, 10117 Tallinn, EE

Patendikirjelduse tõlke esitamise kuupäev 30.08.2013

---

- (51) **H04W 76/02 (2009.01)** (10) **E008607**  
*H04W 8/20 (2009.01)*
- (11) **EE-EP 1532835 B1**
- (30) 22.07.2002, NL, 1021127
- (96) 22.07.2003, 03765406.8
- (97) 03.04.2013, EP 1532835
- (54) Meetod, seade ja SIM-kaart informatsiooni-  
edastusmehhanismi valimiseks mobiiltelefonis
- (73) Corelius Ltd  
2 Timber Hill Road, Caterham, CR3 6LD, GB
- (72) GELDERBLOM, Antonie, Johannes  
Tielweg 6, NL-2803 PK Gouda, NL
- (74) Jüri Käosaar  
Patendibüroo Käosaar & Co OÜ  
Tähe 94, 50107 Tartu, EE
- Patendikirjelduse tõlke esitamise kuupäev 27.06.2013
- 

- (51) **H04W 88/08 (2009.01)** (10) **E008608**
- (11) **EE-EP 1570546 B1**
- (30) 02.12.2002, SE, 0203557
- (96) 01.12.2003, 03774438.0
- (97) 24.07.2013, EP 1570546
- (54) Passiivne kohanduv hajusantennisüsteem
- (73) TELIASONERA AB  
Sturegatan 1, 10663 Stockholm, SE
- (72) SCHUH, Ralf  
Stora Råby Byaväg 23, S-224 78 Lund, SE  
SOMMER, Magnus  
Sävsångarvägen 12, S-138 37 ÄLTA, SE
- (74) Jüri Käosaar  
Patendibüroo Käosaar & Co OÜ  
Tähe 94, 50107 Tartu, EE
- Patendikirjelduse tõlke esitamise kuupäev 21.10.2013
-

**HH2A/HH4A. EUROOPA PATENDITAOTLUSTE JA EESTIS KEHTIVATE  
EUROOPA PATENTIDE PATENDIKIRJELDUSE TÕLGETE PARANDUSED**

Teade avaldatakse "Euroopa patentide väljaandmise konventsiooni kohaldamise seaduse" § 9 alusel.

Eesti Patendilehe number	Patendikirjelduse tõlke number	Muudatuse lühiseeloomustus
2011, 3	E005241	Eestis kehtivate Euroopa patentide registris on vastavalt Euroopa patentide väljaandmise konventsiooni kohaldamise seaduse §-le 9 parandatud 12.11.2013 patendikirjelduse EE-EP 1549338 B1 tõlget.

**LD4A. MUUDATUSED EUROOPA PATENTIDES**

Teade avaldatakse "Euroopa patentide väljaandmise konventsiooni kohaldamise seaduse" § 13 lõike 3 alusel.

Eesti Patendilehe number	Registreeringu number	Euroopa patendikirjelduse tõlke ja publikatsiooni number	Rahvusvahelise patendi-klassifikatsiooni indeksid	Muudatuse lühiseloostus
2009, 3	E003065	EE-EP 1776958 B9	A61K 38/00 A61K 38/17 A61P 25/28 A61P 9/10 A61P 27/16 A61P 1/18	Muudetud patendikirjelduse tõlget
2009, 4	E003264	EE-EP 1763368 B2	A61K 45/00 A61K 31/439 A61K 31/167 A61K 31/137 A61P 11/00 A61P 11/06 A61P 11/08	Muudetud patendikirjelduse tõlget
2010, 4	E004388	EE-EP 2081951 B2	C07J 1/00 C07J 21/00 C07J 51/00 A61K 31/567 A61P 5/36	Muudetud patendikirjelduse tõlget
2010, 5	E004511	EE-EP 1725467 B2	B65D 35/02 B29C 45/14	Muudetud patendikirjelduse tõlget
2011, 1	E004925	EE-EP 1610820 B2	C07K 16/42	Muudetud patendikirjelduse tõlget
2011, 5	E005704	EE-EP 2074122 B9	C07D 471/04 A61K 31/519 A61P 35/00	Muudetud patendikirjelduse tõlget
2012, 6	E007187	EE-EP 2167502 B3	C07D 487/08 C07D 413/04	Muudetud patendikirjelduse tõlget
2013, 2	E007618	EE-EP 2074108 B3	C07D 309/04 C07D 405/12 A61K 31/435 A61P 9/00	Muudetud patendikirjelduse tõlget
2013, 4	E007976	EE-EP 2411009 B8	A61K 31/517 A61P 25/00 A61P 25/16 A61P 25/02 A61P 25/14 A61P 25/28 A61P 25/30 A61P 25/08 A61P 25/18 A61P 25/22 A61P 25/24	Parandatud tiitellehte
2013, 4	E008064	EE-EP 2370442 B9	C07D 487/08 A61K 31/407 A61P 29/02 A61P 35/00	Muudetud patendikirjelduse tõlget

**TZ4A. REGISTREERINGU ANDMETE PARANDUSED JA MUUDATUSED**

Eesti Patendi- lehe number	Regist- reeringu number	Rahvusvahelise patendiklassi- fikatsiooni indeksid	Avaldatud andmed	Parandatud ja muudetud andmed	Kood (WIPO ST. 17)
2013, 2 II osa TZ4A	E000300	F24F 13/22 F16L 57/00	Aspen Bidco Limited Apex Way, Hailsham, East Sussex BN27 3WA, GB	Aspen Pumps Limited Apex Way, Hailsham, East Sussex BN27 3WA, GB	TC4A
2006, 4	E000400	A61K 31/46 A61P 11/00 A61K 31/415	Nycomed Danmark ApS Langebjerg 1, P.O. Box 88, 4000 Roskilde, DK	Takeda Pharma A/S Langebjerg 1, 4000 Roskilde, DK	TC4A
2013, 2 II osa TZ4A	E002036	F24F 13/22 F16L 57/00 F24F 13/20	Aspen Bidco Limited Apex Way, Hailsham, East Sussex BN27 3WA, GB	Aspen Pumps Limited Apex Way, Hailsham, East Sussex BN27 3WA, GB	TC4A
2009, 5	E003400	A61K 9/16 A61K 9/20 A61K 47/26 A61K 33/10 A61K 31/593	Nycomed Pharma AS Drammensveien 852, 1385 Asker, NO	Takeda Nycomed AS Drammensveien 852, 1372 Asker, NO	TC4A
2013, 4	E008041	C07D 275/04	Troy Chemical Corporation, Inc. Suite 415, 200 West Ninth Street Plaza, Wilmington DE 19801, US	Troy Technology Corporation, Inc. Suite 415, 200 West Ninth Street Plaza, Wilmington DE 19801, US	TC4A

## PZ4A. EUROOPA PATENTIDE ÕIGUSLIKU STAATUSE MUUDATUSED

Eesti Patendi- lehe number	Regist- reeringu number	Rahvusvahelise patendiklassi- fikatsiooni indeksid	Viimasena enne muudatust patendiregistrisse kantud patendiomaniku andmed	Uue patendiomaniku andmed	Kood (WIPO ST. 17)
2005, 6	E000168	C07J 1/00	Schering Aktiengesellschaft  Müllerstrasse 178, 13353 Berlin, DE	Bayer Intellectual Property GmbH Alfred-Nobel-Strasse 10, 40789 Monheim, DE	PC4A
2006, 4	E000412	B32B 27/34 B32B 27/08 B65D 85/76	CFS Kempten GmbH Römerstrasse 12, 87437 Kempten, DE	Schur Flexibles Dixie GmbH Römerstr. 12, D-87347 Kempten, DE	PC4A
2006, 6	E000606	A61K 9/70	Schering AG  Müllerstrasse 170-178, 13353 Berlin, DE	Bayer Intellectual Property GmbH Alfred-Nobel-Strasse 10, 40789 Monheim, DE	PC4A
2008, 6	E002540	C08G 63/91 C08G 63/695	Ofer, Zeev Na Fischerce 10, 16 000 Prague 6, CZ	PTP Group Limited 15 Agiou Pavlou Street, LEDRA HOUSE, Agios Andreas, 1105, Nicosia, CY	PC4A
2009, 4	E003318	C07D 239/48 C07D 239/47	Bayer Schering Pharma Aktiengesellschaft Müllerstrasse 178, 13353 Berlin, DE	Bayer Intellectual Property GmbH Alfred-Nobel-Strasse 10, 40789 Monheim, DE	PC4A
2009, 5	E003421	A61K 31/519 A61K 31/135 A61K 31/7028 A61K 31/00 A61K 31/565 A61K 31/57 A61K 31/525 A61K 31/4415 A61P 15/18 A61P 15/12 A61K 31/585	Bayer Schering Pharma AG  Müllerstrasse 178, 13353 Berlin, DE  Merck Eprova AG Im Laternenacker 5, 8200 Schaffhausen, CH	Bayer Intellectual Property GmbH Alfred-Nobel-Strasse 10, 40789 Monheim, DE  Merck Eprova AG, Im Laternenacker 5, 8200 Schaffhausen, CH	PC4A
2009, 6	E003565	A61F 6/06	The Female Health Company (UK) PLC 1, Sovereign Park, Coronation Road, London NW10 7QP, GB	The Female Health Company, a Wisconsin corporation 515 N. State Street, Suite 2225, Chicago, IL 60654, US	PC4A
2010, 2	E004013	C07D 277/56 C07D 417/12 A61P 31/04 A61P 31/12	Bristol-Myers Squibb Company Route 206 and Province Line Road, Princeton, NJ 08543-4000, US	Bristol-Myers Squibb Holdings Ireland Neuhofstrasse 6, CH-6340 Baar, CH	PC4A
2010, 3	E004134	A61K 9/70 A61K 31/565	Bayer Schering Pharma Aktiengesellschaft Müllerstrasse 178, 13353 Berlin, DE	Bayer Intellectual Property GmbH Alfred-Nobel-Strasse 10, 40789 Monheim, DE	PC4A

Eesti Patendi- lehe number	Regist- reeringu number	Rahvusvahelise patendiklassi- fikatsiooni indeksid	Viimasena enne muudatust patendiregistrisse kantud patendiomaniku andmed	Uue patendiomaniku andmed	Kood (WIPO ST. 17)
2010, 4	E004388	C07J 1/00 C07J 21/00 C07J 51/00 A61K 31/567 A61P 5/36	Bayer Schering Pharma Aktiengesellschaft Müllerstrasse 178, 13353 Berlin, DE	Bayer Intellectual Property GmbH Alfred-Nobel-Strasse 10, 40789 Monheim, DE	PC4A
2010, 5	E004476	A61K 31/427 A61K 31/506 A61P 35/02	Bristol-Myers Squibb Company Route 206 and Province Line Road, Princeton, NJ 08543-4000, US	Bristol-Myers Squibb Holdings Ireland Neuhofstrasse 6, CH-6340 Baar, CH	PC4A
2010, 6	E004638	A61K 31/00 A61K 31/56 A61K 31/57 A61P 15/18	Bayer Schering Pharma Aktiengesellschaft Müllerstrasse 178, 13353 Berlin, DE	Bayer Intellectual Property GmbH Alfred-Nobel-Strasse 10, 40789 Monheim, DE	PC4A
2011, 1	E004820	A61K 31/496 A61K 9/14 A61P 31/04	Bayer Schering Pharma Aktiengesellschaft Müllerstrasse 178, 13353 Berlin, DE	Bayer Intellectual Property GmbH Alfred-Nobel-Strasse 10, 40789 Monheim, DE	PC4A
2011, 1	E004850	B29C 55/06 D01D 5/42 F41H 5/04	Nextrusion GmbH Max-Fischer-Strasse 11, 86399 Bobingen, DE	D. Koronakis S.A. 56, Gravias Street, 18545 Piraeus, GR	PC4A
2011, 2	E005028	A61K 38/16 C07K 19/00 C07K 14/435 C12N 15/62	Health Protection Agency Porton Down, Salisbury, Wiltshire SP4 0JG, GB Allergan, Inc. 2525 Dupont Drive, Irvine, CA 92613, US	Secretary of State for Health 79 Whitehall, London, SW1A2NS, GB Allergan, Inc., 2525 Dupont Drive , Irvine, CA 92613, US	PC4A
2011, 2	E005119	C07D 487/04 A61K 31/519 A61P 11/00	Pulmagen Therapeutics (Inflammation) Limited Fulmer Hall, Windmill Road, Fulmer, Slough, SL3 6HD, GB	CHIESI FARMACEUTICI S.p.A. Via Palermo, 26/A, 43122 PARMA, IT	PC4A
2011, 3	E005230	A61K 31/565 A61K 31/57 A61P 15/00 A61P 15/18	Bayer Schering Pharma Aktiengesellschaft Müllerstrasse 178, 13353 Berlin, DE	Bayer Intellectual Property GmbH Alfred-Nobel-Strasse 10, 40789 Monheim, DE	PC4A
2011, 3	E005325	C07J 53/00 A61K 31/58 A61P 5/42 A61P 5/34	Bayer Schering Pharma Aktiengesellschaft Müllerstrasse 178, 13353 Berlin, DE	Bayer Intellectual Property GmbH Alfred-Nobel-Strasse 10, 40789 Monheim, DE	PC4A
2011, 3	E005334	C07K 14/54 C07K 14/81 C07K 1/113	Bayer Schering Pharma Aktiengesellschaft Müllerstrasse 178, 13353 Berlin, DE	Bayer Intellectual Property GmbH Alfred-Nobel-Strasse 10, 40789 Monheim, DE	PC4A
2011, 3	E005346	C12M 3/00	Bayer Schering Pharma Aktiengesellschaft Müllerstrasse 178, 13353 Berlin, DE	Bayer Intellectual Property GmbH Alfred-Nobel-Strasse 10, 40789 Monheim, DE	PC4A

Eesti Patendi- lehe number	Regist- reeringu number	Rahvusvahelise patendiklassi- fikatsiooni indeksid	Viimasena enne muudatust patendiregistrisse kantud patendiomaniku andmed	Uue patendiomaniku andmed	Kood (WIPO ST. 17)
2011, 5	E005663	C01B 17/765 C01B 17/80 B01J 8/06	Bayer Technology Services GmbH 51368 Leverkusen, DE	Bayer Intellectual Property GmbH Alfred-Nobel-Strasse 10, 40789 Monheim, DE	PC4A
2011, 5	E005706	C07D 471/04	Bayer Animal Health GmbH  51368 Leverkusen, DE	Bayer Intellectual Property GmbH Alfred-Nobel-Strasse 10, 40789 Monheim, DE	PC4A
2011, 5	E005711	C07D 471/14 C07D 487/04 C07D 519/00 A61K 31/435 A61P 29/00	Bayer Pharma Aktiengesellschaft Müllerstrasse 178, 13353 Berlin, DE	Bayer Intellectual Property GmbH Alfred-Nobel-Strasse 10, 40789 Monheim, DE	PC4A
2011, 6	E005889	C07D 235/04 A61K 31/4184 A61P 25/00 A61P 29/00 A61P 35/00 C07D 235/06 C07D 235/08 C07D 235/10 C07D 235/12 C07D 235/16 C07D 235/22 C07D 401/04 C07D 403/04	S*BIO Pte Ltd 1 Science Park Road, 05-09 The Capricorn Singapore Science Park II, Singapore 117528, SG	MEI Pharma, Inc. 11975 El Camino Real, Suite 101, San Diego California 92130, US	PC4A
2011, 6	E005906	C07D 401/04 C07D 409/04 C07D 413/14 C07D 417/14 A61K 31/415	Bayer Pharma Aktiengesellschaft Müllerstrasse 178, 13353 Berlin, DE	Bayer Intellectual Property GmbH Alfred-Nobel-Strasse 10, 40789 Monheim, DE	PC4A
2011, 6	E005910	C07D 409/14	Bayer Pharma Aktiengesellschaft Müllerstrasse 178, 13353 Berlin, DE	Bayer Intellectual Property GmbH Alfred-Nobel-Strasse 10, 40789 Monheim, DE	PC4A
2012, 1	E006024	A61K 31/4709 A61K 31/4745 A61P 31/04	Bayer Animal Health GmbH  51368 Leverkusen, DE	Bayer Intellectual Property GmbH Alfred-Nobel-Strasse 10, 40789 Monheim, DE	PC4A
2012, 2	E006218	A01N 25/34 A01N 47/22 A01N 53/00 A01N 51/00 A01N 53/00 A01N 51/00 A01N 47/22 A01N 25/34 A01N 51/00 A01N 25/34 A01N 47/22 A01N 25/34	Bayer Animal Health GmbH  51368 Leverkusen, DE	Bayer Intellectual Property GmbH Alfred-Nobel-Strasse 10, 40789 Monheim, DE	PC4A



Eesti Patendi- lehe number	Regist- reeringu number	Rahvusvahelise patendiklassi- fikatsiooni indeksid	Viimasena enne muudatust patendiregistrisse kantud patendiomaniku andmed	Uue patendiomaniku andmed	Kood (WIPO ST. 17)
2012, 3	E006408	A61K 9/28 A61K 31/53 A61P 15/10	Bayer HealthCare AG  51368 Leverkusen, DE	Bayer Intellectual Property GmbH Alfred-Nobel-Strasse 10, 40789 Monheim, DE	PC4A
2012, 3	E006509	C07D 213/30 A61K 31/4406 A61P 35/00	Bayer Pharma Aktiengesellschaft Müllerstrasse 178, 13353 Berlin, DE	Bayer Intellectual Property GmbH Alfred-Nobel-Strasse 10, 40789 Monheim, DE	PC4A
2012, 4	E006657	A61K 9/22 A61K 31/53	Bayer Pharma Aktiengesellschaft Müllerstrasse 178, 13353 Berlin, DE	Bayer Intellectual Property GmbH Alfred-Nobel-Strasse 10, 40789 Monheim, DE	PC4A
2012, 4	E006677	A61K 31/565 A61K 31/57 A61P 15/00 A61P 15/18	Bayer Pharma Aktiengesellschaft Müllerstrasse 178, 13353 Berlin, DE	Bayer Intellectual Property GmbH Alfred-Nobel-Strasse 10, 40789 Monheim, DE	PC4A
2012, 4	E006712	B63B 17/00 B66F 7/20 B66C 13/02 B66F 11/04	Technische Universiteit Delft Julianalaan 134, 2628 BL Delft, NL	Ampelmann Holding B.V. Kluyverweg 1, 2629 HS Delft, NL	PC4A
2012, 4	E006737	C07D 239/22 A61K 31/505 A61P 11/00	Bayer Pharma Aktiengesellschaft Müllerstrasse 178, 13353 Berlin, DE	Bayer Intellectual Property GmbH Alfred-Nobel-Strasse 10, 40789 Monheim, DE	PC4A
2012, 6	E007048	A47J 31/10 A47J 31/44 A47J 31/06 A47J 31/60	Cense d'Almez S.A. Rue d'Almez 5, 1325 Corroy le Grand, BE	TConcept Company 5, rue d'Almez, 1325 CORROY-LE-GRAND, BE	PC4A
2013, 3	E007775	A61K 39/13 C12N 7/04	Health Protection Agency 7th Floor Holborn Gate, 330 High Holborn, London WC1V 7PP, GB	Secretary of State for Health 79 Whitehall, London, SW1A2NS, GB	PC4A
2013, 3	E007879	C07K 14/705	Perseid Therapeutics LLC 515 Galveston Drive, Redwood City CA 94063, US	Astellas Pharma Inc. 5-1, Nihonbashi-honcho 2-chome, Chuo-ku, Tokyo 103-8411, JP	PC4A

**MZ4A. EUROOPA PATENTIDE KEHTIVUSE LÕPPEMINE EESTIS**

Eesti Patendilehe number	Registreeringu number	Rahvusvahelise patendiklassifikatsiooni indeksid	Patendi kehtivuse lõppemise kuupäev	Kood (WIPO ST. 17)
2005, 5	E000129	C07D 451/10 A61K 31/46 A61P 11/06	30.04.2013	MM4A
2006, 1	E000191	A61K 31/46 A61K 31/56 A61P 11/06 A61K 9/12	30.04.2013	MM4A
2006, 2	E000269	C04B 28/06 E04B 1/94 C09K 21/02 C04B 28/06 C04B 14/42 C04B 16/02 C04B 18/16 C04B 24/02 C04B 11/28	31.03.2013	MM4A
2006, 2	E000295	E05D 5/02 F16B 13/06 E06B 3/54	30.04.2013	MM4A
2006, 3	E000317	A61K 38/19 A61P 29/00 A61P 31/00 A61P 37/00 C07K 14/52	31.03.2013	MM4A
2007, 1	E000733	A61K 31/00 A61K 31/506 A61K 31/41	31.03.2013	MM4A
2007, 2	E000887	B01F 13/00 B01F 7/24 B65D 88/74 B01F 15/00 F26B 9/08 A01F 25/08	31.03.2013	MM4A
2007, 5	E001342	B66B 13/12 B66B 13/22	31.03.2013	MM4A
2007, 5	E001347	C07C 43/315 C07C 43/313 C07D 317/22 C07D 313/08	30.04.2013	MM4A
2007, 5	E001407	C22C 14/00	30.04.2013	MM4A
2008, 1	E001622	A61K 36/25 A61P 11/00	31.03.2013	MM4A
2008, 1	E001623	A61K 38/16 A61K 35/74	30.04.2013	MM4A

Eesti Patendilehe number	Registreeringu number	Rahvusvahelise patendiklassifikatsiooni indeksid	Patendi kehtivuse lõppemise kuupäev	Kood (WIPO ST. 17)
2008, 1	E001715	G08B 13/00 G08B 25/10 G08B 25/08 G07C 5/08	31.03.2013	MM4A
2008, 1	E001719	H01R 25/00 H01R 25/16 H02G 3/12	31.03.2013	MM4A
2008, 2	E001757	A61K 31/44 A61K 31/426 A61K 31/421 A61P 29/00 A61P 37/06 C07D 213/30 C07D 277/24 C07D 263/32 C07D 277/64 C07D 263/56 C07D 307/80 C07D 333/16 C07D 239/26 C07D 215/14 C07D 231/12	31.03.2013	MM4A
2008, 2	E001775	A61L 27/56	30.04.2013	MM4A
2008, 2	E001777	A61Q 5/06 A61K 8/97	31.03.2013	MM4A
2008, 2	E001784	B25C 5/16	30.04.2013	MM4A
2008, 2	E001799	C02F 3/32	30.04.2013	MM4A
2008, 2	E001857	E04F 13/08 E04D 13/16 E04D 3/36	12.11.2013	MF4A
2008, 3	E001897	A23L 1/314 A23L 1/317 A23B 4/023	30.04.2013	MM4A
2008, 3	E001914	A61K 31/155 A61P 31/04 A61P 31/10	31.03.2013	MM4A
2008, 4	E002146	C07D 305/14	30.04.2013	MM4A
2008, 5	E002257	A61K 31/505 A61P 13/12	31.03.2013	MM4A
2008, 5	E002259	A61K 31/54 A61P 31/00	30.04.2013	MM4A
2008, 5	E002323	C07D 457/06	30.04.2013	MM4A
2008, 5	E002358	E21B 43/00 E21B 28/00 E21B 36/04 E21B 43/24	31.03.2013	MM4A

Eesti Patendilehe number	Registreeringu number	Rahvusvahelise patendiklassifikatsiooni indeksid	Patendi kehtivuse lõppemise kuupäev	Kood (WIPO ST. 17)
2008, 5	E002372	G01N 33/68 C12Q 1/68 A61K 38/00 A61K 39/00	31.03.2013	MM4A
2008, 6	E002417	A61K 31/216 A61K 31/195 A61K 31/192 A61K 31/191 A61P 13/10	31.03.2013	MM4A
2008, 6	E002439	A61K 31/7088 A61K 31/7068 A61P 35/00	30.04.2013	MM4A
2009, 1	E002637	A61K 31/451 C07D 211/20 C07D 407/12 A61P 25/00	30.04.2013	MM4A
2009, 1	E002792	F16F 9/02 F16F 9/346 F16F 9/48 F16F 7/09	31.03.2013	MM4A
2009, 2	E002922	C07D 401/04 C07D 403/04 C07D 401/14 C07D 403/14 C07D 413/14 A61K 31/404 A61K 31/4427 A61K 31/495 A61P 25/28 A61P 25/00 A61P 3/10 A61P 15/16	31.03.2013	MM4A
2009, 2	E003002	G01N 33/564 A61K 38/00 A61K 39/00 C12Q 1/68	31.03.2013	MM4A
2009, 3	E003198	G02B 6/00	31.03.2013	MM4A
2009, 4	E003262	A61K 39/395 C07K 16/28	24.09.2013	MF4A
2009, 5	E003483	C07D 335/02 C07D 335/06 C07D 495/04 A61K 31/38 A61P 25/00	31.03.2013	MM4A
2009, 5	E003500	C07D 487/04 A61K 31/519 A61P 25/28	31.03.2013	MM4A
2009, 6	E003586	A61K 36/74 A61P 9/10	31.03.2013	MM4A

Eesti Patendilehe number	Registreeringu number	Rahvusvahelise patendiklassifikatsiooni indeksid	Patendi kehtivuse lõppemise kuupäev	Kood (WIPO ST. 17)
2009, 6	E003661	C07D 471/08 C07D 487/08 A61K 31/4995 A61P 25/28	31.03.2013	MM4A
2010, 1	E003753	A61K 31/137 A61K 31/18 A61K 31/505 A61K 45/00 A61P 13/00	31.03.2013	MM4A
2010, 1	E003771	A61K 31/7076 A61P 37/06	31.03.2013	MM4A
2010, 1	E003779	A61K 39/395 A61P 37/08 A61P 11/06 G01N 33/53 C07K 16/28	31.03.2013	MM4A
2010, 1	E003800	B42C 9/00 B42D 3/00	31.03.2013	MM4A
2010, 1	E003811	B65H 75/44	31.03.2013	MM4A
2010, 1	E003820	C07D 209/30 C07D 209/42 A61K 31/405 A61P 11/00 A61P 37/00	31.03.2013	MM4A
2010, 1	E003837	C07D 471/04 A61K 31/437 A61P 25/24	31.03.2013	MM4A
2010, 2	E003922	A61K 9/20	30.04.2013	MM4A
2010, 2	E003940	A61K 31/44 A61K 31/45 A61K 31/495 A61K 31/4406 A61P 37/00 A61P 35/00 A61P 43/00	31.03.2013	MM4A
2010, 2	E004037	C07D 487/04 A61K 31/519 A61P 25/00	31.03.2013	MM4A
2010, 2	E004101	H04B 3/56 H02G 15/00	30.04.2013	MM4A
2010, 3	E004211	C07D 471/10 A61K 31/435 A61P 3/00	31.03.2013	MM4A
2010, 5	E004451	A47B 88/04	31.03.2013	MM4A
2010, 5	E004459	A61F 13/02	01.10.2013	MF4A
2010, 5	E004489	A61K 38/16	31.03.2013	MM4A

Eesti Patendilehe number	Registreeringu number	Rahvusvahelise patendiklassifikatsiooni indeksid	Patendi kehtivuse lõppemise kuupäev	Kood (WIPO ST. 17)
2010, 5	E004521	C07C 233/43 C07C 217/60 A61K 31/135	31.03.2013	MM4A
2010, 5	E004559	C07D 487/04 A61K 31/519 A61P 25/28	31.03.2013	MM4A
2010, 5	E004607	G01N 33/68 G01N 33/94	31.03.2013	MM4A
2010, 6	E004703	C07D 223/22	30.04.2013	MM4A
2011, 1	E004826	A61K 31/662 A61P 3/08 A61P 3/10 A61P 9/10 A61P 11/00 A61P 21/00 A61P 21/02 A61P 25/00 A61P 27/06 A61P 29/00 A61P 29/02 A61P 43/00 C07F 9/645	30.04.2013	MM4A
2011, 1	E004842	A61M 27/00 A61M 25/01	30.04.2013	MM4A
2011, 1	E004888	C07D 403/04 C07D 253/06 C07D 453/02 C07D 405/04 C07D 409/04	30.04.2013	MM4A
2011, 1	E004892	C07D 413/10 A61K 31/4245 A61P 3/10	31.03.2013	MM4A
2011, 1	E004943	C12N 15/62 C07K 14/47 C07K 14/435 A61K 45/06 A61K 31/337 A61K 31/513 A61K 31/555 A61K 33/24 A61K 38/17 A61P 35/00	30.04.2013	MM4A
2011, 2	E005008	A61K 31/19 A61K 31/34 A61K 31/36 A61P 3/06 A61P 3/10 A61P 9/10 A61P 9/12	30.04.2013	MM4A

Eesti Patendilehe number	Registreeringu number	Rahvusvahelise patendiklassifikatsiooni indeksid	Patendi kehtivuse lõppemise kuupäev	Kood (WIPO ST. 17)
2011, 2	E005091	C07D 223/12 A61K 31/55 A61P 11/00	30.04.2013	MM4A
2011, 2	E005164	G01N 33/50	30.04.2013	MM4A
2011, 2	E005176	H04N 5/225	31.03.2013	MM4A
2011, 6	E005886	C07D 215/38 C07D 239/74 C07D 215/22 C07D 237/32 C07D 311/76 C07D 217/24 A61K 31/47 A61K 31/502 A61K 31/517 A61P 29/00 C07D 209/34 C07D 215/60 C07D 231/56 C07D 265/02	31.03.2013	MM4A
2011, 6	E005929	C07K 16/24 A61K 39/395 G01N 33/53	31.03.2013	MM4A
2011, 6	E005962	F16L 55/1645 B05B 13/06 B05C 7/08	30.04.2013	MM4A
2012, 1	E006079	B60B 33/00 B62B 5/04	31.03.2013	MM4A
2012, 1	E006196	F24J 2/54 F24J 2/10	30.04.2013	MM4A
2012, 2	E006222	A23L 1/236	31.03.2013	MM4A
2012, 2	E006227	A61F 5/055 A42B 3/04	31.03.2013	MM4A
2012, 3	E006402	A61K 9/00 A61K 47/02 A61K 47/12	31.03.2013	MM4A
2012, 3	E006407	A61K 9/26 A61P 29/02	30.04.2013	MM4A
2012, 3	E006441	A61K 31/7068 A61K 31/7088 A61P 35/00 A61K 31/337	30.04.2013	MM4A
2012, 3	E006469	B02C 15/00	30.04.2013	MM4A
2012, 3	E006601	E04B 2/96 E06B 7/14 E04D 3/08	30.04.2013	MM4A

Eesti Patendilehe number	Registreeringu number	Rahvusvahelise patendiklassifikatsiooni indeksid	Patendi kehtivuse lõppemise kuupäev	Kood (WIPO ST. 17)
2012, 3	E006611	F16L 55/1645 B05B 13/06 B05C 7/08	30.04.2013	MM4A
2012, 5	E007008	F16L 33/207	30.04.2013	MM4A
2012, 6	E007102	A63C 5/048 A63C 11/06	31.03.2013	MM4A
2012, 6	E007114	B41M 5/025 B41M 5/035 B41M 5/52	31.03.2013	MM4A
2012, 6	E007229	E04B 2/86 E04G 17/065	31.03.2013	MM4A
2013, 1	E007370	C07C 1/26 C10G 27/00	31.03.2013	MM4A
2013, 2	E007653	C07K 16/00 A61K 39/395 A61P 31/04	31.03.2013	MM4A



### III OSA

## MEDITSIINITOODETE JA TAIMEKAITSETOODETE TÄIENDAV KAITSE

### AA1Y. TÄIENDAVA KAITSE TAOTLUSED

- (21) **C20130027**  
(22) 19.09.2013  
(71) Genentech, Inc.  
1 DNA Way, South San Francisco, CA 94080-4990,  
US  
Curis, Inc.  
4 Maguire Road, Lexington, MA 02421, US  
(68) E006295  
(54) *Hedgehog*-signaaliülekanne püridüülinhibiitorid  
(92) K(2013)4550 (lõplik), 12.07.2013  
(93) K(2013)4550 (lõplik), 12.07.2013  
(95) vismodegiib  
(74) Enn Urgas  
Patendibüroo Turvaja OÜ,  
Liivalaia 22, 10118 Tallinn, EE
- 

- (21) **C20130028**  
(22) 23.09.2013  
(71) Boehringer Ingelheim Vetmedica GmbH  
Binger Strasse 173, 55216 Ingelheim am Rhein, DE  
(68) E008152  
(54) Angiotensiin II retseptori antagonist süsteemsete  
haiguste raviks kassidel  
(92) K(2013)932 (lõplik), 13.02.2013  
(93) K(2013)932 (lõplik), 13.02.2013  
(95) telmisartaan  
(74) Jaak Ostrat  
LASVET Patendibüroo OÜ,  
Suurtüki 4a, 10133 Tallinn, EE
- 

- (21) **C20130029**  
(22) 13.11.2013  
(71) Japan Tobacco Inc.  
2-1, Toranomom 2-chome, Minato-ku,  
Tokyo 105-8422, JP  
(68) E003823  
(54) 4-oksokinoliinühendid ja nende kasutamine HIV  
integraasi inhibiitoritena  
(92) K(2013)3210 (lõplik), 24.05.2013  
(93) K(2013)3210 (lõplik), 24.05.2013  
(95) elvitegraviir / kobitsistaat / emtritsitabiin / tenofoviir-  
disoproksiil (fumaraadina)  
(74) Enn Urgas  
Patendibüroo Turvaja OÜ,  
Liivalaia 22, 10118 Tallinn, EE
-

**FG1Y. TÄIENDAVAL KAITSE ANDMINE**

- (11) **00080**  
(94) 20.02.2028  
(21) C20130010  
(22) 20.05.2013  
(71) Ipsen Pharma S.A.S.  
65, Quai Georges Gorse,  
92100 Boulogne Billancourt, FR  
(68) E004317  
(54) Soolalahus käärsoole puhastamiseks  
(92) RR-4/5, 04.03.2013  
(93) BE434323, 20.02.2013  
(95) naatriumsulfaat, magneesiumsulfaatheptahüdraat ja  
kaaliumsulfaat  
(74) Tiina Siim  
LASVET Patendibüroo OÜ,  
Suurtüki 4a, 10133 Tallinn, EE
- 

- (11) **00081**  
(94) 23.07.2027  
(21) C20130021  
(22) 15.07.2013  
(71) Eisai R&D Management Co., Ltd.  
6-10, Koishikawa 4-chome, Bunkyo-ku,  
Tokyo 112-8088, JP  
(68) E007833  
(54) 1,2-dihüdropüridiiniühendi kristallid ja nende  
valmistamise meetod  
(92) K(2012)5340 lõplik, 23.07.2012  
(93) K(2012)5340 lõplik, 23.07.2012  
(95) Perampaneel  
(74) Jaak Ostrat  
LASVET Patendibüroo OÜ, S  
uurtüki 4a, 10133 Tallinn, EE
- 

- (11) **00082**  
(94) 13.03.2028  
(21) C20130023  
(22) 28.08.2013  
(71) ThromboGenics N.V.  
Gaston Geenslaan 1, 3001 Heverlee (Leuven), BE  
(68) E006448  
(54) Farmakoloogiline vitreolüüs kärbitud plasmiooni  
kasutades  
(92) K(2013)1648 (lõplik), 13.03.2013  
(93) K(2013)1648 (lõplik), 13.03.2013  
(95) okriplasmiiin  
(74) Leevi Markus  
Patendibüroo Käosaar & Co OÜ,  
Tähe 94, 50107 Tartu, EE
-

**TF1Y. TÄIENDAVAL KAITSE MUUDATUSED JA PARANDUSED**

Eesti Patendilehe number	Taotluse number	Avaldatud andmed	Parandatud andmed	Kood (WIPO ST. 17)
2012, 5	00055	(94) 22.11.2026	(94) 05.07.2026	TZ1Y

## V OSA LOENDID

### BA1A. AVALDATUD PATENDITAOTLUSTE SÜSTEMAATILINE LOEND

Rahvusvahelise patendiklassifikatsiooni indeks	Patenditaotluse number
--	------------------------

A01K 51/00	P201200005	A63F 3/02	P201200018
A43B 13/22	P201300030	C12M 1/00	P201200008
A43D 3/02	P201300029	E01H 5/06	P201200007
A47F 7/08	P201300028		

### FG4A. VÄLJAANTUD PATENTIDE SÜSTEMAATILINE LOEND

Rahvusvahelise patendiklassifikatsiooni indeks	Patendi number
--	----------------

A61H 23/02	05684	B27B 31/06	05689	F16J 15/18	05694
A61L 24/10	05685	C05F 7/00	05690	F21V 7/08	05695
A63H 11/20	05686	C12N 15/86	05691	G01B 11/24	05696
B01D 45/00	05687	C21C 5/52	05692		
B05B 3/14	05688	F02M 69/32	05693		

### FG4A. VÄLJAANTUD PATENTIDE PATENDITAOTLUSTE NUMBRILINE LOEND

Patenditaotluse number	Patendi number
------------------------	----------------

P200300341	05685	P201100004	05696	P201100059	05690
P200300483	05691	P201100006	05689	P201100074	05695
P201000015	05684	P201100014	05692	P201100077	05693
P201000039	05687	P201100038	05688		
P201000050	05694	P201100042	05686		

### FG4A. EESTIS KEHTIVATE EUROOPA PATENTIDE SÜSTEMAATILINE LOEND

Rahvusvahelise patendiklassifikatsiooni indeks	Registreeringu number	Patendikirjelduse tõlke number
--	-----------------------	--------------------------------

A01B 73/06	E008344	EE-EP 2371194 B1	A24D 3/02	E008355	EE-EP 2503911 B1
A01C 5/06	E008345	EE-EP 2494862 B1	A24D 3/06	E008356	EE-EP 1850685 B1
A01G 9/24	E008346	EE-EP 1819214 B1	A24F 47/00	E008357	EE-EP 2493341 B1
A01H 5/00	E008347	EE-EP 1597965 B1	A41D 31/00	E008358	EE-EP 2186428 B1
A01K 61/00	E008348	EE-EP 2327298 B1	A42B 3/16	E008359	EE-EP 2498636 B1
A01N 43/00	E008349	EE-EP 2146721 B1	A47F 1/12	E008360	EE-EP 2077739 B1
A01N 43/40	E008350	EE-EP 1484970 B1	A47J 27/58	E008361	EE-EP 2324739 B1
A01N 63/00	E008351	EE-EP 2048955 B1	A47J 36/06	E008362	EE-EP 2391252 B1
A01N 63/00	E008352	EE-EP 1962873 B1	A61B 5/00	E008363	EE-EP 1929941 B1
A23C 9/142	E008353	EE-EP 1958514 B1	A61B 17/32	E008364	EE-EP 2243449 B1
A24C 5/56	E008354	EE-EP 2162023 B1	A61C 5/04	E008365	EE-EP 2263596 B1

Rahvusvahelise patendiklassifikatsiooni indeks	Registreeringu number	Patendikirjelduse tõlke number
--	-----------------------	--------------------------------

A61C 9/00	E008366	EE-EP 1776062 B1	A61M 25/02	E008423	EE-EP 1628702 B1
A61F 13/15	E008367	EE-EP 2467250 B1	A61M 25/04	E008424	EE-EP 1547639 B1
A61H 15/00	E008368	EE-EP 2408415 B1	A61P 1/12	E008425	EE-EP 2120977 B1
A61J 3/00	E008369	EE-EP 1773708 B1	B01D 1/00	E008426	EE-EP 1844831 B1
A61K 8/86	E008370	EE-EP 2506827 B1	B01D 35/12	E008427	EE-EP 1809401 B1
A61K 9/00	E008371	EE-EP 2453872 B1	B01D 53/50	E008428	EE-EP 1578518 B1
A61K 9/00	E008372	EE-EP 2425814 B1	B01D 53/52	E008429	EE-EP 2231307 B1
A61K 9/00	E008373	EE-EP 1496858 B1	B01J 31/04	E008430	EE-EP 2049258 B1
A61K 9/127	E008374	EE-EP 2108362 B1	B03C 3/76	E008431	EE-EP 1635953 B1
A61K 9/14	E008375	EE-EP 2419086 B1	B05B 11/00	E008432	EE-EP 2436453 B1
A61K 9/14	E008376	EE-EP 1976522 B1	B23C 3/34	E008433	EE-EP 2020269 B1
A61K 9/16	E008377	EE-EP 2470166 B1	B26B 13/26	E008434	EE-EP 2540459 B1
A61K 9/16	E008378	EE-EP 2258351 B1	B27B 5/22	E008435	EE-EP 1674221 B1
A61K 9/36	E008379	EE-EP 1755562 B1	B31B 1/64	E008436	EE-EP 1750932 B1
A61K 9/50	E008380	EE-EP 2424510 B1	B41F 17/00	E008437	EE-EP 2319690 B1
A61K 9/70	E008381	EE-EP 2292219 B1	B41J 2/175	E008438	EE-EP 2266802 B1
A61K 31/00	E008382	EE-EP 2056799 B1	B61F 3/02	E008439	EE-EP 2280858 B1
A61K 31/00	E008383	EE-EP 2203160 B1	B62D 21/20	E008440	EE-EP 2331386 B1
A61K 31/135	E008384	EE-EP 1944026 B1	B63B 21/00	E008441	EE-EP 2411266 B1
A61K 31/155	E008385	EE-EP 1965783 B1	B63B 35/03	E008442	EE-EP 2456659 B1
A61K 31/165	E008386	EE-EP 2517700 B1	B63C 11/08	E008443	EE-EP 1948501 B1
A61K 31/194	E008387	EE-EP 2266557 B1	B63H 23/24	E008444	EE-EP 2243700 B1
A61K 31/198	E008388	EE-EP 1446112 B1	B65B 1/00	E008445	EE-EP 2465780 B1
A61K 31/4168	E008389	EE-EP 1699455 B1	B65D 6/16	E008446	EE-EP 2419344 B1
A61K 31/4184	E008390	EE-EP 2420234 B1	B65D 6/18	E008447	EE-EP 2419345 B1
A61K 31/437	E008391	EE-EP 2303267 B1	B65D 6/18	E008448	EE-EP 2431287 B1
A61K 31/437	E008392	EE-EP 2310011 B1	B65D 43/02	E008449	EE-EP 2303714 B1
A61K 31/44	E008393	EE-EP 2366393 B1	B65D 47/02	E008450	EE-EP 2102071 B1
A61K 31/445	E008394	EE-EP 1539157 B1	B65D 75/58	E008451	EE-EP 1597168 B1
A61K 31/47	E008395	EE-EP 2190431 B1	B65D 83/46	E008452	EE-EP 2354037 B1
A61K 31/4704	E008396	EE-EP 2398473 B1	B65G 15/14	E008453	EE-EP 2210830 B1
A61K 31/48	E008397	EE-EP 2091537 B1	B65H 19/29	E008454	EE-EP 1982939 B1
A61K 31/4965	E008398	EE-EP 1922073 B1	B67D 7/42	E008455	EE-EP 2262716 B1
A61K 31/53	E008399	EE-EP 1750766 B1	C01F 15/00	E008456	EE-EP 2125620 B1
A61K 31/5377	E008400	EE-EP 2298766 B1	C02F 11/00	E008457	EE-EP 2028161 B1
A61K 31/567	E008401	EE-EP 1453521 B1	C03B 5/43	E008458	EE-EP 2167434 B1
A61K 31/573	E008402	EE-EP 2061561 B1	C03B 9/193	E008459	EE-EP 2190794 B1
A61K 31/7076	E008403	EE-EP 1708721 B1	C05D 3/00	E008460	EE-EP 1612200 B1
A61K 31/7076	E008404	EE-EP 2366396 B1	C05F 11/10	E008461	EE-EP 1813584 B1
A61K 33/24	E008405	EE-EP 2266585 B1	C07C 49/743	E008462	EE-EP 2221291 B1
A61K 33/24	E008406	EE-EP 1622629 B1	C07C 68/08	E008463	EE-EP 2016041 B1
A61K 33/24	E008407	EE-EP 1745791 B1	C07C 233/58	E008464	EE-EP 2432760 B1
A61K 35/56	E008408	EE-EP 1530972 B1	C07C 233/79	E008465	EE-EP 2310356 B1
A61K 36/185	E008409	EE-EP 2070544 B1	C07C 237/26	E008466	EE-EP 2323972 B1
A61K 36/28	E008410	EE-EP 1931366 B1	C07C 271/24	E008467	EE-EP 2408739 B1
A61K 38/46	E008411	EE-EP 1593391 B1	C07C 315/06	E008468	EE-EP 2459526 B1
A61K 39/00	E008412	EE-EP 2164510 B1	C07D 209/34	E008469	EE-EP 2426106 B1
A61K 39/12	E008413	EE-EP 1427444 B1	C07D 209/88	E008470	EE-EP 2282994 B1
A61K 39/12	E008414	EE-EP 2114447 B1	C07D 213/74	E008471	EE-EP 2402317 B1
A61K 39/395	E008415	EE-EP 1476185 B1	C07D 213/80	E008472	EE-EP 2406225 B1
A61K 45/06	E008416	EE-EP 2139517 B1	C07D 213/81	E008473	EE-EP 2097381 B1
A61K 45/06	E008417	EE-EP 2254598 B1	C07D 213/82	E008474	EE-EP 2475645 B1
A61K 47/48	E008418	EE-EP 2308514 B1	C07D 215/48	E008475	EE-EP 2287155 B1
A61K 51/04	E008419	EE-EP 1771208 B1	C07D 231/06	E008476	EE-EP 1417175 B1
A61M 5/14	E008420	EE-EP 2217305 B1	C07D 233/54	E008477	EE-EP 2298744 B1
A61M 5/20	E008421	EE-EP 1680160 B1	C07D 233/64	E008478	EE-EP 2430002 B1
A61M 5/50	E008422	EE-EP 1931407 B1	C07D 235/18	E008479	EE-EP 2322511 B1

Rahvusvahelise patendiklassifikatsiooni indeks	Registreeringu number	Patendikirjelduse tõlke number
--	-----------------------	--------------------------------

C07D 235/26	E008480	EE-EP 2432766 B1	C07K 16/18	E008537	EE-EP 2046833 B1
C07D 241/18	E008481	EE-EP 2268624 B1	C07K 16/22	E008538	EE-EP 2207809 B1
C07D 261/14	E008482	EE-EP 1960352 B1	C07K 16/28	E008539	EE-EP 2044121 B1
C07D 265/36	E008483	EE-EP 1789405 B1	C07K 16/28	E008540	EE-EP 2155783 B1
C07D 277/46	E008484	EE-EP 2379517 B1	C07K 16/28	E008541	EE-EP 2149585 B1
C07D 281/10	E008485	EE-EP 1928850 B1	C07K 16/28	E008542	EE-EP 2101877 B1
C07D 311/06	E008486	EE-EP 2382198 B1	C07K 16/30	E008543	EE-EP 2053063 B1
C07D 311/22	E008487	EE-EP 2470520 B1	C08B 37/14	E008544	EE-EP 2393838 B1
C07D 401/00	E008488	EE-EP 2069324 B1	C08G 18/76	E008545	EE-EP 1689798 B1
C07D 401/04	E008489	EE-EP 1778668 B1	C08G 69/10	E008546	EE-EP 1511790 B1
C07D 401/04	E008490	EE-EP 1599463 B1	C08J 9/00	E008547	EE-EP 2164893 B1
C07D 401/04	E008491	EE-EP 2097400 B1	C08K 3/00	E008548	EE-EP 2358799 B1
C07D 401/04	E008492	EE-EP 2380887 B1	C09C 1/00	E008549	EE-EP 2357213 B1
C07D 401/04	E008493	EE-EP 1666477 B1	C09D 5/02	E008550	EE-EP 2386610 B1
C07D 401/04	E008494	EE-EP 2261223 B1	C10G 1/02	E008551	EE-EP 1984475 B1
C07D 401/06	E008495	EE-EP 2344471 B1	C10J 1/00	E008552	EE-EP 1687390 B1
C07D 401/12	E008496	EE-EP 2318389 B1	C10L 3/06	E008553	EE-EP 2261308 B1
C07D 401/12	E008497	EE-EP 2066659 B1	C12N 15/09	E008554	EE-EP 2161336 B1
C07D 401/12	E008498	EE-EP 2350047 B1	C12N 15/09	E008555	EE-EP 2310501 B1
C07D 401/14	E008499	EE-EP 1997810 B1	C12N 15/117	E008556	EE-EP 2032592 B1
C07D 403/12	E008500	EE-EP 2448933 B1	C12Q 1/68	E008557	EE-EP 2412828 B1
C07D 403/12	E008501	EE-EP 1663235 B1	C13K 1/02	E008558	EE-EP 2430196 B1
C07D 405/04	E008502	EE-EP 1948643 B1	D03D 13/00	E008559	EE-EP 2257665 B1
C07D 413/04	E008503	EE-EP 2222669 B1	E01C 19/15	E008560	EE-EP 1799910 B1
C07D 417/04	E008504	EE-EP 2139334 B1	E02D 3/12	E008561	EE-EP 2024573 B1
C07D 417/14	E008505	EE-EP 1718608 B1	E04B 2/96	E008562	EE-EP 2098653 B1
C07D 471/04	E008506	EE-EP 1940839 B1	E04D 1/30	E008563	EE-EP 2307632 B1
C07D 471/04	E008507	EE-EP 2235012 B1	E04G 21/14	E008564	EE-EP 2239397 B1
C07D 471/04	E008508	EE-EP 2415771 B1	E04H 12/08	E008565	EE-EP 2261444 B1
C07D 473/04	E008509	EE-EP 1912990 B1	E06B 7/28	E008566	EE-EP 2299045 B1
C07D 487/04	E008510	EE-EP 2004654 B1	E06B 9/90	E008567	EE-EP 2427622 B1
C07D 487/04	E008511	EE-EP 2350081 B1	E21B 17/00	E008568	EE-EP 2165043 B1
C07D 489/08	E008512	EE-EP 1928882 B1	F03D 1/00	E008569	EE-EP 2273101 B1
C07D 489/08	E008513	EE-EP 1913001 B1	F03D 5/00	E008570	EE-EP 2463516 B1
C07D 491/10	E008514	EE-EP 2062898 B1	F03D 11/00	E008571	EE-EP 1984622 B1
C07D 498/06	E008515	EE-EP 2383271 B1	F04C 18/08	E008572	EE-EP 2452074 B1
C07D 498/12	E008516	EE-EP 2454266 B1	F16D 63/00	E008573	EE-EP 2188544 B1
C07D 498/14	E008517	EE-EP 2470546 B1	F16K 31/04	E008574	EE-EP 2440822 B1
C07D 498/18	E008518	EE-EP 1904505 B1	F16L 59/18	E008575	EE-EP 2457011 B1
C07D 513/04	E008519	EE-EP 2435443 B1	F17C 3/02	E008576	EE-EP 2491293 B1
C07D 519/00	E008520	EE-EP 2221309 B1	F21V 14/06	E008577	EE-EP 2418421 B1
C07H 1/00	E008521	EE-EP 2480559 B1	F23G 5/46	E008578	EE-EP 2011972 B1
C07H 19/06	E008522	EE-EP 2084174 B1	F28F 9/02	E008579	EE-EP 1774248 B1
C07H 21/00	E008523	EE-EP 2311848 B1	G01B 11/30	E008580	EE-EP 1899678 B1
C07H 21/04	E008524	EE-EP 1562968 B1	G01N 15/10	E008581	EE-EP 1955056 B1
C07K 1/00	E008525	EE-EP 2341061 B1	G01N 33/10	E008582	EE-EP 1934595 B1
C07K 1/00	E008526	EE-EP 1463751 B1	G01N 33/564	E008583	EE-EP 1889065 B1
C07K 7/08	E008527	EE-EP 2212349 B1	G01N 33/68	E008584	EE-EP 1844337 B1
C07K 11/02	E008528	EE-EP 2263694 B1	G01S 5/14	E008585	EE-EP 2233943 B1
C07K 14/435	E008529	EE-EP 1638999 B1	G03G 21/18	E008586	EE-EP 2087407 B1
C07K 14/475	E008530	EE-EP 1625209 B1	G06F 13/16	E008587	EE-EP 2430555 B1
C07K 14/54	E008531	EE-EP 1417231 B1	G06F 21/56	E008588	EE-EP 1891571 B1
C07K 14/59	E008532	EE-EP 2170942 B1	G06K 9/00	E008589	EE-EP 2350920 B1
C07K 14/655	E008533	EE-EP 2225271 B1	G06K 19/07	E008590	EE-EP 1913528 B1
C07K 14/71	E008534	EE-EP 2459721 B1	G08G 5/04	E008591	EE-EP 2372672 B1
C07K 14/81	E008535	EE-EP 1616007 B1	G09F 7/18	E008592	EE-EP 2427877 B1
C07K 16/08	E008536	EE-EP 2118140 B1	G10L 19/22	E008593	EE-EP 2405426 B1

Rahvusvahelise patendiklassifikatsiooni indeks	Registreeringu number	Patendikirjelduse tõlke number
--	-----------------------	--------------------------------

G10L 21/038	E008594	EE-EP 2503548 B1	H04W 36/00	E008602	EE-EP 2312892 B1
H01L 31/042	E008595	EE-EP 2406829 B1	H04W 36/00	E008603	EE-EP 2241156 B1
H01R 13/502	E008596	EE-EP 2230730 B1	H04W 48/10	E008604	EE-EP 2262324 B1
H02P 9/10	E008597	EE-EP 2411669 B1	H04W 52/34	E008605	EE-EP 1689095 B1
H04B 7/00	E008598	EE-EP 1437899 B1	H04W 72/12	E008606	EE-EP 2272296 B1
H04L 9/00	E008599	EE-EP 1623529 B1	H04W 76/02	E008607	EE-EP 1532835 B1
H04L 29/06	E008600	EE-EP 2093972 B1	H04W 88/08	E008608	EE-EP 1570546 B1
H04L 29/06	E008601	EE-EP 1422907 B1			

#### FG4A. EESTIS KEHTIVATE EUROOPA PATENTIDE NUMBRILINE LOEND

Registreeringu number	Patendikirjelduse tõlke number
-----------------------	--------------------------------

E008344	EE-EP 2371194 B1	E008385	EE-EP 1965783 B1	E008426	EE-EP 1844831 B1
E008345	EE-EP 2494862 B1	E008386	EE-EP 2517700 B1	E008427	EE-EP 1809401 B1
E008346	EE-EP 1819214 B1	E008387	EE-EP 2266557 B1	E008428	EE-EP 1578518 B1
E008347	EE-EP 1597965 B1	E008388	EE-EP 1446112 B1	E008429	EE-EP 2231307 B1
E008348	EE-EP 2327298 B1	E008389	EE-EP 1699455 B1	E008430	EE-EP 2049258 B1
E008349	EE-EP 2146721 B1	E008390	EE-EP 2420234 B1	E008431	EE-EP 1635953 B1
E008350	EE-EP 1484970 B1	E008391	EE-EP 2303267 B1	E008432	EE-EP 2436453 B1
E008351	EE-EP 2048955 B1	E008392	EE-EP 2310011 B1	E008433	EE-EP 2020269 B1
E008352	EE-EP 1962873 B1	E008393	EE-EP 2366393 B1	E008434	EE-EP 2540459 B1
E008353	EE-EP 1958514 B1	E008394	EE-EP 1539157 B1	E008435	EE-EP 1674221 B1
E008354	EE-EP 2162023 B1	E008395	EE-EP 2190431 B1	E008436	EE-EP 1750932 B1
E008355	EE-EP 2503911 B1	E008396	EE-EP 2398473 B1	E008437	EE-EP 2319690 B1
E008356	EE-EP 1850685 B1	E008397	EE-EP 2091537 B1	E008438	EE-EP 2266802 B1
E008357	EE-EP 2493341 B1	E008398	EE-EP 1922073 B1	E008439	EE-EP 2280858 B1
E008358	EE-EP 2186428 B1	E008399	EE-EP 1750766 B1	E008440	EE-EP 2331386 B1
E008359	EE-EP 2498636 B1	E008400	EE-EP 2298766 B1	E008441	EE-EP 2411266 B1
E008360	EE-EP 2077739 B1	E008401	EE-EP 1453521 B1	E008442	EE-EP 2456659 B1
E008361	EE-EP 2324739 B1	E008402	EE-EP 2061561 B1	E008443	EE-EP 1948501 B1
E008362	EE-EP 2391252 B1	E008403	EE-EP 1708721 B1	E008444	EE-EP 2243700 B1
E008363	EE-EP 1929941 B1	E008404	EE-EP 2366396 B1	E008445	EE-EP 2465780 B1
E008364	EE-EP 2243449 B1	E008405	EE-EP 2266585 B1	E008446	EE-EP 2419344 B1
E008365	EE-EP 2263596 B1	E008406	EE-EP 1622629 B1	E008447	EE-EP 2419345 B1
E008366	EE-EP 1776062 B1	E008407	EE-EP 1745791 B1	E008448	EE-EP 2431287 B1
E008367	EE-EP 2467250 B1	E008408	EE-EP 1530972 B1	E008449	EE-EP 2303714 B1
E008368	EE-EP 2408415 B1	E008409	EE-EP 2070544 B1	E008450	EE-EP 2102071 B1
E008369	EE-EP 1773708 B1	E008410	EE-EP 1931366 B1	E008451	EE-EP 1597168 B1
E008370	EE-EP 2506827 B1	E008411	EE-EP 1593391 B1	E008452	EE-EP 2354037 B1
E008371	EE-EP 2453872 B1	E008412	EE-EP 2164510 B1	E008453	EE-EP 2210830 B1
E008372	EE-EP 2425814 B1	E008413	EE-EP 1427444 B1	E008454	EE-EP 1982939 B1
E008373	EE-EP 1496858 B1	E008414	EE-EP 2114447 B1	E008455	EE-EP 2262716 B1
E008374	EE-EP 2108362 B1	E008415	EE-EP 1476185 B1	E008456	EE-EP 2125620 B1
E008375	EE-EP 2419086 B1	E008416	EE-EP 2139517 B1	E008457	EE-EP 2028161 B1
E008376	EE-EP 1976522 B1	E008417	EE-EP 2254598 B1	E008458	EE-EP 2167434 B1
E008377	EE-EP 2470166 B1	E008418	EE-EP 2308514 B1	E008459	EE-EP 2190794 B1
E008378	EE-EP 2258351 B1	E008419	EE-EP 1771208 B1	E008460	EE-EP 1612200 B1
E008379	EE-EP 1755562 B1	E008420	EE-EP 2217305 B1	E008461	EE-EP 1813584 B1
E008380	EE-EP 2424510 B1	E008421	EE-EP 1680160 B1	E008462	EE-EP 2221291 B1
E008381	EE-EP 2292219 B1	E008422	EE-EP 1931407 B1	E008463	EE-EP 2016041 B1
E008382	EE-EP 2056799 B1	E008423	EE-EP 1628702 B1	E008464	EE-EP 2432760 B1
E008383	EE-EP 2203160 B1	E008424	EE-EP 1547639 B1	E008465	EE-EP 2310356 B1
E008384	EE-EP 1944026 B1	E008425	EE-EP 2120977 B1	E008466	EE-EP 2323972 B1

Registreeringu number	Patendikirjelduse tõlke number				
E008467	EE-EP 2408739 B1	E008515	EE-EP 2383271 B1	E008563	EE-EP 2307632 B1
E008468	EE-EP 2459526 B1	E008516	EE-EP 2454266 B1	E008564	EE-EP 2239397 B1
E008469	EE-EP 2426106 B1	E008517	EE-EP 2470546 B1	E008565	EE-EP 2261444 B1
E008470	EE-EP 2282994 B1	E008518	EE-EP 1904505 B1	E008566	EE-EP 2299045 B1
E008471	EE-EP 2402317 B1	E008519	EE-EP 2435443 B1	E008567	EE-EP 2427622 B1
E008472	EE-EP 2406225 B1	E008520	EE-EP 2221309 B1	E008568	EE-EP 2165043 B1
E008473	EE-EP 2097381 B1	E008521	EE-EP 2480559 B1	E008569	EE-EP 2273101 B1
E008474	EE-EP 2475645 B1	E008522	EE-EP 2084174 B1	E008570	EE-EP 2463516 B1
E008475	EE-EP 2287155 B1	E008523	EE-EP 2311848 B1	E008571	EE-EP 1984622 B1
E008476	EE-EP 1417175 B1	E008524	EE-EP 1562968 B1	E008572	EE-EP 2452074 B1
E008477	EE-EP 2298744 B1	E008525	EE-EP 2341061 B1	E008573	EE-EP 2188544 B1
E008478	EE-EP 2430002 B1	E008526	EE-EP 1463751 B1	E008574	EE-EP 2440822 B1
E008479	EE-EP 2322511 B1	E008527	EE-EP 2212349 B1	E008575	EE-EP 2457011 B1
E008480	EE-EP 2432766 B1	E008528	EE-EP 2263694 B1	E008576	EE-EP 2491293 B1
E008481	EE-EP 2268624 B1	E008529	EE-EP 1638999 B1	E008577	EE-EP 2418421 B1
E008482	EE-EP 1960352 B1	E008530	EE-EP 1625209 B1	E008578	EE-EP 2011972 B1
E008483	EE-EP 1789405 B1	E008531	EE-EP 1417231 B1	E008579	EE-EP 1774248 B1
E008484	EE-EP 2379517 B1	E008532	EE-EP 2170942 B1	E008580	EE-EP 1899678 B1
E008485	EE-EP 1928850 B1	E008533	EE-EP 2225271 B1	E008581	EE-EP 1955056 B1
E008486	EE-EP 2382198 B1	E008534	EE-EP 2459721 B1	E008582	EE-EP 1934595 B1
E008487	EE-EP 2470520 B1	E008535	EE-EP 1616007 B1	E008583	EE-EP 1889065 B1
E008488	EE-EP 2069324 B1	E008536	EE-EP 2118140 B1	E008584	EE-EP 1844337 B1
E008489	EE-EP 1778668 B1	E008537	EE-EP 2046833 B1	E008585	EE-EP 2233943 B1
E008490	EE-EP 1599463 B1	E008538	EE-EP 2207809 B1	E008586	EE-EP 2087407 B1
E008491	EE-EP 2097400 B1	E008539	EE-EP 2044121 B1	E008587	EE-EP 2430555 B1
E008492	EE-EP 2380887 B1	E008540	EE-EP 2155783 B1	E008588	EE-EP 1891571 B1
E008493	EE-EP 1666477 B1	E008541	EE-EP 2149585 B1	E008589	EE-EP 2350920 B1
E008494	EE-EP 2261223 B1	E008542	EE-EP 2101877 B1	E008590	EE-EP 1913528 B1
E008495	EE-EP 2344471 B1	E008543	EE-EP 2053063 B1	E008591	EE-EP 2372672 B1
E008496	EE-EP 2318389 B1	E008544	EE-EP 2393838 B1	E008592	EE-EP 2427877 B1
E008497	EE-EP 2066659 B1	E008545	EE-EP 1689798 B1	E008593	EE-EP 2405426 B1
E008498	EE-EP 2350047 B1	E008546	EE-EP 1511790 B1	E008594	EE-EP 2503548 B1
E008499	EE-EP 1997810 B1	E008547	EE-EP 2164893 B1	E008595	EE-EP 2406829 B1
E008500	EE-EP 2448933 B1	E008548	EE-EP 2358799 B1	E008596	EE-EP 2230730 B1
E008501	EE-EP 1663235 B1	E008549	EE-EP 2357213 B1	E008597	EE-EP 2411669 B1
E008502	EE-EP 1948643 B1	E008550	EE-EP 2386610 B1	E008598	EE-EP 1437899 B1
E008503	EE-EP 2222669 B1	E008551	EE-EP 1984475 B1	E008599	EE-EP 1623529 B1
E008504	EE-EP 2139334 B1	E008552	EE-EP 1687390 B1	E008600	EE-EP 2093972 B1
E008505	EE-EP 1718608 B1	E008553	EE-EP 2261308 B1	E008601	EE-EP 1422907 B1
E008506	EE-EP 1940839 B1	E008554	EE-EP 2161336 B1	E008602	EE-EP 2312892 B1
E008507	EE-EP 2235012 B1	E008555	EE-EP 2310501 B1	E008603	EE-EP 2241156 B1
E008508	EE-EP 2415771 B1	E008556	EE-EP 2032592 B1	E008604	EE-EP 2262324 B1
E008509	EE-EP 1912990 B1	E008557	EE-EP 2412828 B1	E008605	EE-EP 1689095 B1
E008510	EE-EP 2004654 B1	E008558	EE-EP 2430196 B1	E008606	EE-EP 2272296 B1
E008511	EE-EP 2350081 B1	E008559	EE-EP 2257665 B1	E008607	EE-EP 1532835 B1
E008512	EE-EP 1928882 B1	E008560	EE-EP 1799910 B1	E008608	EE-EP 1570546 B1
E008513	EE-EP 1913001 B1	E008561	EE-EP 2024573 B1		
E008514	EE-EP 2062898 B1	E008562	EE-EP 2098653 B1		



## FG4A. EESTIS KEHTIVATE EUROOPA PATENTIDE PATENDIKIRJELDUSE TÕLGETE NUMBRILINE LOEND

Patendikirjelduse tõlke number	Registreeringu number
-----------------------------------	--------------------------

EE-EP 1417175 B1	E008476	EE-EP 1844337 B1	E008584	EE-EP 2097400 B1	E008491
EE-EP 1417231 B1	E008531	EE-EP 1844831 B1	E008426	EE-EP 2098653 B1	E008562
EE-EP 1422907 B1	E008601	EE-EP 1850685 B1	E008356	EE-EP 2101877 B1	E008542
EE-EP 1427444 B1	E008413	EE-EP 1889065 B1	E008583	EE-EP 2102071 B1	E008450
EE-EP 1437899 B1	E008598	EE-EP 1891571 B1	E008588	EE-EP 2108362 B1	E008374
EE-EP 1446112 B1	E008388	EE-EP 1899678 B1	E008580	EE-EP 2114447 B1	E008414
EE-EP 1453521 B1	E008401	EE-EP 1904505 B1	E008518	EE-EP 2118140 B1	E008536
EE-EP 1463751 B1	E008526	EE-EP 1912990 B1	E008509	EE-EP 2120977 B1	E008425
EE-EP 1476185 B1	E008415	EE-EP 1913001 B1	E008513	EE-EP 2125620 B1	E008456
EE-EP 1484970 B1	E008350	EE-EP 1913528 B1	E008590	EE-EP 2139334 B1	E008504
EE-EP 1496858 B1	E008373	EE-EP 1922073 B1	E008398	EE-EP 2139517 B1	E008416
EE-EP 1511790 B1	E008546	EE-EP 1928850 B1	E008485	EE-EP 2146721 B1	E008349
EE-EP 1530972 B1	E008408	EE-EP 1928882 B1	E008512	EE-EP 2149585 B1	E008541
EE-EP 1532835 B1	E008607	EE-EP 1929941 B1	E008363	EE-EP 2155783 B1	E008540
EE-EP 1539157 B1	E008394	EE-EP 1931366 B1	E008410	EE-EP 2161336 B1	E008554
EE-EP 1547639 B1	E008424	EE-EP 1931407 B1	E008422	EE-EP 2162023 B1	E008354
EE-EP 1562968 B1	E008524	EE-EP 1934595 B1	E008582	EE-EP 2164510 B1	E008412
EE-EP 1570546 B1	E008608	EE-EP 1940839 B1	E008506	EE-EP 2164893 B1	E008547
EE-EP 1578518 B1	E008428	EE-EP 1944026 B1	E008384	EE-EP 2165043 B1	E008568
EE-EP 1593391 B1	E008411	EE-EP 1948501 B1	E008443	EE-EP 2167434 B1	E008458
EE-EP 1597168 B1	E008451	EE-EP 1948643 B1	E008502	EE-EP 2170942 B1	E008532
EE-EP 1597965 B1	E008347	EE-EP 1955056 B1	E008581	EE-EP 2186428 B1	E008358
EE-EP 1599463 B1	E008490	EE-EP 1958514 B1	E008353	EE-EP 2188544 B1	E008573
EE-EP 1612200 B1	E008460	EE-EP 1960352 B1	E008482	EE-EP 2190431 B1	E008395
EE-EP 1616007 B1	E008535	EE-EP 1962873 B1	E008352	EE-EP 2190794 B1	E008459
EE-EP 1622629 B1	E008406	EE-EP 1965783 B1	E008385	EE-EP 2203160 B1	E008383
EE-EP 1623529 B1	E008599	EE-EP 1976522 B1	E008376	EE-EP 2207809 B1	E008538
EE-EP 1625209 B1	E008530	EE-EP 1982939 B1	E008454	EE-EP 2210830 B1	E008453
EE-EP 1628702 B1	E008423	EE-EP 1984475 B1	E008551	EE-EP 2212349 B1	E008527
EE-EP 1635953 B1	E008431	EE-EP 1984622 B1	E008571	EE-EP 2217305 B1	E008420
EE-EP 1638999 B1	E008529	EE-EP 1997810 B1	E008499	EE-EP 2221291 B1	E008462
EE-EP 1663235 B1	E008501	EE-EP 2004654 B1	E008510	EE-EP 2221309 B1	E008520
EE-EP 1666477 B1	E008493	EE-EP 2011972 B1	E008578	EE-EP 2222669 B1	E008503
EE-EP 1674221 B1	E008435	EE-EP 2016041 B1	E008463	EE-EP 2225271 B1	E008533
EE-EP 1680160 B1	E008421	EE-EP 2020269 B1	E008433	EE-EP 2230730 B1	E008596
EE-EP 1687390 B1	E008552	EE-EP 2024573 B1	E008561	EE-EP 2231307 B1	E008429
EE-EP 1689095 B1	E008605	EE-EP 2028161 B1	E008457	EE-EP 2233943 B1	E008585
EE-EP 1689798 B1	E008545	EE-EP 2032592 B1	E008556	EE-EP 2235012 B1	E008507
EE-EP 1699455 B1	E008389	EE-EP 2044121 B1	E008539	EE-EP 2239397 B1	E008564
EE-EP 1708721 B1	E008403	EE-EP 2046833 B1	E008537	EE-EP 2241156 B1	E008603
EE-EP 1718608 B1	E008505	EE-EP 2048955 B1	E008351	EE-EP 2243449 B1	E008364
EE-EP 1745791 B1	E008407	EE-EP 2049258 B1	E008430	EE-EP 2243700 B1	E008444
EE-EP 1750766 B1	E008399	EE-EP 2053063 B1	E008543	EE-EP 2254598 B1	E008417
EE-EP 1750932 B1	E008436	EE-EP 2056799 B1	E008382	EE-EP 2257665 B1	E008559
EE-EP 1755562 B1	E008379	EE-EP 2061561 B1	E008402	EE-EP 2258351 B1	E008378
EE-EP 1771208 B1	E008419	EE-EP 2062898 B1	E008514	EE-EP 2261223 B1	E008494
EE-EP 1773708 B1	E008369	EE-EP 2066659 B1	E008497	EE-EP 2261308 B1	E008553
EE-EP 1774248 B1	E008579	EE-EP 2069324 B1	E008488	EE-EP 2261444 B1	E008565
EE-EP 1776062 B1	E008366	EE-EP 2070544 B1	E008409	EE-EP 2262324 B1	E008604
EE-EP 1778668 B1	E008489	EE-EP 2077739 B1	E008360	EE-EP 2262716 B1	E008455
EE-EP 1789405 B1	E008483	EE-EP 2084174 B1	E008522	EE-EP 2263596 B1	E008365
EE-EP 1799910 B1	E008560	EE-EP 2087407 B1	E008586	EE-EP 2263694 B1	E008528
EE-EP 1809401 B1	E008427	EE-EP 2091537 B1	E008397	EE-EP 2266557 B1	E008387
EE-EP 1813584 B1	E008461	EE-EP 2093972 B1	E008600	EE-EP 2266585 B1	E008405
EE-EP 1819214 B1	E008346	EE-EP 2097381 B1	E008473	EE-EP 2266802 B1	E008438

Patendikirjelduse tõlke number	Registreeringu number				
EE-EP 2268624 B1	E008481	EE-EP 2366393 B1	E008393	EE-EP 2430555 B1	E008587
EE-EP 2272296 B1	E008606	EE-EP 2366396 B1	E008404	EE-EP 2431287 B1	E008448
EE-EP 2273101 B1	E008569	EE-EP 2371194 B1	E008344	EE-EP 2432760 B1	E008464
EE-EP 2280858 B1	E008439	EE-EP 2372672 B1	E008591	EE-EP 2432766 B1	E008480
EE-EP 2282994 B1	E008470	EE-EP 2379517 B1	E008484	EE-EP 2435443 B1	E008519
EE-EP 2287155 B1	E008475	EE-EP 2380887 B1	E008492	EE-EP 2436453 B1	E008432
EE-EP 2292219 B1	E008381	EE-EP 2382198 B1	E008486	EE-EP 2440822 B1	E008574
EE-EP 2298744 B1	E008477	EE-EP 2383271 B1	E008515	EE-EP 2448933 B1	E008500
EE-EP 2298766 B1	E008400	EE-EP 2386610 B1	E008550	EE-EP 2452074 B1	E008572
EE-EP 2299045 B1	E008566	EE-EP 2391252 B1	E008362	EE-EP 2453872 B1	E008371
EE-EP 2303267 B1	E008391	EE-EP 2393838 B1	E008544	EE-EP 2454266 B1	E008516
EE-EP 2303714 B1	E008449	EE-EP 2398473 B1	E008396	EE-EP 2456659 B1	E008442
EE-EP 2307632 B1	E008563	EE-EP 2402317 B1	E008471	EE-EP 2457011 B1	E008575
EE-EP 2308514 B1	E008418	EE-EP 2405426 B1	E008593	EE-EP 2459526 B1	E008468
EE-EP 2310011 B1	E008392	EE-EP 2406225 B1	E008472	EE-EP 2459721 B1	E008534
EE-EP 2310356 B1	E008465	EE-EP 2406829 B1	E008595	EE-EP 2463516 B1	E008570
EE-EP 2310501 B1	E008555	EE-EP 2408415 B1	E008368	EE-EP 2465780 B1	E008445
EE-EP 2311848 B1	E008523	EE-EP 2408739 B1	E008467	EE-EP 2467250 B1	E008367
EE-EP 2312892 B1	E008602	EE-EP 2411266 B1	E008441	EE-EP 2470166 B1	E008377
EE-EP 2318389 B1	E008496	EE-EP 2411669 B1	E008597	EE-EP 2470520 B1	E008487
EE-EP 2319690 B1	E008437	EE-EP 2412828 B1	E008557	EE-EP 2470546 B1	E008517
EE-EP 2322511 B1	E008479	EE-EP 2415771 B1	E008508	EE-EP 2475645 B1	E008474
EE-EP 2323972 B1	E008466	EE-EP 2418421 B1	E008577	EE-EP 2480559 B1	E008521
EE-EP 2324739 B1	E008361	EE-EP 2419086 B1	E008375	EE-EP 2491293 B1	E008576
EE-EP 2327298 B1	E008348	EE-EP 2419344 B1	E008446	EE-EP 2493341 B1	E008357
EE-EP 2331386 B1	E008440	EE-EP 2419345 B1	E008447	EE-EP 2494862 B1	E008345
EE-EP 2341061 B1	E008525	EE-EP 2420234 B1	E008390	EE-EP 2498636 B1	E008359
EE-EP 2344471 B1	E008495	EE-EP 2424510 B1	E008380	EE-EP 2503548 B1	E008594
EE-EP 2350047 B1	E008498	EE-EP 2425814 B1	E008372	EE-EP 2503911 B1	E008355
EE-EP 2350081 B1	E008511	EE-EP 2426106 B1	E008469	EE-EP 2506827 B1	E008370
EE-EP 2350920 B1	E008589	EE-EP 2427622 B1	E008567	EE-EP 2517700 B1	E008386
EE-EP 2354037 B1	E008452	EE-EP 2427877 B1	E008592	EE-EP 2540459 B1	E008434
EE-EP 2357213 B1	E008549	EE-EP 2430002 B1	E008478		
EE-EP 2358799 B1	E008548	EE-EP 2430196 B1	E008558		

### AA1Y. TÄIENDAVA KAITSE TAOTLUSTE NUMBRILINE LOEND

Täiendava kaitse taotluse number	Aluspatendi number	Ravimi/taimekaitsevahendi Eesti Vabariigis kehtiva esmase müügiloo number
C20130027	E006295	K(2013)4550 (lõplik)
C20130028	E008152	K(2013)932 (lõplik)
C20130029	E003823	K(2013)3210 (lõplik)

### FG1Y. TÄIENDAVA KAITSE TUNNISTUSTE NUMBRILINE LOEND

Tunnistuse number	Täiendava kaitse taotluse number	Aluspatendi number	Ravimi/taimekaitsevahendi Eesti Vabariigis kehtiva esmase müügiloo number
00080	C20130010	E004317	RR-4/5
00081	C20130021	E007833	K(2012)5340 lõplik
00082	C20130023	E006448	K(2013)1648 (lõplik)

## VI OSA. PATENDIALASED ÕIGUSAKTID JA MUU INFO

### RIIKLIKUS PATENDIVOLINIKE REGISTRIS REGISTREERITUD PATENDIVOLINIKE NIMEKIRI

(seisuga 29. oktoober 2013)

Register on asutatud 1. septembril 2001. a Vabariigi Valitsuse 7. augusti 2001. a määrusega nr 271 "Riikliku patendivolinike registri asutamine ja registri pidamise põhimäärus" (RT I 2001, 70, 426) patendivoliniku seaduse § 21 alusel (RT I 2001, 27, 151).

#### TEGEVUSVALDKOND: LEIUTIS (PATENT, KASULIK MUDEL), MIKROLÜLITUSTE TOPOLOOGIA

<b>Arno ANIJALG</b>	<b>Patendibüroo Ustervall OÜ</b> Kivi 21-6 51009 Tartu telefon: 744 1980 telefaks: 744 1785 e-post: anijalg@ustervall.ee http://www.ustervall.ee võõrkeeled: saksa, vene	<b>Lembit KALEV</b>	<b>Patendibüroo ROOSILLA OÜ</b> Järveotsa tee 39-61 13520 Tallinn telefon: 657 5381 telefaks: 657 5381 GSM: 511 9951 e-post: roosilla@roosilla.ee http://www.roosilla.ee võõrkeeled: inglise, vene
<b>Alla HÄMMALOV</b>	<b>INTELS Patendibüroo OÜ</b> Magasini 12 51005 Tartu telefon: 742 0401 telefaks: 742 0326 e-post: intels@intels.ee http://www.intels.ee võõrkeeled: inglise, poola, vene	<b>Anneli KAPP</b>	<b>Patendibüroo Käosaar &amp; Co OÜ</b> Tähe 94, 50107 Tartu telefon: 738 3051 telefaks: 738 3055 e-post: info@kaosaar.ee http://www.kaosaar.ee võõrkeeled: inglise, vene
<b>Juhan HÄMMALOV</b>	<b>INTELS Patendibüroo OÜ</b> Magasini 12 51005 Tartu telefon: 742 0401 telefaks: 742 0326 e-post: intels@intels.ee http://www.intels.ee võõrkeeled: inglise, saksa, vene	<b>Urmas KAULER</b>	<b>Patendibüroo TURVAJA OÜ</b> Liivalaia 22 10118 Tallinn telefon: 640 3109 telefaks: 640 3105 e-post: turvaja@turvaja.ee http://www.turvaja.ee võõrkeeled: inglise, vene, soome
<b>Uno JÄÄGER</b>	<b>Inseneribüroo Uneko OÜ</b> Rüütli 51a, 80010 Pärnu telefon: 447 1021 telefaks: 447 1001 GSM: 515 1844 e-post: info@uneko.ee http://www.uneko.ee võõrkeeled: inglise, soome, vene	<b>Urmas KERNU</b>	<b>AAA Patendibüroo OÜ</b> Tartu mnt 16 10117 Tallinn pk 3926, 10509 Tallinn telefon: 660 5910, 660 5911 telefaks: 660 5912 e-post: aaa@aaa.ee http://www.aaa.ee võõrkeeled: inglise, saksa, soome, vene
<b>Sirje KAHU</b>	<b>Patendibüroo Ustervall OÜ</b> Kivi 21-6 51009 Tartu telefon: 744 1980 telefaks: 744 1785 e-post: skahu@ustervall.ee http://www.ustervall.ee võõrkeeled: inglise, vene	<b>Ljubov KESSELMAN</b>	<b>OÜ Kesna</b> Tedre 77-52 10616 Tallinn telefon: 660 8068 telefaks: 660 8069 e-post: kesna@kesna.ee http://www.kesna.ee võõrkeeled: inglise, vene

<b>Raivo KOITEL</b>	<b>Patendi- &amp; Kaubamärgibüroo Koitel OÜ</b> Tartu mnt 65 10115 Tallinn pk 1759, 10902 Tallinn telefon: 603 3260 telefaks: 603 3261 e-post: koitel@koitel.ee http://www.koitel.ee võõrkeeled: vene, inglise, soome	<b>Anniki MEISTER</b>	<b>KOPPEL patendibüroo OÜ</b> Roseni 10-151 10111 Tallinn telefon: 677 4136 5399 7106 telefaks: 677 4138 e-post: info@koppelpb.com http://www.koppelpb.com võõrkeeled: inglise, saksa vene, soome
<b>Mart Enn KOPPEL</b>	<b>KOPPEL patendibüroo OÜ</b> Roseni 10-151 10111 Tallinn telefon: 677 4136 telefaks: 677 4138 e-post: info@koppelpb.com http://www.koppelpb.com võõrkeeled: inglise, vene, soome	<b>Elle MELLIK</b>	<b>AAA Patendibüroo OÜ</b> Tartu mnt 16 10117 Tallinn pk 3926, 10509 Tallinn telefon: 660 5910, 660 5911 telefaks: 660 5912 e-post: aaa@aaa.ee http://www.aaa.ee võõrkeeled: inglise, vene
<b>Jüri KÄOSAAR</b>	<b>Patendibüroo Käosaar &amp; Co OÜ</b> Tähe 94, 50107 Tartu telefon: 738 3051 telefaks: 738 3055 e-post: info@kaosaar.ee http://www.kaosaar.ee võõrkeeled: inglise, vene	<b>Lembit MITT</b>	<b>AAA Patendibüroo OÜ</b> Tartu mnt 16, 10117 Tallinn pk 3926, 10509 Tallinn telefon: 660 5910, 660 5911 telefaks: 660 5912 e-post: aaa@aaa.ee http://www.aaa.ee võõrkeeled: inglise, vene
<b>Reet MAASIKAMÄE</b>	<b>Patendibüroo Kaitsepurus OÜ</b> Mulla 4-3, 10611 Tallinn telefon: 673 9097, 566 75197 telefaks: 677 4844 e-post: purus@kaitsepurus.ee http://www.kaitsepurus.ee võõrkeeled: inglise, vene	<b>Ott MOORLAT</b>	<b>OÜ Moorlat &amp; Ko Patendibüroo</b> pk 4730, 13503 Tallinn telefon: 648 2085 telefaks: 654 2844 e-post: ott.moorlat@moorlat.ee http://www.moorlat.ee võõrkeeled: inglise, vene
<b>Leevi MARKUS</b>	<b>Patendibüroo Käosaar &amp; Co OÜ</b> Tähe 94, 50107 Tartu telefon: 738 3051 telefaks: 738 3055 e-post: info@kaosaar.ee http://www.kaosaar.ee võõrkeeled: inglise, vene	<b>Andres MUTT</b>	<b>LASVET Patendibüroo OÜ</b> Suurtüki 4a, 10133 Tallinn pk 3136, 10505 Tallinn telefon: 640 6600 telefaks: 640 6604 e-post: lasvet@lasvet.ee http://www.lasvet.ee võõrkeeled: vene, inglise
<b>Raivo MATSOO</b>	<b>RM Hirvela Patendibüroo OÜ</b> Endla 3, 10122 Tallinn telefon: 614 0816 telefaks: 614 0818 e-post: hirvela@hirvela.ee võõrkeeled: inglise, vene	<b>Tõnu NELSAS</b>	<b>AAA Patendibüroo OÜ</b> Tartu mnt 16, 10117 Tallinn pk 3926, 10509 Tallinn telefon: 660 5910, 660 5911 telefaks: 660 5912 e-post: aaa@aaa.ee http://www.aaa.ee võõrkeeled: inglise, vene, soome
<b>Marit MEINBERG</b>	<b>Patendibüroo Käosaar &amp; Co OÜ</b> Suur-Patarei 2 10415 Tallinn telefon: 637 9484 telefaks: 637 9485 e-post: info@kaosaar.ee http://www.kaosaar.ee võõrkeeled: inglise, vene		

<b>Piret NIIDAS</b>	<b>LASVET Patendibüroo OÜ</b> Suurtüki 4a, 10133 Tallinn pk 3136, 10505 Tallinn telefon: 640 6600 telefaks: 640 6604 e-post: lasvet@lasvet.ee http://www.lasvet.ee võõrkeeled: vene, saksa, inglise	<b>Tarmo ROSMAN</b>	<b>Rosman ja Partnerid OÜ</b> pk 652, 12602 Tallinn telefon: 656 1450 telefaks: 656 1450 e-post: tarman@cc.ttu.ee võõrkeeled: saksa, inglise, ungari, vene
<b>Jüri OLT</b>	<b>Danteks OÜ</b> Kalda tee 24, 50704 Tartu telefon: 508 1671 telefaks: 730 2844 e-post: jyri@danteks.net http://www.danteks.net võõrkeeled: inglise, saksa, soome, vene	<b>Arvo SALUMÄE</b>	<b>OÜ Amende Patendibüroo</b> J. Köleri 8, 10150 Tallinn telefon: 648 6125 telefaks: 641 0174 e-post: amende@hot.ee võõrkeeled: inglise, saksa, soome, vene
<b>Jaak OSTRAT</b>	<b>LASVET Patendibüroo OÜ</b> Suurtüki 4a, 10133 Tallinn pk 3136, 10505 Tallinn telefon: 640 6600 telefaks: 640 6604 e-post: lasvet@lasvet.ee http://www.lasvet.ee võõrkeeled: inglise, saksa, soome, vene	<b>Margus SARAP</b>	<b>Sarap ja Partnerid Patendibüroo</b> Riia 185A 51014 Tartu telefon: 747 7058 telefaks: 747 7059 e-post: patent@patent.ee http://www.patent.ee võõrkeeled: inglise, vene
<b>Tauno OTTO</b>	<b>Tallinna Tehnikaülikool</b> Ehitajate tee 5, 19086 Tallinn telefon: 620 3269 telefaks: 620 2020 e-post: tauno.otto@ttu.ee http://www.ttu.ee võõrkeeled: inglise, vene	<b>Tiina SIIM</b>	<b>LASVET Patendibüroo OÜ</b> Suurtüki 4a, 10133 Tallinn pk 3136, 10505 Tallinn telefon: 640 6600 telefaks: 640 6604 e-post: lasvet@lasvet.ee http://www.lasvet.ee võõrkeeled: inglise, vene
<b>Villu PAVELTS</b>	<b>LASVET Patendibüroo OÜ</b> Suurtüki 4a, 10133 Tallinn pk 3136, 10505 Tallinn telefon: 640 6600 telefaks: 640 6604 e-post: lasvet@lasvet.ee http://www.lasvet.ee võõrkeeled: inglise, soome, vene	<b>Harald TEHVER</b>	<b>Patendibüroo TURVAJA OÜ</b> Liivalaia 22 10118 Tallinn telefon: 640 3109 telefaks: 640 3105 e-post: turvaja@turvaja.ee http://www.turvaja.ee võõrkeeled: inglise, saksa, vene
<b>Riho PIKKOR</b>	<b>Patendibüroo TURVAJA OÜ</b> Liivalaia 22 10118 Tallinn telefon: 640 3109 telefaks: 640 3105 e-post: turvaja@turvaja.ee http://www.turvaja.ee võõrkeeled: inglise, saksa, vene	<b>Jürgen TOOME</b>	<b>LASVET Patendibüroo OÜ</b> Suurtüki 4a, 10133 Tallinn pk 3136, 10505 Tallinn telefon: 640 6600 telefaks: 640 6604 e-post: lasvet@lasvet.ee http://www.lasvet.ee võõrkeeled: inglise, vene
<b>Mikk PUTK</b>	<b>Sarap ja Partnerid Patendibüroo</b> Soo 46, 10414 Tallinn telefon: 53 039 088 telefaks: 660 3307 e-post: mikk.putk@patent.ee http://www.patent.ee Skype ID: mikkputk võõrkeeled: inglise, vene	<b>Olga TREUFELDT</b>	<b>Patendibüroo TURVAJA OÜ</b> Liivalaia 22 10118 Tallinn telefon: 640 3109 telefaks: 640 3105 e-post: turvaja@turvaja.ee http://www.turvaja.ee võõrkeeled: inglise, vene

**Enn URGAS****Patendibüroo TURVAJA OÜ**

Liivalaia 22  
10118 Tallinn  
telefon: 640 3109  
telefaks: 640 3105  
e-post: turvaja@turvaja.ee  
<http://www.turvaja.ee>  
võõrkeeled: inglise, vene

**Janno ÄNILINE****Patendi- & Kaubamärgibüroo  
Koitel OÜ**

Tartu mnt 65  
10115 Tallinn  
pk 1759, 10902 Tallinn  
telefon: 603 3260  
telefaks: 603 3261  
e-post: koitel@koitel.ee  
<http://www.koitel.ee>  
võõrkeeled: inglise, soome, vene

**Arvi UUKIVI****Patendibüroo Kaitsepurus OÜ**

Mulla 4-3, 10611 Tallinn  
telefon: 673 9097, 566 75197  
566 75198  
telefaks: 677 4844  
e-post: purus@kaitsepurus.ee  
<http://www.kaitsepurus.ee>  
võõrkeeled: vene, inglise

**Juta-Maris UUSTALU****OÜ Amende Patendibüroo**

J. Köleri 8  
10150 Tallinn  
telefon: 648 6125  
telefaks: 641 0174  
e-post: amende@hot.ee  
võõrkeeled: inglise, vene

**LIST OF PATENT ATTORNEYS, REGISTERED IN  
THE ESTONIAN STATE REGISTER OF PATENT ATTORNEYS**  
(by 29 October 2013)

Register is established on September 1<sup>st</sup> 2001

**FIELD OF ACTIVITY: INVENTION (PATENT, UTILITY MODEL), INTEGRATED CIRCUITS**

<b>Arno ANIJALG</b>	<b>Patendibüroo Ustervall OÜ</b> Kivi 21-6 51009 Tartu, Estonia Phone: +372 744 1980 Fax: +372 744 1785 E-mail: anijalg@ustervall.ee Http://www.ustervall.ee German, Russian, Estonian	<b>Lembit KALEV</b>	<b>Patent Bureau ROOSILLA Ltd.</b> Järveotsa Road 39-61 13520 Tallinn, Estonia Phone: +372 657 5381 Fax: +372 657 5381 GSM: +372 511 9951 E-mail: roosilla@roosilla.ee Http://www.roosilla.ee English, Russian, Estonian
<b>Alla HÄMMALOV</b>	<b>INTELS Patent and Trademark Agency</b> Magasini 12 51005 Tartu, Estonia Phone: +372 742 0401 Fax: +372 742 0326 E-mail: intels@intels.ee Http://www.intels.ee English, Polish, Russian, Estonian	<b>Anneli KAPP</b>	<b>Patent Agency Käosaar &amp; Co</b> Tähe Str. 94 50107 Tartu, Estonia Phone: +372 738 3051 Fax: +372 738 3055 E-mail: info@kaosaar.ee Http://www.kaosaar.ee English, Russian, Estonian
<b>Juhan HÄMMALOV</b>	<b>INTELS Patent and Trademark Agency</b> Magasini 12 51005 Tartu, Estonia Phone: +372 742 0401 Fax: +372 742 0326 E-mail: intels@intels.ee Http://www.intels.ee English, German, Russian, Estonian	<b>Urmas KAULER</b>	<b>Patendibüroo TURVAJA OÜ</b> Liivalaia 22 10118 Tallinn, Estonia Phone: +372 640 3109 Fax: +372 640 3105 E-mail: turvaja@turvaja.ee Http://www.turvaja.ee English, Russian, Finnish, Estonian
<b>Uno JÄÄGER</b>	<b>Inseneribüroo Uneko Ltd.</b> Rüütli 51a 80010 Pärnu, Estonia Phone: +372 447 1021 Fax: +372 447 1001 GSM: +372 515 1844 E-mail: info@uneko.ee Http://www.uneko.ee English, Finnish, Russian, Estonian	<b>Urmas KERNU</b>	<b>AAA Legal Services</b> Tartu Road 16 10117 Tallinn, Estonia P.O. Box 3926 10509 Tallinn, Estonia Phone: +372 660 5910 +372 660 5911 Fax: +372 660 5912 E-mail: aaa@aaa.ee Http://www.aaa.ee English, German, Finnish, Russian, Estonian
<b>Sirje KAHU</b>	<b>Patendibüroo Ustervall OÜ</b> Kivi 21-6 51009 Tartu, Estonia Phone: +372 744 1980 Fax: +372 744 1785 E-mail: skahu@ustervall.ee Http://www.ustervall.ee English, Russian, Estonian	<b>Ljubov KESSELMAN</b>	<b>Kesna Ltd.</b> Tedre Str. 77-52 10616 Tallinn, Estonia Phone: +372 660 8068 Fax: +372 660 8069 E-mail: kesna@kesna.ee Http://www.kesna.ee English, Russian, Estonian

- Mart Enn KOPPEL** **KOPPEL patendibüroo OÜ**  
Roseni 10-151  
10111 Tallinn, Estonia  
Phone: +372 677 4136  
Fax: +372 677 4138  
E-mail: info@koppelpb.com  
Http://www.koppelpb.com  
English, Russian, Finnish,  
Estonian
- Raivo KOITEL** **Patent & Trademark Agency Koitel**  
Tartu Road 65  
10115 Tallinn, Estonia  
P.O. Box 1759  
10902 Tallinn, Estonia  
Phone: +372 603 3260  
Fax: +372 603 3261  
E-mail: koitel@koitel.ee  
Http://www.koitel.ee  
Russian, English, Finnish,  
Estonian
- Jüri KÄOSAAR** **Patent Agency Käosaar & Co**  
Tähe Str. 94  
50107 Tartu, Estonia  
Phone: +372 738 3051  
Fax: +372 738 3055  
E-mail: info@kaosaar.ee  
Http://www.kaosaar.ee  
English, Russian, Estonian
- Reet MAASIKAMÄE** **Patent Bureau Kaitsepurus**  
Mulla Str. 4-3  
10611 Tallinn, Estonia  
Phone: +372 673 9097  
+372 566 75197  
Fax: +372 677 4844  
E-mail: purus@kaitsepurus.ee  
Http://www.kaitsepurus.ee  
English, Russian, Estonian
- Leevi MARKUS** **Patent Agency Käosaar & Co**  
Tähe Str. 94  
50107 Tartu, Estonia  
Phone: +372 738 3051  
Fax: +372 738 3055  
E-mail: info@kaosaar.ee  
Http://www.kaosaar.ee  
English, Russian, Estonian
- Raivo MATSOO** **RM Hirvela Patent Bureau Ltd**  
Endla 3, 10122 Tallinn, Estonia  
Phone: +372 614 0816  
Fax: +372 614 0818  
E-mail: hirvela@hirvela.ee  
English, Russian, Estonian
- Marit MEINBERG** **Patent Agency Käosaar & Co**  
Suur-Patarei 2  
10415 Tallinn, Estonia  
Phone: +372 637 9484  
Fax: +372 637 9485  
E-mail: info@kaosaar.ee  
Http://www.kaosaar.ee  
English, Russian, Estonian
- Anniki MEISTER** **KOPPEL patendibüroo OÜ**  
Roseni 10-151  
10111 Tallinn, Estonia  
Phone: +372 677 4136  
+372 5399 7106  
Fax: +372 677 4138  
E-mail: info@koppelpb.com  
Http://www.koppelpb.com  
English, German, Russian,  
Finnish, Estonian
- Elle MELLIK** **AAA Legal Services**  
Tartu Road 16  
10117 Tallinn, Estonia  
P.O. Box 3926  
10509 Tallinn, Estonia  
Phone: +372 660 5910  
+372 660 5911  
Fax: +372 660 5912  
E-mail: aaa@aaa.ee  
Http://www.aaa.ee  
English, Russian, Estonian
- Lembit MITT** **AAA Legal Services**  
Tartu Road 16  
10117 Tallinn, Estonia  
P.O. Box 3926  
10509 Tallinn, Estonia  
Phone: +372 660 5910  
+372 660 5911  
Fax: +372 660 5912  
E-mail: aaa@aaa.ee  
Http://www.aaa.ee  
English, Russian, Estonian
- Ott MOORLAT** **Moorlat & Co Ltd. Patent Bureau**  
P.O. Box 4730  
13503 Tallinn, Estonia  
Phone: +372 648 2085  
Fax: +372 654 2844  
E-mail: ott.moorlat@moorlat.ee  
Http://www.moorlat.ee  
English, Russian, Estonian
- Andres MUTT** **Lasvet Ltd.**  
P.O. Box 3136  
10505 Tallinn, Estonia  
Phone: +372 640 6600  
Fax: +372 640 6604  
E-mail: lasvet@lasvet.ee  
Http://www.lasvet.ee  
Russian, English, Estonian



<b>Tõnu NELNAS</b>	<b>AAA Legal Services</b> Tartu Road 16 10117 Tallinn, Estonia P.O. Box 3926 10509 Tallinn, Estonia Phone: +372 660 5910 +372 660 5911 Fax: +372 660 5912 E-mail: aaa@aaa.ee Http://www.aaa.ee English, Russian, Finnish, Estonian	<b>Riho PIKKOR</b>	<b>Patendibüroo TURVAJA OÜ</b> Liivalaia 22 10118 Tallinn, Estonia Phone: +372 640 3109 Fax: +372 640 3105 E-mail: turvaja@turvaja.ee Http://www.turvaja.ee English, German, Russian, Estonian
<b>Piret NIIDAS</b>	<b>Lasvet Ltd.</b> P.O. Box 3136 10505 Tallinn, Estonia Phone: +372 640 6600 Fax: +372 640 6604 E-mail: lasvet@lasvet.ee Http://www.lasvet.ee Russian, German, English, Estonian	<b>Mikk PUTK</b>	<b>Sarap ja Partnerid Patendibüroo</b> Soo 46 10414 Tallinn, Estonia Phone: +372 53 039 088 Fax: +372 660 3307 E-mail: mikk.putk@patent.ee Http://www.patent.ee Skype ID: mikkputk English, Russian, Estonian
<b>Jüri OLT</b>	<b>Danteks OÜ</b> Kalda tee 24 50704 Tartu, Estonia Phone: +372 508 1671 Fax: +372 730 2844 E-mail: jyri@danteks.net Http://www.danteks.net English, German, Finnish, Russian, Estonian	<b>Tarmo ROSMAN</b>	<b>Rosman and Partners Ltd.</b> P.O. Box 652 12602 Tallinn, Estonia Phone: +372 656 1450 Fax: +372 656 1450 E-mail: tarman@cc.ttu.ee German, English, Hungarian, Russian, Estonian
<b>Jaak OSTRAT</b>	<b>Lasvet Ltd.</b> P.O. Box 3136 10505 Tallinn, Estonia Phone: +372 640 6600 Fax: +372 640 6604 E-mail: lasvet@lasvet.ee Http://www.lasvet.ee English, German, Finnish, Russian, Estonian	<b>Arvo SALUMÄE</b>	<b>AMENDE Patent Agency Ltd.</b> J. Köleri 8, 10150 Tallinn, Estonia Phone: +372 648 6125 Fax: +372 641 0174 E-mail: amende@hot.ee English, German, Finnish, Russian, Estonian
<b>Tauno OTTO</b>	<b>Tallinn University of Technology</b> Ehitajate tee 5 19086 Tallinn, Estonia Phone: +372 620 3269 Fax: +372 620 2020 E-mail: tauno.otto@ttu.ee Http://www.ttu.ee English, Russian, Estonian	<b>Margus SARAP</b>	<b>Sarap ja Partnerid Patendibüroo</b> Riia 185A 51014 Tartu, Estonia Phone: +372 747 7058 Fax: +372 747 7059 E-mail: patent@patent.ee Http://www.patent.ee English, Russian, Estonian
<b>Villu PAVELTS</b>	<b>Lasvet Ltd.</b> P.O. Box 3136 10505 Tallinn, Estonia Phone: +372 640 6600 Fax: +372 640 6604 E-mail: lasvet@lasvet.ee Http://www.lasvet.ee English, Finnish, Russian, Estonian	<b>Tiina SIIM</b>	<b>Lasvet Ltd.</b> P.O. Box 3136 10505 Tallinn, Estonia Phone: +372 640 6600 Fax: +372 640 6604 E-mail: lasvet@lasvet.ee Http://www.lasvet.ee English, Russian, Estonian

<b>Harald TEHVER</b>	<b>Patendibüroo TURVAJA OÜ</b> Liivalaia 22 10118 Tallinn, Estonia Phone: +372 640 3109 Fax: +372 640 3105 E-mail: turvaja@turvaja.ee Http://www.turvaja.ee English, German, Russian, Estonian	<b>Arvi UUKIVI</b>	<b>Patent Bureau Kaitsepurus</b> Mulla Str. 4-3 10611 Tallinn, Estonia Phone: +372 673 9097 +372 566 75197 +372 566 75198 Fax: +372 677 4844 E-mail: purus@kaitsepurus.ee Http://www.kaitsepurus.ee Russian, English, Estonian
<b>Jürgen TOOME</b>	<b>Lasvet Ltd.</b> P.O. Box 3136 10505 Tallinn, Estonia Phone: +372 640 6600 Fax: +372 640 6604 E-mail: lasvet@lasvet.ee Http://www.lasvet.ee English, Russian, Estonian	<b>Juta-Maris UUSTALU</b>	<b>AMENDE Patent Agency Ltd.</b> J. Köleri 8, 10150 Tallinn, Estonia Phone: +372 648 6125 Fax: +372 641 0174 E-mail: amende@hot.ee English, Russian, Estonian
<b>Olga TREUFELDT</b>	<b>Patendibüroo TURVAJA OÜ</b> Liivalaia 22 10118 Tallinn, Estonia Phone: +372 640 3109 Fax: +372 640 3105 E-mail: turvaja@turvaja.ee Http://www.turvaja.ee English, Russian, Estonian	<b>Janno ÄNILINE</b>	<b>Patent &amp; Trademark Agency Koitel</b> Tartu Road 65 10115 Tallinn, Estonia P.O. Box 1759 10902 Tallinn, Estonia Phone: +372 603 3260 Fax: +372 603 3261 E-mail: koitel@koitel.ee Http://www.koitel.ee English, Finnish, Russian, Estonian
<b>Enn URGAS</b>	<b>Patendibüroo TURVAJA OÜ</b> Liivalaia 22 10118 Tallinn, Estonia Phone: +372 640 3109 Fax: +372 640 3105 E-mail: turvaja@turvaja.ee Http://www.turvaja.ee English, Russian, Estonian		