



ISSN 2228-3609

EESTI VABARIIK



**EESTI  
PATENDILEHT**



PATENDIAMETI AMETLIK VÄLJAANNE

**7**  
**2015**  
TALLINN



ISSN 2228-3609

EESTI VABARIIK

# P

**EESTI  
PATENDILEHT**

**PATENDIAMETI  
AMETLIK VÄLJAANNE**

**XXI aastakäik**

**Käesolevas numbris  
esitatud andmed  
loetakse avaldatuks  
15. juulil 2015. a.**

**7  
2015**  
JUULI  
TALLINN

Eesti Patendilehte antakse välja patendiseaduse paragrahvi 34 lõike 3 alusel.

The Estonian Patent Gazette is the official publication of the Estonian Patent Office published under § 34(3) of the Patents Act of the Republic of Estonia.

The data presented in this issue is deemed to be published on 15 July 2015.

Patendiameti  
infoosakond  
Toompuiestee 7  
15041 Tallinn  
Tel 627 7907  
Faks 627 7943  
E-post [Info@epa.ee](mailto:Info@epa.ee)

The Information Department  
of the Estonian Patent Office  
Toompuiestee 7  
15041 Tallinn, ESTONIA  
Phone +372 627 7907  
Fax +372 627 7943  
E-mail [Info@epa.ee](mailto:Info@epa.ee)

**SISUKORD**

Bibliograafiliste andmete identifitseerimise rahvusvahelised numberkoodid (INID-koodid) . . . . .	5
Riikide, teiste ühenduste ja valitsustevaheliste organisatsioonide koodid . . . . .	6
<b>I. EESTI PATENDID . . . . .</b>	<b>7</b>
BA1A. Avaldatud patenditaotlused . . . . .	7
BB2A. Avaldatud rahvusvaheliste taotluste patendinõudluse tõlked . . . . .	-
FG4A. Väljaantud patendid . . . . .	8
GB1A. Avaldatud patenditaotluste õigusliku staatuse muudatused . . . . .	-
HZ1A. Avaldatud patenditaotluste andmete parandused ja muudatused . . . . .	-
LD4A. Muudatused patentides . . . . .	-
TZ4A. Registreeringu andmete parandused ja muudatused . . . . .	-
PZ4A. Patentide õigusliku staatuse muudatused . . . . .	12
MZ4A. Patentide kehtivuse lõppemine . . . . .	13
<b>II. EUROOPA PATENDID . . . . .</b>	<b>14</b>
BB2A. Avaldatud Euroopa patenditaotluste patendinõudluse tõlked . . . . .	-
FG4A. Eestis kehtivate Euroopa patentide patendikirjelduse tõlked . . . . .	14
HH2A/HH4A. Euroopa patenditaotluste ja Eestis kehtivate Euroopa patentide patendikirjelduse tõlgete parandused . . . . .	-
LD4A. Muudatused Euroopa patentides . . . . .	33
TZ4A. Registreeringu andmete parandused ja muudatused . . . . .	34
PZ4A. Euroopa patentide õigusliku staatuse muudatused . . . . .	36
MZ4A. Euroopa patentide kehtivuse lõppemine . . . . .	37
<b>III. MEDITSIINTOODETE JA TAIME- KAITSETOODETE TÄIENDAV KAITSE . . . . .</b>	<b>42</b>
AA1Y. Täiendava kaitse taotlused . . . . .	42
FG1Y. Täiendava kaitse andmine . . . . .	43
FC1Y. Tagasilükatud täiendava kaitse taotlused . . . . .	-

**CONTENTS**

Internationally Agreed Numbers for the Identification of Data (INID Codes) . . . . .	5
List of Codes of States, Other Entities and Intergovernmental Organizations . . . . .	6
<b>I. ESTONIAN PATENTS . . . . .</b>	<b>7</b>
BA1A. Published Patent Applications . . . . .	7
BB2A. Translations of the Patent Claims of Published International Applications . . . . .	-
FG4A. Granted Patents . . . . .	8
GB1A. Changes in the Legal Status of Published Patent Applications . . . . .	-
HZ1A. Corrections and Amendments to the Data Concerning Published Patent Applications . . . . .	-
LD4A. Amendments to Patents . . . . .	-
TZ4A. Corrections and Amendments to Registration Data . . . . .	-
PZ4A. Changes in the Legal Status of Patents . . . . .	12
MZ4A. Expiry of the Term of Patent Validity . . . . .	13
<b>II. EUROPEAN PATENTS . . . . .</b>	<b>14</b>
BB2A. Translations of the Claims of Published European Patent Applications . . . . .	-
FG4A. Translations of the Specifications of European Patents Valid in Estonia . . . . .	14
HH2A/HH4A. Corrections of the European Patent Applications and Translations of the Specifications of European Patents Valid in Estonia . . . . .	-
LD4A. Amendments to European Patents . . . . .	33
TZ4A. Corrections and Amendments to Registration Data . . . . .	34
PZ4A. Changes in the Legal Status of European Patents . . . . .	36
MZ4A. Expiry of the term of Validity of European Patents . . . . .	37
<b>III. SUPPLEMENTARY PROTECTION OF MEDICINAL PRODUCTS AND PLANT PROTECTION PRODUCTS . . . . .</b>	<b>42</b>
AA1Y. Applications for Supplementary Protection . . . . .	42
FG1Y. Grant of Supplementary Protection . . . . .	43
FC1Y. Refused Applications for Supplementary Protection . . . . .	-

MZ1Y. Täiendava kaitse kehtivuse lõppemine . . . . . -	MZ1Y. Expiry of the term of Validity of Supplementary Protection . . . . . -
MC1Y. Täiendava kaitse tühistamine . . . . . -	MC1Y. Annulment of Supplementary Protection . . . . . -
HZ1Y. Täiendava kaitse taotluste andmete parandused ja muudatused . . . . . -	HZ1Y. Corrections and Amendments to the Data Concerning Applications for Supplementary Protection . . . . . -
GB1Y. Täiendava kaitse taotluste õigusliku staatuse muudatused . . . . . -	GB1Y. Amendments to the Legal Status of Supplementary Protection Applications . . . . . -
TF1Y. Täiendava kaitse muudatused ja parandused . . . . . -	TF1Y. Corrections and Amendments to Supplementary Protection . . . . . -
<b>IV. LITSENTSID JA PANDID . . . . . 44</b>	<b>IV. LICENCES AND PAWNS . . . . . 44</b>
QB4A/QB1Y. Litsentside registreerimine . . . . . 44	QB4A/QB1Y. Registering of Licences . . . . . 44
RC4A/RC1Y. Pandi registreerimine . . . . . -	RC4A/RC1Y. Registering of Pawning . . . . . -
<b>V. LOENDID . . . . . 45</b>	<b>V. LISTS . . . . . 45</b>
BA1A. Avaldatud patenditaotluste süstemaatiline loend . . . . . 45	BA1A. Systematic List of Published Patent Applications . . . . . 45
FG4A. Väljaantud patentide süstemaatiline loend . . 45	FG4A. Systematic List of Granted Patents . . . . . 45
FG4A. Väljaantud patentide patenditaotluste numbriline loend . . . . . 45	FG4A. Numerical List of the Patent Applications of Granted Patents . . . . . 45
BB2A. Avaldatud rahvusvaheliste taotluste patendinõudluse tõlgete numbriline loend . . . . -	BB2A. Numerical List of the Translations of the Patent Claims of Published International Applications . . . . . -
BB2A. Avaldatud Euroopa patenditaotluste patendinõudluse tõlgete numbriline loend . . . . -	BB2A. Numerical List of the Translations of the Claims of Published European Patent Applications . . . . . -
FG4A. Eestis kehtivate Euroopa patentide süstemaatiline loend . . . . . 46	FG4A. Systematic List of European Patents Valid in Estonia . . . . . 46
FG4A. Eestis kehtivate Euroopa patentide numbriline loend . . . . . 47	FG4A. Numerical List of European Patents Valid in Estonia . . . . . 47
FG4A. Eestis kehtivate Euroopa patentide patendi- kirjelduse tõlgete numbriline loend . . . . . 48	FG4A. Numerical List of the Translations of the Specifications of European Patents Valid in Estonia . . . . . 48
AA1Y. Täiendava kaitse taotluste numbriline loend . . . . . 49	AA1Y. Numerical List of Supplementary Protection Applications . . . . . 49
FG1Y. Täiendava kaitse tunnistuste numbriline loend . . . . . 49	FG1Y. Numerical List of Supplementary Protection Certificates . . . . . 49
AA1Y. Tagasilükatud täiendava kaitse taotluste numbriline loend . . . . . -	AA1Y. Numerical List of Refused Applications for Supplementary Protection . . . . . -
<b>VI. PATENDIALASED ÕIGUSAKTID JA MUU INFO . . . . . 50</b>	<b>VI. LEGAL ACTS AND INFORMATION . . 50</b>
Riiklikus patendivolinike registris registreeritud patendivolinike nimekiri . . . . . 50	List of Patent Attorneys, Registered in the Estonian State Register of Patent Attorneys . . . . . 54
Patendikirja duplikaadi väljaandmine . . . . . -	Issue of the Copy of the Letters Patent . . . . . -

**BIBLIOGRAAFILISTE ANDMETE  
IDENTIFITSEERIMISE RAHVUSVAHELISED  
NUMBERKOODID  
WIPO Standard ST. 9**

- (10) Registreeringu number
- (11) Dokumendi number
- (12) Dokumendi liik
- (19) Dokumendi väljaandnud asutuse nimetus
- (21) Patenditaotluse/täiendava kaitse taotluse number
- (22) Patenditaotluse/täiendava kaitse taotluse esitamise kuupäev
- (23) Patendiseaduse § 8 lõikes 3 nimetatud teabe avalikustamise kuupäev
- (24) Patendi kehtivuse alguse kuupäev
- (30) Prioriteediandmed (kuupäev, riigi või rahvusvahelise organisatsiooni kood, taotluse number)
- (43) Patenditaotluse avaldamise kuupäev
- (45) Patendikirjelduse avaldamise kuupäev
- (48) Muudetud patenditaotluse või patendikirjelduse avaldamise kuupäev
- (51) Rahvusvahelise patendiklassifikatsiooni indeks(id)
- (54) Leiutise nimetus
- (57) Leiutise olemuse lühikokkuvõte
- (62) Varasema patenditaotluse, millest patenditaotlus on eraldatud, esitamise kuupäev ja number
- (66) Varasema, jätkatud taotluse esitamise kuupäev ja number
- (68) Aluspatendi number
- (71) Patenditaotleja/täiendava kaitse taotleja
- (72) Leiutise autor
- (73) Patendiomanik/täiendava kaitse omanik
- (74) Patendivolnik või ühine esindaja
- (83) Bioloogilise aine, sealhulgas mikroorganismi tüve deponeerimise andmed
- (85) Rahvusvahelise patenditaotluse siseriiklikku menetluse esitamise kuupäev
- (86) PCT taotluse esitamise andmed (rahvusvahelise esitamise kuupäev, taotluse number)
- (92) Ravimi/taimekaitsevahendi Eesti Vabariigis kehtiva esmase müügiloo number ja kuupäev
- (93) Ravimi/taimekaitsevahendi esmase müügiloo number ja kuupäev Euroopa majanduspiirkonna liikmesriigis või Šveitsis
- (94) Täiendava kaitse kehtivuse lõppemise kuupäev
- (95) Aluspatendiga kaitstud toimeaine või toimeainete nimetus(ed)
- (96) Euroopa patenditaotluse andmed (esitamise kuupäev, number)
- (97) Euroopa patendi andmed (väljaandmisest teatamise kuupäev, number)

**INTERNATIONALLY AGREED NUMBERS FOR  
THE IDENTIFICATION OF DATA  
(INID CODES)  
WIPO Standard ST. 9**

- (10) Registration number
- (11) Number of the document
- (12) Kind of the document
- (19) Name of the office publishing the document
- (21) Application number/SPC application number
- (22) Date of filing of the application/SPC application date
- (23) Date of making available to the public of the information provided in § 8(3) of the Patent Act
- (24) Date of the beginning of validity of the patent
- (30) Priority data (date, code identifying the State or international organization, application number)
- (43) Date of publication of the patent application
- (45) Date of publication of the specification
- (48) Date of issuance of the corrected patent application or specification
- (51) Symbol of the International Patent Classification
- (54) Title of the invention
- (57) Abstract
- (62) Filing date and number of the earlier patent application from which patent application has been divided up
- (66) Filing date and number of the earlier, continued patent application
- (68) Number of the basic patent
- (71) Applicant/Applicant of the SPC
- (72) Inventor
- (73) Owner/Owner of the SPC
- (74) Patent attorney or common representative
- (83) Data of the deposit of a biological material, including microorganism strain
- (85) Date of entry into the national phase for the international patent application
- (86) Filing data of the PCT application (international filing date, application number)
- (92) Number and date of the first authorisation to place the product on the market as a medicinal product/plant protection product valid in the Republic of Estonia
- (93) Number and date of the first authorisation to place the product on the market as a medicinal product/plant protection product valid in a Member State of the European Economic Area (EEA) or Switzerland
- (94) Expiry date of the SPC
- (95) Name(s) of the product(s) protected by basic patent
- (96) Filing data of the European patent application (date of filing, application number)
- (97) Data of the European patent (date of mention of the grant of the patent, patent number)

**RIIKIDE, TEISTE ÜHENDUSTE JA VALITSUSTEVAAHELISTE  
ORGANISATSIOONIDE KOODID**  
WIPO Standard ST. 3

AD	Andorra	EA	Euraasia Patendiorgani-	KH	Kambodža	RS	Serbia
AE	Araabia		satsioon (EAPO)	KI	Kiribati	RU	Venemaa
	Ühendemiraadid	EC	Ecuador	KM	Komoorid	RW	Rwanda
AF	Afganistan	EE	Eesti	KN	Saint Kitts ja Nevis	SA	Saudi Araabia
AG	Antigua ja Barbuda	EG	Egiptus	KP	Põhja-Korea	SB	Salomoni Saared
AI	Anguilla	EH	Lääne-Sahara	KR	Lõuna-Korea	SC	Seišellid
AL	Albaania	EM	Siseturu Ühtlustamise	KW	Kuveit	SD	Sudaan
AM	Armeenia		Amet (kaubamärgid ja	KY	Kaimanisaared	SE	Rootsi
AO	Angola		tööstusdisainilahen-	KZ	Kasahstan	SG	Singapur
AP	Aafrika Regionaalne		dused) (OHIM)	LA	Laos	SH	Saint Helena, Ascension
	Tööstusomandi Orga-	EP	Euroopa	LB	Liibanon		ja Tristan da Cunha
	nisatsioon (ARIPO)		Patendiamet (EPO)	LC	Saint Lucia	SI	Sloveenia
AR	Argentina	ER	Eritrea	LI	Liechtenstein	SK	Slovakkia
AT	Austria	ES	Hispaania	LK	Sri Lanka	SL	Sierra Leone
AU	Austraalia	ET	Etiopia	LR	Libeeria	SM	San Marino
AW	Aruba	FI	Soome	LS	Lesotho	SN	Senegal
AZ	Aserbaidžaan	FJ	Fidži	LT	Leedu	SO	Somaalia
BA	Bosnia ja Hertsegoviina	FK	Falklandi (Malviini)	LU	Luksemburg	SR	Suriname
BB	Barbados		saared	LV	Läti	SS	Lõuna-Sudaan
BD	Bangladesh	FO	Fääri saared	LY	Liibüa	ST	São Tomé ja Príncipe
BE	Belgia	FR	Prantsusmaa	MA	Maroko	SV	El Salvador
BF	Burkina Faso	GA	Gabon	MC	Monaco	SX	Sint Maarten (Hollandi
BG	Bulgaaria	GB	Ühendkuningriik	MD	Moldova		osa)
BH	Bahrein		(Suurbritannia)	ME	Montenegro	SY	Süüria
BI	Burundi	GC	Pärsia Lahe	MG	Madagaskar	SZ	Svaasimaa
BJ	Benin		Koostöönõukogu	MK	Makedoonia	TC	Turks ja Caicos
BM	Bermuda	GD	Grenada	ML	Mali	TD	Tšaad
BN	Brunei	GE	Gruusia	MM	Myanmar (Birma)	TG	Togo
BO	Boliivia	GG	Guernsey	MN	Mongoolia	TH	Tai
BQ	Bonaire, Sint	GH	Ghana	MO	Macao	TJ	Tadžikistan
	Eustatius ja Saba	GI	Gibraltar	MP	Põhja-Mariaanid	TL	Ida-Timor
BR	Brasiilia	GL	Gröönimaa	MR	Mauritaania	TM	Türkmenistan
BS	Bahama	GM	Gambia	MS	Montserrat	TN	Tuneesia
BT	Bhutan	GN	Guinea	MT	Malta	TO	Tonga
BV	Bouvet' saar	GQ	Ekvatoriaal-Guinea	MU	Mauritius	TR	Türgi
BW	Botswana	GR	Kreeka	MV	Maldiivid	TT	Trinidad ja Tobago
BX	Beneluxi Kaubamärgi-	GS	Lõuna-Georgia ja	MW	Malawi	TV	Tuvalu
	amet (BBM) ja Beneluxi		Lõuna-Sandwichi	MX	Mehhiko	TW	Taiwan (Hiina provints)
	Tööstusdisainilahendus-		saared	MY	Malaisia	TZ	Tansaania
	te Amet (BBDM)	GT	Guatemala	MZ	Mosambiik	UA	Ukraina
BY	Valgevene	GW	Guinea-Bissau	NA	Namiibia	UG	Uganda
BZ	Belize	GY	Guyana	NE	Niger	US	Ameerika
CA	Kanada	HK	Hongkong	NG	Nigeeria		Ühendriigid
CD	Kongo Demokraatlik	HN	Honduras	NI	Nicaragua	UY	Uruguay
	Vabariik	HR	Horvaatia	NL	Holland	UZ	Usbekistan
CF	Kesk-Aafrika Vabariik	HT	Haiti	NO	Norra	VA	Vatikan (Püha Tool)
CG	Kongo	HU	Ungari	NP	Nepal	VC	Saint Vincent ja
CH	Šveits	IB	Maailma	NR	Nauru		Grenadiinid
CI	Côte d'Ivoire		Intellektuaalomandi	NZ	Uus-Meremaa	VE	Venezuela
CK	Cooki saared		Organisatsiooni (WIPO)	OA	Aafrika Intellektuaal-	VG	Neitsisaared
CL	Tšiili		Rahvusvaheline Büroo		omandi Organisatsioon	VN	Vietnam
CM	Kamerun	ID	Indoneesia		(OAPI)	VU	Vanuatu
CN	Hiina	IE	Iiri	OM	Omaan	WO	Maailma
CO	Kolumbia	IL	Iisrael	PA	Panama		Intellektuaalomandi
CR	Costa Rica	IM	Man'i saar	PE	Peruu		Organisatsioon (WIPO)
CU	Kuuba	IN	India	PG	Paapua Uus-Guinea		(Rahvusvaheline Büroo)
CV	Cabo Verde	IQ	Iraak	PH	Filipiinid	WS	Samoa
CW	Curaçao	IR	Iraan	PK	Pakistan	XN	Põhjamaade
CY	Küpros	IS	Island	PL	Poola		Patendiinstituut (PPI)
CZ	Tšehhi	IT	Itaalia	PT	Portugal	XU	Rahvusvaheline Uute
DE	Saksamaa	JE	Jersey	PW	Belau		Taimestortide Kaitse Liit
DJ	Djibouti	JM	Jamaica	PY	Paraguay	YE	Jeemen
DK	Taani	JO	Jordaania	QA	Katar	ZA	Lõuna-Aafrika Vabariik
DM	Dominica	JP	Jaapan	QZ	Ühenduse Sordiamet	ZM	Sambia
DO	Dominikaani Vabariik	KE	Kenya		(Euroopa Liit) (EÜSA)	ZW	Zimbabwe
DZ	Alžeeria	KG	Kõrgõzstan	RO	Rumeenia		

## I OSA EESTI PATENDID

### BA1A. AVALDATUD PATENDITAOTLUSED

Teade avaldatakse "Patendiseaduse" § 24 lõike 6 alusel.

Teates avaldatud andmed (leiutise nimetus, taotleja ja autori andmed), samuti "Patendiseaduse" § 24 lõike 1 kohaselt avaldatud patenditaotluse dokumendid avaldatakse patenditaotleja esitatud redaktsioonis (justiitsministri 3. jaanuari 2012. a määrusega nr 23 kehtestatud "Patenditaotluse avaldamise korra" punkt 18 (RT I, 10.01.2012, 23)).

(51) **G06Q 10/02 (2015.01)** (11) **201400043 A**

(22) 17.12.2014

(21) P201400043

(30) 18.12.2013, EE, P201300041

(71) MxM Products Eesti OÜ

Kadaka pst 169a-20, 12615 Tallinn, EE

(72) Maritana Sedõševa

Kadaka pst 169a-20, 12615 Tallinn, EE

(74) Raivo Koitel

Patendi- & Kaubamärgibüroo Koitel OÜ

Tartu mnt 65, 10115 Tallinn, EE

(54) Andmeprotsessi süsteem ja meetod ressursside optimaalseks haldamiseks, juhtimiseks ja kontrolliks, arvutiprogrammi-produkt selles süsteemi ja meetodi rakendamiseks ning infotehnoloogiline seade informatsiooni kuvamiseks

---

(51) **G07B 15/02 (2015.01)** (11) **201400040 A**

**G07C 1/30 (2015.01)**

**G07F 17/24 (2015.01)**

(22) 01.12.2014

(21) P201400040

(30) 02.12.2013, EE, P201300039

(71) Autlo OÜ

Saeveski 3-29, 11214 Tallinn, EE

(72) Kristjan Konks

Saeveski 3-29, 11214 Tallinn, EE

(74) Raivo Koitel

Patendi- & Kaubamärgibüroo Koitel OÜ

Tartu mnt 65, 10115 Tallinn, EE

(54) Meetod sõiduki parkimissessiooni andmete elektrooniliseks muutmiseks parkimissessiooni käigus

---



## **FG4A. VÄLJAANTUD PATENDID**

### **Patendid nr 05752 kuni 05753**

Teade avaldatakse "Patendiseaduse" § 35 lõike 8 alusel.

EE 05752 B1

(11) **EE 05752 B1**

(51) Int.Cl.  
*A43D 3/02 (2013.01)*  
*B29D 35/00 (2013.01)*

(12) **PATENDIKIRJELDUS**

(21) Patenditaotluse number: **P201300029**

(85) Rahvusvahelise patendi-  
taotluse siseriiklikku  
menetlusse esitamise  
kuupäev: **09.08.2013**

(86) Rahvusvahelise patendi-  
taotluse number: **PCT/CN2012/070255**

(86) Rahvusvahelise patendi-  
taotluse esitamise kuupäev: **12.01.2012**

(30) Prioriteediandmed: **12.01.2011**  
**US 004939**

(24) Patendi kehtivuse  
alguse kuupäev: **12.01.2012**

(43) Patenditaotluse  
avaldamise kuupäev: **16.12.2013**

(45) Patendikirjelduse  
avaldamise kuupäev: **15.07.2015**

(73) Patendiomanik:

**Ming-Te Chen**  
**No. 2, Lane 334, San-Fon Road, Fon-Chou City,**  
**42072 Taichung Hsien, Taiwan R.O.C., TW**

(72) Leiutise autor:

**Ming-Te Chen**  
**No. 2, Lane 334, San-Fon Road, Fon-Chou City,**  
**42072 Taichung Hsien, Taiwan R.O.C., TW**

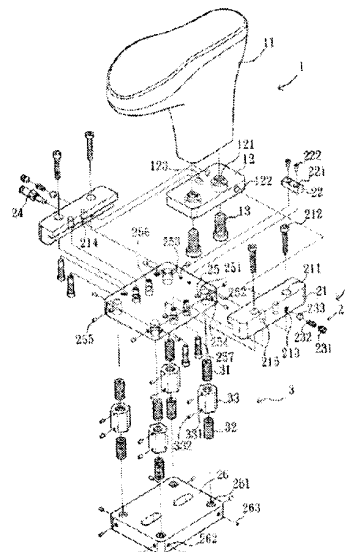
(74) Patendivolinik:

**Raivo Koitel**  
**Patendi- & Kaubamärgibüroo Koitel OÜ**  
**Tartu mnt 65, 10115 Tallinn, EE**

(54) **Reguleeritav jalatsivormikomplekt**

(57) Reguleeritav jalatsivormikomplekt sisaldab vormi, liigutatavat plokki ja regulaatorit. Vorm on ühendatud liigutatava ploki ja regulaatoriga ning mõlemad on lükatavalt paigutatud asenduselemendi kahe siiniosa vahel. Asenduselement on ühendatud reguleerimiselemendiga, mis asub reguleeritavalt asenduselemendi ülemise ja alumise plaadi vahel. Vorm on reguleerimiselemendi abil täppiseadistatav.

(57) A shoe mold set includes a mold, a movable block and an adjustment unit. The mold is connected to the movable block, and both are slidably between two rail members of the replacement unit. The replacement unit is connected to the adjustment unit, which is adjustably located between the top board and the bottom board of the replacement unit. The mold is micro-adjustable by operation of the adjustment unit.



EE 05752 B1



EE 05753 B1

(11) **EE 05753 B1**

(51) Int.Cl.  
*C10G 5/00 (2013.01)*  
*C10B 53/06 (2013.01)*  
*C02F 11/12 (2013.01)*

(12) **PATENDIKIRJELDUS**

(21) Patenditaotluse number: **P201300019**

(85) Rahvusvahelise patendi-  
taotluse siseriiklikku  
menetluse esitamise  
kuupäev: **21.05.2013**

(86) Rahvusvahelise patendi-  
taotluse number: **PCT/CN2011/083876**

(86) Rahvusvahelise patendi-  
taotluse esitamise kuupäev: **13.12.2011**

(30) Prioriteediandmed:  
**Prioriteediandmete loetelu lisalehel**

(24) Patendi kehtivuse  
alguse kuupäev: **13.12.2011**

(43) Patenditaotluse  
avaldamise kuupäev: **15.08.2013**

(45) Patendikirjelduse  
avaldamise kuupäev: **15.07.2015**

(73) Patendiomanikud:  
**Shanghai Huachang Environmental Protection  
Co., Ltd.**  
**No. 19 Lane 188 Maoting Road,  
Songjiang Industrial Zone,  
Shanghai 201611, CN**

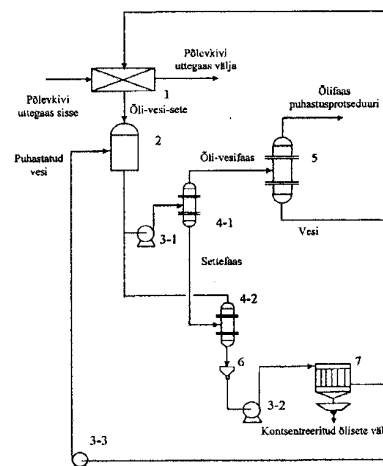
**Engineering Technology Research Center,  
Fushun Mining Group Co., Ltd.**  
**No. 10-1 North Artificial River in South Garden,  
Shenli Economic Development Zone, Fushun,  
Liaoning 113009, CN**

(72) Leiutise autorid:  
**Autorite loetelu lisalehel**

(74) Patendivolinik:  
**Harald Tehver**  
**Patendibüroo Turvaja OÜ**  
**Liivalaia 22, 10118 Tallinn, EE**

(54) **Meetod ja seade põlevkivi utmissüsteemi õli-vesi-sette retsirkuleerimiseks**

(57) Käesolev leiutis käsitleb meetodit ja seadet põlevkivi utmissüsteemi õli-vesi-sette retsirkuleerimiseks. Meetod hõlmab põlevkivi uttegaasi märg-puhastamist ja kondenseerimist vastavalt kogumistoru tsoonis, kaevandus-gaasitorni tsoonis, õhutorni tsoonis ja tornjahuti tsoonis põlevkiviõli retsirkuleerimiseks ühest tsoonist teise; separaatori lisamist protsessi iga tsooni saaduse väljundisse põlevkiviõli puhastamiseks ja kogumiseks, ning vahepeal puhastus-/jahutusvee retsirkuleerimist; mitmetsooniliselt tolmufraasite lisamist vastavalt kogumistoru tsooni saaduse väljundi ja separaatori vahele ning gaasitorni tsooni saaduse väljundi ja separaatori vahele õli-vesi-faasi haaratud õlisette eraldamiseks; õlisette kollektortanki ja filtri lisamist tolmufraasi settefaasi väljundisse õlisette kontsentreerimiseks ja retsirkuleerimiseks; ning tsüklonite lisamist enne ja pärast kaevandusgaasitorni vastavalt retsirkuleerivasse kaevandusgaasi haaratud aerosoolosakeste ja veetiljade eemaldamiseks. Vastavalt sellele meetodile on see tehnoloogia edumeelne, seadmetiku investeeringu maksumus on madal, vajalik tootmispind on väike, rikete määr on madal, efektiivselt saadakse kõrge puhtusega põlevkiviõli saadust ja kõrge kontsentratsiooniga õlisette saadust, ning puhastus- ja kontsentreerimisprotsessides tekkivat puhastus-/jahutusveet saab retsirkuleerida, mis vähendab suuresti energiatarvet ja parendab varem tuntud põlevkivi utmisprotsessi.



(57) The present invention relates to a method and a device for recycling oil-water-sludge of an oil shale dry distillation system. The method comprises scrubbing and condensing oil shale dry distillation gas at a gathering pipe section, a firedamp tower section, an air tower section, a cooling tower section respectively to recycle shale oil section by section; adding a separator at a product outlet of each process section to purify and collect the shale oil, and meanwhile clarify and recycle the scrubbing/cooling water; adding multistage dedusters between the product outlet of the gathering pipe section and the separator and multistage dedusters between the product outlet of the gas tower section and the separator respectively, to remove oil sludge entrained in an oil-water product; adding an oil sludge collecting tank and a filter at a sludge phase outlet of the deduster to concentrate and recycle the oil sludge; and adding cyclones before and after the firedamp tower to remove aerosol particles and water drops entrained in the circulatory firedamp respectively. According to the method, the technology is advanced, equipment investment costs are low, the occupied area is small, the failure rate is low. A highly pure shale oil product and a highly concentrated oil sludge product can be obtained efficiently, and the waste water generated in the purification and concentration processes can be recycled, greatly reducing the energy consumption, and improving the oil shale dry distillation process in the prior art.

**EE 05753 B1**

**EE 05753 B1**

(30) Prioriteediandmed:

14.12.2010 CN 201010588084.7  
14.12.2010 CN 201010588072.4  
14.12.2010 CN 201010588034.9  
14.12.2010 CN 201010588028.3  
14.12.2010 CN 201010588007.1  
10.08.2011 CN 201110229012.8  
10.08.2011 CN 201110228990.0

(72) Leiutise autorid:

**Mingfu Bao**

No. 10-1 North Artificial River in South Garden, Shenli Economic Development Zone, Fushun, Liaoning 113009, CN

**Hualin Wang**

130 Meilong Road, Shanghai 200237, CN

**Dasong Xing**

No. 10-1 North Artificial River in South Garden, Shenli Economic Development Zone, Fushun, Liaoning 113009, CN

**Jiangang Wang**

130 Meilong Road, Shanghai 200237, CN

**Da Zhao**

No. 10-1 North Artificial River in South Garden, Shenli Economic Development Zone, Fushun, Liaoning 113009, CN

**Xin Cui**

No. 19, Lane 188 Maoting Road, Songjiang Industrial Zone, Shanghai 201611, CN

**Rongpu Zhang**

No. 10-1 North Artificial River in South Garden, Shenli Economic Development Zone, Fushun, Liaoning 113009, CN

**Yuan Huang**

130 Meilong Road, Shanghai 200237, CN

**Ling Shen**

No. 19, Lane 188 Maoting Road, Songjiang Industrial Zone, Shanghai 201611, CN

**Qiang Yang**

130 Meilong Road, Shanghai 200237, CN

**Yi Fan**

130 Meilong Road, Shanghai 200237, CN

## PZ4A. PATENTIDE ÕIGUSLIKU STAATUSE MUUDATUSED

Eesti Patendi-lehe number	Patendi number	Rahvusvahelise patendiklassifikatsiooni indeksid	Avaldatud andmed	Muudetud andmed	Kood (WIPO ST. 17)
2007, 2	04829	H04N 7/32 G06T 9/00 H03M 7/30 H04N 7/24 H04N 7/26 H04N 7/36 H04N 7/50 H04N 7/64	Nokia Corporation Keilalahdentie 4, FIN-02150 Espoo, FI	Nokia Technologies Oy Karaportti 3, 02610 Espoo, FI	PC4A
2007, 3	04862	H04L 12/56 H04L 13/08 H04L 29/06 H04N 7/24	Nokia Corporation Keilalahdentie 4, FIN-02150 Espoo, FI	Nokia Technologies Oy Karaportti 3, 02610 Espoo, FI	PC4A
2014, 5 I osa PZ4A	05337	C10L 1/182	Rein Muoni  Kaunase puistee 4-7, 50706 Tartu, EE  Jüri Soone Kanarbiku tee 4, Vääna-Jõesuu küla, Harku vald, 76901 Harju maakond, EE	GRASSMANN SCIENCE GROUP OÜ Vabaduse pst 110a 10918 Tallinn, EE  Jüri Soone Kanarbiku tee 4, Vääna-Jõesuu küla, Harku vald, 76901 Harju maakond, EE	PC4A
2011, 5	05487	G06T 9/00 H04N 7/26 H04N 7/32 H04N 7/36	Nokia Corporation Keilalahdentie 4, FIN-02150 Espoo, FI	Nokia Technologies Oy Karaportti 3, 02610 Espoo, FI	PC4A
2012, 4	05571	G06F 17/30 G06F 12/00 G06F 15/00	Nokia Corporation Keilalahdentie 4, FIN-02150 Espoo, FI	Nokia Technologies Oy Karaportti 3, 02610 Espoo, FI	PC4A
2012, 5	05594	G06T 3/40 H04N 1/024 H04N 7/26 H04N 7/38	Nokia Corporation Keilalahdentie 4, FIN-02150 Espoo, FI	Nokia Technologies Oy Karaportti 3, 02610 Espoo, FI	PC4A
2012, 5	05596	H03M 7/36 H04N 7/26 H04N 7/32 H04N 7/36	Nokia Corporation Keilalahdentie 4, FIN-02150 Espoo, FI	Nokia Technologies Oy Karaportti 3, 02610 Espoo, FI	PC4A
2013, 2	05652	G06T 9/00 H04N 7/32 H04N 7/46 H04N 7/68	Nokia Corporation Keilalahdentie 4, FIN-02150 Espoo, FI	Nokia Technologies Oy Karaportti 3, 02610 Espoo, FI	PC4A

**MZ4A. PATENTIDE KEHTIVUSE LÕPPEMINE**

Teade avaldatakse "Patendiseaduse" § 38 lõike 2 ja § 50 lõike 5 alusel.

Eesti Patendilehe number	Patendi number	Rahvusvahelise patendiklassifikatsiooni indeksid	Patendi kehtivuse lõppemise kuupäev	Kood (WIPO ST. 17)
2001, 1	03334	A23K 1/175 A23K 1/18	07.11.2014	MM4A
2005, 4	04520	B01F 5/02 B29C 44/34 B29C 44/38	24.11.2014	MM4A
2005, 6	04563	B65D 71/00 B65D 71/04	13.11.2014	MM4A
2005, 6	04573	H03C 3/08 H03D 7/16 H03F 1/32 H03F 1/34 H04L 27/36	03.11.2014	MM4A
2007, 1	04765	A01K 23/00	29.11.2014	MM4A
2009, 1	05132	B67D 1/08 B67D 1/00	21.11.2014	MM4A

## II OSA EUROOPA PATENDID

### FG4A. EESTIS KEHTIVATE EUROOPA PATENTIDE PATENDIKIRJELDUSE TÕLKED

#### Registreeringud nr E010551 kuni E010632

Teade avaldatatakse "Euroopa patentide väljaandmise konventsiooni kohaldamise seaduse" § 20 lõike 1 punkti 2 ja justiitsministri 3. jaanuari 2012. a määruse nr 3 "Euroopa patenditaotluse Eesti Patendiametile esitamise ja Euroopa Patendiametile edastamise, Euroopa patenditaotluse patendinõudluse ja patendikirjelduse tõlke esitamise ja avalikustamise ning Euroopa patenditaotluse siseriiklikuks patenditaotluseks ja kasuliku mudeli registreerimise taotluseks muutmise kord" § 30 lõike 2 alusel.

(51) <i>A01N 57/16 (2006.01)</i> <i>A01N 53/00 (2006.01)</i> <i>A01P 7/00 (2006.01)</i>	(10) <b>E010551</b>	Patendibüroo Turvaja OÜ Liivalaia 22, 10118 Tallinn, EE Patendikirjelduse tõlke esitamise kuupäev 18.05.2015
(11) <b>EE-EP 2410845 B1</b> (30) 25.03.2009, GB, 0905165 (96) 25.03.2010, 10722387.7 (97) 18.02.2015, EP 2410845 (54) Kompositsioonid, mis sisaldavad asametifosi ja kas tsüpermetriini või deltametriini võitlemaks kalade ektoparasiitidega (73) Nettforsk AS P.O. Box 52, 4801 Arendal, NO (72) JOHANNESSEN, Baard Nettforsk AS, P.O. Box 52, N-4801 Arendal, NO (74) Marit Meinberg Patendibüroo Käosaar & Co OÜ Suur-Patarei 2, 10415 Tallinn, EE Patendikirjelduse tõlke esitamise kuupäev 15.05.2015	(51) <i>A24D 1/02 (2006.01)</i> (11) <b>EE-EP 2571386 B1</b> (30) 20.05.2010, FR, 1053934 (96) 19.05.2011, 11722763.7 (97) 15.04.2015, EP 2571386 (54) Vähendatud süttimiskalduvusega suitsetamistoote paber (73) Papeteries du Leman 1080 rue des Vignes Rouges, 74500 Amphion-les-Bains, FR (72) DUMAS, Jocelyne 663A Le Grand Clos, 74200 Allinges, FR MALACHIE, Joël 9 Chemin du Maure, 74500 Evian Les Bains, FR RUFFIN, Arnaud Le Parc des Cèdres, 1 rue des Tilleuls, 74500 Amphion-Les-Bains, FR JEANROT, Julie 63 avenue de Savoie, 74500 Publier, FR (74) Andres Mutt LASVET Patendibüroo OÜ Suurtüki 4a, 10133 Tallinn, EE Patendikirjelduse tõlke esitamise kuupäev 25.05.2015	
(51) <i>A01P 13/00 (2006.01)</i> <i>A01N 41/10 (2006.01)</i> <i>A01N 37/02 (2006.01)</i> <i>A01N 37/06 (2006.01)</i> <i>A01N 47/36 (2006.01)</i> <i>A01N 25/22 (2006.01)</i>	(10) <b>E010552</b>	(51) <i>A43B 5/02 (2006.01)</i> <i>A43B 7/14 (2006.01)</i> <i>A43B 3/24 (2006.01)</i> (11) <b>EE-EP 2645895 B1</b> (30) 29.11.2010, FR, 1059881 (96) 29.11.2011, 11801794.6 (97) 07.01.2015, EP 2645895 (54) Klambritega naelking (73) Guer, Jean Luc 114 boulevard Camille Flammarion, 13004 Marseille, FR (72) Guer, Jean Luc 114 boulevard Camille Flammarion, 13004 Marseille, FR
(11) <b>EE-EP 2152073 B1</b> (30) 21.05.2007, GB, 0709710 (96) 19.05.2008, 08750637.4 (97) 15.04.2015, EP 2152073 (54) Herbitsiidsed kompositsioonid (73) Syngenta Limited European Regional Centre, Priestley Road, Surrey Research Park, Guildford, Surrey GU2 7YH, GB (72) NETTLETON-HAMMOND, John, Henry Syngenta Limited, Jealotts International Research Centre, Bracknell, Berkshire RG42 6EY, GB WILLIAMS, Kirsty, Jane Syngenta Limited, Jealotts International Research Centre, Bracknell, Berkshire RG42 6EY, GB BROQUET, Jean-Charles, Daniel, Nicolas Syngenta Limited, Jealotts International Research Centre, Bracknell, Berkshire RG42 6EY, GB (74) Enn Urgas	(51) <i>A43B 5/02 (2006.01)</i> (10) <b>E010554</b>	(51) <i>A43B 5/02 (2006.01)</i> (10) <b>E010554</b>

(74) Marit Meinberg  
Patendibüroo Käosaar & Co OÜ  
Suur-Patarei 2, 10415 Tallinn, EE  
Patendikirjelduse tõlke esitamise kuupäev 27.04.2015

(51) **A47B 47/04 (2006.01)** (10) **E010555**  
**A47B 61/00 (2006.01)**  
(11) **EE-EP 2741632 B1**  
(30) 10.08.2011, IT, AN20110056 U  
(96) 23.04.2012, 12716013.3  
(97) 18.02.2015, EP 2741632  
(54) Riidekappide komplekteerimise modulaarne plastikust kandetarindiga süsteem  
(73) TONTARELLI, Sergio  
Via Verdi, 123, 60022 CASTELFIDARDO (AN), IT  
(72) Tontarelli, Sergio  
Via Verdi, 123, 60022 Castelfidardo (AN), IT  
(74) Riho Pikkor  
Patendibüroo Turvaja OÜ  
Liivalaia 22, 10118 Tallinn, EE  
Patendikirjelduse tõlke esitamise kuupäev 14.05.2015

(51) **A47C 27/06 (2006.01)** (10) **E010556**  
**A47C 27/07 (2006.01)**  
(11) **EE-EP 2745744 B1**  
(96) 19.12.2012, 12198084.1  
(97) 11.03.2015, EP 2745744  
(54) Tagasivolditud taskutega madrats  
(73) Stjernfjädrar AB  
P.O. Box 44, 524 21 Herrljunga, SE  
(72) Ahlqvist, Robert  
PI 1510, 447 90 Vårgårda, SE  
(74) Marit Meinberg  
Patendibüroo Käosaar & Co OÜ  
Suur-Patarei 2, 10415 Tallinn, EE  
Patendikirjelduse tõlke esitamise kuupäev 08.06.2015

(51) **A61B 17/064 (2006.01)** (10) **E010557**  
(11) **EE-EP 2429412 B1**  
(30) 22.04.2009, US, 427780  
(96) 15.04.2010, 10714790.2  
(97) 28.01.2015, EP 2429412  
(54) Pööratav kinnitusklamber  
(73) Easylap Ltd  
30 Ha`ella Street, P.O. Box 128,  
73150 Kfar Truman, IL  
(72) RIMER, Ofer  
63 Ha`Ella Street, 73150 Kfar Truman, IL  
ALTMAN, Nir  
Kibbutz, 90912 Kfar Etzion, IL  
LEVIN, Shalom  
16 Mishol HaGefanim Street, 30300 Atlit, IL  
LEVIN, Asaf  
16 Mishol HaGefanim Street, 30300 Atlit, IL  
FABIAN, Izhak  
30 Ha`Ella Street, PO Box 128, 73150 Kfar Truman,  
IL  
COHEN, Arik

45 Shderot Nili, 30900 Zichron Ya`acov, IL  
(74) Kaie Puur  
Patendibüroo RestMark Metida OÜ  
Kompanii 1c, 51004 Tartu, EE  
Patendikirjelduse tõlke esitamise kuupäev 16.04.2015

(51) **A61B 17/11 (2006.01)** (10) **E010558**  
**A61B 17/064 (2006.01)**  
**A61B 17/34 (2006.01)**  
**A61M 25/02 (2006.01)**  
**A61M 25/04 (2006.01)**  
**A61B 17/00 (2006.01)**  
(11) **EE-EP 1628582 B1**  
(30) 28.04.2003, WO, PCT/BE03/00074  
(96) 22.07.2003, 03816761.5  
(97) 28.01.2015, EP 1628582  
(54) Kruviseade anastomoosi loomiseks  
(73) De Winter, Erwin  
Pol De Montstraat 6, 2020 Antwerpen, BE  
(72) De Winter, Erwin  
Pol De Montstraat 6, 2020 Antwerpen, BE  
(74) Marit Meinberg  
Patendibüroo Käosaar & Co OÜ  
Suur-Patarei 2, 10415 Tallinn, EE  
Patendikirjelduse tõlke esitamise kuupäev 14.05.2015

(51) **A61K 9/00 (2006.01)** (10) **E010559**  
**A61K 47/02 (2006.01)**  
**A61K 47/12 (2006.01)**  
**A61K 47/40 (2006.01)**  
**A61K 31/519 (2006.01)**  
**A61K 31/7076 (2006.01)**  
(11) **EE-EP 2306971 B1**  
(30) 03.07.2008, US, 78169  
27.02.2009, US, 155937  
(96) 02.07.2009, 09773926.2  
(97) 25.02.2015, EP 2306971  
(54) Apadenosooni ühikannus  
(73) University of Virginia Patent Foundation  
250 West Main Street, Suite 300,  
Charlottesville 22902, VA, US  
(72) HENDEL, Robert  
1 Kingswood Court, Riverwoods, Illinois 60015, US  
STILLEY, William, B.  
P.O. Box 4632, Charlottesville, VA 22905, US  
WILLIAMS, Shannon, P.  
P.O. Box 4632, Charlottesville, VA 22905, US  
(74) Leevi Markus  
Patendibüroo Käosaar & Co OÜ  
Tähe 94, 50107 Tartu, EE  
Patendikirjelduse tõlke esitamise kuupäev 04.05.2015

(51) **A61K 9/00 (2006.01)** (10) **E010560**  
**A61K 31/216 (2006.01)**  
**A61K 9/20 (2006.01)**  
(11) **EE-EP 2217205 B1**  
(30) 06.11.2007, US, 985668 P  
(96) 04.11.2008, 08848154.4



- (97) 04.03.2015, EP 2217205
- (54) Angiotensiini retseptori antagonisti/blokeerija (arb) ning neutraalse endopeptidaasi (nep) inhibiitori superstruktuuridel põhinevad kahekordse toimega farmatseutilised koostised
- (73) Novartis AG  
Lichtstrasse 35, 4056 Basel, CH
- (72) AL-FAYOUMI, Suliman  
31 Knollwood Drive, Morristown NJ 07960, US  
HU, Jiahui  
92 Bradley Lane, Bridgewater NJ 08807, US  
KUMARAPERUMAL, Natrajan  
40-B Byrne Court, Wayne NJ 07470, US  
ROYCE, Alan, Edward  
RR 4 Box 9LE, Saylorsburg PA 18353, US  
RUEGGER, Colleen  
89 Poplar Drive, Morris Plains, NJ 07950, US  
ZANNOU, Erika, Aina  
12 Mary Ellen Drive, Edison NJ 08820, US
- (74) Kaie Puur  
Patendibüroo RestMark Metida OÜ  
Kompanii 1c, 51004 Tartu, EE
- Patendikirjelduse tõlke esitamise kuupäev 11.05.2015

- 
- (51) **A61K 9/12 (2006.01)** (10) **E010561**  
**A61K 31/48 (2006.01)**  
**A61K 9/72 (2006.01)**  
**A61P 25/06 (2006.01)**
- (11) **EE-EP 2425820 B1**
- (30) 11.02.2007, US, 900850 P
- (96) 11.02.2008, 11191794.4
- (97) 08.04.2015, EP 2425820
- (54) DHE terapeutiline manustamine migreeni kiiremaks leevendamiseks, vähendades sealjuures kõrval-efektide profiili
- (73) MAP Pharmaceuticals Inc  
2400 Bayshore Parkway, Mountain View, CA 94043, US
- (72) Cook, Robert, O.  
42 Scott Drive, Hillsborough, New Jersey, 08844, US  
Shrewsbury, Stephen, B.  
20970 Peppertree Lane, Cupertino, CA 95014, US  
Ramadan, Nabih  
20 Suffolk Lane, Lake Forest IL, 60045, US  
Armer, Thomas, A.  
Map Pharmaceuticals Inc, 2400 Bayshore Parkway, Mountain View CA, 94043, US
- (74) Kaie Puur  
Patendibüroo RestMark Metida OÜ  
Kompanii 1c, 51004 Tartu, EE
- Patendikirjelduse tõlke esitamise kuupäev 29.04.2015

- 
- (51) **A61K 9/14 (2006.01)** (10) **E010562**  
**A61K 9/20 (2006.01)**  
**A61K 9/00 (2006.01)**  
**A61K 31/485 (2006.01)**
- (11) **EE-EP 2706986 B1**
- (30) 19.09.2011, US, 201161536180 P

- (96) 18.09.2012, 12775283.0
- (97) 04.03.2015, EP 2706986
- (54) Uus kuritarvitamiskindel ravimkoostis opioid-sõltuvuse raviks
- (73) Orexo AB  
Box 303, 751 05 Uppsala, SE
- (72) FISCHER, Andreas  
Orexo AB, PO Box 303, SE-751 05 Uppsala, SE
- (74) Leevi Markus  
Patendibüroo Käosaar & Co OÜ  
Tähe 94, 50107 Tartu, EE
- Patendikirjelduse tõlke esitamise kuupäev 01.06.2015

- 
- (51) **A61K 9/16 (2006.01)** (10) **E010563**  
**A61K 9/20 (2006.01)**  
**A61K 9/00 (2006.01)**
- (11) **EE-EP 2719376 B1**
- (96) 12.10.2012, 12188419.1
- (97) 04.03.2015, EP 2719376
- (54) Gastroretensiivse ravimi formulatsioon ja manustamis süsteemid ning valmistamise meetod, kasutades funktsionaliseeritud kaltsiumkarbonaati
- (73) Omya International AG  
Baslerstrasse 42, 4665 Oftringen, CH
- (72) Gerard, Daniel Edward  
Rheinfelderstrasse 12, 4058 Basel, CH  
Schoelkopf, Joachim  
Buechbühlstrasse 3, 8956 Killwangen, CH  
Gane, Patrick Arthur Charles  
Studenweg 8, 4852 Rothrist, CH  
Eberle, Veronika Anna  
Gasstrasse 17, 4056 Basel, CH  
Alles, Rainer  
Riehenstrasse 232, 4058 Basel, CH  
Puckhov, Maxim  
Hauptstrasse 21a, 4148 Pfeffingen, CH  
Huwyl, Jörg  
In der Schappe 91, 4144 Arlesheim, CH
- (74) Leevi Markus  
Patendibüroo Käosaar & Co OÜ  
Tähe 94, 50107 Tartu, EE
- Patendikirjelduse tõlke esitamise kuupäev 21.05.2015

- 
- (51) **A61K 9/20 (2006.01)** (10) **E010564**  
**A61K 31/517 (2006.01)**
- (11) **EE-EP 2549983 B1**
- (30) 25.03.2010, EP, 10157772
- (96) 25.03.2011, 11710202.0
- (97) 04.03.2015, EP 2549983
- (54) Uudne kompositsioon essentsiaalse trombotsüteemia raviks
- (73) AOP Orphan Pharmaceuticals AG  
Wilhelminenstrasse 91/II f/B 4, 1160 Wien, AT
- (72) WIDMANN, Rudolf  
Winterg. 85/1b, A-3002 Purkersdorf, AT  
STRIEDER, Georg  
Wilhelminenstr. 95b, A-1160 Vienna, AT
- (74) Juhan Hämmälöv  
INTELS Patendibüroo OÜ

Magasini 12, 51005 Tartu, EE  
Patendikirjelduse tõlke esitamise kuupäev 25.05.2015

- (51) **A61K 9/24 (2006.01)** (10) **E010565**  
**A61K 9/26 (2006.01)**  
**A61K 31/675 (2006.01)**  
**A61K 31/513 (2006.01)**  
**A61K 31/535 (2006.01)**  
**A61P 31/18 (2006.01)**  
**A61K 9/16 (2006.01)**
- (11) **EE-EP 2386294 B1**  
(30) 13.06.2005, US, 690010 P  
07.02.2006, US, 771279 P  
(96) 13.06.2006, 11167101.2  
(97) 04.03.2015, EP 2386294  
(54) Ühtne farmatseutiline ravimvorm, mis sisaldab tenofoviir DF-i, emtritsitabiini, efavirensit ja pindaktiivset ainet
- (73) Bristol-Myers Squibb & Gilead Sciences, LLC  
333 Lakeside Drive, Foster City, CA 94404, US
- (72) Dahl, Terrence, C.  
1646 Kennewick Drive, Sunnyvale, CA 94087, US  
Hussain, Munir, A.  
136 Belle Glades Lane, Belle Mead, NJ 08502, US  
Lipper, Robert, A.  
7 Harbourton Ridge Drive, Pennington, NJ 08534, US  
Jerzewski, Robert, L.  
162 North Street, Belle Mead, NJ 08502, US  
Menning, Mark, M.  
9 Hugo Street, San Francisco, CA 94122, US  
Oliyai, Reza  
1262 Crestview Drive, San Carlos, CA 94070, US  
Yang, Taiyin  
12134 Beauchamps Lane, Saratoga, CA 95070, US
- (74) Tõnu Nelsas  
AAA Patendibüroo OÜ  
Tartu mnt 16, 10117 Tallinn, EE  
Patendikirjelduse tõlke esitamise kuupäev 01.06.2015

- (51) **A61K 31/00 (2006.01)** (10) **E010566**  
**A61K 31/519 (2006.01)**  
**A61P 35/00 (2006.01)**  
**A61P 35/02 (2006.01)**  
**C07D 487/04 (2006.01)**
- (11) **EE-EP 2526933 B1**  
(30) 22.09.2006, US, 826720 P  
06.10.2006, US, 828590 P  
(96) 28.12.2006, 12166301.7  
(97) 25.02.2015, EP 2526933  
(54) Brutoni türosiinkinaasi inhibiitorid
- (73) Pharmacyclics, Inc.  
995 East Arques Avenue, Sunnyvale, CA 94085, US
- (72) Honigberg, Lee  
965 Esmeralda Ave. 3, San Francisco 94110, US  
Verner, Erik  
1521 Notre Dame Avenue, Belmont  
California 94002, US

Pan, Zhengying  
7723 Elkhorn Mountain Trail, Austin, TX 78729,  
US

- Mody, Tarak  
955 La Mesa Terrace E Sunnyvale,  
California 94086, US
- (74) Raivo Koitel  
Patendi- & Kaubamärgibüroo Koitel OÜ  
Tartu mnt 65, 10115 Tallinn, EE  
Patendikirjelduse tõlke esitamise kuupäev 25.05.2015

- (51) **A61K 31/13 (2006.01)** (10) **E010567**  
**A61K 47/18 (2006.01)**  
**A61K 9/00 (2006.01)**  
**A61K 31/00 (2006.01)**  
**A61K 47/10 (2006.01)**  
**A61K 47/12 (2006.01)**  
**A61K 31/137 (2006.01)**
- (11) **EE-EP 2672962 B1**  
(30) 11.02.2011, SE, 1150107  
(96) 10.02.2012, 12703537.6  
(97) 25.03.2015, EP 2672962  
(54) Uudne fungitsiidne koostis
- (73) Moberg Pharma AB  
Gustavslundsvägen 42, 5 tr, 167 51 Bromma, SE
- (72) LINDAHL, Åke  
Köpenhamnsvägen 105 D, S-217 75 Malmö, SE
- (74) Leevi Markus  
Patendibüroo Käosaar & Co OÜ  
Tähe 94, 50107 Tartu, EE  
Patendikirjelduse tõlke esitamise kuupäev 08.06.2015

- (51) **A61K 31/138 (2006.01)** (10) **E010568**  
**A61K 31/728 (2006.01)**  
**A61P 1/02 (2006.01)**  
**A61K 45/06 (2006.01)**
- (11) **EE-EP 2504001 B1**  
(30) 26.11.2009, IT, MI20092080  
(96) 25.11.2010, 10790906.1  
(97) 04.03.2015, EP 2504001  
(54) Kombinatsioon kiiritus- või kemoteraapiast tingitud limaskestapõletiku raviks
- (73) Professional Dietetics S.p.A. in forma abbreviata  
P.D. S.p.A.  
Via Ciro Menotti, 1/A, 20129 Milan, IT
- (72) CONTI, Edoardo, Carlo, Maria  
Via Della Spiga 33, I-20121 Milano, IT  
CONTI, Giovanni, Federico, Maria  
Via Della Spiga 33, I-20121 Milano, IT  
ARBORIO MELLA, Isabella  
Via Della Spiga 33, I-20121 Milano, IT  
DIOGUARDI, Francesco, Saverio  
Via Lattanzio 6, I-20137 Milano, IT
- (74) Enn Urgas  
Patendibüroo Turvaja OÜ  
Liivalaia 22, 10118 Tallinn, EE  
Patendikirjelduse tõlke esitamise kuupäev 22.05.2015

- (51) **A61K 31/165 (2006.01)** (10) **E010569**  
*A61P 25/28 (2006.01)*
- (11) **EE-EP 1885350 B1**  
 (30) 15.04.2005, US, 671866 P  
 (96) 17.04.2006, 06795492.5  
 (97) 04.03.2015, EP 1885350  
 (54) Ravimkoostised ja meetodid amüloidoosi raviks  
 (73) Kiacta Sàrl  
 Chemin de la Pacottaz 1, 1806 St-Legier, CH
- (72) GARCEAU, Denis  
 115 Terry Fox, Kirkland, Quebec H9N 4N1, CA  
 HAUCK, Wendy  
 24 Sunny Acres, Baie d`Urfe, Quebec H9X 3B6, CA  
 BRIAND, Richard  
 148 Olivier Chauveau, Vimont, Laval,  
 Quebec H7K 3H4, CA
- (74) Tõnu Nelsas  
 AAA Patendibüroo OÜ  
 Tartu mnt 16, 10117 Tallinn, EE  
 Patendikirjelduse tõlke esitamise kuupäev 22.05.2015

- (51) **A61K 31/18 (2006.01)** (10) **E010570**  
**A61K 47/18 (2006.01)**  
**A61P 35/00 (2006.01)**
- (11) **EE-EP 2262493 B1**  
 (30) 07.03.2008, US, 34635 P  
 (96) 06.03.2009, 09717048.4  
 (97) 25.02.2015, EP 2262493  
 (54) Ravimeetodid, milles kasutatakse Belinostat'i pikaajalist pidevat infusiooni  
 (73) Onxeo DK, branch of Onxeo S.A., France  
 Symbion Science Park, Fruebjergvej 3,  
 2100 Copenhagen, DK
- (72) SEHESTED, Maxwell  
 TopoTarget A/S, Symbion Science Park,  
 Fruebjergvej 3, 2100 Copenhagen, DK  
 JENSEN, Peter Buhl  
 TopoTarget A/S, Symbion Science Park,  
 Fruebjergvej 3, 2100 Copenhagen, DK  
 NISSEN, Nis  
 TopoTarget A/S, Symbion Science Park,  
 Fruebjergvej 3, 2100 Copenhagen, DK
- (74) Piret Niidas  
 LASVET Patendibüroo OÜ  
 Suurtüki 4a, 10133 Tallinn, EE  
 Patendikirjelduse tõlke esitamise kuupäev 21.05.2015

- (51) **A61K 31/192 (2006.01)** (10) **E010571**  
**A61K 31/397 (2006.01)**  
**A61K 31/401 (2006.01)**  
**A61K 31/445 (2006.01)**  
**A61P 37/00 (2006.01)**  
**A61P 37/06 (2006.01)**
- (11) **EE-EP 2379069 B1**  
 (30) 22.12.2008, US, 139673 P  
 04.08.2009, EP, 09167209  
 (96) 21.12.2009, 09793546.4  
 (97) 04.03.2015, EP 2379069  
 (54) S1P retseptori agonisti annustamise režiim

- (73) Novartis AG  
 Lichtstrasse 35, 4056 Basel, CH
- (72) LEGANGNEUX, Eric  
 c/o Novartis Pharma AG, Postfach, CH-4002 Basel,  
 CH
- (74) Kaie Puur  
 Patendibüroo RestMark Metida OÜ  
 Kompanii 1c, 51004 Tartu, EE  
 Patendikirjelduse tõlke esitamise kuupäev 28.05.2015

- (51) **A61K 31/4245 (2006.01)** (10) **E010572**  
**A61P 3/10 (2006.01)**  
**A61P 7/00 (2006.01)**  
**A61P 9/00 (2006.01)**
- (11) **EE-EP 2073805 B1**  
 (30) 12.10.2006, US, 851450 P  
 (96) 11.10.2007, 07852738.9  
 (97) 04.03.2015, EP 2073805  
 (54) Suukaudselt aktiivse 1,2,4-oksadiasooli annustamise meetodid nonsenssmutatsiooni supressioonraviks  
 (73) PTC Therapeutics, Inc.  
 100 Corporate Court, Middlesex Business Center,  
 South Plainfield, NJ 07080, US
- (72) HIRAWAT, Samit  
 12 Pine Street, Chatham, NJ 07928, US  
 MILLER, Langdon  
 3507 Perkins Lane, Seattle, WA 98199, US
- (74) Kaie Puur  
 Patendibüroo RestMark Metida OÜ  
 Kompanii 1c, 51004 Tartu, EE  
 Patendikirjelduse tõlke esitamise kuupäev 03.06.2015

- (51) **A61K 31/497 (2006.01)** (10) **E010573**  
**C07D 211/22 (2006.01)**  
**C07D 211/26 (2006.01)**  
**C07D 401/12 (2006.01)**
- (11) **EE-EP 2310012 B1**  
 (30) 30.06.2008, US, 76752 P  
 (96) 29.06.2009, 09774225.8  
 (97) 04.03.2015, EP 2310012  
 (54) Protsess asendatud püramiidiniderivaatide valmistamiseks  
 (73) Janssen Pharmaceutica N.V.  
 Turnhoutseweg 30, 2340 Beerse, BE
- (72) CESCO-CANCIAN, Sergio  
 4108 Shannon, Bethlehem PA 18020, US  
 CHEN, Hongfeng  
 5521 Limeric Circle 33, Wilmington DE 19808, US  
 GRIMM, Jeffrey, S.  
 64 Country Squire Way, Somerville NJ 08876, US  
 MANI, Neelakandha, S.  
 13109 Russet Leaf Lane, San Diego  
 California 92129, US  
 MAPES, Christopher, M.  
 8255 Pasadena Avenue, La Mesa CA 91941-5223,  
 US  
 PALMER, David, C.  
 605 Covered Bridge Lane, Doylestown,  
 Pennsylvania 18901-2050, US

PIPPEL, Daniel, J.  
13106 Caminito Mar Villa, Del Mar CA 92014, US  
SORGI, Kirk, L.  
2543 Red Gate Drive, Doylestown PA 18902, US  
XIAO, Tong  
202 West Locust Avenue, Edison,  
New Jersey 08820, US  
(74) Lembit Mitt  
AAA Patendibüroo OÜ  
Tartu mnt 16, 10117 Tallinn, EE  
Patendikirjelduse tõlke esitamise kuupäev 21.05.2015

(51) **A61K 31/66 (2006.01)** (10) **E010574**  
**A61K 31/675 (2006.01)**  
**A61P 9/04 (2006.01)**  
**A61P 9/00 (2006.01)**  
(11) **EE-EP 2473172 B1**  
(30) 01.09.2009, US, 238797 P  
(96) 01.09.2010, 10814383.5  
(97) 08.04.2015, EP 2473172  
(54) Bisfosfonaadi kompositsioonid ja meetodid südamerikke raviks  
(73) Duke University  
Office of Licensing and Ventures 2812 Erwin Road,  
Suite 306, Durham, NC 27705, US  
(72) LYLES, Kenneth, W.  
230 North Building, Research Drive, Box 90083,  
Durham, NC 27708-0083, US  
COLON-EMERIC, Cathleen, S.  
230 North Building, Research Drive, Box 90083,  
Durham, NC 27708-0083, US  
O'CONNOR, Christopher, M.  
230 North Building, Research Drive, Box 90083,  
Durham, NC 27708-0083, US  
STACK, Richard, S.  
3908 Patriot Drive, Suite 170, Durham NC 27703,  
US  
STACK-D`NIAYE, Colleen  
3908 Patriot Drive, Suite 170, Durham NC 27703,  
US  
(74) Alla Hämmalov  
INTELS Patendibüroo OÜ  
Magasini 12, 51005 Tartu, EE  
Patendikirjelduse tõlke esitamise kuupäev 22.05.2015

(51) **A61K 31/728 (2006.01)** (10) **E010575**  
**A61P 19/02 (2006.01)**  
(11) **EE-EP 2664334 B1**  
(30) 30.12.2004, US, 640749 P  
(96) 20.12.2005, 13180465.0  
(97) 04.03.2015, EP 2664334  
(54) Režiimid intraartikulaarseks viskosuplementat-  
siooniks  
(73) Genzyme Corporation  
500 Kendall Street, Cambridge, MA 02142, US  
(72) Bailleul, Francois  
46 Ile Fanac, 94340, Joinville Le Pont, FR  
(74) Leevi Markus  
Patendibüroo Käosaar & Co OÜ

Tähe 94, 50107 Tartu, EE  
Patendikirjelduse tõlke esitamise kuupäev 19.05.2015

(51) **A61K 33/24 (2006.01)** (10) **E010576**  
**A61K 33/00 (2006.01)**  
**A61K 9/68 (2006.01)**  
**A61K 9/20 (2006.01)**  
**A61K 47/26 (2006.01)**  
**A61K 47/36 (2006.01)**  
**A61J 3/10 (2006.01)**  
**A61P 13/12 (2006.01)**  
**A61K 9/16 (2006.01)**  
(11) **EE-EP 2133084 B1**  
(30) 26.08.2003, US, 497560 P  
05.11.2003, US, 517078 P  
(96) 26.08.2004, 09172030.0  
(97) 18.02.2015, EP 2133084  
(54) Lantaaniühendeid sisaldav farmatseutiline  
formulatsioon  
(73) Shire Biopharmaceuticals Holdings Ireland Limited  
5 Riverwalk, Citywest Business Campus,  
Dublin 24, IE  
(72) Ferdinando, Josephine Christine  
4 Farries Close Bramley, Tadley, RG 26 5AX, GB  
Haslam, Robert Paul  
Somerset House Ball Road, Pewsey,  
Wiltshire SN9 5BN, GB  
Trespidi, Laura Anna  
Via Lundo adda 56,  
26026, Pizzighettone (Cremone), IT  
(74) Juhan Hämmalov  
INTELS Patendibüroo OÜ  
Magasini 12, 51005 Tartu, EE  
Patendikirjelduse tõlke esitamise kuupäev 30.03.2015

(51) **A61K 38/09 (2006.01)** (10) **E010577**  
**A61P 35/00 (2006.01)**  
**A61P 35/04 (2006.01)**  
(11) **EE-EP 2650012 B1**  
(30) 11.02.2008, US, 27741 P  
29.02.2008, EP, 08250703  
28.01.2009, US, 147956 P  
(96) 10.02.2009, 13168404.5  
(97) 25.03.2015, EP 2650012  
(54) Metastaatilise staadiumini arenenud eesnäärmevähi  
ravi degareliksiga  
(73) Ferring B.V.  
Polaris Avenue 144, 2132 JX Hoofddorp, NL  
(72) Persson, Bo-Eric  
Ch du Canard 37, CH-1162 St-Prex, CH  
(74) Leevi Markus  
Patendibüroo Käosaar & Co OÜ  
Tähe 94, 50107 Tartu, EE  
Patendikirjelduse tõlke esitamise kuupäev 08.06.2015

(51) **A61K 38/18 (2006.01)** (10) **E010578**  
**A61K 48/00 (2006.01)**  
**A61P 25/00 (2006.01)**

- (11) **EE-EP 2266594 B1**  
 (30) 19.09.2001, US, 323381 P  
 28.09.2001, US, 326044 P  
 (96) 19.09.2002, 10179127.5  
 (97) 27.05.2015, EP 2266594  
 (54) VEGF kasutamiseks kesknärvisüsteemi häirete ravis  
 (73) Newron Sweden AB  
 Södra Fiskartorpsvägen 15 C, SE-114 33 Stockholm, SE  
 (72) Delfani, Kioumars  
 Skalvägen 17, 175 46 Järfälla, SE  
 Janson Lang, Ann Marie  
 Upplandsgatan 15, 113 60 Stockholm, SE  
 Kuhn, Hans-Georg  
 Nordreviksvägen 8, 42737 Billdal, SE  
 Plate, KarlHeinz  
 Battonnstr. 10, 60311, Frankfurt/Main, DE  
 Schänzer, Anne  
 Rhönstr. 107, 60385 Frankfurt/Main, DE  
 Wachs, Frank-Peter  
 Alzheimergassl. 6, 82234 Wessling, DE  
 Zhao, Ming  
 Jarlsgatan 114, 114 20 Stockholm, SE  
 (74) Harald Tehver  
 Patendibüroo Turvaja OÜ  
 Liivalaia 22, 10118 Tallinn, EE  
 Patendikirjelduse tõlke esitamise kuupäev 11.06.2015
- 
- (51) **A61K 39/02 (2006.01)** (10) **E010579**  
**A61K 39/40 (2006.01)**  
**C12N 1/20 (2006.01)**  
**G01N 33/53 (2006.01)**  
**A61P 35/00 (2006.01)**  
 (11) **EE-EP 1920781 B1**  
 (96) 10.11.2006, 06090208.7  
 (97) 04.03.2015, EP 1920781  
 (54) Core-1-positiivset mikroorganismi sisaldavad kompositsioonid ja nende kasutamine kasvajate ravis või profülaktikas  
 (73) Glycotope GmbH  
 Robert-Rössle-Strasse 10, 13125 Berlin, DE  
 (72) Goletz, Steffen  
 Eichhornstrasse 24, 16548 Glienicke-Nordbahn, DE  
 (74) Juhan Hämmalov  
 INTELS Patendibüroo OÜ  
 Magasini 12, 51005 Tartu, EE  
 Patendikirjelduse tõlke esitamise kuupäev 13.04.2015
- 
- (51) **A61K 39/395 (2006.01)** (10) **E010580**  
**A61P 29/00 (2006.01)**  
**C07K 16/24 (2006.01)**  
 (11) **EE-EP 2366405 B1**  
 (30) 05.08.2004, GB, 0417487  
 (96) 04.08.2005, 10174725.1  
 (97) 25.02.2015, EP 2366405  
 (54) IL-17 antagonistlikud antikehad  
 (73) Novartis AG  
 Lichtstrasse 35, 4056 Basel, CH  
 (72) Di Padova, Franco E.  
 Klauenfeldstrasse 45, 4127 Birsfelden, CH  
 Gram, Hermann  
 Am Bischofsacker 20, 79576 Weil am Rhein, DE  
 Hofstetter, Hans  
 Chrischonaweg 92, 4125 Riehen, CH  
 Jeschke, Margit  
 Grenzacher Strasse 10, 4058 Basel, CH  
 Rondeau, Jean-Michel  
 Novartis Pharma AG, Postfach, 4002 Basel, CH  
 Van Den Berg, Wim  
 Ridderlaan 12, 6584 CB Molenhoek, NL  
 (74) Kaie Puur  
 Patendibüroo RestMark Metida OÜ  
 Kompanii 1c, 51004 Tartu, EE  
 Patendikirjelduse tõlke esitamise kuupäev 11.05.2015
- 
- (51) **A61K 45/06 (2006.01)** (10) **E010581**  
**A61K 31/728 (2006.01)**  
**A61K 31/738 (2006.01)**  
**A61P 27/06 (2006.01)**  
 (11) **EE-EP 2737908 B1**  
 (30) 30.11.2012, IT, PD20120360  
 (96) 22.11.2013, 13194011.6  
 (97) 11.03.2015, EP 2737908  
 (54) Viskoelastsed geelid silmakirurgias  
 (73) FIDIA FARMACEUTICI S.p.A.  
 Via Ponte della Fabbrica 3/A,  
 35031 Abano Terme (PD), IT  
 (72) Renier, Davide  
 c/o FIDIA FARMACEUTICI S.p.A.,  
 Via Ponte della Fabbrica, 3/A,  
 35031 Abano Terme (PD), IT  
 Guarise, Cristian  
 Via Ponte della Fabbrica, 3/A,  
 35031 ABANO TERME (PD), IT  
 (74) Enn Urgas  
 Patendibüroo Turvaja OÜ  
 Liivalaia 22, 10118 Tallinn, EE  
 Patendikirjelduse tõlke esitamise kuupäev 27.05.2015
- 
- (51) **A61K 51/04 (2006.01)** (10) **E010582**  
**G01N 33/60 (2006.01)**  
**A61K 101/02 (2006.01)**  
**C07B 59/00 (2006.01)**  
**C07D 471/04 (2006.01)**  
 (11) **EE-EP 2637704 B1**  
 (30) 10.11.2010, US, 411934 P  
 10.11.2010, DK, 201001023  
 (96) 10.11.2011, 11791424.2  
 (97) 25.03.2015, EP 2637704  
 (54) Radiomärgistatud fenüülimidiasoolil põhinevad ligandid  
 (73) H. Lundbeck A/S  
 Ottiliavej 9, 2500 Valby, DK  
 (72) KEHLER, Jan  
 Nymøllevej 28, 2800 Lyngby, DK  
 BANG-ANDERSEN, Benny  
 Lillegrund 23, DK-2300 København S, DK  
 (74) Leevi Markus

Patendibüroo Käosaar & Co OÜ  
Tähe 94, 50107 Tartu, EE  
Patendikirjelduse tõlke esitamise kuupäev 02.06.2015

- (51) **B29C 49/64 (2006.01)** (10) **E010583**  
**B65B 3/04 (2006.01)**  
**B65B 53/06 (2006.01)**  
**B67C 3/22 (2006.01)**  
**B65B 3/02 (2006.01)**  
(11) **EE-EP 2200810 B1**  
(30) 10.10.2007, FR, 0758185  
(96) 09.10.2008, 08843237.2  
(97) 25.03.2015, EP 2200810  
(54) Meetod õhukeseseinalise mahuti valmistamiseks ja mahuti survestamise meetod  
(73) Plastipak Packaging, Inc.  
41605 Ann Arbor Road, Plymouth, MI 48170, US  
(72) OUTREMAN, Jean-Tristan  
3570 Chemin du Moulin,  
83470 Saint-Maximin-la-Sainte-Baume, FR  
(74) Marit Meinberg  
Patendibüroo Käosaar & Co OÜ  
Suur-Patarei 2, 10415 Tallinn, EE  
Patendikirjelduse tõlke esitamise kuupäev 10.06.2015

- (51) **B29C 70/22 (2006.01)** (10) **E010584**  
**D03D 13/00 (2006.01)**  
**H01F 27/32 (2006.01)**  
**D03D 5/00 (2006.01)**  
**D03D 15/00 (2006.01)**  
**D03D 1/00 (2006.01)**  
**B29L 31/30 (2006.01)**  
(11) **EE-EP 1950033 B1**  
(30) 29.01.2007, DE, 102007005326  
(96) 10.01.2008, 08000343.7  
(97) 18.03.2015, EP 1950033  
(54) Sidumislindi kasutamine elektriliste mähiseüksuste sidumiseks  
(73) August Krempel Söhne GmbH & Co. KG  
Papierfabrikstrasse 4, 71665 Vaihingen/Enz, DE  
(72) Parnell, Anthony  
42 Higher Road, PR3 3SX Longridge, GB  
Zaiser, Tobias  
Vöhinger Weg 1, 71701 Schwieberdingen, DE  
(74) Raivo Koitel  
Patendi- & Kaubamärgibüroo Koitel OÜ  
Tartu mnt 65, 10115 Tallinn, EE  
Patendikirjelduse tõlke esitamise kuupäev 02.06.2015

- (51) **B64G 1/24 (2006.01)** (10) **E010585**  
(11) **EE-EP 2586711 B1**  
(30) 28.10.2011, FR, 1103290  
(96) 17.10.2012, 12188770.7  
(97) 04.03.2015, EP 2586711  
(54) Meetod ja süsteem vähemalt kahest teenuse osutamise toega satelliidist koosneva süsteemi juhtimiseks  
(73) Thales  
45, rue de Villiers, 92200 Neuilly Sur Seine, FR

- (72) Saint, Hervé  
271 ave Gal de Gaulle, 06110 Le Cannet, FR  
Amalric, Joël  
126 allée des Oliviers, 06810 Auribeau-sur-Siagne, FR  
Bassaler, Pierre  
300 Chemin du refuge, 06250 Mougins, FR  
Roser, Xavier  
Villa 22, 210 Boulevard Leader, 06400 Cannes, FR  
(74) Tõnu Nelsas  
AAA Patendibüroo OÜ  
Tartu mnt 16, 10117 Tallinn, EE  
Patendikirjelduse tõlke esitamise kuupäev 18.05.2015

- (51) **B65B 29/10 (2006.01)** (10) **E010586**  
(11) **EE-EP 2496481 B1**  
(30) 05.11.2009, US, 258296 P  
(96) 05.11.2010, 10829148.5  
(97) 04.03.2015, EP 2496481  
(54) Süsteem mitmekiiruseliste vaikhülsside tootmiseks  
(73) J-Lok Co.  
P.O. Box 111253, 258 Kappa Drive, Pittsburgh, PA 15238, US  
(72) VOGUS, Charles, B.  
104 Stardust Court, Renfrew, Pennsylvania 16053, US  
SIMMONS, Walter, John  
1016 Bedington Road, Martinsburg, West Virginia 25404, US  
OLDSEN, John, G.  
131 Wildwood Drive, Butler, Pennsylvania 16101, US  
(74) Raivo Koitel  
Patendi- & Kaubamärgibüroo Koitel OÜ  
Tartu mnt 65, 10115 Tallinn, EE  
Patendikirjelduse tõlke esitamise kuupäev 02.06.2015

- (51) **C04B 16/06 (2006.01)** (10) **E010587**  
**C04B 28/02 (2006.01)**  
(11) **EE-EP 2172434 B1**  
(96) 02.10.2008, 08165671.2  
(97) 11.03.2015, EP 2172434  
(54) Segud kiulisandiga tsemenditoote jaoks ja nendest saadud vormitud tooted  
(73) REDCO S.A.  
Kuiermansstraat 1, 1880 Kapelle-op-den-Bos., BE  
(72) De Lhoneux, Benoit  
Kuiermansstraat 1, 1880 Kappelle-op-den-Bos, BE  
(74) Harald Tehver  
Patendibüroo Turvaja OÜ  
Liivalaia 22, 10118 Tallinn, EE  
Patendikirjelduse tõlke esitamise kuupäev 09.06.2015

- (51) **C07C 233/18 (2006.01)** (10) **E010588**  
**C07C 231/14 (2006.01)**  
**C07D 209/48 (2006.01)**  
**C07C 233/31 (2006.01)**  
(11) **EE-EP 2661423 B1**

- (30) 05.01.2011, FR, 1100023  
 (96) 04.01.2012, 12703857.8  
 (97) 11.03.2015, EP 2661423  
 (54) Uus meetod agomelatiini sünteesimiseks  
 (73) Les Laboratoires Servier  
 35, rue de Verdun, 92284 Suresnes Cedex, FR  
 (72) ZARD, Samir  
 6 impasse des 4 Vents, F-91190 Gif-Sur-Yvette, FR  
 SIRE, Béatrice  
 2 rue du 11 Novembre - Bât. B., F-91120 Palaiseau,  
 FR  
 BOUMEDIENE, Mehdi  
 9 rue Albert 1er, F-94600 Choisy Le Roi, FR  
 (74) Juhan Hämmalov  
 INTELS Patendibüroo OÜ  
 Magasini 12, 51005 Tartu, EE  
 Patendikirjelduse tõlke esitamise kuupäev 04.06.2015

- (51) *C07D 213/56 (2006.01)* (10) **E010589**  
*C07D 213/57 (2006.01)*  
*C07D 239/28 (2006.01)*  
*C07D 401/06 (2006.01)*  
*C07D 403/06 (2006.01)*  
*C07D 407/12 (2006.01)*  
*C07D 413/06 (2006.01)*  
*A61P 25/00 (2006.01)*  
*A61P 25/28 (2006.01)*  
*A61K 31/4427 (2006.01)*  
*A61K 31/445 (2006.01)*  
*A61K 31/506 (2006.01)*

- (11) **EE-EP 2699547 B1**  
 (30) 19.04.2011, EP, 11162945  
 14.10.2011, EP, 11185137  
 (96) 17.04.2012, 12714324.6  
 (97) 04.03.2015, EP 2699547  
 (54) 5-(fenüül/püridinüül-etinüül)-2-püridiin/2-püri-  
 midiin-karboksamiidid MGluR5 modulaatoritena  
 (73) F. Hoffmann-La Roche AG  
 Grenzacherstrasse 124, 4070 Basel, CH  
 (72) JAESCHKE, Georg  
 Lerchenstrasse 76, CH-4059 Basel, CH  
 JOLIDON, Synese  
 Stutzhalde, CH-4223 Blauen, CH  
 LINDEMANN, Lothar  
 Jungstrasse 44, CH-4056 Basel, CH  
 RICCI, Antonio  
 Hauptstrasse 54, CH-4127 Birsfelden, CH  
 RUEHER, Daniel  
 14 rue des Fleurs, F-68480 Raedersdorf, FR  
 STADLER, Heinz  
 Dornacherstrasse 154, CH-4053 Basel, CH  
 VIEIRA, Eric  
 Lindenstrasse 9, CH-4402 Frenkendorf, CH  
 (74) Leevi Markus  
 Patendibüroo Käosaar & Co OÜ  
 Tähe 94, 50107 Tartu, EE  
 Patendikirjelduse tõlke esitamise kuupäev 18.05.2015

- (51) *C07D 213/74 (2006.01)* (10) **E010590**

- (11) **EE-EP 2114405 B1**  
 (30) 28.12.2006, EP, 06127269  
 (96) 18.12.2007, 07857734.3  
 (97) 11.03.2015, EP 2114405  
 (54) [4-(3-fluoro-5-trifluorometüülpüridiin-2-üül)pipe-  
 rasiin-1-üül]-[5-metaan- sulfonüül-2-((S)-2,2,2-  
 trifluoro-1-metüületoksü)fenüül]metanooni  
 metüülparabeeni kokristalne vorm "A"  
 (73) F. Hoffmann-La Roche AG  
 Grenzacherstrasse 124, 4070 Basel, CH  
 (72) BUBENDORF, André  
 35, rue du Général Béthouard, F-68510 Uffheim, FR  
 DEYNET-VUCENOVIC, Annette  
 Mauerstrasse 2, 79539 Loerrach, DE  
 DIODONE, Ralph  
 Rheintorstrasse 10 b, 79206 Breisach, DE  
 GRASSMANN, Olaf  
 Rebweg 14, 79540 Loerrach, DE  
 LINDENSTRUTH, Kai  
 Adlergaesschen 6, 79539 Loerrach, DE  
 PINARD, Emmanuel  
 7, rue de Pujo, F-68480 Linsdorf, FR  
 ROHRER, Franziska E.  
 Untere Wenkenhofstrasse 20, CH-4125 Riehen, CH  
 SCHWITTER, Urs  
 Oerinstrasse 15, CH-4153 Reinach Bl, CH  
 (74) Leevi Markus  
 Patendibüroo Käosaar & Co OÜ  
 Tähe 94, 50107 Tartu, EE  
 Patendikirjelduse tõlke esitamise kuupäev 01.06.2015

- (51) *C07D 215/48 (2006.01)* (10) **E010591**  
*A61K 31/47 (2006.01)*  
*A61P 9/10 (2006.01)*  
*A61P 17/06 (2006.01)*  
*A61P 27/02 (2006.01)*  
*A61P 29/00 (2006.01)*  
*A61P 35/00 (2006.01)*  
*A61P 43/00 (2006.01)*

- (11) **EE-EP 1698623 B1**  
 (30) 25.12.2003, JP, 2003430939  
 (96) 22.12.2004, 04807580.8  
 (97) 15.04.2015, EP 1698623  
 (54) 4-(3-kloro-4-(tsüklopropüülaminokarbonüül)amino-  
 -fenoksü)-7-metoksü-6-kinoliinkarboksamiidi soola  
 või soola solvaadi kristallvormid ja meetodid nende  
 valmistamiseks  
 (73) Eisai R&D Management Co., Ltd.  
 6-10, Koishikawa 4-chome Bunkyo-ku,  
 Tokyo 112-8088, JP  
 (72) MATSUSHIMA, Tomohiro  
 EISAI Co. Ltd, 1-3 Tokodai 5-chome, Tsukuba-shi,  
 Ibaraki 3002635, JP  
 NAKAMURA, Taiju  
 EISAI Co. Ltd., Kashima Plant, 22-Sunayama,  
 Kamisu-shi, Ibaraki 314-0255, JP  
 YOSHIZAWA, Kazuhiro  
 c/o Eisai Co., Ltd., Kashima Plant, 22, Sunayama,  
 Kamisu-shi, Ibaraki 314-0255, JP  
 KAMADA, Atsushi

- EISAI Co. Ltd, 1-3 Tokodai 5-chome, Tsukuba-shi,  
Ibaraki 3002635, JP  
AYATA, Yusuke  
c/o Eisai Co., Ltd, Kashima Plant, 22, Sunayma,  
Kamisu-shi, Ibaraki 314-0255, JP  
SUZUKI, Naoko  
56-107, Sakaecho 1-chome, Ushiku-shi,  
Ibaraki 300-1233, JP  
ARIMOTO, Itaru  
c/o Eisai Co., Ltd, 6-10, Koishikawa 4-chome,  
Bunko-ku, Tokyo 112-8088, JP  
SAKAGUCHI, Takahisa  
EISAI Co. Ltd, 1-3 Tokodai 5-chome, Tsukuba-shi,  
Ibaraki 3002635, JP  
GOTODA, Masaharu  
EISAI Co. Ltd, 1-3 Tokodai 5-chome, Tsukuba-shi,  
Ibaraki 3002635, JP
- (74) Jaak Ostrat  
LASVET Patendibüroo OÜ  
Suurtüki 4a, 10133 Tallinn, EE  
Patendikirjelduse tõlke esitamise kuupäev 19.05.2015
- 
- (51) *C07D 215/54 (2006.01)* (10) **E010592**  
*C07D 409/12 (2006.01)*  
*A61K 31/4709 (2006.01)*  
*A61K 31/47 (2006.01)*  
*A61P 25/00 (2006.01)*
- (11) **EE-EP 2609083 B1**  
(30) 27.08.2010, EP, 10008921  
(96) 26.08.2011, 11754833.9  
(97) 25.02.2015, EP 2609083  
(54) Asendatud 2-oksü-kinoliin-3-karboksamiidid kui  
KCNQ2/3 modulaatorid
- (73) Grünenthal GmbH  
Zieglerstrasse 6, D-52078 Aachen, DE
- (72) KÜHNERT, Sven  
Bachstrasse 62, 52355 Düren, DE  
BAHRENBERG, Gregor  
Auf Aderich 38, 52156 Monschau-Konzen, DE  
KLESS, Achim  
Berensberger Winkel 14, 52072 Aachen, DE  
SCHRÖDER, Wolfgang  
Auf der Hörn 92, 52074 Aachen, DE
- (74) Ljubov Kesselman  
OÜ Kesna  
Tedre 77-52, 10616 Tallinn, EE  
Patendikirjelduse tõlke esitamise kuupäev 13.05.2015
- 
- (51) *C07D 223/16 (2006.01)* (10) **E010593**  
*C07C 253/30 (2006.01)*
- (11) **EE-EP 2730562 B1**  
(30) 08.11.2012, FR, 1260576  
(96) 07.11.2013, 13191850.0  
(97) 25.03.2015, EP 2730562  
(54) Uus meetod (2E)-3-(3,4-dimetoksüfenüül)prop-  
2-eennitriili sünteesimiseks ning kasutamine  
ivabradiini ja selle farmatseutiliselt vastuvõteta  
happega lisandsoolade sünteesis
- (73) Les Laboratoires Servier  
35, rue de Verdun, 92284 Suresnes Cedex, FR
- (72) Carranza, Maria del Pilar  
C. Ciudad Real 11, 13670 Villarrubia de los Ojos,  
ES  
Garcia Aranda, Maria Isabel  
Rnda, Arroyo 1 PO2A, 45006 Toledo, ES  
Gonzalez, José Lorenzo  
Avda Rio Boladiez 21 PO3C, 45007 Toledo, ES  
Sanchez, Frédéric  
Calle Venus 39, 45111 Cobisa, ES
- (74) Juhan Hämmalov  
INTELS Patendibüroo OÜ  
Magasini 12, 51005 Tartu, EE  
Patendikirjelduse tõlke esitamise kuupäev 01.06.2015
- 
- (51) *C07D 231/56 (2006.01)* (10) **E010594**  
*C07D 261/20 (2006.01)*  
*C07D 471/04 (2006.01)*  
*C07D 413/12 (2006.01)*  
*A61K 31/416 (2006.01)*  
*A61K 31/4162 (2006.01)*  
*A61K 31/42 (2006.01)*  
*A61P 35/00 (2006.01)*
- (11) **EE-EP 1997811 B1**  
(30) 03.03.2003, US, 378164  
15.10.2003, US, 688849  
(96) 25.02.2004, 08164861.0  
(97) 08.04.2015, EP 1997811  
(54) Indasooli, bensoksasooli ja pürasolopüridiini  
derivaadid kui P38 kinaasi inhibiitorid
- (73) Array Biopharma Inc.  
3200 Walnut Street, Boulder, CO 80301, US
- (72) Munson, Mark  
513 W. Cactus Court, Louisville, CO 80027, US  
Mareska, David, A.  
1000 Chestnut Drive, Longmont, CO 80503, US  
Kim, Youngboo  
c/o ARRAY BIOPHARMA INC.,  
3200 Walnut Street, Boulder, CO 30301, US  
Groneberg, Robert  
958 Yellow Pine Avenue, Boulder, CO 80304, US  
Rizzi, James  
7180 Longview Drive, Longmont, CO 80503, US  
Rodriguez, Martha  
3267 West Yarrow Circle, Superior, CO 80027, US  
Kim, Ganghyeok  
2217 Holyoke Drive, Superior, CO 80027, US  
Vigers, Guy  
510 Maxwell Avenue, Boulder, CO 80304, US  
Rao, Chang  
15 Kings Way Nr. 33, Waltham, MA 02451, US  
Balachari, Devan  
c/o ARRAY BIOPHARMA INC.,  
3200 Walnut Street, Boulder, CO 80301, US  
Harvey, Darren  
3250 West Fairview Place, Denver, CO 80211, US
- (74) Kaie Puur  
Patendibüroo RestMark Metida OÜ  
Kompanii 1c, 51004 Tartu, EE  
Patendikirjelduse tõlke esitamise kuupäev 09.04.2015



- (51) **C07D 235/18 (2006.01)** (10) **E010595**  
**C07D 401/14 (2006.01)**  
**A61K 31/4184 (2006.01)**  
**A61P 31/04 (2006.01)**
- (11) **EE-EP 2373631 B1**  
(30) 02.12.2008, GB, 0821913  
(96) 01.12.2009, 09795514.0  
(97) 25.02.2015, EP 2373631  
(54) Antibakteriaalsed ühendid  
(73) Summit Therapeutics Plc  
85b Park Drive, Milton Park, Abingdon,  
Oxfordshire OX14 4RY, GB
- (72) WILSON, Francis, Xavier  
Summit Corporation PLC, 91 Milton Park,  
Abingdon, Oxfordshire OX14 4RY, GB  
JOHNSON, Peter, David  
Summit Corporation PLC, 91 Milton Park,  
Abingdon, Oxfordshire OX14 4RY, GB  
VICKERS, Richard  
Summit Corporation PLC, 91 Milton Park,  
Abingdon, Oxfordshire OX14 4RY, GB  
STORER, Richard  
Summit Corporation PLC, 91 Milton Park,  
Abingdon, Oxfordshire OX14 4RY, GB  
WYNNE, Graham, Michael  
Summit Corporation PLC, 91 Milton Park,  
Abingdon, Oxfordshire OX14 4RY, GB  
ROACH, Alan, Geoffrey  
Summit Corporation PLC, 91 Milton Park,  
Abingdon, Oxfordshire OX14 4RY, GB  
DE MOOR, Olivier  
Summit Corporation PLC, 91 Milton Park,  
Abingdon, Oxfordshire OX14 4RY, GB  
DORGAN, Colin, Richard  
Summit Corporation PLC, 91 Milton Park,  
Abingdon, Oxfordshire OX14 4RY, GB  
DAVIS, Paul, James  
Summit Corporation PLC, 91 Milton Park,  
Abingdon, Oxfordshire OX14 4RY, GB
- (74) Harald Tehver  
Patendibüroo Turvaja OÜ  
Liivalaia 22, 10118 Tallinn, EE  
Patendikirjelduse tõlke esitamise kuupäev 14.05.2015
- 
- (51) **C07D 263/32 (2006.01)** (10) **E010596**  
**C07D 277/28 (2006.01)**  
**C07D 277/30 (2006.01)**  
**C07D 277/42 (2006.01)**  
**C07D 413/04 (2006.01)**  
**C07D 413/12 (2006.01)**  
**C07D 417/04 (2006.01)**  
**C07D 417/12 (2006.01)**  
**C07D 417/14 (2006.01)**  
**A61K 31/422 (2006.01)**  
**A61K 31/425 (2006.01)**  
**A61P 35/00 (2006.01)**
- (11) **EE-EP 2038265 B1**  
(30) 27.06.2006, US, 816731 P  
27.06.2006, US, 816730 P  
27.06.2006, US, 816825 P
- (96) 27.06.2007, 07809908.2  
(97) 18.03.2015, EP 2038265  
(54) Inimese proteiin-türosiinfosfataasi inhibiitorid ja nende kasutamise meetodid  
(73) Aerpio Therapeutics Inc.  
9987 Carver Road, Suite 420, Cincinnati, OH 45242, US  
(72) GRAY, Jeffrey Lyle  
11313 Enyarat Road, Loveland, Ohio 45140, US  
AMARASINGHE, Kande  
20 Dalamar Ct., Latham, NY 12110, US  
CLARK, Cynthia, Monesa  
30 Kenney Lane, Concord, MA 01742, US  
MAIER, Matthew, Brian  
15 Naim Ct., Springboro, OH 45066, US  
NICHOLS, Ryan  
2122 Varelman Ave., Cincinnati, OH 45212, US  
(74) Piret Niidas  
LASVET Patendibüroo OÜ  
Suurtüki 4a, 10133 Tallinn, EE  
Patendikirjelduse tõlke esitamise kuupäev 26.05.2015
- 
- (51) **C07D 401/04 (2006.01)** (10) **E010597**  
**C07D 401/14 (2006.01)**  
**C07D 403/04 (2006.01)**  
**A61K 31/44 (2006.01)**  
**A61K 31/4406 (2006.01)**  
**A61K 31/506 (2006.01)**  
**A61K 31/501 (2006.01)**  
**A61K 31/55 (2006.01)**  
**A61P 25/18 (2006.01)**  
**A61P 25/28 (2006.01)**  
**A61P 25/30 (2006.01)**
- (11) **EE-EP 2702051 B1**  
(30) 26.04.2011, EP, 11163683  
(96) 23.04.2012, 12718153.5  
(97) 04.03.2015, EP 2702051  
(54) Etünüüli derivaadid MGlur5 positiivsete allosteeriliste modulaatoritena  
(73) F. Hoffmann-La Roche AG  
Grenzacherstrasse 124, 4070 Basel, CH  
(72) JAESCHKE, Georg  
Lerchenstrasse 76, CH-4059 Basel, CH  
JOLIDON, Synese  
Stutzhalde, CH-4223 Blauen, CH  
LINDEMANN, Lothar  
Jungstrasse 44, CH-4056 Basel, CH  
STADLER, Heinz  
Dornacherstrasse 154, CH-4053 Basel, CH  
VIEIRA, Eric  
Lindenstrasse 9, CH-4402 Frenkendorf, CH
- (74) Leevi Markus  
Patendibüroo Käosaar & Co OÜ  
Tähe 94, 50107 Tartu, EE  
Patendikirjelduse tõlke esitamise kuupäev 18.05.2015
- 
- (51) **C07D 401/06 (2006.01)** (10) **E010598**  
**A61K 31/4439 (2006.01)**  
**A61P 31/18 (2006.01)**

- (11) **EE-EP 2552902 B1**  
 (30) 07.04.2010, US, 321573 P  
 30.03.2010, US, 318824 P  
 (96) 28.03.2011, 11761856.1  
 (97) 11.03.2015, EP 2552902  
 (54) Mittenukleosiidsed pöördtranskriptaasi inhibiitorid  
 (73) Merck Canada Inc.  
 16711 Trans-Canada Highway,  
 Kirkland, QC H94 3L1, CA  
 (72) BURCH, Jason  
 2645 Brewster Avenue,  
 Redwood City California 94062, US  
 COTE, Bernard  
 113 Lucien Theriault, Notre-Dame-de-l'Île-Perrot  
 Québec J7V 7P2, CA  
 NGUYEN, Natalie  
 5037 Rue Resther, Montreal Québec H2J 2V9, CA  
 LI, Chun, Sing  
 296 Rue Matisse, Dollard-Des-Ormeaux  
 Québec H9A 3J6, CA  
 ST-ONGE, Miguel  
 177, 8e Avenue, Vaudreuil-Dorion Québec J7T 3B3,  
 CA  
 GAUVREAU, Danny  
 815 Bouchard Street, Saint-Lazare Québec J7T 3J1,  
 CA  
 (74) Lembit Mitt  
 AAA Patendibüroo OÜ  
 Tartu mnt 16, 10117 Tallinn, EE  
 Patendikirjelduse tõlke esitamise kuupäev 02.06.2015
- 
- (51) **C07D 401/06 (2006.01)** (10) **E010599**  
**A61K 31/496 (2006.01)**  
**A61P 15/06 (2006.01)**  
 (11) **EE-EP 1758886 B1**  
 (30) 23.06.2004, GB, 0414093  
 (96) 21.06.2005, 05755563.3  
 (97) 04.03.2015, EP 1758886  
 (54) Piperasiindioonid oksütotsiini retseptori antago-  
 nistidena  
 (73) Glaxo Group Limited  
 980 Great West Road, Brentford,  
 Middlesex TW8 9GS, GB  
 (72) BORTHWICK, Alan, David  
 GlaxoSmithKline, Gunnels Wood Road, Stevenage  
 Hertfordshire SG1 2NY, GB  
 HICKEY, Deirdre, Mary, Bernadette  
 GlaxoSmithKline, Gunnels Wood Road, Stevenage  
 Hertfordshire SG1 2NY, GB  
 LIDDLE, John  
 GlaxoSmithKline, Gunnels Wood Road, Stevenage  
 Hertfordshire SG1 2NY, GB  
 MASON, Andrew, McMurtrie  
 GlaxoSmithKline, Gunnels Wood Road, Stevenage  
 Hertfordshire SG1 2NY, GB  
 (74) Leevi Markus  
 Patendibüroo Käosaar & Co OÜ  
 Tähe 94, 50107 Tartu, EE  
 Patendikirjelduse tõlke esitamise kuupäev 19.05.2015
- 
- (51) **C07D 401/14 (2006.01)** (10) **E010600**  
**A61K 31/4995 (2006.01)**  
**A61P 35/00 (2006.01)**  
 (11) **EE-EP 2638033 B1**  
 (30) 08.11.2010, US, 411137 P  
 (96) 01.11.2011, 11788263.9  
 (97) 08.04.2015, EP 2638033  
 (54) Ühendid, mis on kasulikud Chk1 inhibeerimiseks  
 (73) Eli Lilly and Company  
 Lilly Corporate Center, Indianapolis, IN 46285, US  
 (72) JOSEPH, Sajan  
 c/o Eli Lilly and Company, P.O. Box 6288,  
 Indianapolis, Indiana 46206-6288, US  
 SAMAJDAR, Susanta  
 c/o Eli Lilly and Company, P.O. Box 6288,  
 Indianapolis, Indiana 46206-6288, US  
 (74) Leevi Markus  
 Patendibüroo Käosaar & Co OÜ  
 Tähe 94, 50107 Tartu, EE  
 Patendikirjelduse tõlke esitamise kuupäev 03.06.2015
- 
- (51) **C07D 405/12 (2006.01)** (10) **E010601**  
**A61K 31/404 (2006.01)**  
**A61P 3/00 (2006.01)**  
**A61P 25/00 (2006.01)**  
 (11) **EE-EP 2365972 B1**  
 (30) 06.11.2008, US, 112152 P  
 06.11.2008, US, 112145 P  
 (96) 12.11.2008, 08876364.4  
 (97) 17.12.2014, EP 2365972  
 (54) ATP-d siduva domeeni transporterite modulaatorid  
 (73) Vertex Pharmaceuticals Incorporated  
 50 Northern Avenue, Boston, MA 02210, US  
 (72) RUAH, Sara, S., Hadida  
 2356 Torrey Pines Road 16, La Jolla CA 92037, US  
 GROOTENHUIS, Peter, D., J.  
 4801 Riding Ridge Road, San Diego, CA 92130, US  
 VAN GOOR, Fredrick  
 832 Ormond Court, San Diego, CA 92109, US  
 MILLER, Mark, T.  
 5075 La Jolla Blvd. 9, San Diego, CA 92109, US  
 MCCARTNEY, Jason  
 Apt. 114 2212 Carol View Drive, Cardiff by the Sea,  
 CA 92007, US  
 ZHOU, Jinglan  
 4466 Shorepointe Way, San Diego, CA 92130, US  
 BEAR, Brian  
 5108 Spencer Ct., Oceanside, CA 92057, US  
 NUMA, Mehdi, Michel, Djamel  
 3106 Jemez Drive, San Diego, CA 92117, US  
 (74) Tõnu Nelsas  
 AAA Patendibüroo OÜ  
 Tartu mnt 16, 10117 Tallinn, EE  
 Patendikirjelduse tõlke esitamise kuupäev 16.02.2015
- 
- (51) **C07D 487/04 (2006.01)** (10) **E010602**  
**A61K 31/5517 (2006.01)**  
**A61P 25/20 (2006.01)**  
 (11) **EE-EP 2683719 B1**

- (30) 07.02.2011, US, 201161440092 P  
 (96) 25.01.2012, 12701824.0  
 (97) 18.03.2015, EP 2683719  
 (54) Asendatud [(5H-pürrolo[2,1-c][1,4]benso-  
 diasepiin-11-üül)piperasiin-1-üül]-2,2-dimetüül-  
 propaanhappe ühendid topeltaktiivsusega  
 H1-pöördagonistidena/5-HT<sub>2A</sub>-antagonistidena  
 (73) Eli Lilly and Company  
 Lilly Corporate Center, Indianapolis, IN 46285, US  
 (72) CAMP, Anne, Marie  
 c/o Eli Lilly and Company, P. O. Box 6288,  
 Indianapolis, Indiana 46206-6288, US  
 GALLAGHER, Peter, Thaddeus  
 c/o Eli Lilly and Company, P.O. Box 6288,  
 Indianapolis, Indiana 46206-6288, US  
 SANDERSON, Adam, Jan  
 c/o Eli Lilly and Company, P.O. Box 6288,  
 Indianapolis, Indiana 46206-6288, US  
 LEDGARD, Andrew, James  
 c/o Eli Lilly and Company, P.O. Box 6288,  
 Indianapolis, Indiana 46206-6288, US  
 COATES, David, Andrew  
 c/o Eli Lilly and Company, P.O. Box 6288,  
 Indianapolis, Indiana 46206-6288, US  
 (74) Leevi Markus  
 Patendibüroo Käosaar & Co OÜ  
 Tähe 94, 50107 Tartu, EE  
 Patendikirjelduse tõlke esitamise kuupäev 03.06.2015

- (51) **C07D 487/04 (2006.01)** (10) **E010603**  
**A61K 31/53 (2006.01)**  
**A61P 31/04 (2006.01)**  
 (11) **EE-EP 2601193 B1**  
 (30) 04.08.2010, EP, 10171842  
 (96) 04.08.2011, 11740921.9  
 (97) 11.03.2015, EP 2601193  
 (54) Ühendid, millel on antibakteriaalne toime  
*Clostridium*'i suhtes  
 (73) Elanco Animal Health Ireland Limited  
 70 Sir John Rogerson's Quay, Dublin, IE  
 (72) GUILLEMONT, Jérôme, Emile, Georges  
 Johnson&Johnson, Pharmaceutical Research and  
 Development A division of Janssen-Cilag, Campus  
 de Maigremont BP615, F-27106 Val de Reuil Cedex,  
 FR  
 RABOISSON, Pierre Jean-Marie Bernard  
 Tibotec BVBA, Turnhoutseweg 30, B-2340 Beerse,  
 BE  
 LOUNIS, Nacer  
 Tibotec Bvba, Turnhoutseweg 30, B-2340 Beerse,  
 BE  
 (74) Leevi Markus  
 Patendibüroo Käosaar & Co OÜ  
 Tähe 94, 50107 Tartu, EE  
 Patendikirjelduse tõlke esitamise kuupäev 01.06.2015

- (51) **C07H 5/04 (2006.01)** (10) **E010604**  
**C07D 211/40 (2006.01)**  
**C07D 211/46 (2006.01)**

- (11) **EE-EP 2027137 B1**  
 (30) 08.06.2005, US, 689130 P  
 (96) 08.06.2006, 06772888.1  
 (97) 18.02.2015, EP 2027137  
 (54) Imino- ja aminosuhkru puhastamine  
 (73) Amicus Therapeutics, Inc.  
 1 Cedar Brook Drive, Cranbury, NJ 08512, US  
 (72) MAJOR, Michael  
 8124 W. Knightsbridge Drive, Mequon, WI 53097,  
 US  
 PETERSON, Robert  
 W204 N11367 Hilltop Drive,  
 Germantown, WI 53022, US  
 KOSINSKI, Szymon  
 W163 N 8543 Arthur Avenue, Menomonee Falls,  
 WI 53051, US  
 (74) Enn Urgas  
 Patendibüroo Turvaja OÜ  
 Liivalaia 22, 10118 Tallinn, EE  
 Patendikirjelduse tõlke esitamise kuupäev 14.05.2015

- (51) **C07H 19/16 (2006.01)** (10) **E010605**  
**A61K 31/7076 (2006.01)**  
**A61P 25/24 (2006.01)**  
 (11) **EE-EP 2170920 B1**  
 (30) 10.07.2007, IT, MI20071374  
 (96) 22.10.2007, 07849705.4  
 (97) 11.03.2015, EP 2170920  
 (54) S-adenosüülmetioniini stabiilsed soolad ja meetod  
 nende valmistamiseks  
 (73) Gnosis S.p.A.  
 Piazza del Carmine 4, 20121 Milano (MI), IT  
 (72) VALOTI, Ermanno  
 Via Cascina Nuova 14, I-24044 Dalmine, IT  
 GIOVANNONE, Daniele  
 Viale Mazzini 120, I-03100 Frosinone, IT  
 BERNA, Marco  
 Via Volta 32, I-20053 Muggiò, IT  
 (74) Enn Urgas  
 Patendibüroo Turvaja OÜ  
 Liivalaia 22, 10118 Tallinn, EE  
 Patendikirjelduse tõlke esitamise kuupäev 01.06.2015

- (51) **C07K 1/36 (2006.01)** (10) **E010606**  
**C07K 16/24 (2006.01)**  
**C07K 14/245 (2006.01)**  
 (11) **EE-EP 2598516 B1**  
 (30) 27.07.2010, GB, 201012599  
 (96) 27.07.2011, 11745810.9  
 (97) 25.03.2015, EP 2598516  
 (54) Protsess valkude puhastamiseks  
 (73) UCB Biopharma SPRL  
 Intellectual Property Department,  
 60 Allée de la Recherche,  
 B-1070 Brussels (Belgium), BE  
 (72) WILD, Gavin, Barry  
 IPD, UCB Celltech 208 Bath Road, Slough,  
 Berkshire SL1 3WE, GB  
 (74) Harald Tehver

Patendibüroo Turvaja OÜ  
Liivalaia 22, 10118 Tallinn, EE  
Patendikirjelduse tõlke esitamise kuupäev 03.06.2015

(51) **C07K 5/08 (2006.01)** (10) **E010607**  
**C07K 5/10 (2006.01)**  
**C07K 7/06 (2006.01)**  
**C07K 1/02 (2006.01)**  
(11) **EE-EP 2086993 B1**  
(30) 08.11.2006, DE, 102006052755  
12.12.2006, US, 874246 P  
(96) 08.11.2007, 07846304.9  
(97) 11.03.2015, EP 2086993  
(54) Michael-süsteemid kui transglutaminaasi inhibiitorid  
(73) Zedira GmbH  
Rösslerstrasse 83, 64293 Darmstadt, DE  
(72) OERTEL, Kai  
Günderrodestrasse 22, DE/ 60327 Frankfurt, DE  
(74) Tõnu Nelsas  
AAA Patendibüroo OÜ  
Tartu mnt 16, 10117 Tallinn, EE  
Patendikirjelduse tõlke esitamise kuupäev 02.06.2015

(51) **C07K 14/01 (2006.01)** (10) **E010608**  
**A61K 39/12 (2006.01)**  
**C12N 7/04 (2006.01)**  
**C12Q 1/68 (2006.01)**  
(11) **EE-EP 1833992 B1**  
(30) 30.12.2004, US, 640510 P  
13.01.2005, US, 34797  
29.12.2005, US, 319975  
(96) 29.12.2005, 05856068.1  
(97) 04.03.2015, EP 1833992  
(54) PCV2 immunogeensed kompositsioonid ja selliste  
kompositsioonide valmistamise meetodid  
(73) BOEHRINGER INGELHEIM VETMEDICA, INC.  
2621 North Belt Highway, St. Joseph,  
MO 64506-2002, US  
(72) EICHMEYER, Marc Allan  
BOEHRINGER INGELHEIM VETMEDICA, INC.,  
2621 North Belt Highway, St. Joseph,  
MO 64506-2002, US  
NITZEL, Greg  
BOEHRINGER INGELHEIM VETMEDICA, INC.,  
2621 North Belt Highway, St. Joseph,  
MO 64506-2002, US  
SCHAEFFER, Merrill Lynn  
BOEHRINGER INGELHEIM VETMEDICA, INC.,  
2621 North Belt Highway, St. Joseph,  
MO 64506-2002, US  
(74) Piret Niidas  
LASVET Patendibüroo OÜ  
Suurtüki 4a, 10133 Tallinn, EE  
Patendikirjelduse tõlke esitamise kuupäev 03.06.2015

(51) **C07K 14/51 (2006.01)** (10) **E010609**  
**A61K 38/10 (2006.01)**  
**A61K 38/17 (2006.01)**

(11) **EE-EP 2325199 B1**  
(30) 03.05.2005, US, 677583 P  
24.02.2006, US, 776847 P  
13.03.2006, US, 782244 P  
17.04.2006, US, 792645 P  
25.04.2006, US, 411003  
(96) 28.04.2006, 10014362.7  
(97) 04.03.2015, EP 2325199  
(54) Sklerostiiniga seonduvad ained  
(73) Amgen Inc.  
One Amgen Center Drive, Thousand Oaks,  
CA 91320-1799, US  
(72) Paszty, Christopher  
1027 Westridge Drive, Ventura, CA 93003, US  
Robinson, Martyn Kim  
Nursery Cottage, Harvey Hill, Woodburn Green  
Buckinghamshire HP10 0JH, GB  
Graham, Kevin  
1627 Charterwood Court, Thousand Oaks,  
CA 91362, US  
Henry, Alistair James  
92 Cowley Road, Uxbridge Middlesex UB 8 2LX,  
GB  
Hoffmann, Kelly Sue  
795 Green Valley Drive, Newbury Park, CA 91320,  
US  
Latham, John  
2409 10th Avenue West, Seattle, WA 98119, US  
Lawson, Alastair  
208 Bath Road, Slough Berkshire SL1 3WE, GB  
Lu, Hsieng Sen  
2758 Rainfield Avenue, Westlake Village,  
CA 91362, US  
Winters, Aaron George  
2501 Pierpont Boulevard, Ventura, CA 93001, US  
Winkler, David  
127 George Street, Arlington, MA 02476-7326, US  
Shen, Wenyan  
Autumn Ridge Drive, Thousand Oaks, CA 91362,  
US  
Poppellwell, Andy  
208 Bath Road, Slough Berkshire SL1 3WE, GB  
(74) Lembit Mitt  
AAA Patendibüroo OÜ  
Tartu mnt 16, 10117 Tallinn, EE  
Patendikirjelduse tõlke esitamise kuupäev 20.05.2015

(51) **C07K 14/605 (2006.01)** (10) **E010610**  
**A61K 38/26 (2006.01)**  
**A61P 5/48 (2006.01)**  
(11) **EE-EP 2454282 B1**  
(30) 13.07.2009, EP, 09251780  
13.07.2009, US, 225080 P  
22.03.2010, EP, 10157240  
10.05.2010, DK, 201000412  
(96) 24.06.2010, 10737252.6  
(97) 04.03.2015, EP 2454282  
(54) Atsüülitud glükagoonianaloogid  
(73) Zealand Pharma A/S  
Smedeland 36, 2600 Glostrup, DK

- (72) RIBER, Ditte  
Degnemosé Allé 64, DK-2700 Brønshøj, DK  
MEIER, Eddi  
Bringebakken 88, DK-3500 Værløse, DK  
DAUGAARD, Jens, Rosengren  
Bakkevej 6, DK-2830 Virum, DK  
SKOVGAARD, Marie  
Strandvejen 75A 3. th., DK-2100 Copenhagen Ø,  
DK  
TOLBORG, Jakob, Lind  
Bispevangen 35, DK-2750 Ballerup, DK  
KAMPEN, Gita  
Gærdebuen 18, DK-2850 Nærum, DK  
BÆK, Camilla, Ærteberg  
Kirkeltevej 18, DK-3450 Allerød, DK
- (74) Piret Niidas  
LASVET Patendibüroo OÜ  
Suurtüki 4a, 10133 Tallinn, EE
- Patendikirjelduse tõlke esitamise kuupäev 02.06.2015

- (51) **C07K 16/00 (2006.01)** (10) **E010611**  
**A61K 39/395 (2006.01)**
- (11) **EE-EP 2272868 B1**
- (30) 05.06.2003, US, 476481 P  
05.06.2003, US, 476414 P  
06.06.2003, US, 476531 P
- (96) 04.06.2004, 10009416.8  
(97) 04.03.2015, EP 2272868
- (54) B-rakkudega seotud haiguste kombinatsioonravi
- (73) Genentech, Inc.  
1 DNA Way, South San Francisco, CA 94080-4990,  
US
- (72) Chan, Andrew  
1201 Cloud Avenue, Menlo Park, California 94025,  
US  
Gong, Qian  
1342 Marlin Avenue, Foster City, California 94404,  
US  
Martin, Flavius  
2735 Driftwood Street, Hayward, California 94545,  
US
- (74) Piret Niidas  
LASVET Patendibüroo OÜ  
Suurtüki 4a, 10133 Tallinn, EE
- Patendikirjelduse tõlke esitamise kuupäev 04.06.2015

- (51) **C07K 16/00 (2006.01)** (10) **E010612**  
**A61K 39/395 (2006.01)**  
**C12N 5/12 (2006.01)**  
**C07H 21/04 (2006.01)**  
**G01N 33/53 (2006.01)**
- (11) **EE-EP 2301965 B1**
- (30) 16.10.2002, US, 418828 P  
10.07.2003, US, 485986 P
- (96) 15.10.2003, 10178547.5  
(97) 25.02.2015, EP 2301965
- (54) Rakuga seotud CA 125/O722P-ga seonduvad  
antikehad ja meetodid nende kasutamiseks
- (73) Purdue Pharma L.P.

- One Stamford Forum 201 Tresser Boulevard,  
Stamford, CT 06901-3431, US
- (72) Albone, Earl, F.  
1766 Sheffield Dr., Blue Bell, PA 19422, US  
Soltis, Daniel, A.  
7 Shetland Green, Belle Mead, NJ 08502, US
- (74) Leevi Markus  
Patendibüroo Käosaar & Co OÜ  
Tähe 94, 50107 Tartu, EE
- Patendikirjelduse tõlke esitamise kuupäev 21.04.2015

- (51) **C07K 16/22 (2006.01)** (10) **E010613**  
**A61K 39/00 (2006.01)**
- (11) **EE-EP 2694547 B1**
- (30) 06.04.2011, US, 201161472338 P  
(96) 28.03.2012, 12712049.1  
(97) 18.03.2015, EP 2694547
- (54) Antikehad, mis seonduvad TGF-alfa ja eipereguliiniga
- (73) Eli Lilly and Company  
Lilly Corporate Center, Indianapolis, IN 46285, US
- (72) BEIDLER, Catherine, Brautigam  
c/o Eli Lilly and Company, P.O. Box 6288,  
Indianapolis Indiana 46206-6288, US  
HEUER, Josef, George  
c/o Eli Lilly and Company, P.O. Box 6288,  
Indianapolis Indiana 46206-6288, US  
PETROVAN, Ramona, Judita  
c/o Eli Lilly and Company, P.O. Box 6288,  
Indianapolis Indiana 46206-6288, US
- (74) Leevi Markus  
Patendibüroo Käosaar & Co OÜ  
Tähe 94, 50107 Tartu, EE
- Patendikirjelduse tõlke esitamise kuupäev 03.06.2015

- (51) **C07K 16/24 (2006.01)** (10) **E010614**  
**A61K 39/395 (2006.01)**  
**C12N 5/18 (2006.01)**  
**C07K 14/52 (2006.01)**  
**A61P 37/06 (2006.01)**  
**A61P 31/04 (2006.01)**  
**A61P 31/12 (2006.01)**
- (11) **EE-EP 2383295 B1**
- (30) 10.12.2003, US, 529180 P  
(96) 10.12.2004, 11166104.7  
(97) 11.03.2015, EP 2383295
- (54) IP-10-vastased antikehad ja nende kasutusviisid
- (73) E. R. Squibb & Sons, L.L.C.  
Route 206 & Province Line Road, Princeton,  
NJ 08540, US
- (72) Deshpande, Shrikant  
5910 Rember Terrace, Fremont, CA 94555, US  
Huang, Haichun  
2425 Sueno Way, Fremont, CA 94539, US  
Srinivasan, Mohan  
21073 Red Fir Court, Cupertino, CA 95014, US  
Cardarelli, Josephine M.  
126 Leslie Drive, San Carlos, CA 94070, US  
Wang, Changyu  
3803 Darwin Drive Apt. 203, Fremont, CA 94555,

<p>US Passmore, David 98 Church Street Apt. 6, Mountain View, CA 94041, US Rangan, Vangipuram S. 42 Village Square Place, Pleasant Hill, CA 94523, US Lane, Thomas E. 76 Harvey Court, Irvine, CA 92612, US Keirstead, Hans S. 2 Mendel Court, Irvine, CA 92612, US Liu, Michael T. 56 Duet, Irvine, CA 92603, US</p> <p>(74) Lembit Mitt AAA Patendibüroo OÜ Tartu mnt 16, 10117 Tallinn, EE</p> <p>Patendikirjelduse tõlke esitamise kuupäev 05.06.2015</p>	<p>Patendikirjelduse tõlke esitamise kuupäev 09.06.2015</p> <hr/> <p>(51) <b>C08C 19/08 (2006.01)</b> (10) <b>E010616</b> <b>C08J 11/20 (2006.01)</b> <b>C08J 11/24 (2006.01)</b> <b>C08J 11/26 (2006.01)</b> <b>C08J 11/28 (2006.01)</b> <b>C08L 19/00 (2006.01)</b></p> <p>(11) <b>EE-EP 2102277 B1</b></p> <p>(30) 11.12.2006, US, 636611</p> <p>(96) 10.04.2007, 07755210.7</p> <p>(97) 18.02.2015, EP 2102277</p> <p>(54) Devulkaniseeritud kummi ja devulkamiseerimis-meetodid</p> <p>(73) The SF Materials Corporation 830 Lee Street, Manhattan, Kansas 66502, US</p> <p>(72) FAN, Liang-tsong 830 Lee Street, Manhattan, Kansas 66502, US SHAFIE, Mohammad Reza 14426 McCain Lane, Apt. 241, Manhattan, Kansas 66502, US</p> <p>(74) Lembit Mitt AAA Patendibüroo OÜ Tartu mnt 16, 10117 Tallinn, EE</p> <p>Patendikirjelduse tõlke esitamise kuupäev 13.05.2015</p> <hr/> <p>(51) <b>C08F 10/00 (2006.01)</b> (10) <b>E010617</b> <b>C08F 2/02 (2006.01)</b> <b>B01J 19/18 (2006.01)</b></p> <p>(11) <b>EE-EP 2598541 B1</b></p> <p>(30) 30.07.2010, EP, 10171360</p> <p>(96) 29.07.2011, 11737967.7</p> <p>(97) 25.02.2015, EP 2598541</p> <p>(54) Polüetüleeni tootmise meetod</p> <p>(73) Total Research &amp; Technology Feluy Zone Industrielle C, 7181 Seneffe, BE</p> <p>(72) STEVENS, Peter Prins Leopold lei 22, B-2640 Mortsel, BE FANT, Franky Jabekestraat 14, B-9230 Wetteren, BE DEWACHTER, Daan Schansveld 12, B-2800 Mechelen, BE BRUSSELLE, Alain Wilgenlaan 40, B-2610 Wilrijk, BE</p> <p>(74) Lembit Mitt AAA Patendibüroo OÜ Tartu mnt 16, 10117 Tallinn, EE</p> <p>Patendikirjelduse tõlke esitamise kuupäev 12.05.2015</p> <hr/> <p>(51) <b>C08J 9/16 (2006.01)</b> (10) <b>E010618</b> <b>C08J 9/224 (2006.01)</b> <b>C08J 9/22 (2006.01)</b> <b>C08L 25/04 (2006.01)</b> <b>C08J 9/236 (2006.01)</b> <b>C09J 189/00 (2006.01)</b></p> <p>(11) <b>EE-EP 2428532 B1</b></p> <p>(30) 06.05.2009, KR, 20090039391</p> <p>(96) 16.04.2010, 10772220.9</p>
<p>(51) <b>C07K 16/24 (2006.01)</b> (10) <b>E010615</b> <b>A61K 39/395 (2006.01)</b></p> <p>(11) <b>EE-EP 1944322 B1</b></p> <p>(30) 19.07.2002, US, 397275 P 16.09.2002, US, 411081 P 10.10.2002, US, 417490 P 18.03.2003, US, 455777 P</p> <p>(96) 18.07.2003, 07150442.7</p> <p>(97) 11.03.2015, EP 1944322</p> <p>(54) TNF-alfa-ga seotud häirete ravi</p> <p>(73) AbbVie Biotechnology Ltd Clarendon House, 2, Church Street, HM 11 Hamilton, BM</p> <p>(72) Banerjee, Subhashis 77 Dunbar Lane, Hamden, CT 06514, US Taylor, Lori K. 14576 West Crabapple Drive, Wadsworth, IL 60083, US Spiegler, Clive E. 70 Pepper Road, Emmer Green Reading BERKS RG4 8TL, GB Tracey, Daniel, Edward 149 Shaker Road, Harvard, MS 01451, US Chartash, Eliot, Keith 28 Edinburgh Drive, Randolph, NJ 07869, US Hoffman, Rebecca S. 1300 Elmwood Avenue, Wilmette, IL 60091, US Barchuk, William T. 95 Madison Avenue, Apt. 1, Madison, NJ 07940, US Yan, Philip 368 Old Creek Road, Vernon Hills, IL 60061, US Murtaza, Anwar 30 Treetop Park, Westborough, MA 01581, US Salfeld, Jochen, G. 177 Old Westboro Road, North Grafton, MA 01536, US Fischkoff, Steven 5 Canoe Brook Road, Short Hills, NJ 07078, US</p> <p>(74) Piret Niidas LASVET Patendibüroo OÜ Suurtüki 4a, 10133 Tallinn, EE</p>	<p>(51) <b>C07K 16/24 (2006.01)</b> (10) <b>E010615</b> <b>A61K 39/395 (2006.01)</b></p> <p>(11) <b>EE-EP 1944322 B1</b></p> <p>(30) 19.07.2002, US, 397275 P 16.09.2002, US, 411081 P 10.10.2002, US, 417490 P 18.03.2003, US, 455777 P</p> <p>(96) 18.07.2003, 07150442.7</p> <p>(97) 11.03.2015, EP 1944322</p> <p>(54) TNF-alfa-ga seotud häirete ravi</p> <p>(73) AbbVie Biotechnology Ltd Clarendon House, 2, Church Street, HM 11 Hamilton, BM</p> <p>(72) Banerjee, Subhashis 77 Dunbar Lane, Hamden, CT 06514, US Taylor, Lori K. 14576 West Crabapple Drive, Wadsworth, IL 60083, US Spiegler, Clive E. 70 Pepper Road, Emmer Green Reading BERKS RG4 8TL, GB Tracey, Daniel, Edward 149 Shaker Road, Harvard, MS 01451, US Chartash, Eliot, Keith 28 Edinburgh Drive, Randolph, NJ 07869, US Hoffman, Rebecca S. 1300 Elmwood Avenue, Wilmette, IL 60091, US Barchuk, William T. 95 Madison Avenue, Apt. 1, Madison, NJ 07940, US Yan, Philip 368 Old Creek Road, Vernon Hills, IL 60061, US Murtaza, Anwar 30 Treetop Park, Westborough, MA 01581, US Salfeld, Jochen, G. 177 Old Westboro Road, North Grafton, MA 01536, US Fischkoff, Steven 5 Canoe Brook Road, Short Hills, NJ 07078, US</p> <p>(74) Piret Niidas LASVET Patendibüroo OÜ Suurtüki 4a, 10133 Tallinn, EE</p>

- (97) 25.02.2015, EP 2428532  
 (54) Paisutatud polüstireeni osakesed, millel on parema vormitavusega väliskiht, meetod nende valmistamiseks ja neist vormitud vahtpolüstireentooded  
 (73) Polma Co., Ltd.  
 160-1 Donam-dong, Yeongcheon-si, Gyeongsangbukdo 770-130, KR  
 (72) PARK, Bong-Kuk  
 Siji Daeseong Unid Apt. 102-130, 500 Sawol-dong, Suseong-gu, Daegu 706-160, KR  
 KIM, Dong-Hyun  
 Hansol 1 Cha Apt. 102-603, Jeongpyeong-dong, Gyeongsan-si Gyeongsangbukdo 712-771, KR  
 (74) Enn Urgas  
 Patendibüroo Turvaja OÜ  
 Liivalaia 22, 10118 Tallinn, EE  
 Patendikirjelduse tõlke esitamise kuupäev 15.05.2015

- (51) **C08J 11/06 (2006.01)** (10) **E010619**  
**B29B 17/04 (2006.01)**  
 (11) **EE-EP 2650324 B1**  
 (30) 12.04.2012, GB, 201206461  
 (96) 10.04.2013, 13163161.6  
 (97) 11.03.2015, EP 2650324  
 (54) Plastikust toodete ümbertöötlemise meetod  
 (73) Linpac Packaging Limited  
 Wakefield Road, Featherstone, West Yorkshire, WF7 5DE, GB  
 (72) Davey, Alan  
 3 Park Meadows Gateforth, Selby, North Yorkshire YO8 9RG, GB  
 Elkington, Ben  
 14 Ringshaw Drive Gomersal, Cleckheaton, West Yorkshire BD19 4NZ, GB  
 (74) Tõnu Nelsas  
 AAA Patendibüroo OÜ  
 Tartu mnt 16, 10117 Tallinn, EE  
 Patendikirjelduse tõlke esitamise kuupäev 05.06.2015

- (51) **C12N 5/16 (2006.01)** (10) **E010620**  
 (11) **EE-EP 2320940 B1**  
 (30) 11.08.2008, US, 188548 P  
 (96) 11.08.2009, 09807162.4  
 (97) 04.03.2015, EP 2320940  
 (54) Lümfotsüüdi aktivatsiooni geen-3 (LAG-3) siduvad inimese antikehad ja nende kasutusvaldkonnad  
 (73) E. R. Squibb & Sons, L.L.C.  
 Route 206 and Province Line Road, Princeton, NJ 08540, US  
 (72) THUDIUM, Kent, B.  
 521 Cottonwood Drive, Milpitas, CA 95035, US  
 KORMAN, Alan, J.  
 521 Cottonwood Drive, Milpitas, CA 95035, US  
 LEBLANC, Heidi  
 521 Cottonwood Drive, Milpitas, CA 95035, US  
 YAMANAKA, Mark  
 521 Cottonwood Drive, Milpitas, CA 95035, US  
 SELBY, Mark  
 521 Cottonwood Drive, Milpitas, CA 95035, US

- ZENS, Kyra, D.  
 521 Cottonwood Drive, Milpitas, CA 95035, US  
 (74) Lembit Mitt  
 AAA Patendibüroo OÜ  
 Tartu mnt 16, 10117 Tallinn, EE  
 Patendikirjelduse tõlke esitamise kuupäev 27.05.2015

- (51) **C12N 15/62 (2006.01)** (10) **E010621**  
**C12N 15/11 (2006.01)**  
**C07K 14/525 (2006.01)**  
**C07K 14/705 (2006.01)**  
**A61K 38/17 (2006.01)**  
 (11) **EE-EP 2310509 B1**  
 (30) 21.07.2008, EP, 08013112  
 (96) 18.07.2009, 09780803.4  
 (97) 21.01.2015, EP 2310509  
 (54) TNFSF-üheahelalised molekulid  
 (73) Apogenix GmbH  
 Im Neuenheimer Feld 584, 69120 Heidelberg, DE  
 (72) HILL, Oliver  
 Greiner Strasse 40, 69239 Neckarsteinach, DE  
 GIEFFERS, Christian  
 Blütenweg 12, 69221 Dossenheim, DE  
 THIEMANN, Meinolf  
 Melissenweg 18, 69198 Schriesheim, DE  
 (74) Leevi Markus  
 Patendibüroo Käosaar & Co OÜ  
 Tähe 94, 50107 Tartu, EE  
 Patendikirjelduse tõlke esitamise kuupäev 01.06.2015

- (51) **C12P 19/04 (2006.01)** (10) **E010622**  
 (11) **EE-EP 2522739 B1**  
 (30) 01.11.2005, US, 264268  
 01.11.2005, US, 264279  
 (96) 31.10.2006, 11185331.3  
 (97) 04.03.2015, EP 2522739  
 (54) Kõrgviskoossed diutaankummid ja nende valmistamise meetodid  
 (73) CP Kelco U.S., Inc.  
 3100 Cumberland Boulevard, Suite 600, Atlanta, GA 30339, US  
 (72) Patel, Yamini  
 14493 Old Creek Road, San Diego, CA 92131, US  
 Coleman, Russel  
 1050 Island Avenue 519, San Diego, CA 92101, US  
 Matzke, Steven  
 6314 Caminito Juanico, San Diego, CA 92111, US  
 Harding, Nancy  
 9028 Ellingham Street, San Diego, CA 92129, US  
 (74) Juhan Hämmalov  
 INTELS Patendibüroo OÜ  
 Magasini 12, 51005 Tartu, EE  
 Patendikirjelduse tõlke esitamise kuupäev 19.05.2015

- (51) **E01C 19/08 (2006.01)** (10) **E010623**  
**E01C 19/46 (2006.01)**  
 (11) **EE-EP 2627825 B1**  
 (30) 07.03.2011, AU, 2011900806

- 16.10.2010, AU, 2010904627  
 (96) 16.10.2011, 11807978.9  
 (97) 10.12.2014, EP 2627825  
 (54) Termiline torpeedo ennistamismaterjalide valmistamiseks  
 (73) Wright, James  
 The Chequers London Road, Chequers Hills A5, Flamstead Near St Albans, Hertfordshire AL3 8HD, GB  
 (72) Wright, James  
 The Chequers London Road, Chequers Hills A5, Flamstead Near St Albans, Hertfordshire AL3 8HD, GB  
 (74) Tõnu Nelsas  
 AAA Patendibüroo OÜ  
 Tartu mnt 16, 10117 Tallinn, EE  
 Patendikirjelduse tõlke esitamise kuupäev 16.02.2015

- (51) **E04G 9/10 (2006.01)** (10) **E010624**  
**B28B 7/36 (2006.01)**  
**B32B 37/02 (2006.01)**  
 (11) **EE-EP 2208836 B1**  
 (30) 14.01.2009, DE, 102009004573  
 (96) 07.01.2010, 10000059.5  
 (97) 11.03.2015, EP 2208836  
 (54) Betoonivaluraketis ja meetod selle valmistamiseks  
 (73) Johns Manville Europe GmbH  
 Max-Fischer-Strasse 11, 86399 Bobingen, DE  
 (72) Ketzer, Michael  
 Heinbuchstrasse 64, 97903 Collenberg, DE  
 Gleich, Klaus  
 9637 Timber Hawk Circle, Apt. 22, Highland Ranch, CO 80126, US  
 (74) Marit Meinberg  
 Patendibüroo Käosaar & Co OÜ  
 Suur-Patarei 2, 10415 Tallinn, EE  
 Patendikirjelduse tõlke esitamise kuupäev 02.06.2015

- (51) **F03D 11/00 (2006.01)** (10) **E010625**  
 (11) **EE-EP 2547905 B1**  
 (30) 25.11.2010, DE, 102010052565  
 (96) 25.11.2011, 11787901.5  
 (97) 25.02.2015, EP 2547905  
 (54) Meetod tuuleenergiaseadme käitamiseks  
 (73) Wobben Properties GmbH  
 Dreekamp 5, 26605 Aurich, DE  
 (72) EDEN, Georg  
 Gastring 11, 26556 Westerholt, DE  
 (74) Tarmo Rosman  
 Rosman ja Partnerid OÜ  
 pk 652, 12602 Tallinn, EE  
 Patendikirjelduse tõlke esitamise kuupäev 21.05.2015

- (51) **F16C 19/18 (2006.01)** (10) **E010626**  
**F16C 33/58 (2006.01)**  
 (11) **EE-EP 2715162 B1**  
 (30) 01.06.2011, DE, 102011076872  
 (96) 21.05.2012, 12722732.0

- (97) 13.05.2015, EP 2715162  
 (54) Suurveerelaager  
 (73) Wobben Properties GmbH  
 Dreekamp 5, 26605 Aurich, DE  
 (72) JEPSEN, Torsten  
 Abraham-Wolffs-Strasse 8, 26603 Aurich, DE  
 (74) Tarmo Rosman  
 Rosman ja Partnerid OÜ  
 pk 652, 12602 Tallinn, EE  
 Patendikirjelduse tõlke esitamise kuupäev 09.06.2015

- (51) **F23J 15/04 (2006.01)** (10) **E010627**  
 (11) **EE-EP 2644993 B1**  
 (30) 26.03.2012, FI, 20125341  
 (96) 26.03.2013, 13161054.5  
 (97) 18.03.2015, EP 2644993  
 (54) Meetod ja seade soojuse ülekandmiseks suitsugaasist vedelikku  
 (73) Elomatic Oy  
 Itäinen Rantakatu 72, 20810 Turku, FI  
 (72) Nummila, Mika  
 Tiilitehtaantie 28, 40200 Jyväskylä, FI  
 (74) Marit Meinberg  
 Patendibüroo Käosaar & Co OÜ  
 Suur-Patarei 2, 10415 Tallinn, EE  
 Patendikirjelduse tõlke esitamise kuupäev 20.05.2015

- (51) **G01N 27/06 (2006.01)** (10) **E010628**  
**G01N 17/00 (2006.01)**  
**G01N 21/15 (2006.01)**  
 (11) **EE-EP 2510343 B1**  
 (96) 11.12.2009, 09775173.9  
 (97) 18.03.2015, EP 2510343  
 (54) Saastumise tuvastamise paigaldis ja meetod saastumise tuvastamiseks  
 (73) Ecolab INC.  
 370 North Wabasha Street, St. Paul, MN 55102, US  
 (72) CAUSSIN DE SCHNECK, Claudia  
 Torfbruchstrasse 1, 40625 Düsseldorf, DE  
 FORSTER, Hartmut  
 Grünstrasse 95, 40667 Meerbusch, DE  
 HELMINGER, Karl  
 Ulrichshögl 6, 83404 Ainring, DE  
 KRACK, Ralf  
 Humboldtstrasse 86, 40237 Düsseldorf, DE  
 NAJMAN, Robert  
 Ul. Poprzeczna 24B,  
 PL 05-520 Konstancin-Jeziorna, PL  
 (74) Tõnu Nelsas  
 AAA Patendibüroo OÜ  
 Tartu mnt 16, 10117 Tallinn, EE  
 Patendikirjelduse tõlke esitamise kuupäev 15.05.2015

- (51) **G07C 9/00 (2006.01)** (10) **E010629**  
 (11) **EE-EP 2592601 B1**  
 (96) 11.11.2011, 11188746.9  
 (97) 18.03.2015, EP 2592601  
 (54) Elektromehhaaniline lukk



- (73) iLOQ Oy  
Yrttpellontie 10, 90230 Oulu, FI
- (72) Pukari, Mika  
Hannulantie 7, 90230 Oulu, FI
- (74) Jürgen Toome  
LASVET Patendibüroo OÜ  
Suurtüki 4a, 10133 Tallinn, EE
- Patendikirjelduse tõlke esitamise kuupäev 02.06.2015

- (51) **H01M 8/04 (2006.01)** (10) **E010630**  
**H01M 8/06 (2006.01)**  
**H01M 16/00 (2006.01)**
- (11) **EE-EP 2548250 B1**
- (30) 15.03.2010, IT, TO20100192
- (96) 15.03.2011, 11723609.1
- (97) 25.02.2015, EP 2548250
- (54) Kütuseelemendiga elektrigeneraator ja selle haldamise meetod
- (73) Electro Power Systems S.p.A.  
Via Livorno 60, 10144 Torino (TO), IT
- (72) CHERCHI, Pierpaolo  
Corso Leone 40, I-10141 Torino, IT  
GIANOLIO, Giuseppe  
Via Aldo Moro 30, I-14010 Cellarengo, IT  
PULLARA, Cristina  
Via Antonio Fontanesi, 22, 10153 Torino, IT  
BALDINI, Luca  
Corso Mediterraneo 110, I-10129 Torino, IT  
SILVINI, Simone  
Corso Moncalieri 331, I-10133 Torino, IT
- (74) Kaie Puur  
Patendibüroo RestMark Metida OÜ  
Kompanii 1c, 51004 Tartu, EE
- Patendikirjelduse tõlke esitamise kuupäev 12.05.2015

- (51) **H04W 36/02 (2009.01)** (10) **E010631**  
**H04W 36/14 (2009.01)**  
**H04W 68/00 (2009.01)**  
**H04W 76/06 (2009.01)**  
**H04W 92/12 (2009.01)**
- (11) **EE-EP 2713652 B1**
- (30) 10.01.2007, CN, 200710004556
- (96) 27.12.2007, 13196967.7
- (97) 25.03.2015, EP 2713652
- (54) Andmesidemeetod ja -süsteem ning andmete saatesead
- (73) Huawei Technologies Co., Ltd.  
Huawei Administration Building, Bantian,  
Longgang District, Shenzhen, Guangdong 518129,  
CN
- (72) Chen, Bin  
Huawei Administration Building, Bantian,  
Longgang District, 518129 Shenzhen, CN
- (74) Riho Pikkor  
Patendibüroo Turvaja OÜ  
Liivalaia 22, 10118 Tallinn, EE
- Patendikirjelduse tõlke esitamise kuupäev 08.06.2015

- (51) **H04W 76/00 (2009.01)** (10) **E010632**  
**H04W 72/04 (2009.01)**  
**H04W 68/02 (2009.01)**  
**H04W 4/10 (2009.01)**
- (11) **EE-EP 2224780 B1**
- (30) 21.12.2007, CN, 200710302078
- (96) 12.12.2008, 08866088.1
- (97) 25.02.2015, EP 2224780
- (54) Meetod kutsungi ajaintervalli määramiseks ajal, kui tugijaam teostab mitte-magistraalteenust CDMS-magistraalsüsteemis
- (73) ZTE Corporation  
ZTE Plaza, Keji Road South,  
Hi-Tech Industrial Park, Nanshan District, Shenzhen,  
Guangdong 518057, CN
- (72) WU, Chuanxi  
ZTE Plaza, Keji Road South,  
Hi-Tech Industrial Park, Nanshan District, Shenzhen,  
Guangdong 518057, CN
- (74) Jüri Käosaar  
Patendibüroo Käosaar & Co OÜ  
Tähe 94, 50107 Tartu, EE
- Patendikirjelduse tõlke esitamise kuupäev 14.05.2015

**LD4A. MUUDATUSED EUROOPA PATENTIDES**

Teade avaldatakse "Euroopa patentide väljaandmise konventsiooni kohaldamise seaduse" § 13 lõike 3 alusel.

Eesti Patendilehe number	Registreeringu number	Euroopa patendikirjelduse tõlke ja publikatsiooni number	Rahvusvahelise patendi-klassifikatsiooni indeksid	Muudatuse lühiiseloostus
2008, 6	E002543	EE-EP 1709132 B2	C09J 123/20 E04B 1/76 E04D 13/16 C08K 7/04	Muudetud patendikirjelduse tõlget
2010, 5	E004513	EE-EP 1626916 B9	B65D 85/10 B65D 5/38 B65D 5/68	Muudetud patendikirjelduse tõlget

**TZ4A. REGISTREERINGU ANDMETE PARANDUSED JA MUUDATUSED**

Eesti Patendi- lehe number	Regist- reeringu number	Rahvusvahelise patendiklassi- fikatsiooni indeksid	Avaldatud andmed	Parandatud ja muudetud andmed	Kood (WIPO ST. 17)
2006, 4	E000391	A61K 31/138 A61P 29/02 A61K 9/08 A61K 9/107	Besins Healthcare Luxembourg SARL 67, Boulevard Grande-Duchesse Charlotte, L-1331 Luxembourg, LU	Besins Healthcare Luxembourg Sarl 2-8 rue Julien Vesque, L-2668, Luxembourg, LU	TE4A
2006, 6	E000680	C07K 7/64 A61K 38/13	ISOTECHNIKA PHARMA INC. 5120 - 75th Street, Edmonton, AB T6E 6W2, CA	Aurinia Pharmaceuticals Inc.  1203-4464 Markham Street, Victoria, British Columbia V8Z 7X8, CA	TC4A  TE4A
2007, 1	E000748	A61K 31/57 A61K 9/48	Besins Healthcare Luxembourg Sarl 67, Boulevard Grande-Duchesse Charlotte, 1331 Luxembourg, Grande-Duché du Luxembourg, LU	Besins Healthcare Luxembourg Sarl 2-8 rue Julien Vesque, L-2668, Luxembourg, LU	TE4A
2013, 2 II osa TZ4A	E006942	C07D 319/18	GENZYME CORPORATION 500 Kendall Street, Cambridge, MA 02142, US THE REGENTS OF THE UNIVERSITY OF MICHIGAN 3003 S. State Street Wolverine Tower, Room 2071, Ann Arbor, Michigan 48109-1280, US	GENZYME CORPORATION  500 Kendall Street, Cambridge, MA 02142, US  The Regents of the University of Michigan  1600 Huron Parkway, 2 <sup>nd</sup> Floor, Ann Arbor, Michigan 48109, US	TE4A
2008, 6	E002534	C07K 7/64 A61K 38/13	ISOTECHNIKA PHARMA INC. 5120 - 75th Street, Edmonton, AB T6E 6W2, CA	Aurinia Pharmaceuticals Inc.  1203-4464 Markham Street, Victoria, British Columbia V8Z 7X8, CA	TC4A  TE4A
2009, 2	E002848	A61K 31/138 A61K 9/06 A61K 47/38 A61K 47/10 A61K 47/14 A61P 35/00	Besins Healthcare Luxembourg SARL 67, Boulevard Grande-Duchesse Charlotte, L-1331 Luxembourg, LU	Besins Healthcare Luxembourg Sarl 2-8 rue Julien Vesque, L-2668, Luxembourg, LU	TE4A

Eesti Patendi- lehe number	Regist- reeringu number	Rahvusvahelise patendiklassi- fikatsiooni indeksid	Avaldatud andmed	Parandatud ja muudetud andmed	Kood (WIPO ST. 17)
2010, 4	E004304	A61K 31/505 C07D 405/06 C07D 309/10 C07D 309/30	Redx Pharma Limited Merseybio Incubator, Crown Street, Liverpool L69 7ZD, GB	Redx Pharma PLC Floor 9, Lowry House, 17 Marble Street, Manchester, Greater Manchester M2 3AW, GB	TC4A TE4A
2012, 3	E006435	A61K 31/505 C07D 405/06 C07D 309/10 C07D 309/30	REDX PHARMA LIMITED Floor 9, Lowry House, 17 Marble Street, Manchester M2 3AW, GB	REDX PHARMA PLC  Floor 9, Lowry House, 17 Marble Street, Manchester M2 3AW, GB	TC4A
2013, 3	E007765	A61K 31/568 A61K 9/06 A61K 47/10 A61K 47/14 A61K 47/32 A61P 15/00	Unimed Pharmaceuticals, LLC c/o Abbott Laboratories, 100 Abbott Park Road, Department 0377, Building AP6A-1, Abbott Park, IL 60064-6008, US Besins Healthcare Luxembourg SARL 67, Boulevard Grande-Duchesse Charlotte, 1331 Luxembourg, LU	Unimed Pharmaceuticals, LLC  c/o Abbott Laboratories, 100 Abbott Park Road, Department 0377, Building AP6A-1, Abbott Park, IL 60064-6008, US Besins Healthcare Luxembourg Sarl 2-8 rue Julien Vesque, L-2668, Luxembourg, LU	TE4A
2010, 5	E004513	B65D 85/10 B65D 5/38 B65D 5/68	Toom Pungas OÜ Synest pk 977, 13402 Tallinn, EE	Reet Maasikamäe Patendibüroo Kaitsepurus OÜ Mulla 4-3, 10611 Tallinn , EE	TC4A TC4A TE4A
2013, 5	E008186	A61K 47/48	Kaie Puur Patendibüroo RestMark Metida OÜ Kompanii 1c, 51004 Tartu, EE	Leevi Markus Patendibüroo Käosaar & Co OÜ Tähe 94, 50107 Tartu, EE	TC4A TC4A TE4A

## PZ4A. EUROOPA PATENTIDE ÕIGUSLIKU STAATUSE MUUDATUSED

Eesti Patendi- lehe number	Regist- reeringu number	Rahvusvahelise patendiklassi- fikatsiooni indeksid	Viimasena enne muudatust patendiregistrisse kantud patendiomaniku andmed	Uue patendiomaniku andmed	Kood (WIPO ST. 17)
2006, 2	E000261	B42D 1/04 B42D 1/00 B42D 15/10	Trüb AG Hintere Bahnhofstrasse 12, CH-5001 Aarau, CH	Gemalto AG Hintere Bahnhofstrasse 12, 5000 Aarau, CH	PC4A
2007, 6	E001544	C09J 167/04 C08K 3/00 C09J 123/08 C09J 175/04	BK Giulini GmbH Giulini Strasse 2, 67065 Ludwigshafen, DE	Rhenoflex GmbH Giulini Strasse 2, 67065 Ludwigshafen, DE	PC4A
2008, 2	E001886	H04N 5/232 G11B 31/00 H04N 1/32	Nokia Corporation Keilalahdentie 4, 02150 Espoo, FI	Nokia Technologies Oy Karaportti 3, 02610 Espoo, FI	PC4A
2014, 4 II osa PZ4A	E006093	C05F 7/00 B01F 7/04 B01F 15/00 C05F 17/00 C12M 1/06	Axpo Kompogas Engineering AG Flughofstrasse 54, 8152 Glattbrugg, CH	Hitachi Zosen Inova AG  Hardturmstrasse 127, 8037 Zürich, CH	PC4A
2012, 4	E006810	G06K 19/077	Trüb AG Hintere Bahnhofstrasse 12, CH-5001 Aarau, CH	Gemalto AG Hintere Bahnhofstrasse 12, 5000 Aarau, CH	PC4A
2012, 5	E006992	E01F 9/04 E01C 23/20	LKF Vejmarkering A/S Longelsevej 34, 5900 Rudkøbing, DK	LKF Materials A/S Longelsevej 34, 5900 RUDKØBING, DK	PC4A
2014, 1	E008691	B42D 13/00 B42D 15/10	Trüb AG Hintere Bahnhofstrasse 12, CH-5001 Aarau, CH	Gemalto AG Hintere Bahnhofstrasse 12, 5000 Aarau, CH	PC4A
2014, 2	E008849	A61K 31/35	Zoetis Products LLC 100 Campus Drive, Florham Park, NJ 07932, US	Zoetis Services LLC 100 Campus Drive, Florham Park, NJ 07932, US	PC4A
2014, 4	E009330	C07D 487/04 A61K 31/519 A61P 37/00	Zoetis LLC 100 Campus Drive, Florham Park NJ 07932, US	Zoetis Services LLC 100 Campus Drive, Florham Park, NJ 07932, US	PC4A

**MZ4A. EUROOPA PATENTIDE KEHTIVUSE LÕPPEMINE EESTIS**

Eesti Patendilehe number	Registreeringu number	Rahvusvahelise patendiklassifikatsiooni indeksid	Patendi kehtivuse lõppemise kuupäev	Kood (WIPO ST. 17)
2006, 1	E000203	B65D 83/08 A61F 15/00	30.11.2014	MM4A
2006, 3	E000358	C07H 15/203 A61K 31/70 A61P 3/10	30.11.2014	MM4A
2006, 3	E000359	C07H 17/00 C07H 17/02 A61K 31/70 A61P 3/10	30.11.2014	MM4A
2006, 4	E000394	A61K 31/205 A61K 31/277 A61P 15/00	30.11.2014	MM4A
2006, 6	E000656	B66B 13/30 B66B 11/00	30.11.2014	MM4A
2007, 1	E000751	A61K 35/22 A61K 38/22 C07J 75/00	30.11.2014	MM4A
2007, 2	E000883	A61K 47/48	30.11.2014	MM4A
2007, 2	E000931	C07D 487/04 A61K 31/50 C07D 237/00 C07D 209/00	30.11.2014	MM4A
2007, 3	E001092	C07K 5/08 A61K 38/55 A61P 9/00 A61P 9/12 A61P 43/00	30.11.2014	MM4A
2007, 4	E001226	C07D 311/60 A61P 35/00	30.11.2014	MM4A
2007, 4	E001229	C07D 401/04 C07D 401/14 C07D 211/64 A61K 31/454 A61P 25/00	30.11.2014	MM4A
2007, 5	E001391	C08G 73/02	30.11.2014	MM4A
2007, 6	E001552	C12N 15/85 C12N 9/12 C12N 5/00	30.11.2014	MM4A
2008, 1	E001610	A61K 31/47 A61P 31/04	30.11.2014	MM4A
2008, 1	E001705	F01B 17/02 F01B 9/02	30.11.2014	MM4A

Eesti Patendilehe number	Registreeringu number	Rahvusvahelise patendiklassifikatsiooni indeksid	Patendi kehtivuse lõppemise kuupäev	Kood (WIPO ST. 17)
2008, 2	E001786	B29C 69/02 B29C 53/44 B29C 53/62 B29C 43/42	30.11.2014	MM4A
2008, 2	E001887	H04Q 7/38 H04Q 7/32	30.11.2014	MM4A
2009, 1	E002780	E04C 2/42 E04C 2/08 E04C 3/08	30.11.2014	MM4A
2009, 1	E002791	F16F 7/12	30.11.2014	MM4A
2009, 2	E002853	A61K 31/205 A61P 43/00 A61P 25/00 A61P 21/00	30.11.2014	MM4A
2009, 2	E002966	C08G 73/02	30.11.2014	MM4A
2009, 2	E002989	E04C 2/42 E04C 2/08 E04C 3/08	30.11.2014	MM4A
2009, 3	E003102	C07C 59/90 C07C 62/24 C07C 69/78 C07C 235/34 C07C 311/50 C07C 317/28 C07D 257/06 C07D 277/34 A61K 31/12 A61K 31/165 A61K 31/18 A61K 31/19 A61K 31/192 A61K 31/235 A61K 31/41 A61K 31/426	30.11.2014	MM4A
2009, 3	E003162	C09D 11/02 B41M 3/14	30.11.2014	MM4A
2009, 4	E003361	G01N 33/569 A01N 1/02	30.11.2014	MM4A
2009, 5	E003433	A61M 5/32	30.11.2014	MM4A
2009, 6	E003591	A61L 27/02 A61L 27/54	30.11.2014	MM4A
2009, 6	E003653	C07D 405/12 C07D 307/79 C07D 307/83 C07C 69/68 A61K 31/47 A61P 29/00	30.11.2014	MM4A

Eesti Patendilehe number	Registreeringu number	Rahvusvahelise patendiklassifikatsiooni indeksid	Patendi kehtivuse lõppemise kuupäev	Kood (WIPO ST. 17)
2009, 6	E003655	C07D 409/04 A61K 31/506 A61P 33/00 A61P 19/02 A61P 11/00	30.11.2014	MM4A
2009, 6	E003686	C08G 73/02 C08L 39/02	30.11.2014	MM4A
2010, 1	E003761	A61K 31/42 A61P 25/02	30.11.2014	MM4A
2010, 1	E003802	B60J 5/04 B60J 10/04	30.11.2014	MM4A
2010, 2	E004083	E21D 21/00	30.11.2014	MM4A
2010, 3	E004154	A61K 38/21 A61K 9/10 A61K 9/14 A61K 47/36 A61K 47/42	30.11.2014	MM4A
2010, 4	E004290	A61K 31/047 A61P 27/02	30.11.2014	MM4A
2010, 4	E004340	B42D 15/00	30.11.2014	MM4A
2010, 4	E004365	C07D 249/06 C07D 405/06 C07D 405/12 A61P 27/02 A61P 29/00 A61P 35/00 A61K 31/4192	30.11.2014	MM4A
2010, 4	E004375	C07D 401/04 C07D 257/04 C07D 213/79 C07D 213/70 A61K 31/4427 A61P 25/00 A61P 37/08	30.11.2014	MM4A
2010, 4	E004388	C07J 1/00 C07J 21/00 C07J 51/00 A61K 31/567 A61P 5/36	30.11.2014	MM4A
2010, 5	E004503	B24B 5/36	30.11.2014	MM4A
2011, 1	E004821	A61K 31/506 A61P 27/02 A61K 31/55	30.11.2014	MM4A
2011, 3	E005334	C07K 14/54 C07K 14/81 C07K 1/113	30.11.2014	MM4A



Eesti Patendilehe number	Registreeringu number	Rahvusvahelise patendiklassifikatsiooni indeksid	Patendi kehtivuse lõppemise kuupäev	Kood (WIPO ST. 17)
2011, 3	E005359	E04B 1/80 E04B 1/90	30.11.2014	MM4A
2011, 4	E005522	C07D 403/12 A61P 9/00 A61K 31/506	30.11.2014	MM4A
2011, 5	E005682	C07D 241/04 A61K 31/495 A61P 9/00 A61P 25/00 A61P 11/00 A61P 15/06 A61P 35/00 A61P 19/02	30.11.2014	MM4A
2011, 5	E005745	C12N 15/62 A61K 38/17 A61K 47/48 C07K 14/47 C07K 14/71	30.11.2014	MM4A
2012, 1	E005997	A61F 2/16	30.11.2014	MM4A
2012, 1	E006025	A61K 31/496 A61P 15/00	30.11.2014	MM4A
2012, 1	E006075	B29B 17/00 B29B 17/02	30.11.2014	MM4A
2012, 1	E006090	C03B 33/033	30.11.2014	MM4A
2012, 3	E006528	C07D 401/04 C07D 257/04 C07D 213/79 C07D 213/70 A61K 31/4427 A61P 25/00 A61P 37/08	30.11.2014	MM4A
2012, 4	E006772	C07K 16/24 G01N 33/68 A61K 39/395 A61P 19/02 A61P 37/06 A61P 25/28	30.11.2014	MM4A
2012, 4	E006819	H04N 1/44	30.11.2014	MM4A
2012, 5	E006968	C07K 14/51 A61K 38/18 A61P 19/00 A61P 19/10 A61P 25/00	30.11.2014	MM4A
2013, 2	E007586	B65D 21/08 B65D 19/02	30.11.2014	MM4A
2013, 2	E007600	C07D 207/12 A61K 31/40	30.11.2014	MM4A

Eesti Patendilehe number	Registreeringu number	Rahvusvahelise patendiklassifikatsiooni indeksid	Patendi kehtivuse lõppemise kuupäev	Kood (WIPO ST. 17)
2013, 3	E007731	A61F 2/24	30.11.2014	MM4A
2013, 3	E007821	C07C 231/02 C07C 231/24 C07C 233/08	30.11.2014	MM4A
2013, 3	E007844	C07D 307/85	30.11.2014	MM4A
2013, 3	E007881	C07K 16/24 A61P 11/00 A61P 19/02 A61P 17/06 A61P 35/02	30.11.2014	MM4A
2013, 3	E007907	G01N 33/543 G01N 33/536 G01N 33/68	30.11.2014	MM4A
2013, 5	E008238	C07C 317/14 C07C 317/22 C07C 317/36 C07D 213/71 C07D 295/26 A61K 31/435 A61K 31/185 A61P 11/06 A61P 17/00 A61P 37/00 A61P 11/00	30.11.2014	MM4A
2014, 1	E008638	A61K 31/341	30.11.2014	MM4A
2014, 1	E008683	B01D 53/14	30.11.2014	MM4A
2014, 1	E008715	C07D 207/263 A61K 31/4015 A61P 25/00 A61P 25/28	30.11.2014	MM4A
2014, 3	E009096	B65D 6/18 B65D 43/20	30.11.2014	MM4A
2014, 3	E009181	D01D 5/088 D01D 5/098 D01F 6/06 D01F 1/10	30.11.2014	MM4A
2014, 4	E009283	B65D 1/24 B65D 1/22 B65D 6/16	30.11.2014	MM4A
2014, 6	E009712	B65D 75/34 B65D 43/16	30.11.2014	MM4A
2014, 6	E009846	G01N 33/50	30.11.2014	MM4A

### III OSA

## MEDITSIINITOODETE JA TAIMEKAITSETOODETE TÄIENDAV KAITSE

### AA1Y. TÄIENDAVA KAITSE TAOTLUSED

- 
- |   |   |
|---|---|
| (21) <b>C20150013</b>   | (21) <b>C20150023</b>   |
| (22) 06.04.2015   | (22) 11.06.2015   |
| (71) Optimer Pharmaceuticals, Inc.<br>65 Hayden Avenue, Lexington, MA 02421, US   | (71) Boehringer Ingelheim Vetmedica GmbH<br>Binger Strasse 173, 55216 Ingelheim am Rhein,<br>DE |
| (68) E010528  | (68) E003166  |
| (54) Tiakumitsiini tootmine   | (54) Nõrgestatud pestiviirust sisaldav vaktsiin   |
| (92) EU/1/11/733, 07.12.2011  | (92) EU/2/14/176, 29.12.2014  |
| (93) EU/1/11/733, 07.12.2011  | (93) EU/2/14/176, 29.12.2014  |
| (95) Fidaksomütsiin   | (95) Muudetud elusviiruse BVDV-2 mittetsütopaatiline<br>algtüvi NY-93                           |
| (74) Harald Tehver<br>Patendibüroo Turvaja OÜ,<br>Liivalaia 22, 10118 Tallinn, EE | (74) Jaak Ostrat<br>LASVET Patendibüroo OÜ,<br>Suurtüki 4a, 10133 Tallinn, EE                   |
- 
- |   |  |
|---|--|
| (21) <b>C20150021</b>   | (21) <b>C20150024</b>  |
| (22) 29.05.2015   | (22) 11.06.2015  |
| (71) Wyeth LLC<br>235 East 42 <sup>nd</sup> Street, New York, NY 10017, US  | (71) Boehringer Ingelheim Vetmedica GmbH<br>Binger Strasse 173, 55216 Ingelheim am Rhein,<br>DE  |
| (68) 04262  | (68) E003166   |
| (54) Östrogeeni ja 2-fenüül-1-[4-(2-aminoetoksü)ben-<br>süül]indooli ühendit sisaldav farmatseutiline<br>kompositsioon ja produkt | (54) Nõrgestatud pestiviirust sisaldav vaktsiin  |
| (92) EU/1/14/960, 18.12.2014  | (92) EU/2/14/176, 29.12.2014   |
| (93) EU/1/14/960, 18.12.2014  | (93) EU/2/14/176, 29.12.2014   |
| (95) Konjugeeritud östrogeenid ja basedoksifeen   | (95) Muudetud elusviiruse BVDV-1 mittetsütopaatilise<br>algtüve KE-9 ja muudetud elusviiruse BVDV-2<br>mittetsütopaatilise algtüve NY-93 kombinatsioon |
| (74) Harald Tehver<br>Patendibüroo Turvaja OÜ,<br>Liivalaia 22, 10118 Tallinn, EE   | (74) Jaak Ostrat<br>LASVET Patendibüroo OÜ,<br>Suurtüki 4a, 10133 Tallinn, EE  |
- 
- |   |  |
|---|--|
| (21) <b>C20150022</b>   |  |
| (22) 11.06.2015   |  |
| (71) Boehringer Ingelheim Vetmedica GmbH<br>Binger Strasse 173, 55216 Ingelheim am Rhein,<br>DE |  |
| (68) E003166  |  |
| (54) Nõrgestatud pestiviirust sisaldav vaktsiin   |  |
| (92) EU/2/14/176, 29.12.2014  |  |
| (93) EU/2/14/176, 29.12.2014  |  |
| (95) Muudetud elusviiruse BVDV-1 mittetsütopaatiline<br>algtüvi KE-9                            |  |
| (74) Jaak Ostrat<br>LASVET Patendibüroo OÜ,<br>Suurtüki 4a, 10133 Tallinn, EE                   |  |
-

## FG1Y. TÄIENDAVA KAITSE ANDMINE

(11) **00138**  
(94) 24.08.2025  
(21) C20150001  
(22) 06.01.2015  
(71) Bayer CropScience AG  
BCS-BPA-LP-PL, Gebäude 6100,  
Alfred-Nobel-Strasse 50, 40789 Monheim, DE  
(68) E008126  
(54) Fungitsiidsete ühendite sünergistlikud toimeaine-  
kombinatsioonid  
(92) EE 0527, 07.07.2014  
(93) GB 2384, 24.08.2010  
(95) Biksafeen ja protiokonasool  
(74) Leevi Markus  
Patendibüroo Käosaar & Co OÜ,  
Tähe 94, 50107 Tartu, EE

---

(11) **00139**  
(94) 15.03.2029  
(21) C20150004  
(22) 23.01.2015  
(71) University of Pittsburgh - of the Commonwealth  
System of Higher Education  
200 Gardner Steel Conference Center Thackeray &  
O'Hara Streets, Pittsburgh, PA 15620-4002, US  
(68) E007401  
(54) Bensotiasooli derivaadi ühendid, koostised ja  
kasutamine  
(92) EU/1/14/941, 26.08.2014  
(93) EU/1/14/941, 26.08.2014  
(95) Flutemetamool (18F)  
(74) Leevi Markus  
Patendibüroo Käosaar & Co OÜ,  
Tähe 94, 50107 Tartu, EE

---

(11) **00140**  
(94) 16.05.2028  
(21) C20150005  
(22) 05.02.2015  
(71) CELGENE CORPORATION  
86 Morris Avenue, Summit, NJ 07901, US  
(68) E009883  
(54) Farmatseutilised kompositsioonid vähi ravimiseks  
(92) EU/1/13/850, 08.08.2013  
(93) EU/1/13/850, 08.08.2013  
(95) Pomalidomiid  
(74) Kaie Puur  
Patendibüroo RestMark Metida OÜ,  
Kompanii 1c, 51004 Tartu, EE

---

(11) **00141**  
(94) 21.11.2029  
(21) C20150006  
(22) 26.02.2015  
(71) Almirall, S.A.  
Ronda del General Mitre 151,  
08022 Barcelona, ES  
(68) E003264  
(54) Muskariinivastaseid aineid ja  $\beta$ -adrenergilisi  
agoniste sisaldavad kombinatsioonid  
(92) EU/1/14/963, 21.11.2014  
EU/1/14/964, 21.11.2014  
(93) EU/1/14/963, 21.11.2014  
EU/1/14/964, 21.11.2014  
(95) Aklidiinbromiid/formoteroolfumaraatdihüdraat  
(74) Tõnu Nelsas  
AAA Patendibüroo OÜ,  
Tartu mnt 16, 10117 Tallinn, EE

---

(11) **00142**  
(94) 24.02.2029  
(21) C20150010  
(22) 12.03.2015  
(71) The Trustees of The University of Pennsylvania  
3160 Chestnut Street, Suite 200, Philadelphia,  
Pennsylvania 19104-6283, US  
(68) E010140  
(54) Stilbeeni derivaadid ja nende kasutamine  
amüloidnaastude sidumiseks ja kuvamiseks  
(92) EU/1/13/906, 24.02.2014  
(93) EU/1/13/906, 24.02.2014  
(95) Florbetabeen (18F)  
(74) Tõnu Nelsas  
AAA Patendibüroo OÜ,  
Tartu mnt 16, 10117 Tallinn, EE

---

(11) **00143**  
(94) 19.01.2030  
(21) C20150015  
(22) 09.04.2015  
(71) AbbVie Bahamas Ltd  
Sassoon House, Shirley Street & Victoria Avenue,  
New Providence, Nassau, BS  
(68) E006115  
(54) Infektsioonivastased pürimidiinid ja nende  
kasutamine  
(92) EU/1/14/983, 19.01.2015  
(93) EU/1/14/983, 19.01.2015  
(95) Dasabuviir  
(74) Tõnu Nelsas  
AAA Patendibüroo OÜ,  
Tartu mnt 16, 10117 Tallinn, EE

---

## IV OSA LITSENTSID JA PANDID

### QZ4A/QZ1Y. LITSENTSIDE REGISTREERIMINE

Registreeringu nr	E008174
Eesti Patendilehe nr	2013, 5
Litsentsisaaja	Teva Pharmaceutical Industries Ltd, 5 Basel Street, PO Box 3190, 49131 Petach Tikva, IL
Litsentsi iseloom	ainulitsents all-litsentsi andmise õigusega
Litsentsi kehtivuse alguse kuup	15.11.1987
Litsentsi kehtivuse lõppemise kuup	tähtajatu
Kood (WIPO ST. 17)	QB4A/QB1Y

## V OSA LOENDID

### BA1A. AVALDATUD PATENDITAOTLUSTE SÜSTEMAATILINE LOEND

Rahvusvahelise patendiklassifikatsiooni indeks	Patenditaotluse number
--	------------------------

G06Q 10/02	P201400043
G07B 15/02	P201400040

### FG4A. VÄLJAANTUD PATENTIDE SÜSTEMAATILINE LOEND

Rahvusvahelise patendiklassifikatsiooni indeks	Patendi number
--	----------------

A43D 3/02	05752
C10G 5/00	05753

### FG4A. VÄLJAANTUD PATENTIDE PATENDITAOTLUSTE NUMBRILINE LOEND

Patenditaotluse number	Patendi number
------------------------	----------------

P201300019	05753
P201300029	05752

### FG4A. EESTIS KEHTIVATE EUROOPA PATENTIDE SÜSTEMAATILINE LOEND

Rahvusvahelise patendiklassifikatsiooni indeks	Registreeringu number	Patendikirjelduse tõlke number
--	-----------------------	--------------------------------

A01N 57/16	E010551	EE-EP 2410845 B1	C07D 215/54	E010592	EE-EP 2609083 B1
A01P 13/00	E010552	EE-EP 2152073 B1	C07D 223/16	E010593	EE-EP 2730562 B1
A24D 1/02	E010553	EE-EP 2571386 B1	C07D 231/56	E010594	EE-EP 1997811 B1
A43B 5/02	E010554	EE-EP 2645895 B1	C07D 235/18	E010595	EE-EP 2373631 B1
A47B 47/04	E010555	EE-EP 2741632 B1	C07D 263/32	E010596	EE-EP 2038265 B1
A47C 27/06	E010556	EE-EP 2745744 B1	C07D 401/04	E010597	EE-EP 2702051 B1
A61B 17/064	E010557	EE-EP 2429412 B1	C07D 401/06	E010598	EE-EP 2552902 B1
A61B 17/11	E010558	EE-EP 1628582 B1	C07D 401/06	E010599	EE-EP 1758886 B1
A61K 9/00	E010559	EE-EP 2306971 B1	C07D 401/14	E010600	EE-EP 2638033 B1
A61K 9/00	E010560	EE-EP 2217205 B1	C07D 405/12	E010601	EE-EP 2365972 B1
A61K 9/12	E010561	EE-EP 2425820 B1	C07D 487/04	E010602	EE-EP 2683719 B1
A61K 9/14	E010562	EE-EP 2706986 B1	C07D 487/04	E010603	EE-EP 2601193 B1
A61K 9/16	E010563	EE-EP 2719376 B1	C07H 5/04	E010604	EE-EP 2027137 B1
A61K 9/20	E010564	EE-EP 2549983 B1	C07H 19/16	E010605	EE-EP 2170920 B1
A61K 9/24	E010565	EE-EP 2386294 B1	C07K 1/36	E010606	EE-EP 2598516 B1
A61K 31/00	E010566	EE-EP 2526933 B1	C07K 5/08	E010607	EE-EP 2086993 B1
A61K 31/13	E010567	EE-EP 2672962 B1	C07K 14/01	E010608	EE-EP 1833992 B1
A61K 31/138	E010568	EE-EP 2504001 B1	C07K 14/51	E010609	EE-EP 2325199 B1
A61K 31/165	E010569	EE-EP 1885350 B1	C07K 14/605	E010610	EE-EP 2454282 B1
A61K 31/18	E010570	EE-EP 2262493 B1	C07K 16/00	E010611	EE-EP 2272868 B1
A61K 31/192	E010571	EE-EP 2379069 B1	C07K 16/00	E010612	EE-EP 2301965 B1
A61K 31/4245	E010572	EE-EP 2073805 B1	C07K 16/22	E010613	EE-EP 2694547 B1
A61K 31/497	E010573	EE-EP 2310012 B1	C07K 16/24	E010614	EE-EP 2383295 B1
A61K 31/66	E010574	EE-EP 2473172 B1	C07K 16/24	E010615	EE-EP 1944322 B1
A61K 31/728	E010575	EE-EP 2664334 B1	C08C 19/08	E010616	EE-EP 2102277 B1
A61K 33/24	E010576	EE-EP 2133084 B1	C08F 10/00	E010617	EE-EP 2598541 B1
A61K 38/09	E010577	EE-EP 2650012 B1	C08J 9/16	E010618	EE-EP 2428532 B1
A61K 38/18	E010578	EE-EP 2266594 B1	C08J 11/06	E010619	EE-EP 2650324 B1
A61K 39/02	E010579	EE-EP 1920781 B1	C12N 5/16	E010620	EE-EP 2320940 B1
A61K 39/395	E010580	EE-EP 2366405 B1	C12N 15/62	E010621	EE-EP 2310509 B1
A61K 45/06	E010581	EE-EP 2737908 B1	C12P 19/04	E010622	EE-EP 2522739 B1
A61K 51/04	E010582	EE-EP 2637704 B1	E01C 19/08	E010623	EE-EP 2627825 B1
B29C 49/64	E010583	EE-EP 2200810 B1	E04G 9/10	E010624	EE-EP 2208836 B1
B29C 70/22	E010584	EE-EP 1950033 B1	F03D 11/00	E010625	EE-EP 2547905 B1
B64G 1/24	E010585	EE-EP 2586711 B1	F16C 19/18	E010626	EE-EP 2715162 B1
B65B 29/10	E010586	EE-EP 2496481 B1	F23J 15/04	E010627	EE-EP 2644993 B1
C04B 16/06	E010587	EE-EP 2172434 B1	G01N 27/06	E010628	EE-EP 2510343 B1
C07C 233/18	E010588	EE-EP 2661423 B1	G07C 9/00	E010629	EE-EP 2592601 B1
C07D 213/56	E010589	EE-EP 2699547 B1	H01M 8/04	E010630	EE-EP 2548250 B1
C07D 213/74	E010590	EE-EP 2114405 B1	H04W 36/02	E010631	EE-EP 2713652 B1
C07D 215/48	E010591	EE-EP 1698623 B1	H04W 76/00	E010632	EE-EP 2224780 B1

## FG4A. EESTIS KEHTIVATE EUROOPA PATENTIDE NUMBRILINE LOEND

Registreeringu number	Patendikirjelduse tõlke number
-----------------------	--------------------------------

E010551	EE-EP 2410845 B1	E010579	EE-EP 1920781 B1	E010607	EE-EP 2086993 B1
E010552	EE-EP 2152073 B1	E010580	EE-EP 2366405 B1	E010608	EE-EP 1833992 B1
E010553	EE-EP 2571386 B1	E010581	EE-EP 2737908 B1	E010609	EE-EP 2325199 B1
E010554	EE-EP 2645895 B1	E010582	EE-EP 2637704 B1	E010610	EE-EP 2454282 B1
E010555	EE-EP 2741632 B1	E010583	EE-EP 2200810 B1	E010611	EE-EP 2272868 B1
E010556	EE-EP 2745744 B1	E010584	EE-EP 1950033 B1	E010612	EE-EP 2301965 B1
E010557	EE-EP 2429412 B1	E010585	EE-EP 2586711 B1	E010613	EE-EP 2694547 B1
E010558	EE-EP 1628582 B1	E010586	EE-EP 2496481 B1	E010614	EE-EP 2383295 B1
E010559	EE-EP 2306971 B1	E010587	EE-EP 2172434 B1	E010615	EE-EP 1944322 B1
E010560	EE-EP 2217205 B1	E010588	EE-EP 2661423 B1	E010616	EE-EP 2102277 B1
E010561	EE-EP 2425820 B1	E010589	EE-EP 2699547 B1	E010617	EE-EP 2598541 B1
E010562	EE-EP 2706986 B1	E010590	EE-EP 2114405 B1	E010618	EE-EP 2428532 B1
E010563	EE-EP 2719376 B1	E010591	EE-EP 1698623 B1	E010619	EE-EP 2650324 B1
E010564	EE-EP 2549983 B1	E010592	EE-EP 2609083 B1	E010620	EE-EP 2320940 B1
E010565	EE-EP 2386294 B1	E010593	EE-EP 2730562 B1	E010621	EE-EP 2310509 B1
E010566	EE-EP 2526933 B1	E010594	EE-EP 1997811 B1	E010622	EE-EP 2522739 B1
E010567	EE-EP 2672962 B1	E010595	EE-EP 2373631 B1	E010623	EE-EP 2627825 B1
E010568	EE-EP 2504001 B1	E010596	EE-EP 2038265 B1	E010624	EE-EP 2208836 B1
E010569	EE-EP 1885350 B1	E010597	EE-EP 2702051 B1	E010625	EE-EP 2547905 B1
E010570	EE-EP 2262493 B1	E010598	EE-EP 2552902 B1	E010626	EE-EP 2715162 B1
E010571	EE-EP 2379069 B1	E010599	EE-EP 1758886 B1	E010627	EE-EP 2644993 B1
E010572	EE-EP 2073805 B1	E010600	EE-EP 2638033 B1	E010628	EE-EP 2510343 B1
E010573	EE-EP 2310012 B1	E010601	EE-EP 2365972 B1	E010629	EE-EP 2592601 B1
E010574	EE-EP 2473172 B1	E010602	EE-EP 2683719 B1	E010630	EE-EP 2548250 B1
E010575	EE-EP 2664334 B1	E010603	EE-EP 2601193 B1	E010631	EE-EP 2713652 B1
E010576	EE-EP 2133084 B1	E010604	EE-EP 2027137 B1	E010632	EE-EP 2224780 B1
E010577	EE-EP 2650012 B1	E010605	EE-EP 2170920 B1		
E010578	EE-EP 2266594 B1	E010606	EE-EP 2598516 B1		



**FG4A. EESTIS KEHTIVATE EUROOPA PATENTIDE PATENDIKIRJELDUSE  
TÕLGETE NUMBRILINE LOEND**

Patendikirjelduse tõlke number	Registreeringu number
-----------------------------------	--------------------------

EE-EP 1628582 B1	E010558	EE-EP 2310012 B1	E010573	EE-EP 2598516 B1	E010606
EE-EP 1698623 B1	E010591	EE-EP 2310509 B1	E010621	EE-EP 2598541 B1	E010617
EE-EP 1758886 B1	E010599	EE-EP 2320940 B1	E010620	EE-EP 2601193 B1	E010603
EE-EP 1833992 B1	E010608	EE-EP 2325199 B1	E010609	EE-EP 2609083 B1	E010592
EE-EP 1885350 B1	E010569	EE-EP 2365972 B1	E010601	EE-EP 2627825 B1	E010623
EE-EP 1920781 B1	E010579	EE-EP 2366405 B1	E010580	EE-EP 2637704 B1	E010582
EE-EP 1944322 B1	E010615	EE-EP 2373631 B1	E010595	EE-EP 2638033 B1	E010600
EE-EP 1950033 B1	E010584	EE-EP 2379069 B1	E010571	EE-EP 2644993 B1	E010627
EE-EP 1997811 B1	E010594	EE-EP 2383295 B1	E010614	EE-EP 2645895 B1	E010554
EE-EP 2027137 B1	E010604	EE-EP 2386294 B1	E010565	EE-EP 2650012 B1	E010577
EE-EP 2038265 B1	E010596	EE-EP 2410845 B1	E010551	EE-EP 2650324 B1	E010619
EE-EP 2073805 B1	E010572	EE-EP 2425820 B1	E010561	EE-EP 2661423 B1	E010588
EE-EP 2086993 B1	E010607	EE-EP 2428532 B1	E010618	EE-EP 2664334 B1	E010575
EE-EP 2102277 B1	E010616	EE-EP 2429412 B1	E010557	EE-EP 2672962 B1	E010567
EE-EP 2114405 B1	E010590	EE-EP 2454282 B1	E010610	EE-EP 2683719 B1	E010602
EE-EP 2133084 B1	E010576	EE-EP 2473172 B1	E010574	EE-EP 2694547 B1	E010613
EE-EP 2152073 B1	E010552	EE-EP 2496481 B1	E010586	EE-EP 2699547 B1	E010589
EE-EP 2170920 B1	E010605	EE-EP 2504001 B1	E010568	EE-EP 2702051 B1	E010597
EE-EP 2172434 B1	E010587	EE-EP 2510343 B1	E010628	EE-EP 2706986 B1	E010562
EE-EP 2200810 B1	E010583	EE-EP 2522739 B1	E010622	EE-EP 2713652 B1	E010631
EE-EP 2208836 B1	E010624	EE-EP 2526933 B1	E010566	EE-EP 2715162 B1	E010626
EE-EP 2217205 B1	E010560	EE-EP 2547905 B1	E010625	EE-EP 2719376 B1	E010563
EE-EP 2224780 B1	E010632	EE-EP 2548250 B1	E010630	EE-EP 2730562 B1	E010593
EE-EP 2262493 B1	E010570	EE-EP 2549983 B1	E010564	EE-EP 2737908 B1	E010581
EE-EP 2266594 B1	E010578	EE-EP 2552902 B1	E010598	EE-EP 2741632 B1	E010555
EE-EP 2272868 B1	E010611	EE-EP 2571386 B1	E010553	EE-EP 2745744 B1	E010556
EE-EP 2301965 B1	E010612	EE-EP 2586711 B1	E010585		
EE-EP 2306971 B1	E010559	EE-EP 2592601 B1	E010629		

**AA1Y. TÄIENDAVA KAITSE TAOTLUSTE NUMBRILINE LOEND**

Täiendava kaitse taotluse number	Aluspatendi number	Ravimi/taimekaitsevahendi Eesti Vabariigis kehtiva esmase müügiloa number
C20150013	E010528	EU/1/11/733
C20150021	04262	EU/1/14/960
C20150022	E003166	EU/2/14/176
C20150023	E003166	EU/2/14/176
C20150024	E003166	EU/2/14/176

**FG1Y. TÄIENDAVA KAITSE TUNNISTUSTE NUMBRILINE LOEND**

Tunnistuse number	Täiendava kaitse taotluse number	Aluspatendi number	Ravimi/taimekaitsevahendi Eesti Vabariigis kehtiva esmase müügiloa number
00138	C20150001	E008126	EE 0527
00139	C20150004	E007401	EU/1/14/941
00140	C20150005	E009883	EU/1/13/850
00141	C20150006	E003264	EU/1/14/963 EU/1/14/964
00142	C20150010	E010140	EU/1/13/906
00143	C20150015	E006115	EU/1/14/983

## VI OSA. PATENDIALASED ÕIGUSAKTID JA MUU INFO

### RIIKLIKUS PATENDIVOLINIKE REGISTRIS REGISTREERITUD PATENDIVOLINIKE NIMEKIRI (seisuga 9. jaanuar 2015)

Register on asutatud 1. septembril 2001. a Vabariigi Valitsuse 7. augusti 2001. a määrusega nr 271 "Riikliku patendivolinike registri asutamine ja registri pidamise põhimäärus" (RT I 2001, 70, 426) patendivoliniku seaduse § 21 alusel (RT I 2001, 27, 151).

#### TEGEVUSVALDKOND: LEIUTIS (PATENT, KASULIK MUDEL), MIKROLÜLITUSTE TOPOLOOGIA

<b>Kristiina AASNA</b>	<b>Patendibüroo Käosaar &amp; Co OÜ</b> Tähe 94, 50107 Tartu telefon: 738 3051 telefaks: 738 3055 e-post: info@kaosaar.ee http://www.kaosaar.ee võõrkeeled: inglise, vene	<b>Uno JÄÄGER</b>	<b>Inseneribüroo Uneko OÜ</b> Rüütli 51a, 80010 Pärnu telefon: 447 1021 telefaks: 447 1001 GSM: 515 1844 e-post: info@uneko.ee http://www.uneko.ee võõrkeeled: inglise, soome, vene
<b>Arno ANIJALG</b>	<b>Patendibüroo Ustervall OÜ</b> Kivi 21-6 51009 Tartu telefon: 744 1980 telefaks: 744 1785 e-post: anijalg@ustervall.ee http://www.ustervall.ee võõrkeeled: saksa, vene	<b>Sirje KAHU</b>	<b>Patendibüroo Ustervall OÜ</b> Kivi 21-6 51009 Tartu telefon: 744 1980 telefaks: 744 1785 e-post: skahu@ustervall.ee http://www.ustervall.ee võõrkeeled: inglise, vene
<b>Aivo ARULA</b>	<b>Patendibüroo Käosaar &amp; Co OÜ</b> Tähe 94 50107 Tartu telefon: 738 3051 telefaks: 738 3055 e-post: info@kaosaar.ee http://www.kaosaar.ee võõrkeeled: inglise, vene	<b>Lembit KALEV</b>	<b>Patendibüroo ROOSILLA OÜ</b> Järveotsa tee 39-61 13520 Tallinn telefon: 657 5381 telefaks: 657 5381 GSM: 511 9951 e-post: roosilla@roosilla.ee http://www.roosilla.ee võõrkeeled: inglise, vene
<b>Alla HÄMMALOV</b>	<b>INTELS Patendibüroo OÜ</b> Magasini 12 51005 Tartu telefon: 742 0401 telefaks: 742 0326 e-post: intels@intels.ee http://www.intels.ee võõrkeeled: inglise, poola, vene	<b>Anneli KAPP</b>	<b>Patendibüroo Käosaar &amp; Co OÜ</b> Tähe 94, 50107 Tartu telefon: 738 3051 telefaks: 738 3055 e-post: info@kaosaar.ee http://www.kaosaar.ee võõrkeeled: inglise, vene
<b>Juhan HÄMMALOV</b>	<b>INTELS Patendibüroo OÜ</b> Magasini 12 51005 Tartu telefon: 742 0401 telefaks: 742 0326 e-post: intels@intels.ee http://www.intels.ee võõrkeeled: inglise, saksa, vene	<b>Urmas KAULER</b>	<b>Patendibüroo TURVAJA OÜ</b> Liivalaia 22 10118 Tallinn telefon: 640 3109 telefaks: 640 3105 e-post: turvaja@turvaja.ee http://www.turvaja.ee võõrkeeled: inglise, vene, soome

- Urmast KERNU**      **AAA Patendibüroo OÜ**  
Tartu mnt 16  
10117 Tallinn  
pk 3926, 10509 Tallinn  
telefon: 660 5910, 660 5911  
telefaks: 660 5912  
e-post: aaa@aaa.ee  
http://www.aaa.ee  
võõrkeeled: inglise, saksa, soome, vene
- Ljubov KESSELMAN**      **OÜ Kesna**  
Tedre 77-52  
10616 Tallinn  
telefon: 660 8068  
telefaks: 660 8069  
e-post: kesna@kesna.ee  
http://www.kesna.ee  
võõrkeeled: inglise, vene
- Raivo KOITEL**      **Patendi- & Kaubamärgibüroo Koitel OÜ**  
Tartu mnt 65  
10115 Tallinn  
pk 1759, 10902 Tallinn  
telefon: 603 3260  
telefaks: 603 3261  
e-post: koitel@koitel.ee  
http://www.koitel.ee  
võõrkeeled: vene, inglise, soome
- Mart Enn KOPPEL**      **KOPPEL patendibüroo OÜ**  
Roseni 10-151  
10111 Tallinn  
telefon: 677 4136  
telefaks: 677 4138  
e-post: info@koppelpb.com  
http://www.koppelpb.com  
võõrkeeled: inglise, vene, soome
- Jüri KÄOSAAR**      **Patendibüroo Käosaar & Co OÜ**  
Tähe 94, 50107 Tartu  
telefon: 738 3051  
telefaks: 738 3055  
e-post: info@kaosaar.ee  
http://www.kaosaar.ee  
võõrkeeled: inglise, vene
- Reet MAASIKAMÄE**      **Patendibüroo Kaitsepurus OÜ**  
Mulla 4-3, 10611 Tallinn  
telefon: 673 9097, 566 75197  
telefaks: 677 4844  
e-post: purus@kaitsepurus.ee  
http://www.kaitsepurus.ee  
võõrkeeled: inglise, vene
- Leevi MARKUS**      **Patendibüroo Käosaar & Co OÜ**  
Tähe 94, 50107 Tartu  
telefon: 738 3051  
telefaks: 738 3055  
e-post: info@kaosaar.ee  
http://www.kaosaar.ee  
võõrkeeled: inglise, vene
- Raivo MATSOO**      **RM Hirvela Patendibüroo OÜ**  
Endla 3, 10122 Tallinn  
telefon: 614 0816  
telefaks: 614 0818  
e-post: hirvela@hirvela.ee  
võõrkeeled: inglise, vene
- Marit MEINBERG**      **Patendibüroo Käosaar & Co OÜ**  
Suur-Patarei 2  
10415 Tallinn  
telefon: 637 9484  
telefaks: 637 9485  
e-post: info@kaosaar.ee  
http://www.kaosaar.ee  
võõrkeeled: inglise, vene
- Anniki MEISTER**      **KOPPEL patendibüroo OÜ**  
Roseni 10-151  
10111 Tallinn  
telefon: 677 4136  
5399 7106  
telefaks: 677 4138  
e-post: info@koppelpb.com  
http://www.koppelpb.com  
võõrkeeled: inglise, saksa, vene, soome
- Elle MELLIK**      **AAA Patendibüroo OÜ**  
Tartu mnt 16  
10117 Tallinn  
pk 3926, 10509 Tallinn  
telefon: 660 5910, 660 5911  
telefaks: 660 5912  
e-post: aaa@aaa.ee  
http://www.aaa.ee  
võõrkeeled: inglise, vene
- Lembit MITT**      **AAA Patendibüroo OÜ**  
Tartu mnt 16, 10117 Tallinn  
pk 3926, 10509 Tallinn  
telefon: 660 5910, 660 5911  
telefaks: 660 5912  
e-post: aaa@aaa.ee  
http://www.aaa.ee  
võõrkeeled: inglise, vene

<b>Ott MOORLAT</b>	<b>OÜ Moorlat &amp; Ko Patendibüroo</b> pk 4730, 13503 Tallinn telefon: 648 2085 telefaks: 654 2844 e-post: ott.moorlat@moorlat.ee http://www.moorlat.ee võõrkeeled: inglise, vene	<b>Villu PAVELTS</b>	<b>LASVET Patendibüroo OÜ</b> Suurtüki 4a, 10133 Tallinn pk 3136, 10505 Tallinn telefon: 640 6600 telefaks: 640 6604 e-post: lasvet@lasvet.ee http://www.lasvet.ee võõrkeeled: inglise, soome, vene
<b>Andres MUTT</b>	<b>LASVET Patendibüroo OÜ</b> Suurtüki 4a, 10133 Tallinn pk 3136, 10505 Tallinn telefon: 640 6600 telefaks: 640 6604 e-post: lasvet@lasvet.ee http://www.lasvet.ee võõrkeeled: vene, inglise	<b>Riho PIKKOR</b>	<b>Patendibüroo TURVAJA OÜ</b> Liivalaia 22 10118 Tallinn telefon: 640 3109 telefaks: 640 3105 e-post: turvaja@turvaja.ee http://www.turvaja.ee võõrkeeled: inglise, saksa, vene
<b>Tõnu NELNAS</b>	<b>AAA Patendibüroo OÜ</b> Tartu mnt 16, 10117 Tallinn pk 3926, 10509 Tallinn telefon: 660 5910, 660 5911 telefaks: 660 5912 e-post: aaa@aaa.ee http://www.aaa.ee võõrkeeled: inglise, vene, soome	<b>Mikk PUTK</b>	<b>Sarap ja Putk Patendibüroo</b> Tõnismägi 3-2, 10119 Tallinn telefon: 53 039 088 telefaks: 660 3307 e-post: mikk.putk@patent.ee http://www.patent.ee Skype ID: mikkputk võõrkeeled: inglise, vene
<b>Piret NIIDAS</b>	<b>LASVET Patendibüroo OÜ</b> Suurtüki 4a, 10133 Tallinn pk 3136, 10505 Tallinn telefon: 640 6600 telefaks: 640 6604 e-post: lasvet@lasvet.ee http://www.lasvet.ee võõrkeeled: vene, saksa, inglise	<b>Kaie PUUR</b>	<b>Patendibüroo RestMark Metida OÜ</b> WTC Tallinn Ahtri 8, 10151 Tallinn <b>Patendibüroo RestMark Metida OÜ</b> Kompanii 1c, 51004 Tartu telefon: 655 9803 telefaks: 747 7059 e-post: kaie.puur@restmark.ee http://www.restmark.ee võõrkeeled: inglise, vene, saksa
<b>Jüri OLT</b>	<b>Danteks OÜ</b> Keskasula 21, Kuremaa 48445 Jõgevamaa telefon: 508 1671 telefaks: 730 2844 e-post: jyri@danteks.net http://www.danteks.net võõrkeeled: inglise, saksa, soome, vene	<b>Tarmo ROSMAN</b>	<b>Rosman ja Partnerid OÜ</b> pk 652, 12602 Tallinn telefon: 656 1450 telefaks: 656 1450 e-post: tarman@cc.ttu.ee võõrkeeled: saksa, inglise, ungari, vene
<b>Jaak OSTRAT</b>	<b>LASVET Patendibüroo OÜ</b> Suurtüki 4a, 10133 Tallinn pk 3136, 10505 Tallinn telefon: 640 6600 telefaks: 640 6604 e-post: lasvet@lasvet.ee http://www.lasvet.ee võõrkeeled: inglise, saksa, soome, vene	<b>Arvo SALUMÄE</b>	<b>OÜ Amende Patendibüroo</b> J. Köleri 8, 10150 Tallinn telefon: 648 6125 telefaks: 641 0174 e-post: amende@hot.ee võõrkeeled: inglise, saksa, soome, vene
<b>Tauno OTTO</b>	<b>Tallinna Tehnikaülikool</b> Ehitajate tee 5, 19086 Tallinn telefon: 620 3269 telefaks: 620 2020 e-post: tauno.otto@ttu.ee http://www.ttu.ee võõrkeeled: inglise, vene	<b>Margus SARAP</b>	<b>Sarap ja Putk Patendibüroo</b> Kompanii 1C 51004 Tartu telefon: 747 7058 telefaks: 747 7059 e-post: patent@patent.ee http://www.patent.ee võõrkeeled: inglise, vene

- Tiina SIIM**      **LASVET Patendibüroo OÜ**  
Suurtüki 4a, 10133 Tallinn  
pk 3136, 10505 Tallinn  
telefon: 640 6600  
telefaks: 640 6604  
e-post: lasvet@lasvet.ee  
<http://www.lasvet.ee>  
võõrkeeled: inglise, vene
- Harald TEHVER**      **Patendibüroo TURVAJA OÜ**  
Liivalaia 22  
10118 Tallinn  
telefon: 640 3109  
telefaks: 640 3105  
e-post: turvaja@turvaja.ee  
<http://www.turvaja.ee>  
võõrkeeled: inglise, saksa, vene
- Jürgen TOOME**      **LASVET Patendibüroo OÜ**  
Suurtüki 4a, 10133 Tallinn  
pk 3136, 10505 Tallinn  
telefon: 640 6600  
telefaks: 640 6604  
e-post: lasvet@lasvet.ee  
<http://www.lasvet.ee>  
võõrkeeled: inglise, vene
- Olga TREUFELDT**      **Patendibüroo TURVAJA OÜ**  
Liivalaia 22  
10118 Tallinn  
telefon: 640 3109  
telefaks: 640 3105  
e-post: turvaja@turvaja.ee  
<http://www.turvaja.ee>  
võõrkeeled: inglise, vene
- Enn URGAS**      **Patendibüroo TURVAJA OÜ**  
Liivalaia 22  
10118 Tallinn  
telefon: 640 3109  
telefaks: 640 3105  
e-post: turvaja@turvaja.ee  
<http://www.turvaja.ee>  
võõrkeeled: inglise, vene
- Arvi UUKIVI**      **Patendibüroo Kaitsepurus OÜ**  
Mulla 4-3, 10611 Tallinn  
telefon: 673 9097, 566 75197  
566 75198  
telefaks: 677 4844  
e-post: purus@kaitsepurus.ee  
<http://www.kaitsepurus.ee>  
võõrkeeled: vene, inglise
- Juta-Maris UUSTALU**      **OÜ Amende Patendibüroo**  
J. Köleri 8  
10150 Tallinn  
telefon: 648 6125  
telefaks: 641 0174  
e-post: amende@hot.ee  
võõrkeeled: inglise, vene
- Janno ÄNILINE**      **Patendi- & Kaubamärgibüroo**  
**Koitel OÜ**  
Tartu mnt 65  
10115 Tallinn  
pk 1759, 10902 Tallinn  
telefon: 603 3260  
telefaks: 603 3261  
e-post: koitel@koitel.ee  
<http://www.koitel.ee>  
võõrkeeled: inglise, soome, vene

**LIST OF PATENT ATTORNEYS, REGISTERED IN  
THE ESTONIAN STATE REGISTER OF PATENT ATTORNEYS**  
(by 9 January 2015)

Register is established on September 1<sup>st</sup> 2001

**FIELD OF ACTIVITY: INVENTION (PATENT, UTILITY MODEL), INTEGRATED CIRCUITS**

<b>Kristiina AASNA</b>	<b>Patent Agency Käosaar &amp; Co</b> Tähe Str. 94 50107 Tartu, Estonia Phone: +372 738 3051 Fax: +372 738 3055 E-mail: info@kaosaar.ee Http://www.kaosaar.ee English, Russian, Estonian	<b>Uno JÄÄGER</b>	<b>Inseneribüroo Uneko Ltd.</b> Rüütli 51a 80010 Pärnu, Estonia Phone: +372 447 1021 Fax: +372 447 1001 GSM: +372 515 1844 E-mail: info@uneko.ee Http://www.uneko.ee English, Finnish, Russian, Estonian
<b>Arno ANIJALG</b>	<b>Patendibüroo Ustervall OÜ</b> Kivi 21-6 51009 Tartu, Estonia Phone: +372 744 1980 Fax: +372 744 1785 E-mail: anijalg@ustervall.ee Http://www.ustervall.ee German, Russian, Estonian	<b>Sirje KAHU</b>	<b>Patendibüroo Ustervall OÜ</b> Kivi 21-6 51009 Tartu, Estonia Phone: +372 744 1980 Fax: +372 744 1785 E-mail: skahu@ustervall.ee Http://www.ustervall.ee English, Russian, Estonian
<b>Aivo ARULA</b>	<b>Patent Agency Käosaar &amp; Co</b> Tähe Str. 94 50107 Tartu, Estonia Phone: +372 738 3051 Fax: +372 738 3055 E-mail: info@kaosaar.ee Http://www.kaosaar.ee English, Russian, Estonian	<b>Lembit KALEV</b>	<b>Patent Bureau ROOSILLA Ltd.</b> Järveotsa Road 39-61 13520 Tallinn, Estonia Phone: +372 657 5381 Fax: +372 657 5381 GSM: +372 511 9951 E-mail: roosilla@roosilla.ee Http://www.roosilla.ee English, Russian, Estonian
<b>Alla HÄMMALOV</b>	<b>INTELS Patent and Trademark Agency</b> Magasini 12 51005 Tartu, Estonia Phone: +372 742 0401 Fax: +372 742 0326 E-mail: intels@intels.ee Http://www.intels.ee English, Polish, Russian, Estonian	<b>Anneli KAPP</b>	<b>Patent Agency Käosaar &amp; Co</b> Tähe Str. 94 50107 Tartu, Estonia Phone: +372 738 3051 Fax: +372 738 3055 E-mail: info@kaosaar.ee Http://www.kaosaar.ee English, Russian, Estonian
<b>Juhan HÄMMALOV</b>	<b>INTELS Patent and Trademark Agency</b> Magasini 12 51005 Tartu, Estonia Phone: +372 742 0401 Fax: +372 742 0326 E-mail: intels@intels.ee Http://www.intels.ee English, German, Russian, Estonian	<b>Urmas KAULER</b>	<b>Patendibüroo TURVAJA OÜ</b> Liivalaia 22 10118 Tallinn, Estonia Phone: +372 640 3109 Fax: +372 640 3105 E-mail: turvaja@turvaja.ee Http://www.turvaja.ee English, Russian, Finnish, Estonian

- Urmast KERNU** **AAA Legal Services**  
Tartu Road 16  
10117 Tallinn, Estonia  
P.O. Box 3926  
10509 Tallinn, Estonia  
Phone: +372 660 5910  
+372 660 5911  
Fax: +372 660 5912  
E-mail: aaa@aaa.ee  
Http://www.aaa.ee  
English, German, Finnish,  
Russian, Estonian
- Ljubov KESSELMAN** **Kesna Ltd.**  
Tedre Str. 77-52  
10616 Tallinn, Estonia  
Phone: +372 660 8068  
Fax: +372 660 8069  
E-mail: kesna@kesna.ee  
Http://www.kesna.ee  
English, Russian, Estonian
- Mart Enn KOPPEL** **KOPPEL patendibüroo OÜ**  
Roseni 10-151  
10111 Tallinn, Estonia  
Phone: +372 677 4136  
Fax: +372 677 4138  
E-mail: info@koppelpb.com  
Http://www.koppelpb.com  
English, Russian, Finnish,  
Estonian
- Raivo KOITEL** **Patent & Trademark Agency Koitel**  
Tartu Road 65  
10115 Tallinn, Estonia  
P.O. Box 1759  
10902 Tallinn, Estonia  
Phone: +372 603 3260  
Fax: +372 603 3261  
E-mail: koitel@koitel.ee  
Http://www.koitel.ee  
Russian, English, Finnish,  
Estonian
- Jüri KÄOSAAR** **Patent Agency Käosaar & Co**  
Tähe Str. 94  
50107 Tartu, Estonia  
Phone: +372 738 3051  
Fax: +372 738 3055  
E-mail: info@kaosaar.ee  
Http://www.kaosaar.ee  
English, Russian, Estonian
- Reet MAASIKAMÄE** **Patent Bureau Kaitsepurus**  
Mulla Str. 4-3  
10611 Tallinn, Estonia  
Phone: +372 673 9097  
+372 566 75197  
Fax: +372 677 4844  
E-mail: purus@kaitsepurus.ee  
Http://www.kaitsepurus.ee  
English, Russian, Estonian
- Leevi MARKUS** **Patent Agency Käosaar & Co**  
Tähe Str. 94  
50107 Tartu, Estonia  
Phone: +372 738 3051  
Fax: +372 738 3055  
E-mail: info@kaosaar.ee  
Http://www.kaosaar.ee  
English, Russian, Estonian
- Raivo MATSOO** **RM Hirvela Patent Bureau Ltd**  
Endla 3, 10122 Tallinn, Estonia  
Phone: +372 614 0816  
Fax: +372 614 0818  
E-mail: hirvela@hirvela.ee  
English, Russian, Estonian
- Marit MEINBERG** **Patent Agency Käosaar & Co**  
Suur-Patarei 2  
10415 Tallinn, Estonia  
Phone: +372 637 9484  
Fax: +372 637 9485  
E-mail: info@kaosaar.ee  
Http://www.kaosaar.ee  
English, Russian, Estonian
- Anniki MEISTER** **KOPPEL patendibüroo OÜ**  
Roseni 10-151  
10111 Tallinn, Estonia  
Phone: +372 677 4136  
+372 5399 7106  
Fax: +372 677 4138  
E-mail: info@koppelpb.com  
Http://www.koppelpb.com  
English, German, Russian,  
Finnish, Estonian
- Elle MELLIK** **AAA Legal Services**  
Tartu Road 16  
10117 Tallinn, Estonia  
P.O. Box 3926  
10509 Tallinn, Estonia  
Phone: +372 660 5910  
+372 660 5911  
Fax: +372 660 5912  
E-mail: aaa@aaa.ee  
Http://www.aaa.ee  
English, Russian, Estonian
- Lembit MITT** **AAA Legal Services**  
Tartu Road 16  
10117 Tallinn, Estonia  
P.O. Box 3926  
10509 Tallinn, Estonia  
Phone: +372 660 5910  
+372 660 5911  
Fax: +372 660 5912  
E-mail: aaa@aaa.ee  
Http://www.aaa.ee  
English, Russian, Estonian



<b>Ott MOORLAT</b>	<b>Moorlat &amp; Co Ltd.</b> <b>Patent Bureau</b> P.O. Box 4730 13503 Tallinn, Estonia Phone: +372 648 2085 Fax: +372 654 2844 E-mail: ott.moorlat@moorlat.ee Http://www.moorlat.ee English, Russian, Estonian	<b>Tauno OTTO</b>	<b>Tallinn University of Technology</b> Ehitajate tee 5 19086 Tallinn, Estonia Phone: +372 620 3269 Fax: +372 620 2020 E-mail: tauno.otto@ttu.ee Http://www.ttu.ee English, Russian, Estonian
<b>Andres MUTT</b>	<b>Lasvet Ltd.</b> P.O. Box 3136 10505 Tallinn, Estonia Phone: +372 640 6600 Fax: +372 640 6604 E-mail: lasvet@lasvet.ee Http://www.lasvet.ee Russian, English, Estonian	<b>Villu PAVELTS</b>	<b>Lasvet Ltd.</b> P.O. Box 3136 10505 Tallinn, Estonia Phone: +372 640 6600 Fax: +372 640 6604 E-mail: lasvet@lasvet.ee Http://www.lasvet.ee English, Finnish, Russian, Estonian
<b>Tõnu NELSAS</b>	<b>AAA Legal Services</b> Tartu Road 16 10117 Tallinn, Estonia P.O. Box 3926 10509 Tallinn, Estonia Phone: +372 660 5910 +372 660 5911 Fax: +372 660 5912 E-mail: aaa@aaa.ee Http://www.aaa.ee English, Russian, Finnish, Estonian	<b>Riho PIKKOR</b>	<b>Patendibüroo TURVAJA OÜ</b> Liivalaia 22 10118 Tallinn, Estonia Phone: +372 640 3109 Fax: +372 640 3105 E-mail: turvaja@turvaja.ee Http://www.turvaja.ee English, German, Russian, Estonian
<b>Piret NIIDAS</b>	<b>Lasvet Ltd.</b> P.O. Box 3136 10505 Tallinn, Estonia Phone: +372 640 6600 Fax: +372 640 6604 E-mail: lasvet@lasvet.ee Http://www.lasvet.ee Russian, German, English, Estonian	<b>Mikk PUTK</b>	<b>Sarap ja Putk Patendibüroo</b> Tõnismägi 3-2 10119 Tallinn, Estonia Phone: +372 53 039 088 Fax: +372 660 3307 E-mail: mikk.putk@patent.ee Http://www.patent.ee Skype ID: mikkputk English, Russian, Estonian
<b>Jüri OLT</b>	<b>Danteks OÜ</b> Keskasula 21, Kuremaa 48445 Jõgevamaa, Estonia Phone: +372 508 1671 Fax: +372 730 2844 E-mail: jyri@danteks.net Http://www.danteks.net English, German, Finnish, Russian, Estonian	<b>Kaie PUUR</b>	<b>Patendibüroo RestMark Metida OÜ</b> WTC Tallinn Ahtri 8 10151 Tallinn, Estonia <b>Patendibüroo RestMark Metida OÜ</b> Kompanii 1c 51004 Tartu, Estonia Phone: +372 655 9803 Fax: +372 747 7059 E-mail: kaie.puur@restmark.ee Http://www.restmark.ee English, Russian, German, Estonian
<b>Jaak OSTRAT</b>	<b>Lasvet Ltd.</b> P.O. Box 3136 10505 Tallinn, Estonia Phone: +372 640 6600 Fax: +372 640 6604 E-mail: lasvet@lasvet.ee Http://www.lasvet.ee English, German, Finnish, Russian, Estonian	<b>Tarmo ROSMAN</b>	<b>Rosman and Partners Ltd.</b> P.O. Box 652 12602 Tallinn, Estonia Phone: +372 656 1450 Fax: +372 656 1450 E-mail: tarman@cc.ttu.ee German, English, Hungarian, Russian, Estonian

<b>Arvo SALUMÄE</b>	<b>AMENDE Patent Agency Ltd.</b> J. Köleri 8, 10150 Tallinn, Estonia Phone: +372 648 6125 Fax: +372 641 0174 E-mail: amende@hot.ee English, German, Finnish, Russian, Estonian	<b>Enn URGAS</b>	<b>Patendibüroo TURVAJA OÜ</b> Liivalaia 22 10118 Tallinn, Estonia Phone: +372 640 3109 Fax: +372 640 3105 E-mail: turvaja@turvaja.ee Http://www.turvaja.ee English, Russian, Estonian
<b>Margus SARAP</b>	<b>Sarap ja Putk Patendibüroo</b> Kompanii 1C 51004 Tartu, Estonia Phone: +372 747 7058 Fax: +372 747 7059 E-mail: patent@patent.ee Http://www.patent.ee English, Russian, Estonian	<b>Arvi UUKIVI</b>	<b>Patent Bureau Kaitsepurus</b> Mulla Str. 4-3 10611 Tallinn, Estonia Phone: +372 673 9097 +372 566 75197 +372 566 75198 Fax: +372 677 4844 E-mail: purus@kaitsepurus.ee Http://www.kaitsepurus.ee Russian, English, Estonian
<b>Tiina SIIM</b>	<b>Lasvet Ltd.</b> P.O. Box 3136 10505 Tallinn, Estonia Phone: +372 640 6600 Fax: +372 640 6604 E-mail: lasvet@lasvet.ee Http://www.lasvet.ee English, Russian, Estonian	<b>Juta-Maris UUSTALU</b>	<b>AMENDE Patent Agency Ltd.</b> J. Köleri 8, 10150 Tallinn, Estonia Phone: +372 648 6125 Fax: +372 641 0174 E-mail: amende@hot.ee English, Russian, Estonian
<b>Harald TEHVER</b>	<b>Patendibüroo TURVAJA OÜ</b> Liivalaia 22 10118 Tallinn, Estonia Phone: +372 640 3109 Fax: +372 640 3105 E-mail: turvaja@turvaja.ee Http://www.turvaja.ee English, German, Russian, Estonian	<b>Janno ÄNILINE</b>	<b>Patent &amp; Trademark Agency</b> <b>Koitel</b> Tartu Road 65 10115 Tallinn, Estonia P.O. Box 1759 10902 Tallinn, Estonia Phone: +372 603 3260 Fax: +372 603 3261 E-mail: koitel@koitel.ee Http://www.koitel.ee English, Finnish, Russian, Estonian
<b>Jürgen TOOME</b>	<b>Lasvet Ltd.</b> P.O. Box 3136 10505 Tallinn, Estonia Phone: +372 640 6600 Fax: +372 640 6604 E-mail: lasvet@lasvet.ee Http://www.lasvet.ee English, Russian, Estonian		
<b>Olga TREUFELDT</b>	<b>Patendibüroo TURVAJA OÜ</b> Liivalaia 22 10118 Tallinn, Estonia Phone: +372 640 3109 Fax: +372 640 3105 E-mail: turvaja@turvaja.ee Http://www.turvaja.ee English, Russian, Estonian		