



EESTI VABARIIK

ISSN 1406-0485 (trükkis)  
ISSN 2228-3609 (võrguväljaanne)



**PATENDILEHT** EESTI



PATENDIAMETI AMETLIK VÄLJAANNE

**3**  
**2013**  
TALLINN



EESTI VABARIIK

ISSN 1406-0485 (trükis)  
ISSN 2228-3609 (võrguväljaanne)

# PATENDILEHT

## EESTI

**PATENDIAMETI  
AMETLIK VÄLJAANNE**

**XIX aastakäik**

**Käesolevas numbris  
esitatud andmed  
loetakse avaldatuks  
17. juunil 2013. a.**

**3  
2013**  
JUUNI  
TALLINN

Eesti Patendilehte antakse välja patendiseaduse paragrahvi 34 lõike 3 alusel.

The Estonian Patent Gazette is the official publication of the Estonian Patent Office published under § 34(3) of the Patents Act of the Republic of Estonia.

The data presented in this issue is deemed to be published on 17 June 2013.

Patendiameti  
infoosakond  
Toompuiestee 7  
15041 Tallinn  
Tel 627 7907  
Faks 627 7943  
E-post Info@epa.ee

The Information Department  
of the Estonian Patent Office  
Toompuiestee 7  
15041 Tallinn, ESTONIA  
Phone +372 627 7907  
Fax +372 627 7943  
E-mail Info@epa.ee

Levitaja

Eesti Intellektuaalomandi ja  
Tehnoloogiasirde Keskus  
Teaduspargi 8  
12618 Tallinn  
Tel 641 1250  
E-post patent@patentinfo.ee

Distributor

Estonian Intellectual Property and Technology  
Transfer Centre  
Teaduspargi 8  
12618 Tallinn, ESTONIA  
Phone +372 641 1250  
E-mail patent@patentinfo.ee

**SISUKORD**

Bibliograafiliste andmete identifitseerimise rahvusvahelised numberkoodid (INID-koodid) . . . . .	5
Riikide, teiste ühenduste ja valitsustevaheliste organisatsioonide koodid . . . . .	6
<b>I. EESTI PATENDID . . . . .</b>	<b>7</b>
BA1A. Avaldatud patenditaotlused . . . . .	7
BB2A. Avaldatud rahvusvaheliste taotluste patendinõudluse tõlked . . . . .	-
FG4A. Väljaantud patendid . . . . .	9
GB1A. Avaldatud patenditaotluste õigusliku staatuse muudatused . . . . .	22
HZ1A. Avaldatud patenditaotluste andmete parandused ja muudatused . . . . .	23
LD4A. Muudatused patentides . . . . .	-
TZ4A. Registreeringu andmete parandused ja muudatused . . . . .	25
PZ4A. Patentide õigusliku staatuse muudatused . . . . .	26
MZ4A. Patentide kehtivuse lõppemine . . . . .	27
<b>II. EUROOPA PATENDID . . . . .</b>	<b>29</b>
BB2A. Avaldatud Euroopa patenditaotluste patendinõudluse tõlked . . . . .	-
FG4A. Eestis kehtivate Euroopa patentide patendikirjelduse tõlked . . . . .	29
HH2A/HH4A. Euroopa patenditaotluste ja Eestis kehtivate Euroopa patentide patendikirjelduse tõlgete parandused . . . . .	-
LD4A. Muudatused Euroopa patentides . . . . .	78
TZ4A. Registreeringu andmete parandused ja muudatused . . . . .	79
PZ4A. Euroopa patentide õigusliku staatuse muudatused . . . . .	81
MZ4A. Euroopa patentide kehtivuse lõppemine . . . . .	85
<b>III. MEDITSIINITOODETE JA TAIME- KAITSETOODETE TÄIENDAV KAITSE . . . . .</b>	<b>94</b>
AA1Y. Täiendava kaitse taotlused . . . . .	94

**CONTENTS**

Internationally Agreed Numbers for the Identification of Data (INID Codes) . . . . .	5
List of Codes of States, Other Entities and Intergovernmental Organizations . . . . .	6
<b>I. ESTONIAN PATENTS . . . . .</b>	<b>7</b>
BA1A. Published Patent Applications . . . . .	7
BB2A. Translations of the Patent Claims of Published International Applications . . . . .	-
FG4A. Granted Patents . . . . .	9
GB1A. Changes in the Legal Status of Published Patent Applications . . . . .	22
HZ1A. Corrections and Amendments to the Data Concerning Published Patent Applications . . . . .	23
LD4A. Amendments to Patents . . . . .	-
TZ4A. Corrections and Amendments to Registration Data . . . . .	25
PZ4A. Changes in the Legal Status of Patents . . . . .	26
MZ4A. Expiry of the Term of Patent Validity . . . . .	27
<b>II. EUROPEAN PATENTS . . . . .</b>	<b>29</b>
BB2A. Translations of the Claims of Published European Patent Applications . . . . .	-
FG4A. Translations of the Specifications of European Patents Valid in Estonia . . . . .	29
HH2A/HH4A. Corrections of the European Patent Applications and Translations of the Specifications of European Patents Valid in Estonia . . . . .	-
LD4A. Amendments to European Patents . . . . .	78
TZ4A. Corrections and Amendments to Registration Data . . . . .	79
PZ4A. Changes in the Legal Status of European Patents . . . . .	81
MZ4A. Expiry of the term of Validity of European Patents . . . . .	85
<b>III. SUPPLEMENTARY PROTECTION OF MEDICINAL PRODUCTS AND PLANT PROTECTION PRODUCTS . . . . .</b>	<b>94</b>
AA1Y. Applications for Supplementary Protection . . . . .	94

FG1Y. Täiendava kaitse andmine . . . . .	95	FG1Y. Grant of Supplementary Protection . . . . .	95
FC1Y. Tagasilükatud täiendava kaitse taotlused . . . . .	-	FC1Y. Refused Applications for Supplementary Protection . . . . .	-
MZ1Y. Täiendava kaitse kehtivuse lõppemine . . . . .	-	MZ1Y. Expiry of the term of Validity of Supplementary Protection . . . . .	-
MC1Y. Täiendava kaitse tühistamine . . . . .	97	MC1Y. Annulment of Supplementary Protection . . . . .	97
HZ1Y. Täiendava kaitse taotluste andmete muudatused ja parandused . . . . .	98	HZ1Y. Corrections and Amendments to the Data Concerning Supplementary Protection Applications . . . . .	98
<b>IV. LITSENTSID JA PANDID . . . . .</b>	-	<b>IV. LICENCES AND PAWNS . . . . .</b>	-
QB4A/QB1Y. Litsentside registreerimine . . . . .	-	QB4A/QB1Y. Registering of Licences . . . . .	-
RC4A/RC1Y. Pandi registreerimine . . . . .	-	RC4A/RC1Y. Registering of Pawning . . . . .	-
<b>V. LOENDID . . . . .</b>	99	<b>V. LISTS . . . . .</b>	99
BA1A. Avaldatud patenditaotluste süstemaatiline loend . . . . .	99	BA1A. Systematic List of Published Patent Applications . . . . .	99
FG4A. Väljaantud patentide süstemaatiline loend . . . . .	99	FG4A. Systematic List of Granted Patents . . . . .	99
FG4A. Väljaantud patentide patenditaotluste numbriline loend . . . . .	99	FG4A. Numerical List of the Patent Applications of Granted Patents . . . . .	99
BB2A. Avaldatud rahvusvaheliste taotluste patendinõudluse tõlgete numbriline loend . . . . .	-	BB2A. Numerical List of the Translations of the Patent Claims of Published International Applications . . . . .	-
BB2A. Avaldatud Euroopa patenditaotluste patendinõudluse tõlgete numbriline loend . . . . .	-	BB2A. Numerical List of the Translations of the Claims of Published European Patent Applications . . . . .	-
FG4A. Eestis kehtivate Euroopa patentide süstemaatiline loend . . . . .	99	FG4A. Systematic List of European Patents Valid in Estonia . . . . .	99
FG4A. Eestis kehtivate Euroopa patentide numbriline loend . . . . .	101	FG4A. Numerical List of European Patents Valid in Estonia . . . . .	101
FG4A. Eestis kehtivate Euroopa patentide patendi- kirjelduse tõlgete numbriline loend . . . . .	103	FG4A. Numerical List of the Translations of the Specifications of European Patents Valid in Estonia . . . . .	103
AA1Y. Täiendava kaitse taotluste numbriline loend . . . . .	104	AA1Y. Numerical List of Supplementary Protection Applications . . . . .	104
FG1Y. Täiendava kaitse tunnistuste numbriline loend . . . . .	104	FG1Y. Numerical List of Supplementary Protection Certificates . . . . .	104
AA1Y. Tagasilükatud täiendava kaitse taotluste numbriline loend . . . . .	-	AA1Y. Numerical List of Refused Applications for Supplementary Protection . . . . .	-
<b>VI. PATENDIALASED ÕIGUSAKTID JA MUU INFO . . . . .</b>	105	<b>VI. LEGAL ACTS AND INFORMATION . . . . .</b>	105
Riiklikus patendivoliniike registris registreeritud patendivoliniike nimekiri . . . . .	105	List of Patent Attorneys, Registered in the Estonian State Register of Patent Attorneys . . . . .	109
Patendikirja duplikaadi väljaandmine . . . . .	-	Issue of the Copy of the Letters Patent . . . . .	-

**BIBLIOGRAAFILISTE ANDMETE  
IDENTIFITSEERIMISE RAHVUSVAHELISED  
NUMBERKOODID  
WIPO Standard ST. 9**

- (10) Registreeringu number
- (11) Dokumendi number
- (12) Dokumendi liik
- (19) Dokumendi väljaandnud asutuse nimetus
- (21) Patenditaotluse/täiendava kaitse taotluse number
- (22) Patenditaotluse/täiendava kaitse taotluse esitamise kuupäev
- (23) Patendiseaduse § 8 lõikes 3 nimetatud teabe avalikustamise kuupäev
- (24) Patendi kehtivuse alguse kuupäev
- (30) Prioriteediandmed (kuupäev, riigi või rahvusvahelise organisatsiooni kood, taotluse number)
- (43) Patenditaotluse avaldamise kuupäev
- (45) Patendikirjelduse avaldamise kuupäev
- (48) Muudetud patenditaotluse või patendikirjelduse avaldamise kuupäev
- (51) Rahvusvahelise patendiklassifikatsiooni indeks(id)
- (54) Leiutise nimetus
- (57) Leiutise olemuse lühikokkuvõte
- (62) Varasema patenditaotluse, millest patenditaotlus on eraldatud, esitamise kuupäev ja number
- (66) Varasema, jätkatud taotluse esitamise kuupäev ja number
- (68) Aluspatendi number
- (71) Patenditaotleja/täiendava kaitse taotleja
- (72) Leiutise autor
- (73) Patendiomanik/täiendava kaitse omanik
- (74) Patendivolnik või ühine esindaja
- (83) Bioloogilise aine, sealhulgas mikroorganismi tüve deponeerimise andmed
- (85) Rahvusvahelise patenditaotluse siseriiklikku menetluse esitamise kuupäev
- (86) PCT taotluse esitamise andmed (rahvusvahelise esitamise kuupäev, taotluse number)
- (92) Ravimi/taimekaitsevahendi Eesti Vabariigis kehtiva esmase müügiloo number ja kuupäev
- (93) Ravimi/taimekaitsevahendi esmase müügiloo number ja kuupäev Euroopa majanduspiirkonna liikmesriigis või Šveitsis
- (94) Täiendava kaitse kehtivuse lõppemise kuupäev
- (95) Aluspatendiga kaitstud toimeaine või toimeainete nimetus(ed)
- (96) Euroopa patenditaotluse andmed (esitamise kuupäev, number)
- (97) Euroopa patendi andmed (väljaandmisest teatamise kuupäev, number)

**INTERNATIONALLY AGREED NUMBERS FOR  
THE IDENTIFICATION OF DATA  
(INID CODES)  
WIPO Standard ST. 9**

- (10) Registration number
- (11) Number of the document
- (12) Kind of the document
- (19) Name of the office publishing the document
- (21) Application number/SPC application number
- (22) Date of filing of the application/SPC application date
- (23) Date of making available to the public of the information provided in § 8(3) of the Patent Act
- (24) Date of the beginning of validity of the patent
- (30) Priority data (date, code identifying the State or international organization, application number)
- (43) Date of publication of the patent application
- (45) Date of publication of the specification
- (48) Date of issuance of the corrected patent application or specification
- (51) Symbol of the International Patent Classification
- (54) Title of the invention
- (57) Abstract
- (62) Filing date and number of the earlier patent application from which patent application has been divided up
- (66) Filing date and number of the earlier, continued patent application
- (68) Number of the basic patent
- (71) Applicant/Applicant of the SPC
- (72) Inventor
- (73) Owner/Owner of the SPC
- (74) Patent attorney or common representative
- (83) Data of the deposit of a biological material, including microorganism strain
- (85) Date of entry into the national phase for the international patent application
- (86) Filing data of the PCT application (international filing date, application number)
- (92) Number and date of the first authorisation to place the product on the market as a medicinal product/plant protection product valid in the Republic of Estonia
- (93) Number and date of the first authorisation to place the product on the market as a medicinal product/plant protection product valid in a Member State of the European Economic Area (EEA) or Switzerland
- (94) Expiry date of the SPC
- (95) Name(s) of the product(s) protected by basic patent
- (96) Filing data of the European patent application (date of filing, application number)
- (97) Data of the European patent (date of mention of the grant of the patent, patent number)

**RIIKIDE, TEISTE ÜHENDUSTE JA VALITSUSTEVAAHELISTE  
ORGANISATSIOONIDE KOODID**  
WIPO Standard ST. 3

AD	Andorra	EA	Euraasia Patendiorgani-	KH	Kambodža	RS	Serbia
AE	Araabia		satsioon (EAPO)	KI	Kiribati	RU	Venemaa
	Ühendemiraadid	EC	Ecuador	KM	Komoorid	RW	Rwanda
AF	Afganistan	EE	Eesti	KN	Saint Kitts ja Nevis	SA	Saudi Araabia
AG	Antigua ja Barbuda	EG	Egiptus	KP	Põhja-Korea	SB	Saalomoni Saared
AI	Anguilla	EH	Lääne-Sahara	KR	Lõuna-Korea	SC	Seišellid
AL	Albaania	EM	Siseturu Ühtlustamise	KW	Kuveit	SD	Sudaan
AM	Armeenia		Amet (kaubamärgid ja	KY	Kaimanisaared	SE	Rootsi
AO	Angola		tööstusdisainilahen-	KZ	Kasahstan	SG	Singapur
AP	Aafrika Regionaalne		dused) (OHIM)	LA	Laos	SH	Saint Helena, Ascension
	Tööstusomandi Orga-	EP	Euroopa	LB	Liibanon		ja Tristan da Cunha
	nisatsioon (ARIPO)		Patendiamet (EPO)	LC	Saint Lucia	SI	Sloveenia
AR	Argentina	ER	Eritrea	LI	Liechtenstein	SK	Slovakkia
AT	Austria	ES	Hispaania	LK	Sri Lanka	SL	Sierra Leone
AU	Austraalia	ET	Etiopia	LR	Libeeria	SM	San Marino
AW	Aruba	FI	Soome	LS	Lesotho	SN	Senegal
AZ	Aserbaidžaan	FJ	Fidži	LT	Leedu	SO	Somaalia
BA	Bosnia ja Hertsegoviina	FK	Falklandi (Malviini)	LU	Luksemburg	SR	Suriname
BB	Barbados		saared	LV	Läti	SS	Lõuna-Sudaan
BD	Bangladesh	FO	Fääri saared	LY	Liibüa	ST	São Tomé ja Príncipe
BE	Belgia	FR	Prantsusmaa	MA	Maroko	SV	El Salvador
BF	Burkina Faso	GA	Gabon	MC	Monaco	SX	Sint Maarten (Hollandi
BG	Bulgaaria	GB	Ühendkuningriik	MD	Moldova		osa)
BH	Bahrein		(Suurbritannia)	ME	Montenegro	SY	Süüria
BI	Burundi	GC	Pärsia Lahe	MG	Madagaskar	SZ	Svaasimaa
BJ	Benin		Koostöönõukogu	MK	Makedoonia	TC	Turks ja Caicos
BM	Bermuda	GD	Grenada	ML	Mali	TD	Tšaad
BN	Brunei	GE	Gruusia	MM	Myanmar (Birma)	TG	Togo
BO	Boliivia	GG	Guernsey	MN	Mongoolia	TH	Tai
BQ	Bonaire, Sint	GH	Ghana	MO	Macao	TJ	Tadžikistan
	Eustatius ja Saba	GI	Gibraltar	MP	Põhja-Mariaanid	TL	Ida-Timor
BR	Brasiilia	GL	Gröönimaa	MR	Mauritaania	TM	Türkmenistan
BS	Bahama	GM	Gambia	MS	Montserrat	TN	Tuneesia
BT	Bhutan	GN	Guinea	MT	Malta	TO	Tonga
BV	Bouvet' saar	GQ	Ekvatoriaal-Guinea	MU	Mauritius	TR	Türgi
BW	Botswana	GR	Kreeka	MV	Maldiivid	TT	Trinidad ja Tobago
BX	Beneluxi Kaubamärgi-	GS	Lõuna-Georgia ja	MW	Malawi	TV	Tuvalu
	amet (BBM) ja Beneluxi		Lõuna-Sandwichi	MX	Mehhiko	TW	Taiwan (Hiina provints)
	Tööstusdisainilahendus-		saared	MY	Malaisia	TZ	Tansaania
	te Amet (BBDM)	GT	Guatemala	MZ	Mosambiik	UA	Ukraina
BY	Valgevene	GW	Guinea-Bissau	NA	Namiibia	UG	Uganda
BZ	Belize	GY	Guyana	NE	Niger	US	Ameerika
CA	Kanada	HK	Hongkong	NG	Nigeeria		Ühendriigid
CD	Kongo Demokraatlik	HN	Honduras	NI	Nicaragua	UY	Uruguay
	Vabariik	HR	Horvaatia	NL	Holland	UZ	Usbekistan
CF	Kesk-Aafrika Vabariik	HT	Haiti	NO	Norra	VA	Vatikan (Püha Tool)
CG	Kongo	HU	Ungari	NP	Nepal	VC	Saint Vincent ja
CH	Šveits	IB	Maailma	NR	Nauru		Grenadiinid
CI	Côte d'Ivoire		Intellektuaalomandi	NZ	Uus-Meremaa	VE	Venezuela
CK	Cooki saared		Organisatsiooni (WIPO)	OA	Aafrika Intellektuaal-	VG	Neitsisaared
CL	Tšiili		Rahvusvaheline Büroo		omandi Organisatsioon	VN	Vietnam
CM	Kamerun	ID	Indoneesia		(OAPI)	VU	Vanuatu
CN	Hiina	IE	Iiri	OM	Omaan	WO	Maailma
CO	Kolumbia	IL	Iisrael	PA	Panama		Intellektuaalomandi
CR	Costa Rica	IM	Man'i saar	PE	Peruu		Organisatsioon (WIPO)
CU	Kuuba	IN	India	PG	Paapua Uus-Guinea		(Rahvusvaheline Büroo)
CV	Cabo Verde	IQ	Iraak	PH	Filipiinid	WS	Samoa
CW	Curaçao	IR	Iraan	PK	Pakistan	XN	Põhjamaade
CY	Küpros	IS	Island	PL	Poola		Patendiinstituut (PPI)
CZ	Tšehhi	IT	Itaalia	PT	Portugal	YE	Jeemen
DE	Saksamaa	JE	Jersey	PW	Belau	ZA	Lõuna-Aafrika Vabariik
DJ	Djibouti	JM	Jamaica	PY	Paraguay	ZM	Sambia
DK	Taani	JO	Jordaania	QA	Katar	ZW	Zimbabwe
DM	Dominica	JP	Jaapan	QZ	Ühenduse Sordiamet		
DO	Dominikaani Vabariik	KE	Kenya		(Euroopa Liit) (EÜSA)		
DZ	Alžeeria	KG	Kõrgõzstan	RO	Rumeenia		

## I OSA EESTI PATENDID

### BA1A. AVALDATUD PATENDITAOTLUSED

Teade avaldatakse "Patendiseaduse" § 24 lõike 6 alusel.

Teates avaldatud andmed (leiutise nimetus, taotleja ja autori andmed), samuti "Patendiseaduse" § 24 lõike 1 kohaselt avaldatud patenditaotluse dokumendid avaldatakse patenditaotleja esitatud redaktsioonis (justiitsministri 3. jaanuari 2012. a määrusega nr 23 kehtestatud "Patenditaotluse avaldamise korra" punkt 18 (RT I, 10.01.2012, 23)).

- |  |  |
|--|--|
| <p>(51) <b>A01D 41/00 (2012.01)</b>                      (11) <b>201100058 A</b><br/> <b>A01D 43/00 (2012.01)</b><br/> <b>A01D 45/30 (2013.01)</b><br/> <b>A23K 1/08 (2012.01)</b><br/> <b>B30B 11/22 (2012.01)</b></p>  | <p>Matthias Eckhardt<br/> Kirschenweg 7, 88400 Biberach, DE<br/> Elke Langkopf<br/> Im Schloss 3, 88447 Warthausen, DE<br/> Roland Maier<br/> Bodelschwinghstrasse 39, 88400 Biberach, DE<br/> Ralf Lotz<br/> Schuesslerstrasse 28, 88433 Schemmerhofen, DE</p>  |
| <p>(22) 17.10.2011<br/> (21) P201100058<br/> (71) Eesti Maaviljeluse Instituut<br/> Teaduse 13, Saku, 75501 Harju maakond, EE<br/> (72) Heli Meripõld<br/> EMVI, Teaduse 13, Saku, 75501 Harju maakond, EE<br/> Taavi Võsa<br/> EMVI, Teaduse 13, Saku, 75501 Harju maakond, EE<br/> Edvin Nugis<br/> EMVI, Teaduse 13, Saku, 75501 Harju maakond, EE<br/> (54) Meetod saagikoristuseks ida-kitseherne põllul</p>  | <p>(74) Raivo Matsoo<br/> RM Hirvela Patendibüroo OÜ,<br/> Endla 3, 10122 Tallinn, EE<br/> (54) Ksantiini derivaadid, nende valmistamine ja kasutamine ravimina</p>  |
| <hr/>  |  |
| <p>(51) <b>A23K 3/02 (2013.01)</b>                      (11) <b>201100065 A</b><br/> <b>A23K 3/03 (2013.01)</b></p>  | <p>(51) <b>E01H 5/06 (2013.01)</b>                      (11) <b>201100057 A</b></p>  |
| <p>(22) 14.11.2011<br/> (21) P201100065<br/> (71) Eesti Maaviljeluse Instituut<br/> Teaduse 13, Saku, 75501 Harju maakond, EE<br/> (72) Paul Lättemäe<br/> EMVI, Teaduse 13, Saku, 75501 Harju maakond, EE<br/> Edvin Nugis<br/> EMVI, Teaduse 13, Saku, 75501 Harju maakond, EE<br/> (54) Meetod kombineeritud bioloogiliste ja keemiliste kindlustuslisandite sileerivas materjalis kasutamiseks</p>   | <p>(22) 10.10.2011<br/> (21) P201100057<br/> (71) Meiren Engineering OÜ<br/> Väike-Männiku 7, 11216 Tallinn, EE<br/> (72) Raoul Renser<br/> Väike-Männiku 7, 11216 Tallinn, EE<br/> (74) Tõnu Nelsas<br/> AAA Patendibüroo OÜ,<br/> Tartu mnt 16, 10117 Tallinn, EE<br/> (54) Teehooldusmasina saha terahoidja</p> |
| <hr/>  |  |
| <p>(51) <b>A61K 31/522 (2013.01)</b>                      (11) <b>201300011 A</b><br/> <b>C07D 473/04 (2013.01)</b></p>  | <p>(51) <b>E21B 49/02 (2012.01)</b>                      (11) <b>201100063 A</b><br/> <b>B65B 1/04 (2012.01)</b></p>   |
| <p>(22) 21.02.2002<br/> (21) P201300011<br/> (30) 24.02.2001, DE, 10109021.8<br/> 10.04.2001, DE, 10117803.4<br/> 17.08.2001, DE, 10140345.3<br/> 30.01.2002, DE, 10203486.9<br/> (62) 21.02.2002, P200300409<br/> (71) Boehringer Ingelheim Pharma GmbH &amp; Co. KG<br/> Binger Strasse 173, 55216 Ingelheim am Rhein, DE<br/> (72) Frank Himmelsbach<br/> Ahornweg 16, 88441 Mittelbiberach, DE<br/> Michael Mark<br/> Hugo-Häring-Strasse 50, 88400 Biberach, DE</p> | <p>(22) 24.10.2011<br/> (21) P201100063<br/> (71) Eesti Maaviljeluse Instituut<br/> Teaduse 13, Saku, 75501 Harju maakond, EE<br/> (72) Kalvi Tamm<br/> Teaduse 13, Saku, 75501 Harju maakond, EE<br/> (54) Seade mullaproovi portsjonite kogumiseks põllul</p>  |
| <hr/>  |  |
| <p>(51) <b>H04N 13/04 (2012.01)</b>                      (11) <b>201100067 A</b><br/> <b>G02B 27/22 (2012.01)</b></p>  | <p>(51) <b>H04N 13/04 (2012.01)</b>                      (11) <b>201100067 A</b><br/> <b>G02B 27/22 (2012.01)</b></p>  |
| <p>(22) 17.11.2011<br/> (21) P201100067<br/> (71) OÜ Unipower<br/> A. Weizenbergi 12-9, 10150 Tallinn, EE<br/> (72) Leonid Kunin<br/> A. Weizenbergi 12-9, 10150 Tallinn, EE</p>   | <p>(22) 17.11.2011<br/> (21) P201100067<br/> (71) OÜ Unipower<br/> A. Weizenbergi 12-9, 10150 Tallinn, EE<br/> (72) Leonid Kunin<br/> A. Weizenbergi 12-9, 10150 Tallinn, EE</p>   |



Olev-Andres Tinn  
Kreutzwaldi 22-3, 10147 Tallinn, EE

- (74) Tõnu Nelsas  
AAA Patendibüroo OÜ,  
Tartu mnt 16, 10117 Tallinn, EE
- (54) Meetod ja süsteem ekraanile ruumilise kujutise moodustamiseks ja selle kujutise jälgimiseks
-

## **FG4A. VÄLJAANTUD PATENDID**

### **Patendid nr 05656 kuni 05667**

Teade avaldatakse "Patendiseaduse" § 35 lõike 8 alusel.



EE 05656 B1



**EESTI VABARIIK**  
PATENDIAMET

(11) **EE 05656 B1**

(51) Int.Cl.  
*A01B 79/02 (2013.01)*

(12) **PATENDIKIRJELDUS**

(21) Patenditaotluse number: <b>P201000088</b>	(73) Patendiomanik:  <b>Eesti Maaviljeluse Instituut</b> <b>Teaduse 13, Saku,</b> <b>75501 Harju maakond, EE</b>
(22) Patenditaotluse esitamise kuupäev: <b>21.12.2010</b>	(72) Leiutise autorid:  <b>Heli Meripõld</b> <b>EMVI, Teaduse 13, Saku,</b> <b>75501 Harju maakond, EE</b>
(24) Patendi kehtivuse alguse kuupäev: <b>21.12.2010</b>	<b>Sirje Tamm</b> <b>Jõgeva SAI,</b> <b>J. Aamisepa 1, Jõgeva alevik,</b> <b>48309 Jõgeva maakond, EE</b>
(43) Patenditaotluse avaldamise kuupäev: <b>15.08.2012</b>	<b>Edvin Nugis</b> <b>EMVI, Teaduse 13, Saku,</b> <b>75501 Harju maakond, EE</b>
(45) Patendikirjelduse avaldamise kuupäev: <b>17.06.2013</b>	

(54) **Meetod seemnesaagi saamise kindlustamiseks lutserni põllul**

(57) Leiutis kuulub seemnekasvatuse valdkonda, mida täpsemalt võib kasutada lutserniseemnepõllul. Leiutise eesmärgi saavutamiseks on välja töötatud meetod, mis seisneb pungumisfaasi alguses oleva lutserniseemnepõllu eelniitmisel, ja selleks, et pidurdada taimede vegetatiivkasvu, viiakse eelniitmine läbi maikuu lõpul. Katse tulemustest selgus, et niidetud lutsernipõllul on seemnesaak võrreldes niitmata põlluga oluliselt suurem.

(57) The invention belongs to the seed-growing area for obtaining, specifically it can be used at seed field of lucerne. To achieve of the objectives the lucerne precutting method were carried out. The method is based on precutting of the lucerne of its bourgeoning phase in end of May month. This is needed for reducing vegetative growth and reproductive development of plant, and for guaranteeing, through the lucerne seed yield. The results of field experiments were showed that the seed yield of lucerne is ultimately much higher for precutting variant in comparison with uncut lucerne which is shows that this method is quite effectiveness.

EE 05656 B1



EE 05657 B1

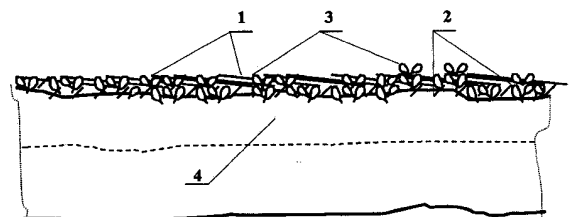
(11) **EE 05657 B1**(51) Int.Cl.  
*A01C 21/00 (2011.01)*(12) **PATENDIKIRJELDUS**

(21) Patenditaotluse number: <b>P201000076</b>	(73) Patendiomanik:  <b>Eesti Maaviljeluse Instituut Teaduse 13, Saku, 75501 Harju maakond, EE</b>
(22) Patenditaotluse esitamise kuupäev: <b>19.10.2010</b>	(72) Leiutise autorid:  <b>Heli Meripõld EMVI, Teaduse 13, Saku, 75501 Harju maakond, EE</b>
(24) Patendi kehtivuse alguse kuupäev: <b>19.10.2010</b>	<b>Edvin Nugis EMVI, Teaduse 13, Saku, 75501 Harju maakond, EE</b>
(43) Patenditaotluse avaldamise kuupäev: <b>15.06.2012</b>	
(45) Patendikirjelduse avaldamise kuupäev: <b>17.06.2013</b>	

(54) **Meetod mulla tootmisvõime parendamiseks ida-kitsehernepõllul**

(57) Leiutis kuulub mulla tootmisvõime parendamise valdkonda, täpsemalt seda saab kasutada ida-kitseherne taimede pungumisfaasis. Leiutise eesmärkideks on mulla tootmisvõime parendamise tagamine ida-kitsehernepõllul, ida-kitseherneädala (fig. 1) taaskasvu tagamiseks vastavate tehnoloogiliste võtete abil. Eesmärkide saavutamiseks on välja töötatud ida-kitsehernepõllu mulla tootmisvõime parendamise meetod. Meetod põhineb ida-kitsehernetaimede mahaniitmisel selle pungumisfaasis, jättes selle kuni järgmise kevadeni kõrtele 2 (fig. 1), ning seejärel maharullimisel enne vegetatsiooni algust (fig. 2), tagades nende tehnoloogiliste võtete abil mulla huumuskihi 4 tootmisvõime kvantitatiivse ja kvalitatiivse parendamise (fig. 3). Maha niidetud põhk 1, toetudes kõrtele 2, võimaldab ädala 3 taaskasvu.

(57) The invention belongs to the agriculture, more particularly, it can be used after cutting the plants of fodder galega in the stage of budding. The purpose of the invention is to guarantee production capacity of soil in the field of fodder galega, to guarantee the re-growth of the second grass crop 3 (fig. 2) of fodder galega by the help of corresponding technological methods (fig. 3). In order to accomplish it, the method of betterment the production capacity of field soil of fodder galega has been worked out. The method is based on cutting down the fodder galega plant in the budding stage, leaving it on stems 2 until the next spring (fig. 2), and after that before the start of vegetation roll it down, guaranteeing by that the quantitative and qualitative betterment of production capacity of soil's humus layer (fig. 3). The cut-down litter (fig. 1), leaning on stems 2 enables the re-growth of the second grass crop 3.

**EE 05657 B1**



EE 05658 B1

(11) **EE 05658 B1**

(51) Int.Cl.  
*A01F 25/14 (2011.01)*  
*A23K 3/00 (2011.01)*

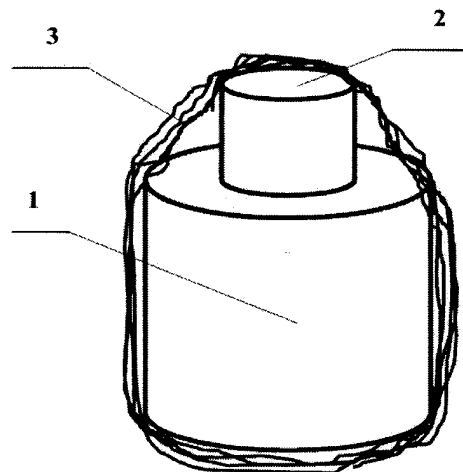
(12) **PATENDIKIRJELDUS**

(21) Patenditaotluse number: <b>P201000080</b>	(73) Patendiomanik:  <b>Eesti Maaviljeluse Instituut</b> <b>Teaduse 13, Saku,</b> <b>75501 Harju maakond, EE</b>
(22) Patenditaotluse esitamise kuupäev: <b>29.11.2010</b>	(72) Leiutise autorid:  <b>Paul Lättemäe</b> <b>EMVI, Teaduse 13, Saku,</b> <b>75501 Harju maakond, EE</b>
(24) Patendi kehtivuse alguse kuupäev: <b>29.11.2010</b>	  <b>Edvin Nugis</b> <b>EMVI, Teaduse 13, Saku,</b> <b>75501 Harju maakond, EE</b>
(43) Patenditaotluse avaldamise kuupäev: <b>15.08.2012</b>	
(45) Patendikirjelduse avaldamise kuupäev: <b>17.06.2013</b>	

(54) **Meetod laboratoorsete katsesilode sulgemiseks**

(57) Leiutis kuulub rohtmaterjali sileerimise valdkonda, täpsemalt seda saab kasutada laboratoorsetes töödes katsesilode kvaliteedi määramiseks. Leiutise eesmärkideks on rohtmaterjali sileeruvuse tagamine ja rohtmaterjali purkides piisava hermeetilisuse kindlustamine. Eesmärkide saavutamiseks on välja töötatud meetod, kus laboratoorsete katsesilod suletakse pallisilokilega. Meetod põhineb laboratoorsete katsesilode purkide 1 ava 2 kinnimähkimisel pallisilokilega 3, lõigates celnevalt pallikile pikuti pooleks. Nende tehnoloogiliste võtete abil tagatakse rohttaimede sileerimisel piisav hermeetilisus ja samal ajal gaasivahetus silo keskkonna ja väliskeskkonna vahel. Meetodit saab kasutada imiteerides nii raskemaid kui ka kergemaid käärimistingimusi, alandades toitainete kadusid ja kindlustades käärimisprotsessi reguleerimise võimaluse.

(57) This invention belongs to the area of conservation of forage. Specifically, that is possible to use in laboratory works to determine the quality of test silages. The purpose of invention is to guarantee forage ensiling properties by using big bale plastic film, wrapping it over the jar mouth and thereby ensuring anaerobic conditions in the jar. In order to obtain the purpose, closing of laboratory test silos by big bale plastic film is worked out. The method is based on wrapping the big bale plastic film 3 over the mouth 2 of glass jars 1, film which is previously lengthwise line divided into halves, ensuring sufficient anaerobic conditions and gases exchange between the silos and environment. There is possible to use this method imitating like heavy and light as well as easy fermentation conditions, reducing nutrient losses and ensuring opportunity to regulate the fermentation processes.



EE 05658 B1



EE 05659 B1



**EESTI VABARIIK**  
PATENDIAMET

(11) **EE 05659 B1**

(51) Int.Cl.  
*A01K 67/02 (2006.01)*  
*G01N 33/04 (2006.01)*

(12) **PATENDIKIRJELDUS**

(21) Patenditaotluse number: <b>P200600029</b>	(73) Patendiomanik: <b>OÜ Tervisliku Piima Biotehnoloogia</b> <b>Arenduskeskus</b> <b>Kreutzwaldi 1, 51014 Tartu, EE</b>
(22) Patenditaotluse esitamise kuupäev: <b>10.08.2006</b>	(72) Leiutise autorid: <b>Elli Pärna</b> <b>Hurda 19, 51005 Tartu, EE</b> <b>Mirjam Vallas</b> <b>Nooruse 7-810, 50411 Tartu, EE</b> <b>Kalev Pärna</b> <b>Hurda 19, 51005 Tartu, EE</b> <b>Tanel Kaart</b> <b>Sõbra 40, 50106 Tartu, EE</b>
(24) Patendi kehtivuse alguse kuupäev: <b>10.08.2006</b>	(74) Patendivolinik: <b>Arno Anijalg</b> <b>Patendibüroo Ustervall OÜ</b> <b>Kivi 21-6, 51009 Tartu, EE</b>
(43) Patenditaotluse avaldamise kuupäev: <b>15.04.2008</b>	
(45) Patendikirjelduse avaldamise kuupäev: <b>17.06.2013</b>	

(54) **Meetod modifitseeritud laapumisomadustega piima tootvate lehmade, pulliemade ja pullide, kelle tütreid toodavad modifitseeritud laapumisomadustega piima, identifitseerimiseks**

(57) Käesolev leiutus käsitleb meetodit modifitseeritud laapumisomadustega piima tootvate lehmade, pulliemade ja pullide, kelle tütreid toodavad modifitseeritud laapumisomadustega piima, identifitseerimiseks. Modifitseeritud laapumisomadustega piim on selline, mille laabi tugevuse keskmine on üle 34,75 mm ja keskmine laapumisaeg alla 7,2 minuti. Meetodi käigus määratakse piimalaabi tugevus ja laapumisaeg vähemalt 3 korda kogu laktatsiooni jooksul ning piima laapumisomaduste hindamiseks kasutatakse Legendre'i polünoomi, mille tulemusena saadakse individuaalne laapumiskõver, mille keskmist nivood referentsväärtustega võrreldes identifitseeritakse soovitud laapumisomadustega lehmad, pulliemad ja pullid. Leiutus käsitleb meetodit keskmiselt suurema kui  $E_{30} > 30,43$  ja keskmiselt väiksema kui  $E_{30} < 26,07$  laabi tugevusega lehmade, pulliemade ja -tütarde alusel pullide identifitseerimiseks  $\kappa$ -kaseiini genotüübi põhjal, mis seisneb selles, et leitakse seos kogu laktatsiooni laapumisomaduste ja  $\kappa$ -kaseiini genotüübi vahel ning  $\kappa$ -kaseiini genotüüpe kasutatakse täiendava markerina keskmiselt suurema kui  $E_{30} > 30,43$  ja keskmiselt väiksema kui  $E_{30} < 26,07$  laabi tugevusega piima tootvate lehmade identifitseerimiseks.

(57) The invention provides a method of identifying of cows, sires and bull dams producing milk with modified coagulation properties. Milk with modified coagulation properties produced using the method of the invention has average curd firmness ( $E_{30}$ ) above 34.75 mm and average coagulation time (R) less than 7.2 min. Invention provides above method by assessing firmness of curd and coagulation time at least 3 times during the whole lactation and by using Legendre polynomials estimate the level of these traits within lactation. Individual coagulation curves of  $E_{30}$  and R are obtained and comparing average level with reference level, cows, bull dams and sires (on the basis of their daughters) with desired milk coagulation properties are identified. Invention provides a method of identification of cows, bull dams and sires producing the whole lactation milk with average firmness of curd above 30.43 and below 26.07 mm using  $\kappa$ -casein genotypes.

**EE 05659 B1**



EE 05660 B1



(19) **EESTI VABARIIK**  
PATENDIAMET

(11) **EE 05660 B1**

(51) Int.Cl.  
A23B 5/04 (2010.01)  
A23C 3/04 (2010.01)  
A23G 9/04 (2010.01)  
A23G 9/52 (2010.01)  
A23L 3/375 (2010.01)  
F25C 1/00 (2010.01)

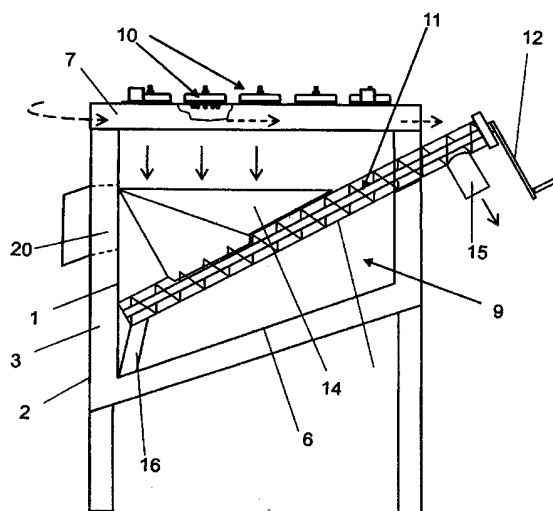
(12) **PATENDIKIRJELDUS**

(21) Patenditaotluse number: <b>P201000026</b>	(73) Patendiomanik:  <b>MTÜ Toidu- ja Fermentatsioonitehnoloogia Arenduskeskus Akadeemia tee 15b, 12618 Tallinn, EE</b>
(22) Patenditaotluse esitamise kuupäev: <b>10.03.2010</b>	(72) Leiutise autorid:  <b>Kristel Kaseleht Kalmistu tee 10-3, 11214 Tallinn, EE</b>  <b>Martti Tamm Õismäe tee 125-40, 13515 Tallinn, EE</b>  <b>Urmas Sannik Vaablase 14-1, 12916 Tallinn, EE</b>
(24) Patendi kehtivuse alguse kuupäev: <b>10.03.2010</b>	(74) Patendivolinik:  <b>Mikk Putk Sarap ja Partnerid Patendibüroo Soo 46, 10414 Tallinn, EE</b>
(43) Patenditaotluse avaldamise kuupäev: <b>17.10.2011</b>	
(45) Patendikirjelduse avaldamise kuupäev: <b>17.06.2013</b>	

**(54) Seade ja meetod toiduainete kiirkülmutamiseks**

(57) Seade ja meetod toiduainete kiirkülmutamiseks hõlmab külmutuskambrit, sellesse sisestatud külmutatud produkti külmutuskambrist välja juhtimise mehhanismi, külmutatava toiduaine pihusteid ja automaatikat külmutusprotsessi juhtimiseks. Leiutise eesmärgi teostamiseks on külmutatud produkti külmutuskambrist välja juhtimise mehhanismina kasutatud vedelate toiduainete külmutamisel pihustamist läbi düüside külmutuskambri, millest külmutatud toiduaine juhitakse välja torukujulise tigukonveieri abil. Tahke toiduaine külmutamisel kasutatakse külmutuskambri külmutatava toiduainega täidetud viltuse põhjaga sõela.

(57) Device and method for fast freezing of foodstuff comprises a freezing chamber, a mechanism to direct the frozen product out of freezing chamber, jets and control means. To achieve the objects of present invention the jets are used to spray the liquid foodstuff into freezing chamber and the auger is used to direct the frozen product out of freezing chamber. In another embodiment, a sieve with skewed bottom is used to direct the frozen product out of freezing chamber.

**EE 05660 B1**



EE 05661 B1



**EESTI VABARIIK**  
PATENDIAMET

(11) **EE 05661 B1**

(51) Int.Cl.  
*A61K 31/57 (2013.01)*  
*A61P 11/06 (2013.01)*

(12) **PATENDIKIRJELDUS**

(21) Patenditaotluse number: <b>P200000740</b>	(73) Patendiomanik: <b>AstraZeneca AB</b> <b>S-151 85 Södertälje, SE</b>
(85) Rahvusvahelise patendi- taotluse siseriiklikku menetluse esitamise kuupäev: <b>11.12.2000</b>	(72) Leiutise autor: <b>Tommy Ekström</b> <b>AstraZeneca R&amp;D Lund,</b> <b>S-221 87 Lund, SE</b>
(86) Rahvusvahelise patendi- taotluse number: <b>PCT/SE99/01031</b>	(74) Patendivolinik: <b>Jüri Käosaar</b> <b>Patendibüroo Käosaar &amp; Co OÜ</b> <b>Tähe 94, 50107 Tartu, EE</b>
(86) Rahvusvahelise patendi- taotluse esitamise kuupäev: <b>10.06.1999</b>	
(30) Prioriteediandmed: <b>11.06.1998</b> <b>SE 9802073-8</b>	
(24) Patendi kehtivuse alguse kuupäev: <b>10.06.1999</b>	
(43) Patenditaotluse avaldamise kuupäev: <b>15.04.2002</b>	
(45) Patendikirjelduse avaldamise kuupäev: <b>17.06.2013</b>	

(54) **Formoterooli ja budesoniidi sisaldava ravimkoostise kasutamine astma ägedate seisundite vältimiseks või raviks**

(57) Käesolev leiutus käsitleb sümptomite leevendamiseks vastavalt vajadusele kasutatava ravimkoostise kasutamist, milles segu sisaldab (a) esimest toimeainet, milleks on formoterool, selle farmatseutiliselt vastuvõetav sool või solvaat või sellise soola solvaat, ja (b) teist toimeainet, milleks on budesoniid, ravimi valmistamiseks astma ägedate seisundite ja/või vahelduva astma ja/või kroonilise astma lühihoogude raviks või vältimiseks. Leiutus käsitleb ka meetodit astma ägedate seisundite ja/või vahelduva astma ja/või kroonilise astma lühihoogude raviks või vältimiseks, manustades inhalatsiooni teel ravimkoostist, mis sisaldab esimest ja teist toimeainet, nagu eelnevalt määratletud.

(57) The present invention relates to use of a composition for symptomatic relief, when needed, comprising, in admixture (a) a first active ingredient which is formoterol, a pharmaceutically acceptable salt or solvate thereof or a solvate of such a salt; and (b) a second active ingredient which is budesonide; for the manufacture of a medicament for use in the prevention or treatment of an acute condition of asthma and/or intermittent asthma and/or episodes in chronic asthma. The invention further relates to a method for prevention or treatment of an acute condition of asthma and/or intermittent asthma and/or episodes in chronic asthma by administering, by inhalation, a composition comprising the first and second active ingredients as defined previously.

EE 05661 B1





EE 05662 B1



**EESTI VABARIIK**  
PATENDIAMET

(11) **EE 05662 B1**

(51) Int.Cl.  
*A61K 39/395 (2013.01)*  
*A61P 11/00 (2013.01)*  
*A61P 37/00 (2013.01)*

(12) **PATENDIKIRJELDUS**

(21) Patenditaotluse number: <b>P200100549</b>	(73) Patendiomanik: <b>Biogen Idec MA Inc. 14 Cambridge Center, Cambridge, MA 02142, US</b>
(85) Rahvusvahelise patendi- taotluse siseriiklikku menetluse esitamise kuupäev: <b>19.10.2001</b>	(72) Leiutise autorid: <b>Philip Gotwals 692 LaGrange Street, West Roxbury, MA 02132, US</b>  <b>Roy R. Lobb 569 Canton Street, Westwood, MA 02090, US</b>
(86) Rahvusvahelise patendi- taotluse number: <b>PCT/US00/10781</b>	(74) Patendivolinik: <b>Tõnu Nelsas AAA Patendibüroo OÜ Tartu mnt 16, 10117 Tallinn, EE</b>
(86) Rahvusvahelise patendi- taotluse esitamise kuupäev: <b>21.04.2000</b>	
(30) Prioriteediandmed: <b>22.04.1999 US 60/130847</b>	
(24) Patendi kehtivuse alguse kuupäev: <b>21.04.2000</b>	
(43) Patenditaotluse avaldamise kuupäev: <b>16.12.2002</b>	
(45) Patendikirjelduse avaldamise kuupäev: <b>17.06.2013</b>	
(83) Bioloogilise aine, sh mikroorganismi tüve deponeerimise andmed: <b>CRL 11175 03.11.1992 ATCC</b>	

(54) **Fibroosi ravimise kompositsioon, mis kasutab integriin alfa-4 subühiku antagonisti ja selle kompositsiooni kasutamine**

(57) On avalikustatud kompositsioon, mis sisaldab efektiivset kogust anti-alfa4 antikeha või selle fragmenti, kusjuures nimetatud fragment sisaldab antigeeni sidumiskohta. Samuti on avalikustatud kompositsiooni kasutamine.

(57) Disclosed is a composition comprising an effective amount of an anti-alpha4 antibody or fragment thereof, wherein said fragment thereof comprises an antigen binding site. Also is disclosed use of the composition.

EE 05662 B1



EE 05663 B1

(11) **EE 05663 B1**

(51) Int.Cl.  
*B81C 99/00 (2013.01)*  
*C01B 31/00 (2013.01)*

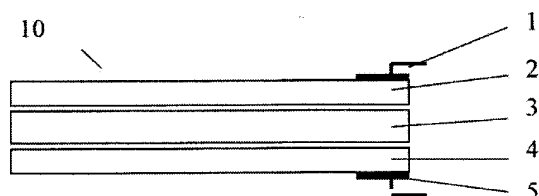
(12) **PATENDIKIRJELDUS**

(21) Patenditaotluse number: <b>P201100015</b>	(73) Patendiomanik:  <b>Tartu Ülikool</b> <b>Ülikooli 18, 50090 Tartu, EE</b>
(22) Patenditaotluse esitamise kuupäev: <b>05.03.2011</b>	(72) Leiutise autorid:  <b>Alvo Aabloo</b> <b>Orava 28, 51009 Tartu, EE</b>
(24) Patendi kehtivuse alguse kuupäev: <b>05.03.2011</b>	<b>Urmas Johanson</b> <b>Pärna 4-5, 50603 Tartu, EE</b>
(43) Patenditaotluse avaldamise kuupäev: <b>15.10.2012</b>	<b>Indrek Must</b> <b>Ülikooli 18, 50090 Tartu, EE</b>
(45) Patendikirjelduse avaldamise kuupäev: <b>17.06.2013</b>	<b>Andres Punning</b> <b>Kaunase pst 81-20, 50708 Tartu, EE</b>
	(74) Patendivolinik:  <b>Margus Sarap</b> <b>Sarap ja Partnerid Patendibüroo</b> <b>Riia 185A, 51014 Tartu, EE</b>

(54) **Sensormaterjal**

(57) Käesolev leiutus hõlmab näiteks robotika, biotehnoloogia, biomeditsiini ja meditsiini valdkonnas kasutatavat sensormaterjal, mis on valmistatud süsinik-ioonvedelik-polümeer-komposiidist ja sisaldab vähemalt kahte separaatorkihiga eraldatud elektroodikihti, mis on valmistatud süsinikkilest, ning elektroodikihte üksteisest eraldav separaatorkiht on valmistatud elektronjuhtivuseta ioonvedelikku sisaldava poorse polümeermembraanina. Samaaegselt toimib sensormaterjal täiturina, mis võimaldab kohe saada tagasisidet täituri kõverusraadiuse, tema muutumise kiiruse ja liikumissuuna kohta.

(57) The present invention describes a sensor material used for example in robotics, biotechnology, biomedicine and medicine, whereas the sensor material is manufactured from carbon-ionic liquid-polymer composite, comprising at least two separator layers, which are made from carbon-ionic liquid-polymer composite material and comprises at least two electrode layers manufactured of carbon film and separated by layer manufactured as porous polymer membrane comprising an ionic liquid not having electron conductivity. At the same time the sensor material acts as actuator, which allows immediate feedback of the actuator curvature, its velocity and change of direction of movement.

**EE 05663 B1**



EE 05664 B1



(11) **EE 05664 B1**

(51) Int.Cl.  
*C04B 35/622 (2013.01)*  
*D01D 5/24 (2013.01)*  
*D01F 9/10 (2013.01)*

(12) **PATENDIKIRJELDUS**

<p>(21) Patenditaotluse number: <b>P201000097</b></p> <p>(22) Patenditaotluse esitamise kuupäev: <b>31.12.2010</b></p> <p>(24) Patendi kehtivuse alguse kuupäev: <b>31.12.2010</b></p> <p>(43) Patenditaotluse avaldamise kuupäev: <b>15.08.2012</b></p> <p>(45) Patendikirjelduse avaldamise kuupäev: <b>17.06.2013</b></p>	<p>(73) Patendiomanik:</p> <p><b>Tartu Ülikool</b> <b>Ülikooli 18, 50090 Tartu, EE</b></p> <p>(72) Leiutise autorid:</p> <p><b>Marko Part</b> <b>Ülikooli 18, 50090 Tartu, EE</b></p> <p><b>Tanel Tätte</b> <b>Ülikooli 18, 50090 Tartu, EE</b></p> <p><b>Uno Mäeorg</b> <b>Ülikooli 18, 50090 Tartu, EE</b></p> <p><b>Valter Kiisk</b> <b>Ülikooli 18, 50090 Tartu, EE</b></p> <p><b>Gunnar Nurk</b> <b>Ülikooli 18, 50090 Tartu, EE</b></p> <p><b>Aleksei Vorobjov</b> <b>Ülikooli 18, 50090 Tartu, EE</b></p> <p><b>Kelli Hanschmidt</b> <b>Ülikooli 18, 50090 Tartu, EE</b></p> <p>(74) Patendivolinik:</p> <p><b>Margus Sarap</b> <b>Sarap ja Partnerid Patendibüroo</b> <b>Riia 185A, 51014 Tartu, EE</b></p>
--	---

(54) **Meetod mikrotorude valmistamiseks alkoksiididest ja mikrotorude kasutamine**

(57) Käesolev leiutis kirjeldab uudset sool-geel-meetodit metalloksiidist mikrotorude valmistamiseks. Meetodi kohaselt sünteesitakse esmalt lähteaine metallioksiididest või metallialkoksiidide segust, seejärel tõmmatakse lähteainest fiibrid, mis tahkestatakse nii, et fiibrите sisse jääv väiksema viskoossusega lähteaines sisalduv oksiidne materjal muudetakse torude sisemiseks seinaks kuni kogu lähteaines sisalduv alkohol on vabanenud läbi torude seina. Metalloksiidsed mikrotorud on kasutatavad gaaside ja vedelike juhtimiseks, katalüsaatori kandjatena,ioonjuhtidena ja valgusemitteritena.

(57) The present invention prescribes a new sol-gel method of preparing and formation of the metal alkoxide microtubes. According to the method firstly is prepared the precursor sol from metal alkoxides or mixtures of metal alkoxides, thereafter from the precursor sol are extruded the fibres, which are gelatinised afterwards until the inner sol which is less viscous of fibres is converted to inner wall until alcohol from the precursor is left trough walls. The metal alkoxide microtubes are applicable as to conduct liquids or gasses, as ionic conductors, as catalyst carriers and as light emitters.

**EE 05664 B1**



EE 05665 B1



**EESTI VABARIIK**  
PATENDIAMET

(11) **EE 05665 B1**

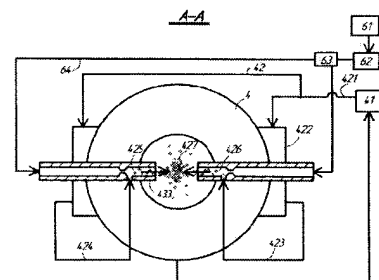
(51) Int.Cl.  
*F02B 47/04 (2011.01)*  
*F02D 19/08 (2011.01)*  
*F02M 43/04 (2011.01)*  
*F23K 5/12 (2011.01)*

(12) **PATENDIKIRJELDUS**

(21) Patenditaotluse number: <b>P201100021</b>	(73) Patendiomanik: <b>Eesti Maaülikool</b> <b>Kreutzwaldi 1, 51014 Tartu, EE</b>
(22) Patenditaotluse esitamise kuupäev: <b>17.03.2011</b>	(72) Leiutise autorid: <b>Jüri Olt</b> <b>Kuremaa, 48445 Jõgeva maakond, EE</b>
(24) Patendi kehtivuse alguse kuupäev: <b>17.03.2011</b>	<b>Arne Küüt</b> <b>Metshaldja 25, 51011 Tartu, EE</b>
(43) Patenditaotluse avaldamise kuupäev: <b>15.10.2012</b>	<b>Risto Ilves</b> <b>Meeri küla, Nõo vald,</b> <b>61615 Tartu maakond, EE</b>
(45) Patendikirjelduse avaldamise kuupäev: <b>17.06.2013</b>	

(54) **Kolbmootori küttesegu moodustamise meetod ja põimtoitesüsteem**

(57) Leiutis kuulub liikurmasinate valdkonda, täpsemalt kolbmootorite toitesüsteemide hulka ning on kasutatav etanooli andmiseks kolbmootorisse lisakütusena. Kolbmootori küttesegu moodustamise meetodi iseärasuseks on see, et küttesegu moodustatakse samaaegselt kvalitatiivsete ja kvantitatiivsete küttesegu moodustamisviisidena, kusjuures alkoholikütus pihustatakse kolbmootori põlemiskambri kaheastmeliselt. Kvantitatiivse kaheastmelise pihustuse esimeses astmes imetakse alkoholikütus suunatud õhuvooluga pulverisaatorisse, kus õhuvoolu sattudes purustatakse alkoholikütus väikesteks osakesteks ja segatakse õhuga ning sellele järgnevas teises astmes suunatakse pulverisaatorites õhuga segunenud kütuse osakeste joad omavahel kokku ning kokku põrkudes purustatakse kütuseosakesed täiendavalt pulverisaatoritevahelises ruumis. Kolbmootori küttesegu moodustamise põimtoitesüsteem sisaldab diiseltoitesüsteemi, alkoholikütuse toitesüsteemi ning alkoholikütuse toitesüsteemiga ühendatud suruõhusüsteemi, kusjuures alkoholikütuse toitesüsteem sisaldab alkoholiküttesegukambrit pulverisaatoritega. Pulverisaatorid on paigutatud paari kaupa alkoholiküttesegukambri korpusesse ühelteelisel ja vastakuti.



(57) The invention belongs to the area of self-propelled machines, more specifically to the fuel supply systems of piston engines. In addition, the invention is used to supply piston engines with ethanol as additional fuel. What makes the formation of piston engine mixture peculiar is the fact that it is formed with both qualitative and quantitative forming methods at the same time whereas the alcohol fuel is injected into the combustion chamber of the piston engine in two stages. During the first stage of the two-staged quantitative injection, the alcohol fuel is aspirated into the pulverizer by directed air flow. When the air flow reaches the pulverizers, the alcohol fuel is broken into small particles and mixed with air. During the second stage which follows, jets of fuel particles are directed together and when in contact, fuel particles are additionally broken in the space between the pulverizers. The complex system of forming the mixture for piston engines includes a diesel feed system, an alcohol fuel feed system and an air pressure system connected with the alcohol fuel feed system whereas the alcohol fuel feed system includes an alcohol fuel mixing chamber with pulverizers. The latter are located in the corpus of the mixing chamber in pairs, face to face and uniaxially.

**EE 05665 B1**



EE 05666 B1

(11) **EE 05666 B1**

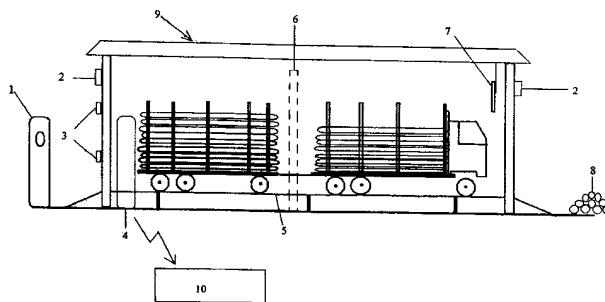
(51) Int.Cl.  
**G01B 11/00 (2013.01)**  
**G01N 9/02 (2013.01)**

(12) **PATENDIKIRJELDUS**

(21) Patenditaotluse number:	<b>P201000035</b>	(73) Patendiomanik:	<b>HMPK OÜ</b> <b>Lubjaahju 3, 92411 Kärkla, EE</b>
(22) Patenditaotluse esitamise kuupäev:	<b>06.04.2010</b>	(72) Leiutise autor:	<b>Andrus Ilumets</b> <b>Lubjaahju 3, 92411 Kärkla, EE</b>
(24) Patendi kehtivuse alguse kuupäev:	<b>06.04.2010</b>	(74) Patendivolnik:	<b>Tõnu Nelsas</b> <b>AAA Patendibüroo OÜ</b> <b>Tartu mnt 16, 10117 Tallinn, EE</b>
(43) Patenditaotluse avaldamise kuupäev:	<b>15.12.2011</b>		
(45) Patendikirjelduse avaldamise kuupäev:	<b>17.06.2013</b>		

(54) **Meetod ja seade puidu mahu täpseks mõõtmiseks**

(57) Leiutise eesmärgiks on pakkuda meetod ja seade sõiduki koorma, täpsemalt metsamaterjali, nagu näiteks palgikoorma, täpse mahu mõõtmiseks, ja selle tulemusena saadud andmete kõrgetasemeline töötlemine. Leiutis annab võimaluse metsanduslogistika valdkonnas tegutseval kasutajal automatiseerida ja optimeerida metsamaterjali laohaldust ja juhtimist. Mõõtmine viiakse läbi nüüdisaegsete ja pidevalt täiustuvate mõõtmisvahendite abil. Meetodi esimeses etapis identifitseeritakse sõiduk, seejärel saab sõiduk loa siseneda mõõtekeskonda, kus sõiduk kaalutakse, koorem skaneeritakse ja filmitakse. Kui mõõtmised on tehtud, töödeldakse juhtarvutis erinevate elektrooniliste infokogujate poolt saadud andmed, määratakse lõplikud koorma koefitsiendid, puuliik ning mädanikuht. Juhtarvuti väljastab sõidukijuhile paberandjal koormasedelid ning annab loa siseneda lattu. Laost väljumisel toimub auto taaskaalumine ning juhtarvuti väljastab veoseakti ning samaaegselt saadetakse läbi serveris asetseva administratiivprogrammi elektrooniline veoseakt sõidukiomanikule, laohaldajale ja teistele osapooltele vastavalt kasutaja poolt seatud parameetritele. Laokasutaja näeb läbi serveri reaalajas lao koguseid, sortimente, hindu jne.



(57) The object of the invention is to provide a method and a device for measuring a load of a vehicle, particularly measuring a volume of timber and processing data thereof. The invention allows the user to automate and optimise the administration and management of warehouse through modern and continuously improved measurement assets. In the first stage of the method the vehicle is being identified then it is allowed to enter into the measuring medium where the vehicle is being weighed, volume is being scanned and filmed. After measuring the received data is being processed and final load coefficients, timber type and the risk of rot are being set. Control computer issues the label for the load on the paper and allows the vehicle to enter into the warehouse. After leaving the warehouse the vehicle is re-weighed and the control computer issues the report and simultaneously the electronic report is sent through administrative program located in a server to the vehicle owner warehouse manager and other parties set by the user. All the quantities, assortments prices are visible in real time through the server to the user of the invention.

EE 05666 B1



EE 05667 B1

(11) **EE 05667 B1**

(51) Int.Cl.  
*G05B 15/02 (2012.01)*  
*G08B 25/10 (2012.01)*  
*H04W 76/02 (2012.01)*

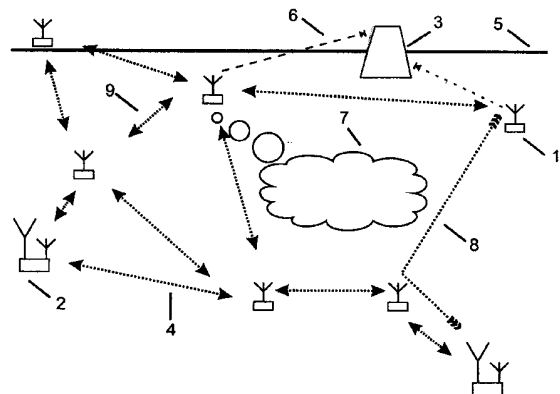
(12) **PATENDIKIRJELDUS**

(21) Patenditaotluse number: <b>P200900072</b>	(73) Patendiomanik: <b>Defendec OÜ</b> <b>Teaduspargi 6/1, 12618 Tallinn, EE</b>
(22) Patenditaotluse esitamise kuupäev: <b>21.09.2009</b>	(72) Leiutise autorid: <b>Jürgo Sören Preden</b> <b>Akadeemia tee 19, 12618 Tallinn, EE</b>
(30) Prioriteediandmed: <b>17.09.2009</b> <b>EE U200900090</b>	<b>Jaanus Tamm</b> <b>Akadeemia tee 19, 12618 Tallinn, EE</b>
(24) Patendi kehtivuse alguse kuupäev: <b>21.09.2009</b>	<b>Madis Uusjärv</b> <b>Akadeemia tee 19, 12618 Tallinn, EE</b>
(43) Patenditaotluse avaldamise kuupäev: <b>15.06.2011</b>	<b>Villu Arulaane</b> <b>Akadeemia tee 19, 12618 Tallinn, EE</b>
(45) Patendikirjelduse avaldamise kuupäev: <b>17.06.2013</b>	(74) Patendivolnik: <b>Mart Enn Koppel</b> <b>KOPPEL patendibüroo OÜ</b> <b>Roseni 10-151, 10111 Tallinn, EE</b>

(54) **Territooriumi ja selle perimeetri kaugeire süsteem ja meetod**

(57) Territooriumi, ala, perimeetri või infrastruktuurivara või objektile ohu jälgimise ja perimeetritele sissetungijate avastamise või objektile, territooriumile soovimatute sisenejate märkamatu jälgimise süsteem sisaldab madala energiatarbega hajutatud sensorjaamu, milles on sensorid ühe või mitme keskkonna füüsiliste parameetrite muutuste tuvastamiseks ja mõõtmiseks, autonoomne energiaallikas, traadita andmeside moodul ning protsessor. Süsteem töötleb sardarvutite võrgus andmeid kohe ning edastab võrgust välja vaid eeltöödeldud andmeid või otsuseid.

(57) Method and system for monitoring a territory, area, property or alarm conditions on an object or discovering intruders or trespassers on the territory, area or object, comprising low power consumption distributed wireless sensor stations, comprising sensors for determining and measuring one or more environment of the physical parameters change establishing, also comprising autonomous power sources, wireless network module, and processor. System provides for data processing and decision making in sensor stations and only preprocessed data or decisions are sent out from the system.

**EE 05667 B1**



## HZ1A. AVALDATUD PATENDITAOTLUSTE ANDMETE PARANDUSED JA MUUDATUSED

Eesti Patendi- lehe number	Patenditaotluse number	Rahvusvahelise patendiklassi- fikatsiooni indeksid	Avaldatud andmed	Parandatud ja muudetud andmed	Kood (WIPO ST. 17)
2003, 2	P200200071	C12N 15/12 C07K 14/715 A61K 38/17 A61K 39/395	Fabienne Mackay 1 Belah Gardens, Vaucluse NSW 2030, AU Jeffrey Browning 32 Milton Road, Brookline MA 02146, US Christine Ambrose 197 Wakefield Street, Reading, MA 01867, US Jurg Tschopp Chemin des Fontannins 10, CH-1066 Epalinges, CH Pascal Schneider Tuileries 7, CH-1066 Epalinges, CH Jeffrey Thompson 60 Newcomb Road, Stoneham, MA 02180, US	Fabienne Mackay 1 Belah Gardens, Vaucluse NSW 2030, AU Jeffrey Browning 32 Milton Road, Brookline MA 02146, US Christine Ambrose 197 Wakefield Street, Reading, MA 01867, US Jurg Tschopp 10, chemin des Fontannins, CH-1066 Epalinges, CH Pascal Schneider Tuileries 7, CH-1066 Epalinges, CH Jeffrey Thompson 60 Newcomb Road, Stoneham, MA 02180, US	HK1A
2011, 6	P201000035	G01B 11/00 G01N 9/02	HM Puidukaubandus OÜ Lubjaahju 3, 92411 Kärkla, EE	HMPK OÜ Lubjaahju 3, 92411 Kärkla, EE	HC1A
2012, 1	P201000056	A61B 5/145 G01N 21/31 G01N 33/52	(71) Ivo Fridolin Vanemuise 67A - 1/16, 10911 Tallinn, EE Fredrik Uhlin Durkvägen 4, Vreta kloster, 59077 Linköping, SE Jana Jerotskaja Tähtvere 23-1, 51007 Tartu, EE Risto Tanner Pae 57-32, 13621 Tallinn, EE Jürgen Arund Redise 9-15, Laagri alevik, Saue vald, 76401 Harju maakond, EE (Eesti Patendileht 2013,2, I osa GB1A)  (72) Ivo Fridolin Vanemuise 67A 1/16, 10911 Tallinn, EE Fredrik Uhlin Durkvägen 4, Vreta kloster, 59077 Linköping, SE Jana Jerotskaja Tähtvere 23-1, 51007 Tartu, EE	(71) Ivo Fridolin Vanemuise 69a-16, 10911 Tallinn, EE Fredrik Uhlin Durkvägen 4, Vreta kloster, 59077 Linköping, SE Jana Holmar Saue 3-2, 10612 Tallinn, EE Risto Tanner Pae 57-32, 13621 Tallinn, EE Jürgen Arund Redise 9-15, Laagri alevik, Saue vald, 76401 Harju maakond, EE  (72) Ivo Fridolin Vanemuise 69a-16, 10911 Tallinn, EE Fredrik Uhlin Durkvägen 4, Vreta kloster, 59077 Linköping, SE Jana Holmar Saue 3-2, 10612 Tallinn, EE	HE1A  HC1A HE1A  HE1A  HC1A HE1A



Eesti Patendi- lehe number	Patenditaotluse number	Rahvusvahelise patendiklassi- fikatsiooni indeksid	Avaldatud andmed	Parandatud ja muudetud andmed	Kood (WIPO ST. 17)
			Risto Tanner Pae 57-32, 13621 Tallinn, EE Jürgen Arund Redise 9-15, Laagri alevik, Saue vald, 76401 Harju maakond, EE	Risto Tanner Pae 57-32, 13621 Tallinn, EE Jürgen Arund Redise 9-15, Laagri alevik, Saue vald, 76401 Harju maakond, EE  (74) Ivo Fridolin Vanemuise 69a-16, 10911 Tallinn, EE	HH1A

**TZ4A. REGISTREERINGU ANDMETE PARANDUSED JA MUUDATUSED**

Eesti Patendi- lehe number	Patendi number	Rahvusvahelise patendiklassi- fikatsiooni indeksid	Avaldatud andmed	Parandatud ja muudetud andmed	Kood (WIPO ST. 17)
2010, 3	05309	C07K 16/18 A61P 25/28 A61K 39/395 C12N 15/13 C12N 15/85 C12N 5/10	Elan Pharma International Limited Monksland, Athlone, County Westmeath, IE Wyeth Five Giralda Farms, Madison, NJ 07940-0874, US	Elan Pharma International Limited Monksland, Athlone, County Westmeath, IE Wyeth LLC 5 Giralda Farms, Madison, New Jersey 07940, US	TC4A
2011, 3	05429	C07D 401/12 C07D 413/12 C07D 295/185 C07D 407/12 C07D 417/12 C07D 451/02 A61K 31/445 A61P 25/28	Richter Gedeon Vegyészeti Gyár Rt. Gyömrői út 19-21, H-1103 Budapest, HU	Richter Gedeon Nyrt.  Gyömrői út 19-21, 1103 Budapest, HU	TC4A
2011, 4	05452	C07D 209/42 A61K 31/404 A61P 3/06 C07D 307/85 C07D 401/12 C07D 403/12 A61K 31/343 A61K 31/4439	PAH USA 15 LLC 235 East 42nd Street, New York, NY 10017-5755, US	Zoetis P LLC 100 Campus Drive, Florham park, New Jersey 07932, US	TC4A TE4A

## PZ4A. PATENTIDE ÕIGUSLIKU STAATUSE MUUDATUSED

Eesti Patendi-lehe number	Patendi number	Rahvusvahelise patendiklassifikatsiooni indeksid	Avaldatud andmed	Muudetud andmed	Kood (WIPO ST. 17)
2004, 3	04292	A61J 1/00 B65D 1/02	Abbott Laboratories CHAD 0377/AP6D-2, 100 Abbott Park Road, Abbott Park, IL 60064-6050, US	AbbVie Inc. 1 North Waukegan Road, North Chicago, IL 60064, US	PC4A
2004, 4	04353	H01P 1/205 H01P 7/04	Telefonaktiebolaget LM Ericsson (publ) SE-164 83 Stockholm, SE	Unwired Planet, LLC 170 South Virginia St., Suite 201, Reno, NV 89501, US	PC4A
2010, 3	05309	C07K 16/18 A61P 25/28 A61K 39/395 C12N 15/13 C12N 15/85 C12N 5/10	Elan Pharma International Limited Monksland, Athlone, County Westmeath, IE  Wyeth LLC 5 Giralda Farms, Madison, New Jersey 07940, US	Janssen Alzheimer Immunotherapy 2 <sup>nd</sup> Floor, Treasury Building, Lower Grand Canal Street, Dublin 2, IE Wyeth LLC 5 Giralda Farms, Madison, New Jersey 07940, US	PC4A
2011, 1	05377	A61K 38/17 A61P 25/28	Elan Pharma International Limited Monksland, Athlone, County Westmeath, IE	Janssen Alzheimer Immunotherapy 2 <sup>nd</sup> Floor, Treasury Building, Lower Grand Canal Street, Dublin 2, IE	PC4A
2011, 4	05452	C07D 209/42 A61K 31/404 A61P 3/06 C07D 307/85 C07D 401/12 C07D 403/12 A61K 31/343 A61K 31/4439	Pfizer Products Inc. Eastern Point Road, Groton, CT 06340, US	PAH USA 15 LLC 235 East 42 <sup>nd</sup> Street, New York, NY 10017-5755, US	PC4A
2011, 6	05492	A61K 39/00 A61K 39/385 A61K 39/39 A61K 39/395 A61K 48/00 A61P 25/28 G01N 33/68	Elan Pharma International Limited Monksland, Athlone, County Westmeath, IE	Janssen Alzheimer Immunotherapy 2 <sup>nd</sup> Floor, Treasury Building, Lower Grand Canal Street, Dublin 2, IE	PC4A

**MZ4A. PATENTIDE KEHTIVUSE LÕPPEMINE**

Teade avaldatakse "Patendiseaduse" § 38 lõike 2 ja § 50 lõike 5 alusel.

Eesti Patendilehe number	Patendi number	Rahvusvahelise patendiklassifikatsiooni indeksid	Patendi kehtivuse lõppemise kuupäev	Kood (WIPO ST. 17)
2002, 4	03830	C07D 471/04	03.10.2012	MM4A
2003, 1	03952	A61K 31/185 A61K 31/197 A61K 31/381 G01N 33/94	15.09.2012	MM4A
2003, 4	04116	C07D 401/06 A61K 31/4709 C07D 495/04	12.09.2012	MM4A
2004, 1	04241	C07D 405/14 A61K 31/495	19.10.2012	MM4A
2004, 4	04347	C07D 451/02 A61K 31/36 A61K 31/46	07.10.2012	MM4A
2004, 4	04352	E04F 13/08 E04F 13/14	28.10.2012	MM4A
2005, 1	04431	C07C 257/18 C07D 295/092 C07C 257/20 A61K 31/155	09.09.2012	MM4A
2005, 1	04433	C07D 209/96 C07D 401/12 C07D 403/12	24.10.2012	MM4A
2005, 6	04562	B65D 5/06	09.10.2012	MM4A
2008, 2	05011	F16L 19/08 F16L 21/04	03.09.2012	MM4A
2008, 3	05037	C07D 513/04 A61K 31/519 A61P 17/06 A61P 29/00	26.09.2012	MM4A
2008, 6	05111	C07K 14/565 C07K 17/08 C12N 15/09 C12N 15/62 C07K 19/00 A61K 38/21 A61P 31/12 A61P 9/00	15.10.2012	MM4A

Eesti Patendilehe number	Patendi number	Rahvusvahelise patendiklassifikatsiooni indeksid	Patendi kehtivuse lõppemise kuupäev	Kood (WIPO ST. 17)
2009, 3	05175	A61K 47/34 A61K 9/08 A61K 31/4164 A61K 31/4184 A61K 31/422 A61K 31/44 A61K 31/4439 A61K 47/10 A61K 47/32	13.10.2012	MM4A
2009, 3	05187	C07K 14/815 C07K 14/24 C07K 14/21 C07K 14/245 C12N 9/02 C12N 15/09 C12N 15/62 C12N 15/70 C12P 21/02 A61P 7/02	01.09.2012	MM4A
2011, 4	05461	C12R 1/225 A23C 9/123 A23C 21/02 A23J 3/34 A61K 38/00 C07K 5/083 C12N 1/20 C12P 21/06	30.10.2012	MM4A
2012, 4	05573	H04L 12/66 H04L 29/06 H04L 29/08 H04L 29/12 H04M 7/10 H04W 80/06 H04W 4/18 H04W 76/04 H04W 92/02 H04W 92/18	03.09.2012	MM4A

## II OSA EUROOPA PATENDID

### FG4A. EESTIS KEHTIVATE EUROOPA PATENTIDE PATENDIKIRJELDUSE TÖLKED

#### Registreeringud nr E007713 kuni E007927

Teade avaldatatakse "Euroopa patentide väljaandmise konventsiooni kohaldamise seaduse" § 20 lõike 1 punkti 2 ja justiitsministri 3. jaanuari 2012. a määruse nr 3 "Euroopa patenditaotluse Eesti Patendiametile esitamise ja Euroopa Patendiametile edastamise, Euroopa patenditaotluse patendinõudluse ja patendikirjelduse tõlke esitamise ja avalikustamise ning Euroopa patenditaotluse siseriiklikuks patenditaotluseks ja kasuliku mudeli registreerimise taotluseks muutmise kord" § 30 lõike 2 alusel.

<p>(51) <b>A01F 15/07 (2006.01)</b>            (11) <b>EE-EP 2348809 B1</b>            (30) 26.11.2008, IE, 20080942            (96) 10.11.2009, 09748355.6            (97) 02.01.2013, EP 2348809            (54) Pallimähkur            (73) Idough Investment Company            Bagenalstown, Co. Carlow, IE            (72) HOURIHANE, Con            30 Royal Oak Road, Bagenalstown, Co. Carlow, IE            (74) Jürgen Toome            LASVET Patendibüroo OÜ            Suurtüki 4a, 10133 Tallinn, EE            Patendikirjelduse tõlke esitamise kuupäev 01.04.2013</p>	<p>(10) <b>E007713</b></p>	<p><b>A01N 43/54 (2006.01)</b>  <b>A01N 43/36 (2006.01)</b>  <b>A01N 37/36 (2006.01)</b>  <b>A01P 3/00 (2006.01)</b>            (11) <b>EE-EP 1986495 B1</b>            (30) 09.02.2006, EP, 06002628            (96) 07.02.2007, 07703317.3            (97) 09.01.2013, EP 1986495            (54) Fungitsiidid kompositsioonid            (73) Syngenta Participations AG            Schwarzwaldallee 215, 4058 Basel, CH            (72) BRANDL, Franz            Syngenta Crop Protection AG,            Schwarzwaldallee 215, CH-4058 Basel, CH            OOSTENDORP, Michael            Syngenta Crop Protection AG,            Schwarzwaldallee 215, CH-4058 Basel, CH            ZEUN, Ronald            Syngenta Crop Protection AG,            Schaffhauserstrasse, CH-4332 Stein, CH            (74) Enn Urgas            Patendibüroo Turvaja OÜ            Liivalaia 22, 10118 Tallinn, EE            Patendikirjelduse tõlke esitamise kuupäev 28.03.2013</p>
<p>(51) <b>A01N 35/04 (2006.01)</b>  <b>A01P 5/00 (2006.01)</b>  <b>A01N 65/00 (2009.01)</b>            (11) <b>EE-EP 2254408 B1</b>            (30) 11.06.2007, GB, 0711065            (96) 11.06.2008, 08763292.3            (97) 19.12.2012, EP 2254408            (54) Nematitsiidne koostis, mis sisaldab salitsüülaldehyüdi ja küüslauguekstrakti            (73) Omex International Ltd.            c/o Conyers Dill &amp; Pearman, PO Box 391,            Clarendon House, 2 Church Street,            Hamilton HM11, BM            (72) BAHIRI, Gidon            Walnut Tree Farm, Fendyke Road, Outwell,            Wisbech, Cambs PE14 SPL, GB            ELLIOTT, Ian            Rambler Cottage Normanby by Spital,            Market Rasen, Lincolnshire LN8 2EB, GB            (74) Tõnu Nelsas            AAA Patendibüroo OÜ            Tartu mnt 16, 10117 Tallinn, EE            Patendikirjelduse tõlke esitamise kuupäev 18.03.2013</p>	<p>(10) <b>E007714</b></p>	<p>(51) <b>A01N 47/38 (2006.01)</b>  <b>A01N 43/82 (2006.01)</b>            (11) <b>EE-EP 2301352 B1</b>            (30) 21.09.2001, DE, 10146591            (96) 10.09.2002, 10183186.5            (97) 30.01.2013, EP 2301352            (54) Herbitsiidid, mis sisaldavad asendatud tien-3-üül-sulfonüülamino(tio)karbonüültriasoliin(tio)oni ja kloroatsetamiidi            (73) Bayer CropScience AG            Alfred-Nobel-Strasse 50, 40789 Monheim, DE            (72) Feucht, Dieter            Am Burggraben 7a, 65760 Eschborn, DE            Dahmen, Peter            Altebrückerstrasse 61, 41470 Neuss, DE            Drewes, Mark            Goethestr.38, 40764, Langenfeld, DE            Pontzen, Rolf</p>
<p>(51) <b>A01N 43/56 (2006.01)</b>  <b>A01N 43/78 (2006.01)</b>  <b>A01N 43/653 (2006.01)</b></p>	<p>(10) <b>E007715</b></p>	

Am Kloster 69, 42799 Leichlingen, DE  
 Gesing, Ernst  
 Trillser Graben 4, 40699 Erkrath, DE  
 (74) Enn Urgas  
 Patendibüroo Turvaja OÜ  
 Liivalaia 22, 10118 Tallinn, EE  
 Patendikirjelduse tõlke esitamise kuupäev 29.04.2013

(51) **A01N 53/00 (2006.01)** (10) **E007717**  
**A01N 57/00 (2006.01)**  
**A01N 47/10 (2006.01)**  
**A01P 7/00 (2006.01)**  
 (11) **EE-EP 2178378 B1**  
 (30) 16.07.2007, GB, 0713790  
 (96) 16.07.2008, 08775975.9  
 (97) 02.01.2013, EP 2178378  
 (54) Meetod võitlemiseks meretäidega  
 (73) Nettforsk AS  
 P.O. Box 52, 4801 Norway, NO  
 (72) JOHANNESSEN, Baard  
 Nettforsk AS, Langbryggen 19,  
 N-4841 Arendal, NO  
 (74) Leevi Markus  
 Patendibüroo Käosaar & Co OÜ  
 Tähe 94, 50107 Tartu, EE  
 Patendikirjelduse tõlke esitamise kuupäev 20.03.2013

(51) **A21C 11/22 (2006.01)** (10) **E007718**  
 (11) **EE-EP 1424010 B1**  
 (30) 20.11.2002, IT, MI20022465  
 (96) 14.11.2003, 03078609.9  
 (97) 09.01.2013, EP 1424010  
 (54) Meetod söödava pasta valmistamiseks, millel on kõrge ainete absorptsioon; tainatöötlemisseade ja selle abil valmistatud pasta  
 (73) Pastificio Rana S.p.A.  
 Via Pacinotti 25,  
 37057 San Giovanni Lupatoto (Verona), IT  
 (72) Rana, Giovanni  
 Via Pacinotti 25,  
 37057 San Giovanni Lupatoto (Verona), IT  
 (74) Marit Meinberg  
 Patendibüroo Käosaar & Co OÜ  
 Suur-Patarei 2, 10415 Tallinn, EE  
 Patendikirjelduse tõlke esitamise kuupäev 19.03.2013

(51) **A21D 8/04 (2006.01)** (10) **E007719**  
**A21D 13/06 (2006.01)**  
**C12N 1/20 (2006.01)**  
**C12R 1/225 (2006.01)**  
**C12R 1/25 (2006.01)**  
 (11) **EE-EP 2373173 B1**  
 (30) 23.12.2008, IT, RM20080690  
 (96) 17.12.2009, 09807504.7  
 (97) 20.02.2013, EP 2373173  
 (54) Mikroorganismide biotehnoloogia meetod gluteeni täielikuks lagundamiseks jahus  
 (73) Giuliani S.p.A.

Via P. Palagi 2, 20129 Milano, IT  
 (72) GIULIANI Giammaria  
 GIULIANI S.p.A., Via Palagi 2, 20129 Milano, IT  
 BENEDUSI Anna  
 GIULIANI S.p.A., Via Palagi 2, 20129 Milano, IT  
 DI CAGNO Raffaella  
 GIULIANI S.p.A., Via Palagi 2, 20129 Milano, IT  
 RIZZELLO Carlo Giuseppe  
 Dip. di Protezione delle Piante e, Microbiologia Applicata, Università degli Studi di Bari,  
 Via Amendola, 165/A 3° piano, 70125 Bari, IT  
 DE ANGELIS Maria  
 Dip. di Protezione delle Piante e, Microbiologia Applicata, Università degli Studi di Bari,  
 Via Amendola, 165/A 3° piano, 70125 Bari, IT  
 GOBBETTI Marco  
 Dip. di Protezione delle Piante e, Microbiologia Applicata, Università degli Studi di Bari,  
 Via Amendola, 165/A 3° piano, 70125 Bari, IT  
 CASSONE Angela  
 Dip. di Protezione delle Piante e, Microbiologia Applicata, Università degli Studi di Bari,  
 Via Amendola 165/a 3° piano, 70126 Bari, IT  
 (74) Leevi Markus  
 Patendibüroo Käosaar & Co OÜ  
 Tähe 94, 50107 Tartu, EE  
 Patendikirjelduse tõlke esitamise kuupäev 01.04.2013

(51) **A23L 1/30 (2006.01)** (10) **E007720**  
**A61K 31/122 (2006.01)**  
**A61K 31/202 (2006.01)**  
**A61K 31/205 (2006.01)**  
**A61K 31/221 (2006.01)**  
**A61P 27/02 (2006.01)**  
 (11) **EE-EP 1904044 B1**  
 (30) 08.07.2005, EP, 05014812  
 (96) 30.06.2006, 06777532.0  
 (97) 27.03.2013, EP 1904044  
 (54) L-karnitiini või alkanool-L-karnitiini, lipiidides lahustuva bensokinooni ja oomega-3 polüküllastumata rasvhapet sisaldava kombinatsiooni kasutamine sarvestahaiguste raviks mõeldud toidulisandi või ravimi valmistamisel  
 (73) SIGMA-TAU Industrie Farmaceutiche Riunite S.p.A.  
 Viale Shakespeare, 47, 00144 Rome, IT  
 (72) GAETANI, Franco  
 Via degli Oleandri, 45, I-00040 Ariccia, IT  
 FEHER, Janos  
 Via Roma, 63, I-02034 Montopoli in Sabina, IT  
 (74) Tõnu Nelsas  
 AAA Patendibüroo OÜ  
 Tartu mnt 16, 10117 Tallinn, EE  
 Patendikirjelduse tõlke esitamise kuupäev 23.04.2013

(51) **A23L 3/06 (2006.01)** (10) **E007721**  
 (11) **EE-EP 2131682 B1**  
 (30) 31.03.2007, GB, 0706334  
 (96) 31.03.2008, 08736874.2

(97) 05.12.2012, EP 2131682  
 (54) Autoklaavimise seade ja meetod  
 (73) Research and Development Systems Limited  
 21 Brynfield Court,  
 Langland Swansea SA3 4TF, GB  
 (72) Lambert, David  
 21 Brynfield Court,  
 Langland Swansea, SA3 4TF, GB  
 (74) Marit Meinberg  
 Patendibüroo Käosaar & Co OÜ  
 Suur-Patarei 2, 10415 Tallinn, EE  
 Patendikirjelduse tõlke esitamise kuupäev 15.03.2013

---

(51) **A24F 47/00 (2006.01)** (10) **E007722**  
 (11) **EE-EP 1558098 B1**  
 (30) 08.11.2002, US, 290402  
 (96) 07.11.2003, 03783252.4  
 (97) 02.01.2013, EP 1558098  
 (54) Elektriliselt kuumutatav sigaretisuitsetamise süsteem koos sisemise jaoturiga mahvi tuvastamiseks  
 (73) Philip Morris Products S.A.  
 Quai Jeanrenaud 3, 2000 Neuchâtel, CH  
 (72) FELTER, John, Louis  
 14803 Loren Court, Chester, VA 23836, US  
 LEE, Robert, E.  
 11802 Prince Regent Place,  
 Richmond, VA 23238, US  
 SOLANKY, Ashok  
 9105 Rouzie Court, Mechanicsville, VA 23116, US  
 BLAKE, Clint  
 9456 Ruffin Ridge Road,  
 Mechanicsville, VA 23116, US  
 DAVIS, Pamela  
 616 Telegraph Woods Lane,  
 Glen Allen, VA 23060, US  
 SHARPE, David, E.  
 6500 Glebe Point Road, Chesterfield, VA 23838, US  
 WATSON, Mark, E.  
 9161 Fernway Drive, Mechanicsville, VA 23116, US  
 RIPLEY, Robert, L.  
 2427 Manakintown Ferry Road,  
 Midlothian, VA 23113, US  
 STEVENSON, Brett, W.  
 3938 Lake Hills Road, Richmond, VA 23234, US  
 CROWE, William, J.  
 11120 Chalkley Road, Chester, VA 23831, US  
 (74) Reet Maasikamäe  
 Patendibüroo Kaitsepurus OÜ  
 Mulla 4-3, 10611 Tallinn, EE  
 Patendikirjelduse tõlke esitamise kuupäev 08.03.2013

---

(51) **A45D 34/02 (2006.01)** (10) **E007723**  
**B05B 11/00 (2006.01)**  
 (11) **EE-EP 1744955 B1**  
 (30) 20.04.2004, IL, 16151504  
 (96) 18.04.2005, 05732206.7  
 (97) 03.04.2013, EP 1744955  
 (54) Taastäidetav parfüümpudel  
 (73) Beauty Union Global Limited

Unit B, 19F Federal Center, 77 Sheung On Street,  
 Chai Wan, Hong Kong, CN  
 (72) TURGEMAN, Carmit  
 86/1 Sderot Africa, 55555 Askelon, IL  
 (74) Harald Tehver  
 Patendibüroo Turvaja OÜ  
 Liivalaia 22, 10118 Tallinn, EE  
 Patendikirjelduse tõlke esitamise kuupäev 04.04.2013

---

(51) **A47B 49/00 (2006.01)** (10) **E007724**  
**B65G 35/08 (2006.01)**  
**B65G 17/32 (2006.01)**  
 (11) **EE-EP 2379430 B1**  
 (30) 22.12.2008, FR, 0858943  
 (96) 09.12.2009, 09801515.9  
 (97) 07.11.2012, EP 2379430  
 (54) Viaalide konveier  
 (73) Vazeille, Joël  
 Tour Totem 57, Quai de Grenelle, 75015 Paris, FR  
 Chaigne, Patrick  
 53 bis avenue Gabriel Péri,  
 94100 Sain-Maur Des Fossés, FR  
 (72) Vazeille, Joël  
 Tour Totem 57, Quai de Grenelle, 75015 Paris, FR  
 Chaigne, Patrick  
 53 bis avenue Gabriel Péri,  
 94100 Sain-Maur Des Fossés, FR  
 (74) Juhan Hämmalov  
 INTELS Patendibüroo OÜ  
 Magasini 12, 51005 Tartu, EE  
 Patendikirjelduse tõlke esitamise kuupäev 22.03.2013

---

(51) **A47C 1/032 (2006.01)** (10) **E007725**  
**A47C 1/035 (2006.01)**  
**A47C 1/036 (2006.01)**  
**A47C 1/037 (2006.01)**  
 (11) **EE-EP 2129262 B1**  
 (30) 13.03.2007, NO, 20071348  
 (96) 12.03.2008, 08723985.1  
 (97) 26.12.2012, EP 2129262  
 (54) Seade reguleeritava isteosa ja seljatoe vahelise nurgaga reguleeritavale istumise ja lamamise mööbli-  
 esemele  
 (73) sapDesign AS  
 Berlihuset, 6230 Sykkylven, NO  
 (72) ASBJØRNSEN, Svein  
 Aure, 6230 Sykkylven, NO  
 (74) Jürgen Toome  
 LASVET Patendibüroo OÜ  
 Suurtüki 4a, 10133 Tallinn, EE  
 Patendikirjelduse tõlke esitamise kuupäev 25.03.2013

---

(51) **A47C 4/54 (2006.01)** (10) **E007726**  
**A47C 7/02 (2006.01)**  
 (11) **EE-EP 2408337 B1**  
 (30) 18.03.2009, IE, 20090204  
 30.09.2009, DE, 102009043730  
 (96) 17.03.2010, 10716302.4



- (97) 26.12.2012, EP 2408337  
 (54) Pehmendus, seda sisaldav komplekt ja pehmendus-süsteem ning meetod pehmenduse valmistamiseks  
 (73) Daly, Patrick Noel  
 Ballybane, Shanagarry, Midleton Cork, IE  
 (72) Daly, Patrick Noel  
 Ballybane, Shanagarry, Midleton Cork, IE  
 (74) Margus Sarap  
 Sarap ja Partnerid Patendibüroo  
 Riia 185A, 51014 Tartu, EE  
 Patendikirjelduse tõlke esitamise kuupäev 26.03.2013

- (51) **A47J 31/36 (2006.01)** (10) **E007727**  
 (11) **EE-EP 2405790 B1**  
 (30) 12.03.2009, IT, BG20090009  
 (96) 10.03.2010, 10707303.3  
 (97) 09.01.2013, EP 2405790  
 (54) Seade jookide valmistamiseks infusiooni teel, kasutades kapsleid  
 (73) Mitaca S.r.l.  
 Frazione Malvaglio, Milano, IT  
 (72) BLANCHINO, Francesco  
 Via Santa Croce 4, I-22076 Mozzate (como), IT  
 MANUNTA, Mauro  
 Via M. Grazia Deledda 3,  
 I-21049 Tradate (varese), IT  
 (74) Ljubov Kesselman  
 OÜ Kesna  
 Tedre 77-52, 10616 Tallinn, EE  
 Patendikirjelduse tõlke esitamise kuupäev 01.04.2013

- (51) **A47J 31/44 (2006.01)** (10) **E007728**  
 (11) **EE-EP 2253254 B1**  
 (30) 18.05.2009, EP, 09405081  
 (96) 12.05.2010, 10005001.2  
 (97) 05.12.2012, EP 2253254  
 (54) Joogi valmistamise masin  
 (73) Jura Elektroapparate AG  
 Kaffeeweltstrasse 10, 4626 Niederbuchsiten, CH  
 (72) Reyhanloo, Sharhyar  
 Stambachstrasse 142,  
 4573 Lohn-Ammansegg, CH  
 (74) Marit Meinberg  
 Patendibüroo Käosaar & Co OÜ  
 Suur-Patarei 2, 10415 Tallinn, EE  
 Patendikirjelduse tõlke esitamise kuupäev 01.03.2013

- (51) **A61B 17/34 (2006.01)** (10) **E007729**  
**A61M 25/00 (2006.01)**  
 (11) **EE-EP 2022422 B1**  
 (30) 12.05.2006, CN, 200620115262 U  
 (96) 11.05.2007, 07721114.2  
 (97) 19.12.2012, EP 2022422  
 (54) Kombineeritud, rööpaga lumbaalpunktsiooni nõel  
 (73) Wen, Yihui  
 31 Dongfengnanxiang, Pingyang County,  
 Aojiang Town Zhejiang 325-401, CN  
 (72) Wen, Yihui

- 31 Dongfengnanxiang, Pingyang County,  
 Aojiang Town Zhejiang 325-401, CN  
 (74) Raivo Koitel  
 Patendi- & Kaubamärgibüroo Koitel OÜ  
 Tartu mnt 65, 10115 Tallinn, EE  
 Patendikirjelduse tõlke esitamise kuupäev 18.03.2013

- (51) **A61B 17/68 (2006.01)** (10) **E007730**  
**A61B 17/72 (2006.01)**  
**A61B 17/88 (2006.01)**  
 (11) **EE-EP 2116204 B1**  
 (30) 07.04.2008, DE, 102008017741  
 (96) 27.03.2009, 09156438.5  
 (97) 05.12.2012, EP 2116204  
 (54) Seade toruluude murdude stabiliseerimiseks  
 (73) H&R Spezialfedern GmbH & Co. KG.  
 Elsper Strasse 36, 57368 Lennestadt, DE  
 (72) Labitzke, Reiner, Prof. Dr.  
 Zum Mühlenberg 59, Schwerte, 58239, DE  
 (74) Marit Meinberg  
 Patendibüroo Käosaar & Co OÜ  
 Suur-Patarei 2, 10415 Tallinn, EE  
 Patendikirjelduse tõlke esitamise kuupäev 01.03.2013

- (51) **A61F 2/24 (2006.01)** (10) **E007731**  
 (11) **EE-EP 1942834 B1**  
 (30) 04.11.2005, DE, 102005052628  
 (96) 02.11.2006, 06806665.3  
 (97) 16.01.2013, EP 1942834  
 (54) Iselaienev meditsiiniline instrument südamerikete raviks patsiendil  
 (73) JenaValve Technology Inc.  
 Regus Business Centre, Wilmington Downtown,  
 1000 N. West Street, Suite 1200,  
 Wilmington, DE 19801, US  
 (72) FIGULLA, Hans-Reiner  
 Ziegenhainer Strasse 109b, 07749 Jena, DE  
 FERRARI, Markus  
 Bärengasse 13, 07747 Jena, DE  
 (74) Ljubov Kesselman  
 OÜ Kesna  
 Tedre 77-52, 10616 Tallinn, EE  
 Patendikirjelduse tõlke esitamise kuupäev 16.04.2013

- (51) **A61K 8/60 (2006.01)** (10) **E007732**  
**A61K 8/64 (2006.01)**  
**A61Q 19/00 (2006.01)**  
**A61Q 19/08 (2006.01)**  
**C07K 14/51 (2006.01)**  
 (11) **EE-EP 2121142 B1**  
 (30) 25.01.2007, EP, 07001658  
 (96) 24.01.2008, 08707263.3  
 (97) 03.04.2013, EP 2121142  
 (54) GDF-5 kasutamine naha välimuse parendamiseks või säilitamiseks  
 (73) Biopharm Gesellschaft Zur Biotechnologischen  
 Entwicklung Von Pharmaka mbH  
 Czernyring 22, 69115 Heidelberg, DE

(72) POHL, Jens  
Bastwald 25, 76707 Hambrücken, DE

(74) Harald Tehver  
Patendibüroo Turvaja OÜ  
Liivalaia 22, 10118 Tallinn, EE

Patendikirjelduse tõlke esitamise kuupäev 04.04.2013

---

(51) **A61K 9/00 (2006.01)** (10) **E007733**  
**A61K 31/205 (2006.01)**

(11) **EE-EP 2227221 B1**

(30) 07.12.2007, GR, 20070100742

(96) 05.12.2008, 08856371.3

(97) 13.02.2013, EP 2227221

(54) Karnitiintartraati sisaldavad efervestsentsed tabletid ja efervestsentsed graanulid

(73) Uni-Pharma Kleon Tsetis Pharmaceutical Laboratories S.A.  
14th Km, National Road 1, 145 64 Kifissia, GR

(72) TSETIS, Kleon  
14 Km, National Road 1, 145 64 Kifissia, GR

(74) Leevi Markus  
Patendibüroo Käosaar & Co OÜ  
Tähe 94, 50107 Tartu, EE

Patendikirjelduse tõlke esitamise kuupäev 01.04.2013

---

(51) **A61K 9/00 (2006.01)** (10) **E007734**  
**A61K 31/4045 (2006.01)**

(11) **EE-EP 2010184 B1**

(30) 06.04.2006, US, 789961 P

(96) 06.04.2007, 07755118.2

(97) 09.01.2013, EP 2010184

(54) Implantaadid dopamiiniga seotud haigusseisundite raviks

(73) Nupathe Inc.  
227 Washington Street Suite 200, Conshohocken, PA 19428, US  
The Trustees of the University of Pennsylvania  
Office of Research Services Franklin Building,  
Room P221, 3451 Walnut Street,  
Philadelphia, PA 19104-6205, US

(72) SEBREE, Terri, B.  
922 Merion Square Road, Gladwyne, PA 19035, US

SIEGEL, Steven, J.  
86 Highpoint Dr., Berwyn, PA 19312, US

(74) Piret Niidas  
LASVET Patendibüroo OÜ  
Suurtüki 4a, 10133 Tallinn, EE

Patendikirjelduse tõlke esitamise kuupäev 28.03.2013

---

(51) **A61K 9/00 (2006.01)** (10) **E007735**  
**A61K 31/167 (2006.01)**  
**A61K 47/18 (2006.01)**  
**A61K 47/40 (2006.01)**  
**A61K 47/20 (2006.01)**

(11) **EE-EP 2389923 B1**

(96) 19.05.2010, 10005258.8

(97) 30.01.2013, EP 2389923

(54) Stabiilne kasutamismis süstitav parasetamooli

formulatsioon

(73) Uni-Pharma Kleon Tsetis Pharmaceutical Laboratories S.A.  
14th Km, National Road 1, 145 64 Kifissia, GR

Tseti, Ioulia  
3 Streit Str., 145 61 Kifissia, GR

(72) Tseti, Ioulia  
3 Streit Str., 145 61 Kifissia, GR

(74) Leevi Markus  
Patendibüroo Käosaar & Co OÜ  
Tähe 94, 50107 Tartu, EE

Patendikirjelduse tõlke esitamise kuupäev 25.03.2013

---

(51) **A61K 9/06 (2006.01)** (10) **E007736**  
**A61K 47/34 (2006.01)**  
**A61K 31/205 (2006.01)**  
**A61P 17/00 (2006.01)**

(11) **EE-EP 2340016 B1**

(30) 29.10.2008, EP, 08167825

(96) 29.10.2009, 09753062.0

(97) 23.01.2013, EP 2340016

(54) 3-(2,2,2-trimetüülhüdrasiinium)propionaadihüdraadi toopiline ravimvorm

(73) Grindeks, A Joint Stock Company  
53 Krustpils Street, 1057 Riga, LV

(72) GEORGI, Malimon  
53 Krustpils street, LV-1057 Riga, LV

(74) Alla Hämmalov  
INTELS Patendibüroo OÜ  
Magasini 12, 51005 Tartu, EE

Patendikirjelduse tõlke esitamise kuupäev 06.03.2013

---

(51) **A61K 9/08 (2006.01)** (10) **E007737**  
**A61K 31/192 (2006.01)**  
**A61K 47/10 (2006.01)**  
**A61K 47/14 (2006.01)**  
**A61K 9/70 (2006.01)**  
**A61K 9/06 (2006.01)**  
**A61K 9/12 (2006.01)**

(11) **EE-EP 2405892 B1**

(30) 12.03.2009, EP, 09155046

(96) 02.02.2010, 10701698.2

(97) 16.01.2013, EP 2405892

(54) Farmatseutiline koostis, mis sisaldab ketoprofeeni ja hüdroksüürasvhappe polüoksüalküleenestrit

(73) LECTIO Pharmaentwicklungs- und Verwertungs GmbH  
Sachsengasse 20, 3400 Klosterneuburg, AT

(72) VIRNO, Michele  
Via Papiniano 29, I-00136 Roma, IT

(74) Reet Maasikamäe  
Patendibüroo Kaitsepurus OÜ  
Mulla 4-3, 10611 Tallinn, EE

Patendikirjelduse tõlke esitamise kuupäev 16.04.2013

---

(51) **A61K 9/08 (2006.01)** (10) **E007738**  
**A61K 47/10 (2006.01)**  
**A61P 25/24 (2006.01)**

**A61K 31/495 (2006.01)**

- (11) **EE-EP 2182920 B1**  
 (30) 31.07.2007, IT, MI20071573  
 (96) 22.07.2008, 08775278.8  
 (97) 26.12.2012, EP 2182920  
 (54) Trasodoonil põhinev stabiilne vedel farmatseutiline koostis  
 (73) Aziende Chimiche Riunite Angelini Francesco A.C.R.A.F. S.p.A.  
 Viale Amelia, 70, 00181 Roma, IT  
 (72) MARCHETTI, Marcello  
 Via Cesio Basso 32, I-00136 Rome, IT  
 MARIOTTI, Francesca  
 Via Perosi 8, I-61100 Pesaro (Pesaro Urbino), IT  
 RAGNI, Lorella  
 Via Tommasi 17, I-60033 Chiaravalle (Ancona), IT  
 SCARPETTI, Paolo  
 Via Italia 48,  
 I-60015 Falconara Marittima (Ancona), IT  
 VALENTI, Mauro  
 Via Novara 25, I-20013 Magenta (Milan), IT  
 (74) Lembit Mitt  
 AAA Patendibüroo OÜ  
 Tartu mnt 16, 10117 Tallinn, EE  
 Patendikirjelduse tõlke esitamise kuupäev 20.03.2013

- 
- (51) **A61K 9/10 (2006.01)** (10) **E007739**  
**A61K 9/16 (2006.01)**  
**A61K 47/14 (2006.01)**  
**A61K 9/00 (2006.01)**  
**A61K 9/70 (2006.01)**  
**A61K 38/26 (2006.01)**  
**C07K 7/06 (2006.01)**  
**C07K 14/605 (2006.01)**  
 (11) **EE-EP 2157967 B1**  
 (30) 23.04.2007, US, 926005 P  
 28.03.2008, US, 72202 P  
 (96) 22.04.2008, 08743213.4  
 (97) 16.01.2013, EP 2157967  
 (54) Insulino troopsete peptiidide suspensioonpreparaadid ja nende kasutamine  
 (73) Intarcia Therapeutics, Inc.  
 24650 Industrial Boulevard,  
 Hayward, CA 94545, US  
 (72) ALESSI, Thomas, R.  
 25679 Paul Court, Hayward, CA 94541, US  
 MERCER, Ryan, D.  
 7594 Carlow Way, Dublin, CA 94568, US  
 ROHLOFF, Catherine, M.  
 1994 Deodara Drive, Los Altos, CA 94024, US  
 YANG, Bing  
 802 Kraken Lane, Redwood City, CA 94065, US  
 (74) Piret Niidas  
 LASVET Patendibüroo OÜ  
 Suurtüki 4a, 10133 Tallinn, EE  
 Patendikirjelduse tõlke esitamise kuupäev 09.04.2013

- 
- (51) **A61K 9/127 (2006.01)** (10) **E007740**  
**A61K 47/18 (2006.01)**

**C07K 14/51 (2006.01)****A61K 38/18 (2006.01)**

- (11) **EE-EP 2081551 B1**  
 (30) 06.10.2006, EP, 06021093  
 (96) 05.10.2007, 07818735.8  
 (97) 23.01.2013, EP 2081551  
 (54) Kuivatatud taaslahustatav vesiikulpreparaat farmatseutiliseks rakenduseks  
 (73) Scil Technology GmbH  
 Fraunhoferstrasse 5, 82152 Martinsried, DE  
 (72) HELLERBRAND, Klaus  
 St.-Georg-Strasse 24,  
 82272 Moorenweis (Eismerszell), DE  
 SCHUETZ, Andreas  
 Benno Str. 4a, 82131 Stockdorf, DE  
 SIGL, Rainer  
 Gröbenbachweg 45, 82178 Puchheim, DE  
 (74) Enn Urgas  
 Patendibüroo Turvaja OÜ  
 Liivalaia 22, 10118 Tallinn, EE  
 Patendikirjelduse tõlke esitamise kuupäev 17.04.2013

- 
- (51) **A61K 9/14 (2006.01)** (10) **E007741**  
**A61K 9/20 (2006.01)**  
**A61K 31/425 (2006.01)**  
 (11) **EE-EP 2258344 B1**  
 (30) 28.08.2003, US, 650178  
 (96) 23.08.2004, 10181250.1  
 (97) 14.11.2012, EP 2258344  
 (54) Ritonaviiri ja lopinaviiri tahket dispersiooni sisaldav tahke farmatseutiline doseerimisvorm  
 (73) AbbVie Inc.  
 1 North Waukegan Road,  
 North Chicago, IL 60064, US  
 (72) Rosenberg, Jörg  
 Bruchstraße 29, 67158, Ellerstadt, DE  
 Reinhold, Ulrich  
 I. Rote-Haag Weg 44a, 52076 Aachen, DE  
 Liepold, Bernd  
 Birkenweg 44, 69221 Dossenheim, DE  
 Berndl, Gunther  
 Apfelgasse 13, 67098 Bad Dürkheim-Ungstein, DE  
 Breitenbach, Jörg  
 Hans-Sachs-Ring 95a, 68199 Mannheim, DE  
 Alani, Laman  
 2116 Deep Meadow Lane, Lansdale PA 19446, US  
 Ghosh, Soumojeet  
 5510 Notting Hill Road, Gurnee IL 60031, US  
 (74) Leevi Markus  
 Patendibüroo Käosaar & Co OÜ  
 Tähe 94, 50107 Tartu, EE  
 Patendikirjelduse tõlke esitamise kuupäev 15.11.2012

- 
- (51) **A61K 9/14 (2006.01)** (10) **E007742**  
**A61K 31/575 (2006.01)**  
**A61K 9/107 (2006.01)**  
**A61K 47/36 (2006.01)**  
 (11) **EE-EP 2419087 B1**  
 (30) 13.04.2009, IN, MU09602009

- (96) 12.04.2010, 10718707.2  
 (97) 23.01.2013, EP 2419087  
 (54) Fusidiinhapet sisaldav meditsiiniline kreem, mis on valmistatud kasutades naatriumfusidaati ja hõlmab biopolümeeri, ning meetod selle valmistamiseks  
 (73) Sulus, Vanangamudi Subramaniam  
 No. 29, VGP Layout, 4th Road, Injambakkam, Chennai, Chennai 600 041 TN, IN  
 (72) SRINIVASAN, Madhavan  
 SIDCO Garment Complex, III Floor, Guindy, Chennai 600 032, Tamil Nadu, IN  
 CHULLIEL, Neelakandan Narayanan  
 SIDCO Garment Complex, III Floor, Guindy, Chennai 600 032, Tamil Nadu, IN  
 SENTHILKUMAR, Kuppusamy  
 SIDCO Garment Complex, III Floor, Guindy, Chennai 600 032, Tamil Nadu, IN  
 SULUR, Vanangamudi Subramaniam  
 No. 29, VGP Layout, 4th Road, Injambakkam, Chennai, Chennai 600 041, IN  
 (74) Arno Anijalg  
 Patendibüroo Ustervall OÜ  
 Kivi 21-6, 51009 Tartu, EE  
 Patendikirjelduse tõlke esitamise kuupäev 04.04.2013

- 
- (51) **A61K 9/16 (2006.01)** (10) **E007743**  
**A61K 9/48 (2006.01)**  
**A61K 31/4375 (2006.01)**  
**A61K 9/14 (2006.01)**  
**A61K 9/28 (2006.01)**  
 (11) **EE-EP 1830817 B1**  
 (30) 30.12.2004, FR, 0414069  
 30.12.2004, US, 25348  
 (96) 20.12.2005, 05825182.8  
 (97) 02.01.2013, EP 1830817  
 (54) Vinca alkaloidi derivaadi tahke stabiilne dispersioon ja selle valmistamise meetodid  
 (73) PIERRE FABRE MEDICAMENT  
 45, Place Abel Gance,  
 92100 Boulogne-Billancourt, FR  
 (72) BOUGARET, Joël  
 Le Moulin de Souleilla, F-31460 Francarville, FR  
 LEVERD, Elie  
 20, chemin de Cazers-Bas, F-81100 Castres, FR  
 IBARRA, Marie-Dominique  
 8, résidence Le Casal, F-11400 Souilhanel, FR  
 (74) Piret Niidas  
 LASVET Patendibüroo OÜ  
 Suurtüki 4a, 10133 Tallinn, EE  
 Patendikirjelduse tõlke esitamise kuupäev 25.03.2013

- 
- (51) **A61K 9/16 (2006.01)** (10) **E007744**  
**A61K 9/50 (2006.01)**  
**A61K 31/727 (2006.01)**  
**A61K 38/28 (2006.01)**  
**A61K 9/58 (2006.01)**  
 (11) **EE-EP 2219611 B1**  
 (30) 14.11.2007, EP, 07380319  
 (96) 13.11.2008, 08850798.3

- (97) 09.01.2013, EP 2219611  
 (54) Ravimvormid toimeainete vabastamiseks  
 (73) LABORATORIOS FARMACEUTICOS ROVI, S.A.  
 c/Julián Camarillo, 35, 28037 Madrid, ES  
 (72) LÓPEZ-BELMONTE ENCINA, Iván  
 Laboratorios Farmacéuticos Rovi S.A.,  
 Julián Camarillo 35, E-28037 Madrid, ES  
 GUTIERRO ADURIZ, Ibon  
 Laboratorios Farmacéuticos Rovi S.A.,  
 Julián Camarillo 35, E-28037 Madrid, ES  
 (74) Leevi Markus  
 Patendibüroo Käosaar & Co OÜ  
 Tähe 94, 50107 Tartu, EE  
 Patendikirjelduse tõlke esitamise kuupäev 01.04.2013

- 
- (51) **A61K 9/16 (2006.01)** (10) **E007745**  
**A61K 31/465 (2006.01)**  
 (11) **EE-EP 2177213 B1**  
 (96) 17.09.2008, 08016336.3  
 (97) 02.01.2013, EP 2177213  
 (54) Nikotiini sisaldav granulaat  
 (73) Siegfried Ltd.  
 Untere Brühlstrasse 4, 4800 Zofingen, CH  
 (72) Röhrich, Tillmann  
 Stampfiweg 4, 4310 Rheinfelden, CH  
 (74) Tõnu Nelsas  
 AAA Patendibüroo OÜ  
 Tartu mnt 16, 10117 Tallinn, EE  
 Patendikirjelduse tõlke esitamise kuupäev 28.03.2013

- 
- (51) **A61K 9/19 (2006.01)** (10) **E007746**  
**A61K 38/36 (2006.01)**  
**A61K 9/08 (2006.01)**  
**A61K 47/12 (2006.01)**  
**A61K 47/18 (2006.01)**  
**A61K 47/26 (2006.01)**  
**A61K 48/00 (2006.01)**  
**A61K 38/16 (2006.01)**  
 (11) **EE-EP 2349314 B1**  
 (30) 21.10.2008, US, 107273 P  
 (96) 21.10.2009, 09740822.3  
 (97) 27.02.2013, EP 2349314  
 (54) Rekombinantse VWF lüofiliseeritud preparaadid  
 (73) Baxter International Inc.  
 One Baxter Parkway, Deerfield, IL 60015, US  
 Baxter Healthcare S.A.  
 Thurgauerstrasse 130,  
 8152 Glattpark (Opfikon), CH  
 (72) SCHNECKER, Kurt  
 Promenadeweg 6, A-1170 Vienna, AT  
 HAIDWEGER, Eva  
 Floriniggasse 41/2/10, A-1080 Vienna, AT  
 TURECEK, Peter  
 Weidling, Hauptstrasses 59g,  
 A-3400 Klosterneuburg, AT  
 (74) Enn Urgas  
 Patendibüroo Turvaja OÜ  
 Liivalaia 22, 10118 Tallinn, EE

Patendikirjelduse tõlke esitamise kuupäev 15.03.2013

- 
- (51) **A61K 9/20 (2006.01)** (10) **E007747**  
**G06Q 10/00 (2012.01)**  
**G06Q 50/00 (2012.01)**  
**G06Q 30/00 (2012.01)**  
**A61K 45/06 (2006.01)**  
**A23L 1/29 (2006.01)**
- (11) **EE-EP 1836665 B1**
- (30) 19.11.2004, US, 629876 P  
 30.11.2004, US, 631932 P
- (96) 18.11.2005, 05849258.8
- (97) 16.01.2013, EP 1836665
- (54) Meetod varieeruva annusega ravimkombinatsioonide kohandatud jagamiseks teraapiate individualiseerimiseks
- (73) GlaxoSmithKline LLC  
 One Franklin Plaza,  
 200 North 16<sup>th</sup> Street, Philadelphia, PA 19102, US
- (72) KIRSH, Richard, L.  
 1250 South Collegeville Road,  
 Collegeville, PA 19426, US  
 FINKELMEIER, Steven, D.  
 1250 South Collegeville Road,  
 Collegeville, PA 19426, US  
 GLINECKE, Robert  
 1250 South Collegeville Road,  
 Collegeville, PA 19426, US  
 MARTINI, Luigi  
 Third Ave, Harlow, Essex, GB
- (74) Leevi Markus  
 Patendibüroo Käosaar & Co OÜ  
 Tähe 94, 50107 Tartu, EE
- Patendikirjelduse tõlke esitamise kuupäev 04.04.2013

- 
- (51) **A61K 9/20 (2006.01)** (10) **E007748**  
**A61K 9/28 (2006.01)**  
**A61K 31/133 (2006.01)**  
**A61K 47/38 (2006.01)**  
**A61K 31/00 (2006.01)**
- (11) **EE-EP 1928441 B1**
- (30) 15.09.2005, DE, 102005044212
- (96) 15.09.2006, 06805729.8
- (97) 27.02.2013, EP 1928441
- (54) (1R,2R)-3-(2-dimetüülaminometüülsükloheksüül)fenooli viivatult vabastav kompositsioon
- (73) Grünenthal GmbH  
 Zieglerstrasse 6, 52078 Aachen, DE
- (72) JUNG, Tobias  
 Am Neubrunnen 9, 79588 Efringen-Kirchen, DE  
 BARTHOLOMÄUS, Johannes  
 Burghöhenweg 5, 52080 Aachen, DE
- (74) Ljubov Kesselman  
 OÜ Kesna  
 Tedre 77-52, 10616 Tallinn, EE
- Patendikirjelduse tõlke esitamise kuupäev 18.03.2013

- (51) **A61K 9/20 (2006.01)** (10) **E007749**  
**A61K 31/554 (2006.01)**
- (11) **EE-EP 2262486 B1**
- (30) 01.08.2008, SI, 200800193  
 18.03.2009, SI, 200900073
- (96) 31.07.2009, 09777586.0
- (97) 02.01.2013, EP 2262486
- (54) Kvetiapiini kompositsioon
- (73) KRKA, Tovarna Zdravil, D.D., Novo Mesto  
 Smarjeska Cesta 6, 8501 Novo Mesto, SI
- (72) PAVLI, Matej  
 Pregljeva ulica 80, SL-1000 Ljubljana, SI  
 DREU, Rok  
 Pot ob Homsnici 23, 2380 Slovenj Gradec, SI  
 BAUMGARTNER, Sasa  
 Trebinjska 12, SL-1000 Ljubljana, SI  
 PLANINSEK, Odon  
 Erjavceva 7, SL-1000 Ljubljana, SI  
 PISEK, Robert  
 Trzaska cesta 47, 1000 Ljubljana, SI  
 VRECER, Franc  
 Potok 5b, 8351 Straza pri Novem mestu, SI  
 VRBINC, Miha  
 Gotna vas 20, 8000 Novo mesto, SI
- (74) Harald Tehver  
 Patendibüroo Turvaja OÜ  
 Liivalaia 22, 10118 Tallinn, EE
- Patendikirjelduse tõlke esitamise kuupäev 11.03.2013

- 
- (51) **A61K 9/22 (2006.01)** (10) **E007750**
- (11) **EE-EP 1951232 B1**
- (30) 31.10.2005, US, 731995 P  
 18.05.2006, US, 802017 P  
 11.08.2006, US, 837049 P
- (96) 31.10.2006, 06836771.3
- (97) 03.04.2013, EP 1951232
- (54) Meetodid opioidi püsivalt vabastavate suukaudsete ravimvormide alkoholi mõjul annuse äkilise ravimvormist vabanemise vähendamiseks
- (73) ALZA Corporation  
 1900 Charleston Road,  
 Mountain View, CA 94043-7210, US
- (72) SATHYAN, Gaytri  
 970 South Clove Avenue, San Jose, CA 95128, US  
 DAVAR, Nipun  
 868 Piemonte Dr., Pleasanton, CA 94566-6489, US  
 HASTEDT, Jayne  
 777 Knoll Drive, San Carlos, CA 94070, US  
 PORS, Linda  
 20051 Edinburgh Drive, Saratoga, CA 95070, US  
 CASADEVALL, Gemma  
 Psg. Garcia-Faria 57 4-2, E-08019 Barcelona, ES  
 CRUZ, Evangeline  
 3889 Blackstone Court, Hayward, CA 94542, US
- (74) Leevi Markus  
 Patendibüroo Käosaar & Co OÜ  
 Tähe 94, 50107 Tartu, EE
- Patendikirjelduse tõlke esitamise kuupäev 04.04.2013

- (51) **A61K 9/48 (2006.01)** (10) **E007751**  
**A61K 9/20 (2006.01)**  
**A61K 31/454 (2006.01)**  
 (11) **EE-EP 1562556 B1**  
 (30) 14.11.2002, US, 426016 P  
 (96) 13.11.2003, 03783567.5  
 (97) 23.01.2013, EP 1562556  
 (54) Talidomiidi farmatseutilised kompositsioonid ja ravimvormid  
 (73) CELGENE CORPORATION  
 86 Morris Avenue, Summit, NJ 07901, US  
 (72) D`ANGIO, Paul  
 104 Governor Drive, Basking Ridge, NJ 07920, US  
 (74) Harald Tehver  
 Patendibüroo Turvaja OÜ  
 Liivalaia 22, 10118 Tallinn, EE  
 Patendikirjelduse tõlke esitamise kuupäev 18.03.2013

- (51) **A61K 9/48 (2006.01)** (10) **E007752**  
**A61K 31/593 (2006.01)**  
**A61K 47/06 (2006.01)**  
**A61K 47/14 (2006.01)**  
**A61K 47/44 (2006.01)**  
 (11) **EE-EP 2148661 B1**  
 (30) 25.04.2007, US, 913853 P  
 (96) 25.04.2008, 08746908.6  
 (97) 12.12.2012, EP 2148661  
 (54) Toimeainet reguleeritult vabastavad suukaudsed kompositsioonid, mis sisaldavad D-vitamiini ühendit ja vahajat kandjat  
 (73) Cytochroma Inc.  
 100 Allstate Parkway, Suite 600,  
 Markham, ON L3R 6H3, CA  
 Proventiv Therapeutics, LLC  
 2333 Waukegan Road Suite E100, Bannockburn,  
 IL 60015, US  
 (72) TABASH, Samir, P.  
 131 Toscana Drive, Whitby, ON L1R 2Z9, CA  
 WHITE, Jay, A.  
 194 Stellick Ave., Newmarket, ON L3X 1T3, CA  
 BISHOP, Charles, W.  
 8550 Bakken Road, Mount Horeb, WI 53572, US  
 (74) Piret Niidas  
 LASVET Patendibüroo OÜ  
 Suurtüki 4a, 10133 Tallinn, EE  
 Patendikirjelduse tõlke esitamise kuupäev 05.03.2013

- (51) **A61K 9/48 (2006.01)** (10) **E007753**  
**A61K 31/12 (2006.01)**  
**A61K 36/71 (2006.01)**  
**A61K 36/484 (2006.01)**  
**A61K 31/216 (2006.01)**  
**A61K 36/65 (2006.01)**  
 (11) **EE-EP 1868586 B1**  
 (30) 08.04.2005, GB, 0507208  
 (96) 07.04.2006, 06726682.5  
 (97) 21.11.2012, EP 1868586  
 (54) Põletikuvastane koostis  
 (73) AKL Inflammatory Limited

- P.O. Box 568, Barclays Bank Chambers  
 Le Grand Rue, St. Martins, Guernsey,  
 Channel Island GY1 6JS, GB  
 (72) LARKINS, Nicholas, John  
 Can Xifra Do, Cta.de l'Esparra,  
 E-17421 Riudarenes, ES  
 (74) Reet Maasikamäe  
 Patendibüroo Kaitsepurus OÜ  
 Mulla 4-3, 10611 Tallinn, EE  
 Patendikirjelduse tõlke esitamise kuupäev 21.02.2013

- (51) **A61K 9/52 (2006.01)** (10) **E007754**  
 (11) **EE-EP 1750683 B1**  
 (30) 23.04.2004, US, 565247 P  
 (96) 25.04.2005, 05742315.4  
 (97) 09.01.2013, EP 1750683  
 (54) Toimeainet püsivalt vabastavad preparaadid  
 (73) Amgen Inc.  
 One Amgen Center Drive, Thousand Oaks,  
 California 91320-1799, US  
 (72) GOLDENBERG, Merrill, S.  
 3616 Radcliffe Road, Thousand Oaks,  
 California 91360, US  
 GU, Jian Hua  
 319 Hodencamp Road, Thousand Oaks,  
 California 91360, US  
 (74) Piret Niidas  
 LASVET Patendibüroo OÜ  
 Suurtüki 4a, 10133 Tallinn, EE  
 Patendikirjelduse tõlke esitamise kuupäev 03.04.2013

- (51) **A61K 9/70 (2006.01)** (10) **E007755**  
**C08K 3/34 (2006.01)**  
 (11) **EE-EP 1791533 B1**  
 (30) 13.09.2004, DE, 102004044578  
 (96) 06.09.2005, 05777179.2  
 (97) 06.03.2013, EP 1791533  
 (54) Transdermaalne terapeutiline liimikihiga süsteem, meetod süsteemi aluskihi silikoonimiseks ja aluskihi kasutamine  
 (73) LTS LOHMANN Therapie-Systeme AG  
 Lohmannstrasse 2, 56626 Andernach, DE  
 (72) MÜLLER, Walter  
 Hindenburgwall 12, 56626 Andernach, DE  
 LEONHARD, Johannes  
 Raabestrasse 3, 56170 Bendorf, DE  
 (74) Riho Pikkor  
 Patendibüroo Turvaja OÜ  
 Liivalaia 22, 10118 Tallinn, EE  
 Patendikirjelduse tõlke esitamise kuupäev 20.03.2013

- (51) **A61K 31/135 (2006.01)** (10) **E007756**  
**A61K 9/28 (2006.01)**  
**A61K 9/20 (2006.01)**  
**A61P 3/14 (2006.01)**  
 (11) **EE-EP 1663182 B1**  
 (30) 12.09.2003, US, 502219 P  
 (96) 10.09.2004, 04781429.8

- (97) 16.01.2013, EP 1663182  
 (54) Tsinakaltseet HCl kiiresti lahustuv preparaat  
 (73) AMGEN INC.  
 One Amgen Center Drive,  
 Thousand Oaks, CA 91320-1799, US  
 (72) ALVAREZ, Francisco, J.  
 817 Paseo de Leon, Newbury Park, CA 91320, US  
 LAWRENCE, Glen, Gary  
 3439 Indian Ridge Circle,  
 Thousand Oaks, CA 91362, US  
 LIN, Hung-Ren, H.  
 5086 Durant Court, Oak Park, CA 91377, US  
 JU, Tzuchi, R.  
 1438 N. Butler Court, Vernon Hills, IL 60061, US  
 (74) Piret Niidas  
 LASVET Patendibüroo OÜ  
 Suurtüki 4a, 10133 Tallinn, EE  
 Patendikirjelduse tõlke esitamise kuupäev 08.04.2013

- (51) **A61K 31/135 (2006.01)** (10) **E007757**  
**A61K 31/415 (2006.01)**  
**A61P 29/00 (2006.01)**  
 (11) **EE-EP 2488169 B1**  
 (30) 16.10.2009, WO, PCT/EP2009/007451  
 (96) 19.04.2010, 10718472.3  
 (97) 23.01.2013, EP 2488169  
 (54) Tramadooli ja koksiiibide ühiskristallid  
 (73) LABORATORIOS DEL DR. ESTEVE, S.A.  
 Av. Mare de Déu de Montserrat, 221,  
 08041 Barcelona, ES  
 (72) PLATA SALAMAN, Carlos, Ramon  
 Ronda del Canigó, A-11, 10,  
 08950 Esplugues de Llobregat, ES  
 TESSON, Nicolas  
 C/. Justa Goicoechea 8, 3º 2ª,  
 E-08902 L'Hospitalet de Llobregat, ES  
 (74) Leevi Markus  
 Patendibüroo Käosaar & Co OÜ  
 Tähe 94, 50107 Tartu, EE  
 Patendikirjelduse tõlke esitamise kuupäev 16.04.2013

- (51) **A61K 31/195 (2006.01)** (10) **E007758**  
**A61P 3/00 (2006.01)**  
 (11) **EE-EP 1920769 B1**  
 (30) 28.07.2003, US, 490473  
 (96) 19.04.2004, 08001078.8  
 (97) 16.01.2013, EP 1920769  
 (54) Metabolismihäiretega seotud haigusseisundite ravimeetodid ja materjalid  
 (73) Prekulab Ltd. A/S af 8. marts 2004  
 Revvej 41, 4220 Korsør, DK  
 (72) Matalon, Reuben  
 3707 Emerald Falls Drive, Houston TX 77059, US  
 (74) Piret Niidas  
 LASVET Patendibüroo OÜ  
 Suurtüki 4a, 10133 Tallinn, EE  
 Patendikirjelduse tõlke esitamise kuupäev 15.04.2013

- (51) **A61K 31/4245 (2006.01)** (10) **E007759**  
**C07D 271/08 (2006.01)**  
**C07D 413/12 (2006.01)**  
**C07D 413/14 (2006.01)**  
 (11) **EE-EP 1879573 B1**  
 (30) 10.05.2005, US, 679507 P  
 (96) 09.05.2006, 06759438.2  
 (97) 19.12.2012, EP 1879573  
 (54) Indoolamiin-2,3-dioksügenaasi modulaatorid ja nende kasutamise meetodid  
 (73) Incyte Corporation  
 Experimental Station,  
 Route 141 & Henry Clay Road, Building E336/225,  
 Wilmington, DE 19880, US  
 (72) COMBS, Andrew, P.  
 329 East Doe Run Road, Kennett Square,  
 Pennsylvania 19348, US  
 YUE, Eddy, W.  
 9 Altemus Drive, Landenberg,  
 Pennsylvania 19350, US  
 (74) Tõnu Nelsas  
 AAA Patendibüroo OÜ  
 Tartu mnt 16, 10117 Tallinn, EE  
 Patendikirjelduse tõlke esitamise kuupäev 18.03.2013

- (51) **A61K 31/437 (2006.01)** (10) **E007760**  
**A61K 31/5377 (2006.01)**  
**A61P 35/00 (2006.01)**  
**C07D 471/04 (2006.01)**  
 (11) **EE-EP 2139477 B1**  
 (30) 22.03.2007, US, 896284 P  
 04.06.2007, EP, 07109555  
 (96) 20.03.2008, 08718102.0  
 (97) 12.12.2012, EP 2139477  
 (54) Pürasolopüridiini derivaadid NADPH oksüdaasi inhibiitoritena  
 (73) GENKYOTEX SA  
 16, Chemin des Aulx, 1228 Plan-les-Ouates, CH  
 (72) PAGE, Patrick  
 Naxos, Les Cyclades I Avenue de Genève,  
 F-74160 Saint-julien-en-genevois, FR  
 ORCHARD, Mike  
 34 Spring Lane Watlington, Oxon OX 495QN, GB  
 FIORASO-CARTIER, Laetitia  
 101 impasse de Luche, F-74250 Fillinges, FR  
 MOTTIRONI, Bianca  
 28 rue de la Poterie, CH-1202 Geneva, CH  
 (74) Leevi Markus  
 Patendibüroo Käosaar & Co OÜ  
 Tähe 94, 50107 Tartu, EE  
 Patendikirjelduse tõlke esitamise kuupäev 05.03.2013

- (51) **A61K 31/44 (2006.01)** (10) **E007761**  
**A61K 31/27 (2006.01)**  
**A61K 31/4453 (2006.01)**  
**A61P 25/02 (2006.01)**  
**A61P 25/06 (2006.01)**  
 (11) **EE-EP 1677787 B1**  
 (30) 23.10.2003, DE, 10349729

- 16.12.2003, DE, 10359335  
 (96) 18.10.2004, 04790551.8  
 (97) 12.12.2012, EP 1677787  
 (54) Kaaliumikanalite avajate ja naatriumkanalite inhibiitorite või naatriumkanaliteid mõjutavate toimeainete kombinatsioonid valu raviks  
 (73) MEDA Pharma GmbH & Co. KG  
 Benzstrasse 1, 61352 Bad Homburg, DE  
 (72) HERMANN, Robert  
 Franz-Schmal-Strasse 3/2, 78315 Radolfzell, DE  
 LOCHER, Mathias  
 Odenwaldstrasse 12, 63549 Ronneburg, DE  
 SZELENYI, Istvan  
 Händelstrasse 32, 90571 Schwaig, DE  
 BRUNE, Kay  
 Weiherackerweg 17, 91080 Marloffstein, DE  
 (74) Tõnu Nelsas  
 AAA Patendibüroo OÜ  
 Tartu mnt 16, 10117 Tallinn, EE  
 Patendikirjelduse tõlke esitamise kuupäev 12.03.2013

- (51) **A61K 31/444 (2006.01)** (10) **E007762**  
**A61P 35/00 (2006.01)**  
 (11) **EE-EP 2349268 B1**  
 (30) 06.10.2008, US, 195312 P  
 29.09.2009, US, 586849  
 (96) 06.10.2009, 09783788.4  
 (97) 16.01.2013, EP 2349268  
 (54) 3, 3', 4, 4'-tetrahydroksü-2, 2'-bipüridiin-N, N'-dioksiidid neerurakk-kartsinoomi raviks  
 (73) ONCORENA AB  
 Erik Dahlbergsgatan 11A, 411 26 Gothenburg, SE  
 (72) Nyström, Jenny  
 Rosengatan 14, 413 10 Göteborg, SE  
 Buvall, Lisa  
 Per Thams Väg 17, 443 34 Lerum, SE  
 Nilsson, Ulf  
 Bangatan 56, 414 64 Göteborg, SE  
 Haraldsson, Börje  
 Trollbackevägen 9, 438 33 Landvetter, SE  
 (74) Tõnu Nelsas  
 AAA Patendibüroo OÜ  
 Tartu mnt 16, 10117 Tallinn, EE  
 Patendikirjelduse tõlke esitamise kuupäev 10.04.2013

- (51) **A61K 31/451 (2006.01)** (10) **E007763**  
**C07D 211/20 (2006.01)**  
**A61P 25/24 (2006.01)**  
**A61P 25/28 (2006.01)**  
 (11) **EE-EP 2139479 B1**  
 (30) 20.03.2007, DK, 200700423  
 15.06.2007, WO, PCT/DK2007/050076  
 (96) 14.03.2008, 08715618.8  
 (97) 12.12.2012, EP 2139479  
 (54) 4-[2-(4-metüülfenüülsulfanüül)fenüül]piperidiin kombineeritud serotoniini ja norepinefriini tagasihaarde inhibiitoriga ADHD raviks, melandoolia, resistentse depressiooni või depressiooni residuaalsümptomite raviks

- (73) H. Lundbeck A/S  
 Ottiliavej 9, 2500 Valby, DK  
 (72) STENSBOEL, Tine, Bryan  
 Evavej 21, DK-3500 Værløse, DK  
 MILLER, Silke  
 108 Arcadian Trl, Monroe, New York 10950, US  
 (74) Marit Meinberg  
 Patendibüroo Käosaar & Co OÜ  
 Suur-Patarei 2, 10415 Tallinn, EE  
 Patendikirjelduse tõlke esitamise kuupäev 12.02.2013

- (51) **A61K 31/535 (2006.01)** (10) **E007764**  
**A61K 31/498 (2006.01)**  
**A61P 27/06 (2006.01)**  
 (11) **EE-EP 1496912 B1**  
 (30) 19.04.2002, US, 126790  
 (96) 09.04.2003, 03726234.2  
 (97) 09.01.2013, EP 1496912  
 (54) Brimonidiini ja timolooli kombinatsioon toopiliseks oftalmoloogiliseks kasutamiseks  
 (73) ALLERGAN, INC.  
 2525 Dupont Drive, Irvine, California 92612, US  
 (72) CHANG, Chin-Ming  
 11645 Maynard Avenue, Tustin, CA 92782, US  
 BECK, Gary, J.  
 2085 Smokewood Avenue, Fullerton, CA 92681, US  
 PRATT, Cynthia, C.  
 23436 Ancia Lane, Mission Viejo, CA 92691, US  
 BATOOSINGH, Amy, L.  
 28472 Casanal, Mission Viejo, CA 92692, US  
 (74) Piret Niidas  
 LASVET Patendibüroo OÜ  
 Suurtüki 4a, 10133 Tallinn, EE  
 Patendikirjelduse tõlke esitamise kuupäev 13.03.2013

- (51) **A61K 31/568 (2006.01)** (10) **E007765**  
**A61K 9/06 (2006.01)**  
**A61K 47/10 (2006.01)**  
**A61K 47/14 (2006.01)**  
**A61K 47/32 (2006.01)**  
**A61P 15/00 (2006.01)**  
 (11) **EE-EP 1937276 B1**  
 (30) 12.10.2005, US, 725276 P  
 (96) 12.10.2006, 06836341.5  
 (97) 21.11.2012, EP 1937276  
 (54) Täiustatud testosteroonigeel ja meetod selle kasutamiseks  
 (73) Unimed Pharmaceuticals, LLC  
 c/o Abbott Laboratories, 100 Abbott Park Road,  
 Department 0377, Building AP6A-1, Abbott Park,  
 IL 60064-6008, US  
 Besins Healthcare Luxembourg SARL  
 67, Boulevard Grande-Duchesse Charlotte,  
 1331 Luxembourg, LU  
 (72) MALLADI, Ramana  
 901 Sawyer Road, Marietta, Georgia 30062, US  
 MILLER, Jodi  
 901 Sawyer Road, Marietta, Georgia 30062, US  
 (74) Marit Meinberg



Patendibüroo Käosaar & Co OÜ  
Suur-Patarei 2, 10415 Tallinn, EE  
Patendikirjelduse tõlke esitamise kuupäev 15.02.2013

- 
- (51) **A61K 31/70 (2006.01)** (10) **E007766**  
**A61K 33/06 (2006.01)**  
**A61K 33/08 (2006.01)**  
**A61K 31/683 (2006.01)**  
**A61K 31/685 (2006.01)**  
**A61K 31/688 (2006.01)**
- (11) **EE-EP 2344166 B1**  
(30) 17.09.2008, EP, 08425607  
(96) 16.09.2009, 09736868.2  
(97) 05.12.2012, EP 2344166  
(54) Ravimkoostis gastrointestinaalsete ärritusseisundite raviks
- (73) Giuliani S.p.A.  
Via P. Palagi 2, 20129 Milano, IT
- (72) BELLINVIA, Salvatore  
Via Brusafiera 12, Pordenone, IT  
MARTELLI, Laura  
Via L. Bottazzo 1, I-35126 Padova, IT  
MARTELLI, Mario  
Via A. Manzoni 83, Padova 35126, IT
- (74) Leevi Markus  
Patendibüroo Käosaar & Co OÜ  
Tähe 94, 50107 Tartu, EE  
Patendikirjelduse tõlke esitamise kuupäev 01.03.2013
- 

- (51) **A61K 31/737 (2006.01)** (10) **E007767**  
**A61K 45/06 (2006.01)**  
**A61K 38/48 (2006.01)**  
**A61K 31/727 (2006.01)**
- (11) **EE-EP 1748781 B1**  
(30) 27.05.2004, US, 574845 P  
(96) 27.05.2005, 05765950.0  
(97) 19.12.2012, EP 1748781  
(54) Veritsushäirete ravimeetodid sulfaaditud polüsahhariide kasutades
- (73) Baxter International Inc.  
One Baxter Parkway, Deerfield, IL 60015, US  
Baxter Healthcare S.A.  
Hertistrasse 2, 8304 Wallisellen, CH
- (72) JOHNSON, Kirk, W.  
147 Brookfield Drive, Moraga, CA 94556, US
- (74) Piret Niidas  
LASVET Patendibüroo OÜ  
Suurtüki 4a, 10133 Tallinn, EE  
Patendikirjelduse tõlke esitamise kuupäev 04.03.2013
- 

- (51) **A61K 36/47 (2006.01)** (10) **E007768**  
(11) **EE-EP 2241318 B1**  
(30) 01.05.2006, US, 797076 P  
(96) 30.04.2007, 10007687.6  
(97) 19.12.2012, EP 2241318  
(54) Meetod domineeriva kõhukinnisusega ärritunud soole sündroomi ravimiseks
- (73) Napo Pharmaceuticals, Inc.

250 E. Grand Avenue, Suite 90,  
South San Francisco, CA 94080-4824, US  
(72) Quart, Barry  
3273 Violet Ridge, Encinitas, CA 92024, US  
Rosenbaum, David  
121 Winslow Road, Waban, MA 02468, US  
(74) Arno Anijalg  
Patendibüroo Ustervall OÜ  
Kivi 21-6, 51009 Tartu, EE  
Patendikirjelduse tõlke esitamise kuupäev 24.01.2013

---

- (51) **A61K 38/12 (2006.01)** (10) **E007769**  
(11) **EE-EP 1976863 B1**  
(30) 22.12.2005, GB, 0526120  
24.02.2006, US, 776505 P  
(96) 21.12.2006, 06842187.4  
(97) 12.12.2012, EP 1976863  
(54) Tsüklilised antimikroobsed peptiidid
- (73) Novabiotics Limited  
Cruickshank Building, Craibstone,  
Aberdeen AB21 9TR, GB
- (72) O'NEIL, Deborah  
The Cruickshank Building, Craibstone,  
Aberdeen AB21 9TR, GB
- (74) Alla Hämmalov  
INTELS Patendibüroo OÜ  
Magasini 12, 51005 Tartu, EE  
Patendikirjelduse tõlke esitamise kuupäev 05.03.2013
- 

- (51) **A61K 38/17 (2006.01)** (10) **E007770**  
(11) **EE-EP 1973559 B1**  
(30) 23.11.2005, US, 739462 P  
17.03.2006, US, 783322 P  
15.09.2006, US, 844855 P  
(96) 22.11.2006, 06838343.9  
(97) 09.01.2013, EP 1973559  
(54) Aktiviin-ActRIIa antagonistid ja nende kasutamine luude kasvu soodustamiseks
- (73) Acceleron Pharma Inc.  
128 Sidney Street, Cambridge, MA 02139, US
- (72) KNOPF, John  
147 Robbins Drive, Carlisle, MA 01741, US  
SEEHRA, Jasbir  
3 Lincoln Terrace, Lexington, MA 02421-6818, US
- (74) Leevi Markus  
Patendibüroo Käosaar & Co OÜ  
Tähe 94, 50107 Tartu, EE  
Patendikirjelduse tõlke esitamise kuupäev 03.04.2013
- 

- (51) **A61K 38/17 (2006.01)** (10) **E007771**  
**A61K 38/18 (2006.01)**  
**C07K 14/515 (2006.01)**  
**C07K 16/28 (2006.01)**  
(11) **EE-EP 2054082 B1**  
(30) 07.08.2006, US, 836003 P  
(96) 07.08.2007, 07811137.4  
(97) 26.12.2012, EP 2054082  
(54) DII4 antagonistide kasutamine isheemilise

- kahjustuse või vaskulaarse puudulikkuse korral  
 (73) REGENERON PHARMACEUTICALS, INC.  
 777 Old Saw Mill River Road, Tarrytown,  
 NY 10591, US  
 (72) WIEGAND, Stanley, J.  
 15 Fox Run Road, Croton-on-Hudson,  
 NY 10520, US  
 PAPADOPOULOS, Nicholas, J.  
 59 Heritage Lane, Lagrangeville, NY 12540, US  
 LOBOV, Ivan, B.  
 326 25th Street, Apt. 2d, New York, NY 10010, US  
 (74) Lembit Mitt  
 AAA Patendibüroo OÜ  
 Tartu mnt 16, 10117 Tallinn, EE  
 Patendikirjelduse tõlke esitamise kuupäev 21.03.2013

- (51) **A61K 38/24 (2006.01)** (10) **E007772**  
**A61K 47/26 (2006.01)**  
**A61K 9/19 (2006.01)**  
 (11) **EE-EP 1638595 B1**  
 (30) 20.06.2003, EP, 03101830  
 (96) 16.06.2004, 04766052.7  
 (97) 20.03.2013, EP 1638595  
 (54) Külmkuivatatud FSH/LH preparaadid  
 (73) ARES TRADING S.A.  
 Zone Industrielle de l'Ouriettaz, 1170 Aubonne, CH  
 (72) SAMARITANI, Fabrizio  
 Via Luigi Chiala 130, I-00139 Roma, IT  
 DONATI, Piergiorgio  
 Rue de Lausanne 66, CH-1110 Morges, CH  
 (74) Enn Urgas  
 Patendibüroo Turvaja OÜ  
 Liivalaia 22, 10118 Tallinn, EE  
 Patendikirjelduse tõlke esitamise kuupäev 25.03.2013

- (51) **A61K 38/31 (2006.01)** (10) **E007773**  
**A61P 3/08 (2006.01)**  
 (11) **EE-EP 2310042 B1**  
 (30) 08.07.2008, EP, 08159918  
 (96) 07.07.2009, 09793940.9  
 (97) 05.12.2012, EP 2310042  
 (54) Pasireotiidi kasutamine endogeense hüperinsuli-  
 neemilise hüpoglükeemia raviks  
 (73) Novartis AG  
 Lichtstrasse 35, 4056 Basel, CH  
 (72) SCHMID, Herbert  
 Mathiasstr. 8, 79395 Neuenburg, DE  
 (74) Leevi Markus  
 Patendibüroo Käosaar & Co OÜ  
 Tähe 94, 50107 Tartu, EE  
 Patendikirjelduse tõlke esitamise kuupäev 01.03.2013

- (51) **A61K 38/49 (2006.01)** (10) **E007774**  
**A61P 7/02 (2006.01)**  
 (11) **EE-EP 1622639 B1**  
 (30) 02.05.2003, WO, PCT/EP03/04608  
 06.05.2003, WO, PCT/EP03/04729  
 (96) 30.04.2004, 04730516.4

- (97) 16.01.2013, EP 1622639  
 (54) Mitte-neurotoksiliste plasminogeen-aktivaatorite  
 intravenoosne süstimine insuldi raviks  
 (73) Lundbeck, H., A/S  
 Ottiliavej 9, 2500 Copenhagen-Valby, DK  
 (72) SÖHNGEN, Mariola  
 Brühlstr. 21, 52080 Aachen, DE  
 SÖHNGEN, Wolfgang  
 Brühlstr. 21, 52080 Aachen, DE  
 SCHLEUNING, Wolf-Dieter  
 Am Waldpark 28, 13467 Berlin, DE  
 MEDCALF, Robert  
 37 The Ridge, Blackburn, VIC 3130, AU  
 (74) Leevi Markus  
 Patendibüroo Käosaar & Co OÜ  
 Tähe 94, 50107 Tartu, EE  
 Patendikirjelduse tõlke esitamise kuupäev 21.03.2013

- (51) **A61K 39/13 (2006.01)** (10) **E007775**  
**C12N 7/04 (2006.01)**  
 (11) **EE-EP 2049153 B1**  
 (30) 10.08.2006, GB, 0615933  
 (96) 10.08.2007, 07789191.9  
 (97) 12.12.2012, EP 2049153  
 (54) Nõrgestatud polioviirused  
 (73) Health Protection Agency  
 7th Floor Holborn Gate, 330 High Holborn,  
 London WC1V 7PP, GB  
 (72) MACADAM, Andrew  
 NAT'L INSTITUTE FOR BIOLOGICAL  
 STANDARDS & CONTROL,  
 Blanche Lane, South Mimms, Potters Bar,  
 Hertfordshire EN6 3QG, GB  
 (74) Enn Urgas  
 Patendibüroo Turvaja OÜ  
 Liivalaia 22, 10118 Tallinn, EE  
 Patendikirjelduse tõlke esitamise kuupäev 11.03.2013

- (51) **A61K 39/145 (2006.01)** (10) **E007776**  
**EE-EP 2032163 B1**  
 (30) 15.06.2006, US, 814665 P  
 (96) 15.06.2007, 07804945.9  
 (97) 23.01.2013, EP 2032163  
 (54) Adjuvanti säästev mitmeannuseline gripivaktsi-  
 neerimis skeem  
 (73) Novartis AG  
 Lichtstrasse 35, 4056 Basel, CH  
 (72) DEL GIUDICE, Giuseppe  
 Novartis Vaccines, Via Fiorentina 1,  
 53100 Siena, IT  
 MANETTI, Riccardo  
 Novartis Vaccines, Via Fiorentina 1,  
 53100 Siena, IT  
 (74) Lembit Mitt  
 AAA Patendibüroo OÜ  
 Tartu mnt 16, 10117 Tallinn, EE  
 Patendikirjelduse tõlke esitamise kuupäev 19.04.2013

- (51) **A61K 39/385 (2006.01)** (10) **E007777**  
**A61K 47/48 (2006.01)**
- (11) **EE-EP 1740207 B1**  
(30) 13.04.2004, GB, 0408164  
(96) 01.04.2005, 05729595.8  
(97) 19.12.2012, EP 1740207  
(54) Antigeeni kohalettoimetamise vektorid ja konstruktid  
(73) Immune Targeting Systems (ITS) Limited  
London Bioscience Innovation Centre,  
2 Royal College Street, London NW1 0NH, GB
- (72) BONNET, Dominique  
20 rue du Faisan, 67118 Geispolsheim, FR  
BROWN, Carlton, B.  
45 Meadway Drive, Woking, Surrey GU21 4TD, GB  
GEORGES, Bertrand  
36 Clos de la Ferme, F-59221 Bauvin, FR  
SIZER, Philip J.  
The Oaks, 120 Chester Road Helsby,  
Frodsham Cheshire WA6 0QS, GB
- (74) Enn Urgas  
Patendibüroo Turvaja OÜ  
Liivalaia 22, 10118 Tallinn, EE  
Patendikirjelduse tõlke esitamise kuupäev 12.03.2013
- 
- (51) **A61K 39/395 (2006.01)** (10) **E007778**  
(11) **EE-EP 2311869 B1**  
(30) 01.02.2002, US, 353509 P  
(96) 30.01.2003, 10011810.8  
(97) 19.12.2012, EP 2311869  
(54) Imetaja tsütokiiniga seotud reaktiivide kasutamine  
(73) Merck Sharp & Dohme Corp.  
126 East Lincoln Avenue, Rahway, NJ 07065-0907,  
US
- (72) De Waal Malefyt, Rene  
891 Muender Avenue, Sunnyvale, CA 94086, US  
Liu, Yong-Yun  
901 California Avenue, Palo Alto, CA 94304, US  
Nagalakshmi, Marehalli L.  
9439 N. Saybrook Dr., Apt. 210, Fresno,  
CA 93720, US  
Watanabe, Norihiko  
7500 Kirby Drive, Apt. 1430, Houston,  
TX 77030, US  
Soumelis, Vassili  
46 rue de la Butte aux Cailles, 75013 Paris, FR  
Yuan, Wei  
254 Ventura Avenue, Palo Alto, CA 94306, US
- (74) Tõnu Nelsas  
AAA Patendibüroo OÜ  
Tartu mnt 16, 10117 Tallinn, EE  
Patendikirjelduse tõlke esitamise kuupäev 18.03.2013
- 
- (51) **A61K 39/395 (2006.01)** (10) **E007779**  
**C12P 21/04 (2006.01)**  
**C12P 21/06 (2006.01)**  
**C12N 5/00 (2006.01)**  
**C07K 14/715 (2006.01)**  
**C07H 21/04 (2006.01)**  
**C12N 15/62 (2006.01)**
- (11) **EE-EP 2229956 B1**  
(30) 13.09.2004, US, 608887 P  
04.03.2005, US, 658209 P  
(96) 13.09.2005, 10165159.4  
(97) 24.04.2013, EP 2229956  
(54) Multimeersed konstruktid  
(73) Genzyme Corporation  
500 Kendall Street, Cambridge, MA 02142, US
- (72) Scaria, Abraham  
2 Foothill Road, Framingham, MA 01701, US  
Pechan, Peter  
135 Pleasant Street 208, Brookline, MA 02446, US  
Wadsworth, Samuel  
10 Straw Hollow Lane, Shewsbury, MA 01545, US
- (74) Harald Tehver  
Patendibüroo Turvaja OÜ  
Liivalaia 22, 10118 Tallinn, EE  
Patendikirjelduse tõlke esitamise kuupäev 02.05.2013
- 
- (51) **A61K 45/06 (2006.01)** (10) **E007780**  
**C07D 213/73 (2006.01)**  
**A61K 31/4965 (2006.01)**  
**C07D 401/00 (2006.01)**  
**C07D 403/00 (2006.01)**  
**C07D 405/00 (2006.01)**  
**C07D 409/00 (2006.01)**  
**C07D 411/00 (2006.01)**  
**C07D 413/00 (2006.01)**  
**C07D 417/00 (2006.01)**  
**C07D 419/00 (2006.01)**  
**C07D 211/72 (2006.01)**  
**A61P 35/00 (2006.01)**
- (11) **EE-EP 1603570 B1**  
(30) 26.02.2003, US, 449588 P  
29.01.2004, US, 540229 P  
(96) 26.02.2004, 04715001.6  
(97) 23.01.2013, EP 1603570  
(54) Aminoheteroarüülühendid kui proteiinkinaasi  
inhibiitorid  
(73) Sugen, Inc.  
235 East 42nd Street, New York, NY 10017, US
- (72) CUI, Jingjong, Jean  
13718 Treviso Court, San Diego, CA 92130, US  
ZHANG, Jennifer  
1046 Gull Avenue, Foster City, CA 94404, US  
HANAU, Cathleen Elizabeth  
15551 Wendimill Drive, Chesterfield,  
MO 63017, US  
BHUMRALKAR, Dilip  
5774 Concord Woods Way, San Diego,  
CA 92130, US  
BOTROUS, Iriny  
12022 Mountain Pass Road, San Diego,  
CA 92128, US  
CHU, Ji Yu  
34740 Bowie Common, Fremont, CA 94555, US  
FUNK, Lee A.  
5153 Mendip Street, Oceanside, CA 92057, US  
HARRIS Jr., G. Davis  
36 Shady Valley Drive, Chesterfield, MO 63017, US

JIA, Lei  
11895 Bridgewood Way, San Diego CA 92128, US  
JOHNSON, Joanne  
5 Pine Ridge Drive, Guilderland, NY 12084, US  
KOLODZIEJ, Stephen A.  
2448 Clarjon Drive, Ballwin, MO 63021, US  
KUNG, Pei-Pei  
5504 Shannon Ridge Lane, San Diego,  
CA 92130, US  
LI, Xiaoyuan (Sharon)  
2020 Victoria Court, Los Altos, CA 94024, US  
LIN, Jason (Qishen)  
9670 Graceland Way, San Diego, CA 92129, US  
MENG, Jerry Jialun  
8912 Gainsborough Avenue, San Diego,  
CA 92129, US  
NAMBU, Mitchell David  
3105 Ducommun Avenue, San Diego,  
CA 92122, US  
NELSON, Christopher G.  
1854 E. Fir Avenue, Apt. 103, Fresno,  
CA 93720, US  
PAIRISH, Mason Alan  
10996 Valldemosa Lane, San Diego, CA 92127, US  
SHEN, Hong  
5365 Toscana Way, Nr. 428, San Diego,  
CA 92122, US  
TRAN-DUBE, Michelle  
3056 Via Alicante P., La Jolla, CA 92037, US  
WALTER, Allison  
137 Sugar Hill Road, Rexford, NY 12148, US  
ZHANG, Fang-Jie  
817 Devonshire Way, Sunnyvale, CA 94087, US  
(74) Raivo Koitel  
Patendi- & Kaubamärgibüroo Koitel OÜ  
Tartu mnt 65, 10115 Tallinn, EE  
Patendikirjelduse tõlke esitamise kuupäev 18.03.2013

---

(51) **A61K 47/10 (2006.01)** (10) **E007781**  
**A61K 47/22 (2006.01)**  
**A61K 47/02 (2006.01)**  
**A61K 31/765 (2006.01)**  
(11) **EE-EP 2014304 B1**  
(30) 25.10.2002, GB, 0224909  
(96) 24.10.2003, 08014286.2  
(97) 16.01.2013, EP 2014304  
(54) Käärsoolt puhastavad koostised  
(73) Norgine BV  
Hogehilweg 7, 1101 CA Amsterdam Zuid-Oost, NL  
(72) Barras, Norman  
c/o Norgine Limited, Chaplin House,  
Widewater Place, Moorhall Road, Harefield,  
Uxbridge, Middlesex, UB9 6NS, GB  
Cox, Ian David  
c/o Norgine Limited, Chaplin House,  
Widewater Place, Moorhall Road, Harefield,  
Uxbridge, Middlesex, UB9 6NS, GB  
Ungar, Alex  
Moorthwaite Cottage, Wigton,  
Cumberland CA7 0LZ, GB

Halphen, Marc  
c/o Norgine, Chaplin House  
Widewater Place, Moorhall Road, Harefield,  
Uxbridge, Middlesex UB9 6NS, GB  
(74) Leevi Markus  
Patendibüroo Käosaar & Co OÜ  
Tähe 94, 50107 Tartu, EE  
Patendikirjelduse tõlke esitamise kuupäev 01.04.2013

---

(51) **A61K 47/10 (2006.01)** (10) **E007782**  
**A61K 47/16 (2006.01)**  
**A61P 31/18 (2006.01)**  
**A61K 31/505 (2006.01)**  
(11) **EE-EP 1881848 B1**  
(30) 04.04.2005, EP, 05102616  
(96) 04.04.2006, 06725539.8  
(97) 16.01.2013, EP 1881848  
(54) HIV-infektsiooni ärahoidmine TMC278 abil  
(73) Janssen R&D Ireland  
Eastgate Village, Eastgate, Little Island,  
County Cork, IE  
(72) BAERT, Lieven, Elvire, Colette  
Jozef Van Wallegemstraat 11,  
B-8200 Brugge 2, BE  
LEWI, Paulus, Joannes  
Pater Van Mierlostraat 18, B-2300 Turnhout, BE  
HEERES, Jan  
Leemskuilen 18, B-2350 Vosselaar, BE  
(74) Enn Urgas  
Patendibüroo Turvaja OÜ  
Liivalaia 22, 10118 Tallinn, EE  
Patendikirjelduse tõlke esitamise kuupäev 09.04.2013

---

(51) **A61K 47/48 (2006.01)** (10) **E007783**  
**A61P 35/00 (2006.01)**  
(11) **EE-EP 1689846 B1**  
(30) 10.10.2003, US, 509901 P  
08.10.2004, US, 960602  
(96) 12.10.2004, 04793896.4  
(97) 27.03.2013, EP 1689846  
(54) Maintansinoidi DM1 ja trastusumabi antikeha  
konjugaadid, mis on seotud mittelõhustava linkeri  
kaudu, ja nende kasutamine vähiravis  
(73) ImmunoGen, Inc.  
830 Winter Street, Waltham, MA 02451, US  
(72) STEEVES, Rita  
68 Collincote Street, Stoneham, MA 02180, US  
LUTZ, Robert  
218 Old Colony Path, Wayland, MA 01778, US  
CHARI, Ravi  
174 Winchester Street, Newton, MA 02161, US  
XIE, Hongsheng  
10 Fernwood Road, Acton, MA 01720, US  
KOVTON, Yelena  
7 Elaine Avenue, Maynard, MA 01754, US  
(74) Enn Urgas  
Patendibüroo Turvaja OÜ  
Liivalaia 22, 10118 Tallinn, EE

Patendikirjelduse tõlke esitamise kuupäev 22.04.2013

- 
- (51) **A61K 48/00 (2006.01)** (10) **E007784**  
 (11) **EE-EP 1786472 B1**  
 (30) 10.08.2004, US, 600785 P  
 23.09.2004, US, 612831 P  
 (96) 10.08.2005, 05784428.4  
 (97) 16.01.2013, EP 1786472  
 (54) Apolipoproteiini B ekspressiooni antisenss-  
 moduleerimine  
 (73) Genzyme Corporation  
 500 Kendall Street, Cambridge, MA 02142, US  
 (72) GEARY, Richard, S.  
 3352 Avenida Nieve, Carlsbad, CA 92009, US  
 YU, Zhengrong  
 7808 Calle Lomas, Carlsbad, CA 92008, US  
 CROOKE, Rosanne, M.  
 3211 Piragua Street, Carlsbad, CA 92009, US  
 (74) Enn Urgas  
 Patendibüroo Turvaja OÜ  
 Liivalaia 22, 10118 Tallinn, EE

Patendikirjelduse tõlke esitamise kuupäev 09.04.2013

- 
- (51) **A61L 2/16 (2006.01)** (10) **E007785**  
**A01N 33/12 (2006.01)**  
**A01N 47/44 (2006.01)**  
**C02F 1/50 (2006.01)**  
 (11) **EE-EP 1997517 B1**  
 (30) 07.11.2005, RU, 2005134224  
 (96) 14.11.2005, 05857401.3  
 (97) 10.04.2013, EP 1997517  
 (54) Meetod desinfitseeriva aine valmistamiseks  
 (73) Balekhov, Sergei Alexeevich  
 Trubnikovskiy per. 13-1-2, Moscow 121069, RU  
 (72) NIKOLAEV, Valery Mikhailovich  
 Kudrinskaya pl., 1-370, Moscow, 123242, RU  
 SCHERBA, Alexei Semenovich  
 ul. Chkalova, 12-80 g. Lobnya,  
 Moskovskaya obl., 141370, RU  
 (74) Enn Urgas  
 Patendibüroo Turvaja OÜ  
 Liivalaia 22, 10118 Tallinn, EE

Patendikirjelduse tõlke esitamise kuupäev 19.04.2013

- 
- (51) **A61M 15/00 (2006.01)** (10) **E007786**  
**A61K 38/57 (2006.01)**  
**A61P 11/00 (2006.01)**  
 (11) **EE-EP 1981572 B1**  
 (30) 09.02.2006, US, 771465 P  
 16.02.2006, US, 773654 P  
 (96) 08.02.2007, 07706125.7  
 (97) 21.11.2012, EP 1981572  
 (54)  $\alpha$ -1-proteinaasi inhibiitori manustamine kopsu  
 (73) Kamada Ltd.  
 7 Sapir Street, Kiryat Weizmann Science Park,  
 74140 Ness-Ziona, IL  
 PARI Pharma GmbH  
 Moosstrasse 3, 82319 Starnberg, DE

- (72) BAUER, Shabtai  
 45 Sh'hal Street, IL-93702 Jerusalem, IL  
 KELLER, Manfred  
 Neunkirchner Strasse 60, D-81379 Munich, DE  
 KNOCH, Martin  
 11 Franziskusweg, D-82335 Berg, DE  
 (74) Mart Enn Koppel  
 KOPPEL patendibüroo OÜ  
 Roseni 10-151, 10111 Tallinn, EE  
 Patendikirjelduse tõlke esitamise kuupäev 21.02.2013

- 
- (51) **A61M 39/04 (2006.01)** (10) **E007787**  
**A61M 39/20 (2006.01)**  
**A61M 39/26 (2006.01)**  
**A61J 1/10 (2006.01)**  
 (11) **EE-EP 1673135 B1**  
 (30) 15.10.2003, DE, 10348016  
 (96) 15.10.2004, 04790456.0  
 (97) 30.01.2013, EP 1673135  
 (54) Meditsiinilisi vedelikke sisaldava pakendi  
 ühenduspesa ja pakend meditsiiniliste vedelike jaoks  
 (73) Fresenius Kabi Deutschland GmbH  
 Else-Kröner-Strasse 1,  
 61352 Bad Homburg v.d.H., DE  
 (72) BRANDENBURGER, Torsten  
 Sternbacherstrasse 70, 61194 Niddatal, DE  
 RAHIMY, Ismael  
 Taunusstrasse 14, 61169 Friedberg/H., DE  
 (74) Riho Pikkor  
 Patendibüroo Turvaja OÜ  
 Liivalaia 22, 10118 Tallinn, EE  
 Patendikirjelduse tõlke esitamise kuupäev 26.04.2013

- 
- (51) **A61P 11/02 (2006.01)** (10) **E007788**  
**A61K 31/00 (2006.01)**  
**A61K 31/047 (2006.01)**  
**A61K 31/19 (2006.01)**  
**A61K 31/70 (2006.01)**  
**A61K 31/715 (2006.01)**  
**A61K 38/38 (2006.01)**  
**A61K 47/26 (2006.01)**  
**A61K 47/48 (2006.01)**  
 (11) **EE-EP 2421520 B1**  
 (30) 20.04.2009, IT, RM20090180  
 (96) 19.04.2010, 10717816.2  
 (97) 16.01.2013, EP 2421520  
 (54) Albumiin ja/või mannitool nasaalse polüpoosi raviks  
 (73) D.M.G. Italia Srl  
 Via Laurentina Km 26,700,  
 00040 Pomezia (RM), IT  
 (72) MERCURI, Luigi  
 c/o D.M.G. ITALIA S.r.l., Via Laurentina Km. 26,  
 700, I-00040 Pomezia RM, IT  
 (74) Harald Tehver  
 Patendibüroo Turvaja OÜ  
 Liivalaia 22, 10118 Tallinn, EE  
 Patendikirjelduse tõlke esitamise kuupäev 04.04.2013

- (51) **B01D 46/44 (2006.01)** (10) **E007789**  
**B01D 46/02 (2006.01)**  
 (11) **EE-EP 2363192 B1**  
 (96) 18.02.2010, 10153962.5  
 (97) 02.01.2013, EP 2363192  
 (54) Filtersüsteem  
 (73) Alstom Technology Ltd  
 Brown Boveri Strasse 7, 5400 Baden, CH  
 (72) Andersson, Rune Sten  
 Andvägen 9, 352 42, Växjö, SE  
 Hjelmberg, Anders Erik Martin  
 Norregårdsvägen 9 C, 352 44, Växjö, SE  
 (74) Lembit Mitt  
 AAA Patendibüroo OÜ  
 Tartu mnt 16, 10117 Tallinn, EE  
 Patendikirjelduse tõlke esitamise kuupäev 27.03.2013

- (51) **B01D 46/48 (2006.01)** (10) **E007790**  
**F23J 15/02 (2006.01)**  
**B65G 53/36 (2006.01)**  
**B01D 45/18 (2006.01)**  
**B03C 3/88 (2006.01)**  
**F23J 3/00 (2006.01)**  
**B65G 53/16 (2006.01)**  
 (11) **EE-EP 2145662 B1**  
 (30) 15.07.2008, DE, 102008033266  
 (96) 24.06.2009, 09008242.1  
 (97) 12.12.2012, EP 2145662  
 (54) Lendtuha eemaldamise süsteem ja meetod selle ekspluateerimiseks  
 (73) FLSmidth A/S  
 Vigerslev Allé 77, 2500 Valby, DK  
 (72) Duwe, Carsten  
 Rimbeweg 17a, 22529 Hamburg, DE  
 Brocks, Michael  
 Mühlendeich 18, 25371 Seestermühe, DE  
 (74) Andres Mutt  
 LASVET Patendibüroo OÜ  
 Suurtüki 4a, 10133 Tallinn, EE  
 Patendikirjelduse tõlke esitamise kuupäev 04.03.2013

- (51) **B01D 71/02 (2006.01)** (10) **E007791**  
**B01D 71/70 (2006.01)**  
**B01D 69/14 (2006.01)**  
**C08G 77/50 (2006.01)**  
**C08L 83/14 (2006.01)**  
**B01D 61/36 (2006.01)**  
**B01D 53/22 (2006.01)**  
 (11) **EE-EP 2300134 B1**  
 (30) 14.07.2008, EP, 08160320  
 (96) 14.07.2009, 09788231.0  
 (97) 02.01.2013, EP 2300134  
 (54) Hübridne ränidioksiidmembraan vee eemaldamiseks madalamatest alkoholidest ja vesiniku eraldamiseks  
 (73) Stichting Energieonderzoek Centrum Nederland  
 Westerduinweg 3, 1755 LE Petten, NL  
 (72) KREITER, Rob  
 Frans Zeilemakerstraat 26, NL-1827 PG Alkmaar, NL

- CASTRICUM, Hessel Lennart  
 J.J. Cremerplein 37-3, NL-1054 TH Amsterdam, NL  
 VENTE, Jaap Ferdinand  
 Bloemstraat 5, NL-1811 ES Alkmaar, NL  
 TEN ELSHOF, Johan Evert  
 Beatrixstraat 82, NL-7511 KM Enschede, NL  
 RIETKERK, Maria Dirkje Anna  
 Heerenweg 57-7, NL-1768 BH Barsingerhorn, NL  
 VAN VEEN, Henk, Martin  
 Koggewaard 110, NL-1824 GR Alkmaar, NL  
 (74) Tõnu Nelsas  
 AAA Patendibüroo OÜ  
 Tartu mnt 16, 10117 Tallinn, EE  
 Patendikirjelduse tõlke esitamise kuupäev 28.03.2013

- (51) **B01J 8/06 (2006.01)** (10) **E007792**  
 (11) **EE-EP 2394735 B1**  
 (30) 11.06.2010, FR, 1002468  
 (96) 21.04.2011, 11290195.4  
 (97) 09.01.2013, EP 2394735  
 (54) Korpuse ülakuplile rippuvalt kinnitatud bajonett- ja korstentorudega soojusvaheti-reaktor  
 (73) IFP Energies nouvelles  
 1 & 4, avenue de Bois-Préau,  
 92852 Rueil-Malmaison Cedex, FR  
 (72) Giroudiere, Fabrice  
 197 Chemin du Creux, 69530 Orliénas, FR  
 Nastoll, Willi  
 7 rue de Saint-Cloud, 69007 Lyon, FR  
 Fischer, Beatrice  
 8 Montée des Genovefains, 69005 Lyon, FR  
 Pavone, Didier  
 7 Chemin de la Pinède, 69130 Écully, FR  
 Lavieu, Hervé  
 39 bis Boulevard de Strasbourg,  
 94123 Nogent sur Marne, FR  
 Gonnet, Daniel  
 12 rue du Président Kennedy,  
 91440 Bures sur Yvette, FR  
 Leroux, Jean-Noël  
 39 rue d'Épinay, 91480 Quincy-sous-Sénart, FR  
 (74) Riho Pikkor  
 Patendibüroo Turvaja OÜ  
 Liivalaia 22, 10118 Tallinn, EE  
 Patendikirjelduse tõlke esitamise kuupäev 03.04.2013

- (51) **B01J 8/10 (2006.01)** (10) **E007793**  
**C08F 2/16 (2006.01)**  
**C08F 14/06 (2006.01)**  
 (11) **EE-EP 1858932 B1**  
 (30) 18.03.2005, EP, 05005927  
 (96) 17.02.2006, 06707025.0  
 (97) 19.12.2012, EP 1858932  
 (54) Meetod pastades kasutatavate polümeeride valmistamiseks  
 (73) VESTOLIT GmbH & Co. KG  
 Paul-Baumann-Strasse 1, 45772 Marl, DE  
 (72) BANKHOLT, Heinz  
 Holbeinweg 2, 46286 Dorsten, DE

GEHRKE, Jan-Stephan  
Eichendorffstr. 10, 45721 Haltern am See, DE  
MÜLLER, Kurt  
Nienkamp 8, 48249 Dülmen, DE  
STIENEKER, Axel  
Stiftsherrenstr. 18, 48143 Münster, DE  
TRÄGER, Michael  
Herderstr. 18 A, 45721 Haltern Am See, DE  
(74) Tõnu Nelsas  
AAA Patendibüroo OÜ  
Tartu mnt 16, 10117 Tallinn, EE  
Patendikirjelduse tõlke esitamise kuupäev 18.03.2013

(51) **B02C 18/10 (2006.01)** (10) **E007794**  
**B02C 18/22 (2006.01)**  
**B02C 21/00 (2006.01)**  
**B02C 25/00 (2006.01)**  
**B02C 17/16 (2006.01)**  
**B02C 18/06 (2006.01)**  
**B02C 18/16 (2006.01)**  
**B02C 18/18 (2006.01)**  
**C12C 7/01 (2006.01)**  
**C12C 7/04 (2006.01)**  
**C12C 7/06 (2006.01)**  
**C12C 7/14 (2006.01)**  
(11) **EE-EP 2393911 B1**  
(30) 05.02.2009, EP, 09152147  
(96) 05.02.2010, 10704007.3  
(97) 16.01.2013, EP 2393911  
(54) Meetod teraviljasaaduste vedela ekstrakti valmistamiseks ja seadeldis, mis sobib niisuguse meetodi kasutamiseks  
(73) Heineken Supply Chain B.V.  
Burgemeester Smeetsweg 1,  
2382 PH Zoeterwoude, NL  
(72) MULDER, Hendrikus  
Prinses Irenelaan 20, NL-1911 HW Uitgeest, NL  
VAN RIJN, Cornelis  
Dr. Willem Dreesstraat 16,  
NL-2221 LP Katwijk, NL  
(74) Lembit Mitt  
AAA Patendibüroo OÜ  
Tartu mnt 16, 10117 Tallinn, EE  
Patendikirjelduse tõlke esitamise kuupäev 28.03.2013

(51) **B05B 9/08 (2006.01)** (10) **E007795**  
**B65D 83/22 (2006.01)**  
**B65D 83/38 (2006.01)**  
**B65D 83/20 (2006.01)**  
(11) **EE-EP 2392407 B1**  
(96) 04.06.2010, 10164927.5  
(97) 26.12.2012, EP 2392407  
(54) Kliki-ja-fikseeri-haakeseadise tükk vahetatavatele väljastamisvahenditele  
(73) Soudal  
Everdongenlaan 20, 2300 Turnhout, BE  
(72) Vervoort, Bart  
Heikant 123, 2275, Poederlee, BE  
Geboes, Peter

Kapellestraat 230, 2630, Aartselaar, BE  
Hermans, Marc  
Hamsesteenweg 11, 3971, Leopoldsburg, BE  
(74) Marit Meinberg  
Patendibüroo Käosaar & Co OÜ  
Suur-Patarei 2, 10415 Tallinn, EE  
Patendikirjelduse tõlke esitamise kuupäev 21.03.2013

(51) **B09C 1/10 (2006.01)** (10) **E007796**  
**B09C 1/00 (2006.01)**  
**C02F 3/00 (2006.01)**  
(11) **EE-EP 2217391 B1**  
(30) 29.11.2007, EP, 07121846  
(96) 01.12.2008, 08855705.3  
(97) 30.01.2013, EP 2217391  
(54) Maapõue bioremediatsioon *in situ* kohtspetsiifilisi mikroorganismide kasutades  
(73) Cleanfield Danmark ApS  
Mesterlodden 36, 2820 Gentofte, DK  
(72) PERMILD, Erik  
Gersonsvej 10, DK-2900 Hellerup, DK  
MOGENSEN, Anders Skibsted  
Stockflethsvej 38, DK-2000 Frederiksberg, DK  
(74) Piret Niidas  
LASVET Patendibüroo OÜ  
Suurtüki 4a, 10133 Tallinn, EE  
Patendikirjelduse tõlke esitamise kuupäev 30.04.2013

(51) **B23K 11/31 (2006.01)** (10) **E007797**  
(11) **EE-EP 2024128 B1**  
(30) 16.05.2006, FR, 0604384  
(96) 16.05.2007, 07766064.5  
(97) 19.12.2012, EP 2024128  
(54) Tangid plaatide kinnipigistamiseks, kasutamiseks kombinatsioonis koos manipulaatorikäega  
(73) ARO Welding Technologies  
1, Avenue de Tours, 72500 Château-du-Loir, FR  
(72) CHEVASSU, Daniel  
2 allée Charmes, F-72500 Château Du Loir, FR  
TIBERGHIE, Olivier  
19 rue Charles Péguy,  
F-37540 Saint Cyr Sur Loire, FR  
BOYER, Jean-Noël  
36, rue de Bel Air, F-37390 Mettray, FR  
(74) Marit Meinberg  
Patendibüroo Käosaar & Co OÜ  
Suur-Patarei 2, 10415 Tallinn, EE  
Patendikirjelduse tõlke esitamise kuupäev 01.03.2013

(51) **B23K 26/14 (2006.01)** (10) **E007798**  
**B41M 5/26 (2006.01)**  
**F41A 21/22 (2006.01)**  
**F41A 35/00 (2006.01)**  
**F42B 33/14 (2006.01)**  
**B44C 1/22 (2006.01)**  
**G06K 1/12 (2006.01)**  
**G09F 7/16 (2006.01)**  
(11) **EE-EP 2044552 B1**

- (30) 11.05.2006, BG, 10954106  
 (96) 11.05.2007, 07719230.0  
 (97) 14.11.2012, EP 2044552  
 (54) Meetod ja seade kontrollimaks ja kaitsmaks toodete originaalsust ja elektrooniliselt loetav sertifikaat  
 (73) Keit Ltd.  
 j.k. Mladost 3, bl. 380, 1712 Sofia, BG  
 Zhelev, Zhivko  
 j.k. Mladost 4, bl. 417, fl. 8, ap. 31, 1712 Sofia, BG  
 Zhelev, Arkadiush  
 j.k. Mladost 2, bl. 236, vh. 1, ap. 21, 1712 Sofia, BG  
 (72) ZHELEV, Zhivko  
 j.k. Mladost 4, bl. 417, fl. 8, ap. 31, 1712 Sofia, BG  
 ZHELEV, Arkadiush  
 j.k. Mladost 2, bl. 236, vh. 1, ap. 21, 1712 Sofia, BG  
 (74) Marit Meinberg  
 Patendibüroo Käosaar & Co OÜ  
 Suur-Patarei 2, 10415 Tallinn, EE  
 Patendikirjelduse tõlke esitamise kuupäev 08.02.2013

- (51) **B23K 37/04 (2006.01)** (10) **E007799**  
**B25B 11/00 (2006.01)**  
**H05K 3/00 (2006.01)**  
**H05K 13/00 (2006.01)**  
 (11) **EE-EP 2127800 B1**  
 (30) 30.05.2008, DE, 102008027138  
 (96) 26.05.2009, 09006994.9  
 (97) 09.01.2013, EP 2127800  
 (54) Trükkplaadi eraldamise seade  
 (73) GAS - Automation GmbH  
 Am Tannwald 2, 78112 St. Georgen, DE  
 (72) Lorenz, Stefan  
 Lohestraße 17, 91338 Igensdorf, DE  
 Rosenfelder, Frank  
 Johann-Sebastian-Bachstr. 22,  
 78112 St. Georgen, DE  
 Heilmann, Matthias  
 Weißdornweg 12, 78126 Königsfeld, DE  
 Goedecke, Wolf-Dieter  
 Hilsbachweg 4, 78112 St. Georgen, DE  
 (74) Riho Pikkor  
 Patendibüroo Turvaja OÜ  
 Liivalaia 22, 10118 Tallinn, EE  
 Patendikirjelduse tõlke esitamise kuupäev 08.04.2013

- (51) **B27N 7/00 (2006.01)** (10) **E007800**  
**A62D 3/00 (2007.01)**  
**C08J 7/16 (2006.01)**  
**C08J 7/06 (2006.01)**  
**C09J 129/04 (2006.01)**  
 (11) **EE-EP 1606089 B1**  
 (30) 25.03.2003, EP, 03445039  
 (96) 16.03.2004, 04721051.3  
 (97) 02.01.2013, EP 1606089  
 (54) Meetod heitmete vähendamiseks ja meetod puittoote valmistamiseks  
 (73) Akzo Nobel Coatings International BV  
 Velperweg 76, P.O. Box 9300,  
 6800 SB Arnhem, NL

- (72) NASLI-BAKIR, Benyahia  
 Fältspatsvägen 24, 132 35 Saltsjö-Boo, SE  
 EKBLÖM, Hans  
 Vädurens gata 212, 3tr, S-136 63 Handen, SE  
 (74) Tõnu Nelsas  
 AAA Patendibüroo OÜ  
 Tartu mnt 16, 10117 Tallinn, EE  
 Patendikirjelduse tõlke esitamise kuupäev 28.03.2013

- (51) **B32B 37/08 (2006.01)** (10) **E007801**  
**B32B 37/15 (2006.01)**  
**B05D 1/26 (2006.01)**  
**B05D 3/04 (2006.01)**  
**B29C 47/02 (2006.01)**  
**B29C 47/88 (2006.01)**  
**B05D 7/08 (2006.01)**  
**B32B 37/10 (2006.01)**  
 (11) **EE-EP 2364849 B1**  
 (30) 05.11.2009, FI, 20096140  
 (96) 04.11.2010, 10190011.6  
 (97) 19.12.2012, EP 2364849  
 (54) Jäikade puittoodete katmine termoplastilise polümeeriga  
 (73) Metsäliitto Osuuskunta  
 PL 10, 02020 Metsä, FI  
 (72) Ekman, Jussi  
 Heikkiläntie 7 A 2, FI-40270 Palokka, FI  
 Sokka, Kasper  
 Survontie 38 D 10, FI-40520 Jyväskylä, FI  
 Salmikuukka, Timo  
 Muikuntie 4, FI-44120 Äänekoski, FI  
 Holma, Pekka  
 Saarenkatu 5, FI-15150 Lahti, FI  
 Smätt, Rauno  
 Sontulantie 426, FI-37800 Toijala, FI  
 Laiho, Erkki  
 Sauvontie 4 A 2, FI-00280 Helsinki, FI  
 Sainio, Markku  
 Myrskyläntie 696, FI-06500 Porvoo, FI  
 Lindström, Helge  
 Vuorenpeikontie 3, FI-06650 Hamari, FI  
 (74) Marit Meinberg  
 Patendibüroo Käosaar & Co OÜ  
 Suur-Patarei 2, 10415 Tallinn, EE  
 Patendikirjelduse tõlke esitamise kuupäev 12.03.2013

- (51) **B42C 11/00 (2006.01)** (10) **E007802**  
**B42B 7/00 (2006.01)**  
**B41F 17/02 (2006.01)**  
**B42C 19/02 (2006.01)**  
 (11) **EE-EP 1815405 B1**  
 (30) 09.08.2004, US, 914681  
 (96) 05.08.2005, 05782437.7  
 (97) 30.01.2013, EP 1815405  
 (54) Süsteem ja meetod raamatu valmistamiseks nõudmisel  
 (73) ePAC Technologies  
 2561 Grant Avenue, San Leandro, CA 94579, US  
 (72) DOBROVOLSKY, Sasha



2327 5th Street, Berkeley, CA 94710, US  
 (74) Andres Mutt  
 LASVET Patendibüroo OÜ  
 Suurtüki 4a, 10133 Tallinn, EE  
 Patendikirjelduse tõlke esitamise kuupäev 21.03.2013

---

(51) **B44C 5/04 (2006.01)** (10) **E007803**  
**B30B 15/06 (2006.01)**  
 (11) **EE-EP 2316662 B1**  
 (30) 30.10.2009, DE, 202009014669 U  
 (96) 07.05.2010, 10004832.1  
 (97) 20.02.2013, EP 2316662  
 (54) Ehitusplaat dekoratiivkihiga ja surveplekk  
 (73) Hueck Rheinische GmbH  
 Helmholtz-Straße 9, 41747 Viersen, DE  
 (72) Niedermaier, Thomas  
 Frieda Nadig Weg 11, 32130 Enger, DE  
 (74) Mikk Putk  
 Sarap ja Partnerid Patendibüroo  
 Soo 46, 10414 Tallinn, EE  
 Patendikirjelduse tõlke esitamise kuupäev 20.02.2013

---

(51) **B60G 17/015 (2006.01)** (10) **E007804**  
**B60G 17/033 (2006.01)**  
**B60G 5/04 (2006.01)**  
 (11) **EE-EP 2390121 B1**  
 (30) 31.05.2010, DE, 102010017172  
 01.09.2010, DE, 102010037260  
 22.09.2010, DE, 102010037700  
 (96) 12.05.2011, 11165906.6  
 (97) 06.03.2013, EP 2390121  
 (54) Kaubahaagis ja õhkvedrustuse kontrollseade  
 (73) Schmitz Cargobull Gotha GmbH  
 Kindleber Strasse 99, 99867 Gotha, DE  
 (72) Eberle, Reinhard  
 Weglanger 14, 89155 Erbach, DE  
 Volz, Siegfried  
 Ringinger Str. 7, 89610 Oberdischingen, DE  
 Dumpich, Sven  
 Cobstädter Weg 24, 99867 Gotha, DE  
 (74) Riho Pikkor  
 Patendibüroo Turvaja OÜ  
 Liivalaia 22, 10118 Tallinn, EE  
 Patendikirjelduse tõlke esitamise kuupäev 06.05.2013

---

(51) **B61D 3/10 (2006.01)** (10) **E007805**  
**B61F 3/12 (2006.01)**  
**B61D 1/06 (2006.01)**  
 (11) **EE-EP 2229305 B1**  
 (30) 20.12.2007, DE, 102007062517  
 (96) 22.12.2008, 08864201.2  
 (97) 05.12.2012, EP 2229305  
 (54) Mitmeosaline rööbassõiduk  
 (73) Bombardier Transportation GmbH  
 Schöneberger Ufer 1, 10785 Berlin, DE  
 (72) Scharf, Steffen  
 Wichgrafstrasse 18A, 14482 Potsdam, DE  
 Pfeifer, Thomas

Veltener Strasse 6, 16556 Borgsdorf, DE  
 Kirchhof, Robert  
 Hellenthal 2, 51503 Rösrath, DE  
 Défossez, Antoine  
 95 rue Saint Géry, 59300 Valenciennes, FR  
 Gachet, Benoît  
 Chemin de la Dôle 8, 1297 Fournex, CH

(74) Raivo Koitel  
 Patendi- & Kaubamärgibüroo Koitel OÜ  
 Tartu mnt 65, 10115 Tallinn, EE  
 Patendikirjelduse tõlke esitamise kuupäev 23.04.2013

---

(51) **B63B 23/32 (2006.01)** (10) **E007806**  
**B63B 27/14 (2006.01)**  
 (11) **EE-EP 2222543 B1**  
 (30) 28.12.2007, WO, PCT/IT2007/000920  
 (96) 20.02.2008, 08720253.7  
 (97) 13.02.2013, EP 2222543  
 (54) Liigutatav platvormisõlm veesõiduki jaoks, iseäranis väikepaadi või muu sarnase veest välja tõstmiseks või vette laskmiseks  
 (73) Opacmare S.r.l.  
 Via Luigi Einaudi 150, 10040 Rivalta (TO), IT  
 (72) GRIMALDI, Michele  
 Via Alfieri 26, 10045 Piossasco (Torino), IT  
 (74) Jürgen Toome  
 LASVET Patendibüroo OÜ  
 Suurtüki 4a, 10133 Tallinn, EE  
 Patendikirjelduse tõlke esitamise kuupäev 30.04.2013

---

(51) **B63B 35/08 (2006.01)** (10) **E007807**  
 (11) **EE-EP 2406125 B1**  
 (30) 12.03.2009, FI, 20095254  
 (96) 25.02.2010, 10710366.5  
 (97) 05.12.2012, EP 2406125  
 (54) Laev või ujubarind ekspluaterimiseks jääga kaetud vees ja meetod selle kasutamiseks  
 (73) Aker Arctic Technology Inc.  
 Merenkulkijankatu 6, 00980 Helsinki, FI  
 (72) KIILI, Riku  
 Mäyrätie 9 A 16, 00800 Helsinki, FI  
 SAARINEN, Sami  
 Peltokyläntie 3 A 1, 00740 Helsinki, FI  
 MATSSON, Tom  
 Sepänkatu 19 A 1, 00150 Helsinki, FI  
 (74) Jüri Käosaar  
 Patendibüroo Käosaar & Co OÜ  
 Tähe 94, 50107 Tartu, EE  
 Patendikirjelduse tõlke esitamise kuupäev 04.03.2013

---

(51) **B64D 23/00 (2006.01)** (10) **E007808**  
**A63G 31/00 (2006.01)**  
**A01K 73/02 (2006.01)**  
 (11) **EE-EP 2113458 B1**  
 (30) 30.07.2004, US, 909088  
 19.07.2005, US, 184940  
 (96) 01.08.2005, 09165707.2  
 (97) 14.11.2012, EP 2113458

- (54) Aerodünaamiline tunnel langevarjuspordi simulaatorina
- (73) Skyventure International Ltd.  
Suite 13, Caves Professional Center, Nassau, BS
- (72) Metni, N. Alan  
9807 Westminster Glen Avenue, Austin, Texas 78730, US  
Kitchen, William J.  
11536 Lake Butler Dr., Windermere, Florida 34786, US  
Mort, Kenneth W.  
2047 Shafer Avenue, Morgan Hill, California 95037, US  
Eastlake, Charles N.  
6080 Rutters Road, Port Orange, Florida 32127, US  
Palmer, Michael J.  
17 Alnhus Street, Poqoson, Virginia 23662, US
- (74) Raivo Koitel  
Patendi- & Kaubamärgibüroo Koitel OÜ  
Tartu mnt 65, 10115 Tallinn, EE
- Patendikirjelduse tõlke esitamise kuupäev 14.02.2013

- (51) **B65B 11/04 (2006.01)** (10) **E007809**  
(11) **EE-EP 2015993 B1**  
(30) 10.05.2006, FI, 20060457  
(96) 10.05.2007, 07730754.4  
(97) 13.02.2013, EP 2015993  
(54) Pakenduseseade ja meetod pakendusseadme juhtimiseks
- (73) KNA Corporation OY  
Trikookuva 3, 61600 Jalasjärvi, FI
- (72) LÄNSIKALLIO, Juha-Matti  
Tampereentie 320, FI-61680 Mantila, FI
- (74) Arno Anijalg  
Patendibüroo Ustervall OÜ  
Kivi 21-6, 51009 Tartu, EE
- Patendikirjelduse tõlke esitamise kuupäev 07.05.2013

- (51) **B65D 6/18 (2006.01)** (10) **E007810**  
**B65D 6/22 (2006.01)**  
**B65D 6/34 (2006.01)**  
(11) **EE-EP 2419346 B1**  
(30) 15.04.2009, WO, PCT/EP2009/002760  
23.07.2009, DE, 102009034431  
13.10.2009, DE, 102009049186  
(96) 14.04.2010, 10719287.4  
(97) 23.01.2013, EP 2419346  
(54) Kokkuvolditavate ja iselukustavate külgliseintega kast
- (73) IFCO Systems GmbH  
Zugspitzstrasse 7, 82049 Pullach, DE
- (72) ORGELDINGER, Wolfgang  
Balanstr. 89 d, 81539 München, DE
- (74) Marit Meinberg  
Patendibüroo Käosaar & Co OÜ  
Suur-Patarei 2, 10415 Tallinn, EE
- Patendikirjelduse tõlke esitamise kuupäev 03.04.2013

- (51) **B65D 6/18 (2006.01)** (10) **E007811**  
(11) **EE-EP 2408677 B1**  
(96) 15.04.2009, 09776535.8  
(97) 23.01.2013, EP 2408677  
(54) Volditava külgliseinaga konteiner
- (73) IFCO Systems GmbH  
Zugspitzstrasse 7, 82049 Pullach, DE
- (72) DEKKERS, Hendrik  
Mandjesstraat 2, FIN-8011 RM Zwolle, NL
- (74) Marit Meinberg  
Patendibüroo Käosaar & Co OÜ  
Suur-Patarei 2, 10415 Tallinn, EE
- Patendikirjelduse tõlke esitamise kuupäev 03.04.2013

- (51) **B65D 27/34 (2006.01)** (10) **E007812**  
(11) **EE-EP 2251274 B1**  
(96) 15.05.2009, 09160418.1  
(97) 19.12.2012, EP 2251274  
(54) Ümbrik suure avaga esiküljel
- (73) Mailinside  
5 Rue de Castiglione, 75001 Paris, FR
- (72) Tavernier, William  
11, impasse des lilas,  
69260 Charbonnière-les-Bains, FR
- (74) Juta-Maris Uustalu  
OÜ Amende Patendibüroo  
J. Köleri 8, 10150 Tallinn, EE
- Patendikirjelduse tõlke esitamise kuupäev 18.03.2013

- (51) **B65D 83/46 (2006.01)** (10) **E007813**  
**B65D 83/48 (2006.01)**  
**B65D 83/28 (2006.01)**  
**B65D 83/20 (2006.01)**  
**B65D 83/14 (2006.01)**  
**B65D 83/34 (2006.01)**  
(11) **EE-EP 2252529 B1**  
(30) 05.07.2007, EP, 07013147  
(96) 07.07.2008, 08774857.0  
(97) 24.10.2012, EP 2252529  
(54) Kaitserõngas aerosoolklapile
- (73) Altachem Holdings NV  
Industrielaan 12, 9800 Deinze, BE
- (72) DE SCHRIJVER, Aster  
47 Rusholme Grove, London E19, GB
- (74) Jüri Käosaar  
Patendibüroo Käosaar & Co OÜ  
Tähe 94, 50107 Tartu, EE
- Patendikirjelduse tõlke esitamise kuupäev 21.03.2013

- (51) **C01B 31/22 (2006.01)** (10) **E007814**  
(11) **EE-EP 2368845 B1**  
(96) 01.03.2010, 10155042.4  
(97) 12.12.2012, EP 2368845  
(54) Seade ja meetod süsinikdioksiidlume tootmiseks
- (73) Messer France S.A.S.  
25, rue Auguste Blanche, 92816 Puteaux Cedex, FR
- (72) Frère, Émilien  
Messer France S.A.S., 15 avenue Gallieni,

Appartement 18, 77100 Meaux, FR  
 (74) Riho Pikkor  
 Patendibüroo Turvaja OÜ  
 Liivalaia 22, 10118 Tallinn, EE  
 Patendikirjelduse tõlke esitamise kuupäev 06.03.2013

(51) **C01B 33/42 (2006.01)** (10) **E007815**  
**C05C 3/00 (2006.01)**  
**C09K 3/32 (2006.01)**  
**B01D 53/58 (2006.01)**  
**C02F 1/58 (2006.01)**

(11) **EE-EP 1954628 B1**  
 (30) 01.07.2005, FI, 20050700  
 (96) 30.06.2006, 06764460.9  
 (97) 12.12.2012, EP 1954628  
 (54) Meetod vermikuliidi ammooniumioonide sidumise parendamiseks, absorbeeriv materjal, selle kasutamine ja meetod ammooniumi eemaldamiseks keskkonnast  
 (73) Turun yliopisto  
 Yliopistonmäki, 20014 Turun Yliopisto, FI  
 AB YRKESHÖGSKOLAN VID ABO  
 AKADEMI/YRKESHÖGSKOLAN NOVIA  
 Fabriksgatan 1, 65200 Vasa, FI  
 (72) EKLUND, Olav  
 Ratsukonkatu 1 As. 31, FI-20880 Turku, FI  
 TOROPAINEN, Vesa  
 Seijaistentir 133a, FI-21230 Lemu, FI  
 SHEBANOV, Alexey  
 Gavrskaya Str. 6-1, 194017 St. Petersburg, RU  
 ÅKERBACK, Nina  
 Helsingbyvägen 14 A1, FI-65520 Helsingby, FI  
 ENGBLOM, Sten  
 Violgränd 3, FI-65610 Korsholm, FI  
 (74) Leevi Markus  
 Patendibüroo Käosaar & Co OÜ  
 Tähe 94, 50107 Tartu, EE  
 Patendikirjelduse tõlke esitamise kuupäev 06.03.2013

(51) **C02F 1/00 (2006.01)** (10) **E007816**  
 (11) **EE-EP 2180930 B1**  
 (30) 13.02.2007, DE, 102007006970  
 (96) 13.02.2008, 08716825.8  
 (97) 23.01.2013, EP 2180930  
 (54) Seade vee töötlemiseks, detailsemalt filtreerimis-seade, ja padrun

(73) Brita GmbH  
 Heinrich-Hertz-Strasse 4, 65232 Taunusstein, DE  
 (72) NAMUR, Marc  
 Damaschkestr. 25, 64297 Darmstadt, DE  
 (74) Marit Meinberg  
 Patendibüroo Käosaar & Co OÜ  
 Suur-Patarei 2, 10415 Tallinn, EE  
 Patendikirjelduse tõlke esitamise kuupäev 08.03.2013

(51) **C04B 28/14 (2006.01)** (10) **E007817**  
**C04B 22/16 (2006.01)**  
 (11) **EE-EP 1786744 B1**

(30) 24.08.2004, DE, 102004040879  
 (96) 12.08.2005, 05782651.3  
 (97) 02.01.2013, EP 1786744  
 (54) Meetod kipsi ja kipsitoodete tardumise pärssimiseks  
 (73) BK Giulini GmbH  
 Giulinstr. 2, 67065 Ludwigshafen, DE  
 (72) STAFFEL, Thomas  
 Auf der Hohl 4, 67269 Grünstadt, DE  
 LÖSCH, Sabine  
 Silcherweg 12A, 69502 Hemsbach, DE  
 (74) Juhan Hämmalov  
 INTELS Patendibüroo OÜ  
 Magasini 12, 51005 Tartu, EE  
 Patendikirjelduse tõlke esitamise kuupäev 20.03.2013

(51) **C05D 3/02 (2006.01)** (10) **E007818**  
**C05D 5/00 (2006.01)**  
**C05D 9/02 (2006.01)**

(11) **EE-EP 2328850 B1**  
 (30) 28.07.2008, FR, 0855169  
 (96) 28.07.2009, 09740399.2  
 (97) 05.12.2012, EP 2328850  
 (54) Tahke mineraalse kompositsiooni kasutamine põllu- ja rohumaa mulla viljakuse suurendamiseks  
 (73) P. R. P. Holding  
 31-33 Rue Falguière, 75015 Paris, FR  
 (72) MORA, Philippe  
 14 Villa des Corneilles,  
 94210 La Varenne Saint Hilaire, FR  
 MIAMBI, Edouard  
 15 Résidence du Chateau de Courcelle,  
 91190 Gif Sur Yvette, FR  
 ROY, Virginie  
 38 Rue Edouard Charton, 78000 Versailles, FR  
 GIUSTI, Stéphanie  
 5 Rue Jules Vallès, 94460 Valenton, FR  
 BLIN, Didier  
 5 Avenue Haroun Tazieff,  
 77600 Bussy Saint Georges, FR  
 VEYRIER, Thibaut  
 La Pétarderie, 58460 Corvol L'Orgueilleux, FR  
 DARIDON, Bruno  
 2 Rue Jean-René Schwartz, 54220 Malzeville, FR  
 (74) Enn Urgas  
 Patendibüroo Turvaja OÜ  
 Liivalaia 22, 10118 Tallinn, EE  
 Patendikirjelduse tõlke esitamise kuupäev 05.03.2013

(51) **C07C 65/03 (2006.01)** (10) **E007819**  
**C07C 65/10 (2006.01)**  
**C07C 227/40 (2006.01)**  
**C07C 227/42 (2006.01)**  
**C07C 229/28 (2006.01)**

(11) **EE-EP 1468985 B1**  
 (30) 18.04.2003, IT, MI20030825  
 (96) 14.04.2004, 04008806.4  
 (97) 23.01.2013, EP 1468985  
 (54) Protsess anorgaaniliste hapete anioonidest vaba gabapentiini valmistamiseks

- (73) ZaCh System S.p.A.  
Via Lillo del Duca, 10, 20091 Bresso (MI), IT
- (72) Breviglieri, Gabriele  
Via Bergamo, 121, 24047 Treviglio (BG), IT  
Contrini, Sergio  
Via Bergamo, 121, 24047 Treviglio (BG), IT  
Assanelli, Cinzia  
Via Bergamo, 121, 24047 Treviglio (BG), IT
- (74) Harald Tehver  
Patendibüroo Turvaja OÜ  
Liivalaia 22, 10118 Tallinn, EE
- Patendikirjelduse tõlke esitamise kuupäev 21.03.2013

- Via San Michele, 47, I-20015 Parabiago, IT  
MARCHIORO, Gaetano
- Via Paolo Calvi, 80, I-36100 Vicenza, IT  
NICOLI, Andrea
- Via Monzambano, 50, I-36100 Vicenza, IT  
PAIOCCHI, Maurizio
- Via Valsesia, 86/b, I-20152 Milano, IT  
VILLA, Marco
- Via Stefini, 7, I-20125 Milano, IT
- (74) Leevi Markus  
Patendibüroo Käosaar & Co OÜ  
Tähe 94, 50107 Tartu, EE
- Patendikirjelduse tõlke esitamise kuupäev 25.03.2013

- (51) **C07C 209/68 (2006.01)** (10) **E007820**  
**C07C 209/70 (2006.01)**  
**C07C 211/30 (2006.01)**  
**C07C 215/30 (2006.01)**  
**C07C 225/16 (2006.01)**
- (11) **EE-EP 2358659 B1**
- (30) 28.10.2008, EP, 08167762
- (96) 16.10.2009, 09753056.2
- (97) 26.12.2012, EP 2358659
- (54) Meetod tsinakaltseedi valmistamiseks
- (73) ZaCh System S.p.A.  
Via Lillo del Duca, 10, 20091 Bresso (Milano), IT
- (72) CATOZZI, Nicola  
Via Pasini 9, Isola Vicentina (VI),  
I-36033 Vicenza, IT  
FOLETTI, Johnny  
Via Molinazzo 34/a, I-37040 Arcole (Verona), IT  
FORCATO, Massimiliano  
Via Porto 25/B,  
I-35030 Galzignano Terme (Padova), IT  
GIOVANETTI, Roberto  
Via L. da Vinci 121, I-36015 Schio (Vicenza), IT  
SORIATO, Giorgio  
Via delle Terme 22, I-37042 Caldiero (Verona), IT  
VERZINI, Massimo  
Via Terme 10, I-37042 Caldiero (Verona), IT
- (74) Leevi Markus  
Patendibüroo Käosaar & Co OÜ  
Tähe 94, 50107 Tartu, EE
- Patendikirjelduse tõlke esitamise kuupäev 20.03.2013

- (51) **C07C 239/10 (2006.01)** (10) **E007822**  
**C07C 239/20 (2006.01)**  
**A01N 43/26 (2006.01)**  
**C07C 239/12 (2006.01)**
- (11) **EE-EP 2364293 B1**
- (30) 05.12.2008, IN, DE27642008
- (96) 01.12.2009, 09793495.4
- (97) 23.01.2013, EP 2364293
- (54) Uudsed pürasool-4-N-alkoksükarboksamiidid kui mikrobiotsiidid
- (73) Syngenta Participations AG  
Schwarzwaldallee 215, 4058 Basel, CH
- (72) RAJAN, Ramya  
Syngenta Biosciences Private Limited,  
Santa Monica Works, Corlim Ilhas Goa,  
Goa 403 110, IN  
WALTER, Harald  
Syngenta Crop Protection Münchwilen AG,  
Schaffhauserstrasse, CH-4332 Stein, CH  
STIERLI, Daniel  
Syngenta Crop Protection Münchwilen AG,  
Schaffhauserstrasse, CH-4332 Stein, CH
- (74) Harald Tehver  
Patendibüroo Turvaja OÜ  
Liivalaia 22, 10118 Tallinn, EE
- Patendikirjelduse tõlke esitamise kuupäev 08.04.2013

- (51) **C07C 231/02 (2006.01)** (10) **E007821**  
**C07C 231/24 (2006.01)**  
**C07C 233/08 (2006.01)**
- (11) **EE-EP 1682488 B1**
- (30) 11.11.2003, IT, MI20032165
- (96) 09.11.2004, 04804523.1
- (97) 02.01.2013, EP 1682488
- (54) Meetod gabapentiini valmistamiseks
- (73) ZaCh System S.p.A.  
Via Lillo del Duca, 10, 20091 Bresso (Milano), IT
- (72) ARRIGHI, Katuscia  
Via Saronno, 52, I-20020 Misinto, IT  
CANNATA, Vincenzo  
Via Annibale Clò, 12, I-40037 Sasso Marconi, IT  
CORCELLA, Francesco

- (51) **C07C 315/04 (2006.01)** (10) **E007823**  
**C07C 317/28 (2006.01)**
- (11) **EE-EP 2334639 B1**
- (30) 10.09.2008, US, 95902 P
- (96) 09.09.2009, 09789280.6
- (97) 23.01.2013, EP 2334639
- (54) Protsessid aminosulfoonühendite valmistamiseks
- (73) CELGENE CORPORATION  
86 Morris Avenue, Summit, NJ 07901, US
- (72) SAINDANE, Manohar, T.  
20 Arbutus Way, Monmouth Junction,  
NJ 08852, US  
GE, Chuansheng  
9 Breckenridge Court, Belle Mead, NJ 08502, US
- (74) Harald Tehver  
Patendibüroo Turvaja OÜ  
Liivalaia 22, 10118 Tallinn, EE

Patendikirjelduse tõlke esitamise kuupäev 18.04.2013

- 
- (51) **C07C 317/48 (2006.01)** (10) **E007824**  
**C07D 213/32 (2006.01)**
- (11) **EE-EP 1865940 B1**
- (30) 21.03.2005, US, 663970 P  
 24.05.2005, US, 684623 P
- (96) 17.03.2006, 06748476.6
- (97) 13.02.2013, EP 1865940
- (54) Alfa-ketoamiidühendid tsüsteinproteaaasi inhibiitoritena
- (73) Virobay, Inc.  
 1490 O'Brien Drive, Suite G,  
 Menlo Park, CA 94025, US
- (72) GRAUPE, Michael  
 1131 Banyan Way, Pacifica, California 94044, US  
 LINK, John, O.  
 74 Prospect Avenue, San Francisco,  
 California 94110, US  
 ROEPEL, Michael, G.  
 38 Ellert Street, San Francisco, California 94110, US
- (74) Enn Urgas  
 Patendibüroo Turvaja OÜ  
 Liivalaia 22, 10118 Tallinn, EE
- Patendikirjelduse tõlke esitamise kuupäev 04.04.2013

- 
- (51) **C07D 205/04 (2006.01)** (10) **E007825**  
**C07D 207/08 (2006.01)**  
**C07D 211/30 (2006.01)**  
**C07D 401/06 (2006.01)**  
**C07D 401/10 (2006.01)**  
**C07D 403/06 (2006.01)**  
**C07D 403/14 (2006.01)**  
**C07D 405/06 (2006.01)**  
**C07D 409/06 (2006.01)**  
**C07D 409/14 (2006.01)**  
**C07D 417/06 (2006.01)**  
**C07D 417/14 (2006.01)**  
**C07D 451/02 (2006.01)**  
**C07D 487/04 (2006.01)**  
**A61K 31/4523 (2006.01)**  
**A61P 25/24 (2006.01)**
- (11) **EE-EP 2354124 B1**
- (30) 19.12.2006, US, 875969 P  
 19.10.2007, US, 999561 P
- (96) 11.12.2007, 10190446.4
- (97) 13.02.2013, EP 2354124
- (54) Heteroarüülpürrolidinüül- ja piperidinüülketooni derivaadid
- (73) F. Hoffmann-La Roche AG  
 Grenzacherstrasse 124, 4070 Basel, CH
- (72) Iyer, Pravin  
 1919 Chrisanto Avenue, Apt. 721, Mountain View,  
 CA 94040, US  
 Lin, Clara Jeou Jen  
 136 Kellogg Avenue, Palo Alto, CA 94301, US  
 Lucas, Matthew C.  
 41 Wayland Drive, Verona, NJ 07044, US  
 Lynch, Stephen M.

- 155 Effingham Place, Westfield,  
 New Jersey 07090, US  
 Madera, Ann Marie  
 7892 Gate Way, Dublin, CA 94568, US  
 Ozboya, Kerem Erol  
 3737 Landings Drive, Apt. 12c, Fort Collins,  
 CO 80525-3159, US  
 Schoenfeld, Ryan Craig  
 34 Walnut Circle, Basking Ridge, NJ 07920, US  
 Weikert, Robert James  
 1027 Doeg Road, Boulder Creek, CA 95006, US
- (74) Leevi Markus  
 Patendibüroo Käosaar & Co OÜ  
 Tähe 94, 50107 Tartu, EE
- Patendikirjelduse tõlke esitamise kuupäev 18.04.2013

- 
- (51) **C07D 209/10 (2006.01)** (10) **E007826**  
**C07D 209/12 (2006.01)**  
**C07D 209/14 (2006.01)**  
**C07D 209/18 (2006.01)**  
**C07D 209/24 (2006.01)**  
**C07D 401/04 (2006.01)**  
**C07D 403/04 (2006.01)**  
**C07D 403/10 (2006.01)**  
**C07D 405/04 (2006.01)**  
**C07D 409/04 (2006.01)**  
**C07D 409/14 (2006.01)**  
**C07D 413/04 (2006.01)**  
**C07D 417/04 (2006.01)**  
**A61K 31/404 (2006.01)**  
**A61P 35/00 (2006.01)**
- (11) **EE-EP 1979314 B1**
- (30) 24.01.2006, US, 761637 P
- (96) 17.01.2007, 07762618.2
- (97) 09.01.2013, EP 1979314
- (54) Progesterooni retseptorite indoolsulfoonamiidi modulaatorid
- (73) Eli Lilly & Company  
 Lilly Corporate Center, Indianapolis, IN 46285, US
- (72) BLEISCH, Thomas, John  
 150 Lansdowne Drive, Noblesville,  
 Indiana 46060, US  
 CLARKE, Christian, Alexander  
 13028 Veon Drive, Fishers, Indiana 46038, US  
 DODGE, Jeffrey, Alan  
 7110 Lantern Road, Indianapolis, IN 46256, US  
 JONES, Scott, Alan  
 922 Southwood Drive, Indianapolis,  
 Indiana 46227, US  
 LOPEZ, Jose, Eduardo  
 10224 Cheswick Lane, Fishers, Indiana 46038, US  
 LUGAR, Charles, Willis, III  
 13100 Highland Springs Court,  
 McCordsville, IN 46055, US  
 MUEHL, Brian, Stephen  
 530 Leisure Lane, Greenwood, IN 46142, US  
 RICHARDSON, Timothy, Ivo  
 8826 Pin Oak Drive, Zionsville, Indiana 46077, US  
 YEE, Ying, Kwong  
 1615 NE 155th Avenue, Portland,  
 Oregon 97230, US

YU, Kuo-long  
1312 Huntington Woods Road, Zionsville,  
Indiana 46077, US  
(74) Leevi Markus  
Patendibüroo Käosaar & Co OÜ  
Tähe 94, 50107 Tartu, EE  
Patendikirjelduse tõlke esitamise kuupäev 14.03.2013

---

(51) **C07D 209/44 (2006.01)** (10) **E007827**  
**C07C 65/05 (2006.01)**  
**C07C 69/02 (2006.01)**  
**A61P 35/00 (2006.01)**  
**A61K 31/496 (2006.01)**  
(11) **EE-EP 2081895 B1**  
(30) 12.10.2006, GB, 0620259  
12.10.2006, US, 829243 P  
(96) 12.10.2007, 07824125.4  
(97) 23.01.2013, EP 2081895  
(54) Hüdrobensamiidi derivaadid kui HSP90 inhibiitorid  
(73) Astex Therapeutics Limited  
436 Cambridge Science Park, Milton Road,  
Cambridge CB4 0QA, GB  
(72) FREDERICKSON, Martyn  
436 Cambridge Science Park, Milton Road,  
Cambridge CB4 0QA, GB  
LYONS, John, Francis  
436 Cambridge Science Park, Milton Road,  
Cambridge CB4 0QA, GB  
THOMPSON, Neil, Thomas  
436 Cambridge Science Park, Milton Road,  
Cambridge CB4 0QA, GB  
VINKOVIC, Mladen  
436 Cambridge Science Park, Milton Road,  
Cambridge CB4 0QA, GB  
WILLIAMS, Brian  
436 Cambridge Science Park, Milton Road,  
Cambridge CB4 0QA, GB  
WOODHEAD, Andrew James  
436 Cambridge Science Park, Milton Road,  
Cambridge CB4 0QA, GB  
WOOLFORD, Alison, Jo-Anne  
436 Cambridge Science Park, Milton Road,  
Cambridge CB4 0QA, GB  
(74) Alla Hämmalov  
INTELS Patendibüroo OÜ  
Magasini 12, 51005 Tartu, EE  
Patendikirjelduse tõlke esitamise kuupäev 22.04.2013

---

(51) **C07D 209/44 (2006.01)** (10) **E007828**  
**C07D 209/08 (2006.01)**  
**C07D 215/08 (2006.01)**  
**C07D 491/10 (2006.01)**  
**C07D 471/04 (2006.01)**  
**C07D 471/10 (2006.01)**  
**C07D 491/08 (2006.01)**  
**C07D 401/04 (2006.01)**  
**C07D 401/12 (2006.01)**  
**A61K 31/438 (2006.01)**  
**A61K 31/439 (2006.01)**

**A61K 31/403 (2006.01)**  
(11) **EE-EP 1877379 B1**  
(30) 13.04.2005, GB, 0507474  
13.04.2005, US, 670897 P  
01.03.2006, GB, 0604111  
01.03.2006, US, 777989 P  
(96) 13.04.2006, 06726780.7  
(97) 16.01.2013, EP 1877379  
(54) Hüdroksübensamiidi derivaadid ja nende kasutamine  
HSP90-inhibiitoritena  
(73) Astex Therapeutics Limited  
436 Cambridge Science Park, Milton Park  
Cambridge, Cambridgeshire CB4 0QA, GB  
(72) CHESSARI, Gianni  
436 Cambridge Science Park, Milton Road,  
Cambridge CB4 0QA, GB  
CONGREVE, Miles, Stuart  
436 Cambridge Science Park, Milton Road,  
Cambridge CB4 0QA, GB  
NAVARRO, Eva, Figueroa  
436 Cambridge Science Park, Milton Road,  
Cambridge CB4 0QA, GB  
FREDERICKSON, Martyn  
436 Cambridge Science Park, Milton Road,  
Cambridge CB4 0QA, GB  
MURRAY, Christopher  
436 Cambridge Science Park, Milton Road,  
Cambridge CB4 0QA, GB  
WOOLFORD, Alison, Jo-Anne  
436 Cambridge Science Park, Milton Road,  
Cambridge CB4 0QA, GB  
CARR, Maria, Grazia  
436 Cambridge Science Park, Milton Road,  
Cambridge CB4 0QA, GB  
DOWNHAM, Robert  
436 Cambridge Science Park, Milton Road,  
Cambridge CB4 0QA, GB  
O'BRIEN, Michael, Alistair  
436 Cambridge Science Park, Milton Road,  
Cambridge CB4 0QA, GB  
PHILLIPS, Theresa, Rachel  
3 Cumberland Drive, Bollington,  
Macclesfield SK10 5BR, GB  
WOODHEAD, Andrew, James  
436 Cambridge Science Park, Milton Road,  
Cambridge CB4 0QA, GB  
(74) Alla Hämmalov  
INTELS Patendibüroo OÜ  
Magasini 12, 51005 Tartu, EE  
Patendikirjelduse tõlke esitamise kuupäev 11.04.2013

---

(51) **C07D 209/52 (2006.01)** (10) **E007829**  
**A61K 31/403 (2006.01)**  
**A61P 25/00 (2006.01)**  
(11) **EE-EP 2332910 B1**  
(30) 09.12.2009, FR, 0905957  
(96) 08.12.2010, 10290642.7  
(97) 30.01.2013, EP 2332910  
(54) Uued asabitsüklo[3.2.0]hept-3-üüli derivaadid,  
meetod nende valmistamiseks ja neid sisaldavad

- farmatseutilised kompositsioonid
- (73) Les Laboratoires Servier  
35, rue de Verdun, 92284 Suresnes Cedex, FR
- (72) Casara, Patrick  
740, Chemin Pré Seigneur,  
78670 Villennes sur Seine, FR  
Chollet, Anne-Marie  
27, avenue d'Aligre, 78230 Le Pecq, FR  
Dhainaut, Alain  
7, rue des Guipières, 78400 Chatou, FR  
Lestage, Pierre  
9, allée de la Grande Terre,  
78170 La Celle Saint Cloud, FR  
Panayi, Fany  
44, Bd de Rochechouart, 75018 Paris, FR
- (74) Juhan Hämmalov  
INTELS Patendibüroo OÜ  
Magasini 12, 51005 Tartu, EE
- Patendikirjelduse tõlke esitamise kuupäev 25.04.2013

- (51) **C07D 209/86 (2006.01)** (10) **E007830**  
**C07D 209/88 (2006.01)**  
**C07D 401/04 (2006.01)**  
**C07D 487/04 (2006.01)**  
**A61K 31/403 (2006.01)**  
**A61P 33/00 (2006.01)**  
**A61P 31/00 (2006.01)**  
**A61P 35/00 (2006.01)**  
**A61P 29/00 (2006.01)**
- (11) **EE-EP 2356093 B1**  
(30) 06.10.2008, US, 102913 P  
(96) 05.10.2009, 09793304.8  
(97) 09.01.2013, EP 2356093  
(54) Karbasooli ühendid ja ühendite terapeutiline kasutamine
- (73) INCURON, LLC  
6 Stolovyi Pereulok Bld 2, Moscow 12069, RU
- (72) TUCKER, John  
7039 Sante Fe Canyon Place,  
San Diego CA 92129, US  
SVIRIDOV, Sergey  
4 Mozhajskoe Shosse 575, Moscow 121374, RU  
BRODSKY, Leonid  
Miller St 9 Apt 1, 76284 Rehovet, IL  
BURKHART, Catherine  
3381 Route 39, Collins NY 14032, US  
PURMAL, Andrei  
223 Ashwood Lane, Orchard Park NY 14127, US  
GUROVA, Katerina  
61 Graystone Lane, Orchard Park NY 14127, US  
GUDKOV, Andrei  
1933 Sweet Road, East Aurora NY 14052, US
- (74) Leevi Markus  
Patendibüroo Käosaar & Co OÜ  
Tähe 94, 50107 Tartu, EE
- Patendikirjelduse tõlke esitamise kuupäev 04.04.2013

- (51) **C07D 211/22 (2006.01)** (10) **E007831**  
(11) **EE-EP 2358674 B1**

- (30) 14.11.2008, US, 114541 P  
(96) 13.11.2009, 09752687.5  
(97) 02.01.2013, EP 2358674  
(54) Protsess 4-[2-(2-fluorofenoksümetüül)fenüül]piperidiiniühendite valmistamiseks
- (73) Theravance, Inc.  
901 Gateway Boulevard, South San Francisco,  
CA 94080, US
- (72) STANGELAND, Eric L.  
896 Corona Drive, Pacifica California 94044, US  
RAPTA, Miroslav  
411 E. Duane Avenue, Sunnyvale,  
California 94085, US
- (74) Lembit Mitt  
AAA Patendibüroo OÜ  
Tartu mnt 16, 10117 Tallinn, EE
- Patendikirjelduse tõlke esitamise kuupäev 01.04.2013

- (51) **C07D 211/34 (2006.01)** (10) **E007832**  
**A61K 31/451 (2006.01)**
- (11) **EE-EP 2435406 B1**  
(30) 29.05.2009, EP, 09161460  
(96) 27.05.2010, 10724047.5  
(97) 06.03.2013, EP 2435406  
(54) (±)-Metüülfenüül[4-[4-[[[4<sup>-</sup>(trifluorometüül)-2-bifenüülüül]karbonüül]amino]fenüül]-1-piperidiinüül]atsetaadi lahutamine
- (73) Janssen Pharmaceutica, N.V.  
Turnhoutseweg 30, 2340 Beerse, BE
- (72) COPMANS, Alex Herman  
Janssen Pharmaceutica NV, Turnhoutseweg 30,  
B-2340 Beerse, BE  
HOET, Jérôme Albert Joseph  
Rue Pierre Flamand 263/2,  
B-1420 Braine-l'Alleud, BE  
WILLEMSSENS, Albert Louis Anna  
Aanbeeldstraat 9, B-2340 Beerse, BE  
COUCK, Wouter Louis J.  
Janssen Pharmaceutica NV, Turnhoutseweg 30,  
B-2340 Beerse, BE  
VAN DUN, Joannes Petrus  
Janssen Pharmaceutica NV, Turnhoutseweg 30,  
B-2340 Beerse, BE
- (74) Enn Urgas  
Patendibüroo Turvaja OÜ  
Liivalaia 22, 10118 Tallinn, EE
- Patendikirjelduse tõlke esitamise kuupäev 02.05.2013

- (51) **C07D 213/64 (2006.01)** (10) **E007833**  
(11) **EE-EP 1764361 B1**  
(30) 06.07.2004, JP, 2004198709  
(96) 05.07.2005, 05758232.2  
(97) 30.01.2013, EP 1764361  
(54) 1,2-dihüdropüridiiniühendi kristallid ja nende valmistamise meetod
- (73) Eisai R&D Management Co., Ltd.  
6-10, Koishikawa 4-chome, Bunkyo-ku,  
Tokyo 112-8088, JP
- (72) ARIMOTO, Itaru

Eisai Co., Ltd., 6-10, Koishikawa 4-chome,  
Bunkyo-ku, Tokyo 1128088, JP  
NAGATO, Satoshi  
Eisai Co., Ltd., 6-10, Koishikawa 4-chome,  
Bunkyo-ku, Tokyo 1128088, JP  
SUGAYA, Yukiko  
Eisai Co., Ltd., Tsukuba Laboratory, 1-3,  
Tokodai 5-chome, Tsukuba-shi, Ibaraki 3002635, JP  
URAWA, Yoshio  
Eisai Co., Ltd., Kashima Plant, 22, Sunayama,  
Kamisu-shi, Ibaraki 3140255, JP  
ITO, Koichi  
Eisai Co., Ltd., Tsukuba Laboratory, 1-3, Tokodai  
5-chome, Tsukuba-shi, Ibaraki 3002635, JP  
NAKA, Hiroyuki  
Eisai Co., Ltd., Kashima Plant, 22, Sunayama,  
Kamisu-shi, Ibaraki 3140255, JP  
OMAE, Takao  
Eisai Co., Ltd., Tsukuba Laboratory, 1-3,  
Tokodai 5-chome, Tsukuba-shi, Ibaraki 3002635, JP  
(74) Piret Niidas  
LASVET Patendibüroo OÜ  
Suurtüki 4a, 10133 Tallinn, EE  
Patendikirjelduse tõlke esitamise kuupäev 01.04.2013

---

(51) **C07D 213/65 (2006.01)** (10) **E007834**  
**A61K 31/44 (2006.01)**  
**A61P 25/00 (2006.01)**  
(11) **EE-EP 2371818 B1**  
(30) 10.11.2004, US, 626751 P  
(96) 09.11.2005, 11002581.4  
(97) 26.12.2012, EP 2371818  
(54) Metanikotiini ühendite hüdroksübensoaatsoolad  
(73) Targacept, Inc.  
100 North Main Street, Suite 1510, Winston-Salem,  
NC 27101, US  
(72) Munoz, Julio A.  
214 Lakeside Drive, Walnut Cove,  
North Carolina 27052, US  
Genus, John  
313 Tollesbury Court, Winston-Salem,  
North Carolina 27127, US  
Moore, James R.  
39 Flinthill Drive, Newark, Delaware 19702, US  
(74) Leevi Markus  
Patendibüroo Käosaar & Co OÜ  
Tähe 94, 50107 Tartu, EE  
Patendikirjelduse tõlke esitamise kuupäev 01.03.2013

---

(51) **C07D 215/22 (2006.01)** (10) **E007835**  
**C07D 401/06 (2006.01)**  
**C07D 401/10 (2006.01)**  
**C07D 405/06 (2006.01)**  
**C07D 405/10 (2006.01)**  
**C07D 409/10 (2006.01)**  
**A61K 31/435 (2006.01)**  
**A61P 31/00 (2006.01)**  
(11) **EE-EP 2099760 B1**  
(30) 06.12.2006, EP, 06125510

(96) 04.12.2007, 07847812.0  
(97) 20.02.2013, EP 2099760  
(54) Antibakteriaalsed kinoliini derivaadid  
(73) Janssen Pharmaceutica NV  
Turnhoutseweg 30, 2340 Beerse, BE  
(72) GUILLEMONT, Jérôme Emile Georges  
Johnson & Johnson, Pharmaceutical Research and  
Development, A division of Janssen-Cilag,  
Campus de Maigremont BP615,  
27106 Val de Reuil Cedex, FR  
DORANGE, Ismet  
Sickla alle 21, 13165 Nacka, SE  
MOTTE, Magali Madeleine Simone  
Johnson & Johnson, Pharmaceutical Research and  
Development, A division of Janssen-Cilag,  
Campus de Maigremont BP615,  
27106 Val de Reuil Cedex, FR  
ANDRIES, Koenraad Jozef Lodewijk Marcel  
Janssen Pharmaceutica N.V., Turnhoutseweg 30,  
2340 Beerse, BE  
KOUL, Anil  
Janssen Pharmaceutica N.V., Turnhoutseweg 30,  
2340 Beerse, BE  
(74) Harald Tehver  
Patendibüroo Turvaja OÜ  
Liivalaia 22, 10118 Tallinn, EE  
Patendikirjelduse tõlke esitamise kuupäev 02.05.2013

---

(51) **C07D 217/02 (2006.01)** (10) **E007836**  
**C07D 217/04 (2006.01)**  
**C07D 217/06 (2006.01)**  
**C07D 401/12 (2006.01)**  
**C07D 405/06 (2006.01)**  
**C07D 409/06 (2006.01)**  
**A61K 31/4725 (2006.01)**  
**A61K 31/472 (2006.01)**  
**A61K 31/496 (2006.01)**  
**A61K 31/5377 (2006.01)**  
**A61P 3/04 (2006.01)**  
**A61P 3/10 (2006.01)**  
**A61P 25/00 (2006.01)**  
(11) **EE-EP 1753725 B1**  
(30) 25.05.2004, FR, 0405607  
(96) 24.05.2005, 05772938.6  
(97) 27.02.2013, EP 1753725  
(54) Tetrahüdroisokinoliinsulfoonamiidide derivaadid,  
nende valmistamine ja nende kasutamine ravis  
(73) SANOFI  
54, rue La Boétie, 75008 Paris, FR  
(72) DIAZ MARTIN, Juan Antonio  
C/Colombia, 30-5° izda, E-28016 Madrid, ES  
JIMENEZ BARGUENO, Maria Dolores  
Paseo de la Chopera n° 102,  
E-28100 Alcobendas, ES  
(74) Enn Urgas  
Patendibüroo Turvaja OÜ  
Liivalaia 22, 10118 Tallinn, EE  
Patendikirjelduse tõlke esitamise kuupäev 26.04.2013



- (51) **C07D 223/16 (2006.01)** (10) **E007837**  
**C07C 211/00 (2006.01)**  
 (11) **EE-EP 2487158 B1**  
 (30) 14.02.2011, FR, 1100446  
 (96) 13.02.2012, 12290050.9  
 (97) 20.02.2013, EP 2487158  
 (54) Uus meetod ivabradiini ja selle farmatseutiliselt sobiva happe lisandsoolade sünteesimiseks  
 (73) Les Laboratoires Servier  
 35, rue de Verdun, 92284 Suresnes Cedex, FR  
 (72) Peglion, Jean-Louis  
 5, allée des Bégonias, 78110 Le Vesinet, FR  
 Dessinges, Aimée  
 Appt. 47, 8 Boulevard du Général de Gaulle,  
 92500 Rueil-Malmaison, FR  
 (74) Juhan Hämmalov  
 INTELS Patendibüroo OÜ  
 Magasini 12, 51005 Tartu, EE  
 Patendikirjelduse tõlke esitamise kuupäev 30.04.2013

- (51) **C07D 231/12 (2006.01)** (10) **E007838**  
**C07D 401/12 (2006.01)**  
**C07D 403/12 (2006.01)**  
**C07D 405/12 (2006.01)**  
**C07D 417/12 (2006.01)**  
**C07D 249/08 (2006.01)**  
**A61K 31/415 (2006.01)**  
**A61K 31/4155 (2006.01)**  
**A61K 31/4196 (2006.01)**  
**A61P 25/04 (2006.01)**  
 (11) **EE-EP 2427436 B1**  
 (30) 07.05.2009, EP, 09006221  
 07.05.2009, US, 176277 P  
 (96) 06.05.2010, 10720996.7  
 (97) 09.01.2013, EP 2427436  
 (54) Asendatud aromaatsed karboksamiidi ja uurea derivaadid vanniloidretseptori liganditena  
 (73) Grünenthal GmbH  
 Zieglerstrasse 6, 52078 Aachen, DE  
 (72) FRANK, Robert  
 Luisenstrasse 28, 52070 Aachen, DE  
 BAHRENBERG, Gregor  
 Auf Aderich 38, 52156 Monschau-Konzen, DE  
 CHRISTOPH, Thomas  
 Schilderstrasse 42, 52080 Aachen, DE  
 SCHIENE, Klaus  
 Schaan 51, 41363 Jüchen, DE  
 DE VRY, Jean  
 Kennedylaan 12, 2200 Herentals, BE  
 DAMANN, Nils  
 Luxemburger Strasse 249, 50939 Köln, DE  
 FRORMANN, Sven  
 Frankenberger Strasse 8, 52066 Aachen, DE  
 LESCH, Bernhard  
 Korneliusstrasse 59, 52076 Aachen, DE  
 LEE, Jeewoo  
 Building 20, Room 402, College of Pharmacy,  
 Seoul National University, Shinlim-Dong,  
 Kwanak-Ku, Seoul 151-742, KR  
 KIM, Yong-Soo

- 856 Bukbu-dong, Yangsan Gyengnam, KR  
 KIM, Myeong-Seop  
 1330 (2/3) Gonggi-ri, Buk-myeon,  
 Yeongwol-gun Gangw-do, KR  
 (74) Ljubov Kesselman  
 OÜ Kesna  
 Tedre 77-52, 10616 Tallinn, EE  
 Patendikirjelduse tõlke esitamise kuupäev 14.03.2013

- (51) **C07D 239/48 (2006.01)** (10) **E007839**  
**A61K 31/505 (2006.01)**  
**A61P 11/00 (2006.01)**  
**A61P 17/00 (2006.01)**  
**A61P 27/14 (2006.01)**  
**A61P 31/00 (2006.01)**  
**A61P 35/00 (2006.01)**  
**C07D 239/49 (2006.01)**  
**C07D 401/10 (2006.01)**  
**C07D 401/12 (2006.01)**  
**C07D 403/10 (2006.01)**  
**C07D 403/12 (2006.01)**  
**C07D 417/10 (2006.01)**  
 (11) **EE-EP 2222648 B1**  
 (30) 22.11.2007, SE, 0702577  
 14.12.2007, US, 13699 P  
 (96) 21.11.2008, 08851708.1  
 (97) 09.01.2013, EP 2222648  
 (54) Pürimidiini derivaadid astma, COPD, allergilise riniidi, allergilise konjunktiviidi, atoopilise dermatiidi, vähi, hepatiit B, hepatiit C, HIV, HPV, bakteriaalsete infektsioonide ja dermatoosi raviks  
 (73) AstraZeneca AB  
 151 85 Södertälje, SE  
 Dainippon Sumitomo Pharma Co., Ltd.  
 6-8, Doshomachi 2-chome Chuo-ku, Osaka-shi,  
 Osaka 541-8524, JP  
 (72) BENNETT, Nicholas, J.  
 AstraZeneca R&D Charnwood, Bakewell Road,  
 Loughborough, Leicestershire LE11 5RH, GB  
 MCINALLY, Thomas  
 AstraZeneca R&D Charnwood, Bakewell Road,  
 Loughborough, Leicestershire LE11 5RH, GB  
 MOCHEL, Tobias  
 AstraZeneca R&D Charnwood, Bakewell Road,  
 Loughborough, Leicestershire LE11 5RH, GB  
 THOM, Stephen  
 AstraZeneca R&D Charnwood, Bakewell Road,  
 Loughborough, Leicestershire LE11 5RH, GB  
 TIDÉN, Anna-Karin  
 AstraZeneca R&D Charnwood, Bakewell Road,  
 Loughborough, Leicestershire LE11 5RH, GB  
 (74) Enn Urgas  
 Patendibüroo Turvaja OÜ  
 Liivalaia 22, 10118 Tallinn, EE  
 Patendikirjelduse tõlke esitamise kuupäev 04.03.2013

- (51) **C07D 239/94 (2006.01)** (10) **E007840**  
**A61K 31/517 (2006.01)**  
**A61P 1/16 (2006.01)**

- A61P 3/00 (2006.01)**  
**A61P 3/10 (2006.01)**  
**A61P 5/00 (2006.01)**  
**A61P 5/16 (2006.01)**  
**A61P 7/00 (2006.01)**  
**A61P 13/12 (2006.01)**  
**A61P 17/04 (2006.01)**  
**A61P 25/00 (2006.01)**  
**A61P 25/08 (2006.01)**  
**A61P 25/18 (2006.01)**
- (11) **EE-EP 1944298 B1**  
(30) 03.10.2005, JP, 2005290416  
(96) 03.10.2006, 06811143.4  
(97) 09.01.2013, EP 1944298  
(54) Kinasoliini derivaat ja ravim  
(73) Nippon Shinyaku Co., Ltd.  
14, Kisshoin Nishinosho Monguchicho, Minami-ku,  
Kyoto-shi, Kyoto 601-8550, JP
- (72) OKANO, Masahiko  
Room No.2-3F, 39 Oyake Sakanotsuji-cho,  
Yamashina-ku, Kyoto-shi, Kyoto 607-8182, JP  
OYAMA, Tatsuya  
Room No.104, Sharie Nagaokakyo, 15-1,  
Babamibashiri, Nagaokakyo-shi, Kyoto,  
Kyoto 617-0828, JP
- (74) Enn Urgas  
Patendibüroo Turvaja OÜ  
Liivalaia 22, 10118 Tallinn, EE  
Patendikirjelduse tõlke esitamise kuupäev 07.03.2013
- 
- (51) **C07D 281/16 (2006.01)** (10) **E007841**  
**A61K 31/554 (2006.01)**  
**A61P 25/18 (2006.01)**  
**A61P 25/24 (2006.01)**  
**A61P 25/22 (2006.01)**
- (11) **EE-EP 2307389 B1**  
(30) 20.06.2008, US, 74417 P  
(96) 18.06.2009, 09766953.5  
(97) 23.01.2013, EP 2307389  
(54) Dibensotiasepiini derivaat ja selle kasutamine  
(73) AstraZeneca AB  
151 85 Södertälje, SE  
(72) BROWN, Dean  
AstraZeneca R&D Boston, 35 Gatehouse Drive,  
Waltham, MA 02451, US  
DAMEWOOD, James R.  
AstraZeneca R&D Wilmington, 1800 Concord Pike,  
P.O. Box 15437, Wilmington,  
Delaware 19850-5437, US  
EDWARDS, Phil  
c/o AstraZeneca Intellectual Property,  
AstraZeneca R&D Wilmington, 1800 Concord Pike,  
P.O. Box 15437, Wilmington,  
Delaware 19850-5437, US  
HULSIZER, James  
c/o Astrazeneca Intellectual Property,  
AstraZeneca R&D Wilmington, 1800 Concord Pike,  
P.O. Box 15437, Wilmington,  
Delaware 19850-5437, US  
MUIR, James Campbell  
AstraZeneca, Charter Way, Macclesfield,  
Cheshire SK10 2NA, GB  
PIERSON JR., M. Edward  
AstraZeneca R&D Wilmington, 1800 Concord Pike,  
P.O. Box 15437, Wilmington,  
Delaware 19850-5437, US  
SHENVI, Ashokkumar Bhikkappa  
AstraZeneca R&D Wilmington,  
c/o Astrazeneca Intellectual Property,  
1800 Concord Pike, P.O. Box 15437, Wilmington,  
Delaware 19850-5437, US  
WESOLOWSKI, Steven  
AstraZeneca R&D Boston, 35 Gatehouse Drive,  
Waltham, MA 02451, US  
WIDZOWSKI, Dan  
AstraZeneca R&D Boston, 35 Gatehouse Drive,  
Waltham, MA 02451, US  
WOOD, Michael  
AstraZeneca R&D Wilmington, 1800 Concord Pike,  
P.O. Box 15437, Wilmington, DE 19850-5437, US
- (74) Enn Urgas  
Patendibüroo Turvaja OÜ  
Liivalaia 22, 10118 Tallinn, EE  
Patendikirjelduse tõlke esitamise kuupäev 19.03.2013
- 
- (51) **C07D 295/185 (2006.01)** (10) **E007842**  
**C07D 498/04 (2006.01)**  
**C07D 319/18 (2006.01)**
- (11) **EE-EP 2266968 B1**  
(30) 16.07.2001, US, 305814 P  
(96) 16.07.2002, 10075429.0  
(97) 09.01.2013, EP 2266968  
(54) UDP-glükoos: N-atsüülsfingosiinglükosüül-  
transferaasi inhibiitorite süntees  
(73) GENZYME CORPORATION  
500 Kendall Street, Cambridge, MA 02142, US  
(72) Hirth, Bradford  
39 Foster Street, Littleton, Massachusetts 01460, US  
Siegel, Craig  
15 Bradford Road, Woburn,  
Massachusetts 01801, US
- (74) Enn Urgas  
Patendibüroo Turvaja OÜ  
Liivalaia 22, 10118 Tallinn, EE  
Patendikirjelduse tõlke esitamise kuupäev 15.03.2013
- 
- (51) **C07D 305/14 (2006.01)** (10) **E007843**  
**A61K 31/335 (2006.01)**
- (11) **EE-EP 1667986 B1**  
(30) 19.09.2003, FR, 0311016  
(96) 16.09.2004, 04787385.6  
(97) 16.01.2013, EP 1667986  
(54) Dimetoksüdotsetakseeli atsetoonsolvaat ja meetod  
selle valmistamiseks  
(73) Aventis Pharma S.A.  
20, avenue Raymond Aron, 92160 Antony, FR  
(72) DIDIER, Eric  
100 boulevard Auguste Blanqui,  
F-75013 PARIS, FR  
PERRIN, Marc-Antoine

18 rue Raoul Allavoine, F-78350 Jouy en Josas, FR  
 (74) Enn Urgas  
 Patendibüroo Turvaja OÜ  
 Liivalaia 22, 10118 Tallinn, EE  
 Patendikirjelduse tõlke esitamise kuupäev 02.04.2013

---

(51) **C07D 307/85 (2006.01)** (10) **E007844**  
 (11) **EE-EP 2121649 B1**  
 (30) 21.12.2006, DE, 102006060597  
 (96) 22.11.2007, 07856224.6  
 (97) 27.02.2013, EP 2121649  
 (54) Bensofuraan-2-karboksamiidide valmistamise meetod  
 (73) Merck Patent GmbH  
 Frankfurter Strasse 250, 64293 Darmstadt, DE  
 (72) BATHE, Andreas  
 Merckstrasse 17, 64283 Darmstadt, DE  
 (74) Piret Niidas  
 LASVET Patendibüroo OÜ  
 Suurtüki 4a, 10133 Tallinn, EE  
 Patendikirjelduse tõlke esitamise kuupäev 06.05.2013

---

(51) **C07D 309/10 (2006.01)** (10) **E007845**  
**C07H 7/04 (2006.01)**  
**C07H 13/04 (2006.01)**  
**C07C 1/00 (2006.01)**  
 (11) **EE-EP 2346888 B1**  
 (30) 17.10.2008, US, 106231 P  
 17.10.2008, US, 106260 P  
 14.10.2009, US, 578934  
 (96) 15.10.2009, 09736928.4  
 (97) 02.01.2013, EP 2346888  
 (54) Meetod SGLT inhibiitoritena kasutatavate ühendite valmistamiseks  
 (73) Janssen Pharmaceutica, N.V.  
 Turnhoutseweg 30, 2340 Beerse, BE  
 Mitsubishi Tanabe Pharma Corporation  
 2-6-18 Kitahama, Chuo-Ku Osaka-shi,  
 Osaka 541-8505, JP  
 (72) FILLIERS, Walter Ferdinand Maria  
 c/o Janssen Pharmaceutica NV, Turnhoutseweg 30,  
 B-2340 Beerse, BE  
 BROECKX, Rudy Laurent Maria  
 c/o Janssen Pharmaceutica NV, Turnhoutseweg 30,  
 B-2340 Beerse, BE  
 NIESTE, Patrick Hubert J.  
 c/o Janssen Pharmaceutica NV, Turnhoutseweg 30,  
 B-2340 Beerse, BE  
 HATSUDA, Masanori  
 c/o MITSUBISHI TANABE PHARMA  
 CORPORATION, 2-6-18, Kitahama Chuo-ku,  
 Osaka 541-8505, JP  
 YOSHINAGA, Masahiko  
 c/o MITSUBISHI TANABE PHARMA  
 CORPORATION, 2-6-18, Kitahama Chuo-ku,  
 Osaka 541-8505, JP  
 YADA, Mitsuhiro  
 c/o MITSUBISHI TANABE PHARMA  
 CORPORATION, 2-6-18, Kitahama Chuo-ku,

Osaka 541-8505, JP  
 TELEHA, Christopher  
 c/o Johnson and Johnson Pharmaceutical R&D,  
 Welsh and McKean Roads, Spring House,  
 PA 19477-0776, US  
 (74) Tõnu Nelsas  
 AAA Patendibüroo OÜ  
 Tartu mnt 16, 10117 Tallinn, EE  
 Patendikirjelduse tõlke esitamise kuupäev 01.04.2013

---

(51) **C07D 333/54 (2006.01)** (10) **E007846**  
**C07D 333/64 (2006.01)**  
**C07D 409/12 (2006.01)**  
 (11) **EE-EP 2348022 B1**  
 (30) 28.03.2005, JP, 2005090831  
 15.06.2005, JP, 2005174738  
 15.07.2005, JP, 2005206808  
 09.08.2005, JP, 2005230666  
 (96) 27.03.2006, 11002265.4  
 (97) 09.01.2013, EP 2348022  
 (54) 1-(3-(2-(1-bensotiofeen-5-üül)etoksü)propüül)asetidiin-3-ooli või selle soolade valmistamise meetod  
 (73) Toyama Chemical Co., Ltd.  
 2-5 Nishishinjuku 3-Chome,  
 Shinjuku-ku Tokyo 160-0023, JP  
 (72) Saitoh, Akihito  
 Toyama Chem. Co., Ltd. Toyama Works, 4-1,  
 Shimookui 2-chome, Toyama-shi Toyama, JP  
 Suzuki, Yoshiaki  
 Toyama Chem. Co., Ltd. Toyama Works, 4-1,  
 Shimookui 2-chome, Toyama-shi Toyama, JP  
 Yonezawa, Kenji  
 Toyama Chem. Co., Ltd. Toyama Works, 4-1,  
 Shimookui 2-chome, Toyama-shi Toyama, JP  
 Kawamura, Mitsuhide  
 Toyama Chem. Co., Ltd. Toyama Works, 4-1,  
 Shimookui 2-chome, Toyama-shi Toyama, JP  
 Kusanagi, Takahiko  
 Toyama Chem. Co., Ltd. Toyama Works, 4-1,  
 Shimookui 2-chome, Toyama-shi Toyama, JP  
 Nakai, Takashi  
 Toyama Chem. Co., Ltd. Toyama Works, 4-1,  
 Shimookui 2-chome, Toyama-shi Toyama, JP  
 (74) Piret Niidas  
 LASVET Patendibüroo OÜ  
 Suurtüki 4a, 10133 Tallinn, EE  
 Patendikirjelduse tõlke esitamise kuupäev 06.03.2013

---

(51) **C07D 401/04 (2006.01)** (10) **E007847**  
 (11) **EE-EP 2426118 B1**  
 (30) 04.09.2003, US, 499723 P  
 (96) 03.09.2004, 11185767.8  
 (97) 23.01.2013, EP 2426118  
 (54) Meetod 3-(4-amino-1-okso-1,3 dihidroisoin-  
 dool-2-üül)-piperidiin-2,6-diooni polümorfsete  
 vormide valmistamiseks  
 (73) Celgene Corporation  
 86 Morris Avenue, Summit, NJ 07901, US  
 (72) Chen, Roger, Shen-Chu

110 Christie St., Edison, NJ 08820, US  
 Muller, George, W.  
 P.O. Box 3688, Rancho Santa Fe, CA 92067, US  
 Jaworsky, Markian, S.  
 57 Featherbed Lane, Hopewell, NJ 08525-1001, US  
 Saindane, Manohar, T.  
 716 Ladson Court, Decauer, Georgia 30033, US  
 Cameron, Louise  
 4528 Homestead Drive, Nazareth, PA 18064, US  
 (74) Enn Urgas  
 Patendibüroo Turvaja OÜ  
 Liivalaia 22, 10118 Tallinn, EE  
 Patendikirjelduse tõlke esitamise kuupäev 03.04.2013

(51) **C07D 401/04 (2006.01)** (10) **E007848**  
**A61K 31/4155 (2006.01)**  
**A61P 35/00 (2006.01)**  
 (11) **EE-EP 1963302 B1**  
 (30) 05.12.2005, US, 742676 P  
 (96) 23.11.2006, 06820988.1  
 (97) 27.02.2013, EP 1963302  
 (54) c-Met/HGFR-i inhibiitori polümorfid  
 (73) Pfizer Products Inc.  
 Eastern Point Road, Groton, Connecticut 06340, US  
 (72) CUI, Jingrong, Jean  
 Agouron Pharmaceuticals, Inc., A Pfizer Company,  
 10555 Science Center Drive,  
 San Diego, CA 92121, US  
 TRAN-DUBE, Michelle, Bich  
 Agouron Pharmaceuticals, Inc., A Pfizer Company,  
 10555 Science Center Drive,  
 San Diego, CA 92121, US  
 (74) Raivo Koitel  
 Patendi- & Kaubamärgibüroo Koitel OÜ  
 Tartu mnt 65, 10115 Tallinn, EE  
 Patendikirjelduse tõlke esitamise kuupäev 12.04.2013

(51) **C07D 401/06 (2006.01)** (10) **E007849**  
**A61K 31/4725 (2006.01)**  
**A61K 31/5377 (2006.01)**  
**A61P 25/00 (2006.01)**  
 (11) **EE-EP 1511741 B1**  
 (30) 26.04.2002, US, 376120 P  
 (96) 14.04.2003, 03747269.3  
 (97) 26.12.2012, EP 1511741  
 (54) Dekahüdroidokiniin-3-karboksüülhappe estri  
 derivaadid analgeetikumidega  
 (73) ELI LILLY AND COMPANY  
 Lilly Corporate Center, Indianapolis,  
 Indiana 46285, US  
 (72) ORNSTEIN, Paul, Leslie  
 10441 Bosahan Court, Carmel, IN 46032, US  
 (74) Leevi Markus  
 Patendibüroo Käosaar & Co OÜ  
 Tähe 94, 50107 Tartu, EE  
 Patendikirjelduse tõlke esitamise kuupäev 01.03.2013

(51) **C07D 401/06 (2006.01)** (10) **E007850**  
**C07D 401/12 (2006.01)**  
**A61K 31/435 (2006.01)**  
**A61P 25/00 (2006.01)**  
 (11) **EE-EP 2099780 B1**  
 (30) 22.11.2006, IT, MI20062230  
 (96) 19.11.2007, 07846673.7  
 (97) 09.01.2013, EP 2099780  
 (54) 2-alküülindasooli ühendid teatud kesknärvisüsteemi-  
 häirete raviks  
 (73) Aziende Chimiche Riunite Angelini Francesco  
 A.C.R.A.F. S.p.A.  
 Viale Amelia, 70, 00181 Roma, IT  
 (72) ALISI, Maria, Alessandra  
 Via Nemorense, 188, I-00199 Roma, IT  
 CAZZOLLA, Nicola  
 Via Abetonia, 20/L, I-00041 Albano Laziale, IT  
 FURLOTTI, Guido  
 Via Ferdinando Palasciano, 96, I-00151 Roma, IT  
 MAUGERI, Caterina  
 Via Val-Seriana, 4, 00141 Roma, IT  
 OMBRATO, Rosella  
 Via Giuseppe di Vittorio, 27,  
 87040 San Lorenzo Del Vallo, IT  
 POLENZANI, Lorenzo  
 Viale I-Maggio, 132, 00046 Grottaferrata, IT  
 (74) Tõnu Nelsas  
 AAA Patendibüroo OÜ  
 Tartu mnt 16, 10117 Tallinn, EE  
 Patendikirjelduse tõlke esitamise kuupäev 27.03.2013

(51) **C07D 401/12 (2006.01)** (10) **E007851**  
**C07D 401/14 (2006.01)**  
**C07D 403/12 (2006.01)**  
**C07D 403/14 (2006.01)**  
**C07D 413/14 (2006.01)**  
**C07D 417/14 (2006.01)**  
**A61K 31/404 (2006.01)**  
**A61P 35/00 (2006.01)**  
 (11) **EE-EP 2281822 B1**  
 (30) 04.08.2009, FR, 0903839  
 (96) 03.08.2010, 10290436.4  
 (97) 16.01.2013, EP 2281822  
 (54) Uued dihidroindoolooni derivaadid, meetod nende  
 valmistamiseks ja neid sisaldavad farmatseutilised  
 kompositsioonid  
 (73) Les Laboratoires Servier  
 35, rue de Verdun, 92284 Suresnes Cedex, FR  
 (72) Ortuno, Jean-Claude  
 5, avenue Marcel Hirbec, 78390 Bois d'Arcy, FR  
 Cordi, Alexis  
 8bis, rue Ledru-Rollin, 92150 Suresnes, FR  
 Lacoste, Jean-Michel (surnud)  
 Fejes, Imre  
 Attila út 117.3/5, 1012 Budapest, HU  
 Burbridge, Michael  
 13, rue Emile Zola, 78480 Verneuil sur Seine, FR  
 Hickman, John  
 126, boulevard Pereire, 75017 Paris, FR  
 Pierre, Alain

9, chemin des Bois Janeaudes,  
78580 Les Alluets Le Roi, FR  
(74) Juhan Hämmalov  
INTELS Patendibüroo OÜ  
Magasini 12, 51005 Tartu, EE  
Patendikirjelduse tõlke esitamise kuupäev 12.04.2013

---

(51) **C07D 401/12 (2006.01)** (10) **E007852**  
**A61K 31/4709 (2006.01)**  
**A61P 11/00 (2006.01)**  
(11) **EE-EP 1778672 B1**  
(30) 16.08.2004, US, 601805 P  
(96) 15.08.2005, 05803280.6  
(97) 19.12.2012, EP 1778672  
(54) Bifenüülühendi kristalliline vorm  
(73) Theravance, Inc.  
901 Gateway Boulevard, South San Francisco,  
CA 94080, US  
(72) CHAO, Robert S.  
1121 Doyle Circle, Santa Clara,  
California 95054, US  
RAPTA, Miroslav  
411 E. Duane Avenue, Sunnyvale,  
California 94085, US  
COLSON, Pierre-Jean  
301 Bryant Street 403, San Francisco,  
California 94107, US  
(74) Tõnu Nelsas  
AAA Patendibüroo OÜ  
Tartu mnt 16, 10117 Tallinn, EE  
Patendikirjelduse tõlke esitamise kuupäev 18.03.2013

---

(51) **C07D 401/12 (2006.01)** (10) **E007853**  
**C07D 401/14 (2006.01)**  
**C07D 413/14 (2006.01)**  
**A61K 31/4545 (2006.01)**  
**A61P 3/10 (2006.01)**  
**A61P 3/00 (2006.01)**  
**A61P 3/04 (2006.01)**  
**A61P 3/06 (2006.01)**  
**A61P 9/10 (2006.01)**  
**A61P 9/12 (2006.01)**  
**A61P 19/08 (2006.01)**  
**A61P 25/02 (2006.01)**  
**A61P 25/28 (2006.01)**  
**A61P 31/00 (2006.01)**  
**A61P 35/00 (2006.01)**  
(11) **EE-EP 2313395 B1**  
(30) 16.07.2008, US, 81058 P  
16.07.2008, US, 81060 P  
16.07.2008, US, 81069 P  
(96) 15.07.2009, 09790426.2  
(97) 19.12.2012, EP 2313395  
(54) Püridoon- ja püridasoonanalooigid GPR119-modu-  
laatoritena  
(73) Bristol-Myers Squibb Company  
Route 206 and Province Line Road,  
Princeton, NJ 05843-4000, US  
(72) WACKER, Dean, A.

C/o Bristol-Myers Squibb Co.,  
311 Pennington-rocky Hill Road,  
Pennington, NJ 08534, US  
ROSSI, Karen, A.  
C/o Bristol-Myers Squibb Co.,  
311 Pennington-Rocky Hill Road,  
Pennington, NJ 08534, US  
WANG, Ying  
C/o Bristol-Myers Squibb Co.,  
311 Pennington-Rocky Hill Road,  
Pennington, NJ 08534, US  
WU, Gang  
C/o Bristol-Myers Squibb Co.,  
311 Pennington-Rocky Hill Road,  
Pennington, NJ 08534, US  
(74) Tõnu Nelsas  
AAA Patendibüroo OÜ  
Tartu mnt 16, 10117 Tallinn, EE  
Patendikirjelduse tõlke esitamise kuupäev 18.03.2013

---

(51) **C07D 401/14 (2006.01)** (10) **E007854**  
**A61K 31/444 (2006.01)**  
**A61P 25/00 (2006.01)**  
**A61P 7/00 (2006.01)**  
**A61P 9/00 (2006.01)**  
(11) **EE-EP 2114921 B1**  
(30) 30.12.2006, DE, 102006062508  
(96) 28.12.2007, 07858212.9  
(97) 26.12.2012, EP 2114921  
(54) Asendatud oksindoolerivaadid ja nende kasutamine  
vasopressiini retseptorite ligandidena  
(73) Abbott GmbH & Co. KG  
Max-Planck-Ring 2, 65205 Wiesbaden, DE  
(72) NETZ, Astrid  
Knollstr. 50, 67061 Ludwigshafen, DE  
OOST, Thorsten  
Widdersteinstr. 144,  
88400 Biberach An Der Riss, DE  
GENESTE, Hervé  
Knollstr. 50, 67061 Ludwigshafen, DE  
BRAJE, Wilfried Martin  
Knollstr. 50, 67061 Ludwigshafen, DE  
WERNET, Wolfgang  
Knollstr. 50, 67061 Ludwigshafen, DE  
UNGER, Liliane  
Knollstr. 50, 67061 Ludwigshafen, DE  
HORNBERGER, Wilfried  
Knollstr. 50, 67061 Ludwigshafen, DE  
LUBISCH, Wilfried  
Hirtenaue 38, 69118 Heidelberg, DE  
(74) Leevi Markus  
Patendibüroo Käosaar & Co OÜ  
Tähe 94, 50107 Tartu, EE  
Patendikirjelduse tõlke esitamise kuupäev 25.03.2013

---

(51) **C07D 403/14 (2006.01)** (10) **E007855**  
**A61K 31/4184 (2006.01)**  
**A61K 31/4178 (2006.01)**  
**A61P 31/12 (2006.01)**

- C07D 413/14 (2006.01)**  
 (11) **EE-EP 2398794 B1**  
 (30) 17.02.2009, US, 153186 P  
 08.02.2010, US, 701919  
 (96) 09.02.2010, 10704290.5  
 (97) 16.01.2013, EP 2398794  
 (54) C-hepatiidi viiruse inhibiitorid  
 (73) Bristol-Myers Squibb Company  
 Route 206 and Province Line Road, P.O. Box 4000,  
 Princeton, NJ 08543-4000, US  
 (72) ROMINE, Jeffrey Lee  
 c/o Bristol-Myers Squibb Company,  
 5 Research Parkway, Wallingford, CT 06492, US  
 ST. LAURENT, Denis R.  
 c/o Bristol-Myers Squibb Company,  
 5 Research Parkway, Wallingford, CT 06492, US  
 BELEMA, Makonen  
 c/o Bristol-Myers Squibb Company,  
 5 Research Parkway, Wallingford, CT 06492, US  
 SNYDER, Lawrence B.  
 c/o Bristol-Myers Squibb Company,  
 5 Research Parkway, Wallingford, CT 06492, US  
 HAMANN, Lawrence G.  
 c/o Novartis Institutes for BioMedical Research,  
 250 Massachusetts Avenue, Cambridge,  
 Massachusetts 02139, US  
 KADOW, John F.  
 c/o Bristol-Myers Squibb Company,  
 5 Research Parkway, Wallingford, CT 06492, US  
 KAPUR, Jayne  
 4046 Merrick Street, Houston, Texas 77025, US  
 GOOD, Andrew C.  
 52 High Hill Road, Wallingford,  
 Connecticut 06492, US  
 LOPEZ, Omar D.  
 c/o Bristol-Myers Squibb Company,  
 5 Research Parkway, Wallingford, CT 06492, US  
 LAVOIE, Rico  
 16 Avenue de Bercy, Candiac, Quebec J5R 4B7, CA  
 BENDER, John A.  
 c/o Bristol-Myers Squibb Company,  
 5 Research Parkway, Wallingford, CT 06492, US  
 (74) Tõnu Nelsas  
 AAA Patendibüroo OÜ  
 Tartu mnt 16, 10117 Tallinn, EE  
 Patendikirjelduse tõlke esitamise kuupäev 15.04.2013

- (51) **C07D 409/12 (2006.01)** (10) **E007856**  
**A61K 38/05 (2006.01)**  
**A61P 25/00 (2006.01)**  
 (11) **EE-EP 2432778 B1**  
 (30) 21.05.2009, IT, MI20090897  
 (96) 11.05.2010, 10721687.1  
 (97) 20.03.2013, EP 2432778  
 (54) Protsess ibodutandi (MEN15596) ja sellega seotud  
 vaheühendite valmistamiseks  
 (73) Malesci Istituto Farmacobiologico S.p.a.  
 Via Lungo l'Enza 7, Loc. Ponte a Ema,  
 50012 Bagno A Ripoli (FI), IT  
 (72) BONACCORSI, Fabrizio

- Via della Meridiana 11, I-57100 Livorno (LI), IT  
 FEDI, Valentina  
 Via Limite 8, I-50013 Campi Bisenzio (FI), IT  
 GIANNOTTI, Danilo  
 Via Roma 128, I-55011 Altopascio (LU), IT  
 (74) Harald Tehver  
 Patendibüroo Turvaja OÜ  
 Liivalaia 22, 10118 Tallinn, EE  
 Patendikirjelduse tõlke esitamise kuupäev 15.04.2013

- (51) **C07D 413/04 (2006.01)** (10) **E007857**  
**C07D 417/04 (2006.01)**  
**A61K 31/4439 (2006.01)**  
**A61P 37/00 (2006.01)**  
**A61P 19/00 (2006.01)**  
**A61P 35/00 (2006.01)**  
**A61P 9/00 (2006.01)**  
 (11) **EE-EP 2069336 B1**  
 (30) 07.09.2006, WO, PCT/IB2006/053147  
 (96) 06.09.2007, 07826287.0  
 (97) 26.12.2012, EP 2069336  
 (54) Püridiin-4-üüli derivaadid immunomoduleerivate  
 ainetena  
 (73) Actelion Pharmaceuticals Ltd.  
 Gewerbstrasse 16, 4123 Allschwil, CH  
 (72) BOLLI, Martin  
 Bachgrabenweg 21, CH-4123 Allschwil, CH  
 LEHMANN, David  
 Turnerstrasse 9, CH-4058 Basel, CH  
 MATHYS, Boris  
 Wartenbergstrasse 48, CH-4133 Pratteln, CH  
 MUELLER, Claus  
 Wittlinger Strasse 37, 79576 Weil am Rhein, DE  
 NAYLER, Oliver  
 Hangstrasse 38, CH-4144 Arlesheim, CH  
 STEINER, Beat  
 Zugerstrasse 3, CH-4143 Dornach, CH  
 VELKER, Jörg  
 8, rue wilson, F-68330 Huningue, FR  
 (74) Leevi Markus  
 Patendibüroo Käosaar & Co OÜ  
 Tähe 94, 50107 Tartu, EE  
 Patendikirjelduse tõlke esitamise kuupäev 12.03.2013

- (51) **C07D 413/04 (2006.01)** (10) **E007858**  
**C07D 417/04 (2006.01)**  
**A61K 31/4439 (2006.01)**  
**A61P 37/00 (2006.01)**  
**A61P 19/00 (2006.01)**  
**A61P 35/00 (2006.01)**  
**A61P 9/00 (2006.01)**  
 (11) **EE-EP 2069335 B1**  
 (30) 08.09.2006, WO, PCT/IB2006/053187  
 (96) 06.09.2007, 07826286.2  
 (97) 26.12.2012, EP 2069335  
 (54) Püridiin-3-üüli derivaadid immunomoduleerivate  
 ainetena  
 (73) Actelion Pharmaceuticals Ltd.  
 Gewerbstrasse 16, 4123 Allschwil, CH

- (72) BOLLI, Martin  
Bachgrabenweg 21, CH-4123 Allschwil, CH  
LEHMANN, David  
Turnerstrasse 9, CH-4058 Basel, CH  
MATHYS, Boris  
Wartenbergstrasse 48, CH-4133 Pratteln, CH  
MUELLER, Claus  
Wittlinger Strasse 37, 79576 Weil am Rhein, DE  
NAYLER, Oliver  
Hangstrasse 38, CH-4144 Arlesheim, CH  
STEINER, Beat  
Zugerstrasse 3, CH-4143 Dornach, CH  
VELKER, Jörg  
2, rue du Fossé, F-68330 Huningue, FR
- (74) Leevi Markus  
Patendibüroo Käosaar & Co OÜ  
Tähe 94, 50107 Tartu, EE
- Patendikirjelduse tõlke esitamise kuupäev 15.03.2013

- Santillan, Alejandro  
505 Ward Land, Burleson, TX 76028, US  
Sappy, Kathleen C.  
3429 Borreson Street, San Diego, CA 92117, US  
Sepassi, Kia  
924 Hornblend Street No. 308,  
San Diego, CA 92109, US  
Tanis, Virginia M.  
1750 Oriole Court, Carlsbad, CA 92011, US  
Wickboldt, Alvah T.  
2839 Audubon Street No. 101,  
New Orleans, LA 70125, US  
Wiener, John J.M  
357 Playa del Sur, No. 2, La Jolla, CA 92037, US  
Zinser, Hartmut  
J.J. Wepferstrasse 5, 8200, Schaffhausen, CH
- (74) Tõnu Nelsas  
AAA Patendibüroo OÜ  
Tartu mnt 16, 10117 Tallinn, EE
- Patendikirjelduse tõlke esitamise kuupäev 08.04.2013

- (51) **C07D 451/02 (2006.01)** (10) **E007859**  
(11) **EE-EP 2336125 B1**  
(30) 11.04.2008, US, 44349 P  
02.02.2009, US, 149129 P  
(96) 09.04.2009, 11159236.6  
(97) 09.01.2013, EP 2336125  
(54) Tiasolopüridiin-2-üüloksüfenüül- ja leukotrieen  
A4-hüdrolaasi tiasolopüraasiin-2-üüloksüfenüül-  
amiinide modulaatoritena
- (73) Janssen Pharmaceutica N.V.  
Turnhoutseweg 30, 2340 Beerse, BE
- (72) Bacani, Genesis, M.  
13553 Longfellow Lane, San Diego, CA 92129, US  
Broggini, Diego  
Armin-Bollinger-Weg 5, 8050, Zurich, CH  
Cheung, Eugene Y.  
47 Chestnut Street, No. 4, Waltham, MA 02453, US  
Chrovian, Christa, C.  
12510 Carmel Creek Road No.190,  
San Diego, CA 92130, US  
Deng, Xiaohu  
8219 Bryn Glen Way, San Diego, CA 92129, US  
Fourine, Anne M.  
13060 Callcott Way, San Diego, CA 92130, US  
Gomez, Laurent  
13270 Russet Leaf Lane, San Diego, CA 92129, US  
Grice, Cheryl A.  
3449 Camino Corte, Carlsbad, CA 92009, US  
Kearney, Aaron M.  
11870 Walnut Road, Lakeside, CA 92040, US  
Landry-Bayle, Adrienne M.  
7520 Gibraltar Street, No. D,  
Carlsbad, CA 92009, US  
Lee-Dutra, Alice  
15561 Maturin Drive, San Diego, CA 92127, US  
Liang, Jimmy T.  
13729 Tradition Street, San Diego, CA 92128, US  
Lochner, Susanne  
Tittisbuehl 1, D-78224, Singen, DE  
Mani, Neelakandha S.  
13109 Russet Leaf Lane, San Diego, CA 92129, US

- (51) **C07D 451/02 (2006.01)** (10) **E007860**  
**A61K 31/46 (2006.01)**  
(11) **EE-EP 2132204 B1**  
(30) 28.02.2007, US, 904090 P  
(96) 27.02.2008, 08726162.4  
(97) 23.01.2013, EP 2132204  
(54) 8-asabitsüklo[3.2.1.]oktaanühendi kristalsed vormid  
(73) Theravance, Inc.  
901 Gateway Boulevard, South San Francisco,  
CA 94080, US
- (72) DALZIEL, Sean  
201 Harrison Street 921, San Francisco,  
California 94105, US  
PREZA, Leticia M.  
69 Nordhoff Street, San Francisco,  
California 94131, US  
RAPTA, Miroslav  
411 E. Duane Avenue, Sunnyvale,  
California 94085, US  
COLSON, Pierre-Jean  
301 Bryant Street 403, San Francisco,  
California 94107, US
- (74) Lembit Mitt  
AAA Patendibüroo OÜ  
Tartu mnt 16, 10117 Tallinn, EE
- Patendikirjelduse tõlke esitamise kuupäev 22.04.2013

- (51) **C07D 453/02 (2006.01)** (10) **E007861**  
**C07D 471/08 (2006.01)**  
**C07D 487/08 (2006.01)**  
**A61K 31/444 (2006.01)**  
**A61P 25/00 (2006.01)**  
**A61P 25/02 (2006.01)**  
**A61P 25/14 (2006.01)**  
**A61P 25/16 (2006.01)**  
**A61P 25/18 (2006.01)**  
**A61P 25/22 (2006.01)**  
**A61P 25/24 (2006.01)**

- A61P 25/28 (2006.01)**  
**A61P 29/00 (2006.01)**  
**A61P 35/00 (2006.01)**  
**A61P 43/00 (2006.01)**
- (11) **EE-EP 2182949 B1**  
(30) 02.08.2007, US, 953610 P  
02.08.2007, US, 953613 P  
02.08.2007, US, 953614 P  
12.09.2007, US, 971654 P  
(96) 01.08.2008, 08782584.0  
(97) 02.01.2013, EP 2182949  
(54) (2S,3R)-N-(2-((3-püridinüül)metüül)-1-asabitsüklo  
[2.2.2]okt-3-üül)bensofuraan-2-karboksamiid, selle  
uudsed soolavormid ja kautamismeetodid  
(73) Targacept, Inc.  
100 North Main Street, Suite 1510, Winston-Salem,  
NC 27101, US  
(72) BENCHERIF, Merouane  
104 Brampton Court, Winston-Salem,  
North Carolina 27106, US  
BENSON, Lisa  
688 Pecan Ridge Circle, Kernersville,  
North Carolina 27284, US  
DULL, Gary Maurice  
6025 Shallowford Road, Winston-Salem,  
North Carolina 27023, US  
FEDOROV, Nikolai  
3950 Tonbridge Lane, Winston-Salem,  
North Carolina 27106, US  
GATTO, Gregory J.  
1148 S. Hawthorne Road, Winston-salem,  
North Carolina 27103, US  
GENUS, John  
313 Tollesbury Court, Winston-Salem,  
North Carolina 27127, US  
JORDAN, Kristen G.  
1869 Curraghmore Road, Clemmons,  
North Carolina 27012, US  
MATHEW, Jacob  
3830 Stillmere Drive, Winston-Salem,  
North Carolina 27101, US  
MAZUROV, Anatoly A.  
3704 Timberoak Drive, Greensboro,  
North Carolina 27410, US  
MIAO, Lan  
226 March Ferry Road, Advance, NC 27006, US  
MUNOZ, Julio A.  
214 Lakeside Drive, Walnut Cove,  
North Carolina 27052, US  
PFEIFFER, Inigo  
2616 Antler Trail, Kernersville,  
North Carolina 27284, US  
PFEIFFER, Sondra  
2616 Antler Trail, Kernersville,  
North Carolina 27284, US  
PHILLIPS, Teresa Y.  
4713 Whitby Place, Greensboro, NC 27406, US  
(74) Leevi Markus  
Patendibüroo Käosaar & Co OÜ  
Tähe 94, 50107 Tartu, EE

Patendikirjelduse tõlke esitamise kuupäev 05.03.2013

- 
- (51) **C07D 471/04 (2006.01)** (10) **E007862**  
(11) **EE-EP 2081929 B1**  
(30) 08.11.2006, US, 864944 P  
(96) 08.11.2007, 07864160.2  
(97) 09.01.2013, EP 2081929  
(54) Asendatud 3-isobutüül-9,10-dimetoksü-  
1,3,4,6,7,11b-heksahüdro-2H-pürido[2,1-a]isokino-  
liin-2-ooli ühendid ja nendega seotud meetodid  
(73) NEUROCRINE BIOSCIENCES, INC.  
12790 El Camino Real, San Diego, CA 92130, US  
(72) GANO, Kyle, W.  
Neurocrine Biosciences, Inc. 12790 El Camino Real,  
San Diego, CA 92130, US  
(74) Leevi Markus  
Patendibüroo Käosaar & Co OÜ  
Tähe 94, 50107 Tartu, EE  
Patendikirjelduse tõlke esitamise kuupäev 02.04.2013

- 
- (51) **C07D 471/08 (2006.01)** (10) **E007863**  
**C07D 487/08 (2006.01)**  
**A61K 31/4748 (2006.01)**  
**A61P 25/00 (2006.01)**  
**A61P 29/00 (2006.01)**  
**A61P 9/00 (2006.01)**  
(11) **EE-EP 2118104 B1**  
(30) 09.02.2007, FR, 0700940  
(96) 04.02.2008, 08761840.1  
(97) 02.01.2013, EP 2118104  
(54) Asabitsükloalkaani derivaadid, nende valmistamine  
ja nende kasutamine ravis  
(73) SANOFI  
54, rue La Boétie, 75008 Paris, FR  
(72) BEN AYAD, Omar  
c/o Sanofi-aventis Département Brevets,  
174 avenue de France, F-75013 Paris, FR  
LECLERC, Odile  
c/o Sanofi-aventis Département Brevets,  
174 avenue de France, F-75013 Paris, FR  
LOCHEAD, Alistair  
c/o Sanofi-aventis Département Brevets,  
174 avenue de France, F-75013 Paris, FR  
SAADY, Mourad  
c/o Sanofi-aventis Département Brevets,  
174 avenue de France, F-75013 Paris, FR  
SLOWINSKI, Franck  
c/o Sanofi-aventis Département Brevets,  
174 avenue de France, F-75013 Paris, FR  
VACHE, Julien  
c/o Sanofi-aventis Département Brevets,  
174 avenue de France, F-75013 Paris, FR  
(74) Enn Urgas  
Patendibüroo Turvaja OÜ  
Liivalaia 22, 10118 Tallinn, EE  
Patendikirjelduse tõlke esitamise kuupäev 13.03.2013



- (51) **C07D 487/04 (2006.01)** (10) **E007864** (51) **C07D 487/04 (2006.01)** (10) **E007865**  
 (11) **EE-EP 2010538 B1** **C07D 519/00 (2006.01)**  
 (30) 21.04.2006, US, 745300 P **A61K 31/5517 (2006.01)**  
 (96) 19.04.2007, 07760872.7 **A61P 35/00 (2006.01)**  
 (97) 05.12.2012, EP 2010538  
 (54) Meetod [(1R), 2S]-2-aminopropioonhappe  
 2-[4-(4-fluoro-2-metüül-1H-indool-5-üül-  
 oksü)-5-metüülpürrolo[2,1-f][1,2,4]triasiin-6-üül-  
 oksü]-1-metüületülestri valmistamiseks  
 (73) Bristol-Myers Squibb Company  
 Route 206 and Province Line Road, P.O. Box 4000,  
 Princeton, NJ 08543-4000, US  
 (72) CRISPINO, Gerard A.  
 c/o Bristol-Myers Squibb Company  
 Route 206 & Province Line Road, Princeton,  
 New Jersey 08543, US  
 HAMEDI, Mourad  
 145 Wedgewood Circle, Eatontown, NJ 07724, US  
 LAPORTE, Thomas L.  
 c/o Bristol-Myers Squibb Company  
 1 Squibb Drive, New Brunswick,  
 New Jersey 08903, US  
 THORNTON, John E.  
 c/o Bristol-Myers Squibb Company  
 Route 206 & Province Line Road,  
 Princeton, NJ 08543, US  
 PESTI, Jaan A.  
 c/o Bristol-Myers Squibb Company  
 Route 206 & Province Line Road,  
 Princeton, NJ 08543, US  
 XU, Zhongmin  
 c/o Bristol-Myers Squibb Company  
 Route 206 & Province Line Road,  
 Princeton, NJ 08543, US  
 LOBBEN, Paul C.  
 c/o Bristol-Myers Squibb Company 1 Squibb Drive,  
 New Brunswick, NJ 08903, US  
 LEAHY, David K.  
 c/o Bristol-Myers Squibb Company 1 Squibb Drive,  
 New Brunswick, NJ 08903, US  
 MUSLEHIDDINOGLU, Jale  
 c/o Bristol-Myers Squibb Company 1 Squibb Drive,  
 New Brunswick, New Jersey 08903, US  
 LAI, Chiajen  
 c/o Bristol-Myers Squibb Company 1 Squibb Drive,  
 New Brunswick, NJ 08903, US  
 SPANGLER, Lori Ann  
 c/o Bristol-Myers Squibb Company  
 Route 206 & Province Line Road,  
 Princeton, NJ 08543, US  
 DISCORDIA, Robert P.  
 c/o Bristol-Myers Squibb Company  
 Route 206 & Province Line Road,  
 Princeton, NJ 08543, US  
 (74) Tõnu Nelsas  
 AAA Patendibüroo OÜ  
 Tartu mnt 16, 10117 Tallinn, EE  
 Patendikirjelduse tõlke esitamise kuupäev 07.03.2013
- (51) **C07D 487/04 (2006.01)** (10) **E007865**  
**C07D 519/00 (2006.01)**  
**A61K 31/5517 (2006.01)**  
**A61P 35/00 (2006.01)**  
 (11) **EE-EP 1720881 B8**  
 (30) 01.03.2004, GB, 0404575  
 01.12.2004, GB, 0426392  
 (96) 01.03.2005, 05717846.9  
 (97) 16.01.2013, EP 1720881  
 (54) 11-hüdroksü-5H-pürrolo[2,1-c][1,4]bensodiasepiin  
 -5-ooni derivaadid kui C2-asendatud pürrolobenso-  
 diasepiinide valmistamise võtmevaheühendid  
 (73) Spirogen Sàrl  
 Chemin de la Pacottaz 1,  
 c/o Michael Forer,  
 1806 St-Légier-La Chiésaz, CH  
 (72) HOWARD, Philip Wilson  
 3 Westbourne Mews, The Maltings,  
 St Albans Hertfordshire AL1 1LS, GB  
 GREGSON, Stephen John  
 6 Warepoint Drive, Thamesmead,  
 London Greater London SE28 0HJ, GB  
 (74) Piret Niidas  
 LASVET Patendibüroo OÜ  
 Suurtüki 4a, 10133 Tallinn, EE  
 Patendikirjelduse tõlke esitamise kuupäev 11.03.2013
- 
- (51) **C07D 495/04 (2006.01)** (10) **E007866**  
**A61K 31/4196 (2006.01)**  
**A61P 19/00 (2006.01)**  
**C07D 249/14 (2006.01)**  
**C07D 401/04 (2006.01)**  
**C07D 401/14 (2006.01)**  
**C07D 403/04 (2006.01)**  
**C07D 403/14 (2006.01)**  
**C07D 491/04 (2006.01)**  
**C07D 471/18 (2006.01)**  
**C07D 401/12 (2006.01)**  
**C07D 403/12 (2006.01)**  
**C07D 409/14 (2006.01)**  
 (11) **EE-EP 2114955 B1**  
 (30) 29.12.2006, US, 882783 P  
 18.10.2007, US, 981053 P  
 (96) 28.12.2007, 07866125.3  
 (97) 13.02.2013, EP 2114955  
 (54) Axl-i inhibiitoritena kasutatavad sillatud bitsüklilised  
 arüül-asendatud ja sillatud bitsüklilised hetero-  
 arüül-asendatud triasoolid  
 (73) Rigel Pharmaceuticals, Inc.  
 1180 Veterans Boulevard, South San Francisco,  
 CA 94080, US  
 (72) GOFF, Dane  
 1180 Veterans Boulevard, South San Francisco,  
 CA 94080, US  
 ZHANG, Jing  
 1180 Veterans Boulevard, South San Francisco,  
 CA 94080, US  
 SINGH, Rajinder  
 1180 Veterans Boulevard, South San Francisco,  
 CA 94080, US  
 HOLLAND, Sacha

1180 Veterans Boulevard, South San Francisco,  
CA 94080, US  
DING, Pingyu  
1180 Veterans Boulevard, South San Francisco,  
California 94080, US  
YU, Jiaxin  
1180 Veterans Boulevard, South San Francisco,  
California 94080, US  
LITVAK, Joane  
1180 Veterans Boulevard, South San Francisco,  
California 94080, US  
(74) Enn Urgas  
Patendibüroo Turvaja OÜ  
Liivalaia 22, 10118 Tallinn, EE  
Patendikirjelduse tõlke esitamise kuupäev 15.04.2013

(51) **C07D 498/04 (2006.01)** (10) **E007867**  
**C07D 498/20 (2006.01)**  
**C07D 519/00 (2006.01)**  
**A61K 31/424 (2006.01)**  
**A61P 31/06 (2006.01)**  
**C07F 7/08 (2006.01)**  
(11) **EE-EP 1555267 B1**  
(30) 11.10.2002, JP, 2002298259  
(96) 10.10.2003, 03754085.3  
(97) 16.01.2013, EP 1555267  
(54) 2,3-dihüdro-6-nitroimidaso[2,1-b]oksasoolid  
(73) OTSUKA PHARMACEUTICAL CO., LTD.  
9, Kanda Tsukasa-cho, 2-chome, Chiyoda-ku,  
Tokyo 101-8535, JP  
(72) TSUBOUCHI, Hidetsugu  
2-35, Jotocho 1-chome, Tokushima-shi,  
Tokushima 770-0862, JP  
SASAKI, Hirofumi  
33-15, Kitamura Aza Sanchochi, Kitajimacho,  
Itano-gun, Tokushima 771-0201, JP  
KURODA, Hideaki  
5-7, Kokufucho Ido Aza Maeno, Tokushima-shi,  
Tokushima 779-3118, JP  
ITOTANI, Motohiro  
89-4, Myodocho 3-chome, Tokushima-shi,  
Tokushima 770-0047, JP  
HASEGAWA, Takeshi  
Daiichiaijjitsuhaitsu 607,  
146-11, Tokumei Aza Moto mura, Aizumicho;,  
Itano-gun, Tokushima 771-1211, JP  
HARAGUCHI, Yoshikazu  
20-17, Nakayoshinocho 4-chome, Tokushima-shi,  
Tokushima 7700804, JP  
KURODA, Takeshi  
24-13, Ejiri Aza Ebisunomoto, Kitajiamacho,  
Itano-gun, Tokushima 771-0205, JP  
MATSUZAKI, Takayuki  
89, Minamishimadacho 2-chome, Tokushima-shi,  
Tokushima 770-0053, JP  
TAI, Kuninori  
RaforeKAWAUCHI 107, 5-2, Kawauchicho  
Kanaoka, Tokushima-shi, Tokushima 771-0125, JP  
KOMATSU, Makoto  
91-5, Sasagino Aza Hachiyamakaitaku,

Matsushigecho, Itano-gun, Tokushima 771-0219, JP  
MATSUMOTO, Makoto  
418, Takashima Aza Kita, Narutocho,  
Naruto-shi, Tokushima 772-0051, JP  
HASHIZUME, Hiroyuki  
Daiaparesu 1401,  
527-1, Minamihama Aza Higashihama, Muyacho,  
Naruto-shi, Tokushima 772-0003, JP  
TOMISHIGE, Tatsuo  
Gurankawauchitawa 310,  
422-1, Kawauchicho Okishima, Tokushima-shi,  
Tokushima 771-0142, JP  
SEIKE, Yuji  
1-13, Tateiwa Aza Kuguhara, Muyacho, Naruto-shi,  
Tokushima 772-0017, JP  
KAWASAKI, Masanori  
685-1-101, Aza Ishii, Ishii Ishiicho, Myouzai-gun,  
Tokushima 7793233, JP  
SUMIDA, Takumi  
20-704, Higashishinmachi 2-chome, Tokusihma-shi,  
Tokushima 770-0912, JP  
MIYAMURA, Shin  
147-13, Mukaininokoshi, Hiroshima Aza Kitakawa,  
Ma tsushigecho, Itano-gun, Tokushima771-0220, JP  
(74) Piret Niidas  
LASVET Patendibüroo OÜ  
Suurtiki 4a, 10133 Tallinn, EE  
Patendikirjelduse tõlke esitamise kuupäev 04.04.2013

(51) **C07H 3/06 (2006.01)** (10) **E007868**  
**C08B 37/00 (2006.01)**  
**C12Q 1/527 (2006.01)**  
(11) **EE-EP 2314632 B1**  
(30) 24.03.2004, EP, 04290791  
(96) 22.03.2005, 10193919.7  
(97) 23.01.2013, EP 2314632  
(54) Hepariniist valmistatud oligosahhariidid  
(73) Aventis Pharma S.A.  
20, avenue Raymond Aron, 92160 Antony, FR  
(72) Mourier, Pierre  
c/o Sanofi-Aventis Département Brevets,  
174 Avenue, 75013, Paris, FR  
Viskov, Christian  
c/o Sanofi-Aventis Département Brevets,  
174 Avenue, 75013, Paris, FR  
(74) Enn Urgas  
Patendibüroo Turvaja OÜ  
Liivalaia 22, 10118 Tallinn, EE  
Patendikirjelduse tõlke esitamise kuupäev 27.03.2013

(51) **C07H 19/06 (2006.01)** (10) **E007869**  
(11) **EE-EP 1651658 B1**  
(30) 01.08.2003, US, 491534 P  
(96) 30.07.2004, 04771314.4  
(97) 16.01.2013, EP 1651658  
(54) Naatrium-sõltuvat transporterit inhibeeriva toimega  
uued ühendid  
(73) Mitsubishi Tanabe Pharma Corporation  
2-6-18, Kitahama Chuo-ku, Osaka-shi,

Osaka 541-8505, JP  
 (72) NOMURA, Sumihiro  
 c/o Mitsubishi Tanabe Pharma Corporation,  
 2-6-18, Kitahama, Chuo-ku, Osaka-shi,  
 Osaka 541-8505, JP  
 KAWANISHI, Eiji  
 c/o Mitsubishi Tanabe Pharma Corporation,  
 2-6-18, Kitahama, Chuo-ku, Osaka-shi,  
 Osaka 541-8505, JP  
 UETA, Kiichiro  
 c/o Mitsubishi Tanabe Pharma Corporation,  
 2-6-18, Kitahama, Chuo-ku, Osaka-shi,  
 Osaka 541-8505, JP  
 (74) Raivo Koitel  
 Patendi- & Kaubamärgibüroo Koitel OÜ  
 Tartu mnt 65, 10115 Tallinn, EE  
 Patendikirjelduse tõlke esitamise kuupäev 12.03.2013

(51) **C07J 3/00 (2006.01)** (10) **E007870**  
**A61K 31/56 (2006.01)**  
**A61P 5/44 (2006.01)**  
**C07D 239/20 (2006.01)**  
 (11) **EE-EP 1644398 B1**  
 (30) 11.07.2003, GB, 0316290  
 (96) 09.07.2004, 04763226.0  
 (97) 09.01.2013, EP 1644398  
 (54) Põletikuvastase toimega spetsiifiline glükokortikosteroidühend  
 (73) GLAXO GROUP LIMITED  
 Glaxo Wellcome House, Berkeley Avenue,  
 Greenford, Middlesex UB6 0NN, GB  
 (72) BIGGADIKE, Keith  
 GlaxoSmithKline, Gunnels Wood Road, Stevenage,  
 Hertfordshire SG1 2NY, GB  
 JOHN, Matthew, Peter  
 GlaxoSmithKline, Gunnels Wood Road, Stevenage,  
 Hertfordshire SG1 2NY, GB  
 NEEDHAM, Deborah  
 GlaxoSmithKline, Gunnels Wood Road, Stevenage,  
 Hertfordshire SG1 2NY, GB  
 (74) Leevi Markus  
 Patendibüroo Käosaar & Co OÜ  
 Tähe 94, 50107 Tartu, EE  
 Patendikirjelduse tõlke esitamise kuupäev 13.03.2013

(51) **C07K 4/12 (2006.01)** (10) **E007871**  
**A61K 38/03 (2006.01)**  
 (11) **EE-EP 2049562 B1**  
 (30) 09.08.2006, IT, MI20061607  
 (96) 19.07.2007, 07786192.0  
 (97) 27.02.2013, EP 2049562  
 (54) Farmakoloogilise toimega peptiidid, muutunud rakumigratsiooniga seotud haiguste, nagu vähk, raviks  
 (73) PHARMAPHELIX S.r.l  
 Via Madonna della Grazie, 6, 80040 Cercola (NA), IT  
 (72) Carriero, Maria Vincenza  
 Via Domenico Fontana 135, 80131 Napoli, IT

De Rosa, Mario  
 Via E. Nicolardi 188, 80131 Napoli, IT  
 Pavone, Vincenzo  
 Via Crispi 31, 80121 Napoli, IT  
 (74) Harald Tehver  
 Patendibüroo Turvaja OÜ  
 Liivalaia 22, 10118 Tallinn, EE  
 Patendikirjelduse tõlke esitamise kuupäev 02.04.2013

(51) **C07K 4/12 (2006.01)** (10) **E007872**  
**A61K 38/03 (2006.01)**  
 (11) **EE-EP 2213680 B1**  
 (30) 09.08.2006, IT, MI20061607  
 (96) 19.07.2007, 10156101.7  
 (97) 20.03.2013, EP 2213680  
 (54) Farmakoloogilise toimega peptiidid, muutunud rakumigratsiooniga seotud haiguste, nagu vähk, raviks  
 (73) PHARMAPHELIX S.r.l  
 Via Madonna della Grazie, 6, 80040 Cercola (NA), IT  
 (72) Carriero, Maria Vincenza  
 Via Domenico Fontana, 135, 80131 Napoli, IT  
 De Rosa, Mario  
 Via Nicolardi, 188, 80131 Napoli, IT  
 Pavone, Vincenzo  
 Via Crispi, 31, 80121 Napoli, IT  
 (74) Harald Tehver  
 Patendibüroo Turvaja OÜ  
 Liivalaia 22, 10118 Tallinn, EE  
 Patendikirjelduse tõlke esitamise kuupäev 22.04.2013

(51) **C07K 9/00 (2006.01)** (10) **E007873**  
 (11) **EE-EP 1678201 B1**  
 (30) 22.10.2003, US, 513359 P  
 (96) 21.10.2004, 04796022.4  
 (97) 05.12.2012, EP 1678201  
 (54) Glükopeptiidi fosfonaadi derivaadi hüdrokloriidsoolad  
 (73) Theravance, Inc.  
 901 Gateway Boulevard, South San Francisco,  
 CA 94080, US  
 (72) LIU, Jyanwei  
 681 Endicott Drive, Sunnyvale, CA 94087, US  
 LEE, Junning  
 822 San Carlos Avenue, El Granada, CA 94018, US  
 (74) Tõnu Nelsas  
 AAA Patendibüroo OÜ  
 Tartu mnt 16, 10117 Tallinn, EE  
 Patendikirjelduse tõlke esitamise kuupäev 04.03.2013

(51) **C07K 14/47 (2006.01)** (10) **E007874**  
**A61K 31/00 (2006.01)**  
**G01N 33/574 (2006.01)**  
**C07K 16/30 (2006.01)**  
 (11) **EE-EP 1537140 B1**  
 (30) 07.11.2001, US, 5480  
 31.01.2002, US, 62109

- (96) 07.11.2002, 02797088.8  
 (97) 02.01.2013, EP 1537140  
 (54) Nukleiinhape ja vastav valk nimega 161P2F10B, mis on kasulikud vähktõve ravil ja avastamisel  
 (73) Agensys, Inc.  
 2225 Colorado Avenue, Santa Monica, CA 90404, US  
 (72) JAKOBOVITS, Aya  
 3135 Hutton Drive, Beverly Hills, CA 90210, US  
 RAITANO, Arthur, B.  
 12685 Rose Avenue, Los Angeles, CA 90066, US  
 FARIS, Mary  
 2538 Almaden Court, Los Angeles, CA 90077, US  
 HUBERT, Rene, S.  
 1644 No. Occidental Boulevard,  
 Los Angeles, CA 90026, US  
 GE, Wangmao  
 4838 Hollow Corner Road, Apt. 314,  
 Culver City, CA 90230, US  
 MORRISON, Karen, Jane, Meyrick  
 1044 Yale Street, Santa Monica, CA 90403, US  
 MORRISON, Robert, Kendall  
 1044 Yale Street, Santa Monica, CA 90403, US  
 CHALLITA-EID, Pia, M.  
 15745 Morrison Street, Encino, CA 91436, US  
 (74) Tõnu Nelsas  
 AAA Patendibüroo OÜ  
 Tartu mnt 16, 10117 Tallinn, EE  
 Patendikirjelduse tõlke esitamise kuupäev 02.04.2013

- (51) **C07K 14/47 (2006.01)** (10) **E007875**  
**C12N 15/63 (2006.01)**  
**C12N 15/85 (2006.01)**  
**C12N 15/67 (2006.01)**  
 (11) **EE-EP 2049671 B1**  
 (30) 26.07.2006, EP, 06117862  
 (96) 15.06.2007, 07730192.7  
 (97) 19.12.2012, EP 2049671  
 (54) Regulaatoorsed nukleiinhappeelemendid  
 (73) Boehringer Ingelheim Pharma GmbH & Co. KG  
 Binger Strasse 173, 55216 Ingelheim am Rhein, DE  
 (72) ENENKEL, Barbara  
 Goetheweg 12, 88447 Warthausen, DE  
 SAUTTER, Kerstin  
 Bodelschwinghstr. 51, 88400 Biberach, DE  
 (74) Jürgen Toome  
 LASVET Patendibüroo OÜ  
 Suurtüki 4a, 10133 Tallinn, EE  
 Patendikirjelduse tõlke esitamise kuupäev 18.03.2013

- (51) **C07K 14/475 (2006.01)** (10) **E007876**  
 (11) **EE-EP 2173767 B1**  
 (30) 27.07.2007, EP, 07014798  
 (96) 20.06.2008, 08759313.3  
 (97) 17.04.2013, EP 2173767  
 (54) Rekombinantse kasvufaktorvalgu optimeeritud puhastusprotsess  
 (73) Biopharm Gesellschaft Zur Biotechnologischen Entwicklung Von Pharmaka mbH

- Czernyring 22, 69115 Heidelberg, DE  
 (72) EHRINGER, Ute  
 Schelmenheckstr. 25, 68753 Waghäusel, DE  
 KOHLSTRUNG, Eva  
 Goethestrasse 2/1, 68723 Plankstadt, DE  
 (74) Harald Tehver  
 Patendibüroo Turvaja OÜ  
 Liivalaia 22, 10118 Tallinn, EE  
 Patendikirjelduse tõlke esitamise kuupäev 22.04.2013

- (51) **C07K 14/62 (2006.01)** (10) **E007877**  
**A61K 38/28 (2006.01)**  
**A61P 5/50 (2006.01)**  
 (11) **EE-EP 2107069 B1**  
 (30) 05.08.2003, DK, 200301129  
 14.08.2003, US, 495451 P  
 (96) 22.07.2004, 09165072.1  
 (97) 16.01.2013, EP 2107069  
 (54) Uudsed insuliiniderivaadid  
 (73) NOVO NORDISK A/S  
 Novo Allé, 2880 Bagsvaerd, DK  
 (72) Jonassen Ib  
 Kirkevaenget 2, 4th., 2500 Valby, DK  
 Hoeg-Jensen Thomas  
 Taarbaek Parcelvej 1, 2930 Klampenborg, DK  
 Havelund Svend  
 Kurvej 24, 2880 Bagsvaerd, DK  
 Ribøl-Madsen Ulla  
 Birkely 1, 2830 Virum, DK  
 Moller Tagmose Tina  
 Jonstrupvej 191, 2750 Ballerup, DK  
 Madsen Peter  
 Ulvejbjerg 7, 2880 Bagsvaerd, DK  
 (74) Enn Urgas  
 Patendibüroo Turvaja OÜ  
 Liivalaia 22, 10118 Tallinn, EE  
 Patendikirjelduse tõlke esitamise kuupäev 02.04.2013

- (51) **C07K 14/705 (2006.01)** (10) **E007878**  
 (11) **EE-EP 1957528 B1**  
 (30) 30.11.2005, DK, 200501697  
 30.12.2005, DK, 200501857  
 30.12.2005, US, 755712 P  
 27.03.2006, DK, 200600431  
 (96) 30.11.2006, 06818135.3  
 (97) 07.11.2012, EP 1957528  
 (54) Nukleotiidvaktisiin  
 (73) University of Copenhagen  
 Postbox 2177, Norregade 10,  
 1017 Copenhagen K, DK  
 (72) HOLST, Peter Johannes  
 Hustoftevej 12, DK-2700 Bronshøj, DK  
 THOMSEN, Allan Randrup  
 Livjærgergade 14, 2.th., DK-2100 Copenhagen Ø,  
 DK  
 CHRISTENSEN, Jan Pravsgaard  
 Næsborgvej 30, 1.th., DK-2650 Hvidovre, DK  
 (74) Tõnu Nelsas  
 AAA Patendibüroo OÜ

Tartu mnt 16, 10117 Tallinn, EE  
Patendikirjelduse tõlke esitamise kuupäev 07.01.2013

- (51) **C07K 14/705 (2006.01)** (10) **E007879**  
(11) **EE-EP 2222697 B1**  
(30) 01.11.2007, US, 984631 P  
07.05.2008, US, 51215 P  
(96) 15.10.2008, 08844441.9  
(97) 05.12.2012, EP 2222697  
(54) Immunosupressiivsed polüpeptiidid ja nukeliin-  
happed  
(73) Perseid Therapeutics LLC  
515 Galveston Drive, Redwood City CA 94063, US  
(72) KARRER, Erik, E.  
2466 Alvin Street, Mountain View, CA 94043, US  
PAIDHUNGAT, Madan, M.  
2142 45th Avenue, San Francisco, CA 94116, US  
BASS, Steven, H.  
950 Parrott Drive, Hillsborough, CA 94010, US  
NEIGHBORS, Margaret  
1080 Polk Lane, San Jose, CA 95117, US  
PUNNONEN, Juha  
1506 Pine Knoll Drive, Belmont, CA 94002, US  
CHAPIN, Steven, J.  
3930 Pacheco Street, San Francisco, CA 94116, US  
VISWANATHAN, Sridhar  
4 Sunset Court, Menlo Park, CA 94025, US  
LARSEN, Brent, R.  
824 Aries Lane, Foster City, CA 94404, US  
(74) Tõnu Nelsas  
AAA Patendibüroo OÜ  
Tartu mnt 16, 10117 Tallinn, EE  
Patendikirjelduse tõlke esitamise kuupäev 05.03.2013

- (51) **C07K 16/18 (2006.01)** (10) **E007880**  
**C12N 15/09 (2006.01)**  
**A61K 48/00 (2006.01)**  
(11) **EE-EP 1506236 B1**  
(30) 22.05.2002, US, 382649 P  
03.01.2003, US, 438256 P  
(96) 21.05.2003, 03732434.0  
(97) 23.01.2013, EP 1506236  
(54) Intratsellulaarses keskkonnas stabiilsemad immuno-  
globuliini raamistikud ja meetodid nende tuvasta-  
miseks  
(73) ESBATech - a Novartis Company LLC  
Wagistrasse 21, 8952 Schlieren, CH  
(72) TISSOT, Kathrin  
Segantinistrasse 35, CH-8049 Zürich, CH  
EWERT, Stefan  
Herbstweg 62, CH-8050 Zürich, CH  
AUF DER MAUR, Adrian  
Herbstweg 110, CH-8050 Zürich, CH  
BARBERIS, Alcide  
Allenmoosstrasse 64, CH-8057 Zurich, CH  
ESCHER, Dominik  
Dorfstrasse 6, CH-8911 Rifferswil, CH  
(74) Enn Urgas  
Patendibüroo Turvaja OÜ

Liivalaia 22, 10118 Tallinn, EE  
Patendikirjelduse tõlke esitamise kuupäev 09.04.2013

- (51) **C07K 16/24 (2006.01)** (10) **E007881**  
**A61P 11/00 (2006.01)**  
**A61P 19/02 (2006.01)**  
**A61P 17/06 (2006.01)**  
**A61P 35/02 (2006.01)**  
(11) **EE-EP 2215119 B1**  
(30) 13.11.2007, JP, 2007294945  
14.02.2008, WO, PCT/JP2008/052471  
(96) 12.11.2008, 08848696.4  
(97) 26.12.2012, EP 2215119  
(54) Monokloonsed antikehad, mis seovad HMG-CSF-i,  
ja neid sisaldavad ravimkompositsioonid  
(73) Evec Inc.  
Showa Building, Odori W5, Chuo-ku,  
Sapporo 060-0042, JP  
Boehringer Ingelheim International GmbH  
Binger Strasse 173, 55216 Ingelheim am Rhein, DE  
(72) TAKADA, Kenzo  
c/o Evec Inc., Showa Building, Odori W5, Chuo-ku,  
Sapporo 060-0042, JP  
NAKAJIMA, Kantou  
c/o Evec Inc., Showa Building, Odori W5, Chuo-ku,  
Sapporo 060-0042, JP  
KISTLER, Barbara  
c/o Boehringer Ingelheim International GmbH,  
Binger Strasse 173, 55216 Ingelheim Am Rhein, DE  
PARK, John  
c/o Boehringer Ingelheim International GmbH,  
Binger Strasse 173, 55216 Ingelheim Am Rhein, DE  
(74) Piret Niidas  
LASVET Patendibüroo OÜ  
Suurtüki 4a, 10133 Tallinn, EE  
Patendikirjelduse tõlke esitamise kuupäev 14.03.2013

- (51) **C07K 16/28 (2006.01)** (10) **E007882**  
**A61K 39/395 (2006.01)**  
(11) **EE-EP 2049571 B1**  
(30) 03.08.2006, US, 835647 P  
(96) 02.08.2007, 07873957.0  
(97) 02.01.2013, EP 2049571  
(54) PDGFR-alfat sihtivad suunatud siduvad ained ja  
nende kasutamine  
(73) MedImmune Limited  
Milstein Building, Granta Park,  
Cambridge CB21 6GH, GB  
(72) LAING, Naomi  
ASTRAZENECA R & D Boston,  
35 Gatehouse Drive, Waltham,  
Massachusetts 02451, US  
KANG, Jaspal, Singh  
Amgen British Columbia Inc.,  
7990 Enterprise Street, Burnaby,  
British Columbia V5A 1V7, CA  
FOLTZ, Ian  
Amgen British Columbia Inc.,  
7990 Enterprise Street, Burnaby,

British Columbia V5A 1V7, CA  
 GAZIT-BORNSTEIN, Gadi  
 ASTRAZENECA R & D Boston,  
 35 Gatehouse Drive, Waltham,  
 Massachusetts 02451, US  
 YANG, Xiaodong  
 Intradigm Corporation, 3350 West Bayshore Rd.,  
 Suite 100, Palo Alto, CA 94303, US  
 CARTLIDGE, Susan, Ann  
 c/o AstraZeneca Intellectual Property,  
 SE-151 85 Sodertalje, SE  
 BLAKEY, David, Charles  
 Astrazeneca R&D Alderley, Alderley Park,  
 Macclesfield, Cheshire, SK10 4TG, GB  
 TAYLOR, Laura  
 Amgen British Columbia Inc.,  
 7990 Enterprise Street, Burnaby,  
 British Columbia, V5A 1V7, CA  
 (74) Enn Urgas  
 Patendibüroo Turvaja OÜ  
 Liivalaia 22, 10118 Tallinn, EE  
 Patendikirjelduse tõlke esitamise kuupäev 19.03.2013

(51) **C07K 16/28 (2006.01)** (10) **E007883**  
**C12N 15/13 (2006.01)**  
**A61K 39/395 (2006.01)**  
**A61P 29/00 (2006.01)**  
 (11) **EE-EP 2374818 B1**  
 (30) 02.06.2006, US, 810664 P  
 08.09.2006, US, 843232 P  
 (96) 01.06.2007, 11171039.8  
 (97) 19.12.2012, EP 2374818  
 (54) Kõrge afiinsusega antikehad inimese IL-6 retseptoritele  
 (73) Regeneron Pharmaceuticals, Inc.  
 777 Old Saw Mill Road, Tarrytown, NY 10591, US  
 (72) Stevens, Sean  
 3001 Lexington Avenue, Mohegan Lake,  
 NY 10547, US  
 Huang, Tammy T  
 10 Green Hill Road, Golden Bridge, NY 10526, US  
 Martin, Joel H  
 244 Church Road, Putnam Valley, NY 10579, US  
 Fairhurst, Jeanette L  
 23 Parkview Court, White Plains, NY 10603, US  
 Rafique, Ashique  
 99 Franklin Avenue, Yonkers, NY 10705, US  
 Smith, Eric  
 310 Lexington Avenue, Apartment 4E,  
 New York, NY 10016, US  
 Pobursky, Kevin J  
 60 Anderson Street, Beacon, NY 12508, US  
 Papadopoulos, Nicholas J  
 59 Heritage Lane, Lagrangeville, NY 12540, US  
 Fandl, James P  
 40 Amanda`s Way, Lagrangeville, NY 12540, US  
 Chen, Gang  
 2478 Mill Pond Road, Yorktown Heights,  
 NY 10598, US  
 Karow, Margaret

12655 Ridge Drive, Camarillo, CA 93012, US  
 (74) Tõnu Nelsas  
 AAA Patendibüroo OÜ  
 Tartu mnt 16, 10117 Tallinn, EE  
 Patendikirjelduse tõlke esitamise kuupäev 15.03.2013

(51) **C07K 16/28 (2006.01)** (10) **E007884**  
**C07K 16/46 (2006.01)**  
**C12N 15/13 (2006.01)**  
 (11) **EE-EP 2383297 B1**  
 (30) 14.08.2006, US, 822362 P  
 (96) 14.08.2007, 11173336.6  
 (97) 16.01.2013, EP 2383297  
 (54) CD19-le suunatud optimeeritud antikehad  
 (73) Xencor Inc.  
 111 W. Lemon Avenue, Monrovia, CA 91016, US  
 (72) Bernett, Matthew J.  
 222 E. Olive Ave. 3, Monrovia, CA 91016, US  
 Chu, Seung Yup  
 4613 Larwin Avenue, Cypress, CA 90630, US  
 Desjarlais, John R.  
 1030 N. Michigan Avenue, Pasadena, CA 91104, US  
 Karki, Sher Bahadur  
 2833 Providence Way, Pomona, CA 91767, US  
 Lazar, Gregory Alan  
 750 Arcadia Avenue, 6, Arcadia, CA 91007, US  
 Pong, Erik WeiKing  
 9415 Lemon Avenue, Temple City, CA 91780, US  
 Richards, John O.  
 893 San Marcus Lane, Duarte, CA 91010, US  
 Zhukovsky, Eugene Alexander  
 1124 N. Kings Road, Apt. 203,  
 West Hollywood, CA 90069, US  
 (74) Leevi Markus  
 Patendibüroo Käosaar & Co OÜ  
 Tähe 94, 50107 Tartu, EE  
 Patendikirjelduse tõlke esitamise kuupäev 08.04.2013

(51) **C08F 10/00 (2006.01)** (10) **E007885**  
**C07F 1/02 (2006.01)**  
**C08F 4/62 (2006.01)**  
 (11) **EE-EP 1425318 B1**  
 (30) 20.07.2001, IT, MI20011554  
 (96) 10.07.2002, 02790173.5  
 (97) 16.01.2013, EP 1425318  
 (54) Aktiveeriv metallorgaaniline koostis fluoritud tsüklopentadienüüli ühendeid sisaldavate alfa-olefiinide (ko)polümeerimiseks  
 (73) versalis S.p.A.  
 Piazza Boldrini, 1,  
 20097 San Donato Milanese (MI), IT  
 (72) SOMMAZZI, Anna  
 Piazza Mazzini, 10,  
 I-16038 Santa Margherita Ligure-Genova, IT  
 MASI, Francesco  
 Via Galvani, 7,  
 I-26966 Sant`Angelo Lodigiano-Lodi, IT  
 BORSOTTI, Giampietro  
 Strada Pastore, 14, I-28100 Novara, IT

SANTI, Roberto  
 Viale Piazza d'Armi, 24 F, I-28100 Novara, IT  
 CALDERAZZO, Fausto  
 Via L. Da Vinci 19, I-56010 Ghezzano - Pisa, IT  
 PAMPALONI, Guido  
 Via E. Fiumalbi, 29, I-56025 Pontedera-Pisa, IT  
 PASSARELLA, Vincenzo  
 Via E. Betti 2, I-56124 Pisa, IT  
 (74) Tõnu Nelsas  
 AAA Patendibüroo OÜ  
 Tartu mnt 16, 10117 Tallinn, EE  
 Patendikirjelduse tõlke esitamise kuupäev 15.04.2013

(51) **C08K 5/5317 (2006.01)** (10) **E007886**  
**C08K 5/3492 (2006.01)**  
**C08K 5/5353 (2006.01)**  
**C08G 79/02 (2006.01)**  
 (11) **EE-EP 2371890 B1**  
 (30) 01.08.2007, DE, 102007036465  
 (96) 16.07.2008, 11151581.3  
 (97) 12.12.2012, EP 2371890  
 (54) Fosforit sisaldavad triasiiniühendid kui leegi-aeglustid  
 (73) CATENA Additives GmbH & Co. KG  
 Neue Bergstrasse 13, 64665 Alsbach-Hähnlein, DE  
 (72) Wehner, Wolfgang  
 Wetzbach 34, 64673 Zwingenberg, DE  
 Dave, Trupti  
 Wetzbach 34, 64673 Zwingenberg, DE  
 (74) Harald Tehver  
 Patendibüroo Turvaja OÜ  
 Liivalaia 22, 10118 Tallinn, EE  
 Patendikirjelduse tõlke esitamise kuupäev 11.03.2013

(51) **C12M 1/107 (2006.01)** (10) **E007887**  
 (11) **EE-EP 1692256 B1**  
 (30) 01.12.2003, DE, 20318783 U  
 23.12.2003, DE, 20319847 U  
 (96) 01.12.2004, 04819643.0  
 (97) 23.01.2013, EP 1692256  
 (54) Suuremõtmeline kääriti biogaasi saamiseks biomassist  
 (73) BEKON Holding AG  
 Feringastrasse 9, 85774 Unterföhring, DE  
 (72) Lutz, Peter  
 Meistersingerstr. 40, 81927 München, DE  
 (74) Andres Mutt  
 LASVET Patendibüroo OÜ  
 Suurtüki 4a, 10133 Tallinn, EE  
 Patendikirjelduse tõlke esitamise kuupäev 19.04.2013

(51) **C12M 1/107 (2006.01)** (10) **E007888**  
**C12M 1/04 (2006.01)**  
 (11) **EE-EP 2275525 B1**  
 (96) 13.07.2009, 09009128.1  
 (97) 27.02.2013, EP 2275525  
 (54) Seade biogaasi tootmiseks  
 (73) KOMPOFERM GmbH

Max-Planck-Straße 15, 33428 Marienfeld, DE  
 (72) Eggersmann, Karlgünter  
 Abt-Ferdinand-Strasse 5, 33428 Marienfeld, DE  
 (74) Riho Pikkor  
 Patendibüroo Turvaja OÜ  
 Liivalaia 22, 10118 Tallinn, EE  
 Patendikirjelduse tõlke esitamise kuupäev 07.03.2013

(51) **C12N 1/20 (2006.01)** (10) **E007889**  
**A61K 35/74 (2006.01)**  
**A23L 1/30 (2006.01)**  
**A61P 1/00 (2006.01)**  
**A61P 1/12 (2006.01)**  
**A61P 1/14 (2006.01)**  
 (11) **EE-EP 2236598 B1**  
 (30) 24.12.2007, ES, 200703427  
 (96) 23.12.2008, 08865212.8  
 (97) 26.12.2012, EP 2236598  
 (54) Mikroorganismid tervise parandamiseks gluteeni tarbimisega seotud häiretega isikutel  
 (73) Consejo Superior De Investigaciones Científicas  
 C/ Serrano 117, 28006 Madrid, ES  
 (72) SANZ HERRANZ, Yolanda  
 INSTITUTO DE AGROQUIMICA Y  
 TECNOLOGIA DE ALIMENTOS (IATA),  
 Apartado 73, E-46100 Burjassot (VALENCIA), ES  
 SANCHEZ SANCHEZ, Ester  
 INSTITUTO DE AGROQUIMICA Y  
 TECNOLOGIA DE ALIMENTOS (IATA),  
 Apartado 73, E-46100 Burjassot (VALENCIA), ES  
 MEDINA, Marcela Susana  
 INSTITUTO DE AGROQUIMICA Y  
 TECNOLOGIA DE ALIMENTOS (IATA),  
 Apartado 73, E-46100 Burjassot (VALENCIA), ES  
 DE PALMA, Giada  
 INSTITUTO DE AGROQUIMICA Y  
 TECNOLOGIA DE ALIMENTOS (IATA),  
 Apartado 73, E-46100 Burjassot (VALENCIA), ES  
 NADAL GIMENEZ, Inmaculada  
 INSTITUTO DE AGROQUIMICA Y  
 TECNOLOGIA DE ALIMENTOS (IATA),  
 Apartado 73, E-46100 Burjassot (VALENCIA), ES  
 (74) Leevi Markus  
 Patendibüroo Käosaar & Co OÜ  
 Tähe 94, 50107 Tartu, EE  
 Patendikirjelduse tõlke esitamise kuupäev 25.03.2013

(51) **C12N 5/074 (2010.01)** (10) **E007890**  
**C12N 5/077 (2010.01)**  
**A61K 35/28 (2006.01)**  
 (11) **EE-EP 1888123 B1**  
 (30) 08.06.2005, US, 688637 P  
 (96) 02.06.2006, 06772099.5  
 (97) 09.01.2013, EP 1888123  
 (54) Rakuteraapia okulaarse degeneratsiooni raviks  
 (73) Janssen Biotech, Inc.  
 800/850 Ridgeview Drive, Horsham, PA 19044, US  
 (72) MISTRY, Sanjay  
 235 Truman Way, Downingtown, PA 19335, US

(74) Lembit Mitt  
AAA Patendibüroo OÜ  
Tartu mnt 16, 10117 Tallinn, EE  
Patendikirjelduse tõlke esitamise kuupäev 08.04.2013

(51) **C12N 9/12 (2006.01)** (10) **E007891**  
(11) **EE-EP 1786901 B1**  
(30) 09.09.2004, US, 608244 P  
(96) 09.09.2005, 05795356.4  
(97) 23.01.2013, EP 1786901  
(54) Inositoolpolüfosfaadi 2-kinaasi geenid ja nende kasutamine

(73) Dow AgroSciences LLC  
9330 Zionsville Road,  
Indianapolis IN 46268-1054, US  
(72) THOMPSON, Mark, Allen  
623 Silver Wraith Court, Zionsville, IN 46077, US  
SUN, Yuejin  
14242 Esprit Drive, Westfield, IN 46074, US  
BUTLER, Holly, Jean  
1106 Fairway Drive, Indianapolis, IN 46260, US  
SHUKLA, Vipula, Kiran  
5840 Winthrop Avenue, Indianapolis, IN 46220, US  
(74) Piret Niidas  
LASVET Patendibüroo OÜ  
Suurtüki 4a, 10133 Tallinn, EE  
Patendikirjelduse tõlke esitamise kuupäev 22.04.2013

(51) **C12N 15/10 (2006.01)** (10) **E007892**  
**C12Q 1/68 (2006.01)**  
**C07H 21/00 (2006.01)**  
(11) **EE-EP 2258870 B1**  
(30) 09.06.2005, US, 689466 P  
28.10.2005, US, 731041 P  
(96) 09.06.2006, 10075295.5  
(97) 02.01.2013, EP 2258870  
(54) Meetod bioloogilise märklaudmolekuliga seonduva ühendi identifitseerimiseks  
(73) GlaxoSmithKline LLC  
One Franklin Plaza, 200 North 16th Street,  
Philadelphia, PA 19102, US  
(72) Morgan, Barry  
237 Prospect Street, Franklin, MA 02038, US  
Hale, Stephen  
133 Brookside Avenue, Belmont, MA 02478, US  
Arico-Muendel, Christopher C.  
21 Shaw Street, West Roxbury, MA 02132, US  
Clark, Matthew  
4 Glenn Terrace, Cambridge, MA 02139, US  
Wagner, Richard  
24 Collidge Avenue, Cambridge, MA 02138, US  
Kavarana, Malcolm J.  
12017 Lisa Marie Ct., Fairfax, VA 22033-4644, US  
Creaser, Steffen Phillip  
47 Cottage Street, 3, Cambridge, MA 02139, US  
Franklin, George J.  
32 Falls Street, Lynn, MA 01902, US  
Centrella, Paolo A.  
612 Old Stonebrook Road, Acton, MA 01720, US

Israel, David I.  
117 Anson Road, Concord, MA 01742, US  
Gefter, Malcolm L.  
46 Baker Bridge Road, Lincoln, MA 01773, US  
Benjamin, Dennis  
9929 157th Place, N.W. Apartment V-929,  
Richmond, WA 98052, US  
Hansen, Nils Jakob Vest  
1073 14th Street, San Francisco, CA 94114, US  
Acharya, Raksha A.  
2 Glen Ora Drive, Bedford, MA 01730, US

(74) Leevi Markus  
Patendibüroo Käosaar & Co OÜ  
Tähe 94, 50107 Tartu, EE  
Patendikirjelduse tõlke esitamise kuupäev 19.03.2013

(51) **C12N 15/12 (2006.01)** (10) **E007893**  
**A61K 31/7088 (2006.01)**  
**A61K 38/10 (2006.01)**  
**A61K 48/00 (2006.01)**  
**A61L 27/54 (2006.01)**  
**A61P 31/00 (2006.01)**  
**A61P 35/00 (2006.01)**  
**C07K 19/00 (2006.01)**  
**C07K 7/06 (2006.01)**  
**C07K 7/08 (2006.01)**

(11) **EE-EP 1994152 B1**  
(30) 28.02.2006, US, 776933 P  
(96) 28.02.2007, 07710660.7  
(97) 12.12.2012, EP 1994152  
(54) Peptiidid, mis on efektiivsed tuumorite ja rakkude eemaldamist või hävitamist vajavate teiste seisundite raviks  
(73) NYMOX CORPORATION  
9900 Boulevard Cavendish, Nr. 306, Saint-Laurent,  
Quebeck H4M 2V2, CA  
(72) AVERBACK, Paul, A.  
383 Lakeshore Road, Beaconsfield,  
Québec H9W 4J1, CA  
GEMMELL, Jack  
1330 Queen Victoria Avenue, Mississauga,  
Ontario L5H 3H3, CA  
(74) Leevi Markus  
Patendibüroo Käosaar & Co OÜ  
Tähe 94, 50107 Tartu, EE  
Patendikirjelduse tõlke esitamise kuupäev 06.03.2013

(51) **C12N 15/62 (2006.01)** (10) **E007894**  
**C07K 14/705 (2006.01)**  
**C07K 14/47 (2006.01)**  
**A61K 38/17 (2006.01)**  
**A61K 31/7088 (2006.01)**  
(11) **EE-EP 1673460 B1**  
(30) 14.10.2003, DE, 10347710  
(96) 13.10.2004, 04790378.6  
(97) 12.12.2012, EP 1673460  
(54) Rekombinantsed vaktsiinid ja nende kasutamine  
(73) BioNTech AG  
Hölderlinstrasse 8, 55131 Mainz, DE



(72) TÜRECI, Özlem  
Philipp von Zabern Platz 1, 55116 Mainz, DE  
SAHIN, Ugur  
Philipp von Zabern Platz 1, 55116 Mainz, DE  
KREITER, Sebastian  
Külbstrasse 16, 55131 Mainz, DE

(74) Tõnu Nelsas  
AAA Patendibüroo OÜ  
Tartu mnt 16, 10117 Tallinn, EE

Patendikirjelduse tõlke esitamise kuupäev 08.03.2013

(51) **C12N 15/867 (2006.01)** (10) **E007895**  
(11) **EE-EP 1667523 B1**  
(30) 16.09.2003, US, 503197 P  
15.09.2004, US, 941164  
(96) 16.09.2004, 04784389.1  
(97) 21.11.2012, EP 1667523  
(54) DNA-vaktsiini koostised ja kasutamismeetodid  
(73) UNIVERSITY OF KANSAS MEDICAL CENTER  
3901 Rainbow Boulevard, Kansas City,  
KS 66160, US

(72) NARAYAN, Opendra  
8452 Maurer - Apt. 1113, Lenexa, KS 66219, US  
LIU, Zhenqian  
14903 West 89th Street, Lenexa, KS 66215, US

(74) Leevi Markus  
Patendibüroo Käosaar & Co OÜ  
Tähe 94, 50107 Tartu, EE

Patendikirjelduse tõlke esitamise kuupäev 17.01.2013

(51) **E02F 3/90 (2006.01)** (10) **E007896**  
**E02F 3/88 (2006.01)**  
**E02F 3/92 (2006.01)**  
(11) **EE-EP 2386001 B1**  
(30) 10.01.2009, BE, 200900011  
05.06.2009, BE, 200900345  
(96) 07.01.2010, 10700109.1  
(97) 05.12.2012, EP 2386001  
(54) Süvendusvahend pinnase veealuseks süvendamiseks  
ja meetod pinnase süvendamiseks  
(73) Dredging International N.V.  
Scheldedijk 30, 2070 Zwijndrecht, BE

(72) VERBOOMEN, Bart Peter  
Meulestraat 25, B-9521 Sint-Lievens-Houtem, BE

(74) Arno Anijalg  
Patendibüroo Ustervall OÜ  
Kivi 21-6, 51009 Tartu, EE

Patendikirjelduse tõlke esitamise kuupäev 09.04.2013

(51) **E04C 3/08 (2006.01)** (10) **E007897**  
**E04C 3/09 (2006.01)**  
(11) **EE-EP 2483492 B1**  
(30) 01.10.2009, DE, 102009047958  
02.10.2009, DE, 102009048152  
07.07.2010, DE, 102010026320  
(96) 27.09.2010, 10766241.3  
(97) 13.02.2013, EP 2483492  
(54) Õhukeseseinaline külmvormitud kergprofiilelement

ja meetod sellise profiilelemendi valmistamiseks

(73) Protektorwerk Florenz Maisch GmbH & Co. KG  
Viktoriastrasse 58, 76571 Gaggenau, DE

(72) MAISCH, Christof  
Baden-Badener Strasse 15, 76571 Gaggenau, DE

(74) Riho Pikkor  
Patendibüroo Turvaja OÜ  
Liivalaia 22, 10118 Tallinn, EE

Patendikirjelduse tõlke esitamise kuupäev 05.03.2013

(51) **E04D 1/34 (2006.01)** (10) **E007898**  
(11) **EE-EP 2325412 B1**  
(96) 29.10.2009, 09013599.7  
(97) 10.04.2013, EP 2325412  
(54) Metallklamber  
(73) Friedrich Ossenbergschule GmbH + Co. KG  
Amerikastrasse 2, 58675 Hemer, DE

(72) Kaemper, Jan  
Unterm Leisenberg 11, 58802 Balve, DE

(74) Riho Pikkor  
Patendibüroo Turvaja OÜ  
Liivalaia 22, 10118 Tallinn, EE

Patendikirjelduse tõlke esitamise kuupäev 15.04.2013

(51) **E05B 17/22 (2006.01)** (10) **E007899**  
**E05B 13/00 (2006.01)**  
**E05B 63/16 (2006.01)**  
**E05B 15/00 (2006.01)**  
(11) **EE-EP 2107190 B1**  
(30) 31.03.2008, DE, 102008016699  
(96) 20.03.2009, 09155713.2  
(97) 20.02.2013, EP 2107190  
(54) Vabastatava keeramissõlmega lukk  
(73) Dorma GmbH + Co. KG  
DORMA Platz 1, 58256 Ennepetal, DE

(72) Speckamp, Hans-Rainer  
Dorma GmbH + Co. KG, Hansering 160,  
58339, Breckerfeld, DE  
Lundberg, Lars  
Dorma GmbH + Co. KG, Frejgatan 51,  
11349, Stockholm, SE

(74) Jürgen Toome  
LASVET Patendibüroo OÜ  
Suurtüki 4a, 10133 Tallinn, EE

Patendikirjelduse tõlke esitamise kuupäev 11.04.2013

(51) **F04D 29/24 (2006.01)** (10) **E007900**  
(11) **EE-EP 1818543 B1**  
(30) 14.02.2006, AT, 2282006  
(96) 27.12.2006, 06026890.1  
(97) 23.01.2013, EP 1818543  
(54) Vesiratta laba  
(73) BEW Betrieb und Entwicklung von  
Wasserkraftanlagen GmbH  
Peter Jordan Strasse 125/4, 1180 Wien, AT

(72) Riegerbauer, Hermann  
Untergralla 20, 8430 Leibnitz, AT

(74) Juhan Hämmalov

INTELS Patendibüroo OÜ  
Magasini 12, 51005 Tartu, EE  
Patendikirjelduse tõlke esitamise kuupäev 23.04.2013

---

(51) **F16H 33/20 (2006.01)** (10) **E007901**  
**F03G 3/00 (2006.01)**  
(11) **EE-EP 2241785 B1**  
(30) 12.02.2008, RU, 2008105388  
(96) 02.10.2008, 08872337.4  
(97) 26.12.2012, EP 2241785  
(54) Meetod pöörleva ajamiga jõuseadme käsitlemiseks ja jõuseade nimetatud meetodi teostamiseks  
(73) Permotors GmbH  
Bahnstraße 52/RH 4, 2345 Brunn am Gebirge, AT  
(72) LINEVICH, Edvid Ivanovich  
2-oi pereulok Vorovskogo 15, Artem,  
Primorskiy Kray 692760, RU  
(74) Marit Meinberg  
Patendibüroo Käosaar & Co OÜ  
Suur-Patarei 2, 10415 Tallinn, EE  
Patendikirjelduse tõlke esitamise kuupäev 03.05.2013

---

(51) **F16K 27/02 (2006.01)** (10) **E007902**  
**B65D 90/62 (2006.01)**  
**F16K 1/20 (2006.01)**  
**F16K 27/07 (2006.01)**  
(11) **EE-EP 2383496 B1**  
(30) 27.04.2010, US, 768133  
(96) 09.03.2011, 11157411.7  
(97) 09.01.2013, EP 2383496  
(54) Kulumiskindel ventiil aineosakeste teiseldamiseks ja meetod selle valmistamiseks  
(73) Diamond Power International Inc.  
2560 E. Main Street, Lancaster, OH 43130, US  
(72) Little, Austin Tyler  
12 Shawnee Drive, Chillicothe, OH 45601, US  
Sowers, Clint M.  
17820 Ward Road, Ashville, OH 43101, US  
Habib, Tony F.  
130 Briarwood Court, Lancaster, Ohio 43130, US  
Springer Jr., Billy G.  
97 Olentangy Point, Columbus, OH 43202, US  
Lukezich, Stephen J.  
7015 Bromont Place,  
Canal Winchester, OH 43110, US  
(74) Juhan Hämmalov  
INTELS Patendibüroo OÜ  
Magasini 12, 51005 Tartu, EE  
Patendikirjelduse tõlke esitamise kuupäev 14.03.2013

---

(51) **F16M 7/00 (2006.01)** (10) **E007903**  
**F04D 13/08 (2006.01)**  
**F04D 29/60 (2006.01)**  
**E03F 5/22 (2006.01)**  
(11) **EE-EP 1630468 B1**  
(30) 27.08.2004, FR, 0409136  
(96) 26.07.2005, 05291592.3  
(97) 19.12.2012, EP 1630468

(54) Pumpade komplekt  
(73) KSB S.A.S  
4, Allée des Barbanniers, 92230 Gennevilliers, FR  
(72) Smis, Martial  
8, résidence Louis Couhé,  
62840 Saily sur la Lys, FR  
Symoens, Louis  
146 rue Kléber, 59155 Faches Thumesnil, FR  
(74) Tõnu Nelsas  
AAA Patendibüroo OÜ  
Tartu mnt 16, 10117 Tallinn, EE  
Patendikirjelduse tõlke esitamise kuupäev 15.03.2013

---

(51) **F28F 1/16 (2006.01)** (10) **E007904**  
**F24H 9/00 (2006.01)**  
(11) **EE-EP 2021722 B1**  
(30) 01.06.2006, IT, MI20061079  
(96) 09.02.2007, 07713443.5  
(97) 23.01.2013, EP 2021722  
(54) Radiaatorielement ja kork  
(73) MECC-LAN S.r.l.  
Via Bornico, 11, 25030 Zocco d'Erbusco (BS), IT  
(72) LANCINI, Franco  
Via Roma, 40, 25030 Adro, Brescia, IT  
(74) Jürgen Toome  
LASVET Patendibüroo OÜ  
Suurtüki 4a, 10133 Tallinn, EE  
Patendikirjelduse tõlke esitamise kuupäev 26.03.2013

---

(51) **F28G 15/02 (2006.01)** (10) **E007905**  
(11) **EE-EP 2310794 B1**  
(30) 14.07.2008, US, 80303 P  
(96) 14.07.2009, 09790374.4  
(97) 31.10.2012, EP 2310794  
(54) Modulaarse varikattega tahmapuhur  
(73) Clyde Bergemann, Inc.  
4015 Presidential Parkway, Atlanta,  
GA 30340-3707, US  
Schwade, Hans  
3811 Wieuca Terrace, Atlanta, GA 30342, US  
Weinkle, Steve  
4015 Presidential Parkway, Atlanta, GA 30340, US  
Wadkins, Tony  
4015 Presidential Parkway, Atlanta, GA 30340, US  
(72) SCHWADE, Hans  
3811 Wieuca Terrace, Atlanta, GA 30342, US  
WEINKLE, Steve  
4015 Presidential Parkway, Atlanta, GA 30340, US  
WADKINS, Tony  
4015 Presidential Parkway, Atlanta, GA 30340, US  
(74) Riho Pikkor  
Patendibüroo Turvaja OÜ  
Liivalaia 22, 10118 Tallinn, EE  
Patendikirjelduse tõlke esitamise kuupäev 30.01.2013

---

(51) **F41H 5/04 (2006.01)** (10) **E007906**  
**F41H 7/04 (2006.01)**  
**F42D 5/045 (2006.01)**

- C09J 7/02 (2006.01)**  
**B32B 25/10 (2006.01)**  
 B32B 27/12 (2006.01)  
 B32B 27/40 (2006.01)  
 B32B 27/02 (2006.01)  
 B32B 27/34 (2006.01)  
 B32B 27/08 (2006.01)
- (11) **EE-EP 2125367 B1**  
 (30) 16.01.2007, US, 880554 P  
 (96) 16.01.2008, 08799859.7  
 (97) 02.01.2013, EP 2125367  
 (54) Tugevdatud kile lööklainekindluskaitseks  
 (73) Berry Plastics Corporation  
 101 Oakley Street P.O. Box 959,  
 Evansville, IN 47706-0959, US
- (72) LAVATURE, Adalbert, E.  
 328 East River Road, Huntington, MA 01050, US  
 COVEY, Robert  
 1 Pineview Drive, Unit B, Branford, CT 06405, US  
 SERRA, Jerry  
 19 High Street, Chelmsford, MA 01824, US  
 PIMENTEL, Duarte  
 48 Prouteau Street, Acushnet, MA 02743, US  
 BROWN, Gordon  
 1046 Lady's Lane, Anderson, SC 29621, US
- (74) Marit Meinberg  
 Patendibüroo Käosaar & Co OÜ  
 Suur-Patarei 2, 10415 Tallinn, EE  
 Patendikirjelduse tõlke esitamise kuupäev 05.03.2013

- (51) **G01N 33/543 (2006.01)** (10) **E007907**  
**G01N 33/536 (2006.01)**  
**G01N 33/68 (2006.01)**
- (11) **EE-EP 1952151 B1**  
 (30) 04.11.2005, GB, 0522600  
 06.02.2006, GB, 0602336  
 (96) 03.11.2006, 06847258.8  
 (97) 02.01.2013, EP 1952151  
 (54) Kiire ELISA  
 (73) Novartis Vaccines and Diagnostics S.r.l.  
 Via Fiorentina 1, 53100 Siena (SI), IT
- (72) BERTI, Duccio  
 Novartis Vaccines and Diagnostics,  
 Via Fiorentina 1, I-53100 Siena, IT  
 CASINI, Daniele  
 Novartis Vaccines and Diagnostics,  
 Via Fiorentina 1, I-53100 Siena, IT  
 FONTANI, Paola  
 Novartis Vaccines and Diagnostics,  
 Via Fiorentina 1, I-53100 Siena, IT
- (74) Lembit Mitt  
 AAA Patendibüroo OÜ  
 Tartu mnt 16, 10117 Tallinn, EE  
 Patendikirjelduse tõlke esitamise kuupäev 28.03.2013

- (51) **G02F 1/1333 (2006.01)** (10) **E007908**  
**G02F 1/139 (2006.01)**  
**G02F 1/1343 (2006.01)**  
**G02F 1/1335 (2006.01)**

- G02F 1/1337 (2006.01)**  
 (11) **EE-EP 2024784 B1**  
 (30) 07.06.2006, GB, 0611141  
 (96) 07.06.2007, 07733096.7  
 (97) 05.12.2012, EP 2024784  
 (54) Multistabiilne peegeldav vedelkristallseade  
 (73) ZINK TECHNOLOGIES LIMITED  
 29 Wood Street, Stratford-Upon-Avon,  
 Warwickshire CV37 6JG, GB
- (72) MOTTRAM, Nigel  
 University of Strathclyde,  
 Department of Mathematics,  
 26 Richmond Street, Glasgow G1 1XH, GB  
 DAVIDSON, Andrew  
 University of Strathclyde,  
 Department of Mathematics,  
 26 Richmond Street, Glasgow G1 1XH, GB
- (74) Marit Meinberg  
 Patendibüroo Käosaar & Co OÜ  
 Suur-Patarei 2, 10415 Tallinn, EE  
 Patendikirjelduse tõlke esitamise kuupäev 01.03.2013

- (51) **G03G 9/08 (2006.01)** (10) **E007909**  
**G03G 9/09 (2006.01)**  
**G03G 9/097 (2006.01)**  
**G03G 7/00 (2006.01)**
- (11) **EE-EP 1504310 B1**  
 (30) 16.05.2002, US, 381405 P  
 (96) 15.05.2003, 03731208.9  
 (97) 09.01.2013, EP 1504310  
 (54) Süsteem tooneripõhise turvakujutise tekitamiseks  
 ning meetod selle valmistamiseks ja kasutamiseks  
 (73) Troy Group, Inc.  
 940 South Coast Drive, Suite 260,  
 Costa Mesa CA 92626, US
- (72) RILEY, Michael, R.  
 140 Sharmont Drive, Steubenville, OH 43952, US  
 HEILMAN, Kevin, L.  
 37 Brentwood Avenue, Wheeling, WV 26003, US  
 COOPER, John  
 59 Main Street, Unit 20-1, Dennis, MA 02638, US  
 NASSER, Nabil  
 2181B Vining Drive, Woodbury, MN 55125, US
- (74) Alla Hämmalov  
 INTELS Patendibüroo OÜ  
 Magasini 12, 51005 Tartu, EE  
 Patendikirjelduse tõlke esitamise kuupäev 02.04.2013

- (51) **G06F 17/30 (2006.01)** (10) **E007910**  
 (11) **EE-EP 2347346 B1**  
 (30) 20.10.2008, IT, MI20081858  
 (96) 20.10.2009, 09795314.5  
 (97) 05.12.2012, EP 2347346  
 (54) Meetod multimeedia sisu otsimiseks internetis  
 (73) FacilityLive S.r.l.  
 Via Strada Nuova, 86, Pavia, IT
- (72) LOTITO, Gianpiero Giuseppe  
 Via Indipendenza 26, 27100 Pavia, IT
- (74) Andres Mutt

LASVET Patendibüroo OÜ  
Suurtüki 4a, 10133 Tallinn, EE  
Patendikirjelduse tõlke esitamise kuupäev 04.03.2013

- 
- (51) **G06K 19/077 (2006.01)** (10) **E007911**  
(11) **EE-EP 1934892 B1**  
(30) 20.09.2005, NL, 1029985  
(96) 20.09.2006, 06783976.1  
(97) 02.01.2013, EP 1934892  
(54) Kiipi sisaldav isikut tõendav dokument  
(73) Morpho B.V.  
Oudeweg 32, 2031 CC Haarlem, NL  
(72) WESSELINK, Wilhelmus Johannes  
Reyer Ansostraat 11, NL-2025 TA Haarlem, NL  
BREEN, Jan  
De Koppele 469, NL-5632 LP Eindhoven, NL  
VAN DEN BERG, Jan  
Bloklandpolderstraat 15, NL-2807 LH Gouda, NL  
(74) Lembit Mitt  
AAA Patendibüroo OÜ  
Tartu mnt 16, 10117 Tallinn, EE  
Patendikirjelduse tõlke esitamise kuupäev 28.03.2013

- 
- (51) **G07C 7/00 (2006.01)** (10) **E007912**  
**G01P 1/12 (2006.01)**  
**G07C 5/08 (2006.01)**  
(11) **EE-EP 1815256 B1**  
(30) 22.11.2004, FR, 0412379  
(96) 22.11.2005, 05818272.6  
(97) 02.01.2013, EP 1815256  
(54) Elektrooniline sõidumeerik kasutamiseks mootor-sõidukitel  
(73) ACTIA Automotive  
5 rue Jorge Semprun, 31432 Toulouse Cedex 4, FR  
(72) MALBERTI, Laurent  
1 chemin de Maurens, F-31270 CUGNAUX, FR  
ROMON, Eric  
72 rue de la Fontaine des Cerdans,  
F-31520 Ramonville Saint Agne, FR  
KUNEGEL, Jacques  
La Pastelière, Chemin de la Goutte,  
31470 BONREPOS SUR AUSSONNELLE, FR  
(74) Lembit Mitt  
AAA Patendibüroo OÜ  
Tartu mnt 16, 10117 Tallinn, EE  
Patendikirjelduse tõlke esitamise kuupäev 01.04.2013

- 
- (51) **G07F 17/32 (2006.01)** (10) **E007913**  
(11) **EE-EP 1671284 B1**  
(30) 08.10.2003, AU, 2003100844  
(96) 30.09.2004, 04765712.7  
(97) 13.02.2013, EP 1671284  
(54) Mängumasina väravaraam  
(73) Novomatic AG  
Wiener Strasse 158, 2352 Gumpoldskirchen, AT  
(72) GAWEL, Marek  
Industriestrasse 19a, A-2514 Traiskiechen, AT  
GRAF, Johann, F.

Wiener Strasse 158, A-2352 Gumpoldskirchen, AT  
(74) Alla Hämmalov  
INTELS Patendibüroo OÜ  
Magasini 12, 51005 Tartu, EE  
Patendikirjelduse tõlke esitamise kuupäev 29.04.2013

- 
- (51) **G09F 13/20 (2006.01)** (10) **E007914**  
**G09F 13/22 (2006.01)**  
**E04F 15/02 (2006.01)**  
**E04F 13/08 (2006.01)**  
**C09K 11/00 (2006.01)**  
(11) **EE-EP 1943633 B8**  
(30) 06.10.2005, FI, 20055539  
(96) 05.10.2006, 06794147.6  
(97) 13.02.2013, EP 1 943 633  
(54) Raja marker, peamiselt tulekahju evakuatsioonitee märgis põrandal või seinal  
(73) GlowWay Oy Ltd.  
Ohdakkeentie 2, 06100 Porvoo, FI  
(72) Parkkari, Jorma  
Ohdakkeentie 2, 06100 Porvoo, FI  
(74) Marit Meinberg  
Patendibüroo Käosaar & Co OÜ  
Suur-Patarei 2, 10415 Tallinn, EE  
Patendikirjelduse tõlke esitamise kuupäev 13.03.2013

- 
- (51) **G10K 11/16 (2006.01)** (10) **E007915**  
(11) **EE-EP 1779375 B1**  
(30) 06.08.2004, DK, 200401199  
13.05.2005, WO, PCT/DK2005/000322  
(96) 02.08.2005, 05773193.7  
(97) 12.12.2012, EP 1779375  
(54) Meetod, seade ja süsteem ruumi reverberatsioonija muutmiseks  
(73) Larsen, Niels Werner  
Ny Carlsbergvej 27, 4.th, 1760 København V, DK  
(72) Larsen, Niels Werner  
Ny Carlsbergvej 27, 4.th, 1760 København V, DK  
(74) Marit Meinberg  
Patendibüroo Käosaar & Co OÜ  
Suur-Patarei 2, 10415 Tallinn, EE  
Patendikirjelduse tõlke esitamise kuupäev 06.03.2013

- 
- (51) **H01C 7/12 (2006.01)** (10) **E007916**  
(11) **EE-EP 1798742 B1**  
(30) 15.12.2005, US, 301000  
(96) 01.11.2006, 06255633.7  
(97) 02.01.2013, EP 1798742  
(54) Ülepinge kaitseseade, mis sisaldab varistorimaterjalist vahvliit ja termilise ülekoormuse korral varistorimaterjalist vahvliit sildavat sulavelementi  
(73) Raycap Corporation  
Telou & Petroussou 14, Maroussi,  
15124 Athens, GR  
(72) Kamel, Sherif I.  
209 Stillman Creek Drive,  
Cary, North Carolina 27519, US  
Politis, Zafiris  
5, 25th Martiou Street,

145 65 St. Stefanos Attiki, GR  
Samaras, Konstantinos  
26 Thalias Street, Vouliagmeni 16671 Athens, GR  
(74) Juhan Hämmalov  
INTELS Patendibüroo OÜ  
Magasini 12, 51005 Tartu, EE  
Patendikirjelduse tõlke esitamise kuupäev 28.03.2013

---

(51) **H02G 3/04 (2006.01)** (10) **E007917**  
**H02G 3/06 (2006.01)**  
(11) **EE-EP 2475057 B1**  
(30) 24.12.2004, DE, 202004019942 U  
(96) 16.11.2005, 12152693.3  
(97) 13.03.2013, EP 2475057  
(54) Kaablikandur  
(73) OBO Bettermann GmbH & Co. KG  
Hüingser Ring 52, 58710 Menden, DE  
(72) Jordan, Ernst-Günther  
Oberm Rolande 98, 58710 Menden, DE  
Wesch, Rainer  
Pater-Delp-Str. 25, 58730 Fröndenberg, DE  
Schauerte, Arno  
Hohlweg 9, 58710 Menden, DE  
Gutt, Wolfgang  
Dahlbreite 7, 58708 Menden, DE  
(74) Raivo Koitel  
Patendi- & Kaubamärgibüroo Koitel OÜ  
Tartu mnt 65, 10115 Tallinn, EE  
Patendikirjelduse tõlke esitamise kuupäev 06.05.2013

---

(51) **H02J 3/34 (2006.01)** (10) **E007918**  
**H02M 5/458 (2006.01)**  
(11) **EE-EP 1842272 B1**  
(30) 27.01.2005, DE, 102005004628  
(96) 25.01.2006, 06707836.0  
(97) 20.03.2013, EP 1842272  
(54) Laevade jaoks mõeldud keskpingeühendus kaldaga  
(73) Siemens Aktiengesellschaft  
Wittelsbacherplatz 2, 8033 München, DE  
(72) SCHMIDT, Hans-Erhard  
Danzinger Str. 27, 21406 Melbeck, DE  
STEINKE, Manfred  
Albershof 12, 21147 Hamburg, DE  
WIECK, Dieter  
Emsener Berg 23, 21224 Rosengarten, DE  
(74) Raivo Koitel  
Patendi- & Kaubamärgibüroo Koitel OÜ  
Tartu mnt 65, 10115 Tallinn, EE  
Patendikirjelduse tõlke esitamise kuupäev 06.05.2013

---

(51) **H04B 3/20 (2006.01)** (10) **E007919**  
**H04L 12/66 (2006.01)**  
**H04B 3/23 (2006.01)**  
(11) **EE-EP 1949552 B1**  
(30) 17.11.2005, US, 281000  
(96) 30.10.2006, 06836718.4  
(97) 16.01.2013, EP 1949552  
(54) Kaja kõrvaldamise konfiguratsioon  
(73) Microsoft Corporation

One Microsoft Way,  
Redmond, WA 98052-6399, US  
(72) LOONEY, William, L.  
One Microsoft Way,  
Redmond, Washington 98052-6399, US  
KRANTZ, Anton, W.  
One Microsoft Way,  
Redmond, Washington 98052-6399, US  
(74) Riho Pikkor  
Patendibüroo Turvaja OÜ  
Liivalaia 22, 10118 Tallinn, EE  
Patendikirjelduse tõlke esitamise kuupäev 18.03.2013

---

(51) **H04L 9/08 (2006.01)** (10) **E007920**  
**H04W 12/02 (2009.01)**  
(11) **EE-EP 2291946 B1**  
(30) 06.06.2008, US, 59386 P  
(96) 21.07.2008, 08784926.1  
(97) 26.12.2012, EP 2291946  
(54) Krüptograafilise võtme genereerimine  
(73) Telefonaktiebolaget LM Ericsson (publ)  
164 83 Stockholm, SE  
(72) NORRMAN, Karl  
Stigbergsgatan 32A, S-116 28 Stockholm, SE  
NÄSLUND, Mats  
Stopvägen 95, S-168 36 Bromma, SE  
(74) Tõnu Nelsas  
AAA Patendibüroo OÜ  
Tartu mnt 16, 10117 Tallinn, EE  
Patendikirjelduse tõlke esitamise kuupäev 26.03.2013

---

(51) **H04L 29/06 (2006.01)** (10) **E007921**  
(11) **EE-EP 2044748 B1**  
(30) 24.07.2006, CZ, 20060478  
(96) 30.05.2007, 07721833.7  
(97) 30.01.2013, EP 2044748  
(54) Meetod telefonivõrgu abonendi kaugautentimiseks  
(73) Monet+, a.s.  
Za Dvorem 505, 763 14 Zlin, Stipa, CZ  
(72) ENDRYS, Bretislav  
Lesni ctvrt 1/3541, 760 01 Zlin, CZ  
(74) Marit Meinberg  
Patendibüroo Käosaar & Co OÜ  
Suur-Patarei 2, 10415 Tallinn, EE  
Patendikirjelduse tõlke esitamise kuupäev 04.04.2013

---

(51) **H04L 29/12 (2006.01)** (10) **E007922**  
**H04M 1/253 (2006.01)**  
**H04L 29/08 (2006.01)**  
(11) **EE-EP 2114057 B1**  
(96) 29.04.2008, 08397509.4  
(97) 26.12.2012, EP 2114057  
(54) Seade, süsteem ja meetod ühenduse loomiseks  
vastastikuse sidumise keskkonnas  
(73) Teliasonera AB  
106 63 Stockholm, SE  
(72) Jalkanen, Tero  
Jukolankaari 10 C 4, 04340 Tuusula, FI

Weckman, Jari  
Kiimakalliontie 20, 37560 LEMPÄÄLÄ, FI  
(74) Jüri Käosaar  
Patendibüroo Käosaar & Co OÜ  
Tähe 94, 50107 Tartu, EE  
Patendikirjelduse tõlke esitamise kuupäev 22.03.2013

(51) **H04M 1/64 (2006.01)** (10) **E007923**  
**H04M 1/65 (2006.01)**  
**H04M 1/247 (2006.01)**  
**G10L 15/26 (2006.01)**  
(11) **EE-EP 1345394 B1**  
(30) 15.03.2002, US, 99606  
(96) 14.03.2003, 03005822.6  
(97) 13.03.2013, EP 1345394  
(54) Häälsonumite töötlemise süsteem ning meetod  
(73) MICROSOFT CORPORATION  
One Microsoft Way, Redmond, WA 98052, US  
(72) Chang, Eric I-Chao  
88, Jianguo Road, Apt. 1-1808, Beijing 100022, CN  
(74) Riho Pikkor  
Patendibüroo Turvaja OÜ  
Liivalaia 22, 10118 Tallinn, EE  
Patendikirjelduse tõlke esitamise kuupäev 19.03.2013

(51) **H04N 7/26 (2006.01)** (10) **E007924**  
(11) **EE-EP 2249573 B1**  
(30) 09.01.2002, JP, 2002001983  
12.07.2002, JP, 2002204714  
28.11.2002, JP, 2002346062  
(96) 08.01.2003, 10169913.0  
(97) 20.03.2013, EP 2249573  
(54) Meetod liikumisvektori dekodeerimiseks  
(73) Panasonic Corporation  
1006, Oaza Kadoma, Kadoma-shi,  
Osaka 571-8501, JP  
(72) Kondo, Satoshi  
Panasonic Corporation, IP Development Center,  
Intellectual Property Rights Operations Company,  
7F OBP Panasonic Tower, 1-61, Shiromi 2-chome,  
Chuo-ku, Osaka-shi, Osaka 540-6207, JP  
Kadono, Shinya  
Panasonic Corporation, IP Development Center,  
Intellectual Property Rights Operations Company,  
7F OBP Panasonic Tower, 1-61, Shiromi 2-chome,  
Chuo-ku, Osaka-shi, Osaka 540-6207, JP  
Hagai, Makoto  
Panasonic Corporation, IP Development Center,  
Intellectual Property Rights Operations Company,  
7F OBP Panasonic Tower, 1-61, Shiromi 2-chome,  
Chuo-ku, Osaka-shi, Osaka 540-6207, JP  
Abe, Kiyofumi  
Panasonic Corporation, IP Development Center,  
Intellectual Property Rights Operations Company,  
7F OBP Panasonic Tower, 1-61, Shiromi 2-chome,  
Chuo-ku, Osaka-shi, Osaka 540-6207, JP  
(74) Andres Mutt  
LASVET Patendibüroo OÜ  
Suurtüki 4a, 10133 Tallinn, EE

Patendikirjelduse tõlke esitamise kuupäev 10.04.2013

(51) **H04N 7/52 (2011.01)** (10) **E007925**  
(11) **EE-EP 1977611 B1**  
(30) 05.01.2006, US, 743094 P  
(96) 29.11.2006, 06835819.1  
(97) 16.01.2013, EP 1977611  
(54) Meediumisisu haldus  
(73) Telefonaktiebolaget LM Ericsson (publ)  
164 83 Stockholm, SE  
(72) TALEB, Anisse  
Narviksgatan 5, 164 33 Kista, SE  
FRÖJDH, Per  
Tomtebogatan 21, S-113 39 Stockholm, SE  
(74) Tõnu Nelsas  
AAA Patendibüroo OÜ  
Tartu mnt 16, 10117 Tallinn, EE  
Patendikirjelduse tõlke esitamise kuupäev 16.04.2013

(51) **H04W 72/12 (2009.01)** (10) **E007926**  
(11) **EE-EP 2394484 B1**  
(96) 09.02.2009, 09788483.7  
(97) 02.01.2013, EP 2394484  
(54) Traadita sidesüsteemis rakendatav meetod ja lahendus  
(73) Telefonaktiebolaget L M Ericsson (PUBL)  
164 83 Stockholm, SE  
(72) PETERSSON, Jonas  
Svartskatavägen 385, S-975 92 Luleå, SE  
SANDLUND, Kristofer  
Lingonstigen 29, S-973 33 Luleå, SE  
(74) Tõnu Nelsas  
AAA Patendibüroo OÜ  
Tartu mnt 16, 10117 Tallinn, EE  
Patendikirjelduse tõlke esitamise kuupäev 28.03.2013

(51) **H05K 3/12 (2006.01)** (10) **E007927**  
**B41N 1/24 (2006.01)**  
(11) **EE-EP 1820380 B1**  
(30) 10.12.2004, SE, 0403008  
(96) 18.11.2005, 05803699.7  
(97) 13.02.2013, EP 1820380  
(54) Šabloon jootepasta pealekandmiseks ja meetod selle valmistamiseks  
(73) HP Etch AB  
Box 567, S-175 26 Jarfalla, SE  
(72) KILEN, Jan  
Tantogatan 67, S-118 42, Stockholm, SE  
(74) Arno Anijalg  
Patendibüroo Ustervall OÜ  
Kivi 21-6, 51009 Tartu, EE  
Patendikirjelduse tõlke esitamise kuupäev 03.04.2013

**LD4A. MUUDATUSED EUROOPA PATENTIDES**

Teade avaldatakse "Euroopa patentide väljaandmise konventsiooni kohaldamise seaduse" § 13 lõike 3 alusel.

Eesti Patendilehe number	Registreeringu number	Euroopa patendikirjelduse tõlke ja publikatsiooni number	Rahvusvahelise patendi-klassifikatsiooni indeksid	Muudatuse lühiiseloostus
2010, 1	E003760	EE-EP 1651213 B2	A61K 31/416 A61P 3/10 A61P 5/50 A61P 9/12	Muudetud patendikirjelduse tõlget
2010, 4	E004307	EE-EP 1589973 B2	A61K 31/517	Muudetud patendikirjelduse tõlget

**TZ4A. REGISTREERINGU ANDMETE PARANDUSED JA MUUDATUSED**

Eesti Patendi-lehe number	Regist-reeringu number	Rahvusvahelise patendiklassifikatsiooni indeksid	Avaldatud andmed	Parandatud ja muudetud andmed	Kood (WIPO ST. 17)
2008, 3	E001997	C07D 453/00 C07D 453/02	Targacept, Inc. 200 East First Street, Suite 300, Winston-Salem, NC 27101, US	Targacept, Inc. 100 North Main Street, Suite 1510, Winston-Salem, NC27101, US	TE4A
2008, 2	E001772	A61K 39/108	PAH W LLC 235 East 42nd Street, New York, NY 10017-5755, US	Zoetis W LLC 100 Campus Drive, Florham Park, New Jersey 07932, US	TC4A TE4A
2008, 5	E002319	C07D 405/12 C07D 239/26 A61K 31/44 A61K 31/505 A61K 31/506	Targacept, Inc. 200 East First Street, Suite 300, Winston-Salem, NC 27101, US	Targacept, Inc. 100 North Main Street, Suite 1510, Winston-Salem, NC27101, US	TE4A
2009, 1	E002616	A61K 9/08 A61K 31/136	Tõnu Nelsas AAA Patendibüroo OÜ Tartu mnt 16, 10117 Tallinn, EE	Reet Maasikamäe Patendibüroo Kaitsepurus OÜ Mulla 4-3, 10611 Tallinn , EE	TC4A
2009, 1	E002657	A61K 47/00 A61K 31/546 A61K 9/19	PAH USA 15 LLC 235 East 42nd Street, New York, NY 10017-5755, US	Zoetis P LLC 100 Campus Drive, Florham Park, New Jersey 07932, US	TC4A TE4A
2009, 4	E003346	C12N 1/21	PAH USA 15 LLC 235 East 42nd Street, New York, NY 10017-5755, US	Zoetis P LLC 100 Campus Drive, Florham Park, New Jersey07932, US	TC4A TE4A
2011, 2	E005029	A61K 39/12 A61K 39/295 C07K 14/18	PAH USA 15 LLC 235 East 42nd Street, New York, NY 10017-5755, US	Zoetis P LLC 100 Campus Drive, Florham Park, New Jersey 07932, US	TC4A TE4A
2011, 3	E005307	C07D 405/14 A61K 31/4439 A61P 29/00	Targacept, Inc. 200 East First Street, Suite 300, Winston-Salem, NC 27101, US	Targacept, Inc. 100 North Main Street, Suite 1510, Winston-Salem, NC27101, US	TE4A
2011, 5	E005710	C07D 471/08 A61P 25/00 A61K 31/407 C07D 487/04	Targacept, Inc. 200 East First Street, Suite 300, Winston-Salem, NC 27101, US	Targacept, Inc. 100 North Main Street, Suite 1510, Winston-Salem, NC27101, US	TE4A
2012, 1	E006044	A61K 39/02 A61P 31/04 A61P 31/12	PAH USA 15 LLC 235 East 42nd Street, New York, NY 10017-5755, US	Zoetis P LLC 100 Campus Drive, Florham Park, New Jersey 07932, US	TC4A TE4A



Eesti Patendi- lehe number	Regist- reeringu number	Rahvusvahelise patendiklassi- fikatsiooni indeksid	Avaldatud andmed	Parandatud ja muudetud andmed	Kood (WIPO ST. 17)
2012, 1	E006171	C12N 9/88 C12N 1/21 C12N 15/60 C12N 15/76 C12P 17/18 C12P 19/62	PAH USA 15 LLC 235 East 42nd Street, New York, NY 10017-5755, US	Zoetis P LLC 100 Campus Drive, Florham Park, New Jersey 07932, US	TC4A TE4A
2012, 2	E006331	C07K 14/29 A61K 39/02	PAH W LLC 235 East 42nd Street, New York, NY 10017-5755, US	Zoetis W LLC 100 Campus Drive, Florham Park, New Jersey 07932, US	TC4A TE4A
2012, 4	E006770	C07K 16/10 G01N 33/53 G01N 33/569 G01N 33/577	PAH W LLC 235 East 42nd Street, New York, NY 10017-5755, US	Zoetis W LLC 100 Campus Drive, Florham Park, New Jersey 07932, US	TC4A TE4A
2012, 5	E006956	C07D 493/22 A61K 31/365 A61P 33/00 A01N 43/02 C07D 493/22 C07D 313/00 C07D 311/00 C07D 311/00 C07D 307/00	PAH W LLC 235 East 42nd Street, New York, NY 10017-5755, US	Zoetis W LLC 100 Campus Drive, Florham Park, New Jersey 07932, US	TC4A TE4A
2012, 5	E006966	C07K 14/20	PAH W LLC 235 East 42nd Street, New York, NY 10017-5755, US	Zoetis W LLC 100 Campus Drive, Florham Park, New Jersey 07932, US	TC4A TE4A
2013, 2	E007703	H04L 12/56 H04L 29/06	Aspera, Inc. 805 Camelia Street, Berkeley, California 94710, US	Aspera, Inc. 5900 Hollis Street, Suite E, Emerville, CA 94608, US	TE4A

**PZ4A. EUROOPA PATENTIDE ÕIGUSLIKU STAATUSE MUUDATUSED**

Eesti Patendi- lehe number	Regist- reeringu number	Rahvusvahelise patendiklassi- fikatsiooni indeksid	Viimasena enne muudatust patendiregistrisse kantud patendiomaniku andmed	Uue patendiomaniku andmed	Kood (WIPO ST. 17)
2012, 2 II osa PZ4A	E001526	C07D 491/04 A61K 31/407 A61P 25/18	MSD Oss B.V. Kloosterstraat 6, 5349 AB Oss, NL	Merck Sharp & Dohme B.V. Waarderweg 39, 2031 BN Haarlem, NL	PC4A
2008, 1	E001663	C07D 207/00	ABBOTT LABORATORIES D-377 AP6A-1 100 Abbott Park Road, Abbott Park, IL 60064-6008, US	AbbVie Inc. 1 North Waukegan Road, North Chicago, IL 60064, US	PC4A
2008, 2	E001772	A61K 39/108	Wyeth LLC Five Giralda Farms, Madison, NJ 07940, US	PAH W LLC 235 East 42nd Street, New York, NY 10017-5755, US	PC4A
2012, 2 II osa PZ4A	E002243	A61K 31/407 A61P 25/18	MSD Oss B.V. Kloosterstraat 6, 5349 AB Oss, NL	Merck Sharp & Dohme B.V. Waarderweg 39, 2031 BN Haarlem, NL	PC4A
2012, 2 II osa PZ4A	E002455	A61K 49/04 A61K 9/00 A61K 31/565	MSD Oss B.V. Kloosterstraat 6, 5349 AB Oss, NL	Merck Sharp & Dohme B.V. Waarderweg 39, 2031 BN Haarlem, NL	PC4A
2009, 1	E002616	A61K 9/08 A61K 31/136	Advance Holdings Limited 2nd Floor, Level 5, The Mall Complex, Floriana, Malta, MT	LECTIO Pharmaentwicklungs- und Verwertungs GmbH Sachsengasse 20, 3400 Klosterneuburg, AT	PC4A
2009, 1	E002657	A61K 47/00 A61K 31/546 A61K 9/19	Pfizer Products Inc. Eastern Point Road, Groton, CT 06340, US	PAH W LLC 235 East 42nd Street, New York, NY 10017-5755, US	PC4A
2009, 2	E002843	A61K 9/48	ABBOTT LABORATORIES CHAD 0377/AP6A-1, 100 Abbott Park Road, Abbott Park, IL 60064-3500, US	AbbVie Inc. 1 North Waukegan Road, North Chicago, IL 60064, US	PC4A
2009, 2	E002913	C07D 217/02 C07D 231/56 C07D 403/12 C07D 401/12 C07C 211/42 A61K 31/472 A61K 31/416 A61P 13/10	ABBOTT LABORATORIES CHAD 0377/AP6A-1, 100 Abbott Park Road, Abbott Park, IL 60064-3500, US	AbbVie Inc. 1 North Waukegan Road, North Chicago, IL 60064, US	PC4A
2009, 2	E002972	C12N 5/08	ABBOTT LABORATORIES CHAD 0377/AP6A-1, 100 Abbott Park Road, Abbott Park, IL 60064-3500, US	AbbVie Inc. 1 North Waukegan Road, North Chicago, IL 60064, US	PC4A

Eesti Patendi- lehe number	Regist- reeringu number	Rahvusvahelise patendiklassi- fikatsiooni indeksid	Viimasena enne muudatust patendiregistrisse kantud patendiomaniku andmed	Uue patendiomaniku andmed	Kood (WIPO ST. 17)
2012, 2 II osa PZ4A	E003143	C07D 491/04 A61K 31/407 A61P 25/18	MSD Oss B.V. Kloosterstraat 6, 5349 AB Oss, NL	Merck Sharp & Dohme B.V. Waarderweg 39, 2031 BN Haarlem, NL	PC4A
2009, 4	E003346	C12N 1/21	Pfizer Products Inc. Eastern Point Road, Groton, Connecticut 06340, US	PAH W LLC 235 East 42nd Street, New York, NY 10017-5755, US	PC4A
2011, 1	E004856	B65D 83/04 B65D 85/42 B65D 75/32	ABBOTT LABORATORIES 100 Abbott Park Road, Abbott Park, IL 60064, US	AbbVie Inc. 1 North Waukegan Road, North Chicago, IL 60064, US	PC4A
2011, 1	E004906	C07D 487/04	ABBOTT LABORATORIES CHAD 0377/AP6A-1, 100 Abbott Park Road, Abbott Park, IL 60064-3500, US	AbbVie Inc. 1 North Waukegan Road, North Chicago, IL 60064, US	PC4A
2011, 2	E005029	A61K 39/12 A61K 39/295 C07K 14/18	Pfizer Products Inc. Eastern Point Road, Groton, Connecticut 06340, US	PAH W LLC 235 East 42nd Street, New York, NY 10017-5755, US	PC4A
2011, 2	E005117	C07D 487/04 A61K 31/407 A61P 29/00	ABBOTT LABORATORIES Dept. 377, Bldg AP6A-1, 100 Abbott Park Road, Abbott Park, IL 60064-6008, US	AbbVie Inc. 1 North Waukegan Road, North Chicago, IL 60064, US	PC4A
2011, 3	E005269	B65B 39/10	Ecolean Research & Development A/S Dampfaergevej 3, 2nd Floor, 2100 Copenhagen, DK	Ecolean AB Box 812, 251 08 Helsingborg, SE	PC4A
2011, 3	E005320	C07D 471/04 C07D 513/04 C07D 519/00 C07D 495/04 C07D 417/04 C07D 513/14 C07D 417/14 A61K 31/554 A61P 31/00 C07D 215/22 C07D 401/04 C07D 213/69	ABBOTT LABORATORIES D-377 AP6A-1 100 Abbott Park Road, Abbott Park, IL 60064-6008, US	AbbVie Inc. 1 North Waukegan Road, North Chicago, IL 60064, US	PC4A
2011, 5	E005601	A61K 9/14 A61K 31/425 A61K 9/20	ABBOTT LABORATORIES Dept. 377, Bldg AP6A-1, 100 Abbott Park Road, Abbott Park, IL 60064-6008, US	AbbVie Inc. 1 North Waukegan Road, North Chicago, IL 60064, US	PC4A

Eesti Patendi- lehe number	Regist- reeringu number	Rahvusvahelise patendiklassi- fikatsiooni indeksid	Viimasena enne muudatust patendiregistrisse kantud patendiomaniku andmed	Uue patendiomaniku andmed	Kood (WIPO ST. 17)
2011, 5	E005678	C07D 217/02 C07D 231/56 C07D 403/12 C07D 401/12 C07C 211/42 A61K 31/472 A61K 31/416 A61P 13/10	Abbott Laboratories Department D377/AP6A-1, 100 Abbott Park Road, Abbott Park, Illinois 60064-6008, US	AbbVie Inc. 1 North Waukegan Road, North Chicago, IL 60064, US	PC4A
2011, 5	E005726	C07K 7/06 A61K 38/08	Abbott Laboratories Department D377/AP6A-1, 100 Abbott Park Road, Abbott Park, Illinois 60064-6008, US	AbbVie Inc. 1 North Waukegan Road, North Chicago, IL 60064, US	PC4A
2012, 1	E006044	A61K 39/02 A61P 31/04 A61P 31/12	Pfizer Products Inc. Eastern Point Road, Groton, Connecticut 06340, US	PAH W LLC 235 East 42nd Street, New York, NY 10017-5755, US	PC4A
2012, 1	E006171	C12N 9/88 C12N 1/21 C12N 15/60 C12N 15/76 C12P 17/18 C12P 19/62	Pfizer Products Inc. Eastern Point Road, Groton, Connecticut 06340, US	PAH W LLC 235 East 42nd Street, New York, NY 10017-5755, US	PC4A
2012, 2	E006331	C07K 14/29 A61K 39/02	Wyeth LLC Five Giralda Farms, Madison, NJ 07940, US	PAH W LLC 235 East 42nd Street, New York, NY 10017-5755, US	PC4A
2012, 3	E006549	C07D 417/04 C07D 417/08 C07D 417/12 C07D 277/64 C07D 487/04 A61K 31/428 A61K 51/04 A61P 9/10	ABBOTT LABORATORIES Dept. 377, Bldg AP6A-1, 100 Abbott Park Road, Abbott Park, IL 60064-6008, US	AbbVie Inc. 1 North Waukegan Road, North Chicago, IL 60064, US	PC4A
2012, 4	E006655	A61K 9/20 A61K 31/47 A61P 31/04 A61K 9/48	Abbott Laboratories Department D377/AP6A-1 100 Abbott Park Road, Abbott Park, Illinois 60064-6008, US	AbbVie Inc. 1 North Waukegan Road, North Chicago, IL 60064, US	PC4A
2012, 4	E006770	C07K 16/10 G01N 33/53 G01N 33/569 G01N 33/577	Wyeth LLC Five Giralda Farms, Madison, NJ 07940, US	PAH W LLC 235 East 42nd Street, New York, NY 10017-5755, US	PC4A
2012, 4	E006772	C07K 16/24 G01N 33/68 A61K 39/395 A61P 19/02 A61P 37/06 A61P 25/28	ABBOTT LABORATORIES D-377 AP6A/1 100 Abbott Park Road, Abbott Park, IL 60064, US	AbbVie Inc. 1 North Waukegan Road, North Chicago, IL 60064, US	PC4A

Eesti Patendi- lehe number	Regist- reeringu number	Rahvusvahelise patendiklassi- fikatsiooni indeksid	Viimasena enne muudatust patendiregistrisse kantud patendiomaniku andmed	Uue patendiomaniku andmed	Kood (WIPO ST. 17)
2012, 5	E006956	C07D 493/22 A61K 31/365 A61P 33/00 A01N 43/02 C07D 493/22 C07D 313/00 C07D 311/00 C07D 311/00 C07D 307/00	Wyeth LLC Five Giralda Farms, Madison, NJ 07940, US	PAH W LLC 235 East 42nd Street, New York, NY 10017-5755, US	PC4A
2012, 5	E006966	C07K 14/20	Wyeth LLC Five Giralda Farms, Madison, NJ 07940, US	PAH W LLC 235 East 42nd Street, New York, NY 10017-5755, US	PC4A
2013, 1	E007352	B31B 19/64 B31B 37/00 B29C 65/18 B29C 65/04 B29L 9/00	Ecolean Research & Development A/S Dampfaergevej 3 2nd floor, 2100 Copenhagen, DK	Ecolean AB Box 812, 251 08 Helsingborg, SE	PC4A
2013, 2	E007503	A61K 9/00 A61K 9/24 A61K 31/565 A61P 15/18 A61P 31/18	MSD Oss B.V. Kloosterstraat 6, 5349 AB Oss, NL	Merck Sharp & Dohme B.V. Waarderweg 39, 2031 BN Haarlem, NL	PC4A

**MZ4A. EUROOPA PATENTIDE KEHTIVUSE LÕPPEMINE EESTIS**

Eesti Patendilehe number	Registreeringu number	Rahvusvahelise patendiklassifikatsiooni indeksid	Patendi kehtivuse lõppemise kuupäev	Kood (WIPO ST. 17)
2005, 1	E000024	A21C 9/04	31.10.2012	MM4A
2005, 4	E000083	B63B 3/02 F16B 5/08 B23K 33/00	31.10.2012	MM4A
2005, 6	E000142	A47B 91/02	31.10.2012	MM4A
2005, 6	E000150	B05B 11/00	31.10.2012	MM4A
2005, 6	E000166	C07D 487/04	30.09.2012	MM4A
2006, 1	E000183	A01N 43/40	31.10.2012	MM4A
2006, 1	E000215	C07D 487/04 A61K 31/519 A61P 25/28 C07D 487/04 C07D 239/00 C07D 239/00 C07D 487/04 C07D 239/00 C07D 235/00	30.09.2012	MM4A
2006, 2	E000234	A01N 25/02 A01N 25/30 A01N 43/653 A01N 43/54 A01N 43/40	31.10.2012	MM4A
2006, 2	E000239	A47K 3/30 E05B 1/00	31.10.2012	MM4A
2006, 2	E000271	C07D 239/46 C07D 239/56 C07D 239/34 C07D 413/14 C07D 401/14 A61K 31/505 A61P 25/28	30.09.2012	MM4A
2006, 2	E000285	C09D 5/32 C09D 15/00 B27K 3/34 B27K 3/52	30.09.2012	MM4A
2006, 3	E000340	C01B 17/16	05.03.2013	MF4A
2006, 4	E000443	C07D 471/04 A61K 31/444 A61K 31/437 A61P 35/00	31.10.2012	MM4A
2006, 5	E000494	A61K 31/232 A61K 31/202 A61P 9/00 A61P 9/04 A61P 9/10	31.10.2012	MM4A

Eesti Patendilehe number	Registreeringu number	Rahvusvahelise patendiklassifikatsiooni indeksid	Patendi kehtivuse lõppemise kuupäev	Kood (WIPO ST. 17)
2006, 5	E000540	C07D 403/04 C07D 495/04 C07D 491/04 A61K 31/41	31.10.2012	MM4A
2006, 5	E000549	C07F 9/08 C07F 9/38 C07F 9/40 C07F 9/32	31.10.2012	MM4A
2006, 5	E000583	H02G 3/10	31.10.2012	MM4A
2007, 1	E000743	A61K 31/444 A61K 31/616 A61K 31/60 A61K 31/196 A61K 31/407 A61K 31/405 A61K 31/192 A61K 31/19 A61K 31/5415 A61K 31/34 A61K 31/365 A61K 31/415 A61K 31/635 A61P 29/00 A61P 19/02 A61P 25/00	31.10.2012	MM4A
2007, 2	E000858	A61H 9/00	31.10.2012	MM4A
2007, 2	E000898	B65B 9/02 B65B 61/00	30.09.2012	MM4A
2007, 2	E000988	H04L 29/08	31.10.2012	MM4A
2007, 3	E001009	A61K 9/60 A61K 31/4178 A61P 31/10 A61L 15/44	30.09.2012	MM4A
2007, 3	E001018	A61K 31/4035 A61K 31/404 A61K 31/472 A61K 31/416 A61K 31/4709 A61K 31/517 A61K 31/4406 A61K 31/502 C07D 209/48 C07D 217/24 C07D 231/56 C07D 209/34 C07D 215/38 C07D 239/74 C07D 213/74	31.10.2012	MM4A
2007, 3	E001037	A61L 29/14 A61L 29/16 A61L 29/08	31.10.2012	MM4A

Eesti Patendilehe number	Registreeringu number	Rahvusvahelise patendiklassifikatsiooni indeksid	Patendi kehtivuse lõppemise kuupäev	Kood (WIPO ST. 17)
2007, 3	E001044	A63F 3/00	31.10.2012	MM4A
2007, 3	E001071	C07D 211/28	31.10.2012	MM4A
2007, 3	E001088	C07D 487/14	31.10.2012	MM4A
2007, 4	E001216	B66B 13/12 B66B 13/20	30.09.2012	MM4A
2007, 4	E001231	C07D 403/04 C07D 401/04 C07D 285/10 C07D 237/20 C07D 241/20 C07D 239/42 C07D 213/74 A61K 31/496 A61P 29/00	30.09.2012	MM4A
2007, 4	E001241	C07D 489/02 A61K 31/44	30.09.2012	MM4A
2007, 5	E001356	C07D 207/09	31.10.2012	MM4A
2007, 5	E001374	C07D 417/06	31.10.2012	MM4A
2007, 5	E001423	H02G 3/12	30.09.2012	MM4A
2007, 6	E001493	B65B 55/06 B65B 55/10 B65B 43/36	16.04.2013	MF4A
2008, 2	E001727	A01N 25/00 A01N 59/00 A01N 57/12	30.09.2012	MM4A
2008, 2	E001735	A47J 36/02	30.09.2012	MM4A
2008, 2	E001817	C07D 257/04	30.09.2012	MM4A
2008, 2	E001832	C07D 471/04 A61K 31/4188 A61P 31/18	30.09.2012	MM4A
2008, 2	E001863	F16L 37/091 F16L 37/092 F16L 33/22	31.10.2012	MM4A
2008, 3	E001902	A61F 7/00	31.10.2012	MM4A
2008, 3	E001906	A61K 9/127 A61K 31/195	31.10.2012	MM4A
2008, 3	E001909	A61K 9/70 A61P 31/10	30.09.2012	MM4A



Eesti Patendilehe number	Registreeringu number	Rahvusvahelise patendiklassifikatsiooni indeksid	Patendi kehtivuse lõppemise kuupäev	Kood (WIPO ST. 17)
2008, 4	E002085	A61K 31/4184 C07D 235/30 C07D 235/32 C07D 401/12 C07D 401/14 C07D 403/12 C07D 405/12 C07D 409/12 A61P 35/00	30.09.2012	MM4A
2008, 4	E002116	B61L 27/02 B61L 23/22	31.10.2012	MM4A
2008, 4	E002157	C07D 513/04 C07D 417/06 C07D 277/82 A61K 31/429 A61P 35/00	31.10.2012	MM4A
2008, 4	E002160	C07J 1/00 A61K 31/565 A61P 5/26	30.09.2012	MM4A
2008, 5	E002252	A61K 31/444 A61P 1/04 A61P 11/00 A61P 11/04 A61P 11/06 A61P 11/14	31.10.2012	MM4A
2008, 5	E002253	A61K 31/444 A61K 31/4164 A61K 31/341 A61K 31/426 A61P 1/04	31.10.2012	MM4A
2008, 5	E002273	A61L 24/02 A61L 24/04	31.10.2012	MM4A
2008, 5	E002316	C07D 401/12	31.10.2012	MM4A
2008, 6	E002390	A22B 5/00	30.09.2012	MM4A
2008, 6	E002481	B65D 81/38 B65D 3/22 B29C 65/02	30.09.2012	MM4A
2008, 6	E002502	C07D 263/32 A61K 31/421 A61P 3/10	31.10.2012	MM4A
2008, 6	E002515	C07D 417/04 C07D 213/06	30.09.2012	MM4A
2008, 6	E002561	E04C 2/04 E04C 2/52 F21S 2/00	30.09.2012	MM4A
2009, 1	E002705	C07D 213/60 C07D 213/50	30.09.2012	MM4A

Eesti Patendilehe number	Registreeringu number	Rahvusvahelise patendiklassifikatsiooni indeksid	Patendi kehtivuse lõppemise kuupäev	Kood (WIPO ST. 17)
2009, 1	E002760	C12N 9/10 C12N 15/54 C12Q 1/68 G01N 33/50	30.09.2012	MM4A
2009, 2	E002830	A61C 8/00	31.10.2012	MM4A
2009, 2	E002924	C07D 401/04 C07D 417/14 C07D 413/14 A61K 31/44 A61K 31/41 A61K 31/495	30.09.2012	MM4A
2009, 2	E002947	C07F 9/6561 A61K 31/675 A61P 31/18	30.09.2012	MM4A
2009, 2	E002953	C07J 1/00 A61K 31/56 A61P 5/00	30.09.2012	MM4A
2009, 2	E002985	E04B 1/21	31.10.2012	MM4A
2009, 2	E002997	F16L 33/22 F16L 13/14	31.10.2012	MM4A
2009, 2	E003007	H01R 4/62 H01R 4/12 H01R 4/02	31.10.2012	MM4A
2009, 3	E003121	C07D 231/56 C07D 413/12 C07D 407/12 C07D 403/04 A61K 31/416 A61K 31/4245 A61K 31/4439 A61P 3/04 A61P 3/10	30.09.2012	MM4A
2009, 3	E003152	C07K 14/00	31.10.2012	MM4A
2009, 3	E003176	C23C 14/34 H01J 37/34	31.10.2012	MM4A
2009, 4	E003299	C07C 59/68 C07C 59/72 C07D 295/22 C07D 261/08 C07D 309/06 C07D 295/18 C07C 235/34 C07C 311/17 C07C 317/22 A61P 25/28 A61K 31/192	31.10.2012	MM4A

Eesti Patendilehe number	Registreeringu number	Rahvusvahelise patendiklassifikatsiooni indeksid	Patendi kehtivuse lõppemise kuupäev	Kood (WIPO ST. 17)
2009, 4	E003320	C07D 239/70 C07D 405/04 C07D 401/04 C07D 417/04 C07D 409/04 C07D 401/12 C07D 405/12 C07D 401/06 C07D 221/16 A61K 31/505 A61K 31/5355	31.10.2012	MM4A
2009, 4	E003322	C07D 401/04 C07D 401/14 C07D 413/14 A61K 31/505 A61P 25/28	30.09.2012	MM4A
2009, 4	E003367	G08G 1/01	31.10.2012	MM4A
2009, 4	E003368	H02G 13/00 F16B 2/06	31.10.2012	MM4A
2009, 5	E003450	B26D 1/30 B28D 1/22	30.04.2013	MF4A
2009, 6	E003606	B29C 65/34 F16L 47/03	30.09.2012	MM4A
2010, 1	E003778	A61K 39/395 A61P 27/00	16.04.2013	MF4A
2010, 2	E003926	A61K 31/00 A61K 31/616 A61P 25/24	31.10.2012	MM4A
2010, 2	E004080	E04B 9/16	31.10.2012	MM4A
2010, 3	E004112	A23L 1/317 A23L 1/314	31.10.2012	MM4A
2010, 3	E004120	A61F 5/41	30.09.2012	MM4A
2010, 4	E004401	C07K 16/28 C12N 15/13 C12N 15/62 C12N 15/79 C12N 5/10 A61K 39/395 A61P 37/00	30.09.2012	MM4A
2010, 6	E004673	B01D 53/22 A62B 7/10	31.10.2012	MM4A
2010, 6	E004697	C07C 317/22 A61K 31/192 A61P 11/00	31.10.2012	MM4A
2010, 6	E004704	C07D 235/06 C07D 235/26 A61K 31/4184	30.09.2012	MM4A

Eesti Patendilehe number	Registreeringu number	Rahvusvahelise patendiklassifikatsiooni indeksid	Patendi kehtivuse lõppemise kuupäev	Kood (WIPO ST. 17)
2010, 6	E004720	C07D 471/04 A61K 31/4375 A61P 35/00	31.10.2012	MM4A
2010, 6	E004729	C07D 498/04 A61K 31/538 A61P 25/00	30.09.2012	MM4A
2010, 6	E004748	C12N 15/51 C07K 14/08 A61K 39/29 G01N 33/576 C12Q 1/70	30.09.2012	MM4A
2011, 1	E004815	A61K 31/439 C07D 453/02 A61P 29/00	31.10.2012	MM4A
2011, 1	E004849	B25F 3/00 B25F 5/00 H02J 7/00	30.09.2012	MM4A
2011, 1	E004909	C07D 498/04 A61P 5/24 A61P 15/18 A61K 31/553	30.09.2012	MM4A
2011, 1	E004927	C07K 19/00 C07K 14/715 C07K 16/28 A61K 38/17	30.09.2012	MM4A
2011, 1	E004978	H01R 13/713	31.10.2012	MM4A
2011, 2	E005015	A61K 31/4196 C07D 249/14 C07D 401/04 A61P 35/00 A61P 37/08	31.10.2012	MM4A
2011, 2	E005063	B65D 5/00 B65D 5/44	30.09.2012	MM4A
2011, 3	E005199	A61B 18/14	30.09.2012	MM4A
2011, 3	E005201	A61F 2/24	31.10.2012	MM4A
2011, 3	E005311	C07D 417/04 C07D 213/06	30.09.2012	MM4A
2011, 3	E005323	C07H 19/073 A61K 31/513 A61P 31/12	31.10.2012	MM4A
2011, 4	E005404	A61F 9/011	30.09.2012	MM4A
2011, 4	E005411	A61K 31/122 A61K 31/593 A61P 9/04 A61P 9/10 A61P 9/12 A61P 9/14	30.09.2012	MM4A

Eesti Patendilehe number	Registreeringu number	Rahvusvahelise patendiklassifikatsiooni indeksid	Patendi kehtivuse lõppemise kuupäev	Kood (WIPO ST. 17)
2011, 4	E005422	A61K 31/4035 C07D 401/04 C07D 401/14 C07D 405/14 A61P 35/00 A61K 31/4439	30.09.2012	MM4A
2011, 4	E005438	A61K 31/56 A61K 31/519 A61P 1/04 A61P 29/00	31.10.2012	MM4A
2011, 4	E005460	A61K 39/395 C07K 16/18 A61P 9/10	31.10.2012	MM4A
2011, 4	E005512	C07D 401/04 C07D 401/14 C07D 413/14 C07D 409/14 A61K 31/505 A61P 25/28 A61K 31/506	30.09.2012	MM4A
2011, 4	E005572	G01N 33/68	31.10.2012	MM4A
2011, 5	E005595	A61F 5/44 A61F 5/453	31.10.2012	MM4A
2011, 5	E005605	A61K 9/70 A61P 31/10	30.09.2012	MM4A
2011, 5	E005659	B65D 3/28 B65D 25/20 B65D 81/38	30.09.2012	MM4A
2011, 5	E005724	C07H 1/00 C07H 5/02	31.10.2012	MM4A
2012, 1	E006076	B29C 45/40	31.10.2012	MM4A
2012, 1	E006194	F16B 47/00	31.10.2012	MM4A
2012, 2	E006265	A61L 9/20 A61K 31/495 A61K 9/16	31.10.2012	MM4A
2012, 2	E006290	C07D 207/06 C07D 403/12 C07D 409/12 A61K 31/4025 A61P 25/00	31.10.2012	MM4A
2012, 2	E006299	C07D 231/18 C07D 401/12 A61K 31/415 A61P 15/00	31.10.2012	MM4A
2012, 2	E006354	D06M 11/74 D06M 11/83 A47G 9/02	30.09.2012	MM4A

Eesti Patendilehe number	Registreeringu number	Rahvusvahelise patendiklassifikatsiooni indeksid	Patendi kehtivuse lõppemise kuupäev	Kood (WIPO ST. 17)
2012, 3	E006480	B65D 5/36 B65D 5/24 B65D 5/46	31.10.2012	MM4A
2012, 3	E006507	C07D 211/58 C07D 401/14 C07D 401/12 C07D 401/06 A61K 31/444 A61K 31/4436 A61K 31/4439 A61K 31/4409	30.09.2012	MM4A
2012, 4	E006816	H03D 1/18 H03D 5/00	31.10.2012	MM4A
2013, 2	E007559	A61L 15/32 A61L 27/22 A61L 27/60	30.06.2012	MM4A

### III OSA

## MEDITSIINITOODETE JA TAIMEKAITSETOODETE TÄIENDAV KAITSE

### AA1Y. TÄIENDAVA KAITSE TAOTLUSED

- 
- |   |   |
|---|---|
| (21) <b>C20130006</b>   | (21) <b>C20130009</b>   |
| (22) 09.04.2013   | (22) 14.05.2013   |
| (71) Bristol-Myers Squibb Company<br>Route 206 and Province Line Road,<br>P.O. Box 4000, Princeton, NJ 08543-4000, US | (71) Aventis Pharma S.A.<br>20, avenue Raymond Aron, 92160 Antony, FR   |
| (68) E001250  | (68) E003256  |
| (54) C-arüülglükosiidist SGLT2 inhibiitorid ja meetod   | (54) Tuumorivastane kombinatsioon, mis sisaldab valku<br>VEGF-TRAP ja ühendit 5FU või ühte selle<br>derivaati |
| (92) K(2012)8378, 12.11.2012  | (92) K(2013)646 (lõplik), 01.02.2013  |
| (93) K(2012)8378, 12.11.2012  | (93) K(2013)646 (lõplik), 01.02.2013  |
| (95) dapagliflozin  | (95) afliberceptum ja 5-fluorouratsiil  |
| (74) Tõnu Nelsas<br>AAA Patendibüroo OÜ,<br>Tartu mnt 16, 10117 Tallinn, EE   | (74) Jaak Ostrat<br>LASVET Patendibüroo OÜ,<br>Suurtüki 4a, 10133 Tallinn, EE                                 |
- 
- |   |  |
|---|--|
| (21) <b>C20130007</b>   |  |
| (22) 19.04.2013   |  |
| (71) Pfizer, Inc.<br>235 East 42 <sup>nd</sup> Street, New York, NY 10017, US                 |  |
| (68) E004364  |  |
| (54) Enantiomeerselt puhtad aminoheteroarüülühendid<br>kui proteiinkinaaside inhibiitorid     |  |
| (92) K(2012)7617 lõplik, 23.10.2012   |  |
| (93) K(2012)7617 lõplik, 23.10.2012   |  |
| (95) krisotiniib  |  |
| (74) Raivo Koitel<br>Patendi- & Kaubamärgibüroo Koitel OÜ,<br>Tartu mnt 65, 10115 Tallinn, EE |  |
- 
- |   |  |
|---|--|
| (21) <b>C20130008</b>   |  |
| (22) 14.05.2013   |  |
| (71) Aventis Pharma S.A.<br>20, avenue Raymond Aron, 92160 Antony, FR   |  |
| (68) E003256  |  |
| (54) Tuumorivastane kombinatsioon, mis sisaldab valku<br>VEGF-TRAP ja ühendit 5FU või ühte selle<br>derivaati |  |
| (92) K(2013)646 (lõplik), 01.02.2013  |  |
| (93) K(2013)646 (lõplik), 01.02.2013  |  |
| (95) afliberceptum  |  |
| (74) Jaak Ostrat<br>LASVET Patendibüroo OÜ,<br>Suurtüki 4a, 10133 Tallinn, EE                                 |  |
-

## FG1Y. TÄIENDAVA KAITSE ANDMINE

- 
- (11) **00066**  
 (94) 02.02.2026  
 (21) C20110010  
 (22) 28.07.2011  
 (71) Bayer CropScience AG  
 Alfred-Nobel-Strasse 50, 40789 Monheim, DE  
 (68) E005093  
 (54) Diasendatud pürasolüülkarboksaniiliidid  
 (92) 0393, 02.02.2011  
 (95) Zantara  
 (74) Leevi Markus  
 Patendibüroo Käosaar & Co OÜ,  
 Tähe 94, 50107 Tartu, EE
- 
- (11) **00067**  
 (94) 02.02.2026  
 (21) C20110011  
 (22) 03.08.2011  
 (71) Bayer CropScience AG  
 Alfred-Nobel-Strasse 50, 40789 Monheim, DE  
 (68) E005093  
 (54) Diasendatud pürasolüülkarboksaniiliidid  
 (92) 0393, 02.02.2011  
 (95) Bixafen  
 (74) Leevi Markus  
 Patendibüroo Käosaar & Co OÜ,  
 Tähe 94, 50107 Tartu, EE
- 
- (11) **00068**  
 (94) 18.03.2023  
 (21) C20120013  
 (22) 26.06.2012  
 (71) Boehringer Ingelheim International GmbH  
 Binger Strasse 173,  
 55216 Ingelheim am Rhein, DE  
 (68) E006534  
 (54) 3-[(2-[[4-(heksüüloksüülaminoiminometüül)fenüülamino]metüül]-1-metüül-1H-bensimidasool-5-karbonüül)püridiin-2-üülamino]propaanhappe etüülestri metaansulfonaat  
 (92) K(2008)1180, 18.03.2008  
 (95) Pradaxa - dabigatraanetekсилаат (mesülaadina)  
 (74) Jaak Ostrat  
 LASVET Patendibüroo OÜ,  
 Suurtüki 4a, 10133 Tallinn, EE
- 
- (11) **00069**  
 (94) 25.10.2027  
 (21) C20120024  
 (22) 27.12.2012  
 (71) Seattle Genetics, Inc.  
 21823 30th Drive, S.E., Bothell, WA 98021, US  
 (68) E005845
- 
- (54) Auristatiini konjugaadid ja nende kasutamine vähi, autoimmuunhaiguse või nakkushaiguse raviks  
 (92) K(2012)7764 lõplik, 25.10.2012  
 (95) Adcetris - Brentuximab vedotin  
 (74) Jaak Ostrat  
 LASVET Patendibüroo OÜ,  
 Suurtüki 4a, 10133 Tallinn, EE
- 
- (11) **00070**  
 (94) 30.06.2025  
 (21) C20130004  
 (22) 01.03.2013  
 (71) Agouron Pharmaceuticals, Inc.  
 10646 Science Center Drive,  
 San Diego, CA 92121, US  
 (68) 05585  
 (54) Indasooliühendid ja farmatseutilised kompositsioonid proteiini kinaaside inhibeerimiseks ning nende kasutamine  
 (92) K(2012)6191 lõplik, 03.09.2012  
 (93) K(2012)6191 lõplik, 03.09.2012  
 (95) aksitiniib  
 (74) Raivo Koitel  
 Patendi- & Kaubamärgibüroo Koitel OÜ,  
 Tartu mnt 65, 10115 Tallinn, EE
- 
- (11) **00071**  
 (94) 07.07.2025  
 (21) C20130002  
 (22) 14.01.2013  
 (71) Almirall, S.A.  
 Ronda del General Mitre, 151,  
 08022 Barcelona, ES  
 (68) 04915  
 (54) Kinuklidiinderivaadid, nende valmistamise meetod, vaheühendid, farmatseutiline kompositsioon ja nende kasutamine  
 (92) K(2012)5287 lõplik, 20.07.2012  
 K(2012)5288 lõplik, 20.07.2012  
 (93) K(2012)5287 lõplik, 20.07.2012  
 K(2012)5288 lõplik, 20.07.2012  
 (95) aklidiinbromiid  
 (74) Harald Tehver  
 Patendibüroo Turvaja OÜ,  
 Liivalaia 22, 10118 Tallinn, EE
- 
- (11) **00072**  
 (94) 23.08.2027  
 (21) C20130003  
 (22) 18.02.2013  
 (71) Incyte Corporation  
 Experimental Station,  
 Route 141 & Henry Clay Road,  
 Building E336/225, Wilmington, DE 19880, US



- (68) E006141  
(54) Heteroarüül asendatud pürrolo[2,3-b]püridiin ja pürrolo[2,3-b]pürimidiin Janus-kinaasi inhibiitoritena  
(92) K(2012)6018 lõplik, 23.08.2012  
(93) K(2012)6018 lõplik, 23.08.2012  
(95) ruksolitiiniib  
(74) Tõnu Nelsas  
AAA Patendibüroo OÜ,  
Tartu mnt 16, 10117 Tallinn, EE
- 

- (11) **00073**  
(94) 28.09.2027  
(21) C20130005  
(22) 12.03.2013  
(71) Vectura Limited  
1 Prospect West, Chippenham,  
Wiltshire SN14 6FH, GB  
(68) E006842  
(54) Meetodid glükopürroolaadi kuivpulbri koostiste valmistamiseks  
(92) K(2012)6962 lõplik, 28.09.2012  
(93) K(2012)6962 lõplik, 28.09.2012  
(95) glükopürrooniumbromiid  
(74) Leevi Markus  
Patendibüroo Käosaar & Co OÜ,  
Tähe 94, 50107 Tartu, EE
- 

- (11) **00074**  
(94) 12.11.2027  
(21) C20130006  
(22) 09.04.2013  
(71) Bristol-Myers Squibb Company  
Route 206 and Province Line Road,  
P.O. Box 4000, Princeton, NJ 08543-4000, US  
(68) E001250  
(54) C-arüülglükosiidist SGLT2 inhibiitorid ja meetod  
(92) K(2012)8378, 12.11.2012  
(93) K(2012)8378, 12.11.2012  
(95) dapagliflozin  
(74) Tõnu Nelsas  
AAA Patendibüroo OÜ,  
Tartu mnt 16, 10117 Tallinn, EE
- 

- (11) **00075**  
(94) 23.10.2027  
(21) C20130007  
(22) 19.04.2013  
(71) Pfizer, Inc.  
235 East 42<sup>nd</sup> Street, New York, NY 10017, US  
(68) E004364  
(54) Enantiomeerselt puhtad aminoheteroarüülühendid kui proteiinkinaaside inhibiitorid  
(92) K(2012)7617 lõplik, 23.10.2012  
(93) K(2012)7617 lõplik, 23.10.2012  
(95) krisotiniib  
(74) Raivo Koitel  
Patendi- & Kaubamärgibüroo Koitel OÜ,  
Tartu mnt 65, 10115 Tallinn, EE
-

**MC1Y. TÄIENDAVAL KAITSE TÜHISTAMINE**

Eesti Patendilehe nr	Täiendava kaitse tunnistuse nr	Aluspatendi nr	Tühistamise kuup	Viide täiendava kaitse määruse sättele, mille alusel täiendav kaitse tühistati
2007, 2	00012	04241	20.10.2012	Täiendav kaitse on patendiseaduse §-s 39 <sup>1</sup> nimetatud õigusaktide alusel tühistatud, kuna aluspatent nr 04241 on patendiseaduse § 38 lõikes 1 sätestatu järgi kaotanud kehtivuse ennetähtaegselt.

## HZ1Y. TÄIENDAVA KAITSE TAOTLUSTE ANDMETE MUUDATUSED JA PARANDUSED

Eesti Patendilehe number	Taotluse number	Avaldatud andmed	Parandatud andmed	Kood (WIPO ST. 17)
2013, 2	C20120024	(22) 04.02.2013 (68) E005745 (54) Parendatud bioloogilise aktiivsusega modifitseeritud lahustuva FGF-retseptori-Fc-fusioonid	(22) 27.12.2012 (68) E005845 (54) Auristatiini konjugaadid ja nende kasutamine vähi, autoimmuunhaiguse või nakkushaiguse raviks	HK1Y

## V OSA LOENDID

### BA1A. AVALDATUD PATENDITAOTLUSTE SÜSTEMAATILINE LOEND

Rahvusvahelise patendiklassifikatsiooni indeks	Patenditaotluse number
--	------------------------

A01D 41/00	P201100058	E01H 5/06	P201100057
A23K 3/02	P201100065	E21B 49/02	P201100063
A61K 31/522	P201300011	H04N 13/04	P201100067

### FG4A. VÄLJAANTUD PATENTIDE SÜSTEMAATILINE LOEND

Rahvusvahelise patendiklassifikatsiooni indeks	Patendi number
--	----------------

A01B 79/02	05656	A23B 5/04	05660	C04B 35/622	05664
A01C 21/00	05657	A61K 31/57	05661	F02B 47/04	05665
A01F 25/14	05658	A61K 39/395	05662	G01B 11/00	05666
A01K 67/02	05659	B81C 99/00	05663	G05B 15/02	05667

### FG4A. VÄLJAANTUD PATENTIDE PATENDITAOTLUSTE NUMBRILINE LOEND

Patenditaotluse number	Patendi number
------------------------	----------------

P200000740	05661	P201000026	05660	P201000088	05656
P200100549	05662	P201000035	05666	P201000097	05664
P200600029	05659	P201000076	05657	P201100015	05663
P200900072	05667	P201000080	05658	P201100021	05665

### FG4A. EESTIS KEHTIVATE EUROOPA PATENTIDE SÜSTEMAATILINE LOEND

Rahvusvahelise patendiklassifikatsiooni indeks	Registreeringu number	Patendikirjelduse tõlke number
--	-----------------------	--------------------------------

A01F 15/07	E007713	EE-EP 2348809 B1	A45D 34/02	E007723	EE-EP 1744955 B1
A01N 35/04	E007714	EE-EP 2254408 B1	A47B 49/00	E007724	EE-EP 2379430 B1
A01N 43/56	E007715	EE-EP 1986495 B1	A47C 1/032	E007725	EE-EP 2129262 B1
A01N 47/38	E007716	EE-EP 2301352 B1	A47C 4/54	E007726	EE-EP 2408337 B1
A01N 53/00	E007717	EE-EP 2178378 B1	A47J 31/36	E007727	EE-EP 2405790 B1
A21C 11/22	E007718	EE-EP 1424010 B1	A47J 31/44	E007728	EE-EP 2253254 B1
A21D 8/04	E007719	EE-EP 2373173 B1	A61B 17/34	E007729	EE-EP 2022422 B1
A23L 1/30	E007720	EE-EP 1904044 B1	A61B 17/68	E007730	EE-EP 2116204 B1
A23L 3/06	E007721	EE-EP 2131682 B1	A61F 2/24	E007731	EE-EP 1942834 B1
A24F 47/00	E007722	EE-EP 1558098 B1	A61K 8/60	E007732	EE-EP 2121142 B1

Rahvusvahelise patendiklassifikatsiooni indeks	Registreeringu number	Patendikirjelduse tõlke number
--	-----------------------	--------------------------------

A61K 9/00	E007733	EE-EP 2227221 B1	B01D 46/48	E007790	EE-EP 2145662 B1
A61K 9/00	E007734	EE-EP 2010184 B1	B01D 71/02	E007791	EE-EP 2300134 B1
A61K 9/00	E007735	EE-EP 2389923 B1	B01J 8/06	E007792	EE-EP 2394735 B1
A61K 9/06	E007736	EE-EP 2340016 B1	B01J 8/10	E007793	EE-EP 1858932 B1
A61K 9/08	E007737	EE-EP 2405892 B1	B02C 18/10	E007794	EE-EP 2393911 B1
A61K 9/08	E007738	EE-EP 2182920 B1	B05B 9/08	E007795	EE-EP 2392407 B1
A61K 9/10	E007739	EE-EP 2157967 B1	B09C 1/10	E007796	EE-EP 2217391 B1
A61K 9/127	E007740	EE-EP 2081551 B1	B23K 11/31	E007797	EE-EP 2024128 B1
A61K 9/14	E007741	EE-EP 2258344 B1	B23K 26/14	E007798	EE-EP 2044552 B1
A61K 9/14	E007742	EE-EP 2419087 B1	B23K 37/04	E007799	EE-EP 2127800 B1
A61K 9/16	E007743	EE-EP 1830817 B1	B27N 7/00	E007800	EE-EP 1606089 B1
A61K 9/16	E007744	EE-EP 2219611 B1	B32B 37/08	E007801	EE-EP 2364849 B1
A61K 9/16	E007745	EE-EP 2177213 B1	B42C 11/00	E007802	EE-EP 1815405 B1
A61K 9/19	E007746	EE-EP 2349314 B1	B44C 5/04	E007803	EE-EP 2316662 B1
A61K 9/20	E007747	EE-EP 1836665 B1	B60G 17/015	E007804	EE-EP 2390121 B1
A61K 9/20	E007748	EE-EP 1928441 B1	B61D 3/10	E007805	EE-EP 2229305 B1
A61K 9/20	E007749	EE-EP 2262486 B1	B63B 23/32	E007806	EE-EP 2222543 B1
A61K 9/22	E007750	EE-EP 1951232 B1	B63B 35/08	E007807	EE-EP 2406125 B1
A61K 9/48	E007751	EE-EP 1562556 B1	B64D 23/00	E007808	EE-EP 2113458 B1
A61K 9/48	E007752	EE-EP 2148661 B1	B65B 11/04	E007809	EE-EP 2015993 B1
A61K 9/48	E007753	EE-EP 1868586 B1	B65D 6/18	E007810	EE-EP 2419346 B1
A61K 9/52	E007754	EE-EP 1750683 B1	B65D 6/18	E007811	EE-EP 2408677 B1
A61K 9/70	E007755	EE-EP 1791533 B1	B65D 27/34	E007812	EE-EP 2251274 B1
A61K 31/135	E007756	EE-EP 1663182 B1	B65D 83/46	E007813	EE-EP 2252529 B1
A61K 31/135	E007757	EE-EP 2488169 B1	C01B 31/22	E007814	EE-EP 2368845 B1
A61K 31/195	E007758	EE-EP 1920769 B1	C01B 33/42	E007815	EE-EP 1954628 B1
A61K 31/4245	E007759	EE-EP 1879573 B1	C02F 1/00	E007816	EE-EP 2180930 B1
A61K 31/437	E007760	EE-EP 2139477 B1	C04B 28/14	E007817	EE-EP 1786744 B1
A61K 31/44	E007761	EE-EP 1677787 B1	C05D 3/02	E007818	EE-EP 2328850 B1
A61K 31/444	E007762	EE-EP 2349268 B1	C07C 65/03	E007819	EE-EP 1468985 B1
A61K 31/451	E007763	EE-EP 2139479 B1	C07C 209/68	E007820	EE-EP 2358659 B1
A61K 31/535	E007764	EE-EP 1496912 B1	C07C 231/02	E007821	EE-EP 1682488 B1
A61K 31/568	E007765	EE-EP 1937276 B1	C07C 239/10	E007822	EE-EP 2364293 B1
A61K 31/70	E007766	EE-EP 2344166 B1	C07C 315/04	E007823	EE-EP 2334639 B1
A61K 31/737	E007767	EE-EP 1748781 B1	C07C 317/48	E007824	EE-EP 1865940 B1
A61K 36/47	E007768	EE-EP 2241318 B1	C07D 205/04	E007825	EE-EP 2354124 B1
A61K 38/12	E007769	EE-EP 1976863 B1	C07D 209/10	E007826	EE-EP 1979314 B1
A61K 38/17	E007770	EE-EP 1973559 B1	C07D 209/44	E007827	EE-EP 2081895 B1
A61K 38/17	E007771	EE-EP 2054082 B1	C07D 209/44	E007828	EE-EP 1877379 B1
A61K 38/24	E007772	EE-EP 1638595 B1	C07D 209/52	E007829	EE-EP 2332910 B1
A61K 38/31	E007773	EE-EP 2310042 B1	C07D 209/86	E007830	EE-EP 2356093 B1
A61K 38/49	E007774	EE-EP 1622639 B1	C07D 211/22	E007831	EE-EP 2358674 B1
A61K 39/13	E007775	EE-EP 2049153 B1	C07D 211/34	E007832	EE-EP 2435406 B1
A61K 39/145	E007776	EE-EP 2032163 B1	C07D 213/64	E007833	EE-EP 1764361 B1
A61K 39/385	E007777	EE-EP 1740207 B1	C07D 213/65	E007834	EE-EP 2371818 B1
A61K 39/395	E007778	EE-EP 2311869 B1	C07D 215/22	E007835	EE-EP 2099760 B1
A61K 39/395	E007779	EE-EP 2229956 B1	C07D 217/02	E007836	EE-EP 1753725 B1
A61K 45/06	E007780	EE-EP 1603570 B1	C07D 223/16	E007837	EE-EP 2487158 B1
A61K 47/10	E007781	EE-EP 2014304 B1	C07D 231/12	E007838	EE-EP 2427436 B1
A61K 47/10	E007782	EE-EP 1881848 B1	C07D 239/48	E007839	EE-EP 2222648 B1
A61K 47/48	E007783	EE-EP 1689846 B1	C07D 239/94	E007840	EE-EP 1944298 B1
A61K 48/00	E007784	EE-EP 1786472 B1	C07D 281/16	E007841	EE-EP 2307389 B1
A61L 2/16	E007785	EE-EP 1997517 B1	C07D 295/185	E007842	EE-EP 2266968 B1
A61M 15/00	E007786	EE-EP 1981572 B1	C07D 305/14	E007843	EE-EP 1667986 B1
A61M 39/04	E007787	EE-EP 1673135 B1	C07D 307/85	E007844	EE-EP 2121649 B1
A61P 11/02	E007788	EE-EP 2421520 B1	C07D 309/10	E007845	EE-EP 2346888 B1
B01D 46/44	E007789	EE-EP 2363192 B1	C07D 333/54	E007846	EE-EP 2348022 B1

Rahvusvahelise patendiklassifikatsiooni indeks	Registreeringu number	Patendikirjelduse tõlke number
--	-----------------------	--------------------------------

C07D 401/04	E007847	EE-EP 2426118 B1	C12M 1/107	E007888	EE-EP 2275525 B1
C07D 401/04	E007848	EE-EP 1963302 B1	C12N 1/20	E007889	EE-EP 2236598 B1
C07D 401/06	E007849	EE-EP 1511741 B1	C12N 5/074	E007890	EE-EP 1888123 B1
C07D 401/06	E007850	EE-EP 2099780 B1	C12N 9/12	E007891	EE-EP 1786901 B1
C07D 401/12	E007851	EE-EP 2281822 B1	C12N 15/10	E007892	EE-EP 2258870 B1
C07D 401/12	E007852	EE-EP 1778672 B1	C12N 15/12	E007893	EE-EP 1994152 B1
C07D 401/12	E007853	EE-EP 2313395 B1	C12N 15/62	E007894	EE-EP 1673460 B1
C07D 401/14	E007854	EE-EP 2114921 B1	C12N 15/867	E007895	EE-EP 1667523 B1
C07D 403/14	E007855	EE-EP 2398794 B1	E02F 3/90	E007896	EE-EP 2386001 B1
C07D 409/12	E007856	EE-EP 2432778 B1	E04C 3/08	E007897	EE-EP 2483492 B1
C07D 413/04	E007857	EE-EP 2069336 B1	E04D 1/34	E007898	EE-EP 2325412 B1
C07D 413/04	E007858	EE-EP 2069335 B1	E05B 17/22	E007899	EE-EP 2107190 B1
C07D 451/02	E007859	EE-EP 2336125 B1	F04D 29/24	E007900	EE-EP 1818543 B1
C07D 451/02	E007860	EE-EP 2132204 B1	F16H 33/20	E007901	EE-EP 2241785 B1
C07D 453/02	E007861	EE-EP 2182949 B1	F16K 27/02	E007902	EE-EP 2383496 B1
C07D 471/04	E007862	EE-EP 2081929 B1	F16M 7/00	E007903	EE-EP 1630468 B1
C07D 471/08	E007863	EE-EP 2118104 B1	F28F 1/16	E007904	EE-EP 2021722 B1
C07D 487/04	E007864	EE-EP 2010538 B1	F28G 15/02	E007905	EE-EP 2310794 B1
C07D 487/04	E007865	EE-EP 1720881 B8	F41H 5/04	E007906	EE-EP 2125367 B1
C07D 495/04	E007866	EE-EP 2114955 B1	G01N 33/543	E007907	EE-EP 1952151 B1
C07D 498/04	E007867	EE-EP 1555267 B1	G02F 1/1333	E007908	EE-EP 2024784 B1
C07H 3/06	E007868	EE-EP 2314632 B1	G03G 9/08	E007909	EE-EP 1504310 B1
C07H 19/06	E007869	EE-EP 1651658 B1	G06F 17/30	E007910	EE-EP 2347346 B1
C07J 3/00	E007870	EE-EP 1644398 B1	G06K 19/077	E007911	EE-EP 1934892 B1
C07K 4/12	E007871	EE-EP 2049562 B1	G07C 7/00	E007912	EE-EP 1815256 B1
C07K 4/12	E007872	EE-EP 2213680 B1	G07F 17/32	E007913	EE-EP 1671284 B1
C07K 9/00	E007873	EE-EP 1678201 B1	G09F 13/20	E007914	EE-EP 1943633 B8
C07K 14/47	E007874	EE-EP 1537140 B1	G10K 11/16	E007915	EE-EP 1779375 B1
C07K 14/47	E007875	EE-EP 2049671 B1	H01C 7/12	E007916	EE-EP 1798742 B1
C07K 14/475	E007876	EE-EP 2173767 B1	H02G 3/04	E007917	EE-EP 2475057 B1
C07K 14/62	E007877	EE-EP 2107069 B1	H02J 3/34	E007918	EE-EP 1842272 B1
C07K 14/705	E007878	EE-EP 1957528 B1	H04B 3/20	E007919	EE-EP 1949552 B1
C07K 14/705	E007879	EE-EP 2222697 B1	H04L 9/08	E007920	EE-EP 2291946 B1
C07K 16/18	E007880	EE-EP 1506236 B1	H04L 29/06	E007921	EE-EP 2044748 B1
C07K 16/24	E007881	EE-EP 2215119 B1	H04L 29/12	E007922	EE-EP 2114057 B1
C07K 16/28	E007882	EE-EP 2049571 B1	H04M 1/64	E007923	EE-EP 1345394 B1
C07K 16/28	E007883	EE-EP 2374818 B1	H04N 7/26	E007924	EE-EP 2249573 B1
C07K 16/28	E007884	EE-EP 2383297 B1	H04N 7/52	E007925	EE-EP 1977611 B1
C08F 10/00	E007885	EE-EP 1425318 B1	H04W 72/12	E007926	EE-EP 2394484 B1
C08K 5/5317	E007886	EE-EP 2371890 B1	H05K 3/12	E007927	EE-EP 1820380 B1
C12M 1/107	E007887	EE-EP 1692256 B1			

#### FG4A. EESTIS KEHTIVATE EUROOPA PATENTIDE NUMBRILINE LOEND

Registreeringu number	Patendikirjelduse tõlke number
-----------------------	--------------------------------

E007713	EE-EP 2348809 B1	E007722	EE-EP 1558098 B1	E007731	EE-EP 1942834 B1
E007714	EE-EP 2254408 B1	E007723	EE-EP 1744955 B1	E007732	EE-EP 2121142 B1
E007715	EE-EP 1986495 B1	E007724	EE-EP 2379430 B1	E007733	EE-EP 2227221 B1
E007716	EE-EP 2301352 B1	E007725	EE-EP 2129262 B1	E007734	EE-EP 2010184 B1
E007717	EE-EP 2178378 B1	E007726	EE-EP 2408337 B1	E007735	EE-EP 2389923 B1
E007718	EE-EP 1424010 B1	E007727	EE-EP 2405790 B1	E007736	EE-EP 2340016 B1
E007719	EE-EP 2373173 B1	E007728	EE-EP 2253254 B1	E007737	EE-EP 2405892 B1
E007720	EE-EP 1904044 B1	E007729	EE-EP 2022422 B1	E007738	EE-EP 2182920 B1
E007721	EE-EP 2131682 B1	E007730	EE-EP 2116204 B1	E007739	EE-EP 2157967 B1

Registreeringu number	Patendikirjelduse tõlke number
-----------------------	--------------------------------

E007740	EE-EP 2081551 B1	E007798	EE-EP 2044552 B1	E007856	EE-EP 2432778 B1
E007741	EE-EP 2258344 B1	E007799	EE-EP 2127800 B1	E007857	EE-EP 2069336 B1
E007742	EE-EP 2419087 B1	E007800	EE-EP 1606089 B1	E007858	EE-EP 2069335 B1
E007743	EE-EP 1830817 B1	E007801	EE-EP 2364849 B1	E007859	EE-EP 2336125 B1
E007744	EE-EP 2219611 B1	E007802	EE-EP 1815405 B1	E007860	EE-EP 2132204 B1
E007745	EE-EP 2177213 B1	E007803	EE-EP 2316662 B1	E007861	EE-EP 2182949 B1
E007746	EE-EP 2349314 B1	E007804	EE-EP 2390121 B1	E007862	EE-EP 2081929 B1
E007747	EE-EP 1836665 B1	E007805	EE-EP 2229305 B1	E007863	EE-EP 2118104 B1
E007748	EE-EP 1928441 B1	E007806	EE-EP 2222543 B1	E007864	EE-EP 2010538 B1
E007749	EE-EP 2262486 B1	E007807	EE-EP 2406125 B1	E007865	EE-EP 1720881 B8
E007750	EE-EP 1951232 B1	E007808	EE-EP 2113458 B1	E007866	EE-EP 2114955 B1
E007751	EE-EP 1562556 B1	E007809	EE-EP 2015993 B1	E007867	EE-EP 1555267 B1
E007752	EE-EP 2148661 B1	E007810	EE-EP 2419346 B1	E007868	EE-EP 2314632 B1
E007753	EE-EP 1868586 B1	E007811	EE-EP 2408677 B1	E007869	EE-EP 1651658 B1
E007754	EE-EP 1750683 B1	E007812	EE-EP 2251274 B1	E007870	EE-EP 1644398 B1
E007755	EE-EP 1791533 B1	E007813	EE-EP 2252529 B1	E007871	EE-EP 2049562 B1
E007756	EE-EP 1663182 B1	E007814	EE-EP 2368845 B1	E007872	EE-EP 2213680 B1
E007757	EE-EP 2488169 B1	E007815	EE-EP 1954628 B1	E007873	EE-EP 1678201 B1
E007758	EE-EP 1920769 B1	E007816	EE-EP 2180930 B1	E007874	EE-EP 1537140 B1
E007759	EE-EP 1879573 B1	E007817	EE-EP 1786744 B1	E007875	EE-EP 2049671 B1
E007760	EE-EP 2139477 B1	E007818	EE-EP 2328850 B1	E007876	EE-EP 2173767 B1
E007761	EE-EP 1677787 B1	E007819	EE-EP 1468985 B1	E007877	EE-EP 2107069 B1
E007762	EE-EP 2349268 B1	E007820	EE-EP 2358659 B1	E007878	EE-EP 1957528 B1
E007763	EE-EP 2139479 B1	E007821	EE-EP 1682488 B1	E007879	EE-EP 2222697 B1
E007764	EE-EP 1496912 B1	E007822	EE-EP 2364293 B1	E007880	EE-EP 1506236 B1
E007765	EE-EP 1937276 B1	E007823	EE-EP 2334639 B1	E007881	EE-EP 2215119 B1
E007766	EE-EP 2344166 B1	E007824	EE-EP 1865940 B1	E007882	EE-EP 2049571 B1
E007767	EE-EP 1748781 B1	E007825	EE-EP 2354124 B1	E007883	EE-EP 2374818 B1
E007768	EE-EP 2241318 B1	E007826	EE-EP 1979314 B1	E007884	EE-EP 2383297 B1
E007769	EE-EP 1976863 B1	E007827	EE-EP 2081895 B1	E007885	EE-EP 1425318 B1
E007770	EE-EP 1973559 B1	E007828	EE-EP 1877379 B1	E007886	EE-EP 2371890 B1
E007771	EE-EP 2054082 B1	E007829	EE-EP 2332910 B1	E007887	EE-EP 1692256 B1
E007772	EE-EP 1638595 B1	E007830	EE-EP 2356093 B1	E007888	EE-EP 2275525 B1
E007773	EE-EP 2310042 B1	E007831	EE-EP 2358674 B1	E007889	EE-EP 2236598 B1
E007774	EE-EP 1622639 B1	E007832	EE-EP 2435406 B1	E007890	EE-EP 1888123 B1
E007775	EE-EP 2049153 B1	E007833	EE-EP 1764361 B1	E007891	EE-EP 1786901 B1
E007776	EE-EP 2032163 B1	E007834	EE-EP 2371818 B1	E007892	EE-EP 2258870 B1
E007777	EE-EP 1740207 B1	E007835	EE-EP 2099760 B1	E007893	EE-EP 1994152 B1
E007778	EE-EP 2311869 B1	E007836	EE-EP 1753725 B1	E007894	EE-EP 1673460 B1
E007779	EE-EP 2229956 B1	E007837	EE-EP 2487158 B1	E007895	EE-EP 1667523 B1
E007780	EE-EP 1603570 B1	E007838	EE-EP 2427436 B1	E007896	EE-EP 2386001 B1
E007781	EE-EP 2014304 B1	E007839	EE-EP 2222648 B1	E007897	EE-EP 2483492 B1
E007782	EE-EP 1881848 B1	E007840	EE-EP 1944298 B1	E007898	EE-EP 2325412 B1
E007783	EE-EP 1689846 B1	E007841	EE-EP 2307389 B1	E007899	EE-EP 2107190 B1
E007784	EE-EP 1786472 B1	E007842	EE-EP 2266968 B1	E007900	EE-EP 1818543 B1
E007785	EE-EP 1997517 B1	E007843	EE-EP 1667986 B1	E007901	EE-EP 2241785 B1
E007786	EE-EP 1981572 B1	E007844	EE-EP 2121649 B1	E007902	EE-EP 2383496 B1
E007787	EE-EP 1673135 B1	E007845	EE-EP 2346888 B1	E007903	EE-EP 1630468 B1
E007788	EE-EP 2421520 B1	E007846	EE-EP 2348022 B1	E007904	EE-EP 2021722 B1
E007789	EE-EP 2363192 B1	E007847	EE-EP 2426118 B1	E007905	EE-EP 2310794 B1
E007790	EE-EP 2145662 B1	E007848	EE-EP 1963302 B1	E007906	EE-EP 2125367 B1
E007791	EE-EP 2300134 B1	E007849	EE-EP 1511741 B1	E007907	EE-EP 1952151 B1
E007792	EE-EP 2394735 B1	E007850	EE-EP 2099780 B1	E007908	EE-EP 2024784 B1
E007793	EE-EP 1858932 B1	E007851	EE-EP 2281822 B1	E007909	EE-EP 1504310 B1
E007794	EE-EP 2393911 B1	E007852	EE-EP 1778672 B1	E007910	EE-EP 2347346 B1
E007795	EE-EP 2392407 B1	E007853	EE-EP 2313395 B1	E007911	EE-EP 1934892 B1
E007796	EE-EP 2217391 B1	E007854	EE-EP 2114921 B1	E007912	EE-EP 1815256 B1
E007797	EE-EP 2024128 B1	E007855	EE-EP 2398794 B1	E007913	EE-EP 1671284 B1

Registreeringu number	Patendikirjelduse tõlke number
-----------------------	--------------------------------

EE007914	EE-EP 1943633 B8	EE007919	EE-EP 1949552 B1	EE007924	EE-EP 2249573 B1
EE007915	EE-EP 1779375 B1	EE007920	EE-EP 2291946 B1	EE007925	EE-EP 1977611 B1
EE007916	EE-EP 1798742 B1	EE007921	EE-EP 2044748 B1	EE007926	EE-EP 2394484 B1
EE007917	EE-EP 2475057 B1	EE007922	EE-EP 2114057 B1	EE007927	EE-EP 1820380 B1
EE007918	EE-EP 1842272 B1	EE007923	EE-EP 1345394 B1		

#### FG4A. EESTIS KEHTIVATE EUROOPA PATENTIDE PATENDIKIRJELDUSE TÕLGETE NUMBRILINE LOEND

Patendikirjelduse tõlke number	Registreeringu number
--------------------------------	-----------------------

EE-EP 1345394 B1	E007923	EE-EP 1798742 B1	E007916	EE-EP 2024128 B1	E007797
EE-EP 1424010 B1	E007718	EE-EP 1815256 B1	E007912	EE-EP 2024784 B1	E007908
EE-EP 1425318 B1	E007885	EE-EP 1815405 B1	E007802	EE-EP 2032163 B1	E007776
EE-EP 1468985 B1	E007819	EE-EP 1818543 B1	E007900	EE-EP 2044552 B1	E007798
EE-EP 1496912 B1	E007764	EE-EP 1820380 B1	E007927	EE-EP 2044748 B1	E007921
EE-EP 1504310 B1	E007909	EE-EP 1830817 B1	E007743	EE-EP 2049153 B1	E007775
EE-EP 1506236 B1	E007880	EE-EP 1836665 B1	E007747	EE-EP 2049562 B1	E007871
EE-EP 1511741 B1	E007849	EE-EP 1842272 B1	E007918	EE-EP 2049571 B1	E007882
EE-EP 1537140 B1	E007874	EE-EP 1858932 B1	E007793	EE-EP 2049671 B1	E007875
EE-EP 1555267 B1	E007867	EE-EP 1865940 B1	E007824	EE-EP 2054082 B1	E007771
EE-EP 1558098 B1	E007722	EE-EP 1868586 B1	E007753	EE-EP 2069335 B1	E007858
EE-EP 1562556 B1	E007751	EE-EP 1877379 B1	E007828	EE-EP 2069336 B1	E007857
EE-EP 1603570 B1	E007780	EE-EP 1879573 B1	E007759	EE-EP 2081551 B1	E007740
EE-EP 1606089 B1	E007800	EE-EP 1881848 B1	E007782	EE-EP 2081895 B1	E007827
EE-EP 1622639 B1	E007774	EE-EP 1888123 B1	E007890	EE-EP 2081929 B1	E007862
EE-EP 1630468 B1	E007903	EE-EP 1904044 B1	E007720	EE-EP 2099760 B1	E007835
EE-EP 1638595 B1	E007772	EE-EP 1920769 B1	E007758	EE-EP 2099780 B1	E007850
EE-EP 1644398 B1	E007870	EE-EP 1928441 B1	E007748	EE-EP 2107069 B1	E007877
EE-EP 1651658 B1	E007869	EE-EP 1934892 B1	E007911	EE-EP 2107190 B1	E007899
EE-EP 1663182 B1	E007756	EE-EP 1937276 B1	E007765	EE-EP 2113458 B1	E007808
EE-EP 1667523 B1	E007895	EE-EP 1942834 B1	E007731	EE-EP 2114057 B1	E007922
EE-EP 1667986 B1	E007843	EE-EP 1943633 B8	E007914	EE-EP 2114921 B1	E007854
EE-EP 1671284 B1	E007913	EE-EP 1944298 B1	E007840	EE-EP 2114955 B1	E007866
EE-EP 1673135 B1	E007787	EE-EP 1949552 B1	E007919	EE-EP 2116204 B1	E007730
EE-EP 1673460 B1	E007894	EE-EP 1951232 B1	E007750	EE-EP 2118104 B1	E007863
EE-EP 1677787 B1	E007761	EE-EP 1952151 B1	E007907	EE-EP 2121142 B1	E007732
EE-EP 1678201 B1	E007873	EE-EP 1954628 B1	E007815	EE-EP 2121649 B1	E007844
EE-EP 1682488 B1	E007821	EE-EP 1957528 B1	E007878	EE-EP 2125367 B1	E007906
EE-EP 1689846 B1	E007783	EE-EP 1963302 B1	E007848	EE-EP 2127800 B1	E007799
EE-EP 1692256 B1	E007887	EE-EP 1973559 B1	E007770	EE-EP 2129262 B1	E007725
EE-EP 1720881 B8	E007865	EE-EP 1976863 B1	E007769	EE-EP 2131682 B1	E007721
EE-EP 1740207 B1	E007777	EE-EP 1977611 B1	E007925	EE-EP 2132204 B1	E007860
EE-EP 1744955 B1	E007723	EE-EP 1979314 B1	E007826	EE-EP 2139477 B1	E007760
EE-EP 1748781 B1	E007767	EE-EP 1981572 B1	E007786	EE-EP 2139479 B1	E007763
EE-EP 1750683 B1	E007754	EE-EP 1986495 B1	E007715	EE-EP 2145662 B1	E007790
EE-EP 1753725 B1	E007836	EE-EP 1994152 B1	E007893	EE-EP 2148661 B1	E007752
EE-EP 1764361 B1	E007833	EE-EP 1997517 B1	E007785	EE-EP 2157967 B1	E007739
EE-EP 1778672 B1	E007852	EE-EP 2010184 B1	E007734	EE-EP 2173767 B1	E007876
EE-EP 1779375 B1	E007915	EE-EP 2010538 B1	E007864	EE-EP 2177213 B1	E007745
EE-EP 1786472 B1	E007784	EE-EP 2014304 B1	E007781	EE-EP 2178378 B1	E007717
EE-EP 1786744 B1	E007817	EE-EP 2015993 B1	E007809	EE-EP 2180930 B1	E007816
EE-EP 1786901 B1	E007891	EE-EP 2021722 B1	E007904	EE-EP 2182920 B1	E007738
EE-EP 1791533 B1	E007755	EE-EP 2022422 B1	E007729	EE-EP 2182949 B1	E007861



Patendikirjelduse tõlke number	Registreeringu number
-----------------------------------	--------------------------

EE-EP 2213680 B1	E007872	EE-EP 2310794 B1	E007905	EE-EP 2374818 B1	E007883
EE-EP 2215119 B1	E007881	EE-EP 2311869 B1	E007778	EE-EP 2379430 B1	E007724
EE-EP 2217391 B1	E007796	EE-EP 2313395 B1	E007853	EE-EP 2383297 B1	E007884
EE-EP 2219611 B1	E007744	EE-EP 2314632 B1	E007868	EE-EP 2383496 B1	E007902
EE-EP 2222543 B1	E007806	EE-EP 2316662 B1	E007803	EE-EP 2386001 B1	E007896
EE-EP 2222648 B1	E007839	EE-EP 2325412 B1	E007898	EE-EP 2389923 B1	E007735
EE-EP 2222697 B1	E007879	EE-EP 2328850 B1	E007818	EE-EP 2390121 B1	E007804
EE-EP 2227221 B1	E007733	EE-EP 2332910 B1	E007829	EE-EP 2392407 B1	E007795
EE-EP 2229305 B1	E007805	EE-EP 2334639 B1	E007823	EE-EP 2393911 B1	E007794
EE-EP 2229956 B1	E007779	EE-EP 2336125 B1	E007859	EE-EP 2394484 B1	E007926
EE-EP 2236598 B1	E007889	EE-EP 2340016 B1	E007736	EE-EP 2394735 B1	E007792
EE-EP 2241318 B1	E007768	EE-EP 2344166 B1	E007766	EE-EP 2398794 B1	E007855
EE-EP 2241785 B1	E007901	EE-EP 2346888 B1	E007845	EE-EP 2405790 B1	E007727
EE-EP 2249573 B1	E007924	EE-EP 2347346 B1	E007910	EE-EP 2405892 B1	E007737
EE-EP 2251274 B1	E007812	EE-EP 2348022 B1	E007846	EE-EP 2406125 B1	E007807
EE-EP 2252529 B1	E007813	EE-EP 2348809 B1	E007713	EE-EP 2408337 B1	E007726
EE-EP 2253254 B1	E007728	EE-EP 2349268 B1	E007762	EE-EP 2408677 B1	E007811
EE-EP 2254408 B1	E007714	EE-EP 2349314 B1	E007746	EE-EP 2419087 B1	E007742
EE-EP 2258344 B1	E007741	EE-EP 2354124 B1	E007825	EE-EP 2419346 B1	E007810
EE-EP 2258870 B1	E007892	EE-EP 2356093 B1	E007830	EE-EP 2421520 B1	E007788
EE-EP 2262486 B1	E007749	EE-EP 2358659 B1	E007820	EE-EP 2426118 B1	E007847
EE-EP 2266968 B1	E007842	EE-EP 2358674 B1	E007831	EE-EP 2427436 B1	E007838
EE-EP 2275525 B1	E007888	EE-EP 2363192 B1	E007789	EE-EP 2432778 B1	E007856
EE-EP 2281822 B1	E007851	EE-EP 2364293 B1	E007822	EE-EP 2435406 B1	E007832
EE-EP 2291946 B1	E007920	EE-EP 2364849 B1	E007801	EE-EP 2475057 B1	E007917
EE-EP 2300134 B1	E007791	EE-EP 2368845 B1	E007814	EE-EP 2483492 B1	E007897
EE-EP 2301352 B1	E007716	EE-EP 2371818 B1	E007834	EE-EP 2487158 B1	E007837
EE-EP 2307389 B1	E007841	EE-EP 2371890 B1	E007886	EE-EP 2488169 B1	E007757
EE-EP 2310042 B1	E007773	EE-EP 2373173 B1	E007719		

### AA1Y. TÄIENDAVA KAITSE TAOTLUSTE NUMBRILINE LOEND

Täiendava kaitse taotluse number	Aluspatendi number	Ravimi/taimekaitsevahendi Eesti Vabariigis kehtiva esmase müügiloa number
-------------------------------------	-----------------------	--

C20130006	E001250	K(2012)8378
C20130007	E004364	K(2012)7617 lõplik
C20130008	E003256	K(2013)646 (lõplik)
C20130009	E003256	K(2013)646 (lõplik)

### FG1Y. TÄIENDAVA KAITSE TUNNISTUSTE NUMBRILINE LOEND

Tunnistuse number	Täiendava kaitse taotluse number	Aluspatendi number	Ravimi/taimekaitsevahendi Eesti Vabariigis kehtiva esmase müügiloa number
----------------------	-------------------------------------	-----------------------	--

00066	C20110010	E005093	0393
00067	C20110011	E005093	0393
00068	C20120013	E006534	K(2008)1180
00069	C20120024	E005845	K(2012)7764 lõplik
00070	C20130004	05585	K(2012)6191 lõplik
00071	C20130002	04915	K(2012)5287 lõplik K(2012)5288 lõplik
00072	C20130003	E006141	K(2012)6018 lõplik
00073	C20130005	E006842	K(2012)6962 lõplik
00074	C20130006	E001250	K(2012)8378
00075	C20130007	E004364	K(2012)7617 lõplik

**VI OSA. PATENDIALASED ÕIGUSAKTID JA MUU INFO****RIIKLIKUS PATENDIVOLINIKE REGISTRIS REGISTREERITUD PATENDIVOLINIKE NIMEKIRI**

(seisuga 4. jaanuar 2013)

Register on asutatud 1. septembril 2001. a Vabariigi Valitsuse 7. augusti 2001. a määrusega nr 271 "Riikliku patendivolinike registri asutamine ja registri pidamise põhimäärus" (RT I 2001, 70, 426) patendivoliniku seaduse § 21 alusel (RT I 2001, 27, 151).

**TEGEVUSVALDKOND: LEIUTIS (PATENT, KASULIK MUDEL), MIKROLÜLITUSTE TOPOLOOGIA**

<b>Arno ANIJALG</b>	<b>Patendibüroo Ustervall OÜ</b> Kivi 21-6 51009 Tartu telefon: 744 1980 telefaks: 744 1785 e-post: anijalg@ustervall.ee http://www.ustervall.ee võõrkeeled: saksa, vene	<b>Lembit KALEV</b>	<b>Patendibüroo ROOSILLA OÜ</b> Järveotsa tee 39-61 13520 Tallinn telefon: 657 5381 telefaks: 657 5381 GSM: 511 9951 e-post: roosilla@roosilla.ee http://www.roosilla.ee võõrkeeled: inglise, vene
<b>Alla HÄMMALOV</b>	<b>INTELS Patendibüroo OÜ</b> Magasini 12 51005 Tartu telefon: 742 0401 telefaks: 742 0326 e-post: intels@intels.ee http://www.intels.ee võõrkeeled: inglise, poola, vene	<b>Anneli KAPP</b>	<b>Patendibüroo Käosaar &amp; Co OÜ</b> Tähe 94, 50107 Tartu telefon: 738 3051 telefaks: 738 3055 e-post: info@kaosaar.ee http://www.kaosaar.ee võõrkeeled: inglise, vene
<b>Juhan HÄMMALOV</b>	<b>INTELS Patendibüroo OÜ</b> Magasini 12 51005 Tartu telefon: 742 0401 telefaks: 742 0326 e-post: intels@intels.ee http://www.intels.ee võõrkeeled: inglise, saksa, vene	<b>Urmas KAULER</b>	<b>Patendibüroo TURVAJA OÜ</b> Liivalaia 22 10118 Tallinn telefon: 640 3109 telefaks: 640 3105 e-post: turvaja@turvaja.ee http://www.turvaja.ee võõrkeeled: inglise, vene, soome
<b>Uno JÄÄGER</b>	<b>Inseneribüroo Uneko OÜ</b> Rüütli 51a, 80010 Pärnu telefon: 447 1021 telefaks: 447 1001 GSM: 515 1844 e-post: info@uneko.ee http://www.uneko.ee võõrkeeled: inglise, soome, vene	<b>Urmas KERNU</b>	<b>AAA Patendibüroo OÜ</b> Tartu mnt 16 10117 Tallinn pk 3926, 10509 Tallinn telefon: 660 5910, 660 5911 telefaks: 660 5912 e-post: aaa@aaa.ee http://www.aaa.ee võõrkeeled: inglise, saksa, soome, vene
<b>Sirje KAHU</b>	<b>Patendibüroo Ustervall OÜ</b> Kivi 21-6 51009 Tartu telefon: 744 1980 telefaks: 744 1785 e-post: skahu@ustervall.ee http://www.ustervall.ee võõrkeeled: inglise, vene	<b>Ljubov KESSELMAN</b>	<b>OÜ Kesna</b> Tedre 77-52 10616 Tallinn telefon: 660 8068 telefaks: 660 8069 e-post: kesna@kesna.ee http://www.kesna.ee võõrkeeled: inglise, vene

<b>Raivo KOITEL</b>	<b>Patendi- &amp; Kaubamärgibüroo Koitel OÜ</b> Tartu mnt 65 10115 Tallinn pk 1759, 10902 Tallinn telefon: 603 3260 telefaks: 603 3261 e-post: koitel@koitel.ee http://www.koitel.ee võõrkeeled: vene, inglise, soome	<b>Anniki MEISTER</b>	<b>KOPPEL patendibüroo OÜ</b> Roseni 10-151 10111 Tallinn telefon: 677 4136 5399 7106 telefaks: 677 4138 e-post: info@koppelpb.com http://www.koppelpb.com võõrkeeled: inglise, saksa vene, soome
<b>Mart Enn KOPPEL</b>	<b>KOPPEL patendibüroo OÜ</b> Roseni 10-151 10111 Tallinn telefon: 677 4136 telefaks: 677 4138 e-post: info@koppelpb.com http://www.koppelpb.com võõrkeeled: inglise, vene, soome	<b>Elle MELLIK</b>	<b>AAA Patendibüroo OÜ</b> Tartu mnt 16 10117 Tallinn pk 3926, 10509 Tallinn telefon: 660 5910, 660 5911 telefaks: 660 5912 e-post: aaa@aaa.ee http://www.aaa.ee võõrkeeled: inglise, vene
<b>Jüri KÄOSAAR</b>	<b>Patendibüroo Käosaar &amp; Co OÜ</b> Tähe 94, 50107 Tartu telefon: 738 3051 telefaks: 738 3055 e-post: info@kaosaar.ee http://www.kaosaar.ee võõrkeeled: inglise, vene	<b>Lembit MITT</b>	<b>AAA Patendibüroo OÜ</b> Tartu mnt 16, 10117 Tallinn pk 3926, 10509 Tallinn telefon: 660 5910, 660 5911 telefaks: 660 5912 e-post: aaa@aaa.ee http://www.aaa.ee võõrkeeled: inglise, vene
<b>Reet MAASIKAMÄE</b>	<b>Patendibüroo Kaitsepurus OÜ</b> Mulla 4-3, 10611 Tallinn telefon: 673 9097, 566 75197 telefaks: 677 4844 e-post: purus@kaitsepurus.ee http://www.kaitsepurus.ee võõrkeeled: inglise, vene	<b>Ott MOORLAT</b>	<b>OÜ Moorlat &amp; Ko Patendibüroo</b> pk 4730, 13503 Tallinn telefon: 648 2085 telefaks: 654 2844 e-post: ott.moorlat@moorlat.ee http://www.moorlat.ee võõrkeeled: inglise, vene
<b>Leevi MARKUS</b>	<b>Patendibüroo Käosaar &amp; Co OÜ</b> Tähe 94, 50107 Tartu telefon: 738 3051 telefaks: 738 3055 e-post: info@kaosaar.ee http://www.kaosaar.ee võõrkeeled: inglise, vene	<b>Andres MUTT</b>	<b>LASVET Patendibüroo OÜ</b> Suurtüki 4a, 10133 Tallinn pk 3136, 10505 Tallinn telefon: 640 6600 telefaks: 640 6604 e-post: lasvet@lasvet.ee http://www.lasvet.ee võõrkeeled: vene, inglise
<b>Raivo MATSOO</b>	<b>RM Hirvela Patendibüroo OÜ</b> Endla 3, 10122 Tallinn telefon: 614 0816 telefaks: 614 0818 e-post: hirvela@hirvela.ee võõrkeeled: inglise, vene	<b>Tõnu NELSAS</b>	<b>AAA Patendibüroo OÜ</b> Tartu mnt 16, 10117 Tallinn pk 3926, 10509 Tallinn telefon: 660 5910, 660 5911 telefaks: 660 5912 e-post: aaa@aaa.ee http://www.aaa.ee võõrkeeled: inglise, vene, soome
<b>Marit MEINBERG</b>	<b>Patendibüroo Käosaar &amp; Co OÜ</b> Suur-Patarei 2 10415 Tallinn telefon: 637 9484 telefaks: 637 9485 e-post: info@kaosaar.ee http://www.kaosaar.ee võõrkeeled: inglise, vene		

<b>Piret NIIDAS</b>	<b>LASVET Patendibüroo OÜ</b> Suurtüki 4a, 10133 Tallinn pk 3136, 10505 Tallinn telefon: 640 6600 telefaks: 640 6604 e-post: lasvet@lasvet.ee http://www.lasvet.ee võõrkeeled: vene, saksa, inglise	<b>Tarmo ROSMAN</b>	<b>Rosman ja Partnerid OÜ</b> pk 652, 12602 Tallinn telefon: 656 1450 telefaks: 656 1450 e-post: tarman@cc.ttu.ee võõrkeeled: saksa, inglise, ungari, vene
<b>Jüri OLT</b>	<b>Danteks OÜ</b> Tiigi 6, 51003 Tartu telefon: 508 1671 telefaks: 730 2844 e-post: jyri@danteks.net http://www.danteks.net võõrkeeled: inglise, saksa, soome, vene	<b>Arvo SALUMÄE</b>	<b>OÜ Amende Patendibüroo</b> J. Köleri 8, 10150 Tallinn telefon: 648 6125 telefaks: 641 0174 e-post: amende@hot.ee võõrkeeled: inglise, saksa, soome, vene
<b>Jaak OSTRAT</b>	<b>LASVET Patendibüroo OÜ</b> Suurtüki 4a, 10133 Tallinn pk 3136, 10505 Tallinn telefon: 640 6600 telefaks: 640 6604 e-post: lasvet@lasvet.ee http://www.lasvet.ee võõrkeeled: inglise, saksa, soome, vene	<b>Margus SARAP</b>	<b>Sarap ja Partnerid Patendibüroo</b> Riia 185A 51014 Tartu telefon: 747 7058 telefaks: 747 7059 e-post: patent@patent.ee http://www.patent.ee võõrkeeled: inglise, vene
<b>Tauno OTTO</b>	<b>Tallinna Tehnikaülikool</b> Ehitajate tee 5, 19086 Tallinn telefon: 620 3269 telefaks: 620 2020 e-post: tauno.otto@ttu.ee http://www.ttu.ee võõrkeeled: inglise, vene	<b>Tiina SIIM</b>	<b>LASVET Patendibüroo OÜ</b> Suurtüki 4a, 10133 Tallinn pk 3136, 10505 Tallinn telefon: 640 6600 telefaks: 640 6604 e-post: lasvet@lasvet.ee http://www.lasvet.ee võõrkeeled: inglise, vene
<b>Villu PAVELTS</b>	<b>LASVET Patendibüroo OÜ</b> Suurtüki 4a, 10133 Tallinn pk 3136, 10505 Tallinn telefon: 640 6600 telefaks: 640 6604 e-post: lasvet@lasvet.ee http://www.lasvet.ee võõrkeeled: inglise, soome, vene	<b>Harald TEHVER</b>	<b>Patendibüroo TURVAJA OÜ</b> Liivalaia 22 10118 Tallinn telefon: 640 3109 telefaks: 640 3105 e-post: turvaja@turvaja.ee http://www.turvaja.ee võõrkeeled: inglise, saksa, vene
<b>Riho PIKKOR</b>	<b>Patendibüroo TURVAJA OÜ</b> Liivalaia 22 10118 Tallinn telefon: 640 3109 telefaks: 640 3105 e-post: turvaja@turvaja.ee http://www.turvaja.ee võõrkeeled: inglise, saksa, vene	<b>Jürgen TOOME</b>	<b>LASVET Patendibüroo OÜ</b> Suurtüki 4a, 10133 Tallinn pk 3136, 10505 Tallinn telefon: 640 6600 telefaks: 640 6604 e-post: lasvet@lasvet.ee http://www.lasvet.ee võõrkeeled: inglise, vene
<b>Mikk PUTK</b>	<b>Sarap ja Partnerid Patendibüroo</b> Soo 46, 10414 Tallinn telefon: 53 039 088 telefaks: 660 3307 e-post: mikk.putk@patent.ee http://www.patent.ee Skype ID: mikkputk võõrkeeled: inglise, vene	<b>Olga TREUFELDT</b>	<b>Patendibüroo TURVAJA OÜ</b> Liivalaia 22 10118 Tallinn telefon: 640 3109 telefaks: 640 3105 e-post: turvaja@turvaja.ee http://www.turvaja.ee võõrkeeled: inglise, vene

**Enn URGAS****Patendibüroo TURVAJA OÜ**

Liivalaia 22  
10118 Tallinn  
telefon: 640 3109  
telefaks: 640 3105  
e-post: turvaja@turvaja.ee  
<http://www.turvaja.ee>  
võõrkeeled: inglise, vene

**Janno ÄNILINE****Patendi- & Kaubamärgibüroo  
Koitel OÜ**

Tartu mnt 65  
10115 Tallinn  
pk 1759, 10902 Tallinn  
telefon: 603 3260  
telefaks: 603 3261  
e-post: koitel@koitel.ee  
<http://www.koitel.ee>  
võõrkeeled: inglise, soome, vene

**Arvi UUKIVI****Patendibüroo Kaitsepurus OÜ**

Mulla 4-3, 10611 Tallinn  
telefon: 673 9097, 566 75197  
566 75198  
telefaks: 677 4844  
e-post: purus@kaitsepurus.ee  
<http://www.kaitsepurus.ee>  
võõrkeeled: vene, inglise

**Juta-Maris UUSTALU****OÜ Amende Patendibüroo**

J. Köleri 8  
10150 Tallinn  
telefon: 648 6125  
telefaks: 641 0174  
e-post: amende@hot.ee  
võõrkeeled: inglise, vene

**LIST OF PATENT ATTORNEYS, REGISTERED IN  
THE ESTONIAN STATE REGISTER OF PATENT ATTORNEYS  
(by 4 January 2013)**

Register is established on September 1<sup>st</sup> 2001

**FIELD OF ACTIVITY: INVENTION (PATENT, UTILITY MODEL), INTEGRATED CIRCUITS**

<b>Arno ANIJALG</b>	<b>Patendibüroo Ustervall OÜ</b> Kivi 21-6 51009 Tartu, Estonia Phone: +372 744 1980 Fax: +372 744 1785 E-mail: anijalg@ustervall.ee Http://www.ustervall.ee German, Russian, Estonian	<b>Lembit KALEV</b>	<b>Patent Bureau ROOSILLA Ltd.</b> Järveotsa Road 39-61 13520 Tallinn, Estonia Phone: +372 657 5381 Fax: +372 657 5381 GSM: +372 511 9951 E-mail: roosilla@roosilla.ee Http://www.roosilla.ee English, Russian, Estonian
<b>Alla HÄMMALOV</b>	<b>INTELS Patent and Trademark Agency</b> Magasini 12 51005 Tartu, Estonia Phone: +372 742 0401 Fax: +372 742 0326 E-mail: intels@intels.ee Http://www.intels.ee English, Polish, Russian, Estonian	<b>Anneli KAPP</b>	<b>Patent Agency Käosaar &amp; Co</b> Tähe Str. 94 50107 Tartu, Estonia Phone: +372 738 3051 Fax: +372 738 3055 E-mail: info@kaosaar.ee Http://www.kaosaar.ee English, Russian, Estonian
<b>Juhan HÄMMALOV</b>	<b>INTELS Patent and Trademark Agency</b> Magasini 12 51005 Tartu, Estonia Phone: +372 742 0401 Fax: +372 742 0326 E-mail: intels@intels.ee Http://www.intels.ee English, German, Russian, Estonian	<b>Urmas KAULER</b>	<b>Patendibüroo TURVAJA OÜ</b> Liivalaia 22 10118 Tallinn, Estonia Phone: +372 640 3109 Fax: +372 640 3105 E-mail: turvaja@turvaja.ee Http://www.turvaja.ee English, Russian, Finnish, Estonian
<b>Uno JÄÄGER</b>	<b>Inseneribüroo Uneko Ltd.</b> Rüütli 51a 80010 Pärnu, Estonia Phone: +372 447 1021 Fax: +372 447 1001 GSM: +372 515 1844 E-mail: info@uneko.ee Http://www.uneko.ee English, Finnish, Russian, Estonian	<b>Urmas KERNU</b>	<b>AAA Legal Services</b> Tartu Road 16 10117 Tallinn, Estonia P.O. Box 3926 10509 Tallinn, Estonia Phone: +372 660 5910 +372 660 5911 Fax: +372 660 5912 E-mail: aaa@aaa.ee Http://www.aaa.ee English, German, Finnish, Russian, Estonian
<b>Sirje KAHU</b>	<b>Patendibüroo Ustervall OÜ</b> Kivi 21-6 51009 Tartu, Estonia Phone: +372 744 1980 Fax: +372 744 1785 E-mail: skahu@ustervall.ee Http://www.ustervall.ee English, Russian, Estonian	<b>Ljubov KESSELMAN</b>	<b>Kesna Ltd.</b> Tedre Str. 77-52 10616 Tallinn, Estonia Phone: +372 660 8068 Fax: +372 660 8069 E-mail: kesna@kesna.ee Http://www.kesna.ee English, Russian, Estonian

<b>Mart Enn KOPPEL</b>	<b>KOPPEL patendibüroo OÜ</b> Roseni 10-151 10111 Tallinn, Estonia Phone: +372 677 4136 Fax: +372 677 4138 E-mail: info@koppelpb.com Http://www.koppelpb.com English, Russian, Finnish, Estonian	<b>Marit MEINBERG</b>	<b>Patent Agency Käosaar &amp; Co</b> Suur-Patarei 2 10415 Tallinn, Estonia Phone: +372 637 9484 Fax: +372 637 9485 E-mail: info@kaosaar.ee Http://www.kaosaar.ee English, Russian, Estonian
<b>Raivo KOITEL</b>	<b>Patent &amp; Trademark Agency Koitel</b> Tartu Road 65 10115 Tallinn, Estonia P.O. Box 1759 10902 Tallinn, Estonia Phone: +372 603 3260 Fax: +372 603 3261 E-mail: koitel@koitel.ee Http://www.koitel.ee Russian, English, Finnish, Estonian	<b>Anniki MEISTER</b>	<b>KOPPEL patendibüroo OÜ</b> Roseni 10-151 10111 Tallinn, Estonia Phone: +372 677 4136 +372 5399 7106 Fax: +372 677 4138 E-mail: info@koppelpb.com Http://www.koppelpb.com English, German, Russian, Finnish, Estonian
<b>Jüri KÄOSAAR</b>	<b>Patent Agency Käosaar &amp; Co</b> Tähe Str. 94 50107 Tartu, Estonia Phone: +372 738 3051 Fax: +372 738 3055 E-mail: info@kaosaar.ee Http://www.kaosaar.ee English, Russian, Estonian	<b>Elle MELLIK</b>	<b>AAA Legal Services</b> Tartu Road 16 10117 Tallinn, Estonia P.O. Box 3926 10509 Tallinn, Estonia Phone: +372 660 5910 +372 660 5911 Fax: +372 660 5912 E-mail: aaa@aaa.ee Http://www.aaa.ee English, Russian, Estonian
<b>Reet MAASIKAMÄE</b>	<b>Patent Bureau Kaitsepurus</b> Mulla Str. 4-3 10611 Tallinn, Estonia Phone: +372 673 9097 +372 566 75197 Fax: +372 677 4844 E-mail: purus@kaitsepurus.ee Http://www.kaitsepurus.ee English, Russian, Estonian	<b>Lembit MITT</b>	<b>AAA Legal Services</b> Tartu Road 16 10117 Tallinn, Estonia P.O. Box 3926 10509 Tallinn, Estonia Phone: +372 660 5910 +372 660 5911 Fax: +372 660 5912 E-mail: aaa@aaa.ee Http://www.aaa.ee English, Russian, Estonian
<b>Leevi MARKUS</b>	<b>Patent Agency Käosaar &amp; Co</b> Tähe Str. 94 50107 Tartu, Estonia Phone: +372 738 3051 Fax: +372 738 3055 E-mail: info@kaosaar.ee Http://www.kaosaar.ee English, Russian, Estonian	<b>Ott MOORLAT</b>	<b>Moorlat &amp; Co Ltd.</b> <b>Patent Bureau</b> P.O. Box 4730 13503 Tallinn, Estonia Phone: +372 648 2085 Fax: +372 654 2844 E-mail: ott.moorlat@moorlat.ee Http://www.moorlat.ee English, Russian, Estonian
<b>Raivo MATSOO</b>	<b>RM Hirvela Patent Bureau Ltd</b> Endla 3, 10122 Tallinn, Estonia Phone: +372 614 0816 Fax: +372 614 0818 E-mail: hirvela@hirvela.ee English, Russian, Estonian	<b>Andres MUTT</b>	<b>Lasvet Ltd.</b> P.O. Box 3136 10505 Tallinn, Estonia Phone: +372 640 6600 Fax: +372 640 6604 E-mail: lasvet@lasvet.ee Http://www.lasvet.ee Russian, English, Estonian

<b>Tõnu NELAS</b>	<b>AAA Legal Services</b> Tartu Road 16 10117 Tallinn, Estonia P.O. Box 3926 10509 Tallinn, Estonia Phone: +372 660 5910 +372 660 5911 Fax: +372 660 5912 E-mail: aaa@aaa.ee Http://www.aaa.ee English, Russian, Finnish, Estonian	<b>Riho PIKKOR</b>	<b>Patendibüroo TURVAJA OÜ</b> Liivalaia 22 10118 Tallinn, Estonia Phone: +372 640 3109 Fax: +372 640 3105 E-mail: turvaja@turvaja.ee Http://www.turvaja.ee English, German, Russian, Estonian
<b>Piret NIIDAS</b>	<b>Lasvet Ltd.</b> P.O. Box 3136 10505 Tallinn, Estonia Phone: +372 640 6600 Fax: +372 640 6604 E-mail: lasvet@lasvet.ee Http://www.lasvet.ee Russian, German, English, Estonian	<b>Mikk PUTK</b>	<b>Sarap ja Partnerid Patendibüroo</b> Soo 46 10414 Tallinn, Estonia Phone: +372 53 039 088 Fax: +372 660 3307 E-mail: mikk.putk@patent.ee Http://www.patent.ee Skype ID: mikkputk English, Russian, Estonian
<b>Jüri OLT</b>	<b>Danteks OÜ</b> Tiigi 6 51003 Tartu, Estonia Phone: +372 508 1671 Fax: +372 730 2844 E-mail: jyri@danteks.net Http://www.danteks.net English, German, Finnish, Russian, Estonian	<b>Tarmo ROSMAN</b>	<b>Rosman and Partners Ltd.</b> P.O. Box 652 12602 Tallinn, Estonia Phone: +372 656 1450 Fax: +372 656 1450 E-mail: tarman@cc.ttu.ee German, English, Hungarian, Russian, Estonian
<b>Jaak OSTRAT</b>	<b>Lasvet Ltd.</b> P.O. Box 3136 10505 Tallinn, Estonia Phone: +372 640 6600 Fax: +372 640 6604 E-mail: lasvet@lasvet.ee Http://www.lasvet.ee English, German, Finnish, Russian, Estonian	<b>Arvo SALUMÄE</b>	<b>AMENDE Patent Agency Ltd.</b> J. Köleri 8, 10150 Tallinn, Estonia Phone: +372 648 6125 Fax: +372 641 0174 E-mail: amende@hot.ee English, German, Finnish, Russian, Estonian
<b>Tauno OTTO</b>	<b>Tallinn University of Technology</b> Ehitajate tee 5 19086 Tallinn, Estonia Phone: +372 620 3269 Fax: +372 620 2020 E-mail: tauno.otto@ttu.ee Http://www.ttu.ee English, Russian, Estonian	<b>Margus SARAP</b>	<b>Sarap ja Partnerid Patendibüroo</b> Riia 185A 51014 Tartu, Estonia Phone: +372 747 7058 Fax: +372 747 7059 E-mail: patent@patent.ee Http://www.patent.ee English, Russian, Estonian
<b>Villu PAVELTS</b>	<b>Lasvet Ltd.</b> P.O. Box 3136 10505 Tallinn, Estonia Phone: +372 640 6600 Fax: +372 640 6604 E-mail: lasvet@lasvet.ee Http://www.lasvet.ee English, Finnish, Russian, Estonian	<b>Tiina SIIM</b>	<b>Lasvet Ltd.</b> P.O. Box 3136 10505 Tallinn, Estonia Phone: +372 640 6600 Fax: +372 640 6604 E-mail: lasvet@lasvet.ee Http://www.lasvet.ee English, Russian, Estonian



<b>Harald TEHVER</b>	<b>Patendibüroo TURVAJA OÜ</b> Liivalaia 22 10118 Tallinn, Estonia Phone: +372 640 3109 Fax: +372 640 3105 E-mail: turvaja@turvaja.ee Http://www.turvaja.ee English, German, Russian, Estonian	<b>Arvi UUKIVI</b>	<b>Patent Bureau Kaitsepurus</b> Mulla Str. 4-3 10611 Tallinn, Estonia Phone: +372 673 9097 +372 566 75197 +372 566 75198 Fax: +372 677 4844 E-mail: purus@kaitsepurus.ee Http://www.kaitsepurus.ee Russian, English, Estonian
<b>Jürgen TOOME</b>	<b>Lasvet Ltd.</b> P.O. Box 3136 10505 Tallinn, Estonia Phone: +372 640 6600 Fax: +372 640 6604 E-mail: lasvet@lasvet.ee Http://www.lasvet.ee English, Russian, Estonian	<b>Juta-Maris UUSTALU</b>	<b>AMENDE Patent Agency Ltd.</b> J. Köleri 8, 10150 Tallinn, Estonia Phone: +372 648 6125 Fax: +372 641 0174 E-mail: amende@hot.ee English, Russian, Estonian
<b>Olga TREUFELDT</b>	<b>Patendibüroo TURVAJA OÜ</b> Liivalaia 22 10118 Tallinn, Estonia Phone: +372 640 3109 Fax: +372 640 3105 E-mail: turvaja@turvaja.ee Http://www.turvaja.ee English, Russian, Estonian	<b>Janno ÄNILINE</b>	<b>Patent &amp; Trademark Agency Koitel</b> Tartu Road 65 10115 Tallinn, Estonia P.O. Box 1759 10902 Tallinn, Estonia Phone: +372 603 3260 Fax: +372 603 3261 E-mail: koitel@koitel.ee Http://www.koitel.ee English, Finnish, Russian, Estonian
<b>Enn URGAS</b>	<b>Patendibüroo TURVAJA OÜ</b> Liivalaia 22 10118 Tallinn, Estonia Phone: +372 640 3109 Fax: +372 640 3105 E-mail: turvaja@turvaja.ee Http://www.turvaja.ee English, Russian, Estonian		