



ISSN 1406-0485

EESTI VABARIIK



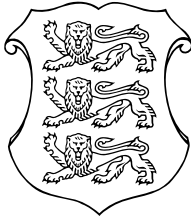
PATENDILEHT

EESTI



PATENDIAMETI AMETLIK VÄLJAANNE

1
2012
TALLINN



ISSN 1406-0485

EESTI VABARIIK

P
EESTI
PATENDILEHT

**PATENDIAMETI
AMETLIK VÄLJAANNE**

XVIII aastakäik

**Käesolevas numbris
esitatud andmed
loetakse avaldatuks
15. veebruaril 2012. a.**

1
2012
**VEEBRUAR
TALLINN**

Eesti Patendilehte antakse välja patendiseaduse (jõustunud 23.05.1994) alusel.
The Estonian Patent Gazette is the official publication of the Estonian Patent Office.
Published under Patent Law of the Republic of Estonia (Coming into force 23 May 1994).
Date of publication of the data presented in this issue - 15 February 2012.

Patendiameti
infoosakond
Toompuiestee 7
15041 Tallinn
Tel 627 7907
Faks 627 7943
E-post Info@epa.ee

The Information Department
of the Estonian Patent Office
Toompuiestee 7
15041 Tallinn, ESTONIA
Phone +372 627 7907
Fax +372 627 7943
E-mail Info@epa.ee

Levitaja

Patendiinfo keskus
Olevimägi 8/10
10123 Tallinn
Tel 641 1248
Faks 641 1018
E-post patent@patentlib.ee

Distributor

Estonian Patent Information Centre
Olevimägi 8/10
10123 Tallinn, ESTONIA
Phone +372 641 1248
Fax +372 641 1018
E-mail patent@patentlib.ee

SISUKORD**CONTENTS**

Bibliograafiliste andmete identifitseerimise rahvusvahelised numberkoodid (INID-koodid)	6
Riikide, teiste ühenduste ja valitsustevaheliste organisatsioonide koodid	7
I. EESTI PATENDID	8
BA1A. Avaldatud patenditaotlused	8
BB2A. Avaldatud rahvusvaheliste taotluste patendinõudluse tõlked	-
FG4A. Väljaantud patendid	11
GB1A. Avaldatud patenditaotluste õigusliku staatuse muudatused	-
HZ1A. Avaldatud patenditaotluste andmete parandused ja muudatused	37
LD4A. Muudatused patentides	-
TZ4A. Registreeringu andmete parandused ja muudatused	-
PZ4A. Patentide õigusliku staatuse muudatused	38
MZ4A. Patentide kehtivuse lõppemine	39
II. EUROOPA PATENDID	41
BB2A. Avaldatud Euroopa patenditaotluste patendinõudluse tõlked	-
FG4A. Eestis kehtivate Euroopa patentide patendikirjelduse tõlked	41
HH2A/HH4A. Euroopa patenditaotluste ja Eestis kehtivate Euroopa patentide patendikirjelduse tõlgete parandused	96
LD4A. Muudatused Euroopa patentides	97
TZ4A. Registreeringu andmete parandused ja muudatused	98
PZ4A. Euroopa patentide õigusliku staatuse muudatused	99
MZ4A. Euroopa patentide kehtivuse lõppemine	101
III. MEDITSIINITOODETE JA TAIME- KAITSETOODETE TÄIENDAV KAITSE	106
AA1Y. Täiendava kaitse taotlused	106

Internationally Agreed Numbers for the Identification of Data (INID Codes)	6
List of Codes of States, Other Entities and Intergovernmental Organizations	7
I. ESTONIAN PATENTS	8
BA1A. Published Patent Applications	8
BB2A. Translations of the Patent Claims of Published International Applications	-
FG4A. Granted Patents	11
GB1A. Changes in the Legal Status of Published Patent Applications	-
HZ1A. Corrections and Amendments to the Data Concerning Published Patent Applications	37
LD4A. Amendments to Patents	-
TZ4A. Corrections and Amendments to Registration Data	-
PZ4A. Changes in the Legal Status of Patents	38
MZ4A. Expiry of the Term of Patent Validity	39
II. EUROPEAN PATENTS	41
BB2A. Translations of the Claims of Published European Patent Applications	-
FG4A. Translations of the Specifications of European Patents Valid in Estonia	41
HH2A/HH4A. Corrections of the European Patent Applications and Translations of the Specifications of European Patents Valid in Estonia	96
LD4A. Amendments to European Patents	97
TZ4A. Corrections and Amendments to Registration Data	98
PZ4A. Changes in the Legal Status of European Patents	99
MZ4A. Expiry of the term of Validity of European Patents	101
III. SUPPLEMENTARY PROTECTION OF MEDICINAL PRODUCTS AND PLANT PROTECTION PRODUCTS	106
AA1Y. Applications for Supplementary Protection	106

FG1Y. Täiendava kaitse andmine	107	FG1Y. Grant of Supplementary Protection	107
FC1Y. Tagasilükatud täiendava kaitse taotlused	-	FC1Y. Refused Applications for Supplementary Protection	-
MZ1Y. Täiendava kaitse kehtivuse lõppemine	-	MZ1Y. Expiry of the term of Validity of Supplementary Protection	-
MC1Y. Täiendava kaitse tühistamine	-	MC1Y. Annulment of Supplementary Protection	-
IV. LITSENTSID JA PANDID	-	IV. LICENCES AND PAWNS	-
QB4A/QB1Y. Litsentside registreerimine	-	QB4A/QB1Y. Registering of Licences	-
RC4A/RC1Y. Pantide registreerimine	-	RC4A/RC1Y. Registering of Pawning	-
V. LOENDID	108	V. LISTS	108
BA1A. Avaldatud patenditaotluste süstemaatiline loend	108	BA1A. Systematic List of Published Patent Applications	108
FG4A. Väljaantud patentide süstemaatiline loend .	108	FG4A. Systematic List of Granted Patents	108
FG4A. Väljaantud patentide patenditaotluste numbriline loend	108	FG4A. Numerical List of the Patent Applications of Granted Patents	108
BB2A. Avaldatud rahvusvaheliste taotluste patendinõudluse tõlgete numbriline loend	-	BB2A. Numerical List of the Translations of the Patent Claims of Published International Applications	-
BB2A. Avaldatud Euroopa patenditaotluste patendinõudluse tõlgete numbriline loend	-	BB2A. Numerical List of the Translations of the Claims of Published European Patent Applications	-
FG4A. Eestis kehtivate Euroopa patentide süstemaatiline loend	108	FG4A. Systematic List of European Patents Valid in Estonia	108
FG4A. Eestis kehtivate Euroopa patentide numbriline loend	111	FG4A. Numerical List of European Patents Valid in Estonia	111
FG4A. Eestis kehtivate Euroopa patentide patendi- kirjelduse tõlgete numbriline loend	112	FG4A. Numerical List of the Translations of the Specifications of European Patents Valid in Estonia	112
AA1Y. Täiendava kaitse taotluste numbriline loend	114	AA1Y. Numerical List of Supplementary Protection Applications	114
FG1Y. Täiendava kaitse tunnistuste numbriline loend	114	FG1Y. Numerical List of Supplementary Protection Certificates	114
AA1Y. Tagasilükatud täiendava kaitse taotluste numbriline loend	-	AA1Y. Numerical List of Refused Applications for Supplementary Protection	-
AASTALOENDID 2011	115	ANNUAL LISTS 2011	115
BA1A. Avaldatud patenditaotluste süstemaatiline loend	115	BA1A. Systematic List of Published Patent Applications	115
BA1A. Avaldatud patenditaotluste numbriline loend	117	BA1A. Numerical List of Published Patent Applications	117

BA1A. Avaldatud patenditaotluste patenditaotlejate tähestikuline loend	119	BA1A. Alphabetical List of the Applicants of Published Patent Applications	119
FG4A. Väljaantud patentide süstemaatiline loend	120	FG4A. Systematic List of Granted Patents	120
FG4A. Väljaantud patentide numbriline loend	126	FG4A. Numerical List of Granted Patents	126
FG4A. Patendiomanike tähestikuline loend	132	FG4A. Alphabetical List of Patentees	132
FG4A. Väljaantud patentide patenditaotluste numbriline loend	133	FG4A. Numerical List of the Patent Applications of Granted Patents	133
BB2A. Avaldatud rahvusvaheliste taotluste patendinõudluse tõlgete numbriline loend	-	BB2A. Numerical List of the Translations of the Patent Claims of Published International Applications	-
BB2A. Avaldatud Euroopa patenditaotluste patendinõudluse tõlgete numbriline loend	135	BB2A. Numerical List of the Translations of the Claims of Published European Patent Applications	135
FG4A. Eestis kehtivate Euroopa patentide süstemaatiline loend	135	FG4A. Systematic List of European Patents Valid in Estonia	135
FG4A. Eestis kehtivate Euroopa patentide numbriline loend	156	FG4A. Numerical List of European Patents Valid in Estonia	156
FG4A. Eestis kehtivate Euroopa patentide patendiomanike tähestikuline loend	167	FG4A. Alphabetical List of Patentees of European Patents Valid in Estonia	167
AA1Y. Täiendava kaitse taotluste numbriline loend	181	AA1Y. Numerical List of Supplementary Protection Applications	181
FG1Y. Täiendava kaitse tunnistuste numbriline loend	181	FG1Y. Numerical List of Supplementary Protection Certificates	181
AA1Y. Tagasilükatud täiendava kaitse taotluste numbriline loend	-	AA1Y. Numerical List of Refused Applications for Supplementary Protection	-
ND4A. KEHTIVATE PATENTIDE NUMBRILINE LOEND SEISUGA 31.12.2011	182	ND4A. NUMERICAL LIST OF VALID PATENTS BY DEC. 31, 2011	182
ND4A. EESTIS KEHTIVATE EUROOPA PATENTIDE NUMBRILINE LOEND SEISUGA 31.12.2011	184	ND4A. NUMERICAL LIST OF EUROPEAN PATENTS VALID IN ESTONIA BY DEC. 31, 2011	184
ND1Y. KEHTIVATE TÄIENDAVA KAITSE SAANUD MEDITSIINITOODETE JA TAIMEKAITSETOODETE TUNNISTUSTE NUMBRILINE LOEND SEISUGA 31.12.2011	192	ND1Y. NUMERICAL LIST OF BASIC PATENTS OF SUPPLEMENTARY PROTECTION CERTIFICATES OF MEDICINAL PRODUCTS AND PLANT PROTECTION PRODUCTS BY DEC. 31, 2011	192
VI. PATENDIALASED ÕIGUSAKTID JA MUU INFO	193	VI. LEGAL ACTS AND INFORMATION	193
Riiklikus patendivolinike registris registreeritud patendivolinike nimekiri	193	List of Patent Attorneys, Registered in the Estonian State Register of Patent Attorneys	197
Patendikirja duplikaadi väljaandmine	-	Issue of the Copy of the Letters Patent	-

**BIBLIOGRAAFILISTE ANDMETE
IDENTIFITSEERIMISE RAHVUSVAHELISED
NUMBERKOODI
WIPO Standard ST. 9**

**INTERNATIONALLY AGREED NUMBERS FOR
THE IDENTIFICATION OF DATA
(INID CODES)
WIPO Standard ST. 9**

- | | |
|---|---|
| (10) Registreeringu number | (10) Registration number |
| (11) Dokumendi number | (11) Number of the document |
| (12) Dokumendi liik | (12) Kind of the document |
| (19) Dokumendi väljaandnud asutuse nimetus | (19) Name of the office publishing the document |
| (21) Patenditaotluse number | (21) Application number |
| (22) Patenditaotluse esitamise kuupäev | (22) Date of filing of the application |
| (23) Patendiseaduse § 8 lõikes 3 nimetatud teabe avalikustamise kuupäev | (23) Date of making available to the public of the information provided in § 8(3) of the Patent Act |
| (24) Patendi kehtivuse alguse kuupäev | (24) Date of the beginning of validity of the patent |
| (30) Prioriteediandmed (kuupäev, riigi või rahvusvahelise organisatsiooni kood, taotluse number) | (30) Priority data (date, code identifying the State or international organization, application number) |
| (43) Patenditaotluse avaldamise kuupäev | (43) Date of publication of the patent application |
| (45) Patendikirjelduse avaldamise kuupäev | (45) Date of publication of the specification |
| (48) Muudetud patenditaotluse või patendikirjelduse avaldamise kuupäev | (48) Date of issuance of the corrected patent application or specification |
| (51) Rahvusvahelise patendiklassifikatsiooni indeks(id) | (51) Symbol of the International Patent Classification |
| (54) Leiutise nimetus | (54) Title of the invention |
| (57) Leiutise olemuse lühikokkuvõte | (57) Abstract |
| (62) Varasema patenditaotluse, millest patenditaotlus on eraldatud, esitamise kuupäev ja number | (62) Filing date and number of the earlier patent application from which patent application has been divided up |
| (66) Varasema, jätkatud taotluse esitamise kuupäev ja number | (66) Filing date and number of the earlier, continued patent application |
| (68) Aluspatendi number | (68) Number of the basic patent |
| (71) Patenditaotleja | (71) Applicant |
| (72) Leiutise autor | (72) Inventor |
| (73) Patendiomanik | (73) Owner |
| (74) Patendivolinik või ühine esindaja | (74) Patent attorney or common representative |
| (83) Bioloogilise aine, sealhulgas mikroorganismi tüve deponeerimise andmed | (83) Data of the deposit of a biological material, including microorganism strain |
| (85) Rahvusvahelise patenditaotluse siseriiklikku menetluse esitamise kuupäev | (85) Date of entry into the national phase for the international patent application |
| (86) PCT taotluse esitamise andmed (rahvusvahelise esitamise kuupäev, taotluse number) | (86) Filing data of the PCT application (international filing date, application number) |
| (92) Meditsiini- või taimekaitsetoote registreerimist tõendava dokumendi number ja väljaandmise kuupäev | (92) For an SPC, number and date of the authorization to place the product on the market |
| (94) Täiendava kaitse kehtivuse lõppemise kuupäev | (94) Calculated date of expiry of the SPC or the duration of the SPC |
| (95) Meditsiini- või taimekaitsetoote nimetus | (95) Name of the product in respect of which the SPC has been applied for or granted |
| (96) Euroopa patenditaotluse andmed (esitamise kuupäev, number) | (96) Filing data of the European patent application (date of filing, application number) |
| (97) Euroopa patendi andmed (väljaandmisest teatamise kuupäev, number) | (97) Data of the European patent (date of mention of the grant of the patent, patent number) |

**RIIKIDE, TEISTE ÜHENDUSTE JA VALITSUSTEVAAHELISTE
ORGANISATSIOONIDE KOODID**
WIPO Standard ST. 3

AD	Andorra	EA	Euraasia Patendiorgani-	KH	Kambodža	RS	Serbia
AE	Araabia		satsioon (EAPO)	KI	Kiribati	RU	Venemaa
	Ühendemiraadid	EC	Ecuador	KM	Komoorid	RW	Rwanda
AF	Afganistan	EE	Eesti	KN	Saint Kitts ja Nevis	SA	Saudi Araabia
AG	Antigua ja Barbuda	EG	Egiptus	KP	Põhja-Korea	SB	Saalomoni Saared
AI	Anguilla	EH	Lääne-Sahara	KR	Lõuna-Korea	SC	Seišellid
AL	Albaania	EM	Siseturu Ühtlustamise	KW	Kuveit	SD	Sudaan
AM	Armeenia		Amet (kaubamärgid ja	KY	Kaimanisaared	SE	Rootsi
AO	Angola		tööstusdisainilahen-	KZ	Kasahstan	SG	Singapur
AP	Aafrika Regionaalne		dused) (OHIM)	LA	Laos	SH	Saint Helena, Ascension
	Tööstusomandi Orga-	EP	Euroopa	LB	Liibanon		ja Tristan da Cunha
	nisatsioon (ARIPO)		Patendiamet (EPO)	LC	Saint Lucia	SI	Sloveenia
AR	Argentina	ER	Eritrea	LI	Liechtenstein	SK	Slovakkia
AT	Austria	ES	Hispaania	LK	Sri Lanka	SL	Sierra Leone
AU	Austraalia	ET	Etiopia	LR	Libeeria	SM	San Marino
AW	Aruba	FI	Soome	LS	Lesotho	SN	Senegal
AZ	Aserbaidžaan	FJ	Fidži	LT	Leedu	SO	Somaalia
BA	Bosnia ja Hertsegoviina	FK	Falklandi (Malviini)	LU	Luksemburg	SR	Suriname
BB	Barbados		saared	LV	Läti	SS	Lõuna-Sudaan
BD	Bangladesh	FO	Fääri saared	LY	Liibüa	ST	São Tomé ja Príncipe
BE	Belgia	FR	Prantsusmaa	MA	Maroko	SV	El Salvador
BF	Burkina Faso	GA	Gabon	MC	Monaco	SX	Sint Maarten (Hollandi
BG	Bulgaria	GB	Ühendkuningriik	MD	Moldova		osa)
BH	Bahrein		(Suurbritannia)	ME	Montenegro	SY	Süüria
BI	Burundi	GC	Pärsia Lahe	MG	Madagaskar	SZ	Svaasimaa
BJ	Benin		Koostöönõukogu	MK	Makedoonia	TC	Turks ja Caicos
BM	Bermuda	GD	Grenada	ML	Mali	TD	Tšaad
BN	Brunei	GE	Gruusia	MM	Myanmar (Birma)	TG	Togo
BO	Boliivia	GG	Guernsey	MN	Mongoolia	TH	Tai
BQ	Bonaire, Sint	GH	Ghana	MO	Macao	TJ	Tadžikistan
	Eustatius ja Saba	GI	Gibraltar	MP	Põhja-Mariaanid	TL	Ida-Timor
BR	Brasiilia	GL	Gröönimaa	MR	Mauritaania	TM	Türkmenistan
BS	Bahama	GM	Gambia	MS	Montserrat	TN	Tuneesia
BT	Bhutan	GN	Guinea	MT	Malta	TO	Tonga
BV	Bouvet' saar	GQ	Ekvatoriaal-Guinea	MU	Mauritius	TR	Türgi
BW	Botswana	GR	Kreeka	MV	Maldiivid	TT	Trinidad ja Tobago
BX	Beneluxi Kaubamärgi-	GS	Lõuna-Georgia ja	MW	Malawi	TV	Tuvalu
	amet (BBM) ja Beneluxi		Lõuna-Sandwichi	MX	Mehhiko	TW	Taiwan (Hiina provints)
	Tööstusdisainilahendus-		saared	MY	Malaisia	TZ	Tansaania
	te Amet (BBDM)	GT	Guatemala	MZ	Mosambiik	UA	Ukraina
BY	Valgevene	GW	Guinea-Bissau	NA	Namiibia	UG	Uganda
BZ	Belize	GY	Guyana	NE	Niger	US	Ameerika
CA	Kanada	HK	Hongkong	NG	Nigeeria		Ühendriigid
CD	Kongo Demokraatlik	HN	Honduras	NI	Nicaragua	UY	Uruguay
	Vabariik	HR	Horvaatia	NL	Holland	UZ	Usbekistan
CF	Kesk-Aafrika Vabariik	HT	Haiti	NO	Norra	VA	Vatikan (Püha Tool)
CG	Kongo	HU	Ungari	NP	Nepal	VC	Saint Vincent ja
CH	Šveits	IB	Maailma	NR	Nauru		Grenadiinid
CI	Côte d'Ivoire		Intellektuaalomandi	NZ	Uus-Meremaa	VE	Venezuela
CK	Cooki saared		Organisatsiooni (WIPO)	OA	Aafrika Intellektuaal-	VG	Neitsisaared
CL	Tšiili		Rahvusvaheline Büroo		omandi Organisatsioon	VN	Vietnam
CM	Kamerun	ID	Indoneesia		(OAPI)	VU	Vanuatu
CN	Hiina	IE	Iiri	OM	Omaan	WO	Maailma
CO	Kolumbia	IL	Iisrael	PA	Panama		Intellektuaalomandi
CR	Costa Rica	IM	Man'i saar	PE	Peruu		Organisatsioon (WIPO)
CU	Kuuba	IN	India	PG	Paapua Uus-Guinea		(Rahvusvaheline Büroo)
CV	Cabo Verde	IQ	Iraak	PH	Filipiinid	WS	Samoa
CW	Curaçao	IR	Iraan	PK	Pakistan	XN	Põhjamaade
CY	Küpros	IS	Island	PL	Poola		Patendiinstituut (PPI)
CZ	Tšehhi	IT	Itaalia	PT	Portugal	YE	Jeemen
DE	Saksamaa	JE	Jersey	PW	Belau	ZA	Lõuna-Aafrika Vabariik
DJ	Djibouti	JM	Jamaica	PY	Paraguay	ZM	Sambia
DK	Taani	JO	Jordaania	QA	Katar	ZW	Zimbabwe
DM	Dominica	JP	Jaapan	QZ	Ühenduse Sordiamet		
DO	Dominikaani Vabariik	KE	Kenya		(Euroopa Liit) (EÜSA)		
DZ	Alžeeria	KG	Kõrgõzstan	RO	Rumeenia		

I OSA EESTI PATENDID

BA1A. AVALDATUD PATENDITAOTLUSED

Teade avaldatakse "Patendiseaduse" § 24 lõike 6 alusel.

Teates avaldatud andmed (leiutise nimetus, taotleja ja autori andmed), samuti "Patendiseaduse" § 24 lõike 1 kohaselt avaldatud patenditaotluse dokumendid avaldatakse patenditaotleja esitatud redaktsioonis (justiitsministri 3. jaanuari 2012. a määrusega nr 23 kehtestatud "Patenditaotluse avaldamise korra" punkt 18 (RT I, 10.01.2012, 23)).

- | | |
|--|---|
| <p>(51) A61B 5/145 (2012.01) (11) 201000056 A
 G01N 21/31 (2012.01)
 G01N 33/52 (2012.01)
 (22) 28.06.2010
 (21) P201000056
 (71) Tallinna Tehnikaülikool
 Ehitajate tee 5, 19086 Tallinn, EE
 (72) Ivo Fridolin
 Vanemuise 67A - 1/16, 10911 Tallinn, EE
 Fredrik Uhlin
 Durkvägen 4, Vreta kloster, 59077 Linköping, SE
 Jana Jerotskaja
 Tähtvere 23-1, 51007 Tartu, EE
 Risto Tanner
 Pae 57-32, 13621 Tallinn, EE
 Jürgen Arund
 Redise 9-15, Laagri alevik, Saue vald,
 76401 Harju maakond, EE
 (54) Optiline meetod ja seade keskmise suurusega ja
 valkudega seotud ureemiliste toksiinide määramiseks
 bioloogilistes vedelikes</p> | <p>(21) P201000048
 (71) Cemmed OÜ
 Estonia pst 7, 10143 Tallinn, EE
 (72) Alexander Gordeychuk
 Vassili saar 6. liin 17-20, 199004 Sankt-Peterburg,
 RU
 Alexey Seledtsov
 Radištševi 8-6, 191014 Sankt-Peterburg, RU
 Dmitry Medvedev
 prospekt Aviakonstruktorov 47-145,
 197373 Sankt-Peterburg, RU
 Andrey Simitskiy
 Sorge 221-139, 630106 Novosibirsk, RU
 Vladimir Ishutin
 Evdokima Ogneva 22-137, 193232 Sankt-Peterburg,
 RU
 Jaak Lokk
 Jaagumäe talu, Harkujärve küla, Harku vald,
 76902 Harju maakond, EE
 (74) Raivo Koitel
 Patendi- & Kaubamärgibüroo Koitel OÜ,
 Tartu mnt 65, 10115 Tallinn, EE
 (54) Seade kasutamiseks ekstreemkõrgsagedus-infrapuna
 teraapias</p> |
| <p>(51) A61B 17/58 (2011.01) (11) 201000037 A
 A61B 10/00 (2011.01)
 G01N 33/48 (2011.01)
 (22) 07.04.2010
 (21) P201000037
 (71) Piret Hussar
 Leevikese 1A-12, 50413 Tartu, EE
 Tiit Haviko
 Näituse 22A-5, 50407 Tartu, EE
 (72) Piret Hussar
 Leevikese 1A-12, 50413 Tartu, EE
 Tiit Haviko
 Näituse 22A-5, 50407 Tartu, EE
 (74) Ott Moorlat
 OÜ Moorlat & Ko Patendibüroo,
 pk 4730, 13503 Tallinn, EE
 (54) Luu bikortikaalse perforatsiooni meetod</p> | <p>(51) B65F 1/00 (2011.01) (11) 201000057 A
 B65F 1/16 (2011.01)
 B65F 7/00 (2011.01)
 (22) 25.06.2010
 (21) P201000057
 (71) Jefim Onkov
 Karukella tee 12-28, 12015 Tallinn, EE
 Gennadi Rebo
 Näituse 1-7, Saku, 75501 Harju maakond, EE
 (72) Jefim Onkov
 Karukella tee 12-28, 12015 Tallinn, EE
 Gennadi Rebo
 Näituse 1-7, Saku, 75501 Harju maakond, EE
 (74) Tõnu Nelsas
 AAA Patendibüroo OÜ,
 Tartu mnt 16, 10117 Tallinn, EE
 (54) Biokonteiner</p> |
| <p>(51) A61H 39/00 (2011.01) (11) 201000048 A
 A61N 1/04 (2011.01)
 H01R 11/11 (2011.01)
 H01R 31/02 (2011.01)
 (22) 18.05.2010</p> | <p>(51) C02F 1/00 (2010.01) (11) 201000052 A
 C02F 1/52 (2010.01)</p> |

- C02F 1/64 (2010.01)**
C02F 1/74 (2010.01)
B01J 20/02 (2010.01)
 (22) 11.06.2010
 (21) P201000052
 (71) Water Technology Partners OÜ
 Artelli 10c, 10621 Tallinn, EE
 (72) Tiit Kivimäe
 Pihlametsa tee 7, 11912 Tallinn, EE
 (74) Jürgen Toome
 LASVET Patendibüroo OÜ,
 Suurtüki 4a, 10133 Tallinn, EE
 (54) Meetod radionukliidide kõrvaldamiseks rauarikast
 põhjaveest

- (51) C04B 7/26 (2010.01) (11) 201000058 A**
C04B 18/08 (2010.01)
 (22) 01.07.2010
 (21) P201000058
 (71) Ivar Viira
 Tallinna mnt 23A, 90509 Haapsalu, EE
 Jüri Aramaa
 Karutiigi 9, Alliku küla, Saue vald,
 76403 Harju maakond, EE
 (72) Ivar Viira
 Tallinna mnt 23A, 90509 Haapsalu, EE
 Jüri Aramaa
 Karutiigi 9, Alliku küla, Saue vald,
 76403 Harju maakond, EE
 (74) Tõnu Nelsas
 AAA Patendibüroo OÜ,
 Tartu mnt 16, 10117 Tallinn, EE
 (54) Põlevkivi lendtuha kasutamine tehnilise kipsi,
 kipsplaadide ja kipssegude valmistamisel, seda
 sisaldav tehniline kips, kipsplaadid ja kipssegu

- (51) C04B 18/08 (2010.01) (11) 201000059 A**
D21H 17/01 (2010.01)
 (22) 01.07.2010
 (21) P201000059
 (71) Ivar Viira
 Tallinna mnt 23A, 90509 Haapsalu, EE
 Jüri Aramaa
 Karutiigi 9, Alliku küla, Saue vald,
 76403 Harju maakond, EE
 (72) Ivar Viira
 Tallinna mnt 23A, 90509 Haapsalu, EE
 Jüri Aramaa
 Karutiigi 9, Alliku küla, Saue vald,
 76403 Harju maakond, EE
 (74) Tõnu Nelsas
 AAA Patendibüroo OÜ,
 Tartu mnt 16, 10117 Tallinn, EE
 (54) Põlevkivi lendtuha kasutamine paberi ja papi ning
 nende kattesegude valmistamisel, seda sisaldav paber
 ja papp ning paberi ja papi kattesegu

- (51) E02B 15/04 (2011.01) (11) 201000055 A**
E21B 43/01 (2011.01)
 (22) 22.06.2010
 (21) P201000055
 (71) Osaühing Processing
 Rävåla pst 13-5, 10143 Tallinn, EE
 (72) Esko Antero Lukkarinen
 Rävåla pst 13-5, 10143 Tallinn, EE
 (74) Tõnu Nelsas
 AAA Patendibüroo OÜ,
 Tartu mnt 16, 10117 Tallinn, EE
 (54) Seade ja meetod veeluse lekke kogumiseks

- (51) F16J 15/18 (2012.01) (11) 201000050 A**
F16J 15/48 (2012.01)
F16J 15/54 (2012.01)
 (22) 27.05.2010
 (21) P201000050
 (71) VKG OIL AS
 Järveküla tee 14, 30328 Kohtla-Järve, EE
 (72) Nikolai Petrovich
 Jaama 41, 41533 Jõhvi, EE
 Valentin Tkachenko
 Olevi 30-10, 30325 Kohtla-Järve, EE
 Gennadi Tsõmbalov
 Olevi 30-102, 30325 Kohtla-Järve, EE
 (74) Jaak Ostrat
 LASVET Patendibüroo OÜ,
 Suurtüki 4a, 10133 Tallinn, EE
 (54) Võlli iseseaduv tihendussõlm

- (51) G01N 21/33 (2012.01) (11) 201000049 A**
G01N 21/85 (2012.01)
G01N 33/62 (2012.01)
G01N 33/70 (2012.01)
 (22) 27.05.2010
 (21) P201000049
 (71) Tallinna Tehnikaülikool
 Ehitajate tee 5, 19086 Tallinn, EE
 (72) Ivo Fridolin
 Vanemuise 67A - 1/16, 10911 Tallinn, EE
 Jana Jerotskaja
 Tähtvere 23-1, 51007 Tartu, EE
 Kai Lauri
 Jalaka 9-11, 11215 Tallinn, EE
 Merike Luman
 Pargi 22A, 11613 Tallinn, EE
 (54) Seade ja meetod väikese molekulmassiga vees-
 lahustuvate ainete urea, kreatiiniini ja kusihappe
 kontsentratsiooni kvantitatiivseks määramiseks

- (51) G01R 31/00 (2011.01) (11) 201000060 A**
G06F 11/00 (2011.01)
G06F 17/00 (2011.01)
G01N 27/00 (2011.01)
 (22) 07.07.2010
 (21) P201000060
 (71) Tallinna Tehnikaülikool

- Ehitajate tee 5, 19086 Tallinn, EE
OÜ ELIKO Tehnoloogia Arenduskeskus
Teaduspargi 6/2, 12618 Tallinn, EE
- (72) Olev Märtens
Sügislase 20/1, 11913 Tallinn, EE
Mart Min
Kuklase 3-4, 13424 Tallinn, EE
Raul Land
Akadeemia tee 7A-17, 12611 Tallinn, EE
Paul Annus
Harju 5-12, 10146 Tallinn, EE
Tõnis Saar
Lageda tee 9-6, Viimsi vald, 74020 Harju maakond, EE
Marko Reidla
Vahesaare talu, Konguta vald, 61215 Tartu maakond, EE
- (74) Tallinna Tehnikaülikool
- (54) Meetod ja seade sagedusarakteristiku mõõtmiseks
-

- (51) **H01G 9/00 (2011.01)** (11) **201000051 A**
H01G 9/016 (2011.01)
H01G 9/155 (2011.01)
- (22) 04.06.2010
- (21) P201000051
- (71) OÜ Skeleton Technologies
Vabaõhumuuseumi tee 46, 13516 Tallinn, EE
- (72) Jaan Leis
Riia 185, 51014 Tartu, EE
Mati Arulepp
Riia 185, 51014 Tartu, EE
Vello Madiberk
Riia 181A, 51014 Tartu, EE
- (74) Margus Sarap
Sarap ja Partnerid Patendibüroo,
Riia 185A, 51014 Tartu, EE
- (54) Suure tööpingega mitmeelemendiline superkondensaator
-

FG4A. VÄLJAANTUD PATENDID

Patendid nr 05503 kuni 05526

Teade avaldatakse "Patendiseaduse" § 35 lõike 8 alusel.

EE 05503 B1

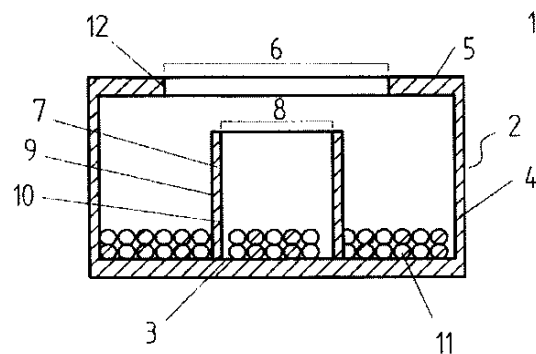
(11) **EE 05503 B1**(51) Int.Cl.
A01K 5/00 (2010.01)(12) **PATENDIKIRJELDUS**

(21) Patenditaotluse number: P200900093	(73) Patendiomanikud: Mark Lutšin Pae 56-16, 13620 Tallinn, EE Nelli Vakhterova Pae 56-16, 13620 Tallinn, EE
(22) Patenditaotluse esitamise kuupäev: 18.12.2009	(72) Leiutise autorid: Mark Lutšin Pae 56-16, 13620 Tallinn, EE Nelli Vakhterova Pae 56-16, 13620 Tallinn, EE
(24) Patendi kehtivuse alguse kuupäev: 18.12.2009	(74) Patendivolinik: Ljubov Kesselman OÜ Kesna Tedre 77-52, 10616 Tallinn, EE
(43) Patenditaotluse avaldamise kuupäev: 15.08.2011	
(45) Patendikirjelduse avaldamise kuupäev: 15.02.2012	

(54) **Meetod ja seade loomade treenimiseks nende söötmise ajal**

(57) Leiutis käsitleb meetodit ja seadet loomade treenimiseks nende söötmise ajal. Leiutis kohaldatakse inimese kontrolli all olevatele loomadele, kaasa arvatud haiged, nõrgad ja ainult ühe toimiva esijäsemega loomad. Seade (1) täidab treenažööri ning samal ajal ka sööturi funktsiooni. Seadme mahuti (2) koosneb põhjast (3), seinast (4) ja ülemisest kattedest (5). Toit (9) paigutatakse põhjale. Ülemise avause (6) ja silindrilise osa (7) mõõtmed ja vajadusel ka täiendavate osade (vaheseinad, -tükid) teostus tagavad toidule juurdepääsu looma iga jäseme ja/või saba abil, kuid mitte hammaste ja keele abil. Seetõttu tuleb loomal haarata ja liigutada toitu jäseme ja/või saba abil alt üles. Meetod ja seade tagavad looma tõhusa psühhofüsioloogilise treenimise tänu keerukatele jäseme- ja/või sabaliigutustele, mida loom kasutab toidu haaramiseks põhjalt ja selle liigutamiseks alt üles.

(57) Invention concerns a method and a device for training animals during dispensing food for animals. The invention can be used for the animals in conditions of closed keeping, including the sick and feeble animals and animals having only one workable front paw. The device (1) has the properties of a trainer with the effect of a feeder. The container (2) of the device has the bottom (3), the walls (4) and the top cover (5). The feed (9) is located at the bottom (3). The size of the upper opening (6) and the cylindrical element (7) allow any of the animals limbs and its tail to achieve the food without the access of its teeth and tongue to the feed. The animal seizes and displaces the food with its limb or tail upwards. The psycho-physiological training effect occurs due to the use of a variety of complex movements of the animals limbs and tail when seizing the food from the bottom, and displacing it upwards.

**EE 05503 B1**

EE 05505 B1

(11) **EE 05505 B1**

(51) Int.Cl.
A61H 9/00 (2006.01)
A61H 33/00 (2011.01)
A61H 33/06 (2011.01)
A61M 21/00 (2011.01)

(12) **PATENDIKIRJELDUS**(21) Patenditaotluse number: **P200500035**

(85) Rahvusvahelise patendi-
taotluse siseriiklikku
menetluse esitamise
kuupäev: **08.12.2005**

(86) Rahvusvahelise patendi-
taotluse number: **PCT/US2004/014112**

(86) Rahvusvahelise patendi-
taotluse esitamise kuupäev: **06.05.2004**

(30) Prioriteediandmed: **09.05.2003**
US 60/469281

(24) Patendi kehtivuse
alguse kuupäev: **06.05.2004**

(43) Patenditaotluse
avaldamise kuupäev: **15.02.2006**

(45) Patendikirjelduse
avaldamise kuupäev: **15.02.2012**

(73) Patendiomanikud:

Visibelle Derma Institute, Inc.
9220 James Avenue South,
Bloomington, MN 55431, US

OÜ Wellspa
Varbola, Märjamaa vald,
78203 Rapla maakond, EE

(72) Leiutise autorid:

Steven J. Daffer
6604 Sally Lane, Edina, MN 55439, US

James M. Garrison
3048 Hampshire Avenue South,
St. Louis Park, MN 55426, US

Tarmo Koss
Tammiku tee 23-24, Jüri,
75301 Harju maakond, EE

Lars Sumberg
Rävala pst 15-2, 10143 Tallinn, EE

Tarvo Aulik
Aru küla, Leisi vald,
93823 Saare maakond, EE

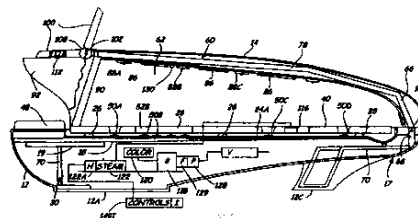
Toomas Kelder
Hüüru, 76902 Harju maakond, EE

(74) Patendivolinik:

Jüri Käosaar
Patendibüroo Käosaar & Co OÜ
Tähe 94, 50107 Tartu, EE

(54) **Personaalne teraapiasektsioon**

(57) Personaalseks teraapiaks või saunana kasutatav sektsioon (10) koosneb alusest (12), millel on tugilavats (12, 26) aluse (12) sisemuses, kuhu isik saab pikali heita. Üle aluse (12) on ette nähtud kate (14), mis katab lavatsil (12, 26) lebava isiku keha nii, et isiku pea jääb kattest (14) väljapoole. Lavats (12) paikneb massaažiks mõeldud dušisõeltele kohal, mis suunavad massaaživee ülespoole, nii et see pörkub vastu lavatsil (12, 26) lebava isiku selga. Kattel (14) on suured poolläbipaistvad külpaneelid (61, 62), mis moodustavad suurema osa paneelide (61, 62) külgedest, ja see toetub tsentraalsele pikitelgraamile (60) ning seda saab pöörata ümber aluse (12) jalutsis oleva telje ning sellel on võru (90) avatud või peatsipoolses otsas. Katet (14) saab avamiseks ja sulgemiseks aluse (12) suhtes pöörata.



(57) A personal therapy or sauna compartment (10) is formed with a base (12), that has a support bed (12, 26) on the interior of the base (12) in which a person can lie. A cover (14) is provided over the base (12) and covers the body of a person lying in the bed (12, 26), with the head of the person outside of the cover (14). The bed (12) is supported above massage shower heads that provide massage water impingement upwardly against the back of the person on the bed (12, 26). The cover (14) has large translucent side panels (61, 62) for the majority of the sides of the panels (61, 62), and is supported on a central spine frame (60) pivoted at a foot end to the base (12), with a hoop (90) at its open or head end. The cover (14) hinges to open and close relative to the base (12).

EE 05505 B1

EE 05506 B1

(11) **EE 05506 B1**

(51) Int.Cl.
A61K 9/00 (2011.01)
A61K 38/22 (2011.01)
A61P 15/18 (2011.01)

(12) **PATENDIKIRJELDUS**

(21) Patenditaotluse number: P200100256	(73) Patendiomanik: Bayer Oy Pansiontie 47, 20210 Turku, FI
(85) Rahvusvahelise patendi- taotluse siseriiklikku menetlusse esitamise kuupäev: 09.05.2001	(72) Leiutise autorid: Tommi Markkula 26 St. James Drive, Sale, Cheshire M33 7QX, GB
(86) Rahvusvahelise patendi- taotluse number: PCT/FI99/00887	Juha Ala-Sorvari Ruonalankatu 12 as 3, FIN-20900 Turku, FI
(86) Rahvusvahelise patendi- taotluse esitamise kuupäev: 26.10.1999	Harri Jukarainen Tavastilankatu 6 A 5, FIN-20610 Turku, FI
(30) Prioriteediandmed: 12.11.1998 US 190606	Matti Lehtinen Kirjosieponkatu 2, FIN-20760 Piispanristi, FI
(24) Patendi kehtivuse alguse kuupäev: 26.10.1999	Jarkko Ruohonen Vanha Härkätie 10, FIN-21410 Vanhalinna, FI
(43) Patenditaotluse avaldamise kuupäev: 16.12.2002	(74) Patendivolinik: Jüri Käosaar Patendibüroo Käosaar & Co OÜ Tähe 94, 50107 Tartu, EE
(45) Patendikirjelduse avaldamise kuupäev: 15.02.2012	

(54) **Ravimi manustamise vahend, eriti progestiinide ja östrogeenide manustamiseks**

(57) Leiutis käsitleb manustamisvahendit terapeutiliselt toimiva aine, eriti progestiini või östrogeeni, kontrollitud vabastamiseks pikema aja jooksul. Manustamisvahend koosneb terapeutiliselt toimivat ainet sisaldavast südamikust ja südamikku ümbritsevast membraanist, mis on valmistatud elastomeerist. Leiutisele vastavalt on elastomeer siloksaanalusel elastomeer, mis sisaldab 3,3,3-trifluoropropüülrühmi siloksaanosa Si-aatomite küljes.

(57) The invention relates to a delivery device for the controlled release of a therapeutically active agent, especially a progestin or an estrogen, over a prolonged period of time, said device comprising a core comprising said therapeutically active agent, and a membrane encasing said core wherein said membrane is made of an elastomer. According to the invention, the elastomer is a siloxane-based elastomer comprising 3,3,3-trifluoropropyl groups attached to the Si-atoms of the siloxane units.

EE 05506 B1



EE 05507 B1

(19)  **EESTI VABARIIK**
PATENDIAMET

(11) **EE 05507 B1**

(51) Int.Cl.
A61K 31/505 (2011.01)
A61P 3/06 (2011.01)
A61P 9/00 (2011.01)
C07D 239/42 (2011.01)

(12) **PATENDIKIRJELDUS**

<p>(21) Patenditaotluse number: P200300239</p> <p>(85) Rahvusvahelise patendi- taotluse siseriiklikku menetlusse esitamise kuupäev: 20.06.2003</p> <p>(86) Rahvusvahelise patendi- taotluse number: PCT/GB01/05041</p> <p>(86) Rahvusvahelise patendi- taotluse esitamise kuupäev: 16.11.2001</p> <p>(30) Prioriteediandmed: 22.11.2000 GB 0028429.9</p> <p>(24) Patendi kehtivuse alguse kuupäev: 16.11.2001</p> <p>(43) Patenditaotluse avaldamise kuupäev: 15.08.2003</p> <p>(45) Patendikirjelduse avaldamise kuupäev: 15.02.2012</p>	<p>(73) Patendiomanik:</p> <p>AstraZeneca AB S-151 85 Södertälje, SE</p> <p>(72) Leiutise autorid:</p> <p>Ali Raza Alderley Park, Macclesfield, Cheshire SK10 4TG, GB</p> <p>Howard Gerard Hutchinson 1800 Concord Pike, P.O. Box 15437, Wilmington, DE 19850-5437, US</p> <p>(74) Patendivolinik:</p> <p>Jüri Käosaar Patendibüroo Käosaar & Co OÜ Tähe 94, 50107 Tartu, EE</p>
--	---

(54) **Rosuvastatiini (ZD4522) kasutamine heterosügootse perekondliku hüperkolesteroleemia raviks**

(57) Käesolevas leiutises esitatakse (E)-7-[4-(4-fluorofenüül)-6-isopropüül]-2-[metüül(metüül-sulfonüül)amino]pürimidiin-5-üül](3R,5S)-3,5-dihüdroksühept-6-enohappe või selle farmatseutiliselt vastuvõetava soola kasutamine heterosügootse perekondliku hüperkolesteroleemia raviks.

(57) The present invention provides the use of (E)-7-[4-(4-fluorophenyl)-6-isopropyl-2-[methyl(methylsulfonyl)-amino]pyrimidin-5-yl](3R,5S)-3,5-dihydroxyhept-6-enoic acid or a pharmaceutically acceptable salt thereof for the treatment of heterozygous familial hypercholesterolemia.

EE 05507 B1



EE 05508 B1



EESTI VABARIIK
PATENDIAMET

(11) **EE 05508 B1**

(51) Int.Cl.
A61K 33/38 (2008.01)

(12) **PATENDIKIRJELDUS**

(21) Patenditaotluse number: P200700041	(73) Patendiomanik: American Silver, LLC 80 West Canyon Crest Road, Alpine, UT 84004, US
(85) Rahvusvahelise patendi- taotluse siseriiklikku menetlusse esitamise kuupäev: 03.08.2007	(72) Leiutise autorid: Robert Holladay 1783 North Rosemary Drive, Saratoga Springs, UT 84043, US William Moeller 1151 N Grove Drive, Alpine, UT 84004, US
(86) Rahvusvahelise patendi- taotluse number: PCT/US2005/047699	 Dilip Mehta 6/312, JOGANI INDL. COMPLEX, V.n. Purav Marq, Chunabhatti, Mumbai 400 022, IN
(86) Rahvusvahelise patendi- taotluse esitamise kuupäev: 30.12.2005	 Rustum Roy 500 E. Marylyn Avenue, H124, State College, PA 16801, US
(30) Prioriteediandmed: 05.01.2005 US 60/641521	(74) Patendivolinik: Riho Pikkor Patendibüroo Turvaja OÜ Liivalaia 22, 10118 Tallinn, EE
07.07.2005 US 60/697080	
26.07.2005 US 60/702494	
(24) Patendi kehtivuse alguse kuupäev: 30.12.2005	
(43) Patenditaotluse avaldamise kuupäev: 15.04.2008	
(45) Patendikirjelduse avaldamise kuupäev: 15.02.2012	

(54) **Hõbe/vesi, hõbedaga geelid ja hõbedapõhised kompositsioonid; nende valmistamise ja kasutamise meetodid**

(57) Kaesolev leiutis käsitleb värvitut kompositsiooni, mis sisaldab metalliosakesi (näiteks hõbedanaanoosakesi) ja vett, kusjuures nendel osakestel on elementaarsest metallist (näiteks hõbedast) sisemus ja metallioksiidist (näiteks ühest või mitmest hõbeoksiidist) välispind, kusjuures metalli nanoosakeste osakaal vees on ligikaudu 5-40 ppm ja kompositsioonil on väljapaistvad antimikroobsed omadused. Kirjeldatud on kompositsioonide kasutamise meetodeid. Kompositsioone saab ühildada hüdrogeelidega ilma antimikroobseid omadusi kaotamata. Käsitletakse ka mitmeid ootamatute bioloogiliste efektidega metalle sisaldavaid kompositsioone.

(57) We disclose a colorless composition comprising metal particles (e.g., silver nanoparticles) and water, wherein said particles comprise an interior of elemental metal (e.g., silver) and an exterior of metal oxide (e.g., one or more silver oxide(s)), wherein the metal nanoparticles are present in the water at a level of about 5-40 ppm, and wherein the composition manifests significant antimicrobial properties. Methods of use of the composition are described. The composition can be incorporated into a hydrogel with essentially no loss of antimicrobial properties. Various metal-containing compositions with unexpected biological efficacy are also disclosed.

EE 05508 B1

EE 05509 B1

(11) **EE 05509 B1**

(51) Int.Cl.
A61K 38/31 (2011.01)
A61K 39/29 (2011.01)
A61K 47/30 (2011.01)
A61K 51/06 (2011.01)
C08G 65/32 (2011.01)
C08L 71/02 (2011.01)

(12) **PATENDIKIRJELDUS**(21) Patenditaotluse number: **P200400105**

(85) Rahvusvahelise patendi-
taotluse siseriiklikku
menetluse esitamise
kuupäev: **17.08.2004**

(86) Rahvusvahelise patendi-
taotluse number: **PCT/US03/01559**

(86) Rahvusvahelise patendi-
taotluse esitamise kuupäev: **17.01.2003**

(30) Prioriteediandmed: **18.01.2002**
US 60/349917

(24) Patendi kehtivuse
alguse kuupäev: **17.01.2003**

(43) Patenditaotluse
avaldamise kuupäev: **15.12.2004**

(45) Patendikirjelduse
avaldamise kuupäev: **15.02.2012**

(73) Patendiomanik:

Biogen Idec MA Inc.
14 Cambridge Center,
Cambridge, MA 02142, US

(72) Leiutise autorid:

KoChung Lin
253 Lincoln Street, Lexington, MA 02421, US

R. Blake Pepinsky
30 Falmouth Road, Arlington, MA 02174, US

Ling Ling Chen
242 Weston Road, Wellesley, MA 02482, US

Donna M. Hess
64 Porter Road, Waltham, MA 02452, US

Edward Y. Lin
998 Broadway Apt. 2,
Somerville, MA 02144, US

Russell C. Petter
343 Hudson Road, Stow, MA 01775, US

Darren P. Baker
240 Central Street, Hingham, MA 02043, US

(74) Patendivolinik:

Jaak Ostrat
LASVET Patendibüroo OÜ
Suurtüki 4a, 10133 Tallinn, EE

(54) **Aktiveeritud polüalküleenglükoolpolümeer ja seda sisaldavad kompositsioonid**

(57) Leiutis käsitleb uusi polüalküleenglükoolühendeid ja nende kasutamist. Täpsemalt, uusi polüalküleenglükooli konjugaate hõlmavaid ühendeid kasutatakse viirusnakkuste nagu krooniline C-hepatiit raviks üksi või kombinatsioonis viirusevastaste ainetega.

(57) The invention relates to novel polyalkylene glycol compounds and the use thereof. In particular, compounds comprising a novel polyethylene glycol conjugate are used alone, or in combination with antiviral agents to treat a viral infection, such as chronic hepatitis C.

EE 05509 B1



EE 05510 B1



EESTI VABARIIK
PATENDIAMET

(11) **EE 05510 B1**

(51) Int.Cl.
B01J 13/00 (2007.10)
C08J 9/28 (2011.01)

(12) **PATENDIKIRJELDUS**

(21) Patenditaotluse number: P200700032	(73) Patendiomanik: Tallinna Tehnikaülikool Ehitajate tee 5, 19086 Tallinn, EE
(22) Patenditaotluse esitamise kuupäev: 26.06.2007	(72) Leiutise autorid: Anna-Liisa Peikolainen Rakvere tee 3-77, Kadrina, 45201 Lääne-Viru maakond, EE
(24) Patendi kehtivuse alguse kuupäev: 26.06.2007	Fernando Pérez-Caballero Suur-Patarei 7-18, 10415 Tallinn, EE
(43) Patenditaotluse avaldamise kuupäev: 16.02.2009	Mihkel Koel Ehitajate tee 46-33, 12911 Tallinn, EE
(45) Patendikirjelduse avaldamise kuupäev: 15.02.2012	

(54) **Orgaanilise aerogeeli valmistamise meetod**

(57) Väikese tihedusega orgaanilise aerogeeli valmistamise meetod, kasutades lähteainena formaldehüüdi ja 5-metüülresorsinooli tehnilist segu metanoolis. Geel kuivatatakse geelist ülekritilises olekus fluidumi, nt CO₂ läbiuhtumisega. Tehnilise seguna võib kasutada põlevkivitootmise kõrvalprodukti, näiteks segu Honeyoli™. Aerogeeli inertses lämmastikukeskkonnas pürolüüsis saadakse süsinikaerogel.

(57) Method of preparation of low density aerogel using formaldehyde and the technical mixture of 5-methylresorcinol as a starting material and methanol as a solvent. Gel is dried by using extraction with supercritical fluid. The by-products from oil shale processing like Honeyol™ can be used as the technical mixture of 5-methylresorcinol. Pyrolysing the aerogel prepared in inert atmosphere of Nitrogen the carbon aerogel will be obtained.

EE 05510 B1

EE 05511 B1

(11) **EE 05511 B1**

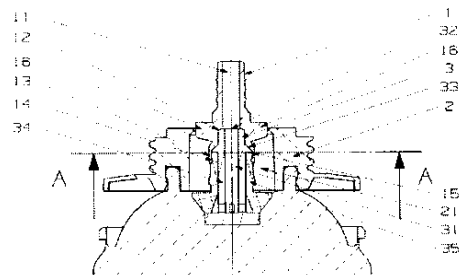
(51) Int.Cl.
B05B 7/06 (2010.01)
B65D 83/14 (2010.01)

(12) **PATENDIKIRJELDUS**

(21) Patenditaotluse number: P200800050	(73) Patendiomanik: AS Enko Tulbiaia tee 3, Viimsi alevik, Viimsi vald, 74001 Harju maakond, EE
(22) Patenditaotluse esitamise kuupäev: 29.07.2008	(72) Leiutise autorid: Heino Engel Müнди tee 22, Randvere küla, Viimsi vald, 74016 Harju maakond, EE Nikolai Fedeiko K. Kärberi 14-18, 13812 Tallinn, EE Sergei Konenko Kotka 18-11, 11312 Tallinn, EE Valentin Timofejev Sõle 37-47, 10321 Tallinn, EE
(24) Patendi kehtivuse alguse kuupäev: 29.07.2008	(74) Patendivolinik: Reet Maasikamäe Patendibüroo Kaitsepurus OÜ Mulla 4-3, 10611 Tallinn, EE
(43) Patenditaotluse avaldamise kuupäev: 15.04.2010	
(45) Patendikirjelduse avaldamise kuupäev: 15.02.2012	

(54) **Käsiaplikaatori adapter**

(57) Käsiaplikaatori adapter 1, mis määratud kasutamiseks koos püstol-aplikaatori adapteriga 2. Käsiaplikaatori adapter 1 sisaldab kanalit 11, mille optimaalseim läbimõõt on ventiiliotsaku kanali 21 läbimõõt pluss ventiiliotsaku kanali 21 seina läbimõõt, kusjuures kanali seina 11 alumine otspind on määratud toetuma täies ulatuses ventiiliotsaku kanali 21 ülemisele otspinnale ning kanal 21 ulatub käsiaplikaatoripoolsest otsast kuni õõnsuseni 12. Peale selle sisaldab eelmainitud käsiaplikaatori adapter 1 õõnsuse seina pikendust 13, tihendusõngast 14, mis on paigutatud õõnsuse seina pikenduse 13 siseseina all äärde ja on määratud toetuma ventiiliotsaku 3 ventiilisaba 34 ümbritseva membraani 35 ülemisele osale. Käsiaplikaatori adapteri kanal 11 on ventiiliotsaku kanali 31 suhtes tsentreeritud käsiaplikaatori adapteri õõnsuse 12 välisseinal paiknevate tsentreerimiselementide 16 ja püstol-aplikaatori adapteri ava 21 koostoimel. Käsiaplikaatori adapter 1 püsib kindlalt ventiiliotsakul 3, hoituna kinni õõnsuse seina pikenduse 13 ja õõnsuse seina pikenduse 13 siseseinal oleva tihendusõnga 14 ja haardeelementide 15 poolt.



(57) Manual applicator adapter 1, which is designated for use with the pistol applicator adapter 2. Manual applicator adapter 1 contains the channel 11, which most optimum diameter is the diameter of the valve cap channel 21 plus the diameter of the wall of the valve cap channel 21, whereat the lower face of the wall of the channel 11 is designated to fully rest on the upper face of the valve cap channel 21 of the foam balloon, and the channel 21 runs from the tip side of the manual applicator to the cavity 12. In addition, the aforementioned manual applicator adapter 1 contains the cavity wall extension 13, the sealing ring 14, which is installed on the lower edge of the internal wall of the cavity wall extension 13 and is designated to rest on the upper part of the membrane 35 that is surrounding the valve tail 34 of the valve cap 3 of the foam balloon. Channel 11 of the manual applicator adapter is centered in relation to the valve cap channel 31 of the foam balloon by the interaction of the centering elements 16 located on the external wall of the cavity 12 of the manual applicator adapter and the opening 21 of the pistol applicator adapter. Manual applicator adapter 1 stays firmly on the valve cap 3 of the foam balloon fixed by the cavity wall extension 13 and the gripping elements 15 located on the internal wall of the cavity wall extension 13.

EE 05511 B1

EE 05512 B1

(11) **EE 05512 B1**

(51) Int.Cl.
B05B 7/06 (2010.01)
B65D 83/14 (2010.01)

(12) **PATENDIKIRJELDUS**

(21) Patenditaotluse number: **P200800059**

(22) Patenditaotluse esitamise kuupäev: **23.09.2008**

(24) Patendi kehtivuse alguse kuupäev: **23.09.2008**

(43) Patenditaotluse avaldamise kuupäev: **15.06.2010**

(45) Patendikirjelduse avaldamise kuupäev: **15.02.2012**

(73) Patendiomanik:

AS Enko
Tulbiaia tee 3, Viimsi alevik, Viimsi vald,
74001 Harju maakond, EE

(72) Leiutise autorid:

Heino Engel
Mündi tee 22, Randvere küla, Viimsi vald,
74016 Harju maakond, EE

Nikolai Fedeiko
K. Kärberi 14-18, 13812 Tallinn, EE

Sergei Konenko
Kotka 18-11, 11312 Tallinn, EE

Valentin Timofejev
Sõle 37-47, 10321 Tallinn, EE

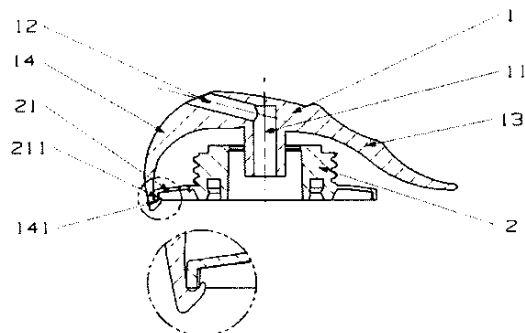
(74) Patendivolinik:

Reet Maasikamäe
Patendibüroo Kaitsepurus OÜ
Mulla 4-3, 10611 Tallinn, EE

(54) **Käsiaplikaatori kinnitus**

(57) Käsiaplikaatori kinnitus on mõeldud käsiaplikaatori ühendamiseks vahuballoonile kinnitatud püstolaplikaatori adapteriga. Käsiaplikaatori kinnitus sisaldab käsiaplikaatori korpust 1, kanalit 11 ventiiliotsakule, kanalit 12 vahu suunamise kõrrele, käepidet 13 ning kinnituselementi 14, mille ülespoole suunatud konksukujuline ots 141 on fikseeritud püstolaplikaatori adapteri korpuse 2 küljes oleva toe 21 allapoole pööratud serva 211 taha või toe 21 sees olevasse avasse 212 või püstolaplikaatori adapteri korpuse 2 allapoole pööratud serva 213 taha.

(57) The attachment of the manual applicator is designed for connecting the manual applicator with the adapter of the pistol applicator fastened to the foam balloon. The attachment of the manual applicator contains the case 1 of the manual applicator, channel 11 to the valve cap, channel 12 for directing foam to the straw, handle 13, and attachment element 14 the upwards hook-like tip 141 of which is fixed behind the downwards turned edge 211 of the support 21 on the adapter case 2 of the pistol applicator or to the opening in the support 21 or behind the downward turned edge 213 of the adapter case 2 of the gun applicator.

**EE 05512 B1**

EE 05513 B1

(11) **EE 05513 B1**

(51) Int.Cl.
B65D 83/40 (2010.01)
B65D 83/14 (2010.01)
B65D 83/38 (2010.01)

(12) **PATENDIKIRJELDUS**

(21) Patenditaotluse number: **P200900054**

(22) Patenditaotluse esitamise kuupäev: **23.07.2009**

(24) Patendi kehtivuse alguse kuupäev: **23.07.2009**

(43) Patenditaotluse avaldamise kuupäev: **15.04.2011**

(45) Patendikirjelduse avaldamise kuupäev: **15.02.2012**

(73) Patendiomanik:

AS Enko
Tulbiaia tee 3, Viimsi alevik, Viimsi vald,
74001 Harju maakond, EE

(72) Leiutise autorid:

Heino Engel
Müнди tee 22, Randvere küla, Viimsi vald,
74016 Harju maakond, EE

Nikolai Fedeiko
K. Kärberi 14-18, 13812 Tallinn, EE

Sergei Konenko
Kotka 18-11, 11312 Tallinn, EE

Valentin Timofejev
Sõle 37-47, 10321 Tallinn, EE

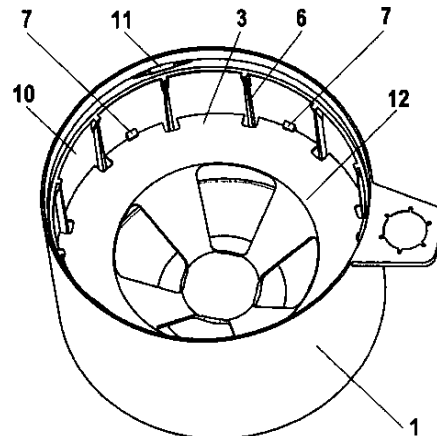
(74) Patendivolinik:

Jürgen Toome
LASVET Patendibüroo OÜ
Suurküki 4a, 10133 Tallinn, EE

(54) **Ballooni otsakork**

(57) Käesolev leiutus käsitleb ballooni otsakorki (1), mis sisaldab põhiliselt silindrilist külgeina (10) ja silindrilise külgeina (10) ühes otsas otsaseina (8) ja otsakorgi (1) silindrilise külgeina (10) teise otsa läheduses kinnitusvahendeid (11) otsakorgi (1) fikseerimiseks ballooni (2) otsale. Otsakorgi (1) sisemusse otsaseina (8) lähedusse on fikseeritud hoidedetail (12), mille abil on otsakorgi (1) sisemusse otsaseina (8) ja hoidedetaili (12) vahele määratud kindlaks hoiuruum ballooni kaasapandavatele tarvikutele, nagu näiteks kaitsekinnastele või kaitsekinnaste pakendile.

(57) Present invention relates to a cap (1) for a pressure can, comprising generally a cylindrical side wall (10) and at the one end of the cylindrical side wall (10) an end wall (8) and at the other end of the cylindrical side wall (10) a fixing means (11) for fixing said cap (1) on top of the can (2). Inside the cap (1), holding peace (12) is fixed near the end wall (8), where between said end wall (8) and said holding peace (12) a holding space is defined for accessories, such as protective gloves or its package, meant to be supplied with the can.



EE 05513 B1

EE 05514 B1

(11) **EE 05514 B1**

(51) Int.Cl.
C07C 229/22 (2011.01)
A61K 8/14 (2011.01)
A61K 9/127 (2011.01)

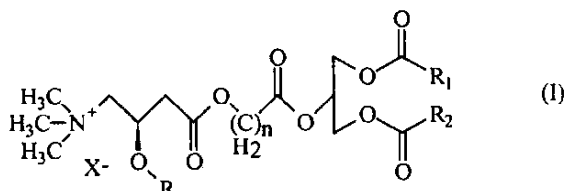
(12) **PATENDIKIRJELDUS**

(21) Patenditaotluse number: P200100518	(73) Patendiomanik: Sigma-Tau Industrie Farmaceutiche Riunite S.p.A. Viale Shakespeare, 47, I-00144 Rome, IT
(85) Rahvusvahelise patendi- taotluse siseriiklikku menetluse esitamise kuupäev: 04.10.2001	(72) Leiutise autorid: Claudio Pisano Via San Michele, 30, I-04011 Aprilia, IT
(86) Rahvusvahelise patendi- taotluse number: PCT/IT00/00137	Maria Ornella Tinti Via Ernesto Basile, 82, I-00182 Rome, IT
(86) Rahvusvahelise patendi- taotluse esitamise kuupäev: 11.04.2000	Mosè Santaniello Via dei Giardini, 15, I-00048 Nettuno, IT
(30) Prioriteediandmed: 13.04.1999 IT RM99A000220	Luciana Critelli Via Don Luigi Sturzo, 22, I-00040 Pomezia, IT
(24) Patendi kehtivuse alguse kuupäev: 11.04.2000	Giovanni Salvatori Via Giuseppe Perego, 47, I-00144 Rome, IT
(43) Patenditaotluse avaldamise kuupäev: 16.12.2002	(74) Patendivolinik: Arno Anijalg Patendibüroo Ustervall OÜ Kivi 21-6, 51009 Tartu, EE
(45) Patendikirjelduse avaldamise kuupäev: 15.02.2012	

(54) ***L*-karnitiini või alkanool-L-karnitiinide estrid katioonsete lipiididena farmakoloogilisel aktiivsete komponentidena intratsellulaarseks kohaletimetamiseks**

(57) Kirjeldatakse *L*-karnitiini või alkanool-L-karnitiinide estreid, mida saab kasutada katioonsete lipiididena farmakoloogiliselt aktiivsete ühendite kohaletimetamiseks. Avalikustatakse *L*-karnitiini ning alkanool-L-karnitiinide estrid valemiga (I), kusjuures R-rühmad vastavad kirjelduses määratletule.

(57) Esters of *L*-carnitine and alkanoyl *L*-carnitines are described which can be used as cationic lipids for the intracellular delivery of pharmacologically active compounds. Esters of *L*-carnitine and alkanoyl *L*-carnitines of formula (I) are also disclosed wherein the R groups are as defined in the description.



EE 05514 B1



EE 05515 B1

(11) **EE 05515 B1**(12) **PATENDIKIRJELDUS**

(51) Int.Cl.
C07D 235/18 (2011.01)
A61K 31/415 (2011.01)
A61P 25/28 (2011.01)
C07D 405/04 (2011.01)
C07D 401/04 (2011.01)
A61K 31/44 (2011.01)
C07D 417/04 (2011.01)
C07D 401/12 (2011.01)
C07D 403/12 (2011.01)

(21) Patenditaotluse number: **P200200390**

(85) Rahvusvahelise patendi-
taotluse siseriiklikku
menetlusse esitamise
kuupäev: **11.07.2002**

(86) Rahvusvahelise patendi-
taotluse number: **PCT/EP01/00334**

(86) Rahvusvahelise patendi-
taotluse esitamise kuupäev: **12.01.2001**

(30) Prioriteediandmed: **14.01.2000**
DE 10002898.5

(24) Patendi kehtivuse
alguse kuupäev: **12.01.2001**

(43) Patenditaotluse
avaldamise kuupäev: **15.10.2003**

(45) Patendikirjelduse
avaldamise kuupäev: **15.02.2012**

(73) Patendiomanik:
Schering Aktiengesellschaft
Müllerstrasse 178, 13353 Berlin, DE

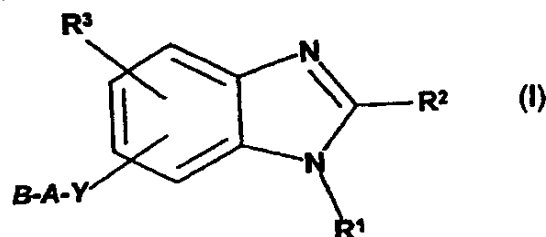
(72) Leiutise autorid:
Joachim Kuhnke
Schlegelstrasse 2, 14469 Potsdam, DE
Wolfgang Halfbrodt
Zu den Fichtenwiesen 5, 13587 Berlin, DE
Ursula Moenning
Eichendam 5, 15589 Woltersdorf, DE

(74) Patendivolinik:
Jaak Ostrat
LASVET Patendibüroo OÜ
Suurtüki 4a, 10133 Tallinn, EE

(54) **1,2-diarüülbensimidasoolid mikroglia aktivatsiooniga seotud haiguste raviks**

(57) Leiutis käsitleb 1,2-diarüülbensimidasoole üldvalemiga (I) ning bensimidasoolderivaatide kasutamist ravimite valmistamiseks mikroglia aktivatsiooniga seotud haiguste raviks ja ennetamiseks.

(57) The invention relates to 1,2-diaryl benzimidazoles of general formula (I) and to the use of benzimidazole derivatives for producing medicaments utilized for the treatment and prophylaxis of illnesses that are associated with a microglia activation.



EE 05515 B1



EE 05516 B1



(19) **EESTI VABARIIK**
PATENDIAMET

(11) **EE 05516 B1**

(51) Int.Cl.
C07D 453/02 (2011.01)
A61P 25/28 (2011.01)

(12) **PATENDIKIRJELDUS**

(21) Patenditaotluse number: P200500011	(73) Patendiomanik: Memory Pharmaceuticals Corporation 100 Philips Parkway, Montvale, NJ 07645, US
(85) Rahvusvahelise patendi- taotluse siseriiklikku menetlusse esitamise kuupäev: 25.04.2005	(72) Leiutise autorid: Wenge Xie 2347 Pembroke Court, Mahwah, NJ 07430, US Brian Herbert 3 Grandview Avenue, Stockholm, NJ 07460, US
(86) Rahvusvahelise patendi- taotluse number: PCT/US03/29976	Truc Minh Nguyen 3 East 101st Street, Apt. 5E, New York, NY 10029, US
(86) Rahvusvahelise patendi- taotluse esitamise kuupäev: 25.09.2003	Carla Maria Gauss 4 Washington Square Village, Apt. 5P, New York, NY 10012, US
(30) Prioriteediandmed: 25.09.2002 US 60/413151	Ashok Tehim 246 N. Walnut Street, Ridgewood, NJ 07450, US
21.02.2003 US 60/448469	(74) Patendivolinik: Tiina Siim LASVET Patendibüroo OÜ Suurtüki 4a, 10133 Tallinn, EE
(24) Patendi kehtivuse alguse kuupäev: 25.09.2003	
(43) Patenditaotluse avaldamise kuupäev: 15.06.2005	
(45) Patendikirjelduse avaldamise kuupäev: 15.02.2012	

(54) **Indasoolid, bensotiasoolid ja bensoisotiasoolid, nende valmistamine ning kasutamine**

(57) Käesolev leiutus käsitleb nikotiinitundlike atsetüülkoliini-retseptorite (nAChR) ligande, nAChR-de aktiveerimist ja nende kasutamist eriti peajus paiknevate nikotiinitundlike atsetüülkoliini-retseptorite vaeg- või väärtalitlusega seotud haigusseisundite raviks. Edasi käsitleb leiutis uusi ühendeid (indasooole ja bensotiasooole), mis toimivad nACalfa-7-alatüübi ligandidena, nende ühendite valmistamismeetodeid, neid ühendeid sisaldavaid kompositsioone ja nende kasutamismeetodeid.

(57) The present invention relates generally to the field of ligands for nicotinic acetylcholine receptors (nAChR), activation of nAChRs, and the treatment of disease conditions associated with defective or malfunctioning nicotinic acetylcholine receptors, especially of the brain. Further, this invention relates to novel compounds (indazoles and benzothiazoles), which act as ligands for the $\alpha 7$ nAC subtype, methods of preparing such compounds, compositions containing such compounds, and methods of use thereof.

EE 05516 B1

EE 05517 B1

(11) **EE 05517 B1**

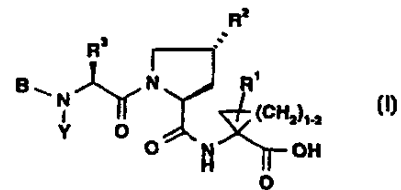
(51) Int.Cl.
C07K 5/083 (2011.01)
A61K 38/06 (2011.01)
C12P 41/00 (2011.01)
C07K 5/087 (2011.01)
C07C 229/48 (2011.01)

(12) **PATENDIKIRJELDUS**

(21) Patenditaotluse number:	P200100081	(73) Patendiomanik:	Boehringer Ingelheim (Canada) Ltd. 2100 Cunard Street, Laval, Québec H7S 2G5, CA
(85) Rahvusvahelise patendi- taotluse siseriiklikku menetluse esitamise kuupäev:	09.02.2001	(72) Leiutise autorid:	Autorite andmed lisalehel
(86) Rahvusvahelise patendi- taotluse number:	PCT/CA99/00736	(74) Patendivolinik:	Ljubov Kesselman OÜ Kesna Tedre 77-52, 10616 Tallinn, EE
(86) Rahvusvahelise patendi- taotluse esitamise kuupäev:	09.08.1999		
(30) Prioriteediandmed:	10.08.1998 US 60/095931		
	04.05.1999 US 60/132386		
(24) Patendi kehtivuse alguse kuupäev:	09.08.1999		
(43) Patenditaotluse avaldamise kuupäev:	15.08.2002		
(45) Patendikirjelduse avaldamise kuupäev:	15.02.2012		

(54) **C-hepatiidi inhibiitor-tripeptiidid**

(57) Ühend valemiga (I), milles asendajatel on järgmised tähendused: B on H, C₆- või C₁₀-arüül-, C₇₋₁₆-aralküül-, Het- või (madalam alküül)-Het-rühm, mis kõik on vajaduse korral asendatud C₁₋₆-alküül-, C₁₋₆-alkoksü-, C₁₋₆-alkanooli-, hüdroksüül- või hüdroksüülalküülrühmaga; halogeeni-, halogenoalküül-, nitro-, tsüano-, tsüanoalküülrühmaga; aminorühmaga, mis on vajaduse korral asendatud C₁₋₆-alküülrühmaga; amido- või (madalam alküül)amiidrühmaga; või B on atsuülderivaat valemiga R₄-C(O)-; karboksüülrühm valemiga R₄-O-C(O)-; amiidrühm valemiga R₄-N(R₅)-C(O)-; tioamiidrühm valemiga R₄-N(R₅)-C(S)-; või sulfonüülrühm valemiga R₄-SO₂; R₅ on H või C₁₋₆-alküülrühm; ja Y on H või C₁₋₆-alküülrühm; R₃ on C₁₋₈-alküül-, C₃₋₇-tsükloalküül- või C₄₋₁₀-alküültsükloalküülrühm, mis kõik on vajaduse korral asendatud hüdroksüül-, C₁₋₆-alkoksü-, C₁₋₆-tioalküül-, amido-, (madalam alküül)amido-, C₆- või C₁₀-arüül-, või C₇₋₁₆-aralküülrühmaga; R₂ on CH₂-R₂₀, NH-R₂₀, O-R₂₀ või S-R₂₀, kus R₂₀ on küllastatud või küllastumata C₃₋₇-tsükloalküül- või C₄₋₁₀- (alküültsükloalküül)rühm, mis kõik on vajaduse korral mono-, di- või triasendatud R₂₁-ga, või R₂₀ on vajaduse korral asendatud C₆- või C₁₀-arüül- või C₇₋₁₄-aralküülrühm, või R₂₀ on vajaduse korral asendatud Het- või (madalam alküül)-Het-rühm; Het- või (madalam alküül)-Het-rühm; karboksüül-, karboksü(madalam alküül)-, C₆- või C₁₀-arüül-, C₇₋₁₄-aralküül- või Het-rühm, kusjuures nimetatud arüül-, aralküül- ja Het-rühmad on vajaduse korral asendatud; ja R₁ on H, C₁₋₆-alküül-, C₃₋₇-tsükloalküül-, C₂₋₆-alkenüül- või C₂₋₆-alküülrühm, mis kõik on vajaduse korral asendatud halogeeni-, selle ühendi ratsemaadid, diastereoisomeerid ja optilised isomeerid või nende farmatseutiliselt sobivad soolad või estrid.



(57) Racemates, diastereoisomers and optical isomers of a compound of formula (I) wherein B is H, a C₆ or C₁₀ aryl, C₇₋₁₆ aralkyl; Het or (lower alkyl)-Het, all of which optionally substituted with C₁₋₆ alkyl; C₁₋₆ alkoxy; C₁₋₆ alkanoyl; hydroxy; hydroxyalkyl; halo; haloalkyl; nitro; cyano; cyanoalkyl; amino optionally substituted with C₁₋₆ alkyl; amido; or (lower alkyl)amide; or B is an acyl derivative of formula R₄-C(O)-; a carboxyl of formula R₄-O-C(O)-; an amide of formula R₄-N(R₅)-C(O)-; a thioamide of formula R₄-N(R₅)-C(S)-; or a sulfonyl of formula R₄-SO₂; R₅ is H or C₁₋₆ alkyl; and Y is H or C₁₋₆ alkyl; R₃ is C₁₋₈ alkyl, C₃₋₇ cycloalkyl, or C₄₋₁₀ alkylcycloalkyl, all optionally substituted with hydroxy, C₁₋₆ alkoxy, C₁₋₆ thioalkyl, amido, (lower alkyl)amido, C₆ or C₁₀ aryl, or C₇₋₁₆ aralkyl; R₂ is CH₂-R₂₀, NH-R₂₀, O-R₂₀ or S-R₂₀, wherein R₂₀ is a saturated or unsaturated C₃₋₇ cycloalkyl or C₄₋₁₀ (alkylcycloalkyl), all of which being optionally mono-, di- or tri-substituted with R₂₁, or R₂₀ is a C₆ or C₁₀ aryl or C₇₋₁₄ aralkyl optionally substituted, or R₂₀ is Het or (lower alkyl)-Het, both optionally substituted, Het or (lower alkyl)-Het; carboxyl; carboxyl(lower alkyl); C₆ or C₁₀ aryl, C₇₋₁₄ aralkyl or Het, said aryl, aralkyl or Het being optionally substituted; and R₁ is H; C₁₋₆ alkyl, C₃₋₇ cycloalkyl, C₂₋₆ alkenyl, or C₂₋₆ alkynyl, all optionally substituted with halogen; or a pharmaceutically acceptable salt or ester thereof.

EE 05517 B1

EE 05517 B1

(72) Leiutise autorid:

Montse Llinas-Brunet
14 Rushbrooke, Dollard-Des-Ormeaux, Québec H9B 3K6, CA

Murray D. Bailey
344 Groulx, Pierrefonds, Québec H8Y 1B3, CA

Dale Cameron
493 de l'Érablière, Rosemère, Québec J7A 4M4, CA

Anne-Marie Faucher
11 Lefebvre North, Oka, Québec J0N 1E0, CA

Elise Ghro
768 Pierre, Laval, Québec H7X 3L8, CA

Nathalie Goudreau
416 Graham, Mont-Royal, Québec H3P 2C9, CA

Teddy Halmos
1935 Jean Picard #8, Laval, Québec H7T 2K4, CA

Marc-André Poupart
101 Aimé Séguin, Vimont, Québec H7M 1B3, CA

Jean Rancourt
6400 de l'Aiglon, Laval, Québec H7L 4W2, CA

Youla S. Tsantrizos
1590 Champigny, Saint-Laurent, Québec H4L 4P7, CA

Dominik M. Wernic
900 des Giroflées, Laval, Québec H7X 3G5, CA

Bruno Simoneau
2615 de la Volière, Laval, Québec H7L 3V6, CA



EE 05518 B1

(19)  **EESTI VABARIIK**
PATENDIAMET

(11) **EE 05518 B1**

(51) Int.Cl.
C09D 17/00 (2011.01)
C09B 67/00 (2011.01)
C09D 167/00 (2011.01)

(12) **PATENDIKIRJELDUS**

(21) Patenditaotluse number: P200300571	(73) Patendiomanik: Akzo Nobel Coatings International B.V. Velperweg 76, 6824 BM Arnhem, NL
(85) Rahvusvahelise patendi- taotluse siseriiklikku menetlusse esitamise kuupäev: 18.12.2003	(72) Leiutise autorid: Robertus Jozef Franciscus Jans Matthijs Sterklaan 20, 1161 VZ Zwanenburg, NL Eugène Michael Arnoldus Jong Munnikkenpark 15, 2351 CL Leiderdorp, NL
(86) Rahvusvahelise patendi- taotluse number: PCT/EP02/04351	(74) Patendivolinik: Lembit Mitt AAA Patendibüroo OÜ Tartu mnt 16, 10117 Tallinn, EE
(86) Rahvusvahelise patendi- taotluse esitamise kuupäev: 19.04.2002	
(30) Prioriteediandmed: 30.05.2001 EP 01202044.2	
(24) Patendi kehtivuse alguse kuupäev: 19.04.2002	
(43) Patenditaotluse avaldamise kuupäev: 16.02.2004	
(45) Patendikirjelduse avaldamise kuupäev: 15.02.2012	

(54) Pigmentpasta

(57) Pigmentpasta kattekompositsiooni toonimiseks, kusjuures pigmentpasta sisaldab vähemalt ühte hargnenud alküüdi, mille viskoosus on 23°C ja nihkekiiruse 100 s⁻¹ juures alla 5 Pa.s, eelistatavalt alla 3,5 Pa.s, lisaks pigmente ning 2-25% aromaatikavaba solventi. Alküüdi arvkeskmine molekulmass Mn on 2000 ja 2400 g/mol vahel. Alküüdi hargnemisaste on vähemalt 0,35 ja eelistatavalt alla 0,42. Suhteline õlisisaldus on 76 ja 84 vahel. VOC on alla 250g/l.

(57) Pigment paste for tinting a coating composition, the pigment paste comprising at least one branched alkyd having a viscosity below 5 Pa.s, preferably below 3.5 Pa.s, at 23°C at a shear rate of 100s⁻¹, pigments, and 2-25% of an aromate-free solvent. The number average molecular weight Mn of the alkyd is between 2,000 and 2,400 g/mole. The degree of branching of the alkyd is at least 0.35 and preferably below 0.42. The oil length is between 76 and 84. The VOC is below 250 g/l.

EE 05518 B1



EE 05519 B1

(11) **EE 05519 B1**

(51) Int.Cl.
C12N 15/62 (2011.01)
C07K 14/54 (2011.01)
A61K 38/20 (2011.01)
C12N 5/10 (2011.01)

(12) **PATENDIKIRJELDUS**

(21) Patenditaotluse number: P200000012	(73) Patendiomanik: Yeda Research and Development Co. Ltd. Weizmann Institute of Science, P.O. Box 95, 76100 Rehovot, IL
(85) Rahvusvahelise patendi- taotluse siseriiklikku menetluse esitamise kuupäev: 07.01.2000	(72) Leiutise autorid: Michel Revel Weizmann Institute of Science, Beit Brazil 5, 76100 Rehovot, IL
(86) Rahvusvahelise patendi- taotluse number: PCT/IL98/00321	Judith Chebath Rehov Miller 13, 76284 Rehovot, IL
(86) Rahvusvahelise patendi- taotluse esitamise kuupäev: 09.07.1998	Tsvee Lapidot Rehov Boxer 6, 74046 Ness-Ziona, IL
(30) Prioriteediandmed: 10.07.1997 IL 121284	Orit Kollet Rehov Ramat Chen 14, 52232 Ramat Gan, IL
30.12.1997 IL 122818	(74) Patendivolinik: Harald Tehver Patendibüroo Turvaja OÜ Liivalaia 22, 10118 Tallinn, EE
(24) Patendi kehtivuse alguse kuupäev: 09.07.1998	
(43) Patenditaotluse avaldamise kuupäev: 15.08.2000	
(45) Patendikirjelduse avaldamise kuupäev: 15.02.2012	

(54) **Kimäärne glükosüleeritud lahustuva interleukiin-6 retseptori/interleukiin-6 valk ja selle bioloogiliselt aktiivsed analoogid, nende valmistamismeetod ja kasutamine, DNA järjestus, DNA vektor, transformeeritud imetajarakud ja farmatseutiline kompositsioon**

(57) Kirjeldatakse looduslikult esinevate lahustuvate IL-6 retseptorite ja IL-6 liitmisel valmistatud kimäärseid valke, mis on kasutatavad vähi ja maksahaiguste ravis, luuüdi siirdamise soodustajatena ja teiste IL-6-ga seotud seisundite ravis.

(57) Chimeric proteins constructed from the fusion of the naturally occurring form of the soluble IL-6 receptor and IL-6 which are useful for treatment of cancer and liver disorders, enhancement of bone marrow transplantation, and treatment of other IL-6 related conditions are provided.

EE 05519 B1

EE 05520 B1

(11) **EE 05520 B1**

(51) Int.Cl.
 C12N 15/74 (2011.01)
 C12N 15/54 (2011.01)
 C12N 15/31 (2011.01)
 C12N 9/10 (2011.01)
 C07K 14/245 (2011.01)
 C07K 14/28 (2011.01)
 C07K 14/435 (2011.01)
 A61K 39/106 (2011.01)
 A61K 39/108 (2011.01)

(12) **PATENDIKIRJELDUS**

(21) Patenditaotluse number: **P200000686**

(85) Rahvusvahelise patendi-
taotluse siseriiklikku
menetluse esitamise
kuupäev: **24.11.2000**

(86) Rahvusvahelise patendi-
taotluse number: **PCT/EP99/03509**

(86) Rahvusvahelise patendi-
taotluse esitamise kuupäev: **21.05.1999**

(30) Prioriteediandmed: **26.05.1998**
SE 9801852-6

(24) Patendi kehtivuse
alguse kuupäev: **21.05.1999**

(43) Patenditaotluse
avaldamise kuupäev: **15.04.2002**

(45) Patendikirjelduse
avaldamise kuupäev: **15.02.2012**

(73) Patendiomanik:

Crucell Sweden AB
Gunnar Asplunds Allé 16,
105 21 Stockholm, SE

(72) Leiutise autorid:

Nils Carlin
Stallknektsgänd 14, S-165 57 Hässelby, SE

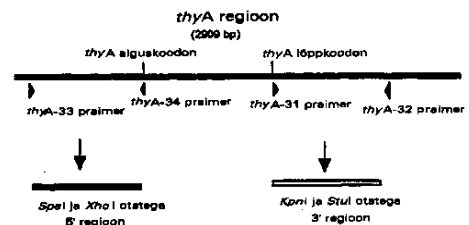
Michael R. Lebens
Dr. Belfrages Väg 20, S-413 22 Göteborg, SE

(74) Patendivolinik:

Enn Urgas
Patendibüroo Turvaja OÜ
Liivalaia 22, 10118 Tallinn, EE

(54) *Vibrio cholerae* bakteri Δ *thyA* tüvi

(57) Käsitletakse *Vibrio cholerae* Δ *thyA* tüve, mille kromosoomis puudub kogu *thyA* geen, kusjuures geeni nukleotiidjärjestus vastab SEQ ID NO:1 järjestusele, või *Vibrio cholerae* Δ *thyA* tüve, millel puudub *thyA* geeni funktsionaalsus, kusjuures selle tüve kromosoomis esineva geeni nukleotiidjärjestus vastab SEQ ID NO:1 järjestusele. *Vibrio cholerae* Δ *thyA* tüve saab valmistada meetodiga, mille kohaselt saadakse tümiin-sõltuv *Vibrio cholerae* tüvi; viiakse läbi kanamütsiin-resistentse geeni koht-suunatud insertioon PstI saiti *thyA* geenis Kan^R geenibloki kujul; ning kustutatakse mainitud *thyA* geenist insertiooni-saidist ülesvoolu 209 aluspaari ja eemaldatakse Kan^R geeniblokist 261 aluspaari. Kõnealune tüvi võib sisaldada ühte või mitut episoomset autonoomselt replitseeruvat *thyA* geeni funktsionaalsusega DNA elementi, mis tagavad tüve kasvu ka tümiinita kasvukeskkonnas ning ühte või mitut episoomset autonoomselt replitseeruvat DNA elementi, mis sisaldavad valku kodeerivat struktuuri.



(57) The subject is a Δ *thyA* strain of *Vibrio Cholerae* whose chromosome lacks the entire *thyA* gene, whereas the gene's nucleotide sequence corresponds to SEQ ID NO: 1, in other words a Δ *thyA*-strain of *Vibrio Cholerae* lacking the functionality of a *thyA* gene, whereas the gene's nucleotide sequence present in this strain's chromosome corresponds to SEQ ID NO: 1. *Vibrio Cholerae* Δ *thyA* strain can be made using a method according to which a thymine dependant *Vibrio Cholerae* strain is produced; a kanamycin resistant gene's site-directed insertion to PstI site in the *thyA* gene in the form of Kan^R gene block will be carried out; and 209 base pairs upstream from the insertion site of the aforementioned *thyA* gene will be deleted and 261 base pairs from Kan^R gene block will be removed. This strain may comprise one or several episomal autonomously replicating DNA elements having a functional *thyA* gene that enables the strain to grow in the absence of thymine in growth medium and one or several episomal autonomously replicating DNA elements that contain a protein encoding structural gene.

EE 05520 B1



EE 05521 B1

(11) **EE 05521 B1**(51) Int.Cl.
C22B 9/10 (2009.01)(12) **PATENDIKIRJELDUS**

(21) Patenditaotluse number: P200700059	(73) Patendiomanik: Mihhail Terehhov K. Kärberi 4-96, 13812 Tallinn, EE
(22) Patenditaotluse esitamise kuupäev: 14.12.2007	(72) Leiutise autor: Mihhail Terehhov K. Kärberi 4-96, 13812 Tallinn, EE
(24) Patendi kehtivuse alguse kuupäev: 14.12.2007	(74) Patendivolinik: Ljubov Kesselman OÜ Kesna Tedre 77-52, 10616 Tallinn, EE
(43) Patenditaotluse avaldamise kuupäev: 17.08.2009	
(45) Patendikirjelduse avaldamise kuupäev: 15.02.2012	
(23) Patendiseduse § 8 lõikes 3 nimetatud teabe avalikustamise kuupäev: 15.06.2007	

(54) **Alumiiniumipõhine ligatuur metallisulamite mangaaniga legeerimiseks, selle saamise meetod ja selle kasutamine**

(57) Leiutis käsitleb alumiiniumipõhist ligatuuri metallisulamite mangaaniga legeerimiseks ja selle saamise meetodit, samuti ka selle kasutamist metallisulamite tootmisel. Ligatuur kujutab endast alumiiniumi ja mangaani sulamit (Al-Mn) laastude kujul komponentide järgmiste sisaldustega massiprotsentides: Mn 77-93, teised komponendid kokku 0-5, ülejäänud alumiinium. Ligatuuri saamise meetod erineb selle poolest, et mangaani lisamisel alumiiniumisulamise on temperatuur vahemikus 660-1600 °C ning laastude saamiseks kasutatav jahutamise kiirus sulami väljavalamisel on 50-800 °C/mm-sek. Ligatuuri laastude paksus on vahemikus 1-10 mm. Ligatuure, mida tähistatakse kui AlMn80 ja AlMn90, kasutatakse metallide sulamite legeerimiseks mangaaniga. Ligatuurid lisatakse legeeritavasse sulamisse temperatuuril 600-850 °C. Leiutis tagab ligatuuri kõrge mangaanisalduse ja kindlustab metallisulamite legeerimisel ligatuuri kõrge lahustumiskiiruse sulamis ja selle kõrge omastamisastme.

(57) The invention concerns an aluminum-based master alloy for manganese alloying of metal alloys and a method for producing thereof, and use thereof for production of the metal alloys. The master alloy is aluminum-manganese (Al-Mn) alloy in form of splatters, which contains the following components in wt. %: Mn 77-93, other components in total 0-5, Al - the rest. The method for producing the master alloy is characterized in that the temperature for adding the manganese to the liquid aluminum is in the range from 660 to 1600 °C, and the rate of cooling the fusion during casting is in the range of 50-800°C/mm-sec for obtaining splatters of the master alloy. Thickness of splatters is in the range of 1-10 mm. The master alloys AlMn80 and AlMn90 are designed to be used for manganese alloying of metal alloys, whereas the temperature for adding the master alloy in the liquid metal is in the range from 600 to 850 °C. Master alloy and the method according to the invention provides high concentration of manganese in the master alloy, high dissolution rate of the master alloy in the liquid metal and high recovery degree of master alloy when used for alloying metals.

EE 05521 B1

EE 05522 B1

(11) **EE 05522 B1**

(51) Int.Cl.
D01F 9/12 (2011.01)
H05K 9/00 (2011.01)
A61N 2/00 (2011.01)
C01B 31/00 (2011.01)
H01J 1/00 (2011.01)
A61N 1/16 (2011.01)

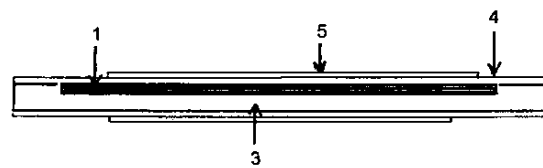
(12) **PATENDIKIRJELDUS**

(21) Patenditaotluse number: P201000032	(73) Patendiomanikud: Paal Juul Aschjem Pikk 57-7, 10133 Tallinn, EE Jørn Hennie Kaupmehe 5-7, 10114 Tallinn, EE
(22) Patenditaotluse esitamise kuupäev: 31.03.2010	(72) Leiutise autor: Valeri Aljas Sõpruse pst 6-13, 10615 Tallinn, EE
(24) Patendi kehtivuse alguse kuupäev: 31.03.2010	(74) Patendivolinik: Tõnu Nelsas AAA Patendibüroo OÜ Tartu mnt 16, 10117 Tallinn, EE
(43) Patenditaotluse avaldamise kuupäev: 17.10.2011	
(45) Patendikirjelduse avaldamise kuupäev: 15.02.2012	
(23) Patendiseduse § 8 lõikes 3 nimetatud teabe avalikustamise kuupäev: 02.04.2009	

(54) **Millimeeterlaine elektromagnetvälja genereeriv spiraalse kontuuriga kihiline element**

(57) Leiutis pakub millimeeterlaine elektromagnetvälja genereeriva spiraalse kontuuriga kihilise elemendi. Element sisaldab dielektrilisele alusele kantud põhiolemuselt tasapinnalist teatud materjalist kontuuri, millel on spiraali kuju, kusjuures spiraali haru on teatud sammuga. Kontuur sisaldab kolme omavahel vastastikku mõjuvat mikrokristalli tüüpi. Element ei mõjuta mobiiltelefoni töö kvaliteeti. Seade pakub võimaluse mobiiltelefoni ja muude elektromagnetvälja allikate kasutamiseks, et anda mobiiltelefonile lisafunktsiooni millimeeter laineala raadiolainete genereerimisega.

(57) Invention provides a compound element having helical outline generating millimeter wave electromagnetic field. The said element comprises substantially planar contour of certain material that is applied to dielectric substrate, having helical shape, wherein the branch of the spiral has a certain step. The contour comprises three types of microcrystals interacting with each other. The element does not influence quality of the operation of the mobile phone. The device provides possibility to use the mobile phone and other sources of electromagnetic field to give additional function to the mobile phone in generating of radio waves of millimeter wave band.



EE 05522 B1

EE 05523 B1



(11) **EE 05523 B1**

(51) Int.Cl.
G06Q 90/00 (2011.01)

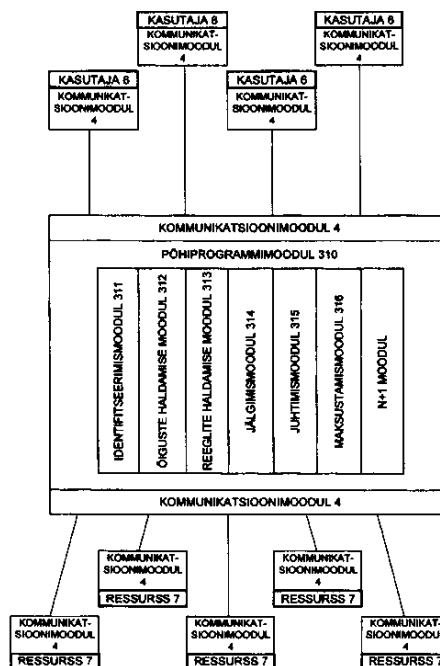
(12) **PATENDIKIRJELDUS**

(21) Patenditaotluse number: P200500038	(73) Patendiomanik: ZeroGroup Holding OÜ Merivälja tee 1, 11911 Tallinn, EE
(22) Patenditaotluse esitamise kuupäev: 30.12.2005	(72) Leiutise autorid: Priit Vimberg Mustamäe tee 46, 10621 Tallinn, EE
(24) Patendi kehtivuse alguse kuupäev: 30.12.2005	Raivo Raestik Mustamäe tee 46, 10621 Tallinn, EE
(43) Patenditaotluse avaldamise kuupäev: 15.08.2007	(74) Patendivolinik: Raivo Koitel Patendi- & Kaubamärgibüroo Koitel OÜ Tartu mnt 65, 10115 Tallinn, EE
(45) Patendikirjelduse avaldamise kuupäev: 15.02.2012	

(54) **Meetod ja süsteem ühtseks ressursside haldamiseks ning juhtimiseks**

(57) Käesolev leiutus kujutab endast hoonetes kasutatavat terviklikku meetodit ja süsteemi, mille kaudu tsentraalselt hallatakse, juhitakse ja ühendatakse erinevaid ressursse, sealhulgas omavahel standardseft sobitumatuid ressursse. Antud ressursid võivad olla mis tahes tüüpi, sisaldades näiteks hoone valvesteemi, tulekahjuhäiresüsteemi, elektrisüsteemi, läbipääsusüsteemi, ventilatsioonisüsteemi, küttesüsteemi, valgustussüsteemi, helisüsteemi, videosteemi ja telefonisüsteemi - nii inimesed, varad, infosüsteemid kui ka teised ressursid, sealhulgas liikuvad objektid. Süsteem koondab endas nii infosüsteeme kui riistvaralisi seadmeid ning võimaldab erinevatelt ressurssidelt tulenevat informatsiooni reaajas ning vastavalt soovile ka hiljem koguda, töödelda ja edastada ning ettemääratud või tekkivatest reeglitest tulenevalt ressursse juhtida. Leiutus võimaldab salvestada ja kasutada ressursside asukohaga seotud informatsiooni. Leiutus, olles keskselt juhitav ja hallatav avatud infosüsteem ning võimaldades ressursse ka maksustada, kuulub universaalsete infosüsteemide valdkonda.

(57) Invention comprises a complete method and system used for central management, control, and connection of different resources, including resources that are normally non-fitting. These resources can be of any type like people, properties, information systems, and other resources, including also moving objects. The system comprises both information systems and hardware equipment and allows gathering, processing, and forwarding of information coming from different resources both real-time and on subsequent request, and control the resources based on the predefined or arising rules. The invention allows saving or recording and using of information related to the location of resources. The invention, being centrally controllable and manageable open information system and allowing also billing of the resources, belongs to the field of universal information systems.



EE 05523 B1



EE 05524 B1

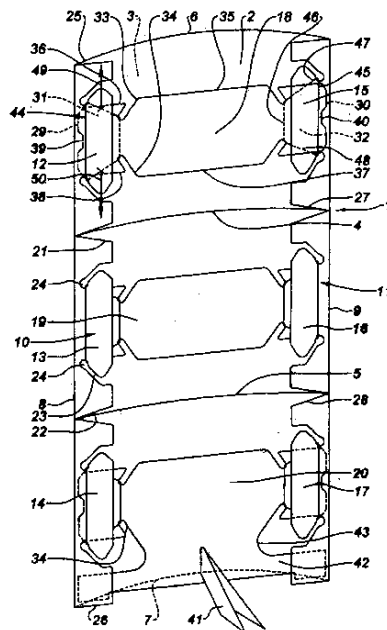
(11) **EE 05524 B1**(51) Int.Cl.
G09F 1/06 (2011.01)(12) **PATENDIKIRJELDUS**

(21) Patenditaotluse number: P200400119	(73) Patendiomanik: François L'Hôtel 110 avenue de la République, 93170 Bagnolet, FR
(22) Patenditaotluse esitamise kuupäev: 03.11.2004	(72) Leiutise autor: François L'Hôtel 110 avenue de la République, 93170 Bagnolet, FR
(30) Prioriteediandmed: 06.10.2004 FR 04/10519	(74) Patendivolinik: Jüri Käosaar Patendibüroo Käosaar & Co OÜ Tähe 94, 50107 Tartu, EE
(24) Patendi kehtivuse alguse kuupäev: 03.11.2004	
(43) Patenditaotluse avaldamise kuupäev: 15.06.2006	
(45) Patendikirjelduse avaldamise kuupäev: 15.02.2012	

(54) **Informatsiooni esitamise mooduli kandealus**

(57) Kandealus, millel on vähemalt üks esitluspind (3), mis sisaldab vähemalt ühte jäika ja kokkupandavat paneeli (2), põhiolemuselt jäika elastset tagasiviimise vahendit ja elastseid sidemeid (44) esitluspinna painutamiseks ning mitmeid vahelepardavaid detaile (18-20) esitluspinna hoidmiseks painutatud olekus ning mille toime on rakendatud katkeliselt jaotatuna piki nimetatud paneeli esitluspinda. Vahelepardavad detailid (18-20) on pikkusega, mis on võrdne kaugusega painutatud olekus oleva paneeli(2) kahe külgserva (8, 9) vahel, kusjuures paneel on jätkatud teisel pool esitluspinda kahe külglappide (12, 13, 14, 15, 16, 17) reaga, mis on ette nähtud moodustama kaht kahetahulist nurkade rida vahelepardavate detailide (18-20) vastuvõtmiseks. Elastsed sidemed (44) on kavandatud töötama koos vahelepardavate detailide (18-20) ja klappidega (12-17) ning rakendama lisaks nende horisontaalsele pingutusjõule vastupidiselt suunatud vertikaalset jõudu (49, 50), selleks et hoida vahelepardavaid detaile (18-20) kõrgustes, kui esitluspind on painutatud olekus.

(57) The support has at least one presentation face (3) comprising at least one rigid and foldable panel (2), of a substantially rigid elastic return and stressing means (44) for bending the presentation face and a plurality of retaining inserts (18-20) for keeping the presentation face in the bent state and whose action is exerted in a discontinuously distributed manner along the said presentation face. The retaining inserts (18-20) have a length equal to the distance between the two lateral edges (8, 9) of the panel (2) in its bent state, which panel is continued, beyond the presentation face, by two series of lateral flaps (12, 13, 14, 15, 16, 17) intended to form two series of dihedral for receiving the retaining inserts (18-20). The elastic means (44) are designed to cooperate with the retaining inserts (18-20) and the flaps (12-17) and exert, in addition to their horizontal stressing force, oppositely directed vertical forces (49, 50) so as to maintain the retaining inserts (18-20) in terms of height when the presentation face is in the bent state.

**EE 05524 B1**

EE 05525 B1

(11) **EE 05525 B1**

(51) Int.Cl.
G12B 21/00 (2007.10)
G12B 21/08 (2007.10)
G12B 21/22 (2007.10)

(12) **PATENDIKIRJELDUS**

(21) Patenditaotluse number: **P200700031**

(22) Patenditaotluse esitamise kuupäev: **12.06.2007**

(24) Patendi kehtivuse alguse kuupäev: **12.06.2007**

(43) Patenditaotluse avaldamise kuupäev: **16.02.2009**

(45) Patendikirjelduse avaldamise kuupäev: **15.02.2012**

(73) Patendiomanikud:

Tartu Ülikool
Ülikooli 18, 50090 Tartu, EE

Eesti Nanotehnoloogiate Arenduskeskuse AS
Riia 142, 51014 Tartu, EE

(72) Leiutise autorid:

Sergei Vlassov
Kaunase pst 19-10, 50704 Tartu, EE

Rünno Lõhmus
Jaama 123, 50605 Tartu, EE

Ants Lõhmus
Ümera 6, 50406 Tartu, EE

Ilmar Kink
Aardla 130-26, 50415 Tartu, EE

Evgeny Shulga
Anne 30-6, 50604 Tartu, EE

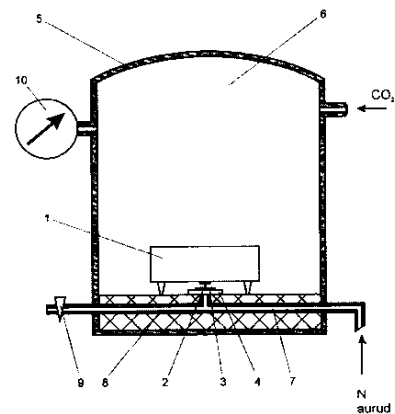
(74) Patendivolinik:

Margus Sarap
Sarap ja Partnerid Patendibüroo
Riia 185A, 51014 Tartu, EE

(54) **Meetod teravikmikroskoobi teraviku ja uuritava objekti puhastamiseks**

(57) Käesolev leiutus on seotud skaneerivate teravikmikroskoopidega ning nende teravike puhastamise meetodiga, eelkõige parendatud meetodiga teravikmikroskoobi teraviku puhastamiseks vahetult mõõtekohas. Meetod põhineb asjaolul, et mõõtmiskambris olev puhastusagent kondenseeritakse näiteks süsihappelume kujul uuritava objektile. Süsihappelume abrasiivseid omadusi ära kasutades skaneeritakse seejärel teravikmikroskoobi teravikuga üle uuritava pinna, selle käigus eemaldatakse saasteained teravikult. Pärast sellist puhastavat skaneerimist kuumutatakse mõõtetervik ja puhastusagent aurustub ning koos sellega lenduvad ka saasteained. Selliselt puhastades ei katkestata mõõtmisprotsessi.

(57) The present invention is related to the scanning probe microscopes and to the method of cleaning the tip, first of all of the improved for cleaning the tip of the probe microscope directly in the place of the measurement of the object. The method is based on the conditions that the cleaning agent is condensed to the examined object for example in the form of carbon dioxide snow. Using the abrasive properties of the carbon dioxide snow the tip is scanned over the examined surface whereas the contaminants are removed from the tip. After cleaning scanning the tip is heated quickly and the cleaning agent will vaporise and the contaminants will evaporate. Cleaning in such way the measure process is not interrupted.

**EE 05525 B1**

EE 05526 B1

(11) **EE 05526 B1**

(51) Int.Cl.
H04L 12/28 (2011.01)
H04L 12/56 (2011.01)
H04W 12/00 (2011.01)

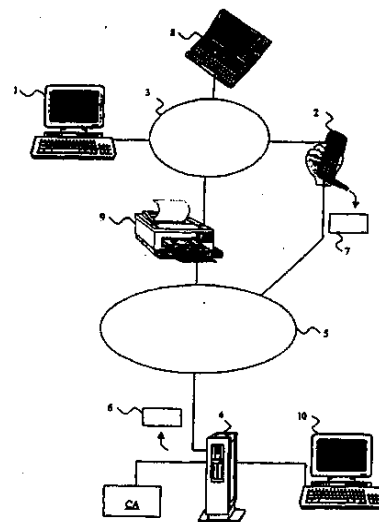
(12) **PATENDIKIRJELDUS**

(21) Patenditaotluse number: P200300023	(73) Patendiomanik: TeliaSonera AB 106 63 Stockholm, SE
(85) Rahvusvahelise patendi- taotluse siseriiklikku menetluse esitamise kuupäev: 14.01.2003	(72) Leiutise autorid: Mikael Andersin Fatburs Kvarngata 2, S-118 64 Stockholm, SE
(86) Rahvusvahelise patendi- taotluse number: PCT/SE01/01453	Oskar Staf Kockumsgatan 8, S-211 42 Malmö, SE
(86) Rahvusvahelise patendi- taotluse esitamise kuupäev: 21.06.2001	Magnus Strandh Lokföraregatan 9B, S-222 37 Lund, SE
(30) Prioriteediandmed: 14.07.2000 SE 0002655-9	(74) Patendivolinik: Raivo Koitel Patendi- & Kaubamärgibüroo Koitel OÜ Tartu mnt 65, 10115 Tallinn, EE
(24) Patendi kehtivuse alguse kuupäev: 21.06.2001	
(43) Patenditaotluse avaldamise kuupäev: 15.10.2004	
(45) Patendikirjelduse avaldamise kuupäev: 15.02.2012	

(54) **Pääsu reguleerimine sideks väikese tegevusraadiusega raadiosidesüsteemis**

(57) Meetod ja vahend pääsu reguleerimiseks väikese tegevusraadiusega raadiosidesüsteemis (3), näiteks süsteemis Bluetooth, kus esimene seade (1) esimese identifikaatoriga (y) selles raadiosidesüsteemis tahab sidet pidada teise seadmega (2), millel on teine identifikaator (x) selles raadiosidesüsteemis. Leiutisele on iseloomulikud sammud, millega eelnimetatud esimene identifikaator saadetakse eelnimetatud teisele seadmele, teises seadmes kontrollitakse pääsuinformatsiooni sõltuvalt sellest esimesest identifikaatorist ning antakse esimesele seadmele juurdepääs sideks eelnimetatud teise seadmega eelnimetatud süsteemi kaudu sõltuvalt nimetatud pääsuinformatsioonist. Eelistatavalt eelneb pääsuinformatsiooni kontrollimise sammule samm, millega see pääsuinformatsioon saadetakse (6) pääsu reguleerimise vahendist (4) turvalise ühenduse kaudu mingil kandjal mingis teises sidesüsteemis (5) eelnimetatud teisele seadmele.

(57) A method and a device for access control in a radio communication system (3) with short range, for instance Bluetooth, at which a first unit (1) with a first identity (y) in said radio communication system wants to communicate with a second unit (2) with a second identity (x) in the radio communication system. The invention is characterized in the steps to transmit said first identity to said second unit; check/control access information in the second unit depending on said first identity; and to grant the first unit access for communication with the second unit over said system depending on said access information. The step to check/control access information is preceded preferably by the step to transmit (6) said access information from an access control device (4) via a secure connection on a carrier in a second communication system (5) to the second unit.



EE 05526 B1

HZ1A. AVALDATUD PATENDITAOTLUSTE ANDMETE PARANDUSED JA MUUDATUSED

Eesti Patendi- lehe number	Patenditaotluse number	Rahvusvahelise patendiklassi- fikatsiooni indeksid	Avaldatud andmed	Parandatud ja muudetud andmed	Kood (WIPO ST. 17)
2002, 6	P200100256	A61K 9/00 A61K 38/22	Schering Oy (Eesti Patendileht 2003, 4 osa HZ1A)	Bayer Oy	HC1A
2002, 6	P200100257	C08G 77/24 A61K 9/00	Schering Oy (Eesti Patendileht 2003, 4 osa HZ1A)	Bayer Oy	HC1A
2003, 1	P200100567	C07C 35/42 A61K 31/05 A61K 31/122 A61K 31/325 A61K 31/4402 A61K 31/4406 A61K 31/4409 C07C 49/675 C07C 271/44 C07D 213/40 C07D 213/30 C07D 213/75 C07D 241/18 C07D 241/20 C07D 295/12	Heinu Koitel Patendi- & Kaubamärgibüroo Koitel OÜ, Tartu mnt 65, 10115 Tallinn, EE	Raivo Koitel Patendi- & Kaubamärgibüroo Koitel OÜ, Tartu mnt 65, 10115 Tallinn, EE	HC1A
2011, 6	P201000043	B65D 5/46 B05C 17/01	(71) Denis Jumalov Sõpruse pst 225-22, 13414 Tallinn, EE (72) Denis Jumalov Sõpruse pst 225-22, 13414 Tallinn, EE	(71) Denis Jumalov Sõpruse pst 213-34, 13422 Tallinn, EE (72) esimese autori andmeid ei avalikustata Denis Jumalov Sõpruse pst 213-34, 13422 Tallinn, EE	HE1A HH1A HE1A

PZ4A. PATENTIDE ÕIGUSLIKU STAATUSE MUUDATUSED

Eesti Patendi- lehe number	Patendi number	Rahvusvahelise patendiklassi- fikatsiooni indeksid	Avaldatud andmed	Muudetud andmed	Kood (WIPO ST. 17)
2003, 2	03999	A61K 31/225 C07C 69/60	Fumapharm AG Haldenstrasse 24a, 6006 Luzern, CH	Biogen Idec International GmbH Landis Gyr-Strasse 3, 6300 Zug, CH	PC4A
2006, 5	04702	A61K 31/225 A61P 17/06 A61P 1/00	Fumapharm AG Haldenstrasse 24a, 6006 Luzern, CH	Biogen Idec International GmbH Landis Gyr-Strasse 3, 6300 Zug, CH	PC4A
2007, 1	04767	A61B 5/053	Tallinna Tehnikatilikool Ehitajate tee 5, 19086 Tallinn, EE	Mart Min Sõpruse pst 188A-4, 13424 Tallinn, EE Andres Kink Nabala tee 2A, Kiili, 75401 Harju maakond, EE Raul Land Akadeemia tee 7A-17, 12611 Tallinn, EE Toomas Parve Rännaku pst 3-7, 10917 Tallinn, EE	PC4A
2007, 2	04796	A61J 3/06 A61J 3/07 A61K 9/20 A61K 9/52 A61K 31/22 A61K 31/225 A61P 1/04 A61P 17/00 A61P 17/06	Fumapharm AG Haldenstrasse 24a, 6006 Luzern, CH	Biogen Idec International GmbH Landis Gyr-Strasse 3, 6300 Zug, CH	PC4A
2008, 4	05051	A61K 9/08 A61K 9/16 A61K 9/20 A61K 9/48 A61K 9/62 A61K 31/15 A61K 31/191 A61K 31/225 A61P 9/10 A61P 25/14 A61P 25/16 A61P 25/28 A61P 43/00	Fumapharm AG Haldenstrasse 24a, 6006 Luzern, CH	Biogen Idec International GmbH Landis Gyr-Strasse 3, 6300 Zug, CH	PC4A

MZ4A. PATENTIDE KEHTIVUSE LÕPPEMINE

Teade avaldatakse "Patendiseaduse" § 38 lõike 2 ja § 50 lõike 5 alusel.

Eesti Patendilehe number	Patendi number	Rahvusvahelise patendiklassifikatsiooni indeksid	Patendi kehtivuse lõppemise kuupäev	Kood (WIPO ST. 17)
1998, 3	03091	A61K 35/16 A61K 38/16 A61K 47/12 A61K 47/16 A61K 47/26 A61L 2/04	23.05.2011	MM4A
2001, 5	03535	G06Q 30/00	16.06.2011	MM4A
2002, 2	03675	B65B 31/00	15.05.2011	MM4A
2002, 6	03913	C02F 3/12 C02F 3/20	06.05.2011	MM4A
2002, 6	03932	C11D 11/00 C11D 1/94 C11D 3/02 C11D 3/06 C11D 3/39	26.06.2011	MM4A
2003, 3	04057	C07D 451/02 C07D 451/00	29.05.2011	MM4A
2005, 3	04484	B05D 1/34 C09J 5/04	16.06.2011	MM4A
2006, 1	04598	E04B 5/48 E04F 15/024 F24F 7/10	31.05.2011	MM4A
2006, 3	04648	F16L 37/084	29.06.2011	MM4A
2006, 4	04672	C07C 217/12 A61K 31/13 A61P 25/22	10.05.2011	MM4A
2006, 4	04675	C07D 405/12 A61K 31/404 A61P 5/00 C07D 209/16 C07D 209/12 C07D 417/12	24.05.2011	MM4A
2006, 5	04706	A61M 15/00 B05B 11/06	19.05.2011	MM4A
2007, 1	04776	B67D 1/04 B67D 1/06 B67D 1/07	31.05.2011	MM4A

Eesti Patendilehe number	Patendi number	Rahvusvahelise patendiklassifikatsiooni indeksid	Patendi kehtivuse lõppemise kuupäev	Kood (WIPO ST. 17)
2008, 5	05089	C07D 471/04 C07D 519/00 A61K 31/4745 A61P 11/02 A61P 31/12 A61P 35/02 A61P 37/02	08.06.2011	MM4A
2009, 1	05133	C05F 17/02 C05F 9/04	23.05.2011	MM4A
2009, 2	05148	A61K 31/20 A61K 31/202 A61P 25/16 A61P 25/18 A61P 25/28	20.06.2011	MM4A
2009, 2	05153	B31F 5/04 B31F 1/07 B32B 3/26 B32B 3/28 B32B 7/12 B32B 29/08	26.06.2011	MM4A
2009, 4	05196	C07D 215/36 A61K 31/33 A61P 9/06 C07D 333/34 C07D 261/10 C07D 213/71 C07D 401/12 C07D 405/12 C07D 271/12	31.05.2011	MM4A
2010, 2	05283	B60B 19/02 B60B 15/06	01.06.2011	MM4A
2010, 3	05300	A61K 31/409 A61P 35/00 A61K 31/282	20.06.2011	MM4A
2010, 4	05313	A61F 2/08 B25J 9/10 B25J 13/08 B25J 18/06	07.06.2011	MM4A
2010, 4	05319	A61K 45/00 A61K 31/00 A61K 31/4025	20.06.2011	MM4A
2010, 6	05359	A61K 31/70 A61K 31/565 A61K 31/505 A61K 31/475 A61K 31/40 A61K 31/335	20.06.2011	MM4A
2010, 6	05371	C22C 29/02 B22F 1/00	16.06.2011	MM4A

II OSA EUROOPA PATENDID

FG4A. EESTIS KEHTIVATE EUROOPA PATENTIDE PATENDIKIRJELDUSE TÖLKED

Registreeringud nr E005980 kuni E006216

Teade avaldatatakse "Euroopa patentide väljaandmise konventsiooni kohaldamise seaduse" § 20 lõike 1 punkti 2 ja justiitsministri 3. jaanuari 2012. a määruse nr 3 "Euroopa patenditaotluse Eesti Patendiametile esitamise ja Euroopa Patendiametile edastamise, Euroopa patenditaotluse patendinõudluse ja patendikirjelduse tõlke esitamise ja avalikustamise ning Euroopa patenditaotluse siseriiklikuks patenditaotluseks ja kasuliku mudeli registreerimise taotluseks muutmise kord" § 30 lõike 2 alusel.

<p>(51) A01C 1/04 (2006.01) (10) E005980 (11) EE-EP 1549125 B1 (96) 25.09.2002, 02779232.4 (97) 14.09.2011, EP 1549125 (54) Seemnelint järjestikku paiknevate idandamis- elementidega ja meetod selle lindi idandamiseks (73) BENTLE PRODUCTS AG Oberneuhofstrasse 5, 6341 Baar, CH (72) AHM, Poul, Henrik Edf. Mar Bella, Atico A 43, Calle San Pedro, E-03590 Altea, ES (74) Andres Mutt LASVET Patendibüroo OÜ Suurtüki 4a, 10133 Tallinn, EE Patendikirjelduse tõlke esitamise kuupäev 06.12.2011</p>	<p>BOWE, Caryn 310 Maple Avenue, Doylestown, PA 18901, US HAKES, David 14 Fern Avenue, Willow Grove, PA 19090, US CHEN, Xi 997 Hunter Lane, Woodland, CA 95776, US (74) Leevi Markus Patendibüroo Käosaar & Co OÜ Tähe 94, 50107 Tartu, EE Patendikirjelduse tõlke esitamise kuupäev 29.11.2011</p>
<p>(51) A01N 43/04 (2006.01) (10) E005981 (11) EE-EP 1615945 B1 (30) 09.04.2003, US, 411012 09.04.2003, US, 411026 09.04.2003, US, 410962 09.04.2003, US, 411049 09.04.2003, US, 410930 09.04.2003, US, 410897 09.04.2003, US, 410997 09.04.2003, US, 411044 09.04.2003, US, 410980 09.04.2003, US, 410945 09.04.2003, US, 410913 09.04.2003, US, 411037 09.04.2003, US, 411043 (96) 09.04.2004, 04750118.4 (97) 28.09.2011, EP 1615945 (54) GlükoPEGüülimise meetodid ja meetoditega saadud proteiinid/peptiidid (73) BioGeneriX AG Janderstrasse 3, 68199 Mannheim, DE (72) DE FREES, Shawn 126 Filly Drive, North Wales, PA 19454, US ZOPF, David 560 West Beechtree Lane, Wayne, PA 19087, US BAYER, Robert 6105 Dirac Street, San Diego, CA 92122, US</p>	<p>(51) A01N 43/56 (2006.01) (10) E005982 (11) EE-EP 2193715 B1 (30) 25.04.2007, EP, 07008370 (96) 23.04.2008, 10157577.7 (97) 31.08.2011, EP 2193715 (54) Fungitsiidid kompositsioonid (73) Syngenta Participations AG Schwarzwaldallee 215, 4058 Basel, CH (72) Tobler, Hans Birsigstrasse 129, 4054, Basel, CH Walter, Harald Syngenta Crop Protection Münchwilen AG, Schaffhauserstrasse, 4332, Stein, CH Haas, Ulrich Johannes Syngenta Crop Protection Münchwilen AG, Schaffhauserstrasse, 4332, Stein, CH (74) Harald Tehver Patendibüroo Turvaja OÜ Liivalaia 22, 10118 Tallinn, EE Patendikirjelduse tõlke esitamise kuupäev 23.11.2011</p>
<p>(51) A01N 43/56 (2006.01) (10) E005983 (11) EE-EP 2204093 B1 (30) 25.04.2007, EP, 07008370 (96) 23.04.2008, 10157584.3 (97) 07.09.2011, EP 2204093 (54) Fungitsiidid kompositsioonid (73) Syngenta Participations AG Schwarzwaldallee 215, 4058 Basel, CH (72) Tobler, Hans Birsigstrasse 129, 4054, Basel, CH</p>	<p>(51) A01N 43/56 (2006.01) (10) E005983 (11) EE-EP 2204093 B1 (30) 25.04.2007, EP, 07008370 (96) 23.04.2008, 10157584.3 (97) 07.09.2011, EP 2204093 (54) Fungitsiidid kompositsioonid (73) Syngenta Participations AG Schwarzwaldallee 215, 4058 Basel, CH (72) Tobler, Hans Birsigstrasse 129, 4054, Basel, CH</p>

Walter, Harald
 Syngenta Crop Protection Müchwilen AG,
 Schaffhauserstrasse, 4332, Stein, CH
 Haas, Ulrich Johannes
 Syngenta Crop Protection Müchwilen AG,
 Schaffhauserstrasse, 4332, Stein, CH
 (74) Harald Tehver
 Patendibüroo Turvaja OÜ
 Liivalaia 22, 10118 Tallinn, EE
 Patendikirjelduse tõlke esitamise kuupäev 29.11.2011

(51) **A01N 43/56 (2006.01)** (10) **E005984**
 (11) **EE-EP 2196088 B1**
 (30) 25.04.2007, EP, 07008370
 (96) 23.04.2008, 10157576.9
 (97) 24.08.2011, EP 2196088
 (54) Fungitsiidsed kompositsioonid
 (73) Syngenta Participations AG
 Schwarzwaldallee 215, 4058 Basel, CH
 (72) Tobler, Hans
 Birsigstrasse 129, 4054, Basel, CH
 Walter, Harald
 Syngenta Crop Protection Müchwilen AG,
 Schaffhauserstrasse, 4332, Stein, CH
 Haas, Ulrich Johannes
 Syngenta Crop Protection Müchwilen AG,
 Schaffhauserstrasse, 4332, Stein, CH
 (74) Harald Tehver
 Patendibüroo Turvaja OÜ
 Liivalaia 22, 10118 Tallinn, EE
 Patendikirjelduse tõlke esitamise kuupäev 18.11.2011

(51) **A01N 43/707 (2006.01)** (10) **E005985**
 (11) **EE-EP 2154976 B1**
 (30) 15.06.2007, EP, 07011725
 (96) 20.05.2008, 08758634.3
 (97) 06.07.2011, EP 2154976
 (54) Putukatõrjemeetodid
 (73) Syngenta Participations AG
 Schwarzwaldallee 215, 4058 Basel, CH
 (72) CHOLLET, Pascal
 31, route de la Prairie, CH-1260 Nyon, CH
 PEDRONI, Domingos
 c/o Syngenta Crop Protection AG, Werk Rosental,
 Schwarzwaldallee 215, CH-4058 Basel, CH
 SKILLMAN, Stephen, Wilson
 c/o Syngenta Crop Protection AG, Werk Rosental,
 Schwarzwaldallee 215, CH-4058 Basel, CH
 (74) Tõnu Nelsas
 AAA Patendibüroo OÜ
 Tartu mnt 16, 10117 Tallinn, EE
 Patendikirjelduse tõlke esitamise kuupäev 26.09.2011

(51) **A01N 47/24 (2006.01)** (10) **E005986**
C07D 231/22 (2006.01)
 (11) **EE-EP 1937071 B1**
 (30) 20.06.2005, DE, 102005028493
 (96) 19.06.2006, 06762088.0

(97) 24.08.2011, EP 1937071
 (54) Püraklostrobiini kristalsed modifikatsioonid
 (73) BASF SE
 67056 Ludwigshafen, DE
 (72) ZIEGLER, Hans
 Pfalzring 91, 67112 Mutterstadt, DE
 MAYER, Winfried
 Weedestr. 26a, 55270 Bubenheim, DE
 KRÖHL, Thomas
 Steinachstr. 30, 69198 Schriesheim, DE
 SCHNEIDER, Karl-Heinrich
 Am Kelleracker 20, 67271 Kleinkarlbach, DE
 COX, Gerhard
 Birkental 20, 67098 Bad Dürkheim, DE
 ERK, Peter
 Carl-Spitzweg-Str. 5a, 67227 Frankenthal, DE
 VOGELBACHER, Uwe, Josef
 Rheinecke 22, 67071 Ludwigshafen, DE
 NOACK, Rainer
 Am Sportplatz 1, 04932 Grossthiemig, DE
 GÖTZ, Roland
 Kornstr. 53, 68809 Neulussheim, DE
 WUCKELT, Jörg
 Gottwaldstr. 4, 01987 Schwarzheide, DE
 RAULS, Matthias
 Parkstr. 45, 67061 Ludwigshafen, DE
 (74) Leevi Markus
 Patendibüroo Käosaar & Co OÜ
 Tähe 94, 50107 Tartu, EE
 Patendikirjelduse tõlke esitamise kuupäev 10.11.2011

(51) **A21D 2/26 (2006.01)** (10) **E005987**
A21D 13/02 (2006.01)
B02B 3/00 (2006.01)
B02C 9/00 (2006.01)
 (11) **EE-EP 1800541 B1**
 (96) 23.12.2005, 05425911.4
 (97) 28.09.2011, EP 1800541
 (54) Suure kliisisaldusega pehme nisujahu, meetod selle tootmiseks ja seda sisaldavad pagaritooted
 (73) Barilla G. e R. Fratelli S.p.A.
 Via Mantova, 166, 43100 Parma, IT
 (72) Arlotti, Guido
 c/o Barilla G. e R. Fratelli S.p.A.,
 Viale Riccardo e Pietro Barilla, 3/a, 43100 Parma, IT
 Codovilli, Flavio
 c/o Barilla G. e R. Fratelli S.p. A.,
 Viale Riccardo e Pietro Barilla, 3/a, 43100 Parma, IT
 Petronio, Michela
 c/o Barilla G. e R. Fratelli S.p.A.,
 Viale Riccardo e Pietro Barilla, 3/a, 43100 Parma, IT
 Ranieri, Roberto
 c/o Barilla G. e R. Fratelli S.p.A.,
 Viale Riccardo e Pietro Barilla, 3/a, 43100 Parma, IT
 (74) Riho Pikkor
 Patendibüroo Turvaja OÜ
 Liivalaia 22, 10118 Tallinn, EE
 Patendikirjelduse tõlke esitamise kuupäev 27.12.2011

(51) A23K 1/18 (2006.01) A23K 1/00 (2006.01) A23J 3/00 (2006.01)	(10) E005988	Patendikirjelduse tõlke esitamise kuupäev	30.11.2011	
(11) EE-EP 1785039 B1 (30) 10.11.2005, EP, 05256938 (96) 03.11.2006, 06123437.3 (97) 07.09.2011, EP 1785039 (54) Taimse proteiini graanulid (73) Cargill, Incorporated 15407 McGinty Road West, Wayzata, MN 55391, US (72) Van Hoecke, Pieter, Paul, Marc Meilegemstraat 74, B-9630 Meilegem, BE De Cock, Nicole S.J. Mariacoolstraat 27, B-2220 Heist-Op-Den-Berg, BE (74) Tõnu Nelsas AAA Patendibüroo OÜ Tartu mnt 16, 10117 Tallinn, EE	(51) A24C 5/34 (2006.01) (11) EE-EP 2164352 B1 (30) 04.07.2007, EP, 07252688 (96) 04.06.2008, 08826063.3 (97) 28.09.2011, EP 2164352 (54) Tõmbetakistuse mõõtmise seade (73) Philip Morris Products S.A. Quai Jeanrenaud 3, 2000 Neuchâtel, CH (72) DANZI, Basilio Ch. des Rochettes 40B, CH-2012 Auvernier, CH RUSCIO, Dani Route de Troube 29, CH-2088 Cressier, CH (74) Reet Maasikamäe Patendibüroo Kaitsepurus OÜ Mulla 4-3, 10611 Tallinn, EE	Patendikirjelduse tõlke esitamise kuupäev	22.12.2011	
(51) A23L 1/176 (2006.01) A23P 1/12 (2006.01) A23P 1/14 (2006.01)	(10) E005989	(51) A47B 96/06 (2006.01) A47F 5/08 (2006.01) (11) EE-EP 2249683 B1 (30) 13.02.2008, SE, 0800319 13.02.2008, US, 64058 P (96) 11.02.2009, 09709646.5 (97) 10.08.2011, EP 2249683 (54) Kombinatsioon tööriistahoidikust ja kandelatist (73) Elfa International AB Elfagatan 5, 593 87 Västervik, SE (72) MAGNUSSON, Reine Amerikavägen 19, S-593 41 Västervik, SE HENRIKSSON, Rolf Norrhult Rosenhill, S-590 90 Ankarsrum, SE WENSTRÖM, Joachim Ankarsrum Gustavsberg, S-590 90 Ankarsrum, SE NILSSON, Peter Första Västralundsgatan 27C, S-593 37 Västervik, SE (74) Jüri Käosaar Patendibüroo Käosaar & Co OÜ Tähe 94, 50107 Tartu, EE	Patendikirjelduse tõlke esitamise kuupäev	24.10.2011
(51) A24B 15/28 (2006.01) (11) EE-EP 2077731 B1 (30) 17.01.2006, US, 759036 P (96) 17.01.2007, 07713116.7 (97) 31.08.2011, EP 2077731 (54) Sigareti koostisosad, milles on kapseldatud katalüsaatorosakesed, ning meetodid nende valmistamiseks (73) Philip Morris Products S.A. Quai Jeanrenaud 3, 2000 Neuchâtel, CH (72) GEDEVANISHVILL, Shalva 7303 Durwood Crescent, Richmond, VA 23229, US REDDY, Budda 11700 Bosworth Drive, Glen Allen, VA 23059, US PITHAWALLA, Yezdi, B. 14730 Waters Shore Drive, Midlothian, VA 23112, US PAINE, Kathrynne, Esperdy 13630 Trilithon Road, Midlothian, VA 23113, US (74) Reet Maasikamäe Patendibüroo Kaitsepurus OÜ Mulla 4-3, 10611 Tallinn, EE	(10) E005990	(51) A47G 29/126 (2006.01) (11) EE-EP 1736080 B1 (30) 23.06.2005, FI, 20055341 (96) 13.06.2006, 06115341.7 (97) 29.06.2011, EP 1736080 (54) Pilu-tüüpi kirjakast (73) Abloy Oy Wahlforssinkatu 20, 80100 Joensuu, FI (72) Hernesniemi, Pauli Abloy Oy, Heulantie 9, 37750, Lempäälä, FI Peltola, Juhana Abloy Oy, Kaskitie 15 G 81, 33540, Tampere, FI (74) Tõnu Nelsas AAA Patendibüroo OÜ Tartu mnt 16, 10117 Tallinn, EE	Patendikirjelduse tõlke esitamise kuupäev	08.11.2011
(51) A23K 1/18 (2006.01) A23K 1/00 (2006.01) A23J 3/00 (2006.01)	(10) E005988	Patendikirjelduse tõlke esitamise kuupäev	30.11.2011	

Patendikirjelduse tõlke esitamise kuupäev 26.09.2011

-
- (51) **A47J 31/36 (2006.01)** (10) **E005994**
 (11) **EE-EP 2303077 B1**
 (30) 17.06.2009, EP, 09162895
 17.06.2009, EP, 09162914
 17.06.2009, EP, 09162931
 19.06.2009, EP, 09163310
 13.08.2009, EP, 09167851
 17.09.2009, EP, 09170590
 (96) 30.12.2009, 09796115.5
 (97) 31.08.2011, EP 2303077
 (54) Kapsel, süsteem ning meetod joogi eelnevalt
 määratud tarbitava koguse valmistamiseks
 (73) Sara Lee/DE B.V.
 Keulsekade 143, 3532 AA Utrecht, NL
 (72) KAMERBEEK, Ralf
 Ten Veldestraat 59, 3454 EJ De Meern, NL
 FLAMAND, John Henri
 Meulunterseweg 72, 6741 HP Lunteren, NL
 POST VAN LOON, Angenita Dorothea
 Weerschijnvlinder 11, 3544 DT Utrecht, NL
 KOELING, Hendrik Cornelis
 Harderwijkade 11, 3826 BE Amersfoort, NL
 BIESHEUVEL, Arend Cornelis Jacobus
 Raadhuislaan 7, 4251 VS Werkendam, NL
 (74) Riho Pikkor
 Patendibüroo Turvaja OÜ
 Liivalaia 22, 10118 Tallinn, EE
 Patendikirjelduse tõlke esitamise kuupäev 30.11.2011

-
- (51) **A47J 31/36 (2006.01)** (10) **E005995**
 (11) **EE-EP 2242406 B1**
 (30) 18.02.2008, IT, RM20080092
 (96) 18.02.2009, 09713154.4
 (97) 07.09.2011, EP 2242406
 (54) Taastusseadmega masin ettevalmistatud pakendist
 infusioonijoogi väljajagamiseks
 (73) Ides Development Company Limited
 Unit 18, 13/F New Tech Plaza, 34 Tai Yau Street,
 San Po Kong, Kowloon, Hong Kong, CN
 (72) STEFANONI, Roberto
 Via S.ta Bosisolo 35/2, 23048 Oggiono LC, IT
 (74) Juhan Hämmalov
 INTELS Patendibüroo OÜ
 Magasini 12, 51005 Tartu, EE
 Patendikirjelduse tõlke esitamise kuupäev 05.12.2011

-
- (51) **A47L 13/20 (2006.01)** (10) **E005996**
A47L 13/254 (2006.01)
 (11) **EE-EP 2055222 B1**
 (30) 29.10.2007, DE, 102007051509
 (96) 29.10.2008, 08167812.0
 (97) 07.09.2011, EP 2055222
 (54) Mopialus ja selle mopikate
 (73) VERMOP Salmon GmbH
 Zeppelinstrasse 24, 82205 Gilching, DE
 (72) Salmon, Dirk

Zeppelinstrasse 24, 82205 Gilching, DE
 (74) Jürgen Toome
 LASVET Patendibüroo OÜ
 Suurtüki 4a, 10133 Tallinn, EE
 Patendikirjelduse tõlke esitamise kuupäev 02.12.2011

-
- (51) **A61F 2/16 (2006.01)** (10) **E005997**
 (11) **EE-EP 1448119 B1**
 (30) 30.11.2001, GB, 0128762
 (96) 28.11.2002, 02783249.2
 (97) 31.08.2011, EP 1448119
 (54) Intraokulaarne lääts
 (73) Rayner Intraocular Lenses Limited
 Lowndes Houses, The Bury, Church Street
 Chesham, Bucks HP5 1DJ, GB
 (72) CLAOUE, Charles
 Morden House, 14 St. German Place, Blackheath,
 London SE3 0NN, GB
 (74) Jüri Käosaar
 Patendibüroo Käosaar & Co OÜ
 Tähe 94, 50107 Tartu, EE
 Patendikirjelduse tõlke esitamise kuupäev 09.11.2011

-
- (51) **A61J 1/03 (2006.01)** (10) **E005998**
 (11) **EE-EP 1605890 B1**
 (30) 26.03.2003, US, 457865 P
 (96) 26.03.2004, 04758545.0
 (97) 28.09.2011, EP 1605890
 (54) Komplekt farmatseutiliseks kasutamiseks
 (73) Warner Chilcott Company, LLC
 P.O. Box 1005, Union Street Km I.I. Fajardo,
 Puerto Rico 00738-1005, PR
 (72) CAWTHRAY, Richard, James
 140, allée des Residences du Saleve,
 F-74160 Collonges-sous-Saleve, FR
 DIFABRITUS, Vincent, Anthony
 5174 Birchwood Farms Drive, Mason, OH 45040,
 US
 LOUGHREN, Ellen, Mary
 4447 County Road 32, Oxford, NY 13830, US
 TROMBLEY, Kurt, Franklin
 143 Albright Drive, Loveland, OH 45140, US
 VAN DER GEEST, Stephanus, Alexander, Paulus
 241, rue de Plan, F-01220 Divonne les Bains, FR
 (74) Leevi Markus
 Patendibüroo Käosaar & Co OÜ
 Tähe 94, 50107 Tartu, EE
 Patendikirjelduse tõlke esitamise kuupäev 20.12.2011

-
- (51) **A61J 1/20 (2006.01)** (10) **E005999**
 (11) **EE-EP 2231100 B1**
 (96) 17.01.2008, 08702658.9
 (97) 05.10.2011, EP 2231100
 (54) Süstla adapterelement ravimisegamissüsteemis
 (73) Teva Medical Ltd.
 P.O. Box 2, 77100 Ashdod, IL
 (72) SHEMESH, Eli
 59 Kinneret Street, 77100 Ashdod, IL

(74) Raivo Koitel
Patendi- & Kaubamärgibüroo Koitel OÜ
Tartu mnt 65, 10115 Tallinn, EE
Patendikirjelduse tõlke esitamise kuupäev 19.12.2011

(51) **A61K 8/18 (2006.01)** (10) **E006000**
A61P 17/14 (2006.01)
A61K 31/22 (2006.01)
A61K 31/357 (2006.01)
C07D 317/30 (2006.01)
C07D 319/06 (2006.01)

(11) **EE-EP 1673058 B1**
(30) 12.08.2003, US, 494121 P
(96) 12.08.2004, 04771825.9
(97) 28.09.2011, EP 1673058
(54) Kompositsioon ja meetod karvakasvu stimuleerimiseks

(73) R-Tech Ueno, Ltd.
1-7, Uchisaiwai-cho 1-chome, Chiyoda-ku, Tokyo-to, JP

(72) UENO, Ryuji
11025, Stanmore Drive, Potomac, Montgomery, Maryland 20854, US
HABE, Tsuyoshi
1, Inoue, Sasayama-shi, Hyogo 6692416, JP
SEKIDA, Takashi
2-3, Namazemukogawa-cho, Nishinomiya-shi, Hyogo 6691104, JP

(74) Alla Hämmalov
INTELS Patendibüroo OÜ
Magasini 12, 51005 Tartu, EE
Patendikirjelduse tõlke esitamise kuupäev 28.11.2011

(51) **A61K 9/00 (2006.01)** (10) **E006001**
A61K 47/02 (2006.01)
A61K 47/10 (2006.01)
A61K 47/26 (2006.01)

(11) **EE-EP 2068822 B1**
(30) 21.09.2006, US, 826529 P
28.09.2006, US, 827411 P

(96) 20.09.2007, 07842914.9
(97) 02.11.2011, EP 2068822
(54) Isesäilivad veepõhised ravimkoostised

(73) Alcon Research, Ltd.
6201 South Freeway, Mail Code TB4-9, Fort Worth, TX 76134-2099, US

(72) KABRA, Bhagwati P.
2205 Eagles Nest Drive, Euless, Texas 76039, US
CHOWHAN, Masood A.
3521 Lake Tahoe Drive, Arlington, Texas 76016, US
SCHNEIDER, L. Wayne
10308 Lisa Jean Drive, Crowley, Texas 76036, US
HAN, Wesley Wehsin
2400 Winding Hollow Lane, Arlington, Texas 76006, US

(74) Raivo Koitel
Patendi- & Kaubamärgibüroo Koitel OÜ
Tartu mnt 65, 10115 Tallinn, EE

Patendikirjelduse tõlke esitamise kuupäev 20.12.2011

(51) **A61K 9/08 (2006.01)** (10) **E006002**
A61K 47/12 (2006.01)
A61K 47/18 (2006.01)
A61K 47/26 (2006.01)
A61K 38/00 (2006.01)
B01D 29/00 (2006.01)

(11) **EE-EP 2242479 B1**
(30) 28.12.2007, US, 17418 P
(96) 22.12.2008, 08867937.8
(97) 21.09.2011, EP 2242479

(54) Valkude filtreerimine vasturõhu abil
(73) Baxter International Inc.
One Baxter Parkway, Deerfield, IL 60015, US
Baxter Healthcare S.A.
Thurgauerstrasse 130, 8152 Glattpark (Opfikon), CH

(72) NIKOLIC, Nebojsa
Prechtlgasse 2a/8, A-1090 Vienna, AT
FREY, Michaela
Tuerkenschanzgasse 108, 3400 Klosterneuburg, AT
GRABMAYER, Wolfgang
Floetzersteig 132, A-1140 Vienna, AT
JANCIK, Thomas
Carl-Appel-Strasse 7/17.2, A-1100 Vienna, AT
FRIED, Matthias
Oberduernbach 62, A-3721 Limberg, AT
TSCHETSCHKOWITSCH, Klaus
Malfattigasse 45/43, A-1120 Vienna, AT
SCHNECKER, Kurt
Promenadeweg 6, A-1170 Vienna, AT
RIEGLER, Barbara
Klosterneuburger Strasse 102/12, 1200 Wien, AT
KASAPOVIC, Alma
Leystasse 80/4/20, A-1200 Vienna, AT

(74) Tõnu Nelsas
AAA Patendibüroo OÜ
Tartu mnt 16, 10117 Tallinn, EE

Patendikirjelduse tõlke esitamise kuupäev 16.12.2011

(51) **A61K 9/08 (2006.01)** (10) **E006003**
A61K 9/00 (2006.01)

(11) **EE-EP 2222275 B1**
(30) 23.11.2007, IT, MI20072225
(96) 10.11.2008, 08853047.2
(97) 19.10.2011, EP 2222275

(54) Bradükiniini antagonistide ja hüaluroonhapet sisaldavad ravimkoostisioonid ning nende kasutamine
(73) Istituto Luso Farmaco d'Italia S.p.A.
Via Walter Tobagi, 8, 20068 Peschiera Borromeo, IT
(72) MAGGI, Carlo, Alberto
Borgo Tegolaio 15, I-50125 Firenze, IT
GIULIANI, Sandro
Via Carlo Borrani 11, I-50012 Bagno a Ripoli, IT
QUARTARA, Laura
Via delle Cascine 22, I-50144 Firenze, IT

(74) Enn Urgas
Patendibüroo Turvaja OÜ
Liivalaia 22, 10118 Tallinn, EE

Patendikirjelduse tõlke esitamise kuupäev 22.11.2011

-
- (51) **A61K 9/10 (2006.01)** (10) **E006004**
A61K 31/496 (2006.01)
A61K 47/38 (2006.01)
- (11) **EE-EP 1660037 B1**
(30) 06.08.2003, US, 635221
(96) 29.07.2004, 04779411.0
(97) 31.08.2011, EP 1660037
(54) Aripiprasooli süstitav suspensioon
(73) Alkermes, Inc.
852 Winter Street, Waltham, Massachusetts 02451, US
- (72) BROWN, Josiah
400 Wall Street 413, Seattle, Washington 98121, US
- (74) Leevi Markus
Patendibüroo Käosaar & Co OÜ
Tähe 94, 50107 Tartu, EE

Patendikirjelduse tõlke esitamise kuupäev 16.11.2011

-
- (51) **A61K 9/127 (2006.01)** (10) **E006005**
A61K 47/40 (2006.01)
A61K 47/48 (2006.01)
A61K 48/00 (2006.01)
C12N 15/87 (2006.01)
- (11) **EE-EP 2217208 B1**
(30) 08.11.2007, JP, 2007291317
(96) 06.11.2008, 08848047.0
(97) 31.08.2011, EP 2217208
(54) Nukleiinhappe kompleks ja nukleiinhapet rakku toimetav kompleks
(73) Otsuka Pharmaceutical Co., Ltd.
9, Kanda-Tsukasa-machi 2-chome Chiyoda-ku, Tokyo 101-8535, JP
Takeuchi, Hirofumi
5-6-1 Mitahorahigashi Gifu-shi, Gifu 502-8585, JP
- (72) TAKEUCHI, Hirofumi
c/o GIFU PHARMACEUTICAL UNIVERSITY
5-6-1 Mitahorahigashi, Gifu-shi Gifu 502-8585, JP
TOZUKA, Yuichi
c/o GIFU PHARMACEUTICAL UNIVERSITY
5-6-1 Mitahorahigashi, Gifu-shi Gifu 502-8585, JP
HIRA, Yasuyuki
c/o GIFU PHARMACEUTICAL UNIVERSITY
5-6-1 Mitahorahigashi, Gifu-shi Gifu 502-8585, JP
TOYOBUKU, Hidekazu
c/o OTSUKA PHARMACEUTICAL CO. LTD.
1-7-1 Doshomachi Chuo-ku, Osaka-shi
Osaka 541-0045, JP
- (74) Piret Niidas
LASVET Patendibüroo OÜ
Suurtüki 4a, 10133 Tallinn, EE

Patendikirjelduse tõlke esitamise kuupäev 17.11.2011

-
- (51) **A61K 9/16 (2006.01)** (10) **E006006**
A61K 31/216 (2006.01)
A61K 31/155 (2006.01)
- (11) **EE-EP 1706102 B1**

- (30) 23.01.2004, EP, 04001499
(96) 24.01.2005, 05715343.9
(97) 24.08.2011, EP 1706102
(54) Metformiini ja fibraati sisaldavad ravimpreparaadid ning meetodid nende valmistamiseks
(73) Fournier Laboratories Ireland Limited
Ann Grove Carrigtohill, Co. Cork, IE
(72) DAWSON, Gordon
21B Chemin du Midi, 1260 Nyon, Vaud, CH
MC CARTHY, Leonard
8 Gleann Caoin, GLANMIRE, CO CORK, IE
(74) Tõnu Nelsas
AAA Patendibüroo OÜ
Tartu mnt 16, 10117 Tallinn, EE

Patendikirjelduse tõlke esitamise kuupäev 23.11.2011

-
- (51) **A61K 9/16 (2006.01)** (10) **E006007**
A61K 31/505 (2006.01)

- (11) **EE-EP 2029110 B1**
(30) 06.06.2006, EP, 06115029
(96) 06.06.2007, 07729974.1
(97) 31.08.2011, EP 2029110
(54) Meetod pihustuskuivatatud TMC125 preparaate valmistamiseks
(73) Tibotec Pharmaceuticals
Eastgate Village Eastgate Little Island, Co Cork, IE
(72) KIEKENS, Filip Rene Irene
Mosselgoren 44, B-2440 Geel, BE
VOORSPOELS, Jody Firmin Marceline
Zevekotestraat 15, B-8970 Reningelst, BE
BAERT, Lieven Elvire Colette
Jozef Van Walleghemstraat 11, B-8200 Brugge 2, BE
(74) Enn Urgas
Patendibüroo Turvaja OÜ
Liivalaia 22, 10118 Tallinn, EE

Patendikirjelduse tõlke esitamise kuupäev 03.11.2011

-
- (51) **A61K 9/20 (2006.01)** (10) **E006008**
A61K 31/135 (2006.01)
C07C 211/42 (2006.01)

- (11) **EE-EP 2246321 B1**
(30) 18.01.2010, US, 689044
09.06.2009, US, 455976
09.06.2009, US, 456001
09.06.2009, US, 456029
09.06.2009, US, 456031
23.01.2009, US, 205833 P
(96) 22.01.2010, 10166534.7
(97) 03.08.2011, EP 2246321
(54) Toimeainet viivitatult vabastav rasagiliini preparaat
(73) Teva Pharmaceutical Industries Ltd
5 Basel Street, P.O. Box 3190, 49131 Petach Tikva, IL
(72) Safadi, Muhammad
Street 5005, Building A, Flat B, P.O. Box 50670, 16164, Nazareth, IL
Licht, Daniella
1 Keren Hayesod Street Ramat Ilan, 54041,

Givat-Shmuel, IL
Cohen, Rachel
17 Ar-Azil Street, 38100, Hadera, IL
Frenkel, Anton
Shlomo Ha-Maleh 2/20, 42268, Netanya, IL
Zholkovsky, Marina
Hahashmonaim Street 53/2, 59496, Bat-Yam, IL
Koltai, Tamas
4 Spiegelmann Street, 42758, Netanya, IL
(74) Raivo Koitel
Patendi- & Kaubamärgibüroo Koitel OÜ
Tartu mnt 65, 10115 Tallinn, EE
Patendikirjelduse tõlke esitamise kuupäev 03.11.2011

(51) **A61K 31/00 (2006.01)** (10) **E006009**
A61K 31/454 (2006.01)
A61K 38/17 (2006.01)
A61P 1/16 (2006.01)
A61K 31/415 (2006.01)

(11) **EE-EP 1725223 B1**
(30) 09.03.2004, EP, 04290633
(96) 08.03.2005, 05733278.5
(97) 17.08.2011, EP 1725223
(54) CB1 retseptori antagonistide kasutamine kompositsiooni valmistamiseks, mis on ette nähtud maksa-haiguste raviks
(73) INSERM
101, rue de Tolbiac, 75654 Paris Cédex 13, FR
SANOFI
174, Avenue de France, 75013 Paris, FR
(72) LOTERSZTAJN, Sophie
71 rue Lepic, F-75018 Paris, FR
MALLAT, Ariane
11 rue Bonaparte, F-75006 Paris, FR
GRENARD, Pascale
33 rue de Cossigny, F-91220 Bretigny, FR
JULIEN, Boris
102 rue Caulaincourt, F-75018 Paris, FR
TRAN VAN NHIEU, Jeanne
11 A Avenue du General Leclerc,
F-94100 St Maur Des Fosses, FR
(74) Enn Urgas
Patendibüroo Turvaja OÜ
Liivalaia 22, 10118 Tallinn, EE
Patendikirjelduse tõlke esitamise kuupäev 04.11.2011

(51) **A61K 31/01 (2006.01)** (10) **E006010**
A61K 31/047 (2006.01)
A61P 17/02 (2006.01)
A61P 17/06 (2006.01)
A61K 8/30 (2006.01)
A61K 8/92 (2006.01)

(11) **EE-EP 2119435 B1**
(30) 16.05.2008, FR, 0853187
(96) 18.05.2009, 09290370.7
(97) 07.09.2011, EP 2119435
(54) Pehmendav kompositsioon
(73) Pierre Fabre Dermo-Cosmétique
45, place Abel-Gance, 92100 Boulogne-Billancourt,

FR
(72) Fabre, Pierre
31 avenue d'Albi, 81100 Castres, FR
Przybylski, Christophe
10, avenue de Verdun,
31290 Villefranche de Lauragais, FR
Cordoliani, Jean-François
2, rue Paul Gauguin,
31570 Sainte Foy D'Aigrefeuille, FR
Kopeck, Marion
Appartement B36 53, Grande rue Saint Michel,
31400 Toulouse, FR
(74) Piret Niidas
LASVET Patendibüroo OÜ
Suurtüki 4a, 10133 Tallinn, EE
Patendikirjelduse tõlke esitamise kuupäev 01.12.2011

(51) **A61K 31/122 (2006.01)** (10) **E006011**
A61P 11/00 (2006.01)
A61P 21/00 (2006.01)

(11) **EE-EP 2108366 B1**
(96) 09.04.2008, 08007069.1
(97) 19.10.2011, EP 2108366
(54) Idebenoon respiratoorse haiguse raviks lihasedüstroofia korral
(73) Santhera Pharmaceuticals (Schweiz) AG
Hammerstrasse 49, 4410 Liestal, CH
(72) Buyse, Gunnar
Vaaltweg 43b, 3020 Hevent, BE
Meier, Thomas
Wintergasse 10, 4056 Basel, CH
(74) Enn Urgas
Patendibüroo Turvaja OÜ
Liivalaia 22, 10118 Tallinn, EE
Patendikirjelduse tõlke esitamise kuupäev 03.01.2012

(51) **A61K 31/155 (2006.01)** (10) **E006012**
A61K 47/18 (2006.01)
A61K 47/20 (2006.01)

(11) **EE-EP 1924252 B1**
(30) 28.07.2005, US, 703329 P
(96) 27.07.2006, 06788834.7
(97) 07.09.2011, EP 1924252
(54) Meetod raku permeaabluse suurendamiseks võrrosakeste suhtes
(73) ID-Fish Technology, Inc.
926 East River Parkway, Santa Clara, CA 95054, US
(72) SHAH, Jyotsana, S.
926 East Rive Parkway, Santa Clara, CA 95054, US
WELTMAN, Helena
190 Lyell Street, Los Altos, CA 94022, US
(74) Tõnu Nelsas
AAA Patendibüroo OÜ
Tartu mnt 16, 10117 Tallinn, EE
Patendikirjelduse tõlke esitamise kuupäev 07.12.2011

(51) **A61K 31/155 (2006.01)** (10) **E006013**
A61P 31/02 (2006.01)

A61P 31/04 (2006.01)

- (11) **EE-EP 1755576 B1**
 (30) 08.04.2004, AU, 2004901924
 (96) 08.04.2005, 05729519.8
 (97) 13.07.2011, EP 1755576
 (54) Kelaadimoodustaja, puhverdusaine ja polümeerse biguaaniidi kasutamine imetaja väliskõrva infektsiooni profülaktikaks kasutatava ravimi valmistamiseks ning farmatseutiline või veterinaarne koostis
- (73) DERM CARE-VET PTY LTD
 22 Aranda Street, Springwood, QLD 4127, AU
- (72) MASON, Kenneth, Vincent
 22 Kana Crescent, Slacks Creek, Queensland 4127, AU
- (74) Margus Sarap
 Sarap ja Partnerid Patendibüroo
 Riia 185A, 51014 Tartu, EE
- Patendikirjelduse tõlke esitamise kuupäev 15.11.2011

- (51) **A61K 31/192 (2006.01)** (10) **E006014**
A61K 31/195 (2006.01)
A61K 31/196 (2006.01)
A61P 29/00 (2006.01)
A61P 37/00 (2006.01)
A61K 31/452 (2006.01)
A61K 31/404 (2006.01)
- (11) **EE-EP 1904048 B1**
 (30) 15.07.2005, EP, 05106547
 08.08.2005, US, 706365 P
 (96) 14.07.2006, 06777795.3
 (97) 23.11.2011, EP 1904048
 (54) Glepp-1 inhibiitorid autoimmuun- ja/või põletikuliste häirete raviks
- (73) Merck Serono SA
 Centre Industriel, 1267 Coinsins, Vaud, CH
- (72) BOMBRUN, Agnes
 71 Chemin des Cornillons, 1292 Chambesy, CH
 HOOFT VAN HUIJSUIJNEN, Rob
 Chemin de la Lechaire 27, CH-1233 Bernex, CH
 JORAND-LEBRUN, Catherine
 Chef Lieu, F-74270 Contamine-Sarzin, FR
 VITTE, Pierre-Alain
 194, route de Borly, F-74380 Cranves-Sales, FR
 GERBER, Patrick
 Chemin de Pra-Riondet 19, CH-1163 Etoy, CH
- (74) Leevi Markus
 Patendibüroo Käosaar & Co OÜ
 Tähe 94, 50107 Tartu, EE
- Patendikirjelduse tõlke esitamise kuupäev 25.11.2011

- (51) **A61K 31/353 (2006.01)** (10) **E006015**
A61K 31/357 (2006.01)
A61P 3/04 (2006.01)
- (11) **EE-EP 1968574 B1**
 (30) 19.12.2005, US, 751499 P
 18.12.2006, US, 611938
 (96) 19.12.2006, 06847860.1
 (97) 10.08.2011, EP 1968574
 (54) Benso-sulatatud heterotsükli sulfamiididerivaatide

- kasutamine tüseduse ravimiseks
- (73) Janssen Pharmaceutica N.V.
 Turnhoutseweg 30, 2340 Beerse, BE
- (72) SMITH-SWINTOSKY, Virginia L.
 3163 Line Lexington Road, Hatfield, PA 19440, US
 REITZ, Allen B.
 109 Greenbriar Road, Lansdale, PA 19446, US
- (74) Tõnu Nelsas
 AAA Patendibüroo OÜ
 Tartu mnt 16, 10117 Tallinn, EE
- Patendikirjelduse tõlke esitamise kuupäev 09.11.2011

- (51) **A61K 31/357 (2006.01)** (10) **E006016**
 (11) **EE-EP 2252286 B1**
 (30) 06.02.2008, FR, 0800618
 (96) 05.02.2009, 09721879.6
 (97) 24.08.2011, EP 2252286
 (54) Bis-tiasooliumsoola või selle prekursori ja artemisiniini või selle derivaadi kombinatsioon ägeda malaaria ravimiseks
- (73) SANOFI
 174, Avenue de France, 75013 Paris, FR
 Centre National de la Recherche Scientifique (CNRS)
 3, rue Michel-Ange, 75794 Paris Cedex 16, FR
 University of Montpellier II
 Place Eugène Bataillon Case 403,
 34095 Montpellier Cedex, FR
- (72) FRAISSE, Laurent
 c/o Sanofi-Aventis Département Brevets,
 174 avenue de France, F-75013 Paris, FR
 VIAL, Henri
 3 rue Michel-Ange, F-75794 Paris Cedex 16, FR
 WEIN, Sharon Aurore
 3 rue Michel-Ange, F-75794 Paris cedex 16, FR
- (74) Enn Urgas
 Patendibüroo Turvaja OÜ
 Liivalaia 22, 10118 Tallinn, EE
- Patendikirjelduse tõlke esitamise kuupäev 23.11.2011

- (51) **A61K 31/402 (2006.01)** (10) **E006017**
A61K 31/4704 (2006.01)
A61K 31/428 (2006.01)
A61P 11/00 (2006.01)
- (11) **EE-EP 1755590 B1**
 (30) 18.05.2004, GB, 0411056
 (96) 17.05.2005, 05749635.8
 (97) 24.08.2011, EP 1755590
 (54) Glükopürrolaadi ja beeta-2-adrenoretseptori agonisti kombinatsioon
- (73) Novartis AG
 Lichtstrasse 35, 4056 Basel, CH
- (72) COLLINGWOOD, Stephen Paul
 Novartis Horsham Research Ctr., Wimbleshurst Road,
 Horsham, West Sussex RH12 5AB, GB
- (74) Leevi Markus
 Patendibüroo Käosaar & Co OÜ
 Tähe 94, 50107 Tartu, EE

Patendikirjelduse tõlke esitamise kuupäev 17.11.2011

(51) **A61K 31/4196 (2006.01)** (10) **E006018**
C07D 249/08 (2006.01)
A61P 31/18 (2006.01)

(11) **EE-EP 2135608 B1**

(30) 25.08.2004, US, 604219 P

25.08.2004, US, 604220 P

31.05.2005, US, 686351 P

(96) 25.08.2005, 09170772.9

(97) 12.10.2011, EP 2135608

(54) S-triasolüül-alfa-merkaptotsetaniliidid kui HIV pöördtranskriptaasi inhibiitorid

(73) Ardea Biosciences, Inc.

4939 Directors Place, San Diego, CA 92121, US

(72) Girardet, Jean-Luc

17 Open View Lane, Aliso Viejo, CA 92656, US

Koh, Yung-Hyo

22 Oakhurst Road, Irvin, CA 92620, US

(74) Harald Tehver

Patendibüroo Turvaja OÜ

Liivalaia 22, 10118 Tallinn, EE

Patendikirjelduse tõlke esitamise kuupäev 02.01.2012

(51) **A61K 31/4412 (2006.01)** (10) **E006019**
A61P 11/00 (2006.01)

(11) **EE-EP 2324831 B1**

(30) 04.12.2009, US, 266815 P

08.01.2010, US, 684879

(96) 03.03.2010, 10250379.4

(97) 28.09.2011, EP 2324831

(54) Pirfenidooniravi fluvoksamiinist hoidudes

(73) Intermune, Inc.

3280 Bayshore Boulevard, Brisbane, CA 94005, US

(72) Bradford, Williamson Ziegler

PO Box 566, Ross, California 94957, US

Szwarcberg, Javier

2173 Bunker Hill Drive, San Mateo,

California 94402, US

(74) Enn Urgas

Patendibüroo Turvaja OÜ

Liivalaia 22, 10118 Tallinn, EE

Patendikirjelduse tõlke esitamise kuupäev 21.11.2011

(51) **A61K 31/4412 (2006.01)** (10) **E006020**
A61P 13/00 (2006.01)
A61P 3/10 (2006.01)

(11) **EE-EP 1643999 B1**

(30) 20.06.2003, US, 480032 P

14.04.2004, US, 562062 P

(96) 18.06.2004, 04755763.2

(97) 28.09.2011, EP 1643999

(54) Püridoksamiin kasutamiseks diabeetilise nefropaatia raviks II tüüpi suhkurtõve korral

(73) NephroGenex, Inc.

4401 Research Commons, 79 T.W. Alexander Drive,

Research Triangle Park, NC 27709, US

(72) DEGENHARDT, Thorsten

10521 Tarton Fields Circle, Raleigh, NC 27617, US

SCHOTZINGER, Robert

13304 Ashford Park Drive, Raleigh, NC 27613, US

FOX, J., Wesley

204 Cherwell Drive, Cary, NC 27513, US

(74) Tõnu Nelsas

AAA Patendibüroo OÜ

Tartu mnt 16, 10117 Tallinn, EE

Patendikirjelduse tõlke esitamise kuupäev 27.12.2011

(51) **A61K 31/4436 (2006.01)** (10) **E006021**
A61K 31/427 (2006.01)

A61K 31/407 (2006.01)

A61K 31/43 (2006.01)

A61K 31/545 (2006.01)

A61K 31/69 (2006.01)

A61K 31/662 (2006.01)

C07D 417/14 (2006.01)

C07D 487/04 (2006.01)

(11) **EE-EP 1965798 B1**

(30) 07.12.2005, EP, 05026699

27.03.2006, EP, 06006291

(96) 07.12.2006, 06817737.7

(97) 19.10.2011, EP 1965798

(54) Kasulikud monobaktaamantibiootikumid

(73) Basilea Pharmaceutica AG

Grenzacherstrasse 487, 4058 Basel, CH

(72) DESARBRE, Eric

32, rue des Carrières, F-68100 Mulhouse, FR

GAUCHER, Bélangère

11, rue du Hohneck, F-68100 Mulhouse, FR

PAGE, Malcolm, G.,P.

Wintergasse 18, Ch-4056 Basel, CH

ROUSSEL, Patrick

3, sentier au Bois, F-68100 Mulhouse, FR

(74) Leevi Markus

Patendibüroo Käosaar & Co OÜ

Tähe 94, 50107 Tartu, EE

Patendikirjelduse tõlke esitamise kuupäev 01.12.2011

(51) **A61K 31/4439 (2006.01)** (10) **E006022**
A61K 31/4725 (2006.01)

A61P 25/04 (2006.01)

A61P 1/00 (2006.01)

C07D 401/04 (2006.01)

C07D 413/04 (2006.01)

C07D 211/16 (2006.01)

C07D 405/14 (2006.01)

(11) **EE-EP 1499313 B1**

(30) 29.04.2002, US, 376406 P

26.03.2003, US, 400006

(96) 17.04.2003, 03719805.8

(97) 29.06.2011, EP 1499313

(54) Heterotsükliilised derivaadid kui opioidretseptori modulaatorid

(73) Janssen Pharmaceutica N.V.

Turnhoutseweg 30, 2340 Beerse, BE

(72) BRESLIN, Henry J.,

1974 Muhlenburg Drive, Lansdale, PA 19446, US

HE, Wei,
2002 Kestkal Circle, Audubon, PA 19403, US
KAVASH, Robert W.,
148 North Keswick Avenue, Glenside, PA 19038,
US

- (74) Tõnu Nelsas
AAA Patendibüroo OÜ
Tartu mnt 16, 10117 Tallinn, EE
Patendikirjelduse tõlke esitamise kuupäev 26.09.2011

- (51) **A61K 31/451 (2006.01)** (10) **E006023**
A61P 25/00 (2006.01)
A61K 9/08 (2006.01)

- (11) **EE-EP 2129377 B1**
(30) 20.03.2007, DK, 200700423
15.06.2007, WO, PCT/DK2007/050076
14.12.2007, DK, 200701790
14.12.2007, US, 13918
(96) 14.03.2008, 08715616.2
(97) 05.10.2011, EP 2129377
(54) 4-[2-(4-metüülfenüülsulfanüül)fenüül]piperidiini
soolade vedelad koostised

- (73) H. Lundbeck A/S
Ottiliavej 9, 2500 Valby-Copenhagen, DK

- (72) LASSKOGEN, Gudrun
Asminderødvej 19, DK-2650 Hvidovre, DK
STENSBÖL, Tine, Bryan
Evavej 21, DK-3500 Værløse, DK
LOPEZ DE DIEGO, Heidi
Hälderne 5, 2850 Nærum, DK

- (74) Leevi Markus
Patendibüroo Käosaar & Co OÜ
Tähe 94, 50107 Tartu, EE
Patendikirjelduse tõlke esitamise kuupäev 01.12.2011

- (51) **A61K 31/4709 (2006.01)** (10) **E006024**
A61K 31/4745 (2006.01)
A61P 31/04 (2006.01)

- (11) **EE-EP 1656143 B1**
(30) 13.08.2003, DE, 10337191
(96) 02.08.2004, 04763700.4
(97) 12.10.2011, EP 1656143
(54) Kinoloon-antibiootikumid periodontaalinfekt-
sioonide raviks

- (73) Bayer Animal Health GmbH
51368 Leverkusen, DE

- (72) DAUBE, Gert
Eschenweg 12, 51766 Engelskirchen, DE
EDINGLOH, Markus
Friedenberger Str. 6, 51379 Leverkusen, DE
STEPHAN, Bernd
Marie-Curie-Str. 45, 40789 Monheim, DE
PIRRO, Franz
Zur Schlenkhecke 5, 40764 Langenfeld, DE
LIMET, Agnès
144, rue du vieux pont de Sèvres,
F-92100 Boulogne, FR

- (74) Enn Urgas
Patendibüroo Turvaja OÜ

Liivalaia 22, 10118 Tallinn, EE
Patendikirjelduse tõlke esitamise kuupäev 04.01.2012

- (51) **A61K 31/496 (2006.01)** (10) **E006025**
A61P 15/00 (2006.01)

- (11) **EE-EP 1948177 B1**
(30) 08.11.2005, US, 734405 P
14.07.2006, US, 831015 P
(96) 06.11.2006, 06829937.9
(97) 24.08.2011, EP 1948177
(54) Flibanseriini kasutamine menopausieelsete seksuaal-
soovi häirete raviks

- (73) Boehringer Ingelheim International GmbH
Binger Strasse 173, 55216 Ingelheim am Rhein, DE

- (72) POLLENTIER, Stephane
Boschmansweg 17, NL-1871 AW Schoorl, NL
PYKE, Robert
23 Eastview Drive, New Fairfield,
Connecticut 06812, US

- (74) Piret Niidas
LASVET Patendibüroo OÜ
Suurtüki 4a, 10133 Tallinn, EE
Patendikirjelduse tõlke esitamise kuupäev 03.11.2011

- (51) **A61K 31/496 (2006.01)** (10) **E006026**
A61P 13/00 (2006.01)
A61P 33/00 (2006.01)

- (11) **EE-EP 1812002 B1**
(30) 12.11.2004, DE, 102004054873
(96) 28.10.2005, 05800007.6
(97) 05.10.2011, EP 1812002
(54) Mastiidi ravi

- (73) Bayer Animal Health GmbH
51368 Leverkusen, DE

- (72) PIRRO, Franz
Zur Schlenkhecke 5, 40764 Langenfeld, DE
FRAATZ, Kristine
Hammerweg 61, 51399 Burscheid, DE
FROYMAN, Robrecht
Heerweg 112, 40789 Monheim, DE

- (74) Enn Urgas
Patendibüroo Turvaja OÜ
Liivalaia 22, 10118 Tallinn, EE
Patendikirjelduse tõlke esitamise kuupäev 29.12.2011

- (51) **A61K 31/497 (2006.01)** (10) **E006027**
A61P 35/00 (2006.01)

- (11) **EE-EP 1845990 B1**
(30) 27.01.2005, US, 647568 P
06.04.2005, US, 669245 P
29.09.2005, US, 722053 P
(96) 27.01.2006, 06733986.1
(97) 28.09.2011, EP 1845990
(54) Metastaasidega vähkkasvajate ravi

- (73) Novartis Vaccines and Diagnostics, Inc.
Intellectual Property - R440, P.O. Box 8097,
Emeryville, CA 94662-8097, US

- (72) LOPES DE MENEZES, Daniel

c/o Chiron Corporation, Intellectual Property-R440,
P.O. Box 8097, Emeryville, CA 94662-8097, US
HEISE, Carla

c/o Chiron Corporation, Intellectual Property-R440,
P.O. Box 8097, Emeryville, CA 94662-8097, US
XIN, Xiaohua

c/o Chiron Corporation, Intellectual Property-R440,
P.O. Box 8097, Emeryville, CA 94662-8097, US

(74) Leevi Markus

Patendibüroo Käosaar & Co OÜ

Tähe 94, 50107 Tartu, EE

Patendikirjelduse tõlke esitamise kuupäev 19.12.2011

(51) **A61K 31/501 (2006.01)** (10) **E006028**

A61K 31/4412 (2006.01)

A61K 31/4427 (2006.01)

A61K 31/444 (2006.01)

A61K 31/4166 (2006.01)

A61P 9/00 (2006.01)

(11) **EE-EP 1778234 B1**

(30) 25.03.2004, EP, 04007179

(96) 19.03.2005, 05716238.0

(97) 05.10.2011, EP 1778234

(54) Pimobendaan kasutamiseks südame suuruse vähen-
damiseks südamepuudulikkuse all kannatavatel
imetajatel

(73) Boehringer Ingelheim Vetmedica GmbH

Binger Strasse 173, 55216 Ingelheim am Rhein, DE

(72) DAEMMGEN, Juergen

Hattenburg Mittelbucherstrasse 1/2,

88416 Ochsenhausen, DE

JÖNS, Olaf

Autunstr. 1, 55218 Ingelheim, DE

KLEEMANN, Rainer

Jenaer Strasse 15, 55218 Ingelheim, DE

(74) Piret Niidas

LASVET Patendibüroo OÜ

Suurtüki 4a, 10133 Tallinn, EE

Patendikirjelduse tõlke esitamise kuupäev 03.01.2012

(51) **A61K 31/505 (2006.01)** (10) **E006029**

C07D 239/28 (2006.01)

A61P 37/08 (2006.01)

(11) **EE-EP 1471915 B1**

(30) 01.02.2002, US, 353333 P

01.02.2002, US, 353267 P

29.07.2002, US, 399673 P

17.12.2002, US, 434277 P

(96) 31.01.2003, 03707654.4

(97) 14.09.2011, EP 1471915

(54) 2,4-pürimidiindiamiinühendid ja nende kasutamine

(73) Rigel Pharmaceuticals, Inc.

1180 Veterans Boulevard, South San Francisco,

CA 94080, US

(72) SINGH, Rajinder

832 Hillman Avenue, Belmont, CA 94002, US

ARGADE, Ankush

639-1 Catamaran Street, Foster City, CA 94404, US

PAYAN, Donald, G.

24 Windsor Drive, Hillsborough, CA 94010, US

MOLINEAUX, Susan

2475 Butternut Drive, Hillsborough, CA 94010, US

HOLLAND, Sacha, J.

518 Foerster Street, Apt. B, San Francisco,

CA 94127, US

CLOUGH, Jeffrey

3520 Bay Road, Redwood City, CA 94063, US

KEIM, Holger

25 Buckthorn Way, Menlo Park, CA 94025, US

BHAMIDIPATI, Somasekhar

888 Foster City Boulevard, Q2, Foster City,

CA 94404, US

SYLVAIN, Catherine

24 Prague Street, San Mateo, CA 94401, US

LI, Hui

1550 Frontera Way, Apt. 17, Millbrae,

CA 94030-2803, US

ROSSI, Alexander, B.

2177 48th Avenue, San Francisco, CA 94116, US

(74) Enn Urgas

Patendibüroo Turvaja OÜ

Liivalaia 22, 10118 Tallinn, EE

Patendikirjelduse tõlke esitamise kuupäev 06.12.2011

(51) **A61K 31/506 (2006.01)** (10) **E006030**

A61P 9/12 (2006.01)

(11) **EE-EP 1843771 B1**

(30) 28.01.2005, US, 647895 P

16.03.2005, US, 662404 P

(96) 26.01.2006, 06706432.9

(97) 21.09.2011, EP 1843771

(54) Pürimidiülaminobensamiidide kasutamine haiguste
raviks, mis alluvad Tie-2 kinaasi aktiivsuse modu-
leerimisele

(73) Novartis AG

Lichtstrasse 35, 4056 Basel, CH

(72) MANLEY, Paul W.

Bruggweg 12, CH-4144 Arlesheim, CH

MARTINY-BARON, Georg

Am Scheibenberg 10, 79336 Herbolzheim, DE

MESTAN, Juergen

Zugmantelstrasse 6, 79211 Denzlingen, DE

(74) Leevi Markus

Patendibüroo Käosaar & Co OÜ

Tähe 94, 50107 Tartu, EE

Patendikirjelduse tõlke esitamise kuupäev 13.12.2011

(51) **A61K 31/513 (2006.01)** (10) **E006031**

A61P 3/10 (2006.01)

(11) **EE-EP 1942898 B1**

(30) 14.09.2005, US, 717560 P

15.05.2006, US, 747280 P

(96) 13.09.2006, 06803649.0

(97) 09.11.2011, EP 1942898

(54) Dipeptidüülpeptidaasi inhibiitorid diabeedi raviks

(73) Takeda Pharmaceutical Company Limited

1-1, Doshomachi, 4-chome, Chuo-ku, Osaka-shi,

Osaka 541-0045, JP

(72) CHRISTOPHER, Ronald, J.
1059 Snipe Court, Carlsbad, California 92011, US
COVINGTON, Paul
3116 Braemar Lane, Wilmington,
North Carolina 28409, US

(74) Juhan Hämmalov
INTELS Patendibüroo OÜ
Magasini 12, 51005 Tartu, EE
Patendikirjelduse tõlke esitamise kuupäev 04.01.2012

(51) **A61K 31/517 (2006.01)** (10) **E006032**
A61P 13/06 (2006.01)
A61P 13/10 (2006.01)

(11) **EE-EP 2203170 B1**
(30) 26.09.2007, EP, 07291148
26.09.2007, US, 975324 P
(96) 24.09.2008, 08833688.8
(97) 14.09.2011, EP 2203170

(54) Adrenergilise alfososiini uued terapeutilised kasutusala

(73) SANOFI
174, Avenue de France, 75013 Paris, FR

(72) GEPPETTI, Pierangelo
Vie Per Capponi 41, I-50132 Firenze, IT

(74) Enn Urgas
Patendibüroo Turvaja OÜ
Liivalaia 22, 10118 Tallinn, EE
Patendikirjelduse tõlke esitamise kuupäev 07.12.2011

(51) **A61K 31/616 (2006.01)** (10) **E006033**
C07C 69/86 (2006.01)
A61K 31/198 (2006.01)
A61P 11/06 (2006.01)
A61P 9/00 (2006.01)

(11) **EE-EP 1890994 B1**
(30) 02.06.2005, DE, 102005025283
(96) 20.05.2006, 06743005.8
(97) 05.10.2011, EP 1890994

(54) O-atsetüülsalitsüülhappe sooladest aluseliste aminohapetega ning glütsiinist koosnev stabiilne toimeainekompleks

(73) Bayer Pharma Aktiengesellschaft
Müllerstrasse 178, 13353 Berlin, DE

(72) FRANCKOWIAK, Gerhard
Henselweg 10, 42115 Wuppertal, DE
LEDWOCH, Wolfram
Zum Stadion 17, 40764 Langenfeld, DE
SCHWEINHEIM, Eberhard
Bergische Landstr. 166, 51375 Leverkusen, DE

HAYAUCHI, Yutaka
Heymannstr. 38, 51373 Leverkusen, DE

(74) Enn Urgas
Patendibüroo Turvaja OÜ
Liivalaia 22, 10118 Tallinn, EE
Patendikirjelduse tõlke esitamise kuupäev 29.12.2011

(51) **A61K 31/70 (2006.01)** (10) **E006034**
A61K 31/205 (2006.01)

A61K 31/7052 (2006.01)

A61P 17/10 (2006.01)

(11) **EE-EP 2086552 B1**

(30) 03.10.2006, US, 849065 P
06.12.2006, US, 635127

(96) 24.09.2007, 07838730.5

(97) 16.11.2011, EP 2086552

(54) Asitromütsiin nodulaarse akne ravimiseks

(73) Dow Pharmaceutical Sciences
1330A Redwood Way, Petaluma, CA 94954-6542, US

(72) OSBORNE, David Wade
4215 Creekside Court, Fort Collins, CO 80525, US
DOW, Gordon Jay

4189 Chaparral Court, Santa Rosa, CA 95409, US
CHAUDHURI, Bhaskar
6938 Calabazas Creek Circle, San Jose, CA 95129, US

CALVARESE, Barry
463 Claremont Way, Menlo Park, CA 94025, US

(74) Juta-Maris Uustalu
OÜ Amende Patendibüroo
J. Köleri 8, 10150 Tallinn, EE

Patendikirjelduse tõlke esitamise kuupäev 23.12.2011

(51) **A61K 31/722 (2006.01)** (10) **E006035**

A61K 31/58 (2006.01)

A61K 31/4418 (2006.01)

A61K 31/593 (2006.01)

A61K 45/06 (2006.01)

A61K 8/73 (2006.01)

A61P 17/00 (2006.01)

A61P 17/06 (2006.01)

A61Q 3/02 (2006.01)

(11) **EE-EP 2117564 B1**

(30) 14.02.2007, EP, 07102335

(96) 07.02.2008, 08716765.6

(97) 31.08.2011, EP 2117564

(54) Kitosaanide kasutamine küünthe kasvamise parendamiseks

(73) Polichem SA
50, Val Fleuri, 1526 Luxembourg, LU

(72) MR. FEDERICO, MAILLAND
Via San Marco 24, I-20121 Milan, IT

(74) Leevi Markus
Patendibüroo Käosaar & Co OÜ
Tähe 94, 50107 Tartu, EE

Patendikirjelduse tõlke esitamise kuupäev 21.11.2011

(51) **A61K 33/42 (2006.01)** (10) **E006036**

A61K 33/04 (2006.01)

A61K 33/14 (2006.01)

A61P 1/10 (2006.01)

A61K 31/765 (2006.01)

A61K 33/06 (2006.01)

(11) **EE-EP 2233147 B1**

(30) 30.04.2002, US, 135857

(96) 28.04.2003, 10001224.4

(97) 12.10.2011, EP 2233147

- (54) Soolalahus käärsoole puhastamiseks
 (73) BRAINTREE LABORATORIES, INC.
 60 Columbian Street, Braintree, MA 02185, US
 (72) Cleveland, Mark
 238 Washington Street, Duxbury, MA 02332, US
 Fordtran, John S.
 3408 Hanover Street, Dallas, TX 75225, US
 (74) Alla Hämmalov
 INTELS Patendibüroo OÜ
 Magasini 12, 51005 Tartu, EE
 Patendikirjelduse tõlke esitamise kuupäev 04.01.2012

- (51) **A61K 38/00 (2006.01)** (10) **E006037**
A61K 39/00 (2006.01)
A61K 45/00 (2006.01)
A61P 35/00 (2006.01)
A61P 31/20 (2006.01)
 (11) **EE-EP 1531843 B1**
 (30) 17.12.2001, US, 341783 P
 (96) 17.12.2002, 02805181.1
 (97) 24.08.2011, EP 1531843
 (54) Emakakaelavähi ravimeetod
 (73) ZymoGenetics, Inc.
 1201 Eastlake Avenue East, Seattle,
 Washington 98102, US
 (72) CHANDRASEKHER, Yasmin, A.
 14946 Granite Court, Saratoga, CA 95070, US
 MCKERNAN, Patricia, A.
 2439 41st Avenue East, No. 135, Seattle,
 Washington 98112, US
 (74) Tõnu Nelsas
 AAA Patendibüroo OÜ
 Tartu mnt 16, 10117 Tallinn, EE
 Patendikirjelduse tõlke esitamise kuupäev 22.11.2011

- (51) **A61K 38/05 (2006.01)** (10) **E006038**
A61K 31/517 (2006.01)
A61P 35/00 (2006.01)
 (11) **EE-EP 1420809 B1**
 (30) 31.08.2001, GB, 0121214
 31.08.2001, GB, 0121151
 07.12.2001, GB, 0129388
 18.12.2001, US, 340243 P
 (96) 30.08.2002, 02755267.8
 (97) 28.09.2011, EP 1420809
 (54) Tsüklopenta[g]kinasoliini derivaatide kasutamine
 vähi raviks
 (73) BTG International Limited
 5 Fleet Place, London EC4M 7RD, GB
 (72) BAVETSIAS, Vassilios
 3 Chiddingstone Close, Sutton, Surrey SM2 6NS,
 GB
 JACKMAN, Ann, Lesley
 17 Foxholes, Rudgwick, Horsham,
 West Sussex, RH12 3DX, GB
 (74) Leevi Markus
 Patendibüroo Käosaar & Co OÜ
 Tähe 94, 50107 Tartu, EE

Patendikirjelduse tõlke esitamise kuupäev 13.12.2011

- (51) **A61K 38/10 (2006.01)** (10) **E006039**
A61P 35/00 (2006.01)
 (11) **EE-EP 2111867 B1**
 (30) 24.04.2008, US, 47669 P
 30.04.2008, EP, 08008292
 (96) 23.04.2009, 09005725.8
 (97) 05.10.2011, EP 2111867
 (54) Uued ravimpreparaadid inimese leukotsüütide
 antigeeni (HLA) klassi I või II molekulidele
 kinnitunud kasvajaga seotud peptiidide vaktsiinidena
 (73) Immatics Biotechnologies GmbH
 Paul-Ehrlich-Strasse 15, 72076 Tübingen, DE
 (72) Lewandrowski, Peter
 Landhaushöhe 4, 72070 Tübingen-Unterjesingen,
 DE
 Flohr, Christian
 Metzgerstr. 5, 71093 Weil im Schönbruch, DE
 (74) Enn Urgas
 Patendibüroo Turvaja OÜ
 Liivalaia 22, 10118 Tallinn, EE
 Patendikirjelduse tõlke esitamise kuupäev 02.01.2012

- (51) **A61K 38/10 (2006.01)** (10) **E006040**
A61K 38/16 (2006.01)
C07K 7/08 (2006.01)
C07K 14/47 (2006.01)
 (11) **EE-EP 1549333 B1**
 (30) 20.09.2002, US, 412220 P
 (96) 22.09.2003, 03759343.1
 (97) 21.09.2011, EP 1549333
 (54) Compstatin analoogid täiustatud toimega
 (73) The Trustees of The University of Pennsylvania
 3160 Chestnut Street, Suite 200, Philadelphia,
 Pennsylvania 19104-6283, US
 (72) LAMBRIS, John, D.
 630 Pine Street, Philadelphia, PA 19106, US
 (74) Tõnu Nelsas
 AAA Patendibüroo OÜ
 Tartu mnt 16, 10117 Tallinn, EE
 Patendikirjelduse tõlke esitamise kuupäev 19.12.2011

- (51) **A61K 38/40 (2006.01)** (10) **E006041**
A61P 35/00 (2006.01)
 (11) **EE-EP 1507554 B1**
 (30) 10.05.2002, US, 379441 P
 10.05.2002, US, 379442 P
 10.05.2002, US, 379474 P
 (96) 09.05.2003, 03755357.5
 (97) 10.08.2011, EP 1507554
 (54) Laktoferrin pahaloomuliste kasvajate ja teiste
 hüperproliferatiivsete haiguste raviks
 (73) Agennix Incorporated
 8 Greenway Plaza, Suite 910, Houston, TX 77046,
 US
 (72) VARADHACHARY, Atul
 4328 Lula Street, Bellaire, TX 77401, US

BARSKY, Rick
3027 Jarrard, Houston, TX 77005, US
PERICLE, Frederica
11940 White Oak Landing, Conroe, TX 77385, US
PETRAK, Karel
707 Knox Street, Houston, TX 77007, US
WANG, Yenyun
13615 Hemwick Cove, Houston, TX 77083, US
(74) Tõnu Nelsas
AAA Patendibüroo OÜ
Tartu mnt 16, 10117 Tallinn, EE
Patendikirjelduse tõlke esitamise kuupäev 02.11.2011

(51) **A61K 38/57 (2006.01)** (10) **E006042**
C12N 15/15 (2006.01)
(11) **EE-EP 1941867 B1**
(30) 07.06.2002, US, 387239 P
28.08.2002, US, 407003 P
(96) 06.06.2003, 07023364.8
(97) 12.10.2011, EP 1941867
(54) Modifitseeritud Kunitzi domeeniga polüpeptiid
(73) Dyax Corp.
300 Technology Square, Cambridge, MA 02139, US
(72) Ladner, Robert. C.
3827 Green Valley Road, Ijamsville, MD 21754, US
Ley, Arthur, C.
122 Adena Road, Newton, MA 02465, US
(74) Harald Tehver
Patendibüroo Turvaja OÜ
Liivalaia 22, 10118 Tallinn, EE
Patendikirjelduse tõlke esitamise kuupäev 05.12.2011

(51) **A61K 39/015 (2006.01)** (10) **E006043**
(11) **EE-EP 1802336 B1**
(30) 14.10.2004, US, 619056 P
14.10.2004, EP, 04105035
(96) 13.10.2005, 05808091.2
(97) 07.09.2011, EP 1802336
(54) Malaria esmased/korduvad vaktsiinid
(73) Crucell Holland B.V.
Archimedesweg 4, 2333 CN Leiden, NL
GlaxoSmithKline Biologicals SA
Rue de l'Institut 89, 1330 Rixensart, BE
The Government of the United States, as represented
by the Secretary of the Army, on behalf of the Walter
Reed Army of Research Institut,
503 Robert Grant Avenue,
Silver Spring, MD 20910-7500, US
(72) PAU, Maria Grazia
Bargelaan 80, NL-2333 CW Leiden, NL
GOUDSMIT, Jaap
Koninginneweg 4, NL-1075 CX Amsterdam, NL
COHEN, Joseph D.
GlaxoSmithKline
Rue de l'Institut 89, B-1330 Rixensart, BE
DUBOIS, Patrice M.
GlaxoSmithKline
Rue de l'Institut 89, B-1330 Rixensart, BE
STEWART, V. Ann

503 Robert Grant Avenue, Silver Spring,
Maryland 20910-7500, US
HEPPNER, Donald
503 Robert Grant Avenue, Silver Spring,
Maryland 20910-7500, US
(74) Leevi Markus
Patendibüroo Käosaar & Co OÜ
Tähe 94, 50107 Tartu, EE
Patendikirjelduse tõlke esitamise kuupäev 01.11.2011

(51) **A61K 39/02 (2006.01)** (10) **E006044**
A61P 31/04 (2006.01)
A61P 31/12 (2006.01)
(11) **EE-EP 1799253 B1**
(30) 06.10.2004, US, 959757
(96) 23.09.2005, 05789769.6
(97) 14.09.2011, EP 1799253
(54) *Leptospira bratislava* ja teiste patogeenide vastased
multivalentssed koeravaktsiinid
(73) Pfizer Products Inc.
Eastern Point Road, Groton, Connecticut 06340, US
(72) FRANTZ, Joseph
c/o Pfizer Inc.
601 West Cornhusker Highway, Lincoln, NE 68501,
US
NEWBY, Thomas Jack
c/o Pfizer Inc.
601 West Cornhusker Highway, Lincoln, NE 68501,
US
TUCKER, Cassius McAllister
c/o Pfizer Global R&D
7000 Portage Road, Kalamazoo, MI 49001-0199, US
(74) Raivo Koitel
Patendi- & Kaubamärgibüroo Koitel OÜ
Tartu mnt 65, 10115 Tallinn, EE
Patendikirjelduse tõlke esitamise kuupäev 14.11.2011

(51) **A61K 39/095 (2006.01)** (10) **E006045**
B01D 61/14 (2006.01)
C12R 1/36 (2006.01)
C07K 16/12 (2006.01)
(11) **EE-EP 1644035 B1**
(30) 15.07.2003, GB, 0316560
(96) 15.07.2004, 04744126.6
(97) 24.08.2011, EP 1644035
(54) Ultrafiltreerimine ja ultratsentrifugimine välis-
membraani vesiikulite valmistamiseks
(73) Novartis Vaccines and Diagnostics S.r.l.
Via Fiorentina 1, 53100 Siena (SI), IT
(72) Olivieri, Roberto
Chiron Spa, Via Fiorentino 1, 53100 Siena, IT
Sabbatini, Fabio
Chiron Spa, Via Fiorentino 1, 53100 Siena, IT
Marsili, Ilio
Chiron Spa, Via Fiorentino 1, 53100 Siena, IT
(74) Tõnu Nelsas
AAA Patendibüroo OÜ
Tartu mnt 16, 10117 Tallinn, EE

Patendikirjelduse tõlke esitamise kuupäev 08.12.2011

- (51) **A61K 39/125 (2006.01)** (10) **E006046**
C12Q 1/70 (2006.01)
 (11) **EE-EP 1734992 B1**
 (30) 21.01.2004, US, 537849 P
 (96) 19.01.2005, 05705920.6
 (97) 28.09.2011, EP 1734992
 (54) Parendatud inaktiveeritud FCV-vaktsiinid
 (73) Merial Limited
 3239 Satellite Blvd Bldg.500,
 Duluth, GA 30096-4640, US
 (72) **POULET, Hervé**
 2, place des Quatre Vierges,
 F-69110 Sainte Foy lès-Lyon, FR
BARRAL, Denis
 1 le Bois Joli, Chemin de Rejat, F-38540 Heyrieux,
 FR
 (74) **Juhan Hämmalov**
 INTELS Patendibüroo OÜ
 Magasini 12, 51005 Tartu, EE
 Patendikirjelduse tõlke esitamise kuupäev 20.12.2011

- (51) **A61K 39/155 (2006.01)** (10) **E006047**
A61K 39/175 (2006.01)
A61K 39/295 (2006.01)
 (11) **EE-EP 1954308 B1**
 (30) 16.09.2005, US, 717640 P
 (96) 15.09.2006, 06814694.3
 (97) 07.09.2011, EP 1954308
 (54) Stabilisaatorid külmuivatatud vaktsiinide jaoks
 (73) Merial Ltd.
 3239 Satellite Blvd., Duluth, GA 30096, US
 (72) **BELIN-POPUP, Delphine, Magali**
 135 rue de Montagny, F-69008 Lyon, FR
GENIN, Noel Yves Henri, Jean
 32 rue de la Boatiere,
 F-69290 Saint-Genis les Ollieres, FR
 (74) **Juhan Hämmalov**
 INTELS Patendibüroo OÜ
 Magasini 12, 51005 Tartu, EE
 Patendikirjelduse tõlke esitamise kuupäev 07.11.2011

- (51) **A61K 39/39 (2006.01)** (10) **E006048**
 (11) **EE-EP 1909830 B1**
 (30) 02.08.2005, GB, 0515906
 04.11.2005, GB, 0522599
 24.11.2005, GB, 0523923
 (96) 02.08.2006, 06795518.7
 (97) 28.09.2011, EP 1909830
 (54) Interferentsi vähendamine õli sisaldavate adjuvantide
 ja surfaktanti sisaldavate antigeenide vahel
 (73) **Novartis Vaccines and Diagnostics S.r.l.**
 Via Fiorentina 1, 53100 Siena (SI), IT
 (72) **CONTORNI, Mario**
 Novartis Vaccines&Diagnostics SRL,
 Via Fiorentina 1, I-53100 Siena, IT
 (74) **Tõnu Nelsas**

AAA Patendibüroo OÜ

Tartu mnt 16, 10117 Tallinn, EE

Patendikirjelduse tõlke esitamise kuupäev 29.12.2011

- (51) **A61K 39/395 (2006.01)** (10) **E006049**
C07K 16/24 (2006.01)
 (11) **EE-EP 1578936 B1**
 (30) 16.10.2002, US, 419057 P
 17.06.2003, US, 479241 P
 (96) 16.10.2003, 03777635.8
 (97) 17.08.2011, EP 1578936
 (54) Inimese IFN-gamma vastased neutraliseerivad anti-
 kehad kui IFN-gamma raja selektiivsed inhibiitorid
 (73) **AMGEN INC.**
 One Amgen Center Drive, Thousand Oaks,
 CA 91320-1799, US
Medarex, Inc.
 Route 206 & Province Line Road, Princeton,
 New Jersey 08543, US
 (72) **WELCHER, Andrew, A.**
 1175 Church Street, Ventura, CA 93001, US
CHUTE, Hilary, T.
 26005-F Alizia Canyon Drive, Calabasas, CA 91302,
 US
LI, Yue-Sheng
 3025 Shadow Hill Circle, Thousand Oaks,
 CA 91360, US
HUANG, Haichun
 4329 Crestwood Street, Fremont, CA 94538-5919,
 US
 (74) **Piret Niidas**
 LASVET Patendibüroo OÜ
 Suurtüki 4a, 10133 Tallinn, EE
 Patendikirjelduse tõlke esitamise kuupäev 16.11.2011

- (51) **A61K 45/00 (2006.01)** (10) **E006050**
A61P 27/00 (2006.01)
 (11) **EE-EP 1803468 B1**
 (30) 22.12.2003, US, 531770
 (96) 17.12.2004, 07105047.0
 (97) 07.09.2011, EP 1803468
 (54) Ained glaukomatoosse retinopaatia ja nägemisnärv
 neuropaatia ravimiseks
 (73) **Novartis AG**
 Lichtstrasse 35, 4056 Basel, CH
 (72) **Landers, Robert**
 906 Pinehurst Drive Arlington, Texas, TX 76012,
 US
Pang, Lok-Hou
 125 Starbridge Lane Grand Prairie, Texas,
 TX 75052, US
 (74) **Raivo Koitel**
 Patendi- & Kaubamärgibüroo Koitel OÜ
 Tartu mnt 65, 10115 Tallinn, EE
 Patendikirjelduse tõlke esitamise kuupäev 09.11.2011

- (51) **A61K 45/06 (2006.01)** (10) **E006051**
A61P 31/20 (2006.01)

- (11) **EE-EP 2061513 B1**
 (30) 14.09.2007, US, 993753 P
 12.10.2007, US, 998762 P
 30.10.2007, US, 1494
 (96) 11.09.2008, 08831728.4
 (97) 10.08.2011, EP 2061513
 (54) Meetod C-hepatiiti põdevate patsientide raviks
 (73) Schering Corporation
 2000 Galloping Hill Road, Kenilworth,
 NJ 07033-0530, US
 (72) ALBRECHT, Janice K.
 1308 Temple Grove Court,
 Winter Park Florida 32789, US
 BRASS, Clifford A.
 240 West 98th Street, Apt. 3H, New York
 New York 10025, US
 RALSTON, Robert Orville, II
 859 Dewey Street, 2nd floor, Union New Jersey
 07083, US
 (74) Tõnu Nelsas
 AAA Patendibüroo OÜ
 Tartu mnt 16, 10117 Tallinn, EE
 Patendikirjelduse tõlke esitamise kuupäev 07.11.2011
-
- (51) **A61K 45/06 (2006.01)** (10) **E006052**
A61K 31/192 (2006.01)
A61K 31/196 (2006.01)
A61K 31/381 (2006.01)
A61K 31/40 (2006.01)
A61K 31/403 (2006.01)
A61K 31/423 (2006.01)
A61K 31/53 (2006.01)
A61K 31/5415 (2006.01)
A61K 47/08 (2006.01)
A61K 47/10 (2006.01)
A61K 9/06 (2006.01)
 (11) **EE-EP 1872796 B1**
 (30) 25.02.2005, JP, 2005050991
 (96) 24.02.2006, 06714545.8
 (97) 21.09.2011, EP 1872796
 (54) Välispidiseks kasutamiseks ettenähtud trans-
 dermaalne valmistis, mis sisaldab mittesteroidset
 põletikuvastast/analgeetilist ainet
 (73) Hisamitsu Pharmaceutical Co., Inc.
 408, Tashirodaikan-machi, Tosu-shi, Saga 841-0017,
 JP
 (72) YOSHITAKE, Kazuhisa
 c/o Hisamitsu Pharmaceutical Co., Inc., 408
 Tashirodaikanmachi, Tosu-shi, Saga, 8410017, JP
 ATARASHI, Kenji
 c/o Hisamitsu Pharmaceutical Co., Inc., Tsukuba
 Research Laboratories, 25-11, Kannondai 1-chome,
 Tsukuba-shi Ibaraki, 3050856, JP
 KUWAHARA, Tetsuji
 c/o Hisamitsu Pharmaceutical Co., Inc., Tsukuba
 Research Laboratories, 25-11 Kannondai 1-chome
 Tsu kuba-shi, Ibaraki, 3050856, JP
 IKESUE, Koichi
 c/o Hisamitsu Pharmaceutical Co., Inc., 408,
 Tashirodaikanmachi, Tosu-shi, Saga, 8410017, JP
-
- SAKAI, Michinori
 c/o Hisamitsu Pharmaceutical Co., Inc., Tsukuba
 Research Laboratories, 25-11, Kannondai 1-chome,
 Tsukuba-shi, Ibaraki, 3050856, JP
 HASHIMOTO, Yoshiaki
 c/o Hisamitsu Pharmaceutical Co., Inc., 408
 Tashirodaikanmachi, Tosu-shi, Saga, 8410017, JP
 TSURUDA, Kiyomi
 c/o Hiramitsu Pharmaceutical Co., Inc., 408,
 Tashirodaikanmachi, Tosu-shi, Saga, 8410017, JP
 (74) Tõnu Nelsas
 AAA Patendibüroo OÜ
 Tartu mnt 16, 10117 Tallinn, EE
 Patendikirjelduse tõlke esitamise kuupäev 02.11.2011
-
- (51) **A61K 45/06 (2006.01)** (10) **E006053**
A61P 9/00 (2006.01)
 (11) **EE-EP 1507558 B1**
 (30) 17.05.2002, US, 381546 P
 (96) 16.05.2003, 03730064.7
 (97) 17.08.2011, EP 1507558
 (54) Ravimkoostis, mis sisaldab reniini inhibiitorit,
 kaltsiumikanali blokaatorit ja diureetikumi
 (73) Novartis Pharma AG
 Lichtstrasse 35, 4002 Basel, CH
 (72) FELDMAN, David, Louis
 945 Lincoln Place, Teaneck, NJ 07666, US
 WEBB, Randy, Lee
 17 Honeyman Drive, Flemington, NJ 08822, US
 (74) Leevi Markus
 Patendibüroo Käosaar & Co OÜ
 Tähe 94, 50107 Tartu, EE
 Patendikirjelduse tõlke esitamise kuupäev 14.11.2011
-
- (51) **A61K 47/10 (2006.01)** (10) **E006054**
A61K 47/18 (2006.01)
A61K 38/24 (2006.01)
A61K 9/00 (2006.01)
 (11) **EE-EP 2249869 B1**
 (30) 08.02.2008, EP, 08151231
 (96) 09.02.2009, 09708298.6
 (97) 07.09.2011, EP 2249869
 (54) FSH vedel ravimkoostis
 (73) BioGeneriX AG
 High-Tech-Park Mannheim, Janderstrasse 3,
 68199 Mannheim, DE
 (72) STOLZENBERGER, Sascha
 Lilienthalstrasse 15a, 64347 Griesheim, DE
 KOHLER, Erich
 Kapellenweg 7, 64646 Heppenheim, DE
 (74) Leevi Markus
 Patendibüroo Käosaar & Co OÜ
 Tähe 94, 50107 Tartu, EE
 Patendikirjelduse tõlke esitamise kuupäev 21.11.2011
-
- (51) **A61K 47/26 (2006.01)** (10) **E006055**
A61K 47/12 (2006.01)
A61K 47/02 (2006.01)

A61P 31/00 (2006.01)
A61K 31/5395 (2006.01)
 (11) **EE-EP 1976561 B1**
 (30) 24.01.2006, FR, 0650246
 (96) 24.01.2007, 07731510.9
 (97) 17.08.2011, EP 1976561
 (54) Põletikuvastane lahus, mis sisaldab pürido-(3,2,1)-ij)-bensoksadiasiini-tüüpi ühendit
 (73) SA VETOQUINOL
 34, rue du Chêne Saint Anne Magny-Vernois,
 70200 Lure, FR
 (72) MOREAU, Marinette
 2 route des Monts Reveaux, F-70200 Saint Germain,
 FR
 (74) Enn Urgas
 Patendibüroo Turvaja OÜ
 Liivalaia 22, 10118 Tallinn, EE
 Patendikirjelduse tõlke esitamise kuupäev 11.11.2011

(51) **A61L 15/22 (2006.01)** (10) **E006056**
A61L 15/60 (2006.01)
C08L 83/04 (2006.01)
 (11) **EE-EP 2211919 B1**
 (30) 30.09.2007, US, 997166 P
 (96) 30.09.2008, 08836714.9
 (97) 07.09.2011, EP 2211919
 (54) Silikoongeelil põhinevad ühendid haavaraviks ja armide vähendamiseks
 (73) Meda AB
 Pipers väg 2, A/Box 906, 17009 Solna, SE
 (72) PALEFSKY, Irwin
 83 Sagamore Drive, Plainview, New York 11803,
 US
 WILSON, Ni`kita
 408 Wallingford Terrace, Union NJ 07083, US
 (74) Tõnu Nelsas
 AAA Patendibüroo OÜ
 Tartu mnt 16, 10117 Tallinn, EE
 Patendikirjelduse tõlke esitamise kuupäev 02.12.2011

(51) **A61L 15/22 (2006.01)** (10) **E006057**
A61L 15/60 (2006.01)
A61L 15/44 (2006.01)
 (11) **EE-EP 2032179 B1**
 (30) 29.06.2006, EP, 06116313
 29.06.2006, EP, 06116317
 (96) 25.06.2007, 07765600.7
 (97) 05.10.2011, EP 2032179
 (54) Haavakate
 (73) BioCell Gesellschaft für Biotechnologie mbH
 Margeritenweg 4, 51674 Wiehl, DE
 (72) HORCHLER, Daniela
 Margeritenweg 4, 51674 Wiehl, DE
 HORCHLER, Harald K.
 Margeritenweg 4, 51674 Wiehl, DE
 (74) Marit Meinberg
 Patendibüroo Käosaar & Co OÜ
 Tähe 94, 50107 Tartu, EE

Patendikirjelduse tõlke esitamise kuupäev 03.01.2012

(51) **A61M 5/14 (2006.01)** (10) **E006058**
A61J 1/00 (2006.01)
 (11) **EE-EP 1722840 B1**
 (30) 08.03.2004, FR, 0450458
 (96) 07.03.2005, 05736985.2
 (97) 05.10.2011, EP 1722840
 (54) Automaatne perfusiooniseade kahe lahuse järjes-
 tikuseks manustamiseks
 (73) MACO PHARMA
 Rue Lorthiois, 59420 Mouvaux, FR
 (72) BRINON, Thierry
 1, place Winston Churchill, F-95300 Pontoise, FR
 (74) Enn Urgas
 Patendibüroo Turvaja OÜ
 Liivalaia 22, 10118 Tallinn, EE
 Patendikirjelduse tõlke esitamise kuupäev 20.12.2011

(51) **A61M 5/24 (2006.01)** (10) **E006059**
A61M 5/315 (2006.01)
 (11) **EE-EP 2274029 B1**
 (30) 02.05.2008, EP, 08008353
 (96) 17.04.2009, 09737821.0
 (97) 02.11.2011, EP 2274029
 (54) Ravimi kohaletoitmetamisseadis
 (73) Sanofi-Aventis Deutschland GmbH
 Brüningstrasse 50, 65929 Frankfurt am Main, DE
 (72) HARMS, Michael
 c/o Sanofi-Aventis Deutschland GmbH,
 65926 Frankfurt am Main, DE
 RAAB, Steffen
 c/o Sanofi-Aventis Deutschland GmbH,
 65926 Frankfurt am Main, DE
 WEBBER, Dominic, George
 124 Blinco Grove, Cambridge CB1 7TT, GB
 HOWARTH, James, Robert
 5 Rose and Crown Yard Willingham,
 Cambridge CB4 5ER, GB
 BECKETT, Trevor, John
 6 Conder Close Milton, Cambridge CB4 6DZ, GB
 GRAY, Geoffrey, Philip
 14 George St Berkhamsted, Herts HP4 2EG, GB
 CROSS, John, David
 200 Allesley Old Road, Coventry CV5 8GJ, GB
 (74) Riho Pikkor
 Patendibüroo Turvaja OÜ
 Liivalaia 22, 10118 Tallinn, EE
 Patendikirjelduse tõlke esitamise kuupäev 23.12.2011

(51) **A61M 5/24 (2006.01)** (10) **E006060**
A61M 5/145 (2006.01)
 (11) **EE-EP 2110150 B1**
 (30) 14.02.2005, EP, 05003110
 (96) 23.01.2006, 09009273.5
 (97) 09.11.2011, EP 2110150
 (54) Meetod ravimimahutis sisalduva ravimi koguse
 määramiseks

- (73) ARES TRADING S.A.
Zone Industrielle de l'Ouriettaz, 1170 Aubonne, CH
- (72) Chavez, Enrico
69, rue Louis de Savoie, 1110 Morges, CH
Piotelat, Sandrine
Chez Favre, 74130 Faucigny, FR
Pongpairochana, Vincent
Route de Belmont 47, 1093 La Conversion, CH
- (74) Ljubov Kesselman
OÜ Kesna
Tedre 77-52, 10616 Tallinn, EE
- Patendikirjelduse tõlke esitamise kuupäev 19.12.2011

- (51) **A61M 15/00 (2006.01)** (10) **E006061**
- (11) **EE-EP 1684834 B1**
- (30) 17.10.2003, GB, 0324358
- (96) 18.10.2004, 04768942.7
- (97) 20.07.2011, EP 1684834
- (54) Inhalaator
- (73) Vectura Delivery Devices Limited
1 Prospect West, Chippenham, Wiltshire SN14 6FH, GB
- (72) EASON, Stephen, William
The Priory, Half Moon Lane, Redgrave, Diss, Norfolk IP22 1RX, GB
CLARKE, Roger, William
1a Winders Lane, Histon, Cambridge CB4 9EZ, GB
HARMER, Quentin
10 Cambridge Road, Waterbeach, Cambridge CB5 9NJ, GB
EVANS, Peter, Alan
50 Main Street, Little Downham, Ely, Cambs CB6 2ST, GB
AHERN, David, Gregory
High Hill House, Main Street, Welney, Norfolk PE14 9RB, GB
- (74) Jüri Käosaar
Patendibüroo Käosaar & Co OÜ
Tähe 94, 50107 Tartu, EE
- Patendikirjelduse tõlke esitamise kuupäev 18.10.2011

- (51) **A61P 25/00 (2006.01)** (10) **E006062**
A61K 38/17 (2006.01)
- (11) **EE-EP 1888100 B1**
- (30) 03.06.2005, EP, 05104863
07.06.2005, US, 688057 P
- (96) 02.06.2006, 06763485.7
- (97) 26.10.2011, EP 1888100
- (54) IL-18BP isovormide kasutamine neuroloogiliste põletikuliste haiguste raviks ja/või ärahoidmiseks
- (73) Merck Serono SA
Centre Industriel, 1267 Coinsins, Vaud, CH
- (72) SAGOT, Yves
185 Allée des Colchiques, F-74160 Beaumont, FR
CHVATCHKO, Yolande
46 Chemin du Vuillonex, CH-1232 Confignon, CH
CORBAZ, Anne
Bd de Grancy 8, 1006 Lausanne, CH
- (74) Enn Urgas

Patendibüroo Turvaja OÜ
Liivalaia 22, 10118 Tallinn, EE
Patendikirjelduse tõlke esitamise kuupäev 30.11.2011

- (51) **A61P 25/04 (2006.01)** (10) **E006063**
A61K 31/137 (2006.01)
A61K 31/445 (2006.01)
- (11) **EE-EP 1697005 B1**
- (30) 17.12.2003, US, 529761 P
- (96) 09.12.2004, 04803682.6
- (97) 21.09.2011, EP 1697005
- (54) Flupirtiini ja tramadooli kombinatsioon
- (73) MEDA Pharma GmbH & Co. KG
Benzstrasse 1, 61352 Bad Homburg, DE
- (72) MAUS, Joachim
Ludwigstr. 30, 63165 Mühlheim, DE
CNOTA, Peter, Jürgen
Am Wingertsberg 11h, 61348 Bad Homburg, DE
SZELENYI, Istvan
Händelstrasse 32, 90571 Schwaig, DE
- (74) Tõnu Nelsas
AAA Patendibüroo OÜ
Tartu mnt 16, 10117 Tallinn, EE
- Patendikirjelduse tõlke esitamise kuupäev 16.12.2011

- (51) **A63H 27/10 (2006.01)** (10) **E006064**
- (11) **EE-EP 2136891 B1**
- (30) 09.03.2007, GB, 0704575
- (96) 11.02.2008, 08709608.7
- (97) 31.08.2011, EP 2136891
- (54) Valgustusseadmega õhupall
- (73) Seatriever International Holdings Limited
Unit 9 Mallory House, Goostry Way, Mobberley, Cheshire WA16 7GY, GB
- (72) JEFFREY, Peter
98 South Mossley Hill Road, Liverpool L19 9BJ, GB
- (74) Riho Pikkor
Patendibüroo Turvaja OÜ
Liivalaia 22, 10118 Tallinn, EE
- Patendikirjelduse tõlke esitamise kuupäev 08.11.2011

- (51) **B01D 35/30 (2006.01)** (10) **E006065**
B01D 29/56 (2006.01)
C02F 1/00 (2006.01)
- (11) **EE-EP 1935471 B1**
- (30) 15.12.2006, IT, PD20060123 U
- (96) 29.11.2007, 07121907.5
- (97) 26.10.2011, EP 1935471
- (54) Vee töötlemise ja filtreerimise seade
- (73) Atlas Filtri S.r.l.
Via del Santo, 227, 35010 Limena (PD), IT
- (72) Costantini, Giovanni
Via Tevere, 20, 36016 Thiene VI, IT
Ronchi, Riccardo
Via F. Pigozzi, 8-08, 31046 Oderzo TV, IT
- (74) Jüri Käosaar
Patendibüroo Käosaar & Co OÜ

Tähe 94, 50107 Tartu, EE
Patendikirjelduse tõlke esitamise kuupäev 16.12.2011

-
- (51) **B01J 20/04 (2006.01)** (10) **E006066**
C02F 1/28 (2006.01)
C02F 1/56 (2006.01)
C02F 103/28 (2006.01)
C02F 103/32 (2006.01)
- (11) **EE-EP 1974806 B1**
(96) 21.03.2007, 07005854.0
(97) 14.09.2011, EP 1974806
- (54) Meetod vee puhastamiseks
(73) OMYA DEVELOPMENT AG
Baslerstrasse 42, 4665 Oftringen, CH
- (72) Gane, Patrick A. C.
Studenweg 8, CH-4852 Rothrist, CH
Schölkopf, Joachim
Buechbühlstrasse 3, CH-8956 Killwangen, CH
Gantenbein, Daniel
Hauptstrasse 39, 4145 Gempen, CH
- (74) Leevi Markus
Patendibüroo Käosaar & Co OÜ
Tähe 94, 50107 Tartu, EE
- Patendikirjelduse tõlke esitamise kuupäev 12.12.2011

-
- (51) **B01J 20/04 (2006.01)** (10) **E006067**
C02F 1/28 (2006.01)
C02F 1/56 (2006.01)
C02F 103/28 (2006.01)
C02F 103/32 (2006.01)
- (11) **EE-EP 1982759 B1**
(96) 21.03.2007, 07005856.5
(97) 07.09.2011, EP 1982759
- (54) Töödeldud pinnaga kaltsiumkarbonaat ja selle kasutamine reovee töötlemiseks
(73) OMYA DEVELOPMENT AG
Baslerstrasse 42, 4665 Oftringen, CH
- (72) Gane, Patrick A. C.
Studenweg 8, CH-4852 Rothrist, CH
Schölkopf, Joachim
Buechbühlstrasse 3, CH-8956 Killwangen, CH
Gantenbein, Daniel
Hauptstrasse 39, 4145 Gempen, CH
Gerard, Daniel E.
Riehenstrasse 90, CH-4058 Basel, CH
- (74) Leevi Markus
Patendibüroo Käosaar & Co OÜ
Tähe 94, 50107 Tartu, EE
- Patendikirjelduse tõlke esitamise kuupäev 06.12.2011

-
- (51) **B01J 20/20 (2006.01)** (10) **E006068**
C10G 29/04 (2006.01)
C10G 25/00 (2006.01)
C01B 31/08 (2006.01)
- (11) **EE-EP 1888226 B1**
(30) 30.03.2005, US, 93679
(96) 30.03.2006, 06740296.6
(97) 14.09.2011, EP 1888226

- (54) Meetod värvainete eemaldamiseks süsivesinikepõhistest kütustest aktiivsöe abil
(73) BP Corporation North America Inc.
501 Westlake Park Boulevard, Houston, TX 77079, US
- (72) JOSEPH, Joseph, T.
619 Rock Spring Road, Naperville, Illinois 60565-4380, US
WINWARD, Michael, R.
2402 Legacy Drive, Aurora, Illinois 60502, US
ZHANG, Tiejun
4620 N. Braeswood Boulevard Apt. 321, Houston, Texas 77096, US
MILLER, James, R.
622 Stayman Road, Roanoke, Virginia 24019, US
- (74) Enn Urgas
Patendibüroo Turvaja OÜ
Liivalaia 22, 10118 Tallinn, EE
- Patendikirjelduse tõlke esitamise kuupäev 28.11.2011

-
- (51) **B01L 99/00 (2010.01)** (10) **E006069**
(11) **EE-EP 1638691 B1**
(30) 19.05.2003, US, 471352 P
(96) 19.05.2004, 04752641.3
(97) 31.08.2011, EP 1638691
- (54) Meetod ja seade vedeliku komponentide eraldamiseks
(73) Harvest Technologies Corporation
40 Grissom Road, Suite, No. 100 Plymouth, Massachusetts 02360, US
- (72) ELLSWORTH, James R.
Harvest Technologies Corp.
40 Grissom Road, Suite 100, Plymouth, MA 02360, US
MCGOVERN, Paul
Harvest Technologies Corp.
40 Grissom Road, Suite 100, Plymouth, MA 02360, US
- (74) Marit Meinberg
Patendibüroo Käosaar & Co OÜ
Tähe 94, 50107 Tartu, EE
- Patendikirjelduse tõlke esitamise kuupäev 29.11.2011

-
- (51) **B21B 27/10 (2006.01)** (10) **E006070**
(11) **EE-EP 2114584 B1**
(30) 09.02.2007, BE, 200700055
(96) 20.12.2007, 07855376.5
(97) 14.09.2011, EP 2114584
- (54) Seade ja meetod valtside jahutamiseks suure turbulentsusega keskkonnas
(73) Centre De Recherches Metallurgiques ASBL - Centrum Voor Research In De Metallurgie vzw
Boulevard de la Plaine 5, 1050 Bruxelles, BE
- (72) UIJTDEBROEKS, Hugo
Kattendansstraat, 65, B-3500 HASSELT, BE

VAN POECKE, Patrick
kasselstraat 15, B-9080 ZAFFELARE, BE
VANDERSCHUEREN, Dirk
Berchemstraat 14, B-1760 ROSSDAAL, BE
NOVILLE, Jean-François
Rue Clerbeau 6, B-4041 MILMORT, BE
(74) Andres Mutt
LASVET Patendibüroo OÜ
Suurtüki 4a, 10133 Tallinn, EE
Patendikirjelduse tõlke esitamise kuupäev 07.11.2011

(51) **B21C 37/08 (2006.01)** (10) **E006071**
B21D 3/10 (2006.01)
B21D 5/10 (2006.01)
(11) **EE-EP 2285507 B1**
(30) 06.06.2008, DE, 102008027807
(96) 28.05.2009, 09757221.8
(97) 07.09.2011, EP 2285507
(54) Meetod suure terastoru tootmiseks
(73) EISENBAU KRÄMER mbH
Karl-Krämer-Strasse 12, 57223 Kreuztal, DE
(72) BEISSEL, Jochem
Hörbachstr. 25, 57271 Hilchenbach, DE
REICHEL, Thilo
Unterm Rotscheid 2, 57234 Wilnsdorf, DE
(74) Riho Pikkor
Patendibüroo Turvaja OÜ
Liivalaia 22, 10118 Tallinn, EE
Patendikirjelduse tõlke esitamise kuupäev 15.11.2011

(51) **B22F 9/22 (2006.01)** (10) **E006072**
C22B 5/12 (2006.01)
C22B 34/24 (2006.01)
H01G 9/042 (2006.01)
(11) **EE-EP 2008742 B1**
(30) 23.04.2004, DE, 102004020052
(96) 09.04.2005, 08166120.9
(97) 28.09.2011, EP 2008742
(54) Meetod ventiilmetallpulbrite valmistamiseks
(73) H.C. Starck GmbH
Im Schleeke 78-91, 38642 Goslar, DE
H.C. Starck Ltd.
1-6-5, Marunouchi Chiyoda-ku, Tokyo 100-8266, JP
(72) Haas, Helmut
H.C. Starck GmbH, Donnerberg 2, 38312, Achim,
DE
Bartmann, Ulrich
H.C. Starck GmbH, Clausbruchstr. 26,
38640, Goslar, DE
Komeya, Tadashi
H.C. Starck Ltd., 2682-1, Ohsato, Kanasagomachi,
Kujigun Ibaraki 313-0125, JP
Sato, Nobuyuki
H.C. Starck Ltd., 4063-4, Yamagata,
Yamagatamachi, Nakagun Ibaraki 310-3111, JP
(74) Enn Urgas
Patendibüroo Turvaja OÜ
Liivalaia 22, 10118 Tallinn, EE

Patendikirjelduse tõlke esitamise kuupäev 24.11.2011

(51) **B23K 10/00 (2006.01)** (10) **E006073**
G21B 3/00 (2006.01)
H05H 1/32 (2006.01)
(11) **EE-EP 1924387 B1**
(30) 07.09.2005, EP, 05019473
(96) 09.08.2006, 06763022.8
(97) 17.08.2011, EP 1924387
(54) Soojusenergia tootmise meetod
(73) Purratio AG
Mörikestrasse 30, 73765 Neuhausen a.d.F., DE
(72) REICHMANN, Richard
Reutlingerstrasse 18, 70794 Filderstadt, DE
BARTH, Karl-Ludwig
Poststrasse 32, 70794 Filderstadt, DE
(74) Tõnu Nelsas
AAA Patendibüroo OÜ
Tartu mnt 16, 10117 Tallinn, EE
Patendikirjelduse tõlke esitamise kuupäev 14.11.2011

(51) **B28B 23/00 (2006.01)** (10) **E006074**
B28B 23/02 (2006.01)
B28B 19/00 (2006.01)
E04C 2/54 (2006.01)
(11) **EE-EP 1970179 B1**
(30) 15.03.2007, DE, 102007013199
(96) 14.03.2008, 08004809.3
(97) 14.09.2011, EP 1970179
(54) Meetod valgust läbilaskvate mitmekihiliste kompo-
siitühendite tootmiseks fassaadide jaoks ja
selliselt toodetud ehituselement
(73) LCT GesmbH
Kühwiesen 13a, 8181 St. Ruprecht an der Raab, AT
(72) Fischer, Oliver
Eichbühelweg 32, 6840 Götiz, AT
(74) Riho Pikkor
Patendibüroo Turvaja OÜ
Liivalaia 22, 10118 Tallinn, EE
Patendikirjelduse tõlke esitamise kuupäev 24.11.2011

(51) **B29B 17/00 (2006.01)** (10) **E006075**
B29B 17/02 (2006.01)
(11) **EE-EP 2094462 B1**
(30) 17.11.2006, DE, 102006054769
17.11.2006, DE, 102006054770
(96) 16.11.2007, 07846636.4
(97) 20.07.2011, EP 2094462
(54) Meetod tselluloosi ja teiste sideainete eraldamiseks
plastijäätmetest, eriti plastide segust, taaskasutuse
jooksul
(73) CVP Clean Value Plastics GmbH
Bahnhofstrasse 48-50, 21614 Buxtehude, DE
(72) HOFMANN, Michael
Eilendorfer Weg 13, 21614 Bruxtehude, DE
GERCKE, Alexander
Helene-Stöcker-Strasse 7c, 23843 Bad Oldesloe, DE
(74) Jüri Käosaar

Patendibüroo Käosaar & Co OÜ
Tähe 94, 50107 Tartu, EE
Patendikirjelduse tõlke esitamise kuupäev 18.10.2011

(51) **B29C 45/40 (2006.01)** (10) **E006076**
(11) **EE-EP 2155464 B1**
(30) 17.06.2007, DE, 102007028434
(96) 23.10.2007, 07821738.7
(97) 10.08.2011, EP 2155464
(54) Lahtiraketamiseseade, mis on ette nähtud lahti-raketamisvahendiga vormile
(73) D-M-E Europe CVBA
Industriepark Noord G1 Oude Baan 1,
2800 Mechelen, BE
(72) JUNG, Horst
Fliederstrasse 4, 72358 Dormettingen, DE
(74) Jüri Käosaar
Patendibüroo Käosaar & Co OÜ
Tähe 94, 50107 Tartu, EE
Patendikirjelduse tõlke esitamise kuupäev 09.11.2011

(51) **B29C 47/90 (2006.01)** (10) **E006077**
(11) **EE-EP 2134529 B1**
(30) 13.04.2007, FI, 20070284
(96) 14.04.2008, 08736835.3
(97) 03.08.2011, EP 2134529
(54) Kalibraator
(73) Oy KWH Pipe AB
P.O. Box 21, 65101 Vaasa, FI
(72) BLOMQVIST, Gunnar
Rimalvägen 75, FI-65520 Helsingby, FI
(74) Jürgen Toome
LASVET Patendibüroo OÜ
Suurtüki 4a, 10133 Tallinn, EE
Patendikirjelduse tõlke esitamise kuupäev 02.11.2011

(51) **B32B 3/06 (2006.01)** (10) **E006078**
B32B 7/08 (2006.01)
E04C 2/34 (2006.01)
(11) **EE-EP 2174777 B1**
(30) 31.07.2008, FI, 20085755
(96) 24.07.2009, 09166303.9
(97) 28.09.2011, EP 2174777
(54) Mitmekihiline betoonpaneel ja selle valmistamis-meetod
(73) Paroc Oy Ab
Läkkisepantie 23, 00621 Helsinki, FI
Betoniluoma Oy
PI 37, 64700 Teuva, FI
Piimat Oy
Mittatie 1, 01260 Vantaa, FI
(72) Sevon, Jukka
Brobackavägen 4 A 2, 21600, Pargas, FI
Hytinen, Matti
Tikaskuja 4, 02200, Espoo, FI
Luoma, Rauno
Kohtalonkuja 9, 64700, Teuva, FI

(74) Riho Pikkor
Patendibüroo Turvaja OÜ
Liivalaia 22, 10118 Tallinn, EE
Patendikirjelduse tõlke esitamise kuupäev 27.12.2011

(51) **B60B 33/00 (2006.01)** (10) **E006079**
B62B 5/04 (2006.01)
(11) **EE-EP 2001690 B1**
(30) 24.03.2006, GB, 0605844
(96) 14.03.2007, 07731984.6
(97) 14.09.2011, EP 2001690
(54) Pidurisõlm ja meetod ratastega veovahendi pidurdamiseks
(73) Radlok S.à.r.l.
46A Avenue J F Kennedy, 1855 Luxembourg, LU
(72) GRAY, Andrew
Ivy Cottage, Main Street, Shipton by Beningbrough,
York YO30 1AB, GB
(74) Jürgen Toome
LASVET Patendibüroo OÜ
Suurtüki 4a, 10133 Tallinn, EE
Patendikirjelduse tõlke esitamise kuupäev 15.11.2011

(51) **B60K 7/00 (2006.01)** (10) **E006080**
(11) **EE-EP 2206620 B1**
(30) 15.12.2006, IT, TO20060894
(96) 02.11.2007, 10161216.6
(97) 03.08.2011, EP 2206620
(54) Sõjaväesõiduki jõuajamiga ratas
(73) Oto Melara S.p.A. con Unico Socio
Via Valdilocchi, 15, 19136 La Spezia, IT
(72) Sgherri, Roberto
Via Melara, 16, 19136, LA SPEZIA, IT
Franceschi, Giuliano
Via Torino, 80, 19122, LA SPEZIA, IT
(74) Jüri Käosaar
Patendibüroo Käosaar & Co OÜ
Tähe 94, 50107 Tartu, EE
Patendikirjelduse tõlke esitamise kuupäev 25.10.2011

(51) **B60K 7/00 (2006.01)** (10) **E006081**
(11) **EE-EP 2204300 B1**
(30) 15.12.2006, IT, TO20060894
(96) 02.11.2007, 10161215.8
(97) 03.08.2011, EP 2204300
(54) Sõjaväesõiduki jõuajamiga ratas
(73) Oto Melara S.p.A. con Unico Socio
Via Valdilocchi, 15, 19136 La Spezia, IT
(72) Sgherri, Roberto
Via Melara, 16, 19136, LA SPEZIA, IT
Franceschi, Giuliano
Via Torino, 80, 19122, LA SPEZIA, IT
(74) Jüri Käosaar
Patendibüroo Käosaar & Co OÜ
Tähe 94, 50107 Tartu, EE
Patendikirjelduse tõlke esitamise kuupäev 25.10.2011

- | | |
|--|--|
| <p>(51) B62B 3/06 (2006.01) (10) E006082
 B62B 3/00 (2006.01)
 B29C 65/00 (2006.01)</p> <p>(11) EE-EP 1878633 B1
 (30) 13.07.2006, DE, 202006010803 U
 (96) 23.05.2007, 07010202.5
 (97) 31.08.2011, EP 1878633
 (54) Seadeldis tehnilise seadme vähemalt ühe funktsionaalse osa pealelaadimiseks ja tarnimiseks ja/või transportimiseks
 (73) Jörg von Seggern Maschinenbau GmbH
 An der Kolckwiese 10, 26133 Oldenburg, DE
 (72) Von Seggern, Jörg
 An der Kolckwiese 10, 26133 Oldenburg, DE
 (74) Riho Pikkor
 Patendibüroo Turvaja OÜ
 Liivalaia 22, 10118 Tallinn, EE
 Patendikirjelduse tõlke esitamise kuupäev 22.11.2011</p> | <p>(51) B65D 1/02 (2006.01) (10) E006085
 (11) EE-EP 2015999 B1
 (30) 09.05.2006, US, 798900 P
 09.03.2007, US, 716447
 (96) 26.03.2007, 07754014.4
 (97) 06.07.2011, EP 2015999
 (54) Aluskihiga plastmahutid
 (73) Plastipak Packaging Inc.
 41605 Ann Arbor Road, Plymouth, MI 48170, US
 (72) UPTERGROVE, Ronald L.
 16095 Merion Court, Northville, Michigan 48168, US
 (74) Jüri Käosaar
 Patendibüroo Käosaar & Co OÜ
 Tähe 94, 50107 Tartu, EE
 Patendikirjelduse tõlke esitamise kuupäev 04.10.2011</p> |
| <p>(51) B63B 35/00 (2006.01) (10) E006083
 A62C 29/00 (2006.01)</p> <p>(11) EE-EP 2188171 B1
 (30) 13.09.2007, DE, 102007043750
 19.12.2007, DE, 202007017852 U
 (96) 12.09.2008, 08804106.6
 (97) 17.08.2011, EP 2188171
 (54) Sõiduk leeliseliste ainete sisseviimiseks veekogusse
 (73) Rheinkalk GmbH
 Am Kalkstein 1, 42489 Wülfrath, DE
 (72) SCHOLZ, Günter
 Waldstrasse 21a, 02977 Hoyerswerda, DE
 RABE, Wolfgang
 Am Waldrand 10, 02994 Bernsdorf, DE
 PUST, Christopher
 Akazienallee 9, 40625 Düsseldorf, DE
 SAURE, Heiko
 Heidestrassen 41, 58285 Gevelsberg, DE
 (74) Raivo Koitel
 Patendi- & Kaubamärgibüroo Koitel OÜ
 Tartu mnt 65, 10115 Tallinn, EE
 Patendikirjelduse tõlke esitamise kuupäev 30.11.2011</p> | <p>(51) B65D 71/46 (2006.01) (10) E006086
 (11) EE-EP 2251276 B1
 (30) 13.06.2005, GB, 0511945
 (96) 13.06.2006, 10172436.7
 (97) 05.10.2011, EP 2251276
 (54) Ülalthaarduv esemekandja
 (73) MeadWestvaco Packaging Systems, LLC
 501 South 5th Street, Richmond, VA 23219-0501, US
 (72) Saulas, Alain
 24, Rue de La Loutre, 36000 Chateauroux, FR
 Lebras, Philippe
 13, Rue de La Bievre, 36000 Chateauroux, FR
 (74) Juhan Hämmalov
 INTELS Patendibüroo OÜ
 Magasini 12, 51005 Tartu, EE
 Patendikirjelduse tõlke esitamise kuupäev 29.12.2011</p> |
| <p>(51) B64D 15/20 (2006.01) (10) E006084
 F03D 11/00 (2006.01)
 G08B 19/02 (2006.01)</p> <p>(11) EE-EP 2029428 B1
 (30) 31.05.2006, IT, TO20060400
 (96) 29.05.2007, 07734696.3
 (97) 26.10.2011, EP 2029428
 (54) Meetod ja süsteem aerodünaamiliste pindade jäätmise riski kindlaks tegemiseks
 (73) S.I.SV.EL. S.p.A.
 Societa` Italiana Per Lo Sviluppo, Dell` Elettronica
 Via Sestriere 100, 10060 None (TO), IT
 (72) BATTISTI, Lorenzo
 Via 3 Novembre 63, 38100 Trento, IT
 (74) Andres Mutt
 LASVET Patendibüroo OÜ
 Suurtüki 4a, 10133 Tallinn, EE</p> | <p>(51) B65D 85/10 (2006.01) (10) E006087
 (11) EE-EP 2170736 B1
 (30) 20.07.2007, EP, 07252891
 (96) 18.07.2008, 08826646.5
 (97) 21.09.2011, EP 2170736
 (54) Topeltliigenditega ühendajaga pakend
 (73) Philip Morris Products S.A.
 Quai Jeanrenaud 3, 2000 Neuchâtel, CH
 (72) WEISS, Jacques
 Route de Bovon 22, CH-1302 Vufflens la Ville, CH
 (74) Reet Maasikamäe
 Patendibüroo Kaitsepurus OÜ
 Mulla 4-3, 10611 Tallinn, EE
 Patendikirjelduse tõlke esitamise kuupäev 21.12.2011</p> |
| <p>(51) B65G 47/72 (2006.01) (10) E006088
 (11) EE-EP 2262707 B1
 (30) 11.03.2008, DK, 200800364
 (96) 03.02.2009, 09718792.6
 (97) 10.08.2011, EP 2262707</p> | |

- (54) Seade tombulise aine voolu jagamiseks kaheks alamvooluks
 (73) FLSmidth A/S
 Vigerslev Alle 77, 2500 Valby, DK
 (72) GRYDGAARD, Palle Erik
 Stjernerdaalen 1, 4300 Holbaek, DK
 EIMERT, Richard
 Julius Thomsens Gade 16, 3.th.,
 1632 Köpenhamn V, DK
 JENSEN, Stig
 Peder Billesvej 142, 4300 Holbaek, DK
 (74) Reet Maasikamäe
 Patendibüroo Kaitsepurus OÜ
 Mulla 4-3, 10611 Tallinn, EE
 Patendikirjelduse tõlke esitamise kuupäev 10.11.2011

- (51) **C01G 1/12 (2006.01)** (10) **E006089**
C01G 29/00 (2006.01)
C01G 19/00 (2006.01)
C01G 1/00 (2006.01)
 (11) **EE-EP 1681270 B1**
 (30) 13.01.2005, AT, 462005
 (96) 05.01.2006, 06450002.8
 (97) 06.07.2011, EP 1681270
 (54) Suuruse järgi nanotasandil rauavabade metallkalkogeniidide või -arseniidide osakeste valmistamise meetod
 (73) Rimmer, Karl
 Oberdorferweg 3, 9231 Köstenberg, AT
 (72) Rimmer, Karl
 Oberdorferweg 3, 9231 Köstenberg, AT
 (74) Jüri Käosaar
 Patendibüroo Käosaar & Co OÜ
 Tähe 94, 50107 Tartu, EE
 Patendikirjelduse tõlke esitamise kuupäev 05.10.2011

- (51) **C03B 33/033 (2006.01)** (10) **E006090**
 (11) **EE-EP 1680370 B1**
 (96) 06.11.2003, 03776632.6
 (97) 27.07.2011, EP 1680370
 (54) Täkitud klaastahvlite tükeldamise meetod ja seade
 (73) Peter Lisec Privatstiftung
 Nr 151 Einfaltsberg, A-3332 Biberbach, AT
 (72) Lisec, Peter (surnud)
 (74) Jüri Käosaar
 Patendibüroo Käosaar & Co OÜ
 Tähe 94, 50107 Tartu, EE
 Patendikirjelduse tõlke esitamise kuupäev 26.10.2011

- (51) **C04B 26/02 (2006.01)** (10) **E006091**
C04B 28/02 (2006.01)
C09K 3/22 (2006.01)
C04B 24/08 (2006.01)
C04B 24/26 (2006.01)
C04B 24/36 (2006.01)
 (11) **EE-EP 1783105 B1**
 (96) 04.11.2005, 05110367.9
 (97) 27.07.2011, EP 1783105

- (54) Mõrdisegu, selle tootmise protsess ja kasutamine
 (73) S.A. LHOIST RECHERCHE ET DEVELOPPEMENT
 Rue Charles Dubois, 28,
 1342 Ottignies-Louvain-La-Neuve, BE
 (72) Daviller, Daniel M.
 Allée de Chailluz 11bis, 25870 Chatillon-le-duc, FR
 Laudet, Alain M.
 Rue Théodore Baron 28, bte 4, 5000 Namur, BE
 (74) Jüri Käosaar
 Patendibüroo Käosaar & Co OÜ
 Tähe 94, 50107 Tartu, EE
 Patendikirjelduse tõlke esitamise kuupäev 04.10.2011

- (51) **C04B 35/66 (2006.01)** (10) **E006092**
F27D 1/16 (2006.01)
 (11) **EE-EP 2176192 B1**
 (30) 05.07.2007, BE, 200700336
 (96) 03.07.2008, 08774689.7
 (97) 12.10.2011, EP 2176192
 (54) Kuivsegu kuumakindlate pindade töötlemiseks ja meetod selle kasutamiseks
 (73) FIB-SERVICES INTELLECTUAL S.A.
 Boulevard du Prince Henri, 9B, 1724 Luxembourg, LU
 (72) DI LORETO, Osvaldo
 Chasse de St Ghislain, 175, 7300 Boussu, BE
 (74) Leevi Markus
 Patendibüroo Käosaar & Co OÜ
 Tähe 94, 50107 Tartu, EE
 Patendikirjelduse tõlke esitamise kuupäev 07.12.2011

- (51) **C05F 7/00 (2006.01)** (10) **E006093**
B01F 7/04 (2006.01)
B01F 15/00 (2006.01)
C05F 17/00 (2006.01)
C12M 1/06 (2006.01)
 (11) **EE-EP 1848675 B1**
 (30) 26.01.2005, CH, 122052005
 (96) 04.11.2005, 05798809.9
 (97) 03.08.2011, EP 1848675
 (54) Seguriga fermentaator
 (73) Axpo Kompogas AG
 Flughafenstrasse 54, 8152 Glattbrugg, CH
 (72) SCHMID, Walter
 Rohrstrasse 36, 8152 Glattbrugg, CH
 (74) Raivo Koitel
 Patendi- & Kaubamärgibüroo Koitel OÜ
 Tartu mnt 65, 10115 Tallinn, EE
 Patendikirjelduse tõlke esitamise kuupäev 02.11.2011

- (51) **C07C 2/32 (2006.01)** (10) **E006094**
 (11) **EE-EP 1514860 B1**
 (30) 11.09.2003, IT, MI20031738
 (96) 08.09.2004, 04077488.7
 (97) 03.08.2011, EP 1514860
 (54) Katalüütiline kompositsioon titaani monotsüklopentadienüülühendeid sisaldava etüleeni oligomertsatsiooniks

- (73) Polimeri Europa S.p.A.
Piazza Boldrini, 1,
20097 San Donato Milanese (MI), IT
c/o Bristol-Myers Squibb Company 311
Pennington-Rocky Hill Road, Pennington,
New Jersey 08534, US
- (72) Biagini, Paolo
Via Gramsci 73, 28069 Treccate Novara, IT
Bonsignore, Stefano
Via Bergamo 8, 28100 Novara, IT
Santi, Roberto (surnud)
Fusco, Roberto
Via Roggia Mora 19, 28100 Novara, IT
c/o Bristol-Myers Squibb Company Route 206 &
Province Line Road, Princeton, New Jersey 08543,
US
LAWRENCE, Michael R.
c/o Bristol-Myers Squibb Company 311
Pennington-Rocky Hill Road, Pennington,
New Jersey 08534, US
LI, Jianqing
c/o Bristol-Myers Squibb Company 5 Research
Parkway, Wallingford, Connecticut 06492, US
LLOYD, John
c/o Bristol-Myers Squibb Company 311
Pennington-Rocky Hill Road, Pennington,
New Jersey 08534, US
MILLER, Michael Matthew
c/o Bristol-Myers Squibb Company 311
Pennington-Rocky Hill Road, Pennington,
New Jersey 08534, US
PI, Zulan
c/o Bristol-Myers Squibb Company 311
Pennington-Rocky Hill Road, Pennington,
New Jersey 08534, US
QIAO, Jennifer X.
c/o Bristol-Myers Squibb Company 311
Pennington-Rocky Hill Road, Pennington,
New Jersey 08534, US
RAMPULLA, Richard
c/o Bristol-Myers Squibb Company 311
Pennington-Rocky Hill Road, Pennington,
New Jersey 08534, US
WANG, Tammy C.
c/o Bristol-Myers Squibb Company 311
Pennington-Rocky Hill Road, Pennington,
New Jersey 08534, US
WANG, Yufeng
c/o Bristol-Myers Squibb Company 311
Pennington-Rocky Hill Road, Pennington,
New Jersey 08534, US
YANG, Wu
c/o Bristol-Myers Squibb Company 311
Pennington-Rocky Hill Road, Pennington,
New Jersey 08534, US
ROBERGE, Jacques Y.
c/o Bristol-Myers Squibb Company 311
Pennington-Rocky Hill Road, Pennington,
New Jersey 08534, US
- (74) Leevi Markus
Patendibüroo Käosaar & Co OÜ
Tähe 94, 50107 Tartu, EE
Patendikirjelduse tõlke esitamise kuupäev 02.11.2011
(74) Tõnu Nelsas
AAA Patendibüroo OÜ
Tartu mnt 16, 10117 Tallinn, EE
Patendikirjelduse tõlke esitamise kuupäev 28.12.2011
-
- (51) **C07C 211/29 (2006.01)** (10) **E006095**
C07C 215/08 (2006.01)
C07C 217/58 (2006.01)
C07C 229/36 (2006.01)
C07C 229/38 (2006.01)
C07C 233/09 (2006.01)
C07C 233/13 (2006.01)
C07C 233/18 (2006.01)
C07C 233/56 (2006.01)
C07C 233/60 (2006.01)
C07C 233/66 (2006.01)
C07C 233/73 (2006.01)
C07C 233/78 (2006.01)
C07C 235/20 (2006.01)
C07C 235/34 (2006.01)
- (11) **EE-EP 1954668 B1**
- (30) 23.11.2005, US, 739374 P
13.11.2006, US, 558979
- (96) 16.11.2006, 06839913.8
- (97) 28.09.2011, EP 1954668
- (54) Homo- ja heterotsükliised ühendid, mis on sobivad
kui CETP-inhibiitorid
- (73) Bristol-Myers Squibb Company
Route 206 and Province Line Road, Princeton,
NJ 05843-4000, US
- (72) SALVATI, Mark E.
c/o Bristol-Myers Squibb Company 311
Pennington-Rocky Hill Road, Pennington,
New Jersey 08534, US
FINLAY, Heather
c/o Bristol-Myers Squibb Company 311
Pennington-Rocky Hill Road, Pennington,
New Jersey 08534, US
CHEN, Bang-chi
c/o Bristol-Myers Squibb Company Route 206 &
Province Line Road, Princeton, New Jersey 08543,
US
HARIKRISHNAN, Lalgudi S.
c/o Bristol-Myers Squibb Company Route 206 &
Province Line Road, Princeton, New Jersey 08543,
US
JIANG, Ji
c/o Bristol-Myers Squibb Company 311
Pennington-Rocky Hill Road, Pennington,
New Jersey 08534, US
JOHNSON, James A.
-
- (51) **C07C 235/20 (2006.01)** (10) **E006096**
C07C 69/734 (2006.01)
A61K 31/216 (2006.01)
A61P 23/00 (2006.01)
- (11) **EE-EP 1509492 B1**
- (30) 25.01.2002, US, 351385 P

- 09.05.2002, US, 379219 P
 (96) 24.01.2003, 03799743.4
 (97) 31.08.2011, EP 1509492
 (54) Lühiajalised rahustavad uinutid anesteesiaks ja uinutamiseks
 (73) Theravance, Inc.
 901 Gateway Boulevard, South San Francisco, CA 94080, US
 (72) JENKINS, Thomas, E.
 190 Canada Vista Drive, La Honda, CA 94020, US
 AXT, Sabine
 674 Morse Avenue D, Sunnyvale, CA 94085, US
 BOLTON, Jennifer
 2375 Mariposa Street 1, San Francisco, CA 94110, US
 (74) Leevi Markus
 Patendibüroo Käosaar & Co OÜ
 Tähe 94, 50107 Tartu, EE
 Patendikirjelduse tõlke esitamise kuupäev 08.11.2011

-
- (51) **C07C 323/52 (2006.01)** (10) **E006097**
A61K 31/215 (2006.01)
A61P 31/00 (2006.01)
 (11) **EE-EP 2137143 B1**
 (30) 20.03.2007, EP, 07450053
 (96) 19.03.2008, 08714294.9
 (97) 07.09.2011, EP 2137143
 (54) Pleuromutiliini derivaadid mikroobide vahendatud haiguste ravimiseks
 (73) Nabriva Therapeutics AG
 Leberstrasse 20, 1112 Wien, AT
 (72) MANG, Rosemarie
 Reglergasse 3/204, A-1220 Wien, AT
 HEILMAYER, Werner
 Obere Weideäcker 19, A-7034 Zillingtal, AT
 BADEGRUBER, Rudolf
 Zeillergasse 1/431, A-1160 Wien, AT
 STRICKMANN, Dirk
 Lerchenfelderstrasse 49/2, A-1070 Wien, AT
 NOVAK, Rodger
 Zentagasse 32/6, A-1050 Wien, AT
 FERENCIC, Mathias
 Riglergasse 4/6, A-1180 Wien, AT
 BULUSU, Atchyuta, Rama, Chandra, Murty
 Hochbergstrasse 38, A-2380 Perchtoldsdorf, AT
 (74) Raivo Koitel
 Patendi- & Kaubamärgibüroo Koitel OÜ
 Tartu mnt 65, 10115 Tallinn, EE
 Patendikirjelduse tõlke esitamise kuupäev 06.12.2011

-
- (51) **C07D 207/06 (2006.01)** (10) **E006098**
C07D 401/14 (2006.01)
C07D 403/12 (2006.01)
C07D 405/12 (2006.01)
C07D 413/12 (2006.01)
A61K 31/4025 (2006.01)
A61P 25/00 (2006.01)
 (11) **EE-EP 2212283 B1**
 (30) 17.10.2007, US, 980599 P
 (96) 14.10.2008, 08839959.7

- (97) 21.09.2011, EP 2212283
 (54) Asendatud N-fenüülbipürrolidiinkarboksamiidid ja nende terapeutiline kasutamine
 (73) SANOFI
 174, Avenue de France, 75013 Paris, FR
 (72) CZECHTIZKY, Werngard
 c/o Sanofi-Aventis Deutschland GmbH Industriepark Hoechst, 65926 Frankfurt Am Main, DE
 GAO, Zhongli
 c/o sanofi-aventis U.S. 55 Corporate Drive, Bridgewater, New Jersey 08807, US
 HURST, William J.
 c/o sanofi-aventis U.S. 55 Corporate Drive, Bridgewater, New Jersey 08807, US
 SCHWINK, Lothar
 c/o Sanofi-Aventis Deutschland GmbH Industriepark Hoechst, 65926 Frankfurt Am Main, DE
 STENGELIN, Siegfried
 c/o Sanofi-Aventis Deutschland GmbH Industriepark Hoechst, 65926 Frankfurt Am Main, DE
 (74) Enn Urgas
 Patendibüroo Turvaja OÜ
 Liivalaia 22, 10118 Tallinn, EE
 Patendikirjelduse tõlke esitamise kuupäev 22.11.2011

-
- (51) **C07D 207/06 (2006.01)** (10) **E006099**
C07D 401/12 (2006.01)
C07D 401/14 (2006.01)
C07D 403/12 (2006.01)
C07D 405/12 (2006.01)
C07D 409/12 (2006.01)
C07D 417/04 (2006.01)
C07D 471/04 (2006.01)
A61K 31/4025 (2006.01)
 (11) **EE-EP 2212282 B1**
 (30) 17.10.2007, US, 980601 P
 (96) 14.10.2008, 08839473.9
 (97) 21.09.2011, EP 2212282
 (54) Asendatud N-fenüülbipürrolidiinkarboksamiidid ja nende terapeutiline kasutamine
 (73) SANOFI
 174, Avenue de France, 75013 Paris, FR
 (72) CZECHTIZKY, Werngard
 c/o Sanofi-Aventis Deutschland GmbH Industriepark Hoechst, 65926 Frankfurt Am Main, DE
 GAO, Zhongli
 c/o sanofi-aventis U.S. 55 Corporate Drive, Bridgewater, New Jersey 08807, US
 HURST, William J.
 c/o sanofi-aventis U.S. 55 Corporate Drive, Bridgewater, New Jersey 08807, US
 SCHWINK, Lothar
 c/o Sanofi-Aventis Deutschland GmbH Industriepark Hoechst, 65926 Frankfurt Am Main, DE
 STENGELIN, Siegfried
 c/o Sanofi-Aventis Deutschland GmbH Industriepark Hoechst, 65926 Frankfurt Am Main, DE
 (74) Enn Urgas
 Patendibüroo Turvaja OÜ
 Liivalaia 22, 10118 Tallinn, EE

Patendikirjelduse tõlke esitamise kuupäev 19.12.2011

- (51) **C07D 209/08 (2006.01)** (10) **E006100**
A61K 31/404 (2006.01)
 (11) **EE-EP 2231598 B1**
 (30) 11.12.2007, FR, 0708604
 (96) 10.12.2008, 08872697.1
 (97) 17.08.2011, EP 2231598
 (54) Uudsed diaseeniumdiolaatide derivaadid, meetod nende valmistamiseks ja neid sisaldavad farmatseutilised kompositsioonid
 (73) Les Laboratoires Servier
 35, rue de Verdun, 92284 Suresnes Cedex, FR
 (72) CORDI Alexis
 8 bis rue Ledru-Rollin, F-92150 Suresnes, FR
 HABERKORN Laure
 26 av. Charles de Gaulle, F-92270 Bois-Colombes, FR
 VERBEUREN Tony
 60 bis rue Aristide Briand, F-78540 Vernouillet, FR
 COURCHAY Christine
 15 rue Jean Tassel, F-91430 Igny, FR
 SIMONET Serge
 43 rue Désiré Clément,
 F-78700 Conflans-Ste-Honorine, FR
 (74) Juhan Hämmalov
 INTELS Patendibüroo OÜ
 Magasini 12, 51005 Tartu, EE

Patendikirjelduse tõlke esitamise kuupäev 14.11.2011

- (51) **C07D 211/26 (2006.01)** (10) **E006101**
C07D 211/96 (2006.01)
C07D 295/135 (2006.01)
A61K 31/445 (2006.01)
A61P 25/00 (2006.01)
 (11) **EE-EP 2150530 B1**
 (30) 30.04.2007, DE, 102007020492
 (96) 28.04.2008, 08749188.2
 (97) 26.10.2011, EP 2150530
 (54) Asendatud sulfoonamiidi derivaadid
 (73) Grünenthal GmbH
 Zieglerstrasse 6, 52078 Aachen, DE
 (72) MERLA, Beatrix
 Bodelschwinghstr. 36, 52078 Aachen, DE
 OBERBÖRSCH, Stefan
 Weidenweg 10, 52074 Aachen, DE
 REICH, Melanie
 Nizzaallee 39, 52072 Aachen, DE
 SUNDERMANN, Bernd
 Tannenmühlenweg 8, 61381 Friedrichsdorf, DE
 ENGLBERGER, Werner
 Sonnenweg 1, 52223 Stolberg, DE
 STRÜNKER, Timo
 Neuenhöferallee 8, 60937 Köln, DE
 JOSTOCK, Ruth
 Hostetstrasse 35, 52223 Stolberg, DE
 HEES, Sabine
 Kirchberg 6a, 52076 Aachen, DE
 BIJSTERVELD, Edward
 Leuvenbroek 1824, NL-6546 XL Nijmegen, NL

THEIL, Fritz
 Ludwigsburger Weg 3a, 12247 Berlin, DE
 GRAUBAUM, Heinz
 Grüne Trift 32 A, 12557 Berlin, DE

- (74) Ljubov Kesselman
 OÜ Kesna
 Tedre 77-52, 10616 Tallinn, EE
 Patendikirjelduse tõlke esitamise kuupäev 03.01.2012

- (51) **C07D 213/60 (2006.01)** (10) **E006102**
C07D 401/04 (2006.01)
A61K 31/435 (2006.01)
A61P 9/00 (2006.01)
 (11) **EE-EP 2238110 B1**
 (30) 07.02.2008, FR, 0800651
 (96) 05.02.2009, 09721603.0
 (97) 26.10.2011, EP 2238110
 (54) 5.6-bisaruül-2-püridiinkarboksamiidi derivaadid, nende valmistamine ja terapeutiline kasutamine urotensiin II retseptorite antagonistidena
 (73) SANOFI
 174, Avenue de France, 75013 Paris, FR
 (72) ALTENBURGER Jean-Michel
 c/o Sanofi-aventis Département Brevets,
 174 avenue de France, F-75013 PARIS, FR
 FOSSEY Valérie
 c/o Sanofi-aventis Département Brevets,
 174 avenue de France, F-75013 PARIS, FR
 GALTIER Daniel
 c/o Sanofi-aventis Département Brevets,
 174 avenue de France, F-75013 PARIS, FR
 PETIT Frédéric
 c/o Sanofi-aventis Département Brevets,
 174 avenue de France, F-75013 PARIS - FRANCE, FR
 (74) Enn Urgas
 Patendibüroo Turvaja OÜ
 Liivalaia 22, 10118 Tallinn, EE
 Patendikirjelduse tõlke esitamise kuupäev 21.12.2011

- (51) **C07D 217/08 (2006.01)** (10) **E006103**
C07D 405/12 (2006.01)
C07D 409/12 (2006.01)
C07D 209/44 (2006.01)
C07D 401/12 (2006.01)
C07D 413/12 (2006.01)
A61K 31/5377 (2006.01)
A61K 31/4035 (2006.01)
A61K 31/4709 (2006.01)
A61P 35/00 (2006.01)
C07D 401/04 (2006.01)
C07D 409/04 (2006.01)
A61K 31/506 (2006.01)
A61P 29/00 (2006.01)
A61P 37/00 (2006.01)
 (11) **EE-EP 1951674 B1**
 (30) 26.10.2005, EP, 05110035
 26.10.2005, US, 730404 P
 (96) 24.10.2006, 06807508.4
 (97) 23.11.2011, EP 1951674

- (54) Sulfoonamiidderivaadid ja nende kasutamine metalloproteinaaside moduleerimiseks
 (73) Merck Serono SA
 Centre Industriel, 1267 Coinsins, Vaud, CH
 (72) GERBER, Patrick
 Chemin de Pra-Riondet 19, CH-1163 Etoy, CH
 SWINNEN, Dominique
 65, Allee du Clos Romance, F-74160 Beaumont, FR
 BOMBRUN, Agnes
 71, Chemin des Cornillons, CH-1292 Chambesy, CH
 (74) Harald Tehver
 Patendibüroo Turvaja OÜ
 Liivalaia 22, 10118 Tallinn, EE
 Patendikirjelduse tõlke esitamise kuupäev 24.11.2011

-
- (51) **C07D 217/24 (2006.01)** (10) **E006104**
A61K 31/472 (2006.01)
A61P 9/12 (2006.01)
 (11) **EE-EP 1912949 B1**
 (30) 26.07.2005, EP, 05016153
 (96) 20.07.2006, 06776307.8
 (97) 24.08.2011, EP 1912949
 (54) Tsükloheksüülamiinisokinolooni derivaadid kui Rho-kinaasi inhibiitorid
 (73) SANOFI
 174, Avenue de France, 75013 Paris, FR
 (72) PLETTENBURG, Oliver
 Sanofi-Aventis Deutschland GmbH,
 65926 Frankfurt am Main, DE
 HOFMEISTER, Armin
 Sanofi-Aventis Deutschland GmbH,
 65926 Frankfurt am Main, DE
 KADEREIT, Dieter
 Sanofi-Aventis Deutschland GmbH,
 65926 Frankfurt am Main, DE
 BRENDEL, Joachim
 Sanofi-Aventis Deutschland GmbH,
 65926 Frankfurt am Main, DE
 LOEHN, Matthias
 Sanofi-Aventis Deutschland GmbH,
 65926 Frankfurt am Main, DE
 (74) Harald Tehver
 Patendibüroo Turvaja OÜ
 Liivalaia 22, 10118 Tallinn, EE
 Patendikirjelduse tõlke esitamise kuupäev 07.11.2011

-
- (51) **C07D 221/16 (2006.01)** (10) **E006105**
C07D 401/04 (2006.01)
C07D 401/12 (2006.01)
C07D 401/14 (2006.01)
C07D 405/14 (2006.01)
C07D 409/04 (2006.01)
C07D 417/04 (2006.01)
C07D 417/14 (2006.01)
C07D 471/04 (2006.01)
A61K 31/435 (2006.01)
A61P 35/00 (2006.01)
 (11) **EE-EP 1896422 B1**
 (30) 23.06.2005, US, 693229 P
 21.10.2005, US, 729061 P

- 05.04.2006, US, 789473 P
 (96) 22.06.2006, 06785319.2
 (97) 17.08.2011, EP 1896422
 (54) Türosiinkinaasi inhibiitorid
 (73) Merck Sharp & Dohme Corp.
 126 East Lincoln Avenue, Rahway, NJ 07065, US
 (72) DINSMORE, Christopher, J.
 126 East Lincoln Avenue, Rahway, NJ 07065-0907, US
 JEWELL, James, P.
 126 East Lincoln Avenue, Rahway, NJ 07065-0907, US
 KATZ, Jason, D.
 126 East Lincoln Avenue, Rahway, NJ 07065-0907, US
 MACHACEK, Michelle, R.
 126 East Lincoln Avenue, Rahway, NJ 07065-0907, US
 OTTE, Ryan, D.
 126 East Lincoln Avenue, Rahway, NJ 07065-0907, US
 YOUNG, Jonathan, R.
 126 East Lincoln Avenue, Rahway, NJ 07065-0907, US
 (74) Tõnu Nelsas
 AAA Patendibüroo OÜ
 Tartu mnt 16, 10117 Tallinn, EE
 Patendikirjelduse tõlke esitamise kuupäev 16.11.2011

-
- (51) **C07D 223/16 (2006.01)** (10) **E006106**
 (11) **EE-EP 2241554 B1**
 (30) 31.03.2009, FR, 0901555
 (96) 30.03.2010, 10290166.7
 (97) 07.09.2011, EP 2241554
 (54) Meetod ivabradiini ja selle farmatseutiliselt sobiva happe lisandsoolade sünteetimiseks
 (73) Les Laboratoires Servier
 35, rue de Verdun, 92284 Suresnes Cedex, FR
 (72) Peglion, Jean-Louis
 5, allée des Bégonias, 78110 Le Vesinet, FR
 Dessinges, Aimée
 38, rue Eugène Labiche, 92500 Rueil-Malmaison, FR
 Serkiz, Bernard
 3, rue Florian, 77170 Servon Brie Comte Robert, FR
 (74) Juhan Hämmalov
 INTELS Patendibüroo OÜ
 Magasini 12, 51005 Tartu, EE
 Patendikirjelduse tõlke esitamise kuupäev 16.11.2011

-
- (51) **C07D 223/22 (2006.01)** (10) **E006107**
 (11) **EE-EP 1915346 B1**
 (30) 29.07.2005, GB, 0515690
 (96) 21.04.2006, 06726863.1
 (97) 17.08.2011, EP 1915346
 (54) Okskarbasepiini asümmeetriline katalüütiline redutseerimine
 (73) Bial-Portela & CA, S.A.
 À Avenida da Siderurgia Nacional,
 4745-457 S. Mamede do Coronado, PT
 (72) LEARMONTH, David, Alexander

Rua General Humberto Delgado, 300,
P-4445-123 Alfena, PT
GRASA, Gabriela, Alexandra
386 Green Lane, Mantua, New Jersey 08051, US
ZANOTTI-GEROSA, Antonio
44 York Street, Cambridge CB1 2PY, GB
(74) Mart Enn Koppel
KOPPEL patendibüroo OÜ
Roseni 10-151, 10111 Tallinn, EE
Patendikirjelduse tõlke esitamise kuupäev 17.11.2011

(51) **C07D 225/06 (2006.01)** (10) **E006108**
C07D 401/12 (2006.01)
C07D 407/12 (2006.01)
A61K 31/395 (2006.01)
A61P 35/00 (2006.01)
(11) **EE-EP 2091919 B1**
(30) 15.11.2006, US, 865977 P
(96) 14.11.2007, 07854639.7
(97) 17.08.2011, EP 2091919
(54) Tsütotoksilise toimega geldamütsiinhüdrokinooni analoogide 18-aminoasendatud derivaadid vähi raviks
(73) Abraxis BioScience, LLC
11755 Wilshire Boulevard, Suite 2000, Los Angeles, CA 90025, US
(72) TAO, Chunlin
1800 Camden Avenue 301, Los Angeles, California 90025, US
HAN, Hongna
1352 S. Carmelina Avenue 210, Los Angeles, California 90025, US
SUN, Xiaowen
10920 National Boulevard 1, Los Angeles, California 90064, US
DESAI, Neil
11755 Wilshire Boulevard Suite 2000, Los Angeles, California 90025, US
SOON-SHIONG, Patrick
149 South Barrington Avenue 311, Los Angeles, California 90049, US
(74) Piret Niidas
LASVET Patendibüroo OÜ
Suurtüki 4a, 10133 Tallinn, EE
Patendikirjelduse tõlke esitamise kuupäev 01.11.2011

(51) **C07D 231/56 (2006.01)** (10) **E006109**
C07D 403/12 (2006.01)
C07D 409/12 (2006.01)
C07D 413/12 (2006.01)
C07D 417/12 (2006.01)
A61K 31/506 (2006.01)
A61K 31/427 (2006.01)
A61K 31/428 (2006.01)
A61K 31/496 (2006.01)
A61P 35/00 (2006.01)
C07D 417/14 (2006.01)
C07D 403/14 (2006.01)
(11) **EE-EP 1966151 B1**
(30) 13.12.2005, US, 749856 P

(96) 11.12.2006, 06845064.2
(97) 05.10.2011, EP 1966151
(54) Polütsüklilised indasooli derivaadid, mis on ERK inhibiitorid
(73) Schering Corporation
2000 Galloping Hill Road, Kenilworth, NJ 07033-0530, US
(72) COOPER, Alan
23 Natalie Drive, West Caldwell, NJ 07006, US
DENG, Yongqi
55 Ellison Road, Newton, MA 02459, US
SHIPPS, Gerald, W., Jr.
5 Daniel Drive, Stoneham, MA 02180, US
SHIH, Neng-yang
4 Overlook Drive, Warren, NJ 07059, US
ZHU, Hugh
29 Deerwood Trail N, Warren, NJ 07059, US
SUN, Robert
11 Lamplight Circle, Natick, MA 01760, US
KELLY, Joseph
112 Princeton Road, Parlin, NJ 08859, US
DOLL, Ronald
8 Concord Lane, Convent Station, NJ 07960, US
NAN, Yang
163 Linden Avenue, Malden, MA 02148, US
WANG, Tong
540 Memorial Drive, 1106, Cambridge, MA 02139, US
DESAI, Jagdish
3 Forest Park Terrace, Monroe Township, NJ 08831, US
WANG, James
47 Unami Terrace, Westfield, NJ 07090, US
DONG, Youhao
247 Prestwick Way, Edison, NJ 08820, US
MADISON, Vincent, S.
12 Ronarm Drive, Mountain Lakes, NJ 07046, US
XIAO, Li
20 Shady Brook Lane, Cranbury, NJ 08512, US
HRUZA, Alan
105 Knob Hill Road, Hackettstown, NJ 07840, US
SIDDIQI, M., Arshad
10 Ohio Street, Newton, MA 02464, US
SAMATAR, Ahmed
6 Jacob Drive, West Windsor, NJ 08550, US
PALIWAL, Sunil
5 Golf View Court, Monroe Township, NJ 08831, US
TSUI, Hon-Chung
41 Cortland Drive, East Brunswick, NJ 08816, US
CELEBI, Azim, A.
222 Myrtle Road, Apt. 1, Burlingame, CA 94010, US
WU, Yiji
188 Doris Avenue, Apt. 2101, Toronto, Ontario M2N 6Z5, CA
BOGA, Sobhana, Babu
79 Country Club Lane, Scotch Plains, NJ 07076, US
(74) Tõnu Nelsas
AAA Patendibüroo OÜ
Tartu mnt 16, 10117 Tallinn, EE

Patendikirjelduse tõlke esitamise kuupäev 02.01.2012

- (51) **C07D 233/54 (2006.01)** (10) **E006110**
A61K 31/417 (2006.01)
A61P 25/04 (2006.01)
- (11) **EE-EP 1725537 B1**
(30) 15.03.2004, US, 553342 P
(96) 14.03.2005, 05728171.9
(97) 13.07.2011, EP 1725537
(54) Uudsed ühendid kui opiaadiretseptorite modulaatorid
(73) Janssen Pharmaceutica NV
Turnhoutseweg 30, 2340 Beerse, BE
- (72) BRESLIN, Henry, J.
1974 Muhlenburg Drive, Lansdale, PA 19446, US
CAI, Chaozhong
129 Banbury Avenue, N. Wales, PA 19454, US
HE, Wei
2002 Kestral Circle, Audubon, PA 19403, US
KAVASH, Robert, W.
148 N. Keswick Avenue, Glenside, PA 19038, US
- (74) Tõnu Nelsas
AAA Patendibüroo OÜ
Tartu mnt 16, 10117 Tallinn, EE

Patendikirjelduse tõlke esitamise kuupäev 13.10.2011

- (51) **C07D 237/14 (2006.01)** (10) **E006111**
C07D 403/04 (2006.01)
C07D 403/06 (2006.01)
C07D 405/06 (2006.01)
C07D 409/04 (2006.01)
C07D 413/10 (2006.01)
C07D 417/04 (2006.01)
C07D 417/06 (2006.01)
A61K 31/50 (2006.01)
A61K 31/501 (2006.01)
A61P 35/00 (2006.01)
- (11) **EE-EP 1960370 B1**
(30) 05.12.2005, DE, 102005057924
(96) 07.11.2006, 06806700.8
(97) 05.10.2011, EP 1960370
(54) Püridasinooni derivaadid kasvajate raviks
(73) Merck Patent GmbH
Frankfurter Strasse 250, 64293 Darmstadt, DE
- (72) DORSCH, Dieter
Koenigsberger Strasse 17A, 64372 Ober-Ramstadt,
DE
SCHADT, Oliver
Forststrasse 4, 63517 Rodenbach, DE
BLAUKAT, Andree
Am Klingenteich 17a, 64367 Muehlthal, DE
- (74) Piret Niidas
LASVET Patendibüroo OÜ
Suurtüki 4a, 10133 Tallinn, EE

Patendikirjelduse tõlke esitamise kuupäev 08.12.2011

- (51) **C07D 237/20 (2006.01)** (10) **E006112**
C07D 237/24 (2006.01)
A61K 31/501 (2006.01)
A61P 3/06 (2006.01)

- (11) **EE-EP 1648874 B1**
(30) 30.07.2003, US, 491095 P
23.02.2004, US, 546898 P
23.02.2004, US, 546934 P
23.02.2004, US, 546815 P
23.02.2004, US, 546820 P
23.02.2004, US, 546786 P
16.03.2004, US, 553403 P
16.03.2004, US, 553446 P
16.03.2004, US, 553491 P
16.03.2004, US, 553416 P
16.03.2004, US, 553404 P
- (96) 29.07.2004, 04779562.0
(97) 05.10.2011, EP 1648874
(54) Piperasiini derivaadid ja nende kasutamine
terapeutiliste ainetena
(73) Xenon Pharmaceuticals Inc.
3650 Gilmore Way, Burnaby, BC V5G 4W8, CA
- (72) ABREO, Melwyn
3373 Armagosa Way, Jamul, CA 91932, US
CHAFEEV, Mikhail
2919 East 56th Avenue, Vancouver,
British Columbia V5S 2A2, CA
CHAKKA, Nagasree
7480 Vista Cres., Burnaby, BC V5E 2E1, CA
CHOWDHURY, Sultan
97 Orleans Drive, Scarborough, Ontario M1C 4Y3,
CA
FU, Jian-Min
804-4288 Grange Street, Burnaby,
British Columbia V5H 1P2, CA
GSCHWEND, Heinz W.
161 Meadowcroft Way, Santa Rosa, CA 95403, US
HOLLADAY, Mark W.
11371 Woodcraft Way, San Diego, CA 92131, US
HOU, Duanjie
46-7088 17th Avenue, Burnaby,
British Columbia V5N 1K5, CA
KAMBOJ, Rajender
5809 Sperling Avenue, Burnaby,
British Columbia V5E 2T6, CA
KODUMURU, Vishnumurthy
7480 Vista Cres., Burnaby, BC V5E 2E1, CA
LI, Wenbao
11674 Castile Way, San Diego, CA 92128, US
LIU, Shifeng
15-2615 Fortress Drive, Port Coquitlam,
British Columbia V3C 6E8, CA
RAINA, Vandna
PH3, 2763 Chandlery Place, Vancouver,
British Columbia V5S 4V4, CA
SUN, Sengen
8838 La Camesa Street, San Diego, CA 92129, US
SUN, Shaoyi
5-1200 Brunette Ave, Coquitlam, BC V3K 1G3, CA
SVIRIDOV, Serguei
1904-5885 Olive Avenue, Burnaby,
British Columbia V5H 4N8, CA
TU, Chi
5269 Quaker Hill Lane, San Diego, CA 92130, US
WINTHER, Michael D.
1935 West 14th Avenue, Vancouver,

British Columbia V6J 2K1, CA
ZHANG, Zaihui
4038 MacDonald Street, Vancouver,
British Columbia V6L 2N9, CA
(74) Leevi Markus
Patendibüroo Käosaar & Co OÜ
Tähe 94, 50107 Tartu, EE
Patendikirjelduse tõlke esitamise kuupäev 02.01.2012

(51) **C07D 237/28 (2006.01)** (10) **E006113**
C07D 237/08 (2006.01)
C07D 237/26 (2006.01)
A61K 31/502 (2006.01)

(11) **EE-EP 1904455 B1**
(30) 05.07.2005, EP, 05106098
(96) 26.06.2006, 06777461.2
(97) 17.08.2011, EP 1904455
(54) Püridasiini derivaadid
(73) F. Hoffmann-La Roche AG
Grenzacherstrasse 124, 4070 Basel, CH
(72) AMREIN, Kurt
Lettenweg 8, CH-4452 Itingen, CH
HUNZIKER, Daniel
Buerklistrasse 14, CH-4313 Moehlin, CH
KUHNS, Bernd
Sonnmattweg 42, CH-4410 Liestal, CH
MAYWEG, Alexander, V.
Hangstrasse 34, 79539 Loerrach, DE
NEIDHART, Werner
9 rue du Steinler, F-68220 Hagenthal le Bas, FR
(74) Leevi Markus
Patendibüroo Käosaar & Co OÜ
Tähe 94, 50107 Tartu, EE
Patendikirjelduse tõlke esitamise kuupäev 07.11.2011

(51) **C07D 237/32 (2006.01)** (10) **E006114**
A61K 31/502 (2006.01)
A61P 35/00 (2006.01)

(11) **EE-EP 2064189 B1**
(30) 17.10.2006, US, 829694 P
(96) 15.10.2007, 07824140.3
(97) 12.10.2011, EP 2064189
(54) 4-[3-(4-tsüklopropankarbonüülpiiperasiin-1-karbonüül)-4-fluorobensüül]-2H-ftalasiin-1-ooni polümorfne vorm
(73) Kudos Pharmaceuticals Limited
2 Kingdom Street, London W2 6BD, GB
(72) MENEAR, Keith Allan
Kudos Pharmaceuticals Limited, 410 Cambridge Science Park, Milton Road, Cambridge Cambridgeshire CB4 0PE, GB
OTTRIDGE, Anthony Peter
Kudos Pharmaceuticals Limited, 410 Cambridge Science Park, Milton Road, Cambridge Cambridgeshire CB4 0PE, GB
LONDESBROUGH, Derek John
Onyx Scientific Limited, Silverbriar, Enterprise Park East, Sunderland Tyne And Wear SR5 2TQ, GB
HALLETT, Michael, Raymond
Onyx Scientific Limited, Silverbriar, Enterprise Park

East, Sunderland Tyne And Wear SR5 2TQ, GB
MULLHOLLAND, Keith, Raymond
AstraZeneca, Charter Way,
Macclesfield Cheshire SK10 2NA, GB
PITTAM, John, David
AstraZeneca, Charter Way,
Macclesfield Cheshire SK10 2NA, GB
LAFFAN, David, Dermot, Patrick
AstraZeneca, Charter Way,
Macclesfield Cheshire SK10 2NA, GB
ASHWORTH, Ian, Woodward
AstraZeneca, Charter Way,
Macclesfield Cheshire SK10 2NA, GB
JONES, Martin, Francis
AstraZeneca, Charter Way, Macclesfield Cheshire SK10 2NA, GB
CHERRYMAN, Janette, Helen
AstraZeneca, Charter Way,
Macclesfield Cheshire SK10 2NA, GB
(74) Piret Niidas
LASVET Patendibüroo OÜ
Suurtüki 4a, 10133 Tallinn, EE
Patendikirjelduse tõlke esitamise kuupäev 04.01.2012

(51) **C07D 239/22 (2006.01)** (10) **E006115**

C07D 239/54 (2006.01)
C07D 401/10 (2006.01)
C07D 403/10 (2006.01)
C07D 405/10 (2006.01)
C07D 409/10 (2006.01)
C07D 413/10 (2006.01)
C07D 417/10 (2006.01)
A61K 31/513 (2006.01)
A61P 31/12 (2006.01)
(11) **EE-EP 2203431 B1**
(30) 17.09.2007, US, 972881 P
13.09.2008, US, 96792
(96) 17.09.2008, 08832330.8
(97) 10.08.2011, EP 2203431
(54) Infektsioonivastased pürimidiinid ja nende kasutamine
(73) Abbott Laboratories
100 Abbott Park Road, Abbott Park, Illinois 60064, US
(72) FLENTGE, Charles, A.
8628 225th Avenue, Salem, WI 53168, US
HUTCHINSON, Douglas, K.
160 East Depot Street, Antioch, IL 60002-1863, US
BETEBENNER, David, A.
220 Appley Avenue, Libertyville, IL 60048, US
DEGOEY, David, A.
8649 226th Avenue, Salem, WI 53168, US
DONNER, Pamela, L.
1901 McRae Lane, Mundelein, IL 60060, US
KATI, Warren, M.
152 Knobb Hill Lane, Gurnee, IL 60031, US
KRUEGER, Allan, C.
7260 Presidential Drive, Gurnee, IL 60031, US
LIU, Dachun
504 Lakehurst Road Apt. 1R, Waukegan, IL 60085, US

LIU, Yaya
4 River Oaks Circle West, Buffalo Grove, IL 60089,
US
LONGENECKER, Kenton, L.
1371 Osage Orange Road, Grayslake, IL 60030, US
MARING, Clarence, J.
1228 West Borders Drive, Palatine, IL 60067, US
MOTTER, Christopher, E.
10135 South Warwick Drive, Oak Creek, WI 53154,
US
PRATT, John, K.
8210 61st Avenue, Kenosha, WI 53142, US
RANDOLPH, John, T.
304 Broadway Avenue, Libertyville, IL 60048, US
ROCKWAY, Todd, W.
34136 North Lavender Circle, Grayslake, IL 60030,
US
STEWART, Kent, D.
4715 King's Way North, Gurnee IL 60031, US
WAGNER, Rolf
42530 Sheridan Oaks Drive, Antioch, IL 60002, US
BARNES, David, M.
15895 88th Street, Bristol WI 53104, US
CHEN, Shuang
17781 West Elsbury Street, Gurnee, IL 60031, US
FRANCZYK, Thaddeus, S., II
18630 West Lazy Acre Road, Lake Villa, IL 60046,
US
GAO, Yi
210 East Baltusrol Drive, Vernon Hills, IL 60061,
US
HAIGHT, Anthony, R.
40381 Reed Court, Wadsworth, IL 60083, US
HENGEVELD, John, E.
318 71st Street, Kenosha WI 53143, US
KOTECKI, Brian, J.
8451 South Griffin Avenue, Oak Creek, IL 53154,
US
LOU, Xiaochun
8094 Rfd, Long Grove, IL 60047, US
ZHANG, Geoff, G., Z.
1014 Dawes Street, Libertyville, IL 60048, US
(74) Tõnu Nelsas
AAA Patendibüroo OÜ
Tartu mnt 16, 10117 Tallinn, EE
Patendikirjelduse tõlke esitamise kuupäev 09.11.2011

(51) **C07D 239/48 (2006.01)** (10) **E006116**
C07D 409/12 (2006.01)
C07D 401/12 (2006.01)
C07D 405/12 (2006.01)
C07D 403/12 (2006.01)
A61K 31/505 (2006.01)
A61K 31/506 (2006.01)
C07D 251/48 (2006.01)
A61P 35/00 (2006.01)
(11) **EE-EP 1761505 B1**
(30) 24.06.2004, US, 582425 P
16.06.2005, GB, 0512324
(96) 23.06.2005, 05756693.7
(97) 17.08.2011, EP 1761505

(54) Pürimidiini urea derivaadid kinaasi inhibiitoritena
(73) Novartis AG
Lichtstrasse 35, 4056 Basel, CH
IRM LLC
131 Front Street, P.O. Box HM 2899,
Hamilton HM LX, BM
(72) DING, Qiang
11686 Carmel Creek Road 204, San Diego,
CA 92130, US
GRAY, Nathanael, Schiander
5652 Lamas Street, San Diego, CA 92122, US
LI, Bing
9675 Genesee Avenue, Apt. I-1, San Diego,
CA 92121, US
LIU, Yi
4255 Corte de Sausalito, San Diego, CA 92130, US
SIM, Taebo
12664 Torrey Bluff Drive, Apt. No. 212, San Diego,
CA 92130, US
UNO, Tetsuo
4495 Shorepointe Way, San Diego, CA 92130, US
ZHANG, Guobao
8730 Costa Verde Blvd. 2237, San Diego,
CA 92122, US
PISSOT SOLDERMANN, Carole
2, rue des Maraîchers, F-68128 Rosenau, FR
BREITENSTEIN, Werner
St. Galler-Ring 179, CH-4054 Basel, CH
BOLD, Guido
Bleumatthöhe 16, CH-5073 Gipf, CH
CARAVATTI, Giorgio
Fuchshagweg 28, CH-4103 Bottmingen, CH
FURET, Pascal
24, rue du Riegelsbourg, F-68800 Thann, FR
GUAGNANO, Vito
Thannerstrasse 66, CH-4054 Basel, CH
LANG, Marc
24, rue de Valdoie, F-68200 Mulhouse, FR
MANLEY, Paul, W.
Bruggweg 12, CH-4144 Arlesheim, CH
SCHOEPFER, Joseph
Steingrubenweg 112, CH-4125 Riehen, CH
SPANKA, Carsten
Bergfriedweg 1e, 79541 Lörrach, DE
(74) Leevi Markus
Patendibüroo Käosaar & Co OÜ
Tähe 94, 50107 Tartu, EE
Patendikirjelduse tõlke esitamise kuupäev 02.11.2011

(51) **C07D 239/70 (2006.01)** (10) **E006117**
C07D 401/12 (2006.01)
C07D 403/04 (2006.01)
C07D 403/12 (2006.01)
C07D 407/12 (2006.01)
C07D 409/12 (2006.01)
C07D 409/14 (2006.01)
A61K 31/517 (2006.01)
A61P 35/00 (2006.01)
(11) **EE-EP 2049500 B1**
(30) 06.07.2006, US, 818762 P
(96) 05.07.2007, 07799329.3

- (97) 07.09.2011, EP 2049500
- (54) Tsüklopental[d]pürimidiinid kui Akt proteiinkinaasi inhibiitorid
- (73) Array Biopharma, Inc.
3200 Walnut Street, Boulder, CO 80301, US
Genentech, Inc.
1 DNA Way, South San Francisco, CA 94080-4990, US
- (72) MITCHELL, Ian S.
2503 Ravenwood Lane, Lafayette, Colorado 80026, US
BLAKE, James F.
2435 Mallard Circle, Longmont, Colorado 80504, US
XU, Rui
1605 Prairie Hawk Drive,
Longmont Colorado 80501, US
KALLAN, Nicholas C.
4651 Dapple Lane, Boulder, Colorado 80301, US
XIAO, Dengming
1911 Glenarbor Way, Longmont, CO 80501, US
SPENCER, Keith Lee
873 Stagecoach Trail, Lyons, Colorado 80540, US
BENCSEK, Josef R.
1529 Prairie Hawk Drive,
Longmont, Colorado 80501, US
LIANG, Jun
557 Driscoll Place, Palo Alto, California 94306, US
SAFINA, Brian
1280 Woodside Road, Redwood City,
California 94061, US
LI, Jun
2001 Trousdale Drive, 110, Burlingame,
California 94010, US
CHABOT, Christine
7 De Sabla Road, San Mateo, California 94402, US
BANKA, Anna.L.
3800 Pike Road, Apt 6306, Longmont, CO 80503, US
WALLACE, Eli. M.
204 Cobblestone Court, Lyons, CO 80540, US
SCHLACHTER, Stephen.T.
3151 11th Street, Boulder, Colorado 80304, US
- (74) Piret Niidas
LASVET Patendibüroo OÜ
Suurtüki 4a, 10133 Tallinn, EE
Patendikirjelduse tõlke esitamise kuupäev 06.12.2011

- 3 Chiddingstone Close, Sutton, Surrey SM2 6NS, GB
- (74) Leevi Markus
Patendibüroo Käosaar & Co OÜ
Tähe 94, 50107 Tartu, EE
Patendikirjelduse tõlke esitamise kuupäev 03.11.2011

- (51) **C07D 239/70 (2006.01)** (10) **E006118**
C07C 255/60 (2006.01)
C07C 233/43 (2006.01)
- (11) **EE-EP 1421069 B1**
- (30) 31.08.2001, GB, 0121214
18.12.2001, US, 340244 P
- (96) 30.08.2002, 02755271.0
- (97) 10.08.2011, EP 1421069
- (54) Meetod tsüklopenta[g]kinasoliini derivaatide valmistamiseks
- (73) BTG International Limited
5 Fleet Place, London EC4M 7RD, GB
- (72) BAVETSIAS, Vassilios

- (51) **C07D 239/70 (2006.01)** (10) **E006119**
C07D 401/12 (2006.01)
C07D 403/04 (2006.01)
C07D 403/12 (2006.01)
C07D 407/12 (2006.01)
C07D 409/12 (2006.01)
C07D 409/14 (2006.01)
A61K 31/517 (2006.01)
A61P 35/00 (2006.01)
- (11) **EE-EP 2049501 B1**
- (30) 06.07.2006, US, 818718 P
- (96) 05.07.2007, 07799337.6
- (97) 14.09.2011, EP 2049501
- (54) Hüdroksüülitud ja metoksüülitud tsüklopenta[d]pürimidiinid kui AKT proteiinkinaasi inhibiitorid
- (73) Array Biopharma Inc.
3200 Walnut Street, Boulder, CO 80301, US
Genentech, Inc.
1 DNA Way, South San Francisco, CA 94080-4990, US
- (72) MITCHELL, Ian, S.
2503 Ravenwood Lane, Lafayette, Colorado 80026, US
BLAKE, James, F.
2435 Mallard Circle, Longmont, Colorado 80504, US
XU, Rui
1605 Prairie Hawk Drive, Longmont,
Colorado 80501, US
KALLAN, Nicholas, C.
4651 Dapple Lane, Boulder, Colorado 80301, US
XIAO, Dengming
1911 Glenarbor Way, Longmont, CO 80501, US
SPENCER, Keith, Lee
873 Stagecoach Trail, Lyons, Colorado 80540, US
BENCSEK, Josef, R.
1529 Prairie Hawk Drive, Longmont,
Colorado 80501, US
LIANG, Jun
557 Driscoll Place, Palo Alto, California 94306, US
SAFINA, Brian
1280 Woodside Road, Redwood City,
California 94061, US
ZHANG, Birong
3060 San Andreas Drive, Union City,
California 94587, US
CHABOT, Christine
7 De Sabla Road, San Mateo, California 94402, US
DO, Steven
3268 Nipoma Court, San Jose, California 95135, US
WALLACE, Eli, W.
204 Cobblestone Court, Lyons, Colorado 80540, US
BANKA, Anna, L.
3800 Pike Road, Apt. 6306, Longmont,

Colorado 80503, US
SCHLACHTER, Stephen, T.
3151 11th St., Boulder, Colorado 80304, US
(74) Piret Niidas
LASVET Patendibüroo OÜ
Suurtüki 4a, 10133 Tallinn, EE
Patendikirjelduse tõlke esitamise kuupäev 12.12.2011

(51) **C07D 241/08 (2006.01)** (10) **E006120**
A23K 1/16 (2006.01)
A61K 31/4965 (2006.01)
A61P 31/12 (2006.01)
(11) **EE-EP 2022786 B1**
(30) 31.05.2006, JP, 2006151903
13.09.2006, JP, 2006247698
(96) 29.05.2007, 07744285.3
(97) 26.10.2011, EP 2022786
(54) Suu- ja sõrataudiviiruse vastane aine loomadele, kes kuuluvad sugukonda sigalased või lambad, ning suu- ja sõrataudi vältimise või ravi meetod loomadel, kes kuuluvad sugukonda sigalased või lambad
(73) Toyama Chemical Co., Ltd.
2-5, Nishishinjuku, 3-Chome, Shinjuku-ku, Tokyo 160-0023, JP
(72) FURUTA, Yousuke
TOYAMA CHEMICAL CO., LTD. 2-5, Nishishinjuku 3-Chome, Shinjuku-ku, Tokyo 160-0023, JP
(74) Piret Niidas
LASVET Patendibüroo OÜ
Suurtüki 4a, 10133 Tallinn, EE
Patendikirjelduse tõlke esitamise kuupäev 01.12.2011

(51) **C07D 263/32 (2006.01)** (10) **E006121**
C07D 277/24 (2006.01)
C07D 277/26 (2006.01)
C07D 233/54 (2006.01)
A61K 31/421 (2006.01)
A61K 31/426 (2006.01)
A61P 3/04 (2006.01)
A61P 3/06 (2006.01)
A61P 3/10 (2006.01)
A61P 5/14 (2006.01)
A61P 9/00 (2006.01)
A61P 9/10 (2006.01)
A61P 19/10 (2006.01)
A61P 21/04 (2006.01)
A61P 25/28 (2006.01)
A61P 31/00 (2006.01)
A61P 35/00 (2006.01)
A61P 43/00 (2006.01)
(11) **EE-EP 1424330 B1**
(30) 10.08.2001, JP, 2001243734
(96) 02.08.2002, 02755779.2
(97) 28.09.2011, EP 1424330
(54) Peroxisoomi proliferaator-tundliku retseptro-delta aktivaator
(73) NIPPON CHEMIPHAR CO., LTD.
2-2-3, Iwamoto-cho Chiyoda-ku, Tokyo 101-0032, JP

(72) SAKUMA, Shogo
1-28-1-205, Yoshikawa, Yoshikawa-shi, Saitama 342-0055, JP
YAMAKAWA, Tomio
2-23-2, Midoridai, Kashiwa-shi, Chiba 277-0884, JP
KANDA, Takashi
3-18-6-3302, Higashisugano, Ichikawa-shi, Chiba 272-0823, JP
MASUI, Seiichiro
4-6-21, Nakaduma, Ageo-shi, Saitama 362-0072, JP
(74) Enn Urgas
Patendibüroo Turvaja OÜ
Liivalaia 22, 10118 Tallinn, EE
Patendikirjelduse tõlke esitamise kuupäev 17.11.2011

(51) **C07D 277/46 (2006.01)** (10) **E006122**
C07D 277/48 (2006.01)
C07D 417/12 (2006.01)
C07D 417/10 (2006.01)
A61K 31/426 (2006.01)
A61K 31/427 (2006.01)
A61P 11/00 (2006.01)
A61P 37/08 (2006.01)
A61P 19/02 (2006.01)
A61P 35/00 (2006.01)
A61P 17/06 (2006.01)
A61P 37/06 (2006.01)
A61P 3/04 (2006.01)
A61P 9/10 (2006.01)
(11) **EE-EP 1480962 B1**
(30) 28.02.2002, GB, 0204765
19.12.2002, GB, 0229626
(96) 27.02.2003, 03709730.0
(97) 24.08.2011, EP 1480962
(54) 5-fenüültiasooli derivaadid ja nende kasutamine PI-3 kinaasi inhibiitoritena
(73) Novartis AG
Lichtstrasse 35, 4056 Basel, CH
(72) BRUCE, Ian
Novartis Horsham Research Centre, Wimplehurst Road, Horsham, West Sussex RH12 5AB, GB
FINAN, Peter
Novartis Horsham Research Centre, Wimplehurst Road, Horsham, West Sussex RH12 5AB, GB
LEBLANC, Catherine
Novartis Horsham Research Centre, Wimplehurst Road, Horsham, West Sussex RH12 5AB, GB
MCCARTHY, Clive
Novartis Horsham Research Centre, Wimplehurst Road, Horsham, West Sussex RH12 5AB, GB
WHITEHEAD, Lewis
1 Vine Street, Apt.1, Marblehead, MA 01945, US
PRESS, Nicola, Elaine
Novartis Horsham Research Centre, Wimplehurst Road, Horsham, West Sussex RH12 5AB, GB
BLOOMFIELD, Graham, Charles

Novartis Horsham Research Centre,
Wimblehurst Road, Horsham,
West Sussex RH12 5AB, GB
HAYLER, Judy
Novartis Horsham Research Centre,
Wimblehurst Road, Horsham,
West Sussex RH12 5AB, GB
KIRMAN, Louise
1 Vine Street, Apt.1, Marblehead, MA 01945, US
OZA, Mrinalini, Sachin
Novartis Horsham Research Centre,
Wimblehurst Road, Horsham,
West Sussex RH12 5AB, GB
SHUKLA, Lena
71 Pathfield Road, London SW16 5PA, GB
(74) Leevi Markus
Patendibüroo Käosaar & Co OÜ
Tähe 94, 50107 Tartu, EE
Patendikirjelduse tõlke esitamise kuupäev 17.11.2011

(51) **C07D 277/68 (2006.01)** (10) **E006123**
A61K 31/428 (2006.01)
A61P 11/00 (2006.01)
(11) **EE-EP 1819686 B1**
(30) 29.11.2004, GB, 0426164
(96) 28.11.2005, 05821742.3
(97) 17.08.2011, EP 1819686
(54) 5-hüdroksübensootiasooli derivaadid, millel on
beeta-2-adrenoretseptori agonisti toime
(73) Novartis AG
Lichtstrasse 35, 4056 Basel, CH
(72) FAIRHURST, Robin, Alec
Novartis Horsham Research Centre Wimblehurst
Road, Horsham West Sussex, RH12 5AB, GB
(74) Leevi Markus
Patendibüroo Käosaar & Co OÜ
Tähe 94, 50107 Tartu, EE
Patendikirjelduse tõlke esitamise kuupäev 08.11.2011

(51) **C07D 307/66 (2006.01)** (10) **E006124**
C07D 233/88 (2006.01)
C07D 277/42 (2006.01)
C07D 285/12 (2006.01)
A61K 31/495 (2006.01)
A61K 31/41 (2006.01)
A61P 29/00 (2006.01)
(11) **EE-EP 1968963 B1**
(30) 28.12.2005, DE, 102005062986
(96) 22.12.2006, 06829854.6
(97) 05.10.2011, EP 1968963
(54) Asendatud propüoolhappe amiidid ja nende
kasutamine analgeetikumide valmistamisel
(73) Grünenthal GmbH
Zieglerstrasse 6, 52078 Aachen, DE
(72) HAURAND, Michael
Fuchspfad 18, 52078 Aachen, DE
SCHIENE, Klaus
Mindener Str. 13, 40227 Düsseldorf, DE
KÜHNERT, Sven
Krahhkopfstr. 5, 52355 Düren, DE

REICH, Melanie
Nizzaallee 39, 52072 Aachen, DE
ZEMOLKA, Saskia
Uferstrasse 23, 78465 Konstanz, DE
(74) Ljubov Kesselman
OÜ Kesna
Tedre 77-52, 10616 Tallinn, EE
Patendikirjelduse tõlke esitamise kuupäev 25.11.2011

(51) **C07D 309/32 (2006.01)** (10) **E006125**
(11) **EE-EP 2032551 B1**
(30) 16.06.2006, EP, 06380173
(96) 15.06.2007, 07765445.7
(97) 31.08.2011, EP 2032551
(54) Kasvajavastased dihüdropüraan-2-oon ühendid
(73) PHARMA MAR, S.A.
Polígono Industrial La Mina-Norte, Avda. de los
Reyes 1, 28770 Colmenar Viejo (Madrid), ES
(72) MARTÍN LÓPEZ, M Jesús
Polígono Industrial La Mina-Norte, Avda. de los
Reyes, 1, E-28770 Colmenar Viejo - Madrid, ES
COELLO MOLINERO, Laura
Polígono Industrial La Mina-Norte, Avda. de los
Reyes, 1, E-28770 Colmenar Viejo - Madrid, ES
REYES BENÍTEZ, José Fernando
Polígono Industrial La Mina-Norte, Avda. de los
Reyes, 1, E-28770 Colmenar Viejo - Madrid, ES
RODRÍGUEZ VICENTE, Alberto
Polígono Industrial La Mina-Norte, Avda. de los
Reyes, 1, E-28770 Colmenar Viejo - Madrid, ES
GARRANZO GARCÍA-IBARROLA, María
Polígono Industrial La Mina-Norte, Avda. de los
Reyes, 1, E-28770 Colmenar Viejo - Madrid, ES
MURCIA PÉREZ, Carmen
Polígono Industrial La Mina-Norte, Avda. de los
Reyes, 1, E-28770 Colmenar Viejo - Madrid, ES
FRANCESCH SOLLOSO, Andrés
Polígono Industrial La Mina-Norte, Avda. de los
Reyes, 1, E-28770 Colmenar Viejo - Madrid, ES
SÁNCHEZ SANCHO, Francisco
Polígono Industrial La Mina-Norte, Avda. de los
Reyes, 1, E-28770 Colmenar Viejo - Madrid, ES
CUEVAS MARCHANTE, María del Carmen
Polígono Industrial La Mina-Norte, Avda. de los
Reyes, 1, E-28770 Colmenar Viejo - Madrid, ES
FERNÁNDEZ RODRÍGUEZ, Rogelio
Polígono Industrial La Mina-Norte, Avda. de los
Reyes, 1, E-28770 Colmenar Viejo - Madrid, ES
(74) Tõnu Nelsas
AAA Patendibüroo OÜ
Tartu mnt 16, 10117 Tallinn, EE
Patendikirjelduse tõlke esitamise kuupäev 29.11.2011

(51) **C07D 317/58 (2006.01)** (10) **E006126**
C07F 7/08 (2006.01)
C07D 295/22 (2006.01)
C07D 213/42 (2006.01)
C07D 213/74 (2006.01)
A61K 31/495 (2006.01)
A61K 31/496 (2006.01)

A61P 37/00 (2006.01)
A61P 29/00 (2006.01)
C07D 211/96 (2006.01)
C07D 243/08 (2006.01)
 (11) **EE-EP 1828160 B1**
 (30) 21.12.2004, EP, 04106814
 22.12.2004, US, 638257 P
 (96) 19.12.2005, 05826371.6
 (97) 14.12.2011, EP 1828160
 (54) Tsüklilised sulfonüülaminoderivaadid ja nende kasutamine
 (73) Merck Serono SA
 Centre Industriel, 1267 Coinsins, Vaud, CH
 (72) SWINNEN, Dominique
 Allée du Clos Romance 65, F-74160 Beaumont, FR
 BOMBRUN, Agnès
 71 Chemin des Cornillons, 1292 chambesy, CH
 GERBER, Patrick
 Chemin de Pra-Riondet 19, CH-1163 Etoy, CH
 JORAND-LEBRUN, Catherine
 Chef Lieu, F-74270 Contamine-Sarzin, FR
 (74) Enn Urgas
 Patendibüroo Turvaja OÜ
 Liivalaia 22, 10118 Tallinn, EE
 Patendikirjelduse tõlke esitamise kuupäev 16.12.2011

(51) *C07D 335/00 (2006.01)* (10) **E006127**
C07D 409/04 (2006.01)
C07D 409/10 (2006.01)
C07D 409/12 (2006.01)
C07D 409/14 (2006.01)
C07D 417/10 (2006.01)
C07D 495/04 (2006.01)
A61K 31/4178 (2006.01)
A61K 31/382 (2006.01)
A61P 3/10 (2006.01)
 (11) **EE-EP 1845095 B1**
 (30) 07.01.2005, JP, 2005002913
 12.08.2005, JP, 2005233912
 (96) 10.01.2006, 06711505.5
 (97) 07.09.2011, EP 1845095
 (54) 1-tio-D-glütsitooli derivaadid
 (73) TAISHO PHARMACEUTICAL CO., LTD
 24-1 Takada 3-chome, Toshima-ku,
 Tokyo 170-8633, JP
 (72) KAKINUMA, Hiroyuki
 c/o Taisho Pharmaceutical Co., Ltd., 24-1, Takada,
 3-chome, Toshima-ku, Tokyo, 1708633, JP
 HASHIMOTO, Yuko
 c/o Taisho Pharmaceutical Co., Ltd., 24-1, Takada,
 3-chome, Toshima-ku, Tokyo, 1708633, JP
 OI, Takahiro
 c/o Taisho Pharmaceutical Co., Ltd., 24-1, Takada,
 3-chome, Toshima-ku, Tokyo, 1708633, JP
 TAKAHASHI, Hitomi
 c/o Taisho Pharmaceutical Co., Ltd., 24-1, Takada,
 3-chome, Toshima-ku, Tokyo, 1708633, JP
 (74) Leevi Markus
 Patendibüroo Käosaar & Co OÜ
 Tähe 94, 50107 Tartu, EE

Patendikirjelduse tõlke esitamise kuupäev 15.11.2011

(51) *C07D 401/04 (2006.01)* (10) **E006128**
A61K 31/495 (2006.01)
A61P 1/04 (2006.01)
A61P 13/02 (2006.01)
C07D 241/00 (2006.01)
C07D 213/00 (2006.01)
 (11) **EE-EP 1942106 B1**
 (30) 01.08.2003, US, 491518 P
 (96) 30.07.2004, 08150839.2
 (97) 14.09.2011, EP 1942106
 (54) Valu ravimiseks kasulikud raviained
 (73) EURO-CELTIQUE S.A.
 2, avenue Charles de Gaulle, 1653 Luxembourg, LU
 (72) Kyle, Donald
 29 Weatherfield Drive, Newtown, NJ 18940, US
 Sun, Qun
 19 Aldgate Court, Princeton, NJ 08540, US
 (74) Raivo Koitel
 Patendi- & Kaubamärgibüroo Koitel OÜ
 Tartu mnt 65, 10115 Tallinn, EE
 Patendikirjelduse tõlke esitamise kuupäev 07.12.2011

(51) *C07D 401/04 (2006.01)* (10) **E006129**
A01N 43/56 (2006.01)
 (11) **EE-EP 1904475 B1**
 (30) 07.07.2005, US, 697166 P
 (96) 30.06.2006, 06764009.4
 (97) 17.08.2011, EP 1904475
 (54) N-tioantraniilamiidühendid ja nende kasutamine pestitsiididena
 (73) BASF SE
 67056 Ludwigshafen, DE
 (72) SCHMIDT, Thomas
 Pfarrgasse 8, 67433 Neustadt, DE
 PUHL, Michael
 Bürstädter Str. 95, 68623 Lampertheim, DE
 DICKHAUT, Joachim
 Kleine Löbingsgasse 4/3, 69121 Heidelberg, DE
 BASTIAANS, Henricus Maria Martinus
 Bartholomaeus-Arnoldi-Str. 35, 61250 Usingen, DE
 RACK, Michael
 Hildastr. 11/1, 69214 Eppelheim, DE
 CULBERTSON, Deborah L.
 6400 Vintage Ridge Lane, Fuquay Varina,
 NC 27526, US
 ANSPAUGH, Douglas D.
 4007 Winecott Drive, Apex, NC 27502, US
 BRAUN, Franz-Josef
 3602 Long Ridge Road, Durham, NC 27703, US
 BUCCI, Toni
 2629 Hidden Meadow Drive, Fuquay Varina,
 NC 27526, US
 COTTER, Henry Van Tuyl
 8329 Lakewood Drive, Raleigh, NC 27613, US
 KUHN, David G.
 1208 Dalgarn Drive, Apex, NC 27502, US
 OLOUMI-SADEGHI, Hassan
 12105 Pawley's Mill Circle, Raleigh, NC 27614, US

(74) Leevi Markus
Patendibüroo Käosaar & Co OÜ
Tähe 94, 50107 Tartu, EE
Patendikirjelduse tõlke esitamise kuupäev 09.11.2011

(51) **C07D 401/04 (2006.01)** (10) **E006130**
A01N 43/40 (2006.01)
A01N 43/58 (2006.01)
A01P 7/02 (2006.01)
A01P 7/04 (2006.01)
C07D 211/54 (2006.01)
C07D 211/58 (2006.01)
C07D 401/12 (2006.01)
C07D 417/04 (2006.01)

(11) **EE-EP 1947098 B1**

(30) 06.10.2005, JP, 2005294126
06.10.2005, JP, 2005294127
12.10.2005, JP, 2005297803
12.10.2005, JP, 2005297804
25.01.2006, JP, 2006016877
30.06.2006, JP, 2006182314

(96) 06.10.2006, 06811453.7

(97) 30.11.2011, EP 1947098

(54) Tsüklilised amiiniühendid ja kahjurite tõrjevahend

(73) NIPPON SODA CO., LTD.

2-1, Ohtemachi 2-chome, Chiyoda-ku,
Tokyo 100-8165, JP

(72) HAMAMOTO, Isami

c/o Nippon Soda Co., Ltd. Odawara Research Center
345, Takada, Odawara-shi Kanagawa 250-0280, JP
TAKAHASHI, Jun
c/o Nippon Soda Co., Ltd. Odawara Research Center
345, Takada, Odawara-shi Kanagawa 250-0280, JP
YANO, Makio

c/o Nippon Soda Co., Ltd. Odawara Research Center
345, Takada, Odawara-shi Kanagawa 250-0280, JP
KAWAGUCHI, Masahiro

c/o Nippon Soda Co., Ltd. Odawara Research Center
345 Takada, Odawara-shi, Kanagawa-ken, JP
HANAI, Daisuke

c/o Nippon Soda Co., Ltd. Odawara Research Center
3967, Aza Bikuniyama Oaza Sarashina
Bandai-machi, Yama-gun Fukushima 969-3302, JP
IWASA, Takao

c/o Nippon Soda Co., Ltd. Odawara Research Center
345, Takada, Odawara-shi Kanagawa 250-0280, JP

(74) Harald Tehver

Patendibüroo Turvaja OÜ

Liivalaia 22, 10118 Tallinn, EE

Patendikirjelduse tõlke esitamise kuupäev 21.12.2011

(51) **C07D 401/12 (2006.01)** (10) **E006131**
C07D 401/14 (2006.01)
A61K 31/454 (2006.01)
A61P 3/10 (2006.01)

(11) **EE-EP 2170864 B1**

(30) 17.07.2007, US, 950162 P

(96) 16.07.2008, 08781867.0

(97) 14.09.2011, EP 2170864

(54) Püridoon GPR119 G-valguga seotud retseptori

agonistid

(73) Bristol-Myers Squibb Company
Route 206 and Province Line Road, P.O. Box 4000,
Princeton NJ 08543-4000, US

(72) WACKER, Dean A.

c/o Bristol-Myers Squibb Company,
311 Pennington-Rocky Hill Road, Pennington,
NJ 08534, US

ROSSI, Karen A.

c/o Bristol-Myers Squibb Company,
311 Pennington-Rocky Hill Road, Pennington,
NJ 08534, US

WANG, Ying

c/o Bristol-Myers Squibb Company,
311 Pennington-Rocky Hill Road, Pennington,
New Jersey 08534, US

(74) Tõnu Nelsas

AAA Patendibüroo OÜ

Tartu mnt 16, 10117 Tallinn, EE

Patendikirjelduse tõlke esitamise kuupäev 13.12.2011

(51) **C07D 401/12 (2006.01)** (10) **E006132**

C07D 401/14 (2006.01)

C07D 405/14 (2006.01)

C07D 417/14 (2006.01)

A61K 31/435 (2006.01)

A61P 29/00 (2006.01)

A61P 31/18 (2006.01)

(11) **EE-EP 2125782 B1**

(30) 19.02.2007, EP, 07102622

(96) 18.02.2008, 08709083.3

(97) 03.08.2011, EP 2125782

(54) Ariüülkarboksüülhappe tsükloheksüülamiidi
derivaadid

(73) Novartis AG

Lichtstrasse 35, 4056 Basel, CH

(72) HERSPERGER, René

Höhenweg 32, CH-4142 Münchenstein, CH

JANSER, Philipp

Delsbergerallee 1, CH-4053 Basel, CH

MILTZ, Wolfgang

Blauenstrasse 57, CH-4054 Basel, CH

(74) Leevi Markus

Patendibüroo Käosaar & Co OÜ

Tähe 94, 50107 Tartu, EE

Patendikirjelduse tõlke esitamise kuupäev 02.11.2011

(51) **C07D 401/14 (2006.01)** (10) **E006133**

C07D 405/14 (2006.01)

C07D 413/14 (2006.01)

C07D 417/14 (2006.01)

A61K 31/444 (2006.01)

A61K 31/4155 (2006.01)

A61P 1/00 (2006.01)

A61P 11/00 (2006.01)

A61P 17/00 (2006.01)

(11) **EE-EP 2148876 B1**

(30) 16.05.2007, EP, 07108314

(96) 14.05.2008, 08759563.3

(97) 28.09.2011, EP 2148876

- (54) Pürasoloonderivaadid PDE4 inhibiitoritena
 (73) Nycomed GmbH
 Byk-Gulden-Strasse 2, 78467 Konstanz, DE
 (72) SCHMIDT, Beate
 Allensbacher Str. 5, 78476 Allensbach, DE
 SCHEUFLER, Christian
 Lindenstr. 28, 78234 Engen-Neuhausen, DE
 VOLZ, Jürgen
 Sankt-Nikolaus-Str. 42, 78315 Radolfzell, DE
 FETH, Martin P.
 Hornauer Str. 69, 65779 Kelkheim (a.t.) Hornau, DE
 HUMMEL, Rolf-Peter
 Altbohlstr. 32, 78315 Radolfzell, DE
 HATZELMANN, Armin
 Alter Wall 3, 78467 Konstanz, DE
 ZITT, Christof
 Mainaustr. 209 D, 78464 Konstanz, DE
 WOHLSEN, Andrea
 Steubenring 6, 53175 Bonn, DE
 MARX, Degenhard
 Obere Reute 15, 78345 Moos, DE
 KLEY, Hans-Peter
 Hafnerstrasse 12, 78476 Allensbach, DE
 OCKERT, Deborah
 Buschkoppel 49, 22309 Hamburg, DE
 HEUSER, Anke
 Hofweg 8, 22085 Hamburg, DE
 CHRISTIAANS, Johannes A. M.
 Oostermoer 35, NL-8245 Dg Lelystad, NL
 STERK, Geert Jan
 Stadhouderslaan 38, NL-3583 Jj Utrecht, NL
 MENGE, Wiro M. P. B.
 Pontanuslaan 11, NL-6821 Hm Arnhem, NL
 (74) Enn Urgas
 Patendibüroo Turvaja OÜ
 Liivalaia 22, 10118 Tallinn, EE
 Patendikirjelduse tõlke esitamise kuupäev 19.12.2011

-
- (51) **C07D 401/14 (2006.01)** (10) **E006134**
A61K 31/435 (2006.01)
A61P 35/00 (2006.01)
 (11) **EE-EP 1926722 B1**
 (30) 30.08.2005, US, 712539 P
 30.08.2005, US, 713108 P
 27.10.2005, US, 731591 P
 17.02.2006, US, 774684 P
 (96) 30.08.2006, 06824870.7
 (97) 28.09.2011, EP 1926722
 (54) Asendatud bensimidasoolid kinaasi inhibiitoritena
 (73) Novartis AG
 Lichtstrasse 35, 4056 Basel, CH
 (72) AIKAWA, Mina E.
 C/o Novartis Vaccines And Diagnostics, Inc.,
 P.o. Box 8097, Emeryville, California 94662-8097,
 US
 AMIRI, Payman
 C/o Novartis Vaccines And Diagnostics, Inc.,
 P.o. Box 8097, Emeryville, California 94662-8097,
 US
 DOVE, Jeffrey H.
 C/o Novartis Vaccines And Diagnostics, Inc.,

- P.o. Box 8097, Emeryville, California 94662-8097,
 US
 LEVINE, Barry Haskell
 C/o Novartis Vaccines And Diagnostics, Inc.,
 P.o. Box 8097, Emeryville, California 94662-8097,
 US
 MCBRIDE, Christopher
 C/o Novartis Vaccines And Diagnostics, Inc.,
 P.o. Box 8097, Emeryville, California 94662-8097,
 US
 PICK, Teresa E.
 C/o Novartis Vaccines And Diagnostics, Inc.,
 P.o. Box 8097, Emeryville, California 94662-8097,
 US
 POON, Daniel J.
 C/o Novartis Vaccines And Diagnostics, Inc.,
 P.o. Box 8097, Emeryville, California 94662-8097,
 US
 RAMURTHY, Savithri
 C/o Novartis Vaccines And Diagnostics, Inc.,
 P.o. Box 8097, Emeryville, California 94662-8097,
 US
 RENHOWE, Paul A.
 C/o Novartis Vaccines And Diagnostics, Inc.,
 P.o. Box 8097, Emeryville, California 94662-8097,
 US
 SHAFER, Cynthia
 C/o Novartis Vaccines And Diagnostics, Inc.,
 P.o. Box 8097, Emeryville, California 94662-8097,
 US
 STUART, Darrin
 C/o Novartis Vaccines And Diagnostics, Inc.,
 P.o. Box 8097, Emeryville, California 94662-8097,
 US
 SUBRAMANIAN, Sharadha
 C/o Novartis Vaccines And Diagnostics, Inc.,
 P.o. Box 8097, Emeryville, California 94662-8097,
 US

- (74) Leevi Markus
 Patendibüroo Käosaar & Co OÜ
 Tähe 94, 50107 Tartu, EE
 Patendikirjelduse tõlke esitamise kuupäev 16.12.2011

-
- (51) **C07D 403/12 (2006.01)** (10) **E006135**
C07D 235/14 (2006.01)
C07D 401/12 (2006.01)
C07D 413/12 (2006.01)
C07D 417/12 (2006.01)
C07D 413/14 (2006.01)
C07D 471/04 (2006.01)
A61K 31/4184 (2006.01)
A61K 31/5377 (2006.01)
A61K 31/541 (2006.01)
A61P 7/02 (2006.01)
 (11) **EE-EP 1771441 B1**
 (30) 28.02.2004, DE, 102004009835
 18.12.2004, DE, 102004060984
 (96) 22.02.2005, 05715433.8
 (97) 17.08.2011, EP 1771441
 (54) Uued karboksüülhappeamiidid kui faktori Xa
 inhibiitorid

- (73) Boehringer Ingelheim International GmbH
Binger Strasse 173, 55216 Ingelheim am Rhein, DE
- (72) GERLACH, Kai
Mondstrasse 18/1, 88400 Biberach, DE
PFAU, Roland
Pfluggasse 15, 88400 Biberach, DE
PRIEPKE, Henning
Birkenharderstr. 11, 88447 Warthausen, DE
WIENEN, Wolfgang
Kirschenweg 27, 88400 Biberach, DE
SCHULER-METZ, Annette, Maria
Holzgasse 7, 89081 Ulm, DE
DAHMANN, Georg
Bahnhofstrasse 14, 88448 Attenweiler, DE
NAR, Herbert
Hexenweg 19, 88416 Ochsenhausen, DE
HANDSCHUH, Sandra, Ruth
Schustergasse 3, 88447 Warthausen, DE
HAUEL, Norbert
Marderweg 12, 88433 Schemmerhofen, DE
KAUFFMANN-HEFNER, Iris
Oelbachstrasse 10/1, 88448 Attenweiler, DE
- (74) Piret Niidas
LASVET Patendibüroo OÜ
Suurtüki 4a, 10133 Tallinn, EE
- Patendikirjelduse tõlke esitamise kuupäev 02.11.2011

- FERNANDEZ, Maria Carmen
LILLY, S.A., Avenida de la Industria 30,
E-28108 Alcobendas, Madrid, ES
FIELDS, Todd
7726 Heatherdown Court, Indianapolis, IN 46259,
US
HERR, Robert Jason
248 New Salem South, Voorheesville,
New York 12186, US
MANTLO, Nathan Bryan
7325 East County Road 800 North, Brownsburg,
Indiana 46112, US
MARTIN DE LA NAVA, Eva, Maria
LILLY, S.A. Avenida de la Industria 30,
E-28108 Alcobendas, Madrid, ES
MATEO-HERRANZ, Ana, Isabel
LILLY, S.A., Avenida de la Industria 30,
E-28108 Alcobendas, Madrid, ES
PARTHASARATHY, Saravanan
1752 Halifax Street, Carmel, Indiana 46032, US
WANG, Xiaodong
71 Loma Vista Drive, Burlingame, CA 94010, US
- (74) Leevi Markus
Patendibüroo Käosaar & Co OÜ
Tähe 94, 50107 Tartu, EE
- Patendikirjelduse tõlke esitamise kuupäev 14.12.2011

- (51) *C07D 403/12 (2006.01)* (10) **E006136**
C07D 417/12 (2006.01)
C07D 491/04 (2006.01)
C07D 413/12 (2006.01)
C07D 405/14 (2006.01)
C07D 401/14 (2006.01)
C07D 409/14 (2006.01)
C07D 403/14 (2006.01)
C07D 417/14 (2006.01)
C07D 401/12 (2006.01)
A61K 31/55 (2006.01)
A61P 9/10 (2006.01)
A61P 3/06 (2006.01)
- (11) **EE-EP 1761522 B1**
- (30) 24.06.2004, US, 582708 P
12.11.2004, US, 627241 P
24.03.2005, US, 664862 P
- (96) 23.06.2005, 05763328.1
- (97) 12.10.2011, EP 1761522
- (54) Ühendid ja meetodid düslipideemia raviks
- (73) ELI LILLY AND COMPANY
Lilly Corporate Center, Indianapolis, Indiana 46285,
US
- (72) CHEN, Xinchao
2022 Dobie Street, Schenectady, New York 12303,
US
CIOFFI, Christopher Lawrence
1056 Spring Avenue Extension, Troy,
New York 12180, US
DINN, Sean Richard
13 Groesbeck Place, Delmar, New York 12054, US
ESCRIBANO, Ana Maria
LILLY, S.A., Avenida de la Industria 30,
E-28108 Alcobendas, Madrid, ES

- (51) *C07D 403/14 (2006.01)* (10) **E006137**
A61K 31/403 (2006.01)
A61P 25/00 (2006.01)
C07D 403/04 (2006.01)
C07D 471/08 (2006.01)
A61K 31/501 (2006.01)
- (11) **EE-EP 2070922 B1**
- (30) 23.02.2004, GB, 0403990
24.02.2004, GB, 0404083
30.07.2004, GB, 0417120
- (96) 21.02.2005, 08169934.0
- (97) 17.08.2011, EP 2070922
- (54) Asabitsüklo(3.1.0.)heksaani derivaadid, mis on kasulikud dopamiini D3 retseptorite modulaatoritena
- (73) GLAXO GROUP LIMITED
Glaxo Wellcome House, Berkeley Avenue,
Greenford, Middlesex UB6 0NN, GB
- (72) Arista, Luca
GlaxoSmithKline SpA, Via Alessandro Fleming 2,
I-37135, Verona, IT
Bonanomi, Giorgio
GlaxoSmithKline SpA, Via Alessandro Fleming 2,
I-37135, Verona, IT
Capelli, Anna Maria
GlaxoSmithKline SpA, Via Alessandro Fleming 2,
I-37135, Verona, IT
Damiani, Federica
GlaxoSmithKline SpA, Via Alessandro Fleming 2,
I-37135, Verona, IT
Di Fabio, Romano
GlaxoSmithKline SpA, Via Alessandro Fleming 2,
I-37135, Verona, IT
Gentile, Gabriella
GlaxoSmithKline SpA, Via Alessandro Fleming 2,

I-37135, Verona, IT
 Hamprecht, Dieter
 GlaxoSmithKline SpA, Via Alessandro Fleming 2,
 I-37135, Verona, IT
 Micheli, Fabrizio
 GlaxoSmithKline SpA, Via Alessandro Fleming 2,
 I-37135, Verona, IT
 Tarsi, Luca
 GlaxoSmithKline SpA, Via Alessandro Fleming 2,
 I-37135, Verona, IT
 Tedesco, Giovanna
 GlaxoSmithKline SpA, Via Alessandro Fleming 2,
 I-37135, Verona, IT
 Terreni, Silvia
 GlaxoSmithKline SpA, Via Alessandro Fleming 2,
 I-37135, Verona, IT
 (74) Leevi Markus
 Patendibüroo Käosaar & Co OÜ
 Tähe 94, 50107 Tartu, EE
 Patendikirjelduse tõlke esitamise kuupäev 07.11.2011

(51) **C07D 407/06 (2006.01)** (10) **E006138**
C07D 413/14 (2006.01)
C07D 249/04 (2006.01)
A61K 31/4192 (2006.01)
A61P 29/00 (2006.01)
C07D 413/12 (2006.01)
C07D 401/06 (2006.01)
C07D 417/06 (2006.01)
C07D 417/14 (2006.01)
 (11) **EE-EP 2225231 B1**
 (30) 18.12.2007, WO, PCT/IB2007/055199
 23.10.2008, WO, PCT/IB2008/054369
 (96) 17.12.2008, 08862134.7
 (97) 17.08.2011, EP 2225231
 (54) Aminotriasooli derivaadid ALX agonistidena
 (73) Actelion Pharmaceuticals Ltd.
 Gewerbestrasse 16, 4123 Allschwil, CH
 (72) BUR, Daniel
 Im Rosengarten 24, CH-4106 Therwil, CH
 CORMINBOEUF, Olivier
 Steinbühlallee 108b, CH-4123 Allschwil, CH
 CREN, Sylvaine
 Sonneggstrasse 75, CH-8006 Zürich, CH
 GRISOSTOMI, Corinna
 Im Rebgässli 11C, CH-4123 Allschwil, CH
 LEROY, Xavier
 1 impasse du Gersbach, F-68640 Steinsoultz, FR
 RICHARD-BILDSTEIN, Sylvia
 12 rue des Beaux Prés, F-68440 Dietwiller, FR
 (74) Leevi Markus
 Patendibüroo Käosaar & Co OÜ
 Tähe 94, 50107 Tartu, EE
 Patendikirjelduse tõlke esitamise kuupäev 04.11.2011

(51) **C07D 413/04 (2006.01)** (10) **E006139**
A61K 31/454 (2006.01)
A61P 3/04 (2006.01)
A61P 3/10 (2006.01)
 (11) **EE-EP 2114933 B1**

(30) 04.01.2007, GB, 0700123
 10.10.2007, GB, 0719760
 (96) 04.01.2008, 08702095.4
 (97) 07.09.2011, EP 2114933
 (54) Piperidiini GPCR agonistid
 (73) PROSIDION LTD
 Windrush Court, Watlington Road,
 Oxford, OX4 6LT, GB
 (72) FYFE, Matthew, Colin, Thor
 Prosidion Limited, Windrush Court,
 Watlington Road, Oxford Oxfordshire OX4 6LT, GB
 KEILY, John
 Prosidion Limited, Windrush Court,
 Watlington Road, Oxford Oxfordshire OX4 6LT, GB
 SWAIN, Simon, Andrew
 Prosidion Limited, Windrush Court,
 Watlington Road, Watlington Oxfordshire OX4 6LT,
 GB
 (74) Leevi Markus
 Patendibüroo Käosaar & Co OÜ
 Tähe 94, 50107 Tartu, EE
 Patendikirjelduse tõlke esitamise kuupäev 01.12.2011

(51) **C07D 471/04 (2006.01)** (10) **E006140**
A61K 31/437 (2006.01)
A61P 31/12 (2006.01)
 (11) **EE-EP 1521754 B1**
 (30) 03.07.2002, GB, 0215293
 10.06.2003, GB, 0313251
 (96) 03.07.2003, 03762361.8
 (97) 31.08.2011, EP 1521754
 (54) Viiruslikud inhibiitorid
 (73) K.U.Leuven Research & Development
 Groot Begijnhof, Benedenstraat 59, 3000 Leuven, BE
 GILEAD SCIENCES, INC.
 333 Lakeside Drive, Foster City, California 94404,
 US
 Pürstinger, Gerhard
 Badhausstrasse 10/4, 6080 Iglis, AT
 (72) NEYTS, Johan
 Heidebergstraat 278, B-3010 Kessel-Lo, BE
 PÜRSTINGER, Gerhard
 Roseggerstrasse 12, A-6020 Innsbruck, AT
 DE CLERCQ, Erik
 Parklaan 9, B-3360 Lovenjoel, BE
 (74) Leevi Markus
 Patendibüroo Käosaar & Co OÜ
 Tähe 94, 50107 Tartu, EE
 Patendikirjelduse tõlke esitamise kuupäev 14.11.2011

(51) **C07D 471/04 (2006.01)** (10) **E006141**
C07D 487/04 (2006.01)
A61K 31/395 (2006.01)
A61P 17/00 (2006.01)
A61P 35/00 (2006.01)
A61P 37/00 (2006.01)
 (11) **EE-EP 1966202 B1**
 (30) 13.12.2005, US, 749905 P
 02.06.2006, US, 810231 P
 10.10.2006, US, 850625 P

- 03.11.2006, US, 856872 P
 16.11.2006, US, 859404 P
 (96) 12.12.2006, 06839328.9
 (97) 21.09.2011, EP 1966202
 (54) Heteroarüül asendatud pürrolo[2,3-b]püridiin ja pürrolo[2,3-b]pürimidiin Janus-kinaasi inhibiitoritena
 (73) Incyte Corporation
 Experimental Station, Route 141 & Henry Clay Road, Building E336/225, Wilmington, DE 19880, US
 (72) RODGERS, James D.
 2 Hillside Lane, Landenberg, Pennsylvania 19350, US
 SHEPARD, Stacey
 3407 Avalon Ct., Voorhees, NJ 08043, US
 MADUSKUIE, Thomas P.
 613 Foulkstone Road, Wilmington, DE 19803, US
 WANG, Haisheng
 207 Hockessin Circle, Hockessin, DE 19707, US
 FALAHATPISHEH, Nikoo
 1822 Foulk Road, Wilmington, DE 19810, US
 RAFALSKI, Maria
 908 Fairthorne Avenue, Greenville, DE 19807, US
 ARVANITIS, Argyrios G.
 101 Willow Glen Drive, Kennett Square, PA 19348, US
 STORACE, Louis
 1409 Bohemia Mill Road, Middletown, DE 19709, US
 JALLURI, Ravi Kumar
 234 Honey Locust Drive, Avondale, PA 19311, US
 FRIDMAN, Jordan S.
 50 Willow Creek Lane, Newark, DE 19711, US
 VADDI, Krishna
 108 Forest Drive, Kennett Square, PA 19348, US
 (74) Tõnu Nelsas
 AAA Patendibüroo OÜ
 Tartu mnt 16, 10117 Tallinn, EE
 Patendikirjelduse tõlke esitamise kuupäev 21.12.2011

- (51) **C07D 471/04 (2006.01)** (10) **E006142**
C07D 491/04 (2006.01)
A61K 31/4355 (2006.01)
A61K 31/519 (2006.01)
C07D 487/04 (2006.01)
 (11) **EE-EP 1786812 B1**
 (30) 03.09.2004, US, 607374 P
 03.09.2004, EP, 04104259
 (96) 02.09.2005, 05797231.7
 (97) 09.11.2011, EP 1786812
 (54) Püridiinmetüleenasolidinoonid ja nende kasutamine fosfoinositiidi inhibiitoritena
 (73) Merck Serono SA
 Centre Industriel, 1267 Coinsins, Vaud, CH
 (72) RUECKLE, Thomas
 Rue Daubin 4, 1203 Geneva, CH
 QUATTROPANI, Anna
 Route de Chêne 2, CH-1207 Genève, CH
 POMEL, Vincent
 228 Chemin du Bois des Presses, F-74570 Groisy, FR

- DORBAIS, Jérôme
 5, rue Burgat-Charvillon, F-74000 Annecy, FR
 COVINI, David
 Chemin de l'Epine 21, F-74160 Neydens, FR
 BISCHOFF, Alexander
 168 Avalon Circle, Smithtown, NY 11787, US
 (74) Leevi Markus
 Patendibüroo Käosaar & Co OÜ
 Tähe 94, 50107 Tartu, EE
 Patendikirjelduse tõlke esitamise kuupäev 11.11.2011

- (51) **C07D 471/04 (2006.01)** (10) **E006143**
A61K 31/435 (2006.01)
C07C 49/517 (2006.01)
A61P 35/00 (2006.01)
 (11) **EE-EP 1893612 B1**
 (30) 22.06.2005, US, 692960 P
 28.10.2005, US, 731528 P
 (96) 21.06.2006, 06773861.7
 (97) 03.08.2011, EP 1893612
 (54) Pürrolo[2,3-b]püridiini derivaadid kui proteiinkinaasi inhibiitorid
 (73) PLEXXIKON, INC.
 91 Bolivar Drive, Suite A, Berkeley, CA 94710, US
 (72) IBRAHIM, Prabha, N.
 3380 Lubich Drive, Mountain View, CA 94040, US
 ARTIS, Dean, R.
 50 Arlmont Drive, Kensington, CA 94707, US
 BREMER, Ryan
 476 Weldon Ave. Apt. 3, Oakland, CA 94610, US
 HABETS, Gaston
 410 Beatrice Road, Pleasant Hill, CA 94523, US
 MAMO, Shumeye
 3000 Courtland Avenue, Oakland, CA 94619, US
 NESPI, Marika
 564 San Luis Road, Berkeley, CA 94707, US
 ZHANG, Chao
 397 Springfield Plaza, Moraga, CA 94556, US
 ZHANG, Jiazhong
 888 Foster City Blvd, Apt Q4, Foster City, CA 94404, US
 ZHU, Yong-Liang
 43215 Fresco Terrace, Fremont, CA 94539, US
 ZUCKERMAN, Rebecca
 1620 Clinton Avenue, Alameda, CA 94501, US
 WEST, Brian
 142 Anderson Street, San Francisco, CA 94110, US
 SUZUKI, Yoshihisa
 2056 Murphy Drive, San Pablo, CA 94806, US
 TSAI, James
 225 Southport Way, Vallejo, CA 94591, US
 HIRTH, Klaus-Peter
 334 Collingwood Street, San Francisco, CA 94114, US
 BOLLAG, Gideon
 168 Alice Lane, Orinda, CA 94563, US
 SPEVAK, Wayne
 1585 Campus Drive, Berkeley, CA 94708, US
 CHO, Hanna
 425 Orange Street, Apt. 314, Oakland, CA 94610, US

GILLETTE, Samuel, J.
1042 Underhills Road, Oakland, CA 94610, US
WU, Guoxian
240 Ventura Avenue, Palo Alto, CA 94306, US
ZHU, Hongyao
91 Bolivar Drive, Suite A, Berkeley, CA 94710, US
SHI, Shenghua
3979 Via Cangrejo, San Diego, California 92130, US
(74) Tõnu Nelsas
AAA Patendibüroo OÜ
Tartu mnt 16, 10117 Tallinn, EE
Patendikirjelduse tõlke esitamise kuupäev 06.12.2011

(51) **C07D 471/10 (2006.01)** (10) **E006144**
C07D 491/10 (2006.01)
C07D 493/10 (2006.01)
C07D 495/10 (2006.01)
A61K 31/407 (2006.01)
A61P 25/00 (2006.01)
A61P 25/04 (2006.01)
(11) **EE-EP 2010531 B1**
(30) 27.04.2006, DE, 102006019597
(96) 25.04.2007, 07724560.3
(97) 17.08.2011, EP 2010531
(54) Spirotsükliksid tsükloheksaani derivaadid anal-
geetiliste omadustega
(73) Grünenthal GmbH
Zieglerstrasse 6, 52078 Aachen, DE
(72) MERLA, Beatrix
Bodelschwinghstrasse 36, 52078 Aachen, DE
OBERBÖRSCH, Stefan
Weidenweg 10, 52074 Aachen, DE
SUNDERMANN, Bernd
Tannenmühlenweg 8, 61381 Friedrichsdorf, DE
ENGLBERGER, Werner
Sonnenweg 1, 52223 Stolberg, DE
HENNIES, Hagen-Heinrich
Eicherscheid 56, 52152 Simmerath, DE
KÖGEL, Babette-Yvonne
Am Daens 28, 52379 Langerwehe, DE
SCHUNK, Stephan
Augustastrasse 9, 52070 Aachen, DE
GRAUBAUM, Heinz
Grüne Trift 32 A, 12557 Berlin, DE
(74) Ljubov Kesselman
OÜ Kesna
Tedre 77-52, 10616 Tallinn, EE
Patendikirjelduse tõlke esitamise kuupäev 02.11.2011

(51) **C07D 471/18 (2006.01)** (10) **E006145**
C07D 487/04 (2006.01)
C07D 487/18 (2006.01)
A61K 31/551 (2006.01)
A61K 31/5517 (2006.01)
A61P 35/00 (2006.01)
(11) **EE-EP 2139892 B1**
(30) 22.03.2007, US, 919358 P
(96) 11.03.2008, 08717594.9
(97) 14.09.2011, EP 2139892
(54) PLK1 inhibiitoritena kasutatavad asendatud

pürimidodiasepiinid
(73) Takeda Pharmaceutical Company Limited
1-1, Doshomachi, 4-chome, Chuo-ku, Osaka shi,
Osaka 541-0005, JP
(72) CAI, Jianping
99 Park Street, West Caldwell, NJ 07006, US
CHEN, Shaoqing
52 Whitehead Road, Bridgewater, NJ 08807, US
CHU, Xin-Jie
21 Riker Hill Road, Livingston, New Jersey 07039,
US
LE, Kang
802 Tallwood Lane, Green Brook,
New Jersey 08812, US
LUK, Kin-Chun Thomas
66 Evergreen Drive, North Caldwell,
New Jersey 07006, US
WOKKULICH, Peter Michael
124 Rhoda Avenue, Nutley, New Jersey 07110, US
(74) Juhan Hämmalov
INTELS Patendibüroo OÜ
Magasini 12, 51005 Tartu, EE
Patendikirjelduse tõlke esitamise kuupäev 21.11.2011

(51) **C07D 487/04 (2006.01)** (10) **E006146**
(11) **EE-EP 1813614 B1**
(96) 25.01.2006, 06290154.1
(97) 05.10.2011, EP 1813614
(54) Tsütotoksilised toimeained, mis sisaldavad uusi
tomaimütsiini derivaate
(73) SANOFI
174, Avenue de France, 75013 Paris, FR
(72) Gauzy, Laurence
13, Quai Jules Guesde, 94400 Vitry Sur Seine, FR
Zhao, Robert
128 Sidney Street, MA 02139 Cambridge, US
Deng, Yonghong
128 Sidney Street, MA 02139 Cambridge, US
Li, Wei
128 Sidney Street, MA 02139 Cambridge, US
Bouchard, Hervé
13, Quai Jules Guesde, 94400 Vitry Sur Seine, FR
Chari, Ravi V.J.
128 Sidney Street, MA 02139 Cambridge, US
Commercon, Alain
13, Quai Jules Guesde, 94400 Vitry Sur Seine, FR
(74) Harald Tehver
Patendibüroo Turvaja OÜ
Liivalaia 22, 10118 Tallinn, EE
Patendikirjelduse tõlke esitamise kuupäev 20.12.2011

(51) **C07D 487/04 (2006.01)** (10) **E006147**
C07D 245/04 (2006.01)
C07K 5/078 (2006.01)
A61K 38/05 (2006.01)
A61K 31/33 (2006.01)
A61P 31/14 (2006.01)
C07K 5/06 (2006.01)
(11) **EE-EP 1912997 B1**
(30) 29.07.2005, EP, 05107073

11.08.2005, EP, 05107416
 (96) 28.07.2006, 06764267.8
 (97) 14.09.2011, EP 1912997
 (54) C-hepatiidi viiruse makrotsüklilised inhibiitorid
 (73) Tibotec Pharmaceuticals
 Eastgate Village, Eastgate, Little Island, Co Cork, IE
 Medivir Aktiebolag
 Lunastigen 7, S-141 44 Huddinge, SE
 (72) RABOISSON, Pierre, Jean-Marie, Bernard
 Sint Pancratiuslaan 26, B-1933 Sterrebeek, BE
 DE KOCK, Herman, Augustinus
 Wolfseind 10, B-2370 Arendonk, BE
 HU, Lili
 Vrouw Van Mechelenstraat 28, 2800 Mechelen, BE
 SURLERAUX, Dominique, Louis, Nestor, Ghislain
 Rue de la scaillée, 13, B-1440 Braine-le-château, BE
 SIMMEN, Kenneth, Alan
 Boterbloemenlaan 35, B-3080 Tervuren, BE
 SALVADOR ODÉN, Lourdes,
 Medivir AB Lunastigen 7, S-141 44 Huddinge, SE
 NILSSON, Karl, Magnus,
 Medivir AB Lunastigen 7, S-141 44 Huddinge, SE
 ROSENQUIST, Åsa Annica Kristina,
 Medivir AB Lunastigen 7, S-141 44 Huddinge, SE
 SAMUELSSON, Bengt Bertil,
 Medivir AB Lunastigen 7, S-141 44 Huddinge4, SE
 (74) Enn Urgas
 Patendibüroo Turvaja OÜ
 Liivalaia 22, 10118 Tallinn, EE
 Patendikirjelduse tõlke esitamise kuupäev 12.12.2011

(51) **C07D 489/08 (2006.01)** (10) **E006148**
A61K 31/485 (2006.01)
A61P 25/30 (2006.01)
 (11) **EE-EP 2291380 B1**
 (30) 24.04.2008, EP, 08155094
 (96) 23.04.2009, 09733923.8
 (97) 07.09.2011, EP 2291380
 (54) Nalmefeeni eelravimid
 (73) Janssen Pharmaceutica N.V.
 Turnhoutseweg 30, 2340 Beerse, BE
 (72) GUILLAUME, Michel, Joseph, Maurice, André
 Janssen Pharmaceutica NV, Turnhoutseweg 30,
 B-2340 Beerse, BE
 GAEKENS, Tim
 Janssen Pharmaceutica NV, Turnhoutseweg 30,
 B-2340 Beerse, BE
 (74) Harald Tehver
 Patendibüroo Turvaja OÜ
 Liivalaia 22, 10118 Tallinn, EE
 Patendikirjelduse tõlke esitamise kuupäev 18.11.2011

(51) **C07D 495/16 (2006.01)** (10) **E006149**
A61K 31/519 (2006.01)
A61K 31/5377 (2006.01)
A61P 35/00 (2006.01)
A61P 43/00 (2006.01)
C07D 495/22 (2006.01)
C07D 498/22 (2006.01)
C07D 519/00 (2006.01)

(11) **EE-EP 2065388 B1**
 (30) 19.09.2006, JP, 2006253465
 (96) 14.09.2007, 07807337.6
 (97) 07.09.2011, EP 2065388
 (54) Pürasolopürimidiini derivaat
 (73) Daiichi Sankyo Company, Limited
 3-5-1, Nihonbashi-Honcho, Chuo-ku,
 Tokyo 103-0023, JP
 (72) OHSUKI, Satoru
 c/o Daiichi Sankyo Company, Limited, 1-16-13,
 Kitakasai Edogawa-ku, Tokyo 134-0081, JP
 TENGEIJI, Atsushi
 c/o Daiichi Sankyo Company, Limited, 1-16-13,
 Kitakasai Edogawa-ku, Tokyo 134-0081, JP
 IKEDA, Masahiro
 c/o Daiichi Sankyo Company, Limited, 1-16-13,
 Kitakasai Edogawa-ku, Tokyo 134-0081, JP
 SHIBATA, Yoshihiro
 c/o Daiichi Sankyo Company, Limited, 1-16-13,
 Kitakasai Edogawa-ku, Tokyo 134-0081, JP
 NAGATA, Chikahiro
 c/o Daiichi Sankyo Company, Limited, 1-16-13,
 Kitakasai Edogawa-ku, Tokyo 134-0081, JP
 SHIMADA, Takashi
 c/o Daiichi Sankyo Company, Limited, 1-16-13,
 Kitakasai Edogawa-ku, Tokyo 134-0081, JP
 (74) Tõnu Nelsas
 AAA Patendibüroo OÜ
 Tartu mnt 16, 10117 Tallinn, EE
 Patendikirjelduse tõlke esitamise kuupäev 07.12.2011

(51) **C07D 498/04 (2006.01)** (10) **E006150**
A61K 31/53 (2006.01)
A61P 25/16 (2006.01)
A61P 25/18 (2006.01)
A61P 25/28 (2006.01)
 (11) **EE-EP 2144506 B1**
 (30) 03.01.2007, US, 878503 P
 02.04.2007, US, 921433 P
 (96) 28.12.2007, 07868093.1
 (97) 05.10.2011, EP 2144506
 (54) 3-asendatud-[1,2,3]-bensotriasiinooi ühend gluta-
 maatergiliste sünaaptiliste reaktsioonide tugev-
 damiseks
 (73) Les Laboratoires Servier
 35, rue de Verdun, 92284 Suresnes Cedex, FR
 (72) CORDI, Alexis
 8 bis, rue Ledru-Rollin, F-92150 Suresnes, FR
 ROGERS, Gary
 28821 Shady Lane, Laguna Beach, CA 92651, US
 MUELLER, Rudolf
 19431 Rue de Valore, No. 25A, Foothill Ranch,
 CA 92610, US
 (74) Juhan Hämmalov
 INTELS Patendibüroo OÜ
 Magasini 12, 51005 Tartu, EE
 Patendikirjelduse tõlke esitamise kuupäev 27.12.2011

(51) **C07D 498/10 (2006.01)** (10) **E006151**
A61K 31/438 (2006.01)

A61P 29/00 (2006.01)

- (11) **EE-EP 1893620 B1**
 (30) 19.05.2005, DE, 102005023784
 (96) 17.05.2006, 06742950.6
 (97) 14.09.2011, EP 1893620
 (54) Asendatud spiroühendid ja nende kasutamine
 valuvaigistavate ravimite valmistamiseks
 (73) Grünenthal GmbH
 Zieglerstrasse 6, 52078 Aachen, DE
 (72) SCHICK, Hans
 Parkstr. 36, 13086 Berlin- Weissensee, DE
 FRANK, Robert
 Luisenstr. 28, 52070 Aachen, DE
 REICH, Melanie
 Nizzaallee 39, 52072 Aachen, DE
 JOSTOCK, Ruth
 Hostetstr. 35, 52223 Stolberg, DE
 BAHRENBERG, Gregor
 Kleinbahnstr. 7 a, D-52078 Aachen, DE
 THEIL, Fritz
 Ludwigsburger Weg 3a, 12247 Berlin, DE
 HENKEL, Birgitta
 Ahornallee 19, 12555 Berlin, DE
 (74) Leevi Markus
 Patendibüroo Käosaar & Co OÜ
 Tähe 94, 50107 Tartu, EE
 Patendikirjelduse tõlke esitamise kuupäev 03.11.2011

-
- (51) **C07F 5/02 (2006.01)** (10) **E006152**
 (11) **EE-EP 1756121 B1**
 (30) 30.03.2004, US, 557535 P
 (96) 24.03.2005, 05742865.8
 (97) 24.08.2011, EP 1756121
 (54) Boorhappe estri ja happe ühendite süntees
 (73) MILLENNIUM PHARMACEUTICALS, INC.
 40 Landsdowne Street, Cambridge, MA 02139, US
 (72) PICKERSGILL, I., Fraser
 115 Liberty Street, Newton, MA 18940, US
 BISHOP, John
 878 Townsend Road, Groton, MA 01450, US
 KOELLNER, Christoph
 Amcis AG
 Hauptstrasse 159-173, CH-4416 Bubendorf, CH
 GOMEZ, Jean-Marc
 Amcis AG Hauptstrasse 159-173,
 CH-4416 Bubendorf, CH
 GEISER, Achim
 CarboGen Laboratories (Neuland) AG,
 Neulandweg 5, CH-5502 Hunzenschwil, CH
 HETT, Robert
 CarboGen Laboratories (Neuland) AG,
 Neulandweg 5, CH-5502 Hunzenschwil, CH
 AMMOSCATO, Vince
 Ash Stevens, Inc. 18655 Krause Street, Riverview,
 MI 48192, US
 MUNK, Stephen
 Ash Stevens, Inc. 18655 Krause Street, Riverview,
 MI 48192, US
 LO, Young
 Boehringer Ingelheim Chemicals, Inc.
 2820 North Normandy Drive P.O. Box 1658,

- Petersburg, VA 23805-9382, US
 CHUI, Fang-Ting
 Boehringer Ingelheim Chem., Inc.
 2820 North Normandy Drive P.O. Box 1658,
 Petersburg, VA 23805-9382, US
 KULKARNI, V. R.
 Boehringer Ingelheim Chem. Inc.
 2820 North Normandy Drive, P.O. Box 1658,
 Petersburg, VA VA 23805-9382, US
 (74) Leevi Markus
 Patendibüroo Käosaar & Co OÜ
 Tähe 94, 50107 Tartu, EE
 Patendikirjelduse tõlke esitamise kuupäev 11.11.2011

-
- (51) **C07F 9/22 (2006.01)** (10) **E006153**
C05C 9/00 (2006.01)
C07C 43/11 (2006.01)
 (11) **EE-EP 2032589 B1**
 (30) 28.06.2006, CZ, 20060422
 (96) 07.06.2007, 07721836.0
 (97) 28.09.2011, EP 2032589
 (54) Lahustisüsteem N-alküültiofosfortriamiidi lahuste
 valmistamiseks, N-alküültiofosfortriamiidi sisaldav
 kompositsioon ja selle kasutamine
 (73) Agra Group, A.S.
 Tovarni 9, 387 15 Strelske Hostice, CZ
 (72) CIGLER, Petr
 Cechova 47, 370 00 Ceske Budejovice, CZ
 (74) Enn Urgas
 Patendibüroo Turvaja OÜ
 Liivalaia 22, 10118 Tallinn, EE
 Patendikirjelduse tõlke esitamise kuupäev 02.12.2011

-
- (51) **C07H 17/04 (2006.01)** (10) **E006154**
C07H 15/18 (2006.01)
 (11) **EE-EP 1891086 B1**
 (30) 15.06.2005, GB, 0512206
 (96) 15.06.2006, 06744211.1
 (97) 24.08.2011, EP 1891086
 (54) Antotsüaniinide sünteesimeetod
 (73) Biosynth AS
 Hanaveien 4-6, 4327 Sandnes, NO
 (72) BAKSTAD, Einar
 BioSynth AS, Hanaveien 4-6, NO-4327 Sandnes, NO
 (74) Tõnu Nelsas
 AAA Patendibüroo OÜ
 Tartu mnt 16, 10117 Tallinn, EE
 Patendikirjelduse tõlke esitamise kuupäev 22.11.2011

-
- (51) **C07K 7/64 (2006.01)** (10) **E006155**
C07K 7/06 (2006.01)
A61K 38/08 (2006.01)
A61K 38/12 (2006.01)
 (11) **EE-EP 1491553 B1**
 (30) 20.12.2001, CU, 30901
 (96) 04.12.2002, 02796490.7
 (97) 17.08.2011, EP 1491553
 (54) Peptiidid inimese papilloomiviirusega (HPV) seotud
 vähi ja teiste epiteelikasvajate raviks

- (73) CENTRO DE INGENIERIA GENETICA Y BIOTECNOLOGIA (CIGB)
Avenida 31 entre 158 y 190, Cubanacan Playa, Ciudad de la Habana 10600, CU
- (72) PEREA RODRIGUEZ, Silvio Ernesto
186 entre 31 y 33, Edificio 3117, Apto 11I, Playa., Ciudad de La Habana 10600, CU
REYES ACOSTA, Osvaldo
Calle 31 18207 Apto 20, Playa, Ciudad de la Habana 10 600, CU
SANTIAGO VISPO, Nelson Francisco
Calle 186 no 3115 entre 31 y 33. Playa., Ciudad de la Habana 12100, CU
PUCHADES IZAGUIRRE, Yaquelin
Calle Serafina 53e, Ulacia y Castillo, Juanelo, San Miguel del Padrón, Ciudad de la Habana 11000, CU
SILVA RODRIGUEZ, Ricardo
Calle 186 3115 e/ 31 y 33 Apto 7B. Playa., Ciudad de la Habana 10600, CU
MORO SORIA, Alejandro
Calle 40 157, entre 36 y Ave Zoológico, Ciudad de la Habana 10400, CU
SANTOS SAVIO, Alicia
Ave.31 18207 e/ 182 y 184 Apto 16. Playa, Ciudad de la Habana 10600, CU
GONZALEZ LOPEZ, Luis Javier
Ave 158 entre 31 y 33 3115, Playa, Ciudad de la Habana 10600, CU
GONZALEZ BARRIOS, Belkis
31 18207 e/ 182 y 184 Apto 16. Playa, Ciudad de la Habana 10600, CU
- (74) Harald Tehver
Patendibüroo Turvaja OÜ
Liivalaia 22, 10118 Tallinn, EE
Patendikirjelduse tõlke esitamise kuupäev 02.11.2011
-
- (51) **C07K 7/64 (2006.01)** (10) **E006156**
A61P 31/14 (2006.01)
- (11) **EE-EP 1802650 B1**
(30) 01.10.2004, US, 615152 P
11.08.2005, US, 707626 P
(96) 30.09.2005, 05815625.8
(97) 26.10.2011, EP 1802650
(54) 3-eeter- ja 3-tioeeter-asendatud tsüklosporiini derivaadid C-hepatiidi infektsiooni raviks ja ennetamiseks
- (73) Scynexis, Inc.
Post Office Box 12878, Research Triangle Park, NC 27709-2878, US
- (72) FLIRI, Hans, Georg
35 Bridge Street, Saffron, Walden, Essex, GB
HOUCK, David, Renwick
124 Lantern Ridge Lane, Cary, NC 27519, US
- (74) Leevi Markus
Patendibüroo Käosaar & Co OÜ
Tähe 94, 50107 Tartu, EE
Patendikirjelduse tõlke esitamise kuupäev 05.12.2011
-
- (51) **C07K 14/00 (2006.01)** (10) **E006157**
C07K 14/47 (2006.01)
C07K 19/00 (2006.01)
G01N 1/28 (2006.01)
H01J 37/20 (2006.01)
- (11) **EE-EP 2167529 B1**
(30) 30.05.2007, US, 807922
(96) 23.04.2008, 08737092.0
(97) 24.08.2011, EP 2167529
(54) Proteiinikihid ja nende kasutamise elektronmikroskoopias
- (73) ISIS Innovation Limited
Ewert Place, Ewert House, Summertown, Oxford OX2 7SG, GB
- (72) SINCLAIR, John, Charles
Department of Biochemistry University of Oxford, South Parks Road, Oxford OX1 3QU, GB
NOBLE, Martin, Edward, Mäntylä
Laboratory of Molecular Biophysics University of Oxford, South Parks Road, Oxford OX1 3QU, GB
- (74) Tõnu Nelsas
AAA Patendibüroo OÜ
Tartu mnt 16, 10117 Tallinn, EE
Patendikirjelduse tõlke esitamise kuupäev 21.11.2011
-
- (51) **C07K 14/47 (2006.01)** (10) **E006158**
A61K 39/00 (2006.01)
- (11) **EE-EP 2135878 B1**
(30) 05.09.2005, EP, 05019254
(96) 05.09.2006, 09011319.2
(97) 09.11.2011, EP 2135878
(54) Kasvajaga seotud peptiidid, mis kinnitub valimatult inimese leukotsüütide antigeeni (HLA) klass II molekulidele
- (73) Immatics Biotechnologies GmbH
Paul-Ehrlich-Strasse 15, 72076 Tübingen, DE
- (72) Dengjel, Jörn
Fengersvej 27, 5230 Odense, DK
- (74) Enn Urgas
Patendibüroo Turvaja OÜ
Liivalaia 22, 10118 Tallinn, EE
Patendikirjelduse tõlke esitamise kuupäev 03.01.2012
-
- (51) **C07K 14/50 (2006.01)** (10) **E006159**
(11) **EE-EP 1828239 B1**
(30) 10.12.2004, US, 635023 P
(96) 12.12.2005, 05853969.3
(97) 24.08.2011, EP 1828239
(54) FGF18 tootmine prokariotsetes peremeesrakkudes
- (73) ZymoGenetics, Inc.
1201 Eastlake Avenue East, Seattle, Washington 98102, US
- (72) REARDON, Brian J.
3311 16th Avenue South, Seattle, WA 98144, US
JULIEN, Susan D.
5022 37th Avenue Ne, Seattle, WA 98105, US
CHAN, Chung-leung
27316 Se 10th Court, Sammamish, WA 98075, US
LIU, Hong, Y.
21752 34th Place West, Brier, WA 98036, US

(74) Tõnu Nelsas
AAA Patendibüroo OÜ
Tartu mnt 16, 10117 Tallinn, EE
Patendikirjelduse tõlke esitamise kuupäev 21.11.2011

(51) **C07K 14/575 (2006.01)** (10) **E006160**
C07K 14/605 (2006.01)
C12P 21/02 (2006.01)
C12P 21/06 (2006.01)

(11) **EE-EP 1931705 B1**

(30) 27.09.2005, DE, 102005046113

(96) 13.09.2006, 06792022.3

(97) 07.09.2011, EP 1931705

(54) Meetod polüpeptiidide C-terminaalseks amiidimiseks aluseliste aminohapetega spetsiaalsete endoproteaaside abil

(73) Sanofi-Aventis Deutschland GmbH
Brüningstrasse 50, 65929 Frankfurt am Main, DE

(72) RISSOM, Sebastian
Sanofi-Aventis Deutschland GmbH,
65926 Frankfurt am Main, DE
HABERMANN, Paul
Sanofi-Aventis Deutschland GmbH,
65926 Frankfurt am Main, DE
SALAGNAD, Christophe
Sanofi-Aventis Deutschland GmbH,
65926 Frankfurt am Main, DE
ZOCHER, Frank
Sanofi-Aventis Deutschland GmbH,
65926 Frankfurt am Main, DE
LANDRIC-BURTAİN, Laure
c/o Sanofi-Aventis, Département Brevets, 174,
Avenue de France, 75013 Paris, FR

(74) Enn Urgas
Patendibüroo Turvaja OÜ
Liivalaia 22, 10118 Tallinn, EE
Patendikirjelduse tõlke esitamise kuupäev 23.11.2011

(51) **C07K 14/605 (2006.01)** (10) **E006161**
C12N 15/62 (2006.01)
A61P 3/10 (2006.01)
A61K 38/26 (2006.01)

(11) **EE-EP 1641823 B1**

(30) 12.06.2003, US, 477880 P

(96) 10.06.2004, 04752589.4

(97) 21.09.2011, EP 1641823

(54) GLP-1 analoogi sulandvalgud

(73) ELI LILLY AND COMPANY
Lilly Corporate Center, Indianapolis, Indiana 46285,
US

(72) GLAESNER, Wolfgang
7512 Fieldstone Court, Indianapolis, Indiana 46254,
US

MILLICAN, Rohn, Lee., Jr.
8145 Grassy Meadow Court, Indianapolis, IN 46259,
US

VICK, Andrew, Mark
10736 Gateway Drive, Fishers, IN 46037, US

(74) Leevi Markus
Patendibüroo Käosaar & Co OÜ

Tähe 94, 50107 Tartu, EE
Patendikirjelduse tõlke esitamise kuupäev 22.11.2011

(51) **C07K 16/22 (2006.01)** (10) **E006162**
C07K 16/28 (2006.01)
C12N 15/13 (2006.01)
C12N 15/85 (2006.01)

(11) **EE-EP 1838733 B1**

(30) 21.12.2004, US, 638354 P

25.08.2005, US, 711289 P

(96) 19.12.2005, 05854387.7

(97) 24.08.2011, EP 1838733

(54) Angiopoietiin-2-vastased antikehad ja nende kasutamine

(73) Medimmune Limited
Milstein Building, Granta Park, Cambridge,
Cambridgeshire CB21 6GH, GB

(72) GREEN, Larry L.
464 Hill Street, San Francisco, California 94114, US
ZHOU, Qing
1106 Starfish Terrace, Fremont, California 94536,
US

KEYT, Bruce, A.
1180 Lakeview Drive, Hillsborough,
California 94010, US

YANG, Xiao-dong
2833 Bryant Street, Palo Alto, California 94306, US

EMERY, Stephen Charles
ASTRAZENECA R & D ALDERLEY,
Alderley Park, Macclesfield Cheshire SK 10 4TG,
GB

BLAKEY, David C.
ASTRAZENECA R & D ALDERLEY,
Alderley Park, Macclesfield Cheshire SK 10 4TG,
GB

(74) Piret Niidas
LASVET Patendibüroo OÜ
Suurtüki 4a, 10133 Tallinn, EE
Patendikirjelduse tõlke esitamise kuupäev 23.11.2011

(51) **C07K 16/24 (2006.01)** (10) **E006163**
C12N 15/13 (2006.01)
C12N 15/85 (2006.01)
C12N 5/10 (2006.01)
A61K 39/395 (2006.01)

(11) **EE-EP 1597282 B1**

(30) 13.02.2003, GB, 0303337

(96) 06.02.2004, 04708808.3

(97) 21.09.2011, EP 1597282

(54) Inimese IL-1 beeta suhtes spetsiifilised antikeha-
molekulid

(73) UCB Pharma, S.A.
Allée de La Recherche 60, 1070 Brussels, BE

(72) LAWSON, Alastair D. G.
c/o Celltech R & D Ltd., 208 Bath Road, Slough,
Berkshire SL1 3WE, GB

POPPELWELL, Andrew G.
c/o Celltech R & D Ltd., 208 Bath Road, Slough,
Berkshire SL1 3WE, GB

(74) Enn Urgas

Patendibüroo Turvaja OÜ
Liivalaia 22, 10118 Tallinn, EE
Patendikirjelduse tõlke esitamise kuupäev 19.12.2011

- (51) **C07K 16/28 (2006.01)** (10) **E006164**
A61K 39/395 (2006.01)
A61P 37/06 (2006.01)
A61P 19/02 (2006.01)
- (11) **EE-EP 2070948 B1**
(30) 21.03.2003, EP, 03290725
16.04.2003, EP, 03290942
(96) 19.03.2004, 09153544.3
(97) 17.08.2011, EP 2070948
(54) Immunosupressiivsete omadustega humaniseeritud anti-CD4 antikeha
- (73) Biotest AG
Landsteinerstrasse 5, D-63303 Dreieich, DE
- (72) Wijdenes, John
Chemin de la Gratte, 25720 Larnod, FR
Jonuleit, Helmut
Helen-Keller-Strasse 11,
65462 Ginsheim-Gustavsburg, DE
- (74) Leevi Markus
Patendibüroo Käosaar & Co OÜ
Tähe 94, 50107 Tartu, EE
Patendikirjelduse tõlke esitamise kuupäev 01.11.2011

- (51) **C08C 19/08 (2006.01)** (10) **E006165**
(11) **EE-EP 1597285 B1**
(30) 28.02.2003, GB, 0304574
(96) 27.02.2004, 04715379.6
(97) 21.09.2011, EP 1597285
(54) Kummitöötusmeetod
- (73) Recyclatech Group Limited
ETTC Biospace, King's Buildings Edinburgh
University, Edinburgh, EH9 3JF, GB
- (72) CHRISTOFI, Nicholas
58 Carnbee Park, Edinburgh EH16 6GH, GB
MORTON, John Geoffrey
11/2 Melville Terrace, Edinburgh EH9 1ND, GB
BOND, David Edward
25 Newmills Crescent, Balerno,
Edinburgh EH14 5SX, GB
- (74) Juhan Hämmalov
INTELS Patendibüroo OÜ
Magasini 12, 51005 Tartu, EE
Patendikirjelduse tõlke esitamise kuupäev 25.11.2011

- (51) **C10B 49/10 (2006.01)** (10) **E006166**
C10J 3/50 (2006.01)
B01J 8/24 (2006.01)
F26B 3/08 (2006.01)
- (11) **EE-EP 2217682 B1**
(30) 30.11.2007, FR, 0708377
(96) 17.10.2008, 08870898.7
(97) 31.08.2011, EP 2217682
(54) Meetod ja seade järgneva gaasistamiseks või põletamiseks ettenähtud biomassi laadungi kõrvetamiseks ja jahvatamiseks keevkihis

- (73) IFP Energies nouvelles
1 & 4, avenue de Bois-Préau,
92852 Rueil-Malmaison Cedex, FR
- (72) ROLLAND, Matthieu
0764 route de Lyon, F-69390 Vernaison, FR
LOURET, Sylvain
0032 B, rue LT. Colonel Girard, F-69003 Lyon, FR
- (74) Enn Urgas
Patendibüroo Turvaja OÜ
Liivalaia 22, 10118 Tallinn, EE
Patendikirjelduse tõlke esitamise kuupäev 11.11.2011

- (51) **C12M 1/02 (2006.01)** (10) **E006167**
C12M 1/10 (2006.01)
C12M 1/16 (2006.01)
C12P 19/14 (2006.01)
C12P 19/00 (2006.01)
C12P 7/10 (2006.01)
C12P 19/12 (2006.01)
- (11) **EE-EP 1828373 B1**
(30) 29.11.2004, DK, 200401854
(96) 07.11.2005, 05818844.2
(97) 17.08.2011, EP 1828373
(54) Kõrge kuivainesisaldusega biomassi ensüümihüdrolüüs
- (73) Inbicon A/S
Kraftværksvej 53 Skærbæk, 7000 Fredericia, DK
- (72) FELBY, Claus
Skovvangsvej 17, Sösum, 3670 Veksø, DK
LARSEN, Jan
Österbro 28, 5690 Tommerup, DK
JÖRGENSEN, Henning
Vangebe Bygade 82, 1., 2820 Gentofte, DK
VIBE-PEDERSEN, Jakob
Grenevej 9, 7190 Billund, DK
- (74) Jüri Käosaar
Patendibüroo Käosaar & Co OÜ
Tähe 94, 50107 Tartu, EE
Patendikirjelduse tõlke esitamise kuupäev 10.11.2011

- (51) **C12N 1/20 (2006.01)** (10) **E006168**
C12N 15/64 (2006.01)
C12N 15/70 (2006.01)
C12Q 1/02 (2006.01)
- (11) **EE-EP 1549735 B1**
(30) 11.10.2002, US, 268948
(96) 14.10.2003, 03777599.6
(97) 24.08.2011, EP 1549735
(54) DNA rõngasmolekul konditsionaalse replikatsiooni alguspunktiga, meetod selle valmistamiseks ja selle kasutamine geeniteraapias
- (73) Aventis Pharma S.A.
20, avenue Raymond Aron, 92160 Antony, FR
- (72) SOUBRIER, Fabienne
20 rue des Pins sylvestres, F-94320 Thiais, FR
- (74) Enn Urgas
Patendibüroo Turvaja OÜ
Liivalaia 22, 10118 Tallinn, EE
Patendikirjelduse tõlke esitamise kuupäev 21.11.2011

- (51) **C12N 5/0784 (2010.01)** (10) **E006169**
A61K 45/00 (2006.01)
A61P 35/00 (2006.01)
- (11) **EE-EP 2102331 B1**
(30) 03.01.2007, GB, 0700058
(96) 03.01.2008, 08701232.4
(97) 31.08.2011, EP 2102331
(54) Normaalsetest keemiliselt modifitseeritud CD4+ rakkudest saadud kasvajavastane vaktsiin
- (73) CytoVac A/S
SCION-DTU Forskerparken Venlighedsvej 6,
2970 Hørsholm, DK
- (72) KIRKIN, Alexei
Strandboulevarden 61, 2. tv, 2100 Copenhagen, DK
DZHANDZHUGAZYAN, Karine
Strandboulevarden 61, 2. tv, 2100 Copenhagen, DK
- (74) Ljubov Kesselman
OÜ Kesna
Tedre 77-52, 10616 Tallinn, EE
Patendikirjelduse tõlke esitamise kuupäev 30.11.2011

- Point, Groton, CT CT 06340, US
Gustafsson, Claes, Eric, Daniel
Vice President Sales & Marketing DNA, 2.0 Inc
1455 Adams Drive, Menlo Park, CA 94025, US
Krebber, Anke
946 Van Auken Circle, Palo Alto, CA CA 94303, US
Raillard, Sun, Ai
964 Trophy Drive, Mountain View, CA CA 94025, US
Minshull, Jeremy, Stephen
679 Los Ninos Way, Los Altos, CA CA 94025, US
Kim, Seran
1320 South White Oak Drive 633, Waukegan, IL IL 60085, US
Chen, Yan
1765 Bowers Avenue, Santa Clara, CA CA 95051, US
- (74) Raivo Koitel
Patendi- & Kaubamärgibüroo Koitel OÜ
Tartu mnt 65, 10115 Tallinn, EE
Patendikirjelduse tõlke esitamise kuupäev 22.12.2011

- (51) **C12N 9/00 (2006.01)** (10) **E006170**
- (11) **EE-EP 1966371 B1**
(30) 22.12.2005, US, 753914 P
(96) 21.12.2006, 06846013.8
(97) 24.08.2011, EP 1966371
(54) Pretrombiini-1 aktiveerimise meetod
- (73) Zymogenetics, Inc.
1201 Eastlake Avenue East, Seattle, WA 98102, US
- (72) MALLETT, Robert, W.
25530 350th Avenue Se, Ravensdale, WA 98051, US
STENLAND, Christopher, J.
8108 174th Street Nw, Stanwood, WA 98292, US
BOONE, Jonathon, C.
16209 12th Avenue Ne, Shoreline, WA 98155, US
FORSTROM, John, W.
12636 Blakely Place Nw, Seattle, WA 98177, US
DE JONGH, Karen, S.
1656 21st Avenue East, Seattle, WA 98112, US
- (74) Tõnu Nelsas
AAA Patendibüroo OÜ
Tartu mnt 16, 10117 Tallinn, EE
Patendikirjelduse tõlke esitamise kuupäev 22.11.2011

- (51) **C12N 15/00 (2006.01)** (10) **E006172**
C12N 5/00 (2006.01)
C07H 21/00 (2006.01)
- (11) **EE-EP 1975231 B1**
(30) 22.01.2002, US, 57475
(96) 22.01.2003, 08010015.9
(97) 10.08.2011, EP 1975231
(54) Koostised ja meetodid hematoloogiliste pahaloomuliste tuumorite tuvastamiseks, diagnoosimiseks ja raviks
- (73) CORIXA CORPORATION
CSC, The United States Corporation,
2711 Centerville Road, Wilmington, DE 19808, US
- (72) Gaiger, Alexander
Doeblinger Hauptstrasse 62/14, A-1190 Wien, AT
Algate, Paul, A.
580 Kalmia Place NW, Issaquah, WA 98027, US
Mannion, Jane
8904 192nd Street SW, Edmonds, WA 98026, US
Clapper, Jonathan, David
2149 Dexter Avenue North no. 4,
Seattle, WA 98109, US
Wang, Aijun
3106 - 213th Place SE, Issaquah, WA 98029, US
Ordonez, Nadia
2011 No. 154 Court, Seattle, WA 98133, US
Carter, Lauren
7143 Beach Drive SW, Seattle, WA 98136, US
McNeill, Patricia, Dianne
1333 South 290th Place, Federal Way, WA 98003, US
- (74) Leevi Markus
Patendibüroo Käosaar & Co OÜ
Tähe 94, 50107 Tartu, EE
Patendikirjelduse tõlke esitamise kuupäev 01.11.2011

- (51) **C12N 9/88 (2006.01)** (10) **E006171**
C12N 1/21 (2006.01)
C12N 15/60 (2006.01)
C12N 15/76 (2006.01)
C12P 17/18 (2006.01)
C12P 19/62 (2006.01)
- (11) **EE-EP 2050815 B1**
(30) 12.02.2002, US, 356222 P
(96) 31.01.2003, 09150098.3
(97) 26.10.2011, EP 2050815
(54) B2:B1 avermektiinide suhet suunav *Streptomyces avernimitilis*'e geen
- (73) Pfizer Products Inc.
Eastern Point Road, Groton, Connecticut 06340, US
- (72) Stutzman-Engwall, Kim, Jonelle
Pfizer Global Research & Development, Eastern

- (51) **C12N 15/10 (2006.01)** (10) **E006173**
C07K 16/00 (2006.01)

- (11) **EE-EP 2121920 B1**
 (30) 01.03.2007, DK, 200700316
 05.03.2007, US, 904772 P
 (96) 27.02.2008, 08706942.3
 (97) 24.08.2011, EP 2121920
 (54) Sugulusantikehade kloonimise meetod
 (73) Symphogen A/S
 Elektrovej Building 375, 2800 Kgs. Lyngby, DK
 (72) MEIJER, Per-Johan
 Kulsviertoften 3A, DK-2800 Kgs. Lyngby, DK
 NIELSEN, Lars, Soegaard
 Nivaapark 58, DK-2990 Nivaa, DK
 KASTRUP, Jesper
 Maaloevej 9, DK-3660 Ganløse, DK
 (74) Tõnu Nelsas
 AAA Patendibüroo OÜ
 Tartu mnt 16, 10117 Tallinn, EE
 Patendikirjelduse tõlke esitamise kuupäev 21.11.2011

- (51) **C12N 15/11 (2006.01)** (10) **E006174**
A61K 31/7088 (2006.01)
A61K 41/00 (2006.01)
A61P 43/00 (2006.01)
 (11) **EE-EP 2049664 B1**
 (30) 11.08.2006, EP, 06118809
 21.08.2006, EP, 06119247
 (96) 10.08.2007, 07808532.1
 (97) 14.09.2011, EP 2049664
 (54) Ühe ahelaga oligonukleotiidid, mis täiendavad korduvaid elemente, DNA korduvuse ebastabiilsusega seotud geneetiliste häirete ravimiseks
 (73) Prosensa Technologies B.V.
 Einsteinweg 55, 2333 CC Leiden, NL
 (72) DE KIMPE, Josephus Johannes
 Pieter Bernagiestraat 27, NL-3522 DA Utrecht, NL
 PLATENBURG, Gerardus Johannes
 Wijngaardenlaan 56, NL-2252 XR Voorschoten, NL
 WANSINK, Derick Gert
 Rosendaalseweg 518, NL-6824 KS Arnhem, NL
 (74) Tõnu Nelsas
 AAA Patendibüroo OÜ
 Tartu mnt 16, 10117 Tallinn, EE
 Patendikirjelduse tõlke esitamise kuupäev 28.11.2011

- (51) **C12N 15/13 (2006.01)** (10) **E006175**
A01K 67/027 (2006.01)
 (11) **EE-EP 2152880 B1**
 (30) 01.06.2007, US, 941619 P
 11.04.2008, US, 44324 P
 (96) 30.05.2008, 08769934.4
 (97) 31.08.2011, EP 2152880
 (54) Kompositsioonid ja meetodid endogeense immunoglobuliini geenide inhibeerimiseks ning inimese idiotüübiga transgeensete antikehade tootmine
 (73) Omt, Inc.
 2724 Ross Road, Palo Alto, CA 94303, US
 (72) BUELOW, Ronald
 2724 Ross Road, Palo Alto, CA 94303, US
 (74) Piret Niidas
 LASVET Patendibüroo OÜ

Suurtüki 4a, 10133 Tallinn, EE
 Patendikirjelduse tõlke esitamise kuupäev 04.11.2011

- (51) **C12N 15/54 (2006.01)** (10) **E006176**
C12N 15/09 (2006.01)
C12N 15/11 (2006.01)
C12N 15/63 (2006.01)
C12N 9/10 (2006.01)
C07K 16/40 (2006.01)
C12N 5/10 (2006.01)
A61K 31/711 (2006.01)
A61K 31/713 (2006.01)
A61K 38/45 (2006.01)
A61K 39/395 (2006.01)
 (11) **EE-EP 1499729 B1**
 (30) 18.04.2002, IL, 14921702
 08.10.2002, IL, 15218302
 (96) 15.04.2003, 03746399.9
 (97) 24.08.2011, EP 1499729
 (54) Tuumafaktorit κB indutseeriva ensüümi derivaadid, nende valmistamine ja kasutamine
 (73) YEDA RESEARCH AND DEVELOPMENT CO., LTD.
 The Weizmann Institute of Science, P.O. Box 95,
 76100 Rehovot, IL
 (72) WALLACH, David
 24 Borochof Street, 76100 Rehovot, IL
 RAMAKRISHNAN, Parameswaran
 Hanasi Harishon 13/7, 76302 Rehovot, IL
 SHMUSHKOVICH, Taisia
 23B Hanassi Harishon Street, 76302 Rehovot, IL
 (74) Enn Urgas
 Patendibüroo Turvaja OÜ
 Liivalaia 22, 10118 Tallinn, EE
 Patendikirjelduse tõlke esitamise kuupäev 02.11.2011

- (51) **C12N 15/82 (2006.01)** (10) **E006177**
C12N 5/10 (2006.01)
A01H 5/00 (2006.01)
 (11) **EE-EP 1921145 B1**
 (30) 28.06.2005, JP, 2005187867
 (96) 06.06.2006, 06757079.6
 (97) 10.08.2011, EP 1921145
 (54) Riisi närbumistõvega seotud geen *Pi21* ja selle kasutamine
 (73) NATIONAL INSTITUTE OF AGROBIOLOGICAL SCIENCES
 2-1-2, Kannondai, Tsukuba-shi,
 Ibaraki-ken 305-8602, JP
 (72) FUKUOKA, Shuichi
 NATIONAL INST. AGROBIO. SCIENCES, 1-2,
 Kannondai 2-chome, Tsukuba-shi, Ibaraki 305-8602, JP
 OKUNO, Kazutoshi
 NATIONAL INST. AGROBIO. SCIENCES, 1-2,
 Kannondai 2-chome, Tsukuba-shi, Ibaraki 305-8602, JP
 KAWASE, Makoto
 NATIONAL INST. AGROBIO. SCIENCES, 1-2,
 Kannondai 2-chome, Tsukuba-shi, Ibaraki 305-8602,

JP
 (74) Piret Niidas
 LASVET Patendibüroo OÜ
 Suurtüki 4a, 10133 Tallinn, EE
 Patendikirjelduse tõlke esitamise kuupäev 01.11.2011

(51) **C12P 7/56 (2006.01)** (10) **E006178**
C12P 7/62 (2006.01)

(11) **EE-EP 2195441 B1**
 (30) 24.09.2007, DE, 102007045701
 (96) 24.09.2008, 08834523.6
 (97) 14.09.2011, EP 2195441
 (54) Piimhappe tootmine fermenteerimise ja ekstraheerimise teel, kasutades alküülitud amiine
 (73) ThyssenKrupp Uhde GmbH
 Friedrich-Uhde-Strasse 15, 44141 Dortmund, DE
 (72) SCHULZE, Joachim

Wiesmannweg 1, 59494 Soest, DE
 WASSERSCHIED, Peter
 Humboldtstrasse 15, 91054 Erlangen, DE
 BÖSMANN, Andreas
 Heideweg 1, 91093 Heßdorf, DE
 TIETZ, Wolfgang
 Schmiedeplatz 2, 06408 Biendorf, DE
 (74) Leevi Markus
 Patendibüroo Käosaar & Co OÜ
 Tähe 94, 50107 Tartu, EE
 Patendikirjelduse tõlke esitamise kuupäev 07.12.2011

(51) **C12Q 1/68 (2006.01)** (10) **E006179**

(11) **EE-EP 2046986 B1**
 (30) 20.07.2006, EP, 06291176
 (96) 20.07.2007, 07787788.4
 (97) 14.09.2011, EP 2046986
 (54) Transkriptsiooni ebatäpsus, selle avastamine ja kasutamine
 (73) Transmedi SA
 15 Rue du Bois de la Champelle,
 54500 Vandoeuvre les Nancy, FR
 (72) BIHAIN, Bernard
 26 rue de Metz, F-54000 Nancy, FR
 (74) Leevi Markus
 Patendibüroo Käosaar & Co OÜ
 Tähe 94, 50107 Tartu, EE
 Patendikirjelduse tõlke esitamise kuupäev 09.12.2011

(51) **C22B 23/02 (2006.01)** (10) **E006180**

(11) **EE-EP 2038438 B1**
 (30) 30.06.2006, DE, 102006030731
 (96) 29.06.2007, 07786913.9
 (97) 12.10.2011, EP 2038438
 (54) Supersulamite taastootlus leelismetall-soolasulandi kasutamiseiga
 (73) H.C. Starck GmbH
 Im Schleeke 78-91, 38642 Goslar, DE
 (72) OLBRICH, Armin
 Alte Dorfstr. 20, 38723 Seesen, DE
 MEESE-MARKTSCHIEFFEL, Juliane
 Theodor-Heuss-Ring 2, 38642 Goslar, DE

JAHN, Matthias
 Eulenburg 7, 38642 Goslar, DE
 ZERTANI, Rüdiger
 Kirchhofstr. 34, 38642 Goslar, DE
 STOLLER, Viktor
 Am Wildpark 17, 38667 Bad Harzburg, DE
 ERB, Michael

Gablonzer Str. 34, 38259 Salzgitter, DE
 HEINE, Karl-Heinz
 Am Edelhof 5, 38690 Vienenburg, DE
 KUTZLER, Uwe
 Saarstrasse 13, 38690 Vienenburg, DE
 (74) Enn Urgas
 Patendibüroo Turvaja OÜ
 Liivalaia 22, 10118 Tallinn, EE
 Patendikirjelduse tõlke esitamise kuupäev 21.12.2011

(51) **C23C 22/63 (2006.01)** (10) **E006181**
C23C 22/68 (2006.01)
C23C 22/82 (2006.01)

(11) **EE-EP 1685273 B1**
 (30) 17.11.2003, DE, 10354527
 (96) 17.11.2004, 04797943.0
 (97) 05.10.2011, EP 1685273
 (54) Meetod vase patineerimiseks
 (73) KME Germany AG & Co. KG
 Klosterstrasse 29, 49074 Osnabrück, DE
 (72) LEUCHTE, Jürgen
 Siemensstrasse 9, 72622 Nürtingen-Zizishausen, DE
 (74) Ljubov Kesselman
 OÜ Kesna
 Tedre 77-52, 10616 Tallinn, EE
 Patendikirjelduse tõlke esitamise kuupäev 29.12.2011

(51) **D01F 6/60 (2006.01)** (10) **E006182**

C08J 3/09 (2006.01)
D21H 13/26 (2006.01)
C08J 5/18 (2006.01)
C08K 3/16 (2006.01)
C08L 77/10 (2006.01)
 (11) **EE-EP 1631707 B1**
 (30) 08.05.2003, EP, 03010367
 (96) 04.05.2004, 04730969.5
 (97) 21.09.2011, EP 1631707
 (54) Suure suhtelise viskoossusega para-aramiidi mittekiuline polümeerilahus
 (73) Teijin Aramid B.V.
 Velperweg 76, 6824 BM Arnhem, NL
 (72) HENDRIKS, Anton, Johannes, Josef
 Dr. Ariensstraat 8, NL-6663 AL Lent, NL
 SURQUIN, Jan, M.
 Hulkesteinseweg 33, NL-6812 DB Arnhem, NL
 OLDENZEEL, Mirjam, Ellen
 Grobbenhof 7, NL-6932 CK Westervoort, NL
 JOURNEE, René
 Lombarts 2, NL-6922 AN Duiven, NL
 VAN BOMMEL, Vincent, A.
 Berkenstraat 22, NL-6903 CZ Zevenaar, NL
 (74) Leevi Markus
 Patendibüroo Käosaar & Co OÜ

Tähe 94, 50107 Tartu, EE
Patendikirjelduse tõlke esitamise kuupäev 02.12.2011

-
- (51) **D21F 11/14 (2006.01)** (10) **E006183**
 (11) **EE-EP 1756359 B1**
 (30) 18.06.2004, US, 580847 P
 14.06.2005, US, 151761
 (96) 17.06.2005, 05766962.4
 (97) 21.09.2011, EP 1756359
 (54) Suure tihedusega kangaga kangasisese kuivatamisega
 kreppimisemeetod imava lehe valmistamiseks
 (73) Georgia-Pacific Consumer Products LP
 133 Peachtree Street, N.E., Atlanta GA 30303, US
 (72) MURRAY, Frank, C.
 665 Gunby Road, Marietta, GA 30067, US
 WENDT, Greg
 2434 Forest Manor Court, Neenah, WI 54956, US
 (74) Leevi Markus
 Patendibüroo Käosaar & Co OÜ
 Tähe 94, 50107 Tartu, EE
 Patendikirjelduse tõlke esitamise kuupäev 06.12.2011

-
- (51) **E04B 1/76 (2006.01)** (10) **E006184**
 (11) **EE-EP 2155979 B1**
 (30) 31.05.2007, DE, 102007025469
 (96) 02.06.2008, 08758941.2
 (97) 07.09.2011, EP 2155979
 (54) Ventilatsioonikanalitega soojusisolatsioonielement
 (73) Fraunhofer-Gesellschaft zur Förderung der
 angewandten Forschung e.V.
 Hansastrasse 27c, 80686 München, DE
 (72) HAUSER, Gerd
 Im Birket 19 A, 82166 Gräfelfing, DE
 (74) Ljubov Kesselman
 OÜ Kesna
 Tedre 77-52, 10616 Tallinn, EE
 Patendikirjelduse tõlke esitamise kuupäev 06.12.2011

-
- (51) **E05B 3/06 (2006.01)** (10) **E006185**
E05B 15/04 (2006.01)
 (11) **EE-EP 1921231 B1**
 (30) 09.11.2006, FI, 20065704
 (96) 30.10.2007, 07119559.8
 (97) 31.08.2011, EP 1921231
 (54) Uksekäepideme tagastusvedru konstruktsioon
 (73) Abloy Oy
 Wahlforssinkatu 20, 80100 Joensuu, FI
 (72) Muurikainen, Petri
 Sellerikatu 19 L 22, FI-33710, Tampere, FI
 (74) Tõnu Nelsas
 AAA Patendibüroo OÜ
 Tartu mnt 16, 10117 Tallinn, EE
 Patendikirjelduse tõlke esitamise kuupäev 28.11.2011

-
- (51) **E05B 17/20 (2006.01)** (10) **E006186**
E05B 63/00 (2006.01)
 (11) **EE-EP 2184425 B1**
 (30) 11.11.2008, FI, 20086065

- (96) 05.11.2009, 09175078.6
 (97) 28.09.2011, EP 2184425
 (54) Lukuümbris
 (73) Björkboda Lås Oy Ab
 25860 Björkboda, FI
 (72) Nabb, Peter
 Tappovägen 119, FI-25840, Nivelax, FI
 Lindström, Marko
 Smedskullantie 5 B, FI-25860, Björkboda, FI
 (74) Tõnu Nelsas
 AAA Patendibüroo OÜ
 Tartu mnt 16, 10117 Tallinn, EE
 Patendikirjelduse tõlke esitamise kuupäev 27.12.2011

-
- (51) **E05B 63/12 (2006.01)** (10) **E006187**
 (11) **EE-EP 2171185 B1**
 (30) 09.07.2007, FI, 20075528
 (96) 21.05.2008, 08761687.6
 (97) 17.08.2011, EP 2171185
 (54) Täiustatud konkskeelela ukسلukk
 (73) Björkboda Lås OY AB
 Kontorsvägen 2, 25860 Björkboda, FI
 (72) LINDSTRÖM, Marko
 Smedskullantie 5 B, FIN-25860 Björkboda, FI
 (74) Tõnu Nelsas
 AAA Patendibüroo OÜ
 Tartu mnt 16, 10117 Tallinn, EE
 Patendikirjelduse tõlke esitamise kuupäev 31.10.2011

-
- (51) **E05B 63/20 (2006.01)** (10) **E006188**
E05B 59/00 (2006.01)
 (11) **EE-EP 1840302 B1**
 (30) 28.03.2006, FI, 20065199
 (96) 08.03.2007, 07103777.4
 (97) 21.09.2011, EP 1840302
 (54) Ukselukk
 (73) BJÖRKBODA LÅS OY AB
 Dragsfjärd, 25860 Björkboda, FI
 (72) Nabb, Peter
 Tappovägen 119, FI-25840, Nivelax, FI
 (74) Tõnu Nelsas
 AAA Patendibüroo OÜ
 Tartu mnt 16, 10117 Tallinn, EE
 Patendikirjelduse tõlke esitamise kuupäev 28.11.2011

-
- (51) **E05D 15/58 (2006.01)** (10) **E006189**
 (11) **EE-EP 1525366 B1**
 (30) 25.07.2002, FI, 20021409
 (96) 22.07.2003, 03771124.9
 (97) 13.07.2011, EP 1525366
 (54) Lukustusseade
 (73) Lumon Invest Oy
 Kaitilankatu 11, 45130 Kouvola, FI
 (72) HILLIAHO, Erkki
 Mäenpääntie 36, FIN-45700 Kuusankoski, FI
 (74) Jüri Käosaar
 Patendibüroo Käosaar & Co OÜ
 Tähe 94, 50107 Tartu, EE

Patendikirjelduse tõlke esitamise kuupäev 03.10.2011

-
- (51) **E06B 3/263 (2006.01)** (10) **E006190**
 (11) **EE-EP 2022924 B1**
 (96) 10.08.2007, 07015820.9
 (97) 03.08.2011, EP 2022924
 (54) Aknaraam klaasist aknale või klaasist uksele, kombineeritud raam ja aknasüsteem
 (73) Unilux AG
 Nikolaus-Meeth-Strasse 1, 54528 Salmtal, DE
 (72) Kölzer, Stefan
 Im Flürchen 1, 56865 Blankenrath, DE
 Meeth, Alfred
 Trevererstrasse 8, 54498 Piesport, DE
 (74) Jüri Käosaar
 Patendibüroo Käosaar & Co OÜ
 Tähe 94, 50107 Tartu, EE

Patendikirjelduse tõlke esitamise kuupäev 16.09.2011

-
- (51) **E06B 3/67 (2006.01)** (10) **E006191**
C03C 17/34 (2006.01)
 (11) **EE-EP 2138667 B1**
 (96) 25.06.2008, 08011500.9
 (97) 12.10.2011, EP 2138667
 (54) Kolmekordne isoleerklaasing
 (73) Scheuten S.à.r.l.
 Groethofstraat 21, 5916 PA Venlo, NL
 (72) Villari, Valentino, Dr.
 Kaldenkirchener Strasse 39,
 41063 Mönchengladbach, DE
 (74) Jürgen Toome
 LASVET Patendibüroo OÜ
 Suurtüki 4a, 10133 Tallinn, EE

Patendikirjelduse tõlke esitamise kuupäev 05.01.2012

-
- (51) **F01M 13/04 (2006.01)** (10) **E006192**
 (11) **EE-EP 1809868 B1**
 (30) 08.11.2004, BE, 200400542
 (96) 03.11.2005, 05807137.4
 (97) 07.09.2011, EP 1809868
 (54) Seade õlimahutist eemaldatud õhust õli eraldamiseks
 (73) ATLAS COPCO AIRPOWER, NAAMLOZE VENNOOTSCHAP
 Boomssesteenweg 957, 2610 Wilrijk, BE
 (72) VAN DEN BERGHE, Pieter
 Polderstraat 7, B-9470 Denderleeuw, BE
 (74) Alla Hämmalov
 INTELS Patendibüroo OÜ
 Magasini 12, 51005 Tartu, EE

Patendikirjelduse tõlke esitamise kuupäev 25.11.2011

-
- (51) **F03D 1/00 (2006.01)** (10) **E006193**
F03D 11/04 (2006.01)
E02D 27/42 (2006.01)
 (11) **EE-EP 1735533 B1**
 (30) 02.04.2004, DE, 102004017006
 (96) 04.04.2005, 05716518.5
 (97) 24.08.2011, EP 1735533

- (54) Meetod torni püstitamiseks ja tuuleenergiaseade
 (73) Wobben, Aloys
 Argestrasse 19, 26607 Aurich, DE
 (72) Wobben, Aloys
 Argestrasse 19, 26607 Aurich, DE
 (74) Tarmo Rosman
 Rosman ja Partnerid OÜ
 pk 652, 12602 Tallinn, EE

Patendikirjelduse tõlke esitamise kuupäev 04.11.2011

-
- (51) **F16B 47/00 (2006.01)** (10) **E006194**
 (11) **EE-EP 1943429 B1**
 (30) 04.10.2005, GB, 0520208
 (96) 04.10.2006, 06794643.4
 (97) 03.08.2011, EP 1943429
 (54) Imiseade
 (73) Belron Hungary Kft- Zug branch
 Gotthardstrasse 20, 6304 Zug, CH
 (72) FINCK, William
 c/o Belron Technical Limited, 1 Singer Way,
 Woburn Road Industrial Estate, Kempston,
 Bedford MK42 7AW, GB
 (74) Jüri Käosaar
 Patendibüroo Käosaar & Co OÜ
 Tähe 94, 50107 Tartu, EE

Patendikirjelduse tõlke esitamise kuupäev 01.11.2011

-
- (51) **F16H 57/04 (2010.01)** (10) **E006195**
F03D 11/02 (2006.01)
 (11) **EE-EP 1766266 B1**
 (30) 15.07.2004, FI, 20045274
 15.12.2004, FI, 20045483
 (96) 06.07.2005, 05850529.8
 (97) 14.09.2011, EP 1766266
 (54) Seade planetaarülekanekandeks
 (73) Moventas Oy
 P.O. Box 158, 40101 Jyväskylä, FI
 (72) RYYMIN, Ari
 Laikuttajantie 10 H 60, FI-40340 Jyväskylä, FI
 YRJÖNEN, Timo
 Lampsinkuja 8, FI-41930 Kuohu, FI
 (74) Arno Anijalg
 Patendibüroo Ustervall OÜ
 Kivi 21-6, 51009 Tartu, EE

Patendikirjelduse tõlke esitamise kuupäev 20.10.2011

-
- (51) **F24J 2/54 (2006.01)** (10) **E006196**
F24J 2/10 (2006.01)
 (11) **EE-EP 2135014 B1**
 (30) 03.04.2007, DE, 102007016084
 26.10.2007, DE, 102007051359
 (96) 03.04.2008, 08734999.9
 (97) 03.08.2011, EP 2135014
 (54) Seade ja meetod päikeseenergia kasutamiseks
 (73) Isomorph S.r.l.
 Visogliano 9R1, 34013 Duino-Aurisina (TS), IT
 (72) GRASSMANN, Walter
 Benzstrasse 6, 96052 Bamberg, DE
 (74) Raivo Koitel

Patendi- & Kaubamärgibüroo Koitel OÜ
Tartu mnt 65, 10115 Tallinn, EE
Patendikirjelduse tõlke esitamise kuupäev 03.11.2011

-
- (51) **F26B 11/02 (2006.01)** (10) **E006197**
(11) **EE-EP 2078911 B1**
(96) 10.01.2008, 08000348.6
(97) 17.08.2011, EP 2078911
(54) Meetod puistematerjali, eelkõige puidukiudude ja/või puiduhakke kuivatamiseks pidevvežiimis
(73) Douglas Technical Limited
Finch House, 24 Finch Road, Douglas, Isle of Man, IM1 2 PS, GB
(72) Brancuzsky, Zdenek
Kronospan CR, spol. s.r.o., Na Hranici 6, 587 04 Jihlava, CZ
Hensel, Günter
Jacatin B.V., Kelvinweg 1, 5928 PS Venlo, NL
Nápravnik, Karel
Kronoplus CZ s.r.o., Na Hranici 6, 587 04 Jihlava, CZ
Seifert, Wolfgang, Dr.
Kronospan GmbH, Lampertswalde Mühlbacher Strasse 1, 01561 Lampertswalde, DE
(74) Riho Pikkor
Patendibüroo Turvaja OÜ
Liivalaia 22, 10118 Tallinn, EE
Patendikirjelduse tõlke esitamise kuupäev 11.11.2011

-
- (51) **F27B 9/28 (2006.01)** (10) **E006198**
F27B 9/10 (2006.01)
F27B 9/02 (2006.01)
C23C 2/28 (2006.01)
C21D 9/573 (2006.01)
(11) **EE-EP 2183535 B1**
(30) 31.07.2007, US, 952958 P
06.09.2007, US, 850714
(96) 31.07.2008, 08829057.2
(97) 19.10.2011, EP 2183535
(54) Lattmetalli galvaniseerimiseks ning kuumsukeldusgalvaniseerimiseks konfigureeritud kuumutusahi
(73) Isg Technologies Inc.
1 Martin Tower, 10th Floor, Bethlehem, PA 18018, US
(72) DEKA, Mitrajyoti
8469 Doubletree Dr.s, Crown Point, IN 46307, US
FONTOULAKIS, Stavros, George
1130 Muirfield Drive, Schererville, IN 46375, US
PATIL, Ramachandra, S.
9343 Larch Drive, Munster, IN 46321, US
(74) Riho Pikkor
Patendibüroo Turvaja OÜ
Liivalaia 22, 10118 Tallinn, EE
Patendikirjelduse tõlke esitamise kuupäev 28.12.2011

-
- (51) **F28F 13/18 (2006.01)** (10) **E006199**
(11) **EE-EP 2053335 B1**
(30) 26.10.2007, DE, 102007051699
(96) 21.08.2008, 08014824.0

- (97) 20.07.2011, EP 2053335
(54) Plaatsoojusvaheti õhuvoolu varustamiseks jahutusenergiaga
(73) Klingenburg GmbH
Boystrasse 115, 45968 Gladbeck, DE
(72) Klingenburg, Hans
Vogtei 24, 45239 Essen, DE
Westerdorf, Thomas
Diekmannsfeld 14, 44805 Bochum, DE
(74) Jüri Käosaar
Patendibüroo Käosaar & Co OÜ
Tähe 94, 50107 Tartu, EE
Patendikirjelduse tõlke esitamise kuupäev 19.10.2011

-
- (51) **F28G 3/10 (2006.01)** (10) **E006200**
(11) **EE-EP 1767890 B1**
(30) 23.09.2005, DE, 102005045633
(96) 11.09.2006, 06018931.3
(97) 07.09.2011, EP 1767890
(54) Langevasar
(73) Alstom Technology Ltd
Brown Boveri Strasse 7, 5400 Baden, CH
(72) Jekerle, Jiri, Dr.
Finkenstrasse 5, 34225 Baunatal, DE
Paruch, Volker
Hauffstrasse 30, 34125 Kassel, DE
(74) Tõnu Nelsas
AAA Patendibüroo OÜ
Tartu mnt 16, 10117 Tallinn, EE
Patendikirjelduse tõlke esitamise kuupäev 02.12.2011

-
- (51) **F42B 33/06 (2006.01)** (10) **E006201**
(11) **EE-EP 1470385 B1**
(30) 11.01.2002, US, 683512
(96) 30.12.2002, 02806527.4
(97) 03.08.2011, EP 1470385
(54) Meetod kildude ja šrapnellikuulide väljapaiskumise mahasurumiseks šrapnell-lahingumoonna hävitamisel
(73) CH2M HILL Demilitarization, Inc.
9191 S. Jamaica Street, Englewood, CO 80112, US
(72) DONOVAN, John, L.
P.O. Box 486, RR1, Danvers, IL 61732, US
(74) Juta-Maris Uustalu
OÜ Amende Patendibüroo
J. Köleri 8, 10150 Tallinn, EE
Patendikirjelduse tõlke esitamise kuupäev 01.11.2011

-
- (51) **G01C 9/26 (2006.01)** (10) **E006202**
H02G 1/00 (2006.01)
(11) **EE-EP 1793199 B1**
(30) 30.11.2005, DE, 202005018675 U
(96) 03.11.2006, 06022898.8
(97) 26.10.2011, EP 1793199
(54) Seade kaablikarbikute ja jaotuspostide joendamiseks
(73) Tehalit GmbH
Seebergstrasse 37, 67716 Heltersberg, DE
(72) Stamer, Gernot
Im Glockenacker 2, 66879 Kottweiler-Schwanden, DE

Schwarz, Jürgen
Am Nabenberg 23, 67705 Trippstadt, DE
(74) Raivo Koitel
Patendi- & Kaubamärgibüroo Koitel OÜ
Tartu mnt 65, 10115 Tallinn, EE
Patendikirjelduse tõlke esitamise kuupäev 04.01.2012

(51) **G01F 11/28 (2006.01)** (10) **E006203**
(11) **EE-EP 1636552 B1**
(96) 24.06.2003, 03741066.9
(97) 03.08.2011, EP 1636552
(54) Jaoturmahuti
(73) Sutter Industries S.p.A.
Località Leigozze 1, 15060 Borghetto Borbera AL,
IT
(72) SUTTER, Aldo
Località Leigozze, 1, I-15060 Borghetto Borbera AL,
IT
(74) Alla Hämmalov
INTELS Patendibüroo OÜ
Magasini 12, 51005 Tartu, EE
Patendikirjelduse tõlke esitamise kuupäev 28.10.2011

(51) **G01N 33/50 (2006.01)** (10) **E006204**
(11) **EE-EP 2220492 B1**
(30) 30.11.2007, US, 991616 P
21.03.2008, US, 38699 P
(96) 26.11.2008, 08857392.8
(97) 31.08.2011, EP 2220492
(54) VEGF polümorfismid ja angiogeneesivastane ravi
(73) Genentech, Inc.
1 DNA Way, South San Francisco, CA 94080-4990,
US
(72) Schneider, Bryan P.
790 Foxboro Drive, Avon, IN 46123, US
Radovich, Milan
7116 Moon Court, Indianapolis, IN 46241, US
Sledge, George W.
6342 Dawson Lake Drive, Indianapolis, IN 46220,
US
(74) Piret Niidas
LASVET Patendibüroo OÜ
Suurtüki 4a, 10133 Tallinn, EE
Patendikirjelduse tõlke esitamise kuupäev 28.11.2011

(51) **G01N 33/92 (2006.01)** (10) **E006205**
(11) **EE-EP 2238458 B1**
(30) 19.12.2007, US, 14881 P
(96) 18.12.2008, 08867898.2
(97) 26.10.2011, EP 2238458
(54) Meetod rasvumuse ravile allumise prognoosimiseks
(73) Eli Lilly & Company
Lilly Corporate Center, Indianapolis, IN 46285, US
(72) LEOHR, Jennifer, K.
Eli Lilly and Company, Lilly Corporate Center,
Indianapolis, Indiana 46285, US
(74) Leevi Markus
Patendibüroo Käosaar & Co OÜ
Tähe 94, 50107 Tartu, EE

Patendikirjelduse tõlke esitamise kuupäev 03.01.2012

(51) **G01N 35/10 (2006.01)** (10) **E006206**
G01N 30/18 (2006.01)
(11) **EE-EP 1808700 B1**
(30) 12.01.2006, US, 758493 P
12.01.2006, US, 640502
(96) 29.12.2006, 06027114.5
(97) 30.11.2011, EP 1808700
(54) Meetod ja seade proovide töötamiseks ja injek-
teerimiseks
(73) Gamble, Kimberly R.
212 Northlake Drive, Hartwell, GA 30643, US
Fitzgerald, Robert W.
4641 Grayling Drive, Apex, NC 27539-8875, US
(72) Gamble, Kimberly R.
212 Northlake Drive, Hartwell, GA 30643, US
Fitzgerald, Robert W.
4641 Grayling Drive, Apex, NC 27539-8875, US
(74) Riho Pikkor
Patendibüroo Turvaja OÜ
Liivalaia 22, 10118 Tallinn, EE
Patendikirjelduse tõlke esitamise kuupäev 27.12.2011

(51) **G07B 15/02 (2006.01)** (10) **E006207**
G07F 7/08 (2006.01)
G06Q 20/00 (2006.01)
(11) **EE-EP 1669935 B1**
(30) 16.12.2004, DE, 102004061180
02.12.2004, DE, 102004058273
02.12.2004, EP, 04028569
(96) 02.12.2005, 05026316.9
(97) 05.10.2011, EP 1669935
(54) Meetod reisijateveo sõidukite kasutamise auto-
maatseks tuvastamiseks
(73) mcity GmbH
Dahlener Strasse 570, 41239 Mönchengladbach, DE
(72) Stoffelsma, Bouke C.
Hammersenstrasse 44, 41239 Mönchengladbach, DE
Feiter, Manfred
Mülforterstrasse 194, 41238 Mönchengladbach, DE
(74) Riho Pikkor
Patendibüroo Turvaja OÜ
Liivalaia 22, 10118 Tallinn, EE
Patendikirjelduse tõlke esitamise kuupäev 01.12.2011

(51) **G08G 5/00 (2006.01)** (10) **E006208**
H04B 7/185 (2006.01)
(11) **EE-EP 2263225 B1**
(30) 10.03.2008, DE, 102008013357
(96) 10.01.2009, 09719779.2
(97) 21.09.2011, EP 2263225
(54) Lennuohutus- ja/või lennujuhtimisseade ja -meetod
õhusõidukile
(73) Thales Alenia Space Deutschland GmbH
Lilienthalstrasse 2, 70825 Korntal-Münchingen, DE
(72) BLOMENHOFER, Helmut
Weinbergstr. 12, 88690 Uhldingen, DE
NEUFELDT, Holger

Znaimerstr. 5, 71665 Vaihingen/Enz, DE
 (74) Raivo Koitel
 Patendi- & Kaubamärgibüroo Koitel OÜ
 Tartu mnt 65, 10115 Tallinn, EE
 Patendikirjelduse tõlke esitamise kuupäev 07.12.2011

(51) **H01F 27/40 (2006.01)** (10) **E006209**
 (11) **EE-EP 1908085 B1**
 (30) 29.06.2005, FR, 0506661
 (96) 22.06.2006, 06764812.1
 (97) 10.08.2011, EP 1908085
 (54) Seade elektritransformaatori plahvatuse ärahoidmiseks
 (73) Magnier, Philippe
 186 Avenue du Général de Gaulle, 78260 Achères, FR
 (72) Magnier, Philippe
 186 Avenue du Général de Gaulle, 78260 Achères, FR
 (74) Juta-Maris Uustalu
 OÜ Amende Patendibüroo
 J. Köleri 8, 10150 Tallinn, EE
 Patendikirjelduse tõlke esitamise kuupäev 07.11.2011

(51) **H01M 2/02 (2006.01)** (10) **E006210**
H01M 2/06 (2006.01)
H01M 2/30 (2006.01)
H01M 10/06 (2006.01)
 (11) **EE-EP 1700354 B1**
 (30) 02.01.2004, US, 533924 P
 18.03.2004, US, 804401
 13.12.2004, US, 11362
 (96) 21.12.2004, 04816050.1
 (97) 12.10.2011, EP 1700354
 (54) Akumulaatori detail
 (73) WATER GREMLIN COMPANY
 1610 Whitaker Avenue, White Bear Lake,
 MN 55110, US
 (72) RATTE, Robert, W.
 1 Island Road, North Oaks, MN 55127, US
 PETERSON, Norman, E.
 5712 Railroad Blvd., Wyoming, MN 55092, US
 (74) Andres Mutt
 LASVET Patendibüroo OÜ
 Suurtüki 4a, 10133 Tallinn, EE
 Patendikirjelduse tõlke esitamise kuupäev 28.11.2011

(51) **H03B 5/36 (2006.01)** (10) **E006211**
 (11) **EE-EP 1396930 B1**
 (96) 06.09.2002, 02388057.8
 (97) 10.08.2011, EP 1396930
 (54) Generaator ja integraallülitus
 (73) Telefonaktiebolaget L M Ericsson (publ)
 164 83 Stockholm, SE
 (72) Mattisson, Sven
 Östanväg 3, 237 36 Bjärred, SE
 (74) Tõnu Nelsas
 AAA Patendibüroo OÜ
 Tartu mnt 16, 10117 Tallinn, EE

Patendikirjelduse tõlke esitamise kuupäev 09.11.2011

(51) **H03D 7/14 (2006.01)** (10) **E006212**
 (11) **EE-EP 1465334 B1**
 (96) 01.04.2003, 03007555.0
 (97) 14.09.2011, EP 1465334
 (54) Passiivne segusti
 (73) Telefonaktiebolaget LM Ericsson (publ)
 164 83 Stockholm, SE
 (72) Tillman, Fredrik
 Kulgränden 5B, 226 49 Lund, SE
 Sjöland, Henrik
 Gökblostmstervägen 25, 246 51 Löddeköpinge, SE
 (74) Tõnu Nelsas
 AAA Patendibüroo OÜ
 Tartu mnt 16, 10117 Tallinn, EE
 Patendikirjelduse tõlke esitamise kuupäev 13.12.2011

(51) **H04L 1/18 (2006.01)** (10) **E006213**
 (11) **EE-EP 1843503 B1**
 (30) 07.04.2006, US, 790225 P
 26.05.2006, US, 442705
 (96) 06.07.2006, 06253546.3
 (97) 24.08.2011, EP 1843503
 (54) Andmeside aeghajusus kõnekanalis
 (73) Airbiquity Inc.,
 1011 Western Avenue, Suite 600,
 Seattle, WA 98104, US
 (72) Birmingham, Kiley
 c/o Airbiquity Inc., 1011 Western Avenue,
 Suite 600, Seattle, WA 98104, US
 (74) Tõnu Nelsas
 AAA Patendibüroo OÜ
 Tartu mnt 16, 10117 Tallinn, EE
 Patendikirjelduse tõlke esitamise kuupäev 21.11.2011

(51) **H04L 12/56 (2006.01)** (10) **E006214**
H04M 7/00 (2006.01)
H04L 12/26 (2006.01)
 (11) **EE-EP 2127268 B1**
 (30) 09.02.2007, FI, 20075094
 (96) 07.02.2008, 08709315.9
 (97) 31.08.2011, EP 2127268
 (54) Kasutaja reaalsaja andmefreimide ülekandmine pakettidena
 (73) TeliaSonera AB
 Sturegatan 1, 10663 Stockholm, SE
 (72) HUOVIOLA, Rauno
 Alppikatu 9 C 42, FI-00530 Helsinki, FI
 PIHLAJAMÄKI, Antti
 Plazankuja 2 A 6, FI-00580 Helsinki, FI
 (74) Jüri Käosaar
 Patendibüroo Käosaar & Co OÜ
 Tähe 94, 50107 Tartu, EE
 Patendikirjelduse tõlke esitamise kuupäev 29.11.2011

(51) **H04W 40/04 (2006.01)** (10) **E006215**
H04L 12/56 (2006.01)

-
- | | | |
|--|---|---------------------|
| (11) EE-EP 2198650 B1 | (51) H05B 33/08 (2006.01) | (10) E006216 |
| (30) 21.09.2007, IT, TO20070661 | F21V 23/02 (2006.01) | |
| (96) 16.09.2008, 08807677.3 | F21Y 101/02 (2006.01) | |
| (97) 09.11.2011, EP 2198650 | F21K 99/00 (2010.01) | |
| (54) Side marsruutimine traadita sidevõrgus | (11) EE-EP 1982109 B1 | |
| (73) SELEX ELSAG S.P.A. | (30) 09.02.2006, SE, 0600288 | |
| Via Giacomo Puccini 2, 16154 Genova, IT | (96) 08.02.2007, 07709472.0 | |
| (72) BRUNO, Vittorio | (97) 21.09.2011, EP 1982109 | |
| Largo Saluzzo 4, I-00182 Roma, IT | (54) Seade fluorestsentslampide armatuuri jaoks | |
| TITTONI, Patrizia | (73) TD Light Sweden AB | |
| Via Valentino Mazzola 38, I-00142 Roma, IT | Blommenhovsvägen 22, 61139 Nyköping, SE | |
| POGGI, Maurizio | (72) Dungskog, Tage | |
| Via Valentino Mazzola 38, I-00142 Roma, IT | Lid Örsta Östergården 9, 611 91 Nyköping, SE | |
| DE DOMENICO, Maurizio | (74) Andres Mutt | |
| Corso Italia 5, I-00042 Anzio (Roma), IT | LASVET Patendibüroo OÜ | |
| CARRIERO, Michele | Suurtüki 4a, 10133 Tallinn, EE | |
| Via Copernico 28/C, I-00040 Pomezia (Roma), IT | Patendikirjelduse tõlke esitamise kuupäev | 12.12.2011 |
| (74) Andres Mutt | | |
| LASVET Patendibüroo OÜ | | |
| Suurtüki 4a, 10133 Tallinn, EE | | |
| Patendikirjelduse tõlke esitamise kuupäev | 06.12.2011 | |
-

HH2A/HH4A. EUROOPA PATENDITAOTLUSTE JA EESTIS KEHTIVATE EUROOPA PATENTIDE PATENDIKIRJELDUSE TÕLGETE PARANDUSED

Teade avaldatakse "Euroopa patentide väljaandmise konventsiooni kohaldamise seaduse" § 9 alusel.

Eesti Patendilehe number	Patendikirjelduse tõlke number	Muudatuse lühiseeloomustus
2011, 6	E005817	Eestis kehtivate Euroopa patentide registris on vastavalt Euroopa patentide väljaandmise konventsiooni kohaldamise seaduse §-le 9 parandatud 09.01.2012 patendikirjelduse tõlkes EE-EP 1 656 139 B1 trükivigu.

LD4A. MUUDATUSED EUROOPA PATENTIDES

Teade avaldatakse "Euroopa patentide väljaandmise konventsiooni kohaldamise seaduse" § 13 lõike 3 alusel.

Eesti Patendilehe number	Registreeringu number	Euroopa patendikirjelduse tõlke ja publikatsiooni number	Rahvusvahelise patendi-klassifikatsiooni indeksid	Muudatuse lühiseloostus
2006, 3	E000371	EE-EP 1567762 B2, B3, B9	F02M 37/22	Muudetud patendikirjelduse tõlget
2006, 6	E000642	EE-EP 1536944 B2	B32B 3/18 B32B 37/00	Muudetud patendikirjelduse tõlget
2007, 4	E001254	EE-EP 1664193 B2	C08L 67/00 C08L 67/02 C08J 5/06 C08J 5/10 C08K 7/02	Muudetud patendikirjelduse tõlget

TZ4A. REGISTREERINGU ANDMETE PARANDUSED JA MUUDATUSED

Eesti Patendi-lehe number	Regist-reeringu number	Rahvusvahelise patendiklassi-fikatsiooni indeksid	Avaldatud andmed	Parandatud ja muudetud andmed	Kood (WIPO ST. 17)
2006, 3	E000342	C02F 1/52	OTV S.A. L'Aquarène, 1 place Montgolfier, 94417 Saint-Maurice Cédex, FR	VEOLIA WATER SOLUTIONS & TECHNOLOGIES SUPPORT L'Aquarène, 1, place Montgolfier, 94417 Saint-Maurice Cedex, FR	TC4A
2006, 6	E000658	C02F 1/64 B01J 23/34 B01D 24/24 B01J 20/06	OTV S.A. L'Aquarène, 1 place Montgolfier, 94417 Saint-Maurice Cédex, FR	VEOLIA WATER SOLUTIONS & TECHNOLOGIES SUPPORT L'Aquarène, 1, place Montgolfier, 94417 Saint-Maurice Cedex, FR	TC4A
2009, 6	E003654	C07D 405/14 C07D 239/94 C07D 487/04 C07D 405/12 C07D 491/04 C07D 495/04	The Arizona Board of Regents on behalf of the University of Arizona P.O. Box 210158, Tucson, AZ 85721-0158, US SuperGen, Inc. 4140 Dublin Boulevard, Suite 200, Dublin, California 94568, US	The Arizona Board of Regents on behalf of the University of Arizona P.O. Box 210158, Tucson, AZ 85721-0158, US Astex Pharmaceuticals, Inc. 4140 Dublin Boulevard, Suite 200, Dublin, California 94568, US	TC4A TC4A
2011, 1	E004791	A47J 27/092 A47J 27/08		ennistatud	TH4A
2011, 3	E005290	C07D 215/58 C07D 471/04 C07F 7/22 A61K 31/4745 A61P 11/06 A61P 29/00	Sanofi-Aventis 174 Avenue de France, 75013 Paris, FR	SANOFI 174, Avenue de France, 75013 Paris, FR	TC4A
2011, 3 II osa TZ4A	E004432	G08B 13/12 G08B 21/02	ATTENTI LTD. 2 Habarzel Street, 69710 Tel Aviv, IL	3M ATTENTI LTD. 2 Habarzel Str. 2, 69710 Tel Aviv, IL	TC4A TE4A

PZ4A. EUROOPA PATENTIDE ÕIGUSLIKU STAATUSE MUUDATUSED

Eesti Patendi-lehe number	Regist-reeringu number	Rahvusvahelise patendiklassifikatsiooni indeksid	Viimasena enne muudatust patendiregistrisse kantud patendiomaniku andmed	Uue patendiomaniku andmed	Kood (WIPO ST. 17)
2005, 2	E000036	B65G 53/52	Möller Materials Handling GmbH Haderslebener Strasse 7, D-25421 Pinneberg, DE	FLSmith A/S Virgeslev Allé 77, 2500 Valby, DK	PC4A
2007, 1	E000781	C02F 3/10 C12M 1/40 C12N 11/08 C02F 3/12 C02F 3/22 C02F 3/28	AnoxKaldnes AS P.O. Box 2011, 3103 Tonsberg, NO	Veolia Water Solutions & Technologies Support Immeuble L'Aquaréne, 1, Place Montgolfier, 94410 Saint Maurice, FR	PC4A
2008, 5	E002271	A61K 39/395 A61P 35/00 C07K 16/00 C07K 16/30 G01N 33/53 G01N 33/574 G01N 33/577	PDL BioPharma, Inc. 1400 Seaport Blvd., Redwood City, CA 94063, US	Abbott Biotherapeutics Corp. 1500 Seaport Blvd., Redwood City, CA 94063, US	PC4A
2008, 6	E002536	C07K 14/47 C07K 7/08 C07K 7/06 C07K 5/062 A61K 38/17 A61K 38/04 A61P 35/00	Takeda Pharmaceutical Company Limited 1-1, Doshomachi 4-chome, Chuo-ku, Osaka-shi, Osaka 541-0045, JP	CanBas Co., Ltd. 2-2-1 Otemachi, Numazu City, Shizuoka 410-0801, JP	PC4A
2009, 1	E002666	A61M 5/315	DCA Design International Limited 19 Church Street, Warwick CV34 4AB, GB	Sanofi-Aventis Deutschland GmbH Brüningstrasse 50, 65929 Frankfurt am Main, DE	PC4A
2009, 3	E003083	B27M 3/04 E04F 15/02 B27M 1/08	BERRY FINANCE NV Ingelmunstersteenweg 162, 8780 Oostrozebeke, BE	Berry Floor NV Industrielaan 100, 8930 Menen, BE	PC4A
2009, 6	E003610	B44C 1/22 E04F 15/022 B32B 21/04 B32B 38/00	BERRY FINANCE NV Ingelmunstersteenweg 162, 8780 Oostrozebeke, BE	Berry Floor NV Industrielaan 100, 8930 Menen, BE	PC4A
2010, 3	E004164	B01F 5/06 B01F 15/02 B01F 15/06	Utéron Pharma S.A. Rue Saint-Georges 5, 4000 Liege, BE	Odyssea Pharma S.A. Rue du Travail 16, 4460 Grâce-Hollogne, BE	PC4A
2010, 3	E004227	C07K 16/46 C07K 16/18 A61K 51/10 G01N 33/68 C12N 1/21 C12N 15/13 A61K 39/395 A61P 9/00 A61P 35/00	Philogen S.p.A. Piazza La Lizza, 7, 53100 Siena, IT Bayer Schering Pharma Aktiengesellschaft Müllerstrasse 178, 13353 Berlin, DE	Philogen S.p.A. Piazza La Lizza, 7, 53100 Siena, IT	PC4A

Eesti Patendi- lehe number	Regist- reeringu number	Rahvusvahelise patendiklassi- fikatsiooni indeksid	Viimasena enne muudatust patendiregistrisse kantud patendiomaniku andmed	Uue patendiomaniku andmed	Kood (WIPO ST. 17)
2010, 4	E004423	E04F 15/02 E04B 1/94	BERRY FINANCE NV Ingelmunstersteenweg 162, 8780 Oostrozebeke, BE	Berry Floor NV Industrielaan 100, 8930 Menen, BE	PC4A
2010, 4	E004304	A61K 31/505 C07D 405/06 C07D 309/10 C07D 309/30	Bradford Pharma Limited Douglas Bank House, Wigan Lane, Wigan, Lancashire WN1 2TB , GB	Redx Pharma Limited Merseybio Incubator, Crown Street, Liverpool L69 7ZD,GB	PC4A
2010, 5	E004549	C07D 409/12 C07D 333/40 C07D 333/00 C07D 211/00 C07D 223/00 C07D 317/00 C07D 319/00 C07D 309/00	Virochem Pharma Inc. 275 Armand-Frappier Blvd., Laval, Québec H7V 4A7, CA	Vertex Pharmaceuticals (Canada) Incorporated 275 Armand-Frappier Blvd., Laval, Québec H7V 4A7, CA	PC4A
2011, 1	E004952	E04F 15/02 E04B 1/94	BERRY FINANCE NV Ingelmunstersteenweg 162, 8780 Oostrozebeke, BE	Berry Floor NV Industrielaan 100, 8930 Menen, BE	PC4A
2011, 3	E005248	A61M 5/315	DCA Design International Limited 19 Church Street, Warwick CV34 4AB , GB	Sanofi-Aventis Deutschland GmbH Brüningstrasse 50, 65929 Frankfurt am Main, DE	PC4A
2011, 4	E005556	D01F 6/04	Toyo Boseki Kabushiki Kaisha 2-8, Dojimahama 2-chome, Kita-ku Osaka-shi, Osaka 530-8230, JP	DSM IP Assets B.V. Het Overloon 1, 6411 TE Heerlen, NL	PC4A

MZ4A. EUROOPA PATENTIDE KEHTIVUSE LÕPPEMINE EESTIS

Eesti Patendilehe number	Registreeringu number	Rahvusvahelise patendiklassifikatsiooni indeksid	Patendi kehtivuse lõppemise kuupäev	Kood (WIPO ST. 17)
2004, 4	E000008	B27M 1/08 B27M 3/00 B27D 3/00	31.05.2011	MM4A
2006, 1	E000181	A01N 43/32	30.06.2011	MM4A
2006, 2	E000241	A61K 36/54 A61P 15/00 A61P 15/10	31.05.2011	MM4A
2006, 2	E000287	C12N 15/86	31.05.2011	MM4A
2006, 3	E000350	C07D 409/12 A61K 31/4168 A61P 11/00	31.05.2011	MM4A
2006, 5	E000582	H01H 13/70	31.05.2011	MM4A
2006, 6	E000663	C07D 295/182 C07D 211/66 C07D 217/12 C07D 309/32 A61K 31/495 A61K 31/5375 A61K 31/472 A61P 37/00	30.06.2011	MM4A
2006, 6	E000668	C07D 473/06	31.05.2011	MM4A
2007, 1	E000747	A61K 31/565 A61P 19/02 A61P 17/06 A61P 37/00	30.06.2011	MM4A
2007, 1	E000771	B63B 1/38	31.05.2011	MM4A
2007, 2	E000894	B41F 17/26 B41F 5/24	31.05.2011	MM4A
2007, 2	E000909	B67D 1/04 B67D 1/14 B67D 1/08	31.05.2011	MM4A
2007, 2	E000925	C07D 401/14 C07D 405/14 C07D 409/14 C07D 471/04 A61K 31/445 A61P 25/06 A61P 25/18 A61P 25/28 A61P 25/20 A61P 27/14	30.06.2011	MM4A
2007, 2	E000978	G01N 33/569 G01N 33/92	30.06.2011	MM4A

Eesti Patendilehe number	Registreeringu number	Rahvusvahelise patendiklassifikatsiooni indeksid	Patendi kehtivuse lõppemise kuupäev	Kood (WIPO ST. 17)
2007, 4	E001152	A61K 9/107 A61K 31/216 A61K 31/235 A61K 31/407 A61K 31/426 A61K 31/44 A61K 31/4164 A61K 31/4709	30.06.2011	MM4A
2007, 4	E001267	F02K 7/06 F02B 71/06	31.05.2011	MM4A
2007, 5	E001334	B65B 3/04 B65B 31/04 B65B 39/00	30.06.2011	MM4A
2007, 5	E001343	B67D 1/04	31.05.2011	MM4A
2007, 6	E001460	A61K 36/28	30.06.2011	MM4A
2008, 1	E001662	C07D 205/08	31.05.2011	MM4A
2008, 2	E001733	A47F 1/04 A47F 1/10	31.05.2011	MM4A
2008, 2	E001748	A61K 31/11 A61P 15/00 A61P 15/10	31.05.2011	MM4A
2008, 2	E001781	B07C 1/12	30.06.2011	MM4A
2008, 3	E002003	C07D 487/04 A61K 31/519 A61P 25/00	30.06.2011	MM4A
2008, 3	E002040	G01N 33/68	31.05.2011	MM4A
2008, 5	E002305	C07D 207/14 A61K 31/40 A61P 13/00 A61P 25/24 A61P 29/00	30.06.2011	MM4A
2008, 5	E002329	C07D 489/08 C07D 489/02 C07D 489/04 A61K 31/485 A61P 25/04 A61P 25/20	30.06.2011	MM4A
2008, 5	E002374	G06F 3/02 B41J 5/00 F16K 7/04	30.06.2011	MM4A
2008, 6	E002509	C07D 401/12 C07D 231/40 A61K 31/4439 A61K 31/415	30.06.2011	MM4A
2008, 6	E002554	D03C 19/00 A41H 3/00	30.06.2011	MM4A

Eesti Patendilehe number	Registreeringu number	Rahvusvahelise patendiklassifikatsiooni indeksid	Patendi kehtivuse lõppemise kuupäev	Kood (WIPO ST. 17)
2008, 6	E002571	F23C 9/00 F23D 1/00 F23C 3/00 F23N 5/00	31.05.2011	MM4A
2008, 6	E002575	G01N 33/20 G01N 33/84 G01N 31/22 A61K 31/295	20.12.2011	MF4A
2009, 1	E002632	A61K 31/405 C07D 209/24	30.06.2011	MM4A
2009, 1	E002649	A61K 36/76 A61K 36/324 A61K 36/87 A61P 29/00	30.06.2011	MM4A
2009, 1	E002680	B31B 1/16 B31B 1/18 B31B 25/00	30.06.2011	MM4A
2009, 2	E002950	C07H 17/00 A61K 31/7042 A61P 7/00	30.06.2011	MM4A
2009, 2	E002969	C09D 5/03 C09D 181/04 C09D 127/12	31.05.2011	MM4A
2009, 2	E002970	C09D 127/12 C09D 127/18 C09D 181/04 C09D 181/06 C09D 179/08 C09D 171/00 B29B 9/06	30.06.2011	MM4A
2009, 2	E002995	F04F 5/46 F04F 5/44	30.06.2011	MM4A
2009, 3	E003107	C07D 205/04 A61K 31/396	31.05.2011	MM4A
2009, 3	E003134	C07D 471/04 A61K 31/4162 A61K 31/437 A61P 9/00 A61P 25/36	30.06.2011	MM4A
2009, 4	E003283	B22F 9/20 C22B 34/24	30.06.2011	MM4A
2009, 4	E003325	C07D 401/12 A61K 31/4439 A61P 1/04	30.06.2011	MM4A
2009, 4	E003364	G01S 5/10	30.06.2011	MM4A
2009, 5	E003460	B65D 13/00 B65D 43/16	31.05.2011	MM4A

Eesti Patendilehe number	Registreeringu number	Rahvusvahelise patendiklassifikatsiooni indeksid	Patendi kehtivuse lõppemise kuupäev	Kood (WIPO ST. 17)
2009, 5	E003515	C12M 1/00 C12M 1/04	30.06.2011	MM4A
2009, 6	E003578	A61K 31/444	31.05.2011	MM4A
2009, 6	E003592	A61L 27/50	30.06.2011	MM4A
2009, 6	E003617	B65D 83/14 G06K 19/07 A61M 15/00	30.06.2011	MM4A
2009, 6	E003690	C12N 5/06	30.06.2011	MM4A
2009, 6	E003696	C12P 19/56 C12R 1/11	31.05.2011	MM4A
2010, 1	E003739	A47J 31/40	30.06.2011	MM4A
2010, 1	E003774	A61K 38/36 A61P 7/00 A61P 9/00	30.06.2011	MM4A
2010, 1	E003855	C07K 14/75 A61K 38/36	28.02.2011	MM4A
2010, 2	E003953	A61K 36/76	30.06.2011	MM4A
2010, 2	E003980	B65D 27/00 B65D 67/00	30.06.2011	MM4A
2010, 2	E004004	C07D 213/42 A61K 31/4402 A61P 31/00	30.06.2011	MM4A
2010, 2	E004010	C07D 241/08 A01N 43/60	30.06.2011	MM4A
2010, 2	E004098	H01J 7/20	30.06.2011	MM4A
2010, 3	E004176	C05F 1/00 C12G 3/00 C02F 11/04	31.05.2011	MM4A
2010, 4	E004329	B01D 53/84	31.05.2011	MM4A
2010, 4	E004351	C07C 225/00 C07C 67/02	30.06.2011	MM4A
2010, 4	E004387	C07D 498/04 A61K 31/424 A61P 3/00	31.05.2011	MM4A
2010, 4	E004390	C07K 7/64 A61K 38/12	31.05.2011	MM4A
2010, 5	E004460	A61G 5/14 A61G 5/10	31.05.2011	MM4A

Eesti Patendilehe number	Registreeringu number	Rahvusvahelise patendiklassifikatsiooni indeksid	Patendi kehtivuse lõppemise kuupäev	Kood (WIPO ST. 17)
2010, 5	E004477	A61K 31/437 A61K 31/445 A61K 31/343 A61K 31/4439 A61K 31/404 A61K 31/15 A61P 25/18	30.06.2011	MM4A
2010, 6	E004629	A47J 31/54	31.05.2011	MM4A
2010, 6	E004711	C07D 333/20	31.05.2011	MM4A
2010, 6	E004740	C07K 19/00 A61K 47/48 A61K 51/10 A61P 35/00	04.01.2012	MA4A
2010, 6	E004745	C12N 9/20 C12N 15/86 C12N 5/00 C07K 16/40 C12N 15/62 A21D 8/04	31.05.2011	MM4A
2011, 1	E004831	A61K 38/17 A61P 1/16	30.06.2011	MM4A
2011, 1	E004868	C07D 231/18 A61K 31/4155 A61P 37/00	31.05.2011	MM4A

III OSA

MEDITSIINITOODETE JA TAIMEKAITSETOODETE TÄIENDAV KAITSE

AA1Y. TÄIENDAVA KAITSE TAOTLUSED

- (21) **C20110020**
(22) 25.11.2011
(71) Bristol-Myers Squibb Company
Route 206 & Province Line Road,
Princeton, NJ 08543-4000, US
(68) 05458
(54) CTL4 lahustuvad mutantsed molekulid ja nende
kasutamine
(92) C(2011)4469 final, 17.06.2011
(95) NULOJIX - belatacept
(74) Leevi Markus
Patendibüroo Käosaar & Co OÜ,
Tähe 94, 50107 Tartu, EE
-

- (21) **C20120001**
(22) 19.01.2012
(71) THE SCRIPPS RESEARCH INSTITUTE
10550 North Torrey Pines Road,
La Jolla, CA 92037, US
(68) E002796
(54) Kompositsioonid ja meetodid transtüretiini stabili-
seerimiseks ja transtüretiini väärvoltimise pärssi-
miseks
(92) C(2011)8519 final, 16.11.2011
(95) Vyndaqel - tafamidis
(74) Enn Urgas
Patendibüroo Turvaja OÜ,
Liivalaia 22, 10118 Tallinn, EE
-

- (21) **C20120002**
(22) 19.01.2012
(71) Acorda Therapeutics, Inc.
15 Skyline Drive, Hawthorne, NY 10531, US
(68) E005617
(54) Pikenenud vabanemisega aminopüridiini komposit-
sioonide kasutamise meetodid
(92) C(2011)5390 final, 20.07.2011
(95) Fampyra - fampridine
(74) Tõnu Nelsas
AAA Patendibüroo OÜ,
Tartu mnt 16, 10117 Tallinn, EE
-

FG1Y. TÄIENDAVA KAITSE ANDMINE

- (11) **00047**
(94) 23.11.2019
(21) C20110019
(22) 21.11.2011
(71) Syngenta Participations AG
Schwarzwaldallee 215, 4058 Basel, CH
(68) 03158
(54) Oksadiasiini derivaadid, nende valmistamise
protsess, neid sisaldavad pestitsiidseid ja nende
kasutamise meetodid
(92) 0415, 30.08.2011
(95) Eforia 65 ZC
(74) Leevi Markus
Patendibüroo Käosaar & Co OÜ,
Tähe 94, 50107 Tartu, EE
-

- (11) **00048**
(94) 12.04.2026
(21) C20110014
(22) 11.10.2011
(71) Bayer Animal Health GmbH
51368 Leverkusen, DE
(68) E003947
(54) Parendatud farmatseutiliste omadustega maitseainet
sisaldavad ravimpreparaadid
(92) C(2011)2696 final, 12.04.2011
(95) Veraflox - pradofloxacin
(74) Jaak Ostrat
LASVET Patendibüroo OÜ,
Suurtüki 4a, 10133 Tallinn, EE
-

- (11) **00049**
(94) 23.05.2026
(21) C20110020
(22) 25.11.2011
(71) Bristol-Myers Squibb Company
Route 206 & Province Line Road, Princeton,
NJ 08543-4000, US
(68) 05458
(54) CTL4 lahustuvad mutantsed molekulid ja nende
kasutamine
(92) C(2011)4469 final, 17.06.2011
(95) NULOJIX - belatacept
(74) Leevi Markus
Patendibüroo Käosaar & Co OÜ,
Tähe 94, 50107 Tartu, EE
-

V OSA LOENDID

BA1A. AVALDATUD PATENDITAOTLUSTE SÜSTEMAATILINE LOEND

Rahvusvahelise patendiklassifikatsiooni indeks	Patenditaotluse number
--	------------------------

A61B 5/145	P201000056	C02F 1/00	P201000052	F16J 15/18	P201000050
A61B 17/58	P201000037	C04B 7/26	P201000058	G01N 21/33	P201000049
A61H 39/00	P201000048	C04B 18/08	P201000059	G01R 31/00	P201000060
B65F 1/00	P201000057	E02B 15/04	P201000055	H01G 9/00	P201000051

FG4A. VÄLJAANTUD PATENTIDE SÜSTEMAATILINE LOEND

Rahvusvahelise patendiklassifikatsiooni indeks	Patendi number
--	----------------

A01K 5/00	05503	B05B 7/06	05511	C12N 15/62	05519
A47C 7/02	05504	B05B 7/06	05512	C12N 15/74	05520
A61H 9/00	05505	B65D 83/40	05513	C22B 9/10	05521
A61K 9/00	05506	C07C 229/22	05514	D01F 9/12	05522
A61K 31/505	05507	C07D 235/18	05515	G06Q 90/00	05523
A61K 33/38	05508	C07D 453/02	05516	G09F 1/06	05524
A61K 38/31	05509	C07K 5/083	05517	G12B 21/00	05525
B01J 13/00	05510	C09D 17/00	05518	H04L 12/28	05526

FG4A. VÄLJAANTUD PATENTIDE PATENDITAOTLUSTE NUMBRILINE LOEND

Patenditaotluse number	Patendi number
------------------------	----------------

P200000012	05519	P200300390	05504	P200700032	05510
P200000686	05520	P200300571	05518	P200700041	05508
P200100081	05517	P200400105	05509	P200700059	05521
P200100256	05506	P200400119	05524	P200800050	05511
P200100518	05514	P200500011	05516	P200800059	05512
P200200390	05515	P200500035	05505	P200900054	05513
P200300023	05526	P200500038	05523	P200900093	05503
P200300239	05507	P200700031	05525	P201000032	05522

FG4A. EESTIS KEHTIVATE EUROOPA PATENTIDE SÜSTEMAATILINE LOEND

Rahvusvahelise patendiklassifikatsiooni indeks	Registreeringu number	Patendikirjelduse tõlke number
--	-----------------------	--------------------------------

A01C 1/04	E005980	EE-EP 1549125 B1	A01N 43/707	E005985	EE-EP 2154976 B1
A01N 43/04	E005981	EE-EP 1615945 B1	A01N 47/24	E005986	EE-EP 1937071 B1
A01N 43/56	E005982	EE-EP 2193715 B1	A21D 2/26	E005987	EE-EP 1800541 B1
A01N 43/56	E005983	EE-EP 2204093 B1	A23K 1/18	E005988	EE-EP 1785039 B1
A01N 43/56	E005984	EE-EP 2196088 B1	A23L 1/176	E005989	EE-EP 2207434 B1

Rahvusvahelise patendiklassifikatsiooni indeks	Registreeringu number	Patendikirjelduse tõlke number
--	-----------------------	--------------------------------

A24B 15/28	E005990	EE-EP 2077731 B1	A61K 39/155	E006047	EE-EP 1954308 B1
A24C 5/34	E005991	EE-EP 2164352 B1	A61K 39/39	E006048	EE-EP 1909830 B1
A47B 96/06	E005992	EE-EP 2249683 B1	A61K 39/395	E006049	EE-EP 1578936 B1
A47G 29/126	E005993	EE-EP 1736080 B1	A61K 45/00	E006050	EE-EP 1803468 B1
A47J 31/36	E005994	EE-EP 2303077 B1	A61K 45/06	E006051	EE-EP 2061513 B1
A47J 31/36	E005995	EE-EP 2242406 B1	A61K 45/06	E006052	EE-EP 1872796 B1
A47L 13/20	E005996	EE-EP 2055222 B1	A61K 45/06	E006053	EE-EP 1507558 B1
A61F 2/16	E005997	EE-EP 1448119 B1	A61K 47/10	E006054	EE-EP 2249869 B1
A61J 1/03	E005998	EE-EP 1605890 B1	A61K 47/26	E006055	EE-EP 1976561 B1
A61J 1/20	E005999	EE-EP 2231100 B1	A61L 15/22	E006056	EE-EP 2211919 B1
A61K 8/18	E006000	EE-EP 1673058 B1	A61L 15/22	E006057	EE-EP 2032179 B1
A61K 9/00	E006001	EE-EP 2068822 B1	A61M 5/14	E006058	EE-EP 1722840 B1
A61K 9/08	E006002	EE-EP 2242479 B1	A61M 5/24	E006059	EE-EP 2274029 B1
A61K 9/08	E006003	EE-EP 2222275 B1	A61M 5/24	E006060	EE-EP 2110150 B1
A61K 9/10	E006004	EE-EP 1660037 B1	A61M 15/00	E006061	EE-EP 1684834 B1
A61K 9/127	E006005	EE-EP 2217208 B1	A61P 25/00	E006062	EE-EP 1888100 B1
A61K 9/16	E006006	EE-EP 1706102 B1	A61P 25/04	E006063	EE-EP 1697005 B1
A61K 9/16	E006007	EE-EP 2029110 B1	A63H 27/10	E006064	EE-EP 2136891 B1
A61K 9/20	E006008	EE-EP 2246321 B1	B01D 35/30	E006065	EE-EP 1935471 B1
A61K 31/00	E006009	EE-EP 1725223 B1	B01J 20/04	E006066	EE-EP 1974806 B1
A61K 31/01	E006010	EE-EP 2119435 B1	B01J 20/04	E006067	EE-EP 1982759 B1
A61K 31/122	E006011	EE-EP 2108366 B1	B01J 20/20	E006068	EE-EP 1888226 B1
A61K 31/155	E006012	EE-EP 1924252 B1	B01L 99/00	E006069	EE-EP 1638691 B1
A61K 31/155	E006013	EE-EP 1755576 B1	B21B 27/10	E006070	EE-EP 2114584 B1
A61K 31/192	E006014	EE-EP 1904048 B1	B21C 37/08	E006071	EE-EP 2285507 B1
A61K 31/353	E006015	EE-EP 1968574 B1	B22F 9/22	E006072	EE-EP 2008742 B1
A61K 31/357	E006016	EE-EP 2252286 B1	B23K 10/00	E006073	EE-EP 1924387 B1
A61K 31/402	E006017	EE-EP 1755590 B1	B28B 23/00	E006074	EE-EP 1970179 B1
A61K 31/4196	E006018	EE-EP 2135608 B1	B29B 17/00	E006075	EE-EP 2094462 B1
A61K 31/4412	E006019	EE-EP 2324831 B1	B29C 45/40	E006076	EE-EP 2155464 B1
A61K 31/4412	E006020	EE-EP 1643999 B1	B29C 47/90	E006077	EE-EP 2134529 B1
A61K 31/4436	E006021	EE-EP 1965798 B1	B32B 3/06	E006078	EE-EP 2174777 B1
A61K 31/4439	E006022	EE-EP 1499313 B1	B60B 33/00	E006079	EE-EP 2001690 B1
A61K 31/451	E006023	EE-EP 2129377 B1	B60K 7/00	E006080	EE-EP 2206620 B1
A61K 31/4709	E006024	EE-EP 1656143 B1	B60K 7/00	E006081	EE-EP 2204300 B1
A61K 31/496	E006025	EE-EP 1948177 B1	B62B 3/06	E006082	EE-EP 1878633 B1
A61K 31/496	E006026	EE-EP 1812002 B1	B63B 35/00	E006083	EE-EP 2188171 B1
A61K 31/497	E006027	EE-EP 1845990 B1	B64D 15/20	E006084	EE-EP 2029428 B1
A61K 31/501	E006028	EE-EP 1778234 B1	B65D 1/02	E006085	EE-EP 2015999 B1
A61K 31/505	E006029	EE-EP 1471915 B1	B65D 71/46	E006086	EE-EP 2251276 B1
A61K 31/506	E006030	EE-EP 1843771 B1	B65D 85/10	E006087	EE-EP 2170736 B1
A61K 31/513	E006031	EE-EP 1942898 B1	B65G 47/72	E006088	EE-EP 2262707 B1
A61K 31/517	E006032	EE-EP 2203170 B1	C01G 1/12	E006089	EE-EP 1681270 B1
A61K 31/616	E006033	EE-EP 1890994 B1	C03B 33/033	E006090	EE-EP 1680370 B1
A61K 31/70	E006034	EE-EP 2086552 B1	C04B 26/02	E006091	EE-EP 1783105 B1
A61K 31/722	E006035	EE-EP 2117564 B1	C04B 35/66	E006092	EE-EP 2176192 B1
A61K 33/42	E006036	EE-EP 2233147 B1	C05F 7/00	E006093	EE-EP 1848675 B1
A61K 38/00	E006037	EE-EP 1531843 B1	C07C 2/32	E006094	EE-EP 1514860 B1
A61K 38/05	E006038	EE-EP 1420809 B1	C07C 211/29	E006095	EE-EP 1954668 B1
A61K 38/10	E006039	EE-EP 2111867 B1	C07C 235/20	E006096	EE-EP 1509492 B1
A61K 38/10	E006040	EE-EP 1549333 B1	C07C 323/52	E006097	EE-EP 2137143 B1
A61K 38/40	E006041	EE-EP 1507554 B1	C07D 207/06	E006098	EE-EP 2212283 B1
A61K 38/57	E006042	EE-EP 1941867 B1	C07D 207/06	E006099	EE-EP 2212282 B1
A61K 39/015	E006043	EE-EP 1802336 B1	C07D 209/08	E006100	EE-EP 2231598 B1
A61K 39/02	E006044	EE-EP 1799253 B1	C07D 211/26	E006101	EE-EP 2150530 B1
A61K 39/095	E006045	EE-EP 1644035 B1	C07D 213/60	E006102	EE-EP 2238110 B1
A61K 39/125	E006046	EE-EP 1734992 B1	C07D 217/08	E006103	EE-EP 1951674 B1

Rahvusvahelise patendiklassifikatsiooni indeks	Registreeringu number	Patendikirjelduse tõlke number
--	-----------------------	--------------------------------

C07D 217/24	E006104	EE-EP 1912949 B1	C07K 14/605	E006161	EE-EP 1641823 B1
C07D 221/16	E006105	EE-EP 1896422 B1	C07K 16/22	E006162	EE-EP 1838733 B1
C07D 223/16	E006106	EE-EP 2241554 B1	C07K 16/24	E006163	EE-EP 1597282 B1
C07D 223/22	E006107	EE-EP 1915346 B1	C07K 16/28	E006164	EE-EP 2070948 B1
C07D 225/06	E006108	EE-EP 2091919 B1	C08C 19/08	E006165	EE-EP 1597285 B1
C07D 231/56	E006109	EE-EP 1966151 B1	C10B 49/10	E006166	EE-EP 2217682 B1
C07D 233/54	E006110	EE-EP 1725537 B1	C12M 1/02	E006167	EE-EP 1828373 B1
C07D 237/14	E006111	EE-EP 1960370 B1	C12N 1/20	E006168	EE-EP 1549735 B1
C07D 237/20	E006112	EE-EP 1648874 B1	C12N 5/0784	E006169	EE-EP 2102331 B1
C07D 237/28	E006113	EE-EP 1904455 B1	C12N 9/00	E006170	EE-EP 1966371 B1
C07D 237/32	E006114	EE-EP 2064189 B1	C12N 9/88	E006171	EE-EP 2050815 B1
C07D 239/22	E006115	EE-EP 2203431 B1	C12N 15/00	E006172	EE-EP 1975231 B1
C07D 239/48	E006116	EE-EP 1761505 B1	C12N 15/10	E006173	EE-EP 2121920 B1
C07D 239/70	E006117	EE-EP 2049500 B1	C12N 15/11	E006174	EE-EP 2049664 B1
C07D 239/70	E006118	EE-EP 1421069 B1	C12N 15/13	E006175	EE-EP 2152880 B1
C07D 239/70	E006119	EE-EP 2049501 B1	C12N 15/54	E006176	EE-EP 1499729 B1
C07D 241/08	E006120	EE-EP 2022786 B1	C12N 15/82	E006177	EE-EP 1921145 B1
C07D 263/32	E006121	EE-EP 1424330 B1	C12P 7/56	E006178	EE-EP 2195441 B1
C07D 277/46	E006122	EE-EP 1480962 B1	C12Q 1/68	E006179	EE-EP 2046986 B1
C07D 277/68	E006123	EE-EP 1819686 B1	C22B 23/02	E006180	EE-EP 2038438 B1
C07D 307/66	E006124	EE-EP 1968963 B1	C23C 22/63	E006181	EE-EP 1685273 B1
C07D 309/32	E006125	EE-EP 2032551 B1	D01F 6/60	E006182	EE-EP 1631707 B1
C07D 317/58	E006126	EE-EP 1828160 B1	D21F 11/14	E006183	EE-EP 1756359 B1
C07D 335/00	E006127	EE-EP 1845095 B1	E04B 1/76	E006184	EE-EP 2155979 B1
C07D 401/04	E006128	EE-EP 1942106 B1	E05B 3/06	E006185	EE-EP 1921231 B1
C07D 401/04	E006129	EE-EP 1904475 B1	E05B 17/20	E006186	EE-EP 2184425 B1
C07D 401/04	E006130	EE-EP 1947098 B1	E05B 63/12	E006187	EE-EP 2171185 B1
C07D 401/04	E006130	EE-EP 1947098 B1	E05B 63/20	E006188	EE-EP 1840302 B1
C07D 401/12	E006131	EE-EP 2170864 B1	E05D 15/58	E006189	EE-EP 1525366 B1
C07D 401/12	E006132	EE-EP 2125782 B1	E06B 3/263	E006190	EE-EP 2022924 B1
C07D 401/12	E006132	EE-EP 2125782 B1	E06B 3/67	E006191	EE-EP 2138667 B1
C07D 401/14	E006133	EE-EP 2148876 B1	F01M 13/04	E006192	EE-EP 1809868 B1
C07D 401/14	E006134	EE-EP 1926722 B1	F03D 1/00	E006193	EE-EP 1735533 B1
C07D 403/12	E006135	EE-EP 1771441 B1	F16B 47/00	E006194	EE-EP 1943429 B1
C07D 403/12	E006136	EE-EP 1761522 B1	F16H 57/04	E006195	EE-EP 1766266 B1
C07D 403/14	E006137	EE-EP 2070922 B1	F24J 2/54	E006196	EE-EP 2135014 B1
C07D 407/06	E006138	EE-EP 2225231 B1	F26B 11/02	E006197	EE-EP 2078911 B1
C07D 413/04	E006139	EE-EP 2114933 B1	F27B 9/28	E006198	EE-EP 2183535 B1
C07D 471/04	E006140	EE-EP 1521754 B1	F28F 13/18	E006199	EE-EP 2053335 B1
C07D 471/04	E006141	EE-EP 1966202 B1	F28G 3/10	E006200	EE-EP 1767890 B1
C07D 471/04	E006142	EE-EP 1786812 B1	F42B 33/06	E006201	EE-EP 1470385 B1
C07D 471/04	E006143	EE-EP 1893612 B1	G01C 9/26	E006202	EE-EP 1793199 B1
C07D 471/10	E006144	EE-EP 2010531 B1	G01F 11/28	E006203	EE-EP 1636552 B1
C07D 471/18	E006145	EE-EP 2139892 B1	G01N 33/50	E006204	EE-EP 2220492 B1
C07D 487/04	E006146	EE-EP 1813614 B1	G01N 33/92	E006205	EE-EP 2238458 B1
C07D 487/04	E006147	EE-EP 1912997 B1	G01N 35/10	E006206	EE-EP 1808700 B1
C07D 489/08	E006148	EE-EP 2291380 B1	G07B 15/02	E006207	EE-EP 1669935 B1
C07D 495/16	E006149	EE-EP 2065388 B1	G08G 5/00	E006208	EE-EP 2263225 B1
C07D 498/04	E006150	EE-EP 2144506 B1	H01F 27/40	E006209	EE-EP 1908085 B1
C07D 498/10	E006151	EE-EP 1893620 B1	H01M 2/02	E006210	EE-EP 1700354 B1
C07F 5/02	E006152	EE-EP 1756121 B1	H03B 5/36	E006211	EE-EP 1396930 B1
C07F 9/22	E006153	EE-EP 2032589 B1	H03D 7/14	E006212	EE-EP 1465334 B1
C07H 17/04	E006154	EE-EP 1891086 B1	H04L 1/18	E006213	EE-EP 1843503 B1
C07K 7/64	E006155	EE-EP 1491553 B1	H04L 12/56	E006214	EE-EP 2127268 B1
C07K 7/64	E006156	EE-EP 1802650 B1	H04W 40/04	E006215	EE-EP 2198650 B1
C07K 14/00	E006157	EE-EP 2167529 B1	H05B 33/08	E006216	EE-EP 1982109 B1
C07K 14/47	E006158	EE-EP 2135878 B1			
C07K 14/50	E006159	EE-EP 1828239 B1			
C07K 14/575	E006160	EE-EP 1931705 B1			

FG4A. EESTIS KEHTIVATE EUROOPA PATENTIDE NUMBRILINE LOEND

Registreeringu number	Patendikirjelduse tõlke number				
E005980	EE-EP 1549125 B1	E006036	EE-EP 2233147 B1	E006092	EE-EP 2176192 B1
E005981	EE-EP 1615945 B1	E006037	EE-EP 1531843 B1	E006093	EE-EP 1848675 B1
E005982	EE-EP 2193715 B1	E006038	EE-EP 1420809 B1	E006094	EE-EP 1514860 B1
E005983	EE-EP 2204093 B1	E006039	EE-EP 2111867 B1	E006095	EE-EP 1954668 B1
E005984	EE-EP 2196088 B1	E006040	EE-EP 1549333 B1	E006096	EE-EP 1509492 B1
E005985	EE-EP 2154976 B1	E006041	EE-EP 1507554 B1	E006097	EE-EP 2137143 B1
E005986	EE-EP 1937071 B1	E006042	EE-EP 1941867 B1	E006098	EE-EP 2212283 B1
E005987	EE-EP 1800541 B1	E006043	EE-EP 1802336 B1	E006099	EE-EP 2212282 B1
E005988	EE-EP 1785039 B1	E006044	EE-EP 1799253 B1	E006100	EE-EP 2231598 B1
E005989	EE-EP 2207434 B1	E006045	EE-EP 1644035 B1	E006101	EE-EP 2150530 B1
E005990	EE-EP 2077731 B1	E006046	EE-EP 1734992 B1	E006102	EE-EP 2238110 B1
E005991	EE-EP 2164352 B1	E006047	EE-EP 1954308 B1	E006103	EE-EP 1951674 B1
E005992	EE-EP 2249683 B1	E006048	EE-EP 1909830 B1	E006104	EE-EP 1912949 B1
E005993	EE-EP 1736080 B1	E006049	EE-EP 1578936 B1	E006105	EE-EP 1896422 B1
E005994	EE-EP 2303077 B1	E006050	EE-EP 1803468 B1	E006106	EE-EP 2241554 B1
E005995	EE-EP 2242406 B1	E006051	EE-EP 2061513 B1	E006107	EE-EP 1915346 B1
E005996	EE-EP 2055222 B1	E006052	EE-EP 1872796 B1	E006108	EE-EP 2091919 B1
E005997	EE-EP 1448119 B1	E006053	EE-EP 1507558 B1	E006109	EE-EP 1966151 B1
E005998	EE-EP 1605890 B1	E006054	EE-EP 2249869 B1	E006110	EE-EP 1725537 B1
E005999	EE-EP 2231100 B1	E006055	EE-EP 1976561 B1	E006111	EE-EP 1960370 B1
E006000	EE-EP 1673058 B1	E006056	EE-EP 2211919 B1	E006112	EE-EP 1648874 B1
E006001	EE-EP 2068822 B1	E006057	EE-EP 2032179 B1	E006113	EE-EP 1904455 B1
E006002	EE-EP 2242479 B1	E006058	EE-EP 1722840 B1	E006114	EE-EP 2064189 B1
E006003	EE-EP 2222275 B1	E006059	EE-EP 2274029 B1	E006115	EE-EP 2203431 B1
E006004	EE-EP 1660037 B1	E006060	EE-EP 2110150 B1	E006116	EE-EP 1761505 B1
E006005	EE-EP 2217208 B1	E006061	EE-EP 1684834 B1	E006117	EE-EP 2049500 B1
E006006	EE-EP 1706102 B1	E006062	EE-EP 1888100 B1	E006118	EE-EP 1421069 B1
E006007	EE-EP 2029110 B1	E006063	EE-EP 1697005 B1	E006119	EE-EP 2049501 B1
E006008	EE-EP 2246321 B1	E006064	EE-EP 2136891 B1	E006120	EE-EP 2022786 B1
E006009	EE-EP 1725223 B1	E006065	EE-EP 1935471 B1	E006121	EE-EP 1424330 B1
E006010	EE-EP 2119435 B1	E006066	EE-EP 1974806 B1	E006122	EE-EP 1480962 B1
E006011	EE-EP 2108366 B1	E006067	EE-EP 1982759 B1	E006123	EE-EP 1819686 B1
E006012	EE-EP 1924252 B1	E006068	EE-EP 1888226 B1	E006124	EE-EP 1968963 B1
E006013	EE-EP 1755576 B1	E006069	EE-EP 1638691 B1	E006125	EE-EP 2032551 B1
E006014	EE-EP 1904048 B1	E006070	EE-EP 2114584 B1	E006126	EE-EP 1828160 B1
E006015	EE-EP 1968574 B1	E006071	EE-EP 2285507 B1	E006127	EE-EP 1845095 B1
E006016	EE-EP 2252286 B1	E006072	EE-EP 2008742 B1	E006128	EE-EP 1942106 B1
E006017	EE-EP 1755590 B1	E006073	EE-EP 1924387 B1	E006129	EE-EP 1904475 B1
E006018	EE-EP 2135608 B1	E006074	EE-EP 1970179 B1	E006130	EE-EP 1947098 B1
E006019	EE-EP 2324831 B1	E006075	EE-EP 2094462 B1	E006131	EE-EP 2170864 B1
E006020	EE-EP 1643999 B1	E006076	EE-EP 2155464 B1	E006132	EE-EP 2125782 B1
E006021	EE-EP 1965798 B1	E006077	EE-EP 2134529 B1	E006133	EE-EP 2148876 B1
E006022	EE-EP 1499313 B1	E006078	EE-EP 2174777 B1	E006134	EE-EP 1926722 B1
E006023	EE-EP 2129377 B1	E006079	EE-EP 2001690 B1	E006135	EE-EP 1771441 B1
E006024	EE-EP 1656143 B1	E006080	EE-EP 2206620 B1	E006136	EE-EP 1761522 B1
E006025	EE-EP 1948177 B1	E006081	EE-EP 2204300 B1	E006137	EE-EP 2070922 B1
E006026	EE-EP 1812002 B1	E006082	EE-EP 1878633 B1	E006138	EE-EP 2225231 B1
E006027	EE-EP 1845990 B1	E006083	EE-EP 2188171 B1	E006139	EE-EP 2114933 B1
E006028	EE-EP 1778234 B1	E006084	EE-EP 2029428 B1	E006140	EE-EP 1521754 B1
E006029	EE-EP 1471915 B1	E006085	EE-EP 2015999 B1	E006141	EE-EP 1966202 B1
E006030	EE-EP 1843771 B1	E006086	EE-EP 2251276 B1	E006142	EE-EP 1786812 B1
E006031	EE-EP 1942898 B1	E006087	EE-EP 2170736 B1	E006143	EE-EP 1893612 B1
E006032	EE-EP 2203170 B1	E006088	EE-EP 2262707 B1	E006144	EE-EP 2010531 B1
E006033	EE-EP 1890994 B1	E006089	EE-EP 1681270 B1	E006145	EE-EP 2139892 B1
E006034	EE-EP 2086552 B1	E006090	EE-EP 1680370 B1	E006146	EE-EP 1813614 B1
E006035	EE-EP 2117564 B1	E006091	EE-EP 1783105 B1	E006147	EE-EP 1912997 B1

Registreeringu number	Patendikirjelduse tõlke number
-----------------------	--------------------------------

E006148	EE-EP 2291380 B1	E006171	EE-EP 2050815 B1	E006194	EE-EP 1943429 B1
E006149	EE-EP 2065388 B1	E006172	EE-EP 1975231 B1	E006195	EE-EP 1766266 B1
E006150	EE-EP 2144506 B1	E006173	EE-EP 2121920 B1	E006196	EE-EP 2135014 B1
E006151	EE-EP 1893620 B1	E006174	EE-EP 2049664 B1	E006197	EE-EP 2078911 B1
E006152	EE-EP 1756121 B1	E006175	EE-EP 2152880 B1	E006198	EE-EP 2183535 B1
E006153	EE-EP 2032589 B1	E006176	EE-EP 1499729 B1	E006199	EE-EP 2053335 B1
E006154	EE-EP 1891086 B1	E006177	EE-EP 1921145 B1	E006200	EE-EP 1767890 B1
E006155	EE-EP 1491553 B1	E006178	EE-EP 2195441 B1	E006201	EE-EP 1470385 B1
E006156	EE-EP 1802650 B1	E006179	EE-EP 2046986 B1	E006202	EE-EP 1793199 B1
E006157	EE-EP 2167529 B1	E006180	EE-EP 2038438 B1	E006203	EE-EP 1636552 B1
E006158	EE-EP 2135878 B1	E006181	EE-EP 1685273 B1	E006204	EE-EP 2220492 B1
E006159	EE-EP 1828239 B1	E006182	EE-EP 1631707 B1	E006205	EE-EP 2238458 B1
E006160	EE-EP 1931705 B1	E006183	EE-EP 1756359 B1	E006206	EE-EP 1808700 B1
E006161	EE-EP 1641823 B1	E006184	EE-EP 2155979 B1	E006207	EE-EP 1669935 B1
E006162	EE-EP 1838733 B1	E006185	EE-EP 1921231 B1	E006208	EE-EP 2263225 B1
E006163	EE-EP 1597282 B1	E006186	EE-EP 2184425 B1	E006209	EE-EP 1908085 B1
E006164	EE-EP 2070948 B1	E006187	EE-EP 2171185 B1	E006210	EE-EP 1700354 B1
E006165	EE-EP 1597285 B1	E006188	EE-EP 1840302 B1	E006211	EE-EP 1396930 B1
E006166	EE-EP 2217682 B1	E006189	EE-EP 1525366 B1	E006212	EE-EP 1465334 B1
E006167	EE-EP 1828373 B1	E006190	EE-EP 2022924 B1	E006213	EE-EP 1843503 B1
E006168	EE-EP 1549735 B1	E006191	EE-EP 2138667 B1	E006214	EE-EP 2127268 B1
E006169	EE-EP 2102331 B1	E006192	EE-EP 1809868 B1	E006215	EE-EP 2198650 B1
E006170	EE-EP 1966371 B1	E006193	EE-EP 1735533 B1	E006216	EE-EP 1982109 B1

FG4A. EESTIS KEHTIVATE EUROOPA PATENTIDE PATENDIKIRJELDUSE TÕLGETE NUMBRILINE LOEND

Patendikirjelduse tõlke number	Registreeringu number
--------------------------------	-----------------------

EE-EP 1396930 B1	E006211	EE-EP 1605890 B1	E005998	EE-EP 1736080 B1	E005993
EE-EP 1420809 B1	E006038	EE-EP 1615945 B1	E005981	EE-EP 1755576 B1	E006013
EE-EP 1421069 B1	E006118	EE-EP 1631707 B1	E006182	EE-EP 1755590 B1	E006017
EE-EP 1424330 B1	E006121	EE-EP 1636552 B1	E006203	EE-EP 1756121 B1	E006152
EE-EP 1448119 B1	E005997	EE-EP 1638691 B1	E006069	EE-EP 1756359 B1	E006183
EE-EP 1465334 B1	E006212	EE-EP 1641823 B1	E006161	EE-EP 1761505 B1	E006116
EE-EP 1470385 B1	E006201	EE-EP 1643999 B1	E006020	EE-EP 1761522 B1	E006136
EE-EP 1471915 B1	E006029	EE-EP 1644035 B1	E006045	EE-EP 1766266 B1	E006195
EE-EP 1480962 B1	E006122	EE-EP 1648874 B1	E006112	EE-EP 1767890 B1	E006200
EE-EP 1491553 B1	E006155	EE-EP 1656143 B1	E006024	EE-EP 1771441 B1	E006135
EE-EP 1499313 B1	E006022	EE-EP 1660037 B1	E006004	EE-EP 1778234 B1	E006028
EE-EP 1499729 B1	E006176	EE-EP 1669935 B1	E006207	EE-EP 1783105 B1	E006091
EE-EP 1507554 B1	E006041	EE-EP 1673058 B1	E006000	EE-EP 1785039 B1	E005988
EE-EP 1507558 B1	E006053	EE-EP 1680370 B1	E006090	EE-EP 1786812 B1	E006142
EE-EP 1509492 B1	E006096	EE-EP 1681270 B1	E006089	EE-EP 1793199 B1	E006202
EE-EP 1514860 B1	E006094	EE-EP 1684834 B1	E006061	EE-EP 1799253 B1	E006044
EE-EP 1521754 B1	E006140	EE-EP 1685273 B1	E006181	EE-EP 1800541 B1	E005987
EE-EP 1525366 B1	E006189	EE-EP 1697005 B1	E006063	EE-EP 1802336 B1	E006043
EE-EP 1531843 B1	E006037	EE-EP 1700354 B1	E006210	EE-EP 1802650 B1	E006156
EE-EP 1549125 B1	E005980	EE-EP 1706102 B1	E006006	EE-EP 1803468 B1	E006050
EE-EP 1549333 B1	E006040	EE-EP 1722840 B1	E006058	EE-EP 1808700 B1	E006206
EE-EP 1549735 B1	E006168	EE-EP 1725223 B1	E006009	EE-EP 1809868 B1	E006192
EE-EP 1578936 B1	E006049	EE-EP 1725537 B1	E006110	EE-EP 1812002 B1	E006026
EE-EP 1597282 B1	E006163	EE-EP 1734992 B1	E006046	EE-EP 1813614 B1	E006146
EE-EP 1597285 B1	E006165	EE-EP 1735533 B1	E006193	EE-EP 1819686 B1	E006123

Patendikirjelduse tõlke number	Registreeringu number				
EE-EP 1828160 B1	E006126	EE-EP 1976561 B1	E006055	EE-EP 2148876 B1	E006133
EE-EP 1828239 B1	E006159	EE-EP 1982109 B1	E006216	EE-EP 2150530 B1	E006101
EE-EP 1828373 B1	E006167	EE-EP 1982759 B1	E006067	EE-EP 2152880 B1	E006175
EE-EP 1838733 B1	E006162	EE-EP 2001690 B1	E006079	EE-EP 2154976 B1	E005985
EE-EP 1840302 B1	E006188	EE-EP 2008742 B1	E006072	EE-EP 2155464 B1	E006076
EE-EP 1843503 B1	E006213	EE-EP 2010531 B1	E006144	EE-EP 2155979 B1	E006184
EE-EP 1843771 B1	E006030	EE-EP 2015999 B1	E006085	EE-EP 2164352 B1	E005991
EE-EP 1845095 B1	E006127	EE-EP 2022786 B1	E006120	EE-EP 2167529 B1	E006157
EE-EP 1845990 B1	E006027	EE-EP 2022924 B1	E006190	EE-EP 2170736 B1	E006087
EE-EP 1848675 B1	E006093	EE-EP 2029110 B1	E006007	EE-EP 2170864 B1	E006131
EE-EP 1872796 B1	E006052	EE-EP 2029428 B1	E006084	EE-EP 2171185 B1	E006187
EE-EP 1878633 B1	E006082	EE-EP 2032179 B1	E006057	EE-EP 2174777 B1	E006078
EE-EP 1888100 B1	E006062	EE-EP 2032551 B1	E006125	EE-EP 2176192 B1	E006092
EE-EP 1888226 B1	E006068	EE-EP 2032589 B1	E006153	EE-EP 2183535 B1	E006198
EE-EP 1890994 B1	E006033	EE-EP 2038438 B1	E006180	EE-EP 2184425 B1	E006186
EE-EP 1891086 B1	E006154	EE-EP 2046986 B1	E006179	EE-EP 2188171 B1	E006083
EE-EP 1893612 B1	E006143	EE-EP 2049500 B1	E006117	EE-EP 2193715 B1	E005982
EE-EP 1893620 B1	E006151	EE-EP 2049501 B1	E006119	EE-EP 2195441 B1	E006178
EE-EP 1896422 B1	E006105	EE-EP 2049664 B1	E006174	EE-EP 2196088 B1	E005984
EE-EP 1904048 B1	E006014	EE-EP 2050815 B1	E006171	EE-EP 2198650 B1	E006215
EE-EP 1904455 B1	E006113	EE-EP 2053335 B1	E006199	EE-EP 2203170 B1	E006032
EE-EP 1904475 B1	E006129	EE-EP 2055222 B1	E005996	EE-EP 2203431 B1	E006115
EE-EP 1908085 B1	E006209	EE-EP 2061513 B1	E006051	EE-EP 2204093 B1	E005983
EE-EP 1909830 B1	E006048	EE-EP 2064189 B1	E006114	EE-EP 2204300 B1	E006081
EE-EP 1912949 B1	E006104	EE-EP 2065388 B1	E006149	EE-EP 2206620 B1	E006080
EE-EP 1912997 B1	E006147	EE-EP 2068822 B1	E006001	EE-EP 2207434 B1	E005989
EE-EP 1915346 B1	E006107	EE-EP 2070922 B1	E006137	EE-EP 2211919 B1	E006056
EE-EP 1921145 B1	E006177	EE-EP 2070948 B1	E006164	EE-EP 2212282 B1	E006099
EE-EP 1921231 B1	E006185	EE-EP 2077731 B1	E005990	EE-EP 2212283 B1	E006098
EE-EP 1924252 B1	E006012	EE-EP 2078911 B1	E006197	EE-EP 2217208 B1	E006005
EE-EP 1924387 B1	E006073	EE-EP 2086552 B1	E006034	EE-EP 2217682 B1	E006166
EE-EP 1926722 B1	E006134	EE-EP 2091919 B1	E006108	EE-EP 2220492 B1	E006204
EE-EP 1931705 B1	E006160	EE-EP 2094462 B1	E006075	EE-EP 2222275 B1	E006003
EE-EP 1935471 B1	E006065	EE-EP 2102331 B1	E006169	EE-EP 2225231 B1	E006138
EE-EP 1937071 B1	E005986	EE-EP 2108366 B1	E006011	EE-EP 2231100 B1	E005999
EE-EP 1941867 B1	E006042	EE-EP 2110150 B1	E006060	EE-EP 2231598 B1	E006100
EE-EP 1942106 B1	E006128	EE-EP 2111867 B1	E006039	EE-EP 2233147 B1	E006036
EE-EP 1942898 B1	E006031	EE-EP 2114584 B1	E006070	EE-EP 2238110 B1	E006102
EE-EP 1943429 B1	E006194	EE-EP 2114933 B1	E006139	EE-EP 2238458 B1	E006205
EE-EP 1947098 B1	E006130	EE-EP 2117564 B1	E006035	EE-EP 2241554 B1	E006106
EE-EP 1948177 B1	E006025	EE-EP 2119435 B1	E006010	EE-EP 2242406 B1	E005995
EE-EP 1951674 B1	E006103	EE-EP 2121920 B1	E006173	EE-EP 2242479 B1	E006002
EE-EP 1954308 B1	E006047	EE-EP 2125782 B1	E006132	EE-EP 2246321 B1	E006008
EE-EP 1954668 B1	E006095	EE-EP 2127268 B1	E006214	EE-EP 2249683 B1	E005992
EE-EP 1960370 B1	E006111	EE-EP 2129377 B1	E006023	EE-EP 2249869 B1	E006054
EE-EP 1965798 B1	E006021	EE-EP 2134529 B1	E006077	EE-EP 2251276 B1	E006086
EE-EP 1966151 B1	E006109	EE-EP 2135014 B1	E006196	EE-EP 2252286 B1	E006016
EE-EP 1966202 B1	E006141	EE-EP 2135608 B1	E006018	EE-EP 2262707 B1	E006088
EE-EP 1966371 B1	E006170	EE-EP 2135878 B1	E006158	EE-EP 2263225 B1	E006208
EE-EP 1968574 B1	E006015	EE-EP 2136891 B1	E006064	EE-EP 2274029 B1	E006059
EE-EP 1968963 B1	E006124	EE-EP 2137143 B1	E006097	EE-EP 2285507 B1	E006071
EE-EP 1970179 B1	E006074	EE-EP 2138667 B1	E006191	EE-EP 2291380 B1	E006148
EE-EP 1974806 B1	E006066	EE-EP 2139892 B1	E006145	EE-EP 2303077 B1	E005994
EE-EP 1975231 B1	E006172	EE-EP 2144506 B1	E006150	EE-EP 2324831 B1	E006019

AA1Y. TÄIENDAVA KAITSE TAOTLUSTE NUMBRILINE LOEND

Täiendava kaitse taotluse number	Aluspatendi number	Meditsiini- või taimekaitsetoote registreerimist tõendava dokumendi number
----------------------------------	--------------------	--

C20110020	05458	C(2011)4469 final
C20120001	E002796	C(2011)8519 final
C20120002	E005617	C(2011)5390 final

FG1Y. TÄIENDAVA KAITSE TUNNISTUSTE NUMBRILINE LOEND

Tunnistuse number	Täiendava kaitse taotluse number	Aluspatendi number	Meditsiini- või taimekaitsetoote registreerimist tõendava dokumendi number
-------------------	----------------------------------	--------------------	--

00047	C20110019	03158	0415
00048	C20110014	E003947	C(2011)2696 final
00049	C20110020	05458	C(2011)4469 final

AASTALOENDID

2011

BA1A. AVALDATUD PATENDITAOTLUSTE SÜSTEMAATILINE LOEND

Rahvusvahelise patendiklassifikatsiooni indeks(id)	Patenditaotluse number	Patendilehe number, kus avaldati patenditaotluse avaldamise teade			
A01D 46/00	P200900048	2011, 1	A61P 37/00	P201100050	2011, 5
A01G 23/099	P200900075	2011, 3	A61P 37/06	P201100050	2011, 5
A01J 5/007	P200900041	2011, 1	A63B 21/00	P201000033	2011, 3
A01J 5/013	P200900041	2011, 1	A63B 22/00	P201000033	2011, 3
A01K 5/00	P200900093	2011, 4	A63B 23/00	P201000033	2011, 3
A23B 5/04	P201000026	2011, 5	B01D 39/00	P200900094	2011, 4
A23C 3/04	P201000026	2011, 5	B01D 45/00	P201000039	2011, 6
A23G 9/04	P201000026	2011, 5	B01D 45/12	P201000039	2011, 6
A23G 9/52	P201000026	2011, 5	B01D 53/10	P200900040	2011, 1
A23L 3/375	P201000026	2011, 5	B01J 23/72	P200900073	2011, 3
A43B 9/20	P201000063	2011, 2	B01J 37/00	P200900073	2011, 3
A43B 23/30	P201000008	2011, 6	B01L 99/00	P200900061	2011, 2
A43C 13/00	P201000008	2011, 6	B04C 5/02	P201000039	2011, 6
A47G 27/02	P200900059	2011, 2	B04C 5/24	P201000039	2011, 6
A47K 3/38	P200900059	2011, 2	B04C 5/26	P201000039	2011, 6
A61B 3/10	P201000010	2011, 5	B05C 17/01	P201000043	2011, 6
A61B 3/12	P201000010	2011, 5	B07B 13/065	P201000044	2011, 6
A61H 39/00	P201000017	2011, 5	B28C 7/04	P200900051	2011, 2
A61K 8/14	P201100028	2011, 4	B29B 17/00	P201000079	2011, 6
A61K 9/127	P201100028	2011, 4	B29D 35/10	P201000063	2011, 2
A61K 9/14	P200900047	2011, 2	B32B 1/08	P200900059	2011, 2
A61K 9/20	P200900047	2011, 2	B44C 7/02	P201000001	2011, 4
A61K 9/20	P201100029	2011, 3	B65D 1/02	P201000079	2011, 6
A61K 9/22	P200900047	2011, 2	B65D 5/46	P201000043	2011, 6
A61K 9/48	P201100029	2011, 3	B65D 43/02	P201100019	2011, 6
A61K 31/138	P201100029	2011, 3	B65D 83/14	P200900054	2011, 2
A61K 31/20	P201100023	2011, 4	B65D 83/14	P200900057	2011, 2
A61K 31/4422	P201100029	2011, 3	B65D 83/14	P200900060	2011, 2
A61K 31/505	P200900039	2011, 1	B65D 83/14	P200900066	2011, 2
A61K 31/505	P200900047	2011, 2	B65D 83/38	P200900054	2011, 2
A61K 31/505	P201100025	2011, 4	B65D 83/38	P200900057	2011, 2
A61K 31/517	P201100025	2011, 4	B65D 83/38	P200900060	2011, 2
A61K 31/5377	P201100025	2011, 4	B65D 83/38	P200900066	2011, 2
A61K 31/7072	P201100023	2011, 4	B65D 83/40	P200900054	2011, 2
A61K 38/00	P201100050	2011, 5	B65D 83/40	P200900057	2011, 2
A61K 38/17	P201100048	2011, 5	B65D 83/40	P200900060	2011, 2
A61K 39/395	P201100048	2011, 5	B65D 83/40	P200900066	2011, 2
A61K 45/00	P201100050	2011, 5	B81B 3/00	P200900080	2011, 3
A61K 45/06	P201100023	2011, 4	C01B 31/00	P200900080	2011, 3
A61K 48/00	P200900077	2011, 3	C01B 31/00	P201000032	2011, 5
A61N 1/16	P201000032	2011, 5	C01F 11/18	P200900040	2011, 1
A61N 2/00	P201000032	2011, 5	C04B 18/08	P201000022	2011, 5
A61N 2/02	P201000017	2011, 5	C04B 26/00	P201000022	2011, 5
A61N 5/02	P201000017	2011, 5	C07D 239/42	P200900047	2011, 2
A61N 5/06	P201000017	2011, 5	C07D 401/00	P201100025	2011, 4
A61P 11/00	P201100048	2011, 5	C07D 401/12	P200900039	2011, 1
A61P 13/00	P201100048	2011, 5	C07D 401/14	P200900039	2011, 1
A61P 35/00	P200900077	2011, 3	C07D 405/12	P200900039	2011, 1
A61P 35/00	P201100028	2011, 4	C07D 413/14	P200900039	2011, 1
A61P 35/00	P201100048	2011, 5	C07D 417/12	P200900039	2011, 1
A61P 37/00	P201100048	2011, 5	C07H 19/06	P201100023	2011, 4

Rahvusvahelise patendiklassifikatsiooni indeks(id)	Patenditaotluse number	Patendilehe number, kus avaldati patenditaotluse avaldamise teade
--	------------------------	---

C07K 14/47	P201100050	2011, 5	F25B 39/02	P200900058	2011, 2
C07K 14/705	P201100048	2011, 5	F25B 47/02	P200900058	2011, 2
C07K 14/705	P201100050	2011, 5	F25C 1/00	P201000026	2011, 5
C07K 16/00	P201100050	2011, 5	F41A 3/78	P201000086	2011, 4
C07K 19/00	P201100050	2011, 5	F41A 5/00	P201000086	2011, 4
C08L 27/06	P201000022	2011, 5	F41A 25/00	P201000086	2011, 4
C09K 11/08	P201000011	2011, 5	F42B 6/02	P200900088	2011, 4
C10B 31/06	P201000024	2011, 5	F42B 6/02	P200900088	2011, 4
C10B 49/22	P200900045	2011, 1	F42B 6/04	P200900088	2011, 4
C10B 53/00	P200900078	2011, 3	F42B 6/04	P200900088	2011, 4
C10B 53/04	P200900046	2011, 1	G01B 3/28	P201000023	2011, 5
C10B 53/06	P201000024	2011, 5	G01B 5/18	P201000023	2011, 5
C10G 1/00	P200900046	2011, 1	G01B 11/00	P201000035	2011, 6
C10G 1/02	P200900045	2011, 1	G01D 4/00	P201100010	2011, 2
C10G 1/06	P200900078	2011, 3	G01F 11/28	P200900051	2011, 2
C10J 3/00	P201000083	2011, 4	G01F 11/40	P200900051	2011, 2
C10J 3/30	P201000024	2011, 5	G01F 15/06	P201100010	2011, 2
C10J 3/32	P201000024	2011, 5	G01N 1/10	P200900068	2011, 2
C10J 3/44	P200900092	2011, 4	G01N 9/02	P201000035	2011, 6
C10L 5/02	P201000003	2011, 3	G01N 27/00	P200900061	2011, 2
C10L 5/06	P200900092	2011, 4	G01N 33/04	P200900041	2011, 1
C10L 5/44	P200900092	2011, 4	G01N 33/04	P201000012	2011, 5
C12N 5/10	P201100050	2011, 5	G01N 33/50	P201000013	2011, 5
C12N 15/09	P201100050	2011, 5	G01N 33/68	P201100050	2011, 5
C12N 15/11	P201100048	2011, 5	G01T 1/10	P201000011	2011, 5
C12N 15/113	P200900077	2011, 3	G05B 15/02	P200900072	2011, 3
C12P 21/02	P201100050	2011, 5	G05B 23/00	P201000038	2011, 6
C12Q 1/02	P201100050	2011, 5	G06F 1/16	P201100007	2011, 2
C12Q 1/18	P201000012	2011, 5	G06F 3/00	P201000038	2011, 6
C12Q 1/68	P201000013	2011, 5	G06F 17/30	P200900095	2011, 4
D01F 9/12	P201000032	2011, 5	G06F 17/30	P201000030	2011, 6
E01C 19/22	P201000029	2011, 5	G06F 17/30	P201000038	2011, 6
E01C 19/48	P201000029	2011, 5	G06F 19/00	P200900095	2011, 4
E02B 15/04	P200900059	2011, 2	G06K 19/04	P200900075	2011, 3
E02D 5/28	P200900091	2011, 4	G06K 19/077	P200900075	2011, 3
E02D 5/28	P200900091	2011, 4	G06Q 10/00	P201000030	2011, 6
E02D 5/30	P200900091	2011, 4	G06Q 20/00	P201100010	2011, 2
E02D 5/30	P200900091	2011, 4	G06Q 30/00	P201000030	2011, 6
E02D 5/34	P200900091	2011, 4	G06Q 30/00	P201000070	2011, 5
E02D 5/34	P200900091	2011, 4	G06Q 50/00	P200900095	2011, 4
E02D 5/66	P200900091	2011, 4	G06Q 50/00	P201100010	2011, 2
E02D 5/66	P200900091	2011, 4	G08B 17/10	P201000036	2011, 6
E02D 29/12	P200900091	2011, 4	G08B 25/08	P201000036	2011, 6
E02D 29/12	P200900091	2011, 4	G08B 25/10	P200900072	2011, 3
E04B 1/10	P200900056	2011, 2	H01B 1/12	P200900080	2011, 3
E04B 1/41	P201100017	2011, 3	H01G 9/058	P201000042	2011, 6
E04B 2/02	P200900056	2011, 2	H01J 1/00	P201000032	2011, 5
E04B 2/42	P200900056	2011, 2	H01L 41/16	P200900080	2011, 3
E04B 9/30	P201000001	2011, 4	H01Q 1/38	P200900096	2011, 4
E04C 1/39	P200900056	2011, 2	H01Q 9/28	P200900096	2011, 4
E04C 1/40	P200900056	2011, 2	H01Q 17/00	P200900096	2011, 4
E04F 13/07	P201000001	2011, 4	H03B 5/08	P200900096	2011, 4
E05D 7/04	P201100031	2011, 6	H04L 29/00	P201000038	2011, 6
F02B 43/08	P200900092	2011, 4	H04L 29/06	P201000030	2011, 6
F03B 17/00	P201100056	2011, 5	H04M 1/00	P200900095	2011, 4
F03G 7/00	P200900080	2011, 3	H04N 1/04	P201100007	2011, 2
F16B 13/06	P201000028	2011, 5	H04N 1/21	P201100007	2011, 2
F23K 3/14	P201000024	2011, 5	H04W 76/02	P200900072	2011, 3
F24D 3/18	P200900058	2011, 2	H05K 9/00	P201000032	2011, 5
F25B 30/06	P200900058	2011, 2			

BA1A. AVALDATUD PATENDITAOTLUSTE NUMBRILINE LOEND

Patenditaotluse number	Rahvusvahelise patendiklassifikatsiooni indeks(id)	Patendilehe number, kus avaldati patenditaotluse avaldamise teade
------------------------	--	---

P200900039	A61K 31/505	2011, 1	P200900073	B01J 23/72	2011, 3
P200900039	C07D 401/12	2011, 1	P200900073	B01J 37/00	2011, 3
P200900039	C07D 401/14	2011, 1	P200900075	A01G 23/099	2011, 3
P200900039	C07D 405/12	2011, 1	P200900075	G06K 19/04	2011, 3
P200900039	C07D 413/14	2011, 1	P200900075	G06K 19/077	2011, 3
P200900039	C07D 417/12	2011, 1	P200900077	A61K 48/00	2011, 3
P200900040	B01D 53/10	2011, 1	P200900077	A61P 35/00	2011, 3
P200900040	C01F 11/18	2011, 1	P200900077	C12N 15/113	2011, 3
P200900041	A01J 5/007	2011, 1	P200900078	C10B 53/00	2011, 3
P200900041	A01J 5/013	2011, 1	P200900078	C10G 1/06	2011, 3
P200900041	G01N 33/04	2011, 1	P200900080	B81B 3/00	2011, 3
P200900045	C10B 49/22	2011, 1	P200900080	C01B 31/00	2011, 3
P200900045	C10G 1/02	2011, 1	P200900080	F03G 7/00	2011, 3
P200900046	C10B 53/04	2011, 1	P200900080	H01B 1/12	2011, 3
P200900046	C10G 1/00	2011, 1	P200900080	H01L 41/16	2011, 3
P200900047	A61K 9/14	2011, 2	P200900088	F42B 6/02	2011, 4
P200900047	A61K 9/20	2011, 2	P200900088	F42B 6/02	2011, 4
P200900047	A61K 9/22	2011, 2	P200900088	F42B 6/04	2011, 4
P200900047	A61K 31/505	2011, 2	P200900088	F42B 6/04	2011, 4
P200900047	C07D 239/42	2011, 2	P200900091	E02D 5/28	2011, 4
P200900048	A01D 46/00	2011, 1	P200900091	E02D 5/28	2011, 4
P200900051	B28C 7/04	2011, 2	P200900091	E02D 5/30	2011, 4
P200900051	G01F 11/28	2011, 2	P200900091	E02D 5/30	2011, 4
P200900051	G01F 11/40	2011, 2	P200900091	E02D 5/34	2011, 4
P200900054	B65D 83/14	2011, 2	P200900091	E02D 5/34	2011, 4
P200900054	B65D 83/38	2011, 2	P200900091	E02D 5/66	2011, 4
P200900054	B65D 83/40	2011, 2	P200900091	E02D 5/66	2011, 4
P200900056	E04B 1/10	2011, 2	P200900091	E02D 29/12	2011, 4
P200900056	E04B 2/02	2011, 2	P200900091	E02D 29/12	2011, 4
P200900056	E04B 2/42	2011, 2	P200900092	C10J 3/44	2011, 4
P200900056	E04C 1/39	2011, 2	P200900092	C10L 5/06	2011, 4
P200900056	E04C 1/40	2011, 2	P200900092	C10L 5/44	2011, 4
P200900057	B65D 83/14	2011, 2	P200900092	F02B 43/08	2011, 4
P200900057	B65D 83/38	2011, 2	P200900093	A01K 5/00	2011, 4
P200900057	B65D 83/40	2011, 2	P200900094	B01D 39/00	2011, 4
P200900058	F24D 3/18	2011, 2	P200900095	G06F 17/30	2011, 4
P200900058	F25B 30/06	2011, 2	P200900095	G06F 19/00	2011, 4
P200900058	F25B 39/02	2011, 2	P200900095	G06Q 50/00	2011, 4
P200900058	F25B 47/02	2011, 2	P200900095	H04M 1/00	2011, 4
P200900059	A47G 27/02	2011, 2	P200900096	H01Q 1/38	2011, 4
P200900059	A47K 3/38	2011, 2	P200900096	H01Q 9/28	2011, 4
P200900059	B32B 1/08	2011, 2	P200900096	H01Q 17/00	2011, 4
P200900059	E02B 15/04	2011, 2	P200900096	H03B 5/08	2011, 4
P200900060	B65D 83/14	2011, 2	P201000001	B44C 7/02	2011, 4
P200900060	B65D 83/38	2011, 2	P201000001	E04B 9/30	2011, 4
P200900060	B65D 83/40	2011, 2	P201000001	E04F 13/07	2011, 4
P200900061	B01L 99/00	2011, 2	P201000003	C10L 5/02	2011, 3
P200900061	G01N 27/00	2011, 2	P201000008	A43B 23/30	2011, 6
P200900066	B65D 83/14	2011, 2	P201000008	A43C 13/00	2011, 6
P200900066	B65D 83/38	2011, 2	P201000010	A61B 3/10	2011, 5
P200900066	B65D 83/40	2011, 2	P201000010	A61B 3/12	2011, 5
P200900068	G01N 1/10	2011, 2	P201000011	C09K 11/08	2011, 5
P200900072	G05B 15/02	2011, 3	P201000011	G01T 1/10	2011, 5
P200900072	G08B 25/10	2011, 3	P201000012	C12Q 1/18	2011, 5
P200900072	H04W 76/02	2011, 3	P201000012	G01N 33/04	2011, 5

Patenditaotluse number	Rahvusvahelise patendiklassifikatsiooni indeks(id)	Patendilehe number, kus avaldati patenditaotluse avaldamise teade
------------------------	--	---

P201000013	C12Q 1/68	2011, 5	P201000063	B29D 35/10	2011, 2
P201000013	G01N 33/50	2011, 5	P201000070	G06Q 30/00	2011, 5
P201000017	A61H 39/00	2011, 5	P201000079	B29B 17/00	2011, 6
P201000017	A61N 2/02	2011, 5	P201000079	B65D 1/02	2011, 6
P201000017	A61N 5/02	2011, 5	P201000083	C10J 3/00	2011, 4
P201000017	A61N 5/06	2011, 5	P201000086	F41A 3/78	2011, 4
P201000022	C04B 18/08	2011, 5	P201000086	F41A 5/00	2011, 4
P201000022	C04B 26/00	2011, 5	P201000086	F41A 25/00	2011, 4
P201000022	C08L 27/06	2011, 5	P201100007	G06F 1/16	2011, 2
P201000023	G01B 3/28	2011, 5	P201100007	H04N 1/04	2011, 2
P201000023	G01B 5/18	2011, 5	P201100007	H04N 1/21	2011, 2
P201000024	C10B 31/06	2011, 5	P201100010	G01D 4/00	2011, 2
P201000024	C10B 53/06	2011, 5	P201100010	G01F 15/06	2011, 2
P201000024	C10J 3/30	2011, 5	P201100010	G06Q 20/00	2011, 2
P201000024	C10J 3/32	2011, 5	P201100010	G06Q 50/00	2011, 2
P201000024	F23K 3/14	2011, 5	P201100017	E04B 1/41	2011, 3
P201000026	A23B 5/04	2011, 5	P201100019	B65D 43/02	2011, 6
P201000026	A23C 3/04	2011, 5	P201100023	A61K 31/20	2011, 4
P201000026	A23G 9/04	2011, 5	P201100023	A61K 31/7072	2011, 4
P201000026	A23G 9/52	2011, 5	P201100023	A61K 45/06	2011, 4
P201000026	A23L 3/375	2011, 5	P201100023	C07H 19/06	2011, 4
P201000026	F25C 1/00	2011, 5	P201100025	A61K 31/505	2011, 4
P201000028	F16B 13/06	2011, 5	P201100025	A61K 31/517	2011, 4
P201000029	E01C 19/22	2011, 5	P201100025	A61K 31/5377	2011, 4
P201000029	E01C 19/48	2011, 5	P201100025	C07D 401/00	2011, 4
P201000030	G06F 17/30	2011, 6	P201100028	A61K 8/14	2011, 4
P201000030	G06Q 10/00	2011, 6	P201100028	A61K 9/127	2011, 4
P201000030	G06Q 30/00	2011, 6	P201100028	A61P 35/00	2011, 4
P201000030	H04L 29/06	2011, 6	P201100029	A61K 9/20	2011, 3
P201000032	A61N 1/16	2011, 5	P201100029	A61K 9/48	2011, 3
P201000032	A61N 2/00	2011, 5	P201100029	A61K 31/138	2011, 3
P201000032	C01B 31/00	2011, 5	P201100029	A61K 31/4422	2011, 3
P201000032	D01F 9/12	2011, 5	P201100031	E05D 7/04	2011, 6
P201000032	H01J 1/00	2011, 5	P201100048	A61K 38/17	2011, 5
P201000032	H05K 9/00	2011, 5	P201100048	A61K 39/395	2011, 5
P201000033	A63B 21/00	2011, 3	P201100048	A61P 11/00	2011, 5
P201000033	A63B 22/00	2011, 3	P201100048	A61P 13/00	2011, 5
P201000033	A63B 23/00	2011, 3	P201100048	A61P 35/00	2011, 5
P201000035	G01B 11/00	2011, 6	P201100048	A61P 37/00	2011, 5
P201000035	G01N 9/02	2011, 6	P201100048	C07K 14/705	2011, 5
P201000036	G08B 17/10	2011, 6	P201100048	C12N 15/11	2011, 5
P201000036	G08B 25/08	2011, 6	P201100050	A61K 38/00	2011, 5
P201000038	G05B 23/00	2011, 6	P201100050	A61K 45/00	2011, 5
P201000038	G06F 3/00	2011, 6	P201100050	A61P 37/00	2011, 5
P201000038	G06F 17/30	2011, 6	P201100050	A61P 37/06	2011, 5
P201000038	H04L 29/00	2011, 6	P201100050	C07K 14/47	2011, 5
P201000039	B01D 45/00	2011, 6	P201100050	C07K 14/705	2011, 5
P201000039	B01D 45/12	2011, 6	P201100050	C07K 16/00	2011, 5
P201000039	B04C 5/02	2011, 6	P201100050	C07K 19/00	2011, 5
P201000039	B04C 5/24	2011, 6	P201100050	C12N 5/10	2011, 5
P201000039	B04C 5/26	2011, 6	P201100050	C12N 15/09	2011, 5
P201000042	H01G 9/058	2011, 6	P201100050	C12P 21/02	2011, 5
P201000043	B05C 17/01	2011, 6	P201100050	C12Q 1/02	2011, 5
P201000043	B65D 5/46	2011, 6	P201100050	G01N 33/68	2011, 5
P201000044	B07B 13/065	2011, 6	P201100056	F03B 17/00	2011, 5
P201000063	A43B 9/20	2011, 2			

**BA1A. AVALDATUD PATENDITAOTLUSTE PATENDITAOTLEJATE
TÄHESTIKULINE LOEND**

Patenditaotleja	Patenditaotluse number	Patendilehe number, kus avaldati patenditaotluse avaldamise teade			
Abile Mobile OÜ	P201000030	2011, 6	Nestor-Alviste, Kristin	P200900088	2011, 4
Abloy Oy	P201100031	2011, 6	Nordbiochem OÜ	P200900073	2011, 3
Aleksandr Vladimirovich			Oikimus, Konstantin	P200900058	2011, 2
Sidorskiy	P201000003	2011, 3	Oikimus, Tarmo	P200900058	2011, 2
AS Enko	P200900054	2011, 2	Orav, Ervin	P200900056	2011, 2
AS Enko	P200900057	2011, 2	Osäühing Bioconsult	P200900094	2011, 4
AS Enko	P200900060	2011, 2	OÜ Arstlik Perenõuandla	P200900095	2011, 4
AS Enko	P200900066	2011, 2	OÜ Dimentio	P200900068	2011, 2
Aschjem, Paal Juul	P201000032	2011, 5	OÜ ELIKO Tehnoloogia		
AstraZeneca AB	P200900039	2011, 1	Arenduskeskus	P201000038	2011, 6
AstraZeneca AB	P200900047	2011, 2	OÜ Skeleton Technologies	P201000042	2011, 6
AstraZeneca AB	P201100025	2011, 4	OÜ Waterflight	P201000033	2011, 3
Bakler, Henry	P201000036	2011, 6	R-Group Finland OY	P201100017	2011, 3
Bristol-Myers Squibb			Rajame Solutions OÜ	P200900059	2011, 2
Company	P201100050	2011, 5	Roosi, Enn	P201000029	2011, 5
Cemmed OÜ	P200900096	2011, 4	Selfdiagnostics OÜ	P201000013	2011, 5
Cemmed OÜ	P201000017	2011, 5	Sigma-Tau Industrie		
Djerassem, Le Bemadjel	P201100056	2011, 5	Farmaceutiche Riunite S.p.A.	P201100028	2011, 4
EGIS Gyógyszergyár			Simkhovich, Naum	P201100019	2011, 6
Nyilvánosan Működő			Sistemas Integrales de		
Részvénytársaság	P201100029	2011, 3	Medición y Control		
Eensalu, Mart	P200900058	2011, 2	Stellum S.A. de C.V.	P201100010	2011, 2
Eesti Energia Kaevandused			Smartdust Solutions OÜ	P200900072	2011, 3
AS	P201000028	2011, 5	Soone, Jüri	P200900078	2011, 3
Eesti Energia Narva			Sova, Hanna	P200900092	2011, 4
Elektrijaamad AS	P200900040	2011, 1	Strepaitis, Zigmontas	P200900088	2011, 4
Eesti Maaviljeluse Instituut	P201000023	2011, 5	Strepaitis, Zigmontas	P200900088	2011, 4
Eesti Maaülikool	P200900048	2011, 1	ZymoGenetics, Inc.	P201100048	2011, 5
Eesti Maaülikool	P201000044	2011, 6	Tallinna Tehnikakõrgkool	P200900091	2011, 4
Eesti Nanotehnoloogiate			Tallinna Tehnikakõrgkool	P200900091	2011, 4
Arenduskeskuse AS	P200900061	2011, 2	Tallinna Tehnikaülikool	P200900040	2011, 1
Ermas, Liivi	P201000008	2011, 6	Tallinna Tehnikaülikool	P200900045	2011, 1
Gammoplasts, Sia	P201000079	2011, 6	Tallinna Tehnikaülikool	P200900075	2011, 3
Gogenko, Oleg			Tartu Ülikool	P200900041	2011, 1
Aleksandrovich	P201000003	2011, 3	Tartu Ülikool	P200900061	2011, 2
Gogenko, Oleg Olegovich	P201000003	2011, 3	Tartu Ülikool	P200900077	2011, 3
Hennie, Jørn	P201000032	2011, 5	Tartu Ülikool	P200900080	2011, 3
HM Puidukaubandus OÜ	P201000035	2011, 6	Tartu Ülikool	P201000010	2011, 5
Ird, Vambola	P200900092	2011, 4	Tartu Ülikool	P201000011	2011, 5
Jumalov, Denis	P201000043	2011, 6	Tartu Ülikool	P201000012	2011, 5
Kaev, Mihhail	P200900078	2011, 3	Tolstun, Oleg Ivanovich	P201000003	2011, 3
Kiil, Tiiu	P201000022	2011, 5	Trommsdorff GmbH & Co.		
Kink, Rein	P201000086	2011, 4	KG Arzneimittel	P201100023	2011, 4
Kuusik, Inga	P200900092	2011, 4	Uusmaa, Anu	P200900088	2011, 4
Kuusik, Ivar	P200900092	2011, 4	Uusmaa, Anu	P200900088	2011, 4
Käosaar, Jüri	P201100007	2011, 2	Vaher, Arthur	P201000001	2011, 4
Litvin, Olexandr	P201100019	2011, 6	Vakhterova, Nelli	P200900093	2011, 4
Lutšin, Mark	P200900093	2011, 4	Vapo Oy	P201000083	2011, 4
Massi Miliano OÜ	P201000070	2011, 5	Viira, Ivar	P201000022	2011, 5
Ming-Te Chen	P201000063	2011, 2	VKG OIL AS	P200900046	2011, 1
MTÜ Toidu- ja			VKG OIL AS	P200900051	2011, 2
Fermentatsioonitehnoloogia			VKG OIL AS	P201000024	2011, 5
Arenduskeskus	P201000026	2011, 5	VKG OIL AS	P201000039	2011, 6
Nestor-Alviste, Kristin	P200900088	2011, 4			

FG4A. VÄLJAANTUD PATENTIDE SÜSTEMAATILINE LOEND

Rahvusvahelise patendiklassifikatsiooni indeks(id)	Patendi number	Patendilehe number, kus avaldati patendi väljaandmise teade
--	----------------	---

A01C 3/02	05476	2011, 5	A61K 31/404	05452	2011, 4
A01D 46/00	05488	2011, 6	A61K 31/407	05417	2011, 3
A01H 4/00	05414	2011, 3	A61K 31/415	05400	2011, 2
A01N 43/56	05495	2011, 6	A61K 31/4155	05400	2011, 2
A01N 43/72	05455	2011, 4	A61K 31/4162	05400	2011, 2
A01N 43/90	05437	2011, 4	A61K 31/4162	05405	2011, 2
A01N 53/08	05477	2011, 5	A61K 31/4166	05401	2011, 2
A01N 63/00	05412	2011, 2	A61K 31/4166	05431	2011, 3
A01P 7/00	05477	2011, 5	A61K 31/4178	05401	2011, 2
A23C 9/123	05461	2011, 4	A61K 31/4178	05431	2011, 3
A23C 21/02	05461	2011, 4	A61K 31/421	05418	2011, 3
A23J 3/34	05461	2011, 4	A61K 31/422	05418	2011, 3
A23L 1/105	05412	2011, 2	A61K 31/422	05419	2011, 3
A23L 1/29	05491	2011, 6	A61K 31/423	05384	2011, 1
A23L 1/30	05459	2011, 4	A61K 31/427	05384	2011, 1
A47C 23/05	05489	2011, 6	A61K 31/428	05385	2011, 1
A47G 9/10	05469	2011, 5	A61K 31/435	05419	2011, 3
A47G 19/22	05438	2011, 4	A61K 31/435	05420	2011, 3
A47J 41/02	05438	2011, 4	A61K 31/437	05405	2011, 2
A61B 10/00	05470	2011, 5	A61K 31/439	05404	2011, 2
A61B 10/02	05470	2011, 5	A61K 31/4422	05398	2011, 2
A61B 10/04	05470	2011, 5	A61K 31/4427	05382	2011, 1
A61D 1/00	05470	2011, 5	A61K 31/4427	05386	2011, 1
A61F 13/00	05393	2011, 2	A61K 31/4439	05384	2011, 1
A61H 33/00	05471	2011, 5	A61K 31/4439	05385	2011, 1
A61H 35/00	05471	2011, 5	A61K 31/4439	05452	2011, 4
A61K 8/29	05390	2011, 2	A61K 31/4439	05477	2011, 5
A61K 9/00	05415	2011, 3	A61K 31/445	05429	2011, 3
A61K 9/06	05393	2011, 2	A61K 31/445	05440	2011, 4
A61K 9/08	05375	2011, 1	A61K 31/4468	05391	2011, 2
A61K 9/08	05395	2011, 2	A61K 31/451	05416	2011, 3
A61K 9/08	05439	2011, 4	A61K 31/4523	05416	2011, 3
A61K 9/10	05376	2011, 1	A61K 31/4535	05439	2011, 4
A61K 9/20	05398	2011, 2	A61K 31/454	05431	2011, 3
A61K 9/22	05422	2011, 3	A61K 31/454	05440	2011, 4
A61K 9/48	05416	2011, 3	A61K 31/47	05394	2011, 2
A61K 9/70	05391	2011, 2	A61K 31/47	05399	2011, 2
A61K 9/72	05392	2011, 2	A61K 31/475	05417	2011, 3
A61K 31/00	05423	2011, 3	A61K 31/495	05383	2011, 1
A61K 31/00	05472	2011, 5	A61K 31/495	05441	2011, 4
A61K 31/12	05374	2011, 1	A61K 31/495	05454	2011, 4
A61K 31/121	05374	2011, 1	A61K 31/496	05385	2011, 1
A61K 31/155	05393	2011, 2	A61K 31/496	05424	2011, 3
A61K 31/166	05450	2011, 4	A61K 31/501	05375	2011, 1
A61K 31/195	05473	2011, 5	A61K 31/501	05424	2011, 3
A61K 31/198	05473	2011, 5	A61K 31/502	05386	2011, 1
A61K 31/215	05380	2011, 1	A61K 31/504	05440	2011, 4
A61K 31/277	05473	2011, 5	A61K 31/505	05432	2011, 3
A61K 31/282	05417	2011, 3	A61K 31/505	05440	2011, 4
A61K 31/335	05417	2011, 3	A61K 31/505	05481	2011, 5
A61K 31/343	05452	2011, 4	A61K 31/506	05382	2011, 1
A61K 31/397	05382	2011, 1	A61K 31/506	05424	2011, 3
A61K 31/401	05382	2011, 1	A61K 31/506	05456	2011, 4
A61K 31/404	05427	2011, 3	A61K 31/517	05387	2011, 1
A61K 31/404	05428	2011, 3	A61K 31/52	05442	2011, 4

Rahvusvahelise patendiklassifikatsiooni indeks(id)	Patendi number	Patendilehe number, kus avaldati patendi väljaandmise teade
--	----------------	---

A61K 31/53	05424	2011, 3	A61K 47/42	05416	2011, 3
A61K 31/53	05433	2011, 3	A61K 47/44	05421	2011, 3
A61K 31/535	05477	2011, 5	A61K 47/48	05396	2011, 2
A61K 31/5375	05450	2011, 4	A61K 47/48	05435	2011, 3
A61K 31/55	05395	2011, 2	A61K 47/48	05475	2011, 5
A61K 31/56	05443	2011, 4	A61K 48/00	05423	2011, 3
A61K 31/565	05376	2011, 1	A61K 48/00	05492	2011, 6
A61K 31/565	05415	2011, 3	A61L 2/04	05476	2011, 5
A61K 31/565	05421	2011, 3	A61L 2/16	05476	2011, 5
A61K 31/5685	05421	2011, 3	A61L 11/00	05476	2011, 5
A61K 31/57	05376	2011, 1	A61M 15/00	05416	2011, 3
A61K 31/7036	05392	2011, 2	A61P 1/00	05459	2011, 4
A61K 31/7048	05422	2011, 3	A61P 1/00	05472	2011, 5
A61K 31/7072	05434	2011, 3	A61P 1/00	05491	2011, 6
A61K 33/24	05417	2011, 3	A61P 1/04	05423	2011, 3
A61K 35/12	05423	2011, 3	A61P 1/16	05423	2011, 3
A61K 35/14	05485	2011, 5	A61P 1/18	05417	2011, 3
A61K 35/16	05485	2011, 5	A61P 3/06	05383	2011, 1
A61K 35/74	05459	2011, 4	A61P 3/06	05418	2011, 3
A61K 35/74	05491	2011, 6	A61P 3/06	05452	2011, 4
A61K 38/00	05417	2011, 3	A61P 3/10	05393	2011, 2
A61K 38/00	05458	2011, 4	A61P 3/10	05401	2011, 2
A61K 38/00	05461	2011, 4	A61P 3/10	05406	2011, 2
A61K 38/00	05472	2011, 5	A61P 5/06	05444	2011, 4
A61K 38/08	05406	2011, 2	A61P 7/02	05382	2011, 1
A61K 38/15	05490	2011, 6	A61P 9/00	05401	2011, 2
A61K 38/17	05377	2011, 1	A61P 9/00	05497	2011, 6
A61K 38/17	05378	2011, 1	A61P 9/04	05406	2011, 2
A61K 38/17	05411	2011, 2	A61P 9/08	05477	2011, 5
A61K 38/17	05423	2011, 3	A61P 9/12	05428	2011, 3
A61K 38/17	05460	2011, 4	A61P 11/00	05416	2011, 3
A61K 38/17	05496	2011, 6	A61P 11/00	05417	2011, 3
A61K 38/21	05423	2011, 3	A61P 11/00	05431	2011, 3
A61K 38/24	05444	2011, 4	A61P 11/00	05460	2011, 4
A61K 38/46	05491	2011, 6	A61P 11/00	05472	2011, 5
A61K 39/00	05492	2011, 6	A61P 11/06	05401	2011, 2
A61K 39/385	05492	2011, 6	A61P 11/06	05416	2011, 3
A61K 39/39	05474	2011, 5	A61P 13/00	05417	2011, 3
A61K 39/39	05492	2011, 6	A61P 13/00	05460	2011, 4
A61K 39/395	05423	2011, 3	A61P 13/12	05472	2011, 5
A61K 39/395	05460	2011, 4	A61P 15/10	05440	2011, 4
A61K 39/395	05474	2011, 5	A61P 17/00	05459	2011, 4
A61K 39/395	05475	2011, 5	A61P 17/00	05472	2011, 5
A61K 39/395	05483	2011, 5	A61P 17/00	05491	2011, 6
A61K 39/395	05492	2011, 6	A61P 17/02	05393	2011, 2
A61K 39/395	05496	2011, 6	A61P 17/10	05440	2011, 4
A61K 45/00	05417	2011, 3	A61P 19/00	05431	2011, 3
A61K 45/00	05458	2011, 4	A61P 19/00	05472	2011, 5
A61K 45/06	05378	2011, 1	A61P 19/02	05378	2011, 1
A61K 47/00	05477	2011, 5	A61P 19/02	05401	2011, 2
A61K 47/10	05416	2011, 3	A61P 19/02	05423	2011, 3
A61K 47/14	05421	2011, 3	A61P 19/02	05440	2011, 4
A61K 47/18	05376	2011, 1	A61P 19/08	05496	2011, 6
A61K 47/32	05416	2011, 3	A61P 19/10	05496	2011, 6
A61K 47/34	05416	2011, 3	A61P 21/00	05433	2011, 3
A61K 47/36	05416	2011, 3	A61P 25/00	05405	2011, 2
A61K 47/38	05416	2011, 3	A61P 25/00	05434	2011, 3

Rahvusvahelise patendiklassifikatsiooni indeks(id)	Patendi number	Patendilehe number, kus avaldati patendi väljaandmise teade
--	----------------	---

A61P 25/00	05440	2011, 4	A61P 37/06	05401	2011, 2
A61P 25/00	05456	2011, 4	A61P 37/06	05458	2011, 4
A61P 25/00	05472	2011, 5	A61P 37/08	05395	2011, 2
A61P 25/00	05491	2011, 6	A61P 37/08	05401	2011, 2
A61P 25/04	05420	2011, 3	A61P 43/00	05376	2011, 1
A61P 25/06	05433	2011, 3	A61P 43/00	05404	2011, 2
A61P 25/08	05433	2011, 3	A61P 43/00	05417	2011, 3
A61P 25/16	05473	2011, 5	A61P 43/00	05431	2011, 3
A61P 25/24	05433	2011, 3	A61P 43/00	05440	2011, 4
A61P 25/28	05377	2011, 1	B01D 53/10	05446	2011, 4
A61P 25/28	05429	2011, 3	B01J 10/00	05451	2011, 4
A61P 25/28	05433	2011, 3	B01J 21/00	05390	2011, 2
A61P 25/28	05492	2011, 6	B01J 35/00	05390	2011, 2
A61P 27/00	05441	2011, 4	B02C 13/20	05478	2011, 5
A61P 27/02	05395	2011, 2	B02C 13/22	05478	2011, 5
A61P 27/02	05439	2011, 4	B05D 1/02	05425	2011, 3
A61P 27/16	05395	2011, 2	B05D 1/34	05425	2011, 3
A61P 29/00	05386	2011, 1	B21B 1/02	05493	2011, 6
A61P 29/00	05401	2011, 2	B21B 1/20	05493	2011, 6
A61P 29/00	05431	2011, 3	B21D 37/20	05379	2011, 1
A61P 29/00	05432	2011, 3	B22D 1/00	05426	2011, 3
A61P 29/00	05441	2011, 4	B22D 11/116	05426	2011, 3
A61P 31/00	05440	2011, 4	B22D 11/117	05426	2011, 3
A61P 31/00	05472	2011, 5	B23B 47/02	05486	2011, 5
A61P 31/04	05406	2011, 2	B23H 7/02	05379	2011, 1
A61P 31/04	05422	2011, 3	B23H 7/06	05379	2011, 1
A61P 31/06	05394	2011, 2	B23K 35/30	05413	2011, 2
A61P 31/12	05405	2011, 2	B25B 27/00	05464	2011, 4
A61P 31/12	05424	2011, 3	B27K 3/15	05479	2011, 5
A61P 31/18	05385	2011, 1	B27K 3/26	05408	2011, 2
A61P 31/18	05400	2011, 2	B27K 3/34	05437	2011, 4
A61P 31/18	05424	2011, 3	B27K 3/38	05479	2011, 5
A61P 33/00	05490	2011, 6	B27K 3/50	05479	2011, 5
A61P 33/06	05401	2011, 2	B28C 7/04	05480	2011, 5
A61P 33/14	05477	2011, 5	B32B 1/08	05397	2011, 2
A61P 35/00	05387	2011, 1	B32B 27/20	05397	2011, 2
A61P 35/00	05401	2011, 2	B60L 11/18	05445	2011, 4
A61P 35/00	05405	2011, 2	B65D 81/38	05438	2011, 4
A61P 35/00	05417	2011, 3	C01F 11/18	05446	2011, 4
A61P 35/00	05421	2011, 3	C02F 1/00	05447	2011, 4
A61P 35/00	05431	2011, 3	C02F 1/00	05494	2011, 6
A61P 35/00	05434	2011, 3	C02F 1/26	05448	2011, 4
A61P 35/00	05435	2011, 3	C02F 1/461	05447	2011, 4
A61P 35/00	05472	2011, 5	C02F 1/461	05494	2011, 6
A61P 35/00	05474	2011, 5	C02F 1/66	05448	2011, 4
A61P 35/00	05481	2011, 5	C02F 1/68	05448	2011, 4
A61P 35/00	05483	2011, 5	C02F 3/34	05448	2011, 4
A61P 35/00	05491	2011, 6	C02F 9/00	05448	2011, 4
A61P 35/02	05430	2011, 3	C05F 1/02	05476	2011, 5
A61P 37/00	05440	2011, 4	C05F 3/06	05476	2011, 5
A61P 37/00	05459	2011, 4	C07B 61/00	05453	2011, 4
A61P 37/00	05460	2011, 4	C07C 33/46	05381	2011, 1
A61P 37/02	05423	2011, 3	C07C 47/575	05382	2011, 1
A61P 37/02	05443	2011, 4	C07C 49/203	05374	2011, 1
A61P 37/02	05472	2011, 5	C07C 49/647	05374	2011, 1
A61P 37/04	05378	2011, 1	C07C 59/52	05382	2011, 1
A61P 37/04	05443	2011, 4	C07C 59/64	05382	2011, 1

Rahvusvahelise patendiklassifikatsiooni indeks(id)	Patendi number	Patendilehe number, kus avaldati patendi väljaandmise teade
--	----------------	---

C07C 69/734	05382	2011, 1	C07D 401/06	05477	2011, 5
C07C 69/738	05449	2011, 4	C07D 401/12	05382	2011, 1
C07C 69/757	05381	2011, 1	C07D 401/12	05400	2011, 2
C07C 213/10	05380	2011, 1	C07D 401/12	05401	2011, 2
C07C 217/74	05380	2011, 1	C07D 401/12	05402	2011, 2
C07C 235/76	05472	2011, 5	C07D 401/12	05427	2011, 3
C07C 259/10	05450	2011, 4	C07D 401/12	05429	2011, 3
C07C 269/04	05381	2011, 1	C07D 401/12	05452	2011, 4
C07C 271/12	05381	2011, 1	C07D 401/12	05481	2011, 5
C07C 271/22	05428	2011, 3	C07D 401/14	05424	2011, 3
C07C 273/04	05451	2011, 4	C07D 401/14	05431	2011, 3
C07D 205/04	05382	2011, 1	C07D 403/00	05433	2011, 3
C07D 207/10	05382	2011, 1	C07D 403/04	05400	2011, 2
C07D 209/34	05427	2011, 3	C07D 403/04	05430	2011, 3
C07D 209/42	05428	2011, 3	C07D 403/06	05400	2011, 2
C07D 209/42	05452	2011, 4	C07D 403/06	05456	2011, 4
C07D 211/34	05383	2011, 1	C07D 403/10	05455	2011, 4
C07D 211/58	05420	2011, 3	C07D 403/12	05382	2011, 1
C07D 211/64	05440	2011, 4	C07D 403/12	05400	2011, 2
C07D 211/90	05398	2011, 2	C07D 403/12	05427	2011, 3
C07D 213/40	05383	2011, 1	C07D 403/12	05431	2011, 3
C07D 217/26	05399	2011, 2	C07D 403/12	05452	2011, 4
C07D 231/12	05495	2011, 6	C07D 403/12	05481	2011, 5
C07D 231/18	05400	2011, 2	C07D 403/14	05424	2011, 3
C07D 231/20	05400	2011, 2	C07D 403/14	05431	2011, 3
C07D 233/74	05401	2011, 2	C07D 405/12	05387	2011, 1
C07D 233/76	05401	2011, 2	C07D 405/12	05400	2011, 2
C07D 235/00	05481	2011, 5	C07D 405/12	05427	2011, 3
C07D 237/32	05386	2011, 1	C07D 405/12	05454	2011, 4
C07D 241/02	05424	2011, 3	C07D 405/14	05387	2011, 1
C07D 241/36	05424	2011, 3	C07D 405/14	05431	2011, 3
C07D 251/02	05424	2011, 3	C07D 407/04	05386	2011, 1
C07D 253/08	05424	2011, 3	C07D 407/12	05429	2011, 3
C07D 261/04	05455	2011, 4	C07D 413/00	05440	2011, 4
C07D 261/20	05455	2011, 4	C07D 413/06	05400	2011, 2
C07D 263/10	05455	2011, 4	C07D 413/06	05456	2011, 4
C07D 263/26	05453	2011, 4	C07D 413/10	05455	2011, 4
C07D 263/32	05418	2011, 3	C07D 413/12	05418	2011, 3
C07D 263/58	05384	2011, 1	C07D 413/12	05429	2011, 3
C07D 273/00	05455	2011, 4	C07D 413/12	05481	2011, 5
C07D 277/10	05455	2011, 4	C07D 417/00	05440	2011, 4
C07D 277/20	05477	2011, 5	C07D 417/06	05417	2011, 3
C07D 277/32	05477	2011, 5	C07D 417/06	05456	2011, 4
C07D 277/34	05455	2011, 4	C07D 417/06	05477	2011, 5
C07D 277/82	05385	2011, 1	C07D 417/10	05455	2011, 4
C07D 291/04	05455	2011, 4	C07D 417/12	05384	2011, 1
C07D 295/088	05450	2011, 4	C07D 417/12	05385	2011, 1
C07D 295/14	05383	2011, 1	C07D 417/12	05429	2011, 3
C07D 295/185	05429	2011, 3	C07D 417/14	05456	2011, 4
C07D 307/33	05449	2011, 4	C07D 419/10	05455	2011, 4
C07D 307/85	05452	2011, 4	C07D 451/02	05403	2011, 2
C07D 401/00	05440	2011, 4	C07D 451/02	05429	2011, 3
C07D 401/04	05386	2011, 1	C07D 451/02	05440	2011, 4
C07D 401/04	05431	2011, 3	C07D 451/10	05403	2011, 2
C07D 401/04	05495	2011, 6	C07D 453/02	05404	2011, 2
C07D 401/06	05399	2011, 2	C07D 471/02	05424	2011, 3
C07D 401/06	05400	2011, 2	C07D 471/04	05400	2011, 2

Rahvusvahelise patendiklassifikatsiooni indeks(id)	Patendi number	Patendilehe number, kus avaldati patendi väljaandmise teade
--	----------------	---

C07D 471/04	05405	2011, 2	C10L 1/08	05389	2011, 1
C07D 471/08	05403	2011, 2	C10L 1/18	05389	2011, 1
C07D 471/08	05441	2011, 4	C10L 1/182	05389	2011, 1
C07D 487/04	05405	2011, 2	C10L 1/185	05389	2011, 1
C07D 487/04	05432	2011, 3	C10L 1/19	05389	2011, 1
C07D 487/14	05433	2011, 3	C10L 10/02	05389	2011, 1
C07D 491/044	05417	2011, 3	C10L 10/04	05389	2011, 1
C07D 491/08	05440	2011, 4	C12N 1/20	05412	2011, 2
C07D 493/04	05384	2011, 1	C12N 1/20	05459	2011, 4
C07D 493/04	05385	2011, 1	C12N 1/20	05461	2011, 4
C07D 493/04	05417	2011, 3	C12N 1/20	05498	2011, 6
C07D 495/04	05399	2011, 2	C12N 1/21	05496	2011, 6
C07D 498/04	05400	2011, 2	C12N 1/21	05498	2011, 6
C07D 498/10	05455	2011, 4	C12N 5/071	05483	2011, 5
C07F 7/18	05482	2011, 5	C12N 5/10	05458	2011, 4
C07H 19/00	05457	2011, 4	C12N 5/10	05496	2011, 6
C07H 19/06	05434	2011, 3	C12N 9/16	05498	2011, 6
C07H 19/073	05457	2011, 4	C12N 9/26	05410	2011, 2
C07K 1/22	05485	2011, 5	C12N 9/68	05485	2011, 5
C07K 5/083	05461	2011, 4	C12N 15/09	05458	2011, 4
C07K 7/06	05406	2011, 2	C12N 15/11	05411	2011, 2
C07K 14/00	05472	2011, 5	C12N 15/11	05460	2011, 4
C07K 14/31	05475	2011, 5	C12N 15/11	05496	2011, 6
C07K 14/47	05458	2011, 4	C12N 15/12	05407	2011, 2
C07K 14/475	05407	2011, 2	C12N 15/12	05411	2011, 2
C07K 14/705	05458	2011, 4	C12N 15/12	05496	2011, 6
C07K 14/705	05460	2011, 4	C12N 15/12	05497	2011, 6
C07K 14/705	05496	2011, 6	C12N 15/55	05498	2011, 6
C07K 14/705	05497	2011, 6	C12N 15/63	05423	2011, 3
C07K 14/715	05411	2011, 2	C12N 15/63	05498	2011, 6
C07K 14/75	05485	2011, 5	C12N 15/86	05462	2011, 4
C07K 16/00	05458	2011, 4	C12P 7/00	05498	2011, 6
C07K 16/18	05435	2011, 3	C12P 21/02	05406	2011, 2
C07K 16/28	05411	2011, 2	C12P 21/02	05458	2011, 4
C07K 16/28	05483	2011, 5	C12P 21/06	05461	2011, 4
C07K 16/28	05496	2011, 6	C12P 41/00	05498	2011, 6
C07K 16/28	05497	2011, 6	C12Q 1/02	05458	2011, 4
C07K 16/30	05475	2011, 5	C12Q 1/04	05412	2011, 2
C07K 19/00	05458	2011, 4	C12Q 1/68	05411	2011, 2
C07K 19/00	05475	2011, 5	C12Q 1/68	05497	2011, 6
C08K 5/3477	05437	2011, 4	C12R 1/07	05459	2011, 4
C09D 4/00	05425	2011, 3	C12R 1/225	05461	2011, 4
C09D 5/08	05408	2011, 2	C12R 1/38	05498	2011, 6
C09D 5/14	05437	2011, 4	C21C 7/00	05426	2011, 3
C09D 5/18	05408	2011, 2	C21C 7/06	05426	2011, 3
C09D 183/04	05425	2011, 3	C21C 7/064	05426	2011, 3
C09K 19/52	05425	2011, 3	C21C 7/072	05426	2011, 3
C09K 19/54	05425	2011, 3	C21C 7/076	05426	2011, 3
C09K 21/04	05408	2011, 2	C22C 38/44	05413	2011, 2
C10B 1/04	05409	2011, 2	C22C 38/52	05413	2011, 2
C10B 1/06	05388	2011, 1	C22C 38/54	05413	2011, 2
C10B 49/22	05484	2011, 5	C22F 1/18	05493	2011, 6
C10B 51/00	05388	2011, 1	C23C 14/34	05493	2011, 6
C10B 53/06	05409	2011, 2	C25B 9/06	05447	2011, 4
C10B 53/06	05484	2011, 5	C25B 9/06	05494	2011, 6
C10B 55/00	05388	2011, 1	C40B 40/06	05462	2011, 4
C10L 1/02	05389	2011, 1	E03C 1/05	05471	2011, 5

Rahvusvahelise patendiklassifikatsiooni indeks(id)	Patendi number	Patendilehe number, kus avaldati patendi väljaandmise teade
--	----------------	---

E05B 3/00	05436	2011, 3	G01W 1/14	05466	2011, 4
E05B 15/04	05436	2011, 3	G02F 1/133	05425	2011, 3
E05C 17/28	05499	2011, 6	G02F 1/1333	05425	2011, 3
E05C 17/42	05499	2011, 6	G02F 1/1334	05425	2011, 3
F03D 3/02	05463	2011, 4	G02F 1/1343	05425	2011, 3
F03D 7/06	05463	2011, 4	G02F 1/139	05425	2011, 3
F16B 19/10	05464	2011, 4	G06F 1/16	05467	2011, 4
F16B 37/06	05464	2011, 4	G06F 7/00	05501	2011, 6
F16B 39/284	05464	2011, 4	G06T 9/00	05487	2011, 5
F16H 15/04	05486	2011, 5	G11B 5/60	05501	2011, 6
F16H 15/08	05486	2011, 5	G11B 20/14	05501	2011, 6
F16H 15/44	05486	2011, 5	G11B 21/21	05501	2011, 6
F16L 11/08	05397	2011, 2	H01M 8/00	05502	2011, 6
G01F 11/28	05480	2011, 5	H01M 8/10	05502	2011, 6
G01F 11/40	05480	2011, 5	H02K 7/18	05463	2011, 4
G01N 27/22	05500	2011, 6	H03M 5/14	05501	2011, 6
G01N 33/50	05496	2011, 6	H03M 7/02	05501	2011, 6
G01N 33/53	05411	2011, 2	H03M 7/14	05501	2011, 6
G01N 33/577	05496	2011, 6	H03M 7/40	05501	2011, 6
G01N 33/68	05411	2011, 2	H04N 1/04	05467	2011, 4
G01N 33/68	05458	2011, 4	H04N 1/21	05467	2011, 4
G01N 33/68	05465	2011, 4	H04N 7/26	05487	2011, 5
G01N 33/68	05492	2011, 6	H04N 7/32	05487	2011, 5
G01N 33/68	05496	2011, 6	H04N 7/36	05487	2011, 5
G01R 27/26	05500	2011, 6	H04Q 3/38	05468	2011, 4

FG4A. VÄLJAANTUD PATENTIDE NUMBRILINE LOEND

Patendi number	Rahvusvahelise patendiklassifikatsiooni indeks(id)	Patendilehe number, kus avaldati patendi väljaandmise teade			
05374	A61K 31/12	2011, 1	05385	C07D 493/04	2011, 1
05374	A61K 31/121	2011, 1	05385	C07D 417/12	2011, 1
05374	C07C 49/203	2011, 1	05385	A61P 31/18	2011, 1
05374	C07C 49/647	2011, 1	05386	C07D 401/04	2011, 1
05375	A61K 31/501	2011, 1	05386	C07D 237/32	2011, 1
05375	A61K 9/08	2011, 1	05386	C07D 407/04	2011, 1
05376	A61K 31/565	2011, 1	05386	A61K 31/502	2011, 1
05376	A61K 31/57	2011, 1	05386	A61K 31/4427	2011, 1
05376	A61K 47/18	2011, 1	05386	A61P 29/00	2011, 1
05376	A61K 9/10	2011, 1	05387	C07D 405/12	2011, 1
05376	A61P 43/00	2011, 1	05387	C07D 405/14	2011, 1
05377	A61K 38/17	2011, 1	05387	A61K 31/517	2011, 1
05377	A61P 25/28	2011, 1	05387	A61P 35/00	2011, 1
05378	A61K 38/17	2011, 1	05388	C10B 55/00	2011, 1
05378	A61K 45/06	2011, 1	05388	C10B 1/06	2011, 1
05378	A61P 19/02	2011, 1	05388	C10B 51/00	2011, 1
05378	A61P 37/04	2011, 1	05389	C10L 1/02	2011, 1
05379	B21D 37/20	2011, 1	05389	C10L 1/08	2011, 1
05379	B23H 7/02	2011, 1	05389	C10L 1/18	2011, 1
05379	B23H 7/06	2011, 1	05389	C10L 1/182	2011, 1
05380	C07C 217/74	2011, 1	05389	C10L 1/185	2011, 1
05380	C07C 213/10	2011, 1	05389	C10L 1/19	2011, 1
05380	A61K 31/215	2011, 1	05389	C10L 10/02	2011, 1
05381	C07C 269/04	2011, 1	05389	C10L 10/04	2011, 1
05381	C07C 271/12	2011, 1	05390	A61K 8/29	2011, 2
05381	C07C 69/757	2011, 1	05390	B01J 35/00	2011, 2
05381	C07C 33/46	2011, 1	05390	B01J 21/00	2011, 2
05382	C07D 205/04	2011, 1	05391	A61K 9/70	2011, 2
05382	C07D 207/10	2011, 1	05391	A61K 31/4468	2011, 2
05382	C07D 401/12	2011, 1	05392	A61K 9/72	2011, 2
05382	C07D 403/12	2011, 1	05392	A61K 31/7036	2011, 2
05382	C07C 47/575	2011, 1	05393	A61K 31/155	2011, 2
05382	C07C 59/52	2011, 1	05393	A61K 9/06	2011, 2
05382	C07C 59/64	2011, 1	05393	A61P 17/02	2011, 2
05382	C07C 69/734	2011, 1	05393	A61P 3/10	2011, 2
05382	A61K 31/397	2011, 1	05393	A61F 13/00	2011, 2
05382	A61K 31/401	2011, 1	05394	A61K 31/47	2011, 2
05382	A61K 31/4427	2011, 1	05394	A61P 31/06	2011, 2
05382	A61K 31/506	2011, 1	05395	A61K 31/55	2011, 2
05382	A61P 7/02	2011, 1	05395	A61K 9/08	2011, 2
05383	C07D 211/34	2011, 1	05395	A61P 27/02	2011, 2
05383	C07D 295/14	2011, 1	05395	A61P 27/16	2011, 2
05383	C07D 213/40	2011, 1	05395	A61P 37/08	2011, 2
05383	A61K 31/495	2011, 1	05396	A61K 47/48	2011, 2
05383	A61P 3/06	2011, 1	05397	B32B 1/08	2011, 2
05384	C07D 263/58	2011, 1	05397	B32B 27/20	2011, 2
05384	C07D 417/12	2011, 1	05397	F16L 11/08	2011, 2
05384	C07D 493/04	2011, 1	05398	C07D 211/90	2011, 2
05384	A61K 31/423	2011, 1	05398	A61K 31/4422	2011, 2
05384	A61K 31/427	2011, 1	05398	A61K 9/20	2011, 2
05384	A61K 31/4439	2011, 1	05399	C07D 217/26	2011, 2
05385	C07D 277/82	2011, 1	05399	C07D 401/06	2011, 2
05385	A61K 31/428	2011, 1	05399	C07D 495/04	2011, 2
05385	A61K 31/4439	2011, 1	05399	A61K 31/47	2011, 2
05385	A61K 31/496	2011, 1	05400	C07D 231/18	2011, 2

Patendi number	Rahvusvahelise patendiklassifikatsiooni indeks(id)	Patendilehe number, kus avaldati patendi väljaandmise teade
----------------	--	---

05400	C07D 231/20	2011, 2	05411	C12N 15/12	2011, 2
05400	A61K 31/415	2011, 2	05411	C12N 15/11	2011, 2
05400	A61K 31/4162	2011, 2	05411	C07K 14/715	2011, 2
05400	A61K 31/4155	2011, 2	05411	C07K 16/28	2011, 2
05400	A61P 31/18	2011, 2	05411	C12Q 1/68	2011, 2
05400	C07D 403/06	2011, 2	05411	A61K 38/17	2011, 2
05400	C07D 413/06	2011, 2	05411	G01N 33/53	2011, 2
05400	C07D 401/12	2011, 2	05411	G01N 33/68	2011, 2
05400	C07D 403/12	2011, 2	05412	C12Q 1/04	2011, 2
05400	C07D 405/12	2011, 2	05412	C12N 1/20	2011, 2
05400	C07D 403/04	2011, 2	05412	A01N 63/00	2011, 2
05400	C07D 498/04	2011, 2	05412	A23L 1/105	2011, 2
05400	C07D 401/06	2011, 2	05413	C22C 38/44	2011, 2
05400	C07D 471/04	2011, 2	05413	C22C 38/52	2011, 2
05401	C07D 233/74	2011, 2	05413	C22C 38/54	2011, 2
05401	C07D 233/76	2011, 2	05413	B23K 35/30	2011, 2
05401	C07D 401/12	2011, 2	05414	A01H 4/00	2011, 3
05401	A61K 31/4166	2011, 2	05415	A61K 9/00	2011, 3
05401	A61K 31/4178	2011, 2	05415	A61K 31/565	2011, 3
05401	A61P 3/10	2011, 2	05416	A61K 9/48	2011, 3
05401	A61P 9/00	2011, 2	05416	A61M 15/00	2011, 3
05401	A61P 11/06	2011, 2	05416	A61P 11/00	2011, 3
05401	A61P 19/02	2011, 2	05416	A61P 11/06	2011, 3
05401	A61P 29/00	2011, 2	05416	A61K 31/451	2011, 3
05401	A61P 33/06	2011, 2	05416	A61K 31/4523	2011, 3
05401	A61P 35/00	2011, 2	05416	A61K 47/10	2011, 3
05401	A61P 37/06	2011, 2	05416	A61K 47/32	2011, 3
05401	A61P 37/08	2011, 2	05416	A61K 47/34	2011, 3
05402	C07D 401/12	2011, 2	05416	A61K 47/36	2011, 3
05403	C07D 451/10	2011, 2	05416	A61K 47/38	2011, 3
05403	C07D 451/02	2011, 2	05416	A61K 47/42	2011, 3
05403	C07D 471/08	2011, 2	05417	A61K 31/282	2011, 3
05404	C07D 453/02	2011, 2	05417	A61K 31/335	2011, 3
05404	A61K 31/439	2011, 2	05417	A61K 31/407	2011, 3
05404	A61P 43/00	2011, 2	05417	A61K 31/475	2011, 3
05405	C07D 487/04	2011, 2	05417	A61K 33/24	2011, 3
05405	C07D 471/04	2011, 2	05417	A61K 38/00	2011, 3
05405	A61K 31/4162	2011, 2	05417	A61K 45/00	2011, 3
05405	A61K 31/437	2011, 2	05417	A61P 1/18	2011, 3
05405	A61P 35/00	2011, 2	05417	A61P 11/00	2011, 3
05405	A61P 25/00	2011, 2	05417	A61P 13/00	2011, 3
05405	A61P 31/12	2011, 2	05417	A61P 35/00	2011, 3
05406	C07K 7/06	2011, 2	05417	A61P 43/00	2011, 3
05406	C12P 21/02	2011, 2	05417	C07D 417/06	2011, 3
05406	A61K 38/08	2011, 2	05417	C07D 491/044	2011, 3
05406	A61P 9/04	2011, 2	05417	C07D 493/04	2011, 3
05406	A61P 3/10	2011, 2	05418	A61K 31/421	2011, 3
05406	A61P 31/04	2011, 2	05418	C07D 263/32	2011, 3
05407	C07K 14/475	2011, 2	05418	C07D 413/12	2011, 3
05407	C12N 15/12	2011, 2	05418	A61K 31/422	2011, 3
05408	C09K 21/04	2011, 2	05418	A61P 3/06	2011, 3
05408	C09D 5/08	2011, 2	05419	A61K 31/422	2011, 3
05408	C09D 5/18	2011, 2	05419	A61K 31/435	2011, 3
05408	B27K 3/26	2011, 2	05420	A61K 31/435	2011, 3
05409	C10B 53/06	2011, 2	05420	A61P 25/04	2011, 3
05409	C10B 1/04	2011, 2	05420	C07D 211/58	2011, 3
05410	C12N 9/26	2011, 2	05421	A61K 31/565	2011, 3

Patendi number	Rahvusvahelise patendiklassifikatsiooni indeks(id)	Patendilehe number, kus avaldati patendi väljaandmise teade
----------------	--	---

05421	A61K 31/5685	2011, 3	05428	A61P 9/12	2011, 3
05421	A61K 47/14	2011, 3	05428	C07C 271/22	2011, 3
05421	A61K 47/44	2011, 3	05429	C07D 401/12	2011, 3
05421	A61P 35/00	2011, 3	05429	C07D 413/12	2011, 3
05422	A61K 31/7048	2011, 3	05429	C07D 295/185	2011, 3
05422	A61K 9/22	2011, 3	05429	C07D 407/12	2011, 3
05422	A61P 31/04	2011, 3	05429	C07D 417/12	2011, 3
05423	A61K 39/395	2011, 3	05429	C07D 451/02	2011, 3
05423	A61K 38/17	2011, 3	05429	A61K 31/445	2011, 3
05423	C12N 15/63	2011, 3	05429	A61P 25/28	2011, 3
05423	A61P 1/04	2011, 3	05430	C07D 403/04	2011, 3
05423	A61P 1/16	2011, 3	05430	A61P 35/02	2011, 3
05423	A61P 19/02	2011, 3	05431	C07D 403/12	2011, 3
05423	A61P 37/02	2011, 3	05431	C07D 403/14	2011, 3
05423	A61K 48/00	2011, 3	05431	C07D 401/04	2011, 3
05423	A61K 35/12	2011, 3	05431	C07D 401/14	2011, 3
05423	A61K 38/21	2011, 3	05431	C07D 405/14	2011, 3
05423	A61K 31/00	2011, 3	05431	A61K 31/4166	2011, 3
05424	A61P 31/18	2011, 3	05431	A61K 31/4178	2011, 3
05424	A61P 31/12	2011, 3	05431	A61K 31/454	2011, 3
05424	A61K 31/496	2011, 3	05431	A61P 35/00	2011, 3
05424	A61K 31/501	2011, 3	05431	A61P 29/00	2011, 3
05424	A61K 31/53	2011, 3	05431	A61P 19/00	2011, 3
05424	A61K 31/506	2011, 3	05431	A61P 11/00	2011, 3
05424	C07D 401/14	2011, 3	05431	A61P 43/00	2011, 3
05424	C07D 403/14	2011, 3	05432	C07D 487/04	2011, 3
05424	C07D 241/02	2011, 3	05432	A61K 31/505	2011, 3
05424	C07D 253/08	2011, 3	05432	A61P 29/00	2011, 3
05424	C07D 251/02	2011, 3	05433	C07D 487/14	2011, 3
05424	C07D 241/36	2011, 3	05433	C07D 403/00	2011, 3
05424	C07D 471/02	2011, 3	05433	A61K 31/53	2011, 3
05425	B05D 1/02	2011, 3	05433	A61P 21/00	2011, 3
05425	B05D 1/34	2011, 3	05433	A61P 25/06	2011, 3
05425	C09D 183/04	2011, 3	05433	A61P 25/08	2011, 3
05425	C09D 4/00	2011, 3	05433	A61P 25/24	2011, 3
05425	C09K 19/52	2011, 3	05433	A61P 25/28	2011, 3
05425	C09K 19/54	2011, 3	05434	C07H 19/06	2011, 3
05425	G02F 1/133	2011, 3	05434	A61K 31/7072	2011, 3
05425	G02F 1/1333	2011, 3	05434	A61P 25/00	2011, 3
05425	G02F 1/1334	2011, 3	05434	A61P 35/00	2011, 3
05425	G02F 1/1343	2011, 3	05435	C07K 16/18	2011, 3
05425	G02F 1/139	2011, 3	05435	A61K 47/48	2011, 3
05426	B22D 1/00	2011, 3	05435	A61P 35/00	2011, 3
05426	B22D 11/116	2011, 3	05436	E05B 15/04	2011, 3
05426	B22D 11/117	2011, 3	05436	E05B 3/00	2011, 3
05426	C21C 7/00	2011, 3	05437	A01N 43/90	2011, 4
05426	C21C 7/06	2011, 3	05437	B27K 3/34	2011, 4
05426	C21C 7/064	2011, 3	05437	C09D 5/14	2011, 4
05426	C21C 7/072	2011, 3	05437	C08K 5/3477	2011, 4
05426	C21C 7/076	2011, 3	05438	A47J 41/02	2011, 4
05427	C07D 209/34	2011, 3	05438	A47G 19/22	2011, 4
05427	C07D 401/12	2011, 3	05438	B65D 81/38	2011, 4
05427	C07D 403/12	2011, 3	05439	A61K 9/08	2011, 4
05427	C07D 405/12	2011, 3	05439	A61K 31/4535	2011, 4
05427	A61K 31/404	2011, 3	05439	A61P 27/02	2011, 4
05428	C07D 209/42	2011, 3	05440	A61K 31/445	2011, 4
05428	A61K 31/404	2011, 3	05440	A61K 31/454	2011, 4

Patendi number	Rahvusvahelise patendiklassifikatsiooni indeks(id)	Patendilehe number, kus avaldati patendi väljaandmise teade
----------------	--	---

05440	A61K 31/504	2011, 4	05455	A01N 43/72	2011, 4
05440	A61K 31/505	2011, 4	05455	C07D 498/10	2011, 4
05440	A61P 15/10	2011, 4	05455	C07D 417/10	2011, 4
05440	A61P 17/10	2011, 4	05455	C07D 261/04	2011, 4
05440	A61P 19/02	2011, 4	05455	C07D 291/04	2011, 4
05440	A61P 25/00	2011, 4	05455	C07D 273/00	2011, 4
05440	A61P 31/00	2011, 4	05455	C07D 263/10	2011, 4
05440	A61P 37/00	2011, 4	05455	C07D 261/20	2011, 4
05440	A61P 43/00	2011, 4	05455	C07D 277/10	2011, 4
05440	C07D 211/64	2011, 4	05455	C07D 277/34	2011, 4
05440	C07D 401/00	2011, 4	05455	C07D 403/10	2011, 4
05440	C07D 413/00	2011, 4	05455	C07D 419/10	2011, 4
05440	C07D 417/00	2011, 4	05456	C07D 417/06	2011, 4
05440	C07D 451/02	2011, 4	05456	C07D 417/14	2011, 4
05440	C07D 491/08	2011, 4	05456	C07D 413/06	2011, 4
05441	A61K 31/495	2011, 4	05456	C07D 403/06	2011, 4
05441	A61P 27/00	2011, 4	05456	A61K 31/506	2011, 4
05441	A61P 29/00	2011, 4	05456	A61P 25/00	2011, 4
05441	C07D 471/08	2011, 4	05457	C07H 19/00	2011, 4
05442	A61K 31/52	2011, 4	05457	C07H 19/073	2011, 4
05443	A61K 31/56	2011, 4	05458	C07K 14/705	2011, 4
05443	A61P 37/02	2011, 4	05458	A61K 38/00	2011, 4
05443	A61P 37/04	2011, 4	05458	A61K 45/00	2011, 4
05444	A61K 38/24	2011, 4	05458	A61P 37/06	2011, 4
05444	A61P 5/06	2011, 4	05458	C07K 14/47	2011, 4
05445	B60L 11/18	2011, 4	05458	C07K 16/00	2011, 4
05446	C01F 11/18	2011, 4	05458	C07K 19/00	2011, 4
05446	B01D 53/10	2011, 4	05458	C12N 5/10	2011, 4
05447	C02F 1/461	2011, 4	05458	C12N 15/09	2011, 4
05447	C25B 9/06	2011, 4	05458	C12P 21/02	2011, 4
05447	C02F 1/00	2011, 4	05458	C12Q 1/02	2011, 4
05448	C02F 9/00	2011, 4	05458	G01N 33/68	2011, 4
05448	C02F 1/26	2011, 4	05459	C12N 1/20	2011, 4
05448	C02F 1/66	2011, 4	05459	C12R 1/07	2011, 4
05448	C02F 1/68	2011, 4	05459	A61K 35/74	2011, 4
05448	C02F 3/34	2011, 4	05459	A23L 1/30	2011, 4
05449	C07C 69/738	2011, 4	05459	A61P 1/00	2011, 4
05449	C07D 307/33	2011, 4	05459	A61P 17/00	2011, 4
05450	C07C 259/10	2011, 4	05459	A61P 37/00	2011, 4
05450	C07D 295/088	2011, 4	05460	C12N 15/11	2011, 4
05450	A61K 31/166	2011, 4	05460	C07K 14/705	2011, 4
05450	A61K 31/5375	2011, 4	05460	A61K 38/17	2011, 4
05451	C07C 273/04	2011, 4	05460	A61K 39/395	2011, 4
05451	B01J 10/00	2011, 4	05460	A61P 11/00	2011, 4
05452	C07D 209/42	2011, 4	05460	A61P 13/00	2011, 4
05452	A61K 31/404	2011, 4	05460	A61P 37/00	2011, 4
05452	A61P 3/06	2011, 4	05461	C12R 1/225	2011, 4
05452	C07D 307/85	2011, 4	05461	A23C 9/123	2011, 4
05452	C07D 401/12	2011, 4	05461	A23C 21/02	2011, 4
05452	C07D 403/12	2011, 4	05461	A23J 3/34	2011, 4
05452	A61K 31/343	2011, 4	05461	A61K 38/00	2011, 4
05452	A61K 31/4439	2011, 4	05461	C07K 5/083	2011, 4
05453	C07D 263/26	2011, 4	05461	C12N 1/20	2011, 4
05453	C07B 61/00	2011, 4	05461	C12P 21/06	2011, 4
05454	C07D 405/12	2011, 4	05462	C40B 40/06	2011, 4
05454	A61K 31/495	2011, 4	05462	C12N 15/86	2011, 4
05455	C07D 413/10	2011, 4	05463	F03D 3/02	2011, 4

Patendi number	Rahvusvahelise patendiklassifikatsiooni indeks(id)	Patendilehe number, kus avaldati patendi väljaandmise teade
----------------	--	---

05463	F03D 7/06	2011, 4	05477	A61P 9/08	2011, 5
05463	H02K 7/18	2011, 4	05477	C07D 277/20	2011, 5
05464	F16B 19/10	2011, 4	05477	C07D 277/32	2011, 5
05464	F16B 37/06	2011, 4	05477	C07D 401/06	2011, 5
05464	F16B 39/284	2011, 4	05477	C07D 417/06	2011, 5
05464	B25B 27/00	2011, 4	05478	B02C 13/20	2011, 5
05465	G01N 33/68	2011, 4	05478	B02C 13/22	2011, 5
05466	G01W 1/14	2011, 4	05479	B27K 3/15	2011, 5
05467	H04N 1/04	2011, 4	05479	B27K 3/38	2011, 5
05467	H04N 1/21	2011, 4	05479	B27K 3/50	2011, 5
05467	G06F 1/16	2011, 4	05480	B28C 7/04	2011, 5
05468	H04Q 3/38	2011, 4	05480	G01F 11/28	2011, 5
05469	A47G 9/10	2011, 5	05480	G01F 11/40	2011, 5
05470	A61B 10/00	2011, 5	05481	C07D 413/12	2011, 5
05470	A61B 10/02	2011, 5	05481	C07D 403/12	2011, 5
05470	A61B 10/04	2011, 5	05481	C07D 401/12	2011, 5
05470	A61D 1/00	2011, 5	05481	C07D 235/00	2011, 5
05471	A61H 33/00	2011, 5	05481	A61K 31/505	2011, 5
05471	A61H 35/00	2011, 5	05481	A61P 35/00	2011, 5
05471	E03C 1/05	2011, 5	05482	C07F 7/18	2011, 5
05472	A61K 31/00	2011, 5	05483	C07K 16/28	2011, 5
05472	A61K 38/00	2011, 5	05483	C12N 5/071	2011, 5
05472	A61P 1/00	2011, 5	05483	A61K 39/395	2011, 5
05472	A61P 11/00	2011, 5	05483	A61P 35/00	2011, 5
05472	A61P 13/12	2011, 5	05484	C10B 49/22	2011, 5
05472	A61P 17/00	2011, 5	05484	C10B 53/06	2011, 5
05472	A61P 19/00	2011, 5	05485	C12N 9/68	2011, 5
05472	A61P 25/00	2011, 5	05485	A61K 35/14	2011, 5
05472	A61P 31/00	2011, 5	05485	A61K 35/16	2011, 5
05472	A61P 35/00	2011, 5	05485	C07K 1/22	2011, 5
05472	A61P 37/02	2011, 5	05485	C07K 14/75	2011, 5
05472	C07C 235/76	2011, 5	05486	F16H 15/04	2011, 5
05472	C07K 14/00	2011, 5	05486	F16H 15/08	2011, 5
05473	A61K 31/198	2011, 5	05486	F16H 15/44	2011, 5
05473	A61K 31/277	2011, 5	05486	B23B 47/02	2011, 5
05473	A61K 31/195	2011, 5	05487	G06T 9/00	2011, 5
05473	A61P 25/16	2011, 5	05487	H04N 7/26	2011, 5
05474	A61K 39/395	2011, 5	05487	H04N 7/32	2011, 5
05474	A61K 39/39	2011, 5	05487	H04N 7/36	2011, 5
05474	A61P 35/00	2011, 5	05488	A01D 46/00	2011, 6
05475	A61K 39/395	2011, 5	05489	A47C 23/05	2011, 6
05475	A61K 47/48	2011, 5	05490	A61K 38/15	2011, 6
05475	C07K 14/31	2011, 5	05490	A61P 33/00	2011, 6
05475	C07K 16/30	2011, 5	05491	A61K 38/46	2011, 6
05475	C07K 19/00	2011, 5	05491	A61K 35/74	2011, 6
05476	A61L 2/04	2011, 5	05491	A23L 1/29	2011, 6
05476	A61L 2/16	2011, 5	05491	A61P 1/00	2011, 6
05476	A61L 11/00	2011, 5	05491	A61P 17/00	2011, 6
05476	A01C 3/02	2011, 5	05491	A61P 25/00	2011, 6
05476	C05F 1/02	2011, 5	05491	A61P 35/00	2011, 6
05476	C05F 3/06	2011, 5	05492	A61K 39/00	2011, 6
05477	A61P 33/14	2011, 5	05492	A61K 39/385	2011, 6
05477	A01N 53/08	2011, 5	05492	A61K 39/39	2011, 6
05477	A01P 7/00	2011, 5	05492	A61K 39/395	2011, 6
05477	A61K 31/4439	2011, 5	05492	A61K 48/00	2011, 6
05477	A61K 31/535	2011, 5	05492	A61P 25/28	2011, 6
05477	A61K 47/00	2011, 5	05492	G01N 33/68	2011, 6

Patendi number	Rahvusvahelise patendiklassifikatsiooni indeks(id)	Patendilehe number, kus avaldati patendi väljaandmise teade
----------------	--	---

05493	B21B 1/02	2011, 6	05497	C07K 16/28	2011, 6
05493	B21B 1/20	2011, 6	05497	A61P 9/00	2011, 6
05493	C22F 1/18	2011, 6	05497	C12Q 1/68	2011, 6
05493	C23C 14/34	2011, 6	05498	C12N 15/55	2011, 6
05494	C02F 1/461	2011, 6	05498	C12N 9/16	2011, 6
05494	C25B 9/06	2011, 6	05498	C12N 15/63	2011, 6
05494	C02F 1/00	2011, 6	05498	C12N 1/20	2011, 6
05495	C07D 231/12	2011, 6	05498	C12N 1/21	2011, 6
05495	C07D 401/04	2011, 6	05498	C12P 41/00	2011, 6
05495	A01N 43/56	2011, 6	05498	C12P 7/00	2011, 6
05496	C12N 15/12	2011, 6	05498	C12R 1/38	2011, 6
05496	C12N 15/11	2011, 6	05499	E05C 17/42	2011, 6
05496	C12N 1/21	2011, 6	05499	E05C 17/28	2011, 6
05496	C12N 5/10	2011, 6	05500	G01R 27/26	2011, 6
05496	C07K 14/705	2011, 6	05500	G01N 27/22	2011, 6
05496	C07K 16/28	2011, 6	05501	G06F 7/00	2011, 6
05496	G01N 33/50	2011, 6	05501	G11B 20/14	2011, 6
05496	G01N 33/577	2011, 6	05501	G11B 21/21	2011, 6
05496	G01N 33/68	2011, 6	05501	G11B 5/60	2011, 6
05496	A61K 38/17	2011, 6	05501	H03M 5/14	2011, 6
05496	A61K 39/395	2011, 6	05501	H03M 7/02	2011, 6
05496	A61P 19/08	2011, 6	05501	H03M 7/14	2011, 6
05496	A61P 19/10	2011, 6	05501	H03M 7/40	2011, 6
05497	C12N 15/12	2011, 6	05502	H01M 8/00	2011, 6
05497	C07K 14/705	2011, 6	05502	H01M 8/10	2011, 6

FG4A. PATENDIOMANIKE TÄHESTIKULINE LOEND

Patendiomanik	Patendi number	Patendilehe number, kus avaldati patendi väljaandmise teade		
3M Innovative Properties Company	05391	2011, 2	Council of Scientific and Industrial Research	05374 2011, 1
Abloy Oy	05436	2011, 3	Danisco Sugar Oy	05410 2011, 2
Abloy Oy	05499	2011, 6	Eesti Energia Narva Elektriijaamad AS	05446 2011, 4
Actial Farmacêutica Lda	05491	2011, 6	Eesti Maaviljeluse Instituut	05414 2011, 3
Active Biotech AB	05475	2011, 5	Eesti Maaviljeluse Instituut	05500 2011, 6
Agouron Pharmaceuticals, Inc.	05399	2011, 2	Eesti Maaülikool	05470 2011, 5
Amgen Fremont Inc.	05483	2011, 5	Eesti Maaülikool	05488 2011, 6
Amgen Inc.	05496	2011, 6	Eesti Nanotehnoloogiate Arenduskeskuse AS	05390 2011, 2
AS Cambrex Tallinn	05449	2011, 4	Eesti Nanotehnoloogiate Arenduskeskuse AS	05425 2011, 3
AS Cambrex Tallinn	05457	2011, 4	Eesti Nanotehnoloogiate Arenduskeskuse AS	05482 2011, 5
AS Vähiuuringute Tehnoloogia Arenduskeskus	05449	2011, 4	Eidgenössische Technische Hochschule Zürich	05435 2011, 3
AS Vähiuuringute Tehnoloogia Arenduskeskus	05457	2011, 4	Elan Pharma International Limited	05377 2011, 1
aquatherm Besitzgesellschaft mbH & Co. KG	05397	2011, 2	Elan Pharma International Limited	05492 2011, 6
Aquator OÜ	05471	2011, 5	Elcogen AS	05502 2011, 6
Asotek OÜ	05464	2011, 4	Fumapharm AG	05472 2011, 5
AstraZeneca AB	05382	2011, 1	GFE Patent A/S	05476 2011, 5
AstraZeneca AB	05387	2011, 1	Geymonat S.p.A.	05407 2011, 2
AstraZeneca AB	05421	2011, 3	Idratech S.r.l.	05448 2011, 4
AstraZeneca AB	05430	2011, 3	Igeneon Krebs-Immuntherapie Forschungs- und Entwicklungs-AG	05474 2011, 5
AstraZeneca AB	05431	2011, 3	Iltšenko, Valeri	05447 2011, 4
AstraZeneca AB	05481	2011, 5	Iltšenko, Valeri	05494 2011, 6
Aventis Pharmaceuticals Inc.	05432	2011, 3	Indrikson, Alfred	05478 2011, 5
BASF Aktiengesellschaft	05455	2011, 4	Ird, Erkki	05438 2011, 4
BASF Aktiengesellschaft	05498	2011, 6	Ird, Vambola	05438 2011, 4
Bayer Animal Health GmbH	05477	2011, 5	Janssen Pharmaceutica N.V.	05383 2011, 1
Bayer Animal Health GmbH	05490	2011, 6	Janssen Pharmaceutica N.V.	05394 2011, 2
Bayer Oy	05415	2011, 3	Janssen Pharmaceutica N.V.	05402 2011, 2
Bayer Schering Pharma Aktiengesellschaft	05419	2011, 3	Kebony ASA	05479 2011, 5
Bio Petroleum Ltd	05389	2011, 1	Koninklijke Philips Electronics N.V.	05501 2011, 6
Bioferme Oy	05412	2011, 2	Kuusik, Inga	05438 2011, 4
Biogen Idec MA Inc.	05411	2011, 2	Kuusik, Ivar	05438 2011, 4
Boehringer Ingelheim International GmbH	05395	2011, 2	Käosaar, Jüri	05467 2011, 4
Boehringer Ingelheim Pharma GmbH & Co. KG	05403	2011, 2	Laboratoires Serono S.A.	05497 2011, 6
Boehringer Ingelheim Pharma GmbH & Co. KG	05416	2011, 3	Laboratoires Serono SA	05423 2011, 3
Boehringer Ingelheim Pharma GmbH & Co. KG	05427	2011, 3	Laboratoires Serono SA	05444 2011, 4
Bristol-Myers Squibb Company	05378	2011, 1	Laboratoires Serono SA	05456 2011, 4
Bristol-Myers Squibb Company	05417	2011, 3	Laboratorios Almirall, S.A.	05404 2011, 2
Bristol-Myers Squibb Company	05424	2011, 3	Lanxess Deutschland GmbH	05437 2011, 4
Bristol-Myers Squibb Company	05442	2011, 4	Lek Pharmaceuticals d.d.	05422 2011, 3
Bristol-Myers Squibb Company	05458	2011, 4	Les Laboratoires Servier	05428 2011, 3
Bristol-Myers Squibb Pharma Company	05433	2011, 3	Merck Patent GmbH	05454 2011, 4
Cabot Corporation	05493	2011, 6	Merck Sharp & Dohme Corp.	05440 2011, 4
Centre National de la Recherche Scientifique(CNRS)	05393	2011, 2	Nayda, Nikolay	05447 2011, 4
Chiesi Farmaceutici S.p.A.	05392	2011, 2	Nayda, Nikolay	05494 2011, 6
			Nikolaev, Gennadi	05408 2011, 2
			Nokia Corporation	05487 2011, 5
			Novartis AG	05439 2011, 4

Patendiomanik	Patendi number	Patendilehe number, kus avaldati patendi väljaandmise teade			
Nucor Corporation	05426	2011, 3	Sanofi-Aventis Deutschland GmbH	05418	2011, 3
Nycomed Danmark ApS	05420	2011, 3	Schering Corporation	05453	2011, 4
Nycomed GmbH	05386	2011, 1	Sobolev, Vladislav	05468	2011, 4
OMRIX Biopharmaceuticals S.A.	05485	2011, 5	Sony Corporation	05501	2011, 6
Orion Corporation	05375	2011, 1	Sopharma AD	05443	2011, 4
Orion Corporation	05473	2011, 5	Sova, Hanna	05438	2011, 4
Ortho-McNeil Pharmaceutical, Inc.	05381	2011, 1	ZymoGenetics, Inc.	05460	2011, 4
Otkrytoe Aktsionerhoe			Tallinna Tehnikakõrgkool	05379	2011, 1
Obshchestvo "Nauchno-Issledovatel'sky			Tallinna Tehnikakõrgkool	05463	2011, 4
i Proektny Institut Karbamida i			Tallinna Tehnikakõrgkool	05486	2011, 5
produktov organicheskogo	05451	2011, 4	Tallinna Tehnikaülikool	05409	2011, 2
Pee-Vee Import Oy	05469	2011, 5	Tallinna Tehnikaülikool	05445	2011, 4
Pee-Vee Import Oy	05489	2011, 6	Tallinna Tehnikaülikool	05446	2011, 4
Pfizer Inc.	05400	2011, 2	Tallinna Tehnikaülikool	05449	2011, 4
Pfizer Inc.	05483	2011, 5	Tallinna Tehnikaülikool	05457	2011, 4
Pfizer Italia S.r.l.	05376	2011, 1	Tallinna Tehnikaülikool	05466	2011, 4
Pfizer Italia S.r.l.	05405	2011, 2	Tartu Ülikool	05390	2011, 2
Pfizer Products Inc.	05441	2011, 4	Tartu Ülikool	05396	2011, 2
Pfizer Products Inc.	05452	2011, 4	Tartu Ülikool	05425	2011, 3
Phadia Multiplexing Diagnostics			Tartu Ülikool	05459	2011, 4
GmbH	05465	2011, 4	Tartu Ülikool	05462	2011, 4
Pharmacia & Upjohn Company	05376	2011, 1	Tartu Ülikool	05482	2011, 5
Portlif Grupp OÜ	05484	2011, 5	Tibotec Pharmaceuticals Ltd.	05384	2011, 1
Raffineria di Roma S.p.A.	05448	2011, 4	Tibotec Pharmaceuticals Ltd.	05385	2011, 1
Raisio Oyj	05412	2011, 2	Trommsdorff GmbH & Co. KG		
Rhône-Poulenc Agrochimie	05495	2011, 6	Arzneimittel	05434	2011, 3
Richter Gedeon Vegyészeti Gyár			Töru, Innar	05438	2011, 4
Rt.	05398	2011, 2	Valio Ltd	05461	2011, 4
Richter Gedeon Vegyészeti Gyár			VKG OIL AS	05388	2011, 1
Rt.	05429	2011, 3	VKG OIL AS	05480	2011, 5
Sandvik Intellectual Property AB	05413	2011, 2	Warner-Lambert Company	05450	2011, 4
Sanofi-Aventis	05380	2011, 1	Yeda Research and Development		
Sanofi-Aventis Deutschland GmbH	05401	2011, 2	Co. Ltd.	05423	2011, 3
Sanofi-Aventis Deutschland GmbH	05406	2011, 2			

FG4A. VÄLJAANTUD PATENTIDE PATENDITAOTLUSTE NUMBRILINE LOEND

Patenditaotluse number	Patendi number	Patendilehe number, kus avaldati patendi väljaandmise teade			
9600091	05399	2011, 2	P200100433	05422	2011, 3
P199900290	05455	2011, 4	P200100472	05497	2011, 6
P199900321	05495	2011, 6	P200100645	05492	2011, 6
P199900611	05496	2011, 6	P200100661	05491	2011, 6
P200000051	05501	2011, 6	P200100686	05398	2011, 2
P200000379	05377	2011, 1	P200100716	05473	2011, 5
P200000802	05435	2011, 3	P200200040	05439	2011, 4
P200100218	05397	2011, 2	P200200120	05389	2011, 1
P200100255	05415	2011, 3	P200200129	05375	2011, 1
P200100336	05483	2011, 5	P200200197	05427	2011, 3
P200100360	05460	2011, 4	P200200230	05461	2011, 4
P200100366	05474	2011, 5	P200200246	05395	2011, 2

Patenditaotluse number	Patendi number	Patendilehe number, kus avaldati patendi väljaandmise teade
------------------------	----------------	---

P200200318	05456	2011, 4	P200400019	05454	2011, 4
P200200387	05421	2011, 3	P200400020	05419	2011, 3
P200200415	05444	2011, 4	P200400037	05475	2011, 5
P200200422	05445	2011, 4	P200400040	05452	2011, 4
P200200463	05423	2011, 3	P200400045	05403	2011, 2
P200200480	05406	2011, 2	P200400050	05392	2011, 2
P200200484	05442	2011, 4	P200400052	05402	2011, 2
P200200627	05487	2011, 5	P200400058	05429	2011, 3
P200200631	05376	2011, 1	P200400059	05418	2011, 3
P200200657	05393	2011, 2	P200400066	05413	2011, 2
P200200659	05458	2011, 4	P200400097	05374	2011, 1
P200200673	05481	2011, 5	P200400098	05381	2011, 1
P200300004	05378	2011, 1	P200400107	05428	2011, 3
P200300030	05450	2011, 4	P200400108	05407	2011, 2
P200300050	05420	2011, 3	P200500024	05443	2011, 4
P200300054	05405	2011, 2	P200500033	05394	2011, 2
P200300071	05387	2011, 1	P200600013	05409	2011, 2
P200300076	05476	2011, 5	P200600014	05489	2011, 6
P200300080	05383	2011, 1	P200600017	05449	2011, 4
P200300086	05498	2011, 6	P200600019	05470	2011, 5
P200300088	05430	2011, 3	P200600025	05466	2011, 4
P200300107	05411	2011, 2	P200600032	05436	2011, 3
P200300123	05391	2011, 2	P200600038	05459	2011, 4
P200300128	05465	2011, 4	P200700010	05469	2011, 5
P200300146	05479	2011, 5	P200700021	05447	2011, 4
P200300187	05396	2011, 2	P200700026	05502	2011, 6
P200300220	05412	2011, 2	P200700029	05390	2011, 2
P200300259	05382	2011, 1	P200700046	05379	2011, 1
P200300280	05472	2011, 5	P200700047	05462	2011, 4
P200300311	05386	2011, 1	P200700056	05451	2011, 4
P200300312	05404	2011, 2	P200700060	05463	2011, 4
P200300354	05410	2011, 2	P200800003	05464	2011, 4
P200300359	05424	2011, 3	P200800005	05486	2011, 5
P200300365	05490	2011, 6	P200800010	05500	2011, 6
P200300381	05385	2011, 1	P200800020	05388	2011, 1
P200300415	05440	2011, 4	P200800023	05494	2011, 6
P200300435	05433	2011, 3	P200800024	05499	2011, 6
P200300436	05401	2011, 2	P200800036	05414	2011, 3
P200300440	05417	2011, 3	P200800040	05457	2011, 4
P200300445	05431	2011, 3	P200800048	05493	2011, 6
P200300464	05453	2011, 4	P200800055	05408	2011, 2
P200300482	05426	2011, 3	P200800067	05478	2011, 5
P200300490	05477	2011, 5	P200900008	05484	2011, 5
P200300494	05384	2011, 1	P200900017	05471	2011, 5
P200300497	05400	2011, 2	P200900021	05482	2011, 5
P200300536	05434	2011, 3	P200900022	05425	2011, 3
P200300538	05437	2011, 4	P200900038	05468	2011, 4
P200300541	05448	2011, 4	P200900040	05446	2011, 4
P200300556	05441	2011, 4	P200900048	05488	2011, 6
P200300578	05485	2011, 5	P200900051	05480	2011, 5
P200300595	05416	2011, 3	P201000007	05438	2011, 4
P200400003	05432	2011, 3	P201100007	05467	2011, 4
P200400007	05380	2011, 1			

BB2A. AVALDATUD EUROOPA PATENDITAOTLUSTE PATENDINÕUDLUSE TÕLGETE NUMBRILINE LOEND

Patenditaotluse number	Patendinõudluse tõlke number	Patendilehe number, kus avaldati Euroopa patendinõudluse tõlke esitamise teade
---------------------------	---------------------------------	--

08871625.3	0040	2011, 2
10159748.2	0041	2011, 2

FG4A. EESTIS KEHTIVATE EUROOPA PATENTIDE SÜSTEMAATILINE LOEND

Rahvusvahelise patendiklassifi- katsiooni indeks	Registreeringu number	Patendikirjelduse tõlke number	Patendilehe number, kus avaldati Euroopa patendikirjelduse tõlke esitamise teade
--	--------------------------	--------------------------------	--

A01B 1/22	E005391	EE-EP 2187724 B1	2011, 4
A01G 31/02	E004780	EE-EP 2158808 B1	2011, 1
A01N 1/02	E005789	EE-EP 2129216 B1	2011, 6
A01N 25/24	E005587	EE-EP 2068625 B1	2011, 5
A01N 43/36	E005188	EE-EP 1450606 B1	2011, 3
A01N 43/40	E005790	EE-EP 1951049 B1	2011, 6
A01N 43/50	E005189	EE-EP 1769679 B1	2011, 3
A01N 43/56	E004983	EE-EP 1778013 B1	2011, 2
A01N 43/56	E004984	EE-EP 2150113 B1	2011, 2
A01N 43/56	E005190	EE-EP 2193716 B1	2011, 3
A01N 43/56	E005392	EE-EP 2196089 B1	2011, 4
A01N 43/56	E005588	EE-EP 2193717 B1	2011, 5
A01N 43/56	E005791	EE-EP 2201839 B1	2011, 6
A01N 43/56	E005792	EE-EP 2193714 B1	2011, 6
A01N 43/78	E005393	EE-EP 1622452 B1	2011, 4
A01N 43/78	E005589	EE-EP 1622453 B1	2011, 5
A01N 45/02	E005394	EE-EP 1802198 B1	2011, 4
A01N 47/02	E005793	EE-EP 2083629 B1	2011, 6
A01N 47/22	E005395	EE-EP 2120582 B1	2011, 4
A01N 47/36	E004985	EE-EP 1928245 B1	2011, 2
A01N 65/00	E005590	EE-EP 1499193 B1	2011, 5
A21D 8/04	E004781	EE-EP 1722636 B1	2011, 1
A21D 10/00	E005396	EE-EP 1761130 B1	2011, 4
A21D 13/08	E005191	EE-EP 2157865 B1	2011, 3
A22C 13/00	E004986	EE-EP 2101590 B1	2011, 2
A23C 9/00	E005794	EE-EP 2040558 B1	2011, 6
A23D 9/00	E005397	EE-EP 2162011 B1	2011, 4
A23G 1/00	E004782	EE-EP 1649756 B1	2011, 1
A23L 1/00	E005192	EE-EP 2044846 B1	2011, 3
A23L 1/314	E005795	EE-EP 1696744 B1	2011, 6
A23L 2/00	E005193	EE-EP 1844667 B1	2011, 3
A23L 3/16	E004783	EE-EP 2037766 B1	2011, 1
A24B 13/00	E005796	EE-EP 2062484 B1	2011, 6
A24D 1/00	E005797	EE-EP 2120616 B1	2011, 6
A24D 3/04	E005398	EE-EP 2134201 B1	2011, 4
A24D 3/06	E004784	EE-EP 1827145 B1	2011, 1
A24F 47/00	E005399	EE-EP 1942754 B1	2011, 4
A41B 11/00	E004785	EE-EP 1976400 B1	2011, 1
A41D 3/00	E004786	EE-EP 1978836 B1	2011, 1
A41D 13/01	E004787	EE-EP 1974621 B1	2011, 1

Rahvusvahelise patendiklassifikatsiooni indeks	Registreeringu number	Patendikirjelduse tõlke number	Patendilehe number, kus avaldati Euroopa patendikirjelduse tõlke esitamise teade
A41D 13/11	E004788	EE-EP 1635661 B1	2011, 1
A42B 3/14	E005591	EE-EP 2134203 B1	2011, 5
A43B 9/18	E004987	EE-EP 1662925 B1	2011, 2
A44B 11/02	E005194	EE-EP 1980169 B1	2011, 3
A44B 19/32	E004789	EE-EP 2071972 B1	2011, 1
A46B 5/02	E005592	EE-EP 1898744 B1	2011, 5
A47B 88/04	E004988	EE-EP 2150152 B1	2011, 2
A47C 27/14	E005195	EE-EP 2186447 B1	2011, 3
A47F 5/00	E005798	EE-EP 1656858 B1	2011, 6
A47G 9/10	E004790	EE-EP 1494564 B1	2011, 1
A47G 29/126	E005593	EE-EP 1736081 B1	2011, 5
A47J 27/092	E004791	EE-EP 2000061 B1	2011, 1
A47J 31/06	E005196	EE-EP 2182828 B1	2011, 3
A47J 31/36	E005400	EE-EP 2168467 B1	2011, 4
A61B 1/07	E005401	EE-EP 1850727 B1	2011, 4
A61B 3/16	E005197	EE-EP 1853156 B1	2011, 3
A61B 10/00	E005198	EE-EP 2086418 B1	2011, 3
A61B 17/32	E004989	EE-EP 1981416 B1	2011, 2
A61B 18/14	E005199	EE-EP 1435867 B1	2011, 3
A61C 5/04	E005402	EE-EP 1656077 B1	2011, 4
A61D 9/00	E005594	EE-EP 1857072 B1	2011, 5
A61F 2/16	E004792	EE-EP 2062553 B1	2011, 1
A61F 2/16	E004990	EE-EP 2002803 B1	2011, 2
A61F 2/16	E004991	EE-EP 2042124 B1	2011, 2
A61F 2/16	E005200	EE-EP 1838245 B1	2011, 3
A61F 2/16	E005403	EE-EP 2025305 B1	2011, 4
A61F 2/18	E004793	EE-EP 1574181 B1	2011, 1
A61F 2/24	E005201	EE-EP 1940321 B1	2011, 3
A61F 2/24	E005799	EE-EP 2059192 B1	2011, 6
A61F 2/42	E005202	EE-EP 1923022 B1	2011, 3
A61F 5/44	E005595	EE-EP 1570819 B1	2011, 5
A61F 6/14	E004992	EE-EP 2079413 B1	2011, 2
A61F 9/00	E005203	EE-EP 2077808 B1	2011, 3
A61F 9/007	E004794	EE-EP 1625836 B1	2011, 1
A61F 9/011	E005404	EE-EP 2044911 B1	2011, 4
A61J 1/10	E004993	EE-EP 1753487 B1	2011, 2
A61J 1/20	E004994	EE-EP 2134311 B1	2011, 2
A61K 6/00	E005405	EE-EP 1694271 B1	2011, 4
A61K 8/34	E005800	EE-EP 1519709 B1	2011, 6
A61K 8/37	E005801	EE-EP 1455899 B1	2011, 6
A61K 8/49	E004795	EE-EP 1562585 B1	2011, 1
A61K 9/00	E004796	EE-EP 1787644 B1	2011, 1
A61K 9/00	E004995	EE-EP 1894557 B1	2011, 2
A61K 9/00	E005204	EE-EP 2073791 B1	2011, 3
A61K 9/00	E005205	EE-EP 1750667 B1	2011, 3
A61K 9/00	E005596	EE-EP 1926472 B1	2011, 5
A61K 9/00	E005802	EE-EP 1631251 B1	2011, 6
A61K 9/00	E005803	EE-EP 2036538 B1	2011, 6
A61K 9/06	E004797	EE-EP 2079441 B1	2011, 1
A61K 9/08	E004798	EE-EP 1940353 B1	2011, 1
A61K 9/08	E005597	EE-EP 1684715 B1	2011, 5
A61K 9/08	E005598	EE-EP 1948133 B1	2011, 5
A61K 9/08	E005804	EE-EP 1667655 B1	2011, 6
A61K 9/10	E005206	EE-EP 1883392 B1	2011, 3
A61K 9/10	E005805	EE-EP 1891940 B1	2011, 6
A61K 9/12	E005599	EE-EP 2092935 B1	2011, 5
A61K 9/14	E004799	EE-EP 1553927 B1	2011, 1

Rahvusvahelise patendiklassifikatsiooni indeks	Registreeringu number	Patendikirjelduse tõlke number	Patendilehe number, kus avaldati Euroopa patendikirjelduse tõlke esitamise teade
A61K 9/14	E004996	EE-EP 1906926 B1	2011, 2
A61K 9/14	E004997	EE-EP 2167046 B1	2011, 2
A61K 9/14	E005207	EE-EP 1542658 B1	2011, 3
A61K 9/14	E005406	EE-EP 1699434 B1	2011, 4
A61K 9/14	E005600	EE-EP 1458360 B1	2011, 5
A61K 9/14	E005601	EE-EP 1663183 B1	2011, 5
A61K 9/14	E005602	EE-EP 1706099 B1	2011, 5
A61K 9/16	E004800	EE-EP 2037887 B1	2011, 1
A61K 9/16	E005407	EE-EP 1420762 B1	2011, 4
A61K 9/20	E004801	EE-EP 1868579 B1	2011, 1
A61K 9/20	E004802	EE-EP 1888040 B1	2011, 1
A61K 9/20	E004998	EE-EP 1432408 B1	2011, 2
A61K 9/20	E004999	EE-EP 1781260 B1	2011, 2
A61K 9/20	E005000	EE-EP 2063868 B1	2011, 2
A61K 9/20	E005001	EE-EP 2120884 B1	2011, 2
A61K 9/20	E005603	EE-EP 2178513 B1	2011, 5
A61K 9/22	E004803	EE-EP 1827386 B1	2011, 1
A61K 9/22	E005408	EE-EP 1542660 B1	2011, 4
A61K 9/24	E004804	EE-EP 2051703 B1	2011, 1
A61K 9/24	E005002	EE-EP 2107905 B1	2011, 2
A61K 9/28	E005806	EE-EP 1855657 B1	2011, 6
A61K 9/32	E005604	EE-EP 1965773 B1	2011, 5
A61K 9/46	E005208	EE-EP 2151235 B1	2011, 3
A61K 9/46	E005409	EE-EP 1708686 B1	2011, 4
A61K 9/48	E004805	EE-EP 1906938 B1	2011, 1
A61K 9/50	E005209	EE-EP 1894562 B1	2011, 3
A61K 9/52	E004806	EE-EP 1575569 B1	2011, 1
A61K 9/70	E004807	EE-EP 1895994 B1	2011, 1
A61K 9/70	E005605	EE-EP 1423101 B1	2011, 5
A61K 9/70	E005807	EE-EP 1585470 B1	2011, 6
A61K 31/00	E004808	EE-EP 1949893 B1	2011, 1
A61K 31/00	E005410	EE-EP 1720531 B1	2011, 4
A61K 31/00	E005808	EE-EP 2187878 B1	2011, 6
A61K 31/085	E005606	EE-EP 1718288 B1	2011, 5
A61K 31/122	E005411	EE-EP 1556025 B1	2011, 4
A61K 31/122	E005412	EE-EP 1728507 B1	2011, 4
A61K 31/13	E005003	EE-EP 1703902 B1	2011, 2
A61K 31/135	E005004	EE-EP 1530462 B1	2011, 2
A61K 31/135	E005005	EE-EP 2155179 B1	2011, 2
A61K 31/135	E005210	EE-EP 1908461 B1	2011, 3
A61K 31/137	E005006	EE-EP 1926483 B1	2011, 2
A61K 31/137	E005007	EE-EP 2012764 B1	2011, 2
A61K 31/137	E005413	EE-EP 2012763 B1	2011, 4
A61K 31/145	E005211	EE-EP 1772145 B1	2011, 3
A61K 31/155	E005212	EE-EP 1634589 B1	2011, 3
A61K 31/165	E004809	EE-EP 1927351 B1	2011, 1
A61K 31/165	E005213	EE-EP 1714647 B1	2011, 3
A61K 31/165	E005214	EE-EP 2192896 B1	2011, 3
A61K 31/165	E005414	EE-EP 1929999 B1	2011, 4
A61K 31/165	E005607	EE-EP 1900362 B1	2011, 5
A61K 31/165	E005809	EE-EP 1762238 B1	2011, 6
A61K 31/175	E005810	EE-EP 1896000 B1	2011, 6
A61K 31/18	E005415	EE-EP 1859793 B1	2011, 4
A61K 31/19	E005008	EE-EP 1633340 B1	2011, 2
A61K 31/19	E005811	EE-EP 1737439 B1	2011, 6
A61K 31/194	E005416	EE-EP 1917959 B1	2011, 4
A61K 31/195	E004810	EE-EP 1713461 B1	2011, 1

Rahvusvahelise patendiklassifikatsiooni indeks	Registreeringu number	Patendikirjelduse tõlke number	Patendilehe number, kus avaldati Euroopa patendikirjelduse tõlke esitamise teade
A61K 31/195	E005009	EE-EP 1583525 B1	2011, 2
A61K 31/196	E005608	EE-EP 1901731 B1	2011, 5
A61K 31/197	E005609	EE-EP 2040691 B1	2011, 5
A61K 31/198	E005215	EE-EP 1547614 B1	2011, 3
A61K 31/205	E005417	EE-EP 2222376 B1	2011, 4
A61K 31/205	E005610	EE-EP 1937245 B1	2011, 5
A61K 31/205	E005812	EE-EP 2222293 B1	2011, 6
A61K 31/222	E005813	EE-EP 2029134 B1	2011, 6
A61K 31/27	E005814	EE-EP 1677767 B1	2011, 6
A61K 31/335	E004811	EE-EP 1924255 B1	2011, 1
A61K 31/35	E005418	EE-EP 1686984 B1	2011, 4
A61K 31/352	E004812	EE-EP 1973541 B1	2011, 1
A61K 31/352	E005010	EE-EP 1901734 B1	2011, 2
A61K 31/353	E005419	EE-EP 1968573 B1	2011, 4
A61K 31/353	E005420	EE-EP 1824475 B1	2011, 4
A61K 31/381	E005421	EE-EP 1971332 B1	2011, 4
A61K 31/40	E005611	EE-EP 1414439 B1	2011, 5
A61K 31/401	E005612	EE-EP 1496891 B1	2011, 5
A61K 31/4015	E005613	EE-EP 2011497 B1	2011, 5
A61K 31/403	E005011	EE-EP 1948166 B1	2011, 2
A61K 31/4035	E005422	EE-EP 2076260 B1	2011, 4
A61K 31/404	E005012	EE-EP 1864660 B1	2011, 2
A61K 31/404	E005614	EE-EP 1879572 B1	2011, 5
A61K 31/404	E005615	EE-EP 1670444 B1	2011, 5
A61K 31/4045	E005423	EE-EP 1800678 B1	2011, 4
A61K 31/407	E004813	EE-EP 2081571 B1	2011, 1
A61K 31/4164	E005013	EE-EP 1491206 B1	2011, 2
A61K 31/4168	E005014	EE-EP 1962836 B1	2011, 2
A61K 31/4196	E005015	EE-EP 1811998 B1	2011, 2
A61K 31/4245	E005815	EE-EP 1809280 B1	2011, 6
A61K 31/426	E005424	EE-EP 1559427 B1	2011, 4
A61K 31/426	E005816	EE-EP 1493441 B1	2011, 6
A61K 31/426	E005817	EE-EP 1656139 B1	2011, 6
A61K 31/427	E005425	EE-EP 1679074 B1	2011, 4
A61K 31/428	E005016	EE-EP 1453505 B1	2011, 2
A61K 31/428	E005818	EE-EP 2117542 B1	2011, 6
A61K 31/435	E004814	EE-EP 1845978 B1	2011, 1
A61K 31/435	E005819	EE-EP 2018165 B1	2011, 6
A61K 31/439	E004815	EE-EP 1811999 B1	2011, 1
A61K 31/439	E005017	EE-EP 1480644 B1	2011, 2
A61K 31/439	E005216	EE-EP 1405638 B1	2011, 3
A61K 31/439	E005616	EE-EP 2120936 B1	2011, 5
A61K 31/44	E005217	EE-EP 1725233 B1	2011, 3
A61K 31/44	E005218	EE-EP 1737451 B1	2011, 3
A61K 31/44	E005617	EE-EP 1732548 B1	2011, 5
A61K 31/4402	E004816	EE-EP 1750702 B1	2011, 1
A61K 31/4412	E005219	EE-EP 1965797 B1	2011, 3
A61K 31/4412	E005426	EE-EP 2124945 B1	2011, 4
A61K 31/4412	E005427	EE-EP 2191831 B1	2011, 4
A61K 31/4412	E005820	EE-EP 2308491 B1	2011, 6
A61K 31/4422	E004817	EE-EP 1765342 B1	2011, 1
A61K 31/4436	E005220	EE-EP 1915150 B1	2011, 3
A61K 31/444	E005428	EE-EP 2150253 B1	2011, 4
A61K 31/444	E005821	EE-EP 2146714 B1	2011, 6
A61K 31/445	E005018	EE-EP 2076508 B1	2011, 2
A61K 31/445	E005429	EE-EP 1942891 B1	2011, 4
A61K 31/445	E005618	EE-EP 1871368 B1	2011, 5

Rahvusvahelise patendiklassifikatsiooni indeks	Registreeringu number	Patendikirjelduse tõlke number	Patendilehe number, kus avaldati Euroopa patendikirjelduse tõlke esitamise teade
A61K 31/445	E005822	EE-EP 1867332 B1	2011, 6
A61K 31/454	E004818	EE-EP 2046331 B1	2011, 1
A61K 31/454	E005221	EE-EP 1441727 B1	2011, 3
A61K 31/4545	E004819	EE-EP 1959955 B1	2011, 1
A61K 31/4545	E005222	EE-EP 2089032 B1	2011, 3
A61K 31/4545	E005223	EE-EP 2089031 B1	2011, 3
A61K 31/465	E005019	EE-EP 2034999 B1	2011, 2
A61K 31/47	E005823	EE-EP 2210607 B1	2011, 6
A61K 31/4706	E005430	EE-EP 1848414 B1	2011, 4
A61K 31/473	E005824	EE-EP 2109449 B1	2011, 6
A61K 31/4745	E005431	EE-EP 2173349 B1	2011, 4
A61K 31/4745	E005432	EE-EP 1592423 B1	2011, 4
A61K 31/4745	E005825	EE-EP 1773451 B1	2011, 6
A61K 31/4748	E005224	EE-EP 1596862 B1	2011, 3
A61K 31/485	E005020	EE-EP 2070538 B1	2011, 2
A61K 31/485	E005021	EE-EP 2082742 B1	2011, 2
A61K 31/485	E005022	EE-EP 1781291 B1	2011, 2
A61K 31/485	E005225	EE-EP 2080514 B1	2011, 3
A61K 31/485	E005226	EE-EP 1765349 B1	2011, 3
A61K 31/485	E005433	EE-EP 1610791 B1	2011, 4
A61K 31/495	E005227	EE-EP 2142193 B1	2011, 3
A61K 31/495	E005434	EE-EP 1558259 B1	2011, 4
A61K 31/496	E004820	EE-EP 1594500 B1	2011, 1
A61K 31/496	E005435	EE-EP 1511489 B1	2011, 4
A61K 31/4985	E005436	EE-EP 1965801 B1	2011, 4
A61K 31/4985	E005619	EE-EP 1827441 B1	2011, 5
A61K 31/505	E005620	EE-EP 1632232 B1	2011, 5
A61K 31/505	E005826	EE-EP 2117552 B1	2011, 6
A61K 31/506	E004821	EE-EP 1968594 B1	2011, 1
A61K 31/506	E005437	EE-EP 1954281 B1	2011, 4
A61K 31/513	E005827	EE-EP 2073810 B1	2011, 6
A61K 31/517	E005228	EE-EP 1971338 B1	2011, 3
A61K 31/519	E004822	EE-EP 1635839 B1	2011, 1
A61K 31/519	E005023	EE-EP 2046332 B1	2011, 2
A61K 31/519	E005828	EE-EP 1923073 B1	2011, 6
A61K 31/535	E005229	EE-EP 1651232 B1	2011, 3
A61K 31/538	E004823	EE-EP 1940409 B1	2011, 1
A61K 31/55	E005024	EE-EP 1800683 B1	2011, 2
A61K 31/55	E005621	EE-EP 1534296 B1	2011, 5
A61K 31/55	E005622	EE-EP 1551412 B1	2011, 5
A61K 31/55	E005829	EE-EP 2184065 B1	2011, 6
A61K 31/551	E004824	EE-EP 1641461 B1	2011, 1
A61K 31/554	E005623	EE-EP 1894564 B1	2011, 5
A61K 31/555	E005830	EE-EP 2079472 B1	2011, 6
A61K 31/56	E005438	EE-EP 1448205 B1	2011, 4
A61K 31/565	E005230	EE-EP 1933843 B1	2011, 3
A61K 31/568	E005025	EE-EP 2018169 B1	2011, 2
A61K 31/5685	E004825	EE-EP 1748779 B1	2011, 1
A61K 31/57	E005624	EE-EP 2030622 B1	2011, 5
A61K 31/593	E005439	EE-EP 2263677 B1	2011, 4
A61K 31/6615	E005831	EE-EP 1984001 B1	2011, 6
A61K 31/662	E004826	EE-EP 1611144 B1	2011, 1
A61K 31/662	E005625	EE-EP 1778251 B1	2011, 5
A61K 31/662	E005626	EE-EP 1434588 B1	2011, 5
A61K 31/675	E004827	EE-EP 1443943 B1	2011, 1
A61K 31/685	E005627	EE-EP 1545553 B1	2011, 5
A61K 31/7004	E005832	EE-EP 1682158 B1	2011, 6

Rahvusvahelise patendiklassifikatsiooni indeks	Registreeringu number	Patendikirjelduse tõlke number	Patendilehe number, kus avaldati Euroopa patendikirjelduse tõlke esitamise teade
A61K 31/7016	E005231	EE-EP 1905443 B1	2011, 3
A61K 31/7048	E005833	EE-EP 1620113 B1	2011, 6
A61K 31/7068	E005440	EE-EP 1819227 B1	2011, 4
A61K 31/708	E005441	EE-EP 1878431 B1	2011, 4
A61K 31/713	E005232	EE-EP 1937281 B1	2011, 3
A61K 31/724	E004828	EE-EP 1467744 B1	2011, 1
A61K 31/728	E004829	EE-EP 1901755 B1	2011, 1
A61K 31/728	E005628	EE-EP 2099462 B1	2011, 5
A61K 31/737	E004830	EE-EP 1917018 B1	2011, 1
A61K 31/785	E005233	EE-EP 2175866 B1	2011, 3
A61K 33/24	E005026	EE-EP 1785142 B1	2011, 2
A61K 33/24	E005234	EE-EP 1732575 B1	2011, 3
A61K 35/32	E005442	EE-EP 1890713 B1	2011, 4
A61K 35/76	E005443	EE-EP 1853285 B1	2011, 4
A61K 38/04	E005444	EE-EP 1819353 B1	2011, 4
A61K 38/05	E005027	EE-EP 1940439 B1	2011, 2
A61K 38/11	E005235	EE-EP 2155229 B1	2011, 3
A61K 38/12	E005236	EE-EP 1596879 B1	2011, 3
A61K 38/12	E005445	EE-EP 1553967 B1	2011, 4
A61K 38/13	E005237	EE-EP 1793844 B1	2011, 3
A61K 38/15	E005629	EE-EP 1718322 B1	2011, 5
A61K 38/16	E005028	EE-EP 1830872 B1	2011, 2
A61K 38/16	E005446	EE-EP 1596880 B1	2011, 4
A61K 38/16	E005447	EE-EP 1706132 B1	2011, 4
A61K 38/17	E004831	EE-EP 1638594 B1	2011, 1
A61K 38/17	E004832	EE-EP 1569679 B1	2011, 1
A61K 38/17	E005448	EE-EP 1948216 B1	2011, 4
A61K 38/17	E005834	EE-EP 2211892 B1	2011, 6
A61K 38/18	E005835	EE-EP 1660115 B1	2011, 6
A61K 38/18	E005836	EE-EP 2119448 B1	2011, 6
A61K 38/19	E005630	EE-EP 1502599 B1	2011, 5
A61K 38/19	E005837	EE-EP 1578439 B1	2011, 6
A61K 38/20	E005449	EE-EP 1748789 B1	2011, 4
A61K 38/20	E005838	EE-EP 1689775 B1	2011, 6
A61K 38/21	E005839	EE-EP 1691825 B1	2011, 6
A61K 38/24	E004833	EE-EP 1425033 B1	2011, 1
A61K 38/26	E005450	EE-EP 1583541 B1	2011, 4
A61K 38/29	E005451	EE-EP 2219665 B1	2011, 4
A61K 38/48	E005238	EE-EP 1409008 B1	2011, 3
A61K 38/57	E005840	EE-EP 1965831 B1	2011, 6
A61K 39/00	E005239	EE-EP 1554301 B1	2011, 3
A61K 39/00	E005240	EE-EP 1993595 B1	2011, 3
A61K 39/00	E005452	EE-EP 1928492 B1	2011, 4
A61K 39/00	E005631	EE-EP 1699480 B1	2011, 5
A61K 39/04	E005453	EE-EP 1833507 B1	2011, 4
A61K 39/09	E005841	EE-EP 1962899 B1	2011, 6
A61K 39/095	E005241	EE-EP 1549338 B1	2011, 3
A61K 39/095	E005842	EE-EP 1896065 B1	2011, 6
A61K 39/12	E005029	EE-EP 1651263 B1	2011, 2
A61K 39/12	E005030	EE-EP 1487483 B1	2011, 2
A61K 39/12	E005454	EE-EP 1572233 B1	2011, 4
A61K 39/13	E005455	EE-EP 1951296 B1	2011, 4
A61K 39/145	E005242	EE-EP 1789084 B1	2011, 3
A61K 39/145	E005243	EE-EP 2179744 B1	2011, 3
A61K 39/145	E005843	EE-EP 1951300 B1	2011, 6
A61K 39/15	E005844	EE-EP 1863526 B1	2011, 6
A61K 39/21	E005456	EE-EP 1411979 B1	2011, 4

Rahvusvahelise patendiklassifikatsiooni indeks	Registreeringu number	Patendikirjelduse tõlke number	Patendilehe number, kus avaldati Euroopa patendikirjelduse tõlke esitamise teade
A61K 39/21	E005632	EE-EP 1517987 B1	2011, 5
A61K 39/295	E005633	EE-EP 2066344 B1	2011, 5
A61K 39/385	E005634	EE-EP 1524994 B1	2011, 5
A61K 39/39	E005457	EE-EP 2040749 B1	2011, 4
A61K 39/395	E004834	EE-EP 1680141 B1	2011, 1
A61K 39/395	E005031	EE-EP 1475101 B1	2011, 2
A61K 39/395	E005033	EE-EP 2164516 B1	2011, 2
A61K 39/395	E005244	EE-EP 1674111 B1	2011, 3
A61K 39/395	E005458	EE-EP 2077121 B1	2011, 4
A61K 39/395	E005459	EE-EP 1812046 B1	2011, 4
A61K 39/395	E005460	EE-EP 1545609 B1	2011, 4
A61K 39/395	E005461	EE-EP 1843789 B1	2011, 4
A61K 39/395	E005462	EE-EP 1680140 B1	2011, 4
A61K 39/395	E005635	EE-EP 1662007 B1	2011, 5
A61K 39/395	E005636	EE-EP 1916001 B1	2011, 5
A61K 39/395	E005637	EE-EP 1624892 B1	2011, 5
A61K 39/395	E005845	EE-EP 1545613 B1	2011, 6
A61K 39/395	E005846	EE-EP 1684869 B1	2011, 6
A61K 39/395	E005847	EE-EP 1633396 B1	2011, 6
A61K 45/06	E005638	EE-EP 2125021 B1	2011, 5
A61K 47/10	E004835	EE-EP 1610822 B1	2011, 1
A61K 47/32	E004836	EE-EP 1652535 B1	2011, 1
A61K 47/48	E004837	EE-EP 1881850 B1	2011, 1
A61K 47/48	E005245	EE-EP 1628685 B1	2011, 3
A61K 47/48	E005463	EE-EP 2068935 B1	2011, 4
A61K 47/48	E005639	EE-EP 1583562 B1	2011, 5
A61K 48/00	E004838	EE-EP 1569696 B1	2011, 1
A61K 49/00	E005246	EE-EP 2068938 B1	2011, 3
A61K 51/04	E005848	EE-EP 1553985 B1	2011, 6
A61K 51/10	E005464	EE-EP 1663320 B1	2011, 4
A61L 2/04	E005465	EE-EP 2032175 B1	2011, 4
A61L 2/20	E005640	EE-EP 1500404 B1	2011, 5
A61L 15/44	E005032	EE-EP 2170415 B1	2011, 2
A61L 27/16	E005466	EE-EP 2192932 B1	2011, 4
A61L 27/16	E005467	EE-EP 2192930 B1	2011, 4
A61L 27/16	E005641	EE-EP 2192933 B1	2011, 5
A61L 27/38	E005247	EE-EP 1989293 B1	2011, 3
A61L 27/38	E005468	EE-EP 1912661 B1	2011, 4
A61M 1/00	E004839	EE-EP 1996249 B1	2011, 1
A61M 1/00	E004840	EE-EP 1996269 B1	2011, 1
A61M 1/00	E005034	EE-EP 2032193 B1	2011, 2
A61M 1/00	E005035	EE-EP 1418973 B1	2011, 2
A61M 1/00	E005469	EE-EP 1996251 B1	2011, 4
A61M 1/00	E005642	EE-EP 1849488 B1	2011, 5
A61M 5/142	E005470	EE-EP 1835951 B1	2011, 4
A61M 5/315	E005248	EE-EP 1974761 B1	2011, 3
A61M 5/50	E005849	EE-EP 1474194 B1	2011, 6
A61M 11/00	E005850	EE-EP 1667627 B1	2011, 6
A61M 15/00	E004841	EE-EP 1616592 B1	2011, 1
A61M 15/00	E005036	EE-EP 2015812 B1	2011, 2
A61M 15/00	E005037	EE-EP 2015813 B1	2011, 2
A61M 15/00	E005249	EE-EP 1658872 B1	2011, 3
A61M 15/00	E005471	EE-EP 1747036 B1	2011, 4
A61M 15/00	E005643	EE-EP 1833540 B1	2011, 5
A61M 27/00	E004842	EE-EP 1620161 B1	2011, 1
A61M 37/00	E005038	EE-EP 1960032 B1	2011, 2
A61N 1/32	E005644	EE-EP 2152358 B1	2011, 5

Rahvusvahelise patendiklassifikatsiooni indeks	Registreeringu number	Patendikirjelduse tõlke number	Patendilehe number, kus avaldati Euroopa patendikirjelduse tõlke esitamise teade
A61P 3/10	E005039	EE-EP 1643997 B1	2011, 2
A61P 11/00	E005250	EE-EP 2104535 B1	2011, 3
A61P 17/00	E005472	EE-EP 1513793 B1	2011, 4
A61P 25/28	E005040	EE-EP 1883451 B1	2011, 2
A61P 25/32	E005041	EE-EP 1720610 B1	2011, 2
A61P 31/04	E004843	EE-EP 1855695 B1	2011, 1
A61P 31/14	E005645	EE-EP 1505963 B1	2011, 5
A61P 31/18	E005851	EE-EP 2160221 B1	2011, 6
A61Q 11/00	E005042	EE-EP 1809382 B1	2011, 2
A63B 21/072	E005646	EE-EP 1718372 B1	2011, 5
B01D 15/38	E005043	EE-EP 1909938 B1	2011, 2
B01D 46/52	E005647	EE-EP 1492609 B1	2011, 5
B01D 53/26	E004844	EE-EP 1711248 B1	2011, 1
B01D 53/34	E005473	EE-EP 1875953 B1	2011, 4
B01D 53/56	E005648	EE-EP 1779920 B1	2011, 5
B01F 3/04	E005251	EE-EP 2125174 B1	2011, 3
B01F 9/00	E005649	EE-EP 2205346 B1	2011, 5
B01F 11/00	E005252	EE-EP 2072114 B1	2011, 3
B01J 2/30	E005253	EE-EP 2173468 B1	2011, 3
B01J 29/40	E005852	EE-EP 1314475 B1	2011, 6
B02C 4/02	E005044	EE-EP 1984115 B1	2011, 2
B02C 18/14	E004845	EE-EP 1753537 B1	2011, 1
B02C 18/16	E005474	EE-EP 1364713 B1	2011, 4
B03C 1/32	E005650	EE-EP 1800753 B1	2011, 5
B03C 3/36	E004846	EE-EP 1604742 B1	2011, 1
B03C 3/68	E005853	EE-EP 1652586 B1	2011, 6
B05B 11/00	E005045	EE-EP 1539368 B1	2011, 2
B05B 11/00	E005046	EE-EP 1641569 B1	2011, 2
B07B 1/20	E005651	EE-EP 1813356 B1	2011, 5
B08B 15/02	E005854	EE-EP 1444057 B1	2011, 6
B09B 3/00	E005047	EE-EP 1594635 B1	2011, 2
B09B 3/00	E005254	EE-EP 2018232 B1	2011, 3
B09C 1/06	E005652	EE-EP 1779938 B1	2011, 5
B21B 27/10	E005475	EE-EP 1829623 B1	2011, 4
B21B 45/02	E005255	EE-EP 2100673 B1	2011, 3
B21D 11/02	E005256	EE-EP 1490187 B1	2011, 3
B21D 13/04	E004847	EE-EP 2015879 B1	2011, 1
B21D 13/10	E005257	EE-EP 2091674 B1	2011, 3
B21D 39/03	E005855	EE-EP 1931484 B1	2011, 6
B21D 51/26	E005048	EE-EP 1644145 B1	2011, 2
B21D 51/26	E005258	EE-EP 2173502 B1	2011, 3
B21K 9/00	E005259	EE-EP 1843866 B1	2011, 3
B23B 5/16	E005260	EE-EP 2190615 B1	2011, 3
B23K 1/008	E005653	EE-EP 2026927 B1	2011, 5
B23K 26/14	E005261	EE-EP 1419846 B1	2011, 3
B24B 7/18	E005856	EE-EP 1787751 B1	2011, 6
B24B 7/18	E005857	EE-EP 1877219 B1	2011, 6
B24C 1/06	E004848	EE-EP 1592535 B1	2011, 1
B25F 3/00	E004849	EE-EP 2033742 B1	2011, 1
B25G 1/04	E005476	EE-EP 2110208 B1	2011, 4
B25J 17/02	E005049	EE-EP 1838501 B1	2011, 2
B25J 17/02	E005050	EE-EP 1870214 B1	2011, 2
B27G 1/00	E005262	EE-EP 1722947 B1	2011, 3
B27K 3/15	E005051	EE-EP 2042282 B1	2011, 2
B27M 3/04	E005052	EE-EP 1767319 B1	2011, 2
B27N 3/28	E005858	EE-EP 2184145 B1	2011, 6
B28B 1/52	E005477	EE-EP 1786988 B1	2011, 4

Rahvusvahelise patendiklassifikatsiooni indeks	Registreeringu number	Patendikirjelduse tõlke number	Patendilehe number, kus avaldati Euroopa patendikirjelduse tõlke esitamise teade
B28B 17/00	E005053	EE-EP 1837164 B1	2011, 2
B29B 11/08	E005478	EE-EP 1899128 B1	2011, 4
B29B 17/02	E005859	EE-EP 2152487 B1	2011, 6
B29C 47/70	E005654	EE-EP 1587663 B1	2011, 5
B29C 53/04	E005263	EE-EP 2051844 B1	2011, 3
B29C 55/06	E004850	EE-EP 2136986 B1	2011, 1
B31D 1/02	E005264	EE-EP 1796898 B1	2011, 3
B31F 1/07	E005655	EE-EP 2095935 B1	2011, 5
B32B 3/10	E005656	EE-EP 2197664 B1	2011, 5
B32B 27/08	E005265	EE-EP 2155488 B1	2011, 3
B32B 29/00	E005266	EE-EP 2121320 B1	2011, 3
B41J 3/28	E005054	EE-EP 1842680 B1	2011, 2
B41J 3/407	E005055	EE-EP 1702757 B1	2011, 2
B41J 3/407	E005267	EE-EP 1490232 B1	2011, 3
B41M 5/00	E005056	EE-EP 2080630 B1	2011, 2
B41M 5/52	E005479	EE-EP 2167324 B1	2011, 4
B42D 1/08	E005860	EE-EP 1934058 B1	2011, 6
B42D 15/10	E005057	EE-EP 2001687 B1	2011, 2
B42D 15/10	E005861	EE-EP 2173568 B1	2011, 6
B60C 1/00	E005862	EE-EP 2247452 B1	2011, 6
B60C 7/12	E005058	EE-EP 2145775 B1	2011, 2
B60D 1/06	E005657	EE-EP 2137015 B1	2011, 5
B60D 1/50	E005480	EE-EP 2060415 B1	2011, 4
B60J 7/02	E004851	EE-EP 2130705 B1	2011, 1
B60N 2/015	E005059	EE-EP 1892142 B1	2011, 2
B60P 3/40	E005481	EE-EP 2105349 B1	2011, 4
B60T 17/22	E005482	EE-EP 2050639 B1	2011, 4
B61F 5/12	E005658	EE-EP 1491419 B1	2011, 5
B61K 9/00	E005483	EE-EP 2152560 B1	2011, 4
B61K 9/00	E005484	EE-EP 2152561 B1	2011, 4
B62B 7/14	E005268	EE-EP 1764281 B1	2011, 3
B62B 9/12	E005060	EE-EP 1651080 B1	2011, 2
B63B 35/12	E005061	EE-EP 1957356 B1	2011, 2
B63H 5/125	E004852	EE-EP 1847455 B1	2011, 1
B65B 25/06	E005863	EE-EP 2134607 B1	2011, 6
B65B 31/02	E005062	EE-EP 1747995 B1	2011, 2
B65B 39/10	E005269	EE-EP 1986917 B1	2011, 3
B65D 3/28	E005659	EE-EP 1930244 B1	2011, 5
B65D 5/00	E005063	EE-EP 1948519 B1	2011, 2
B65D 5/74	E005864	EE-EP 2214967 B1	2011, 6
B65D 17/50	E005485	EE-EP 2081839 B1	2011, 4
B65D 19/00	E005270	EE-EP 1973787 B1	2011, 3
B65D 21/02	E005271	EE-EP 2147867 B1	2011, 3
B65D 25/20	E005272	EE-EP 2014562 B1	2011, 3
B65D 25/20	E005865	EE-EP 2170717 B1	2011, 6
B65D 25/32	E005486	EE-EP 1702855 B1	2011, 4
B65D 43/02	E004853	EE-EP 1787916 B1	2011, 1
B65D 43/02	E005487	EE-EP 1968861 B1	2011, 4
B65D 71/00	E005273	EE-EP 2206656 B1	2011, 3
B65D 71/46	E004854	EE-EP 1893502 B1	2011, 1
B65D 75/34	E005064	EE-EP 1678053 B1	2011, 2
B65D 75/58	E005274	EE-EP 2125562 B1	2011, 3
B65D 81/32	E005488	EE-EP 2080713 B1	2011, 4
B65D 81/38	E004855	EE-EP 2001767 B1	2011, 1
B65D 83/04	E004856	EE-EP 1901973 B1	2011, 1
B65D 83/04	E005866	EE-EP 1940703 B1	2011, 6
B65D 83/16	E005065	EE-EP 1673293 B1	2011, 2

Rahvusvahelise patendiklassifikatsiooni indeks	Registreeringu number	Patendikirjelduse tõlke number	Patendilehe number, kus avaldati Euroopa patendikirjelduse tõlke esitamise teade
B65D 85/10	E005489	EE-EP 2170735 B1	2011, 4
B65D 85/10	E005660	EE-EP 2234894 B1	2011, 5
B65D 85/32	E005066	EE-EP 2148827 B1	2011, 2
B65D 85/62	E005275	EE-EP 2173641 B1	2011, 3
B65D 85/804	E005661	EE-EP 1961676 B1	2011, 5
B65D 88/06	E004857	EE-EP 1801035 B1	2011, 1
B65D 88/16	E005490	EE-EP 2170739 B1	2011, 4
B65D 90/36	E005867	EE-EP 1611034 B1	2011, 6
B65F 3/00	E005276	EE-EP 1748003 B1	2011, 3
B65G 1/04	E005868	EE-EP 1957383 B1	2011, 6
B65G 45/16	E004858	EE-EP 2028140 B1	2011, 1
B65G 47/84	E005662	EE-EP 2001775 B1	2011, 5
B65G 63/00	E005067	EE-EP 2089301 B1	2011, 2
B65H 75/10	E005277	EE-EP 2167412 B1	2011, 3
B66B 1/32	E005278	EE-EP 1671912 B1	2011, 3
B66B 1/34	E005491	EE-EP 1412274 B1	2011, 4
B67D 7/02	E005068	EE-EP 1979265 B1	2011, 2
C01B 17/765	E005663	EE-EP 1979270 B1	2011, 5
C01B 17/90	E005492	EE-EP 1863736 B1	2011, 4
C01F 11/02	E005279	EE-EP 1896364 B1	2011, 3
C02F 1/20	E005069	EE-EP 1499563 B1	2011, 2
C02F 1/44	E005493	EE-EP 1968900 B1	2011, 4
C02F 11/04	E005664	EE-EP 1682456 B1	2011, 5
C03B 7/16	E004859	EE-EP 2051949 B1	2011, 1
C03B 9/16	E005280	EE-EP 2094614 B1	2011, 3
C03B 9/38	E005070	EE-EP 1773726 B1	2011, 2
C03B 9/41	E005494	EE-EP 1810954 B1	2011, 4
C03B 19/08	E005071	EE-EP 1786737 B1	2011, 2
C03B 33/09	E005665	EE-EP 2118027 B1	2011, 5
C04B 28/04	E005869	EE-EP 1903015 B1	2011, 6
C04B 35/04	E005870	EE-EP 1564195 B1	2011, 6
C04B 41/87	E005495	EE-EP 2173687 B1	2011, 4
C05F 17/00	E005871	EE-EP 2311785 B1	2011, 6
C07B 61/00	E005666	EE-EP 2089343 B1	2011, 5
C07C 1/04	E005072	EE-EP 2099727 B1	2011, 2
C07C 7/11	E005872	EE-EP 1953130 B1	2011, 6
C07C 49/743	E005873	EE-EP 1942093 B1	2011, 6
C07C 51/377	E005667	EE-EP 1792888 B1	2011, 5
C07C 62/32	E005281	EE-EP 1412317 B1	2011, 3
C07C 209/04	E005496	EE-EP 2229358 B1	2011, 4
C07C 211/26	E005874	EE-EP 1989174 B1	2011, 6
C07C 213/08	E005668	EE-EP 2049464 B1	2011, 5
C07C 215/54	E005282	EE-EP 1799633 B1	2011, 3
C07C 215/60	E005073	EE-EP 1671942 B1	2011, 2
C07C 217/10	E005875	EE-EP 1885684 B1	2011, 6
C07C 217/34	E005497	EE-EP 1708987 B1	2011, 4
C07C 219/28	E005498	EE-EP 1708988 B1	2011, 4
C07C 229/22	E005876	EE-EP 1727786 B1	2011, 6
C07C 229/50	E005074	EE-EP 1637517 B1	2011, 2
C07C 229/52	E005075	EE-EP 2146951 B1	2011, 2
C07C 231/02	E005669	EE-EP 2151429 B1	2011, 5
C07C 231/10	E005076	EE-EP 1716097 B1	2011, 2
C07C 231/24	E005877	EE-EP 2151430 B1	2011, 6
C07C 233/54	E005077	EE-EP 2155662 B1	2011, 2
C07C 235/60	E005078	EE-EP 2044005 B1	2011, 2
C07C 237/14	E004860	EE-EP 1751093 B1	2011, 1
C07C 237/42	E005499	EE-EP 1470102 B1	2011, 4

Rahvusvahelise patendiklassifikatsiooni indeks	Registreeringu number	Patendikirjelduse tõlke number	Patendilehe number, kus avaldati Euroopa patendikirjelduse tõlke esitamise teade
C07C 241/02	E005670	EE-EP 2247573 B1	2011, 5
C07C 249/08	E005671	EE-EP 1954710 B1	2011, 5
C07C 253/34	E005878	EE-EP 2061753 B1	2011, 6
C07C 257/14	E005079	EE-EP 1534667 B1	2011, 2
C07C 257/18	E005879	EE-EP 1481966 B1	2011, 6
C07C 259/06	E005080	EE-EP 1896399 B1	2011, 2
C07C 259/10	E005081	EE-EP 1780197 B1	2011, 2
C07C 303/38	E005283	EE-EP 2152667 B1	2011, 3
C07C 323/59	E005672	EE-EP 1603872 B1	2011, 5
C07C 401/00	E005284	EE-EP 1814847 B1	2011, 3
C07D 205/04	E005673	EE-EP 2125714 B1	2011, 5
C07D 205/04	E005674	EE-EP 1934174 B1	2011, 5
C07D 205/08	E005082	EE-EP 1963260 B1	2011, 2
C07D 207/34	E005880	EE-EP 1975158 B1	2011, 6
C07D 207/40	E005083	EE-EP 2035375 B1	2011, 2
C07D 207/48	E005500	EE-EP 1919865 B1	2011, 4
C07D 207/48	E005881	EE-EP 1817282 B1	2011, 6
C07D 209/14	E005084	EE-EP 1891006 B1	2011, 2
C07D 209/30	E005501	EE-EP 1860100 B1	2011, 4
C07D 209/30	E005502	EE-EP 2025670 B1	2011, 4
C07D 209/36	E004861	EE-EP 1656347 B1	2011, 1
C07D 209/42	E005085	EE-EP 1666463 B1	2011, 2
C07D 209/88	E005882	EE-EP 1833791 B1	2011, 6
C07D 211/20	E005675	EE-EP 2044020 B1	2011, 5
C07D 211/22	E005285	EE-EP 2032534 B1	2011, 3
C07D 211/24	E005286	EE-EP 1948606 B1	2011, 3
C07D 211/46	E004862	EE-EP 1615889 B1	2011, 1
C07D 211/76	E005883	EE-EP 1748985 B1	2011, 6
C07D 213/61	E005503	EE-EP 2125736 B1	2011, 4
C07D 213/74	E005504	EE-EP 1689715 B1	2011, 4
C07D 213/75	E005086	EE-EP 2114888 B1	2011, 2
C07D 213/80	E005287	EE-EP 1682138 B1	2011, 3
C07D 213/82	E004863	EE-EP 1864975 B1	2011, 1
C07D 213/82	E005087	EE-EP 2049491 B1	2011, 2
C07D 215/14	E005676	EE-EP 1466905 B1	2011, 5
C07D 215/14	E005677	EE-EP 2099759 B1	2011, 5
C07D 215/14	E005884	EE-EP 1697326 B1	2011, 6
C07D 215/22	E004864	EE-EP 2057122 B1	2011, 1
C07D 215/22	E005088	EE-EP 2099761 B1	2011, 2
C07D 215/22	E005885	EE-EP 2213661 B1	2011, 6
C07D 215/26	E005288	EE-EP 1613599 B1	2011, 3
C07D 215/38	E005886	EE-EP 1994005 B1	2011, 6
C07D 215/42	E005289	EE-EP 1891011 B1	2011, 3
C07D 215/54	E005505	EE-EP 1879866 B1	2011, 4
C07D 215/58	E005290	EE-EP 2167470 B1	2011, 3
C07D 217/00	E005291	EE-EP 1644336 B1	2011, 3
C07D 217/02	E005678	EE-EP 2017265 B1	2011, 5
C07D 217/24	E005089	EE-EP 2102164 B1	2011, 2
C07D 219/06	E005090	EE-EP 1970372 B1	2011, 2
C07D 223/12	E005091	EE-EP 2010498 B1	2011, 2
C07D 223/16	E004865	EE-EP 2166004 B1	2011, 1
C07D 223/16	E005292	EE-EP 1919874 B1	2011, 3
C07D 223/16	E005887	EE-EP 2241553 B1	2011, 6
C07D 231/04	E005092	EE-EP 1487802 B1	2011, 2
C07D 231/12	E004866	EE-EP 1706385 B1	2011, 1
C07D 231/14	E004867	EE-EP 2061766 B1	2011, 1
C07D 231/14	E005093	EE-EP 1490342 B1	2011, 2

Rahvusvahelise patendiklassifikatsiooni indeks	Registreeringu number	Patendikirjelduse tõlke number	Patendilehe number, kus avaldati Euroopa patendikirjelduse tõlke esitamise teade
C07D 231/18	E004868	EE-EP 1618092 B1	2011, 1
C07D 231/38	E005094	EE-EP 2029549 B1	2011, 2
C07D 231/38	E005888	EE-EP 1641764 B1	2011, 6
C07D 231/40	E005679	EE-EP 2125748 B1	2011, 5
C07D 233/54	E005506	EE-EP 1981853 B1	2011, 4
C07D 235/04	E005889	EE-EP 1937650 B1	2011, 6
C07D 235/06	E005095	EE-EP 2001855 B1	2011, 2
C07D 235/08	E004869	EE-EP 2021330 B1	2011, 1
C07D 235/14	E004870	EE-EP 1968949 B1	2011, 1
C07D 235/18	E005890	EE-EP 1611108 B1	2011, 6
C07D 237/14	E004871	EE-EP 1919878 B1	2011, 1
C07D 237/32	E005680	EE-EP 1633724 B1	2011, 5
C07D 239/22	E005891	EE-EP 2203430 B1	2011, 6
C07D 239/28	E005681	EE-EP 1877384 B1	2011, 5
C07D 239/42	E005293	EE-EP 1539711 B1	2011, 3
C07D 239/42	E005294	EE-EP 1633726 B1	2011, 3
C07D 239/46	E005892	EE-EP 1751117 B1	2011, 6
C07D 239/48	E005295	EE-EP 1824489 B1	2011, 3
C07D 239/48	E005893	EE-EP 2132185 B1	2011, 6
C07D 239/84	E005894	EE-EP 1992622 B1	2011, 6
C07D 241/04	E005682	EE-EP 1951687 B1	2011, 5
C07D 241/20	E005895	EE-EP 2188268 B1	2011, 6
C07D 249/04	E005683	EE-EP 2207770 B1	2011, 5
C07D 249/12	E005296	EE-EP 2000465 B1	2011, 3
C07D 251/10	E005896	EE-EP 2240456 B1	2011, 6
C07D 253/075	E005507	EE-EP 1448535 B1	2011, 4
C07D 261/04	E005297	EE-EP 1973888 B1	2011, 3
C07D 261/20	E005897	EE-EP 1425272 B1	2011, 6
C07D 263/32	E004872	EE-EP 1924570 B1	2011, 1
C07D 263/32	E005898	EE-EP 1699784 B1	2011, 6
C07D 263/48	E005899	EE-EP 1963288 B1	2011, 6
C07D 263/58	E005298	EE-EP 1661890 B1	2011, 3
C07D 263/58	E005508	EE-EP 1656358 B1	2011, 4
C07D 271/06	E005509	EE-EP 2205575 B1	2011, 4
C07D 275/03	E005684	EE-EP 2076502 B1	2011, 5
C07D 277/04	E005685	EE-EP 2231627 B1	2011, 5
C07D 277/20	E004873	EE-EP 1689726 B1	2011, 1
C07D 277/22	E004874	EE-EP 1537091 B1	2011, 1
C07D 277/24	E005510	EE-EP 1742927 B1	2011, 4
C07D 277/36	E005900	EE-EP 1709018 B1	2011, 6
C07D 277/44	E005511	EE-EP 1585739 B1	2011, 4
C07D 277/56	E004875	EE-EP 1940813 B1	2011, 1
C07D 277/56	E005686	EE-EP 2197860 B1	2011, 5
C07D 285/08	E005901	EE-EP 1951697 B1	2011, 6
C07D 285/135	E004876	EE-EP 1454903 B1	2011, 1
C07D 285/135	E005902	EE-EP 1847534 B1	2011, 6
C07D 285/18	E005903	EE-EP 1963295 B1	2011, 6
C07D 285/28	E004877	EE-EP 2147915 B1	2011, 1
C07D 285/36	E005687	EE-EP 2246339 B1	2011, 5
C07D 295/073	E005904	EE-EP 1853576 B1	2011, 6
C07D 295/18	E005688	EE-EP 1844032 B1	2011, 5
C07D 307/20	E005299	EE-EP 2089371 B1	2011, 3
C07D 307/87	E005096	EE-EP 1896439 B1	2011, 2
C07D 311/08	E004878	EE-EP 2019825 B1	2011, 1
C07D 311/20	E004879	EE-EP 2029567 B1	2011, 1
C07D 311/30	E005300	EE-EP 2107055 B1	2011, 3
C07D 313/08	E004880	EE-EP 1996571 B1	2011, 1

Rahvusvahelise patendiklassifikatsiooni indeks	Registreeringu number	Patendikirjelduse tõlke number	Patendilehe number, kus avaldati Euroopa patendikirjelduse tõlke esitamise teade
C07D 327/06	E004881	EE-EP 1501819 B1	2011, 1
C07D 333/36	E005905	EE-EP 2060568 B1	2011, 6
C07D 333/38	E004882	EE-EP 1421074 B1	2011, 1
C07D 333/72	E005689	EE-EP 1863787 B1	2011, 5
C07D 401/02	E005690	EE-EP 2158194 B1	2011, 5
C07D 401/04	E004883	EE-EP 1984350 B1	2011, 1
C07D 401/04	E004884	EE-EP 2081921 B1	2011, 1
C07D 401/04	E004885	EE-EP 2076506 B1	2011, 1
C07D 401/04	E005097	EE-EP 1924574 B1	2011, 2
C07D 401/04	E005301	EE-EP 1717237 B1	2011, 3
C07D 401/04	E005302	EE-EP 2010514 B1	2011, 3
C07D 401/04	E005512	EE-EP 1805164 B1	2011, 4
C07D 401/04	E005513	EE-EP 2203439 B1	2011, 4
C07D 401/04	E005514	EE-EP 1439175 B1	2011, 4
C07D 401/04	E005515	EE-EP 2100889 B1	2011, 4
C07D 401/04	E005691	EE-EP 2001862 B1	2011, 5
C07D 401/04	E005692	EE-EP 2033959 B1	2011, 5
C07D 401/04	E005693	EE-EP 1994020 B1	2011, 5
C07D 401/04	E005906	EE-EP 1474415 B1	2011, 6
C07D 401/10	E005516	EE-EP 2109608 B1	2011, 4
C07D 401/12	E004886	EE-EP 1539739 B1	2011, 1
C07D 401/12	E004887	EE-EP 2053048 B1	2011, 1
C07D 401/12	E005098	EE-EP 1489080 B1	2011, 2
C07D 401/12	E005099	EE-EP 2094684 B1	2011, 2
C07D 401/12	E005100	EE-EP 2091938 B1	2011, 2
C07D 401/12	E005303	EE-EP 1943242 B1	2011, 3
C07D 401/12	E005517	EE-EP 1622892 B1	2011, 4
C07D 401/12	E005518	EE-EP 1581518 B1	2011, 4
C07D 401/12	E005694	EE-EP 2021335 B1	2011, 5
C07D 401/14	E005101	EE-EP 1784396 B1	2011, 2
C07D 401/14	E005102	EE-EP 1530568 B1	2011, 2
C07D 401/14	E005304	EE-EP 1943243 B1	2011, 3
C07D 401/14	E005519	EE-EP 2125786 B1	2011, 4
C07D 401/14	E005520	EE-EP 1924577 B1	2011, 4
C07D 401/14	E005695	EE-EP 2059518 B1	2011, 5
C07D 401/14	E005696	EE-EP 2220070 B1	2011, 5
C07D 401/14	E005907	EE-EP 1910336 B1	2011, 6
C07D 403/04	E004888	EE-EP 1874761 B1	2011, 1
C07D 403/04	E005521	EE-EP 2125789 B1	2011, 4
C07D 403/04	E005908	EE-EP 1490355 B1	2011, 6
C07D 403/10	E004889	EE-EP 1658281 B1	2011, 1
C07D 403/12	E005103	EE-EP 1869020 B1	2011, 2
C07D 403/12	E005522	EE-EP 1833821 B1	2011, 4
C07D 403/12	E005697	EE-EP 2046779 B1	2011, 5
C07D 403/12	E005909	EE-EP 1419152 B1	2011, 6
C07D 405/04	E005523	EE-EP 1908760 B1	2011, 4
C07D 405/04	E005524	EE-EP 2155731 B1	2011, 4
C07D 405/06	E005305	EE-EP 1490357 B1	2011, 3
C07D 405/06	E005306	EE-EP 2065384 B1	2011, 3
C07D 405/12	E005104	EE-EP 2125792 B1	2011, 2
C07D 405/14	E005307	EE-EP 2085395 B1	2011, 3
C07D 405/14	E005525	EE-EP 1877403 B1	2011, 4
C07D 407/04	E005308	EE-EP 2152699 B1	2011, 3
C07D 407/12	E005698	EE-EP 2094690 B1	2011, 5
C07D 409/12	E004890	EE-EP 2048145 B1	2011, 1
C07D 409/12	E005309	EE-EP 1869025 B1	2011, 3
C07D 409/12	E005526	EE-EP 1919907 B1	2011, 4

Rahvusvahelise patendiklassifikatsiooni indeks	Registreeringu number	Patendikirjelduse tõlke number	Patendilehe number, kus avaldati Euroopa patendikirjelduse tõlke esitamise teade
C07D 409/14	E004891	EE-EP 2125794 B1	2011, 1
C07D 409/14	E005105	EE-EP 1899330 B1	2011, 2
C07D 409/14	E005106	EE-EP 1734041 B1	2011, 2
C07D 409/14	E005910	EE-EP 1720866 B1	2011, 6
C07D 413/04	E005699	EE-EP 2091949 B1	2011, 5
C07D 413/10	E004892	EE-EP 1863801 B1	2011, 1
C07D 413/12	E004893	EE-EP 1723144 B1	2011, 1
C07D 413/12	E005310	EE-EP 2201006 B1	2011, 3
C07D 413/14	E004894	EE-EP 1904490 B1	2011, 1
C07D 413/14	E005527	EE-EP 2195311 B1	2011, 4
C07D 413/14	E005700	EE-EP 2090575 B1	2011, 5
C07D 413/14	E005911	EE-EP 2114935 B1	2011, 6
C07D 417/04	E005311	EE-EP 2017276 B1	2011, 3
C07D 417/08	E005107	EE-EP 2158199 B1	2011, 2
C07D 417/12	E005108	EE-EP 1828178 B1	2011, 2
C07D 451/02	E005312	EE-EP 1677795 B1	2011, 3
C07D 451/02	E005701	EE-EP 2001876 B1	2011, 5
C07D 451/04	E004895	EE-EP 1874766 B1	2011, 1
C07D 451/06	E005109	EE-EP 2121677 B1	2011, 2
C07D 451/06	E005313	EE-EP 1797088 B1	2011, 3
C07D 453/00	E004896	EE-EP 1727817 B1	2011, 1
C07D 453/02	E005110	EE-EP 2094694 B1	2011, 2
C07D 453/02	E005314	EE-EP 1776360 B1	2011, 3
C07D 471/00	E005702	EE-EP 1833827 B1	2011, 5
C07D 471/04	E004897	EE-EP 1611131 B1	2011, 1
C07D 471/04	E004898	EE-EP 2041133 B1	2011, 1
C07D 471/04	E005111	EE-EP 1888582 B1	2011, 2
C07D 471/04	E005112	EE-EP 1904494 B1	2011, 2
C07D 471/04	E005113	EE-EP 1957492 B1	2011, 2
C07D 471/04	E005319	EE-EP 2133349 B1	2011, 3
C07D 471/04	E005320	EE-EP 1560827 B1	2011, 3
C07D 471/04	E005528	EE-EP 2046787 B1	2011, 4
C07D 471/04	E005703	EE-EP 1720872 B1	2011, 5
C07D 471/04	E005704	EE-EP 2074122 B1	2011, 5
C07D 471/04	E005705	EE-EP 2158201 B1	2011, 5
C07D 471/04	E005706	EE-EP 2086976 B1	2011, 5
C07D 471/04	E005707	EE-EP 2013208 B1	2011, 5
C07D 471/04	E005708	EE-EP 1761533 B1	2011, 5
C07D 471/04	E005709	EE-EP 1730146 B1	2011, 5
C07D 471/04	E005912	EE-EP 2094699 B1	2011, 6
C07D 471/04	E005913	EE-EP 1928875 B1	2011, 6
C07D 471/06	E005114	EE-EP 1846406 B1	2011, 2
C07D 471/06	E005115	EE-EP 1638970 B1	2011, 2
C07D 471/08	E005710	EE-EP 2094703 B1	2011, 5
C07D 471/10	E004899	EE-EP 1515969 B1	2011, 1
C07D 471/14	E005711	EE-EP 2042504 B1	2011, 5
C07D 471/18	E004900	EE-EP 1922320 B1	2011, 1
C07D 473/00	E004901	EE-EP 2066669 B1	2011, 1
C07D 473/00	E005914	EE-EP 1444233 B1	2011, 6
C07D 473/06	E005116	EE-EP 1912991 B1	2011, 2
C07D 487/04	E004902	EE-EP 2094709 B1	2011, 1
C07D 487/04	E004903	EE-EP 1644376 B1	2011, 1
C07D 487/04	E004904	EE-EP 1689751 B1	2011, 1
C07D 487/04	E004906	EE-EP 1771451 B1	2011, 1
C07D 487/04	E004907	EE-EP 1987038 B1	2011, 1
C07D 487/04	E005117	EE-EP 1626973 B1	2011, 2
C07D 487/04	E005118	EE-EP 1881985 B1	2011, 2

Rahvusvahelise patendiklassifikatsiooni indeks	Registreeringu number	Patendikirjelduse tõlke number	Patendilehe number, kus avaldati Euroopa patendikirjelduse tõlke esitamise teade
C07D 487/04	E005119	EE-EP 2024367 B1	2011, 2
C07D 487/04	E005315	EE-EP 1720882 B1	2011, 3
C07D 487/04	E005316	EE-EP 1451192 B1	2011, 3
C07D 487/04	E005317	EE-EP 1912999 B1	2011, 3
C07D 487/04	E005318	EE-EP 2054416 B1	2011, 3
C07D 487/04	E005529	EE-EP 1704148 B1	2011, 4
C07D 487/04	E005530	EE-EP 1781662 B1	2011, 4
C07D 487/04	E005712	EE-EP 1951724 B1	2011, 5
C07D 487/04	E005713	EE-EP 2185561 B1	2011, 5
C07D 487/04	E005714	EE-EP 2057165 B1	2011, 5
C07D 487/04	E005715	EE-EP 1976853 B1	2011, 5
C07D 487/08	E005120	EE-EP 2112153 B1	2011, 2
C07D 487/08	E005716	EE-EP 1709052 B1	2011, 5
C07D 487/14	E005717	EE-EP 1937687 B1	2011, 5
C07D 489/00	E005531	EE-EP 1730151 B1	2011, 4
C07D 491/04	E004905	EE-EP 1732929 B1	2011, 1
C07D 491/04	E005718	EE-EP 2016081 B1	2011, 5
C07D 491/12	E005121	EE-EP 1838715 B1	2011, 2
C07D 491/147	E005915	EE-EP 2260042 B1	2011, 6
C07D 491/20	E004908	EE-EP 2044078 B1	2011, 1
C07D 493/22	E005719	EE-EP 2007769 B1	2011, 5
C07D 495/04	E005720	EE-EP 1963335 B1	2011, 5
C07D 495/04	E005721	EE-EP 1838716 B1	2011, 5
C07D 498/04	E004909	EE-EP 2066677 B1	2011, 1
C07D 498/04	E005532	EE-EP 2185567 B1	2011, 4
C07D 513/04	E004910	EE-EP 1869056 B1	2011, 1
C07D 513/04	E005722	EE-EP 1928886 B1	2011, 5
C07D 519/00	E004911	EE-EP 2137196 B1	2011, 1
C07D 519/00	E005321	EE-EP 2024375 B1	2011, 3
C07D 519/00	E005533	EE-EP 2018388 B1	2011, 4
C07D 519/00	E005723	EE-EP 1838718 B1	2011, 5
C07F 9/09	E005322	EE-EP 1602660 B1	2011, 3
C07F 9/09	E005916	EE-EP 2174943 B1	2011, 6
C07F 9/141	E005917	EE-EP 1778702 B1	2011, 6
C07F 9/44	E004912	EE-EP 1716162 B1	2011, 1
C07F 9/58	E005918	EE-EP 2114970 B1	2011, 6
C07H 1/00	E005724	EE-EP 2094873 B1	2011, 5
C07H 3/06	E005919	EE-EP 1878738 B1	2011, 6
C07H 5/06	E005122	EE-EP 2084172 B1	2011, 2
C07H 15/248	E005123	EE-EP 2128170 B1	2011, 2
C07H 17/00	E004913	EE-EP 1851236 B1	2011, 1
C07H 19/073	E005323	EE-EP 2084175 B1	2011, 3
C07H 19/20	E005920	EE-EP 2097434 B1	2011, 6
C07H 19/23	E005725	EE-EP 1539783 B1	2011, 5
C07H 21/00	E004914	EE-EP 1877415 B1	2011, 1
C07J 1/00	E005324	EE-EP 2069382 B1	2011, 3
C07J 1/00	E005921	EE-EP 2070940 B1	2011, 6
C07J 3/00	E005534	EE-EP 2032593 B1	2011, 4
C07J 41/00	E005922	EE-EP 2121724 B1	2011, 6
C07J 53/00	E005124	EE-EP 1828222 B1	2011, 2
C07J 53/00	E005125	EE-EP 2019114 B1	2011, 2
C07J 53/00	E005325	EE-EP 2038294 B1	2011, 3
C07K 1/36	E005126	EE-EP 1539798 B1	2011, 2
C07K 5/02	E004915	EE-EP 1421105 B1	2011, 1
C07K 5/02	E004916	EE-EP 1701973 B1	2011, 1
C07K 5/078	E005326	EE-EP 1913014 B1	2011, 3
C07K 5/08	E005327	EE-EP 1648922 B1	2011, 3

Rahvusvahelise patendiklassifikatsiooni indeks	Registreeringu number	Patendikirjelduse tõlke number	Patendilehe number, kus avaldati Euroopa patendikirjelduse tõlke esitamise teade
C07K 5/087	E005328	EE-EP 1745064 B1	2011, 3
C07K 5/087	E005535	EE-EP 1781688 B1	2011, 4
C07K 7/06	E004917	EE-EP 1669367 B1	2011, 1
C07K 7/06	E004918	EE-EP 2006294 B1	2011, 1
C07K 7/06	E005726	EE-EP 2177530 B1	2011, 5
C07K 7/16	E005727	EE-EP 1776133 B1	2011, 5
C07K 7/64	E005329	EE-EP 1572726 B1	2011, 3
C07K 14/00	E004919	EE-EP 1778720 B1	2011, 1
C07K 14/22	E005330	EE-EP 1423419 B1	2011, 3
C07K 14/39	E005127	EE-EP 1633779 B1	2011, 2
C07K 14/47	E005331	EE-EP 1603941 B1	2011, 3
C07K 14/47	E005332	EE-EP 1922334 B1	2011, 3
C07K 14/475	E004920	EE-EP 1594436 B1	2011, 1
C07K 14/475	E005333	EE-EP 1581649 B1	2011, 3
C07K 14/475	E005728	EE-EP 1797120 B1	2011, 5
C07K 14/52	E005536	EE-EP 2076532 B1	2011, 4
C07K 14/54	E005334	EE-EP 1453858 B1	2011, 3
C07K 14/54	E005335	EE-EP 1931704 B1	2011, 3
C07K 14/59	E004921	EE-EP 1981908 B1	2011, 1
C07K 14/605	E005537	EE-EP 1877435 B1	2011, 4
C07K 14/62	E005336	EE-EP 1907419 B1	2011, 3
C07K 14/65	E005923	EE-EP 1833847 B1	2011, 6
C07K 14/71	E005128	EE-EP 1947118 B1	2011, 2
C07K 14/715	E005729	EE-EP 2046830 B1	2011, 5
C07K 14/715	E005924	EE-EP 1885753 B1	2011, 6
C07K 14/75	E005925	EE-EP 2204383 B1	2011, 6
C07K 14/81	E005926	EE-EP 1926749 B1	2011, 6
C07K 16/00	E004922	EE-EP 1494693 B1	2011, 1
C07K 16/00	E004923	EE-EP 1562972 B1	2011, 1
C07K 16/00	E005730	EE-EP 1551876 B1	2011, 5
C07K 16/10	E005538	EE-EP 1749029 B1	2011, 4
C07K 16/12	E005927	EE-EP 1766093 B1	2011, 6
C07K 16/18	E004924	EE-EP 1478667 B1	2011, 1
C07K 16/18	E005337	EE-EP 1465927 B1	2011, 3
C07K 16/18	E005338	EE-EP 2004688 B1	2011, 3
C07K 16/18	E005731	EE-EP 1529063 B1	2011, 5
C07K 16/18	E005928	EE-EP 1960428 B1	2011, 6
C07K 16/22	E005339	EE-EP 2027156 B1	2011, 3
C07K 16/22	E005539	EE-EP 1874818 B1	2011, 4
C07K 16/24	E005732	EE-EP 1646656 B1	2011, 5
C07K 16/24	E005929	EE-EP 1730191 B1	2011, 6
C07K 16/24	E005930	EE-EP 1776142 B1	2011, 6
C07K 16/28	E005340	EE-EP 1673398 B1	2011, 3
C07K 16/28	E005341	EE-EP 1449850 B1	2011, 3
C07K 16/28	E005540	EE-EP 2079482 B1	2011, 4
C07K 16/28	E005733	EE-EP 1485127 B1	2011, 5
C07K 16/28	E005931	EE-EP 1981981 B1	2011, 6
C07K 16/28	E005932	EE-EP 2132228 B1	2011, 6
C07K 16/30	E005342	EE-EP 1660513 B1	2011, 3
C07K 16/30	E005933	EE-EP 2142570 B1	2011, 6
C07K 16/40	E005734	EE-EP 1678209 B1	2011, 5
C07K 16/40	E005735	EE-EP 2089433 B1	2011, 5
C07K 16/42	E004925	EE-EP 1610820 B1	2011, 1
C07K 16/46	E005934	EE-EP 1523496 B1	2011, 6
C07K 19/00	E004926	EE-EP 1873166 B1	2011, 1
C07K 19/00	E004927	EE-EP 1931697 B1	2011, 1
C08B 31/18	E005541	EE-EP 1554315 B1	2011, 4

Rahvusvahelise patendiklassifikatsiooni indeks	Registreeringu number	Patendikirjelduse tõlke number	Patendilehe number, kus avaldati Euroopa patendikirjelduse tõlke esitamise teade
C08B 37/00	E005935	EE-EP 1858930 B1	2011, 6
C08B 37/10	E005129	EE-EP 1651677 B1	2011, 2
C08F 6/00	E004928	EE-EP 1778739 B1	2011, 1
C08F 292/00	E004929	EE-EP 1558657 B1	2011, 1
C08G 18/67	E005343	EE-EP 1456273 B1	2011, 3
C08G 63/78	E004930	EE-EP 1742981 B1	2011, 1
C08J 9/00	E005344	EE-EP 2188329 B1	2011, 3
C08J 9/14	E005936	EE-EP 2036943 B1	2011, 6
C08J 11/14	E005937	EE-EP 1618140 B1	2011, 6
C08L 5/08	E005736	EE-EP 1453916 B1	2011, 5
C08L 91/06	E005130	EE-EP 1661951 B1	2011, 2
C09D 5/16	E005131	EE-EP 2150591 B1	2011, 2
C09D 11/02	E005938	EE-EP 2054480 B1	2011, 6
C09K 5/04	E005132	EE-EP 1765953 B1	2011, 2
C09K 5/04	E005737	EE-EP 1560892 B1	2011, 5
C09K 5/20	E005738	EE-EP 1859002 B1	2011, 5
C10G 1/00	E005345	EE-EP 1941003 B1	2011, 3
C10L 1/02	E005739	EE-EP 2049623 B1	2011, 5
C10L 1/14	E005133	EE-EP 2132284 B1	2011, 2
C10L 5/44	E005939	EE-EP 1587899 B1	2011, 6
C11D 3/00	E005134	EE-EP 2092047 B1	2011, 2
C11D 11/00	E004931	EE-EP 1720966 B1	2011, 1
C12C 5/00	E005740	EE-EP 1846546 B1	2011, 5
C12M 1/107	E004932	EE-EP 1987128 B1	2011, 1
C12M 1/107	E004933	EE-EP 1997875 B1	2011, 1
C12M 3/00	E005346	EE-EP 1451290 B1	2011, 3
C12N 1/06	E005347	EE-EP 1737945 B1	2011, 3
C12N 1/20	E005542	EE-EP 2018417 B1	2011, 4
C12N 1/20	E005741	EE-EP 1702060 B1	2011, 5
C12N 5/02	E005135	EE-EP 1807504 B1	2011, 2
C12N 5/07	E004934	EE-EP 1427815 B1	2011, 1
C12N 5/07	E005543	EE-EP 2173861 B1	2011, 4
C12N 5/07	E005940	EE-EP 2011862 B1	2011, 6
C12N 5/077	E005544	EE-EP 1773987 B1	2011, 4
C12N 5/0783	E005941	EE-EP 1739166 B1	2011, 6
C12N 5/08	E005545	EE-EP 1896044 B1	2011, 4
C12N 5/10	E005136	EE-EP 1541674 B1	2011, 2
C12N 5/10	E005742	EE-EP 1629091 B1	2011, 5
C12N 9/16	E005348	EE-EP 1664289 B1	2011, 3
C12N 9/48	E005942	EE-EP 1794294 B1	2011, 6
C12N 9/64	E004935	EE-EP 1841863 B1	2011, 1
C12N 9/64	E005349	EE-EP 1499719 B1	2011, 3
C12N 15/00	E005137	EE-EP 1851312 B1	2011, 2
C12N 15/00	E005138	EE-EP 2199389 B1	2011, 2
C12N 15/10	E005350	EE-EP 2152872 B1	2011, 3
C12N 15/10	E005546	EE-EP 1966375 B1	2011, 4
C12N 15/10	E005743	EE-EP 1948794 B1	2011, 5
C12N 15/10	E005744	EE-EP 1910538 B1	2011, 5
C12N 15/11	E004936	EE-EP 1530636 B1	2011, 1
C12N 15/11	E004937	EE-EP 1963507 B1	2011, 1
C12N 15/11	E005139	EE-EP 1675954 B1	2011, 2
C12N 15/11	E005547	EE-EP 1513934 B1	2011, 4
C12N 15/11	E005943	EE-EP 1766012 B1	2011, 6
C12N 15/113	E004938	EE-EP 1409670 B1	2011, 1
C12N 15/113	E005140	EE-EP 1453962 B1	2011, 2
C12N 15/113	E005548	EE-EP 1747023 B1	2011, 4
C12N 15/113	E005549	EE-EP 1766010 B1	2011, 4

Rahvusvahelise patendiklassifikatsiooni indeks	Registreeringu number	Patendikirjelduse tõlke number	Patendilehe number, kus avaldati Euroopa patendikirjelduse tõlke esitamise teade
C12N 15/12	E004939	EE-EP 1606409 B1	2011, 1
C12N 15/13	E005550	EE-EP 1883698 B1	2011, 4
C12N 15/18	E005141	EE-EP 1506295 B1	2011, 2
C12N 15/24	E004940	EE-EP 1527179 B1	2011, 1
C12N 15/50	E004941	EE-EP 1525313 B1	2011, 1
C12N 15/54	E005142	EE-EP 1619961 B1	2011, 2
C12N 15/54	E005944	EE-EP 1781789 B1	2011, 6
C12N 15/62	E004942	EE-EP 1737962 B1	2011, 1
C12N 15/62	E004943	EE-EP 1869185 B1	2011, 1
C12N 15/62	E005745	EE-EP 2092069 B1	2011, 5
C12N 15/82	E005351	EE-EP 1481068 B1	2011, 3
C12N 15/82	E005945	EE-EP 2025756 B1	2011, 6
C12N 15/86	E004944	EE-EP 2097533 B1	2011, 1
C12N 15/86	E005143	EE-EP 1760153 B1	2011, 2
C12N 15/867	E005746	EE-EP 1743029 B1	2011, 5
C12P 5/02	E005946	EE-EP 2268823 B1	2011, 6
C12P 5/02	E005947	EE-EP 2066796 B1	2011, 6
C12P 7/06	E005352	EE-EP 1581617 B1	2011, 3
C12P 7/62	E005551	EE-EP 1539976 B1	2011, 4
C12P 7/62	E005948	EE-EP 1786913 B1	2011, 6
C12P 21/04	E005552	EE-EP 2149609 B1	2011, 4
C12Q 1/54	E005144	EE-EP 1576182 B1	2011, 2
C12Q 1/68	E005145	EE-EP 1601792 B1	2011, 2
C12Q 1/68	E005146	EE-EP 1652937 B1	2011, 2
C12Q 1/68	E005353	EE-EP 1915460 B1	2011, 3
C12Q 1/68	E005553	EE-EP 1458888 B1	2011, 4
C12Q 1/68	E005747	EE-EP 2103694 B1	2011, 5
C12Q 1/68	E005949	EE-EP 1639139 B1	2011, 6
C12Q 1/70	E005554	EE-EP 2215272 B1	2011, 4
C22B 34/24	E005147	EE-EP 1957684 B1	2011, 2
C22C 38/12	E005950	EE-EP 2247764 B1	2011, 6
C23C 4/12	E005555	EE-EP 2171118 B1	2011, 4
C23C 14/34	E004945	EE-EP 1989340 B1	2011, 1
C23C 14/34	E005748	EE-EP 1813695 B1	2011, 5
C30B 11/00	E005148	EE-EP 1979512 B1	2011, 2
D01F 6/04	E005556	EE-EP 1696056 B1	2011, 4
D02G 3/44	E005557	EE-EP 2074248 B1	2011, 4
D03D 3/02	E005354	EE-EP 1685285 B1	2011, 3
D03D 15/00	E005749	EE-EP 2010702 B1	2011, 5
D04H 11/08	E005558	EE-EP 2000569 B1	2011, 4
D05B 23/00	E005750	EE-EP 2078107 B1	2011, 5
D05C 17/02	E005951	EE-EP 1988204 B1	2011, 6
D06F 17/04	E005559	EE-EP 2209936 B1	2011, 4
D21C 3/20	E004946	EE-EP 1877618 B1	2011, 1
D21F 11/00	E005355	EE-EP 2007945 B1	2011, 3
D21H 19/40	E005149	EE-EP 1907626 B1	2011, 2
D21H 27/00	E005356	EE-EP 2013416 B1	2011, 3
E01B 7/10	E004947	EE-EP 1873309 B1	2011, 1
E01F 9/017	E005751	EE-EP 1636427 B1	2011, 5
E01F 15/02	E005150	EE-EP 1918460 B1	2011, 2
E01H 5/09	E005151	EE-EP 2004914 B1	2011, 2
E02D 5/04	E004948	EE-EP 1974101 B1	2011, 1
E02D 29/14	E004949	EE-EP 2109701 B1	2011, 1
E02F 3/88	E005952	EE-EP 2090699 B1	2011, 6
E02F 3/92	E005953	EE-EP 2225420 B1	2011, 6
E03C 1/084	E005752	EE-EP 1551556 B1	2011, 5
E03D 9/02	E005357	EE-EP 1756372 B1	2011, 3

Rahvusvahelise patendiklassifikatsiooni indeks	Registreeringu number	Patendikirjelduse tõlke number	Patendilehe number, kus avaldati Euroopa patendikirjelduse tõlke esitamise teade
E03F 1/00	E005358	EE-EP 2155975 B1	2011, 3
E03F 1/00	E005560	EE-EP 2142714 B1	2011, 4
E03F 1/00	E005753	EE-EP 2155976 B1	2011, 5
E04B 1/21	E005152	EE-EP 2140073 B1	2011, 2
E04B 1/35	E005561	EE-EP 1801301 B1	2011, 4
E04B 1/76	E005153	EE-EP 2118390 B1	2011, 2
E04B 1/80	E005359	EE-EP 1815077 B1	2011, 3
E04B 2/14	E005360	EE-EP 1623078 B1	2011, 3
E04B 2/70	E005754	EE-EP 1963593 B1	2011, 5
E04B 2/78	E004950	EE-EP 2171168 B1	2011, 1
E04B 5/02	E005755	EE-EP 2189586 B1	2011, 5
E04B 9/02	E005756	EE-EP 1745183 B1	2011, 5
E04B 9/12	E005757	EE-EP 1869265 B1	2011, 5
E04C 2/12	E004951	EE-EP 1913211 B1	2011, 1
E04C 2/36	E005154	EE-EP 1841930 B1	2011, 2
E04C 2/42	E005758	EE-EP 2227609 B1	2011, 5
E04F 15/02	E004952	EE-EP 1963596 B1	2011, 1
E04F 15/04	E005361	EE-EP 1497511 B1	2011, 3
E04F 15/22	E004953	EE-EP 1540114 B1	2011, 1
E04F 19/06	E004954	EE-EP 1801314 B1	2011, 1
E04F 21/00	E005954	EE-EP 1997978 B1	2011, 6
E04G 21/14	E004955	EE-EP 2233664 B1	2011, 1
E04H 9/04	E005955	EE-EP 2052119 B1	2011, 6
E04H 12/08	E005759	EE-EP 2167761 B1	2011, 5
E05B 15/00	E005956	EE-EP 2142729 B1	2011, 6
E05B 27/00	E005562	EE-EP 1668212 B1	2011, 4
E05B 47/06	E005155	EE-EP 2140084 B1	2011, 2
E05B 63/00	E005957	EE-EP 2179116 B1	2011, 6
E05F 1/12	E005958	EE-EP 1900896 B1	2011, 6
E05F 3/20	E004956	EE-EP 2019895 B1	2011, 1
E05F 15/16	E005760	EE-EP 2092149 B1	2011, 5
E06B 3/58	E004957	EE-EP 1510645 B1	2011, 1
E06B 3/58	E005761	EE-EP 1651838 B1	2011, 5
E06B 7/26	E004958	EE-EP 1580394 B1	2011, 1
E06B 9/264	E005156	EE-EP 1514004 B1	2011, 2
E06B 9/264	E005157	EE-EP 1668217 B1	2011, 2
E21B 43/24	E004959	EE-EP 2122123 B1	2011, 1
E21D 21/00	E005959	EE-EP 2247827 B1	2011, 6
F01K 25/08	E005362	EE-EP 1930558 B1	2011, 3
F01N 3/025	E005563	EE-EP 2198133 B1	2011, 4
F01N 3/025	E005564	EE-EP 2198132 B1	2011, 4
F02B 53/00	E004960	EE-EP 2146073 B1	2011, 1
F02K 3/02	E005762	EE-EP 1941148 B1	2011, 5
F02M 31/04	E005565	EE-EP 2044320 B1	2011, 4
F03D 1/00	E005960	EE-EP 1985845 B1	2011, 6
F03D 1/06	E004961	EE-EP 1514023 B1	2011, 1
F03D 7/02	E004962	EE-EP 2085610 B1	2011, 1
F03D 11/00	E005363	EE-EP 1794451 B1	2011, 3
F03D 11/00	E005364	EE-EP 1828599 B1	2011, 3
F04D 7/04	E005158	EE-EP 1899609 B1	2011, 2
F04D 7/04	E005365	EE-EP 1891331 B1	2011, 3
F04D 13/06	E005366	EE-EP 1398508 B1	2011, 3
F04D 25/08	E005763	EE-EP 2274520 B1	2011, 5
F04D 25/08	E005764	EE-EP 2265825 B1	2011, 5
F04D 25/08	E005765	EE-EP 2232077 B1	2011, 5
F04D 29/42	E005566	EE-EP 1947347 B1	2011, 4
F04F 5/16	E005766	EE-EP 2271845 B1	2011, 5

Rahvusvahelise patendiklassifikatsiooni indeks	Registreeringu number	Patendikirjelduse tõlke number	Patendilehe number, kus avaldati Euroopa patendikirjelduse tõlke esitamise teade
F15B 7/00	E005767	EE-EP 1832756 B1	2011, 5
F16B 13/14	E005567	EE-EP 2134976 B1	2011, 4
F16B 23/00	E005568	EE-EP 1847722 B1	2011, 4
F16D 65/097	E005768	EE-EP 2255101 B1	2011, 5
F16K 11/02	E005961	EE-EP 2162653 B1	2011, 6
F16K 17/36	E005569	EE-EP 1425527 B1	2011, 4
F16L 19/08	E005769	EE-EP 2202439 B1	2011, 5
F16L 21/04	E004963	EE-EP 1864049 B1	2011, 1
F16L 37/098	E005159	EE-EP 2059707 B1	2011, 2
F16L 37/12	E005367	EE-EP 2122224 B1	2011, 3
F16L 37/34	E004964	EE-EP 1913300 B1	2011, 1
F16L 55/1645	E005962	EE-EP 1869357 B1	2011, 6
F16M 13/00	E004965	EE-EP 1690035 B1	2011, 1
F23C 3/00	E005160	EE-EP 1869307 B1	2011, 2
F23D 14/06	E004966	EE-EP 1625328 B1	2011, 1
F23D 14/54	E005368	EE-EP 1423644 B1	2011, 3
F23G 5/00	E005161	EE-EP 1296095 B1	2011, 2
F23G 5/02	E004967	EE-EP 1890080 B1	2011, 1
F23G 5/027	E005963	EE-EP 1607681 B1	2011, 6
F23L 15/02	E005964	EE-EP 1584869 B1	2011, 6
F24F 5/00	E005570	EE-EP 1969292 B1	2011, 4
F24J 2/04	E005369	EE-EP 2048452 B1	2011, 3
F24J 2/07	E005770	EE-EP 2218978 B1	2011, 5
F24J 2/52	E005370	EE-EP 2147262 B1	2011, 3
F24J 2/52	E005371	EE-EP 2132495 B1	2011, 3
F25B 3/00	E005965	EE-EP 2118585 B1	2011, 6
F28D 7/02	E005162	EE-EP 2165143 B1	2011, 2
F28F 3/02	E005163	EE-EP 1611406 B1	2011, 2
F28F 9/02	E005771	EE-EP 1931931 B1	2011, 5
F41C 23/06	E005372	EE-EP 1348928 B1	2011, 3
F42B 12/34	E005373	EE-EP 1656533 B1	2011, 3
F42B 33/06	E005571	EE-EP 1706701 B1	2011, 4
G01D 4/00	E004968	EE-EP 2137497 B1	2011, 1
G01L 1/22	E005772	EE-EP 1922533 B1	2011, 5
G01N 17/00	E005374	EE-EP 2081009 B1	2011, 3
G01N 21/31	E005375	EE-EP 1698883 B1	2011, 3
G01N 21/65	E005773	EE-EP 1946083 B1	2011, 5
G01N 33/50	E005164	EE-EP 1971862 B1	2011, 2
G01N 33/543	E005774	EE-EP 1788391 B1	2011, 5
G01N 33/564	E005376	EE-EP 1856531 B1	2011, 3
G01N 33/569	E004969	EE-EP 1977244 B1	2011, 1
G01N 33/68	E004970	EE-EP 1761785 B1	2011, 1
G01N 33/68	E005572	EE-EP 2053407 B1	2011, 4
G01N 33/68	E005775	EE-EP 2135091 B1	2011, 5
G01N 33/68	E005776	EE-EP 1597585 B1	2011, 5
G01N 33/80	E005966	EE-EP 1646876 B1	2011, 6
G01N 33/92	E004971	EE-EP 1735349 B1	2011, 1
G01Q 70/02	E005967	EE-EP 1860424 B1	2011, 6
G01R 1/04	E004972	EE-EP 1801598 B1	2011, 1
G01R 11/24	E005165	EE-EP 1607752 B1	2011, 2
G03F 7/42	E005573	EE-EP 1877870 B1	2011, 4
G05D 11/00	E005166	EE-EP 2013673 B1	2011, 2
G06F 9/312	E004973	EE-EP 1653343 B1	2011, 1
G06F 9/445	E005968	EE-EP 2229620 B1	2011, 6
G06F 9/50	E005969	EE-EP 2223214 B1	2011, 6
G06F 9/50	E005970	EE-EP 1434131 B1	2011, 6
G06F 12/10	E005574	EE-EP 1653365 B1	2011, 4

Rahvusvahelise patendiklassifikatsiooni indeks	Registreeringu number	Patendikirjelduse tõlke number	Patendilehe number, kus avaldati Euroopa patendikirjelduse tõlke esitamise teade
G06F 13/10	E005377	EE-EP 2218009 B1	2011, 3
G06F 13/10	E005378	EE-EP 2176771 B1	2011, 3
G06F 13/14	E004974	EE-EP 2174227 B1	2011, 1
G06F 15/16	E004975	EE-EP 1984835 B1	2011, 1
G06F 17/30	E005575	EE-EP 2089822 B1	2011, 4
G06F 21/20	E005167	EE-EP 2150915 B1	2011, 2
G06K 19/02	E005777	EE-EP 1456810 B1	2011, 5
G06K 19/077	E005379	EE-EP 1741051 B1	2011, 3
G06T 1/00	E005778	EE-EP 1477026 B1	2011, 5
G07C 9/00	E004976	EE-EP 2174303 B1	2011, 1
G07F 1/02	E005971	EE-EP 2034456 B1	2011, 6
G07F 17/32	E005779	EE-EP 2186068 B1	2011, 5
G09F 7/04	E005972	EE-EP 1700288 B1	2011, 6
G09F 17/00	E005973	EE-EP 1710772 B1	2011, 6
G10L 21/02	E005780	EE-EP 2194528 B1	2011, 5
G11B 7/004	E004977	EE-EP 1884934 B1	2011, 1
G11B 7/004	E005576	EE-EP 1606804 B1	2011, 4
G11B 20/00	E005168	EE-EP 2034480 B1	2011, 2
G21G 1/04	E005577	EE-EP 1493161 B1	2011, 4
G21G 4/08	E005781	EE-EP 2157583 B1	2011, 5
H01C 7/12	E005169	EE-EP 1624537 B1	2011, 2
H01F 27/14	E005974	EE-EP 1949393 B1	2011, 6
H01H 13/02	E005170	EE-EP 1849170 B1	2011, 2
H01L 31/032	E005975	EE-EP 1654769 B1	2011, 6
H01L 31/048	E005976	EE-EP 2143148 B1	2011, 6
H01M 8/10	E005578	EE-EP 1643581 B1	2011, 4
H01Q 9/42	E005171	EE-EP 1594186 B1	2011, 2
H01R 4/24	E005579	EE-EP 1905127 B1	2011, 4
H01R 9/26	E005380	EE-EP 2118968 B1	2011, 3
H01R 13/627	E005580	EE-EP 2133958 B1	2011, 4
H01R 13/713	E004978	EE-EP 2074683 B1	2011, 1
H01R 24/08	E005172	EE-EP 1489703 B1	2011, 2
H02B 1/28	E005782	EE-EP 1763118 B1	2011, 5
H02G 1/02	E005581	EE-EP 1661220 B1	2011, 4
H02G 3/04	E005381	EE-EP 1916749 B1	2011, 3
H02G 3/04	E005582	EE-EP 1657794 B1	2011, 4
H02G 3/14	E005382	EE-EP 2095478 B1	2011, 3
H02H 3/33	E005977	EE-EP 2020069 B1	2011, 6
H02N 2/00	E005173	EE-EP 1997218 B1	2011, 2
H04B 1/66	E005383	EE-EP 1532746 B1	2011, 3
H04B 7/00	E005384	EE-EP 2101419 B1	2011, 3
H04B 7/00	E005783	EE-EP 2068455 B1	2011, 5
H04L 12/24	E005174	EE-EP 2153582 B1	2011, 2
H04L 12/24	E005784	EE-EP 2225852 B1	2011, 5
H04L 12/56	E005175	EE-EP 2067314 B1	2011, 2
H04L 12/56	E005385	EE-EP 1451983 B1	2011, 3
H04L 25/22	E005386	EE-EP 1905206 B1	2011, 3
H04L 27/26	E005387	EE-EP 2090050 B1	2011, 3
H04L 29/06	E005388	EE-EP 2091206 B1	2011, 3
H04L 29/06	E005978	EE-EP 2011301 B1	2011, 6
H04L 29/12	E005583	EE-EP 1889452 B1	2011, 4
H04L 29/12	E005584	EE-EP 2179572 B1	2011, 4
H04N 5/225	E005176	EE-EP 1588217 B1	2011, 2
H04N 5/782	E005177	EE-EP 2071835 B1	2011, 2
H04N 7/30	E004979	EE-EP 2131593 B1	2011, 1
H04N 7/30	E005585	EE-EP 2239948 B1	2011, 4
H04N 7/30	E005979	EE-EP 2254341 B1	2011, 6

Rahvusvahelise patendiklassifikatsiooni indeks	Registreeringu number	Patendikirjelduse tõlke number	Patendilehe number, kus avaldati Euroopa patendikirjelduse tõlke esitamise teade
H04N 7/46	E005178	EE-EP 2015585 B1	2011, 2
H04N 7/46	E005179	EE-EP 2009928 B1	2011, 2
H04N 7/46	E005180	EE-EP 2009927 B1	2011, 2
H04N 7/46	E005181	EE-EP 1821547 B1	2011, 2
H04N 7/46	E005182	EE-EP 1603344 B1	2011, 2
H04N 7/46	E005183	EE-EP 2003900 B1	2011, 2
H04N 7/46	E005184	EE-EP 1796396 B1	2011, 2
H04N 7/46	E005185	EE-EP 2003899 B1	2011, 2
H04N 7/46	E005186	EE-EP 1809048 B1	2011, 2
H04N 7/50	E005389	EE-EP 2123052 B1	2011, 3
H04W 4/06	E004980	EE-EP 1636921 B1	2011, 1
H04W 16/14	E004981	EE-EP 2103042 B1	2011, 1
H04W 36/36	E004982	EE-EP 1905261 B1	2011, 1
H04W 48/18	E005390	EE-EP 1649670 B1	2011, 3
H04W 52/02	E005785	EE-EP 2206390 B1	2011, 5
H04W 64/00	E005786	EE-EP 1482759 B1	2011, 5
H04W 68/00	E005187	EE-EP 1844587 B1	2011, 2
H04W 72/04	E005586	EE-EP 2056538 B1	2011, 4
H04W 72/04	E005787	EE-EP 2094033 B1	2011, 5
H05K 7/20	E005788	EE-EP 1903849 B1	2011, 5

FG4A. EESTIS KEHTIVATE EUROOPA PATENTIDE NUMBRILINE LOEND

Registreeringu number	Patendikirjelduse tõlke number	Patendilehe number, kus avaldati Euroopa patendikirjelduse tõlke esitamise teade
E004780	EE-EP 2158808 B1	2011, 1
E004781	EE-EP 1722636 B1	2011, 1
E004782	EE-EP 1649756 B1	2011, 1
E004783	EE-EP 2037766 B1	2011, 1
E004784	EE-EP 1827145 B1	2011, 1
E004785	EE-EP 1976400 B1	2011, 1
E004786	EE-EP 1978836 B1	2011, 1
E004787	EE-EP 1974621 B1	2011, 1
E004788	EE-EP 1635661 B1	2011, 1
E004789	EE-EP 2071972 B1	2011, 1
E004790	EE-EP 1494564 B1	2011, 1
E004791	EE-EP 2000061 B1	2011, 1
E004792	EE-EP 2062553 B1	2011, 1
E004793	EE-EP 1574181 B1	2011, 1
E004794	EE-EP 1625836 B1	2011, 1
E004795	EE-EP 1562585 B1	2011, 1
E004796	EE-EP 1787644 B1	2011, 1
E004797	EE-EP 2079441 B1	2011, 1
E004798	EE-EP 1940353 B1	2011, 1
E004799	EE-EP 1553927 B1	2011, 1
E004800	EE-EP 2037887 B1	2011, 1
E004801	EE-EP 1868579 B1	2011, 1
E004802	EE-EP 1888040 B1	2011, 1
E004803	EE-EP 1827386 B1	2011, 1
E004804	EE-EP 2051703 B1	2011, 1
E004805	EE-EP 1906938 B1	2011, 1
E004806	EE-EP 1575569 B1	2011, 1

E004807	EE-EP 1895994 B1	2011, 1
E004808	EE-EP 1949893 B1	2011, 1
E004809	EE-EP 1927351 B1	2011, 1
E004810	EE-EP 1713461 B1	2011, 1
E004811	EE-EP 1924255 B1	2011, 1
E004812	EE-EP 1973541 B1	2011, 1
E004813	EE-EP 2081571 B1	2011, 1
E004814	EE-EP 1845978 B1	2011, 1
E004815	EE-EP 1811999 B1	2011, 1
E004816	EE-EP 1750702 B1	2011, 1
E004817	EE-EP 1765342 B1	2011, 1
E004818	EE-EP 2046331 B1	2011, 1
E004819	EE-EP 1959955 B1	2011, 1
E004820	EE-EP 1594500 B1	2011, 1
E004821	EE-EP 1968594 B1	2011, 1
E004822	EE-EP 1635839 B1	2011, 1
E004823	EE-EP 1940409 B1	2011, 1
E004824	EE-EP 1641461 B1	2011, 1
E004825	EE-EP 1748779 B1	2011, 1
E004826	EE-EP 1611144 B1	2011, 1
E004827	EE-EP 1443943 B1	2011, 1
E004828	EE-EP 1467744 B1	2011, 1
E004829	EE-EP 1901755 B1	2011, 1
E004830	EE-EP 1917018 B1	2011, 1
E004831	EE-EP 1638594 B1	2011, 1
E004832	EE-EP 1569679 B1	2011, 1
E004833	EE-EP 1425033 B1	2011, 1

Registreeringu number	Patendikirjelduse tõlke number	Patendilehe number, kus avaldati Euroopa patendikirjelduse tõlke esitamise teade
-----------------------	--------------------------------	--

E004834	EE-EP 1680141 B1	2011, 1	E004891	EE-EP 2125794 B1	2011, 1
E004835	EE-EP 1610822 B1	2011, 1	E004892	EE-EP 1863801 B1	2011, 1
E004836	EE-EP 1652535 B1	2011, 1	E004893	EE-EP 1723144 B1	2011, 1
E004837	EE-EP 1881850 B1	2011, 1	E004894	EE-EP 1904490 B1	2011, 1
E004838	EE-EP 1569696 B1	2011, 1	E004895	EE-EP 1874766 B1	2011, 1
E004839	EE-EP 1996249 B1	2011, 1	E004896	EE-EP 1727817 B1	2011, 1
E004840	EE-EP 1996269 B1	2011, 1	E004897	EE-EP 1611131 B1	2011, 1
E004841	EE-EP 1616592 B1	2011, 1	E004898	EE-EP 2041133 B1	2011, 1
E004842	EE-EP 1620161 B1	2011, 1	E004899	EE-EP 1515969 B1	2011, 1
E004843	EE-EP 1855695 B1	2011, 1	E004900	EE-EP 1922320 B1	2011, 1
E004844	EE-EP 1711248 B1	2011, 1	E004901	EE-EP 2066669 B1	2011, 1
E004845	EE-EP 1753537 B1	2011, 1	E004902	EE-EP 2094709 B1	2011, 1
E004846	EE-EP 1604742 B1	2011, 1	E004903	EE-EP 1644376 B1	2011, 1
E004847	EE-EP 2015879 B1	2011, 1	E004904	EE-EP 1689751 B1	2011, 1
E004848	EE-EP 1592535 B1	2011, 1	E004905	EE-EP 1732929 B1	2011, 1
E004849	EE-EP 2033742 B1	2011, 1	E004906	EE-EP 1771451 B1	2011, 1
E004850	EE-EP 2136986 B1	2011, 1	E004907	EE-EP 1987038 B1	2011, 1
E004851	EE-EP 2130705 B1	2011, 1	E004908	EE-EP 2044078 B1	2011, 1
E004852	EE-EP 1847455 B1	2011, 1	E004909	EE-EP 2066677 B1	2011, 1
E004853	EE-EP 1787916 B1	2011, 1	E004910	EE-EP 1869056 B1	2011, 1
E004854	EE-EP 1893502 B1	2011, 1	E004911	EE-EP 2137196 B1	2011, 1
E004855	EE-EP 2001767 B1	2011, 1	E004912	EE-EP 1716162 B1	2011, 1
E004856	EE-EP 1901973 B1	2011, 1	E004913	EE-EP 1851236 B1	2011, 1
E004857	EE-EP 1801035 B1	2011, 1	E004914	EE-EP 1877415 B1	2011, 1
E004858	EE-EP 2028140 B1	2011, 1	E004915	EE-EP 1421105 B1	2011, 1
E004859	EE-EP 2051949 B1	2011, 1	E004916	EE-EP 1701973 B1	2011, 1
E004860	EE-EP 1751093 B1	2011, 1	E004917	EE-EP 1669367 B1	2011, 1
E004861	EE-EP 1656347 B1	2011, 1	E004918	EE-EP 2006294 B1	2011, 1
E004862	EE-EP 1615889 B1	2011, 1	E004919	EE-EP 1778720 B1	2011, 1
E004863	EE-EP 1864975 B1	2011, 1	E004920	EE-EP 1594436 B1	2011, 1
E004864	EE-EP 2057122 B1	2011, 1	E004921	EE-EP 1981908 B1	2011, 1
E004865	EE-EP 2166004 B1	2011, 1	E004922	EE-EP 1494693 B1	2011, 1
E004866	EE-EP 1706385 B1	2011, 1	E004923	EE-EP 1562972 B1	2011, 1
E004867	EE-EP 2061766 B1	2011, 1	E004924	EE-EP 1478667 B1	2011, 1
E004868	EE-EP 1618092 B1	2011, 1	E004925	EE-EP 1610820 B1	2011, 1
E004869	EE-EP 2021330 B1	2011, 1	E004926	EE-EP 1873166 B1	2011, 1
E004870	EE-EP 1968949 B1	2011, 1	E004927	EE-EP 1931697 B1	2011, 1
E004871	EE-EP 1919878 B1	2011, 1	E004928	EE-EP 1778739 B1	2011, 1
E004872	EE-EP 1924570 B1	2011, 1	E004929	EE-EP 1558657 B1	2011, 1
E004873	EE-EP 1689726 B1	2011, 1	E004930	EE-EP 1742981 B1	2011, 1
E004874	EE-EP 1537091 B1	2011, 1	E004931	EE-EP 1720966 B1	2011, 1
E004875	EE-EP 1940813 B1	2011, 1	E004932	EE-EP 1987128 B1	2011, 1
E004876	EE-EP 1454903 B1	2011, 1	E004933	EE-EP 1997875 B1	2011, 1
E004877	EE-EP 2147915 B1	2011, 1	E004934	EE-EP 1427815 B1	2011, 1
E004878	EE-EP 2019825 B1	2011, 1	E004935	EE-EP 1841863 B1	2011, 1
E004879	EE-EP 2029567 B1	2011, 1	E004936	EE-EP 1530636 B1	2011, 1
E004880	EE-EP 1996571 B1	2011, 1	E004937	EE-EP 1963507 B1	2011, 1
E004881	EE-EP 1501819 B1	2011, 1	E004938	EE-EP 1409670 B1	2011, 1
E004882	EE-EP 1421074 B1	2011, 1	E004939	EE-EP 1606409 B1	2011, 1
E004883	EE-EP 1984350 B1	2011, 1	E004940	EE-EP 1527179 B1	2011, 1
E004884	EE-EP 2081921 B1	2011, 1	E004941	EE-EP 1525313 B1	2011, 1
E004885	EE-EP 2076506 B1	2011, 1	E004942	EE-EP 1737962 B1	2011, 1
E004886	EE-EP 1539739 B1	2011, 1	E004943	EE-EP 1869185 B1	2011, 1
E004887	EE-EP 2053048 B1	2011, 1	E004944	EE-EP 2097533 B1	2011, 1
E004888	EE-EP 1874761 B1	2011, 1	E004945	EE-EP 1989340 B1	2011, 1
E004889	EE-EP 1658281 B1	2011, 1	E004946	EE-EP 1877618 B1	2011, 1
E004890	EE-EP 2048145 B1	2011, 1	E004947	EE-EP 1873309 B1	2011, 1

Registreeringu number	Patendikirjelduse tõlke number	Patendilehe number, kus avaldati Euroopa patendikirjelduse tõlke esitamise teade
-----------------------	--------------------------------	--

E004948	EE-EP 1974101 B1	2011, 1	E005005	EE-EP 2155179 B1	2011, 2
E004949	EE-EP 2109701 B1	2011, 1	E005006	EE-EP 1926483 B1	2011, 2
E004950	EE-EP 2171168 B1	2011, 1	E005007	EE-EP 2012764 B1	2011, 2
E004951	EE-EP 1913211 B1	2011, 1	E005008	EE-EP 1633340 B1	2011, 2
E004952	EE-EP 1963596 B1	2011, 1	E005009	EE-EP 1583525 B1	2011, 2
E004953	EE-EP 1540114 B1	2011, 1	E005010	EE-EP 1901734 B1	2011, 2
E004954	EE-EP 1801314 B1	2011, 1	E005011	EE-EP 1948166 B1	2011, 2
E004955	EE-EP 2233664 B1	2011, 1	E005012	EE-EP 1864660 B1	2011, 2
E004956	EE-EP 2019895 B1	2011, 1	E005013	EE-EP 1491206 B1	2011, 2
E004957	EE-EP 1510645 B1	2011, 1	E005014	EE-EP 1962836 B1	2011, 2
E004958	EE-EP 1580394 B1	2011, 1	E005015	EE-EP 1811998 B1	2011, 2
E004959	EE-EP 2122123 B1	2011, 1	E005016	EE-EP 1453505 B1	2011, 2
E004960	EE-EP 2146073 B1	2011, 1	E005017	EE-EP 1480644 B1	2011, 2
E004961	EE-EP 1514023 B1	2011, 1	E005018	EE-EP 2076508 B1	2011, 2
E004962	EE-EP 2085610 B1	2011, 1	E005019	EE-EP 2034999 B1	2011, 2
E004963	EE-EP 1864049 B1	2011, 1	E005020	EE-EP 2070538 B1	2011, 2
E004964	EE-EP 1913300 B1	2011, 1	E005021	EE-EP 2082742 B1	2011, 2
E004965	EE-EP 1690035 B1	2011, 1	E005022	EE-EP 1781291 B1	2011, 2
E004966	EE-EP 1625328 B1	2011, 1	E005023	EE-EP 2046332 B1	2011, 2
E004967	EE-EP 1890080 B1	2011, 1	E005024	EE-EP 1800683 B1	2011, 2
E004968	EE-EP 2137497 B1	2011, 1	E005025	EE-EP 2018169 B1	2011, 2
E004969	EE-EP 1977244 B1	2011, 1	E005026	EE-EP 1785142 B1	2011, 2
E004970	EE-EP 1761785 B1	2011, 1	E005027	EE-EP 1940439 B1	2011, 2
E004971	EE-EP 1735349 B1	2011, 1	E005028	EE-EP 1830872 B1	2011, 2
E004972	EE-EP 1801598 B1	2011, 1	E005029	EE-EP 1651263 B1	2011, 2
E004973	EE-EP 1653343 B1	2011, 1	E005030	EE-EP 1487483 B1	2011, 2
E004974	EE-EP 2174227 B1	2011, 1	E005031	EE-EP 1475101 B1	2011, 2
E004975	EE-EP 1984835 B1	2011, 1	E005032	EE-EP 2170415 B1	2011, 2
E004976	EE-EP 2174303 B1	2011, 1	E005033	EE-EP 2164516 B1	2011, 2
E004977	EE-EP 1884934 B1	2011, 1	E005034	EE-EP 2032193 B1	2011, 2
E004978	EE-EP 2074683 B1	2011, 1	E005035	EE-EP 1418973 B1	2011, 2
E004979	EE-EP 2131593 B1	2011, 1	E005036	EE-EP 2015812 B1	2011, 2
E004980	EE-EP 1636921 B1	2011, 1	E005037	EE-EP 2015813 B1	2011, 2
E004981	EE-EP 2103042 B1	2011, 1	E005038	EE-EP 1960032 B1	2011, 2
E004982	EE-EP 1905261 B1	2011, 1	E005039	EE-EP 1643997 B1	2011, 2
E004983	EE-EP 1778013 B1	2011, 2	E005040	EE-EP 1883451 B1	2011, 2
E004984	EE-EP 2150113 B1	2011, 2	E005041	EE-EP 1720610 B1	2011, 2
E004985	EE-EP 1928245 B1	2011, 2	E005042	EE-EP 1809382 B1	2011, 2
E004986	EE-EP 2101590 B1	2011, 2	E005043	EE-EP 1909938 B1	2011, 2
E004987	EE-EP 1662925 B1	2011, 2	E005044	EE-EP 1984115 B1	2011, 2
E004988	EE-EP 2150152 B1	2011, 2	E005045	EE-EP 1539368 B1	2011, 2
E004989	EE-EP 1981416 B1	2011, 2	E005046	EE-EP 1641569 B1	2011, 2
E004990	EE-EP 2002803 B1	2011, 2	E005047	EE-EP 1594635 B1	2011, 2
E004991	EE-EP 2042124 B1	2011, 2	E005048	EE-EP 1644145 B1	2011, 2
E004992	EE-EP 2079413 B1	2011, 2	E005049	EE-EP 1838501 B1	2011, 2
E004993	EE-EP 1753487 B1	2011, 2	E005050	EE-EP 1870214 B1	2011, 2
E004994	EE-EP 2134311 B1	2011, 2	E005051	EE-EP 2042282 B1	2011, 2
E004995	EE-EP 1894557 B1	2011, 2	E005052	EE-EP 1767319 B1	2011, 2
E004996	EE-EP 1906926 B1	2011, 2	E005053	EE-EP 1837164 B1	2011, 2
E004997	EE-EP 2167046 B1	2011, 2	E005054	EE-EP 1842680 B1	2011, 2
E004998	EE-EP 1432408 B1	2011, 2	E005055	EE-EP 1702757 B1	2011, 2
E004999	EE-EP 1781260 B1	2011, 2	E005056	EE-EP 2080630 B1	2011, 2
E005000	EE-EP 2063868 B1	2011, 2	E005057	EE-EP 2001687 B1	2011, 2
E005001	EE-EP 2120884 B1	2011, 2	E005058	EE-EP 2145775 B1	2011, 2
E005002	EE-EP 2107905 B1	2011, 2	E005059	EE-EP 1892142 B1	2011, 2
E005003	EE-EP 1703902 B1	2011, 2	E005060	EE-EP 1651080 B1	2011, 2
E005004	EE-EP 1530462 B1	2011, 2	E005061	EE-EP 1957356 B1	2011, 2

Registreeringu number	Patendikirjelduse tõlke number	Patendilehe number, kus avaldati Euroopa patendikirjelduse tõlke esitamise teade
-----------------------	--------------------------------	--

E005062	EE-EP 1747995 B1	2011, 2	E005119	EE-EP 2024367 B1	2011, 2
E005063	EE-EP 1948519 B1	2011, 2	E005120	EE-EP 2112153 B1	2011, 2
E005064	EE-EP 1678053 B1	2011, 2	E005121	EE-EP 1838715 B1	2011, 2
E005065	EE-EP 1673293 B1	2011, 2	E005122	EE-EP 2084172 B1	2011, 2
E005066	EE-EP 2148827 B1	2011, 2	E005123	EE-EP 2128170 B1	2011, 2
E005067	EE-EP 2089301 B1	2011, 2	E005124	EE-EP 1828222 B1	2011, 2
E005068	EE-EP 1979265 B1	2011, 2	E005125	EE-EP 2019114 B1	2011, 2
E005069	EE-EP 1499563 B1	2011, 2	E005126	EE-EP 1539798 B1	2011, 2
E005070	EE-EP 1773726 B1	2011, 2	E005127	EE-EP 1633779 B1	2011, 2
E005071	EE-EP 1786737 B1	2011, 2	E005128	EE-EP 1947118 B1	2011, 2
E005072	EE-EP 2099727 B1	2011, 2	E005129	EE-EP 1651677 B1	2011, 2
E005073	EE-EP 1671942 B1	2011, 2	E005130	EE-EP 1661951 B1	2011, 2
E005074	EE-EP 1637517 B1	2011, 2	E005131	EE-EP 2150591 B1	2011, 2
E005075	EE-EP 2146951 B1	2011, 2	E005132	EE-EP 1765953 B1	2011, 2
E005076	EE-EP 1716097 B1	2011, 2	E005133	EE-EP 2132284 B1	2011, 2
E005077	EE-EP 2155662 B1	2011, 2	E005134	EE-EP 2092047 B1	2011, 2
E005078	EE-EP 2044005 B1	2011, 2	E005135	EE-EP 1807504 B1	2011, 2
E005079	EE-EP 1534667 B1	2011, 2	E005136	EE-EP 1541674 B1	2011, 2
E005080	EE-EP 1896399 B1	2011, 2	E005137	EE-EP 1851312 B1	2011, 2
E005081	EE-EP 1780197 B1	2011, 2	E005138	EE-EP 2199389 B1	2011, 2
E005082	EE-EP 1963260 B1	2011, 2	E005139	EE-EP 1675954 B1	2011, 2
E005083	EE-EP 2035375 B1	2011, 2	E005140	EE-EP 1453962 B1	2011, 2
E005084	EE-EP 1891006 B1	2011, 2	E005141	EE-EP 1506295 B1	2011, 2
E005085	EE-EP 1666463 B1	2011, 2	E005142	EE-EP 1619961 B1	2011, 2
E005086	EE-EP 2114888 B1	2011, 2	E005143	EE-EP 1760153 B1	2011, 2
E005087	EE-EP 2049491 B1	2011, 2	E005144	EE-EP 1576182 B1	2011, 2
E005088	EE-EP 2099761 B1	2011, 2	E005145	EE-EP 1601792 B1	2011, 2
E005089	EE-EP 2102164 B1	2011, 2	E005146	EE-EP 1652937 B1	2011, 2
E005090	EE-EP 1970372 B1	2011, 2	E005147	EE-EP 1957684 B1	2011, 2
E005091	EE-EP 2010498 B1	2011, 2	E005148	EE-EP 1979512 B1	2011, 2
E005092	EE-EP 1487802 B1	2011, 2	E005149	EE-EP 1907626 B1	2011, 2
E005093	EE-EP 1490342 B1	2011, 2	E005150	EE-EP 1918460 B1	2011, 2
E005094	EE-EP 2029549 B1	2011, 2	E005151	EE-EP 2004914 B1	2011, 2
E005095	EE-EP 2001855 B1	2011, 2	E005152	EE-EP 2140073 B1	2011, 2
E005096	EE-EP 1896439 B1	2011, 2	E005153	EE-EP 2118390 B1	2011, 2
E005097	EE-EP 1924574 B1	2011, 2	E005154	EE-EP 1841930 B1	2011, 2
E005098	EE-EP 1489080 B1	2011, 2	E005155	EE-EP 2140084 B1	2011, 2
E005099	EE-EP 2094684 B1	2011, 2	E005156	EE-EP 1514004 B1	2011, 2
E005100	EE-EP 2091938 B1	2011, 2	E005157	EE-EP 1668217 B1	2011, 2
E005101	EE-EP 1784396 B1	2011, 2	E005158	EE-EP 1899609 B1	2011, 2
E005102	EE-EP 1530568 B1	2011, 2	E005159	EE-EP 2059707 B1	2011, 2
E005103	EE-EP 1869020 B1	2011, 2	E005160	EE-EP 1869307 B1	2011, 2
E005104	EE-EP 2125792 B1	2011, 2	E005161	EE-EP 1296095 B1	2011, 2
E005105	EE-EP 1899330 B1	2011, 2	E005162	EE-EP 2165143 B1	2011, 2
E005106	EE-EP 1734041 B1	2011, 2	E005163	EE-EP 1611406 B1	2011, 2
E005107	EE-EP 2158199 B1	2011, 2	E005164	EE-EP 1971862 B1	2011, 2
E005108	EE-EP 1828178 B1	2011, 2	E005165	EE-EP 1607752 B1	2011, 2
E005109	EE-EP 2121677 B1	2011, 2	E005166	EE-EP 2013673 B1	2011, 2
E005110	EE-EP 2094694 B1	2011, 2	E005167	EE-EP 2150915 B1	2011, 2
E005111	EE-EP 1888582 B1	2011, 2	E005168	EE-EP 2034480 B1	2011, 2
E005112	EE-EP 1904494 B1	2011, 2	E005169	EE-EP 1624537 B1	2011, 2
E005113	EE-EP 1957492 B1	2011, 2	E005170	EE-EP 1849170 B1	2011, 2
E005114	EE-EP 1846406 B1	2011, 2	E005171	EE-EP 1594186 B1	2011, 2
E005115	EE-EP 1638970 B1	2011, 2	E005172	EE-EP 1489703 B1	2011, 2
E005116	EE-EP 1912991 B1	2011, 2	E005173	EE-EP 1997218 B1	2011, 2
E005117	EE-EP 1626973 B1	2011, 2	E005174	EE-EP 2153582 B1	2011, 2
E005118	EE-EP 1881985 B1	2011, 2	E005175	EE-EP 2067314 B1	2011, 2

Registreeringu number	Patendikirjelduse tõlke number	Patendilehe number, kus avaldati Euroopa patendikirjelduse tõlke esitamise teade
-----------------------	--------------------------------	--

E005176	EE-EP 1588217 B1	2011, 2	E005233	EE-EP 2175866 B1	2011, 3
E005177	EE-EP 2071835 B1	2011, 2	E005234	EE-EP 1732575 B1	2011, 3
E005178	EE-EP 2015585 B1	2011, 2	E005235	EE-EP 2155229 B1	2011, 3
E005179	EE-EP 2009928 B1	2011, 2	E005236	EE-EP 1596879 B1	2011, 3
E005180	EE-EP 2009927 B1	2011, 2	E005237	EE-EP 1793844 B1	2011, 3
E005181	EE-EP 1821547 B1	2011, 2	E005238	EE-EP 1409008 B1	2011, 3
E005182	EE-EP 1603344 B1	2011, 2	E005239	EE-EP 1554301 B1	2011, 3
E005183	EE-EP 2003900 B1	2011, 2	E005240	EE-EP 1993595 B1	2011, 3
E005184	EE-EP 1796396 B1	2011, 2	E005241	EE-EP 1549338 B1	2011, 3
E005185	EE-EP 2003899 B1	2011, 2	E005242	EE-EP 1789084 B1	2011, 3
E005186	EE-EP 1809048 B1	2011, 2	E005243	EE-EP 2179744 B1	2011, 3
E005187	EE-EP 1844587 B1	2011, 2	E005244	EE-EP 1674111 B1	2011, 3
E005188	EE-EP 1450606 B1	2011, 3	E005245	EE-EP 1628685 B1	2011, 3
E005189	EE-EP 1769679 B1	2011, 3	E005246	EE-EP 2068938 B1	2011, 3
E005190	EE-EP 2193716 B1	2011, 3	E005247	EE-EP 1989293 B1	2011, 3
E005191	EE-EP 2157865 B1	2011, 3	E005248	EE-EP 1974761 B1	2011, 3
E005192	EE-EP 2044846 B1	2011, 3	E005249	EE-EP 1658872 B1	2011, 3
E005193	EE-EP 1844667 B1	2011, 3	E005250	EE-EP 2104535 B1	2011, 3
E005194	EE-EP 1980169 B1	2011, 3	E005251	EE-EP 2125174 B1	2011, 3
E005195	EE-EP 2186447 B1	2011, 3	E005252	EE-EP 2072114 B1	2011, 3
E005196	EE-EP 2182828 B1	2011, 3	E005253	EE-EP 2173468 B1	2011, 3
E005197	EE-EP 1853156 B1	2011, 3	E005254	EE-EP 2018232 B1	2011, 3
E005198	EE-EP 2086418 B1	2011, 3	E005255	EE-EP 2100673 B1	2011, 3
E005199	EE-EP 1435867 B1	2011, 3	E005256	EE-EP 1490187 B1	2011, 3
E005200	EE-EP 1838245 B1	2011, 3	E005257	EE-EP 2091674 B1	2011, 3
E005201	EE-EP 1940321 B1	2011, 3	E005258	EE-EP 2173502 B1	2011, 3
E005202	EE-EP 1923022 B1	2011, 3	E005259	EE-EP 1843866 B1	2011, 3
E005203	EE-EP 2077808 B1	2011, 3	E005260	EE-EP 2190615 B1	2011, 3
E005204	EE-EP 2073791 B1	2011, 3	E005261	EE-EP 1419846 B1	2011, 3
E005205	EE-EP 1750667 B1	2011, 3	E005262	EE-EP 1722947 B1	2011, 3
E005206	EE-EP 1883392 B1	2011, 3	E005263	EE-EP 2051844 B1	2011, 3
E005207	EE-EP 1542658 B1	2011, 3	E005264	EE-EP 1796898 B1	2011, 3
E005208	EE-EP 2151235 B1	2011, 3	E005265	EE-EP 2155488 B1	2011, 3
E005209	EE-EP 1894562 B1	2011, 3	E005266	EE-EP 2121320 B1	2011, 3
E005210	EE-EP 1908461 B1	2011, 3	E005267	EE-EP 1490232 B1	2011, 3
E005211	EE-EP 1772145 B1	2011, 3	E005268	EE-EP 1764281 B1	2011, 3
E005212	EE-EP 1634589 B1	2011, 3	E005269	EE-EP 1986917 B1	2011, 3
E005213	EE-EP 1714647 B1	2011, 3	E005270	EE-EP 1973787 B1	2011, 3
E005214	EE-EP 2192896 B1	2011, 3	E005271	EE-EP 2147867 B1	2011, 3
E005215	EE-EP 1547614 B1	2011, 3	E005272	EE-EP 2014562 B1	2011, 3
E005216	EE-EP 1405638 B1	2011, 3	E005273	EE-EP 2206656 B1	2011, 3
E005217	EE-EP 1725233 B1	2011, 3	E005274	EE-EP 2125562 B1	2011, 3
E005218	EE-EP 1737451 B1	2011, 3	E005275	EE-EP 2173641 B1	2011, 3
E005219	EE-EP 1965797 B1	2011, 3	E005276	EE-EP 1748003 B1	2011, 3
E005220	EE-EP 1915150 B1	2011, 3	E005277	EE-EP 2167412 B1	2011, 3
E005221	EE-EP 1441727 B1	2011, 3	E005278	EE-EP 1671912 B1	2011, 3
E005222	EE-EP 2089032 B1	2011, 3	E005279	EE-EP 1896364 B1	2011, 3
E005223	EE-EP 2089031 B1	2011, 3	E005280	EE-EP 2094614 B1	2011, 3
E005224	EE-EP 1596862 B1	2011, 3	E005281	EE-EP 1412317 B1	2011, 3
E005225	EE-EP 2080514 B1	2011, 3	E005282	EE-EP 1799633 B1	2011, 3
E005226	EE-EP 1765349 B1	2011, 3	E005283	EE-EP 2152667 B1	2011, 3
E005227	EE-EP 2142193 B1	2011, 3	E005284	EE-EP 1814847 B1	2011, 3
E005228	EE-EP 1971338 B1	2011, 3	E005285	EE-EP 2032534 B1	2011, 3
E005229	EE-EP 1651232 B1	2011, 3	E005286	EE-EP 1948606 B1	2011, 3
E005230	EE-EP 1933843 B1	2011, 3	E005287	EE-EP 1682138 B1	2011, 3
E005231	EE-EP 1905443 B1	2011, 3	E005288	EE-EP 1613599 B1	2011, 3
E005232	EE-EP 1937281 B1	2011, 3	E005289	EE-EP 1891011 B1	2011, 3

Registreeringu number	Patendikirjelduse tõlke number	Patendilehe number, kus avaldati Euroopa patendikirjelduse tõlke esitamise teade
-----------------------	--------------------------------	--

E005290	EE-EP 2167470 B1	2011, 3	E005347	EE-EP 1737945 B1	2011, 3
E005291	EE-EP 1644336 B1	2011, 3	E005348	EE-EP 1664289 B1	2011, 3
E005292	EE-EP 1919874 B1	2011, 3	E005349	EE-EP 1499719 B1	2011, 3
E005293	EE-EP 1539711 B1	2011, 3	E005350	EE-EP 2152872 B1	2011, 3
E005294	EE-EP 1633726 B1	2011, 3	E005351	EE-EP 1481068 B1	2011, 3
E005295	EE-EP 1824489 B1	2011, 3	E005352	EE-EP 1581617 B1	2011, 3
E005296	EE-EP 2000465 B1	2011, 3	E005353	EE-EP 1915460 B1	2011, 3
E005297	EE-EP 1973888 B1	2011, 3	E005354	EE-EP 1685285 B1	2011, 3
E005298	EE-EP 1661890 B1	2011, 3	E005355	EE-EP 2007945 B1	2011, 3
E005299	EE-EP 2089371 B1	2011, 3	E005356	EE-EP 2013416 B1	2011, 3
E005300	EE-EP 2107055 B1	2011, 3	E005357	EE-EP 1756372 B1	2011, 3
E005301	EE-EP 1717237 B1	2011, 3	E005358	EE-EP 2155975 B1	2011, 3
E005302	EE-EP 2010514 B1	2011, 3	E005359	EE-EP 1815077 B1	2011, 3
E005303	EE-EP 1943242 B1	2011, 3	E005360	EE-EP 1623078 B1	2011, 3
E005304	EE-EP 1943243 B1	2011, 3	E005361	EE-EP 1497511 B1	2011, 3
E005305	EE-EP 1490357 B1	2011, 3	E005362	EE-EP 1930558 B1	2011, 3
E005306	EE-EP 2065384 B1	2011, 3	E005363	EE-EP 1794451 B1	2011, 3
E005307	EE-EP 2085395 B1	2011, 3	E005364	EE-EP 1828599 B1	2011, 3
E005308	EE-EP 2152699 B1	2011, 3	E005365	EE-EP 1891331 B1	2011, 3
E005309	EE-EP 1869025 B1	2011, 3	E005366	EE-EP 1398508 B1	2011, 3
E005310	EE-EP 2201006 B1	2011, 3	E005367	EE-EP 2122224 B1	2011, 3
E005311	EE-EP 2017276 B1	2011, 3	E005368	EE-EP 1423644 B1	2011, 3
E005312	EE-EP 1677795 B1	2011, 3	E005369	EE-EP 2048452 B1	2011, 3
E005313	EE-EP 1797088 B1	2011, 3	E005370	EE-EP 2147262 B1	2011, 3
E005314	EE-EP 1776360 B1	2011, 3	E005371	EE-EP 2132495 B1	2011, 3
E005315	EE-EP 1720882 B1	2011, 3	E005372	EE-EP 1348928 B1	2011, 3
E005316	EE-EP 1451192 B1	2011, 3	E005373	EE-EP 1656533 B1	2011, 3
E005317	EE-EP 1912999 B1	2011, 3	E005374	EE-EP 2081009 B1	2011, 3
E005318	EE-EP 2054416 B1	2011, 3	E005375	EE-EP 1698883 B1	2011, 3
E005319	EE-EP 2133349 B1	2011, 3	E005376	EE-EP 1856531 B1	2011, 3
E005320	EE-EP 1560827 B1	2011, 3	E005377	EE-EP 2218009 B1	2011, 3
E005321	EE-EP 2024375 B1	2011, 3	E005378	EE-EP 2176771 B1	2011, 3
E005322	EE-EP 1602660 B1	2011, 3	E005379	EE-EP 1741051 B1	2011, 3
E005323	EE-EP 2084175 B1	2011, 3	E005380	EE-EP 2118968 B1	2011, 3
E005324	EE-EP 2069382 B1	2011, 3	E005381	EE-EP 1916749 B1	2011, 3
E005325	EE-EP 2038294 B1	2011, 3	E005382	EE-EP 2095478 B1	2011, 3
E005326	EE-EP 1913014 B1	2011, 3	E005383	EE-EP 1532746 B1	2011, 3
E005327	EE-EP 1648922 B1	2011, 3	E005384	EE-EP 2101419 B1	2011, 3
E005328	EE-EP 1745064 B1	2011, 3	E005385	EE-EP 1451983 B1	2011, 3
E005329	EE-EP 1572726 B1	2011, 3	E005386	EE-EP 1905206 B1	2011, 3
E005330	EE-EP 1423419 B1	2011, 3	E005387	EE-EP 2090050 B1	2011, 3
E005331	EE-EP 1603941 B1	2011, 3	E005388	EE-EP 2091206 B1	2011, 3
E005332	EE-EP 1922334 B1	2011, 3	E005389	EE-EP 2123052 B1	2011, 3
E005333	EE-EP 1581649 B1	2011, 3	E005390	EE-EP 1649670 B1	2011, 3
E005334	EE-EP 1453858 B1	2011, 3	E005391	EE-EP 2187724 B1	2011, 4
E005335	EE-EP 1931704 B1	2011, 3	E005392	EE-EP 2196089 B1	2011, 4
E005336	EE-EP 1907419 B1	2011, 3	E005393	EE-EP 1622452 B1	2011, 4
E005337	EE-EP 1465927 B1	2011, 3	E005394	EE-EP 1802198 B1	2011, 4
E005338	EE-EP 2004688 B1	2011, 3	E005395	EE-EP 2120582 B1	2011, 4
E005339	EE-EP 2027156 B1	2011, 3	E005396	EE-EP 1761130 B1	2011, 4
E005340	EE-EP 1673398 B1	2011, 3	E005397	EE-EP 2162011 B1	2011, 4
E005341	EE-EP 1449850 B1	2011, 3	E005398	EE-EP 2134201 B1	2011, 4
E005342	EE-EP 1660513 B1	2011, 3	E005399	EE-EP 1942754 B1	2011, 4
E005343	EE-EP 1456273 B1	2011, 3	E005400	EE-EP 2168467 B1	2011, 4
E005344	EE-EP 2188329 B1	2011, 3	E005401	EE-EP 1850727 B1	2011, 4
E005345	EE-EP 1941003 B1	2011, 3	E005402	EE-EP 1656077 B1	2011, 4
E005346	EE-EP 1451290 B1	2011, 3	E005403	EE-EP 2025305 B1	2011, 4

Registreeringu number	Patendikirjelduse tõlke number	Patendilehe number, kus avaldati Euroopa patendikirjelduse tõlke esitamise teade
-----------------------	--------------------------------	--

E005404	EE-EP 2044911 B1	2011, 4	E005461	EE-EP 1843789 B1	2011, 4
E005405	EE-EP 1694271 B1	2011, 4	E005462	EE-EP 1680140 B1	2011, 4
E005406	EE-EP 1699434 B1	2011, 4	E005463	EE-EP 2068935 B1	2011, 4
E005407	EE-EP 1420762 B1	2011, 4	E005464	EE-EP 1663320 B1	2011, 4
E005408	EE-EP 1542660 B1	2011, 4	E005465	EE-EP 2032175 B1	2011, 4
E005409	EE-EP 1708686 B1	2011, 4	E005466	EE-EP 2192932 B1	2011, 4
E005410	EE-EP 1720531 B1	2011, 4	E005467	EE-EP 2192930 B1	2011, 4
E005411	EE-EP 1556025 B1	2011, 4	E005468	EE-EP 1912661 B1	2011, 4
E005412	EE-EP 1728507 B1	2011, 4	E005469	EE-EP 1996251 B1	2011, 4
E005413	EE-EP 2012763 B1	2011, 4	E005470	EE-EP 1835951 B1	2011, 4
E005414	EE-EP 1929999 B1	2011, 4	E005471	EE-EP 1747036 B1	2011, 4
E005415	EE-EP 1859793 B1	2011, 4	E005472	EE-EP 1513793 B1	2011, 4
E005416	EE-EP 1917959 B1	2011, 4	E005473	EE-EP 1875953 B1	2011, 4
E005417	EE-EP 2222376 B1	2011, 4	E005474	EE-EP 1364713 B1	2011, 4
E005418	EE-EP 1686984 B1	2011, 4	E005475	EE-EP 1829623 B1	2011, 4
E005419	EE-EP 1968573 B1	2011, 4	E005476	EE-EP 2110208 B1	2011, 4
E005420	EE-EP 1824475 B1	2011, 4	E005477	EE-EP 1786988 B1	2011, 4
E005421	EE-EP 1971332 B1	2011, 4	E005478	EE-EP 1899128 B1	2011, 4
E005422	EE-EP 2076260 B1	2011, 4	E005479	EE-EP 2167324 B1	2011, 4
E005423	EE-EP 1800678 B1	2011, 4	E005480	EE-EP 2060415 B1	2011, 4
E005424	EE-EP 1559427 B1	2011, 4	E005481	EE-EP 2105349 B1	2011, 4
E005425	EE-EP 1679074 B1	2011, 4	E005482	EE-EP 2050639 B1	2011, 4
E005426	EE-EP 2124945 B1	2011, 4	E005483	EE-EP 2152560 B1	2011, 4
E005427	EE-EP 2191831 B1	2011, 4	E005484	EE-EP 2152561 B1	2011, 4
E005428	EE-EP 2150253 B1	2011, 4	E005485	EE-EP 2081839 B1	2011, 4
E005429	EE-EP 1942891 B1	2011, 4	E005486	EE-EP 1702855 B1	2011, 4
E005430	EE-EP 1848414 B1	2011, 4	E005487	EE-EP 1968861 B1	2011, 4
E005431	EE-EP 2173349 B1	2011, 4	E005488	EE-EP 2080713 B1	2011, 4
E005432	EE-EP 1592423 B1	2011, 4	E005489	EE-EP 2170735 B1	2011, 4
E005433	EE-EP 1610791 B1	2011, 4	E005490	EE-EP 2170739 B1	2011, 4
E005434	EE-EP 1558259 B1	2011, 4	E005491	EE-EP 1412274 B1	2011, 4
E005435	EE-EP 1511489 B1	2011, 4	E005492	EE-EP 1863736 B1	2011, 4
E005436	EE-EP 1965801 B1	2011, 4	E005493	EE-EP 1968900 B1	2011, 4
E005437	EE-EP 1954281 B1	2011, 4	E005494	EE-EP 1810954 B1	2011, 4
E005438	EE-EP 1448205 B1	2011, 4	E005495	EE-EP 2173687 B1	2011, 4
E005439	EE-EP 2263677 B1	2011, 4	E005496	EE-EP 2229358 B1	2011, 4
E005440	EE-EP 1819227 B1	2011, 4	E005497	EE-EP 1708987 B1	2011, 4
E005441	EE-EP 1878431 B1	2011, 4	E005498	EE-EP 1708988 B1	2011, 4
E005442	EE-EP 1890713 B1	2011, 4	E005499	EE-EP 1470102 B1	2011, 4
E005443	EE-EP 1853285 B1	2011, 4	E005500	EE-EP 1919865 B1	2011, 4
E005444	EE-EP 1819353 B1	2011, 4	E005501	EE-EP 1860100 B1	2011, 4
E005445	EE-EP 1553967 B1	2011, 4	E005502	EE-EP 2025670 B1	2011, 4
E005446	EE-EP 1596880 B1	2011, 4	E005503	EE-EP 2125736 B1	2011, 4
E005447	EE-EP 1706132 B1	2011, 4	E005504	EE-EP 1689715 B1	2011, 4
E005448	EE-EP 1948216 B1	2011, 4	E005505	EE-EP 1879866 B1	2011, 4
E005449	EE-EP 1748789 B1	2011, 4	E005506	EE-EP 1981853 B1	2011, 4
E005450	EE-EP 1583541 B1	2011, 4	E005507	EE-EP 1448535 B1	2011, 4
E005451	EE-EP 2219665 B1	2011, 4	E005508	EE-EP 1656358 B1	2011, 4
E005452	EE-EP 1928492 B1	2011, 4	E005509	EE-EP 2205575 B1	2011, 4
E005453	EE-EP 1833507 B1	2011, 4	E005510	EE-EP 1742927 B1	2011, 4
E005454	EE-EP 1572233 B1	2011, 4	E005511	EE-EP 1585739 B1	2011, 4
E005455	EE-EP 1951296 B1	2011, 4	E005512	EE-EP 1805164 B1	2011, 4
E005456	EE-EP 1411979 B1	2011, 4	E005513	EE-EP 2203439 B1	2011, 4
E005457	EE-EP 2040749 B1	2011, 4	E005514	EE-EP 1439175 B1	2011, 4
E005458	EE-EP 2077121 B1	2011, 4	E005515	EE-EP 2100889 B1	2011, 4
E005459	EE-EP 1812046 B1	2011, 4	E005516	EE-EP 2109608 B1	2011, 4
E005460	EE-EP 1545609 B1	2011, 4	E005517	EE-EP 1622892 B1	2011, 4

Registreeringu number	Patendikirjelduse tõlke number	Patendilehe number, kus avaldati Euroopa patendikirjelduse tõlke esitamise teade
-----------------------	--------------------------------	--

E005518	EE-EP 1581518 B1	2011, 4	E005575	EE-EP 2089822 B1	2011, 4
E005519	EE-EP 2125786 B1	2011, 4	E005576	EE-EP 1606804 B1	2011, 4
E005520	EE-EP 1924577 B1	2011, 4	E005577	EE-EP 1493161 B1	2011, 4
E005521	EE-EP 2125789 B1	2011, 4	E005578	EE-EP 1643581 B1	2011, 4
E005522	EE-EP 1833821 B1	2011, 4	E005579	EE-EP 1905127 B1	2011, 4
E005523	EE-EP 1908760 B1	2011, 4	E005580	EE-EP 2133958 B1	2011, 4
E005524	EE-EP 2155731 B1	2011, 4	E005581	EE-EP 1661220 B1	2011, 4
E005525	EE-EP 1877403 B1	2011, 4	E005582	EE-EP 1657794 B1	2011, 4
E005526	EE-EP 1919907 B1	2011, 4	E005583	EE-EP 1889452 B1	2011, 4
E005527	EE-EP 2195311 B1	2011, 4	E005584	EE-EP 2179572 B1	2011, 4
E005528	EE-EP 2046787 B1	2011, 4	E005585	EE-EP 2239948 B1	2011, 4
E005529	EE-EP 1704148 B1	2011, 4	E005586	EE-EP 2056538 B1	2011, 4
E005530	EE-EP 1781662 B1	2011, 4	E005587	EE-EP 2068625 B1	2011, 5
E005531	EE-EP 1730151 B1	2011, 4	E005588	EE-EP 2193717 B1	2011, 5
E005532	EE-EP 2185567 B1	2011, 4	E005589	EE-EP 1622453 B1	2011, 5
E005533	EE-EP 2018388 B1	2011, 4	E005590	EE-EP 1499193 B1	2011, 5
E005534	EE-EP 2032593 B1	2011, 4	E005591	EE-EP 2134203 B1	2011, 5
E005535	EE-EP 1781688 B1	2011, 4	E005592	EE-EP 1898744 B1	2011, 5
E005536	EE-EP 2076532 B1	2011, 4	E005593	EE-EP 1736081 B1	2011, 5
E005537	EE-EP 1877435 B1	2011, 4	E005594	EE-EP 1857072 B1	2011, 5
E005538	EE-EP 1749029 B1	2011, 4	E005595	EE-EP 1570819 B1	2011, 5
E005539	EE-EP 1874818 B1	2011, 4	E005596	EE-EP 1926472 B1	2011, 5
E005540	EE-EP 2079482 B1	2011, 4	E005597	EE-EP 1684715 B1	2011, 5
E005541	EE-EP 1554315 B1	2011, 4	E005598	EE-EP 1948133 B1	2011, 5
E005542	EE-EP 2018417 B1	2011, 4	E005599	EE-EP 2092935 B1	2011, 5
E005543	EE-EP 2173861 B1	2011, 4	E005600	EE-EP 1458360 B1	2011, 5
E005544	EE-EP 1773987 B1	2011, 4	E005601	EE-EP 1663183 B1	2011, 5
E005545	EE-EP 1896044 B1	2011, 4	E005602	EE-EP 1706099 B1	2011, 5
E005546	EE-EP 1966375 B1	2011, 4	E005603	EE-EP 2178513 B1	2011, 5
E005547	EE-EP 1513934 B1	2011, 4	E005604	EE-EP 1965773 B1	2011, 5
E005548	EE-EP 1747023 B1	2011, 4	E005605	EE-EP 1423101 B1	2011, 5
E005549	EE-EP 1766010 B1	2011, 4	E005606	EE-EP 1718288 B1	2011, 5
E005550	EE-EP 1883698 B1	2011, 4	E005607	EE-EP 1900362 B1	2011, 5
E005551	EE-EP 1539976 B1	2011, 4	E005608	EE-EP 1901731 B1	2011, 5
E005552	EE-EP 2149609 B1	2011, 4	E005609	EE-EP 2040691 B1	2011, 5
E005553	EE-EP 1458888 B1	2011, 4	E005610	EE-EP 1937245 B1	2011, 5
E005554	EE-EP 2215272 B1	2011, 4	E005611	EE-EP 1414439 B1	2011, 5
E005555	EE-EP 2171118 B1	2011, 4	E005612	EE-EP 1496891 B1	2011, 5
E005556	EE-EP 1696056 B1	2011, 4	E005613	EE-EP 2011497 B1	2011, 5
E005557	EE-EP 2074248 B1	2011, 4	E005614	EE-EP 1879572 B1	2011, 5
E005558	EE-EP 2000569 B1	2011, 4	E005615	EE-EP 1670444 B1	2011, 5
E005559	EE-EP 2209936 B1	2011, 4	E005616	EE-EP 2120936 B1	2011, 5
E005560	EE-EP 2142714 B1	2011, 4	E005617	EE-EP 1732548 B1	2011, 5
E005561	EE-EP 1801301 B1	2011, 4	E005618	EE-EP 1871368 B1	2011, 5
E005562	EE-EP 1668212 B1	2011, 4	E005619	EE-EP 1827441 B1	2011, 5
E005563	EE-EP 2198133 B1	2011, 4	E005620	EE-EP 1632232 B1	2011, 5
E005564	EE-EP 2198132 B1	2011, 4	E005621	EE-EP 1534296 B1	2011, 5
E005565	EE-EP 2044320 B1	2011, 4	E005622	EE-EP 1551412 B1	2011, 5
E005566	EE-EP 1947347 B1	2011, 4	E005623	EE-EP 1894564 B1	2011, 5
E005567	EE-EP 2134976 B1	2011, 4	E005624	EE-EP 2030622 B1	2011, 5
E005568	EE-EP 1847722 B1	2011, 4	E005625	EE-EP 1778251 B1	2011, 5
E005569	EE-EP 1425527 B1	2011, 4	E005626	EE-EP 1434588 B1	2011, 5
E005570	EE-EP 1969292 B1	2011, 4	E005627	EE-EP 1545553 B1	2011, 5
E005571	EE-EP 1706701 B1	2011, 4	E005628	EE-EP 2099462 B1	2011, 5
E005572	EE-EP 2053407 B1	2011, 4	E005629	EE-EP 1718322 B1	2011, 5
E005573	EE-EP 1877870 B1	2011, 4	E005630	EE-EP 1502599 B1	2011, 5
E005574	EE-EP 1653365 B1	2011, 4	E005631	EE-EP 1699480 B1	2011, 5

Registreeringu number	Patendikirjelduse tõlke number	Patendilehe number, kus avaldati Euroopa patendikirjelduse tõlke esitamise teade
-----------------------	--------------------------------	--

E005632	EE-EP 1517987 B1	2011, 5	E005689	EE-EP 1863787 B1	2011, 5
E005633	EE-EP 2066344 B1	2011, 5	E005690	EE-EP 2158194 B1	2011, 5
E005634	EE-EP 1524994 B1	2011, 5	E005691	EE-EP 2001862 B1	2011, 5
E005635	EE-EP 1662007 B1	2011, 5	E005692	EE-EP 2033959 B1	2011, 5
E005636	EE-EP 1916001 B1	2011, 5	E005693	EE-EP 1994020 B1	2011, 5
E005637	EE-EP 1624892 B1	2011, 5	E005694	EE-EP 2021335 B1	2011, 5
E005638	EE-EP 2125021 B1	2011, 5	E005695	EE-EP 2059518 B1	2011, 5
E005639	EE-EP 1583562 B1	2011, 5	E005696	EE-EP 2220070 B1	2011, 5
E005640	EE-EP 1500404 B1	2011, 5	E005697	EE-EP 2046779 B1	2011, 5
E005641	EE-EP 2192933 B1	2011, 5	E005698	EE-EP 2094690 B1	2011, 5
E005642	EE-EP 1849488 B1	2011, 5	E005699	EE-EP 2091949 B1	2011, 5
E005643	EE-EP 1833540 B1	2011, 5	E005700	EE-EP 2090575 B1	2011, 5
E005644	EE-EP 2152358 B1	2011, 5	E005701	EE-EP 2001876 B1	2011, 5
E005645	EE-EP 1505963 B1	2011, 5	E005702	EE-EP 1833827 B1	2011, 5
E005646	EE-EP 1718372 B1	2011, 5	E005703	EE-EP 1720872 B1	2011, 5
E005647	EE-EP 1492609 B1	2011, 5	E005704	EE-EP 2074122 B1	2011, 5
E005648	EE-EP 1779920 B1	2011, 5	E005705	EE-EP 2158201 B1	2011, 5
E005649	EE-EP 2205346 B1	2011, 5	E005706	EE-EP 2086976 B1	2011, 5
E005650	EE-EP 1800753 B1	2011, 5	E005707	EE-EP 2013208 B1	2011, 5
E005651	EE-EP 1813356 B1	2011, 5	E005708	EE-EP 1761533 B1	2011, 5
E005652	EE-EP 1779938 B1	2011, 5	E005709	EE-EP 1730146 B1	2011, 5
E005653	EE-EP 2026927 B1	2011, 5	E005710	EE-EP 2094703 B1	2011, 5
E005654	EE-EP 1587663 B1	2011, 5	E005711	EE-EP 2042504 B1	2011, 5
E005655	EE-EP 2095935 B1	2011, 5	E005712	EE-EP 1951724 B1	2011, 5
E005656	EE-EP 2197664 B1	2011, 5	E005713	EE-EP 2185561 B1	2011, 5
E005657	EE-EP 2137015 B1	2011, 5	E005714	EE-EP 2057165 B1	2011, 5
E005658	EE-EP 1491419 B1	2011, 5	E005715	EE-EP 1976853 B1	2011, 5
E005659	EE-EP 1930244 B1	2011, 5	E005716	EE-EP 1709052 B1	2011, 5
E005660	EE-EP 2234894 B1	2011, 5	E005717	EE-EP 1937687 B1	2011, 5
E005661	EE-EP 1961676 B1	2011, 5	E005718	EE-EP 2016081 B1	2011, 5
E005662	EE-EP 2001775 B1	2011, 5	E005719	EE-EP 2007769 B1	2011, 5
E005663	EE-EP 1979270 B1	2011, 5	E005720	EE-EP 1963335 B1	2011, 5
E005664	EE-EP 1682456 B1	2011, 5	E005721	EE-EP 1838716 B1	2011, 5
E005665	EE-EP 2118027 B1	2011, 5	E005722	EE-EP 1928886 B1	2011, 5
E005666	EE-EP 2089343 B1	2011, 5	E005723	EE-EP 1838718 B1	2011, 5
E005667	EE-EP 1792888 B1	2011, 5	E005724	EE-EP 2094873 B1	2011, 5
E005668	EE-EP 2049464 B1	2011, 5	E005725	EE-EP 1539783 B1	2011, 5
E005669	EE-EP 2151429 B1	2011, 5	E005726	EE-EP 2177530 B1	2011, 5
E005670	EE-EP 2247573 B1	2011, 5	E005727	EE-EP 1776133 B1	2011, 5
E005671	EE-EP 1954710 B1	2011, 5	E005728	EE-EP 1797120 B1	2011, 5
E005672	EE-EP 1603872 B1	2011, 5	E005729	EE-EP 2046830 B1	2011, 5
E005673	EE-EP 2125714 B1	2011, 5	E005730	EE-EP 1551876 B1	2011, 5
E005674	EE-EP 1934174 B1	2011, 5	E005731	EE-EP 1529063 B1	2011, 5
E005675	EE-EP 2044020 B1	2011, 5	E005732	EE-EP 1646656 B1	2011, 5
E005676	EE-EP 1466905 B1	2011, 5	E005733	EE-EP 1485127 B1	2011, 5
E005677	EE-EP 2099759 B1	2011, 5	E005734	EE-EP 1678209 B1	2011, 5
E005678	EE-EP 2017265 B1	2011, 5	E005735	EE-EP 2089433 B1	2011, 5
E005679	EE-EP 2125748 B1	2011, 5	E005736	EE-EP 1453916 B1	2011, 5
E005680	EE-EP 1633724 B1	2011, 5	E005737	EE-EP 1560892 B1	2011, 5
E005681	EE-EP 1877384 B1	2011, 5	E005738	EE-EP 1859002 B1	2011, 5
E005682	EE-EP 1951687 B1	2011, 5	E005739	EE-EP 2049623 B1	2011, 5
E005683	EE-EP 2207770 B1	2011, 5	E005740	EE-EP 1846546 B1	2011, 5
E005684	EE-EP 2076502 B1	2011, 5	E005741	EE-EP 1702060 B1	2011, 5
E005685	EE-EP 2231627 B1	2011, 5	E005742	EE-EP 1629091 B1	2011, 5
E005686	EE-EP 2197860 B1	2011, 5	E005743	EE-EP 1948794 B1	2011, 5
E005687	EE-EP 2246339 B1	2011, 5	E005744	EE-EP 1910538 B1	2011, 5
E005688	EE-EP 1844032 B1	2011, 5	E005745	EE-EP 2092069 B1	2011, 5

Registreeringu number	Patendikirjelduse tõlke number	Patendilehe number, kus avaldati Euroopa patendikirjelduse tõlke esitamise teade
-----------------------	--------------------------------	--

E005746	EE-EP 1743029 B1	2011, 5	E005803	EE-EP 2036538 B1	2011, 6
E005747	EE-EP 2103694 B1	2011, 5	E005804	EE-EP 1667655 B1	2011, 6
E005748	EE-EP 1813695 B1	2011, 5	E005805	EE-EP 1891940 B1	2011, 6
E005749	EE-EP 2010702 B1	2011, 5	E005806	EE-EP 1855657 B1	2011, 6
E005750	EE-EP 2078107 B1	2011, 5	E005807	EE-EP 1585470 B1	2011, 6
E005751	EE-EP 1636427 B1	2011, 5	E005808	EE-EP 2187878 B1	2011, 6
E005752	EE-EP 1551556 B1	2011, 5	E005809	EE-EP 1762238 B1	2011, 6
E005753	EE-EP 2155976 B1	2011, 5	E005810	EE-EP 1896000 B1	2011, 6
E005754	EE-EP 1963593 B1	2011, 5	E005811	EE-EP 1737439 B1	2011, 6
E005755	EE-EP 2189586 B1	2011, 5	E005812	EE-EP 2222293 B1	2011, 6
E005756	EE-EP 1745183 B1	2011, 5	E005813	EE-EP 2029134 B1	2011, 6
E005757	EE-EP 1869265 B1	2011, 5	E005814	EE-EP 1677767 B1	2011, 6
E005758	EE-EP 2227609 B1	2011, 5	E005815	EE-EP 1809280 B1	2011, 6
E005759	EE-EP 2167761 B1	2011, 5	E005816	EE-EP 1493441 B1	2011, 6
E005760	EE-EP 2092149 B1	2011, 5	E005817	EE-EP 1656139 B1	2011, 6
E005761	EE-EP 1651838 B1	2011, 5	E005818	EE-EP 2117542 B1	2011, 6
E005762	EE-EP 1941148 B1	2011, 5	E005819	EE-EP 2018165 B1	2011, 6
E005763	EE-EP 2274520 B1	2011, 5	E005820	EE-EP 2308491 B1	2011, 6
E005764	EE-EP 2265825 B1	2011, 5	E005821	EE-EP 2146714 B1	2011, 6
E005765	EE-EP 2232077 B1	2011, 5	E005822	EE-EP 1867332 B1	2011, 6
E005766	EE-EP 2271845 B1	2011, 5	E005823	EE-EP 2210607 B1	2011, 6
E005767	EE-EP 1832756 B1	2011, 5	E005824	EE-EP 2109449 B1	2011, 6
E005768	EE-EP 2255101 B1	2011, 5	E005825	EE-EP 1773451 B1	2011, 6
E005769	EE-EP 2202439 B1	2011, 5	E005826	EE-EP 2117552 B1	2011, 6
E005770	EE-EP 2218978 B1	2011, 5	E005827	EE-EP 2073810 B1	2011, 6
E005771	EE-EP 1931931 B1	2011, 5	E005828	EE-EP 1923073 B1	2011, 6
E005772	EE-EP 1922533 B1	2011, 5	E005829	EE-EP 2184065 B1	2011, 6
E005773	EE-EP 1946083 B1	2011, 5	E005830	EE-EP 2079472 B1	2011, 6
E005774	EE-EP 1788391 B1	2011, 5	E005831	EE-EP 1984001 B1	2011, 6
E005775	EE-EP 2135091 B1	2011, 5	E005832	EE-EP 1682158 B1	2011, 6
E005776	EE-EP 1597585 B1	2011, 5	E005833	EE-EP 1620113 B1	2011, 6
E005777	EE-EP 1456810 B1	2011, 5	E005834	EE-EP 2211892 B1	2011, 6
E005778	EE-EP 1477026 B1	2011, 5	E005835	EE-EP 1660115 B1	2011, 6
E005779	EE-EP 2186068 B1	2011, 5	E005836	EE-EP 2119448 B1	2011, 6
E005780	EE-EP 2194528 B1	2011, 5	E005837	EE-EP 1578439 B1	2011, 6
E005781	EE-EP 2157583 B1	2011, 5	E005838	EE-EP 1689775 B1	2011, 6
E005782	EE-EP 1763118 B1	2011, 5	E005839	EE-EP 1691825 B1	2011, 6
E005783	EE-EP 2068455 B1	2011, 5	E005840	EE-EP 1965831 B1	2011, 6
E005784	EE-EP 2225852 B1	2011, 5	E005841	EE-EP 1962899 B1	2011, 6
E005785	EE-EP 2206390 B1	2011, 5	E005842	EE-EP 1896065 B1	2011, 6
E005786	EE-EP 1482759 B1	2011, 5	E005843	EE-EP 1951300 B1	2011, 6
E005787	EE-EP 2094033 B1	2011, 5	E005844	EE-EP 1863526 B1	2011, 6
E005788	EE-EP 1903849 B1	2011, 5	E005845	EE-EP 1545613 B1	2011, 6
E005789	EE-EP 2129216 B1	2011, 6	E005846	EE-EP 1684869 B1	2011, 6
E005790	EE-EP 1951049 B1	2011, 6	E005847	EE-EP 1633396 B1	2011, 6
E005791	EE-EP 2201839 B1	2011, 6	E005848	EE-EP 1553985 B1	2011, 6
E005792	EE-EP 2193714 B1	2011, 6	E005849	EE-EP 1474194 B1	2011, 6
E005793	EE-EP 2083629 B1	2011, 6	E005850	EE-EP 1667627 B1	2011, 6
E005794	EE-EP 2040558 B1	2011, 6	E005851	EE-EP 2160221 B1	2011, 6
E005795	EE-EP 1696744 B1	2011, 6	E005852	EE-EP 1314475 B1	2011, 6
E005796	EE-EP 2062484 B1	2011, 6	E005853	EE-EP 1652586 B1	2011, 6
E005797	EE-EP 2120616 B1	2011, 6	E005854	EE-EP 1444057 B1	2011, 6
E005798	EE-EP 1656858 B1	2011, 6	E005855	EE-EP 1931484 B1	2011, 6
E005799	EE-EP 2059192 B1	2011, 6	E005856	EE-EP 1787751 B1	2011, 6
E005800	EE-EP 1519709 B1	2011, 6	E005857	EE-EP 1877219 B1	2011, 6
E005801	EE-EP 1455899 B1	2011, 6	E005858	EE-EP 2184145 B1	2011, 6
E005802	EE-EP 1631251 B1	2011, 6	E005859	EE-EP 2152487 B1	2011, 6

Registreeringu number	Patendikirjelduse tõlke number	Patendilehe number, kus avaldati Euroopa patendikirjelduse tõlke esitamise teade
-----------------------	--------------------------------	--

E005860	EE-EP 1934058 B1	2011, 6	E005917	EE-EP 1778702 B1	2011, 6
E005861	EE-EP 2173568 B1	2011, 6	E005918	EE-EP 2114970 B1	2011, 6
E005862	EE-EP 2247452 B1	2011, 6	E005919	EE-EP 1878738 B1	2011, 6
E005863	EE-EP 2134607 B1	2011, 6	E005920	EE-EP 2097434 B1	2011, 6
E005864	EE-EP 2214967 B1	2011, 6	E005921	EE-EP 2070940 B1	2011, 6
E005865	EE-EP 2170717 B1	2011, 6	E005922	EE-EP 2121724 B1	2011, 6
E005866	EE-EP 1940703 B1	2011, 6	E005923	EE-EP 1833847 B1	2011, 6
E005867	EE-EP 1611034 B1	2011, 6	E005924	EE-EP 1885753 B1	2011, 6
E005868	EE-EP 1957383 B1	2011, 6	E005925	EE-EP 2204383 B1	2011, 6
E005869	EE-EP 1903015 B1	2011, 6	E005926	EE-EP 1926749 B1	2011, 6
E005870	EE-EP 1564195 B1	2011, 6	E005927	EE-EP 1766093 B1	2011, 6
E005871	EE-EP 2311785 B1	2011, 6	E005928	EE-EP 1960428 B1	2011, 6
E005872	EE-EP 1953130 B1	2011, 6	E005929	EE-EP 1730191 B1	2011, 6
E005873	EE-EP 1942093 B1	2011, 6	E005930	EE-EP 1776142 B1	2011, 6
E005874	EE-EP 1989174 B1	2011, 6	E005931	EE-EP 1981981 B1	2011, 6
E005875	EE-EP 1885684 B1	2011, 6	E005932	EE-EP 2132228 B1	2011, 6
E005876	EE-EP 1727786 B1	2011, 6	E005933	EE-EP 2142570 B1	2011, 6
E005877	EE-EP 2151430 B1	2011, 6	E005934	EE-EP 1523496 B1	2011, 6
E005878	EE-EP 2061753 B1	2011, 6	E005935	EE-EP 1858930 B1	2011, 6
E005879	EE-EP 1481966 B1	2011, 6	E005936	EE-EP 2036943 B1	2011, 6
E005880	EE-EP 1975158 B1	2011, 6	E005937	EE-EP 1618140 B1	2011, 6
E005881	EE-EP 1817282 B1	2011, 6	E005938	EE-EP 2054480 B1	2011, 6
E005882	EE-EP 1833791 B1	2011, 6	E005939	EE-EP 1587899 B1	2011, 6
E005883	EE-EP 1748985 B1	2011, 6	E005940	EE-EP 2011862 B1	2011, 6
E005884	EE-EP 1697326 B1	2011, 6	E005941	EE-EP 1739166 B1	2011, 6
E005885	EE-EP 2213661 B1	2011, 6	E005942	EE-EP 1794294 B1	2011, 6
E005886	EE-EP 1994005 B1	2011, 6	E005943	EE-EP 1766012 B1	2011, 6
E005887	EE-EP 2241553 B1	2011, 6	E005944	EE-EP 1781789 B1	2011, 6
E005888	EE-EP 1641764 B1	2011, 6	E005945	EE-EP 2025756 B1	2011, 6
E005889	EE-EP 1937650 B1	2011, 6	E005946	EE-EP 2268823 B1	2011, 6
E005890	EE-EP 1611108 B1	2011, 6	E005947	EE-EP 2066796 B1	2011, 6
E005891	EE-EP 2203430 B1	2011, 6	E005948	EE-EP 1786913 B1	2011, 6
E005892	EE-EP 1751117 B1	2011, 6	E005949	EE-EP 1639139 B1	2011, 6
E005893	EE-EP 2132185 B1	2011, 6	E005950	EE-EP 2247764 B1	2011, 6
E005894	EE-EP 1992622 B1	2011, 6	E005951	EE-EP 1988204 B1	2011, 6
E005895	EE-EP 2188268 B1	2011, 6	E005952	EE-EP 2090699 B1	2011, 6
E005896	EE-EP 2240456 B1	2011, 6	E005953	EE-EP 2225420 B1	2011, 6
E005897	EE-EP 1425272 B1	2011, 6	E005954	EE-EP 1997978 B1	2011, 6
E005898	EE-EP 1699784 B1	2011, 6	E005955	EE-EP 2052119 B1	2011, 6
E005899	EE-EP 1963288 B1	2011, 6	E005956	EE-EP 2142729 B1	2011, 6
E005900	EE-EP 1709018 B1	2011, 6	E005957	EE-EP 2179116 B1	2011, 6
E005901	EE-EP 1951697 B1	2011, 6	E005958	EE-EP 1900896 B1	2011, 6
E005902	EE-EP 1847534 B1	2011, 6	E005959	EE-EP 2247827 B1	2011, 6
E005903	EE-EP 1963295 B1	2011, 6	E005960	EE-EP 1985845 B1	2011, 6
E005904	EE-EP 1853576 B1	2011, 6	E005961	EE-EP 2162653 B1	2011, 6
E005905	EE-EP 2060568 B1	2011, 6	E005962	EE-EP 1869357 B1	2011, 6
E005906	EE-EP 1474415 B1	2011, 6	E005963	EE-EP 1607681 B1	2011, 6
E005907	EE-EP 1910336 B1	2011, 6	E005964	EE-EP 1584869 B1	2011, 6
E005908	EE-EP 1490355 B1	2011, 6	E005965	EE-EP 2118585 B1	2011, 6
E005909	EE-EP 1419152 B1	2011, 6	E005966	EE-EP 1646876 B1	2011, 6
E005910	EE-EP 1720866 B1	2011, 6	E005967	EE-EP 1860424 B1	2011, 6
E005911	EE-EP 2114935 B1	2011, 6	E005968	EE-EP 2229620 B1	2011, 6
E005912	EE-EP 2094699 B1	2011, 6	E005969	EE-EP 2223214 B1	2011, 6
E005913	EE-EP 1928875 B1	2011, 6	E005970	EE-EP 1434131 B1	2011, 6
E005914	EE-EP 1444233 B1	2011, 6	E005971	EE-EP 2034456 B1	2011, 6
E005915	EE-EP 2260042 B1	2011, 6	E005972	EE-EP 1700288 B1	2011, 6
E005916	EE-EP 2174943 B1	2011, 6	E005973	EE-EP 1710772 B1	2011, 6

Registreeringu number	Patendikirjelduse tõlke number	Patendilehe number, kus avaldati Euroopa patendikirjelduse tõlke esitamise teade
-----------------------	--------------------------------	--

E005974	EE-EP 1949393 B1	2011, 6
E005975	EE-EP 1654769 B1	2011, 6
E005976	EE-EP 2143148 B1	2011, 6
E005977	EE-EP 2020069 B1	2011, 6
E005978	EE-EP 2011301 B1	2011, 6
E005979	EE-EP 2254341 B1	2011, 6

FG4A. EESTIS KEHTIVATE EUROOPA PATENTIDE PATENDIOMANIKE TÄHESTIKULINE LOEND

Patendiomanik	Registreeringu number	Patendilehe number, kus avaldati Euroopa patendikirjelduse tõlke esitamise teade
---------------	-----------------------	--

A.M.S.A. ANONIMA MATERIE			AiCuris GmbH & Co. KG	E005693	2011, 5
SINTETICHE E AFFINI S.p.A.	E005685	2011, 5	Airbiquity Inc.,	E005187	2011, 2
Aage V. Kjärs Maskinfabrik A/S	E004963	2011, 1	Ajinomoto Co., Inc.	E005215	2011, 3
ABB Oy	E005172	2011, 2	Akhapkina, Valentina Ivanovna	E005613	2011, 5
Abbott Biotechnology Ltd.	E005837	2011, 6	Akzo Nobel Coatings International		
Abbott Biotherapeutics Corp.	E005637	2011, 5	B.V.	E005131	2011, 2
Abbott Biotherapeutics Corporation	E004923	2011, 1	Akzo Nobel Coatings International		
Abbott Healthcare Products B.V.	E004822	2011, 1	BV	E005262	2011, 3
Abbott Healthcare Products B.V.	E005092	2011, 2	ALBERT EINSTEIN COLLEGE		
Abbott Healthcare Products B.V.	E005508	2011, 4	OF MEDICINE OF YESHIVA		
ABBOTT LABORATORIES	E004856	2011, 1	UNIVERSITY	E005714	2011, 5
ABBOTT LABORATORIES	E004906	2011, 1	ALBERT EINSTEIN COLLEGE		
ABBOTT LABORATORIES	E005117	2011, 2	OF MEDICINE OF YESHIVA		
ABBOTT LABORATORIES	E005320	2011, 3	UNIVERSITY	E005725	2011, 5
ABBOTT LABORATORIES	E005601	2011, 5	Albireo AB	E005623	2011, 5
Abbott Laboratories	E005678	2011, 5	Alcon Research, Ltd.	E004991	2011, 2
Abbott Laboratories	E005726	2011, 5	Alcon Research, Ltd.	E005134	2011, 2
Abbott Laboratories	E005891	2011, 6	Alcon, Inc.	E004792	2011, 1
Abengoa Solar New Technologies,			Alcon, Inc.	E004794	2011, 1
S.A.	E005770	2011, 5	Alcon, Inc.	E004839	2011, 1
Abloy Oy	E005155	2011, 2	Alcon, Inc.	E004840	2011, 1
Abloy Oy	E005593	2011, 5	Alcon, Inc.	E004989	2011, 2
Abloy Oy	E005956	2011, 6	Alcon, Inc.	E004990	2011, 2
Acme Drugs S.r.l.	E005805	2011, 6	Alcon, Inc.	E005034	2011, 2
Acorda Therapeutics, Inc.	E005617	2011, 5	Alcon, Inc.	E005038	2011, 2
Actelion Pharmaceuticals Ltd.	E004873	2011, 1	Alcon, Inc.	E005200	2011, 3
Actelion Pharmaceuticals Ltd.	E005522	2011, 4	Alcon, Inc.	E005203	2011, 3
Actelion Pharmaceuticals Ltd.	E005527	2011, 4	Alcon, Inc.	E005401	2011, 4
Actelion Pharmaceuticals Ltd.	E005689	2011, 5	Alcon, Inc.	E005403	2011, 4
Actelion Pharmaceuticals Ltd.	E005698	2011, 5	Alcon, Inc.	E005404	2011, 4
Actelion Pharmaceuticals Ltd.	E005882	2011, 6	Alcon, Inc.	E005466	2011, 4
Actimis Pharmaceuticals, Inc.,	E005294	2011, 3	Alcon, Inc.	E005467	2011, 4
Active Biotech AB	E005410	2011, 4	Alcon, Inc.	E005469	2011, 4
ADC GmbH	E005579	2011, 4	Alcon, Inc.	E005641	2011, 5
ADDEX Pharma S.A.	E005513	2011, 4	Alkermes, Inc.	E005407	2011, 4
ADIENNE S.r.l.	E005731	2011, 5	Allergan, Inc.	E005028	2011, 2
adp Gauselmann GmbH	E005971	2011, 6	Alligator Bioscience AB	E005743	2011, 5
Agrovista UK LTD.	E005395	2011, 4	Almirall, S.A.	E004841	2011, 1

Patendiomanik	Registreeringu number	Patendilehe number, kus avaldati Euroopa patendikirjelduse tõlke esitamise teade			
Almirall, S.A.	E004864	2011, 1	AstraZeneca AB	E005436	2011, 4
Almirall, S.A.	E005616	2011, 5	AstraZeneca AB	E005502	2011, 4
Almirall, S.A.	E005875	2011, 6	AstraZeneca AB	E005679	2011, 5
Alphamed Medizintechnik Fischer GmbH	E005202	2011, 3	AstraZeneca AB	E005818	2011, 6
ALSA GmbH	E004987	2011, 2	AstraZeneca AB	E005881	2011, 6
Alstom Technology Ltd	E005473	2011, 4	AstraZeneca AB	E005892	2011, 6
ALZA Corporation	E004807	2011, 1	AstraZeneca UK Limited	E005293	2011, 3
Ambrx, Inc.	E005671	2011, 5	Aziende Chimiche Riunite Angelini		
Amgen Inc.	E005461	2011, 4	Francesco A.C.R.A.F. S.p.A.	E005497	2011, 4
Amgen Inc.	E005543	2011, 4	Aziende Chimiche Riunite Angelini		
Amgen, Inc	E005333	2011, 3	Francesco A.C.R.A.F. S.p.A.	E005498	2011, 4
Amsted Rail Company, Inc.	E005658	2011, 5	Aziende Chimiche Riunite Angelini		
Andritz Oy	E005662	2011, 5	Francesco A.C.R.A.F. S.p.A.	E005517	2011, 4
Angiochem Inc.	E005639	2011, 5	ATENA S.p.A.	E005757	2011, 5
Apitope Technology (Bristol) Limited	E005834	2011, 6	ATHERA BIOTECHNOLOGIES AB	E004971	2011, 1
APM Terminals Management B.V.	E005067	2011, 2	Atlas Copco Airpower, Naamloze Vennootschap	E004844	2011, 1
APOLLO FIRE DETECTORS LIMITED	E005380	2011, 3	Atlas Copco Mai GmbH	E005567	2011, 4
APPLE INC.	E005383	2011, 3	Atlas Copco Mai GmbH	E005959	2011, 6
Applied Molecular Evolution, Inc.	E005847	2011, 6	Awa Couvert GmbH	E005275	2011, 3
APREA AB	E004896	2011, 1	Avantor Performance Materials, Inc.	E004928	2011, 1
ArcelorMittal Commercial RPS S.à r.l.	E004948	2011, 1	Avantor Performance Materials, Inc.	E004931	2011, 1
ArcelorMittal France	E005255	2011, 3	Avantor Performance Materials, Inc.	E005573	2011, 4
ArcelorMittal France	E005475	2011, 4	Avcen Limited	E005762	2011, 5
Arcion Therapeutics, Inc.	E005014	2011, 2	Aventis Pharma S.A.	E004814	2011, 1
Arena Pharmaceuticals, Inc.	E005164	2011, 2	Aventis Pharma S.A.	E004843	2011, 1
ARES TRADING S.A.	E004835	2011, 1	Aventis Pharma S.A.	E004888	2011, 1
ARES TRADING S.A.	E005135	2011, 2	Aventis Pharma S.A.	E005043	2011, 2
ARES TRADING S.A.	E005839	2011, 6	Aventis Pharma S.A.	E005129	2011, 2
ARES TRADING S.A.	E005924	2011, 6	Aventis Pharma S.A.	E005347	2011, 3
Arizona Board of Regents on behalf of The University of Arizona	E005612	2011, 5	Aventis Pharma S.A.	E005431	2011, 4
ArQule, Inc.	E005114	2011, 2	Aventis Pharma S.A.	E005745	2011, 5
Array Biopharma, Inc.	E005287	2011, 3	Aventis Pharma S.A.	E005949	2011, 6
Array Biopharma, Inc.	E005700	2011, 5	Aveo Pharmaceuticals, Inc.	E005339	2011, 3
Array Biopharma, Inc.	E005815	2011, 6	AVI BioPharma, Inc.	E005943	2011, 6
Asat AG Applied Science & Technology	E004795	2011, 1	Æterna Zentaris GmbH	E005627	2011, 5
Assistance Publique - Hôpitaux de Paris	E004969	2011, 1	B Food Science Co., Ltd.	E005919	2011, 6
Astellas Pharma Inc.	E005216	2011, 3	Bakker Holding Son B.V.	E005650	2011, 5
Astellas Pharma Inc.	E005424	2011, 4	Balcke-Dürr GmbH	E004846	2011, 1
Astellas Pharma Inc.	E005629	2011, 5	Balcke-Dürr GmbH	E005964	2011, 6
Astex Therapeutics Limited	E004866	2011, 1	BARD Holding GmbH	E005960	2011, 6
AstraZeneca AB	E004861	2011, 1	Bard Peripheral Vascular, Inc.	E005198	2011, 3
AstraZeneca AB	E004882	2011, 1	Barilla G. e R. Fratelli S.p.A.	E005193	2011, 3
AstraZeneca AB	E004887	2011, 1	Barilla G. e R. Fratelli S.p.A.	E005488	2011, 4
AstraZeneca AB	E004893	2011, 1	Barloworld Plascon S.A (PTY) LTD	E004929	2011, 1
AstraZeneca AB	E004894	2011, 1	baseclick GmbH	E004914	2011, 1
AstraZeneca AB	E004910	2011, 1	baseclick GmbH	E005666	2011, 5
AstraZeneca AB	E005107	2011, 2	BASF SE	E005133	2011, 2
AstraZeneca AB	E005110	2011, 2	BASF SE	E005254	2011, 3
AstraZeneca AB	E005228	2011, 3	BASF SE	E005302	2011, 3
AstraZeneca AB	E005432	2011, 4	BASF SE	E005738	2011, 5
			BASF SE	E005793	2011, 6
			Baxter Healthcare S.A.	E005598	2011, 5
			Baxter Healthcare S.A.	E005804	2011, 6
			BAXTER INTERNATIONAL INC. (a Delaware corporation)	E005598	2011, 5

Patendiomanik	Registreeringu number	Patendilehe number, kus avaldati Euroopa patendikirjelduse tõlke esitamise teade			
Baxter International Inc.	E005804	2011, 6	Boehringer Ingelheim International GmbH	E004823	2011, 1
Bayer Animal Health GmbH	E005706	2011, 5	Boehringer Ingelheim International GmbH	E004870	2011, 1
Bayer BioScience N.V.	E005945	2011, 6	Boehringer Ingelheim International GmbH	E004878	2011, 1
Bayer CropScience AG	E005093	2011, 2	Boehringer Ingelheim International GmbH	E004999	2011, 2
Bayer CropScience AG	E005521	2011, 4	Boehringer Ingelheim International GmbH	E005001	2011, 2
Bayer CropScience AG	E005587	2011, 5	Boehringer Ingelheim International GmbH	E005045	2011, 2
BAYER CROPSCIENCE AG	E005790	2011, 6	Boehringer Ingelheim International GmbH	E005046	2011, 2
Bayer HealthCare LLC	E004935	2011, 1	Boehringer Ingelheim International GmbH	E005105	2011, 2
Bayer HealthCare LLC	E005349	2011, 3	Boehringer Ingelheim International GmbH	E005421	2011, 4
Bayer MaterialScience AG	E005343	2011, 3	Boehringer Ingelheim International GmbH	E005602	2011, 5
Bayer Pharma Aktiengesellschaft	E005609	2011, 5	Boehringer Ingelheim International GmbH	E005619	2011, 5
Bayer Pharma Aktiengesellschaft	E005711	2011, 5	Boehringer Ingelheim International GmbH	E005890	2011, 6
Bayer Pharma Aktiengesellschaft	E005886	2011, 6	Boehringer Ingelheim International GmbH	E005435	2011, 4
Bayer Pharma Aktiengesellschaft	E005906	2011, 6	Boehringer Ingelheim International GmbH	E004970	2011, 1
Bayer Pharma Aktiengesellschaft	E005910	2011, 6	Boehringer Ingelheim International GmbH	E005621	2011, 5
Bayer Schering Pharma Aktiengesellschaft	E004801	2011, 1	Boehringer Ingelheim International GmbH	E005047	2011, 2
Bayer Schering Pharma Aktiengesellschaft	E004820	2011, 1	Boehringer Ingelheim International GmbH	E005647	2011, 5
Bayer Schering Pharma Aktiengesellschaft	E005230	2011, 3	Boehringer Ingelheim International GmbH	E004816	2011, 1
Bayer Schering Pharma Aktiengesellschaft	E005325	2011, 3	Boehringer Ingelheim International GmbH	E004868	2011, 1
Bayer Schering Pharma Aktiengesellschaft	E005334	2011, 3	Boehringer Ingelheim International GmbH	E004907	2011, 1
Bayer Schering Pharma Aktiengesellschaft	E005346	2011, 3	Boehringer Ingelheim International GmbH	E005111	2011, 2
Bayer Schering Pharma Aktiengesellschaft	E005464	2011, 4	Boehringer Ingelheim International GmbH	E005144	2011, 2
Bayer Technology Services GmbH	E005663	2011, 5	Boehringer Ingelheim International GmbH	E005218	2011, 3
Bayhill Therapeutics, Inc.	E004838	2011, 1	Boehringer Ingelheim International GmbH	E005321	2011, 3
BB Stanz-und Umformtechnik GmbH	E005271	2011, 3	Boehringer Ingelheim International GmbH	E005335	2011, 3
Behr Industry GmbH & Co. KG	E005163	2011, 2	Boehringer Ingelheim International GmbH	E005509	2011, 4
Bekon Energy Technologies GmbH & CO. KG	E004932	2011, 1	Boehringer Ingelheim International GmbH	E005603	2011, 5
Bekon Energy Technologies GmbH & CO. KG	E004933	2011, 1	Boehringer Ingelheim International GmbH	E005645	2011, 5
BENELLI ARMI S.p.A.	E005372	2011, 3	Boehringer Ingelheim International GmbH	E005697	2011, 5
Berger, Johann	E004951	2011, 1	Boehringer Ingelheim International GmbH	E004915	2011, 1
BERLIN-CHEMIE AG	E004798	2011, 1	Boehringer Ingelheim International GmbH	E005065	2011, 2
BERRY FINANCE NV	E005052	2011, 2	Boehringer Ingelheim International GmbH	E005646	2011, 5
Berry Floor NV	E004952	2011, 1	Boehringer Ingelheim International GmbH	E004976	2011, 1
Bial-Portela & CA, S.A.	E005523	2011, 4	Boehringer Ingelheim International GmbH	E005611	2011, 5
Bial-Portela & CA, S.A.	E005524	2011, 4	Boehringer Ingelheim International GmbH	E004866	2011, 1
BioArctic Neuroscience AB	E005338	2011, 3	Boehringer Ingelheim International GmbH	E005951	2011, 6
Biocon Limited	E005336	2011, 3	Boehringer Ingelheim International GmbH	E005800	2011, 6
Biofer S.p.A.	E005935	2011, 6	Boehringer Ingelheim International GmbH	E004832	2011, 1
Biogen Idec MA Inc.	E004920	2011, 1	Boehringer Ingelheim International GmbH	E004818	2011, 1
Biogen Idec MA Inc.	E004922	2011, 1	Boehringer Ingelheim International GmbH		
Biogen Idec MA Inc.	E004939	2011, 1	Boehringer Ingelheim International GmbH		
BIOIBERICA, S.A.	E004830	2011, 1	Boehringer Ingelheim International GmbH		
BioInvent International AB	E005460	2011, 4	Boehringer Ingelheim International GmbH		
BIOPROJET	E004824	2011, 1	Boehringer Ingelheim International GmbH		
Biouniversa S.r.l.	E005337	2011, 3	Boehringer Ingelheim International GmbH		
Boddington IP Limited	E005265	2011, 3	Boehringer Ingelheim International GmbH		

Patendiomanik	Registreeringu number	Patendilehe number, kus avaldati Euroopa patendikirjelduse tõlke esitamise teade			
CELGENE CORPORATION	E005422	2011, 4	CREBOCAN AG	E005048	2011, 2
CELGENE CORPORATION	E005452	2011, 4	CREBOCAN AG	E005258	2011, 3
Centocor Ortho Biotech Inc.	E005459	2011, 4	CRETA FARM SOCIETE		
Centre Hospitalier Universitaire de Bordeaux	E005808	2011, 6	ANONYME INDUSTRIAL AND COMMERCIAL trading as CRETA FARMS.A.	E005795	2011, 6
Centre National de la Recherche Scientifique - CNRS	E005139	2011, 2	Crucell Holland B.V.	E005538	2011, 4
CENTRE NATIONAL DE LA RECHERCHE SCIENTIFIQUE (CNRS)	E005140	2011, 2	CTR Manufacturing Industries Limited	E005974	2011, 6
CENTRE NATIONAL DE LA RECHERCHE SCIENTIFIQUE (CNRS)	E005832	2011, 6	Cytheris	E004940	2011, 1
CENTRO DE INGENIERIA GENETICA Y BIOTECNOLOGIA (CIGB)	E005630	2011, 5	Cytos Biotechnology AG	E005634	2011, 5
Centro Nacional de Investigaciones Oncológicas (CNIO)	E005880	2011, 6	D.M.G. Italia Srl	E004796	2011, 1
CENTURY GLASS L.L.C.	E005761	2011, 5	Dainippon Sumitomo Pharma Co., Ltd.	E005217	2011, 3
Cephalon, Inc.	E005235	2011, 3	Dainippon Sumitomo Pharma Co., Ltd.	E005635	2011, 5
CEPHALON, INC.	E005529	2011, 4	DALLAN S.P.A.	E005855	2011, 6
Chemo Ibérica, S.A.	E005233	2011, 3	DANISCO A/S	E004781	2011, 1
Chemtura Corporation	E005862	2011, 6	DANISCO A/S	E005142	2011, 2
CHIESI FARMACEUTICI S.p.A.	E005249	2011, 3	Danisco US Inc.	E005352	2011, 3
CHINOIN GYÓGYSZER ES VEGYÉSZETI TERMÉKEK GYÁRART.	E005866	2011, 6	Dat-Schaub a.m.b.a.	E004986	2011, 2
CHUGAI SEIYAKU KABUSHIKI KAISHA	E005031	2011, 2	DB Netz AG	E004947	2011, 1
CHUGAI SEIYAKU KABUSHIKI KAISHA	E005081	2011, 2	DEBIOPHARMS.A.	E005237	2011, 3
CHUGAI SEIYAKU KABUSHIKI KAISHA	E005244	2011, 3	DEBIOPHARMS.A.	E005554	2011, 4
CIMA LABS INC.	E005409	2011, 4	Defiante Farmacêutica, S.A.	E004810	2011, 1
CIPLA LIMITED	E004804	2011, 1	Delicarta S.p.A.	E005655	2011, 5
CJ Cheiljedang Corp.	E005741	2011, 5	Delnorth Pty. Ltd.	E005751	2011, 5
CL TECH (société par actions simplifiée)	E005465	2011, 4	Denny Bros Ltd.	E005264	2011, 3
Clinical Designs Limited	E005643	2011, 5	Deutsche Telekom AG	E005177	2011, 2
CM&D Pharma Limited	E004803	2011, 1	diamona Hermann Koch GmbH & Co. KG	E005195	2011, 3
Cobias Technologies AG	E005755	2011, 5	Discus Dental, LLC	E005042	2011, 2
Cockerill Maintenance & Ingénierie	E005770	2011, 5	Do Carmo, Serge José	E005972	2011, 6
Codefine S. A.	E005490	2011, 4	DOLBY LABORATORIES LICENSING CORPORATION	E005780	2011, 5
CODMAN & SHURTLEFF INC.	E005470	2011, 4	Domantis Limited	E004942	2011, 1
Colling, Claus	E004962	2011, 1	Dompé S.p.a.	E005310	2011, 3
Compagnie Industrielle de la Matière Vegetale	E004946	2011, 1	Dompe` S.P.A.	E005835	2011, 6
CONARIS research institute AG	E004926	2011, 1	Dong-A Pharm.Co., Ltd.	E005898	2011, 6
Conestoga Cold Storage CONSTRUCTIONS INDUSTRIELLES DE LA MEDITERRANEE- CNIM	E005868	2011, 6	Dorma GmbH + Co. KG	E005957	2011, 6
Cooper Crouse-Hinds GmbH	E005382	2011, 3	Dow Pharmaceutical Sciences	E004828	2011, 1
Cordstrap B.V.	E005194	2011, 3	DR. FALK PHARMA GMBH	E005208	2011, 3
CORNELL RESEARCH FOUNDATION, INC.	E005146	2011, 2	Dr. Falk Pharma GmbH	E005789	2011, 6
Creabilis Therapeutics s.r.l.	E005463	2011, 4	Dragon Energy Pte. Ltd.	E005369	2011, 3
			Dredging International	E005953	2011, 6
			DSM IP Assets B.V.	E005557	2011, 4
			Durect Corporation	E004806	2011, 1
			Dyson Technology Limited	E005763	2011, 5
			Dyson Technology Limited	E005764	2011, 5
			Dyson Technology Limited	E005765	2011, 5
			Dyson Technology Limited	E005766	2011, 5
			E. I. du Pont de Nemours and Company	E005515	2011, 4
			E.I. DU PONT DE NEMOURS AND COMPANY	E005297	2011, 3
			E.I. DU PONT DE NEMOURS AND COMPANY	E005681	2011, 5

Patendiomanik	Registreeringu number	Patendilehe number, kus avaldati Euroopa patendikirjelduse tõlke esitamise teade			
E.I. DU PONT DE NEMOURS AND COMPANY	E005737	2011, 5	Etablissements Paul Paulet	E005863	2011, 6
Eberle Equipamentos e Processos S.A.	E005366	2011, 3	Ets A. Deschamps et Fils	E005749	2011, 5
EBM Brosa Messgeräte GmbH & Co.KG	E005772	2011, 5	EURO-CELTIQUE S.A.	E005010	2011, 2
Echo Therapeutics, Inc.	E005644	2011, 5	EURO-CELTIQUE S.A.	E005022	2011, 2
Eco Solution	E005542	2011, 4	EURO-CELTIQUE S.A.	E005120	2011, 2
Ecolean Research & Development A/S	E005269	2011, 3	EURO-CELTIQUE S.A.	E005207	2011, 3
Ecologia Environmental Solutions Ltd	E005652	2011, 5	EURO-CELTIQUE S.A.	E005209	2011, 3
EDMOND PHARMA S.R.L.	E005905	2011, 6	EURO-CELTIQUE S.A.	E005226	2011, 3
Egis Gyógyszergyár Nyilvánosan Működő Részvénytársaság	E005720	2011, 5	EURO-CELTIQUE S.A.	E005311	2011, 3
EGIS Gyógyszergyár Nyilvánosan Működő Részvénytársaság	E005108	2011, 2	EURO-CELTIQUE S.A.	E005420	2011, 4
Eisai R&D Management Co., Ltd.	E005085	2011, 2	EURO-CELTIQUE S.A.	E005531	2011, 4
Eisai R&D Management Co., Ltd.	E005136	2011, 2	EURO-CELTIQUE S.A.	E005806	2011, 6
Eisai R&D Management Co., Ltd.	E005296	2011, 3	Exechon AB	E005049	2011, 2
Eisai R&D Management Co., Ltd.	E005415	2011, 4	Exelixis, Inc.	E005674	2011, 5
Eisai R&D Management Co., Ltd.	E005429	2011, 4	Exelixis, Inc.	E005823	2011, 6
Eisai R&D Management Co., Ltd.	E005514	2011, 4	Exelixis, Inc.	E005885	2011, 6
Eisai R&D Management Co., Ltd.	E005525	2011, 4	F. Hoffmann-La Roche AG	E004871	2011, 1
Eisai R&D Management Co., Ltd.	E005618	2011, 5	F. Hoffmann-La Roche AG	E005115	2011, 2
Eisai R&D Management Co., Ltd.	E005894	2011, 6	F. Hoffmann-La Roche AG	E005204	2011, 3
Elan Pharma International Limited	E004799	2011, 1	F. Hoffmann-La Roche AG	E004874	2011, 1
ELAN PHARMACEUTICALS, INC.	E005733	2011, 5	F. Hoffmann-La Roche AG	E005353	2011, 3
Eli Lilly & Company	E004891	2011, 1	F. Hoffmann-La Roche AG	E005926	2011, 6
Eli Lilly & Company	E005099	2011, 2	F. Hoffmann-La Roche AG	E005928	2011, 6
Eli Lilly & Company	E005851	2011, 6	FAACS.p.A.	E005760	2011, 5
Eli Lilly & Company	E005895	2011, 6	FAACS.p.A.	E005767	2011, 5
ELILILLY AND COMPANY	E004837	2011, 1	FAES FARMA, S.A.	E005285	2011, 3
ELILILLY AND COMPANY	E004902	2011, 1	Fajardo Sola, Pedro	E005870	2011, 6
ELILILLY AND COMPANY	E005079	2011, 2	Farco-Pharma GmbH	E005628	2011, 5
ELILILLY AND COMPANY	E005112	2011, 2	Fawcett, Lyman W., Jr.	E005569	2011, 4
ELILILLY AND COMPANY	E005304	2011, 3	Ferring B.V.	E005614	2011, 5
ELILILLY AND COMPANY	E005448	2011, 4	Ferring B.V.	E005727	2011, 5
ELILILLY AND COMPANY	E005511	2011, 4	Ferring B.V.	E005824	2011, 6
ELILILLY AND COMPANY	E005539	2011, 4	FIBROGEN, INC.	E005291	2011, 3
ELILILLY AND COMPANY	E005684	2011, 5	FIB-SERVICES INTELLECTUAL S.A.	E005495	2011, 4
ELILILLY AND COMPANY	E005721	2011, 5	FIB-SERVICES INTELLECTUAL S.A.	E005555	2011, 4
Elisa OYJ	E005786	2011, 5	FIDIA FARMACEUTICI S.p.A.	E004829	2011, 1
Emergent Product Development Seattle, LLC	E005932	2011, 6	Fike Corporation	E005867	2011, 6
Emory University	E005624	2011, 5	FIRST - SOCIETA` A RESPONSABILITA` LIMITATA CON SOCIO UNICO	E004916	2011, 1
EnBW Energie Baden-Württemberg AG	E004968	2011, 1	FLSmith A/S	E005853	2011, 6
Enel Distribuzione S.p.A.	E005165	2011, 2	Fong, See Ni	E005977	2011, 6
Energy Conversion Technology As	E005563	2011, 4	Force Technology	E004783	2011, 1
Energy Conversion Technology As	E005564	2011, 4	Forschungsverbund Berlin E.V.	E004780	2011, 1
Engineered Products Switzerland AG	E005259	2011, 3	Foundation of Biomedical Research of the Academy of Athens	E005572	2011, 4
Eni S.p.a.	E005072	2011, 2	Fрати, Dante	E005056	2011, 2
EPhaG AS	E005090	2011, 2	Fraunhofer-Gesellschaft zur Förderung der angewandten Forschung e.V.	E005389	2011, 3
Ergonomic Solutions International Limited	E004965	2011, 1	Fraunhofer-Gesellschaft zur Förderung der angewandten Forschung e.V.	E005493	2011, 4
			Friatec Aktiengesellschaft	E005260	2011, 3
			FUJIFILM Corporation	E004876	2011, 1

Patendiomanik	Registreeringu number	Patendilehe number, kus avaldati Euroopa patendikirjelduse tõlke esitamise teade			
FUJIFILM Corporation	E005902	2011, 6	Golden Lady Company S.p.A.	E005750	2011, 5
FULLTEC AG	E005590	2011, 5	Golub, Alexandr A.	E005032	2011, 2
FUNDACION TECNALIA			Gosio, Dianora	E004956	2011, 1
RESEACH & INNOVATION	E005050	2011, 2	Grindeks, a joint stock company	E005417	2011, 4
Fusion Antibodies Limited	E005735	2011, 5	Grindeks, a joint stock company	E005670	2011, 5
gabo Systemtechnik GmbH	E005582	2011, 4	Grindeks, a joint stock company	E005812	2011, 6
GADOR S.A.	E004995	2011, 2	Grundfos Management A/S	E005566	2011, 4
Galderma Research & Development	E005075	2011, 2	Grünental GmbH	E005282	2011, 3
Galderma Research & Development	E005077	2011, 2	Grünental GmbH	E005418	2011, 4
Galderma Research & Development	E005284	2011, 3	Grünenthal GmbH	E004813	2011, 1
GALDERMA RESEARCH & DEVELOPMENT	E005472	2011, 4	Grünenthal GmbH	E004860	2011, 1
Galderma S.A.	E005833	2011, 6	Grünenthal GmbH	E005004	2011, 2
GBZ Mannheim GmbH & Co. KG	E005260	2011, 3	Grünenthal GmbH	E005005	2011, 2
GE Healthcare Limited	E005577	2011, 4	Grünenthal GmbH	E005007	2011, 2
Genentech, Inc.	E004925	2011, 1	Grünenthal GmbH	E005083	2011, 2
Genentech, Inc.	E005126	2011, 2	Grünenthal GmbH	E005413	2011, 4
General Topics S.R.L.	E005801	2011, 6	Grünenthal GmbH	E005668	2011, 5
Georgia-Pacific France	E005277	2011, 3	Grünenthal GmbH	E005874	2011, 6
Georgia-Pacific France	E005356	2011, 3	Grünenthal GmbH	E005899	2011, 6
GEYMONAT S.p.A.	E005141	2011, 2	GUTMANN AG	E005915	2011, 6
GfE Fremat GmbH	E004945	2011, 1	H. Lundbeck A/S	E004958	2011, 1
Gilead Palo Alto, Inc.	E005914	2011, 6	H. Lundbeck A/S	E005096	2011, 2
GILEAD SCIENCES, INC.	E004912	2011, 1	H. Lundbeck A/S	E005227	2011, 3
Gilead Sciences, Inc.	E005205	2011, 3	H. Lundbeck A/S	E005501	2011, 4
GILEAD SCIENCES, INC.	E005245	2011, 3	H. Lundbeck A/S	E005675	2011, 5
GILEAD SCIENCES, INC.	E005625	2011, 5	H. Lundbeck A/S	E005878	2011, 6
GILEAD SCIENCES, INC.	E005917	2011, 6	H. Lundbeck A/S	E005904	2011, 6
glapor GmbH & Co. KG	E005071	2011, 2	H.C. Starck GmbH	E005147	2011, 2
Glaxo Group Limited	E004911	2011, 1	Hadley Industries Overseas Holdings Limited	E005257	2011, 3
Glaxo Group Limited	E004913	2011, 1	Hahn, Rainer	E005958	2011, 6
Glaxo Group Limited	E005094	2011, 2	Halkey-Roberts Corporation	E005569	2011, 4
GLAXO GROUP LIMITED	E005312	2011, 3	Harrison, Brian, H.	E005937	2011, 6
GLAXO GROUP LIMITED	E005456	2011, 4	Haticon GmbH	E005370	2011, 3
Glaxo Group Limited	E005528	2011, 4	Haticon GmbH	E005371	2011, 3
Glaxo Group Limited	E005699	2011, 5	Health Protection Agency	E005028	2011, 2
Glaxo Group Limited	E005921	2011, 6	HELEOS TECHNOLOGY GMBH	E005965	2011, 6
GLAXO GROUP LIMITED	E005929	2011, 6	Helmholtz-Zentrum für Umweltforschung GmbH - UFZ	E005652	2011, 5
GlaxoSmithKline Biologicals s.a.	E005454	2011, 4	Helsinn Healthcare S.A.	E005224	2011, 3
GlaxoSmithKline Biologicals s.a.	E005456	2011, 4	HemoCue AB	E005375	2011, 3
GlaxoSmithKline Biologicals S.A.	E005633	2011, 5	Hemsson B. V.	E005973	2011, 6
GlaxoSmithKline Biologicals S.A.	E005841	2011, 6	Heraeus Medical GmbH	E005252	2011, 3
GlaxoSmithKline Biologicals S.A.	E005842	2011, 6	Herm. Friedr. Künne GmbH & Co.	E004954	2011, 1
GlaxoSmithKline Biologicals s.a.	E005844	2011, 6	Hierros y Aplanaciones, S.A.		
GlaxoSmithKline Consumer Healthcare GmbH & Co. KG.	E005592	2011, 5	(HIASA)	E005150	2011, 2
GlaxoSmithKline LLC	E004821	2011, 1	Hjertén, Stellan	E004788	2011, 1
GlaxoSmithKline LLC	E004863	2011, 1	HMV	E005798	2011, 6
GlaxoSmithKline LLC	E005104	2011, 2	Holzbau Schmid GmbH & Co. KG	E004957	2011, 1
GlaxoSmithKline LLC	E005116	2011, 2	Honeywell International Inc.	E005936	2011, 6
GlaxoSmithKline LLC	E005434	2011, 4	Hooper, Hurdon, A.	E005937	2011, 6
GlaxoSmithKline LLC	E005437	2011, 4	Hormos Medical Ltd.	E005606	2011, 5
GlaxoSmithKline LLC	E005683	2011, 5	HTC SWEDEN AB	E005856	2011, 6
GlaxoSmithKline LLC	E005722	2011, 5	HTC SWEDEN AB	E005857	2011, 6
Glycominds Ltd.	E005376	2011, 3	Huawei Technologies Co., Ltd.	E005384	2011, 3
Goggi, Lorenzo	E005161	2011, 2	Huawei Technologies Co., Ltd.	E005387	2011, 3
Golden Biotechnology Corporation	E005873	2011, 6	Huawei Technologies Co., Ltd.	E005586	2011, 4

Patendiomanik	Registreeringu number	Patendilehe number, kus avaldati Euroopa patendikirjelduse tõlke esitamise teade			
Huawei Technologies Co., Ltd.	E005783	2011, 5	Intermune, Inc.	E005219	2011, 3
Huawei Technologies Co., Ltd.	E005787	2011, 5	Intermune, Inc.	E005426	2011, 4
Huhtamaki Nederland B.V.	E005066	2011, 2	Intermune, Inc.	E005427	2011, 4
HUMMEL AG	E005769	2011, 5	Intermune, Inc.	E005820	2011, 6
Hunter-Fleming Limited	E004825	2011, 1	International Business Machines Corporation	E004973	2011, 1
Hybrigenics	E005439	2011, 4	International Business Machines Corporation	E004974	2011, 1
ICARE FINLAND OY	E005197	2011, 3	International Business Machines Corporation	E005377	2011, 3
ICOS Corporation	E005103	2011, 2	International Business Machines Corporation	E005378	2011, 3
IDS S.A.	E005485	2011, 4	International Business Machines Corporation	E005574	2011, 4
IEP GmbH	E005127	2011, 2	International Business Machines Corporation	E005968	2011, 6
IFP Energies nouvelles	E004967	2011, 1	International Business Machines Corporation	E005969	2011, 6
IFP Energies nouvelles	E005072	2011, 2	International Business Machines Corporation	E005278	2011, 3
Ifö Sanitär AB	E005357	2011, 3	International Business Machines Corporation	E005491	2011, 4
ImClone LLC	E005462	2011, 4	International Business Machines Corporation	E005030	2011, 2
ImClone LLC	E005636	2011, 5	International Business Machines Corporation	E005250	2011, 3
Immatix Biotechnologies GmbH	E004918	2011, 1	International Business Machines Corporation	E004985	2011, 2
Immatix Biotechnologies GmbH	E005332	2011, 3	International Business Machines Corporation	E005189	2011, 3
Immunoclin Ltd	E005449	2011, 4	International Business Machines Corporation	E005301	2011, 3
ImmunoGen, Inc.	E005121	2011, 2	Inventio AG	E005453	2011, 4
ImmunoGen, Inc.	E005342	2011, 3	Inventio AG	E005976	2011, 6
Indena S.p.A.	E004908	2011, 1	IOWA STATE UNIVERSITY RESEARCH FOUNDATION, INC.	E005516	2011, 4
Indena S.p.A.	E005123	2011, 2	IRMLLC	E005145	2011, 2
Indiana University Research and Technology Corporation	E005448	2011, 4	ISHIHARA SANGYO KAISHA, LTD.	E004836	2011, 1
INDUSTRIAL RESEARCH LIMITED	E005714	2011, 5	ISHIHARA SANGYO KAISHA, LTD.	E005578	2011, 4
INDUSTRIAL RESERCH LIMITED	E005725	2011, 5	ISHIHARA SANGYO KAISHA, LTD.	E005158	2011, 2
INDUSTRIALE CHIMICA S.r.l.	E005124	2011, 2	ISHIHARA SANGYO KAISHA, LTD.	E005365	2011, 3
Infacare Pharmaceutical Corporation	E005830	2011, 6	ISIS INNOVATION LIMITED	E005263	2011, 3
Innovation Medical Products Holding B.V.	E004842	2011, 1	ISOVOLTAIC AG	E004797	2011, 1
Institut Curie	E005139	2011, 2	Istituto di ricerche di Biologia Molecolare P. Angeletti S.R.L.	E005802	2011, 6
Institut de Recherche pour le Développement (IRD)	E005449	2011, 4	Istituto Oncologico Romagnolo	E005145	2011, 2
INSTITUT NATIONAL DE LA SANTE ET DE LA RECHERCHE MEDICALE (INSERM)	E004831	2011, 1	Cooperativa Sociale A R.L.	E004836	2011, 1
INSTITUT NATIONAL DE LA SANTE ET DE LA RECHERCHE MEDICALE (INSERM)	E005742	2011, 5	Italfarmaco, S.A.	E005578	2011, 4
Institut National de la Santé et de la Recherche Médicale (INSERM)	E005139	2011, 2	ITM Power (Research) Limited	E005158	2011, 2
Institut National de la Santé et de la Recherche Médicale (INSERM)	E005238	2011, 3	ITT Manufacturing Enterprises, Inc.	E005365	2011, 3
Institut National de la Santé et de la Recherche Médicale (INSERM)	E005941	2011, 6	ITT Manufacturing Enterprises, Inc.	E005263	2011, 3
Institut Univ. de Ciència i Tecnologia, s.a.	E005739	2011, 5	ITW Gunther	E004797	2011, 1
INSTITUTO CIENTIFICO Y TECNOLOGICO DE NAVARRA, S.A.	E004793	2011, 1	Ixodes GmbH	E005802	2011, 6
Intellectual Property Management Luxembourg SARL	E005869	2011, 6	Jagotec AG	E004812	2011, 1
Inter IKEA Systems B.V.	E004988	2011, 2	Janssen Pharmaceutica N.V.	E004869	2011, 1
Inter IKEA Systems B.V.	E005270	2011, 3	Janssen Pharmaceutica N.V.	E004880	2011, 1
Interlemono Holding S.A.	E005580	2011, 4	Janssen Pharmaceutica N.V.	E004886	2011, 1
			Janssen Pharmaceutica N.V.	E005088	2011, 2
			Janssen Pharmaceutica N.V.	E005100	2011, 2
			Janssen Pharmaceutica N.V.	E005303	2011, 3
			Janssen Pharmaceutica N.V.	E005419	2011, 4
			Janssen Pharmaceutica N.V.	E005518	2011, 4
			Janssen Pharmaceutica N.V.	E005620	2011, 5
			Janssen Pharmaceutica N.V.	E005677	2011, 5
			Janssen Pharmaceutica N.V.	E005694	2011, 5
			Janssen Pharmaceutica NV	E005909	2011, 6
			Jena Valve Technology Inc.	E005201	2011, 3
			Jena Valve Technology, Inc.	E005799	2011, 6

Patendiomanik	Registreeringu number	Patendilehe number, kus avaldati Euroopa patendikirjelduse tõlke esitamise teade			
Jet Liquids GmbH	E005196	2011, 3	Les Laboratoires Servier	E004865	2011, 1
Jimenez Bayardo, Arturo	E005803	2011, 6	Les Laboratoires Servier	E004877	2011, 1
Jost-Werke GmbH	E005480	2011, 4	Les Laboratoires Servier	E005024	2011, 2
Jost-Werke GmbH	E005657	2011, 5	Les Laboratoires Servier	E005213	2011, 3
Jura Elektroapparate AG	E005400	2011, 4	Les Laboratoires Servier	E005300	2011, 3
Jörg von Seggern Maschinenbau GmbH	E005062	2011, 2	Les Laboratoires Servier	E005414	2011, 4
KABUSHIKI KAISHA			Les Laboratoires Servier	E005423	2011, 4
HAYASHIBARA SEIBUTSU			Les Laboratoires Servier	E005669	2011, 5
KAGAKU KENKYUJO	E005231	2011, 3	Les Laboratoires Servier	E005687	2011, 5
Kanon Loading Equipment B.v.	E005367	2011, 3	Les Laboratoires Servier	E005809	2011, 6
KAO CORPORATION, S.A.	E005253	2011, 3	Les Laboratoires Servier	E005829	2011, 6
Karelia-Upofloor Oy	E004953	2011, 1	Les Laboratoires Servier	E005877	2011, 6
Karpati, Melinda-Kinga	E004992	2011, 2	LG Electronics Inc.	E005887	2011, 6
Katholieke Universiteit Leuven	E005554	2011, 4	LG Electronics Inc.	E004977	2011, 1
Katholieke Universiteit Leuven	E005718	2011, 5	LG Electronics Inc.	E004980	2011, 1
Katholieke Universiteit Leuven	E005920	2011, 6	LG Electronics Inc.	E005178	2011, 2
KCI Licensing, Inc.	E005035	2011, 2	LG Electronics Inc.	E005179	2011, 2
Kebony ASA	E005051	2011, 2	LG Electronics Inc.	E005180	2011, 2
Kivimäki, Jorma	E005651	2011, 5	LG Electronics Inc.	E005183	2011, 2
Kleinbylen, Lothar	E005954	2011, 6	LG Electronics Inc.	E005185	2011, 2
Knauf Dämmstoffe GmbH	E005359	2011, 3	LG Electronics, Inc.	E005181	2011, 2
KNORR-BREMSE Systeme für Nutzfahrzeuge GmbH	E005768	2011, 5	LG Electronics, Inc.	E005182	2011, 2
KNORR-BREMSE Systeme für Schienenfahrzeuge GmbH	E005482	2011, 4	LG Electronics, Inc.	E005184	2011, 2
KNORR-BREMSE Systeme für Schienenfahrzeuge GmbH	E005483	2011, 4	LG Electronics, Inc.	E005186	2011, 2
KNORR-BREMSE Systeme für Schienenfahrzeuge GmbH	E005484	2011, 4	Lindab AB	E005576	2011, 4
KOMPOFERM GmbH	E005871	2011, 6	LINK TREASURE LIMITED	E005159	2011, 2
Koninklijke Philips Electronics N.V.	E005168	2011, 2	Lisec Maschinenbau GmbH	E005268	2011, 3
Kowa Co., Ltd.	E005298	2011, 3	Ljung, Asa	E005665	2011, 5
Krestel, Stefan	E005154	2011, 2	Logicor Limited	E004788	2011, 1
Krummel, Gerhard	E004955	2011, 1	Ludgate 332 Ltd	E004978	2011, 1
Kruszewska, Danuta	E005416	2011, 4	Lupke, Manfred Arno Alfred	E005166	2011, 2
Kudos Pharmaceuticals Limited	E005680	2011, 5	Lupke, Stefan A.	E005654	2011, 5
Kämpf, Ralf	E005068	2011, 2	Lurgi Zimmer GmbH	E005654	2011, 5
Kyorin Pharmaceutical Co., Ltd.	E005211	2011, 3	MaBel GmbH	E004930	2011, 1
Kyorin Pharmaceutical Co., Ltd.	E005322	2011, 3	Macchiavelli S.r.l.	E005025	2011, 2
KyotoCooling International B.V.	E005788	2011, 5	Mackal, Glenn H.	E0050525	2011, 2
Kyowa Hakko Kirin Co., Ltd.	E004876	2011, 1	Maier & Fabris GmbH	E005661	2011, 5
Kyowa Hakko Kirin Co., Ltd.	E005341	2011, 3	MAKHTESHIM CHEMICAL WORKS LIMITED	E005569	2011, 4
Kyowa Hakko Kirin Co., Ltd.	E005902	2011, 6	MAKHTESHIM CHEMICAL WORKS LIMITED	E005276	2011, 3
L-1 SECURE CREDENTIALING, INC.	E005777	2011, 5	Mamtek International Limited	E005393	2011, 4
Laboratoire Aguettant	E004993	2011, 2	Mannschedel, Werner	E005589	2011, 5
Laboratorios Lesvi, S.L.	E005604	2011, 5	Martech Holding A/S	E005724	2011, 5
Lammi-Perustus Oy	E005053	2011, 2	MASONITE CORPORATION	E005402	2011, 4
LANXESS Deutschland GmbH	E005916	2011, 6	Materion Advanced Materials Technologies and Services Inc.	E005059	2011, 2
LARKIS Spólka z o.o.	E005595	2011, 5	Matuschka-Greiffenclau, Markus, Graf v.	E005267	2011, 3
Lauterbach, Folker	E005176	2011, 2	Maybridge Limited	E005748	2011, 5
LBP Manufacturing, Inc.	E004855	2011, 1	McNulty, Peter, Drummond	E005041	2011, 2
Lemminkäinen Talo OY	E005561	2011, 4	MeadWestvaco Packaging Systems, LLC	E005680	2011, 5
LEOPHARMA A/S	E005503	2011, 4	Mec A/S	E005069	2011, 2
Leonhard Kurz Stiftung & Co. KG	E005266	2011, 3	Meda AB	E004854	2011, 1
Les Laboratoires Servier	E004809	2011, 1		E005170	2011, 2
				E005702	2011, 5

Patendiomanik	Registreeringu number	Patendilehe number, kus avaldati Euroopa patendikirjelduse tõlke esitamise teade			
medac Gesellschaft für klinische Spezialpräparate mbH	E005023	2011, 2	MT-Biomethan GmbH	E005872	2011, 6
Medarex, Inc.	E005927	2011, 6	MT-Biomethan GmbH	E005947	2011, 6
MedImmune Limited	E005732	2011, 5	MUSEUM NATIONAL		
Medion Diagnostics AG	E005966	2011, 6	D'HISTOIRE NATURELLE	E005139	2011, 2
MEDIVIR AB	E005317	2011, 3	Müller, Barbara	E005402	2011, 4
Medivir AB	E005323	2011, 3	Mylan Pharmaceuticals, Inc.	E005807	2011, 6
MEDIVIR AB	E005326	2011, 3	N.V. Organon	E004909	2011, 1
MEDLight GmbH	E005009	2011, 2	N.V. Organon	E005505	2011, 4
Menarini International Operations Luxembourg S.A.	E005457	2011, 4	NagraID SA	E005379	2011, 3
Merck Patent GmbH	E005220	2011, 3	NAICONS s.c.a.r.l.	E005445	2011, 4
Merck Patent GmbH	E005289	2011, 3	NanoWorld AG	E005967	2011, 6
Merck Patent GmbH	E005510	2011, 4	NattoPharma ASA	E005411	2011, 4
Merck Patent GmbH	E005692	2011, 5	NattoPharma ASA	E005412	2011, 4
Merck Patent GmbH	E005696	2011, 5	Nautilus GB Limited	E005778	2011, 5
Merck Patent GmbH	E005901	2011, 6	Navinta, llc.	E005206	2011, 3
Merck Patent GmbH	E005903	2011, 6	NDS Limited	E004981	2011, 1
Merck Serono SA	E004833	2011, 1	Nederlandse Organisatie voor Toegepast -Natuurwetenschappelijk Onderzoek TNO	E005492	2011, 4
Merck Serono SA	E004921	2011, 1	Neoperl GmbH	E005752	2011, 5
Merck Serono SA	E005405	2011, 4	NERVIANO MEDICAL SCIENCES S.R.L.	E004903	2011, 1
Merck Serono SA	E005499	2011, 4	Nestec S.A.	E004782	2011, 1
Merck Serono SA	E005682	2011, 5	Nestec S.A.	E005961	2011, 6
Merck Serono SA	E005688	2011, 5	Nettum, Leif, Melvin	E005754	2011, 5
Merck Serono SA	E005729	2011, 5	Neuraxon Inc.	E005040	2011, 2
Merck Serono SA	E005817	2011, 6	NeuroNova AB	E005450	2011, 4
Merck Sharp & Dohme Corp.	E004881	2011, 1	NeuroSearch A/S	E005095	2011, 2
Merck Sharp & Dohme Corp.	E005608	2011, 5	NeuroSearch A/S	E005109	2011, 2
Merial Limited	E005632	2011, 5	NeuroSearch A/S	E005214	2011, 3
Merz Pharma GmbH & Co. KGaA	E005003	2011, 2	NeuroSearch A/S	E005286	2011, 3
Merz Pharma GmbH & Co. KGaA	E005318	2011, 3	NeuroSearch A/S	E005313	2011, 3
Merz Pharma GmbH & Co. KGaA	E005597	2011, 5	NeuroSearch A/S	E005125	2011, 2
Merus B.V.	E005934	2011, 6	Newchem S.p.A.	E005125	2011, 2
Messer Cutting & Welding GmbH	E005368	2011, 3	Newron Pharmaceuticals S.p.A.	E005607	2011, 5
Messer Group GmbH	E005261	2011, 3	Nextrusion GmbH	E004850	2011, 1
Methersis Translational Research SA	E005836	2011, 6	N-Gene Research Laboratories Inc.	E005222	2011, 3
Methersis Translational Research SA	E005931	2011, 6	N-Gene Research Laboratories Inc.	E005223	2011, 3
METRAWATT International GmbH	E004972	2011, 1	NicOx S.A.	E004805	2011, 1
Micromet AG	E005340	2011, 3	Niederer, Alexander	E005151	2011, 2
MILLENNIUM PHARMACEUTICALS, INC.	E005087	2011, 2	Niederer, Hermann Jun	E005151	2011, 2
Millennium Pharmaceuticals, Inc.	E005925	2011, 6	Niederer, Manuel	E005151	2011, 2
Minerva Patents SA	E005622	2011, 5	Nissan Chemical Industries, Ltd.	E004905	2011, 1
Mintaka Foundation for Medical Research	E005536	2011, 4	Nissan Chemical Industries, Ltd.	E005676	2011, 5
Mitsubishi Tanabe Pharma Corporation	E005113	2011, 2	Nissan Chemical Industries, Ltd.	E005884	2011, 6
Mitsubishi Tanabe Pharma Corporation	E005512	2011, 4	NORINCO	E004949	2011, 1
Mobimar Oy	E005061	2011, 2	NORTON HEALTHCARE LIMITED	E005406	2011, 4
Mokate S.A.	E005192	2011, 3	NORTON HEALTHCARE LIMITED	E005850	2011, 6
Molmed SpA	E005746	2011, 5	NovaBiotics Ltd.	E004919	2011, 1
Molmed SpA	E005944	2011, 6	Novameer B.V.	E005656	2011, 5
Mologen AG	E005631	2011, 5	Novartis AG	E004802	2011, 1
Momenta Pharmaceuticals, Inc.	E005775	2011, 5	Novartis AG	E004815	2011, 1
			Novartis AG	E004883	2011, 1
			Novartis AG	E004901	2011, 1
			Novartis AG	E004925	2011, 1
			Novartis AG	E004994	2011, 2

Patendiomanik	Registreeringu number	Patendilehe number, kus avaldati Euroopa patendikirjelduse tõlke esitamise teade		
Novartis AG	E004998	2011, 2	Obschestvo S Ogranichennoi	
Novartis AG	E005006	2011, 2	Otvetstvennostyu Nauchno-	
Novartis AG	E005091	2011, 2	Proizvodstvennaya Kompania	
Novartis AG	E005097	2011, 2	"Farmasoft"	E005441 2011,4
Novartis AG	E005221	2011, 3	Oellerich, Jörn	E004848 2011, 1
Novartis AG	E005246	2011, 3	OLON S.p.A.	E005552 2011, 4
Novartis AG	E005288	2011, 3	Oncotherapy Science, Inc.	E005547 2011, 4
Novartis AG	E005314	2011, 3	Onyx Therapeutics, Inc.	E005328 2011, 3
Novartis AG	E005471	2011, 4	Onyx Therapeutics, Inc.	E005444 2011, 4
Novartis AG	E005520	2011, 4	Onyx Therapeutics, Inc.	E005535 2011, 4
Novartis AG	E005533	2011, 4	Optimair Holding B.V.	E005570 2011, 4
Novartis AG	E005553	2011, 4	Ortho-McNeil-Janssen	
Novartis AG	E005596	2011, 5	Pharmaceuticals, Inc.	E005513 2011, 4
Novartis AG	E005600	2011, 5	OSI Pharmaceuticals, LLC	E005712 2011, 5
Novartis AG	E005642	2011, 5	Osteologix A/S	E005234 2011, 3
Novartis AG	E005695	2011, 5	OTICO	E005058 2011,2
Novartis AG	E005708	2011, 5	OTSUKA PHARMACEUTICAL	
Novartis AG	E005888	2011, 6	CO., LTD.	E004996 2011, 2
Novartis AG	E005897	2011, 6	OTSUKA PHARMACEUTICAL	
Novartis AG	E005907	2011, 6	CO., LTD.	E004997 2011, 2
Novartis AG	E005908	2011, 6	OTSUKA PHARMACEUTICAL	
Novartis AG	E005913	2011, 6	CO., LTD.	E005098 2011, 2
Novartis AG	E005930	2011, 6	OTSUKA PHARMACEUTICAL	
Novartis AG	E005946	2011, 6	CO., LTD.	E005212 2011, 3
Novartis International Pharmaceutical Ltd.	E005305	2011, 3	Otsuka Pharmaceutical Co., Ltd.	E005308 2011, 3
Novartis Pharma AG	E005634	2011, 5	OTSUKA PHARMACEUTICAL	
Novartis Vaccines and Diagnostics GmbH	E004934	2011, 1	CO., LTD.	E005348 2011, 3
Novartis Vaccines and Diagnostics GmbH	E005242	2011, 3	OTSUKA PHARMACEUTICAL	
Novartis Vaccines and Diagnostics GmbH	E005243	2011, 3	CO., LTD.	E005526 2011, 4
Novartis Vaccines and Diagnostics GmbH	E005243	2011, 3	Otsuka Pharmaceutical Company, Limited	E005292 2011, 3
Novartis Vaccines and Diagnostics GmbH	E005455	2011, 4	OTSUKA PHARMACEUTICAL	
Novartis Vaccines and Diagnostics GmbH	E005940	2011, 6	FACTORY, INC.	E005212 2011, 3
Novartis Vaccines and Diagnostics S.r.l.	E005241	2011, 3	OTSUKA PHARMACEUTICAL	
Novartis Vaccines and Diagnostics S.r.l.	E005330	2011, 3	FACTORY, INC.	E005231 2011, 3
Novartis Vaccines and Diagnostics S.r.l.	E005843	2011, 6	Outokumpu Oyj	E005256 2011, 3
Novartis Vaccines and Diagnostics, Inc.	E004834	2011, 1	OWENS-BROCKWAY GLASS	
Novartis Vaccines and Diagnostics, Inc.	E005846	2011, 6	CONTAINER INC.	E004859 2011, 1
NOVEXEL	E005017	2011, 2	OWENS-BROCKWAY GLASS	
Nowicky, Wassyl	E004827	2011, 1	CONTAINER INC.	E005070 2011, 2
Novomatic AG	E005779	2011, 5	Owens-Brockway Glass Container Inc.	E005280 2011, 3
Novo-Tech GmbH & Co. KG	E005858	2011, 6	Oy Elkamo Ab	E005782 2011, 5
NUGA AG	E005474	2011, 4	Oy Neurofood Ab	E005794 2011, 6
Kunststoffschneidemühlen	E005451	2011, 4	PAION UK Limited	E004884 2011, 1
Nycomed Danmark ApS	E005064	2011, 2	Palau Pharma, S.A.	E004897 2011, 1
Nycomed GmbH	E005013	2011, 2	Palobiofarma, S.L.	E005686 2011, 5
Obschestvo S Ogranichennoi			Pamci Networks Denmark APS	E005167 2011, 2
Otvetstvennostiyu "Pharmenterprises"			Panasonic Corporation	E004979 2011, 1
			Panasonic Corporation	E005585 2011, 4
			Panasonic Corporation	E005979 2011, 6
			Parsons Corporation	E005571 2011, 4
			PELLENC SA	E004849 2011, 1
			Pellini, S.P.A.	E005156 2011, 2
			Pellini, S.P.A.	E005157 2011, 2

Patendiomanik	Registreeringu number	Patendilehe number, kus avaldati Euroopa patendikirjelduse tõlke esitamise teade			
Pentafragas, Dimitrios	E005036	2011, 2	PROSIDION LTD	E005911	2011, 6
Pentafragas, Dimitrios	E005037	2011, 2	ProtAffin Biotechnologie AG	E005838	2011, 6
PEPSCAN SYSTEMS B.V.	E005776	2011, 5	Protektorwerk Florenz Maisch GmbH & Co. KG	E004950	2011, 1
Pfizer Inc.	E005101	2011, 2	Protektorwerk Florenz Maisch GmbH & Co. KG	E005758	2011, 5
Pfizer Inc.	E005118	2011, 2	Proyecto de Biomedicina Cima, S.L.	E004917	2011, 1
Pfizer Inc.	E005530	2011, 4	Proyecto de Biomedicina Cima, S.L.	E004944	2011, 1
Pfizer Inc.	E005723	2011, 5	Proyecto de Biomedicina Cima, S.L.	E005143	2011, 2
Pfizer Limited	E004879	2011, 1	PSW Systems AG	E005362	2011, 3
Pfizer Limited	E005506	2011, 4	Pulmagen Therapeutics (Asthma) Limited	E005496	2011, 4
Pfizer Limited	E005673	2011, 5	Pulmagen Therapeutics (Inflammation) Limited	E005119	2011, 2
Pfizer Products Inc.	E004819	2011, 1	Pulmagen Therapeutics (Synergy) Limited	E004872	2011, 1
Pfizer Products Inc.	E005018	2011, 2	PURATOS Naamloze Vennootschap	E005396	2011, 4
Pfizer Products Inc.	E005029	2011, 2	Purdue Pharma L.P.	E004885	2011, 1
Pfizer Products Inc.	E005086	2011, 2	Purdue Pharma L.P.	E005730	2011, 5
Pfizer Products Inc.	E005316	2011, 3	Purdue Pharma LP	E005020	2011, 2
Pfizer Products Inc.	E005507	2011, 4	Purdue Pharma LP	E005021	2011, 2
Pfizer Products Inc.	E005519	2011, 4	Purdue Pharma LP	E005225	2011, 3
Pfizer Products Inc.	E005532	2011, 4	Quanta Services	E005581	2011, 4
Pfizer Products Inc.	E005704	2011, 5	Quilts of Denmark A/S	E004790	2011, 1
Pfizer Products Inc.	E005707	2011, 5	Ramot at Tel-Aviv University Ltd.	E005443	2011, 4
Pfizer Products Inc.	E005918	2011, 6	Raumaster OY	E004845	2011, 1
Pfizer, Inc.	E004904	2011, 1	Recordati Ireland Limited	E005638	2011, 5
Pharma Mar, S.A.U.	E005236	2011, 3	Recycled Carbon Fibre Limited	E005859	2011, 6
Pharma Mar, S.A.U.	E005329	2011, 3	Reemtsma Cigarettenfabriken GmbH	E005796	2011, 6
Pharmacia Corporation	E005672	2011, 5	REGENERON		
Pharmacoepia, LLC	E005315	2011, 3	PHARMACEUTICALS, INC.	E005128	2011, 2
Pharming Intellectual Property B.V.	E005840	2011, 6	REGENERON		
Philip Morris Products S.A.	E004784	2011, 1	PHARMACEUTICALS, INC.	E005923	2011, 6
Philip Morris Products S.A.	E005398	2011, 4	RESILUX	E005478	2011, 4
Philip Morris Products S.A.	E005399	2011, 4	Richter Gedeon Nyrt.	E004817	2011, 1
Philip Morris Products S.A.	E005489	2011, 4	Richter Gedeon Nyrt.	E005000	2011, 2
Philip Morris Products S.A.	E005591	2011, 5	Richter Gedeon Nyrt.	E005082	2011, 2
Philip Morris Products S.A.	E005660	2011, 5	Richter Gedeon Nyrt.	E005324	2011, 3
Philip Morris Products S.A.	E005797	2011, 6	Richter Gedeon Nyrt.	E005893	2011, 6
Philogen S.p.A.	E005464	2011, 4	Richter-System GmbH & Co. KG	E004847	2011, 1
Photocure ASA	E005876	2011, 6	Rigel Pharmaceuticals, Inc.	E005295	2011, 3
Pierre Fabre Dermo-Cosmétique	E004937	2011, 1	RIRISA	E004789	2011, 1
Pierre Fabre Dermo-Cosmétique	E005736	2011, 5	Rockwool International A/S	E005153	2011, 2
Pierre Fabre Dermo-Cosmétique	E005832	2011, 6	Ro-groep Holding B.V.	E005955	2011, 6
Pierre Fabre Medicament	E005019	2011, 2	Roitmair, Helmut	E005360	2011, 3
PIERRE FABRE MEDICAMENT	E005210	2011, 3	Rolls-Royce Marine AS	E004852	2011, 1
Pierre Fabre Medicament	E005540	2011, 4	Romonta GmbH	E005130	2011, 2
PINK GmbH Thermosysteme	E005653	2011, 5	RPL HOLDINGS LIMITED	E005132	2011, 2
Pipelife Nederland B.V.	E005358	2011, 3	RUAG Ammotec GmbH	E005373	2011, 3
Pipelife Nederland B.V.	E005560	2011, 4	Ruhlmann, René Philippe	E005756	2011, 5
Pipelife Nederland B.V.	E005753	2011, 5	S*BIO Pte Ltd	E005889	2011, 6
Piwonski, Timo	E005354	2011, 3	S.A. LHOIST RECHERCHE ET DEVELOPPEMENT	E005279	2011, 3
Polar Wintergeräte GMBH	E005391	2011, 4	SABAFS.p.A.	E004966	2011, 1
POLICHEM S.A.	E005811	2011, 6	Safety Product	E005759	2011, 5
Polimeri Europa S.p.A.	E005852	2011, 6	Saint-Gobain Oberland AG	E005494	2011, 4
PolyBatics Limited	E005551	2011, 4	Salient Surgical Technologies, Inc.	E005199	2011, 3
Portola Pharmaceuticals, Inc.	E005106	2011, 2			
POXEL SAS	E005896	2011, 6			
Praecis Pharmaceuticals Inc.	E005744	2011, 5			
Preseco Oy	E005664	2011, 5			
PROLINE AB	E005962	2011, 6			
PROMAT GmbH	E004957	2011, 1			

Patendiomanik	Registreeringu number	Patendilehe number, kus avaldati Euroopa patendikirjelduse tõlke esitamise teade			
SANOFI	E005690	2011, 5	Shell Internationale Research		
SANOFI	E005703	2011, 5	Maatschappij B.V.	E005345	2011, 3
SANOFI	E005705	2011, 5	Shionogi&Co., Ltd.	E004885	2011, 1
SANOFI	E005713	2011, 5	Shire Biopharmaceuticals Holdings		
SANOFI	E005716	2011, 5	Ireland Limited	E004808	2011, 1
SANOFI	E005719	2011, 5	Shire International Licensing B.V.	E005026	2011, 2
SANOFI	E005819	2011, 6	Shire LLC	E005408	2011, 4
SANOFI	E005821	2011, 6	Siemens Aktiengesellschaft	E004959	2011, 1
SANOFI	E005849	2011, 6	SIG Technology AG	E005864	2011, 6
SANOFI	E005900	2011, 6	SIGMA-TAU Industrie		
SANOFI	E005912	2011, 6	Farmaceutice Riunite S.p.A.	E004924	2011, 1
SANOFI	E005922	2011, 6	SIGMA-TAU Industrie		
Sanofi-Aventis Deutschland GmbH	E004938	2011, 1	Farmaceutice Riunite S.p.A.	E005080	2011, 2
Sanofi-Aventis Deutschland GmbH	E005102	2011, 2	SIGMA-TAU Industrie		
Sanofi-Aventis Deutschland GmbH	E005122	2011, 2	Farmaceutice Riunite S.p.A.	E005281	2011, 3
Sanofi-Aventis Deutschland GmbH	E005248	2011, 3	SIGMA-TAU Industrie		
Sanofi-Aventis Deutschland GmbH	E005926	2011, 6	Farmaceutice Riunite S.p.A.	E005534	2011, 4
Sanofi-Aventis Deutschland GmbH	E005942	2011, 6	SIGMA-TAU Industrie		
Sanofi-Aventis Deutschland GmbH	E005948	2011, 6	Farmaceutice Riunite S.p.A.	E005546	2011, 4
Sanofi-Aventis	E004898	2011, 1	SIGMA-TAU Industrie		
Sanofi-Aventis	E004900	2011, 1	Farmaceutice Riunite S.p.A.	E005610	2011, 5
Sanofi-Aventis	E005089	2011, 2	SIGMA-TAU Industrie		
sanofi-aventis	E005113	2011, 2	Farmaceutice Riunite S.p.A.	E005728	2011, 5
Sanofi-Aventis	E005290	2011, 3	SIGMA-TAU Industrie		
Sanofi-Aventis	E005428	2011, 4	Farmaceutice Riunite S.p.A.	E005825	2011, 6
Sanofi-Aventis	E005512	2011, 4	SIGMA-TAU Industrie		
SANTEN PHARMACEUTICAL CO., LTD.	E005425	2011, 4	Farmaceutice Riunite S.p.A.	E005933	2011, 6
Santhera Pharmaceuticals (Schweiz) AG	E004811	2011, 1	Silag Handel AG	E004791	2011, 1
SAPPINetherlands Services B.V.	E005149	2011, 2	Sime Darby Malaysia Berhad	E005191	2011, 3
SAPPINetherlands Services B.V.	E005479	2011, 4	Sime Darby Malaysia Berhad	E005397	2011, 4
SCA Hygiene Products GmbH	E005274	2011, 3	Spectrum Pharmaceuticals, Inc.	E005012	2011, 2
Schering Corporation	E005306	2011, 3	Stathopoulos, Apostolos	E005240	2011, 3
Schering Corporation	E005315	2011, 3	Steritrox Limited	E005640	2011, 5
Schering Corporation	E005599	2011, 5	Stichting Jeroen Bosch Ziekenhuis	E005781	2011, 5
Schering Corporation	E005717	2011, 5	Stoicescu, Dan	E005826	2011, 6
Schmidt, Karl-Georg	E005039	2011, 2	Stokke AS	E005060	2011, 2
Schneider, Otmar	E004787	2011, 1	Stucchi S.p.A.	E004964	2011, 1
Schulmeistrat, Hans-Dieter	E004858	2011, 1	Sturm, Barbara	E005594	2011, 5
Scoutech S.r.l.	E005963	2011, 6	Sun Chemical Corporation	E005938	2011, 6
Scuderer Group LLC	E004960	2011, 1	Sunesis Pharmaceuticals, Inc.	E005217	2011, 3
Sdu Identification B.V.	E005057	2011, 2	Sunovion Pharmaceuticals Inc.	E005073	2011, 2
Sdu Identification B.V.	E005861	2011, 6	Sunpor Kunststoff GmbH	E005344	2011, 3
Seattle Genetics, Inc.	E005845	2011, 6	Superfos A/S	E005055	2011, 2
SEDA S.p.A.	E004853	2011, 1	Superfos A/S	E005272	2011, 3
SEDA S.p.A.	E005063	2011, 2	Superfos A/S	E005486	2011, 4
SEDA S.p.A.	E005487	2011, 4	Superfos A/S	E005865	2011, 6
SEDA S.p.A.	E005659	2011, 5	SuperGen, Inc.	E005440	2011, 4
SELEX COMMUNICATIONS S.p.A.	E005174	2011, 2	Suven Life Sciences Limited	E005011	2011, 2
SELEX ELSAG S.P.A.	E005784	2011, 5	Svein Berg Holding AS	E005152	2011, 2
Sercal Belgium	E005374	2011, 3	SWEP International AB	E005771	2011, 5
Sewon Cellontech Co., Ltd.	E005442	2011, 4	Sword Diagnostics, Ins.	E005773	2011, 5
Sewon Cellontech Co., Ltd.	E005447	2011, 4	Sylentis S.A.U.	E005232	2011, 3
Sewon Cellontech Co., Ltd.	E005468	2011, 4	Symetis SA	E005799	2011, 6
Sewon Cellontech Co., Ltd.	E005545	2011, 4	Symphogen A/S	E005350	2011, 3
			Syngenta Limited	E004899	2011, 1
			Syngenta Limited	E005351	2011, 3
			Syngenta Participations AG	E004875	2011, 1

Patendiomanik	Registreeringu number	Patendilehe number, kus avaldati Euroopa patendikirjelduse tõlke esitamise teade			
Syngenta Participations AG	E004899	2011, 1	Teslab S.r.l.	E005544	2011, 4
Syngenta Participations AG	E004983	2011, 2	The Board of Trustees of the Leland		
Syngenta Participations AG	E004984	2011, 2	Stanford Junior University	E004838	2011, 1
Syngenta Participations AG	E005188	2011, 3	The Board of Trustees of the Leland		
Syngenta Participations AG	E005190	2011, 3	Stanford Junior University	E005548	2011, 4
Syngenta Participations AG	E005394	2011, 4	THE GENERAL HOSPITAL		
Syngenta Participations AG	E005791	2011, 6	CORPORATION	E005430	2011, 4
Syngenta Participations AG	E005792	2011, 6	THE HOKUREN FEDERATION OF		
Syngenta Participations AG.	E005392	2011, 4	AGRICULTURAL		
Syngenta Participations AG.	E005588	2011, 5	COOPERATIVES	E005919	2011, 6
Synta Pharmaceuticals Corporation	E005229	2011, 3	The Institute of Cancer Research:		
SYNTONIX			Royal Cancer Hospital	E004866	2011, 1
PHARMACEUTICALS, INC.	E005458	2011, 4	The Royal Veterinary College	E004941	2011, 1
Zach System	E005076	2011, 2	The Trustees of The University of		
Zaglio, Sergio	E005559	2011, 4	Pennsylvania	E005848	2011, 6
Zalicus Inc.	E005438	2011, 4	THE UNITED STATES		
Zealand Pharma A/S	E005537	2011, 4	GOVERNMENT as represented by		
Zentiva, k.s.	E004889	2011, 1	THE DEPARTMENT OF HEALTH		
ZERIA PHARMACEUTICAL			AND HUMAN SERVICES	E005239	2011, 3
CO., LTD.	E005667	2011, 5	THE UNIVERSITY OF BRITISH		
ZERIA PHARMACEUTICAL			COLUMBIA	E004936	2011, 1
CO., LTD.	E005816	2011, 6	The University of Tokyo	E005231	2011, 3
Zilkha Biomass Power LLC	E005160	2011, 2	THE UNIVERSITY OF WESTERN		
ZymoGenetics, Inc.	E004927	2011, 1	AUSTRALIA	E005549	2011, 4
ZymoGenetics, L.L.C.	E005335	2011, 3	Theravance Inc	E004862	2011, 1
Taisho Pharmaceutical Co., Ltd.	E005074	2011, 2	Theravance, Inc.	E004895	2011, 1
Takeda Pharmaceutical Company			Theravance, Inc.	E005701	2011, 5
Limited	E004892	2011, 1	ThyssenKrupp Fördertechnik GmbH	E005044	2011, 2
Takeda Pharmaceutical Company			Tibotec Pharmaceuticals	E005283	2011, 3
Limited	E005002	2011, 2	Tibotec Pharmaceuticals	E005299	2011, 3
Takeda Pharmaceutical Company			Tibotec Pharmaceuticals	E005317	2011, 3
Limited	E005319	2011, 3	Tibotec Pharmaceuticals	E005326	2011, 3
Takeda Pharmaceutical Company			Tibotec Pharmaceuticals	E005470	2011, 4
Limited	E005500	2011, 4	TITAN PHARMACEUTICALS,		
Takeda Pharmaceutical Company			INC.	E005433	2011, 4
Limited	E005827	2011, 6	T-Mobile International AG	E004982	2011, 1
Takeda Pharmaceutical Company			TopoTarget Germany AG	E005033	2011, 2
Limited	E005883	2011, 6	Torrent Pharmaceuticals Ltd	E004867	2011, 1
Targacept, Inc.	E005307	2011, 3	Toyama Chemical Co., Ltd.	E004890	2011, 1
Targacept, Inc.	E005710	2011, 5	TOYAMA CHEMICAL CO., LTD.	E005822	2011, 6
Tata Steel UK Limited	E005950	2011, 6	TOYAMA CHEMICAL CO., LTD.	E005879	2011, 6
TDF	E005171	2011, 2	Toyo Boseki Kabushiki Kaisha	E005556	2011, 4
Technische Universität Graz	E005137	2011, 2	Transgene SA	E005742	2011, 5
Technische Universität Graz	E005138	2011, 2	Tranzyme Pharma Inc.	E005327	2011, 3
Techno Invent Ingenieursbureau voor			TROJAN TECHNOLOGIES		
Milieutechniek B.V.	E005492	2011, 4	LIMITED	E004943	2011, 1
TECNOGEN S.P.A.	E005546	2011, 4	Trommsdorff GmbH & Co.KG		
Telekom Deutschland GmbH	E005390	2011, 3	Arzneimittel	E005605	2011, 5
Teleste Oyj	E005386	2011, 3	Trust Integration Services B.V.	E005978	2011, 6
TELIASONERA AB	E005175	2011, 2	Tsangaris, George	E005572	2011, 4
TELIASONERA AB	E005385	2011, 3	TUFTS UNIVERSITY	E005331	2011, 3
TELIASONERA AB	E005388	2011, 3	TxCell S.A.	E005941	2011, 6
Teliasonera AB	E005575	2011, 4	Tyco Electronics Raychem GmbH	E005169	2011, 2
TELIASONERA AB	E005583	2011, 4	UCB Pharma GmbH	E005813	2011, 6
Teliasonera AB	E005785	2011, 5	Ultrasonic Systems GmbH	E005251	2011, 3
TeliaSonera AB	E005970	2011, 6	Unibind Limited	E005860	2011, 6
TeliaSonera Finland Oyj	E005584	2011, 4	Uni-Screw Worldwide, Inc.	E005568	2011, 4

Patendiomanik	Registreeringu number	Patendilehe number, kus avaldati Euroopa patendikirjelduse tõlke esitamise teade			
Universal Biosensors Pty Ltd.	E005774	2011, 5	VIFOR (INTERNATIONAL) AG	E005541	2011, 4
UNIVERSIDAD DEL PAIS			VIRGINIA TECH INTELLECTUAL		
VASCO-EUSKAL HERRIKO			PROPERTIES, INC.	E005030	2011, 2
UNIBERSITATEA	E005880	2011, 6	VIRGINIA TECH INTELLECTUAL		
Universitat de les Illes Balears	E005831	2011, 6	PROPERTIES, INC.	E005355	2011, 3
Université Bordeaux Segalen	E005808	2011, 6	Vironova AB	E005715	2011, 5
Université René Descartes	E004831	2011, 1	VTU Holding GmbH	E005137	2011, 2
Universität Bern	E005348	2011, 3	VTU Holding GmbH	E005138	2011, 2
Universitätsklinikum Freiburg	E005550	2011, 4	Välinge Innovation AB	E005361	2011, 3
Universitätsklinikum Freiburg	E005828	2011, 6	WADSTRÖM, Torkel	E004788	2011, 1
University College Cardiff			Waldner Labor- und		
Consultants Limited	E005718	2011, 5	Schuleinrichtungen GmbH	E005381	2011, 3
University College Cardiff			Waldner Laboreinrichtungen		
Consultants Ltd.	E005920	2011, 6	GmbH & Co. KG	E005854	2011, 6
University of Johannesburg	E005975	2011, 6	Warner Chilcott Company, LLC	E005078	2011, 2
University of Massachusetts	E005927	2011, 6	Warner Chilcott Company, LLC	E005691	2011, 5
UNIVERSITY OF			Weidmüller Interface		
SASKATCHEWAN	E005027	2011, 2	GmbH & Co. KG	E005054	2011, 2
University of South Florida	E005747	2011, 5	Wellstat Therapeutics Corporation	E005008	2011, 2
University of Tartu	E005173	2011, 2	Werner, Hans	E005939	2011, 6
UNIVERSITY OF VIRGINIA			William Marsh Rice University	E005446	2011, 4
PATENT FOUNDATION	E005016	2011, 2	Winloc AG	E005562	2011, 4
Uponor Innovation AB	E004857	2011, 1	Wobben, Aloys	E004961	2011, 1
UroTec GmbH	E005247	2011, 3	Wobben, Aloys	E005363	2011, 3
URSA Insulation, S.A.	E005273	2011, 3	Wobben, Aloys	E005364	2011, 3
Valeo Systèmes de Contrôle Moteur	E005565	2011, 4	Woodford Associates Limited	E005740	2011, 5
Valorom	E005649	2011, 5	WTS Kereskedelmi és Szolgáltató		
Vamdrup Specialtransport ApS	E005481	2011, 4	Kft.	E005162	2011, 2
Van Rompay, Boudewijn Gabriel	E005952	2011, 6	Wyeth LLC	E004826	2011, 1
VBG GROUP TRUCK			Wyeth LLC	E005084	2011, 2
EQUIPMENT GmbH	E004851	2011, 1	Wyeth LLC	E005430	2011, 4
Veijlen N.V.	E005615	2011, 5	Wyeth LLC	E005626	2011, 5
Verizon Patent and Licensing Inc.	E004975	2011, 1	Wyeth LLC	E005810	2011, 6
VERMOP Salmon GmbH	E005476	2011, 4	XenoPort, Inc.	E005814	2011, 6
VERMOP Salmon GmbH	E005558	2011, 4	XOMA Technology Ltd.	E004834	2011, 1
VERTEX PHARMACEUTICALS			XOMA Technology Ltd.	E005339	2011, 3
INCORPORATED	E004800	2011, 1	XOMA Technology Ltd.	E005846	2011, 6
VERTEX PHARMACEUTICALS			X-Technology Swiss GmbH	E004785	2011, 1
INCORPORATED	E005015	2011, 2	X-Technology Swiss GmbH	E004786	2011, 1
VERTEX PHARMACEUTICALS			Ydre Träullsväggar AB	E005477	2011, 4
INCORPORATED	E005709	2011, 5	YEDA RESEARCH AND		
VESUVIUS CRUCIBLE			DEVELOPMENT CO., LTD.	E005734	2011, 5
COMPANY	E005148	2011, 2	YM BioSciences Australia Pty Ltd	E005504	2011, 4

AA1Y. TÄIENDAVA KAITSE TAOTLUSTE NUMBRILINE LOEND

Täiendava kaitse taotluse number	Aluspatendi number	Meditsiini- või taimekaitsetoote registreerimist tõendava dokumendi number	Patendilehe number, kus avaldati täiendava kaitse taotluse esitamise teade
C20100009	03962	381	2011, 1
C20110001	04548	C(2010)6128	2011, 2
C20110002	05378	C(2007)2236	2011, 2
C20110003	E000146	RR-4/42	2011, 2
C20110004	03085	K(2010)7080	2011, 3
C20110005	E005031	C(2009)232	2011, 3
C20110006	03157	714110	2011, 4
C20110007	03875	714110	2011, 4
C20110008	04193	K(2010)8908	2011, 4
C20110009	03594	C(2011)1604	2011, 5
C20110010	E005093	0393	2011, 5
C20110011	E005093	0393	2011, 5
C20110012	E002310	C(2011)1151	2011, 5
C20110013	E002841	C(2011)1889 final	2011, 5
C20110014	E003947	C(2011)2696 final	2011, 6
C20110015	E002837	C(2011)2696 final	2011, 6
C20110016	E005030	C(2009)6045	2011, 6
C20110017	E003659	C(2011)3595	2011, 6
C20110018	E004036	C(2011)6180 final	2011, 6
C20110019	03158	0415	2011, 6

FG1Y. TÄIENDAVA KAITSE TUNNISTUSTE NUMBRILINE LOEND

Tunnistuse number	Täiendava kaitse taotluse number	Aluspatendi number	Meditsiini- või taimekaitsetoote registreerimist tõendava dokumendi number	Patendilehe number, kus avaldati täiendava kaitse andmise teade
00034	C20100007	03657	0372	2011, 1
00035	C20100009	03962	381	2011, 2
00036	C20110003	E000146	RR-4/42	2011, 3
00037	C20110001	04548	C(2010)6128	2011, 3
00038	C20110004	03085	K(2010)7080	2011, 3
00039	C20110005	E005031	C(2009)232	2011, 3
00040	C20110008	04193	K(2010)8908	2011, 4
00041	C20110002	05378	C(2007)2236	2011, 5
			C(2010)407 Corr	
00042	C20110009	03594	C(2011)1604	2011, 5
00043	C20110013	E002841	C(2011)1889 final	2011, 5
00044	C20110012	E002310	C(2011)1151	2011, 6
00045	C20110017	E003659	C(2011)3595	2011, 6
00046	C20110018	E004036	C(2011)6180 final	2011, 6

**ND4A. KEHTIVATE PATENTIDE NUMBRILINE LOEND
SEISUGA 31.12.2011**

Patendi number											
02934	03143	03334	03482	03628	03808	03932	04047	04205	04331	04423	04522
02941	03147	03335	03484	03630	03809	03934	04050	04214	04332	04424	04523
02943	03148	03337	03485	03631	03820	03936	04051	04215	04335	04426	04525
02946	03151	03339	03486	03643	03821	03937	04053	04216	04336	04429	04531
02962	03157	03341	03487	03644	03825	03938	04059	04217	04338	04431	04532
02966	03158	03342	03488	03648	03827	03941	04063	04218	04339	04433	04533
02968	03160	03351	03489	03650	03829	03942	04067	04221	04343	04434	04534
02970	03164	03353	03490	03654	03830	03943	04071	04222	04344	04435	04538
02976	03165	03354	03492	03655	03831	03944	04074	04223	04347	04436	04540
02980	03171	03359	03500	03656	03832	03949	04075	04227	04348	04437	04541
02991	03172	03360	03501	03657	03836	03951	04077	04229	04351	04440	04544
02995	03179	03363	03505	03659	03837	03952	04078	04234	04352	04443	04545
02996	03188	03364	03506	03661	03842	03954	04080	04239	04353	04444	04548
02998	03192	03366	03507	03663	03844	03960	04086	04240	04354	04447	04550
03000	03194	03371	03508	03664	03846	03961	04088	04241	04355	04449	04551
03001	03197	03372	03509	03667	03848	03962	04090	04243	04357	04450	04556
03002	03202	03375	03511	03670	03852	03967	04091	04246	04359	04451	04557
03003	03203	03376	03512	03671	03853	03969	04093	04247	04360	04452	04559
03012	03204	03379	03513	03672	03854	03972	04094	04249	04361	04454	04560
03028	03207	03383	03518	03676	03855	03974	04096	04250	04362	04455	04561
03029	03211	03386	03519	03680	03856	03975	04097	04251	04363	04456	04562
03036	03219	03388	03531	03685	03857	03977	04102	04254	04365	04457	04563
03044	03221	03394	03533	03687	03862	03980	04104	04255	04366	04458	04566
03045	03222	03396	03535	03688	03864	03983	04107	04259	04368	04459	04567
03046	03223	03398	03539	03692	03865	03984	04112	04262	04369	04460	04569
03052	03227	03402	03542	03698	03866	03985	04116	04263	04377	04466	04572
03064	03228	03406	03544	03699	03869	03987	04119	04265	04379	04467	04573
03067	03230	03411	03546	03704	03872	03989	04124	04266	04381	04468	04574
03069	03231	03413	03547	03717	03873	03992	04129	04267	04382	04470	04578
03070	03236	03414	03549	03719	03875	03993	04133	04268	04383	04471	04579
03074	03240	03422	03550	03723	03876	03994	04136	04271	04384	04473	04580
03077	03241	03423	03551	03728	03879	03996	04144	04275	04386	04474	04582
03084	03244	03424	03556	03730	03889	03997	04148	04277	04387	04475	04583
03085	03250	03426	03562	03731	03890	03998	04152	04278	04388	04476	04586
03086	03251	03427	03568	03733	03891	03999	04155	04279	04389	04481	04588
03087	03256	03432	03573	03740	03892	04002	04157	04281	04391	04484	04596
03089	03260	03433	03575	03742	03894	04003	04160	04284	04392	04485	04597
03092	03263	03436	03576	03744	03895	04004	04162	04288	04394	04487	04599
03093	03264	03438	03579	03746	03897	04005	04163	04289	04395	04488	04601
03095	03266	03442	03587	03747	03898	04006	04168	04290	04400	04489	04610
03099	03267	03444	03588	03751	03899	04007	04169	04291	04401	04493	04611
03100	03268	03449	03590	03752	03902	04008	04172	04292	04402	04495	04612
03106	03270	03453	03594	03753	03903	04010	04173	04293	04403	04497	04614
03108	03278	03455	03604	03754	03904	04011	04175	04294	04405	04498	04616
03109	03282	03465	03605	03758	03905	04013	04178	04297	04406	04499	04622
03113	03292	03467	03606	03759	03907	04014	04181	04300	04407	04502	04623
03118	03294	03468	03607	03774	03910	04022	04183	04306	04410	04504	04624
03119	03295	03470	03608	03775	03911	04028	04186	04307	04411	04505	04626
03124	03297	03471	03609	03777	03920	04029	04188	04309	04413	04506	04627
03125	03305	03473	03613	03779	03923	04038	04192	04316	04414	04511	04628
03126	03310	03474	03618	03782	03924	04039	04193	04317	04415	04512	04632
03127	03313	03475	03622	03786	03925	04042	04194	04321	04418	04518	04640
03128	03315	03477	03623	03791	03927	04044	04199	04323	04419	04519	04643
03132	03318	03478	03624	03798	03928	04045	04201	04328	04420	04520	04644
03140	03333	03480	03627	03802	03929	04046	04202	04329	04421	04521	04646

Patendi number

04647	04744	04837	04912	05004	05082	05161	05228	05287	05346	05400	05453
04648	04745	04838	04913	05006	05083	05162	05229	05288	05347	05401	05454
04650	04747	04839	04915	05008	05084	05164	05230	05289	05348	05402	05455
04654	04748	04840	04917	05011	05086	05165	05231	05290	05349	05403	05456
04655	04749	04841	04918	05012	05087	05166	05232	05292	05350	05404	05457
04656	04751	04842	04919	05013	05089	05167	05233	05293	05351	05405	05458
04657	04752	04843	04920	05014	05091	05168	05235	05294	05352	05406	05459
04658	04753	04847	04921	05015	05094	05169	05236	05295	05353	05407	05460
04659	04756	04848	04922	05017	05096	05170	05238	05297	05355	05408	05461
04660	04757	04850	04923	05018	05098	05171	05239	05298	05356	05409	05462
04661	04758	04851	04924	05019	05099	05174	05240	05299	05357	05410	05463
04662	04760	04852	04926	05020	05100	05175	05241	05300	05358	05411	05464
04665	04761	04855	04927	05021	05103	05177	05242	05301	05359	05412	05465
04666	04764	04856	04929	05022	05105	05178	05243	05302	05360	05413	05466
04667	04765	04859	04930	05023	05107	05179	05244	05303	05361	05414	05467
04669	04766	04860	04931	05024	05109	05180	05245	05304	05362	05415	05468
04670	04767	04861	04932	05026	05110	05182	05247	05305	05363	05416	05469
04673	04771	04862	04933	05028	05111	05183	05248	05306	05364	05417	05470
04678	04773	04863	04935	05029	05112	05184	05249	05307	05365	05418	05471
04679	04774	04864	04939	05030	05113	05185	05250	05308	05366	05419	05472
04682	04778	04865	04944	05032	05115	05187	05251	05309	05367	05420	05473
04683	04779	04867	04946	05033	05118	05188	05252	05310	05368	05421	05474
04685	04781	04869	04947	05034	05120	05190	05253	05311	05369	05422	05475
04687	04783	04870	04949	05036	05122	05191	05254	05312	05370	05423	05476
04692	04784	04872	04952	05037	05123	05192	05255	05313	05371	05424	05477
04694	04785	04875	04953	05038	05124	05193	05256	05314	05372	05425	05478
04695	04786	04878	04956	05039	05125	05194	05257	05315	05373	05426	05479
04697	04790	04879	04957	05040	05126	05197	05258	05316	05374	05427	05480
04699	04791	04880	04962	05043	05127	05198	05260	05317	05375	05428	05481
04702	04793	04881	04963	05044	05128	05200	05261	05319	05376	05429	05482
04707	04796	04882	04966	05046	05129	05201	05262	05320	05377	05430	05483
04708	04797	04883	04967	05047	05130	05202	05263	05321	05378	05431	05484
04709	04798	04884	04969	05049	05132	05203	05264	05322	05379	05432	05485
04712	04801	04885	04970	05050	05134	05204	05266	05323	05380	05433	05486
04713	04802	04887	04971	05051	05135	05205	05268	05324	05381	05434	05487
04715	04803	04888	04972	05052	05137	05207	05269	05325	05382	05435	05488
04716	04806	04889	04973	05054	05138	05208	05270	05326	05383	05436	05489
04718	04807	04890	04975	05055	05139	05209	05271	05327	05384	05437	05490
04722	04809	04891	04977	05056	05140	05210	05272	05328	05385	05438	05491
04724	04812	04892	04979	05057	05141	05212	05273	05330	05386	05439	05492
04725	04813	04893	04980	05061	05144	05213	05274	05331	05387	05440	05493
04726	04814	04894	04981	05062	05145	05214	05275	05332	05388	05441	05494
04727	04817	04895	04985	05063	05146	05215	05276	05333	05389	05442	05495
04732	04818	04896	04990	05064	05148	05216	05277	05334	05390	05443	05496
04733	04819	04897	04991	05067	05150	05217	05278	05335	05391	05444	05497
04734	04820	04899	04992	05069	05151	05218	05279	05336	05392	05445	05498
04735	04821	04902	04994	05070	05153	05219	05280	05337	05393	05446	05499
04736	04823	04903	04995	05071	05154	05220	05281	05340	05394	05447	05500
04737	04826	04904	04996	05072	05155	05221	05282	05341	05395	05448	05501
04740	04828	04905	04997	05074	05156	05222	05283	05342	05396	05449	05502
04741	04829	04906	04999	05075	05158	05223	05284	05343	05397	05450	
04742	04830	04909	05000	05076	05159	05225	05285	05344	05398	05451	
04743	04831	04910	05003	05079	05160	05227	05286	05345	05399	05452	

**ND4A. EESTIS KEHTIVATE EUROOPA PATENTIDE NUMBRILINE LOEND
SEISUGA 31.12.2011**

Registreeringu number

E000001	E000112	E000208	E000305	E000394	E000481	E000577	E000664	E000758	E000865
E000002	E000118	E000209	E000306	E000395	E000482	E000579	E000665	E000759	E000866
E000003	E000120	E000210	E000309	E000396	E000485	E000580	E000666	E000760	E000867
E000006	E000122	E000212	E000310	E000397	E000487	E000583	E000675	E000761	E000868
E000012	E000128	E000213	E000311	E000398	E000488	E000585	E000676	E000762	E000869
E000016	E000129	E000214	E000313	E000399	E000490	E000586	E000677	E000763	E000871
E000017	E000130	E000215	E000314	E000400	E000494	E000587	E000678	E000764	E000872
E000018	E000133	E000216	E000316	E000401	E000497	E000588	E000680	E000766	E000873
E000023	E000134	E000218	E000317	E000402	E000499	E000589	E000681	E000768	E000874
E000024	E000135	E000219	E000318	E000403	E000501	E000590	E000687	E000769	E000875
E000025	E000136	E000220	E000319	E000404	E000502	E000595	E000688	E000774	E000876
E000026	E000138	E000221	E000320	E000406	E000505	E000596	E000692	E000777	E000878
E000027	E000139	E000225	E000321	E000407	E000506	E000598	E000694	E000778	E000879
E000028	E000140	E000226	E000324	E000408	E000507	E000599	E000695	E000779	E000880
E000030	E000142	E000227	E000328	E000409	E000509	E000602	E000696	E000780	E000882
E000034	E000145	E000228	E000330	E000411	E000510	E000605	E000698	E000781	E000883
E000035	E000146	E000229	E000332	E000412	E000511	E000606	E000700	E000782	E000884
E000036	E000147	E000230	E000333	E000413	E000512	E000607	E000702	E000784	E000885
E000038	E000148	E000232	E000337	E000414	E000515	E000609	E000703	E000786	E000887
E000041	E000149	E000233	E000340	E000415	E000518	E000610	E000705	E000787	E000888
E000045	E000150	E000234	E000341	E000416	E000520	E000611	E000707	E000792	E000889
E000048	E000154	E000237	E000342	E000417	E000521	E000612	E000709	E000799	E000892
E000049	E000155	E000239	E000344	E000418	E000522	E000613	E000710	E000801	E000895
E000051	E000156	E000240	E000345	E000423	E000523	E000614	E000711	E000802	E000896
E000054	E000159	E000245	E000346	E000425	E000524	E000615	E000712	E000805	E000897
E000056	E000162	E000249	E000349	E000426	E000525	E000618	E000714	E000806	E000898
E000058	E000164	E000250	E000352	E000427	E000526	E000619	E000715	E000807	E000899
E000059	E000165	E000252	E000353	E000429	E000527	E000620	E000718	E000808	E000900
E000061	E000166	E000253	E000355	E000430	E000530	E000621	E000719	E000811	E000908
E000063	E000167	E000254	E000357	E000431	E000531	E000622	E000722	E000812	E000910
E000064	E000168	E000258	E000358	E000437	E000532	E000623	E000723	E000813	E000912
E000065	E000170	E000260	E000359	E000441	E000533	E000625	E000724	E000814	E000915
E000066	E000171	E000261	E000360	E000442	E000534	E000626	E000727	E000815	E000917
E000067	E000172	E000262	E000361	E000443	E000535	E000629	E000730	E000819	E000918
E000068	E000174	E000269	E000362	E000444	E000540	E000632	E000731	E000823	E000919
E000071	E000175	E000270	E000363	E000445	E000541	E000633	E000732	E000826	E000920
E000072	E000176	E000271	E000364	E000447	E000543	E000634	E000733	E000833	E000923
E000073	E000177	E000272	E000365	E000448	E000544	E000635	E000734	E000834	E000924
E000078	E000180	E000277	E000367	E000449	E000545	E000636	E000736	E000835	E000925
E000080	E000181	E000278	E000368	E000453	E000547	E000638	E000737	E000841	E000928
E000082	E000182	E000279	E000371	E000459	E000549	E000641	E000738	E000846	E000931
E000083	E000183	E000280	E000376	E000461	E000553	E000642	E000741	E000847	E000932
E000084	E000184	E000284	E000377	E000463	E000557	E000644	E000743	E000848	E000934
E000085	E000186	E000285	E000378	E000464	E000559	E000646	E000744	E000849	E000935
E000089	E000187	E000286	E000379	E000466	E000561	E000647	E000745	E000853	E000936
E000090	E000188	E000290	E000380	E000467	E000564	E000648	E000746	E000856	E000944
E000097	E000189	E000291	E000381	E000468	E000567	E000651	E000747	E000857	E000945
E000098	E000191	E000293	E000382	E000469	E000568	E000656	E000748	E000858	E000946
E000103	E000192	E000294	E000385	E000471	E000569	E000658	E000749	E000859	E000947
E000104	E000198	E000295	E000389	E000472	E000570	E000659	E000751	E000860	E000951
E000107	E000201	E000296	E000390	E000473	E000573	E000660	E000753	E000861	E000954
E000108	E000203	E000297	E000391	E000476	E000574	E000661	E000755	E000862	E000960
E000109	E000204	E000300	E000392	E000477	E000575	E000662	E000756	E000863	E000961
E000111	E000205	E000304	E000393	E000478	E000576	E000663	E000757	E000864	E000962

Registreeringu number

E000963	E001059	E001150	E001245	E001325	E001425	E001522	E001601	E001687	E001773
E000966	E001061	E001151	E001246	E001326	E001427	E001523	E001602	E001688	E001774
E000968	E001062	E001152	E001247	E001327	E001431	E001524	E001604	E001689	E001775
E000969	E001063	E001154	E001248	E001328	E001432	E001525	E001605	E001690	E001776
E000972	E001067	E001157	E001249	E001330	E001435	E001526	E001607	E001693	E001777
E000975	E001068	E001158	E001250	E001333	E001437	E001527	E001610	E001694	E001778
E000976	E001069	E001159	E001251	E001334	E001438	E001528	E001611	E001697	E001781
E000977	E001070	E001162	E001252	E001335	E001443	E001529	E001612	E001698	E001782
E000978	E001071	E001163	E001253	E001336	E001444	E001530	E001615	E001699	E001783
E000979	E001072	E001165	E001254	E001338	E001445	E001531	E001616	E001700	E001784
E000982	E001076	E001166	E001256	E001339	E001446	E001533	E001617	E001701	E001785
E000983	E001078	E001168	E001257	E001340	E001448	E001534	E001618	E001703	E001786
E000985	E001079	E001170	E001263	E001341	E001451	E001535	E001619	E001705	E001788
E000986	E001080	E001171	E001265	E001342	E001452	E001536	E001620	E001708	E001789
E000988	E001081	E001175	E001268	E001345	E001455	E001537	E001621	E001709	E001792
E000989	E001084	E001177	E001269	E001346	E001457	E001538	E001622	E001711	E001794
E000990	E001085	E001178	E001270	E001347	E001458	E001539	E001623	E001713	E001795
E000995	E001086	E001179	E001271	E001349	E001459	E001541	E001624	E001714	E001796
E000996	E001088	E001180	E001273	E001352	E001460	E001542	E001625	E001715	E001797
E000999	E001089	E001181	E001274	E001353	E001461	E001543	E001626	E001716	E001798
E001002	E001092	E001182	E001275	E001354	E001462	E001544	E001627	E001717	E001799
E001006	E001093	E001184	E001276	E001355	E001464	E001546	E001628	E001718	E001802
E001009	E001094	E001185	E001279	E001356	E001467	E001547	E001629	E001719	E001803
E001010	E001095	E001186	E001280	E001359	E001469	E001550	E001631	E001721	E001804
E001012	E001096	E001187	E001281	E001361	E001471	E001552	E001632	E001722	E001805
E001013	E001097	E001188	E001282	E001362	E001472	E001553	E001633	E001724	E001806
E001014	E001098	E001189	E001283	E001363	E001473	E001554	E001634	E001725	E001808
E001015	E001100	E001190	E001284	E001366	E001476	E001555	E001635	E001727	E001809
E001017	E001101	E001193	E001285	E001367	E001477	E001557	E001637	E001728	E001811
E001018	E001102	E001194	E001286	E001368	E001478	E001559	E001639	E001729	E001813
E001019	E001103	E001196	E001287	E001370	E001479	E001561	E001641	E001732	E001815
E001020	E001104	E001197	E001288	E001374	E001481	E001563	E001643	E001734	E001817
E001022	E001106	E001198	E001289	E001375	E001482	E001564	E001644	E001735	E001818
E001024	E001107	E001199	E001290	E001379	E001485	E001569	E001645	E001736	E001819
E001025	E001109	E001200	E001292	E001385	E001487	E001570	E001648	E001740	E001820
E001027	E001110	E001201	E001293	E001386	E001488	E001573	E001650	E001742	E001821
E001028	E001111	E001204	E001294	E001390	E001491	E001574	E001651	E001743	E001822
E001030	E001114	E001209	E001295	E001391	E001492	E001576	E001654	E001744	E001824
E001031	E001115	E001210	E001298	E001393	E001493	E001577	E001656	E001745	E001825
E001032	E001116	E001212	E001299	E001397	E001495	E001578	E001658	E001746	E001827
E001034	E001118	E001215	E001300	E001399	E001498	E001579	E001659	E001747	E001828
E001035	E001120	E001216	E001302	E001400	E001500	E001580	E001660	E001749	E001829
E001037	E001123	E001221	E001305	E001402	E001501	E001581	E001663	E001750	E001832
E001039	E001125	E001222	E001306	E001406	E001503	E001582	E001665	E001751	E001833
E001040	E001126	E001223	E001309	E001407	E001504	E001587	E001666	E001752	E001834
E001042	E001127	E001224	E001310	E001408	E001506	E001588	E001667	E001753	E001835
E001043	E001129	E001226	E001311	E001409	E001507	E001589	E001668	E001755	E001837
E001044	E001130	E001227	E001312	E001410	E001508	E001590	E001669	E001757	E001839
E001046	E001131	E001229	E001313	E001413	E001511	E001591	E001670	E001759	E001840
E001048	E001132	E001230	E001314	E001415	E001513	E001592	E001674	E001760	E001841
E001049	E001133	E001231	E001316	E001416	E001514	E001593	E001675	E001761	E001842
E001050	E001136	E001232	E001317	E001417	E001515	E001594	E001676	E001762	E001843
E001052	E001139	E001234	E001318	E001419	E001516	E001595	E001677	E001764	E001844
E001053	E001141	E001235	E001319	E001420	E001517	E001596	E001678	E001765	E001846
E001054	E001142	E001237	E001321	E001421	E001518	E001597	E001680	E001767	E001847
E001055	E001143	E001239	E001322	E001422	E001519	E001598	E001683	E001768	E001848
E001056	E001145	E001241	E001323	E001423	E001520	E001599	E001685	E001770	E001849
E001058	E001147	E001242	E001324	E001424	E001521	E001600	E001686	E001772	E001851

Registreeringu number

E001856	E001937	E002018	E002099	E002188	E002264	E002337	E002417	E002502	E002589
E001857	E001938	E002019	E002100	E002189	E002265	E002338	E002418	E002503	E002591
E001858	E001939	E002020	E002102	E002190	E002266	E002339	E002419	E002504	E002592
E001859	E001940	E002021	E002106	E002191	E002267	E002340	E002420	E002505	E002593
E001860	E001942	E002022	E002107	E002192	E002269	E002341	E002422	E002506	E002594
E001862	E001943	E002025	E002109	E002194	E002270	E002342	E002423	E002507	E002595
E001863	E001944	E002026	E002110	E002196	E002271	E002343	E002424	E002508	E002596
E001866	E001945	E002027	E002111	E002198	E002272	E002344	E002425	E002509	E002597
E001870	E001946	E002029	E002113	E002199	E002273	E002346	E002426	E002512	E002598
E001871	E001947	E002031	E002114	E002200	E002274	E002348	E002427	E002515	E002599
E001872	E001948	E002032	E002116	E002202	E002275	E002351	E002428	E002516	E002600
E001876	E001949	E002033	E002118	E002203	E002276	E002352	E002429	E002517	E002601
E001877	E001950	E002034	E002119	E002206	E002277	E002353	E002430	E002518	E002602
E001878	E001951	E002035	E002120	E002207	E002279	E002355	E002432	E002520	E002603
E001879	E001952	E002036	E002121	E002208	E002283	E002356	E002433	E002523	E002604
E001880	E001953	E002038	E002123	E002209	E002284	E002357	E002434	E002525	E002606
E001882	E001956	E002039	E002124	E002210	E002285	E002358	E002435	E002526	E002607
E001883	E001958	E002043	E002125	E002212	E002287	E002360	E002436	E002529	E002608
E001885	E001959	E002044	E002126	E002213	E002289	E002362	E002437	E002531	E002610
E001886	E001960	E002046	E002127	E002214	E002290	E002370	E002439	E002532	E002611
E001887	E001963	E002047	E002128	E002215	E002292	E002371	E002441	E002533	E002612
E001888	E001966	E002050	E002129	E002217	E002293	E002372	E002443	E002534	E002615
E001889	E001969	E002052	E002130	E002218	E002294	E002374	E002444	E002535	E002616
E001890	E001970	E002053	E002132	E002219	E002296	E002376	E002446	E002536	E002617
E001891	E001971	E002054	E002133	E002220	E002297	E002377	E002447	E002537	E002618
E001892	E001972	E002055	E002136	E002221	E002298	E002378	E002449	E002538	E002619
E001893	E001973	E002056	E002138	E002222	E002299	E002379	E002450	E002539	E002620
E001894	E001977	E002058	E002140	E002223	E002300	E002381	E002451	E002540	E002621
E001896	E001978	E002059	E002141	E002224	E002301	E002382	E002452	E002542	E002622
E001897	E001981	E002061	E002143	E002225	E002302	E002384	E002453	E002543	E002623
E001899	E001982	E002062	E002145	E002227	E002303	E002385	E002454	E002546	E002626
E001900	E001984	E002063	E002146	E002228	E002304	E002386	E002455	E002547	E002627
E001901	E001985	E002064	E002149	E002229	E002305	E002387	E002458	E002548	E002629
E001902	E001986	E002065	E002150	E002230	E002306	E002388	E002460	E002549	E002630
E001903	E001987	E002066	E002151	E002232	E002307	E002389	E002462	E002550	E002631
E001905	E001988	E002067	E002153	E002234	E002308	E002390	E002464	E002552	E002632
E001906	E001989	E002068	E002156	E002235	E002309	E002392	E002465	E002553	E002635
E001908	E001990	E002069	E002157	E002236	E002310	E002393	E002466	E002554	E002636
E001909	E001991	E002071	E002158	E002238	E002312	E002394	E002467	E002557	E002637
E001910	E001992	E002074	E002159	E002239	E002315	E002395	E002468	E002559	E002638
E001911	E001993	E002075	E002160	E002240	E002316	E002396	E002469	E002560	E002639
E001912	E001994	E002076	E002161	E002241	E002317	E002397	E002471	E002561	E002640
E001913	E001995	E002077	E002162	E002242	E002318	E002398	E002473	E002563	E002641
E001914	E001996	E002078	E002163	E002243	E002319	E002400	E002474	E002564	E002642
E001916	E001997	E002079	E002164	E002245	E002321	E002401	E002477	E002566	E002643
E001918	E001998	E002080	E002167	E002247	E002323	E002402	E002478	E002567	E002644
E001921	E002001	E002082	E002170	E002248	E002325	E002403	E002481	E002568	E002645
E001922	E002002	E002083	E002172	E002250	E002326	E002404	E002482	E002569	E002646
E001923	E002003	E002084	E002173	E002251	E002327	E002405	E002485	E002574	E002647
E001924	E002004	E002085	E002174	E002252	E002328	E002406	E002486	E002575	E002649
E001925	E002006	E002086	E002175	E002253	E002329	E002407	E002489	E002577	E002650
E001928	E002008	E002087	E002176	E002257	E002330	E002408	E002491	E002578	E002651
E001929	E002009	E002089	E002177	E002258	E002331	E002409	E002492	E002580	E002652
E001930	E002010	E002092	E002178	E002259	E002332	E002410	E002493	E002583	E002653
E001931	E002013	E002094	E002179	E002260	E002333	E002413	E002494	E002584	E002654
E001933	E002014	E002096	E002180	E002261	E002334	E002414	E002495	E002585	E002656
E001935	E002015	E002097	E002185	E002262	E002335	E002415	E002498	E002587	E002657
E001936	E002017	E002098	E002187	E002263	E002336	E002416	E002499	E002588	E002658

Registreeringu number

E002659	E002738	E002812	E002881	E002960	E003036	E003102	E003173	E003242	E003303
E002660	E002740	E002813	E002882	E002962	E003037	E003103	E003174	E003243	E003306
E002661	E002742	E002814	E002883	E002963	E003038	E003105	E003176	E003244	E003307
E002664	E002744	E002816	E002884	E002964	E003039	E003106	E003177	E003246	E003308
E002665	E002745	E002817	E002886	E002965	E003040	E003109	E003179	E003247	E003309
E002666	E002746	E002818	E002888	E002966	E003041	E003111	E003180	E003248	E003310
E002667	E002747	E002819	E002889	E002968	E003043	E003112	E003181	E003249	E003311
E002670	E002748	E002820	E002891	E002970	E003044	E003113	E003182	E003250	E003313
E002671	E002749	E002821	E002892	E002971	E003045	E003114	E003183	E003251	E003314
E002672	E002750	E002822	E002894	E002972	E003046	E003115	E003184	E003252	E003315
E002673	E002751	E002823	E002895	E002973	E003047	E003116	E003185	E003253	E003316
E002674	E002753	E002824	E002898	E002975	E003048	E003117	E003186	E003254	E003317
E002675	E002754	E002828	E002899	E002976	E003049	E003118	E003187	E003256	E003318
E002676	E002755	E002830	E002900	E002979	E003050	E003119	E003188	E003257	E003319
E002677	E002758	E002831	E002902	E002980	E003051	E003120	E003189	E003258	E003320
E002678	E002760	E002832	E002903	E002981	E003052	E003121	E003190	E003259	E003321
E002680	E002761	E002833	E002904	E002983	E003053	E003122	E003191	E003260	E003322
E002681	E002762	E002834	E002906	E002984	E003054	E003123	E003192	E003261	E003323
E002684	E002763	E002835	E002907	E002985	E003055	E003124	E003193	E003262	E003325
E002685	E002764	E002836	E002908	E002987	E003056	E003125	E003194	E003263	E003326
E002687	E002766	E002837	E002909	E002988	E003057	E003126	E003195	E003264	E003327
E002688	E002768	E002838	E002910	E002989	E003058	E003127	E003196	E003265	E003328
E002689	E002769	E002839	E002913	E002990	E003059	E003128	E003197	E003266	E003330
E002692	E002770	E002840	E002914	E002991	E003060	E003129	E003198	E003267	E003331
E002695	E002772	E002841	E002915	E002994	E003061	E003130	E003199	E003268	E003332
E002696	E002773	E002843	E002916	E002995	E003062	E003131	E003200	E003269	E003333
E002697	E002774	E002844	E002918	E002997	E003064	E003132	E003201	E003270	E003334
E002698	E002775	E002845	E002919	E002998	E003065	E003133	E003202	E003271	E003335
E002699	E002776	E002846	E002921	E002999	E003066	E003134	E003204	E003272	E003336
E002700	E002778	E002847	E002922	E003000	E003067	E003135	E003205	E003273	E003337
E002701	E002779	E002848	E002923	E003001	E003068	E003137	E003206	E003274	E003338
E002702	E002780	E002849	E002924	E003002	E003070	E003138	E003207	E003275	E003340
E002703	E002781	E002850	E002925	E003003	E003071	E003139	E003211	E003276	E003341
E002704	E002782	E002851	E002926	E003004	E003073	E003140	E003212	E003277	E003342
E002705	E002783	E002853	E002927	E003006	E003074	E003141	E003213	E003278	E003343
E002708	E002784	E002854	E002928	E003007	E003075	E003142	E003214	E003279	E003345
E002709	E002785	E002855	E002929	E003008	E003076	E003143	E003216	E003280	E003346
E002710	E002788	E002858	E002930	E003009	E003077	E003145	E003217	E003281	E003348
E002711	E002789	E002859	E002931	E003010	E003078	E003146	E003218	E003282	E003349
E002713	E002790	E002860	E002932	E003012	E003079	E003147	E003219	E003283	E003350
E002714	E002791	E002861	E002933	E003013	E003080	E003148	E003220	E003284	E003351
E002715	E002792	E002862	E002935	E003014	E003081	E003149	E003223	E003285	E003352
E002717	E002793	E002863	E002936	E003015	E003082	E003150	E003224	E003286	E003353
E002718	E002794	E002864	E002937	E003016	E003083	E003151	E003225	E003287	E003354
E002719	E002795	E002865	E002938	E003017	E003086	E003152	E003226	E003288	E003355
E002721	E002796	E002866	E002940	E003019	E003087	E003154	E003227	E003289	E003356
E002722	E002797	E002867	E002941	E003022	E003088	E003156	E003228	E003290	E003357
E002724	E002798	E002868	E002946	E003023	E003089	E003157	E003229	E003291	E003358
E002726	E002799	E002871	E002947	E003025	E003090	E003158	E003230	E003292	E003359
E002728	E002800	E002872	E002948	E003027	E003091	E003159	E003231	E003293	E003360
E002729	E002801	E002873	E002950	E003028	E003092	E003160	E003232	E003294	E003361
E002730	E002802	E002874	E002952	E003029	E003094	E003161	E003234	E003295	E003362
E002731	E002804	E002875	E002953	E003030	E003095	E003162	E003235	E003296	E003363
E002732	E002805	E002876	E002954	E003031	E003096	E003164	E003237	E003297	E003364
E002733	E002806	E002877	E002956	E003032	E003097	E003166	E003238	E003299	E003366
E002735	E002807	E002878	E002957	E003033	E003098	E003170	E003239	E003300	E003367
E002736	E002808	E002879	E002958	E003034	E003100	E003171	E003240	E003301	E003368
E002737	E002809	E002880	E002959	E003035	E003101	E003172	E003241	E003302	E003369

Registreeringu number									
E003370	E003430	E003502	E003563	E003628	E003694	E003758	E003823	E003897	E003963
E003371	E003432	E003503	E003564	E003629	E003695	E003760	E003825	E003898	E003964
E003372	E003433	E003504	E003565	E003630	E003697	E003761	E003826	E003899	E003965
E003373	E003434	E003505	E003566	E003631	E003698	E003762	E003827	E003900	E003966
E003374	E003435	E003506	E003567	E003632	E003699	E003763	E003829	E003902	E003967
E003375	E003436	E003507	E003568	E003633	E003700	E003764	E003830	E003903	E003968
E003376	E003438	E003508	E003569	E003634	E003701	E003765	E003831	E003904	E003969
E003377	E003439	E003509	E003570	E003635	E003702	E003766	E003832	E003905	E003970
E003379	E003442	E003510	E003571	E003636	E003705	E003767	E003833	E003907	E003971
E003380	E003443	E003511	E003572	E003637	E003706	E003768	E003834	E003908	E003972
E003381	E003446	E003512	E003575	E003638	E003707	E003770	E003835	E003909	E003973
E003382	E003447	E003513	E003576	E003639	E003708	E003771	E003836	E003910	E003974
E003383	E003448	E003514	E003577	E003640	E003709	E003772	E003837	E003911	E003976
E003384	E003449	E003515	E003579	E003641	E003710	E003773	E003838	E003913	E003977
E003385	E003450	E003516	E003580	E003642	E003711	E003774	E003839	E003914	E003980
E003386	E003452	E003517	E003581	E003643	E003712	E003776	E003840	E003915	E003981
E003387	E003453	E003518	E003582	E003644	E003713	E003777	E003841	E003916	E003982
E003388	E003454	E003519	E003584	E003646	E003715	E003778	E003842	E003917	E003983
E003389	E003455	E003520	E003585	E003647	E003716	E003779	E003843	E003918	E003984
E003390	E003456	E003521	E003586	E003648	E003717	E003780	E003844	E003920	E003985
E003391	E003458	E003523	E003587	E003649	E003718	E003781	E003845	E003922	E003986
E003392	E003459	E003525	E003588	E003650	E003719	E003782	E003846	E003923	E003987
E003394	E003462	E003526	E003589	E003652	E003720	E003783	E003847	E003924	E003988
E003395	E003463	E003527	E003590	E003653	E003721	E003784	E003848	E003925	E003990
E003396	E003464	E003528	E003591	E003654	E003722	E003785	E003849	E003926	E003991
E003397	E003465	E003529	E003592	E003655	E003723	E003786	E003850	E003927	E003992
E003398	E003466	E003530	E003593	E003656	E003724	E003787	E003851	E003928	E003993
E003399	E003468	E003531	E003594	E003657	E003725	E003789	E003852	E003929	E003994
E003400	E003469	E003532	E003596	E003658	E003726	E003790	E003853	E003930	E003995
E003401	E003470	E003533	E003597	E003659	E003727	E003791	E003854	E003931	E003998
E003402	E003471	E003534	E003598	E003660	E003728	E003792	E003857	E003932	E003999
E003403	E003472	E003535	E003599	E003661	E003729	E003793	E003858	E003933	E004000
E003404	E003473	E003536	E003600	E003663	E003730	E003794	E003860	E003935	E004001
E003405	E003474	E003537	E003601	E003664	E003731	E003795	E003861	E003936	E004002
E003406	E003475	E003538	E003602	E003665	E003732	E003796	E003863	E003937	E004003
E003407	E003476	E003539	E003603	E003666	E003734	E003797	E003864	E003938	E004004
E003408	E003477	E003540	E003604	E003667	E003735	E003798	E003865	E003939	E004005
E003409	E003479	E003541	E003605	E003669	E003736	E003799	E003866	E003940	E004006
E003410	E003480	E003542	E003606	E003670	E003738	E003800	E003867	E003941	E004007
E003411	E003481	E003543	E003607	E003671	E003739	E003802	E003869	E003942	E004008
E003412	E003482	E003544	E003608	E003672	E003740	E003804	E003871	E003944	E004009
E003413	E003483	E003545	E003609	E003674	E003741	E003805	E003872	E003945	E004010
E003414	E003484	E003546	E003610	E003675	E003742	E003806	E003873	E003946	E004011
E003415	E003485	E003547	E003611	E003676	E003743	E003807	E003874	E003947	E004012
E003416	E003486	E003548	E003613	E003677	E003744	E003808	E003875	E003948	E004013
E003417	E003487	E003549	E003615	E003678	E003745	E003810	E003876	E003949	E004014
E003418	E003488	E003550	E003616	E003679	E003746	E003811	E003877	E003950	E004015
E003419	E003489	E003551	E003617	E003680	E003747	E003812	E003878	E003951	E004016
E003420	E003490	E003552	E003618	E003681	E003748	E003813	E003879	E003953	E004017
E003421	E003491	E003553	E003619	E003682	E003749	E003814	E003880	E003954	E004018
E003422	E003492	E003555	E003620	E003683	E003750	E003815	E003882	E003955	E004019
E003423	E003495	E003556	E003621	E003685	E003751	E003816	E003883	E003956	E004020
E003424	E003496	E003557	E003622	E003686	E003752	E003817	E003885	E003957	E004021
E003425	E003497	E003558	E003623	E003687	E003753	E003818	E003886	E003958	E004022
E003426	E003498	E003559	E003624	E003688	E003754	E003819	E003887	E003959	E004023
E003427	E003499	E003560	E003625	E003690	E003755	E003820	E003888	E003960	E004024
E003428	E003500	E003561	E003626	E003692	E003756	E003821	E003890	E003961	E004025
E003429	E003501	E003562	E003627	E003693	E003757	E003822	E003895	E003962	E004026

Registreeringu number

E004027	E004091	E004152	E004211	E004271	E004330	E004389	E004451	E004511	E004570
E004029	E004092	E004153	E004212	E004272	E004331	E004391	E004452	E004512	E004571
E004030	E004093	E004154	E004213	E004273	E004332	E004392	E004453	E004513	E004572
E004031	E004094	E004155	E004214	E004274	E004333	E004393	E004454	E004514	E004573
E004032	E004095	E004156	E004215	E004275	E004334	E004394	E004455	E004516	E004574
E004033	E004096	E004157	E004216	E004276	E004335	E004395	E004456	E004517	E004575
E004034	E004097	E004158	E004218	E004277	E004336	E004396	E004457	E004518	E004576
E004036	E004098	E004159	E004219	E004278	E004337	E004397	E004458	E004519	E004577
E004037	E004099	E004160	E004220	E004279	E004338	E004398	E004459	E004520	E004578
E004038	E004100	E004161	E004221	E004280	E004339	E004399	E004461	E004521	E004579
E004039	E004101	E004162	E004222	E004281	E004340	E004400	E004462	E004522	E004580
E004040	E004102	E004163	E004223	E004282	E004341	E004401	E004463	E004523	E004581
E004041	E004103	E004164	E004224	E004283	E004342	E004402	E004464	E004524	E004582
E004042	E004104	E004165	E004225	E004284	E004343	E004403	E004465	E004525	E004583
E004043	E004105	E004166	E004226	E004285	E004344	E004404	E004466	E004526	E004585
E004046	E004106	E004167	E004227	E004286	E004345	E004405	E004467	E004527	E004586
E004047	E004107	E004168	E004229	E004287	E004346	E004406	E004468	E004528	E004587
E004048	E004108	E004169	E004230	E004288	E004347	E004407	E004469	E004529	E004589
E004049	E004109	E004170	E004231	E004289	E004348	E004408	E004470	E004530	E004590
E004050	E004110	E004171	E004232	E004290	E004349	E004409	E004471	E004531	E004591
E004051	E004111	E004172	E004233	E004291	E004350	E004410	E004472	E004532	E004592
E004052	E004112	E004173	E004234	E004292	E004351	E004412	E004473	E004533	E004595
E004053	E004113	E004174	E004235	E004293	E004352	E004413	E004474	E004534	E004596
E004054	E004115	E004175	E004236	E004294	E004353	E004414	E004475	E004535	E004597
E004055	E004116	E004177	E004237	E004295	E004354	E004415	E004476	E004536	E004599
E004056	E004117	E004178	E004238	E004296	E004355	E004416	E004477	E004537	E004600
E004057	E004118	E004179	E004239	E004297	E004356	E004417	E004478	E004538	E004601
E004058	E004119	E004180	E004240	E004298	E004357	E004418	E004479	E004539	E004602
E004059	E004120	E004181	E004241	E004299	E004358	E004420	E004480	E004540	E004603
E004060	E004121	E004182	E004242	E004300	E004359	E004421	E004481	E004541	E004604
E004061	E004122	E004183	E004243	E004301	E004360	E004422	E004482	E004542	E004605
E004062	E004124	E004184	E004244	E004302	E004361	E004423	E004483	E004543	E004606
E004063	E004125	E004185	E004245	E004303	E004362	E004424	E004484	E004544	E004607
E004064	E004126	E004186	E004246	E004304	E004363	E004425	E004485	E004545	E004608
E004065	E004127	E004187	E004247	E004305	E004364	E004426	E004486	E004546	E004609
E004066	E004128	E004188	E004248	E004306	E004365	E004427	E004487	E004547	E004610
E004067	E004129	E004189	E004249	E004307	E004366	E004428	E004488	E004548	E004611
E004068	E004130	E004190	E004250	E004308	E004367	E004429	E004489	E004549	E004612
E004069	E004131	E004191	E004251	E004309	E004368	E004430	E004490	E004550	E004613
E004070	E004132	E004192	E004252	E004310	E004369	E004431	E004491	E004551	E004614
E004071	E004133	E004193	E004253	E004311	E004370	E004432	E004492	E004552	E004615
E004072	E004134	E004194	E004254	E004312	E004371	E004433	E004493	E004553	E004616
E004073	E004136	E004195	E004255	E004313	E004372	E004434	E004494	E004554	E004617
E004074	E004137	E004196	E004256	E004314	E004373	E004435	E004495	E004555	E004618
E004075	E004138	E004197	E004257	E004315	E004374	E004436	E004497	E004556	E004619
E004077	E004139	E004198	E004258	E004316	E004375	E004437	E004498	E004557	E004620
E004078	E004140	E004199	E004259	E004317	E004376	E004438	E004499	E004558	E004621
E004079	E004141	E004200	E004260	E004318	E004377	E004439	E004500	E004559	E004622
E004080	E004142	E004201	E004261	E004319	E004378	E004441	E004501	E004560	E004623
E004081	E004143	E004202	E004262	E004320	E004379	E004442	E004502	E004561	E004624
E004082	E004144	E004203	E004263	E004321	E004380	E004443	E004503	E004562	E004625
E004083	E004145	E004204	E004264	E004322	E004381	E004444	E004504	E004563	E004626
E004084	E004146	E004205	E004265	E004323	E004382	E004445	E004505	E004564	E004627
E004085	E004147	E004206	E004266	E004324	E004383	E004446	E004506	E004565	E004628
E004086	E004148	E004207	E004267	E004325	E004384	E004447	E004507	E004566	E004630
E004087	E004149	E004208	E004268	E004326	E004385	E004448	E004508	E004567	E004631
E004089	E004150	E004209	E004269	E004327	E004386	E004449	E004509	E004568	E004632
E004090	E004151	E004210	E004270	E004328	E004387	E004450	E004510	E004569	E004633

Registreeringu number

E005802	E005820	E005838	E005856	E005874	E005892	E005910	E005928	E005946	E005964
E005803	E005821	E005839	E005857	E005875	E005893	E005911	E005929	E005947	E005965
E005804	E005822	E005840	E005858	E005876	E005894	E005912	E005930	E005948	E005966
E005805	E005823	E005841	E005859	E005877	E005895	E005913	E005931	E005949	E005967
E005806	E005824	E005842	E005860	E005878	E005896	E005914	E005932	E005950	E005968
E005807	E005825	E005843	E005861	E005879	E005897	E005915	E005933	E005951	E005969
E005808	E005826	E005844	E005862	E005880	E005898	E005916	E005934	E005952	E005970
E005809	E005827	E005845	E005863	E005881	E005899	E005917	E005935	E005953	E005971
E005810	E005828	E005846	E005864	E005882	E005900	E005918	E005936	E005954	E005972
E005811	E005829	E005847	E005865	E005883	E005901	E005919	E005937	E005955	E005973
E005812	E005830	E005848	E005866	E005884	E005902	E005920	E005938	E005956	E005974
E005813	E005831	E005849	E005867	E005885	E005903	E005921	E005939	E005957	E005975
E005814	E005832	E005850	E005868	E005886	E005904	E005922	E005940	E005958	E005976
E005815	E005833	E005851	E005869	E005887	E005905	E005923	E005941	E005959	E005977
E005816	E005834	E005852	E005870	E005888	E005906	E005924	E005942	E005960	E005978
E005817	E005835	E005853	E005871	E005889	E005907	E005925	E005943	E005961	E005979
E005818	E005836	E005854	E005872	E005890	E005908	E005926	E005944	E005962	
E005819	E005837	E005855	E005873	E005891	E005909	E005927	E005945	E005963	

**ND1Y. KEHTIVATE TÄIENDAVA KAITSE SAANUD MEDITSIINITOODETE
TUNNISTUSTE NUMBRILINE LOEND
SEISUGA 31.12.2011**

Tunnistuse number

00001	00012	00021	00030	00039
00002	00013	00022	00031	00040
00003	00014	00023	00032	00041
00004	00015	00024	00033	00042
00006	00016	00025	00034	00043
00007	00017	00026	00035	00044
00008	00018	00027	00036	00045
00010	00019	00028	00037	00046
00011	00020	00029	00038	

VI OSA. PATENDIALASED ÕIGUSAKTID JA MUU INFO

RIIKLIKUS PATENDIVOLINIKE REGISTRIS REGISTREERITUD PATENDIVOLINIKE NIMEKIRI

(seisuga 20. detsember 2011)

Register on asutatud 1. septembril 2001. a Vabariigi Valitsuse 7. augusti 2001. a määrusega nr 271 "Riikliku patendivolinike registri asutamine ja registri pidamise põhimäärus" (RT I 2001, 70, 426) patendivoliniku seaduse § 21 alusel (RT I 2001, 27, 151).

TEGEVUSVALDKOND: LEIUTIS (PATENT, KASULIK MUDEL), MIKROLÜLITUSTE TOPOLOOGIA

Arno ANIJALG	Patendibüroo Ustervall OÜ Kivi 21-6 51009 Tartu telefon: 744 1980 telefaks: 744 1785 e-post: anijalg@ustervall.ee http://www.ustervall.ee võõrkeeled: saksa, vene	Lembit KALEV	Patendibüroo ROOSILLA OÜ Järveotsa tee 39-61 13520 Tallinn telefon: 657 5381 telefaks: 657 5381 GSM: 511 9951 e-post: roosilla@roosilla.ee http://www.roosilla.ee võõrkeeled: inglise, vene
Alla HÄMMALOV	INTELS Patendibüroo OÜ Magasini 12 51005 Tartu telefon: 742 0401 telefaks: 742 0326 e-post: intels@intels.ee http://www.intels.ee võõrkeeled: inglise, poola, vene	Anneli KAPP	Patendibüroo Käosaar & Co OÜ Tähe 94, 50107 Tartu telefon: 738 3051 telefaks: 738 3055 e-post: info@kaosaar.ee http://www.kaosaar.ee võõrkeeled: inglise, vene
Juhan HÄMMALOV	INTELS Patendibüroo OÜ Magasini 12 51005 Tartu telefon: 742 0401 telefaks: 742 0326 e-post: intels@intels.ee http://www.intels.ee võõrkeeled: inglise, saksa, vene	Urmas KAULER	Patendibüroo TURVAJA OÜ Liivalaia 22 10118 Tallinn telefon: 640 3109 telefaks: 640 3105 e-post: turvaja@turvaja.ee http://www.turvaja.ee võõrkeeled: inglise, vene, soome
Uno JÄÄGER	Inseneribüroo Uneko OÜ Rüütli 51a, 80010 Pärnu telefon: 447 1021 telefaks: 447 1001 GSM: 515 1844 e-post: info@uneko.ee http://www.uneko.ee võõrkeeled: inglise, soome, vene	Urmas KERNU	AAA Patendibüroo OÜ Tartu mnt 16 10117 Tallinn pk 3926, 10509 Tallinn telefon: 660 5910, 660 5911 telefaks: 660 5912 e-post: aaa@aaa.ee http://www.aaa.ee võõrkeeled: inglise, saksa, soome, vene
Sirje KAHU	Patendibüroo Ustervall OÜ Kivi 21-6 51009 Tartu telefon: 744 1980 telefaks: 744 1785 e-post: skahu@ustervall.ee http://www.ustervall.ee võõrkeeled: inglise, vene	Ljubov KESSELMAN	OÜ Kesna Tedre 77-52 10616 Tallinn telefon: 660 8068 telefaks: 660 8069 e-post: kesna@kesna.ee http://www.kesna.ee võõrkeeled: inglise, vene

Raivo KOITEL	Patendi- & Kaubamärgibüroo Koitel OÜ Tartu mnt 65 10115 Tallinn pk 1759, 10902 Tallinn telefon: 603 3260 telefaks: 603 3261 e-post: koitel@koitel.ee http://www.koitel.ee võõrkeeled: vene, inglise, soome	Anniki MEISTER	KOPPEL patendibüroo OÜ Roseni 10-151 10111 Tallinn telefon: 677 4136 5399 7106 telefaks: 677 4138 e-post: info@koppelpb.com http://www.koppelpb.com võõrkeeled: inglise, saksa vene, soome
Mart Enn KOPPEL	KOPPEL patendibüroo OÜ Roseni 10-151 10111 Tallinn telefon: 677 4136 telefaks: 677 4138 e-post: info@koppelpb.com http://www.koppelpb.com võõrkeeled: inglise, vene, soome	Elle MELLIK	AAA Patendibüroo OÜ Tartu mnt 16 10117 Tallinn pk 3926, 10509 Tallinn telefon: 660 5910, 660 5911 telefaks: 660 5912 e-post: aaa@aaa.ee http://www.aaa.ee võõrkeeled: inglise, vene
Jüri KÄOSAAR	Patendibüroo Käosaar & Co OÜ Tähe 94, 50107 Tartu telefon: 738 3051 telefaks: 738 3055 e-post: info@kaosaar.ee http://www.kaosaar.ee võõrkeeled: inglise, vene	Lembit MITT	AAA Patendibüroo OÜ Tartu mnt 16, 10117 Tallinn pk 3926, 10509 Tallinn telefon: 660 5910, 660 5911 telefaks: 660 5912 e-post: aaa@aaa.ee http://www.aaa.ee võõrkeeled: inglise, vene
Reet MAASIKAMÄE	Patendibüroo Kaitsepurus OÜ Mulla 4-3, 10611 Tallinn telefon: 673 9097, 566 75197 telefaks: 677 4844 e-post: purus@kaitsepurus.ee http://www.kaitsepurus.ee võõrkeeled: inglise, vene	Ott MOORLAT	OÜ Moorlat & Ko Patendibüroo pk 4730, 13503 Tallinn telefon: 648 2085 telefaks: 654 2844 e-post: ott.moorlat@moorlat.ee http://www.moorlat.ee võõrkeeled: inglise, vene
Leevi MARKUS	Patendibüroo Käosaar & Co OÜ Tähe 94, 50107 Tartu telefon: 738 3051 telefaks: 738 3055 e-post: info@kaosaar.ee http://www.kaosaar.ee võõrkeeled: inglise, vene	Andres MUTT	LASVET Patendibüroo OÜ Suurtüki 4a, 10133 Tallinn pk 3136, 10505 Tallinn telefon: 640 6600 telefaks: 640 6604 e-post: lasvet@lasvet.ee http://www.lasvet.ee võõrkeeled: vene, inglise
Raivo MATSOO	RM Hirvela Patendibüroo OÜ Endla 3, 10122 Tallinn telefon: 614 0816 telefaks: 614 0818 e-post: hirvela@hirvela.ee võõrkeeled: inglise, vene	Tõnu NELSAS	AAA Patendibüroo OÜ Tartu mnt 16, 10117 Tallinn pk 3926, 10509 Tallinn telefon: 660 5910, 660 5911 telefaks: 660 5912 e-post: aaa@aaa.ee http://www.aaa.ee võõrkeeled: inglise, vene, soome
Marit MEINBERG	Patendibüroo Käosaar & Co OÜ Suur-Patarei 2 10415 Tallinn telefon: 637 9484 telefaks: 637 9485 e-post: info@kaosaar.ee http://www.kaosaar.ee võõrkeeled: inglise, vene		

Piret NIIDAS	LASVET Patendibüroo OÜ Suurtüki 4a, 10133 Tallinn pk 3136, 10505 Tallinn telefon: 640 6600 telefaks: 640 6604 e-post: lasvet@lasvet.ee http://www.lasvet.ee võõrkeeled: vene, saksa, inglise	Tarmo ROSMAN	Rosman ja Partnerid OÜ pk 652, 12602 Tallinn telefon: 656 1450 telefaks: 656 1450 e-post: tarman@cc.ttu.ee võõrkeeled: saksa, inglise, ungari, vene
Jüri OLT	Danteks OÜ Tiigi 6, 51003 Tartu telefon: 508 1671 telefaks: 730 2844 e-post: jyri@danteks.net http://www.danteks.net võõrkeeled: inglise, saksa, soome, vene	Arvo SALUMÄE	OÜ Amende Patendibüroo J. Köleri 8, 10150 Tallinn telefon: 648 6125 telefaks: 641 0174 e-post: amende@hot.ee võõrkeeled: inglise, saksa, soome, vene
Jaak OSTRAT	LASVET Patendibüroo OÜ Suurtüki 4a, 10133 Tallinn pk 3136, 10505 Tallinn telefon: 640 6600 telefaks: 640 6604 e-post: lasvet@lasvet.ee http://www.lasvet.ee võõrkeeled: inglise, saksa, soome, vene	Margus SARAP	Sarap ja Partnerid Patendibüroo Riia 185A 51014 Tartu telefon: 747 7058 telefaks: 747 7059 e-post: patent@patent.ee http://www.patent.ee võõrkeeled: inglise, vene
Tauno OTTO	Tallinna Tehnikaülikool Ehitajate tee 5, 19086 Tallinn telefon: 620 3269 telefaks: 620 2020 e-post: tauno.otto@ttu.ee http://www.ttu.ee võõrkeeled: inglise, vene	Tiina SIIM	LASVET Patendibüroo OÜ Suurtüki 4a, 10133 Tallinn pk 3136, 10505 Tallinn telefon: 640 6600 telefaks: 640 6604 e-post: lasvet@lasvet.ee http://www.lasvet.ee võõrkeeled: inglise, vene
Villu PAVELTS	LASVET Patendibüroo OÜ Suurtüki 4a, 10133 Tallinn pk 3136, 10505 Tallinn telefon: 640 6600 telefaks: 640 6604 e-post: lasvet@lasvet.ee http://www.lasvet.ee võõrkeeled: inglise, soome, vene	Harald TEHVER	Patendibüroo TURVAJA OÜ Liivalaia 22 10118 Tallinn telefon: 640 3109 telefaks: 640 3105 e-post: turvaja@turvaja.ee http://www.turvaja.ee võõrkeeled: inglise, saksa, vene
Riho PIKKOR	Patendibüroo TURVAJA OÜ Liivalaia 22 10118 Tallinn telefon: 640 3109 telefaks: 640 3105 e-post: turvaja@turvaja.ee http://www.turvaja.ee võõrkeeled: inglise, saksa, vene	Jürgen TOOME	LASVET Patendibüroo OÜ Suurtüki 4a, 10133 Tallinn pk 3136, 10505 Tallinn telefon: 640 6600 telefaks: 640 6604 e-post: lasvet@lasvet.ee http://www.lasvet.ee võõrkeeled: inglise, vene
Mikk PUTK	Sarap ja Partnerid Patendibüroo Soo 46, 10414 Tallinn telefon: 53 039 088 telefaks: 660 3307 e-post: mikk.putk@patent.ee http://www.patent.ee Skype ID: mikkputk võõrkeeled: inglise, vene	Olga TREUFELDT	Patendibüroo TURVAJA OÜ Liivalaia 22 10118 Tallinn telefon: 640 3109 telefaks: 640 3105 e-post: turvaja@turvaja.ee http://www.turvaja.ee võõrkeeled: inglise, vene

Enn URGAS**Patendibüroo TURVAJA OÜ**

Liivalaia 22
10118 Tallinn
telefon: 640 3109
telefaks: 640 3105
e-post: turvaja@turvaja.ee
<http://www.turvaja.ee>
võõrkeeled: inglise, vene

Janno ÄNILINE**Patendi- & Kaubamärgibüroo**

Koitel OÜ
Tartu mnt 65
10115 Tallinn
pk 1759, 10902 Tallinn
telefon: 603 3260
telefaks: 603 3261
e-post: koitel@koitel.ee
<http://www.koitel.ee>
võõrkeeled: inglise, soome, vene

Juta-Maris UUSTALU**OÜ Amende Patendibüroo**

J. Köleri 8
10150 Tallinn
telefon: 648 6125
telefaks: 641 0174
e-post: amende@hot.ee
võõrkeeled: inglise, vene

**LIST OF PATENT ATTORNEYS, REGISTERED IN
THE ESTONIAN STATE REGISTER OF PATENT ATTORNEYS**
(by 20 December 2011)

Register is established on September 1st 2001

FIELD OF ACTIVITY: INVENTION (PATENT, UTILITY MODEL), INTEGRATED CIRCUITS

Arno ANIJALG	Patendibüroo Ustervall OÜ Kivi 21-6 51009 Tartu, Estonia Phone: +372 744 1980 Fax: +372 744 1785 E-mail: anijalg@ustervall.ee Http://www.ustervall.ee German, Russian, Estonian	Lembit KALEV	Patent Bureau ROOSILLA Ltd. Järveotsa Road 39-61 13520 Tallinn, Estonia Phone: +372 657 5381 Fax: +372 657 5381 GSM: +372 511 9951 E-mail: roosilla@roosilla.ee Http://www.roosilla.ee English, Russian, Estonian
Alla HÄMMALOV	INTELS Patent and Trademark Agency Magasini 12 51005 Tartu, Estonia Phone: +372 742 0401 Fax: +372 742 0326 E-mail: intels@intels.ee Http://www.intels.ee English, Polish, Russian, Estonian	Anneli KAPP	Patent Agency Käosaar & Co Tähe Str. 94 50107 Tartu, Estonia Phone: +372 738 3051 Fax: +372 738 3055 E-mail: info@kaosaar.ee Http://www.kaosaar.ee English, Russian, Estonian
Juhan HÄMMALOV	INTELS Patent and Trademark Agency Magasini 12 51005 Tartu, Estonia Phone: +372 742 0401 Fax: +372 742 0326 E-mail: intels@intels.ee Http://www.intels.ee English, German, Russian, Estonian	Urmas KAULER	Patendibüroo TURVAJA OÜ Liivalaia 22 10118 Tallinn, Estonia Phone: +372 640 3109 Fax: +372 640 3105 E-mail: turvaja@turvaja.ee Http://www.turvaja.ee English, Russian, Finnish, Estonian
Uno JÄÄGER	Inseneribüroo Uneko Ltd. Rüütli 51a 80010 Pärnu, Estonia Phone: +372 447 1021 Fax: +372 447 1001 GSM: +372 515 1844 E-mail: info@uneko.ee Http://www.uneko.ee English, Finnish, Russian, Estonian	Urmas KERNU	AAA Legal Services Tartu Road 16 10117 Tallinn, Estonia P.O. Box 3926 10509 Tallinn, Estonia Phone: +372 660 5910 +372 660 5911 Fax: +372 660 5912 E-mail: aaa@aaa.ee Http://www.aaa.ee English, German, Finnish, Russian, Estonian
Sirje KAHU	Patendibüroo Ustervall OÜ Kivi 21-6 51009 Tartu, Estonia Phone: +372 744 1980 Fax: +372 744 1785 E-mail: skahu@ustervall.ee Http://www.ustervall.ee English, Russian, Estonian	Ljubov KESSELMAN	Kesna Ltd. Tedre Str. 77-52 10616 Tallinn, Estonia Phone: +372 660 8068 Fax: +372 660 8069 E-mail: kesna@kesna.ee Http://www.kesna.ee English, Russian, Estonian

- Mart Enn KOPPEL** **KOPPEL patendibüroo OÜ**
 Roseni 10-151
 10111 Tallinn, Estonia
 Phone: +372 677 4136
 Fax: +372 677 4138
 E-mail: info@koppelpb.com
 Http://www.koppelpb.com
 English, Russian, Finnish,
 Estonian
- Raivo KOITEL** **Patent & Trademark Agency Koitel**
 Tartu Road 65
 10115 Tallinn, Estonia
 P.O. Box 1759
 10902 Tallinn, Estonia
 Phone: +372 603 3260
 Fax: +372 603 3261
 E-mail: koitel@koitel.ee
 Http://www.koitel.ee
 Russian, English, Finnish,
 Estonian
- Jüri KÄOSAAR** **Patent Agency Käosaar & Co**
 Tähe Str. 94
 50107 Tartu, Estonia
 Phone: +372 738 3051
 Fax: +372 738 3055
 E-mail: info@kaosaar.ee
 Http://www.kaosaar.ee
 English, Russian, Estonian
- Reet MAASIKAMÄE** **Patent Bureau Kaitsepurus**
 Mulla Str. 4-3
 10611 Tallinn, Estonia
 Phone: +372 673 9097
 +372 566 75197
 Fax: +372 677 4844
 E-mail: purus@kaitsepurus.ee
 Http://www.kaitsepurus.ee
 English, Russian, Estonian
- Leevi MARKUS** **Patent Agency Käosaar & Co**
 Tähe Str. 94
 50107 Tartu, Estonia
 Phone: +372 738 3051
 Fax: +372 738 3055
 E-mail: info@kaosaar.ee
 Http://www.kaosaar.ee
 English, Russian, Estonian
- Raivo MATSOO** **RM Hirvela Patent Bureau Ltd**
 Endla 3, 10122 Tallinn, Estonia
 Phone: +372 614 0816
 Fax: +372 614 0818
 E-mail: hirvela@hirvela.ee
 English, Russian, Estonian
- Marit MEINBERG** **Patent Agency Käosaar & Co**
 Suur-Patarei 2
 10415 Tallinn, Estonia
 Phone: +372 637 9484
 Fax: +372 637 9485
 E-mail: info@kaosaar.ee
 Http://www.kaosaar.ee
 English, Russian, Estonian
- Anniki MEISTER** **KOPPEL patendibüroo OÜ**
 Roseni 10-151
 10111 Tallinn, Estonia
 Phone: +372 677 4136
 +372 5399 7106
 Fax: +372 677 4138
 E-mail: info@koppelpb.com
 Http://www.koppelpb.com
 English, German, Russian,
 Finnish, Estonian
- Elle MELLIK** **AAA Legal Services**
 Tartu Road 16
 10117 Tallinn, Estonia
 P.O. Box 3926
 10509 Tallinn, Estonia
 Phone: +372 660 5910
 +372 660 5911
 Fax: +372 660 5912
 E-mail: aaa@aaa.ee
 Http://www.aaa.ee
 English, Russian, Estonian
- Lembit MITT** **AAA Legal Services**
 Tartu Road 16
 10117 Tallinn, Estonia
 P.O. Box 3926
 10509 Tallinn, Estonia
 Phone: +372 660 5910
 +372 660 5911
 Fax: +372 660 5912
 E-mail: aaa@aaa.ee
 Http://www.aaa.ee
 English, Russian, Estonian
- Ott MOORLAT** **Moorlat & Co Ltd. Patent Bureau**
 P.O. Box 4730
 13503 Tallinn, Estonia
 Phone: +372 648 2085
 Fax: +372 654 2844
 E-mail: ott.moorlat@moorlat.ee
 Http://www.moorlat.ee
 English, Russian, Estonian
- Andres MUTT** **Lasvet Ltd.**
 P.O. Box 3136
 10505 Tallinn, Estonia
 Phone: +372 640 6600
 Fax: +372 640 6604
 E-mail: lasvet@lasvet.ee
 Http://www.lasvet.ee
 Russian, English, Estonian

- Tõnu NELNAS** **AAA Legal Services**
Tartu Road 16
10117 Tallinn, Estonia
P.O. Box 3926
10509 Tallinn, Estonia
Phone: +372 660 5910
 +372 660 5911
Fax: +372 660 5912
E-mail: aaa@aaa.ee
Http://www.aaa.ee
English, Russian, Finnish,
Estonian
- Piret NIIDAS** **Lasvet Ltd.**
P.O. Box 3136
10505 Tallinn, Estonia
Phone: +372 640 6600
Fax: +372 640 6604
E-mail: lasvet@lasvet.ee
Http://www.lasvet.ee
Russian, German, English,
Estonian
- Jüri OLT** **Danteks OÜ**
Tiigi 6
51003 Tartu, Estonia
Phone: +372 508 1671
Fax: +372 730 2844
E-mail: jyri@danteks.net
Http://www.danteks.net
English, German, Finnish,
Russian, Estonian
- Jaak OSTRAT** **Lasvet Ltd.**
P.O. Box 3136
10505 Tallinn, Estonia
Phone: +372 640 6600
Fax: +372 640 6604
E-mail: lasvet@lasvet.ee
Http://www.lasvet.ee
English, German, Finnish,
Russian, Estonian
- Tauno OTTO** **Tallinn University of
Technology**
Ehitajate tee 5
19086 Tallinn, Estonia
Phone: +372 620 3269
Fax: +372 620 2020
E-mail: tauno.otto@ttu.ee
Http://www.ttu.ee
English, Russian, Estonian
- Villu PAVELTS** **Lasvet Ltd.**
P.O. Box 3136
10505 Tallinn, Estonia
Phone: +372 640 6600
Fax: +372 640 6604
E-mail: lasvet@lasvet.ee
Http://www.lasvet.ee
English, Finnish, Russian,
Estonian
- Riho PIKKOR** **Patendibüroo TURVAJA OÜ**
Liivalaia 22
10118 Tallinn, Estonia
Phone: +372 640 3109
Fax: +372 640 3105
E-mail: turvaja@turvaja.ee
Http://www.turvaja.ee
English, German, Russian,
Estonian
- Mikk PUTK** **Sarap ja Partnerid
Patendibüroo**
Soo 46
10414 Tallinn, Estonia
Phone: +372 53 039 088
Fax: +372 660 3307
E-mail: mikk.putk@patent.ee
Http://www.patent.ee
Skype ID: mikkputk
English, Russian, Estonian
- Tarmo ROSMAN** **Rosman and Partners Ltd.**
P.O. Box 652
12602 Tallinn, Estonia
Phone: +372 656 1450
Fax: +372 656 1450
E-mail: tarman@cc.ttu.ee
German, English, Hungarian,
Russian, Estonian
- Arvo SALUMÄE** **AMENDE Patent Agency
Ltd.**
J. Köleri 8, 10150 Tallinn,
Estonia
Phone: +372 648 6125
Fax: +372 641 0174
E-mail: amende@hotmail.ee
English, German, Finnish,
Russian, Estonian
- Margus SARAP** **Sarap ja Partnerid
Patendibüroo**
Riia 185A
51014 Tartu, Estonia
Phone: +372 747 7058
Fax: +372 747 7059
E-mail: patent@patent.ee
Http://www.patent.ee
English, Russian, Estonian
- Tiina SIIM** **Lasvet Ltd.**
P.O. Box 3136
10505 Tallinn, Estonia
Phone: +372 640 6600
Fax: +372 640 6604
E-mail: lasvet@lasvet.ee
Http://www.lasvet.ee
English, Russian, Estonian

Harald TEHVER**Patendibüroo TURVAJA OÜ**

Liivalaia 22
10118 Tallinn, Estonia
Phone: +372 640 3109
Fax: +372 640 3105
E-mail: turvaja@turvaja.ee
Http://www.turvaja.ee
English, German, Russian,
Estonian

Jürgen TOOME**Lasvet Ltd.**

P.O. Box 3136
10505 Tallinn, Estonia
Phone: +372 640 6600
Fax: +372 640 6604
E-mail: lasvet@lasvet.ee
Http://www.lasvet.ee
English, Russian, Estonian

Olga TREUFELDT**Patendibüroo TURVAJA OÜ**

Liivalaia 22
10118 Tallinn, Estonia
Phone: +372 640 3109
Fax: +372 640 3105
E-mail: turvaja@turvaja.ee
Http://www.turvaja.ee
English, Russian, Estonian

Enn URGAS**Juta-Maris UUSTALU****Patendibüroo TURVAJA OÜ**

Liivalaia 22
10118 Tallinn, Estonia
Phone: +372 640 3109
Fax: +372 640 3105
E-mail: turvaja@turvaja.ee
Http://www.turvaja.ee
English, Russian, Estonian

AMENDE Patent Agency Ltd.

J. Köleri 8, 10150 Tallinn,
Estonia
Phone: +372 648 6125
Fax: +372 641 0174
E-mail: amende@hot.ee
English, Russian, Estonian

Janno ÄNILINE**Patent & Trademark Agency Koitel**

Tartu Road 65
10115 Tallinn, Estonia
P.O. Box 1759
10902 Tallinn, Estonia
Phone: +372 603 3260
Fax: +372 603 3261
E-mail: koitel@koitel.ee
Http://www.koitel.ee
English, Finnish, Russian,
Estonian