



ISSN 1406-0485

EESTI VABARIIK



PATENDILEHT

EESTI



PATENDIAMETI AMETLIK VÄLJAANNE

6
2011
TALLINN



ISSN 1406-0485

EESTI VABARIIK

P
EESTI
PATENDILEHT

**PATENDIAMETI
AMETLIK VÄLJAANNE**

XVII aastakäik

**Käesolevas numbris
esitatud andmed
loetakse avaldatuks
15. detsembril 2011. a.**

6
2011
DETSEMBER
TALLINN

Eesti Patendilehte antakse välja patendiseaduse (jõustunud 23.05.1994) alusel.
The Estonian Patent Gazette is the official publication of the Estonian Patent Office.
Published under Patent Law of the Republic of Estonia (Coming into force 23 May 1994).
Date of publication of the data presented in this issue - 15 December 2011.

Patendiameti
infoosakond
Toompuiestee 7
15041 Tallinn
Tel 627 7907
Faks 627 7943
E-post Info@epa.ee

The Information Department
of the Estonian Patent Office
Toompuiestee 7
15041 Tallinn, ESTONIA
Phone +372 627 7907
Fax +372 627 7943
E-mail Info@epa.ee

Levitaja

Patendiinfo keskus
Olevimägi 8/10
10123 Tallinn
Tel 641 1248
Faks 641 1018
E-post patent@patentlib.ee

Distributor

Estonian Patent Information Centre
Olevimägi 8/10
10123 Tallinn, ESTONIA
Phone +372 641 1248
Fax +372 641 1018
E-mail patent@patentlib.ee

SISUKORD

Bibliograafiliste andmete identifitseerimise rahvusvahelised numberkoodid (INID-koodid)	5
Riikide, teiste ühenduste ja valitsustevaheliste organisatsioonide koodid	6
I. EESTI PATENDID	7
BA1A. Avaldatud patenditaotlused	7
BB2A. Avaldatud rahvusvaheliste taotluste patendinõudluse tõlked	-
FG4A. Väljaantud patendid	9
GB1A. Avaldatud patenditaotluste õigusliku staatuse muudatused	26
HZ1A. Avaldatud patenditaotluste andmete parandused ja muudatused	27
LD4A. Muudatused patentides	-
TZ4A. Registreeringu andmete parandused ja muudatused	28
PZ4A. Patentide õigusliku staatuse muudatused	-
MZ4A. Patentide kehtivuse lõppemine	29
II. EUROOPA PATENDID	32
BB2A. Avaldatud Euroopa patenditaotluste patendinõudluse tõlked	-
FG4A. Eestis kehtivate Euroopa patentide patendikirjelduse tõlked	32
HH2A/HH4A. Euroopa patenditaotluste ja Eestis kehtivate Euroopa patentide patendikirjelduse tõlgete parandused	-
LD4A. Muudatused Euroopa patentides	76
TZ4A. Registreeringu andmete parandused ja muudatused	77
PZ4A. Euroopa patentide õigusliku staatuse muudatused	78
MZ4A. Euroopa patentide kehtivuse lõppemine	79
III. MEDITSIINITOODETE JA TAIME- KAITSETOODETE TÄIENDAV KAITSE	86
AA1Y. Täiendava kaitse taotlused	86

CONTENTS

Internationally Agreed Numbers for the Identification of Data (INID Codes)	5
List of Codes of States, Other Entities and Intergovernmental Organizations	6
I. ESTONIAN PATENTS	7
BA1A. Published Patent Applications	7
BB2A. Translations of the Patent Claims of Published International Applications	-
FG4A. Granted Patents	9
GB1A. Changes in the Legal Status of Published Patent Applications	26
HZ1A. Corrections and Amendments to the Data Concerning Published Patent Applications	27
LD4A. Amendments to Patents	-
TZ4A. Corrections and Amendments to Registration Data	28
PZ4A. Changes in the Legal Status of Patents	-
MZ4A. Expiry of the Term of Patent Validity	29
II. EUROPEAN PATENTS	32
BB2A. Translations of the Claims of Published European Patent Applications	-
FG4A. Translations of the Specifications of European Patents Valid in Estonia	32
HH2A/HH4A. Corrections of the European Patent Applications and Translations of the Specifications of European Patents Valid in Estonia	-
LD4A. Amendments to European Patents	76
TZ4A. Corrections and Amendments to Registration Data	77
PZ4A. Changes in the Legal Status of European Patents	78
MZ4A. Expiry of the term of Validity of European Patents	79
III. SUPPLEMENTARY PROTECTION OF MEDICINAL PRODUCTS AND PLANT PROTECTION PRODUCTS	86
AA1Y. Applications for Supplementary Protection	86

FG1Y. Täiendava kaitse andmine	87	FG1Y. Grant of Supplementary Protection	87
FC1Y. Tagasilükatud täiendava kaitse taotlused	-	FC1Y. Refused Applications for Supplementary Protection	-
MZ1Y. Täiendava kaitse kehtivuse lõppemine	-	MZ1Y. Expiry of the term of Validity of Supplementary Protection	-
MC1Y. Täiendava kaitse tühistamine	-	MC1Y. Annulment of Supplementary Protection	-
IV. LITSENTSID JA PANDID	88	IV. LICENCES AND PAWNS	88
QB4A/QB1Y. Litsentside registreerimine	88	QB4A/QB1Y. Registering of Licences	88
RC4A/RC1Y. Pandi registreerimine	-	RC4A/RC1Y. Registering of Pawning	-
V. LOENDID	89	V. LISTS	89
BA1A. Avaldatud patenditaotluste süstemaatiline loend	89	BA1A. Systematic List of Published Patent Applications	89
FG4A. Väljaantud patentide süstemaatiline loend	89	FG4A. Systematic List of Granted Patents	89
FG4A. Väljaantud patentide patenditaotluste numbriline loend	89	FG4A. Numerical List of the Patent Applications of Granted Patents	89
BB2A. Avaldatud rahvusvaheliste taotluste patendinõudluse tõlgete numbriline loend	-	BB2A. Numerical List of the Translations of the Patent Claims of Published International Applications	-
BB2A. Avaldatud Euroopa patenditaotluste patendinõudluse tõlgete numbriline loend	-	BB2A. Numerical List of the Translations of the Claims of Published European Patent Applications	-
FG4A. Eestis kehtivate Euroopa patentide süstemaatiline loend	90	FG4A. Systematic List of European Patents Valid in Estonia	90
FG4A. Eestis kehtivate Euroopa patentide numbriline loend	91	FG4A. Numerical List of European Patents Valid in Estonia	91
FG4A. Eestis kehtivate Euroopa patentide patendi- kirjelduse tõlgete numbriline loend	93	FG4A. Numerical List of the Translations of the Specifications of European Patents Valid in Estonia	93
AA1Y. Täiendava kaitse taotluste numbriline loend	94	AA1Y. Numerical List of Supplementary Protection Applications	94
FG1Y. Täiendava kaitse tunnistuste numbriline loend	94	FG1Y. Numerical List of Supplementary Protection Certificates	94
AA1Y. Tagasilükatud täiendava kaitse taotluste numbriline loend	-	AA1Y. Numerical List of Refused Applications for Supplementary Protection	-
VI. PATENDIALASED ÕIGUSAKTID JA MUU INFO	95	VI. LEGAL ACTS AND INFORMATION	95
Riiklikus patendivolinike registris registreeritud patendivolinike nimekiri	95	List of Patent Attorneys, Registered in the Estonian State Register of Patent Attorneys	99
Patendikirja duplikaadi väljaandmine	-	Issue of the Copy of the Letters Patent	-

**BIBLIOGRAAFILISTE ANDMETE
IDENTIFITSEERIMISE RAHVUSVAHELISED
NUMBERKOODI
WIPO Standard ST. 9**

**INTERNATIONALLY AGREED NUMBERS FOR
THE IDENTIFICATION OF DATA
(INID CODES)
WIPO Standard ST. 9**

- | | |
|---|---|
| (10) Registreeringu number | (10) Registration number |
| (11) Dokumendi number | (11) Number of the document |
| (12) Dokumendi liik | (12) Kind of the document |
| (19) Dokumendi väljaandnud asutuse nimetus | (19) Name of the office publishing the document |
| (21) Patenditaotluse number | (21) Application number |
| (22) Patenditaotluse esitamise kuupäev | (22) Date of filing of the application |
| (23) Patendiseaduse § 8 lõikes 3 nimetatud teabe avalikustamise kuupäev | (23) Date of making available to the public of the information provided in § 8(3) of the Patent Act |
| (24) Patendi kehtivuse alguse kuupäev | (24) Date of the beginning of validity of the patent |
| (30) Prioriteediandmed (kuupäev, riigi või rahvusvahelise organisatsiooni kood, taotluse number) | (30) Priority data (date, code identifying the State or international organization, application number) |
| (43) Patenditaotluse avaldamise kuupäev | (43) Date of publication of the patent application |
| (45) Patendikirjelduse avaldamise kuupäev | (45) Date of publication of the specification |
| (48) Muudetud patenditaotluse või patendikirjelduse avaldamise kuupäev | (48) Date of issuance of the corrected patent application or specification |
| (51) Rahvusvahelise patendiklassifikatsiooni indeks(id) | (51) Symbol of the International Patent Classification |
| (54) Leiutise nimetus | (54) Title of the invention |
| (57) Leiutise olemuse lühikokkuvõte | (57) Abstract |
| (60) Leiutise olemust muutvate varasema patenditaotluse paranduste ja täienduste esitamise kuupäev ja varasema patenditaotluse number | (60) Filing date of the amendments and corrections to the previous patent application which alter the subject matter of the invention and number of the previous patent application |
| (62) Varasema patenditaotluse, millest patenditaotlus on eraldatud, esitamise kuupäev ja number | (62) Filing date and number of the earlier patent application from which patent application has been divided up |
| (66) Varasema, jätkatud taotluse esitamise kuupäev ja number | (66) Filing date and number of the earlier, continued patent application |
| (68) Aluspatendi number | (68) Number of the basic patent |
| (71) Patenditaotleja | (71) Applicant |
| (72) Leiutise autor | (72) Inventor |
| (73) Patendiomanik | (73) Owner |
| (74) Patendivolnik või ühine esindaja | (74) Patent attorney or common representative |
| (83) Bioloogilise aine, sealhulgas mikroorganismi tüve deponeerimise andmed | (83) Data of the deposit of a biological material, including microorganism strain |
| (85) Rahvusvahelise patenditaotluse siseriiklikku menetlusse esitamise kuupäev | (85) Date of entry into the national phase for the international patent application |
| (86) PCT taotluse esitamise andmed (rahvusvahelise esitamise kuupäev, taotluse number) | (86) Filing data of the PCT application (international filing date, application number) |
| (92) Meditsiini- või taimekaitsetoote registreerimist tõendava dokumendi number ja väljaandmise kuupäev | (92) For an SPC, number and date of the authorization to place the product on the market |
| (94) Täiendava kaitse kehtivuse lõppemise kuupäev | (94) Calculated date of expiry of the SPC or the duration of the SPC |
| (95) Meditsiini- või taimekaitsetoote nimetus | (95) Name of the product in respect of which the SPC has been applied for or granted |
| (96) Euroopa patenditaotluse andmed (esitamise kuupäev, number) | (96) Filing data of the European patent application (date of filing, application number) |
| (97) Euroopa patendi andmed (väljaandmisest teatamise kuupäev, number) | (97) Data of the European patent (date of mention of the grant of the patent, patent number) |

**RIIKIDE, TEISTE ÜHENDUSTE JA VALITSUSTEVAAHELISTE
ORGANISATSIOONIDE KOODID**
WIPO Standard ST. 3

AD	Andorra	EA	Euraasia Patendiorgani-	KH	Kambodža	RS	Serbia
AE	Araabia		satsioon (EAPO)	KI	Kiribati	RU	Venemaa
	Ühendemiraadid	EC	Ecuador	KM	Komoorid	RW	Rwanda
AF	Afganistan	EE	Eesti	KN	Saint Kitts ja Nevis	SA	Saudi Araabia
AG	Antigua ja Barbuda	EG	Egiptus	KP	Põhja-Korea	SB	Salomoni Saared
AI	Anguilla	EH	Lääne-Sahara	KR	Lõuna-Korea	SC	Seišellid
AL	Albaania	EM	Siseturu Ühtlustamise	KW	Kuveit	SD	Sudaan
AM	Armeenia		Amet (kaubamärgid ja	KY	Kaimanisaared	SE	Rootsi
AO	Angola		tööstusdisainilahen-	KZ	Kasahstan	SG	Singapur
AP	Aafrika Regionaalne		dused) (OHIM)	LA	Laos	SH	Saint Helena, Ascension
	Tööstusomandi Orga-	EP	Euroopa	LB	Liibanon		ja Tristan da Cunha
	nisatsioon (ARIPO)		Patendiamet (EPO)	LC	Saint Lucia	SI	Sloveenia
AR	Argentina	ER	Eritrea	LI	Liechtenstein	SK	Slovakkia
AT	Austria	ES	Hispaania	LK	Sri Lanka	SL	Sierra Leone
AU	Austraalia	ET	Etiopia	LR	Libeeria	SM	San Marino
AW	Aruba	FI	Soome	LS	Lesotho	SN	Senegal
AZ	Aserbaidžaan	FJ	Fidži	LT	Leedu	SO	Somaalia
BA	Bosnia ja Hertsegoviina	FK	Falklandi (Malviini)	LU	Luksemburg	SR	Suriname
BB	Barbados		saared	LV	Läti	SS	Lõuna-Sudaan
BD	Bangladesh	FO	Fääri saared	LY	Liibüa	ST	São Tomé ja Príncipe
BE	Belgia	FR	Prantsusmaa	MA	Maroko	SV	El Salvador
BF	Burkina Faso	GA	Gabon	MC	Monaco	SX	Sint Maarten (Hollandi
BG	Bulgaaria	GB	Ühendkuningriik	MD	Moldova		osa)
BH	Bahrein		(Suurbritannia)	ME	Montenegro	SY	Süüria
BI	Burundi	GC	Pärsia Lahe	MG	Madagaskar	SZ	Svaasimaa
BJ	Benin		Koostöönõukogu	MK	Makedoonia	TC	Turks ja Caicos
BM	Bermuda	GD	Grenada	ML	Mali	TD	Tšaad
BN	Brunei	GE	Gruusia	MM	Myanmar (Birma)	TG	Togo
BO	Boliivia	GG	Guernsey	MN	Mongoolia	TH	Tai
BQ	Bonaire, Sint	GH	Ghana	MO	Macao	TJ	Tadžikistan
	Eustatius ja Saba	GI	Gibraltar	MP	Põhja-Mariaanid	TL	Ida-Timor
BR	Brasiilia	GL	Gröönimaa	MR	Mauritaania	TM	Türkmenistan
BS	Bahama	GM	Gambia	MS	Montserrat	TN	Tuneesia
BT	Bhutan	GN	Guinea	MT	Malta	TO	Tonga
BV	Bouvet' saar	GQ	Ekvatoriaal-Guinea	MU	Mauritius	TR	Türgi
BW	Botswana	GR	Kreeka	MV	Maldiivid	TT	Trinidad ja Tobago
BX	Beneluxi Kaubamärgi-	GS	Lõuna-Georgia ja	MW	Malawi	TV	Tuvalu
	amet (BBM) ja Beneluxi		Lõuna-Sandwichi	MX	Mehhiko	TW	Taiwan (Hiina provints)
	Tööstusdisainilahendus-		saared	MY	Malaisia	TZ	Tansaania
	te Amet (BBDM)	GT	Guatemala	MZ	Mosambiik	UA	Ukraina
BY	Valgevene	GW	Guinea-Bissau	NA	Namiibia	UG	Uganda
BZ	Belize	GY	Guyana	NE	Niger	US	Ameerika
CA	Kanada	HK	Hongkong	NG	Nigeeria		Ühendriigid
CD	Kongo Demokraatlik	HN	Honduras	NI	Nicaragua	UY	Uruguay
	Vabariik	HR	Horvaatia	NL	Holland	UZ	Usbekistan
CF	Kesk-Aafrika Vabariik	HT	Haiti	NO	Norra	VA	Vatikan (Püha Tool)
CG	Kongo	HU	Ungari	NP	Nepal	VC	Saint Vincent ja
CH	Šveits	IB	Maailma	NR	Nauru		Grenadiinid
CI	Côte d'Ivoire		Intellektuaalomandi	NZ	Uus-Meremaa	VE	Venezuela
CK	Cooki saared		Organisatsiooni (WIPO)	OA	Aafrika Intellektuaal-	VG	Neitsisaared
CL	Tšiili		Rahvusvaheline Büroo		omandi Organisatsioon	VN	Vietnam
CM	Kamerun	ID	Indoneesia		(OAPI)	VU	Vanuatu
CN	Hiina	IE	Iiri	OM	Omaan	WO	Maailma
CO	Kolumbia	IL	Iisrael	PA	Panama		Intellektuaalomandi
CR	Costa Rica	IM	Man'i saar	PE	Peruu		Organisatsioon (WIPO)
CU	Kuuba	IN	India	PG	Paapua Uus-Guinea		(Rahvusvaheline Büroo)
CV	Cabo Verde	IQ	Iraak	PH	Filipiinid	WS	Samoa
CW	Curaçao	IR	Iraan	PK	Pakistan	XN	Põhjamaade
CY	Küpros	IS	Island	PL	Poola		Patendiinstituut (PPI)
CZ	Tšehhi	IT	Itaalia	PT	Portugal	YE	Jeemen
DE	Saksamaa	JE	Jersey	PW	Belau	ZA	Lõuna-Aafrika Vabariik
DJ	Djibouti	JM	Jamaica	PY	Paraguay	ZM	Sambia
DK	Taani	JO	Jordaania	QA	Katar	ZW	Zimbabwe
DM	Dominica	JP	Jaapan	QZ	Ühenduse Sordiamet		
DO	Dominikaani Vabariik	KE	Kenya		(Euroopa Liit) (EÜSA)		
DZ	Alžeeria	KG	Kõrgõzstan	RO	Rumeenia		

I OSA EESTI PATENDID

BA1A. AVALDATUD PATENDITAOTLUSED

Teade avaldatakse "Patendiseaduse" § 24 lõike 6 alusel.

Teates avaldatud andmed (leiutise nimetus, taotleja ja autori andmed), samuti "Patendiseaduse" § 24 lõike 1 kohaselt avaldatud patenditaotluse dokumendid avaldatakse patenditaotleja esitatud redaktsioonis (majandusministri 29. detsembri 1998. a määrusega nr 50 kehtestatud "Patenditaotluse avaldamise korra" punkt 18 (RTL 1999, 10, 117)).

- | | |
|---|---|
| <p>(51) A43B 23/30 (2011.01) (11) 201000008 A
 A43C 13/00 (2011.01)
 (22) 25.01.2010
 (21) P201000008
 (71) Liivi Ermas
 Nõmmiku talu, Laitse küla, Kernu vald,
 76302 Harju maakond, EE
 (72) Liivi Ermas
 Nõmmiku talu, Laitse küla, Kernu vald,
 76302 Harju maakond, EE
 (54) Jalanõukaitse</p> <hr/> <p>(51) B01D 45/00 (2011.01) (11) 201000039 A
 B01D 45/12 (2011.01)
 B04C 5/24 (2011.01)
 B04C 5/02 (2011.01)
 B04C 5/26 (2011.01)
 (22) 13.04.2010
 (21) P201000039
 (71) VKG OIL AS
 Järveküla tee 14, 30328 Kohtla-Järve, EE
 (72) Nikolai Petrovich
 Jaama 41, 41533 Jõhvi, EE
 Valentin Tkachenko
 Olevi 30-10, 30325 Kohtla-Järve, EE
 Viktor Starostin
 Kalevi 30-22, 30324 Kohtla-Järve, EE
 (74) Jaak Ostrat
 LASVET Patendibüroo OÜ,
 Suurtüki 4a, 10133 Tallinn, EE
 (54) Tolmueralduskamber</p> <hr/> <p>(51) B07B 13/065 (2011.01) (11) 201000044 A
 (22) 05.05.2010
 (21) P201000044
 (71) Eesti Maaülikool
 Kreutzwaldi 1, 51014 Tartu, EE
 (72) Jüri Olt
 Kuremaa, 48445 Jõgeva maakond, EE
 Kaarel Soots
 Võruvälja 16-5, 50112 Tartu, EE
 (54) Matjasorteer</p> <hr/> | <p>(51) B29B 17/00 (2011.01) (11) 201000079 A
 B65D 1/02 (2011.01)
 (22) 24.11.2010
 (21) P201000079
 (30) 12.05.2010, LV, P-10-75
 (71) Gammoplasts, Sia
 Jasmuižas iela 9A, LV-1021 Riga, LV
 (72) Aleksandrs Usilonoks
 Gertrudes prospekts 5A, LV-2008 Jurmala, LV
 (74) Leevi Markus
 Patendibüroo Käosaar & Co OÜ,
 Tähe 94, 50107 Tartu, EE
 (54) Koostis taara valmistamiseks sekundaarsest polükarbonaadist ja meetod selle saamiseks</p> <hr/> <p>(51) B65D 5/46 (2011.01) (11) 201000043 A
 B05C 17/01 (2011.01)
 (22) 04.05.2010
 (21) P201000043
 (71) Denis Jumalov
 Sõpruse pst 225-22, 13414 Tallinn, EE
 (72) Denis Jumalov
 Sõpruse pst 225-22, 13414 Tallinn, EE
 (54) Vahetatavate torudega universaaldosaator</p> <hr/> <p>(51) B65D 43/02 (2011.01) (11) 201100019 A
 (22) 14.03.2011
 (21) P201100019
 (30) 22.03.2010, UA, a201003274
 (71) Naum Simkhovich
 Greenwich lane, 24665, Beachwood, OH 44122, US
 Olexandr Litvin
 Str. Akademika Filatova, 44, apt. 69, 65074 Odessa, UA
 (72) Feliks Moldavskyy
 Str. Armeyyska, 12/2, apt. 33, 65063 Odessa, UA
 (74) Riho Pikkor
 Patendibüroo Turvaja OÜ,
 Liivalaia 22, 10118 Tallinn, EE
 (54) Kaas klaasist konservipurkide sulgemiseks</p> <hr/> <p>(51) E05D 7/04 (2011.01) (11) 201100031 A
 (22) 28.04.2011
 (21) P201100031</p> |
|---|---|

- (30) 06.05.2010, FI, 20105491
 (71) Abloy Oy
 Wahlforssinkatu 20, FIN-80100 Joensuu, FI
 (72) Jukka Salomaa
 Voilammentie 5, FI-63920 Inha, FI
 (74) Tõnu Nelsas
 AAA Patendibüroo OÜ,
 Tartu mnt 16, 10117 Tallinn, EE
 (54) Uksehing

(51) G01B 11/00 (2011.01) (11) 201000035 A
G01N 9/02 (2011.01)

- (22) 06.04.2010
 (21) P201000035
 (71) HM Puidukaubandus OÜ
 Lubjaahju 3, 92411 Kärkla, EE
 (72) Andrus Ilumets
 Lubjaahju 3, 92411 Kärkla, EE
 (74) Tõnu Nelsas
 AAA Patendibüroo OÜ,
 Tartu mnt 16, 10117 Tallinn, EE
 (54) Meetod ja seade puidu mahu täpseks mõõtmiseks

(51) G06F 17/30 (2011.01) (11) 201000030 A
G06Q 30/00 (2011.01)
G06Q 10/00 (2011.01)
H04L 29/06 (2011.01)

- (22) 19.03.2010
 (21) P201000030
 (71) Abile Mobile OÜ
 Tartu mnt 2, 10145 Tallinn, EE
 (72) Timo Esko Engström
 Faehlmanni 6/18, 10125 Tallinn, EE
 Jukka Petri Partanen
 Kuningattarenkuja 7, 02780 Espoo, FI
 German Gluškov
 Kuklase 14-62, 13423 Tallinn, EE
 (74) Raivo Koitel
 Patendi- & Kaubamärgibüroo Koitel OÜ,
 Tartu mnt 65, 10115 Tallinn, EE
 (54) Süsteem ja meetod reaalaraja tõukestiilis hajusnäidiku-
 laua jaoks, mis on ette nähtud toimivuse võtme-
 näitajapõhiste arvandmete kuvamiseks ja muud tüüpi
 teabe esitamiseks graafilise kasutajaliidese kompo-
 nentide abil, toetades tagasisidet kasutajatelt

(51) G06F 17/30 (2011.01) (11) 201000038 A
H04L 29/00 (2011.01)
G05B 23/00 (2011.01)
G06F 3/00 (2011.01)

- (22) 12.04.2010
 (21) P201000038
 (71) OÜ ELIKO Tehnoloogia Arenduskeskus
 Ehitajate tee 5, 12618 Tallinn, EE
 (72) Alar Kuusik
 Pinna 19-60, 13615 Tallinn, EE
 (74) Mikk Putk
 Sarap ja Partnerid Patendibüroo,

- Soo 46, 10414 Tallinn, EE
 (54) Meetod digitaalse sisu relevantsuse määramiseks

(51) G08B 17/10 (2011.01) (11) 201000036 A
G08B 25/08 (2011.01)

- (22) 06.04.2010
 (21) P201000036
 (71) Henry Bakler
 Lääne 5a, 44314 Rakvere, EE
 (72) Henry Bakler
 Lääne 5a, 44314 Rakvere, EE
 (74) Tõnu Nelsas
 AAA Patendibüroo OÜ,
 Tartu mnt 16, 10117 Tallinn, EE
 (54) Tulekahju signalisatsiooniseade ja meetod tulekahju
 häireteate genereerimiseks ja saatmiseks

(51) H01G 9/058 (2011.01) (11) 201000042 A

- (22) 29.04.2010
 (21) P201000042
 (71) OÜ Skeleton Technologies
 Vabaõhumuuseumi tee 46, 13516 Tallinn, EE
 (72) Jaan Leis
 Riia 185, 51014 Tartu, EE
 Mati Arulepp
 Riia 185, 51014 Tartu, EE
 Anti Perkson
 Kase 6, Nõo, 61601 Tartu maakond, EE
 (74) Margus Sarap
 Sarap ja Partnerid Patendibüroo,
 Riia 185A, 51014 Tartu, EE
 (54) Süsinikkomposiitelektrood elektrilise kaksikkihi
 kondensaatorile

FG4A. VÄLJAANTUD PATENDID

Patendid nr 05488 kuni 05502

Teade avaldatakse "Patendiseaduse" § 35 lõike 8 alusel.

EE 05488 B1

(11) **EE 05488 B1**(51) Int.Cl.
A01D 46/00 (2011.01)(12) **PATENDIKIRJELDUS**

(21) Patenditaotluse number:	P200900048
(22) Patenditaotluse esitamise kuupäev:	13.07.2009
(24) Patendi kehtivuse alguse kuupäev:	13.07.2009
(43) Patenditaotluse avaldamise kuupäev:	15.02.2011
(45) Patendikirjelduse avaldamise kuupäev:	15.12.2011

(73) Patendiomanik:

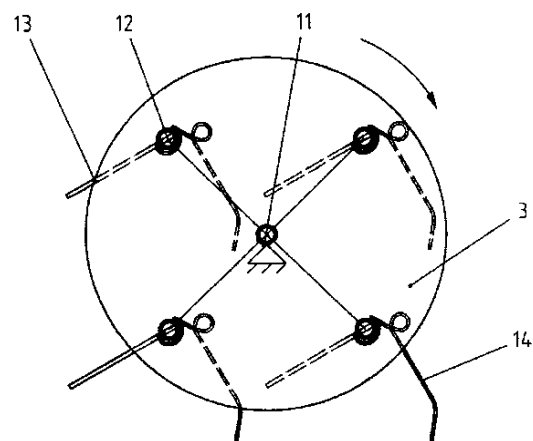
Eesti Maaülikool
Kreutzwaldi 1, 51014 Tartu, EE

(72) Leiutise autorid:

Jüri Olt
Kuremaa, 48445 Jõgeva maakond, EE**Margus Arak**
Akvarelli 10, 51011 Tartu, EE(54) **Mustikakoristi**

(57) Käesolev leiutus kuulub põllumajandusliku koristustehnika valdkonda, täpsemalt marjakogumis- ja -koristusmasinate hulka ning on kasutatav mustikate koristamiseks istandikes, kaasa arvatud ammendunud freesturbaväljadele rajatud istandikes. Mustikakoristi on väikeliikurmasin, mis sisaldab peamiselt ajamit koos ülekandega, korjehasplit, marjasegukonveierit, marjasuunurit, marjamahutit, kopeerseadist, raami masinaelementide ja koostude toetamiseks, juhthoobasid ja veermikku. Mustikakoristi tööseadis ummistuste ja mustikataimede vigastuste vältimiseks on korjehaspel (3) varustatud elementidega (14) mustikavarte orienteerimiseks korjekammi ette, kusjuures korjekammi varbpiid (13) on taimevigastuste vältimiseks kujundatud elastsetena.

(57) The present invention relates to the field of agricultural harvesting apparatus and machinery, particularly to berry harvesters for use to harvest blueberries in plantations, including plantations established on depleted cutaway peatlands. Blueberry harvester is a small-scale easily maneuverable machine, that comprises mainly of motor drive, rake head, berry conveyor, chute, berry collection box, copying device, frame to support mechanical elements and assemblies, principal levers and wheel. Rake head (3) is equipped with elements (14) to direct blueberry stalks in front of harvesting frame to avoid stoppages of working organs of blueberry harvester and injuries to blueberry plants, whereby rake teeth (13) of a rake bar are designed elastic to avoid plant injuries.

**EE 05488 B1**

EE 05489 B1

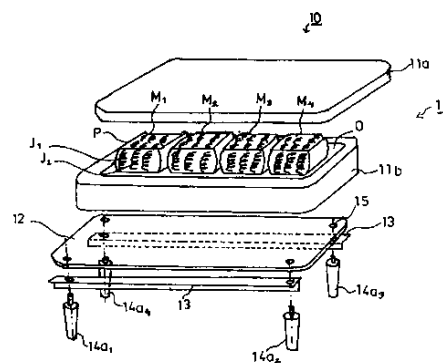
(11) **EE 05489 B1**(51) Int.Cl.
A47C 23/05 (2006.01)(12) **PATENDIKIRJELDUS**

(21) Patenditaotluse number: P200600014	(73) Patendiomanik: Pee-Vee Import Oy Petikontie 4, 01720 Vantaa, FI
(22) Patenditaotluse esitamise kuupäev: 28.04.2006	(72) Leiutise autor: Vesa Tuominen Mäntykummuntie 3, 01200 Vantaa, FI
(30) Prioriteediandmed: 02.05.2005 FI U20050156	(74) Patendivolinik: Riho Pikkor Patendibüroo Turvaja OÜ Liivalaia 22, 10118 Tallinn, EE
(24) Patendi kehtivuse alguse kuupäev: 28.04.2006	
(43) Patenditaotluse avaldamise kuupäev: 15.12.2006	
(45) Patendikirjelduse avaldamise kuupäev: 15.12.2011	

(54) **Sisemise vedrumadratsiga voodi**

(57) Leiutis käsitleb sisemise vedrumadratsiga voodit (10), mille moodustavad madrats (11), millel on ääris (11b) ja kate (11a) ning mille sees on vedrudest (J_1, J_2, \dots) vedrumoodulid (M_1, M_2, \dots). Madratsi (11) ääris (11b) on kinnitatud paneeli (12) külge, moodustades sisemise vedrumadratsiga voodi (10) raamikonstruksiooni, ja paneeliga (12) on ühendatud tugevdus (13).

(57) The invention concerns a bed (10) with spring interior mattress, which comprises a mattress (11), in which there is a border (11b) and a cover (11a) and inside which mattress (11) there are spring modules (M_1, M_2, \dots) comprising springs (J_1, J_2, \dots). The mattress (11) border (11b) is attached to a panel (12), which forms the frame structure of the bed (10) with spring interior mattress, and that the panel (12) comprises a reinforcement (13) joined top it.

**EE 05489 B1**

EE 05490 B1

(11) **EE 05490 B1**

(51) Int.Cl.
A61K 38/15 (2011.01)
A61P 33/00 (2011.01)

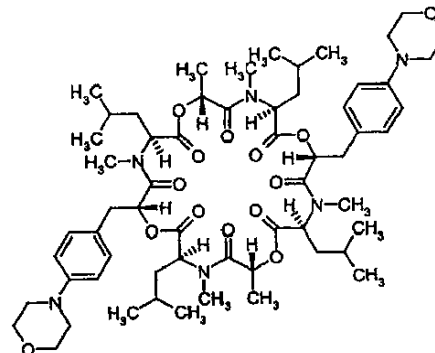
(12) **PATENDIKIRJELDUS**

(21) Patenditaotluse number: P200300365	(73) Patendiomanik: Bayer Animal Health GmbH 51368 Leverkusen, DE
(85) Rahvusvahelise patendi- taotluse siseriiklikku menetlusse esitamise kuupäev: 01.09.2003	(72) Leiutise autorid: Jochen Kalbe Immigrather Strasse 58a, 42799 Leichlingen, DE
(86) Rahvusvahelise patendi- taotluse number: PCT/EP02/00541	Michael Traubel Turmstrasse 11, 50733 Köln, DE
(86) Rahvusvahelise patendi- taotluse esitamise kuupäev: 21.01.2002	Achim Harder Europaring 54, 51109 Köln, DE
(30) Prioriteediandmed: 01.02.2001 DE 10104362.7	Georg von Samson-Himmelstjerna Orchideenweg 32, 30900 Mellendorf, DE
(24) Patendi kehtivuse alguse kuupäev: 21.01.2002	(74) Patendivolinik: Jaak Ostrat LASVET Patendibüroo OÜ Suurtüki 4a, 10133 Tallinn, EE
(43) Patenditaotluse avaldamise kuupäev: 15.10.2003	
(45) Patendikirjelduse avaldamise kuupäev: 15.12.2011	

(54) **Parendatud toimega tsüklilise depsipeptiidi kristallivorm**

(57) Leiutis käsitleb valemiga (I) tsüklilise depsipeptiidi kristallivormi I kasutamist ravimite valmistamiseks, eriti endoparasiitide tõrjumiseks.

(57) The invention relates to the use of crystal form (I) of the cyclic depsipeptide of the formula (I) for preparing medicaments, in particular for controlling endoparasites.



(I)

EE 05490 B1



EE 05491 B1



EESTI VABARIIK
PATENDIAMET

(11) **EE 05491 B1**

(51) Int.Cl.
A61K 38/46 (2011.01)
A61K 35/74 (2011.01)
A23L 1/29 (2011.01)
A61P 1/00 (2011.01)
A61P 17/00 (2011.01)
A61P 25/00 (2011.01)
A61P 35/00 (2011.01)

(12) **PATENDIKIRJELDUS**

(21) Patenditaotluse number: P200100661	(73) Patendiomanik: Actial Farmacêutica Lda Rua dos Ferreiros, 260, P-9000-082 Funchal, PT
(85) Rahvusvahelise patendi- taotluse siseriiklikku menetluse esitamise kuupäev: 06.12.2001	(72) Leiutise autor: Claudio De Simone Via Nuoro, 12, I-00040 Ardea, IT
(86) Rahvusvahelise patendi- taotluse number: PCT/IT00/00230	(74) Patendivolinik: Arno Anijalg Patendibüroo Ustervall OÜ Kivi 21-6, 51009 Tartu, EE
(86) Rahvusvahelise patendi- taotluse esitamise kuupäev: 07.06.2000	
(30) Prioriteediandmed: 09.06.1999 IT RM99A000376	
(24) Patendi kehtivuse alguse kuupäev: 07.06.2000	
(43) Patenditaotluse avaldamise kuupäev: 15.04.2003	
(45) Patendikirjelduse avaldamise kuupäev: 15.12.2011	

(54) Leeliselist sfingomüelinaasi sisaldav kompositsioon kasutamiseks dieettilise valmistise, toidulisandi või farmatseutilise tootena

(57) Leiutis käsitleb kompositsiooni, mida olenevalt kasutajast võib tarvitada toidustusliku, dieettilise või rangelt farmatseutilise valmistisena ning mis sisaldab toimeainena leeliselist sfingomüelinaasi, mis on võimeline ennetama või ravima mitmesuguseid patoloogilisi seisundeid, kaasa arvatud onkoloogilised protsessid, põletikulised protsessid soolestikus, hüperkolesteroleemia ning *Helicobacter pylori*’ist tingitud nakkused.

(57) The invention relates to a composition which, depending on the user, may be taken as a nutritional, dietetic or strictly therapeutic preparation, comprising as its active substance alkaline sphingomyelinase which is capable of preventing or treating various pathological conditions including cancerous processes, inflammatory processes of the intestine, hypercholesterolaemia and infections with *Helicobacter pylori*.

EE 05491 B1



EE 05492 B1



EESTI VABARIIK
PATENDIAMET

(11) **EE 05492 B1**

(51) Int.Cl.
A61K 39/00 (2011.01)
A61K 39/385 (2011.01)
A61K 39/39 (2011.01)
A61K 39/395 (2011.01)
A61K 48/00 (2011.01)
A61P 25/28 (2011.01)
G01N 33/68 (2011.01)

(12) **PATENDIKIRJELDUS**

(21) Patenditaotluse number: P200100645	(73) Patendiomanik: Elan Pharma International Limited Monksland, Athlone, County Westmeath, IE
(85) Rahvusvahelise patendi- taotluse siseriiklikku menetlusse esitamise kuupäev: 29.11.2001	(72) Leiutise autor: Dale B. Schenk 1542 Los Altos Drive, Burlingame, CA 94010-5941, US
(86) Rahvusvahelise patendi- taotluse number: PCT/US00/15239	(74) Patendivolinik: Lembit Mitt AAA Patendibüroo OÜ Tartu mnt 16, 10117 Tallinn, EE
(86) Rahvusvahelise patendi- taotluse esitamise kuupäev: 01.06.2000	
(30) Prioriteediandmed: 01.06.1999 US 60/137010	
(24) Patendi kehtivuse alguse kuupäev: 01.06.2000	
(43) Patenditaotluse avaldamise kuupäev: 17.02.2003	
(45) Patendikirjelduse avaldamise kuupäev: 15.12.2011	

(54) Farmatseutilised kompositsioonid, nendega seotud meetodid ja nende kasutamine amüloidoossete haiguste korral

(57) Avaldatakse farmatseutilised kompositsioonid ja meetodid rea amüloidoossete haiguste, kaasa arvatud Alzheimeri tõve, prionhaiguste, perekondlike amüloidneuropaatiate ja teiste sarnaste preventatsiooniks ja raviks. Farmatseutilised kompositsioonid sisaldavad immunoloogiliselt toimivas koguses amüloidfibrillkomponente, eriti fibrille moodustavaid peptiide või valke. Avaldatakse samuti terapeutilised kompositsioonid ja meetodid, mille puhul kasutatakse selliste fibrillkomponentidega reageerivaid immuunreagente.

(57) Disclosed are pharmaceutical compositions and methods for preventing or treating a number of amyloid diseases, including Alzheimer's disease, prion diseases, familial amyloid neuropathies and the like. The pharmaceutical compositions include immunologically reactive amounts of amyloid fibril components, particularly fibril-forming peptides or proteins. Also disclosed are therapeutic compositions and methods which use immune reagents that react with such fibril components.

EE 05492 B1

EE 05493 B1

(11) **EE 05493 B1**

(51) Int.Cl.
B21B 1/02 (2008.04)
B21B 1/20 (2008.04)
C22F 1/18 (2008.04)
C23C 14/34 (2008.04)

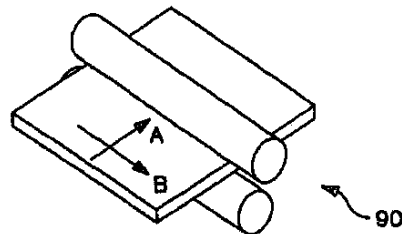
(12) **PATENDIKIRJELDUS**

(21) Patenditaotluse number: P200800048	(73) Patendiomanik: Cabot Corporation Two Seaport Lane, Suite 1300, Boston, MA 02210-2019, US
(85) Rahvusvahelise patendi- taotluse siseriiklikku menetlusse esitamise kuupäev: 24.07.2008	(72) Leiutise autorid: Craig M. Carpenter 26 Ridgeway Circle, Birdsboro, PA 19508, US
(86) Rahvusvahelise patendi- taotluse number: PCT/US2007/005584	James D. Maguire 886 Mystic Lane, Jefferson, PA 19403, US
(86) Rahvusvahelise patendi- taotluse esitamise kuupäev: 06.03.2007	(74) Patendivolinik: Riho Pikkor Patendibüroo Turvaja OÜ Liivalaia 22, 10118 Tallinn, EE
(30) Prioriteediandmed: 07.03.2006 US 60/779735	
(24) Patendi kehtivuse alguse kuupäev: 06.03.2007	
(43) Patenditaotluse avaldamise kuupäev: 15.10.2008	
(45) Patendikirjelduse avaldamise kuupäev: 15.12.2011	

(54) Meetod lõpliku paksusega metallesemete valmistamiseks, saadud metallplaat ja selle valmistamiseks kasutatav BCC-metall

(57) Käesolev leiutis on seotud metallkangide, -tahvlite, -plaatide, -varraste ja sadestussihthmärkide ning teiste metalltoodetega. Täpsemini käsitleb käesolev leiutis meetodit metalltoodete ja ka sadestussihthmärkide valmistamiseks, mille kohaselt metallkang deformeeritakse nõutud mõõtudeni. Leiutis käsitleb ka selle meetodiga valmistatud metallplaati, kusjuures metallplaatide valmistamisel kasutataval BCC-metallil on eelistatult peentera ühtlane suurus, homogeenne mikrostruktuur, tekstuuri madal võõrdilisus ja/või pinna marmoreerimise puudumine, mis on kasulik sadestussihthmärkide ja muude objektide valmistamisel.

(57) The invention relates to metal billets, slabs, plates, rods and sputter targets and other metal articles. More particularly, the present invention relates to the method of making metal articles as well as sputtering target, which involves deforming an ingot to preferred dimensions. The invention relates also to metal plate, made by the mentioned method, whereas BCC metal that has been used by making the metal plate has a uniform fine grain size, a homogeneous microstructure, low texture banding, and/or an absence of surface marbling that is useful in making sputter targets and other objects.



EE 05493 B1

EE 05494 B1

(11) **EE 05494 B1**

(51) Int.Cl.
C02F 1/461 (2009.01)
C25B 9/06 (2009.01)
C02F 1/00 (2009.01)

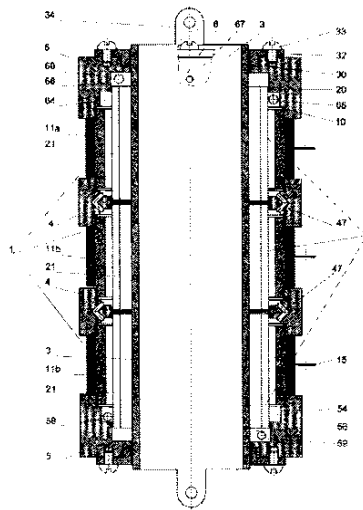
(12) **PATENDIKIRJELDUS**

(21) Patenditaotluse number: P200800023	(73) Patendiomanikud: Valeri Iltšenko Uus-Maleva 5-54, 11711 Tallinn, EE Nikolay Nayda Pärnu mnt 8-17, 10148 Tallinn, EE
(22) Patenditaotluse esitamise kuupäev: 23.04.2008	(72) Leiutise autorid: Valeri Iltšenko Uus-Maleva 5-54, 11711 Tallinn, EE Nikolay Nayda Pärnu mnt 8-17, 10148 Tallinn, EE
(24) Patendi kehtivuse alguse kuupäev: 23.04.2008	(74) Patendivolinik: Raivo Koitel Patendi- & Kaubamärgibüroo Koitel OÜ Tartu mnt 65, 10115 Tallinn, EE
(43) Patenditaotluse avaldamise kuupäev: 15.12.2009	
(45) Patendikirjelduse avaldamise kuupäev: 15.12.2011	

(54) **Silindriline diafragma-elektrolüüser koostatava anoodi ja diafragma**

(57) Leiutis kuulub keemiliste tehnoloogiate, sealhulgas vedelike elektrokeemilise töötlemise ja gaaside saamise valdkonda ning seda kasutatakse anoolütide ja katoolütide sünteesimiseks. Elektrolüüser sisaldab koostatavat anoodi ja koostatavat diafragma. Anoodi ja diafragma detailid on ühendatud muhvide abil koaksiaalselt, anoodi ja diafragma otsad on koaksiaalselt kinnitatud elektrolüüdi lahtivõetamatute sisendi- ja väljundikaantega. Lahtivõetamatu katood koos ühendusklemmidega kummalgi pool on valmistatud ühest torutoorikust. Katood on elektrolüüseri sisemiseks, anood välismiseks elektroodiks. Anood on värvitud väljast positiivse elektroodi värvi - punaseks. Saavutatav tehniline tulemus: üksikelektrolüüseri tootlikkuse tõstmine kuni 860-1100 g aktiivset kloori tunnis, suure tootlikkusega elektrokeemilise töötlemise seadmete töökindluse tõstmine, kapitaalvahutuste vähenemine suure tootlikkusega elektrokeemilise töötlemise seadmete tootmise organiseerimiseks.

(57) The invention is related to chemical technology, in particular to the area of electrochemical processing of liquids and production of gases, and is used for anolyte and catholyte synthesis. The electrolytic cell includes an assembled anode and a diaphragm. Elements of the anode and the diaphragm are assembled in axial alignment with help of sleeves, and free ends of the anode and the diaphragm are fixed in a coaxial manner with solid of electrolyte input and output covers. Cathode is made solid from a single pipe with current terminals on each side. The cathode is the internal electrode of the electrolytic cell, while the anode is the external one. The anode is coloured red as a positive electrode. Technical outcome is: growth of performance of a single electrolytic cell of up to 860-1100 g/h of active chlorine, growth of the reliability of high-performance electrochemical equipment, lower capital costs of manufacturing of high-performance electrolytic cells.



EE 05494 B1

EE 05495 B1

(11) **EE 05495 B1**

(51) Int.Cl.
C07D 231/12 (2011.01)
C07D 401/04 (2011.01)
A01N 43/56 (2011.01)

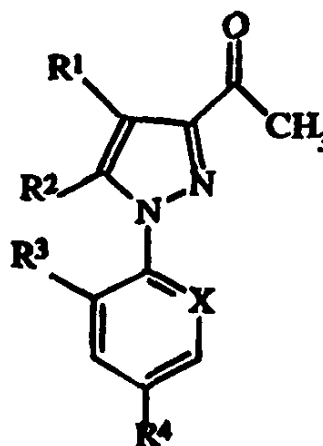
(12) **PATENDIKIRJELDUS**

(21) Patenditaotluse number: P199900321	(73) Patendiomanik: Rhône-Poulenc Agrochimie 14/20, rue Pierre Baizet, F-69009 Lyon, FR
(85) Rahvusvahelise patendi- taotluse siseriiklikku menetlusse esitamise kuupäev: 22.06.1999	(72) Leiutise autorid: Jennifer Phillips Route 3, Box 220B, Apex, NC 27502, US Michael Pilato 206 Livingstone Drive, Cary, NC 27513, US Tai-Teh Wu 200 Collinson Drive, Chapel Hill, NC 27514, US
(86) Rahvusvahelise patendi- taotluse number: PCT/EP97/07115	(74) Patendivolinik: Enn Urgas Patendibüroo Turvaja OÜ Liivalaia 22, 10118 Tallinn, EE
(86) Rahvusvahelise patendi- taotluse esitamise kuupäev: 18.12.1997	
(30) Prioriteediandmed: 24.12.1996 US 60/033887	
(24) Patendi kehtivuse alguse kuupäev: 18.12.1997	
(43) Patenditaotluse avaldamise kuupäev: 15.06.2000	
(45) Patendikirjelduse avaldamise kuupäev: 15.12.2011	

(54) **Pestitsiidid 1-arüülpürasoolid**

(57) Leiutis käsitleb 1-fenoülpürasoolide derivaate valemiga (I), milles R¹, R², R³, R⁴ ja X on defineeritud kirjelduses, ning nende kasutamist insektsiididena.

(57) The invention relates to 1-phenylpyrazole derivatives of formula (I), wherein R¹, R², R³, R⁴ and X are as defined in the description, and to their use as insecticides.



(I)

EE 05495 B1



EE 05496 B1

(11) **EE 05496 B1**(12) **PATENDIKIRJELDUS**

(51) Int.Cl.
C12N 15/12 (2011.01)
C12N 15/11 (2011.01)
C12N 1/21 (2011.01)
C12N 5/10 (2011.01)
C07K 14/705 (2011.01)
C07K 16/28 (2011.01)
G01N 33/50 (2011.01)
G01N 33/577 (2011.01)
G01N 33/68 (2011.01)
A61K 38/17 (2011.01)
A61K 39/395 (2011.01)
A61P 19/08 (2011.01)
A61P 19/10 (2011.01)

(21) Patenditaotluse number: P199900611	(73) Patendiomanik:
(85) Rahvusvahelise patenditaotluse siseriiklikku menetluse esitamise kuupäev: 15.10.1999	Amgen Inc. Amgen Center, One Amgen Center Drive, Thousand Oaks, CA 91320- 1789, US
(86) Rahvusvahelise patenditaotluse number: PCT/US98/07584	(72) Leiutise autor:
(86) Rahvusvahelise patenditaotluse esitamise kuupäev: 15.04.1998	William J. Boyle 11678 Chestnut Ridge Street, Moorpark, CA 93021, US
(30) Prioriteediandmed: 16.04.1997 US 842842 23.06.1997 US 880855 30.03.1998 US 052521	(74) Patendivolinik:
(24) Patendi kehtivuse alguse kuupäev: 15.04.1998	Jüri Käosaar Patendibüroo Käosaar & Co OÜ Tähe 94, 50107 Tartu, EE
(43) Patenditaotluse avaldamise kuupäev: 15.08.2000	
(45) Patendikirjelduse avaldamise kuupäev: 15.12.2011	

(54) **Antikeha, mis seob osteoprotegeriini siduvat valku**

(57) Polüpeptiid, osteoprotegeriini siduv valk, mis on seotud osteoklastide küpsemisega, identifitseeriti selle afiinsuse põhjal osteoprotegeriini suhtes. Kirjeldatakse ka nukleiinhapete järjestusi, mis kodeerivad polüpeptiidi või selle fragmenti, analoogi või derivaati, vektoreid ja peremeesrakke tootmiseks, osteoprotegeriini siduva valgu saamise meetodeid ja sidumiskatseid. Esitatakse ka ravimikoostised selliste luuhaiguste raviks, nagu osteoporoos, luukadu artriitise või metastaasi tõttu, hüperkaltsemia ja Pageti luutõbi. Kirjeldatakse ka osteoprotegeriini siduvate valkude retseptoreid. Retseptoreid ja nende agoniste ja antagonistide võib kasutada luuhaiguste raviks.

(57) A polypeptide, osteoprotegerin binding protein, involved in osteoclast maturation has been identified based upon its affinity for osteoprotegerin. Nucleic acid sequences encoding the polypeptide, or a fragment, analog or derivative thereof, vectors and host cells for production, methods of preparing osteoprotegerin binding protein, and binding assays are also described. Compositions for the treatment of bone diseases such as osteoporosis, bone loss due to arthritis or metastasis, hypercalcemia, and Paget's disease are also provided. Receptors for osteoprotegerin binding proteins are also described. The receptors, and agonists and antagonists thereof, may be used to treat bone diseases.

EE 05496 B1



EE 05497 B1

(19)  **EESTI VABARIIK**
PATENDIAMET

(11) **EE 05497 B1**

(51) Int.Cl.
C12N 15/12 (2011.01)
C07K 14/705 (2011.01)
C07K 16/28 (2011.01)
A61P 9/00 (2011.01)
C12Q 1/68 (2011.01)

(12) **PATENDIKIRJELDUS**

(21) Patenditaotluse number: P200100472	(73) Patendiomanik: Laboratoires Serono S.A. Zone Industrielle de l'Ouriettaaz, 1170 Aubonne, CH
(85) Rahvusvahelise patendi- taotluse siseriiklikku menetluse esitamise kuupäev: 06.09.2001	(72) Leiutise autorid: Beat Albert Imhof 28 chemin des Bougeries, CH-1233 Conches, CH Michel Aurrand-Lions 8 rue Pierre Fatio, CH-1204 Geneva, CH
(86) Rahvusvahelise patendi- taotluse number: PCT/EP00/02219	(74) Patendivolinik: Harald Tehver Patendibüroo Turvaja OÜ Liivalaia 22, 10118 Tallinn, EE
(86) Rahvusvahelise patendi- taotluse esitamise kuupäev: 13.03.2000	
(30) Prioriteediandmed: 11.03.1999 EP 99200746.8	
(24) Patendi kehtivuse alguse kuupäev: 13.03.2000	
(43) Patenditaotluse avaldamise kuupäev: 16.12.2002	
(45) Patendikirjelduse avaldamise kuupäev: 15.12.2011	

(54) Polüpeptiid, lahustuv CRAM-1 polüpeptiid, polünukleotiid ja antikeha

(57) Leiutis käsitleb polüpeptiidi tema eraldatud kujul, mis kuulub inimese immunoglobuliinide superperekonna alamperekonda. Selle polüpeptiidi järjestusel on vähemalt 70% homoloogia närilise laatumisega reguleeritud adhesioonimolekuliga 1 (CRAM-1), mida on kujutatud joonise fig 3 ülemisel real. Samuti kirjeldatakse selle polüpeptiidi vastu suunatud antikeha ja nende kasutamist põletiku ja kasvajate raviks.

(57) The invention relates to polypeptide in isolated form belonging to a subfamily of the human Immunoglobulin Superfamily, which polypeptide shows at least 70% sequence homology with the amino acid sequence of the murine Confluency Regulated Adhesion Molecule 1 (CRAM-1) as depicted in the Fig 3 upper row, and an antibody thereto, as well their use as a medicament.

EE 05497 B1

EE 05498 B1

(11) **EE 05498 B1**

(51) Int.Cl.
C12N 15/55 (2011.01)
C12N 9/16 (2011.01)
C12N 15/63 (2011.01)
C12N 1/20 (2011.01)
C12N 1/21 (2011.01)
C12P 41/00 (2011.01)
C12P 7/00 (2011.01)
C12R 1/38 (2011.01)

(12) **PATENDIKIRJELDUS**

(21) Patenditaotluse number: P200300086	(73) Patendiomanik: BASF Aktiengesellschaft 67056 Ludwigshafen, DE
(85) Rahvusvahelise patendi- taotluse siseriiklikku menetluse esitamise kuupäev: 28.02.2003	(72) Leiutise autorid: Bernhard Hauer Merowingerstrasse 1, 67136 Fussgönheim, DE
(86) Rahvusvahelise patendi- taotluse number: PCT/EP01/10040	Thomas Friedrich Ahornstrasse 9, 63322 Rödermark, DE
(86) Rahvusvahelise patendi- taotluse esitamise kuupäev: 30.08.2001	Christoph Nübling Schlehenweg 5f, 67454 Hassloch, DE
(30) Prioriteediandmed: 31.08.2000 DE 10042892.4	Rainer Stürmer Hauptstrasse 153, 67127 Rödersheim-Gronau, DE
	Wolfgang Ladner In den Bellen 5, 67136 Fussgönheim, DE
(24) Patendi kehtivuse alguse kuupäev: 30.08.2001	(74) Patendivolinik: Raivo Matsoo RM Hirvela Patendibüroo OÜ Endla 3, 10122 Tallinn, EE
(43) Patenditaotluse avaldamise kuupäev: 15.12.2004	
(45) Patendikirjelduse avaldamise kuupäev: 15.12.2011	

(54) **Butünool-I-esteraas**

(57) Leiutis käsitleb uusi esteraasaktiivsusega, eelkõige butünool-I-esteraasaktiivsusega valke *Pseudomonas glumae*-st, neid kodeerivaid nukleiinhappejärjestusi, ekspresioonikassette, vektoreid ja rekombinantseid mikroorganisme, meetodit valgu saamiseks ja kasutamiseks ensümaatiliseks, eelkõige enantioselectiivseks ensümaatiliseks estri hüdroolüüsiks või orgaanilise estri ümberestendamiseks.

(57) The invention relates to novel proteins exhibiting esterase activity, in particular butinol I esterase activity, obtained from *Pseudomonas glumae* and to nucleic acid sequences that code therefor, expression cassettes, vectors and recombinant microorganisms. The invention also relates to a method for producing said proteins and to the use thereof for the enzymatic, in particular, enantioselective ester hydrolysis or interesterification of organic esters.

EE 05498 B1



EE 05499 B1

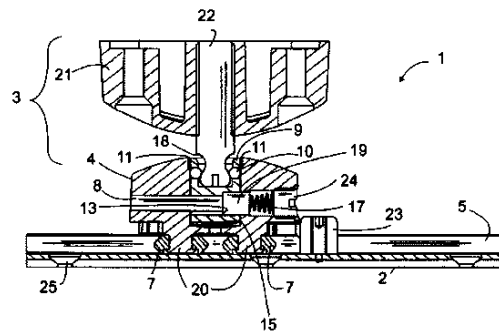
(11) **EE 05499 B1**(51) Int.Cl.
E05C 17/42 (2008.04)
E05C 17/28 (2011.01)(12) **PATENDIKIRJELDUS**

(21) Patenditaotluse number: P200800024	(73) Patendiomanik: Abloy Oy Wahlforssinkatu 20, FIN-80100 Joensuu, FI
(22) Patenditaotluse esitamise kuupäev: 24.04.2008	(72) Leiutise autorid: Arto Mäkelä Akselintanhua 2-4 B, FI-33470 Ylöjärvi, FI
(30) Prioriteediandmed: 02.05.2007 FI 20075307	Kari Ekholm Lintuviidankatu 4 A 1, FI-33340 Tampere, FI
(24) Patendi kehtivuse alguse kuupäev: 24.04.2008	(74) Patendivolinik: Tõnu Nelsas AAA Patendibüroo OÜ Tartu mnt 16, 10117 Tallinn, EE
(43) Patenditaotluse avaldamise kuupäev: 15.12.2008	
(45) Patendikirjelduse avaldamise kuupäev: 15.12.2011	

(54) **Akna asendi fiksaator**

(57) Käesolev leiutis käsitleb akna asendi fiksaatorit. Asendi fiksaatori liugur (4) sisaldab eneses lukustusvahendeid (8, 9, 10) lukustatud oleku tekitamiseks liuguri (4) ja ühendusosa (3) vahel ning vabastatud oleku tekitamiseks, milles liugurit saab ühendusosa küljest lahti võtta liikumise abil, mis on risti juhtlati teljega. Liugur (4) sisaldab eneses ka juhtimisvahendeid (12, 13, 15, 17) lukustusvahendite (8, 9, 10) liigutamiseks lukustatud olekust vabastatud olekusse lukustusvahendite hoidmiseks vabastatud olekus ja lukustusvahendite liigutamiseks vabastatud olekust lukustatud olekusse, kui ühendusosa (3) asetatakse vastu liugurit (4).

(57) This invention relates to a window stay fastener. The slider (4) of the stay fastener comprises locking elements (8, 9, 10) for creating a locked state between the slider (4) and the connecting part (3) and for creating a released state in which the slider can be detached from the connecting part by a movement transversal to the axis of the rail. The slider (4) also comprises a control arrangement (12, 13, 15, 17) for moving the locking elements (8, 9, 10) from the locked state to the released state, for keeping the locking elements in the released state and for moving the locking elements from the released state to the locked state when the connecting part (3) is being placed against the slider (4).

**EE 05499 B1**



EE 05500 B1

(11) **EE 05500 B1**

(51) Int.Cl.
G01R 27/26 (2008.04)
G01N 27/22 (2008.04)

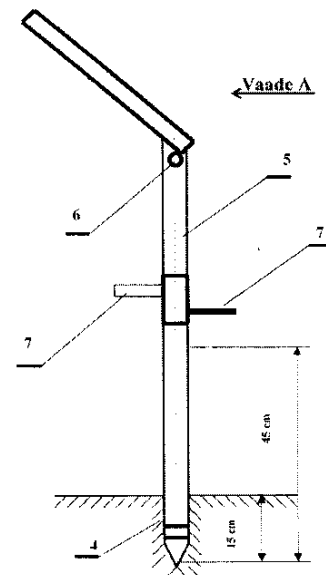
(12) **PATENDIKIRJELDUS**

(21) Patenditaotluse number: P200800010	(73) Patendiomanik: Eesti Maaviljeluse Instituut Teaduse 13, Saku, 75501 Harju maakond, EE
(22) Patenditaotluse esitamise kuupäev: 28.02.2008	(72) Leiutise autorid: Tiit Plakk EMVI, Teaduse 13, Saku, 75501 Harju maakond, EE
(24) Patendi kehtivuse alguse kuupäev: 28.02.2008	Edvin Nugis EMVI, Teaduse 13, Saku, 75501 Harju maakond, EE
(43) Patenditaotluse avaldamise kuupäev: 15.10.2009	Jüri Kadaja EMVI, Teaduse 13, Saku, 75501 Harju maakond, EE
(45) Patendikirjelduse avaldamise kuupäev: 15.12.2011	Triin Saue EMVI, Teaduse 13, Saku, 75501 Harju maakond, EE

(54) **Meetod mahulise niiskuse määramiseks mullakihis**

(57) Leiutus kuulub mulla elektrofüüsikaliste parameetrite mõõtmise valdkonda, täpsemalt seda võib kasutada nii tavatingimustes kui ka liigtihenenud ja kuivadel muldadel. Leiutise eesmärkideks on mõõteseadme (perkomeeter) elektroodi mullakihtidesse sügavuti sisenemise tagamine, elektroodi mullaga kontakteerumise kindlustamine ja mulla liigtihenemise vältimine elektroodi mulda sissesurumisel. Eesmärkide saavutamiseks on välja töötatud mahulise niiskuse määramise meetod mullakihis, mida saab kasutada nii mullaseisundi tavatingimustes kui ka liigtihenenud ning kuivades muldades. Meetod sisaldab eelnevalt mullapuuriga (1) määratud sügavusega (2) mullakihil augu (4) ettepuurimist, sinna sisse mõõteseadme (perkomeeter) elektroodi toru (5) surumist ja perkomeetri puldil (8) vastava programmi käivitamist, mis tagab mullakihi suhtelise dielektrilise läbitavuse ϵ_r korrektselt registreerimise ja selle kaudu (9) mullakihi mahulise niiskuse määramise.

(57) The invention belongs to the field of measurement of soil electrophysical parameters for determination of soil volumetric moisture content. The objectives of the invention are to guarantee the vertical entering of electrode (percometer) into the specified soil layer, to ensure contact between electrode and soil and to avoid excessive tightening as a result of pressing the electrode into the soil. To achieve these objectives, a method of determining soil volumetric water content in a fixed layer was elaborated which is applicable both in ordinary soil conditions and in tightened or dry soils. The method includes boring an auger hole into the soil layer (4) to the fixed depth (2) by the auger (1), pressing the electrode (percometer) tube (5) into the hole, and starting the measurement program from the instrument desk (8), which guarantees correct recording of soil relative dielectric permittivity ϵ_r and through it (9) accurate determination of volumetric moisture content of specified soil layer.



EE 05500 B1

EE 05501 B1

(11) **EE 05501 B1**

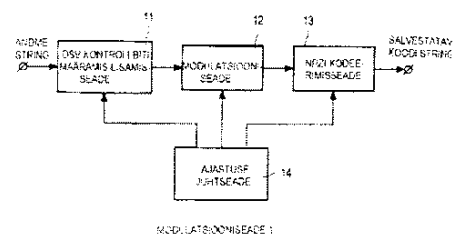
(51) Int.Cl.
G06F 7/00 (2011.01)
G11B 20/14 (2011.01)
G11B 21/21 (2011.01)
G11B 5/60 (2011.01)
H03M 5/14 (2011.01)
H03M 7/02 (2011.01)
H03M 7/14 (2011.01)
H03M 7/40 (2011.01)

(12) **PATENDIKIRJELDUS**

(21) Patenditaotluse number:	P200000051	(73) Patendiomanikud:	
(85) Rahvusvahelise patendi- taotluse siseriiklikku menetluse esitamise kuupäev:	27.01.2000	Koninklijke Philips Electronics N.V. Groenewoudseweg 1, NL-5621 BA Eindhoven, NL	
(86) Rahvusvahelise patendi- taotluse number:	PCT/IB99/00948	Sony Corporation 6-7-35, Kitashinagawa, Shinagawa-ku, Tokyo 141-0001, JP	
(86) Rahvusvahelise patendi- taotluse esitamise kuupäev:	25.05.1999	(72) Leiutise autorid:	Autorite andmed lisalehel
(30) Prioriteediandmed:	29.05.1998 JP 10/105280	(74) Patendivolinik:	Urmas Kernu AAA Patendibüroo OÜ Tartu mnt 16, 10117 Tallinn, EE
(24) Patendi kehtivuse alguse kuupäev:	25.05.1999		
(43) Patenditaotluse avaldamise kuupäev:	16.10.2000		
(45) Patendikirjelduse avaldamise kuupäev:	15.12.2011		

(54) **Aparatuur ja meetod signaali moduleerimiseks/demoduleerimiseks minimaalse järjestikuse jada pikkuse piiramisega**

(57) DSV kontrollbiti määramis-lisamise seade (11) lisab DSV kontrollbitte DSV kontrolli sisseviimiseks sisendandmetesse ning väljastab andmestringi, mis sisaldab DSV kontrollbitte, moduleerimisseadmele (12). Moduleerimisseade (12) teisendab andmestringibaasandmete pikkusega 2 bitti muutuva pikkusega koodiks baaskoodi pikkusega 3 bitti vastavalt konversioonitabelile ning väljastab teisenduse tulemusena tekkiva koodi NRZI kodeerimisseadmele (13). Moduleerimisseadme (12) poolt kasutatav konversioonitabel sisaldab asenduskoode minimaalse jada järjestikuste ilmnemiste arvu piiramiseks ning asenduskoode jada pikkuspiirangu hoidmiseks. Lisaks kehtestab konversioonitabel konversioonireegli, vastavalt millele andmestringi elemendis sisalduvate "1"-de arvu jagamisel 2-ga tekkiv jääk, mille väärtus on alati kas 0 või 1, on alati võrdne selle andmestringi teisendamiseks tekkivate koodsõnade stringis olevate elementide "1"-de arvu jagamisel 2-ga tekkiva jäägiga.



(57) DSV control bit determining/inserting unit (11) inserts DSV control bits for execution of DSV control into an input data string and outputs the data string including the DSV control bits to a modulation unit (12). The modulation unit (12) converts the data string with a basic data length of 2 bits into variable length code with a basic code length of 3 bits in accordance with a conversion table and outputs the code resulting from the conversion to a NRZI encoding unit (13). The conversion table used by the modulation unit (12) includes substitution codes for limiting the number of consecutive appearances of a minimum run to a predetermined value and substitution codes for keeping a run length limit. In addition, the conversion table enforces a conversion rule, according to which the remainder of division of the "1" count of an element in a data string by 2 having a value of 0 or 1 shall always be equal to the remainder of division of the "1" count of an element in the code resulting from conversion of the data string by 2.

EE 05501 B1

EE 05501 B1

(72) Leiutise autorid:

Kornelis A. Schouhamer Immink
Prof. Holstlaan 6,
NL-5656 AA Eindhoven, NL

Josephus A. H. M. Kahlman
Prof. Holstlaan 6,
NL-5656 AA Eindhoven, NL

Gijsbert J. van den Enden
Prof. Holstlaan 6,
NL-5656 AA Eindhoven, NL

Toshiyuki Nakagawa
Prof. Holstlaan 6,
NL-5656 AA Eindhoven, NL

Yoshihide Shinpuku
Prof. Holstlaan 6,
NL-5656 AA Eindhoven, NL

Tatsuya Narahara
Prof. Holstlaan 6,
NL-5656 AA Eindhoven, NL

Kosuke Nakamura
Prof. Holstlaan 6,
NL-5656 AA Eindhoven, NL



EE 05502 B1



EESTI VABARIIK
PATENDIAMET

(11) **EE 05502 B1**

(51) Int.Cl.
H01M 8/00 (2007.01)
H01M 8/10 (2007.01)

(12) **PATENDIKIRJELDUS**

<p>(21) Patenditaotluse number: P200700026</p> <p>(22) Patenditaotluse esitamise kuupäev: 31.05.2007</p> <p>(24) Patendi kehtivuse alguse kuupäev: 31.05.2007</p> <p>(43) Patenditaotluse avaldamise kuupäev: 16.02.2009</p> <p>(45) Patendikirjelduse avaldamise kuupäev: 15.12.2011</p>	<p>(73) Patendiomanik:</p> <p>Elcogen AS Saeveski 10a, 11214 Tallinn, EE</p> <p>(72) Leiutise autorid:</p> <p>Enn Lust Leesika 8, 50304 Tartu, EE</p> <p>Gunnar Nurk Uus 67-35, 50606 Tartu, EE</p> <p>Priit Möller Mõisavahe 60-2, 50707 Tartu, EE</p> <p>Indrek Kivi Lääne 7-52, 50605 Tartu, EE</p> <p>Silvar Kallip Näituse 14-1, 50409 Tartu, EE</p> <p>Alar Jänes Viljandi mnt 6, Puhja alevik, Puhja vald, 61301 Tartu maakond, EE</p> <p>Heisi Kurig Tiirike talu, Nõuni küla, Palupera vald, 67501 Valga maakond, EE</p> <p>(74) Patendivolinik:</p> <p>Sirje Kahu Patendibüroo Ustervall OÜ Kivi 21-6, 51009 Tartu, EE</p>
--	--

(54) **Meetod tahkeksiidse kütuseelemendi ühikraku valmistamiseks**

(57) Käesolevas leiutises kirjeldatakse temperatuurivahemikus 723 kuni 1073 K efektiivselt töötava tahkeksiidse kütuseelemendi ühikraku ja nano(mikro)mesopoorse katoodelektroodiga ühikraku valmistamise meetodit. Katoodelektroodil on väga suur eripind ($10\text{-}500\text{ m}^2\text{ g}^{-1}$) ning teda iseloomustab väga kõrge katalüütiline aktiivsus ja väga madal hapniku elektroredutseerumise aktivatsioonienergia, mis varieerub 0.3-0.8 eV katoodelektroodpotentsiaalidel -0.2...0 V poorse Pt|O₂ võrdluselektroodi suhtes õhus.

(57) There are disclosed a method for preparation of the solid oxide fuel cell single cell and a single cell with nano(micro)meso porous cathode electrode working effectively from 723 to 1073 K. The cathode electrode possesses very large surface area ($10\text{-}500\text{ m}^2\text{ g}^{-1}$) with the hierarchical nano (micro)mesoporous structure, very high catalytic activity and very low oxygen electroreduction activation energy varying from 0.3-0.8 eV at -0.2...0 V cathode electrode potential versus porous Pt|O₂ reference electrode in air.

EE 05502 B1

**GB1A. AVALDATUD PATENDITAOTLUSTE ÕIGUSLIKU
STAATUSE MUUDATUSED**

Eesti Patendi- lehe number	Patenditaotluse number	Rahvusvahelise patendiklassi- fikatsiooni indeksid	Avaldatud andmed	Muudetud andmed	Kood (WIPO ST. 17)
2002, 2	P200000686	C12N 15/74 C12N 15/54 C12N 15/31 C12N 9/10 C07K 14/245 C07K 14/28 C07K 14/435 A61K 39/106 A61K 39/108	Active Biotech AB Scheelevägen 22, S-223 63 Lund, SE	SBL Vaccin AB Gunnar Asplunds Allé 16, 171 63 Solna, SE	GB1A

HZ1A. AVALDATUD PATENDITAOTLUSTE ANDMETE PARANDUSED JA MUUDATUSED

Eesti Patendi- lehe number	Patenditaotluse number	Rahvusvahelise patendiklassi- fikatsiooni indeksid	Avaldatud andmed	Parandatud ja muudetud andmed	Kood (WIPO ST. 17)
2002, 2	P200000686	C12N 15/74 C12N 15/54 C12N 15/31 C12N 9/10 C07K 14/245 C07K 14/28 C07K 14/435 A61K 39/106 A61K 39/108	SBL Vaccin AB Gunnar Asplunds Allé 16, 171 63 Solna, SE (Eesti Patendileht 2011, 6 I osa GB1A)	Crucell Sweden AB Gunnar Asplunds Allé 16, 105 21 Stockholm, SE	HC1A
2003, 5	P200200401	A61K 31/585 A61P 5/30	Heinu Koitel Patendi- & Kaubamärgibüroo Koitel OÜ Tartu mnt 65, 10115 Tallinn, EE	Raivo Koitel Patendi- & Kaubamärgibüroo Koitel OÜ Tartu mnt 65, 10115 Tallinn, EE	HC1A
2008, 3	P200800014	A61K 31/15 A61K 31/513 A61K 31/7072 A61P 31/18	Heinu Koitel Patendi- & Kaubamärgibüroo Koitel OÜ Tartu mnt 65, 10115 Tallinn, EE	Raivo Koitel Patendi- & Kaubamärgibüroo Koitel OÜ Tartu mnt 65, 10115 Tallinn, EE	HC1A
2008, 4	P200600045	A61K 35/02	Viktor Tõnissoo Pae 44-54, 13620 Tallinn, EE	Viktor Tõnissoo (surnud)	HH1A
2009, 1	P200700026	H01M 8/00 H01M 8/10	Elcogen AS Kalmistu tee 22, 11216 Tallinn, EE Priit Mölder Heisi Kurg	Elcogen AS Saeveski 10a, 11214 Tallinn, EE Priit Möller Heisi Kurig	HE1A HB1A HB1A

TZ4A. REGISTREERINGU ANDMETE PARANDUSED JA MUUDATUSED

Eesti Patendi- lehe number	Patendi number	Rahvusvahelise patendiklassi- fikatsiooni indeksid	Avaldatud andmed	Parandatud ja muudetud andmed	Kood (WIPO ST. 17)
2011, 4	05458	C07K 14/705 A61K 38/00 A61K 45/00 A61P 37/06 C07K 14/47 C07K 16/00 C07K 19/00 C12N 5/10 C12N 15/09 C12P 21/02 C12Q 1/02 G01N 33/68	Bristol-Myers Squibb Company Lawrenceville-Princeton Road, Princeton, NJ 08543-4000, US	Bristol-Myers Squibb Company Route 206 & Province Line Road, Princeton, NJ 08543-4000, US	TE4A
1999, 1	03158	C07D 413/06 C07D 417/06 C07D 471/04 C07D 487/04 C07D 513/04 A01N 43/88 A01N 47/44 A01N 51/00	Jüri Käosaar Patendibüroo Käosaar & Co OÜ, Tähe 94, 50107 Tartu, EE	Leevi Markus Patendibüroo Käosaar & Co OÜ, Tähe 94, 50107 Tartu, EE	TC4A
2011, 4	05458	C07K 14/705 A61K 38/00 A61K 45/00 A61P 37/06 C07K 14/47 C07K 16/00 C07K 19/00 C12N 5/10 C12N 15/09 C12P 21/02 C12Q 1/02 G01N 33/68	Jüri Käosaar Patendibüroo Käosaar & Co OÜ, Tähe 94, 50107 Tartu, EE	Leevi Markus Patendibüroo Käosaar & Co OÜ, Tähe 94, 50107 Tartu, EE	TC4A

MZ4A. PATENTIDE KEHTIVUSE LÕPPEMINE

Teade avaldatakse "Patendiseaduse" § 38 lõike 2 ja § 50 lõike 5 alusel.

Eesti Patendilehe number	Patendi number	Rahvusvahelise patendiklassifikatsiooni indeksid	Patendi kehtivuse lõppemise kuupäev	Kood (WIPO ST. 17)
2001, 2	03374	A61B 5/05 A61B 10/00 G01N 3/30 G01N 33/483	27.03.2011	MM4A
2001, 5	03545	H04B 7/26 H04L 1/18 H04Q 7/38	03.04.2011	MM4A
2001, 6	03560	C03C 3/087 C03C 4/08	19.03.2011	MM4A
2002, 2	03677	B65D 85/57 B65D 5/38 G11B 23/03	21.03.2011	MM4A
2003, 1	03973	C07K 5/02 C07K 5/06 C07K 5/065 C07K 5/068 C07K 5/083 C07K 5/087 C07K 5/09 C07K 5/097 C07K 5/103 C07K 5/107 C07K 7/06 C07K 7/64 C07K 14/81 C12Q 1/56 A61K 38/00	25.04.2011	MM4A
2003, 4	04113	A61K 31/47 C07D 217/20	23.03.2011	MM4A
2003, 5	04143	A61K 31/50 A61K 47/36 A61K 9/20 A61K 9/28 A61K 9/48 A61K 9/16	23.04.2011	MM4A
2004, 1	04220	A61K 9/20 A61K 31/50	23.04.2011	MM4A
2005, 3	04508	C10L 1/00 G01N 33/28	12.04.2011	MM4A
2005, 4	04515	A61K 9/00 A61K 31/221	27.04.2011	MM4A
2005, 4	04529	C12N 1/20 C12P 7/56	16.03.2011	MM4A
2005, 6	04575	H04Q 7/32	23.03.2011	MM4A

Eesti Patendilehe number	Patendi number	Rahvusvahelise patendiklassifikatsiooni indeksid	Patendi kehtivuse lõppemise kuupäev	Kood (WIPO ST. 17)
2006, 1	04589	A61K 31/00 A61K 31/33 A61K 31/40 A61K 31/498 A61K 31/517 A61P 35/00 C07D 239/74 C07D 239/94 C07D 401/00 C07D 403/00 C07D 405/00 C07D 409/00 C07D 413/00 C07D 417/00 C07D 419/04 C07D 455/02 C07D 471/04 C07D 473/00 C07D 475/00 C07D 491/048 C07F 1/08 C07B 61/00	30.03.2011	MM4A
2006, 2	04613	C07D 281/10 A61K 31/55	23.03.2011	MM4A
2006, 4	04684	C07K 14/22 C07K 16/12 A61K 39/02 A61K 39/40 A61P 31/04	28.04.2011	MM4A
2008, 3	05045	G07F 7/08	24.03.2011	MM4A
2008, 5	05081	C07D 205/04 C07D 403/12 C07D 401/12 C07D 409/12 A61K 31/397 A61P 25/00	01.03.2011	MM4A
2008, 5	05085	C07D 213/89 C07B 57/00	17.04.2011	MM4A
2008, 6	05104	C07D 205/04 C07D 205/06 C07D 403/10 C07D 403/04 C07D 409/14 C07D 403/14 C07D 409/06 C07D 401/12 C07D 409/12 C07D 401/06 C07D 403/06 A61K 31/397 A61P 25/00	01.03.2011	MM4A
2009, 1	05142	E05B 19/00 E05B 19/06	24.04.2011	MM4A

Eesti Patendilehe number	Patendi number	Rahvusvahelise patendiklassifikatsiooni indeksid	Patendi kehtivuse lõppemise kuupäev	Kood (WIPO ST. 17)
2009, 5	05211	A61K 31/451 A61K 31/435 A61P 25/00 A61P 25/18 A61P 25/22 A61P 25/24	25.04.2011	MM4A
2009, 6	05234	A61K 31/437 A61K 31/4375 A61K 45/00 A61K 31/405 A61P 1/04 A61P 29/00	05.03.2011	MM4A
2010, 1	05267	C07C 311/21 C07C 311/29 C07C 311/08 C07C 311/44 C07D 213/40 C07D 213/64 C07D 233/64 C07D 235/14 C07D 307/52 C07D 277/28 C07D 215/12 A61K 31/18	13.04.2011	MM4A

II OSA EUROOPA PATENDID

FG4A. EESTIS KEHTIVATE EUROOPA PATENTIDE PATENDIKIRJELDUSE TÖLKED

Registreeringud nr E005789 kuni E005979

Teade avaldatatakse "Euroopa patentide väljaandmise konventsiooni kohaldamise seaduse" § 20 lõige 1 punkti 2 ja majandusministri 24. juuli 2002. a määruse nr 46 "Euroopa patenditaotluse Eesti Patendiametile esitamise ja Euroopa Patendiametile edastamise, Euroopa patenditaotluse patendinõudluse ja patendikirjelduse tõlke esitamise ja avalikustamise ning Euroopa patenditaotluse siseriiklikuks patenditaotluseks ja kasuliku mudeli registreerimise taotluseks muutmise kord" § 30 lõike 2 alusel.

<p>(51) A01N 1/02 (2006.01) A61K 31/192 (2006.01) A61K 31/216 (2006.01) A61K 31/7028 (2006.01) A61K 35/00 (2006.01) A61P 37/02 (2006.01) A61P 1/00 (2006.01)</p>	<p>(10) E005789</p>	<p>(74) Enn Urgas Patendibüroo Turvaja OÜ Liivalaia 22, 10118 Tallinn, EE Patendikirjelduse tõlke esitamise kuupäev 20.10.2011</p>
<p>(11) EE-EP 2129216 B1 (30) 02.04.2007, EP, 07006838 (96) 31.03.2008, 08734901.5 (97) 17.08.2011, EP 2129216 (54) Eluvõimelise, säilitamiskõlbliku ussimuna-suspensiooni valmistamine (73) Dr. Falk Pharma GmbH Leinenweberstrasse 5, 79108 Freiburg, DE (72) WILHELM, Rudolf Feuerkirschenweg 2a, 76476 Bischweier, DE ROEPSTORFF, Allan, Knud Damhus Boulevard 88, DK-2610 Rödovre, DK KAPPEL, Christian, Moliin, Outzen Valleroed Banevej 12, DK-2960 Rungsted Kyst, DK</p>	<p>(10) E005791</p>	<p>(51) A01N 43/56 (2006.01) (11) EE-EP 2201839 B1 (30) 25.04.2007, EP, 07008370 (96) 23.04.2008, 10157590.0 (97) 24.08.2011, EP 2201839 (54) Fungitsiidsed kompositsioonid (73) Syngenta Participations AG Schwarzwaldallee 215, 4058 Basel, CH (72) Tobler, Hans Birsigstrasse 129, 4054, Basel, CH Walter, Harald Syngenta Crop Protection Münchwilen AG, Schaffhauserstrasse, 4332, Stein, CH Haas, Ulrich Johannes Syngenta Crop Protection Münchwilen AG, Schaffhauserstrasse, 4332, Stein, CH</p>
<p>(74) Raivo Koitel Patendi- & Kaubamärgibüroo Koitel OÜ Tartu mnt 65, 10115 Tallinn, EE Patendikirjelduse tõlke esitamise kuupäev 07.10.2011</p>	<p>(10) E005790</p>	<p>(74) Harald Tehver Patendibüroo Turvaja OÜ Liivalaia 22, 10118 Tallinn, EE Patendikirjelduse tõlke esitamise kuupäev 31.10.2011</p>
<p>(51) A01N 43/40 (2006.01) A01N 25/02 (2006.01) A01N 25/04 (2006.01) A01N 47/36 (2006.01) A01N 47/38 (2006.01)</p>	<p>(10) E005792</p>	<p>(51) A01N 43/56 (2006.01) (11) EE-EP 2193714 B1 (30) 25.04.2007, EP, 07008370 (96) 23.04.2008, 10157572.8 (97) 03.08.2011, EP 2193714 (54) Fungitsiidsed kompositsioonid (73) Syngenta Participations AG Schwarzwaldallee 215, 4058 Basel, CH (72) Tobler, Hans Birsigstrasse 129, 4054, Basel, CH Walter, Harald Syngenta Crop Protection Münchwilen AG, Schaffhau, 4332, Stein, CH Haas, Ulrich Johannes Syngenta Crop Protection Münchwilen AG, Schaffhau, 4332, Stein, CH</p>
<p>(11) EE-EP 1951049 B1 (30) 08.10.2005, EP, 05021997 (96) 23.09.2006, 06805824.7 (97) 10.08.2011, EP 1951049 (54) Diflufenikaani sisaldavad õlisuspensioon-kontsentraadid (73) BAYER CROPSCIENCE AG Alfred-Nobel-Strasse 50, 40789 Monheim, DE (72) SCHNABEL, Gerhard Amselweg 10, 63820 Elsenfeld, DE HAASE, Detlev Drosselweg 3, 65929 Frankfurt, DE</p>	<p>(10) E005791</p>	<p>(51) A01N 43/56 (2006.01) (11) EE-EP 2193714 B1 (30) 25.04.2007, EP, 07008370 (96) 23.04.2008, 10157572.8 (97) 03.08.2011, EP 2193714 (54) Fungitsiidsed kompositsioonid (73) Syngenta Participations AG Schwarzwaldallee 215, 4058 Basel, CH (72) Tobler, Hans Birsigstrasse 129, 4054, Basel, CH Walter, Harald Syngenta Crop Protection Münchwilen AG, Schaffhau, 4332, Stein, CH Haas, Ulrich Johannes Syngenta Crop Protection Münchwilen AG, Schaffhau, 4332, Stein, CH</p>

(74) Harald Tehver
Patendibüroo Turvaja OÜ
Liivalaia 22, 10118 Tallinn, EE
Patendikirjelduse tõlke esitamise kuupäev 27.10.2011

(74) Piret Niidas
LASVET Patendibüroo OÜ
Suurtüki 4a, 10133 Tallinn, EE
Patendikirjelduse tõlke esitamise kuupäev 19.10.2011

(51) **A01N 47/02 (2006.01)** (10) **E005793**
A01N 25/00 (2006.01)
A01P 7/00 (2006.01)
(11) **EE-EP 2083629 B1**
(30) 10.11.2006, EP, 06023435
(96) 05.11.2007, 07822227.0
(97) 22.06.2011, EP 2083629
(54) Fiproniili kristalliline modifikatsioon
(73) BASF SE
67056 Ludwigshafen, DE
(72) SAXELL, Heidi, Emilia
Bergstrasse 8, 67316 Carlsberg, DE
ERK, Peter
Carl-Spitzweg-Str. 5a, 67227 Frankenthal, DE
TARANTA, Claude
Hahnenfussweg 8, 76297 Stutensee, DE
KRÖHL, Thomas
Steinachstr. 30, 69198 Schriesheim, DE
COX, Gerhard
Birkental 20, 67098 Bad Dürkheim, DE
DESIRAJU, Gautam R.
B-6 Campus Quarters, Hyderabad 500 046, IN
BANERJEE, Rahul
3130 Sawtelle Blvd, APT 207, Los Angeles,
Ca 90066, US
BHATT, Prashant, M.
C/O Prof. L.J. Barbour, 1101 De Beers Building,
Stellenbosch 7600, ZA
(74) Leevi Markus
Patendibüroo Käosaar & Co OÜ
Tähe 94, 50107 Tartu, EE
Patendikirjelduse tõlke esitamise kuupäev 16.09.2011

(51) **A23C 9/00 (2006.01)** (10) **E005794**
A23C 11/00 (2006.01)
A23C 13/00 (2006.01)
A23C 15/00 (2006.01)
A23C 17/00 (2006.01)
A23C 19/00 (2006.01)
A23C 23/00 (2006.01)
A23D 9/00 (2006.01)
A23L 1/30 (2006.01)
C11C 3/00 (2006.01)
(11) **EE-EP 2040558 B1**
(30) 16.06.2006, FI, 20065414
(96) 13.06.2007, 07765919.1
(97) 03.08.2011, EP 2040558
(54) Piimapõhine toiduaine, mis sisaldab kesknärvi-
süsteemist pärinevaid lipiide
(73) Oy Neurofood Ab
c/o Oy Julius Tallberg Ab, Suomalaistentie 7,
02270 Espoo, FI
(72) TALLBERG, Thomas
Enäsvägen 16 A 2, 00200 Helsinki, FI

(51) **A23L 1/314 (2006.01)** (10) **E005795**
A23L 1/317 (2006.01)
A23L 1/318 (2006.01)
(11) **EE-EP 1696744 B1**
(30) 17.10.2003, GR, 2003100425
(96) 18.10.2004, 04769063.1
(97) 24.08.2011, EP 1696744
(54) Meetod kuivade või poolkuivade fermenteeritud
lihatoodete valmistamiseks loomarasva osalise
asendamise ja oliiviõli otselisamise teel
(73) CRETA FARM SOCIETE ANONYME
INDUSTRIAL AND COMMERCIAL trading as
CRETA FARM S.A.
15th km National Road Rethymnon-Heraklion,
Latzimas of Arcadi, 74100 Rethymnon, GR
(72) DOMAZAKIS, Emmanouil
5, Moatsou Str., 741 00 Rethymnon, GR
(74) Enn Urgas
Patendibüroo Turvaja OÜ
Liivalaia 22, 10118 Tallinn, EE
Patendikirjelduse tõlke esitamise kuupäev 04.10.2011

(51) **A24B 13/00 (2006.01)** (10) **E005796**
(11) **EE-EP 2062484 B1**
(96) 23.11.2007, 07400027.4
(97) 06.04.2011, EP 2062484
(54) Meetod suitsuta tubakatoodete valmistamiseks ja suu
kaudu tarbitav suitsuta tubakatoode
(73) Reemtsma Cigarettenfabriken GmbH
Max-Born-Strasse 4, 22761 Hamburg, DE
(72) Pienemann, Thomas
Bgm.-Gustav-Erhorn-Str. 9, 21224 Rosengarten, DE
Seidel, Henning
In der Marsch 16, 21358 Mechterzen, DE
(74) Tõnu Nelsas
AAA Patendibüroo OÜ
Tartu mnt 16, 10117 Tallinn, EE
Patendikirjelduse tõlke esitamise kuupäev 30.06.2011

(51) **A24D 1/00 (2006.01)** (10) **E005797**
A24D 3/06 (2006.01)
(11) **EE-EP 2120616 B1**
(30) 29.12.2006, US, 877745 P
(96) 21.12.2007, 07872096.8
(97) 13.07.2011, EP 2120616
(54) Suitsetamisvahend, mille tubakapulgas on
kontsentiline õõnes südamik ja filtrisüsteemis
kapsel, mis sisaldab maitsestajat ja aerosooli
moodustavaid aineid
(73) Philip Morris Products S.A.
Quai Jeanrenaud 3, 2000 Neuchâtel, CH
(72) ZHUANG, Shuzhong
9504 Meadowview Road, Richmond,

Virginia 23294, US
 KARLES, Georgios, D.
 11829 Summer Stream Drive, Richmond,
 Virginia 23233, US
 OLEGARIO, Raquel, M.
 8221 W. Bon View Drive, Richmond, VA 23235,
 US
 (74) Reet Maasikamäe
 Patendibüroo Kaitsepurus OÜ
 Mulla 4-3, 10611 Tallinn, EE
 Patendikirjelduse tõlke esitamise kuupäev 13.10.2011

(51) **A47F 5/00 (2006.01)** (10) **E005798**
 (11) **EE-EP 1656858 B1**
 (30) 21.10.2004, FR, 0411211
 (96) 05.10.2005, 05292064.2
 (97) 29.06.2011, EP 1656858
 (54) Esemete eraldajale libistatavana paigaldatav piirik
 (73) HMY
 50 Route d'Auxerre, 89470 Moneteau, FR
 (72) Rousselet, Jacky
 30 rue du Marais Le Marais, 89240 Lindry, FR
 Ythier, David
 18 bis avenue de la Gare,
 89290 Champs-sur-Yonne, FR
 (74) Andres Mutt
 LASVET Patendibüroo OÜ
 Suurtüki 4a, 10133 Tallinn, EE
 Patendikirjelduse tõlke esitamise kuupäev 29.09.2011

(51) **A61F 2/24 (2006.01)** (10) **E005799**
 (11) **EE-EP 2059192 B1**
 (30) 07.09.2006, US, 843181 P
 21.12.2006, US, 700922
 (96) 23.08.2007, 07818037.9
 (97) 27.07.2011, EP 2059192
 (54) Stent-klapid klapi vahetuseks ja sellega seotud
 meetodid ja süsteemid kirurgiaks
 (73) JenaValve Technology, Inc.
 1000 N. West Street, Suite 1200, Wilmington, DE
 19801, US
 Symetis SA
 Avenue du Temple 19, 1012 Lausanne, CH
 (72) DELALOYE, Stéphane
 Grundstrasse 5, 8180 Bülach, CH
 (74) Ljubov Kesselman
 OÜ Kesna
 Tedre 77-52, 10616 Tallinn, EE
 Patendikirjelduse tõlke esitamise kuupäev 27.10.2011

(51) **A61K 8/34 (2006.01)** (10) **E005800**
A61K 8/86 (2006.01)
A61K 8/97 (2006.01)
A61Q 19/02 (2006.01)
 (11) **EE-EP 1519709 B1**
 (30) 10.07.2002, FR, 0208694
 (96) 10.07.2003, 03763956.4
 (97) 06.04.2011, EP 1519709

(54) Polüfenoolide ja nende derivaatide uused
 kosmeetilised rakendused
 (73) Caudalie
 9, villa Aublet, 75017 Paris, FR
 (72) VERCAUTEREN, Joseph
 301, Chemin de Caylus, F-34170 Castelnaud-le-Lez,
 FR
 CASTAGNINO, Chantal
 5, rue de Belfort, F-34000 Montpellier, FR
 (74) Tõnu Nelsas
 AAA Patendibüroo OÜ
 Tartu mnt 16, 10117 Tallinn, EE
 Patendikirjelduse tõlke esitamise kuupäev 06.07.2011

(51) **A61K 8/37 (2006.01)** (10) **E005801**
A61P 17/08 (2006.01)
A61P 17/10 (2006.01)
A61K 31/22 (2006.01)
A61K 31/23 (2006.01)
 (11) **EE-EP 1455899 B1**
 (30) 20.12.2001, IT, BS20010011
 (96) 13.12.2002, 02806573.8
 (97) 06.07.2011, EP 1455899
 (54) Etüüllinoleaadil ja trietüültsitraadil põhinev koostis
 seborröa ning akne raviks
 (73) General Topics S.R.L.
 Via Lungolago Zanardelli 32, 25087 Salo (Brescia),
 IT
 (72) DE PAOLI AMBROSI, Gianfranco
 Via Cure del lino 32, 25087 Salo (Brescia), IT
 (74) Leevi Markus
 Patendibüroo Käosaar & Co OÜ
 Tähe 94, 50107 Tartu, EE
 Patendikirjelduse tõlke esitamise kuupäev 29.09.2011

(51) **A61K 9/00 (2006.01)** (10) **E005802**
 (11) **EE-EP 1631251 B1**
 (30) 24.04.2003, GB, 0309342
 (96) 23.04.2004, 04729170.3
 (97) 15.06.2011, EP 1631251
 (54) Määratletud geomeetriaga südamikuga viivitatud
 vabanemisega tablett
 (73) Jagotec AG
 Eptingerstrasse 61, 4132 Muttenz, CH
 (72) VERGNAULT, Guy
 9, rue des Merles, F-68680 Kembs Loechle, FR
 GRENIER, Pascal
 Résidence la Clef des Champs 5, rue des Vignes,
 F-68510 Kappelen, FR
 DRAGAN, Christophe
 6, rue de l'Eglise, F-68510 Geispitzen, FR
 (74) Tõnu Nelsas
 AAA Patendibüroo OÜ
 Tartu mnt 16, 10117 Tallinn, EE
 Patendikirjelduse tõlke esitamise kuupäev 04.10.2011

(51) **A61K 9/00 (2006.01)** (10) **E005803**
A61K 31/535 (2006.01)

- A61K 31/498 (2006.01)**
A61K 31/382 (2006.01)
 (11) **EE-EP 2036538 B1**
 (30) 12.09.2007, MX, MX07011165
 (96) 10.01.2008, 08380004.5
 (97) 22.06.2011, EP 2036538
 (54) Timoloolist, dorsolamiidist ja brimonidiinist koosnev stabiilne farmatseutiline ühend
 (73) Jimenez Bayardo, Arturo
 Avenida Hidalgo No. 737,
 Colonia Centro Guadalajara, Jalisco 44100, MX
 (72) Tornero Montaño, Jose Ruben
 Avenida Hidalgo No. 737, Colonia Centro,
 Guadalajara, Jalisco 44100, MX
 Baiza Duran, Leopoldo Martin
 Avenida Hidalgo No. 737, Colonia Centro,
 Guadalajara, Jalisco 44100, MX
 Quintana Hau, Juan de Dios
 Avenida Hidalgo No. 737, Colonia Centro,
 Guadalajara, Jalisco 44100, MX
 (74) Piret Niidas
 LASVET Patendibüroo OÜ
 Suurtüki 4a, 10133 Tallinn, EE
 Patendikirjelduse tõlke esitamise kuupäev 22.09.2011

- (51) **A61K 9/08 (2006.01)** (10) **E005804**
A61K 9/19 (2006.01)
A61K 47/20 (2006.01)
A61K 47/26 (2006.01)
A61K 31/185 (2006.01)
A61K 31/675 (2006.01)
A61P 35/00 (2006.01)
 (11) **EE-EP 1667655 B1**
 (30) 01.10.2003, US, 507750 P
 (96) 28.09.2004, 04789095.9
 (97) 13.07.2011, EP 1667655
 (54) Farmatseutiliste valmististe ja nende tootmismeetodi uus kasutamine
 (73) Baxter International Inc.
 One Baxter Parkway, Deerfield, IL 60015, US
 Baxter Healthcare S.A.
 Thurgauerstrasse 130, 8152 Glattpark (Opfikon), CH
 (72) Roessler, Berthold
 c/o Baxter International Inc.,
 One Baxter Parkway, Deerfield, IL 60015, US
 (74) Tõnu Nelsas
 AAA Patendibüroo OÜ
 Tartu mnt 16, 10117 Tallinn, EE
 Patendikirjelduse tõlke esitamise kuupäev 11.10.2011

- (51) **A61K 9/10 (2006.01)** (10) **E005805**
A61K 9/00 (2006.01)
A61K 31/58 (2006.01)
 (11) **EE-EP 1891940 B1**
 (30) 10.08.2006, IT, MI20061609
 (96) 26.07.2007, 07014741.8
 (97) 14.09.2011, EP 1891940
 (54) Intrasinoviaalsed stanosolooli valmistised
 (73) Acme Drugs S.r.l.

- Via Portella della Ginestra 9/A,
 42025 Cavriago Reggio (Emilia), IT
 (72) Predieri, Paolo
 Via Portella della Ginestra 9,
 42025 Cavriago (Reggio Emilia), IT
 (74) Harald Tehver
 Patendibüroo Turvaja OÜ
 Liivalaia 22, 10118 Tallinn, EE
 Patendikirjelduse tõlke esitamise kuupäev 11.10.2011

- (51) **A61K 9/28 (2006.01)** (10) **E005806**
A61K 31/485 (2006.01)
A61P 25/04 (2006.01)
 (11) **EE-EP 1855657 B1**
 (30) 28.02.2005, EP, 05004377
 (96) 28.02.2006, 06708567.0
 (97) 27.07.2011, EP 1855657
 (54) Oksükodooni ja naloksooni sisaldav ravimvorm
 (73) EURO-CELTIQUE S.A.
 2, avenue Charles de Gaulle, 1653 Luxembourg, LU
 (72) LEYENDECKER, Petra
 Geiersberg 13, 35578 Wetzlar, DE
 HOPP, Michael
 Dillenburg Strasse 17, 65520 Bad Camberg, DE
 SMITH, Kevin
 18 Poplar Road Histon,
 Cambridge Cambridgeshire CB4 9LN, GB
 (74) Raivo Koitel
 Patendi- & Kaubamärgibüroo Koitel OÜ
 Tartu mnt 65, 10115 Tallinn, EE
 Patendikirjelduse tõlke esitamise kuupäev 26.10.2011

- (51) **A61K 9/70 (2006.01)** (10) **E005807**
A61K 31/445 (2006.01)
 (11) **EE-EP 1585470 B1**
 (30) 30.10.2002, US, 283355
 (96) 29.10.2003, 03781469.6
 (97) 01.06.2011, EP 1585470
 (54) Fentanüüli transdermaalne kohalettoimetamine
 (73) Mylan Pharmaceuticals, Inc.
 781 Chestnut Ridge Road, Morgantown,
 West Virginia 26505, US
 (72) MILLER, Kenneth, J., II
 17 Quarry Court, St. Albans, VT 05478-3301, US
 GOVIL, Sharad, K.
 32 Hagan Drive, Essex, VT 05452, US
 BHATIA, Kuljit Singh
 1 Cardinal Circle, St. Albans, VT 05478, US
 (74) Tõnu Nelsas
 AAA Patendibüroo OÜ
 Tartu mnt 16, 10117 Tallinn, EE
 Patendikirjelduse tõlke esitamise kuupäev 01.08.2011

- (51) **A61K 31/00 (2006.01)** (10) **E005808**
A61K 31/138 (2006.01)
A61K 31/18 (2006.01)
A61K 31/222 (2006.01)
A61K 31/404 (2006.01)

- A61K 31/4045 (2006.01)*
A61K 31/4704 (2006.01)
A61K 31/5377 (2006.01)
A61K 31/36 (2006.01)
A61P 35/00 (2006.01)
- (11) **EE-EP 2187878 B1**
(30) 19.10.2007, EP, 07291273
21.11.2007, US, 989507 P
(96) 16.10.2008, 08838691.7
(97) 15.06.2011, EP 2187878
(54) Beetablokaatori kasutamine ravimi valmistamiseks hemangioomide raviks
- (73) Université Bordeaux Segalen
146, rue Léo Saignat, 33076 Bordeaux Cedex, FR
Centre Hospitalier Universitaire de Bordeaux
12 rue Dubernat, 33404 Talence, FR
- (72) LÉAUTÉ-LABRÈZE, Christine
23 Promenade des Girondins, F-33185 Le Haillan, FR
DUMAS DE LA ROQUE, Éric
4 rue du Capitaine Gilles,
F-33140 Villenave d'Ornon, FR
TAIEB, Alain
2 rue Lenôtre, F-33000 Bordeaux, FR
THAMBO, Jean-Benoît
15 rue de Strasbourg, F-33000 Bordeaux, FR
- (74) Harald Tehver
Patendibüroo Turvaja OÜ
Liivalaia 22, 10118 Tallinn, EE
Patendikirjelduse tõlke esitamise kuupäev 07.09.2011

- (51) *A61K 31/165 (2006.01)* (10) **E005809**
A61P 25/24 (2006.01)
A61K 31/22 (2006.01)
- (11) **EE-EP 1762238 B1**
(30) 09.09.2005, FR, 0509208
(96) 08.09.2006, 06291423.9
(97) 10.08.2011, EP 1762238
(54) Agomelatiini ja meeoleolu stabiliseeriva aine kombinatsioon ja seda sisaldavad farmatseutilised kompositsioonid
- (73) Les Laboratoires Servier
12, Place de La Défense, 92415 Courbevoie Cedex, FR
- (72) de Bodinat, Christian
210 bis, boulevard de la République,
92210 Saint-Cloud, FR
- (74) Juhan Hämmalov
INTELS Patendibüroo OÜ
Magasini 12, 51005 Tartu, EE
Patendikirjelduse tõlke esitamise kuupäev 19.09.2011

- (51) *A61K 31/175 (2006.01)* (10) **E005810**
A01N 47/34 (2006.01)
- (11) **EE-EP 1896000 B1**
(30) 24.05.2005, US, 683949 P
(96) 18.05.2006, 06770587.1
(97) 13.07.2011, EP 1896000
(54) Mitmekülgsed metaflumisooni sisaldavad suure

- lastiga kontsentraatkompositsioonid ektoparasiitide kontrolli all hoidmiseks
- (73) Wyeth LLC
Five Giralda Farms, Madison, NJ 07940, US
- (72) ALBRIGHT, Robert, B.
213 Green Valley Way, Chalfont,
Pennsylvania 18914, US
SABNIS, Shobhan
4 Carey Street, Pennington, New Jersey 08534, US
- (74) Raivo Koitel
Patendi- & Kaubamärgibüroo Koitel OÜ
Tartu mnt 65, 10115 Tallinn, EE
Patendikirjelduse tõlke esitamise kuupäev 12.09.2011

- (51) *A61K 31/19 (2006.01)* (10) **E005811**
A61K 31/191 (2006.01)
A61K 31/513 (2006.01)
A61K 33/06 (2006.01)
A61P 17/00 (2006.01)
A61P 17/06 (2006.01)
A61P 17/08 (2006.01)
- (11) **EE-EP 1737439 B1**
(30) 02.04.2004, IT, MI20040665
(96) 31.03.2005, 05731707.5
(97) 24.08.2011, EP 1737439
(54) Kaltsiumsoolad psoriaasi, dermatiidi ja kõõma raviks
- (73) POLICHEM S.A.
50 Val Fleuri, 1526 Luxembourg, LU
- (72) GOBBI, Maria, Rosa
Compensorio del Golf Club Monticello,
Via Volta, 4, I-22073 Fino Mornasco, IT
- (74) Enn Urgas
Patendibüroo Turvaja OÜ
Liivalaia 22, 10118 Tallinn, EE
Patendikirjelduse tõlke esitamise kuupäev 08.09.2011

- (51) *A61K 31/205 (2006.01)* (10) **E005812**
A61P 9/00 (2006.01)
A61P 9/10 (2006.01)
- (11) **EE-EP 2222293 B1**
(30) 04.12.2007, EP, 07122272
04.12.2007, EP, 07122273
(96) 03.12.2008, 08857026.2
(97) 03.08.2011, EP 2222293
(54) 3-(2,2,2-trimetüülhüdrasiinium)propionaadi vesinik-fumaraadi ja divesinikfosfaadi meditsiiniline kasutamine
- (73) Grindeks, a joint stock company
53, Krustpils Street, Riga 1057, LV
- (72) STONANS, Ilmars
53 Krustpils street, LV-1057 Riga, LV
TARARAK, Eduard
Osennyaya Street 4-1-150, Moscow 121609, RU
ANDREYEVA, Elena
Osennyij Boulevard 12-11-1564, Moscow 121614, RU
- (74) Alla Hämmalov
INTELS Patendibüroo OÜ
Magasini 12, 51005 Tartu, EE

Patendikirjelduse tõlke esitamise kuupäev 18.10.2011

- (51) **A61K 31/222 (2006.01)** (10) **E005813**
A61K 9/16 (2006.01)
A61P 13/10 (2006.01)
- (11) **EE-EP 2029134 B1**
- (30) 09.06.2006, EP, 06011941
 09.06.2006, EP, 06011942
 09.06.2006, EP, 06011943
- (96) 06.06.2007, 07729956.8
 (97) 27.07.2011, EP 2029134
- (54) Fesoterodiini sisaldavad stabiliseeritud farmatseutilised kompositsioonid
- (73) UCB Pharma GmbH
 Alfred-Nobel-Strasse 10, 40789 Monheim, DE
- (72) ARTH, Dr.Christoph
 Leinenweberweg 38, 40593 Düsseldorf, DE
 MIKA, Dr. Hans-Jürgen
 Am Rehsprung 20, 53229 Bonn, DE
 KOMENDA, Dr. Michael
 Wiesenweg 43-a, 51147 Köln, DE
 LINDNER, Dr. Hans
 Maximiliankorso 71a, 13465 Berlin, DE
 BICANE, Dr. Fatima
 Sonnenweg 8, 51503 Rösrath, DE
 PAULUS, Dr. Kerstin
 Hugo-Schlimm-Str. 65, 40882 Ratingen, DE
 IRNGARTIGNER, Dr. Meike
 Kölner Strasse 11, 50226 Frechen, DE
- (74) Harald Tehver
 Patendibüroo Turvaja OÜ
 Liivalaia 22, 10118 Tallinn, EE
- Patendikirjelduse tõlke esitamise kuupäev 24.10.2011

- (51) **A61K 31/27 (2006.01)** (10) **E005814**
A61P 25/08 (2006.01)
A61P 25/22 (2006.01)
C07C 271/22 (2006.01)
- (11) **EE-EP 1677767 B1**
- (30) 14.10.2003, US, 511287 P
 (96) 14.10.2004, 04795177.7
 (97) 20.07.2011, EP 1677767
- (54) Gamma-aminobutaanhappe analoogi kristalliline vorm
- (73) Xenoport, Inc.
 3410 Central Expressway, Santa Clara, CA 95051, US
- (72) ESTRADA, Tono
 1945 Bellomy Street, Apt. C, Santa Clara, California 95050-5745, US
 RAILLARD, Stephen P.
 964 Trophy Drive, Mountain View, California 94040, US
 FRAUENFELDER, Christine
 Zeughausstrasse 70, CH-3902 Glis, CH
 ZACHER, Uwe
 Termerweg 30, CH-3900 Brig, CH
- (74) Piret Niidas
 LASVET Patendibüroo OÜ

Suurtüki 4a, 10133 Tallinn, EE
Patendikirjelduse tõlke esitamise kuupäev 17.10.2011

- (51) **A61K 31/4245 (2006.01)** (10) **E005815**
C07D 417/00 (2006.01)
C07D 413/00 (2006.01)
- (11) **EE-EP 1809280 B1**
- (30) 19.10.2004, US, 620048 P
 17.10.2005, US, 252232
- (96) 18.10.2005, 05819172.7
 (97) 07.09.2011, EP 1809280
- (54) Mitootilise kinesiini inhibiitorid ja meetodid nende kasutamiseks
- (73) Array Biopharma, Inc.
 3200 Walnut Street, Boulder, CO 80301, US
- (72) HANS, Jeremy
 4654 White Rock Circle, No. 6, Boulder, CO 80301, US
 WALLACE, Eli M.
 P.o. Box 1727, Lyons, CO 80540, US
 ZHAO, Qian
 3919 South Torrey`s Peak Drive, Superior, CO 80027, US
 LYSSIKATOS, Joseph P.
 1720 Eldorado Circle, Superior, CO 80027, US
 AICHER, Tom
 3070 North Torrey`s Peak Drive, Superior, CO 80027, US
 LAIRD, Ellen
 2435 Mallard Circle, Longmont, CO 80504, US
 ROBINSON, John
 10494 Ouray Street, Commerce City, Colorado 80022, US
 ALLEN, Shelley
 4033 South County Road No.29, Loveland, Colorado 80537, US
- (74) Leevi Markus
 Patendibüroo Käosaar & Co OÜ
 Tähe 94, 50107 Tartu, EE
- Patendikirjelduse tõlke esitamise kuupäev 18.10.2011

- (51) **A61K 31/426 (2006.01)** (10) **E005816**
A61P 1/00 (2006.01)
C07D 277/56 (2006.01)
A61K 31/34 (2006.01)
A61K 31/38 (2006.01)
A61K 31/42 (2006.01)
- (11) **EE-EP 1493441 B1**
- (30) 08.04.2002, JP, 2002104894
 (96) 08.04.2003, 03745958.3
 (97) 31.08.2011, EP 1493441
- (54) Raviaine mao lõögastumishäire jaoks
- (73) ZERIA PHARMACEUTICAL CO., LTD.
 10-11, Nihonbashi Kobuna-cho, Chuo-ku, Tokyo 103-8351, JP
- (72) MATSUNAGA, Yugo
 Zeria Pharmaceutical Co., Ltd., 2512-1, Aza-Numagami, Oaza-Oshikiri, Konan-Machi, Osato-gun, Saitama 360-0111, JP

UEKI, Shigeru
 Zeria Pharmaceutical Co., Ltd., 2512-1,
 Aza-Numagami, Oaza-Oshikiri, Konan-Machi,
 Osato-gun, Saitama 360-0111, JP
 HIGASHINO, Raita
 Zeria Pharmaceutical Co., Ltd., 2512-1,
 Aza-Numagami, Oaza-Oshikiri, Konan-machi,
 Osato-gun, Saitama 360-0111, JP
 KAWACHI, Masanao
 Zeria Pharmaceutical Co., Ltd., 2512-1,
 Aza-Numagami, Oaza-Oshikiri, Konan-machi,
 Osato-gun, Saitama 360-0111, JP
 KATO, Hiroki
 Zeria Pharmaceutical Co., Ltd., 10-11,
 Nihonbashikobunacho, Chuo-ku, Tokyo 103-8351,
 JP
 KOBAYASHI, Shiro
 Zeria Pharmaceutical Co., Ltd., 10-11,
 Nihonbashikobunacho, Chuo-ku, Tokyo 103-8351,
 JP
 (74) Mart Enn Koppel
 KOPPEL patendibüroo OÜ
 Roseni 10-151, 10111 Tallinn, EE
 Patendikirjelduse tõlke esitamise kuupäev 18.10.2011

(51) **A61K 31/426 (2006.01)** (10) **E005817**
A61K 31/16 (2006.01)
A61K 31/166 (2006.01)
A61K 31/167 (2006.01)
A61P 3/10 (2006.01)
C07C 231/00 (2006.01)
C07D 277/28 (2006.01)
C07D 277/30 (2006.01)
 (11) **EE-EP 1656139 B1**
 (30) 21.07.2003, EP, 03102236
 06.11.2003, US, 517824 P
 (96) 20.07.2004, 04742005.4
 (97) 05.10.2011, EP 1656139
 (54) Arüüldikarboksamiidid
 (73) Merck Serono SA
 Centre Industriel, 1267 Coinsins, Vaud, CH
 (72) THOMAS, Russel J.
 Strada Comunale di Salteano 1, 53100 Siena, IT
 SWINNEN, Dominique
 65, Allée du Clos Romance, F-74160 Beaumont, FR
 PONS, Jean-François
 Evotec OAI, 151 Milton Parc, Abingdon,
 Oxfordshire OX14 5BS, GB
 BOMBRUN, Agnès
 71 Chemin des Cornillons, 1292 chambesy, CH
 (74) Leevi Markus
 Patendibüroo Käosaar & Co OÜ
 Tähe 94, 50107 Tartu, EE
 Patendikirjelduse tõlke esitamise kuupäev 17.10.2011

(51) **A61K 31/428 (2006.01)** (10) **E005818**
 (11) **EE-EP 2117542 B1**
 (30) 08.02.2007, GB, 0702456
 (96) 06.02.2008, 08702047.5

(97) 17.08.2011, EP 2117542
 (54) Beeta-2-adrenotseptori agonisti bensotiasolooni
 kombinatsioonid
 (73) AstraZeneca AB
 151 85 Södertälje, SE
 (72) CADOGAN, Elaine Bridget
 AstraZeneca R & D Charnwood, Bakewell Road,
 Loughborough Leicestershire LE11 5RH, GB
 CONNOLLY, Stephen
 AstraZeneca R & D Charnwood, Bakewell Road,
 Loughborough Leicestershire LE11 5RH, GB
 NICHOLLS, David, John
 AstraZeneca R & D Charnwood, Bakewell Road,
 Loughborough Leicestershire LE11 5RH, GB
 WILEY, Katherine, Elisabeth
 AstraZeneca R & D Charnwood, Bakewell Road,
 Loughborough Leicestershire LE11 5RH, GB
 YOUNG, Alan
 AstraZeneca R & D Charnwood, Bakewell Road,
 Loughborough Leicestershire LE11 5RH, GB
 (74) Enn Urgas
 Patendibüroo Turvaja OÜ
 Liivalaia 22, 10118 Tallinn, EE
 Patendikirjelduse tõlke esitamise kuupäev 12.10.2011

(51) **A61K 31/435 (2006.01)** (10) **E005819**
A61P 9/00 (2006.01)
A61P 11/00 (2006.01)
C07D 519/00 (2006.01)
 (11) **EE-EP 2018165 B1**
 (30) 13.01.2006, FR, 0600317
 (96) 12.01.2007, 07717861.4
 (97) 13.04.2011, EP 2018165
 (54) Dimeersed ühendid FGF-retseptori agonistidena
 (73) SANOFI
 174, Avenue de France, 75013 Paris, FR
 (72) BONO, Françoise
 c/o sanofi-aventis Patent Department, Tri E2/300 20,
 avenue Raymond Aron, 92160 Antony, FR
 GUILLO, Nathalie
 c/o sanofi-aventis Patent Department, Tri E2/300 20,
 avenue Raymond Aron, 92160 Antony, FR
 MAFFRAND, Jean-Pierre
 c/o sanofi-aventis Patent Department, Tri E2/300 20,
 avenue Raymond Aron, 92160 Antony, FR
 FONS, Pierre
 c/o sanofi-aventis Patent Department, Tri E2/300 20,
 avenue Raymond Aron, 92160 Antony, FR
 OLSEN, Jacob-Alsboek
 c/o Sanofi-Aventis Deutschland GmbH,
 65926 Frankfurt, DE
 ANNE-ARCHARD, Gilles
 c/o sanofi-aventis Patent Department, Tri E2/300 20,
 avenue Raymond Aron, 92160 Antony, FR
 (74) Enn Urgas
 Patendibüroo Turvaja OÜ
 Liivalaia 22, 10118 Tallinn, EE
 Patendikirjelduse tõlke esitamise kuupäev 11.07.2011

- (51) **A61K 31/4412 (2006.01)** (10) **E005820**
A61P 11/00 (2006.01)
 (11) **EE-EP 2308491 B1**
 (30) 04.12.2009, US, 266753 P
 08.01.2010, US, 684543
 (96) 03.03.2010, 10250378.6
 (97) 07.09.2011, EP 2308491
 (54) Pirfenidooniravi ja tsütokroomi P450 indutseerijad
 (73) Intermune, Inc.
 3280 Bayshore Boulevard, Brisbane, CA 94005, US
 (72) Bradford, Williamson Ziegler
 PO Box 566, Ross, California 94957, US
 Szwarcberg, Javier
 2173 Bunker Hill Drive, San Mateo,
 California 94402, US
 (74) Enn Urgas
 Patendibüroo Turvaja OÜ
 Liivalaia 22, 10118 Tallinn, EE
 Patendikirjelduse tõlke esitamise kuupäev 12.10.2011

- (51) **A61K 31/444 (2006.01)** (10) **E005821**
A61P 25/16 (2006.01)
 (11) **EE-EP 2146714 B1**
 (30) 19.04.2007, FR, 0702853
 (96) 16.04.2008, 08787963.1
 (97) 22.06.2011, EP 2146714
 (54) 4-tsüklopropüülmetoksü-N-(3,5-dikloro-1-oksido-
 püridiin-4-üül)-5-(metoksü)püridiin-2-karboksamiidi
 kasutamine Parkinsoni tõvega seotud mootorika-
 häirete raviks
 (73) SANOFI
 174, Avenue de France, 75013 Paris, FR
 (72) DELAY-GOYET, Philippe
 c/o Sanofi-Aventis Département Brevets,
 174 avenue de France, F-75013 Paris, FR
 DELGORGE, Claire
 c/o Sanofi-Aventis Département Brevets,
 174 avenue de France, F-75013 Paris, FR
 MENET, Christine
 c/o Sanofi-Aventis Département Brevets,
 174 avenue de France, F-75013 Paris, FR
 POUGHON, Gilles
 c/o Sanofi-Aventis Département Brevets,
 174 avenue de France, F-75013 Paris, FR
 RAVINET-TRILLOU, Christine
 c/o Sanofi-Aventis Département Brevets,
 174 avenue de France, F-75013 Paris, FR
 (74) Enn Urgas
 Patendibüroo Turvaja OÜ
 Liivalaia 22, 10118 Tallinn, EE
 Patendikirjelduse tõlke esitamise kuupäev 06.09.2011

- (51) **A61K 31/445 (2006.01)** (10) **E005822**
A61K 31/4196 (2006.01)
A61K 31/7048 (2006.01)
A61P 31/10 (2006.01)
A61P 43/00 (2006.01)
 (11) **EE-EP 1867332 B1**
 (30) 07.04.2005, JP, 2005110784

- (96) 05.04.2006, 06731152.2
 (97) 24.08.2011, EP 1867332
 (54) Farmatseutiline kompositsioon ja antifungaalse aine
 kombineeritud kasutamise meetod
 (73) TOYAMA CHEMICAL CO., LTD.
 2-5, 3-chome, Nishishinjuku, Shinjuku-ku,
 Tokyo 160-0023, JP
 (72) NOMURA, Nobuhiko
 c/o TOYAMA CHEMICAL CO., LTD., Toyama
 Works 4-1, Shimookui 2-Chome, Toyama-shi,
 Toyama, JP
 NISHIKAWA, Hiroshi
 c/o TOYAMA CHEMICAL CO., LTD., Toyama
 Works 4-1, Shimookui 2-Chome, Toyama-shi,
 Toyama, JP
 FUJINO, Noritomo
 c/o TOYAMA CHEMICAL CO., LTD., Toyama
 Works 4-1, Shimookui 2-Chome, Toyama-shi,
 Toyama, JP
 (74) Piret Niidas
 LASVET Patendibüroo OÜ
 Suurtüki 4a, 10133 Tallinn, EE
 Patendikirjelduse tõlke esitamise kuupäev 21.09.2011

- (51) **A61K 31/47 (2006.01)** (10) **E005823**
A61P 35/00 (2006.01)
C07D 215/22 (2006.01)
 (11) **EE-EP 2210607 B1**
 (30) 26.09.2003, US, 506181 P
 09.01.2004, US, 535377 P
 04.06.2004, US, 577384 P
 (96) 24.09.2004, 10160517.8
 (97) 17.08.2011, EP 2210607
 (54) N-[3-fluoro-4-({6-(metüüloksü)-7-[(3-morfoliin-4-
 üülpropüül)oksü]-kinoliin-4üül}oksü)fenüül]-N'-(4-
 fluoro-fenüül)tsüklopropan-1,1-dikarboksamiid
 vähktõve raviks
 (73) Exelixis, Inc.
 170 Harbor Way, P.O. Box 511,
 South San Francisco, CA 94083-0511, US
 (72) Bannen, Lynne Canne
 801 St. Lawrence Drive, Pacifica, CA 94044, US
 Chan, Diva Sze-Ming
 1775 46th Avenue, San Francisco, CA 94122, US
 Chen, Jeff
 140 South Van Ness Avenue, Apt. 407,
 San Francisco, CA 94103, US
 Dalrymple, Lisa Esther
 5045 49th Ave S, Seattle WA 98118, US
 Forsyth, Timothy Patrick
 1928 Wingate Way, Hayward, CA 94541, US
 Huynh, Tai Phat
 1530 6th Avenue 2, Oakland, CA 94606, US
 Jammalamadaka, Vasu
 2806 Maria Street, Pleasanton, CA 94588, US
 Khoury, Richard George
 225 Poseidon Lane, Redwood City, CA 94065, US
 Leahy, James William
 1185 Camellia Court, San Leandro, CA 94577, US
 Mac, Morrison B.

2567 30th Avenue, San Francisco, CA 94116, US
 Mann, Grace
 554 Ventura Ave, San Mateo, CA 94403, US
 Mann, Larry W.
 6450 Whitney Woods, Richland, MI 49083, US
 Nuss, John M.
 16 Woodranch Circle, Danville, CA 94506, US
 Parks, Jason Jevious
 3701 Saintsbury Drive, Sacramento, CA 95834, US
 Takeuchi, Craig Stacy
 1090 Carolan Avenue Apt. 302, Burlingame,
 CA 94010, US
 Wang, Yong
 170 Harbor Way, South San Francisco, CA 94080,
 US
 Xu, Wei
 327 Glasgow Circle, Danville, CA 94526, US
 (74) Enn Urgas
 Patendibüroo Turvaja OÜ
 Liivalaia 22, 10118 Tallinn, EE
 Patendikirjelduse tõlke esitamise kuupäev 29.09.2011

(51) **A61K 31/473 (2006.01)** (10) **E005824**
A61K 31/48 (2006.01)
A61P 15/00 (2006.01)

(11) **EE-EP 2109449 B1**

(30) 01.02.2007, EP, 07250429

29.06.2007, GB, 0712626

29.06.2007, US, 947165 P

(96) 01.02.2008, 08751001.2

(97) 20.07.2011, EP 2109449

(54) Ravim endometriooosi ravimiseks

(73) Ferring B.V.

Polaris Avenue 144, 2132 JX Hoofddorp, NL

(72) PELLICER-MARTINEZ, Antonio

Jorge Juan, 8, ES-46004 Valencia, ES

SIMON-VALLES, Carlos

Avda.Sauces, 7, ES-46110 Valencia, ES

NOVELLA-MAESTRE, Edurne

IVI I+D, Plaza de la Policia Local 3,

ES-46015 Valencia, ES

(74) Leevi Markus

Patendibüroo Käosaar & Co OÜ

Tähe 94, 50107 Tartu, EE

Patendikirjelduse tõlke esitamise kuupäev 12.10.2011

(51) **A61K 31/4745 (2006.01)** (10) **E005825**
A61P 35/00 (2006.01)

(11) **EE-EP 1773451 B1**

(30) 11.06.2004, IT, RM20040288

(96) 08.06.2005, 05761294.7

(97) 24.08.2011, EP 1773451

(54) 7-T-butoksüüminometüülkamptotetsiini kasutamine
 emaka neoplasmide raviks

(73) SIGMA-TAU Industrie Farmaceutiche Riunite
 S.p.A.

Viale Shakespeare 47, 00144 Roma, IT

(72) CARMINATI, Paolo

c/o Sigma-Tau Industrie Farmaceutische Riunite

S.p.A., Via Pontina, Km. 30,400, I-00040 Pomezia,
 IT

CORSI, Marco

c/o Sigma-Tau Industrie Farmaceutische Riunite

S.p.A., Via Pontina, Km. 30,400, I-00040 Pomezia,

IT

ZANNA, Claudio

c/o Sigma-Tau Industrie Farmaceutische Riunite

S.p.A., Via Pontina, Km. 30,400, I-00040 Pomezia,

IT

CAVALLI, Franco

Inst. Oncologico Svizzera Italiana, Div. di Oncologia

Medica Ospedale Regionale di Bellinzona e Valli,

CH-6500 Bellinzona, CH

GIANNI, Luca

Inst. Naz. per lo Studio e la Cura de i Tumori,

Via Venezian, 1, I-20133 Milano, IT

SESSA, Cristiana

Inst. Oncologico della Svizzera Italiana, Div. di

Oncologia Medica Ospedale Regionale di Bellinzona

e Valli, CH-6500 Bellinzona, CH

(74) Tõnu Nelsas

AAA Patendibüroo OÜ

Tartu mnt 16, 10117 Tallinn, EE

Patendikirjelduse tõlke esitamise kuupäev 17.10.2011

(51) **A61K 31/505 (2006.01)** (10) **E005826**
A61P 29/00 (2006.01)

(11) **EE-EP 2117552 B1**

(30) 14.02.2007, EP, 07102410

(96) 13.02.2008, 08716828.2

(97) 03.08.2011, EP 2117552

(54) Kondenseeritud pürimidiini derivaatide kasutamine
 autoimmuun- ja põletikuliste haiguste raviks

(73) Stoicescu, Dan

ch. de la Dullive 3, 1195 Dully, CH

(72) Stoicescu, Dan

ch. de la Dullive 3, 1195 Dully, CH

(74) Leevi Markus

Patendibüroo Käosaar & Co OÜ

Tähe 94, 50107 Tartu, EE

Patendikirjelduse tõlke esitamise kuupäev 19.10.2011

(51) **A61K 31/513 (2006.01)** (10) **E005827**
A61P 3/10 (2006.01)

A61P 35/00 (2006.01)

A61P 31/18 (2006.01)

A61P 5/50 (2006.01)

(11) **EE-EP 2073810 B1**

(30) 13.09.2006, WO, US2006/035958

13.03.2007, US, 894628 P

(96) 11.09.2007, 07842260.7

(97) 31.08.2011, EP 2073810

(54) 2-6-(3-amino-piperidiin-1-üül)-3-metüül-2,4-diokso-
 3,4-dihüdro-2H-pürimidiin-1-üülmetüül-4-fluoro-
 bensoonitriili kasutamine diabeedi, vähi, autoimmuun-
 häirete ja HIV-nakkuse raviks

(73) Takeda Pharmaceutical Company Limited

1-1, Doshomachi, 4-chome, Chuo-ku, Osaka-shi,

(72) Osaka 541-0045, JP
 CHRISTOPHER, Ronald J.
 1059 Snipe Court, Carlsbad, CA 92011, US
 OGAWA, Atsushi
 Takeda Pharmaceutical Company Limited 17-85,
 Jusohonmachi 2-chome Yodogawa-ku,
 Osaka 532-8686, JP
 COVINGTON, Paul
 3116 Braemar Lane, Wilmington,
 North Carolina 28409, US
 (74) Juhan Hämmalov
 INTELS Patendibüroo OÜ
 Magasini 12, 51005 Tartu, EE
 Patendikirjelduse tõlke esitamise kuupäev 14.10.2011

(51) **A61K 31/519 (2006.01)** (10) **E005828**
 (11) **EE-EP 1923073 B1**
 (30) 06.06.2003, DE, 10325813
 (96) 03.06.2004, 06025229.3
 (97) 21.09.2011, EP 1923073
 (54) PDE-5 inhibiitorit sisaldav kombineeritud ravi
 (73) Universitätsklinikum Freiburg
 Stefan-Meier-Strasse 8, 79104 Freiburg, DE
 (72) Kreisel, Wolfgang
 Maximilian-Kolbe-Weg 5, 79100 Freiburg, DE
 Peter Deibert
 Tiengener Str. 2d, 79111 Freiburg, DE
 (74) Leevi Markus
 Patendibüroo Käosaar & Co OÜ
 Tähe 94, 50107 Tartu, EE
 Patendikirjelduse tõlke esitamise kuupäev 07.10.2011

(51) **A61K 31/55 (2006.01)** (10) **E005829**
A61K 49/00 (2006.01)
 (11) **EE-EP 2184065 B1**
 (30) 07.11.2008, FR, 0806225
 (96) 06.11.2009, 09290841.7
 (97) 20.07.2011, EP 2184065
 (54) Ivabradiin ja selle kasutamine mitmekihilise
 kompuutertomograafia koronaarse angiograafia
 diagnoosimeetodis
 (73) Les Laboratoires Servier
 35, rue de Verdun, 92284 Suresnes Cedex, FR
 (72) Lerebours-Pigeonniere, Guy
 28, avenue de l'Europe, 92300 Levallois-Perret, FR
 Dubost-Brama, Ariane
 7, rue Valentin Haüy, 75015 Paris, FR
 Fleurinck, Carmen
 Gaverssesteenweg 617, 9820 Schelderode, BE
 (74) Juhan Hämmalov
 INTELS Patendibüroo OÜ
 Magasini 12, 51005 Tartu, EE
 Patendikirjelduse tõlke esitamise kuupäev 05.10.2011

(51) **A61K 31/555 (2006.01)** (10) **E005830**
C07D 498/22 (2006.01)
C07F 7/00 (2006.01)
C07F 7/22 (2006.01)

(11) **EE-EP 2079472 B1**
 (30) 04.10.2006, US, 849641 P
 28.02.2007, US, 904601 P
 (96) 04.10.2007, 07839341.0
 (97) 14.09.2011, EP 2079472
 (54) Ülipuhta stannosporfiini suuremahuline valmistamis-
 meetod
 (73) InfaCare Pharmaceutical Corporation
 8 Neshaminy Interplex, Suite 221, Trevoise,
 PA 19053-6499, US
 (72) DRUMMOND, George, S.
 One River Place, 1612, New York, NY 10036, US
 CAROSELLI, Robert
 5 Independence Drive, East Brunswick, NJ 08816,
 US
 COOKE, Keith, A.
 470 Gowland Cres., Milton, ON L9T 4E5, CA
 LEVIN, Daniel
 220 Starlight Crest Drive, La Canada - CA 91011,
 CA
 ROE, David, G.
 110 Industrial Pkwy North Aurora, Rockwood,
 ON L4G 3H4, CA
 BOUCHER, Christopher, P.
 37 Harrison Drive, Newmarket, ON L3Y 4P3, CA
 (74) Jaak Ostrat
 LASVET Patendibüroo OÜ
 Suurtüki 4a, 10133 Tallinn, EE
 Patendikirjelduse tõlke esitamise kuupäev 11.10.2011

(51) **A61K 31/6615 (2006.01)** (10) **E005831**
A61K 33/30 (2006.01)
A61P 13/12 (2006.01)
A61P 11/00 (2006.01)
A61P 43/00 (2006.01)
 (11) **EE-EP 1984001 B1**
 (30) 17.02.2006, ES, 200600377
 (96) 14.02.2007, 07726369.7
 (97) 13.07.2011, EP 1984001
 (54) Fütaadi ja tsingi kindlaksmääratud annuses kooslus
 (73) Universitat de les Illes Balears
 Campus Universitari, Ctra. Valldemossa, Km. 7,5,
 Edificio Son Lledo`, 07071 Palma de Mallorca, ES
 (72) GRASES FREIXEDAS, Félix
 C. Guillem Galmés, 4, E-07004 Palma de Mallorca,
 ES
 PERELLÓ BESTARD, Joan
 C. Binissalem, 127 Casa 6, E-07300 Inca, ES
 ISERN AMENGUAL, Bernat
 C. Metge Morei, 2-A, E-07330 Consell, ES
 SANCHÍS CORTÉS, Pilar
 C. Francesc Pi i Margall, 27 4rt-1er,
 E-07007 Palma de Mallorca, ES
 PRIETO ALMIRALL, Rafael, M
 C. Jesús, 9 2n A, E-07003 Palma de Mallorca, ES
 COSTA BAUZA, Antonia
 C. Petra 9, E-07240 Sant Joan, ES
 (74) Piret Niidas
 LASVET Patendibüroo OÜ
 Suurtüki 4a, 10133 Tallinn, EE

Patendikirjelduse tõlke esitamise kuupäev 13.10.2011

-
- (51) **A61K 31/7004 (2006.01)** (10) **E005832**
 (11) **EE-EP 1682158 B1**
 (30) 31.10.2003, FR, 0312798
 (96) 29.10.2004, 04805348.2
 (97) 25.05.2011, EP 1682158
 (54) Kosmeetilised kompositsioonid, mis sisaldavad vähemalt üht ramnoosi monomeeri naha kosmeetiliseks raviks
 (73) Pierre Fabre Dermo-Cosmétique
 45, place Abel-Gance, 92100 Boulogne-Billancourt, FR
 CENTRE NATIONAL DE LA RECHERCHE SCIENTIFIQUE (CNRS)
 3, rue Michel Ange, 75016 Paris, FR
 (72) HOULMONT, Jean-Philippe
 Appartement 43, 2 rue Voltaire,
 31520 Ramonville Saint Agne, FR
 RICO-LATTES, Isabelle
 118, allée de Pierras, 31650 Auzielle, FR
 PEREZ, Emile
 17, allée d'Aspin, 31770 Colomiers, FR
 BORDAT, Pascal
 2, chemin de l'Eglise, F-31320 Mervilla, FR
 (74) Piret Niidas
 LASVET Patendibüroo OÜ
 Suurtüki 4a, 10133 Tallinn, EE

Patendikirjelduse tõlke esitamise kuupäev 28.09.2011

-
- (51) **A61K 31/7048 (2006.01)** (10) **E005833**
A61K 9/00 (2006.01)
A61K 9/107 (2006.01)
A61P 17/00 (2006.01)
 (11) **EE-EP 1620113 B1**
 (30) 24.04.2003, FR, 0305048
 09.05.2003, US, 468994 P
 (96) 22.04.2004, 04728811.3
 (97) 13.07.2011, EP 1620113
 (54) Ivermektiini paikne preparaat dermatoloogiliste haiguste raviks
 (73) Galderma S.A.
 Zugerstrasse 8, 6330 Cham, CH
 (72) MANETTA, Vincent
 72 Creekwood Drive, Bordentown, NJ 08505, US
 WATKINS, Gary, R.
 176 Keswick Drive, Piscataway, NJ 08554, US
 (74) Piret Niidas
 LASVET Patendibüroo OÜ
 Suurtüki 4a, 10133 Tallinn, EE

Patendikirjelduse tõlke esitamise kuupäev 14.09.2011

-
- (51) **A61K 38/17 (2006.01)** (10) **E005834**
A61P 37/00 (2006.01)
A61P 25/00 (2006.01)
 (11) **EE-EP 2211892 B1**
 (30) 31.10.2007, GB, 0721430
 18.01.2008, GB, 0800962

- (96) 30.10.2008, 08844568.9
 (97) 03.08.2011, EP 2211892
 (54) Müeliini põhilise valgu peptiide sisaldavad kompositsioonid ja nende kasutamine meditsiinis
 (73) Apitope Technology (Bristol) Limited
 University Gate East Park Row, Bristol BS1 5UB, GB
 (72) WRAITH, David
 Apitope Technology (Bristol) Limited, University Gate East Park Row, Bristol BS1 5UB, GB
 STREETER, Heather
 Apitope Technology (Bristol) Limited, University Gate East Park Row, Bristol BS1 5UB, GB
 (74) Juhan Hämmalov
 INTELS Patendibüroo OÜ
 Magasini 12, 51005 Tartu, EE

Patendikirjelduse tõlke esitamise kuupäev 26.10.2011

-
- (51) **A61K 38/18 (2006.01)** (10) **E005835**
A61P 7/00 (2006.01)
 (11) **EE-EP 1660115 B1**
 (30) 29.07.2003, EP, 03017174
 (96) 23.07.2004, 04763431.6
 (97) 22.06.2011, EP 1660115
 (54) Vere tüvirakkude jaoks kasutatav G-CSF ja PIGF ravimkombinatsioon
 (73) Dompe` S.P.A.
 Località Campo di Pile snc, 67100 L'Aquila, IT
 (72) GIANNI, Alessandro, Massimo
 Via Venezian, 1, I-20144 Milano, IT
 CARLO-STELLA, Carmelo
 Via Venezian, 1, I-20133 Milano, IT
 COLOTTA, Francesco
 Via Campo di Pile, I-67100 L'Aquila, IT
 (74) Enn Urgas
 Patendibüroo Turvaja OÜ
 Liivalaia 22, 10118 Tallinn, EE

Patendikirjelduse tõlke esitamise kuupäev 19.09.2011

-
- (51) **A61K 38/18 (2006.01)** (10) **E005836**
A61K 48/00 (2006.01)
C07K 14/475 (2006.01)
G01N 33/574 (2006.01)
G01N 33/74 (2006.01)
 (11) **EE-EP 2119448 B1**
 (30) 14.05.2008, EP, 08103958
 (96) 07.05.2009, 09159644.5
 (97) 22.06.2011, EP 2119448
 (54) HGFR-i kõrge afiinsusega seondumiskoht ja meetodid selle antagonistide identifitseerimiseks
 (73) Metheresis Translational Research SA
 Via alla Campagna 2/a, 6900 Lugano, CH
 (72) Comoglio, Paolo Maria
 Strada Val Salice 183/8, 10133, Torino, IT
 Carminati, Paolo
 Via Agnello 19, 20121, Milano, IT
 Michieli, Paolo
 Via Vincenzo Bellini 66/1, 10040, Rivalta di Torino (TO), IT

Basilico, Cristina
Via Miravalle 5, 10020, Pavarolo (TO), IT
(74) Leevi Markus
Patendibüroo Käosaar & Co OÜ
Tähe 94, 50107 Tartu, EE
Patendikirjelduse tõlke esitamise kuupäev 20.09.2011

(51) **A61K 38/19 (2006.01)** (10) **E005837**
A61K 39/395 (2006.01)
C07K 14/715 (2006.01)
C07K 16/24 (2006.01)
(11) **EE-EP 1578439 B1**
(30) 24.10.2002, US, 421262 P
(96) 24.10.2003, 03809644.2
(97) 27.07.2011, EP 1578439
(54) Haiguste, mille puhul TNF-alfa aktiivsusel on kahjulik toime, ravimise meetodid ravimi väikeste annustega
(73) Abbott Biotechnology Ltd.
Clarendon House, 2 Church Street,
HM 11 Hamilton, BM
(72) KAYMAKCALAN, Zehra
4 Piccadilly Way, Westborough, MA 01581, US
KAMEN, Robert
60 Woodmere Drive, Sudbury, MA 01776, US
(74) Piret Niidas
LASVET Patendibüroo OÜ
Suurtüki 4a, 10133 Tallinn, EE
Patendikirjelduse tõlke esitamise kuupäev 12.10.2011

(51) **A61K 38/20 (2006.01)** (10) **E005838**
(11) **EE-EP 1689775 B1**
(30) 04.12.2003, AT, 19522003
(96) 02.12.2004, 04801190.2
(97) 06.07.2011, EP 1689775
(54) GAG-ile seonduvad valgud
(73) ProtAffin Biotechnologie AG
Impulszentrum Graz-West Reininghausstrasse 13a,
8020 Graz, AT
(72) KUNGL, Andreas J.
Strasserhofweg 77a, 8045 Graz, AT
(74) Piret Niidas
LASVET Patendibüroo OÜ
Suurtüki 4a, 10133 Tallinn, EE
Patendikirjelduse tõlke esitamise kuupäev 28.09.2011

(51) **A61K 38/21 (2006.01)** (10) **E005839**
A61K 47/26 (2006.01)
(11) **EE-EP 1691825 B1**
(30) 11.12.2003, EP, 03104646
13.07.2004, EP, 04103349
(96) 10.12.2004, 04820468.9
(97) 28.09.2011, EP 1691825
(54) Stabiliseeritud interferooni vedelikpreparaadid
(73) ARES TRADING S.A.
Zone Industrielle de l'Ourietaz, 1170 Aubonne, CH
(72) DEL CURTO, Maria, Dorly
Via Oratorio, 4, I-27050 Corvino San Quicico, IT

(74) Enn Urgas
Patendibüroo Turvaja OÜ
Liivalaia 22, 10118 Tallinn, EE
Patendikirjelduse tõlke esitamise kuupäev 13.10.2011

(51) **A61K 38/57 (2006.01)** (10) **E005840**
A61P 9/10 (2006.01)
A61P 41/00 (2006.01)
(11) **EE-EP 1965831 B1**
(30) 21.12.2005, EP, 05112630
23.01.2006, US, 760944 P
(96) 19.12.2006, 06824316.1
(97) 13.07.2011, EP 1965831
(54) C1 inhibiitori kasutamine isheemia-reperfusiooni-
kahjustuse ennetamiseks
(73) Pharming Intellectual Property B.V.
Darwinweg 24, 2333 CR Leiden, NL
(72) MANNESSE, Maurice
Aloelaan 25, NL-2316 XR Leiden, NL
NUIJENS, Johannes Henricus
Zevenhuizerlaan 42, NL-1851 M Heiloo, NL
PIEPER, Frank
Meindert Hobbemastraat 27,
NL-2102 BH Heemstede, NL
DE SIMONI, Maria Grazia
Via Eritrea, 62, I-20157 Milaan, IT
ZIERE, Gijsbertus Johannes
Europasingel 20,
NL-2396 EM Koudekerk aan den Rijn, NL
(74) Tõnu Nelsas
AAA Patendibüroo OÜ
Tartu mnt 16, 10117 Tallinn, EE
Patendikirjelduse tõlke esitamise kuupäev 14.10.2011

(51) **A61K 39/09 (2006.01)** (10) **E005841**
(11) **EE-EP 1962899 B1**
(30) 22.12.2005, GB, 0526232
07.04.2006, GB, 0607087
07.04.2006, GB, 0607088
18.05.2006, GB, 0609902
12.10.2006, GB, 0620336
12.10.2006, GB, 0620337
19.10.2006, GB, 0620815
19.10.2006, GB, 0620816
12.12.2006, WO, PCT/GB/2006/004634
(96) 20.12.2006, 06830743.8
(97) 17.08.2011, EP 1962899
(54) Pneumokoki polüsahhariidi konjugaatvaktsiin
(73) GlaxoSmithKline Biologicals S.A.
rue de l'Institut, 89, 1330 Rixensart, BE
(72) BIEMANS, Ralph Leon
GlaxoSmithKline Biologicals sa, rue de l'Institut 89,
1330 Rixensart, BE
GARCON, Nathalie Marie-Josephe
GlaxoSmithKline Biologicals sa, rue de l'Institut 89,
1330 Rixensart, BE
HERMAND, Philippe Vincent
GlaxoSmithKline Biologicals sa, rue de l'Institut 89,
1330 Rixensart, BE

POOLMAN, Jan
GlaxoSmithKline Biologicals sa, rue de l'Institut 89,
1330 Rixensart, BE
VAN MECHELEN, Marcelle Paulette
GlaxoSmithKline Biologicals sa, rue de l'Institut 89,
1330 Rixensart, BE
(74) Leevi Markus
Patendibüroo Käosaar & Co OÜ
Tähe 94, 50107 Tartu, EE
Patendikirjelduse tõlke esitamise kuupäev 20.10.2011

(51) **A61K 39/095 (2006.01)** (10) **E005842**
A61K 39/102 (2006.01)
A61K 39/116 (2006.01)
A61P 31/04 (2006.01)
C07K 17/10 (2006.01)

(11) **EE-EP 1896065 B1**
(30) 27.06.2005, GB, 0513069
27.06.2005, GB, 0513071
28.07.2005, GB, 0515556
28.11.2005, GB, 0524204
21.12.2005, GB, 0526040
21.12.2005, GB, 0526041
(96) 23.06.2006, 06754611.9
(97) 20.07.2011, EP 1896065
(54) Meetod vaktsiinide valmistamiseks
(73) GlaxoSmithKline Biologicals S.A.
rue de l'Institut, 89, 1330 Rixensart, BE
(72) BIEMANS, Ralph Leon
GlaxoSmithKline Biologicals S.A.,
Rue de l'Institut 89, 1330 Rixensart, BE
DUVIVIER, Pierre
GlaxoSmithKline Biologicals S.A.,
Rue de l'Institut 89, 1330 Rixensart, BE
(74) Leevi Markus
Patendibüroo Käosaar & Co OÜ
Tähe 94, 50107 Tartu, EE
Patendikirjelduse tõlke esitamise kuupäev 05.10.2011

(51) **A61K 39/145 (2006.01)** (10) **E005843**
A61K 39/39 (2006.01)

(11) **EE-EP 1951300 B1**
(30) 04.11.2005, US, 734026 P
08.06.2006, US, 812475 P
(96) 06.11.2006, 06808431.8
(97) 22.06.2011, EP 1951300
(54) Th1/Th2 balansi muutmine lõhestatud gripiviiruse
adjuvanteeritud vaktsiinides
(73) Novartis Vaccines and Diagnostics S.r.l.
Via Fiorentina 1, 53100 Siena (SI), IT
(72) O'HAGAN, Derek
Novartis Vaccines, Via Fiorentina 1, I-53100 Siena,
IT
(74) Tõnu Nelsas
AAA Patendibüroo OÜ
Tartu mnt 16, 10117 Tallinn, EE
Patendikirjelduse tõlke esitamise kuupäev 20.09.2011

(51) **A61K 39/15 (2006.01)** (10) **E005844**
A61P 1/00 (2006.01)
(11) **EE-EP 1863526 B1**
(30) 17.02.2005, GB, 0503337
(96) 15.02.2006, 06707035.9
(97) 13.07.2011, EP 1863526
(54) Elus nõrgestatud rotaviirusvaktsiin suukaudseks
manustamiseks
(73) GlaxoSmithKline Biologicals s.a.
Rue de l'Institut 89, 1330 Rixensart, BE
(72) VANDE VELDE, Vincent
GlaxoSmithKline Biologicals S.A.,
Rue De L'institut 89, B-1330 Rixensart, BE
(74) Leevi Markus
Patendibüroo Käosaar & Co OÜ
Tähe 94, 50107 Tartu, EE
Patendikirjelduse tõlke esitamise kuupäev 04.10.2011

(51) **A61K 39/395 (2006.01)** (10) **E005845**
C07K 16/46 (2006.01)
C07K 16/30 (2006.01)
C07K 16/12 (2006.01)
C07K 5/06 (2006.01)
C07K 5/02 (2006.01)

(11) **EE-EP 1545613 B1**
(30) 31.07.2002, US, 400403 P
(96) 31.07.2003, 03772186.7
(97) 20.07.2011, EP 1545613
(54) Auristatiini konjugaadid ja nende kasutamine vähi,
autoimmuunhaiguse või nakkushaiguse raviks
(73) Seattle Genetics, Inc.
21823 30th Drive, S.E., Bothell, WA 98021, US
(72) SENTER, Peter, D.
9000 40th Avenue NE, Seattle, WA 98115, US
DORONINA, Svetlana
12001 Woodinville Drive, T-301, Bothell,
WA 98011, US
TOKI, Brian, E.
16720 6th Avenue West, C-204, Lynnwood,
WA 98037, US
(74) Piret Niidas
LASVET Patendibüroo OÜ
Suurtüki 4a, 10133 Tallinn, EE
Patendikirjelduse tõlke esitamise kuupäev 06.10.2011

(51) **A61K 39/395 (2006.01)** (10) **E005846**
EE-EP 1684869 B1

(30) 04.11.2003, US, 517337 P
26.11.2003, US, 525579 P
27.04.2004, US, 565710 P
28.09.2004, US, 613885 P
(96) 04.11.2004, 04810517.5
(97) 20.07.2011, EP 1684869
(54) B-rakuliste vähivormide ravimeetodid
(73) Novartis Vaccines and Diagnostics, Inc.
4560 Horton Street, Emeryville, CA 94608, US
XOMA Technology Ltd.
Clarendon House 2 Church Street, Hamilton HM11,
BM

- (72) LONG, Li
Chiron Corporation, P.O. Box 8097, Emeryville,
CA 94662-8097, US
LUQMAN, Mohammad
Chiron Corporation, P.O. Box 8097, Emeryville,
CA 94662-8097, US
YABANNAVAR, Asha
Chiron Corporation, P.O. Box 8097, Emeryville,
CA 94662-8097, US
ZAROR, Isabel
Chiron Corporation, P.O. Box 8097, Emeryville,
CA 94662-8097, US
- (74) Tõnu Nelsas
AAA Patendibüroo OÜ
Tartu mnt 16, 10117 Tallinn, EE
Patendikirjelduse tõlke esitamise kuupäev 20.10.2011
-
- (51) **A61K 39/395 (2006.01)** (10) **E005847**
C07K 16/28 (2006.01)
C07K 16/30 (2006.01)
A61P 31/00 (2006.01)
A61P 35/00 (2006.01)
A61P 37/00 (2006.01)
- (11) **EE-EP 1633396 B1**
(30) 20.05.2003, US, 471958 P
(96) 20.05.2004, 04752743.7
(97) 27.07.2011, EP 1633396
(54) CD-20-ga seonduvad molekulid
(73) Applied Molecular Evolution, Inc.
3520 Dunhill Street, San Diego, CA 92121, US
- (72) WATKINS, Jeffrey, D.
3442 Fortuna Ranch Road, Encinitas, CA 92024, US
DAVIES, Julian
845 Loring Street, San Diego, CA 92109, US
MARQUIS, David, M.
2106 Meadowgreen Court, Encinitas, CA 92024, US
ALLAN, Barrett, W.
542 San Diequito Road, Encinitas, CA 92024, US
ONDEK, Brian
10415 La Vita Court, San Diego, CA 92131, US
- (74) Leevi Markus
Patendibüroo Käosaar & Co OÜ
Tähe 94, 50107 Tartu, EE
Patendikirjelduse tõlke esitamise kuupäev 03.10.2011
-
- (51) **A61K 51/04 (2006.01)** (10) **E005848**
(11) **EE-EP 1553985 B1**
(30) 04.10.2002, US, 415824 P
(96) 06.10.2003, 03808140.2
(97) 31.08.2011, EP 1553985
(54) Bifenüülid kujutisainetena Alzheimeri tõve korral
(73) The Trustees of The University of Pennsylvania
3160 Chestnut Street, Suite 200 Philadelphia,
Pennsylvania 19104-6283, US
- (72) Kung, Hank.F.
525 Foxglove Lane, Wynnewood, PA 19096, US
Kung, Mei Ping.
525 Foxglove Lane, Wynnewood, PA 19096, US
Zhang, Zhi-Ping
102 Misty Meadow Lane, Lansdale, PA 19446, US
- (74) Harald Tehver
Patendibüroo Turvaja OÜ
Liivalaia 22, 10118 Tallinn, EE
Patendikirjelduse tõlke esitamise kuupäev 19.09.2011
-
- (51) **A61M 5/50 (2006.01)** (10) **E005849**
(11) **EE-EP 1474194 B1**
(30) 11.02.2002, FR, 0201643
(96) 11.02.2003, 03739519.1
(97) 13.04.2011, EP 1474194
(54) Toetav ohutusseade süstla jaoks ja sellist seadet ja süstalt sisaldav koost
(73) SANOFI
174, Avenue de France, 75013 Paris, FR
- (72) CHEVALIER, Stéphane
Rue du Tillet, 77178 Saint Pathus, FR
- (74) Riho Pikkor
Patendibüroo Turvaja OÜ
Liivalaia 22, 10118 Tallinn, EE
Patendikirjelduse tõlke esitamise kuupäev 11.07.2011
-
- (51) **A61M 11/00 (2006.01)** (10) **E005850**
(11) **EE-EP 1667627 B1**
(30) 02.10.2003, GB, 0323085
(96) 02.10.2004, 04793913.7
(97) 20.04.2011, EP 1667627
(54) Kuiva pulbri inhalatsiooniparaat
(73) NORTON HEALTHCARE LIMITED
Regent House, 5-7 Broadhurst Gardens,
Swiss Cottage, London NW6 3RZ, GB
- (72) BARNEY, Brian
50 Stortford Road, Great Dunmow,
Essex CM6 1DN, GB
O'LEARY, David
25 Newburgh Road, Little Thurrock Grays, Essex,
RM17 6UG, GB
STRIEBIG, Rachel
28A Loampit Hill, Lewisham, London SE13 7SW,
GB
- (74) Tõnu Nelsas
AAA Patendibüroo OÜ
Tartu mnt 16, 10117 Tallinn, EE
Patendikirjelduse tõlke esitamise kuupäev 14.07.2011
-
- (51) **A61P 31/18 (2006.01)** (10) **E005851**
A61K 38/12 (2006.01)
C07K 7/54 (2006.01)
(11) **EE-EP 2160221 B1**
(30) 30.05.2007, US, 940802 P
31.05.2007, US, 940996 P
(96) 20.05.2008, 08769524.3
(97) 20.07.2011, EP 2160221
(54) Tsüklilise peptiidi CXCR4 antagonistid
(73) Eli Lilly & Company
Lilly Corporate Center, Indianapolis, IN 46285, US
- (72) KOHN, Wayne, David
7905 Beechwood Farms Drive, Avon,

Indiana 46123, US
 PENG, Sheng-bin
 5400 Alvamar Place, Carmel, Indiana 46033, US
 YAN, Liang, Zeng
 12420 Springbrooke Run, Carmel, Indiana 46033, US
 (74) Leevi Markus
 Patendibüroo Käosaar & Co OÜ
 Tähe 94, 50107 Tartu, EE
 Patendikirjelduse tõlke esitamise kuupäev 23.09.2011

(51) **B01J 29/40 (2006.01)** (10) **E005852**
B01J 29/04 (2006.01)
B01J 29/06 (2006.01)
C07C 231/10 (2006.01)

(11) **EE-EP 1314475 B1**
 (30) 23.11.2001, IT, MI20012470
 (96) 13.11.2002, 02079730.4
 (97) 27.07.2011, EP 1314475
 (54) Meetod MFI-tüüpi tseoliidi katalüsaatorite valmistamiseks
 (73) Polimeri Europa S.p.A.
 Piazza Boldrini 1, 20097 San Donato Milanese (MI), IT
 (72) Balducci, Luigi
 Piazza Italia 1, 27036 Mortara (Pavia), IT
 Dalloro, Leonardo
 Via Giovanni XXIII, 12, 20021 Bollate (Milan), IT
 Cesana, Alberto
 Via Torino 6, 20048 Carate Brianza (Milan), IT
 Buzzoni, Roberto
 Via XXV Aprile, 72A,
 10099 San Mauro Torinese (Torino), IT
 (74) Leevi Markus
 Patendibüroo Käosaar & Co OÜ
 Tähe 94, 50107 Tartu, EE
 Patendikirjelduse tõlke esitamise kuupäev 20.10.2011

(51) **B03C 3/68 (2006.01)** (10) **E005853**
 (11) **EE-EP 1652586 B1**
 (96) 26.10.2004, 04388072.3
 (97) 29.06.2011, EP 1652586
 (54) Impulsside genereerimise süsteem elektrostaatilisele püüdurile
 (73) FLSmidth A/S
 Vigerslev Allé 77, 2500 Valby, DK
 (72) Reyes, Victor
 Buddingevej 221, st. tv., 2860 Soborg, DK
 Taarning, Claus
 Lodsvej 2, 9990 Skagen, DK
 (74) Andres Mutt
 LASVET Patendibüroo OÜ
 Suurtüki 4a, 10133 Tallinn, EE
 Patendikirjelduse tõlke esitamise kuupäev 19.09.2011

(51) **B08B 15/02 (2006.01)** (10) **E005854**
B08B 5/02 (2006.01)
B08B 17/02 (2006.01)

F24F 9/00 (2006.01)

(11) **EE-EP 1444057 B1**
 (30) 18.09.2001, DE, 10146000
 (96) 14.08.2002, 02754996.3
 (97) 06.07.2011, EP 1444057
 (54) Tömbekapp
 (73) Waldner Laboreinrichtungen GmbH & Co. KG
 Haidösch 1, 88239 Wangen, DE
 (72) GÄRTNER, Ulrich
 Kellerstrasse 9, 72661 Grafenberg, DE
 LIEBSCH, Jürgen
 Jägerstrasse 29, 88161 Lindenberg, DE
 (74) Raivo Koitel
 Patendi- & Kaubamärgibüroo Koitel OÜ
 Tartu mnt 65, 10115 Tallinn, EE
 Patendikirjelduse tõlke esitamise kuupäev 13.09.2011

(51) **B21D 39/03 (2006.01)** (10) **E005855**

(11) **EE-EP 1931484 B1**
 (30) 03.10.2005, IT, VE20050046
 (96) 28.09.2006, 06819060.2
 (97) 22.06.2011, EP 1931484
 (54) Meetod T-profiilide valtsimiseks ja seade nimetatud meetodi ellu rakendamiseks
 (73) DALLAN S.P.A.
 Via Per Salvatronda, 50, 31033 Castelfranco Veneto, IT
 (72) DALLAN, Sergio
 c/o DALLAN S.p.A. Via Per Salvatronda, 50, I-31033 Castelfranco Veneto, IT
 (74) Tõnu Nelsas
 AAA Patendibüroo OÜ
 Tartu mnt 16, 10117 Tallinn, EE
 Patendikirjelduse tõlke esitamise kuupäev 20.09.2011

(51) **B24B 7/18 (2006.01)** (10) **E005856**
A47L 13/16 (2006.01)
B24D 11/00 (2006.01)
B24D 13/14 (2006.01)

(11) **EE-EP 1787751 B1**
 (96) 15.03.2005, 07101889.9
 (97) 13.07.2011, EP 1787751
 (54) Kivi või kivisarnase materjaliga kõva põrandapinna igapäevaseks hoolduseks ette nähtud süsteemi kasutamine
 (73) HTC SWEDEN AB
 BOX 69, 614 22 Söderköping, SE
 (72) Thysell, Håkan
 Ågatan 25 A, 614 34 SÖDERKÖPING, SE
 (74) Jüri Käosaar
 Patendibüroo Käosaar & Co OÜ
 Tähe 94, 50107 Tartu, EE
 Patendikirjelduse tõlke esitamise kuupäev 07.10.2011

(51) **B24B 7/18 (2006.01)** (10) **E005857**
A47L 13/16 (2006.01)
B24D 11/00 (2006.01)
B24D 13/14 (2006.01)

- (11) **EE-EP 1877219 B1**
 (30) 15.03.2005, EP, 05005570
 15.03.2005, US, 79081
 (96) 16.11.2005, 05811584.1
 (97) 15.06.2011, EP 1877219
 (54) Polümeermaterjali sisaldava põranda pealispinna kõvaduse ja sileduse säilitamise meetod
 (73) HTC SWEDEN AB
 BOX 69, 614 22 Söderköping, SE
 (72) THYSELL, Håkan
 Ågatan 25 A, S-614 34 Söderköping, SE
 (74) Jüri Käosaar
 Patendibüroo Käosaar & Co OÜ
 Tähe 94, 50107 Tartu, EE
 Patendikirjelduse tõlke esitamise kuupäev 15.09.2011

(51) **B27N 3/28 (2006.01)** (10) **E005858**
B62D 25/20 (2006.01)

- (11) **EE-EP 2184145 B1**
 (30) 06.11.2008, DE, 102008056118
 (96) 05.11.2009, 09175168.5
 (97) 28.09.2011, EP 2184145
 (54) Transpordialus
 (73) Novo-Tech GmbH & Co. KG
 Siemensstrasse 31, 06449 Aschersleben, DE
 (72) Sasse, Holger
 Friedhofstrasse 207, 06449, Gross-Schierstedt, DE
 (74) Jürgen Toome
 LASVET Patendibüroo OÜ
 Suurtüki 4a, 10133 Tallinn, EE
 Patendikirjelduse tõlke esitamise kuupäev 25.10.2011

(51) **B29B 17/02 (2006.01)** (10) **E005859**
C10B 53/07 (2006.01)
F27B 9/04 (2006.01)
F27B 9/40 (2006.01)

- (11) **EE-EP 2152487 B1**
 (30) 18.01.2008, GB, 0800940
 18.01.2008, US, 21953
 (96) 19.01.2009, 09701931.9
 (97) 15.06.2011, EP 2152487
 (54) Süsinikku taaskasutus
 (73) Recycled Carbon Fibre Limited
 Cannon Business Park Gough Road, Coseley,
 Dudley, West Midlands WV14 8XR, GB
 (72) DAVIDSON, John
 18 Wards Drive, Muir of Ord,
 Scotland Ross-Shire IV6 7PX, GB
 PRICE, Roy
 Wootton Mead, Stratford Road,
 Henley-in-Arden Warwickshire B95 6AP, GB
 (74) Tõnu Nelsas
 AAA Patendibüroo OÜ
 Tartu mnt 16, 10117 Tallinn, EE
 Patendikirjelduse tõlke esitamise kuupäev 14.09.2011

(51) **B42D 1/08 (2006.01)** (10) **E005860**
B42D 3/00 (2006.01)

- (11) **EE-EP 1934058 B1**
 (30) 03.10.2005, BE, 200500477
 06.10.2005, BE, 200500489
 17.10.2005, BE, 200500508
 06.04.2006, BE, 200600216
 (96) 02.10.2006, 06808925.9
 (97) 10.08.2011, EP 1934058
 (54) Meetod lahtiste lehtede või muu sarnase kimbu sidumiseks ja sidumiselement, kimbule paigutatud ääreleht või kaaned
 (73) Unibind Limited
 Margarita House 15, Them. Dervis Street, 136
 Nicosia, CY
 (72) PELEMAN, Guido
 Jan Van Rijswijcklaan 76, B-2018 Antwerpen, BE
 (74) Alla Hämmalov
 INTELS Patendibüroo OÜ
 Magasini 12, 51005 Tartu, EE
 Patendikirjelduse tõlke esitamise kuupäev 28.10.2011

(51) **B42D 15/10 (2006.01)** (10) **E005861**

- (11) **EE-EP 2173568 B1**
 (30) 26.07.2007, NL, 2000782
 (96) 24.07.2008, 08779056.4
 (97) 10.08.2011, EP 2173568
 (54) Metallfooliumikihiga kaart, mis on varustatud avaga
 (73) Sdu Identification B.V.
 Oudeweg 32, 2031 CC Haarlem, NL
 (72) VAN ROON, Joost
 Maastrichtsestraat 92, NL-2587 XH Den Haag, NL
 (74) Tõnu Nelsas
 AAA Patendibüroo OÜ
 Tartu mnt 16, 10117 Tallinn, EE
 Patendikirjelduse tõlke esitamise kuupäev 27.10.2011

(51) **B60C 1/00 (2006.01)** (10) **E005862**
C08G 18/32 (2006.01)
C08G 18/42 (2006.01)
C08L 75/04 (2006.01)
C08L 75/06 (2006.01)

- (11) **EE-EP 2247452 B1**
 (30) 25.02.2008, US, 36939
 08.09.2008, US, 206534
 (96) 13.02.2009, 09715744.0
 (97) 29.06.2011, EP 2247452
 (54) Vähesese vaba difenüülmetaani sisaldusega diisotsüanaat-prepolümeersed poliüretaan-elastomeerist esemed
 (73) Chemtura Corporation
 199 Benson Road, Middlebury, CT 06749, US
 (72) NYBAKKEN, George, H.
 10 Sandy Beach Rd-tyler's Cove,
 Middlebury, CT 06762, US
 PALINKAS, Richard, L.
 119 Campville Road, Northfield, Connecticut 06778,
 US
 LASKOWITZ, Ian
 35 Weashington Road Apt. C-4, Woodbury,
 CT 06798, US

PETER, Thomas, H.
498 Patriot Road, Southbury, Connecticut 06488, US
(74) Alla Hämmalov
INTELS Patendibüroo OÜ
Magasini 12, 51005 Tartu, EE
Patendikirjelduse tõlke esitamise kuupäev 21.09.2011

(51) **B65B 25/06 (2006.01)** (10) **E005863**
B65B 31/00 (2006.01)
B65D 81/20 (2006.01)

(11) **EE-EP 2134607 B1**
(30) 05.12.2007, FR, 0759588
(96) 04.12.2008, 08863664.2
(97) 13.04.2011, EP 2134607
(54) Jäik konteiner kala sisaldavate toiduainete jaoks
(73) Etablissements Paul Paulet
Zi De Pouldavid - Douarnenez, 29100 Douarnenez, FR
(72) RONSIN, Benoît
24 Lot. De Keramel, 29180 Plogonnec, FR
NAULEAU, Christine
7, rue Chanoine Abgrall, 29000 Quimper, FR
MUCKENSTURM, Eric
20, rue Ampère, 29000 Quimper, FR
OLIVIERI, Alain
2751 Chemin de Marenc et des costes,
83740 La Cadière-d`Azur, FR
(74) Raivo Koitel
Patendi- & Kaubamärgibüroo Koitel OÜ
Tartu mnt 65, 10115 Tallinn, EE
Patendikirjelduse tõlke esitamise kuupäev 07.09.2011

(51) **B65D 5/74 (2006.01)** (10) **E005864**

(11) **EE-EP 2214967 B1**
(30) 29.11.2007, DE, 102007057863
(96) 28.11.2008, 08853687.5
(97) 06.07.2011, EP 2214967
(54) Iseavanev ja taassuletav plastist väljavalamiselement vedelikupakendi jaoks
(73) SIG Technology AG
Laufengasse 18, 8212 Neuhausen am Rheinflall, CH
(72) LEUENBERGER, Markus
Bahnhofstrasse 20, 8240 Thayngen, CH
WASSUM, Markus
Rauhenbergstrasse 6, 8263 Buch, CH
(74) Raivo Koitel
Patendi- & Kaubamärgibüroo Koitel OÜ
Tartu mnt 65, 10115 Tallinn, EE
Patendikirjelduse tõlke esitamise kuupäev 04.10.2011

(51) **B65D 25/20 (2006.01)** (10) **E005865**
B65D 65/40 (2006.01)
B65D 25/36 (2006.01)
B65D 81/26 (2006.01)
B32B 27/18 (2006.01)

(11) **EE-EP 2170717 B1**
(30) 12.07.2007, EP, 07388053
(96) 11.07.2008, 08775030.3

(97) 07.09.2011, EP 2170717
(54) Meetod pakendi valmistamiseks, milles on IML-tõkketile kombinatsioonis hapnikupüüduriga
(73) Superfos A/S
Spotorno Allé 8, 2630 Taastrup, DK
(72) NIELSEN, Benny, Elo
Højlandvej 23, DK-4400 Kalundborg, DK
(74) Andres Mutt
LASVET Patendibüroo OÜ
Suurtüki 4a, 10133 Tallinn, EE
Patendikirjelduse tõlke esitamise kuupäev 19.09.2011

(51) **B65D 83/04 (2006.01)** (10) **E005866**

(11) **EE-EP 1940703 B1**
(30) 05.10.2005, HU, 0500919
(96) 26.09.2006, 06795041.0
(97) 27.07.2011, EP 1940703
(54) Tahkete vormitud kehade, eriti oraalsete tablettide ja/või kapslite pakkimise ja väljastamise seade
(73) CHINOIN GYÓGYSZER ES VEGYÉSZETI TERMÉKEK GYÁRA RT.
Tó u. 1-5, 1045 Budapest, HU
(72) ERDELYI, Zoltán
Szedreskerti u. 7, H-8000 Székesfehérvár, HU
BENCZ, Zoltán
Karacs T.u.7., H-2112 Veresegyház, HU
MEZEI, János
Korong u. 36., H-1145 Budapest, HU
(74) Riho Pikkor
Patendibüroo Turvaja OÜ
Liivalaia 22, 10118 Tallinn, EE
Patendikirjelduse tõlke esitamise kuupäev 20.10.2011

(51) **B65D 90/36 (2006.01)** (10) **E005867**
F16K 17/16 (2006.01)

(11) **EE-EP 1611034 B1**
(30) 28.03.2003, US, 402550
(96) 02.03.2004, 04716509.7
(97) 15.06.2011, EP 1611034
(54) Pöördkummuva hügieenilise puruneva membraani sõlm
(73) Fike Corporation
704 South 10th Street, Blue Springs, MO 64013, US
(72) KREBILL, Michael, D.
7337 Richmond Avenue, Kansas City, MO 64158, US
MILLER, E., Dean
1200 NE Coronado Ct., Lee`s Summit, MO 64086, US
(74) Tõnu Nelsas
AAA Patendibüroo OÜ
Tartu mnt 16, 10117 Tallinn, EE
Patendikirjelduse tõlke esitamise kuupäev 08.09.2011

(51) **B65G 1/04 (2006.01)** (10) **E005868**

(11) **EE-EP 1957383 B1**
(30) 08.12.2005, CA, 2532116
(96) 05.12.2006, 06817688.2

- (97) 20.04.2011, EP 1957383
 (54) Automatiseeritud riili- ja transportöör-süstiku-süsteem
 (73) Conestoga Cold Storage
 299 Trillium Drive, Kitchener, Ontario N2E 1W9, CA
 (72) LAURIN, Larry Hermas
 907742 Rd. 12, RR 4, Bright, Ontario N0J 1B0, CA
 SARGEANT, Gavin Leigh
 907712 Rd. 12, RR 4, Bright, Ontario N0J 1B0, CA
 KUPER, Fred James
 7408 Wellington Country Rd 10, RR 1, Moorefield, Ontario N0G 2K0, CA
 PIPES, George Richard (surnud)
 LISTON, Sergay Douglas
 1835 East Gundersen Lane, Salt Lake City, UT 84124, US
 (74) Riho Pikkor
 Patendibüroo Turvaja OÜ
 Liivalaia 22, 10118 Tallinn, EE
 Patendikirjelduse tõlke esitamise kuupäev 07.07.2011

- (51) **C04B 28/04 (2006.01)** (10) **E005869**
 (11) **EE-EP 1903015 B1**
 (30) 22.09.2006, LU, 91278
 (96) 17.09.2007, 07116532.8
 (97) 13.07.2011, EP 1903015
 (54) Soojust juhtiv lahja betoon
 (73) Intellectual Property Management Luxembourg SARL
 21a, rue de Mondorf, 5421 Erpeldange, LU
 (72) Schmidt, Fernand
 21a, rue de Mondorf, 5421 Erpeldange, LU
 (74) Andres Mutt
 LASVET Patendibüroo OÜ
 Suurtüki 4a, 10133 Tallinn, EE
 Patendikirjelduse tõlke esitamise kuupäev 13.09.2011

- (51) **C04B 35/04 (2006.01)** (10) **E005870**
C04B 35/10 (2006.01)
C04B 35/52 (2006.01)
 (11) **EE-EP 1564195 B1**
 (96) 03.10.2002, 02774789.8
 (97) 15.06.2011, EP 1564195
 (54) Grafiiti sisaldav põletamata tulekindel tellis tsemenditööstuse põletusahjude jaoks ja selle kasutamine
 (73) Fajardo Sola, Pedro
 Calle Marqués del Turia, 1, 46930 Quart de Poblet, Valencia, ES
 (72) Fajardo Sola, Pedro
 Calle Marqués del Turia, 1, 46930 Quart de Poblet, Valencia, ES
 (74) Andres Mutt
 LASVET Patendibüroo OÜ
 Suurtüki 4a, 10133 Tallinn, EE
 Patendikirjelduse tõlke esitamise kuupäev 13.09.2011

- (51) **C05F 17/00 (2006.01)** (10) **E005871**
 (11) **EE-EP 2311785 B1**
 (30) 16.10.2009, DE, 102009049797
 (96) 11.11.2009, 09014089.8
 (97) 28.09.2011, EP 2311785
 (54) Jäätmekäitlusmeetod
 (73) KOMPOFERM GmbH
 Max-Planck-Strasse 15, 33428 Marienfeld, DE
 (72) Eggersmann, Karlgünter
 Abt-Ferdinand-Strasse 5, 33428 Marienfeld, DE
 (74) Riho Pikkor
 Patendibüroo Turvaja OÜ
 Liivalaia 22, 10118 Tallinn, EE
 Patendikirjelduse tõlke esitamise kuupäev 31.10.2011

- (51) **C07C 7/11 (2006.01)** (10) **E005872**
C07C 9/04 (2006.01)
B01D 53/00 (2006.01)
 (11) **EE-EP 1953130 B1**
 (96) 30.01.2007, 07001956.7
 (97) 29.06.2011, EP 1953130
 (54) Metaani ja süsihappegaasi sisaldavate toorgaaside, eriti biogaasi töötlemise meetod ja seade metaani saamiseks
 (73) MT-Biomethan GmbH
 Ludwig-Elsbett-Strasse 1, 27404 Zeven, DE
 (72) Günther, Lothar
 Tattenkofferstr. 25, 82538 Geretsried, DE
 (74) Juhan Hämmalov
 INTELS Patendibüroo OÜ
 Magasini 12, 51005 Tartu, EE
 Patendikirjelduse tõlke esitamise kuupäev 14.09.2011

- (51) **C07C 49/743 (2006.01)** (10) **E005873**
C07C 403/22 (2006.01)
A61K 31/10 (2006.01)
A61K 31/12 (2006.01)
A61P 35/00 (2006.01)
C07C 403/14 (2006.01)
 (11) **EE-EP 1942093 B1**
 (30) 08.01.2007, TW, 96100680
 (96) 09.01.2008, 08250090.1
 (97) 11.05.2011, EP 1942093
 (54) Uued tsükloheksenoonühendid organismist *Antrodia camphorata* ja nende rakendamine
 (73) Golden Biotechnology Corporation
 15F, No.27-6, Sec.2, Jhong-Jheng E.Rd., Danshuei Township, Taipei Hsien, Taiwan, TW
 (72) Liu, Sheng-Yun
 15F. No. 27-6, Sec 2, Jhong-Jheng E Road., Danshuei Township Taipei Hsien, TW
 Wen, Wu-Che
 15F. No. 27-6, Sec 2 Jhong-Jheng E Road., Danshuei Township Taipei Hsien, TW
 Tsou, Wan-Ling
 15F. No. 27-6, Sec 2 Jhong-Jheng E Road., Danshuei Township Taipei Hsien, TW
 Kuo, Mao-Tien
 15F. No. 27-6, Sec 2 Jhong-Jheng E Road.,

Danshuei Township Taipei Hsien, TW Huang, Chun-Hung 15F. No. 27-6, Sec 2 Jhong-Jheng E Road., Danshuei Township Taipei Hsien, TW Fok, K-Heng 15F. No. 27-6, Sec 2 Jhong-Jheng E Road., Danshuei Township Taipei Hsien, TW Li, Ya-Ying 15F. No. 27-6, Sec 2 Jhong-Jheng E Road., Danshuei Township Taipei Hsien, TW Chang, Chung-Chou 15F. No. 27-6, Sec 2 Jhong-Jheng E Road., Danshuei Township Taipei Hsien, TW		Liivalaia 22, 10118 Tallinn, EE Patendikirjelduse tõlke esitamise kuupäev	20.09.2011
(74) Raivo Koitel Patendi- & Kaubamärgibüroo Koitel OÜ Tartu mnt 65, 10115 Tallinn, EE Patendikirjelduse tõlke esitamise kuupäev	16.09.2011		
(51) <i>C07C 211/26 (2006.01)</i> <i>C07C 211/29 (2006.01)</i> <i>C07C 211/40 (2006.01)</i> <i>C07C 233/06 (2006.01)</i> <i>C07C 233/13 (2006.01)</i> <i>C07C 233/18 (2006.01)</i> <i>C07C 233/65 (2006.01)</i> <i>C07C 233/66 (2006.01)</i> <i>C07C 233/73 (2006.01)</i> <i>C07C 251/42 (2006.01)</i> <i>C07C 251/44 (2006.01)</i> <i>C07C 275/26 (2006.01)</i> <i>C07C 303/38 (2006.01)</i> <i>C07C 311/20 (2006.01)</i> <i>C07C 335/14 (2006.01)</i>	(10) E005874		
(11) EE-EP 1989174 B1 (30) 22.12.2005, DE, 102005061428 (96) 19.12.2006, 06841030.7 (97) 03.08.2011, EP 1989174 (54) Asendatud tsükloheksüülmetüülderivaadid			
(73) Grünenthal GmbH Zieglerstrasse 6, 52078 Aachen, DE			
(72) OBERBÖRSCH, Stefan Weidenweg 10, 52074 Aachen, DE MERLA, Beatrix Bodelschwingstrasse 36, 52078 Aachen, DE SUNDERMANN, Bernd Alte Vaalser Strasse 40b, 52074 Aachen, DE ENGLBERGER, Werner Sonnenweg 1, 52223 Stolberg, DE HENNIES, Hagen-Heinrich Eicherscheid 56, 52152 Simmerath, DE KLESS, Achim Wildbacher Mühle 65, 52074 Aachen, DE BLOMS-FUNKE, Petra Gerhart-Hauptmann-Strasse 36, 51246 Würselen, DE KÖGEL, Babette-Yvonne Am Daens 28, 52379 Langerwehe, DE GRAUBAUM, Heinz Grüne Trift 32 A, 12557 Berlin, DE			
(74) Enn Urgas Patendibüroo Turvaja OÜ			
(51) <i>C07C 217/10 (2006.01)</i> <i>C07C 217/26 (2006.01)</i> <i>C07C 233/43 (2006.01)</i> <i>C07C 275/32 (2006.01)</i> <i>C07D 215/26 (2006.01)</i> <i>C07D 233/74 (2006.01)</i> <i>A61K 31/135 (2006.01)</i> <i>A61K 31/415 (2006.01)</i> <i>A61K 31/47 (2006.01)</i> <i>A61P 11/00 (2006.01)</i>	(10) E005875		
(11) EE-EP 1885684 B1 (30) 20.05.2005, ES, 200501229 (96) 17.05.2006, 06742964.7 (97) 13.07.2011, EP 1885684 (54) 4-(2-amino-1-hüdroksüetiül)fenooli derivaadid kui beeta-2-adrenergilise retseptori agonistid			
(73) Almirall, S.A. Ronda General Mitre 151, 08022 Barcelona, ES			
(72) PUIG DURAN, Carlos c/Asturias 93, 2 2, E-08024 Barcelona, ES CRESPO CRESPO, Maria, Isabel c/Comte d'Urgell 259, 6 3, E-08036 Barcelona, ES CASTRO PALOMINO LARIA, Julio, Cesar c/Mossen Jacint Verdaguer 139, 1 1, E-08330 Premia de Mar, ES GUAL ROIG, Silvia c/d'En Majo 2, Esc. E 4 2, E-08349 Cabrera de Mar, ES NAVARRO ROMERO, Eloisa c/Comte d'Urgell 20, 1 2, E-08011 Barcelona, ES			
(74) Piret Niidas LASVET Patendibüroo OÜ Suurtüki 4a, 10133 Tallinn, EE Patendikirjelduse tõlke esitamise kuupäev	26.09.2011		
(51) <i>C07C 229/22 (2006.01)</i> <i>A61K 31/195 (2006.01)</i>	(10) E005876		
(11) EE-EP 1727786 B1 (30) 26.03.2004, GB, 0406917 (96) 29.03.2005, 05732530.0 (97) 29.06.2011, EP 1727786 (54) 5-aminolevuliinhappe või selle derivaatide happe lisamisel saadavad soolad			
(73) Photocure ASA Hoffsveien 4, 0275 Oslo, NO			
(72) BRAENDEN, Jon, Erik Kjelsåsveien 95 D, N-0491 Oslo, NO GODAL, Aslak Gaustadveien 77, N-0372 Oslo, NO NILSEN, Nils, Olav Luftfartsveien 8, N-0770 Oslo, NO KLAVENESS, Jo Midtåsen 5, N-1166 Oslo, NO			
(74) Tõnu Nelsas AAA Patendibüroo OÜ Tartu mnt 16, 10117 Tallinn, EE			

Patendikirjelduse tõlke esitamise kuupäev 28.09.2011

-
- (51) **C07C 231/24 (2006.01)** (10) **E005877**
C07C 233/18 (2006.01)
 (11) **EE-EP 2151430 B1**
 (30) 05.08.2008, FR, 0804466
 (96) 04.08.2009, 09290608.0
 (97) 03.08.2011, EP 2151430
 (54) Uus meetod agomelatiini kristallilise vormi V saamiseks
 (73) Les Laboratoires Servier
 35, rue de Verdun, 92284 Suresnes Cedex, FR
 (72) Martins, Damien
 1, Rue des Champs Saint Gervais, 76000 Rouen, FR
 Coquerel, Gérard
 192, Rue de l'Eglise, 76520 Boos, FR
 Linol, Julie
 59, Cours Clemenceau, 76100 Rouen, FR
 Langlois, Pascal
 3, Allée du Bassin, 76210 Saint Jean De La Neuville, FR
 (74) Juhan Hämmalov
 INTELS Patendibüroo OÜ
 Magasini 12, 51005 Tartu, EE

Patendikirjelduse tõlke esitamise kuupäev 19.09.2011

-
- (51) **C07C 253/34 (2006.01)** (10) **E005878**
C07C 255/53 (2006.01)
C07D 307/87 (2006.01)
 (11) **EE-EP 2061753 B1**
 (30) 11.09.2007, DK, 200701314
 (96) 10.09.2008, 08801398.2
 (97) 03.08.2011, EP 2061753
 (54) Meetod estsitalopraami valmistamiseks
 (73) H. Lundbeck A/S
 Ottiliavej 9, 2500 Valby-Copenhagen, DK
 (72) DE FAVERI, Carla
 Via dei Colli 28, I-31020 Farra di Soligo (TV), IT
 HUBER, Florian Anton Martin
 Via Zardo 5, I-36050 Bolzano Vicentino (VI), IT
 DANCER, Robert James
 Sønderkær 53, DK-2650 Hvidovre, DK
 (74) Tõnu Nelsas
 AAA Patendibüroo OÜ
 Tartu mnt 16, 10117 Tallinn, EE

Patendikirjelduse tõlke esitamise kuupäev 28.10.2011

-
- (51) **C07C 257/18 (2006.01)** (10) **E005879**
C07D 241/08 (2006.01)
A61K 31/155 (2006.01)
A61K 31/197 (2006.01)
A61K 31/198 (2006.01)
A61K 31/495 (2006.01)
A61K 31/445 (2006.01)
A61K 31/551 (2006.01)
A61P 31/10 (2006.01)
 (11) **EE-EP 1481966 B1**
 (30) 06.03.2002, JP, 2002060618

- (96) 04.03.2003, 03743600.3
 (97) 20.07.2011, EP 1481966
 (54) Arüülamidiini uus derivaat või selle sool
 (73) TOYAMA CHEMICAL CO., LTD.
 2-5, 3-chome, Nishishinjuku, Shinjuku-ku,
 Tokyo 160-0023, JP
 (72) HAYASHI, Kazuya
 2764-4, Sumiyoshi, Uozu-Shi, Toyama 937-0851, JP
 OJIMA, Katsuji
 2-1-22, Ooizumihonmachi, Toyama-Shi,
 Toyama 939-8094, JP
 HORI, Kozo
 2634-2, Hibari, Kosugi-Machi, Imizu-Gun,
 Toyama 939-0351, JP
 OKUJO, Noriyuki
 410-30, Hatamachi, Kishiwada-Shi,
 Osaka 596-0831, JP
 MITSUYAMA, Junichi
 126-33, Hisaganeshin, Kamiichi-Machi,
 Nakaniikawa-Gun, Toyama 930-0388, JP
 KUNITANI, Kazuto
 2731-1, Sanga, Kosugi-Machi, Imizu-Gun,
 Toyama 939-0341, JP
 TOHDO, Keisuke
 1-16, Kumonmyo, Toyama-Shi, Toyama 939-8002,
 JP

- (74) Piret Niidas
 LASVET Patendibüroo OÜ
 Suurtüki 4a, 10133 Tallinn, EE
 Patendikirjelduse tõlke esitamise kuupäev 05.10.2011

-
- (51) **C07D 207/34 (2006.01)** (10) **E005880**
C07D 207/42 (2006.01)
A61K 31/40 (2006.01)
A61P 35/00 (2006.01)
 (11) **EE-EP 1975158 B1**
 (96) 27.12.2005, 05850516.5
 (97) 13.07.2011, EP 1975158
 (54) Histoonide deatsetülaase inhibeeriva toimega uued pürrooli derivaadid
 (73) UNIVERSIDAD DEL PAIS VASCO-EUSKAL HERRIKO UNIBERSITATEA
 Barrio Sarriena, s/n, 48940 Leioa (Vizcaya), ES
 Centro Nacional de Investigaciones Oncológicas (CNIO)
 Melchor Fernández Almagro 3, 28029 Madrid, ES
 (72) COSSIO MORA, Fernando, Pedro
 Universidad del País Vasco - Euskal Herriko Unibertsitatea (UPV-EHU) B Sarriena, s/n, 48940 Leioa (Vizcaya), ES
 ESTELLER BADOSA, Manel
 Centro Nacional de Investigaciones Oncológicas (CNIO) Melchor Fernández Almagro, 3, 28029 Madrid, ES
 ZUBIA OLASCOAGA, Aizpea
 Universidad del País Vasco - Euskal Herriko Unibertsitatea (UPV-EHU) B Sarriena, s/n, 48940 Leioa (Vizcaya), ES
 OTAEGUI ANSA, Dorleta
 Ikerchem Edificio Joxe Mari Korte, 4a planta Avda.

de Tolosa 72, E-20018 Donostia (San Sebastian), ES
 (74) Piret Niidas
 LASVET Patendibüroo OÜ
 Suurtüki 4a, 10133 Tallinn, EE
 Patendikirjelduse tõlke esitamise kuupäev 03.10.2011

(51) **C07D 207/48 (2006.01)** (10) **E005881**
C07C 59/72 (2006.01)
C07D 333/24 (2006.01)
C07D 213/34 (2006.01)
C07D 213/56 (2006.01)
C07D 241/08 (2006.01)
A61K 31/495 (2006.01)
A61P 11/00 (2006.01)

(11) **EE-EP 1817282 B1**

(30) 23.11.2004, GB, 0425673

30.04.2005, GB, 0508923

(96) 22.11.2005, 05807437.8

(97) 20.07.2011, EP 1817282

(54) Fenoksüüädikhappe derivaadid, mis leiavad kasutust hingamisteede haiguste ravis

(73) AstraZeneca AB

151 85 Södertälje, SE

(72) BONNERT, Roger Victor

AstraZeneca R & D Charnwood, Bakewell Road,
 Loughborough, Leicestershire LE11 5RH, GB
 ALCARAZ, Lilian

AstraZeneca R & D Charnwood, Bakewell Road,
 Loughborough Leicestershire LE11 5RH, GB
 MOHAMMED, Rukhsana Tasneem

AstraZeneca R & D Charnwood, Bakewell Road,
 Loughborough Leicestershire LE11 5RH, GB
 COOK, Anthony Ronald

AstraZeneca R & D Charnwood, Bakewell Road,
 Loughborough Leicestershire LE11 5RH, GB
 THOM, Stephen

AstraZeneca R & D Charnwood, Bakewell Road,
 Loughborough, Leicestershire LE11 5RH, GB
 LUKER, Timothy Jon

AstraZeneca R & D Charnwood, Bakewell Road,
 Loughborough Leicestershire LE11 5RH, GB

(74) Enn Urgas

Patendibüroo Turvaja OÜ

Liivalaia 22, 10118 Tallinn, EE

Patendikirjelduse tõlke esitamise kuupäev 09.09.2011

(51) **C07D 209/88 (2006.01)** (10) **E005882**
A61K 31/404 (2006.01)
A61P 37/00 (2006.01)

(11) **EE-EP 1833791 B1**

(30) 27.12.2004, EP, PCT/EP2004/014719

(96) 22.12.2005, 05850906.8

(97) 03.08.2011, EP 1833791

(54) 2,3,4,9-tetrahydro-1H-karbasooli derivaadid
 CRTH₂-retseptori antagonistidena

(73) Actelion Pharmaceuticals Ltd.

Gewerbestrasse 16, 4123 Allschwil, CH

(72) FECHER, Anja

Ochsengasse 18, CH-4123 Allschwil, CH

FRETZ, Heinz

Grenzacherweg 295, CH-4125 Riehen, CH

RIEDERER, Markus

Friedensstrasse 4, CH-4410 Liestal, CH

(74) Leevi Markus

Patendibüroo Käosaar & Co OÜ

Tähe 94, 50107 Tartu, EE

Patendikirjelduse tõlke esitamise kuupäev 21.10.2011

(51) **C07D 211/76 (2006.01)** (10) **E005883**
C07D 401/04 (2006.01)
C07D 413/04 (2006.01)
C07D 403/04 (2006.01)
C07D 417/04 (2006.01)
A61K 31/506 (2006.01)
A61K 31/5377 (2006.01)
A61K 31/45 (2006.01)
A61P 7/02 (2006.01)

(11) **EE-EP 1748985 B1**

(30) 21.05.2004, JP, 2004152000

(96) 20.05.2005, 05743594.3

(97) 22.06.2011, EP 1748985

(54) Tsüklilised amiidderivaadid ja nende valmistamine ning kasutamine tromboosivastaste ainetena

(73) Takeda Pharmaceutical Company Limited

1-1, Doshomachi 4-chome, Chuo-ku Osaka-shi,
 Osaka 541-0045, JP

(72) KUBO, K.

c/o TAKEDA PHARMACEUTICAL COMPANY
 LTD, 17-85, Jusohonmachi 2-chome, Yodogawa-ku,
 Osaka-shi, Osaka 5328686, JP
 IMAEDA, Y.

c/o TAKEDA PHARMACEUTICAL COMPANY
 LTD, 17-85, Jusohonmachi 2-chome, Yodogawa-ku,
 Osaka-shi, Osaka 5328686, JP

(74) Piret Niidas

LASVET Patendibüroo OÜ

Suurtüki 4a, 10133 Tallinn, EE

Patendikirjelduse tõlke esitamise kuupäev 13.09.2011

(51) **C07D 215/14 (2006.01)** (10) **E005884**
A61K 31/47 (2006.01)

(11) **EE-EP 1697326 B1**

(30) 26.12.2003, JP, 2003431788

(96) 17.12.2004, 04807807.5

(97) 03.08.2011, EP 1697326

(54) Kinoliini kristallvorm ja selle valmistamise meetod

(73) Nissan Chemical Industries, Ltd.

7-1, Kanda Nishiki-cho 3-chome Chiyoda-ku,
 Tokyo 101-0054, JP

(72) OHARA, Yoshio

Nissan Chemical Industries, Ltd., 722-1, Tsuboi-cho,
 Funabashi-shi, Chiba 2748507, JP

TAKADA, Yasutaka

Nissan Chemical Industries, Ltd., 722-1, Tsuboi-cho,
 Funabashi-shi, Chiba 2748507, JP

MATSUMOTO, Hiroo

Nissan Chemical Industries, Ltd., 722-1, Tsuboi-cho,
 Funabashi-shi, Chiba 2748507, JP

YOSHIDA, Akihiro
Nissan Chemical Industries, Ltd., 722-1, Tsuboi-cho,
Funabashi-shi, Chiba 2748507, JP
(74) Mart Enn Koppel
KOPPEL patendibüroo OÜ
Roseni 10-151, 10111 Tallinn, EE
Patendikirjelduse tõlke esitamise kuupäev 12.09.2011

(51) **C07D 215/22 (2006.01)** (10) **E005885**
A61K 31/47 (2006.01)

(11) **EE-EP 2213661 B1**
(30) 26.09.2003, US, 506181 P
09.01.2004, US, 535377 P
04.06.2004, US, 577384 P
(96) 24.09.2004, 10160518.6
(97) 20.07.2011, EP 2213661
(54) c-Met modulaatorid ja nende kasutusmeetodid
(73) Exelixis, Inc.
170 Harbor Way, P.O. Box 511,
South San Francisco, CA 94083-0511, US
(72) Bannen, Lynne Canne
801 St. Lawrence Drive, Pacifica, CA 94044, US
Chan, Diva Sze-Ming
1775 46th Avenue, San Francisco, CA 94122, US
Forsyth, Timothy Patrick
1928 Wingate Way, Hayward, CA 94541, US
Khoury, Richard George
225 Poseidon Lane, Redwood City, CA 94065, US
Leahy, James William
1185 Camellia Court, San Leandro, CA 94577, US
Mac, Morrison B.
2567 30th Avenue, San Francisco, CA 94116, US
Mann, Larry W.
6450 Whitney Woods, Richland, MI 49083, US
Nuss, John M.
16 Woodranch Circle, Danville, CA 94506, US
Parks, Jason Jevious
3701 Saintsbury Drive, Sacramento, CA 95834, US
Wang, Yong
170 Harbor Way, South San Francisco, CA 94080,
US
Xu, Wei
327 Glasgow Circle, Danville, CA 94526, US
(74) Enn Urgas
Patendibüroo Turvaja OÜ
Liivalaia 22, 10118 Tallinn, EE
Patendikirjelduse tõlke esitamise kuupäev 22.09.2011

(51) **C07D 215/38 (2006.01)** (10) **E005886**
C07D 239/74 (2006.01)
C07D 215/22 (2006.01)
C07D 237/32 (2006.01)
C07D 311/76 (2006.01)
C07D 217/24 (2006.01)
A61K 31/47 (2006.01)
A61K 31/502 (2006.01)
A61K 31/517 (2006.01)
A61P 29/00 (2006.01)
C07D 209/34 (2006.01)

C07D 215/60 (2006.01)

C07D 231/56 (2006.01)

C07D 265/02 (2006.01)

(11) **EE-EP 1994005 B1**
(30) 15.03.2006, EP, 06090031
22.03.2006, US, 784441 P
(96) 15.03.2007, 07723399.7
(97) 20.07.2011, EP 1994005
(54) Tetrahüdronaftaleeni derivaadid, nende valmistus-
meetodid ja nende kasutamine põletikuvastaste
ainetena
(73) Bayer Pharma Aktiengesellschaft
Müllerstrasse 178, 13353 Berlin, DE
(72) BERGER, Markus
Malplaquetstrasse 35, 13347 Berlin, DE
REHWINKEL, Hartmut
Blücherstrasse 13, 10961 Berlin, DE
SCHAECKE, Heike
Gartenstrasse 105, 10115 Berlin, DE
BAEURLE, Stefan
Fischzug 21H, 10245 Berlin, DE
SCHMEES, Norbert
Bondickstrasse 61, 13469 Berlin, DE
(74) Harald Tehver
Patendibüroo Turvaja OÜ
Liivalaia 22, 10118 Tallinn, EE
Patendikirjelduse tõlke esitamise kuupäev 13.10.2011

(51) **C07D 223/16 (2006.01)** (10) **E005887**

(11) **EE-EP 2241553 B1**
(30) 31.03.2009, FR, 0901556
(96) 30.03.2010, 10290165.9
(97) 20.07.2011, EP 2241553
(54) Meetod ivabradiini ja selle farmatseutiliselt sobiva
happe lisandsoolade sünteesimiseks
(73) Les Laboratoires Servier
35, rue de Verdun, 92284 Suresnes Cedex, FR
(72) Peglion, Jean-Louis
5, allée des Bégonias, 78110 Le Vesinet, FR
Dessinges, Aimée
38, rue Eugène Labiche, 92500 Rueil-Malmaison,
FR
Serkiz, Bernard
3, rue Florian, 77170 Servon Brie Comte Robert, FR
(74) Juhan Hämmalov
INTELS Patendibüroo OÜ
Magasini 12, 51005 Tartu, EE
Patendikirjelduse tõlke esitamise kuupäev 05.10.2011

(51) **C07D 231/38 (2006.01)** (10) **E005888**

C07D 405/10 (2006.01)
C07D 233/88 (2006.01)
A61K 31/415 (2006.01)
A61P 29/00 (2006.01)
(11) **EE-EP 1641764 B1**
(30) 26.06.2003, US, 483428 P
29.08.2003, US, 499054 P
07.04.2004, US, 560481 P
(96) 24.06.2004, 04777075.5

- (97) 27.07.2011, EP 1641764
 (54) 5-lülilised heterotsükliitel põhinevad p38 kinaasi inhibiitorid
 (73) Novartis AG
 Lichtstrasse 35, 4056 Basel, CH
 (72) FRYSZMAN, Olga, M.
 11274 Ganesta Road, San Diego, CA 92126, US
 LANG, Hengyuan
 13798 Kerry Lane, San Diego, CA 92130, US
 LAN, Jiong
 10971 Caminito Alvarez, San Diego, CA 92126, US
 CHANG, Edcon
 10616 Brookhollow Court, San Diego, CA 92126, US
 FANG, Yunfeng
 12029 World Trade Drive, Unit 4, San Diego, CA 92128, US
 (74) Leevi Markus
 Patendibüroo Käosaar & Co OÜ
 Tähe 94, 50107 Tartu, EE
 Patendikirjelduse tõlke esitamise kuupäev 14.10.2011

- (51) **C07D 235/04 (2006.01)** (10) **E005889**
A61K 31/4184 (2006.01)
A61P 25/00 (2006.01)
A61P 29/00 (2006.01)
A61P 35/00 (2006.01)
C07D 235/06 (2006.01)
C07D 235/08 (2006.01)
C07D 235/10 (2006.01)
C07D 235/12 (2006.01)
C07D 235/16 (2006.01)
C07D 235/22 (2006.01)
C07D 401/04 (2006.01)
C07D 403/04 (2006.01)
 (11) **EE-EP 1937650 B1**
 (30) 08.09.2005, US, 714827 P
 21.03.2006, US, 783819 P
 (96) 01.08.2006, 06769700.3
 (97) 15.06.2011, EP 1937650
 (54) Heterotsükliilised ühendid
 (73) S***BIO Pte Ltd**
 1 Science Park Road, 05-09 The Capricorn
 Singapore Science Park II, Singapore 117528, SG
 (72) CHEN, Dizhong
 Block 212, 11-126 Chua Chu Kang Central,
 Singapore 680212, SG
 DENG, Weiping
 Apt 75 Rm 34 Dongan Erchun Zhongshan Road No
 2 (south), Shanghai 200032, CN
 LEE, Ken, Chi, Lik
 Block 627 24-186 Senja Road, Singapore 670627,
 SG
 LYE, Pek Ling
 Block 290D Bukit Batok East Ave 3 02-370,
 Singapore 651290, SG
 SUN, Eric, T.
 52 Coronation Road West 01-03 Astrid Meadows,
 Singapore 269265, SG
 WANG, Haishan
 54 West Coast Road, 02-62, Singapore 126837, SG

- YU, Niefang
 Apartment 802, Block 8 Tianfeng Mingyuan
 (Tianfeng Garden) 198 Tongzipo Road, Changsha
 410006, CN
 (74) Leevi Markus
 Patendibüroo Käosaar & Co OÜ
 Tähe 94, 50107 Tartu, EE
 Patendikirjelduse tõlke esitamise kuupäev 06.09.2011

- (51) **C07D 235/18 (2006.01)** (10) **E005890**
 (11) **EE-EP 1611108 B1**
 (30) 31.03.2003, DE, 10314702
 (96) 26.03.2004, 04739071.1
 (97) 06.07.2011, EP 1611108
 (54) Telmisartaani valmistamismeetod
 (73) Boehringer Ingelheim International GmbH
 Binger Strasse 173, 55216 Ingelheim am Rhein, DE
 (72) HAUEL, Norbert
 Marderweg 12, 88433 Schemmerhofen, DE
 DACH, Rolf
 Kreuzweg 10, 55435 Gau-Algesheim, DE
 HEITGER, Helmut
 Burgunder Str. 15, 55218 Ingelheim am Rhein, DE
 MEYER, Oliver
 Nahestr. 16a, 55452 Dorsheim, DE
 (74) Piret Niidas
 LASVET Patendibüroo OÜ
 Suurtüki 4a, 10133 Tallinn, EE
 Patendikirjelduse tõlke esitamise kuupäev 13.09.2011

- (51) **C07D 239/22 (2006.01)** (10) **E005891**
C07D 239/54 (2006.01)
C07D 401/10 (2006.01)
C07D 403/10 (2006.01)
C07D 405/10 (2006.01)
C07D 409/10 (2006.01)
C07D 413/10 (2006.01)
C07D 239/553 (2006.01)
A61K 31/513 (2006.01)
A61K 31/506 (2006.01)
A61P 31/14 (2006.01)
 (11) **EE-EP 2203430 B1**
 (30) 17.09.2007, US, 972887 P
 13.09.2008, US, 96794 P
 (96) 17.09.2008, 08831558.5
 (97) 15.06.2011, EP 2203430
 (54) N-fenüül-diokso-hüdropürimidiinid, mis on
 kasulikud C-hepatiidi viiruse (HCV) inhibiitoritena
 (73) Abbott Laboratories
 100 Abbott Park Road, Abbott Park, Illinois 60064,
 US
 (72) DONNER, Pamela L.
 1901 McRae Lane, Mundelein, IL 60060, US
 RANDOLPH, John T.
 304 Broadway Avenue, Libertyville, IL 60048, US
 KRUEGER, Allan C.
 7260 Presidential Drive, Gurnee, IL 60031, US
 BETEBENNER, David A.
 220 Appley Avenue, Libertyville, IL 60048, US

HUTCHINSON, Douglas K.
160 East Depot Street, Antioch, IL 60002-1863, US
LIU, Dachun
504 Lakehurst Road Apt. 1R, Waukegan, IL 60085, US
LIU, Yaya
4 River Oaks Circle West, Buffalo Grove, IL 60089, US
LONGENECKER, Kenton L.
1371 Osage Orange Road, Grayslake, IL 60030, US
MARING, Clarence J.
1228 West Borders Drive, Palatine, IL 60067, US
PRATT, John K.
8210 61st Avenue, Kenosha, WI 53142, US
ROCKWAY, Todd W.
34136 North Lavender Circle, Grayslake, IL 60030, US
STEWART, Kent D.
4715 King's Way North, Gurnee, IL 60031, US
WAGNER, Rolf
42530 Sheridan Oaks Drive, Antioch, IL 60002, US
BARNES, David M.
15895 88th Street, Bristol, WI 53104, US
CHEN, Shuang
17781 West Elsbury Street, Gurnee, IL 60031, US
FRANCZYK II, Thaddeus S.
18630 West Lazy Acre Road, Lake Villa, IL 60046, US
GAO, Yi
210 East Baltusrol Drive, Vernon Hills, IL 60061, US
HAIGHT, Anthony R.
40381 Reed Court, Wadsworth, IL 60083, US
HENGEVELD, John E.
318 71st Street, Kenosha, WI 53143, US
HENRY, Rodger F.
33067 Tomahawk Court, Wildwood, IL 60030, US
KOTECKI, Brian J.
8451 South Griffin Avenue, Oak Creek, IL 53154, US
LOU, Xiaochun
8094 Rfd, Long Grove, IL 60047, US
ZHANG, Geoff G. Z.
1014 Dawes Street, Libertyville, IL 60048, US
(74) Tõnu Nelsas
AAA Patendibüroo OÜ
Tartu mnt 16, 10117 Tallinn, EE
Patendikirjelduse tõlke esitamise kuupäev 15.09.2011

(51) **C07D 239/46 (2006.01)** (10) **E005892**
(11) **EE-EP 1751117 B1**
(30) 31.03.2004, SE, 0401001
(96) 29.03.2005, 05729737.6
(97) 20.07.2011, EP 1751117
(54) Meetod aminopürimidiinide valmistamiseks
(73) AstraZeneca AB
151 85 Södertälje, SE
(72) LARSSON, Ulf
AstraZeneca R & D Sodertälje,
S-SE-151 85 Sodertälje, SE

RADEVIK, Kajsa
AstraZeneca R & D Sodertälje,
S-SE-151 85 Sodertälje, SE
(74) Enn Urgas
Patendibüroo Turvaja OÜ
Liivalaia 22, 10118 Tallinn, EE
Patendikirjelduse tõlke esitamise kuupäev 14.09.2011

(51) **C07D 239/48 (2006.01)** (10) **E005893**
A61K 31/506 (2006.01)
A61P 25/00 (2006.01)
(11) **EE-EP 2132185 B1**
(30) 11.04.2007, HU, 0700269
(96) 10.04.2008, 08737283.5
(97) 03.08.2011, EP 2132185
(54) Pürimidinüülpiiperasiinid, mis on kasulikud dopamiini D3/D2 retseptori ligandidena
(73) Richter Gedeon Nyrt.
Gyömrői út 19-21, 1103 Budapest, HU
(72) BARTÁNÉ SZALAI, Gizella
Avarszállás u. 38, H-1162 Budapest, HU
ÁGAINÉ CSONGOR, Éva
Rozália u. 35, H-1031 Budapest, HU
DOMÁNY, György
Fő u. 2/G, H-7695 Óbánya, HU
GYERTYÁN, István
Budapesti út 18/E, H-1161 Budapest, HU
KISS, Béla
Nemeske u. 16/C, H-1182 Budapest, HU
LASZY, Judit
Madách tér 1, H-2094 Nagykovácsi, HU
SÁGHY, Katalin
Üllői út 60/62., H-1082 Budapest, HU
SCHMIDT, Éva
Zapor u. 9/B, H-2089 Telki, HU
FARKAS, Sándor
Olajliget u. 42, H-1103 Budapest, HU
KOMLÓDI, Zsolt
Helsinki út 8., H-1203 Budapest, HU
(74) Leevi Markus
Patendibüroo Käosaar & Co OÜ
Tähe 94, 50107 Tartu, EE
Patendikirjelduse tõlke esitamise kuupäev 17.10.2011

(51) **C07D 239/84 (2006.01)** (10) **E005894**
A61K 31/517 (2006.01)
A61P 17/00 (2006.01)
A61P 17/04 (2006.01)
A61P 37/08 (2006.01)
(11) **EE-EP 1992622 B1**
(30) 21.02.2006, JP, 2006043273
(96) 20.02.2007, 07714569.6
(97) 27.07.2011, EP 1992622
(54) 4-(3-bensoüülaminofenüül)-6,7-dimetoksü-2-metüülaminokinasoliini derivaat
(73) Eisai R&D Management Co., Ltd.
6-10, Koishikawa 4-chome, Bunkyo-ku,
Tokyo 112-8088, JP
(72) MIYAZAKI, Kazuki

c/o EISAI CO., LTD., Tsukuba Research Laboratories, 1-3, Tokodai 5-chome, Tsukuba-shi, Ibaraki 300-2635, JP
KUSANO, Kazutomi
c/o EISAI CO., LTD., Tsukuba Research Laboratories, 1-3, Tokodai 5-chome, Tsukuba-shi, Ibaraki 300-2635, JP
TAKASE, Yasutaka
c/o EISAI CO., LTD., Tsukuba Research Laboratories, 1-3, Tokodai 5-chome, Tsukuba-shi, Ibaraki 300-2635, JP
ASANO, Osamu
c/o EISAI CO., LTD., Tsukuba Research Laboratories, 1-3, Tokodai 5-chome, Tsukuba-shi, Ibaraki 300-2635, JP
SHIRATO, Manabu
c/o EISAI CO., LTD., Tsukuba Research Laboratories, 1-3, Tokodai 5-chome, Tsukuba-shi, Ibaraki 300-2635, JP
WAKITA, Hisashi
c/o EISAI CO., LTD., Tsukuba Research Laboratories, 1-3, Tokodai 5-chome, Tsukuba-shi, Ibaraki 300-2635, JP
ISHII, Naoto
c/o EISAI CO., LTD., Tsukuba Research Laboratories, 1-3, Tokodai 5-chome, Tsukuba-shi, Ibaraki 300-2635, JP
SAEKI, Takao (surnud)

(74) Piret Niidas
LASVET Patendibüroo OÜ
Suurtüki 4a, 10133 Tallinn, EE
Patendikirjelduse tõlke esitamise kuupäev 12.10.2011

(51) **C07D 241/20 (2006.01)** (10) **E005895**
C07D 401/12 (2006.01)
C07D 401/14 (2006.01)
C07D 403/12 (2006.01)
C07D 403/14 (2006.01)
C07D 409/12 (2006.01)
A61K 31/496 (2006.01)
A61K 31/497 (2006.01)
A61P 25/06 (2006.01)

(11) **EE-EP 2188268 B1**
(30) 28.08.2007, US, 968344 P
29.04.2008, US, 48752
(96) 19.08.2008, 08798144.5
(97) 17.08.2011, EP 2188268
(54) Asendatud piperasiinülpürasiinid ja -püridiinid 5-HT7-retseptori antagonistidena
(73) Eli Lilly & Company
Lilly Corporate Center, Indianapolis, IN 46285, US
(72) COHEN, Michael, Philip
8141 Bowline Court, Indianapolis, Indiana 46236, US
FILLA, Sandra, Ann
2747 South 25 West, Franklin, Indiana 46131, US
HELLMAN, Sarah, Lynne
7620 Kimcoe Lane, Indianapolis, Indiana 46254, US
HOLLINSHEAD, Sean, Patrick
939 North Hudson Street, Indianapolis, IN 46202,

US
TIDWELL, Michael, Wade
279 Ledge Rock Drive, Lakehills, Texas 78063, US
(74) Leevi Markus
Patendibüroo Käosaar & Co OÜ
Tähe 94, 50107 Tartu, EE
Patendikirjelduse tõlke esitamise kuupäev 10.10.2011

(51) **C07D 251/10 (2006.01)** (10) **E005896**
(11) **EE-EP 2240456 B1**
(30) 02.02.2008, DE, 102008007314
(96) 15.01.2009, 09705420.9
(97) 10.08.2011, EP 2240456
(54) Meetod 3,6-dihüdro-L,3,5-triasiini derivaatide valmistamiseks metformiini ja paraldehüüdi derivaatidest
(73) POXEL SAS
200 Avenue Jean Jaures, 69007 Lyon, FR
(72) HELMREICH, Matthias
Erwin-Rohde-Strasse 10, 69120 HEIDELBERG, DE
BRANDNER, Mike
Amsterdamer Strasse 13, 64521 GROSS-GERAU, DE
(74) Leevi Markus
Patendibüroo Käosaar & Co OÜ
Tähe 94, 50107 Tartu, EE
Patendikirjelduse tõlke esitamise kuupäev 13.09.2011

(51) **C07D 261/20 (2006.01)** (10) **E005897**
A61K 31/42 (2006.01)
A61P 25/18 (2006.01)
(11) **EE-EP 1425272 B1**
(30) 31.08.2001, US, 316390 P
(96) 30.08.2002, 02767454.8
(97) 03.08.2011, EP 1425272
(54) Iloperidooni metaboliidi optilised isomeerid
(73) Novartis AG
Lichtstrasse 35, 4056 Basel, CH
(72) GRIMLER, Dominique
14, rue des Bücherons, F-68560 Hirsingue, FR
KALKMAN, Hans, O.
Solothurnerstrasse 87, CH-4053 Basel, CH
YIN, Hequn
40 Honeyman Road, Basking Ridge, NJ 07920, US
(74) Enn Urgas
Patendibüroo Turvaja OÜ
Liivalaia 22, 10118 Tallinn, EE
Patendikirjelduse tõlke esitamise kuupäev 13.10.2011

(51) **C07D 263/32 (2006.01)** (10) **E005898**
C07D 413/14 (2006.01)
C07D 417/10 (2006.01)
C07D 417/14 (2006.01)
C07F 9/653 (2006.01)
C07D 413/10 (2006.01)
C07F 9/38 (2006.01)
(11) **EE-EP 1699784 B1**
(30) 18.12.2003, KR, 2003093342

- 27.07.2004, KR, 2004058809
 (96) 17.12.2004, 04808458.6
 (97) 29.06.2011, EP 1699784
 (54) Uued oksasolidinooni derivaadid
 (73) Dong-A Pharm.Co., Ltd.
 252 Yongdu-dong, Dongdaemun-ku, Seoul 130-070, KR
 (72) RHEE, Jae Keol
 Hankook 1 Cha Apt. 102-701, Maetan 2 dong, Paldalgu, Suwan, Kyonggido 442-712, KR
 IM, Weon Bin
 Hyundae Apt. 502-204, Sanghyun-dong, Yongin-si, Kyunggi-do 449-130, KR
 CHO, Chong Hwan
 Hanyang Apt. 105-703, Kuggal-ri, Kiheung-up, Yongin-si, Kyunggi-do 449-736, KR
 CHOI, Sung Hak
 Hanyang Apt. 517-402, Sunae-dong, Bundang-gu, Seongnam-si, Kyunggi-do 463-020, KR
 LEE, Tae Ho
 Jookong 2 Apt. 206-1102, Kimryangjang-dong, Yongin-si, Kyunggi-do 449-706, KR
 (74) Arno Anijalg
 Patendibüroo Ustervall OÜ
 Kivi 21-6, 51009 Tartu, EE
 Patendikirjelduse tõlke esitamise kuupäev 27.09.2011

- (51) **C07D 263/48 (2006.01)** (10) **E005899**
C07D 413/04 (2006.01)
C07D 413/06 (2006.01)
C07D 413/14 (2006.01)
A61K 31/41 (2006.01)
A61K 31/435 (2006.01)
A61K 31/495 (2006.01)
A61P 29/00 (2006.01)
 (11) **EE-EP 1963288 B1**
 (30) 22.12.2005, DE, 102005061429
 (96) 19.12.2006, 06841029.9
 (97) 07.09.2011, EP 1963288
 (54) Valuvaigistava toimega asendatud oksasool-derivaadid
 (73) Grünenthal GmbH
 Zieglerstrasse 6, 52078 Aachen, DE
 (72) MERLA, Beatrix
 Bodelschwingstrasse 36, 52078 Aachen, DE
 OBERBÖRSCH, Stefan
 Am Alten Kalkwerk 8, 52078 Aachen, DE
 SUNDERMANN, Bernd
 Tannenmühlenweg 8, 61381 Friedrichsdorf, DE
 ENGLBERGER, Werner
 Sonnenweg 1, 52223 Stolberg, DE
 GRAUBAUM, Heinz
 Grüne Trift 32A, 12557 Berlin, DE
 (74) Harald Tehver
 Patendibüroo Turvaja OÜ
 Liivalaia 22, 10118 Tallinn, EE
 Patendikirjelduse tõlke esitamise kuupäev 26.10.2011

- (51) **C07D 277/36 (2006.01)** (10) **E005900**
C07D 277/56 (2006.01)
C07D 417/04 (2006.01)
C07D 417/12 (2006.01)
A61K 31/426 (2006.01)
A61K 31/427 (2006.01)
A61P 25/28 (2006.01)
 (11) **EE-EP 1709018 B1**
 (30) 16.01.2004, FR, 0400388
 22.07.2004, FR, 0408116
 (96) 07.01.2005, 05717377.5
 (97) 20.07.2011, EP 1709018
 (54) Atsüülaminotiasooli derivaadid ja nende kasutamise beeta-amüloidi inhibiitoritena
 (73) SANOFI
 174, Avenue de France, 75013 Paris, FR
 (72) BALTZER, Sylvie
 35, rue d'Otterswiller, F-67200 Strasbourg, FR
 PASCAL, Marc
 666, chemin de Saint-Jacques, F-32000 Pujaudran, FR
 VAN DORSSELAER, Viviane
 8, rue de la Grossau, F-67100 Strasbourg, FR
 (74) Enn Urgas
 Patendibüroo Turvaja OÜ
 Liivalaia 22, 10118 Tallinn, EE
 Patendikirjelduse tõlke esitamise kuupäev 19.10.2011

- (51) **C07D 285/08 (2006.01)** (10) **E005901**
C07D 285/18 (2006.01)
C07D 417/12 (2006.01)
A61K 31/433 (2006.01)
A61K 31/541 (2006.01)
A61K 31/54 (2006.01)
A61P 35/00 (2006.01)
 (11) **EE-EP 1951697 B1**
 (30) 21.11.2005, DE, 102005055354
 (96) 25.10.2006, 06806537.4
 (97) 27.07.2011, EP 1951697
 (54) Asendatud 5-fenüül-3,6-dihüdro-2-okso-6H-[1,3,4]tiadasiin
 (73) Merck Patent GmbH
 Frankfurter Strasse 250, 64293 Darmstadt, DE
 (72) SCHADT, Oliver
 Forststrasse 4, 63517 Rodenbach, DE
 DORSCH, Dieter
 Koenigsberger Strasse 17A, 64372 Ober-Ramstadt, DE
 SCHULTZ, Melanie
 Heinrich-Fuhr-Strasse 17, 64287 Darmstadt, DE
 BLAUKAT, Andree
 Am Klingenteich 17a, 64367 Muehltal, DE
 (74) Piret Niidas
 LASVET Patendibüroo OÜ
 Suurtüki 4a, 10133 Tallinn, EE
 Patendikirjelduse tõlke esitamise kuupäev 18.10.2011

- (51) **C07D 285/135 (2006.01)** (10) **E005902**
C07D 417/04 (2006.01)

- C07D 285/14 (2006.01)**
A61K 31/433 (2006.01)
A61P 35/00 (2006.01)
- (11) **EE-EP 1847534 B1**
(30) 11.12.2001, JP, 2001377456
16.08.2002, JP, 2002237399
(96) 11.12.2002, 07015426.5
(97) 22.06.2011, EP 1847534
(54) Tiadiazoliini derivaadid vähi raviks
(73) Kyowa Hakko Kirin Co., Ltd.
1-6-1, Ohtemachi, Chiyoda-ku, Tokyo 100-8185, JP
FUJIFILM Corporation
26-30, Nishiazabu 2-chome, Minato-ku, Tokyo, JP
(72) Murakata, Chikara
c/o Pharma. Res. Inst. Kyowa Hakko Kogyo Co.,
Ltd., 1188, Shimotogari Nagaizumi-cho, Sunto-gun
Shizuoka 411-8731, JP
Kato, Kazuhiko
c/o Pharma. Res. Inst. Kyowa Hakko Kogyo Co.,
Ltd., 1188, Shimotogari Nagaizumi-cho, Sunto-gun
Shizuoka 411-8731, JP
Ohta, Yoshihisa
c/o Pharma. Res. Inst. Kyowa Hakko Kogyo Co.,
Ltd., 1188, Shimotogari Nagaizumi-cho, Sunto-gun
Shizuoka 411-8731, JP
Nakai, Ryuichiro
c/o Pharma. Res. Inst. Kyowa Hakko Kogyo Co.,
Ltd., 1188, Shimotogari Nagaizumi-cho, Sunto-gun
Shizuoka 411-8731, JP
Yamashita, Yoshinori
c/o Pharma. Res. Inst. Kyowa Hakko Kogyo Co.,
Ltd., 1188, Shimotogari Nagaizumi-cho, Sunto-gun
Shizuoka 411-8731, JP
Takahashi, Takeshi
c/o Pharma. Res. Inst. Kyowa Hakko Kogyo Co.,
Ltd., 1188, Shimotogari Nagaizumi-cho, Sunto-gun
Shizuoka 411-8731, JP
(74) Tõnu Nelsas
AAA Patendibüroo OÜ
Tartu mnt 16, 10117 Tallinn, EE
Patendikirjelduse tõlke esitamise kuupäev 08.09.2011

- (51) **C07D 285/18 (2006.01)** (10) **E005903**
C07D 417/12 (2006.01)
A61K 31/54 (2006.01)
A61K 31/54I (2006.01)
A61P 35/00 (2006.01)
- (11) **EE-EP 1963295 B1**
(30) 21.11.2005, DE, 102005055355
(96) 25.10.2006, 06818286.4
(97) 03.08.2011, EP 1963295
(54) 3,6-dihüdro-2-okso-6H-[1,3,4]tiadiazoliini derivaadid
(73) Merck Patent GmbH
Frankfurter Strasse 250, 64293 Darmstadt, DE
(72) SCHADT, Oliver
Forststrasse 4, 63517 Rodenbach, DE
DORSCH, Dieter
Koenigsberger Strasse 17A, 64372 Ober-Ramstadt,
DE
SCHULTZ, Melanie

- Heinrich-Fuhr-Strasse 17, 64287 Darmstadt, DE
BLAUKAT, Andree
Am Klingenteich 17a, 64367 Muehltal, DE
(74) Piret Niidas
LASVET Patendibüroo OÜ
Suurtüki 4a, 10133 Tallinn, EE
Patendikirjelduse tõlke esitamise kuupäev 24.10.2011

- (51) **C07D 295/073 (2006.01)** (10) **E005904**
A61K 31/495 (2006.01)
A61P 25/18 (2006.01)
- (11) **EE-EP 1853576 B1**
(30) 16.02.2005, DK, 0000239
16.02.2005, US, 0653419 P
16.02.2005, DK, 200500239
16.02.2005, US, 653419
(96) 14.02.2006, 06706059.0
(97) 06.07.2011, EP 1853576
(54) *trans*-1-((1*R*,3*S*)-6-kloro-3-fenüülindaan-1-üül)-3,3-
dimetüülpiperasiini kristalne alus
(73) H. Lundbeck A/S
Ottiliavej 9, 2500 Valby-Copenhagen, DK
(72) BANG-ANDERSEN, Benny
Lillegrund 33, DK-2300 Copenhagen S, DK
LOPEZ DE DIEGO, Heidi
Hälderne 5, 2850 Nærum, DK
(74) Leevi Markus
Patendibüroo Käosaar & Co OÜ
Tähe 94, 50107 Tartu, EE
Patendikirjelduse tõlke esitamise kuupäev 20.09.2011

- (51) **C07D 333/36 (2006.01)** (10) **E005905**
(11) **EE-EP 2060568 B1**
(96) 16.11.2007, 07022263.3
(97) 05.10.2011, EP 2060568
(54) Enantiomeerselt puhta erdosteini polümorfid
(73) EDMOND PHARMA S.R.L.
Via G. B. Grassi 15, 20157 Milano, IT
(72) Gatti, Pier Andrea
Via Certosa 1/E, 27010 S. Genesio E Uniti, IT
Zacche', Matteo
Via Madre Teresa di Calcutta, 8, 20010 Vanzago, IT
Nicola, Massimo
Viale Canton Ticino, 22, 27100 Pavia, IT
(74) Enn Urgas
Patendibüroo Turvaja OÜ
Liivalaia 22, 10118 Tallinn, EE
Patendikirjelduse tõlke esitamise kuupäev 18.10.2011

- (51) **C07D 401/04 (2006.01)** (10) **E005906**
C07D 409/04 (2006.01)
C07D 413/14 (2006.01)
C07D 417/14 (2006.01)
A61K 31/415 (2006.01)
- (11) **EE-EP 1474415 B1**
(30) 15.02.2002, DE, 10207844
(96) 17.01.2003, 03702464.3
(97) 27.07.2011, EP 1474415

- (54) 1-fenüül-2-heteroarüül-asendatud bensimidasooli derivaadid ning nende kasutamine immunoloogiliste haiguste raviks ette nähtud ravimite valmistamiseks
- (73) Bayer Pharma Aktiengesellschaft
Müllerstrasse 178, 13353 Berlin, DE
- (72) BLUME, Thorsten
Tschaikowskistr. 16, 16552 Schildow, DE
HALFBRODT, Wolfgang
Luisenstr. 17A, 13505 Berlin, DE
KUHNKE, Joachim
Schlegelstr. 2, 14469 Potsdam, DE
MÖNNING, Ursula
Eichendamm 5, 15569 Woltersdorf, DE
ELGER, Bernd
Schwarzspechtweg 49, 13505 Berlin, DE
SCHNEIDER, Herbert
Salzachstr. 26, 14129 Berlin, DE
- (74) Enn Urgan
Patendibüroo Turvaja OÜ
Liivalaia 22, 10118 Tallinn, EE
- Patendikirjelduse tõlke esitamise kuupäev 13.10.2011

(51) **C07D 401/14 (2006.01)** (10) **E005907**
A61K 31/506 (2006.01)
A61P 35/00 (2006.01)

- (11) **EE-EP 1910336 B1**
- (30) 20.07.2005, US, 701406 P
12.09.2005, US, 716213 P
- (96) 18.07.2006, 06787733.2
(97) 29.06.2011, EP 1910336
- (54) 4-metüül-N-[3-(4-metüülimidasool-1-üül)-5-trifluorometüülfenüül]-3-(4-püridiin-3-üülpürimidiin-2-üülamino)bensamiidi monovesinikloriidmonohüdraadi sool
- (73) Novartis AG
Lichtstrasse 35, 4056 Basel, CH
- (72) MANLEY, Paul, W.
Bruggweg 12, CH-4144 Arlesheim, CH
SHIEH, Wen-Chung
295 Timber Drive, Berkeley Heights,
New Jersey 07922, US
SUTTON, Paul, Allen
34 Irvington Road, Parsippany, NJ 07054, US
KARPINSKI, Piotr, H.
25 Terrace Parkway, Lincoln Park, NJ 07035, US
WU, Raeann
2423 Rachel Terrace, Pine Brook, NJ 07058, US
MONNIER, Stéphanie
6 Le Parc, F-68190 Raedersheim, FR
BROZIO, Jörg
Spalendorweg 20, CH-4051 Basel, CH
- (74) Leevi Markus
Patendibüroo Käosaar & Co OÜ
Tähe 94, 50107 Tartu, EE
- Patendikirjelduse tõlke esitamise kuupäev 22.09.2011

(51) **C07D 403/04 (2006.01)** (10) **E005908**
C07D 403/14 (2006.01)
C07D 401/14 (2006.01)

- A61K 31/404 (2006.01)**
A61K 31/4709 (2006.01)
A61K 31/4725 (2006.01)
A61P 29/00 (2006.01)
A61P 37/00 (2006.01)
- (11) **EE-EP 1490355 B1**
- (30) 03.04.2002, GB, 0207729
13.02.2003, GB, 0303323
- (96) 02.04.2003, 03720413.8
(97) 27.07.2011, EP 1490355
- (54) Indolüülmaleimiidi derivaadid
- (73) Novartis AG
Lichtstrasse 35, 4056 Basel, CH
- (72) EVENOU, Jean-Pierre
10, av. du Général de Gaulle, F-68300 St. Louis, FR
VON MATT, Peter
Fichtlirain 38, CH-4105 Biel-Benken, CH
WAGNER, Jürgen
Nussbaumweg 24, CH-4103 Bottmingen, CH
ZENKE, Gerhard
Adolf-Glattacker-Strasse 8, 79618 Rheinfelden, DE
- (74) Leevi Markus
Patendibüroo Käosaar & Co OÜ
Tähe 94, 50107 Tartu, EE
- Patendikirjelduse tõlke esitamise kuupäev 14.10.2011

(51) **C07D 403/12 (2006.01)** (10) **E005909**

- C07D 401/12 (2006.01)**
C07D 407/12 (2006.01)
C07D 409/12 (2006.01)
C07D 413/12 (2006.01)
C07D 417/12 (2006.01)
C07D 403/14 (2006.01)
C07D 233/96 (2006.01)
A61K 31/505 (2006.01)
C07D 239/46 (2006.01)
C07D 239/48 (2006.01)
C07C 211/00 (2006.01)
- (11) **EE-EP 1419152 B1**
- (30) 13.08.2001, EP, 01203090
10.06.2002, EP, 02077748
- (96) 09.08.2002, 02764839.3
(97) 27.07.2011, EP 1419152
- (54) HI-viirust pärssivad pürimidiini derivaadid
- (73) Janssen Pharmaceutica NV
Turnhoutseweg 30, 2340 Beerse, BE
- (72) GUILLEMONT, Jérôme Emile Georges
Janssen-Cilag, 1, rue Camille Desmoulins,
TSA 91003, F-92787 Issy-les-Moulineaux, FR
PALANDJIAN, Patrice
Janssen-Cilag, 1, rue Camille Desmoulins,
TSA 91003, F-92787 Issy-les-Moulineaux, FR
DE JONGE, Marc René
Janssen Pharmaceutica N.V., Turnhoutseweg 30,
B-2340 Beerse, BE
KOYMANS, Lucien Maria Henricus
Janssen Pharmaceutica N.V., Turnhoutseweg 30,
B-2340 Beerse, BE
VINKERS, Hendrik Maarten
Janssen Pharmaceutica N. V., Turnhoutseweg 30,
B-2340 Beerse, BE

DAEYAERT, Frederik Frans Desiré
 Janssen Pharmaceutica N.V., Turnhoutseweg 30,
 B-2340 Beerse, BE
 HEERES, Jan
 Janssen Pharmaceutica N.V., Turnhoutseweg 30,
 B-2340 Beerse, BE
 VAN AKEN, Koen Jeanne Alfons
 Bruyningstraat 3, B-8500 Kortrijk, BE
 LEWI, Paulus Joannes
 Janssen Pharmaceutica N.V., Turnhoutseweg 30,
 B-2340 Beerse, BE
 JANSSEN, Paul Adriaan Jan
 Janssen Pharmaceutica N.V., Turnhoutseweg 30,
 B-2340 Beerse, BE

(74) Enn Urgas
 Patendibüroo Turvaja OÜ
 Liivalaia 22, 10118 Tallinn, EE
 Patendikirjelduse tõlke esitamise kuupäev 13.10.2011

(51) **C07D 409/14 (2006.01)** (10) **E005910**
 (11) **EE-EP 1720866 B1**
 (30) 15.01.2004, DE, 102004002044
 (96) 31.12.2004, 04804455.6
 (97) 03.08.2011, EP 1720866
 (54) Valmistamise meetod
 (73) Bayer Pharma Aktiengesellschaft
 Müllerstrasse 178, 13353 Berlin, DE
 (72) BERWE, Mathias
 Brunsberge 10, 45549 Sprockhövel, DE
 THOMAS, Christian
 Illexweg 13, 42111 Wuppertal, DE
 REHSE, Joachim
 Am Kloster 12, 42799 Leichlingen, DE
 GROTJOHANN, Dirk
 Wilhelm-Leuschner-Str. 9, 51377 Leverkusen, DE
 (74) Enn Urgas
 Patendibüroo Turvaja OÜ
 Liivalaia 22, 10118 Tallinn, EE
 Patendikirjelduse tõlke esitamise kuupäev 21.10.2011

(51) **C07D 413/14 (2006.01)** (10) **E005911**
A61K 31/454 (2006.01)
A61P 3/04 (2006.01)
A61P 3/10 (2006.01)
 (11) **EE-EP 2114935 B1**
 (30) 04.01.2007, GB, 0700125
 08.05.2007, GB, 0708746
 10.10.2007, GB, 0719763
 (96) 04.01.2008, 08702096.2
 (97) 20.07.2011, EP 2114935
 (54) Piperidiini GPCR-agonistid
 (73) PROSIDION LTD
 Windrush Court Watlington Road,
 Oxford, OX4 6LT, GB
 (72) FYFE, Matthew, Colin, Thor
 Prosidion Limited, Windrush Court Watlington
 Road, Oxford Oxfordshire OX4 6LT, GB
 JEEVARATNAM, Revathy, Perpetua
 Prosidion Limited, Windrush Court Watlington

Road, Oxford Oxfordshire OX4 6LT, GB
 KEILY, John
 Prosidion Limited, Windrush Court Watlington
 Road, Oxford Oxfordshire OX4 6LT, GB
 SWAIN, Simon, Andrew
 Prosidion Limited, Windrush Court Watlington
 Road, Watlington Oxfordshire OX4 6LT, GB
 BERTRAM, Lisa, Sarah
 Prosidion Limited, Windrush Court Watlington
 Road, Oxford, Oxfordshire OX4 6LT, GB

(74) Leevi Markus
 Patendibüroo Käosaar & Co OÜ
 Tähe 94, 50107 Tartu, EE
 Patendikirjelduse tõlke esitamise kuupäev 10.10.2011

(51) **C07D 471/04 (2006.01)** (10) **E005912**
A61K 31/437 (2006.01)
A61P 35/00 (2006.01)
 (11) **EE-EP 2094699 B1**
 (30) 12.10.2006, FR, 0608924
 (96) 10.10.2007, 07858418.2
 (97) 20.07.2011, EP 2094699
 (54) Uued imidasooloonide derivaadid, nendest ravimite ja
 ravimkompositsioonide valmistamine, nende kasuta-
 mine proteiinkinaaside eelkõige Cdc7 inhibiitoritena
 (73) SANOFI
 174, Avenue de France, 75013 Paris, FR
 (72) LEROY, Vincent
 Sanofi-Aventis Département des Brevets,
 174 Avenue de France, 75013 Paris, FR
 BACQUE, Eric
 Sanofi-Aventis Département des Brevets,
 174 Avenue de France, 75013 Paris, FR
 CONSEILLER, Emmanuel
 Sanofi-Aventis Département des Brevets,
 174 Avenue de France, 75013 Paris, FR
 STEINMETZ, Anke
 Sanofi-Aventis Département des Brevets,
 174 Avenue de France, 75013 Paris, FR
 RONAN, Baptiste
 Sanofi-Aventis Département des Brevets,
 174 Avenue de France, 75013 Paris, FR
 LETALLEC, Jean-Philippe
 Sanofi-Aventis Département des Brevets,
 174 Avenue de France, 75013 Paris, FR
 (74) Enn Urgas
 Patendibüroo Turvaja OÜ
 Liivalaia 22, 10118 Tallinn, EE
 Patendikirjelduse tõlke esitamise kuupäev 20.10.2011

(51) **C07D 471/04 (2006.01)** (10) **E005913**
A61K 31/519 (2006.01)
A61P 35/00 (2006.01)
C07D 211/86 (2006.01)
 (11) **EE-EP 1928875 B1**
 (30) 30.09.2005, US, 722796 P
 09.08.2006, US, 836886 P
 (96) 28.09.2006, 06825272.5
 (97) 29.06.2011, EP 1928875

- (54) 2-amino-7,8-dihüdro-6H-pürido(4,3-d)pürimidiin-5-oonid, meetod nende valmistamiseks ja neid sisaldavad ravimkoostised
- (73) Novartis AG
Lichtstrasse 35, 4056 Basel, CH
- (72) MACHAJEWSKI, Timothy, D.
C/o Novartis Vaccines And Diagnostics, Inc., P.O. Box 8097, Emeryville, California 94662-8097, US
SHAFER, Cynthia, M.
C/o Novartis Vaccines And Diagnostics, Inc., P.O. Box 8097, Emeryville, California 94662-8097, US
MCBRIDE, Christopher
C/o Novartis Vaccines And Diagnostics, Inc., P.O. Box 8097, Emeryville, California 94662-8097, US
ANTONIOS-MCCREA, William
C/o Novartis Vaccines And Diagnostics, Inc., P.O. Box 8097, Emeryville, California 94662-8097, US
DOUGHAN, Brandon, M.
C/o Novartis Vaccines And Diagnostics, Inc., P.O. Box 8097, Emeryville, California 94662-8097, US
LEVINE, Barry, H.
C/o Novartis Vaccines And Diagnostics, Inc., P.O. Box 8097, Emeryville, California 94662-8097, US
XIA, Yi
c/o Novartis Vaccines And Diagnostics, Inc., P.O. Box 8097, Emeryville, California 94662-8097, US
MCKENNA, Maureen
C/o Novartis Vaccines And Diagnostics, Inc., P.O. Box 8097, Emeryville, California 94662-8097, US
WANG, X. Michael
C/o Novartis Vaccines And Diagnostics, Inc., P.O. Box 8097, Emeryville, California 94662-8097, US
MENDENHALL, Kris
C/o Novartis Vaccines And Diagnostics, Inc., P.O. Box 8097, Emeryville, California 94662-8097, US
ZHOU, Yasheen
C/o Novartis Vaccines And Diagnostics, Inc., P.O. Box 8097, Emeryville, California 94662-8097, US
GONG, Baoqing
C/o Novartis Vaccines And Diagnostics, Inc., P.O. Box 8097, Emeryville, California 94662-8097, US
GU, Dan
C/o Novartis Vaccines And Diagnostics, Inc., P.O. Box 8097, Emeryville, California 94662-8097, US
DOLAN, John
C/o Novartis Vaccines And Diagnostics, Inc., P.O. Box 8097, Emeryville, California 94662-8097, US
TULINSKY, John
C/o Novartis Vaccines And Diagnostics, Inc., P.O. Box 8097, Emeryville, California 94662-8097, US
BRINNER, Kristin
C/o Novartis Vaccines And Diagnostics, Inc., P.O. Box 8097, Emeryville, California 94662-8097, US
GAO, Zhenhai
C/o Novartis Vaccines And Diagnostics, Inc., P.O. Box 8097, Emeryville, California 94662-8097, US
RENHOWE, Paul, A.
c/o Novartis Vaccines and Diagnostics, Inc., P.O. Box 8097, Emeryville, CA 94662-8097, US
POON, Daniel
c/o Novartis Vaccines and Diagnostics, Inc., P.O. Box 8097, Emeryville, CA 94662-8097, US
- BARSANTI, Paul, A.
c/o Novartis Vaccines and Diagnostics, Inc., P.O. Box 8097, Emeryville, CA 94662-8097, US
LIN, Xiaodong
c/o Novartis Vaccines and Diagnostics, Inc., P.O. Box 8097, Emeryville, CA 94662-8097, US
PICK, Teresa
c/o Novartis Vaccines and Diagnostics, Inc., P.O. Box 8097, Emeryville, CA 94662-8097, US
COSTALES, Abran
c/o Novartis Vaccines and Diagnostics, Inc., P.O. Box 8097, Emeryville, CA 94662-8097, US
BRAMMEIER, Nathan
c/o Novartis Vaccines and Diagnostics, Inc., P.O. Box 8097, Emeryville, CA 94662-8097, US
RICO, Alice
c/o Novartis Vaccines and Diagnostics, Inc., P.O. Box 8097, Emeryville, CA 94662-8097, US
- (74) Leevi Markus
Patendibüroo Käosaar & Co OÜ
Tähe 94, 50107 Tartu, EE
Patendikirjelduse tõlke esitamise kuupäev 21.09.2011
-
- (51) **C07D 473/00 (2006.01)** (10) **E005914**
C07D 473/06 (2006.01)
C07D 473/08 (2006.01)
A61K 31/52 (2006.01)
A61P 1/12 (2006.01)
A61P 11/06 (2006.01)
A61P 25/16 (2006.01)
A61P 25/28 (2006.01)
A61P 35/00 (2006.01)
- (11) **EE-EP 1444233 B1**
- (30) 09.11.2001, US, 348222 P
05.08.2002, US, 401408 P
- (96) 08.11.2002, 02793897.6
- (97) 17.08.2011, EP 1444233
- (54) A2B-adenosiiniireseptorite antagonistid
- (73) Gilead Palo Alto, Inc.
333 Lakeside Drive, Foster City, CA 94404, US
- (72) KALLA, Rao
125 Connemara Way Nb 9, Sunnyvale, CA 94087, US
PERRY, Thao
5109 Adair Way, San Jose, California 95124, US
ELZEIN, Elfatih
4644 Creekwood Drive, Fremont, CA 94555, US
VARKHEDKAR, Vaibhav
524 Aaron Circle, Durham, North Carolina 27713, US
LI, Xiaofen
161 Montelena Court, Mountain View, California 94040, US
IBRAHIM, Prabha
3380 Lubich Drive, Mountain View, CA 94040, US
PALLE, Venkata, D-011, Oakwood Estates
AkashNeem Marg, DLF-Phase II, 122001 Gurgaon, IN
XIAO, Dengming
1911 Glenarbor Way, Longmont, CO 80501, US

ZABLOCKI, Jeff
490 Raquel Court, Los Altos, CA 94022, US
(74) Tõnu Nelsas
AAA Patendibüroo OÜ
Tartu mnt 16, 10117 Tallinn, EE
Patendikirjelduse tõlke esitamise kuupäev 17.10.2011

(51) **C07D 491/147 (2006.01)** (10) **E005915**
C07D 471/04 (2006.01)
C07D 491/052 (2006.01)
A61K 31/407 (2006.01)
A61P 25/04 (2006.01)
A61P 25/30 (2006.01)
A61P 25/28 (2006.01)
(11) **EE-EP 2260042 B1**
(30) 27.03.2008, EP, 08005808
(96) 25.03.2009, 09724314.1
(97) 21.09.2011, EP 2260042
(54) Asendatud spirotsükliilised tsükloheksaani derivaadid
(73) Grünenthal GmbH
Zieglerstrasse 6, 52078 Aachen, DE
(72) ZEMOLKA, Saskia
Am Kupferofen 3, 52066 Aachen, DE
NOLTE, Bert
Windheckenweg 29, 53902 Bad Münstereifel, DE
FRORMANN, Sven
Frankenberger Strasse 8, 52066 Aachen, DE
HINZE, Claudia
Wurzerstr. 7, 53175 Bonn, DE
LINZ, Klaus
Huppenbergstrasse 36B, 53343 Wachtberg, DE
SCHRÖDER, Wolfgang
Auf der Hörn 92, 52074 Aachen, DE
ENGLBERGER, Werner
Sonnenweg 1, 52223 Stolberg, DE
SCHICK, Hans
Parkstrasse 36, 13086 Berlin-Weissensee, DE
SONNENSCHNEIN, Helmut
Seumestrasse 14, 10245 Berlin, DE
(74) Ljubov Kesselman
OÜ Kesna
Tedre 77-52, 10616 Tallinn, EE
Patendikirjelduse tõlke esitamise kuupäev 20.10.2011

(51) **C07F 9/09 (2006.01)** (10) **E005916**
(11) **EE-EP 2174943 B1**
(30) 02.02.2007, DE, 102007005273
09.02.2007, DE, 102007006494
(96) 18.01.2008, 09176233.6
(97) 22.06.2011, EP 2174943
(54) Fosforit sisaldavate propoksüülimisproduktide
valmistamine, kasutades alumiiniumtrikloriidi
(73) LANXESS Deutschland GmbH
51369 Leverkusen, DE
(72) Weiss, Thomas
Pfarrstr. 28, 68549, Ilvesheim, DE
Elbert, Rainer
Hufer-Weg 40, 51469, Bergisch Gladbach, DE
(74) Piret Niidas

LASVET Patendibüroo OÜ
Suurtüki 4a, 10133 Tallinn, EE
Patendikirjelduse tõlke esitamise kuupäev 13.09.2011

(51) **C07F 9/141 (2006.01)** (10) **E005917**
C07D 207/08 (2006.01)
A61K 31/662 (2006.01)
A61P 31/12 (2006.01)
(11) **EE-EP 1778702 B1**
(30) 16.07.2004, US, 588633 P
27.07.2004, US, 591635 P
(96) 18.07.2005, 05791144.8
(97) 13.07.2011, EP 1778702
(54) Viirusevastased ühendid
(73) GILEAD SCIENCES, INC.
333 Lakeside Drive, Foster City, CA 94404, US
(72) CHAUDHARY, Kleem
25410 Soutwick Drive No.109, Hayward, CA 94544,
US
FLEURY, Melissa
615 Port Drive, Apt. 202, San Mateo, CA 94404, US
KIM, Choung, U.
1750 Elizabeth Street, San Carlos, CA 94070, US
MCMURTRIE, Darren, J.
1600 3rd Avenue, Apt. 2508, San Mateo, CA 94401,
US
SHENG, Xiaoning C.
736 Bounty Drive, 3611, Foster City, CA 94404, US
(74) Leevi Markus
Patendibüroo Käosaar & Co OÜ
Tähe 94, 50107 Tartu, EE
Patendikirjelduse tõlke esitamise kuupäev 13.10.2011

(51) **C07F 9/58 (2006.01)** (10) **E005918**
A61K 31/44 (2006.01)
A61P 1/00 (2006.01)
A61P 11/06 (2006.01)
A61P 19/02 (2006.01)
A61P 25/28 (2006.01)
A61P 29/00 (2006.01)
(11) **EE-EP 2114970 B1**
(30) 02.02.2007, US, 887981 P
(96) 25.01.2008, 08702351.1
(97) 03.08.2011, EP 2114970
(54) Tritsükliilised ühendid ja nende kasutamine
glükokortikoidireseptori modulaatoritena
(73) Pfizer Products Inc.
Eastern Point Road, Groton, Connecticut 06340, US
(72) DEVRAJ, Rajesh, Venkateswaran
Pfizer Global Research & Development
700 Chesterfield Parkway West, Chesterfield,
MO 63017, US
DE CRESCENZO, Gary, A.
7345 Spruce Hill Court, St. Charles, MO 63304, US
HU, Xiao
Pfizer Global Research and Development
700 Chesterfield Parkway West, Chesterfield,
Missouri 63017, US
JEROME, Kevin, DeWayne

Pfizer Global Research and Development
700 Chesterfield Parkway West, Chesterfield,
Missouri 63017, US
OBUKOWICZ, Mark, Gerard
Pfizer Global Research and Development
700 Chesterfield Parkway West, Chesterfield,
Missouri 63017, US
OLSON, Lisa
4 Circle Drive, Hopkinton, Massachusetts 01748, US
RUCKER, Paul, Vincent
2390 Rising Glen Way Apt. 101, Carlsbad,
California 92008, US
WEBBER, Ronald, Keith
Pfizer Global Research and Development
700 Chesterfield Parkway West, Chesterfield,
Missouri 63017, US

(74) Raivo Koitel
Patendi- & Kaubamärgibüroo Koitel OÜ
Tartu mnt 65, 10115 Tallinn, EE

Patendikirjelduse tõlke esitamise kuupäev 28.09.2011

(51) **C07H 3/06 (2006.01)** (10) **E005919**
A61K 31/702 (2006.01)
A23L 1/30 (2006.01)
A61P 37/08 (2006.01)
A61P 17/00 (2006.01)

(11) **EE-EP 1878738 B1**
(30) 21.04.2005, JP, 2005123723
22.12.2005, JP, 2005371005
(96) 19.04.2006, 06732082.0
(97) 27.07.2011, EP 1878738
(54) 1-kestoos allergia ja atoopilise dermatiidi raviks

(73) THE HOKUREN FEDERATION OF
AGRICULTURAL COOPERATIVES
3, Nishi 1-chome Kita 4-jyou Chuo-ku Sapporo-shi,
Hokkaido, 0608651, JP
B Food Science Co., Ltd.
24-12, Kitahama-machi, Chita-shi, Aichi, 478-0046,
JP

(72) KOGA, Yasuhiro
c/o Tokai University Faculty of Medicine, Bosei-dai,
Isehara-shi, Kanagawa 2591193, JP
SHIBATA, Rumiko
c/o Fukuoka National Hospital, 4-39-1, Yakatahara,
Minami-ku, Fukuoka-shi, Fukuoka 8111394, JP
AIBA, Yuji
Wakamoto Pharmac. Co., Ltd., 5-3, Nihonbashi,
Muromachi 1-chome Chuo-ku, Tokyo 1038330, JP
FUKUMORI, Yasunori
c/o Hokuren Fed. of Agr. Coop., 3, Kita
4-jyou-Nishi 1-chome, Chuo-ku Sapporo-shi,
Hokkaido 0608651, JP
TAKEDA, Hiroyuki
c/o Hokuren Fed. of Agr. Coop., 3, Kita
4-jyou-Nishi 1-chome, Chuo-ku Sapporo-shi,
Hokkaido 0608651, JP

(74) Leevi Markus
Patendibüroo Käosaar & Co OÜ
Tähe 94, 50107 Tartu, EE

Patendikirjelduse tõlke esitamise kuupäev 26.08.2011

(51) **C07H 19/20 (2006.01)** (10) **E005920**
A61K 31/7076 (2006.01)
A61K 31/708 (2006.01)
A61P 31/14 (2006.01)

(11) **EE-EP 2097434 B1**
(30) 24.11.2006, GB, 0623493
(96) 23.11.2007, 07824684.0
(97) 15.06.2011, EP 2097434
(54) Nukleosiidariülfosforamidaadid ja nende kasutami-
ne viirusevastaste ainetena C-hepatiidi viiruse raviks

(73) University College Cardiff Consultants Ltd.
P.O. Box 497, 30-36 Newport Road Cardiff,
Wales CF24 0DE, GB
Katholieke Universiteit Leuven
K.U. Leuven R&D, Minderbroedersstraat 8a - bus
5105, 3000 Leuven, BE

(72) MCGUIGAN, Christopher
University College Cardiff Consultants Limited,
P.O. Box 497, 30-36 Newport Road,
Cardiff CF24 0DE, GB
PERRONE, Plinio
University College Cardiff Consultants Limited,
P.O. Box 497, 30-36 Newport Road,
Cardiff CF24 0DE, GB

(74) Leevi Markus
Patendibüroo Käosaar & Co OÜ
Tähe 94, 50107 Tartu, EE

Patendikirjelduse tõlke esitamise kuupäev 08.09.2011

(51) **C07J 1/00 (2006.01)** (10) **E005921**
C07D 413/12 (2006.01)
C07D 273/00 (2006.01)

(11) **EE-EP 2070940 B1**
(30) 24.04.2003, HR, 20030324
(96) 23.04.2004, 09075145.4
(97) 03.08.2011, EP 2070940
(54) Põletikuvastase toimega makroliid-konjugaadid

(73) Glaxo Group Limited
Glaxo Wellcome House, Berkeley Avenue,
Greenford, Middlesex UB6 0NN, GB

(72) Mercep, Mladen
c/o GlaxoSmithKline Global Patents CN925.1, 980
Great West Road, Brentford, Middlesex TW8 9GS,
GB
Mesic, Milan
c/o GlaxoSmithKline Global Patents CN925.1, 980
Great West Road, Brentford, Middlesex TW8 9GS,
GB
Tomaskovic, Linda
c/o GlaxoSmithKline Global Patents CN925.1, 980
Great West Road, Brentford, Middlesex TW8 9GS,
GB
Markovic, Stribor
c/o GlaxoSmithKline Global Patents CN925.1, 980
Great West Road, Brentford, Middlesex TW8 9GS,
GB
Hrvacic, Boska

c/o GlaxoSmithKline Global Patents CN925.1, 980
Great West Road, Brentford, Middlesex TW8 9GS,
GB
Makaruha, Oresta
c/o GlaxoSmithKline Global Patents CN925.1, 980
Great West Road, Brentford, Middlesex TW8 9GS,
GB
Poljak, Vionja
c/o GlaxoSmithKline Global Patents CN925.1, 980
Great West Road, Brentford, Middlesex TW8 9GS,
GB
(74) Leevi Markus
Patendibüroo Käosaar & Co OÜ
Tähe 94, 50107 Tartu, EE
Patendikirjelduse tõlke esitamise kuupäev 18.10.2011

(51) **C07J 41/00 (2006.01)** (10) **E005922**
(11) **EE-EP 2121724 B1**
(30) 13.12.2006, FR, 0610853
(96) 11.12.2007, 07871830.1
(97) 03.08.2011, EP 2121724
(54) Uus meetod kiraalse primaarse amiini diastereoselek-
tiivseks saamiseks steroidil
(73) SANOFI
174, Avenue de France, 75013 Paris, FR
(72) BERNARD, Daniel
c/o Sanofi-aventis Département Brevets,
174 avenue de France, F-75013 Paris, FR
BOUSQUET-FRANCES, Joëlle
c/o Sanofi-aventis Département Brevets,
174 avenue de France, F-75013 Paris, FR
CAZENAVE, Gérard
c/o Sanofi-aventis Département Brevets,
174 avenue de France, F-75013 Paris, FR
ODDON, Gilles
c/o Sanofi-aventis Département Brevets,
174 avenue de France, F-75013 Paris, FR
SIMONNET, André
(74) Enn Urgas
Patendibüroo Turvaja OÜ
Liivalaia 22, 10118 Tallinn, EE
Patendikirjelduse tõlke esitamise kuupäev 31.10.2011

(51) **C07K 14/65 (2006.01)** (10) **E005923**
C07K 19/00 (2006.01)
A61K 38/29 (2006.01)
A61P 21/00 (2006.01)
A61P 3/10 (2006.01)
(11) **EE-EP 1833847 B1**
(30) 07.01.2005, US, 642229 P
25.02.2005, US, 656583 P
(96) 06.01.2006, 06717668.5
(97) 20.07.2011, EP 1833847
(54) IGF1 fusioonpolüpeptiidid ja nende raviotstarbelised
kasutamised
(73) REGENERON PHARMACEUTICALS, INC.
777 Old Saw Mill River Road, Tarrytown,

NY 10591, US
(72) GLASS, David, J.
341 Furnace Dock Road, Apt. 30, Cortlandt Manor,
NY 10567, US
YANCOPOULOS, George, D.
1519 Baptist Church Road, Yorktown Heights,
NY 10598, US
DALY, Thomas, J.
4 Dolphin Road, New City, NY 10956, US
PAPADOPOULOS, Nicholas, J.
59 Heritage Lane, LaGrangeville, NY 12540, US
(74) Tõnu Nelsas
AAA Patendibüroo OÜ
Tartu mnt 16, 10117 Tallinn, EE
Patendikirjelduse tõlke esitamise kuupäev 19.10.2011

(51) **C07K 14/715 (2006.01)** (10) **E005924**
C12P 21/02 (2006.01)
(11) **EE-EP 1885753 B1**
(30) 03.06.2005, EP, 05104878
03.06.2005, US, 687631 P
13.07.2005, EP, 05106429
(96) 01.06.2006, 06763472.5
(97) 27.07.2011, EP 1885753
(54) Rekombinantse IL-18 siduva valgu tootmine
(73) ARES TRADING S.A.
Zone Industrielle de l'Ouriettaaz, 1170 Aubonne, CH
(72) WEBER, Urs
Chemin de Beranges 188,
CH-1814 La Tour-de-Peilz, CH
ZIEGLER, Thierry
18 Chemin de Jacquin, F-33850 Leognan, FR
(74) Harald Tehver
Patendibüroo Turvaja OÜ
Liivalaia 22, 10118 Tallinn, EE
Patendikirjelduse tõlke esitamise kuupäev 05.10.2011

(51) **C07K 14/75 (2006.01)** (10) **E005925**
C07K 7/06 (2006.01)
C07C 271/22 (2006.01)
C07K 5/06 (2006.01)
(11) **EE-EP 2204383 B1**
(30) 08.04.2004, US, 560453 P
(96) 08.04.2005, 09075233.8
(97) 10.08.2011, EP 2204383
(54) Protsessid eptifibatiidi ja vastavate vaheühendite
valmistamiseks
(73) Millennium Pharmaceuticals, Inc.
40 Landsdowne Street, Cambridge, MA 02139, US
(72) Ho, Guojie
33 Grindstone Lane, Sudury, Massachusetts 01776,
US
Paone, Antoinette D.
9 Apollo Circle, Lexington, Massachusetts 02421,
US
Forni, Luciano
c/o UCB S.A. (Bioproducts) Chemin du Foriest,
1420 Braine-l'Alleud, BE
Detollenaere, Catherine

c/o UCB S.A. (Bioproducts) Chemin du Foriest,
1420 Braine-l'Alleud, BE
(74) Harald Tehver
Patendibüroo Turvaja OÜ
Liivalaia 22, 10118 Tallinn, EE
Patendikirjelduse tõlke esitamise kuupäev 04.10.2011

(51) **C07K 14/81 (2006.01)** (10) **E005926**
(11) **EE-EP 1926749 B1**
(30) 14.09.2005, EP, 05077086
(96) 26.08.2006, 06791678.3
(97) 27.07.2011, EP 1926749
(54) Insuliini prekursorite lõikamine trüpsiini variandiga
(73) Sanofi-Aventis Deutschland GmbH
Brüningstrasse 50, 65929 Frankfurt am Main, DE
F.Hoffmann-La Roche AG
Grenzacherstrasse 124, 4070 Basel, CH
(72) GEIPEL, Frank
Nelkenstrasse 23, 82377 Penzberg, DE
GLASER, Stephan
Heingartenstrasse 5, 82402 Seeshaupt, DE
HOH, Christoph
c/o Sanofi Aventis Deutschland GmbH,
65926 Frankfurt am Main, DE
KOPETZKI, Erhard
Kastnerhofstr. 21, 82377 Penzberg, DE
MUELLER, Rainer
An der Freiheit 54, 82377 Penzberg, DE
ZOCHER, Frank
c/o Sanofi-Aventis Deutschland GMBH,
65929 Frankfurt am Main, DE
(74) Enn Urgas
Patendibüroo Turvaja OÜ
Liivalaia 22, 10118 Tallinn, EE
Patendikirjelduse tõlke esitamise kuupäev 04.10.2011

(51) **C07K 16/12 (2006.01)** (10) **E005927**
A61K 39/395 (2006.01)
A61P 31/04 (2006.01)
(11) **EE-EP 1766093 B1**
(30) 06.02.2004, US, 542357 P
28.09.2004, US, 613854 P
(96) 04.02.2005, 05857759.4
(97) 15.06.2011, EP 1766093
(54) *Clostridium difficile* toksiooni vastased antikehad ja nende kasutamine
(73) University of Massachusetts
One Beacon Street, 26th floor, Boston, MA 02108, US
Medarex, Inc.
707 State Road, Princeton, NJ 08540, US
(72) AMBROSINO, Donna
305 South Street, Jamaica Plain, MA 02130, US
BABCOCK, Gregory, J.
9 Azalea Lane, Marlborough, MA 01752, US
BROERING, Theresa
125 Winchester Street, Brookline, MA 02446, US
GRAZIANO, Robert
26 Kingsridge Road, Frenchtown, NJ 08825, US

HERNANDEZ, Hector, Javier
23a Maple Street, Canton, MA 02021, US
LOWY, Israel
42 Appleton Place, Dobbs Ferry, NY 10522, US
MANDELL, Robert
24 Fowler Street, Upton, NY 01568, US
MOLRINE, Deborah
17 Mayflower Terrace, Newton, MA 02461, US
THOMAS, William, D.
105 Shore Drive, Somerville, MA 02145, US
ZHANG, Hui-fen
43 Reinhart Way, Bridgewater, MA 08807, US
(74) Tõnu Nelsas
AAA Patendibüroo OÜ
Tartu mnt 16, 10117 Tallinn, EE
Patendikirjelduse tõlke esitamise kuupäev 13.09.2011

(51) **C07K 16/18 (2006.01)** (10) **E005928**
A61K 39/395 (2006.01)
A61P 25/28 (2006.01)
(11) **EE-EP 1960428 B1**
(30) 12.12.2005, EP, 05027090
(96) 11.12.2006, 06829502.1
(97) 27.07.2011, EP 1960428
(54) Amüloid-beeta-vastased antikehad, mille varieeruv piirkond on glükosüülitud
(73) F.Hoffmann-La Roche AG
Grenzacherstrasse 124, 4070 Basel, CH
(72) LOETSCHER, Hansruedi
Frankenstrasse 18, CH-4313 Möhlin, CH
HUBER, Walter
Ziegelhofweg 62, CH-4303 Kaiseraugst, CH
SCHUHBAUER, Diana
Davidsbodenstrasse 72, CH-4052 Basel, CH
WEYER, Karl
Im Rumpel 16, 79415 Bad Bellingen, DE
BROCKHAUS, Manfred
Talweg 29, CH-4126 Bettingen, CH
BOHRMANN, Bernd
Mohrhaldenstrasse 166B, CH-4125 Riehen, CH
KOLL, Hans
Bluetenanger 42, 85247 Oberroth, DE
SCHAUBMAR, Andreas
St. Klara Strasse 41, 82377 Penzberg, DE
LANG, Kurt
Langoner Strasse 10, 82377 Penzberg, DE
(74) Raivo Koitel
Patendi- & Kaubamärgibüroo Koitel OÜ
Tartu mnt 65, 10115 Tallinn, EE
Patendikirjelduse tõlke esitamise kuupäev 10.10.2011

(51) **C07K 16/24 (2006.01)** (10) **E005929**
A61K 39/395 (2006.01)
G01N 33/53 (2006.01)
(11) **EE-EP 1730191 B1**
(30) 30.03.2004, GB, 0407197
30.03.2004, GB, 0407193
(96) 29.03.2005, 05733043.3
(97) 06.07.2011, EP 1730191

- (54) Inimese OSM-i siduv immunoglobuliin
 (73) GLAXO GROUP LIMITED
 Glaxo Wellcome House, Berkeley Avenue,
 Greenford, Middlesex UB6 0NN, GB
 (72) ELLIS, Jonathan Henry
 GlaxoSmithKline, Gunnels Wood Road, Stevenage,
 Hertfordshire SG1 2NY, GB
 EON-DUVAL, Alexandre
 c/o GlaxoSmithKline,
 Gunnels Wood Road, Stevenage,
 Hertfordshire SG1 2NY, GB
 GERMASCHEWSKI, Volker
 GlaxoSmithKline, Gunnels Wood Road,
 Stevenage Hertfordshire SG1 2NY, GB
 PLUMPTON, Christopher
 GlaxoSmithKline, Gunnels Wood Road, Stevenage,
 Hertfordshire SG1 2NY, GB
 RAPSON, Nicholas Timothy
 c/o GlaxoSmithKline,
 Gunnels Wood Road, Stevenage,
 Hertfordshire SG1 2NY, GB
 WEST, Michael Robert
 GlaxoSmithKline,
 Gunnels Wood Road, Stevenage,
 Hertfordshire SG1 2NY, GB
 (74) Leevi Markus
 Patendibüroo Käosaar & Co OÜ
 Tähe 94, 50107 Tartu, EE
 Patendikirjelduse tõlke esitamise kuupäev 27.09.2011
-
- (51) **C07K 16/24 (2006.01)** (10) **E005930**
 (11) **EE-EP 1776142 B1**
 (30) 05.08.2004, GB, 0417487
 (96) 04.08.2005, 05770286.2
 (97) 27.07.2011, EP 1776142
 (54) IL-17 antagonistlikud antikehad
 (73) Novartis AG
 Lichtstrasse 35, 4056 Basel, CH
 (72) DI PADOVA, Franco, E.
 Klauenfeldstrasse 45, CH-4127 Birsfelden, CH
 GRAM, Hermann
 Am Bischofsacker 20, 79576 Weil am Rhein, DE
 HOFSTETTER, Hans
 Chrischonaweg 92, CH-4125 Riehen, CH
 JESCHKE, Margit
 Grenzacher Str. 10, CH-4058 Basel, CH
 RONDEAU, Jean-Michel
 2, Impasse du Pressoir, F-68170 Rixheim, FR
 VAN DEN BERG, Wim
 Ridderlaan 12, NL-6584 CB Molenhoek, NL
 (74) Leevi Markus
 Patendibüroo Käosaar & Co OÜ
 Tähe 94, 50107 Tartu, EE
 Patendikirjelduse tõlke esitamise kuupäev 05.10.2011
-
- (51) **C07K 16/28 (2006.01)** (10) **E005931**
A61K 39/395 (2006.01)
A61P 35/00 (2006.01)
 (11) **EE-EP 1981981 B1**
 (30) 06.02.2006, EP, 06101345
 (96) 05.02.2007, 07704350.3
 (97) 29.06.2011, EP 1981981
 (54) Met-vastane monoklonaalne antikeha, selle fragmen-
 did ja vektorid kasvajate ravimiseks ning vastavad
 tooted
 (73) Metheresis Translational Research SA
 Via alla Campagna 2/a, 6900 Lugano, CH
 (72) COMOGLIO, Paolo Maria
 Istituto per la Ricerca e la Cura del Cancro, Div.
 Oncologica Molecolare, Strada Provinciale 142,
 I-10060 Candiolo, IT
 VIGNA, Elisa
 Istituto per la Ricerca e la Cura del Cancro, Div.
 Oncologica Molecolare, Str. Provinciale 142,
 I-10060 Candiolo, IT
 GIORDANO, Silvia
 Istituto per la Ricerca e la Cura del Cancro, Div.
 Oncologica Molecolare, Str. Provinciale 142,
 I-10060 Candiolo, IT
 (74) Leevi Markus
 Patendibüroo Käosaar & Co OÜ
 Tähe 94, 50107 Tartu, EE
 Patendikirjelduse tõlke esitamise kuupäev 26.09.2011
-
- (51) **C07K 16/28 (2006.01)** (10) **E005932**
A61K 39/395 (2006.01)
C12N 15/02 (2006.01)
A61K 31/4184 (2006.01)
A61P 35/02 (2006.01)
 (11) **EE-EP 2132228 B1**
 (30) 11.04.2008, US, 190067 P
 (96) 11.04.2009, 09707110.4
 (97) 22.06.2011, EP 2132228
 (54) CD37 immunoterapeutikum ja selle kombinatsioon
 bifunktsionaalse kemoterapeutikumiga
 (73) Emergent Product Development Seattle, LLC
 2401 Fourth Avenue, Suite 1050, Seattle,
 WA 98121, US
 (72) TAN, Philip
 17409 53rd Place West, Lynnwood, WA 98037, US
 SIMON, Sandy, Alexander
 1904 Northeast 68th Street, Seattle, WA 98115, US
 BRADY, William
 618 219th Place Southwest, Bothell, WA 98021, US
 LEDBETTER, Jeffrey, A.
 18798 Ridgefield Road Northwest, Shoreline,
 WA 98177, US
 HAYDEN-LEDBETTER, Martha, Susan
 18798 Ridgefield Road Northwest, Shoreline,
 WA 98177, US
 MORALES, Cecile
 1920 Nob Hill Avenue North, Seattle, WA 98109,
 US
 (74) Leevi Markus
 Patendibüroo Käosaar & Co OÜ
 Tähe 94, 50107 Tartu, EE
 Patendikirjelduse tõlke esitamise kuupäev 14.09.2011

- (51) **C07K 16/30 (2006.01)** (10) **E005933**
A61K 39/395 (2006.01)
- (11) **EE-EP 2142570 B1**
(30) 04.04.2007, EP, 07105628
(96) 02.04.2008, 08759374.5
(97) 15.06.2011, EP 2142570
(54) EpCAM-vastane antikeha ja selle kasutusviisid
(73) SIGMA-TAU Industrie Farmaceutiche Riunite S.p.A.
Viale Shakespeare 47, 00144 Roma, IT
- (72) ANASTASI, Anna Maria
c/o Sigma-Tau Industrie Farmaceutiche Riunite S.p.A, Via Pontina km 30.400, I-00040 Pomezia (RM), IT
PETRONZELLI, Fiorella
c/o Sigma-Tau Industrie Farmaceutiche Riunite S.p.A, Via Pontina km 30.400, I-00040 Pomezia (RM), IT
DE SANTIS, Rita
c/o Sigma-Tau Industrie Farmaceutiche Riunite S.p.A, Via Pontina km 30.400, I-00040 Pomezia (RM), IT
ALBERTI, Saverio
Via Garibaldi vico 17 no. 15, 66034 Lanciano (CH), IT
- (74) Tõnu Nelsas
AAA Patendibüroo OÜ
Tartu mnt 16, 10117 Tallinn, EE
Patendikirjelduse tõlke esitamise kuupäev 05.09.2011

- (51) **C07K 16/46 (2006.01)** (10) **E005934**
(11) **EE-EP 1523496 B1**
(30) 18.07.2002, EP, 02077953
18.07.2002, US, 397066 P
27.05.2003, WO, EP03/50201
(96) 15.07.2003, 03764997.7
(97) 29.06.2011, EP 1523496
(54) Antikehade segude rekombinantne tootmine
(73) Merus B.V.
Uppsalalaan 8, 3584 CT Utrecht, NL
- (72) VAN BERKEL, Patrick, Hendrikus, Cornelis
Rodenrijseweg 315,
NL-2651 BS Berkel En Rodenrijs, NL
BRUS, Ronald, Hendrik, Peter
Leidseweg 193, NL-2253 AD Voorschoten, NL
BOUT, Abraham
Van Swaanswijkstraat 38,
NL-2751 XL Moerkapelle, NL
LOGTENBERG, Ton
Koningin Wilhelminalaan 22, 3972 EX Driebergen, NL
- (74) Tõnu Nelsas
AAA Patendibüroo OÜ
Tartu mnt 16, 10117 Tallinn, EE
Patendikirjelduse tõlke esitamise kuupäev 28.09.2011

- (51) **C08B 37/00 (2006.01)** (10) **E005935**
C07H 1/00 (2006.01)
C07F 15/02 (2006.01)

- A61K 31/715 (2006.01)**
A61K 31/70 (2006.01)
- (11) **EE-EP 1858930 B1**
(30) 15.03.2005, IT, MO20050056
(96) 14.03.2006, 06765408.7
(97) 20.07.2011, EP 1858930
(54) Kolmevalentse raua ja mono-, di- ja polü-sahhariidsete suhkrute komplekside valmistamise meetod
(73) Biofer S.p.A.
Via Canina 2, 41036 Medolla, IT
- (72) MARCHI, Egidio
Via Ercolani, 3, 40033 CASALECCHIO DI RENO (Bologna), IT
MONTORSI, Mauro
Via Mar Tirreno, 238, I-41100 Modena, IT
SACCHI, Stefania
Via Pietro Calamandrei 12, I-41012 Carpi, IT
- (74) Piret Niidas
LASVET Patendibüroo OÜ
Suurtüki 4a, 10133 Tallinn, EE
Patendikirjelduse tõlke esitamise kuupäev 17.10.2011

- (51) **C08J 9/14 (2006.01)** (10) **E005936**
(11) **EE-EP 2036943 B1**
(30) 25.10.2002, US, 421263 P
25.10.2002, US, 421435 P
(96) 27.10.2003, 08020700.4
(97) 13.07.2011, EP 2036943
(54) Fluorasendatud olefiine sisaldavad kompositsioonid
(73) Honeywell International Inc.
101 Columbia Road, Morristown, NJ 07960, US
- (72) Singh, Rajiv, R.
18 Foxfire Drive, Getzville, NY 14085, US
Pham, Hang, T.
136 Larkspur Lane, Amherst, NY 14228, US
Wilson, David, P.
118 Waxwing Court, East Amherst, NY 14051, US
Thomas, Raymond
5990 Hopi Court, Pendleton, NY 14094, US
- (74) Enn Urgas
Patendibüroo Turvaja OÜ
Liivalaia 22, 10118 Tallinn, EE
Patendikirjelduse tõlke esitamise kuupäev 03.10.2011

- (51) **C08J 11/14 (2006.01)** (10) **E005937**
C08J 11/24 (2006.01)
- (11) **EE-EP 1618140 B1**
(30) 22.04.2003, CA, 2426253
(96) 18.09.2003, 03747773.4
(97) 29.06.2011, EP 1618140
(54) Kummi taandamine
(73) Harrison, Brian, H.
193 Knudson Drive Kanata, Ontario K2K 2C2, CA
Hooper, Hurdon, A.
137 Carriage Hill Drive Fredericton, New Brunswick E3E 1A4, CA
- (72) Harrison, Brian, H.
193 Knudson Drive Kanata, Ontario K2K 2C2, CA

Hooper, Hurdon, A.
137 Carriage Hill Drive Fredericton,
New Brunswick E3E 1A4, CA
(74) Jüri Käosaar
Patendibüroo Käosaar & Co OÜ
Tähe 94, 50107 Tartu, EE
Patendikirjelduse tõlke esitamise kuupäev 19.07.2011

(51) **C09D 11/02 (2006.01)** (10) **E005938**
C09D 11/06 (2006.01)
(11) **EE-EP 2054480 B1**
(30) 25.08.2006, US, 840243 P
(96) 24.08.2007, 07814426.8
(97) 06.07.2011, EP 2054480
(54) Uudseid lahusteid sisaldavad trükivärvid ja lakid
poognate etteandega ofsettrükkimiseks
(73) Sun Chemical Corporation
35 Waterview Blvd., Parsippany, NJ 07054, US
(72) PULINA, Tillmann
Im Munchsgraben 11, 61130 Niderrau-heldenbergen,
DE
JOHNKE, Christian
Herderstrasse 17, 60316 Frankfurt Am Main, DE
(74) Harald Tehver
Patendibüroo Turvaja OÜ
Liivalaia 22, 10118 Tallinn, EE
Patendikirjelduse tõlke esitamise kuupäev 04.10.2011

(51) **C10L 5/44 (2006.01)** (10) **E005939**
C10L 5/08 (2006.01)
C10L 5/04 (2006.01)
(11) **EE-EP 1587899 B1**
(30) 28.01.2003, EP, 03001796
(96) 28.01.2004, 04705781.5
(97) 27.07.2011, EP 1587899
(54) Meetod ja seade pressitud biomassist kütuste
tootmiseks ja nende kütuste kasutamine
(73) Werner, Hans
Kreuzkopfstrasse 1, 81825 München, DE
(72) Werner, Hans
Kreuzkopfstrasse 1, 81825 München, DE
(74) Tõnu Nelsas
AAA Patendibüroo OÜ
Tartu mnt 16, 10117 Tallinn, EE
Patendikirjelduse tõlke esitamise kuupäev 26.10.2011

(51) **C12N 5/07 (2010.01)** (10) **E005940**
C12N 7/00 (2006.01)
(11) **EE-EP 2011862 B1**
(30) 12.09.2001, DE, 10144906
(96) 11.09.2002, 08018057.3
(97) 08.06.2011, EP 2011862
(54) Ravimi või diagnostilise agensi aktiivse koostisosa
tootmise meetod MDCK-rakkude suspensiooni-
kultuuris
(73) Novartis Vaccines and Diagnostics GmbH
Emil-von-Behring-Strasse 76, 35041 Marburg, DE
(72) Gregersen, Jens-Peter

Gebr.-Plitt-Str. 25, 35083 Wetter, DE
Vorlop, Jürgen
Zum Pfaffengrund 1c, 35041 Marburg, DE
Frech, Christian
Herbststr. 23, 68219 Mannheim, DE
Lübber, Holger
An der Koppe 18, 35083 Wetter, DE
(74) Tõnu Nelsas
AAA Patendibüroo OÜ
Tartu mnt 16, 10117 Tallinn, EE
Patendikirjelduse tõlke esitamise kuupäev 06.09.2011

(51) **C12N 5/0783 (2010.01)** (10) **E005941**
(11) **EE-EP 1739166 B1**
(96) 01.07.2005, 05291429.8
(97) 22.06.2011, EP 1739166
(54) Toidu või autoantigeeni spetsiifiliste Tr1-rakkude
saamine leukotsüütide või PBMC populatsioonist
(73) TxCell S.A.
Allée de la Nertiére, les Cardoulines,
06560 Valbonne, FR
Institut National de la Santé et de la Recherche
Médicale (INSERM)
101, rue de Tolbiac, 75654 Paris Cedex 13, FR
(72) Groux, Hervé
27 avenue des Colibris, 06410 Biot, FR
Cottrez, Françoise
27 avenue des Colibris, 06410 Biot, FR
Foussat, Arnaud
Le Hameau des Templiers 35 avenue de Saint
Phillippe, 06410 Biot, FR
Brun, Valérie
Le Hameau des Templiers 35 avenue de Saint
Phillippe, 06410 Biot, FR
(74) Leevi Markus
Patendibüroo Käosaar & Co OÜ
Tähe 94, 50107 Tartu, EE
Patendikirjelduse tõlke esitamise kuupäev 12.09.2011

(51) **C12N 9/48 (2006.01)** (10) **E005942**
C12N 15/57 (2006.01)
(11) **EE-EP 1794294 B1**
(30) 27.09.2004, EP, 04104696
(96) 26.09.2005, 05789512.0
(97) 20.07.2011, EP 1794294
(54) Rekombinantne karboksüpeptidaas B
(73) Sanofi-Aventis Deutschland GmbH
Industriepark Höchst, Geb. K 801,
65926 Frankfurt am Main, DE
(72) VAN DEN HEUVEL, Joop
Am Graad 3, 38304 Wolfenbüttel, DE
BARTUCH, Jörg
Holteistrasse 8, 38304 Wolfenbüttel, DE
CORDES, Arno
Fabrikstr. 2A, 38239 Salzgitter, DE
(74) Leevi Markus
Patendibüroo Käosaar & Co OÜ
Tähe 94, 50107 Tartu, EE

Patendikirjelduse tõlke esitamise kuupäev 05.10.2011

-
- (51) **C12N 15/11 (2006.01)** (10) **E005943**
 (11) **EE-EP 1766012 B1**
 (30) 02.07.2004, US, 585112 P
 (96) 01.07.2005, 05857499.7
 (97) 25.05.2011, EP 1766012
 (54) Antisenss antibakteriaalne meetod ja ühend
 (73) AVI BioPharma, Inc.
 Suite 200, 4575 S.W. Research Way, Corvallis,
 OR 97333, US
 (72) GELLER, Bruce, L.
 6994 N.W. Concord Drive, Corvallis, Oregon 97330,
 US
 DEERE, Jesse D.
 Center for Comparative Medicine, County Road 98
 & Hutchison Drive, Davis, California 95616, US
 IVERSEN, Patrick, L.
 5902 N.W. Fair Oaks Place, Corvallis,
 Oregon 97330, US
 (74) Leevi Markus
 Patendibüroo Käosaar & Co OÜ
 Tähe 94, 50107 Tartu, EE
 Patendikirjelduse tõlke esitamise kuupäev 23.08.2011

-
- (51) **C12N 15/54 (2006.01)** (10) **E005944**
C12N 15/10 (2006.01)
 (11) **EE-EP 1781789 B1**
 (30) 18.06.2004, GB, 0413702
 (96) 17.06.2005, 05766582.0
 (97) 17.08.2011, EP 1781789
 (54) Tümidinkinaas
 (73) Molmed SpA
 Via Olgettina 58, 20132 Milan, IT
 (72) SALVATORI, Francesca
 Via Olgettina, 58, I-20132 Milano, IT
 MASSA, Stefania, MolMed SpA
 Via Olgettina 58, I-20132 Milan, IT
 RADRIZZANI, Marina, MolMed SpA
 Via Olgettina 58, I-20132 Milan, IT
 TOMA, Salvatore, MolMed SpA
 Via Olgettina, 58, I-20132 Milan, IT
 (74) Tõnu Nelsas
 AAA Patendibüroo OÜ
 Tartu mnt 16, 10117 Tallinn, EE
 Patendikirjelduse tõlke esitamise kuupäev 05.10.2011

-
- (51) **C12N 15/82 (2006.01)** (10) **E005945**
 (11) **EE-EP 2025756 B1**
 (30) 18.11.2003, EP, 03078700
 (96) 17.11.2004, 08075865.9
 (97) 29.06.2011, EP 2025756
 (54) DNA täiustatud suunatud sisestamine taimedesse
 (73) Bayer BioScience N.V.
 Technologiepark 38, 9052 Gent, BE
 (72) D`Halluin, Kathleen
 Hooiland 48, 9030 Mariakerke, BE
 Vanderstraeten, Chantal

- Frans Van Ryhovelaan 46, 9000 Gent, BE
 Ruiters, Rene
 Blauwe Steenstraat 72,
 9070 Heusden (Destelbergen), BE
 (74) Enn Urgas
 Patendibüroo Turvaja OÜ
 Liivalaia 22, 10118 Tallinn, EE
 Patendikirjelduse tõlke esitamise kuupäev 20.09.2011
-
- (51) **C12P 5/02 (2006.01)** (10) **E005946**
 (11) **EE-EP 2268823 B1**
 (30) 28.08.2008, US, 190486 P
 (96) 28.08.2009, 09786243.7
 (97) 22.06.2011, EP 2268823
 (54) Skvaleeni tootmine ülitootlikest pärmidest
 (73) Novartis AG
 Lichtstrasse 35, 4056 Basel, CH
 (72) Broeker, Michael
 Pappelweg 30, 35041 Marburg, DE
 (74) Tõnu Nelsas
 AAA Patendibüroo OÜ
 Tartu mnt 16, 10117 Tallinn, EE
 Patendikirjelduse tõlke esitamise kuupäev 20.09.2011

-
- (51) **C12P 5/02 (2006.01)** (10) **E005947**
C07C 7/11 (2006.01)
B01D 53/14 (2006.01)
 (11) **EE-EP 2066796 B1**
 (30) 20.09.2006, DE, 102006044192
 (96) 19.03.2007, 07723377.3
 (97) 29.06.2011, EP 2066796
 (54) Meetod ja seade biogaasist metaani ja süsihappegaasi
 eraldamiseks
 (73) MT-Biomethan GmbH
 Ludwig-Elsbett-Strasse 1, 27404 Zeven, DE
 (72) GÜNTHER, Lothar
 Tattenlpfener Strasse 25, 82538 Geretsried, DE
 (74) Juhan Hämmalov
 INTELS Patendibüroo OÜ
 Magasini 12, 51005 Tartu, EE
 Patendikirjelduse tõlke esitamise kuupäev 14.09.2011

-
- (51) **C12P 7/62 (2006.01)** (10) **E005948**
 (11) **EE-EP 1786913 B1**
 (30) 23.08.2004, DE, 102004040736
 (96) 23.08.2005, 05782434.4
 (97) 17.08.2011, EP 1786913
 (54) Meetod diariüütsükloalküül derivaatide valmista-
 miseks
 (73) Sanofi-Aventis Deutschland GmbH
 Brüningstrasse 50, 65929 Frankfurt am Main, DE
 (72) SALAGNAD, Christophe
 c/o Sanofi-Aventis Deutschland GMBH,
 65929 Frankfurt am Main, DE
 ZOCHER, Frank
 c/o Sanofi-Aventis Deutschland GMBH,
 65929 Frankfurt am Main, DE
 BURGARD, Andreas

c/o Sanofi-Aventis Deutschland GMBH,
65929 Frankfurt am Main, DE
JUNKER, Bernd
c/o Sanofi-Aventis Deutschland GMBH,
65929 Frankfurt am Main, DE
HOERLEIN, Rolf
c/o Sanofi-Aventis Deutschland GMBH,
65929 Frankfurt am Main, DE
STUEDEMANN, Thomas
c/o Sanofi-Aventis Deutschland GMBH,
65929 Frankfurt am Main, DE
MAIER, Claus-Jürgen
c/o Sanofi-Aventis Deutschland GMBH,
65926 Frankfurt am Main, DE
HACHTEL, Jochen
c/o Sanofi-Aventis Deutschland GMBH,
65929 Frankfurt am Main, DE
HOLLA, Wolfgang
c/o Sanofi-Aventis Deutschland GMBH,
65929 Frankfurt am Main, DE
TAPPERTZHOFEN, Christoph
Saalburgstrasse 30, 60385 Frankfurt, DE
KULITZSCHER, Berndt
c/o Sanofi-Aventis Deutschland GMBH,
65929 Frankfurt am Main, DE
MUTTI, Stéphane
122 avenue du Maréchal Joffre,
F-94170 Le Perreux sur Marne, FR
(74) Enn Urgas
Patendibüroo Turvaja OÜ
Liivalaia 22, 10118 Tallinn, EE
Patendikirjelduse tõlke esitamise kuupäev 24.10.2011

(51) **C12Q 1/68 (2006.01)** (10) **E005949**
(11) **EE-EP 1639139 B1**
(30) 20.06.2003, FR, 0307501
(96) 17.06.2004, 04767370.2
(97) 27.07.2011, EP 1639139
(54) Meetodid Alzheimeri tõve diagnoosimiseks ja prognoosimiseks
(73) Aventis Pharma S.A.
20, avenue Raymond Aron, 92160 Antony, FR
(72) MACE, Sandrine
11 Rue Louis Chagnot, F-78350 JOUY-EN-JOSAS, FR
RICARD, Sylvain
120 Boulevard Vincent Auriol, Hall 1,
F-75013 PARIS, FR
COUSIN, Emmanuelle
11 Avenue de Bouvines, F-75011 PARIS, FR
PRADIER, Laurent
23 Avenue Cambacères, F-91370 VERRIERES, FR
BENAVIDES, Jesus
105 Rue Anatole France,
F-92290 CHATENAY-MALABRY, FR
DELEUZE, Jean-François
4 Rue de l'Yerres, F-77380 COMBS-LA-VILLE, FR
(74) Enn Urgas
Patendibüroo Turvaja OÜ
Liivalaia 22, 10118 Tallinn, EE

Patendikirjelduse tõlke esitamise kuupäev 27.10.2011

(51) **C22C 38/12 (2006.01)** (10) **E005950**
E01B 5/02 (2006.01)
(11) **EE-EP 2247764 B1**
(30) 22.02.2008, EP, 08101917
(96) 23.02.2009, 09713461.3
(97) 31.08.2011, EP 2247764
(54) Kulumiskindel ja veerekontakti väsimusevastaste omadustega rõõpateras
(73) Tata Steel UK Limited
30 Millbank London, SW19 4WY, GB
(72) CARROLL, Robert
32 Baxter Mews, Sheffield, South Yorkshir S6 1LW, GB
SMITH, Howard, Martin
15 Leebrook Place Owlthorpe, Sheffield,
South Yorkshire S20 6QL, GB
JAISWAL, Shreekant
43 Balmoak Lane, Chesterfield S41 0TH, GB
(74) Andres Mutt
LASVET Patendibüroo OÜ
Suurtüki 4a, 10133 Tallinn, EE
Patendikirjelduse tõlke esitamise kuupäev 18.10.2011

(51) **D05C 17/02 (2006.01)** (10) **E005951**
B32B 5/26 (2006.01)
B60R 13/02 (2006.01)
D06N 7/00 (2006.01)
D04H 11/08 (2006.01)
D04H 13/00 (2006.01)
(11) **EE-EP 1988204 B1**
(30) 02.05.2007, DE, 102007020818
(96) 17.04.2008, 08007480.0
(97) 31.08.2011, EP 1988204
(54) Meetod deformeeritava taftingtoote, eelkõige vaiba deformeeritava läbiõmmeldud pealiskihi valmistamiseks, eelkõige autosalongi jaoks
(73) Carl Freudenberg KG
Höhnerweg 2-4, 69469 Weinheim, DE
(72) Maass, Ulrike
Erlenbacher Strasse 48 b, 67659 Kaiserslautern, DE
Sander, Peter
Am Rathaus 20, 66892 Bruchmühlbach, DE
Emirze, Ararad
Am Stollen 88, 67659 Kaiserslautern, DE
(74) Harald Tehver
Patendibüroo Turvaja OÜ
Liivalaia 22, 10118 Tallinn, EE
Patendikirjelduse tõlke esitamise kuupäev 13.10.2011

(51) **E02F 3/88 (2006.01)** (10) **E005952**
(11) **EE-EP 2090699 B1**
(30) 18.02.2008, BE, 200800096
(96) 29.01.2009, 09001208.9
(97) 13.07.2011, EP 2090699
(54) Meetod veekogu põhjast uhtsetete eemaldamiseks
(73) Van Rompay, Boudewijn Gabriel

307 Spottis Woode Court, Clearwater, FL 33756, US
 (72) Van Rompay, Boudewijn Gabriel
 307 Spottis Woode Court, Clearwater, FL 33756, US
 (74) Alla Hämmalov
 INTELS Patendibüroo OÜ
 Magasini 12, 51005 Tartu, EE
 Patendikirjelduse tõlke esitamise kuupäev 28.09.2011

(51) **E02F 3/92 (2006.01)** (10) **E005953**
 (11) **EE-EP 2225420 B1**
 (30) 29.11.2007, BE, 200700572
 (96) 31.10.2008, 08854109.9
 (97) 24.08.2011, EP 2225420
 (54) Traaliva pinnasepump-süvendusbageri süvenduspea ja meetod süvendamiseks selle süvenduspea abil
 (73) Dredging International
 Scheldedijk 30, 2070 Zwijndrecht, BE
 (72) TACK, Bruno
 Vrijestraat 10, B-9960 Assenede, BE
 (74) Arno Anijalg
 Patendibüroo Ustervall OÜ
 Kivi 21-6, 51009 Tartu, EE
 Patendikirjelduse tõlke esitamise kuupäev 06.10.2011

(51) **E04F 21/00 (2006.01)** (10) **E005954**
E04G 21/18 (2006.01)
 (11) **EE-EP 1997978 B1**
 (30) 19.05.2007, DE, 202007006905 U
 09.10.2007, DE, 202007014070 U
 (96) 19.05.2008, 08009235.6
 (97) 22.06.2011, EP 1997978
 (54) Paigaldusabinõu
 (73) Kleinbylen, Lothar
 Fliethgraben 77, 47918 Tönisvorst, DE
 (72) Kleinbylen, Lothar
 Fliethgraben 77, 47918 Tönisvorst, DE
 (74) Riho Pikkor
 Patendibüroo Turvaja OÜ
 Liivalaia 22, 10118 Tallinn, EE
 Patendikirjelduse tõlke esitamise kuupäev 20.09.2011

(51) **E04H 9/04 (2006.01)** (10) **E005955**
 (11) **EE-EP 2052119 B1**
 (30) 31.07.2006, NL, 1032255
 (96) 27.07.2007, 07793877.7
 (97) 22.06.2011, EP 2052119
 (54) Varje, meetod kuulikindla ja/või killukindla kihiga seinä või paneeli valmistamiseks ning selle meetodi järgi valmistatud seinä või paneeliga varjend, sõiduk, vee- või õhusõiduk
 (73) Ro-groep Holding B.V.
 Spaarneweg 47, 2142 EN Cruquius, NL
 (72) VAN DER BLES, Rudolf
 Marconistraat 10, 7575 AR Oldenzaal, NL
 ROODENBURG, Jacob
 Spaarneweg 47, 2142 EN Cruquius, NL
 (74) Ljubov Kesselman
 OÜ Kesna

Tedre 77-52, 10616 Tallinn, EE
 Patendikirjelduse tõlke esitamise kuupäev 22.09.2011

(51) **E05B 15/00 (2006.01)** (10) **E005956**
E05B 47/06 (2006.01)
E05B 55/12 (2006.01)
E05B 47/00 (2006.01)
E05C 19/02 (2006.01)
 (11) **EE-EP 2142729 B1**
 (30) 27.04.2007, FI, 20075293
 (96) 24.04.2008, 08761621.5
 (97) 17.08.2011, EP 2142729
 (54) Ukseluk
 (73) Abloy Oy
 Wahlforssinkatu 20, 80100 Joensuu, FI
 (72) HELISTEN, Mika
 Ratapolku 4 B 10, FI-80400 Ylämylly, FI
 (74) Tõnu Nelsas
 AAA Patendibüroo OÜ
 Tartu mnt 16, 10117 Tallinn, EE
 Patendikirjelduse tõlke esitamise kuupäev 31.10.2011

(51) **E05B 63/00 (2006.01)** (10) **E005957**
E05B 65/10 (2006.01)
E05B 15/00 (2006.01)
E05B 47/00 (2006.01)
E05B 65/20 (2006.01)
E05B 63/20 (2006.01)
 (11) **EE-EP 2179116 B1**
 (30) 15.08.2007, DE, 102007038648
 (96) 31.07.2008, 08786717.2
 (97) 08.06.2011, EP 2179116
 (54) Ukseluk
 (73) Dorma GmbH + Co. KG
 DORMA Platz 1, 58256 Ennepetal, DE
 (72) SPECKAMP, Hans-Rainer
 Hansering 160, 58339 Breckerfeld, DE
 (74) Andres Mutt
 LASVET Patendibüroo OÜ
 Suurtiki 4a, 10133 Tallinn, EE
 Patendikirjelduse tõlke esitamise kuupäev 07.09.2011

(51) **E05F 1/12 (2006.01)** (10) **E005958**
E05D 11/04 (2006.01)
E05D 5/14 (2006.01)
 (11) **EE-EP 1900896 B1**
 (30) 12.09.2006, DE, 102006042741
 (96) 05.09.2007, 07017363.8
 (97) 29.06.2011, EP 1900896
 (54) Hing isesulguvale uksetiivale
 (73) Hahn, Rainer
 Meraner Strasse 10, 86316 Friedberg, DE
 (72) Hahn, Rainer
 Meraner Strasse 10, 86316 Friedberg, DE
 (74) Tõnu Nelsas
 AAA Patendibüroo OÜ
 Tartu mnt 16, 10117 Tallinn, EE

Patendikirjelduse tõlke esitamise kuupäev 26.09.2011

-
- (51) **E21D 21/00 (2006.01)** (10) **E005959**
 (11) **EE-EP 2247827 B1**
 (96) 29.02.2008, 08716147.7
 (97) 31.08.2011, EP 2247827
 (54) Parendatud libisev ankrupolt
 (73) Atlas Copco Mai GmbH
 Werkstrasse 17, P.O. Box 1, 9710 Feistritz/Drau, AT
 (72) MEIDL, Michael
 Dullhöhe 3, 9871 Seeboden, AT
 CHARENTE, François
 5 Lakeview Drive, North Bay Ontario P1C 1C7, CA
 (74) Riho Pikkor
 Patendibüroo Turvaja OÜ
 Liivalaia 22, 10118 Tallinn, EE
 Patendikirjelduse tõlke esitamise kuupäev 09.09.2011

-
- (51) **F03D 1/00 (2006.01)** (10) **E005960**
F03D 11/00 (2006.01)
F03D 11/04 (2006.01)
B63B 21/00 (2006.01)
E02B 17/00 (2006.01)
H02G 1/10 (2006.01)
 (11) **EE-EP 1985845 B1**
 (96) 26.04.2007, 07008467.8
 (97) 22.06.2011, EP 1985845
 (54) Vundament avamere tuulepargi jaoks koos vähemalt ühe merekaabli läbiviikühendusega
 (73) BARD Holding GmbH
 Am Freihafen 1, 26725 Emden, DE
 (72) Bekker, Arngolt
 Rickmerstrasse 25A, 28355 Bremen, DE
 (74) Tõnu Nelsas
 AAA Patendibüroo OÜ
 Tartu mnt 16, 10117 Tallinn, EE
 Patendikirjelduse tõlke esitamise kuupäev 20.09.2011

-
- (51) **F16K 11/02 (2006.01)** (10) **E005961**
 (11) **EE-EP 2162653 B1**
 (30) 16.05.2007, EP, 07108296
 (96) 07.05.2008, 08750119.3
 (97) 22.06.2011, EP 2162653
 (54) Peristaltilise ventiiliga juhtimisseade joogivalmistusmasinale
 (73) Nestec S.A.
 Avenue Nestlé 55, 1800 Vevey, CH
 (72) DENISART, Jean-Luc
 Ch. du Vigny 2, CH-1096 Cully, CH
 DENISART, Jean-Paul
 Ch. de la Jaque 15, CH-1093 La Conversion, CH
 BONACCI, Enzo
 Ch. Grammont 6, CH-1073 Savigny, CH
 PLEISCH, HansPeter
 Ch. Entre deux villes 2, CH-1802 Corseaux, CH
 TALON, Christian
 Chemin des Vignes 22C,
 CH-1134 Vufflens-le-château, CH

- (74) Jüri Käosaar
 Patendibüroo Käosaar & Co OÜ
 Tähe 94, 50107 Tartu, EE
 Patendikirjelduse tõlke esitamise kuupäev 21.09.2011

-
- (51) **F16L 55/1645 (2006.01)** (10) **E005962**
B05B 13/06 (2006.01)
B05C 7/08 (2006.01)
 (11) **EE-EP 1869357 B1**
 (30) 07.04.2005, SE, 0500770
 (96) 05.04.2006, 06733435.9
 (97) 24.08.2011, EP 1869357
 (54) Pööratav pihustimehhanism
 (73) PROLINE AB
 Utjordsvägen 9M, 802 91 Gävle, SE
 (72) EDSTRÖM, Sten
 Norra Grönskärsvägen 5, S-804 29 Gävle, SE
 (74) Tõnu Nelsas
 AAA Patendibüroo OÜ
 Tartu mnt 16, 10117 Tallinn, EE
 Patendikirjelduse tõlke esitamise kuupäev 26.09.2011

-
- (51) **F23G 5/027 (2006.01)** (10) **E005963**
 (11) **EE-EP 1607681 B1**
 (96) 10.06.2004, 04425425.8
 (97) 20.07.2011, EP 1607681
 (54) Meetod ja seade põlevmaterjali, eriti jäätmete, kõrgtemperatuuriliseks termotötluseks
 (73) Scoutech S.r.l.
 Via Mezzomiglio no. 20, Pieve a Nievole, IT
 (72) Morandi, Enzo
 Via Corsina, 44, 53036 Poggibonsi (SI), IT
 (74) Raivo Koitel
 Patendi- & Kaubamärgibüroo Koitel OÜ
 Tartu mnt 65, 10115 Tallinn, EE
 Patendikirjelduse tõlke esitamise kuupäev 19.10.2011

-
- (51) **F23L 15/02 (2006.01)** (10) **E005964**
F28D 19/04 (2006.01)
 (11) **EE-EP 1584869 B1**
 (96) 05.04.2004, 04008219.0
 (97) 08.06.2011, EP 1584869
 (54) Pöörlev regeneraator
 (73) Balcke-Dürr GmbH
 Niederlassung Rothemühle, Wildenburger Strasse 1,
 57482 Wenden, DE
 (72) Flender, Manfred
 Olper Strasse 39, 57258 Freudenberg, DE
 (74) Riho Pikkor
 Patendibüroo Turvaja OÜ
 Liivalaia 22, 10118 Tallinn, EE
 Patendikirjelduse tõlke esitamise kuupäev 08.09.2011

-
- (51) **F25B 3/00 (2006.01)** (10) **E005965**
F25B 9/00 (2006.01)
 (11) **EE-EP 2118585 B1**
 (30) 14.02.2007, EP, 07102399

- (96) 13.02.2008, 08708958.7
 (97) 01.06.2011, EP 2118585
 (54) Meetod ja seade soojuse ülekandeks ühest keskonnast teise keskkonda
 (73) HELEOS TECHNOLOGY GMBH
 Schmidgasse 3, 6300 Zug, CH
 (72) HOOS, Frank
 Laan van Moerkerken 5,
 3271 AH Mijnscheerenland, NL
 (74) Juta-Maris Uustalu
 OÜ Amende Patendibüroo
 J. Köleri 8, 10150 Tallinn, EE
 Patendikirjelduse tõlke esitamise kuupäev 22.08.2011

-
- (51) **G01N 33/80 (2006.01)** (10) **E005966**
G01N 33/58 (2006.01)
 (11) **EE-EP 1646876 B1**
 (30) 09.07.2003, DE, 10330982
 (96) 08.07.2004, 04740826.5
 (97) 22.06.2011, EP 1646876
 (54) Seade ja meetod veregrupi antigeenide samaaegseks määramiseks
 (73) Medion Diagnostics AG
 Bonnstrasse 9, 3186 Düringen, CH
 (72) SCHWIND, Peter
 Rue des Epouses 2, CH-1700 Fribourg, CH
 LÖSTER, Klemens
 Siegelstrasse 4, 16562 Bergfelde, DE
 (74) Tõnu Nelsas
 AAA Patendibüroo OÜ
 Tartu mnt 16, 10117 Tallinn, EE
 Patendikirjelduse tõlke esitamise kuupäev 21.09.2011

-
- (51) **G01Q 70/02 (2010.01)** (10) **E005967**
 (11) **EE-EP 1860424 B1**
 (96) 26.05.2006, 06010813.1
 (97) 17.08.2011, EP 1860424
 (54) Isejoonduvad skaneerivad mõõtepead skaneerivate mõõtepeadega mikroskoopide jaoks
 (73) NanoWorld AG
 Rue Jaquet-Droz 1, 2007 Neuchâtel, CH
 (72) Sulzbach, Thomas
 Uehfelder Weg 10, 91085 Weisendorf, DE
 Detterbeck, Manfred
 Zeppelinstrasse 11, 8280 Kreuzlingen, CH
 Burri, Mathieu
 Grand Rue 14, 2072 St-Blaise, CH
 Richter, Christoph
 Kurgartenstrasse 53, 90762 Fuerth, DE
 Luedge, Hans-Juergen
 Am Planetarium 42, 07743 Jena, DE
 (74) Tõnu Nelsas
 AAA Patendibüroo OÜ
 Tartu mnt 16, 10117 Tallinn, EE
 Patendikirjelduse tõlke esitamise kuupäev 31.10.2011

-
- (51) **G06F 9/445 (2006.01)** (10) **E005968**
 (11) **EE-EP 2229620 B1**

- (30) 11.01.2008, US, 972675
 (96) 07.01.2009, 09700229.9
 (97) 13.07.2011, EP 2229620
 (54) Vahemälu atribuutide ekstraheerimise vahend ja käsk selle jaoks
 (73) International Business Machines Corporation
 New Orchard Road, Armonk, New York 10504, US
 (72) GREINER, Dan
 1615 Tiffany Way, San Jose CA 95125-5021, US
 SLEGEL, Timothy
 19 Connelly Drive, Staatsburg NY 12580, US
 (74) Ljubov Kesselman
 OÜ Kesna
 Tedre 77-52, 10616 Tallinn, EE
 Patendikirjelduse tõlke esitamise kuupäev 27.09.2011

-
- (51) **G06F 9/50 (2006.01)** (10) **E005969**
G06F 9/455 (2006.01)
G06F 9/30 (2006.01)
 (11) **EE-EP 2223214 B1**
 (30) 11.01.2008, US, 972802
 (96) 12.01.2009, 09701347.8
 (97) 22.06.2011, EP 2223214
 (54) Arvuti konfiguratsiooni virtuaalse topoloogia tuvastamine
 (73) International Business Machines Corporation
 New Orchard Road, Armonk, New York 10504, US
 (72) GAINNEY JR., Charles
 21 James Street, Poughkeepsie,
 New York 12603-1524, US
 FARRELL, Mark
 38 Stirrup Lane, Pleasant Valley, New York 12569, US
 KUBALA, Jeffrey
 10 Morgan Lane, Poughquag, New York 12570, US
 SCHMIDT, Donald
 77 Vincent Lane, Stone Ridge, New York 12484, US
 (74) Ljubov Kesselman
 OÜ Kesna
 Tedre 77-52, 10616 Tallinn, EE
 Patendikirjelduse tõlke esitamise kuupäev 19.09.2011

-
- (51) **G06F 9/50 (2006.01)** (10) **E005970**
 (11) **EE-EP 1434131 B1**
 (30) 17.09.2002, FI, 20021661
 (96) 12.09.2003, 03103364.0
 (97) 08.06.2011, EP 1434131
 (54) Meetod lõppseadmete kontrollimiseks
 (73) TeliaSonera AB
 Sturegatan 1, 10663 Stockholm, SE
 (72) Gurtov, Andrei
 Peltomyyränkuja 2 C 8, 01450, Vantaa, FI
 (74) Jüri Käosaar
 Patendibüroo Käosaar & Co OÜ
 Tähe 94, 50107 Tartu, EE
 Patendikirjelduse tõlke esitamise kuupäev 06.09.2011

(51) **G07F 1/02 (2006.01)** (10) **E005971**
G07D 1/00 (2006.01)
 (11) **EE-EP 2034456 B1**
 (30) 07.09.2007, DE, 102007042707
 (96) 26.10.2007, 07020972.1
 (97) 13.07.2011, EP 2034456
 (54) Seade müntide viimiseks müntidel töötava automaadi
 mündivastuvõtuava juurde
 (73) adp Gauselmann GmbH
 Merkur-Allee 1-15, 32339 Espelkamp, DE
 (72) Gauselmann, Paul
 Moorweg 11, 32339 Espelkamp, DE
 (74) Riho Pikkor
 Patendibüroo Turvaja OÜ
 Liivalaia 22, 10118 Tallinn, EE
 Patendikirjelduse tõlke esitamise kuupäev 14.09.2011

(51) **G09F 7/04 (2006.01)** (10) **E005972**
G09F 21/04 (2006.01)
G09F 7/12 (2006.01)
 (11) **EE-EP 1700288 B1**
 (30) 31.12.2003, FR, 0315596
 (96) 13.12.2004, 04816371.1
 (97) 29.06.2011, EP 1700288
 (54) Reklaampaneeli toestav seade
 (73) Do Carmo, Serge José
 17 rue François Coppée, 77330 Ozoir la Ferrière, FR
 (72) Do Carmo, Serge José
 17 rue François Coppée, 77330 Ozoir la Ferrière, FR
 (74) Raivo Koitel
 Patendi- & Kaubamärgibüroo Koitel OÜ
 Tartu mnt 65, 10115 Tallinn, EE
 Patendikirjelduse tõlke esitamise kuupäev 28.09.2011

(51) **G09F 17/00 (2006.01)** (10) **E005973**
A47G 33/06 (2006.01)
 (11) **EE-EP 1710772 B1**
 (30) 06.04.2005, NL, 1028708
 25.01.2006, NL, 1030995
 (96) 04.04.2006, 06075807.5
 (97) 15.06.2011, EP 1710772
 (54) Komplekt mastist ja dekoreerimisseadeldisest ning
 dekoreerimisseadeldis niisuguse komplekti jaoks ja
 meetod masti kaunistamiseks
 (73) Hemsson B.V.
 Stegeboersweg 11, 7642 NP Wierden, NL
 (72) Gierveld, Johan
 Veenweg 8a, 7443 PA Nijverdal, NL
 (74) Tõnu Nelsas
 AAA Patendibüroo OÜ
 Tartu mnt 16, 10117 Tallinn, EE
 Patendikirjelduse tõlke esitamise kuupäev 08.09.2011

(51) **H01F 27/14 (2006.01)** (10) **E005974**
F16K 15/18 (2006.01)
 (11) **EE-EP 1949393 B1**
 (30) 16.11.2005, IN, MI14262005
 (96) 13.04.2006, 06809903.5

(97) 29.06.2011, EP 1949393
 (54) Transformaatori konservaatori isolatsiooniklapp
 (TCIV)
 (73) CTR Manufacturing Industries Limited
 Nagar Road Poona, 411 014 Maharashtra, IN
 (72) WAKCHAURE, V., K.
 CTR Manufacturing Industries Limited Nagar Road
 Poona 411 014, Maharashtra, IN
 (74) Jüri Käosaar
 Patendibüroo Käosaar & Co OÜ
 Tähe 94, 50107 Tartu, EE
 Patendikirjelduse tõlke esitamise kuupäev 27.09.2011

(51) **H01L 31/032 (2006.01)** (10) **E005975**
 (11) **EE-EP 1654769 B1**
 (30) 14.08.2003, ZA, 200306316
 30.03.2004, ZA, 200402497
 (96) 13.08.2004, 04744786.7
 (97) 18.05.2011, EP 1654769
 (54) Meetod IB-III A-VIA rühma elementidest nelja või
 rohkema komponendi sulamiga pooljuhtkilede
 ettevalmistamiseks
 (73) University of Johannesburg
 Cnr. Kingsway and University Road, Auckland Park,
 Johannesburg 2006, ZA
 (72) ALBERTS, Vivian
 Dept. of Physics
 Rand Afrikaans Univ, Cnr Kingsway & Univ.
 Roads, Auckland Park, Johannesburg 2006, ZA
 (74) Tõnu Nelsas
 AAA Patendibüroo OÜ
 Tartu mnt 16, 10117 Tallinn, EE
 Patendikirjelduse tõlke esitamise kuupäev 09.08.2011

(51) **H01L 31/048 (2006.01)** (10) **E005976**
B32B 27/34 (2006.01)
 (11) **EE-EP 2143148 B1**
 (30) 10.05.2007, AT, 7342007
 (96) 08.05.2008, 08733262.3
 (97) 29.06.2011, EP 2143148
 (54) Kihilise plastmassmaterjali kasutamine fotoelektrilise
 mooduli valmistamiseks
 (73) ISOVOLTAIC AG
 Isovoltastrasse 1, 8403 Lebring, AT
 (72) MUCKENHUBER, Harald
 Am Wagrain 76A/5, A-8053 Graz, AT
 (74) Leevi Markus
 Patendibüroo Käosaar & Co OÜ
 Tähe 94, 50107 Tartu, EE
 Patendikirjelduse tõlke esitamise kuupäev 23.09.2011

(51) **H02H 3/33 (2006.01)** (10) **E005977**
 (11) **EE-EP 2020069 B1**
 (30) 26.04.2006, MY, 0601906
 (96) 26.03.2007, 07715827.7
 (97) 27.07.2011, EP 2020069
 (54) Ajahäire funktsiooniga lekkevoolu kaitseseade
 (73) Fong, See Ni

n DEG 6 Jalan Kenanga SD 9/5D, Bandar Sri Damansara, Kuala Lumpur, 52200, MY
 (72) Fong, See Ni
 n DEG 6 Jalan Kenanga SD 9/5D, Bandar Sri Damansara, Kuala Lumpur, 52200, MY
 (74) Alla Hämmalov
 INTELS Patendibüroo OÜ
 Magasini 12, 51005 Tartu, EE
 Patendikirjelduse tõlke esitamise kuupäev 14.10.2011

(74) Andres Mutt
 LASVET Patendibüroo OÜ
 Suurtüki 4a, 10133 Tallinn, EE
 Patendikirjelduse tõlke esitamise kuupäev 10.10.2011

(51) **H04L 29/06 (2006.01)** (10) **E005978**
H04L 12/22 (2006.01)
 (11) **EE-EP 2011301 B1**
 (30) 10.04.2006, EP, 06112432
 (96) 13.07.2006, 06757837.7
 (97) 22.06.2011, EP 2011301
 (54) Turvalise andmevahetuse seade ja meetod
 (73) Trust Integration Services B.V.
 Ambachtsweg 22, 3542 DG Utrecht, NL
 (72) SONNEGA, Marco, Alexander, Henk
 Willem Welgravenlaan 7, 6741 ZH Lunteren, NL
 KALENDA, Zdenek
 Beentjesweg 11-2, 7396 PD De Vecht Terwolde, NL
 (74) Tõnu Nelsas
 AAA Patendibüroo OÜ
 Tartu mnt 16, 10117 Tallinn, EE
 Patendikirjelduse tõlke esitamise kuupäev 22.09.2011

(51) **H04N 7/30 (2006.01)** (10) **E005979**
H04N 7/50 (2006.01)
 (11) **EE-EP 2254341 B1**
 (30) 15.04.2002, JP, 2002112665
 (96) 27.03.2003, 10165499.4
 (97) 05.10.2011, EP 2254341
 (54) Kujutise kodeerimise meetod ja seade
 (73) Panasonic Corporation
 1006, Oaza Kadoma Kadoma-shi, Osaka 571-8501, JP
 (72) ABE, Kiyofumi
 c/o Panasonic Corporation IP Development Center,
 Intellectual Property Rights Operations Company 7F
 Twin 21 OBP Panasonic Tower, 2-1-61, Shiromi,
 Chuo-ku, Osaka 540-6207, JP
 KADONO, Shinya
 c/o Panasonic Corporation IP Development Center,
 Intellectual Property Rights Operations Company 7F
 Twin 21 OBP Panasonic Tower, 2-1-61, Shiromi,
 Chuo-ku, Osaka 540-6207, JP
 KONDO, Satoshi
 c/o Panasonic Corporation IP Development Center,
 Intellectual Property Rights Operations Company 7F
 Twin 21 OBP Panasonic Tower, 2-1-61, Shiromi,
 Chuo-ku, Osaka 540-6207, JP
 HAGAI, Makoto
 c/o Panasonic Corporation IP Development Center,
 Intellectual Property Rights Operations Company 7F
 Twin 21 OBP Panasonic Tower, 2-1-61, Shiromi,
 Chuo-ku, Osaka 540-6207, JP

LD4A. MUUDATUSED EUROOPA PATENTIDES

Teade avaldatakse "Euroopa patentide väljaandmise konventsiooni kohaldamise seaduse" § 13 lõike 3 alusel.

Eesti Patendilehe number	Registreeringu number	Euroopa patendikirjelduse tõlke ja publikatsiooni number	Rahvusvahelise patendiklassifikatsiooni indeksid	Muudatuse lühiseloostus
2009, 3	E003037	EE-EP 1758555 B2	A61K 9/06 A61K 47/06	Muudetud patendikirjelduse tõlget
2011, 5	E005638	EE-EP 2125021 B1	A61K 45/06 A61P 13/10	(54) Alumiste kuseteede haiguste kombineeritud ravi alfa2delta ligandide ja NSAID-idega
2011, 5	E005786	EE-EP 1482759 B1	H04W 64/00	(54) Meetod kliendiprofiili määramiseks reisivale abonendile

TZ4A. REGISTREERINGU ANDMETE PARANDUSED JA MUUDATUSED

Eesti Patendi-lehe number	Regist-reeringu number	Rahvusvahelise patendiklassi-fikatsiooni indeksid	Avaldatud andmed	Parandatud ja muudetud andmed	Kood (WIPO ST. 17)
2008, 1	E001624	A61K 39/12 C07K 14/235 C12N 9/88 C07K 14/025	INSTITUT PASTEUR 25-28, rue du Docteur Roux, 75724 Paris Cédex 15, FR BT PHARMA Prologue I - La Pyrénéenne, BP 27201, 31672 Labege Cedex, FR INSTITUT NATIONAL DE LA SANTE ET DE LA RECHERCHE MEDICALE (INSERM) 101, rue de Tolbiac, 75654 Paris Cédex 13, FR CENTRE NATIONAL DE LA RECHERCHE SCIENTIFIQUE (CNRS) 3, rue Michel-Ange, 75794 Paris Cédex 16, FR	INSTITUT PASTEUR 25-28, rue du Docteur Roux, 75724 Paris Cédex 15, FR GENTICEL Rue Pierre et Marie Curie, Prologue Biotech - BP 28262, 31670 Labege, FR INSTITUT NATIONAL DE LA SANTE ET DE LA RECHERCHE MEDICALE (INSERM) 101, rue de Tolbiac, 75654 Paris Cédex 13, FR CENTRE NATIONAL DE LA RECHERCHE SCIENTIFIQUE (CNRS) 3, rue Michel-Ange, 75794 Paris Cédex 16, FR	TC4A TE4A
2010, 3 II osa TZ4A	E003370	H04N 7/26	I-CES (Innovative Compression Engineering Solutions) 164 bis, avenue Charles de Gaulle, 92200 Neuilly sur Seine, FR	I-CES (Innovative Compression Engineering Solutions) 3 avenue de l'Opéra, 75001 Paris, FR	TE4A
2010, 5	E004602	E06B 1/70	SWEDOOR AB 265 81 Astorp, SE	JELD-WEN Sverige AB 265 81 Astorp, SE	TC4A
2011, 3	E005328	C07K 5/087 C07K 5/08 A61K 38/06	Proteolix, Inc. 230 East Grand Avenue, Suite A, South San Francisco, CA 94080, US	Onyx Therapeutics, Inc. 249 East Grand Avenue, South San Francisco, CA 94080, US	TC4A TE4A
2011, 4	E005444	A61K 38/04 A61K 31/336 A61K 31/396	Proteolix, Inc. 230 East Grand Avenue, Suite A, South San Francisco, CA 94080, US	Onyx Therapeutics, Inc. 249 East Grand Avenue, South San Francisco, CA 94080, US	TC4A TE4A
2011, 4	E005535	C07K 5/087 A61K 38/07 A61K 38/06 C07K 5/103 C07K 5/02	Onyx Therapeutics, Inc. c/o Onyx Pharmaceuticals, Inc., 2100 Powell Street, Emeryville, CA 94608, US	Onyx Therapeutics, Inc. 249 E. Grand Avenue, South San Francisco, CA 94080, US	TE4A

PZ4A. EUROOPA PATENTIDE ÕIGUSLIKU STAATUSE MUUDATUSED

Eesti Patendi-lehe number	Regist-reeringu number	Rahvusvahelise patendiklassifikatsiooni indeksid	Viimasena enne muudatust patendiregistrisse kantud patendiomaniku andmed	Uue patendiomaniku andmed	Kood (WIPO ST. 17)
2007, 1	E000748	A61K 31/57 A61K 9/48	Besins International Belgique Groot Bijgaardenstraat, 128, 1620 Drogenbos, BE	Besins Healthcare Luxembourg Sarl 67, Boulevard Grande-Duchesse Charlotte, 1331 Luxembourg, Grande-Duché du Luxembourg, LU	PC4A
2008, 5	E002338	C08G 63/185 C08G 63/183 B65D 1/02	EASTMAN CHEMICAL COMPANY 100 North Eastman Road, Kingsport, TN 37660, US	GRUPO PETROTEMEX, S.A. DE C.V. Ricardo Margain No. 444, Torre sur, Piso 16, Col. Valle de Campestre, 66265 San Pedro Garza Garcia, Nuevo Leon (81) 8748 1500, MX	PC4A
2010, 2	E004026	C07D 405/10 C07D 211/02 C07D 211/26 C07F 7/10 C07D 213/38 C07D 213/53	Aventis Pharmaceuticals Inc. 300 Somerset Corporate Boulevard, Bridgewater, New Jersey 08807, US	Aventis Holdings Inc. 3711 Kennett Pike, Suite 200, Greenville, Delaware 19807, US	PC4A
2010, 3	E004165	B05D 3/06 B05D 3/04 B65G 49/04 B65G 17/20	Sasmetor Oy Tekeväntie 1, 18300 Heinola, FI Tikkurila Coatings Oy Kuninkaalantie 1, 01300 Vantaa, FI	Tikkurila Oyj Kuninkaalantie 1, FI-01300 Vantaa, FI	PC4A
2010, 6	E004653	A61K 38/54 A61K 38/46 A61K 38/47 A61K 38/48 C12N 9/96 A61P 1/18	Cystic Fibrosis Foundation Therapeutics, Inc. 6931 Arlington Road, Bethesda, MD 20814, US	Eli Lilly and Co. Lilly Corporate Center, Indianapolis, IN 46285, US	PC4A
2011, 4	E005551	C12P 7/62 A61K 47/48	MASSEY UNIVERSITY Turitea Campus, Palmerston North, NZ	PolyBatics Limited BioCommerce Centre, Dairy Farm Road, Palmerston North, NZ	PC4A

MZ4A. EUROOPA PATENTIDE KEHTIVUSE LÕPPEMINE EESTIS

Eesti Patendilehe number	Registreeringu number	Rahvusvahelise patendiklassifikatsiooni indeksid	Patendi kehtivuse lõppemise kuupäev	Kood (WIPO ST. 17)
2005, 2	E000031	A44B 19/32 A41H 37/00	30.04.2011	MM4A
2005, 6	E000143	A47J 27/00 A47J 27/10 A47J 27/022	31.03.2011	MM4A
2005, 6	E000144	A47J 36/02	31.03.2011	MM4A
2006, 1	E000211	C07D 305/14 C07D 263/06 C07D 413/12	31.03.2011	MM4A
2006, 2	E000235	A21D 2/02	31.03.2011	MM4A
2006, 2	E000242	A61K 36/54 A61K 36/16 A61P 15/00 A61P 15/10	30.04.2011	MM4A
2006, 3	E000307	A23G 3/54 A23G 3/42 A23G 3/34 A23G 4/10 A23G 4/20	30.04.2011	MM4A
2006, 4	E000384	A23L 1/212 A23L 1/275 C09B 61/00 C09B 67/54	31.03.2011	MM4A
2006, 5	E000591	H05B 6/04 H05B 6/06	30.04.2011	MM4A
2007, 1	E000740	A61K 31/436 A61K 47/14 A61K 47/44 A61K 31/4353	31.03.2011	MM4A
2007, 1	E000765	B24D 13/06 B24D 13/10	30.04.2011	MM4A
2007, 1	E000767	B31B 17/00 B31B 3/32	30.04.2011	MM4A
2007, 1	E000831	F03B 13/18	31.03.2011	MM4A
2007, 1	E000840	G02B 5/30 B42D 15/10 G03H 1/18	30.04.2011	MM4A
2007, 2	E000950	C07K 16/18 G01N 33/574 A61P 35/00	31.03.2011	MM4A
2007, 3	E001112	E04F 13/08 E04F 13/12	30.04.2011	MM4A

Eesti Patendilehe number	Registreeringu number	Rahvusvahelise patendiklassifikatsiooni indeksid	Patendi kehtivuse lõppemise kuupäev	Kood (WIPO ST. 17)
2007, 5	E001348	C07C 45/30 C07H 19/01 C07D 347/00	30.04.2011	MM4A
2007, 5	E001392	C08K 3/34 C08L 23/10 B65D 1/34	31.03.2011	MM4A
2007, 6	E001466	A61L 24/02 A61L 24/04 A61K 49/04	30.04.2011	MM4A
2007, 6	E001567	F16M 5/00 E04B 5/02 E04B 5/06 E04B 5/08	30.04.2011	MM4A
2007, 6	E001575	G01N 33/68	31.03.2011	MM4A
2008, 1	E001603	A61K 31/135 A61P 1/12	31.03.2011	MM4A
2008, 1	E001655	C07C 69/94 C07D 263/32	31.03.2011	MM4A
2008, 1	E001671	C07D 295/08 C07D 295/12 C07D 213/40 C07D 333/20 C07D 295/14 A61K 31/495 A61P 25/24 A61P 25/30 A61P 25/22 A61P 25/08 A61P 3/04 A61P 1/08	31.03.2011	MM4A
2008, 2	E001868	F25B 21/00	31.03.2011	MM4A
2008, 3	E001979	C07D 205/08 A61K 31/397 A61P 3/06	31.03.2011	MM4A
2008, 4	E002088	A61K 31/4545 C07D 471/04 C07D 401/14 A61K 31/4184 A61P 37/08	30.04.2011	MM4A
2008, 5	E002256	A61K 31/47 C07D 207/48 C07D 215/26 C07D 215/60	31.03.2011	MM4A

Eesti Patendilehe number	Registreeringu number	Rahvusvahelise patendiklassifikatsiooni indeksid	Patendi kehtivuse lõppemise kuupäev	Kood (WIPO ST. 17)
2008, 5	E002314	C07D 401/06 C07D 401/14 C07D 413/14 C07D 417/14 A61K 31/4178 A61K 31/4439 A61P 25/00 A61P 25/22	31.03.2011	MM4A
2008, 5	E002322	C07D 453/02 A61K 31/439 A61P 11/00 A61P 13/00	31.03.2011	MM4A
2008, 5	E002324	C07D 459/00	31.03.2011	MM4A
2008, 5	E002365	F21S 8/02 F21V 17/02	30.04.2011	MM4A
2008, 5	E002373	G01N 33/94 G01N 33/566	31.03.2011	MM4A
2008, 6	E002438	A61K 31/7076 A61P 25/00	31.03.2011	MM4A
2008, 6	E002470	B29C 65/80 B29C 65/02 B65B 3/02 B65B 43/50	31.03.2011	MM4A
2008, 6	E002475	B65B 43/30	30.04.2011	MM4A
2008, 6	E002487	C07C 49/733 C07C 49/743 C07C 69/013 A61K 31/122 A61K 31/215 A61P 25/28	30.04.2011	MM4A
2008, 6	E002501	C07D 249/06 C07D 401/06 C07D 401/14 C07D 403/04 C07D 403/06 C07D 405/14 C07D 413/06 C07D 413/14 A61K 31/4192 A61K 31/422 A61K 31/4439 A61K 31/4523 A61K 31/496 A61K 31/497 A61K 31/501	30.04.2011	MM4A
2008, 6	E002522	C07D 487/04 A61K 31/4188	31.03.2011	MM4A

Eesti Patendilehe number	Registreeringu number	Rahvusvahelise patendiklassifikatsiooni indeksid	Patendi kehtivuse lõppemise kuupäev	Kood (WIPO ST. 17)
2008, 6	E002527	C07D 495/04 C07D 333/20 C07C 211/08 C07C 209/68	30.04.2011	MM4A
2008, 6	E002528	C07D 495/04 C07D 487/04 C07D 471/04 A61K 31/44 A61P 3/04 A61P 9/00 A61K 31/47 A61K 31/435	31.03.2011	MM4A
2008, 6	E002570	F21V 29/00 F21S 8/00	31.03.2011	MM4A
2009, 1	E002614	A61K 9/00 A61K 9/20 A61K 31/465 A61P 21/00 A61P 25/28 A61P 39/00	31.03.2011	MM4A
2009, 1	E002628	A61K 31/195	31.03.2011	MM4A
2009, 1	E002686	B65D 19/40	31.03.2011	MM4A
2009, 1	E002716	C07D 263/58 A61K 31/445 A61P 25/00 A61P 25/16 C07D 498/04	31.03.2011	MM4A
2009, 1	E002727	C07D 401/04 C07D 401/14 A61K 31/551 A61P 25/06	31.03.2011	MM4A
2009, 1	E002743	C07D 495/04 C07D 493/04 C07D 311/94 A61K 31/352 A61P 35/00	30.04.2011	MM4A
2009, 2	E002815	A01N 43/40 C07D 213/42	31.03.2011	MM4A
2009, 2	E002852	A61K 31/192 A61K 47/14 A61P 19/00 A61P 29/00 A61K 9/06 A61K 47/20	31.03.2011	MM4A
2009, 2	E002896	B65D 83/14 B65D 81/32	31.03.2011	MM4A

Eesti Patendilehe number	Registreeringu number	Rahvusvahelise patendiklassifikatsiooni indeksid	Patendi kehtivuse lõppemise kuupäev	Kood (WIPO ST. 17)
2009, 2	E002911	C07D 213/73 C07D 213/74 A61K 31/44 A61K 31/444 A61P 25/00	31.03.2011	MM4A
2009, 2	E002944	C07D 513/04 A61K 31/407	30.04.2011	MM4A
2009, 2	E003011	H04N 7/173	31.03.2011	MM4A
2009, 3	E003063	A61K 36/00 A61K 36/16 A61K 31/704 A61K 31/11 A61P 15/10	30.04.2011	MM4A
2009, 3	E003072	A61L 24/02 A61L 24/04 A61K 49/04	30.04.2011	MM4A
2009, 3	E003108	C07D 205/08 A61K 31/397 A61P 3/06 C07C 235/74	31.03.2011	MM4A
2009, 3	E003163	C09D 175/04 C08K 5/06 C08G 18/12 C08G 18/34 C08J 3/07	30.04.2011	MM4A
2009, 3	E003165	C12M 3/04 C12N 5/06 C12N 5/00	30.04.2011	MM4A
2009, 4	E003255	A61K 36/28 A61K 36/48 A61P 3/04 A61P 3/10	31.03.2011	MM4A
2009, 4	E003344	C08G 18/75 C08G 18/34 C08G 18/12 C08J 3/07 C09D 175/04 C08L 33/04	30.04.2011	MM4A
2009, 5	E003440	B01J 8/06 B01J 8/04 B01J 8/02	30.04.2011	MM4A
2009, 5	E003457	B65B 1/36	31.03.2011	MM4A
2009, 5	E003461	B65D 43/16	30.04.2011	MM4A
2009, 5	E003494	C07D 417/12 A61P 3/00 A61P 25/00 A61P 29/00 C07D 413/12 A61K 31/41	31.03.2011	MM4A

Eesti Patendilehe number	Registreeringu number	Rahvusvahelise patendiklassifikatsiooni indeksid	Patendi kehtivuse lõppemise kuupäev	Kood (WIPO ST. 17)
2009, 6	E003574	A61K 31/4184 C07D 401/10 C07D 403/10 C07D 417/10 C07D 417/14 A61P 25/00	30.04.2011	MM4A
2009, 6	E003645	C07D 401/04 C07D 401/14 A61K 31/551 A61P 25/06	31.03.2011	MM4A
2009, 6	E003684	C07K 19/00 C07K 14/47 C07K 14/475 C07K 14/525 C07K 14/52 C07K 14/54 C07K 14/705 C07K 14/715	31.03.2011	MM4A
2009, 6	E003714	F21V 31/00 F21V 15/01 F21Y 103/00	30.04.2011	MM4A
2010, 1	E003737	A47B 96/14 F16S 3/04	31.03.2011	MM4A
2010, 1	E003769	A61K 31/5513	31.03.2011	MM4A
2010, 1	E003803	B60R 11/02	30.04.2011	MM4A
2010, 1	E003824	C07D 217/24 A61K 31/472 A61P 25/16	30.04.2011	MM4A
2010, 1	E003859	C08K 13/02	30.04.2011	MM4A
2010, 1	E003881	F16L 21/04	31.03.2011	MM4A
2010, 1	E003889	G01N 33/68	31.03.2011	MM4A
2010, 1	E003891	G02B 5/30 B42D 15/10 G03H 1/18	30.04.2011	MM4A
2010, 1	E003892	G02B 5/30 B42D 15/10 G03H 1/18	30.04.2011	MM4A
2010, 1	E003893	G05B 9/02 G05B 17/02	30.04.2011	MM4A
2010, 2	E003934	A61K 31/40 A61K 39/395 A61P 35/00	31.03.2011	MM4A
2010, 2	E003943	A61K 31/4439 A61P 25/18 A61P 3/10	30.04.2011	MM4A

Eesti Patendilehe number	Registreeringu number	Rahvusvahelise patendiklassifikatsiooni indeksid	Patendi kehtivuse lõppemise kuupäev	Kood (WIPO ST. 17)
2010, 2	E003979	B65B 9/20 B65B 53/02 B32B 27/08 B65D 33/02 B65D 65/40 B65D 81/34	31.03.2011	MM4A
2010, 2	E003996	C07C 311/20 C07C 311/29 C07C 311/43 A61K 31/18 A61P 19/02 A61P 35/04	31.03.2011	MM4A
2010, 2	E004044	C07D 493/04 C07D 417/06 A61K 31/425 A61P 35/00	31.03.2011	MM4A
2010, 5	E004594	E01F 15/04	31.03.2011	MM4A
2011, 1	E004951	E04C 2/12 E04C 2/24 B32B 21/00	30.04.2011	MM4A

III OSA

MEDITSIINITOODETE JA TAIMEKAITSETOODETE TÄIENDAV KAITSE

AA1Y. TÄIENDAVA KAITSE TAOTLUSED

- | | |
|--|---|
| <p>(21) C20110011
 (22) 03.08.2011
 (71) Bayer CropScience AG
 Alfred-Nobel-Strasse 50, 40789 Monheim, DE
 (68) E005093
 (54) Diasendatud pürasolüülkarboksaniilidid
 (92) 0393, 02.02.2011
 (95) Bixafen
 (74) Leevi Markus
 Patendibüroo Käosaar & Co OÜ,
 Tähe 94, 50107 Tartu, EE</p> <hr/> <p>(21) C20110014
 (22) 11.10.2011
 (71) Bayer Animal Health GmbH
 51368 Leverkusen, DE
 (68) E003947
 (54) Parendatud farmatseutiliste omadustega maitseainet
 sisaldavad ravimpreparaadid
 (92) C(2011)2696 final, 12.04.2011
 (95) Veraflox - pradofloxacin
 (74) Jaak Ostrat
 LASVET Patendibüroo OÜ,
 Suurtüki 4a, 10133 Tallinn, EE</p> <hr/> <p>(21) C20110015
 (22) 11.10.2011
 (71) Bayer Animal Health GmbH
 51368 Leverkusen, DE
 (68) E002837
 (54) Suu kaudu manustatavad ravimpreparaadid, mis
 sisaldavad ioonivahetiga seotud pradofloksatsiini ja
 paksendina struktuuriviskoosset geelistajat
 (92) C(2011)2696 final, 12.04.2011
 (95) Veraflox -pradofloxacin
 (74) Jaak Ostrat
 LASVET Patendibüroo OÜ,
 Suurtüki 4a, 10133 Tallinn, EE</p> <hr/> <p>(21) C20110016
 (22) 13.10.2011
 (71) VIRGINIA TECH INTELLECTUAL
 PROPERTIES, INC.
 2200 Kraft Drive, Suite 1050,
 Blacksburg, VA 24060, US
 IOWA STATE UNIVERSITY RESEARCH
 FOUNDATION, INC.
 310 Lab of Mechanics, Ames, IA 50011-2131, US
 (68) E005030
 (54) Sigade tsirkoviiruse kimäärsed nakkuslikud DNA
 kloonid ja nende kasutamine</p> | <p>(92) C(2009)6045, 24.07.2009
 (95) Suvaxyn PCV - rekombinantne sigade tsirkoviirus
 (cpcv) 1-2, inaktiveeritud
 (74) Leevi Markus
 Patendibüroo Käosaar & Co OÜ,
 Tähe 94, 50107 Tartu, EE</p> <hr/> <p>(21) C20110017
 (22) 14.10.2011
 (71) Bristol-Myers Squibb Company
 Route 206 and Province Line Road,
 Princeton, NJ 05843-4000, US
 (68) E003659
 (54) Laktaami sisaldavad ühendid ja nende derivaadid kui
 teguri Xa inhibiitorid
 (92) C(2011)3595, 18.05.2011
 (95) Eliquis - apiksabaan
 (74) Harald Tehver
 Patendibüroo Turvaja OÜ,
 Liivalaia 22, 10118 Tallinn, EE</p> <hr/> <p>(21) C20110018
 (22) 28.10.2011
 (71) Boehringer Ingelheim Pharma GmbH & Co. KG
 55216 Ingelheim am Rhein, DE
 (68) E004036
 (54) 8-[3-aminopiperidiin-1-üül]ksantiinid, nende valmis-
 tamine ja nende kasutamine ravimitena
 (92) C(2011)6180 final, 24.08.2011
 (95) Trajenta-linagliptin
 (74) Jaak Ostrat
 LASVET Patendibüroo OÜ,
 Suurtüki 4a, 10133 Tallinn, EE</p> <hr/> <p>(21) C20110019
 (22) 21.11.2011
 (71) Syngenta Participations AG
 Schwarzwaldallee 215, 4058 Basel, CH
 (68) 03158
 (54) Oksadiasiini derivaadid, nende valmistamise
 protsess, neid sisaldavad pestitsiidsevad ja nende
 kasutamise meetodid
 (92) 0415, 30.08.2011
 (95) Eforia 65 ZC
 (74) Leevi Markus
 Patendibüroo Käosaar & Co OÜ,
 Tähe 94, 50107 Tartu, EE</p> |
|--|---|

FG1Y. TÄIENDAVA KAITSE ANDMINE

- (11) **00044**
(94) 18.02.2026
(21) C20110012
(22) 17.08.2011
(71) Palau Pharma, S.A.
Av. Cami Reial 51-57,
08184 Palau-solità i Plegamans, ES
(68) E002310
(54) Meetod 4-(imidazol-1-üül)benseensulfonamiidi
derivaatide valmistamiseks
(92) C(2011)1151, 18.02.2011
(95) Cimalgex-Cimicoxib
(74) Tõnu Nelsas
AAA Patendibüroo OÜ,
Tartu mnt 16, 10117 Tallinn, EE
-

- (11) **00045**
(94) 18.05.2026
(21) C20110017
(22) 14.10.2011
(71) Bristol-Myers Squibb Company
Route 206 and Province Line Road,
Princeton, NJ 05843-4000, US
(68) E003659
(54) Laktaami sisaldavad ühendid ja nende derivaadid kui
teguni Xa inhibiitorid
(92) C(2011)3595, 18.05.2011
(95) Eliquis - apiksabaan
(74) Harald Tehver
Patendibüroo Turvaja OÜ,
Liivalaia 22, 10118 Tallinn, EE
-

- (11) **00046**
(94) 24.08.2026
(21) C20110018
(22) 28.10.2011
(71) Boehringer Ingelheim Pharma GmbH & Co. KG
55216 Ingelheim am Rhein, DE
(68) E004036
(54) 8-[3-aminopiperidiin-1-üül]ksantiinid, nende
valmistamine ja nende kasutamine ravimitena
(92) C(2011)6180 final, 24.08.2011
(95) Trajenta-linagliptin
(74) Jaak Ostrat
LASVET Patendibüroo OÜ,
Suurtüki 4a, 10133 Tallinn, EE
-

IV OSA LITSENTSID JA PANDID

QZ4A/QZ1Y. LITSENTSIDE REGISTREERIMINE

Registreeringu nr	E003985
Eesti Patendilehe nr	2010, 2
Litsentsisaaja	SNPE Materiaux Energetiques, 12 quai Henri IV, 75004 Paris, FR
Litsentsi iseloom	ainulitsents
Litsentsi kehtivuse alguse kuup	08.12.2010
Litsentsi kehtivuse lõppemise kuup	Litsentsileping sõlmitud tähtajatuna
Kood (WIPO ST. 17)	QB4A/QB1Y

V OSA LOENDID

BA1A. AVALDATUD PATENDITAOTLUSTE SÜSTEMAATILINE LOEND

Rahvusvahelise patendiklassifikatsiooni indeks	Patenditaotluse number
--	------------------------

A43B 23/30	P201000008	B65D 5/46	P201000043	G06F 17/30	P201000030
B01D 45/00	P201000039	B65D 43/02	P201100019	G06F 17/30	P201000038
B07B 13/065	P201000044	E05D 7/04	P201100031	G08B 17/10	P201000036
B29B 17/00	P201000079	G01B 11/00	P201000035	H01G 9/058	P201000042

FG4A. VÄLJAANTUD PATENTIDE SÜSTEMAATILINE LOEND

Rahvusvahelise patendiklassifikatsiooni indeks	Patendi number
--	----------------

A01D 46/00	05488	B21B 1/02	05493	C12N 15/55	05498
A47C 23/05	05489	C02F 1/461	05494	E05C 17/42	05499
A61K 38/15	05490	C07D 231/12	05495	G01R 27/26	05500
A61K 38/46	05491	C12N 15/12	05496	G06F 7/00	05501
A61K 39/00	05492	C12N 15/12	05497	H01M 8/00	05502

FG4A. VÄLJAANTUD PATENTIDE PATENDITAOTLUSTE NUMBRILINE LOEND

Patenditaotluse number	Patendi number
------------------------	----------------

P199900321	05495	P200100661	05491	P200800010	05500
P199900611	05496	P200300086	05498	P200800023	05494
P200000051	05501	P200300365	05490	P200800024	05499
P200100472	05497	P200600014	05489	P200800048	05493
P200100645	05492	P200700026	05502	P200900048	05488

FG4A. EESTIS KEHTIVATE EUROOPA PATENTIDE SÜSTEMAATILINE LOEND

Rahvusvahelise patendiklassifikat- siooni indeks	Registreeringu number	Patendikirjelduse tõlke number
--	--------------------------	-----------------------------------

A01N 1/02	E005789	EE-EP 2129216 B1	A61K 39/15	E005844	EE-EP 1863526 B1
A01N 43/40	E005790	EE-EP 1951049 B1	A61K 39/395	E005845	EE-EP 1545613 B1
A01N 43/56	E005791	EE-EP 2201839 B1	A61K 39/395	E005846	EE-EP 1684869 B1
A01N 43/56	E005792	EE-EP 2193714 B1	A61K 39/395	E005847	EE-EP 1633396 B1
A01N 47/02	E005793	EE-EP 2083629 B1	A61K 51/04	E005848	EE-EP 1553985 B1
A23C 9/00	E005794	EE-EP 2040558 B1	A61M 5/50	E005849	EE-EP 1474194 B1
A23L 1/314	E005795	EE-EP 1696744 B1	A61M 11/00	E005850	EE-EP 1667627 B1
A24B 13/00	E005796	EE-EP 2062484 B1	A61P 31/18	E005851	EE-EP 2160221 B1
A24D 1/00	E005797	EE-EP 2120616 B1	B01J 29/40	E005852	EE-EP 1314475 B1
A47F 5/00	E005798	EE-EP 1656858 B1	B03C 3/68	E005853	EE-EP 1652586 B1
A61F 2/24	E005799	EE-EP 2059192 B1	B08B 15/02	E005854	EE-EP 1444057 B1
A61K 8/34	E005800	EE-EP 1519709 B1	B21D 39/03	E005855	EE-EP 1931484 B1
A61K 8/37	E005801	EE-EP 1455899 B1	B24B 7/18	E005856	EE-EP 1787751 B1
A61K 9/00	E005802	EE-EP 1631251 B1	B24B 7/18	E005857	EE-EP 1877219 B1
A61K 9/00	E005803	EE-EP 2036538 B1	B27N 3/28	E005858	EE-EP 2184145 B1
A61K 9/08	E005804	EE-EP 1667655 B1	B29B 17/02	E005859	EE-EP 2152487 B1
A61K 9/10	E005805	EE-EP 1891940 B1	B42D 1/08	E005860	EE-EP 1934058 B1
A61K 9/28	E005806	EE-EP 1855657 B1	B42D 15/10	E005861	EE-EP 2173568 B1
A61K 9/70	E005807	EE-EP 1585470 B1	B60C 1/00	E005862	EE-EP 2247452 B1
A61K 31/00	E005808	EE-EP 2187878 B1	B65B 25/06	E005863	EE-EP 2134607 B1
A61K 31/165	E005809	EE-EP 1762238 B1	B65D 5/74	E005864	EE-EP 2214967 B1
A61K 31/175	E005810	EE-EP 1896000 B1	B65D 25/20	E005865	EE-EP 2170717 B1
A61K 31/19	E005811	EE-EP 1737439 B1	B65D 83/04	E005866	EE-EP 1940703 B1
A61K 31/205	E005812	EE-EP 2222293 B1	B65D 90/36	E005867	EE-EP 1611034 B1
A61K 31/222	E005813	EE-EP 2029134 B1	B65G 1/04	E005868	EE-EP 1957383 B1
A61K 31/27	E005814	EE-EP 1677767 B1	C04B 28/04	E005869	EE-EP 1903015 B1
A61K 31/4245	E005815	EE-EP 1809280 B1	C04B 35/04	E005870	EE-EP 1564195 B1
A61K 31/426	E005816	EE-EP 1493441 B1	C05F 17/00	E005871	EE-EP 2311785 B1
A61K 31/426	E005817	EE-EP 1656139 B1	C07C 7/11	E005872	EE-EP 1953130 B1
A61K 31/428	E005818	EE-EP 2117542 B1	C07C 49/743	E005873	EE-EP 1942093 B1
A61K 31/435	E005819	EE-EP 2018165 B1	C07C 211/26	E005874	EE-EP 1989174 B1
A61K 31/4412	E005820	EE-EP 2308491 B1	C07C 217/10	E005875	EE-EP 1885684 B1
A61K 31/444	E005821	EE-EP 2146714 B1	C07C 229/22	E005876	EE-EP 1727786 B1
A61K 31/445	E005822	EE-EP 1867332 B1	C07C 231/24	E005877	EE-EP 2151430 B1
A61K 31/47	E005823	EE-EP 2210607 B1	C07C 253/34	E005878	EE-EP 2061753 B1
A61K 31/473	E005824	EE-EP 2109449 B1	C07C 257/18	E005879	EE-EP 1481966 B1
A61K 31/4745	E005825	EE-EP 1773451 B1	C07D 207/34	E005880	EE-EP 1975158 B1
A61K 31/505	E005826	EE-EP 2117552 B1	C07D 207/48	E005881	EE-EP 1817282 B1
A61K 31/513	E005827	EE-EP 2073810 B1	C07D 209/88	E005882	EE-EP 1833791 B1
A61K 31/519	E005828	EE-EP 1923073 B1	C07D 211/76	E005883	EE-EP 1748985 B1
A61K 31/55	E005829	EE-EP 2184065 B1	C07D 215/14	E005884	EE-EP 1697326 B1
A61K 31/555	E005830	EE-EP 2079472 B1	C07D 215/22	E005885	EE-EP 2213661 B1
A61K 31/6615	E005831	EE-EP 1984001 B1	C07D 215/38	E005886	EE-EP 1994005 B1
A61K 31/7004	E005832	EE-EP 1682158 B1	C07D 223/16	E005887	EE-EP 2241553 B1
A61K 31/7048	E005833	EE-EP 1620113 B1	C07D 231/38	E005888	EE-EP 1641764 B1
A61K 38/17	E005834	EE-EP 2211892 B1	C07D 235/04	E005889	EE-EP 1937650 B1
A61K 38/18	E005835	EE-EP 1660115 B1	C07D 235/18	E005890	EE-EP 1611108 B1
A61K 38/18	E005836	EE-EP 2119448 B1	C07D 239/22	E005891	EE-EP 2203430 B1
A61K 38/19	E005837	EE-EP 1578439 B1	C07D 239/46	E005892	EE-EP 1751117 B1
A61K 38/20	E005838	EE-EP 1689775 B1	C07D 239/48	E005893	EE-EP 2132185 B1
A61K 38/21	E005839	EE-EP 1691825 B1	C07D 239/84	E005894	EE-EP 1992622 B1
A61K 38/57	E005840	EE-EP 1965831 B1	C07D 241/20	E005895	EE-EP 2188268 B1
A61K 39/09	E005841	EE-EP 1962899 B1	C07D 251/10	E005896	EE-EP 2240456 B1
A61K 39/095	E005842	EE-EP 1896065 B1	C07D 261/20	E005897	EE-EP 1425272 B1
A61K 39/145	E005843	EE-EP 1951300 B1	C07D 263/32	E005898	EE-EP 1699784 B1

Rahvusvahelise patendiklassifikatsiooni indeks	Registreeringu number	Patendikirjelduse tõlke number
--	-----------------------	--------------------------------

C07D 263/48	E005899	EE-EP 1963288 B1	C12N 5/07	E005940	EE-EP 2011862 B1
C07D 277/36	E005900	EE-EP 1709018 B1	C12N 5/0783	E005941	EE-EP 1739166 B1
C07D 285/08	E005901	EE-EP 1951697 B1	C12N 9/48	E005942	EE-EP 1794294 B1
C07D 285/135	E005902	EE-EP 1847534 B1	C12N 15/11	E005943	EE-EP 1766012 B1
C07D 285/18	E005903	EE-EP 1963295 B1	C12N 15/54	E005944	EE-EP 1781789 B1
C07D 295/073	E005904	EE-EP 1853576 B1	C12N 15/82	E005945	EE-EP 2025756 B1
C07D 333/36	E005905	EE-EP 2060568 B1	C12P 5/02	E005946	EE-EP 2268823 B1
C07D 401/04	E005906	EE-EP 1474415 B1	C12P 5/02	E005947	EE-EP 2066796 B1
C07D 401/14	E005907	EE-EP 1910336 B1	C12P 7/62	E005948	EE-EP 1786913 B1
C07D 403/04	E005908	EE-EP 1490355 B1	C12Q 1/68	E005949	EE-EP 1639139 B1
C07D 403/12	E005909	EE-EP 1419152 B1	C22C 38/12	E005950	EE-EP 2247764 B1
C07D 409/14	E005910	EE-EP 1720866 B1	D05C 17/02	E005951	EE-EP 1988204 B1
C07D 413/14	E005911	EE-EP 2114935 B1	E02F 3/88	E005952	EE-EP 2090699 B1
C07D 471/04	E005912	EE-EP 2094699 B1	E02F 3/92	E005953	EE-EP 2225420 B1
C07D 471/04	E005913	EE-EP 1928875 B1	E04F 21/00	E005954	EE-EP 1997978 B1
C07D 473/00	E005914	EE-EP 1444233 B1	E04H 9/04	E005955	EE-EP 2052119 B1
C07D 491/147	E005915	EE-EP 2260042 B1	E05B 15/00	E005956	EE-EP 2142729 B1
C07F 9/09	E005916	EE-EP 2174943 B1	E05B 63/00	E005957	EE-EP 2179116 B1
C07F 9/141	E005917	EE-EP 1778702 B1	E05F 1/12	E005958	EE-EP 1900896 B1
C07F 9/58	E005918	EE-EP 2114970 B1	E21D 21/00	E005959	EE-EP 2247827 B1
C07H 3/06	E005919	EE-EP 1878738 B1	F03D 1/00	E005960	EE-EP 1985845 B1
C07H 19/20	E005920	EE-EP 2097434 B1	F16K 11/02	E005961	EE-EP 2162653 B1
C07J 1/00	E005921	EE-EP 2070940 B1	F16L 55/1645	E005962	EE-EP 1869357 B1
C07J 41/00	E005922	EE-EP 2121724 B1	F23G 5/027	E005963	EE-EP 1607681 B1
C07K 14/65	E005923	EE-EP 1833847 B1	F23L 15/02	E005964	EE-EP 1584869 B1
C07K 14/715	E005924	EE-EP 1885753 B1	F25B 3/00	E005965	EE-EP 2118585 B1
C07K 14/75	E005925	EE-EP 2204383 B1	G01N 33/80	E005966	EE-EP 1646876 B1
C07K 14/81	E005926	EE-EP 1926749 B1	G01Q 70/02	E005967	EE-EP 1860424 B1
C07K 16/12	E005927	EE-EP 1766093 B1	G06F 9/445	E005968	EE-EP 2229620 B1
C07K 16/18	E005928	EE-EP 1960428 B1	G06F 9/50	E005969	EE-EP 2223214 B1
C07K 16/24	E005929	EE-EP 1730191 B1	G06F 9/50	E005970	EE-EP 1434131 B1
C07K 16/24	E005930	EE-EP 1776142 B1	G07F 1/02	E005971	EE-EP 2034456 B1
C07K 16/28	E005931	EE-EP 1981981 B1	G09F 7/04	E005972	EE-EP 1700288 B1
C07K 16/28	E005932	EE-EP 2132228 B1	G09F 17/00	E005973	EE-EP 1710772 B1
C07K 16/30	E005933	EE-EP 2142570 B1	H01F 27/14	E005974	EE-EP 1949393 B1
C07K 16/46	E005934	EE-EP 1523496 B1	H01L 31/032	E005975	EE-EP 1654769 B1
C08B 37/00	E005935	EE-EP 1858930 B1	H01L 31/048	E005976	EE-EP 2143148 B1
C08J 9/14	E005936	EE-EP 2036943 B1	H02H 3/33	E005977	EE-EP 2020069 B1
C08J 11/14	E005937	EE-EP 1618140 B1	H04L 29/06	E005978	EE-EP 2011301 B1
C09D 11/02	E005938	EE-EP 2054480 B1	H04N 7/30	E005979	EE-EP 2254341 B1
C10L 5/44	E005939	EE-EP 1587899 B1			

FG4A. EESTIS KEHTIVATE EUROOPA PATENTIDE NUMBRILINE LOEND

Registreeringu number	Patendikirjelduse tõlke number
-----------------------	--------------------------------

E005789	EE-EP 2129216 B1	E005796	EE-EP 2062484 B1	E005803	EE-EP 2036538 B1
E005790	EE-EP 1951049 B1	E005797	EE-EP 2120616 B1	E005804	EE-EP 1667655 B1
E005791	EE-EP 2201839 B1	E005798	EE-EP 1656858 B1	E005805	EE-EP 1891940 B1
E005792	EE-EP 2193714 B1	E005799	EE-EP 2059192 B1	E005806	EE-EP 1855657 B1
E005793	EE-EP 2083629 B1	E005800	EE-EP 1519709 B1	E005807	EE-EP 1585470 B1
E005794	EE-EP 2040558 B1	E005801	EE-EP 1455899 B1	E005808	EE-EP 2187878 B1
E005795	EE-EP 1696744 B1	E005802	EE-EP 1631251 B1	E005809	EE-EP 1762238 B1

Registreeringu number	Patendikirjelduse tõlke number
-----------------------	--------------------------------

E005810	EE-EP 1896000 B1	E005867	EE-EP 1611034 B1	E005924	EE-EP 1885753 B1
E005811	EE-EP 1737439 B1	E005868	EE-EP 1957383 B1	E005925	EE-EP 2204383 B1
E005812	EE-EP 2222293 B1	E005869	EE-EP 1903015 B1	E005926	EE-EP 1926749 B1
E005813	EE-EP 2029134 B1	E005870	EE-EP 1564195 B1	E005927	EE-EP 1766093 B1
E005814	EE-EP 1677767 B1	E005871	EE-EP 2311785 B1	E005928	EE-EP 1960428 B1
E005815	EE-EP 1809280 B1	E005872	EE-EP 1953130 B1	E005929	EE-EP 1730191 B1
E005816	EE-EP 1493441 B1	E005873	EE-EP 1942093 B1	E005930	EE-EP 1776142 B1
E005817	EE-EP 1656139 B1	E005874	EE-EP 1989174 B1	E005931	EE-EP 1981981 B1
E005818	EE-EP 2117542 B1	E005875	EE-EP 1885684 B1	E005932	EE-EP 2132228 B1
E005819	EE-EP 2018165 B1	E005876	EE-EP 1727786 B1	E005933	EE-EP 2142570 B1
E005820	EE-EP 2308491 B1	E005877	EE-EP 2151430 B1	E005934	EE-EP 1523496 B1
E005821	EE-EP 2146714 B1	E005878	EE-EP 2061753 B1	E005935	EE-EP 1858930 B1
E005822	EE-EP 1867332 B1	E005879	EE-EP 1481966 B1	E005936	EE-EP 2036943 B1
E005823	EE-EP 2210607 B1	E005880	EE-EP 1975158 B1	E005937	EE-EP 1618140 B1
E005824	EE-EP 2109449 B1	E005881	EE-EP 1817282 B1	E005938	EE-EP 2054480 B1
E005825	EE-EP 1773451 B1	E005882	EE-EP 1833791 B1	E005939	EE-EP 1587899 B1
E005826	EE-EP 2117552 B1	E005883	EE-EP 1748985 B1	E005940	EE-EP 2011862 B1
E005827	EE-EP 2073810 B1	E005884	EE-EP 1697326 B1	E005941	EE-EP 1739166 B1
E005828	EE-EP 1923073 B1	E005885	EE-EP 2213661 B1	E005942	EE-EP 1794294 B1
E005829	EE-EP 2184065 B1	E005886	EE-EP 1994005 B1	E005943	EE-EP 1766012 B1
E005830	EE-EP 2079472 B1	E005887	EE-EP 2241553 B1	E005944	EE-EP 1781789 B1
E005831	EE-EP 1984001 B1	E005888	EE-EP 1641764 B1	E005945	EE-EP 2025756 B1
E005832	EE-EP 1682158 B1	E005889	EE-EP 1937650 B1	E005946	EE-EP 2268823 B1
E005833	EE-EP 1620113 B1	E005890	EE-EP 1611108 B1	E005947	EE-EP 2066796 B1
E005834	EE-EP 2211892 B1	E005891	EE-EP 2203430 B1	E005948	EE-EP 1786913 B1
E005835	EE-EP 1660115 B1	E005892	EE-EP 1751117 B1	E005949	EE-EP 1639139 B1
E005836	EE-EP 2119448 B1	E005893	EE-EP 2132185 B1	E005950	EE-EP 2247764 B1
E005837	EE-EP 1578439 B1	E005894	EE-EP 1992622 B1	E005951	EE-EP 1988204 B1
E005838	EE-EP 1689775 B1	E005895	EE-EP 2188268 B1	E005952	EE-EP 2090699 B1
E005839	EE-EP 1691825 B1	E005896	EE-EP 2240456 B1	E005953	EE-EP 2225420 B1
E005840	EE-EP 1965831 B1	E005897	EE-EP 1425272 B1	E005954	EE-EP 1997978 B1
E005841	EE-EP 1962899 B1	E005898	EE-EP 1699784 B1	E005955	EE-EP 2052119 B1
E005842	EE-EP 1896065 B1	E005899	EE-EP 1963288 B1	E005956	EE-EP 2142729 B1
E005843	EE-EP 1951300 B1	E005900	EE-EP 1709018 B1	E005957	EE-EP 2179116 B1
E005844	EE-EP 1863526 B1	E005901	EE-EP 1951697 B1	E005958	EE-EP 1900896 B1
E005845	EE-EP 1545613 B1	E005902	EE-EP 1847534 B1	E005959	EE-EP 2247827 B1
E005846	EE-EP 1684869 B1	E005903	EE-EP 1963295 B1	E005960	EE-EP 1985845 B1
E005847	EE-EP 1633396 B1	E005904	EE-EP 1853576 B1	E005961	EE-EP 2162653 B1
E005848	EE-EP 1553985 B1	E005905	EE-EP 2060568 B1	E005962	EE-EP 1869357 B1
E005849	EE-EP 1474194 B1	E005906	EE-EP 1474415 B1	E005963	EE-EP 1607681 B1
E005850	EE-EP 1667627 B1	E005907	EE-EP 1910336 B1	E005964	EE-EP 1584869 B1
E005851	EE-EP 2160221 B1	E005908	EE-EP 1490355 B1	E005965	EE-EP 2118585 B1
E005852	EE-EP 1314475 B1	E005909	EE-EP 1419152 B1	E005966	EE-EP 1646876 B1
E005853	EE-EP 1652586 B1	E005910	EE-EP 1720866 B1	E005967	EE-EP 1860424 B1
E005854	EE-EP 1444057 B1	E005911	EE-EP 2114935 B1	E005968	EE-EP 2229620 B1
E005855	EE-EP 1931484 B1	E005912	EE-EP 2094699 B1	E005969	EE-EP 2223214 B1
E005856	EE-EP 1787751 B1	E005913	EE-EP 1928875 B1	E005970	EE-EP 1434131 B1
E005857	EE-EP 1877219 B1	E005914	EE-EP 1444233 B1	E005971	EE-EP 2034456 B1
E005858	EE-EP 2184145 B1	E005915	EE-EP 2260042 B1	E005972	EE-EP 1700288 B1
E005859	EE-EP 2152487 B1	E005916	EE-EP 2174943 B1	E005973	EE-EP 1710772 B1
E005860	EE-EP 1934058 B1	E005917	EE-EP 1778702 B1	E005974	EE-EP 1949393 B1
E005861	EE-EP 2173568 B1	E005918	EE-EP 2114970 B1	E005975	EE-EP 1654769 B1
E005862	EE-EP 2247452 B1	E005919	EE-EP 1878738 B1	E005976	EE-EP 2143148 B1
E005863	EE-EP 2134607 B1	E005920	EE-EP 2097434 B1	E005977	EE-EP 2020069 B1
E005864	EE-EP 2214967 B1	E005921	EE-EP 2070940 B1	E005978	EE-EP 2011301 B1
E005865	EE-EP 2170717 B1	E005922	EE-EP 2121724 B1	E005979	EE-EP 2254341 B1
E005866	EE-EP 1940703 B1	E005923	EE-EP 1833847 B1		

FG4A. EESTIS KEHTIVATE EUROOPA PATENTIDE PATENDIKIRJELDUSE TÕLGETE NUMBRILINE LOEND

Patendikirjelduse tõlke number	Registreeringu number
-----------------------------------	--------------------------

EE-EP 1314475 B1	E005852	EE-EP 1751117 B1	E005892	EE-EP 1985845 B1	E005960
EE-EP 1419152 B1	E005909	EE-EP 1762238 B1	E005809	EE-EP 1988204 B1	E005951
EE-EP 1425272 B1	E005897	EE-EP 1766012 B1	E005943	EE-EP 1989174 B1	E005874
EE-EP 1434131 B1	E005970	EE-EP 1766093 B1	E005927	EE-EP 1992622 B1	E005894
EE-EP 1444057 B1	E005854	EE-EP 1773451 B1	E005825	EE-EP 1994005 B1	E005886
EE-EP 1444233 B1	E005914	EE-EP 1776142 B1	E005930	EE-EP 1997978 B1	E005954
EE-EP 1455899 B1	E005801	EE-EP 1778702 B1	E005917	EE-EP 2011301 B1	E005978
EE-EP 1474194 B1	E005849	EE-EP 1781789 B1	E005944	EE-EP 2011862 B1	E005940
EE-EP 1474415 B1	E005906	EE-EP 1786913 B1	E005948	EE-EP 2018165 B1	E005819
EE-EP 1481966 B1	E005879	EE-EP 1787751 B1	E005856	EE-EP 2020069 B1	E005977
EE-EP 1490355 B1	E005908	EE-EP 1794294 B1	E005942	EE-EP 2025756 B1	E005945
EE-EP 1493441 B1	E005816	EE-EP 1809280 B1	E005815	EE-EP 2029134 B1	E005813
EE-EP 1519709 B1	E005800	EE-EP 1817282 B1	E005881	EE-EP 2034456 B1	E005971
EE-EP 1523496 B1	E005934	EE-EP 1833791 B1	E005882	EE-EP 2036538 B1	E005803
EE-EP 1545613 B1	E005845	EE-EP 1833847 B1	E005923	EE-EP 2036943 B1	E005936
EE-EP 1553985 B1	E005848	EE-EP 1847534 B1	E005902	EE-EP 2040558 B1	E005794
EE-EP 1564195 B1	E005870	EE-EP 1853576 B1	E005904	EE-EP 2052119 B1	E005955
EE-EP 1578439 B1	E005837	EE-EP 1855657 B1	E005806	EE-EP 2054480 B1	E005938
EE-EP 1584869 B1	E005964	EE-EP 1858930 B1	E005935	EE-EP 2059192 B1	E005799
EE-EP 1585470 B1	E005807	EE-EP 1860424 B1	E005967	EE-EP 2060568 B1	E005905
EE-EP 1587899 B1	E005939	EE-EP 1863526 B1	E005844	EE-EP 2061753 B1	E005878
EE-EP 1607681 B1	E005963	EE-EP 1867332 B1	E005822	EE-EP 2062484 B1	E005796
EE-EP 1611034 B1	E005867	EE-EP 1869357 B1	E005962	EE-EP 2066796 B1	E005947
EE-EP 1611108 B1	E005890	EE-EP 1877219 B1	E005857	EE-EP 2070940 B1	E005921
EE-EP 1618140 B1	E005937	EE-EP 1878738 B1	E005919	EE-EP 2073810 B1	E005827
EE-EP 1620113 B1	E005833	EE-EP 1885684 B1	E005875	EE-EP 2079472 B1	E005830
EE-EP 1631251 B1	E005802	EE-EP 1885753 B1	E005924	EE-EP 2083629 B1	E005793
EE-EP 1633396 B1	E005847	EE-EP 1891940 B1	E005805	EE-EP 2090699 B1	E005952
EE-EP 1639139 B1	E005949	EE-EP 1896000 B1	E005810	EE-EP 2094699 B1	E005912
EE-EP 1641764 B1	E005888	EE-EP 1896065 B1	E005842	EE-EP 2097434 B1	E005920
EE-EP 1646876 B1	E005966	EE-EP 1900896 B1	E005958	EE-EP 2109449 B1	E005824
EE-EP 1652586 B1	E005853	EE-EP 1903015 B1	E005869	EE-EP 2114935 B1	E005911
EE-EP 1654769 B1	E005975	EE-EP 1910336 B1	E005907	EE-EP 2114970 B1	E005918
EE-EP 1656139 B1	E005817	EE-EP 1923073 B1	E005828	EE-EP 2117542 B1	E005818
EE-EP 1656858 B1	E005798	EE-EP 1926749 B1	E005926	EE-EP 2117552 B1	E005826
EE-EP 1660115 B1	E005835	EE-EP 1928875 B1	E005913	EE-EP 2118585 B1	E005965
EE-EP 1667627 B1	E005850	EE-EP 1931484 B1	E005855	EE-EP 2119448 B1	E005836
EE-EP 1667655 B1	E005804	EE-EP 1934058 B1	E005860	EE-EP 2120616 B1	E005797
EE-EP 1677767 B1	E005814	EE-EP 1937650 B1	E005889	EE-EP 2121724 B1	E005922
EE-EP 1682158 B1	E005832	EE-EP 1940703 B1	E005866	EE-EP 2129216 B1	E005789
EE-EP 1684869 B1	E005846	EE-EP 1942093 B1	E005873	EE-EP 2132185 B1	E005893
EE-EP 1689775 B1	E005838	EE-EP 1949393 B1	E005974	EE-EP 2132228 B1	E005932
EE-EP 1691825 B1	E005839	EE-EP 1951049 B1	E005790	EE-EP 2134607 B1	E005863
EE-EP 1696744 B1	E005795	EE-EP 1951300 B1	E005843	EE-EP 2142570 B1	E005933
EE-EP 1697326 B1	E005884	EE-EP 1951697 B1	E005901	EE-EP 2142729 B1	E005956
EE-EP 1699784 B1	E005898	EE-EP 1953130 B1	E005872	EE-EP 2143148 B1	E005976
EE-EP 1700288 B1	E005972	EE-EP 1957383 B1	E005868	EE-EP 2146714 B1	E005821
EE-EP 1709018 B1	E005900	EE-EP 1960428 B1	E005928	EE-EP 2151430 B1	E005877
EE-EP 1710772 B1	E005973	EE-EP 1962899 B1	E005841	EE-EP 2152487 B1	E005859
EE-EP 1720866 B1	E005910	EE-EP 1963288 B1	E005899	EE-EP 2160221 B1	E005851
EE-EP 1727786 B1	E005876	EE-EP 1963295 B1	E005903	EE-EP 2162653 B1	E005961
EE-EP 1730191 B1	E005929	EE-EP 1965831 B1	E005840	EE-EP 2170717 B1	E005865
EE-EP 1737439 B1	E005811	EE-EP 1975158 B1	E005880	EE-EP 2173568 B1	E005861
EE-EP 1739166 B1	E005941	EE-EP 1981981 B1	E005931	EE-EP 2174943 B1	E005916
EE-EP 1748985 B1	E005883	EE-EP 1984001 B1	E005831	EE-EP 2179116 B1	E005957

Patendikirjelduse tõlke number	Registreeringu number
-----------------------------------	--------------------------

EE-EP 2184065 B1	E005829	EE-EP 2211892 B1	E005834	EE-EP 2247452 B1	E005862
EE-EP 2184145 B1	E005858	EE-EP 2213661 B1	E005885	EE-EP 2247764 B1	E005950
EE-EP 2187878 B1	E005808	EE-EP 2214967 B1	E005864	EE-EP 2247827 B1	E005959
EE-EP 2188268 B1	E005895	EE-EP 2222293 B1	E005812	EE-EP 2254341 B1	E005979
EE-EP 2193714 B1	E005792	EE-EP 2223214 B1	E005969	EE-EP 2260042 B1	E005915
EE-EP 2201839 B1	E005791	EE-EP 2225420 B1	E005953	EE-EP 2268823 B1	E005946
EE-EP 2203430 B1	E005891	EE-EP 2229620 B1	E005968	EE-EP 2308491 B1	E005820
EE-EP 2204383 B1	E005925	EE-EP 2240456 B1	E005896	EE-EP 2311785 B1	E005871
EE-EP 2210607 B1	E005823	EE-EP 2241553 B1	E005887		

AA1Y. TÄIENDAVA KAITSE TAOTLUSTE NUMBRILINE LOEND

Täiendava kaitse taotluse number	Aluspatendi number	Meditisiini- või taimekaitsetoote registreerimist tõendava dokumendi number
-------------------------------------	-----------------------	---

C20110011	E005093	0393
C20110014	E003947	C(2011)2696 final
C20110015	E002837	C(2011)2696 final
C20110016	E005030	C(2009)6045
C20110017	E003659	C(2011)3595
C20110018	E004036	C(2011)6180 final
C20110019	03158	0415

FG1Y. TÄIENDAVA KAITSE TUNNISTUSTE NUMBRILINE LOEND

Tunnistuse number	Täiendava kaitse taotluse number	Aluspatendi number	Meditisiini- või taimekaitsetoote registreerimist tõendava dokumendi number
----------------------	-------------------------------------	-----------------------	---

00044	C20110012	E002310	C(2011)1151
00045	C20110017	E003659	C(2011)3595
00046	C20110018	E004036	C(2011)6180 final

VI OSA. PATENDIALASED ÕIGUSAKTID JA MUU INFO

RIIKLIKUS PATENDIVOLINIKE REGISTRIS REGISTREERITUD PATENDIVOLINIKE NIMEKIRI

(seisuga 11. november 2011)

Register on asutatud 1. septembril 2001. a Vabariigi Valitsuse 7. augusti 2001. a määrusega nr 271 "Riikliku patendivolinike registri asutamine ja registri pidamise põhimäärus" (RT I 2001, 70, 426) patendivoliniku seaduse § 21 alusel (RT I 2001, 27, 151).

TEGEVUSVALDKOND: LEIUTIS (PATENT, KASULIK MUDEL), MIKROLÜLITUSTE TOPOLOOGIA

Arno ANIJALG	Patendibüroo Ustervall OÜ Kivi 21-6 51009 Tartu telefon: 744 1980 telefaks: 744 1785 e-post: anijalg@ustervall.ee http://www.ustervall.ee võõrkeeled: saksa, vene	Lembit KALEV	Patendibüroo ROOSILLA OÜ Järveotsa tee 39-61 13520 Tallinn telefon: 657 5381 telefaks: 657 5381 GSM: 511 9951 e-post: roosilla@roosilla.ee http://www.roosilla.ee võõrkeeled: inglise, vene
Alla HÄMMALOV	INTELS Patendibüroo OÜ Magasini 12 51005 Tartu telefon: 742 0401 telefaks: 742 0326 e-post: intels@intels.ee http://www.intels.ee võõrkeeled: inglise, poola, vene	Anneli KAPP	Patendibüroo Käosaar & Co OÜ Tähe 94, 50107 Tartu telefon: 738 3051 telefaks: 738 3055 e-post: info@kaosaar.ee http://www.kaosaar.ee võõrkeeled: inglise, vene
Juhan HÄMMALOV	INTELS Patendibüroo OÜ Magasini 12 51005 Tartu telefon: 742 0401 telefaks: 742 0326 e-post: intels@intels.ee http://www.intels.ee võõrkeeled: inglise, saksa, vene	Urmas KAULER	Patendibüroo TURVAJA OÜ Liivalaia 22 10118 Tallinn telefon: 640 3109 telefaks: 640 3105 e-post: turvaja@turvaja.ee http://www.turvaja.ee võõrkeeled: inglise, vene, soome
Uno JÄÄGER	Inseneribüroo Uneko OÜ Rüütli 51a, 80010 Pärnu telefon: 447 1021 telefaks: 447 1001 GSM: 515 1844 e-post: info@uneko.ee http://www.uneko.ee võõrkeeled: inglise, soome, vene	Urmas KERNU	AAA Patendibüroo OÜ Tartu mnt 16 10117 Tallinn pk 3926, 10509 Tallinn telefon: 660 5910, 660 5911 telefaks: 660 5912 e-post: aaa@aaa.ee http://www.aaa.ee võõrkeeled: inglise, saksa, soome, vene
Sirje KAHU	Patendibüroo Ustervall OÜ Kivi 21-6 51009 Tartu telefon: 744 1980 telefaks: 744 1785 e-post: skahu@ustervall.ee http://www.ustervall.ee võõrkeeled: inglise, vene	Ljubov KESSELMAN	OÜ Kesna Tedre 77-52 10616 Tallinn telefon: 660 8068 telefaks: 660 8069 e-post: kesna@kesna.ee http://www.kesna.ee võõrkeeled: inglise, vene

Raivo KOITEL	Patendi- & Kaubamärgibüroo Koitel OÜ Tartu mnt 65 10115 Tallinn pk 1759, 10902 Tallinn telefon: 603 3260 telefaks: 603 3261 e-post: koitel@koitel.ee http://www.koitel.ee võõrkeeled: vene, inglise, soome	Anniki MEISTER	KOPPEL patendibüroo OÜ Roseni 10-151 10111 Tallinn telefon: 677 4136 5399 7106 telefaks: 677 4138 e-post: info@koppelpb.com http://www.koppelpb.com võõrkeeled: inglise, saksa vene, soome
Mart Enn KOPPEL	KOPPEL patendibüroo OÜ Roseni 10-151 10111 Tallinn telefon: 677 4136 telefaks: 677 4138 e-post: info@koppelpb.com http://www.koppelpb.com võõrkeeled: inglise, vene, soome	Elle MELLIK	AAA Patendibüroo OÜ Tartu mnt 16 10117 Tallinn pk 3926, 10509 Tallinn telefon: 660 5910, 660 5911 telefaks: 660 5912 e-post: aaa@aaa.ee http://www.aaa.ee võõrkeeled: inglise, vene
Jüri KÄOSAAR	Patendibüroo Käosaar & Co OÜ Tähe 94, 50107 Tartu telefon: 738 3051 telefaks: 738 3055 e-post: info@kaosaar.ee http://www.kaosaar.ee võõrkeeled: inglise, vene	Lembit MITT	AAA Patendibüroo OÜ Tartu mnt 16, 10117 Tallinn pk 3926, 10509 Tallinn telefon: 660 5910, 660 5911 telefaks: 660 5912 e-post: aaa@aaa.ee http://www.aaa.ee võõrkeeled: inglise, vene
Reet MAASIKAMÄE	Patendibüroo Kaitsepurus OÜ Mulla 4-3, 10611 Tallinn telefon: 673 9097, 566 75197 telefaks: 677 4844 e-post: purus@kaitsepurus.ee http://www.kaitsepurus.ee võõrkeeled: inglise, vene	Ott MOORLAT	OÜ Moorlat & Ko Patendibüroo pk 4730, 13503 Tallinn telefon: 655 0450, 654 2844 telefaks: 654 2844 e-post: ott.moorlat@moorlat.ee http://www.moorlat.ee võõrkeeled: inglise, vene
Leevi MARKUS	Patendibüroo Käosaar & Co OÜ Tähe 94, 50107 Tartu telefon: 738 3051 telefaks: 738 3055 e-post: info@kaosaar.ee http://www.kaosaar.ee võõrkeeled: inglise, vene	Andres MUTT	LASVET Patendibüroo OÜ Suurtüki 4a, 10133 Tallinn pk 3136, 10505 Tallinn telefon: 640 6600 telefaks: 640 6604 e-post: lasvet@lasvet.ee http://www.lasvet.ee võõrkeeled: vene, inglise
Raivo MATSOO	RM Hirvela Patendibüroo OÜ Endla 3, 10122 Tallinn telefon: 614 0816 telefaks: 614 0818 e-post: hirvela@hirvela.ee võõrkeeled: inglise, vene	Tõnu NELSAS	AAA Patendibüroo OÜ Tartu mnt 16, 10117 Tallinn pk 3926, 10509 Tallinn telefon: 660 5910, 660 5911 telefaks: 660 5912 e-post: aaa@aaa.ee http://www.aaa.ee võõrkeeled: inglise, vene, soome
Marit MEINBERG	Patendibüroo Käosaar & Co OÜ Suur-Patarei 2 10415 Tallinn telefon: 637 9484 telefaks: 637 9485 e-post: info@kaosaar.ee http://www.kaosaar.ee võõrkeeled: inglise, vene		

Piret NIIDAS	LASVET Patendibüroo OÜ Suurtüki 4a, 10133 Tallinn pk 3136, 10505 Tallinn telefon: 640 6600 telefaks: 640 6604 e-post: lasvet@lasvet.ee http://www.lasvet.ee võõrkeeled: vene, saksa, inglise	Tarmo ROSMAN	Rosman ja Partnerid OÜ pk 652, 12602 Tallinn telefon: 656 1450 telefaks: 656 1450 e-post: tarman@cc.ttu.ee võõrkeeled: saksa, inglise, ungari, vene
Jüri OLT	Danteks OÜ Tiigi 6, 51003 Tartu telefon: 508 1671 telefaks: 730 2844 e-post: jyri@danteks.net http://www.danteks.net võõrkeeled: inglise, saksa, soome, vene	Arvo SALUMÄE	OÜ Amende Patendibüroo J. Köleri 8, 10150 Tallinn telefon: 648 6125 telefaks: 641 0174 e-post: amende@hot.ee võõrkeeled: inglise, saksa, soome, vene
Jaak OSTRAT	LASVET Patendibüroo OÜ Suurtüki 4a, 10133 Tallinn pk 3136, 10505 Tallinn telefon: 640 6600 telefaks: 640 6604 e-post: lasvet@lasvet.ee http://www.lasvet.ee võõrkeeled: inglise, saksa, soome, vene	Margus SARAP	Sarap ja Partnerid Patendibüroo Riia 185A 51014 Tartu telefon: 747 7058 telefaks: 747 7059 e-post: patent@patent.ee http://www.patent.ee võõrkeeled: inglise, vene
Tauno OTTO	Tallinna Tehnikaülikool Ehitajate tee 5, 19086 Tallinn telefon: 620 3269 telefaks: 620 2020 e-post: tauno.otto@ttu.ee http://www.ttu.ee võõrkeeled: inglise, vene	Tiina SIIM	LASVET Patendibüroo OÜ Suurtüki 4a, 10133 Tallinn pk 3136, 10505 Tallinn telefon: 640 6600 telefaks: 640 6604 e-post: lasvet@lasvet.ee http://www.lasvet.ee võõrkeeled: inglise, vene
Villu PAVELTS	LASVET Patendibüroo OÜ Suurtüki 4a, 10133 Tallinn pk 3136, 10505 Tallinn telefon: 640 6600 telefaks: 640 6604 e-post: lasvet@lasvet.ee http://www.lasvet.ee võõrkeeled: inglise, soome, vene	Harald TEHVER	Patendibüroo TURVAJA OÜ Liivalaia 22 10118 Tallinn telefon: 640 3109 telefaks: 640 3105 e-post: turvaja@turvaja.ee http://www.turvaja.ee võõrkeeled: inglise, saksa, vene
Riho PIKKOR	Patendibüroo TURVAJA OÜ Liivalaia 22 10118 Tallinn telefon: 640 3109 telefaks: 640 3105 e-post: turvaja@turvaja.ee http://www.turvaja.ee võõrkeeled: inglise, saksa, vene	Jürgen TOOME	LASVET Patendibüroo OÜ Suurtüki 4a, 10133 Tallinn pk 3136, 10505 Tallinn telefon: 640 6600 telefaks: 640 6604 e-post: lasvet@lasvet.ee http://www.lasvet.ee võõrkeeled: inglise, vene
Mikk PUTK	Sarap ja Partnerid Patendibüroo Soo 46, 10414 Tallinn telefon: 53 039 088 telefaks: 660 3307 e-post: mikk.putk@patent.ee http://www.patent.ee Skype ID: mikkputk võõrkeeled: inglise, vene	Olga TREUFELDT	Patendibüroo TURVAJA OÜ Liivalaia 22 10118 Tallinn telefon: 640 3109 telefaks: 640 3105 e-post: turvaja@turvaja.ee http://www.turvaja.ee võõrkeeled: inglise, vene

Enn URGAS**Patendibüroo TURVAJA OÜ**

Liivalaia 22
10118 Tallinn
telefon: 640 3109
telefaks: 640 3105
e-post: turvaja@turvaja.ee
<http://www.turvaja.ee>
võõrkeeled: inglise, vene

Janno ÄNILINE**Patendi- & Kaubamärgibüroo**

Koitel OÜ
Tartu mnt 65
10115 Tallinn
pk 1759, 10902 Tallinn
telefon: 603 3260
telefaks: 603 3261
e-post: koitel@koitel.ee
<http://www.koitel.ee>
võõrkeeled: inglise, soome, vene

Juta-Maris UUSTALU**OÜ Amende Patendibüroo**

J. Köleri 8
10150 Tallinn
telefon: 648 6125
telefaks: 641 0174
e-post: amende@hot.ee
võõrkeeled: inglise, vene

**LIST OF PATENT ATTORNEYS, REGISTERED IN
THE ESTONIAN STATE REGISTER OF PATENT ATTORNEYS**
(by 11 November 2011)

Register is established on September 1st 2001

FIELD OF ACTIVITY: INVENTION (PATENT, UTILITY MODEL), INTEGRATED CIRCUITS

Arno ANIJALG	Patendibüroo Ustervall OÜ Kivi 21-6 51009 Tartu, Estonia Phone: +372 744 1980 Fax: +372 744 1785 E-mail: anijalg@ustervall.ee Http://www.ustervall.ee German, Russian, Estonian	Lembit KALEV	Patent Bureau ROOSILLA Ltd. Järveotsa Road 39-61 13520 Tallinn, Estonia Phone: +372 657 5381 Fax: +372 657 5381 GSM: +372 511 9951 E-mail: roosilla@roosilla.ee Http://www.roosilla.ee English, Russian, Estonian
Alla HÄMMALOV	INTELS Patent and Trademark Agency Magasini 12 51005 Tartu, Estonia Phone: +372 742 0401 Fax: +372 742 0326 E-mail: intels@intels.ee Http://www.intels.ee English, Polish, Russian, Estonian	Anneli KAPP	Patent Agency Käosaar & Co Tähe Str. 94 50107 Tartu, Estonia Phone: +372 738 3051 Fax: +372 738 3055 E-mail: info@kaosaar.ee Http://www.kaosaar.ee English, Russian, Estonian
Juhan HÄMMALOV	INTELS Patent and Trademark Agency Magasini 12 51005 Tartu, Estonia Phone: +372 742 0401 Fax: +372 742 0326 E-mail: intels@intels.ee Http://www.intels.ee English, German, Russian, Estonian	Urmas KAULER	Patendibüroo TURVAJA OÜ Liivalaia 22 10118 Tallinn, Estonia Phone: +372 640 3109 Fax: +372 640 3105 E-mail: turvaja@turvaja.ee Http://www.turvaja.ee English, Russian, Finnish, Estonian
Uno JÄÄGER	Inseneribüroo Uneko Ltd. Rüütli 51a 80010 Pärnu, Estonia Phone: +372 447 1021 Fax: +372 447 1001 GSM: +372 515 1844 E-mail: info@uneko.ee Http://www.uneko.ee English, Finnish, Russian, Estonian	Urmas KERNU	AAA Legal Services Tartu Road 16 10117 Tallinn, Estonia P.O. Box 3926 10509 Tallinn, Estonia Phone: +372 660 5910 +372 660 5911 Fax: +372 660 5912 E-mail: aaa@aaa.ee Http://www.aaa.ee English, German, Finnish, Russian, Estonian
Sirje KAHU	Patendibüroo Ustervall OÜ Kivi 21-6 51009 Tartu, Estonia Phone: +372 744 1980 Fax: +372 744 1785 E-mail: skahu@ustervall.ee Http://www.ustervall.ee English, Russian, Estonian	Ljubov KESSELMAN	Kesna Ltd. Tedre Str. 77-52 10616 Tallinn, Estonia Phone: +372 660 8068 Fax: +372 660 8069 E-mail: kesna@kesna.ee Http://www.kesna.ee English, Russian, Estonian

- Mart Enn KOPPEL** **KOPPEL patendibüroo OÜ**
 Roseni 10-151
 10111 Tallinn, Estonia
 Phone: +372 677 4136
 Fax: +372 677 4138
 E-mail: info@koppelpb.com
 Http://www.koppelpb.com
 English, Russian, Finnish,
 Estonian
- Raivo KOITEL** **Patent & Trademark Agency Koitel**
 Tartu Road 65
 10115 Tallinn, Estonia
 P.O. Box 1759
 10902 Tallinn, Estonia
 Phone: +372 603 3260
 Fax: +372 603 3261
 E-mail: koitel@koitel.ee
 Http://www.koitel.ee
 Russian, English, Finnish,
 Estonian
- Jüri KÄOSAAR** **Patent Agency Käosaar & Co**
 Tähe Str. 94
 50107 Tartu, Estonia
 Phone: +372 738 3051
 Fax: +372 738 3055
 E-mail: info@kaosaar.ee
 Http://www.kaosaar.ee
 English, Russian, Estonian
- Reet MAASIKAMÄE** **Patent Bureau Kaitsepurus**
 Mulla Str. 4-3
 10611 Tallinn, Estonia
 Phone: +372 673 9097
 +372 566 75197
 Fax: +372 677 4844
 E-mail: purus@kaitsepurus.ee
 Http://www.kaitsepurus.ee
 English, Russian, Estonian
- Leevi MARKUS** **Patent Agency Käosaar & Co**
 Tähe Str. 94
 50107 Tartu, Estonia
 Phone: +372 738 3051
 Fax: +372 738 3055
 E-mail: info@kaosaar.ee
 Http://www.kaosaar.ee
 English, Russian, Estonian
- Raivo MATSOO** **RM Hirvela Patent Bureau Ltd**
 Endla 3, 10122 Tallinn, Estonia
 Phone: +372 614 0816
 Fax: +372 614 0818
 E-mail: hirvela@hirvela.ee
 English, Russian, Estonian
- Marit MEINBERG** **Patent Agency Käosaar & Co**
 Suur-Patarei 2
 10415 Tallinn, Estonia
 Phone: +372 637 9484
 Fax: +372 637 9485
 E-mail: info@kaosaar.ee
 Http://www.kaosaar.ee
 English, Russian, Estonian
- Anniki MEISTER** **KOPPEL patendibüroo OÜ**
 Roseni 10-151
 10111 Tallinn, Estonia
 Phone: +372 677 4136
 +372 5399 7106
 Fax: +372 677 4138
 E-mail: info@koppelpb.com
 Http://www.koppelpb.com
 English, German, Russian,
 Finnish, Estonian
- Elle MELLIK** **AAA Legal Services**
 Tartu Road 16
 10117 Tallinn, Estonia
 P.O. Box 3926
 10509 Tallinn, Estonia
 Phone: +372 660 5910
 +372 660 5911
 Fax: +372 660 5912
 E-mail: aaa@aaa.ee
 Http://www.aaa.ee
 English, Russian, Estonian
- Lembit MITT** **AAA Legal Services**
 Tartu Road 16
 10117 Tallinn, Estonia
 P.O. Box 3926
 10509 Tallinn, Estonia
 Phone: +372 660 5910
 +372 660 5911
 Fax: +372 660 5912
 E-mail: aaa@aaa.ee
 Http://www.aaa.ee
 English, Russian, Estonian
- Ott MOORLAT** **Moorlat & Co Ltd. Patent Bureau**
 P.O. Box 4730
 13503 Tallinn, Estonia
 Phone: +372 655 0450
 +372 654 2844
 Fax: +372 654 2844
 E-mail: ott.moorlat@moorlat.ee
 Http://www.moorlat.ee
 English, Russian, Estonian
- Andres MUTT** **Lasvet Ltd.**
 P.O. Box 3136
 10505 Tallinn, Estonia
 Phone: +372 640 6600
 Fax: +372 640 6604
 E-mail: lasvet@lasvet.ee
 Http://www.lasvet.ee
 Russian, English, Estonian

- Tõnu NELNAS** **AAA Legal Services**
Tartu Road 16
10117 Tallinn, Estonia
P.O. Box 3926
10509 Tallinn, Estonia
Phone: +372 660 5910
 +372 660 5911
Fax: +372 660 5912
E-mail: aaa@aaa.ee
Http://www.aaa.ee
English, Russian, Finnish,
Estonian
- Piret NIIDAS** **Lasvet Ltd.**
P.O. Box 3136
10505 Tallinn, Estonia
Phone: +372 640 6600
Fax: +372 640 6604
E-mail: lasvet@lasvet.ee
Http://www.lasvet.ee
Russian, German, English,
Estonian
- Jüri OLT** **Danteks OÜ**
Tiigi 6
51003 Tartu, Estonia
Phone: +372 508 1671
Fax: +372 730 2844
E-mail: jyri@danteks.net
Http://www.danteks.net
English, German, Finnish,
Russian, Estonian
- Jaak OSTRAT** **Lasvet Ltd.**
P.O. Box 3136
10505 Tallinn, Estonia
Phone: +372 640 6600
Fax: +372 640 6604
E-mail: lasvet@lasvet.ee
Http://www.lasvet.ee
English, German, Finnish,
Russian, Estonian
- Tauno OTTO** **Tallinn University of
Technology**
Ehitajate tee 5
19086 Tallinn, Estonia
Phone: +372 620 3269
Fax: +372 620 2020
E-mail: tauno.otto@ttu.ee
Http://www.ttu.ee
English, Russian, Estonian
- Villu PAVELTS** **Lasvet Ltd.**
P.O. Box 3136
10505 Tallinn, Estonia
Phone: +372 640 6600
Fax: +372 640 6604
E-mail: lasvet@lasvet.ee
Http://www.lasvet.ee
English, Finnish, Russian,
Estonian
- Riho PIKKOR** **Patendibüroo TURVAJA OÜ**
Liivalaia 22
10118 Tallinn, Estonia
Phone: +372 640 3109
Fax: +372 640 3105
E-mail: turvaja@turvaja.ee
Http://www.turvaja.ee
English, German, Russian,
Estonian
- Mikk PUTK** **Sarap ja Partnerid
Patendibüroo**
Soo 46
10414 Tallinn, Estonia
Phone: +372 53 039 088
Fax: +372 660 3307
E-mail: mikk.putk@patent.ee
Http://www.patent.ee
Skype ID: mikkputk
English, Russian, Estonian
- Tarmo ROSMAN** **Rosman and Partners Ltd.**
P.O. Box 652
12602 Tallinn, Estonia
Phone: +372 656 1450
Fax: +372 656 1450
E-mail: tarman@cc.ttu.ee
German, English, Hungarian,
Russian, Estonian
- Arvo SALUMÄE** **AMENDE Patent Agency
Ltd.**
J. Köleri 8, 10150 Tallinn,
Estonia
Phone: +372 648 6125
Fax: +372 641 0174
E-mail: amende@hotmail.ee
English, German, Finnish,
Russian, Estonian
- Margus SARAP** **Sarap ja Partnerid
Patendibüroo**
Riia 185A
51014 Tartu, Estonia
Phone: +372 747 7058
Fax: +372 747 7059
E-mail: patent@patent.ee
Http://www.patent.ee
English, Russian, Estonian
- Tiina SIIM** **Lasvet Ltd.**
P.O. Box 3136
10505 Tallinn, Estonia
Phone: +372 640 6600
Fax: +372 640 6604
E-mail: lasvet@lasvet.ee
Http://www.lasvet.ee
English, Russian, Estonian

Harald TEHVER**Patendibüroo TURVAJA OÜ**

Liivalaia 22
10118 Tallinn, Estonia
Phone: +372 640 3109
Fax: +372 640 3105
E-mail: turvaja@turvaja.ee
Http://www.turvaja.ee
English, German, Russian,
Estonian

Jürgen TOOME**Lasvet Ltd.**

P.O. Box 3136
10505 Tallinn, Estonia
Phone: +372 640 6600
Fax: +372 640 6604
E-mail: lasvet@lasvet.ee
Http://www.lasvet.ee
English, Russian, Estonian

Olga TREUFELDT**Patendibüroo TURVAJA OÜ**

Liivalaia 22
10118 Tallinn, Estonia
Phone: +372 640 3109
Fax: +372 640 3105
E-mail: turvaja@turvaja.ee
Http://www.turvaja.ee
English, Russian, Estonian

Enn URGAS**Patendibüroo TURVAJA OÜ**

Liivalaia 22
10118 Tallinn, Estonia
Phone: +372 640 3109
Fax: +372 640 3105
E-mail: turvaja@turvaja.ee
Http://www.turvaja.ee
English, Russian, Estonian

Juta-Maris UUSTALU**AMENDE Patent Agency Ltd.**

J. Köleri 8, 10150 Tallinn,
Estonia
Phone: +372 648 6125
Fax: +372 641 0174
E-mail: amende@hot.ee
English, Russian, Estonian

Janno ÄNILINE**Patent & Trademark Agency Koitel**

Tartu Road 65
10115 Tallinn, Estonia
P.O. Box 1759
10902 Tallinn, Estonia
Phone: +372 603 3260
Fax: +372 603 3261
E-mail: koitel@koitel.ee
Http://www.koitel.ee
English, Finnish, Russian,
Estonian