



ISSN 1023-6546

EESTI VABARIIK

# M M

**EESTI  
KASULIKU  
MUDELI LEHT**



PATENDIAMETI AMETLIK VÄLJAANNE

**4**  
**2011**  
TALLINN



ISSN 1023-6546

EESTI VABARIIK

**M** **EESTI**  
**M** **KASULIKU**  
**M** **MUDELI LEHT**

**PATENDIAMETI  
AMETLIK VÄLJAANNE**

**XVIII aastakäik**

**Käesolevas numbris  
esitatud andmed  
loetakse avaldatuks  
17. oktoobril 2011. a.**

**4**  
**2011**  
**OKTOOBER  
TALLINN**

Eesti Kasuliku Mudeli Lehte antakse välja kasuliku mudeli seaduse paragrahvi 31 lõike 2 ja mikrolülituse topoloogia kaitse seaduse paragrahvi 38 lõike 2 alusel.

The Estonian Utility Model Gazette is the official publication of the Estonian Patent Office.

Published under § 31 (2) of the Utility Model Act and § 38 (2) of the Act on the Protection of Layout Designs of Integrated Circuits.

Date of publication of the utility models' data - 17 October 2011.

Patendiameti  
infoosakond  
Toompuiestee 7  
15041 Tallinn  
Tel 627 7907  
Faks 627 7943  
E-post [Info@epa.ee](mailto:Info@epa.ee)

The Information Department  
of the Estonian Patent Office  
Toompuiestee 7  
15041 Tallinn, ESTONIA  
Phone +372 627 7907  
Fax +372 627 7943  
E-mail [Info@epa.ee](mailto:Info@epa.ee)

#### Levitaja

Patendiinfo keskus  
Olevimägi 8/10  
10123 Tallinn  
Tel 641 1248  
Faks 641 1018  
E-post [patent@patentlib.ee](mailto:patent@patentlib.ee)

#### Distributor

Estonian Patent Information Centre  
Olevimägi 8/10  
10123 Tallinn, ESTONIA  
Phone +372 641 1248  
Fax +372 641 1018  
E-mail [patent@patentlib.ee](mailto:patent@patentlib.ee)

## SISUKORD

Bibliograafiliste andmete identifitseerimise rahvusvahelised numberkoodid (INID-koodid) . . . . .	4
Riikide, teiste ühenduste ja valitsustevaheliste organisatsioonide koodid . . . . .	5
FG1K. Registreeritud kasulikud mudelid . . . . .	6
LD1K. Muudatused kasulikus mudelis . . . . .	-
TZ1K. Kasuliku mudeli registreeringu andmete muudatused . . . . .	23
PZ1K. Registreeritud kasulike mudelite õigusliku staatuse muudatused . . . . .	24
QZ1K. Kasuliku mudeli litsentside registreerimine . . . . .	-
RZ1K. Kasuliku mudeli pantide registreerimine . . . . .	-
MZ1K. Kasuliku mudeli registreeringu kehtivuse lõppemine . . . . .	25
RZ1K. Kasuliku mudeli registreeringut puudutavad muud teated . . . . .	26
Registreeringu kehtivuse pikendamine . . . . .	26
Väljaantud duplikaadid . . . . .	-
Registreeritud mikrolülituste topoloogiad . . . . .	-
Mikrolülituste topoloogia registreeringu andmete muudatused . . . . .	-
Registreeritud mikrolülituste topoloogiate õigusliku staatuse muudatused . . . . .	-
Mikrolülituse topoloogia litsentside registreerimine . . . . .	-
Mikrolülituse topoloogia pantide registreerimine . . . . .	-
Mikrolülituse topoloogia registreeringu kehtivuse lõppemine . . . . .	-
Mikrolülituse topoloogia registreeringut puudutavad muud teated . . . . .	-
LOENDID . . . . .	27
FG1K. Registreeritud kasulike mudelite süsteemaatiline loend . . . . .	27
Registreeritud mikrolülituste topoloogiate numbriline loend . . . . .	-
KASULIKU MUDELI JA MIKROLÜLITUSE TOPOLOOGIA ALASED ÕIGUSAKTID JA MUU INFO . . . . .	28
Riiklikus patendivolinike registris registreeritud patendivolinike nimekiri . . . . .	28

## CONTENTS

Internationally Agreed Numbers for the Identification of Data (INID Codes) . . . . .	4
List of Codes of States, Other Entities and Intergovernmental Organizations . . . . .	5
FG1K. Registered Utility Models . . . . .	6
LD1K. Amendments to Utility Model . . . . .	-
TZ1K. Amendments to Data Concerning Utility Model Registration . . . . .	23
PZ1K. Changes in the Legal Status of Registered Utility Models . . . . .	24
QZ1K. Registering of Licences of Utility Model . . . . .	-
RZ1K. Registering of Pawning of Utility Model . . . . .	-
MZ1K. Termination of the Validity of Utility Model . . . . .	25
RZ1K. Other Notifications Concerning Utility Model Registration . . . . .	26
Extension of Utility Model Registration . . . . .	26
Duplicates of Issued Certificates of Utility Model Registration . . . . .	-
Registered Layout-Designs of Integrated Circuits . . . . .	-
Amendments to Data Concerning Layout-Designs of Integrated Circuits . . . . .	-
Changes in the Legal Status of Registered Layout-Designs of Integrated Circuits . . . . .	-
Registering of Licences of Layout-Designs of Integrated Circuits . . . . .	-
Registering of Pawning of Layout-Designs of Integrated Circuits . . . . .	-
Termination of the Validity of Registration of Layout-Designs of Integrated Circuits . . . . .	-
Other Notifications Concerning Registration of Layout-Designs of Integrated Circuits . . . . .	-
LISTS . . . . .	27
FG1K. Systematic List of Registered Utility Models . . . . .	27
Numerical List of Registered Layout-Designs of Integrated Circuits . . . . .	-
LEGAL ACTS AND INFORMATION ON UTILITY MODELS AND LAYOUT-DESIGNS OF INTEGRATED CIRCUITS . . . . .	28
List of Patent Attorneys, Registered in the Estonian State Register of Patent Attorneys . . . . .	31

**BIBLIOGRAAFILISTE ANDMETE  
IDENTIFITSEERIMISE RAHVUSVAHELISED  
NUMBERKOODID (INID-KOODID)  
WIPO Standard ST. 9**

**INTERNATIONALLY AGREED NUMBERS FOR  
THE IDENTIFICATION OF DATA  
(INID CODES)  
WIPO Standard ST. 9**

(10)	Registreeringu number	(10)	Registration number
(11)	Dokumendi number	(11)	Number of the document
(12)	Dokumendi liik	(12)	Kind of the document
(19)	Dokumendi väljaandnud asutuse nimetus	(19)	Name of the office publishing the document
(21)	Registreerimistaotluse number	(21)	Application number
(22)	Registreerimistaotluse esitamise kuupäev	(22)	Date of filing of the application
(23)	Kasuliku mudeli seaduse § 7 lõikes 2 nimetatud teabe avalikustamise kuupäev	(23)	Date of making available to the public of the information provided in § 7(2) of the Utility Model Act
(23)	Mikrolülituse topoloogia esmakordse ärieesmärgil kasutamise päev	(23)	The date of first commercial exploitation of the layout-design
(24)	Õiguskaitse kehtivuse alguse kuupäev	(24)	Date from which industrial property rights have effect
(30)	Prioriteediandmed (kuupäev, riigi või rahvusvahelise organisatsiooni kood, taotluse number)	(30)	Priority data (date, code identifying the State or international organization, application number)
(45)	Kasuliku mudeli kirjelduse avaldamise kuupäev	(45)	Date of publication of the specification
(48)	Muudetud kasuliku mudeli kirjelduse avaldamise kuupäev	(48)	Date of issuance of the corrected specification
(51)	Rahvusvahelise patendiklassifikatsiooni indeks(id)	(51)	Symbol of the International Patent Classification
(54)	Leiutise nimetus	(54)	Title of the invention
(57)	Leiutise olemuse lühikokkuvõte	(57)	Abstract
(66)	Varasema, jätkatud taotluse esitamise kuupäev ja number	(66)	Filing date and number of the earlier, continued application
(67)	Patenditaotluse, millel põhineb käesolev registreerimistaotlus, number ja esitamise kuupäev.	(67)	Number and filing date of a patent application on which the present utility model application is based.
(72)	Kasuliku mudeli/mikrolülituse topoloogia autor	(72)	Inventor/Author of layout-design
(73)	Kasuliku mudeli/mikrolülituse topoloogia omanik	(73)	Owner
(74)	Patendivolinik või ühine esindaja	(74)	Patent attorney or common representative
(85)	Rahvusvahelise taotluse siseriiklikku menetluse esitamise kuupäev	(85)	Date of entry into the national phase for the international application
(86)	PCT taotluse esitamise andmed (taotluse number, rahvusvahelise esitamise kuupäev)	(86)	Filing data of the PCT application (application number, international filing date)

**DOKUMENDI LIIGI KOODID**

**CODES OF THE KIND OF DOCUMENT**

<b>U1</b>	Kasuliku mudeli kirjelduse kood (kuni 15. oktoobrini 1996 tähistati kasuliku mudeli kirjeldust koodiga U)	<b>U1</b>	Code of the description of the utility model (until 15 October 1996 the description of the utility model was marked with the code U)
<b>U2</b>	Esmakordselt muudetud kasuliku mudeli kirjelduse kood	<b>U2</b>	Code of the description modified for the first time
<b>U3 jne</b>	Teistkordselt jne muudetud kasuliku mudeli kirjelduse kood	<b>U3 etc.</b>	Code of the description modified for the second time etc.

**RIIKIDE, TEISTE ÜHENDUSTE JA VALITSUSTEVAAHELISTE  
ORGANISATSIOONIDE KOODID**

AD	Andorra	EA	Euraasia Patendiorgani-	KE	Kenya	QA	Katar
AE	Araabia		satsioon (EAPO)	KG	Kõrgõzstan	RO	Rumeenia
	Ühendemiraadid	EC	Ecuador	KH	Kambodža	RS	Serbia
AF	Afganistan	EE	Eesti	KI	Kiribati	RU	Venemaa
AG	Antigua ja Barbuda	EG	Egiptus	KM	Komoorid	RW	Rwanda
AI	Anguilla	EH	Lääne-Sahara	KN	Saint Kitts ja Nevis	SA	Saudi Araabia
AL	Albaania	EM	Siseturu Ühtlustamise	KP	Põhja-Korea	SB	Saalomoni Saared
AM	Armeenia		Amet (kaubamärgid ja	KR	Lõuna-Korea	SC	Seišellid
AO	Angola		tööstusdisainilahen-	KW	Kuveit	SD	Sudaan
AP	Aafrika Regionaalne		dused) (OHIM)	KY	Kaimanisaared	SE	Rootsi
	Tööstusomandi Orga-	EP	Euroopa	KZ	Kasahstan	SG	Singapur
	nisatsioon (ARIPO)		Patendiamet (EPO)	LA	Laos	SH	Saint Helena, Ascension
AR	Argentina	ER	Eritrea	LB	Liibanon		ja Tristan da Cunha
AS	Ameerika Samoa	ES	Hispaania	LC	Saint Lucia	SI	Sloveenia
AT	Austria	ET	Etiopia	LI	Liechtenstein	SK	Slovakkia
AU	Austraalia	FI	Soome	LK	Sri Lanka	SL	Sierra Leone
AW	Aruba	FJ	Fidži	LR	Libeeria	SM	San Marino
AZ	Aserbaidžaan	FK	Falklandi (Malviini)	LS	Lesotho	SN	Senegal
BA	Bosnia ja Hertsegoviina		saared	LT	Leedu	SO	Somaalia
BB	Barbados	FM	Mikroneesia	LU	Luksemburg	SR	Suriname
BD	Bangladesh	FO	Fääri saared	LV	Läti	SS	Lõuna-Sudaan
BE	Belgia	FR	Prantsusmaa	LY	Liibüa	ST	São Tomé ja Príncipe
BF	Burkina Faso	GA	Gabon	MA	Maroko	SV	El Salvador
BG	Bulgaaria	GB	Ühendkuningriik	MC	Monaco	SX	Sint Maarten (Hollandi
BH	Bahrein		(Suurbritannia)	MD	Moldova		osa)
BI	Burundi	GC	Pärsia Lahe	ME	Montenegro	SY	Süüria
BJ	Benin		Koostöönõukogu	MG	Madagaskar	SZ	Svaasimaa
BM	Bermuda	GD	Grenada	MH	Marshalli Saared	TC	Turks ja Caicos
BN	Brunei	GE	Gruusia	MK	Makedoonia	TD	Tšaad
BO	Boliivia	GG	Guernsey	ML	Mali	TG	Togo
BQ	Bonaire, Sint	GH	Ghana	MM	Myanmar (Birma)	TH	Tai
	Eustatius ja Saba	GI	Gibraltar	MN	Mongoolia	TJ	Tadžikistan
BR	Brasiilia	GL	Gröönimaa	MO	Macao	TM	Türkmenistan
BS	Bahama	GM	Gambia	MP	Põhja-Mariaanid	TN	Tuneesia
BT	Bhutan	GN	Guinea	MR	Mauritaania	TO	Tonga
BV	Bouvet' saar	GQ	Ekvatoriaal-Guinea	MS	Montserrat	TL	Ida-Timor
BW	Botswana	GR	Kreeka	MT	Malta	TR	Türgi
BX	Beneluxi Kaubamärgi-	GS	Lõuna-Georgia ja	MU	Mauritius	TT	Trinidad ja Tobago
	amet (BBM) ja Beneluxi		Lõuna-Sandwichi	MV	Maldiivid	TV	Tuvalu
	Tööstusdisainilahendus-		saared	MW	Malawi	TW	Taiwan (Hiina provints)
	te Amet (BBDM)	GT	Guatemala	MX	Mehhiko	TZ	Tansaania
BY	Valgevene	GW	Guinea-Bissau	MY	Malaisia	UA	Ukraina
BZ	Belize	GY	Guyana	MZ	Mosambiik	UG	Uganda
CA	Kanada	HK	Hongkong	NA	Namiibia	US	Ameerika
CF	Kesk-Aafrika Vabariik	HN	Honduras	NE	Niger		Ühendriigid
CG	Kongo	HR	Horvaatia	NG	Nigeeria	UY	Uruguay
CH	Šveits	HT	Haiti	NI	Nicaragua	UZ	Usbekistan
CI	Côte d'Ivoire	HU	Ungari	NL	Holland	VA	Vatikan (Püha Tool)
CK	Cooki saared	IB	Maailma	NO	Norra	VC	Saint Vincent ja
CL	Tšiili		Intellektuaalomandi	NP	Nepal		Grenadiinid
CM	Kamerun		Organisatsiooni (WIPO)	NR	Nauru	VE	Venezuela
CN	Hiina		Rahvusvaheline Büroo	NZ	Uus-Meremaa	VG	Neitsisaared
CO	Kolumbia	ID	Indoneesia	OA	Aafrika Intellektuaal-	VN	Vietnam
CR	Costa Rica	IE	Iiri		omandi Organisatsioon	VU	Vanuatu
CU	Kuuba	IL	Iisrael		(OAPI)	WO	Maailma
CV	Cabo Verde	IM	Man'i saar	OM	Omaan		Intellektuaalomandi
CW	Curaçao	IN	India	PA	Panama		Organisatsioon (WIPO)
CY	Küpros	IQ	Iraak	PE	Peruu		(Rahvusvaheline Büroo)
CZ	Tšehhi	IR	Iraan	PG	Paapua Uus-Guinea	WS	Samoa
DE	Saksamaa	IS	Island	PH	Filipiinid	YE	Jeemen
DJ	Djibouti	IT	Itaalia	PK	Pakistan	ZA	Lõuna-Aafrika Vabariik
DK	Taani	JE	Jersey	PL	Poola	ZM	Sambia
DM	Dominica	JM	Jamaica	PT	Portugal	ZR	Zaire
DO	Dominikaani Vabariik	JO	Jordania	PW	Belau	ZW	Zimbabwe
DZ	Alžeeria	JP	Jaapan	PY	Paraguay		

## **FG1K. REGISTREERITUD KASULIKUD MUDELID**

### **Kasulikud mudelid nr 01041 kuni 01056**

Teade avaldatakse "Kasuliku mudeli seaduse" paragrahvi 32 lõike 8 alusel.

Patendiamet ei kontrolli kasuliku mudeli vastavust kaitsevõimelisuse kriteeriumidele ("Kasuliku mudeli seaduse" § 21).

EE 01041 U1

(11) **EE 01041 U1**(51) Int.Cl.  
*A21D 10/00 (2011.01)*(12) **KASULIKU MUDELI KIRJELDUS**

(21) Registreerimistaotluse number: <b>U201000109</b>	(73) Kasuliku mudeli omanik: <b>Zlata Kapuza</b> <b>Kahlu 3, 13522 Tallinn, EE</b>
(22) Registreerimistaotluse esitamise kuupäev: <b>16.09.2010</b>	(72) Kasuliku mudeli autor: <b>Zlata Kapuza</b> <b>Kahlu 3, 13522 Tallinn, EE</b>
(24) Registreeringu kehtivuse alguse kuupäev: <b>16.09.2010</b>	(74) Patendivolinik: <b>Tõnu Nelsas</b> <b>AAA Patendibüroo OÜ</b> <b>Tartu mnt 16, 10117 Tallinn, EE</b>
(45) Kasuliku mudeli kirjelduse avaldamise kuupäev: <b>17.10.2011</b>	

(54) **Õhuke leib**

(57) Käesolev leiutis kujutab endast tervislikku uudse koostisega leiba, täpsemalt õhukest leiba, mida ei ole vaja viilutada. Leib sisaldab kõrgema sordi nisu- ja rukkipüülijahu, keedusoola, vett, odralinnaseekstrakti, leib ei sisalda pärimi ega rasvaineid ning leivatainast ei ole kääritatud. Käesolev leib on eelistatult ovaalse kujuga sileda pealispinnaga õhuke pruun leib, mis on "volditud ümbrikuna". Tootel on koduse rukkileiva maitse ja lõhn.

EE 01041 U1



**EE 01042 U1****(11) EE 01042 U1****(51) Int.Cl.**  
**A23L 1/16 (2011.01)****(12) KASULIKU MUDELI KIRJELDUS**

<p>(21) Registreerimistaotluse number: <b>U201000107</b></p> <p>(22) Registreerimistaotluse esitamise kuupäev: <b>16.09.2010</b></p> <p>(24) Registreeringu kehtivuse alguse kuupäev: <b>16.09.2010</b></p> <p>(45) Kasuliku mudeli kirjelduse avaldamise kuupäev: <b>17.10.2011</b></p>	<p>(73) Kasuliku mudeli omanik: <b>Teraviljatoode OÜ</b> <b>Rangu 15-1, 13522 Tallinn, EE</b></p> <p>(72) Kasuliku mudeli autorid: <b>Liina Värs</b> <b>Rangu 15-1, 13522 Tallinn, EE</b> <b>Riina Värs</b> <b>Rangu 15-1, 13522 Tallinn, EE</b></p> <p>(74) Patendivolinik: <b>Jüri Käosaar</b> <b>Patendibüroo Käosaar &amp; Co OÜ</b> <b>Tähe 94, 50107 Tartu, EE</b></p>
--	--

**(54) Pasta marjadega**

(57) Käesolev leiutis käsitleb pastat, mis sisaldab lisaks tavapärastele pasta koostisainetele täisteranisujahu ning kuivatatud ja jahvatatud marju.

**EE 01042 U1**

**EE 01043 U1**(11) **EE 01043 U1**(51) Int.Cl.  
*A23L 1/16 (2011.01)*(12) **KASULIKU MUDELI KIRJELDUS**

<p>(21) Registreerimistaotluse number: <b>U201000108</b></p> <p>(22) Registreerimistaotluse esitamise kuupäev: <b>16.09.2010</b></p> <p>(24) Registreeringu kehtivuse alguse kuupäev: <b>16.09.2010</b></p> <p>(45) Kasuliku mudeli kirjelduse avaldamise kuupäev: <b>17.10.2011</b></p>	<p>(73) Kasuliku mudeli omanik: <b>Teraviljatoode OÜ</b> <b>Rangu 15-1, 13522 Tallinn, EE</b></p> <p>(72) Kasuliku mudeli autorid: <b>Liina Värs</b> <b>Rangu 15-1, 13522 Tallinn, EE</b> <b>Riina Värs</b> <b>Rangu 15-1, 13522 Tallinn, EE</b></p> <p>(74) Patendivolinik: <b>Jüri Käosaar</b> <b>Patendibüroo Käosaar &amp; Co OÜ</b> <b>Tähe 94, 50107 Tartu, EE</b></p>
--	--

(54) **Pasta linaseemnetootega**

(57) Käesolev leiutus käsitleb pastat, mis sisaldab lisaks tavapärastele pasta koostisainetele täisteranisujahu ning jahvatatud linaseemneid ja/või linajahu.

**EE 01043 U1**

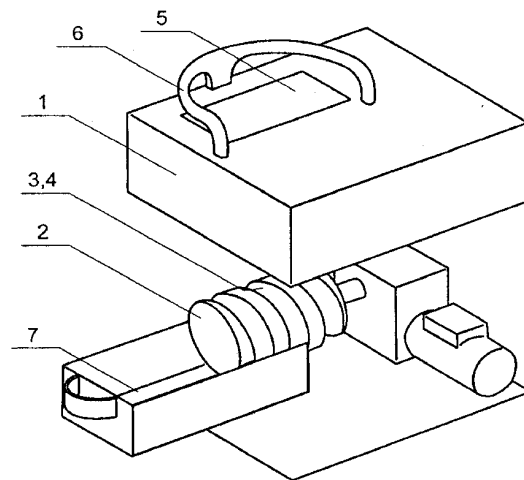
EE 01044 U1

(11) **EE 01044 U1**(51) Int.Cl.  
**A47K 7/02 (2011.01)**(12) **KASULIKU MUDELI KIRJELDUS**

(21) Registreerimistaotluse number:	<b>U201000102</b>	(73) Kasuliku mudeli omanik:	<b>Andrus Voll</b> <b>Kaunase pst 19-18, 50704 Tartu, EE</b>
(22) Registreerimistaotluse esitamise kuupäev:	<b>31.08.2010</b>	(72) Kasuliku mudeli autor:	<b>Andrus Voll</b> <b>Kaunase pst 19-18, 50704 Tartu, EE</b>
(24) Registreeringu kehtivuse alguse kuupäev:	<b>31.08.2010</b>		
(45) Kasuliku mudeli kirjelduse avaldamise kuupäev:	<b>17.10.2011</b>		

(54) **Kannariiv**

(57) Leiutus kuulub hügieenivahendite hulka ja täpsemalt jalakanna paksenenud naha eemaldamise hooldusvahendite valdkonda. Jalakanna paksenenud naha eemaldamiseks mõeldud leiutisele vastava kannariivi korpuses on pöörleva trumli pind kaetud abrasiivse kihiga ja muudetud spiraalseks, nii et abrasiivse kihiga on kaetud spiraalse pinna väljaulatuv osa. Jalakanna ja abrasiivse pinna kontaktteerumiseks on korpusesse kujundatud ava. Kanna stabiliseerimiseks pöörleva abrasiivse pinna suhtes on korpusele moodustatud kannahoidja ning korpusesse on paigutatud väljatõmmatav sahtel eraldatud naha eemaldamiseks.

**EE 01044 U1**

EE 01045 U1

(11) **EE 01045 U1**(51) Int.Cl.  
*A47K 7/04 (2011.01)*(12) **KASULIKU MUDELI KIRJELDUS**

<p>(21) Registreerimistaotluse number: <b>U201000131</b></p> <p>(22) Registreerimistaotluse esitamise kuupäev: <b>20.10.2010</b></p> <p>(24) Registreeringu kehtivuse alguse kuupäev: <b>20.10.2010</b></p> <p>(45) Kasuliku mudeli kirjelduse avaldamise kuupäev: <b>17.10.2011</b></p>	<p>(73) Kasuliku mudeli omanikud:</p> <p><b>Lauri Jalonen</b> <b>Kase, Pühajõe küla, Toila vald,</b> <b>41716 Ida-Viru maakond, EE</b></p> <p><b>Jüri Mitt</b> <b>Kalda 8, Konju küla, Toila vald,</b> <b>41714 Ida-Viru maakond, EE</b></p> <p>(72) Kasuliku mudeli autorid:</p> <p><b>Lauri Jalonen</b> <b>Kase, Pühajõe küla, Toila vald,</b> <b>41716 Ida-Viru maakond, EE</b></p> <p><b>Jüri Mitt</b> <b>Kalda 8, Konju küla, Toila vald,</b> <b>41714 Ida-Viru maakond, EE</b></p> <p>(74) Ühine esindaja:</p> <p><b>Lauri Jalonen</b></p>
--	--

(54) **Meetod värsketest lehistest pakendatud saunaviha valmistamiseks**

(57) Leiutise eesmärgiks on meetod värskest looduslikust materjalist tehtud ja kilesse pakitud saunavihtade valmistamiseks kõige sobivamal aastaajal, nii et saunavihtasid säilitatakse, kasutatakse ja transportitakse kogu aasta jooksul, kusjuures väikeste kulutustega valmistatud saunavihtasid kaitstakse mehaaniliste vigastuste eest ning säilitatakse nende parimad teraapilised omadused.

EE 01045 U1

EE 01046 U1

(11) **EE 01046 U1**(51) Int.Cl.  
*A47K 7/04 (2011.01)*(12) **KASULIKU MUDELI KIRJELDUS**

<p>(21) Registreerimistaotluse number: <b>U201000132</b></p> <p>(22) Registreerimistaotluse esitamise kuupäev: <b>20.10.2010</b></p> <p>(24) Registreeringu kehtivuse alguse kuupäev: <b>20.10.2010</b></p> <p>(45) Kasuliku mudeli kirjelduse avaldamise kuupäev: <b>17.10.2011</b></p>	<p>(73) Kasuliku mudeli omanikud:</p> <p><b>Lauri Jalonen</b> <b>Kase, Pühajõe küla, Toila vald,</b> <b>41716 Ida-Viru maakond, EE</b></p> <p><b>Jüri Mitt</b> <b>Kalda 8, Konju küla, Toila vald,</b> <b>41714 Ida-Viru maakond, EE</b></p> <p>(72) Kasuliku mudeli autorid:</p> <p><b>Lauri Jalonen</b> <b>Kase, Pühajõe küla, Toila vald,</b> <b>41716 Ida-Viru maakond, EE</b></p> <p><b>Jüri Mitt</b> <b>Kalda 8, Konju küla, Toila vald,</b> <b>41714 Ida-Viru maakond, EE</b></p> <p>(74) Ühine esindaja:</p> <p><b>Lauri Jalonen</b></p>
--	--

(54) **Värsketest lehistest pakendatud saunaviht**

(57) Leiutis kuulub isikliku hügieeni ja tervistavate toodete valdkonda ning kujutab endast pakendatud saunavihta. Leiutise eesmärk saavutatakse sel teel, et looduslikust materjalist üksteise külge kinnitatud lehistest saunaviht on keeratud rulli ja ümbritsetud pakkematerjaliga. Lisaks on viharull säilitamiseks külmutatud.

EE 01046 U1

EE 01047 U1

(11) **EE 01047 U1**

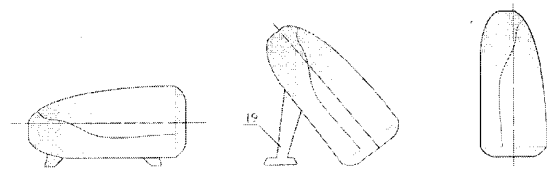
(51) Int.Cl.  
*A61G 10/02 (2011.01)*  
*A61M 11/02 (2011.01)*  
*A61M 13/00 (2011.01)*

(12) **KASULIKU MUDELI KIRJELDUS**

(21) Registreerimistaotluse number: <b>U201000130</b>	(73) Kasuliku mudeli omanik: <b>Vladimir Budarin</b> <b>Sütiste tee 45-53, 13414 Tallinn, EE</b>
(22) Registreerimistaotluse esitamise kuupäev: <b>19.10.2010</b>	(72) Kasuliku mudeli autor: <b>Vladimir Budarin</b> <b>Sütiste tee 45-53, 13414 Tallinn, EE</b>
(24) Registreeringu kehtivuse alguse kuupäev: <b>19.10.2010</b>	(74) Patendivolinik: <b>Ott Moorlat</b> <b>OÜ Moorlat &amp; Ko Patendibüroo</b> <b>pk 4730, 13503 Tallinn, EE</b>
(45) Kasuliku mudeli kirjelduse avaldamise kuupäev: <b>17.10.2011</b>	

(54) **Soolakookon nahahaiguste raviks**

(57) Soolakookonit kasutatakse toatemperatuuril soolaravi läbiviimiseks kuiva NaCl aerosooli keskkonnas. Seadme universaalsus seisneb selles, et korpuse aluse 1 peatsiosa alla on kinnitatud tõstemehhanismiga tugi 19 ja korpuse aluse 1 jalutsiosa on moodustatud selline, mis võimaldab soolakookoni fikseerida horisontaaltasapinna suhtes nurga all. Soolakookoni asendit võib reguleerida 20–90 kraadini, mis võimaldab optimaalset nahahaiguste ravi, sest patsient võib asetseda kogu kehaga soolakookonis igas valitud asendis: lamades, külili, seistes, põlvili, kõhuli jne. Soolaravi keskkonda on vastavalt soolakookoni asendile kinnitatud kasutaja toetuspind: lamamistool, istumistool või alused patsiendi paigutamiseks erinevatesse asenditesse. Samuti võib seadmes kasutada erinevat tüüpi soolapurustajat, mis on kinnitatud soolakookonisse, nagu põhjaga soolaerosooli küllastajat, *non-stop*-režiimis töötavat soolageneraatorit, *start-stop*-režiimis töötavat soolageneraatorit või soolatolmupihustajat. Seade on kompaktne, autonoomne, lihtne ja ohutu.

**EE 01047 U1**

EE 01048 U1

(11) **EE 01048 U1**

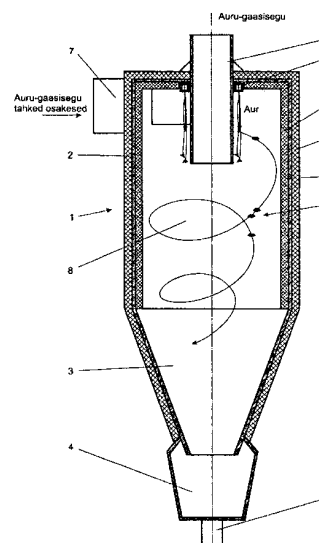
(51) Int.Cl.  
*B01J 8/00 (2011.01)*  
*B01D 45/12 (2011.01)*  
*B04C 5/12 (2011.01)*

(12) **KASULIKU MUDELI KIRJELDUS**

(21) Registreerimistaotluse number: <b>U201000090</b>	(73) Kasuliku mudeli omanik:  <b>Eesti Energia Õlitööstus AS</b> <b>Auvere küla, Vaivara vald,</b> <b>40107 Ida-Viru maakond, EE</b>
(22) Registreerimistaotluse esitamise kuupäev: <b>09.08.2010</b>	(72) Kasuliku mudeli autorid:  <b>Aleksandr Kaidalov</b> <b>Auvere küla, Vaivara vald,</b> <b>40107 Ida-Viru maakond, EE</b>
(24) Registreeringu kehtivuse alguse kuupäev: <b>09.08.2010</b>	<b>Boriss Kindorkin</b> <b>Auvere küla, Vaivara vald,</b> <b>40107 Ida-Viru maakond, EE</b>
(45) Kasuliku mudeli kirjelduse avaldamise kuupäev: <b>17.10.2011</b>	<b>Sergei Verestsaka</b> <b>Auvere küla, Vaivara vald,</b> <b>40107 Ida-Viru maakond, EE</b>
	(74) Patendivolinik:  <b>Margus Sarap</b> <b>Sarap ja Partnerid Patendibüroo</b> <b>Riia 185A, 51014 Tartu, EE</b>

(54) **Tsüklon tahkete osakeste eraldamiseks auru-gaasisegust**

(57) Käesolev leiutus käsitleb tahke soojuskandjaga utteseadmes kasutatavat tsüklonit (1) tahkete osakeste ja raskesti lenduvate orgaaniliste komponentide eraldamiseks auru-gaasisegust. Vältimaks raskestilenduvate orgaaniliste komponentide kondenseerumist tsükloni (1) väljundtoru (6) välispinnal, on tsükloni (1) väljundtoru (6) tsükloni sisemusse jääva osa ülemise perimeetri ümber paigutatud ringtoru (11), millesse on puuritud avad suunaga tsükloni alumise osa poole (12). Ringtorusse (11) juhitava veeauru abil tekitatakse väljundtoru välimise pinna ja poolkoksi osakeste keerise vahele aurukardin.



EE 01048 U1

EE 01049 U1

(11) **EE 01049 U1**

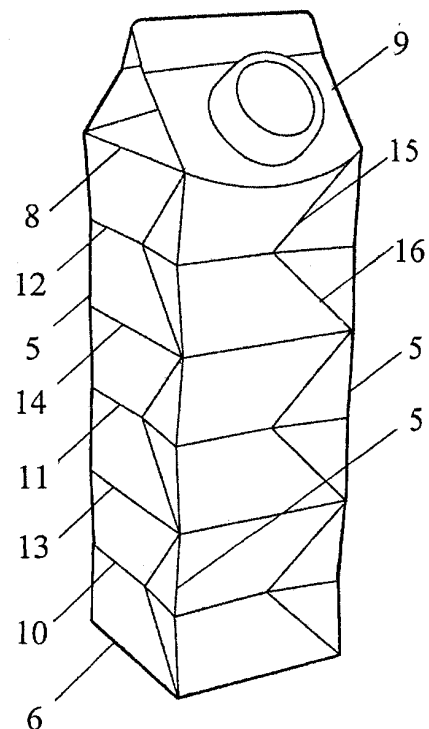
(51) Int.Cl.  
**B65D 5/06 (2011.01)**  
**B65D 5/36 (2011.01)**

(12) **KASULIKU MUDELI KIRJELDUS**

(21) Registreerimistaotluse number: <b>U201100029</b>	(73) Kasuliku mudeli omanik:  <b>Krete Pajo</b> <b>Mirta 17, 13516 Tallinn, EE</b>
(22) Registreerimistaotluse esitamise kuupäev: <b>08.04.2011</b>	(72) Kasuliku mudeli autor:  <b>Krete Pajo</b> <b>Mirta 17, 13516 Tallinn, EE</b>
(24) Registreeringu kehtivuse alguse kuupäev: <b>08.04.2011</b>	(74) Patendivolinik:  <b>Riho Pikkor</b> <b>Patendibüroo Turvaja OÜ</b> <b>Liivalaia 22, 10118 Tallinn, EE</b>
(45) Kasuliku mudeli kirjelduse avaldamise kuupäev: <b>17.10.2011</b>	

(54) **Kokkupressitav pakend**

(57) Käesolev leiutus käsitleb kokkupressitavat pakendit, mille pinnalaotus (10) sisaldab esimest (1, 3) ja teist (2, 4) murdejoontega (5) eraldatud vastaskülgede paari, murdejoonega (6) külgedest (1-4) eraldatud ja nende pikendustest koosnevat põhja (7), murdejoonega (8) külgedest (1-4) eraldatud ja nende ülespoole üksteise vastu kallutatud pikendustest koosnevat ülaosa (9), põhjaga (7) paralleelset murdejoont ja diagonaalseid murdejooni (15, 16). Uudne on see, et vastaskülgede paarid on varustatud põhjaga paralleelsete murdejoontega (10-12) ja (13, 14), kusjuures murdejooned (6) ja (8) ja nendega piirnevad paarisarvilised murdejooned (13, 14) on väliskantmurdejooned, väliskantmurdejoonte ja vertikaalsete murdejoonte (5) ristumiskohtade ning murdejoontel (10-12) paikneva punkti P vahele on 45° nurga all moodustatud diagonaalsed murdejooned (15, 16), kusjuures murdejooned (10-12) on iga vertikaalse murdejoone (5) ja diagonaalsete murdejoontega (15, 16) moodustatud nürinurga vahel sisekantmurdejooned ja iga vertikaalse murdejoone (5) ja diagonaalsete murdejoontega (15, 16) moodustatud teravnurga vahel väliskantmurdejooned.

**EE 01049 U1**



EE 01050 U1

(11) **EE 01050 U1**

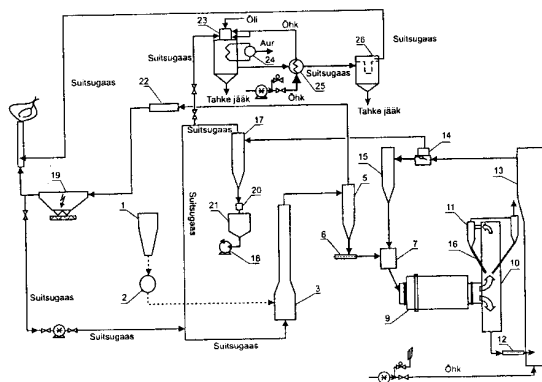
(51) Int.Cl.  
C10B 49/16 (2011.01)  
C10B 53/06 (2011.01)  
C10G 1/02 (2011.01)  
F23J 15/00 (2011.01)

(12) **KASULIKU MUDELI KIRJELDUS**

<p>(21) Registreerimistaotluse number: <b>U201000026</b></p> <p>(22) Registreerimistaotluse esitamise kuupäev: <b>23.02.2010</b></p> <p>(24) Registreeringu kehtivuse alguse kuupäev: <b>23.02.2010</b></p> <p>(45) Kasuliku mudeli kirjelduse avaldamise kuupäev: <b>17.10.2011</b></p>	<p>(73) Kasuliku mudeli omanik:</p> <p><b>Eesti Energia Õlitööstus AS</b> <b>Auvere küla, Vaivara vald,</b> <b>40107 Ida-Viru maakond, EE</b></p> <p>(72) Kasuliku mudeli autorid:</p> <p><b>Aleksandr Kaidalov</b> <b>Auvere küla, Vaivara vald,</b> <b>40107 Ida-Viru maakond, EE</b></p> <p><b>Kirill Kaidalov</b> <b>Auvere küla, Vaivara vald,</b> <b>40107 Ida-Viru maakond, EE</b></p> <p>(74) Patendivolinik:</p> <p><b>Margus Sarap</b> <b>Sarap ja Partnerid Patendibüroo</b> <b>Riia 185A, 51014 Tartu, EE</b></p>
--	---

(54) **Tahke soojuskandjaga utteseade**

(57) Käesolev leiutus hõlmab tahke soojuskandjaga utteseadme täiustatud konstruktsiooni, mis võimaldab tahkete kütuste ning orgaanilist ainet sisaldavate tahkete ja vedelate tööstuslike jäätmete termilist töötlemist (utmist) väärstatud uttesaadusteks, õliks ja gaasiks. Eelkõige on leiutus seotud utteseadme täiustatud konstruktsiooniga, milles kasutatakse süsteemis maha jahutatud suitsugaase vajadusel aerofontäänkuivatis oleva temperatuuri reguleerimiseks.



EE 01050 U1

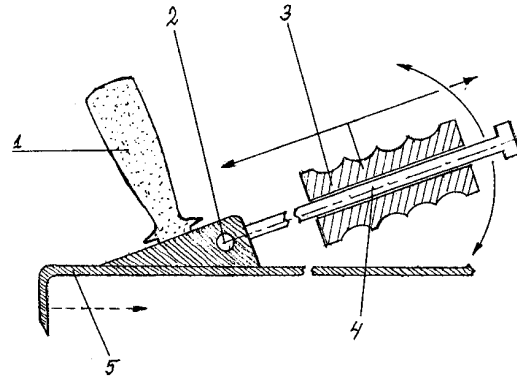
EE 01051 U1

(11) **EE 01051 U1**(51) Int.Cl.  
*E04F 21/22 (2011.01)*(12) **KASULIKU MUDELI KIRJELDUS**

(21) Registreerimistaotluse number: <b>U200900089</b>	(73) Kasuliku mudeli omanik:  <b>Gringo Arvik</b> <b>Adaka küla, Vihula vald,</b> <b>45407 Lääne-Viru maakond, EE</b>
(22) Registreerimistaotluse esitamise kuupäev: <b>16.09.2009</b>	(72) Kasuliku mudeli autor:  <b>Gringo Arvik</b> <b>Adaka küla, Vihula vald,</b> <b>45407 Lääne-Viru maakond, EE</b>
(24) Registreeringu kehtivuse alguse kuupäev: <b>16.09.2009</b>	
(45) Kasuliku mudeli kirjelduse avaldamise kuupäev: <b>17.10.2011</b>	

(54) **Parketivasar**

(57) Parketivasar sisaldab käepidet 1, vasarvõlliigendit 2, liugvasarat 3, liugvasaravõlli 4 ja tald 5. Parketivasara tald 5 asetatakse käepideme 1 abil haakuma parketiga, seejärel kasutades liugvarrast 3, mis kulgeb mööda liugvasaravõlli 4, kinnitatakse tugevate löökide abil parkett, sealjuures seinu vigastamata, mis tavalise parketirauaga kaasneb.

**EE 01051 U1**

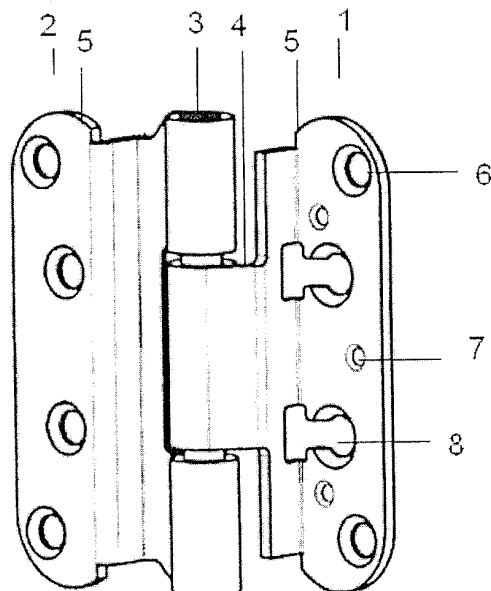
EE 01052 U1

(11) **EE 01052 U1**(51) Int.Cl.  
*E05D 3/02 (2010.01)*(12) **KASULIKU MUDELI KIRJELDUS**

(21) Registreerimistaotluse number: <b>U201000095</b>	(73) Kasuliku mudeli omanik: <b>OÜ Fiskostar</b> <b>Suur-Paala 4, 13619 Tallinn, EE</b>
(22) Registreerimistaotluse esitamise kuupäev: <b>23.08.2010</b>	(72) Kasuliku mudeli autor: <b>Ivar Kiin</b> <b>Loopealse tee 4, Järveküla,</b> <b>75304 Harju maakond, EE</b>
(24) Registreeringu kehtivuse alguse kuupäev: <b>23.08.2010</b>	(74) Patendivolinik: <b>Raivo Koitel</b> <b>Patendi- &amp; Kaubamärgibüroo Koitel OÜ</b> <b>Tartu mnt 65, 10115 Tallinn, EE</b>
(45) Kasuliku mudeli kirjelduse avaldamise kuupäev: <b>17.10.2011</b>	

(54) **Hing**

(57) Esitatud hing sisaldab esimest hingeosa ja teist hingeosa, mis on püsivalt ühendatud hingetapiga, kusjuures vähemalt üks hingeosa sisaldab haarakujulist osa ja kinnitusosa, mis on ühendatud hingetapiga. Hingeosad on moodustatud pikitelje suhtes sümmeetrilistena, mis võimaldab hinge kasutada nii parem- kui ka vasakpoolsena. Hingeosadel on erinevate suurustega tühemikud, mis on ette nähtud seadekruidide paigaldamiseks hinge reguleerimiseks, kusjuures tühemike arv on suurem seadekruidide arvust.



EE 01052 U1

EE 01053 U1

(11) **EE 01053 U1**

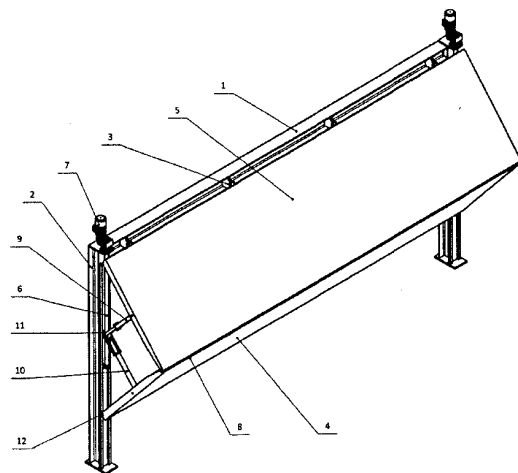
(51) Int.Cl.  
*E05D 15/26 (2011.01)*  
*E05F 15/02 (2011.01)*  
*E05F 15/10 (2011.01)*  
*E06B 3/01 (2011.01)*  
*E06B 9/06 (2011.01)*

(12) **KASULIKU MUDELI KIRJELDUS**

(21) Registreerimistaotluse number: <b>U201000145</b>	(73) Kasuliku mudeli omanik:  <b>Priit Oja</b> <b>Rohuneeme tee 56, Pringi küla, Viimsi vald,</b> <b>74011 Harju maakond, EE</b>
(22) Registreerimistaotluse esitamise kuupäev: <b>22.11.2010</b>	(72) Kasuliku mudeli autor:  <b>Priit Oja</b> <b>Rohuneeme tee 56, Pringi küla, Viimsi vald,</b> <b>74011 Harju maakond, EE</b>
(24) Registreeringu kehtivuse alguse kuupäev: <b>22.11.2010</b>	
(45) Kasuliku mudeli kirjelduse avaldamise kuupäev: <b>17.10.2011</b>	

(54) **Vertikaalne voldikuks**

(57) Vertikaalne voldikuks koosneb raamist, millele kinnituvad hingedega alumine ja ülemine ukseleht, mis on jäigad. Raam on varustatud kahe paralleelse telgedega jõukruviga, mida käitavad ajamid. Alumine ja ülemine ukseleht on omavahel ühendatud hingedega, kusjuures ukselehtede külgservade keskohtadesse toetuvad tõukurvardad. Tõukurvaraste teised otsad on šarniiridega ühendatud jõukruvide mutritega jõukruvide telgede tasapinnas. Alumise ukselehe alumine serv toetub raami püsttaladele tugirullidega. Alumise ukselehe tugirullide asukohad on valitud nii, et ukse avamisel ja sulgemisel liiguvad tugirullid jõukruvide telgede tasapinnas, samuti paiknevad ukselehtede kinnitushinged raamiga sellel tasapinnal. Alumise ja ülemise ukselehe ühenduse hinged on jõukruvide tasapinna suhtes nihutatud avanemise suunas. Jõukruvi, ukselehed ja tõukurvardad moodustavad varrasmehhanismi. Ajami abil jõukruvi pöörlemisel uks avaneb või sulgub olenevalt jõukruvi pöörlemise suunast.

**EE 01053 U1**

EE 01054 U1

(11) **EE 01054 U1**

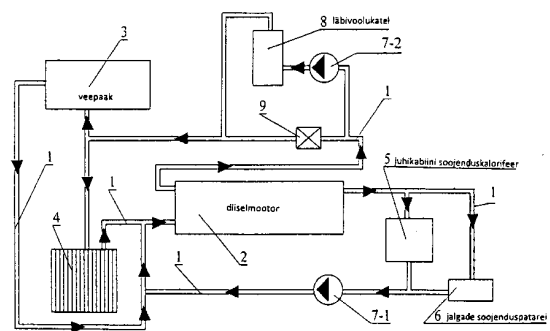
(51) Int.Cl.  
*F01P 11/20 (2011.01)*  
*F02N 19/10 (2011.01)*  
*B61D 27/00 (2011.01)*  
*F01M 5/02 (2011.01)*

(12) **KASULIKU MUDELI KIRJELDUS**

(21) Registreerimistaotluse number:	<b>U201000093</b>	(73) Kasuliku mudeli omanik:	<b>AS Ühinenud Depood Kauba 3a, 11312 Tallinn, EE</b>
(22) Registreerimistaotluse esitamise kuupäev:	<b>24.08.2010</b>	(72) Kasuliku mudeli autorid:	<b>Anatoli Chukreev Lodumetsa 60, 11912 Tallinn, EE</b>
(24) Registreeringu kehtivuse alguse kuupäev:	<b>24.08.2010</b>		<b>Sergei Mahhankov Punane 19-170, 13611 Tallinn, EE</b>
(45) Kasuliku mudeli kirjelduse avaldamise kuupäev:	<b>17.10.2011</b>		<b>Gunnar Zirk Rannamõisa tee 15c 7/4, 13516 Tallinn, EE</b>
		(74) Patendivolinik:	<b>Reet Maasikamäe Patendibüroo Kaitsepurus OÜ Mulla 4-3, 10611 Tallinn, EE</b>

(54) **Seisatud mootorveduri veesüsteemi vee elektrisoojendussüsteem**

(57) Seisatud mootorveduri veesüsteemi vee elektrisoojendussüsteem sisaldab välisvooluvõrku ühendatud elektrilist läbivoolukatelt (8), täiendavat tsirkulatsioonipumpa (7-2) ning kraani (9), kusjuures läbivoolukatelt (8), täiendav tsirkulatsioonipump (7-2) ja kraan (9) on paigaldatud diiselmootori (2) ja jahutusveesektsiooni (4) vahelisse veekontuuri (1). Antud lahendus tagab seisatud mootorveduri veesüsteemi vee pideva kontrollitava soojenduse ja pideva ringluse külmal ajal, kuid töötava diiselmootori (2) korral funktsioneerib veesüsteem endiselt diiselmootori (2) jahutussüsteemina.



EE 01054 U1

EE 01055 U1

(11) **EE 01055 U1**

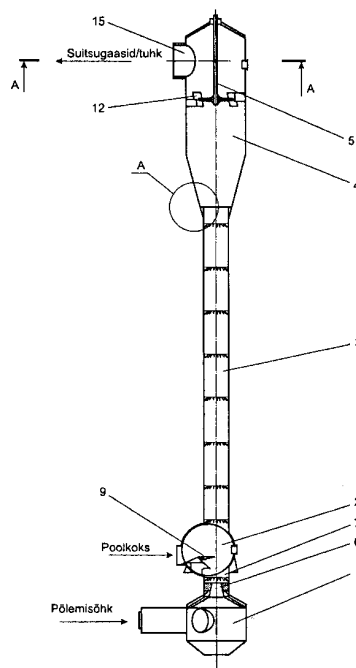
(51) Int.Cl.  
*F23C 3/00 (2011.01)*  
*F23L 1/00 (2011.01)*  
*F23M 5/04 (2011.01)*

(12) **KASULIKU MUDELI KIRJELDUS**

(21) Registreerimistaotluse number:	<b>U201000033</b>	(73) Kasuliku mudeli omanik:	<b>Eesti Energia Õlitööstus AS</b> <b>Auvere küla, Vaivara vald,</b> <b>40107 Ida-Viru maakond, EE</b>
(22) Registreerimistaotluse esitamise kuupäev:	<b>12.03.2010</b>	(72) Kasuliku mudeli autorid:	<b>Aleksandr Kaidalov</b> <b>Auvere küla, Vaivara vald,</b> <b>40107 Ida-Viru maakond, EE</b>
(24) Registreeringu kehtivuse alguse kuupäev:	<b>12.03.2010</b>		<b>Boriss Kindorkin</b> <b>Auvere küla, Vaivara vald,</b> <b>40107 Ida-Viru maakond, EE</b>
(45) Kasuliku mudeli kirjelduse avaldamise kuupäev:	<b>17.10.2011</b>	(74) Patendivolinik:	<b>Margus Sarap</b> <b>Sarap ja Partnerid Patendibüroo</b> <b>Riia 185A, 51014 Tartu, EE</b>

(54) **Aerofontäänkolle**

(57) Käesolev leiutus käsitleb tahke soojuskandjaga utteseadme aerofontäänkollet, mis sisaldab poolkoksi põletamiseks ja soojuskandja üleskuumutamiseks vajaliku põlemisõhu etteandekambrit (1), poolkoksi etteandekambrit (2), kiirenduskolonne (3) ja aerofontäänkambrit (4) koos põletamise stabilisaatoriga (5). Põlevkivi poolkoksi etteandekambri (2) ja põlemisõhu etteandekambri (1) vahel on düüs (6) põlemisõhu juhtimiseks poolkoksi etteandekambris (2) ning sealt poolkoksiosakeste transportimiseks mööda kiirenduskolonne (3) aerofontäänkambris (4).



EE 01055 U1

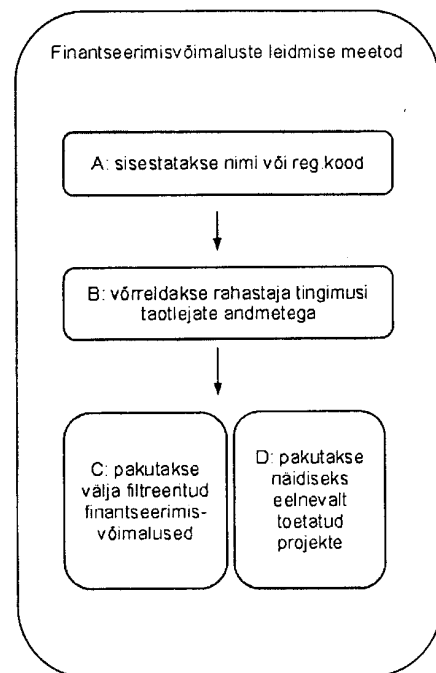
EE 01056 U1

(11) **EE 01056 U1**(51) Int.Cl.  
**G06Q 50/00 (2011.01)**(12) **KASULIKU MUDELI KIRJELDUS**

(21) Registreerimistaotluse number:	<b>U201100004</b>	(73) Kasuliku mudeli omanik:	<b>Markus Alfred Kõiv</b> <b>Laulupeo 13-16, 10128 Tallinn, EE</b>
(22) Registreerimistaotluse esitamise kuupäev:	<b>10.01.2011</b>	(72) Kasuliku mudeli autor:	<b>Markus Alfred Kõiv</b> <b>Laulupeo 13-16, 10128 Tallinn, EE</b>
(24) Registreeringu kehtivuse alguse kuupäev:	<b>10.01.2011</b>		
(45) Kasuliku mudeli kirjelduse avaldamise kuupäev:	<b>17.10.2011</b>		

(54) **Finantseerimisvõimaluste leidmise meetod taotlejate ja finantseerijate andmete ning eelnevalt toetatud sarnaste projektide võrdlemise teel**

(57) Andmete esitamise meetod finantseerimisvõimaluste leidmiseks juriidilistele ja füüsilistele isikutele. Meetodit iseloomustab see, et lisaks finantseerijate kriteeriumitele kajastatakse infot taotlejate ning eelnevalt toetatud projektide kohta. Käesolev leiutis kuulub andmetöötlussüsteemide valdkonda, eelkõige majandus- ja äritegevuse edendamiseks pakutavate finantseerimisvõimaluste (eelkõige tagastamatud toetused fondidelt) leidmiseks vajalike andmete töötlemise, edastamise ja säilitamise valdkonda. Olemasolevates finantseerimisvõimalusi pakkuvates baasides on ainult finantseerijate andmed, kuid väga üldistatult ning ei sisalda võimalike taotlejate andmeid ning neis ei ole võimalik teostada otsingut konkreetse ettevõtte sobivuse põhised.



EE 01056 U1

**TZ1K. KASULIKU MUDELI REGISTREERINGU  
ANDMETE MUUDATUSED**

Teade avaldatakse "Kasuliku mudeli seaduse" paragrahvi 36 lõike 2<sup>1</sup> alusel.

Eesti Kasuliku Mudeli Lehe number	Registreeringu number	Rahvusvahelise patendiklassifikatsiooni indeks(id)	Avaldatud andmed	Parandatud ja muudetud andmed	Kood (WIPO ST. 17)
2004, 1	00419	E02B 3/06	AS Eesti Ehitus Narva mnt 24, 10120 Tallinn, EE	Nordecon AS Pärnu mnt 158/1, 11317 Tallinn, EE	TC1K TE1K
2008, 2	00737	G06Q 30/00	Lehar Lindre Suur-Sepa 2A-7, 80019 Pärnu, EE	Lehar Lindre Tamme talu, Hutita küla, Sõmerpalu vald 66627 Võru maakond, EE	TE1K



**PZ1K. REGISTREERITUD KASULIKE MUDELITE  
ÕIGUSLIKU STAATUSE MUUDATUSED**

Teade avaldatakse "Kasuliku mudeli seaduse" paragrahvi 42 lõike 6 alusel.

Eesti Kasuliku Mudeli Lehe number	Registreeringu number	Rahvusvahelise patendiklassifikatsiooni indeks(id)	Avaldatud andmed kasuliku mudeli omaniku kohta	Uue omaniku andmed	Kood (WIPO ST. 17)
2008, 2	00733	F16B 12/14 A47B 96/20	Jüri Piiper Kuldnoka 18-31, 10619 Tallinn, EE	PIIPER OÜ Kuldnoka 18-31, 10619 Tallinn, EE	PC1K
2008, 2	00737	G06Q 30/00	Metsamarket OÜ Ala-Käiso, Hutita küla, Sõmerpalu vald, 66627 Võru maakond, EE Pinneker Invest OÜ Ala-Käiso, Hutita küla, Sõmerpalu vald, 66627 Võru maakond, EE Lehar Lindre Ala-Käiso, Hutita küla, Sõmerpalu vald, 66627 Võru maakond, EE	Metsamarket OÜ Tamme talu, Hutita küla, Sõmerpalu vald, 66627 Võru maakond, EE	PC1K
2011, 3	01036	B67B 3/064	IvanDim OÜ Pargi 18-6, 29021 Narva-Jõesuu, EE	Scatexpert OÜ Pargi 18-6, 29021 Narva-Jõesuu, EE	PC1K

## MZ1K. KASULIKU MUDELI REGISTREERINGU KEHTIVUSE LÕPPEMINE

Teade avaldatakse "Kasuliku mudeli seaduse" paragrahvi 36 lõike 2<sup>1</sup> alusel.

Eesti Kasuliku Mudeli Lehe number	Registreeringu number	Rahvusvahelise patendiklassi- fikatsiooni indeks(id)	Registreeringu kehtivuse lõppemise kuupäev	Kood (WIPO ST. 17)
2003, 2	00376	G07C 15/00 A63F 3/06	20.01.2011	MM1K
2003, 3	00383	E04B 2/74	14.02.2011	MM1K
2003, 3	00384	E04B 2/74	14.02.2011	MM1K
2003, 4	00395	B66F 9/18 E04G 21/16 E04F 21/18	19.03.2011	MM1K
2004, 1	00412	A63B 67/00 A63B 71/06	14.02.2011	MM1K
2005, 2	00513	B65D 83/04	24.02.2011	MM1K
2007, 2	00655	A23L 1/08	02.02.2011	MM1K
2007, 2	00659	B23Q 11/00 B23Q 11/08	05.01.2011	MM1K
2007, 3	00665	B01D 19/00 C02F 3/28	10.01.2011	MM1K
2007, 3	00673	F01C 1/00 F01C 1/07	21.12.2010	MM1K
2007, 3	00674	F23B 10/00 F23B 60/02 F26B 23/02	09.01.2011	MM1K
2007, 3	00677	G06Q 50/00 G06Q 30/00 H04B 7/26 H04M 1/00	19.03.2011	MM1K
2007, 4	00690	E04C 1/40	23.02.2011	MM1K
2008, 1	00712	E03D 1/02 E04F 17/04 E03D 1/00	08.03.2011	MM1K
2008, 3	00751	C02F 1/00 B02C 23/00 B01D 19/00	22.12.2010	MM1K

**RZ1K. KASULIKU MUDELI REGISTREERINGUT  
PUUDUTAVAD MUUD TEATED****REGISTREERINGU KEHTIVUSE PIKENDAMINE**

Registreeringu number	Registreeringu kehtivuse lõppemise kuupäev
-----------------------	--

00399	14.08.2013
00419	22.08.2013
00432	03.11.2013
00680	28.03.2015
00687	25.06.2015
00692	04.07.2015
00726	28.09.2015
00733	10.07.2015
00737	08.06.2015
00763	24.09.2015
00794	30.10.2015
00929	10.07.2015

**LOENDID****FG1K. REGISTREERITUD KASULIKE MUDELITE  
SÜSTEMAATILINE LOEND**

Rahvusvahelise patendi- klassifikatsiooni indeks(id)	Registreeringu number	Registreerimistaotluse number
A21D 10/00	01041	U201000109
A23L 1/16	01042	U201000107
A23L 1/16	01043	U201000108
A47K 7/02	01044	U201000102
A47K 7/04	01045	U201000131
A47K 7/04	01046	U201000132
A61G 10/02	01047	U201000130
B01J 8/00	01048	U201000090
B65D 5/06	01049	U201100029
C10B 49/16	01050	U201000026
E04F 21/22	01051	U200900089
E05D 3/02	01052	U201000095
E05D 15/26	01053	U201000145
F01P 11/20	01054	U201000093
F23C 3/00	01055	U201000033
G06Q 50/00	01056	U201100004

## KASULIKU MUDELI JA MIKROLÜLITUSE TOPOLOOGIA ALASED ÕIGUSAKTID JA MUU INFO

### RIIKLIKUS PATENDIVOLNIKE REGISTRIS REGISTREERITUD PATENDIVOLNIKE NIMEKIRI (seisuga 26. august 2011)

Register on asutatud 1. septembril 2001. a Vabariigi Valitsuse 7. augusti 2001. a määrusega nr 271 "Riikliku patendivolinike registri asutamine ja registri pidamise põhimäärus" (RT I 2001, 70, 426) patendivoliniku seaduse § 21 alusel (RT I 2001, 27, 151).

#### TEGEVUSVALDKOND: LEIUTIS (PATENT, KASULIK MUDEL), MIKROLÜLITUSTE TOPOLOOGIA

<b>Arno ANIJALG</b>	<b>Patendibüroo Ustervall OÜ</b> Kivi 21-6 51009 Tartu telefon: 744 1980 telefaks: 744 1785 e-post: anijalg@ustervall.ee http://www.ustervall.ee võõrkeeled: saksa, vene	<b>Lembit KALEV</b>	<b>Patendibüroo ROOSILLA OÜ</b> Järveotsa tee 39-61 13520 Tallinn telefon: 657 5381 telefaks: 657 5381 GSM: 511 9951 e-post: roosilla@roosilla.ee http://www.roosilla.ee võõrkeeled: inglise, vene
<b>Alla HÄMMALOV</b>	<b>INTELS Patendibüroo OÜ</b> Magasini 12 51005 Tartu telefon: 742 0401 telefaks: 742 0326 e-post: intels@intels.ee http://www.intels.ee võõrkeeled: inglise, poola, vene	<b>Urmas KAULER</b>	<b>Patendibüroo TURVAJA OÜ</b> Liivalaia 22 10118 Tallinn telefon: 640 3109 telefaks: 640 3105 e-post: turvaja@turvaja.ee http://www.turvaja.ee võõrkeeled: inglise, vene, soome
<b>Juhan HÄMMALOV</b>	<b>INTELS Patendibüroo OÜ</b> Magasini 12 51005 Tartu telefon: 742 0401 telefaks: 742 0326 e-post: intels@intels.ee http://www.intels.ee võõrkeeled: inglise, saksa, vene	<b>Urmas KERNU</b>	<b>AAA Patendibüroo OÜ</b> Tartu mnt 16 10117 Tallinn pk 3926, 10509 Tallinn telefon: 660 5910, 660 5911 telefaks: 660 5912 e-post: aaa@aaa.ee http://www.aaa.ee võõrkeeled: inglise, saksa, soome, vene
<b>Uno JÄÄGER</b>	<b>Inseneribüroo Uneko OÜ</b> Rüütli 51a, 80010 Pärnu telefon: 447 1021 telefaks: 447 1001 GSM: 515 1844 e-post: info@uneko.ee http://www.uneko.ee võõrkeeled: inglise, soome, vene	<b>Ljubov KESSELMAN</b>	<b>OÜ Kesna</b> Tedre 77-52 10616 Tallinn telefon: 660 8068 telefaks: 660 8069 e-post: kesna@kesna.ee http://www.kesna.ee võõrkeeled: inglise, vene
<b>Sirje KAHU</b>	<b>Patendibüroo Ustervall OÜ</b> Kivi 21-6 51009 Tartu telefon: 744 1980 telefaks: 744 1785 e-post: skahu@ustervall.ee http://www.ustervall.ee võõrkeeled: inglise, vene	<b>Raivo KOITEL</b>	<b>Patendi- &amp; Kaubamärgibüroo Koitel OÜ</b> Tartu mnt 65 10115 Tallinn pk 1759, 10902 Tallinn telefon: 603 3260 telefaks: 603 3261 e-post: koitel@koitel.ee http://www.koitel.ee võõrkeeled: vene, inglise, soome

<b>Mart Enn KOPPEL</b>	<b>KOPPEL patendibüroo OÜ</b> Roseni 10-151 10111 Tallinn telefon: 677 4136 telefaks: 677 4138 e-post: info@koppelpb.com http://www.koppelpb.com võõrkeeled: inglise, vene, soome	<b>Lembit MITT</b>	<b>AAA Patendibüroo OÜ</b> Tartu mnt 16, 10117 Tallinn pk 3926, 10509 Tallinn telefon: 660 5910, 660 5911 telefaks: 660 5912 e-post: aaa@aaa.ee http://www.aaa.ee võõrkeeled: inglise, vene
<b>Jüri KÄOSAAR</b>	<b>Patendibüroo Käosaar &amp; Co OÜ</b> Tähe 94, 50107 Tartu telefon: 738 3051 telefaks: 738 3055 e-post: info@kaosaar.ee http://www.kaosaar.ee võõrkeeled: inglise, vene	<b>Ott MOORLAT</b>	<b>OÜ Moorlat &amp; Ko Patendibüroo</b> pk 4730, 13503 Tallinn telefon: 655 0450, 654 2844 telefaks: 654 2844 e-post: ott.moorlat@moorlat.ee http://www.moorlat.ee võõrkeeled: inglise, vene
<b>Reet MAASIKAMÄE</b>	<b>Patendibüroo Kaitsepurus OÜ</b> Mulla 4-3, 10611 Tallinn telefon: 673 9097, 566 75197 telefaks: 677 4844 e-post: purus@kaitsepurus.ee http://www.kaitsepurus.ee võõrkeeled: inglise, vene	<b>Andres MUTT</b>	<b>LASVET Patendibüroo OÜ</b> Suurtüki 4a, 10133 Tallinn pk 3136, 10505 Tallinn telefon: 640 6600 telefaks: 640 6604 e-post: lasvet@lasvet.ee http://www.lasvet.ee võõrkeeled: vene, inglise
<b>Leevi MARKUS</b>	<b>Patendibüroo Käosaar &amp; Co OÜ</b> Tähe 94, 50107 Tartu telefon: 738 3051 telefaks: 738 3055 e-post: info@kaosaar.ee http://www.kaosaar.ee võõrkeeled: inglise, vene	<b>Tõnu NELNAS</b>	<b>AAA Patendibüroo OÜ</b> Tartu mnt 16, 10117 Tallinn pk 3926, 10509 Tallinn telefon: 660 5910, 660 5911 telefaks: 660 5912 e-post: aaa@aaa.ee http://www.aaa.ee võõrkeeled: inglise, vene, soome
<b>Raivo MATSOO</b>	<b>RM Hirvela Patendibüroo OÜ</b> Endla 3, 10122 Tallinn telefon: 614 0816 telefaks: 614 0818 e-post: hirvela@hirvela.ee võõrkeeled: inglise, vene	<b>Piret NIIDAS</b>	<b>LASVET Patendibüroo OÜ</b> Suurtüki 4a, 10133 Tallinn pk 3136, 10505 Tallinn telefon: 640 6600 telefaks: 640 6604 e-post: lasvet@lasvet.ee http://www.lasvet.ee võõrkeeled: vene, saksa, inglise
<b>Anniki MEISTER</b>	<b>KOPPEL patendibüroo OÜ</b> Roseni 10-151 10111 Tallinn telefon: 677 4136 5399 7106 telefaks: 677 4138 e-post: info@koppelpb.com http://www.koppelpb.com võõrkeeled: inglise, saksa, vene, soome	<b>Jüri OLT</b>	<b>Danteks OÜ</b> Tiigi 6, 51003 Tartu telefon: 508 1671 telefaks: 730 2844 e-post: jyri@danteks.net http://www.danteks.net võõrkeeled: inglise, saksa, soome, vene
<b>Elle MELLIK</b>	<b>AAA Patendibüroo OÜ</b> Tartu mnt 16 10117 Tallinn pk 3926, 10509 Tallinn telefon: 660 5910, 660 5911 telefaks: 660 5912 e-post: aaa@aaa.ee http://www.aaa.ee võõrkeeled: inglise, vene	<b>Jaak OSTRAT</b>	<b>LASVET Patendibüroo OÜ</b> Suurtüki 4a, 10133 Tallinn pk 3136, 10505 Tallinn telefon: 640 6600 telefaks: 640 6604 e-post: lasvet@lasvet.ee http://www.lasvet.ee võõrkeeled: inglise, saksa, soome, vene

<b>Tauno OTTO</b>	<b>Tallinna Tehnikaülikool</b> Ehitajate tee 5, 19086 Tallinn telefon: 620 3269 telefaks: 620 2020 e-post: tauno.otto@ttu.ee http://www.ttu.ee võõrkeeled: inglise, vene	<b>Tiina SIIM</b>	<b>LASVET Patendibüroo OÜ</b> Suurtüki 4a, 10133 Tallinn pk 3136, 10505 Tallinn telefon: 640 6600 telefaks: 640 6604 e-post: lasvet@lasvet.ee http://www.lasvet.ee võõrkeeled: inglise, vene
<b>Villu PAVELTS</b>	<b>LASVET Patendibüroo OÜ</b> Suurtüki 4a, 10133 Tallinn pk 3136, 10505 Tallinn telefon: 640 6600 telefaks: 640 6604 e-post: lasvet@lasvet.ee http://www.lasvet.ee võõrkeeled: inglise, soome, vene	<b>Harald TEHVER</b>	<b>Patendibüroo TURVAJA OÜ</b> Liivalaia 22 10118 Tallinn telefon: 640 3109 telefaks: 640 3105 e-post: turvaja@turvaja.ee http://www.turvaja.ee võõrkeeled: inglise, saksa, vene
<b>Riho PIKKOR</b>	<b>Patendibüroo TURVAJA OÜ</b> Liivalaia 22 10118 Tallinn telefon: 640 3109 telefaks: 640 3105 e-post: turvaja@turvaja.ee http://www.turvaja.ee võõrkeeled: inglise, saksa, vene	<b>Jürgen TOOME</b>	<b>LASVET Patendibüroo OÜ</b> Suurtüki 4a, 10133 Tallinn pk 3136, 10505 Tallinn telefon: 640 6600 telefaks: 640 6604 e-post: lasvet@lasvet.ee http://www.lasvet.ee võõrkeeled: inglise, vene
<b>Mikk PUTK</b>	<b>Sarap ja Partnerid Patendibüroo</b> Soo 46, 10414 Tallinn telefon: 53 039 088 telefaks: 660 3307 e-post: mikk.putk@patent.ee http://www.patent.ee Skype ID: mikkputk võõrkeeled: inglise, vene	<b>Olga TREUFELDT</b>	<b>Patendibüroo TURVAJA OÜ</b> Liivalaia 22 10118 Tallinn telefon: 640 3109 telefaks: 640 3105 e-post: turvaja@turvaja.ee http://www.turvaja.ee võõrkeeled: inglise, vene
<b>Tarmo ROSMAN</b>	<b>Rosman ja Partnerid OÜ</b> pk 652, 12602 Tallinn telefon: 656 1450 telefaks: 656 1450 e-post: tarman@cc.ttu.ee võõrkeeled: saksa, inglise, ungari, vene	<b>Enn URGAS</b>	<b>Patendibüroo TURVAJA OÜ</b> Liivalaia 22 10118 Tallinn telefon: 640 3109 telefaks: 640 3105 e-post: turvaja@turvaja.ee http://www.turvaja.ee võõrkeeled: inglise, vene
<b>Arvo SALUMÄE</b>	<b>OÜ Amende Patendibüroo</b> J. Köleri 8, 10150 Tallinn telefon: 648 6125 telefaks: 641 0174 e-post: amende@hot.ee võõrkeeled: inglise, saksa, soome, vene	<b>Juta-Maris UUSTALU</b>	<b>OÜ Amende Patendibüroo</b> J. Köleri 8 10150 Tallinn telefon: 648 6125 telefaks: 641 0174 e-post: amende@hot.ee võõrkeeled: inglise, vene
<b>Margus SARAP</b>	<b>Sarap ja Partnerid Patendibüroo</b> Riia 185A 51014 Tartu telefon: 747 7058 telefaks: 747 7059 e-post: patent@patent.ee http://www.patent.ee võõrkeeled: inglise, vene		

**LIST OF PATENT ATTORNEYS, REGISTERED IN  
THE ESTONIAN STATE REGISTER OF PATENT ATTORNEYS**  
(by 26 August 2011)

Register is established on September 1<sup>st</sup> 2001

**FIELD OF ACTIVITY: INVENTION (PATENT, UTILITY MODEL), INTEGRATED CIRCUITS**

<b>Arno ANIJALG</b>	<b>Patendibüroo Ustervall OÜ</b> Kivi 21-6 51009 Tartu, Estonia Phone: +372 744 1980 Fax: +372 744 1785 E-mail: anijalg@ustervall.ee Http://www.ustervall.ee German, Russian, Estonian	<b>Lembit KALEV</b>	<b>Patent Bureau ROOSILLA Ltd.</b> Järveotsa Road 39-61 13520 Tallinn, Estonia Phone: +372 657 5381 Fax: +372 657 5381 GSM: +372 511 9951 E-mail: roosilla@roosilla.ee Http://www.roosilla.ee English, Russian, Estonian
<b>Alla HÄMMALOV</b>	<b>INTELS Patent and Trademark Agency</b> Magasini 12 51005 Tartu, Estonia Phone: +372 742 0401 Fax: +372 742 0326 E-mail: intels@intels.ee Http://www.intels.ee English, Polish, Russian, Estonian	<b>Urmas KAULER</b>	<b>Patendibüroo TURVAJA OÜ</b> Liivalaia 22 10118 Tallinn, Estonia Phone: +372 640 3109 Fax: +372 640 3105 E-mail: turvaja@turvaja.ee Http://www.turvaja.ee English, Russian, Finnish, Estonian
<b>Juhan HÄMMALOV</b>	<b>INTELS Patent and Trademark Agency</b> Magasini 12 51005 Tartu, Estonia Phone: +372 742 0401 Fax: +372 742 0326 E-mail: intels@intels.ee Http://www.intels.ee English, German, Russian, Estonian	<b>Urmas KERNU</b>	<b>AAA Legal Services</b> Tartu Road 16 10117 Tallinn, Estonia P.O. Box 3926 10509 Tallinn, Estonia Phone: +372 660 5910 +372 660 5911 Fax: +372 660 5912 E-mail: aaa@aaa.ee Http://www.aaa.ee English, German, Finnish, Russian, Estonian
<b>Uno JÄÄGER</b>	<b>Inseneribüroo Uneko Ltd.</b> Rüütli 51a 80010 Pärnu, Estonia Phone: +372 447 1021 Fax: +372 447 1001 GSM: +372 515 1844 E-mail: info@uneko.ee Http://www.uneko.ee English, Finnish, Russian, Estonian	<b>Ljubov KESSELMAN</b>	<b>Kesna Ltd.</b> Tedre Str. 77-52 10616 Tallinn, Estonia Phone: +372 660 8068 Fax: +372 660 8069 E-mail: kesna@kesna.ee Http://www.kesna.ee English, Russian, Estonian
<b>Sirje KAHU</b>	<b>Patendibüroo Ustervall OÜ</b> Kivi 21-6 51009 Tartu, Estonia Phone: +372 744 1980 Fax: +372 744 1785 E-mail: skahu@ustervall.ee Http://www.ustervall.ee English, Russian, Estonian	<b>Mart Enn KOPPEL</b>	<b>KOPPEL patendibüroo OÜ</b> Roseni 10-151 10111 Tallinn, Estonia Phone: +372 677 4136 Fax: +372 677 4138 E-mail: info@koppelpb.com Http://www.koppelpb.com English, Russian, Finnish, Estonian



<b>Raivo KOITEL</b>	<b>Patent &amp; Trademark Agency Koitel</b> Tartu Road 65 10115 Tallinn, Estonia P.O. Box 1759 10902 Tallinn, Estonia Phone: +372 603 3260 Fax: +372 603 3261 E-mail: koitel@koitel.ee Http://www.koitel.ee Russian, English, Finnish, Estonian	<b>Elle MELLIK</b>	<b>AAA Legal Services</b> Tartu Road 16 10117 Tallinn, Estonia P.O. Box 3926 10509 Tallinn, Estonia Phone: +372 660 5910 +372 660 5911 Fax: +372 660 5912 E-mail: aaa@aaa.ee Http://www.aaa.ee English, Russian, Estonian
<b>Jüri KÄOSAAR</b>	<b>Patent Agency Käosaar &amp; Co</b> Tähe Str. 94 50107 Tartu, Estonia Phone: +372 738 3051 Fax: +372 738 3055 E-mail: info@kaosaar.ee Http://www.kaosaar.ee English, Russian, Estonian	<b>Lembit MITT</b>	<b>AAA Legal Services</b> Tartu Road 16 10117 Tallinn, Estonia P.O. Box 3926 10509 Tallinn, Estonia Phone: +372 660 5910 +372 660 5911 Fax: +372 660 5912 E-mail: aaa@aaa.ee Http://www.aaa.ee English, Russian, Estonian
<b>Reet MAASIKAMÄE</b>	<b>Patent Bureau Kaitsepurus</b> Mulla Str. 4-3 10611 Tallinn, Estonia Phone: +372 673 9097 +372 566 75197 Fax: +372 677 4844 E-mail: purus@kaitsepurus.ee Http://www.kaitsepurus.ee English, Russian, Estonian	<b>Ott MOORLAT</b>	<b>Moorlat &amp; Co Ltd. Patent Bureau</b> P.O. Box 4730 13503 Tallinn, Estonia Phone: +372 655 0450 +372 654 2844 Fax: +372 654 2844 E-mail: ott.moorlat@moorlat.ee Http://www.moorlat.ee English, Russian, Estonian
<b>Leevi MARKUS</b>	<b>Patent Agency Käosaar &amp; Co</b> Tähe Str. 94 50107 Tartu, Estonia Phone: +372 738 3051 Fax: +372 738 3055 E-mail: info@kaosaar.ee Http://www.kaosaar.ee English, Russian, Estonian	<b>Andres MUTT</b>	<b>Lasvet Ltd.</b> P.O. Box 3136 10505 Tallinn, Estonia Phone: +372 640 6600 Fax: +372 640 6604 E-mail: lasvet@lasvet.ee Http://www.lasvet.ee Russian, English, Estonian
<b>Raivo MATSOO</b>	<b>RM Hirvela Patent Bureau Ltd</b> Endla 3, 10122 Tallinn, Estonia Phone: +372 614 0816 Fax: +372 614 0818 E-mail: hirvela@hirvela.ee English, Russian, Estonian	<b>Tõnu NELSAS</b>	<b>AAA Legal Services</b> Tartu Road 16 10117 Tallinn, Estonia P.O. Box 3926 10509 Tallinn, Estonia Phone: +372 660 5910 +372 660 5911 Fax: +372 660 5912 E-mail: aaa@aaa.ee Http://www.aaa.ee English, Russian, Finnish, Estonian
<b>Anniki MEISTER</b>	<b>KOPPEL patendibüroo OÜ</b> Roseni 10-151 10111 Tallinn, Estonia Phone: +372 677 4136 +372 5399 7106 Fax: +372 677 4138 E-mail: info@koppelpb.com Http://www.koppelpb.com English, German, Russian, Finnish, Estonian		

**Piret NIIDAS**

**Lasvet Ltd.**  
P.O. Box 3136  
10505 Tallinn, Estonia  
Phone: +372 640 6600  
Fax: +372 640 6604  
E-mail: lasvet@lasvet.ee  
Http://www.lasvet.ee  
Russian, German, English,  
Estonian

**Mikk PUTK**

**Sarap ja Partnerid  
Patendibüroo**  
Soo 46  
10414 Tallinn, Estonia  
Phone: +372 53 039 088  
Fax: +372 660 3307  
E-mail: mikk.putk@patent.ee  
Http://www.patent.ee  
Skype ID: mikkputk  
English, Russian, Estonian

**Jüri OLT**

**Danteks OÜ**  
Tiigi 6  
51003 Tartu, Estonia  
Phone: +372 508 1671  
Fax: +372 730 2844  
E-mail: jyri@danteks.net  
Http://www.danteks.net  
English, German, Finnish,  
Russian, Estonian

**Tarmo ROSMAN**

**Rosman and Partners Ltd.**  
P.O. Box 652  
12602 Tallinn, Estonia  
Phone: +372 656 1450  
Fax: +372 656 1450  
E-mail: tarman@cc.ttu.ee  
German, English, Hungarian,  
Russian, Estonian

**Jaak OSTRAT**

**Lasvet Ltd.**  
P.O. Box 3136  
10505 Tallinn, Estonia  
Phone: +372 640 6600  
Fax: +372 640 6604  
E-mail: lasvet@lasvet.ee  
Http://www.lasvet.ee  
English, German, Finnish,  
Russian, Estonian

**Arvo SALUMÄE**

**AMENDE Patent Agency  
Ltd.**  
J. Köleri 8, 10150 Tallinn,  
Estonia  
Phone: +372 648 6125  
Fax: +372 641 0174  
E-mail: amende@hot.ee  
English, German, Finnish,  
Russian, Estonian

**Tauno OTTO**

**Tallinn University of  
Technology**  
Ehitajate tee 5  
19086 Tallinn, Estonia  
Phone: +372 620 3269  
Fax: +372 620 2020  
E-mail: tauno.otto@ttu.ee  
Http://www.ttu.ee  
English, Russian, Estonian

**Margus SARAP**

**Sarap ja Partnerid  
Patendibüroo**  
Riia 185A  
51014 Tartu, Estonia  
Phone: +372 747 7058  
Fax: +372 747 7059  
E-mail: patent@patent.ee  
Http://www.patent.ee  
English, Russian, Estonian

**Villu PAVELTS**

**Lasvet Ltd.**  
P.O. Box 3136  
10505 Tallinn, Estonia  
Phone: +372 640 6600  
Fax: +372 640 6604  
E-mail: lasvet@lasvet.ee  
Http://www.lasvet.ee  
English, Finnish, Russian,  
Estonian

**Tiina SIIM**

**Lasvet Ltd.**  
P.O. Box 3136  
10505 Tallinn, Estonia  
Phone: +372 640 6600  
Fax: +372 640 6604  
E-mail: lasvet@lasvet.ee  
Http://www.lasvet.ee  
English, Russian, Estonian

**Riho PIKKOR**

**Patendibüroo TURVAJA OÜ**  
Liivalaia 22  
10118 Tallinn, Estonia  
Phone: +372 640 3109  
Fax: +372 640 3105  
E-mail: turvaja@turvaja.ee  
Http://www.turvaja.ee  
English, German, Russian,  
Estonian

**Harald TEHVER**

**Patendibüroo TURVAJA OÜ**  
Liivalaia 22  
10118 Tallinn, Estonia  
Phone: +372 640 3109  
Fax: +372 640 3105  
E-mail: turvaja@turvaja.ee  
Http://www.turvaja.ee  
English, German, Russian,  
Estonian

**Jürgen TOOME**

**Lasvet Ltd.**

P.O. Box 3136  
10505 Tallinn, Estonia  
Phone: +372 640 6600  
Fax: +372 640 6604  
E-mail: lasvet@lasvet.ee  
Http://www.lasvet.ee  
English, Russian, Estonian

**Enn URGAS**

**Patendibüroo TURVAJA OÜ**

Liivalaia 22  
10118 Tallinn, Estonia  
Phone: +372 640 3109  
Fax: +372 640 3105  
E-mail: turvaja@turvaja.ee  
Http://www.turvaja.ee  
English, Russian, Estonian

**Olga TREUFELDT**

**Patendibüroo TURVAJA OÜ**

Liivalaia 22  
10118 Tallinn, Estonia  
Phone: +372 640 3109  
Fax: +372 640 3105  
E-mail: turvaja@turvaja.ee  
Http://www.turvaja.ee  
English, Russian, Estonian

**Juta-Maris UUSTALU**

**AMENDE Patent Agency Ltd.**

J. Köleri 8, 10150 Tallinn,  
Estonia  
Phone: +372 648 6125  
Fax: +372 641 0174  
E-mail: amende@hot.ee  
English, Russian, Estonian