

Häire 112

Päästeteenistuse ajakiri • 1 • 2008



Tartumaal Reolas toimus päästealane kompleksõppus

Tambet Vodi

Õppuse üldjuht, Lõuna-Eesti Päästeskuse kriisireguleerimisbüroo peaspetsialist

Möödunud aasta oktoobris toimus Lõuna-Eesti Päästeskuse eestvedamisel kriisireguleerimise kompleksõppus "Lendav Tünder 2007". Õppusel mängiti läbi lekkivatest tsisternidest puhkenud tulekahju raudteel AS-i Reola Gaas vahetus läheduses, mis seab ohtu piirkonna inimeste elud ja vara ning võib põhjustada ulatusliku keskkonnakahju. Olukorda hakkasid lisaks operatiivjõududele (päästeteenistus, politsei, kiirabi) lahendama Tartu maakonna kriisireguleerimismeeskond ning asjassepuutuvad ettevõtted Eesti Raudtee ja AS Reola Gaas.

Ürituse eesmärgiks oli harjutada Tartu maakonna kriisireguleerimismeeskonna ja operatiivteenistuste valmisolekut raudteel lekkivatest kütusemahutitest puhkenud tulekahju tagajärgede kõrvaldamisel. Meeldiv on nentida, et operatiivjõudude, kriisireguleerijate ja ettevõtete vaheline koostöö sujus õppuse käigus üldjoontes hästi.

- 1•• Koostöökoolituse praktiline harjutus.
 - 2•• Päästeteenistuse ja Eesti Raudtee koostöö ja infovahetuse harjutamine.
 - 3•• "Hügieen ennekõike" ehk näide saasteärastusest.
 - 4•• Kannatanu transport.
- Piltide autor on Rein Hääl



4	Lääne-Eesti abikomandode esimene "Käramine"
5	Eesti Päästemeeskonna liige käis missioonil Albaanias
6	Efektiivsem päästeteenus
7	Hädaolukordade riskianalüüs
8	Väljateenitud aastate pension
9	Uus päästepoliitikaga tegelev osakond
10	Kontrollharjutused - kellele ja milleks?
11	Häirekeskus aitab Ukrainas juurutada 112-e
12-13	Moodsa pääste pioneer
14	Info täpsuse vajalikus inimeste päästmisel
15	Tuleohutusjärelvalve teostamine sotsiaalkorterites
16	Probleem - mahajäetud maja
17	Turismitalude tuleohutus
18-19	Perekond päästjad
20-22	Päästeameti 2008. aasta plaanid
23-27	Päästeteenistuse uus vorm
28	Komandol külas
29	Uued täiendõppe võimalused
30	Signaalraketid päästeteenistuses
31	Vindicator joatoru
32-33	Keemiapääste erivarustus ja väljaõpe
34-38	Elupäästjate lood
39	"Kaitse end ja aita teist"
40-41	Ennetustöö Taanis
42-43	Iga helina peale peame suutma kiiresti reageerida!
44-45	Pommikoera juht peab oma koera tundma
46	Nõukogude aja kõige väiksem tuletõrjeauto
47	Ajakiri Häire 112 läbi aegade
48-50	Sport
51	Anna uuele põhiautole nimi!

Pääste teenus

Päästesüsteem on viimase kümne aastaga teinud Eestis läbi väga suured muutused ja seda mitte ainult organisatsiooni ja juhtimise, vaid ka tegevuste ja teenindamise osas.

Tuletõrjest on saanud pääste ja meie töö ei ole enam pelgalt "tukiloputus". Ühiskond esitab järjest kõrgemaid ootusi ning riik, eraldades meile raha, tellib järjest kvaliteetsemat ja mitmekülgsemat teenust – meist on saanud klienditeenindajad.

Meie tegevustest moodustavad tulekustutus- ja päästetööd üha väiksema, samas kõige traditsioonilisema ja atraktiivsema osa. Üha enam hinnatakse meid pigem selle järgi, kuidas igapäevaselt inimestele silma jääme – olgu selleks ennetustöö (kampaaniad, teabepäevad, kodukülastused jne), tuleohutusjärelvalve toimingud (sunnirakendamisest hariva artiklini kohalikus lehes) või päästetöödega seonduv (õppused, harjutused ja komandokülastused). Vaat, et kõige olulisemaks väljundiks on kujunemas kriisireguleerimine ja -kommunikatsioon, mis on otseseks võimaluseks kujundada võtmeisikute (meedia, omavalitsusjuhtide, poliitikute) mõttemaailma ja mõjutada avalikku arvamust.

Meil küll puudub otsene konkurents päästeturul, aga paratamatult määrab päästeteenus ja teeninduskvaliteet meie organisatsiooni maine ja heaolu taseme. Eelkõige võistleme rahastamise, koostööpartnerite ja järeelkasvu osas avaliku sektori- ja personaliturul.

Viimastel aastatel päästes toimunud muutustega on kaasnenud ka torisemist. Arusaadav, et töö- ja elukorralduse muutus häirib seniseid harjumusi ja iga uus asi tundub algul pisut hirmutav. Muutuste elluviimisel teenuse ühtse kvaliteedi tagamisele keskendumine ja kodanikest mitte kaugenemine ei lase ka kõige skeptilisemal torisejal lõpuks oma isiklike harjumuste pärast viriseda, kui tegelik teenus nii tema kodukülas kui üle Eesti on paremaks muutunud.

Täna võib juba veendunult öelda, et võrreldes teiste riigiasutustega oleme tänu õigeaegselt tehtud muutustele ja neid muutusi toetanud palgatõusule mitte ainult konkurentsivõimelised, vaid omame paljude konkurentide ees juba edumaad.

Edu realiseerimine sõltub nüüd sellest, kui paindlikud suudame olla vabatahtlike kaasamisel, kui kiiresti saame teenistuste ja kooli väljaõppesüsteemid sünkroniseeritud ja millist tuge suudame saada ehitistesse ja tehnikasse investeerimisel.

Eestimaa auks ja ligimese kaitseks!
(T. H. Ilves)



Ivar Kaldasaun
Lääne-Eesti
Päästkeskuse direktor



Märjamaa vallavanem Eero Plamus avamas Lääne-Eesti abikomandode esimest "Käramist". (Foto: Raul Aarma)

Lääne-Eesti abikomandode esimene "Käramine"

Märtsi lõpus kohtusid Läänemaal Valgus Lääne-Eesti piirkonna vabatahtlikud pritsumehed.

Raul Aarma

Raikküla Vabatahtliku Tuletõrje Seltsi esimees

Lääne regioonis on kogukonnale kaitset pakkumas tervelt 31 vabatahtlikku üksust, kohale tuli neist 19, lisaks veel neli peatselt lepingu sõlmivat komandot. Kohalolnuid oli piisavalt, tagamaks lihtnamusotuste vastuvõtmise kohapeal arutatavate teemade tarvis.

Kuigi kohati olid osalejad lausa otseses mõttes ürituse nime väärilised, sai siiski päris palju otsustatud ning püstitati mitu vaheülesannet järgmiste "Kärajateni". Ühtse heakskiidu leidis koostöös Lääne-Eesti Päästkeskuse koolitusbüroo juhataja Häli Rütteriga ettevalmistatud koolitusnõuete, -metoodika ning atesteerimise programm. Koostöös keskuse ennetusbürooga asutakse kogukondadesse korstnapühkijaid koolitama. Lisaks otsustati, et 17 seltsi võtavad kasutusele ühtse, juba esimese Eesti Vabariigi ajast pärineva sümbolika.

Kohalviibinud Saaremaa päästeosakonna juhataja Margus Lindmäe avaldas heameelt selle üle, et nende regioonis on selliseid vabatahtlikke tuletõrjeseltse, kes käravad ka teistele, kuidas hästi hakkama saada. "Hea, et elukutselistel päästjatel on vabatahtlikelt abi loota," ütleb ta, ning lisab, et järgmistele seltsiloojatele on eeskuju juba olemas. Samas möönab Lindmäe, et vabatahtlikud väärivad paremat tehnikat ja varustust. "Aga tean, et kui on olemas probleem, siis on sellele ka lahendus," ütleb Saaremaa päästeosakonna juhataja.

Kohapeal tehtud ettekanded, osalejate nimekiri, vastuvõetud otsused ning vaheülesanded järgmiste Kärajateni on üleval ka Raikküla VTS-i kodulehel www.ligimesekaitseks.ee.

Kärajate sisulise poole ettevalmistamisel osalesid Türi, Lokuta ja Sauga vabatahtlikud ning Valgu abikomando. Viimane oli ka esimeste Kärajate võõrustaja.

Vahetused ametikohtadel Ida-Virumaa Päästkeskuses

1. veebruarist töötab Ida-Eesti Päästkeskuse Ida-Virumaa päästeosakonna juhatajana Mati Väljaots. Üle 14 aasta päästeteenistuses töötanud ja sellest veidi üle aasta Rakvere keskkomando pealiku ametit pidanud mees on kohusetundliku töö eest pälvinud mitmeid tänukirju. Operatiivkorrapidajana töötades sai ta 2005. aastal ka päästeteenistuse hõberisti.

Lääne-Virumaa Päästeosa-

konnas asus Rakvere keskkomando pealiku ametikohale Taavi Aruvainu. Simuna kandist pärit noormees lõpetas möödunud kevadel Sisekaitseakadeemia Päästekolledži päästeteenistuse erialal. Väikeste vaheaegadega on ta tänaseks päästeteenistuses praktiseerinud ligikaudu kaks ja pool aastat. Väike-Maarja Gümnaasiumis õppides tegeles Taavi juba alates kaheksandast klassist ka tuletõrjespordiga.

Abja-Paluoja tugikomando pealik pälvis valla tunnustuse

Lõuna-Eesti Päästkeskuse Viljandi Päästeosakonna Abja-Paluoja tugikomando pealiku Enno Liiberi nimi kanti Abja Vallavolikogu 24. jaanuari otsuse alusel Abja valla auraamatusse, kirjutab ajaleht Lõuna-Mulgimaa.

Koduvalla tunnustuse teenis Enno Liiber ära pika traditsiooniga Abja mälumängusarja aastatepikkuse eestvedamise eest žürii esimehena. Samuti oli mees

üks küsimuste koostajatest.

Lisaks on Enno Liiber tunnustuse ära teeninud aktiivse teavitustöö eest koostöös piirkonna kohalike omavalitsustega kodude tuleohutumaks muutmisel, sealhulgas suitsuanduri propageerimisel piirkonna koolides.

Enno Liiberi tunnustamine toimus Eesti vabariigi 90. aastapäevale pühendatud kontsertaktusel 24. veebruaril Abja kultuurimajas.

Ajakirja Häire 112 toimetuse ootab lugejatelt tagasisidet

Anna julgelt teada, mida soovid sina ajakirjast lugeda ja millest ka ise kirjutada. Samuti on teretulnud igasugune põhjendatud kriitika ajakirjas sisu osas. Kui sul tekib mõnda artiklit lugedes küsimusi, siis anna meile sellest teada ja me püüame järgnevatel numbritel ka vastused anda.

Vastukaja, küsimused, ettepanekud ja artikli kirjutamise soovid saada meiliaadressil reimo.raja@rescue.ee.

Reimo Raja

Häire 112 toimetaja

Häire112



15. märtsil toimunud plahvatuse käigus hävines Vore külas ja selle lähieümbruses 308 ja kergemaid purustusi sai 3835 hoonet. (Foto: Rivo Salong)

Eesti Päästemeeskonna liige käis missioonil Albaanias

Eesti Päästemeeskonna liige Rivo Salong käis missioonil Albaanias, kus 15. märtsil toimus Tirana linna lähistel sõjaväelao plahvatus. Selle tagajärjel hukkus 24 ja sai vigastada sadu inimesi.

Rivo Salong osutas kahe nädala jooksul ÜRO kriiside ja katastroofide koordineerimis- ja hindamismeeskonnale (UNDAC) IT- ja sidetoetust.

Olukorra ja vajaduste täpsemaks määratlemiseks lähetas ÜRO Albaaniasse viieliikmelise koordineerimis- ja hindamismeeskonna. Rahvusvaheline Humanitaarpartnerlus (IHP) tagab selle meeskonna IT- ja sidetoetuse varustuse ja teenidava personali näol.

1995. aastal asutatud IHP on ilma siduvate lepinguteta mitteformaalne organisatsioon, mille põhieesmärk on koordineerida ja tagada rahvusvahelist operatiivtoetust ÜRO ja selle

organisatsioonide poolt läbiviidavat humanitaarabi- ja kriisireguleerimisoperatsioonidele. Seda nii looduskatastroofide kui ka tsiviilhädaolukordade puhul. IHP-riigid toetavad abimisioone logistika ja transpordi, sidevarustuse ning infotehnoloogiaga. Alates 2006. aastast kuulub sellesse organisatsiooni ka Eesti.

Tänu Välisministeeriumi poolt kaasrahastatavale kolmeaastasele võimekuste arendamise programmile suutis Päästeamet möödunud aastal lõpetada oma IT- ja sidemooduli komplekteerimise, mille esimene testimine reaalses olukorras toimubki Albaania missiooni käigus.

*Ida-Eesti
Päästekeskus
õnnitleb juubeli puhul*

50

*Valdek Talistu
Sergey Sharymov
Sergei Tšernomazov
Gennady Kurbatov
Enn Aruwainu
Jüri Teppe*

55

*Aleksandr Rubtsov
Anatoli Bašinski
Anatoly Skorikov
Sergei Sazonov*

60

Viktor Gorbov



**Hotell Salzburg • Restoran Piano
• Konverentsikeskus**

Pärnu mnt 555, Laagri 76401, Harjumaa
tel 650 3965, faks 650 3900, www.salzburg.ee

Päästeteenistujatele kõik tooted -10% tavahinnast

KUIDAS EDASI?

Efektiivsem päästeteenus



Ain Karafin

Päästeameti peadirektori asetäitja

Päästeasutuste ülesandeks on inimeste ja vara turvalisuse tagamine. Peame hea seisma selle eest, et tulekahjudes ja muudes õnnetustes hukkuks ja saaks vigastada võimalikult vähe inimesi ning varaline kaotus tulekahjude ja õnnetuste tagajärjel oleks minimaalne. Selle ülesande täitmiseks eraldatakse päästeasutustele riigieelarvest rahalised vahendid. Käesoleval aastal on see summa ligikaudu 900 miljonit krooni. Eelarve suurenes 29%, sealjuures töötasu 36%. Numbriliselt oli suurenemine 200 miljonit krooni.

AMETNIKU VALIKUD

Kas lisandunud 200 miljonit krooni muudavad Eesti käesoleval aastal turvalisemaks? Mida päästeasutused selleks konkreetselt ära teevad? Esitasin selle küsimuse eelmise aasta lõpus ühel päästeteenistujatele korraldatud seminaril. Üheks vastuseks oli, et sellega hüvitatakse valitsuse poolt senine päästeasutuste alarahastamine. Kas selliselt mõeldes oleme me ikka õigesti aru saa-

Teeme kõik oma tööd hästi ja arendame päästeteenistust, mille tulemusena saame öelda, et lisandunud 200 miljoni krooni eest muutus Eesti elu turvalisemaks.

nud päästeteenistuse ülesandest pakkuda päästeteenust võimalikult efektiivselt? Samal seminaril esinenud õiguskantsler Allar Jõks rõhutas, et ametnik on kogu aeg valikute ees. Õigus ei ole kunagi lõpuni selge ning otsuste tegemisel, kui ei ole norme või need on liiga detailsed, tuleb ametnikul lähtuda sisemisest õiglustundest ja väärtushinnangutest.

Loomulikult ei ole siin lihtsaid vastuseid. Kuidas mõõta avaliku teenistuse efektiivsust? Paar aastat tagasi meedias kajastamist leidnud "möödikuskandaal" devalveeris avalikku arutelu sellel teemal.

EDUKA TÖÖ INDIKAATORID

Kindlasti on päästeasutuste töö edukuse näitajateks tulekahjude ning tules hukkunute ja vigastatute arvu vähenemine. Need eesmärgid on päästeasutustele püstitatud Siseministeeriumi valitsemisala arengukavas 2008–2011. Lõpusirgele on jõudmas arengukava 2009–2012 koostamine (avaldatud Siseministeeriumi kodulehel). Esitan veel mõned indikaatorid, mida võiks päästeasutuste eduka töö hindamisel aluseks võtta:

- teadlikkus tulekahjusid ennetada ja tulekahjude puhul käituda;
- tulekahjude põhjustatud varaline kahju;
- teadlikkus hädaabinumbrist 112;
- päästemeeskondade arvestuslik sündmuskohale jõudmise maksimaalne aeg;
- päästeteenistuse usaldusreiting.

Millised neist indikaatoritest iseloomustavad päästeasutuste tegevust kõige paremini, on arutelu küsimus.

TULEMUSLEPINGUD TÖÖPANUSE KONKRETISEERIMISEKS

Käesoleval aastal sõlmis Päästeamet päästekeskuste ja Häirekeskustega teist aastat järjest tulemuslepingud, et konkretiseerida päästeasutuste ülesandeid ühise eesmärgi saavutamisel.

Lepingud erinevad eelmisel aastal sõlmitutest. 2007. aastal olid tulemuslepingud küllaltki sarnased tööplaanidega. Käesoleval aastal püstitatakse tegevusvaldkonniti konkreetsed ülesanded, millele pööratakse suuremat tähelepanu ja mis peaksid päästeasutuste töö tulemuslikkust tõstma.

Kõikidele ülesannetele ei ole võimalik samaaegselt keskenduda. Tuleb eristada olulised vajadused ja probleemid vähemolulistest, mille tulemusena jagatakse tegevused:

- kõrge prioriteediga – keskendumine sellele ja tagame piisava ressursidega kaetuse;
- keskmise prioriteediga – keskendumine kui kõrge prioriteediga tegevused on kaetud;
- madala prioriteediga – jälgime asjaolusid ja nende muutusi.

OTSIGEM UUSI LAHENDUSI

Tulemuslepingutes on kahesuguseid ülesannete püstitusi. Ühed on sellised, mille soovitud tulemus ja lahendustee on ära määratud. Kõige efektiivsemad lahendusvariandid on välja valitud eelnevate aastate kogemuste põhjal ja on enamuse poolt aktsepteeritud.

Teiste ülesannete puhul on määratletud soovitud tulemus, kuid lahendusvariant on otsustamata.

Igaühel meist on võimalus päästeala paremaks korraldamiseks ise midagi ära teha – rääkida kaasa päästeteenistuse arengule. Otsigem uusi lahendusi, olgem avatud uutele ideedele, vaielgem ja võrrelgem.

MITTE LISATÖÖ, VAID PÕHITEGEVUS

Samas olen seisukohal, et töötajatel tuleb senist suhtumist tööülesannetesse muuta. Üks või teine prioriteetseks seatud valdkond, millele käesoleval aastal pööratakse suuremat tähelepanu, ei ole "ei tea kust" antud lisaülesanne, vaid jätkuvalt meie põhitegevus. Sellest tulenevalt peame muutuma paindlikumaks ja vastuvõtlikumaks uutele töömeetoditele.

Teeme kõik oma tööd hästi ja arendame päästeteenistust, mille tulemusena saame öelda, et lisandunud 200 miljoni krooni eest muutus Eesti elu turvalisemaks. Ja et võimalikult paljudel meist oleks võimalus öelda: mina olin selles aktiivne osaline.



SISEMINISTEERIUM
Estonian Ministry of the Interior

Siseministeerium otsib oma meeskonda

PÄÄSTE- JA KRIISIREGULEERIMISPOLIITIKA OSAKONNA PÄÄSTETEGEVUSE SUUNA NÕUNIKKU

Meil tööl olles on Sinu eesmärgiks analüüsida päästetööde, demineerimistöde ja õnnetusteadete menetlemisega seonduvat ning teha ettepanekuid nende paremaks korraldamiseks. Ühtlasi osaled Sa päästetegevuse suuna strateegiliste dokumentide väljatöötamises ning õigusaktide eelnõude koostamises.

Ootame Sind kandideerima, kui Sul on kõrgharidus ja Sa omad eelnevat vähemalt kolmeaastast töökogemust riigiasutuses, soovitatavalt päästealal. Samuti peaks Sul olema hea ülevaade pääste- ja kriisireguleerimisvaldkondade õigusaktidest ning avaliku halduse organisatsioonist. Ühtlasi peaksid oskama kasutada tavakasutaja tasemel MS Outlooki, kesktasemel MS Wordi ja PowerPointi ning MS Excelit. Sind võiks iseloomustada loovus, analüüsivõime, kohusetundlikkus ja täpsus.

Pakume Sulle huvitavat ja vastutusrikast tööd koostööle ja lahendustele suunatud organisatsioonis, eneseteostamise võimalust, sõbralikku töökollektiivi ning konkurentsivõimelist töötasu.

Sinu töökoht saab olema Siseministeeriumis aadressil Pikk 61, Tallinn.

Kandideerimiseks palume Sul hiljemalt 28. aprilliks 2008. a saata motiveeritud soovivaldus ja CV Siseministeeriumi personaliosakonda aadressil Pikk 61, 15065 TALLINN või e-maili aadressile cv@siseministeerium.ee.

Lisainformatsioon telefonil 612 5138 (Lauri Lugna, pääste- ja kriisireguleerimispoliitika osakonna juhataja).

Vabariigi Valitsus kinnitas “Riikliku hädaolukordade riskianalüüsi”

Eelnevatel aastatel “Ministeeriumide riskianalüüside kokkuvõtteks” nimetatud dokument sai 2008. aastal Vabariigi Valitsuse kriisikomisjoni heakskiidul uue nime ning Vabariigi Valitsus kinnitas selle oma korraldusega.

Lauri Luht

Siseministeeriumi pääste- ja kriisireguleerimispoliitika osakonna nõunik

Riskianalüüsi koostamise kohustus Eestis on kõikidel ministeeriumidel välja arvatud kaitseministeeriumil. Varasematel aastatel on ministeeriumide riskianalüüsi käsitletud kui dokumenti, mille nimi on “Ministeeriumide riskianalüüside kokkuvõte”, ent antud pealkiri ei anna selgelt edasi dokumendi sisu. Õigem ja täpsem on selle nimetusena kasutada “Riiklik hädaolukordade riskianalüüs”, mis jätkuvalt katab varasematel aastatel koostatud dokumentide sisu ja annab edasi hädaolukorraks valmisoleku seadusest tuleneva ülesande täitmise ja eesmärgi.

VÕTAB KOKKU OLULISEMAD HÄDAOLUKORRAD

Riiklik hädaolukordade riskianalüüs sisaldab endas olulisemaid võimalikke hädaolukordi Eestis. Nõnda on dokumendis kirjeldatud näiteks nii ulatusliku merereostuse, tulekahju ja plahvatuse kui ka massilise korra- tusega soetud hädaolukordi jne.

Kokku sisaldab riskianalüüs 17 erinevat hädaolukorda, mis on tõenäosuse ja tagajärgede järgi ja- gatud erinevatesse riskiklassidesse. Kõige tõenäolisemaid ja raske- mate tagajärgedega hädaolukordi võib prioriteetsuse skaalal lugeda seega kõige olulisemaks, kuivõrd neid olukordi, mille tõenäosust ja tagajärgi hinnatakse analüüsi me- toodika kohaselt keskmiseks, võib pidada prioriteetsuselt mõnevõrra madalamaks.

RISKIANALÜÜSI METOODIKA

Hädaolukorra mõistest lähtudes on riskianalüüs ehitatud üles sünd- mustepõhiselt, s.t analüüsitud on võimalike hädaolukordade kui sünd- muste ja neid põhjustavate ohtude esinemise tõenäosust ja tagajärgi. Riskianalüüside koostamisel on ra- kendatud ligikaudse analüüsi mee-

todit, s.t hädaolukordi põhjustavate ohtude kindlaksmääramisel ei ole laskutud tehnilistesse ja muudesse üksikasjadesse. Ligikaudse analüüsi tulemuseks on hädaolukordade ja neid põhjustavate ohtude tuvasta- mine ning toimumise tõenäosuse ja tagajärgede ligikaudne hindamine. Välja on toodud riske vähendavad meetmed koos üldise kirjeldusega, mida tuleb ette võtta ohu vältimi- seks ja/või tagajärgede leevenda- miseks ning mida arvestada valitse- misala arengukavade koostamisel.

Hädaolukorra tõenäosuse hinda- misel on lähtutud üldisest viieast- melisest sageduste jaotusest, kus skaala ühes otsas tähendab “väga väike tõenäosus” hädaolukorra toimumist harvemini kui üks kord viiekümne aasta jooksul ning skaala teises otsas “väga suur tõenäosus” hädaolukorra toimumist sagedamini kui üks kord aastas. Hädaolukorra tagajärgede raskuse määratlemisel on lähtutud samuti viieastmelisest raskusastmete jaotusest, kus ta- gajärjed kõiguvad vähetähtsate ja katastroofiliste liigituste skaalal. Ta- gajärgi on hinnatud sõltuvalt sellest, kas hädaolukord tekitab kahju ini- meste elule ja tervisele, varale (ma- janduslik kahju), keskkonnale või elutähtsa valdkonna toimumisele.

OSA PÕHIPLANEERIMISE PROTSESSIST

Kriisireguleerimisalaseid tegevusi ning sealhulgas riskianalüüside koostamist ja uuendamist tuleb pidada üheks osaks ministeeriu- mide ja ametite põhiplaneerimise protsessist. Riskianalüüs on oluline dokument eelkõige valitsemis- ala arengukavadesse panustami- sel aga ka eelarve planeerimisel. Eestis eksisteeriva detsentrali- seeritud kriisireguleerimissüste- mi kohaselt peab iga ministeerium oma valitsemisala hädaolukorda- de lahendamist ise juhtima ning kaasama teisi vajalikke osapooli.

Riiklik hädaolukordade riski- analüüs on koond-dokument, mida ministeeriumidel tuleb oma riske maandavate tegevuste ja eelarve planeerimise osas lisaks oma riskianalüüsidele tugevalt arvestada. Tegemist on ühelt poolt valitsuse korraldusega, kuid teisalt on see ka oluline dokument, mis on valmi- nud koostöös ja kompromissidega erinevate ministeeriumide vahel.

MUUDATUSED 2008. AASTAL

Võrreldes eelmise aastaga on ainsa riskina kokkuvõttest välja jäetud elektroonilise side pika-

ajaline katkemine. Majandus- ja Kommunikatsiooniministeerium tegi oma 2007. aasta haldusala riskianalüüsi kokkuvõttes ettepa- neku, et seoses Eesti sideteenust pakkuvate operaatorite paljususe- ga, rakendatud töökindluse nõuete ja alternatiivide arvukuse- ga pole vaja elektroonilise side pika- ajalise katkemise võimalikkust käsitleda eraldi hädaolukorrana, vaid vaadelda seda vastastikuse sõltuvuste raamistikus. Tänapäev elektroonilise side võrk välistab oma tehnoloogialt ja ülesehituselt pikaajalised sidekatkestused.

Lisaks on riskianalüüsis tõs- tetud sellised kaks hädaolukorda, nagu kinnipeetavate massilise vanglatest põgenemine ja kütuse varustusahel keskmise tõenäo- susega hädaolukordadeks. Üle- jäänud hädaolukordade analüüsi on täiendatud kvalitatiivselt hin- nangu ja kirjelduste osas, mis on oluline dokumendi ajakohasena ja õigeid suuniseid loovana hoidmi- seks.

2007. aasta riikliku hädaolu- kordade riskianalüüsi kinnitas Va- bariigi Valitsus oma korraldusega 6. veebruari istungil.



Foto: Urmas Djaste (Häire 112 arhiiv)

Väljateenitud aastate pension

Juba 1992. aastast kehtib väljateenitud aastate pensionide seadus (VAPS). Sellest seadusest tulenevaid õigusi tuntakse vähe, mistõttu pole ilmselt kõik päästjad oma võimalusi ära kasutanud.

Priit Laaniste

Siseministeeriumi pääste- ja kriisireguleerimispoliitika osakonna nõunik

Väljateenitud aastate pension määratakse nende kutsealade inimestele, kelle tööga kaasneb enne vanaduspensionini ikka (63 eluaastat) jõudmist kutsealase töövõime kaotus või vähenemine, mis takistab töötamise jätkamist. Ehk seaduse mõtteks on – kui inimene teeb teravist rikkuvat tööd ning ta ei suuda seetõttu oma kutsealal teenistust vanaduspensionini jätkata, siis tekib tal enne riikliku vanaduspensionini iga õigus väljateenitud aastate pensionile.

Lisaks päästeteenistujatele on väljateenitud aastate pensioni õigus saada ka näiteks kaevuritel, lenduritel, vanglaametnikel ja linnaliinide ühissõidukijuhtidel.

VAPS on vähetuntud seadus ning olukorra muudab veel segasemaks asjaolu, et lisaks kehtib VAPS kohta 1992. aastal vastu võetud Ülemnõukogu otsus Eesti Vabariigi väljateenitud aastate pensionide seaduse rakendamise kohta.

KES JA MILLAL?

Lugedes VAPS sõnastust tuleb välja, et päästeteenistujatel on väljateenitud aastate pensioni saamise eeldusteks:

- 1) staaž vähemalt 25 aastat;
- 2) vanus vähemalt 54 aastat (aastaks 2013 kasvab nõutav vanus 57 aastani);
- 3) teenistuse lõpetamine päästeteenistujana.

Staaži arvestamine on omakorda jaotatud kaheks:

- isikud, kellel on 25 aastat üldist tööstaaži, millest vähemalt 12 ja pool aastat peab olema päästeteenistuse staaž;
- isikud, kellel on 25 aastat staaži päästeteenistujana.

Väljateenitud aastate pensioni määramisel kehtivad soodsamad

tingimused neile, kellel on vähemalt 25 aastat päästeteenistuse staaži.

Tegelikult õigusest arusaamiseks ainult VAPS lugemisest ei piisa. Kuigi VAPS § 10 kohaselt "määratakse ja makstakse väljateenitud aastate pension pärast töötamise lõpetamist käesoleva seaduse alusel pensioni saamise õigust andval kutsealal või ametikohal", siis selle paragrahvi osas on kehtestatud erand. 1994. aastal muudeti VAPS rakendamise kohta käivat Ülemnõukogu otsust ning selle kohaselt lubatakse kuni väljateenitud aastate pensionide määramise uute aluste, nende pensionide määramise korra ja tingimuste jõustumiseni maksta väljateenitud aastate pensioni, olenemata palgast või muust sissetulekust, VAPS § 12 loetletud ameti- või töökohtadel (sh päästeteenistuses) töötamise korral.

Ehk kokkuvõtvalt on õigus väljateenitud aastate pensionile päästeteenistujal, kellel on:

1) 25 aastat päästeteenistuse staaži sõltumata vanusest ning sellest, kas ta jätkab tööd päästeteenistujana. Seega näiteks 18 aasta vanuselt päästeteenistuses tööd alustanud isik hakkab väljateenitud aastate pensioni saama 43 aasta vanuselt.

2) 25 aastat üldist tööstaaži, millest vähemalt 12 ja pool aastat on päästeteenistuse staaž. Sellisel juhul on pensioni saamiseks eelduseks vanus 54 aastat ning päästeteenistuses ei saa edasi töötada.

Väljateenitud aastate pension määratakse pensionitaotluse esitamise päevast. Selle taotlemiseks tuleb pöörduda tööandja poole, kes vormistab vastava tõendi Pensioniametile esitamiseks.

KUI SUUR ON PENSION?

Sotsiaalkindlustusameti statistikale tuginedes oli keskmise väljateenitud aastate pensioni suurus 2007. aasta 1. jaanuari seisuga 2293 krooni. Seo-



üle 30 aasta pikkuse päästeteenistuse staažiga isikul on vanaduspension 2008. aastal suurusjärgus 5500-7000 krooni.

ses riiklike pensionide suurenemisega on sellel aastal määratav väljateenitud aastate pension suurem.

Väljateenitud aastate pensioni suurus arvutatakse vastavalt VAPS § 3-le. Arvesse võetakse pensioni baasosa (alates selle aasta 1. aprillist on baasosa suurus 1593,36 krooni) ning päästeteenistujatel lisatakse juurde 20%. Lisaks liidetakse summale iga pensionile õigust andva tööaasta eest 90,6% staažiaasta hindest (alates aprillist on staažiaasta hinde suurus 63,14 krooni).

Seega 25-aastase päästeteenistuse staaži korral oleks väljateenitud aastate pensioni suurus alates 1. aprillist järgmine: $1593,36 \times 1,2 + 25 \times 0,906 \times 63,14 = 3342$ krooni.

VANADUSPENSIONI OOTE TOETUS

Vastavalt päästeteenistuse seaduse § 19-le, saab vähemalt 60-aastane

päästeteenistuja, kellel on 15 aastat päästeteenistuse staaži, jääda vanaduspensionini oote toetusele. Selle määramisel lõpetatakse väljateenitud aastate pensioni maksmine, sest nagu eelnevalt öeldud, riik kaht pensioni korraga ei maksa. Vanaduspensionini oote toetus on sama suur kui päästeteenistuja vanaduspension ja need mõlemad on suuremad, kui väljateenitud aastate pension.

Vanaduspensionini oote toetuse või vanaduspensionini suurus sõltub staaži pikkusest ja muudest asjaoludest, kuid ligikaudse ettekujutuse saamiseks võib öelda, et üle 30 aasta pikkuse päästeteenistuse staažiga isikul on vanaduspension 2008. aastal suurusjärgus 5500-7000 krooni. Nii pika staaži korral võib seega pakkuda, et päästeteenistuja keskmine pension on suurusjärgus 6000 krooni. Võrdluseks võib tuua ka andmed prognoositavate keskmiste pensionide suuruste kohta käesoleval aastal:

- keskmine riiklik vanaduspension [44-aastase tööstaaži korral] 4581 kr,
- keskmine piirivalve pension 6197 kr,
- keskmine politsei pension 7155 kr.

Siseministeeriumis on uus päästepoliitikaga tegelev osakond

Alates 1. veebruarist on Siseministeeriumis uus allüksus nimega pääste- ja kriisireguleerimispoliitika osakond (lühendatult PKPO).



SISEMINISTEERIUM
Estonian Ministry of the Interior



Lauri Lugna

Siseministeeriumi pääste- ja kriisireguleerimispoliitika osakonna juhataja



Päästepoliitika osakonna töötajad. (Vasakult) Tarvi Ojala, Kaido Tee, Priit Saar, Eneken Kost ja Priit Laaniste. Foto: Siseministeerium

See moodustati endise kriisireguleerimise osakonna ja sisejulgeolekupoliitika osakonna päästepoliitika büroo ühendamise tulemusel. Seni erinevates osakondades, kuid omavahel tugevalt seotud valdkonnad liideti ühte üksusesse ja loodi seega üks vastutav osakond päästeala poliitika kujundamiseks. See allub oma töös ministeeriumi sisejulgeoleku asekanterile.

PKPO PÕHIÜLESANDED:

- 1) poliitika väljatöötamine ja selle elluviimise korraldamine kriisireguleerimise, päästetööde, demineerimistööde, õnnetusteadete menetlemise, tuleohutusjärelvalve ja õnnetuste ennetamise ning nendega seotud valdkondades;
- 2) strateegiliste arengusuundade määratlemine ja nende elluviimise koordineerimine ning sellega seonduva järelvalve teostamine kriisireguleerimise ja päästeala valdkondades;
- 3) osalemine kriisireguleerimise ja päästeala administratiivse, õigusliku ja eelarvelise keskkonna kujundamises;
- 4) Siseministeeriumi valitsemisalas olevate asutuste kriisireguleerimisalaste tegevuste koordineerimine;
- 5) Eesti seisukohtade väljatöö-

tamine Euroopa Liidu ja NATO elanikkonnakaitse poliitika kujundamisel, sealhulgas päästeala ja kriisireguleerimise valdkondades, ja Eesti asjakohaste seisukohtade kaitsmine.

Silmas tuleb pidada, et kriisireguleerimise valdkonnas ei ole PKPO ülesandeks mitte ainult päästeala kriisireguleerimisega seonduv, vaid kogu riigi kriisireguleerimispoliitika kujundamine.

TULEMUSTELE ORIENTEERITUD MEESKOND

Osakonnas on kaheksa ametikohta, millest seitse on täidetud. Õnnetustele reageerimise valdkonna nõuniku veel otsitakse. Osakonnajuhataja asetäitja **Tarvi Ojala** koordineerib Päästeameti organisatsioonilise (administratiivse) ja teenistusliku keskkonna kavandamist. Samuti korraldab ta pääste ja kriisireguleerimise valdkondadega seonduvate strateegiliste dokumentide väljatöötamist.

Õigusnõunik **Eneken Kosti** eesmärgiks on tagada pääste ja kriisireguleerimise valdkonda puudutavate õigusaktide eelnõude koostamine, menetlemine ja ettevalmistamine valitsusele esitamiseks.

Õnnetuste ennetuse valdkonna nõunik **Priit Laaniste** analüüsib

ennetuse ja tuleohutusjärelvalve alaste tegevuste korraldamist ning teeb ettepanekuid nende paremaks elluviimiseks.

Kriisiennetuse valdkonna nõunik **Lauri Luht** koordineerib hädaolukordade ennetamise ja riskianalüüsidega seonduvat ning teeb ettepanekuid nende paremaks teostamiseks. Ühtlasi koordineerib Lauri ka kriisireguleerimisalaste õppuste ja koolituste ettevalmistamist ning läbiviimist.

Elutähtsate valdkondade ja EL valdkonna nõunik **Kaido Tee** esindab Eestit EL Nõukogu elanikkonnakaitse töörühmas ning analüüsib elutähtsate valdkondade jätkuvuse tagamise seonduvat. Lisaks teeb ta ettepanekuid selle paremaks korraldamiseks. Kaido vastutusalasse kuulub ka tegevusvaruga seonduv.

Kriisireageerimise valdkonna nõunik **Priit Saar** analüüsib hädaolukordadeks valmistumise ja lahendamise seonduvat ning teeb ettepanekuid nende paremaks korraldamiseks. Sealhulgas koordineerib Priit ministeeriumide kriisireguleerimisplaanide, sh hädaolukordade lahendamise kavade koostamist ja täiendamist ning juhendab neid selles. Ühtlasi korraldab ta ka valitsuse kriisikomisjoni tööd ja teostab järele-

valvet komisjoni poolt vastuvõetud otsuste täitmise üle.

2008. AASTA VERSTAPOSTID

Osakonna 2008. aasta peamisteks eesmärkideks on uue päästeseaduse eelnõu väljatöötamine ja kriisireguleerimisvaldkonna kolme peamise seaduse integreerimise vajalikkuse analüüsimine ning sellele järgneva võimaliku seadusemuudatuste väljatöötamine. Uuendada plaanime ka riiklikku kriisireguleerimisplaan. Ühtlasi on kavas üle vaadata hädaolukordade lahendamise kavade ja riskianalüüside koostamise meetodid. Olulise edasiminekku soovime saavutada elutähtsate valdkondade jätkuvuse tagamise korraldamisel. Valitsusele ja valitsuse kriisikomisjonile on ettevalmistamisel õppus. Päästetööde valdkonnas on plaanis koostada päästeala vabatahtlike kaasamise kontseptsioon.

Osakonna peamine fookus on aga ennekõike analüüsil ja tegevustel, mis on suunatud tules hukkunute arvu vähendamisele. Selleks plaanime tõhustada koostööd nii teiste ministeeriumide kui ka mittetulundusühingutega. Koostöös suurendame turvalisust ning loome tingimused stabiilseks arenguks kogu Eestis.

Kontrollharjutused – kellele ja milleks?

Kontrollharjutused on töövahend, mis lihtsustab päästjate tegevust sündmuskohal ja muudab nad professionaalsemaks.

Kuno Tammearu

Päästeameti päästetööde osakonna juhataja

Peeter Eylandt

Päästeameti päästetööde planeerimise ja analüüsi talituse peaspetsialist

Praktilised harjutused on päästetöötajate igapäevase väljaõppe üks osa, mis aitab päästjal sündmuskohal kindlalt tegutseda ja vältida viivituse tekkimist operatiivse tegutsemise käigus.

Väljakutsele reageerimisel tuleb tegutseda kiiresti, läbimõeldult ning professionaalselt, tagamaks efektiivse päästetöö tegemise. Et päästja suudaks erinevates olukordades ja erinevate töövahenditega tegutseda professionaalselt ja aega kaotamata, on vaja harjutada iga olukorra kompleksetegevuse osa eraldi. Lisaks on kontrollharjutusi võimalik rakendada päästetöötajate teoreetilistele teadmistele tuginevate praktiliste oskuste kontrollimisel.

Kõik kontrollharjutused on tuletatud otse päästetöödest, olgu see siis tõmberedeli püstitamine, hingamisaparaadi lülitamine või hargnemine hüdrauliliste töövahenditega.

ROHKEM AEGA LUURELE

Kontrollharjutuste tegemine lihtsustab edaspidi nii päästjate kui ka päästemeeskonna vanemate tööd sündmuskohal. Kui meeskond on normharjutusi eelnevalt kokku harjutanud, siis sündmuskohal jääb päästemeeskonna vanemal rohkem aega luurele, mis on kriitilise tähtsusega edukaks päästetööde tegemiseks. Päästemeeskonna vanem saab sedasi rohkem sündmuse juhtimisele keskenduda ja ei pea kulutama aega oma meeskonna jälgimisele, et kas meeskonnal on vajalikud asjad olemas ja kas nad tegutsevad õigesti.

Võtame näiteks kaitseriietusse riietumise. Tundub lihtne tegevus, aga kui pole harjutanud, siis võib see võtta kauem aega ja seetõttu väljaõit venib. On see riidesse panemine

siis nii keeruline? Ei ole, aga kui pole piisavalt harjutanud ning asju sedasi paigutanud, et need on võimalik kiirelt kätte saada ja selga tõmmata, siis kipub pealtnäha lihtsa ülesande sooritamine pikale venima.

Harjutamise käigus ilmnevad vead, mis reaalse väljakutse puhul oleksid andestamatud. Võtame näiteks põhiliinihargnemise. Päästja tuleb komandosse võtab vahetuse vastu süvenemata, miks see voolik on seal, miks joatoru seisab niipidi jne. Kui aga tuleb väljakutse, siis läheb liiga palju aega selle nahka, et vahendid pole eelnevalt paigutatud piisavalt käepäraselt. Kusjuures eelnev ettevalmistus kiireks reageerimiseks sõltub ka näiteks sellest, kas päästja on vasaku- või paremakäeline. Lihtsad muudatused ning läbimõeldud ja sisseharjutatud töövõtted võrduvad võidetud ajaga, mis on reaalses hädaolukorras kriitilise tähtsusega.

ERIALANE MÕÖDUVÕTT

Järgmisel aastal on plaanis käivitada komandodevahelised kutsemeisterlikkuse võistlused. Päästjad pannakse n-ö erialast mõõtu võtma selgitamiseks, kes on praktiliste oskuste poolest parim. Miks mitte aga teha omal initsiatiivil juba pisut algust komandosise võistlustega.

Milleks seda kõike vaja? Sündmuskohal peavad päästjad töötama professionaalse meeskonnana, mitte tegema soolouuritust. On ette tulnud olukordi, kus näiteks tõmberedelit tõmmatakse valepidi üles või pannakse hingamisaparaat valepidi selga. See tähendab vaid üht – meeskond ei ole harjutanud. Võib ju peast teada, kuidas asjad peavad sündmuskohal toimuma, kuid et tegevus toimuks justkui õlitatult, on oluline siiski reaalne kokkumäng päästetööl. Kontrollharjutuste eesmärk on oskuste ja vilumuste oluliselt paremaks muutmise. Pealegi jätab sisseharjutatud professionaalne tegevus väga hea mulje ka võhikust kõrvaltvaatajale sündmuskohal.

Foto: Reimo Raja



KONTROLLHARJUTUSED

Harjutuse nimi	Norm aeg
Kontrollväljasõit garaazist	1 minut
Riietumine kaitseriietusse	kuni 50 sekundit
Hingamisaparaadi lülitamine (kiirkinnitusega maskid)	kuni 45 sekundit (kiirkinnitus) kuni 60 sekundit (rihkinnitus)
Autol asuva tõmberedeli püstitamine	kuni 35 sekundit (Gaz, Zil, Ural autolt) kuni 60 sekundit (n-ö lääne päritolu autolt)
Autol asuva jätkredeli püstitamine	kuni 60 sekundit
Põhiliinihargnemine	(1+1) kuni 60 sekundit (1+2) kuni 50 sekundit (1+3, 1+4) kuni 45 sekundit
Põhiliinihargnemine redeliga	(1+1) kuni 3 minutit (1+2) kuni 2 minutit ja 30 sekundit (1+3, 1+4) kuni 2 minutit
Nööriidiga sõlmede tegemine	30 sekundit
Vee imemine autopumbaga	kuni 2 minutit ja 30 sekundit (Gaz, Zil, Ural) kuni 3 minutit ja 20 sekundit (lääne)
Hargnemine hüdrauliliste töövahenditega	(1+1) kuni 1 minut ja 30 sekundit (1+2) kuni 1 minut ja 15 sekundit (1+3, 1+4) kuni 1 minut
Hargnemine pneumaatiliste töövahenditega	(1+1, 1+2) kuni 1 minut ja 15 sekundit (1+3, 1+4) kuni 50 sekundit

Häirekeskus aitab Ukrainas juurutada 112-e

Rootsi Päästeteenistuse Agentuur aitab Ukrainal välja töötada ühtset operatiivteenistuste väljasaatmise süsteemi ehk käivitada 112.

Projektis osalevad ekspertidena ka Häirekeskuse spetsialistid Ene Hauvmann ja Merle Tikk.

Ene Hauvmann

Häirekeskuse direktori asetäitja

Merle Tikk

Häirekeskuse Põhja-Eesti Keskuse juhataja asetäitja

Ukraina 603 700 km² territooriumil elab ca 46,5 miljonit inimest ja kõik elanikkonda teenindavad operatiivteenistused on praegu erinevate ministereeriumite alluvuses: eriolukordade ministereeriumile allub tuletõrje- ja päästeteenistus, Tervishoiuministereeriumile kiirabi, Siseministereeriumile politsei jne.

Kogu on Ukrainas ca 1500 sõjaväestatud tuletõrje- ja päästeüksust. Riiklikele üksustele lisanduvad nn ametkondlikud komandod, mis on väljasõiduplaanide kaudu seotud riikliku teenuse osutajatega. Selline hajutatud kohalikke võimukandjaid enam ei rahulda ning süsteemi on asunud reformima. Reformikava väljatöötamist juhib Ukraina Eriolukordade Ministereerium.

Idealis näeb sealne valitsus, et aastaks 2012, mil Ukraina mitmes erinevas linnas viiakse läbi jalgpalli MM, toimiks ühtne süsteem operatiivteenistuste väljasaatmiseks.

PRAEGUNE SÜSTEEM

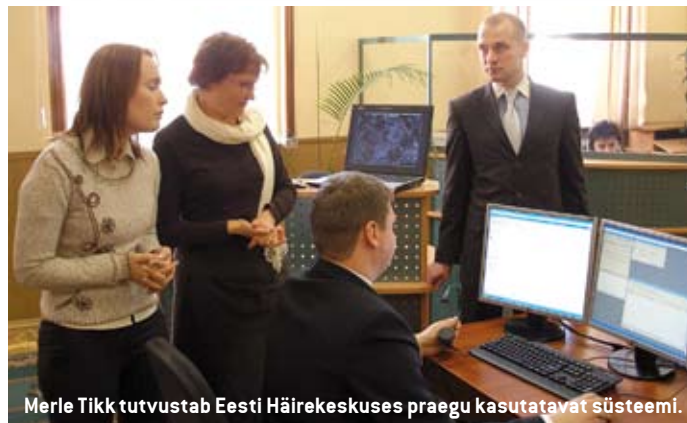
Ukrainas kasutatakse operatiivteenistuste väljakutsumiseks kahekohalisi lühinumbreid:

- 01 – tulekahjuteateid võtab vastu ja töötleb tuletõrje dispetšerteenistus;
- 02 – politsei väljakutsete töötlemine toimub politsei dispetšerteenistuses;
- 03 – kiirabi väljakutseid võtab vastu ja töötleb kiirabi dispetšerteenistus;
- 04 – gaasiavarii dispetšer. Gaasiavarii puhul kasutatakse nii tuletõrje kui ka gaasiavarii numbrit.

Täiendavalt on veel kommunaal-majandusega seonduvad dispetšerteenistused, mis tegutsevad igaüks oma nišis. Seega on töös erinevad dispetšerteenistused, kelle omavaheline koostöö ukrainlaste



Ene Hauvmann meenutab Eesti Häirekeskuse jaoks vana süsteemi.



Merle Tikk tutvustab Eesti Häirekeskuses praegu kasutatavat süsteemi.

hinnangul sujub. Kui helistaja valib näiteks numbril 01 ning vajab sündmuskohale hoopis politseid, siis edastab numbrile vastanud tuletõrje dispetšerteenistus info sündmusele reageerima pidavale teenistusele. Hetkel toimub info edastamine telefonil teel, kuid tulevikus nähakse seda elektroonilisena.

Tuletõrje dispetšerteenistused asuvad Ukrainas konkreetset väljasõidupiirkonda teenindava põhikomando juures. Samas on piirkondi, kus väljasõidukoormus on madal ning meeskonna väljasõidu korral komando suletakse. Sel juhul ei vasta telefonile 01 selles piirkonnas keegi ja kõne ei suundu ka mujale.

Näiteks Tšerkassõ oblasti tuletõrje dispetšerteenistusse oli paigaldatud kaks arvutit, pult raadioside pidamiseks ning pult, mille kaudu oli abivajajat võimalik ühendada teiste teenistustega. Antud

ruumis töötavad dispetšer, radist ja korrapidaja täitsid kõigi sündmuste kohta aruandebankette. Ainus dispetšeri tööd toetav tarkvara, mida projektikoosolekul viibijatele näidati, oli automaatse tulekahjusignalisatsiooni häireteadete vastuvõtmise programm (avatud eraldi töökojal, eraldi arvutis).

Tsigrinis ning Umenis oli tuletõrje sidekeskuses valves üks inimene, kes vastas telefonile 01. Nende töövahendid olid:

- nõukogude ajast pärinev dispetšerpult SOS 30/60, mille kaudu saab keskus otseühenduse piirkonda teenindavate komandodega, erinevate teenistustega ja piirkonna kõrge riskistmuga objektidega;
- eraldiseisvad telefoniaparaadid numbrile 01 sisenevate liinide teenindamiseks;
- faks;
- teletaip;

- raadioside seadmed;
- arvuti e-posti vastuvõtmiseks ja vajaliku info säilitamiseks.

MIDA PAKUB EESTI?

Mõistega "häirekeskus" seostatakse Ukrainas erinevatel tasanditel (poliitiline, täideviiv ning teenistuslik) erinevate ülesannetega erinevaid organisatsioone. Praegu veel ei räägita abi vajava inimese parimal võimalikul viisil teenindamisest. Seetõttu on oluline, et eelkõige oleks otsus, milliste väljakutsete teenindamiseks 112 rakendatakse ja millistel alustel seda tehakse.

Käesoleva aasta veebruaris Kiievis toimunud koosolekul lepidi kokku 2008. aasta tegevusplaani. Selle kohaselt on fookuses Kiievis käivitatav pilootprojekt – kogu Ukrainat haaravale hädaabinumbrile 112 helistamissüsteemi mudel.

Häirekeskuse ettepanekud käesolevaks aastaks:

- korraldada erinevatele spetsialistidele mõeldud seminare, kus oleks võimalik selgitada Eesti häirekeskuste ideoloogiat;
- selgitada koos Rootsi osapoollega Ukraina spetsialistidele kõnekeskuse ja dispetšerteenistuse süsteemi erinevusi ning erinevate süsteemide plüsse ja miinuseid, mis lihtsustaks ukrainlastel analüüsi koostamist oma vajadustest, tegelike võimalustest ja arenguperspektiividest lähtudes;
- kaasata Ukrainast projekti inimesi, kes teavad, kuidas toimivad seal erinevad operatiiv- ja avariiteenistused, kuid kes on samas valmis endale selgeks tegema sidetehnoloogiat ja IT-alased põhitõed.
- selgitada, et häirekeskuse areng peaks toimuma aste astmelt, kuid see tuleb ette kavandada suhteliselt pika perioodi peale (10–15 aastat).

Teenistusliku tasandi hinnangul on Ukraina elanikkonnal selge telefoninumber 01 kui üldine hädaabi, mistõttu 112 juurutamine võib osutuda aeganõudvaks protsessiks. Häirekeskus on nõus sellesse panustama.

PERSON

Tõnis Pajo – moodsa

Veterantuletõrjuna on Pajo üks neist päästetöötajatest, kes teab ja mäletab ning on sillaks eri põlvkondade päästjate vahel.

Marek Simulman

Põhja-Eesti Päästkeskuse pressiesindaja

Tänavu 6. veebruaril tähistas oma 65. juubelit Põhja-Eesti Päästkeskuse Ida-Harju päästeosakonna juhataja Tõnis Pajo. Selja taga on tal enam kui 41 aastat kutselises tuletõrjes. Vahetu suhtlusstiil ja huumorimeel muudavad temaga suhtlemise meeldivaks ning pingevabaks.

Karismaatilise tüübina tõmbab Pajo inimesi ligi – mehe tutvusringkond on lai, ulatudes ka üle lahe Soome. Sealsete päästjatega on tihedalt läbitud juba 1980. Aastatest saati. Pajo sõnul on parimad sõbrad tal just põhjanaabritest päästjate hulgas. Ajakirjanike hulgas on Pajo hinnatud kui värvikas ja hea sõnaseadmise oskusega kõneisik, keda meelsasti kaamerate ja mikrofonide ees näha tahetakse. See on muutnud mehe päästkeskuse visiitkaardiks.

Juubelist juttu tehes heidab Pajo käega, sest 65 pole veel märkimisväärne verstapost ja tal on plaan elada 100-aastaseks. “Siiski, tänapäeva Eesti meeste keskmist eluiga silmas pidades olen juba kõrges vanuses,” muigab Pajo.

KAPI TAGANT PRITSIMAJJA

Lõuna-Eestist pärit Pajo, siirdus 1950-ndate lõpul Tallinnasse. Pealinnas katsetas nooruk kõigepealt kalandustehnikumi. Kuna ainult ema kasvatada olnud pere materiaalsed võimalused ei olnud kiita, tuli leida õppeasutus, kus oli riiklik ülalpidamine toidu ja riietuse näol. Elada tuli linnas sugulaste juures kapi taga. “Koolitükke tegin köögilaua ääres hilja õhtul, kui pererahvas oli eluruumidesse taandunud,” meenutab mees.

Äsja kutsekooli lõpetanuna töötas Pajo parajasti tehases Teras, kuhu ta pärast kooli lõpetamist suunati. Tehasetöö, kus teinekord kuu aega tuli ühe detaili kallal istuda, ärksa loomuga mehele siiski ei sobinud. Tuletõrjesse kippus ta 1962. aastal. Tookord käsi veel ei löödud,

enne tuli läbida armeeteenistus. Armees sattus Pajo tankijuhiks õppima. Sõjamasina juhtimisõigust tõendav pilet on alles tänini.

Detsembris 1966 pritsimajja tööle tulles sai Pajo sealses ühiselamutoas ka voodikoha. Järgnevad seitse aastat oli töökoht Kesklinna komandos. Nelja aastaga töötas edasipüüdlik mees end reatuletõrjujast jaokomandöriks. Siis tuli kannapööre ja Pajo suunati tööle dišpetserkeskusesse. Sinna said toona üksnes need mehed, kes olid tegevuletõrjujana töötanud. Telefonistitöö tekitas aga kiiresti lisakilosid ja rutin hakkas tüütama. Nii vahetaski Pajo pärast nelja aastat dišpetšeriameti taas tuletõrjuja oma vastu, asudes tööle Nõmme komandos, kus peagi vahtkonnaülemaks tõusis.

ÕPINGUD VENEMAAL

Kindel soov oli tudeerida tuletõrjeasjandust Neevalinna vastavas kõrgkoolis, aga Pajo sugulased elasid välismaal ja paberid ei olnud julgeoleku silmis puhtad. Dokumendid õnnestus toonase siseministri asetäitja abiga siiski korda ajada ja nii oli tee ka Leningradi lahti. Tudeeriti tuletõrje taktikat, tehnikat, järelvalvet jms. Loomulikult ka parteiajalugu ja poliitökonoomiat. Kool valmistis ette tuletõrjeohvitseri. Reapritsimehed said sellel ajal väljaõppe kohapeal komandodes.

Õpingute ja komandotöö kõrvalt teenis Pajo lisa laotöötajana ning ekspediitorina erinevates pealinna restoranides ja kohvikutes. Mehel on selja taga ka kaheksa aastat trollijuhistaaži. Proovitud sai ka katlakütja ametit. “See oli mul üks parimaid töökohti”, ütleb Pajo kavalalt. “Kõik õppetööks vajalik oli olemas – puhkeruum ja suur laud. Viskasin aeg-ajalt sütt alla ja tegin siis koolitööd edasi”, räägib mees lõbusalt.

Esimestel aastatel maksti tuletõrjujale koos toidurahaga palka 71 rubla. Restoranides ja kohvikutes laotööd tehes teenis võrreldes tuletõrjevalitsusega kõrget palka – 96 rubla kätte. Nagu ka praegu, tegi enamik tuletõrjujaid lisatööd, ainult



pääste pioneer



2

- 1•• Üheks Tõnis Pajo stihiaks on ka vabatahtlikud. Foto: Toomas Viks
- 2•• 21-aastane seersant Pajo Vene kroonu päevilt (erakogu)
- 3•• Pronto liigendtõstuki tutvustamine Nõmme komandole 1970-ndatel. Pajo paremalt esimene (erakogu)

ohvitserid ei tohtinud kahe kohaga töötada. Populaarsemad kõrvalametid pritsimeeste hulgas olid ehitus- ja transporditööd.

Naisevõtu ja tütre sünniga sai Pajo ka ühiselamutoa Mustamäel Akadeemia tee majas, mis hiljem põlengutega kuulsaks sai. Kuna Leningradi diplom oli taskus, määrati Pajo taas tuletõrjevalitsuse peamaja staapi tagalaülemaks (tänapäeva operatiivkorrupidaja). Toona oli staabis mehi kolm. Tagalaülem tegeles tulekahjude ajal sündmuskoha tagalaga – korraldas vesivarustust ja vajadusel reguleeris liiklust. Tsis-ternautosid sel ajal ei olnud, põhiline kustutusvesi tuli võtta hüdrantidest või lahtistest veevõtukohtadest. Puudulik oli raadioside, autodel olid juba raadiojaamad, aga tänapäeval tavaliseks saanud käsijaamadest võis vaid unistada. Sündmuskohal

kasutati tihti telefonisidet ja telefoniste, kes sidebussiga kohale tulid. Esimesed käsiraadiojaamad jõudsid kohale alles 1980-ndatel.

SUURÕNNETUSI VARJATI

Suurõnnetusi varjati tihti, informatsioon liikus aeglaselt. Näiteks Niguliste kiriku tulekahjust jõudis teade Pärnusse alles neli päeva hiljem. Üle 10 000 rubla kahju põhjustanud põlengutest tuli Moskvasse teada anda. Seal hakkas siis päringuid tulema, et mis toimub ja kohapealsete ülemate huvides oli kahjusid võimalikult väikestena näidata.

Suurematest tulekahjustest meenuvad korduvad põlengud Vineeri- ja Mööblikombinaadis ning päevi kestvad laevatulekahjud Balti ja Tallinna laevaremonditehastes dokis seisvatel laevadel. Hukkunud Tallinna tuletõrjujatest kaotasid paljud elu just laevatulekahjude ajal. Suured tulekahjud olid näiteks 1968. ja 1969. aasta külmadel talvekuudel, kui dokis seisnud laevu tuli kustutada mitmeid päevi. Laevatulekahjud puhkesid peamiselt tuletöödest, lisaks inimlikust hooletusest. Tõenäoliselt võeti laevas õhtuti viina ja käidi ka lahtise tulega hoolimatult ümber.

Tuletõrjujatele polügooniks kujunenud paberikombinaat tavatses põleda aga talvel esmaspäeva hommikuti, kui tööprotsessi alguses jäätunud seadmeid sulatati. Tihti lõomasid ka barakid Koplis ja Lasnamäel. Haruldane ei olnud pilt kui pritsimeeste kohale jõudes elanikud mööbli ja muu vara välja olid tassinud ja tuletõrjet ootasid. "Koplis raiuti meil ka voolikuliine läbi, et kustutamine viibiks", teab Pajo. Nii püüti "korteriküsimust" lahendada.

Kahel korral käidi kustutamas ka ehitusjärgus Viru Hotelli. Peale ühte õõ läbi lõõmanud põlengut külmal talvel olid meestel riided üleni jääs, nii et pärast tuli pritsimehed püksitest välja tõsta ja nõõbid noaga eest lõigata. "Teisel korral, kui maja juba katuse all ja lift käis välisseinast üles, oli voolikud tarvis kõrgematele korrustele transportida. Need panin lifti katusele, ise mahtusin ka järgi. Tuletõrjevalitsuse ülem oli üks kabiinis ja küsis pärast, et kes see hull oli, kes katusel üles sõitis", meenutab Pajo. Suitsusukeldust tehti siis respiraatoriga, maski ei olnud. Hapnik läks voolikust suhu ja nina oli klambriga kinni. "Väga ebamugav

riistapu. Alkoholi jääknähtudega mehed seda naljalt pähe ei pannud," jutustab Pajo. Sellega võis vähemalt kaks tundi ohtlikkus keskkonnas olla. Pajo on sellega poolteist tundi põlevas hoones olnud, näiteks vanalinna keldreid kustutades.

OMAALGATUSLIK TOOTEARENENDUS

Pajo on alati tahtnud teha ise ja paremini. Nii on mees kaasaegse lääneliku pääste üks olulisemaid kujundajaid Tallinnas. Reostustõrjega hakkas ta tegelema 1995. aastal, kui oli Mustamäel komandopealik. Juba varem oli enda peale võetud ohtlike ainete korjamine. Mustamäel proovis Pajo võimalikult palju erinevaid ülesandeid võtta, et komando olemasolu igati tõestada. Pajo on pioneer ka hüdrauliliste päästevahendite kasutamises. Lõikurid ja muu vajalik, mida kasutatakse liiklusvariidel, saabus humanitaarabi korras. Pajo oma meestega täiendas neid, tehes tänapäevases mõistes tootearendust.

Pajo oli esimene tuletõrjeohvitser kes 1980-ndate lõpus Soome pääses ja sealsete kolleegide tööd põhjalikult tundma õppis. Põhjanaabritel sai ta nii vahendeid kui ka hinnalist oskusteavet. Pajo tõlkis materjale ja viis läbi koolitusi Eesti päästjatele. Käskkirjad ja koolitusmaterjalid löi mees sisse trükimasinaga, kopeeripaber vahel. Toona kodumaiste kolleegide hulgas Pajo tegemiste vastu huvi puudus. Valgustustöö kandis vilja alles hiljem, kui pääste tegevusvaldkond oluliselt laienes.

Laevaõnnetus "Alambraga" aastal 2000 Muuga sadamas, kui üle 300 tonni õli merre lekkis, oli omamoodi peaproov õlitõrje rakendamisel. "Saime selle sündmusega väga korraliku koolituse. Avalikkuse surve oli väga tugev. Isegi president Meri koer Mattias Rust tegi Kabelineemel kaldaääres solistades käpad õliseks. Jama kui palju!" jutustab Pajo.

Lindude ja loomade teema kerkis üles seoses linnavahel ringi jalutanud karuga, kes Telliskivi tänava ja Paldiski maantee ristil uinutati ja tagasi loodusesse viidi. Lisandusid pödrad, kitsed, kährikud ja mägrad. Muretseti puurid ja kahvad ning loomapääste võis Tallinnas alata. Pajo tegi tihedat koostööd ka veterinaaridega, et loomapäästet veelgi paremini korraldada.

PAJO MÕTTED

Stress ja pinge. Stress on väga individuaalne. Õnnetustega harjud teatud määral ära, võtad asja professionaalselt. Kui oled kolm aastat pirtsu majas, siis ka jääb, naljalt ära ei lähe. Pinget aitab maha võtta teisele tegevusele ümberlülitumine. Keskkonna vahetus on oluline.

Noortest päästes. Vaja oleks noorteringe jms, et maast-madalast pritsimehe elukutse vastu huvi äratada. Peaks vabatahtlikest noorteorganisatsioonidest pihta hakkama, nagu Soomes. Vaevalt see raha on, mis tööle toob.

KOGEMUS ON

PÄÄSTETÖÖS OLULINE

•• Kuidas vanakooli mehena hindad tänaseid noori päästjaid, kellega igapäev õlg-õla kõrval töötad?

Sisekaitseakadeemia esimene pääste eriala lend, mille lõpetajad praegu organisatsioonis juhtivatel kohtadel töötavad, oli teatava kogemustepagasiga. Paljud olid töötanud tuletõrjes. Noored on tugevad administrerimises ja arvutiasjanduses ning rabavad meeletult tööd. Puudu jääb neil teatud astmete kogemusest – ei ole olnud pritsimees, komandopealik jne. Liikumine alt üles peaks käima kõiki astmeid läbides. Ise olen kõik selle läbi teinud, välja arvatud järelevalve. Igal astmel on ju oma kultuur ja traditsioonid. Ühe mõõduga ei saa ühtki komandot võtta. Kesklinn, Lilleküla, Loksas – kõik on erilised ja juht peab seda teadma.

•• Kas ühiskond väärtustab päästjaid? Naised deपोosse lilli toovad tuletõrjujatele?

Harva, kui tänama tullakse. Hiljuti toodi küll tort, aga tihti sõimatakse hoopis ja kirjutatakse kaebekirju. Samas omamoodi tänu on see, et päästjatel on elanikkonna hulgas kõrgeim usaldusväärsus teiste ametkondadega võrreldes. Me oleme muidugi ka väga apoliitilised.

•• Mida arvab juubilar ajakirjast Häire 112?

Ajakiri on tunduvalt paremaks läinud. Rohkem tahaks näha operatiivsündmuste analüüsi. Hea meel oleks lugeda suurtest tulekahjust, mida spetsialistid on põhjalikult lahti kirjutanud minut-minuti haaval.

OPERATIIVSÜNDMUS

Inimelude päästmine sõltub paljuski õigeaegsest ja täpsest infost

Fotode autor: Naatan Haamer

Esialgne info on äärmiselt oluline, kuid sellesse tuleb suhtuda kriitiliselt ja seda tuleb kontrollida.

Marek Kiik

Lõuna-Eesti Päästkeskuse pressiesindaja

Möödunud aasta jõuluajal toimunud korteritulekahju oleks võinud lõppeda äärmiselt traagiliselt. Analüüs näitas, et päästetööde edukus sõltub paljuski heast kommunikatsioonist ja hangitava lisainfo täpsusest.

Tartu Supilinnas Lepiku tänaval, tihedas puitmajade piirkonnas, põles jõulukuul suure kahekorruselise puitelamu korter. Tänu õigeaegselt saabunud teatele suutsid päästjad tulekahju lokaliseerida ja päästa majast kaheksa inimest. Kõik aga oleks võinud lõppeda hoopis teisiti ...

TEGUTSETI VALEINFO PÕHJAL

Põlengust kahekordses puumajas teatati 22. detsembril kell 21.27. Tulekahju avastas majaelanik, kes märkas koridoris suitsu.

Sündmuskohale saabunud päästemeeskonna rühmapealik Kaido Õunapu u esialgne informatsioon sellega piirduski. Enne päästjate saabumist majast välja saanud elanikult jõudis temani seegi teave, et maja teisel korrusel võib olla inimene. Muude abi vajavate elanike kohta esialgu info puudus, küll aga täpsustas pääsenu, missugustes korterites elatakse ja millised seisavad tühjal. See oli äärmiselt oluline päästetööde otsustava suuna määramisel.

Koheselt moodustati tööliinid maja peaksest ning päästetööde juht andis käsu suitsusukeldumiseks. Päästjate prioriteediks oli vastavalt juhi poolt antud ülesandele inimese päästmine. Kolm majja sisenenud suitsusukeldujat siirdusid teisele korrusele kannatanut otsima. Päästjate esimeseks üllatuseks puudus maja esikul põrand ning üle enam kui meetri sügavuse augu viis üksnes paarikümne sentimeetri laiune laudadest ehitatud purre. Jõudnud teisele korrusele alustati otsinguid, mis aga vilja ei kandnud.

Tartu komando päästja Aleksander Keerd kirjeldas, et oli tunda, kuidas temperatuur tõuseb ja tekkis mulje, et põleng ulatub maja teisele korrusele ning olukord muutub aina ohtlikumaks. Otsingutöid raskendas ruumide keeruline ning ebastandardne asetus. Üsna pea tuli nende juurde teinegi suitsusukeldujate paar, kes saadeti sisse lähtudes infost, et elamus võib olla rohkem kui üks hätta jäänud inimene.

Olukorra selginemisel edastati suitsusukeldujatele info, et tulekahju kolle ja võimalikud kannatanud on hoopis maja alumisel korrusel ning kohe siirdusid kolm esimesena sisenenud päästjat neid otsima. Pärast mõningast otsingutööd leidsid nad maja tagumises nurgas põleva korteri. Esimesena tuppa sisenenud Aleksander alustas toas möllavate leekide summutamist. Talle järgnesid kolleegid. Päästja Märt Hindreus leidis enne tuppa sisenemist põrandalt suitsu sees eksinud ning koridori kapi taha roomanud kannatanu. Kohe haarasid nad koos paarilise Jaanus Tammega eaka naisterahva sülle ning toimetasid elamust välja. Üle esikus oleva augu ulatuva leede astudes tabas mehi küll väike kõhklus, kuid õnneks pidasid ragesivad lauad päästjate ning nende kandami raskuse all vastu. Seejärel võis ohtlikuma osa päästjate tööst majas tehtuks lugeda. Mis aga toimus samal ajal väljas?

HÄDASOLIJAJD OODATUST ROHKEM

Tulekahjust teada saanud, oli maja akendel hulk ärevil inimesi, kelle päästmiseks tuli kasutada redelit. Ohtu jäänud inimeste suure hulga tõttu osalesid päästmisel ka autojuhijad ja rühmapealik. Kohale saabunud operatiivkorrupidaja ei näinud vajadust Kaido Õunapuult juhtimise üle võtmiseks ning asus samuti inimesi abistama.

Lisaks kahele tööliinile, millega suitsusukeldujad alguses majja läksid, tekkis vajadus moodustada kolmaski tööliin. Sellega hakkas



- 1•• Päästjate üllatuseks oli maja välisukse taga sügav auk, millest viis üle kitsastest laudadest purre.
- 2•• Akendele tulnud ärevil inimesi päästeti redeli abil.
- 3•• Kustutusvee tagamine on tulekahjul väga oluline ülesanne

üks päästjatest maja küljel olevast aknast väljaulatuvaid leeki summutama, et need mööda seina katuse alla ei leviks. Ülejäänud päästetöötajad hakkasid tegelema müra ning suitsulõhna peale akendele ilmunud inimestega. Kuna suitsu täis koridori kaudu polnud võimalik väljuda, hakati elanikke päästma esimese korruse akende kaudu, mis asusid maapinnast paari meetri kõrgusel.

Tulekoldele kõige lähemal asuvas korterist päästeti kaks last koos emaga, järgmisena aidati teise

korteri akna kaudu välja lapseootel naine koos kassiga ja samast kohast teinegi õrnema soo esindaja. Kell 21.47 oli akende kaudu päästetud viis inimest. Üsna pea järgnes maja küljleknast veel ühe naise välja aitamine.

Majja jäi üks voodihaige naine, kes palus, kui just oht väga suur pole, teda valude tõttu mitte liigutada. Samal ajal oli tulekahju lokaliseeritud ja otsene vajadus tema väljatoomiseks kadus.

Maja ruumide asetuse keerukusele vihjas seegi, et pärast suurema ohu taandumist leiti ülemise korruse korterist siiski veel üks naine, kes läbi koridori ohutult välja juhatati. Sellega lõppes tulekahju kustutamine ning kõik majas olnud inimesed päästeti tule laastava jõu käest.

Sama vahetuse päästjad säästsid kirjeldatud sündmusele järgneval ööl Tartus veel ühe inimese elu.

23. detsembri öösel põlesid Tartus Nelgi tänaval kahekoruselise kahe korteriga maja ühe korteri tagatoas voodiriided. Suitsu täis korteri eestoa põrandalt tõid päästjad välja sinnani roomanud kannatanu.

Ka selle juhtumi puhul said päästjad teiselt iseseisvalt majast välja pääsenud elanikult algset infot ruumide asetuse kohta, mis aga hiljem ekslikuks osutus.

Õnnetuse pealtnägijatele või kannatanutele valeinfo andmise eest etteheidete tegemine on loomulikult täiesti üleliigne. Igasugune abi ja info on vajalik, kuid päästetööde juht peab arvestama, et inimeste reaalsustaju on pingelolukordades muutunud. Seetõttu tuleb saabuvat teavet kriitiliselt hinnata ja otsuste tegemisel toetuda ennekõike põhjalikule luurele.

TARTUMAA PÄÄSTEOSAKONNA JUHATAJA ELMAR MURS:

22.-23. detsembri valjevahetus oli Tartu keskkomandole väga töörohke ja pingeline. Vaatamata Lepiku tänava puitmaja keerulisele ehitusele suudeti päästetööd edukalt läbi viia ja meie peamine eesmärk, inimeste päästmine, sai täidetud.

Kaks tundi pärast Lepiku tänavas tehtud edukat päästetööd tuli uus väljakutse Nelgi tänavale, kus suitsu täis toast taas inimene välja toodi. Siinkohal tuleb tunnustada päästjaid, kes suudavad äärmiselt pingelises olukorras mitmel järjekärgelise sündmusel, kus eksimus pole lubatud, oma tööd siiski tulemuslikult ja hästi teha.

Nende sündmuste eduka lahendamise eest anti päästjatele Päästeteenistuse aumärgid.

Tuleohutusjärelevalve teostamine sotsiaalkorterites



Almar Nuuma

Lõuna-Eesti Päästkeskuse tuleohutusbüroo juhataja

Tänane riiklik tuleohutusjärelevalve ei oma eriti suurt võimalust kontrollida hooneid, kus on enim hukkunuid – eluhooneid. Siiski on üks väga konkreetne eluhoonete grupp, kus meil see võimalus on – need on omavalitsustele kuuluvad sotsiaalhooned ja -korterid.

Selaastal on Lõuna-Eesti Päästkeskuse tuleohutusbüroo üks prioriteete tuleohutusülevaatuste läbiviimine sotsiaalkorterites, võttes arvesse just riskipõhist lähenemist. Esimese kahe kuu jooksul kontrollitud korterid on igati tõestanud meie valiku vajalikkust.

Sotsiaalpinnad ülevaatuste läbiviimiseks valime omavalitsustest küsitud nimekirjade alusel, millest selekteerime omakorda välja tegelikku riskigrupi kuuluvate inimestega asustatud eluasemed. Paljudel juhtudel on korter omavalitsusel sotsiaalpinna arvel, kuid välja renditud riskigrupi mittekuuluvatele peredele (munitsipaalkorter).

KEERUKAS MENETLUS

Tuleohutusjärelevalve menetlused sotsiaalpinnadel on keerulised ja aeganõudvad. Selle muudavad raskeks asjaolud, et sotsiaalpinnadele ei ole pahatihti võimalik omavalitsuse esindaja poolt korteri valdajaga kok-

kulepitud ajal tuleohutusülevaatuse läbiviimiseks siseneda, kuna valdaja seda ei soovi või ei ole "võimeline" ülevaatusel osalema.

Vahel võib menetlus ka ulatuslikumaks kujuneda. Kui minnakse kontrollima sotsiaalpinna korterelamus, aga selguvad tuleohutusnõuete rikkumised seoses ühise küttesüsteemi või hoone evakuaatsiooniteedega, siis tuleb menetluse kaasata ka teised rikkumistega seotud isikud (korteriühistu, teised majaanikud jne).

PROBLEEMIKS KÜTTESEADMED

Käesoleva aasta esimese kahe kuuga kontrollisid Lõuna-Eesti Päästkeskuse tuleohutusbüroo ametnikud 409 sotsiaalkorterit. Tuleohutusosalast olukorda võib umbes pooltes sotsiaalkorterites nimetada "viimase hetke pakkumiseks" enne kui...

Kiiret lahendust vajavateks ja tihti esinevateks probleemideks on olnud katkised ja puhastamata kütteseadmed. Kütteava ees puudub mittepõlevast materjalist põrandakate ning küttepuid või mööblit hoitakse koldele ohtlikult lähedal või kuivatatakse halge lausa kütteseadme peal.

Suureks probleemiks on ka amortiseerunud elektrisüsteem (isolatsioon amortiseerunud või sulanud, ajutised ühendused, ripnevad juhtmed jne). Tihti on põrandad kaetud põlevmaterjali jäätmetega või riietus-

esemete kihiga ning evakuaatsiooni-pääsud on sotsiaalmajades lukustatud või muul viisil takistatud.

VASTUTAB OMAVALITSUS

Tuleohutusnõuete rikkumiste tuvastamisel koostatakse omanikule (üldjuhul kohalik omavalitsus) ettekirjutus tuleohutusnõuete rikkumise kõrvaldamiseks. Ühel juhul peatati sotsiaalimaja kasutamine, kuna lisaks katkiste küttekolletele ja amortiseerunud elektrisüsteemile oli hoone varisemisohulik. Omavalitsus leidis elanikele koheselt uue elamispinna.

Pärast sotsiaalobjektide ülevaatusi koostatakse omavalitsustele kokkuvõtte tuvastatud tuleohutusnõuete rikkumistest ja antakse teisi soovitusi ohutuse tagamiseks objektidel. Tähtis ei ole ainult kontroll, vaid tulemuse saavutamise läbi rikkumise likvideerimine. Selle tagamiseks teostatakse ka järelkontrollid ettekirjutuse saanud sotsiaalkorterites.

Võttes arvesse asjaolu, et enamikel sotsiaalpinnadest elavad toimetulekutoetusi saavad inimesed, on tegemist päästeteenistuse jaoks olulise sihtgrupiga. Nende inimeste elupindu kontrollides soovime, et omavalitsusele pandud kohustused saaksid täidetud. Sellega muudame eluruumid, mis sageli on halvas seisukorras, oluliselt turvalisemaks.

TULEOHUTUSJÄRELEVALVE

Kasutusel mitteolevad ehitised = tulekahjus hukkunud inimesed

Pealkirjast selgub tegelikult probleemi peamine põhjus, miks erutab see teema nii päästeteenistust kui ka laiemat avalikkust.

Ants Aguraiuja

Põhja-Eesti Päästkeskuse
järelvalve teenistuse juht

Päästeteenistuse vaatevinklist seisneb teema tähtsus selles, et teadaolevalt on ja jääb kindlasti ka edaspidi päästeteenistuse prioriteediks number üks inimeste säästmine ja päästmine. Kuna tulekahjud moodustavad päästeteenistuse väljasõitudest kõige suurema osa, siis tuleneb tulekahjus hukkunute arvust meie tähtsaim eesmärk – tulekahjus hukkunud inimeste arvu vähendamine.

Siinkohal toon välja hetkeolukorra ning püüan kirjeldada situatsiooni, kus seda probleemi meil enam ei eksisteeriks. Näitena kasutaksin Tallinna, kus antud probleem on kindlasti kõige põletavam.

2007. aastal hukkus Tallinna tulekahjudes 22 inimest, kellest 12 kasutusel mitteolevas hoones. 2006. aasta vastavad näitajad olid 22 ja 7 ning 2005. aastal 16 ja 6. Seega, olenevalt aastast 32–54% hukkunute Tallinna linnas on inimesed, kes elavad elamiskõlbmatutes majades.

Kujutades ette olukorda, kus eelkirjeldatud protsendid ei vastaks tõele, võiksime ennast juba võrdlema hakata näiteks Soome tulekahjudes hukkunute keskmise näitajaga, mis aastatel 2002–2004 oli 2,08 hukkunut 100 000 elaniku kohta [vt <http://www.genevaassociation.org/WFSC.htm>]. Tallinna vastavad näitajad oleksid sel juhul 2,5 hukkunut 100 000 elaniku kohta.

300 MAHAJÄETUD MAJA

Eesmärkide saavutamiseks tulebki vahetevahel unistada, kuid tulles tagasi reaalsusesse, siis Põhja-Eesti Päästkeskuse menetlusbüroo 2007. aasta tööplaanis kirjutati eelkirjeldatud probleemist lähtuvalt: kasutusel mitteolevate ehitiste kontroll ja vajadusel sunnivahendi



Olenevalt aastast on 32–54% tules hukkunute Tallinna linnas inimesed, kes elavad elamiskõlbmatutes majades.

te rakendamine. Tuleb aga tõdeda, et enamik kasutusel mitteolevate ehitiste kontrollle leidis aset pärast seal tekkinud tulekahju. Reeglina viidi siis läbi väärteomenetlus, mille tulemusena sai lammutatud nii mõnigi kasutusel mitteolnud ehitis.

Pärast 4. detsembri kuue hukkunuga tulekahju Põhja-Tallinna linnaosas aadressil 2. Liin 9 sai probleem väga laia kõlapinna, mistõttu asuti asjaga rõhutatult tegelema. Põhja-Eesti Päästkeskuse poolt koostatud kasutusel mitteolevate ehitiste nimekirjale lisati Tallinna Munitsipaalpolitseilt, Põhja Politseiprefektuurilt ning linnaosadelt saadud andmed. Nimekirja kogunedi ca 300 ehitise andmed.

5. detsembrist kuni 31. detsembrini patrullisid päästemeeskonnad oma väljasõidupiirkonnas ühe põhiautoga õhtusel ajal. Jälgiti kasutusel mitteolevate hoonete kasutatavust. Päeval ajal kogusid ja täpsustasid andmeid vastavate hoonete kohta komandopealikud oma väljasõidupiirkonnas ning menetlusbüroo inspektor kogu Tallinna territooriumil. Koostöös Põhja

Politseiprefekturi, Tallinna Munitsipaalpolitsei ning Tallinna Sotsiaalse Tervishoiuametiga viidi läbi kaks kontrollkäiku. Eesmärk oli saada ligikaudne ettekujutus sellest, kui palju inimesi elab kasutusel mitteolevates majades. Kontrollkäikude tulemused olid järgmised: Põhja-Tallinna linnaosas kontrollitud 11 ehitisest 8 oli asustatud 32 inimesega, kesklinnas kontrollitud 14 ehitisest olid 7 asustatud 27 inimesega. Seega 300 kasutusel mitteolevas ehitises võib tagasihoidlike prognooside kohaselt olla elanikke 200–300 inimest. Kui lisada veel kasutusel olevates hoonetes asuvad üksikud tühjad korterid, mida võidakse omavolliselt kasutada siis suurenevad numbrid veelgi.

KASUTUSEL MITTEOLEVATE EHTISTE ANDMEBAAS

Kontrollkäikudest saadud andmetele tuginedes teeme kohalikule omavalitsusele ettepaneku leida mittepõlevates kaugküttega hoonetes lisapinda inimestele, kes praegu kasutavad elamiseks kasutusel mitteolevaid ehitisi. Samuti

tuleks kohaliku omavalitsuse poolt kohandada teatud määral nendes majutuspaikades viibimise tingimusi, et need ei peletaks kodutuid leidma alternatiivseid elamisvõimalusi. Teisalt peavad ehitiste omanikud tõhustama kontrolli enda omandis olevate ehitiste üle, et kutsumata külalised ei saaks ennast nende ehitistes sisse seada.

2008. aastal jätkab Põhja-Eesti Päästkeskus kasutusel mitteolevate ehitiste kontrolli, andmete täpsustamist ja ka uute lahenduste väljatöötamist. Alates 1. jaanuarist 2008 töötab veebikeskkond, kuhu on võimalik kanda andmeid kasutusel mitteolevate ehitiste kohta. Antud keskkond on võimalik nähtavaks teha ka meie koostööpartnerele. Loodan, et ühtsete andmete kasutamine loob eeldused järelvalve tõhustamiseks. Püüame välja töötada juhendid kasutusel mitteolevate ehitiste uste ja akende sulgemiseks erinevates ehitistes tüüpides. Need oleks abiks hoone omanikule vajaliku lahenduse leidmisel, aga ka aluseks näiteks asendustäitmise läbiviimiseks.

Turismitalude tuleohutus

Kuidas tekivad sellised olukorrad, kus majutusteenuse pakkuja leiab end pärast riikliku tuleohutusjärelevalve läbiviimist kaalumas mõtet majutusasutuse ukseid sulgeda?

Viljar Schmidt

Lõuna-Eesti Päästkeskuse
järelevalveteenistuse juht

Põhjuseks on täitmata tuleohutusnõuded ning hoone nõuetega vastavusse viimine maksab kopsaka rahasumma. Majutustevõtet külastav inimene peab olema kindel, et ta saab ohutusse kohta. Riikliku järelevalve üheks eesmärgiks ongi selle kindlustunde andmine. Paraku ei ole igal külastajal võimalik enne teenuse ostmist veenduda selle kvaliteedis, mille hulka kuulub ka ohutuse tagamine. Garantii andmist oodatakse riigilt, sest kui majutustevõtetele on kehtestatud ohutusnõuded, siis on riigil kohustus nende täitmist kontrollida. Kui ettevõtte soovib tegeleda majutusteenuse pakkumisega, siis tuleb lähtuda kehtestatud reeglitest. Tuleohutusnõuete eesmärgiks on ennekõike inimeste elude kaitsmine.

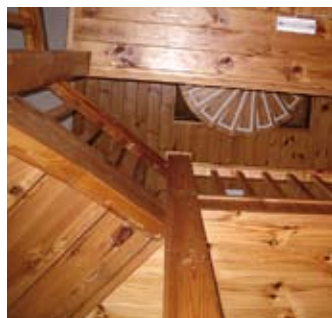
PÕHIPROBLEMIKS EVAKUATSIOON

Enamik kuni 30-kohalistest majutustevõtetest on tulnud kartvat tüüpi hoonetes (näiteks puithooned), mis ei ole algselt ehitatud majutusteenuse pakkumiseks. Enamasti on need elamud, kõrvalhooned, majandushooned jne. Sellest tulenevalt on majutushoonete peamised probleemid seotud õigeaegse ja ohutu evakuatsiooni tagamisega. Selleks on kehtestatud erinevad nõuded. Ühekorruelistes majutusasutustes tohib majutada kuni 50 inimest. Kahekorruise olemasolul teisel korruisel mitte rohkem kui kümme inimest. Autonoomsed tulekahju-signalisatsioonidurid tuleb paigaldada kuni kümne kohaga majutustevõtetele, autonoomne tulekahju-signalisatsioonisüsteem kümne kuni viiekümne kohaga majutustevõtetele. Kui majutuskohi on üle 50 peab hoone olema varustatud automaatse tulekahju-signalisatsioonisüsteemiga. Suitsu ja tule leviku takistamiseks peab hoone korrustest moodustama omaette sektsioonid ja korrustel peab olema vähemalt kaks evakuatsioonipäsu.



••1•• (Almar Nuuma) Ehitusregistri järgi kahekorruise elumaja neljandal korruisel olev majutusruum.

••2•• (Almar Nuuma) "Kolgata tee" evakueerujale, Via Appia punasele kukele.



ELUHOONE POLE MAJUTUSASUTUS

Suure osa turismitalude peamiseks puuduseks on asjaolu, et need on omal ajal ehitatud eluhooneteks, mitte majutusteenuse pakkumiseks. Seega vastavad need kunagi kehtinud eluhoonete, kõrvalhoonete, majandushoonete jne nõuetele, kuid mitte majutustevõtetele esitatavatele nõuetele. Pahatihti on riikliku tuleohutusjärelevalve käigus tuvastatud, et ehitustegevus või renoveerimine on toimunud ebaseaduslikult, s.t ilma heakskiidetud ehitusprojektita või on ehitatud projekti eirates.

TAGANTJÄRELE PARANDADA KEERULISEM

Neid probleeme poleks olnud, kui majutustevõtjate või ehitustegevusega alustades oleks kehtivad ehituslikud tuleohutusnõuded ra-

hulikult üle vaadatud ja võimalikud variandid läbi arutatud. Praktika näitab, et majutustevõtetes, mille ehitustegevuse dokumendid on korras, ei esine ka ehituslike tuleohutusnõuete rikkumisi. Sellisel juhul on need majutusteenuse pakkujad ennast vajalike nõuetega kurssi viinud, ehitus- ja kasutusloa väljastaja kõik üle kontrollinud ja pädevatelt asutustelt heakskiidu saanud.

Tagantjärele midagi parandada on alati keerulisem kui seda kohe selge ja nõuetekohase projekti järgi teha. Ehituslikud tuleohutusnõuded ei ole vahepeal karmistunud, nagu üritatakse väita, pigem on tõhus- tunud riiklik järelevalve kehtivate nõuete täitmise üle.

Kui ettevõtja soovib tegutseda turismiäris, siis peab ta tagama ka kvaliteedi.

PEREKOND PÄÄSTJAD

Vennad, isad, pojad Ivanovid

“Mehed, kes sind maha ei müü ja kellega võib minna ilma lõppu ja natuke kaugemalegi,” ütleb kolme pääste-Ivanovi – Anatoli, Vadimi ja Paveliga Eesti päästemeeskonna liinis koos töötanud Enn Eberg.

Sirle Matt

Lääne-Eesti Päästkeskuse avalike suhete büroo juhataja

Kõige rohkem Ivanove on korraga päästes tööl olnud viis, praegu kolm. Järvamaa vanemoperatiivkorrupidaja Vadim [26], Järvamaa operatiivkorrupidaja Anatoli [36] ja Valeri [51], kes on selle aasta algusest Paide komando pealik. Valeri ja Anatoli on vennad ja Vadim on Valeri poeg. Päästealal on tegevad olnud ka teised kaks Valeri poega, Pavel [28] ja Igor [23]. Paide komandos on päästjana tööl ka Valeri õepoeg ja aastataid töötas Järvamaal päästjana õemees.

Möödunud aasta augustini Lillekülas meeskonnavanemana töötanud Pavel on praegu elukutselise sõjaväelasena Kosovos rahutagamisoperatsioonil. Poolteist aastat õppimise kõrvalt pritsimehe leiba proovinud Igor otsustas mehhaaniku ameti kasuks. „Mõistus tuli pähe, ainukesel,” ütleb Anatoli vennapoja kohta naerdes.

“Nad ei ole tuletõrjeturistid*,” iseloomustab päästemeeskonnakaaslane Enn Eberg Ivanovide suhtumist päästesse. “Kogu see tuletõrjetöö on nagu hobi, kellele meeldib kalal käia, kellele tuletõrjes töötada,” ütleb ta.

Kõige rohkem on hingega asja juures Pavel, arvab oma poegi ja venda hindav Valeri. “Väga tihti istume ja arutame kodus, kui Pavel ka siin on. Mõnikord läheme isegi raku, neil on oma vaated,” kirjeldab Valeri, kuidas ka tööst vabal ajal jutt päästeteemadele läheb.

Esimesena tuli päästesse tööle Anatoli, alustades Türi komandos. 1990. aastal pärast koolilõpetamist unustati ta nõukogude sõjaväkke kutsuda. Aasta pärast, kui eksitus avastati, olid ajad juba muutunud, Eesti Vabariik taastatud ja nii tuligi sõjaväe asemel tööteenistus pritsi-

majas. “Õmees oli seal ees ja sinna ma jäin,” ütleb Anatoli ise. Kui Paidesse tehti kutseline komando, viidi ta sinna üle. “Hea on käia, sa oled harjunud sellega ja sealse seltskonnaga, lahe,” räägib mees. “Nii palju kui kõrvalt on võimalik teha, ei tahaks ära minna,” põhjendab Anatoli miks ta on seitsmeteistkümneks aastaks päästesse jäänud.

Korraleks on Anatoli päästest ära käinud – politsei liiklusüksuses trassipatrulliks, kuid see töö ei olnud tema jaoks. Vahepeal oli mees päästetöö kõrvalt üle aasta kiirabis, kuid kaks vahetustega tööd käis ülejõu, unevõlg kasvas liiga suureks. Päästetöö kõrvalt peetud ametid on veel autojuht ja õppesõiduõpetaja. Viimasel ametil töötab ta praegu ainult hädajuhtudel, kui on vaja kedagi asendada.

VELTPÄÄSTEST PÄÄSTEKOOLI

Järgmisena sai päästesisiku Vadim, 1997. aastast suvistel koolivaheaegadel Paide tehisejärve ääres vetelpäästevalves käies. “Vetelpäästevalved oli vaja katta, niikaua kui poisid käisid akadeemias, istusin mina järve ääres,” ütleb ta ise. Palju ei puudunud, et pääste oleks Vadimi spordile kaotanud. Pärast keskkoolilõpetamist sai mees Pedagoogikaülikooli kehakultuuri erialale sisse, kuid päästja eriala Väike-Maarja päästekoolis tundus ahvatlevam. Samas lisab ta, et läks tõenäoliselt kergema vastupanu teed. Kehakultuuri eriala kaalus Vadim sellepärast, et see tundus loogilise jätkuna Paide spordikoolile, kus ta võrkpalli mängis. Pallimängu ei ole Vadim jätnud siiani. Vähemalt kaks korda nädalas käib mees esiliigas mängiva võistkonnaga harjutamas ning osaleb aeg-ajalt turniiridel. “Esiliigat ei mängi, sest ei oska,” ütleb Vadim.

Kui keskmine vend Vadim esimest aastat Paide järve ääres vetelpäästevalves käis, läks vanem vend Pavel Väike-Maarjasse pääs-



Aasta algusest Paide komando pealikuna töötav Valeri on neljandat koosseisu Paide linnavolikogu liige (Keskerakond), juhtides seal sotsiaalkomisjoni. Erakonda astus mees kümme aastat tagasi. Ettepanekut tegema tulnud Sven Mikser ja Jaanus Marrandi tabasid Valeri kodust aiatöödelt, läbirääkimised peeti ühiselt mitu tundi maad kaevates. (Foto: erakogu)



Anatoli (paremal) maaväriõppusel Usbekistanis Fergana orus, juhtnõore tegetsemiseks annab päästerühma juht Margus Möldri (Foto: erakogu)

Kogu see tuletõrjetöö on nagu hobi, kellele meeldib kalal käia, kellele tuletõrjes töötada.

tekooli, et pärast lõpetamist Paide komandosse päästjana tööle asuda. Viimastena tulid päästesse isa Valeri [2001. aastal] ning seejärel lühikeseks ajaks noorim poeg Igor.

11-ST REKORDIST SEITSE

Paide komando pealikuna töötav Valeri sai pärast piimakombinaa-

— nad ei ole tuletõrjeturistid[☼]



Vennad (vasakult) Pavel ja Vadim aprillis 2006 missioonil Pakistanis (Foto: erakogu)



gust saali leida oli,” on Valeri enda ja teiste päästemeeste kätetöö üle uhke.

Sport on suur osa Valeri elust. Omal ajal oli mees nii suusatamises kui laskmises meistersportlase kandidaat. Valeri nimel on siiani Väike-Maarja päästekooli oma vanuseklassi üheteistkümnest rekordist seitse. Sukelduma õpetasid ta tuukritena tegutsenud pojad Vadim ja Pavel ning vend Anatoli. “Vee all on fantastiline maailm. Nii mõnus on,” ütleb Valeri, kes viimati koralle ja värvilisi kalu Egiptuses imetles. “Me oleme nüüd suhteliselt palju reisimas hakanud käima, poisid juba suured, võiks natuke enda peale ka mõelda,” räägib mees, kes osalt reisimise ja teisalt tööalase vajaduse tõttu koos abikaasaga inglise keele kursustele läks.

Valeri ei pidanud ka paljuku 45-aastaselt aastaks koolipinki istuda. Väike-Maarja päästekoolis olid isa ja poeg Vadim ja Valeri päästespecialisti erialal kursusekaaslased. “Ega see kerge ei olnud pere kõrvalt kooli minna”, meenutab Valeri oma täiskasvanuea koolipoisiga. Küsimusele, kas hoidsid pojalt koolis silma peal ka, vastab Valeri, et noortel on omad huvid, meie (vanemad – toim.) käisime ikka sportimas, jõusaalis ja jooksmas. Valeri on hiljem kahetsenud, et kunagi tehnikaülikoolis mehhaanikainseneri kaugõppe pooleli jättis. “Abiellused jäi see pooleli, sel ajal ei olnud haridus nii hinnas,” lisab ta.

Väike-Maarja päästekooli on läbi käinud kõik Ivanovid. Päästest elukutseliseks sõjaväelaseks läinud Pavel lõpetas läinud kevadel Sisekaitseakadeemia pääste eriala, keskmine vend Vadim omandab päästealast kõrgharidust sellest aastast alates. “Ega mööda külgi maha ei jookse, võib-olla on suuremas mastaabis kunagi abiks,” ütleb Vadim.

IVANOVID KATASTROOFIPIIRKONNAS

Vadim, Pavel ja Anatoli kuuluvad ka Eesti päästemeeskonda ning on osalenud mitmel rahvusvahelisel koolitusel ja õppusel. Kord Poolast õppuselt tulles läksid kolmel Ivanovil passid vahetusse ning kui piirivalvur isikute tuvastamiseks bus-

sis kontrolli läbi viis, saadeti passe üksteisele ühest bussist teise. Piirivalveametnikul tekkis tunne, et meestel on kolme peale üks pass, mida siis üksteisele saadetakse ning korjas Ivanovide vastavuse tuvastamiseks nende dokumendid enda kätte.

Vadim on Eesti päästemeeskonna liikmena reaalses katastroofipaigas käinud kahel, Pavel ühel korral. “Esimene oli pääste-, teine humanitaarmissioon,” räägib Vadim oma 2005. ja 2006. aasta Pakistani-kogemuste kohta. Esimesel korral oldi maavärinajärgses piirkonnas kaks nädalat, teine kord kaks kuud. “Elupäästevaid otsinguid ei olnud, see aeg oli juba möödas,” kirjeldab Vadim oma esimest Pakistani-kogemust. Teisel korral oli ülesandeks laagri administratiivne toetamine, et sealsed ja rahvusvaheliste organisatsioonide töötajad saaksid süüa, juua, magada ning pesta, et tööruumid oleksid korras ja laager turvatud.

2005. aastal Pakistanis esimest korda reaalses katastroofipaigas olles oli Vadim 23-aastane. “See on normaalne,” ütleb Vadim ise oma selleaegse väga noore ea kohta. “Mõni käib korra ära ja saab sellise kultuurišoki, et ei lähe kunagi enam tagasi, mitu aastat veel rabeleb ja karjub öösel,” kirjeldab mees Pakistaniga seotud emotsioone ja leiab, et igaühele selline töö ei sobi. “Katus pole ära sõitnud veel, praegu on kõik hästi,” vastab Vadim küsimusele kas ta on valmis sellisesse kohta tagasi minema. Samas pärast esimest korda Pakistanis mõtles ta, et ei lähe sinna enam kunagi. Poole aasta pärast oli Vadim aga sealsamas maavärinajärgses piirkonnas tagasi. Pärast sellises kohas viibimist võtab mees koduseid õnnetusi külmema närviga ja suudab neid lihtsamini hoomata.

Anatoli ei ole reaalsel missioonidel käinud, ainult õppustel. “Korra võiks ikka ära käia, paneks ennast proovile,” arvab Anatoli, kes enda sõnul välismissioonil paar kuud ikka vastu peaks. “Kodus operatiivsündmusel töötatakse samas keskkonnas, kust pärit ollakse ning asjad on ettearvatavad, kuid mujal on olud teised, inimeste käitumine erinev.”

Küsimusele, kas vanemad on ärevad ka, kui ta sellistes kohtades käib, vastab Vadim, et üks ikka, kuid lisab, et tavaline töö, lihtsalt teises kohas. Samas tuli ette situatsioon, kus oli vaja kiiresti ja rahulikult mõelda. “Sa pead sellega arvestama, et midagi võib juhtuda,” räägib Vadim. Ohtlike situatsioone on siin kodus ka ette tulnud, kus palk on pähe kukkumas, aga paarimees on õigeaegselt appi jõudnud. “Patsutatsid sõpra ja kustutasid edasi,” ütleb ta. “Kui mitte midagi ei tee, võib ka telliskivi pähe kukkuda, ega siis sellepärast põe”. Anatoli arvab oma vanemate kohta, et üks nad ikka muretse, aga tema tööga seoses pole kunagi mingit probleemi tekitatud.

Isa Valeri ei ole oma poiste pärast väga mures, sest teab, mida see töö tähendab, aga natuke krieldab temalgi. “Emal on küll mitmel korral pisarad silmades olnud. Pavel on nüüd veel ohtlikumas kohas,” räägib Valeri, kuid lisab päästetöötajale kohaselt, et inimesega võib igal pool midagi juhtuda.

VIHISEVAD KUULID JA KELDRIÜLLATUS

Valeri on ise tulekahjul mitu korda ootamatustesse sattunud, kuigi olukorra kohta on ette luuret tehtud. Kunagi koos vendliga Anatoliga talumaja põlengut kustutades hakkasid kuulid lendama. Vana maja lakka olid padrunid peidetud ja sein vahel lõhkes ka granaat. Samuti on läbi põranda keldrisse kukunud, kuigi omanik väitis kohapeal, et majal keldrit ei ole. Emale kõiki lugusid ei räägita, et mitte asjatut peavalu põhjustada.

Töö päästes on hinge külge kasvanud kõigil Ivanovidel. “Kui ma tulen siia, siis tahan midagi teha ka,” põhjendab Valeri oma paiksiks jäämist. “Asjade loomulik käik, üks asi viib teiseni,” teeb Vadim oma päästealal kulgemisest kokkuvõtte. Tulevikku vaadates ütleb ta, et mingid visioonid ja võimalused on, aga midagi täpsemat ei lisa.

**Tuletõrjeturist – Enn Ebergi definitsiooni kohaselt on tegemist inimesega, kes tuleb päästevaldkonda seiklusi otsima, kuid lahku mõne aja pärast süsteemist muule elualale.*

dist varustaja kohalt koondamist päästeteenistusse autojuhiks. Sellest lagunenud ettevõttest on pärit suur osa Paide komando jõusaali sisustusest, mille spordimetoodikuna tegutsenud Valeri komandole vanaraua hinnaga hankis. Vahtkonna mehed remontisid ise ruumi. “Pritsus vaevalt kusagil siis niisu-

Päästeameti 2008. aasta

Valdkondade juhid annavad lühiülevaate käesoleva aasta tegemistest.

TULEOHUTUSJÄRELEVALVE



Kaur Kajak

Päästeameti tuleohutusjärelvalve osakonna juhataja

Tuleohutusjärelvalve peamine eesmärk on vähendada tulekahjusid ja nende tagajärjel hukkuvate inimeste arvu. Selleks, et seda võimalikult tõhusalt teha, on vaja koguda ja analüüsida rohkem statistikat. Seetõttu suunatakse käesoleval aastal oma põhitähelepanu erinevate infosüsteemide arendusse. JÄIS-e kasutamisel loodame saavutada tõelist murrangut ja juba aasta lõpul saavad kõik tuleohutusjärelvalve ametnikud uut infosüsteemi kasutada. Lisaks sellele tõhustame järelvalvet kasutusel mitteolevate ehitiste omanike suhtes.

Tuleohutusjärelvalves on veel kaks arendamist vajavat suunda. Esiteks, tulekahju ja/või tuleohu tagajärjel kannatanud isikutest õiglustunde tekitamine, mida saame saavutada enamate tulekahjujärgsete menetluste kaudu. Menetluskvaliteet on hea, kuid põhiküsimus on menetluste arvus. Arvan, et optimaalse arvu ja koormuse saavutamiseks peavad lähiaastatel lihtsamaid menetlustoiminguid tegema ka päästetöid juhtivad isikud.

Teiseks püüame parandada ehituslubade, ehitiste kasutuslubade ning detailplaneeringute menetlemise kvaliteeti ja teeninduskultuuri neid taotlevate isikutega suhtlemisel. Oluline on anda kiireid ja selgeid vastuseid. Teisalt peame ennast rohkem kehtestama, sest on lubamatu, kui uutes valmivates ehitistes on jäänud ohutus tagamata. Selle vältimiseks teeme reide uus- või poolleiolevatele ehitistele. Rikkumise korral kohaldame sobiva menetluse.

KRIISIREGULEERIMINE



Jaan Tross

Päästeameti kriisireguleerimise osakonna juhataja

Kriisireguleerimine keskendub sellel aastal Päästeameti hädaolukorra lahendamise kava uuendamisele ning päästeteenistuse kriisireguleerimisplaanide koostamisele. Toimub riskianalüüside uuendamine ning sellel aastal soovime rohkem keskenduda ka riskikommunikatsiooni teemale. Jätub päästeala tegevusvaru nomenklatuuri ning varu käitlemise põhimõtete väljatöötamine. Püüame edukaid projekte laiemale pinnale viia ja nii on näiteks kavas alustada tööd reservpäästerühmadega kõikides keskustes.

Jätub töö ametkondadevahelise Interneti-põhise kriisireguleerimise töökeskkonna ning pääste kriisireguleerimissüsteemile sobiliku grupitöö ja erialase tarkvara väljatöötamise ning soetamisega. Varajase hoiatuse süsteemi osas uurime GSM-lahenduste, eeskätt kärjeteate võimaluste kasutamist ning teiste riikide kogemust selles valdkonnas. Koostöös avalike suhetega on plaanis sõlmida Eesti Raadio ja ETV-ga kokkulepped varajase hoiatuse teadete edastamiseks avalikkusele.

Õppuste osas on plaanis kirjas 30 erinevat nimetust. Jätkuvalt toetame kriisireguleerimisalase magistriõppe korraldamist Tallinna Tehnikaülikoolis.

Rahvusvaheline kriisireguleerimisalane töö toimub nii NATO, EL kui ka ÜRO suunal. Tehakse kahepoolset koostööd Läti ja Rootsi ja osaletakse mitmes rahvusvahelises projektis. Päästemeeskonna prioriteetidid on USAR-rühma klassifikatsioon, logistika- ja keemiariühma arendamine ning panustamine Rahvusvahelise Humanitaarpartnerluse arendusse. Suuremad õppused sel aastal on UUSIMAA ja TRIPLEX.

PÄÄSTETÖÖD



Kuno Tammearu

Päästeameti päästetööde osakonna juhataja

Sellel aastal on üks esimesi märksõnu „logistika”. Põhja-Eesti Päästeskuses sai loodud logistikabüroo. Koostame elektroonilise ülevaate logistilisest päästetööde reservist, samuti paneme paika logistikakeskuse edasiarenduse visiooni.

Päästetööde juhtimise alal tegime juurde korrapidamisgruppe, lisaks peame veel üle vaatama kogu päästetööde juhtimise kontseptsiooni ja tegema seda koostöös kriisireguleerimise poolega. Ehk vaatame, kuidas peaks toimima juhtimisahel suurõnnetuste korral.

Uus raadiosidevõrk ESTER on plaanis käivitada selle aasta lõpuks. Töögrupp on moodustatud, koostööd tehakse erinevate ametkondadega ja tegevus juba käib.

Ligume edasi ka teenistumudeli analüüsi poolega. Määrame ära selle, kuidas me teenust osutame ning mis on need numbrilised näitajad, millega saaks meie tegevust mõõta.

Tegeleme sellega, et olla veelgi efektiivsem väiksemates komandodes. Päästeteenistuse seadus annab selleks võimalusi.

Vaatame üle vabatahtlike võrgustiku – rahastamise ja koolituspõhimõtted. Idee on luua suurõnnetuste jaoks vabatahtlike võrgustik. Siin on heaks baasiks Tallinn-Harju reservpäästerühm.

Sel aastal tahame ära lõpetada ka ühtsetele voolikustandarditele ülemineku üle Eesti. Samuti toimub keemia- ja pinnaltpäästevõimekuse edasiarendamine.

Oluline on, et komandod täidaksid väga tõsiselt valveteenistuse töökorralduse juhendit ning tegeleksid pidevalt väljaõppe ja koolitusega. Mitte nii, et tuleme hommikul tööle ja ootame väljakutset, vaid me loome valmisoleku juhiks, kui tuleb väljakutse.

ENNETUSTÖÖ



Viola Murd

Päästeameti ennetustöö osakonna juhataja

Valdkonna eelarve kasvas 2007. aastaga võrreldes peaaegu kahekordselt. Suurenevad tegevuste mahud ja laieneb amplituud.

Peamiseks märksõnaks on käesoleval aastal komandode kaasamine. Tegevuste läbiviijatena on senisest suurem roll päästetöötajatel. Samuti on panustatud vabatahtlikele, kes loovad kaasa projektis “Kodu tuleohutuks”.

Tulemuslikkuse hindamise mõeldikute süsteemi täiustamisel toome lisaks elanikkonna teadlikkuse indikaatori. Käesoleval aastal töötame välja meetodika, mis lubaks nii ajas kui ka piirkonniti võrrelda inimeste teadlikkust. Teadlikkuse erinevate aspektide taset ja menetlustulemusi võrdlev analüüs võimaldab planeerida konkreetsmaid ennetavaid meetmeid.

Igale omavalitsusele hakatakse anda ka tagasisidet piirkonna peamistest tuleohutusalaalsetest probleemidest, toimunud õnnetustest ja hukkunutest ning püüame koostöös leida lahendusi. Haridusastutustega ühiselt loodame parandada evakuatsiooniohupuste läbiviimise järjepidevust ja taset. Planeerime senisest praktilisemat koostööd ka Naabri-valvega ja liikumisega Kodukant.

Käesolevaks aastaks oleme planeerinud kolm meediakampaaniat. Esimene neist on suunatud suitsetamise tagajärjel alguse saanud õnnetuste ärahoidmisele.

Erinevate sihtgruppide katvuse osas on meie prioriteetideks jätkuvalt toimetulekuraskustes pered, eakad ja lapsed. Käesoleval aastal on fookusesse tõusnud erivajadustega inimeste ohutus. Koostöös Kurtide ühingu ja Vaegkuuljate Liiduga oleme asunud otsima lahendusi kuulmispuudega inimeste vajalike ohutusalaalsete vahenditega varustamisel.

plaanid

RAHANDUS



Kaja Jõema

Päästeameti rahandusbüroo juhataja

Päästeala asutuste rahandusbüroode ülesandeks on teostatud majandustoimingute kajastamine raamatupidamises, eelarve planeerimine ja täitmise aruandlus ning välis- ja sisetarbijate varustamine asutuse majandustegevusalase informatsiooniga.

Oleme tänaseks saavutanud olukorra, kus suudame nõuetekohaselt täita välistarbijate (Maksuamet, Rahandusministeerium, Siseministeerium, Statistikaamet jne) vajadused, kuid organisatsiooni teistele üksustele antav informatsioon ei ole piisav toetamiseks juhte nende otsuste tegemisel, eelarve vahendite planeerimisel ja kaitsmisel.

2008. aasta eesmärgiks oleme püstitanud rakendada raamatupidamises tegevuspõhise kuluarvestuse ja parandada seeläbi erineva tasandi juhtidele antava informatsiooni kvaliteeti.

Tegevuspõhine kuluarvestus võimaldab välja tuua erinevate tegevuste maksumused. Näiteks ühe valmisolekutunni maksumuse konkreetses komandos, ühe hädaabikõne menetlemise maksumuse piirkondlikus keskses jne. Tegevuse hinna sisse arvestatakse kõik tegevusega seotud kulutused tööjõule (palk, eririietus, koolitus, vaktsineerimine jne), varustusele, hoonetele (küte, elekter, remont, vesi) jne. See võimaldab edaspidi arengukavade, tegevuskavade ja tööplaanide koostamisel seostada planeeritavad tegevused otseselt rahaga, mis välistab olukorra, kus meile pannakse kohustus tegevuse teostamiseks ilma selleks eelarvelisi vahendeid eraldamata. Samuti annab see võimaluse analüüsida ja omavahel võrrelda sarnaste tegevuste teostajaid ning selle tulemusel tegevusi ja protsesse optimeerida.

HALDUS



Aime Luhaäär

Päästeameti haldusbüroo juhataja

Haldusbüroo on seadnud eesmärgiks täita oma uuendatud koosseisuga põhimäärusest tulenevad ülesanded võimalikult hästi, tähtaegselt ja seaduspäraselt, et anda panus Päästeametile püstitatud strateegiliste ülesannete täitmiseks.

Selle saavutamiseks on planeeritud:

Koostöös sisuosakondadega menetleme riigihankeid vastavalt riigihangete seadusele. Samuti täiendame praegu kehtivat hangete läbiviimise juhendit.

Kaardistame ja analüüsime päästeala sõidukite hetkeseisu ja ühtlustame autode vajadused ning nende kasutamise korra päästeasutuste lõikes.

Koordineerime ja planeerime päästeala asutuste vajadustest tulenevalt hoonete ehitust ja renoveerimist. Samuti on meie tööks Päästeameti hoonete haldamine ja vajalike hooldus- ja remonditööde korraldamine. Sel aastal tahame välja töötada ka ühtse päästeala hoonete haldamise andmebaasi.

Lisaks hoonetele hooldame, remondime ja katsetame ka päästeasutustele kuuluvaid suruõhu hingamisaparaate, keemiakaitse-ülirikongi ning kiirgus- ja doosimõõtureid.

Sel aastal on plaanis hakata kasutama ka vormiriiete andmebaasi. Samuti vaatame üle ja vajadusel muudame või koostame haldusbüroole kinnitatud teatud eelarveartiklite kasutamise korrad.

PERSONAL



Katrin Peets

Päästeameti personali ja asjaajamise büroo juhataja

Päästeameti personali ja asjaajamise büroo tegevusvaldkonnad on järgmised:

1. teenistusküsimused;
2. koolitus;
3. koostöö Sisekaitseakadeemiaga;
4. dokumendihaldus ja arhiivi korraldamine;
5. töökeskkond ja töötavaheldid sh vaktsineerimise korraldamine;
6. riigisaladuse kaitse korraldamine päästeasutustes.

10. märtsil sai peadirektori käskkirjaga nr 55 kinnitatud päästeorganisatsiooni personalistrateegia 2008-2011 (vt ka www.rescue.ee). Selles dokumendis planeeritakse personali valdkonna tegevused neljaks aastaks. Konkreetseid tegevusi selleks aastaks sätestatakse dokumendi lisas.

Olulised tegevused 2008. aastaks on järgmised:

1. koostöös Siseministeeriumiga välja töötada sisejulgeoleku valdkonna asutuste ühtsetel põhimõtetele personali planeerimise ja prognoosimise süsteem;
2. kinnitada päästeasutuse värbamiskord, milles on muuhulgas fikseeritud ka asutuste tegevuse koostöös Sisekaitseakadeemiaga õpilaste ja üliõpilaste värbamiseks;
3. määratleda asutuse juhtimise jaoks vajalikud personaliaruanded ja asutuse juhile aruannete esitamise regulaarsus;
4. päästeasutuste teenistujate ametikohale vastavuse hindamise juhendmaterjalide väljatöötamine ja protsessi rakendamine;
5. koolituspõhimõtete juhendmaterjalide korrastamine ja kinnitamine.

VÄLISSUHTE



Jevgeni Jutkevits

Päästeameti välissuhete büroo juhataja

Alanud aastal ootab päästeteenistujaid mitu välissuhtlusega seotud sündmust. Neist üks tähtsam on ilmselt 1.-5. juunil Soomes toimuv suurõppus UUSIMAA 2008. Möödunud aasta ei olnud Eesti Päästetemeeskonna (EDRT) jaoks väga aktiivne, seetõttu plaanitakse õppusele minna üpris suure meeskonnaga (45–50 inimest), kus on esindatud kõik EDRT komponendid – otsing ja pääste, keemia, meditsiin ning logistika.

Juba viiendat korda toimub oktoobris õppus Lätiga piirnevas kohas – Valgas ja Valkas. See on esimene taoline õppus pärast mõlema riigi Schengeniruumis sisseastumist. Piiribarjääride kaotamine annab meie koostööle uut aspekti – viimasel kahe riigi vahelise töögrupi koostamisel rääkisime juba väljasõitude mudeli optimeerimisest piiriäärsetes alades.

Muutunud olukorrast (liikmelisus Euroopa Liidus, Schengen) on tingitud ka Eesti-Soome koostöölepingute paketi ümbervaatamine, mis algas selle aasta alguses. Teatavasti on nii riikidevaheline kui ka ametitevaheline leping sõlmitud veel möödunud sajandil, seega on see juba "moraalselt aegunud".

Koostöö Rootsiga jätkab arenemist päris mitmes valdkonnas: ennetus, demineerimine, häirekeskused. Nagu möödunud aastatel, osaleb Päästeamet Rootsi eestvedamisel peatselt algavas projektis ERRICA ("Eurobaltic III"). Seekord on meie konkreetsema tööpaketi põhiteemaks kõrghoonete tuleohutus (Lääne-Eesti Päästekeskus osaleb ka üleujutuste tööpaketi). Ja nagu mullu, üritame me koos Rootsi spetsialistidega aidata Armeenia kolleegidel arendada oma elanikkonnakaitse süsteemi.

AVALIKUD SUHTE

**Beata Perens**

Päästeameti avalike suhete büroo juhataja

Kõige suurema osa avalike suhete üksuste igapäevatööst moodustab meediateenindus. Meediamonitoringu andmetel ilmub päästeteenistuse teemadel keskmiselt 40–50 suuremat või väiksemat meediakajastust päevas.

Jätkatud ja täiendatud on igapäevastalasi päästeteemalisi raadiosaated Eesti Raadios, Kuku Raadios, venekeelses kanalis Raadio 4 ja ka Pärnu Raadios.

Nii nagu teiste struktuuride puhul, on ka avalike suhete valdkonnas üheks olulisemaks ülesandeks ennetustöö toetamine, millesse panustatakse eelkõige projektide ja meediakampaaniate toetuskommunikatsiooniga. Samuti tõhusa tööga kulupõlengute ärahoidmiseks.

Eelmisel kevadel päästeasutustes läbi viidud sisekommunikatsiooni uuringu tulemusi kavatses rakendada kommunikatsiooni paremal planeerimisel. Üheks konkreetselt projektiks on päästeasutuste siseveebi (intraneti) loomine, millega alustasime eelmisel aastal ning jätkame tänava.

Ilmavalgust nägi päästeteenistuse uus avalik veeb. Siinkohal on meil veel kõvasti arenguruumi, et see mitmekülgse ja vajaliku infoga täita ning kõik selle infotehnoloogilised funktsioonid maksimaalselt ära kasutada.

Aastaks 2008 on avalike suhete valdkond taas kord planeerinud süvendatult tegeleda kriisikommunikatsiooni teemadega, võttes ette maakondlike kriisireguleerimisplaanide teavitussüsteemide ühtlustamise ning tihendades koostööd ohtlike ettevõtete riskikommunikatsiooni valdkonnas.

Kindlasti jätkub välisveebi edasiarendus ja siseveebi juurutamine ning korrastamine peab ka kommunikatsiooniteemaliste sisekoolituste protsess.

DEMINEERIMINE

**Arno Pugonen**

Päästeameti demineerimiskeskuse juhataja

Möödunud aasta suured lahingumoonad leiud ja käesoleval aastal läbi viidud kahepäevane kampaania lõhkematerjali loovutamise kohta panid meie demineerimissüsteemi võimekuse tõsiselt proovile. Väljakutsetele reageerimisel tekkisid järjekorrad ja suur töömaht tõstis väsimusest tulenevat riski eksimuseks. Õnneks pidasid mehed vastu. Teadupärast saab demineerija eksida ainult ühe korra. See just eristabki antud elukutset kõigist teistest ametitest, vigade parandamiseks enam ruumi ei anta.

Kuigi statistiliselt pärineb Eestis leitud lahingumoonade rekord 1997. aastast (10949 tk), võib eelmist aastat pidada siiski raskemaks. 1997. aastal oli tegemist peamiselt väikesekaliibrilise lahingumoonaga (20-millimeetrised mürsud), millest üle 9000 leiti ühest matmiskohast. Eelmisel aastal tuli välja viis erinevat saastunud piirkonda üle Eesti ja tegemist oli märgatavalt suuremate lõhkekehadega. Kokku tehti kahjutuks 6413 lõhkekeha.

Sellel aastal läbi viidud kampaania lõhkematerjali vabatahtliku loovutamise teemal möödus samuti demineerijatele ehmatavalt edukalt. Kahe nädala jooksul said demineerijad 212 väljakutset, millest 134 tuli kampaania raames. Likvideeriti 63,4 kilogrammi lõhkeainet, 1197 detonaatorit, 83 erinevat lõhkekeha, 5716 padrunit ja üle kilomeetri detoneerivat nõõri. Lisaks korjati ära suur hulk õppetstarbelist lahingumoonad, pürotehnilisi tooteid ja tühjasid lahingumoonadest. Üheks eksootilisemaks leiuks osutusid kaks napalmiga metallvaati, mis vedelesid Sisekaitseakadeemia lähistel tühermaal.

Uuest pääs vormist ja



teteenistuse selle kandmisest

Foto: Rene Suurkaev



Anne Martin

Päästeameti nõunik

Kui ma veel laps olin, siis liikus tolleaegse Tallinna tänavatel üsna palju igasugu erinevates nõukogude vormides tegelasi. Oli "hallivati-mehi" ehk miilitsaid, kelle valvas pilk korra ja madala profiili pidi tagama, aga kõige enam muidugi ikka alati moes olevais khakivärvi kostüümides "sõdalasi", kes kõik mulle alati pisut hirmuäratavad ja ebausaldusväärsed tundusid. Pritsumehi pidi ilmselt ka olema, aga neid ma ei mäleta ... Ju siis polnud nad piisavalt äratuntavad või ei liikunud nad oma vormiga avalikult ringi või ... Mine tea, mis selle valikulise mäluvildi taga võib olla, aga igatahes sigis nendest aegadest minu teadvusse üks siamaani aktuaalseks jäänud tõdemus: vormiriietus on vastavateenistuse jaoks üks olulisemaid imago loojaid ja see võib vormikandjat ennast ning ametkonda, mida esindatakse, nii rikkuda kui ka kaunistada.

Just sellele eelnimetatud tõdemusele mõeldes olen ka kõik need viimased aastad, mil me uue päästeteenistuse vormi kujundamisega tegelenud oleme, tegutsenud. Ja minu suurimaks lootuseks on, et 2007. aastal Vabariigi Valitsuse määrusega kinnitatud vorm kandjaid vaid õilistab ja viimased omakorda vormi väärilt välja kannavad ning seda au sees hoiavad.

Õhtuvormi võib, vastavalt määrusest toodud kirjeldusele, lasta endale - oma kulu ja kirjadega, ömmelda iga päästeteenistuja; pildil Päästeameti peadirektor Kalev Timberg koos abikaasaga 24. veebruaril 2008. aastal Vabariigi Presidendi vastuvõtul "Estoonias" .

Järgnevatelt lehekülgedelt leiab hea lugeja kõigepealt viite Riigi Teatajale (RTI, 30.11.2007, 61, 393), kus on avaldatud Vabariigi Valitsuse 23. novembri 2007. aasta määruse nr 236 "Päästeteenistujate ning Sisekaitseakadeemia Päästekolledži õpilaste ja üliõpilaste vormiriietuse kirjeldus" täistekst koos lisadega. Nimetatud määrust täiendab Päästeameti peadirektori 5. veebruari 2008. aasta käskkirja nr 30 "Päästeteenistujate ning Sisekaitseakadeemia Päästekolledži õpilastele ja üliõpilastele vormiriietuse andmise ja selle kandmise korra kinnitamine", mille lisa 2 – "Päästeteenistujate ning Sisekaitseakadeemia Päästekolledži õpilaste ja üliõpilaste vormiriietuse kandmise kord ja tavad" teksti otsustasime ajakirjas täielikult ära trükkida. Eelkõige selleks, et see kindlasti ka n-õ paberkanaljal igasse komandosse jõuaks ja teiseks ka põhjusel, et sellega saaksid soovi korral tutvuda kõik päästeala vabatahtlikud.

Usun ja loodan, et suurele enamikule seoses vormi kandmisega tekkivatest küsimustest saate nendest kahest õigusaktist ammendavad vastused. Kui ei, olen alati valmis kõiki sel teemal nõustama nii e-posti (anne.martin@rescue.ee) kui ka telefoni (numbrid leiate www.rescue.ee) vahendusel. Siiski tahaksin siinkohal mõnede asjadele, mis meie vormi kandjate juures seni silma torganud või seda ka riivanud, on veelkord tähelepanu juhtida:

- päästeteenistuse vormipluusi kantakse alati ainult pükste või seeliku sees, mitte kunagi nende peal;
- lühikeste varrukatega vormipluusiil peavad selleks, et seda ka ilma kuue või sviitrita kanda, olema peale pandud ametikoha eraldusmärgid (õlakukattel) ja vastav varrukaembleem. Praegu tuleks see kindlasti peale ömmelda, kuid

loodan, et järgmistele vormipluusidele on, selle pesemise hõlbustamiseks, embleemid juba ehk varrukale peale trükitud;

- naiste ristlips tuleb igal kandjal enda järgi pikkuselt parajaks timmida – lipsu haarade ristumiskoht peab asetsema ülemise kraenööbi kohal, kindlasti aga mitte teise või kolmanda nööbi juures;

- naiste kübarale tuleb mütsimärk kinnitada kübara ette mõtelisele keskjoonele, kusjuures märgi alaserv peaks asetsema kübarat ümbritseva lindi keskel paralleelselt lindi alaservaga; selleks, et mütsimärk kenasti kübarale istuks, on mõistlik seda veidi painutada vastavaks kübara ümarajoonega;

- vormisviitriil kantakse au- ja teenetemärke ning muud taolist atribuutikat sarnaselt vormikuu puhul toodud nõuetele;

- vormijopet kantakse ainult vormi peal;

- vormielemente ja kaitseriie-tuse esemeid ei kanta korraga omavahel kombineeritult.

Teksti illustreerivatel pildidel näete meie vormielementide erinevaid kombineerimis- ja kandmisviise. Siinkohal tahangi tänada Dagi Dorbekit Põhja-Eesti Päästetakeskusest ning Päästeameti peadirektorit Kalev Timbergi, tema asetäitjat Alo Tammsalu ja Ivar Frantsuzovit päästetööde osakonnast aja ning lahke vastutuleku eest minu palvele end vormis ajakirja tarvis pildile jäädvustada lasta.

Head vormikandjad, ärge siis unustage, et vormis olek kohustab mitte ainult parimal moel Eesti päästeteenistust esindama, vaid muudab teid ka kaasinimeste silmis otsesteks päästeala väärtuste kandjateks ning päästeteenistusele imago loojateks. Me oleme need, kuidas me välja näeme ja mida me kanname! ➤

**PÄÄSTEAMETI PEADIREKTORI
KÄSKKIRI**

5. veebruar 2008 nr 30

Päästeteenistujatele ning Sisekaitseakadeemia Päästekolledži õpilastele ja üliõpilastele vormiriietuse andmise ja selle kandmise korra kinnitamine

Vabariigi Valitsuse 23. novembri 2007. a määruse nr 236 - "Päästeteenistujate ning Sisekaitseakadeemia Päästekolledži õpilaste ja üliõpilaste vormiriietuse kirjeldus" ja Päästeameti põhimääruse § 7 lg 2 p 4 alusel:

Kinnitan päästeteenistujatele ning Sisekaitseakadeemia Päästekolledži õpilastele ja üliõpilastele vormiriietuse andmise ja selle kandmise korra alljärgnevalt:

1) päästeteenistujatele ning Sisekaitseakadeemia Päästekolledži õpilastele ja üliõpilastele vormiriietuse andmise tähtajad, vastavad vormielementide kogused ning nende saajad ametinimetuste lõikes - vastavalt käesoleva käskkirja lisas 1 toodud tabelis esitatule;

2) päästeteenistujate ning Sisekaitseakadeemia Päästekolledži õpilaste ja üliõpilaste vormiriietuse kandmise kord ja tavad - käesoleva käskkirja lisas 2 toodud sõnastuses.

Kalev Timberg
peadirektor

LISA 2
Päästeameti peadirektori
5. veebruari 2008. a
käskkirjale nr 30

Päästeteenistujate ning Sisekaitseakadeemia Päästekolledži õpilaste ja üliõpilaste vormiriietuse kandmise kord ja tavad

Päästeteenistuse vormiriietuse esemeid kantakse järgnevalt:

1. VORMIKUUB

a) vormikuube kantakse ainult koos vormisärgi ja vormipükste või -seelikuga;
b) vormikuuel olevad ametinimetuste tunnused ja ametikohtade eraldusmärgid, aga samuti vormikuue omaniku tunnustatust näitavad tunnused [teenete- ja aumärkide lindilõiked jmt] peavad olema vas-

tavuses kuue omanikust kandja staatuse ja positsiooniga päästeteenistuses või Sisekaitseakadeemia Päästekolledžis (edaspidi SKA PK) ja talle reaalselt omistatud tunnustus(t)lega;

c) tavaolukorras kantakse vormikuube alati eest kinninööbitult, istudes avatakse ainult vormikuue alumine nööp;

d) vormikuuega tavavormi kantakse ka pidulikel ametlikel üritustel (vastuvõttud, lõunasöögid, jne), vormikuub võib asendada ka tumedat ülikonda.

2. VORMIPÜKSID/VORMISEELIK

a) vormipükse kantakse kas vormikuue, vormisviitri ja/või vormisärgiga;

b) vormipükste pikkus tuleb valida nii, et püksid ulatuksid eestpoolt katma kingalõiget, tagantpoolt ulatuma kuni kingakontsani;

c) vormiseeliku pikkuse valib, kahe VV 23.11.2007 määruses nr 236 kehtestatud pikkuse vahel, iga kandja endale ise;

d) vormipükstel või -seelikul kantakse ainult VV 23.11.2007 määruses nr 236 kehtestatud nõuetele vastavat püksirihma.

3. VORMISVIITER

a) vormisviiter võib asendada iga-päevasel vormikandmisel vormikuube;

b) vormisviitrit kantakse ainult koos vormisärgi ja vormipükste või -seelikuga;

c) vormisviitril olevad ametinimetuste tunnused ja ametikohtade eraldusmärgid, aga samuti vormisviitri omaniku tunnustatust näitavad tunnused [teenete- ja aumärkide lindilõiked jmt] peavad olema vastavuses vormisviitri omanikust kandja staatuse ja positsiooniga päästeteenistuses või SKA Päästekolledžis ja talle reaalselt omistatud tunnustus(t)ega;

4. VORMISÄRK

a) pikkade varrukatega vormisärki kantakse ainult vormikuue või -sviitri all;

b) pikkade varrukatega vormisärgil ei ole mingeid päästeteenistusele viitavaid eritunnuseid ega eraldusmärke;

c) lühikeste varrukatega vormisärki võib kanda ka ilma vormikuue või -sviitrita;

d) lühikeste varrukatega vormisärgil peavad sellisel juhul olema ametikoha eraldusmärgid (õlukaate koos tärnidega) ning vasakul varrukal vastava päästeasutuse embleem; >>



Vormisviitril kantakse au- ja teenetemärke ning muud taolisi atribuutikat sarnaselt vormikuuega. Fotol Alo Tammsalu

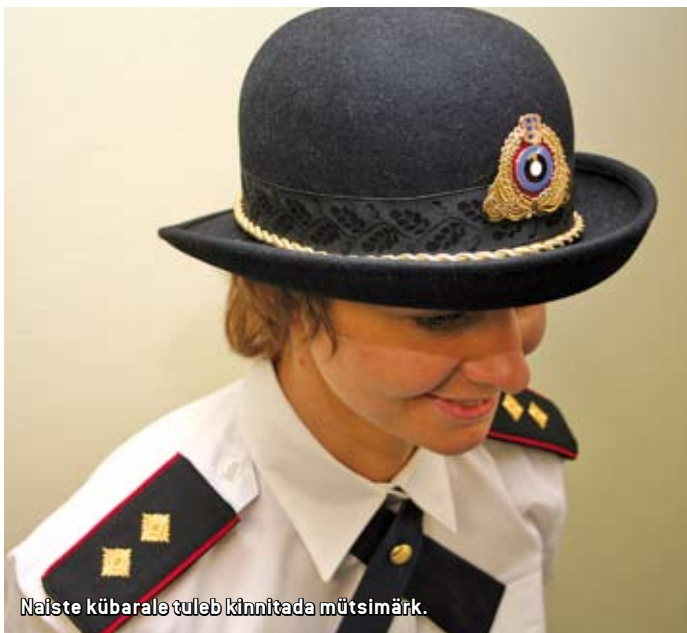


Naiste ristlips tuleb igal kandjal enda järgi pikkuselt parajaks trimmida. Fotol Dagi Dorbek



Päästeteenistuse vormipluusi. Lühikeste varrukatega vormipüksid ja vastav varrukaemblem.

Fotod: Reimo Raja



Naiste kübarale tuleb kinnitada mütsimärk.



... kantakse alati ainult pükste või seeliku sees. ... luusil peavad olema ametikoha eraldusmärgid



Vormijopet kantakse ainult vormi peal ja sinna juurde kuuluvad mustad kindad ja sall. Fotol Ivar Frantsuzov



Vormimantel on mõeldud vormi peal kandmiseks paraadidel ja teistel pidulikel puhkudel ning sinna juurde kuuluvad valged kindad ja sall. Fotol Kalev Timberg.

e) vormikuu või –sviitri all ei kanta vormisärki kunagi ilma lipsuta; f) suvisel ajal võib lühikeste käis- tega vormisärki kanda ka ilma lipsuta, ülemine kraenööp avatuna.

5. LIPS, LIPSUNÕEL

a) lipsu kantakse alati koos lipsunõelaga; b) lips kuulub küll meeste vormi juurde, kuid soovi korral võivad seda vormiga kanda ka naised; c) vormiga kantaval lipsunõelal võib olla kas mõne Eesti päästeasutuse embleem või olgu see ilma logota kuldne või hõbedane. Lisaks on aktsepteeritud ka sise- ministeeriumi või mõne teise riigi päästeasutuse sümboolikaga lipsunõelad; d) lipsunõel kinnitatakse tavapäraselt kolmanda särginööbi (kraenööpi kaasa arvamata) kohal.

6. RISTLIPS

a) ristlipsu kannavad naised vormikuu või sviitriga või vaid lühikeste varrukatega vormisärgiga.

7. PÜKSIRIHM

a) vormipükstel (või ka seelikul) kantakse musta värvi püksirihma, mis ei ole laiem, kui kehtestab VV 23.11.2007 määrus nr 236; b) rihma pannal peab olema tagasihoidlik ning mitte sisaldama sädelevaid, sätendavaid või muul viisil silmatorkavaid elemente.

8. VORMIMÜTS, VORMIKÜBAR, TALVEMÜTS

a) vormimüts või –kübar, aga samuti talvemüts on lahutamatu vormi juurde kuuluv element, mida kantakse väljas nii vormikuu, -sviitri, -jope kui -mantliga; b) talvemütsi trukkidega kinnitatud mütsikõrvad võib pakasega õues viibides alla lasta; c) vormi juurde kuuluvad peakatted peavad olema varustatud VV 23.11.2007 määrusega nr 236 kehtestatud korras mütsimärgi ja muude lisaelementidega; d) mehed paljastavad vormis olles pea järgmistel juhtudel: mõne riigi- või Tuletõrjute hümnimängimisel, aualves seistes, matusetalitustel ja alati ruumi sisenedes; e) eelnimetatud puhkudel (välja arvatud lihtsalt ruumi sisenemine) hoitakse mütsi vasakul käsivarrel, mütsi sirm peopesal; f) daamid võivad kübara alati pähe jätta.

9. VORMIMANTEL

a) vormimantlit kantakse tava- või õhtuvormi peal, kui seda nõuavad

ilmastikutingimused;

b) vormimantli peavad olema selle kandja staatuse ja positsiooniga vastavuses olevad ametikoha eraldusmärgid ja vasakul varrukal vastava päästeasutuse embleem.

10. VORMIJOPE

a) vormijopet kantakse tavavormi peal, kui seda nõuavad ilmastikutingimused; b) vormijopel peavad olema selle kandja staatuse ja positsiooniga vastavuses olevad ametikoha eraldusmärgid ja vasakul varrukal vastava päästeasutuse embleem; c) vormijopet ei kanta eriliituse peal.

11. JALANÕUD, SOKID, SUKAD

a) tavavormi juures kantakse (nii naised kui mehed) klassikalise löikega kinniseid musti kingi; b) talvel kantakse vormi juures klassikalise löikega musti talvsaapaid või paksema tallaga musti kingi; c) tavavormiga kantavate naiste kingade ja saabaste kontsa kõrgus ei tohiks ületada 6 cm; d) mehed kannavad tavavormiga alati musta värvi sokke; e) naised kannavad tavavormiga nn ihuvärvi sukki või sukkpükse (seelikuga) või musti sokke või põlvikuid (pükstega).

12. AU-, TEENETE- JA MUUDE MÄRKIDE KANDMINE VORMIL

a) au- ja teenetemärke kantakse vormil rinnas vasakul (südame) pool, soovitatavalt võiks vormil au- ja teenetemärkide asemel kanda vastavaid lindilõikeid või rosettmärke; b) staaži-, koolilõpu- ja muid taolisi märke kantakse vormil rinnas paremal pool; c) lindilõigete read paigutatakse vormikuuella selliselt, et alumine rida jääb 2 cm kõrgemale vasaku rinnatasku ülemisest äärest; d) lindilõiked järjestatakse paremalt vasakule ja ülevalt alla vastavalt au- ja teenetemärkide ja nende klasside omavahelisele järjestusele; e) lindilõiked kinnitatakse vormikuu vasakule hõlmale järgmiselt: 1) kuni 4 lindilõiget – ühes reas (paigutatakse proportsionaalselt tasku mõttelise keskoonega); 2) 5 lindilõiget – kahes reas: 2 ülemises, 3 alumises; 3) 6 lindilõiget – kahes reas: 2 ülemises ja 4 alumises; 4) 7 lindilõiget – kahes reas: 3 ülemises ja 4 alumises; 5) 8 lindilõiget – kahes reas: 4 ülemises ja 4 alumises;

6) 9 lindilõiget – kolmes reas: 1 ülemises, 4 mõlemas alumises; 7) 10 lindilõiget – kolmes reas: 2 ülemises, 4 mõlemas alumises.

f) Eestis ametlikult kinnitatud ning registreeritud ametkondade ja organisatsioonide au- ja teenetemärke kantakse rinnas riiklike teenetemärkide järel või ka paremal pool rinnal, kui nii näeb ette vastava au- või teenetemärgi statuut; g) erinevate au- ja teenetemärkide olemasolul kantakse üldjuhul kõrgema klassi au- või teenetemärgi madalama klassi teenetemärgist eespool. Erandiks on siinkohal Vabadusrist, mida kantakse alati kõigist teistest au- ja teenetemärkidest eespool; h) sama klassi au- ja teenetemärke kantakse üldjuhul nende saamise järjekorras, st. viimasena saadud au- või teenetemärgi kantakse esimesel kohal; i) ametkondade ja organisatsioonide kaelaristi (siia kuulub ka Päästeteenistuse Suur Kuldrist) on võimalik kanda siis, kui ei kanta riikliku teenetemärgi kaelaristi; j) pidulikul õhtuvormil kantakse au- ja teenetemärke nagu frakil: ühte suurpaela, kuni nelja ordenitähete ja kõige rohkem kahte kaelaristi ning kõiki rinnalkantavaid au- ja teenetemärke originaalis või kõiki au- ja teenetemärke miniatuuris vasakul revääril nõõpauga kohal; k) pidulikul puhul tavavormiga kantakse mitte enam kui ühte kaelaristi ja ordenitähete ning rinnalkantavaid teenetemärke originaalis või lindilõikeid; l) rosettmärki kantakse kuu vasakul revääril (nõõpaugus); m) päästeteenistuse staažimärgi kantakse kinnitatuna parema rinnatasku kohale keskele; n) koolilõpu märki kantakse kinnitatuna parema rinnatasku voldi keskele.

13. LISANDID

a) vormijope või –mantliga kantakse igapäevaselt musti ilma mustrita sõrmkindaid ja salli; b) pidulik puhkudel (näiteks paraadidel) kantakse vormijope või –mantliga valgeid ilma mustrita sõrmkindaid ja salli; c) salli kantakse vormijope või –mantli all.

14. EHTED

a) vormi peal ei kanta kaela- ega käekette; b) vormiga ei kanta väga silmatorkavaid või vääriskividega ohtralt kaunistatud või mitmetimõiste-

tavaid sümboloid (nagu svastika, satanistide sümboolika, jne) kujutavaid sõrmuseid;

c) vormiga ei kanta rippuvaid või muul viisil väga silmatorkavaid või mitmetimõistetavaid sümboloid (nagu svastika, satanistide sümboolika, jne) kujutavaid kõrvarõngaid.

15. SOENG, PARFÜÜM

a) vormi kandva meesterahva soeng peab olema korrektne, vormi kandes ja päästeteenistust esindades kannavad mehed soengut, kus juuksed ulatuvad kuklal maksimaalselt kraeni ning tukk maksimaalselt kulmudeni; b) naised kannavad vormiga pikki juukseid ülespandud soengus või muul moel kinni pandult (mitte lahtiselt); c) vormi kandes kasutatakse võimalikult tagasihoidliku aroomiga parfüümi ning seda vaoshoitud koguses.

16. ÕHTUVORM

a) õhtuvormi kantakse vaid väga pidulik puhkudel, järgides vastaval kutsel toodud soovituslikku rõivastumismärgit (frakk või white tie); b) frakk ehk õhtuvormi saab asendada tumeda ülikonna ehk tavavormiga, kuid vastupidine praktika on välistatud; c) õhtuvormi kuu varrukasus asuvad ametinimetuse tunnused peavad olema vastavuses kuu omanikust kandja staatuse ja positsiooniga päästeteenistuses või SKA PK-s; d) õhtuvormiga kantakse alati kinniseid pidulikke lakknahast kingi; e) vest ei tohi kuu alt välja paista; f) tavapäraselt kantakse valget vesti, kuid erijuhtudel (need märgitakse tavaliselt kutsele), nagu akadeemilised päevased vastuvõetud või väga pidulikud riiklikud matused, kantakse musta vesti; g) soovitatav on õhtuvormil kanda teenete- ja aumärkide miniatuure, kuid soovi korral võib/sobib kanda ka au- ja teenetemärke; h) õhtuvormi pükse kantakse ainult traksidega; i) õhtuvormi juures ei kanta kunagi käekella, mille võib soovi korral asendada hõbedase või kuldse uuringa; j) õhtuvormi võivad lasta endale oma kuludega õmmelda kõik päästetöötajad.

Koostaja: Anne Martin, Päästeameti nõunik

Tatari tänaval põles tööstushoone

7. veebruari hommikul kell 9.24 teatati tulekahjust Tatari tänaval asuva tööstus- ja büroohoone viienda korruse mööblitööstuse ruumides. Inimesed põlengus viga ei saanud.

Ants Raava

Põhja-Eesti Päästkeskuse
pressiesindaja

Kuna päästjatele laekunud esialgse info põhjal asus süttinud ruumides pehme mööbli valmistamiseks kasutatavat materjali ning tulekahju ulatusliku arengu võimalus oli väga suur, suunati põlengut kustutama kuus päästemeeskonda Lilleküla, Kesklinna ja Nõmme komandodest. Lisaks päästeautodele kiirustasid sündmuskohta kaks autoredelit, paakauto ning Bronto Skylift päästetõstuk.

Süttinud korrusel evakueeriti inimesed. Samal ajal sisenesid hingamisaparaatides tuletõrjujad autoredelit kasutades põlevasse ruumi. Tegemist oli hinnanguliselt 150 ruutmeetri suuruse tööstuspinnaga, kus ladustati suurel hulgal pehme mööbli valmistamiseks vajaminevat porolooni, puitu ja sulgi. Kell 10.30 said päästjad tule leviku kontrolli alla. Tund hiljem oli kahjutuli lõplikult likvideeritud ning meeskonnad said hakata voolikuid kokku korjama.

Tules sai kahjustada umbes 100 ruutmeetri suurune ala hoone viiendal korrusel.

Päästkeskuse menetlusbüroo uurijate hinnangul sai tulekahju alguse elektritoitel töötavast valveta jäetud poroloonipurustist.

Fotode autor: Alexandr Kanykin
Fotode allikas: internet



KOMANDO

Kuidas läheb?

Beata Perens

Päästemeti avalike suhete büroo juhataja

Kui kella kuue paiku õhtul Väike-Maarja komandosse jõuan, istuvad Kert Jurtom, Priit Uus, Aivo Urbas ning Andres Tiigivee meeskonna valveruumi sohal. Ruum ei ole mingi "euro", aga komandos töötava rahva hool oma töötajate eest on igal ruutmeetril silmaga näha. Selline õdus ja kodune.

MEHED POLE RAHUL

Kell tiksus 12-tunnise valvevahetuse viimaseid tunde. Meeste meeleolu näib reibas – ega iga päeva siia kaugeid külalisi satu, saati veel neid, kellega lõbusalt nalja visata ja pisut elust-olust pajatada. Loomulikult läheb meeste jutt esimesena äsjase palgatõusu ja uuenenud valvekorralduse teemadele – mehed ei ole rahul! Jutud enneolematult suurest palgatõusust ei vastavat tõelet?

Kuna allakirjutajal ühtki lubatud palgarehkendust paberil ette näidata pole, jätkub arutelu veidi hüpoteetilises vormis: palgafondi juurdekasv päästealal oli tänava eelarves muljetavaldav – kuhu see 200 miljonit krooni siis kadus? Pole keskasutustes, pole komandodes.

Püüan mehi "lohotada" ühe siiski teadaoleva rehkendusega. Kui kõik päästepealikud ja päästetirektorid kohalt priiks teha ja nende palgaha teiste peale võrdselt ära jagada, siis saaks igaüks veidi rohkem kui 100 krooni jagu kuus suuremat sissetulekut. See mõte mehi ei köida – see nii väike raha, las töötavad edasi.

Ka 12-tunnine valvevahetus ei ole päris see, mida päästjad sooviks. Ehkki vaba aega on pea sama palju, ei võimalda nädalavahetusele jäävad vabad vahetused enam sedavõrd lihtsalt teist töökohta pidada. Nende asutuste mõistes, mis nädalavahetusel tööpühi peavad, on sellele ajale langev vaba valvekord kasutu.

MEEDIA PANUS

Õnneks hakkab jutukera veerema ka teiste teemade suunas. Küllap vist minu ametist tingituna räägime

ajakirjanduse rollist päästjate töös, päästeteenistuse usaldusväärusest ja tublimate tunnustamisest.

Ehkki mehed leiavad, et meedia olemusest tingitud pealiskaudsus on üksjagu taunitav, ollakse ühel meelel ajakirjanduse arvestatavas panuses päästevaldkonna tutvustamisel ning elanikkonna teadlikkuse tõstmisel. Ka uuringud näitavad, et paari-kolme aasta jooksul puutub päästeteenusega otseselt kokku ca 1/3 elanikkonnast. Ülejäänud kujundavad oma suhtumise läbi vahendatud kogemuse, milleks on peamiselt sõbrad-tuttavad ja meedia.

Kui küsin, kui hästi teavad päästjad seda, millega tegelevad päästeala ülejäänud viis valdkonda, saan vastuseks, et häirekeskuse, demineerijate ja ennetustöö valdkond on päris hästi tuttavad. Küll aga paistab kriisireguleerimine meeste teatav mõistatus olevat – reguleerivad küll, aga mida?

Ennetustöö osas on mehed ühel nõul – seda tuleb propageerida. Näitena tuuakse esimest klassi alustavatele lastele ja nende peredele suunatud kampaania "Nublu aitab ja õpetab". Positiivset eeskujunavavad mehed ka ise. Kõigil on kodus suitsuandurid ning seda peetakse heaks kingituseks ka oma sõpradele ja tuttavatele.

HEA MEESKONNANAVEM

Küsimusele, milline peab olema üks hea meeskonnavanem, saan üksmeelse vastuse: konkreetne ja ennastkehtestav. Samas hindavad mehed ka sellist elurõõmsat ja lõõpivat suhtlusviisi, milleta nad elu selles keerulises ametis väga hästi ette ei kujuta. Meestel on tore traditsioon – kui miskit tähistada, võetakse komandosse kaasa jäätisepakk, millel siis ühiselt hea maitsta lastakse. Samuti on heaks tavaks, et sünnipäevalaps kolleegid koju külla kutsuvad. See ei ole midagi muud, kui selge märk tegusast ning kokkuhoidvast meeskonnast.

Valvesoleva meeskonna vanem Priit, kes on lõpetanud päästekooli ja kuus aastat oma valvevahetust juhtinud, näib igas mõttes grupi liider olevat. Ka vanus ja kogemus annavad selles positsioonis eelise.

Fotod: Beata Perens



Väike-Maarja komando ühtne vahetus: (vasakult) Andrus Karu, Priit Uus, Kert Jurtom, Andres Tiigivee ja Aivo Urbas.



Tulekahjupaigal on kõik ühtemoodi. (Alt) Priit Uus, Kert Jurtom, Aivo Urbas ja Andrus Karu.

Teise vahetuse meeskonnavanem, samuti päästekooli lõpetanud Kert, on seda ametit pidanud neli aastat, aga vaatamata noorusele, ei sea ka tema sõna keegi kahtluse alla.

Ehkki meeskonnad, mida juhtida, on üsna eripargelised, ollakse üksmeelsed, et komandos on kõik mehed isemoodi, tulekahjupaigal aga kõik ühtemoodi ning seal täidab iga mees vastuvaidlemata just seda rolli, mis vaja ja mis ette nähtud. On ju selge, et "lahingus" ei toimi palve ja veenmise skeem, vaid ikka käsu ja korralduse mehhanism.

ÜHTNE MEESKOND = ROHKEM PÄÄSTETUID

Kuna isikkoosseis Väike-Maarja komandos püsib juba aastaid suhteli-

selt paiksenä, teavad mehed hästi, mida tähendab püsiv ja kokkohoidev meeskond – see tähendab rohkem võidetud elusid, rohkem tule käest päästetud vara.

Kell hakkab kaheksa saama ja juba koguneb agaralt ka järgmine valvevahetus. Ikka sõbralikult ja väikese lõõpimisega antakse ülevaade lõppevast valvekorrast. Üheskoos minnakse üle vaatama ka garaažis olevat tehnikat.

Ehkki tööd lõpetav meeskond tahaks ühes valvekorraga üle anda ka ajakirja korrespondendi, asutan end lahkuma. Igaüks jäägu oma liistude juurde ja talitagu nendega hästi, nii minagi. Järgmine kord järgmisesse komandosse – mehed, kuidas läheb?

Lõuna-Eesti Päästekeskuses paranesid oluliselt täiendõppe võimalused

Janno Soidla

Lõuna-Eesti Päästekeskuse koolitusbüroo peaspetsialist

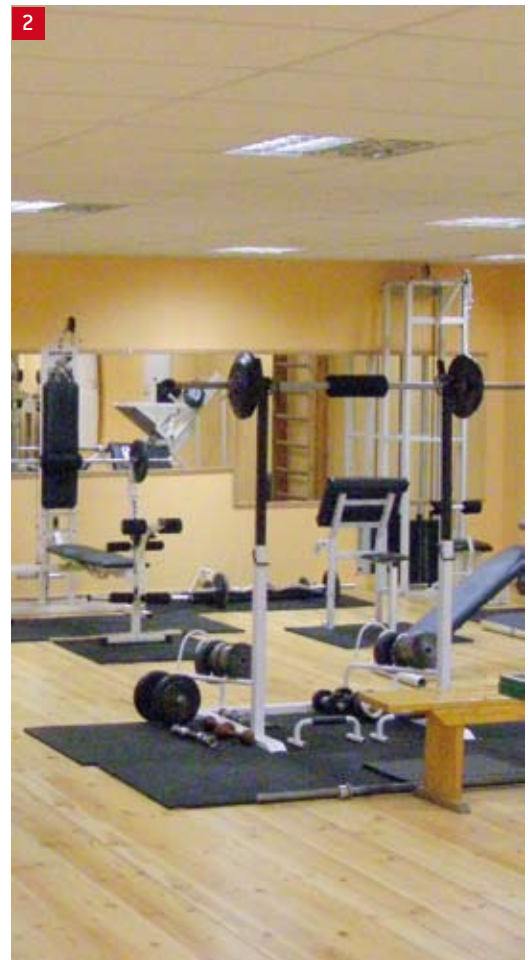
Tartu lähistel Tõrvandi alevikus paikneva Lõuna-Eesti Päästekeskuse koolituskeskuse väljaehitustööd said alguse juba maakondliku päästeteenistuse aegadel. Piltlikult öeldes ehitati Tõrvandi tugikomando suurele garaažile kõrge vahelagi, millest moodustus II korrus. Kuna ruumi oli, sai sinna planeerida mitu erineva kasutusotstarbega ruumi, mille tulemusena valmis suurepärane praktiline komplekslahendus. Koolituskeskuses jätkus pinda nii jõusaalile, kabinettidele, laoruumile, klassiruumile, majutuskohtadele kui ka loomulikult sanitaarruumidele.

Suur õpperuum mahutab 28 kuni 30 kursuslast. Tulevikus on plaanis ruum liigutatava vaheseinaga kaheks eraldada.

Majutuskohtasid on koolituskeskuses kaheksa. Õõbimisvõimaluste loomise mõte on selles, et nn kavgelt-nurga-meestel poleks täiendkursusel osaledes vaja mitu korda edasi-tagasi sõita. Majutuskohtade kõrval asub ka väike kööginurk.

Suur õpperuum mahutab 28 kuni 30 kursuslast. Tulevikus on plaanis ruum liigutatava vaheseinaga kaheks eraldada, mis võimaldab teha õppetööd mitmes rühmas või kahe erineva kursusega samaaegselt. Õpperuumi ühte poolde on planeeritud kümme arvutikohta.

Siiamaani on koolituskeskuses toimuvad täiendkursused olnud valdavalt päästekeskuse töötajatele s.o meeskonnavanematele ja rühmapealikele. Juba käesoleval aastal hakkame korraldama väljaõpet ka päästekeskuse operatiivkorrapidajatele. Ühtlasi on koolitusbüroo korraldanud tuleohutusalseid õppepäevi paljudele koostööpartneritele: erinevate muuseumide ja Tartu Vangla töötajatele, Merekooli kadettidele jne.



••1•• Avar õpperuum mahutab 28-30 õppurit (Foto: Marek Kiik).

••2•• Pärast väsitavat õppepäeva saab end jõusaalis virgutada (Foto: Janno Soidla).

••3•• Tartu Kõrgema Kunstikooli tudengi Jaanika Mirka poolt päästekeskusele kingitud maal, mis leiab koha vastvalminud õppekeskuse seinal (Foto: Rein Hääl)

Abiks päästetöötajale – signaalraketid päästeteenistuses

Siim Nemvalts tutvustab võimalust signaalrakettide kasutuselevõtuks Eesti päästesüsteemis, suurendamaks päästetööde efektiivsust ja päästjate endi ohutust.

Siim Nemvalts

siim.pk@v-maarja.ee
SKA Päästekolledži Päästekooli
päästetööde õppetooli kutseõpetaja

Mitmed olukorrad operatiivtöös on mind pannud otsima lahendusi, kuidas maastikul (ka veekogul) olles oma asukohast teistele märku anda. Tänapäevane seis on suuresti selline, et asupaika püütakse appi kutsutud lisa- või abijõududele kirjeldada maastikul olevate objektide kaudu. Kuna tegevus toimub häirekeskuse vahendusel, siis kaasnevad "telefonimänguga" ka infomoonutused, mis võivad mõnikord päris suured olla. Minu pääste- ja kiirabipraktika jooksul esines juhuseid, kus sündmuskoha leidmine kohal oleva päästetööde juhi poolt edastatud teejuhatusel abil jättis meid hätta.

KAOTATUD AEG

Vahetu kogemuse põhjal saan rääkida 2006. aastal Tartus toimunud lennuõnnetusest, kus kõnealune probleem teravalt välja tuli. Probleemid algasid minu jaoks tegelikult alles pärast lennuki asukoha kindlakstegemist. Kuidas markeerida lennuki asukoht kõigile arusaadavalt? Kuidas abi kohale juhatada? Kuna lennuk asus suhteliselt lennuvälja lähedal, jõudis abi siiski sündmuskohale, kuid selle saabumiseni olin ka mina "kadunud", kuna päästetööde juht ei teadnud, kus ma olen. Kiirreageerimisel mõõdetakse elu hinda sekundites, mida tookord päris palju kaotati.

Teine juhus on seotud õppusega, kus otsingukoer sai metsas maohammustuse ja talle oli kiiresti arstiabi vaja. Kuna seisund ei võimaldanud koeral iseseisvalt liikuda, tuli ta metsast välja kanda. Toimiv raadioside koerajuhiga oli küll olemas, kuid seletamine, millise metsatuka juures ta koeraga ootab, kujunes taas keeruliseks. Õnneks kergendas olukorda see, et tegemist oli päevase ajaga.



COMET 150M-i laskeseadeldise käepide mahutab kolm raketti.
Foto: Siim Nemvalts

IDEE JAHIMEESTELT

Märtn Rõõmusaar Sisekaitse Akadeemia Päästekolledži Päästekooli TPXXII kursusel käis otsingutööde tunnis välja idee, mida ta kasutab koos jahikaaslastega metsas jahiti pidades. Kui tekib vajadus oma asukoha markeerimiseks, siis kasutatakse spetsiaalseid signaalpadruneid, mis käivad jahirelva rauda.

COMET 150M JA 150S

Kuna mõte tundus hea, sai asi hooгу juurde ja täna on Päästekoolile prooviks soetatud kümme COMET 150M ja COMET 150S signaalraketi laskeseadeldist koos erivärviliste padrunitega. Võimalik on kasutada kolme värvi padruneid: punane (valgustugevus 10 000 kandelat), roheline (valgustugevus 3000 kandelat) ja valge (valgustugevus 5000 kandelat). COMET 150M-il saab rakette hoida turvaliselt laskeseadeldise käepidemes, mis mahutab kolm ra-

ketti. COMET 150S-i eeliseks on see, et raketipadrunit ei ühendata laskeseadeldisega keerme abil, mis peaks pikendama seadme kasutusi- ga intensiivsel kasutamisel. Tootja lubab rakettide lennukõrguseks 50 meetrit ja põlemisajaks 5 sekundit. Senised katsetused on toimunud mõõduka tuulega ja lennukõrguseks jääb ca 40 meetrit, mis tundub olevat piisav. Kuna raketi põlemisaeg on 5 sekundit, siis on mõttekas raketi tulistamine eelnevalt raadioetris kokku leppida, nii on selle avastamine lihtsam.

VÄRVID

Rakette on kolme värvi. Kuna punane värv on rahvusvaheliselt tuntud kui merehädas olija märguanne, siis võiks/peaks see ka nii jääma. Maismaale sobiksid suurepäraselt rohelised ja valged värvi raketid, kusjuures roheline tundub päevavalguses taustsüsteemist paremini eristatav,

kuid valge valgustugevus on 2000 kandelat võrra suurem.

OHUD

Kuna igasugune pürotehniline toode on ohtlik, kui seda valesti kasutatakse, siis vajab seadmete kasutuselevõtt ka elementaarset koolitust. Rakettide laskmisel ja hoidmisel tuleb tähelepanu pöörata sellele, et tegemist on lõhkeainega. Samuti peab laskmisel arvestama, et lennutrajektorile ei jääks inimesi, ehitisi, elektri- või sideliine ega puuoksi. Tuleb ka jälgida, et tuul ei kannaks rakette kõrvalolevatele objektidele. Laskeseadeldis peab olema alati suurepäraselt töökorras. Signaalraketid säilivad kaks aastat.

ALTERNATIIVSED SEADMED

Kindlasti ei ole COMET 150M/150S ainus lahendus, positiivse tulemuse saavutamiseks on vaja põhjalikku analüüsi ja katsetusi. Oleme õpilastega koolis katsetanud ka merel kasutatavaid päästeparvest tulistatavaid rakette. Antud seadmete kõrgussuutlikkus on oluliselt suurem (300 meetrit) ja põlemisaeg pikeneb tänu langevarjule kuni 40 sekundini, probleemiks on aga punane värvus. Lähiajal tulevad katsetusele ka jahipoes müüdadavad, käest lastavad raketid. Hetkel räägib COMETi kasuks soodne hind. Laskeseade on korduvkasutatav ja maksab ca 200 krooni, ühe raketi hind on umbes 20 krooni.

Kas kirjeldatud lahendus ka Päästeteenistuses realiseerub, pole teada, küll on kindel see, et koerajuhina kuulub signaalrakett minu seljakotti. Loodetavasti rändab see oskusteave koos päästekoolist lahkuvate õpilastega kogu Eesti teenistustesse, kus kõigil on võimalus ise otsustada, millisel moel nad sellest kasu võiks saada. Et idee teostuks, oleks hästi läbimõeldud ja süsteem saaks hea, siis ootan igasugust kriitikat artiklis kirjutatu osas oma postkasti.

Vindicator joatoru isikkoosseisu vähesuse tingimustes

Ameerika tuletõrjeturule on ilmunud joatoru, mis annab võimsat veejuga, kuid samas on seda kerge hoida. See on hea lahendus väikese isikkoosseisuga komandode jaoks.

Dima Peterson

Pärnumaa päästeosakonna juhataja

Vindicator joatoru on mõeldud kaugele arenenud tulekahjude kustutamiseks, andes ainult kompaktojuga. Ajakiri *Industrial Fire Journal* nimetas oma joatorude ja monitoride ülevaates Vindicator joatoru uue millenniumi kõige innovaatilisemaks. Pärnu komando esimese auto peal on katsetamisel kolmest Vindicator käsijoatoru mudelist keskmise vooluhulgaga *Heavy Attack Vindicator*.

VASTAB KÕIGILE NÕUETELE

Viimasel ajal katsetatakse Eestis palju erinevaid joatorusid ja üritatakse luua mõõdupuud, mille järgi saaks valida parima. Igale katsetusele viiakse paar kasti joatorusid, katsetatakse, mõõdetakse vooluhulka, kuid lõppkokkuvõttes paneb kõik paika hind.

Las Vegase tuletõrjeteenistus pani täpselt kirja nõuded, millele peaks hea joatoru vastama:

- võimas vooluhulk
- väike tagasilöökk
- vastupidav ja töökindel
- hooldusvaba
- võimeline andma vahtu
- automaatne läbipesu
- pikk jüga
- jüga peab säilitama oma kompaktsuse võimalikult lõpuni
- veejüga alandab põlemiskohas tõhusalt temperatuuri
- joatorul on garantii üle kümne aasata
- hea kvaliteedi ja hinna suhe

Vindicator joatoru vastab kõigile 11-le nõudele. Pealegi pole Vindicator joatorule vastaseid tagasilöögi ja antava vooluhulga suhte osas. Heavy Attack Vindicator annab 45 mm voolikuliiniga vooluhulga 950 l/min joatoru survega kõigest 3,5 bar. Eestis kasutatava 51 mm voolikuga on sama joatoruga vooluhulk 1000 l/min.



Vindicator Heavy Attack 51 mm liiniga ja Light Attack
(Foto: Dmitri Peterson)

ERILINE EHITUS VÄHENDAB TAGASILÖÖKI

Joatoru koosneb kahest osast: kuulkraanist ja torust. Toruosa on ühes tükis, mis teeb väga vastupidavaks. Joatoruga on võimalik purustada nõrgemaid takistusi, näiteks klaasi. Käsijoatorusid on kolm mudelit: Light Attack (vooluhulgaga kuni 750 l/min), Heavy Attack (vooluhulgaga kuni 1600 l/min) ja Blitz Attack (vooluhulgaga kuni 1900 l/min). Light Attack on mõeldud 38 mm ja 45 mm voolikuliini jaoks ning annab vooluhulga 360 l/min 3,5 bar surve juures. Heavy Attacki kasutatakse 45 mm, 51 mm või 66 mm liiniga ning see annab vooluhulga 950 l/min 3,5 bar surve juures. Blitz Attack annab 3,5 bar surve juures aga vooluhulga 1230 l/min. Tänu toru eripärasele ehitusele imetakse sellesse jüga moodustamisel õhku. Tagasilöögi söövadki suurel määral ära vee segunemine õhuga torus ja hüdraulilise takistuse ületamine. Juurdeimetav õhk muudab vee pihustatuks, kuid jüga säilitab siiski oma kompaktsuse, lendab kaugele ning alandab põlemiskohas tõhusalt temperatuuri. Joatoruga on võimalik

anda ka madalkordset vahtu.

VÕRDLUUS TEISTEGA

Vindicator Heavy Attack joatoru lasi 20 m kauguselt 25% rohkem vett põlemiskoldeks kui teised kasutusel olevad joatorud. Ja seda tänu sellele, et jüga säilitas oma kompaktsuse lõpuni ja enne põlemiskohale jõudmist ei läinud osa joatorust välja lastud veest kaotsi.

Vindicator joatoru jüga löi 20 m kauguselt 11% tugevamalt vastu takistust, mis tähendab, et rohkem vett tungib põlevasse materjali.

Joatoru tagasilöögi testil andis Vindicator joatoru 25% suurema vooluhulga, põhjustades seejuures 3% väiksema tagasilöögi.

Tulekustutuse katsel sama vooluhulga juures neelas Vindicator joatoru jüga kuumust 38% kiiremini ja langetas ruumi temperatuuri 42% võrra rohkem kui kasutusel olevate 15/16-tolliste joatorude jüga.

Voolikuvääne testil (tähtis test madalsurve joatorude katsetamisel) viidi läbi kaks katset: vooluhulgal 680 l/min 2 bar surve juures ja vooluhulgal 910 l/min 3 bar surve juures tekitati karmid murdekohad

voolikuliini sisse. Esimesel katsel Heavy Attack Vindicator kaotas ainult 19 l/min, teisel juhul 75 l/min.

KUSTUTAB PÕLEVEDELIKKE VEEGA

USA kaitsejõud kustutasid oma katsel Vindicator joatorudega põlevedelikke palja veega, ilma vahuaineta. See sai võimalikuks tänu vee pihustatusele, kus kompaktojaga sees on veetilgad pihustatud.

Ajakirja "Fire Rescue" 2002. aasta augusti numbris ilmunud Las Vegase tuletõrjeteenistuse inseneri Paul Shapiro kirjutises on välja toodud, et sõltumatu uuringu käigus katsetati Vindicator Heavy Attack jüga pikkust 20° nurga all erinevatel joatoru surveel ning saadi järgmised tulemused:

2,7 bar surve juures	795 l/min	27,4 m
3,5 bar surve juures	950 l/min	30,5 m
4,1 bar surve juures	1080 l/min	36,0 m
4,8 bar surve juures	1250 l/min	40,5 m
5,5 bar surve juures	1382 l/min	47,5 m
6,2 bar surve juures	1514 l/min	50,3 m
6,9 bar surve juures	1665 l/min	54,3 m
7,6 bar surve juures	1741 l/min	58,2 m

PÕHIJOATORU?

Vindicator'i tootja First Strike Technologies positsioneerib joatoru sellisel, et see ei asenda olemasolevaid joatorusid, kuid on kasulik lisa olemasolevale varustusele. Kuid paljud USA tuletõrjeteenistused on teinud just vastupidiselt – pannud Vindicatorid oma põhijoatorudeks ning on nendega äärmiselt rahul. Vindicator Heavy Attack 51 mm voolikuliini otsas oma suure vooluhulga, väikese tagasilöögi ja suure tulekustutusvõimega võiks olla hea lahendus Eesti päästeteenistuse tingimustes, kus 1+1 auto jõuab lahtise leegiga põleva hoone juurde ning lisajõud saabuvad mõnekümne minuti pärast.

Artikli kirjutamisel on kasutatud kirjalikke materjale Vindicator joatorude kasutuse ja katsetuste kohta: <http://00691ee.netsolhost.com/Testimony.htm> (28. veebruar 2008)

Keemiapääste erivarustus

Ivar Frantsuzov

Päästemeti päästetööde osakonna peaspetsialist

Keemiapääste erivarustuse ja väljaõppega komandosid on Eesti peale kokku kuus: Põhja-Eesti piirkonnas Kesklinna ja Lilleküla keskkomandod, Ida-Eestis Kohtla-Järve ja Sillamäe tugikomandod, Lõunas Tartu keskkomando ning Lääne-Eesti Päästetöökese piirkonnas asuv Pärnu keskkomando. Nimetatud komandod valiti välja seetõttu, et keemiapääste nõuab vähemalt kaheksast inimesest koosnevat meeskonda.

Päästeteenistuse keemiapääste esimese tasandi moodustab vastava erivarustusega põhiauto. Neid on Eestis kuus ehk üks igas eelpool nimetatud komandos.

Auto varustusse kuuluvad personaalsed gaasianalüsaatorid, millega saab mõõta plahvatusohtlikku keskkonda, näiteks süsinikdioksiidi, hapniku ja väävlisshappe sisaldust õhus. Seoses viimase ainega meenub ka üks kunagine juhtum Põlvamaal, kus paar inimest otsustasid mitte tellida fekaaliveo teenust, vaid omal jõul jäätmetest vabaneda. Esimene kaevu läinud mees suri fekaalidest tekkinud väävlisshappe gaasi kätte kohe ära, teda päästma läinud tegelane sai tugevaid närvikahjustusi. Sarnane juhtum oli ka Balti Laevaremondi tehases. Parandamiseks dokki tulnud kaubalaeva lastiks olid enne olnud banaanid, mille lagunemisel tekkinud ohtlik gaas tappis ühe töötaja. Eraisikutel küll üldjuhul gaasianalüsaatorit pole, kuid päästjatel on oma töös võimalik selliseid situatsioone nimetatud seadmega ennetada. Gaasianalüsaatorit on võimalik kasutada ka näiteks suur-tulekahjudel, et näha, kus on ohutu ilma hingamisaparaadita viibida.

SÄDEMEKINDLAD SEADMED

Plahvatusohtlikus keskkonnas raadioside pidamiseks on keemiavarustusega põhiautodes olemas ka viis sädemekindlat raadiojaama. Lisaks veel vastavad vahendid, et neid keemiakaitseülilikkonnal kasutada.

Ohutumalt toimetamiseks on ka tööriistad sädemekindlad. Kui on vaja kruvi keerata või midagi toksi-

da, siis on selleks spetsiaalsed võtmed ja haamid, millega töötamisel sädemeid ei lenda.

Keemiapääste vahendite hulka kuuluvad ka maanduskomplektid, et viia kütuse pumpamine läbi ohutult, ilma et tekiks staatilist elektrit tingitud suurem kahju. Eelmisel aastal juhtus Harjumaal avarii põlevkiviõli vedava veoautoga. Tegemist pole küll väga tuleohtliku vedelikuga, kuid selle sündmuse puhul oli vaja autojuht kabiinist välja lõigata. Selleks pidi masina eelnevalt ära maandama, vältimaks staatilist elektrit.

Keemiapääste varustuses on ka üleminekute komplekt, mida saab kasutada näiteks bensiiniveoste ümberpumpamiseks n-õ kinnises keskkonnas ilma maapinda reostamata.

Kui aga juhtub, et kütust vedava rekka paak on lõhkenud, siis saab veoauto alla panna spetsiaalse PVC-materjalist naftaproduktikindla basseini. Sedasi välditakse ohtlike vedelike imbumist pinnasesse. Komplektis oleva vastava toruga saab täispuhutavasse basseini kogunenud ained hiljem sobivasse taarasse ümber pumpata.

Pahathti juhtub, et ainuke üleminek, mille abil on võimalik midagi ümber pumpata, saab juurde näiteks väikese tække ja kiirühendus sinna enam ei sobitu. Või on nii vähe ruumi, et kiirühendust pole võimalik ühendada. Siinkohal saabki appi võtta vastava vedeliku suunamise toru, mis paigaldatakse tsisterni väljavõtte külge ning suunatakse põlevvedelik sel moel sobivasse ohtusse kohta.

TÄIENDAVA VARUSTUSEGA TREILER

Kui keemiapääste esimese tasandi moodustab erivarustusega põhiauto, siis teine tasand on vastav päästeauto koos täiendava varustusega treileriga, mille kogukaaluks on kaks tonni. Sõltuvalt taktikalistest iseärasustest on komplektis kahe ballooni hingamisaparaadid ja kuus kaitseülilikkonda, millest kaks on rasked ülilikkonnad. Keemiasukeldujatele on varustuse hulgas ka degaseerimiskomplekt, et happeisest keskkonnast tulnud päästja määrdundu kaitseülilikkonda seljast võttes ohtlike ainetega kokku ei puutuks. Komplekt koosneb kolme



Ivar Frantsuzov absorbendi hoidmise tunniga



Gaaside mõõtesead CMS (cassette measuring system)

ja väljaõpe

Fotod: Reimo Raja



Maanduskomplekt
40 000 krooni

Üleminekute komplekt STYPAK
60 000 krooni

Puukiilude komplekt
2300 krooni

Naftaprodukti kindel mahuti
12 000 krooni

Vedeliku suunamise toru
15 000 krooni

Mõõteseade
20 000 krooni

vanniga pesusüsteemist. Esimeses loputatakse rohke veega suurem saast maha, teises vannis pannakse peale pesuainet, sõltuvalt sellest, mis keskkonnas ollakse eelnevalt kaitseülkonnaga viibitud. Kolmandas tehakse lõplik pesu, pärast mida kontrollitakse, kas ülikond on piisavalt puhas, et inimese selle ohutult seljast saaks võtta.

Keemiakaitseülkond suudab inimest kaitsta enamike Eestis liikuvate ohtlike ainete eest. Näiteks Kemikaalide Teabekeskuse koostatud enamlevinud ohtlike ainete top 50-s olevad kemikaalid kaitseülkonnas olevale inimesele ohtu ei tekita. Loomulikult pole isikukaitsevahendid mõeldud pikaajaliseks viibimiseks ohtlikus keskkonnas, kuid need on piisavalt vastupidavad, et olulised toimingud päästetöodes ära teha. Ühe ülikonna iga on kümme aastat, kuid pärast iga kasutamist tuleb teha ka survetest, kontrollimaks, kas kaitseülkond ikka terve on.

N-ö teenindava personali kaitsemiseks saab kasutada pritsmekaitse ülikonda, millega erinevalt keemiakaitseülkonnast küll gaasilisse keskkonda minna ei või, kuid milles võib viimatinimetatut näiteks puhastada. Tihti mõeldakse, et võiks kasutada ühekordseid kaitseülkondi, mida pole vaja puhastada ja mille võib pärast kasutamist minema visata. Taoliste ülikondade kahjuks räägib aga see, et neid ei või kasutada inimpääste tegevustel, kuna selliste ülikondade torke- ja rebenemiskindlus on oluliselt väiksem ning ei vasta Euroopa Liidu standardi nõuetele, mis on päästemeeskondadele nõutud.

KOLMAS TASE – KEEMIAKONTEINER

Kolmas tase keemiapäästes on konteiner ehk täiendava varustusega nn suur taara. Seal olevate vahenditega saab pikendada keemiasukeldumisaega. Konteiner sisaldab lisa-keemiakaitseülkondi, hingamisaparaate, täiendavat varustus ohtlike ainete ümberpumpamiseks jne. Suuri keemiataarasid on Eestis üks. Kui tõmmata paralleelsele Rootsiga, siis seal on näiteks viis vastavat konteinerit.

Varustuse soetamisel on Päästeteameti heaks koostööpartneriks Tallinna Sadam. Ühe projekti raames on kustutussüsteemi juba ostateud AFS-i pumbajaam, mis suudab pumbata vett 11 000 liitrit minutis. Teine koostööprojekt näeb ette keemiakonteineri soetamist Tallinna Sadama poolt maksumusega neli-viis miljonit krooni. Sellega vahetatakse välja Põhja-Eesti Päästkeskuse keemiakonteiner ning lisatakse juurde veel hulganisti täiendavat varustust.

Igal päästkeskusel on erinevate kemikaalide reostuse likvideerimise tarbeks ka spetsiaalsed absorben did. Kose logistikalaos on vastavat vahendit umbes 300 kotti, millest igaüks kaalub ligi 20 kilogrammi. Kilogramm absorbenti imab endasse ligikaudu liiter kütust. Kütuse reostuse likvideerimisel maapinnalt saab kasutada ka liiva ja saepuru, kuid transportimisel võib sisseimatud õli hakata uuesti välja voolama.

UUED ERIPUMBAD

Sel aastal planeeritakse osta keemiaeripumbad, mida Eestis on hetkel üks. Tegemist on laialtlevinud seadmega ohtlike ainete päästevahustuses, millega saab pumbata nii happelisi kui ka põlevvedelike. Lisaks soetatakse veel väiksemad sarnased pumbad, millega kitsastes oludes on mugavam tegutseda.

Üks asi on aga asja ostmine, teine asi juba selle elus hoidmine. Sel aastal said keemiasuunitlusega komandod rahalisi vahendeid tagamaks uusi vajalikke varuosi ja varustuse hooldamist. Eelmisel aastal läks edukalt käima ka meeskonnavanemate ja rühmapealike täiendkoolitus keemiasukeldumise teemal Väike-Maarja päästekoolis.

Koostöös Päästekooliga on plaan

nis teha ka mõõteharjutusi realses keskkonnas. Selleks on olemas ka nn ohtlike ainete konteiner, mida saab vajadusel erinevatesse Eestimaa nurkadesse transportida. Kuna mõningate keemiliste reaktsioonide juures võib mõõteseade valeteada, siis peabki varustust ka realses keskkonnas testima.

ET KÄSI EI VÄRISEKS

Päästeteenistuse käsutuses on ka üks viiest torust koosnev torustike rägastik. Päästeteametil on hetkel soetusel viis sarnast simulaatorit, millele lisatakse veel täiendavaid elemente. Erinevate torude otsas on erinevad flantsid, millega saab harjutada nende sulgemist. Sinna komplekti kuulub ka puurimisimulaator, millel saab proovida alumiiniumpuuri. Selle eesmärk on päästjatele treeningul näidata, kuidas tehnika töötab ning ühtlasi maandada hirme, et sündmuspaigal käsi värisema ei hakkaks, kui plahvatusohtlikus olukorras on vaja puurida kütust täis alumiiniumsisterni sädemekindla vastava puuriga.

Saksamaal teevad päästkeskused päästjate treenimiseks koostööd ohtlike ettevõtetega. Võtame näiteks ühe happefirma, kus kraan läheb katki. Kuigi oht suudetaks omal jõul minimaliseerida, kutsutakse treenimise mõttes päästjad kohale kraani vahetama. Tundub olevat küll tüütu torumehe töö, kuid happelises keskkonnas lihtsad Poola torumehed üldjuhul tööd ei tee. Ühelt poolt saavad päästjad sedasi reaalse kogemuse, teisalt soetab seesama happefirma uut varustust. Eestis niisugune koostöö veel ei toimi, kuid ehk jõutakse kunagi ka sellisele tasemele.

Juhul kui peaks juhtuma midagi väga katastroofilist, siis selleks puhuks on Päästeteametil tehtud leping põhjanaabritega Soomest, kes vajadusel oma varustusega meile appi tulevad. Seetõttu on ka keemiapääste erivarustuse soetamisel jälgitud seda, et mõlema riigi tehnika omavahel sobiks. Nimelt ligi 70% kõnealusest varustusest on toodetud just Soomes. Samuti tehakse põhjanaabritega koostööd ka väljaõppe poole pealt ehk saadetakse kohalikke spetsialiste üle lahe end täiendama.



Gaasianalüsaator, millega saab mõõta plahvatusohtlikku keskkonda. Seadme hind on 20 000 krooni.

Elupäästjate lood

Veebruar 2008

Anne Martin

Päästeameti nõunik

Uno Paas

Aleksei Andriets

Raul Alivee

2007. aasta 17. juuli tormisel ööl suundus lootsilaev AHTO-26, pardal vahetuskapten Uno, vahimehaanik Aleksei ja mereloots Raul, kes olid teel lootsima, mööda Kopli lahte vastu Meeruse sadamasse teel olevale mootorlaevale CELIA. Kella ühe paiku märkasid AHTO pardal olijad, et CELIA võttis käigu maha ja jäi triivima. Peagi oli selge, et sellise tegevuse põhjuseks oli kokkupõrge mootorpurjekaga VIKON. Uno andis lootsilaevale täiskäigu ja vähem kui 10 minutiga jõuti laevateele, kus CELIAlt parajasti üht paati vette lasti, et minna päästma VIKONi külge klammerdunud inimest. Ilmastikuolud olid väga rasked – kõrged, kuni pooleteiste meetri kõrgused lained, pime ja väga halb nähtavus, mis raskendas oluliselt meres hulivate inimeste ja esemete avastamist. Lähemale kui 80–90 meetrit oli ümberläänud purjekale ohtlik minna, sest seal oli merepind kaetud nõõride, kõite, puutükkide, kile ja muude esemetega, mis oleksid võinud kergesti vigastada lootsilaeva sõukruvi. Kapten Uno valgustas valgustas projektoriga sündmuskohale vastutuult jäävat merepinda ja seetõttu avastatigi laineharjade vahelt veest veel üks päästmist vajav inimene. Pidevalt projektori valgusvihku veesolijal hoides, lähenes lootsilaev ettevaatlikult merehädalisele, kes tundus olevat juba teadvust kaotamas, seega võis iga viivitus päästmisel tema jaoks hukkumist tähendada. Alekseil ja Raulil õnnestus laeva pealetriivimisel hädasolija laeva ahtritrepi juures kinni püüda ja talle kõis ümber siduda. Kuna viimane oli täiesti nõrkenud ega suutnud ise enam ennast kuidagi aidata, püüdsid lootsilaeval olijad kõik kolmekesi, jõudu kokku võttes, ühe käega ennast üle parda kukkumast hoides, teisega hädalist sikutades umbes 100-kilost uppujat laeva ahtritekile tõmmata. Ühiste jõupingutustega see ka õnnestus ning aega viitmata võeti nüüd suund CELIA paadi juurde, kust võeti AHTO pardale ka teine merehädaline. Peale lootsi üleandmist CELIAle võeti kurs Meerusse sadamasse, kus päästetud kiirabimeedikute hoole alla usaldati.

Kait Talve

2007. aasta 13. septembril sai Tallinna Lilleküla Keskkomando väljakutse Sõpruse puisteele, kus ühe korruselamu neljanda korruse aknast tuli suitsu. Päästemeeskonna kohale jõudes selgus, et maja trepikojas oli koridoridele paigaldatud metallist vaheuksed, mille avamine neid lõhkumata ei õnnestunud. Lõhkumine oleks aga olnud liiga aeganõudev, eriti arvestades, et põlevas korteris oli ohtu sattunud kahe inimese elu. Meeskonnavanem Kait asus otsima alternatiivseid sisenumisteid, samal ajal paigaldati ka autoredelit. Kui Kait Talvel oli õnnestunud tagaukse kaudu põleva korterini jõuda, tuli tal vastu võtta raske otsus: kas siseneda oma eluga riskides üksi põlengukoldesse või oodata ära suitsusukelduspaar, riskides samal ajal kahe kannatanu eluga. Kait otsustas kiiresti esimese variandi kasuks ning tänu sellele pääsesid kaks korterisviibinut vaid vingumürgituse ning põletushaavadega.

Deniss Jeršov

13. oktoobril 2007. aastal tuli Tallinna Kesklinna Keskkomandol sõita välja Kivila tänavale, kus põles üheksakorruselise maja üks kaheksanda korruse korter. Kuna üks inimene oli sellest korterist oma jõududega välja saanud, sai ta päästjatele teada anda, et põlevasse korterisse jäi üks inimene tulelõksu. Kuna hoone trepikotta olid renoveerimisel paigaldatud mittelahkivaid aknad, ei saanud põlengust tekkinud suits hajuda, mis omakorda raskendas tunduvalt päästjate tööd. Kuna meeskond tegeles voolikuliinide paigaldamisega, olid põleva korteri juures vaid Deniss ja meeskonnavanem, kes andiski Denissile korralduse minna üksi ja kohe, kasutades hingamisaparaati, kannatanut otsima. Õnneks olid eelnevalt saadud juhised põlengukoldes viibiva inimese leidmiseks küllalt täpsed, mistõttu õnnestus Denissil kannatanu elusana välja tuua ja kiirabile üle anda.

Erik Kokk

Martin Lambing

Eelmise aasta 14. oktoobri öösel sai Muuga Tugikomando väljakutse Maardusse Kallasmaa tee. Põles kolmekordse maja esimesel korrusel



Gümnaasiumiõpilane Kuldar, kaitseliitlane Kunnar ja piirivalvur Üllar kinnitavad justkui ühest suust, et pärast kangelaslikku tegu sai inimelu noormeeste jaoks ka olulisema tähenduse. (Foto: Toomas Viks)



11-aastane elupäästja Heinrich Kasser võtmas siseminister Jüri Pihlilt vastu Päästeameti peadirektori tänukirja. (Foto: Toomas Viks)

asuv metalluksega kaitstud korter. Suitsusukelduspaar Erik ja Martin sisenesid redelit kasutades läbi purustatud akna põlevasse korterisse. Vaid päästjate kiire ja oskuslik tegutsemine hoidis ära halvima ning juba meelemärkusetuna tulest ja suitsust haaratud korteris lebanud keskealine majaproua anti kiiresti kiirabimeedikute hoole.

Maksim Melnitšenko Igor Martšenko

2007. aasta 2. novembri hilisõhtul said Tallinna Nõmme Keskkomando mõlemad meeskonnad ja ka Mustamäe komando meeskond väljasõidukorralduse tulekahjule Mustamäe teel asuvas viiekorruselises majas, kus põles üks viienda korruse korter. Päästjate kohale jõudes põlesid korteri köök ja koridor juba lahtise leegiga. Samas oli teada, et korteris viibib ka üks, võib-olla koguni kaks inimest. Nõmme komando meeskonnavanem andis kiiresti Maksimile ja Igorile korralduse suitsusukeldumiseks. Tegutsedes süsteemselt ja professionaalselt, toodi korterist välja üks kannatanu, keda asusid turgutama teised meeskonnaliikmed. Otsiti ka teist inimest, kuid õnneks rohkem kedagi põlengukoldest ei leitud ning päästjad said keskenduda leekidele summutamisele.

Sergei Šaluhin Gennadi Nizamov

Möödunud aasta 23. novembril sai Tallinna Kesklinna Keskkomando väljakutse Katleri tänavale, kus põles ühe viiekorruselise maja elektrikilp. Esimeste päästjate kohale jõudes oli trepikoda paksu musta suitsu täis. Üks neljanda korruse korteriuks oli lahti ning korter ise paksu suitsu matunud. Läbiviidud tuleluure tulemusest selgus, et sama korteri aknal palub abi noor naisterahvas. Samal ajal, kui trepikojast kustutati tulekahju, asus autoredeli meeskond päästma tulelõksujäänut. Tänu Sergei ja Gennadi kiirele ja oskuslikule tegutsemisele, hoiti seekord taas ära halvim.

Tõnu Põldveer

2007. aasta 8. detsembri pealelõunal teatati häirekeskusele tulekahjust Põlvas Jaama tänaval. Põlva Keskkomando sündmuspaigale saabudes põles kahekoruselise elumaja üks esimese korruse korter. Oli teada, et vähemalt kahes korteris viibib ka inimesi. Põlevast korterist töid päästjad välja seal maas lamanud naisterahva, kelle elu aga meedikutel enam päästa ei õnnestunud. Samal ajal teisel korral kortereid kontrollinud meeskonnavanem Tõnu avastas ühest suitsu

täis elamisest teise naisterahva, kes oli juba täiesti apaatseks muutunud. Kasutades lisamaski, andis ta vanemale prouale lisahapnikku, kandis kannatanu süles majast välja ja andis üle kiirabimeedikutele päästes sellega inimelu.

Ove Saar Harri Joakit

2007. aasta 13. detsembri hommikul tuli Võru keskkomando päästjatel sõita kustutama elumaja Võru linna Kreutzwaldi tänavale. Põles kahekoruselise puumaja teise korruse korter. Kohapeal selgus, et majas on lisaks inimestele ka gaasiballoon. Kohe kiiresti põlengukoldeste suitsusukeldumist alustanud päästjad Ove ja Harri leidsid lekidest kaks inimest, kellest üks oli liikumisvõimetu voodihaige. Vaid nende meeste kiire ja professionaalne tegutsemine päästis taas kaks inimelu.

Aleksandr Keerd Jaanus Tamm Märt Hindreus

Vahetult enne möödunud jõulupühi, 22. detsembri hilisõhtul said Tartu keskkomando päästjad väljasõidukorralduse Tartusse Lepiku tänavale, kus põles kahekoruselise mansardkorrusega 28 korteriga puumaja esimese korruse korter. Päästjad Aleksandr, Jaanus ja Märt leidsid ja toimetasid redeli abil akna kaudu põlevast majast välja viis kannatanut, kes anti kiirabibrigaadi hoole alla. Vaid mõned tunnid hiljem, kella kahe paiku öösel, sai sama meeskond uue korralduse välja sõita, seekord Nelgi tänavale, kus põles kahekoruselise elumaja esimene korrus ning oli teada, et majas viibib ka üks inimene. Suitsusukeldumise käigus leidsidki Aleksandr, Jaanus ja Märt põrandal lamava teadvuseta kannatanu, kes majast välja toodi ja kiirabimeedikute hoole alla anti. Nii päästsid eelnimetatud kolm päästjat vaid loetud tundide vältel kahel erineval sündmuskohal kokku kuue inimese elud. Selline tegu on jõukohane vaid eriti kõrge professionaalse tasemega ja selgelt väljakujunenud eetiliste väärtushinnangutega inimestele.

Olev Puusepp Hendrik Hansberg

2008. aasta esimese päeva õhtul süttis Võrumaal Laheda vallas Roosi külas põleva ühekoruselise põeninguga elumaja. Võru keskkomando päästjate kohale jõudes põles maja juba lahtise leegiga. Kiiresti organiseerisid päästjad Olev ja Hendrik suitsusukelduspaariks ning, sisenedes põlengukoldeste, leidsidki köögi-

põrandalt teadvuseta meesterahva. Kannatanu toimetati viivitamatult välja ja anti üle kiirabile. Selle mehe elu päästis vaid tublide päästjate kiire ja oskuslik tegutsemine.

Alain Tamm Aimar Põvvat

Käesoleva aasta 4. jaanuari öösel sai Viljandi keskkomando väljakutse Viiratsi alevikku Tiigi tänavale, kus oli süttinud kahekoruselise nelja korteriga elamu. Põles esimesel korrusel asuv kahetoaline korter. Tulekahju luurest selgus, et mürgised põlemisgaasid on täitnud ka põleva korteri peal asuva elamise, kus teadaolevalt magasid kaks inimest. Kiirelt teostatud suitsusukeldumise käigus leiti teadvuseta naisterahvas ja meesterahvas, kes oli küll veel teadvusel, kuid täiesti apaatsed. Kumbki päästja toimetas põlengukoldest välja ühe kannatanu ning mõlemad anti üle kiirabibrigaadile. Tänu päästjate ennastalgavale ja kiirele tegutsemisele päästeti kahe inimese elud.

Tarmo Haidak Toomas Haidak Einar Siim

Selle aasta 12. jaanuaril sai Tabivere tugikomando väljasõidukorralduse Saadjärve äärde. Häirekeskusesse helistanu sõnul oli kaldast umbes 100 meetri kaugusel meesterahvas läbi hapra jää vajunud ja hüüdis appi. Kuigi Tabivere tugikomandol puudub reaalselt pinnalt pääste võimekus, otsustati, hinnates olukorda erakordselt tõsiseks, alustada kohe ise inimese päästmist, kasutades selleks olemasolevaid vahendeid. Kahe jätkredeli abil püüti jõuda uppumisohus inimeseni. Paraku oli jääkate aga nii nõrk, et murdus ka päästjate all, mistõttu leidsid ka meeskonnaliikmed ennast ühtäkki jäisest veest. Siiski tegutseti edasi süsteemselt, ennastalgavalt ja professionaalselt: meeskonna ühiste pingutuste tulemusena suudeti tagasi jääle saada ja päästa ka tugevalt alajahtunud meesterahvas, keda asusid kohe turgutama kiirabimeedikud.

Maksim Jakovlev Artjom Taar

2007. aasta 24. augustil jalutasid kaks 16-aastast noormeest, Maksim ja Artjom, Sillamäel Sõtke jalakäijate silla läheduses. Siis nägid nad, et sillal viibiva noorteseltskonna juurde saabus keegi jalgrattaga mees, kes ühtaegu ootamatult sillalt vette hüppas. Ta proovis küll veidi ujuda, ent siis hakkas vee alla vajuma.





Saanud aru, et ilma abita mees upub, hüppasid Maksim ja Arjom samuti vette ning vedasid juba vee all olnud mehe kaldale. Ilma nende noorte meeste sekkumiseta oleks mees suure tõenäosusega uppunud.

Aleksandr Inozemtsev

26. augustil 2007. aastal puhkes tulekahju Narvas Partisani tänaval. Põlema oli süttinud viiekorruselise maja viimase korruse üks korter. Narva keskkomando sündmuspaigale jõudes oli kogu trepikoda paksu suitsu ja vingu täis ning korteriomanikul ei jäänud üle muud, kui aknal appi hüüda. Õnneks paigaldati kohe autoredel ning päästja Aleksandr suundus kiiresti seda mööda hädasolijale appi. Tänu tema osavusele ja professionaalsele tegevusele päästeti kannatanu elu, ent tervisekahjustuste tõttu ta tuli siiski kiirabi brigadi hoole alla anda.

Nikolai Kazatšok

2007. aasta 5. septembril tuli Narva keskkomandol välja sõita Tallinna maanteele, kus oli süttinud korterelamu. Päästjate saabudes põles kogu korteri sisustus ning kõik ruumid olid mattunud paksu suitsu. Päästjatele anti teada, et suure tõenäosusega viibib selles korteris ka üks meesterahvas. Kohe alustasid suitsusukeldudajad põlevas korteris kannatanu otsinguid. Sisenenud magamistuppa, avastas Nikolai voodist alkohoolijooles liikumispuudega tuseda mehe, kes oli juba meelemärkusetä. Kuna ta oli liikumisvõimetuks muutunud, tõstis Nikolai kannatanu endale selga, viis ta korterist välja ning andis üle meedikutele. Vaid tema kiire ja oskuslik tegutsemine päästis selle mehe elu.

Aleksei Seppen Oleg Baikov

2007. aasta 10. oktoobri pealelõunal kutsuti Narva tugikomando kustutama tulekahjut Puškini tänavale. Kohapeal selgus, et põlengu tõttu on ühte viienda korruse korterisse tulelõksu jäänud kaks 12-aastast tütarlast. Kuna ka kogu maja trepikoda ja koridorid olid paksu suitsu mattunud, jäi tüdrukutel üle vaid ennast akna lähedusse hoida ja loota päästjate kiirele tegutsemisele. Kiiresti paigaldatud autoredelit mööda ronisid tüdrukuid päästma Aleksei ja Oleg, kes kumbki tõi redelit mööda alla ühe tüdruku, kes mõlemad kiirabi brigadile üle anti ning nii nende elud säästeti.

Gunnar Paiste Kuldar Keskküla Üllar Ahu

Eelmise aasta 27. oktoobril langes Ida-Virumaal Illuka vallas Kurtna külas tuleroaks vana mõisahoonde, kus asus lisaks valla raamatukogule ka kolm korterit.

Samal ajal olid mõisast pisut eemal asuvasse sauna kogunenud mõned noored, kes õue suitsu tegema läinuna märkasid korraga mõisast tulevat tossupilve ning leeki. Noored otsustasid kohe autosse istuda ning olukorda uurima sõita. Jõudnud mõisa juurde, nägid nad, et põlevast majast on ise välja saanud vaid üks meesterahvas, kes oli saanud vingumürgituse tõttu täiesti ebaadekvaatne. Kuna noored teadsid, et majas elab teisigi inimesi, hakkasid nad valjuhäälselt teisi elanikke hüüdma. Esimesena kuulis neid hõikeid 77-aastasne vanaproua, kes poisse rahu häirimise pärast noomima asus. Saanud aga aru kujunenud olukorra tõsidusest, tahtis ta kiirustada kohe koridori, et äratada naaberkorteris elavad poisid, kelle ema sel ööl maakodus ööbis. Ent uksele jõudes paiskus talle vastu paks suitsumüür ning ta ei pääsenudki edasi. Vanaproua hüüdis küll poisse, et teada saada, kas nad ikka elus on, kuid vastust ta ei saanud. Kuldar helistas samal ajal tulelõksus viibinud vennastest vanemale – 15-aastasele Tanelile, kuid poiss katkestas kohe kõne. Teistkordsel helistamisel võttis ta küll kõne vastu, kuid arvas, et majapõlengu jutt on kindlasti mingi rumal nali ega reageerinud ikka veel. Siis hakkasid kõik õues viibinud noored ühiselt hüüdma, mispeale Tanel lõpuks aknale tuli ja ehmatusena tõdema pidi, et asi on naljast kaugel. Kuna selleks ajaks oli koridori kaudu evakueerumine paksu suitsu ja vingu tõttu täiesti võimatuks muutunud, tuli poistel majast teise korruse akna kaudu väljuda. Nad turnsid mööda vähem kui 10 sentimeetri laiust karniisi telliskarniisi maja nurga juures kasvava peenikese puuni ning aidati seda mööda alla maapinnale. Samal ajal ronisid Gunnar ja Üllar teisel pool maja välisukse varikatusele ning aitasid läbi kõõgiakna sinna ka vanaproua, kes kõigepealt ulatas poiste kätte oma koerakese ja siis laskis ka ennast maapinnale aidata. Tänu Gunnari, Üllari ja Kuldari otsustavale ja kiirele tegutsemisele päästeti kolme inimese elu kindlasti tulesurmast.

Kalle Õunapuu Priit Uus Aivo Urbas

2007. aasta 8. novembri varahommikul sai Väike-Maarja tugikomando väl-



Aleksandr Keerd (vasakul) sai teistkordse elupäästmise eest elupäästja II klassi medali. Tugeva käepigistusega tunnustab meest Päästeameti peadirektor Kalev Timberg (paremal).

jakutse tulekahjule Järvamaale Ambla alevikku, kus Pikal tänaval põles kahekorruseline nelja korteriga elamu. Väike-Maarja päästjate kohale jõudes olid kustutustöödega ametis juba Aravete ja Tapa meeskonnad. Päästetööde juht andis kohe Kallele, Priidule ja Aivole korralduse valmistuda suitsusukeldumiseks, et üle kontrollida põleva maja teine korrus. Inimeste otsing oli õnneks edukas – üsna väljapääsu lähedalt leiti põrandalt maas lamav teadvuseta meesterahvas, kes kiiresti värskesse õhku toimetati, et teda saaks elustama asuda.

Vladislav Zaitsev Kaido Parts

2007. aasta 3. detsembri õhtul sai Kohtla-Järve tugikomando väljakutse Sompasse, kus põles kahekorruselise kivimaja teise korruse korter. Päästjate saabumise ajaks oli trepikoda juba paksu suitsuga täidetud ning võimalikud evakuaatsiooni teed majasviibijatel äralõigatud. Päästjad Vladislav ja Kaido asusid kohe suitsusukeldumist teostama ning leidsidki ühest põlevast toast väga halvas seisukorras kannatanu, kelle nad põlengukoldest

välja toimetasid ning kiirabile üle andsid.

Valentin Hovinen Juri Jeva

2007. aasta jõulu esimesel pühäl sai Narva keskkomando hädaabikutse Kangelaste tänavale, kus põles üks kahetoaline korter. Kuna süttinud oli juba kogu sisustus, siis olid ruumid mattunud paksu tihedasse suitsu. Päästjad alustasid kohale jõudes kohe suitsusukeldumist põlevasse korterisse. Naabritelt saadud info alusel oli teada, et korteris viibib kaks inimest, kes olid küll ka ise üritanud välja pääseda, ent tihke suitsumüüri tõttu see katse ebaõnnestus. Valentin ja Juri leidsid otsingu tulemusena magamistoast kaks meesterahvast, kes, täiendavaid päästemaske kasutades, korterist välja toodi ning kiirabi arstile üle anti. Tänu päästjate julgele ja otsustavale tegutsemisele päästeti kahe inimese elu.

Anatoli Aleksandrov Vladimir Kuznetsov Deniss Dmitriev

Esimesel jõulupühäl, 25. detsembril



Jaanus Tamm (vasakul) – mees kes ühe vahetuse jooksul päästis kuus elu. Paremal Päästeametite peadirektor Kalev Timberg.

2007. aastal sai Narva tugikomando väljakutse Joala tänavale, kus põles viiekorruselise elumaja viimase korruse kolmetoaline korter. Kuna põles korteri sisustus, olid kõik kohad paksu musta suitsu täis. Päästjate saabudes ulatusid aga leegid juba aknastki välja. Oli teada, et põlevas korteris peaks viibima viis inimest – kaks täiskasvanut ja kolm last, kes pärast ebaõnnestunud katset põlengukoldest väljuda, olid jäänud tulelõksu. Päästetööde juht saatis korterisse kaks suitsusukelduspaari. Paarid jagasid põlevad toad omavahel ära ning alustati inimeste otsinguid. Peagi leidis Anatoli rõdu ukse juurest põrandal lamava tütarlapse, kelle ta trepikotta kandis ning kolleegidele üle andis. Samal ajal avastasid Vladimir ja Deniss kõrvaltoast kaks poissi ja nende vanemad. Otsustati kõigepealt päästa lapsed, kes tekkidesse mähiti, põlevast korterist välja toimetati ning kiirabile üle anti. Samal moel toodi tulest välja ka laste vanemad. Tänu päästjate julgele ja otsustavale tegutsemisele päästeti selle perekonna liikmete, kolme lapse ja nende vanemate, elu.

Ervet Sahtel Jaak Jürgens

2007. aasta 24. märtsi hilisõhtul teatati häirekeskusele tulekahjust Pärnumaal Tõstamaa alevikus, kus põles kahekorruselise puidust eramu teine korrus. Helistaja andmetel pidi seal magama üks naisterahvas. Mõne minutiga kohale jõudnud päästjad alustasid kohe ka suitsusukeldumist. Naisterahva leidmine võttis Ervetil ja Jaagul väga palju aega, kuna ta oli enast mingisse väikesesse panipaika ära peitnud ning selle luuki oli paksus suitsus keeruline leida. Lõpuks õnnestus päästjatel siiski kannatanuni jõuda ja ta põlevast hoonest välja tuua. Prouale anti kohalepeal esmaabi ning transporditi ta siis haiglasse. Vaid tänu meeste taiplikkusele, otsustavale ja professionaalsele tegutsemisele sai päästetud selle inimese elu, kes ise õnnetusse sattudes väga vale otsuse langetas, kui ennast ära peitis.

Margus Pent

8. novembril 2007. aastal süttis Amblas kahekorruselise kivimaja üks esimese korruse korter. Kuna sünd-

muskohal oli vähe päästjaid, otsustas Aravete tugikomando meeskonnava-nem Margus siseneda üksi põlengukeskme kõrval asuvasse korterisse, kust tal õnnetus päästa tule- ja suitsulõksu jäänud meesterahvas, kelle kiirabi kohe oma hoole alla võttis. See otsus ja sellele vastav tegutsemine aitasid säästa ühe inimese.

Timo Taidla Andro Oviir

Möödunud aasta 14. novembri öösel sai Pärnu keskkomando väljakutse Hospitali tänavale, kus põles kahekordse puidust elumaja teise korruse korter. Majast iseseisvalt välja saanud elanikud andsid päästjatele teada, et põlevas korteris võib olla ka inimene. Kui Timo ja Andro suitsusukelduspaarina põlengukolde sisenesisid, olid kõik kohad paksu suitsu täis ja nähtavus seal väga halb. Kostis vaid mingeid nõrku hääliitsusi. Selle peale leidsidki päästjad magamistoast voodi kõrvalt põrandalt vingumürgitusega kannatanu, töid ta välja ja andsid üle kiirabibrigaadile, päästes nii selle inimese elu.

Andrus Bonder Marko Kasepõld

Käesoleva aasta 15. jaanuaril puhkes tulekahju Raplomaal Kehtnas Kooli tänavale. Päästemeeskondade sündmuskohale saabudes ulatusid leegid juba põleva korteri akendest välja. Kiiresti formeerusid Andrus ja Marko Rapla keskkomandost suitsusukelduspaariks ning sisenesid läbi akna põlevasse korterisse, kust nad leidsid kaks juba vingumürgituse saanud kannatanut. Vingumürgituse ohvrid toimetati redelini, kust meeskonnakaaslased nad alla viisid ning kiirabimeedikutele üle andsid. Suitsusukelduspaar aga asus otsima järgmist teadaolevat põlevas korteris viibivat inimest. Kas see kannatanu leiti üles ning toodi päästjate poolt õigeaegselt välja, seekord juba ukse kaudu. Tänu õigesti valitud päästetaktikale ja meeskondade kiirele tegutsemisele kustutati kahjutuli vaid 500 liitri veega, tuli teistes korteritesse ei levinud, rohkem kannatanuid ei olnud ning kolme inimese elu sai päästetud.

PEADIREKTORI TÄNUKIRI – ELUPÄÄSTMINE

(ei saa Medalit Lõviga anda, kuna sündmused pole ühegi operatiivteenistuse (pääste, politsei, kiirabi) logis registreeritud)

Tarmo Lauring
Tõnu Tuul
Roman Lillo

Käesoleva aasta esimestel tundidel, umbes kella poole kolme paiku, läksid Tõnu, Roman ja Tarmo Võrus Tamula järve äärde värsket õhku hingama. Mõne aja pärast kuulis Roman järve poolt appihüüdu. Kohe jooksid noormehed järvele lähemale ning nägid kaldast umbes 40 meetri kaugusel jäänud lamavat meesterahvast. Kaldalseisjate soovitusel hakata ettevaatlikult kalda poole roomama jäällamaja ei reageerinud. Kuna hädasolija tundus šokis olevat – jäi apaatseks, ei võtnud kuulda nõuandeid ega hakanud tegutsema, otsustasid Tõnu ja Roman ise jääle minna. Jõudnud noormeheni ja aidatud ta kindlale jääpinnale, hakati pikivahet hoides kalda poole liikuma. Vaatamata manitsusele kõndida ilmingimata seda pikivahet hoides, tuli kannatanu siiski Tõnule liialt lähedale ning nad vajusid koos läbi jää. Roman proovis nüüd neile mõlemale küll appi minna, kuid vajus samuti nõrgast jääst läbi. Samal ajal oli seni kaldal olnud Tarmo leidnud kuskil ühe redeli, mille ta libistas nüüd jäises vees hulpivate kaaslaste poole ja tänu sellele õnnestus kõigil kolmel taas kindel pind jalge alla saada. Tarmo, Tõnu ja Romani ennastalgav ja kiire tegutsemine päästis hättasattunu elu.

Heinrich Kasser

2007. aasta suvel oli 11-aastane Heinrich koos viieaastase väikevennaga külas oma vanaemal, kes elab Rootsis. Heinrich on hea ujuja, tema vanaema nii hea ei ole ja väikevend ei osanud siis veel üldse ujuda. Kuna oli ilus suvepäev, otsustati minna järve äärde, kus hakati vees kulli mängima. Vanaema oli küll enne mängu algust järele kontrollinud, kust vesi sügavaks läheb, aga mängu käigus ei tulnud see enam meelde. Nii juhtuski, et ühtäkki oli väikevennal ja vanaemal põhi jalge alt kadunud ning vanaema, väike Erich kramplikult tema kaela ümber klammerdununa kukil, oli vee all. Vanaema pingutas küll, et tagasi pinnale tõusta, kuid kahjuks see ei õnnestunud. Samuti ei õnnestunud tal väikese lapselapse haardest vabaneda.

Rannas oli rahvast palju – lapsed kilkasid ja mängisid, ja nii ei pannud keegi tähelegi, et kellegagi on saatuslik õnnetus juhtumas. Vanaema sõnul jõudis ta veel vaid mõelda, et kas nii lihtsalt see kõik juhtubki, kui äkki oli Erich ta kukilt kadunud ning ta suutis taas pinnale tõusta. Õhku ahmides suutis ta vaid õnnelikult



“Hea meel, et saime abiks olla,” ütles Märt Hindreus (vasakul) pärast elupäästja medali kättesaamist. Medali andis üle siseminister Jüri Pihl (paremal) (Foto: Toomas Viks)

Päästmine muudab ellusuhtumist

Reimo Raja

Toimetaja

Tartu keskkomando mehed Aleksandr Keerd, Jaanus Tamm ja Märt Hindreus päästsid 22. detsembri hilisõhtul ühe vahetuse jooksul põlevatest majadest kuus inimest. Mehed tunnistavad, et päästetöödel käimine paneb ka elule teistsuguse pilguga vaatama.

Jaanus, Aleksandr ja Märt olid esimesed, kes sündmuskohale jõudsid ning põlevasse majja sisenesid, aga siiski ei saa nad mainimata jätta, et elude päästmine oli ikkagi meeskonnatöö ning peale nende oli sündmuskohal veel päästjaid.

“Me oleme üks suur meeskond,” ütleb Aleksandr, kellele see oli juba teine kord inimelu tulelõksust välja tuua. “Ja kõik peavad endast maksimumi andma, et elud saaks päästetud,” lisab veel Jaanus. Kui meeste sõnul pärast elupäästja medali saamist nende töös midagi ei muutu, ei varja nad heameelt selle üle, et tunnustuse osaliseks said.

KAKS VÄLJAKUTSET JÄRJEST

Erakordne oli päästjate sõnul tol-

le vahetuse jooksul mitte see, et nii palju inimesi toodi majadest välja, vaid see, et kaks väljakutset oli järjest lühikese ajavahega. Tulid mehed väsinuna esimeselt tulekahjult, jõudsid end puhtaks pesta ja natuke varustust hooldada, kui pidi kiirustama juba järgmist põlengut likvideerima. “Pidid endas selle jõu leidma, et uuesti minna,” räägib Jaanus. Koormav pole see mitte ainult füüsiliselt, vaid ka vaimselt, sest jällegi teatati, et inimene on põlevas majas sees. “Aga hea meel, et saime abiks olla ja inimeste elud päästetud, ei jõudnud liiga hilja,” loeb Märt selle raske vahetuse igati kordalainuks.

Kui palju oli meeste tegutsemises aga hulljulgest ja kui palju hoolikalt läbimõeldud ettevaatlikku käitumist? “Ega ei mõtle sel hetkel, automaatselt lähed ja teed, oma töö ju,” räägib Märt. “Sellel hetkel ei tunnetanudki, et oleks millegagi hakkama saanud, võib-olla hiljem hakkad selle peale mõtlema” lisab Jaanus.

Üldjuhul pöörab ajakirjandus rohkem tähelepanu just eraisikutest elupäästjatele ning Jaanuse, Aleksandri ja Märdi meelest see nii olema peabki. “Meil on turva-

varustus, aga nemad võib-olla tõesti riskivad rohkem oma eluga, et teist päästa,” selgitab Jaanus.

ÕPETLIKUD PÄASTETÖÖD

Agaga, kas on õige tuua esile sündmusi, kus inimene, päästes teise elu, seab ohtu ka ennast, riskides sellega, et ühe asemel võib hukkuda koguni kaks inimest? “Arvan, et need inimesed ikkagi ei mõtle sel hetkel taoliste asjade peale,” leiab Jaanus. “Kui sulle öeldakse, et väike laps on tules ja kui sa oled seal üksinda, siis lihtsalt lähed, mõtlemata sellele, et üksinda ei tohi sinna minna,” lisab ta.

Traagilistel sündmuspaikadel päästetöödel käimine paneb mehi ka inimese elule teise pilguga vaatama. “Kuna me oleme näinud õnnetusi, avariisi ja tulekahjusid, siis see muudab meie endi elu,” räägib Jaanus, kes autosse istudes tõmbab “traksid” peale, sest on näinud, mis juhtub, kui ilma turvavööta avariasse sattuda. “Arvan, et korstnad on meil kodudes pühitud ja tulekustuti nurgas,” lisab ta. “Igale sõbrale tuleb rõhutada, et näe sul ei ole kõige odavam elupäästjat, suitsuandurit,” ütleb Märt lõpetuseks õpetlikud sõnad.

Noortele suunatud ennetusalane projekt "Kaitse end ja aita teist"

Eha Anslan

Jõgeva Maavalitsuse tervisedenduse peaspetsialist

Projekti „Kaitse end ja aita teist“ võiks Jõgevamaal juba lausa traditsiooniks nimetada. Igasuvised võistluslaagri idee on anda lastele teadmisi ja oskusi, kuidas erinevates ohtulukordades hästi hakkama saada ning õigeid otsuseid langetada.

Projekt on suunatud 6.–8. klasside õpilastele ning selle raames viiakse läbi lühikoolitus esmaabi, liiklusohutunde, vetelpääste, orienteerumise ja hädaolukordades tegutsemise osas.

Käesoleva aasta 3.–4. juunil toimub võistlusmäng juba 14. korda ning läbiviimise asukohaks on seekord Udu talu Kuremaa järve ääres. Projekti sihtgrupiks on 6.–8. klassi õpilased. Lastest moodustatavates võistkondades on kaheksa liiget – neli tüdrukut ja neli poissi ning õpetaja. Lisaks saab kaasa võtta kaks varuvõistlejat. Viimase aja probleemiks on väiksemate maa-koolide õpilaste vähesus, seepärast on võrdsete võimaluste loomiseks osadel koolidel võistlusel osalemiseks klasside võistkondade asemel lubatud moodustada kooli koondvõistkond. Projekti korraldajate soov on ohutusosalaseid oskusi võimalikult paljude lasteni viia.

REEGLID SELGEKS

Ettevalmistustööd suvised laagri korraldamiseks algavad juba jaanuaris.



Igasuvised võistluslaagri idee on anda teadmisi ja oskusi, kuidas erinevates ohtulukordades hästi hakkama. (Foto: Eha Anslan)

Projektimeeskond paneb paika koolides läbiviidavad koolitusteemad kuues valdkonnas, milles hiljem võistleva hakatakse. Nendeks on esmaabi, liiklus, vetelpääste, eriolukord, orienteerumine ja matkaraskused. Projektimeeskonna poolt võimaldatakse koolidele vajadusel ka juhendajad.

Enamasti kutsub projektis osalev õppeasutus juhendaja kooli ning õppus toimub kogu klassile, milles laagris osalevad lapsed õpivad. Koolituse pikkus ei ole piiratud, mõnikord kestab see terve päeva ja kogu koolile. Viimane kehtib peamiselt väiksemate koolide kohta. Suurema õpilastearvuga koolides käivad juhendajad mitmel päeval.

Võistluslaagris osalemiseks peavad kõik osavõtjad endale reeglid selgeks tegema ning läbi töötama vajalikud infomaterjalid. See loob

eeldused heaks ja edukaks osalemiseks võistlustel.

PÕNEVAD VÕISTLUSETEEMAD

Nagu juba mainitud, toimuvad laagris võistlused kuues valdkonnas:

1. esmaabitest ja praktiline ülesanne;
2. liiklustest ja vigursõit jalgrattaga;
3. vetelpäästetest ja praktiline ülesanne;
4. päästeteemalise olukorra lahendamiseks viiakse läbi teatevõistlus, praktiline ülesanne ning test;
5. orienteerumine kaardi ja kompassi abil;
6. matkatarkuse etapist läbisäämiseks tuleb püstitada telk, pakkida matkakott ja sooritada samuti vastavateemaline test.

Laagri meelelahutuslikus osas

toimub mitteametlik võistlus „Tule-tõrjeolümpia“, mille võitjaid premeeritakse ala kaup ja ka üldtulemuste alusel. Mõistagi ei puudu laagrist üllatused. Külalisesinejaks on eelnevatel aastatel olnud erinevad tuntud inimesed nagu Indrek Pertelson, Marko Luhamaa jt. Palju eelvust tekitavad ka demonstratsiooniesinemised, mille raames on laagris käinud piirivalve hõljuks ja inimeseotsimise helikopter Robinson 44.

TARKUSED KOGU ELUKS

Võib julgelt öelda, et tegemist on üsnagi suurejoonelise ennetusalase ettevõtmisega, et tõsta noorte teadlikkust, kuidas tavatutes olukordades toime tulla. Ürituse maastaabi iga-aastane kasv näitab selle vajalikkust ja noorte huvi praktiliste oskuste ja teadmiste vastu.

Oluline on, et Jõgevamaa noored löövad innukalt üritusel kaasa ning omandavad selle kaudu kogemusi ja tarkusi kogu eluks. Kahjuks peab aga nentima, et ehkki õpilased sooviksid laagris osaleda, napib õpetajatel aega ettevalmistusi teha ja ka tahtmist igal aastal laagris kaasa lüüa.

Taoliste ettevõtmistega püüab Jõgevamaa kindlustada oma noortele turvalisemat tulevikku ja oskust elus hakkama saada.

Võistluslaagri korraldajaks on Jõgeva Maavalitsus koostöös Jõgevamaa päästeosakonna, Eesti Punase Risti Jõgevamaa seltsi, Tartu Teedevalitsuse, Spordiklubi Visa ja alates sellest aastast ka Kaitseliidu Jõgeva malevaga.

Esilinastus õpetlik lühifilm "Miks see just meiega juhtuma pidi"

20. veebruaril esilinastus KUMU auditooriumis päästeala õpetlik lühifilm "Miks see just meiega juhtuma pidi".

Igal aastal hukkab tuleõnnetustes keskmiselt 130 inimest. Neist valdav osa – 80% – kaotab elu oma kodus. Tihti kipuvad ununema lihtsad tõed, mille abil oma elukeskkonda turvaliseks muuta.

Päästeameti ennetustöö osakonna juhataja Viola Murdi sõnul on tegu õpetliku draamaga tules. "Filmis elatakse läbi mõned enamlevinud tulekahju tekkepõhjused ja põ-



lenguga kaasnevad traagilised tagajärjed," lisab Murd.

Hetkel käivad läbirääkimised telekanal ETV-ga, mille vahendusel film loodetaksti peagi teleaatajateni jõuab.

Film on valminud Päästeameti tellimisel ning tootjaks on produktioonifirma NAFTA.

Filmimuljeid jagavad (vasakult) filmi üks produtsentidest Evar Anvelt, režissöör Margus Paju ja Päästeameti ennetustöö osakonna juhataja Viola Murd. (Foto: Reimo Raja)

ENNETUSTÖÖ

Ennetustöö Taanis – minimaalsete vahenditega maksimaalne efekt

Pikaajalistele traditsioonidele toetuva riigi päästevaldkonna korraldus on mitmes mõttes sarnane meie omaga.

Katrin Rüütel

Päästeameti ennetustöö osakonna peaspetsialist

Erinevalt Eestist koosneb Taani ennetustöö esmalt tehnilisest poolest ehk seadustega reguleeritud järelevalvest. Alles teisena hõlmab taktikaline osa ennetustöö erinevaid sihtgrupe, kellele töötatakse välja projekte, materjale ning kampaaniaid. Need toimuvad, pidades silmas konkreetset olukorda, erinevates piirkondades. Kusjuures sageli toimuvad need just päästkeskuse ja komando initsiatiivil, kuna nemad tunnevad oma piirkonna vajadusi kõige paremini. Tundub, et Taanis on ennetustöös loodud olukord, kus päästetöötajad ei kohusta inimesi õigesti mõtlema või turvaliselt käituma. Pigem pakuvad nad erinevaid võimalusi, millega on soovijatel ühes või teises valdkonnas võimalik juurde saada vajalikke teadmisi.

Nii tekitatakse suhteliselt ebakindel õhkkond – kas saab olla kindel, et teave ka õige inimeseni jõuab? Kas käitatakse õpetustele vastavalt? Ühest küljest annab esmast tagasisidet statistika tuleõnnetuste kohta. Teisalt aga mängib siin rolli inimeste turvalisuse tagamisele suunatud mõtteviis. Arvan, et meie ühiskond viimaseks veel päris valmis ei ole, kuigi selle poole järjepidevalt püüeldakse. Otsene tulemus sellisel tegevusel on, et niiviisi on võimalik vastutust ennetustöö läbiviimisel kodaniku endaga jagada. Tegelikult on ju iga inimese ülesanne hoolitseda oma ümbruse ja lähedaste turvalisuse eest.

SARNANE SÜSTEEM

Taanis on tuleohutusosalase ennetustöö sihtgrupid jaotatud viieks: eelkoolialised, põhikooli kolm

astet ja gümnaasium. Süsteem on sarnane Eesti omaga, mistõttu on lihtne sellest ka eeskuju võtta. Sellele vastavalt on loodud vahendid, kirjutatud projektid ja läbi viidud kampaaniad, mille abil lastele ja noortele tuleohutusosalast teavet edasi antakse. Tegevus toimub paljuski ka sponsorite toel, kuna taktikaline ennetustöö on enamasti piirkondliku päästkeskuse enda vastutusel.

Tuleohutusosalase ennetustöö teemad ei ole iseenesest rasked, vastused on sageli vägagi elementaarsed. Kuid neid vastuseid oma igapäevaeluga ühendada on mõnel juhul keerukas ja selline oskus juurdub aja jooksul. Siin mängivad igapäevaselt äratuntavad olukorrad laste õppimise seisukohast tähtsat rolli. Taanlased on just sellele palju tähelepanu pööranud.

LAPSED KAASATAKSE TOIMUVASSE

Kooli õppekavas tuleohutusosalast ennetustööd taanlastel sisse kirjutatud ei ole, kuigi selle poole püüeldakse järjepidevalt. Ka vahendid sellise töö jaoks on neil tegelikult juba olemas ja kättesaadavad. Paljud materjalid on loodud lastele ja õpetajatele paralleelselt. Siiski räägitakse vajadusest lastega sel teemal ka rääkida ja diskuteerida. Üks asi on anda noorele kätte raamat või suunata ta arvuti taha virtuaalsesse maailma tuleohutusosalast mängu mängima, hoopis teine aga lapsega silmast silma rääkimine.

Külaskäigul õnnestus näha algklasside õpilastele mõeldud ennetustööd. Väga oskuslikult on siinkohal ära kasutatud kohaliku päästekooli võimalused ja oskusteave. Üritus toimub päästekooli garaažis, kus on lava ja sellel käepärastest vahenditest ehitatud lastetuba. Kooli tingimustes on lavastatud erinevaid igapäevaseid olukordi, kus lapsed valmistavad



Lapsed proovivad Häirekeskusesse helistamist. Foto: Indrek Ints.



Lastele lavastatakse käepäraste vahenditega erinevaid olusituatsioone. Pildil lasteks kehastunud tudengid lahtise tulega. Foto: Indrek Ints.



köögis süüa või loevad voodis teki all raamatut. Õpilased leiavad enda jaoks seoseid, neile on olukord pilkupüüdev ja põnev. Saab näha, et väiksemat prügikastipõlengut on võimalik kustutada ka veega, katsetada suitseva konteineri ees häirekeskusesse helistamist või lugeda üles mitmed ohtlikud olukorrad toas. Suitsuanduril puudub patareid, laualambi kupliil olev kangas võib kuumeneda ja süttida, küünal põleb järelevalveta – need on ainult mõned, mis lastele seal silma hakkavad. Pisikestelt kuulajatelt küsitakse küsimusi ja nad kaasatakse toimuvasse. Päästekoolis on minimaalsete vahenditega saavutatud maksimaalne efekt.

Ürituse lõpetuseks pannakse suurde tünni põlema lõke ja demonstreeritakse tulekustutiga kustutamist. Taanlased kasutavad põhimõtet – algklassides praktilist tulekustutiga kustutamist veel ei õpetata, kuna see võib lapsele jätta eksliku mulje. Ta võib oma võimeid reaalses olukorras üle hinnata ja end niiviisi vigastada.

LASTE LASTEVANEMATELE

Kohalike päästetöötajate sõnul saavad lapsed külastuse lõpus kaasa ka "sületäie suitsuhaisu". Kui lapsed suitsulõhnadega koju jõuavad, tekitab see lastevanemate seas tõenäoliselt nii mõnegi küsimuse. Ja kui pere nooremad vanematele muljeid jagavad, jõuab teave lõpuks ka täiskasvanuteni, kes ei ole alati tuleohutusosalase ennetustöö suhtes nii vastuvõtlikud, kuna kiires elutempos on teised prioriteedid.

On tavaks öelda, et kui lapsel tekib küsimus on ema-isa asi sellele vastata. Aga kui ka lastevanematel need teadmised vastavate teemade üle arutlemiseks puuduvad? See küsimus on päevakorral ka Taanis. Efektiivselt antud teemast lastega rääkimiseks oleks lisaks professionaalidele tarvis kaasata ka pedagooge ja haridusasutusi ning kasutada ära sealset keskkonda. Praegusel hetkel on käesolev teema Taanis jätkuvalt Päästeteami juhtida ja piirkondliku päästeteenistuse vastutada.



Kumb on nublum? (autor: Aado Kallas, Käina tugikomando pealik)



Kuressaare keskkomando pealik Arne Kana Ida-Niidu lasteaiamudilastele basseini tutvustamas (autor: Kätlin Poopuu)

Lastel on päästjate töö vastu suur huvi

Piret Seire

Lääne-Eesti Päästeteenistuse ennetustöö büroo juhataja

Veebruari keskel toimunud lahtiste uste nädala raames külastas Lääne-Eesti Päästeteenistuse komandosid 3780 last ja noort. Päästeteenistuse tegevuspiirkonda hõlmavat üritust korraldati teist aastat järjest.

Lahtiste uste nädal toimus 11.-15. veebruarini regiooni kõikides komandosid (v.a Kilingi-Nõmme). Külla tulnud lastele räägiti ligi tunni jooksul tulekahjude tekkepõhjus-

test, käitumisest tulekahju korral, selgitati suitsuanduri vajalikkust ning õpetati hädaabinumbrile 112 helistamist. Pärast koolitust said lapsed tutvuda päästja elukutse ja tehnikaga. Lisaks oli lahtiste uste nädala üheks eesmärgiks anda lastele mõtteid ja ideid üleriigiliseks loominguvõistluseks. Sellist traditsiooni on plaanis jätkata ka edaspidi.

Aitäh kõigile päästjatele, kes olid lahkesti nõus lastele oma elukutsest rääkima!

PERSON

Iga helina peale peame

Hilvi Pääro Häirekeskuse Ida-Eesti keskusest on juba kümme aastat vastu võtnud 112-le tulevaid hädaabikõnesid. Samuti on ta töötanud kiirabis õena ja dispetšerina.

Edvi Freiberg

Häirekeskuse kommunikatsioonijuht

•• Kuidas Te jõudsite meditsiini juurde?

Alustasin oma kooliteed Kukrusel, kus läbisin seitse klassi ja edasi jätkasin õpinguid Kohtla-Järve 1. Keskkoolis. Pärast kooli lõpetamist ei tahtnud kuhugi kaugemale õppima minna ja nii otsustasin tööle asuda. Esimesed tuleristsed sain Jõhvi haiglast, kus töötasin ühe aasta sanitarina. 1962. aastal avati Kohtla-Järvel esmakordselt Tallinna Meditsiiniikooli baasil kaheaastased õhtused meditsiiniikursused ja ma läksin sinna õppima. Juba samal aastal asusin medõena tööle Jõhvi polikliinikusse, kuigi mul ei olnud siis veel selleks vajalikku diplomit. Seega teadsin juba õppimise ajal, mis mind tööle ees ootab ja mulle hakkas meditsiin meeldima. Jõhvi polikliinikus töötasin kümme aastat ja siis siirdusin 23 aastaks Jõhvi kiirabisse.

•• Mis teid kiirabitöös võlus?

Jõhvi kiirabis töötasin algul medõena ja käisin koos brigaadiga kutsetel. See oli väga huvitav, aga ka raske töö. Kui polikliinikus olid kõik päevad sarnased ja paberitööd tuli palju teha, siis kiirabis ei kordu ükski väljasõit, iga kord on erinevad situatsioonid.

Minu esimene kutse kiirabis töötades viis meid ühe mehe juurde, kes oli vaniooli joonud ja meil ei õnnestunud teda päästa. Olin sellest surmajuhtumist kaunikesti vapustatud ja mõtlesin, ohh, kuhu ma küll tööle tuln. Aga kolleegid aitasid sellest ehmatusel üle saada ja hiljem ei võtnud enam neid juhtumeid südamesse.

Kiirabi töö on selline, et minna tuleb iga ilmaga, olgu külm või vihm. Haigete kandmine kõrgetelt korrustelt on raske. Proovi öösel leida abi haige tassimiseks! Nüüd on juba majadesse lifte ehitatud. Kiirabibrigaad on nagu üks meeskond, igaühel oma roll ja kui vaja rasket haiget transportida, siis on arst ja õde

ühes kandaami otsas ja autojuht teises. Selline töö pole ainult emotsionaalselt, vaid ka füüsiliselt raske. Aga olen olnud füüsiliselt vastupidav. Raske maatöö tegi sitkeks ja noorelt tegin ka kergejõustikku.

Hiljem viidi mind üle kiirabidispetšeriks. Selles ametis pidi rääkima kahte keelt ja mul oli seal eelis.

Kiirabidispetšeril oli algul paber, pliats ja žurnaal, hiljem tulid juba raadiojaamad ja magnetofonid. Kõik kõned lindistati magnetofonile ja juhataja kuulas meie kõned üle ning analüüsis, kas on tehtud vigu. Kui tuli kaebus, siis oli ka hea kontrollida. Tegelikult mulle meeldis, et kõned lindistati – nii sai oma tööd ka ise analüüsida. Teinekord oli hea aadressi üle kuulata. Kui loodi Häirekeskus, siis tulid kõik kiirabidispetšerid koheselt sinna üle.

•• Kas kiirabidispetšeri ja Häirekeskuse päästekorraldaja tööd kuidagi ka erinevad?

Tollel ajal ei olnud telefone nii palju ja inimesed olid harjunud ise hakkama saama. Oli palju neid külasid, kus ei olnud ühtegi telefoni ja arvata on, et paljud maainimesed ei osanudki telefoniga helistada. Ise tuli hakkama saada.

Kui mina olid laps, siis meie külas Kukrusel ei olnud ühtegi telefoni. Arst-velsker oli Kohtla-Järve linnas ja tema koju kutsumisel tuli talle koju minna või kuskilt linnast üles otsida. Ega ta alati kohe tulla ei saanud, tuli jalgrattaga, siis kui jõudis. Autot tal ei olnud. Kui lapsel oli palavik, siis ei kutsutud kunagi arsti, kõik teadsid, milliseid rohtusid on vaja anda. Nüüd ei püütagi ise rohtusid anda ja hakkama saada, kutsutakse kiirabi süsti tegema.

Kiirabisse tuli ka tollel ajal nn libakõnesid, aga mitte nii palju. Vahel lapsed mängisid telefoniga, aga nüüd on ilma tõsise põhjusega helistajaid pidevalt. Inimestel pole vist midagi teha. Võib-olla ei helistatud vanasti seetõttu, et telefone oli vähem ja needki seina küljes kinni. Nendega mängimine ei olnud nii mugav kui praegu mobiiliga.



Hilvi Pääro jaoks on põhiline, et ta oskab ennast, oma peret ja kõiki tuttavaid aidata.
Autor Edvi Freiberg



Hilvi Pääro töö kiirabis medõena (paremalt teine). Erakogu

suutma kiiresti reageerida



Meil on praegu üks helistaja, kes pidevalt helistab ja laulab. Veel on üks 60ndates aastates mees, kes on psüühiliselt haige ja võib helistada nii päeval kui öösel ja rääkida kõike, mida sülg suhu toob.

Praegu mängivad mobiiliga nii tüdrukud kui poisid. Sellised mängijad ei olegi nii noored, kes ei saa aru, mida nad teevad – vanuses 13-16 eluaastat. Kui kaardil raha ei ole, siis meile ikka saab helistada. Aga meie päästekorraldajatenä peame iga helina puhul olema valmis kiireks reageerimiseks.

Mind on aidanud nii dispetšerina kui päästekorraldajana töötades kiirabitöö kogemus. Seal töötades olen näinud igasugu juhtumeid ja küsimise taustal ma joonistan mõttes juba endale pildi tema olukorrast ja tean, mida kindlasti tuleb järgmisena küsida. Kogemus õpetab küsima.

Egamingeid suuri erinevusi ei olegi. Kiirabis töötades saime koheselt infot, milline oli haige diagnoos. See andis tagasisidet minule kui dispetšerile iseenda töö kontrolliks. Häirekeskuses tuleb seda tagasisidet ise kiirabist hankida. Mina küll vahel helistan ja uurin, et saada aru, kas ma ikka määrasin õige kutse ja oskasin olukorda õigesti prognoosida.

•• Kas aegade jooksul on muutunud inimeste suhtumine hädaabitelefonisse?

Praegu on number näha ja me teame, kust helistatakse. Vanasti meil seda võimalust ei olnud ja ega me haigelt ju numbrit ei küsinud ka. Tollel ajal oli ka valesid, aga mitte nii palju. Nüüd näeb inimene aknast suitsu ja kohe kutsutakse tuletõrje välja. Ega keegi ju lähemalt asja uurima ei tötta. Nüüd vaadatakse aknast, et inimene istub juba pool tundi pingi peal ja kutsutakse kiirabi, kes peaks tulema vaatama, mis see inimene seal istub nii kaua. Kui kiirabi on kohale jõudnud, siis on see inimene juba püsti tõusnud ja ära läinud. Vanasti nii välja ei kutsutud, ainult siis, kui tõeline häda oli käes. Nüüd ei tohi kaua pingil ühel kohal istuda. Kui inimene mitu päeva oma uksest pole väljas käinud, siis kutsutakse kiirabi ja lõhutakse uks maha. Kui kusagil kellelgi läheb liha pannil põlema, siis kutsutakse tuletõrje. Telefon on väga käepärane. Telefonikõnedest jääb mulje, et praegu ei taha keegi minna perearsti juurde või kutsuda teda koju. Seda on eriti

märgata krooniliste haigete puhul, kes kutsuvad kiirabi süsti tegemiseks ja paariks päevaks on hooleta.

Varasematel aegadel oli arsti koju kutsumine tasuta. Nüüd maksub perearsti koduvisiit 50 krooni. Paljud peavad seda kalliks, kiirabi tuleb ju tasuta. Seda, et haiged ei taha perearsti juurde minna, tunneb ära ka sellest, et pärast polikliiniku sulgemist jäävad äkki kõik haigeiks. Inimestel on süsteem väga selge, kui perearst ja polikliinik on öhtule läinud, siis peab ju kiirabi minema. Vahepeal oli kiirabi mõned aastad tasuline. Pooled kutsed jäid kohele ära. Kes ikka tahtis vererõhku mõõta ja selle vastu süsti saada, jätsid kutse tegemata.

Kui töötasin kiirabis dispetšerina, siis tuli ikka helistajatele nõu anda. Nüüd nõustavad Häirekeskuse arstid või palume helistada perearsti nõuandetelefonile 1220. Ega inimesed ei taha sinna alati helistada, sest see ei ole ju tasuta. Sageli tuleb ette juhuseid, kus läheb mööda minutike ja juba helistatakse tagasi ning öeldakse, et perearsti number oli kinni või seal kästi kiirabi kutsuda. Kui kella vaadata, siis saab selgeks, et selle ajaga ta ei jõudnudki perearstiga rääkida. Kui inimene ikka tahab kiirabi koju kutsuda, siis ta oskab rääkida nii, et oma tahtmise ka saab. Kuid teinekord ollakse närvis ja karjutakse, aga viga polegi öieti midagi. Telefoni kaudu on haiguse raskust keeruline määrata.

•• Mida on meditsiini ja hädaabitelefoniga tegelemine teile elus kaasa andnud?

Põhiline on see, et ma oskan ennast, oma peret ja kõiki tuttavaid aidata. Mul on 37 aastat meditsiiniastaja ja need kogemused tulevad alati kasuks.

Ida-Virumaal ei ole ühtegi küla, kus ma pole käinud. Kui inimene telefonis ütleb, et ta elab seal külas, siis mulle tuleb see koht silme ette ja mul on punkt, kust hakkab teejuhatust küsima. Kiirabi ikka ütleb, et kui sina teed küsid, siis me oskame täpselt kohale sõita. Lääne-Virumaaga oli algul raskusi, aga nüüd on see ka juba selgem.

Keda huvitab meditsiin, siis minge seda ala kindlasti õppima. Kahte täpselt ühesugust patsienti ei ole olemas, olukorrad ja situatsioonid on alati erinevad.

KOLLEEGID HILVIST

Juhtivpäästekorraldaja Lya Kuusemäe:

Töötasin Hilviga 1980-ndate alguses Jõhvi kiirabis. Olin siis natuke üle 20 ja Hilvi 40 lähedal. Ta tundus siis küpses eas kena daamina ja tekitas aukartust ning oli eeskujuks. Hilvi oli väsimatu, optimistlik ja hea huumorimeelega – alati seltskonnakeskne ja valmis mingit vempu välja mõtlema, vastupidiselt osale meie noorteseltskonnast, kes tööle jõudes hakkas otsima võimalust, kuidas puhata. Ja siinkohal pidimegi ennast vahel häbenema ja kokku võtma, et tase- mel olla s.t Hilvi heakskiidu välja teenima.

Hilvi kasutuses olnud kiirabivarustus oli alati üliheas korras ja pärast tema töövahetust võisid ka kiirabikohvrit kontrollimata kindlustundega kutsele sõita. Siit ka samad nõuded noorematele. Ja nii me püüdsimegi, võtsime eeskujuga ja saime tänu temale head tööharjumused. 2000-ndate alguses tulin tööle Häirekeskusesse ja kohtusime Hilviga taas.

Midagi pole muutunud, ikka samasugune kena, töökas, optimistlik ja heatujuline küpses eas daam.

Päästekorraldaja Raissa Kollo:

Kuidas ma Hilviga tuttavaks sain? Tahtsin proovida midagi uut ja huvitavat, midagi täiesti teistsugust. Kuna minu sõbranna töötas kiirabis, siis tema kaudu olin selle tööga veidi kursis. Kiirabisse tööd küsima minnes oli Hilvi esimene inimene, kellega ma kokku sattusin. Juhataja käest tööd küsides öeldi mulle ära, Hilvi aga soovitas minna vanemõe juurde ja tänu sellele ma saingi tööd kiirabis. Töötasin temaga kaua kiirabis ja koos tulime ka Häirekeskusesse.

Hilvi on elukutselt meedik ja töötas pidevalt poolteise kohaga, et oma poega koolitada. Ta on väga aktiivne, lõbus ja hea huumoriga inimene.

Hilvi ei mõtle kunagi abi osutades omakasule ja on alati valmis andma professionaalset nõu.

Töötan Hilviga juba üle kümne aasta Häirekeskuses ja mul on väga kahju, et ta töölt ära läheb. Aga ma lepin sellega, et nii ta otustas, pealegi lubas Hilvi meid tihti külastada.



DEMINEERIMINE

Pommikoera juht peab oma koera tundma

Pommikoerte elu ja tegemisi selgitavad Häire 112-le Päästemeti demineerimiskeskuse künoloog **Urve Lageda** ja pommikoera juht **Õnne-Mare Sagur**.

Reimo Raja

Toimetaja

•• Mis on pommikoera funktsioon?

[Urve] Funktsioon on teatada lõhkeaine lõhnast. Lõhkeaine asukoha loeb koera käitumisest välja kõige paremini koerajuht. Pommikoerad on passiivsed näitajad koerad ehk nad tavaliselt istuvad maha, kui on midagi leidnud.

•• On kunagi tekkinud ka vaidlusi teemal, kas koera on sobilik kasutada sellistel töodel, seda just looma ohutuse mõttes?

[Urve] Koera elu on odavam kui inimese oma, see lahendab kõik vaidlused. Täna on ka selgeks tehtud, et koera leidmisvõime nuusutades on 40% parem kui inimesel kätega otsides. Inimene peab kõik ükshaaval lahti kiskuma ja üle vaatama – kõik see aeg ja töö.

•• Mis saab pommikoerast, kes pensionile saadetakse?

[Urve] Tal on kaks võimalust – jääb koerajuhhi juurde vanaduspõlve veetma või otsib koerajuht loomale uue kodu.

[Õnne-Mare] Kui vaatame Eesti seadusi, siis koer on vahend. Temasse ei suhtuta seadusandlikult kui elusolendisse. Koer on töövahendina arvel ja riik käitub temaga nagu igasuguse muu varaga. Kui ta oma tööd ei tee ehk lõpetab funktsioneerimise, siis tuleb pommikoer arvelt maha kanda. Ja kui loom on arvelt maha võetud, siis leitakse talle uus kodu. Enamasti võtab koerajuht ta enda juurde.

•• Milliseid koeratõuge eelistatakse pommikoertena?

[Urve] Maailmas on levinud Saksa lambakoer, labrador, spanjel ja Belgia lambakoer. Eestis on kasutusel üks labrador ja ülejäänud saksa lambakoerad.

•• Miks just nemad?

[Urve] Labradore kasutatakse sellistes kohtades, kus ei tohi inimesi hirmutada, sest labradorid on

väga sõbralikud. Jahikoertel on natuke teist tüüpi haistmine kui lambakoertel. Meil sõltub koeravalik tihti sellest, mis koerajuhile meeldib.

[Õnne-Mare] Eestis on pommikoertel ainult üks funktsioon ehk lõhkeaine otsimine, aga mujal maailmas võib neil olla rohkem ülesandeid. Näiteks inimese kaitse või muude ainete otsimine veel lisaks. Kui koer teeb kaitset, siis ei saa selleks olla spanjel või labrador, vaid see peab olema teenistuskoeratõug, kellel on need kaitseomadused olemas.

•• Kui palju erineva funktsiooniga koeri on olemas?

[Urve] Erialasid on koertel palju. Vahel võetakse nad ühisnimetaja "otsijakoer" alla. On ta siis spetsialiseerunud laiba, pommi, narkootikumide vms otsimisele.

[Õnne-Mare] Soomes on väga populaarsed näiteks koerad, kes otsivad majavammi.

[Urve] Eriti uus ja peen trend on koerad, kes inimeselt vähktõbe otsivad. Päris jõudsalt on läinud allergene otsivate koerte kasvatamine. Kui sa tead, et oled allergiline teatud asjadele ja koer on õpetatud neid leidma, siis milleks kulutada raha majale, kus sa elada ei saa ja siis sa kutsudki sellise koera välja. Koera võid õpetada igasuguseid lõhnu otsima, kui enam-vähem tead, kust see lõhn tuleb ja missugust gaasilist ainet see sisaldab või välja annab.

•• Kui koer on väljaõpetatud lõhkeaineid leidma, siis kas teda on võimalik hiljem ümber õpetada näiteks narkootikumide leidma?

[Urve] See on võimalik, aga sa iialgi ei tea, kas ta näitab sulle lõhkeainet või narkootikume. Kui oled lõhkeainekoeraga on sul kindel funktsioon, aga kui ta hakkab näitama ka narkootikume, siis sa ei tea, mida koer tegelikult näitab.

•• Kui range on pommikoera distsipliin?

[Urve] Karm. Pommikoeraga on alati see oht, et „leitud ja hävitatud”. Kui sa näed ohtu ja koer ei tule esimese käsu peale ära, siis see võib maksta

tema elu. Elementaartõed „istu”, „lama” ja „kõrval” peavad sajaga selged olema.

•• Kui palju on pommikoeral lubatud teiste inimestega kokku puutuda?

[Urve] Nad kasvavad meil kodus vabalt ja on sotsiaalsed koduloomad.

•• Kui palju pommikoeri Eestis on?

[Urve] Täna on kümme. Tallinnas on viis ja ülejäänud on teiste keskuste peale ära jaotatud.

•• Kui tihti Eestis pommikoera vaja läheb?

[Urve] Üle päeva. Eelmisel aastal kasutati koeri umbes sajal korral. Kui Lasnamäe pommimaniaki süül lendas paar inimest kotti juures õhku, siis kutsuti kogu aeg koeri kotti juurde. Kui tihti koeri kasutatakse, sõltub inimeste hetke ohutundest. See käib lainetena.

[Õnne-Mare] Sõltub ka sellest, kui palju käib Eestis tähtsaid isikuid, kellele on vaja kõrgendatud turvalisust tagada.

•• Kui tihti juhtub seda, et pommikoer annab valeteadet?

[Urve] Koeramaailma mõistes ei saa tegelikult öelda, et koer annab valeteadet. Lõhkeainel on oma keemiline koostis, mis koosneb mitmetest komponentidest ja neid komponente koer näitabki.

[Õnne-Mare] See on tiimitöö, koer ei tööta üksinda. Koerajuht peab oskama koera lugeda.

•• Milliseid koerarõõme ei saa pommikoer nautida võrreldes tavalise kodukantsiga?

[Urve] Pommikoer elab oma igapäevaelu, nagu tavaline koer. Ta peab olema väga sõnakuulelik. Üldiselt koertele meeldib tööd teha. Kui tööpäevad on väga pikad, siis nad ka tüdivad ja väsivad. Selliseid koeri, kes tööd teha ei taha, pommikoerteks ei valita.

•• Mitu erinevat ainet suudab pommikoer selgeks õppida?

[Urve] Pommikoerad on väljaõpetatud teatud lõhkeainete algõhnnadele. Ülejäänud miljonid segud moodustavad nad nendest algõhnnadest. Lõhkeaine lõhn ei ole kunagi puhas – see koosneb paljudest komponentidest.



“Eesmärk pole olla parim, vaid väga tubli”

Eelmise aasta Päästeameti pommikoerte võistluse võitjad Põhja-Eesti Pommigrupi juhtivdemineerija/koerajuht **Indrek Samm** ja tema nelja-aastane Saksa lambakoer **Estrellest Nikse** on käinud Afganistanis missioonil ja õppinud koos elades teineteist mõistma.

•• Mis on sinu koera tõug, nimi ja kui vana ta on?

Mul on Saksa lambakoer, kelle nimi on Estrellest Nikse ja kes on nelja-aastane.

•• Kuidas sa teda iseloomustad?

Oma olemuselt on ta sõbralik, väga energiline, uudishimulik, tähelepanelik, julge ja täis tööindu.

•• Kui kaua olete koostööd nüüdseks juba teinud?

Ma sain ta pisikeseks kutsikana, seega oleme koos temaga läbi käinud kõik etapid. Koos elades oleme õppinud teineteist mõistma ja ma usun, et seetõttu saame oma ülesannetega hästi hakkama.

•• Mis olid Estrellest Nikse parimad omadused võistlusel?

Kui tavaliselt on mu koer tuuseldis, siis võistlustel suutis ta kontsentreeruda ainete põhjalikule otsimisele ning leidis need kõik.

•• Kas auhinnatud tiimi eelistatakse väljakutsetel rohkem?

Eks igal demineerimistöõde juhil on välja kujunenud omad eelistused koeratiimi osas, kuid nad ei saa valida, mis koera nad väljakutsele tahavad. Valves on argipäeviti üks koeratiim, planeeritud tööde korral, kui kõik tiimid välja kutsutakse, jaotatakse tööd nii, kuidas need koertele paremini sobivad.

•• Demineerimisvaldkonna detailid on avalikkuse eest üsna varjatud.

Millised piiranguid seab töö sinu muudele tegemistele?

Oma töö spetsiifikast ma väljaspool tööd ei räägi. Kuna mul on koer, siis ma pean alati temaga arvestama, ka töövälisel ajal. Õnneks on ta meie peres ka lemmikloomaks, nii et temaga on lõbus.

•• Miks oled endale valinud just demineerimisvaldkonna?

Pooljuhuslikult sattusin päästekompaniisse aega teenima ja pärast noorteaga tuli valida endale eriala, mida sõjaväes edasi õppida. Mina valisin demineerimise. Pärast ajateenistust oli huvi sel alal veel edasi töötada ja nii ma olengi tänini selle ameti peal.

•• Kas enne väljakutsele minemist viid läbi ka mingisuguse rituaali?

Enne väljakutsele minemist pistan koera.

•• Kui asendamatu on pommikoer lõhkeaine leidmisel? Mis oleksid alternatiivid?

Seniajani ei ole alternatiivid koertele lõhkeaine leidmisel veel eriti konkurentsi pakkunud, võib-olla abi ja täiendust teineteisele.

•• Mida teed selleks, et sinu koer oleks parim?

Minu eesmärk ei ole, et koer oleks parim, vaid väga tubli. Treeningutega üle pingutada ei tasu ja iga koeraga tuleb tegeleda treeningutel ja töös individuaalselt, et saavutada parim tulemus ja koera areng.

FOTOD:

••1•• Indrek Samm oli pommikoer Estrellest Niksega pool aastat Afganistanis missioonil. (erakogu)

••2•• Pommikoera töö on sama ohtlik kui demineerija oma.

Fotol pommikoer Estrellest Nikse. (erakogu)

••3•• Pommikoer Estrellest Nikse on väga energiline ja sõbralik. (erakogu)



AJALUGU

Nõukogude aja kõige väiksem tuletõrjeauto PMG-20

Heikki Perli

Vargaši tuletõrjetechnika tehases aastatel 1956–1964 toodetud põhiauto oli oma mõõtmetelt ja kaalult väiksem kõigist Nõukogude Liidus ja Venemaal seeriatoomisest olnud analoogsete funktsioonidega sõidukitest. Tuletõrjeauto aluseks oli Gorki autotehases (hiljem Uljanovski autotehases) toodetav pooletonnise kandejõuga maastur GAZ-69 (4x4).

Idee sellise tuletõrjeauto tootmiseks saadi ilmselt lääneriikidest, kus olid laialt levinud maasturite alusel ehitatud tuletõrjeautod. Kasutati Land Roveri, Austini ning Fordi aluseid. Inglismaal, USA-s ja mujal lääneriikides ehitatud kerged tuletõrjeautod olid eelkõige ettenähtud esimese abi tuletõrje-päästeteenistuse autodena ja seda nii liiklus- kui ka lennuavariide korral ja tööstuses ning metsatulekahjudel. Vargaši tehase PMG-20 (ПМГ-20 tuletõrjeauto Gaz, mudel 20) ehk uue tähistusega ANP-20(69)-20 (АНП-20(69)-20) oli aga üldtstarbeline, mõeldud kasutamiseks peamiselt maaoludes.

Erinevalt baasautost omas tuletõrjeauto tugevdatud puldaniga kaetud metallkarkassi, mille küljes olid kahe meetri pikkuste imivoolikutega metallpinalid ning eriline puidust redel. Puldaniga kaetud kere taga-ossa oli paigaldatud üheastmeline tsentrifugaalpump PN-20L (korpus malmist, tööratas pronksist), mis sai ülekande kardaanvõlli abil jõuvõtukastist KO-1. Viimane oli monteeritud jaotuskäigukasti kaane külge ning sai pöörlemise jaotuskäigukastist. Pumba ežektortüüpi vaakumparaat töötas väljalaskegaasidega, samuti sireen. Suhteliselt tagasihoidlik tuletõrje-tehniline varustus oli paigutatud auto kere. Seal oli ka kolm kohta meeskonna jaoks (k.a autojuht). Vee- ega vahuainepaaki PMG-20-l ei olnud, kuid masinal oli komplektis üheteljeline järelkäru, millel oli 300-liitrise mahuvusega

veepaak, kaks vahu joatoru ja veel 200 meetrit voolikuid.

Auto ilma järelkäruka kaalus koos varustusega 2294 kilogrammi. Tema põhimõõtmed olid 4180x1850x2220 millimeetrit. Järelkäru kogukaal veening varustusega oli 820 kilogrammi. Auto ja järelkäru kogupikkus oli 6880 millimeetrit.

KASUTATI PIGEM SÕIDUAUTONA

Arhiividokumentidest nähtub, et Eestis oli 29 vaadeldavat tüüpi tuletõrjeautot. Esimesed neli saabusid 1956. aastal. Kolm neist läksid Väike-Maarja, Kallaste ning Pärnu-Jaagupi VTK-dele, kus neid kasutati esimese või ainukese väljasõiduautona. Neljanda sai Tallinna viies sõjaväestatud tuletõrjekomando (aastast 1957 5. Sõjaväestatud Tuletõrje-tehniline üksus), kus seda kasutati peamiselt sõiduautona, kuigi tuletõrje-tehniline varustus autol säilis. Peab märkima, et mitu Eestisse saabunud tuletõrjeautot PMG-20 ei kustutanud ainsatki tulekahju, vaid neid kasutati ainult sõiduautodena. Nii oli see 1957. aastal EVVTÜ-le (vabariiklikule tuletõrjeühingule), 1959. aastal trusti Eesti Põlevkivi tuletõrjemalevale ja 1963. aastal Tallinna Meresadama tuletõrje-valveteenistusele saabunud seda tüüpi tuletõrjeautodega.

Samal ajal olid väikeste rajoonide keskustesse või majanditele saabunud seda tüüpi tuletõrjeautod hulk aastaid lahingarves. Näitena võiks tuua Kilingi-Nõmme VTK, mille väljasõidukäskudest võib välja lugeda, et 12. aprillil 1959. aastal kell 04.15 sõitis PMG-20 registreerimisnumbriga RF 60-27 välja Viljandisse Ugala teatri tulekahjule. Seejuures läbiti 130 kilomeetrit, pump töötas 40 minutit ja tagasi garaaži jõuti kell 07.30.

1959. aasta 28. aprilli hommikupoolikul süttisid tuulise ilmaga kulu põletamisest (ametlikes dokumentides kirjutati, et kirikuõpetaja põletas kartulivarsi) Abja rajoonis Hallistes mitu hoonet, nende hulgas ajaloolise väärtusega kirik. Lähimad koman-

dod Abja VTK ja Nuia VTK, milliste käsutuses olid tuletõrjeautod PMG-19, ei suutnud üksi sellise ulatusega tulekahju kustutada. Sündmuskohale kutsuti kõik lähimad tuletõrjekomandod, neist kaugeim Pärnust umbes 80 kilomeetri kauguselt – sõjaväelennuvälja tuletõrjekomando. Kell 11.20 sõitis Hallistesse välja ka Kilingi-Nõmme VTK tuletõrjeautol PMG-20. Läbiti 75 kilomeetrit, pump töötas 180 minutit ja tagasi garaaži jõuti kell 16.00. Samal päeval kell 18.00 sõideti Kilingi-Nõmmel Pärnu tänaval toimunud elamu tulekahjule, läbides ainult neli kilomeetrit, kuid pump töötas 165 minutit. Tagasi garaaži jõuti kell 21.00. Viimasel tulekahjul töötas ka Kilingi-Nõmme teine tuletõrjeauto Chevrolet, mille vanuseks oli siis ligi 30 aastat.

ÜKS SÄILINUD PMG-20

1960-ndate aastate lõpuks, kui oli saabunud juba piisavalt veepaakidega varustatud tuletõrjeautosid (PMG-19, PMG-36 jt), oli enamikust vaadeldavatest autodest, peale mõne erandi, saanud sõiduaudot GAZ-69. Need teenisid VTÜ-de juhtkondi, komandoülemaid ja ka tuletõrjeinspektoreid veel paarkümme aastat.

Käesolevaks ajaks on säilinud üks tuletõrjeauto PMG-20, mis asub Tõstamaal. Tegemist on endise Kilingi-Nõmme VTÜ autoga, mille omanikuks sai hiljem Pärnu VTÜ. Loodan, et Tõstamaa komando teatahelise kollektiiv taastab selle auto originaalkujul.

FOTOD AUTORIKOLLEKTSIOONIST JA KIRJANDUSEST:

- 1•• Tõstamaa tuletõrjekomandos säilinud PMG-20
- 2•• Läbilõige tuletõrjeautost PMG-20
- 3•• Keila VTÜ-le kuulunud PMG-20 1960. aasta paiku

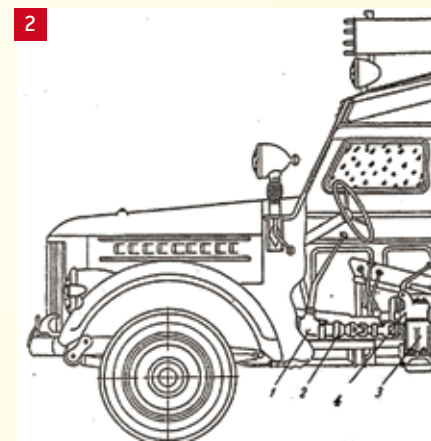


Foto: Reimo Raja



Ajakiri Häire 112 läbi aegade

Ülevaade päästeala ajakirja ajaloost.

Anne Martin

Päästeameti nõunik

Ajakirja Häire 112 esimese eelkäija sünnidaatumiks loetakse aastat 1923. Aastatel 1923–1932 ilmus ajakiri Tuletõrje Teataja, mille toimetajaks oli kuni 1932. aasta juulini Aleksander Pirker. Ajakirja toimetus asus Rakveres. Alates augustist 1932 asus tegevtoimetajana tööle Ernst Tetsmann ja toimetus kolis Rakverest Tallinnasse. Uue nimega ajakiri – Eesti Tuletõrje – ilmus aastast 1933 ja seda kuni 1940. aasta novembrini, toimetajaks endiselt Tetsmann.

Järgnesid segased ajad kogu Eestile ja see kajastus ka ajakirja toimetamises ning väljaandmises. Detsembrist 1940 kuni aastani 1941 ilmus ajakiri nime all Eesti NSV Tuletõrje, toimetajaks ikka Tetsmann. Aastal 1942 ilmus ajakiri taas uue nime all – EVTL Teated. Toimetaja Tetsmann jõudis sellenimelist väljaannet üllitada vaid kaks numbrit. Seoses keeruliste aegade jätkumisega vahetati järgnevatel aastatel ajakirja nime korduvalt. Aastal 1946 ilmus ajakiri Tuletõrjuja nime all, kuid seda vaid ühel korral. Väljaande toimetamist jätkas ikka veel Tetsmann ja seda ka 1947. aastast ilmuma hakanud ajakirja Eesti NSV Tuletõrjuja puhul. Kuna üks ja seesama mees oli juba 1932. aastast seda tööd teinud, siis muutusid nõukogude

võimu esindajad eelmise riigikorra ajast oma tööd teinud toimetaja suhtes umbusklikuks. Ajakirja tehti küll uues vaimus, kuid hoolimata sellest ei meeldinud võimulolijatele vana toimetaja ning Tetsmann saadeti 1949. aasta küüditamisel koos abikaasaga Siberisse, kus ta hiljem kahjuks ka suri.

Järgmise tuletõrjeajakirja nimeks sai Valvepostil ja see ilmus aastatel 1958–1959, toimetajaks J. Lillemaa. Kummalgi aastal üllitati ainult üks number. Ajakiri Tuleta Valvepostil, aastatel 1961–1988 ilmunud väljaanne, oli uudsenäsmakordselt kakskeelne ja ilmus neli korda aastas. Eelnimetatud ajakirja anti välja kolme erineva tegevtoimetaja käe all: 1961–1964 oli toimetajaks J. Lillemaa, 1965–1981 Heino Piiskoppel ja 1982–1988 Aino Saadik. Aastatel 1984–1993 ilmus ajakiri Eesti Tuletõrje, mida toimetas Reet Sepp ja ilmumise sageduseks oli neli numbrit aastas. Ajakiri Häire hakkas ilmuma aastal 1994 ja seda toimetas aastani 1999 A. J. Ploompuu. Ajakiri Häire 112 alustas ilmumist aastal 2001 ja toimetuse moodustasid kolm Päästeameti töötajat: Beata Perens, Anne Martin ja Jaanus Vessart. Seda ajakirja tehti siis toimetajate omast vabast ajast ja missioonitundest.

TEEMAD ÜLDJOONTES SAMAD

Häire 112 on oma ilmumise algusest saati olnud tasuta jagatavaks väljaandeks. Samas on peaaegu kõik väljaande eelkäijad omanud ka

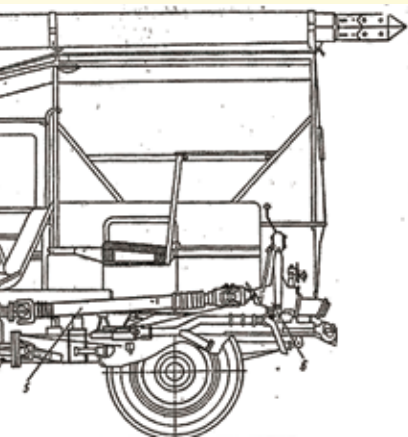
kaanehinda ning olnud seega vabalt soetatavateks müügiartikliteks.

Kuigi ajad muutuvad, on teemad, mida päästeteenistuses peetakse oluliseks oma ajakirjades kajastada, ikka üldjoontes samaks jäänud. Distipliin tuletõrjes, kahjutule luure, tuletõrjetechnika ja autoprits, psühholoogilised tegurid tuletõrje töös, tuletõrjuja kool jne. Need on vaid mõned teemad, mis jäävad silma 1938. aasta ajakirjast. Seega võib järeldada, et erialajakirja vahendusel on kogu aeg tegeletud nii pritsimeeste kui ka elanikkonna vastava harimisega. Päästeteenistuse väljaannetes on tutvustatud teemakohaseid õigusakte ja uut tehnikat, tehtud ennetustööd, ning arutletud õnnetuste tekkepõhjuste üle, samuti jäädvustatud väärikamate nimesid.

Ülevaade päästeteenistuse ajakirja ajaloost on koostatud 2007. aastal Päästekolledži lõpetanud Mait Mürki lõputöö põhjal. Töö juhendajaks oli Anne Martin. Materjalide koostamisel tugineti tuletõrje ajaloo uurija Heikki Perli käest saadud andmetele.

*Mait Mürk töötab Viljandi keskkomando pealikuna
Anne Martin on Päästeameti nõunik*

Ajakirja Häire 112 2007. aasta numbrid leiab elektroonilisel kujul päästeteenistuse koduleheküljelt www.rescue.ee



SPORT

Jäärajasõidu võistlustel oli kiireim Rakvere keskkomando

Eve Ojala

Ida-Eesti Päästkeskuse avalike suhete büroo juhataja

Veebruaris kuuendat aastat järjest korraldatud jäärajasõidu võistlustel Lääne-Virumaal Rütjal osales seekord 30 osavõtjat ja viis võistkonda.

Traditsioonilise „kaheksa” asemel tuli tänava veoautoga läbida edaspidi ja tagurpidi „slaalom”. Sõiduautoga läbiti jäisel rajal edasi-tagasi „slaalom” ning lõpetuseks pargiti auto boksi.

Vigursõidus Scaniaga võitis Vladimir Pronin Rakvere keskkomandost komandokaaslaste Ervo Järve ja Ago Veilbergi ees. Väikese masinaga oli jäärajal kiireim võistluste peakorraldaja Aivar Lepp (operatiivkorraldaja) Olev Pähklamäe (Võsu) ja Taavi Aruvainu (Rakvere) ees. Kahe võistlusala kokkuvõttes oli edukaim Valeri Pronin. Talle järgnesid Olev Pähklamäe ja Aivar Lepp. Võistkondliku esikoha ja rändauhinna võitis Rakvere keskkomando meeskond operatiivkorraldajate ja Võsu tugikomando ees.

••1•• Võistkondlik üldvõitja Rakvere keskkomando

••2•• Peakorraldaja Aivar Lepp autasustab kahe võistlusala kokkuvõttes edukaimat Valeri Proninit

••3•• Sõiduautoga oli jäärajal kiireim võistluste peakorraldaja Aivar Lepp

••4•• Vigursõidus päästeautoga võitis Vladimir Pronin Rakvere keskkomandost

Fotod: Ida-Eesti Päästkeskus





Meeste grupi võitja Andro Oviir läbib 100 meetri takistusriba



Virgo Nurgamaa tunnistas meeste grupis pronksi vääriliseks

2008. aasta talvised tuletõrjespordivõistlused Ida-Eesti Päästkeskuse karikatele peeti 15. jaanuaril.

Võistluste tulemused

MEHED

100 meetri takistusriba

Koht	Nimi	Maakond, linn	Aeg
I	Andro Oviir	Pärnumaa	16,58
II	Ilmar Koppel	Järvamaa	17,48
III	Virgo Nurgamaa	L-Virumaa	17,77
4	Mario Pajustik	Võrumaa	17,98
5	Martin Meerja	Jõgevamaa	18,89
6	Mihkel Tepaskind	Jõgevamaa	23,09
7	Alor Kasepõld	Valgamaa	23,17
8	Anton Sagaidatšnoi	Narva	23,34
9	Denis Dmitriev	Narva	24,05
10	Vladimir Košelev	Narva	31,93

NOORED "A" GRUPP

100 meetri takistusriba

Koht	Nimi	Maakond, linn	Aeg
I	Oliver Nõmm	Jõgevamaa	19,04
II	Rauno Tragel	Võrumaa	19,06
III	Alar Dubinin	Jõgevamaa	19,18
4	Kristjan Nurgamaa	L-Virumaa	19,20
5	Ergo Sepp	Jõgevamaa	19,22
6	Ardis Vilt	Võrumaa	20,5
7	Ilja Eršov	Narva	21,63
8	Ragnar Lai	Võrumaa	22,4
9	Stanislav Tarasenkov	Narva	27,00
10	Jaan Lätt	Narva	33,93

NOORED "B" GRUPP

100 meetri takistusriba

Koht	Nimi	Maakond, linn	Aeg
I	Elari Mäekivi	Järvamaa	19,8
II	Hardi Kõlli	Võrumaa	20,06
III	Ats Kukk	Järvamaa	22,10
	Kaisa Kann	Valgamaa	22,39
	Piret Tiit	Valgamaa	25,75

NOORED "C" GRUPP

100 meetri takistusriba

Koht	Nimi	Maakond, linn	Aeg
I	Rainer Nõmm	Jõgevamaa	23,01
II	Lembit Laks	Pärnumaa	23,22
III	Rasmus Provornikov	Järvamaa	25,90
4	Aleksei Bitšaikin	Narva	25,93
5	Riko Osila	Jõgevamaa	27,25
6	Nikolai Stepanov	Narva	27,45
7	Kristo Kase	Järvamaa	29,26
8	Christer Pöder	Järvamaa	31,45
9	Karl Kase	Järvamaa	36,45

Noorte "B" grupis võistlesid ka kaks neidu Valgamaalt.

Leonid Fjodorov

Võistluste korraldaja

Plaaneeritavad võistlused 2008

1. Pritsu karikas 2008 I etapp
2. Tšernobõli mälestusvõistlused
3. Pritsu karikas 2008 II etapp
4. Pritsu karikas 2008 III etapp
5. Pritsu karikas 2008 IV etapp
6. Eesti Meistrivõistlused
7. Baltimaade meistrivõistlused
8. Pritsu karikas 2008 V etapp
9. Maailmameistrivõistlused

- | | |
|-------------------|-----------------|
| Rakvere | 10 mai; |
| Ukraina, Lugansk | 27-30 mai; |
| Pärnu-Jaagupi | 7 juuni; |
| Türi | 5 juuli; |
| Jõgeva | 26 juuli; |
| Pärnu-Jaagupi | 8-9 august; |
| Valmiera | 20-22 august; |
| Tartu | 30 august; |
| Bulgaaria, Sofija | 9-14 september. |

10 parimat tulemust ja rekordit aastal 2007

oktoober 2007 seisuga

MEHED

Konksredeliga ronimine

Jrk nr	Nimi	Elukoht	Aeg	Koht	Kuupäev
1	Andro Oviir	Pärnumaa	14.22	Tõrvandi	11.08.
2	Margo Tammepõld	Järvamaa	15.08	Jõgeva	13.07.
3	Ilmar Koppel	Järvamaa	15.22	Türi	30.06.
4	Virgo Nurgamaa	Lääne-Virumaa	15.31	Türi	30.06.
5	Lauri Nurgamaa	Ida-Virumaa	15.76	Ostrava	05.09.
6	Janno Remmel	Pärnumaa	15.81	Tõrvandi	11.08.
7	Ando Vainjärv	Lääne-Virumaa	16.07	Viljandi	25.08.
8	Rivo Reinsalu	Viljandimaa	16.29	Jõgeva	13.07.
9	Mario Pajustik	Võrumaa	16.4	Panevezis	27.07.
10	Alvar Oviir	Pärnumaa	16.43	Viljandi	25.08.

100 m

Jrk nr	Nimi	Elukoht	Aeg	Koht	Kuupäev
1	Andro Oviir	Pärnumaa	15.35	Pärnu-Jaagupi	09.06.
2	Ilmar Koppel	Järvamaa	15.78	Pärnu-Jaagupi	09.06.
3	Janno Remmel	Pärnumaa	16.52	Jõgeva	13.07.
4	Ando Vainjärv	Lääne-Virumaa	16.64	Panevezis	27.07.
5	Margo Tammepõld	Järvamaa	16.96	Pärnu-Jaagupi	09.06.
6	Mattis Torn	Järvamaa	17.23	Pärnu-Jaagupi	09.06.
7	Sirgo Voore	Järvamaa	17.24	Panevezis	27.07.
8	Mario Pajustik	Võrumaa	17.48	Ostrava	05.09.
9	Virgo Nurgamaa	Lääne-Virumaa	17.49	Pärnu-Jaagupi	09.06.
10	Rivo Reinsalu	Viljandimaa	17.6	Jõgeva	13.07.

Kahevõistlus

Jrk nr	Nimi	Elukoht	Aeg	Koht	Kuupäev
1	Andro Oviir	Pärnumaa	29.67	Pärnu-Jaagupi	09.06.
2	Ilmar Koppel	Järvamaa	31.65	Türi	30.06.
3	Margo Tammepõld	Järvamaa	32.05	Pärnu-Jaagupi	09.06.
4	Ando Vainjärv	Lääne-Virumaa	32.72	Viljandi	25.08.
5	Virgo Nurgamaa	Ida-Virumaa	33.03	Pärnu-Jaagupi	09.06.
6	Janno Remmel	Pärnumaa	33.5	Ostrava	05.09.
7	Rivo Reinsalu	Viljandimaa	33.89	Jõgeva	13.07.
8	Mario Pajustik	Võrumaa	33.9	Ostrava	05.09.
9	Lauri Nurgamaa	Ida-Virumaa	34.43	Jõgeva	13.07.
10	Mattis Torn	Järvamaa	34.97	Pärnu-Jaagupi	09.06.

NOORED "A"

Konksredeliga ronimine

Jrk nr	Nimi	Elukoht	Aeg	Koht	Kuupäev
1	Alar Dubinin	Jõgevamaa	12.76	Tõrvandi	11.08.
2	Martin Meerija	Jõgevamaa	13.0	Rakvere	12.05.
3	Rauno Tragel	Võrumaa	13.21	Panevezis	27.07.
4	Ragnar Lai	Võrumaa	13.27	Jõgeva	13.07.
5	Ergo Sepp	Jõgevamaa	13.43	Jõgeva	13.07.
6	Raino Remmel	Pärnumaa	15.09	Panevezis	27.07.
7	Indrek Niidu	Võrumaa	17.1	Jõgeva	13.07.
8	Geimo Eesmäe	Järvamaa	18.01	Tõrvandi	11.08.
9	Mihkel Tepaskind	Jõgevamaa	18.99	Viljandi	25.08.
10	Küit Vill	Lääne-Virumaa	20.2	Rakvere	12.05.

100 m

Jrk nr	Nimi	Elukoht	Aeg	Koht	Kuupäev
1	Martin Meerija	Jõgevamaa	16.82	Rakvere	12.05.
2	Ergo Sepp	Jõgevamaa	18.61	Rakvere	12.05.
3	Rauno Tragel	Võrumaa	18.63	Tõrvandi	11.08.
4	Alar Dubinin	Jõgevamaa	18.83	Jõgeva	13.07.
5	Raino Remmel	Pärnumaa	19.24	Panevezis	27.07.
6	Ragnar Lai	Võrumaa	19.4	Türi	30.06.
7	Koit Vill	Lääne-Virumaa	19.79	Rakvere	12.05.
8	Mirjo Koit	Pärnumaa	20.27	Jõgeva	13.07.
9	Ivar Voorel	Järvamaa	20.51	Jõgeva	13.07.
10	Indrek Niidu	Võrumaa	20.87	Türi	30.06.

Kahevõistlus

Jrk nr	Nimi	Elukoht	Aeg	Koht	Kuupäev
1	Martin Meerija	Jõgevamaa	29.82	Rakvere	12.05.
2	Alar Dubinin	Jõgevamaa	31.64	Jõgeva	13.07.
3	Ergo Sepp	Jõgevamaa	32.26	Jõgeva	13.07.
4	Rauno Tragel	Võrumaa	32.46	Viljandi	25.08.
5	Ragnar Lai	Võrumaa	32.78	Tõrvandi	11.08.
6	Raino Remmel	Pärnumaa	34.33	Panevezis	27.07.
7	Indrek Niidu	Võrumaa	38.64	Viljandi	25.08.
8	Geimo Eesmäe	Järvamaa	39.67	Tõrvandi	11.08.
9	Koit Vill	Lääne-Virumaa	39.99	Rakvere	12.05.
10	Erno Rohtoja	Pärnumaa	41.82	Jõgeva	13.07.

NOORED "B"

Konksredeliga ronimine

Jrk NR	Nimi	Elukoht	Aeg	Koht	Kuupäev
1	Oliver Nõmm	Jõgevamaa	8.37	Türi	30.06.
2	Ardis Vilt	Võrumaa	9.16	Jõgeva	13.07.
3	Kristjan Nurgamaa	Ida-Virumaa	9.25	Panevezis	27.07.
4	Rain Kärner	Pärnumaa	9.3	Jõgeva	13.07.
5	Raino Reiska	Võrumaa	9.49	Jõgeva	13.07.
6	Siim Kaaver	Jõgevamaa	9.78	Jõgeva	13.07.
7	Jüri Kommer	Viljandi	10.39	Türi	30.06.
8	Kalev Uulits	Järvamaa	10.46	Jõgeva	13.07.
9	Elari Mäekivi	Järvamaa	11.98	Türi	30.06.
10	Tõnis Koit	Pärnumaa	12.71	Jõgeva	13.07.

100 m

Jrk NR	Nimi	Elukoht	Aeg	Koht	Kuupäev
1	Oliver Nõmm	Jõgevamaa	17.98	Jõgeva	13.07.
2	Kristjan Nurgamaa	Ida-Virumaa	18.51	Jõgeva	13.07.
3	Raino Reiska	Võrumaa	19.35	Jõgeva	13.07.
4	Siim Kaaver	Jõgevamaa	19.54	Jõgeva	13.07.
5	Ardis Vilt	Võrumaa	19.56	Tõrvandi	11.08.
6	Elari Mäekivi	Järvamaa	19.94	Jõgeva	13.07.
7	Rain Kärner	Pärnumaa	20.03	Panevezis	27.07.
8	Kalev Uulits	Järvamaa	20.29	Pärnu-Jaagupi	09.06.
9	Tõnis Koit	Pärnumaa	20.45	Jõgeva	13.07.
10	Ats Kukkk	Järvamaa	21.41	Jõgeva	13.07.

Kahevõistlus

Jrk NR	Nimi	Elukoht	Aeg	Koht	Kuupäev
1	Oliver Nõmm	Jõgevamaa	26.71	Jõgeva	13.07.
2	Kristjan Nurgamaa	Ida-Virumaa	28.1	Panevezis	27.07.
3	Ardis Vilt	Võrumaa	28.78	Jõgeva	13.07.
4	Rauno Reiska	Võrumaa	28.84	Jõgeva	13.07.
5	Siim Kaaver	Jõgevamaa	29.09	Jõgeva	13.07.
6	Rain Kärner	Pärnumaa	30.37	Jõgeva	13.07.
7	Kalev Uulits	Järvamaa	30.83	Jõgeva	13.07.
8	Jüri Kommer	Võrumaa	32.62	Jõgeva	13.07.
9	Tõnis Koit	Pärnumaa	33.16	Jõgeva	13.07.
10	Elari Mäekivi	Järvamaa	33.77	Türi	30.06.

NOORED "C"

Konksredeliga ronimine

Jrk NR	Nimi	Elukoht	Aeg	Koht	Kuupäev
1	Sander Nurgamaa	Ida-Virumaa	8.37	Türi	30.06.
2	Hardi Kölli	Võrumaa	8.88	Jõgeva	13.07.
3	Sander Nõmm	Jõgevamaa	9.11	Jõgeva	13.07.
4	Lembit Laks	Pärnumaa	9.18	Türi	30.06.
5	Riko Osila	Jõgevamaa	9.23	Türi	30.06.
6	Rainer Nõmm	Jõgevamaa	9.59	Jõgeva	13.07.
7	Rasmus Provornikov	Järvamaa	9.93	Türi	30.06.
8	Ivo Lehes	Võrumaa	10.28	Jõgeva	13.07.
9	Kristo Kase	Järvamaa	10.63	Türi	30.06.
10	Ats Kukkk	Järvamaa	10.79	Rakvere	12.05.

100 m

Jrk NR	Nimi	Elukoht	Aeg	Koht	Kuupäev
1	Sander Nurgamaa	Ida-Virumaa	19.15	Pärnu-Jaagupi	09.06.
2	Hardi Kölli	Võrumaa	19.67	Türi	30.06.
3	Sander Nõmm	Jõgevamaa	21.3	Türi	30.06.
4	Karmo Kerb	Jõgevamaa	22.08	Rakvere	12.05.
5	Ats Kukkk	Järvamaa	22.26	Rakvere	12.05.
6	Rainer Nõmm	Jõgevamaa	23.15	Jõgeva	13.07.
7	Ivo Lehes	Võrumaa	23.68	Jõgeva	13.07.
8	Riko Osila	Jõgevamaa	23.77	Jõgeva	13.07.
9	Lembit Laks	Pärnumaa	24.63	Rakvere	12.05.
10	Kaisa Kann	Valgamaa	25.48	Viljandi	25.08.

Kahevõistlus

Jrk NR	Nimi	Elukoht	Aeg	Koht	Kuupäev
1	Sander Nurgamaa	Ida-Virumaa	28.16	Pärnu-Jaagupi	09.06.
2	Hardi Kölli	Võrumaa	28.63	Türi	30.06.
3	Sander Nõmm	Jõgevamaa	30.75	Jõgeva	13.07.
4	Rainer Nõmm	Jõgevamaa	32.74	Jõgeva	13.07.
5	Ats Kukkk	Järvamaa	33.05	Rakvere	12.05.
6	Riko Osila	Jõgevamaa	33.08	Jõgeva	13.07.
7	Karmo Kerb	Jõgevamaa	33.17	Rakvere	12.05.
8	Ivo Lehes	Võrumaa	33.96	Jõgeva	13.07.
9	Lembit Laks	Pärnumaa	34.36	Viljandi	25.08.
10	Kaisa Kann	Valgamaa	36.47	Viljandi	25.08.



9 põhiauto üleandamine kevadel 2008

019: Neljarattaveoline klaasplastist pealisehitusega Scania P340 alusele ehitatud põhiauto ootab nimepakkumisi. (Foto: Toomas Viks)

Anna uuele põhiautole nimi!

Päästeamet kuulutab välja konkursi uuele põhiautole nime leidmiseks. See ei tohiks koosneda rohkem kui kahest sõnast ega peaks olema ülemäära pikk. Nimi olgu suupärane ja meeldejääv.

Saada oma nimevariant **15. juuniks** e-posti aadressil anne@rescue.ee. Pakutavale nimele lisa juurde ka lühike põhjendus, miks just selline nimi ja ära unusta juurde märkida ka oma nime (või varjunime) ning kontakttelefoni. Parimate nimede autoreid premeeritakse auhindadega. Uue põhiauto nimi ja nimekonkursi võitja kuulutatakse välja autode ristimistseremoonial.

PS. Komisjonil on vajadusel õigus, kooskõlastatult autoriga, väljavalitud nime kuju muuta või täiendada.

Möödunud aasta 15. jaanuaril allkirjastas Päästeamet hankelepingu aktsiaseltsiga Rentacar 20 päästeteenistuse põhiauto täisteenusliisinguga kasutus-

rendile võtmiseks. Lepingu kogumaksumuseks on 97,8 miljonit krooni.

Päästemasinate tootjaks on Poola firma Wawrzaszek Special Vehicles Engineering. Alusauto ehitajaks aga Scania Eesti AS.

Selle hanke raames tarniti esimene põhiauto Eestisse 1. detsembril 2007, viimased kümme masinat antakse päästeteenistusele üle juuli algul.

Uue päästeteenistuse põhiauto saavad endale Pärnu, Rapla, Paide, Haapsalu, Kuressaare, Tartu, Põlva ja Kiviõli komandod. Uue põhiauto saab ka Väike-Maarja päästekool.

