



EESTI VABARIIK

A large, white, stylized letter 'P' is centered on a blue background with vertical stripes. The 'P' is partially obscured by the text 'PATENDILEHT' which is overlaid on it.

PATENDILEHT EESTI



PATENDIAMETI AMETLIK VÄLJAANNE

4
2009
TALLINN



ISSN 1406-0485

EESTI VABARIIK

PATENDILEHT

EESTI

**PATENDIAMETI
AMETLIK VÄLJAANNE**

XV aastakäik

**Käesolevas numbris
esitatud andmed
loetakse avaldatuks
17. augustil 2009. a.**

4
2009
AUGUST
TALLINN

Eesti Patendilehte antakse välja patendiseaduse (jõustunud 23.05.1994) alusel.
The Estonian Patent Gazette is the official publication of the Estonian Patent Office.
Published under Patent Law of the Republic of Estonia (Coming into force 23 May 1994).
Date of publication of the data presented in this issue - 17 August 2009.

Patendiameti
infoosakond
Toompuiestee 7
15041 Tallinn
Tel 627 7907
Faks 627 7943
E-post Info@epa.ee

The Information Department
of the Estonian Patent Office
Toompuiestee 7
15041 Tallinn, ESTONIA
Phone +372 627 7907
Fax +372 627 7943
E-mail Info@epa.ee

Levitaja

Eesti Patendiraamatukogu
Olevimägi 8/10
10123 Tallinn
Tel 641 1248
Faks 641 1018
E-post patent@patentlib.ee

Distributor

Estonian Patent Library
Olevimägi 8/10
10123 Tallinn, ESTONIA
Phone +372 641 1248
Fax +372 641 1018
E-mail patent@patentlib.ee

SISUKORD**CONTENTS**

Bibliograafiliste andmete identifitseerimise rahvusvahelised numberkoodid (INID-koodid)	5
Riikide, teiste ühenduste ja valitsustevaheliste organisatsioonide koodid	6
I. EESTI PATENDID	7
BA1A. Avaldatud patenditaotlused	7
BB2A. Avaldatud rahvusvaheliste taotluste patendinõudluse tõlked	-
FG4A. Väljaantud patendid	9
GB1A. Avaldatud patenditaotluste õigusliku staatuse muudatused	-
HZ1A. Avaldatud patenditaotluste andmete parandused ja muudatused	34
LD4A. Muudatused patentides	-
TZ4A. Registreeringu andmete parandused ja muudatused	35
PZ4A. Patentide õigusliku staatuse muudatused	36
MZ4A. Patentide kehtivuse lõppemine	37
II. EUROOPA PATENDID	40
BB2A. Avaldatud Euroopa patenditaotluste patendinõudluse tõlked	-
FG4A. Eestis kehtivate Euroopa patentide patendikirjelduse tõlked	40
HH2A/HH4A. Euroopa patenditaotluste ja Eestis kehtivate Euroopa patentide patendikirjelduse tõlgete parandused	-
LD4A. Muudatused Euroopa patentides	78
TZ4A. Registreeringu andmete parandused ja muudatused	79
PZ4A. Euroopa patentide õigusliku staatuse muudatused	80
MZ4A. Euroopa patentide kehtivuse lõppemine	81
III. MEDITSIINITOODETE JA TAIME- KAITSETOODETE TÄIENDAV KAITSE	84
AA1Y. Täiendava kaitse taotlused	84

Internationally Agreed Numbers for the Identification of Data (INID Codes)	5
List of Codes of States, Other Entities and Intergovernmental Organizations	6
I. ESTONIAN PATENTS	7
BA1A. Published Patent Applications	7
BB2A. Translations of the Patent Claims of Published International Applications	-
FG4A. Granted Patents	9
GB1A. Changes in the Legal Status of Published Patent Applications	-
HZ1A. Corrections and Amendments to the Data Concerning Published Patent Applications	34
LD4A. Amendments to Patents	-
TZ4A. Corrections and Amendments to Registration Data	35
PZ4A. Changes in the Legal Status of Patents	36
MZ4A. Expiry of the Term of Patent Validity	37
II. EUROPEAN PATENTS	40
BB2A. Translations of the Claims of Published European Patent Applications	-
FG4A. Translations of the Specifications of European Patents Valid in Estonia	40
HH2A/HH4A. Corrections of the European Patent Applications and Translations of the Specifications of European Patents Valid in Estonia	-
LD4A. Amendments to European Patents	78
TZ4A. Corrections and Amendments to Registration Data	79
PZ4A. Changes in the Legal Status of European Patents	80
MZ4A. Expiry of the term of Validity of European Patents	81
III. SUPPLEMENTARY PROTECTION OF MEDICINAL PRODUCTS AND PLANT PROTECTION PRODUCTS	84
AA1Y. Applications for Supplementary Protection	84

FG1Y. Täiendava kaitse andmine -	FG1Y. Grant of Supplementary Protection -
FC1Y. Tagasilükatud täiendava kaitse taotlused -	FC1Y. Refused Applications for Supplementary Protection -
MZ1Y. Täiendava kaitse kehtivuse lõppemine -	MZ1Y. Expiry of the term of Validity of Supplementary Protection -
MC1Y. Täiendava kaitse tühistamine -	MC1Y. Annulment of Supplementary Protection -
IV. LITSENTSID JA PANDID -	IV. LICENCES AND PAWNS -
QB4A/QB1Y. Litsentside registreerimine -	QB4A/QB1Y. Registering of Licences -
RC4A/RC1Y. Pandi registreerimine -	RC4A/RC1Y. Registering of Pawning -
V. LOENDID 85	V. LISTS 85
BA1A. Avaldatud patenditaotluste süstemaatiline loend 85	BA1A. Systematic List of Published Patent Applications 85
FG4A. Väljaantud patentide süstemaatiline loend 85	FG4A. Systematic List of Granted Patents 85
FG4A. Väljaantud patentide patenditaotluste numbriline loend 85	FG4A. Numerical List of the Patent Applications of Granted Patents 85
BB2A. Avaldatud rahvusvaheliste taotluste patendinõudluse tõlgete numbriline loend -	BB2A. Numerical List of the Translations of the Patent Claims of Published International Applications -
BB2A. Avaldatud Euroopa patenditaotluste patendinõudluse tõlgete numbriline loend -	BB2A. Numerical List of the Translations of the Claims of Published European Patent Applications -
FG4A. Eestis kehtivate Euroopa patentide süstemaatiline loend 86	FG4A. Systematic List of European Patents Valid in Estonia 86
FG4A. Eestis kehtivate Euroopa patentide numbriline loend 88	FG4A. Numerical List of European Patents Valid in Estonia 88
FG4A. Eestis kehtivate Euroopa patentide patendi- kirjelduse tõlgete numbriline loend 89	FG4A. Numerical List of the Translations of the Specifications of European Patents Valid in Estonia 89
AA1Y. Täiendava kaitse taotluste numbriline loend 90	AA1Y. Numerical List of Supplementary Protection Applications 90
FG1Y. Täiendava kaitse tunnistuste numbriline loend -	FG1Y. Numerical List of Supplementary Protection Certificates -
AA1Y. Tagasilükatud täiendava kaitse taotluste numbriline loend -	AA1Y. Numerical List of Refused Applications for Supplementary Protection -
VI. PATENDIALASED ÕIGUSAKTID JA MUU INFO 91	VI. LEGAL ACTS AND INFORMATION 91
Riiklikus patendivolinike registris registreeritud patendivolinike nimekiri 91	List of Patent Attorneys, Registered in the Estonian State Register of Patent Attorneys 95
Patendikirja duplikaadi väljaandmine -	Issue of the Copy of the Letters Patent -

**BIBLIOGRAAFILISTE ANDMETE
IDENTIFITSEERIMISE RAHVUSVAHELISED
NUMBERKOODID (INID-KOODID)**

WIPO Standard ST. 9

**INTERNATIONALLY AGREED NUMBERS FOR
THE IDENTIFICATION OF DATA
(INID CODES)**

WIPO Standard ST. 9

- | | |
|---------------------------------------------------------------------------------------------------------|-----------------------------------------------------------------------------------------------------------------|
| (10) Registreeringu number | (10) Registration number |
| (11) Dokumendi number | (11) Number of the document |
| (12) Dokumendi liik | (12) Kind of the document |
| (19) Dokumendi väljaandnud asutuse nimetus | (19) Name of the office publishing the document |
| (21) Patenditaotluse number | (21) Application number |
| (22) Patenditaotluse esitamise kuupäev | (22) Date of filing of the application |
| (23) Patendiseaduse § 8 lõikes 3 nimetatud teabe avalikustamise kuupäev | (23) Date of making available to the public of the information provided in § 8(3) of the Patent Act |
| (24) Patendi kehtivuse alguse kuupäev | (24) Date of the beginning of validity of the patent |
| (30) Prioriteediandmed (kuupäev, riigi või rahvusvahelise organisatsiooni kood, taotluse number) | (30) Priority data (date, code identifying the State or international organization, application number) |
| (43) Patenditaotluse avaldamise kuupäev | (43) Date of publication of the patent application |
| (45) Patendikirjelduse avaldamise kuupäev | (45) Date of publication of the specification |
| (48) Muudetud patenditaotluse või patendikirjelduse avaldamise kuupäev | (48) Date of issuance of the corrected patent application or specification |
| (51) Rahvusvahelise patendiklassifikatsiooni indeks(id) | (51) Symbol of the International Patent Classification |
| (54) Leiutise nimetus | (54) Title of the invention |
| (57) Leiutise olemuse lühikokkuvõte | (57) Abstract |
| (62) Varasema patenditaotluse, millest patenditaotlus on eraldatud, esitamise kuupäev ja number | (62) Filing date and number of the earlier patent application from which patent application has been divided up |
| (66) Varasema, jätkatud taotluse esitamise kuupäev ja number | (66) Filing date and number of the earlier, continued patent application |
| (68) Aluspatendi number | (68) Number of the basic patent |
| (71) Patenditaotleja | (71) Applicant |
| (72) Leiutise autor | (72) Inventor |
| (73) Patendiomanik | (73) Owner |
| (74) Patendivolinik või ühine esindaja | (74) Patent attorney or common representative |
| (83) Bioloogilise aine, sealhulgas mikroorganismi tüve deponeerimise andmed | (83) Data of the deposit of a biological material, including microorganism strain |
| (85) Rahvusvahelise patenditaotluse siseriiklikku menetlusse esitamise kuupäev | (85) Date of entry into the national phase for the international patent application |
| (86) PCT taotluse esitamise andmed (rahvusvahelise esitamise kuupäev, taotluse number) | (86) Filing data of the PCT application (international filing date, application number) |
| (92) Meditsiini- või taimekaitsetoote registreerimist tõendava dokumendi number ja väljaandmise kuupäev | (92) For an SPC, number and date of the authorization to place the product on the market |
| (94) Täiendava kaitse kehtivuse lõppemise kuupäev | (94) Calculated date of expiry of the SPC or the duration of the SPC |
| (95) Meditsiini- või taimekaitsetoote nimetus | (95) Name of the product in respect of which the SPC has been applied for or granted |
| (96) Euroopa patenditaotluse andmed (esitamise kuupäev, number) | (96) Filing data of the European patent application (date of filing, application number) |
| (97) Euroopa patendi andmed (väljaandmisest teatamise kuupäev, number) | (97) Data of the European patent (date of mention of the grant of the patent, patent number) |

**RIIKIDE, TEISTE ÜHENDUSTE JA VALITSUSTEVAAHELISTE
ORGANISATSIOONIDE KOODID**

AD	Andorra	DZ	Alžeeria	JM	Jamaica	PW	Belau
AE	Araabia	EA	Euraasia	JO	Jordaania	PY	Paraguay
	Ühendemiraadid		Patendiorganisat-	JP	Jaapan	QA	Katar
AF	Afganistan		sioon (EAPO)	KE	Kenya	RO	Rumeenia
AG	Antigua ja Barbuda	EC	Ecuador	KG	Kõrgõzstan	RS	Serbia
AI	Anguilla	EE	Eesti	KH	Kambodža	RU	Venemaa
AL	Albaania	EG	Egiptus	KI	Kiribati	RW	Rwanda
AM	Armeenia	EH	Lääne-Sahara	KM	Komoorid	SA	Saudi Araabia
AN	Hollandi Antillid	EM	Siseturu	KN	Saint Kitts ja Nevis	SB	Saalomoni Saared
AO	Angola		Ühtlustamise	KP	Põhja-Korea	SC	Seišellid
AP	Aafrika Regionaalne		Amet (kaubamärgid	KR	Lõuna-Korea	SD	Sudaan
	Tööstusomandi Orga-		ja tööstusdisaini-	KW	Kuveit	SE	Rootsi
	nisatsioon (ARIPO)		lahendused) (OHIM)	KY	Kaimanisaared	SG	Singapur
AR	Argentina	EP	Euroopa	KZ	Kasahstan	SH	Saint Helena
AS	Ameerika Samoa		Patendiamet (EPO)	LA	Laos	SI	Sloveenia
AT	Austria	ER	Eritrea	LB	Liibanon	SK	Slovakkia
AU	Austraalia	ES	Hispaania	LC	Saint Lucia	SL	Sierra Leone
AW	Aruba	ET	Etiopia	LI	Liechtenstein	SM	San Marino
AZ	Aserbaidžaan	FI	Soome	LK	Sri Lanka	SN	Senegal
BA	Bosnia ja	FJ	Fidži	LR	Libeeria	SO	Somaalia
	Hertsegoviina	FK	Falklandi (Malviini)	LS	Lesotho	SR	Suriname
BB	Barbados		saared	LT	Leedu	ST	São Tomé ja Príncipe
BD	Bangladesh	FM	Mikroneesia	LU	Luksemburg	SV	El Salvador
BE	Belgia	FO	Fääri saared	LV	Läti	SY	Süüria
BF	Burkina Faso	FR	Prantsusmaa	LY	Liibüa	SZ	Svaasimaa
BG	Bulgaaria	GA	Gabon	MA	Maroko	TC	Turks ja Caicos
BH	Bahrein	GB	Ühendkuningriik	MC	Monaco	TD	Tšaad
BI	Burundi		(Suurbritannia)	MD	Moldova	TG	Togo
BJ	Benin	GC	Pärsia Lahe	ME	Montenegro	TH	Tai
BM	Bermuda		Koostöönõukogu	MG	Madagaskar	TJ	Tadžikistan
BN	Brunei	GD	Grenada	MH	Marshalli Saared	TM	Türkmenistan
BO	Boliivia	GE	Gruusia	MK	Makedoonia	TN	Tuneesia
BR	Brasiilia	GG	Guernsey	ML	Mali	TO	Tonga
BS	Bahama	GH	Ghana	MM	Myanmar (Birma)	TL	Ida-Timor
BT	Bhutan	GI	Gibraltar	MN	Mongoolia	TR	Türgi
BV	Bouvet' saar	GL	Gröönimaa	MO	Macao	TT	Trinidad ja Tobago
BW	Botswana	GM	Gambia	MP	Põhja-Mariaanid	TV	Tuvalu
BX	Beneluxi	GN	Guinea	MR	Mauritaania	TW	Taiwan (Hiina provints)
	Kaubamärgiamet	GQ	Ekvatoriaal-Guinea	MS	Montserratt	TZ	Tansaania
	(BBM) ja Beneluxi	GR	Kreeka	MT	Malta	UA	Ukraina
	Tööstusdisainilahen-	GS	Lõuna-Georgia ja	MU	Mauritius	UG	Uganda
	duste Amet (BBDM)		Lõuna-Sandwichi	MV	Maldiivid	US	Ameerika
BY	Valgevene		saared	MW	Malawi		Ühendriigid
BZ	Belize	GT	Guatemala	MX	Mehhiko	UY	Uruguay
CA	Kanada	GW	Guinea-Bissau	MY	Malaisia	UZ	Usbekistan
CF	Kesk-Aafrika	GY	Guyana	MZ	Mosambiik	VA	Vatikan (Püha Tool)
	Vabariik	HK	Hongkong	NA	Namiibia	VC	Saint Vincent ja
CG	Kongo	HN	Honduras	NE	Niger		Grenadiinid
CH	Šveits	HR	Horvaatia	NG	Nigeeria	VE	Venezuela
CI	Côte d'Ivoire	HT	Haiti	NI	Nicaragua	VG	Neitsisaared
CK	Cooki saared	HU	Ungari	NL	Holland	VN	Vietnam
CL	Tšiili	IB	Ülemaailmse	NO	Norra	VU	Vanuatu
CM	Kamerun		Intellektuaalomandi	NP	Nepal	WO	Ülemaailmne
CN	Hiina		Organisatsiooni	NR	Nauru		Intellektuaalomandi
CO	Kolumbia		(WIPO) Rahvus-	NZ	Uus-Meremaa		Organisatsioon
CR	Costa Rica		vaheline Büroo	OA	Aafrika Intellektuaal-		(WIPO) (Rahvus-
CU	Kuuba	ID	Indoneesia		omandi Organisat-		vaheline Büroo)
CV	Cabo Verde	IE	Iiri		sioon (OAPI)	WS	Samoa
CY	Küpros	IL	Iisrael	OM	Omaan	YE	Jeemen
CZ	Tšehhi	IM	Man'i saar	PA	Panama	ZA	Lõuna-Aafrika Vabariik
DE	Saksamaa	IN	India	PE	Peruu	ZM	Sambia
DJ	Djibouti	IQ	Iraak	PG	Paapua Uus-Guinea	ZR	Zaire
DK	Taani	IR	Iraan	PH	Filipiinid	ZW	Zimbabwe
DM	Dominica	IS	Island	PK	Pakistan		
DO	Dominikaani	IT	Itaalia	PL	Poola		
	Vabariik	JE	Jersey	PT	Portugal		

I OSA EESTI PATENDID

BA1A. AVALDATUD PATENDITAOTLUSED

Teade avaldatakse "Patendiseaduse" § 24 lõike 6 alusel.

Teates avaldatud andmed (leiutise nimetus, taotleja ja autori andmed), samuti "Patendiseaduse" § 24 lõike 1 kohaselt avaldatud patenditaotluse dokumendid avaldatakse patenditaotleja esitatud redaktsioonis (majandusministri 29. detsembri 1998. a määrusega nr 50 kehtestatud "Patenditaotluse avaldamise korra" punkt 18 (RTL 1999, 10, 117)).

- | | |
|--------------------------------------------------------------------------------------------------------------------------------------------------------------------------------------------------------------------------------------------------------------------------------------------------------------------------------------------------------------------------------------------------------------------------------------------------------------------------------------------------------------------------------------------------------------------------------------------------------------------------------------------------------------------------------------------------------------------------------------------------------------------------------------------------------------------------------------------------------------------------------------------------------------------------------------------------------------------------------------------------------------------------------------------------------------------------------------------------------------------------------------------------------------------------------------------------------------------------------------------------------------------------------------------------------------------------------------------------------------------------------------------------------------------------------------------------------------------------------------------------------------------------------------------------------------------|----------------------------------------------------------------------------------------------------------------------------------------------------------------------------------------------------------------------------------------------------------------------------------------------------------------------------------------------------------------------------------------------------------------------------------------------------------------------------------------------------------------------------------------------------------------------------------------------------------------------------------------------------------------------------------------------------------------------------------------------------------------------------------------------------------------------------------------------------------------------------------------------------------------------------------------------------------------------------------------------------------------------------------------------------------------------------------------------------------------------------------------------------------------------------------------------------------------------------------------------------------------------------------------------------------------------------------------------------------------------------------------------------------------------------------------------------------------------------------------------------------------------------------------------------------------------|
| <p>(51) B29D 7/01 (2009.01) (11) 200700062 A
C08J 5/18 (2009.01)</p> <p>(22) 28.12.2007</p> <p>(21) P200700062</p> <p>(71) Tallinna Tehnikaülikool
Ehitajate tee 5, 19086 Tallinn, EE</p> <p>(72) Anti Viikna
Kärje 27, 11620 Tallinn, EE
Andres Krumme
Side 3, 11622 Tallinn, EE
Tiia Süld
Õismäe tee 151-30, 13518 Tallinn, EE</p> <p>(54) Komposiitkile</p> <hr/> <p>PCT</p> <p>(51) B29D 31/512 (2009.01) (11) 200900035 A</p> <p>(85) 08.05.2009</p> <p>(21) P200900035</p> <p>(30) 10.10.2006, US, 60/851827</p> <p>(86) PCT/CN2007/002901, 09.10.2007</p> <p>(71) Ming-Te Chen
No. 2, Lane 334, San-Fon Road, Fon-Chou City,
Taichung Hsien, Taiwan R.O.C., CN</p> <p>(72) Chuang-Chuan Chen
No.51, Sec. 4, JhongSing Rd., WuGu Township,
24842 Taipei Country, Taiwan R.O.C., CN</p> <p>(74) Juta-Maris Uustalu
OÜ Amende Patendibüroo,
Raua 65, 10152 Tallinn, EE</p> <p>(54) Vormikomplekt jalatsite valmistamiseks</p> <hr/> <p>(51) B65G 33/00 (2009.01) (11) 200800001 A
B65G 33/08 (2009.01)
B65G 33/14 (2009.01)
B65G 33/26 (2009.01)
B65G 33/34 (2009.01)</p> <p>(22) 08.01.2008</p> <p>(21) P200800001</p> <p>(71) Aktsiaselts Narva Õlitehas
Auvere küla, Vaivara vald, 40107 Ida-Viru maakond,
EE</p> <p>(72) Aleksandr Kaidalov
Auvere küla, Vaivara vald, 40107 Ida-Viru maakond,
EE
Boriss Kindorkin</p> | <p>Auvere küla, Vaivara vald, 40107 Ida-Viru maakond,
EE</p> <p>(74) Jüri Käosaar
Patendibüroo Käosaar & Co OÜ,
Tähe 94, 50107 Tartu, EE</p> <p>(54) Etteandesüsteem põlevkivi toorme etteandmiseks
kuivatisse</p> <hr/> <p>(51) C10G 31/06 (2009.01) (11) 200800002 A
C10G 31/09 (2009.01)
B01D 37/00 (2009.01)</p> <p>(22) 08.01.2008</p> <p>(21) P200800002</p> <p>(71) VKG OIL AS
Järveküla tee 14, 30328 Kohtla-Järve, EE</p> <p>(72) Jelena Buldakova
Pirni 16, 41535 Jõhvi, EE
Andrei Hilkov
Pärna 40-4, 30326 Kohtla-Järve, EE
Igor Nikolajev
Outokumpu 15-170, 30327 Kohtla-Järve, EE</p> <p>(74) Jaak Ostrat
OÜ Lasvet, Suurtüki 4a, 10133 Tallinn, EE</p> <p>(54) Meetod ja seadmestik põlevkiviõli puhastamiseks
tahketest lisanditest</p> <hr/> <p>(51) C22B 9/10 (2009.01) (11) 200700059 A</p> <p>(22) 14.12.2007</p> <p>(21) P200700059</p> <p>(23) 15.06.2007</p> <p>(71) Mihhail Terehhov
K. Kärberi 4-96, 13812 Tallinn, EE</p> <p>(72) Mihhail Terehhov
K. Kärberi 4-96, 13812 Tallinn, EE</p> <p>(74) Ljubov Kesselman
OÜ Kesna, Tedre 77-52, 10616 Tallinn, EE</p> <p>(54) Alumiiniumipõhine ligatuur metallisulamite
mangaaniga legerimiseks, selle saamise meetod ja
selle kasutamine</p> <hr/> <p>(51) F03D 3/02 (2008.04) (11) 200700060 A
F03D 7/06 (2008.04)
H02K 7/18 (2008.04)</p> <p>(22) 27.12.2007</p> |
|--------------------------------------------------------------------------------------------------------------------------------------------------------------------------------------------------------------------------------------------------------------------------------------------------------------------------------------------------------------------------------------------------------------------------------------------------------------------------------------------------------------------------------------------------------------------------------------------------------------------------------------------------------------------------------------------------------------------------------------------------------------------------------------------------------------------------------------------------------------------------------------------------------------------------------------------------------------------------------------------------------------------------------------------------------------------------------------------------------------------------------------------------------------------------------------------------------------------------------------------------------------------------------------------------------------------------------------------------------------------------------------------------------------------------------------------------------------------------------------------------------------------------------------------------------------------|----------------------------------------------------------------------------------------------------------------------------------------------------------------------------------------------------------------------------------------------------------------------------------------------------------------------------------------------------------------------------------------------------------------------------------------------------------------------------------------------------------------------------------------------------------------------------------------------------------------------------------------------------------------------------------------------------------------------------------------------------------------------------------------------------------------------------------------------------------------------------------------------------------------------------------------------------------------------------------------------------------------------------------------------------------------------------------------------------------------------------------------------------------------------------------------------------------------------------------------------------------------------------------------------------------------------------------------------------------------------------------------------------------------------------------------------------------------------------------------------------------------------------------------------------------------------|

- (21) P200700060
(71) Tallinna Tehnikakõrgkool
Pärnu mnt 62, 10135 Tallinn, EE
(72) Erich Rannat
Sõpruse pst 198-3, 13423 Tallinn, EE
Tavo Kangru
Kolde pst 76-32, 10321 Tallinn, EE
Rein Mägi
Õismäe tee 148-65, 13511 Tallinn, EE
Tiit Tiidemann
Taime 9-11, 10317 Tallinn, EE
(74) Heinu Koitel
Patendi- & Kaubamärgibüroo Koitel OÜ,
Tartu mnt 65, 10115 Tallinn, EE
(54) Tuulerootoripaar
-

- (51) ***F16B 19/10 (2008.04)*** **(11) 200800003 A**
F16B 37/06 (2008.04)
F16B 39/284 (2008.04)
B25B 27/00 (2008.04)
(22) 10.01.2008
(21) P200800003
(71) Raivo Rumjantsev
Pallasti 2-99, 11412 Tallinn, EE
(72) Raivo Rumjantsev
Pallasti 2-99, 11412 Tallinn, EE
(54) Tõmbemutter
-

FG4A. VÄLJAANTUD PATENDID

Patendid nr 05188 kuni 05208

Teade avaldatakse "Patendiseaduse" § 35 lõike 8 alusel.

EE 05188 B1



EESTI VABARIIK
PATENDIAMET

(11) **EE 05188 B1**

(51) Int.Cl.
A01G 1/00 (2009.01)
A01G 9/10 (2009.01)
C05F 5/00 (2009.01)
C05F 11/04 (2009.01)
C05G 3/00 (2009.01)

(12) **PATENDIKIRJELDUS**

(21) Patenditaotluse number: P200200002	(73) Patendiomanik: Kekkilä Oyj Amerintie 67, FIN-04300 Tuusula, FI
(85) Rahvusvahelise patendi- taotluse siseriiklikku menetluse esitamise kuupäev: 02.01.2002	(72) Leiutise autorid: Liisa Tainio Peltokylän Raitti 5 C 21, FIN-00740 Helsinki, FI
(86) Rahvusvahelise patendi- taotluse number: PCT/FI00/00605	Jukka Huttunen Lätäköntie 98, FIN-26910 Unaja, FI
(86) Rahvusvahelise patendi- taotluse esitamise kuupäev: 03.07.2000	(74) Patendivolinik: Enn Urgas Patendibüroo Turvaja OÜ Liivalaia 22, 10118 Tallinn, EE
(30) Prioriteediandmed: 06.07.1999 FI 991538	
(24) Patendi kehtivuse alguse kuupäev: 03.07.2000	
(43) Patenditaotluse avaldamise kuupäev: 17.02.2003	
(45) Patendikirjelduse avaldamise kuupäev: 17.08.2009	

(54) **Kasvualus taimede viljeluseks ning meetod kasvualuseplokkide valmistamiseks**

(57) Leiutis käsitleb kasvualust taimede viljeluseks ning eelkõige kasvualuseplokkide, mille massist umbes pool moodustab niiskuseni 25-30 massiprotsenti kuivatatud turbasamblaturvas. Leiutise kohaselt kuivatatud turbasamblaturvas sõelutakse, saavutades seeläbi, et vähemalt pool lähtematerjalist jääb 1 mm sõelale ja vähemalt 15 massiprotsenti jääb 4 mm sõelale, ning segule lisatakse 5-50 massiprotsenti jämedat materjali, näiteks kiude. Ka käsitletakse meetodit kasvualuseplokkide valmistamiseks ülalmainitud kuivatatud turbast, mille kohaselt turbasamblaturvas pärast kuivatamist sõelutakse ja saadud plokkid kaetakse veniva võrgu, kile või liimembraaniga.

(57) The invention relates to a substrate for the cultivation of seedling and particularly to substrate blocks, about half of the weight of which is sphagnum peat dried to a moisture content of 25 - 30 per cent by weight. According to the invention, the sphagnum peat is sieved when dry, so that at least half remains on a 1-mm and at least 15 per cent by weight on an over 4-mm sieve, and it contains 5-50 per cent by weight of coarse material, for example fibres. The invention also relates to a method for manufacturing substrate blocks from such dried peat, in which the sphagnum peat is sieved after drying and the blocks obtained are covered with a stretchable net, film, or glue membrane.

EE 05188 B1

EE 05189 B1

(11) **EE 05189 B1**

(51) Int.Cl.
A23L 1/30 (2009.01)
A23D 7/00 (2009.01)
A23D 7/02 (2009.01)
A23D 9/00 (2009.01)
A23D 9/02 (2009.01)

(12) **PATENDIKIRJELDUS**

(21) Patenditaotluse number: P200000498	(73) Patendiomanik: Teriaka OY Leikosaarentie 32, FIN-00980 Helsinki, FI
(85) Rahvusvahelise patendi- taotluse siseriiklikku menetluse esitamise kuupäev: 24.08.2000	(72) Leiutise autorid: Jouko Yliruusi Telkkätie 12 B, FIN-01450 Vantaa, FI Raimo Hiltunen Selkämerenkatu 10 B 31, FIN-00180 Helsinki, FI Leena Christiansen Jussaareнкуja 5 K 114, FIN-00840 Helsinki, FI
(86) Rahvusvahelise patendi- taotluse number: PCT/FI99/00121	(74) Patendivolinik: Harald Tehver Patendibüroo Turvaja OÜ Liivalaia 22, 10118 Tallinn, EE
(86) Rahvusvahelise patendi- taotluse esitamise kuupäev: 15.02.1999	
(30) Prioriteediandmed: 27.02.1998 FI 980450	
(24) Patendi kehtivuse alguse kuupäev: 15.02.1999	
(43) Patenditaotluse avaldamise kuupäev: 15.02.2002	
(45) Patendikirjelduse avaldamise kuupäev: 17.08.2009	

(54) Meetod β -sitosterooli rasvasegu valmistamiseks, β -sitosterooli sisaldav rasvasegu, selle kasutamine ning meetod β -sitosterooli lisamiseks toiduainetes

(57) Käesolev leiutus käsitleb meetodit vereseerumi üldkolesterooli ning LDL-kolesterooli sisaldust vähendava β -sitosterooli rasvasegu valmistamiseks. β -sitosterool või β -sitosterooli sisaldav lähteaine segatakse soojuse ja mehaanilise energia abil õlivõi rasvaga või õlide ja rasvade seguga ning jahtumise ajal lisatakse segule vett.

(57) The present invention relates to a method for producing a fat mixture of β -sitosterol lowering the serum total cholesterol and LDL-cholesterol levels. β -sitosterol or a starting material containing β -sitosterol is dissolved in oil or fat, or in mixtures of oils and fats, using heat and mechanical energy, and water is added to the mixture during cooling.

EE 05189 B1



EE 05190 B1



(19) **EESTI VABARIIK**
PATENDIAMET

(11) **EE 05190 B1**(12) **PATENDIKIRJELDUS**

(51) Int.Cl.
A61K 9/50 (2009.01)
A61K 9/14 (2009.01)
A61K 9/16 (2009.01)
A61K 9/19 (2009.01)
A61K 9/51 (2009.01)
A61K 38/00 (2009.01)
A61K 47/04 (2009.01)
A61K 47/10 (2009.01)
A61K 47/24 (2009.01)
A61K 47/26 (2009.01)
A61K 47/32 (2009.01)
A61K 47/34 (2009.01)
A61K 47/38 (2009.01)
A61K 47/40 (2009.01)
A61K 47/42 (2009.01)
A61P 37/06 (2009.01)

(21) Patenditaotluse number: P200100269	(73) Patendiomanik: Skye-Pharma Canada Inc. 1000 Chemin du Golf, Ile des Soeurs, Verdun, Quebec H3E 1H4, CA
(85) Rahvusvahelise patendi- taotluse siseriiklikku menetluse esitamise kuupäev: 18.05.2001	(72) Leiutise autorid: Indu Parikh 2558 Booker Creek Road, Chapel Hill, NC 27514-5120, US Awadhesh K. Mishra Apartment 201, 670 de Gaspé, Ile de Soeurs, Verdun, Quebec H3E 1H8, CA
(86) Rahvusvahelise patendi- taotluse number: PCT/US99/27436	Robert Donga Apartment 5, 2795 rue Quevillon, St-Hubert, Quebec J3Y 5H4, CA
(86) Rahvusvahelise patendi- taotluse esitamise kuupäev: 19.11.1999	Michael G. Vachon 445 rue Strathcona, Westmount, Quebec H3Y 2X2, CA
(30) Prioriteediandmed: 20.11.1998 US 60/109202	(74) Patendivolinik: Jüri Käosaar Patendibüroo Käosaar & Co OÜ Tähe 94, 50107 Tartu, EE
(24) Patendi kehtivuse alguse kuupäev: 19.11.1999	
(43) Patenditaotluse avaldamise kuupäev: 15.08.2002	
(45) Patendikirjelduse avaldamise kuupäev: 17.08.2009	

(54) **Dispergeeruvad fosfolipiididega stabiliseeritud mikroosakesed**

(57) Kiiresti dispergeeruv tahke kuiv ravimvorm, mis sisaldab vees lahustumatut ühendit nanomeetriliste või mikromeetriliste tahke aine osakestena, mille pind on stabiliseeritud vähemalt ühe fosfolipiidiga, tahke aine osakesed on dispergeeritud ühtlaselt täiteainest maatriksis. Kui ravimvorm sisestatakse vesikeskkonda, lahustub täiteainest maatriks praktiliselt täielikult vähem kui 2 minuti jooksul, vabastades vees lahustumatu tahke aine osakesed agregeerumata ja/või aglomereerumata olekus. Maatriks koosneb vees lahustumatust aineest või terapeutiliselt kasulikust vees lahustumatust või halvasti lahustuvast ühendist, fosfolipiidist ja vajadusel ka vähemalt ühest mitteioonsesest, anioonsesest, katioonsesest või amfipaatsest pindaktiivsest aineest koos maatriksit moodustava või täiteainega ja vajadusel vabastava ainega. Vees lahustumatu osakese mahtkaalutud keskmine suurus on 5 mikromeetrit või vähem.

(57) Rapidly dispersing solid dry therapeutic dosage form comprised of a water insoluble compound existing as a nanometer or micrometer particulate solid which is surface stabilized by the presence of at least one phospholipid, the particulate solid being dispersed throughout a bulking matrix. When the dosage form is introduced into an aqueous environment the bulking matrix is substantially completely dissolved within less than 2 minutes thereby releasing the water insoluble particulate solid in an unaggregated and/or unagglomerated state. The matrix is composed of a water insoluble substance or therapeutically useful water insoluble or poorly water soluble compound, a phospholipid and optionally also at least one non-ionic, anionic, cationic or amphipathic surfactant, together with a matrix or bulking agent and if needed a release agent. The volume weighted mean particle size of the water insoluble particle is 5 micrometers or less.

EE 05190 B1

EE 05191 B1

(11) **EE 05191 B1**

(51) Int.Cl.
A61K 31/135 (2009.01)
A61K 31/137 (2009.01)
A61K 9/10 (2009.01)
A61K 9/26 (2009.01)
A61K 9/16 (2009.01)
A61P 13/10 (2009.01)

(12) **PATENDIKIRJELDUS**

<p>(21) Patenditaotluse number: P200200245</p> <p>(85) Rahvusvahelise patenditaotluse siseriiklikku menetlusse esitamise kuupäev: 08.05.2002</p> <p>(86) Rahvusvahelise patenditaotluse number: PCT/SE00/02061</p> <p>(86) Rahvusvahelise patenditaotluse esitamise kuupäev: 24.10.2000</p> <p>(30) Prioriteediandmed: 11.11.1999 SE PCT/SE99/02052 09.03.2000 SE 0000782-3</p> <p>(24) Patendi kehtivuse alguse kuupäev: 24.10.2000</p> <p>(43) Patenditaotluse avaldamise kuupäev: 16.06.2003</p> <p>(45) Patendikirjelduse avaldamise kuupäev: 17.08.2009</p>	<p>(73) Patendiomanik:</p> <p>Pharmacia AB Lindhagensgatan 100, SE-112 87 Stockholm, SE</p> <p>(72) Leiutise autorid:</p> <p>Lisbeth Nilvebrant Lillsjönäsvägen 11, S-167 32 Bromma, SE</p> <p>Bengt Hallén Västervägen 8A, S-191 49 Sollentuna, SE</p> <p>Birgitta Olsson Ekeberga, S-179 62 Stenhamra, SE</p> <p>Jan Strömbom Brukgårdarna 18, S-743 50 Vattholm, SE</p> <p>Torkel Gren 4226 Walers Ridge Road, Kalamazoo, MI 49009, US</p> <p>Anders Ringberg Grenljusbacken 26, S-117 65 Stockholm, SE</p> <p>Martin Wikberg Torvmossevägen 14, S-429 32 Kullavik, SE</p> <p>(74) Patendivolinik:</p> <p>Harald Tehver Patendibüroo Turvaja OÜ Liivalaia 22, 10118 Tallinn, EE</p>
--------------------------------------------------------------------------------------------------------------------------------------------------------------------------------------------------------------------------------------------------------------------------------------------------------------------------------------------------------------------------------------------------------------------------------------------------------------------------------------------------------------------------------------------------------------------------------------------------------------------------------------------------------------	-------------------------------------------------------------------------------------------------------------------------------------------------------------------------------------------------------------------------------------------------------------------------------------------------------------------------------------------------------------------------------------------------------------------------------------------------------------------------------------------------------------------------------------------------------------------------------------------------------------------------------------------------------------------------------------------------------------------------------------------------------------------------------------------------------------------------------------------------------------------------------------------------------

(54) Farmatseutiline kompositsioon, mis sisaldab tolterodiini, ja selle kasutamine

(57) Leiutis käsitleb farmatseutilist kompositsiooni, mis sisaldab toimeainena tolterodiini või tolterodiiniga seotud ühendit või selle farmakoloogiliselt vastuvõetavat soola. Sellele kompositsioonile on iseloomulik *in vitro* fosfaatpuhvril pH 6,8 juures toimeaine reguleeritud vabanemine 18 tunni järel vähemalt 80% ulatuses. Leiutis käsitleb ka selle farmatseutilise kompositsiooni kasutamist üliaktiivse kusepõiehaiguse ja mao-seedetraktihaiguste ravimiseks.

(57) The invention relates to a pharmaceutical formulation containing tolterodine or a tolterodine-related compound, or a pharmacologically acceptable salt thereof, as active ingredient. This formulation exhibits a controlled *in vitro* release of the active ingredient in phosphate buffer at pH 6.8 of not less than about 80% after 18 hours. The invention also relates to the use of the pharmaceutical formulation for treating overactive bladder and gastrointestinal disorders.

EE 05191 B1

EE 05192 B1

(11) **EE 05192 B1**

(51) Int.Cl.
A61K 31/404 (2008.04)
C07D 209/12 (2008.04)
C07D 209/16 (2008.04)
C07D 209/18 (2008.04)
C07D 209/20 (2008.04)

(12) **PATENDIKIRJELDUS**

(21) Patenditaotluse number: P200300135	(73) Patendiomanik: Neurim Pharmaceuticals (1991) Ltd. 8 Hanechoshet Street, Tel Aviv 69710, IL
(85) Rahvusvahelise patendi- taotluse siseriiklikku menetlusse esitamise kuupäev: 03.04.2003	(72) Leiutise autorid: Nava Zisapel 23 Kisufim Street, Tel Aviv 69355, IL Moshe Laudon 30 Herzl Street, Kfar Saba 44444, IL
(86) Rahvusvahelise patendi- taotluse number: PCT/IL01/00898	(74) Patendivolinik: Tiina Siim OÜ Lasvet Suurtüki 4a, 10133 Tallinn, EE
(86) Rahvusvahelise patendi- taotluse esitamise kuupäev: 25.09.2001	
(30) Prioriteediandmed: 03.10.2000 IL 138825	
(24) Patendi kehtivuse alguse kuupäev: 25.09.2001	
(43) Patenditaotluse avaldamise kuupäev: 15.08.2003	
(45) Patendikirjelduse avaldamise kuupäev: 17.08.2009	

(54) **Trüptamiini derivaadid ja analoogsed ühendid ning neid sisaldavad farmatseutilised preparaadid**

(57) Leiutis käsitleb uusi asendatud trüptamiine ja nendega samaseid derivaate, samuti neid sisaldavaid farmatseutilisi preparaate. Neid ühendeid, kompositsioone ja nende sooli võib kasutada melatoniinergilise süsteemiga interakteeruvate ravimite valmistamiseks. Neid ühendeid ja kompositsioone võib kasutada mitut tüüpi haigusseisundite, nagu kesknärvisüsteemi ning psühhiaatriliste häirete (unehäired, epilepsia ja teised krampiseisundid, ärevus, neurodegeneratiivsed haigused), kronobioloogial põhinevate häirete (ajavahestress, viivitunud unesündroom, vahetustega töö, sesoonne afektiivne häire), neoplastiliste haigusseisundite ja raugastumisega seotud haigusseisundite raviks.

(57) This invention relates to novel substituted tryptamines and related derivatives, as well as pharmaceutical compositions formulated therefrom. These compounds, compositions and their salts can be used in the manufacture of medicaments for interacting with the melatonergic system. These compounds and conditions can be used for treating several types of medical conditions, such as central nervous system and psychiatric disorders (sleep disorders, epilepsy and other convulsive disorders, anxiety, neurodegenerative diseases), chronobiological-based disorders (jet lag, delayed sleep syndrome, shift-work, seasonal affective disorder), neoplastic conditions, and conditions associated with senescence.

EE 05192 B1

EE 05193 B1

(19)  **EESTI VABARIIK**
PATENDIAMET(11) **EE 05193 B1**(51) Int.Cl.
A61K 45/06 (2009.01)
A61K 31/137 (2009.01)
A61P 11/06 (2009.01)(12) **PATENDIKIRJELDUS**

(21) Patenditaotluse number: P200100594	(73) Patendiomanik: Boehringer Ingelheim Pharma GmbH & Co. KG Binger Strasse 173, 55216 Ingelheim am Rhein, DE
(85) Rahvusvahelise patendi- taotluse siseriiklikku menetlusse esitamise kuupäev: 09.11.2001	(72) Leiutise autorid: Michel Pairet August-Gerlach-Str. 22, D-55442 Stromberg, DE
(86) Rahvusvahelise patendi- taotluse number: PCT/EP00/03943	Richard Reichl Im Hippel 55, D-55435 Gau-Algesheim, DE
(86) Rahvusvahelise patendi- taotluse esitamise kuupäev: 03.05.2000	Alexander Walland Wilhelm-Leuscher-Str. 20, D-55218 Ingelheim am Rhein, DE
(30) Prioriteediandmed: 12.05.1999 DE 19921693.2	Karl-Heinz Bozung Hindemithstr. 39, D-55127 Mainz, DE
(24) Patendi kehtivuse alguse kuupäev: 03.05.2000	(74) Patendivolinik: Ljubov Kesselman OÜ Kesna Tedre 77-52, 10616 Tallinn, EE
(43) Patenditaotluse avaldamise kuupäev: 17.02.2003	
(45) Patendikirjelduse avaldamise kuupäev: 17.08.2009	

(54) **Ravimkompositsioonid, mis põhinevad tiotropiumbromiidil ja salmeteroolil**

(57) Käesolev leiutis käsitleb antikolinergiliselt toimivatel ühenditel ja β -mimeetikumidena toimivatel ühenditel põhinevaid uudseid ravimikompositsioone, nende valmistamise meetodit ja nende kasutamist hingamisteede haiguste raviks.

(57) The invention relates to novel medicament compositions, based on anticholinergic compounds and beta-mimetics which are effective on a long-term basis. The invention also relates to a method for producing the same and to their use in the treatment of diseases of the respiratory tract.

EE 05193 B1

EE 05194 B1

(19)  EESTI VABARIIK
PATENDIAMET

(12) PATENDIKIRJELDUS



(11) EE 05194 B1

(51) Int.Cl.
C07C 229/38 (2009.01)
C07D 239/30 (2009.01)
C07D 271/04 (2009.01)
C07D 277/24 (2009.01)
C07D 285/06 (2009.01)
C07D 295/08 (2009.01)
A61K 31/197 (2009.01)
A61K 31/24 (2009.01)
A61K 31/4245 (2009.01)
A61K 31/426 (2009.01)
A61K 31/433 (2009.01)
A61P 1/16 (2009.01)
A61P 7/02 (2009.01)
A61P 9/00 (2009.01)

(21) Patenditaotluse number: **P200200130**

(85) Rahvusvahelise patendi-
taotluse siseriiklikku
menetlusse esitamise
kuupäev: **12.03.2002**

(86) Rahvusvahelise patendi-
taotluse number: **PCT/EP00/08469**

(86) Rahvusvahelise patendi-
taotluse esitamise kuupäev: **31.08.2000**

(30) Prioriteediandmed: **13.09.1999**
DE 19943635.5

(24) Patendi kehtivuse
alguse kuupäev: **31.08.2000**

(43) Patenditaotluse
avaldamise kuupäev: **15.04.2003**

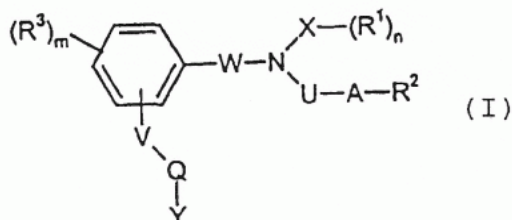
(45) Patendikirjelduse
avaldamise kuupäev: **17.08.2009**

(73) Patendiomanik:
Bayer Schering Pharma Aktiengesellschaft
Müllerstrasse 178,
13353 Berlin, DE(72) Leiutise autorid:
Autorite andmed lisalehel(74) Patendivolinik:
Jaak Ostrat
OÜ Lasvet
Suurtüki 4a, 10133 Tallinn, EE

(54) Farmatseutiliste omadustega aminodikarboksüülhappe derivaadid

(57) Leiutis käsitleb ühendeid valemiga (I), samuti nende sooli ja stereoisomeere, mida kasutatakse ravimite valmistamiseks kardiovaskulaarsete haiguste raviks.

(57) The invention relates to compounds of formula (I) as well as the salts and stereoisomers thereof used in the production of medicaments for the treatment of cardiovascular diseases.



EE 05194 B1

EE 05194 B1

(72) Leiutise autorid:

Cristina Alonso-Alija
August-Macke-Weg 3, D-42781 Haan, DE

Markus Heil
Am Weissen Stein 43a,
D-42799 Leichlingen, DE

Dietmar Flubacher
Grüngartenweg 11, D-79206 Breisach, DE

Paul Naab
Amalienstrasse 29, D-42287 Wuppertal, DE

Josef Pernerstorfer
Alsenstrasse 19, D-42103 Wuppertal, DE

Johannes-Peter Stasch
Alfred-Nobel-Strasse 109,
D-42651 Solingen, DE

Frank Wunder
Viktoriastrasse 91, D-42115 Wuppertal, DE

Klaus Dembowsky
289 Shawmut Avenue, Boston, MA 02116, US

Elisabeth Perzborn
Am Tescher Busch 13,
D-42327 Wuppertal, DE

Elke Stahl
Reuterstrasse 124,
D-51467 Bergisch Gladbach, DE

EE 05195 B1

(19)  EESTI VABARIIK
PATENDIAMET

(11) EE 05195 B1

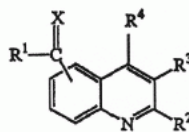
(51) Int.Cl.
C07D 215/04 (2009.01)
C07D 215/18 (2009.01)
C07D 215/14 (2009.01)
C07D 215/22 (2009.01)
C07D 215/38 (2009.01)
C07D 215/48 (2009.01)
C07F 7/10 (2009.01)
C07D 409/04 (2009.01)
C07D 471/04 (2009.01)
C07D 409/12 (2009.01)
C07D 215/36 (2009.01)
C07D 405/04 (2009.01)
C07D 401/12 (2009.01)
C07D 491/04 (2009.01)
C07D 495/04 (2009.01)
A61K 31/047 (2009.01)

(12) PATENDIKIRJELDUS

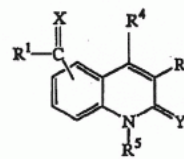
(21) Patenditaotluse number:	P200300126	(73) Patendiomanik:	Janssen Pharmaceutica N.V. Turnhoutseweg 30, B-2340 Beerse, BE
(85) Rahvusvahelise patendi- taotluse siseriiklikku menetluse esitamise kuupäev:	31.03.2003	(72) Leiutise autorid:	Autorite andmed lisalehel
(86) Rahvusvahelise patendi- taotluse number:	PCT/EP01/11135	(74) Patendivolinik:	Enn Urgas Patendibüroo Turvaja OÜ Liivalaia 22, 10118 Tallinn, EE
(86) Rahvusvahelise patendi- taotluse esitamise kuupäev:	25.09.2001		
(30) Prioriteediandmed:	02.10.2000 EP 00203419.7		
(24) Patendi kehtivuse alguse kuupäev:	25.09.2001		
(43) Patenditaotluse avaldamise kuupäev:	15.04.2005		
(45) Patendikirjelduse avaldamise kuupäev:	17.08.2009		

(54) Kinoliini ja kinolinooni derivaadid glutamaatreseptori antagonistidena, nende saamine ja kasutamine ravimite valmistamiseks ning neid sisaldav farmatseutiline kompositsioon

(57) Leiutis käsitleb ühendeid valemiga (I-A) või (I-B). Eelistatud teostusvariandi kohaselt on valemites näidatud radikaalidel alljärgnev tähendus: X on O; R¹ on C₁₋₆-alküül-, tsükloC₃₋₁₂-alküül- või (tsükloC₃₋₁₂-alküül)C₁₋₆-alküülrühm, kus üks või mitu vesinikuaatomit C₁₋₆-alküül- või tsükloC₃₋₁₂-alküülfragmendis võivad olla valikuliselt asendatud C₁₋₆-alküüloküü-, arüül-, halo- või tienüül- rühmaga; R² on vesinik, halo-, C₁₋₆-alküül- või aminorühm; R³ ja R⁴ on kumbki sõltumatult vesinik või C₁₋₆-alküülrühm või moodustavad R² ja R³ koos kahevalentse radikaali valemiga -CH₂-CH₂-CH₂-CH₂-; R⁵ on vesinik; Y on O ning arüülradikaaliks on halorühmaga valikuliselt asendatud fenüülrühm. Käsitletakse samuti kõnealuste ühendite saamist ja kasutamist ravimite valmistamiseks, mis on ette nähtud kesknärvisüsteemi glutamaat-indutseeritud haiguste raviks, ning neid sisaldavaid farmatseutilisi kompositsioone.



(I-A)



(I-B)

(57) The present invention concerns compounds of formula. In a preferable embodiment, X represents O; R¹ represents C₁₋₆alkyl; cycloC₃₋₁₂alkyl or (cycloC₃₋₁₂alkyl)C₁₋₆alkyl, wherein one or more hydrogen atoms in a C₁₋₆alkyl-moiety or in a cycloC₃₋₁₂alkyl-moiety optionally may be replaced by C₁₋₆alkyloxy, aryl, halo or thienyl; R² represents hydrogen; halo; C₁₋₆alkyl or amino; R³ and R⁴ each independently represent hydrogen or C₁₋₆alkyl; or R² and R³ may be taken together to form -R²-R³-, which represents a bivalent radical of formula -Z₄-CH₂-CH₂-CH₂- or -Z₄-CH₂-CH₂- with Z₄ being O or NR¹¹ wherein R¹¹ is C₁₋₆alkyl; and wherein each bivalent radical is optionally substituted with C₁₋₆alkyl; or R³ and R⁴ may be taken together to form a bivalent radical of formula -CH₂-CH₂-CH₂-CH₂-; R⁵ represents hydrogen; Y represents O; and aryl represents phenyl optionally substituted with halo. The invention also relates to the use of a compound according to the invention as a medicament and in the manufacture of a medicament for treating or preventing glutamate-induced diseases of the central nervous system, as well as formulations comprising such a compound and processes for preparing such a compound.

EE 05195 B1

EE 05195 B1

(72) Leiutise autorid:

Dominique Jean-Pierre Mabire

**Janssen-Cilag S.A., 1, rue Camille Desmoulins, TSA 91003,
F-92787 Issy-les-Moulineaux Cedex 9, FR**

Marc Gaston Venet

**Janssen-Cilag S.A., 1, rue Camille Desmoulins, TSA 91003,
F-92787 Issy-les-Moulineaux Cedex 9, FR**

Sophie Coupa

**Janssen-Cilag S.A., 1, rue Camille Desmoulins, TSA 91003,
F-92787 Issy-les-Moulineaux Cedex 9, FR**

Alain Philippe Poncelet

**Janssen-Cilag S.A., 1 rue Camille Desmoulins, TSA 91003,
F-92787 Issy-les-Moulineaux Cedex 9, FR**

Anne Simone Josephine Lesage

**Janssen Pharmaceutica N.V, Turnhoutseweg 30,
B-2340 Beerse, BE**

EE 05196 B1

(19)  EESTI VABARIIK
PATENDIAMET

(12) PATENDIKIRJELDUS



(11) EE 05196 B1

(51) Int.Cl.
C07D 215/36 (2009.01)
A61K 31/33 (2009.01)
A61P 9/06 (2009.01)
C07D 333/34 (2009.01)
C07D 261/10 (2009.01)
C07D 213/71 (2009.01)
C07D 401/12 (2009.01)
C07D 405/12 (2009.01)
C07D 271/12 (2009.01)

(21) Patenditaotluse number: P200300558

(85) Rahvusvahelise patendi-
taotluse siseriiklikku
menetluse esitamise
kuupäev: 15.12.2003

(86) Rahvusvahelise patendi-
taotluse number: PCT/EP02/05956

(86) Rahvusvahelise patendi-
taotluse esitamise kuupäev: 31.05.2002

(30) Prioriteediandmed: 12.06.2001
DE 10128331.8

(24) Patendi kehtivuse
alguse kuupäev: 31.05.2002

(43) Patenditaotluse
avaldamise kuupäev: 16.02.2004

(45) Patendikirjelduse
avaldamise kuupäev: 17.08.2009

(73) Patendiomanik:
Sanofi-Aventis Deutschland GmbH
Brüningstrasse 50,
D-65929 Frankfurt am Main, DE

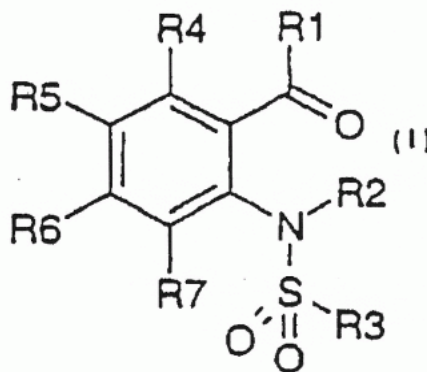
(72) Leiutise autorid:
Joachim Brendel
Landgrabenstrasse 23, 61118 Bad Vilbel, DE
Thomas Böhme
Hängenstrasse 49, 65428 Rüsselsheim, DE
Stefan Peukert
Heiligkreuzgasse 9a, 60313 Frankfurt, DE
Heinz-Werner Kleemann
Mainstrasse 29, 65474 Bischofsheim, DE

(74) Patendivolinik:
Enn Urgas
Patendibüroo Turvaja OÜ
Liivalaia 22, 10118 Tallinn, EE

(54) Heteroarüülsulfonüülkülgahelaga antraniilamiidid, nende valmistamine ja kasutamine ravimina ning neid sisaldavad ravimpreparaadid

(57) Leiutis käsitleb ühendeid valemiga (I), milles radikaalide R(1) kuni R(7) määratlused vastavad patendinõudluses toodule. Leiutisekohased ühendid toimivad Kv1.5 kaaliumikanali blokaatorina ning ülimalt kiiresti aktiveeritava viivitusrektilitseerijana takistavad kaaliumi tsirkuleerimist inimese südamekojas. Seetõttu võib neid ühendeid kasutada eelkõige uudsete arütmiaavastaste toimeainetena, täpsemalt atriaalse arütmia [nagu atriaalne fibrillatsioon (AF) või atriaalne pekslemine] ravimiseks ja ärahoidmiseks.

(57) The invention relates to compounds of formula (I), wherein R(1) -R(7) have the meanings cited in the claims. Said compounds act upon the Kv1.5-potassium channel and inhibit a potassium flow in the atrium of the human heart, designated as an ultra-rapidly activating delayed rectifier. As a result they are particularly suitable for use as novel antiarrhythmic active substances, especially in the treatment and prophylaxis of atrial arrhythmia, e.g. atrial fibrillation (AF) or atrial flutter.



EE 05196 B1

EE 05197 B1

(11) **EE 05197 B1**

(51) Int.Cl.
C07D 263/22 (2009.01)
C07D 263/20 (2009.01)

(12) **PATENDIKIRJELDUS**

(21) Patenditaotluse number: **P200200420**

(85) Rahvusvahelise patendi-
taotluse siseriiklikku
menetluse esitamise
kuupäev: **30.07.2002**

(86) Rahvusvahelise patendi-
taotluse number: **PCT/US01/00657**

(86) Rahvusvahelise patendi-
taotluse esitamise kuupäev: **29.01.2001**

(30) Prioriteediandmed: **02.02.2000**
US 60/179837

(24) Patendi kehtivuse
alguse kuupäev: **29.01.2001**

(43) Patenditaotluse
avaldamise kuupäev: **15.12.2003**

(45) Patendikirjelduse
avaldamise kuupäev: **17.08.2009**

(73) Patendiomanik:

Pharmacia & Upjohn Company
301 Henrietta Street,
Kalamazoo, MI 49001, US

(72) Leiutise autor:

Michael S. Bergren
3285 Lost Pine Way,
Portage, MI 49002, US

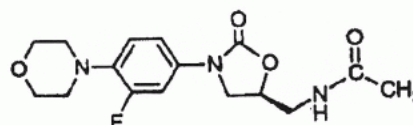
(74) Patendivolinik:

Piret Niidas
OÜ Lasvet
Suurtüki 4a, 10133 Tallinn, EE

(54) **Linesoliid - kristallivorm II**

(57) Leiutis käsitleb tuntud ühendi linesoliidi, mis on kasulik kui antibakteriaalne aine, uut kristallivormi (kristallivormi II).

(57) The invention is a novel crystal form (Form II) of a known compound, linezolid which is useful as an antibacterial agent.



(II)

EE 05197 B1

EE 05198 B1



(12) PATENDIKIRJELDUS

(11) **EE 05198 B1**

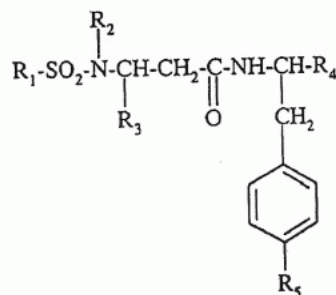
(51) Int.Cl.
 C07D 295/18 (2009.01)
 C07C 237/30 (2009.01)
 C07D 317/60 (2009.01)
 C07D 213/40 (2009.01)
 C07D 205/04 (2009.01)
 C07D 405/12 (2009.01)
 C07D 333/66 (2009.01)
 C07D 307/54 (2009.01)
 C07D 233/54 (2009.01)
 C07D 409/12 (2009.01)
 C07D 317/46 (2009.01)
 C07D 211/34 (2009.01)
 C07C 311/19 (2009.01)
 C07D 319/18 (2009.01)
 C07D 317/66 (2009.01)
 C07D 271/12 (2009.01)
 C07D 307/52 (2009.01)
 C07D 277/80 (2009.01)
 C07D 213/76 (2009.01)
 C07D 333/24 (2009.01)

(21) Patenditaotluse number: P200300417	(73) Patendiomanik: Sanofi-Aventis 174, avenue de France, F-75013 Paris, FR
(85) Rahvusvahelise patendi- taotluse siseriiklikku menetlusse esitamise kuupäev: 29.09.2003	(72) Leiutise autorid: Bernard Ferrari 251, Chemin des Perayrols, F-34270 Les Matelles, FR Jean Gougat 8, lotissement Le Rio, F-34790 Grabels, FR Yvette Muneaux 266, chemin des Perayrols, F-34270 Les Matelles, FR Pierre Perreaut 110, allée des Peupliers, F-34980 Saint Clément de Rivière, FR Lionel Sarran 7, Impasse du Roitelet, F-34130 Maugeuio, FR
(86) Rahvusvahelise patendi- taotluse number: PCT/FR02/01059	
(86) Rahvusvahelise patendi- taotluse esitamise kuupäev: 27.03.2002	
(30) Prioriteediandmed: 28.03.2001 FR 01/04315	(74) Patendivolinik: Jaak Ostrat OÜ Lasvet Suurtüki 4a, 10133 Tallinn, EE
(24) Patendi kehtivuse alguse kuupäev: 27.03.2002	
(43) Patenditaotluse avaldamise kuupäev: 15.12.2003	
(45) Patendikirjelduse avaldamise kuupäev: 17.08.2009	

(54) **Asendatud aminometüülrühma sisaldavad N-(arüülsulfonüül)beetaaminohappe derivaadid, nende valmistamismeetod ja neid sisaldavad farmatseutilised kompositsioonid**

(57) Leiutis käsitleb ühendeid valemiga (I). Nimetatud ühenditel on afiinsus bradükiniini retseptorite suhtes selektiivsusega bradükiniini B₁-retseptoritele ja neid võib kasutada ravimite valmistamiseks persisterivate või krooniliste põletikuliste haiguste raviks või vältimiseks.

(57) The invention relates to compounds having formula (I). Said compounds have an affinity for bradykinin receptors with a selectivity for B₁ receptor and they can be used to prepare medicaments that are intended to treat or prevent persistent or chronic inflammatory diseases and inflammation pathologies.



(I)

EE 05198 B1

EE 05199 B1

(19)  EESTI VABARIIK
PATENDIAMET(11) **EE 05199 B1**(51) Int.Cl.
C07D 403/14 (2009.01)
C07D 401/04 (2009.01)
C07D 521/00 (2009.01)
C07D 409/14 (2009.01)
C07D 417/14 (2009.01)
A61K 31/547 (2009.01)
A61P 3/10 (2009.01)
A61P 9/00 (2009.01)
A61P 11/00 (2009.01)
A61P 17/00 (2009.01)
A61P 25/00 (2009.01)
A61P 35/00 (2009.01)
A61P 37/00 (2009.01)
A61P 43/00 (2009.01)(12) **PATENDIKIRJELDUS**

(21) Patenditaotluse number: **P200200091**

(85) Rahvusvahelise patendi-
taotluse siseriiklikku
menetluse esitamise
kuupäev: **26.02.2002**

(86) Rahvusvahelise patendi-
taotluse number: **PCT/US00/23173**

(86) Rahvusvahelise patendi-
taotluse esitamise kuupäev: **24.08.2000**

(30) Prioriteediandmed: **26.08.1999**
US 383813

(24) Patendi kehtivuse
alguse kuupäev: **24.08.2000**

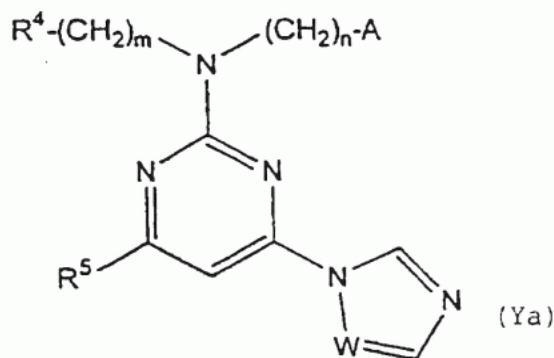
(43) Patenditaotluse
avaldamise kuupäev: **15.04.2003**

(45) Patendikirjelduse
avaldamise kuupäev: **17.08.2009**

(73) Patendiomanikud:
Berlex Laboratories, Inc.
15049 San Pablo Avenue, P.O. Box 4099,
Richmond, CA 94804-0099, US**Pharmacopeia, Inc.**
3000 Eastpark Boulevard,
Cranbury, NJ 08512, US(72) Leiutise autorid:
Autorite andmed lisalehel(74) Patendivolinik:
Jaak Ostrat
OÜ Lasvet
Suurtüki 4a, 10133 Tallinn, EE(54) **N-heterotsüklilised derivaadid kui NOSi inhibiitorid**

(57) Leiutis kirjeldab N-heterotsüklilisi derivaate valemiga (Ya), nagu ka teisi N-heterotsükleid kui lämmastikoksiidi süntaasi inhibiitoreid. Samuti kirjeldatakse neid ühendeid sisaldavaid farmatseutilisi kompositsioone, nende ühendite kui lämmastikoksiidi süntaasi inhibiitorite kasutamist ja nende ühendite sünteesimeetodeid.

(57) N-Heterocyclic derivatives of formula (Ya) are described herein, as well as other N-heterocycles, as inhibitors of nitric oxide synthase. Pharmaceutical compositions containing these compounds, using these compounds as inhibitors of nitric oxide synthase and processes for synthesizing these compounds are also described herein.

**EE 05199 B1**

EE 05199 B1

(72) Leiutise autorid:

Damian O. Arnaiz
103 Bedford, Hercules, CA 94547, US

John J. Baldwin
621 Gypsy Hill Circle, Gwynedd Valley, PA 19437, US

David D. Davey
3813 Painted Pony Road, El Sobrante, CA 94803, US

James J. Devlin
1146 Upper Happy Valley Road, Lafayette, CA 94549, US

Roland Ellwood Dolle III
550 Prince Frederick Street, King of Prussia, PA 19460, US

Shawn David Erickson
122 Oaktree Place, Leonia, NJ 07605, US

Kirk McMillan
14 Arundel, Burlingame, CA 94010, US

Michael M. Morrissey
129 Alta Vista Way, Danville, CA 94506, US

Michael H. J. Ohlmeyer
6 Beechtree Lane, Plainsboro, NJ 08536, US

Gonghua Pan
600 Meridian Street Ext. #1307, Groton, CT 06340, US

Vidyadhar Madhav Paradkar
3 Pine Ridge Drive, Somerville, NJ 08876, US

John Parkinson
6727 Waverly Road, Martinez, CA 94553, US

Gary B. Phillips
3043 Shetland Drive, Pleasant Hill, CA 94523, US

Bin Ye
Apartment 3022, 3400 Richmond Parkway, Richmond, CA 94806, US

Zuchun Zhao
5368 Cerro Sur, El Sobrante, CA 94803, US

EE 05200 B1

(11) **EE 05200 B1**

(51) Int.Cl.
C07H 17/08 (2009.01)
A61K 31/7052 (2009.01)
A61P 31/04 (2009.01)

(12) **PATENDIKIRJELDUS**

(21) Patenditaotluse number: P200300255	(73) Patendiomanik: Sandoz AG Lichtstrasse 35, CH-4056 Basel, CH
(85) Rahvusvahelise patenditaotluse siseriiklikku menetluse esitamise kuupäev: 26.06.2003	(72) Leiutise autorid: Victor Centellas Plaza Joan Alsina, 8,4-2-a, E-08440 Cardedeu, ES
(86) Rahvusvahelise patenditaotluse number: PCT/EP01/13760	José Diago Calle Josep Carner, 43,5-a, E-08400 Granollers, ES
(86) Rahvusvahelise patenditaotluse esitamise kuupäev: 26.11.2001	Rafael Garcia Pza.Mercè Rodoreda, 3, 3o, 2a, E-08470 Sant Celoni, ES
(30) Prioriteediandmed: 27.11.2000 US 60/253119 21.12.2000 GB 0031355.1	Johannes Ludescher Kleinsöll 101, A-6252 Breitenbach, AT
(24) Patendi kehtivuse alguse kuupäev: 26.11.2001	(74) Patendivolinik: Jüri Käosaar Patendibüroo Käosaar & Co OÜ Tähe 94, 50107 Tartu, EE
(43) Patenditaotluse avaldamise kuupäev: 15.08.2003	
(45) Patendikirjelduse avaldamise kuupäev: 17.08.2009	

(54) **Asitromütsiin monohüdraadina, selle valmistamismeetod ja selle kasutamine ravimkoostises**

(57) Asitromütsiin monohüdraadina, mis sisaldab vett 4,0-6,5%, selle valmistamismeetod ja selle kasutamine ravimkoostises.

(57) Azithromycin in the form of a monohydrate comprising from 4,0% to 6,5% of water, a process for its preparation and its use in pharmaceutical compositions.

EE 05200 B1

EE 05201 B1

(11) **EE 05201 B1**

(51) Int.Cl.
C07K 14/565 (2008.01)
A61K 38/19 (2008.01)
A61K 38/21 (2008.01)
A61K 47/48 (2008.01)
A61P 31/12 (2008.01)
A61P 35/00 (2008.01)
A61P 37/00 (2008.01)
A61P 43/00 (2008.01)
C07K 16/00 (2008.01)
C07K 19/00 (2008.01)

(12) **PATENDIKIRJELDUS**

(21) Patenditaotluse number: P200700058	(73) Patendiomanik: Biogen Idec MA Inc. 14 Cambridge Center, Cambridge, MA 02142, US
(22) Patenditaotluse esitamise kuupäev: 15.10.1999	(72) Leiutise autorid: R. Blake Pepinsky 30 Falmouth Road, Arlington, MA 02174, US Laura Runkel 37 Lee Street #7, Cambridge, MA 02142, US Margot Brickelmaier 20 Pinehurst Drive, Boxford, MA 01921, US Adrian Whitty 71 South Mill Street, Hopkinton, MA 01748, US Paula Hochman 14 White Avenue, Newton, MA 02459, US
(30) Prioriteediandmed: 16.10.1998 US 60/104572 16.02.1999 US 60/120161	(74) Patendivolinik: Tõnu Nelsas AAA Patendibüroo OÜ Tartu mnt 16, 10117 Tallinn, EE
(62) Varasema patenditaotluse, millest patenditaotlus on eraldatud, esitamise kuupäev ja number: 15.10.1999 P200100220	
(24) Patendi kehtivuse alguse kuupäev: 15.10.1999	
(43) Patenditaotluse avaldamise kuupäev: 15.02.2008	
(45) Patendikirjelduse avaldamise kuupäev: 17.08.2009	

(54) **Glükosüülitud interferoon-beeta, selle kasutamine ja seda sisaldav farmatseutiline kompositsioon, meetod interferoon-beeta-1a aktiivsuse pikendamiseks ja leiutisekohase valgu valmistamiseks**

(57) Interferoon-beeta polüpeptiid, mis sisaldab interferoon-beeta-1a, mis on sidestatud polüalküleenglükoolosa sisaldava polümeeri, kus interferoon-beeta-1a ja polüalküleenglükoolosa on nii seatud, et interferoon-beeta-1a omab suurenenud aktiivsust, võrreldes interferoon-beeta teise terapeutilise vormiga (interferoon-beeta-1b), ega näita aktiivsuse vähenemist, võrreldes konjugeerimata vormiga interferoon-beeta-1a. Leiutise konjugaate kasutatakse farmatseutiliste kompositsioonide valmistamiseks. Leiutis pakub meetodi interferoon-beeta-1a aktiivsuse pikendamiseks *in vitro* süsteemis.

(57) An interferon beta polypeptide comprising interferon-beta 1a coupled to a polymer containing a polyalkylene glycol moiety wherein the interferon-beta-1a and the polyalkylene glycol moiety are arranged such that the interferon-beta-1a has an enhanced activity relative to another therapeutic form of interferon beta (interferon-beta-1b) and exhibits no decrease in activity as compared to non-conjugated interferon-beta-1a. The conjugates of the invention are used in the manufacture of pharmaceutical compositions. The invention also provides a method of prolonging the activity of interferon-beta-1a in an *in vitro* system.

EE 05201 B1

EE 05202 B1

(11) **EE 05202 B1**

(51) Int.Cl.
C08B 37/00 (2009.01)
A61K 31/4188 (2009.01)
A61K 31/7056 (2009.01)
A61K 31/715 (2009.01)
A61K 47/42 (2009.01)
C07H 15/04 (2009.01)

(12) **PATENDIKIRJELDUS**

(21) Patenditaotluse number: P200300114	(73) Patendiomanik: Sanofi-Aventis 174, avenue de France, F-75013 Paris, FR
(85) Rahvusvahelise patendi- taotluse siseriiklikku menetlusse esitamise kuupäev: 21.03.2003	(72) Leiutise autorid: Philippe Duchaussoy Résidence Daurat, 16 chemin du Sang de Serp, F-31200 Toulouse, FR Jean-Marc Herbert 10, rue de l'Amandier, F-31170 Tournefeuille, FR Maurice Petitou 65, rue du Javelot, F-75645 Paris Cedex 13, FR Pierre Savi 725, chemin du Château-d'Eau, F-31600 Seysses, FR
(86) Rahvusvahelise patendi- taotluse number: PCT/FR01/02918	
(86) Rahvusvahelise patendi- taotluse esitamise kuupäev: 20.09.2001	
(30) Prioriteediandmed: 22.09.2000 FR 00/12094	
(24) Patendi kehtivuse alguse kuupäev: 20.09.2001	
(43) Patenditaotluse avaldamise kuupäev: 15.02.2005	
(45) Patendikirjelduse avaldamise kuupäev: 17.08.2009	(74) Patendivolinik: Jaak Ostrat OÜ Lasvet Suurtüki 4a, 10133 Tallinn, EE

(54) **Antitrombootilise toimega polüsahhariidid, millel on vähemalt üks kovalentne side biotiini või biotiini derivaadiga**

(57) Leiutis käsitleb uusi antitrombootilise toimega sünteetilisi polüsahhariide, millel on vähemalt üks kovalentne side biotiini või biotiini derivaadiga, ning avidiini või streptavidiini kasutamismeetodit nimetatud polüsahhariidide neutraliseerimiseks.

(57) The invention concerns novel synthetic polysaccharides, with antithrombotic activity, having at least a covalent bond with biotin derivative and a method using avidin or streptavidin for neutralising said polysaccharides.

EE 05202 B1

EE 05203 B1

(11) **EE 05203 B1**(51) Int.Cl.
C12N 15/10 (2009.01)(12) **PATENDIKIRJELDUS**

(21) Patenditaotluse number: P200200164	(73) Patendiomanik: Fermentas UAB V.A. Graiciuno 8, LT-02241 Vilnius, LT
(22) Patenditaotluse esitamise kuupäev: 27.03.2002	(72) Leiutise autorid: Rimantas Kvederas Konarskio g. 28-5, LT-2009 Vilnius, LT
(30) Prioriteediandmed: 27.03.2001 GB 0107634.8	Asta Siksnite Ateities g. 9-532, LT-2021 Vilnius, LT
(24) Patendi kehtivuse alguse kuupäev: 27.03.2002	Algimantas Markauskas Konarskio g. 30-7, LT-2009 Vilnius, LT
(43) Patenditaotluse avaldamise kuupäev: 16.12.2002	(74) Patendivolinik: Jaak Ostrat OÜ Lasvet Suurtüki 4a, 10133 Tallinn, EE
(45) Patendikirjelduse avaldamise kuupäev: 17.08.2009	

(54) **Nukleiinhapete puhastamine**

(57) Plasmiidse DNA puhastamise meetod nukleiinhappeid sisaldavast proovist, mis sisaldab plasmiidset DNA-d ja saasteaineid. Puhastamise meetod hõlmab saasteainete eraldamise etappi, mis hõlmab (a) proovi töötlemist ühevalentseid katioone sisaldava nukleiinhapete lahuse saamiseks; (b) nukleiinhapete lahuse kontakteerimist ultrafiltrimismembraaniga, mille molekulaar-massi eralduspiir on vähemalt 30 kDa, tingimustes, milles praktiliselt ei teki geelikihti ja milles ühevalentsete katioonide kontsentratsioon on piisavalt kõrge aja vältel, mis on piisav praktiliselt kogu RNA eraldamiseks ja plasmiidset DNA-d sisaldava retentaadi moodustamiseks; (c) retentaadi kogumist.

(57) A process for purifying plasmid DNA from a nucleic acid containing sample comprising plasmid DNA and contaminants, which process comprises a step of contaminant removal, comprising: (a) treating the sample to form a nucleic acid solution having a concentration of monovalent cations; (b) contacting the nucleic acid solution with an ultrafiltration membrane having a molecular weight exclusion limit of at least 30 kDa under conditions in which substantially no gel-layer forms and in which the concentration of monovalent cations is sufficiently high for a time sufficient to remove substantially all RNA and form a retentate containing plasmid DNA, and (c) collecting the retentate.

EE 05203 B1

EE 05204 B1

(11) **EE 05204 B1**

(51) Int.Cl.
E05B 9/02 (2007.10)
E05B 63/00 (2007.10)
E05B 59/00 (2007.10)

(12) **PATENDIKIRJELDUS**

(21) Patenditaotluse number: **P200400081**

(85) Rahvusvahelise patenditaotluse siseriiklikku menetluse esitamise kuupäev: **28.04.2004**

(86) Rahvusvahelise patenditaotluse number: **PCT/SE02/01746**

(86) Rahvusvahelise patenditaotluse esitamise kuupäev: **25.09.2002**

(30) Prioriteediandmed: **28.09.2001**
SE 0103247-3

(24) Patendi kehtivuse alguse kuupäev: **25.09.2002**

(43) Patenditaotluse avaldamise kuupäev: **15.06.2004**

(45) Patendikirjelduse avaldamise kuupäev: **17.08.2009**

(73) Patendiomanik:

ASSA AB
P.O. Box 371,
S-631 05 Eskilstuna, SE

(72) Leiutise autor:

Jorma Hirvi
Tunavägen 29,
S-640 43 Eskilstuna, SE

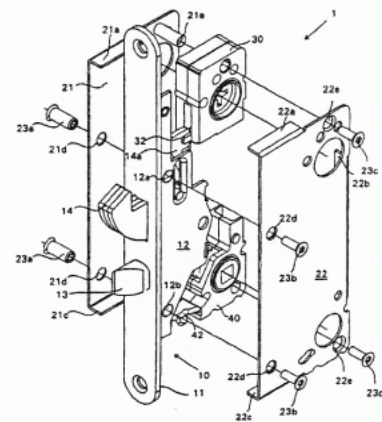
(74) Patendivolinik:

Raivo Matsoo
RM Hirvela Patendibüroo OÜ
Saku 15, 11314 Tallinn, EE

(54) **Lukuseade ja selle otsaplaadi moodul**

(57) Lukuseade, mis koosneb otsaplaadi moodulist (10), milles on otsaplaat (11) ja raam (12), mis on kinnitatud otsaplaadi külge. Otsaplaadis on avad vähemalt ühe lukukeele (13; 14) jaoks. Otsaplaadi mooduli külge on kinnitatud lukukorpus (21) ja kaanest (22) koosnev korpus (21, 22), mis ümbritseb mooduleid (30, 40). Otsaplaadi moodulis on vähemalt üks lingi- või lukukeel (13, 14) mis saab liikuda välimise ja sisemise asendi vahel. Sisemise asendi korral on keel ümbritsetud külgedelt raamiga, mis omab üldjuhul U-kujulist ristlõiget. Keele külge on mehhaaniliselt kinnitatud juhtelement (14a; 16), mis pannakse tööle lukumehhanismi abil. Keel koos seda juhtiva osaga on kaitstud vigastuste eest, iseäranis kui otsaplaadi moodul on valmistatud vastupidavast materjalist. Otsaplaadi funktsioonide integreerimine võimaldab valmistada lukumehhanismi moodulitena, mis tagab väiksema arvu toodete ladustamise vajaduse ja/või lukumehhanismi koostamise avaramad võimalused.

(57) A lock device comprises a plate element (10) having a face plate (11) and a beam (12) attached to the face plate. The face plate is provided with apertures for at least one bolt (13, 14). A lock housing (21, 22) is mounted to the plate element and includes a lock mechanism (30, 40). At least one lock bolt (13; 14) is mounted to the plate element and is arranged for movement between an extended and a retracted position. When retracted, the bolt is sideways essentially surrounded by the beam, which preferably has a U-shaped cross-section. A driving element (14a; 16) is mechanically connected to the bolt and is arranged to be actuated by the lock mechanism. The bolt including the driving arrangement thereof are thereby protected from damage, particularly if the plate element comprises high-strength material. The integration of front functions in the plate element allows for a modularisation of the lock device and thereby fewer parts for stock-keeping and/or a wider range of possible lock devices.



EE 05204 B1

EE 05205 B1

(11) **EE 05205 B1**(51) Int.Cl.
E05B 15/02 (2007.01)(12) **PATENDIKIRJELDUS**

(21) Patenditaotluse number: **P200700017**

(85) Rahvusvahelise patendi-
taotluse siseriiklikku
menetluse esitamise
kuupäev: **18.04.2007**

(86) Rahvusvahelise patendi-
taotluse number: **PCT/FI2005/050297**

(86) Rahvusvahelise patendi-
taotluse esitamise kuupäev: **24.08.2005**

(30) Prioriteediametmed: **01.10.2004**
FI 20041274

(24) Patendi kehtivuse
alguse kuupäev: **24.08.2005**

(43) Patenditaotluse
avaldamise kuupäev: **15.06.2007**

(45) Patendikirjelduse
avaldamise kuupäev: **17.08.2009**

(73) Patendiomanik:

Abloy Oy
Wahlforssinkatu 20,
FIN-80100 Joensuu, FI

(72) Leiutise autor:

Jarmo Saarinen
Pitkähahtentie 4 A 19,
FIN-33880 Lempäälä, FI

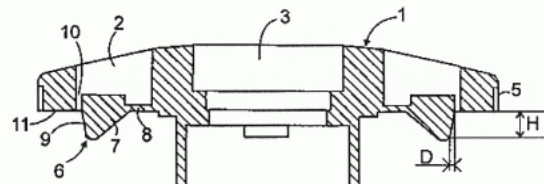
(74) Patendivolinik:

Tõnu Nelsas
AAA Patendibüroo OÜ
Tartu mnt 16, 10117 Tallinn, EE

(54) **Alusplaat**

(57) Käesolev leiutis käsitleb alusplaati, mille saab asetada ukseeluk, aknakreemooni või analoogilise asja alla. Alusplaat sisaldab vastavalt leiutisele eneses haardevahendeid, mis võimaldavad külgsuunalist haakumist montaažiava serva külge. Haakumine hoiab ära paigaldusaluse külge monteeritud alusplaadi külgsuunalise nihkumise. Haardevahendid koosnevad ühest või mitmest haardepinnast. Haardevahendid on alusplaadi kõrguse suunas painduvad, võimaldades monteerida alusplaadi paigaldusalusele pinnale väga lähedale.

(57) The present invention relates to a bottom plate that can be placed beneath the cover plate of a door lock, window catch or similar. A bottom plate according to the invention includes gripping means that provide lateral attachment to the edge of the mounting hole. This engagement will prevent lateral movement of the bottom plate mounted on the mounting base. The gripping means comprise one or more grip surfaces. The gripping means are flexible in the direction of the bottom plate height, making it possible to mount the bottom plate on the very surface of the mounting base.



EE 05205 B1

EE 05206 B1

(11) **EE 05206 B1**

(51) Int.Cl.
G01B 5/02 (2006.01)
G01B 5/18 (2006.01)
G01B 5/24 (2006.01)

(12) **PATENDIKIRJELDUS**

(21) Patenditaotluse number: **P200600020**

(22) Patenditaotluse esitamise kuupäev: **14.06.2006**

(24) Patendi kehtivuse alguse kuupäev: **14.06.2006**

(43) Patenditaotluse avaldamise kuupäev: **15.02.2008**

(45) Patendikirjelduse avaldamise kuupäev: **17.08.2009**

(73) Patendiomanik:

Tallinna Tehnikaülikool
Ehitajate tee 5, 19086 Tallinn, EE

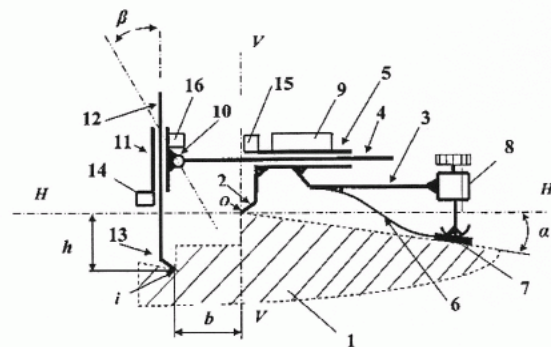
(72) Leiutise autor:

Maido Ajaots
Õismäe tee 81-2, 13515 Tallinn, EE

(54) **Meetod ja seade tahkise astmeid iseloomustavate suuruste mõõtmiseks**

(57) Käesolev leiutis käsitleb meetodit ja seadet tahkise astet iseloomustavate suuruste mõõtmiseks ning kuulub mõõtetehnika valdkonda, täpsemalt, kombineeritud pikkusmõõtmistehnoloogiasse, kus mõõdetakse astmelise kujuga erinevaid tahkiseid. Antud leiutise meetodit ja seadet on võimalik kasutada ehitusalal, mööbli- ja puidutööstuses jt valdkondades, samuti individuaalprojektides nagu majaehitus, restaureerimine. Mõõdetav element paigaldatakse mõõteseadme otsikute vahele nii, et baasotsak toetub mõõdetavale tahkisele lähteasendis. Otsakud viiakse kontakti mõõdetava tahkise elementidega ning fikseeritakse lugemisseadistel saadud mõõdised. Baasotsak ja kompav otsak viiakse koos lähteasendisse, nullitakse lugemisseadised, nihutatakse kompav otsak astme soovitasse punkti ning fikseeritakse lugemisseadistelt saadud mõõdised.

(57) The invention, method and device for measuring of steps parameters of solids, is related to metrology and specially to combined length measuring technology used for inspection and measurement of step shaped form characteristics of different solid bodies. The method and device could be used in construction, furniture and woodworking industry as well as in different individual applications for example in house building, reconstruction works. The solid measured are placed between the measuring tags. The measuring base is connected with measured solid and the tags are put into contact with the measuring points of the solid whereas the reading is taken from the reading device connected to the device. The base and test tags are set to starting position, reading devices are set to zero and the test tag are set to desired measuring position of the step feature of the solid and reading are taken.



EE 05206 B1

EE 05207 B1

(11) **EE 05207 B1**

(51) Int.Cl.
G11B 7/005 (2009.01)
G11B 7/007 (2009.01)
G11B 20/12 (2009.01)

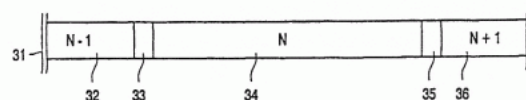
(12) **PATENDIKIRJELDUS**

(21) Patenditaotluse number: P200100332	(73) Patendiomanik: Koninklijke Philips Electronics N.V. Groenewoudseweg 1, NL-5621 BA Eindhoven, NL
(85) Rahvusvahelise patendi- taotluse siseriiklikku menetlusse esitamise kuupäev: 20.06.2001	(72) Leiutise autorid: Jacobus P. J. Heemskerk Prof. Holstlaan 6, NL-5656 AA Eindhoven, NL
(86) Rahvusvahelise patendi- taotluse number: PCT/EP00/10095	Roel Van Woudenberg Prof. Holstlaan 6, NL-5656 AA Eindhoven, NL
(86) Rahvusvahelise patendi- taotluse esitamise kuupäev: 12.10.2000	(74) Patendivolinik: Tõnu Nelsas AAA Patendibüroo OÜ Tartu mnt 16, 10117 Tallinn, EE
(30) Prioriteediandmed: 20.10.1999 EP 99203443.9 07.01.2000 EP 00200047.9	
(24) Patendi kehtivuse alguse kuupäev: 12.10.2000	
(43) Patenditaotluse avaldamise kuupäev: 15.08.2002	
(45) Patendikirjelduse avaldamise kuupäev: 17.08.2009	

(54) **Lugemistüüpi salvestuskandja, meetod lugemistüüpi salvestuskandja valmistamiseks ja lugemisseade lugemistüüpi salvestuskandja lugemiseks**

(57) Lugemistüüpi (*read-only type*) salvestuskandjal paikneb informatsioon rajal. Informatsioon on jagatud adresseeritavasse plokkidesse ning hulk plokkide moodustavad informatsiooniüksuse. Informatsiooniüksus on väikseim üksus veakorrektsiooniks vastavalt kirjutustüüpi salvestuskandjate formaadile. Lugemistüüpi salvestuskandja on varustatud informatsiooniüksuste vahelise sidustuspiirkonnaga. Sellise täiustusega on parandatud lugemistüüpi salvestuskandja ühilduvust kirjutustüüpi salvestuskandjatega.

(57) A record carrier of a read-only type has information in a track. The information is subdivided in addressable blocks and a number of blocks constitute an information unit. The information unit is the minimal unit for error correction according to a format for writable record carriers. On the read-only record carrier a linking area is provided between information units. This has the advantage that compatibility with recordable record carriers is improved.



EE 05207 B1

EE 05208 B1

(11) **EE 05208 B1**

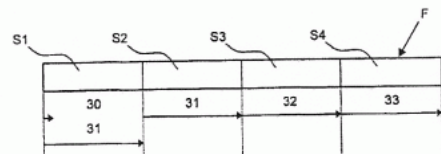
(51) Int.Cl.
H04L 29/06 (2009.01)
H04L 29/08 (2009.01)
H04L 29/14 (2009.01)

(12) **PATENDIKIRJELDUS**

(21) Patenditaotluse number: P200100587	(73) Patendiomanik: Telia AB Mårbackagatan 11, S-123 86 Farsta, SE
(85) Rahvusvahelise patendi- taotluse siseriiklikku menetlusse esitamise kuupäev: 06.11.2001	(72) Leiutise autorid: Joachim Johansson Docentvägen 239, S-977 52 Luleå, SE
(86) Rahvusvahelise patendi- taotluse number: PCT/SE00/00881	Anders Bergsten Assistentvägen 254, S-977 52 Luleå, SE
(86) Rahvusvahelise patendi- taotluse esitamise kuupäev: 03.05.2000	Niklas Borg Kårhusvägen 4: 275, S-976 54 Luleå, SE
(30) Prioriteediandmed: 06.05.1999 SE 9901638-8	(74) Patendivolinik: Heinu Koitel Patendi- & Kaubamärgibüroo Koitel OÜ Tartu mnt 65, 10115 Tallinn, EE
(24) Patendi kehtivuse alguse kuupäev: 03.05.2000	
(43) Patenditaotluse avaldamise kuupäev: 17.02.2003	
(45) Patendikirjelduse avaldamise kuupäev: 17.08.2009	

(54) **Protseduur ja seade andmefailide edastuse juhtimiseks paralleeltransport-protokolli-põhistes süsteemides**

(57) Protseduur ja seade realiseeriv seade saatvate (30-33) ja vastuvõtivate (20) üksuste vahelise andmefailide edastuse juhtimiseks, kusjuures saatmisele/edastusele kuuluva andmefaili (F) eksemplare talletatakse mitmes saateüksuses (30-33). Andmefaili edastuse juhtimine toimub nii: mitmelt saateüksuselt (30-33) taotletakse soovitud andmefaili (F) lõikude (S1-S4) saatmist ja need lõigud (S1-S4) võetakse neilt saateüksustelt (30-33) vastu. Kui andmefaili (F) mingi lõigu (S1-S4) edastus esimeselt serverilt (31) on lõppenud, taotletakse selle andmefaili (F) veel ühe lõigu (S1) saatmist sellelt esimeselt serverilt (31), kusjuures mingi teine server (30) on selle lõigu saatmist alustanud, kuid pole lõpetanud. Seejärel korratakse seda, kuni kõik lõigud (S1-S4) on edastatud; siis peatatakse kõik käimasolevad edastused ja pannakse lõigud (S1-S4) kokku soovitud failiks (F).



(57) A procedure for control of data file transmission between transmitting (30-33) and receiving units (20), at which examples of the data file (F) that shall be transmitted/transferred are stored at a plurality of transmitting units (30-33), and a device to effect this procedure. The control of the data file transmission is performed according to the following: Transmission of segments (S1-S4) of the wanted data file (F) from a plurality of transmitting units (30-33) is requested and these segments (S1-S4) are received from these transmitting units (30-33). When the transmission of a segment (S1-S4) of the data file (F) from a first server (31) is finished, transmission of one more segment (S1) of the data file (F) is requested, for which transmission from another server (30) has started but not been finished, from the first server (31). This is after that repeated until all segments (S1-S4) have been transmitted, at which transmissions in progress are stopped and the segments (S1-S4) are put together to the wanted file (F).

EE 05208 B1

**HZ1A. AVALDATUD PATENDITAOTLUSTE ANDMETE
PARANDUSED JA MUUDATUSED**

Eesti Patendi- lehe number	Patenditaotluse number	Rahvusvahelise patendiklassi- fikatsiooni indeksid	Avaldatud andmed	Parandatud ja muudetud andmed	Kood (WIPO ST. 17)
2002, 6	P200200164	C12N 15/10	Fermentas AB Graiciuno 8, LT-2028 Vilnius, LT	Fermentas UAB V.A. Graiciuno 8, LT-02241 Vilnius, LT	HC1A HD1A
2003, 5	P200200401	A61K 31/585 A61P 5/30	Schering Aktiengesellschaft Müllerstrasse 178, 13342 Berlin, DE	Bayer Schering Pharma Aktiengesellschaft Müllerstrasse 178, D-13353 Berlin, DE	HC1A HD1A
2003, 5	P200300375	B27N 1/00	Akzo Nobel N.V. Velperweg 76, P.O. Box 9300, NL-9800 SB Arnhem, NL	Akzo Nobel N.V. Velperweg 76, P.O. Box 9300, NL-6800 SB Arnhem, NL	HK1A
2003, 5	P200300376	B27N 1/00	Akzo Nobel N.V. Velperweg 76, P.O. Box 9300, NL-9800 SB Arnhem, NL	Akzo Nobel N.V. Velperweg 76, P.O. Box 9300, NL-6800 SB Arnhem, NL	HK1A
2008, 4	P200600041	C02F 1/00 B02C 23/40 B01D 19/00	(71) Tallinna Tehnikaülikool Ehitajate tee 5, 19086 Tallinn, EE AS Narva Elektriijaamad Auvere küla, Vaivara vald, 40101 Ida-Viru maakond, EE	(71) Tallinna Tehnikaülikool Ehitajate tee 5, 19086 Tallinn, EE Eesti Energia Narva Elektriijaamad AS Auvere küla, Vaivara vald, 40101 Ida-Viru maakond, EE (74) Tallinna Tehnikaülikool	HC1A HH1K
2008, 4	P200700057	G05B 15/00	Dainis â sinš	Dainis â siÃš	HK1A

TZ4A. REGISTREERINGU ANDMETE PARANDUSED JA MUUDATUSED

Eesti Patendi- lehe number	Patendi number	Rahvusvahelise patendiklassi- fikatsiooni indeksid	Avaldatud andmed	Parandatud ja muudetud andmed	Kood (WIPO ST. 17)
2002, 3	03782	F23H 9/00 F23B 30/02	Wärtsilä Biopower Oy Arabianranta 6, 00560 Helsinki, FI	MW Biopower Oy John Stenbergin ranta 2, 00530 Helsinki, FI	TC4A TE4A
2008, 1	04952	A61K 31/47 A61K 31/167	Chinoin Gyógyszer és Vegyészeti Termékek Gyára Rt. Tó u. 1-5, H-1045 Budapest, HU	Chinoin Gyógyszer és Vegyészeti Termékek Gyára Zrt. Tó u. 1-5, H-1045 Budapest, HU	TC4A
2009, 1	05128	A61K 31/565 A61K 31/585 A61P 15/00	Schering Aktiengesellschaft Müllerstrasse 178, D-13342 Berlin, DE	Bayer Schering Pharma Aktiengesellschaft Müllerstrasse 178, D-13353 Berlin, DE	TC4A

PZ4A. PATENTIDE ÕIGUSLIKU STAATUSE MUUDATUSED

Eesti Patendi-lehe number	Patendi number	Rahvusvahelise patendiklassifikatsiooni indeksid	Avaldatud andmed	Muudetud andmed	Kood (WIPO ST. 17)
1996, 5	02941	B27N 3/14 B29B 11/16 B29B 15/08	Sunds Defibrator Loviisa OY Valkolammentie 2, FIN-07910 Valko, FI	Dieffenbacher Panelboard Oy Wipaktie 1, 15560 Nastola, FI	PC4A
2003, 1	03975	A61K 38/18 C07K 14/50 A61K 38/00 C07K 14/435	Amgen Inc. Amgen Center, One Amgen Center Drive, Thousand Oaks, CA 91320- 1789, US	Biovitrum AB (publ) SE-112 76 Stockholm, SE	PC4A
2003, 3	04063	C12P 7/64 A61K 31/20 A23L 1/30	Nagase ChemteX Corporation 1-17, Shinmachi 1-chome, Nishi-ku, Osaka-shi, Osaka 550-8668, JP Suntory Limited, 1-40, Dojimahama 2-chome, Kita-ku, Osaka-shi, Osaka 530, JP, Nagase & Co., Ltd. 1-17, Shinmachi 1-chome, Nishi-ku, Osaka-shi, Osaka 550-91, JP	Nagase ChemteX Corporation 1-17, Shinmachi 1-chome, Nishi-ku, Osaka-shi, Osaka 550-8668, JP Suntory Holdings Limited, 1-40, Dojimahama 2-chome, Kita-ku, Osaka-shi, Osaka 530, JP Nagase & Co., Ltd. 1-17, Shinmachi 1-chome, Nishi-ku, Osaka-shi, Osaka 550-91, JP	PC4A

MZ4A. PATENTIDE KEHTIVUSE LÕPPEMINE

Teade avaldatakse "Patendiseaduse" § 38 lõike 2 ja § 50 lõike 5 alusel.

Eesti Patendilehe number	Patendi number	Rahvusvahelise patendiklassifikatsiooni indeksid	Patendi kehtivuse lõppemise kuupäev	Kood (WIPO ST. 17)
1996, 4	02940	E05B 3/00 E05B 3/06 E05B 9/00	15.11.2008	MM4A
1997, 2	02988	G06K 19/16 G02B 5/32 G06K 19/06 B32B 7/12 B32B 7/02	18.11.2008	MM4A
1997, 4	03022	B27D 1/00 B27M 1/00 B27M 1/08	01.11.2008	MM4A
1997, 4	03027	C07D 215/233 C07D 401/00 C07D 401/04 C07D 401/06 C07D 401/10 C07D 403/04 C07D 413/04 C07D 417/04 C07D 487/08 A61K 31/47	22.11.2008	MM4A
1998, 1	03068	C07C 201/12 C07C 205/44 C07C 205/45	01.11.2008	MM4A
1998, 5	03131	G01N 1/14	22.11.2008	MM4A
1999, 1	03149	A61K 31/00 A61K 9/44 A61K 31/70	17.11.2008	MM4A
1999, 2	03180	C07K 7/06 C07K 7/08 A61K 38/08 A61K 38/10 A61P 35/00	23.11.2008	MM4A
2001, 1	03357	E03B 9/08 A62C 35/20	17.12.2008	MM4A
2001, 3	03421	A61K 31/567	23.12.2008	MM4A
2001, 4	03493	D21C 3/22	16.12.2008	MM4A
2001, 6	03569	A61K 39/12 A61K 39/39 A61K 9/107 A61P 31/20	29.11.2008	MM4A
2002, 1	03592	A61K 9/127 A61K 31/58	20.12.2008	MM4A

Eesti Patendilehe number	Patendi number	Rahvusvahelise patendiklassifikatsiooni indeksid	Patendi kehtivuse lõppemise kuupäev	Kood (WIPO ST. 17)
2002, 3	03763	C07D 211/70 C07D 401/04	12.12.2008	MM4A
2002, 3	03764	C07D 211/70 C07D 401/04	12.12.2008	MM4A
2003, 1	03955	A61K 48/00	21.12.2008	MM4A
2004, 1	04235	A61K 31/445	09.11.2008	MM4A
2004, 3	04312	C07D 407/04 A61K 31/502	10.12.2008	MM4A
2004, 5	04367	C03B 17/04 C03B 7/08 C03B 7/088	14.11.2008	MM4A
2005, 1	04417	A61K 9/24 A61K 9/28 A61K 9/48 A61K 9/50 A61K 31/4184 A61K 31/435 A61K 31/4439 A61K 31/444 A61P 1/04	17.12.2008	MM4A
2005, 4	04528	C07D 491/22 A61K 31/439 A61P 25/00	23.12.2008	MM4A
2005, 4	04530	D05B 1/10 D05B 61/00	21.12.2008	MM4A
2006, 2	04609	B28B 1/52 E04F 21/24 C04B 14/48	21.12.2008	MM4A
2006, 3	04637	B65H 35/04 B65H 20/18	19.12.2008	MM4A
2006, 5	04711	B27K 3/50 A01N 43/88	30.11.2008	MM4A
2006, 6	04754	D01F 9/08 G12B 21/02 G12B 21/06	30.11.2008	MM4A
2006, 6	04755	D04H 1/00 D04H 1/54 E04B 1/74 E04C 2/16	19.12.2008	MM4A
2007, 2	04794	A23G 3/00 A23G 4/00	23.11.2008	MM4A
2007, 2	04810	C02F 1/28 C02F 1/50 C02F 1/58 C02F 1/66 C02F 1/68 C02F 1/70	16.11.2008	MM4A

Eesti Patendilehe number	Patendi number	Rahvusvahelise patendiklassifikatsiooni indeksid	Patendi kehtivuse lõppemise kuupäev	Kood (WIPO ST. 17)
2007, 3	04858	E04F 13/08	27.12.2008	MM4A
2007, 5	04901	A61K 9/20 A61K 9/22 A61K 9/28 A61K 31/44 A61K 31/41 A61P 1/04	17.12.2008	MM4A
2007, 5	04914	C07D 403/06 A61K 31/404 A61K 31/405 A61P 3/04 A61P 25/04 A61P 25/06 A61P 25/24 A61P 25/30 A61P 25/36 A61P 43/00 C07D 209/10 B01D 9/02	01.11.2008	MM4A
2008, 1	04974	F16L 1/11 G01V 15/00	26.12.2008	MM4A

II OSA EUROOPA PATENDID

FG4A. EESTIS KEHTIVATE EUROOPA PATENTIDE PATENDIKIRJELDUSE TÖLKED

Registreeringud nr E003206 kuni E003370

Teade avaldatatakse "Euroopa patentide väljaandmise konventsiooni kohaldamise seaduse" § 20 lõige 1 punkti 2 ja majandusministri 24. juuli 2002. a määruse nr 46 "Euroopa patenditaotluse Eesti Patendiametile esitamise ja Euroopa Patendiametile edastamise, Euroopa patenditaotluse patendinõudluse ja patendikirjelduse tõlke esitamise ja avalikustamise ning Euroopa patenditaotluse siseriiklikuks patenditaotluseks ja kasuliku mudeli registreerimise taotluseks muutmise kord" § 30 lõike 2 alusel.

<p>(51) A01N 25/18 (2006.01) A01M 13/00 (2006.01)</p> <p>(11) EE-EP 1827096 B1</p> <p>(30) 01.12.2004, DE, 102004058052</p> <p>(96) 30.11.2005, 05822610.1</p> <p>(97) 25.03.2009, EP 1827096</p> <p>(54) Seade kooreüraski feromooni eraldamiseks kontrollitud viisil</p> <p>(73) BASF SE 67056 Ludwigshafen, DE</p> <p>(72) BAIER, Ulf Feldstr. 7b, 99334 Ichterhausen, DE SCHROETER, Hansjochen Jakob-Saur Str. 6, 79199 Kirchzarten, DE ZÜHLKE, Thomas Am Graben 13, 42653 Solingen, DE JENTZSCH, Jürgen Breiter Weg 61, 39175 Gerwisch, DE</p> <p>(74) Jüri Käosaar Patendibüroo Käosaar & Co OÜ Tähe 94, 50107 Tartu, EE</p> <p>Patendikirjelduse tõlke esitamise kuupäev 11.06.2009</p>	<p>(10) E003206</p>	<p>SELBY, Thomas, Paul 820 Benge Road, Hockessin, Delaware 19707, US LAHM, George, Philip 148 Fairhill Drive, Wilmington, Delaware 19808, US</p> <p>(74) Harald Tehver Patendibüroo Turvaja OÜ Liivalaia 22, 10118 Tallinn, EE</p> <p>Patendikirjelduse tõlke esitamise kuupäev 29.06.2009</p>
<hr/>		
<p>(51) A01N 43/56 (2006.01) A01N 61/00 (2006.01)</p> <p>(11) EE-EP 1778012 B1</p> <p>(30) 01.07.2004, US, 584601 P 29.03.2005, US, 666073 P</p> <p>(96) 30.06.2005, 05770891.9</p> <p>(97) 29.04.2009, EP 1778012</p> <p>(54) Antraniilamiidi sünergistlikud segud selgrootute kahjurite tõrjevahenditena</p> <p>(73) E.I. DU PONT DE NEMOURS AND COMPANY 1007 Market Street, Wilmington, DE 19898, US</p> <p>(72) ANNAN, Isaac, Billy 38 East Preiwinkle Lane, Newark, Delaware 19711, US FLEXNER, John, Lindsey 14 Juniper Hill Lane, Landenberg, PA 19350, US PORTILLO, Hector, Eduardo 10 Maureen Way, Bear, Delaware 19701, US STEVENSON, Thomas, Martin 103 Iroquois Court, Newark, Delaware 19702, US</p>	<p>(10) E003207</p>	<p>(51) A01N 43/653 (2006.01) EE-EP 1931203 B1</p> <p>(11) EE-EP 1931203 B1</p> <p>(30) 05.09.2005, EP, 05388073</p> <p>(96) 04.09.2006, 06775969.6</p> <p>(97) 04.03.2009, EP 1931203</p> <p>(54) Meetod triasoolfungitsiidide suhtes tundlike taimede fütotoksilisuse vähendamiseks</p> <p>(73) Cheminova A/S P.O. Box 9, 7620 Lemvig, DK</p> <p>(72) PEDERSEN, Morten Frejasvej 125, DK-7620 Lemvig, DK</p> <p>(74) Leevi Markus Patendibüroo Käosaar & Co OÜ Tähe 94, 50107 Tartu, EE</p> <p>Patendikirjelduse tõlke esitamise kuupäev 18.05.2009</p>
<hr/>		
<p>(51) A23L 1/00 (2006.01) A23P 1/02 (2006.01)</p> <p>(11) EE-EP 1733628 B1</p> <p>(30) 15.06.2005, US, 152387</p> <p>(96) 12.06.2006, 06115307.8</p> <p>(97) 14.01.2009, EP 1733628</p> <p>(54) Meetod kõrge lipiidisisaldusega töödeldud toiduainete granuleerimiseks ja saadav toode</p> <p>(73) Kraft Foods Global Brands LLC Three Lakes Drive, Northfield, Illinois 60093, US</p> <p>(72) Shah, Manoj 3094 Haven Lane, Lindenhurst, 60046, US Remily, Nicole 6790 Walden Park Lane, Richland, MI 49083, US Neale, Kristin 1506 North Humboldt Avenue, Milwaukee,</p>	<p>(10) E003209</p>	<p>(51) A23L 1/00 (2006.01) A23P 1/02 (2006.01)</p> <p>(11) EE-EP 1733628 B1</p> <p>(30) 15.06.2005, US, 152387</p> <p>(96) 12.06.2006, 06115307.8</p> <p>(97) 14.01.2009, EP 1733628</p> <p>(54) Meetod kõrge lipiidisisaldusega töödeldud toiduainete granuleerimiseks ja saadav toode</p> <p>(73) Kraft Foods Global Brands LLC Three Lakes Drive, Northfield, Illinois 60093, US</p> <p>(72) Shah, Manoj 3094 Haven Lane, Lindenhurst, 60046, US Remily, Nicole 6790 Walden Park Lane, Richland, MI 49083, US Neale, Kristin 1506 North Humboldt Avenue, Milwaukee,</p>

WI 53202, US
Kopp, Gabriele
Heilwigstrasse 1, 81825, Munich, DE
(74) Raivo Matsoo
RM Hirvela Patendibüroo OÜ
Saku 15, 11314 Tallinn, EE
Patendikirjelduse tõlke esitamise kuupäev 14.06.2009

(51) **A23L 1/30 (2006.01)** (10) **E003210**
A61P 25/28 (2006.01)
A61K 47/48 (2006.01)
(11) **EE-EP 1559430 B1**
(96) 29.01.2004, 04001937.4
(97) 15.04.2009, EP 1559430
(54) Hõlmikpuu komplekside kasutamine kognitiivsete funktsioonide parandamiseks ja vaimse kurnatuse leevendamiseks
(73) INDENA S.p.A.
Viale Ortles, 12, 20139 Milano, IT
(72) Morazzoni, Paolo
Viale Ortles, 12, 20139 Milano, IT
Petrini, Orlando
Binger Strasse 173, 55216 Ingelheim am Rhein, DE
Scholey, Andrew
Binger Strasse 173, 55216 Ingelheim am Rhein, DE
Kennedy, David
Binger Strasse 173, 55216 Ingelheim am Rhein, DE
(74) Harald Tehver
Patendibüroo Turvaja OÜ
Liivalaia 22, 10118 Tallinn, EE
Patendikirjelduse tõlke esitamise kuupäev 16.06.2009

(51) **A23L 3/015 (2006.01)** (10) **E003211**
B05B 17/00 (2006.01)
(11) **EE-EP 1841335 B1**
(30) 23.12.2004, RU, 2004137687
(96) 22.12.2005, 05850709.6
(97) 04.03.2009, EP 1841335
(54) Meetod ja seade vedela toote töötlemiseks rõhu ja temperatuuriga
(73) Millisecond Technologies Corp.
555 Fifth Avenue, 14th Fl., New York, NY 10017, US
(72) VOLKOV, Andrei Alexandrovich
Akademika Pilyugina Str.,14, Bldg.2, Appt. 458, Moscow, 117393, RU
AROFIKIN, Nikolay Vladislavovich
Novopetrovskaya Str., 14, Appt. 226, Moscow, 125239, RU
KOLESNOV, Alexander Yurievich
Volokolamskoe shosse, 11, Moscow, 125080, RU
(74) Jürgen Toome
OÜ Lasvet
Suurtüki 4a, 10133 Tallinn, EE
Patendikirjelduse tõlke esitamise kuupäev 20.05.2009

(51) **A41B 11/00 (2006.01)** (10) **E003212**
(11) **EE-EP 1585397 B1**

(30) 21.01.2003, DE, 20300973 U
(96) 13.01.2004, 04701581.3
(97) 11.03.2009, EP 1585397
(54) Sokk
(73) X-Technology Swiss GmbH
Samstagerstrasse 45, 8832 Wollerau, CH
(72) LAMBERTZ, Bodo, W.
Etzelstrasse 25, 8808 Pfäffikon, CH
(74) Riho Pikkor
Patendibüroo Turvaja OÜ
Liivalaia 22, 10118 Tallinn, EE
Patendikirjelduse tõlke esitamise kuupäev 09.06.2009

(51) **A41B 11/00 (2006.01)** (10) **E003213**
D04B 1/26 (2006.01)
(11) **EE-EP 1893044 B1**
(30) 10.06.2005, DE, 102005027100
13.09.2005, DE, 102005043821
(96) 09.06.2006, 06761994.0
(97) 01.04.2009, EP 1893044
(54) Sokk
(73) X-Technology Swiss GmbH
Samstagerstrasse 45, 8832 Wollerau, CH
(72) LAMBERTZ, Bodo, W.
Etzelstrasse 25, 8808 Pfäffikon, CH
(74) Riho Pikkor
Patendibüroo Turvaja OÜ
Liivalaia 22, 10118 Tallinn, EE
Patendikirjelduse tõlke esitamise kuupäev 30.06.2009

(51) **A43B 9/18 (2006.01)** (10) **E003214**
B29D 31/508 (2006.01)
(11) **EE-EP 1632142 B1**
(30) 07.09.2004, US, 936192
(96) 06.09.2005, 05108167.7
(97) 18.02.2009, EP 1632142
(54) Külgmise randiga jalatsitald ühendamiseks välistallaga
(73) Ming-Te, Chen
No. 2, Lane 334, San-Fon Road, Fon-Chou City, Taichung, TW
(72) Chen, Chuang-Chuan
No. 59-1, Sec 4th, Chung-Hsing Road, Wu-Ku, Taipei Hsien, TW
(74) Juta-Maris Uustalu
OÜ Amende Patendibüroo
Raua 65, 10152 Tallinn, EE
Patendikirjelduse tõlke esitamise kuupäev 18.05.2009

(51) **A45F 3/04 (2006.01)** (10) **E003215**
A45F 3/08 (2006.01)
(11) **EE-EP 1744647 B1**
(30) 11.05.2004, GB, 0410428
(96) 10.05.2005, 05747760.6
(97) 15.04.2009, EP 1744647
(54) Seljakoti reguleeritavad rakmed
(73) Lowe Alpine Holdings Limited
Ann Street Kendal, Cumbria LA9 6AA, GB

(72) HURN, Martyn
17 Gillinggate, Kendal, Cumbria LA9 4JB, GB
(74) Jürgen Toome
OÜ Lasvet
Suurtüki 4a, 10133 Tallinn, EE
Patendikirjelduse tõlke esitamise kuupäev 04.06.2009

(51) **A47J 27/16 (2006.01)** (10) **E003216**
(11) **EE-EP 1631175 B1**
(30) 12.06.2003, NL, 1023653
(96) 11.06.2004, 04748648.5
(97) 11.03.2009, EP 1631175
(54) Paigaldis objekti töötlemiseks auruga
(73) Food Technology Noord-Oost Nederland B.V.
Bedrijvenpark Twente 20, 7602 KA Almelo, NL
(72) DOOMERNIK, Cornelis
Zevenbergseweg 46, NL-5351 PJ Berghem, NL
PREIN, Johannes, Hendricus, C.P.M.
Zandbloem 36, 5658 BH Eindhoven, NL
(74) Tõnu Nelsas
AAA Patendibüroo OÜ
Tartu mnt 16, 10117 Tallinn, EE
Patendikirjelduse tõlke esitamise kuupäev 29.05.2009

(51) **A47J 31/40 (2006.01)** (10) **E003217**
(11) **EE-EP 1859714 B1**
(96) 24.05.2006, 06114447.3
(97) 25.02.2009, EP 1859714
(54) Joogivalmistamise seade ja joogi valmistamise kapsel-
süsteem koos kapslihooldajaga kapsli lisamise ja
eemaldamise hõlbustamiseks
(73) Nestec S.A.
Avenue Nestlé 55, 1800 Vevey, CH
(72) Jarisch, Christian
Rue de la Fontaine 5, 1094 Paudex, CH
(74) Jüri Käosaar
Patendibüroo Käosaar & Co OÜ
Tähe 94, 50107 Tartu, EE
Patendikirjelduse tõlke esitamise kuupäev 22.05.2009

(51) **A61C 1/08 (2006.01)** (10) **E003218**
(11) **EE-EP 1404244 B1**
(30) 06.07.2001, BE, 200100463
(96) 08.07.2002, 02748481.5
(97) 25.03.2009, EP 1404244
(54) Pealisstruktuuri ja sellele vastava puurimis-
konduktori valmistamise meetod
(73) De Clerck, René
Bijlkensveldstraat 4, 3080 Tervuren, BE
(72) De Clerck, René
Bijlkensveldstraat 4, 3080 Tervuren, BE
(74) Jüri Käosaar
Patendibüroo Käosaar & Co OÜ
Tähe 94, 50107 Tartu, EE
Patendikirjelduse tõlke esitamise kuupäev 11.06.2009

(51) **A61F 2/16 (2006.01)** (10) **E003219**
(11) **EE-EP 1610726 B1**
(30) 01.04.2003, FR, 0304019
(96) 26.03.2004, 04742371.0
(97) 13.05.2009, EP 1610726
(54) Intraokulaarne lääts ja selle sisestusseade
(73) Laboratoire de Contactologie Appliquée - LCA
9, allée Prométhée, Z.I. Les Propylées,
28000 Chartres, FR
(72) VINCENT, Patrice
8, rue Chimay, F-28130 Mevoisins, FR
(74) Jürgen Toome
OÜ Lasvet
Suurtüki 4a, 10133 Tallinn, EE
Patendikirjelduse tõlke esitamise kuupäev 18.06.2009

(51) **A61F 2/16 (2006.01)** (10) **E003220**
(11) **EE-EP 1857077 B1**
(30) 17.05.2006, US, 435905
(96) 16.05.2007, 07108356.2
(97) 29.04.2009, EP 1857077
(54) Kõrgemat järku aberratsioonide korrigeerimine
silmasisestes läätsedes
(73) Alcon Research, Ltd.
6201 South Freeway, Fort Worth TX 76134, US
(72) Hong, Xin
5415 Calvalry Post Drive, Arlington, TX 76017, US
Karakelle, Mutlu
6713 Glen Meadow Drive, Fort Worth, TX 76132,
US
Zhang, Xiaoxiao
5100 Alaire Drive, Fort Worth, TX 76132, US
(74) Arno Anijalg
OÜ Ustervall
Kivi 21-6, 51009 Tartu, EE
Patendikirjelduse tõlke esitamise kuupäev 17.06.2009

(51) **A61K 8/18 (2006.01)** (10) **E003221**
A23K 1/18 (2006.01)
A61K 33/42 (2006.01)
A23K 1/175 (2006.01)
(11) **EE-EP 1761236 B1**
(30) 30.06.2004, FR, 0407216
(96) 16.06.2005, 05752807.7
(97) 11.03.2009, EP 1761236
(54) Toiduvalkude prebiootilise toime inhibeerimise
meetod
(73) Royal Canin S.A.
30470 Aimargues, FR
(72) NGUYEN, Tan Hung
18 allée Le Porlair, F-56890 Saint Ave, FR
SERGHERAERT, Renaud
Mas d'Agnac, F-34690 Fabregues, FR
(74) Piret Niidas
OÜ Lasvet
Suurtüki 4a, 10133 Tallinn, EE
Patendikirjelduse tõlke esitamise kuupäev 13.05.2009

- (51) *A61K 9/00 (2006.01)* (10) **E003222**
A61K 9/107 (2006.01)
A61K 9/48 (2006.01)
A61K 9/16 (2006.01)
A61K 9/20 (2006.01)
A61K 9/14 (2006.01)
A61K 9/70 (2006.01)
A61K 31/565 (2006.01)
- (11) **EE-EP 1748756 B1**
(30) 10.03.2004, EP, 04075713
10.03.2004, US, 551355 P
(96) 10.03.2005, 05708751.2
(97) 29.04.2009, EP 1748756
(54) Kompositsioonid, mis sisaldavad molekulaarselt dispergeeritud drospirenooni
- (73) Bayer Schering Pharma Aktiengesellschaft
Müllerstrasse 178, 13353 Berlin, DE
- (72) FUNKE, Adrian
Insterburgallee 33a, D-14055 Berlin, DE
WAGNER, Torsten
Stasse 163, Nr. 4, 13127 Berlin, DE
- (74) Enn Urgas
Patendibüroo Turvaja OÜ
Liivalaia 22, 10118 Tallinn, EE
Patendikirjelduse tõlke esitamise kuupäev 02.07.2009
-
- (51) *A61K 9/00 (2006.01)* (10) **E003223**
A61K 31/165 (2006.01)
A61K 31/542 (2006.01)
A61K 31/57 (2006.01)
- (11) **EE-EP 1885336 B1**
(30) 10.05.2005, US, 679332 P
(96) 08.05.2006, 06759258.4
(97) 15.04.2009, EP 1885336
(54) Suspensioonpreparaadid, mis sisaldavad toimeainet, poloksameeri või meroksapooli tüüpi pindaktiivset ainet ja glükooli, nende kasutamine ravimi valmistamiseks, mis on ette nähtud silmahaiguste ravimiseks
- (73) Alcon, Inc.
Bosch 69, P.O. Box 62, 6331 Hünenberg, CH
- (72) OWEN, Geoffrey, Robert
1401 Mayfair Place, Southlake, TX 76092-2871, US
BROOKS, Amy, C.
9208 CR 523, Burleson, TX 76028, US
GRAFF, Gustav
6500 County Road 809, Cleburne, TX 76031, US
- (74) Raivo Koitel
Patendi- & Kaubamärgibüroo Koitel OÜ
Tartu mnt 65, 10115 Tallinn, EE
Patendikirjelduse tõlke esitamise kuupäev 10.06.2009
-
- (51) *A61K 9/08 (2006.01)* (10) **E003224**
A61K 31/194 (2006.01)
A61K 47/36 (2006.01)
A61P 27/02 (2006.01)
- (11) **EE-EP 1948131 B1**
(30) 17.11.2005, DE, 102005055275
(96) 17.11.2006, 06818627.9
(97) 18.03.2009, EP 1948131
- (54) Dekspantenooli-, kaltsiumiioonide- ja fosfaadivaba ravimkoostis ning kaltsiumit kelaatava ühendi ja oftalmoloogiliselt vastuvõetava viskoossuse reguleerija kasutamine
- (73) URSAPHARM Arzneimittel GmbH & Co. KG
Industriestrasse, 66129 Saarbrücken, DE
- (72) HOLZER, Frank
Auf Mühlental 3, 66386 St. Ingbert, DE
GROSS, Dorothea
Slevogtstrasse 32, 66386 St. Ingbert, DE
- (74) Piret Niidas
OÜ Lasvet
Suurtüki 4a, 10133 Tallinn, EE
Patendikirjelduse tõlke esitamise kuupäev 10.06.2009
-
- (51) *A61K 9/16 (2006.01)* (10) **E003225**
A61K 9/70 (2006.01)
A61K 31/485 (2006.01)
- (11) **EE-EP 1718258 B1**
(30) 23.02.2004, US, 547196 P
(96) 15.02.2005, 05713575.8
(97) 25.03.2009, EP 1718258
(54) Kuritarvitamiskindel opiooni transdermaalne manustamisvahend
- (73) EURO-CELTIQUE S.A.
2, avenue Charles de Gaulle, 1653 Luxembourg, LU
- (72) REIDENBERG, Bruce
1 Stonycrest Road, Rye, NY 01580, US
SHEVCHUK, Ihor
11 Shelburne Road, Yonkers, NY 10710, US
TAVARES, Lino
86 South Glen Road, Kinnelon, NJ 07405, US
LONG, Kevin
3 Hidden Hills Road, Oak Ridge, NJ 07438, US
MASKIEWICZ, Richard
120 East South Avenue, Redlands, CA 92373, US
SHAMEEM, Mohammed
4 Surim Court, Nanuet, NY 10954, US
- (74) Raivo Koitel
Patendi- & Kaubamärgibüroo Koitel OÜ
Tartu mnt 65, 10115 Tallinn, EE
Patendikirjelduse tõlke esitamise kuupäev 22.06.2009
-
- (51) *A61K 9/16 (2006.01)* (10) **E003226**
A61K 47/34 (2006.01)
A61K 31/205 (2006.01)
A61K 9/70 (2006.01)
- (11) **EE-EP 1729732 B1**
(30) 01.04.2004, IT, RM20040168
(96) 16.02.2005, 05718991.2
(97) 15.04.2009, EP 1729732
(54) Toimeainet pH-st sõltuvalt modifitseeritult vabastavad anioonsed hüdrogeelmaatriksid kui ravimi kandjad
- (73) SIGMA-TAU Industrie Farmaceutiche Riunite S.p.A.
Viale Shakespeare 47, 00144 Roma, IT
- (72) GIAMMONA, Gaetano
c/o Facoltà di Farmacia

Via Archirafi, 32, I-90123 Palermo, IT
 MANDRACCHIA, Delia
 c/o Facoltà di Farmacia
 Via Archirafi, 32, I-90123 Palermo, IT
 (74) Piret Niidas
 OÜ Lasvet
 Suurtüki 4a, 10133 Tallinn, EE
 Patendikirjelduse tõlke esitamise kuupäev 30.06.2009

(51) **A61K 9/48 (2006.01)** (10) **E003227**
A61K 9/66 (2006.01)
A61K 31/473 (2006.01)
 (11) **EE-EP 1940366 B1**
 (30) 24.10.2006, US, 854342 P
 (96) 19.10.2007, 07819163.2
 (97) 08.04.2009, EP 1940366
 (54) Parenenud stabiilsuse ja biosaadavusega palonoset-roonvesinikkloriidi sisaldavad pehmekapslid
 (73) Helsinn Healthcare S.A.
 P.O. Box 357, 6915 Pambio-Noranco, CH
 (72) BONADEO, Daniele
 Via Ronco Capo Caccia, 32, 21030 Casalzuigno, Varese, IT
 CALDERARI, Giorgio
 Via Scer, CH-6862 Rancate, CH
 BRAGLIA, Enrico
 Via Pian Scairolo, 9, 6912 Lugano-Pazzallo, CH
 BRAGLIA, Riccardo
 Via Pian Scairolo, 9, 6912 Lugano-Pazzallo, CH
 (74) Piret Niidas
 OÜ Lasvet
 Suurtüki 4a, 10133 Tallinn, EE
 Patendikirjelduse tõlke esitamise kuupäev 16.06.2009

(51) **A61K 9/50 (2006.01)** (10) **E003228**
A61K 31/40 (2006.01)
A61K 31/401 (2006.01)
A61K 38/55 (2006.01)
 (11) **EE-EP 1515704 B1**
 (30) 24.06.2002, FR, 0207778
 (96) 24.06.2003, 03760778.5
 (97) 22.04.2009, EP 1515704
 (54) Mikrokslid perindopriili viivitatud ja kontrollitud vabastamiseks
 (73) Les Laboratoires Servier
 12, Place de La Défense, 92415 Courbevoie Cedex, FR
 (72) HUET DE BAROCHEZ, Bruno
 38, rue des grands champs, F-45140 Ingre, FR
 WUTRICH, Patrick
 15, rue Marcelin Berthelot, F-45000 Orleans, FR
 LEGRAND, Valérie
 53, rue Jean Legrand, F-91330 Yerres, FR
 CASTAN, Catherine
 Le Verger du Gontey, 55, chemin du May, F-69530 ORLIENAS, FR
 MEYRUEIX, Rémi
 42, rue Hector-Berlioz, Le Bois Saint Rambert, F-69009 Lyon, FR

(74) Juhan Hämmalov
 OÜ Intels
 Riia 11-3, 51010 Tartu, EE
 Patendikirjelduse tõlke esitamise kuupäev 30.06.2009

(51) **A61K 9/50 (2006.01)** (10) **E003229**
A61K 31/216 (2006.01)
 (11) **EE-EP 1667666 B1**
 (30) 03.10.2003, US, 677861
 (96) 01.10.2004, 04769636.4
 (97) 15.04.2009, EP 1667666
 (54) Fenofibraati sisaldavad farmatseutilised kompositsioonid ja nende valmistamismeetod
 (73) ETHYPHARM
 21, rue Saint-Mathieu, 78550 Houdan, FR
 (72) CRIERE, Bruno
 12, rue Claude Debussy, F-27930 Gravigny, FR
 SUPLIE, Pascal
 11, rue du 8 Mai 1945, F-27400 Montauve, FR
 CHENEVIER, Philippe
 5656 Rue Woudbury, Montréal, Quebec H3T 1F7, CA
 OURY, Pascal
 91, rue de Versailles, F-78150 Le Chesnay, FR
 ROTENBERG, Keith, S.
 12, Canterbury Road, Denville, NJ 07834, US
 BOBOTAS, George
 1245 North Florida Avenue, Tarpon Springs, FL 34689, US
 (74) Piret Niidas
 OÜ Lasvet
 Suurtüki 4a, 10133 Tallinn, EE
 Patendikirjelduse tõlke esitamise kuupäev 17.06.2009

(51) **A61K 31/00 (2006.01)** (10) **E003230**
A61K 35/00 (2006.01)
C07C 311/19 (2006.01)
C07C 311/29 (2006.01)
C07C 317/48 (2006.01)
C07D 209/20 (2006.01)
C07D 211/34 (2006.01)
C07D 233/66 (2006.01)
C07D 309/06 (2006.01)
C07D 317/62 (2006.01)
C07D 333/24 (2006.01)
C07D 333/28 (2006.01)
C07D 413/04 (2006.01)
 (11) **EE-EP 1511472 B1**
 (30) 29.05.2002, US, 383996 P
 (96) 23.05.2003, 03734152.6
 (97) 29.04.2009, EP 1511472
 (54) Põrnatõve ravimiseks ja letaalfaktori pärssimiseks kasutatavad ühendid
 (73) Merck & Co., Inc.
 126 East Lincoln Avenue, Rahway, New Jersey 07065, US
 (72) XIONG, Yusheng
 126 East Lincoln Avenue, Rahway, NJ 07065-0907, US

CHAPMAN, Kevin
126 East Lincoln Avenue, Rahway, NJ 07065-0907,
US
SINGH, Suresh
126 East Lincoln Avenue, Rahway, NJ 07065-0907,
US
GUO, Jian
126 East Lincoln Avenue, Rahway, NJ 07065-0907,
US
PATCHETT, Arthur, A.
126 East Lincoln Avenue, Rahway, NJ 07065-0907,
US
(74) Harald Tehver
Patendibüroo Turvaja OÜ
Liivalaia 22, 10118 Tallinn, EE
Patendikirjelduse tõlke esitamise kuupäev 13.05.2009

(51) **A61K 31/00 (2006.01)** (10) **E003231**
A61P 17/06 (2006.01)
(11) **EE-EP 1556020 B1**
(30) 12.08.2002, IS, 649602
(96) 12.08.2003, 03784467.7
(97) 25.02.2009, EP 1556020
(54) CGRP suhtes antagonistliku toimega ühendite
kasutamine psoriaasi raviks
(73) Sveinsson, Birkir
Midskógum 1, 225 Bessastadahreppur, IS
(72) Sveinsson, Birkir
Midskógum 1, 225 Bessastadahreppur, IS
(74) Leevi Markus
Patendibüroo Käosaar & Co OÜ
Tähe 94, 50107 Tartu, EE
Patendikirjelduse tõlke esitamise kuupäev 22.05.2009

(51) **A61K 31/00 (2006.01)** (10) **E003232**
A61K 38/12 (2006.01)
A61K 31/451 (2006.01)
A61K 31/55 (2006.01)
A61P 1/06 (2006.01)
(11) **EE-EP 1809267 B1**
(30) 27.10.2004, IT, FI20040221
(96) 26.10.2005, 05810894.5
(97) 18.02.2009, EP 1809267
(54) NK2 antagonistidel põhinevad farmatseutilised
kompositsioonid pediatriliseks kasutamiseks
(73) Laboratori Guidotti S.P.A.
Loc. La Vettola, Via Livornese 897,
56010 S. Piero a Grado PI, IT
(72) ALEOTTI, Alberto
c/o LABORATORI GUIDOTTI S.P.A.
Via Livornese, 897 Loc. La Vettola,
I-56010 S. PIERO A GRADO - PISA, IT
ALTAMURA, Maria
Via S. Gervasio, 32, I-50131 FIRENZE, IT
MAGGI, Carlo Alberto
Via L. Michelazzi, 43, I-50141 FIRENZE, IT
(74) Leevi Markus
Patendibüroo Käosaar & Co OÜ
Tähe 94, 50107 Tartu, EE

Patendikirjelduse tõlke esitamise kuupäev 07.05.2009

(51) **A61K 31/19 (2006.01)** (10) **E003233**
C07C 53/134 (2006.01)
C07C 327/16 (2006.01)
A61P 3/06 (2006.01)
A61P 3/08 (2006.01)
A61P 3/10 (2006.01)
(11) **EE-EP 1572180 B1**
(30) 19.12.2002, IT, RM20020629
(96) 16.12.2003, 03780669.2
(97) 25.02.2009, EP 1572180
(54) Seerumi glükoosi ja lipiidi tasemeid alandava
toimega α -fenüülitiokarboksüülhapete derivaatide
kasutamine
(73) SIGMA-TAU Industrie Farmaceutiche Riunite
S.p.A.
Viale Shakespeare, 47, 00144 Roma, IT
(72) GIANNESSI, Fabio
c/o Sigma-Tau Industrie Via Pontina Km. 30, 400,
I-00040 Pomezia, IT
TASSONI, Emanuela
c/o Sigma-Tau Industrie Via Pontina Km. 30, 400,
I-00040 Pomezia, IT
TINTI, Maria, Ornella
c/o Sigma-Tau Industrie Via Pontina, Km. 30, 400,
I-00040 Pomezia, IT
PESSOTTO, Pompeo
c/o Sigma-Tau Industrie Via Pontina, Km. 30, 400,
I-00040 Pomezia, IT
DELL'UOMO, Natalina
c/o Sigma-Tau Industrie Via Pontina, Km 30, 400,
I-00040 Pomezia, IT
SCIARRONI, Anna, Floriana
c/o Sigma-Tau Industrie Via Pontina, Km. 30, 400,
I-00040 Pomezia, IT
BRUNETTI, Tiziana
c/o Sigma-Tau Industrie Via Pontina, Km. 30, 400,
I-00040 Pomezia, IT
MILAZZO, Ferdinando
c/o Sigma-Tau Industrie Via Pontina, Km. 30, 400,
I-00040 Pomezia, IT
(74) Leevi Markus
Patendibüroo Käosaar & Co OÜ
Tähe 94, 50107 Tartu, EE
Patendikirjelduse tõlke esitamise kuupäev 12.05.2009

(51) **A61K 31/343 (2006.01)** (10) **E003234**
A61K 31/4545 (2006.01)
A61P 25/22 (2006.01)
A61P 25/24 (2006.01)
(11) **EE-EP 1541197 B1**
(30) 02.12.2003, EP, 03447279
05.01.2004, EP, 04447001
18.03.2004, EP, 04447066
(96) 21.10.2004, 04025035.9
(97) 18.03.2009, EP 1541197
(54) Piamperooni, SNDRI, SNRI või SSRI kasutamine
meeleolu- või ärevushäirete ravimiseks

- (73) PharmaNeuroBoost N.V.
Alkerstraat 30A, 3570 Alken, BE
- (72) Buntinx, Erik
Alkerstraat 28, 3750 Alken, BE
- (74) Sirje Kahu
OÜ Ustervall
Kivi 21-6, 51009 Tartu, EE
- Patendikirjelduse tõlke esitamise kuupäev 04.06.2009

-
- (51) **A61K 31/40 (2006.01)** (10) **E003235**
A61P 9/10 (2006.01)
- (11) **EE-EP 1513519 B1**
- (30) 03.06.2002, US, 385220 P
- (96) 02.06.2003, 03737984.9
- (97) 18.02.2009, EP 1513519
- (54) Asendatud tsüanopürrolidiinide kasutamine hüperlipideemia raviks
- (73) NOVARTIS AG
Lichtstrasse 35, 4056 Basel, CH
- (72) HOLMES, David, Grenville
Holeeholzweg 54, CH-4102 Binningen, CH
HUGHES, Thomas, Edward
89 Wilson Road, Concord, MA 01742, US
- (74) Leevi Markus
Patendibüroo Käosaar & Co OÜ
Tähe 94, 50107 Tartu, EE
- Patendikirjelduse tõlke esitamise kuupäev 12.05.2009

-
- (51) **A61K 31/404 (2006.01)** (10) **E003236**
A61P 43/00 (2006.01)
- (11) **EE-EP 1835907 B1**
- (30) 24.12.2004, EP, 04030769
- (96) 21.12.2005, 05823903.9
- (97) 22.04.2009, EP 1835907
- (54) Ravimid fibrootiliste haiguste raviks või vältimiseks
- (73) Boehringer Ingelheim International GmbH
Binger Strasse 173, 55216 Ingelheim am Rhein, DE
- (72) PARK, John, Edward
Erlenweg 22, 88447 Warthausen, DE
CHAUDHARY, Nveed
Kolping Strasse 27, 88400 Biberach, DE
ROTH, Gerald, Jürgen
Akazienweg 47, 88400 Biberach, DE
HECKEL, Armin
Geschwister-scholl-str. 71, 88400 Biberach, DE
LEHMANN-LINTZ, Thorsten
Ameisenberg 1, 88416 Ochsenhausen, DE
KLEY, Jörg
Nelkenweg 8, 88441 Mittelbiberach, DE
- (74) Piret Niidas
OÜ Lasvet
Suurtüki 4a, 10133 Tallinn, EE
- Patendikirjelduse tõlke esitamise kuupäev 18.06.2009

-
- (51) **A61K 31/427 (2006.01)** (10) **E003237**
- (11) **EE-EP 1689391 B1**
- (30) 28.08.2003, GB, 0320197
- (96) 27.08.2004, 04764560.1

- (97) 22.04.2009, EP 1689391
- (54) 5-fenüül-4-metüültaasool-2-üülamiini derivaadid fosfatidüülinositool 3 kinaasi ensüümide (PI3) inhibiitoritena hingamisteede põletikuliste haiguste raviks
- (73) NOVARTIS AG
Lichtstrasse 35, 4056 Basel, CH
- (72) BLOOMFIELD, G. C.
Novartis Horsham Research Centre
Wimblehurst Road, Horsham,
West Sussex RH12 5AB, GB
BRUCE, Ian
Novartis Horsham Research Centre
Wimblehurst Road, Horsham,
West Sussex RH12 5AB, GB
HAYLER, Judy Fox
Novartis Horsham Research Centre
Wimblehurst Road, Horsham,
West Sussex RH12 5AB, GB
LEBLANC, C.
Novartis Horsham Research Centre
Wimblehurst Road, Horsham,
West Sussex RH12 5AB, GB
LE GRAND, D. M.
Novartis Horsham Research Centre
Wimblehurst Road, Horsham,
West Sussex RH12 5AB, GB
MCCARTHY, Clive
Novartis AG
Lichtstrasse 35, CH-4056 Basel, CH
- (74) Leevi Markus
Patendibüroo Käosaar & Co OÜ
Tähe 94, 50107 Tartu, EE
- Patendikirjelduse tõlke esitamise kuupäev 07.07.2009

-
- (51) **A61K 31/4375 (2006.01)** (10) **E003238**
A61P 35/00 (2006.01)
A61K 9/08 (2006.01)
A61K 47/12 (2006.01)
- (11) **EE-EP 1696913 B1**
- (30) 23.12.2003, FR, 0315312
- (96) 17.12.2004, 04816422.2
- (97) 04.03.2009, EP 1696913
- (54) Vinfluniini parenteraalselt manustatav farmatseutiline kompositsioon, selle valmistamise meetod ja kasutamine
- (73) PIERRE FABRE MEDICAMENT
45, Place Abel Gance, 92100 Boulogne-Billancourt, FR
- (72) LEVERD, Elie
20, chemin de Cazers-Bas, Lambert,
F-81100 Castres, FR
BOUGARET, Joël
Le Moulin de Souleilla, F-31460 Francarville, FR
IBARRA, Marie-Dominique
8, résidence Le Casal, F-11400 Souilhanel, FR
- (74) Piret Niidas
OÜ Lasvet
Suurtüki 4a, 10133 Tallinn, EE

Patendikirjelduse tõlke esitamise kuupäev 03.06.2009

- (51) **A61K 31/4418 (2006.01)** (10) **E003239**
C07D 213/85 (2006.01)
C07D 417/12 (2006.01)
C07D 417/14 (2006.01)
A61P 25/00 (2006.01)
A61P 9/00 (2006.01)
A61P 29/00 (2006.01)
A61P 11/06 (2006.01)
- (11) **EE-EP 1455785 B1**
(30) 11.12.2001, DE, 10160661
21.08.2002, DE, 10238113
(96) 28.11.2002, 02791733.5
(97) 04.03.2009, EP 1455785
(54) Asendatud 2-tio-3,5-ditsüano-4-fenüül-6-amino-
püridiin ja selle kasutamine
- (73) Bayer Schering Pharma Aktiengesellschaft
Müllerstrasse 178, 13353 Berlin, DE
- (72) ROSENTER, Ulrich
Obere Rutenbeck 6, 42349 Wuppertal, DE
KRÄMER, Thomas
Schneewittchenweg 37, 42111 Wuppertal, DE
SHIMADA, Mitsuyuki
4-7-905, Kyobate, Jikata, Higashigawa-cho,
Nara 630-8323, JP
HÜBSCH, Walter
Wildsteig 22, 42113 Wuppertal, DE
DIEDRICH, Nicole
Laurentiusstr. 12, 42103 Wuppertal, DE
KRAHN, Thomas
Wiener Str. 29, 58135 Hagen, DE
HENNINGER, Kerstin
Claudiusweg 7, 42115 Wuppertal, DE
STASCH, Johannes-Peter
Alfred-Nobel-Str. 109, 42651 Solingen, DE
WISCHNAT, Ralf
Morgengraben 14, 51061 Köln, DE
- (74) Piret Niidas
OÜ Lasvet
Suurtüki 4a, 10133 Tallinn, EE
- Patendikirjelduse tõlke esitamise kuupäev 18.05.2009

- (51) **A61K 31/445 (2006.01)** (10) **E003240**
A61K 9/70 (2006.01)
A61K 31/4468 (2006.01)
A61P 25/36 (2006.01)
- (11) **EE-EP 1530469 B1**
(30) 20.08.2002, US, 404980 P
(96) 20.08.2003, 03749093.5
(97) 25.02.2009, EP 1530469
(54) Nahakaudne annustamisvorm, mis hõlmab
toimeainet ning antagonistist soolana ja vaba alusena
- (73) EURO-CELTIQUE S.A.
2, avenue Charles de Gaulle, 1653 Luxembourg, LU
- (72) SHEVCHUK, Ihor
11 Shelburne Avenue, Yonkers, NY 10710, US
REIDENBERG, Bruce
1 Stonycrest Road, Rye, NY 01580, US

(74) Raivo Koitel
Patendi- & Kaubamärgibüroo Koitel OÜ
Tartu mnt 65, 10115 Tallinn, EE
Patendikirjelduse tõlke esitamise kuupäev 13.05.2009

- (51) **A61K 31/4468 (2006.01)** (10) **E003241**
A61K 31/445 (2006.01)
C07D 207/09 (2006.01)
C07D 207/04 (2006.01)
C07D 211/58 (2006.01)
- (11) **EE-EP 1720550 B1**
(30) 26.02.2004, FR, 0401952
(96) 25.02.2005, 05732905.4
(97) 15.04.2009, EP 1720550
(54) Piperidinüülalküülkarbamaatide derivaadid, nende
valmistamine ja kasutamine ensüümi FAAH
inhibiitoritena
- (73) Sanofi-Aventis
174, Avenue de France, 75013 Paris, FR
- (72) ABOUABDELLAH, Ahmed
2, rue des Eglantiers, F-94320 Thiais, FR
ALMARIO GARCIA, Antonio
26, avenue Roger Salengro,
F-92290 Chatenay Malabry, FR
HOORNAERT, Christian
49, avenue Aristide Briand, F-92160 Antony, FR
JEUNESSE, Jean
6, rue André Messager, F-75018 Paris, FR
- (74) Enn Urgas
Patendibüroo Turvaja OÜ
Liivalaia 22, 10118 Tallinn, EE
Patendikirjelduse tõlke esitamise kuupäev 04.06.2009

- (51) **A61K 31/47 (2006.01)** (10) **E003242**
C07D 215/20 (2006.01)
C07D 401/12 (2006.01)
C07D 405/12 (2006.01)
C07D 417/12 (2006.01)
A61K 31/4709 (2006.01)
A61P 5/24 (2006.01)
- (11) **EE-EP 1879580 B1**
(30) 04.05.2005, EP, 05103738
(96) 02.05.2006, 06754952.7
(97) 11.03.2009, EP 1879580
(54) 4-fenüül-5-okso-1,4,5,6,7,8-heksahüdrokinoliini
derivaadid ravimitena infertiilsuse raviks
- (73) N.V. Organon
Kloosterstraat 6, NL-5349 AB Oss, NL
- (72) TIMMERS, Cornelis, Marius
P.O. Box 20, NL-5340 BH Oss, NL
KARSTENS, Willem, Frederik, Johan
P.O. Box 20, NL-5340 BH Oss, NL
GRIMA PVEDA, Pedro, Manuel
P.O. Box 20, NL-5340 BH Oss, NL
- (74) Leevi Markus
Patendibüroo Käosaar & Co OÜ
Tähe 94, 50107 Tartu, EE
Patendikirjelduse tõlke esitamise kuupäev 28.05.2009

- (51) **A61K 31/473 (2006.01)** (10) **E003243**
A61P 19/02 (2006.01)
A61P 29/00 (2006.01)
A61P 35/00 (2006.01)
- (11) **EE-EP 1861100 B1**
(30) 05.08.2005, GB, 0516168
(96) 04.08.2006, 06765213.1
(97) 29.10.2008, EP 1861100
(54) 3,11b-*cis*-dihüdrotetrabenasiin proliferatiivse haiguse või põletiku raviks
- (73) Cambridge Laboratories (Ireland) Limited
Alexander House, The Sweepstakes Ballsbridge, Dublin 4, IE
- (72) DUFFIELD, Andrew, John
Cambridge Laboratories Limited Deltic House
Kingfisher Way Wallsend,
Tyne and Wear NE28 9NX, GB
YARROW, Jean Elisabeth
Flat 1, St.Saviors Church House, 24 Blendheim
Gardens, Brixton SW2 5BZ, GB
- (74) Tõnu Nelsas
AAA Patendibüroo OÜ
Tartu mnt 16, 10117 Tallinn, EE
Patendikirjelduse tõlke esitamise kuupäev 29.01.2009
-
- (51) **A61K 31/496 (2006.01)** (10) **E003244**
A61K 47/12 (2006.01)
A61P 25/18 (2006.01)
- (11) **EE-EP 1542668 B1**
(30) 20.08.2002, US, 404713 P
(96) 14.08.2003, 03751859.4
(97) 15.04.2009, EP 1542668
(54) Aripiprasooli kompleksi preparaat ja meetod
- (73) Bristol-Myers Squibb Company
Route 206 and Provinceline Road P.O. Box 4000,
Princeton NJ 08543-4000, US
- (72) NERURKAR, Manoj
83 Regal Drive, Monmouth Junction,
New Jersey 08852, US
NARINGREKAR, Vijay
538 Burlington St., Paramus, NJ 07652, US
DOMINICK, Mark
10540 Wilmington Dr., Evansville, IN 47725, US
- (74) Enn Urgas
Patendibüroo Turvaja OÜ
Liivalaia 22, 10118 Tallinn, EE
Patendikirjelduse tõlke esitamise kuupäev 20.05.2009
-
- (51) **A61K 31/496 (2006.01)** (10) **E003245**
A61K 31/495 (2006.01)
C07D 295/18 (2006.01)
A61P 25/28 (2006.01)
- (11) **EE-EP 1703909 B1**
(30) 09.09.2003, EP, 03019682
(96) 31.08.2004, 04764664.1
(97) 15.04.2009, EP 1703909
(54) 1-bensoüül-piperasiini derivaadid glütsiini omastavate inhibiitoritena psühhooside raviks
- (73) F. Hoffmann-La Roche AG
- Grenzacherstrasse 124, 4070 Basel, CH
- (72) ALBERATI-GIANI, Daniela
Kirchplatz 4, CH-4800 Zofingen, CH
JOLIDON, Synese
Stutzhalde 2, CH-4223 Blauen, CH
NARQUIZIAN, Robert
4, Rue de Montreux, F-68300 St. Louis, FR
NETTEKOVEN, Matthias, Heinrich
Winkelmatten 9, 79639 Grenzach-Wyhlen, DE
NORCROSS, Roger, David
Maetteli 244, CH-4305 Olsberg, CH
PINARD, Emmanuel
7, rue de Pujo, F-68480 Linsdorf, FR
STALDER, Henri
St. Johannis-Ring 145, CH-4056 Basel, CH
- (74) Leevi Markus
Patendibüroo Käosaar & Co OÜ
Tähe 94, 50107 Tartu, EE
Patendikirjelduse tõlke esitamise kuupäev 30.06.2009
-
- (51) **A61K 31/502 (2006.01)** (10) **E003246**
A61K 31/506 (2006.01)
A61K 31/553 (2006.01)
A61P 35/00 (2006.01)
A61P 35/02 (2006.01)
- (11) **EE-EP 1686997 B1**
(30) 18.11.2003, US, 520714 P
(96) 17.11.2004, 04818795.9
(97) 15.04.2009, EP 1686997
(54) KIT-i mutantse vormi inhibiitorid
- (73) NOVARTIS AG
Lichtstrasse 35, 4056 Basel, CH
- (72) BUCHDUNGER, Elisabeth
Saegeweg 13, 79395 Neuenburg, DE
FABBRO, Dorianò
Im Lee 54, CH-4144 Arlesheim, CH
- (74) Leevi Markus
Patendibüroo Käosaar & Co OÜ
Tähe 94, 50107 Tartu, EE
Patendikirjelduse tõlke esitamise kuupäev 29.06.2009
-
- (51) **A61K 31/53 (2006.01)** (10) **E003247**
A61K 9/22 (2006.01)
A61K 9/30 (2006.01)
A61P 25/08 (2006.01)
A61P 25/00 (2006.01)
A61P 25/18 (2006.01)
- (11) **EE-EP 1524981 B1**
(30) 29.07.2002, GB, 0217493
29.07.2002, GB, 0217492
13.06.2003, GB, 0313801
(96) 28.07.2003, 03766343.2
(97) 11.03.2009, EP 1524981
(54) Lamotrigiini sisaldavad pikendatud vabanemisega formulatsioonid
- (73) GLAXO GROUP LIMITED
Glaxo Wellcome House, Berkeley Avenue,
Greenford, Middlesex UB6 0NN, GB
- (72) BUXTON, Ian, Richard

- GlaxoSmithKline, 7333 Mississauga Road North,
Mississauga, Ontario L5N 6L4, CA
CURRIE, Robin
GlaxoSmithKline, Five Moore Drive,
Research Triangle Park NC 27709, US
DELA-CRUZ, Myrna, A.
GlaxoSmithKline, 7333 Mississauga Road North,
Mississauga, ON L5N 6L4, CA
GOODSON, Gary, Wayne
GlaxoSmithKline, Five Moore Drive,
Research Triangle Park, NC 27709, US
KAROLAK, Wlodzimierz
GlaxoSmithKline, 7333 Mississauga Road North,
Mississauga, Ontario L5N 6L4, CA
MALEKI, Mehran
GlaxoSmithKline, 7333 Mississauga Road North,
Mississauga, Ontario L5N 6L4, CA
IYER, Vijay, Mohan
GlaxoSmithKline, 7333 Mississauga Road North,
Mississauga, Ontario L5N 6L4, CA
MUPPIRALA, Gopal
Care of GlaxoSmithKline, Five Moore Drive,
Research Triangle Drive NC, 27709, US
PARR, Alan Frank
GlaxoSmithKline, Five Moore Drive,
Research Triangle Park, North Carolina, 27709, US
SIDHU, Jagdev, Singh
GlaxoSmithKline, New Frontiers Science Park South
Third Avenue, Harlow Essex CM19 5AW, GB
STAGNER, Robert, Allen
GlaxoSmithKline, Five Moore Drive Research
Triangle Park, North Carolina, NC 27709, US
VIJAY-KUMAR, Akunuri, Venkata
GlaxoSmithKline, 7333 Mississauga Road North,
Mississauga, Ontario L5N 6L4, CA
- (74) Leevi Markus
Patendibüroo Käosaar & Co OÜ
Tähe 94, 50107 Tartu, EE
Patendikirjelduse tõlke esitamise kuupäev 22.05.2009
-
- (51) **A61K 31/55 (2006.01)** (10) **E003248**
C07D 471/22 (2006.01)
(11) **EE-EP 1729777 B1**
(30) 21.04.2004, EP, 04101664
(96) 19.04.2005, 05740221.6
(97) 04.03.2009, EP 1729777
(54) Mirtasapiini soola sisaldav ravimkoostis
(73) N.V. Organon
Kloosterstraat 6, NL-5349 AB Oss, NL
(72) MOOLENAAR, Sytske, Hyke
N.V. Organon P.O. Box 20, NL-5340 BH OSS, NL
KEMPERMAN, Gerardus, Johannes
N.V. Organon P. O. Box 20, NL-5340 BH Oss, NL
VAN DER VOORT MAARSCHALK, Kees
N.V. Organon P.O. Box 20, NL-5340 BH OSS, NL
(74) Leevi Markus
Patendibüroo Käosaar & Co OÜ
Tähe 94, 50107 Tartu, EE
Patendikirjelduse tõlke esitamise kuupäev 15.05.2009
-
- (51) **A61K 31/551 (2006.01)** (10) **E003249**
A61P 25/28 (2006.01)
C07D 403/04 (2006.01)
C07D 405/04 (2006.01)
(11) **EE-EP 1696931 B1**
(30) 22.12.2003, US, 531927 P
24.02.2004, US, 548090 P
27.02.2004, US, 548604 P
(96) 21.12.2004, 04815318.3
(97) 25.03.2009, EP 1696931
(54) Amino-asendatud diarüül[a,d]tsüklohepteeni
analoogid muskariini agonistidena ja meetodid
neuropsühhiaatriliste häirete raviks
(73) Acadia Pharmaceuticals Inc.
3911 Sorrento Valley Blvd., San Diego,
CA 92121-1402, US
(72) EK, Fredrik
Hillebardsgränd 2, S-226 49 Lund, SE
OLSSON, Roger
Klagshamnskagen 99A, S-23044 Bunkeflo Strand,
SE
OHLSSON, Jörgen
Femmötesvägen 16, S-247 33 S Sandby, SE
(74) Enn Urgas
Patendibüroo Turvaja OÜ
Liivalaia 22, 10118 Tallinn, EE
Patendikirjelduse tõlke esitamise kuupäev 04.06.2009
-
- (51) **A61K 31/5575 (2006.01)** (10) **E003250**
A61P 27/02 (2006.01)
(11) **EE-EP 1759702 B1**
(96) 26.05.2004, 04748557.8
(97) 07.01.2009, EP 1759702
(54) Latanoprosti oftalmilise lahuse valmistamismeetod ja
selliselt valmistatud lahus
(73) Jimenez Bayardo, Arturo
Avenida Hidalgo No. 737,
Colonia Centro Guadalajara, Jalisco 44290, MX
(72) JIMENEZ BAYARDO, Arturo
Av. Hidalgo 737, Col. Ctr. Guadalajara,
Jalisco 44290, MX
TORNERO MONTAÑO, José Rubén
Av. Hidalgo 737, Col. Ctr. Guadalajara,
Jalisco 44290, MX
LOPEZ SANCHEZ, María Isabel
Av. Hidalgo 737, Col. Ctr. Guadalajara,
Jalisco 44290, MX
CRUZ OLMOS, Enrique
Av. Hidalgo 737, Col. Centro Guadalajara,
Jalisco 44290, MX
(74) Piret Niidas
OÜ Lasvet
Suurtüki 4a, 10133 Tallinn, EE
Patendikirjelduse tõlke esitamise kuupäev 07.04.2009
-
- (51) **A61K 31/715 (2006.01)** (10) **E003251**
A61P 17/02 (2006.01)
(11) **EE-EP 1638582 B1**
(30) 25.06.2003, IT, MI20031291

- (96) 23.06.2004, 04766068.3
 (97) 18.02.2009, EP 1638582
 (54) Hüaluroonhappe kasutamise kompositsioonide valmistamiseks suuõdne korduvate haavandite raviks
 (73) Bioplax Limited
 6th Floor, 32 Ludgate Hill, London EC4M 7DR, GB
 (72) MACCHI, Franco
 Via Caravaggio 14, I-21049 TRADATE, IT
 (74) Leevi Markus
 Patendibüroo Käosaar & Co OÜ
 Tähe 94, 50107 Tartu, EE
 Patendikirjelduse tõlke esitamise kuupäev 11.05.2009

-
- (51) **A61K 35/20 (2006.01)** (10) **E003252**
A61K 8/64 (2006.01)
A61Q 11/00 (2006.01)
 (11) **EE-EP 1568356 B1**
 (96) 24.02.2004, 04075573.8
 (97) 01.04.2009, EP 1568356
 (54) Hammaste erosiooni ärahoidmine ternespiimavalgu abil
 (73) Sara Lee/DE N.V.
 Keulsekade 143, 3532 AA Utrecht, NL
 (72) Christoffersen, Jorgen
 Horsbred 187, 2625 Vallensbaek, DK
 Bardow, Allan
 Buskehojvej 13, 2850 Gl. Holte, DK
 Kirkeby, Svend
 Aboulevarden 49, 1960 Frederiksenberg C, DK
 Moe, Dennis
 Landsvalevej 5, 2970 Horsholm, DK
 Christoffersen, Margaret
 Horsbred 187, 2625 Vallensbaek, DK
 Nauntofte, Brigitte
 Engbakkevej 24, 2920 Charlottenlund, DK
 Pedersen, Anne marie
 Skjoldgardsvej 6, 2920 Charlottenlund, DK
 (74) Enn Urgas
 Patendibüroo Turvaja OÜ
 Liivalaia 22, 10118 Tallinn, EE
 Patendikirjelduse tõlke esitamise kuupäev 15.06.2009

-
- (51) **A61K 35/22 (2006.01)** (10) **E003253**
A61K 38/22 (2006.01)
 (11) **EE-EP 1553959 B1**
 (30) 11.10.2002, EP, 02022763
 (96) 08.10.2003, 03808742.5
 (97) 08.04.2009, EP 1553959
 (54) Meetod hobuse konjugeeritud östrogeenide sellise loodusliku segu saamiseks, mis on vaesestatud mittekonjugeeritud lipofiilsete ühendite osas
 (73) Solvay Pharmaceuticals GmbH
 Hans-Böckler-Allee 20, 30173 Hannover, DE
 (72) BAN, Ivan
 Hedwigsweg 10, 30539 Hannover, DE
 GERLING, Klaus-Guenther
 Bostelberg 16, 29308 Winsen/Aller, DE
 MUELLER, Hans-Joerg
 Tripweg 15, 30627 Hannover, DE

- WACHSMANN, Stefan
 Haltenhoffstr. 75A, 30167 Hannover, DE
 (74) Ljubov Kesselman
 OÜ Kesna
 Tedre 77-52, 10616 Tallinn, EE
 Patendikirjelduse tõlke esitamise kuupäev 06.07.2009

-
- (51) **A61K 36/00 (2006.01)** (10) **E003254**
A61P 29/00 (2006.01)
 (11) **EE-EP 1841439 B1**
 (30) 17.12.2004, IT, MI20042414
 (96) 06.12.2005, 05814992.3
 (97) 15.04.2009, EP 1841439
 (54) Kompositsioonid, mis sisaldavad *Sanguinaria* või *Macleaya*, *Vaccinium myrtillus*'e või *Vitis vinifera* ja *Echinacea angustifolia* ekstrakte
 (73) INDENA S.p.A.
 Viale Ortles, 12, 20139 Milano, IT
 (72) BOMBARDELLI, Ezio
 Via Gabetta, 13, I-27027 Gropello Cairoli, IT
 RONCHI, Massimo
 c/o Indena S.p.A., Viale Ortles, 12, I-20139 Milano, IT
 DI NICOLÒ, Paola
 c/o Indena S.p.A., Viale Ortles, 12, I-20139 Milano, IT
 (74) Harald Tehver
 Patendibüroo Turvaja OÜ
 Liivalaia 22, 10118 Tallinn, EE
 Patendikirjelduse tõlke esitamise kuupäev 16.06.2009

-
- (51) **A61K 36/28 (2006.01)** (10) **E003255**
A61K 36/48 (2006.01)
A61P 3/04 (2006.01)
A61P 3/10 (2006.01)
 (11) **EE-EP 1967198 B1**
 (96) 07.03.2007, 07425132.3
 (97) 13.05.2009, EP 1967198
 (54) *Cynara scolymus*'e ja *Phaseolus vulgaris*'e ekstrakte sisaldavad kompositsioonid, mis on kasutatavad rasvumuse ravimisel
 (73) Indena S.p.A.
 Via Ortles, 12, 20139 Milano, IT
 (72) Bombardelli, Ezio
 Via Gabetta, 13, 27027 Gropello Cairoli (PV), IT
 Fontana, Gabriele
 Viale Ortles, 12, 20139 Milano, IT
 Giori, Andrea
 Viale Ortles, 12, 20139 Milano, IT
 Morazzoni, Paolo
 Viale Ortles, 12, 20139 Milano, IT
 Ponzzone, Cesare
 Viale Ortles, 12, 20139 Milano, IT
 Ronchi, Massimo
 Viale Ortles, 12, 20139 Milano, IT
 (74) Harald Tehver
 Patendibüroo Turvaja OÜ
 Liivalaia 22, 10118 Tallinn, EE

Patendikirjelduse tõlke esitamise kuupäev 17.06.2009

- (51) **A61K 38/17 (2006.01)** (10) **E003256**
A61K 31/505 (2006.01)
A61P 35/00 (2006.01)
- (11) **EE-EP 1824504 B1**
(30) 03.12.2004, FR, 0412870
(96) 02.12.2005, 05824581.2
(97) 25.03.2009, EP 1824504
(54) Tuumorivastane kombinatsioon, mis sisaldab valku VEGF-TRAP ja ühendit 5FU või ühte selle derivaati
- (73) Aventis Pharma S.A.
20, avenue Raymond Aron, 92160 Antony, FR
- (72) VRIGNAUD, Patricia
27 rue De La Clairière, F-77380 Combs La Ville, FR
CHIRON-BLONDEL, Marielle
13 rue De Castagnary, F-75015 Paris, FR
BISSERY, Marie-Christine
5 rue Henri Poincaré, F-94400 Vitry Sur Seine, FR
FURFINE, Eric
2055 Quaker Ridge Road, Croton On Hudson,
New York 10520, US
HOLASH, Jocelyn
321 Channing Way, Alameda, California 94502, US
CEDARBAUM, Jesse M.
28 Pryer Manor Road, Larchmont, New York 10538,
US
- (74) Enn Urgas
Patendibüroo Turvaja OÜ
Liivalaia 22, 10118 Tallinn, EE
- Patendikirjelduse tõlke esitamise kuupäev 03.06.2009

- (51) **A61K 38/18 (2006.01)** (10) **E003257**
C07K 14/485 (2006.01)
- (11) **EE-EP 1466617 B1**
(30) 20.12.2001, CU, 30801
(96) 04.12.2002, 02796491.5
(97) 18.02.2009, EP 1466617
(54) Epidermaalset kasvufaktorit (EGF) sisaldava ravimkompositsiooni kasutamine diabeedist tingitud jala amputeerimise ärahoidmiseks
- (73) CENTRO DE INGENIERIA GENETICA Y BIOTECNOLOGIA
Departamento de Patentes Ave. 31 entre 158 y 190,
Cubanacan, Playa, Ciudad de La Habana 10600, CU
Berlanga Acosta, Jorge
Calle 188, Edif. 15, Apto. C-13, Playa Cuba,
Ciudad de la Habana 12100, CU
Fernandez Montequin, Jos I.
Armagura 318 e / Aguacate y Compostela,
Habana Vieja., Ciudad de la Habana 10000, CU
Valdes Perez, Calixto
9na 6005 e/ 60 y 62 Playa,
Ciudad de la Habane 10600, CU
Franco Perez, Neobalis
Calle 35A 12806 e/ 128 y 130, Marianao,
Ciudad de la Habane 15500, CU
Rojas Constantin, Ingrid
Ave 31 18207. Apto 38, e/ 182-184., Playa,

- Ciudad de la Habane 12100, CU
Santana Milian, Héctor
Ave 31 B., Edificio C-14, Apto. 3 Playa,
Ciudad de la Habana 12100, CU
Chacon Corvea, Larissa
Calle 12 No 457 % 19 y 21 Vedado, Plaza,
Ciudad Habana 10400, CU
Guillen Nieto, Gerardo E.
Linea No. 6, e/ N y O, Apartamento 4,
Plaza de la Revolucion, Ciudad de la Habana 10400,
CU
Herrera Martinez, Luis
Calle 96 No 306, apto. 3, entre 3ra y 3raA, Playa,
Ciudad de la Habana 10600, CU
Canan-Haden Frias, Leonardo
Calle 186 No 3117. E/31 y 33, Playa,
Ciudad de la Habana 12100, CU
Geronimo Perez, Haydee
Calle 186 No. 3117, Apto 8K e/31 y 33, Playa,
Ciudad de la Habana 12100, CU
Sotolongo Pena, Jorge
Calle 184 No. 3112, E/31 y 33, Apto 48, Playa,
Ciudad de la Habana 12100, CU
- (72) BERLANGA ACOSTA, Jorge
Calle 188, Edif. 15, Apto C-13, Playa, Cuba,
Ciudad de la Habana 12100, CU
FERNANDEZ MONTEQUIN, José I.
Amargura 318 e / Aguacate y Compostela,
Habana Vieja, Ciudad de la Habana 10000, CU
VALDES PEREZ, Calixto
9na 6005 e/ 60 y 62 Playa,
Ciudad de la Habana 10600, CU
FRANCO PEREZ, Neobalis
Calle 35A 12806 e/ 128 y 130, Marianao,
Ciudad de la Habana 15500, CU
ROJAS CONSTANTIN, Ingrid
Ave 31 18207. Apto 38, e/ 182-184. Playa.,
Ciudad de la Habana 12100, CU
SANTANA MILIAN, Héctor
Ave 31 B. Edificio C-14, Apto 3. Playa,
Ciudad de la Habana 12100, CU
CHACON CORVEA, Larissa
Calle 12 No. 457 % 19 y 21. Vedado, Plaza,
Ciudad Habana 10400, CU
GUILLEN NIETO, Gerardo E.
Linea No. 6 e / N y O. Apartamento 4., Plaza de la
Revolucion, Ciudad de la Habana 10400, CU
HERRERA MARTINEZ, Luis
Calle 96 No 306 apto. 3 entre 3ra y 3raA, Playa,
Ciudad de la Habana 10600, CU
CANAN-HADEN FRIAS, Leonardo
Calle 186 No 3117. E/ 31 y 33. Playa.,
Ciudad de la Habana 12100, CU
GERONIMO PEREZ, Haydee
Calle 186 No. 3117. Apto 8K. e/ 31 y 33. Playa.,
Ciudad de la Habana 12100, CU
SOTOLONGO PENA, Jorge
Calle 184 No. 3112. E/ 31 y 33. Apto 48. Playa,
Ciudad de la Habana 12100, CU
- (74) Enn Urgas
Patendibüroo Turvaja OÜ
Liivalaia 22, 10118 Tallinn, EE

Patendikirjelduse tõlke esitamise kuupäev 14.05.2009

-
- (51) **A61K 38/20 (2006.01)** (10) **E003258**
A61P 1/00 (2006.01)
- (11) **EE-EP 1793859 B1**
 (30) 20.08.2004, US, 603012 P
 (96) 18.08.2005, 05789011.3
 (97) 25.03.2009, EP 1793859
- (54) Oraalse ja intestinaalse mukosiidi ravi inimese IL-18 kasutamise
- (73) SMITHKLINE BEECHAM CORPORATION
 One Franklin Plaza, 200 North 16th Street,
 Philadelphia, PA 19102, US
- (72) LEE, Judithann
 709 Swedeland Road, King of Prussia, PA 19406,
 US
 DEDE, Kimberly, A.
 709 Swedeland Road, King of Prussia, PA 19406,
 US
- (74) Leevi Markus
 Patendibüroo Käosaar & Co OÜ
 Tähe 94, 50107 Tartu, EE
- Patendikirjelduse tõlke esitamise kuupäev 01.06.2009

-
- (51) **A61K 38/48 (2006.01)** (10) **E003259**
A61P 35/00 (2006.01)
G01N 33/573 (2006.01)
C12Q 1/37 (2006.01)
- (11) **EE-EP 1536827 B1**
 (30) 14.08.2002, EP, 02018572
 11.09.2002, US, 409570 P
 (96) 10.08.2003, 03790894.4
 (97) 07.01.2009, EP 1536827
- (54) Valgukinaas N-beeta kasutamine
- (73) Silence Therapeutics Aktiengesellschaft
 Robert-Rössle-Strasse 10, 13125 Berlin, DE
- (72) KLIPPEL-GIESE, Anke
 Barbarossastrasse 44, 10779 Berlin, DE
 KAUFMANN, Jörg
 Spiessweg 66, 13437 Berlin, DE
- (74) Piret Niidas
 OÜ Lasvet
 Suurtüki 4a, 10133 Tallinn, EE
- Patendikirjelduse tõlke esitamise kuupäev 20.05.2009

-
- (51) **A61K 39/39 (2006.01)** (10) **E003260**
A61K 39/145 (2006.01)
A61K 9/107 (2006.01)
- (11) **EE-EP 1904099 B1**
 (30) 07.07.2005, FR, 0507240
 04.08.2005, FR, 0508310
 (96) 07.07.2006, 06778810.9
 (97) 11.03.2009, EP 1904099
- (54) Termiliselt pööratav immunoadjuvantemulsioon
- (73) Sanofi Pasteur
 2, avenue Pont Pasteur, 69367 Lyon Cedex 07, FR
- (72) KLUCKER, Marie-Françoise
 552 avenue Jean Monnet, F-69300 Caluire et Cuire,

- FR
 DALENCON, François
 77 rue Jacquard, F-69004 Lyon, FR
 PROBECK-QUELLEC, Patricia
 73 rue Parmentier, F-69007 Lyon, FR
- (74) Leevi Markus
 Patendibüroo Käosaar & Co OÜ
 Tähe 94, 50107 Tartu, EE
- Patendikirjelduse tõlke esitamise kuupäev 29.05.2009

-
- (51) **A61K 39/395 (2006.01)** (10) **E003261**
A61K 47/48 (2006.01)
G01N 33/577 (2006.01)
G01N 33/574 (2006.01)
A61P 35/00 (2006.01)
G01N 33/50 (2006.01)
C12N 5/20 (2006.01)
C07K 16/28 (2006.01)
- (11) **EE-EP 1414494 B1**
 (30) 09.08.2001, EP, 01119260
 (96) 09.08.2002, 02794590.6
 (97) 04.03.2009, EP 1414494
- (54) HER3 toimet pärssivad antikehad
- (73) MAX-PLANCK-GESELLSCHAFT ZUR FÖRDERUNG DER WISSENSCHAFTEN E.V.
 Hofgartenstrasse 8, 80539 München, DE
- (72) ULLRICH, Axel
 Brunnstrasse 5, 80331 München, DE
 HTUN-VAN DER HORST, Edward
 Blumenstrasse 23, 80331 München, DE
- (74) Harald Tehver
 Patendibüroo Turvaja OÜ
 Liivalaia 22, 10118 Tallinn, EE
- Patendikirjelduse tõlke esitamise kuupäev 01.06.2009

-
- (51) **A61K 39/395 (2006.01)** (10) **E003262**
C07K 16/28 (2006.01)
- (11) **EE-EP 1613350 B1**
 (30) 09.04.2003, US, 461481 P
 (96) 06.04.2004, 04759142.5
 (97) 18.03.2009, EP 1613350
- (54) Autoimmuunhaiguste ravi patsiendil, kellel ravis TNF-alfa inhibiitoriga ei ole saadud küllaldast ravivastust
- (73) Genentech, Inc.
 1 DNA Way, South San Francisco, CA 94080-4990,
 US
- (72) BENYUNES, Mark
 680 Mission Street, Apt. 40H, San Francisco,
 CA 94105, US
- (74) Piret Niidas
 OÜ Lasvet
 Suurtüki 4a, 10133 Tallinn, EE
- Patendikirjelduse tõlke esitamise kuupäev 09.06.2009

-
- (51) **A61K 39/395 (2006.01)** (10) **E003263**
A61K 31/496 (2006.01)
A61K 31/506 (2006.01)

A61P 31/10 (2006.01)
 (11) **EE-EP 1737488 B1**
 (30) 23.04.2004, GB, 0409077
 (96) 18.04.2005, 05734312.1
 (97) 11.03.2009, EP 1737488
 (54) Seennakkuste ravimine
 (73) NeuTec Pharma Limited
 200 Frimley Business Park, Frimley, Camberley,
 Surrey GU16 7SR, GB
 (72) BURNIE, James Peter
 1 Greystoke Drive, Alderley Edge,
 Cheshire SK9 7PY, GB
 MATTHEWS, Ruth Christine
 1 Greystoke Drive, Alderley Edge,
 Cheshire SK9 7PY, GB
 (74) Enn Urgas
 Patendibüroo Turvaja OÜ
 Liivalaia 22, 10118 Tallinn, EE
 Patendikirjelduse tõlke esitamise kuupäev 14.05.2009

(51) **A61K 45/00 (2006.01)** (10) **E003264**
A61K 31/439 (2006.01)
A61K 31/167 (2006.01)
A61K 31/137 (2006.01)
A61P 11/00 (2006.01)
A61P 11/06 (2006.01)
A61P 11/08 (2006.01)
 (11) **EE-EP 1763368 B1**
 (30) 31.05.2004, ES, 200401312
 (96) 31.05.2005, 05750538.0
 (97) 11.03.2009, EP 1763368
 (54) Muskariinivastaseid aineid ja β -adrenergilisi agoniste
 sisaldavad kombinatsioonid
 (73) Laboratorios Almirall, S.A.
 Ronda del General Mitre 151, 08022 Barcelona, ES
 (72) GRAS ESCARDO, Jordi
 c/ Roger de Flor 3, Atico, E-08018 Barcelona, ES
 LLENAS CALVO, Jesus
 Ganduxer 39, 5 DEG 2a, E-08021 Barcelona, ES
 RYDER, Hamish
 Pasaje Barnadas, 18, E-08190 La Floresta,
 Sant Cugat del Vallés, Barcelona, ES
 ORVIZ DIAZ, Pio
 Avda. Piscina 37, E-08198 Sant Cugat del Vallés, ES
 (74) Tõnu Nelsas
 AAA Patendibüroo OÜ
 Tartu mnt 16, 10117 Tallinn, EE
 Patendikirjelduse tõlke esitamise kuupäev 04.06.2009

(51) **A61K 47/48 (2006.01)** (10) **E003265**
A61K 9/16 (2006.01)
A61K 9/22 (2006.01)
A61K 47/34 (2006.01)
A61K 9/19 (2006.01)
A61K 9/70 (2006.01)
A61K 31/663 (2006.01)
A61K 47/24 (2006.01)
A61K 47/20 (2006.01)
A61K 31/704 (2006.01)

A61K 38/22 (2006.01)
A61K 38/26 (2006.01)
A61K 38/31 (2006.01)
 (11) **EE-EP 1786400 B1**
 (30) 12.08.2004, US, 600907 P
 (96) 11.08.2005, 05807464.2
 (97) 11.03.2009, EP 1786400
 (54) Ravimkompositsioonid bioloogiliselt aktiivsete
 ühendite reguleeritud vabanemiseks
 (73) Quest Pharmaceutical Services
 Three Innovation Way, Suite 240, Newark,
 DE 19711, US
 (72) YUHUA, Li
 124 Miners Lane, Newark, DE 19713, US
 CHIEN, Benjamin
 20488 Stevens Creek Blvd. Apt 1201,
 Cupertino, CA 95014, US
 (74) Enn Urgas
 Patendibüroo Turvaja OÜ
 Liivalaia 22, 10118 Tallinn, EE
 Patendikirjelduse tõlke esitamise kuupäev 11.06.2009

(51) **A61K 48/00 (2006.01)** (10) **E003266**
C12N 9/64 (2006.01)
A61K 38/48 (2006.01)
 (11) **EE-EP 1515752 B1**
 (30) 19.06.2002, US, 389709 P
 (96) 19.06.2003, 03729747.0
 (97) 26.11.2008, EP 1515752
 (54) ACE2 aktivatsioon südame-, kopsu- ja neeruhaiguse
 ning kõrgeenenud vererõhu ravimiseks
 (73) University Health Network
 Room 7-504, 610 University Avenue, Toronto,
 Ontario M5G 2M9, CA
 (72) PENNINGER, Joseph, M.
 Himmelhofgasse 62, A-1030 Vienna, AT
 CRACKOWER, Michael, A.
 1764 Rue du Violon, St. Lazare, Quebec J7T 3J8,
 CA
 (74) Enn Urgas
 Patendibüroo Turvaja OÜ
 Liivalaia 22, 10118 Tallinn, EE
 Patendikirjelduse tõlke esitamise kuupäev 26.02.2009

(51) **A61L 2/00 (2006.01)** (10) **E003267**
A61K 9/14 (2006.01)
 (11) **EE-EP 1476201 B1**
 (30) 19.02.2002, GB, 0203912
 12.08.2002, GB, 0218724
 (96) 19.02.2003, 03742601.2
 (97) 24.12.2008, EP 1476201
 (54) Lahustil põhinev steroidide steriliseerimine
 (73) Resolution Chemicals Limited
 Wedgwood Way, Stevenage,
 Hertfordshire SG1 4QT, GB
 (72) BHATARAH, Parveen
 Resolution Chemicals Limited, Wedgwood Way,
 Stevenage, Hertfordshire SG1 4QT, GB
 GREENWOOD, Alan, Kenneth

Flat 9, 147 George Street, London W1H 5LB, GB
 (74) Mart Enn Koppel
 Patendibüroo Koppel OÜ
 Kajaka 4-10, 11317 Tallinn, EE
 Patendikirjelduse tõlke esitamise kuupäev 26.03.2009

(51) **A61M 1/00 (2006.01)** (10) **E003268**
A61M 27/00 (2006.01)
 (11) **EE-EP 1897569 B1**
 (30) 24.08.2001, US, 939166
 (96) 23.08.2002, 07117289.4
 (97) 11.03.2009, EP 1897569
 (54) Kudede vaakumravisüsteem
 (73) KCI Licensing, Inc.
 P.O. Box 659508, San Antonio, TX 78265-9508, US
 (72) Heaton, Keith
 3 Clifton Road, Penn Hill, Poole,
 Dorset BH14 9PW, GB
 Hunt, Kenneth
 18 Egdon Road, Merley, Wimbourne BH21 1TY,
 GB
 Beard, Mark
 4 Monks Close, West Moors, Wimbourne,
 Dorset BH22 OHE, GB
 Sanders, Teryl Blane
 702 Stoneway, San Antonio, Texas 78258, US
 Randolph, Larry Tab
 27917 Bonn Mountain, San Antonio, Texas 78260,
 US
 Tumey, David
 8023 Vantage Drive, Suite 540, San Antonio,
 Texas 78230, US
 Boynton, Thomas
 205 County Road, 403, Floresville, Texas 78114, US
 (74) Juta-Maris Uustalu
 OÜ Amende Patendibüroo
 Raua 65, 10152 Tallinn, EE
 Patendikirjelduse tõlke esitamise kuupäev 11.06.2009

(51) **A61M 1/00 (2006.01)** (10) **E003269**
 (11) **EE-EP 1894583 B1**
 (30) 28.08.2006, US, 510903
 (96) 15.08.2007, 07114368.9
 (97) 22.04.2009, EP 1894583
 (54) Kirurgilise süsteemi kassett koos akustilise
 õhkpeegeldiga
 (73) Alcon, Inc.
 Bösch 69, P.O. Box 62, 6331 Hünenberg, CH
 (72) Gao, Shawn
 2 Fort Sumter, Irvine, CA 92620, US
 Nazarifar, Nader
 28421 La Pradera, Laguna Niguel, CA 92677, US
 Drost, Cornelius
 129 Hickory Circle, Ithaca, New York 14850, US
 Shkarlet, Yuri M.
 4100 Crystal Lake Drive, Apt. 501, Pompano Beach,
 Florida 33064, US
 (74) Arno Anijalg
 OÜ Ustervall

Kivi 21-6, 51009 Tartu, EE
 Patendikirjelduse tõlke esitamise kuupäev 27.05.2009

(51) **A61M 5/24 (2006.01)** (10) **E003270**
A61M 5/145 (2006.01)
 (11) **EE-EP 1885413 B1**
 (30) 14.02.2005, EP, 05003110
 13.01.2006, EP, 06000693
 (96) 27.01.2006, 06701065.2
 (97) 18.03.2009, EP 1885413
 (54) Ravimi manustamiseseade
 (73) ARES TRADING S.A.
 Zone Industrielle de l'Ouriettaz, 1170 Aubonne, CH
 (72) CHAVEZ, Enrico
 69, rue Louis de Savoie, CH-1110 Morges, CH
 PIOTELAT, Sandrine
 Chez Favre, F-74130 Faucigny, FR
 PONGPAIROCHANA, Vincent
 Route de Belmont 47,
 CH-1093 LA CONVERSION, CH
 (74) Ljubov Kesselman
 OÜ Kesna
 Tedre 77-52, 10616 Tallinn, EE
 Patendikirjelduse tõlke esitamise kuupäev 17.06.2009

(51) **A61M 5/30 (2006.01)** (10) **E003271**
 (11) **EE-EP 1409045 B1**
 (30) 26.07.2001, US, 307986 P
 26.07.2001, US, 916176
 (96) 25.07.2002, 02751322.5
 (97) 01.04.2009, EP 1409045
 (54) Osakestekassett ning meetod ja komplekt selle jaoks
 (73) PowderJect Research Limited
 Ramsgate Road, Sandwich, Kent CT13 9NJ, GB
 (72) SMITH, Edward, Robert
 4 Robert Robinson Avenue, The Oxford Science
 Park, Oxford OX4 4GA, GB
 KENDALL, Mark, Anthony, Fernance
 4 Robert Robinson Avenue, The Oxford Science
 Park, Oxford OX4 4GA, GB
 WATSON, John
 4 Robert Robinson Avenue, The Oxford Science
 Park, Oxford OX4 4GA, GB
 FORD, Graham
 4 Robert Robinson Avenue, The Oxford Science
 Park, Oxford OX4 4GA, GB
 (74) Raivo Koitel
 Patendi- & Kaubamärgibüroo Koitel OÜ
 Tartu mnt 65, 10115 Tallinn, EE
 Patendikirjelduse tõlke esitamise kuupäev 01.06.2009

(51) **A61M 39/02 (2006.01)** (10) **E003272**
A61F 5/00 (2006.01)
 (11) **EE-EP 1736194 B1**
 (30) 24.06.2005, US, 166968
 (96) 23.06.2006, 06253274.2
 (97) 11.03.2009, EP 1736194
 (54) Implanteritav meditsiiniline seade koos liigutatavate

- lukustusdetailide indikaatoriga
 (73) ETHICON ENDO-SURGERY, INC.
 4545 Creek Road, Cincinnati, Ohio 45242, US
 (72) Hunt, John V.
 3654 Moorhill Drive, Cincinnati Ohio 45241, US
 Uth, Joshua
 7752 Hunters Trail, Mason Ohio 45040, US
 Byrum, Randal T.
 1738 Westport Drive, Kings Mill Ohio 45034, US
 Conlon, Sean P.
 6234 C. North Shadow Hill, Loveland Ohio 45140, US
 (74) Harald Tehver
 Patendibüroo Turvaja OÜ
 Liivalaia 22, 10118 Tallinn, EE

Patendikirjelduse tõlke esitamise kuupäev 15.05.2009

- (51) **A61P 35/00 (2006.01)** (10) **E003273**
A61P 29/00 (2006.01)
A61K 31/497 (2006.01)
 (11) **EE-EP 1545710 B1**
 (30) 23.08.2002, GB, 0219660
 (96) 20.08.2003, 03792501.3
 (97) 08.04.2009, EP 1545710
 (54) N-(3-metoksü-5-metüülpürasiin-2-üül)-2-(4-[1,3,4-oksadiasool-2-üül]fenüül)püridiin-3-sulfoonamiidi kasutamine vähktõve ravis
 (73) AstraZeneca AB
 151 85 Södertälje, SE
 (72) TONGE, David, William
 AstraZeneca R & D Alderley Alderley Park, Macclesfield, Cheshire SK10 4TG, GB
 TAYLOR, Sian, Tomiko
 AstraZeneca R & D Alderley Alderley Park, Macclesfield, Cheshire SK10 4TG, GB
 BOYLE, Francis, Thomas
 AstraZeneca R & D Alderley Alderley Park, Macclesfield, Cheshire SK10 4TG, GB
 HUGHES, Andrew, Mark
 AstraZeneca R & D Alderley Alderley Park, Macclesfield, Cheshire SK10 4TG, GB
 JOHNSTONE, Donna
 AstraZeneca R & D Alderley Alderley Park, Macclesfield, Cheshire SK10 4TG, GB
 ASHFORD, Marianne, Bernice
 AstraZeneca R & D Alderley Alderley Park, Macclesfield, Cheshire SK10 4TG, GB
 BARRASS, Nigel, Charles
 AstraZeneca R & D Alderley Alderley Park, Macclesfield, Cheshire SK10 4TG, GB
 (74) Enn Urgas
 Patendibüroo Turvaja OÜ
 Liivalaia 22, 10118 Tallinn, EE

Patendikirjelduse tõlke esitamise kuupäev 02.06.2009

- (51) **B01D 53/50 (2006.01)** (10) **E003274**
 (11) **EE-EP 1629880 B1**
 (96) 08.11.2004, 04026427.7
 (97) 18.02.2009, EP 1629880

- (54) Meetod ja pihustuskolonn gaasi ja vedelikupiiskade kokkupuute tõhustamiseks massi- ja/või soojus-ülekandeprotsessis
 (73) AE&E Austria GmbH & Co KG
 Waagner-Biro-Platz 1, 8074 Raaba, AT
 (72) Maier, Hermann, Dipl.-Ing. Dr.
 Hasnerplatz 9/47, 8010 Graz, AT
 Wurzinger, Rainer
 Berliner Ring 71, 8047 Graz, AT
 (74) Raivo Koitel
 Patendi- & Kaubamärgibüroo Koitel OÜ
 Tartu mnt 65, 10115 Tallinn, EE

Patendikirjelduse tõlke esitamise kuupäev 14.05.2009

- (51) **B01L 3/14 (2006.01)** (10) **E003275**
 (11) **EE-EP 1530506 B1**
 (30) 19.08.2002, GB, 0219291
 (96) 19.08.2003, 03787921.0
 (97) 15.04.2009, EP 1530506
 (54) Katseklaas avamise mehhanismiga
 (73) Microstein LLC
 365 Country Lane, Gold Hill, OR 97525, US
 (72) GARVIN, Roy
 365 Country Lane, Gold Hill, Oregon 97525, US
 BURNS, Alasdair
 15 Ladybird, Glasgow, Scotland G62 8BE, GB
 (74) Tõnu Nelsas
 AAA Patendibüroo OÜ
 Tartu mnt 16, 10117 Tallinn, EE

Patendikirjelduse tõlke esitamise kuupäev 06.07.2009

- (51) **B02C 13/20 (2006.01)** (10) **E003276**
B02C 13/22 (2006.01)
 (11) **EE-EP 1554044 B1**
 (30) 17.10.2002, DE, 10248612
 19.12.2002, DE, 10259456
 (96) 14.10.2003, 03795726.3
 (97) 21.01.2009, EP 1554044
 (54) Anorgaaniliste ainete lagundamise meetod ja seade
 (73) Krause Maschinenbau GmbH
 Oberrainer Feld 40, 83104 Tuntenhausen, DE
 (72) KRAUSE, Peter
 Edelweissstrasse 14 a, 83109 Grosskarolinenfeld, DE
 BARON, Alfred
 Urbanstrasse 20, 81371 München, DE
 HILGER, Georg
 Bergfeldstrasse 2, 83104 Ostermünchen, DE
 MENZEL, Walter
 Mozartweg 27, 52349 Düren, DE
 PAHNKE, Ulf
 Bahnhofstrasse 8, 82319 Starnberg, DE
 KRENSKI, Rainer
 Zillistr. 41, 83229 Aschau, DE
 (74) Jüri Käosaar
 Patendibüroo Käosaar & Co OÜ
 Tähe 94, 50107 Tartu, EE

Patendikirjelduse tõlke esitamise kuupäev 21.04.2009

(51) **B05D 3/02 (2006.01)** (10) **E003277**
C09D 5/03 (2006.01)
D21H 23/02 (2006.01)
D21H 21/56 (2006.01)
B05D 7/00 (2006.01)

Patendibüroo Käosaar & Co OÜ
 Tähe 94, 50107 Tartu, EE
 Patendikirjelduse tõlke esitamise kuupäev 19.06.2009

(11) **EE-EP 1810755 B1**
 (96) 21.01.2006, 06001276.2
 (97) 25.03.2009, EP 1810755
 (54) Soojusisolatsiooni pinnakihi nõu valmistamise meetod
 (73) Rich Cup Bio-Chemical Technology Co., Ltd.
 No. 10, 21st Road Industrial District, Taichung, TW
 (72) Chang, Sheng-Shu
 No. 10, 21st Road Industrial District, Taichung, TW
 Su, Hung-Ying
 6F., No. 26, Jhongpu 5th Street,
 Taoyuan City Taoyuan County 330, TW
 (74) Mart Enn Koppel
 Patendibüroo Koppel OÜ
 Kajaka 4-10, 11317 Tallinn, EE
 Patendikirjelduse tõlke esitamise kuupäev 25.06.2009

(51) **B09C 1/02 (2006.01)** (10) **E003280**
 (11) **EE-EP 1404466 B1**
 (30) 06.07.2001, IT, MI20011439
 (96) 04.07.2002, 02754837.9
 (97) 28.01.2009, EP 1404466
 (54) Orgaaniliste ühenditega reostunud pinnase parandamise protsess
 (73) ECOTEC S.r.l.
 Largo della Gancia, 2, 96100 Siracusa, IT
 ENI S.p.A.
 Piazzale E. Mattei 1, 00144 Rome, IT
 (72) PAPPÀ, Rosario
 Via P. Nenni 21, I-00015 Monterotondo, IT
 MASSETTI, Felicia
 Via del Boschetto 5,
 I-00060 Castelnuovo di Porto-Rome, IT
 D'ANGELI, Edoardo
 Viale della Bella Villa 60, I-00172 Rome, IT
 IMERITO, Aldo
 Via Barnaba Oriani 8/A, I-00197 Rome, IT
 (74) Jüri Käosaar
 Patendibüroo Käosaar & Co OÜ
 Tähe 94, 50107 Tartu, EE
 Patendikirjelduse tõlke esitamise kuupäev 27.04.2009

(51) **B05D 3/14 (2006.01)** (10) **E003278**
B05D 5/06 (2006.01)
B42D 15/00 (2006.01)
B41M 3/14 (2006.01)

(11) **EE-EP 1937415 B1**
 (30) 17.10.2006, EP, 06122467
 (96) 18.09.2007, 07815115.6
 (97) 08.04.2009, EP 1937415
 (54) Meetod ja seade magnetosakesi sisaldavas kattes magnetiliselt indutseeritud kujundi tekitamiseks
 (73) SICPA HOLDING S.A.
 Avenue de Florissant 41, 1008 Prilly, CH
 (72) SCHMID, Mathieu
 Rue du Vallon 10, 1005 Lausanne, CH
 DESPLAND, Claude-Alain
 Chemin de la Cure 8, CH-1008 Prilly, CH
 DEGOTT, Pierre
 Chemin des Falaises 15, CH-1023 Crissier, CH
 MÜLLER, Edgar
 Rue P.-A. de Faucigny 7, 1700 Fribourg, CH
 (74) Alla Hämmalov
 OÜ Intels
 Riia 11-3, 51010 Tartu, EE
 Patendikirjelduse tõlke esitamise kuupäev 06.07.2009

(51) **B21D 13/04 (2006.01)** (10) **E003281**
E04C 2/08 (2006.01)
 (11) **EE-EP 1772206 B1**
 (30) 07.10.2005, FI, 20055541
 (96) 29.09.2006, 06121479.7
 (97) 13.05.2009, EP 1772206
 (54) Õhuke plaat, meetod ja seade õhukese plaadi valmistamiseks
 (73) Rautaruukki OYJ
 Suolakivenkatu 1, 00810 Helsinki, FI
 (72) Kuunila, Keijo
 Kuusikuja 6, 31600 Jokioinen, FI
 Tanhuanpää, Janne
 Sammonkatu 43, 32200 Loimaa, FI
 (74) Andres Mutt
 OÜ Lasvet
 Suurtüki 4a, 10133 Tallinn, EE
 Patendikirjelduse tõlke esitamise kuupäev 20.05.2009

(51) **B09B 3/00 (2006.01)** (10) **E003279**

(11) **EE-EP 1968756 B1**
 (30) 21.12.2005, IT, MI20052430
 (96) 08.12.2006, 06841310.3
 (97) 25.03.2009, EP 1968756
 (54) Meetod biostabiliseeritud metsasubstraadi saamiseks tahkete olmejäätmete töötlemise integraalsest tsüklist
 (73) Sorain Cecchini Ambiente SCA S.p.A.
 Viale del Poggio Fiorito 63, 00144 Rome, IT
 (72) CERRONI, Manlio
 Viale Del Poggio Fiorito 63, I-00144 Rome, IT
 (74) Leevi Markus

(51) **B22C 1/22 (2006.01)** (10) **E003282**
 (11) **EE-EP 1753560 B1**
 (30) 11.05.2004, GB, 0410484
 (96) 19.04.2005, 05734558.9
 (97) 21.01.2009, EP 1753560
 (54) Estriga kõvastatud fenoolvaiguga seotud vormiliivade regenerimine
 (73) Ashland Licensing and Intellectual Property LLC
 5200 Blazer Parkway, Dublin, OH 43017, US
 (72) BUSBY, Andrew, David

28 Hillgrove Crescent, Kidderminster,
Worcs. DY10 3AP, GB
(74) Harald Tehver
Patendibüroo Turvaja OÜ
Liivalaia 22, 10118 Tallinn, EE
Patendikirjelduse tõlke esitamise kuupäev 15.04.2009

(51) **B22F 9/20 (2006.01)** (10) **E003283**
C22B 34/24 (2006.01)
(11) **EE-EP 1761353 B1**
(30) 21.06.2004, US, 872998
(96) 20.06.2005, 05773483.2
(97) 10.06.2009, EP 1761353
(54) Rasksulavate metallioksiidide metallotermiline reduktsioon
(73) H.C. Starck Inc.
45 Industrial Place, Newton,
Massachusetts 02161-1951, US
(72) SHEKHTER, Leonid, Natan
63 Half Crown Circle, Ashland, MA 01721, US
MCCORMICK, Edward, V.
118 O'Brien Road, Churchville, NY 14428, US
SIMKINS, Leah, F.
141 Wildwood Avenue, Arlington, MA 02476, US
SCHIELE, Edward, K.
941 West Park Avenue, Libertyville, IL 60048, US
(74) Riho Pikkor
Patendibüroo Turvaja OÜ
Liivalaia 22, 10118 Tallinn, EE
Patendikirjelduse tõlke esitamise kuupäev 08.07.2009

(51) **B27K 3/15 (2006.01)** (10) **E003284**
(11) **EE-EP 1526954 B1**
(30) 26.07.2002, NO, 20023593
(96) 17.07.2003, 03771506.7
(97) 04.03.2009, EP 1526954
(54) Furaanpolümeeriga immutatud puit
(73) Kebony ASA
Oscarsgate 30, 0352 Oslo, NO
(72) WESTIN, Mats
SP Trätekn Box 807, S-501 15 Borås, SE
(74) Tõnu Nelsas
AAA Patendibüroo OÜ
Tartu mnt 16, 10117 Tallinn, EE
Patendikirjelduse tõlke esitamise kuupäev 03.06.2009

(51) **B31F 1/07 (2006.01)** (10) **E003285**
D21H 27/40 (2006.01)
(11) **EE-EP 1991411 B1**
(30) 08.03.2006, DE, 102006010709
(96) 07.03.2007, 07711816.4
(97) 06.05.2009, EP 1991411
(54) Vähemalt kahekihilise tasapinnalise toote, nagu tualettpaberi, pabertaskuräti või muu sarnase toote reljeefimisseade
(73) Metsä Tissue Oyj
Revontulentie 8 C, 02100 ESPOO, FI
(72) SCHÜTZ, Jürgen

Huf 32, 56593 Horhausen, DE
(74) Jürgen Toome
OÜ Lasvet
Suurtüki 4a, 10133 Tallinn, EE
Patendikirjelduse tõlke esitamise kuupäev 25.06.2009

(51) **B41F 5/24 (2006.01)** (10) **E003286**
B41F 33/00 (2006.01)
B41M 5/00 (2006.01)
(11) **EE-EP 1480819 B1**
(30) 19.02.2002, US, 79781
(96) 19.02.2003, 03709190.7
(97) 29.04.2009, EP 1480819
(54) Meetod ja seade fleksotrukkimiseks energia mõjul kõvenevate värvidega
(73) SUN CHEMICAL CORPORATION
35 Waterview Boulevard, Parsippany,
NJ 07054-1285, US
(72) LAKSIN, Mikhail
2278 Redwood Road, Scotch Plains, NJ 07076, US
CHATTERJEE, Subhankar
60 Norma Road, Hampton, NJ 08827, US
LINZER, Volker
417 Seventh Street, Carlstadt, NJ 07072, US
(74) Riho Pikkor
Patendibüroo Turvaja OÜ
Liivalaia 22, 10118 Tallinn, EE
Patendikirjelduse tõlke esitamise kuupäev 01.07.2009

(51) **B60P 1/28 (2006.01)** (10) **E003287**
B60R 13/01 (2006.01)
(11) **EE-EP 1794028 B1**
(30) 28.09.2004, FR, 0410241
(96) 27.09.2005, 05804285.4
(97) 11.03.2009, EP 1794028
(54) Kallurkast granulaarsete materjalide jaoks
(73) ALCAN RHENALU
7, place du Chancelier Adenauer, 75116 Paris, FR
(72) FRIDRICI, Vincent
Les Acacias 20 Chemin de Charrière Blanche,
69130 Ecully, FR
DUSSUD, Damien
190, rue des Verchères, 69380 Civrieux d'Azergues,
FR
GUILLEMENET, Jérôme
Bâtiment A., Appart. 111, Résidence Jardin des
Allobroges, 1, rue Joseph Bellesoeur, 21121 Dijon,
FR
ABRY, Jean-Christophe
42 rue du 8 Mai 1945, 69510 Thurins, FR
MEILLE, Gérard
Le Chatanay 60 Route de Saint-Trivier,
69580 Sathonay Village, FR
(74) Enn Urgas
Patendibüroo Turvaja OÜ
Liivalaia 22, 10118 Tallinn, EE
Patendikirjelduse tõlke esitamise kuupäev 08.06.2009

(51) **B63B 39/06 (2006.01)** (10) **E003288**
 (11) **EE-EP 1472133 B1**
 (30) 30.01.2002, GB, 0202142
 (96) 29.01.2003, 03704744.6
 (97) 11.03.2009, EP 1472133
 (54) Veesõiduk
 (73) Compass Marine Developments Limited
 P.O. Box 189, Island House St Martins,
 Guernsey GY4 6RS, GB
 (72) CHESNEY, John
 Les Prevosts Farm
 Les Prevosts Road St. Saviours,
 Guernsey, GY7 9UH, GB
 CLARKE, Reginald
 Greenlea Cedar Road Hook Heath,
 Woking Surrey, GU22 OJJ, GB
 CLAUGHTON, Andrew
 19 Spindlewood Close Southampton,
 Hampshire SO16 3QD, GB
 (74) Raivo Koitel
 Patendi- & Kaubamärgibüroo Koitel OÜ
 Tartu mnt 65, 10115 Tallinn, EE
 Patendikirjelduse tõlke esitamise kuupäev 10.06.2009

(51) **B63G 8/08 (2006.01)** (10) **E003289**
B63H 5/14 (2006.01)
 (11) **EE-EP 1937546 B1**
 (30) 19.10.2005, GB, 0521292
 (96) 19.10.2006, 06794840.6
 (97) 08.04.2009, EP 1937546
 (54) Sukelaparaat
 (73) GO SCIENCE LIMITED
 University Gate, East Park Row, Bristol BS1 5UB,
 GB
 (72) GOSLING, Harry, George, Dennis
 12 Willoughby Close Alveston, Bristol BS35 5RW,
 GB
 (74) Riho Pikkor
 Patendibüroo Turvaja OÜ
 Liivalaia 22, 10118 Tallinn, EE
 Patendikirjelduse tõlke esitamise kuupäev 08.07.2009

(51) **B63H 25/38 (2006.01)** (10) **E003290**
 (11) **EE-EP 1626897 B1**
 (30) 23.04.2004, DE, 202004006453 U
 (96) 22.06.2004, 04740144.3
 (97) 13.05.2009, EP 1626897
 (54) Laeva rool
 (73) Becker Marine Systems GmbH & Co. KG
 Neuländer Kamp 3, 20179 Hamburg, DE
 (72) LEHMANN, Dirk
 Höpenweg 18, 21423 Winsen, DE
 (74) Riho Pikkor
 Patendibüroo Turvaja OÜ
 Liivalaia 22, 10118 Tallinn, EE
 Patendikirjelduse tõlke esitamise kuupäev 14.05.2009

(51) **B65D 19/44 (2006.01)** (10) **E003291**
B65D 19/28 (2006.01)
 (11) **EE-EP 1888415 B1**
 (30) 29.04.2005, DE, 102005020465
 (96) 27.04.2006, 06742290.7
 (97) 15.04.2009, EP 1888415
 (54) Piirdeaedade ja hoidejalgade transpordiseade
 (73) B+F Baumaschinen u. Factoring AG
 Märtmattenstrasse 3, 3930 Visp, CH
 (72) RICHTERICH, Michael
 Heerenerstrasse 107A, 59174 Kamen, DE
 (74) Riho Pikkor
 Patendibüroo Turvaja OÜ
 Liivalaia 22, 10118 Tallinn, EE
 Patendikirjelduse tõlke esitamise kuupäev 16.06.2009

(51) **B65D 33/34 (2006.01)** (10) **E003292**
 (11) **EE-EP 1778553 B1**
 (30) 19.08.2004, DE, 202004012986 U
 (96) 01.08.2005, 05782576.2
 (97) 20.05.2009, EP 1778553
 (54) Turvakott
 (73) Anton Debatin GmbH Werk für werbende
 Verpackung
 Postfach 14 20, Vichystrasse 6, D-76646 Bruchsal,
 DE
 (72) MISCH, Harald
 Danzberg 22, 76646 Bruchsal, DE
 (74) Andres Mutt
 OÜ Lasvet
 Suurtüki 4a, 10133 Tallinn, EE
 Patendikirjelduse tõlke esitamise kuupäev 02.07.2009

(51) **B65D 75/58 (2006.01)** (10) **E003293**
 (11) **EE-EP 1917198 B1**
 (30) 27.07.2005, US, 702754 P
 (96) 27.07.2006, 06831662.9
 (97) 14.01.2009, EP 1917198
 (54) Tarbijapaki aromaadne kiudriba
 (73) Philip Morris Products S.A.
 Quai Jeanrenaud 3, 2000 Neuchâtel, CH
 (72) PHAM, Xuan
 12001 Drumore Way, Glen Allen, VA 23059, US
 (74) Toom Pungas
 OÜ Synest
 pk 977, 13402 Tallinn, EE
 Patendikirjelduse tõlke esitamise kuupäev 30.03.2009

(51) **B65D 85/10 (2006.01)** (10) **E003294**
 (11) **EE-EP 1669306 B1**
 (96) 08.12.2004, 04257633.0
 (97) 07.01.2009, EP 1669306
 (54) Küljelt avatav pakend, mille avamisel tekib heli
 (73) Philip Morris Products S.A.
 Quai Jeanrenaud 3, 2000 Neuchâtel, CH
 (72) Berger, Roxane
 Chemin de Sous-Bois 3, 1400 Yerdon, CH
 Dahan, Andre

Cybulskiego 1 Apart. 213, 00-725 Warsaw, PL
 Girling, Susanne
 Chemin des Bruyeres 4, 1007 Lausanne, CH
 Klipfel, Yorick
 Route du Village 48C, 1112 Echichens, CH
 Schlabach, Carsten
 Rankestrasse 6, 42289 Wuppertal, DE
 Spielmann, Sandra
 Le Terdo 36, 1544 Gletterens, CH
 (74) Toom Pungas
 OÜ Synest
 pk 977, 13402 Tallinn, EE
 Patendikirjelduse tõlke esitamise kuupäev 17.04.2009

(51) **C01G 1/02 (2006.01)** (10) **E003295**
C01G 33/00 (2006.01)
C01G 35/00 (2006.01)
 (11) **EE-EP 1663870 B1**
 (30) 12.09.2003, DE, 10342600
 (96) 31.08.2004, 04764640.1
 (97) 08.04.2009, EP 1663870
 (54) Klapimetallioksiidipulber ja selle valmistamismeetod
 (73) H.C. Starck GmbH
 Im Schleeke 78-91, 38642 Goslar, DE
 (72) BECK, Karsten
 Am Heiligen Grabe 4, 38640 Goslar, DE
 SEYEDA, Hady
 Doktorsbusch 25, 38642 Goslar, DE
 LERCH, Klaus
 Königstr. 110, 41564 Kaarst, DE
 BALAN, Bianca, Agnes
 Kreisstr. 7, 38667 Bad Harzburg, DE
 (74) Riho Pikkor
 Patendibüroo Turvaja OÜ
 Liivalaia 22, 10118 Tallinn, EE
 Patendikirjelduse tõlke esitamise kuupäev 12.05.2009

(51) **C01G 23/053 (2006.01)** (10) **E003296**
C01G 9/08 (2006.01)
C01F 11/46 (2006.01)
C09C 1/36 (2006.01)
C09C 1/04 (2006.01)
C09C 1/02 (2006.01)
C09C 3/06 (2006.01)
C09C 3/08 (2006.01)
C09C 3/10 (2006.01)
C09C 3/12 (2006.01)
A61K 8/19 (2006.01)
C08K 9/00 (2006.01)
 (11) **EE-EP 1904404 B1**
 (30) 13.07.2005, DE, 102005033208
 (96) 06.07.2006, 06764090.4
 (97) 25.02.2009, EP 1904404
 (54) Markeeritud anorgaanilised lisandid
 (73) Sachtleben Chemie GmbH
 Rudolf-Sachtleben-Strasse 4, 47198 Duisburg, DE
 (72) EICKSCHEN, Ralf
 Steigerstr. 1e, 47445 Moers, DE
 HOCKEN, Jörg

Gocher Weg 14, 40670 Meerbusch, DE
 KASTNER, Jürgen
 Am Dornbusch 12, 44803 Bochum, DE
 (74) Olga Treufeldt
 Patendibüroo Turvaja OÜ
 Liivalaia 22, 10118 Tallinn, EE
 Patendikirjelduse tõlke esitamise kuupäev 14.05.2009

(51) **C02F 1/28 (2006.01)** (10) **E003297**
 (11) **EE-EP 2011766 B1**
 (96) 15.06.2007, 07110381.6
 (97) 25.03.2009, EP 2011766
 (54) Reageerinud pinnaga looduslik kaltsiumkarbonaat koos hüdrofoobse absorbendiga vee töötlemiseks
 (73) OMYA DEVELOPMENT AG
 Baslerstrasse 42, 4665 Oftringen, CH
 (72) Gane, Patrick A.C.
 Studenweg 8, 4852 Rothrist, CH
 Gantenbein, Daniel
 Hauptstrasse 39, 4145 Gempen, CH
 Schoelkopf, Joachim
 Buechbühlstrasse 3, 8956 Killwangen, CH
 (74) Leevi Markus
 Patendibüroo Käosaar & Co OÜ
 Tähe 94, 50107 Tartu, EE
 Patendikirjelduse tõlke esitamise kuupäev 18.06.2009

(51) **C07B 31/00 (2006.01)** (10) **E003298**
C07D 207/34 (2006.01)
C07D 209/24 (2006.01)
C07D 213/55 (2006.01)
C07D 215/14 (2006.01)
C07D 239/42 (2006.01)
 (11) **EE-EP 1631533 B1**
 (96) 22.04.2003, 03816679.9
 (97) 11.03.2009, EP 1631533
 (54) Uudne meetod beeta-ketoestrite stereoselektiivseks redutseerimiseks
 (73) Biocon Limited
 20th K.M. Hosur Road, Hebbagodi
 Bangalore 561 229, Karnataka, IN
 (72) PUTHIAPARAMPIL, Tom, Thomas
 c/o Biocon India Ltd.
 20th Km Hosur Road, Hebbagodi,
 Bangalore 561 229, Karnataka, IN
 POORNAPRAJNA, Acharya
 c/o Biocon India Limited
 20th Km Hosur Road, Hebbagodi,
 Bangalore 561 229, Karnataka, IN
 ASWATHANARAYANAPPA, Chandrashekar
 c/o Biocon Ind. Ltd., 20th Km Hosur Rd. Hebbagodi,
 Bangalore 561 229, Karnataka, IN
 SRIDHARAN, Madhavan
 c/o Biocon India Limited
 20th Km Hosur Road, Hebbagodi,
 Bangalore 561 229, Karnataka, IN
 GANESH, Sambasivam
 c/o Biocon India Limited
 20th Km Hosur Road, Hebbagodi,

Bangalore 561 229, Karnatka, IN
 (74) Ljubov Kesselman
 OÜ Kesna
 Tedre 77-52, 10616 Tallinn, EE
 Patendikirjelduse tõlke esitamise kuupäev 13.05.2009

Cambridge CB3 8NG, GB
 (74) Enn Urgas
 Patendibüroo Turvaja OÜ
 Liivalaia 22, 10118 Tallinn, EE
 Patendikirjelduse tõlke esitamise kuupäev 03.06.2009

(51) **C07C 59/68 (2006.01)** (10) **E003299**
C07C 59/72 (2006.01)
C07D 295/22 (2006.01)
C07D 261/08 (2006.01)
C07D 309/06 (2006.01)
C07D 295/18 (2006.01)
C07C 235/34 (2006.01)
C07C 311/17 (2006.01)
C07C 317/22 (2006.01)
A61P 25/28 (2006.01)
A61K 31/192 (2006.01)
 (11) **EE-EP 1805129 B1**
 (30) 21.10.2004, EP, 04025003
 04.11.2004, EP, 04026125
 10.01.2005, US, 642100 P
 (96) 21.10.2005, 05799330.5
 (97) 18.03.2009, EP 1805129
 (54) (Bifenüül)karboksüülhapped ja nende derivaadid
 (73) Cellzome Limited
 Chesterford Research Park, Little Chesterford,
 Cambridge CB10 1XL, GB
 (72) WILSON, Francis
 71 Moorlands, Welwyn Garden City,
 Herts, AL7 4QJ, GB
 REID, Alison
 Marlborough House, 60 High Street,
 Cottenham, CB4 8SA, GB
 READER, Valerie
 5 Coles Lane, Linton, Cambridge CB1 6JS, GB
 HARRISON, Richard, John
 5 Saffron Court, Station Rd, Saffron Walden,
 Essex, CB11 3HB, GB
 SUNOSE, Mihiro
 33 Brewery Road, Pampisford,
 Cambridge, CB2 4EN, GB
 HERNANDEZ-Perni, Remedios
 1 Hulatt RD, Cambridge, CB1 8TH, GB
 MAJOR, Jeremy
 10 Chigwell Court, Cambridge CB5 8TY, GB
 BOUSSARD, Cyrille
 32 Hornbook, Saffron Place, Radwinter RD, Saffron
 Walden, Essex, GB
 SMELT, Kathryn
 25 Rosebery Court, Rosebery Avenue,
 London, EC1R 5HP, GB
 TAYLOR, Jess
 12 The Coppens, Stotfold, Hitchin,
 Hertfordshire SG5 4PJ, GB
 LEFORMAL, Adeline
 14 Ozier Court, Saffron Walden CB11 4BH, GB
 CANSFIELD, Andrew
 4 The Limes, Harston, Cambridge CB2 5QT, GB
 BURCKHARDT, Svenja
 2 Grapevine Cottages, Boxworth,

(51) **C07C 65/28 (2006.01)** (10) **E003300**
C07C 65/40 (2006.01)
C07C 59/66 (2006.01)
C07C 59/64 (2006.01)
C07C 69/734 (2006.01)
C07C 69/738 (2006.01)
C07C 69/92 (2006.01)
A61P 37/00 (2006.01)
A61P 31/00 (2006.01)
A61K 31/202 (2006.01)
A61K 31/216 (2006.01)
 (11) **EE-EP 1472209 B1**
 (30) 06.11.2001, US, 338684 P
 (96) 05.11.2002, 02784388.7
 (97) 04.03.2009, EP 1472209
 (54) Lipoksiin A4 analoogid
 (73) Bayer Schering Pharma Aktiengesellschaft
 Müllerstrasse 178, 13353 Berlin, DE
 (72) BAUMAN, John, G.
 5466 Deer Run Drive, El Sobrante, CA 94803, US
 GUILFORD, William, J.
 1881 Robin Whipple Way, Belmont, CA 94002, US
 PARKINSON, John, F.
 6727 Waverly Road, Martinez, CA 94553, US
 SKUBALLA, Werner
 Mattersburger Weg 12, 13465 Berlin, DE
 SUBRAMANYAM, Babu
 497 McCall Drive, Benicia, CA 94510, US
 (74) Enn Urgas
 Patendibüroo Turvaja OÜ
 Liivalaia 22, 10118 Tallinn, EE
 Patendikirjelduse tõlke esitamise kuupäev 01.06.2009

(51) **C07C 65/40 (2006.01)** (10) **E003301**
C07C 65/24 (2006.01)
A61K 31/165 (2006.01)
A61K 31/19 (2006.01)
A61P 3/14 (2006.01)
 (11) **EE-EP 1836151 B1**
 (30) 21.12.2004, US, 637930 P
 (96) 19.12.2005, 05854992.4
 (97) 01.04.2009, EP 1836151
 (54) D-vitamiini retseptori modulaatorid
 (73) ELI LILLY AND COMPANY
 Lilly Corporate Center, Indianapolis, Indiana 46285,
 US
 (72) GOSSETT, Lynn, Stacy
 7345 Donegal Drive, Indianapolis, Indiana 46217,
 US
 LOPEZ, Jose, Eduardo
 10224 Cheswick Lane, Fishers, Indiana 46038, US
 WARSHAWSKY, Alan, M.
 13828 Springmill Ponds Circle, Carmel,

Indiana 46032, US
 YEE, Ying, Kwong
 1615 NE 155th Avenue Portland, Oregon 97230, US
 (74) Leevi Markus
 Patendibüroo Käosaar & Co OÜ
 Tähe 94, 50107 Tartu, EE
 Patendikirjelduse tõlke esitamise kuupäev 27.05.2009

(51) **C07C 205/38 (2006.01)** (10) **E003302**
C07C 255/54 (2006.01)
C07C 311/08 (2006.01)
C07C 311/29 (2006.01)
C07C 317/22 (2006.01)
C07C 317/36 (2006.01)
C07C 323/60 (2006.01)
C07C 323/65 (2006.01)
C07C 323/67 (2006.01)
C07D 213/70 (2006.01)
C07D 215/20 (2006.01)
C07D 215/36 (2006.01)
C07D 239/34 (2006.01)
A61K 31/192 (2006.01)
A61P 11/06 (2006.01)

(11) **EE-EP 1660431 B1**

(30) 21.08.2003, SE, 0302281

04.06.2004, GB, 0412448

(96) 18.08.2004, 04768111.9

(97) 01.04.2009, EP 1660431

(54) Fenoksüaadikhape derivaadid

(73) AstraZeneca AB

151 85 Södertälje, SE

(72) BONNERT, Roger Victor

AstraZeneca R & D Charnwood, Bakewell Road,

Loughborough, Leicestershire LE11 5RH, GB

PATEL, Anil

AstraZeneca R & D Charnwood, Bakewell Road,

Loughborough, Leicestershire LE11 5RH, GB

THOM, Stephen

AstraZeneca R & D Charnwood, Bakewell Road,

Loughborough, Leicestershire LE11 5RH, GB

(74) Enn Urgas

Patendibüroo Turvaja OÜ

Liivalaia 22, 10118 Tallinn, EE

Patendikirjelduse tõlke esitamise kuupäev 12.05.2009

(51) **C07C 217/62 (2006.01)** (10) **E003303**
C07C 211/27 (2006.01)
C07C 211/28 (2006.01)

(11) **EE-EP 1633697 B1**

(30) 06.06.2003, DE, 10326097

(96) 04.06.2004, 04739583.5

(97) 11.03.2009, EP 1633697

(54) Meetod asendatud 3-arüülbutüülamiinühendite valmistamiseks

(73) Grünenthal GmbH

Zieglerstrasse 6, 52078 Aachen, DE

(72) HELL, Wolfgang

Marshallstrasse 10, 52066 Aachen, DE

KEGEL, Markus

Erberichshofstrasse 67, 52078 Aachen, DE

AKTERIES, Bernhard

Franz-Wallraff-Strasse 169, 52078 Aachen, DE

BUSCHMANN, Helmut

Carrer Est, 24, E-08950 Esplugues de Llobregat, ES

HOLENZ, Jörg

Calle Olérdola, 31, Escalera A-2, 3 DEG, 2a,
 E-08800 Vilanova i la Geltru, ES

LÖBERMANN, Hartmut

Beckerstrasse 7 a, 52078 Aachen, DE

HELLER, D.

Inst. für organische Katalyseforschung an der

Universität Rostock e.V. Buchbinderstr. 5-6,

18055 Rostock, DE

DREXLER, H.J.

Inst. für org. Katalyseforschung an der Universität

Rostock e.V. Buchbinderstr. 5-6, 18055 Rostock, DE

GLADOW, Stefan,

Fluka Production GmbH Industriestrasse 25,

CH-9471 Buchs, CH

(74) Ljubov Kesselman

OÜ Kesna

Tedre 77-52, 10616 Tallinn, EE

Patendikirjelduse tõlke esitamise kuupäev 11.06.2009

(51) **C07C 229/60 (2006.01)** (10) **E003304**

(11) **EE-EP 1446379 B1**

(30) 13.11.2001, US, 338194 P

28.12.2001, US, 343771 P

(96) 12.11.2002, 02780622.3

(97) 29.04.2009, EP 1446379

(54) Arüülaniliini β_2 adrenergilise retseptori agonistid

(73) Theravance, Inc.

901 Gateway Boulevard,

South San Francisco, CA 94080, US

(72) MORAN, Edmund, J.

131 Chaves, San Francisco, CA 94127, US

JACOBSEN, John, R.

16 Oak Valley Road, San Mateo, CA 94402, US

LEADBETTER, Michael, R.

335 Beverly Avenue, San Leandro, CA 94577, US

NODWELL, Matthew, B.

No. 8, 1346 Cotton Drive, Vancouver, BC V5L 3T7,

CA

TRAPP, Sean, G.

1112 De Haro, San Francisco, CA 94107, US

AGGEN, James

1311 California Drive, Burlingame, CA 94010, US

CHURCH, Timothy, J.

3913 Pasadena Drive, San Mateo, CA 94403, US

(74) Leevi Markus

Patendibüroo Käosaar & Co OÜ

Tähe 94, 50107 Tartu, EE

Patendikirjelduse tõlke esitamise kuupäev 02.07.2009

(51) **C07C 233/43 (2006.01)** (10) **E003305**

C07D 215/24 (2006.01)

A61K 31/167 (2006.01)

A61K 31/4704 (2006.01)

A61P 11/08 (2006.01)
 (11) **EE-EP 1687257 B1**
 (30) 22.09.2003, US, 505685 P
 (96) 21.09.2004, 04784634.0
 (97) 15.04.2009, EP 1687257
 (54) Amino-asendatud etüülamino β_2 adrenergilise retseptori agonistid
 (73) Theravance, Inc.
 901 Gateway Boulevard,
 South San Francisco, CA 94080, US
 (72) LINSELL, Martin, S.
 602 East 16th Avenue, San Mateo, CA 94402, US
 JACOBSEN, John, R.
 16 Oak Valley Road, San Mateo, CA 94402, US
 SAITO, Daisuke, Roland
 1515 Broadway Avenue, Apt. 1,
 Burlingame, CA 94010, US
 (74) Leevi Markus
 Patendibüroo Käosaar & Co OÜ
 Tähe 94, 50107 Tartu, EE
 Patendikirjelduse tõlke esitamise kuupäev 26.06.2009

(51) **C07C 237/04 (2006.01)** (10) **E003306**
C07C 237/14 (2006.01)
A61K 31/18 (2006.01)
A61P 25/28 (2006.01)
 (11) **EE-EP 1465861 B1**
 (30) 20.12.2001, US, 344322 P
 (96) 20.12.2002, 02805633.1
 (97) 06.05.2009, EP 1465861
 (54) Alfa-(N-sulfoonamido)atsetamiidi derivaadid kui beeta-amüloidi inhibiitorid
 (73) Bristol-Myers Squibb Company
 Route 206 and Province Line Road P.O. Box 4000,
 Princeton, NJ 08543-4000, US
 (72) PARKER, Michael, F.
 45 Brainard Hill Road, Higganum, CT 06441, US
 MCELHONE, Katharine E.
 11326 Vista Sorrento pkwy L-104,
 San Diego, CA 92130-7645, US
 MATE, Robert, A.
 380-91 Hitchcock Road, Waterbury, CT 06705, US
 BRONSON, Joanne, J.
 230 Parmelee Hill Road, Durham, CT 06422, US
 GAI, Yonghua
 401 Buckminster dr apt. 205,
 Norwood, MA 02062-2855, US
 BERGSTROM, Carl, P.
 22 Paper Mill Drive, Madison, CT 06443, US
 MARCIN, Lawrence, R.
 40 Ridgewood Drive, Bethany, CT 06437, US
 MACOR, John, E.
 644 Moose Hill Road, Guilford, CT 06437, US
 (74) Harald Tehver
 Patendibüroo Turvaja OÜ
 Liivalaia 22, 10118 Tallinn, EE
 Patendikirjelduse tõlke esitamise kuupäev 15.06.2009

(51) **C07C 303/40 (2006.01)** (10) **E003307**
C07C 303/42 (2006.01)
C07C 311/37 (2006.01)
 (11) **EE-EP 1603866 B1**
 (96) 26.12.2002, 02808315.2
 (97) 29.04.2009, EP 1603866
 (54) Protsess enantiomeerselt puhta (R)- või (S)-5-(2-amino-propüül)-2-metoksübensensulfoonamiidi valmistamiseks
 (73) CADILA HEALTHCARE LIMITED
 Zydus Tower, Satellite Cross Roads
 Amedabad 380 015, Gujarat, IN
 (72) DUBEY, Sushil K.
 c/o Cadila Healthcare Limited Zydus Tower,
 Satellite Cross Roads, Ahmedabad 380 015, Gujarat, IN
 PATEL, Dharmeshkumar A.
 Cadila Healthcare Limited Zydus Tower, Satellite
 Cross Roads, Ahmedabad 380 015, Gujarat, IN
 PATEL, Dhimant J.
 c/o Cadila Healthcare Limited Zydus Tower,
 Satellite Cross Roads, Ahmedabad 380 015, Gujarat, IN
 RUPAPARA, Mahesh L.
 c/o Cadila Healthcare Limited Zydus Tower,
 Satellite Cross Roads, Ahmedabad 380 015, Gujarat, IN
 PANDITA, Kanwal
 c/o Cadila Healthcare Limited Zydus Tower,
 Satellite Cross Roads, Ahmedabad 380 015,
 Gujarat, IN
 PATEL, Ramanbhai
 c/o Cadila Healthcare Limited Zydus Tower,
 Satellite Cross Roads, Ahmedabad 380 015,
 Gujarat, IN
 (74) Raivo Koitel
 Patendi- & Kaubamärgibüroo Koitel OÜ
 Tartu mnt 65, 10115 Tallinn, EE
 Patendikirjelduse tõlke esitamise kuupäev 16.06.2009

(51) **C07C 323/52 (2006.01)** (10) **E003308**
C07C 323/61 (2006.01)
C07C 275/34 (2006.01)
C07C 271/56 (2006.01)
A61K 31/16 (2006.01)
 (11) **EE-EP 1554240 B1**
 (30) 21.10.2002, US, 420026 P
 15.08.2003, US, 495788 P
 (96) 17.10.2003, 03773302.9
 (97) 06.05.2009, EP 1554240
 (54) Asendatud tetraliinid ja indaanid ning nende kasutamine
 (73) Janssen Pharmaceutica NV
 Turnhoutseweg 30, 2340 Beerse, BE
 (72) CHEN, Xiaoli
 115 Sleepy Hollow Lane, Belle Mead, NJ 08502, US
 DEMAREST, Keith, T.
 1 Newell Road, Flemington, NJ 08822, US
 LEE, Jung
 1034 Ingram Court, Ambler, PA 19002, US

MATTHEWS, Jay, M.
305 Walden Lane, Lansdale, PA 19446, US
RYBCZYNSKI, Philip
29 Tuscarora Trail, Branchburg, NJ 08876, US
(74) Harald Tehver
Patendibüroo Turvaja OÜ
Liivalaia 22, 10118 Tallinn, EE
Patendikirjelduse tõlke esitamise kuupäev 22.05.2009

(51) **C07D 209/30 (2006.01)** (10) **E003309**
C07D 401/04 (2006.01)
C07D 403/04 (2006.01)
C07D 403/12 (2006.01)
C07D 407/04 (2006.01)
C07D 409/04 (2006.01)
C07D 413/04 (2006.01)
A61K 31/405 (2006.01)
A61P 11/00 (2006.01)
(11) **EE-EP 1656346 B1**
(30) 27.05.2003, SE, 0301569
27.08.2003, SE, 0302305
(96) 25.05.2004, 04734774.5
(97) 18.03.2009, EP 1656346
(54) 1,2,3,4-tetraasendatud indool hingamisteede haiguste raviks

(73) AstraZeneca AB
151 85 Södertälje, SE
(72) BONNERT, Roger,
AstraZeneca R & D Charnwood Bakewell Road,
Loughborough, Leicestershire LE11 5RH, GB
RASUL, Rukhsana,
AstraZeneca R & D Charnwood Bakewell Road,
Loughborough, Leicestershire LE11 5RH, GB
(74) Enn Urgas
Patendibüroo Turvaja OÜ
Liivalaia 22, 10118 Tallinn, EE
Patendikirjelduse tõlke esitamise kuupäev 13.05.2009

(51) **C07D 209/42 (2006.01)** (10) **E003310**
A61K 31/404 (2006.01)
C07D 403/12 (2006.01)
C07D 413/12 (2006.01)
C07D 401/12 (2006.01)
(11) **EE-EP 1885695 B1**
(30) 30.05.2005, FR, 0505432
(96) 29.05.2006, 06794466.0
(97) 25.02.2009, EP 1885695
(54) Indoliini ühendid
(73) LABORATOIRES FOURNIER S.A.
28, Boulevard Clémenceau, 21000 Dijon, FR
(72) LEBRETON, Luc
43 rue des Rotondes, F-Dijon 21000, FR
DUMAS, Christine
26 rue des Fassoles, F-21240 Talant, FR
MASSARDIER, Christine
5 Rue Nicolas Frochot, F-21000 Dijon, FR
BONDoux, Michel
7 Allée des Montereys,
F-21121 Fontaine Les Dijon, FR

(74) Tõnu Nelsas
AAA Patendibüroo OÜ
Tartu mnt 16, 10117 Tallinn, EE
Patendikirjelduse tõlke esitamise kuupäev 21.05.2009

(51) **C07D 209/88 (2006.01)** (10) **E003311**
(11) **EE-EP 1558575 B1**
(30) 08.11.2002, SK, 15952002
(96) 04.11.2003, 03810732.2
(97) 22.04.2009, EP 1558575
(54) Meetod karvedilooli valmistamiseks
(73) Zentiva, A.S
Nitrianska 100, 920 27 Hlohovec, SK
(72) HERCEK, Richard
Michalská 7, 920 01 Hlohovec, SK
SKODA, Alojz
Michalská 10, 920 01 Hlohovec, SK
PROKSA, Bohumil
Vinohradská 1, SK-920 01 Hlohovec, SK
(74) Leevi Markus
Patendibüroo Käosaar & Co OÜ
Tähe 94, 50107 Tartu, EE
Patendikirjelduse tõlke esitamise kuupäev 06.07.2009

(51) **C07D 211/22 (2006.01)** (10) **E003312**
C07D 401/06 (2006.01)
C07D 405/06 (2006.01)
C07D 417/06 (2006.01)
C07D 417/14 (2006.01)
C07D 211/26 (2006.01)
A61K 31/4545 (2006.01)
A61P 3/00 (2006.01)
(11) **EE-EP 1567493 B1**
(30) 26.11.2002, US, 429506 P
(96) 14.11.2003, 03811832.9
(97) 18.03.2009, EP 1567493
(54) Fenüül-asendatud piperidiinühendid kasutamiseks PPAR aktivaatoritena
(73) Pfizer Products Inc.
Eastern Point Road, Groton, Connecticut 06340, US
(72) BAGLEY, Scott William
Pfizer Global Research & Dev., Eastern Point Road,
Groton, CT 06340, US
BRANDT, Thomas Andrew
Pfizer Global Research & Dev., Eastern Point Road,
Groton, CT 06340, US
DUGGER, Robert Wayne
Pfizer Global Research & Dev., Eastern Point Road,
Groton, CT 06340, US
HADA, William Andrew
Pfizer Global Research & Dev., Eastern Point Road,
Groton, CT 06340, US
HAYWARD, Cheryl Myers
Pfizer Global Research & Dev., Eastern Point Road,
Groton, CT 06340, US
LIU, Zhengyu
Pfizer Global Research & Dev., Eastern Point Road,
Groton, CT 06340, US
(74) Raivo Koitel

Patendi- & Kaubamärgibüroo Koitel OÜ
Tartu mnt 65, 10115 Tallinn, EE
Patendikirjelduse tõlke esitamise kuupäev 18.05.2009

- (51) **C07D 213/74 (2006.01)** (10) **E003313**
C07D 285/08 (2006.01)
C07D 295/18 (2006.01)
C07D 239/42 (2006.01)
C07D 487/08 (2006.01)
C07D 211/58 (2006.01)
C07D 401/12 (2006.01)
C07D 211/46 (2006.01)
C07D 215/46 (2006.01)
C07D 241/20 (2006.01)
A61K 31/496 (2006.01)
A61P 29/00 (2006.01)
- (11) **EE-EP 1771421 B1**
(30) 26.07.2004, EP, 04103574
26.07.2004, US, 591111 P
31.01.2005, EP, 05100641
01.02.2005, US, 648924 P
(96) 25.07.2005, 05772035.1
(97) 29.04.2009, EP 1771421
(54) N-hüdrosüamiidi derivaadid ja nende kasutamine
(73) Merck Serono SA
Centre Industriel, 1267 Coinsins, Vaud, CH
(72) SWINNEN, Dominique
65, Allée du Clos Romance, F-74160 Beaumont, FR
BOMBRUN, Agnes
71 Chemin des Cornillons, 1292 Chambesy, CH
GONZALEZ, Jerome
Rue du Chablais 28, F-74100 Annemasse, FR
CROSIGNANI, Stefano
2, chemin de Champs-Fusy,
F-01630 St Genis-Pouilly, FR
GERBER, Patrick
Chemin de Pra-Riondet 19, CH-1163 Etoy, CH
JORAND-LEBRUN, Catherine
Chef Lieu, F-74270 Contamine-Sarzin, FR
(74) Leevi Markus
Patendibüroo Käosaar & Co OÜ
Tähe 94, 50107 Tartu, EE
Patendikirjelduse tõlke esitamise kuupäev 06.07.2009

- (51) **C07D 223/18 (2006.01)** (10) **E003314**
C07D 223/16 (2006.01)
C07D 243/14 (2006.01)
C07D 313/14 (2006.01)
A61K 31/5513 (2006.01)
A61K 31/55 (2006.01)
- (11) **EE-EP 1711470 B1**
(30) 09.09.2003, EP, 03019683
(96) 31.08.2004, 04764665.8
(97) 15.04.2009, EP 1711470
(54) γ -sekretaasi aktiivsust blokeerivad malonamiidi derivaadid
(73) F. Hoffmann-La Roche AG
Grenzacherstrasse 124, 4070 Basel, CH
(72) FLOHR, Alexander

Passwangstrasse 3, CH-4153 Reinach, CH
GALLEY, Guido
Katzenbuckelweg 14, 79618 Rheinfelden, DE
JAKOB-ROETNE, Roland
Oberer Baselblick 37, 79595 Inzlingen, DE
KITAS, Eric, Argirios
Eichbergweg 4, CH-4147 Aesch, CH
PETERS, Jens-Uwe
Bertlingen 14, 79639 Grenzach-Wyhlen, DE
WOSTL, Wolfgang
Im Strick 2, 79639 Grenzach-Wyhlen, DE
(74) Leevi Markus
Patendibüroo Käosaar & Co OÜ
Tähe 94, 50107 Tartu, EE
Patendikirjelduse tõlke esitamise kuupäev 26.06.2009

- (51) **C07D 223/22 (2006.01)** (10) **E003315**
C07D 401/12 (2006.01)
- (11) **EE-EP 1789395 B1**
(30) 13.07.2004, GB, 0415664
(96) 13.07.2005, 05759707.2
(97) 14.01.2009, EP 1789395
(54) (S)-(+ ja (R)-(-)-10,11-dihüdro-10-hüdrosü-5H-dibens/b,f/asepiin-5-karboksamiidi ja selle optiliselt rikastatud segude kiraalse inversiooni meetod
(73) Bial-Portela & CA, S.A.
À Avenida da Siderurgia Nacional Apartado 19,
4745-457 S. Mamede do Coronado, PT
(72) LEARMONTH, David, Alexander
Rua General Humberto Delgado, 300,
P-4445-123 Alfena, PT
WEINGAERTNER, Günter
Herrlibergstrasse 1, CH-5605 Dottikon, CH
KRAEMER, Matthias
Grosse Kirchgasse 19, CH-5507 Mellingen, CH
(74) Mart Enn Koppel
Patendibüroo Koppel OÜ
Kajaka 4-10, 11317 Tallinn, EE
Patendikirjelduse tõlke esitamise kuupäev 13.04.2009

- (51) **C07D 235/08 (2006.01)** (10) **E003316**
C07D 405/06 (2006.01)
A61K 31/4184 (2006.01)
A61P 25/00 (2006.01)
- (11) **EE-EP 1670769 B1**
(30) 26.09.2003, SE, 0302573
(96) 24.09.2004, 04768667.0
(97) 29.04.2009, EP 1670769
(54) Bensimidooli derivaadid, neid sisaldavad kompositsioonid, nende valmistamine ja kasutamine
(73) AstraZeneca AB
151 85 Södertälje, SE
(72) LIU, Ziping, AstraZeneca R & D Montréal
7171 Fredrick-Banting, St Laurent,
Québec H4S 1Z9, CA
PAGE, Daniel, AstraZeneca R & D Montréal
7171 Fredrick-Banting, St Laurent,
Québec H4S 1Z9, CA
WALPOLE, Christopher, AstraZeneca R & D

Montréal
7171 Frederick-Banting, St Laurent,
Québec H4S 1Z9, CA
YANG, Hua, AstraZeneca R & D Montréal
7171 Frederick-Banting, St Laurent,
Québec H4S 1Z9, CA
(74) Enn Urgas
Patendibüroo Turvaja OÜ
Liivalaia 22, 10118 Tallinn, EE
Patendikirjelduse tõlke esitamise kuupäev 02.07.2009

KRÜGER, Martin
Heeruferweg 7A, 13465 Berlin, DE
JAUTELAT, Rolf
Driesener Strasse 1, 10439 Berlin, DE
SIEMEISTER, Gerhard
Reimerswalder Steig 26, 13503 Berlin, DE
(74) Enn Urgas
Patendibüroo Turvaja OÜ
Liivalaia 22, 10118 Tallinn, EE
Patendikirjelduse tõlke esitamise kuupäev 10.06.2009

(51) **C07D 239/42 (2006.01)** (10) **E003317**
A61K 31/505 (2006.01)
A61P 3/06 (2006.01)
(11) **EE-EP 1663989 B1**
(30) 10.09.2003, GB, 0321127
04.03.2004, GB, 0404859
(96) 08.09.2004, 04768376.8
(97) 15.04.2009, EP 1663989
(54) Bis(E)-7-4-(4-fluorofenüül)-6-isopropüül-2-metüül-
(metüülsulfonüül)-aminopürimidiin-5-üül-(3R,5S)-
dihüdrosühept-6-eehappe kaltsiumisoola kristalne
vorm
(73) AstraZeneca UK Limited
15 Stanhope Gate London,
Greater London W1K 1LN, GB
(72) BOOTH, Rebecca, Jane
AstraZeneca Charter Way, Macclesfield,
Cheshire SK10 2NA, GB
CITTERN, Peter, Anthony
AstraZeneca Avlon Works, Severn Road Hallen,
Bristol, Avon BS10 7ZE, GB
CRABB, Jeffrey, Norman
AstraZeneca Avlon Works, Severn Road Hallen,
Bristol, Avon BS10 7ZE, GB
HORBURY, John
AstraZeneca Avlon Works, Severn Road Hallen,
Bristol, Avon BS10 7ZE, GB
JONES, David, Wyn, Calvert
AstraZeneca Avlon Works Severn Road Hallen,
Bristol, Avon BS10 7ZE, GB
(74) Enn Urgas
Patendibüroo Turvaja OÜ
Liivalaia 22, 10118 Tallinn, EE
Patendikirjelduse tõlke esitamise kuupäev 08.06.2009

(51) **C07D 239/48 (2006.01)** (10) **E003319**
C07D 403/12 (2006.01)
A61K 31/505 (2006.01)
A61P 35/00 (2006.01)
(11) **EE-EP 1456182 B1**
(30) 07.12.2001, SE, 0104140
(96) 03.12.2002, 02791165.0
(97) 11.03.2009, EP 1456182
(54) Pürimidiini derivaadid insuliinisarnase kasvu-
faktor-1 (IGF-I) retseptori modulaatoritena
(73) AstraZeneca AB
151 85 Södertälje, SE
(72) BARLAAM, Bernard
AstraZeneca Res. Centre Reims Box 1050, Chemin
de Vrilly, Parc Ind. Pompelle, F-51689 Reims, FR
PAPE, Andrew
AstraZeneca R & D Alderley, Alderley Park,
Macclesfield, Cheshire SK10 4TG, GB
THOMAS, Andrew
AstraZeneca R & D Alderley, Alderley Park,
Macclesfield, Cheshire SK10 4TG, GB
(74) Enn Urgas
Patendibüroo Turvaja OÜ
Liivalaia 22, 10118 Tallinn, EE
Patendikirjelduse tõlke esitamise kuupäev 21.05.2009

(51) **C07D 239/48 (2006.01)** (10) **E003318**
C07D 239/47 (2006.01)
(11) **EE-EP 1673352 B1**
(30) 16.10.2003, DE, 10349423
(96) 12.10.2004, 04790500.5
(97) 08.04.2009, EP 1673352
(54) Sulfoksiimiinasendatud pürimidiinid kui CDK- ja/või
VEGF-inhibiitorid, nende valmistamine ja
kasutamine ravimitena
(73) Bayer Schering Pharma Aktiengesellschaft
Müllerstrasse 178, 13353 Berlin, DE
(72) LÜCKING, Ulrich
Bödikerstrasse 6, 10245 Berlin, DE

(51) **C07D 239/70 (2006.01)** (10) **E003320**
C07D 405/04 (2006.01)
C07D 401/04 (2006.01)
C07D 417/04 (2006.01)
C07D 409/04 (2006.01)
C07D 401/12 (2006.01)
C07D 405/12 (2006.01)
C07D 401/06 (2006.01)
C07D 221/16 (2006.01)
A61K 31/505 (2006.01)
A61K 31/5355 (2006.01)
(11) **EE-EP 1673354 B1**
(96) 03.10.2003, 03759708.5
(97) 22.04.2009, EP 1673354
(54) Arüülindenopüridiinid ja arüülindenopürimidiinid
ning nende kasutamine adenosini A2a-retseptori
antagonistidena
(73) Ortho-McNeil-Janssen Pharmaceuticals, Inc.
1000 U.S. Route 22, Raritan, NJ 08869, US
(72) HEINTZELMAN, Geoffrey, R.
74 Lilac Drive, Annandale, NJ 08801, US
BULLINGTON, James, L.

21 Wesleyan Drive, Hamilton Square,
NJ 08690-1945, US
RUPERT, Kenneth, C.
426 Centre Street, South Orange, NJ 07079, US
(74) Harald Tehver
Patendibüroo Turvaja OÜ
Liivalaia 22, 10118 Tallinn, EE
Patendikirjelduse tõlke esitamise kuupäev 28.04.2009

(51) **C07D 311/72 (2006.01)** (10) **E003321**
C07D 313/08 (2006.01)
A61K 31/335 (2006.01)
A61K 31/355 (2006.01)
A61P 25/28 (2006.01)
(11) **EE-EP 1664012 B1**
(30) 26.09.2003, FR, 0311325
(96) 24.09.2004, 04787448.2
(97) 01.04.2009, EP 1664012
(54) Pika hüdroksüülitud ahelaga tokoferooli derivaadid kasutamiseks neurotroopsete ainetena
(73) Université de Strasbourg
4, rue Blaise Pascal CS 90032, 67081 Strasbourg, FR
CENTRE NATIONAL DE LA RECHERCHE SCIENTIFIQUE (CNRS)
3, rue Michel-Ange, 75794 Paris Cedex 16, FR
Université du Luxembourg
162a, avenue de la Faïencerie,
1511 Luxembourg-Limpertsberg, LU
(72) LUU, Bang
27, rue Kamm, F-67000 Strasbourg, FR
HEUSCHLING, Paul
8, rue Nic Arend, L-8355 Garnich, LU
MULLER, Thierry
17, rue du Commerce, L-9026 Ettelbruck, LU
MORGA, Eleonora
2a, rue des Carrières, L-1316 Luxembourg, LU
(74) Leevi Markus
Patendibüroo Käosaar & Co OÜ
Tähe 94, 50107 Tartu, EE
Patendikirjelduse tõlke esitamise kuupäev 29.06.2009

(51) **C07D 401/04 (2006.01)** (10) **E003322**
C07D 401/14 (2006.01)
C07D 413/14 (2006.01)
A61K 31/505 (2006.01)
A61P 25/28 (2006.01)
(11) **EE-EP 1427720 B1**
(30) 21.09.2001, JP, 2001331674
21.09.2001, JP, 2001331675
21.09.2001, JP, 2001331677
21.09.2001, JP, 2001331678
(96) 20.09.2002, 02772871.6
(97) 04.03.2009, EP 1427720
(54) 3-asendatud-4-pürimidoonderivaadid
(73) Mitsubishi Tanabe Pharma Corporation
2-10, Dosho-machi 3-chome Chuo-ku Osaka-shi,
Osaka 541-8505, JP
Sanofi-Aventis

174, Avenue de France, 75013 Paris, FR
(72) UEHARA, Fumiaki
MITSUBISHI PHARMA CORPORATION
Tokyo H-O, 2-2-6, Nihonbashi-honcho, Chuo-ku,
Tokyo 103-8405, JP
ARITOMO, Keiichi
MITSUBISHI PHARMA CORPORATION
Tokyo H-O, 2-2-6, Nihonbashi-honcho, Chuo-ku,
Tokyo 103-8405, JP
SHODA, Aya
MITSUBISHI PHARMA CORPORATION
Tokyo H-O, 2-2-6, Nihonbashi-honcho, Chuo-ku,
Tokyo 103-8405, JP
HIKI, Shinsuke
MITSUBISHI PHARMA CORPORATION
Tokyo H-O, 2-2-6, Nihonbashi-honcho, Chuo-ku,
Tokyo 103-8405, JP
OKUYAMA, Masahiro
MITSUBISHI PHARMA CORPORATION
Tokyo H-O, 2-2-6, Nihonbashi-honcho, Chuo-ku,
Tokyo 103-8405, JP
USUI, Yoshihiro
MITSUBISHI PHARMA CORPORATION
Tokyo H-O, 2-2-6, Nihonbashi-honcho, Chuo-ku,
Tokyo 103-8405, JP
OOIZUMI, Mitsuru
MITSUBISHI PHARMA CORPORATION
Tokyo H-O, 2-2-6, Nihonbashi-honcho, Chuo-ku,
Tokyo 103-8405, JP
WATANABE, Kazutoshi
MITSUBISHI PHARMA CORPORATION
Tokyo H-O, 2-2-6, Nihonbashi-honcho, Chuo-ku,
Tokyo 103-8405, JP
YAMAKOSHI, Koichi
MITSUBISHI PHARMA CORPORATION,
Tokyo H-O, 2-2-6, Nihonbashi-honcho, Chuo-ku,
Tokyo 103-8405, JP
(74) Tõnu Nelsas
AAA Patendibüroo OÜ
Tartu mnt 16, 10117 Tallinn, EE
Patendikirjelduse tõlke esitamise kuupäev 26.05.2009

(51) **C07D 401/04 (2006.01)** (10) **E003323**
C07D 295/185 (2006.01)
C07D 213/74 (2006.01)
A61K 31/4439 (2006.01)
A61K 31/444 (2006.01)
A61K 31/4545 (2006.01)
A61P 43/00 (2006.01)
(11) **EE-EP 1641775 B1**
(30) 03.07.2003, US, 484881 P
(96) 01.07.2004, 04777409.6
(97) 18.02.2009, EP 1641775
(54) Valu ravimiseks kasulikud 2-püridiinalküüni derivaadid
(73) EURO-CELTIQUE S.A.
2, avenue Charles de Gaulle, 1653 Luxembourg, LU
(72) KYLE, Donald, j.
29 Weatherfield Drive, Newton, PA 18940, US
SUN, Qun

19 Aldgate Court, Princeton, NJ 08540, US
 ZHOU, Xiaoming
 22 Dogwood Drive, Plainsboro, NJ 08536, US
 (74) Raivo Koitel
 Patendi- & Kaubamärgibüroo Koitel OÜ
 Tartu mnt 65, 10115 Tallinn, EE
 Patendikirjelduse tõlke esitamise kuupäev 18.05.2009

(51) **C07D 405/12 (2006.01)** (10) **E003324**
C07D 405/14 (2006.01)
C07D 307/91 (2006.01)
C07D 401/12 (2006.01)
C07D 409/12 (2006.01)
A61K 31/4427 (2006.01)
A61P 29/00 (2006.01)

(11) **EE-EP 1620429 B1**
 (30) 11.04.2003, IN, MU03632003
 13.11.2003, US, 519967 P
 (96) 11.02.2004, 04710093.8
 (97) 01.04.2009, EP 1620429
 (54) Põletikuliste ja allergiliste haiguste raviv kasulikud uued heterotsükliilised ühendid, protsess nende valmistamiseks ning neid sisaldavad farmatseutilised kompositsioonid
 (73) Glenmark Pharmaceuticals S.A.
 Chemin de la Combeta, 5, 2300 La Chaux-de-Fonds, CH
 (72) GOPALAN, Balasubramanian
 B/2, Mahalaxmi Chambers, 22, Bhulabhai Desai Road, Mumbai-400 026, IN
 GHARAT, Laxmikant Atmaram
 B/2, Mahalaxmi Chambers, 22, Bhulabhai Desai Road, Mumbai-400 026, IN
 LAKDAWALA, Aftab Dawoodbhai
 B/2, Mahalaxmi Chambers, 22, Bhulabhai Desai Road, Mumbai-400 026, IN
 KARAUNAKARAN, Usha
 B/2, Mahalaxmi Chambers, 22, Bhulabhai Desai Road, Mumbai-400 026, IN
 (74) Juhan Hämmalov
 OÜ Intels
 Riia 11-3, 51010 Tartu, EE
 Patendikirjelduse tõlke esitamise kuupäev 26.06.2009

(51) **C07D 401/12 (2006.01)** (10) **E003325**
A61K 31/4439 (2006.01)
A61P 1/04 (2006.01)

(11) **EE-EP 1765807 B1**
 (30) 02.07.2004, ES, 200401729
 (96) 29.06.2005, 05760736.8
 (97) 18.03.2009, EP 1765807
 (54) S-omeprasooli magneesiumisoola tahked vormid ja nende valmistamismeetodid
 (73) ESTEVE QUIMICA, S.A.
 Avenida Mare de Deu de Montserrat, 12, 08024 Barcelona, ES
 (72) BERENGUER MAIMO, Ramon
 Esteve Química, S.A. Av. Mare de Deu de Montserrat, 12, E-08024 Barcelona, ES

COPPI, Laura
 Esteve Química, S.A. Av. Mare de Déude Montserrat, 12, E-08024 Barcelona, ES
 GASANZ GUILLÉN, Yolanda
 Esteve Química, S.A. Av. Mare de Deu de Montserrat, 12, E-08024 Barcelona, ES
 MEDRANO RUPÉREZ, Jorge
 Esteve Química, S.A. Av. Mare de Deu de Montserrat, 12, E-08024 Barcelona, ES

(74) Piret Niidas
 OÜ Lasvet
 Suurtüki 4a, 10133 Tallinn, EE
 Patendikirjelduse tõlke esitamise kuupäev 21.05.2009

(51) **C07D 401/12 (2006.01)** (10) **E003326**
A61K 31/4439 (2006.01)
A61P 7/02 (2006.01)

(11) **EE-EP 1660482 B1**
 (30) 29.08.2003, DE, 10339862
 (96) 24.08.2004, 04764411.7
 (97) 29.04.2009, EP 1660482
 (54) 3-[(2-{4-(heksüül oksükarbonüül aminoimino-metüül)fenüül amino}metüül)-1-metüül-1H-bensimidasool-5-karbonüül]püridiin-2-üül amino]propanhappe etülestri metaansulfonaat ja selle kasutamine ravimina
 (73) Boehringer Ingelheim International GmbH
 Binger Strasse 173, 55216 Ingelheim am Rhein, DE
 (72) SOBOTTA, Rainer
 Ludwig-Richter-Str. 6, 55218 INGELHEIM, DE
 SIEGER, Peter
 Klingenäcker 7, 88441 MITTELBIERACH, DE
 SCHMID, Rolf
 Talstrasse 37, 88487 BALTRINGEN, DE
 (74) Piret Niidas
 OÜ Lasvet
 Suurtüki 4a, 10133 Tallinn, EE
 Patendikirjelduse tõlke esitamise kuupäev 30.06.2009

(51) **C07D 487/04 (2006.01)** (10) **E003327**
C07D 207/20 (2006.01)

(11) **EE-EP 1419160 B1**
 (30) 23.08.2001, DE, 10141285
 (96) 21.08.2002, 02767415.9
 (97) 10.12.2008, EP 1419160
 (54) Meetod 6-(4-kloorfenüül)-2,2-dimetüül-7-fenüül-2,3-dihüdro-1H-pürrolisiin-5-üül-äädikhappe valmistamiseks
 (73) MERCKLE GMBH
 Ludwig-Merckle-Strasse 3, 89143 Blaubeuren, DE
 (72) DANNHARDT, Gerd
 Ruhestrasse 17, 55127 Mainz, DE
 KAMMERMEIER, Thomas
 Schwilmengasse 7, 89073 Ulm, DE
 MERCKLE, Philipp
 Weilerhalde 39, 89143 Blaubeuren-Weiler, DE
 STRIEGEL, Hans-Günter
 Ulmer Strasse 6/7, 89134 Blaustein, DE
 LAUFER, Stefan

Karlstrasse 65/2, 89143 Blaubeuren, DE
 (74) Tõnu Nelsas
 AAA Patendibüroo OÜ
 Tartu mnt 16, 10117 Tallinn, EE
 Patendikirjelduse tõlke esitamise kuupäev 09.03.2009

- (51) **C07D 471/04 (2006.01)** (10) **E003328**
A61K 31/437 (2006.01)
A61K 31/4545 (2006.01)
A61K 31/5377 (2006.01)
A61K 31/695 (2006.01)
A61P 1/00 (2006.01)
A61P 1/04 (2006.01)
A61P 1/06 (2006.01)
A61P 1/08 (2006.01)
A61P 1/10 (2006.01)
A61P 1/12 (2006.01)
A61P 5/38 (2006.01)
A61P 25/00 (2006.01)
A61P 25/18 (2006.01)
A61P 25/20 (2006.01)
A61P 25/22 (2006.01)
A61P 25/24 (2006.01)
C07F 7/18 (2006.01)
- (11) **EE-EP 1555265 B1**
 (30) 22.10.2002, JP, 2002306695
 25.10.2002, US, 421071 P
 (96) 22.10.2003, 03758781.3
 (97) 25.03.2009, EP 1555265
 (54) 7-fenüülpürasolopüridiinühendid
 (73) Eisai R&D Management Co., Ltd.
 6-10, Koishikawa 4-chome Bunkyo-ku,
 Tokyo 112-8088, JP
 (72) HIBI, Shigeki
 7-12, Ninomiya 2-chome, Tsukuba-shi,
 Ibaraki 305-0051, JP
 HOSHINO, Yori-hisa
 8-31, Namiki 4-chome, Tsukuba-shi,
 Ibaraki 305-0044, JP
 KIKUCHI, Koichi
 3628-95, Kandatsu-cho, Tsuchiura-shi,
 Ibaraki 300-0013, JP
 SHIN, Kogyoku
 F-101, 29-5, Inarimae, Tsukuba-shi,
 Ibaraki 305-0061, JP
 TAKAHASHI, Yoshinori
 14-6-B102, Namiki 3-chome, Tsukuba-shi,
 Ibaraki 305-0044, JP
 FUJISAWA, Masae
 15-9, Togashira 4-chome, Toride-shi,
 Ibaraki 302-0034, JP
 SHIBATA, Hisashi
 30-30, Kamikashiwada 1-chome, Ushiku-shi,
 Ibaraki 300-1232, JP
 INO, Mitsuhiro
 20-2, Chuo 2-chome, Ushiku-shi, Ibaraki 300-1234,
 JP
 (74) Piret Niidas
 OÜ Lasvet
 Suurtüki 4a, 10133 Tallinn, EE

Patendikirjelduse tõlke esitamise kuupäev 12.06.2009

- (51) **C07D 471/04 (2006.01)** (10) **E003329**
A61K 31/437 (2006.01)
 (11) **EE-EP 1747220 B1**
 (30) 11.12.2003, US, 528764 P
 (96) 01.12.2004, 04812567.8
 (97) 15.04.2009, EP 1747220
 (54) Asendatud 1H-pürrolo[3,2-b, 3,2-c ja 2,3-c]
 püridiin-2-karboksamiidid ning nende analoogid Ig
 kaseiinkinaasi inhibiitoritena
 (73) Aventis Pharmaceuticals Inc.
 300 Somerset Corporate Boulevard, Bridgewater,
 New Jersey 08807, US
 (72) METZ, William, A.
 45 Shannon Road, Bridgewater, NJ 08807, US
 HALLEY, Frank
 3 rue de la Mare Adam, F-92310 Chaville, FR
 DUTRUC-ROSSET, Gilles
 21 Ave du Docteur Arnold Netter, F-75012 Paris,
 FR
 CHOI-SLEDESKI, Yong, Mi
 24 Fisher Farm Road, Belle Mead,
 New Jersey 08502, US
 POLI, Gregory, B.
 2054 Pheasant Court, Bethlehem, PA 18015, US
 FINK, David, M.
 One Kensington Court, Lebanon, NJ 08833, US
 DOERFLINGER, Gilles
 2 avenue du Berry Residence les Millepertuis,
 Batiment B3 F-91940 Les Ulis, FR
 HUANG, Bao-Guo
 10 Shields Lane, Bridgewater, NJ 08807, US
 GELORMINI, Ann, Marie
 303-4A Gemini Drive, Hillsborough, NJ 08844, US
 GAMBOA, Juan, A.
 225 East 7th Street, 3C, New York, NY 10009, US
 GIOVANNI, Andrew
 1 Cornfield Terrace, Flemington, NJ 08822, US
 ROEHR, Joachim, E.
 16 Crestview Drive, Bernardsville, NJ 07924, US
 TSAY, Joseph, T.
 688 Donald Drive North, Bridgewater, NJ 08807,
 US
 CAMACHO, Fernando
 308 Wayne Terrace, Union, NJ 07083, US
 HURST, William, J.
 20 Mountain Ridge Drive, Oxford, NJ 07863, US
 HARNISH, Stephen, W.
 74 Old Middletown Road, Wharton, NJ 07885, US
 CHIANG, Yulin
 24 Vom Eigen Dr., Convent Station, NJ 07960, US
 (74) Enn Urgas
 Patendibüroo Turvaja OÜ
 Liivalaia 22, 10118 Tallinn, EE
 Patendikirjelduse tõlke esitamise kuupäev 01.07.2009

- (51) **C07D 487/04 (2006.01)** (10) **E003330**
A61K 31/407 (2006.01)

- A61K 31/5365 (2006.01)*
A61K 31/55 (2006.01)
A61K 31/5517 (2006.01)
A61K 31/553 (2006.01)
A61K 38/21 (2006.01)
A61K 45/00 (2006.01)
A61P 1/16 (2006.01)
A61P 31/14 (2006.01)
A61P 43/00 (2006.01)
C07D 487/14 (2006.01)
C07D 498/04 (2006.01)
C07D 498/14 (2006.01)
- (11) **EE-EP 1719773 B1**
(30) 24.02.2004, JP, 2004048815
07.06.2004, JP, 2004169190
08.10.2004, JP, 2004296390
(96) 24.02.2005, 05710778.1
(97) 15.04.2009, EP 1719773
(54) Kondenseerunud heterotsükliilised ühendid ja nende kasutamine HCV polümeraasi inhibiitorina
(73) Japan Tobacco, Inc.
2-1, Toranomon 2-chome, Minato-ku,
Tokyo 105-8422, JP
(72) OKA, Takahiro
c/o Central Pharmaceutical Research Institute of Japan Tobacco Inc., 1-1 Murasaki-cho, Takatsuki-shi, Osaka 5691125, JP
IKEGASHIRA, Kazutaka
c/o Central Pharmaceutical Res. Inst. of Japan Tobacco Inc., 1-1 Murasaki-cho, Takatsuki-shi, Osaka 5691125, JP
HIRASHIMA, Shintaro
Central Pharmaceutical Res. Institute of Japan Tobacco Inc., 1-1, Murasaki-cho, Takatsuki-shi, Osaka 5691125, JP
YAMANAKA, Hiroshi
c/o Central Pharmaceutical Res. Institute of Japan Tobacco Inc., 1-1 Murasaki-cho, Takatsuki-shi, Osaka 5691125, JP
NOJI, Satoru
c/o Central Pharmaceutical Research Institute of Japan Tobacco Inc., 1-1, Murasaki-cho, Takatsuki-shi, Osaka 5691125, JP
NIWA, Yasushi
c/o Central Pharmaceutical Research Institute of Japan Tobacco Inc., 1-1 Murasaki-cho, Takatsuki-shi, Osaka 5691125, JP
MATSUMOTO, Yoko
Central Pharmaceutical Research Institute of Japan Tobacco Inc., 1-1, Murasaki-cho, Takatsuki-shi, Osaka 5691125, JP
SATO, Toshihiro
Central Pharmaceutical Research Institute of Japan Tobacco Inc., 1-1, Murasaki-cho, Takatsuki-shi, Osaka 5691125, JP
ANDO, Izuru
c/o Central Pharmaceutical Research Institute of Japan Tobacco Inc., 1-1, Murasaki-cho, Takatsuki-shi, Osaka 5691125, JP
NOMURA, Yukihiko
c/o Central Pharmaceutical Res. Institute of Japan Tobacco Inc., 1-1, Murasaki-cho, Takatsuki-shi, Osaka 5691125, JP
- (74) Tobacco Inc., 1-1, Murasaki-cho, Takatsuki-shi, Osaka 5691125, JP
Enn Urgas
Patendibüroo Turvaja OÜ
Liivalaia 22, 10118 Tallinn, EE
Patendikirjelduse tõlke esitamise kuupäev 25.05.2009
-
- (51) **C07D 471/04 (2006.01)** (10) **E003331**
A61K 31/437 (2006.01)
A61P 31/12 (2006.01)
(11) **EE-EP 1841765 B1**
(30) 21.12.2004, US, 638215 P
(96) 21.12.2005, 05855097.1
(97) 25.03.2009, EP 1841765
(54) Imidaso[4,5-c]püridiinühend ja viirusevastase ravi meetod
(73) GILEAD SCIENCES, INC.
333 Lakeside Drive, Foster City, CA 94404, US
K.U. LEUVEN RESEARCH & DEVELOPMENT
Minderbroedersstraat 8a, 3000 Leuven, BE
Pürstinger, Gerhard
Badhausstrasse 10/4, 6080 Igl, AT
(72) BONDY, Steven, S.
95 Hillview Drive, Danville, CA 94506, US
OARE, David, A.
1622 Ralston Avenue, Belmont, CA 94002, US
TSE, Winston, C.
1128 Shoreline Drive, San Mateo, CA 94404, US
(74) Tõnu Nelsas
AAA Patendibüroo OÜ
Tartu mnt 16, 10117 Tallinn, EE
Patendikirjelduse tõlke esitamise kuupäev 20.05.2009
-
- (51) **C07D 491/10 (2006.01)** (10) **E003332**
C07D 495/10 (2006.01)
C07D 493/10 (2006.01)
A61P 25/28 (2006.01)
A61K 31/382 (2006.01)
A61K 31/404 (2006.01)
A61K 31/352 (2006.01)
(11) **EE-EP 1697379 B1**
(30) 23.12.2003, DE, 10360793
(96) 21.12.2004, 04804137.0
(97) 25.03.2009, EP 1697379
(54) Spirotsükliilise tsükloheksaani derivaadid
(73) Grünenthal GmbH
Zieglerstrasse 6, 52078 Aachen, DE
(72) HINZE, Claudia
Viktoriaallee 10, 52066 Aachen, DE
SUNDERMANN, Bernd
Alte Vaalser Strasse 40b, 52074 Aachen, DE
SCHICK, Hans
Parkstr. 36, 13086 Berlin- Weissensee, DE
HENKEL, Birgitta
Ahornallee 19, 12555 Berlin, DE
(74) Ljubov Kesselman
OÜ Kesna
Tedre 77-52, 10616 Tallinn, EE
Patendikirjelduse tõlke esitamise kuupäev 25.06.2009

- (51) **C07D 495/04 (2006.01)** (10) **E003333**
 (11) **EE-EP 1899354 B1**
 (30) 30.06.2005, IT, MU20050345
 (96) 31.05.2006, 06763428.7
 (97) 01.04.2009, EP 1899354
 (54) Desoksübiotinüülheksametüleendiamiin-DOTA süntees
 (73) SIGMA-TAU Industrie Farmaceutiche Riunite S.p.A.
 Viale Shakespeare, 47, 00144 Roma, IT
 (72) MARZI, Mauro
 Via Cina, 451, I-00144 Rome, IT
 DI MARZO, Maria
 Via Nazionale, 214,
 I-81028 Santa Maria a Vico - Caserta, IT
 (74) Piret Niidas
 OÜ Lasvet
 Suurtüki 4a, 10133 Tallinn, EE
 Patendikirjelduse tõlke esitamise kuupäev 16.06.2009

- (51) **C07D 513/06 (2006.01)** (10) **E003334**
 (11) **EE-EP 1856132 B1**
 (30) 08.03.2005, IN, CH02252005
 (96) 23.06.2005, 05761235.0
 (97) 01.04.2009, EP 1856132
 (54) Meetod asendatud bensotiasinoindoolide valmistamiseks
 (73) Suven Life Sciences Limited
 Serene Chambers, Road No. 7, Banjara Hills,
 Hyderabad 500 034 (Andra Pradesh), IN
 (72) RAMAKRISHNA, Venkata Satya Nirogi
 Serene Chambers, Road No.7, Banjara Hills,
 Hyderabad 500 034 Andra Pradesh, IN
 SHIRSATH, Vikas Shreekrishna
 Serene Chambers, Road No.7, Banjara Hills,
 Hyderabad 500 034 Andra Pradesh, IN
 KAMBHAMPATI, Rama Sastri
 Serene Chambers, Road No.7, Banjara Hills,
 Hyderabad 500 034 Andra Pradesh, IN
 DESHPANDE, Amol Dinkar
 Serene Chambers, Road No.7, Banjara Hills,
 Hyderabad 500 034 Andra Pradesh, IN
 KOTHMIRKAR, Prabhakar
 Serene Chambers, Road No.7, Banjara Hills,
 Hyderabad 500 034 Andra Pradesh, IN
 JASTI, Venkateswarlu
 Serene Chambers, Road No.7, Banjara Hills,
 Hyderabad 500 034 Andra Pradesh, IN
 (74) Leevi Markus
 Patendibüroo Käosaar & Co OÜ
 Tähe 94, 50107 Tartu, EE
 Patendikirjelduse tõlke esitamise kuupäev 12.06.2009

- (51) **C07H 11/00 (2006.01)** (10) **E003335**
C07H 1/06 (2006.01)
 (11) **EE-EP 1625135 B1**
 (30) 27.02.2003, US, 375268
 (96) 12.02.2004, 04710418.7
 (97) 08.04.2009, EP 1625135

- (54) Kõrge puhtusastmega naatriumfondapariinuksu kompositsioon
 (73) GLAXO GROUP LIMITED
 Glaxo Wellcome House, Berkeley Avenue
 Greenford, Middlesex UB6 0NN, GB
 (72) BRANELLEC, Jean-François
 2, rue Jean Monnet, F-76130 Mont Saint-Aignan, FR
 MORELLO, Christian
 15, rue des Erables, F-34830 Clapiers, FR
 POTIER, Pierre
 La Bastie, F-04200 Noyers Sur Jabron, FR
 TROUILLEUX, Patrick
 28, Chemin de la Combe d'Arieu, F-04200 Sisteron, FR
 BASTIAANSEN, Petrus Marcus
 F. M. Diosynth B.V. P.O. Box 20,
 NL-5340 BH OSS, NL
 CLAASSEN, Henricus, Cornelis, Jozephus
 Kapelstraat 30, NL-5447 AB Rijkevoort, NL
 (74) Leevi Markus
 Patendibüroo Käosaar & Co OÜ
 Tähe 94, 50107 Tartu, EE
 Patendikirjelduse tõlke esitamise kuupäev 25.06.2009

- (51) **C07K 14/025 (2006.01)** (10) **E003336**
 (11) **EE-EP 1506222 B1**
 (30) 17.05.2002, ZA, 200203957
 (96) 19.05.2003, 03727750.6
 (97) 04.03.2009, EP 1506222
 (54) L2 peptiidi sisaldavad inimese papilloomiviiruse 16 kimäärsed L1 valgud, nendest valmistatud viiruse-
 taolised osakesed ja nende osakeste valmistusmeetod
 (73) University of Cape Town
 Lovers Walk, Rondebosch, Cape Town, ZA
 (72) VARSANI, Arvind, Devshi
 7 Winchester Road, Observatory, 7925 Cape Town, ZA
 RYBICKI, Edward, Peter
 34 Uitvlugh Road, Pinelands, 7405 Cape Town, ZA
 (74) Harald Tehver
 Patendibüroo Turvaja OÜ
 Liivalaia 22, 10118 Tallinn, EE
 Patendikirjelduse tõlke esitamise kuupäev 03.06.2009

- (51) **C07K 14/03 (2006.01)** (10) **E003337**
C12N 5/10 (2006.01)
A61K 39/12 (2006.01)
A61K 39/29 (2006.01)
C07K 14/18 (2006.01)
 (11) **EE-EP 1539808 B1**
 (30) 19.07.2002, DE, 10233064
 (96) 16.07.2003, 03765007.4
 (97) 08.04.2009, EP 1539808
 (54) Heteroloogsete elementideta gM-negatiivsed EHV mutandid
 (73) Boehringer Ingelheim Vetmedica GmbH
 Binger Strasse 173, 55216 Ingelheim am Rhein, DE
 (72) NEUBAUER, Antonie
 Theolindenstr. 47, 81545 München, DE

ZIEGLER, Christina
Thalkirchnerstr. 129, 81371 München, DE
(74) Piret Niidas
OÜ Lasvet
Suurtüki 4a, 10133 Tallinn, EE
Patendikirjelduse tõlke esitamise kuupäev 27.05.2009

(51) **C07K 14/505 (2006.01)** (10) **E003338**
(11) **EE-EP 1629007 B1**
(30) 12.05.2003, US, 469993 P
12.05.2003, US, 470244 P
(96) 12.05.2004, 04760998.7
(97) 15.04.2009, EP 1629007
(54) Uued erütropoetiinireseptoriga seostuvad peptiidid
(73) Affymax, Inc.
4001 Miranda Avenue, Palo Alto, CA 94303, US
(72) HOLMES, Christopher, P.
13633 Westover Drive, Saratoga, CA 95070, US
YIN, Qun
747 Coastland Drive, Palo Alto, CA 94303, US
LALONDE, Guy
20007 Skyline Boulevard, Woodside, CA 94062, US
SCHATZ, Peter
10949 Sycamore Drive, Cupertino, CA 95014, US
TUMELTY, David
250 Santa Fe Terrace No. 106, Sunnyvale,
CA 94085, US
PALANI, Balu
21856 Dolores Avenue, Cupertino, CA 95014, US
ZEMEDE, Gemete, H.
1000 Kiley Blvd. No. 106, Santa Clara, CA 94051,
US
(74) Juhan Hämmalov
OÜ Intels
Riia 11-3, 51010 Tartu, EE
Patendikirjelduse tõlke esitamise kuupäev 05.06.2009

(51) **C07K 14/575 (2006.01)** (10) **E003339**
A61K 38/22 (2006.01)
A61K 47/48 (2006.01)
(11) **EE-EP 1846445 B1**
(30) 04.02.2005, US, 650366 P
04.11.2005, US, 733656 P
(96) 30.01.2006, 06710361.4
(97) 25.03.2009, EP 1846445
(54) PYY agonistid ja nende kasutamine
(73) Pfizer Products Incorporated
Eastern Point Road, Groton, CT 06340, US
(72) FINN, Rory Francis
Pfizer Global R. & D., 700 Chesterfield Parkway
West, Chesterfield, MO 63017-1732, US
SIEGEL, Ned Roger
Pfizer Global R. & D., 700 Chesterfield Parkway
West, Chesterfield, MO 63017-1732, US
SUMMERS, Neena Lynne
1203 Saddlemaker Drive, St. Charles,
MO 63304-2423, US
NARDONE, Nancy Ann
Pfizer Global R. & D., Eastern Point Road, Groton,

CT 06340, US
(74) Raivo Koitel
Patendi- & Kaubamärgibüroo Koitel OÜ
Tartu mnt 65, 10115 Tallinn, EE
Patendikirjelduse tõlke esitamise kuupäev 08.06.2009

(51) **C07K 14/605 (2006.01)** (10) **E003340**
C07K 14/575 (2006.01)
A61K 38/22 (2006.01)
A61K 38/26 (2006.01)
C12N 15/16 (2006.01)
(11) **EE-EP 1819729 B1**
(30) 01.12.2004, DE, 102004058306
(96) 18.11.2005, 05850211.3
(97) 22.04.2009, EP 1819729
(54) Meetod karboksüülotsas amiiditud peptiidide
valmistamiseks
(73) Sanofi-Aventis Deutschland GmbH
Brüningstrasse 50, 65929 Frankfurt am Main, DE
(72) HABERMANN, Paul
Rossertstrasse 35, 65817 Eppstein, DE
DECKER, Heinrich
c/o Sanofi -Aventis Deutschland GmbH,
65926 Frankfurt, DE
LATTEMANN, Claus
Am Hübenbusch 15, 65812 Bad Soden, DE
MANEG, Oliver
Heinrich Hopf strasse 15, 65936 Frankfurt, DE
SALAGNAD, Christophe
Starenweg 19, 61440 Oberursel, DE
ZOCHER, Frank
Sanofi-Aventis Deutschland GmbH,
65926 Frankfurt am Main, DE
(74) Enn Urgas
Patendibüroo Turvaja OÜ
Liivalaia 22, 10118 Tallinn, EE
Patendikirjelduse tõlke esitamise kuupäev 06.07.2009

(51) **C07K 14/71 (2006.01)** (10) **E003341**
(11) **EE-EP 1639007 B1**
(30) 30.06.2003, US, 609775
(96) 29.06.2004, 04777335.3
(97) 08.04.2009, EP 1639007
(54) VEGF-i püünised ja nende terapeutilised kasutusala
(73) REGENERON PHARMACEUTICALS, INC.
777 Old Saw Mill River Road, Tarrytown,
NY 10591, US
(72) DALY, Thomas, J.
4 Dolphin Road, New City, NY 10956, US
FANDL, James, P.
40 Amanda's Way, LaGrangeville, NY 12540, US
PAPADOPOULOS, Nicholas, J.
59 Heritage Lane, LaGrangeville, NY 12540, US
(74) Tõnu Nelsas
AAA Patendibüroo OÜ
Tartu mnt 16, 10117 Tallinn, EE
Patendikirjelduse tõlke esitamise kuupäev 06.07.2009

- (51) **C07K 16/00 (2006.01)** (10) **E003342**
C12N 15/62 (2006.01)
C07K 19/00 (2006.01)
- (11) **EE-EP 1699826 B1**
(30) 05.01.2005, US, 641144 P
(96) 05.01.2006, 06703578.2
(97) 11.03.2009, EP 1699826
- (54) Sünteetilised immunoglobuliini domeenid, mille modifitseeritud sidumisomadused avalduvad molekuli komplementaarsust määravatest piirkondadest erinevates piirkondades
- (73) f-star Biotechnologische Forschungs- und Entwicklungsges.m.b.H.
Gastgebasse 5-13, 1230 Wien, AT
- (72) WOZNIAK-KNOPP, Gordana
Peter-Jordan-Strasse 163/2/1, A-1180 Vienna, AT
RÜKER, Florian
Montigasse 6, A-1170 Vienna, AT
HIMMLER, Gottfried
Donau-Oder-Kanal IV SW80,
2301 Gross-Enzersdorf, AT
- (74) Jaak Ostrat
OÜ Lasvet
Suurtüki 4a, 10133 Tallinn, EE
Patendikirjelduse tõlke esitamise kuupäev 27.05.2009

- (51) **C08B 37/00 (2006.01)** (10) **E003343**
(11) **EE-EP 1458763 B1**
(30) 28.12.2001, DK, 200101960
(96) 23.12.2002, 02790282.4
(97) 22.04.2009, EP 1458763
- (54) Karraginaani tootmise heterogeenne protsess leelise regenereerimisega
- (73) CP Kelco APS
Ved Banen 16, 4623 Lille Skensved, DK
- (72) THERKELSEN, Georg
Snerlevej 22, DK-4000 Roskilde, DK
- (74) Piret Niidas
OÜ Lasvet
Suurtüki 4a, 10133 Tallinn, EE
Patendikirjelduse tõlke esitamise kuupäev 06.07.2009

- (51) **C08G 18/75 (2006.01)** (10) **E003344**
C08G 18/34 (2006.01)
C08G 18/12 (2006.01)
C08J 3/07 (2006.01)
C09D 175/04 (2006.01)
C08L 33/04 (2006.01)
- (11) **EE-EP 1717257 B1**
(30) 25.04.2005, DE, 102005019430
(96) 12.04.2006, 06007669.2
(97) 11.03.2009, EP 1717257
- (54) Dimetüüloolpropioonhappel põhinevad N-metüül-pürrolidoonivabad polüuretaandispersioonid
- (73) Bayer MaterialScience AG
51368 Leverkusen, DE
- (72) Gertzmann, Rolf, Dr.
Karl-Jaspers-Strasse 57, 51377 Leverkusen, DE
Lühhmann, Erhard

- Kastanienweg 2, 29699 Bomlitz, DE
Kopp, Richard, Dr.
Bilharzstrasse 15, 51061 Köln, DE
- (74) Piret Niidas
OÜ Lasvet
Suurtüki 4a, 10133 Tallinn, EE
Patendikirjelduse tõlke esitamise kuupäev 21.05.2009

- (51) **C10G 27/04 (2006.01)** (10) **E003345**
(11) **EE-EP 1668095 B1**
(30) 20.08.2003, US, 644255
(96) 17.08.2004, 04781388.6
(97) 18.03.2009, EP 1668095
- (54) Toornafta fraktsioonide, fossiilkütuste ja nende saaduste töötlemine
- (73) Cullen, Mark
5605 Brookmeadow Lane, Reno, Nevada 89511, US
- (72) Cullen, Mark
5605 Brookmeadow Lane, Reno, Nevada 89511, US
- (74) Leevi Markus
Patendibüroo Käosaar & Co OÜ
Tähe 94, 50107 Tartu, EE
Patendikirjelduse tõlke esitamise kuupäev 12.06.2009

- (51) **C12N 1/21 (2006.01)** (10) **E003346**
(11) **EE-EP 1476539 B1**
(30) 12.02.2002, US, 356222 P
(96) 31.01.2003, 03739390.7
(97) 25.03.2009, EP 1476539
- (54) *Streptomyces avermitilis*'e geen, mis suunab avermektiinide B₂/B₁ vahekorda
- (73) Pfizer Products Inc.
Eastern Point Road, Groton, Connecticut 06340, US
- (72) STUTZMAN-ENGWALL, Kim J.
Pfizer Global Res., Eastern Point Road, Groton, CT 06340, US
GUSTAFSSON, Claes, Eric, Daniel
1813 Bayview Avenue, Belmont, CA 94002, US
KREBBER, Anke
946 Van Auken Circle, Palo Alto, CA 94303, US
RAILLARD, Sun, Ai
964 Trophy Drive, Mountain View, CA 94040, US
MINSHULL, Jeremy, Stephen
679 Los Ninos Way, Los Altos, CA 94025, US
KIM, Seran
1320 South White Oak Drive 633,
Waukegan, IL 60085, US
CHEN, Yan
1765 Bowers Avenue, Santa Clara, CA 95051, US
- (74) Raivo Koitel
Patendi- & Kaubamärgibüroo Koitel OÜ
Tartu mnt 65, 10115 Tallinn, EE
Patendikirjelduse tõlke esitamise kuupäev 25.05.2009

- (51) **C12N 9/12 (2006.01)** (10) **E003347**
C12N 9/52 (2006.01)
C12N 15/10 (2006.01)
A61K 48/00 (2006.01)

- A61K 45/06 (2006.01)**
C12N 15/52 (2006.01)
- (11) **EE-EP 1509600 B1**
(30) 23.05.2002, DK, 200200794
07.02.2003, DK, 200300178
(96) 21.05.2003, 03722322.9
(97) 31.12.2008, EP 1509600
(54) Taime tümidiini kinaasid ja nende kasutamine
(73) Knecht, Wolfgang
Husargatan 3, 41122 Göteborg, SE
Munch-Petersen, Birgitte
Bavnebjergspark 36, 3520 Farum, DK
Piskur, Jure
Örnvägen 25, 22732 Lund, SE
(72) Knecht, Wolfgang
Husargatan 3, 41122 Göteborg, SE
Munch-Petersen, Brigitte
Bavenbjergspark 36, 3520 Farum, DK
Piskur, Jure
Örnvägen 25, 22732 Lund, SE
(74) Piret Niidas
OÜ Lasvet
Suurtüki 4a, 10133 Tallinn, EE
Patendikirjelduse tõlke esitamise kuupäev 13.05.2009

- (51) **C12P 7/62 (2006.01)** (10) **E003348**
C07C 69/00 (2006.01)
- (11) **EE-EP 1637610 B1**
(30) 20.09.2004, US, 945339
(96) 29.12.2004, 04293167.5
(97) 08.04.2009, EP 1637610
(54) Alküülestrite valmistamise meetod
(73) Sunho Biodiesel Corporation
10F-6, 380, Linsen N. Road, Taipei, TW
(72) CHOU, Chih-Chung
No 7, Lane 632, Zhongzheng Rd, Yangmei Town,
Taoyuan County 326 R.O.C., TW
(74) Piret Niidas
OÜ Lasvet
Suurtüki 4a, 10133 Tallinn, EE
Patendikirjelduse tõlke esitamise kuupäev 02.07.2009

- (51) **C23G 5/06 (2006.01)** (10) **E003349**
C23F 11/14 (2006.01)
C09D 5/08 (2006.01)
E21B 41/02 (2006.01)
C23G 1/14 (2006.01)
- (11) **EE-EP 1649079 B1**
(30) 28.05.2003, US, 474081 P
(96) 27.05.2004, 04739384.8
(97) 07.01.2009, EP 1649079
(54) Meetod korrosiooni inhibeerimiseks kvaternaarse
ammoniumkarbonaatide kasutamise
(73) LONZA, INC.
90 Boroline Road, Allendale, NJ 07401-1613, US
(72) CHIANG, Michael, Y.
14 Madison Avenue, Flemington, NJ 08822-3306,
US
HALL, Larry, K.

- 1792 Chardonnay Drive, Easton, PA 18045-5436,
US
KIMLER, Joseph
5 Dailey Drive, Yardville, NJ 08620-2601, US
SCHEBLEIN, Joseph, W.
45 Adams Court, Flemington, NJ 08822-2016, US
(74) Raivo Koitel
Patendi- & Kaubamärgibüroo Koitel OÜ
Tartu mnt 65, 10115 Tallinn, EE
Patendikirjelduse tõlke esitamise kuupäev 27.05.2009

- (51) **D21H 17/21 (2006.01)** (10) **E003350**
D21H 11/12 (2006.01)
- (11) **EE-EP 1682721 B1**
(30) 13.11.2003, KR, 2003080330
12.11.2004, KR, 2004092297
(96) 12.11.2004, 04818577.1
(97) 06.05.2009, EP 1682721
(54) *RHODOPHYTA* vetikatest saadud paberimass ja
paber ning meetod nende valmistamiseks
(73) You, Hack-Churl
209, Gyeonghwa-Dong, 3-Ga, Jinhae 645-270, KR
Park, Jun-Hyuk
108-301, Yoksam-dong Kangnam-gu,
Seoul 135-927, KR
(72) You, Hack-Churl
209, Gyeonghwa-Dong, 3-Ga, Jinhae 645-270, KR
Park, Jun-Hyuk
108-301, Yoksam-dong Kangnam-gu,
Seoul 135-927, KR
(74) Enn Urgas
Patendibüroo Turvaja OÜ
Liivalaia 22, 10118 Tallinn, EE
Patendikirjelduse tõlke esitamise kuupäev 08.07.2009

- (51) **E01C 5/00 (2006.01)** (10) **E003351**
- (11) **EE-EP 1893811 B1**
(30) 21.06.2005, BE, 200500316
(96) 21.06.2006, 06777413.3
(97) 14.01.2009, EP 1893811
(54) Sillutuskivid, sillutise paigaldamise meetod ja
sillutuskivide tootmismeetod
(73) Van Camp, Guido L. P.
Beatrijslaan 4, 2500 Lier, BE
(72) Van Camp, Guido L. P.
Beatrijslaan 4, 2500 Lier, BE
(74) Jüri Käosaar
Patendibüroo Käosaar & Co OÜ
Tähe 94, 50107 Tartu, EE
Patendikirjelduse tõlke esitamise kuupäev 14.04.2009

- (51) **E01D 15/127 (2006.01)** (10) **E003352**
E01D 15/22 (2006.01)
B60F 3/00 (2006.01)
- (11) **EE-EP 1907629 B1**
(30) 27.07.2005, FR, 0508017
(96) 26.07.2006, 06794223.5
(97) 11.02.2009, EP 1907629

- (54) Süsteem ülesõidukonstruktsiooni transportimiseks amfiibsõidukiks muudetaval teesõidukil võimaldamaks suvalisel sõidukil ületada kuiva või veega täidetud takistussüvendit
- (73) CONSTRUCTIONS INDUSTRIELLES DE LA MEDITERRANEE- CNIM
35, rue de Bassano, F-75008 Paris, FR
- (72) RICHEUX, Elisabeth
Les Oliviers-Bât 6- Avenue Jean Moulin,
F-13600 La Ciotat, FR
AUBERT, Henri
599, chemin du Lançon, F-83110 Sanary, FR
- (74) Jürgen Toome
OÜ Lasvet
Suurtüki 4a, 10133 Tallinn, EE
- Patendikirjelduse tõlke esitamise kuupäev 08.05.2009

- (51) **E04B 1/348 (2006.01)** (10) **E003353**
E04H 1/12 (2006.01)
- (11) **EE-EP 1733100 B1**
- (30) 15.03.2004, PL, 36627104
- (96) 12.03.2005, 05722132.7
- (97) 07.01.2009, EP 1733100
- (54) Transporditav moodulehitist ja selle kokkupanemise meetod
- (73) Olesch, Grzegorz
Ul. Bronislawy 15/1, 40-739 Katowice, PL
- (72) Olesch, Grzegorz
Ul. Bronislawy 15/1, 40-739 Katowice, PL
- (74) Jüri Käosaar
Patendibüroo Käosaar & Co OÜ
Tähe 94, 50107 Tartu, EE
- Patendikirjelduse tõlke esitamise kuupäev 07.04.2009

- (51) **E04B 1/41 (2006.01)** (10) **E003354**
E04B 1/61 (2006.01)
- (11) **EE-EP 1589156 B1**
- (30) 11.02.2004, DE, 202004002110 U
- (96) 10.02.2005, 05002768.9
- (97) 27.05.2009, EP 1589156
- (54) Ühenduselement betoonist valmisdetailide ühendamiseks
- (73) Pfeifer Holding GmbH & Co. KG
Dr.-Karl-Lenz-Strasse 66, 87700 Memmingen, DE
- (72) Kintscher, Matthias, Dipl.-Ing.
Am Schmidleberg 9, 87700 Memmingen, DE
- (74) Andres Mutt
OÜ Lasvet
Suurtüki 4a, 10133 Tallinn, EE
- Patendikirjelduse tõlke esitamise kuupäev 08.06.2009

- (51) **E04F 13/18 (2006.01)** (10) **E003355**
E04F 15/10 (2006.01)
E04C 2/34 (2006.01)
E04C 2/24 (2006.01)
- (11) **EE-EP 1524385 B1**
- (30) 15.10.2003, DE, 20315836 U
- (96) 29.09.2004, 04023139.1

- (97) 25.03.2009, EP 1524385
- (54) Ekstrudeeritud plaat, eelkõige põrandate katmiseks
- (73) Novo-Tech GmbH & Co. KG
Siemensstrasse 31, 06449 Aschersleben, DE
- (72) Brinkkötter, Dieter
Rolandstrasse 17, 33790 Halle, DE
- (74) Andres Mutt
OÜ Lasvet
Suurtüki 4a, 10133 Tallinn, EE
- Patendikirjelduse tõlke esitamise kuupäev 09.06.2009

- (51) **E04H 9/10 (2006.01)** (10) **E003356**
E04B 2/74 (2006.01)
F41H 5/24 (2006.01)
F41H 5/013 (2006.01)
- (11) **EE-EP 1807583 B1**
- (30) 04.11.2004, DE, 202004017222 U
02.12.2004, DE, 202004018705 U
- (96) 03.11.2005, 05799796.7
- (97) 04.03.2009, EP 1807583
- (54) Tulistamiskindel vaheseinakonstruktsioon
- (73) Knauf Gips KG
Am Bahnhof 7, 97346 Iphofen, DE
- (72) KRÄMER, Georg
Harzblick 30, 99734 Nordhausen, DE
WANDLER, Klaus
Am Weinberg 7, 97348 Rödelsee, DE
- (74) Ljubov Kesselman
OÜ Kesna
Tedre 77-52, 10616 Tallinn, EE
- Patendikirjelduse tõlke esitamise kuupäev 19.05.2009

- (51) **E06B 1/16 (2006.01)** (10) **E003357**
- (11) **EE-EP 1446545 B1**
- (30) 05.11.2001, FI, 20012129
- (96) 05.11.2002, 02774797.1
- (97) 11.03.2009, EP 1446545
- (54) Madalama ehitusprofiiliga klaasimissüsteem
- (73) Lumon Oy
Kaitilankatu 11, 45130 Kouvola, FI
- (72) HILLIAHO, Erkki
Mäenpääntie 36, FIN-45700 Kuusankoski, FI
- (74) Jüri Käosaar
Patendibüroo Käosaar & Co OÜ
Tähe 94, 50107 Tartu, EE
- Patendikirjelduse tõlke esitamise kuupäev 29.05.2009

- (51) **F16L 9/12 (2006.01)** (10) **E003358**
B32B 1/08 (2006.01)
B32B 27/30 (2006.01)
- (11) **EE-EP 1536171 B1**
- (96) 29.10.2003, 03024937.9
- (97) 06.05.2009, EP 1536171
- (54) Mitmekihiline PVC kihiga plastist torujuhe
- (73) Fränkische Rohrwerke Gebr. Kirchner GmbH + Co KG
Hellinger Strasse 1, 97486 Königsberg/Bayern, DE
- (72) Autorite andmeid ei avalikustata

(74) Andres Mutt
OÜ Lasvet
Suurtüki 4a, 10133 Tallinn, EE
Patendikirjelduse tõlke esitamise kuupäev 08.06.2009

(51) **F23H 3/02 (2006.01)** (10) **E003359**
F23H 7/08 (2006.01)
F23L 17/12 (2006.01)
(11) **EE-EP 1801499 B1**
(96) 23.12.2005, 05425910.6
(97) 29.04.2009, EP 1801499
(54) Tahkete kütuste tuharest
(73) W.T.E. Waste to Energy S.R.L.
Via S. Michele, 15, 21052 Busto Arsizio (Varese),
IT
(72) De Lodovici, Daniele
Via Patrioti 53, 21020 Inarzo (Varese), IT
(74) Jürgen Toome
OÜ Lasvet
Suurtüki 4a, 10133 Tallinn, EE
Patendikirjelduse tõlke esitamise kuupäev 28.05.2009

(51) **F24F 3/00 (2006.01)** (10) **E003360**
F24F 3/147 (2006.01)
F24F 5/00 (2006.01)
F25B 29/00 (2006.01)
F25B 5/02 (2006.01)
(11) **EE-EP 1830134 B1**
(30) 13.06.2002, DE, 10226417
(96) 05.06.2003, 07011237.0
(97) 28.01.2009, EP 1830134
(54) Seade õhu kuivatamiseks hoonetes, eriti siseujulates
(73) Menerga GmbH
Gutenbergstrasse 52, 45473 Mülheim an der Ruhr,
DE
(72) Doerk, Horst
Am Hammershöfchen 3, 45219 Essen, DE
(74) Mart Enn Koppel
Patendibüroo Koppel OÜ
Kajaka 4-10, 11317 Tallinn, EE
Patendikirjelduse tõlke esitamise kuupäev 28.04.2009

(51) **G01N 33/569 (2006.01)** (10) **E003361**
A01N 1/02 (2006.01)
(11) **EE-EP 1820022 B1**
(30) 10.11.2004, EP, 04026673
(96) 07.11.2005, 05803011.5
(97) 03.06.2009, EP 1820022
(54) Läbivoolutsütomeetrilise analüüsi kasutamine CHO
rakkude rakupankade strateegia optimeerimiseks
(73) Boehringer Ingelheim Pharma GmbH & Co. KG
Binger Strasse 173, 55216 Ingelheim am Rhein, DE
(72) KAUFMANN, Hitto
Muehlsteige 19, 89075 Ulm, DE
FIEDER, Juergen
Muehlgartenweg 13, 89619 Unterstadion, DE
OTTO, Ralf
Lerchenweg 11, 88422 Oggelshausen, DE

(74) Piret Niidas
OÜ Lasvet
Suurtüki 4a, 10133 Tallinn, EE
Patendikirjelduse tõlke esitamise kuupäev 07.07.2009

(51) **G01N 33/68 (2006.01)** (10) **E003362**
(11) **EE-EP 1495330 B1**
(30) 12.04.2002, US, 371704 P
13.05.2002, US, 379419 P
12.06.2002, US, 387570 P
01.11.2002, US, 422891 P
27.01.2003, US, 442556 P
(96) 11.04.2003, 03711772.8
(97) 21.01.2009, EP 1495330
(54) Meetod, mis võimaldab tuvastada kandidaatühendi
võime astuda interaktsiooni vähemalt ühe trans-
membraanse valguga
(73) O'Dowd, Brian, F.
229 Catalina Drive, Scarborough, Ontario M1E 1B8,
CA
George, Susan, R.
c/o 229 Catalina Drive, Scarborough,
Ontario M1E 1B8, CA
(72) O'Dowd, Brian, F.
229 Catalina Drive, Scarborough, Ontario M1E 1B8,
CA
George, Susan, R.
c/o 229 Catalina Drive, Scarborough,
Ontario M1E 1B8, CA
(74) Margus Sarap
Sarap ja Partnerid Patendibüroo
Riia 185A, 51014 Tartu, EE
Patendikirjelduse tõlke esitamise kuupäev 21.04.2009

(51) **G01N 33/74 (2006.01)** (10) **E003363**
G01N 33/68 (2006.01)
C07K 7/08 (2006.01)
A61K 38/00 (2006.01)
(11) **EE-EP 1636593 B1**
(30) 06.06.2003, US, 476778 P
23.12.2003, US, 532117 P
(96) 04.06.2004, 04754499.4
(97) 11.03.2009, EP 1636593
(54) HGF-i beeta-ahela ja c-met-i vastasmõju
moduleerimine
(73) Genentech, Inc.
1 DNA Way, South San Francisco, CA 94080-4990,
US
(72) KIRCHHOFER, Daniel, K.
326 S. Springer Road, Los Altos, CA 94024, US
LAZARUS, Robert, A.
237 Hillcrest Boulevard, Millbrae, CA 94030, US
YAO, Xiaoyi
19 Northgate Avenue, 6, Daly City, CA 94015, US
(74) Piret Niidas
OÜ Lasvet
Suurtüki 4a, 10133 Tallinn, EE
Patendikirjelduse tõlke esitamise kuupäev 04.06.2009

- (51) **G01S 5/10 (2006.01)** (10) **E003364**
 (11) **EE-EP 1896868 B1**
 (30) 30.06.2005, EP, 05014183
 (96) 30.06.2006, 06762305.8
 (97) 01.04.2009, EP 1896868
 (54) Meetod ja seade statsionaarse satelliitvastuvõtja asukoha kindlasktegemiseks
 (73) SES Astra S.A.
 6815 Château de Betzdorf, LU
 (72) GROSS, Markus
 Maria-Juchacz-Ring 29, 66564 Ottweiler, DE
 KRIER, Georges
 4, rue Kurzacht, L-6740 Grevenmacher, LU
 HARLES, Guy
 37, op der Sterz, L-5823 Fentange, LU
 (74) Andres Mutt
 OÜ Lasvet
 Suurtüki 4a, 10133 Tallinn, EE
 Patendikirjelduse tõlke esitamise kuupäev 26.05.2009

- (51) **G04B 17/06 (2006.01)** (10) **E003365**
 (11) **EE-EP 1815300 B1**
 (96) 27.11.2004, 04803320.3
 (97) 25.02.2009, EP 1815300
 (54) *Tourbillon*-mehhanismi või pöörleva käigumehhanismiga sekundeid näitav kell
 (73) BNB CONCEPT SA
 Rue du Port 10, 1299 Crans-près-Céligny, CH
 (72) BUTTET, Mathias
 65 Avenue des Alpes, F-01220 Divonne les Bains, FR
 BARBASINI, Enrico
 22 Rue Mon Idée, F-74100 Ambilly, FR
 NAVAS, Michel
 625 Route de Vovray, F-74160 Collonges, FR
 (74) Jüri Käosaar
 Patendibüroo Käosaar & Co OÜ
 Tähe 94, 50107 Tartu, EE
 Patendikirjelduse tõlke esitamise kuupäev 22.05.2009

- (51) **G08C 17/02 (2006.01)** (10) **E003366**
 (11) **EE-EP 1746556 B1**
 (30) 19.07.2005, DE, 102005034226
 (96) 28.06.2006, 06013303.0
 (97) 04.03.2009, EP 1746556
 (54) Meetod ruumispetsiifiliste keskkonnaandmete salvestamiseks ruumides
 (73) KUNDO SYSTEMTECHNIK GmbH
 Bahnhofstrasse 10, 78112 St. Georgen, DE
 (72) Binnig, Richard
 Schönbronner Strasse 65, 78664 Mariazell, DE
 (74) Jürgen Toome
 OÜ Lasvet
 Suurtüki 4a, 10133 Tallinn, EE
 Patendikirjelduse tõlke esitamise kuupäev 03.06.2009

- (51) **G08G 1/01 (2006.01)** (10) **E003367**
 (11) **EE-EP 1442443 B1**

- (30) 05.11.2001, FI, 20012139
 (96) 29.10.2002, 02772430.1
 (97) 25.02.2009, EP 1442443
 (54) Meetod ja süsteem liiklusandmete kogumiseks
 (73) Elisa Oyj
 Ratavartijankatu 5, 00520 Helsinki, FI
 (72) KNUUTTILA, Olli
 Vanha Turuntie 32 A, 02700 Kauniainen, FI
 NYKOPP, Juha
 Hallituskatu 11 G 29, 33200 Tampere, FI
 (74) Raivo Koitel
 Patendi- & Kaubamärgibüroo Koitel OÜ
 Tartu mnt 65, 10115 Tallinn, EE
 Patendikirjelduse tõlke esitamise kuupäev 25.05.2009

- (51) **H02G 13/00 (2006.01)** (10) **E003368**
F16B 2/06 (2006.01)
 (11) **EE-EP 1923976 B1**
 (30) 18.11.2006, DE, 202006017631 U
 (96) 31.10.2007, 07021273.3
 (97) 17.06.2009, EP 1923976
 (54) Klamber esimese objekti külge kinnitamiseks
 (73) OBO Bettermann GmbH & Co. KG
 Huingser Ring 52, 58710 Menden, DE
 (72) Schmidt, Olaf
 Rochollweg 4, 59494 Soest, DE
 Trinkwald, Jürgen
 Karl-Zeller-Str. 12a, 58708 Menden, DE
 (74) Riho Pikkor
 Patendibüroo Turvaja OÜ
 Liivalaia 22, 10118 Tallinn, EE
 Patendikirjelduse tõlke esitamise kuupäev 01.07.2009

- (51) **H04L 9/06 (2006.01)** (10) **E003369**
 (11) **EE-EP 1627489 B1**
 (30) 23.05.2003, EP, 03011696
 (96) 19.05.2004, 04741601.1
 (97) 01.04.2009, EP 1627489
 (54) Seade ja meetod andmeploki krüpteerimiseks ja dekrüpteerimiseks
 (73) Nagravisio SA
 22, route de Genève, 1033 Cheseaux-sur-Lausanne, CH
 (72) JUNOD, Pascal
 Chemin de Montétan 13, CH-1004 Lausanne, CH
 VAUDENAY, Serge
 Chemin de Riant-Mont 4, CH-1023 Crissier, CH
 (74) Harald Tehver
 Patendibüroo Turvaja OÜ
 Liivalaia 22, 10118 Tallinn, EE
 Patendikirjelduse tõlke esitamise kuupäev 25.05.2009

- (51) **H04N 7/26 (2006.01)** (10) **E003370**
 (11) **EE-EP 1779663 B1**
 (96) 23.07.2004, 04767774.5
 (97) 11.03.2009, EP 1779663
 (54) Meetod digitaalse pildi- või videofaili suuruse vähendamiseks

-
- (73) I-CES
4 rue Saint Florentin, 75001 Paris, FR
- (72) Loiseau, Pascale
7 rue Moncey, 75009 Paris, FR
- (74) Raivo Koitel
Patendi- & Kaubamärgibüroo Koitel OÜ
Tartu mnt 65, 10115 Tallinn, EE
- Patendikirjelduse tõlke esitamise kuupäev 10.06.2009
-

LD4A. MUUDATUSED EUROOPA PATENTIDES

Teade avaldatakse "Euroopa patentide väljaandmise konventsiooni kohaldamise seaduse" § 13 lõike 3 alusel.

Eesti Patendilehe number	Registreeringu number	Euroopa patendikirjelduse tõlke ja publikatsiooni number	Rahvusvahelise patendi-klassifikatsiooni indeksid	Muudatuse lühiseloostus
2006, 4	E000448	EE-EP 1448566 B3	<i>C07D 491/04</i> <i>C07D 471/04</i> <i>C07D 519/00</i> <i>C07D 513/04</i> <i>A61K 31/4353</i> <i>A61K 31/55</i> <i>A61P 29/00</i> <i>A61P 1/00</i> <i>A61P 3/10</i> <i>C07D 313/00</i> <i>C07D 221/00</i> <i>C07D 223/00</i> <i>C07D 491/04</i> <i>C07D 313/00</i> <i>C07D 221/00</i> <i>C07D 491/04</i> <i>C07D 223/00</i> <i>C07D 221/00</i>	Muudetud patendikirjelduse tõlget

TZ4A. REGISTREERINGU ANDMETE PARANDUSED JA MUUDATUSED

Eesti Patendi- lehe number	Regist- reeringu number	Rahvusvahelise patendiklassi- fikatsiooni indeksid	Avaldatud andmed	Parandatud ja muudetud andmed	Kood (WIPO ST. 17)
2007, 1	E000749	A61K 31/714 A61K 31/70	Schering Aktiengesellschaft Müllerstrasse 178, 13353 Berlin, DE	Bayer Schering Pharma Aktiengesellschaft Müllerstrasse 178, 13353 Berlin, DE	TC4A
2009, 1	E002719	C07D 307/93	CHINOIN GYÓGYSZER ES VEGYÉSZETI TERMÉKEK GYÁRA RT. Tó u. 1-5, 1045 Budapest, HU	Chinoin Gyógyszer és Vegyészeti Termékek Gyára Zrt. Tó u. 1-5, 1045 Budapest, HU	TC4A

PZ4A. EUROOPA PATENTIDE ÕIGUSLIKU STAATUSE MUUDATUSED

Eesti Patendi- lehe number	Regist- reeringu number	Rahvusvahelise patendiklassi- fikatsiooni indeksid	Viimasena enne muudatust patendiregistrisse kantud patendiomaniku andmed	Uue patendiomaniku andmed	Kood (WIPO ST. 17)
2006, 2	E000284	C08J 11/04 C08L 67/02	PTP Plastic Technologies and Products B.V. Johannes Vermeerplein 11, 1071 DV Amsterdam, NL	PTP Group Ltd. Agiou Pavlou 15, Ledra House, Agios Andreas, 1105 Nicosia, CY	PC4A
2006, 3	E000378	G06K 19/07 G06K 7/00 G07F 7/08	Koninklijke Philips Electronics N.V. Groenewoudseweg 1, 5621 BA Eindhoven, NL	NXP B.V. High Tech Campus 60, 5656 AG Eindhoven, NL	PC4A

MZ4A. EUROOPA PATENTIDE KEHTIVUSE LÕPPEMINE EESTIS

Eesti Patendilehe number	Registreeringu number	Rahvusvahelise patendiklassifikatsiooni indeksid	Patendi kehtivuse lõppemise kuupäev	Kood (WIPO ST. 17)
2004, 5	E000011	B67D 1/08 E05B 47/00	31.12.2008	MM4A
2005, 4	E000075	A61K 31/381 A61K 47/00 A61P 25/16	31.12.2008	MM4A
2005, 6	E000161	C07D279/12 A61K 31/54	30.11.2008	MM4A
2006, 2	E000259	B27F 7/02 B65H 75/50 B27M 3/00	31.12.2008	MM4A
2006, 3	E000338	B66B 11/00	30.11.2008	MM4A
2006, 4	E000433	C07D 209/14	30.11.2008	MM4A
2006, 4	E000446	C07D 487/04 C07D 519/00 C07D 471/04 A61K 31/519 A61K 31/551 A61P 35/00	30.11.2008	MM4A
2006, 5	E000551	C07H 17/00	31.12.2008	MM4A
2006, 5	E000578	G06K 19/07 G06K 19/04 B65H 75/18	30.11.2008	MM4A
2006, 5	E000581	G11B 33/04	31.12.2008	MM4A
2006, 5	E000592	H05B 6/80 F26B 3/347	31.12.2008	MM4A
2006, 6	E000645	B60R 25/00	30.11.2008	MM4A
2006, 6	E000667	C07D 471/04 A61K 31/44 C07D 235/00 C07D 221/00	30.11.2008	MM4A
2006, 6	E000673	C07H 17/08 A61K 31/7048	30.11.2008	MM4A
2007, 1	E000742	A61K 31/44 A61P 19/02 A61P 11/00 C07D 213/81 C07D 213/82 C07D 213/75	30.11.2008	MM4A

Eesti Patendilehe number	Registreeringu number	Rahvusvahelise patendiklassifikatsiooni indeksid	Patendi kehtivuse lõppemise kuupäev	Kood (WIPO ST. 17)
2007, 1	E000794	C07D 277/34 C07D 417/12 C07C 233/87 C07C 235/78 C07C 235/66 A61K 31/426 A61K 31/427 A61K 8/49 A61Q 19/00 A61P 17/00	31.12.2008	MM4A
2007, 1	E000837	F24C 15/20	31.12.2008	MM4A
2007, 2	E000851	A01N 43/90 A01N 37/50	30.11.2008	MM4A
2007, 3	E000991	A01N 43/90	30.11.2008	MM4A
2007, 4	E001138	A01N 43/90 A01N 37/34	30.11.2008	MM4A
2007, 4	E001160	A61K 31/403 C07D 209/88 C07C 203/04 A61P 9/12	31.12.2008	MM4A
2007, 4	E001218	C07C 235/20 A61K 31/16 A61P 3/00	31.12.2008	MM4A
2007, 4	E001233	C07D 403/12 C07D 403/14 C07D 401/12 C07D 401/14 C07D 413/14 A61K 31/497 A61K 31/496 A61K 31/5377 A61P 25/00 A61P 3/10 A61P 5/48 A61P 15/18 A61P 17/14	31.12.2008	MM4A
2007, 5	E001377	C07D 487/04 A61K 31/5025 A61P 37/02 A61P 25/16	31.12.2008	MM4A
2007, 5	E001378	C07D 487/04 A61K 31/5025 A61P 37/02 A61P 25/16	31.12.2008	MM4A
2007, 5	E001414	F23G 5/08 F23G 5/20 F23J 1/02	30.11.2008	MM4A

Eesti Patendilehe number	Registreeringu number	Rahvusvahelise patendiklassifikatsiooni indeksid	Patendi kehtivuse lõppemise kuupäev	Kood (WIPO ST. 17)
2007, 6	E001447	A61K 31/397 A61K 31/4015 A61K 31/4025 A61K 31/435 C07D 205/04 C07D 207/08 C07D 207/09 C07D 211/22 C07D 211/26 C07D 401/12 C07D 403/12 C07D 413/12 A61P 3/10	31.12.2008	MM4A
2007, 6	E001512	C07D 279/02 C07D 285/24 A61K 31/5415 A61K 31/549 A61P 25/28	31.12.2008	MM4A
2007, 6	E001549	C12N 15/00 C12N 15/11 C07K 14/715	30.11.2008	MM4A
2008, 2	E001738	A61B 17/20 A61M 37/00 A61N 1/30	31.12.2008	MM4A
2008, 2	E001763	A61K 31/4741 A61P 35/00	31.12.2008	MM4A
2008, 2	E001766	A61K 31/5415 C07D 285/24 A61P 25/00	30.11.2008	MM4A
2008, 2	E001826	C07D 405/12 C07D 407/12 C07D 409/12 A61K 31/404 A61P 25/00	31.12.2008	MM4A
2008, 2	E001855	E04C 2/292 E04C 2/08	30.11.2008	MM4A
2008, 4	E002057	A23L 1/03 A23K 1/00 A23L 1/015 A23L 1/105 C12R 1/01	31.12.2008	MM4A
2008, 4	E002182	E04C 3/26 E04C 3/294 E04B 7/02	30.11.2008	MM4A
2008, 5	E002216	A45D 44/00 A45D 8/36	30.11.2008	MM4A

III OSA

MEDITSIINITOODETE JA TAIMEKAITSETOODETE TÄIENDAV KAITSE

AA1Y. TÄIENDAVA KAITSE TAOTLUSED

- (21) **C20090002**
(22) 29.05.2009
(71) Pfizer Inc.
235 East 42nd Street, New York, NY 10017, US
(68) 05110
(54) 3-(3-isopropüül-5-metüül-4*H*-1,2,4-triasool-4-üül)
ekso-8-asabitsüklo[3.2.1]oktaani derivaadid, selliste
derivaatide valmistamismeetodid, nende valmista-
misel kasutatavad vaheühendid, selliseid derivaate
sisaldavad kompositsioonid ja kombinatsioonid ning
nende kasutamine
(92) Euroopa Liidu Komisjoni otsus
C(2007)4383-COR, 18.09.2007
(95) CELSENTRI-maraviroc
(74) Raivo Koitel
Patendi- & Kaubamärgibüroo Koitel OÜ,
Tartu mnt 65, 10115 Tallinn, EE
-

- (21) **C20090003**
(22) 02.07.2009
(71) Ferring B.V.
Polaris Avenue 144, NL-2132 JX Hoofddorp, NL
(68) 03974
(54) Asendis 5 ja 6 modifitseeritud GnRH antagonistid
(92) Euroopa Liidu Komisjoni otsus K(2009)1188,
17.02.2009
(95) FIRMAGON-degareliks (atsetaadina)
(74) Jaak Ostrat
OÜ Lasvet, Suurtüki 4a, 10133 Tallinn, EE
-

V OSA LOENDID

BA1A. AVALDATUD PATENDITAOTLUSTE SÜSTEMAATILINE LOEND

Rahvusvahelise patendiklassifikatsiooni indeks	Patenditaotluse number
------------------------------------------------	------------------------

B29D 7/01	P200700062	C22B 9/10	P200700059
B29D 31/512	P200900035	F03D 3/02	P200700060
B65G 33/00	P200800001	F16B 19/10	P200800003
C10G 31/06	P200800002		

FG4A. VÄLJAANTUD PATENTIDE SÜSTEMAATILINE LOEND

Rahvusvahelise patendiklassifikatsiooni indeks	Patendi number
------------------------------------------------	----------------

A01G 1/00	05188	C07D 215/36	05196	E05B 9/02	05204
A23L 1/30	05189	C07D 263/22	05197	E05B 15/02	05205
A61K 9/50	05190	C07D 295/18	05198	G01B 5/02	05206
A61K 31/135	05191	C07D 403/14	05199	G11B 7/005	05207
A61K 31/404	05192	C07H 17/08	05200	H04L 29/06	05208
A61K 45/06	05193	C07K 14/565	05201		
C07C 229/38	05194	C08B 37/00	05202		
C07D 215/04	05195	C12N 15/10	05203		

FG4A. VÄLJAANTUD PATENTIDE PATENDITAOTLUSTE NUMBRILINE LOEND

Patenditaotluse number	Patendi number
------------------------	----------------

P200000498	05189	P200200130	05194	P200300255	05200
P200100269	05190	P200200164	05203	P200300417	05198
P200100332	05207	P200200245	05191	P200300558	05196
P200100587	05208	P200200420	05197	P200400081	05204
P200100594	05193	P200300114	05202	P200600020	05206
P200200002	05188	P200300126	05195	P200700017	05205
P200200091	05199	P200300135	05192	P200700058	05201

FG4A. EESTIS KEHTIVATE EUROOPA PATENTIDE SÜSTEMAATILINE LOEND

Rahvusvahelise patendiklassifikatsiooni indeks	Registreeringu number	Patendikirjelduse tõlke number
------------------------------------------------	-----------------------	--------------------------------

A01N 25/18	E003206	EE-EP 1827096 B1	A61K 39/395	E003261	EE-EP 1414494 B1
A01N 43/56	E003207	EE-EP 1778012 B1	A61K 39/395	E003262	EE-EP 1613350 B1
A01N 43/653	E003208	EE-EP 1931203 B1	A61K 39/395	E003263	EE-EP 1737488 B1
A23L 1/00	E003209	EE-EP 1733628 B1	A61K 45/00	E003264	EE-EP 1763368 B1
A23L 1/30	E003210	EE-EP 1559430 B1	A61K 47/48	E003265	EE-EP 1786400 B1
A23L 3/015	E003211	EE-EP 1841335 B1	A61K 48/00	E003266	EE-EP 1515752 B1
A41B 11/00	E003212	EE-EP 1585397 B1	A61L 2/00	E003267	EE-EP 1476201 B1
A41B 11/00	E003213	EE-EP 1893044 B1	A61M 1/00	E003268	EE-EP 1897569 B1
A43B 9/18	E003214	EE-EP 1632142 B1	A61M 1/00	E003269	EE-EP 1894583 B1
A45F 3/04	E003215	EE-EP 1744647 B1	A61M 5/24	E003270	EE-EP 1885413 B1
A47J 27/16	E003216	EE-EP 1631175 B1	A61M 5/30	E003271	EE-EP 1409045 B1
A47J 31/40	E003217	EE-EP 1859714 B1	A61M 39/02	E003272	EE-EP 1736194 B1
A61C 1/08	E003218	EE-EP 1404244 B1	A61P 35/00	E003273	EE-EP 1545710 B1
A61F 2/16	E003219	EE-EP 1610726 B1	B01D 53/50	E003274	EE-EP 1629880 B1
A61F 2/16	E003220	EE-EP 1857077 B1	B01L 3/14	E003275	EE-EP 1530506 B1
A61K 8/18	E003221	EE-EP 1761236 B1	B02C 13/20	E003276	EE-EP 1554044 B1
A61K 9/00	E003222	EE-EP 1748756 B1	B05D 3/02	E003277	EE-EP 1810755 B1
A61K 9/00	E003223	EE-EP 1885336 B1	B05D 3/14	E003278	EE-EP 1937415 B1
A61K 9/08	E003224	EE-EP 1948131 B1	B09B 3/00	E003279	EE-EP 1968756 B1
A61K 9/16	E003225	EE-EP 1718258 B1	B09C 1/02	E003280	EE-EP 1404466 B1
A61K 9/16	E003226	EE-EP 1729732 B1	B21D 13/04	E003281	EE-EP 1772206 B1
A61K 9/48	E003227	EE-EP 1940366 B1	B22C 1/22	E003282	EE-EP 1753560 B1
A61K 9/50	E003228	EE-EP 1515704 B1	B22F 9/20	E003283	EE-EP 1761353 B1
A61K 9/50	E003229	EE-EP 1667666 B1	B27K 3/15	E003284	EE-EP 1526954 B1
A61K 31/00	E003230	EE-EP 1511472 B1	B31F 1/07	E003285	EE-EP 1991411 B1
A61K 31/00	E003231	EE-EP 1556020 B1	B41F 5/24	E003286	EE-EP 1480819 B1
A61K 31/00	E003232	EE-EP 1809267 B1	B60P 1/28	E003287	EE-EP 1794028 B1
A61K 31/19	E003233	EE-EP 1572180 B1	B63B 39/06	E003288	EE-EP 1472133 B1
A61K 31/343	E003234	EE-EP 1541197 B1	B63G 8/08	E003289	EE-EP 1937546 B1
A61K 31/40	E003235	EE-EP 1513519 B1	B63H 25/38	E003290	EE-EP 1626897 B1
A61K 31/404	E003236	EE-EP 1835907 B1	B65D 19/44	E003291	EE-EP 1888415 B1
A61K 31/427	E003237	EE-EP 1689391 B1	B65D 33/34	E003292	EE-EP 1778553 B1
A61K 31/4375	E003238	EE-EP 1696913 B1	B65D 75/58	E003293	EE-EP 1917198 B1
A61K 31/4418	E003239	EE-EP 1455785 B1	B65D 85/10	E003294	EE-EP 1669306 B1
A61K 31/445	E003240	EE-EP 1530469 B1	C01G 1/02	E003295	EE-EP 1663870 B1
A61K 31/4468	E003241	EE-EP 1720550 B1	C01G 23/053	E003296	EE-EP 1904404 B1
A61K 31/47	E003242	EE-EP 1879580 B1	C02F 1/28	E003297	EE-EP 2011766 B1
A61K 31/473	E003243	EE-EP 1861100 B1	C07B 31/00	E003298	EE-EP 1631533 B1
A61K 31/496	E003244	EE-EP 1542668 B1	C07C 59/68	E003299	EE-EP 1805129 B1
A61K 31/496	E003245	EE-EP 1703909 B1	C07C 65/28	E003300	EE-EP 1472209 B1
A61K 31/502	E003246	EE-EP 1686997 B1	C07C 65/40	E003301	EE-EP 1836151 B1
A61K 31/53	E003247	EE-EP 1524981 B1	C07C 205/38	E003302	EE-EP 1660431 B1
A61K 31/55	E003248	EE-EP 1729777 B1	C07C 217/62	E003303	EE-EP 1633697 B1
A61K 31/551	E003249	EE-EP 1696931 B1	C07C 229/60	E003304	EE-EP 1446379 B1
A61K 31/5575	E003250	EE-EP 1759702 B1	C07C 233/43	E003305	EE-EP 1687257 B1
A61K 31/715	E003251	EE-EP 1638582 B1	C07C 237/04	E003306	EE-EP 1465861 B1
A61K 35/20	E003252	EE-EP 1568356 B1	C07C 303/40	E003307	EE-EP 1603866 B1
A61K 35/22	E003253	EE-EP 1553959 B1	C07C 323/52	E003308	EE-EP 1554240 B1
A61K 36/00	E003254	EE-EP 1841439 B1	C07D 209/30	E003309	EE-EP 1656346 B1
A61K 36/28	E003255	EE-EP 1967198 B1	C07D 209/42	E003310	EE-EP 1885695 B1
A61K 38/17	E003256	EE-EP 1824504 B1	C07D 209/88	E003311	EE-EP 1558575 B1
A61K 38/18	E003257	EE-EP 1466617 B1	C07D 211/22	E003312	EE-EP 1567493 B1
A61K 38/20	E003258	EE-EP 1793859 B1	C07D 213/74	E003313	EE-EP 1771421 B1
A61K 38/48	E003259	EE-EP 1536827 B1	C07D 223/18	E003314	EE-EP 1711470 B1
A61K 39/39	E003260	EE-EP 1904099 B1	C07D 223/22	E003315	EE-EP 1789395 B1

Rahvusvahelise patendiklassifikatsiooni indeks	Registreeringu number	Patendikirjelduse tõlke number
------------------------------------------------	-----------------------	--------------------------------

C07D 235/08	E003316	EE-EP 1670769 B1	C08G 18/75	E003344	EE-EP 1717257 B1
C07D 239/42	E003317	EE-EP 1663989 B1	C10G 27/04	E003345	EE-EP 1668095 B1
C07D 239/48	E003318	EE-EP 1673352 B1	C12N 1/21	E003346	EE-EP 1476539 B1
C07D 239/48	E003319	EE-EP 1456182 B1	C12N 9/12	E003347	EE-EP 1509600 B1
C07D 239/70	E003320	EE-EP 1673354 B1	C12P 7/62	E003348	EE-EP 1637610 B1
C07D 311/72	E003321	EE-EP 1664012 B1	C23G 5/06	E003349	EE-EP 1649079 B1
C07D 401/04	E003322	EE-EP 1427720 B1	D21H 17/21	E003350	EE-EP 1682721 B1
C07D 401/04	E003323	EE-EP 1641775 B1	E01C 5/00	E003351	EE-EP 1893811 B1
C07D 401/12	E003325	EE-EP 1765807 B1	E01D 15/127	E003352	EE-EP 1907629 B1
C07D 401/12	E003326	EE-EP 1660482 B1	E04B 1/348	E003353	EE-EP 1733100 B1
C07D 405/12	E003324	EE-EP 1620429 B1	E04B 1/41	E003354	EE-EP 1589156 B1
C07D 471/04	E003328	EE-EP 1555265 B1	E04F 13/18	E003355	EE-EP 1524385 B1
C07D 471/04	E003329	EE-EP 1747220 B1	E04H 9/10	E003356	EE-EP 1807583 B1
C07D 471/04	E003331	EE-EP 1841765 B1	E06B 1/16	E003357	EE-EP 1446545 B1
C07D 487/04	E003327	EE-EP 1419160 B1	F16L 9/12	E003358	EE-EP 1536171 B1
C07D 487/04	E003330	EE-EP 1719773 B1	F23H 3/02	E003359	EE-EP 1801499 B1
C07D 491/10	E003332	EE-EP 1697379 B1	F24F 3/00	E003360	EE-EP 1830134 B1
C07D 495/04	E003333	EE-EP 1899354 B1	G01N 33/569	E003361	EE-EP 1820022 B1
C07D 513/06	E003334	EE-EP 1856132 B1	G01N 33/68	E003362	EE-EP 1495330 B1
C07H 11/00	E003335	EE-EP 1625135 B1	G01N 33/74	E003363	EE-EP 1636593 B1
C07K 14/025	E003336	EE-EP 1506222 B1	G01S 5/10	E003364	EE-EP 1896868 B1
C07K 14/03	E003337	EE-EP 1539808 B1	G04B 17/06	E003365	EE-EP 1815300 B1
C07K 14/505	E003338	EE-EP 1629007 B1	G08C 17/02	E003366	EE-EP 1746556 B1
C07K 14/575	E003339	EE-EP 1846445 B1	G08G 1/01	E003367	EE-EP 1442443 B1
C07K 14/605	E003340	EE-EP 1819729 B1	H02G 13/00	E003368	EE-EP 1923976 B1
C07K 14/71	E003341	EE-EP 1639007 B1	H04L 9/06	E003369	EE-EP 1627489 B1
C07K 16/00	E003342	EE-EP 1699826 B1	H04N 7/26	E003370	EE-EP 1779663 B1
C08B 37/00	E003343	EE-EP 1458763 B1			

FG4A. EESTIS KEHTIVATE EUROOPA PATENTIDE NUMBRILINE LOEND

Registreeringu number	Patendikirjelduse tõlke number
-----------------------	--------------------------------

E003206	EE-EP 1827096 B1	E003261	EE-EP 1414494 B1	E003316	EE-EP 1670769 B1
E003207	EE-EP 1778012 B1	E003262	EE-EP 1613350 B1	E003317	EE-EP 1663989 B1
E003208	EE-EP 1931203 B1	E003263	EE-EP 1737488 B1	E003318	EE-EP 1673352 B1
E003209	EE-EP 1733628 B1	E003264	EE-EP 1763368 B1	E003319	EE-EP 1456182 B1
E003210	EE-EP 1559430 B1	E003265	EE-EP 1786400 B1	E003320	EE-EP 1673354 B1
E003211	EE-EP 1841335 B1	E003266	EE-EP 1515752 B1	E003321	EE-EP 1664012 B1
E003212	EE-EP 1585397 B1	E003267	EE-EP 1476201 B1	E003322	EE-EP 1427720 B1
E003213	EE-EP 1893044 B1	E003268	EE-EP 1897569 B1	E003323	EE-EP 1641775 B1
E003214	EE-EP 1632142 B1	E003269	EE-EP 1894583 B1	E003324	EE-EP 1620429 B1
E003215	EE-EP 1744647 B1	E003270	EE-EP 1885413 B1	E003325	EE-EP 1765807 B1
E003216	EE-EP 1631175 B1	E003271	EE-EP 1409045 B1	E003326	EE-EP 1660482 B1
E003217	EE-EP 1859714 B1	E003272	EE-EP 1736194 B1	E003327	EE-EP 1419160 B1
E003218	EE-EP 1404244 B1	E003273	EE-EP 1545710 B1	E003328	EE-EP 1555265 B1
E003219	EE-EP 1610726 B1	E003274	EE-EP 1629880 B1	E003329	EE-EP 1747220 B1
E003220	EE-EP 1857077 B1	E003275	EE-EP 1530506 B1	E003330	EE-EP 1719773 B1
E003221	EE-EP 1761236 B1	E003276	EE-EP 1554044 B1	E003331	EE-EP 1841765 B1
E003222	EE-EP 1748756 B1	E003277	EE-EP 1810755 B1	E003332	EE-EP 1697379 B1
E003223	EE-EP 1885336 B1	E003278	EE-EP 1937415 B1	E003333	EE-EP 1899354 B1
E003224	EE-EP 1948131 B1	E003279	EE-EP 1968756 B1	E003334	EE-EP 1856132 B1
E003225	EE-EP 1718258 B1	E003280	EE-EP 1404466 B1	E003335	EE-EP 1625135 B1
E003226	EE-EP 1729732 B1	E003281	EE-EP 1772206 B1	E003336	EE-EP 1506222 B1
E003227	EE-EP 1940366 B1	E003282	EE-EP 1753560 B1	E003337	EE-EP 1539808 B1
E003228	EE-EP 1515704 B1	E003283	EE-EP 1761353 B1	E003338	EE-EP 1629007 B1
E003229	EE-EP 1667666 B1	E003284	EE-EP 1526954 B1	E003339	EE-EP 1846445 B1
E003230	EE-EP 1511472 B1	E003285	EE-EP 1991411 B1	E003340	EE-EP 1819729 B1
E003231	EE-EP 1556020 B1	E003286	EE-EP 1480819 B1	E003341	EE-EP 1639007 B1
E003232	EE-EP 1809267 B1	E003287	EE-EP 1794028 B1	E003342	EE-EP 1699826 B1
E003233	EE-EP 1572180 B1	E003288	EE-EP 1472133 B1	E003343	EE-EP 1458763 B1
E003234	EE-EP 1541197 B1	E003289	EE-EP 1937546 B1	E003344	EE-EP 1717257 B1
E003235	EE-EP 1513519 B1	E003290	EE-EP 1626897 B1	E003345	EE-EP 1668095 B1
E003236	EE-EP 1835907 B1	E003291	EE-EP 1888415 B1	E003346	EE-EP 1476539 B1
E003237	EE-EP 1689391 B1	E003292	EE-EP 1778553 B1	E003347	EE-EP 1509600 B1
E003238	EE-EP 1696913 B1	E003293	EE-EP 1917198 B1	E003348	EE-EP 1637610 B1
E003239	EE-EP 1455785 B1	E003294	EE-EP 1669306 B1	E003349	EE-EP 1649079 B1
E003240	EE-EP 1530469 B1	E003295	EE-EP 1663870 B1	E003350	EE-EP 1682721 B1
E003241	EE-EP 1720550 B1	E003296	EE-EP 1904404 B1	E003351	EE-EP 1893811 B1
E003242	EE-EP 1879580 B1	E003297	EE-EP 2011766 B1	E003352	EE-EP 1907629 B1
E003243	EE-EP 1861100 B1	E003298	EE-EP 1631533 B1	E003353	EE-EP 1733100 B1
E003244	EE-EP 1542668 B1	E003299	EE-EP 1805129 B1	E003354	EE-EP 1589156 B1
E003245	EE-EP 1703909 B1	E003300	EE-EP 1472209 B1	E003355	EE-EP 1524385 B1
E003246	EE-EP 1686997 B1	E003301	EE-EP 1836151 B1	E003356	EE-EP 1807583 B1
E003247	EE-EP 1524981 B1	E003302	EE-EP 1660431 B1	E003357	EE-EP 1446545 B1
E003248	EE-EP 1729777 B1	E003303	EE-EP 1633697 B1	E003358	EE-EP 1536171 B1
E003249	EE-EP 1696931 B1	E003304	EE-EP 1446379 B1	E003359	EE-EP 1801499 B1
E003250	EE-EP 1759702 B1	E003305	EE-EP 1687257 B1	E003360	EE-EP 1830134 B1
E003251	EE-EP 1638582 B1	E003306	EE-EP 1465861 B1	E003361	EE-EP 1820022 B1
E003252	EE-EP 1568356 B1	E003307	EE-EP 1603866 B1	E003362	EE-EP 1495330 B1
E003253	EE-EP 1553959 B1	E003308	EE-EP 1554240 B1	E003363	EE-EP 1636593 B1
E003254	EE-EP 1841439 B1	E003309	EE-EP 1656346 B1	E003364	EE-EP 1896868 B1
E003255	EE-EP 1967198 B1	E003310	EE-EP 1885695 B1	E003365	EE-EP 1815300 B1
E003256	EE-EP 1824504 B1	E003311	EE-EP 1558575 B1	E003366	EE-EP 1746556 B1
E003257	EE-EP 1466617 B1	E003312	EE-EP 1567493 B1	E003367	EE-EP 1442443 B1
E003258	EE-EP 1793859 B1	E003313	EE-EP 1771421 B1	E003368	EE-EP 1923976 B1
E003259	EE-EP 1536827 B1	E003314	EE-EP 1711470 B1	E003369	EE-EP 1627489 B1
E003260	EE-EP 1904099 B1	E003315	EE-EP 1789395 B1	E003370	EE-EP 1779663 B1

FG4A. EESTIS KEHTIVATE EUROOPA PATENTIDE PATENDIKIRJELDUSE TÕLGETE NUMBRILINE LOEND

Patendikirjelduse tõlke number	Registreeringu number
-----------------------------------	--------------------------

EE-EP 1404244 B1	E003218	EE-EP 1627489 B1	E003369	EE-EP 1771421 B1	E003313
EE-EP 1404466 B1	E003280	EE-EP 1629007 B1	E003338	EE-EP 1772206 B1	E003281
EE-EP 1409045 B1	E003271	EE-EP 1629880 B1	E003274	EE-EP 1778012 B1	E003207
EE-EP 1414494 B1	E003261	EE-EP 1631175 B1	E003216	EE-EP 1778553 B1	E003292
EE-EP 1419160 B1	E003327	EE-EP 1631533 B1	E003298	EE-EP 1779663 B1	E003370
EE-EP 1427720 B1	E003322	EE-EP 1632142 B1	E003214	EE-EP 1786400 B1	E003265
EE-EP 1442443 B1	E003367	EE-EP 1633697 B1	E003303	EE-EP 1789395 B1	E003315
EE-EP 1446379 B1	E003304	EE-EP 1636593 B1	E003363	EE-EP 1793859 B1	E003258
EE-EP 1446545 B1	E003357	EE-EP 1637610 B1	E003348	EE-EP 1794028 B1	E003287
EE-EP 1455785 B1	E003239	EE-EP 1638582 B1	E003251	EE-EP 1801499 B1	E003359
EE-EP 1456182 B1	E003319	EE-EP 1639007 B1	E003341	EE-EP 1805129 B1	E003299
EE-EP 1458763 B1	E003343	EE-EP 1641775 B1	E003323	EE-EP 1807583 B1	E003356
EE-EP 1465861 B1	E003306	EE-EP 1649079 B1	E003349	EE-EP 1809267 B1	E003232
EE-EP 1466617 B1	E003257	EE-EP 1656346 B1	E003309	EE-EP 1810755 B1	E003277
EE-EP 1472133 B1	E003288	EE-EP 1660431 B1	E003302	EE-EP 1815300 B1	E003365
EE-EP 1472209 B1	E003300	EE-EP 1660482 B1	E003326	EE-EP 1819729 B1	E003340
EE-EP 1476201 B1	E003267	EE-EP 1663870 B1	E003295	EE-EP 1820022 B1	E003361
EE-EP 1476539 B1	E003346	EE-EP 1663989 B1	E003317	EE-EP 1824504 B1	E003256
EE-EP 1480819 B1	E003286	EE-EP 1664012 B1	E003321	EE-EP 1827096 B1	E003206
EE-EP 1495330 B1	E003362	EE-EP 1667666 B1	E003229	EE-EP 1830134 B1	E003360
EE-EP 1506222 B1	E003336	EE-EP 1668095 B1	E003345	EE-EP 1835907 B1	E003236
EE-EP 1509600 B1	E003347	EE-EP 1669306 B1	E003294	EE-EP 1836151 B1	E003301
EE-EP 1511472 B1	E003230	EE-EP 1670769 B1	E003316	EE-EP 1841335 B1	E003211
EE-EP 1513519 B1	E003235	EE-EP 1673352 B1	E003318	EE-EP 1841439 B1	E003254
EE-EP 1515704 B1	E003228	EE-EP 1673354 B1	E003320	EE-EP 1841765 B1	E003331
EE-EP 1515752 B1	E003266	EE-EP 1682721 B1	E003350	EE-EP 1846445 B1	E003339
EE-EP 1524385 B1	E003355	EE-EP 1686997 B1	E003246	EE-EP 1856132 B1	E003334
EE-EP 1524981 B1	E003247	EE-EP 1687257 B1	E003305	EE-EP 1857077 B1	E003220
EE-EP 1526954 B1	E003284	EE-EP 1689391 B1	E003237	EE-EP 1859714 B1	E003217
EE-EP 1530469 B1	E003240	EE-EP 1696913 B1	E003238	EE-EP 1861100 B1	E003243
EE-EP 1530506 B1	E003275	EE-EP 1696931 B1	E003249	EE-EP 1879580 B1	E003242
EE-EP 1536171 B1	E003358	EE-EP 1697379 B1	E003332	EE-EP 1885336 B1	E003223
EE-EP 1536827 B1	E003259	EE-EP 1699826 B1	E003342	EE-EP 1885413 B1	E003270
EE-EP 1539808 B1	E003337	EE-EP 1703909 B1	E003245	EE-EP 1885695 B1	E003310
EE-EP 1541197 B1	E003234	EE-EP 1711470 B1	E003314	EE-EP 1888415 B1	E003291
EE-EP 1542668 B1	E003244	EE-EP 1717257 B1	E003344	EE-EP 1893044 B1	E003213
EE-EP 1545710 B1	E003273	EE-EP 1718258 B1	E003225	EE-EP 1893811 B1	E003351
EE-EP 1553959 B1	E003253	EE-EP 1719773 B1	E003330	EE-EP 1894583 B1	E003269
EE-EP 1554044 B1	E003276	EE-EP 1720550 B1	E003241	EE-EP 1896868 B1	E003364
EE-EP 1554240 B1	E003308	EE-EP 1729732 B1	E003226	EE-EP 1897569 B1	E003268
EE-EP 1555265 B1	E003328	EE-EP 1729777 B1	E003248	EE-EP 1899354 B1	E003333
EE-EP 1556020 B1	E003231	EE-EP 1733100 B1	E003353	EE-EP 1904099 B1	E003260
EE-EP 1558575 B1	E003311	EE-EP 1733628 B1	E003209	EE-EP 1904404 B1	E003296
EE-EP 1559430 B1	E003210	EE-EP 1736194 B1	E003272	EE-EP 1907629 B1	E003352
EE-EP 1567493 B1	E003312	EE-EP 1737488 B1	E003263	EE-EP 1917198 B1	E003293
EE-EP 1568356 B1	E003252	EE-EP 1744647 B1	E003215	EE-EP 1923976 B1	E003368
EE-EP 1572180 B1	E003233	EE-EP 1746556 B1	E003366	EE-EP 1931203 B1	E003208
EE-EP 1585397 B1	E003212	EE-EP 1747220 B1	E003329	EE-EP 1937415 B1	E003278
EE-EP 1589156 B1	E003354	EE-EP 1748756 B1	E003222	EE-EP 1937546 B1	E003289
EE-EP 1603866 B1	E003307	EE-EP 1753560 B1	E003282	EE-EP 1940366 B1	E003227
EE-EP 1610726 B1	E003219	EE-EP 1759702 B1	E003250	EE-EP 1948131 B1	E003224
EE-EP 1613350 B1	E003262	EE-EP 1761236 B1	E003221	EE-EP 1967198 B1	E003255
EE-EP 1620429 B1	E003324	EE-EP 1761353 B1	E003283	EE-EP 1968756 B1	E003279
EE-EP 1625135 B1	E003335	EE-EP 1763368 B1	E003264	EE-EP 1991411 B1	E003285
EE-EP 1626897 B1	E003290	EE-EP 1765807 B1	E003325	EE-EP 2011766 B1	E003297

AA1Y. TÄIENDA VA KAITSE TAOTLUSTE NUMBRILINE LOEND

Täiendava kaitse taotluse number	Aluspatendi number	Medit siini- või taimekaitsetoote registreerimist tõendava dokumendi number
----------------------------------	--------------------	-----------------------------------------------------------------------------

C20090002	05110	C(2007)4383-COR
C20090003	03974	K(2009)1188

VI OSA. PATENDIALASED ÕIGUSAKTID JA MUU INFO**RIIKLIKUS PATENDIVOLINIKE REGISTRIS REGISTREERITUD PATENDIVOLINIKE NIMEKIRI**

(seisuga 21. mai 2009)

Register on asutatud 1. septembril 2001. a Vabariigi Valitsuse 7. augusti 2001. a määrusega nr 271 "Riikliku patendivolinike registri asutamine ja registri pidamise põhimäärus" (RT I 2001, 70, 426) patendivoliniku seaduse § 21 alusel (RT I 2001, 27, 151).

TEGEVUSVALDKOND: LEIUTIS (PATENT, KASULIK MUDEL), MIKROLÜLITUSTE TOPOLOOGIA

Arno ANIJALG	OÜ USTERVALL Kivi 21-6 51009 Tartu pk 21, 51002 Tartu telefon: 744 1980 telefaks: 744 1785 e-post: anijalg@ustervall.ee http://www.ustervall.ee võõrkeeled: saksa, vene	Lembit KALEV	Patendibüroo ROOSILLA OÜ Järveotsa tee 39-61 13520 Tallinn telefon: 657 5381 telefaks: 657 5381 GSM: 511 9951 e-post: roosilla@roosilla.ee http://www.roosilla.ee võõrkeeled: inglise, vene
Alla HÄMMALOV	OÜ Intels Magasini 12 51005 Tartu telefon: 742 0401 telefaks: 742 0326 e-post: intels@intels.ee http://www.intels.ee võõrkeeled: inglise, poola, vene	Urmas KAULER	Patendibüroo TURVAJA OÜ Liivalaia 22 10118 Tallinn telefon: 640 3109 telefaks: 640 3105 e-post: turvaja@turvaja.ee http://www.turvaja.ee võõrkeeled: inglise, vene, soome
Juhan HÄMMALOV	OÜ Intels Magasini 12 51005 Tartu telefon: 742 0401 telefaks: 742 0326 e-post: intels@intels.ee http://www.intels.ee võõrkeeled: inglise, saksa, vene	Urmas KERNU	AAA Patendibüroo OÜ Tartu mnt 16 10117 Tallinn pk 3926, 10509 Tallinn telefon: 660 5910, 660 5911 telefaks: 660 5912 e-post: aaa@aaa.ee http://www.aaa.ee võõrkeeled: inglise, saksa, soome, vene
Uno JÄÄGER	Inseneribüroo Uneko OÜ Rüütli 51a, 80010 Pärnu telefon: 447 1021 telefaks: 447 1001 GSM: 515 1844 e-post: info@uneko.ee http://www.uneko.ee võõrkeeled: inglise, soome, vene	Ljubov KESSELMAN	OÜ Kesna Tedre 77-52 10616 Tallinn telefon: 660 8068 telefaks: 660 8069 e-post: kesna@kesna.ee http://www.kesna.ee võõrkeeled: inglise, vene
Sirje KAHU	OÜ USTERVALL Kivi 21-6 51009 Tartu pk 21, 51002 Tartu telefon: 744 1980 telefaks: 744 1785 e-post: skahu@ustervall.ee http://www.ustervall.ee võõrkeeled: inglise, vene	Heinu KOITEL	Patendi- & Kaubamärgibüroo Koitel OÜ Tartu mnt 65 10115 Tallinn pk 1759, 10902 Tallinn telefon: 603 3260 telefaks: 603 3261 e-post: koitel@koitel.ee http://www.koitel.ee võõrkeeled: inglise, soome, vene

Raivo KOITEL	Patendi- & Kaubamärgibüroo Koitel OÜ Tartu mnt 65 10115 Tallinn pk 1759, 10902 Tallinn telefon: 603 3260 telefaks: 603 3261 e-post: koitel@koitel.ee http://www.koitel.ee võõrkeeled: vene, inglise, soome	Anniki MEISTER	Patendibüroo Koppel OÜ Kajaka 4-10 11317 Tallinn telefon: 677 4136 5399 7106 telefaks: 677 4138 e-post: info@koppelpb.com http://www.koppelpb.com võõrkeeled: inglise, saksa vene, soome
Mart Enn KOPPEL	Patendibüroo Koppel OÜ Kajaka 4-10 11317 Tallinn telefon: 677 4136 telefaks: 677 4138 e-post: info@koppelpb.com http://www.koppelpb.com võõrkeeled: inglise, vene, soome	Elle MELLIK	AAA Patendibüroo OÜ Tartu mnt 16 10117 Tallinn pk 3926, 10509 Tallinn telefon: 660 5910, 660 5911 telefaks: 660 5912 e-post: aaa@aaa.ee http://www.aaa.ee võõrkeeled: inglise, vene
Jüri KÄOSAAR	Patendibüroo Käosaar & Co OÜ Tähe 94 50107 Tartu telefon: 738 3051 telefaks: 738 3055 e-post: info@kaosaar.ee http://www.kaosaar.ee võõrkeeled: inglise, vene	Lembit MITT	AAA Patendibüroo OÜ Tartu mnt 16 10117 Tallinn pk 3926, 10509 Tallinn telefon: 660 5910, 660 5911 telefaks: 660 5912 e-post: aaa@aaa.ee http://www.aaa.ee võõrkeeled: inglise, vene
Reet MAASIKAMÄE	OÜ Kaitsepurus Mulla 4-3 10611 Tallinn telefon: 673 9097, 633 2798 telefaks: 677 4844 e-post: purus@hot.ee kaitsepurus@hot.ee http://www.hot.ee/purus/ võõrkeeled: inglise, vene	Ott MOORLAT	OÜ Moorlat & Ko Patendibüroo pk 723, 12902 Tallinn telefon: 655 0450, 654 2844 telefaks: 654 2844 e-post: ott.moorlat@moorlat.ee http://www.moorlat.ee võõrkeeled: inglise, vene
Leevi MARKUS	Patendibüroo Käosaar & Co OÜ Tähe 94, 50107 Tartu telefon: 738 3051 telefaks: 738 3055 e-post: info@kaosaar.ee http://www.kaosaar.ee võõrkeeled: inglise, vene	Andres MUTT	OÜ LASVET Suurtüki 4a, 10133 Tallinn pk 3136, 10505 Tallinn telefon: 640 6600 telefaks: 640 6604 e-post: lasvet@lasvet.ee http://www.lasvet.ee võõrkeeled: vene, inglise
Raivo MATSOO	RM Hirvela Patendibüroo OÜ Saku 15, 11314 Tallinn telefon: 614 0816 telefaks: 614 0818 e-post: hirvela@hirvela.ee võõrkeeled: inglise, vene	Tõnu NELSAS	AAA Patendibüroo OÜ Tartu mnt 16 10117 Tallinn pk 3926, 10509 Tallinn telefon: 660 5910, 660 5911 telefaks: 660 5912 e-post: aaa@aaa.ee http://www.aaa.ee võõrkeeled: inglise, vene, soome

- Piret NIIDAS** **OÜ LASVET**
Suurtüki 4a, 10133 Tallinn
pk 3136, 10505 Tallinn
telefon: 640 6600
telefaks: 640 6604
e-post: lasvet@lasvet.ee
http://www.lasvet.ee
võõrkeeled: vene, saksa, inglise
- Jüri OLT** **Danteks OÜ**
Tiigi 6, 51003 Tartu
telefon: 508 1671
telefaks: 730 2844
e-post: jyri@danteks.net
http://www.danteks.net
võõrkeeled: inglise, saksa, soome, vene
- Jaak OSTRAT** **OÜ LASVET**
Suurtüki 4a, 10133 Tallinn
pk 3136, 10505 Tallinn
telefon: 640 6600
telefaks: 640 6604
e-post: lasvet@lasvet.ee
http://www.lasvet.ee
võõrkeeled: inglise, saksa, soome, vene
- Tauno OTTO** **Tallinna Tehnikaülikool**
Ehitajate tee 5, 19086 Tallinn
telefon: 620 3269
telefaks: 620 2020
e-post: tauno.otto@ttu.ee
http://www.ttu.ee
võõrkeeled: inglise, vene
- Villu PAVELTS** **OÜ LASVET**
Suurtüki 4a, 10133 Tallinn
pk 3136, 10505 Tallinn
telefon: 640 6600
telefaks: 640 6604
e-post: lasvet@lasvet.ee
http://www.lasvet.ee
võõrkeeled: inglise, soome, vene
- Riho PIKKOR** **Patendibüroo TURVAJA OÜ**
Liivalaia 22
10118 Tallinn
telefon: 640 3109
telefaks: 640 3105
e-post: turvaja@turvaja.ee
http://www.turvaja.ee
võõrkeeled: inglise, saksa, vene
- Toom PUNGAS** **OÜ Synest**
pk 977, 13402 Tallinn
telefon: 660 9786
telefaks: 660 9787
e-post: toom@synest.ee
võõrkeeled: inglise, saksa, soome, vene
- Mikk PUTK** **Patendibüroo NotaBene OÜ**
Akadeemia tee 19, 12618 Tallinn
telefon: 6838 020
telefaks: 6838 001
e-post: mikk.putk@notabene.ee
http://www.notabene.ee
Skype ID: mikkputk
võõrkeeled: inglise, vene
- Tarmo ROSMAN** **Rosman ja Partnerid OÜ**
pk 652, 12602 Tallinn
telefon: 656 1450
telefaks: 656 1450
e-post: tarman@cc.ttu.ee
võõrkeeled: saksa, inglise, ungari, vene
- Arvo SALUMÄE** **OÜ Amende Patendibüroo**
Raua 65
10152 Tallinn
telefon: 648 6125
telefaks: 641 0174
e-post: amende@hotmail.ee
võõrkeeled: inglise, saksa, soome, vene
- Margus SARAP** **Sarap ja Partnerid Patendibüroo**
Riia 185A
51014 Tartu
telefon: 747 7058
telefaks: 747 7059
e-post: margus.sarap@mail.ee
võõrkeeled: inglise, vene
- Tiina SIIM** **OÜ LASVET**
Suurtüki 4a, 10133 Tallinn
pk 3136, 10505 Tallinn
telefon: 640 6600
telefaks: 640 6604
e-post: lasvet@lasvet.ee
http://www.lasvet.ee
võõrkeeled: inglise, vene
- Harald TEHVER** **Patendibüroo TURVAJA OÜ**
Liivalaia 22
10118 Tallinn
telefon: 640 3109
telefaks: 640 3105
e-post: turvaja@turvaja.ee
http://www.turvaja.ee
võõrkeeled: inglise, saksa, vene
- Jürgen TOOME** **OÜ LASVET**
Suurtüki 4a, 10133 Tallinn
pk 3136, 10505 Tallinn
telefon: 640 6600
telefaks: 640 6604
e-post: lasvet@lasvet.ee
http://www.lasvet.ee
võõrkeeled: inglise, vene

Olga TREUFELDT**Patendibüroo TURVAJA OÜ**

Liivalaia 22
10118 Tallinn
telefon: 640 3109
telefaks: 640 3105
e-post: turvaja@turvaja.ee
<http://www.turvaja.ee>
võõrkeeled: inglise, vene

Juta-Maris UUSTALU**OÜ Amende Patendibüroo**

Raua 65
10152 Tallinn
telefon: 648 6125
telefaks: 641 0174
e-post: amende@hot.ee
võõrkeeled: inglise, vene

Enn URGAS**Patendibüroo TURVAJA OÜ**

Liivalaia 22
10118 Tallinn
telefon: 640 3109
telefaks: 640 3105
e-post: turvaja@turvaja.ee
<http://www.turvaja.ee>
võõrkeeled: inglise, vene

**LIST OF PATENT ATTORNEYS, REGISTERED IN
THE ESTONIAN STATE REGISTER OF PATENT ATTORNEYS
(by 21 May 2009)**

Register is established on September 1st 2001

FIELD OF ACTIVITY: INVENTION (PATENT, UTILITY MODEL), INTEGRATED CIRCUITS

Arno ANIJALG	USTERVALL Ltd. Kivi 21-6 51009 Tartu, Estonia P.O. Box 21 510002 Tartu, Estonia Phone: +372 744 1980 Fax: +372 744 1785 E-mail: anijalg@ustervall.ee Http://www.ustervall.ee German, Russian, Estonian	Lembit KALEV	Patent Bureau ROOSILLA Ltd. Järveotsa Road 39-61 13520 Tallinn, Estonia Phone: +372 657 5381 Fax: +372 657 5381 GSM: +372 511 9951 E-mail: roosilla@roosilla.ee Http://www.roosilla.ee English, Russian, Estonian
Alla HÄMMALOV	Intels Ltd. Magasini 12 51005 Tartu, Estonia Phone: +372 742 0401 Fax: +372 742 0326 E-mail: intels@intels.ee Http://www.intels.ee English, Polish, Russian, Estonian	Urmas KAULER	Patendibüroo TURVAJA OÜ Liivalaia 22 10118 Tallinn, Estonia Phone: +372 640 3109 Fax: +372 640 3105 E-mail: turvaja@turvaja.ee Http://www.turvaja.ee English, Russian, Finnish, Estonian
Juhan HÄMMALOV	Intels Ltd. Magasini 12 51005 Tartu, Estonia Phone: +372 742 0401 Fax: +372 742 0326 E-mail: intels@intels.ee Http://www.intels.ee English, German, Russian, Estonian	Urmas KERNU	AAA Legal Services Tartu Road 16 10117 Tallinn, Estonia P.O. Box 3926 10509 Tallinn, Estonia Phone: +372 660 5910 +372 660 5911 Fax: +372 660 5912 E-mail: aaa@aaa.ee Http://www.aaa.ee English, German, Finnish, Russian, Estonian
Uno JÄÄGER	Inseneribüroo Uneko Ltd. Rüütli 51a 80010 Pärnu, Estonia Phone: +372 447 1021 Fax: +372 447 1001 GSM: +372 515 1844 E-mail: info@uneko.ee Http://www.uneko.ee English, Finnish, Russian, Estonian	Ljubov KESSELMAN	Kesna Ltd. Tedre Str. 77-52 10616 Tallinn, Estonia Phone: +372 660 8068 Fax: +372 660 8069 E-mail: kesna@kesna.ee Http://www.kesna.ee English, Russian, Estonian
Sirje KAHU	USTERVALL Ltd. Kivi 21-6 51009 Tartu, Estonia P.O. Box 21 51002 Tartu, Estonia Phone: +372 744 1980 Fax: +372 744 1785 E-mail: skahu@ustervall.ee Http://www.ustervall.ee English, Russian, Estonian	Mart Enn KOPPEL	Patent Bureau Koppel Kajaka 4-10 11317 Tallinn, Estonia Phone: +372 677 4136 Fax: +372 677 4138 E-mail: info@koppelpb.com Http://www.koppelpb.com English, Russian, Finnish, Estonian

Heinu KOITEL	Patent & Trademark Agency Koitel Tartu Road 65 10115 Tallinn, Estonia P.O. Box 1759 10902 Tallinn, Estonia Phone: +372 603 3260 Fax: +372 603 3261 E-mail: koitel@koitel.ee Http://www.koitel.ee English, Finnish, Russian, Estonian	Raivo MATSOO	RM Hirvela Patent Bureau Ltd Saku 15, 11314 Tallinn, Estonia Phone: +372 614 0816 Fax: +372 614 0818 E-mail: hirvela@hirvela.ee English, Russian, Estonian
Raivo KOITEL	Patent & Trademark Agency Koitel Tartu Road 65 10115 Tallinn, Estonia P.O. Box 1759 10902 Tallinn, Estonia Phone: +372 603 3260 Fax: +372 603 3261 E-mail: koitel@koitel.ee Http://www.koitel.ee Russian, English, Finnish, Estonian	Anniki MEISTER	Patent Bureau Koppel Kajaka 4-10 11317 Tallinn, Estonia Phone: +372 677 4136 +372 5399 7106 Fax: +372 677 4138 E-mail: info@koppelpb.com Http://www.koppelpb.com English, German, Russian, Finnish, Estonian
Jüri KÄOSAAR	Patent Agency Käosaar & Co Tähe Str. 94 50107 Tartu, Estonia Phone: +372 738 3051 Fax: +372 738 3055 E-mail: info@kaosaar.ee Http://www.kaosaar.ee English, Russian, Estonian	Elle MELLIK	AAA Legal Services Tartu Road 16 10117 Tallinn, Estonia P.O. Box 3926 10509 Tallinn, Estonia Phone: +372 660 5910 +372 660 5911 Fax: +372 660 5912 E-mail: aaa@aaa.ee Http://www.aaa.ee English, Russian, Estonian
Reet MAASIKAMÄE	Patent Bureau Kaitsepurus Ltd. Mulla Str. 4-3 10611 Tallinn, Estonia Phone: +372 673 9097 +372 633 2798 Fax: +372 677 4844 E-mail: purus@hot.ee kaitsepurus@hot.ee Http://www.hot.ee/purus/ English, Russian, Estonian	Lembit MITT	AAA Legal Services Tartu Road 16 10117 Tallinn, Estonia P.O. Box 3926 10509 Tallinn, Estonia Phone: +372 660 5910 +372 660 5911 Fax: +372 660 5912 E-mail: aaa@aaa.ee Http://www.aaa.ee English, Russian, Estonian
Leevi MARKUS	Patent Agency Käosaar & Co Tähe Str. 94 50107 Tartu, Estonia Phone: +372 738 3051 Fax: +372 738 3055 E-mail: info@kaosaar.ee Http://www.kaosaar.ee English, Russian, Estonian	Ott MOORLAT	Moorlat & Co Ltd. Patent Bureau P.O. Box 723 12902 Tallinn, Estonia Phone: +372 655 0450 +372 654 2844 Fax: +372 654 2844 E-mail: ott.moorlat@moorlat.ee Http://www.moorlat.ee English, Russian, Estonian
		Andres MUTT	Lasvet Ltd. P.O. Box 3136 10505 Tallinn, Estonia Phone: +372 640 6600 Fax: +372 640 6604 E-mail: lasvet@lasvet.ee Http://www.lasvet.ee Russian, English, Estonian

- Tõnu NELNAS** **AAA Legal Services**
Tartu Road 16
10117 Tallinn, Estonia
P.O. Box 3926
10509 Tallinn, Estonia
Phone: +372 660 5910
 +372 660 5911
Fax: +372 660 5912
E-mail: aaa@aaa.ee
Http://www.aaa.ee
English, Russian, Finnish,
Estonian
- Piret NIIDAS** **Lasvet Ltd.**
P.O. Box 3136
10505 Tallinn, Estonia
Phone: +372 640 6600
Fax: +372 640 6604
E-mail: lasvet@lasvet.ee
Http://www.lasvet.ee
Russian, German, English,
Estonian
- Jüri OLT** **Danteks OÜ**
Tiigi 6
51003 Tartu, Estonia
Phone: +372 508 1671
Fax: +372 730 2844
E-mail: jyri@danteks.net
Http://www.danteks.net
English, German, Finnish,
Russian, Estonian
- Jaak OSTRAT** **Lasvet Ltd.**
P.O. Box 3136
10505 Tallinn, Estonia
Phone: +372 640 6600
Fax: +372 640 6604
E-mail: lasvet@lasvet.ee
Http://www.lasvet.ee
English, German, Finnish,
Russian, Estonian
- Tauno OTTO** **Tallinn University of
Technology**
Ehitajate tee 5
19086 Tallinn, Estonia
Phone: +372 620 3269
Fax: +372 620 2020
E-mail: tauno.otto@ttu.ee
Http://www.ttu.ee
English, Russian, Estonian
- Villu PAVELTS** **Lasvet Ltd.**
P.O. Box 3136
10505 Tallinn, Estonia
Phone: +372 640 6600
Fax: +372 640 6604
E-mail: lasvet@lasvet.ee
Http://www.lasvet.ee
English, Finnish, Russian,
Estonian
- Riho PIKKOR** **Patendibüroo TURVAJA OÜ**
Liivalaia 22
10118 Tallinn, Estonia
Phone: +372 640 3109
Fax: +372 640 3105
E-mail: turvaja@turvaja.ee
Http://www.turvaja.ee
English, German, Russian,
Estonian
- Toom PUNGAS** **Synest Ltd.**
P.O. Box 977
13402 Tallinn, Estonia
Phone: +372 660 9786
Fax: +372 660 9787
E-mail: toom@synest.ee
English, German, Finnish,
Russian, Estonian
- Mikk PUTK** **Patendibüroo NotaBene OÜ**
Akadeemia tee 19
12618 Tallinn, Estonia
Phone: +372 6838 020
Fax: +372 6838 001
E-mail: mikk.putk@notabene.ee
Http://www.notabene.ee
Skype ID: mikkputk
English, Russian, Estonian
- Tarmo ROSMAN** **Rosman and Partners Ltd.**
P.O. Box 652
12602 Tallinn, Estonia
Phone: +372 656 1450
Fax: +372 656 1450
E-mail: tarman@cc.ttu.ee
German, English, Hungarian,
Russian, Estonian
- Arvo SALUMÄE** **AMENDE Patent Agency
Ltd.**
Raua 65, 10152 Tallinn, Estonia
Phone: +372 648 6125
Fax: +372 641 0174
E-mail: amende@hot.ee
English, German, Finnish,
Russian, Estonian
- Margus SARAP** **Sarap ja Partnerid
Patendibüroo**
Riia 185A
51014 Tartu, Estonia
Phone: +372 747 7058
Fax: +372 747 7059
E-mail: margus.sarap@mail.ee
English, Russian, Estonian

Tiina SIIM

Lasvet Ltd.
P.O. Box 3136
10505 Tallinn, Estonia
Phone: +372 640 6600
Fax: +372 640 6604
E-mail: lasvet@lasvet.ee
Http://www.lasvet.ee
English, Russian, Estonian

Olga TREUFELDT

Patendibüroo TURVAJA OÜ
Liivalaia 22
10118 Tallinn, Estonia
Phone: +372 640 3109
Fax: +372 640 3105
E-mail: turvaja@turvaja.ee
Http://www.turvaja.ee
English, Russian, Estonian

Harald TEHVER

Patendibüroo TURVAJA OÜ
Liivalaia 22
10118 Tallinn, Estonia
Phone: +372 640 3109
Fax: +372 640 3105
E-mail: turvaja@turvaja.ee
Http://www.turvaja.ee
English, German, Russian,
Estonian

Enn URGAS

Patendibüroo TURVAJA OÜ
Liivalaia 22
10118 Tallinn, Estonia
Phone: +372 640 3109
Fax: +372 640 3105
E-mail: turvaja@turvaja.ee
Http://www.turvaja.ee
English, Russian, Estonian

Jürgen TOOME

Lasvet Ltd.
P.O. Box 3136
10505 Tallinn, Estonia
Phone: +372 640 6600
Fax: +372 640 6604
E-mail: lasvet@lasvet.ee
Http://www.lasvet.ee
English, Russian, Estonian

Juta-Maris UUSTALU

AMENDE Patent Agency Ltd.
Raua 65, 10152 Tallinn, Estonia
Phone: +372 648 6125
Fax: +372 641 0174
E-mail: amende@hot.ee
English, Russian, Estonian