

Patendilehes nr 6/2003 oli "Avaldatud patenditaotluste süstemaatiline loend" ebatäpne. Õige loend on kodulehel: Väljaanded/ Eesti Patendileht/ 6/2003/ Loendid/ Avaldatud patenditaotluste süstemaatiline loend.



EESTI VABARIIK

A large, white, stylized letter 'P' is centered on a blue background with vertical stripes. The 'P' is partially obscured by the text 'PATENDILEHT' which is overlaid on it.

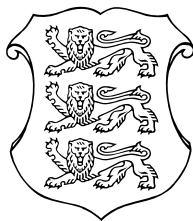
PATENDILEHT

EESTI



PATENDIAMETI AMETLIK VÄLJAANNE

1
2004
TALLINN



ISSN 1406-0485

EESTI VABARIIK

PATENDILEHT

EESTI

**PATENDIAMETI
AMETLIK VÄLJAANNE**

X aastakäik

**Käesolevas numbris
esitatud andmed
loetakse avaldatuks
16. veebruaril 2004. a.**

**1
2004**
VEEBRUAR
TALLINN

Eesti Patendilehte antakse välja patendiseaduse (jõustunud 23.05.1994) alusel.
The Estonian Patent Gazette is the official publication of the Estonian Patent Office.
Published under Patent Law of the Republic of Estonia (Coming into force 23 May 1994).
Date of publication of the data presented in this issue - 16 February 2004.

Patendiameti
infoosakond
Toompuiestee 7
15041 Tallinn
Tel. 627 7907
Faks 627 7943
E-post: Info@epa.ee

The Information Department
of the Estonian Patent Office
Toompuiestee 7
15041 Tallinn, ESTONIA
Phone (372) 627 7907
Fax (372) 627 7943
E-mail: Info@epa.ee

Levitaja

Eesti Patendiraamatukogu
Olevimägi 8/10
10123 Tallinn
Tel. 641 1248
Faks 641 1018
E-post: patent@patentlib.ee

Distributor

Estonian Patent Library
Olevimägi 8/10
10123 Tallinn, ESTONIA
Phone (372) 641 1248
Fax (372) 641 1018
E-mail: patent@patentlib.ee

SISUKORD

Patendidokumentide bibliograafiliste andmete identifitseerimise rahvusvahelised numberkoodid (INID-koodid)	5
BA1A. AVALDATUD PATENDITAOTLUSED ...	6
FG4A. VÄLJAANTUD PATENDID	39
GZ1A. AVALDATUD PATENDITAOTLUSTE ÕIGUSLIKU STAATUSE MUUDATUSED	81
HZ1A. AVALDATUD PATENDITAOTLUSTE ANDMETE PARANDUSED JA MUUDATUSED	82
LD4A. MUUDATUSED PATENTIDES	85
TZ4A/TZ1Y. REGISTREERINGU ANDMETE PARANDUSED JA MUUDATUSED	-
PZ4A/PZ1Y. PATENTIDE VÕI TÄIENDAVA KAITSE ÕIGUSLIKU STAATUSE MUUDATUSED	86
MZ4A. PATENTIDE KEHTIVUSE LÕPPEMINE	87
QZ4A/QZ1Y. LITSENTSIDE REGISTREERIMINE	-
RZ4A/RZ1Y. PATENTE VÕI TÄIENDAVAT KAITSET PUUDUTAVAD MUUD TEATED	-
AA1Y. TÄIENDAVA KAITSE TAOTLUSED	-
FG1Y. TÄIENDAVA KAITSE ANDMINE	-
FC1Y. TAGASILÜKATUD TÄIENDAVA KAITSE TAOTLUSED	-
MZ1Y. TÄIENDAVA KAITSE KEHTIVUSE LÕPPEMINE	-
MC1Y. TÄIENDAVA KAITSE TÜHISTAMINE	-
LOENDID	88
BA1A. Avaldatud patenditaotluste süstemaatiline loend	88
FG4A. Väljaantud patentide süstemaatiline loend ..	89
FG4A. Väljaantud patentide patenditaotluste numbriline loend	89

CONTENTS

Internationally Agreed Numbers (INID Codes) for Identification of Data in Patent Documents	5
BA1A. PUBLISHED PATENT APPLICATIONS ..	6
FG4A. GRANTED PATENTS	39
GZ1A. MODIFICATIONS IN THE LEGAL STATUS OF PUBLISHED PATENT APPLICATIONS	81
HZ1A. CORRECTIONS AND AMENDMENTS TO THE DATA CONCERNING PUBLISHED PATENT APPLICATIONS	82
LD4A. MODIFICATIONS IN PATENTS	85
TZ4A/TZ1Y. CORRECTIONS AND AMENDMENTS TO REGISTRATION DATA	-
PZ4A/PZ1Y. AMENDMENTS TO LEGAL STATUS OF PATENTS OR SUPPLEMENTARY PROTECTION	86
MZ4A. EXPIRY OF PATENT VALIDITY	87
QZ4A/QZ1Y. REGISTRATION OF LICENCES	-
RZ4A/RZ1Y. OTHER NOTES CONCERNING PATENTS OR SUPPLEMENTARY PROTECTION	-
AA1Y. APPLICATIONS FOR SUPPLEMENTARY PROTECTION	-
FG1Y. GRANT OF SUPPLEMENTARY PROTECTION	-
FC1Y. REFUSED APPLICATIONS FOR SUPPLEMENTARY PROTECTION	-
MZ1Y. EXPIRY OF SUPPLEMENTARY PROTECTION VALIDITY	-
MC1Y. INVALIDATION OF SUPPLEMENTARY PROTECTION	-
LISTS	88
BA1A. Systematic List of Published Patent Applications	88
FG4A. Systematic List of Granted Patents	89
FG4A. Numerical List of the Patent Applications of Granted Patents	89

AASTALOENDID 2003	90	ANNUAL LISTS 2003	90
BA1A. Avaldatud patenditaotluste süsteemaatiline loend	90	BA1A. Systematic List of Published Patent Applications	90
BA1A. Avaldatud patenditaotluste numbriline loend	123	BA1A. Numerical List of Published Patent Applications	123
BA1A. Avaldatud patenditaotluste patenditaotlejate tähestikuline loend	156	BA1A. Alphabetical List of the Applicants of Published Patent Applications	156
FG4A. Väljaantud patentide süsteemaatiline loend .	168	FG4A. Systematic List of Granted Patents	168
FG4A. Väljaantud patentide numbriline loend	175	FG4A. Numerical List of Granted Patents	175
FG4A. Patendiomanike tähestikuline loend	182	FG4A. Alphabetical List of Patentees	182
FG4A. Väljaantud patentide patenditaotluste numbriline loend	185	FG4A. Numerical List of the Patent Applications of Granted Patents	185
KB4A. KEHTIVATE PATENTIDE NUMBRILINE LOEND SEISUGA 31.12.2003	188	KB4A. NUMERICAL LIST OF VALID PATENTS BY DEC. 31, 2003	188
PATENDIALASED ÕIGUSAKTID JA MUU INFO	191	LEGAL ACTS AND INFORMATION	192
Haldusnõukogu otsus 4. detsembrist 2003 tasusid käsitleva eeskirja muutmise kohta	191	Decision of the Administrative Council of 4 December 2003 amending the Rules relating to Fees	192
Riikide, teiste ühenduste ja valitsustevaheliste organisatsioonide koodid	193	List of Codes of States, Other Entities and Intergovernmental Organizations	193
Riiklikus patendivolinike registris registreeritud patendivolinike nimekiri	195	List of Patent Attorneys, Registered in the Estonian State Register of Patent Attorneys	198

Patendidokumentide bibliograafiliste andmete identifitseerimise rahvusvahelised numberkoodid (INID-koodid)

- (11) Dokumendi number
- (12) Dokumendi liik
- (19) Dokumendi väljaandnud asutuse nimetus
- (21) Patenditaotluse number
- (22) Patenditaotluse esitamise kuupäev
- (23) Patendiseaduse § 8 lõikes 3 nimetatud teabe avalikustamise kuupäev
- (24) Patendi kehtivuse alguse kuupäev
- (30) Prioriteediandmed (kuupäev, riigi või rahvusvahelise organisatsiooni kood, taotluse number)
- (43) Patenditaotluse avaldamise kuupäev
- (45) Patendikirjelduse avaldamise kuupäev
- (51) Rahvusvahelise patendiklassifikatsiooni indeks
- (54) Leiutise nimetus
- (57) Leiutise olemuse lühikokkuvõte
- (62) Varasema patenditaotluse, millest patenditaotlus on eraldatud, number ja esitamise kuupäev

- (66) Varasema, jätkatud taotluse number ja esitamise kuupäev
- (71) Patenditaotleja
- (72) Leiutise autor
- (73) Patendiomanik
- (74) Patendivolnik või patenditaotleja või patendiomaniku ühine esindaja
- (83) Biotehnoloogilise aine, sealhulgas mikroorganismi tüve deponeerimise andmed
- (85) Rahvusvahelise patenditaotluse siseriiklikku faasi esitamise kuupäev
- (86) PCT taotluse esitamise andmed (taotluse number, rahvusvahelise esitamise kuupäev)

Internationally Agreed Numbers (INID Codes) for Identification of Data in Patent Documents

- (11) Number of the document
- (12) Kind of the document
- (19) Name of the office publishing the document
- (21) Application number
- (22) Date of filing of the application
- (23) Date of making available to the public of the information provided in § 8(3) of the Patent Law
- (24) Date of the beginning of validity of the patent
- (30) Priority data (date, code identifying the State or international organization, application number)
- (43) Date of publication of the patent application
- (45) Date of publication of the specification
- (51) Symbol of the International Patent Classification
- (54) Title of the invention
- (57) Abstract
- (62) Number and filing date of the earlier patent application from which patent application has been divided up

- (66) The number and filing date of an earlier, continued patent application
- (71) Applicant
- (72) Inventor
- (73) Patentee
- (74) Patent attorney or common representative of the applicant or the owner of the patent
- (83) Data of the deposit of a biotechnological material, including microorganism strain
- (85) Date of entry into the national phase for the international patent application
- (86) Filing data of the PCT application (application number, international filing date)

PCT			Tartu mnt 65, 10115 Tallinn, EE
(51) A47F 1/02	(11) 200300590 A	(54)	Müügimoodul
(85)			
(21)			
(30)			
(86)			
(71)			
(72)			
(74)			
(54)			
<hr/>			
PCT			PCT
(51) A47F 1/02	(11) 200300591 A		(51) A61F 5/41 (11) 200200519 A
(85)			A61H 19/00
(21)			(85) 12.09.2002
(30)			(21) P200200519
(86)			(30) 14.03.2000, NO, 20001333
(71)			(86) PCT/NO01/00037, 01.02.2001
(72)			(71) Meditron AS
(74)			Leangbukta 40, 1392 Vettre, NO
(54)			(72) Birger Orten
			Ramsvika 31, 6012 Ålesund, NO
			(74) Margus Sarap
			Patendibüroo Käosaar & Co OÜ,
			Tähe 94, 50107 Tartu, EE
			(54) Ereksiooni soodustav vahend
<hr/>			
PCT			PCT
(51) A47F 1/02	(11) 200300592 A		(51) A61K 9/00 (11) 200200497 A
(85)			A61K 9/20
(21)			(85) 03.09.2002
(30)			(21) P200200497
(86)			(30) 03.03.2000, US, 517887
(71)			(86) PCT/IB01/00279, 28.02.2001
(72)			(71) Ranbaxy Laboratories Limited
(74)			19, Nehru Place, New Delhi 110 019, Delhi, IN
(54)			(72) Naresh Talwar
			L-48-B, Malviya Nagar, New Delhi 110 017, Delhi, IN
			John N. Staniforth
			High Trees, 170 Bloomfield Road, Bath,
			Somerset BA2 2AT, Somerset, GB
			Ashok Rampal
			14, Sewa Nagar, Ram Tirath Road, Amritsar,
			Amitsar 143 001, Punjab, IN
			Gour Mukherji
			E-12/31, Phase-I, DLF Qutab Enclave,
			Gurgaon 122 002, IN
			Badri N. Vishwanathan
			Plot No. 25, 2nd Main Road, Kannan Nagar,
			Madipakkam, Chennai 500 091, IN
			Brij Khara
			21 Kensington Court, Princeton, NJ 08540, US
			(74) Heinu Koitel
			Patendi- & Kaubamärgibüroo Koitel OÜ,
			Tartu mnt 65, 10115 Tallinn, EE
			(54) Peroraalselt manustatavad toimeainet reguleeritult
			vabastavad süsteemid tsiprofloksatsiini manustamiseks
			üks kord päevas
<hr/>			
PCT			PCT
(51) A47F 1/02	(11) 200300593 A		(51) A61K 9/08 (11) 200300587 A
A47F 5/00			A61K 31/197
(85)			(85) 23.12.2003
(21)			(21) P200300587
(30)			(30) 25.05.2001, US, 60/293832
(86)			25.10.2001, US, 60/343733
(71)			
(72)			
(74)			
(54)			

- (86) PCT/IB02/01500, 29.04.2002
 (71) Warner-Lambert Company LLC
 201 Tabor Road, Morris Plains, NJ 07950, US
 (72) Neema Mahesh Kulkarni
 Pfizer Inc., 201 Tabor Road, Morris Plains, NJ 07950, US
 Michael Schneider
 Pfizer GmbH, Arzneimittelwerk Goedecke,
 Mooswaldallee 1, 79090 Freiburg, DE
 Steven Bernard Silbering
 Pfizer Inc., 201 Tabor Road, Morris Plains, NJ 07950, US
 Hans Richard Meyer-Wonnay
 Pfizer GmbH, Arzneimittelwerk Goedecke,
 Mooswaldallee 1, 79090 Freiburg, DE
 Nahid Sanii-Yahyai
 Pfizer Global Research and Development,
 Ann Arbor Laboratories, 2800 Plymouth Road,
 Ann Arbor, MI 48105, US
 (74) Raivo Matsoo
 RM Hirvela Patendibüroo OÜ,
 Saku 15, 11314 Tallinn, EE
 (54) Vedel farmatseutiline kompositsioon, selle valmistamise meetod ja kasutamine

- PCT
(51) A61K 9/113 (11) 200200483 A
 (85) 29.08.2002
 (21) P200200483
 (30) 08.03.2000, SE, 0000774-0
 (86) PCT/SE01/00466, 06.03.2001
 (71) AstraZeneca AB
 S-151 85 Södertälje, SE
 (72) Christina Holmberg
 AstraZeneca R & D Södertälje, S-151 85 Södertälje, SE
 Britta Siekmann
 Sjögräsgatan 12, S-234 33 Lomma, SE
 (74) Jüri Käosaar
 Patendibüroo Käosaar & Co OÜ,
 Tähe 94, 50107 Tartu, EE
 (54) Uus iseemulgeeruv ravimi manustamise süsteem

- PCT
(51) A61K 9/113 (11) 200200500 A
 (85) 05.09.2002
 (21) P200200500
 (30) 08.03.2000, SE, 0000773-2
 (86) PCT/SE01/00467, 06.03.2001
 (71) AstraZeneca AB
 S-151 85 Södertälje, SE
 (72) Christina Holmberg
 AstraZeneca R & D Södertälje, S-151 85 Södertälje, SE
 Britta Siekmann
 Sjögräsgatan 12, S-234 33 Lomma, SE
 (74) Jüri Käosaar
 Patendibüroo Käosaar & Co OÜ,
 Tähe 94, 50107 Tartu, EE

- (54) Uus iseemulgeeruv ravimi manustamise süsteem

- PCT
(51) A61K 9/16 (11) 200200504 A
 (85) 06.09.2002
 (21) P200200504
 (30) 08.03.2000, DE, 10010509.2
 09.03.2000, DE, 60/187962
 (86) PCT/EP01/02500, 06.03.2001
 (71) AWD.pharma GmbH & Co. KG
 Leipziger Str. 7-13, 01097 Dresden, DE
 (72) Torsten Hoffmann
 Gutenbergstr. 10, 01445 Radebeul, DE
 Michael Pieroth
 Alte Weinbergstr. 33, 01689 Weinböhla, DE
 Gerhard Zessin
 Albert-Roth-Str. 8, 06132 Halle/Saale, DE
 Karl-Friedrich Landgraf
 Heinrich-Greif-Str. 37, 01217 Dresden, DE
 (74) Juta-Maris Uustalu
 OÜ Lasvet, Suurtüki 4a, 10133 Tallinn, EE
 (54) Farmatseutilised preparaadid

- PCT
(51) A61K 9/20 (11) 200400005 A
 A61K 31/495
 (85) 08.01.2004
 (21) P200400005
 (30) 28.06.2001, EP, 01115807.8
 28.06.2001, US, 60/301250
 (86) PCT/EP02/06342, 10.06.2002
 (71) UCB, Farchim, S.A.
 Z.I. Planchy; Chemin de Croix Blanche, 10, C.P. 411,
 1630 Bulle, CH
 (72) Domenico Fanara
 Pont de Soleil 2A, B-4520 Wanze, BE
 Anthony Guichaux
 Avenue A. Dezangré, 31, B-1950 Kraainem, BE
 Monique Berwaer
 rue Saint-Jean, 64, B-6120 Ham-Sur-Heure-Nalinnes,
 BE
 Michel Deleers
 Square des braves, 12, B-1630 Linkebeek, BE
 (74) Harald Tehver
 Patendibüroo Turvaja OÜ,
 Liivalaia 22, 10118 Tallinn, EE
 (54) Tablett, mis sisaldab vähemalt kahte eristatavat segmenti ning selle kasutamine

- PCT
(51) A61K 9/48 (11) 200300468 A
 A61K 9/20
 (85) 27.10.2003
 (21) P200300468
 (30) 27.03.2001, IN, 375/DEL/01
 (86) PCT/IB02/00882, 22.03.2002
 (71) Ranbaxy Laboratories Limited
 19 Nehru Place, New Delhi 110 019, IN

- (72) Vishnubhotla Nagaprasad
21-210, 102, Surya Nivas Apartments, Balaji Nagar,
Kukat Pally, Hyderabad 500 072, IN
Rajiv Malik
6-B, Pocket - B, Gangotri Enclave, Alaknanda,
New Delhi 110019, IN
- (74) Heinu Koitel
Patendi- & Kaubamärgibüroo Koitel OÜ,
Tartu mnt 65, 10115 Tallinn, EE
- (54) Pravastatiini stabiilne farmatseutiline kompositsioon

A61K 31/255
A61K 31/7024
A61P 7/06
A61K 31/18
A61K 31/194
C07H 15/04
C07C 233/18
C07C 233/47
C07C 235/06
C07C 235/08
C07C 237/22

PCT

(51) A61K 31/00 (11) 200300422 A

C07D 471/04
A61P 25/28

- (85) 30.09.2003
(21) P200300422
(30) 01.03.2001, US, 60/272566
(86) PCT/IB02/00515, 20.02.2002
(71) Pfizer Products Inc.
Eastern Point Road, Groton, CT 06340, US
- (72) Anabella Villalobos
Pfizer Global Research and Development,
Eastern Point Road, Groton, CT 06340, US
- (74) Heinu Koitel
Patendi- & Kaubamärgibüroo Koitel OÜ,
Tartu mnt 65, 10115 Tallinn, EE
- (54) GABA_A pöördagonistide kasutamine kombinatsioonis
nikotiiniireseptori osaliste agonistide, östrogeeni,
selektiivsete östrogeeni modulaatorite või vitamiin E-ga
kognitiivsete häirete raviks

- (85) 14.11.2003
(21) P200300510
(30) 18.04.2001, US, 60/284458
(86) PCT/CA02/00535, 18.04.2002
(71) Prometic Biosciences Inc.
6100 avenue Royalmount, Montreal, Quebec H4P 2R2,
CA
- (72) Lyne Gagnon
1973 de la Victoire, Laval, Quebec H7M 3E5, CA
Jean Barabe
3500 Place Joseph N. Drapeau, Apt. 301, Montreal,
Quebec H1X 3J1, CA
Pierre Laurin
873 Joseph Quintal, Montreal, Quebec H2M 2M9, CA
Christopher Penney
12787 Joron, Pierrfonds, Quebec H8Z 3K7, CA
Boulos Zacharie
3202 Honore de Balzac, Laval, Quebec H7P 5Y3, CA
- (74) Harald Tehver
Patendibüroo Turvaja OÜ,
Liivalaia 22, 10118 Tallinn, EE
- (54) Keskmise pikkusega ahelaga rasvhapped, glütseriidid
ja nende analoogid kui neutrofiilide ellujäämis- ja
aktiveerimisfaktorid

PCT

(51) A61K 31/19 (11) 200300584 A

A61K 31/325
A61K 31/155
A61P 3/10
A61P 5/50

- (85) 23.12.2003
(21) P200300584
(30) 01.06.2001, SE, 0101980-1
(86) PCT/SE02/01038, 30.05.2002
(71) AstraZeneca AB
S-151 85 Södertälje, SE
- (72) Peter Öhman
AstraZeneca R & D Mölndal, S-431 83 Mölndal, SE
- (74) Jüri Käosaar
Patendibüroo Käosaar & Co OÜ,
Tähe 94, 50107 Tartu, EE
- (54) Ravimikombinatsioon, mis sisaldab kas
(S)-2-etoksü-3-[4-(2-{4-metaansulfonüüloksüfenüül}
etoksü)fenüül]propanhapet või 3-{4-[2-(4-tert-but-
oksükarbonüülaminofenüül)etoksü]fenüül}-(S)-2-
etoksüpropanhapet ja biguaniidravimit

PCT

(51) A61K 31/20 (11) 200300549 A

A61P 19/02
A61P 25/24
A61P 25/28
A61P 35/00

- (85) 09.12.2003
(21) P200300549
(30) 09.05.2001, GB, 011282.0
(86) PCT/GB02/02145, 09.05.2002
(71) Laxdale Limited
Kings Park House, Laurelhill Business Park,
Polmaise Road, Stirling FK7 9JQ, GB
- (72) David Frederick Horrobin
Kings Park House, Laurelhill Business Park,
Polmaise Road, Stirling FK7 9JQ, GB
- (74) Toom Pungas
OÜ Synest, pk 977, 13402 Tallinn, EE
- (54) Rasvhapete ravitoime võimendamise

PCT

(51) A61K 31/20 (11) 200300510 A

A61K 31/23

PCT

(51) A61K 31/202 (11) 200300599 A

A23L 1/30

- (85) 30.12.2003
(21) P200300599
(30) 30.05.2001, GB, 0113104.4
28.09.2001, GB, 0123446.7
(86) PCT/GB02/02148, 09.05.2002
(71) Laxdale Limited
Kings Park House, Laurelhill Business Park,
Polmaise Road, Stirling FK7 9JQ, GB
(72) David Frederick Horrobin
Kings Park House, Laurelhill Business Park,
Polmaise Road, Stirling FK7 9JQ, GB
(74) Toom Pungas
OÜ Synest, pk 977, 13402 Tallinn, EE
(54) Koensüüm Q ja EPA või muu asendamatu rasvhape
-
- PCT
(51) **A61K 31/4725** (11) **200300507 A**
A61K 31/496
A61P 35/00
A61P 17/06
A61P 9/10
A61P 37/06
A61P 1/00
A61P 37/08
A61K 38/55
A61K 31/00
(85) 12.11.2003
(21) P200300507
(30) 18.04.2001, IT, RM2001A000210
(86) PCT/EP02/04303, 18.04.2002
(71) Istituto Superiore di Sanita'
Viale Regina Elena, 299, I-00161 Roma, IT
(72) Barbara Ensoli
Via Monte Pollino, 2, I-00141 Rome, IT
(74) Jüri Käosaar
Patendibüroo Käosaar & Co OÜ,
Tähe 94, 50107 Tartu, EE
(54) HIV proteaasi inhibiitorite kasutamine rakkude
migratsiooni ja/või invasiooni, koe infiltratsiooni ja
turse tekkimise blokeerimiseks
-
- (51) **A61K 31/485** (11) **200300555 A**
A61P 25/04
(22) 23.05.2000
(21) P200300555
(30) 16.06.1999, US, 334537
(62) 23.05.2000, EE, P200100677
(71) Nastech Pharmaceutical Co., Inc.
3450 Monte Villa Parkway, Bothell, WA 98021-8906,
US
(72) Raja G. Achari
52 Indian Run, Millington, NJ 07946, US
Charanjit R. Behl
Apartment 1-A, 658 Veterans Memorial Highway,
Hauppauge, NY 11788, US
Jorge C. Demeireles
33 Renee Road, Syosset, NY 11791, US
Ramneik Dua
173 Hawthorne Avenue #172, Central Islip, NY 11722,
- US
Vincent D. Romeo (surnud)
Anthony P. Sileno
10 Highview Boulevard, Brookhaven, NY 11719, US
(74) Arvo Salumäe
OÜ Amende Patendibüroo,
Raua 65, 10152 Tallinn, EE
(54) Morfiini sisaldav farmatseutiline preparaat ninasiseseks
manustamiseks ning meetod valuvaigistava või
tuimastava reaktsiooni esilekutsumiseks imetajal
-
- PCT
(51) **A61K 31/497** (11) **200300523 A**
(85) 20.11.2003
(21) P200300523
(30) 25.04.2001, US, 60/286718
(86) PCT/US02/13048, 24.04.2002
(71) Bristol-Myers Squibb Company
Lawrenceville-Princeton Road,
Princeton, NJ 08543-4000, US
(72) Prakash Parab
33 Dayna Drive, Monroe Township, NJ 08831, US
Joyce Chou
34147 Tony Terr, Fremont, CA 94555, US
(74) Jüri Käosaar
Patendibüroo Käosaar & Co OÜ,
Tähe 94, 50107 Tartu, EE
(54) Aripiprasooli ravimlahus peroraalseks manustamiseks
-
- PCT
(51) **A61K 31/519** (11) **200300589 A**
A61K 31/194
A61K 45/00
A61K 38/55
A61P 7/02
A61P 9/10
(85) 24.12.2003
(21) P200300589
(30) 31.05.2001, SE, 0101932-2
(86) PCT/SE02/01033, 29.05.2002
(71) AstraZeneca AB
S-151 85 Södertälje, SE
(72) John Dixon
AstraZeneca R & D Charnwood, Bakewell Road,
Loughborough, Leicestershire LE11 5RH, GB
Robert Humphries
AstraZeneca R & D Charnwood, Bakewell Road,
Loughborough, Leicestershire LE11 5RH, GB
Alexander Nicol
AstraZeneca R & D Charnwood, Bakewell Road,
Loughborough, Leicestershire LE11 5RH, GB
(74) Jüri Käosaar
Patendibüroo Käosaar & Co OÜ,
Tähe 94, 50107 Tartu, EE
(54) Ravimkoostised
-

PCT			A61K 31/19
(51) A61K 31/52		(11) 200300551 A	A61P 3/10
A61P 3/10			A61P 5/50
(85) 10.12.2003			(85) 23.12.2003
(21) P200300551			(21) P200300583
(30) 14.05.2001, EP, 01111651.4			(30) 01.06.2001, SE, 0101982-7
(86) PCT/EP02/05301, 14.05.2002			(86) PCT/SE02/01036, 30.05.2002
(71) Aventis Pharma Deutschland GmbH			(71) AstraZeneca AB
Brüningstrasse 50, 65929 Frankfurt am Main, DE			S-151 85 Södertälje, SE
(72) Andreas Herling			(72) Peter Öhman
Am Walberstück 5, 65520 Bad Camberg, DE			AstraZeneca R & D Mölndal, S-431 83 Mölndal, SE
Gerhard Jähne			(74) Jüri Käosaar
Seebachstrasse 22, 65926 Frankfurt am Main, DE			Patendibüroo Käosaar & Co OÜ,
Martin P. Maguire			Tähe 94, 50107 Tartu, EE
603 Meadowview Lane, Mont Clare, PA 19453, US			(54) Ravimikombinatsioon, mis sisaldab kas
Alfred P. Spada			(S)-2-etoksü-3-[4-(2-{4-metaansulfonüülloksüfenüül}
473 Painter Wag, Lansdale, PA 19446, US			etoksü)fenüül]propanhapet või 3-{4-[2-(4- <i>tert</i> -but-
Michael R. Myers			oksükarbonüülaminofenüül)etoksü]fenüül}-(S)-2-
11227 Windemere Boulevard, Fishers, IN 46038, US			etoksüpropanhapet ja sulfonüüluureat
Yong Mi Choi-Sledeski			
5 Dana Drive, Colledgeville, PA 19426, US			
Heinz W. Pauls			
28 New York Avenue, Flemington, NJ 08822, US			
William R. Ewing			
805 Graystone Lane, Downingtown, PA 19335, US			
(74) Harald Tehver			PCT
Patendibüroo Turvaja OÜ,			(51) A61K 31/661
Liivalaia 22, 10118 Tallinn, EE			(11) 200200549 A
(54) Adenosiini ja selle analoogide kasutamise ravimi			A61P 35/00
valmistamiseks insuliiniresistentsuse sündroomi ja			(85) 24.09.2002
diabeedi raviks			(21) P200200549
			(30) 31.03.2000, GB, 0007740.4
			08.06.2000, GB, 0013928.7
			20.06.2000, GB, 0014904.7
			(86) PCT/GB01/01329, 27.03.2001
			(71) Angiogene Pharmaceuticals Ltd.
			The Magdalen Centre The Oxford Science Park,
			Oxford OX4 4GA, GB
			(72) Peter David Davis
			14 Plowden park, Aston Rowant, Watlington,
			Oxfordshire OX9 5SX, GB
			(74) Lembit Mitt
			AAA Patendibüroo OÜ,
			Tartu mnt 16, 10117 Tallinn, EE
			(54) Jagatud doosi teraapia veresooni kahjustava
			aktiivsusega
PCT			PCT
(51) A61K 31/5415		(11) 200300566 A	(51) A61K 31/70
C07D 279/02			(11) 200300572 A
A61P 25/18			(85) 19.12.2003
A61P 9/10			(21) P200300572
(85) 17.12.2003			(30) 23.05.2001, FR, 01/06775
(21) P200300566			11.07.2001, FR, 01/09203
(30) 17.05.2001, DE, 10123952.1			(86) PCT/FR02/01739, 23.05.2002
(86) PCT/EP02/05338, 15.05.2002			(71) Roumen Antonov
(71) Boehringer Ingelheim Pharma GmbH & Co. KG			139, Boulevard Saint-Germain, F-75006 Paris, FR
Binger Strasse 173, 55216 Ingelheim am Rhein, DE			(72) Roumen Antonov
(72) Angelo Ceci			139, Boulevard Saint-Germain, F-75006 Paris, FR
Amriswilstrasse 7, 88400 Bilberach, DE			(74) Juta-Maris Uustalu
Klaus Klinder			OÜ Lasvet, Suurtüki 4a, 10133 Tallinn, EE
Storchenweg 3, 88422 Oggelshausen, DE			(54) Parasiitseente kindlakstegemine organismis ja nende
Thomas Weiser			töötlemine
Rüdigerstrasse 9, 65189 Wiesbaden, DE			
Karin Winter			
Im Blätterweg 64, 55435 Gau-Algesheim, DE			
(74) Ljubov Kesselman			
OÜ Kesna, Tedre 77-52, 10616 Tallinn, EE			
(54) AMPA retseptori allosteerilised positiivsed			
naftotiasiin-modulaatorid			
PCT			
(51) A61K 31/64		(11) 200300583 A	
A61K 31/325			

- PCT
(51) A61K 35/14 (11) 200200510 A
 A61K 38/00
 C07K 1/00
 C12P 21/00
 (85) 09.09.2002
 (21) P200200510
 (30) 10.03.2000, US, 523656
 (86) PCT/US01/05076, 16.02.2001
 (71) Emory University
 2009 Ridgewood Drive, Atlanta, GA 30322, US
 (72) John S. Lollar
 2568 Oak Crossing Drive, Decatur, GA 30033, US
 (74) Arvo Salumäe
 OÜ Amende Patendibüroo,
 Raua 65, 10152 Tallinn, EE
 (54) POL1212 aminohappejärjestust kodeeriv DNA, seda sisaldav ekspressioonivektor, sea modifitseeritud VIII-tegur, sellel põhinev ravimkompositsioon ning meetod sea modifitseeritud VIII-teguri aminohappejärjestust omava valgu valmistamiseks
-
- PCT
(51) A61K 35/78 (11) 200400006 A
 A61K 9/28
 A61K 33/06
 A61K 33/10
 A61K 33/16
 (85) 08.01.2004
 (21) P200400006
 (30) 08.06.2001, DE, 10127897.7
 (86) PCT/EP02/04002, 10.04.2002
 (71) Bionorica AG
 Kerschensteinerstrasse 11-15, 92318 Neumarkt, DE
 (72) Michael A. Popp
 Kerschensteinerstrasse 11-15, 92318 Neumarkt, DE
 (74) Lembit Mitt
 AAA Patendibüroo OÜ,
 Tartu mnt 16, 10117 Tallinn, EE
 (54) Ravimvorm, selle kasutamine ja valmistamise meetod
-
- PCT
(51) A61K 38/00 (11) 200300487 A
 (85) 04.11.2003
 (21) P200300487
 (30) 05.04.2001, SE, 0101232-7
 09.11.2001, SE, 0103754-8
 (86) PCT/SE02/00679, 05.04.2002
 (71) Forskarpatent i Syd
 Idéon, S-223 70 Lund, SE
 Cedars Sinai Medical Center
 8700 Beverly Boulevard, Los Angeles,
 CA 90048- 1865, US
 (72) Jan Nilsson
 Toppeladugård 3, S-240 13 Genarp, SE
 Prediman K. Shah
 111 North Layton Drive, Los Angeles, CA 90049, US
 (74) Arno Anijalg
 OÜ Ustervall, Raekoja plats 16, 51004 Tartu, EE
-
- (54) Peptiid-põhine immunoteraapia ateroskleroosi raviks ja peptiid-põhise määramise arendamine immuunvastuste määramiseks oksüdeeritud madala tihedusega lipoproteiini vastu
-
- PCT
(51) A61K 38/21 (11) 200300559 A
 (85) 15.12.2003
 (21) P200300559
 (30) 17.05.2001, EP, 01111296.8
 (86) PCT/EP02/05081, 08.05.2002
 (71) Applied Research Systems ARS Holding N.V.
 Pietermaai 15, Curaçao, AN
 (72) Ursula Boschert
 Route d'Annecy 100 C, CH-1256 Troinex, CH
 Georg Feger
 159, route de Saint-Julien, CH-1228 Plan-les-Ouates, CH
 Raghuram Selvaraju
 12 Chemin de la Cocuaz, CH-1253 Vandoeuvres, CH
 Ruben Papoian
 Chemin de la Redoute 52, CH-1260 Nyon, CH
 Lilia Bernasconi
 Chemin du Relai 6, CH-1258 Perly, CH
 (74) Jüri Käosaar
 Patendibüroo Käosaar & Co OÜ,
 Tähe 94, 50107 Tartu, EE
 (54) Osteopontiini kasutamine neuroloogiliste haiguste raviks ja/või vältimiseks
-
- PCT
(51) A61K 38/28 (11) 200300577 A
 A61K 31/325
 A61K 31/19
 A61P 3/10
 A61P 5/50
 (85) 19.12.2003
 (21) P200300577
 (30) 01.06.2001, SE, 0101981-9
 (86) PCT/SE02/01037, 30.05.2002
 (71) AstraZeneca AB
 S-151 85 Södertälje, SE
 (72) Peter Öhman
 AstraZeneca R & D Mölndal, S-431 83 Mölndal, SE
 (74) Jüri Käosaar
 Patendibüroo Käosaar & Co OÜ,
 Tähe 94, 50107 Tartu, EE
 (54) Ravimikombinatsioon, mis sisaldab kas (S)-2-etoksü-3-[4-(2-{4-metaansulfonüüloksüfenüül} etoksü)fenüül]propanhapet või 3-[4-[2-(4-tert-but-oksükarbonüülaminofenüül)etoksü]fenüül]-(S)-2-etoksüpropanhapet ja insuliini
-
- PCT
(51) A61K 39/395 (11) 200200473 A
 C07K 16/30
 G01N 33/574
 (85) 23.08.2002

- (21) P200200473
 (30) 24.02.2000, SE, 0000597-5
 (86) PCT/SE01/00395, 23.02.2001
 (71) Active Biotech AB
 Scheelevägen 22, S-223 63 Lund, SE
 (72) Thomas N. Brodin
 Lidängsgatan 10, S-252 71 Råå, SE
 Pia J. Karlström
 Fjeliävägen 10A, S-227 36 Lund, SE
 Bo H. K. Nilson
 Sölvegatan 11, S-223 62 Lund, SE
 Lennart G. Ohlsson
 Rudeboksvägen 898, S-226 55 Lund, SE
 M. Jesper Tordsson
 Flöjtvägen 20B, S-224 68 Lund, SE
 (74) Tõnu Nelsas
 AAA Patendibüroo OÜ,
 Tartu mnt 16, 10117 Tallinn, EE
 (54) Uudne jämesoolevähi-spetsiifiline antikeha

- PCT
(51) A61K 45/06 **(11) 200200482 A**
 (85) 28.08.2002
 (21) P200200482
 (30) 09.03.2000, DE, 10011081.9
 (86) PCT/EP01/02236, 28.02.2001
 (71) Aventis Pharma Deutschland GmbH
 Brüningstrasse 50, 65929 Frankfurt am Main, DE
 (72) Manfred Bohn
 Schweriner Weg 10, 65719 Hofheim, DE
 Karl Theodor Kraemer
 Im Buchenhain 37, 63225 Langen, DE
 (74) Harald Tehver
 Patendibüroo Turvaja OÜ,
 Liivalaia 22, 10118 Tallinn, EE
 (54) Farmatseutiline preparaat, selle valmistamismeetod ja kasutamine

- PCT
(51) A61K 39/395 **(11) 200300582 A**
 A61K 38/17
 A61K 38/19
 A61K 38/21
 A61K 31/00
 A61K 48/00
 A61P 25/00
 (85) 22.12.2003
 (21) P200300582
 (30) 25.05.2001, EP, 01112067.2
 (86) PCT/EP02/05666, 23.05.2002
 (71) Ares Trading S.A.
 Le Château, CH-2028 Vaumarcus, CH
 (72) Esther Shohami
 Meron Street 34/1, 90805 Mevasseret Zion, IL
 (74) Harald Tehver
 Patendibüroo Turvaja OÜ,
 Liivalaia 22, 10118 Tallinn, EE
 (54) IL-18 inhibiitorite kasutamine kesknärvisüsteemi kahjustuste raviks või ennetamiseks

- PCT
(51) A61K 51/00 **(11) 200400008 A**
 C07H 5/02
 (85) 09.01.2004
 (21) P200400008
 (30) 29.06.2001, GB, 0115927.6
 (86) PCT/GB02/02505, 18.06.2002
 (71) Amersham PLC
 Amersham Place, Little Chalfont,
 Buckinghamshire HP7 9NA, GB
 Hammersmith Imanet Limited
 Cyclotron Building, Hammersmith Campus,
 DuCane Road, London W12 0NN, GB
 (72) Sajinder Kaur Luthra
 Imaging Research Solutions Ltd, Cyclotron Building,
 Hammersmith Campus, DuCane Road,
 London W12 0NN, GB
 Frank Brady
 Imaging Research Solutions Ltd, Cyclotron Building,
 Hammersmith Campus, DuCane Road,
 London W12 0NN, GB
 Harry John Wadsworth
 Amersham Health plc, The Grove Centre,
 White Lion Road, Amersham,
 Buckinghamshire HP7 9LL, GB
 Alexander Mark Gibson
 Amersham Health plc, The Grove Centre,
 White Lion Road, Amersham,
 Buckinghamshire HP7 9LL, GB
 Matthias Eberhard Glaser
 Imaging Research Solutions Ltd, Cyclotron Building,
 Hammersmith Campus, DuCane Road,
 London W12 0NN, GB
 (74) Harald Tehver
 Patendibüroo Turvaja OÜ,
 Liivalaia 22, 10118 Tallinn, EE
 (54) Protsess ¹⁸F-märgistatud isotoopindikaatori valmistamiseks, selles kasutatavad ühendid, radiofarmatseutiline komplekt, padrun ja meetod diagnostilise PET-kujutise saamiseks

- PCT
(51) A61K 41/00 **(11) 200200547 A**
 (85) 24.09.2002
 (21) P200200547
 (30) 24.03.2000, US, 60/191807
 (86) PCT/EP01/03265, 22.03.2001
 (71) Novartis AG
 Lichtstrasse 35, CH-4056 Basel, CH
 (72) Romulus Kimbro Brazzell
 9705 Foxworth Drive, Alpharetta, GA 30201, US
 (74) Jüri Käosaar
 Patendibüroo Käosaar & Co OÜ,
 Tähe 94, 50107 Tartu, EE
 (54) Neovaskularisatsiooni parendatud ravi

PCT			A61K 31/4196
(51) A61M 5/30	(11) 200200494 A	(85) 12.11.2003	
(85) 03.09.2002		(21) P200300505	
(21) P200200494		(30) 17.04.2001, US, 60/284282	
(30) 03.03.2000, DE, 10010123.2		(86) PCT/CA02/00527, 17.04.2002	
(86) PCT/EP01/02356, 02.03.2001		(71) Ares Trading S.A.	
(71) Boehringer Ingelheim International GmbH		Château de Vaumarcus, CH-2028 Vaumarcus, CH	
Binger Strasse 173, 55216 Ingelheim am Rhein, DE		(72) Robert F. Casper	
(72) Joachim Eicher		89 Crescent Road, Toronto, Ontario M4W 3B7, CA	
Gustav-Korthen-Allee 24, 44227 Dortmund, DE		Mohamed F. M. Mitwally	
Johannes Geser		387 Melrose Avenue, North York, Ontario M5M 1Z6, CA	
Vorderer Boehl 23, 55218 Ingelheim am Rhein, DE		(74) Jüri Käosaar	
Bernd Zierenberg		Patendibüroo Käosaar & Co OÜ,	
Goethestr. 1, 55411 Bingen am Rhein, DE		Tähe 94, 50107 Tartu, EE	
Ralph Christian Reimholz		(54) Aromataasi inhibiitori kasutamise ravimi valmistamiseks viljatuse raviks	
Zietenring 10, 65195 Wiesbaden, DE			
Knut Elbers			
Caprino-Veronese-Str. 4a, 55435 Gau Algesheim, DE			
Stefan Henke			
Neugasse 22, 55239 Gau-Odernheim, DE			
(74) Ljubov Kesselman			
OÜ Kesna, Tedre 77-52, 10616 Tallinn, EE			
(54) Miniatuurne nõelata injektor			
<hr/>			
PCT			PCT
(51) A61M 15/00	(11) 200400011 A	(51) A61P 15/00	(11) 200300512 A
A61K 9/12		A61P 5/24	
A61K 9/72		A61K 31/56	
(85) 12.01.2004		A61K 31/4196	
(21) P200400011		(85) 17.11.2003	
(30) 15.06.2001, JP, 2001-182504		(21) P200300512	
28.12.2001, JP, 2001-400871		(30) 17.04.2001, US, 60/284178	
12.04.2002, JP, 2002-111131		(86) PCT/CA02/00522, 17.04.2002	
(86) PCT/JP02/05955, 14.06.2002		(71) Ares Trading S.A.	
(71) Otsuka Pharmaceutical Co., Ltd.		Château de Vaumarcus, CH-2028 Vaumarcus, CH	
9, Kandatsukasacho 2-chome, Chiyoda-ku,		(72) Robert F. Casper	
Tokyo 101-8535, JP		89 Crescent Road, Toronto, Ontario M4W 3B7, CA	
(72) Chikamasa Yamashita		Mohamed F. M. Mitwally	
11-5, Aza Kawamukainishinokoshi, Tokunaga,		387 Melrose Avenue, North York, Ontario M5M 1Z6, CA	
Otsu-cho, Naruto-shi, Tokushima 772-0034, JP		(74) Jüri Käosaar	
Shigeru Ibaragi		Patendibüroo Käosaar & Co OÜ,	
111-26, Aza Kojima, Shozui, Aizumi-cho, Itano-gun,		Tähe 94, 50107 Tartu, EE	
Tokushima 771-1271, JP		(54) Aromataasi inhibiitori kasutamise abistava reproduktsiooni suurendamiseks	
Yuichiro Fukunaga			
Ricci de Kitajima 505, 27, Aza Miyakitaura,			
Nakamura, Kitajima-cho, Itano-gun,			
Tokushima 771-0203, JP			
Akitsuna Akagi			
2-36, Aza Korai, Hinoki, Oasa-cho, Naruto-shi,			
Tokushima 779-0225, JP			
(74) Andres Mutt			
OÜ Lasvet, Suurtüki 4a, 10133 Tallinn, EE			
(54) Kuivpulberinhalatsioonisüsteem transpulmonaalseks manustamiseks			
<hr/>			
PCT			PCT
(51) A61P 15/00	(11) 200300505 A	(51) A62D 3/00	(11) 200300580 A
A61P 5/24		(85) 19.12.2003	
A61K 31/56		(21) P200300580	
		(30) 21.05.2001, GB, 0112216.7	
		(86) PCT/GB02/02376, 21.05.2002	
		(71) The Secretary of State for Defence	
		DSTL, Porton Down, Salisbury, Wiltshire SP4 0JQ, GB	
		(72) Derek William Anderson	
		DSTL, Porton Down, Salisbury, Wiltshire SP4 0JQ, GB	
		Richard James Soilleux	
		DSTL, Porton Down, Salisbury, Wiltshire SP4 0JQ, GB	
		(74) Margus Sarap	
		Patendibüroo Käosaar & Co OÜ,	
		Tähe 94, 50107 Tartu, EE	
		(54) Meetod ja inertse absorbeeriva savi kasutamise segu	

töötlemiseks ning saadus

PCT

(51) B01F 3/04 (11) **200300516 A**

C02F 3/22

C02F 3/16

(85) 18.11.2003

(21) P200300516

(30) 19.04.2001, FR, 01/05293

(86) PCT/FR02/01315, 17.04.2002

(71) Innova Environnement

193, rue de Charost, 44150 Ancenis, FR

(72) Alain Boulant

13, avenue des Pins, F-44380 Pornichet, FR

(74) Margus Sarap

Patendibüroo Käosaar & Co OÜ,

Tähe 94, 50107 Tartu, EE

(54) Seade vedeliku segamiseks ja õhustamiseks ning seda sisaldav paak

(72) Karl Fries
Bohnackerstrasse 3, CH-5734 Reinach, CH

(74) Margus Sarap
Patendibüroo Käosaar & Co OÜ,
Tähe 94, 50107 Tartu, EE

(54) Seade tooriku kinnitamiseks kindlaksmääratud asendis

(51) B23Q 16/08 (11) **200200377 A**

(22) 02.07.2002

(21) P200200377

(71) Erowa AG

Winkelstrasse 8, CH-5734 Reinach, CH

(72) Karl Fries

Bohnackerstrasse 3, CH-5734 Reinach, CH

(74) Margus Sarap

Patendibüroo Käosaar & Co OÜ,

Tähe 94, 50107 Tartu, EE

(54) Kinnitusseade instrumendi või tooriku kinnitamiseks kindlaksmääratud asendis ja seda sisaldav vahend

PCT

(51) B01J 19/12 (11) **200200495 A**

H05B 6/70

(85) 03.09.2002

(21) P200200495

(30) 25.02.2000, US, 60/185059

(86) PCT/IB01/00257, 26.02.2001

(71) Personal Chemistry i Uppsala AB

Kungsgatan 76, S-753 18 Uppsala, SE

(72) Magnus Fagrell

Nordhemsvägen 7A, S-756 46 Uppsala, SE

Per Olov G. Risman

Sandsjön 800, S-438 92 Härryda, SE

(74) Jaak Ostrat

OÜ Lasvet, Suurtüki 4a, 10133 Tallinn, EE

(54) Mikrolainekuumutusseade

PCT

(51) B32B 27/08 (11) **200300532 A**

F16L 11/08

B32B 27/06

(85) 26.11.2003

(21) P200300532

(30) 27.04.2001, BE, 2001/0292

(86) PCT/EP02/04669, 25.04.2002

(71) Solvay (Société Anonyme)

Rue du Prince Albert, 33, B-1050 Brussels, BE

(72) Claude Dehennau

Chemin des Postes, 236, B-1410 Waterloo, BE

Pierre Matz

Rue du Trichon, 100, B-1457 Nil Saint-Vincent, BE

(74) Lembit Mitt

AAA Patendibüroo OÜ,

Tartu mnt 16, 10117 Tallinn, EE

(54) Kaitstud plasttoru ja selle valmistamismeetod

PCT

(51) B21F 45/00 (11) **200200508 A**

(85) 09.09.2002

(21) P200200508

(30) 09.03.2000, LU, 90540

(86) PCT/EP01/01756, 16.02.2001

(71) Trefilarbed Bissen S.A.

Route de Finsterthal, B. P. 16, L-7703 Bissen, LU

(72) Fernand Felgen

14, rue J.B. Neuens, L-7553 Mersch, LU

(74) Margus Sarap

Patendibüroo Käosaar & Co OÜ,

Tähe 94, 50107 Tartu, EE

(54) Seade metallkiudude tootmiseks

PCT

(51) B65D 45/18 (11) **200200539 A**

(85) 20.09.2002

(21) P200200539

(30) 20.03.2000, SE, 0001035-5

(86) PCT/SE01/00537, 15.03.2001

(71) Foldy Pac Nordic AB

Box 83, S-730 50 Skultuna, SE

(72) Lennart Rönnquist

Katthedsvägen 13, S-730 50 Skultuna, SE

(74) Andres Mutt

OÜ Lasvet, Suurtüki 4a, 10133 Tallinn, EE

(54) Ühenduselement, kast ja klamber

(51) B23Q 16/04 (11) **200200270 A**

(22) 29.05.2002

(21) P200200270

(71) Erowa AG

Winkelstrasse 8, CH-5734 Reinach, CH

PCT

(51) B65D 71/00 (11) **200300579 A**

B65D 71/08

(85) 19.12.2003

(21) P200300579	PCT	
(30) 23.05.2001, SE, 0101827-4	(51) C02F 1/66	(11) 200300541 A
(86) PCT/SE02/00998, 22.05.2002	C02F 1/26	
(71) Saint-Gobain Isover AB	C02F 3/34	
P.O. Box 501, SE-260 50 Billesholm, SE	C02F 9/00	
(72) Hanne Dybro	(85) 05.12.2003	
Irisgatan 4, S-267 34 Bjuv, SE	(21) P200300541	
Anders Wahlkvist	(86) PCT/IT01/00295, 08.06.2001	
Backsvalevägen 7, S-260 83 Vejbystrand, SE	(71) Idratech S.r.l.	
(74) Tõnu Nelsas	Largo Antonelli 4, I-00145 Roma, IT	
AAA Patendibüroo OÜ,	Raffineria di Roma S.p.A.	
Tartu mnt 16, 10117 Tallinn, EE	Via di Malagrotta 226,	
(54) Transpordimoodul ja selle valmistamise meetod	I-00050 Località Pantano di Grano, IT	
	(72) Valentino Pezzetta	
	Via Gaetano Butera 45, I-00128 Roma, IT	
	Claudio Ulisse	
	Via Pozzo del Principe 24, I-00040 Rocca di Papa, IT	
	Maurizio Giorgetti	
	Viale Luca Gaurico 257, I-00143 Roma, IT	
	Bruno Conti	
	Raffineria di Roma S.p.A., Via di Malagrotta 226,	
	I-00050 Località Pantano di Grano, IT	
	(74) Juhan Hämmalov	
	OÜ Intels, Riia 11-3, 51010 Tartu, EE	
	(54) Seadmestik ja meetod petrooli desulfureerimistehasest	
	saabuva vee puhastamiseks	
PCT		
(51) B65D 75/66	(11) 200300425 A	
G09F 3/03		
B65B 61/02		
(85) 01.10.2003		
(21) P200300425		
(30) 01.03.2001, DE, 10111850.3		
(86) PCT/DE02/00750, 28.02.2002		
(71) WHD elektronische Prüftechnik GmbH		
Scharfenberger Strasse 151, 01139 Dresden, DE		
(72) Frank Puttkammer		
Kastanienstrasse 19, 01640 Coswig, DE		
(74) Tõnu Nelsas		
AAA Patendibüroo OÜ,		
Tartu mnt 16, 10117 Tallinn, EE		
(54) Turvamärgistus		
PCT		
(51) B65D 81/30	(11) 200200515 A	
B65D 65/40		
B32B 27/20		
(85) 10.09.2002		
(21) P200200515		
(30) 10.04.2000, FI, 20000847		
(86) PCT/FI01/00346, 09.04.2001		
(71) Stora Enso Oyj		
Kanavaranta 1, FIN-00160 Helsinki, FI		
(72) Tapani Penttinen		
Lököröntie 31, FIN-49210 Huutjärvi, FI		
Jalliina Järvinen		
Salomon-Heine-Weg 38 B, 20251 Hamburg, DE		
Kimmo Nevalainen		
Pahkakatu 6 A 4, FIN-48770 Karhula, FI		
Erkki Laiho		
Kaivantotie 7, FIN-06450 Porvoo, FI		
Markku Sainio		
Myrskyläntie 696, FIN-06100 Porvoo, FI		
Martti Vähälä		
Tilanomistajantie 4 I, FIN-06400 Porvoo, FI		
(74) Jaak Ostrat		
OÜ Lasvet, Suurtüki 4a, 10133 Tallinn, EE		
(54) Mitmekihiline kuumsuletav pakkematerjal, meetod		
toiduaine pakendamiseks, toiduainepakend ning selle		
kasutamine		
	PCT	
	(51) C05F 17/02	(11) 200300562 A
	C05F 9/04	
	(85) 15.12.2003	
	(21) P200300562	
	(30) 23.05.2001, FI, 20011082	
	(86) PCT/FI02/00446, 23.05.2002	
	(71) Pekka Pohjola	
	Orivedentie 5, FIN-17800 Kuhmoinen, FI	
	(72) Pekka Pohjola	
	Orivedentie 5, FIN-17800 Kuhmoinen, FI	
	(74) Tõnu Nelsas	
	AAA Patendibüroo OÜ,	
	Tartu mnt 16, 10117 Tallinn, EE	
	(54) Komposter orgaaniliste jäätmete töötlemiseks	
	PCT	
	(51) C07C 59/68	(11) 200400001 A
	C07C 59/90	
	C07C 59/72	
	C07C 239/12	
	C07D 311/30	
	C07D 307/91	
	C07C 219/10	
	C07D 213/30	
	C07D 215/14	
	C07D 295/08	
	C07C 217/94	
	A61K 31/192	
	A61K 31/195	
	A61P 9/00	
	A61P 3/04	

- A61P 3/06
A61P 3/00
(85) 06.01.2004
(21) P200400001
(30) 07.06.2001, US, 60/297144
(86) PCT/US02/16950, 30.05.2002
(71) Eli Lilly and Company
Lilly Corporate Center, Indianapolis, IN 46285, US
Ligand Pharmaceuticals, Inc.
10275 Science Center Drive, San Diego, CA 92121, US
(72) Dawn Alisa Brooks
6916 Elise Court, Indianapolis, IN 46220, US
Alan M. Warshawsky
13828 Springmill Ponds Circle, Carmel, IN 46032, US
Chahrzad Montrose-Rafezadeh
12460 Silver Bay Circle, Indianapolis, IN 46236, US
Anne Reifel-Miller
3338 West 46th Street, Indianapolis, IN 46228, US
 Lourdes Prieto
c/Leopoldo Alas Clarin, N2-1D, E-28035 Madrid, ES
Isabel Rojo
Paseo de las Acacias, 22-6H, E-Madrid, ES
Jose Alfredo Martin
c/Juan Duque, 9-5-B, E-28005 Madrid, ES
Maria Rosario Gonzales Garcia
Pensamiento, 5-1C, E-28020 Madrid, ES
Alicia Torrado
c/Santiago de Compostela, 26-9°F, E-28034 Madrid, ES
Rafael Ferritto Crespo
c/Artajona, 21-2A, E-28039 Madrid, ES
Carlos Lamas-Peteira
c/General Yague, 10-8°E, E-28020 Madrid, ES
Maria Martin-Ortega Finger
c/Frigiliana, 2-B, 6°C, E-28045 Madrid, ES
Robert J. Ardecky
3461 Calle Margarita, Encinitas, CA 92024, US
(74) Enn Urgas
Patendibüroo Turvaja OÜ,
Liivalaia 22, 10118 Tallinn, EE
(54) α -metoksütsinnamaadid, nende valmistamine ja kasutamine peroksisoomi proliferaator-aktiveeritud retseptorite moduleerimiseks ning neid sisaldavad ravimkompositsioonid

-
- PCT
(51) **C07C 217/48** (11) **200300419 A**
A61K 31/138
A61P 25/00
(85) 30.09.2003
(21) P200300419
(30) 06.03.2001, US, 60/273730
(86) PCT/US02/03385, 20.02.2002
(71) Eli Lilly and Company
Lilly Corporate Center, Indianapolis, IN 46285, US
(72) Edward Louis Mattiuz
11370 Hickory Woods Drive, Fishers, IN 46036, US
John-Michael Sauer
11718 Tidewater Drive, Indianapolis, IN 46236, US

- William Joe Wheeler
12030 Emerald Bluff, Indianapolis, IN 46236, US
David Taiwai Wong
5812 East Fall Creek Parkway North,
Indianapolis, IN 46226, US
(74) Enn Urgas
Patendibüroo Turvaja OÜ,
Liivalaia 22, 10118 Tallinn, EE
(54) *R-(-)-N*-metüül-3-[(2-metüül-4-hüdroksüfenüül) oksü]-3-fenüül-1-aminopropaan, seda sisaldav ravimpreparaat ning ühendi kasutamine norepinefriini ja serotoniini sissehaarde inhibiitorina
-
- PCT
(51) **C07C 217/74** (11) **200400007 A**
C07C 213/10
A61K 31/215
(85) 09.01.2004
(21) P200400007
(30) 28.06.2001, FR, 01/08562
(86) PCT/FR02/02235, 27.06.2002
(71) Sanofi-Synthelabo
174, avenue de France, F-75013 Paris, FR
(72) Antoine Caron
2, Cami d'Antonègre, F-34560 Montbazin, FR
Olivier Monnier
20, route de Poussan, F-34560 Villeveyrac, FR
Sabrina Obert
890, bis Chemin de Paillasonne,
F-30250 Sommières, FR
Jérôme Roche
545, avenue des Baronnes, F-34730 Prades le Lez, FR
Isabelle Ziri
16, impasse des Briquetiers, F-34070 Montpellier, FR
(74) Piret Niidas
OÜ Lasvet, Suurtüki 4a, 10133 Tallinn, EE
(54) Fenüületanoolamiini kristallivorm, selle valmistamine ja seda sisaldavad farmatseutilised kompositsioonid

-
- PCT
(51) **C07C 235/82** (11) **200300469 A**
C07C 255/60
C07D 231/56
C07D 311/74
C07C 323/40
C07D 307/79
C07D 213/40
C07D 215/12
C07D 319/20
C07D 317/52
A61K 31/195
A61K 31/335
A61K 31/41
A61K 31/435
A61P 15/00
(85) 27.10.2003
(21) P200300469
(30) 28.03.2001, GB, 0107750.2
30.05.2001, GB, 0113112.7

- 17.08.2001, GB, 0120152.4
 (86) PCT/IB02/00807, 18.03.2002
 (71) Pfizer Inc.
 235 East 42nd Street, New York, NY 10017, US
 (72) Stephen Challenger
 Pfizer Global Research and Development,
 Ramsgate Road, Sandwich, Kent CT13 9NJ, GB
 Andrew Simon Cook
 Pfizer Global Research and Development,
 Ramsgate Road, Sandwich, Kent CT13 9NJ, GB
 Adam Thomas Gillmore
 Pfizer Global Research and Development,
 Ramsgate Road, Sandwich, Kent CT13 9NJ, GB
 Donald Stuart Middleton
 Pfizer Global Research and Development,
 Ramsgate Road, Sandwich, Kent CT13 9NJ, GB
 David Cameron Pryde
 Pfizer Global Research and Development,
 Ramsgate Road, Sandwich, Kent CT13 9NJ, GB
 Alan Stobie
 Pfizer Global Research and Development,
 Ramsgate Road, Sandwich, Kent CT13 9NJ, GB
 (74) Heinu Koitel
 Patendi- & Kaubamärgibüroo Koitel OÜ,
 Tartu mnt 65, 10115 Tallinn, EE
 (54) *N*-fenpropüülsüklopentüülasedatud glutaramiidi
 derivaadid kui NEP inhibiitorid FSAD puhul

PCT

- (51) **C07C 275/54** (11) **200300581 A**
 C07C 323/42
 C07D 211/58
 C07D 213/74
 C07D 213/40
 C07D 295/13
 C07D 285/14
 C07D 319/18
 C07D 207/09
 C07D 209/08
 C07D 401/04
 C07D 209/14
 C07D 317/58
 A61P 3/10
 A61K 31/17
 (85) 22.12.2003
 (21) P200300581
 (30) 25.05.2001, DE, 10125567.5
 21.02.2002, DE, 10207369.4
 (86) PCT/EP02/05205, 11.05.2002
 (71) Aventis Pharma Deutschland GmbH
 Brüningstrasse 50, 65929 Frankfurt am Main, DE
 (72) Elisabeth Defossa
 Stolzweise 20, 65510 Idstein, DE
 Thomas Klabunde
 Liederbacher Str. 1, 65929 Frankfurt, DE
 Hans-Joerg Burger
 Am Kreishaus 8A, 65719 Hofheim, DE
 Andreas Herling
 Am Walberstück 5, 65520 Bad Camberg, DE
 Erich Von Roedern

- Steinkopfwef 39, 65931 Frankfurt, DE
 Stefan Peukert
 Heiligkreuzgasse 9a, 60313 Frankfurt, DE
 Alfons Ehnsen
 Birkenweg 4, 64572 Büttelborn, DE
 Armin Bauer
 Gauss Strasse 16A, 60316 Frankfurt, DE
 Berd Neises
 Flößerweg 5c, 77652 Offenburg, DE
 Karl Ulrich Wendt
 Wolfgangstr. 21, 60433 Frankfurt, DE
 (74) Harald Tehver
 Patendibüroo Turvaja OÜ,
 Liivalaia 22, 10118 Tallinn, EE
 (54) Karboksamiid-asendatud fenüülurea derivaadid ja
 nende kasutamine, ravim ja selle valmistamismeetod

PCT

- (51) **C07C 311/21** (11) **200300529 A**
 C07C 311/29
 C07D 213/56
 C07C 311/08
 C07D 233/64
 C07D 235/16
 C07D 307/54
 C07D 277/30
 C07D 215/14
 C07D 231/12
 A61K 31/18
 (85) 26.11.2003
 (21) P200300529
 (30) 28.04.2001, DE, 10121003.5
 (86) PCT/EP02/04138, 13.04.2002
 (71) Aventis Pharma Deutschland GmbH
 Brüningstrasse 50, 65929 Frankfurt am Main, DE
 (72) Joachim Brendel
 Landgrabenstrasse 23, 61118 Bad Vilbel, DE
 Bernard Pirard
 Eckenheimer Landstrasse 39, 60318 Frankfurt, DE
 Stefan Peukert
 Heiligkreuzgasse 9a, 60313 Frankfurt, DE
 Heinz-Werner Kleemann
 Mainstrasse 29, 65474 Bischofsheim, DE
 Horst Hemmerle
 8681 Jaffa Court E. Drive, Apt. #22,
 Indianapolis, IN 46240, US
 (74) Harald Tehver
 Patendibüroo Turvaja OÜ,
 Liivalaia 22, 10118 Tallinn, EE
 (54) Antraniilhappe amiidid, nende kasutamine ja
 farmatseutiline preparaat

PCT

- (51) **C07D 205/04** (11) **200200485 A**
 C07D 401/12
 C07D 403/12
 C07D 417/12
 A61K 31/397
 A61P 25/00

(85) 29.08.2002		3-aminoasetidiini derivaate, uued derivaadid ja nende valmistamismeetodid
(21) P200200485		
(30) 03.03.2000, FR, 00/02776		
(86) PCT/FR01/00602, 01.03.2001		
(71) Aventis Pharma S.A.	PCT	
20, avenue Raymond Aron, F-92160 Antony, FR	(51) C07D 205/04	(11) 200200487 A
(72) Daniel Achard	C07D 205/06	
26, rue Adrien Tessier, F-94320 Thiais, FR	C07D 403/10	
Hervé Bouchard	C07D 403/04	
7, allée de la Prévôté, F-94320 Thiais, FR	C07D 409/14	
Jean Bouquerel	C07D 403/14	
40, rue de l'Emancipation, F-93700 Drancy, FR	C07D 409/06	
Bruno Filoche	C07D 401/12	
9, avenue de Ceinture, F-94000 Créteil, FR	C07D 409/12	
Serge Grisoni	C07D 401/06	
2, Impasse du Paradis, F-94000 Créteil, FR	C07D 403/06	
Augustin Hittinger	A61K 31/397	
11, rue Galliéni, F-91430 Igny, FR	A61P 25/00	
Michael Myers	(85) 29.08.2002	
3, allée du Prieuré, F-78860 Saint Nom La Bretèche, FR	(21) P200200487	
(74) Harald Tehver	(30) 03.03.2000, FR, 00/02775	
Patendibüroo Turvaja OÜ,	(86) PCT/FR01/00600, 01.03.2001	
Liivalaia 22, 10118 Tallinn, EE	(71) Aventis Pharma S.A.	
(54) Farmatseutilised kompositsioonid, mis sisaldavad asetidiini derivaate, uued asetidiini derivaadid ja nende valmistamismeetodid	20, avenue Raymond Aron, F-92160 Antony, FR	
	(72) Daniel Achard	
	26, rue Adrien Tessier, F-94320 Thiais, FR	
	Hervé Bouchard	
	7, allée de la Prévôté, F-94320 Thiais, FR	
	Jean Bouquerel	
	40, rue de l'Emancipation, F-93700 Drancy, FR	
	Bruno Filoche	
	9, avenue de Ceinture, F-94000 Créteil, FR	
	Serge Grisoni	
	2, Impasse du Paradis, F-94000 Créteil, FR	
	Augustin Hittinger	
	11, rue Galliéni, F-91430 Igny, FR	
	Michael Myers	
	3, allée du Prieuré, F-78860 Saint Nom La Bretèche, FR	
	(74) Harald Tehver	
	Patendibüroo Turvaja OÜ,	
	Liivalaia 22, 10118 Tallinn, EE	
	(54) Asetidiini derivaadid, nende valmistamismeetodid ja farmatseutiline kompositsioon	
PCT	PCT	
(51) C07D 205/04	(51) C07D 207/34	(11) 200300597 A
C07D 403/12	A61K 31/40	
C07D 401/12	(85) 29.12.2003	
C07D 409/12	(21) P200300597	
A61K 31/397	(30) 29.06.2001, US, 60/302049	
A61P 25/00	(86) PCT/IB02/01796, 21.05.2002	
(85) 29.08.2002	(71) Warner-Lambert Company LLC	
(21) P200200486	201 Tabor Road, Morris Plains, NJ 07950, US	
(30) 03.03.2000, FR, 00/02777	(72) Stephen Robert Byrn	
(86) PCT/FR01/00601, 01.03.2001	824 Barlow Street, West Lafayette, IN 47906, US	
(71) Aventis Pharma S.A.	David Andrew Coates	
20, avenue Raymond Aron, F-92160 Antony, FR	2435 Neil Armstrong Dr. Apt 24,	
(72) Daniel Achard	West Lafayette, IN 47906, US	
26, rue Adrien Tessier, F-94320 Thiais, FR	Karen Sue Gushurst	
Hervé Bouchard		
7, allée de la Prévôté, F-94320 Thiais, FR		
Jean Bouquerel		
40, rue de l'Emancipation, F-93700 Drancy, FR		
Bruno Filoche		
9, avenue de Ceinture, F-94000 Créteil, FR		
Serge Grisoni		
2, Impasse du Paradis, F-94000 Créteil, FR		
Augustin Hittinger		
11, rue Galliéni, F-91430 Igny, FR		
Michael Myers		
3, allée du Prieuré, F-78860 Saint Nom La Bretèche, FR		
(74) Harald Tehver		
Patendibüroo Turvaja OÜ,		
Liivalaia 22, 10118 Tallinn, EE		
(54) Farmatseutilised kompositsioonid, mis sisaldavad		

- 807 Columbia Street, Lafayette, IN 47901, US
Henry Grant Morrison II
2304 Osage Ct., Apt. 70, Lafayette, IN 47909, US
Aeri Park
1717 Southworth Branch Dr.,
West Lafayette, IN 47906, US
Petinka Ivanova Vlahova
4702 Admirals Pointe Dr., Lafayette, IN 47909, US
Zheng Jane Li
Pfizer Global Research and Development,
Eastern Point Road, Groton, CT 06340, US
Joseph Francis Krzyzaniak
Pfizer Global Research and Development,
Eastern Point Road, Groton, CT 06340, US
- (74) Raivo Matsoo
RM Hirvela Patendibüroo OÜ,
Saku 15, 11314 Tallinn, EE
- (54) [R-(R*,R*)]-2-(4-fluorofenüül)-beeta, delta-dihüdroksü-5-(1-metüületüül)-3-fenüül-4-[fenüülamino]karbonüül]-1H-pürrool-1-heptaanhappe kaltsiumsoola (2:1) (atorvastatiini) kristallilised vormid
-
- PCT
(51) **C07D 209/34** (11) **200300491 A**
A61K 31/404
A61P 43/00
C07D 403/12
C07D 401/12
C07D 487/08
(85) 04.11.2003
(21) P200300491
(30) 06.04.2001, DE, 10117204.4
(86) PCT/EP02/03583, 30.03.2002
(71) Boehringer Ingelheim Pharma GmbH & Co. KG
Binger Strasse 173, 55216 Ingelheim am Rhein, DE
(72) Frank Hilberg
Pilgramgasse 18/22, A-1050 Wien, AT
Armin Heckel
Geschwister-Scholl-Strasse 71, 88400 Biberach, DE
Thorsten Lehmann-Lintz
Ameisenberg 1, 88416 Ochsenhausen, DE
Gerald Jürgen Roth
Akazienweg 47, 88400 Biberach, DE
Jörg Kley
Poststrasse 5/4, 88441 Mittelbiberach, DE
Jacobus C. A. Van Meel
Weisses Kreuz Gasse 61, A-2340 Mödling, AT
- (74) Ljubov Kesselman
OÜ Kesna, Tedre 77-52, 10616 Tallinn, EE
- (54) 6-asendis asendatud indolinoonid ja nende kasutamise kinaas-inhibiitoritena
-
- PCT
(51) **C07D 209/86** (11) **200200550 A**
A61K 31/395
A61P 43/00
C07D 209/88
C07D 209/08
C07D 279/30
- C07D 221/12
C07D 223/22
C07D 403/12
(85) 24.09.2002
(21) P200200550
(30) 29.03.2000, US, 60/192826
(86) PCT/US01/10182, 29.03.2001
(71) Vertex Pharmaceuticals Incorporated
130 Waverly Street, Cambridge, MA 02139-4242, US
(72) David Bebbington
63 Swan Meadow, Pewsey, Wiltshire SW9 5HP, GB
Jaen-Damien Charrier
Vertex Pharmaceuticals Inc., 2 The Spinney,
Bishop's Itchington, Wiltshire CV4 72P2, GB
David Kay
Vertex Pharmaceuticals Inc., 4 Church Path, Purton,
Wiltshire SN5 4DR, GB
Ronald Knegtel
Vertex Pharmaceuticals Inc., 3 Batch Court Bath Street,
Abington, Wiltshire OX1 X1EE, GB
Julian Golec
Vertex Pharmaceuticals Inc.,
8 Manor Farm Chapel Road, Ashbury,
Wiltshire SN6 8LS, GB
Michael Mortimore
Vertex Pharmaceuticals Inc., 5 Tanistock Road,
Westbridgeford, Nottinghamshire NG2 6HF, GB
John Studley
Vertex Pharmaceuticals Inc., 29 Willow Brook,
Abingdon, Oxfordshire OX1 41TD, GB
- (74) Lembit Mitt
AAA Patendibüroo OÜ,
Tartu mnt 16, 10117 Tallinn, EE
- (54) Karbamaatsed kaspasi inhibiitorid ja nende kasutamine
-
- PCT
(51) **C07D 211/22** (11) **200400010 A**
(85) 09.01.2004
(21) P200400010
(30) 18.06.2001, IN, 484/MAS/2001
(86) PCT/US01/23994, 31.07.2001
(71) Dr. Reddy's Laboratories Ltd.
7-1-27, Ameerpet, Hyderabad - 500 016,
Andhra Pradesh, IN
(72) M. Satyanarayana Reddy
7-1-27 Ameerpet, Hyderabad 500016, A.P., IN
S. Thirumalai Rajan
7-1-27 Ameerpet, Hyderabad 500016, A.P., IN
U. V. Bhaskara Rao
7-1-27 Ameerpet, Hyderabad 500016, A.P., IN
- (74) Tõnu Nelsas
AAA Patendibüroo OÜ,
Tartu mnt 16, 10117 Tallinn, EE
- (54) 4-[4-[4-(hüdroksüdifenüülmetüül)-1-piperidinüül]-1-hüdroksübutüül]- α,α -dimetüülbenseenäädikhape ja selle hüdrokloriidi uued kristalsed vormid

- PCT
(51) C07D 211/58 (11) 200300526 A
 C07D 401/06
 C07D 407/06
 C07D 409/06
 C07D 417/06
 A61K 31/4468
 A61K 31/4523
 A61P 25/04
 A61P 25/00
 (85) 25.11.2003
 (21) P200300526
 (30) 18.05.2001, SE, 0101773-0
 (86) PCT/SE02/00957, 16.05.2002
 (71) AstraZeneca AB
 S-151 85 Södertälje, SE
 (72) William Brown
 AstraZeneca R & D Montreal, 7171 Frederick-Banting,
 St. Laurent, Montreal, Québec H4S 1Z9, CA
 Andrew Griffin
 AstraZeneca R & D Montreal, 7171 Frederick-Banting,
 St. Laurent, Montreal, Québec H4S 1Z9, CA
 Christopher Walpole
 AstraZeneca R & D Montreal, 7171 Frederick-Banting,
 St. Laurent, Montreal, Québec H4S 1Z9, CA
 (74) Jüri Käosaar
 Patendibüroo Käosaar & Co OÜ,
 Tähe 94, 50107 Tartu, EE
 (54) 4-(fenüül(piperidiin-4-üül)amino)bensamiidi
 derivaadid ja nende kasutamine valu, ärevuse või
 seedetrakti häirete raviks
-
- PCT
(51) C07D 211/58 (11) 200300534 A
 C07D 401/06
 C07D 407/06
 C07D 409/06
 C07D 417/06
 A61K 31/4468
 A61K 31/4523
 A61P 25/04
 A61P 25/22
 (85) 28.11.2003
 (21) P200300534
 (30) 18.05.2001, SE, 0101770-6
 (86) PCT/SE02/00945, 16.05.2002
 (71) AstraZeneca AB
 S-151 85 Södertälje, SE
 (72) William Brown
 AstraZeneca R & D Montreal, 7171 Frederick-Banting,
 St. Laurent, Montreal, Québec H4S 1Z9, CA
 Andrew Griffin
 AstraZeneca R & D Montreal, 7171 Frederick-Banting,
 St. Laurent, Montreal, Québec H4S 1Z9, CA
 Christopher Walpole
 AstraZeneca R & D Montreal, 7171 Frederick-Banting,
 St. Laurent, Montreal, Québec H4S 1Z9, CA
 (74) Jüri Käosaar
 Patendibüroo Käosaar & Co OÜ,
 Tähe 94, 50107 Tartu, EE
-
- PCT
(51) C07D 211/58 (11) 200300535 A
 C07D 401/06
 C07D 407/06
 C07D 409/06
 C07D 417/06
 A61K 31/4468
 A61K 31/4523
 A61P 25/04
 A61P 25/00
 (85) 28.11.2003
 (21) P200300535
 (30) 18.05.2001, SE, 0101771-4
 (86) PCT/SE02/00955, 16.05.2002
 (71) AstraZeneca AB
 S-151 85 Södertälje, SE
 (72) William Brown
 AstraZeneca R & D Montreal, 7171 Frederick-Banting,
 St. Laurent, Montreal, Québec H4S 1Z9, CA
 Andrew Griffin
 AstraZeneca R & D Montreal, 7171 Frederick-Banting,
 St. Laurent, Montreal, Québec H4S 1Z9, CA
 Christopher Walpole
 AstraZeneca R & D Montreal, 7171 Frederick-Banting,
 St. Laurent, Montreal, Québec H4S 1Z9, CA
 (74) Jüri Käosaar
 Patendibüroo Käosaar & Co OÜ,
 Tähe 94, 50107 Tartu, EE
 (54) 4-(fenüül(piperidiin-4-üül)amino)bensamiidi
 derivaadid ja nende kasutamine valu, ärevuse või
 seedetrakti häirete raviks
-
- PCT
(51) C07D 211/58 (11) 200300554 A
 C07D 401/06
 C07D 407/06
 C07D 409/06
 C07D 417/06
 A61K 31/4468
 A61K 31/4523
 A61P 25/04
 A61P 25/00
 (85) 11.12.2003
 (21) P200300554
 (30) 18.05.2001, SE, 0101769-8
 (86) PCT/SE02/00944, 16.05.2002
 (71) AstraZeneca AB
 S-151 85 Södertälje, SE
 (72) William Brown
 AstraZeneca R & D Montreal, 7171 Frederick-Banting,
 St. Laurent, Montreal, Québec H4S 1Z9, CA
 Andrew Griffin
 AstraZeneca R & D Montreal, 7171 Frederick-Banting,
 St. Laurent, Montreal, Québec H4S 1Z9, CA
 Christopher Walpole

- AstraZeneca R & D Montreal, 7171 Frederick-Banting,
St. Laurent, Montreal, Québec H4S 1Z9, CA
- (74) Jüri Käosaar
Patendibüroo Käosaar & Co OÜ,
Tähe 94, 50107 Tartu, EE
- (54) 4-(fenüül(piperidiin-4-üül)amino)bensamiidi
derivaadid, nende valmistamine ja kasutamine valu,
ärevuse või seedetrakti häirete ravis

PCT

- (51) **C07D 211/70** (11) **200300527 A**
C07D 401/06
C07D 405/06
C07D 409/06
A61K 31/445
A61K 31/4523
A61P 25/04
A61P 25/22
- (85) 25.11.2003
(21) P200300527
(30) 18.05.2001, SE, 0101766-4
(86) PCT/SE02/00954, 16.05.2002
(71) AstraZeneca AB
S-151 85 Södertälje, SE
- (72) William Brown
AstraZeneca R & D Montreal, 7171 Frederick-Banting,
St. Laurent, Montreal, Québec H4S 1Z9, CA
Christopher Walpole
AstraZeneca R & D Montreal, 7171 Frederick-Banting,
St. Laurent, Montreal, Québec H4S 1Z9, CA
Zhongyong Wei
AstraZeneca R & D Montreal, 7171 Frederick-Banting,
St. Laurent, Montreal, Québec H4S 1Z9, CA
- (74) Jüri Käosaar
Patendibüroo Käosaar & Co OÜ,
Tähe 94, 50107 Tartu, EE
- (54) 4-(fenüülpiperidiin-4-ülideenmetüül)bensamiidi
derivaadid ja nende kasutamine valu, ärevuse või
seedetrakti häirete raviks

PCT

- (51) **C07D 213/65** (11) **200300498 A**
A61K 31/44
C07D 241/18
C07D 411/12
C07D 215/227
C07D 213/80
C07D 213/82
A61P 25/24
- (85) 10.11.2003
(21) P200300498
(30) 11.04.2001, GB, 0109103.2
(86) PCT/IB02/01032, 27.03.2002
(71) Pfizer Inc.
235 East 42nd Street, New York, NY 10017, US
- (72) Mavis Diane Adam
Pfizer Global Research and Development,
Eastern Point Road, Groton, CT 06340, US
Mark David Andrews

Pfizer Global Research and Development,
Ramsgate Road, Sandwich, Kent CT13 9NJ, GB
Geoffrey Edward Gymer
Pfizer Global Research and Development,
Ramsgate Road, Sandwich, Kent CT13 9NJ, GB
David Hepworth

Pfizer Global Research and Development,
Ramsgate Road, Sandwich, Kent CT13 9NJ, GB
Harry Ralph Howard Jr.

Pfizer Global Research and Development,
Eastern Point Road, Groton, CT 06340, US

Donald Stuart Middleton

Pfizer Global Research and Development,
Ramsgate Road, Sandwich, Kent CT13 9NJ, GB
Alan Stobie

Pfizer Global Research and Development,
Ramsgate Road, Sandwich, Kent CT13 9NJ, GB

(74) Heinu Koitel

Patendi- & Kaubamärgibüroo Koitel OÜ,
Tartu mnt 65, 10115 Tallinn, EE

(54) Fenüül-heterotsükluüleetri derivaadid kui serotoniini
tagasihaarde inhibiitorid

PCT

- (51) **C07D 215/36** (11) **200300558 A**
(85) 15.12.2003
(21) P200300558
(30) 12.06.2001, DE, 10128331.8
(86) PCT/EP02/05956, 31.05.2002
(71) Aventis Pharma Deutschland GmbH
Brüningstrasse 50, 65929 Frankfurt am Main, DE
- (72) Joachim Brendel
Landgrabenstrasse 23, 61118 Bad Vilbel, DE
Thomas Böhme
Hängenstrasse 49, 65428 Rüsselsheim, DE
Stefan Peukert
Heiligkreuzgasse 9a, 60313 Frankfurt, DE
Heinz-Werner Kleemann
Mainstrasse 29, 65474 Bischofsheim, DE
- (74) Enn Urgas
Patendibüroo Turvaja OÜ,
Liivalaia 22, 10118 Tallinn, EE
- (54) Heteroarüülsulfonüülkülgahelaga antraniilamiidid,
nende valmistamine ja kasutamine ravimina ning neid
sisaldavad ravimpreparaadid

PCT

- (51) **C07D 215/48** (11) **200300574 A**
A61K 31/4706
A61P 43/00
C07D 405/12
C07D 409/12
C07D 409/14
C07D 405/14
C07D 215/46
C07D 401/12
C07D 213/85
- (85) 19.12.2003
(21) P200300574

- (30) 31.05.2001, HU, P0102279
01.03.2002, HU, P0200774
- (86) PCT/HU02/00048, 29.05.2002
- (71) Sanofi-Synthélabo
174, avenue de France, F-75013 Paris, FR
- (72) Péter Arányi
Bimbó út 216, H-1026 Budapest, HU
László Balázs
Madáchu u. 15, H-2120 Dunakeszi, HU
Mária Balogh
Barátság u. 21, H-2120 Dunakeszi, HU
Imre Bata
Frankel Leó u. 7, H-1027 Budapest, HU
Sándor Bátori
Rákóczi F. 268/A, H-1214 Budapest, HU
Lajos T. Nagy
István u. 47. II/14, H-1078 Budapest, HU
Géza Timári
Zöldfa u. 8, H-2220 Vecsés, HU
Kinga Boér
Vizimolnár u. 2, H-1031 Budapest, HU
Olivier Finance
9, rue de Nazareth, Bat. D, F-34090 Montpellier, FR
Zoltán Kapui
Etele u. 56/a, H-1115 Budapest, HU
Endre Mikus
Ida u. 96, H-1162 Budapest, HU
Zsuzsanna Szamosvölgyi
Bajnok u. 7, H-1063 Budapest, HU
Gábor Szeleczky
Ivánka Pál u. 30, H-1155 Budapest, HU
Katalin Urbán-Szabó
Szent László u. 158, H-1131 Budapest, HU
- (74) Jüri Käosaar
Patendibüroo Käosaar & Co OÜ,
Tähe 94, 50107 Tartu, EE
- (54) Aminokiniini derivaadid, nende valmistamine, neid sisaldavad ravimkoostised ja nende kasutamine adensiini A₃-retseptori ligandidena
-
- PCT
(51) **C07D 215/54** (11) **200300544 A**
C07D 401/12
C07D 413/12
C07D 417/12
A61K 31/47
A61P 37/00
A61P 11/06
- (85) 09.12.2003
(21) P200300544
(30) 11.05.2001, SE, 0101675-7
(86) PCT/SE02/00875, 06.05.2002
(71) AstraZeneca AB
S-151 85 Södertälje, SE
- (72) Joakim Larsson
AstraZeneca R & D Lund, S-221 87 Lund, SE
Peter Sjö
AstraZeneca R & D Lund, S-221 87 Lund, SE
- (74) Jüri Käosaar
Patendibüroo Käosaar & Co OÜ,
- Tähe 94, 50107 Tartu, EE
- (54) 4-anilinokiniini-3-karboksamiidid, nende kasutamine ning valmistamine
-
- PCT
(51) **C07D 231/18** (11) **200300497 A**
C07D 231/20
A61K 31/415
A61K 31/4162
A61K 31/4155
A61P 31/18
C07D 403/06
C07D 413/06
C07D 401/12
C07D 403/12
C07D 405/12
C07D 403/04
C07D 498/04
C07D 401/06
C07D 471/04
- (85) 10.11.2003
(21) P200300497
(30) 10.04.2001, GB, 0108999.4
15.11.2001, GB, 0127426.5
- (86) PCT/IB02/01234, 04.04.2002
(71) Pfizer Inc.
235 East 42nd Street, New York, NY 10017, US
- (72) Lyn Howard Jones
Pfizer Global Research and Development,
Ramsgate Road, Sandwich, Kent CT13 9NJ, GB
Charles Eric Mowbray
Pfizer Global Research and Development,
Ramsgate Road, Sandwich, Kent CT13 9NJ, GB
David Anthony Price
Pfizer Global Research and Development,
Ramsgate Road, Sandwich, Kent CT13 9NJ, GB
Matthew Duncan Selby
Pfizer Global Research and Development,
Ramsgate Road, Sandwich, Kent CT13 9NJ, GB
Paul Anthony Stuppel
Pfizer Global Research and Development,
Ramsgate Road, Sandwich, Kent CT13 9NJ, GB
- (74) Heinu Koitel
Patendi- & Kaubamärgibüroo Koitel OÜ,
Tartu mnt 65, 10115 Tallinn, EE
- (54) Pürasoolderivaadid HIV raviks
-
- PCT
(51) **C07D 233/78** (11) **200300452 A**
C07D 401/12
C07D 401/14
C07D 417/12
C07D 409/06
C07D 403/06
A61K 31/4166
A61K 31/444
A61P 35/00
A61P 11/00
A61P 29/00

- | | | | |
|---|--|--|--|
| (85) 15.10.2003 | | A61P 25/04 | |
| (21) P200300452 | | A61P 25/22 | |
| (30) 15.03.2001, SE, 0100903-4 | | (85) 09.12.2003 | |
| (86) PCT/SE02/00479, 13.03.2002 | | (21) P200300545 | |
| (71) AstraZeneca AB | | (30) 18.05.2001, SE, 0101772-2 | |
| S-151 85 Södertälje, SE | | 15.11.2001, SE, 0103820-7 | |
| (72) Matti Lepistö | | (86) PCT/SE02/00956, 16.05.2002 | |
| AstraZeneca R & D Lund, S-221 87 Lund, SE | | (71) AstraZeneca AB | |
| Magnus Munck Af Rosenschöld | | S-151 85 Södertälje, SE | |
| AstraZeneca R & D Lund, S-221 87 Lund, SE | | (72) William Brown | |
| (74) Jüri Käosaar | | AstraZeneca R & D Montreal, 7171 Frederick-Banting, | |
| Patendibüroo Käosaar & Co OÜ, | | St. Laurent, Montreal, Québec H4S 1Z9, CA | |
| Tähe 94, 50107 Tartu, EE | | Christopher Walpole | |
| (54) Metalloproteinaasi inhibiitorid | | AstraZeneca R & D Montreal, 7171 Frederick-Banting, | |
| | | St. Laurent, Montreal, Québec H4S 1Z9, CA | |
| | | Niklas Plobeck | |
| | | AstraZeneca R & D Södertälje, S-151 85 Södertälje, | |
| | | SE | |
| | | (74) Jüri Käosaar | |
| | | Patendibüroo Käosaar & Co OÜ, | |
| | | Tähe 94, 50107 Tartu, EE | |
| | | (54) 4-(fenüülpiperasiinüülmetüül)bensamiidi derivaadid, | |
| | | nende valmistamine ja kasutamine valu, ärevuse ja | |
| | | seedetrakti häirete ravis | |
-
- | | | | |
|---|-------------------------|--|--|
| PCT | | | |
| (51) C07D 233/86 | (11) 200300485 A | | |
| A61K 31/4166 | | | |
| A61P 3/10 | | | |
| C07D 405/04 | | | |
| C07D 401/04 | | | |
| C07D 409/04 | | | |
| C07D 403/04 | | | |
| C07D 401/10 | | | |
| C07D 401/14 | | | |
| C07D 403/10 | | | |
| C07D 491/10 | | | |
| C07D 405/06 | | | |
| C07D 401/06 | | | |
| C07D 401/12 | | | |
| C07D 403/12 | | | |
| C07D 413/04 | | | |
| (85) 03.11.2003 | | | |
| (21) P200300485 | | | |
| (30) 04.04.2001, FR, 0104552 | | | |
| (86) PCT/FR02/01167, 04.04.2002 | | | |
| (71) Laboratoires Fournier S.A. | | | |
| 42, Rue de Longvic, F-21300 Chenove, FR | | | |
| (72) Benaïssa Boubia | | | |
| 23 Rue de la Fontaine Soyier, | | | |
| F-21850 Saint Apollinaire, FR | | | |
| Evelyne Chaput | | | |
| 72 Rue des Moulins, F-21000 Dijon, FR | | | |
| Khan Ou | | | |
| 25A Rue De Messigny, F-21121 Hauteville-lès-Dijon, | | | |
| FR | | | |
| Philippe Ratel | | | |
| 27 Rue Des Marronniers, F-21121 Ahuy, FR | | | |
| (74) Tõnu Nelsas | | | |
| AAA Patendibüroo OÜ, | | | |
| Tartu mnt 16, 10117 Tallinn, EE | | | |
| (54) Tiohüdantoinid ja nende kasutamine diabeedi raviks | | | |
-
- | | | | |
|-------------------------|-------------------------|--|--|
| PCT | | | |
| (51) C07D 233/94 | (11) 200300545 A | | |
| C07D 295/155 | | | |
| C07D 333/20 | | | |
| A61K 31/495 | | | |
| A61K 31/496 | | | |
-
- | | | | |
|---|-------------------------|--|--|
| PCT | | | |
| (51) C07D 239/06 | (11) 200300524 A | | |
| A61K 31/4184 | | | |
| (85) 20.11.2003 | | | |
| (21) P200300524 | | | |
| (30) 20.04.2001, SE, 0101387-9 | | | |
| (86) PCT/SE02/00769, 18.04.2002 | | | |
| (71) AstraZeneca AB | | | |
| S-151 85 Södertälje, SE | | | |
| (72) Yun-Xing Cheng | | | |
| AstraZeneca R & D Montreal, 7171 Frederick-Banting, | | | |
| St. Laurent, Montreal, Québec H4S 1Z9, CA | | | |
| Miroslaw Tomaszewski | | | |
| AstraZeneca R & D Montreal, 7171 Frederick-Banting, | | | |
| St. Laurent, Montreal, Québec H4S 1Z9, CA | | | |
| Christopher Walpole | | | |
| AstraZeneca R & D Montreal, 7171 Frederick-Banting, | | | |
| St. Laurent, Montreal, Québec H4S 1Z9, CA | | | |
| Hua Yang | | | |
| AstraZeneca R & D Montreal, 7171 Frederick-Banting, | | | |
| St. Laurent, Montreal, Québec H4S 1Z9, CA | | | |
| (74) Jüri Käosaar | | | |
| Patendibüroo Käosaar & Co OÜ, | | | |
| Tähe 94, 50107 Tartu, EE | | | |
| (54) Ühendid, mis on CB2-retseptori agonistid, neid | | | |
| sisaldavad ravimkoostised ja nimetatud ühendite | | | |
| kasutamine ravis | | | |
-
- | | | | |
|-------------------------|-------------------------|--|--|
| PCT | | | |
| (51) C07D 239/42 | (11) 200300448 A | | |
| A01N 43/54 | | | |
| C07D 403/04 | | | |
| C07D 473/00 | | | |
| C07D 487/04 | | | |

(85) 14.10.2003		43 Nathan Court, Newtown, PA 18940, US
(21) P200300448	(74) Jüri Käosaar	Patendibüroo Käosaar & Co OÜ,
(30) 15.03.2001, DE, 10112915.7		Tähe 94, 50107 Tartu, EE
02.04.2001, DE, 10116432.7	(54) Tsüano-asendatud dihidropürimidiinühendid ja nende kasutamine haiguste raviks	
(86) PCT/EP02/02739, 13.03.2002		
(71) BASF Aktiengesellschaft		
Carl-Bosch-Strasse 38, 67056 Ludwigshafen, DE		
(72) Thomas Grote		
Im Hoehenhausen 18, 67157 Wachenheim, DE	PCT	
Andreas Gypser	(51) C07D 239/70	(11) 200300459 A
B 4, 4, 68159 Mannheim, DE	C07D 401/04	
Joachim Rheinheimer	C07D 403/04	
Merziger Strasse 24, 67063 Ludwigshafen, DE	A61K 31/527	
Ingo Rose	A61P 29/00	
B 5, 10, 68159 Mannheim, DE	C07D 405/12	
Peter Schäfer	C07D 413/12	
Römerstrasse 1, 67308 Ottersheim, DE	C07D 401/12	
Frank Schieweck	(85) 21.10.2003	
Lindenweg 4, 67258 Hessheim, DE	(21) P200300459	
Hubert Sauter	(30) 21.03.2001, EP, PCT/EP01/03355	
Neckarpromenade 20, 68167 Mannheim, DE	(86) PCT/EP02/03594, 18.03.2002	
Markus Gewehr	(71) Warner-Lambert Company LLC	
Goethestrasse 21, 56288 Kastellaun, DE	201 Tabor Road, Morris Plains, NJ 07950, US	
Bernd Müller	(72) Patrick Bernardelli	
Stockingerstrasse 7, 67227 Frankenthal, DE	146, rue Boucicaut, F-94260 Fresnes, FR	
Jordi Tormo I Blasco	Pierre Ducrot	
Mühlweg 47, 67117 Limburgerhof, DE	6 résidence d'Amblainvilliers,	
Eberhard Ammermann	F-91370 Verrieres le Buisson, FR	
Von-Gagern-Strasse 2, 64646 Heppenheim, DE	Edwige Lorthiois	
Siegfried Strathmann	88, rue d'Alleray, F-75015 Paris, FR	
Donnersbergstrasse 9, 67117 Limburgerhof, DE	Fabrice Vergne	
Gisela Lorenz	1, allée du Champ de la Mare, Chevry II,	
Erlenweg 13, 67434 Hambach, DE	F-91190 Gif Sur Yvette, FR	
Reinhard Stierl	(74) Raivo Koitel	
Ginsterstrasse 17, 67112 Mutterstadt, DE	Patendi- & Kaubamärgibüroo Koitel OÜ,	
(74) Ljubov Kesselman	Tartu mnt 65, 10115 Tallinn, EE	
OÜ Kesna, Tedre 77-52, 10616 Tallinn, EE	(54) Uued spirotritsükliilised derivaadid ja nende kasutamine fosfodiesteras-7 inhibiitoritena	
(54) 5-fenüülpirimidiinid, meetodid ja vaheühendid nende valmistamiseks ning nende kasutamine patogeensete seente tõrjeks		
	PCT	
PCT	(51) C07D 271/06	(11) 200300515 A
(51) C07D 239/42	C07D 413/04	
C07D 409/04	C07D 417/04	
C07D 401/04	C07D 498/04	
C07D 403/12	A61K 31/425	
A61K 31/505	A61K 31/4245	
A61K 31/506	A61P 31/12	
A61P 9/14	(85) 18.11.2003	
(85) 28.10.2003	(21) P200300515	
(21) P200300473	(30) 19.04.2001, DE, 10119137.5	
(30) 29.03.2001, US, 60/279956	02.10.2001, DE, 10148598.0	
22.03.2002, US, 104382	(86) PCT/EP02/03858, 08.04.2002	
(86) PCT/US02/09494, 26.03.2002	(71) Bayer Aktiengesellschaft	
(71) Bristol-Myers Squibb Company	51368 Leverkusen, DE	
Lawrenceville-Princeton Road, Princeton,	(72) Tobias Wunberg	
NJ 08543-4000, US	Otto-Müller-Strasse 39, 42699 Solingen, DE	
(72) Louis J. Lombardo	Wolfgang Bender	
49 West Street, Belle Mead, NJ 08502, US	Kaulbachstrasse 12, 42113 Wuppertal, DE	
Laurence Wu I	Peter Eckenberg	
	Claudiusweg 5, 42115 Wuppertal, DE	

Sabine Hallenberger Pahlkestrasse 5, 42115 Wuppertal, DE Kerstin Henninger Claudiusweg 7, 42115 Wuppertal, DE Jörg Keldenich Damaschkeweg 49, 42113 Wuppertal, DE Armin Kern Am Brucher Häuschen 105, 42109 Wuppertal, DE Siegfried Raddatz Jakob-Böhme-Strasse 21, 51065 Köln, DE Jürgen Reefschläger Nedderlandsweg 45, 26125 Oldenburg, DE Gunter Schmidt Pahlkestrasse 63, 42115 Wuppertal, DE Holger Zimmermann Katernerberger Schulweg 53, 42113 Wuppertal, DE Franz Zumpe Hansastraße 20, 42109 Wuppertal, DE Martin Radtke Am Mergelsberg 36, 40699 Erkrath, DE	C07D 405/04 A61K 31/502 A61P 11/06 (85) 17.11.2003 (21) P200300513 (30) 25.04.2001, EP, 01110227.4 (86) PCT/EP02/04494, 24.04.2002 (71) ALTANA Pharma AG Byk-Gulden-Strasse 2, 78467 Konstanz, DE (72) Armin Hatzelmann Alter Wall 3, 78467 Konstanz, DE Daniela Bundschuh Rheingutstrasse 17, 78462 Konstanz, DE Johannes Barsig Bleichenweg 11, 78467 Konstanz, DE Hans-Peter Kley Im Weinberg 3b, 78476 Allensbach, DE Gerhard Grundler Meersburger Strasse 4, 78464 Konstanz, DE Beate Schmidt Allensbacher Strasse 5, 78476 Allensbach, DE Geert Jan Sterk Stadhouderslaan 38, 3583 JJ Utrecht, NL
(74) Juta-Maris Uustalu OÜ Lasvet, Suurtüki 4a, 10133 Tallinn, EE	(74) Enn Urgas Patendibüroo Turvaja OÜ, Liivalaia 22, 10118 Tallinn, EE
(54) Arüülsulfoonamiidid kui viirusevastased ained	(54) Piperasinoderivaadid, nende kasutamise hingamisteede haigusnähte leevendavate ravimite valmistamiseks ning neid sisaldavad ravimid
<hr/>	
PCT (51) C07D 271/113 (11) 200200498 A C07D 413/10 C07D 413/14 A61K 31/4245 A61P 3/10 (85) 04.09.2002 (21) P200200498 (30) 07.03.2000, DE, 19910968.3 18.01.2001, DE, 10102265.4 (86) PCT/EP01/01898, 20.02.2001 (71) Aventis Pharma Deutschland GmbH Brüningstrasse 50, 65929 Frankfurt am Main, DE (72) Karl Schoenafinger Holunderweg 8, 63755 Alzenau, DE Stefan Petry Johannesallee 12, 65929 Frankfurt, DE Guenter Mueller Im Haindell 1, 65843 Sulzbach, DE Karl-Heinz Baringhaus Weingartenstrasse 31, 61200 Wölfersheim, DE	PCT (51) C07D 401/06 (11) 200200511 A C07D 403/06 C07D 405/06 C07D 409/06 C07D 295/155 A61K 31/4523 A61P 25/04 A61P 25/00 (85) 10.09.2002 (21) P200200511 (30) 04.04.2000, SE, 0001209-6 (86) PCT/SE01/00709, 30.03.2001 (71) AstraZeneca AB S-151 85 Södertälje, SE (72) William Brown AstraZeneca R & D Montreal, 7171 Frederick-Banting, St. Laurent, Quebec H4S 1Z9, CA Niklas Plobeck AstraZeneca R & D Montreal, 7171 Frederick-Banting, St. Laurent, Quebec H4S 1Z9, CA Christopher Walpole AstraZeneca R & D Montreal, 7171 Frederick-Banting, St. Laurent, Quebec H4S 1Z9, CA
(74) Enn Urgas Patendibüroo Turvaja OÜ, Liivalaia 22, 10118 Tallinn, EE	(74) Jüri Käosaar Patendibüroo Käosaar & Co OÜ, Tähe 94, 50107 Tartu, EE
(54) Asendatud 3-fenüül-5-alkoksü-1,3,4-oksadiasol-2-oon, selle valmistamine ja kasutamine hormoon tundlikku lipaasi pärssivas ravimis ning seda sisaldav suhkurtõve ravim	(54) Hüdroksüfenüülpiperasiinüülmetüülbensamiidi derivaadid valu raviks
<hr/>	
PCT (51) C07D 401/04 (11) 200300513 A C07D 401/14 C07D 407/04 C07D 403/04 C07D 413/14 C07D 237/32	

PCT

- (51) C07D 401/06** **(11) 200300540 A**
 C07D 405/06
 C07D 409/06
 C07D 211/70
 A61K 31/445
 A61K 31/4523
 A61P 25/04
 A61P 25/22
 (85) 04.12.2003
 (21) P200300540
 (30) 18.05.2001, SE, 0101765-6
 (86) PCT/SE02/00953, 16.05.2002
 (71) AstraZeneca AB
 S-151 85 Södertälje, SE
 (72) Zhongyong Wei
 AstraZeneca R & D Montreal, 7171 Frederick-Banting,
 St. Laurent, Montreal, Québec H4S 1Z9, CA
 William Brown
 AstraZeneca R & D Montreal, 7171 Frederick-Banting,
 St. Laurent, Montreal, Québec H4S 1Z9, CA
 Christopher Walpole
 AstraZeneca R & D Montreal, 7171 Frederick-Banting,
 St. Laurent, Montreal, Québec H4S 1Z9, CA
 (74) Jüri Käosaar
 Patendibüroo Käosaar & Co OÜ,
 Tähe 94, 50107 Tartu, EE
 (54) 4-(fenüülpiperidiin-4-ülideenmetüül)bensamiidi
 derivaadid, nende valmistamine ja kasutamine valu,
 ärevuse või seedetrakti häirete ravis

PCT

- (51) C07D 401/06** **(11) 200300542 A**
 C07D 401/14
 C07D 405/14
 C07D 409/14
 C07D 211/70
 A61K 31/4545
 A61P 25/04
 A61P 25/22
 (85) 05.12.2003
 (21) P200300542
 (30) 18.05.2001, SE, 0101768-0
 (86) PCT/SE02/00947, 16.05.2002
 (71) AstraZeneca AB
 S-151 85 Södertälje, SE
 (72) William Brown
 AstraZeneca R & D Montreal, 7171 Frederick-Banting,
 St. Laurent, Montreal, Québec H4S 1Z9, CA
 Christopher Walpole
 AstraZeneca R & D Montreal, 7171 Frederick-Banting,
 St. Laurent, Montreal, Québec H4S 1Z9, CA
 Zhongyong Wei
 AstraZeneca R & D Montreal, 7171 Frederick-Banting,
 St. Laurent, Montreal, Québec H4S 1Z9, CA
 (74) Jüri Käosaar
 Patendibüroo Käosaar & Co OÜ,
 Tähe 94, 50107 Tartu, EE
 (54) 4-(fenüülpiperidiin-4-ülideenmetüül)bensamiidi
 derivaadid, nende valmistamine ja kasutamine valu,

ärevuse või seedetrakti häirete ravis

PCT

- (51) C07D 401/06** **(11) 200300543 A**
 C07D 405/06
 C07D 409/06
 C07D 211/70
 A61K 31/445
 A61K 31/4523
 A61P 25/04
 A61P 25/22
 (85) 05.12.2003
 (21) P200300543
 (30) 18.05.2001, SE, 0101767-2
 (86) PCT/SE02/00946, 16.05.2002
 (71) AstraZeneca AB
 S-151 85 Södertälje, SE
 (72) William Brown
 AstraZeneca R & D Montreal, 7171 Frederick-Banting,
 St. Laurent, Montreal, Québec H4S 1Z9, CA
 Christopher Walpole
 AstraZeneca R & D Montreal, 7171 Frederick-Banting,
 St. Laurent, Montreal, Québec H4S 1Z9, CA
 Zhongyong Wei
 AstraZeneca R & D Montreal, 7171 Frederick-Banting,
 St. Laurent, Montreal, Québec H4S 1Z9, CA
 (74) Jüri Käosaar
 Patendibüroo Käosaar & Co OÜ,
 Tähe 94, 50107 Tartu, EE
 (54) 4-(fenüülpiperidiin-4-ülideenmetüül)bensamiidi
 derivaadid, nende valmistamine ja kasutamine valu,
 ärevuse või seedetrakti häirete ravis

PCT

- (51) C07D 401/12** **(11) 200200529 A**
 C07D 405/12
 C07D 307/24
 C07D 215/14
 A61K 31/55
 A61P 29/00
 C07C 259/08
 (85) 16.09.2002
 (21) P200200529
 (30) 17.03.2000, US, 60/190182
 18.09.2000, US, 60/233373
 14.12.2000, US, 60/255539
 (86) PCT/US01/08334, 15.03.2001
 (71) Bristol-Myers Squibb Pharma Company
 Lawrenceville-Princeton Rd., P.O.Box 4000,
 Princeton, NJ 08543-4000, US
 (72) Jingwu Duan
 17 Springbrook Lane, Newark, DE 19711, US
 Linhua Chen
 402 Foulk Road, Apartment 2C1,
 Wilmington, DE 19803, US
 Gregory R. Ott
 117 Wilton Woods Lane, Media, PA 19063, US
 Carl DeCicco
 102 Indian Springs Road, Kennett Square, PA 19348,

- US
 Zhonghui Lu
 3314 Old Capital Trail, Wilmington, DE 19808, US
 Thomas P. Maduskuie Jr.
 613 Foulkstone Road, Wilmington, DE 19803, US
 Matthew E. Voss
 106 Westview Drive, Lincoln University, PA 19352, US
 Chu-Biao Xue
 11 Rivendell Court, Hockessin, DE 19707, US
- (74) Harald Tehver
 Patendibüroo Turvaja OÜ,
 Liivalaia 22, 10118 Tallinn, EE
- (54) Tsüklilised β -aminohappe derivaadid kui
 maatriksmetalloproteaaaside ja TNF- α inhibiitorid

- Mark G. Saulnier
 34 Ponsett Road, Higgannum, CT 06441, US
 Peiying Liu
 228 Devonshire Lane, Madison, CT 06443, US
 Xiaopeng Sang
 45 Hawthorne Mead Dr., Glastonbury, CT 06033, US
 David B. Frennesson
 164 Conrad Street, Naugatuck, CT 06770, US
 Karen M. Stoffan
 149 Whitney Street, Hartford, CT 06105, US
 James G. Tarrant
 156 Handy Road, Hamden, CT 06518, US
- (74) Jüri Käosaar
 Patendibüroo Käosaar & Co OÜ,
 Tähe 94, 50107 Tartu, EE
- (54) Türosiini kinaasi inhibiitorid, neid sisaldavad
 ravimkoostised ja nimetatud ühendid kasutamiseks
 haiguste ravis

PCT

(51) C07D 401/14 (11) 200200496 A

- A61K 31/505
 A61P 13/08
- (85) 03.09.2002
 (21) P200200496
 (30) 03.03.2000, GB, 0005200.1
 28.06.2000, GB, 0015900.4
- (86) PCT/IB01/00244, 23.02.2001
- (71) Pfizer Inc.
 235 East 42nd Street, New York, NY 10017, US
- (72) Patricia Ann Basford
 Pfizer Global Research and Development,
 Ramsgate Road, Sandwich, Kent CT13 9NJ, GB
 Paul Blaise Hodgson
 Pfizer Global Research and Development,
 Ramsgate Road, Sandwich, Kent CT13 9NJ, GB
- (74) Heinu Koitel
 Patendi- & Kaubamärgibüroo Koitel OÜ,
 Tartu mnt 65, 10115 Tallinn, EE
- (54) 4-amino-6,7-dimetoksü-2-(5-metaansulfoonamido-
 1,2,3,4-tetrahüdrosokinoöl-2-üül)-5-(2-püridüül)
 kinasoliinmesülaat ja selle polümorfid

PCT

(51) C07D 403/06 (11) 200300385 A

- C07D 403/14
 C07D 471/04
 A61K 31/404
 A61K 31/4166
 A61K 31/437
 A61K 31/5377
 A61K 31/541
 A61P 35/00
- (85) 12.09.2003
 (21) P200300385
 (30) 15.02.2001, US, 60/268683
 15.08.2001, US, 60/312361
- (86) PCT/US02/04407, 15.02.2002
- (71) Sugan, Inc.
 230 East Grand Avenue,
 South San Francisco, CA 94080-4811, US
 Pharmacia & Upjohn Company
 301 Henrietta Street, Kalamazoo, MI 49001, US
- (72) Huiping Guan
 335 Brosnan Court, South San Francisco, CA 94080,
 US
 Congxin Liang
 729 West Remington Drive, Sunnyvale, CA 94087, US
 Li Sun
 1151 Rickover Lane, Foster City, CA 94404, US
 Peng Cho Tang
 827 Camino Ricardo, Moraga, CA 94556, US
 Chung Chen Wei
 39 Commons Lane, Foster City, CA 94404, US
 Michael A. Mauragis
 9337 E. Arrowhead Drive, Scotts, MI 49088, US
 Tomas Vojkovsky
 333 Catalpa Avenue #6, San Mateo, CA 94080, US
 Qingwu Jin
 4578 Cypress Creek Lane, Kalamazoo, MI 49004, US
 Paul Matthew Herrington
 1675 Dogwood Drive, Kalamazoo, MI 49024, US
- (74) Heinu Koitel
 Patendi- & Kaubamärgibüroo Koitel OÜ,

PCT

(51) C07D 401/14 (11) 200300475 A

- A61K 31/4184
- (85) 28.10.2003
 (21) P200300475
 (30) 28.03.2001, US, 60/279327
- (86) PCT/US02/09402, 26.03.2002
- (71) Bristol-Myers Squibb Company
 Lawrenceville-Princeton Road,
 Princeton, NJ 08543-4000, US
- (72) Mark D. Wittman
 30 Fairlwan Dr., Wallingford, CT 06492, US
 Neelakantan Balasubramanian
 26 Horsebarn Lane, Madison, CT 06443, US
 Upender Velaparthy
 1298 Hartford Turnpike #9J, North Haven, CT 06422,
 US
 Kurt Zimmerman
 5 Skeetfield Point Road, Durham, CT 06422, US

(54) Tartu mnt 65, 10115 Tallinn, EE
3-(4-amidopürrool-2-üülmetülideen)-2-indolinooni
derivaadid kui proteiini kinaasi inhibiitorid

PCT

(51) C07D 405/12 (11) 200300470 A

C07D 403/12
C07D 409/12
C07D 401/12
C07D 471/04
C07D 495/04
C07D 491/04

(85) 27.10.2003
(21) P200300470
(30) 30.03.2001, US, 60/280051
(86) PCT/IB02/00320, 31.01.2002
(71) Pfizer Products Inc.
Eastern Point Road, Groton, CT 06340, US
(72) Banavara Lakshman Mylari
Pfizer Global Research and Development,
Eastern Point Road, Groton, CT 06340, US
(74) Heinu Koitel
Patendi- & Kaubamärgibüroo Koitel OÜ,
Tartu mnt 65, 10115 Tallinn, EE
(54) Aldoosreduktaasi püridasinooninhibiitorid

(85) 09.12.2003
(21) P200300547
(30) 11.05.2001, EP, 01201732.3
(86) PCT/EP02/05212, 10.05.2002
(71) Tibotec Pharmaceuticals Ltd.
Unit 4, Block 4B, Blanchardstown Corporate Park,
Blanchardstown, Dublin 15, IE
(72) Dominique Louis Nestor Ghislain Surleraux
Diegemstraat 48, B-1830 Machelen, BE
Sandrine Marie Helene Vendeville
Square Marguerite, 14 - Boîte 18, B-1000 Bruxelles,
BE
Wim Gaston Verschueren
De Wittestraat 5, B-2600 Berchem, BE
Marie-Pierre T.M.M.G De Bethune
Twee Leeuwenstraat 15, B-3078 Everberg, BE
Herman Augustinus De Kock
Wolfseind 10, B-2370 Arendonk, BE
Abdellah Tahri
28 Ijzerenmolenstraat C203, B-3001 Heverlee, BE
(74) Harald Tehver
Patendibüroo Turvaja OÜ,
Liivalaia 22, 10118 Tallinn, EE
(54) Laiaspektrilised 2-aminobensoksasoolsulfoonamiidid
kui HIV proteaasi inhibiitorid, nende kasutamine,
farmatseutiline kompositsioon ja meetod retroviiruse
replikatsiooni inhibeerimiseks

PCT

(51) C07D 413/06 (11) 200300553 A

A61K 31/5377
A61P 11/00
A61P 25/00

(85) 10.12.2003
(21) P200300553
(30) 21.05.2001, FR, 01/06691
(86) PCT/FR02/01663, 17.05.2002
(71) Sanofi-Synthélabo
174, avenue de France, F-75013 Paris, FR
(72) Xavier Emonds-Alt
La Balajade, F-34980 Combaillaux, FR
Vincenzo Proietto
1, cour de Merle, F-34680 Saint Georges D'Orques, FR
(74) Tiina Siim
OÜ Lasvet, Suurtüki 4a, 10133 Tallinn, EE
(54) Piperidiinkarboksamiidi derivaadid, nende valmis-
tamise meetod ja neid sisaldavad farmatseutilised
kompositsioonid

PCT

(51) C07D 413/14 (11) 200400004 A

A61K 31/422
A61P 31/04
C07D 471/04

(85) 07.01.2004
(21) P200400004
(30) 27.06.2001, ES, P0101559
(86) PCT/IB02/02408, 24.06.2002
(71) Laboratorios Vita, S.A.
Avda. de Barcelona, 69, 08970 Sant Joan Despi,
Barcelona, ES
(72) Marisabel Mourelle Mancini
Av. Xile 28, 08028 Barcelona, ES
Juan Huguet Clotet
Riera Nofre 11-13, 08970 Sant Joan Despi, ES
Jose Hidalgo Rodriguez
Calderon de la Barca 99 Bis 1^o2^a, 08914 Badalona, ES
Juan Carlos Del Castillo Nieto
Castillejos, 389, 1^o 1^a, 08025 Barcelona, ES
(74) Tiina Siim
OÜ Lasvet, Suurtüki 4a, 10133 Tallinn, EE
(54) Oksasolidinoonide derivaadid kui antibakteriaalsed
ained

PCT

(51) C07D 413/12 (11) 200300547 A

C07D 493/04
C07D 417/12
C07D 263/58
C07D 498/04
C07D 513/04
C07D 413/14
C07D 417/14
A61K 31/423
C07D 491/04

PCT

(51) C07D 417/12 (11) 200300519 A

A61K 31/4427
A61P 3/10

(85) 20.11.2003
(21) P200300519

- (30) 26.04.2001, CZ, PV2001-1501
26.04.2001, CZ, PV2001-1502
- (86) PCT/CZ02/00024, 25.04.2002
- (71) Léčiva, a.s.
Dolní Měcholupy 130, 102 37 Praha 10, CZ
- (72) Ales Halama
Lonkova 481, 530 09 Pardubice, CZ
Ludmila Hejtmánková
Benesovice 13, 565 01 Prelouc, CZ
Petr Lustig
Husova 255, 530 03 Pardubice, CZ
Jindrich Richter
Hurka 255, 530 12 Pardubice, CZ
Lucie Srsnová
Cs. Armády 471, 537 01 Chrudim, CZ
Josef Jirman
Ceskova 1706, 530 02 Pardubice, CZ
- (74) Jüri Käosaar
Patendibüroo Käosaar & Co OÜ,
Tähe 94, 50107 Tartu, EE
- (54) Meetod pioglitasoni kui suhkurtõvevastase aine saamiseks
-
- PCT
(51) C07D 451/10 (11) 200300595 A
(85) 29.12.2003
(21) P200300595
(30) 01.06.2001, DE, 10126924.2
(86) PCT/EP02/05600, 27.05.2002
(71) Boehringer Ingelheim Pharma GmbH & Co. KG
Binger Strasse 173, 55216 Ingelheim am Rhein, DE
(72) Dieter Hochrainer
Vor der Hardt 16, 57392 Schmallenberg, DE
Karoline Bechtold-Peters
Ulmenweg 12, 88400 Biberach-Rissegg, DE
Michael Trunk
Selztalstrasse 44, 55218 Ingelheim, DE
Michael Walz
Prizrenstrasse 22, 55411 Bingen, DE
- (74) Ljubov Kesselman
OÜ Kesna, Tedre 77-52, 10616 Tallinn, EE
- (54) Inhalatsioonikapslid
-
- PCT
(51) C07D 471/04 (11) 200200506 A
A61K 31/505
(85) 06.09.2002
(21) P200200506
(30) 06.03.2000, US, 60/187124
(86) PCT/US01/02657, 29.01.2001
(71) Warner-Lambert Company
201 Tabor Road, Morris Plains, NJ 07950, US
(72) Richard John Booth
1433 Natalie Lane, #104, Ann Arbor, MI 48105, US
Ellen Myra Dobrusin
2205 Winchell, Ann Arbor, MI 48104, US
Peter Laurence Toogood
2281 Sun Valley Drive, Ann Arbor, MI 48108, US
Scott Norman Vanderwel
- 200 Briarcrest Drive #117, Ann Arbor, MI 48104, US
- (74) Raivo Matsoo
RM Hirvela Patendibüroo OÜ,
Saku 15, 11314 Tallinn, EE
- (54) 5-alküülpürido[2,3-d]pürimidiinid kui türosiinkinaasi inhibiitorid
-
- PCT
(51) C07D 471/04 (11) 200300273 A
A61K 31/437
A61P 31/12
A61P 35/00
(85) 08.07.2003
(21) P200300273
(30) 08.12.2000, US, 60/254228
(86) PCT/US01/46915, 06.12.2001
(71) 3M Innovative Properties Company
3M Center, Saint Paul, MN 55133-3427, US
(72) Kyle J. Lindstrom
384 County Road E, Houlton, WI 54082, US
(74) Piret Niidas
OÜ Lasvet, Suurtüki 4a, 10133 Tallinn, EE
(54) Asendatud imidasopüridiinid
-
- PCT
(51) C07D 471/04 (11) 200300437 A
A61K 31/435
A61P 29/00
(85) 09.10.2003
(21) P200300437
(30) 09.03.2001, US, 60/274840
(86) PCT/IB02/00424, 08.02.2002
(71) Pfizer Products Inc.
Eastern Point Road, Groton, CT 06340, US
(72) Mark Anthony Dombroski
Pfizer Global Research & Development,
Eastern Point Road, Groton, CT 06340, US
Allen Jacob Duplantier
Pfizer Global Research and Development,
Eastern Point Road, Groton, CT 06340, US
Ellen Ruth Laird
2435 Mallard Circle, Longmont, CO 80504, US
Michael Anthony Letavice
Pfizer Global Research and Development,
Eastern Point Road, Groton, CT 06340, US
Kim Francis McClure
Pfizer Global Research and Development,
Eastern Point Road, Groton, CT 06340, US
- (74) Heinu Koitel
Patendi- & Kaubamärgibüroo Koitel OÜ,
Tartu mnt 65, 10115 Tallinn, EE
- (54) Triasolopüridiinid kui põletikuvastased ained
-
- PCT
(51) C07D 487/00 (11) 200300514 A
(85) 17.11.2003
(21) P200300514
(30) 25.04.2001, EP, 01110228.2

- (86) PCT/EP02/04438, 23.04.2002
 (71) ALTANA Pharma AG
 Byk-Gulden-Strasse 2, 78467 Konstanz, DE
 (72) Armin Hatzelmann
 Alter Wall 3, 78467 Konstanz, DE
 Degenhard Marx
 Obere Reute 15, 78345 Moos, DE
 Wolfram Steinhilber
 Herzog-Erchanger-Strasse 16, 78333 Stockach, DE
 Geert Jan Sterk
 Stadhouderslaan 38, 3583 JJ Utrecht, NL
 (74) Enn Urgas
 Patendibüroo Turvaja OÜ,
 Liivalaia 22, 10118 Tallinn, EE
 (54) Ftalasinoonid, nende kasutamise hingamisteede
 haigusnähte leevendavate ravimite valmistamiseks ning
 neid sisaldavad ravimid

- (71) ALTANA Pharma AG
 Byk-Gulden-Strasse 2, 78467 Konstanz, DE
 (72) Vittoria Chiesa
 Zum Klausenhorn 2a, 78465 Konstanz, DE
 Gerhard Grundler
 Meersburger Strasse 4, 78464 Konstanz, DE
 Peter Zimmermann
 Radolfzeller Strasse 71a, 78467 Konstanz, DE
 Stefan Postius
 Austrasse 4b, 78467 Konstanz, DE
 Guido Hanauer
 Säntisblick 18, 78465 Konstanz, DE
 Wolfgang Opferkuch
 Schinkelstrasse 31, 44801 Bochum, DE
 (74) Harald Tehver
 Patendibüroo Turvaja OÜ,
 Liivalaia 22, 10118 Tallinn, EE
 (54) Püridüülmetüülaminopürimidiiniühendid, nende
 kasutamise ja ravim

PCT

- (51) C07D 487/04 (11) 200300563 A**
 C07D 403/12
 A61K 31/505
 A61P 31/04
 (85) 16.12.2003
 (21) P200300563
 (30) 18.05.2001, EP, 01112226.4
 14.08.2001, DE, 10139825.5
 19.12.2001, DE, 10162319.4
 (86) PCT/EP02/05266, 14.05.2002
 (71) ALTANA Pharma AG
 Byk-Gulden-Strasse 2, 78467 Konstanz, DE
 (72) Gerhard Grundler
 Meersburger Strasse 4, 78464 Konstanz, DE
 Peter Zimmermann
 Radolfzeller Strasse 71a, 78467 Konstanz, DE
 Vittoria Chiesa
 Zum Klausenhorn 2a, 78465 Konstanz, DE
 Stefan Postius
 Austrasse 4b, 78467 Konstanz, DE
 Guido Hanauer
 Säntisblick 18, 78465 Konstanz, DE
 Wolfgang Opferkuch
 Schinkelstrasse 31, 44801 Bochum, DE
 (74) Harald Tehver
 Patendibüroo Turvaja OÜ,
 Liivalaia 22, 10118 Tallinn, EE
 (54) Bensüülaminopürimidiiniühendid, nende kasutamise ja
 ravim

PCT

- (51) C07D 487/04 (11) 200400003 A**
 A61K 31/505
 A61P 29/00
 (85) 07.01.2003
 (21) P200400003
 (30) 23.06.2001, GB, 0115393.1
 28.06.2001, US, 60/301678
 (86) PCT/GB02/02835, 21.06.2002
 (71) Aventis Pharmaceuticals Inc.
 300 Somerset Corporate Boulevard,
 Bridgewater, NJ 08807-2854, US
 (72) Paul Joseph Cox
 238 Skyline Drive, Millington, NJ 07946, US
 Tahir Nadeem Majid
 77 Park Avenue #1511, Hoboken, NJ 07030, US
 Shelley Amendola
 721 Thistle Lane, Bedminster, NJ 07921, US
 Stephanie Daniele Deprets
 43 Ford Avenue, Unit 9, Morristown, NJ 07960, US
 Chris Edlin
 19 Garden Row, Hitchin, Herts SG5 1QD, GB
 Brian Leslie Pedgrift
 35 Shields Avenue, Flemington, NJ 08822, US
 Frank Halley
 3 rue de la Mare Adam, 92370 Chaville, FR
 Michael Edwards
 31 Rolling Hill Drive, Morristown, NJ 07960, US
 Bernard Baudoïn
 3 rue Anatole, 92370 Chaville, FR
 Lain McFarlane McLay
 9 Sutton Close, Loughton, Essex IG10 3DP, GB
 David John Aldous
 31 Dunbridge Lane, Gillette, NJ 07933, US
 (74) Harald Tehver
 Patendibüroo Turvaja OÜ,
 Liivalaia 22, 10118 Tallinn, EE
 (54) Pürrolopürimidiinid kui valgukinaasi inhibiitorid

PCT

- (51) C07D 487/04 (11) 200300564 A**
 C07D 401/14
 A61K 31/505
 A61P 31/04
 C07D 403/12
 (85) 16.12.2003
 (21) P200300564
 (30) 18.05.2001, EP, 01112225.6
 (86) PCT/EP02/05265, 14.05.2002

PCT

- (51) **C07D 498/08** (11) **200300506 A**
 A61K 31/5386
 A61P 9/06
 (85) 12.11.2003
 (21) P200300506
 (30) 12.04.2001, SE, 0101325-9
 12.04.2001, SE, 0101326-7
 (86) PCT/SE02/00724, 12.04.2002
 (71) AstraZeneca AB
 S-151 85 Södertälje, SE
 (72) Hans Carlsson
 AstraZeneca R & D Mölndal, S-431 83 Mölndal, SE
 Anette Larsson
 AstraZeneca R&D Mölndal, S-431 83 Mölndal, SE
 (74) Jüri Käosaar
 Patendibüroo Käosaar & Co OÜ,
 Tähe 94, 50107 Tartu, EE
 (54) 3,7-diasabitsüklo[3.3.1]preparaadid, nende valmistamise meetod ja nimetatud preparaadide kasutamine südame arütmiate profülaktikas või ravis

PCT

- (51) **C07H 17/075** (11) **200300548 A**
 A61K 31/7048
 A61P 7/02
 (85) 09.12.2003
 (21) P200300548
 (30) 11.05.2001, FR, 01/06236
 (86) PCT/FR02/01573, 07.05.2002
 (71) Laboratoires Fournier S.A.
 42, rue de Longvic, F-21300 Chenove, FR
 (72) Véronique Barberousse
 13, rue de la Ruellotte, F-21121 Hauteville-Les-Dijon, FR
 Soth Samreth
 33, rue de Dijon, F-21121 Daix, FR
 (74) Lembit Mitt
 AAA Patendibüroo OÜ,
 Tartu mnt 16, 10117 Tallinn, EE
 (54) Uudsed 5-tio-β-D-ksülopüranosiidi derivaadid, nende valmistamise meetod, neid sisaldavad farmatseutilised kompositsioonid ja nende terapeutiline kasutamine

PCT

- (51) **C07H 19/06** (11) **200300536 A**
 A61K 31/7072
 A61P 25/00
 A61P 35/00
 (85) 28.11.2003
 (21) P200300536
 (30) 30.04.2001, EP, 01110608.5
 03.05.2001, US, 60/288090
 18.10.2001, EP, 01124879.6
 22.10.2001, US, 60/330429
 (86) PCT/EP02/04725, 29.04.2002
 (71) Trommsdorff GmbH & Co. KG Arzneimittel
 Trommsdorffstrasse 2-6, 52475 Alsdorf, DE
 (72) Rudy Susilo

Peterstrasse 14A, 50999 Köln, DE

- (74) Tõnu Nelsas
 AAA Patendibüroo OÜ,
 Tartu mnt 16, 10117 Tallinn, EE
 (54) Farmatseutiliselt aktiivsed uridiiniestrid

PCT

- (51) **C07K 7/06** (11) **200200480 A**
 C12P 21/02
 A61K 38/08
 A61P 9/04
 (85) 27.08.2002
 (21) P200200480
 (30) 29.02.2000, EP, 00104114.4
 (86) PCT/EP01/01661, 15.02.2001
 (71) Aventis Pharma Deutschland GmbH
 Brüningstrasse 50, 65929 Frankfurt am Main, DE
 (72) Laszlo Vertesy
 Eppenhainer Weg 6, 65817 Eppstein-Vockenhausen, DE
 Herbert Kogler
 Dattenbachstrasse 12, 61479 Glashütten, DE
 Astrid Markus
 Sulzbacher Strasse 6, 65835 Liederbach, DE
 Matthias Schiell
 Zehntenstrasse 1, 65611 Brechen, DE
 (74) Enn Urgas
 Patendibüroo Turvaja OÜ,
 Liivalaia 22, 10118 Tallinn, EE
 (54) Memnopeptiidühend, selle valmistamine ja raviotstarbeline kasutamine ning seda sisaldav farmatseutiline kompositsioon
 (83) DSM 13195, 09.12.1999, DSMZ

PCT

- (51) **C07K 14/52** (11) **200300552 A**
 C07K 14/525
 A61K 38/19
 C12N 5/10
 C12N 15/28
 (85) 10.12.2003
 (21) P200300552
 (30) 11.05.2001, US, 60/290196
 (86) PCT/US02/15273, 13.05.2002
 (71) Amgen Inc.
 One Amgen Center Drive,
 Thousand Oaks, CA 91320-1799, US
 (72) Hosung Min
 3875 Conner Court, Newbury Park, CA 91320, US
 Hailing Hsu
 11623 Blossomwood, Moorpark, CA 93021, US
 (74) Arvo Salumäe
 OÜ Amende Patendibüroo,
 Raua 65, 10152 Tallinn, EE
 (54) Peptiidid ja sarnased molekulid, mis seostuvad TALL-1-ga

PCT

- (51) C07K 16/28** **(11) 200200517 A**
 G01N 33/577
 G01N 33/68
 C12N 5/20
 (85) 11.09.2002
 (21) P200200517
 (30) 13.03.2000, IL, 135025
 23.10.2000, IL, 139217
 (86) PCT/IL01/00216, 08.03.2001
 (71) Applied Research Systems ARS Holding N.V.
 Pietermaai 15, Curaçao, AN
 (72) Nachum Yonah
 Remez Street 6, Gedera, 70700, IL
 Dany Suissa
 Moskowitz Street 28, Rehovot, 76468, IL
 Ilana Belzer
 Harashba Street 10, Rishon Le-Zion, 75483, IL
 Francesco Antonetti
 Via Amadeo Cirvellucci, 35, I-00179 Roma, IT
 Moshe Smolarsky
 9 Gluskin St., Rehovot, 76273, IL
 Michel Dreano
 169, chemin de Bottecreux,
 F-74160 Collonges-sous-Salève, FR
 (74) Enn Urgas
 Patendibüroo Turvaja OÜ,
 Liivalaia 22, 10118 Tallinn, EE
 (54) Monoklonaalne antikeha, selle valmistamine ning
 kasutamise inimese madala tihedusega lipoproteiinide
 retseptori (LDLR) tuvastamiseks ja puhastamiseks

PCT

- (51) C08G 69/10** **(11) 200300596 A**
 A61K 9/127
 (85) 29.12.2003
 (21) P200300596
 (30) 01.06.2001, EP, 01202107.7
 (86) PCT/EP02/06432, 03.06.2002
 (71) Yamanouchi Europe B.V.
 Elisabethhof 19, 2353 EW Leiderdorp, NL
 (72) Josbert Maarten Metselaar
 Dept. of Pharmaceutics, Faculty of Pharmacy, Utrecht
 Institute of Pharmaceutical Sciences, P.O. Box 80082,
 NL-3508 TB Utrecht, NL
 Wilhelmus Everardus Hennink
 Dep. of Pharmaceutics, Faculty of Pharmacy, Utrecht
 Institute of Pharmaceutical Sciences, P.O. Box 80082,
 NL-3508 TB Utrecht, NL
 Tom De Vringer
 Yamanouchi Europe B.V., P.O. Box 108,
 NL-2350 AC Leiderdorp, NL
 Leonardus Wilhelmus Theodorus De Boer
 Yamanouchi Europe B.V., P.O. Box 108,
 NL-2350 AC Leiderdorp, NL
 Christien Oussoren
 Dept. of Pharmaceutics, Faculty of Pharmacy, Utrecht
 Institute of Pharmaceutical Sciences, P.O. Box 80082,
 NL-3508 TB Utrecht, NL

Gerrit Storm

Dept. of Pharmaceutics, Faculty of Pharmacy, Utrecht
 Institute of Pharmaceutical Sciences, P.O. Box 80082,
 NL-3508 TB Utrecht, NL

Peter Bruin

Dept. of Pharmaceutics, Faculty of Pharmacy, Utrecht
 Institute of Pharmaceutical Sciences, P.O. Box 80082,
 NL-3508 TB Utrecht, NL

(74) Tõnu Nelsas

AAA Patendibüroo OÜ,
 Tartu mnt 16, 10117 Tallinn, EE

(54) Lipiid-polümeer konjugaadid

PCT

- (51) C08G 69/10** **(11) 200300598 A**
 A61K 9/127
 (85) 30.12.2003
 (21) P200300598
 (30) 01.06.2001, EP, 01202107.7
 (86) PCT/EP02/06783, 03.06.2002
 (71) Yamanouchi Europe B.V.
 Elisabethhof 19, 2353 EW Leiderdorp, NL
 (72) Josbert Maarten Metselaar
 Dept. of Pharmaceutics, Faculty of Pharmacy, Utrecht
 Institute of Pharmaceutical Sciences, P.O. Box 80082,
 NL-3508 TB Utrecht, NL
 Wilhelmus Everardus Hennink
 Dep. of Pharmaceutics, Faculty of Pharmacy, Utrecht
 Institute of Pharmaceutical Sciences, P.O. Box 80082,
 NL-3508 TB Utrecht, NL
 Tom De Vringer
 Yamanouchi Europe B.V., P.O. Box 108,
 NL-2350 AC Leiderdorp, NL
 Leonardus Wilhelmus Theodorus De Boer
 Yamanouchi Europe B.V., P.O. Box 108,
 NL-2350 AC Leiderdorp, NL
 Christien Oussoren
 Dept. of Pharmaceutics, Faculty of Pharmacy, Utrecht
 Institute of Pharmaceutical Sciences, P.O. Box 80082,
 NL-3508 TB Utrecht, NL
 Gerrit Storm
 Dept. of Pharmaceutics, Faculty of Pharmacy, Utrecht
 Institute of Pharmaceutical Sciences, P.O. Box 80082,
 NL-3508 TB Utrecht, NL
 Peter Bruin
 Dept. of Pharmaceutics, Faculty of Pharmacy, Utrecht
 Institute of Pharmaceutical Sciences, P.O. Box 80082,
 NL-3508 TB Utrecht, NL
 (74) Tõnu Nelsas
 AAA Patendibüroo OÜ,
 Tartu mnt 16, 10117 Tallinn, EE
 (54) Lipiid-polümeer konjugaatide kompositsioonid

PCT

- (51) C09D 17/00** **(11) 200300571 A**
 C09B 67/00
 C09D 167/08
 (85) 18.12.2003
 (21) P200300571

- (30) 30.05.2001, EP, 01202044.2
 (86) PCT/EP02/04351, 19.04.2002
 (71) Akzo Nobel Coatings International B.V.
 Velperweg 76, 6824 BM Arnhem, NL
 (72) Robertus Jozef Franciscus Jans
 Matthijs Sterklaan 20, 1161 VZ Zwanenburg, NL
 Eugène Michael Arnoldus Jong
 Munnikkenpark 15, 2351 CL Leiderdorp, NL
 (74) Lembit Mitt
 AAA Patendibüroo OÜ,
 Tartu mnt 16, 10117 Tallinn, EE
 (54) Pigmentpasta

PCT

- (51) C12N 7/08 (11) 200200507 A**
 C12N 15/863
 A61K 39/275
 A61K 39/39
 A61K 48/00
 A61K 35/76
 A61P 31/20
 (85) 09.09.2002
 (21) P200200507
 (30) 14.03.2000, DK, PA200000410
 (86) PCT/EP01/02703, 10.03.2001
 (71) Bavarian Nordic A/S
 Ved Amagerbanen 23, 2300 Copenhagen S, DK
 (72) Anton Mayr
 Weilheimer Strasse 1, 82319 Starnberg, DE
 (74) Enn Urgas
 Patendibüroo Turvaja OÜ,
 Liivalaia 22, 10118 Tallinn, EE
 (54) Muundatud vaktsiiniaviirus *Ankara* (MVA), sellega
 nakatatud peremeesrakk ning seda sisaldav
 farmatseutiline kompositsioon, MVA valmistamine ja
 raviotstarbeline kasutamine
 (83) 99101431, 14.10.1999, ECACC
 01021411, 15.02.2001, ECACC

PCT

- (51) C12N 9/68 (11) 200300578 A**
 C07K 1/22
 (85) 19.12.2003
 (21) P200300578
 (30) 21.05.2001, US, 60/291968
 21.06.2001, EP, 01115157.8
 (86) PCT/EP02/05462, 17.05.2002
 (71) OMRIX Biopharmaceuticals S.A.
 200 Chaussée de Waterloo, B-1640 Rhode-St-Genése,
 BE
 (72) Israel Nur
 277 Timorim St., 79860 Timorim, IL
 Liliana Bar
 49 Menucha-venachala St., 76248 Rehovot, IL
 Malkit Azachi
 22 Shimony St., 76247 Rehovot, IL
 (74) Jüri Käosaar
 Patendibüroo Käosaar & Co OÜ,
 Tähe 94, 50107 Tartu, EE

- (54) Plasmi(i)n(ogeeni) eemaldamine valgulahustest

PCT

- (51) C12P 19/28 (11) 200300456 A**
 C12P 17/10
 C12P 17/18
 C12N 1/12
 C07H 15/00
 C07H 19/00
 (85) 21.10.2003
 (21) P200300456
 (30) 22.03.2001, US, 60/278043
 (86) PCT/US02/08819, 22.03.2002
 (71) Bristol-Myers Squibb Company
 Lawrenceville-Princeton Road,
 Princeton, NJ 08543-4000, US
 (72) Edward H. Ruediger
 133 St. Charles Road, Greenfield Park,
 Québec J4V 2K3, CA
 Mark G. Saulnier
 34 Ponsett Road, Higgannum, CT 06441, US
 Francis Beaulieu
 370 Leotable Dubuc, Laprairie,
 Québec J5R 5M4, CA
 Carol Bachand
 119 Place Mercure, Candiac, Québec J5R 1B1, CA
 Neelakantan Balusubramanian
 26 Horsebarn Lane, Madison, CT 06443, US
 Byron Hepler Long
 4 Plumridge Drive, Doylestown, PA 18901, US
 David B. Frennesson
 164 Conrad Street, Naugatuck, CT 06770, US
 Kurt Zimmerman
 5 Skeetfield Point Road, Durham, CT 06422, US
 Narasimhulu B. Naidu
 12 Skeetfield Point Road, Durham, CT 06422, US
 Karen M. Stoffan
 149 Whitney Street, Hartford, CT 06105, US
 Denis Robert St. Laurent
 7 Fox Run Court, Newington, CT 06111, US
 (74) Jüri Käosaar
 Patendibüroo Käosaar & Co OÜ,
 Tähe 94, 50107 Tartu, EE
 (54) Indolopürrolokarbasoolide topoisomeraas I selektiivsed
 tsütotoksilised suhkruderivaadid ning nende
 kasutamine

PCT

- (51) C12Q 1/48 (11) 200400002 A**
 (85) 06.01.2004
 (21) P200400002
 (30) 11.06.2001, EP, 01113518.3
 (86) PCT/EP02/06217, 06.06.2002
 (71) Applied Research Systems ARS Holding N.V.
 Pietermaai 15, Curaçao, AN
 (72) Montserrat Camps
 Chemin du Pré-Colomb 7, CH-1290 Versoix, CH
 Christian Chabert
 Chemin de l'Auberge 1, CH-1213 Onex, CH

- Dominique Perrin
10, Rue des Jardins de Chancy, F-74520 Valleiry, FR
Thierry Martin
245, Route du Fer à Cheval,
F-74160 Collonges-sous-Salève, FR
Matthias Paul Wymann
Bühlstrasse 44, CH-3012 Bern, CH
Christian Rommel
3, rue Henri-Mussard, CH-1208 Geneva, CH
- (74) Harald Tehver
Patendibüroo Turvaja OÜ,
Liivalaia 22, 10118 Tallinn, EE
- (54) Uued lähistsintillatsioonitestedid aminoglükosiide siduvate molekulide (ABM-de) jaoks

- (30) 30.03.2000, FI, 20000730
(86) PCT/FI01/00304, 29.03.2001
(71) Abloy Oy
Wahlforsinkatu 20, FIN-80100 Joensuu, FI
(72) Seppo Väkkärä
Lielahdenkatu 31 K 77, FIN-33410 Tampere, FI
(74) Tõnu Nelsas
AAA Patendibüroo OÜ,
Tartu mnt 16, 10117 Tallinn, EE
(54) Kinnitusseade käepideme, tugielemendi või muu sarnase jaoks

PCT

- (51) **E04F 15/04** (11) **200200501 A**
(85) 05.09.2002
(21) P200200501
(30) 07.03.2000, DE, 10010351.0
20.03.2000, DE, 10013557.9
(86) PCT/EP00/07541, 03.08.2000
(71) E.F.P. Floor Products Fussböden GmbH
Weiberndorf 20, A-6380 St. Johann in Tirol, AT
(72) Stefan Pletzer
Rosenegg 32, A-6391 Fieberbrunn, AT
Martin Steinwender
E. Bärstrasse 2, A-2380 Perchtoldsdorf, AT
Jürgen Weber
Am Brautmorgen 32, 59469 Ense, DE
- (74) Riho Pikkor
Patendibüroo Turvaja OÜ,
Liivalaia 22, 10118 Tallinn, EE
- (54) Paneelide mehaaniline ühendussüsteem

PCT

- (51) **E05B 15/10** (11) **200300533 A**
(85) 27.11.2003
(21) P200300533
(30) 27.04.2001, SE, 0101494-3
(86) PCT/SE02/00801, 24.04.2002
(71) ASSA AB
Kungsgatan 71, S-631 05 Eskilstuna, SE
(72) Jorma Hirvi
Tunavägen 29, S-640 43 Ärla, SE
(74) Margus Sarap
Patendibüroo Käosaar & Co OÜ,
Tähe 94, 50107 Tartu, EE
(54) Lukustusmehhanism

PCT

- (51) **E04F 15/04** (11) **200200502 A**
(85) 05.09.2002
(21) P200200502
(30) 07.03.2000, DE, 10010502.5
(86) PCT/EP00/07453, 01.08.2000
(71) E.F.P. Floor Products Fussböden GmbH
Weiberndorf 20, A-6380 St. Johann in Tirol, AT
(72) Stefan Pletzer
Rosenegg 32, A-6391 Fieberbrunn, AT
Martin Steinwender
E. Bärstrasse 2, A-2380 Perchtoldsdorf, AT
Jürgen Weber
Am Brautmorgen 32, 59469 Ense, DE
- (74) Riho Pikkor
Patendibüroo Turvaja OÜ,
Liivalaia 22, 10118 Tallinn, EE
- (54) Põrandakattepaneel

PCT

- (51) **E05B 49/00** (11) **200200512 A**
(85) 10.09.2002
(21) P200200512
(30) 10.03.2000, SE, 0000795-5
(86) PCT/SE01/00501, 09.03.2001
(71) Assa Abloy AB
Klarabergsviadukten 90, S-107 23 Stockholm, SE
(72) Inge Lidén
Friluftsvägen 13, S-633 59 Eskilstuna, SE
Rolf Norberg
Illervägen 29A, S-187 35 Täby, SE
Björn Magnusson
Viktoriavägen 1, S-147 31 Tumba, SE
Hannu Sivonen
Marjoaarantie 40, FIN-82815 Marjoaara, FI
Gudrun Brennecke
Harlinger Strasse 1, 14199 Berlin, DE
Christophe Chanel
Wilmerdorferstrasse 125, 10672 Berlin, DE
Jürgen Krühn
Baseler Strasse 162a, 12205 Berlin, DE
Bernd Kikebusch
Windsteiner Weg 53a, 14165 Berlin, DE
Arnaud Lefebvre
92, avenue Pasteur, F-10000 Troyes, FR
- (74) Margus Sarap
Patendibüroo Käosaar & Co OÜ,
Tähe 94, 50107 Tartu, EE
(54) Meetod võtme- või lukuseadme lubamiseks, võtme- ja lukuseade ja sellele vastav võtme- ja lukusüsteem

PCT

- (51) **E05B 1/00** (11) **200200499 A**
(85) 04.09.2002
(21) P200200499

- PCT
(51) E05B 49/00 (11) 200200513 A
 (85) 10.09.2002
 (21) P200200513
 (30) 10.03.2000, SE, 0000794-8
 (86) PCT/SE01/00500, 09.03.2001
 (71) Assa Abloy AB
 Klarabergsviadukten 90, S-107 23 Stockholm, SE
 (72) Inge Lidén
 Friluftsvägen 13, S-633 59 Eskilstuna, SE
 Rolf Norberg
 Illervägen 29A, S-187 35 Täby, SE
 Björn Magnusson
 Viktoriavägen 1, S-147 31 Tumba, SE
 Hannu Sivonen
 Marjovaarantie 40, FIN-82815 Marjovaara, FI
 Gudrun Brennecke
 Harlinger Strasse 1, 14199 Berlin, DE
 Christophe Chanel
 Wilmerdorferstrasse 125, 10672 Berlin, DE
 Jürgen Krühn
 Baseler Strasse 162a, 12205 Berlin, DE
 Bernd Kikebusch
 Windsteiner Weg 53a, 14165 Berlin, DE
 Arnaud Lefebvre
 92, avenue Pasteur, F-10000 Troyes, FR
 (74) Margus Sarap
 Patendibüroo Käosaar & Co OÜ,
 Tähe 94, 50107 Tartu, EE
 (54) Võtme- ja lukuseade, seda sisaldav lukusüsteem ja meetod lubamisandmete uuendamiseks
-
- PCT
(51) E05D 15/58 (11) 200200503 A
 (85) 05.09.2002
 (21) P200200503
 (30) 22.03.2000, DE, 10014285.0
 20.10.2000, DE, 10051965.2
 24.10.2000, DE, 10052598.9
 04.11.2000, DE, 10054849.0
 21.12.2000, DE, 10063832.5
 (86) PCT/EP01/03147, 20.03.2001
 (71) SCHÜCO International KG
 Karolinenstrasse 1-15, 33609 Bielefeld, DE
 (72) Heinrich Schlüter
 Neue Strasse 7a, 26789 Leer, DE
 (74) Juta-Maris Uustalu
 OÜ Lasvet, Suurtüki 4a, 10133 Tallinn, EE
 (54) Lengi suhtes liikuva aknatiiviga akna või ukse sulusesõlm ning avatava aknatiiva ja paigalseisva lengiga aken või uks
-
- PCT
(51) F01N 7/00 (11) 200200514 A
 F01N 7/08
 B63H 21/32
 (85) 10.09.2002
 (21) P200200514
 (30) 10.03.2000, DE, 10011806.2
- (86) PCT/EP01/01345, 08.02.2001
 (71) Fr. Lürssen Werft (GmbH & Co.)
 Friedrich-Klippert-Strasse 1, 28759 Bremen, DE
 (72) Hans Kurt Hellmann
 Ziegeleiweg 37, 38790 Schwanewede, DE
 (74) Jaak Ostrat
 OÜ Lasvet, Suurtüki 4a, 10133 Tallinn, EE
 (54) Veesõiduki väljalaskesüsteem
-
- PCT
(51) F16L 9/12 (11) 200300531 A
 (85) 26.11.2003
 (21) P200300531
 (30) 27.04.2001, BE, 2001/0291
 (86) PCT/EP02/04849, 26.04.2002
 (71) Solvay (Société Anonyme)
 Rue du Prince Albert, 33, B-1050 Brussels, BE
 (72) Claude Dehennau
 Chemin des Postes, 236, B-1410 Waterloo, BE
 Pierre Matz
 Rue du Trichon, 100, B-1457 Nil Saint-Vincent, BE
 (74) Lembit Mitt
 AAA Patendibüroo OÜ,
 Tartu mnt 16, 10117 Tallinn, EE
 (54) Armeeritud plasttoru ja selle valmistamismeetod
-
- PCT
(51) F21V 31/00 (11) 200200521 A
 F21V 7/10
 F21V 23/02
 (85) 13.09.2002
 (21) P200200521
 (30) 24.03.2000, GR, 20000100097
 (86) PCT/GR01/00013, 22.03.2001
 (71) Pilux & Danpex A.G.
 20 G. Katechaki St., 54627 Thessaloniki, GR
 (72) Antonios Paravantsos
 20 G. Katechaki St., 54627 Thessaloniki, GR
 (74) Margus Sarap
 Patendibüroo Käosaar & Co OÜ,
 Tähe 94, 50107 Tartu, EE
 (54) Luminofoorlampidega veekindel valgusti integreeritud reflektoriga
-
- PCT
(51) F23L 1/00 (11) 200300508 A
 F23L 9/02
 (85) 13.11.2003
 (21) P200300508
 (30) 19.04.2001, LT, 2001-044
 (86) PCT/LT02/00003, 12.04.2002
 (71) Edmundas Strupaitis
 Daniliskes, 4002 Vilnius, LT
 (72) Edmundas Strupaitis
 Daniliskes, 4002 Vilnius, LT
 (74) Riho Pikkor
 Patendibüroo Turvaja OÜ,
 Liivalaia 22, 10118 Tallinn, EE

(54) Põlemiskambrisse õhu juhtimise ja selles jaotamise meetod ja põlemiskambriga kütteboiler

PCT

(51) **F24B 1/02** (11) **200300565 A**

F23B 1/34
F23G 5/42
F23G 7/10

(85) 17.12.2003

(21) P200300565

(30) 18.05.2001, FI, 20011053

28.01.2002, FI, 20020152

(86) PCT/FI02/00407, 14.05.2002

(71) Pauli Pieti

Sorrantie 28, FIN-34260 Terälahti, FI

(72) Pauli Pieti

Sorrantie 28, FIN-34260 Terälahti, FI

(74) Margus Sarap

Patendibüroo Käosaar & Co OÜ,

Tähe 94, 50107 Tartu, EE

(54) Tahkekütuse põleti

PCT

(51) **G06F 13/38** (11) **200300386 A**

H04L 12/46

H04L 12/50

(85) 12.09.2003

(21) P200300386

(30) 19.02.2001, SE, 0100547-9

(86) PCT/SE02/00253, 14.02.2002

(71) Telia AB

Mårbackagatan 11, S-123 86 Farsta, SE

(72) Bruce Horowitz

Brunnsgatan 33, S-149 41 Nynäshamn, SE

Camilla Sternberg

Villa Solvik, Charlottendal, S-149 91 Nynäshamn, SE

Maria Hedenström

Svedviksvägen 29, S-149 43 Nynäshamn, SE

Karna Alm

Särslöv 364, S-245 93 Staffanstorps, SE

Eva Lindberg

Grindstigen 12, S-149 45 Nynäshamn, SE

(74) Heinu Koitel

Patendi- & Kaubamärgibüroo Koitel OÜ,

Tartu mnt 65, 10115 Tallinn, EE

(54) Võrguliides juurdepääsuks objektidele või nende juhtimiseks

Riku Mettälä

Dunckerinkatu 1 B 6, FIN-33580 Tampere, FI

Jussi Piispanen

Vastarannankatu 27 D 14, FIN-33610 Tampere, FI

Mikko Sahinoja

Linnainmaanraitti 16 B 12, FIN-33580 Tampere, FI

(74) Margus Sarap

Patendibüroo Käosaar & Co OÜ,

Tähe 94, 50107 Tartu, EE

(54) Meetod, sünkroniseerimissüsteem, telekommunikatsiooniseade, sünkroniseerimisseade ja arvutiprogramm andmebaaside sünkroniseerimiseks

PCT

(51) **G09F 1/06** (11) **200300561 A**

A47F 5/11

(85) 15.12.2003

(21) P200300561

(30) 18.05.2001, FR, 01/06569

(86) PCT/FR02/01534, 03.05.2002

(71) François L'Hotel

61, boulevard des Batignolles, F-75008 Paris, FR

(72) François L'Hotel

61, boulevard des Batignolles, F-75008 Paris, FR

(74) Tõnu Nelsas

AAA Patendibüroo OÜ,

Tartu mnt 16, 10117 Tallinn, EE

(54) Informatsiooni esitamise mooduli kandeval, millel on vähemalt üks esitluspind

PCT

(51) **H02B 1/36** (11) **200300525 A**

(85) 20.11.2003

(21) P200300525

(30) 20.04.2001, DE, 10120737.9

(86) PCT/DE02/01145, 27.03.2002

(71) Siemens Aktiengesellschaft

Wittelsbacherplatz 2, 80333 München, DE

(72) Mathias Zickmantel

Gundermannstrasse 7/0303, 04329 Leipzig, DE

Mario Schmidt

Gartengrund 34, 04178 Leipzig, DE

(74) Heinu Koitel

Patendi- & Kaubamärgibüroo Koitel OÜ,

Tartu mnt 65, 10115 Tallinn, EE

(54) Madalpingelülitusseade koos blokeerseadmega väljatõmmatava seadmeploki jaoks

PCT

(51) **G06F 17/30** (11) **200300518 A**

(85) 20.11.2003

(21) P200300518

(30) 25.04.2001, US, 842568

(86) PCT/FI02/00339, 24.04.2002

(71) Nokia Corporation

Keilalahdentie 4, FIN-02150 Espoo, FI

(72) Ari Sutinen

Pullerikinahde 4 G 14, FIN-33710 Tampere, FI

(51) **H04L 9/00** (11) **200300261 A**

(22) 01.07.2003

(21) P200300261

(30) 02.07.2002, SE, 0202050-1

(71) Telia AB

Mårbackagatan 11, S-123 86 Farsta, SE

(72) Håkan Kvarnström

Hallebergsvägen 29, SE-167 37 Bromma, SE

Hans Hedbom

Knappsta 401, SE-653 42 Karlstad, SE

-
- (74) Heinu Koitel
Patendi- & Kaubamärgibüroo Koitel OÜ,
Tartu mnt 65, 10115 Tallinn, EE
- (54) Turbevahend ja -meetod turbe tagamise süsteemile
-
- (51) H04M 3/42 (11) 200300276 A**
H04Q 7/22
- (22) 10.07.2003
(21) P200300276
(30) 12.07.2002, FI, 20021364
(71) Radiolinja Origo Oy
Piispantilankuja 4, FIN-02240 Espoo, FI
(72) Lauri Isotalo
Kauppakartanonkatu 15 B 19, FIN-00930 Helsinki, FI
(74) Tõnu Nelsas
AAA Patendibüroo OÜ,
Tartu mnt 16, 10117 Tallinn, EE
- (54) Sisetelefonikõnemeetod ja -süsteem
-
- PCT
(51) H04Q 7/20 (11) 200200474 A
H04B 7/185
- (85) 23.08.2002
(21) P200200474
(30) 23.02.2000, SE, 0000579-3
(86) PCT/SE01/00377, 20.02.2001
(71) Telia AB
Mårbackagatan 11, S-123 86 Farsta, SE
(72) Robert Frank
Götgatan 75 A, S-116 62 Stockholm, SE
(74) Raivo Koitel
Patendi- & Kaubamärgibüroo Koitel OÜ,
Tartu mnt 65, 10115 Tallinn, EE
- (54) Vahend ja meetod vastuvõtjate asukoha leidmiseks ja debiteerimiseks
-
- PCT
(51) H04Q 7/38 (11) 200300388 A
- (85) 12.09.2003
(21) P200300388
(30) 19.02.2001, SE, 0100549-5
(86) PCT/SE02/00255, 14.02.2002
(71) Telia AB
Mårbackagatan 11, S-123 86 Farsta, SE
(72) Jonas Eriksson
John Ericssonsgatan 16, S-652 22 Karlstad, SE
(74) Heinu Koitel
Patendi- & Kaubamärgibüroo Koitel OÜ,
Tartu mnt 65, 10115 Tallinn, EE
- (54) Digitaalload asukoha määramiseks
-
- PCT
(51) H04Q 7/38 (11) 200300421 A
- (85) 30.09.2003
(21) P200300421
(30) 01.03.2001, SE, 0100696-4
(86) PCT/SE02/00347, 27.02.2002
(71) Telia AB
Mårbackagatan 11, S-123 86 Farsta, SE
(72) Jonas Eriksson
John Ericssonsgatan 16, S-652 22 Karlstad, SE
(74) Heinu Koitel
Patendi- & Kaubamärgibüroo Koitel OÜ,
Tartu mnt 65, 10115 Tallinn, EE
- (54) Debiteerimine side- ja andmesidesüsteemis
-
- PCT
(51) H04Q 7/38 (11) 200300600 A
H04Q 7/32
H04L 12/28
H04Q 7/20
- (85) 31.12.2003
(21) P200300600
(30) 05.06.2001, SE, 0101986-8
(86) PCT/SE02/01048, 03.06.2002
(71) Telia AB
Mårbackagatan 11, S-123 86 Farsta, SE
(72) Patrick Thorén
Ekeredsvägen 36, S-443 50 Lerum, SE
(74) Heinu Koitel
Patendi- & Kaubamärgibüroo Koitel OÜ,
Tartu mnt 65, 10115 Tallinn, EE
- (54) Aparatuur ja meetod pääsuks üldkasutatavasse mobiilsidevõrku lähiraadioside abil
-

FG4A. VÄLJAANTUD PATENDID

Patendid nr 04215 kuni 04254

(Teade avaldatakse patendiseaduse § 35 lõike 8 alusel)



EE 04215 B1



EESTI VABARIIK
PATENDIAMET

(11) **EE 04215 B1**

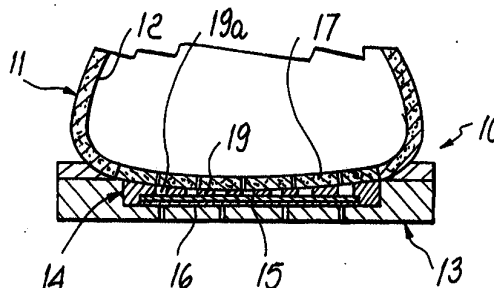
(51) Int. Cl.⁷: **A43B 7/12**
A43B 7/32

(12) **PATENDIKIRJELDUS**

(21) Patenditaotluse number: P199900522	(73) Patendiomanik: Geox S.p.A. Via Feltrina Centro 16, 31044 Montebelluna (Treviso), Frazione Biadene, IT
(85) Rahvusvahelise patendi- taotluse siseriiklikku faasi esitamise kuupäev: 08.11.1999	(72) Leiutise autor: Mario Polegato Via Antonini 7, I-31035 Crocetta del Montello, IT
(86) Rahvusvahelise patendi- taotluse number: PCT/EP98/02537	(74) Patendivolinik: Juta-Maris Uustalu OÜ Lasvet Suurtüki 4a, 10133 Tallinn, EE
(86) Rahvusvahelise patendi- taotluse esitamise kuupäev: 29.04.1998	
(30) Prioriteediandmed: 09.05.1997 IT PD97A000102	
(24) Patendi kehtivuse alguse kuupäev: 29.04.1998	
(43) Patenditaotluse avaldamise kuupäev: 15.06.2000	
(45) Patendikirjelduse avaldamise kuupäev: 16.02.2004	

(54) **Veeauru läbilaskev jalats**

(57) Veeauru läbilaskev jalats sisaldab: veeauru läbilaskvat pealist, mis on ühendatud veeauru läbilaskva või perforeeritud voodriga; välistalda, mis on valmistatud perforeeritud elastomeerist; vahetalda, mis sisaldab vähemalt üht membraani, mis on valmistatud veekindlast ja veeauru läbilaskvast materjalist, ja kaitsekihti, mis on valmistatud hüdroolüüsi-kindlast materjalist ning on mittemärguv, veeauru läbilaskev ja/või perforeeritud; veeauru läbilaskvat või perforeeritud sisetalda; veeauru läbilaskvat või perforeeritud täitekihti. Membraan ja kaitsekiht on paigutatud eelnevalt kokkupandud vahetalla sisse, kusjuures vahetald sisaldab tugivõret, mis on paigutatud membraani kohale. Vahetallas on vahtplastmaterjalist kaitsekiht, mis on varustatud erineva orientatsiooniga aukudega. Jalatsis võib olla membraani kaitseks mitu kaitsekihti.



(57) A vapor-permeable shoe comprising: a vapor-permeable upper associated with a vapor-permeable or perforated lining; a tread sole made of perforated elastomer; an insert which comprises at least one membrane made of waterproof and vapor-permeable material and a protective layer made of material resistant to hydrolysis and being water-repellent, vapor permeable and/or perforated; a vapor-permeable or perforated insole; a vapor-permeable or perforated filler layer. The membrane and the protective layer are arranged in a preassembled insert, said insert comprises a supporting grid located above the membrane. In the insert there is a protective layer of open-cell plastics with through holes having various orientations. The shoe is provided with a number of protective layers.

EE 04215 B1



EE 04216 B1

(19)  **EESTI VABARIIK**
PATENDIAMET

(11) **EE 04216 B1**

(51) Int. Cl.⁷: **A61F 2/02**
A61K 9/50
B01J 13/02
B32B 5/16

(12) **PATENDIKIRJELDUS**

<p>(21) Patenditaotluse number: P200000539</p> <p>(85) Rahvusvahelise patenditaotluse siseriiklikku faasi esitamise kuupäev: 14.09.2000</p> <p>(86) Rahvusvahelise patenditaotluse number: PCT/US99/05938</p> <p>(86) Rahvusvahelise patenditaotluse esitamise kuupäev: 18.03.1999</p> <p>(30) Prioriteediandmed: 19.03.1998 US 60/079574</p> <p style="padding-left: 100px;">21.07.1998 GB 9815801.7</p> <p>(24) Patendi kehtivuse alguse kuupäev: 18.03.1999</p> <p>(43) Patenditaotluse avaldamise kuupäev: 15.02.2002</p> <p>(45) Patendikirjelduse avaldamise kuupäev: 16.02.2004</p>	<p>(73) Patendiomanik:</p> <p>Merck & Co., Inc. 126 East Lincoln Avenue, Rahway, NJ 07065-0907, US</p> <p>(72) Leiutise autorid:</p> <p>Rey T. Chern 126 East Lincoln Avenue, Rahway, NJ 07065, US</p> <p>Joel R. Zingerman 126 East Lincoln Avenue, Rahway, NJ 07065, US</p> <p>(74) Patendivolinik:</p> <p>Enn Urgas Patendibüroo Turvaja OÜ Kaupmehe 8, 10114 Tallinn, EE</p>
---	--

(54) **Vedel polümeerne kompositsioon ning selle kasutamine ravimina, mis on ette nähtud hüdrofoobse bioaktiivse aine reguleeritud vabastamiseks loomorganismis**

(57) Käsitletakse vedelat polümeerset kompositsiooni hüdrofoobse bioaktiivse aine *in vivo* reguleeritud pikaajaliseks vabastamiseks (kusjuures ravimi purskelist vabastamist ei toimu). Nimetatud aine sisaldab selliseid polümeere, nagu polül(laktiid-ko-glükoliidi)ko-polümeer koos hüdrofiilsete ja lipofiilsete lahustitega.

(57) Controlled release of hydrophobic bioactive substances *in vivo* over an extended time period and without "bursts" of drug release is achieved using a liquid polymeric composition including a polymer such as poly(lactide-co-glycolide) copolymer in a mixture of hydrophilic and lipophilic solvents.

EE 04216 B1



EE 04217 B1



(11) **EE 04217 B1**

(51) Int. Cl.⁷: **A61K 9/00**
A61K 47/12
A61K 31/52

(12) **PATENDIKIRJELDUS**

<p>(21) Patenditaotluse number: P200000459</p> <p>(85) Rahvusvahelise patenditaotluse siseriiklikku faasi esitamise kuupäev: 04.08.2000</p> <p>(86) Rahvusvahelise patenditaotluse number: PCT/EP99/00663</p> <p>(86) Rahvusvahelise patenditaotluse esitamise kuupäev: 04.02.1999</p> <p>(30) Prioriteediandmed: 06.02.1998 GB 9802472.2</p> <p>(24) Patendi kehtivuse alguse kuupäev: 04.02.1999</p> <p>(43) Patenditaotluse avaldamise kuupäev: 15.02.2002</p> <p>(45) Patendikirjelduse avaldamise kuupäev: 16.02.2004</p>	<p>(73) Patendiomanik:</p> <p>Glaxo Group Limited Glaxo Wellcome House, Berkeley Avenue, Greenford, Middlesex UB6 0NN, GB</p> <p>(72) Leiutise autor:</p> <p>Nikki Thoennes Brooks 10828 Arrowleaf Court, Glenn Allen, VA 23060-6741, US</p> <p>(74) Patendivolinik:</p> <p>Juta-Maris Uustalu OÜ Lasvet Suurtüki 4a, 10133 Tallinn, EE</p>
---	--

(54) **Farmatseutilised kompositsioonid**

(57) Leiutis käsitleb (1S,4R)-*cis*-4-[2-amino-6-(tsüklopropüül-amino)-9H-puriin-9-üül]-2-tsüklopenteen-1-metanooli (1592U89) farmatseutilisi kompositsioone.

(57) The present invention relates to pharmaceutical compositions of (1S,4R)-*cis*-4-[2-amino-6-cyclopropylamino)-9H-purin-9-yl]-2-cyclopentene-1-methanol (1592U89).

EE 04217 B1



EE 04218 B1

(11) **EE 04218 B1**

(51) Int. Cl.⁷: **A61K 9/20**
A61K 9/48
A61K 47/38
A61K 31/66

(12) **PATENDIKIRJELDUS**

(21) Patenditaotluse number: P200000096	(73) Patendiomanik: Schering Oy Pansiontie 47, 20210 Turku, FI
(85) Rahvusvahelise patendi- taotluse siseriiklikku faasi esitamise kuupäev: 07.03.2000	(72) Leiutise autorid: Veli-Matti Lehtola Ilkanrinne 2 A 16, FIN-20810 Turku, FI
(86) Rahvusvahelise patendi- taotluse number: PCT/FI98/00735	Eeva-Maria Susanne Rantala Joukahaisentie 17, FIN-21530 Paimio, FI
(86) Rahvusvahelise patendi- taotluse esitamise kuupäev: 18.09.1998	Pertti Tapani Rantala Kierrekuja 3, FIN-20660 Littoinen, FI
(30) Prioriteediandmed: 19.09.1997 FI 973733	(74) Patendivolinik: Juta-Maris Uustalu OÜ Lasvet Suurtüki 4a, 10133 Tallinn, EE
(24) Patendi kehtivuse alguse kuupäev: 18.09.1998	
(43) Patenditaotluse avaldamise kuupäev: 15.12.2000	
(45) Patendikirjelduse avaldamise kuupäev: 16.02.2004	

(54) **Toimeainena klodronaati ja ekstsipiendina ränistatud mikrokristallilist tselluloosi sisaldav farmatseutiline preparaat ning farmatseutilise preparaadi tootmismeetod**

(57) Leiutise eesmärgiks on peroraalne põhiliselt tableti vormis farmatseutiline preparaat, mis toimeainena sisaldab diklorometüleeni-bisfosfooni happe farmakoloogiliselt vastuvõetavat soola, s.o klodronaati, täpsemalt dinaatriumklodronaati, ja ekstsipiendina ränistatud mikrokristallilist tselluloosi. Leiutise järgmisteks eesmärkideks on selle farmatseutilise preparaadi tootmismeetod ja ränistatud mikrokristallilise tselluloosi kasutamine selle farmatseutilise preparaadi tootmiseks.

(57) The object of the invention is a pharmaceutical preparation for oral use, especially a tablet, which as its active ingredient contains a pharmacologically acceptable salt of dichloromethylene bisphosphonic acid, i.e. a clodronate, especially disodium clodronate, and which as an excipient contains silicified microcrystalline cellulose. Further objects of the invention are a process for the manufacture of said pharmaceutical preparation, and the use of silicified microcrystalline cellulose for the manufacture of said pharmaceutical preparation.

EE 04218 B1



EE 04219 B1



EESTI VABARIIK
PATENDIAMET

(11) **EE 04219 B1**

(51) Int. Cl.⁷: **A61K 31/165**
A61K 9/12
A61P 11/06
A61P 11/08

(12) **PATENDIKIRJELDUS**

<p>(21) Patenditaotluse number: P200100224</p> <p>(85) Rahvusvahelise patendi- taotluse siseriiklikku faasi esitamise kuupäev: 17.04.2001</p> <p>(86) Rahvusvahelise patendi- taotluse number: PCT/EP99/07581</p> <p>(86) Rahvusvahelise patendi- taotluse esitamise kuupäev: 09.10.1999</p> <p>(30) Prioriteediandmed: 17.10.1998 DE 19847969.7</p> <p style="padding-left: 100px;">14.12.1998 US 60/112380</p> <p>(24) Patendi kehtivuse alguse kuupäev: 09.10.1999</p> <p>(43) Patenditaotluse avaldamise kuupäev: 17.06.2002</p> <p>(45) Patendikirjelduse avaldamise kuupäev: 16.02.2004</p>	<p>(73) Patendiomanik:</p> <p>Boehringer Ingelheim Pharma GmbH & Co. KG Binger Strasse 173, 55216 Ingelheim am Rhein, DE</p> <p>(72) Leiutise autorid:</p> <p>Dieter Hochrainer Josef-Knettel-Strasse 4a, D-55411 Bingen am Rhein, DE</p> <p>Bernd Zierenberg Goethestrasse 1, D-55411 Bingen am Rhein, DE</p> <p>(74) Patendivolinik:</p> <p>Ljubov Kesselman OÜ Kesna Tedre 77-52, 10616 Tallinn, EE</p>
--	--

(54) **Säilituskindel toimeainekontsentraat formoterooliga**

(57) Käesolev leiutis käsitleb säilituskindlat formoterool-toimeainekontsentraati lahusti või suspensioonina kasutamiseks inhalatorites inhalatiiv- või ninateraapias.

(57) The present invention relates to a storable formoterol-active substance concentrate in the form of a solution or suspension for use in inhalators for inhalation or nasal therapy.

EE 04219 B1



EE 04220 B1



EESTI VABARIIK
PATENDIAMET

(11) **EE 04220 B1**

(51) Int. Cl.⁷: **A61K 31/50**
A61K 9/00

(12) **PATENDIKIRJELDUS**

(21) Patenditaotluse number: P200000617	(73) Patendiomanik: Orion Corporation Orionintie 1, FIN-02200 Espoo, FI
(85) Rahvusvahelise patendi- taotluse siseriiklikku faasi esitamise kuupäev: 23.10.2000	(72) Leiutise autorid: Ilkka Larma 51A Forest Drive, Springfield, NJ 07081, US
(86) Rahvusvahelise patendi- taotluse number: PCT/FI99/00329	Maarit Bäckman Lehtisaarentie 6 B, FIN-00340 Helsinki, FI
(86) Rahvusvahelise patendi- taotluse esitamise kuupäev: 23.04.1999	Saila Antila Kauppalantie 31 A 13, FIN-00320 Helsinki, FI
(30) Prioriteediantmed: 23.04.1998 FI 980901	Lasse Lehtonen Kiiltokalliontie 6 B, FIN-02180 Espoo, FI
(24) Patendi kehtivuse alguse kuupäev: 23.04.1999	(74) Patendivolinik: Toom Pungas OÜ Synest pk 977, 13402 Tallinn, EE
(43) Patenditaotluse avaldamise kuupäev: 17.06.2002	
(45) Patendikirjelduse avaldamise kuupäev: 16.02.2004	

(54) **Kontrollitud vabanemisega levosimendani peroraalsed koostised**

(57) Käesolev leiutis käsitleb levosimendani peroraalseid farmatseutilisi koostisi, kus levosimendan vabaneb kontrollitud viisil vähendatud kõrvaltoimetega. Levosimendan ehk (-)-[[4-(1,4,5,6-tetrahydro-4-metüül-6-okso-3-püridatsinüül)fenüül]-hüdrazono]propanedinitriili kasutatakse kongestiivse südamepuudulikkuse ravis.

(57) The invention relates to peroral pharmaceutical compositions which release levosimendan in a controlled fashion with reduced occurrence of undesired effects. Levosimendan, or (-)-[[4-(1,4,5,6-tetrahydro-4-methyl-6-oxo-3-pyridazinyl)phenyl]-hydrazono]propanedinitrile, is useful in the treatment of congestive heart failure.

EE 04220 B1



EE 04221 B1



(11) **EE 04221 B1**

(51) Int. Cl.⁷: A61K 31/565

(12) **PATENDIKIRJELDUS**

<p>(21) Patenditaotluse number: P200000307</p> <p>(85) Rahvusvahelise patendi- taotluse siseriiklikku faasi esitamise kuupäev: 19.05.2000</p> <p>(86) Rahvusvahelise patendi- taotluse number: PCT/US98/24677</p> <p>(86) Rahvusvahelise patendi- taotluse esitamise kuupäev: 19.11.1998</p> <p>(30) Prioriteediandmed: 21.11.1997 US 975599</p> <p>(24) Patendi kehtivuse alguse kuupäev: 19.11.1998</p> <p>(43) Patenditaotluse avaldamise kuupäev: 15.10.2001</p> <p>(45) Patendikirjelduse avaldamise kuupäev: 16.02.2004</p>	<p>(73) Patendiomanikud:</p> <p>The Regents of the University of California 1111 Franklin Street, 12th Floor, Oakland, CA 94607-5200, US</p> <p>The Permanente Medical Group, Inc. 1950 Franklin Street, Oakland, CA 94612, US</p> <p>Kaiser Foundation Health Plan, Inc. 1 Kaiser Plaza, Oakland, CA 94612, US</p> <p>Berlex Laboratories, Inc. 15049 San Pablo Avenue, P.O. Box 4099, Richmond, CA 94804-0099, US</p> <p>(72) Leiutise autorid:</p> <p>Steven Cummings 67 Millay Place, Mill Valley, CA 94941, US</p> <p>Herman Ellman 9 Oak Lane, Mountain Lakes, NJ 07046, US</p> <p>Bruce Ettinger 156 Lombard Street #13, San Francisco, CA 94111, US</p> <p>(74) Patendivolinik:</p> <p>Tõnu Nelsas AAA Patendibüroo OÜ Tartu mnt 16, 10117 Tallinn, EE</p>
--	--

(54) **Östrogeeni kasutamine ravimi valmistamiseks füüsiliste seisundite raviks menopausijärgsetel isikutel**

(57) Käesolev leiutis esitab östrogeeni kasutamise menopausijärgse isiku menopausijärgsest östrogeeni langusest tingitud füüsiliste seisundite raviks ja eelkõige osteoporoosiliste luumurdude riski alandamiseks menopausijärgsel isikul. Käesolev leiutis esitab ka käesoleva leiutise kohase östrogeeni kasutamise jaoks sobiva komplekti.

(57) The present invention provides use of estrogen for treating physical conditions resulting from postmenopausal estrogen decline in a postmenopausal subject, and in particular for reducing the risk of osteoporotic bone fractures in a postmenopausal subject. The present invention also provides a kit useful for carrying out the the present invention.

EE 04221 B1



EE 04222 B1



EESTI VABARIIK
PATENDIAMET

(11) **EE 04222 B1**

(51) Int. Cl.⁷: **A61K 35/78**
A23L 1/172
A23L 1/30

(12) **PATENDIKIRJELDUS**

<p>(21) Patenditaotluse number: P200000078</p> <p>(85) Rahvusvahelise patendi- taotluse siseriiklikku faasi esitamise kuupäev: 11.02.2000</p> <p>(86) Rahvusvahelise patendi- taotluse number: PCT/HU98/00077</p> <p>(86) Rahvusvahelise patendi- taotluse esitamise kuupäev: 11.08.1998</p> <p>(30) Prioriteediandmed: 13.08.1997 HU P9701392</p> <p>05.08.1998 HU P9801797</p> <p>(24) Patendi kehtivuse alguse kuupäev: 11.08.1998</p> <p>(43) Patenditaotluse avaldamise kuupäev: 16.10.2000</p> <p>(45) Patendikirjelduse avaldamise kuupäev: 16.02.2004</p>	<p>(73) Patendiomanikud:</p> <p>Máté Hidvégi Hegedús Gy. u. 63, H-1133 Budapest, HU Farkas Rita Tömösköziné Tárnoki út 107, H-2030 Érd, HU Károly Lapis Lónyai u. 25, H-1093 Budapest, HU Erzsébet Rásó Vanília u. 60, H-1173 Budapest, HU Béla Szende Üllői út 55, H-1091 Budapest, HU</p> <p>(72) Leiutise autorid:</p> <p>Máté Hidvégi Hegedús Gy. u. 63, H-1133 Budapest, HU Farkas Rita Tömösköziné Tárnoki út 107, H-2030 Érd, HU Károly Lapis Lónyai u. 25, H-1093 Budapest, HU Erzsébet Rásó Vanília u. 60, H-1173 Budapest, HU Béla Szende Üllői út 55, H-1091 Budapest, HU</p> <p>(74) Patendivolinik:</p> <p>Jüri Käosaar Patendibüroo Käosaar & Co OÜ Tähe 94, 50107 Tartu, EE</p>
--	---

(54) **Immunostimuleeriv ja metastaase inhibeeriv fermenteeritud taimne materjal**

(57) Leiutis käsitleb immunostimuleerivat ja metastaase inhibeerivat fermenteeritud, kuivatatud taimset materjali, seda sisaldavaid ravimkoostisi, kuivatatud taimse materjali valmistamise protsessi ja kasutamist toidulisandina ning immunostimuleerivate ja eriti metastaase inhibeerivate ravimkoostiste valmistamiseks. Leiutisele vastavat materjali võib saada nisuidude fermentatsiooniga vesikeskkonnas *Saccharomyces cerevisiae* juuresolekul ja fermenteeritud vedeliku kuivatamisega.

(57) The invention concerns an immunostimulatory and metastasis inhibiting fermented, dried vegetal material, pharmaceutical compositions containing the latter, the production process and the use of the dried material in the production dietary supplement and of immunostimulatory and metastasis inhibiting pharmaceutical compositions. The material according to the invention can be obtained by fermentation of wheat germ in an aqueous medium in the presence of *Saccharomyces cerevisiae* and by drying the fermented liquid.

EE 04222 B1



EE 04223 B1



EESTI VABARIIK
PATENDIAMET

(11) **EE 04223 B1**

(51) Int. Cl.⁷: **A61K 47/18**
A61K 38/21
A61K 9/08

(12) **PATENDIKIRJELDUS**

(21) Patenditaotluse number: P199900313	(73) Patendiomanik: Biogen, Incorporated 14 Cambridge Center, Cambridge, MA 02142, US
(85) Rahvusvahelise patendi- taotluse siseriiklikku faasi esitamise kuupäev: 21.06.1999	(72) Leiutise autorid: Mary D. Dibiasi 28 Boulder Brook Road, Wellesley, MA 02481, US
(86) Rahvusvahelise patendi- taotluse number: PCT/US97/23817	Mark Staples 10 Rogers Street #906, Cambridge, MA 02142, US
(86) Rahvusvahelise patendi- taotluse esitamise kuupäev: 23.12.1997	Wen-Li Chung 282 Mystic Street, Arlington, MA 02174, US
(30) Prioriteediandmed: 24.12.1996 US 60/034353	Eric Scharin 15 Green Street #8, Cambridge, MA 02139, US
(24) Patendi kehtivuse alguse kuupäev: 23.12.1997	(74) Patendivolinik: Lembit Mitt AAA Patendibüroo OÜ Tartu mnt 16, 10117 Tallinn, EE
(43) Patenditaotluse avaldamise kuupäev: 17.04.2000	
(45) Patendikirjelduse avaldamise kuupäev: 16.02.2004	

(54) **Interferooni stabiilne vedelkompositsioon, mis sisaldab aminohappeid**

(57) Kirjeldatakse interferooni vedelkompositsioone, mille pH on 4,0 ja 7,2 vahel. Kompositsioonid sisaldavad interferoon-beetat ja stabiliseeriva agensina 0,3 kuni 5 kaaluprotsenti aminohapet, mis on valitud happeliste aminohapete, arginiini või glütsiini hulgast. Vajadusel lisatakse piisava ioonse jõu saamiseks soola. Vedelkompositsioone ei ole eelnevalt lüofiliseeritud ega kaviteeritud. Vedelikku hoitakse eelistatult nõudes, mille vähemalt üks vedelikuga kokkupuutuvatest pindadest on kaetud interferoon-beeta adsorbeerimise suhtes inertse materjaliga. Samuti kirjeldatakse interferooni vedelkompositsiooni parenteraalse manustamise komplekti ja meetodit interferooni vedelkompositsiooni stabiliseerimiseks.

(57) Liquid interferon compositions having a pH between 4.0 and 7.2 are described. The compositions comprise interferon-beta and a stabilizing agent at between about 0.3 % and 5 % by weight which is an amino acid selected from the group consisting of acidic amino acids, arginine and glycine. If needed, salt is added to provide sufficient ionic strength. The liquid composition has not been previously lyophilized or previously cavitated. The liquid is preferably contained within a vessel having at least one surface in contact with the liquid that is coated with a material inert to adsorption of interferon-beta. A kit for parenteral administration of a liquid interferon formulation and a method for stabilizing liquid interferon compositions are also described.

EE 04223 B1



EE 04224 B1



EESTI VABARIIK
PATENDIAMET

(11) **EE 04224 B1**(51) Int. Cl.⁷: **A61K 49/00**(12) **PATENDIKIRJELDUS**

(21) Patenditaotluse number: P199800249	(73) Patendiomanik: Amersham Health AS Nycoveien 2, N-0485 Oslo, NO
(85) Rahvusvahelise patendi- taotluse siseriiklikku faasi esitamise kuupäev: 19.08.1998	(72) Leiutise autorid: Harald Dugstad Nycomed Imaging AS, Nycoveien 1-2, N-0401 Oslo, NO Jo Klaveness Midtåsen 5, N-1166 Oslo, NO Pål Rongved Hovdens vei 13, N-1454 Hellvik, NO Roald Skurtveit Nycomed Imaging AS, Nycoveien 1-2, N-0401 Oslo, NO Jorunn Undheim Brænden Nycomed Imaging AS, Nycoveien 1-2, N-0401 Oslo, NO
(86) Rahvusvahelise patendi- taotluse number: PCT/GB97/00459	
(86) Rahvusvahelise patendi- taotluse esitamise kuupäev: 19.02.1997	
(30) Prioriteediandmed: 19.02.1996 GB 9603466.5 07.06.1996 GB 9611894.8 11.12.1996 GB 9625663.1	
(24) Patendi kehtivuse alguse kuupäev: 19.02.1997	
(43) Patenditaotluse avaldamise kuupäev: 15.02.1999	(74) Patendivolinik: Harald Tehver Patendibüroo Turvaja OÜ Kaupmehe 8, 10114 Tallinn, EE
(45) Patendikirjelduse avaldamise kuupäev: 16.02.2004	

(54) Gaasi mikromullide dispersioon ja selle lüofiliseeritud jääk, ultraheli kontrastaine ja selle valmistamismeetod, mikromulle eraldav maatriks ning ultraheli kontrastaine kompositsioon

(57) Kirjeldatakse mikromullide dispersioone, mis on stabiliseeritud fosfolipiididega, mis koosnevad põhiliselt tervikuna enamasti elektriliselt laetud molekulidest. Need mikromullide dispersioonid on oma hea stabiilsuse tõttu kasutatavad efektiivsete kontrastainetena. Samuti kirjeldatakse täiustatud meetodit mikromulle sisaldavate kontrastainete valmistamiseks. See meetod hõlmab ühe või mitme membraani moodustava lipiidiga stabiliseeritud gaasi mikromullide vesidispersiooni lüofiliseerimist, saades kuivatatud produkti, mille saab taastada süstitavas kandjavedelikus, saades mikromulle sisaldava kontrastaine.

(57) The invention describes microbubble dispersions predominantly comprising molecules which individually have an overall net charge. These dispersions exhibit advantageous stability, rendering them useful as efficacious contrast agents. An improved process for preparing microbubble-containing contrast agents is also disclosed, this comprising lyophilising an aqueous dispersion of gas microbubbles stabilised by one or more membrane-forming lipids to yield a dried product which may be reconstituted in an injectable carrier liquid to generate a microbubble-containing contrast agent.

EE 04224 B1



EE 04225 B1

(19)  **EESTI VABARIIK**
PATENDIAMET

(11) **EE 04225 B1**

(51) Int. Cl.⁷: **B05B 7/24**
A61J 1/00

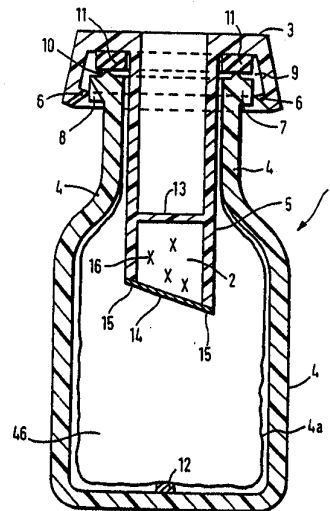
(12) **PATENDIKIRJELDUS**

<p>(21) Patenditaotluse number: P199800343</p> <p>(85) Rahvusvahelise patendi- taotluse siseriiklikku faasi esitamise kuupäev: 19.10.1998</p> <p>(86) Rahvusvahelise patendi- taotluse number: PCT/EP97/01958</p> <p>(86) Rahvusvahelise patendi- taotluse esitamise kuupäev: 18.04.1997</p> <p>(30) Prioriteediandmed: 19.04.1996 DE 19615422.7</p> <p>(24) Patendi kehtivuse alguse kuupäev: 18.04.1997</p> <p>(43) Patenditaotluse avaldamise kuupäev: 15.04.1999</p> <p>(45) Patendikirjelduse avaldamise kuupäev: 16.02.2004</p>	<p>(73) Patendiomanik:</p> <p>Boehringer Ingelheim Pharma GmbH & Co. KG Binger Strasse 173, 55216 Ingelheim am Rhein, DE</p> <p>(72) Leiutise autor:</p> <p>Dieter Hochrainer Josef-Knettel-Strasse 4a, D-55411 Bingen am Rhein, DE</p> <p>(74) Patendivolinik:</p> <p>Raivo Matsoo RM Hirvela Patendibüroo OÜ Saku 15, 11314 Tallinn, EE</p>
--	--

(54) **Kahekambriline padrun surugaasita doseeritavatele aerosoolidele, sulgemiskate ja minitablett**

(57) Leiutis käsitleb surugaasita doseeritavate aerosoolide padrunit, mis koosneb mahutist (4) ja sulgemiskattest (3), mille kaudu toimub vedelikega täitmine. Padrunil on pihusti (5), mis sulgemiskatte (3) liukkamisel mahuti (4) kaelale surub osa mahuti sisust välja. Sulgemiskattes (3) on vähemalt üks kamber (2), mis on isoleeritud väliskeskonnast ja mahuti (4) sisekambrist kahe läbitorgatava eraldava osa (13) ja (14) abil.

(57) The invention relates to a cartridge for propellant-free metered aerosols which comprises a container (4) with a closure cap (3) for filling of liquids. Said cartridge is provided with means (nozzle (5)) which displaces a part of the container content while the closure cap (3) is being pushed up the neck of the container (4), and is characterised in that the closure cap (3) contains at least one chamber (2). Said chamber (2) is sealed by two pierceable partitions (13 and 14) in relation to the external environment and the inner chamber in the container (4).



EE 04225 B1



EE 04226 B1

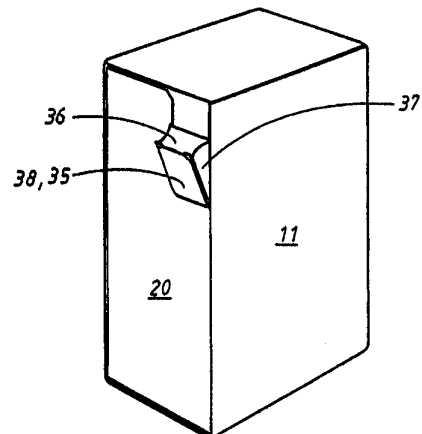
(11) **EE 04226 B1**(51) Int. Cl.⁷: **B65D 5/74**(12) **PATENDIKIRJELDUS**

(21) Patenditaotluse number: P200000424	(73) Patendiomanik: Å&R Carton AB P.O. Box 177, S-221 00 Lund, SE
(85) Rahvusvahelise patendi- taotluse siseriiklikku faasi esitamise kuupäev: 12.07.2000	(72) Leiutise autorid: Bengt Björklund Kornellgatan 2, S-244 60 Furulund, SE
(86) Rahvusvahelise patendi- taotluse number: PCT/SE99/00038	Göran Carlsson Visten Å, S-610 30 Vikbolandet, SE
(86) Rahvusvahelise patendi- taotluse esitamise kuupäev: 14.01.1999	Hans Englund Andersbovägen 1, S-618 31 Kolmården, SE
(30) Prioriteediandmed: 15.01.1998 SE 9800069-8	Peter Andersson Hagebygatan 164, S-603 62 Norrköping, SE
(24) Patendi kehtivuse alguse kuupäev: 14.01.1999	(74) Patendivolinik: Juta-Maris Uustalu OÜ Lasvet Suurtüki 4a, 10133 Tallinn, EE
(43) Patenditaotluse avaldamise kuupäev: 15.02.2002	
(45) Patendikirjelduse avaldamise kuupäev: 16.02.2004	

(54) **Valamisotsakuga volditud karp ja meetod selle valmistamiseks**

(57) Leiutis käsitleb valamisotsakuga volditud karpi ja meetodit valamisotsakuga volditud karbi valmistamiseks. Valamisotsak moodustatakse paneelidest, mis on valmistatud terviktükis volditud karbi tooriku abil ja valamisotsak koosneb esipaneeli osadest (38, 35), mis volditud karbi valmistamise käigus üksteisega ühendatakse, ja selle külge voltimismärgistuste (27, 28) kaudu ühendatud külgsuunaliste (36, 37) paarist. Vähemalt üks külgsuunaline (36) paikneb esialgu põhiliselt samas tasapinnas esipaneeliga. Külgsuunalise voltimismärgistuse (27) materjali on nõrgestatud kokkumurdmisega või eelvoltimise abil.

(57) The invention relates to a folding box with a pouring spout and also a method of manufacturing such a folding box. The pouring spout is formed from panels made in one piece with the folding box blank, comprising the parts of a front panel (38, 35) attached to one another during the manufacturing the folding box and a pair of flank panels (36, 37) connected thereto via fold indications (27, 28). At least one of the flank panels (36) initially lies essentially in the same plane as the front part. The fold indication (27) of the flank panel has a material weakening in excess of that obtained by creasing or equivalent by virtue of its having been pre-folded.

**EE 04226 B1**



EE 04227 B1

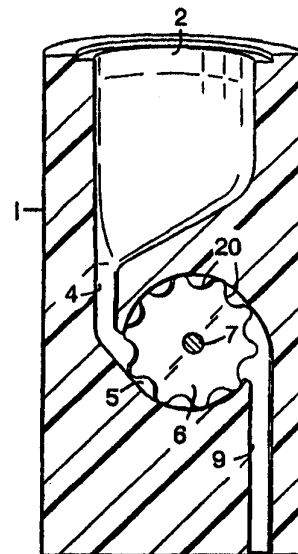
(11) **EE 04227 B1**(51) Int. Cl.⁷: **B65D 83/04**
A61J 1/03(12) **PATENDIKIRJELDUS**

(21) Patenditaotluse number: P200000246	(73) Patendiomanik: Sensidos AB Holmvägen 22 B, S-756 61 Uppsala, SE
(85) Rahvusvahelise patendi- taotluse siseriiklikku faasi esitamise kuupäev: 26.04.2000	(72) Leiutise autorid: Christer Nyström Holmvägen 22 B, S-756 61 Uppsala, SE Sten-Magnus Aquilonius Ropstensvägen 6, S-193 31 Sigtuna, SE
(86) Rahvusvahelise patendi- taotluse number: PCT/SE98/01800	(74) Patendivolinik: Harald Tehver Patendibüroo Turvaja OÜ Kaupmehe 8, 10114 Tallinn, EE
(86) Rahvusvahelise patendi- taotluse esitamise kuupäev: 06.10.1998	
(30) Prioriteediandmed: 04.11.1997 SE 9704024-0	
(24) Patendi kehtivuse alguse kuupäev: 06.10.1998	
(43) Patenditaotluse avaldamise kuupäev: 15.06.2001	
(45) Patendikirjelduse avaldamise kuupäev: 16.02.2004	

(54) **Ravimi doseerimismeetod ja -seade**

(57) Leiutis käsitleb meetodit ja seadet ravimi doseerimiseks tarbijale. Leiutise kohaselt tarnitakse ravimit paljude väikeste ühikute või osadooside kujul, mis sisaldavad aktiivset ravimainet määratud, võrdsetes kogustes ja teatud arv neid ühikuid, mis üheskoos vastavad aktiivse ravimaine etteantud doosi kogusele või kogudoosile, võetakse välja ja dispenseeritakse tarbijale. Leiutisekohase meetodi teostamiseks ettenähtud seade sisaldab seadmeid (4, 11, 12) aktiivse ravimaine etteantud doosi kogusele vastavate ravimi ühikute või osadooside hulga loendamiseks ja väljastamiseks ning nende ühikute transportimiseks (6) dispenseerimis- seadmesse (9) ülalmainitud doosi koguse või kogudoosi väljaandmiseks tarbijale.

(57) The invention has reference to a procedure and a device for the dosing of a medicine to a consumer. In accordance with the invention, a medicine is supplied in the form of a number of small units, partial doses, containing a determined, equal quantity of the active medical substance, and a number of these units, which correspond to a predetermined dose quantity, total dose, of the active medical substance are taken out and dispensed to the consumer. A device for the carrying out of the procedure in accordance with the invention comprises devices (4, 11, 12) for counting and feeding-out of a number of units, partial doses, of the medicine, which correspond to a predetermined dose quantity of the active medical substance and for transport (6) of these units to a dispensing device (9) for dispensing of the above-mentioned dose quantity, total dose, to a consumer.

**EE 04227 B1**

EE 04228 B1

(11) **EE 04228 B1**

(51) Int. Cl.⁷: **B65D 88/66**
B01F 3/08
B01F 11/00
F15D 1/00

(12) **PATENDIKIRJELDUS**

(21) Patenditaotluse number: **P199700058**

(22) Patenditaotluse esitamise kuupäev: **21.05.1997**

(24) Patendi kehtivuse alguse kuupäev: **21.05.1997**

(43) Patenditaotluse avaldamise kuupäev: **15.12.1998**

(45) Patendikirjelduse avaldamise kuupäev: **16.02.2004**

(73) Patendiomanik:
OÜ Flagen Trade
Ahtri 8, 10150 Tallinn, EE

(72) Leiutise autorid:
Jevgeni Rjazin
Tiigi 14, 50410 Tartu, EE

Kalle Kõõmnemägi
Vete 13, 11625 Tallinn, EE

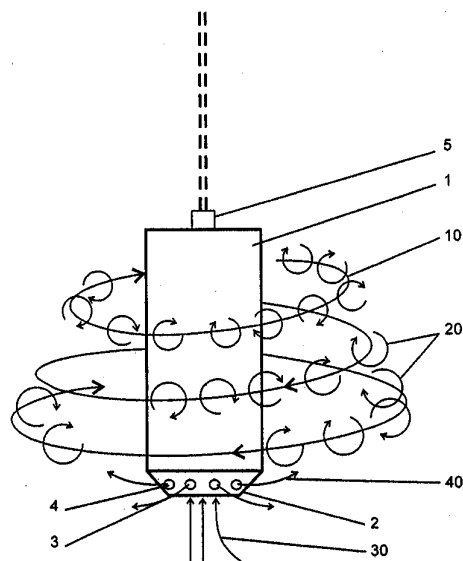
Mati Kokk
Lasva, 65401 Võru maakond, EE

(74) Patendivolinik:
Margus Sarap
Patendibüroo Käosaar & Co OÜ
Tähe 94, 50107 Tartu, EE

(54) **Meetod viskoossete ainete segamiseks**

(57) Viskoossetele ainele toimiv sobivalt asetatud ja konfigureeritud võnkumisväli kutsus aines esile akustilisi vooge, mis põhjustab aine/aineosakeste ümberpaiknemise ning sellele järgneva konveksiooni, mistõttu kõrgema viskoossusega aine vedeldub ning seda on võimalik edasise töötamise käigus näiteks mahutist välja pumbata. Töötuse vältel muudetakse selle välja karakteristikuid ning tema asendit töödeldava aine suhtes nii, et akustiliste voogudega hõlmatakse aine kõrgema viskoossusega osi. Maksimaalne efekt aine või ainete segamisel saavutatakse mõne aineosaga resoneeriva võnkumisvälja kohaldamisel.

(57) Appropriately placed and arranged oscillating field acting to a viscous matter induces in the matter the acoustic streams, which causes a displacement of the matter/particles and the convection following thereto. Therefore the matter with the higher viscosity liquefies and it is possible to unload the matter for example from the container in the course of the further processing. In the course of processing the parameters and the placement of the acoustic field with respect to the mixed matter are arranged so that the most viscous parts of the matter are treated by acoustic streaming. The maximum effect of mixing the viscous matter will be achieved by applying the oscillating field resonant to some parts of the matter.



EE 04228 B1



EE 04229 B1



EESTI VABARIIK
PATENDIAMET

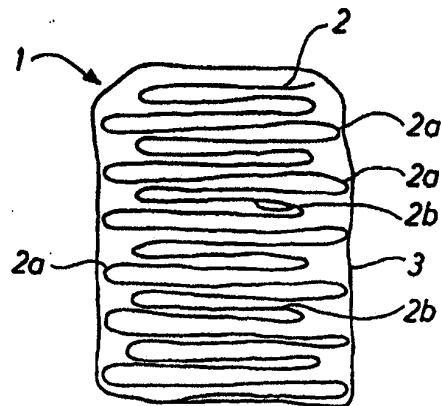
(11) **EE 04229 B1**(51) Int. Cl.⁷: **B65H 45/101**(12) **PATENDIKIRJELDUS**

(21) Patenditaotluse number: P200000780	(73) Patendiomanik: Bentle Products AG 1, Grabenstrasse, CH-6301 Zug, CH
(85) Rahvusvahelise patendi- taotluse siseriiklikku faasi esitamise kuupäev: 28.12.2000	(72) Leiutise autor: Poul Henrik Ahm Edf. Mar Bella, Atico A, Calle San Pedro, 43, E-03590 Altea, ES
(86) Rahvusvahelise patendi- taotluse number: PCT/DK99/00353	
(86) Rahvusvahelise patendi- taotluse esitamise kuupäev: 23.06.1999	
(30) Prioriteediandmed: 29.06.1998 DK PA19980833	
(24) Patendi kehtivuse alguse kuupäev: 23.06.1999	
(43) Patenditaotluse avaldamise kuupäev: 15.04.2002	(74) Patendivolinik: Juta-Maris Uustalu OÜ Lasvet Suurtüki 4a, 10133 Tallinn, EE
(45) Patendikirjelduse avaldamise kuupäev: 16.02.2004	

(54) **Pakendatud lint, meetod ja seade pakendatud lindi valmistamiseks**

(57) Pakendatud lint (1) koosneb kokkuvolditud lindist (2) ja eelistatult plastikkilest valmistatud pakendist (3). Lint (2) on siksakiliselt volditud piklikku virna selliselt, et osa lindi paindekohadest (2a) on tasa virna otstega, kusjuures ülejäänud paindekohad (2b) asetsevad neist erinevatel kaugustel. Saadud pakendatud lint, eriti aga seemnelint, on sobiv väljatõmbamiseks läbi mahapanemismasinas oleva idandamiskasti väljastusavause.

(57) A packed tape (1) comprises a folded tape (2) and a package (3) preferably made of plastic film. The tape (2) is zigzag folded into an oblong stack in such a manner that some (2a) of the bendings of the tape flush with the ends of the stack whereas the remaining bendings (2b) are positioned at varying distances therefrom. The resulting tape, especially a seed tape, is suited for being pulled out through a dispensing opening in a germinating box on a bedding machine.



EE 04229 B1



EE 04230 B1

(11) **EE 04230 B1**

(51) Int. Cl.7: **C03B 7/02**
C03B 7/084
C03B 5/24
G01F 1/52

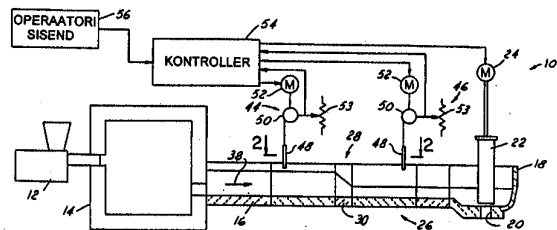
(12) **PATENDIKIRJELDUS**

(21) Patenditaotluse number: P200000557	(73) Patendiomanik: Owens-Brockway Glass Container Inc. One SeaGate, Toledo, OH 43666, US
(22) Patenditaotluse esitamise kuupäev: 27.11.2000	(72) Leiutise autorid: Philip D. Perry 25688 Normandy Drive West, Perrysburg, OH 43551, US Michael T. Dembicki 6095 Linwood Road, Pemberville, OH 43450, US
(30) Prioriteediandmed: 29.11.1999 US 450453	(74) Patendivolinik: Harald Tehver Patendibüroo Turvaja OÜ Kaupmehe 8, 10114 Tallinn, EE
(24) Patendi kehtivuse alguse kuupäev: 27.11.2000	
(43) Patenditaotluse avaldamise kuupäev: 15.08.2001	
(45) Patendikirjelduse avaldamise kuupäev: 16.02.2004	

(54) **Seade kogurit läbiva sulaklaasivoolu kulu reguleerimiseks ja süsteem sulaklaasivoolu kulu reguleerimiseks**

(57) Leiutis käsitleb seadet kogurit (16) läbiva sulaklaasivoolu kulu reguleerimiseks, mis sisaldab koguris paiknevat renni (28) koguri laiuse piiramiseks klaasivoolule nii, et tekib erinevus sulaklaasi tasemete vahel koguris rennist (28) üles- ja allavoolu. Andurid (44, 46) mõõdavad sulaklaasi taset rennist üles- ja allavoolu ning seade on varustatud anduritele reageeriva kontrolleri (54) kogurit läbiva sulaklaasivoolu kulu määramiseks funktsioonina sulaklaasi taseme erinevusest andurite vahel. Kogurit läbiva klaasivoolu kulu reguleeritakse funktsioonina klaasi tasemete vahest renni ulatuses võrreldes operaatori poolt etteantud soovitud klaasivoolu kuluga. Leiutis käsitleb ka süsteemi sulaklaasivoolu kulu reguleerimiseks, milles rakendatakse kirjeldatud seadet.

(57) The invention relates to an apparatus for controlling rate of molten glass flow through a forehearth (16) that includes a flume (28) disposed in the forehearth for restricting the width of the forehearth to glass flow, such that there is a difference in level of molten glass in the forehearth upstream and downstream of the flume. Sensors (44, 46) measure the level of molten glass upstream and downstream of the flume, and a controller (54) is responsive to the sensors for determining rate of molten glass flow through the forehearth as a function of a difference in molten glass level between the sensors. Rate of glass flow through the forehearth is controlled as a function of the difference in glass level across the flume as compared with a desired flow rate set by an operator. The invention relates also to a system for controlling rate of molten glass flow employing such apparatus.



EE 04230 B1

EE 04231 B1

(11) **EE 04231 B1**

(51) Int. Cl.7: **C03B 7/086**
C03B 9/193
C03B 9/41

(12) **PATENDIKIRJELDUS**

(21) Patenditaotluse number: **P199700011**

(22) Patenditaotluse esitamise kuupäev: **07.02.1997**

(30) Prioriteediandmed: **07.02.1996**
US 597765

(24) Patendi kehtivuse alguse kuupäev: **07.02.1997**

(43) Patenditaotluse avaldamise kuupäev: **15.08.1997**

(45) Patendikirjelduse avaldamise kuupäev: **16.02.2004**

(73) Patendiomanik:

Owens-Brockway Glass Container Inc.
One SeaGate, Toledo, OH 43666, US

(72) Leiutise autor:

D. Wayne Leidy
9921 Parliament Place,
Perrysburg, OH 43551, US

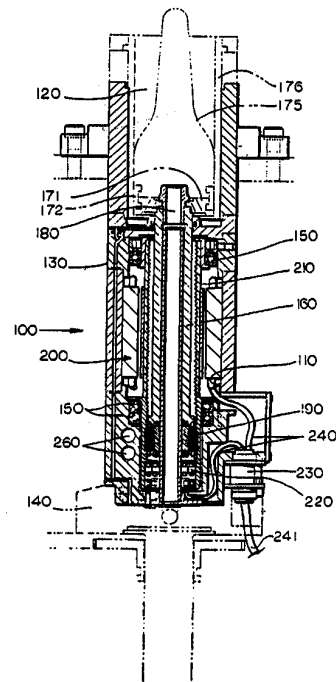
(74) Patendivolinik:

Enn Urgas
Patendibüroo Turvaja OÜ
Kaupmehe 8, 10114 Tallinn, EE

(54) **Seade ja meetod sulaklaasitilgast õõnestoote valmistamiseks**

(57) Käesolev leiutis käsitleb seadet ja meetodit sulaklaasitilgast õõnestoote valmistamiseks kitsa kaelaga pressimise ja puhumise protsessis, kus kasutatakse elektrilist servoajamiga juhtkruvi. Asendiandurit kasutatakse pressvarda asendi piiritlemiseks kogu töökäigu ulatuses ja asendi infot võib kasutada tagasisides pressvarda asendi kontrollimisel ja reguleerimisel enne selle kokkupuudet pressimiskambri oleva sulaklaasitilgaga. Pressvarda sulatilka sissetungimise sügavus on määratud pressimissurvega, mis sõltub servomootori jõumomendist ja kruvi ehitusest. Võimalik on määrata sulaklaasitilgale avaldatavat survet, määrates servomootori poolt tekitatava jõumomendi. Ei vajata tilga massi eraldi mõõturit, kuna tilga massi muutusi saab kindlaks määrata pressvarda tilka tungimise lähemal jälgimisel.

(57) An apparatus and method for forming a gob of molten glass into hollow article of glass in a "narrow neck press and blow" operation which utilizes an electro servo-driven leadscrew to actuate it. A position sensing resolver is used to determine the position of the plunger over the full range of its stroke, and the position information can be used as feedback to control the position of the plunger prior to contacting a molten gob of glass in a mold chamber. The depth of the plunger penetration into the molten gob is then controlled by the pressing pressure, which is a function of motor torque and screw mechanics. It is possible to control the pressure exerted on the molten glass gob by controlling the torque applied by the motor. A separate gob weight controller is not required because changes in gob weight can be determined by closely monitoring the plunger penetration of the gob.

**EE 04231 B1**



EE 04232 B1



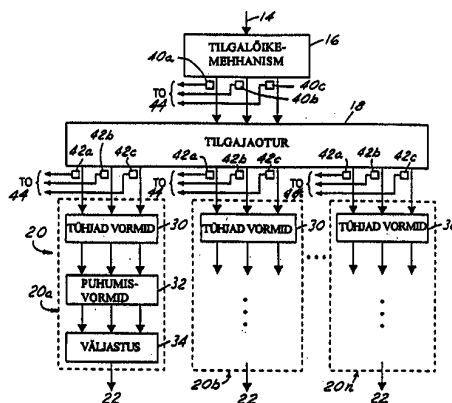
EESTI VABARIIK
PATENDIAMET

(11) **EE 04232 B1**(51) Int. Cl.⁷: C03B 9/41(12) **PATENDIKIRJELDUS**

(21) Patenditaotluse number: P199800120	(73) Patendiomanik: Owens-Brockway Glass Container Inc. One SeaGate, Toledo, OH 43666, US
(22) Patenditaotluse esitamise kuupäev: 21.04.1998	(72) Leiutise autorid: Dan M. Hayes 7467 Timbers Blvd., Waterville, OH 43566, US Stephen M. Schwartz 6952 Cloister Rd., Toledo, OH 43617, US John M. Slifco 5339 Rondeau Drive, Toledo, OH 43615, US Mathias P. Welker 5951 Suzanne Drive, Toledo, OH 43612, US
(30) Prioriteediamdmed: 21.04.1997 US 840966	(74) Patendivolinik: Enn Urgas Patendibüroo Turvaja OÜ Kaupmehe 8, 10114 Tallinn, EE
(24) Patendi kehtivuse alguse kuupäev: 21.04.1998	
(43) Patenditaotluse avaldamise kuupäev: 15.12.1998	
(45) Patendikirjelduse avaldamise kuupäev: 16.02.2004	

(54) **Klaasesemete vormimissüsteem**

(57) Klaasesemete vormimissüsteem (10) sisaldab tilgajaoturit (18) klaasitilkade järjestikuliselt kohaletoitamiseks üksikutesse masinasektsioonidesse (20a, 20b-20n), toorikuvorme (30) igas masina sektsioonis tilkade vormimiseks toorikuteks ja puhumisvorme (32) igas masina sektsioonis toorikute vormimiseks õõnsateks klaasesemeteks, seadet tilga saabumise ajastamiseks igasse masina sektsiooni ja sektsiooni töö lõpetamiseks juhul, kui ähvardab tilkade vale laadimine, hõlmab tilgasensoreid (40, 42), multiplekserit (44) ja elektroonset juhtimisplakki (46, 48) tilkade saabumise ajastatuse määramiseks igas masinasektsioonis. Niiviisi määratud saabumise ajastamist võrreldakse etteantud väljalülitamise piiriga iga masinasektsiooni jaoks. Toorikuvormi töö masina sektsioonis lõpetatakse kohe, kui tilga saabumise ajastamine antud sektsioonis ületab etteantud piirväärtuse, kuna antud sektsiooni puhumisvormidel ja esemete edasitoimetamise mehhanismidel lastakse töötükkel lõpetada. Nii välditakse toorikuvormi kahjustamist ja hulkurklaasi teket, kuna sektsioon tühjendatakse vastuvõetavatest klaasesemetest. Pärast potentsiaalselt valestilaetud klaasist puhastamist ja vajalikku remonti võib masinasektsiooni uuesti käivitada normaalse uuestikäivituse protseduuriga. Ülejäänud masinasektsioonid töötavad katkestamatult.



(57) In a glassware forming system (10) that includes a gob distributor (18) for delivering glass gobs to individual machine sections (20a, 20b...20n) in sequence, blank molds (30) at each machine section for forming gobs into blanks and blow molds (32) at each machine section for forming the blanks into hollow glass containers, apparatus for timing arrival of the gobs at each machine section and terminating operation of a section in the event of an imminent gob misload comprises gob sensors (40, 42), multiplexer (44) and associated electronic (44, 46) for determining gob arrival timing at each machine section. The gob arrival timing so determined is compared to a preset shut-down limit at each machine section. Operation of the blank molds at a machine section is immediately terminated when gob arrival timing at that section exceeds the preset limit, while the blow molds and ware transfer mechanisms for that section are permitted to complete an operating cycle. In this way, damage to the blank molds and generation of tramp glass are prevented while the section is cleared of acceptable glassware. After the potentially misloaded glass is cleared and any necessary repairs are made, the machine section may be restarted employing normal restart techniques. Operation at the other machine sections continues without interruption.

EE 04232 B1



EE 04233 B1



EESTI VABARIIK
PATENDIAMET

(11) **EE 04233 B1**

(51) Int. Cl.⁷: **C07C 43/23**
A61K 31/085

(12) **PATENDIKIRJELDUS**

<p>(21) Patenditaotluse number: P200000473</p> <p>(85) Rahvusvahelise patendi- taotluse siseriiklikku faasi esitamise kuupäev: 18.08.2000</p> <p>(86) Rahvusvahelise patendi- taotluse number: PCT/FI99/00137</p> <p>(86) Rahvusvahelise patendi- taotluse esitamise kuupäev: 19.02.1999</p> <p>(30) Prioriteediandmed: 19.02.1998 GB 9803521.5</p> <p>(24) Patendi kehtivuse alguse kuupäev: 19.02.1999</p> <p>(43) Patenditaotluse avaldamise kuupäev: 17.12.2001</p> <p>(45) Patendikirjelduse avaldamise kuupäev: 16.02.2004</p>	<p>(73) Patendiomanik:</p> <p>Orion Corporation Orionintie 1, FIN-02200 Espoo, FI</p> <p>(72) Leiutise autorid:</p> <p>Marja-Liisa Södervall Annantie 9-13 C 7, FIN-90560 Oulu, FI</p> <p>Arja Marketta Kalapudas Notkolantie 13, FIN-90240 Oulu, FI</p> <p>Antti Viitanen Kantokaski 6, FIN-02340 Espoo, FI</p> <p>Eero Mäntylä Kaistisentie 41 B, FIN-20760 Piispanristi, FI</p> <p>(74) Patendivolinik:</p> <p>Toom Pungas OÜ Synest pk 977, 13402 Tallinn, EE</p>
---	--

(54) **E-2-[4-(4-kloro-1,2-difenüül-but-1-enüül)fenoksu]jetanool ja selle farmatseutilised koostised**

(57) Käesolev leiutis puudutab E-2-[4-(4-kloro-1,2-difenüül-but-1-enüül)fenoksu]jetanooli ja selle farmatseutilisi koostisi, mida saab kasutada seerumkolesteroolitaseme langetamiseks. Samuti avaldatakse E-2-[4-(4-kloro-1,2-difenüül-but-1-enüül)fenoksu]jetanooli ja selle farmatseutiliste koostiste kasutamine ravimina seerumkolesteroolitaseme langetamiseks ja ateroskleroosi ennetamiseks või ravimiseks.

(57) The present invention relates to E-2-[4-(4-chloro-1,2-diphenyl-but-1-enyl)phenoxy]ethanol useful in lowering serum cholesterol and to pharmaceutical compositions thereof. Use of E-2-[4-(4-chloro-1,2-diphenyl-but-1-enyl)phenoxy]ethanol and its pharmaceutical compositions as a medicine to lower serum cholesterol and prevent or treat atherosclerosis is also disclosed.

EE 04233 B1



EE 04234 B1



EESTI VABARIIK
PATENDIAMET

(11) **EE 04234 B1**

(51) Int. Cl.7: **C07C 213/00**
C07C 215/60

(12) **PATENDIKIRJELDUS**

(21) Patenditaotluse number: P200100383	(73) Patendiomanik: Boehringer Ingelheim Pharma GmbH & Co. KG Binger Strasse 173, 55216 Ingelheim am Rhein, DE
(85) Rahvusvahelise patendi- taotluse siseriiklikku faasi esitamise kuupäev: 20.07.2001	(72) Leiutise autorid: Franz Dietrich Klingler Weichgasse 7, D-64347 Griesheim, DE
(86) Rahvusvahelise patendi- taotluse number: PCT/EP00/00144	Lienhard Wolter Bergstrasse 3, D-55606 Hochstetten/Dhaun, DE
(86) Rahvusvahelise patendi- taotluse esitamise kuupäev: 11.01.2000	Wolfgang Dietrich Carmerstrasse 19, D-55543 Bad Kreuznach, DE
(30) Prioriteediandmed: 21.01.1999 DE 19902229.1	(74) Patendivolinik: Ljubov Kesselman OÜ Kesna Tedre 77-52, 10616 Tallinn, EE
(24) Patendi kehtivuse alguse kuupäev: 11.01.2000	
(43) Patenditaotluse avaldamise kuupäev: 16.12.2002	
(45) Patendikirjelduse avaldamise kuupäev: 16.02.2004	

(54) **L-fenüülefriinvesinikkloriidi valmistamise meetod**

(57) Käesolev leiutis käsitleb parendatud meetodit L-fenüülefriinvesinikkloriidi valemiga 3 tööstuslikuks valmistamiseks, mille võtmeetapiks on asümmeetriline hüdreerimine, millele järgnevad spetsiifilised etapid, mille juures katalüsaatorina kasutatakse $[Rh(COD)Cl]_2$ ja katalüsaatorisüsteemina kiraalset bidentaalt fosfoligandi, nagu (2R,4R)-4-(ditsükloheksüülfosfino)-2-(difenüülfosfinometüül)-N-metüülaminokarbonüülpürrolidiini.

(57) The invention relates to an improved method for the industrial-scale production of L-phenylephrine hydrochloride 3 by asymmetric hydrogenation as key step and a special series of subsequent steps. According to the invention $[Rh(COD)Cl]_2$ is used as catalyst and a chiral, bidentate phosphine ligand such as (2R,4R)-4-(dicyclohexylphosphino)-2-(diphenylphosphino-methyl)-N-methylaminocarbonyl-pyrrolidine is used as catalyst system.

EE 04234 B1



EE 04235 B1

(11) **EE 04235 B1**

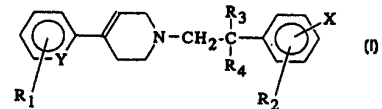
(51) Int. Cl.⁷: **C07D 211/70**
C07D 211/52
C07D 401/04
A61K 31/44

(12) **PATENDIKIRJELDUS**

(21) Patenditaotluse number:	P200000290	(73) Patendiomanik:	Sanofi-Synthélabo
(85) Rahvusvahelise patendi-taotluse siseriiklikku faasi esitamise kuupäev:	11.05.2000		174, avenue de France, F-75013 Paris, FR
(86) Rahvusvahelise patendi-taotluse number:	PCT/FR98/02384	(72) Leiutise autorid:	Jean-Pierre Maffrand
(86) Rahvusvahelise patendi-taotluse esitamise kuupäev:	09.11.1998		5, rue du Corps Franc Pomiès, F-31120 Portet/Garonne, FR
(30) Prioriteediandmed:	14.11.1997 FR 97/14322 14.11.1997 FR 97/14324		Philippe Soubrie
(24) Patendi kehtivuse alguse kuupäev:	09.11.1998		Le Rey, FR-34270 Valflaunès, FR
(43) Patenditaotluse avaldamise kuupäev:	15.06.2001		Jean-Paul Terranova
(45) Patendikirjelduse avaldamise kuupäev:	16.02.2004		210, traverse du Cardinal, F-34980 Saint Gely du Fesc, FR
		(74) Patendivolinik:	Juta-Maris Uustalu
			OÜ Lasvet
			Suurtüki 4a, 10133 Tallinn, EE

(54) **Toimeainete, nimelt tetrahüdropüridiini ja atsetüülkoliinesteraasi inhibiitorite, kombinatsioon Alzheimeri tõve tüüpi seniilidentsuse raviks**

(57) Leiutis käsitleb farmatseutilist kompositsiooni, mis sisaldab toimeainetena koostisosana (a), mis on valitud 1-(2-naft-2-üül-ettüül)-4-(3-trifluorometüül-fenüül)-1,2,3,6-tetraüdropüridiini ja ühendi (I), milles Y on -CH- või -N-; R₁ on vesinik või halogeen, hüdroksüül-, CF₃-, C₃-C₄-alküül- või C₁-C₄-alkoksüürühm; R₂ on vesinik või halogeen, hüdroksüül-, CF₃-, C₃-C₄-alküül- või C₁-C₄-alkoksüürühm; R₃ ja R₄ kumbki on vesinik või C₁-C₄-alküülrühm; X on (a) C₃-C₆-alküül-, C₃-C₆-alkoksü-, C₃-C₇-karboksü-alküül-, C₁-C₄-alkoksükarbonüül-, C₃-C₆-alküül-, C₃-C₇-karboksüalkoksü- või C₁-C₄-alkoksükarbonüül-, C₃-C₆-alkoksüürühm; (b) C₃-C₇-tsükloalküül-, C₃-C₇-tsükloalküül-oksü-, C₃-C₇-tsükloalküülmetüül-, C₃-C₇-tsükloalküülamino- või tsükloheksenüülrühm, kusjuures nimetatud rühm võib olla asendatud halogeeni, hüdroksüül-, C₁-C₄-alkoksü-, karboksüül-, C₁-C₄-alkoksükarbonüül-, amino-, mono- või di-C₁-C₄-alküülaminorühmaga või (c) fenüül-, fenoksi-, fenüülamino-, N-C₁-C₃-alküül-fenüülamino-, fenüülmetüül-, fenüületüül-, fenüülkarbonüül-, fenüülsulfonüül-, fenüülsulfonüül- või stüülrühm, kusjuures nimetatud fenüülrühm võib olla mono- või poltasendatud halogeeni, CF₃-, C₁-C₄-alküül-, C₁-C₄-alkoksü-, tsüano-, amino-, mono- või di-C₁-C₄-alküülamino-, C₁-C₄-atsüülamino-, karboksüül-, C₁-C₄-alkoksükarbonüül-, amino-karbonüül-, mono- või di-C₁-C₄-alküülaminokarbonüül-, amino-C₁-C₄-alküül-, hüdroksü-C₁-C₄-alküül- või halo(C₁-C₄)alküülrühmaga, hulgast, vajadusel ühe selle farmatseutiliselt sobiva soola kujul, ja koostisosana (b), mis on DAT-i sümptomaatilise ravi toimeaineks, vajadusel ühe selle farmatseutiliselt sobiva soola kujul, tingimusel, et kui koostisosaks (a) on teine kui 1-(2-naft-2-üületüül)-4-(3-trifluorometüül-fenüül)-1,2,3,6-tetraüdropüridiin või üks selle farmatseutiliselt sobiv sool, siis koostisosaks (b) on atsetüülkoliinesteraasi inhibiitor aine.



(57) The invention concerns a pharmaceutical composition containing as active principles: a constituent (a) selected between 1-(2-naphth-2-ylethyl)-4-(3-trifluoromethylphenyl)-1,2,3,6-tetrahydropyridin and a compound (I) in which: Y represents -CH- or -N-; R₁ represents hydrogen, a halogen, a hydroxyl, a CF₃, a (C₃-C₄)alkyl or (C₁-C₄)alkoxy group; R₂ represents hydrogen, a halogen, a hydroxyl, a CF₃, (C₃-C₄)alkyl or (C₁-C₄)alkoxy group; R₃ and R₄ represent each hydrogen or a (C₁-C₄)alkyl; X represents (a) a (C₃-C₆)alkyl; a (C₃-C₆)alkoxy; a (C₃-C₇)carboxyalkyl; a (C₁-C₄)alkoxycarbonyl(C₃-C₆-)alkyl; a (C₃-C₇)carboxyalkoxy; or a (C₁-C₄)alkoxycarbonyl(C₃-C₆)alkoxy; (b) a radical selected among a (C₃-C₇)cycloalkyl, (C₃-C₇)cycloalkyloxy, (C₃-C₇)cycloalkylmethyl, (C₃-C₇)cycloalkyl-amino and cyclohexenyl, said radical capable of being substituted by a halogen, hydroxy, (C₁-C₄)alkoxy, carboxy, (C₁-C₄)alkoxycarbonyl, amino, mono- or di-(C₁-C₄)alkylamino or (c) a group selected among phenyl, phenoxy, phenylamino, N-(C₁-C₃)alkyl-phenyl-amino, phenylmethyl, phenylethyl, phenylcarbonyl, phenylthio, phenylsulphonyl, phenylsulphinyl and styryl, said group capable of being mono- or polysubstituted on the phenyl group by a halogen, CF₃, (C₁-C₄)alkyl, (C₁-C₄)alkoxy, cyano, amino, mono- or di-(C₁-C₄)alkylamino, (C₁-C₄)acylamino, carboxy, (C₁-C₄)alkoxycarbonyl, aminocarbonyl, mono- or di-(C₁-C₄)alkylaminocarbonyl, amino(C₁-C₄)alkyl, hydroxy(C₁-C₄)alkyl, or halogeno(C₁-C₄)alkyl; optionally in the form of one of its pharmaceutically acceptable salts; and an constituent (b) active in the symptomatic treatment of DAT, optionally in the form of one of its pharmaceutically acceptable salts, provided that when constituent (a) is other than 1-(2-naphth-2-ylethyl)-4-(3-trifluoromethylphenyl)-1,2,3,6-tetrahydropyridin or one of its pharmaceutically acceptable salts, the constituent (b) is an acetylcholinesterase inhibiting agent.

EE 04235 B1

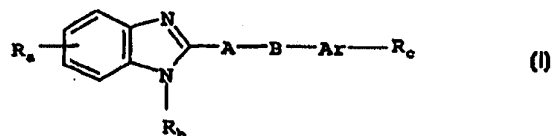
EE 04236 B1

(11) **EE 04236 B1**(51) Int. Cl.⁷: **C07D 235/14**
A61K 31/415(12) **PATENDIKIRJELDUS**

(21) Patenditaotluse number: P200100009	(73) Patendiomanik: Boehringer Ingelheim Pharma GmbH & Co. KG Binger Strasse 173, 55216 Ingelheim am Rhein, DE
(85) Rahvusvahelise patendi- taotluse siseriiklikku faasi esitamise kuupäev: 04.01.2001	(72) Leiutise autorid: Uwe Ries Tannenstrasse 31, D-88400 Biberach, DE Iris Kauffmann Köhlesrain 105, D-88400 Biberach, DE Norbert Hael Marderweg 12, D-88433 Schemmerhofen, DE Henning Priepke Birkenharder Strasse 11, D-88447 Warthausen, DE Herbert Nar Ulrika-Nisch-Strasse 8, D-88441 Mittelbiberach, DE Jean Marie Stassen Berggrubenweg 11, D-88447 Warthausen, DE Wolfgang Wienen Kirschenweg 27, D-88400 Biberach, DE
(86) Rahvusvahelise patendi- taotluse number: PCT/EP99/04531	
(86) Rahvusvahelise patendi- taotluse esitamise kuupäev: 01.07.1999	
(30) Prioriteediandmed: 04.07.1998 DE 19829964.8 11.12.1998 DE 19857202.6 20.03.1999 DE 19912690.9	
(24) Patendi kehtivuse alguse kuupäev: 01.07.1999	
(43) Patenditaotluse avaldamise kuupäev: 17.06.2002	(74) Patendivolinik: Ljubov Kesselman OÜ Kesna Tedre 77-52, 10616 Tallinn, EE
(45) Patendikirjelduse avaldamise kuupäev: 16.02.2004	

(54) **Bensimidasoolid, nende valmistamine ja kasutamine ravimitena**

(57) Käesolev leiutis käsitleb uusi bensimidasoole üldvalemiga (I), milles R_a kuni R_c , A, Ar ja B on defineeritud nagu nõudluspunktis 1, nende tautomeere, stereoisomeere, segusid, eelravimeid, derivaate, mis karboksüülrühma asemel sisaldavad füsioloogilistes tingimustes negatiivselt laetud rühma, ja nende sooli, eriti füsioloogiliselt sobivaid sooli anorgaaniliste või orgaaniliste hapete või alustega, millel on väärtuslike omadusi. Üldvalemiga (I) ühendid, milles R_c on tsüanorühm, on väärtuslikeks vaheproduktideks teiste üldvalemiga (I) ühendite valmistamiseks ja üldvalemiga (I) ühendid, milles R_c tähistab mõnda nõudluspunktis 1 toodud amidinõudluse, omavad väärtuslike farmakoloogilisi omadusi, eriti antitrombootilist toimet.



(57) The invention relates to novel benzimidazoles of general formula (I), wherein R_a to R_c , A, Ar and B have the meanings given in Claim 1, to tautomers, stereoisomers, mixtures and pro-drugs thereof, derivatives thereof containing a group which is negatively charged under physiological conditions in place of a carboxy group, and salts thereof, especially their physiologically compatible salts with inorganic or organic acids or bases with useful properties. The compounds of general formula (I) above wherein R_c represents a cyano group are useful intermediate products for the production of the other compounds of general formula (I) and the compounds of general formula (I) wherein R_c represents one of the amidino groups cited in Claim 1 have useful pharmacological properties, especially an antithrombotic effect.

EE 04236 B1



EE 04237 B1



EESTI VABARIIK
PATENDIAMET

(11) **EE 04237 B1**

(51) Int. Cl.⁷: **C07D 261/08**
A61K 31/42

(12) **PATENDIKIRJELDUS**(21) Patenditaotluse number: **P199900053**

(85) Rahvusvahelise patendi-
taotluse siseriiklikku
faasi esitamise kuupäev: **04.02.1999**

(86) Rahvusvahelise patendi-
taotluse number: **PCT/US97/15126**

(86) Rahvusvahelise patendi-
taotluse esitamise kuupäev: **12.08.1997**

(30) Prioriteediandmed: **14.08.1996**
US 60/024378

(24) Patendi kehtivuse
alguse kuupäev: **12.08.1997**

(43) Patenditaotluse
avaldamise kuupäev: **16.08.1999**

(45) Patendikirjelduse
avaldamise kuupäev: **16.02.2004**

(73) Patendiomanik:

G.D. Searle & Co.
5200 Old Orchard Road,
Skokie, IL 60077, US

(72) Leiutise autorid:

John J. Talley
8772 Pine Avenue, Brentwood, MO 63144, US

John R. Medich
5820 Hancock Lane, Gurnee, IL 60031, US

Kathleen T. McLaughlin
525 S. Cleveland Avenue #304,
Arlington Heights, IL 60005, US

Henry T. Gaud
2809 Lincoln Street, Evanston, IL 60201, US

Edward E. Yonan
1369 New London Court,
Carol Stream, IL 60188, US

(74) Patendivolinik:

Urmas Kernu
AAA Patendibüroo OÜ
Tartu mnt 16, 10117 Tallinn, EE

(54) **4-(5-metüül-3-fenüülisoksasool-4-üül)benseensulfoonamiidi kristalliline vorm, selle kasutamine ja valmistamise meetod**

(57) Kirjeldatud on 4-(5-metüül-3-fenüülisoksasool-4-üül)ben-
seensulfoonamiidi stabiilset kristallilist vormi. See kristalliline
struktuur, mida tähistatakse vormina B, on stabiilsem, seda on
parem käsitseda ja seda iseloomustavad sulamistemperatuur,
röntgenstruktuur ja teised füüsikalised parameetrid.

(57) A stable crystalline form of 4-[5-methyl-3-phenylisoxazol-
4-yl]benzenesulfonamide is described. This crystal structure,
designated Form B, is more stable, has favorable handling proper-
ties and is characterized by its melting point, x-ray and other
physical characterizations.

EE 04237 B1

EE 04238 B1

(11) **EE 04238 B1**

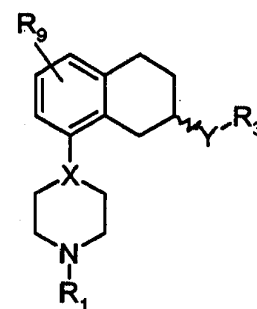
(51) Int. Cl.⁷: **C07D 295/135**
C07D 295/155
C07D 211/26
C07D 211/34
C07C 237/24
A61K 31/496
A61K 31/4523

(12) **PATENDIKIRJELDUS**

(21) Patenditaotluse number: P200000041	(73) Patendiomanik: AstraZeneca AB S-151 85 Södertälje, SE
(85) Rahvusvahelise patendi- taotluse siseriiklikku faasi esitamise kuupäev: 21.01.2000	(72) Leiutise autorid: Stefan Berg Astra Arcus AB, S-151 85 Södertälje, SE Mats Linderberg Astra Production Chemicals AB, S-151 85 Södertälje, SE Svante Ross Astra Arcus AB, S-151 85 Södertälje, SE Seth-Olov Thorberg Astra Arcus AB, S-151 85 Södertälje, SE Bengt Ulf Ågostigen 19, S-151 52 Södertälje, SE
(86) Rahvusvahelise patendi- taotluse number: PCT/SE98/01390	
(86) Rahvusvahelise patendi- taotluse esitamise kuupäev: 15.07.1998	
(30) Prioriteediandmed: 25.07.1997 SE 9702799-9	(74) Patendivolinik: Jüri Käosaar Patendibüroo Käosaar & Co OÜ Tähe 94, 50107 Tartu, EE
(24) Patendi kehtivuse alguse kuupäev: 15.07.1998	
(43) Patenditaotluse avaldamise kuupäev: 16.10.2000	
(45) Patendikirjelduse avaldamise kuupäev: 16.02.2004	

(54) **Asendatud 1,2,3,4-tetrahüdro-naftaleeni derivaadid, meetod selle valmistamiseks, nimetatud terapeutilise toimega aineid sisaldavad ravimkoostised ja nimetatud aktiivsete ühendite kasutamine teraapias**

(57) Käesolev leiutus käsitleb uusi piperidüül- või piperasiniüül-asendatud-1,2,3,4-tetrahüdro-naftaleeni derivaate valemiga (I), milles X on N või CH; Y on NR₂CH₂, CH₂-NR₂, NR₂-CO, CO-NR₂ või NR₂SO₂, milles R₂ on H või C₁-C₆-alküül; R₁ on H, C₁-C₆-alküül või C₃-C₆-tsükloalküül; R₃ on C₁-C₆-alküül, C₃-C₆-tsükloalküül või (CH₂)_n-arüül, milles arüül on fenüül või heteroaromaatne tsükkel, mis sisaldab ühte või kahte heteroaatomit, mis on valitud N, O ja S hulgast, ja mis võivad olla mono- või diasendatud; n on 0-4; R₉ on C₁-C₆-alküül, C₃-C₆-tsükloalküül, OCF₃, OCHF₂, OCH₂F, halogeno, CN, CF₃, OH, C₁-C₆-alkoksü, C₁-C₆-alkoksü-C₁-C₆-alküül, NR₆R₇, SO₃CH₃, SO₃CF₃, SO₂NR₆R₇, asendamata või asendatud heterotsükliiline või heteroaromaatne tsükkel, mis sisaldab ühte või kahte heteroaatomit, mis on valitud N ja O hulgast, milles asendaja(d) on C₁-C₆-alküül; või COR₈; milles R₆, R₇ ja R₈ on nagu ülal määratletud; (R)-enantiomeeri, (S)-enantiomeeri või ratsemaadina vaba aluse või nende farmatseutiliselt vastuvõetava soola kujul, nende valmistamise protsessi, nimetatud terapeutiliselt aktiivseid aineid sisaldavaid ravimkoostisi ja nimetatud toimeainete kasutamist ravis.



(I)

(57) The present invention relates to new piperidyl- or piperazinyl-substituted-1,2,3,4-tetrahydro-naphthalene derivatives having formula (I) wherein X is N or CH; Y is NR₂CH₂, CH₂-NR₂, NR₂-CO, CO-NR₂ or NR₂SO₂ wherein R₂ is H or C₁-C₆ alkyl; R₁ is H, C₁-C₆, alkyl or C₃-C₆ cycloalkyl; R₃ is C₁-C₆ alkyl, C₃-C₆ cycloalkyl or (CH₂)_n-aryl, wherein aryl is phenyl or a heteroaromatic ring containing one or two heteroatoms selected from N, O and S and which may be mono- or di-substituted, n is 0-4; R₉ is C₁-C₆ alkyl, C₃-C₆ cycloalkyl, OCF₃, OCHF₂, OCH₂F, halogen, CN, CF₃, OH, C₁-C₆ alkoxy, C₁-C₆ alkoxy C₁-C₆ alkyl, NR₆R₇, SO₃CH₃, SO₃CF₃, SO₂NR₆R₇, an unsubstituted or substituted heterocyclic or heteroaromatic ring containing one or two heteroatoms selected from N and O, wherein the substituent(s) is(are) C₁-C₆ alkyl; or COR₈; wherein R₆, R₇ and R₈ are as defined above, as (R)-enantiomers, (S)-enantiomers or racemates in the form of a free base or pharmaceutically acceptable salts thereof, a process for their preparation, pharmaceutical compositions containing said therapeutically active compounds and to the use of said active compounds in therapy.

EE 04238 B1



EE 04239 B1

(11) **EE 04239 B1**

(51) Int. Cl.?: **C07D 333/38**
C07D 215/54
C07D 307/68
C07D 213/78
C07D 213/89
C07D 217/26
C07D 413/04
C07D 295/08
C07D 259/00
A61K 31/44

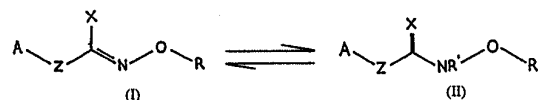
(12) **PATENDIKIRJELDUS**

(21) Patenditaotluse number: P199700146	(73) Patendiomanik: Biorex Kutató és Fejlesztő Rt. H-8200 Veszprém-Szabadságpuszta, HU
(85) Rahvusvahelise patenditaotluse siseriiklikku faasi esitamise kuupäev: 01.07.1997	(72) Leiutise autorid: Autorid lisalehel
(86) Rahvusvahelise patenditaotluse number: PCT/HU96/00064	(74) Patendivolinik: Jüri Käosaar Patendibüroo Käosaar & Co OÜ Tähe 94, 50107 Tartu, EE
(86) Rahvusvahelise patenditaotluse esitamise kuupäev: 01.11.1996	
(30) Prioriteediandmed: 02.11.1995 HU P9503141 09.02.1996 HU P9503141/3919 04.10.1996 HU P9503141/29820	
(24) Patendi kehtivuse alguse kuupäev: 01.11.1996	
(43) Patenditaotluse avaldamise kuupäev: 15.12.1997	
(45) Patendikirjelduse avaldamise kuupäev: 16.02.2004	

(54) **Hüdroksüülamiini derivaadid, mis on kasutatavad molekulaarse seostusvalgu moodustumise suurendamiseks, ja nende valmistamine**

(57) Leiutis käsitleb meetodit molekulaarsete seostusvalkude ekspressiooni suurendamiseks raku poolt või molekulaarsete seostusvalkude aktiivsuse tõstmiseks rakus. Meetod sisaldab raku, mis on füsioloogilise stressi all, mis tekitab molekulaarsete seostusvalkude ekspressiooni raku poolt, töötlemist keemilise ühendi toimiva kogusega füsioloogilise stressi suurendamiseks. Alternatiivselt võib hüdroksüülamiini derivaate viia raku enne mõjutamist füsioloogilise stressiga, mis tekitab molekulaarsete seostusvalkude ekspressiooni raku poolt. Eelistatult on rakk, kuhu hüdroksüülamiini derivaadid viiakse, eukarüootne rakk. Hüdroksüülamiini derivaadid vastavad valemitele (I) ja (II). Leiutises esitatakse ka uused hüdroksüülamiini derivaadid, mis kuuluvad valemite (I) ja (II) alla, samuti ravim- ja/või kosmeetilised preparaadid, mis sisaldavad neid ühendeid.

(57) A method of increasing expression of a molecular chaperon by a cell and/or enhancing the activity of a molecular chaperon in cells is provided. The method comprises treating a cell that is exposed to a physiological stress which induces expression of a molecular chaperon by the cell with an effective amount of a certain hydroxylamine derivative to increase the stress. Alternatively, a hydroxylamine derivative can be administered to a cell before it is exposed to a physiological stress which induces expression of a molecular chaperon by the cell. Preferably, the cell to which a hydroxylamine derivative is administered is a eukaryotic cell. The hydroxylamine derivative corresponds to the formulae (I) or (II). The invention also provides novel hydroxylamine derivatives falling within the scope of the formulae (I) and (II) as well as pharmaceutical and/or cosmetic compositions comprising the said compounds.



EE 04239 B1

EE 04239 B1

(72) Leiutise autorid:

László Vígh
Kikindai u. 9/b, H-6716 Szeged, HU
Péter Literáti Nagy
Jablonka u. 61/b, H-1037 Budapest, HU
Jenő Szilberek
Szamos u. 7, H-1122 Budapest, HU
László Ürögdi
Teleki u. 80, H-1184 Budapest, HU
Andrea Jednákovits
Lévai u. 3, H-2000 Szentendre, HU
László Jaszlits
Maros u. 4, H-1122 Budapest, HU
Katalin Bíró
Tövis u. 7/b, H-1022 Budapest, HU
Ede Márványos
Béke tér 5, H-1139 Budapest, HU
Mihály Barabás
Egry J. u. 36, H-1111 Budapest, HU
Erzsébet Hegedüs
Csalogány u. 35/E, H-1027 Budapest, HU
László Korányi
Hermann O. u. 10, H-1022 Budapest, HU
Mária Kürthy
Tanár u. 97/b, H-1171 Budapest, HU
Gábor Balogh
Hajós u. 24, H-6726 Szeged, HU
Ibolya Horváth
Kikindai u. 9/a, H-6726 Szeged, HU
Zsolt Török
Petrozsényi u. 14/a, H-6726 Szeged, HU
Éva Udvardy
Böszörményi út 40, H-1126 Budapest, HU
György Dormán
Kondorosi út 15, H-1116 Budapest, HU
Dénes Medzihradzky
Kisfaludy u. 30, H-1191 Budapest, HU
Bea Mézes
Etele út 56/a, H-1115 Budapest, HU
Eszter Kovács
Csanádi u.17, H-6726 Szeged, HU
Ernő Duda
Stoczek u. 13, H-1111 Budapest, HU
Beatrix Farkas
Kecskeméti u. 12, H-6723 Szeged, HU
Attila Glatz
Úrhajós u. 5/a, H-6723 Szeged, HU



EE 04240 B1



(11) **EE 04240 B1**

(51) Int. Cl.⁷: **C07D 401/12**
A61K 31/44

(12) **PATENDIKIRJELDUS**

<p>(21) Patenditaotluse number: P200100395</p> <p>(85) Rahvusvahelise patendi- taotluse siseriiklikku faasi esitamise kuupäev: 27.07.2001</p> <p>(86) Rahvusvahelise patendi- taotluse number: PCT/SE00/00087</p> <p>(86) Rahvusvahelise patendi- taotluse esitamise kuupäev: 18.01.2000</p> <p>(30) Prioriteediandmed: 28.01.1999 SE 9900274-3</p> <p>(24) Patendi kehtivuse alguse kuupäev: 18.01.2000</p> <p>(43) Patenditaotluse avaldamise kuupäev: 15.10.2002</p> <p>(45) Patendikirjelduse avaldamise kuupäev: 16.02.2004</p>	<p>(73) Patendiomanik:</p> <p>AstraZeneca AB S-151 85 Södertälje, SE</p> <p>(72) Leiutise autor:</p> <p>Maths Nilsson AstraZeneca R&D Södertälje, S-151 85 Södertälje, SE</p> <p>(74) Patendivolinik:</p> <p>Jüri Käosaar Patendibüroo Käosaar & Co OÜ Tähe 94, 50107 Tartu, EE</p>
---	---

(54) **(S)-omeprasooli kaaliumisool**

(57) Käesolev leiutis käsitleb 5-metoksü-2-[[[(4-metoksü-3,5-dimetüül-2-püridinüül)-metüül]sulfinüül]-1H-bensimidasooli uut vormi, mis on tuntud üldnimetuse omeprasool all. Täpsemalt käsitleb see 5-metoksü-2-[[[(4-metoksü-3,5-dimetüül-2-püridinüül)-metüül]sulfinüül]-1H-bensimidasooli (S)-enantiomeeri kaaliumisoola uut kristalset vormi. Käesolev leiutis käsitleb ka (S)-omeprasooli kaaliumisoola sellise vormi valmistamise meetodit ja seda sisaldavaid ravimkoostisi.

(57) The present invention relates to a novel form of 5-methoxy-2-[[[(4-methoxy-3,5-dimethyl-2-pyridinyl)methyl]sulfinyl]-1H-benzimidazole, known under the generic name omeprazole. More specifically, it relates to a novel crystalline form of the potassium salt of the (S)-enantiomer of 5-methoxy-2-[[[(4-methoxy-3,5-dimethyl-2-pyridinyl)methyl]sulfinyl]-1H-benzimidazole. The present invention also relates to processes for preparing such a form of the potassium salt of (S)-omeprazole and pharmaceutical compositions containing it.

EE 04240 B1



EE 04241 B1



EESTI VABARIIK
PATENDIAMET

(11) **EE 04241 B1**

(51) Int. Cl.⁷: C07D 405/14
A61K 31/495

(12) **PATENDIKIRJELDUS**(21) Patenditaotluse number: **P199700093**

(85) Rahvusvahelise patendi-
taotluse siseriiklikku
faasi esitamise kuupäev: **23.04.1997**

(86) Rahvusvahelise patendi-
taotluse number: **PCT/EP95/04111**

(86) Rahvusvahelise patendi-
taotluse esitamise kuupäev: **19.10.1995**

(30) Prioriteediandmed: **27.10.1994**
EP 94203120.4

(24) Patendi kehtivuse
alguse kuupäev: **19.10.1995**

(43) Patenditaotluse
avaldamise kuupäev: **15.10.1997**

(45) Patendikirjelduse
avaldamise kuupäev: **16.02.2004**

(73) Patendiomanik:

Janssen Pharmaceutica N.V.
Turnhoutseweg 30, B-2340 Beerse, BE

(72) Leiutise autorid:

Jan Heeres
Leemskullen 18, B-2350 Vosselaar, BE
Leo Jacobus Jozef Backx
Broekstraat 92, B-2370 Arendonk, BE
Robert Jozef Maria Hendrickx
Sint-Corneliusstraat 60, B-2340 Beerse, BE
Luc Alfons Leo Van der Eycken
Maurice Pottersstraat 12,
B-2350 Vosselaar, BE
Didier Robert Guy Gabriël
De Chaffoy de Courcelles
Karel Van Nyenlaan 4, B-2340 Beerse, BE

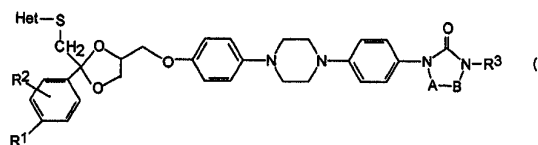
(74) Patendivolinik:

Enn Urgas
Patendibüroo Turvaja OÜ
Kaupmehe 8, 10114 Tallinn, EE

(54) **Apolipoproteiin-B sünteesi inhibiitorid**

(57) Käesoleva uurimuse tulemusena pakutakse välja valemile (I) vastavad uued ühendid, N-oksiidid, nende stereokeemilised isomeervormid ja farmatseutiliselt aktsepteeritavad happelised soolad, kusjuures A ja B on kokku võetud järgmistele valemitele vastava bivalentse radikaali vormis: -N=CH- (a), -CH=N- (b), -CH₂-CH₂- (c), -CH=CH- (d), -C(=O)-CH₂- (e), -CH₂-C(=O)- (f); R¹ on vesinik, C₁₋₆-alküül või halo(green), R² on vesinik või halogeen; R³ on vesinik; C₁₋₈-alküül; C₃₋₆-tsükloalküül, või hüdroksü-, oksü-, C₃₋₆-tsükloalküül- või arüülasendatud C₁₋₈-alküül. Het on viie- või kuuelüliline vabalt asenduv heterotsükliiline ring. Ilmnenud on kasutatavus ravimina, eriti lipiidide sisaldust vähendava ühendina nii ravimkompositsioonides kui ka ühendite ja kompositsioonide valmistamise protsessides.

(57) The present invention provides novel compounds of formula (I), the N-oxides, the stereochemically isomeric forms thereof, and the pharmaceutically acceptable acid addition salts thereof, wherein A and B taken together form a bivalent radical of formula: -N=CH- (a), -CH=N- (b), -CH₂-CH₂- (c), -CH=CH- (d), -C(=O)-CH₂- (e), -CH₂-C(=O)- (f); R¹ is hydrogen, C₁₋₈alkyl, or halo; R² is hydrogen or halo; R³ is hydrogen; C₁₋₈alkyl; C₃₋₆cycloalkyl or C₁₋₈alkyl substituted with hydroxy, oxo, C₃₋₆cycloalkyl or aryl. Het is five- or six membered optionally substituted heterocyclic ring. The use as a medicine, especially as a lipid lowering agent is disclosed as well as pharmaceutical compositions and processes for preparing compounds and compositions.



EE 04241 B1

EE 04242 B1

(11) **EE 04242 B1**

(51) Int. Cl.⁷: **C07J 41/00**
A61K 31/565
C07J 43/00

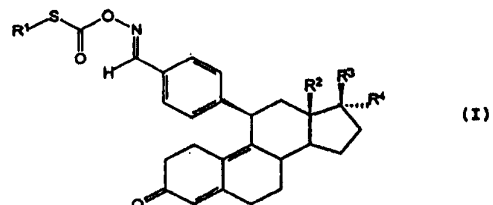
(12) **PATENDIKIRJELDUS**

(21) Patenditaotluse number: P200000500	(73) Patendiomanik: Schering Aktiengesellschaft Müllerstrasse 178, D-13342 Berlin, DE
(85) Rahvusvahelise patendi- taotluse siseriiklikku faasi esitamise kuupäev: 31.08.2000	(72) Leiutise autorid: Gerd Schubert Käthe-Kollwitz-Strasse 13, 07753 Jena, DE
(86) Rahvusvahelise patendi- taotluse number: PCT/DE99/00408	Sven Ring Ziegenhainer Oberweg 3, D-07749 Jena, DE
(86) Rahvusvahelise patendi- taotluse esitamise kuupäev: 10.02.1999	Günter Kaufmann Schillbachstrasse 41, D-07743 Jena, DE
(30) Prioriteediandmed: 03.03.1998 DE 19809845.6	Walter Elger Schorlemerallee 12 B, D-14195 Berlin, DE
(24) Patendi kehtivuse alguse kuupäev: 10.02.1999	Birgit Schneider Damaschkeweg 19, D-07745 Jena, DE
(43) Patenditaotluse avaldamise kuupäev: 15.02.2002	(74) Patendivolinik: Juta-Maris Uustalu OÜ Lasvet Suurtüki 4a, 10133 Tallinn, EE
(45) Patendikirjelduse avaldamise kuupäev: 16.02.2004	

(54) **S-asendatud 11 β -bensaldoksiimöstra-4,9-dieensüsihappe tioolestrid, nende valmistamismeetod ja neid ühendeid sisaldavad farmatseutilised preparaadid**

(57) Leiutis käsitleb S-asendatud 11 β -bensaldoksiimöstra-4,9-dieensüsihappe tioolestreid üldvalemiga (I) ja nende farmatseutiliselt vastuvõtavaid sooli. Leiutis käsitleb veel nimetatud ühendite valmistamismeetodit ja neid ühendeid sisaldavaid farmatseutilisi preparaate. Ühendid seonduvad progesteroonireseptoriga ja omavad selgelt nõrgemat antiglükokortikoidset toimet.

(57) The invention relates to S-substituted 11 β -benzaldoxime-estra-4,9-diene-carbonic acid thioesters of general formula (I) and the pharmaceutically acceptable salts thereof. The invention additionally relates to a method for the production of said compounds and to the pharmaceutical preparations containing these compounds. The compounds are bonded on the progesterone receptor and comprise a distinctly reduced antiglucocorticoidal effect.



EE 04242 B1

EE 04243 B1

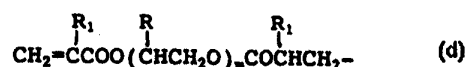
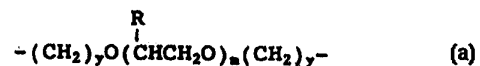
(11) **EE 04243 B1**(51) Int. Cl.⁷: **C08G 77/46**
C08F 283/12(12) **PATENDIKIRJELDUS**

(21) Patenditaotluse number: P200000094	(73) Patendiomanik: Schering Oy Pansiontie 47, 20210 Turku, FI
(85) Rahvusvahelise patendi- taotluse siseriiklikku faasi esitamise kuupäev: 18.02.2000	(72) Leiutise autorid: Harri Jukarainen Tavastilankatu 6 A 5, FIN-20610 Turku, FI
(86) Rahvusvahelise patendi- taotluse number: PCT/FI98/00630	Jarkko Ruuhonen Vanha Härkätie 10, FIN-21410 Vanhalinna, FI
(86) Rahvusvahelise patendi- taotluse esitamise kuupäev: 17.08.1998	Matti Lehtinen Kirjosieponkatu 2, FIN-20760 Piispanristi, FI
(30) Prioriteediandmed: 22.08.1997 FI 973427	Juha Ala-Sorvari Ruonalankatu 12 as 3, FIN-20900 Turku, FI
(24) Patendi kehtivuse alguse kuupäev: 17.08.1998	Jukka Seppälä Mäkipellontie 18 C, FIN-00320 Helsinki, FI
(43) Patenditaotluse avaldamise kuupäev: 15.12.2000	(74) Patendivolinik: Jüri Käosaar Patendibüroo Käosaar & Co OÜ Tähe 94, 50107 Tartu, EE
(45) Patendikirjelduse avaldamise kuupäev: 16.02.2004	

(54) **Polüsiloksaanil põhinevad plokk-kopolümeerid ja nende saamine**

(57) Leiutis käsitleb uusi polüsiloksaanil põhinevaid plokk-kopolümeere valemiga (I): $T(AB)_x(AT)$, milles $A = -(SiR'R''O)_nSiR'R''-$, milles R' ja R'' on samad või erinevad ja on madalam alküülrühm või fenüülrühm, milles nimetatud alküül- või fenüülrühm võib olla asendatud või asendamata, B on polüalküleenoksiid valemiga (a) või (b) ja T on valemiga (c) või (d), milles R on vesinik, madalam alküül või fenüül, R_1 on vesinik või madalam alküül, y on 2-6, m on 3-30, n on 5-3000 ja x on 0-100.

(57) The invention relates to a new polysiloxane-based block copolymer having a formula (I): $T(AB)_xAT$ wherein $A = -(SiR'R''O)_nSiR'R''-$, wherein R' and R'' are the same or different and represent a lower alkyl group or a phenyl group, wherein said alkyl or phenyl group may be substituted or unsubstituted; B is polyalkylene oxide of formula (a), or (b) and T is (c), or (d) wherein R is hydrogen, lower alkyl, or phenyl; R_1 is hydrogen or lower alkyl; y is 2 - 6; m is 3 - 30; n is 5 - 3000; and x is 0 - 100.



EE 04243 B1



EE 04244 B1



EESTI VABARIIK
PATENDIAMET

(11) **EE 04244 B1**

(51) Int. Cl.⁷: E01B 9/60
E01B 9/62

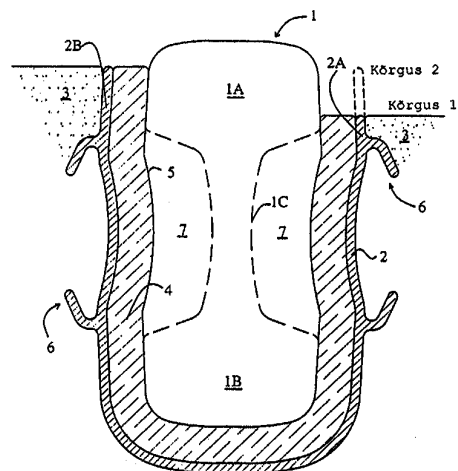
(12) **PATENDIKIRJELDUS**

(21) Patenditaotluse number: P200000715	(73) Patendiomanik: Charles Penny 27 Victoria Park Road, Malvern, Worcestershire WR14 2JX, GB
(85) Rahvusvahelise patendi- taotluse siseriiklikku faasi esitamise kuupäev: 30.11.2000	(72) Leiutise autor: Charles Penny 27 Victoria Park Road, Malvern, Worcestershire WR14 2JX, GB
(86) Rahvusvahelise patendi- taotluse number: PCT/GB99/01705	
(86) Rahvusvahelise patendi- taotluse esitamise kuupäev: 28.05.1999	
(30) Prioriteediandmed: 30.05.1998 GB 9811591.8	
(24) Patendi kehtivuse alguse kuupäev: 28.05.1999	
(43) Patenditaotluse avaldamise kuupäev: 15.08.2002	(74) Patendivolinik: Lembit Mitt AAA Patendibüroo OÜ Tartu mnt 16, 10117 Tallinn, EE
(45) Patendikirjelduse avaldamise kuupäev: 16.02.2004	

(54) **Raudtee- või trammiteerööbas ja rööpa kinnitussüsteem ja -meetod**

(57) Raudtee- või trammiteerööpa kinnitussüsteem, mis koosneb korpusest (2) ja selles olevast vahkest (4) raudtee- või trammiteerööpa (1) toetamiseks, kus korpusel on rööpa vastuvõtmiseks avatud kanali kujuline siseprofiil, mis on kujundatud hoidmaks vaheku (4) vahendusel kindlalt rööpa pead, rööpatalda ja/või rööpa keskmist osa. Rööbast hoitakse ettenähtud asendis tõkisega. Raudtee- või trammiteerööbas, millel on ristlõikes vaadatuna pikisuunaline kumer profiil, kus kumer osa töötab tõkisena, mis töötab koos korpuse (2) tõkisega, kui see on sisestatud ümbritsevasse kinnitussüsteemi. Raudtee- või trammiteerööpa paigaldamise meetod, kus rööbas (1) kinnitatakse korpusesse (2), kasutades leiutisekohast kinnitussüsteemi, rööbas hoitakse kindlalt paigal vaheku (4) ja korpuse (2) kombinatsiooniga ja/või kasutades lisaks tihendit (8).

(57) A railway or tramway rail fastening system includes a shell (2) and a resilient fill (4) within the shell for holding a rail (1), the shell having an inner profile open channel form to receive the rail, the inner profile being shaped to hold firmly, through the fill (4), the head and base region and/or an intermediate portion of the rail. The arrangement is such that pinch points are produced which hold the rail in place.



EE 04244 B1

EE 04245 B1



EESTI VABARIIK
PATENDIAMET

(11) **EE 04245 B1**(51) Int. Cl.⁷: **E05B 47/06**(12) **PATENDIKIRJELDUS**(21) Patenditaotluse number: **P199700160**(22) Patenditaotluse esitamise
kuupäev: **08.07.1997**(30) Prioriteediandmed: **12.07.1996**
FI 962825(24) Patendi kehtivuse
alguse kuupäev: **08.07.1997**(43) Patenditaotluse
avaldamise kuupäev: **16.02.1998**(45) Patendikirjelduse
avaldamise kuupäev: **16.02.2004**

(73) Patendiomanik:

Abloy Oy
Wahlforssinkatu 20, FIN-80100 Joensuu, FI

(72) Leiutise autorid:

Jouni Tirkkonen
Hukantaival 10 B 9, FIN-80230 Joensuu, FI

Oiva Hurskainen
Pajupillintie 7, FIN-80230 Joensuu, FI

Ahti Kokkonen
Onkijanpiha 4, FIN-80160 Joensuu, FI

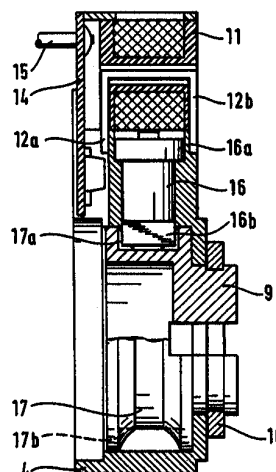
(74) Patendivolinik:

Urmas Kernu
AAA Patendibüroo OÜ
Tartu mnt 16, 10117 Tallinn, EE

(54) **Elektromehaaniline silinderluku seade**

(57) Elektromehaaniline silinderluku seade koosneb luku kereosast (1a) ja selle sees olevast lukusilindrist (1b), mis lukustusmehhanismi avatud asendis on pööratav kereosa (1a) suhtes, ning elektroonsest koodist funktsionaalselt sõltuvatest lukustusvahenditest (16), mis lukustavas asendis takistavad mainitud lukustusmehhanismist sõltumata lukusilindri (1b) pööramist kereosa (1a) suhtes. Lukustusvahendid (16) on elektromagnetiliselt pööratavad, on sobitatud lukusilindrisse (1b) või sellega pidevalt koos pöörduvasse pöördosasse (9) tehtud juhtsoonde (17) nii, et lukustavas pöördosendis takistab lukusilindri (1b) vaba pöördliikumist kereosa (1a) suhtes.

(57) An electromechanical cylinder lock arrangement, comprising a body part (1a) of the lock and, inside thereof, a lock cylinder (1b), which in the open position of the lock mechanism is turnable with regard to the body part (1a), and the blocking means (16) functionally dependent on an electronic code and which in their locking position impede turning of the lock cylinder (1b) with regard to the body part (1a) independent of said lock mechanism. The blocking means (16) are electromechanically turnable, are adapted to a guiding groove (17) made in the lock cylinder (1b) or in a turnable member (9) continuously turning therewith so that in its turning position providing locking it impedes the free turning movement of the lock cylinder (1b) with regard to the body part (1a).



EE 04245 B1



EE 04246 B1

(19)  **EESTI VABARIIK**
PATENDIAMET

(11) **EE 04246 B1**

(51) Int. Cl.7: F26B 21/02

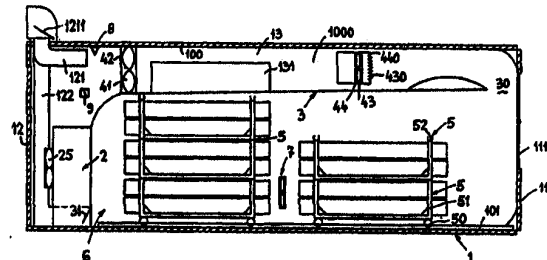
(12) **PATENDIKIRJELDUS**

<p>(21) Patenditaotluse number: P200000261</p> <p>(85) Rahvusvahelise patendi- taotluse siseriiklikku faasi esitamise kuupäev: 28.04.2000</p> <p>(86) Rahvusvahelise patendi- taotluse number: PCT/SI98/00008</p> <p>(86) Rahvusvahelise patendi- taotluse esitamise kuupäev: 30.03.1998</p> <p>(30) Prioriteediandmed: 04.11.1997 SI P-9700284 27.03.1998 SI P-9800094</p> <p>(24) Patendi kehtivuse alguse kuupäev: 30.03.1998</p> <p>(43) Patenditaotluse avaldamise kuupäev: 15.06.2001</p> <p>(45) Patendikirjelduse avaldamise kuupäev: 16.02.2004</p>	<p>(73) Patendiomanik:</p> <p>Jože Plestenjak Vrhovci, c. VIII/7, 1000 Ljubljana, SI</p> <p>(72) Leiutise autor:</p> <p>Jože Plestenjak Vrhovci, c. VIII/7, 1000 Ljubljana, SI</p> <p>(74) Patendivolinik:</p> <p>Heinu Koitel Patendi- & Kaubamärgibüroo Koitel OÜ Tartu mnt 65, 10115 Tallinn, EE</p>
---	--

(54) **Kuivatusseade**

(57) Käesoleva leiutise eesmärgiks on tõhusa, energiasäästliku kuivatusseadme, täpsemalt kamberkuivatusseadme loomine, mida saab kasutada kõikvõimalike puidutoodete kuivatamiseks nende mõõtmest olenemata, parandades spetsiifiliste atmosfääritingimuste juures niiskuse puidust aurumise juhitavat protsessi, parandades puidukuivatuse kvaliteeti ja vältides kõiki teadaolevaid kuivatusrikkeid. Kuivatuskambri kujundus vastab veokonteinerite mõõtmeliste ja transpordialastele standarditele, võimaldades lõppkasutajal seda kasutada kas statsionaarse või teisaldatava üksusena.

(57) The aim of the present invention is to create an efficient energy rational and consequently economical drying device, particularly the drying compartment unit, which could be used for drying processes for all wood products regardless to dimensions, with the ability of a controlled process of humid transfer from wood in specific atmospheric conditions by travel air, to achieve improvement of quality of drying wood, which include known drying effects, by the construction of the kiln volume proportional to fulfil dimensional and transport standards of transport containers, thus making possible the drying device being exploited by end user as a stationary or mobile type.



EE 04246 B1



EE 04247 B1



EESTI VABARIIK
PATENDIAMET

(11) **EE 04247 B1**

(51) Int. Cl.7: **F41F 1/06**
F41B 11/32

(12) **PATENDIKIRJELDUS**

(21) Patenditaotluse number: **P200000474**

(22) Patenditaotluse esitamise kuupäev: **18.08.2000**

(24) Patendi kehtivuse alguse kuupäev: **18.08.2000**

(43) Patenditaotluse avaldamise kuupäev: **15.04.2002**

(45) Patendikirjelduse avaldamise kuupäev: **16.02.2004**

(73) Patendiomanik:

OÜ ELI
Haljas tee 25, 12012 Tallinn, EE

(72) Leiutise autorid:

Tõnu Vaher
Kajaka 6, 11317 Tallinn, EE

Toomas Haggi
Paasiku 4-301, 13916 Tallinn, EE

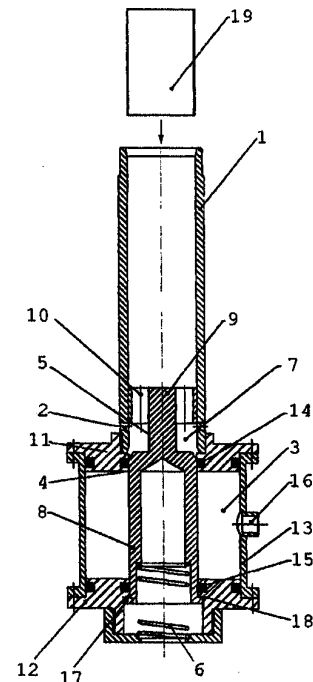
(74) Patendivolinik:

Ljubov Kesselman
OÜ Kesna
Tedre 77-52, 10616 Tallinn, EE

(54) **Õppemiinipilduja**

(57) Õppemiinipilduja koosneb torust (1), surugaasiga kambrist (3), mis on toruga (1) ühenduses ühendava ava (4) kaudu, sulgurelemendist (5), mis võib telgjooneliselt liikuda ühendava ava (4) sulgemis- ja avamisasendis vahel, ja vedrust (6), mis kindlustab sulgurelemendi (5) liikumise selle ülemise asendisse, kus see sulgeb ava (4). Sulgurelement (5) on teostatud kolvina, mis on ringsoonega (7) jagatud alumiseks ja ülemiseks osaks. Ülemise ossa (9) on tehtud avad (10), mis on ühenduses ringsoonega (7). Torusse (1) on tehtud väliskeskonnaga ühenduseks radiaalsed avad (2). Sulgurelement (5) on paigutatud vähemalt osaliselt torusse (1), nii et sulgemisasendis on ühendav ava (4) suletud sulgurelemendi alumise osaga (8) ja radiaalsed avad (2) on ühenduses ringsoonega (7). Torusse langeva laengu (miini) (19) löögi mõjul liigub sulgurelement (5) alla, avades ava (4) ja samaaegselt sulgedes ülemise ossa (9) radiaalsed avad (2). Selle tulemusena liigub surugaas kambrist (3) ringsoone (7) ja ava (10) kaudu laengu (19) alla ja paiskab selle torust välja.

(57) The practice mine thrower consists of a barrel (1), a chamber (3) for containing gas under pressure communicating with the bore of the barrel (1) through a communicating aperture (4), a closure element (5) movable between a closed position and an opened position where it closes or no longer closes the aperture (4), and a spring (6) providing movement of the closure element (5) into its upper position where it closes the aperture (4). The closure element (5) is made in the form of a piston provided with a circular groove (7) to divide it into the lower part (8) and the upper part (9). The upper part (9) is provided with the openings (10) communicating with the circular groove (7). The barrel (1) is provided with the lateral openings (2) to communicate with the environment. The closure element (5) is disposed partly within the barrel (1) so that in the closed position the opening (4) is closed with the lower part (8) of the closure element (5) and the lateral openings (2) are in communication with the circular groove (7). Upon stroke of the projectile (mine) (19) falling into the barrel the closure element (5) moves down so that it doesn't close the opening (4) no longer and the openings (2) get closed with the upper part (9) of the closure element (5). By this gas under pressure passes through the circular groove (7) and the openings (10) under the projectile (19) (mine) and throws it out of the barrel.

**EE 04247 B1**

EE 04248 B1

(11) **EE 04248 B1**(51) Int. Cl.7: **G01M 15/00**(12) **PATENDIKIRJELDUS**(21) Patenditaotluse number: **P200000490**(85) Rahvusvahelise patendi-
taotluse siseriiklikku
faasi esitamise kuupäev: **22.08.2000**(86) Rahvusvahelise patendi-
taotluse number: **PCT/IT98/00233**(86) Rahvusvahelise patendi-
taotluse esitamise kuupäev: **17.08.1998**(30) Prioriteediandmed: **24.02.1998**
IT MI98A000363(24) Patendi kehtivuse
alguse kuupäev: **17.08.1998**(43) Patenditaotluse
avaldamise kuupäev: **15.02.2002**(45) Patendikirjelduse
avaldamise kuupäev: **16.02.2004**

(73) Patendiomanik:

Automobili Lamborghini S.p.A.
Via Modena, 12,
I-40019 Sant' Agata Bolognese, IT

(72) Leiutise autorid:

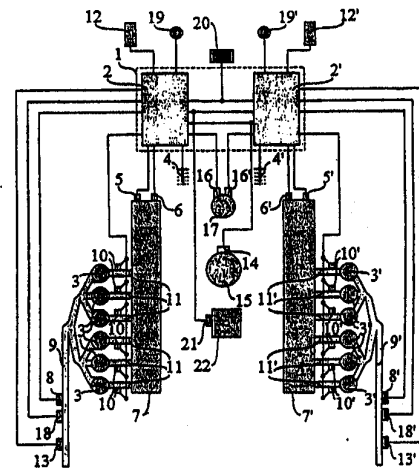
Massimo Ceccarani
Via Giambologna, 2, I-40100 Bologna, IT**Corrado Rebottini**
Via Panerazzi, 220, I-40014 Crevalcore, IT**Riccardo Bettini**
Via Bacchelli, 14,
I-40050 Castello d'Argile, IT**Piero Campi**
Via Cavidole, 21,
I-41051 Castelnovo Rangone, IT

(74) Patendivolinik:

Juhan Hämmalov
OÜ Intels
Riia 11-3, 51010 Tartu, EE(54) **Meetod süütetõrke avastamiseks sisepõlemismootoris, nimetatud meetodi teostamissüsteem ning seda süsteemi sisaldav auto**

(57) Meetod mingi sisepõlemismootori ühes või mitmes silindris (3, 3') süütetõrke avastamiseks, millega hõlmatakse järgmisi samme: heitgaasi väärtuste diskreetimine mootori vähemalt ühe töötsükli jooksul, diskreetimissagedus on võrdeline väärtvõlli pöörlemiskiirusega; diskreetitud signaali analüüsimine sagedusalas; süütetõrketeguri arvutamine nimetatud analüüsi tulemuste funktsioonina; süütetõrketeguri võrdlemine ühe või mitme läviväärtusega. Sagedusala analüüsiga hõlmatakse eelistatult diskreetitud signaali Fourier' teisendus. Käesolev leiutus on seotud ka veel süsteemiga nimetatud meetodi teostamiseks ning autoga, mis sisaldab seda süsteemi.

(57) Method for detecting a misfire in one or more cylinders (3, 3') of an internal combustion engine, including the following operative steps: sampling the exhaust gas pressure values during at least one engine cycle, the sampling frequency being proportional to the crankshaft rotational speed; analyzing the sampled signal in the frequency domain; calculating a misfire index as a function of the results of said analysis; comparing said index with one or more threshold values. Said frequency domain analysis preferably includes a Fourier transform of the sampled signal. The present invention also relates to a system carrying out said method.

**EE 04248 B1**

EE 04249 B1

(11) **EE 04249 B1**(51) Int. Cl.7: **G01N 21/64**(12) **PATENDIKIRJELDUS**(21) Patenditaotluse number: **P199900072**(22) Patenditaotluse esitamise
kuupäev: **21.04.1999**(24) Patendi kehtivuse
alguse kuupäev: **21.04.1999**(43) Patenditaotluse
avaldamise kuupäev: **15.12.2000**(45) Patendikirjelduse
avaldamise kuupäev: **16.02.2004**

(73) Patendiomanik:

Asper Biotech AS
Oru 3, 51014 Tartu, EE

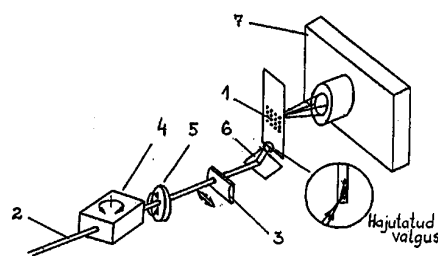
(72) Leiutise autorid:

Andres Metspalu
Kalevi 65, 50103 Tartu, EE**Jevgeni Berik**
Aardla 140-57, 50415 Tartu, EE**Ants Kurg**
Liivakuru 3, 50304 Tartu, EE

(74) Patendivolinik:

Jüri Käosaar
Patendibüroo Käosaar & Co OÜ
Tähe 94, 50107 Tartu, EE(54) **Meetod biopolümeermaatriksi lugemiseks ja fluorestsentsdetektor**

(57) Täieliku sisepeegeldusfluorestsentsi kasutamine biopolümeermaatriksi lugemiseks ja analüüsiks kuulub molekulaarbioloogia, molekulaardiagnostika ja laseroptika valdkonda ning on mõeldud fluorestsentsmarkeritega märgistatud biopolümeerimolekulide paralleelseks detekteerimiseks ja analüüsiks kahemõõtmelisel maatriksil. Maatriksil tehtud bioloogilise reaktsiooni tulemuse hindamisel on probleemiks nii detekteerimise madal tundlikkus, selektiivsus ja detekteerimise kiirus. Ülaltoodud probleemide lahendamiseks pakume täieliku sisepeegeldusfluorestsentsi kasutamist kui meetodit ja sisepeegeldusfluorestsentsi kasutamisel põhinevat detektorit kui seadet biopolümeermaatriksi lugemiseks. Analüüsiks kasutame maatriksi alusesse kindla nurga all juhitud valguskiirt, mis kutsub esile selle valguse täieliku sisepeegelduse maatriksi aluses. Teatav osa valgusest ei peegeldu klaasi sise-pinnalt, vaid tungib läbi klaasi pinna välja evanestsentse lainena ja ergastab vahetult maatriksi pinnal olevate biopolümeerimolekulide koosseisu lülitatud fluorofore. Saavutatud fluorestsents juhatakse valgustundlikku elementi, mis võimaldab saada informatsiooni maatriksi alusele seotud fluorestsentsmolekulidest. Taoline fluorestsents-signaalide detekteerimine on kiire, vajades ühe fluorestsentskanali jaoks umbes 10 sekundit.



(57) The usage of total internal reflection fluorescence in imaging and analysis of biopolymer arrays falls in the fields of molecular diagnostics and laser optics. Its purpose is parallel detection and analysis of fluorescently labelled biopolymer molecules in two-dimensional arrays. The problems in the evaluation of the outcomes of a biological reaction on solid support involve low sensitivity of detection, selectivity and speed of detection. As a solution to these problems, we suggest total internal reflection fluorescence as a method and a detector based on total internal reflection fluorescence as a device for imaging biopolymer arrays. In the analysis we use a beam of light, guided into the solid support at a certain angle, evoking total internal reflection in the solid support. A certain portion of light will not reflect from the inner glass surface but penetrate out of the glass as an evanescent wave. It will excite fluorophores incorporated in the biopolymer molecules, contiguously attached to the surface of the support. Fluorescence thus evoked will be guided to a light sensitive element, providing data on the fluorescent molecules attached to the surface of the support. The said detection of fluorescence signals is rapid, taking about 10 seconds per fluorescence channel.

EE 04249 B1



EE 04250 B1



(11) **EE 04250 B1**

(51) Int. Cl.: **G01N 27/26**
C12N 11/06

(12) **PATENDIKIRJELDUS**

<p>(21) Patenditaotluse number: P200200674</p> <p>(22) Patenditaotluse esitamise kuupäev: 29.11.1999</p> <p>(62) Varasema patenditaotluse, millest patenditaotlus on eraldatud, number ja esitamise kuupäev: P199900442 29.11.1999</p> <p>(24) Patendi kehtivuse alguse kuupäev: 29.11.1999</p> <p>(43) Patenditaotluse avaldamise kuupäev: 15.04.2003</p> <p>(45) Patendikirjelduse avaldamise kuupäev: 16.02.2004</p>	<p>(73) Patendiomanik: Tartu Ülikool Ülikooli 18, 50090 Tartu, EE</p> <p>(72) Leiutise autorid: Toonika Rincken J. Koorti 37, 51011 Tartu, EE</p> <p>Jaak Järv E. Wiiralti 31-4, 51011 Tartu, EE</p> <p>Ago Rincken J. Koorti 37, 51011 Tartu, EE</p> <p>Toomas Tenno Väike-Kaar 10-1, 50403 Tartu, EE</p> <p>(74) Patendivolinik: Sirje Kahu OÜ Ustervall Raekoja plats 16, 51004 Tartu, EE</p>
--	---

(54) **Biosensor ja selle valmistamise meetod**

(54) Biosensor koosneb füüsikalis-keemilisest muundurist, bioaktiivsest komponendist ja selle kandjast, kusjuures bioaktiivset komponenti sisaldav kandja on niidikujuline. Kandja selline kuju võimaldab mõõta kandja hulka ja bioaktiivse komponendi hulka pikkusühikutes ning lõigata selliseid bioaktiivset komponenti sisaldava kandja tükke, milles sisalduva bioaktiivse komponendi hulk on mõõdetav pikkusühikutes. Biosensori bioaktiivne komponent ja selle hulk niidikujulisel kandjal on varieeritav ning niidikujuline kandja on vahetatav. Biosensor võib sisaldada mitut erineva bioaktiivse komponendiga kandjat ja ka ilma bioaktiivse komponendita kandjat. Meetod biosensori valmistamiseks bioaktiivset komponenti sisaldavast kandjast ja füüsikalis-keemilisest muundurist seisneb bioaktiivset komponenti sisaldava niidikujulise kandja kerimises füüsikalis-keemilisele muundurile, kusjuures kandja eelnimetatud kuju võimaldab lihtsalt varieerida uuritava aine kontsentratsiooni mõõtmistäpsust määravat bioaktiivse komponendi hulka ja mõõtepiirkonna ulatust määravat kandja hulka ning mõõta niidikujulise kandja hulka ja bioaktiivse komponendi hulka pikkusühikutes.

(57) Biosensor, consisting of physico-chemical transducer, bioactive component and its thread-shaped carrier. The thread-shaped carrier enables to measure the amount of bioactive component in the units of length and cut pieces of bioactive component containing carrier, which amount of bioactive component is measured in the units of length. The bioactive component and its amount are variable and the carrier is changeable in biosensor. Biosensor can contain several different carriers with different bioactive components, but also carrier without biological component. Method of making biosensor, characterized in this that the thread-shaped carrier, containing bioactive component is coiled in the form of winding stairs around the physico-chemical transducer. This form of the bioactive component containing carrier enables to vary the amount of carrier and biological component; but also to measure the amount of carrier and bioactive component in the units of length.

EE 04250 B1

EE 04251 B1

(11) **EE 04251 B1**(51) Int. Cl.⁷: H04B 1/38(12) **PATENDIKIRJELDUS**(21) Patenditaotluse number: **P200000572**(85) Rahvusvahelise patendi-
taotluse siseriiklikku
faasi esitamise kuupäev: **26.09.2000**(86) Rahvusvahelise patendi-
taotluse number: **PCT/SE99/00560**(86) Rahvusvahelise patendi-
taotluse esitamise kuupäev: **06.04.1999**(30) Prioriteediandmed: **07.04.1998**
SE 9801221-4(24) Patendi kehtivuse
alguse kuupäev: **06.04.1999**(43) Patenditaotluse
avaldamise kuupäev: **15.04.2002**(45) Patendikirjelduse
avaldamise kuupäev: **16.02.2004**

(73) Patendiomanik:

Telefonaktiebolaget LM Ericsson (publ)
S-126 25 Stockholm, SE

(72) Leiutise autorid:

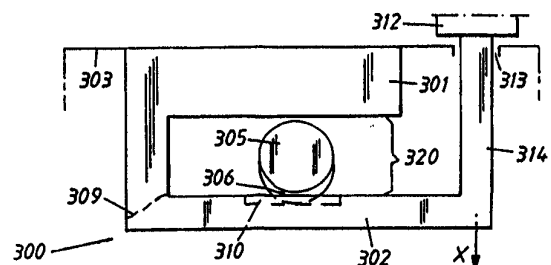
Per-Håkan Persson
Lilla Harrie, PL 2170, S-244 91 Kävlinge, SE**Stig Frohlund**
Pål Tuas väg 7, S-281 33 Hässleholm, SE**Martin Pilcher**
Kämnärsvägen 7H-223, S-226 46 Lund, SE

(74) Patendivolinik:

Jaak Ostrat
OÜ Lasvet
Suurtüki 4a, 10133 Tallinn, EE(54) **Lukustuskonstruktsioon ning portatiivne sidevahend**

(57) Leiutise objektideks on lukustuskonstruktsioon portatiivses seadmes ning vastav portatiivne sidevahend. Seade koosneb põhikere (303) ja liigutatavast väljakäivast osast nagu pöördkate. Väljakäiv osa on põhikere suhtes liigutatav vähemalt kahe asendi vahel. Lukustuskonstruktsioon koosneb riivist (305) ja lukustusvabastussõlmest (300), millel on paigalseisev osa (301) ja elastne osa (302). Elastne osa (302) on painduv vähemalt ühes suunas (X) eemale paigalseisvast osast (301). Riiv (305) on liigutatav sisetamise ja väljatõmbamise sihis haaratud ja vabastatud asendite vahel paigalseisva osa (301) ja elastse osa (302) vahel.

(57) Present invention relates to a locking arrangement at a portable device and such a portable communication device. The device comprises a main body (303) and a movable protruding member such as a flip-lid. The protruding member is switchable between at least a first position and a second position with respect to the main body. The locking arrangement comprises a plunger unit (305) and a lock and release unit (300) with a fixed part (301) and a resilient part (302). The resilient part (302) is resilient along at least one direction of resilience (X) away from the fixed part (301). The plunger unit (305) is switchable, along a direction of insertion and retraction, between a disengaged position and an engaged position between the fixed part (301) and the resilient part (302).

**EE 04251 B1**



EE 04252 B1



(11) EE 04252 B1

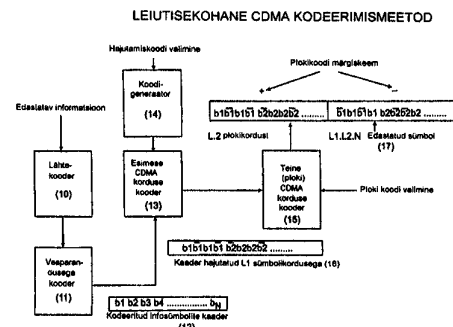
(51) Int. Cl.⁷: H04J 11/00
H04L 1/08

(12) PATENDIKIRJELDUS

(21) Patenditaotluse number: P200000672	(73) Patendiomanik: Ericsson Inc. 7001 Development Drive, Research Triangle Park, NC 27709, US
(85) Rahvusvahelise patendi- taotluse siseriiklikku faasi esitamise kuupäev: 21.11.2000	(72) Leiutise autor: Paul Wilkinson Dent 637 Eagle Point Road, Pittsboro, NC 27312, US
(86) Rahvusvahelise patendi- taotluse number: PCT/US99/10452	(74) Patendivolinik: Jaak Ostrat OÜ Lasvet Suurtüki 4a, 10133 Tallinn, EE
(86) Rahvusvahelise patendi- taotluse esitamise kuupäev: 20.05.1999	
(30) Prioriteediandmed: 21.05.1998 US 082722	
(24) Patendi kehtivuse alguse kuupäev: 20.05.1999	
(43) Patenditaotluse avaldamise kuupäev: 15.04.2002	
(45) Patendikirjelduse avaldamise kuupäev: 16.02.2004	

(54) Meetod CDMA keskkonnas informatsiooni vahetamiseks esimese jaama ja arvukate teiste jaamade vahel ning CDMA saatja digitaalsete sümbolite edastamiseks ühest jaamast arvukatesse teistesse jaamadesse

(57) Käesolevas leiutises kirjeldatakse CDMA kodeerimismeetodit, mis hõlmab järgmisi samme: edastatava informatsiooni muundamine digitaalkujule, digitaalse informatsiooni veaparandusega kodeerimine ja kodeeritud sümbolite grupeerimine kaadriteks, mis sisaldavad N sümbolit. Seejärel korratakse iga kaadris sisalduvat kodeeritud informatsioonisümbolit järjest esimene arv L1 korda ning muudetakse valitud korratud sümbolite märki vastavalt hajutamiskoodi generaatorist saadud jadale nii, et moodustub N x L1 sümbolist koosnev sümboliplokk. Seejärel korratakse sümboliplokki teine arv L2 korda, kusjuures iga plokkorduse puhul kehtib ploki märgi muutus kõikidele selle ploki sümbolitele; iga ploki märki võib samuti genereerida hajutamiskoodi generaator. Tulemusena saadud L2 x N x L1 kodeeritud ja korratud sümboli abil moduleeritakse seejärel raadiosagedusega kandelainet ning need edastatakse vastuvõtjale samaaegselt analoogiliste sümbolitega, mis on määratud teistele vastuvõtjatele, kusjuures arvukatele erinevatele vastuvõtjatele edastatakse erinevat informatsiooni. Erinevatele vastuvõtjatele samaaegselt edastamiseks mõeldud kodeeritud signaalid võivad sisaldada suuremat arvu informatsioonisümboliteid, mida on korratud väiksem arv L1 korda või väiksemat arvu informatsioonisümboliteid, mida on korratud suurem arv L1 korda, säilitades ploki alati sama korratud sümbolite arvu. Omistades spetsiifilised plokihajutamiskoodid erinevatele kõrvutipaiknevate teeninduspiirkondade signaaligruppidele või sõltuvalt saatja-vastuvõtja vahelisest kaugusest, on võimalik tugevaid signaale paremini eristada nõrkadest signaalidest ning vähendada kargedevahelisi häireid.



(57) The present invention discloses a CDMA coding method including the steps of converting the information to be transmitted into digital form, error-correction coding the digital information, and assembling the coded symbols into frames having N symbols. Each coded information symbol within a frame is then repeated a first number of times L1 in succession and the sign of select repeated symbols, determined by a spreading code generator, is changed to produce a symbol block of N x L1 symbols. The symbol block is then repeated a second number of times L2, where for each block repeat, a block sign change is applied to all symbols of the same block; the sign for each block may also be supplied by the spreading code generator. The resulting L2 x N x L1 coded and repeated symbols are then modulated upon a radio frequency carrier and transmitted to a receiver simultaneously with similar symbols intended for other receivers, where different information is transmitted to a plurality of receivers. Signals coded for simultaneous transmission to different receivers may include a greater number of information symbols repeated a reduced number L1 times or a lesser number of information symbols repeated a greater number L1 times, while still maintaining the same number of repeated symbols in block. By assigning specific block-spreading sequences to groups of signals in various adjacent service areas or according to transmitter-receiver distance, strong signals can be better discriminated from weak signals and inter-cell interference can be reduced.

EE 04252 B1



EE 04253 B1



EESTI VABARIIK
PATENDIAMET

(11) **EE 04253 B1**

(51) Int. Cl.7: **H04M 1/02**
E05D 15/48

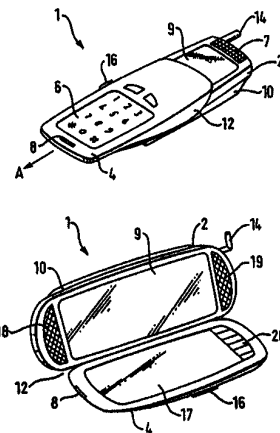
(12) **PATENDIKIRJELDUS**

(21) Patenditaotluse number: P200000462	(73) Patendiomanik: Telefonaktiebolaget LM Ericsson (publ) S-126 25 Stockholm, SE
(85) Rahvusvahelise patendi- taotluse siseriiklikku faasi esitamise kuupäev: 14.08.2000	(72) Leiutise autor: Roger Charles James Enright 39 Liddel Way, Chandlers Ford, Hampshire SO53 4QF, GB
(86) Rahvusvahelise patendi- taotluse number: PCT/EP99/00863	(74) Patendivolinik: Jaak Ostrat OÜ Lasvet Suurtüki 4a, 10133 Tallinn, EE
(86) Rahvusvahelise patendi- taotluse esitamise kuupäev: 10.02.1999	
(30) Prioriteediandmed: 17.02.1998 GB 9803341.8	
(24) Patendi kehtivuse alguse kuupäev: 10.02.1999	
(43) Patenditaotluse avaldamise kuupäev: 15.02.2002	
(45) Patendikirjelduse avaldamise kuupäev: 16.02.2004	

(54) **Hingliigendsõlmega elektroonikaseade**

(57) Elektrooniline seade, mis koosneb esimesest korpusest (2) ja teisest korpusest (4), mis on kinnitatud esimesele korpusele (2) hingliigendsõlmega (12). Hingliigendsõlm koosneb vastavalt esimese ja teise korpuse külge kinnitatud esimesest ja teisest koostimivast osast (121, 122). Teine osa (122) on esimese osaga (121) selle suhtes pööratavalt ja libistatavalt haardumises, nii et teine korpus (4) on ümber telje esimese korpuse (2) suhtes pööratav seadme suletud asendist esimesse avatud asendisse, ning nii, et teine korpus on esimese korpuse suhtes lineaarselt nihutatav paralleelselt telje sihiga seadme suletud asendist seadme teise avatud asendisse.

(57) An electronic device comprises a first housing (2) and a second housing (4) which is mounted on the first housing (2) by way of a hinge assembly (12). The hinge assembly comprises first and second cooperating parts (121, 122) attached to the first and second housings respectively. The second part (122) is rotatably and slidably engaged with the first part (121), such that the second housing (4) is rotatable with respect to the first part (2), about an axis from the closed position to a first open position of the device, and such that the second housing is linearly movable, with respect to the first housing, in a direction parallel to the axis, with respect to the first housing, from a closed position of the device to a second open position of the device.

**EE 04253 B1**



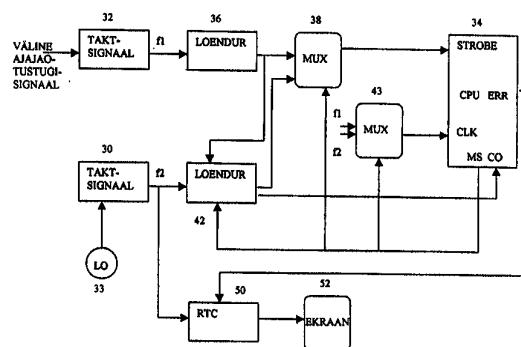
EE 04254 B1

(11) **EE 04254 B1**(51) Int. Cl.?: **H04M 1/73**
H04Q 7/32
H04B 1/16(12) **PATENDIKIRJELDUS**

(21) Patenditaotluse number: P199900107	(73) Patendiomanik: Telefonaktiebolaget LM Ericsson (publ) S-126 25 Stockholm, SE
(85) Rahvusvahelise patendi- taotluse siseriiklikku faasi esitamise kuupäev: 02.03.1999	(72) Leiutise autorid: Anders Khullar Trasvägen 20, S-237 37 Bjärred, SE
(86) Rahvusvahelise patendi- taotluse number: PCT/SE97/01471	Björn Ekelund Borggatan 19, S-232 31 Arlöv, SE
(86) Rahvusvahelise patendi- taotluse esitamise kuupäev: 03.09.1997	(74) Patendivolinik: Urmas Kernu AAA Patendibüroo OÜ Tartu mnt 16, 10117 Tallinn, EE
(30) Prioriteediandmed: 06.09.1996 US 708202	
(24) Patendi kehtivuse alguse kuupäev: 03.09.1997	
(43) Patenditaotluse avaldamise kuupäev: 15.10.1999	
(45) Patendikirjelduse avaldamise kuupäev: 16.02.2004	

(54) **Raadiosidesüsteemi kaugseade, taktsignaali genereerimise süsteem ning meetod energia säästmiseks raadiosidesüsteemi kaugseadmes**

(57) Kirjeldatakse raadiosidesüsteemides kasutatavates kaugseadmetes ajajaotussignaali genereerimise meetodeid ja süsteeme. Suure täpsusega taktsignaali saab kasutada kaugseadme protsessorile ajajaotustugisignaali tekitamiseks ajal, mil on nõutavad suure täpsusega ajajaotussignaaliid. Madala aktiivusega ajaperioodidel võib suure täpsusega taktsignaali generaatori välja lülitada ja kasutada protsessorile ajajaotussignaaliid genereerimiseks madala täpsusega taktsignaali generaatorit. Madala täpsusegataksignaali generaatori täpsust saab kontrollida, määrates perioodiliselt madala taktsignaali impulsside arvu, mis genereeritakse süsteemi ajajaotussignaaliid vahel ning mille tekitamine põhineb suure täpsusega taktimpulssidel. Sel viisil on, kui süsteemi ajajaotussignaaliid loomine on usaldatud madala sagedusega taktsignaaliid, täpsus piisav, et võimaldada protsessoril aru saada, millal on taas vaja tööle lülitada suure täpsusega taktsignaaliid generaator. Enamgi veel, kontrollides madala täpsusega taktsignaaliid generaatori täpsust, võimaldatakse protsessoril realiseerida veaparandussignaaliid reaaliajakellal, mille töö põhineb madala täpsusega taktimpulssidel, mis määravad ära jooksva aja.



(57) Methods and systems for generating timing signals in remote units which can be used in a radiocommunication system are described. A high accuracy clock can be used to provide a timing reference signal for a processor in the remote unit during times when highly accurate timing signals are required. During periods of low activity, the high accuracy clock can be turned off and a low accuracy clock can be used to generate the reference timing signals for the processor. Periodically, the accuracy of the low accuracy clock can be checked by determining a number of low accuracy clock pulses which are generated between system timing signals created based upon the high accuracy clock pulses. In this way, when the low accuracy clock is relied upon to create the system timing signals, the accuracy is sufficient to enable the processor to recognise when it is time to again power up the high accuracy clock. Moreover, checking the accuracy of the low accuracy clock enables the processor to provide error compensation signals to a real time clock function which relies upon the low accuracy clock pulses for determining a current time.

EE 04254 B1

**GZ1A. AVALDATUD PATENDITAOTLUSTE ÕIGUSLIKU
STAATUSE MUUDATUSED**

Eesti Patendi- lehe number	Patenditaotluse number	Rahvusvahelise patendiklassi- fikatsiooni indeksid	Avaldatud andmed	Muudetud andmed	Kood (WIPO ST. 17)
2000, 3	P199900520	D21H 17/66 A61L 15/18	Stora Kopparbergs Bergslags Aktiebolag (publ) Åsgatan 22 S-791 80 Falun, SE	Stora Enso Aktiebolag SE-791 80 Falun, SE	GB1A
2000, 6	P200000109	B65D 71/14	The Mead Corporation Courthouse Plaza, Northeast, Dayton, OH 45463 US	MeadWestvaco Packaging Systems LLC One High Ridge Park Stamford, CT 06905, US	GB1A
2002, 3	P200100098	B65D 5/46	The Mead Corporation Legal Department, Courthouse Plaza, Northeast, Dayton, OH 45463 US	MeadWestvaco Packaging Systems LLC One High Ridge Park Stamford, CT 06905, US	GB1A
2003, 1	P200100652	B31B 1/25 B65D 5/42	Stora Kopparbergs Bergslags Aktiebolag (publ) Åsgatan 22 S-791 80 Falun, SE	Stora Enso Aktiebolag SE-791 80 Falun, SE	GB1A

**HZ1A. AVALDATUD PATENDITAOTLUSTE ANDMETE
PARANDUSED JA MUUDATUSED**

Eesti Patendi- lehe number	Patenditaotluse number	Rahvusvahelise patendiklassi- fikatsiooni indeksid	Avaldatud andmed	Parandatud ja muudetud andmed	Kood (WIPO ST. 17)
2000, 2	P199900371	A61K 31/16 C07D 211/66	American Cyanamid Company	Wyeth Holdings Corporation	HC1A
2000, 6	P199900072	G01N 21/64	Asper OÜ	Asper Biotech AS	HC1A
2000, 6	P200000096	A61K 9/20 A61K 9/48 A61K 47/38 A61K 31/66	Leiras Oy	Schering Oy	HC1A
2002, 5	P200100344	C07D 413/04 C07D 401/04 C07D 413/14 C07D 401/14 A61K 31/445	David Anthony Price Pfizer Central Research Ramsgate Road Sandwich, Kent CT13 9NJ GB	David Anthony Price Pfizer Global Research and Development Ramsgate Road Sandwich, Kent CT13 9NJ GB	HD1A
2002, 6	P200100345	A61K 31/445 C07D 451/04 A61K 31/46	David Anthony Price Pfizer Central Research Ramsgate Road Sandwich, Kent CT13 9NJ GB	David Anthony Price Pfizer Global Research and Development Ramsgate Road Sandwich, Kent CT13 9NJ GB	HD1A
2003, 1	P200100566	C07D 487/04 A61K 31/505	Bernard Gaudilliere 28, rue de Zillina F-92000 Nanterre, FR	Bernard Gaudilliere 28, rue de Zilina F-92000 Nanterre, FR	HD1A
2003, 1	P200100597	A61K 39/39 A61K 39/095 A61K 39/155 A61K 39/21 A61K 39/35 A61K 39/00	American Cyanamid Company	Wyeth Holdings Corporation	HC1A
2003, 1	P200100677	A61K 31/44 A61F 13/00	Nastech Pharmaceutical Co., Inc. 45 Davids Drive Hauppauge, NY 11788, US	Nastech Pharmaceutical Co., Inc. 3450 Monte Villa Parkway Bothell, WA 98021-8906, US	HE1A
2003, 4	P200300149	H04M 15/10 H04Q 7/38	Jonas Eriksson John Ericssongatan 16 S-652 22 Karlstad, SE	Jonas Eriksson John Ericssongatan 16 S-652 22 Karlstad, SE	HD1A
2003, 5	P200300291	H04M 15/28 H04Q 3/00	Lars Eriksson Krokvägen 3 C S-149 51 Nynäshamn, SE Urban Modig Vendelsövägen 62 S-135 53 Vendelsö, SE	Lars Eriksson Krokvägen 3c 1 tr S-149 51 Nynäshamn, SE Urban Modig Vendelsövägen 62 S-136 67 Haninge, SE	HD1A HD1A

Eesti Patendi- lehe number	Patenditaotluse number	Rahvusvahelise patendiklassi- fikatsiooni indeksid	Avaldatud andmed	Parandatud ja muudetud andmed	Kood (WIPO ST. 17)
2003, 6	P200200433	H04Q 7/38 H04L 9/32	Mikael Andersin Stellan Emilsson Grän 31 S-655 94 Karlstad, SE Jonas Eriksson John Ericssongatan 16 S-652 22 Karlstad, SE	Michael Andersin Stellan Emilsson Grän 518 S-655 94 Karlstad, SE Jonas Eriksson John Ericssongatan 16 S-652 22 Karlstad, SE	HB1A HD1A HD1A
2003, 6	P200200434	G07C 9/00 E05B 49/00	Mikael Andersin Stellan Emilsson Grän 31 S-655 94 Karlstad, SE Jonas Eriksson John Ericssongatan 16 S-652 22 Karlstad, SE	Michael Andersin Stellan Emilsson Grän 518 S-655 94 Karlstad, SE Jonas Eriksson John Ericssongatan 16 S-652 22 Karlstad, SE	HB1A HD1A HD1A
2003, 6	P200200454	A61K 31/57 A61P 15/16	Eberhard Nieschlag Gremmer Dorderweg 91 48197 Münster, DE	Eberhard Nieschlag Gremmendorfer Weg 91 48167 Münster, DE	HD1A
2003, 6	P200200462	C07D 239/26 C07D 401/12 C07D 213/64 C07D 213/74 C07D 241/12 C07D 241/16 A61K 31/506 A61P 19/00	Robert Ian Dowell Alderley Park Macclesfield Cheshire SK10 4TG, GB Maurice Raymond Verschoyle Finlay Alderley Park Macclesfield Cheshire SK10 4TG, GB Nicholas John Newcombe Alderley Park Macclesfield Cheshire SK10 4TG, GB Howard Tucker Alderkey Park Macclesfield Cheshire SK10 4TG, GB David Waterson Alderley Park Macclesfield Cheshire SK10 4TG, GB	Robert Ian Dowell Mereside, Alderley Park Masslesfield Cheshire SK10 4TG, GB Maurice Raymond Verschoyle Finlay Mereside, Alderley Park Masslesfield Cheshire SK10 4TG, GB Nicholas John Newcombe Mereside, Alderley Park Macclesfield Cheshire SK10 4TG, GB Howard Tucker Mereside, Alderley Park Macclesfield Cheshire SK10 4TG, GB David Waterson Mereside, Alderley Park Macclesfield Cheshire SK10 4TG, GB	HD1A HD1A HD1A HD1A

Eesti Patendi- lehe number	Patenditaotluse number	Rahvusvahelise patendiklassi- fikatsiooni indeksid	Avaldatud andmed	Parandatud ja muudetud andmed	Kood (WIPO ST. 17)
2003, 6	P200200477	B01J 10/00 B01J 19/32	Otkrytoe Aktsionernoje Obschestvo "Nauchno-Issledovatel'skiy i Proektny Institut Karbamida i produktov organicheskogo sintezha" Jury Sergeev ul. Petrishcheva d. 18/39, kv. 229, 606037 Dzerzhinsk Nizhegorodskaya oblast, RU	Otkrytoe Aktsionernoje Obschestvo Nauchno-Issledovatel'skiy i Proektny Institut Karbamida i produktov organicheskogo sintezha" Jury Sergeev ul. Petrishcheva d. 18/39, kv. 229, 606037 Dzerzhinsk Nizhegorodskaya oblast, RU	HB1A HD1A
2003, 6	P200200490	C07D 215/44 C07D 219/10 C07D 221/04 C07D 221/06 C07D 221/16 C07D 221/18 C07D 241/04 A61K 31/4706 A61K 31/4709 A61K 31/473 A61K 31/4745 A61K 31/496 A61P 25/00	Siegfried Wurster Matarakaari 28 A 1 FIN-21520 Piikkiö, FI	Siegfried Wurster Matarakaari 28 A 1 FIN-21500 Piikkiö, FI	HD1A
2003, 6	P200300337	A01N 35/04 A01N 47/24 A01N 43/653	Joachim Levendecker	Joachim Leyendecker	HB1A
2003, 6	P200300387	H04L 9/32	Urban Modig Vendelsövägen 62 S-135 53 Tyresö, SE	Urban Modig Vendelsövägen 62 S-136 67 Haninge, SE	HD1A
2003, 6	P200300407	C12P 13/02 A23K 1/00	Hans-Peter Harz Am Mönchsbusch 22 67373 Dubenhofen, DE	Hans-Peter Harz Am Mönchsbusch 22 67373 Dudenhofen, DE	HD1A
2003, 6	P200300416	A61K 9/16 A61K 31/56	Nicola Bateman Julie Cahill	Nicola Frances Bateman Julie Kay Cahill	HB1A HB1A
2003, 6	P200300438	C12P 13/02 C12P 13/04 C07C 235/12	BASF Aktiengesellschaft 67056 Ludwigshafen, DE	BASF Aktiengesellschaft Carl-Bosch-Strasse 38 67056 Ludwigshafen, DE	HD1A
2003, 6	P200300493	H02B 13/055 H01H 33/22	Holec Holland N.V. P.O. Box 23 7550 AA Hengelo, NL	Holec Holland N.V. Europalaan 202 7559 SC Hengelo, NL	HD1A
2003, 6	P200300494	C07D 493/04	Montserrat Erra Solà Rue Abbe Cuypers 19 B-1040 Brussels, BE	Montserrat Erra Solà C/Mare de Déu de la Salut, 2 Vic 08500, ES	HE1A
2003, 6	P200300503	H01H 33/66	Holec Holland N.V. P.O. Box 23 7550 AA Hengelo, NL	Holec Holland N.V. Europalaan 202 7559 SC Hengelo, NL	HD1A

LD4A. MUUDATUSED PATENTIDES

(Teade avaldatakse patendiseaduse paragrahvi 39 lõike 4 ja paragrahvi 50 lõike 5 alusel)

Eesti Patendilehe number, kus on avaldatud patendi väljaandmise teade	Patendi ja patendikirjelduse publikatsiooni number	Rahvusvahelise patendi-klassifikatsiooni indeksid	Muudatuse lühiseloomustus
2003, 6	04197 B2	C10L 1/14 C10L 10/00 C10L 1/10	Muudetud patendiõudlust

**PZ4A/PZ1Y. PATENTIDE VÕI TÄIENDAVA KAITSE
ÕIGUSLIKU STAATUSE MUUDATUSED**

Eesti Patendilehe number	Patendi number	Rahvusvahelise patendiklassifikatsiooni indeksid	Avaldatud andmed	Muudetud andmed	Kood (WIPO ST. 17)
2003, 4	04104	B65D 71/00	The Mead Corporation Courthouse Plaza, Northeast Dayton, OH 45463, US	MeadWestvaco Packaging Systems LLC One High Ridge Park Stamford, CT 06905, US	PC4A
2003, 5	04147	B65D 71/00	The Mead Corporation Courthouse Plaza, Northeast Dayton, OH 45463, US	MeadWestvaco Packaging Systems LLC One High Ridge Park Stamford, CT 06905, US	PC4A
2003, 5	04148	B65D 71/30	The Mead Corporation Courthouse Plaza, Northeast Dayton, OH 45463, US	MeadWestvaco Packaging Systems LLC One High Ridge Park Stamford, CT 06905, US	PC4A

MZ4A. PATENTIDE KEHTIVUSE LÕPPEMINE

Teade avaldatakse patendiseaduse paragrahvi 38 lõike 2 ja paragrahvi 50 lõike 5 alusel

Eesti Patendilehe number	Patendi number	Rahvusvahelise patendiklassifikatsiooni indeksid	Patendi kehtivuse ennetähtaegse lõppemise kuupäev	Kood (WIPO ST. 17)
1999, 2	03168	A23K 1/14 A23K 1/18	29.06.2003	MM4A
1999, 6	03245	H02J 7/10 H02J 7/02	08.06.2003	MM4A
2000, 3	03274	F01B 9/02 F02B 75/32	03.06.2003	MM4A
2000, 5	03290	A41D 13/00 F41H 1/02	06.06.2003	MM4A
2000, 6	03306	A61K 31/66	29.05.2003	MM4A
2000, 6	03312	C07D 401/12 A61K 31/4439 C07D 405/14 C07D 417/14 C07D 401/14 C07D 471/04 C07D 409/14	09.06.2003	MM4A
2002, 1	03621	E01C 5/06	06.06.2003	MM4A
2002, 2	03666	A61K 31/415 A61K 31/395 A61K 31/425 A61K 31/505 A61K 31/47	08.05.2003	MM4A
2002, 4	03796	A01N 43/40 C07D 213/60	27.05.2003	MM4A
2002, 4	03835	C13F 3/00 C13D 3/00 C13D 3/16	18.05.2003	MM4A
2002, 5	03880	C09J161/12 C09J131/04	26.06.2003	MM4A
2003, 1	03979	G02B 3/12 G02B 3/14 G02C 7/08 G02B 7/188	01.06.2003	MM4A

LOENDID

BA1A. AVALDATUD PATENDITAOTLUSTE SÜSTEMAATILINE LOEND

Rahvusvahelise patendiklassifikatsiooni indeks	Patenditaotluse number				
A01M 7/00	P200300550	B23Q 16/04	P200200270	C07D 403/06	P200300385
A01N 43/90	P200300538	B23Q 16/08	P200200377	C07D 405/12	P200300470
A23G 3/30	P200200516	B32B 27/08	P200300532	C07D 413/06	P200300553
A41D 27/28	P200200548	B65D 45/18	P200200539	C07D 413/12	P200300547
A44B 11/14	P200200375	B65D 71/00	P200300579	C07D 413/14	P200400004
A47F 1/02	P200300590	B65D 75/66	P200300425	C07D 417/12	P200300519
A47F 1/02	P200300591	B65D 81/30	P200200515	C07D 451/10	P200300595
A47F 1/02	P200300592	C02F 1/66	P200300541	C07D 471/04	P200200506
A47F 1/02	P200300593	C05F 17/02	P200300562	C07D 471/04	P200300273
A61F 5/41	P200200519	C07C 59/68	P200400001	C07D 471/04	P200300437
A61K 9/00	P200200497	C07C 217/48	P200300419	C07D 487/00	P200300514
A61K 9/08	P200300587	C07C 217/74	P200400007	C07D 487/04	P200300563
A61K 9/113	P200200483	C07C 235/82	P200300469	C07D 487/04	P200300564
A61K 9/113	P200200500	C07C 275/54	P200300581	C07D 487/04	P200400003
A61K 9/16	P200200504	C07C 311/21	P200300529	C07D 498/08	P200300506
A61K 9/20	P200400005	C07D 205/04	P200200485	C07H 17/075	P200300548
A61K 9/48	P200300468	C07D 205/04	P200200486	C07H 19/06	P200300536
A61K 31/00	P200300422	C07D 205/04	P200200487	C07K 7/06	P200200480
A61K 31/19	P200300584	C07D 207/34	P200300597	C07K 14/52	P200300552
A61K 31/20	P200300510	C07D 209/34	P200300491	C07K 16/28	P200200517
A61K 31/20	P200300549	C07D 209/86	P200200550	C08G 69/10	P200300596
A61K 31/202	P200300599	C07D 211/22	P200400010	C08G 69/10	P200300598
A61K 31/4725	P200300507	C07D 211/58	P200300526	C09D 17/00	P200300571
A61K 31/485	P200300555	C07D 211/58	P200300534	C12N 7/08	P200200507
A61K 31/497	P200300523	C07D 211/58	P200300535	C12N 9/68	P200300578
A61K 31/519	P200300589	C07D 211/58	P200300554	C12P 19/28	P200300456
A61K 31/52	P200300551	C07D 211/70	P200300527	C12Q 1/48	P200400002
A61K 31/5415	P200300566	C07D 213/65	P200300498	E04F 15/04	P200200501
A61K 31/64	P200300583	C07D 215/36	P200300558	E04F 15/04	P200200502
A61K 31/661	P200200549	C07D 215/48	P200300574	E05B 1/00	P200200499
A61K 31/70	P200300572	C07D 215/54	P200300544	E05B 15/10	P200300533
A61K 35/14	P200200510	C07D 231/18	P200300497	E05B 49/00	P200200512
A61K 35/78	P200400006	C07D 233/78	P200300452	E05B 49/00	P200200513
A61K 38/00	P200300487	C07D 233/86	P200300485	E05D 15/58	P200200503
A61K 38/21	P200300559	C07D 233/94	P200300545	F01N 7/00	P200200514
A61K 38/28	P200300577	C07D 239/06	P200300524	F16L 9/12	P200300531
A61K 39/395	P200200473	C07D 239/42	P200300448	F21V 31/00	P200200521
A61K 39/395	P200300582	C07D 239/42	P200300473	F23L 1/00	P200300508
A61K 41/00	P200200547	C07D 239/70	P200300459	F24B 1/02	P200300565
A61K 45/06	P200200482	C07D 271/06	P200300515	G06F 13/38	P200300386
A61K 51/00	P200400008	C07D 271/113	P200200498	G06F 17/30	P200300518
A61M 5/30	P200200494	C07D 401/04	P200300513	G09F 1/06	P200300561
A61M 15/00	P200400011	C07D 401/06	P200200511	H02B 1/36	P200300525
A61P 15/00	P200300505	C07D 401/06	P200300540	H04L 9/00	P200300261
A61P 15/00	P200300512	C07D 401/06	P200300542	H04M 3/42	P200300276
A62D 3/00	P200300580	C07D 401/06	P200300543	H04Q 7/20	P200200474
B01F 3/04	P200300516	C07D 401/12	P200200529	H04Q 7/38	P200300388
B01J 19/12	P200200495	C07D 401/14	P200200496	H04Q 7/38	P200300421
B21F 45/00	P200200508	C07D 401/14	P200300475	H04Q 7/38	P200300600

FG4A. VÄLJAANTUD PATENTIDE SÜSTEMAATILINE LOEND

Rahvusvahelise patendiklassifikatsiooni indeks	Patendi number
--	----------------

A43B 7/12	04215	B65H 45/101	04229	C08G 77/46	04243
A61F 2/02	04216	C03B 7/02	04230	E01B 9/60	04244
A61K 9/00	04217	C03B 7/086	04231	E05B 47/06	04245
A61K 9/20	04218	C03B 9/41	04232	F26B 21/02	04246
A61K 31/165	04219	C07C 43/23	04233	F41F 1/06	04247
A61K 31/50	04220	C07C 213/00	04234	G01M 15/00	04248
A61K 31/565	04221	C07D 211/70	04235	G01N 21/64	04249
A61K 35/78	04222	C07D 235/14	04236	G01N 27/26	04250
A61K 47/18	04223	C07D 261/08	04237	H04B 1/38	04251
A61K 49/00	04224	C07D 295/135	04238	H04J 11/00	04252
B05B 7/24	04225	C07D 333/38	04239	H04M 1/02	04253
B65D 5/74	04226	C07D 401/12	04240	H04M 1/73	04254
B65D 83/04	04227	C07D 405/14	04241		
B65D 88/66	04228	C07J 41/00	04242		

FG4A. VÄLJAANTUD PATENTIDE PATENDITAOTLUSTE NUMBRILINE LOEND

Patenditaotluse number	Patendi number
------------------------	----------------

P199700011	04231	P200000078	04222	P200000539	04216
P199700058	04228	P200000094	04243	P200000557	04230
P199700093	04241	P200000096	04218	P200000572	04251
P199700146	04239	P200000246	04227	P200000617	04220
P199700160	04245	P200000261	04246	P200000672	04252
P199800120	04232	P200000290	04235	P200000715	04244
P199800249	04224	P200000307	04221	P200000780	04229
P199800343	04225	P200000424	04226	P200100009	04236
P199900053	04237	P200000459	04217	P200100224	04219
P199900072	04249	P200000462	04253	P200100383	04234
P199900107	04254	P200000473	04233	P200100395	04240
P199900313	04223	P200000474	04247	P200200674	04250
P199900522	04215	P200000490	04248		
P200000041	04238	P200000500	04242		

AASTALOENDID

2003

BA1A. AVALDATUD PATENDITAOTLUSTE SÜSTEMAATILINE LOEND

Rahvusvahelise patendiklassifikatsiooni indeks(id)	Patenditaotluse number	Patendilehe number, kus avaldati patenditaotluse avaldamise teade
--	------------------------	---

A01B 15/06	P200200430	2003, 6	A01N 47/12	P200300344	2003, 6
A01B 23/02	P200200430	2003, 6	A01N 47/24	P200300299	2003, 6
A01B 79/00	P200200328	2003, 5	A01N 47/24	P200300337	2003, 6
A01B 79/02	P200200328	2003, 5	A01N 47/34	P200200489	2003, 6
A01C 1/00	P200200328	2003, 5	A01N 51/00	P200300490	2003, 6
A01C 1/06	P200200339	2003, 5	A01N 63/00	P200300220	2003, 4
A01F 15/07	P200300457	2003, 6	A23C 9/123	P200200231	2003, 3
A01G 1/00	P200200328	2003, 5	A23C 13/14	P200200436	2003, 6
A01G 7/00	P200100476	2003, 2	A23G 3/30	P200100682	2003, 2
A01G 7/06	P200200083	2003, 5	A23G 9/02	P200200436	2003, 6
A01G 9/10	P200200002	2003, 1	A23J 1/12	P200200198	2003, 3
A01G 29/00	P200200327	2003, 6	A23K 1/00	P200300404	2003, 6
A01H 3/00	P200200328	2003, 5	A23K 1/00	P200300405	2003, 6
A01H 5/00	P200200115	2003, 2	A23K 1/00	P200300406	2003, 6
A01H 5/00	P200200159	2003, 2	A23K 1/00	P200300407	2003, 6
A01H 5/00	P200200443	2003, 6	A23L 1/03	P200100618	2003, 1
A01H 5/00	P200300471	2003, 6	A23L 1/03	P200100682	2003, 2
A01H 5/10	P200200303	2003, 3	A23L 1/03	P200300351	2003, 6
A01H 5/10	P200300257	2003, 5	A23L 1/10	P200200198	2003, 3
A01K 1/015	P200300278	2003, 5	A23L 1/19	P200200436	2003, 6
A01K 13/00	P200100648	2003, 2	A23L 1/22	P200200468	2003, 6
A01K 23/00	P200100648	2003, 2	A23L 1/29	P200100661	2003, 2
A01K 23/00	P200300262	2003, 4	A23L 1/29	P200300411	2003, 6
A01K 29/00	P200100476	2003, 2	A23L 1/30	P200100682	2003, 2
A01K 29/00	P200200083	2003, 5	A23L 1/30	P200200158	2003, 3
A01K 61/00	P200200099	2003, 5	A23L 1/307	P200200198	2003, 3
A01K 67/027	P200200386	2003, 6	A24B 1/02	P200200451	2003, 6
A01K 67/027	P200300318	2003, 5	A24B 3/02	P200200451	2003, 6
A01K 75/06	P200300164	2003, 3	A24B 3/06	P200200451	2003, 6
A01K 95/00	P200300164	2003, 3	A24B 3/10	P200200451	2003, 6
A01N 1/00	P200200279	2003, 3	A24B 3/18	P200200447	2003, 6
A01N 1/00	P200300463	2003, 6	A24B 3/18	P200200448	2003, 6
A01N 1/02	P200200264	2003, 3	A24B 15/00	P200200451	2003, 6
A01N 25/02	P200100496	2003, 1	A24D 3/04	P200100644	2003, 1
A01N 35/00	P200200455	2003, 6	A24D 3/06	P200100644	2003, 1
A01N 35/04	P200300337	2003, 6	A24F 23/02	P200100557	2003, 1
A01N 37/00	P200200455	2003, 6	A41D 5/00	P200200081	2003, 3
A01N 43/16	P200200455	2003, 6	A41D 27/28	P200200419	2003, 6
A01N 43/40	P200200196	2003, 2	A41D 31/00	P200200136	2003, 2
A01N 43/40	P200300336	2003, 6	A43B 23/16	P200200166	2003, 2
A01N 43/40	P200300461	2003, 6	A43B 23/16	P200200167	2003, 2
A01N 43/42	P200200455	2003, 6	A47C 3/18	P200300317	2003, 5
A01N 43/50	P200300344	2003, 6	A47C 7/02	P200300390	2003, 6
A01N 43/653	P200300337	2003, 6	A47J 39/00	P200300133	2003, 3
A01N 43/90	P200200455	2003, 6	A47J 47/08	P200200234	2003, 3
A01N 43/90	P200300344	2003, 6	A47K 3/28	P200100541	2003, 3
A01N 43/90	P200300461	2003, 6	A47L 9/24	P200200092	2003, 2
A01N 43/90	P200300499	2003, 6	A61C 17/26	P200200024	2003, 2

Rahvusvahelise patendiklassifikatsiooni indeks(id)	Patenditaotluse number	Patendilehe number, kus avaldati patenditaotluse avaldamise teade
--	------------------------	---

A61C 17/26	P200200047	2003, 2	A61K 9/16	P200200357	2003, 5
A61C 17/34	P200200024	2003, 2	A61K 9/16	P200200437	2003, 6
A61C 17/34	P200200047	2003, 2	A61K 9/16	P200300235	2003, 4
A61D 19/02	P200200264	2003, 3	A61K 9/16	P200300279	2003, 5
A61F 2/06	P200200476	2003, 2	A61K 9/16	P200300416	2003, 6
A61F 2/06	P200200505	2003, 2	A61K 9/19	P200300182	2003, 3
A61F 2/16	P200200269	2003, 3	A61K 9/19	P200300214	2003, 4
A61F 2/16	P200300251	2003, 4	A61K 9/20	P200100503	2003, 1
A61F 2/30	P200200329	2003, 5	A61K 9/20	P200100545	2003, 1
A61F 13/00	P200100677	2003, 1	A61K 9/20	P200200027	2003, 2
A61F 13/00	P200200379	2003, 5	A61K 9/20	P200200052	2003, 2
A61G 15/02	P200300317	2003, 5	A61K 9/20	P200200058	2003, 2
A61H 39/00	P200100476	2003, 2	A61K 9/20	P200200209	2003, 3
A61H 39/00	P200200083	2003, 5	A61K 9/20	P200200368	2003, 5
A61J 1/03	P200200335	2003, 4	A61K 9/20	P200200411	2003, 6
A61J 1/03	P200200336	2003, 5	A61K 9/20	P200200472	2003, 6
A61K 7/00	P200300289	2003, 5	A61K 9/20	P200300138	2003, 4
A61K 7/16	P200100682	2003, 2	A61K 9/20	P200300235	2003, 4
A61K 7/16	P200300147	2003, 4	A61K 9/26	P200200245	2003, 3
A61K 7/24	P200300147	2003, 4	A61K 9/28	P200200058	2003, 2
A61K 7/26	P200300147	2003, 4	A61K 9/30	P200200287	2003, 4
A61K 7/42	P200100624	2003, 1	A61K 9/36	P200100693	2003, 1
A61K 7/48	P200300160	2003, 3	A61K 9/36	P200200058	2003, 2
A61K 7/48	P200300289	2003, 5	A61K 9/36	P200200361	2003, 5
A61K 7/48	P200300290	2003, 5	A61K 9/42	P200200058	2003, 2
A61K 7/50	P200300290	2003, 5	A61K 9/44	P200200058	2003, 2
A61K 9/00	P200100503	2003, 1	A61K 9/48	P200200058	2003, 2
A61K 9/00	P200100607	2003, 1	A61K 9/48	P200200074	2003, 2
A61K 9/00	P200200012	2003, 1	A61K 9/48	P200200075	2003, 2
A61K 9/00	P200200094	2003, 2	A61K 9/48	P200300235	2003, 4
A61K 9/00	P200200150	2003, 2	A61K 9/48	P200300371	2003, 5
A61K 9/00	P200200283	2003, 3	A61K 9/48	P200300378	2003, 5
A61K 9/00	P200200349	2003, 4	A61K 9/50	P200100503	2003, 1
A61K 9/00	P200200428	2003, 1	A61K 9/50	P200100615	2003, 1
A61K 9/00	P200300170	2003, 3	A61K 9/50	P200200012	2003, 1
A61K 9/00	P200300198	2003, 4	A61K 9/50	P200200437	2003, 6
A61K 9/08	P200100500	2003, 1	A61K 9/52	P200100607	2003, 1
A61K 9/08	P200200040	2003, 2	A61K 9/56	P200200491	2003, 2
A61K 9/08	P200200213	2003, 3	A61K 9/56	P200200492	2003, 2
A61K 9/08	P200200246	2003, 3	A61K 9/70	P200200008	2003, 2
A61K 9/08	P200300127	2003, 3	A61K 9/72	P200300203	2003, 5
A61K 9/10	P200100633	2003, 1	A61K 31/00	P200100611	2003, 1
A61K 9/107	P200200493	2003, 6	A61K 31/00	P200100673	2003, 1
A61K 9/113	P200200094	2003, 2	A61K 31/00	P200200032	2003, 1
A61K 9/127	P200200008	2003, 2	A61K 31/00	P200200041	2003, 2
A61K 9/127	P200200075	2003, 2	A61K 31/00	P200200085	2003, 2
A61K 9/127	P200200127	2003, 2	A61K 31/00	P200200104	2003, 2
A61K 9/127	P200300371	2003, 5	A61K 31/00	P200200107	2003, 2
A61K 9/14	P200200074	2003, 2	A61K 31/00	P200200215	2003, 3
A61K 9/14	P200200151	2003, 2	A61K 31/00	P200200463	2003, 6
A61K 9/14	P200200357	2003, 5	A61K 31/00	P200300136	2003, 4
A61K 9/14	P200300476	2003, 6	A61K 31/00	P200300153	2003, 3
A61K 9/16	P200100607	2003, 1	A61K 31/00	P200300169	2003, 3
A61K 9/16	P200100660	2003, 2	A61K 31/00	P200300280	2003, 5
A61K 9/16	P200200011	2003, 1	A61K 31/00	P200300321	2003, 5
A61K 9/16	P200200150	2003, 2	A61K 31/00	P200300325	2003, 6
A61K 9/16	P200200245	2003, 3	A61K 31/00	P200300335	2003, 6

Rahvusvahelise patendiklassifikatsiooni indeks(id)	Patenditaotluse number	Patendilehe number, kus avaldati patenditaotluse avaldamise teade
--	------------------------	---

A61K 31/00	P200300363	2003, 5	A61K 31/192	P200200278	2003, 3
A61K 31/04	P200100647	2003, 1	A61K 31/192	P200200284	2003, 4
A61K 31/05	P200100567	2003, 1	A61K 31/194	P200300281	2003, 5
A61K 31/085	P200200190	2003, 3	A61K 31/195	P200100716	2003, 1
A61K 31/095	P200100578	2003, 1	A61K 31/195	P200200130	2003, 2
A61K 31/10	P200200095	2003, 2	A61K 31/195	P200200185	2003, 2
A61K 31/10	P200300169	2003, 3	A61K 31/195	P200200211	2003, 3
A61K 31/12	P200200455	2003, 6	A61K 31/195	P200300198	2003, 4
A61K 31/12	P200300165	2003, 3	A61K 31/196	P200100647	2003, 1
A61K 31/122	P200100567	2003, 1	A61K 31/196	P200300226	2003, 4
A61K 31/13	P200100596	2003, 1	A61K 31/197	P200100672	2003, 1
A61K 31/13	P200200191	2003, 3	A61K 31/198	P200100716	2003, 1
A61K 31/135	P200200027	2003, 2	A61K 31/20	P200200074	2003, 2
A61K 31/135	P200200190	2003, 3	A61K 31/21	P200200229	2003, 3
A61K 31/135	P200200245	2003, 3	A61K 31/21	P200200455	2003, 6
A61K 31/135	P200200315	2003, 4	A61K 31/215	P200300165	2003, 3
A61K 31/135	P200300138	2003, 4	A61K 31/216	P200200011	2003, 1
A61K 31/136	P200300347	2003, 6	A61K 31/216	P200300234	2003, 4
A61K 31/137	P200200292	2003, 4	A61K 31/22	P200300198	2003, 4
A61K 31/137	P200300228	2003, 5	A61K 31/225	P200300281	2003, 5
A61K 31/138	P200200107	2003, 2	A61K 31/23	P200100387	2003, 1
A61K 31/15	P200200333	2003, 4	A61K 31/23	P200300297	2003, 5
A61K 31/155	P200200241	2003, 6	A61K 31/24	P200200130	2003, 2
A61K 31/155	P200200242	2003, 6	A61K 31/24	P200200365	2003, 5
A61K 31/155	P200300212	2003, 4	A61K 31/255	P200200429	2003, 6
A61K 31/16	P200200062	2003, 2	A61K 31/275	P200100485	2003, 1
A61K 31/16	P200200191	2003, 3	A61K 31/275	P200100487	2003, 1
A61K 31/16	P200200199	2003, 3	A61K 31/277	P200100716	2003, 1
A61K 31/16	P200200314	2003, 4	A61K 31/277	P200300476	2003, 6
A61K 31/16	P200200316	2003, 4	A61K 31/305	P200200405	2003, 6
A61K 31/16	P200300399	2003, 6	A61K 31/315	P200200368	2003, 5
A61K 31/165	P200200160	2003, 2	A61K 31/325	P200100567	2003, 1
A61K 31/165	P200200163	2003, 2	A61K 31/325	P200200145	2003, 2
A61K 31/165	P200200441	2003, 6	A61K 31/325	P200300183	2003, 3
A61K 31/165	P200300140	2003, 4	A61K 31/33	P200100368	2003, 2
A61K 31/165	P200300369	2003, 5	A61K 31/33	P200100556	2003, 1
A61K 31/166	P200100708	2003, 1	A61K 31/33	P200100647	2003, 1
A61K 31/166	P200200295	2003, 4	A61K 31/33	P200200130	2003, 2
A61K 31/166	P200200330	2003, 5	A61K 31/335	P200100568	2003, 1
A61K 31/166	P200300370	2003, 5	A61K 31/335	P200200440	2003, 6
A61K 31/167	P200200113	2003, 3	A61K 31/335	P200300429	2003, 6
A61K 31/167	P200200295	2003, 4	A61K 31/335	P200300440	2003, 6
A61K 31/167	P200200330	2003, 5	A61K 31/337	P200200087	2003, 2
A61K 31/17	P200100368	2003, 2	A61K 31/337	P200300413	2003, 6
A61K 31/17	P200100579	2003, 1	A61K 31/34	P200200191	2003, 3
A61K 31/175	P200200241	2003, 6	A61K 31/34	P200300240	2003, 4
A61K 31/175	P200200242	2003, 6	A61K 31/341	P200300140	2003, 4
A61K 31/175	P200300429	2003, 6	A61K 31/343	P200300454	2003, 6
A61K 31/18	P200100579	2003, 1	A61K 31/35	P200200455	2003, 6
A61K 31/18	P200100609	2003, 1	A61K 31/35	P200300169	2003, 3
A61K 31/18	P200100684	2003, 2	A61K 31/35	P200300194	2003, 4
A61K 31/18	P200300169	2003, 3	A61K 31/35	P200300242	2003, 5
A61K 31/18	P200300340	2003, 5	A61K 31/351	P200200050	2003, 2
A61K 31/18	P200300357	2003, 5	A61K 31/36	P200300369	2003, 5
A61K 31/19	P200100556	2003, 1	A61K 31/365	P200300169	2003, 3
A61K 31/19	P200200216	2003, 3	A61K 31/375	P200300310	2003, 5
A61K 31/19	P200200404	2003, 5	A61K 31/38	P200200134	2003, 2

Rahvusvahelise patendiklassifikatsiooni indeks(id)	Patenditaotluse number	Patendilehe number, kus avaldati patenditaotluse avaldamise teade
--	------------------------	---

A61K 31/38	P200200426	2003, 6	A61K 31/404	P200100624	2003, 1
A61K 31/38	P200300169	2003, 3	A61K 31/404	P200200171	2003, 3
A61K 31/38	P200300240	2003, 4	A61K 31/404	P200200185	2003, 2
A61K 31/38	P200300306	2003, 5	A61K 31/404	P200200197	2003, 3
A61K 31/38	P200300369	2003, 5	A61K 31/404	P200200394	2003, 6
A61K 31/381	P200200191	2003, 3	A61K 31/404	P200200399	2003, 5
A61K 31/381	P200300140	2003, 4	A61K 31/404	P200200409	2003, 6
A61K 31/381	P200300394	2003, 6	A61K 31/404	P200300135	2003, 4
A61K 31/381	P200300454	2003, 6	A61K 31/404	P200300168	2003, 3
A61K 31/382	P200200050	2003, 2	A61K 31/404	P200300244	2003, 5
A61K 31/385	P200100623	2003, 1	A61K 31/404	P200300454	2003, 6
A61K 31/385	P200200098	2003, 2	A61K 31/4045	P200200283	2003, 3
A61K 31/395	P200100487	2003, 1	A61K 31/405	P200100296	2003, 1
A61K 31/395	P200200441	2003, 6	A61K 31/405	P200300434	2003, 6
A61K 31/395	P200300236	2003, 4	A61K 31/407	P200300364	2003, 5
A61K 31/395	P200300399	2003, 6	A61K 31/407	P200300430	2003, 6
A61K 31/397	P200300237	2003, 4	A61K 31/41	P200200028	2003, 2
A61K 31/397	P200300259	2003, 4	A61K 31/41	P200200191	2003, 3
A61K 31/40	P200100387	2003, 1	A61K 31/41	P200200355	2003, 5
A61K 31/40	P200100623	2003, 1	A61K 31/41	P200200381	2003, 6
A61K 31/40	P200100632	2003, 1	A61K 31/41	P200200460	2003, 6
A61K 31/40	P200200070	2003, 2	A61K 31/41	P200300161	2003, 3
A61K 31/40	P200200086	2003, 2	A61K 31/41	P200300342	2003, 6
A61K 31/40	P200200111	2003, 3	A61K 31/415	P200100572	2003, 1
A61K 31/40	P200200133	2003, 2	A61K 31/415	P200100619	2003, 1
A61K 31/40	P200200135	2003, 2	A61K 31/415	P200200028	2003, 2
A61K 31/40	P200200185	2003, 2	A61K 31/415	P200200065	2003, 2
A61K 31/40	P200200206	2003, 2	A61K 31/415	P200200094	2003, 2
A61K 31/40	P200200216	2003, 3	A61K 31/415	P200200218	2003, 3
A61K 31/40	P200200251	2003, 3	A61K 31/415	P200200390	2003, 5
A61K 31/40	P200200274	2003, 3	A61K 31/415	P200300138	2003, 4
A61K 31/40	P200200293	2003, 3	A61K 31/415	P200300169	2003, 3
A61K 31/40	P200200351	2003, 5	A61K 31/415	P200300177	2003, 4
A61K 31/40	P200200379	2003, 5	A61K 31/415	P200300243	2003, 5
A61K 31/40	P200200417	2003, 6	A61K 31/415	P200300304	2003, 6
A61K 31/40	P200200470	2003, 6	A61K 31/415	P200300342	2003, 6
A61K 31/40	P200300129	2003, 3	A61K 31/416	P200100717	2003, 1
A61K 31/40	P200300166	2003, 4	A61K 31/4164	P200100621	2003, 1
A61K 31/40	P200300234	2003, 4	A61K 31/4164	P200100639	2003, 1
A61K 31/40	P200300250	2003, 5	A61K 31/4164	P200200142	2003, 2
A61K 31/40	P200300364	2003, 5	A61K 31/4164	P200300191	2003, 5
A61K 31/40	P200300393	2003, 6	A61K 31/4166	P200300436	2003, 6
A61K 31/40	P200300417	2003, 6	A61K 31/4166	P200300439	2003, 6
A61K 31/401	P200200085	2003, 2	A61K 31/4166	P200300445	2003, 6
A61K 31/401	P200200273	2003, 3	A61K 31/4166	P200300449	2003, 6
A61K 31/401	P200300175	2003, 3	A61K 31/4166	P200300450	2003, 6
A61K 31/401	P200300259	2003, 4	A61K 31/4166	P200300451	2003, 6
A61K 31/401	P200300310	2003, 5	A61K 31/4168	P200300379	2003, 6
A61K 31/4015	P200200280	2003, 3	A61K 31/4174	P200200389	2003, 5
A61K 31/4015	P200200355	2003, 5	A61K 31/4178	P200200123	2003, 4
A61K 31/4015	P200300246	2003, 5	A61K 31/4178	P200200389	2003, 5
A61K 31/402	P200300234	2003, 4	A61K 31/4178	P200300188	2003, 5
A61K 31/4025	P200200070	2003, 2	A61K 31/4178	P200300190	2003, 5
A61K 31/4025	P200200137	2003, 2	A61K 31/4178	P200300436	2003, 6
A61K 31/4035	P200100666	2003, 1	A61K 31/4184	P200100634	2003, 1
A61K 31/404	P200100296	2003, 1	A61K 31/4184	P200100692	2003, 1
A61K 31/404	P200100586	2003, 1	A61K 31/4184	P200200085	2003, 2

Rahvusvahelise patendiklassifikatsiooni indeks(id)	Patenditaotluse number	Patendilehe number, kus avaldati patenditaotluse avaldamise teade
--	------------------------	---

A61K 31/4184	P200300193	2003, 4	A61K 31/435	P200100655	2003, 1
A61K 31/4184	P200300417	2003, 6	A61K 31/435	P200100674	2003, 1
A61K 31/4188	P200100692	2003, 1	A61K 31/435	P200100675	2003, 1
A61K 31/4188	P200300400	2003, 6	A61K 31/435	P200100678	2003, 1
A61K 31/4196	P200100575	2003, 1	A61K 31/435	P200100679	2003, 1
A61K 31/4196	P200200123	2003, 4	A61K 31/435	P200100698	2003, 1
A61K 31/4196	P200200331	2003, 3	A61K 31/435	P200200017	2003, 2
A61K 31/42	P200100486	2003, 1	A61K 31/435	P200200095	2003, 2
A61K 31/42	P200200133	2003, 2	A61K 31/435	P200200305	2003, 3
A61K 31/42	P200200134	2003, 2	A61K 31/435	P200200470	2003, 6
A61K 31/42	P200200135	2003, 2	A61K 31/435	P200200475	2003, 6
A61K 31/42	P200200341	2003, 5	A61K 31/435	P200300169	2003, 3
A61K 31/42	P200200363	2003, 4	A61K 31/435	P200300306	2003, 5
A61K 31/42	P200300169	2003, 3	A61K 31/435	P200300369	2003, 5
A61K 31/42	P200300214	2003, 4	A61K 31/435	P200300417	2003, 6
A61K 31/42	P200300254	2003, 6	A61K 31/436	P200100694	2003, 1
A61K 31/421	P200200358	2003, 5	A61K 31/4365	P200200104	2003, 2
A61K 31/421	P200200372	2003, 6	A61K 31/437	P200100668	2003, 1
A61K 31/421	P200300140	2003, 4	A61K 31/437	P200100669	2003, 1
A61K 31/421	P200300191	2003, 5	A61K 31/437	P200100670	2003, 1
A61K 31/422	P200200123	2003, 4	A61K 31/437	P200100688	2003, 2
A61K 31/422	P200200358	2003, 5	A61K 31/437	P200100694	2003, 1
A61K 31/422	P200300168	2003, 3	A61K 31/437	P200200080	2003, 3
A61K 31/4245	P200200109	2003, 3	A61K 31/437	P200200172	2003, 3
A61K 31/4245	P200200358	2003, 5	A61K 31/437	P200200343	2003, 3
A61K 31/4245	P200300134	2003, 4	A61K 31/437	P200300188	2003, 5
A61K 31/425	P200100579	2003, 1	A61K 31/437	P200300190	2003, 5
A61K 31/425	P200200235	2003, 3	A61K 31/437	P200300268	2003, 5
A61K 31/425	P200200465	2003, 6	A61K 31/437	P200300270	2003, 5
A61K 31/425	P200300169	2003, 3	A61K 31/437	P200300271	2003, 5
A61K 31/425	P200300242	2003, 5	A61K 31/437	P200300272	2003, 5
A61K 31/425	P200300320	2003, 5	A61K 31/437	P200300274	2003, 5
A61K 31/425	P200300323	2003, 5	A61K 31/437	P200300275	2003, 5
A61K 31/425	P200300329	2003, 5	A61K 31/437	P200300303	2003, 6
A61K 31/425	P200300396	2003, 6	A61K 31/437	P200300400	2003, 6
A61K 31/425	P200300397	2003, 6	A61K 31/437	P200300434	2003, 6
A61K 31/426	P200100659	2003, 1	A61K 31/437	P200300465	2003, 6
A61K 31/426	P200200022	2003, 2	A61K 31/437	P200300466	2003, 6
A61K 31/426	P200200064	2003, 2	A61K 31/4375	P200100642	2003, 1
A61K 31/426	P200200130	2003, 2	A61K 31/4375	P200100694	2003, 1
A61K 31/426	P200300191	2003, 5	A61K 31/4375	P200300145	2003, 3
A61K 31/427	P200100624	2003, 1	A61K 31/4375	P200300303	2003, 6
A61K 31/427	P200100659	2003, 1	A61K 31/4375	P200300434	2003, 6
A61K 31/427	P200200022	2003, 2	A61K 31/438	P200200033	2003, 1
A61K 31/427	P200200064	2003, 2	A61K 31/438	P200200082	2003, 3
A61K 31/427	P200200123	2003, 4	A61K 31/439	P200100656	2003, 1
A61K 31/427	P200200254	2003, 3	A61K 31/439	P200200251	2003, 3
A61K 31/427	P200200306	2003, 3	A61K 31/439	P200200459	2003, 6
A61K 31/427	P200300247	2003, 5	A61K 31/439	P200300134	2003, 4
A61K 31/427	P200300362	2003, 6	A61K 31/439	P200300295	2003, 5
A61K 31/428	P200100296	2003, 1	A61K 31/439	P200300312	2003, 5
A61K 31/428	P200100708	2003, 1	A61K 31/44	P200100486	2003, 1
A61K 31/428	P200200466	2003, 6	A61K 31/44	P200100528	2003, 1
A61K 31/428	P200200467	2003, 6	A61K 31/44	P200100573	2003, 1
A61K 31/428	P200300381	2003, 6	A61K 31/44	P200100574	2003, 1
A61K 31/433	P200200123	2003, 4	A61K 31/44	P200100579	2003, 1
A61K 31/433	P200300134	2003, 4	A61K 31/44	P200100615	2003, 1

Rahvusvahelise patendiklassifikatsiooni indeks(id)	Patenditaotluse number	Patendilehe number, kus avaldati patenditaotluse avaldamise teade
--	------------------------	---

A61K 31/44	P200100631	2003, 1	A61K 31/445	P200100573	2003, 1
A61K 31/44	P200100677	2003, 1	A61K 31/445	P200100574	2003, 1
A61K 31/44	P200200021	2003, 2	A61K 31/445	P200100653	2003, 1
A61K 31/44	P200200133	2003, 2	A61K 31/445	P200100684	2003, 2
A61K 31/44	P200200134	2003, 2	A61K 31/445	P200200061	2003, 2
A61K 31/44	P200200135	2003, 2	A61K 31/445	P200200070	2003, 2
A61K 31/44	P200200191	2003, 3	A61K 31/445	P200200165	2003, 2
A61K 31/44	P200200202	2003, 3	A61K 31/445	P200200220	2003, 3
A61K 31/44	P200200204	2003, 2	A61K 31/445	P200200267	2003, 3
A61K 31/44	P200200390	2003, 5	A61K 31/445	P200200369	2003, 5
A61K 31/44	P200200400	2003, 5	A61K 31/445	P200200633	2003, 1
A61K 31/44	P200200455	2003, 6	A61K 31/445	P200300167	2003, 4
A61K 31/44	P200300169	2003, 3	A61K 31/445	P200300192	2003, 4
A61K 31/44	P200300197	2003, 4	A61K 31/445	P200300234	2003, 4
A61K 31/44	P200300201	2003, 4	A61K 31/445	P200300284	2003, 5
A61K 31/44	P200300235	2003, 4	A61K 31/445	P200300342	2003, 6
A61K 31/44	P200300347	2003, 6	A61K 31/445	P200300415	2003, 6
A61K 31/44	P200300360	2003, 6	A61K 31/445	P200300488	2003, 6
A61K 31/44	P200300361	2003, 6	A61K 31/4465	P200100688	2003, 2
A61K 31/44	P200300391	2003, 6	A61K 31/4465	P200200050	2003, 2
A61K 31/4402	P200100567	2003, 1	A61K 31/4468	P200200338	2003, 5
A61K 31/4402	P200100642	2003, 1	A61K 31/451	P200100553	2003, 1
A61K 31/4402	P200300183	2003, 3	A61K 31/451	P200100657	2003, 1
A61K 31/4406	P200100567	2003, 1	A61K 31/451	P200200344	2003, 3
A61K 31/4406	P200200073	2003, 2	A61K 31/451	P200200345	2003, 3
A61K 31/4406	P200200097	2003, 2	A61K 31/4523	P200100657	2003, 1
A61K 31/4406	P200300183	2003, 3	A61K 31/4525	P200200338	2003, 5
A61K 31/4409	P200100567	2003, 1	A61K 31/4525	P200200382	2003, 6
A61K 31/4409	P200100694	2003, 1	A61K 31/453	P200100612	2003, 1
A61K 31/4418	P200200175	2003, 2	A61K 31/453	P200100657	2003, 1
A61K 31/4422	P200100632	2003, 1	A61K 31/4535	P200200040	2003, 2
A61K 31/4422	P200100686	2003, 2	A61K 31/4535	P200200132	2003, 6
A61K 31/4427	P200100642	2003, 1	A61K 31/4535	P200200338	2003, 5
A61K 31/4427	P200200175	2003, 2	A61K 31/4535	P200200382	2003, 6
A61K 31/4427	P200300259	2003, 4	A61K 31/454	P200100692	2003, 1
A61K 31/4427	P200300311	2003, 5	A61K 31/454	P200200064	2003, 2
A61K 31/4427	P200300391	2003, 6	A61K 31/454	P200200338	2003, 5
A61K 31/4439	P200100660	2003, 2	A61K 31/454	P200200439	2003, 6
A61K 31/4439	P200100692	2003, 1	A61K 31/454	P200300439	2003, 6
A61K 31/4439	P200200064	2003, 2	A61K 31/454	P200300445	2003, 6
A61K 31/4439	P200200079	2003, 3	A61K 31/454	P200300451	2003, 6
A61K 31/4439	P200200169	2003, 2	A61K 31/4545	P200100688	2003, 2
A61K 31/4439	P200200306	2003, 3	A61K 31/46	P200200251	2003, 3
A61K 31/4439	P200200398	2003, 5	A61K 31/46	P200200428	2003, 1
A61K 31/4439	P200300134	2003, 4	A61K 31/46	P200300151	2003, 3
A61K 31/4439	P200300175	2003, 3	A61K 31/46	P200300171	2003, 3
A61K 31/4439	P200300182	2003, 3	A61K 31/46	P200300202	2003, 5
A61K 31/4439	P200300191	2003, 5	A61K 31/46	P200300228	2003, 5
A61K 31/4439	P200300439	2003, 6	A61K 31/47	P200100589	2003, 1
A61K 31/4439	P200300445	2003, 6	A61K 31/47	P200200042	2003, 2
A61K 31/4439	P200300451	2003, 6	A61K 31/47	P200200060	2003, 2
A61K 31/444	P200300191	2003, 5	A61K 31/47	P200200134	2003, 2
A61K 31/444	P200300238	2003, 4	A61K 31/47	P200200138	2003, 3
A61K 31/444	P200300403	2003, 6	A61K 31/47	P200200207	2003, 3
A61K 31/444	P200300450	2003, 6	A61K 31/47	P200200266	2003, 3
A61K 31/445	P200100387	2003, 1	A61K 31/47	P200200276	2003, 3
A61K 31/445	P200100503	2003, 1	A61K 31/47	P200200277	2003, 5

Rahvusvahelise patendiklassifikatsiooni indeks(id)	Patenditaotluse number	Patendilehe number, kus avaldati patenditaotluse avaldamise teade
--	------------------------	---

A61K 31/47	P200200342	2003, 3	A61K 31/4985	P200100642	2003, 1
A61K 31/47	P200200432	2003, 6	A61K 31/4985	P200200033	2003, 1
A61K 31/47	P200200455	2003, 6	A61K 31/4985	P200200343	2003, 3
A61K 31/47	P200300168	2003, 3	A61K 31/4985	P200300145	2003, 3
A61K 31/47	P200300266	2003, 5	A61K 31/4995	P200300189	2003, 5
A61K 31/4704	P200200207	2003, 3	A61K 31/50	P200200432	2003, 6
A61K 31/4706	P200200207	2003, 3	A61K 31/50	P200300311	2003, 5
A61K 31/4706	P200200490	2003, 6	A61K 31/501	P200100692	2003, 1
A61K 31/4709	P200100586	2003, 1	A61K 31/501	P200200129	2003, 2
A61K 31/4709	P200100694	2003, 1	A61K 31/501	P200200133	2003, 2
A61K 31/4709	P200200210	2003, 3	A61K 31/501	P200200135	2003, 2
A61K 31/4709	P200200227	2003, 3	A61K 31/501	P200300359	2003, 6
A61K 31/4709	P200200342	2003, 3	A61K 31/502	P200200161	2003, 4
A61K 31/4709	P200200490	2003, 6	A61K 31/5025	P200200161	2003, 4
A61K 31/4709	P200300134	2003, 4	A61K 31/5025	P200200348	2003, 4
A61K 31/4709	P200300207	2003, 4	A61K 31/5025	P200200350	2003, 5
A61K 31/4725	P200200079	2003, 3	A61K 31/5025	P200300384	2003, 6
A61K 31/4725	P200200161	2003, 4	A61K 31/505	P200100387	2003, 1
A61K 31/4725	P200200210	2003, 3	A61K 31/505	P200100566	2003, 1
A61K 31/4725	P200300175	2003, 3	A61K 31/505	P200100623	2003, 1
A61K 31/473	P200200490	2003, 6	A61K 31/505	P200100640	2003, 1
A61K 31/4745	P200100668	2003, 1	A61K 31/505	P200100642	2003, 1
A61K 31/4745	P200100669	2003, 1	A61K 31/505	P200200021	2003, 2
A61K 31/4745	P200200490	2003, 6	A61K 31/505	P200200031	2003, 1
A61K 31/4745	P200300184	2003, 4	A61K 31/505	P200200052	2003, 2
A61K 31/4747	P200200033	2003, 1	A61K 31/505	P200200061	2003, 2
A61K 31/48	P200100500	2003, 1	A61K 31/505	P200200130	2003, 2
A61K 31/485	P200200437	2003, 6	A61K 31/505	P200200140	2003, 2
A61K 31/495	P200100387	2003, 1	A61K 31/505	P200200151	2003, 2
A61K 31/495	P200100641	2003, 1	A61K 31/505	P200200192	2003, 3
A61K 31/495	P200200061	2003, 2	A61K 31/505	P200200202	2003, 3
A61K 31/495	P200200201	2003, 3	A61K 31/505	P200200214	2003, 3
A61K 31/495	P200200364	2003, 5	A61K 31/505	P200200248	2003, 3
A61K 31/495	P200200682	2003, 2	A61K 31/505	P200200254	2003, 3
A61K 31/495	P200200683	2003, 2	A61K 31/505	P200200317	2003, 3
A61K 31/495	P200200684	2003, 2	A61K 31/505	P200200400	2003, 5
A61K 31/495	P200300167	2003, 4	A61K 31/505	P200200411	2003, 6
A61K 31/495	P200300301	2003, 5	A61K 31/505	P200200412	2003, 5
A61K 31/495	P200300398	2003, 6	A61K 31/505	P200200426	2003, 6
A61K 31/495	P200300447	2003, 6	A61K 31/505	P200200445	2003, 6
A61K 31/496	P200100633	2003, 1	A61K 31/505	P200200471	2003, 6
A61K 31/496	P200200045	2003, 3	A61K 31/505	P200300195	2003, 5
A61K 31/496	P200200128	2003, 2	A61K 31/505	P200300239	2003, 4
A61K 31/496	P200200165	2003, 2	A61K 31/505	P200300260	2003, 4
A61K 31/496	P200200334	2003, 5	A61K 31/505	P200300300	2003, 5
A61K 31/496	P200200337	2003, 5	A61K 31/505	P200300378	2003, 5
A61K 31/496	P200200344	2003, 3	A61K 31/505	P200300384	2003, 6
A61K 31/496	P200200345	2003, 3	A61K 31/505	P200300415	2003, 6
A61K 31/496	P200200442	2003, 6	A61K 31/505	P200300429	2003, 6
A61K 31/496	P200200490	2003, 6	A61K 31/505	P200300474	2003, 6
A61K 31/496	P200300359	2003, 6	A61K 31/506	P200100642	2003, 1
A61K 31/4965	P200200453	2003, 6	A61K 31/506	P200200091	2003, 2
A61K 31/497	P200200064	2003, 2	A61K 31/506	P200200133	2003, 2
A61K 31/497	P200200079	2003, 3	A61K 31/506	P200200135	2003, 2
A61K 31/497	P200300134	2003, 4	A61K 31/506	P200200263	2003, 3
A61K 31/497	P200300225	2003, 4	A61K 31/506	P200200275	2003, 5
A61K 31/498	P200100694	2003, 1	A61K 31/506	P200200318	2003, 5

Rahvusvahelise patendiklassifikatsiooni indeks(id)	Patenditaotluse number	Patendilehe number, kus avaldati patenditaotluse avaldamise teade
--	------------------------	---

A61K 31/506	P200200462	2003, 6	A61K 31/55	P200200061	2003, 2
A61K 31/506	P200300259	2003, 4	A61K 31/55	P200200133	2003, 2
A61K 31/506	P200300356	2003, 5	A61K 31/55	P200200135	2003, 2
A61K 31/506	P200300359	2003, 6	A61K 31/55	P200200150	2003, 2
A61K 31/506	P200300400	2003, 6	A61K 31/55	P200200213	2003, 3
A61K 31/506	P200300474	2003, 6	A61K 31/55	P200200246	2003, 3
A61K 31/513	P200200069	2003, 2	A61K 31/55	P200200274	2003, 3
A61K 31/515	P200200274	2003, 3	A61K 31/55	P200200326	2003, 5
A61K 31/517	P200100695	2003, 1	A61K 31/55	P200200364	2003, 5
A61K 31/517	P200200118	2003, 2	A61K 31/55	P200200367	2003, 6
A61K 31/517	P200200119	2003, 2	A61K 31/55	P200300134	2003, 4
A61K 31/517	P200200148	2003, 2	A61K 31/55	P200300296	2003, 6
A61K 31/517	P200200149	2003, 2	A61K 31/55	P200300500	2003, 6
A61K 31/519	P200200174	2003, 2	A61K 31/551	P200200362	2003, 4
A61K 31/519	P200200195	2003, 4	A61K 31/5517	P200200100	2003, 3
A61K 31/519	P200200304	2003, 3	A61K 31/5517	P200200373	2003, 5
A61K 31/519	P200200461	2003, 6	A61K 31/553	P200300303	2003, 6
A61K 31/519	P200300342	2003, 6	A61K 31/554	P200300307	2003, 5
A61K 31/519	P200300466	2003, 6	A61K 31/56	P200200146	2003, 2
A61K 31/52	P200100711	2003, 2	A61K 31/56	P200200163	2003, 2
A61K 31/52	P200100713	2003, 2	A61K 31/56	P200200274	2003, 3
A61K 31/52	P200200247	2003, 3	A61K 31/56	P200200349	2003, 4
A61K 31/52	P200200248	2003, 3	A61K 31/56	P200200391	2003, 6
A61K 31/52	P200200400	2003, 5	A61K 31/56	P200300155	2003, 4
A61K 31/522	P200200046	2003, 2	A61K 31/56	P200300156	2003, 4
A61K 31/522	P200200172	2003, 3	A61K 31/56	P200300202	2003, 5
A61K 31/527	P200300196	2003, 5	A61K 31/56	P200300416	2003, 6
A61K 31/53	P200200057	2003, 2	A61K 31/565	P200200102	2003, 2
A61K 31/53	P200200151	2003, 2	A61K 31/565	P200200110	2003, 3
A61K 31/53	P200200260	2003, 3	A61K 31/565	P200200302	2003, 3
A61K 31/53	P200200263	2003, 3	A61K 31/565	P200200387	2003, 5
A61K 31/53	P200200414	2003, 5	A61K 31/565	P200200479	2003, 6
A61K 31/53	P200300227	2003, 5	A61K 31/565	P200300229	2003, 4
A61K 31/53	P200300342	2003, 6	A61K 31/565	P200300298	2003, 6
A61K 31/53	P200300359	2003, 6	A61K 31/565	P200300310	2003, 5
A61K 31/53	P200300435	2003, 6	A61K 31/565	P200300346	2003, 6
A61K 31/535	P200100368	2003, 2	A61K 31/567	P200200103	2003, 2
A61K 31/535	P200100623	2003, 1	A61K 31/567	P200200104	2003, 2
A61K 31/535	P200200472	2003, 6	A61K 31/567	P200300229	2003, 4
A61K 31/535	P200300169	2003, 3	A61K 31/567	P200300310	2003, 5
A61K 31/5365	P200100642	2003, 1	A61K 31/568	P200300305	2003, 6
A61K 31/5377	P200200161	2003, 4	A61K 31/569	P200300229	2003, 4
A61K 31/5383	P200200012	2003, 1	A61K 31/569	P200300310	2003, 5
A61K 31/5386	P200200203	2003, 3	A61K 31/57	P200200039	2003, 2
A61K 31/5386	P200300131	2003, 3	A61K 31/57	P200200163	2003, 2
A61K 31/5386	P200300203	2003, 5	A61K 31/57	P200200423	2003, 6
A61K 31/5386	P200300495	2003, 6	A61K 31/57	P200200454	2003, 6
A61K 31/5386	P200300504	2003, 6	A61K 31/57	P200300157	2003, 4
A61K 31/54	P200100368	2003, 2	A61K 31/57	P200300202	2003, 5
A61K 31/54	P200100387	2003, 1	A61K 31/575	P200100592	2003, 1
A61K 31/54	P200100623	2003, 1	A61K 31/575	P200200143	2003, 2
A61K 31/54	P200200061	2003, 2	A61K 31/58	P200200143	2003, 2
A61K 31/54	P200300169	2003, 3	A61K 31/58	P200200423	2003, 6
A61K 31/54	P200300212	2003, 4	A61K 31/58	P200300202	2003, 5
A61K 31/55	P200100387	2003, 1	A61K 31/58	P200300293	2003, 5
A61K 31/55	P200100623	2003, 1	A61K 31/585	P200200110	2003, 3
A61K 31/55	P200100642	2003, 1	A61K 31/585	P200200401	2003, 5

Rahvusvahelise patendiklassifikatsiooni indeks(id)	Patenditaotluse number	Patendilehe number, kus avaldati patenditaotluse avaldamise teade
--	------------------------	---

A61K 31/60	P200200086	2003, 2	A61K 31/737	P200300310	2003, 5
A61K 31/616	P200100559	2003, 1	A61K 31/785	P200200209	2003, 3
A61K 31/616	P200200214	2003, 3	A61K 33/00	P200200240	2003, 3
A61K 31/63	P200200435	2003, 6	A61K 33/00	P200300226	2003, 4
A61K 31/635	P200200435	2003, 6	A61K 33/04	P200300310	2003, 5
A61K 31/64	P200100609	2003, 1	A61K 33/24	P200300198	2003, 4
A61K 31/64	P200200242	2003, 6	A61K 33/26	P200300310	2003, 5
A61K 31/64	P200200393	2003, 5	A61K 33/30	P200100478	2003, 1
A61K 31/64	P200300188	2003, 5	A61K 33/30	P200300198	2003, 4
A61K 31/66	P200200021	2003, 2	A61K 33/34	P200300310	2003, 5
A61K 31/66	P200200090	2003, 2	A61K 35/00	P200200170	2003, 2
A61K 31/66	P200200249	2003, 3	A61K 35/12	P200200158	2003, 3
A61K 31/66	P200200440	2003, 6	A61K 35/12	P200200463	2003, 6
A61K 31/66	P200300368	2003, 5	A61K 35/14	P200300205	2003, 4
A61K 31/66	P200300477	2003, 6	A61K 35/28	P200100667	2003, 1
A61K 31/662	P200100573	2003, 1	A61K 35/74	P200100618	2003, 1
A61K 31/662	P200200286	2003, 4	A61K 35/74	P200100661	2003, 2
A61K 31/662	P200200287	2003, 4	A61K 35/74	P200100682	2003, 2
A61K 31/665	P200200425	2003, 5	A61K 35/74	P200300351	2003, 6
A61K 31/67	P200200425	2003, 5	A61K 38/00	P200300366	2003, 6
A61K 31/675	P200300284	2003, 5	A61K 38/04	P200100600	2003, 1
A61K 31/675	P200300307	2003, 5	A61K 38/04	P200200369	2003, 5
A61K 31/70	P200000421	2003, 3	A61K 38/04	P200300489	2003, 6
A61K 31/70	P200100544	2003, 1	A61K 38/05	P200100662	2003, 2
A61K 31/70	P200100571	2003, 1	A61K 38/05	P200100706	2003, 2
A61K 31/70	P200100582	2003, 1	A61K 38/05	P200200043	2003, 2
A61K 31/70	P200100681	2003, 2	A61K 38/05	P200300307	2003, 5
A61K 31/70	P200100699	2003, 1	A61K 38/06	P200100543	2003, 1
A61K 31/70	P200200096	2003, 2	A61K 38/06	P200200230	2003, 3
A61K 31/70	P200200193	2003, 3	A61K 38/06	P200300283	2003, 5
A61K 31/70	P200200194	2003, 3	A61K 38/06	P200300307	2003, 5
A61K 31/70	P200200208	2003, 3	A61K 38/07	P200300283	2003, 5
A61K 31/70	P200200228	2003, 3	A61K 38/08	P200200034	2003, 3
A61K 31/70	P200200379	2003, 5	A61K 38/08	P200200043	2003, 2
A61K 31/70	P200200438	2003, 6	A61K 38/08	P200200104	2003, 2
A61K 31/70	P200200452	2003, 6	A61K 38/08	P200300443	2003, 6
A61K 31/70	P200300396	2003, 6	A61K 38/08	P200300467	2003, 6
A61K 31/70	P200300433	2003, 6	A61K 38/09	P200200104	2003, 2
A61K 31/702	P200200312	2003, 3	A61K 38/10	P200300489	2003, 6
A61K 31/702	P200300339	2003, 5	A61K 38/14	P200200104	2003, 2
A61K 31/7034	P200200226	2003, 3	A61K 38/15	P200300365	2003, 5
A61K 31/7048	P200100607	2003, 1	A61K 38/17	P200100411	2003, 2
A61K 31/7048	P200100613	2003, 1	A61K 38/17	P200100626	2003, 1
A61K 31/7048	P200300255	2003, 4	A61K 38/17	P200100649	2003, 1
A61K 31/7064	P200300338	2003, 5	A61K 38/17	P200200032	2003, 1
A61K 31/7076	P200200172	2003, 3	A61K 38/17	P200200071	2003, 2
A61K 31/7076	P200200271	2003, 3	A61K 38/17	P200200096	2003, 2
A61K 31/7088	P200200158	2003, 3	A61K 38/17	P200200181	2003, 3
A61K 31/7088	P200300269	2003, 5	A61K 38/17	P200200323	2003, 5
A61K 31/7125	P200200044	2003, 3	A61K 38/17	P200200444	2003, 6
A61K 31/713	P200200168	2003, 2	A61K 38/17	P200200463	2003, 6
A61K 31/715	P200000429	2003, 3	A61K 38/17	P200300328	2003, 5
A61K 31/715	P200300310	2003, 5	A61K 38/18	P200200025	2003, 2
A61K 31/721	P200300502	2003, 6	A61K 38/18	P200200037	2003, 2
A61K 31/726	P200300310	2003, 5	A61K 38/18	P200200168	2003, 2
A61K 31/727	P200200271	2003, 3	A61K 38/18	P200300267	2003, 5
A61K 31/727	P200200374	2003, 6	A61K 38/18	P200300269	2003, 5

Rahvusvahelise patendiklassifikatsiooni indeks(id)	Patenditaotluse number	Patendilehe number, kus avaldati patenditaotluse avaldamise teade
--	------------------------	---

A61K 38/18	P200300408	2003, 6	A61K 39/395	P200300366	2003, 6
A61K 38/19	P200300139	2003, 3	A61K 39/395	P200300377	2003, 5
A61K 38/20	P200100689	2003, 1	A61K 39/40	P200200009	2003, 1
A61K 38/21	P200200463	2003, 6	A61K 39/42	P200200009	2003, 1
A61K 38/21	P200300127	2003, 3	A61K 41/00	P200200298	2003, 4
A61K 38/22	P200200116	2003, 2	A61K 45/00	P200100545	2003, 1
A61K 38/24	P200200415	2003, 6	A61K 45/00	P200300434	2003, 6
A61K 38/36	P200300283	2003, 5	A61K 45/06	P200100594	2003, 1
A61K 38/44	P200200240	2003, 3	A61K 45/06	P200100663	2003, 2
A61K 38/45	P200200443	2003, 6	A61K 45/06	P200200021	2003, 2
A61K 38/46	P200100661	2003, 2	A61K 45/06	P200200107	2003, 2
A61K 38/55	P200100543	2003, 1	A61K 45/06	P200200185	2003, 2
A61K 38/55	P200100578	2003, 1	A61K 45/06	P200200439	2003, 6
A61K 38/55	P200100646	2003, 1	A61K 45/06	P200300226	2003, 4
A61K 38/55	P200100663	2003, 2	A61K 45/06	P200300248	2003, 5
A61K 38/55	P200200085	2003, 2	A61K 45/06	P200300249	2003, 5
A61K 38/55	P200300218	2003, 4	A61K 45/06	P200300297	2003, 5
A61K 39/00	P200100597	2003, 1	A61K 45/06	P200300465	2003, 6
A61K 39/00	P200100626	2003, 1	A61K 47/00	P200200039	2003, 2
A61K 39/00	P200100645	2003, 1	A61K 47/00	P200200058	2003, 2
A61K 39/00	P200200009	2003, 1	A61K 47/00	P200300322	2003, 5
A61K 39/00	P200200025	2003, 2	A61K 47/02	P200100500	2003, 1
A61K 39/00	P200200224	2003, 3	A61K 47/02	P200200060	2003, 2
A61K 39/00	P200200238	2003, 3	A61K 47/02	P200200073	2003, 2
A61K 39/00	P200200444	2003, 6	A61K 47/02	P200300182	2003, 3
A61K 39/00	P200300366	2003, 6	A61K 47/02	P200300320	2003, 5
A61K 39/095	P200100597	2003, 1	A61K 47/02	P200300323	2003, 5
A61K 39/155	P200100597	2003, 1	A61K 47/02	P200300329	2003, 5
A61K 39/21	P200100597	2003, 1	A61K 47/06	P200200073	2003, 2
A61K 39/285	P200300173	2003, 3	A61K 47/10	P200100500	2003, 1
A61K 39/285	P200300331	2003, 5	A61K 47/10	P200200037	2003, 2
A61K 39/285	P200300332	2003, 5	A61K 47/10	P200200038	2003, 2
A61K 39/35	P200100597	2003, 1	A61K 47/10	P200300305	2003, 6
A61K 39/385	P200100645	2003, 1	A61K 47/12	P200100649	2003, 1
A61K 39/39	P200100597	2003, 1	A61K 47/12	P200300320	2003, 5
A61K 39/39	P200100626	2003, 1	A61K 47/12	P200300323	2003, 5
A61K 39/39	P200100645	2003, 1	A61K 47/12	P200300329	2003, 5
A61K 39/39	P200200158	2003, 3	A61K 47/14	P200200075	2003, 2
A61K 39/39	P200200252	2003, 3	A61K 47/14	P200200387	2003, 5
A61K 39/39	P200300172	2003, 3	A61K 47/14	P200300371	2003, 5
A61K 39/395	P200100411	2003, 2	A61K 47/18	P200100649	2003, 1
A61K 39/395	P200100603	2003, 1	A61K 47/18	P200200037	2003, 2
A61K 39/395	P200100626	2003, 1	A61K 47/18	P200200038	2003, 2
A61K 39/395	P200100645	2003, 1	A61K 47/18	P200300127	2003, 3
A61K 39/395	P200100651	2003, 1	A61K 47/18	P200300182	2003, 3
A61K 39/395	P200100667	2003, 1	A61K 47/26	P200300229	2003, 4
A61K 39/395	P200200009	2003, 1	A61K 47/30	P200200204	2003, 2
A61K 39/395	P200200032	2003, 1	A61K 47/40	P200300197	2003, 4
A61K 39/395	P200200034	2003, 3	A61K 47/44	P200200094	2003, 2
A61K 39/395	P200200071	2003, 2	A61K 47/44	P200200387	2003, 5
A61K 39/395	P200200096	2003, 2	A61K 47/44	P200200493	2003, 6
A61K 39/395	P200200252	2003, 3	A61K 47/48	P200100697	2003, 1
A61K 39/395	P200200463	2003, 6	A61K 47/48	P200100715	2003, 1
A61K 39/395	P200300179	2003, 4	A61K 47/48	P200200035	2003, 2
A61K 39/395	P200300264	2003, 5	A61K 47/48	P200200323	2003, 5
A61K 39/395	P200300318	2003, 5	A61K 47/48	P200300298	2003, 6
A61K 39/395	P200300328	2003, 5	A61K 47/48	P200300480	2003, 6

Rahvusvahelise patendiklassifikatsiooni indeks(id)	Patenditaotluse number	Patendilehe number, kus avaldati patenditaotluse avaldamise teade
--	------------------------	---

A61K 48/00	P200100626	2003, 1	A61P 3/00	P200100708	2003, 1
A61K 48/00	P200100645	2003, 1	A61P 3/00	P200200116	2003, 2
A61K 48/00	P200200025	2003, 2	A61P 3/00	P200200278	2003, 3
A61K 48/00	P200200032	2003, 1	A61P 3/00	P200200284	2003, 4
A61K 48/00	P200200116	2003, 2	A61P 3/00	P200200399	2003, 5
A61K 48/00	P200200157	2003, 2	A61P 3/04	P200200235	2003, 3
A61K 48/00	P200200158	2003, 3	A61P 3/04	P200200466	2003, 6
A61K 48/00	P200200416	2003, 6	A61P 3/04	P200200467	2003, 6
A61K 48/00	P200200463	2003, 6	A61P 3/04	P200300191	2003, 5
A61K 48/00	P200300173	2003, 3	A61P 3/06	P200100296	2003, 1
A61K 48/00	P200300318	2003, 5	A61P 3/06	P200100545	2003, 1
A61K 48/00	P200300328	2003, 5	A61P 3/06	P200200389	2003, 5
A61K 49/00	P200100630	2003, 1	A61P 3/06	P200200399	2003, 5
A61K 49/00	P200200009	2003, 1	A61P 3/06	P200200445	2003, 6
A61K 49/00	P200200035	2003, 2	A61P 3/06	P200300234	2003, 4
A61K 49/00	P200200090	2003, 2	A61P 3/06	P200300236	2003, 4
A61K 49/00	P200200152	2003, 2	A61P 3/06	P200300239	2003, 4
A61K 49/00	P200200321	2003, 5	A61P 3/06	P200300307	2003, 5
A61K 51/00	P200300216	2003, 4	A61P 3/10	P200100296	2003, 1
A61K 51/00	P200300467	2003, 6	A61P 3/10	P200200073	2003, 2
A61K 51/06	P200200105	2003, 2	A61P 3/10	P200200085	2003, 2
A61K 51/12	P200200105	2003, 2	A61P 3/10	P200200109	2003, 3
A61L 2/025	P200300382	2003, 6	A61P 3/10	P200200216	2003, 3
A61L 2/07	P200300382	2003, 6	A61P 3/10	P200200235	2003, 3
A61L 2/28	P200200408	2003, 6	A61P 3/10	P200200389	2003, 5
A61L 15/32	P200300341	2003, 5	A61P 3/10	P200200393	2003, 5
A61L 15/42	P200300349	2003, 5	A61P 3/10	P200200404	2003, 5
A61L 24/10	P200300341	2003, 5	A61P 3/10	P200200414	2003, 5
A61L 24/10	P200300348	2003, 5	A61P 3/10	P200300175	2003, 3
A61M 1/16	P200300223	2003, 4	A61P 3/10	P200300191	2003, 5
A61M 5/32	P200200182	2003, 2	A61P 3/10	P200300234	2003, 4
A61M 5/32	P200200450	2003, 6	A61P 3/10	P200300248	2003, 5
A61M 15/00	P200100714	2003, 2	A61P 3/10	P200300249	2003, 5
A61M 15/00	P200200335	2003, 4	A61P 3/10	P200300356	2003, 5
A61M 15/00	P200200336	2003, 5	A61P 3/10	P200300400	2003, 6
A61N 1/16	P200100476	2003, 2	A61P 3/10	P200300454	2003, 6
A61N 1/16	P200200083	2003, 5	A61P 3/10	P200300488	2003, 6
A61P 1/00	P200100661	2003, 2	A61P 5/00	P200200073	2003, 2
A61P 1/00	P200100672	2003, 1	A61P 5/00	P200300409	2003, 6
A61P 1/00	P200200046	2003, 2	A61P 5/06	P200200415	2003, 6
A61P 1/00	P200200073	2003, 2	A61P 5/24	P200300310	2003, 5
A61P 1/00	P200200423	2003, 6	A61P 5/26	P200200302	2003, 3
A61P 1/00	P200300168	2003, 3	A61P 5/26	P200300346	2003, 6
A61P 1/04	P200100647	2003, 1	A61P 5/30	P200200190	2003, 3
A61P 1/04	P200100693	2003, 1	A61P 5/30	P200200401	2003, 5
A61P 1/04	P200200312	2003, 3	A61P 5/30	P200300229	2003, 4
A61P 1/04	P200200463	2003, 6	A61P 5/30	P200300310	2003, 5
A61P 1/04	P200300281	2003, 5	A61P 5/32	P200200190	2003, 3
A61P 1/04	P200300339	2003, 5	A61P 5/34	P200200302	2003, 3
A61P 1/04	P200300434	2003, 6	A61P 5/44	P200300293	2003, 5
A61P 1/06	P200200326	2003, 5	A61P 5/48	P200200278	2003, 3
A61P 1/08	P200100655	2003, 1	A61P 5/48	P200200284	2003, 4
A61P 1/08	P200100656	2003, 1	A61P 5/48	P200300368	2003, 5
A61P 1/16	P200200143	2003, 2	A61P 7/00	P200100579	2003, 1
A61P 1/16	P200200463	2003, 6	A61P 7/00	P200200341	2003, 5
A61P 1/16	P200300281	2003, 5	A61P 7/00	P200200364	2003, 5
A61P 1/16	P200300368	2003, 5	A61P 7/02	P200100646	2003, 1

Rahvusvahelise patendiklassifikatsiooni indeks(id)	Patenditaotluse number	Patendilehe number, kus avaldati patenditaotluse avaldamise teade
--	------------------------	---

A61P 7/02	P200100662	2003, 2	A61P 9/10	P200200086	2003, 2
A61P 7/02	P200200045	2003, 3	A61P 9/10	P200200132	2003, 6
A61P 7/02	P200200050	2003, 2	A61P 9/10	P200200172	2003, 3
A61P 7/02	P200200139	2003, 3	A61P 9/10	P200200208	2003, 3
A61P 7/02	P200200214	2003, 3	A61P 9/10	P200200218	2003, 3
A61P 7/02	P200200271	2003, 3	A61P 9/10	P200200227	2003, 3
A61P 7/02	P200300259	2003, 4	A61P 9/10	P200200277	2003, 5
A61P 9/00	P200100486	2003, 1	A61P 9/10	P200200374	2003, 6
A61P 9/00	P200100559	2003, 1	A61P 9/10	P200200381	2003, 6
A61P 9/00	P200100578	2003, 1	A61P 9/10	P200200435	2003, 6
A61P 9/00	P200100632	2003, 1	A61P 9/10	P200300140	2003, 4
A61P 9/00	P200100640	2003, 1	A61P 9/10	P200300238	2003, 4
A61P 9/00	P200100657	2003, 1	A61P 9/10	P200300328	2003, 5
A61P 9/00	P200200046	2003, 2	A61P 9/10	P200300340	2003, 5
A61P 9/00	P200200082	2003, 3	A61P 9/10	P200300368	2003, 5
A61P 9/00	P200200116	2003, 2	A61P 9/10	P200300393	2003, 6
A61P 9/00	P200200142	2003, 2	A61P 9/12	P200200086	2003, 2
A61P 9/00	P200200169	2003, 2	A61P 9/12	P200200435	2003, 6
A61P 9/00	P200200193	2003, 3	A61P 9/12	P200200460	2003, 6
A61P 9/00	P200200194	2003, 3	A61P 9/12	P200300368	2003, 5
A61P 9/00	P200200210	2003, 3	A61P 9/14	P200100296	2003, 1
A61P 9/00	P200200237	2003, 3	A61P 9/14	P200100543	2003, 1
A61P 9/00	P200200247	2003, 3	A61P 9/14	P200300474	2003, 6
A61P 9/00	P200200248	2003, 3	A61P 11/00	P200100485	2003, 1
A61P 9/00	P200200305	2003, 3	A61P 11/00	P200100487	2003, 1
A61P 9/00	P200300165	2003, 3	A61P 11/00	P200100681	2003, 2
A61P 9/00	P200300237	2003, 4	A61P 11/00	P200100688	2003, 2
A61P 9/00	P200300243	2003, 5	A61P 11/00	P200100694	2003, 1
A61P 9/00	P200300260	2003, 4	A61P 11/00	P200200163	2003, 2
A61P 9/00	P200300281	2003, 5	A61P 11/00	P200200193	2003, 3
A61P 9/00	P200300297	2003, 5	A61P 11/00	P200200194	2003, 3
A61P 9/00	P200300347	2003, 6	A61P 11/00	P200200470	2003, 6
A61P 9/00	P200300369	2003, 5	A61P 11/00	P200300166	2003, 4
A61P 9/00	P200300370	2003, 5	A61P 11/00	P200300193	2003, 4
A61P 9/00	P200300391	2003, 6	A61P 11/00	P200300202	2003, 5
A61P 9/02	P200200389	2003, 5	A61P 11/00	P200300228	2003, 5
A61P 9/04	P200200085	2003, 2	A61P 11/00	P200300266	2003, 5
A61P 9/04	P200200086	2003, 2	A61P 11/00	P200300281	2003, 5
A61P 9/04	P200300500	2003, 6	A61P 11/00	P200300347	2003, 6
A61P 9/06	P200200160	2003, 2	A61P 11/00	P200300439	2003, 6
A61P 9/06	P200200203	2003, 3	A61P 11/00	P200300445	2003, 6
A61P 9/06	P200300131	2003, 3	A61P 11/00	P200300449	2003, 6
A61P 9/06	P200300183	2003, 3	A61P 11/00	P200300450	2003, 6
A61P 9/06	P200300225	2003, 4	A61P 11/00	P200300451	2003, 6
A61P 9/06	P200300240	2003, 4	A61P 11/06	P200200057	2003, 2
A61P 9/06	P200300364	2003, 5	A61P 11/06	P200200132	2003, 6
A61P 9/06	P200300368	2003, 5	A61P 11/06	P200200343	2003, 3
A61P 9/06	P200300495	2003, 6	A61P 11/06	P200300202	2003, 5
A61P 9/06	P200300504	2003, 6	A61P 11/06	P200300226	2003, 4
A61P 9/08	P200100639	2003, 1	A61P 11/06	P200300228	2003, 5
A61P 9/08	P200200113	2003, 3	A61P 11/06	P200300360	2003, 6
A61P 9/08	P200200363	2003, 4	A61P 11/06	P200300361	2003, 6
A61P 9/10	P200100559	2003, 1	A61P 11/06	P200300362	2003, 6
A61P 9/10	P200100631	2003, 1	A61P 11/06	P200300368	2003, 5
A61P 9/10	P200100634	2003, 1	A61P 11/08	P200300226	2003, 4
A61P 9/10	P200100663	2003, 2	A61P 11/14	P200200314	2003, 4
A61P 9/10	P200200085	2003, 2	A61P 11/14	P200200315	2003, 4

Rahvusvahelise patendiklassifikatsiooni indeks(id)	Patenditaotluse number	Patendilehe number, kus avaldati patenditaotluse avaldamise teade
--	------------------------	---

A61P 11/14	P200200316	2003, 4	A61P 19/02	P200300281	2003, 5
A61P 13/00	P200200367	2003, 6	A61P 19/02	P200300325	2003, 6
A61P 13/00	P200300177	2003, 4	A61P 19/06	P200300281	2003, 5
A61P 13/02	P200300357	2003, 5	A61P 19/10	P200100642	2003, 1
A61P 13/04	P200100618	2003, 1	A61P 19/10	P200200132	2003, 6
A61P 13/08	P200300250	2003, 5	A61P 19/10	P200200190	2003, 3
A61P 13/10	P200200245	2003, 3	A61P 19/10	P200200355	2003, 5
A61P 13/10	P200300379	2003, 6	A61P 19/10	P200300368	2003, 5
A61P 13/12	P200100618	2003, 1	A61P 21/00	P200200091	2003, 2
A61P 13/12	P200300281	2003, 5	A61P 21/00	P200200417	2003, 6
A61P 13/12	P200300368	2003, 5	A61P 25/00	P200100485	2003, 1
A61P 15/00	P200200046	2003, 2	A61P 25/00	P200100487	2003, 1
A61P 15/00	P200200104	2003, 2	A61P 25/00	P200100586	2003, 1
A61P 15/00	P200200107	2003, 2	A61P 25/00	P200100661	2003, 2
A61P 15/00	P200200110	2003, 3	A61P 25/00	P200100672	2003, 1
A61P 15/00	P200200116	2003, 2	A61P 25/00	P200200022	2003, 2
A61P 15/00	P200200192	2003, 3	A61P 25/00	P200200079	2003, 3
A61P 15/00	P200200389	2003, 5	A61P 25/00	P200200082	2003, 3
A61P 15/00	P200200391	2003, 6	A61P 25/00	P200200251	2003, 3
A61P 15/02	P200100618	2003, 1	A61P 25/00	P200200274	2003, 3
A61P 15/08	P200300305	2003, 6	A61P 25/00	P200200318	2003, 5
A61P 15/10	P200200195	2003, 4	A61P 25/00	P200200331	2003, 3
A61P 15/10	P200300368	2003, 5	A61P 25/00	P200200344	2003, 3
A61P 15/12	P200200061	2003, 2	A61P 25/00	P200200345	2003, 3
A61P 15/12	P200200190	2003, 3	A61P 25/00	P200200386	2003, 6
A61P 15/16	P200100592	2003, 1	A61P 25/00	P200200389	2003, 5
A61P 15/16	P200200454	2003, 6	A61P 25/00	P200200453	2003, 6
A61P 15/18	P200100592	2003, 1	A61P 25/00	P200200459	2003, 6
A61P 15/18	P200200103	2003, 2	A61P 25/00	P200200490	2003, 6
A61P 15/18	P200200391	2003, 6	A61P 25/00	P200300167	2003, 4
A61P 17/00	P200100485	2003, 1	A61P 25/00	P200300296	2003, 6
A61P 17/00	P200100487	2003, 1	A61P 25/00	P200300301	2003, 5
A61P 17/00	P200100661	2003, 2	A61P 25/00	P200300303	2003, 6
A61P 17/00	P200200073	2003, 2	A61P 25/00	P200300304	2003, 6
A61P 17/00	P200200429	2003, 6	A61P 25/00	P200300342	2003, 6
A61P 17/00	P200300281	2003, 5	A61P 25/00	P200300398	2003, 6
A61P 17/02	P200100296	2003, 1	A61P 25/00	P200300430	2003, 6
A61P 17/02	P200200358	2003, 5	A61P 25/00	P200300435	2003, 6
A61P 17/06	P200200128	2003, 2	A61P 25/02	P200200185	2003, 2
A61P 17/06	P200200174	2003, 2	A61P 25/02	P200200208	2003, 3
A61P 17/06	P200200343	2003, 3	A61P 25/02	P200300400	2003, 6
A61P 17/06	P200200461	2003, 6	A61P 25/04	P200200185	2003, 2
A61P 17/08	P200200429	2003, 6	A61P 25/04	P200200334	2003, 5
A61P 17/10	P200200429	2003, 6	A61P 25/04	P200200337	2003, 5
A61P 19/00	P200200462	2003, 6	A61P 25/04	P200200338	2003, 5
A61P 19/00	P200200470	2003, 6	A61P 25/06	P200100500	2003, 1
A61P 19/00	P200300391	2003, 6	A61P 25/06	P200200098	2003, 2
A61P 19/00	P200300439	2003, 6	A61P 25/06	P200200171	2003, 3
A61P 19/00	P200300445	2003, 6	A61P 25/06	P200200283	2003, 3
A61P 19/00	P200300449	2003, 6	A61P 25/08	P200200137	2003, 2
A61P 19/00	P200300450	2003, 6	A61P 25/14	P200200208	2003, 3
A61P 19/00	P200300451	2003, 6	A61P 25/16	P200100612	2003, 1
A61P 19/02	P200100478	2003, 1	A61P 25/16	P200100716	2003, 1
A61P 19/02	P200100651	2003, 1	A61P 25/16	P200200208	2003, 3
A61P 19/02	P200200208	2003, 3	A61P 25/16	P200200382	2003, 6
A61P 19/02	P200200217	2003, 3	A61P 25/18	P200100387	2003, 1
A61P 19/02	P200200463	2003, 6	A61P 25/18	P200100553	2003, 1

Rahvusvahelise patendiklassifikatsiooni indeks(id)	Patenditaotluse number	Patendilehe number, kus avaldati patenditaotluse avaldamise teade
--	------------------------	---

A61P 25/18	P200100634	2003, 1	A61P 29/00	P200300417	2003, 6
A61P 25/18	P200200133	2003, 2	A61P 29/00	P200300434	2003, 6
A61P 25/18	P200200135	2003, 2	A61P 29/00	P200300439	2003, 6
A61P 25/18	P200300172	2003, 3	A61P 29/00	P200300443	2003, 6
A61P 25/18	P200300400	2003, 6	A61P 29/00	P200300445	2003, 6
A61P 25/22	P200100596	2003, 1	A61P 29/00	P200300449	2003, 6
A61P 25/22	P200300400	2003, 6	A61P 29/00	P200300450	2003, 6
A61P 25/24	P200100553	2003, 1	A61P 29/00	P200300451	2003, 6
A61P 25/24	P200100612	2003, 1	A61P 29/02	P200300403	2003, 6
A61P 25/24	P200200191	2003, 3	A61P 31/00	P200100647	2003, 1
A61P 25/24	P200300347	2003, 6	A61P 31/00	P200100659	2003, 1
A61P 25/24	P200300400	2003, 6	A61P 31/00	P200100682	2003, 2
A61P 25/24	P200300435	2003, 6	A61P 31/00	P200200438	2003, 6
A61P 25/28	P200100612	2003, 1	A61P 31/00	P200200470	2003, 6
A61P 25/28	P200100621	2003, 1	A61P 31/00	P200300172	2003, 3
A61P 25/28	P200100626	2003, 1	A61P 31/00	P200300281	2003, 5
A61P 25/28	P200100645	2003, 1	A61P 31/04	P200100571	2003, 1
A61P 25/28	P200100655	2003, 1	A61P 31/04	P200100582	2003, 1
A61P 25/28	P200100689	2003, 1	A61P 31/04	P200100607	2003, 1
A61P 25/28	P200100698	2003, 1	A61P 31/04	P200100613	2003, 1
A61P 25/28	P200200132	2003, 6	A61P 31/04	P200100699	2003, 1
A61P 25/28	P200200208	2003, 3	A61P 31/04	P200100706	2003, 2
A61P 25/28	P200200247	2003, 3	A61P 31/04	P200200043	2003, 2
A61P 25/28	P200200333	2003, 4	A61P 31/04	P200200138	2003, 3
A61P 25/28	P200200382	2003, 6	A61P 31/04	P200200226	2003, 3
A61P 25/28	P200200390	2003, 5	A61P 31/04	P200200228	2003, 3
A61P 25/28	P200200442	2003, 6	A61P 31/04	P200200280	2003, 3
A61P 25/28	P200300216	2003, 4	A61P 31/04	P200200312	2003, 3
A61P 25/28	P200300264	2003, 5	A61P 31/04	P200200412	2003, 5
A61P 25/28	P200300368	2003, 5	A61P 31/04	P200300207	2003, 4
A61P 25/28	P200300394	2003, 6	A61P 31/04	P200300255	2003, 4
A61P 25/28	P200300400	2003, 6	A61P 31/04	P200300339	2003, 5
A61P 25/34	P200200439	2003, 6	A61P 31/10	P200100575	2003, 1
A61P 29/00	P200100478	2003, 1	A61P 31/10	P200200242	2003, 6
A61P 29/00	P200100485	2003, 1	A61P 31/10	P200200254	2003, 3
A61P 29/00	P200100487	2003, 1	A61P 31/12	P200100670	2003, 1
A61P 29/00	P200100619	2003, 1	A61P 31/12	P200100688	2003, 2
A61P 29/00	P200100681	2003, 2	A61P 31/12	P200100694	2003, 1
A61P 29/00	P200200028	2003, 2	A61P 31/12	P200300145	2003, 3
A61P 29/00	P200200174	2003, 2	A61P 31/12	P200300268	2003, 5
A61P 29/00	P200200217	2003, 3	A61P 31/12	P200300270	2003, 5
A61P 29/00	P200200220	2003, 3	A61P 31/12	P200300271	2003, 5
A61P 29/00	P200200317	2003, 3	A61P 31/12	P200300272	2003, 5
A61P 29/00	P200200343	2003, 3	A61P 31/12	P200300274	2003, 5
A61P 29/00	P200200373	2003, 5	A61P 31/12	P200300275	2003, 5
A61P 29/00	P200200394	2003, 6	A61P 31/12	P200300359	2003, 6
A61P 29/00	P200300134	2003, 4	A61P 31/14	P200100692	2003, 1
A61P 29/00	P200300175	2003, 3	A61P 31/14	P200300338	2003, 5
A61P 29/00	P200300188	2003, 5	A61P 31/18	P200200202	2003, 3
A61P 29/00	P200300189	2003, 5	A61P 31/18	P200200208	2003, 3
A61P 29/00	P200300190	2003, 5	A61P 31/18	P200300172	2003, 3
A61P 29/00	P200300196	2003, 5	A61P 31/18	P200300175	2003, 3
A61P 29/00	P200300227	2003, 5	A61P 31/18	P200300359	2003, 6
A61P 29/00	P200300311	2003, 5	A61P 31/18	P200300381	2003, 6
A61P 29/00	P200300360	2003, 6	A61P 33/00	P200100485	2003, 1
A61P 29/00	P200300361	2003, 6	A61P 33/00	P200100487	2003, 1
A61P 29/00	P200300362	2003, 6	A61P 33/02	P200200226	2003, 3

Rahvusvahelise patendiklassifikatsiooni indeks(id)	Patenditaotluse number	Patendilehe number, kus avaldati patenditaotluse avaldamise teade
--	------------------------	---

A61P 35/00	P200100485	2003, 1	A61P 35/00	P200300439	2003, 6
A61P 35/00	P200100487	2003, 1	A61P 35/00	P200300445	2003, 6
A61P 35/00	P200100600	2003, 1	A61P 35/00	P200300449	2003, 6
A61P 35/00	P200100659	2003, 1	A61P 35/00	P200300450	2003, 6
A61P 35/00	P200100661	2003, 2	A61P 35/00	P200300451	2003, 6
A61P 35/00	P200100670	2003, 1	A61P 35/00	P200300465	2003, 6
A61P 35/00	P200100695	2003, 1	A61P 35/00	P200300466	2003, 6
A61P 35/00	P200100717	2003, 1	A61P 35/00	P200300476	2003, 6
A61P 35/00	P200200064	2003, 2	A61P 35/02	P200200169	2003, 2
A61P 35/00	P200200073	2003, 2	A61P 35/02	P200200206	2003, 2
A61P 35/00	P200200080	2003, 3	A61P 35/02	P200200438	2003, 6
A61P 35/00	P200200087	2003, 2	A61P 35/04	P200100478	2003, 1
A61P 35/00	P200200097	2003, 2	A61P 35/04	P200200169	2003, 2
A61P 35/00	P200200100	2003, 3	A61P 35/04	P200300175	2003, 3
A61P 35/00	P200200116	2003, 2	A61P 37/00	P200100485	2003, 1
A61P 35/00	P200200118	2003, 2	A61P 37/00	P200100486	2003, 1
A61P 35/00	P200200119	2003, 2	A61P 37/00	P200100487	2003, 1
A61P 35/00	P200200140	2003, 2	A61P 37/00	P200200073	2003, 2
A61P 35/00	P200200148	2003, 2	A61P 37/00	P200200295	2003, 4
A61P 35/00	P200200149	2003, 2	A61P 37/00	P200200304	2003, 3
A61P 35/00	P200200169	2003, 2	A61P 37/00	P200200330	2003, 5
A61P 35/00	P200200190	2003, 3	A61P 37/00	P200200372	2003, 6
A61P 35/00	P200200207	2003, 3	A61P 37/00	P200200382	2003, 6
A61P 35/00	P200200237	2003, 3	A61P 37/00	P200200470	2003, 6
A61P 35/00	P200200249	2003, 3	A61P 37/00	P200300134	2003, 4
A61P 35/00	P200200252	2003, 3	A61P 37/00	P200300172	2003, 3
A61P 35/00	P200200263	2003, 3	A61P 37/00	P200300189	2003, 5
A61P 35/00	P200200276	2003, 3	A61P 37/02	P200200463	2003, 6
A61P 35/00	P200200306	2003, 3	A61P 37/02	P200300175	2003, 3
A61P 35/00	P200200387	2003, 5	A61P 37/04	P200200158	2003, 3
A61P 35/00	P200200398	2003, 5	A61P 37/06	P200100651	2003, 1
A61P 35/00	P200200438	2003, 6	A61P 37/06	P200200275	2003, 5
A61P 35/00	P200200440	2003, 6	A61P 37/06	P200300340	2003, 5
A61P 35/00	P200300155	2003, 4	A61P 37/08	P200300138	2003, 4
A61P 35/00	P200300156	2003, 4	A61P 39/00	P200300455	2003, 6
A61P 35/00	P200300172	2003, 3	A61P 39/04	P200200090	2003, 2
A61P 35/00	P200300179	2003, 4	A61P 43/00	P200100556	2003, 1
A61P 35/00	P200300184	2003, 4	A61P 43/00	P200100589	2003, 1
A61P 35/00	P200300195	2003, 5	A61P 43/00	P200100666	2003, 1
A61P 35/00	P200300196	2003, 5	A61P 43/00	P200100667	2003, 1
A61P 35/00	P200300212	2003, 4	A61P 43/00	P200200017	2003, 2
A61P 35/00	P200300247	2003, 5	A61P 43/00	P200200069	2003, 2
A61P 35/00	P200300268	2003, 5	A61P 43/00	P200200116	2003, 2
A61P 35/00	P200300270	2003, 5	A61P 43/00	P200200400	2003, 5
A61P 35/00	P200300271	2003, 5	A61P 43/00	P200200409	2003, 6
A61P 35/00	P200300272	2003, 5	A61P 43/00	P200300151	2003, 3
A61P 35/00	P200300274	2003, 5	A61P 43/00	P200300171	2003, 3
A61P 35/00	P200300275	2003, 5	A61P 43/00	P200300175	2003, 3
A61P 35/00	P200300281	2003, 5	A61P 43/00	P200300244	2003, 5
A61P 35/00	P200300300	2003, 5	A61P 43/00	P200300295	2003, 5
A61P 35/00	P200300318	2003, 5	A61P 43/00	P200300312	2003, 5
A61P 35/00	P200300320	2003, 5	A63C 17/12	P200100392	2003, 3
A61P 35/00	P200300323	2003, 5	A63F 13/00	P200300174	2003, 3
A61P 35/00	P200300325	2003, 6	B01D 39/16	P200200219	2003, 6
A61P 35/00	P200300329	2003, 5	B01D 53/04	P200300392	2003, 6
A61P 35/00	P200300413	2003, 6	B01D 53/70	P200300392	2003, 6
A61P 35/00	P200300433	2003, 6	B01J 2/04	P200100710	2003, 1

Rahvusvahelise patendiklassifikatsiooni indeks(id)	Patenditaotluse number	Patendilehe number, kus avaldati patenditaotluse avaldamise teade
--	------------------------	---

B01J 2/04	P200300412	2003, 6	B31F 1/07	P200200322	2003, 4
B01J 2/16	P200200262	2003, 3	B31F 1/07	P200300418	2003, 6
B01J 2/18	P200100710	2003, 1	B32B 11/04	P200200456	2003, 6
B01J 2/28	P200200262	2003, 3	B32B 15/06	P200200244	2003, 3
B01J 2/30	P200100627	2003, 1	B32B 27/30	P200200072	2003, 2
B01J 10/00	P200200477	2003, 6	B32B 27/32	P200300258	2003, 4
B01J 19/28	P200300230	2003, 4	B32B 31/12	P200200332	2003, 4
B01J 19/28	P200300231	2003, 4	B42D 15/00	P200300426	2003, 6
B01J 19/32	P200200477	2003, 6	B42D 15/02	P200200015	2003, 2
B01J 20/20	P200300392	2003, 6	B42D 15/10	P200300426	2003, 6
B01J 20/26	P200300392	2003, 6	B44D 3/16	P200200232	2003, 3
B05B 7/08	P200300412	2003, 6	B60S 5/02	P200100608	2003, 1
B05B 11/00	P200100439	2003, 1	B61F 7/00	P200300200	2003, 4
B05C 17/00	P200200383	2003, 6	B61L 5/10	P200100601	2003, 1
B05D 5/02	P200200072	2003, 2	B62D 51/06	P200100392	2003, 3
B07C 5/02	P200200421	2003, 2	B63B 25/22	P200100707	2003, 2
B09B 1/00	P200200101	2003, 2	B63B 27/00	P200100707	2003, 2
B21D 5/08	P200300253	2003, 4	B63C 11/04	P200200136	2003, 2
B21D 51/24	P200100620	2003, 1	B65B 7/20	P200200026	2003, 3
B22F 9/04	P200100593	2003, 1	B65B 25/22	P200100614	2003, 1
B23B 31/22	P200200010	2003, 4	B65B 49/08	P200200026	2003, 3
B23B 31/30	P200200010	2003, 4	B65B 55/02	P200100599	2003, 1
B23K 9/32	P200100676	2003, 1	B65B 59/00	P200100576	2003, 2
B23Q 3/02	P200200056	2003, 5	B65D 1/02	P200100599	2003, 1
B23Q 3/06	P200200205	2003, 6	B65D 1/34	P200200023	2003, 2
B23Q 3/06	P200200250	2003, 6	B65D 3/00	P200200347	2003, 4
B23Q 16/00	P200200010	2003, 4	B65D 3/02	P200200089	2003, 2
B23Q 16/00	P200200205	2003, 6	B65D 5/06	P200300142	2003, 4
B23Q 16/08	P200200078	2003, 5	B65D 5/42	P200100652	2003, 1
B24B 37/00	P200200016	2003, 2	B65D 5/54	P200300277	2003, 5
B25G 3/18	P200200383	2003, 6	B65D 5/72	P200300277	2003, 5
B27B 1/00	P200200299	2003, 4	B65D 5/74	P200300142	2003, 4
B27B 29/00	P200200299	2003, 4	B65D 19/34	P200100401	2003, 2
B27B 29/02	P200200299	2003, 4	B65D 19/40	P200100401	2003, 2
B27G 11/00	P200200332	2003, 4	B65D 19/40	P200300178	2003, 3
B27K 3/02	P200200179	2003, 2	B65D 23/08	P200300132	2003, 3
B27K 3/08	P200200179	2003, 2	B65D 25/24	P200300178	2003, 3
B27K 3/15	P200300146	2003, 5	B65D 33/02	P200200446	2003, 6
B27K 3/34	P200200179	2003, 2	B65D 33/06	P200200446	2003, 6
B27K 3/34	P200200180	2003, 2	B65D 41/00	P200200124	2003, 2
B27K 3/38	P200300146	2003, 5	B65D 43/06	P200100299	2003, 1
B27K 3/50	P200300146	2003, 5	B65D 61/00	P200300178	2003, 3
B27K 3/50	P200300352	2003, 5	B65D 65/40	P200300258	2003, 4
B27M 1/02	P200300380	2003, 5	B65D 71/04	P200300178	2003, 3
B27N 1/00	P200300375	2003, 5	B65D 71/20	P200300374	2003, 6
B27N 1/00	P200300376	2003, 5	B65D 71/42	P200300353	2003, 6
B27N 3/08	P200200030	2003, 1	B65D 71/46	P200300353	2003, 6
B27N 3/28	P200200029	2003, 1	B65D 71/46	P200300374	2003, 6
B27N 3/28	P200200030	2003, 1	B65D 75/66	P200300423	2003, 6
B27N 3/28	P200300176	2003, 3	B65D 77/04	P200200054	2003, 5
B28B 1/52	P200200354	2003, 5	B65D 77/06	P200200054	2003, 5
B28C 5/18	P200200451	2003, 6	B65D 81/34	P200100614	2003, 1
B29C 44/42	P200200255	2003, 3	B65D 83/04	P200300141	2003, 3
B29C 45/16	P200200112	2003, 3	B65D 83/14	P200100620	2003, 1
B29C 47/32	P200200112	2003, 3	B65F 1/02	P200200054	2003, 5
B30B 11/26	P200300176	2003, 3	B65F 1/16	P200200054	2003, 5
B31B 1/25	P200100652	2003, 1	B65G 15/64	P200300319	2003, 5

Rahvusvahelise patendiklassifikatsiooni indeks(id)	Patenditaotluse number	Patendilehe number, kus avaldati patenditaotluse avaldamise teade
--	------------------------	---

B65G 33/08	P200300484	2003, 6	C07C 49/223	P200200325	2003, 4
B65G 33/14	P200300484	2003, 6	C07C 49/67	P200200325	2003, 4
B65G 33/18	P200300484	2003, 6	C07C 49/675	P200100567	2003, 1
B65G 39/16	P200300319	2003, 5	C07C 49/683	P200200325	2003, 4
B65G 47/86	P200200421	2003, 2	C07C 57/02	P200300471	2003, 6
B65H 9/16	P200200488	2003, 6	C07C 57/03	P200100556	2003, 1
B65H 23/02	P200100577	2003, 2	C07C 59/125	P200200404	2003, 5
B65H 23/038	P200100577	2003, 2	C07C 59/52	P200300259	2003, 4
B65H 29/00	P200200257	2003, 3	C07C 59/64	P200300259	2003, 4
B65H 35/04	P200200257	2003, 3	C07C 63/00	P200100556	2003, 1
B67C 7/00	P200200125	2003, 3	C07C 63/24	P200200289	2003, 6
B67D 1/08	P200300241	2003, 4	C07C 63/42	P200200216	2003, 3
C01B 25/30	P200200285	2003, 4	C07C 67/03	P200200289	2003, 6
C01C 1/18	P200200380	2003, 6	C07C 69/013	P200200294	2003, 4
C01D 3/22	P200100627	2003, 1	C07C 69/08	P200200358	2003, 5
C01D 3/26	P200100627	2003, 1	C07C 69/14	P200300180	2003, 3
C01D 9/04	P200200285	2003, 4	C07C 69/52	P200100556	2003, 1
C01F 17/00	P200200016	2003, 2	C07C 69/52	P200200289	2003, 6
C02F 1/28	P200200259	2003, 3	C07C 69/734	P200300259	2003, 4
C02F 1/68	P200200259	2003, 3	C07C 205/37	P200300373	2003, 5
C02F 1/70	P200200259	2003, 3	C07C 205/45	P200300373	2003, 5
C02F 3/12	P200200340	2003, 5	C07C 211/14	P200200249	2003, 3
C03B 1/02	P200200290	2003, 4	C07C 211/38	P200200292	2003, 4
C03B 7/16	P200200478	2003, 2	C07C 213/02	P200100595	2003, 1
C03B 9/347	P200300034	2003, 2	C07C 213/02	P200200325	2003, 4
C03B 9/38	P200200395	2003, 1	C07C 213/08	P200200268	2003, 3
C03B 9/38	P200200431	2003, 2	C07C 213/10	P200200268	2003, 3
C03B 9/38	P200300034	2003, 2	C07C 215/08	P200200268	2003, 3
C03B 9/48	P200200301	2003, 1	C07C 215/10	P200200249	2003, 3
C03B 37/04	P200100671	2003, 1	C07C 215/12	P200200249	2003, 3
C03C 1/02	P200200290	2003, 4	C07C 215/54	P200200325	2003, 4
C03C 17/22	P200200243	2003, 3	C07C 217/10	P200200268	2003, 3
C03C 17/23	P200200243	2003, 3	C07C 217/12	P200100595	2003, 1
C03C 17/34	P200200243	2003, 3	C07C 217/12	P200100596	2003, 1
C03C 17/34	P200300132	2003, 3	C07C 217/14	P200200315	2003, 4
C03C 17/36	P200200243	2003, 3	C07C 217/18	P200200190	2003, 3
C04B 14/02	P200100602	2003, 1	C07C 217/30	P200200315	2003, 4
C04B 14/48	P200200354	2003, 5	C07C 217/56	P200200292	2003, 4
C04B 28/02	P200100602	2003, 1	C07C 217/58	P200200191	2003, 3
C04B 28/24	P200100671	2003, 1	C07C 217/62	P200200325	2003, 4
C05C 1/02	P200200380	2003, 6	C07C 217/84	P200300347	2003, 6
C05D 3/02	P200200262	2003, 3	C07C 217/88	P200300347	2003, 6
C05F 9/04	P200200236	2003, 3	C07C 219/14	P200200316	2003, 4
C05F 17/00	P200200236	2003, 3	C07C 219/26	P200200316	2003, 4
C05G 3/00	P200200262	2003, 3	C07C 219/28	P200200365	2003, 5
C05G 3/04	P200200066	2003, 5	C07C 221/00	P200300373	2003, 5
C05G 3/04	P200200067	2003, 5	C07C 225/22	P200300373	2003, 5
C05G 3/04	P200200068	2003, 5	C07C 227/08	P200100546	2003, 1
C07B 57/00	P200200268	2003, 3	C07C 227/10	P200200403	2003, 5
C07B 59/00	P200300216	2003, 4	C07C 229/00	P200200229	2003, 3
C07C 7/10	P200100622	2003, 1	C07C 229/08	P200100672	2003, 1
C07C 7/11	P200100622	2003, 1	C07C 229/08	P200200249	2003, 3
C07C 35/14	P200200294	2003, 4	C07C 229/14	P200300140	2003, 4
C07C 35/32	P200200325	2003, 4	C07C 229/20	P200100672	2003, 1
C07C 35/42	P200100567	2003, 1	C07C 229/22	P200100672	2003, 1
C07C 43/23	P200200190	2003, 3	C07C 229/26	P200200249	2003, 3
C07C 47/575	P200300259	2003, 4	C07C 229/28	P200200211	2003, 3

Rahvusvahelise patendiklassifikatsiooni indeks(id)	Patenditaotluse number	Patendilehe number, kus avaldati patenditaotluse avaldamise teade
--	------------------------	---

C07C 229/30	P200100672	2003, 1	C07C 255/56	P200200191	2003, 3
C07C 229/32	P200100672	2003, 1	C07C 255/57	P200100708	2003, 1
C07C 229/34	P200100672	2003, 1	C07C 257/18	P200100579	2003, 1
C07C 229/36	P200300140	2003, 4	C07C 259/14	P200200358	2003, 5
C07C 229/38	P200200130	2003, 2	C07C 269/00	P200200392	2003, 5
C07C 229/58	P200100546	2003, 1	C07C 271/12	P200200392	2003, 5
C07C 231/02	P200300399	2003, 6	C07C 271/22	P200100485	2003, 1
C07C 231/16	P200300399	2003, 6	C07C 271/22	P200100487	2003, 1
C07C 233/01	P200200295	2003, 4	C07C 271/22	P200200160	2003, 2
C07C 233/01	P200200330	2003, 5	C07C 271/22	P200300183	2003, 3
C07C 233/11	P200100556	2003, 1	C07C 271/44	P200100567	2003, 1
C07C 233/11	P200200160	2003, 2	C07C 275/20	P200100368	2003, 2
C07C 233/11	P200200441	2003, 6	C07C 275/22	P200100368	2003, 2
C07C 233/22	P200200441	2003, 6	C07C 275/24	P200100368	2003, 2
C07C 233/33	P200200191	2003, 3	C07C 275/24	P200100485	2003, 1
C07C 233/40	P200300399	2003, 6	C07C 275/24	P200100579	2003, 1
C07C 233/43	P200200191	2003, 3	C07C 275/24	P200200160	2003, 2
C07C 233/44	P200300399	2003, 6	C07C 275/26	P200100579	2003, 1
C07C 233/48	P200200358	2003, 5	C07C 275/28	P200100368	2003, 2
C07C 233/51	P200200441	2003, 6	C07C 275/28	P200200160	2003, 2
C07C 233/51	P200300399	2003, 6	C07C 279/04	P200300454	2003, 6
C07C 233/52	P200200441	2003, 6	C07C 279/08	P200300454	2003, 6
C07C 233/64	P200300369	2003, 5	C07C 279/12	P200300399	2003, 6
C07C 233/65	P200200295	2003, 4	C07C 279/14	P200200199	2003, 3
C07C 233/65	P200200330	2003, 5	C07C 279/14	P200200249	2003, 3
C07C 233/65	P200300368	2003, 5	C07C 279/16	P200100579	2003, 1
C07C 233/65	P200300370	2003, 5	C07C 279/22	P200200381	2003, 6
C07C 233/74	P200300370	2003, 5	C07C 281/16	P200300399	2003, 6
C07C 233/80	P200300234	2003, 4	C07C 309/46	P200200385	2003, 6
C07C 233/87	P200200160	2003, 2	C07C 309/66	P200200278	2003, 3
C07C 233/88	P200200295	2003, 4	C07C 309/66	P200200284	2003, 4
C07C 233/88	P200200330	2003, 5	C07C 311/04	P200100579	2003, 1
C07C 235/08	P200200268	2003, 3	C07C 311/06	P200200160	2003, 2
C07C 235/12	P200300438	2003, 6	C07C 311/13	P200100579	2003, 1
C07C 235/34	P200200441	2003, 6	C07C 311/13	P200200160	2003, 2
C07C 235/34	P200300183	2003, 3	C07C 311/15	P200200095	2003, 2
C07C 235/34	P200300399	2003, 6	C07C 311/16	P200100684	2003, 2
C07C 235/38	P200200160	2003, 2	C07C 311/19	P200200160	2003, 2
C07C 235/44	P200300369	2003, 5	C07C 311/19	P200300417	2003, 6
C07C 235/46	P200200295	2003, 4	C07C 311/20	P200100684	2003, 2
C07C 235/46	P200200330	2003, 5	C07C 311/21	P200100684	2003, 2
C07C 235/54	P200300370	2003, 5	C07C 311/27	P200100579	2003, 1
C07C 235/60	P200100708	2003, 1	C07C 311/29	P200100684	2003, 2
C07C 235/70	P200300399	2003, 6	C07C 311/35	P200100579	2003, 1
C07C 235/78	P200200441	2003, 6	C07C 311/39	P200100684	2003, 2
C07C 237/04	P200300140	2003, 4	C07C 311/53	P200100609	2003, 1
C07C 237/20	P200200441	2003, 6	C07C 311/58	P200100609	2003, 1
C07C 237/22	P200300399	2003, 6	C07C 311/59	P200200393	2003, 5
C07C 237/30	P200200295	2003, 4	C07C 315/00	P200200088	2003, 2
C07C 237/30	P200200330	2003, 5	C07C 317/14	P200200095	2003, 2
C07C 237/30	P200300417	2003, 6	C07C 317/18	P200300140	2003, 4
C07C 237/34	P200200316	2003, 4	C07C 317/42	P200200113	2003, 3
C07C 251/48	P200200134	2003, 2	C07C 317/44	P200200113	2003, 3
C07C 253/30	P200200403	2003, 5	C07C 317/44	P200200358	2003, 5
C07C 255/23	P200200403	2003, 5	C07C 317/46	P200100708	2003, 1
C07C 255/29	P200100487	2003, 1	C07C 317/50	P200200113	2003, 3
C07C 255/54	P200200392	2003, 5	C07C 321/28	P200100556	2003, 1

Rahvusvahelise patendiklassifikatsiooni indeks(id)	Patenditaotluse number	Patendilehe number, kus avaldati patenditaotluse avaldamise teade
--	------------------------	---

C07C 323/52	P200300140	2003, 4	C07D 209/34	P200100586	2003, 1
C07C 323/60	P200100485	2003, 1	C07D 209/34	P200200197	2003, 3
C07C 323/62	P200100708	2003, 1	C07D 209/42	P200200111	2003, 3
C07C 323/62	P200200014	2003, 2	C07D 209/42	P200200394	2003, 6
C07C 323/65	P200200113	2003, 3	C07D 209/44	P200100666	2003, 1
C07C 327/48	P200100708	2003, 1	C07D 209/48	P200300250	2003, 5
C07C 333/20	P200300140	2003, 4	C07D 209/52	P200100487	2003, 1
C07C 335/12	P200200160	2003, 2	C07D 209/52	P200200111	2003, 3
C07C 335/16	P200200160	2003, 2	C07D 211/06	P200200470	2003, 6
C07C 335/42	P200100609	2003, 1	C07D 211/06	P200300399	2003, 6
C07C 401/00	P200200036	2003, 2	C07D 211/14	P200200095	2003, 2
C07C 403/20	P200200053	2003, 2	C07D 211/14	P200200315	2003, 4
C07D 205/04	P200200113	2003, 3	C07D 211/18	P200200344	2003, 3
C07D 205/04	P200200132	2003, 6	C07D 211/18	P200200345	2003, 3
C07D 205/04	P200200442	2003, 6	C07D 211/22	P200100657	2003, 1
C07D 205/04	P200300259	2003, 4	C07D 211/26	P200100657	2003, 1
C07D 205/04	P200300417	2003, 6	C07D 211/34	P200100573	2003, 1
C07D 205/08	P200300236	2003, 4	C07D 211/34	P200100574	2003, 1
C07D 207/04	P200200470	2003, 6	C07D 211/34	P200300192	2003, 4
C07D 207/10	P200300259	2003, 4	C07D 211/34	P200300417	2003, 6
C07D 207/12	P200200113	2003, 3	C07D 211/34	P200300488	2003, 6
C07D 207/12	P200200206	2003, 2	C07D 211/46	P200200050	2003, 2
C07D 207/14	P200100487	2003, 1	C07D 211/58	P200100487	2003, 1
C07D 207/14	P200300234	2003, 4	C07D 211/58	P200200338	2003, 5
C07D 207/16	P200100487	2003, 1	C07D 211/58	P200300234	2003, 4
C07D 207/16	P200200132	2003, 6	C07D 211/58	P200300399	2003, 6
C07D 207/16	P200200273	2003, 3	C07D 211/60	P200100487	2003, 1
C07D 207/16	P200200442	2003, 6	C07D 211/60	P200200314	2003, 4
C07D 207/16	P200300175	2003, 3	C07D 211/60	P200200442	2003, 6
C07D 207/20	P200300246	2003, 5	C07D 211/62	P200100487	2003, 1
C07D 207/26	P200200355	2003, 5	C07D 211/62	P200200442	2003, 6
C07D 207/325	P200200399	2003, 5	C07D 211/66	P200200132	2003, 6
C07D 207/34	P200200293	2003, 3	C07D 211/72	P200100368	2003, 2
C07D 207/34	P200200399	2003, 5	C07D 211/72	P200100487	2003, 1
C07D 207/34	P200300204	2003, 4	C07D 211/78	P200100368	2003, 2
C07D 207/34	P200300333	2003, 5	C07D 211/90	P200100632	2003, 1
C07D 207/34	P200300393	2003, 6	C07D 211/90	P200100686	2003, 2
C07D 207/38	P200200137	2003, 2	C07D 213/02	P200100642	2003, 1
C07D 207/40	P200100632	2003, 1	C07D 213/22	P200100642	2003, 1
C07D 207/42	P200300204	2003, 4	C07D 213/30	P200100567	2003, 1
C07D 207/44	P200200280	2003, 3	C07D 213/30	P200200097	2003, 2
C07D 209/06	P200100487	2003, 1	C07D 213/30	P200300306	2003, 5
C07D 209/12	P200100624	2003, 1	C07D 213/34	P200100579	2003, 1
C07D 209/12	P200300135	2003, 4	C07D 213/38	P200200191	2003, 3
C07D 209/12	P200300244	2003, 5	C07D 213/38	P200300347	2003, 6
C07D 209/14	P200100486	2003, 1	C07D 213/40	P200100486	2003, 1
C07D 209/14	P200100624	2003, 1	C07D 213/40	P200100567	2003, 1
C07D 209/14	P200300454	2003, 6	C07D 213/40	P200100579	2003, 1
C07D 209/14	P200300478	2003, 6	C07D 213/40	P200200160	2003, 2
C07D 209/16	P200300135	2003, 4	C07D 213/40	P200300417	2003, 6
C07D 209/18	P200100556	2003, 1	C07D 213/54	P200100573	2003, 1
C07D 209/18	P200100624	2003, 1	C07D 213/54	P200100574	2003, 1
C07D 209/18	P200300135	2003, 4	C07D 213/56	P200200410	2003, 6
C07D 209/20	P200200249	2003, 3	C07D 213/56	P200300225	2003, 4
C07D 209/20	P200300135	2003, 4	C07D 213/56	P200300369	2003, 5
C07D 209/26	P200100485	2003, 1	C07D 213/61	P200200134	2003, 2
C07D 209/34	P200100556	2003, 1	C07D 213/64	P200100556	2003, 1

Rahvusvahelise patendiklassifikatsiooni indeks(id)	Patenditaotluse number	Patendilehe number, kus avaldati patenditaotluse avaldamise teade
--	------------------------	---

C07D 213/64	P200200462	2003, 6	C07D 217/04	P200100556	2003, 1
C07D 213/643	P200200400	2003, 5	C07D 219/10	P200200490	2003, 6
C07D 213/65	P200200097	2003, 2	C07D 221/04	P200200490	2003, 6
C07D 213/73	P200100574	2003, 1	C07D 221/06	P200200490	2003, 6
C07D 213/73	P200200113	2003, 3	C07D 221/16	P200200490	2003, 6
C07D 213/73	P200300347	2003, 6	C07D 221/18	P200200490	2003, 6
C07D 213/74	P200200400	2003, 5	C07D 221/22	P200200267	2003, 3
C07D 213/74	P200200462	2003, 6	C07D 221/22	P200200475	2003, 6
C07D 213/75	P200100567	2003, 1	C07D 221/24	P200200305	2003, 3
C07D 213/75	P200200097	2003, 2	C07D 221/26	P200200267	2003, 3
C07D 213/75	P200200281	2003, 3	C07D 231/12	P200300191	2003, 5
C07D 213/75	P200200441	2003, 6	C07D 231/38	P200200195	2003, 4
C07D 213/76	P200300417	2003, 6	C07D 231/40	P200200065	2003, 2
C07D 213/79	P200100579	2003, 1	C07D 231/56	P200100556	2003, 1
C07D 213/79	P200300183	2003, 3	C07D 231/56	P200100717	2003, 1
C07D 213/80	P200200195	2003, 4	C07D 231/56	P200200398	2003, 5
C07D 213/80	P200200400	2003, 5	C07D 231/56	P200300325	2003, 6
C07D 213/80	P200300391	2003, 6	C07D 233/26	P200100485	2003, 1
C07D 213/81	P200300183	2003, 3	C07D 233/48	P200300399	2003, 6
C07D 213/81	P200300225	2003, 4	C07D 233/50	P200300177	2003, 4
C07D 213/81	P200300391	2003, 6	C07D 233/54	P200200142	2003, 2
C07D 213/82	P200100487	2003, 1	C07D 233/54	P200200160	2003, 2
C07D 213/82	P200200400	2003, 5	C07D 233/54	P200300304	2003, 6
C07D 213/82	P200300183	2003, 3	C07D 233/54	P200300417	2003, 6
C07D 213/82	P200300225	2003, 4	C07D 233/56	P200200389	2003, 5
C07D 213/82	P200300324	2003, 6	C07D 233/61	P200200249	2003, 3
C07D 213/82	P200300360	2003, 6	C07D 233/64	P200200381	2003, 6
C07D 213/82	P200300391	2003, 6	C07D 233/64	P200200389	2003, 5
C07D 213/85	P200200175	2003, 2	C07D 233/64	P200300168	2003, 3
C07D 215/08	P200100579	2003, 1	C07D 233/64	P200300191	2003, 5
C07D 215/12	P200100556	2003, 1	C07D 233/74	P200300436	2003, 6
C07D 215/12	P200200266	2003, 3	C07D 233/76	P200300436	2003, 6
C07D 215/12	P200200342	2003, 3	C07D 233/78	P200300439	2003, 6
C07D 215/12	P200300266	2003, 5	C07D 233/78	P200300445	2003, 6
C07D 215/12	P200300347	2003, 6	C07D 233/78	P200300449	2003, 6
C07D 215/14	P200100556	2003, 1	C07D 233/78	P200300450	2003, 6
C07D 215/14	P200200210	2003, 3	C07D 233/78	P200300451	2003, 6
C07D 215/14	P200200266	2003, 3	C07D 233/90	P200100485	2003, 1
C07D 215/14	P200200342	2003, 3	C07D 233/90	P200300379	2003, 6
C07D 215/14	P200300266	2003, 5	C07D 235/00	P200300400	2003, 6
C07D 215/18	P200100556	2003, 1	C07D 235/02	P200300342	2003, 6
C07D 215/22	P200100556	2003, 1	C07D 235/06	P200200142	2003, 2
C07D 215/22	P200100579	2003, 1	C07D 235/08	P200300190	2003, 5
C07D 215/22	P200100586	2003, 1	C07D 235/14	P200100634	2003, 1
C07D 215/36	P200300417	2003, 6	C07D 235/14	P200300454	2003, 6
C07D 215/38	P200100556	2003, 1	C07D 235/18	P200200390	2003, 5
C07D 215/42	P200200277	2003, 5	C07D 235/30	P200300190	2003, 5
C07D 215/44	P200200490	2003, 6	C07D 235/30	P200300193	2003, 4
C07D 215/54	P200100589	2003, 1	C07D 237/32	P200300311	2003, 5
C07D 215/54	P200100695	2003, 1	C07D 239/14	P200300399	2003, 6
C07D 215/54	P200200207	2003, 3	C07D 239/16	P200200031	2003, 1
C07D 215/54	P200200432	2003, 6	C07D 239/26	P200200462	2003, 6
C07D 215/54	P200300194	2003, 4	C07D 239/30	P200200130	2003, 2
C07D 215/56	P200200207	2003, 3	C07D 239/36	P200200426	2003, 6
C07D 215/60	P200100556	2003, 1	C07D 239/42	P200200031	2003, 1
C07D 217/02	P200100684	2003, 2	C07D 239/42	P200200441	2003, 6
C07D 217/02	P200200210	2003, 3	C07D 239/42	P200200445	2003, 6

Rahvusvahelise patendiklassifikatsiooni indeks(id)	Patenditaotluse number	Patendilehe number, kus avaldati patenditaotluse avaldamise teade
--	------------------------	---

C07D 239/42	P200300400	2003, 6	C07D 261/20	P200300398	2003, 6
C07D 239/42	P200300474	2003, 6	C07D 263/00	P200300464	2003, 6
C07D 239/47	P200200400	2003, 5	C07D 263/10	P200300254	2003, 6
C07D 239/48	P200200400	2003, 5	C07D 263/24	P200300254	2003, 6
C07D 239/60	P200200069	2003, 2	C07D 263/32	P200100556	2003, 1
C07D 239/62	P200300195	2003, 5	C07D 263/32	P200300140	2003, 4
C07D 239/69	P200200435	2003, 6	C07D 263/32	P200300191	2003, 5
C07D 239/90	P200100556	2003, 1	C07D 263/34	P200100486	2003, 1
C07D 239/94	P200100695	2003, 1	C07D 263/34	P200200358	2003, 5
C07D 239/94	P200200118	2003, 2	C07D 263/56	P200100486	2003, 1
C07D 239/94	P200200119	2003, 2	C07D 263/58	P200300254	2003, 6
C07D 239/94	P200200148	2003, 2	C07D 271/04	P200200130	2003, 2
C07D 239/94	P200200149	2003, 2	C07D 271/06	P200200358	2003, 5
C07D 239/94	P200300300	2003, 5	C07D 271/06	P200300191	2003, 5
C07D 239/96	P200200412	2003, 5	C07D 271/10	P200300191	2003, 5
C07D 239/96	P200300384	2003, 6	C07D 271/113	P200200109	2003, 3
C07D 241/02	P200300359	2003, 6	C07D 271/113	P200300134	2003, 4
C07D 241/04	P200200345	2003, 3	C07D 271/12	P200300417	2003, 6
C07D 241/04	P200200364	2003, 5	C07D 275/00	P200300327	2003, 5
C07D 241/04	P200200490	2003, 6	C07D 275/03	P200300247	2003, 5
C07D 241/04	P200200682	2003, 2	C07D 277/06	P200200442	2003, 6
C07D 241/04	P200200683	2003, 2	C07D 277/20	P200100659	2003, 1
C07D 241/04	P200200684	2003, 2	C07D 277/24	P200100579	2003, 1
C07D 241/08	P200200045	2003, 3	C07D 277/24	P200200130	2003, 2
C07D 241/12	P200200453	2003, 6	C07D 277/24	P200300191	2003, 5
C07D 241/12	P200200462	2003, 6	C07D 277/26	P200100579	2003, 1
C07D 241/16	P200200462	2003, 6	C07D 277/28	P200100579	2003, 1
C07D 241/18	P200100567	2003, 1	C07D 277/30	P200100487	2003, 1
C07D 241/18	P200200453	2003, 6	C07D 277/38	P200100487	2003, 1
C07D 241/20	P200100567	2003, 1	C07D 277/38	P200100659	2003, 1
C07D 241/20	P200200441	2003, 6	C07D 277/42	P200200022	2003, 2
C07D 241/20	P200200453	2003, 6	C07D 277/46	P200200064	2003, 2
C07D 241/24	P200300225	2003, 4	C07D 277/48	P200100487	2003, 1
C07D 241/36	P200300359	2003, 6	C07D 277/56	P200100485	2003, 1
C07D 241/44	P200100556	2003, 1	C07D 277/56	P200300362	2003, 6
C07D 241/44	P200200432	2003, 6	C07D 277/60	P200200235	2003, 3
C07D 241/52	P200200453	2003, 6	C07D 277/60	P200200465	2003, 6
C07D 243/08	P200200364	2003, 5	C07D 277/60	P200200466	2003, 6
C07D 249/00	P200200028	2003, 2	C07D 277/60	P200200467	2003, 6
C07D 249/00	P200300342	2003, 6	C07D 277/62	P200100659	2003, 1
C07D 249/02	P200200381	2003, 6	C07D 277/64	P200100708	2003, 1
C07D 249/06	P200200191	2003, 3	C07D 277/64	P200300454	2003, 6
C07D 249/14	P200200331	2003, 3	C07D 277/80	P200300417	2003, 6
C07D 251/02	P200300359	2003, 6	C07D 277/82	P200300381	2003, 6
C07D 251/10	P200200414	2003, 5	C07D 281/10	P200300307	2003, 5
C07D 251/18	P200200263	2003, 3	C07D 281/16	P200200014	2003, 2
C07D 251/52	P200200263	2003, 3	C07D 285/06	P200200130	2003, 2
C07D 251/52	P200200414	2003, 5	C07D 285/06	P200300191	2003, 5
C07D 251/54	P200200263	2003, 3	C07D 285/135	P200300134	2003, 4
C07D 251/72	P200200414	2003, 5	C07D 295/02	P200200095	2003, 2
C07D 253/08	P200300359	2003, 6	C07D 295/02	P200200314	2003, 4
C07D 257/00	P200200028	2003, 2	C07D 295/073	P200200344	2003, 3
C07D 257/02	P200300282	2003, 5	C07D 295/073	P200200345	2003, 3
C07D 257/04	P200100556	2003, 1	C07D 295/08	P200200316	2003, 4
C07D 261/16	P200200363	2003, 4	C07D 295/08	P200200470	2003, 6
C07D 261/16	P200300214	2003, 4	C07D 295/096	P200200344	2003, 3
C07D 261/20	P200200134	2003, 2	C07D 295/096	P200200345	2003, 3

Rahvusvahelise patendiklassifikatsiooni indeks(id)	Patenditaotluse number	Patendilehe number, kus avaldati patenditaotluse avaldamise teade
--	------------------------	---

C07D 295/10	P200200316	2003, 4	C07D 333/34	P200200165	2003, 2
C07D 295/12	P200100567	2003, 1	C07D 333/36	P200200165	2003, 2
C07D 295/12	P200200113	2003, 3	C07D 333/38	P200300240	2003, 4
C07D 295/13	P200300399	2003, 6	C07D 333/56	P200200134	2003, 2
C07D 295/14	P200100487	2003, 1	C07D 333/58	P200300306	2003, 5
C07D 295/14	P200200351	2003, 5	C07D 333/58	P200300454	2003, 6
C07D 295/14	P200300488	2003, 6	C07D 333/62	P200300417	2003, 6
C07D 295/15	P200300488	2003, 6	C07D 335/02	P200200050	2003, 2
C07D 295/155	P200200344	2003, 3	C07D 335/02	P200200132	2003, 6
C07D 295/155	P200200345	2003, 3	C07D 335/06	P200300194	2003, 4
C07D 295/16	P200200203	2003, 3	C07D 401/00	P200300306	2003, 5
C07D 295/18	P200200113	2003, 3	C07D 401/00	P200300342	2003, 6
C07D 295/18	P200200316	2003, 4	C07D 401/02	P200200334	2003, 5
C07D 295/18	P200200351	2003, 5	C07D 401/04	P200100619	2003, 1
C07D 295/18	P200300216	2003, 4	C07D 401/04	P200100653	2003, 1
C07D 295/18	P200300417	2003, 6	C07D 401/04	P200100717	2003, 1
C07D 295/192	P200300167	2003, 4	C07D 401/04	P200200079	2003, 3
C07D 295/195	P200200316	2003, 4	C07D 401/04	P200200132	2003, 6
C07D 295/20	P200100487	2003, 1	C07D 401/04	P200200217	2003, 3
C07D 295/20	P200200351	2003, 5	C07D 401/04	P200200220	2003, 3
C07D 295/22	P200100684	2003, 2	C07D 401/04	P200200227	2003, 3
C07D 295/26	P200200203	2003, 3	C07D 401/04	P200200266	2003, 3
C07D 303/48	P200200203	2003, 3	C07D 401/04	P200200275	2003, 5
C07D 307/20	P200200216	2003, 3	C07D 401/04	P200200276	2003, 3
C07D 307/52	P200100609	2003, 1	C07D 401/04	P200200351	2003, 5
C07D 307/52	P200200191	2003, 3	C07D 401/04	P200200369	2003, 5
C07D 307/52	P200300140	2003, 4	C07D 401/04	P200200390	2003, 5
C07D 307/52	P200300417	2003, 6	C07D 401/04	P200200398	2003, 5
C07D 307/54	P200300417	2003, 6	C07D 401/04	P200200442	2003, 6
C07D 307/68	P200300240	2003, 4	C07D 401/04	P200200453	2003, 6
C07D 307/78	P200300369	2003, 5	C07D 401/04	P200300190	2003, 5
C07D 307/79	P200300417	2003, 6	C07D 401/04	P200300191	2003, 5
C07D 307/81	P200100486	2003, 1	C07D 401/04	P200300304	2003, 6
C07D 307/81	P200100556	2003, 1	C07D 401/04	P200300311	2003, 5
C07D 307/81	P200300417	2003, 6	C07D 401/04	P200300474	2003, 6
C07D 307/81	P200300454	2003, 6	C07D 401/06	P200100692	2003, 1
C07D 307/87	P200300424	2003, 6	C07D 401/06	P200100694	2003, 1
C07D 307/94	P200200082	2003, 3	C07D 401/06	P200100717	2003, 1
C07D 309/12	P200200050	2003, 2	C07D 401/06	P200200045	2003, 3
C07D 309/14	P200200132	2003, 6	C07D 401/06	P200200070	2003, 2
C07D 311/20	P200200325	2003, 4	C07D 401/06	P200200138	2003, 3
C07D 311/58	P200300194	2003, 4	C07D 401/06	P200200161	2003, 4
C07D 311/92	P200300194	2003, 4	C07D 401/06	P200200210	2003, 3
C07D 317/46	P200300417	2003, 6	C07D 401/06	P200200266	2003, 3
C07D 317/58	P200100708	2003, 1	C07D 401/06	P200200307	2003, 3
C07D 317/60	P200300369	2003, 5	C07D 401/06	P200200338	2003, 5
C07D 317/60	P200300417	2003, 6	C07D 401/06	P200200351	2003, 5
C07D 317/66	P200300417	2003, 6	C07D 401/06	P200200364	2003, 5
C07D 319/18	P200300417	2003, 6	C07D 401/06	P200300175	2003, 3
C07D 333/16	P200300306	2003, 5	C07D 401/06	P200300190	2003, 5
C07D 333/16	P200300347	2003, 6	C07D 401/06	P200300207	2003, 4
C07D 333/20	P200200191	2003, 3	C07D 401/06	P200300384	2003, 6
C07D 333/20	P200300394	2003, 6	C07D 401/06	P200300415	2003, 6
C07D 333/24	P200300369	2003, 5	C07D 401/06	P200300450	2003, 6
C07D 333/24	P200300417	2003, 6	C07D 401/08	P200200070	2003, 2
C07D 333/28	P200100556	2003, 1	C07D 401/10	P200100657	2003, 1
C07D 333/32	P200300347	2003, 6	C07D 401/10	P200200070	2003, 2

Rahvusvahelise patendiklassifikatsiooni indeks(id)	Patenditaotluse number	Patendilehe number, kus avaldati patenditaotluse avaldamise teade
--	------------------------	---

C07D 401/10	P200200342	2003, 3	C07D 401/14	P200100694	2003, 1
C07D 401/10	P200200398	2003, 5	C07D 401/14	P200100717	2003, 1
C07D 401/10	P200300167	2003, 4	C07D 401/14	P200200045	2003, 3
C07D 401/10	P200300266	2003, 5	C07D 401/14	P200200111	2003, 3
C07D 401/10	P200300384	2003, 6	C07D 401/14	P200200138	2003, 3
C07D 401/12	P200100556	2003, 1	C07D 401/14	P200200201	2003, 3
C07D 401/12	P200100586	2003, 1	C07D 401/14	P200200210	2003, 3
C07D 401/12	P200100589	2003, 1	C07D 401/14	P200200276	2003, 3
C07D 401/12	P200100631	2003, 1	C07D 401/14	P200200369	2003, 5
C07D 401/12	P200100641	2003, 1	C07D 401/14	P200200398	2003, 5
C07D 401/12	P200100666	2003, 1	C07D 401/14	P200300207	2003, 4
C07D 401/12	P200100688	2003, 2	C07D 401/14	P200300238	2003, 4
C07D 401/12	P200100717	2003, 1	C07D 401/14	P200300304	2003, 6
C07D 401/12	P200200070	2003, 2	C07D 401/14	P200300324	2003, 6
C07D 401/12	P200200111	2003, 3	C07D 401/14	P200300325	2003, 6
C07D 401/12	P200200118	2003, 2	C07D 401/14	P200300359	2003, 6
C07D 401/12	P200200132	2003, 6	C07D 401/14	P200300391	2003, 6
C07D 401/12	P200200149	2003, 2	C07D 401/14	P200300400	2003, 6
C07D 401/12	P200200161	2003, 4	C07D 401/14	P200300415	2003, 6
C07D 401/12	P200200175	2003, 2	C07D 403/00	P200300435	2003, 6
C07D 401/12	P200200195	2003, 4	C07D 403/02	P200300342	2003, 6
C07D 401/12	P200200197	2003, 3	C07D 403/04	P200100717	2003, 1
C07D 401/12	P200200206	2003, 2	C07D 403/04	P200200091	2003, 2
C07D 401/12	P200200237	2003, 3	C07D 403/04	P200200326	2003, 5
C07D 401/12	P200200351	2003, 5	C07D 403/04	P200200398	2003, 5
C07D 401/12	P200200390	2003, 5	C07D 403/04	P200200409	2003, 6
C07D 401/12	P200200426	2003, 6	C07D 403/04	P200200412	2003, 5
C07D 401/12	P200200432	2003, 6	C07D 403/04	P200200453	2003, 6
C07D 401/12	P200200442	2003, 6	C07D 403/04	P200300168	2003, 3
C07D 401/12	P200200453	2003, 6	C07D 403/04	P200300190	2003, 5
C07D 401/12	P200200462	2003, 6	C07D 403/04	P200300304	2003, 6
C07D 401/12	P200200682	2003, 2	C07D 403/06	P200200045	2003, 3
C07D 401/12	P200200683	2003, 2	C07D 403/06	P200200132	2003, 6
C07D 401/12	P200200684	2003, 2	C07D 403/06	P200200171	2003, 3
C07D 401/12	P200300175	2003, 3	C07D 403/06	P200200318	2003, 5
C07D 401/12	P200300190	2003, 5	C07D 403/06	P200200355	2003, 5
C07D 401/12	P200300191	2003, 5	C07D 403/06	P200300190	2003, 5
C07D 401/12	P200300192	2003, 4	C07D 403/06	P200300246	2003, 5
C07D 401/12	P200300195	2003, 5	C07D 403/06	P200300304	2003, 6
C07D 401/12	P200300225	2003, 4	C07D 403/06	P200300442	2003, 6
C07D 401/12	P200300259	2003, 4	C07D 403/10	P200200460	2003, 6
C07D 401/12	P200300324	2003, 6	C07D 403/10	P200300384	2003, 6
C07D 401/12	P200300325	2003, 6	C07D 403/12	P200100556	2003, 1
C07D 401/12	P200300347	2003, 6	C07D 403/12	P200100666	2003, 1
C07D 401/12	P200300381	2003, 6	C07D 403/12	P200100717	2003, 1
C07D 401/12	P200300384	2003, 6	C07D 403/12	P200200111	2003, 3
C07D 401/12	P200300403	2003, 6	C07D 403/12	P200200118	2003, 2
C07D 401/12	P200300436	2003, 6	C07D 403/12	P200200197	2003, 3
C07D 401/12	P200300439	2003, 6	C07D 403/12	P200200263	2003, 3
C07D 401/12	P200300445	2003, 6	C07D 403/12	P200200351	2003, 5
C07D 401/12	P200300451	2003, 6	C07D 403/12	P200200367	2003, 6
C07D 401/12	P200300488	2003, 6	C07D 403/12	P200200390	2003, 5
C07D 401/14	P200100619	2003, 1	C07D 403/12	P200200426	2003, 6
C07D 401/14	P200100641	2003, 1	C07D 403/12	P200200432	2003, 6
C07D 401/14	P200100657	2003, 1	C07D 403/12	P200200682	2003, 2
C07D 401/14	P200100688	2003, 2	C07D 403/12	P200200683	2003, 2
C07D 401/14	P200100692	2003, 1	C07D 403/12	P200200684	2003, 2

Rahvusvahelise patendiklassifikatsiooni indeks(id)	Patenditaotluse number	Patendilehe number, kus avaldati patenditaotluse avaldamise teade
--	------------------------	---

C07D 403/12	P200300161	2003, 3	C07D 405/12	P200300417	2003, 6
C07D 403/12	P200300190	2003, 5	C07D 405/12	P200300439	2003, 6
C07D 403/12	P200300195	2003, 5	C07D 405/12	P200300447	2003, 6
C07D 403/12	P200300259	2003, 4	C07D 405/14	P200100568	2003, 1
C07D 403/12	P200300384	2003, 6	C07D 405/14	P200100575	2003, 1
C07D 403/12	P200300439	2003, 6	C07D 405/14	P200100631	2003, 1
C07D 403/12	P200300445	2003, 6	C07D 405/14	P200100640	2003, 1
C07D 403/12	P200300451	2003, 6	C07D 405/14	P200100653	2003, 1
C07D 403/12	P200300474	2003, 6	C07D 405/14	P200100657	2003, 1
C07D 403/14	P200100717	2003, 1	C07D 405/14	P200100692	2003, 1
C07D 403/14	P200200045	2003, 3	C07D 405/14	P200100717	2003, 1
C07D 403/14	P200200326	2003, 5	C07D 405/14	P200200091	2003, 2
C07D 403/14	P200200398	2003, 5	C07D 405/14	P200200281	2003, 3
C07D 403/14	P200200412	2003, 5	C07D 405/14	P200200334	2003, 5
C07D 403/14	P200300129	2003, 3	C07D 405/14	P200200337	2003, 5
C07D 403/14	P200300304	2003, 6	C07D 405/14	P200200409	2003, 6
C07D 403/14	P200300359	2003, 6	C07D 405/14	P200200426	2003, 6
C07D 403/14	P200300445	2003, 6	C07D 405/14	P200300324	2003, 6
C07D 403/14	P200300451	2003, 6	C07D 405/14	P200300325	2003, 6
C07D 405/02	P200200337	2003, 5	C07D 405/14	P200300384	2003, 6
C07D 405/04	P200200390	2003, 5	C07D 405/14	P200300391	2003, 6
C07D 405/06	P200100568	2003, 1	C07D 405/14	P200300447	2003, 6
C07D 405/06	P200100717	2003, 1	C07D 407/04	P200300311	2003, 5
C07D 405/06	P200200338	2003, 5	C07D 407/06	P200200267	2003, 3
C07D 405/06	P200200351	2003, 5	C07D 407/06	P200200351	2003, 5
C07D 405/06	P200200364	2003, 5	C07D 407/12	P200200351	2003, 5
C07D 405/06	P200200382	2003, 6	C07D 407/12	P200300325	2003, 6
C07D 405/06	P200200389	2003, 5	C07D 407/12	P200300417	2003, 6
C07D 405/06	P200300333	2003, 5	C07D 409/00	P200300245	2003, 4
C07D 405/10	P200300246	2003, 5	C07D 409/04	P200200266	2003, 3
C07D 405/12	P200100556	2003, 1	C07D 409/04	P200200412	2003, 5
C07D 405/12	P200100589	2003, 1	C07D 409/04	P200200453	2003, 6
C07D 405/12	P200100612	2003, 1	C07D 409/04	P200300194	2003, 4
C07D 405/12	P200100624	2003, 1	C07D 409/04	P200300324	2003, 6
C07D 405/12	P200100639	2003, 1	C07D 409/04	P200300474	2003, 6
C07D 405/12	P200100640	2003, 1	C07D 409/06	P200100717	2003, 1
C07D 405/12	P200100657	2003, 1	C07D 409/06	P200200045	2003, 3
C07D 405/12	P200100695	2003, 1	C07D 409/06	P200200338	2003, 5
C07D 405/12	P200200082	2003, 3	C07D 409/06	P200200382	2003, 6
C07D 405/12	P200200111	2003, 3	C07D 409/06	P200300246	2003, 5
C07D 405/12	P200200165	2003, 2	C07D 409/10	P200100572	2003, 1
C07D 405/12	P200200175	2003, 2	C07D 409/10	P200300394	2003, 6
C07D 405/12	P200200197	2003, 3	C07D 409/12	P200100556	2003, 1
C07D 405/12	P200200281	2003, 3	C07D 409/12	P200100589	2003, 1
C07D 405/12	P200200426	2003, 6	C07D 409/12	P200100717	2003, 1
C07D 405/12	P200200442	2003, 6	C07D 409/12	P200200045	2003, 3
C07D 405/12	P200200453	2003, 6	C07D 409/12	P200200134	2003, 2
C07D 405/12	P200200633	2003, 1	C07D 409/12	P200200165	2003, 2
C07D 405/12	P200200682	2003, 2	C07D 409/12	P200200175	2003, 2
C07D 405/12	P200200683	2003, 2	C07D 409/12	P200200281	2003, 3
C07D 405/12	P200200684	2003, 2	C07D 409/12	P200200351	2003, 5
C07D 405/12	P200300300	2003, 5	C07D 409/12	P200200426	2003, 6
C07D 405/12	P200300324	2003, 6	C07D 409/12	P200200442	2003, 6
C07D 405/12	P200300347	2003, 6	C07D 409/12	P200200682	2003, 2
C07D 405/12	P200300360	2003, 6	C07D 409/12	P200200683	2003, 2
C07D 405/12	P200300361	2003, 6	C07D 409/12	P200200684	2003, 2
C07D 405/12	P200300384	2003, 6	C07D 409/12	P200300237	2003, 4

Rahvusvahelise patendiklassifikatsiooni indeks(id)	Patenditaotluse number	Patendilehe number, kus avaldati patenditaotluse avaldamise teade
--	------------------------	---

C07D 409/12	P200300324	2003, 6	C07D 413/12	P200300191	2003, 5
C07D 409/12	P200300384	2003, 6	C07D 413/12	P200300195	2003, 5
C07D 409/12	P200300417	2003, 6	C07D 413/12	P200300214	2003, 4
C07D 409/14	P200100694	2003, 1	C07D 413/12	P200300225	2003, 4
C07D 409/14	P200100717	2003, 1	C07D 413/12	P200300254	2003, 6
C07D 409/14	P200200045	2003, 3	C07D 413/12	P200300417	2003, 6
C07D 409/14	P200200134	2003, 2	C07D 413/14	P200100619	2003, 1
C07D 409/14	P200200138	2003, 3	C07D 413/14	P200100692	2003, 1
C07D 409/14	P200200165	2003, 2	C07D 413/14	P200100694	2003, 1
C07D 409/14	P200200334	2003, 5	C07D 413/14	P200200134	2003, 2
C07D 409/14	P200200337	2003, 5	C07D 413/14	P200200201	2003, 3
C07D 409/14	P200200426	2003, 6	C07D 413/14	P200200276	2003, 3
C07D 409/14	P200300191	2003, 5	C07D 413/14	P200200281	2003, 3
C07D 409/14	P200300207	2003, 4	C07D 413/14	P200200282	2003, 3
C07D 409/14	P200300246	2003, 5	C07D 413/14	P200200341	2003, 5
C07D 409/14	P200300324	2003, 6	C07D 413/14	P200300214	2003, 4
C07D 409/14	P200300325	2003, 6	C07D 413/14	P200300324	2003, 6
C07D 409/14	P200300384	2003, 6	C07D 413/14	P200300325	2003, 6
C07D 409/14	P200300391	2003, 6	C07D 413/14	P200300417	2003, 6
C07D 413/04	P200200079	2003, 3	C07D 417/04	P200100487	2003, 1
C07D 413/04	P200200326	2003, 5	C07D 417/04	P200100659	2003, 1
C07D 413/04	P200200372	2003, 6	C07D 417/04	P200200390	2003, 5
C07D 413/04	P200200412	2003, 5	C07D 417/04	P200200412	2003, 5
C07D 413/04	P200300168	2003, 3	C07D 417/04	P200300134	2003, 4
C07D 413/06	P200100568	2003, 1	C07D 417/04	P200300168	2003, 3
C07D 413/06	P200200318	2003, 5	C07D 417/04	P200300190	2003, 5
C07D 413/06	P200200358	2003, 5	C07D 417/04	P200300304	2003, 6
C07D 413/06	P200300304	2003, 6	C07D 417/06	P200100487	2003, 1
C07D 413/06	P200300450	2003, 6	C07D 417/06	P200100568	2003, 1
C07D 413/10	P200200057	2003, 2	C07D 417/06	P200200318	2003, 5
C07D 413/10	P200200342	2003, 3	C07D 417/06	P200200351	2003, 5
C07D 413/10	P200200420	2003, 6	C07D 417/06	P200300246	2003, 5
C07D 413/10	P200300254	2003, 6	C07D 417/06	P200300304	2003, 6
C07D 413/10	P200300266	2003, 5	C07D 417/10	P200100657	2003, 1
C07D 413/10	P200300384	2003, 6	C07D 417/10	P200200057	2003, 2
C07D 413/12	P200100486	2003, 1	C07D 417/10	P200200342	2003, 3
C07D 413/12	P200100528	2003, 1	C07D 417/10	P200300134	2003, 4
C07D 413/12	P200100586	2003, 1	C07D 417/10	P200300254	2003, 6
C07D 413/12	P200100589	2003, 1	C07D 417/10	P200300266	2003, 5
C07D 413/12	P200100717	2003, 1	C07D 417/12	P200100487	2003, 1
C07D 413/12	P200200109	2003, 3	C07D 417/12	P200100556	2003, 1
C07D 413/12	P200200123	2003, 4	C07D 417/12	P200100586	2003, 1
C07D 413/12	P200200132	2003, 6	C07D 417/12	P200100589	2003, 1
C07D 413/12	P200200134	2003, 2	C07D 417/12	P200100624	2003, 1
C07D 413/12	P200200165	2003, 2	C07D 417/12	P200100639	2003, 1
C07D 413/12	P200200175	2003, 2	C07D 417/12	P200100717	2003, 1
C07D 413/12	P200200281	2003, 3	C07D 417/12	P200200022	2003, 2
C07D 413/12	P200200282	2003, 3	C07D 417/12	P200200064	2003, 2
C07D 413/12	P200200341	2003, 5	C07D 417/12	P200200123	2003, 4
C07D 413/12	P200200351	2003, 5	C07D 417/12	P200200132	2003, 6
C07D 413/12	P200200358	2003, 5	C07D 417/12	P200200175	2003, 2
C07D 413/12	P200200363	2003, 4	C07D 417/12	P200200254	2003, 3
C07D 413/12	P200200425	2003, 5	C07D 417/12	P200200306	2003, 3
C07D 413/12	P200200432	2003, 6	C07D 417/12	P200200351	2003, 5
C07D 413/12	P200200682	2003, 2	C07D 417/12	P200200425	2003, 5
C07D 413/12	P200200683	2003, 2	C07D 417/12	P200300134	2003, 4
C07D 413/12	P200200684	2003, 2	C07D 417/12	P200300190	2003, 5

Rahvusvahelise patendiklassifikatsiooni indeks(id)	Patenditaotluse number	Patendilehe number, kus avaldati patenditaotluse avaldamise teade
--	------------------------	---

C07D 417/12	P200300191	2003, 5	C07D 471/04	P200200165	2003, 2
C07D 417/12	P200300195	2003, 5	C07D 471/04	P200200172	2003, 3
C07D 417/12	P200300254	2003, 6	C07D 471/04	P200200202	2003, 3
C07D 417/12	P200300307	2003, 5	C07D 471/04	P200200220	2003, 3
C07D 417/12	P200300356	2003, 5	C07D 471/04	P200200276	2003, 3
C07D 417/12	P200300362	2003, 6	C07D 471/04	P200200281	2003, 3
C07D 417/12	P200300381	2003, 6	C07D 471/04	P200200317	2003, 3
C07D 417/14	P200100692	2003, 1	C07D 471/04	P200200326	2003, 5
C07D 417/14	P200100694	2003, 1	C07D 471/04	P200200343	2003, 3
C07D 417/14	P200100717	2003, 1	C07D 471/04	P200200350	2003, 5
C07D 417/14	P200200045	2003, 3	C07D 471/04	P200200358	2003, 5
C07D 417/14	P200200057	2003, 2	C07D 471/04	P200200367	2003, 6
C07D 417/14	P200200064	2003, 2	C07D 471/04	P200200369	2003, 5
C07D 417/14	P200200111	2003, 3	C07D 471/04	P200200398	2003, 5
C07D 417/14	P200200138	2003, 3	C07D 471/04	P200200405	2003, 6
C07D 417/14	P200200161	2003, 4	C07D 471/04	P200200412	2003, 5
C07D 417/14	P200200306	2003, 3	C07D 471/04	P200300145	2003, 3
C07D 417/14	P200200318	2003, 5	C07D 471/04	P200300166	2003, 4
C07D 417/14	P200200341	2003, 5	C07D 471/04	P200300190	2003, 5
C07D 417/14	P200300134	2003, 4	C07D 471/04	P200300243	2003, 5
C07D 417/14	P200300191	2003, 5	C07D 471/04	P200300268	2003, 5
C07D 417/14	P200300207	2003, 4	C07D 471/04	P200300270	2003, 5
C07D 417/14	P200300304	2003, 6	C07D 471/04	P200300271	2003, 5
C07D 417/14	P200300324	2003, 6	C07D 471/04	P200300272	2003, 5
C07D 417/14	P200300325	2003, 6	C07D 471/04	P200300274	2003, 5
C07D 451/02	P200300189	2003, 5	C07D 471/04	P200300275	2003, 5
C07D 451/02	P200300415	2003, 6	C07D 471/04	P200300304	2003, 6
C07D 451/04	P200200251	2003, 3	C07D 471/04	P200300325	2003, 6
C07D 451/10	P200300151	2003, 3	C07D 471/04	P200300384	2003, 6
C07D 451/10	P200300171	2003, 3	C07D 471/04	P200300400	2003, 6
C07D 451/10	P200300309	2003, 5	C07D 471/04	P200300500	2003, 6
C07D 453/02	P200100586	2003, 1	C07D 471/06	P200200412	2003, 5
C07D 453/02	P200100655	2003, 1	C07D 471/08	P200100674	2003, 1
C07D 453/02	P200100656	2003, 1	C07D 471/08	P200100675	2003, 1
C07D 453/02	P200100698	2003, 1	C07D 471/08	P200100678	2003, 1
C07D 453/02	P200200017	2003, 2	C07D 471/08	P200100679	2003, 1
C07D 453/02	P200200247	2003, 3	C07D 471/08	P200200475	2003, 6
C07D 453/02	P200200251	2003, 3	C07D 471/08	P200300189	2003, 5
C07D 453/02	P200200459	2003, 6	C07D 471/08	P200300295	2003, 5
C07D 453/02	P200300134	2003, 4	C07D 471/08	P200300399	2003, 6
C07D 453/02	P200300295	2003, 5	C07D 471/08	P200300403	2003, 6
C07D 453/02	P200300312	2003, 5	C07D 471/10	P200200082	2003, 3
C07D 453/06	P200200251	2003, 3	C07D 471/10	P200300196	2003, 5
C07D 453/06	P200200459	2003, 6	C07D 471/14	P200200202	2003, 3
C07D 471/02	P200100668	2003, 1	C07D 471/16	P200300296	2003, 6
C07D 471/02	P200100669	2003, 1	C07D 471/16	P200300303	2003, 6
C07D 471/02	P200300359	2003, 6	C07D 471/20	P200100674	2003, 1
C07D 471/04	P200100619	2003, 1	C07D 471/20	P200100675	2003, 1
C07D 471/04	P200100670	2003, 1	C07D 471/20	P200100678	2003, 1
C07D 471/04	P200100688	2003, 2	C07D 471/20	P200100679	2003, 1
C07D 471/04	P200100692	2003, 1	C07D 471/20	P200200033	2003, 1
C07D 471/04	P200100694	2003, 1	C07D 473/00	P200300190	2003, 5
C07D 471/04	P200100717	2003, 1	C07D 473/00	P200300304	2003, 6
C07D 471/04	P200200045	2003, 3	C07D 473/04	P200200046	2003, 2
C07D 471/04	P200200080	2003, 3	C07D 473/04	P200300409	2003, 6
C07D 471/04	P200200111	2003, 3	C07D 473/06	P200200046	2003, 2
C07D 471/04	P200200134	2003, 2	C07D 473/06	P200200247	2003, 3

Rahvusvahelise patendiklassifikatsiooni indeks(id)	Patenditaotluse number	Patendilehe number, kus avaldati patenditaotluse avaldamise teade
--	------------------------	---

C07D 473/06	P200200248	2003, 3	C07D 491/10	P200200276	2003, 3
C07D 473/18	P200200046	2003, 2	C07D 491/147	P200300373	2003, 5
C07D 473/22	P200200046	2003, 2	C07D 493/04	P200100568	2003, 1
C07D 473/34	P200100681	2003, 2	C07D 493/04	P200300194	2003, 4
C07D 473/34	P200100711	2003, 2	C07D 493/04	P200300381	2003, 6
C07D 473/34	P200100713	2003, 2	C07D 493/04	P200300494	2003, 6
C07D 473/34	P200200172	2003, 3	C07D 493/08	P200200247	2003, 3
C07D 473/34	P200200400	2003, 5	C07D 493/20	P200200216	2003, 3
C07D 473/34	P200200452	2003, 6	C07D 495/04	P200200045	2003, 3
C07D 473/40	P200200452	2003, 6	C07D 495/04	P200200165	2003, 2
C07D 475/00	P200200140	2003, 2	C07D 495/04	P200200367	2003, 6
C07D 475/00	P200200461	2003, 6	C07D 495/04	P200300417	2003, 6
C07D 477/20	P200300206	2003, 5	C07D 495/10	P200200033	2003, 1
C07D 487/00	P200300342	2003, 6	C07D 497/10	P200200033	2003, 1
C07D 487/00	P200300501	2003, 6	C07D 498/04	P200200133	2003, 2
C07D 487/04	P200100566	2003, 1	C07D 498/04	P200200134	2003, 2
C07D 487/04	P200200028	2003, 2	C07D 498/04	P200200135	2003, 2
C07D 487/04	P200200161	2003, 4	C07D 498/04	P200200367	2003, 6
C07D 487/04	P200200192	2003, 3	C07D 498/04	P200300398	2003, 6
C07D 487/04	P200200195	2003, 4	C07D 498/06	P200200412	2003, 5
C07D 487/04	P200200260	2003, 3	C07D 498/08	P200200203	2003, 3
C07D 487/04	P200200304	2003, 3	C07D 498/08	P200200475	2003, 6
C07D 487/04	P200200343	2003, 3	C07D 498/08	P200300131	2003, 3
C07D 487/04	P200200362	2003, 4	C07D 498/08	P200300495	2003, 6
C07D 487/04	P200200367	2003, 6	C07D 498/08	P200300504	2003, 6
C07D 487/04	P200200373	2003, 5	C07D 498/16	P200300296	2003, 6
C07D 487/04	P200200400	2003, 5	C07D 498/16	P200300303	2003, 6
C07D 487/04	P200200412	2003, 5	C07D 513/04	P200200174	2003, 2
C07D 487/04	P200200417	2003, 6	C07D 513/08	P200200475	2003, 6
C07D 487/04	P200300227	2003, 5	C07D 513/16	P200300296	2003, 6
C07D 487/04	P200300294	2003, 5	C07D 513/16	P200300303	2003, 6
C07D 487/04	P200300301	2003, 5	C07D 519/00	P200100700	2003, 2
C07D 487/04	P200300364	2003, 5	C07D 519/00	P200200028	2003, 2
C07D 487/04	P200300403	2003, 6	C07D 519/00	P200200082	2003, 3
C07D 487/04	P200300455	2003, 6	C07D 519/00	P200200135	2003, 2
C07D 487/04	P200300499	2003, 6	C07D 519/00	P200200343	2003, 3
C07D 487/06	P200100700	2003, 2	C07D 519/00	P200200412	2003, 5
C07D 487/06	P200200100	2003, 3	C07D 519/00	P200300227	2003, 5
C07D 487/08	P200200251	2003, 3	C07D 521/00	P200300190	2003, 5
C07D 487/08	P200200442	2003, 6	C07D 521/00	P200300391	2003, 6
C07D 487/08	P200200459	2003, 6	C07F 7/18	P200200294	2003, 4
C07D 487/08	P200300189	2003, 5	C07F 7/21	P200200187	2003, 2
C07D 487/10	P200200033	2003, 1	C07F 7/21	P200200188	2003, 2
C07D 487/10	P200200412	2003, 5	C07F 9/09	P200200090	2003, 2
C07D 487/10	P200300196	2003, 5	C07F 9/09	P200200282	2003, 3
C07D 487/14	P200200046	2003, 2	C07F 9/117	P200200090	2003, 2
C07D 487/14	P200300260	2003, 4	C07F 9/12	P200200249	2003, 3
C07D 487/22	P200200298	2003, 4	C07F 9/30	P200200286	2003, 4
C07D 491/04	P200200045	2003, 3	C07F 9/38	P200100573	2003, 1
C07D 491/04	P200200161	2003, 4	C07F 9/38	P200200028	2003, 2
C07D 491/04	P200200276	2003, 3	C07F 9/40	P200200028	2003, 2
C07D 491/04	P200300190	2003, 5	C07F 9/40	P200200358	2003, 5
C07D 491/04	P200300194	2003, 4	C07F 9/6536	P200300307	2003, 5
C07D 491/04	P200300389	2003, 6	C07F 9/6539	P200100659	2003, 1
C07D 491/048	P200200161	2003, 4	C07F 9/6558	P200200282	2003, 3
C07D 491/056	P200100694	2003, 1	C07F 9/6574	P200200282	2003, 3
C07D 491/10	P200200082	2003, 3	C07F 15/00	P200100536	2003, 1

Rahvusvahelise patendiklassifikatsiooni indeks(id)	Patenditaotluse number	Patendilehe number, kus avaldati patenditaotluse avaldamise teade
--	------------------------	---

C07H 3/06	P200300339	2003, 5	C07K 5/11	P200100600	2003, 1
C07H 13/06	P200300433	2003, 6	C07K 5/117	P200100600	2003, 1
C07H 15/04	P200000421	2003, 3	C07K 7/06	P200200034	2003, 3
C07H 15/04	P200300339	2003, 5	C07K 7/06	P200200043	2003, 2
C07H 15/18	P200300433	2003, 6	C07K 7/06	P200300443	2003, 6
C07H 15/203	P200200226	2003, 3	C07K 9/00	P200100600	2003, 1
C07H 15/252	P200300180	2003, 3	C07K 14/00	P200300355	2003, 5
C07H 15/26	P200200228	2003, 3	C07K 14/025	P200200157	2003, 2
C07H 17/04	P200200438	2003, 6	C07K 14/21	P200200139	2003, 3
C07H 17/08	P200100544	2003, 1	C07K 14/24	P200200139	2003, 3
C07H 17/08	P200100571	2003, 1	C07K 14/245	P200200139	2003, 3
C07H 17/08	P200100582	2003, 1	C07K 14/415	P200200115	2003, 2
C07H 17/08	P200100613	2003, 1	C07K 14/435	P200100411	2003, 2
C07H 17/08	P200100699	2003, 1	C07K 14/435	P200200444	2003, 6
C07H 17/08	P200300255	2003, 4	C07K 14/47	P200200096	2003, 2
C07H 19/01	P200200208	2003, 3	C07K 14/47	P200200323	2003, 5
C07H 19/06	P200300402	2003, 6	C07K 14/47	P200200386	2003, 6
C07H 19/14	P200300338	2003, 5	C07K 14/475	P200200025	2003, 2
C07H 19/16	P200100681	2003, 2	C07K 14/475	P200200168	2003, 2
C07H 19/16	P200200172	2003, 3	C07K 14/50	P200300269	2003, 5
C07H 19/167	P200200193	2003, 3	C07K 14/505	P200300267	2003, 5
C07H 19/167	P200200194	2003, 3	C07K 14/52	P200300213	2003, 4
C07H 19/167	P200200452	2003, 6	C07K 14/575	P200200416	2003, 6
C07H 21/00	P200200044	2003, 3	C07K 14/59	P200200464	2003, 6
C07H 21/02	P200200051	2003, 2	C07K 14/705	P200200049	2003, 2
C07H 21/04	P200200051	2003, 2	C07K 14/71	P200200386	2003, 6
C07J 1/00	P200300222	2003, 4	C07K 14/715	P200200071	2003, 2
C07J 1/00	P200300346	2003, 6	C07K 14/715	P200200108	2003, 3
C07J 9/00	P200100592	2003, 1	C07K 14/715	P200300408	2003, 6
C07J 9/00	P200200143	2003, 2	C07K 14/75	P200300283	2003, 5
C07J 15/00	P200100592	2003, 1	C07K 14/81	P200100646	2003, 1
C07J 21/00	P200300222	2003, 4	C07K 14/81	P200300218	2003, 4
C07J 41/00	P200200143	2003, 2	C07K 14/815	P200200139	2003, 3
C07J 41/00	P200300222	2003, 4	C07K 16/00	P200200009	2003, 1
C07J 43/00	P200200143	2003, 2	C07K 16/06	P200200252	2003, 3
C07J 43/00	P200300293	2003, 5	C07K 16/14	P200200224	2003, 3
C07J 53/00	P200200302	2003, 3	C07K 16/18	P200200096	2003, 2
C07J 71/00	P200300222	2003, 4	C07K 16/18	P200200323	2003, 5
C07J 75/00	P200200170	2003, 2	C07K 16/18	P200200386	2003, 6
C07K 1/06	P200100600	2003, 1	C07K 16/18	P200300264	2003, 5
C07K 1/107	P200100600	2003, 1	C07K 16/22	P200200168	2003, 2
C07K 1/113	P200300408	2003, 6	C07K 16/28	P200100651	2003, 1
C07K 1/36	P200200464	2003, 6	C07K 16/28	P200300179	2003, 4
C07K 5/00	P200200369	2003, 5	C07K 16/28	P200300318	2003, 5
C07K 5/02	P200200362	2003, 4	C07K 16/30	P200200224	2003, 3
C07K 5/06	P200100646	2003, 1	C07K 16/40	P200200443	2003, 6
C07K 5/06	P200200410	2003, 6	C07K 16/40	P200300471	2003, 6
C07K 5/062	P200100600	2003, 1	C07K 16/42	P200300377	2003, 5
C07K 5/062	P200200441	2003, 6	C07K 19/00	P200200386	2003, 6
C07K 5/065	P200300307	2003, 5	C07K 19/00	P200200444	2003, 6
C07K 5/068	P200100662	2003, 2	C07K 19/00	P200300179	2003, 4
C07K 5/078	P200100706	2003, 2	C08B 37/00	P200000421	2003, 3
C07K 5/078	P200200358	2003, 5	C08B 37/00	P200000429	2003, 3
C07K 5/08	P200200410	2003, 6	C08B 37/00	P200200208	2003, 3
C07K 5/083	P200300283	2003, 5	C08B 37/02	P200300502	2003, 6
C07K 5/087	P200300307	2003, 5	C08B 37/14	P200300414	2003, 6
C07K 5/103	P200300283	2003, 5	C08F 8/14	P200300160	2003, 3

Rahvusvahelise patendiklassifikatsiooni indeks(id)	Patenditaotluse number	Patendilehe number, kus avaldati patenditaotluse avaldamise teade
--	------------------------	---

C08F 8/32	P200200183	2003, 3	C10B 57/18	P200100712	2003, 2
C08F 8/32	P200200184	2003, 2	C10G 1/04	P200100622	2003, 1
C08F287/00	P200300160	2003, 3	C10G 17/00	P200100622	2003, 1
C08G 12/32	P200300288	2003, 5	C10G 17/02	P200100622	2003, 1
C08G 12/38	P200300288	2003, 5	C10G 17/04	P200100622	2003, 1
C08G 75/04	P200200352	2003, 5	C10G 21/00	P200100622	2003, 1
C08G 77/08	P200200188	2003, 2	C10G 21/02	P200100622	2003, 1
C08G 77/14	P200200188	2003, 2	C10G 21/04	P200100622	2003, 1
C08G 77/20	P200200188	2003, 2	C10G 21/06	P200100622	2003, 1
C08G 77/24	P200200187	2003, 2	C10G 21/12	P200100622	2003, 1
C08G 77/24	P200200188	2003, 2	C10G 21/14	P200100622	2003, 1
C08G 77/46	P200200349	2003, 4	C10G 21/16	P200100622	2003, 1
C08G 81/02	P200300160	2003, 3	C10G 21/20	P200100622	2003, 1
C08J 3/09	P200100590	2003, 2	C10G 21/27	P200100622	2003, 1
C08J 7/04	P200200072	2003, 2	C10G 21/28	P200100622	2003, 1
C08J 9/30	P200300349	2003, 5	C10J 3/12	P200100712	2003, 2
C08J 11/08	P200100590	2003, 2	C10J 3/20	P200100351	2003, 1
C08J 11/16	P200300230	2003, 4	C10J 3/20	P200100712	2003, 2
C08J 11/16	P200300231	2003, 4	C10K 3/02	P200100712	2003, 2
C08K 3/00	P200100637	2003, 2	C10L 1/02	P200200120	2003, 2
C08K 3/22	P200100638	2003, 2	C10L 1/06	P200200407	2003, 6
C08K 3/34	P200300286	2003, 5	C10L 1/10	P200100457	2003, 2
C08K 5/00	P200300252	2003, 4	C10L 1/18	P200200120	2003, 2
C08K 9/04	P200300326	2003, 6	C10L 1/18	P200200407	2003, 6
C08K 9/06	P200300326	2003, 6	C10L 1/22	P200200183	2003, 3
C08K 9/08	P200300286	2003, 5	C10L 1/22	P200200184	2003, 2
C08K 9/08	P200300287	2003, 5	C10L 1/22	P200200256	2003, 3
C08K 13/02	P200300395	2003, 6	C10L 10/04	P200200256	2003, 3
C08L 29/04	P200300420	2003, 6	C10M 159/16	P200200183	2003, 3
C08L 33/04	P200100637	2003, 2	C10M 159/16	P200200184	2003, 2
C08L 33/12	P200300367	2003, 5	C11B 1/00	P200200115	2003, 2
C08L 51/00	P200300160	2003, 3	C11B 1/00	P200200443	2003, 6
C08L 53/02	P200300160	2003, 3	C11B 3/02	P200200180	2003, 2
C08L 57/08	P200300395	2003, 6	C11C 1/00	P200200115	2003, 2
C08L 61/28	P200300288	2003, 5	C11C 1/00	P200200443	2003, 6
C08L 61/30	P200300288	2003, 5	C11C 3/04	P200200289	2003, 6
C08L 67/02	P200300367	2003, 5	C11C 3/10	P200200289	2003, 6
C08L 89/06	P200300349	2003, 5	C12N 1/19	P200200096	2003, 2
C08L 95/00	P200200239	2003, 6	C12N 1/19	P200200115	2003, 2
C08L 101/00	P200200072	2003, 2	C12N 1/20	P200100356	2003, 1
C08L 101/04	P200100637	2003, 2	C12N 1/20	P200100682	2003, 2
C08L 101/04	P200100638	2003, 2	C12N 1/20	P200200231	2003, 3
C09B 47/04	P200200298	2003, 4	C12N 1/20	P200300220	2003, 4
C09B 47/067	P200200298	2003, 4	C12N 1/21	P200200048	2003, 2
C09B 67/20	P200200233	2003, 3	C12N 1/21	P200200096	2003, 2
C09C 1/42	P200300286	2003, 5	C12N 1/21	P200200139	2003, 3
C09C 3/08	P200300326	2003, 6	C12N 1/21	P200200225	2003, 3
C09C 3/10	P200300287	2003, 5	C12N 1/38	P200200236	2003, 3
C09C 3/12	P200300326	2003, 6	C12N 5/06	P200200108	2003, 3
C09D 5/08	P200300185	2003, 4	C12N 5/06	P200200264	2003, 3
C09D 5/16	P200300401	2003, 6	C12N 5/06	P200300318	2003, 5
C09D 181/00	P200200352	2003, 5	C12N 5/08	P200300205	2003, 4
C09D 183/04	P200300401	2003, 6	C12N 5/10	P200100667	2003, 1
C09D 183/10	P200300401	2003, 6	C12N 5/10	P200200096	2003, 2
C09K 3/14	P200200016	2003, 2	C12N 5/10	P200200323	2003, 5
C10B 49/16	P200100712	2003, 2	C12N 5/10	P200300179	2003, 4
C10B 53/06	P200100351	2003, 1	C12N 5/10	P200300232	2003, 5

Rahvusvahelise patendiklassifikatsiooni indeks(id)	Patenditaotluse number	Patendilehe number, kus avaldati patenditaotluse avaldamise teade
--	------------------------	---

C12N 5/10	P200300264	2003, 5	C12N 15/86	P200200157	2003, 2
C12N 5/10	P200300331	2003, 5	C12N 15/86	P200300331	2003, 5
C12N 5/10	P200300332	2003, 5	C12N 15/86	P200300332	2003, 5
C12N 5/10	P200300471	2003, 6	C12N 15/863	P200300173	2003, 3
C12N 7/04	P200300173	2003, 3	C12P 7/02	P200200048	2003, 2
C12N 9/00	P200300265	2003, 5	C12P 7/04	P200200048	2003, 2
C12N 9/02	P200200048	2003, 2	C12P 7/22	P200200048	2003, 2
C12N 9/02	P200200115	2003, 2	C12P 7/64	P200200253	2003, 3
C12N 9/02	P200200139	2003, 3	C12P 7/64	P200200443	2003, 6
C12N 9/02	P200300257	2003, 5	C12P 7/64	P200300471	2003, 6
C12N 9/10	P200200443	2003, 6	C12P 13/00	P200200268	2003, 3
C12N 9/10	P200300471	2003, 6	C12P 13/00	P200300343	2003, 5
C12N 9/18	P200200225	2003, 3	C12P 13/02	P200300404	2003, 6
C12N 9/24	P200200353	2003, 5	C12P 13/02	P200300405	2003, 6
C12N 9/26	P200300354	2003, 5	C12P 13/02	P200300406	2003, 6
C12N 9/72	P200300232	2003, 5	C12P 13/02	P200300407	2003, 6
C12N 11/06	P200200674	2003, 2	C12P 13/02	P200300438	2003, 6
C12N 13/00	P200300158	2003, 3	C12P 13/04	P200300438	2003, 6
C12N 15/10	P200200096	2003, 2	C12P 17/04	P200200225	2003, 3
C12N 15/11	P200200044	2003, 3	C12P 17/10	P200200048	2003, 2
C12N 15/11	P200200168	2003, 2	C12P 17/10	P200200280	2003, 3
C12N 15/12	P200100411	2003, 2	C12P 17/16	P200200048	2003, 2
C12N 15/12	P200200025	2003, 2	C12P 19/26	P200200438	2003, 6
C12N 15/12	P200200071	2003, 2	C12P 19/34	P200200051	2003, 2
C12N 15/12	P200200096	2003, 2	C12P 19/60	P200200438	2003, 6
C12N 15/12	P200200108	2003, 3	C12P 21/02	P200200159	2003, 2
C12N 15/12	P200200168	2003, 2	C12P 21/02	P200200230	2003, 3
C12N 15/12	P200200323	2003, 5	C12P 21/04	P200200009	2003, 1
C12N 15/13	P200300179	2003, 4	C12P 21/08	P200200009	2003, 1
C12N 15/13	P200300264	2003, 5	C12P 41/00	P200200225	2003, 3
C12N 15/13	P200300318	2003, 5	C12P 41/00	P200200268	2003, 3
C12N 15/18	P200300269	2003, 5	C12Q 1/04	P200300220	2003, 4
C12N 15/39	P200300173	2003, 3	C12Q 1/48	P200200443	2003, 6
C12N 15/48	P200300331	2003, 5	C12Q 1/68	P200100547	2003, 1
C12N 15/53	P200200048	2003, 2	C12Q 1/68	P200100616	2003, 1
C12N 15/53	P200300332	2003, 5	C12Q 1/68	P200200051	2003, 2
C12N 15/54	P200200443	2003, 6	C12Q 1/68	P200200096	2003, 2
C12N 15/54	P200300471	2003, 6	C12Q 1/68	P200200168	2003, 2
C12N 15/55	P200200225	2003, 3	C12Q 1/68	P200200189	2003, 3
C12N 15/58	P200300232	2003, 5	C12Q 1/68	P200200323	2003, 5
C12N 15/61	P200300265	2003, 5	C12Q 1/68	P200200378	2003, 5
C12N 15/62	P200200139	2003, 3	C12Q 1/68	P200200416	2003, 6
C12N 15/62	P200300232	2003, 5	C12Q 1/68	P200300233	2003, 5
C12N 15/63	P200100411	2003, 2	C12Q 1/68	P200300256	2003, 4
C12N 15/63	P200200386	2003, 6	C12Q 1/68	P200300471	2003, 6
C12N 15/63	P200200463	2003, 6	C12R 1:225	P200100356	2003, 1
C12N 15/70	P200200048	2003, 2	C14B 7/00	P200200081	2003, 3
C12N 15/82	P200200115	2003, 2	C14C 9/00	P200200081	2003, 3
C12N 15/82	P200200159	2003, 2	C14C 11/00	P200200081	2003, 3
C12N 15/82	P200200303	2003, 3	C21C 7/06	P200300482	2003, 6
C12N 15/82	P200200443	2003, 6	C21C 7/064	P200300482	2003, 6
C12N 15/82	P200300257	2003, 5	C21C 7/076	P200300482	2003, 6
C12N 15/82	P200300471	2003, 6	C22B 3/00	P200100310	2003, 2
C12N 15/85	P200100667	2003, 1	C22B 34/24	P200100310	2003, 2
C12N 15/85	P200200189	2003, 3	C22B 60/02	P200100310	2003, 2
C12N 15/85	P200300264	2003, 5	C22C 30/00	P200100620	2003, 1
C12N 15/86	P200200096	2003, 2	C22C 38/42	P200100620	2003, 1

Rahvusvahelise patendiklassifikatsiooni indeks(id)	Patenditaotluse number	Patendilehe number, kus avaldati patenditaotluse avaldamise teade
--	------------------------	---

C22C 38/44	P200100620	2003, 1	E04B 1/62	P200200346	2003, 4
C23C 2/00	P200300208	2003, 4	E04B 1/80	P200100580	2003, 1
C23C 2/00	P200300209	2003, 4	E04B 1/94	P200300350	2003, 5
C23C 2/00	P200300210	2003, 4	E04B 5/48	P200100696	2003, 1
C23C 2/00	P200300211	2003, 4	E04B 7/00	P200300221	2003, 4
C23F 11/18	P200300185	2003, 4	E04B 7/08	P200300221	2003, 4
C30B 28/00	P200100450	2003, 2	E04C 2/02	P200200244	2003, 3
D01F 6/06	P200200457	2003, 6	E04C 2/292	P200200652	2003, 3
D01F 6/06	P200200458	2003, 6	E04C 2/34	P200100625	2003, 1
D01F 6/46	P200200457	2003, 6	E04C 3/10	P200300221	2003, 4
D01F 6/46	P200200458	2003, 6	E04C 3/11	P200300221	2003, 4
D01F 6/92	P200300367	2003, 5	E04C 3/294	P200300221	2003, 4
D02G 3/00	P200100450	2003, 2	E04D 1/34	P200200297	2003, 4
D04H 1/42	P200100685	2003, 2	E04D 5/02	P200200456	2003, 6
D04H 1/54	P200100685	2003, 2	E04D 12/00	P200200297	2003, 4
D04H 1/54	P200200346	2003, 4	E04D 13/16	P200200297	2003, 4
D04H 1/64	P200100671	2003, 1	E04F 13/08	P200300314	2003, 5
D04H 3/00	P200200219	2003, 6	E04F 15/024	P200100696	2003, 1
D04H 3/10	P200200166	2003, 2	E04F 15/04	P200300144	2003, 3
D04H 3/10	P200200167	2003, 2	E04F 21/24	P200200354	2003, 5
D04H 3/12	P200200166	2003, 2	E04H 3/04	P200100608	2003, 1
D04H 3/12	P200200167	2003, 2	E04H 7/18	P200200388	2003, 5
D04H 3/16	P200200166	2003, 2	E05B 3/06	P200200272	2003, 3
D04H 3/16	P200200167	2003, 2	E05B 15/02	P200300162	2003, 3
D04H 11/00	P200200112	2003, 3	E05B 19/18	P200200406	2003, 6
D05B 1/10	P200200258	2003, 3	E05B 49/00	P200100585	2003, 1
D05B 61/00	P200200258	2003, 3	E05B 49/00	P200200434	2003, 6
D06F 43/08	P200200020	2003, 2	E05B 63/00	P200200406	2003, 6
D06F 58/00	P200200451	2003, 6	E05C 9/00	P200100581	2003, 1
D06L 1/08	P200200019	2003, 2	E05C 9/04	P200200114	2003, 3
D06L 1/08	P200200020	2003, 2	E05C 9/20	P200200114	2003, 3
D06L 1/10	P200200019	2003, 2	E05D 3/02	P200300072	2003, 6
D06N 3/14	P200200166	2003, 2	E05D 5/02	P200300162	2003, 3
D06N 3/14	P200200167	2003, 2	E05D 5/12	P200300072	2003, 6
D06N 5/00	P200200456	2003, 6	E05D 15/58	P200300446	2003, 6
D06N 7/00	P200200166	2003, 2	E05F 15/12	P200300446	2003, 6
D06N 7/00	P200200167	2003, 2	E06B 3/20	P200200005	2003, 1
D21B 1/32	P200200186	2003, 2	E06B 3/22	P200200004	2003, 1
D21C 3/22	P200300414	2003, 6	E06B 3/273	P200200449	2003, 6
D21H 13/40	P200100671	2003, 1	E06B 3/66	P200200005	2003, 1
D21H 21/22	P200200162	2003, 2	E06B 5/16	P200200001	2003, 1
D21H 25/00	P200200322	2003, 4	E06B 5/16	P200200005	2003, 1
D21H 27/00	P200200322	2003, 4	F02D 9/00	P200300181	2003, 3
D21H 27/30	P200200162	2003, 2	F03D 3/06	P200300263	2003, 4
E01B 3/34	P200200177	2003, 2	F03D 9/00	P200100629	2003, 1
E01B 3/40	P200200177	2003, 2	F03D 9/00	P200300159	2003, 3
E01B 26/00	P200300200	2003, 4	F03D 11/00	P200300159	2003, 3
E01B 29/00	P200200177	2003, 2	F16J 13/20	P200200054	2003, 5
E01C 5/00	P200300330	2003, 6	F16K 1/00	P200100617	2003, 1
E01C 5/08	P200200177	2003, 2	F16K 5/06	P200100643	2003, 1
E01C 13/00	P200200112	2003, 3	F16K 21/18	P200300334	2003, 5
E01C 17/00	P200300330	2003, 6	F16K 21/20	P200300334	2003, 5
E01D 19/12	P200300130	2003, 3	F16K 31/68	P200200117	2003, 2
E01F 9/00	P200300330	2003, 6	F16K 47/04	P200100643	2003, 1
E02B 3/06	P200200178	2003, 6	F16L 1/11	P200300313	2003, 5
E02B 7/00	P200200178	2003, 6	F16L 11/12	P200100683	2003, 2
E03F 11/00	P200200089	2003, 2	F16L 21/00	P200200131	2003, 2

Rahvusvahelise patendiklassifikatsiooni indeks(id)	Patenditaotluse number	Patendilehe number, kus avaldati patenditaotluse avaldamise teade
--	------------------------	---

F16L 37/088	P200300441	2003, 6	G01V 15/00	P200200313	2003, 3
F16L 47/06	P200200131	2003, 2	G01V 15/00	P200300313	2003, 5
F21V 15/00	P200200360	2003, 4	G02B 1/04	P200300420	2003, 6
F23B 1/04	P200200144	2003, 2	G02C 7/02	P200300496	2003, 6
F23B 1/16	P200200144	2003, 2	G02C 7/04	P200300496	2003, 6
F23H 3/02	P200200144	2003, 2	G05B 23/02	P200300152	2003, 3
F23L 9/00	P200200144	2003, 2	G05D 11/13	P200300181	2003, 3
F24D 17/00	P200100541	2003, 3	G06F 5/06	P200300316	2003, 5
F24F 1/00	P200300383	2003, 6	G06F 9/445	P200200141	2003, 2
F24F 5/00	P200200212	2003, 3	G06F 13/16	P200200200	2003, 3
F24F 7/007	P200100696	2003, 1	G06F 15/02	P200300472	2003, 6
F24F 7/02	P200200297	2003, 4	G06F 17/30	P200100587	2003, 1
F24F 7/04	P200200212	2003, 3	G06F 17/30	P200100610	2003, 1
F24F 13/02	P200300350	2003, 5	G06F 17/30	P200100705	2003, 2
F24F 13/06	P200200059	2003, 5	G06F 17/30	P200200121	2003, 2
F24F 13/06	P200300383	2003, 6	G06F 17/30	P200200319	2003, 4
F24J 3/08	P200200212	2003, 3	G06F 17/30	P200300462	2003, 6
F26B 5/06	P200200279	2003, 3	G06F 17/50	P200300150	2003, 4
F26B 5/14	P200300380	2003, 5	G06F 17/60	P200100584	2003, 2
F26B 7/00	P200300380	2003, 5	G06F 19/00	P200100705	2003, 2
F28D 21/00	P200100541	2003, 3	G06K 19/08	P200200015	2003, 2
G01B 7/16	P200100654	2003, 1	G07B 17/00	P200300224	2003, 4
G01B 7/28	P200100687	2003, 2	G07C 5/08	P200300472	2003, 6
G01B 11/24	P200100687	2003, 2	G07C 9/00	P200200434	2003, 6
G01B 21/04	P200200056	2003, 5	G07C 9/00	P200300143	2003, 4
G01C 21/00	P200300285	2003, 5	G07D 7/02	P200300427	2003, 6
G01C 21/20	P200100701	2003, 2	G07D 7/12	P200200488	2003, 6
G01C 21/20	P200100702	2003, 1	G07D 7/20	P200200488	2003, 6
G01M 5/00	P200100654	2003, 1	G07F 7/10	P200300154	2003, 3
G01N 1/44	P200300292	2003, 5	G08B 21/00	P200200313	2003, 3
G01N 21/64	P200100591	2003, 3	G08G 1/0969	P200100701	2003, 2
G01N 27/26	P200200674	2003, 2	G08G 1/0969	P200100702	2003, 1
G01N 27/447	P200200296	2003, 3	G09F 3/03	P200300423	2003, 6
G01N 33/50	P200200096	2003, 2	G09F 19/22	P200300330	2003, 6
G01N 33/53	P200200009	2003, 1	G11B 7/0045	P200200396	2003, 6
G01N 33/53	P200200323	2003, 5	G11B 7/125	P200200396	2003, 6
G01N 33/53	P200200386	2003, 6	G11B 20/14	P200200013	2003, 2
G01N 33/543	P200200009	2003, 1	G11B 23/40	P200200015	2003, 2
G01N 33/567	P200200009	2003, 1	G11B 33/06	P200200015	2003, 2
G01N 33/569	P200200378	2003, 5	H01G 9/052	P200100593	2003, 1
G01N 33/573	P200200443	2003, 6	H01H 33/22	P200300493	2003, 6
G01N 33/574	P200200224	2003, 3	H01H 33/28	P200100583	2003, 2
G01N 33/574	P200300318	2003, 5	H01H 33/66	P200300503	2003, 6
G01N 33/577	P200200168	2003, 2	H01L 21/265	P200200261	2003, 4
G01N 33/577	P200300318	2003, 5	H01L 21/28	P200100450	2003, 2
G01N 33/68	P200100547	2003, 1	H01L 21/304	P200200016	2003, 2
G01N 33/68	P200100626	2003, 1	H01L 21/335	P200200261	2003, 4
G01N 33/68	P200100645	2003, 1	H01L 29/12	P200200261	2003, 4
G01N 33/68	P200200034	2003, 3	H01Q 1/08	P200200320	2003, 4
G01N 33/68	P200200168	2003, 2	H01Q 1/24	P200200320	2003, 4
G01N 33/68	P200200189	2003, 3	H01R 4/24	P200200371	2003, 6
G01N 33/68	P200300128	2003, 3	H01R 4/24	P200300431	2003, 6
G01N 33/68	P200300318	2003, 5	H01R 12/00	P200200370	2003, 6
G01N 33/74	P200200189	2003, 3	H01R 24/00	P200200370	2003, 6
G01N 33/94	P200300242	2003, 5	H01R 24/04	P200200370	2003, 6
G01R 29/00	P200100680	2003, 2	H01R 24/06	P200200371	2003, 6
G01R 29/08	P200100680	2003, 2	H02B 13/055	P200300493	2003, 6

Rahvusvahelise patendiklassifikatsiooni indeks(id)	Patenditaotluse number	Patendilehe number, kus avaldati patenditaotluse avaldamise teade
--	------------------------	---

H02G 7/02	P200300431	2003, 6	H04M 15/10	P200300149	2003, 4
H02H 1/06	P200300479	2003, 6	H04M 15/28	P200300291	2003, 5
H02J 3/00	P200100629	2003, 1	H04N 7/16	P200200007	2003, 2
H02J 3/36	P200100628	2003, 1	H04N 7/16	P200200063	2003, 2
H02J 9/02	P200200376	2003, 1	H04N 7/16	P200200121	2003, 2
H02J 13/00	P200300152	2003, 3	H04N 7/167	P200200055	2003, 2
H02K 1/22	P200100367	2003, 1	H04N 7/173	P200100709	2003, 1
H02K 17/14	P200100367	2003, 1	H04N 7/24	P200200141	2003, 2
H02K 44/08	P200200084	2003, 2	H04N 7/26	P200300315	2003, 5
H02K 44/26	P200200084	2003, 2	H04N 7/52	P200200141	2003, 2
H02M 5/00	P200100629	2003, 1	H04N 7/58	P200300315	2003, 5
H02P 9/44	P200100629	2003, 1	H04Q 3/00	P200300291	2003, 5
H03K 17/082	P200200003	2003, 1	H04Q 3/64	P200100560	2003, 1
H03M 5/14	P200200013	2003, 2	H04Q 3/66	P200300186	2003, 4
H04H 1/08	P200100610	2003, 1	H04Q 3/70	P200200147	2003, 2
H04L 9/00	P200200106	2003, 2	H04Q 7/00	P200200402	2003, 5
H04L 9/32	P200200055	2003, 2	H04Q 7/22	P200100650	2003, 1
H04L 9/32	P200200433	2003, 6	H04Q 7/22	P200100658	2003, 1
H04L 9/32	P200300387	2003, 6	H04Q 7/22	P200200173	2003, 2
H04L 12/16	P200200319	2003, 4	H04Q 7/22	P200300302	2003, 5
H04L 12/18	P200100709	2003, 1	H04Q 7/22	P200300444	2003, 6
H04L 12/18	P200200141	2003, 2	H04Q 7/24	P200300148	2003, 3
H04L 12/28	P200100658	2003, 1	H04Q 7/30	P200200300	2003, 4
H04L 12/28	P200300148	2003, 3	H04Q 7/32	P200200427	2003, 6
H04L 12/28	P200300345	2003, 6	H04Q 7/38	P200100562	2003, 1
H04L 12/56	P200100709	2003, 1	H04Q 7/38	P200100563	2003, 1
H04L 12/58	P200100584	2003, 2	H04Q 7/38	P200100564	2003, 1
H04L 12/66	P200200402	2003, 5	H04Q 7/38	P200100565	2003, 1
H04L 29/00	P200200402	2003, 5	H04Q 7/38	P200100635	2003, 1
H04L 29/06	P200200141	2003, 2	H04Q 7/38	P200100636	2003, 1
H04L 29/08	P200100587	2003, 1	H04Q 7/38	P200200126	2003, 2
H04M 1/00	P200200402	2003, 5	H04Q 7/38	P200200173	2003, 2
H04M 1/215	P200300154	2003, 3	H04Q 7/38	P200200427	2003, 6
H04M 3/22	P200300308	2003, 5	H04Q 7/38	P200200433	2003, 6
H04M 3/42	P200100562	2003, 1	H04Q 7/38	P200300148	2003, 3
H04M 3/42	P200100563	2003, 1	H04Q 7/38	P200300149	2003, 4
H04M 3/42	P200100564	2003, 1	H04Q 7/38	P200300302	2003, 5
H04M 3/42	P200100565	2003, 1	H04Q 7/38	P200300308	2003, 5
H04M 3/42	P200100664	2003, 1	H04Q 7/38	P200300444	2003, 6
H04M 3/42	P200200147	2003, 2	H04Q 7/38	P200300486	2003, 6
H04M 3/42	P200300345	2003, 6	H04Q 11/00	P200100709	2003, 1
H04M 3/44	P200300186	2003, 4	H04Q 11/04	P200100703	2003, 1
H04M 3/493	P200300186	2003, 4	H04Q 11/04	P200100704	2003, 1
H04M 3/523	P200100560	2003, 1	H05B 6/10	P200200232	2003, 3
H04M 11/00	P200300285	2003, 5	H05B 41/42	P200200376	2003, 1
H04M 15/00	P200200147	2003, 2			

BA1A. AVALDATUD PATENDITAOTLUSTE NUMBRILINE LOEND

Patenditaotluse number	Rahvusvahelise patendiklassifikatsiooni indeks(id)	Patendilehe number, kus avaldati patenditaotluse avaldamise teade
------------------------	--	---

P200000421	A61K 31/70	2003, 3	P200100476	A01K 29/00	2003, 2
P200000421	C07H 15/04	2003, 3	P200100476	A61H 39/00	2003, 2
P200000421	C08B 37/00	2003, 3	P200100476	A61N 1/16	2003, 2
P200000429	A61K 31/715	2003, 3	P200100478	A61K 33/30	2003, 1
P200000429	C08B 37/00	2003, 3	P200100478	A61P 19/02	2003, 1
P200100296	A61K 31/404	2003, 1	P200100478	A61P 29/00	2003, 1
P200100296	A61K 31/405	2003, 1	P200100478	A61P 35/04	2003, 1
P200100296	A61K 31/428	2003, 1	P200100485	A61K 31/275	2003, 1
P200100296	A61P 3/06	2003, 1	P200100485	A61P 11/00	2003, 1
P200100296	A61P 3/10	2003, 1	P200100485	A61P 17/00	2003, 1
P200100296	A61P 9/14	2003, 1	P200100485	A61P 25/00	2003, 1
P200100296	A61P 17/02	2003, 1	P200100485	A61P 29/00	2003, 1
P200100299	B65D 43/06	2003, 1	P200100485	A61P 33/00	2003, 1
P200100310	C22B 3/00	2003, 2	P200100485	A61P 35/00	2003, 1
P200100310	C22B 34/24	2003, 2	P200100485	A61P 37/00	2003, 1
P200100310	C22B 60/02	2003, 2	P200100485	C07C 271/22	2003, 1
P200100351	C10B 53/06	2003, 1	P200100485	C07C 275/24	2003, 1
P200100351	C10J 3/20	2003, 1	P200100485	C07C 323/60	2003, 1
P200100356	C12N 1/20	2003, 1	P200100485	C07D 209/26	2003, 1
P200100356	C12R 1:225	2003, 1	P200100485	C07D 233/26	2003, 1
P200100367	H02K 1/22	2003, 1	P200100485	C07D 233/90	2003, 1
P200100367	H02K 17/14	2003, 1	P200100485	C07D 277/56	2003, 1
P200100368	A61K 31/17	2003, 2	P200100486	A61K 31/42	2003, 1
P200100368	A61K 31/33	2003, 2	P200100486	A61K 31/44	2003, 1
P200100368	A61K 31/535	2003, 2	P200100486	A61P 9/00	2003, 1
P200100368	A61K 31/54	2003, 2	P200100486	A61P 37/00	2003, 1
P200100368	C07C 275/20	2003, 2	P200100486	C07D 209/14	2003, 1
P200100368	C07C 275/22	2003, 2	P200100486	C07D 213/40	2003, 1
P200100368	C07C 275/24	2003, 2	P200100486	C07D 263/34	2003, 1
P200100368	C07C 275/28	2003, 2	P200100486	C07D 263/56	2003, 1
P200100368	C07D 211/72	2003, 2	P200100486	C07D 307/81	2003, 1
P200100368	C07D 211/78	2003, 2	P200100486	C07D 413/12	2003, 1
P200100387	A61K 31/23	2003, 1	P200100487	A61K 31/275	2003, 1
P200100387	A61K 31/40	2003, 1	P200100487	A61K 31/395	2003, 1
P200100387	A61K 31/445	2003, 1	P200100487	A61P 11/00	2003, 1
P200100387	A61K 31/495	2003, 1	P200100487	A61P 17/00	2003, 1
P200100387	A61K 31/505	2003, 1	P200100487	A61P 25/00	2003, 1
P200100387	A61K 31/54	2003, 1	P200100487	A61P 29/00	2003, 1
P200100387	A61K 31/55	2003, 1	P200100487	A61P 33/00	2003, 1
P200100387	A61P 25/18	2003, 1	P200100487	A61P 35/00	2003, 1
P200100392	A63C 17/12	2003, 3	P200100487	A61P 37/00	2003, 1
P200100392	B62D 51/06	2003, 3	P200100487	C07C 255/29	2003, 1
P200100401	B65D 19/34	2003, 2	P200100487	C07C 271/22	2003, 1
P200100401	B65D 19/40	2003, 2	P200100487	C07D 207/14	2003, 1
P200100411	A61K 38/17	2003, 2	P200100487	C07D 207/16	2003, 1
P200100411	A61K 39/395	2003, 2	P200100487	C07D 209/06	2003, 1
P200100411	C07K 14/435	2003, 2	P200100487	C07D 209/52	2003, 1
P200100411	C12N 15/12	2003, 2	P200100487	C07D 211/58	2003, 1
P200100411	C12N 15/63	2003, 2	P200100487	C07D 211/60	2003, 1
P200100439	B05B 11/00	2003, 1	P200100487	C07D 211/62	2003, 1
P200100450	C30B 28/00	2003, 2	P200100487	C07D 211/72	2003, 1
P200100450	D02G 3/00	2003, 2	P200100487	C07D 213/82	2003, 1
P200100450	H01L 21/28	2003, 2	P200100487	C07D 277/30	2003, 1
P200100457	C10L 1/10	2003, 2	P200100487	C07D 277/38	2003, 1
P200100476	A01G 7/00	2003, 2	P200100487	C07D 277/48	2003, 1

Patenditaotluse number	Rahvusvahelise patendiklassifikatsiooni indeks(id)	Patendilehe number, kus avaldati patenditaotluse avaldamise teade
------------------------	--	---

P200100487	C07D 295/14	2003, 1	P200100556	C07D 257/04	2003, 1
P200100487	C07D 295/20	2003, 1	P200100556	C07D 263/32	2003, 1
P200100487	C07D 417/04	2003, 1	P200100556	C07D 307/81	2003, 1
P200100487	C07D 417/06	2003, 1	P200100556	C07D 333/28	2003, 1
P200100487	C07D 417/12	2003, 1	P200100556	C07D 401/12	2003, 1
P200100496	A01N 25/02	2003, 1	P200100556	C07D 403/12	2003, 1
P200100500	A61K 9/08	2003, 1	P200100556	C07D 405/12	2003, 1
P200100500	A61K 31/48	2003, 1	P200100556	C07D 409/12	2003, 1
P200100500	A61K 47/02	2003, 1	P200100556	C07D 417/12	2003, 1
P200100500	A61K 47/10	2003, 1	P200100557	A24F 23/02	2003, 1
P200100500	A61P 25/06	2003, 1	P200100559	A61K 31/616	2003, 1
P200100503	A61K 9/00	2003, 1	P200100559	A61P 9/00	2003, 1
P200100503	A61K 9/20	2003, 1	P200100559	A61P 9/10	2003, 1
P200100503	A61K 9/50	2003, 1	P200100560	H04M 3/523	2003, 1
P200100503	A61K 31/445	2003, 1	P200100560	H04Q 3/64	2003, 1
P200100528	A61K 31/44	2003, 1	P200100562	H04M 3/42	2003, 1
P200100528	C07D 413/12	2003, 1	P200100562	H04Q 7/38	2003, 1
P200100536	C07F 15/00	2003, 1	P200100563	H04M 3/42	2003, 1
P200100541	A47K 3/28	2003, 3	P200100563	H04Q 7/38	2003, 1
P200100541	F24D 17/00	2003, 3	P200100564	H04M 3/42	2003, 1
P200100541	F28D 21/00	2003, 3	P200100564	H04Q 7/38	2003, 1
P200100543	A61K 38/06	2003, 1	P200100565	H04M 3/42	2003, 1
P200100543	A61K 38/55	2003, 1	P200100565	H04Q 7/38	2003, 1
P200100543	A61P 9/14	2003, 1	P200100566	A61K 31/505	2003, 1
P200100544	A61K 31/70	2003, 1	P200100566	C07D 487/04	2003, 1
P200100544	C07H 17/08	2003, 1	P200100567	A61K 31/05	2003, 1
P200100545	A61K 9/20	2003, 1	P200100567	A61K 31/122	2003, 1
P200100545	A61K 45/00	2003, 1	P200100567	A61K 31/325	2003, 1
P200100545	A61P 3/06	2003, 1	P200100567	A61K 31/4402	2003, 1
P200100546	C07C 227/08	2003, 1	P200100567	A61K 31/4406	2003, 1
P200100546	C07C 229/58	2003, 1	P200100567	A61K 31/4409	2003, 1
P200100547	C12Q 1/68	2003, 1	P200100567	C07C 35/42	2003, 1
P200100547	G01N 33/68	2003, 1	P200100567	C07C 49/675	2003, 1
P200100553	A61K 31/451	2003, 1	P200100567	C07C 271/44	2003, 1
P200100553	A61P 25/18	2003, 1	P200100567	C07D 213/30	2003, 1
P200100553	A61P 25/24	2003, 1	P200100567	C07D 213/40	2003, 1
P200100556	A61K 31/19	2003, 1	P200100567	C07D 213/75	2003, 1
P200100556	A61K 31/33	2003, 1	P200100567	C07D 241/18	2003, 1
P200100556	A61P 43/00	2003, 1	P200100567	C07D 241/20	2003, 1
P200100556	C07C 57/03	2003, 1	P200100567	C07D 295/12	2003, 1
P200100556	C07C 63/00	2003, 1	P200100568	A61K 31/335	2003, 1
P200100556	C07C 69/52	2003, 1	P200100568	C07D 405/06	2003, 1
P200100556	C07C 233/11	2003, 1	P200100568	C07D 405/14	2003, 1
P200100556	C07C 321/28	2003, 1	P200100568	C07D 413/06	2003, 1
P200100556	C07D 209/18	2003, 1	P200100568	C07D 417/06	2003, 1
P200100556	C07D 209/34	2003, 1	P200100568	C07D 493/04	2003, 1
P200100556	C07D 213/64	2003, 1	P200100571	A61K 31/70	2003, 1
P200100556	C07D 215/12	2003, 1	P200100571	A61P 31/04	2003, 1
P200100556	C07D 215/14	2003, 1	P200100571	C07H 17/08	2003, 1
P200100556	C07D 215/18	2003, 1	P200100572	A61K 31/415	2003, 1
P200100556	C07D 215/22	2003, 1	P200100572	C07D 409/10	2003, 1
P200100556	C07D 215/38	2003, 1	P200100573	A61K 31/44	2003, 1
P200100556	C07D 215/60	2003, 1	P200100573	A61K 31/445	2003, 1
P200100556	C07D 217/04	2003, 1	P200100573	A61K 31/662	2003, 1
P200100556	C07D 231/56	2003, 1	P200100573	C07D 211/34	2003, 1
P200100556	C07D 239/90	2003, 1	P200100573	C07D 213/54	2003, 1
P200100556	C07D 241/44	2003, 1	P200100573	C07F 9/38	2003, 1

Patenditaotluse number	Rahvusvahelise patendiklassifikatsiooni indeks(id)	Patendilehe number, kus avaldati patenditaotluse avaldamise teade
------------------------	--	---

P200100574	A61K 31/44	2003, 1	P200100589	C07D 215/54	2003, 1
P200100574	A61K 31/445	2003, 1	P200100589	C07D 401/12	2003, 1
P200100574	C07D 211/34	2003, 1	P200100589	C07D 405/12	2003, 1
P200100574	C07D 213/54	2003, 1	P200100589	C07D 409/12	2003, 1
P200100574	C07D 213/73	2003, 1	P200100589	C07D 413/12	2003, 1
P200100575	A61K 31/4196	2003, 1	P200100589	C07D 417/12	2003, 1
P200100575	A61P 31/10	2003, 1	P200100590	C08J 3/09	2003, 2
P200100575	C07D 405/14	2003, 1	P200100590	C08J 11/08	2003, 2
P200100576	B65B 59/00	2003, 2	P200100591	G01N 21/64	2003, 3
P200100577	B65H 23/02	2003, 2	P200100592	A61K 31/575	2003, 1
P200100577	B65H 23/038	2003, 2	P200100592	A61P 15/16	2003, 1
P200100578	A61K 31/095	2003, 1	P200100592	A61P 15/18	2003, 1
P200100578	A61K 38/55	2003, 1	P200100592	C07J 9/00	2003, 1
P200100578	A61P 9/00	2003, 1	P200100592	C07J 15/00	2003, 1
P200100579	A61K 31/17	2003, 1	P200100593	B22F 9/04	2003, 1
P200100579	A61K 31/18	2003, 1	P200100593	H01G 9/052	2003, 1
P200100579	A61K 31/425	2003, 1	P200100594	A61K 45/06	2003, 1
P200100579	A61K 31/44	2003, 1	P200100595	C07C 213/02	2003, 1
P200100579	A61P 7/00	2003, 1	P200100595	C07C 217/12	2003, 1
P200100579	C07C 257/18	2003, 1	P200100596	A61K 31/13	2003, 1
P200100579	C07C 275/24	2003, 1	P200100596	A61P 25/22	2003, 1
P200100579	C07C 275/26	2003, 1	P200100596	C07C 217/12	2003, 1
P200100579	C07C 279/16	2003, 1	P200100597	A61K 39/00	2003, 1
P200100579	C07C 311/04	2003, 1	P200100597	A61K 39/095	2003, 1
P200100579	C07C 311/13	2003, 1	P200100597	A61K 39/155	2003, 1
P200100579	C07C 311/27	2003, 1	P200100597	A61K 39/21	2003, 1
P200100579	C07C 311/35	2003, 1	P200100597	A61K 39/35	2003, 1
P200100579	C07D 213/34	2003, 1	P200100597	A61K 39/39	2003, 1
P200100579	C07D 213/40	2003, 1	P200100599	B65B 55/02	2003, 1
P200100579	C07D 213/79	2003, 1	P200100599	B65D 1/02	2003, 1
P200100579	C07D 215/08	2003, 1	P200100600	A61K 38/04	2003, 1
P200100579	C07D 215/22	2003, 1	P200100600	A61P 35/00	2003, 1
P200100579	C07D 277/24	2003, 1	P200100600	C07K 1/06	2003, 1
P200100579	C07D 277/26	2003, 1	P200100600	C07K 1/107	2003, 1
P200100579	C07D 277/28	2003, 1	P200100600	C07K 5/062	2003, 1
P200100580	E04B 1/80	2003, 1	P200100600	C07K 5/11	2003, 1
P200100581	E05C 9/00	2003, 1	P200100600	C07K 5/117	2003, 1
P200100582	A61K 31/70	2003, 1	P200100600	C07K 9/00	2003, 1
P200100582	A61P 31/04	2003, 1	P200100601	B61L 5/10	2003, 1
P200100582	C07H 17/08	2003, 1	P200100602	C04B 14/02	2003, 1
P200100583	H01H 33/28	2003, 2	P200100602	C04B 28/02	2003, 1
P200100584	G06F 17/60	2003, 2	P200100603	A61K 39/395	2003, 1
P200100584	H04L 12/58	2003, 2	P200100607	A61K 9/00	2003, 1
P200100585	E05B 49/00	2003, 1	P200100607	A61K 9/16	2003, 1
P200100586	A61K 31/404	2003, 1	P200100607	A61K 9/52	2003, 1
P200100586	A61K 31/4709	2003, 1	P200100607	A61K 31/7048	2003, 1
P200100586	A61P 25/00	2003, 1	P200100607	A61P 31/04	2003, 1
P200100586	C07D 209/34	2003, 1	P200100608	B60S 5/02	2003, 1
P200100586	C07D 215/22	2003, 1	P200100608	E04H 3/04	2003, 1
P200100586	C07D 401/12	2003, 1	P200100609	A61K 31/18	2003, 1
P200100586	C07D 413/12	2003, 1	P200100609	A61K 31/64	2003, 1
P200100586	C07D 417/12	2003, 1	P200100609	C07C 311/53	2003, 1
P200100586	C07D 453/02	2003, 1	P200100609	C07C 311/58	2003, 1
P200100587	G06F 17/30	2003, 1	P200100609	C07C 335/42	2003, 1
P200100587	H04L 29/08	2003, 1	P200100609	C07D 307/52	2003, 1
P200100589	A61K 31/47	2003, 1	P200100610	G06F 17/30	2003, 1
P200100589	A61P 43/00	2003, 1	P200100610	H04H 1/08	2003, 1

Patenditaotluse number	Rahvusvahelise patendiklassifikatsiooni indeks(id)	Patendilehe number, kus avaldati patenditaotluse avaldamise teade
------------------------	--	---

P200100611	A61K 31/00	2003, 1	P200100624	A61K 31/427	2003, 1
P200100612	A61K 31/453	2003, 1	P200100624	C07D 209/12	2003, 1
P200100612	A61P 25/16	2003, 1	P200100624	C07D 209/14	2003, 1
P200100612	A61P 25/24	2003, 1	P200100624	C07D 209/18	2003, 1
P200100612	A61P 25/28	2003, 1	P200100624	C07D 405/12	2003, 1
P200100612	C07D 405/12	2003, 1	P200100624	C07D 417/12	2003, 1
P200100613	A61K 31/7048	2003, 1	P200100625	E04C 2/34	2003, 1
P200100613	A61P 31/04	2003, 1	P200100626	A61K 38/17	2003, 1
P200100613	C07H 17/08	2003, 1	P200100626	A61K 39/00	2003, 1
P200100614	B65B 25/22	2003, 1	P200100626	A61K 39/39	2003, 1
P200100614	B65D 81/34	2003, 1	P200100626	A61K 39/395	2003, 1
P200100615	A61K 9/50	2003, 1	P200100626	A61K 48/00	2003, 1
P200100615	A61K 31/44	2003, 1	P200100626	A61P 25/28	2003, 1
P200100616	C12Q 1/68	2003, 1	P200100626	G01N 33/68	2003, 1
P200100617	F16K 1/00	2003, 1	P200100627	B01J 2/30	2003, 1
P200100618	A23L 1/03	2003, 1	P200100627	C01D 3/22	2003, 1
P200100618	A61K 35/74	2003, 1	P200100627	C01D 3/26	2003, 1
P200100618	A61P 13/04	2003, 1	P200100628	H02J 3/36	2003, 1
P200100618	A61P 13/12	2003, 1	P200100629	F03D 9/00	2003, 1
P200100618	A61P 15/02	2003, 1	P200100629	H02J 3/00	2003, 1
P200100619	A61K 31/415	2003, 1	P200100629	H02M 5/00	2003, 1
P200100619	A61P 29/00	2003, 1	P200100629	H02P 9/44	2003, 1
P200100619	C07D 401/04	2003, 1	P200100630	A61K 49/00	2003, 1
P200100619	C07D 401/14	2003, 1	P200100631	A61K 31/44	2003, 1
P200100619	C07D 413/14	2003, 1	P200100631	A61P 9/10	2003, 1
P200100619	C07D 471/04	2003, 1	P200100631	C07D 401/12	2003, 1
P200100620	B21D 51/24	2003, 1	P200100631	C07D 405/14	2003, 1
P200100620	B65D 83/14	2003, 1	P200100632	A61K 31/40	2003, 1
P200100620	C22C 30/00	2003, 1	P200100632	A61K 31/4422	2003, 1
P200100620	C22C 38/42	2003, 1	P200100632	A61P 9/00	2003, 1
P200100620	C22C 38/44	2003, 1	P200100632	C07D 207/40	2003, 1
P200100621	A61K 31/4164	2003, 1	P200100632	C07D 211/90	2003, 1
P200100621	A61P 25/28	2003, 1	P200100633	A61K 9/10	2003, 1
P200100622	C07C 7/10	2003, 1	P200100633	A61K 31/496	2003, 1
P200100622	C07C 7/11	2003, 1	P200100634	A61K 31/4184	2003, 1
P200100622	C10G 1/04	2003, 1	P200100634	A61P 9/10	2003, 1
P200100622	C10G 17/00	2003, 1	P200100634	A61P 25/18	2003, 1
P200100622	C10G 17/02	2003, 1	P200100634	C07D 235/14	2003, 1
P200100622	C10G 17/04	2003, 1	P200100635	H04Q 7/38	2003, 1
P200100622	C10G 21/00	2003, 1	P200100636	H04Q 7/38	2003, 1
P200100622	C10G 21/02	2003, 1	P200100637	C08K 3/00	2003, 2
P200100622	C10G 21/04	2003, 1	P200100637	C08L 33/04	2003, 2
P200100622	C10G 21/06	2003, 1	P200100637	C08L 101/04	2003, 2
P200100622	C10G 21/12	2003, 1	P200100638	C08K 3/22	2003, 2
P200100622	C10G 21/14	2003, 1	P200100638	C08L 101/04	2003, 2
P200100622	C10G 21/16	2003, 1	P200100639	A61K 31/4164	2003, 1
P200100622	C10G 21/20	2003, 1	P200100639	A61P 9/08	2003, 1
P200100622	C10G 21/27	2003, 1	P200100639	C07D 405/12	2003, 1
P200100622	C10G 21/28	2003, 1	P200100639	C07D 417/12	2003, 1
P200100623	A61K 31/385	2003, 1	P200100640	A61K 31/505	2003, 1
P200100623	A61K 31/40	2003, 1	P200100640	A61P 9/00	2003, 1
P200100623	A61K 31/505	2003, 1	P200100640	C07D 405/12	2003, 1
P200100623	A61K 31/535	2003, 1	P200100640	C07D 405/14	2003, 1
P200100623	A61K 31/54	2003, 1	P200100641	A61K 31/495	2003, 1
P200100623	A61K 31/55	2003, 1	P200100641	C07D 401/12	2003, 1
P200100624	A61K 7/42	2003, 1	P200100641	C07D 401/14	2003, 1
P200100624	A61K 31/404	2003, 1	P200100642	A61K 31/4375	2003, 1

Patenditaotluse number	Rahvusvahelise patendiklassifikatsiooni indeks(id)	Patendilehe number, kus avaldati patenditaotluse avaldamise teade
------------------------	--	---

P200100642	A61K 31/4402	2003, 1	P200100657	A61P 9/00	2003, 1
P200100642	A61K 31/4427	2003, 1	P200100657	C07D 211/22	2003, 1
P200100642	A61K 31/4985	2003, 1	P200100657	C07D 211/26	2003, 1
P200100642	A61K 31/505	2003, 1	P200100657	C07D 401/10	2003, 1
P200100642	A61K 31/506	2003, 1	P200100657	C07D 401/14	2003, 1
P200100642	A61K 31/5365	2003, 1	P200100657	C07D 405/12	2003, 1
P200100642	A61K 31/55	2003, 1	P200100657	C07D 405/14	2003, 1
P200100642	A61P 19/10	2003, 1	P200100657	C07D 417/10	2003, 1
P200100642	C07D 213/02	2003, 1	P200100658	H04L 12/28	2003, 1
P200100642	C07D 213/22	2003, 1	P200100658	H04Q 7/22	2003, 1
P200100643	F16K 5/06	2003, 1	P200100659	A61K 31/426	2003, 1
P200100643	F16K 47/04	2003, 1	P200100659	A61K 31/427	2003, 1
P200100644	A24D 3/04	2003, 1	P200100659	A61P 31/00	2003, 1
P200100644	A24D 3/06	2003, 1	P200100659	A61P 35/00	2003, 1
P200100645	A61K 39/00	2003, 1	P200100659	C07D 277/20	2003, 1
P200100645	A61K 39/385	2003, 1	P200100659	C07D 277/38	2003, 1
P200100645	A61K 39/39	2003, 1	P200100659	C07D 277/62	2003, 1
P200100645	A61K 39/395	2003, 1	P200100659	C07D 417/04	2003, 1
P200100645	A61K 48/00	2003, 1	P200100659	C07F 9/6539	2003, 1
P200100645	A61P 25/28	2003, 1	P200100660	A61K 9/16	2003, 2
P200100645	G01N 33/68	2003, 1	P200100660	A61K 31/4439	2003, 2
P200100646	A61K 38/55	2003, 1	P200100661	A23L 1/29	2003, 2
P200100646	A61P 7/02	2003, 1	P200100661	A61K 35/74	2003, 2
P200100646	C07K 5/06	2003, 1	P200100661	A61K 38/46	2003, 2
P200100646	C07K 14/81	2003, 1	P200100661	A61P 1/00	2003, 2
P200100647	A61K 31/04	2003, 1	P200100661	A61P 17/00	2003, 2
P200100647	A61K 31/196	2003, 1	P200100661	A61P 25/00	2003, 2
P200100647	A61K 31/33	2003, 1	P200100661	A61P 35/00	2003, 2
P200100647	A61P 1/04	2003, 1	P200100662	A61K 38/05	2003, 2
P200100647	A61P 31/00	2003, 1	P200100662	A61P 7/02	2003, 2
P200100648	A01K 13/00	2003, 2	P200100662	C07K 5/068	2003, 2
P200100648	A01K 23/00	2003, 2	P200100663	A61K 38/55	2003, 2
P200100649	A61K 38/17	2003, 1	P200100663	A61K 45/06	2003, 2
P200100649	A61K 47/12	2003, 1	P200100663	A61P 9/10	2003, 2
P200100649	A61K 47/18	2003, 1	P200100664	H04M 3/42	2003, 1
P200100650	H04Q 7/22	2003, 1	P200100666	A61K 31/4035	2003, 1
P200100651	A61K 39/395	2003, 1	P200100666	A61P 43/00	2003, 1
P200100651	A61P 19/02	2003, 1	P200100666	C07D 209/44	2003, 1
P200100651	A61P 37/06	2003, 1	P200100666	C07D 401/12	2003, 1
P200100651	C07K 16/28	2003, 1	P200100666	C07D 403/12	2003, 1
P200100652	B31B 1/25	2003, 1	P200100667	A61K 35/28	2003, 1
P200100652	B65D 5/42	2003, 1	P200100667	A61K 39/395	2003, 1
P200100653	A61K 31/445	2003, 1	P200100667	A61P 43/00	2003, 1
P200100653	C07D 401/04	2003, 1	P200100667	C12N 5/10	2003, 1
P200100653	C07D 405/14	2003, 1	P200100667	C12N 15/85	2003, 1
P200100654	G01B 7/16	2003, 1	P200100668	A61K 31/437	2003, 1
P200100654	G01M 5/00	2003, 1	P200100668	A61K 31/4745	2003, 1
P200100655	A61K 31/435	2003, 1	P200100668	C07D 471/02	2003, 1
P200100655	A61P 1/08	2003, 1	P200100669	A61K 31/437	2003, 1
P200100655	A61P 25/28	2003, 1	P200100669	A61K 31/4745	2003, 1
P200100655	C07D 453/02	2003, 1	P200100669	C07D 471/02	2003, 1
P200100656	A61K 31/439	2003, 1	P200100670	A61K 31/437	2003, 1
P200100656	A61P 1/08	2003, 1	P200100670	A61P 31/12	2003, 1
P200100656	C07D 453/02	2003, 1	P200100670	A61P 35/00	2003, 1
P200100657	A61K 31/451	2003, 1	P200100670	C07D 471/04	2003, 1
P200100657	A61K 31/4523	2003, 1	P200100671	C03B 37/04	2003, 1
P200100657	A61K 31/453	2003, 1	P200100671	C04B 28/24	2003, 1

Patenditaotluse number	Rahvusvahelise patendiklassifikatsiooni indeks(id)	Patendilehe number, kus avaldati patenditaotluse avaldamise teade
------------------------	--	---

P200100671	D04H 1/64	2003, 1	P200100688	A61K 31/437	2003, 2
P200100671	D21H 13/40	2003, 1	P200100688	A61K 31/4465	2003, 2
P200100672	A61K 31/197	2003, 1	P200100688	A61K 31/4545	2003, 2
P200100672	A61P 1/00	2003, 1	P200100688	A61P 11/00	2003, 2
P200100672	A61P 25/00	2003, 1	P200100688	A61P 31/12	2003, 2
P200100672	C07C 229/08	2003, 1	P200100688	C07D 401/12	2003, 2
P200100672	C07C 229/20	2003, 1	P200100688	C07D 401/14	2003, 2
P200100672	C07C 229/22	2003, 1	P200100688	C07D 471/04	2003, 2
P200100672	C07C 229/30	2003, 1	P200100689	A61K 38/20	2003, 1
P200100672	C07C 229/32	2003, 1	P200100689	A61P 25/28	2003, 1
P200100672	C07C 229/34	2003, 1	P200100692	A61K 31/4184	2003, 1
P200100673	A61K 31/00	2003, 1	P200100692	A61K 31/4188	2003, 1
P200100674	A61K 31/435	2003, 1	P200100692	A61K 31/4439	2003, 1
P200100674	C07D 471/08	2003, 1	P200100692	A61K 31/454	2003, 1
P200100674	C07D 471/20	2003, 1	P200100692	A61K 31/501	2003, 1
P200100675	A61K 31/435	2003, 1	P200100692	A61P 31/14	2003, 1
P200100675	C07D 471/08	2003, 1	P200100692	C07D 401/06	2003, 1
P200100675	C07D 471/20	2003, 1	P200100692	C07D 401/14	2003, 1
P200100676	B23K 9/32	2003, 1	P200100692	C07D 405/14	2003, 1
P200100677	A61F 13/00	2003, 1	P200100692	C07D 413/14	2003, 1
P200100677	A61K 31/44	2003, 1	P200100692	C07D 417/14	2003, 1
P200100678	A61K 31/435	2003, 1	P200100692	C07D 471/04	2003, 1
P200100678	C07D 471/08	2003, 1	P200100693	A61K 9/36	2003, 1
P200100678	C07D 471/20	2003, 1	P200100693	A61P 1/04	2003, 1
P200100679	A61K 31/435	2003, 1	P200100694	A61K 31/436	2003, 1
P200100679	C07D 471/08	2003, 1	P200100694	A61K 31/437	2003, 1
P200100679	C07D 471/20	2003, 1	P200100694	A61K 31/4375	2003, 1
P200100680	G01R 29/00	2003, 2	P200100694	A61K 31/4409	2003, 1
P200100680	G01R 29/08	2003, 2	P200100694	A61K 31/4709	2003, 1
P200100681	A61K 31/70	2003, 2	P200100694	A61K 31/498	2003, 1
P200100681	A61P 11/00	2003, 2	P200100694	A61P 11/00	2003, 1
P200100681	A61P 29/00	2003, 2	P200100694	A61P 31/12	2003, 1
P200100681	C07D 473/34	2003, 2	P200100694	C07D 401/06	2003, 1
P200100681	C07H 19/16	2003, 2	P200100694	C07D 401/14	2003, 1
P200100682	A23G 3/30	2003, 2	P200100694	C07D 409/14	2003, 1
P200100682	A23L 1/03	2003, 2	P200100694	C07D 413/14	2003, 1
P200100682	A23L 1/30	2003, 2	P200100694	C07D 417/14	2003, 1
P200100682	A61K 7/16	2003, 2	P200100694	C07D 471/04	2003, 1
P200100682	A61K 35/74	2003, 2	P200100694	C07D 491/056	2003, 1
P200100682	A61P 31/00	2003, 2	P200100695	A61K 31/517	2003, 1
P200100682	C12N 1/20	2003, 2	P200100695	A61P 35/00	2003, 1
P200100683	F16L 11/12	2003, 2	P200100695	C07D 215/54	2003, 1
P200100684	A61K 31/18	2003, 2	P200100695	C07D 239/94	2003, 1
P200100684	A61K 31/445	2003, 2	P200100695	C07D 405/12	2003, 1
P200100684	C07C 311/16	2003, 2	P200100696	E04B 5/48	2003, 1
P200100684	C07C 311/20	2003, 2	P200100696	E04F 15/024	2003, 1
P200100684	C07C 311/21	2003, 2	P200100696	F24F 7/007	2003, 1
P200100684	C07C 311/29	2003, 2	P200100697	A61K 47/48	2003, 1
P200100684	C07C 311/39	2003, 2	P200100698	A61K 31/435	2003, 1
P200100684	C07D 217/02	2003, 2	P200100698	A61P 25/28	2003, 1
P200100684	C07D 295/22	2003, 2	P200100698	C07D 453/02	2003, 1
P200100685	D04H 1/42	2003, 2	P200100699	A61K 31/70	2003, 1
P200100685	D04H 1/54	2003, 2	P200100699	A61P 31/04	2003, 1
P200100686	A61K 31/4422	2003, 2	P200100699	C07H 17/08	2003, 1
P200100686	C07D 211/90	2003, 2	P200100700	C07D 487/06	2003, 2
P200100687	G01B 7/28	2003, 2	P200100700	C07D 519/00	2003, 2
P200100687	G01B 11/24	2003, 2	P200100701	G01C 21/20	2003, 2

Patenditaotluse number	Rahvusvahelise patendiklassifikatsiooni indeks(id)	Patendilehe number, kus avaldati patenditaotluse avaldamise teade
------------------------	--	---

P200100701	G08G 1/0969	2003, 2	P200100717	C07D 409/14	2003, 1
P200100702	G01C 21/20	2003, 1	P200100717	C07D 413/12	2003, 1
P200100702	G08G 1/0969	2003, 1	P200100717	C07D 417/12	2003, 1
P200100703	H04Q 11/04	2003, 1	P200100717	C07D 417/14	2003, 1
P200100704	H04Q 11/04	2003, 1	P200100717	C07D 471/04	2003, 1
P200100705	G06F 17/30	2003, 2	P200200001	E06B 5/16	2003, 1
P200100705	G06F 19/00	2003, 2	P200200002	A01G 9/10	2003, 1
P200100706	A61K 38/05	2003, 2	P200200003	H03K 17/082	2003, 1
P200100706	A61P 31/04	2003, 2	P200200004	E06B 3/22	2003, 1
P200100706	C07K 5/078	2003, 2	P200200005	E06B 3/20	2003, 1
P200100707	B63B 25/22	2003, 2	P200200005	E06B 3/66	2003, 1
P200100707	B63B 27/00	2003, 2	P200200005	E06B 5/16	2003, 1
P200100708	A61K 31/166	2003, 1	P200200007	H04N 7/16	2003, 2
P200100708	A61K 31/428	2003, 1	P200200008	A61K 9/127	2003, 2
P200100708	A61P 3/00	2003, 1	P200200008	A61K 9/70	2003, 2
P200100708	C07C 235/60	2003, 1	P200200009	A61K 39/00	2003, 1
P200100708	C07C 255/57	2003, 1	P200200009	A61K 39/395	2003, 1
P200100708	C07C 317/46	2003, 1	P200200009	A61K 39/40	2003, 1
P200100708	C07C 323/62	2003, 1	P200200009	A61K 39/42	2003, 1
P200100708	C07C 327/48	2003, 1	P200200009	A61K 49/00	2003, 1
P200100708	C07D 277/64	2003, 1	P200200009	C07K 16/00	2003, 1
P200100708	C07D 317/58	2003, 1	P200200009	C12P 21/04	2003, 1
P200100709	H04L 12/18	2003, 1	P200200009	C12P 21/08	2003, 1
P200100709	H04L 12/56	2003, 1	P200200009	G01N 33/53	2003, 1
P200100709	H04N 7/173	2003, 1	P200200009	G01N 33/543	2003, 1
P200100709	H04Q 11/00	2003, 1	P200200009	G01N 33/567	2003, 1
P200100710	B01J 2/04	2003, 1	P200200010	B23B 31/22	2003, 4
P200100710	B01J 2/18	2003, 1	P200200010	B23B 31/30	2003, 4
P200100711	A61K 31/52	2003, 2	P200200010	B23Q 16/00	2003, 4
P200100711	C07D 473/34	2003, 2	P200200011	A61K 9/16	2003, 1
P200100712	C10B 49/16	2003, 2	P200200011	A61K 31/216	2003, 1
P200100712	C10B 57/18	2003, 2	P200200012	A61K 9/00	2003, 1
P200100712	C10J 3/12	2003, 2	P200200012	A61K 9/50	2003, 1
P200100712	C10J 3/20	2003, 2	P200200012	A61K 31/5383	2003, 1
P200100712	C10K 3/02	2003, 2	P200200013	G11B 20/14	2003, 2
P200100713	A61K 31/52	2003, 2	P200200013	H03M 5/14	2003, 2
P200100713	C07D 473/34	2003, 2	P200200014	C07C 323/62	2003, 2
P200100714	A61M 15/00	2003, 2	P200200014	C07D 281/16	2003, 2
P200100715	A61K 47/48	2003, 1	P200200015	B42D 15/02	2003, 2
P200100716	A61K 31/195	2003, 1	P200200015	G06K 19/08	2003, 2
P200100716	A61K 31/198	2003, 1	P200200015	G11B 23/40	2003, 2
P200100716	A61K 31/277	2003, 1	P200200015	G11B 33/06	2003, 2
P200100716	A61P 25/16	2003, 1	P200200016	B24B 37/00	2003, 2
P200100717	A61K 31/416	2003, 1	P200200016	C01F 17/00	2003, 2
P200100717	A61P 35/00	2003, 1	P200200016	C09K 3/14	2003, 2
P200100717	C07D 231/56	2003, 1	P200200016	H01L 21/304	2003, 2
P200100717	C07D 401/04	2003, 1	P200200017	A61K 31/435	2003, 2
P200100717	C07D 401/06	2003, 1	P200200017	A61P 43/00	2003, 2
P200100717	C07D 401/12	2003, 1	P200200017	C07D 453/02	2003, 2
P200100717	C07D 401/14	2003, 1	P200200019	D06L 1/08	2003, 2
P200100717	C07D 403/04	2003, 1	P200200019	D06L 1/10	2003, 2
P200100717	C07D 403/12	2003, 1	P200200020	D06F 43/08	2003, 2
P200100717	C07D 403/14	2003, 1	P200200020	D06L 1/08	2003, 2
P200100717	C07D 405/06	2003, 1	P200200021	A61K 31/44	2003, 2
P200100717	C07D 405/14	2003, 1	P200200021	A61K 31/505	2003, 2
P200100717	C07D 409/06	2003, 1	P200200021	A61K 31/66	2003, 2
P200100717	C07D 409/12	2003, 1	P200200021	A61K 45/06	2003, 2

Patenditaotluse number	Rahvusvahelise patendiklassifikatsiooni indeks(id)	Patendilehe number, kus avaldati patenditaotluse avaldamise teade
------------------------	--	---

P200200022	A61K 31/426	2003, 2	P200200040	A61K 9/08	2003, 2
P200200022	A61K 31/427	2003, 2	P200200040	A61K 31/4535	2003, 2
P200200022	A61P 25/00	2003, 2	P200200041	A61K 31/00	2003, 2
P200200022	C07D 277/42	2003, 2	P200200042	A61K 31/47	2003, 2
P200200022	C07D 417/12	2003, 2	P200200043	A61K 38/05	2003, 2
P200200023	B65D 1/34	2003, 2	P200200043	A61K 38/08	2003, 2
P200200024	A61C 17/26	2003, 2	P200200043	A61P 31/04	2003, 2
P200200024	A61C 17/34	2003, 2	P200200043	C07K 7/06	2003, 2
P200200025	A61K 38/18	2003, 2	P200200044	A61K 31/7125	2003, 3
P200200025	A61K 39/00	2003, 2	P200200044	C07H 21/00	2003, 3
P200200025	A61K 48/00	2003, 2	P200200044	C12N 15/11	2003, 3
P200200025	C07K 14/475	2003, 2	P200200045	A61K 31/496	2003, 3
P200200025	C12N 15/12	2003, 2	P200200045	A61P 7/02	2003, 3
P200200026	B65B 7/20	2003, 3	P200200045	C07D 241/08	2003, 3
P200200026	B65B 49/08	2003, 3	P200200045	C07D 401/06	2003, 3
P200200027	A61K 9/20	2003, 2	P200200045	C07D 401/14	2003, 3
P200200027	A61K 31/135	2003, 2	P200200045	C07D 403/06	2003, 3
P200200028	A61K 31/41	2003, 2	P200200045	C07D 403/14	2003, 3
P200200028	A61K 31/415	2003, 2	P200200045	C07D 409/06	2003, 3
P200200028	A61P 29/00	2003, 2	P200200045	C07D 409/12	2003, 3
P200200028	C07D 249/00	2003, 2	P200200045	C07D 409/14	2003, 3
P200200028	C07D 257/00	2003, 2	P200200045	C07D 417/14	2003, 3
P200200028	C07D 487/04	2003, 2	P200200045	C07D 471/04	2003, 3
P200200028	C07D 519/00	2003, 2	P200200045	C07D 491/04	2003, 3
P200200028	C07F 9/38	2003, 2	P200200045	C07D 495/04	2003, 3
P200200028	C07F 9/40	2003, 2	P200200046	A61K 31/522	2003, 2
P200200029	B27N 3/28	2003, 1	P200200046	A61P 1/00	2003, 2
P200200030	B27N 3/08	2003, 1	P200200046	A61P 9/00	2003, 2
P200200030	B27N 3/28	2003, 1	P200200046	A61P 15/00	2003, 2
P200200031	A61K 31/505	2003, 1	P200200046	C07D 473/04	2003, 2
P200200031	C07D 239/16	2003, 1	P200200046	C07D 473/06	2003, 2
P200200031	C07D 239/42	2003, 1	P200200046	C07D 473/18	2003, 2
P200200032	A61K 31/00	2003, 1	P200200046	C07D 473/22	2003, 2
P200200032	A61K 38/17	2003, 1	P200200046	C07D 487/14	2003, 2
P200200032	A61K 39/395	2003, 1	P200200047	A61C 17/26	2003, 2
P200200032	A61K 48/00	2003, 1	P200200047	A61C 17/34	2003, 2
P200200033	A61K 31/438	2003, 1	P200200048	C12N 1/21	2003, 2
P200200033	A61K 31/4747	2003, 1	P200200048	C12N 9/02	2003, 2
P200200033	A61K 31/4985	2003, 1	P200200048	C12N 15/53	2003, 2
P200200033	C07D 471/20	2003, 1	P200200048	C12N 15/70	2003, 2
P200200033	C07D 487/10	2003, 1	P200200048	C12P 7/02	2003, 2
P200200033	C07D 495/10	2003, 1	P200200048	C12P 7/04	2003, 2
P200200033	C07D 497/10	2003, 1	P200200048	C12P 7/22	2003, 2
P200200034	A61K 38/08	2003, 3	P200200048	C12P 17/10	2003, 2
P200200034	A61K 39/395	2003, 3	P200200048	C12P 17/16	2003, 2
P200200034	C07K 7/06	2003, 3	P200200049	C07K 14/705	2003, 2
P200200034	G01N 33/68	2003, 3	P200200050	A61K 31/351	2003, 2
P200200035	A61K 47/48	2003, 2	P200200050	A61K 31/382	2003, 2
P200200035	A61K 49/00	2003, 2	P200200050	A61K 31/4465	2003, 2
P200200036	C07C 401/00	2003, 2	P200200050	A61P 7/02	2003, 2
P200200037	A61K 38/18	2003, 2	P200200050	C07D 211/46	2003, 2
P200200037	A61K 47/10	2003, 2	P200200050	C07D 309/12	2003, 2
P200200037	A61K 47/18	2003, 2	P200200050	C07D 335/02	2003, 2
P200200038	A61K 47/10	2003, 2	P200200051	C07H 21/02	2003, 2
P200200038	A61K 47/18	2003, 2	P200200051	C07H 21/04	2003, 2
P200200039	A61K 31/57	2003, 2	P200200051	C12P 19/34	2003, 2
P200200039	A61K 47/00	2003, 2	P200200051	C12Q 1/68	2003, 2

Patenditaotluse number	Rahvusvahelise patendiklassifikatsiooni indeks(id)	Patendilehe number, kus avaldati patenditaotluse avaldamise teade
------------------------	--	---

P200200052	A61K 9/20	2003, 2	P200200070	C07D 401/10	2003, 2
P200200052	A61K 31/505	2003, 2	P200200070	C07D 401/12	2003, 2
P200200053	C07C 403/20	2003, 2	P200200071	A61K 38/17	2003, 2
P200200054	B65D 77/04	2003, 5	P200200071	A61K 39/395	2003, 2
P200200054	B65D 77/06	2003, 5	P200200071	C07K 14/715	2003, 2
P200200054	B65F 1/02	2003, 5	P200200071	C12N 15/12	2003, 2
P200200054	B65F 1/16	2003, 5	P200200072	B05D 5/02	2003, 2
P200200054	F16J 13/20	2003, 5	P200200072	B32B 27/30	2003, 2
P200200055	H04L 9/32	2003, 2	P200200072	C08J 7/04	2003, 2
P200200055	H04N 7/167	2003, 2	P200200072	C08L 101/00	2003, 2
P200200056	B23Q 3/02	2003, 5	P200200073	A61K 31/4406	2003, 2
P200200056	G01B 21/04	2003, 5	P200200073	A61K 47/02	2003, 2
P200200057	A61K 31/53	2003, 2	P200200073	A61K 47/06	2003, 2
P200200057	A61P 11/06	2003, 2	P200200073	A61P 1/00	2003, 2
P200200057	C07D 413/10	2003, 2	P200200073	A61P 3/10	2003, 2
P200200057	C07D 417/10	2003, 2	P200200073	A61P 5/00	2003, 2
P200200057	C07D 417/14	2003, 2	P200200073	A61P 17/00	2003, 2
P200200058	A61K 9/20	2003, 2	P200200073	A61P 35/00	2003, 2
P200200058	A61K 9/28	2003, 2	P200200073	A61P 37/00	2003, 2
P200200058	A61K 9/36	2003, 2	P200200074	A61K 9/14	2003, 2
P200200058	A61K 9/42	2003, 2	P200200074	A61K 9/48	2003, 2
P200200058	A61K 9/44	2003, 2	P200200074	A61K 31/20	2003, 2
P200200058	A61K 9/48	2003, 2	P200200075	A61K 9/127	2003, 2
P200200058	A61K 47/00	2003, 2	P200200075	A61K 9/48	2003, 2
P200200059	F24F 13/06	2003, 5	P200200075	A61K 47/14	2003, 2
P200200060	A61K 31/47	2003, 2	P200200078	B23Q 16/08	2003, 5
P200200060	A61K 47/02	2003, 2	P200200079	A61K 31/4439	2003, 3
P200200061	A61K 31/445	2003, 2	P200200079	A61K 31/4725	2003, 3
P200200061	A61K 31/495	2003, 2	P200200079	A61K 31/497	2003, 3
P200200061	A61K 31/505	2003, 2	P200200079	A61P 25/00	2003, 3
P200200061	A61K 31/54	2003, 2	P200200079	C07D 401/04	2003, 3
P200200061	A61K 31/55	2003, 2	P200200079	C07D 413/04	2003, 3
P200200061	A61P 15/12	2003, 2	P200200080	A61K 31/437	2003, 3
P200200062	A61K 31/16	2003, 2	P200200080	A61P 35/00	2003, 3
P200200063	H04N 7/16	2003, 2	P200200080	C07D 471/04	2003, 3
P200200064	A61K 31/426	2003, 2	P200200081	A41D 5/00	2003, 3
P200200064	A61K 31/427	2003, 2	P200200081	C14B 7/00	2003, 3
P200200064	A61K 31/4439	2003, 2	P200200081	C14C 9/00	2003, 3
P200200064	A61K 31/454	2003, 2	P200200081	C14C 11/00	2003, 3
P200200064	A61K 31/497	2003, 2	P200200082	A61K 31/438	2003, 3
P200200064	A61P 35/00	2003, 2	P200200082	A61P 9/00	2003, 3
P200200064	C07D 277/46	2003, 2	P200200082	A61P 25/00	2003, 3
P200200064	C07D 417/12	2003, 2	P200200082	C07D 307/94	2003, 3
P200200064	C07D 417/14	2003, 2	P200200082	C07D 405/12	2003, 3
P200200065	A61K 31/415	2003, 2	P200200082	C07D 471/10	2003, 3
P200200065	C07D 231/40	2003, 2	P200200082	C07D 491/10	2003, 3
P200200066	C05G 3/04	2003, 5	P200200082	C07D 519/00	2003, 3
P200200067	C05G 3/04	2003, 5	P200200083	A01G 7/06	2003, 5
P200200068	C05G 3/04	2003, 5	P200200083	A01K 29/00	2003, 5
P200200069	A61K 31/513	2003, 2	P200200083	A61H 39/00	2003, 5
P200200069	A61P 43/00	2003, 2	P200200083	A61N 1/16	2003, 5
P200200069	C07D 239/60	2003, 2	P200200084	H02K 44/08	2003, 2
P200200070	A61K 31/40	2003, 2	P200200084	H02K 44/26	2003, 2
P200200070	A61K 31/4025	2003, 2	P200200085	A61K 31/00	2003, 2
P200200070	A61K 31/445	2003, 2	P200200085	A61K 31/401	2003, 2
P200200070	C07D 401/06	2003, 2	P200200085	A61K 31/4184	2003, 2
P200200070	C07D 401/08	2003, 2	P200200085	A61K 38/55	2003, 2

Patenditaotluse number	Rahvusvahelise patendiklassifikatsiooni indeks(id)	Patendilehe number, kus avaldati patenditaotluse avaldamise teade
------------------------	--	---

P200200085	A61P 3/10	2003, 2	P200200101	B09B 1/00	2003, 2
P200200085	A61P 9/04	2003, 2	P200200102	A61K 31/565	2003, 2
P200200085	A61P 9/10	2003, 2	P200200103	A61K 31/567	2003, 2
P200200086	A61K 31/40	2003, 2	P200200103	A61P 15/18	2003, 2
P200200086	A61K 31/60	2003, 2	P200200104	A61K 31/00	2003, 2
P200200086	A61P 9/04	2003, 2	P200200104	A61K 31/4365	2003, 2
P200200086	A61P 9/10	2003, 2	P200200104	A61K 31/567	2003, 2
P200200086	A61P 9/12	2003, 2	P200200104	A61K 38/08	2003, 2
P200200087	A61K 31/337	2003, 2	P200200104	A61K 38/09	2003, 2
P200200087	A61P 35/00	2003, 2	P200200104	A61K 38/14	2003, 2
P200200088	C07C 315/00	2003, 2	P200200104	A61P 15/00	2003, 2
P200200089	B65D 3/02	2003, 2	P200200105	A61K 51/06	2003, 2
P200200089	E03F 11/00	2003, 2	P200200105	A61K 51/12	2003, 2
P200200090	A61K 31/66	2003, 2	P200200106	H04L 9/00	2003, 2
P200200090	A61K 49/00	2003, 2	P200200107	A61K 31/00	2003, 2
P200200090	A61P 39/04	2003, 2	P200200107	A61K 31/138	2003, 2
P200200090	C07F 9/09	2003, 2	P200200107	A61K 45/06	2003, 2
P200200090	C07F 9/117	2003, 2	P200200107	A61P 15/00	2003, 2
P200200091	A61K 31/506	2003, 2	P200200108	C07K 14/715	2003, 3
P200200091	A61P 21/00	2003, 2	P200200108	C12N 5/06	2003, 3
P200200091	C07D 403/04	2003, 2	P200200108	C12N 15/12	2003, 3
P200200091	C07D 405/14	2003, 2	P200200109	A61K 31/4245	2003, 3
P200200092	A47L 9/24	2003, 2	P200200109	A61P 3/10	2003, 3
P200200094	A61K 9/00	2003, 2	P200200109	C07D 271/113	2003, 3
P200200094	A61K 9/113	2003, 2	P200200109	C07D 413/12	2003, 3
P200200094	A61K 31/415	2003, 2	P200200110	A61K 31/565	2003, 3
P200200094	A61K 47/44	2003, 2	P200200110	A61K 31/585	2003, 3
P200200095	A61K 31/10	2003, 2	P200200110	A61P 15/00	2003, 3
P200200095	A61K 31/435	2003, 2	P200200111	A61K 31/40	2003, 3
P200200095	C07C 311/15	2003, 2	P200200111	C07D 209/42	2003, 3
P200200095	C07C 317/14	2003, 2	P200200111	C07D 209/52	2003, 3
P200200095	C07D 211/14	2003, 2	P200200111	C07D 401/12	2003, 3
P200200095	C07D 295/02	2003, 2	P200200111	C07D 401/14	2003, 3
P200200096	A61K 31/70	2003, 2	P200200111	C07D 403/12	2003, 3
P200200096	A61K 38/17	2003, 2	P200200111	C07D 405/12	2003, 3
P200200096	A61K 39/395	2003, 2	P200200111	C07D 417/14	2003, 3
P200200096	C07K 14/47	2003, 2	P200200111	C07D 471/04	2003, 3
P200200096	C07K 16/18	2003, 2	P200200112	B29C 45/16	2003, 3
P200200096	C12N 1/19	2003, 2	P200200112	B29C 47/32	2003, 3
P200200096	C12N 1/21	2003, 2	P200200112	D04H 11/00	2003, 3
P200200096	C12N 5/10	2003, 2	P200200112	E01C 13/00	2003, 3
P200200096	C12N 15/10	2003, 2	P200200113	A61K 31/167	2003, 3
P200200096	C12N 15/12	2003, 2	P200200113	A61P 9/08	2003, 3
P200200096	C12N 15/86	2003, 2	P200200113	C07C 317/42	2003, 3
P200200096	C12Q 1/68	2003, 2	P200200113	C07C 317/44	2003, 3
P200200096	G01N 33/50	2003, 2	P200200113	C07C 317/50	2003, 3
P200200097	A61K 31/4406	2003, 2	P200200113	C07C 323/65	2003, 3
P200200097	A61P 35/00	2003, 2	P200200113	C07D 205/04	2003, 3
P200200097	C07D 213/30	2003, 2	P200200113	C07D 207/12	2003, 3
P200200097	C07D 213/65	2003, 2	P200200113	C07D 213/73	2003, 3
P200200097	C07D 213/75	2003, 2	P200200113	C07D 295/12	2003, 3
P200200098	A61K 31/385	2003, 2	P200200113	C07D 295/18	2003, 3
P200200098	A61P 25/06	2003, 2	P200200114	E05C 9/04	2003, 3
P200200099	A01K 61/00	2003, 5	P200200114	E05C 9/20	2003, 3
P200200100	A61K 31/5517	2003, 3	P200200115	A01H 5/00	2003, 2
P200200100	A61P 35/00	2003, 3	P200200115	C07K 14/415	2003, 2
P200200100	C07D 487/06	2003, 3	P200200115	C11B 1/00	2003, 2

Patenditaotluse number	Rahvusvahelise patendiklassifikatsiooni indeks(id)	Patendilehe number, kus avaldati patenditaotluse avaldamise teade
------------------------	--	---

P200200115	C11C 1/00	2003, 2	P200200132	C07D 211/66	2003, 6
P200200115	C12N 1/19	2003, 2	P200200132	C07D 309/14	2003, 6
P200200115	C12N 9/02	2003, 2	P200200132	C07D 335/02	2003, 6
P200200115	C12N 15/82	2003, 2	P200200132	C07D 401/04	2003, 6
P200200116	A61K 38/22	2003, 2	P200200132	C07D 401/12	2003, 6
P200200116	A61K 48/00	2003, 2	P200200132	C07D 403/06	2003, 6
P200200116	A61P 3/00	2003, 2	P200200132	C07D 413/12	2003, 6
P200200116	A61P 9/00	2003, 2	P200200132	C07D 417/12	2003, 6
P200200116	A61P 15/00	2003, 2	P200200133	A61K 31/40	2003, 2
P200200116	A61P 35/00	2003, 2	P200200133	A61K 31/42	2003, 2
P200200116	A61P 43/00	2003, 2	P200200133	A61K 31/44	2003, 2
P200200117	F16K 31/68	2003, 2	P200200133	A61K 31/501	2003, 2
P200200118	A61K 31/517	2003, 2	P200200133	A61K 31/506	2003, 2
P200200118	A61P 35/00	2003, 2	P200200133	A61K 31/55	2003, 2
P200200118	C07D 239/94	2003, 2	P200200133	A61P 25/18	2003, 2
P200200118	C07D 401/12	2003, 2	P200200133	C07D 498/04	2003, 2
P200200118	C07D 403/12	2003, 2	P200200134	A61K 31/38	2003, 2
P200200119	A61K 31/517	2003, 2	P200200134	A61K 31/42	2003, 2
P200200119	A61P 35/00	2003, 2	P200200134	A61K 31/44	2003, 2
P200200119	C07D 239/94	2003, 2	P200200134	A61K 31/47	2003, 2
P200200120	C10L 1/02	2003, 2	P200200134	C07C 251/48	2003, 2
P200200120	C10L 1/18	2003, 2	P200200134	C07D 213/61	2003, 2
P200200121	G06F 17/30	2003, 2	P200200134	C07D 261/20	2003, 2
P200200121	H04N 7/16	2003, 2	P200200134	C07D 333/56	2003, 2
P200200123	A61K 31/4178	2003, 4	P200200134	C07D 409/12	2003, 2
P200200123	A61K 31/4196	2003, 4	P200200134	C07D 409/14	2003, 2
P200200123	A61K 31/422	2003, 4	P200200134	C07D 413/12	2003, 2
P200200123	A61K 31/427	2003, 4	P200200134	C07D 413/14	2003, 2
P200200123	A61K 31/433	2003, 4	P200200134	C07D 471/04	2003, 2
P200200123	C07D 413/12	2003, 4	P200200134	C07D 498/04	2003, 2
P200200123	C07D 417/12	2003, 4	P200200135	A61K 31/40	2003, 2
P200200124	B65D 41/00	2003, 2	P200200135	A61K 31/42	2003, 2
P200200125	B67C 7/00	2003, 3	P200200135	A61K 31/44	2003, 2
P200200126	H04Q 7/38	2003, 2	P200200135	A61K 31/501	2003, 2
P200200127	A61K 9/127	2003, 2	P200200135	A61K 31/506	2003, 2
P200200128	A61K 31/496	2003, 2	P200200135	A61K 31/55	2003, 2
P200200128	A61P 17/06	2003, 2	P200200135	A61P 25/18	2003, 2
P200200129	A61K 31/501	2003, 2	P200200135	C07D 498/04	2003, 2
P200200130	A61K 31/195	2003, 2	P200200135	C07D 519/00	2003, 2
P200200130	A61K 31/24	2003, 2	P200200136	A41D 31/00	2003, 2
P200200130	A61K 31/33	2003, 2	P200200136	B63C 11/04	2003, 2
P200200130	A61K 31/426	2003, 2	P200200137	A61K 31/4025	2003, 2
P200200130	A61K 31/505	2003, 2	P200200137	A61P 25/08	2003, 2
P200200130	C07C 229/38	2003, 2	P200200137	C07D 207/38	2003, 2
P200200130	C07D 239/30	2003, 2	P200200138	A61K 31/47	2003, 3
P200200130	C07D 271/04	2003, 2	P200200138	A61P 31/04	2003, 3
P200200130	C07D 277/24	2003, 2	P200200138	C07D 401/06	2003, 3
P200200130	C07D 285/06	2003, 2	P200200138	C07D 401/14	2003, 3
P200200131	F16L 21/00	2003, 2	P200200138	C07D 409/14	2003, 3
P200200131	F16L 47/06	2003, 2	P200200138	C07D 417/14	2003, 3
P200200132	A61K 31/4535	2003, 6	P200200139	A61P 7/02	2003, 3
P200200132	A61P 9/10	2003, 6	P200200139	C07K 14/21	2003, 3
P200200132	A61P 11/06	2003, 6	P200200139	C07K 14/24	2003, 3
P200200132	A61P 19/10	2003, 6	P200200139	C07K 14/245	2003, 3
P200200132	A61P 25/28	2003, 6	P200200139	C07K 14/815	2003, 3
P200200132	C07D 205/04	2003, 6	P200200139	C12N 1/21	2003, 3
P200200132	C07D 207/16	2003, 6	P200200139	C12N 9/02	2003, 3

Patenditaotluse number	Rahvusvahelise patendiklassifikatsiooni indeks(id)	Patendilehe number, kus avaldati patenditaotluse avaldamise teade
------------------------	--	---

P200200139	C12N 15/62	2003, 3	P200200160	C07C 233/87	2003, 2
P200200140	A61K 31/505	2003, 2	P200200160	C07C 235/38	2003, 2
P200200140	A61P 35/00	2003, 2	P200200160	C07C 271/22	2003, 2
P200200140	C07D 475/00	2003, 2	P200200160	C07C 275/24	2003, 2
P200200141	G06F 9/445	2003, 2	P200200160	C07C 275/28	2003, 2
P200200141	H04L 12/18	2003, 2	P200200160	C07C 311/06	2003, 2
P200200141	H04L 29/06	2003, 2	P200200160	C07C 311/13	2003, 2
P200200141	H04N 7/24	2003, 2	P200200160	C07C 311/19	2003, 2
P200200141	H04N 7/52	2003, 2	P200200160	C07C 335/12	2003, 2
P200200142	A61K 31/4164	2003, 2	P200200160	C07C 335/16	2003, 2
P200200142	A61P 9/00	2003, 2	P200200160	C07D 213/40	2003, 2
P200200142	C07D 233/54	2003, 2	P200200160	C07D 233/54	2003, 2
P200200142	C07D 235/06	2003, 2	P200200161	A61K 31/4725	2003, 4
P200200143	A61K 31/575	2003, 2	P200200161	A61K 31/502	2003, 4
P200200143	A61K 31/58	2003, 2	P200200161	A61K 31/5025	2003, 4
P200200143	A61P 1/16	2003, 2	P200200161	A61K 31/5377	2003, 4
P200200143	C07J 9/00	2003, 2	P200200161	C07D 401/06	2003, 4
P200200143	C07J 41/00	2003, 2	P200200161	C07D 401/12	2003, 4
P200200143	C07J 43/00	2003, 2	P200200161	C07D 417/14	2003, 4
P200200144	F23B 1/04	2003, 2	P200200161	C07D 487/04	2003, 4
P200200144	F23B 1/16	2003, 2	P200200161	C07D 491/04	2003, 4
P200200144	F23H 3/02	2003, 2	P200200161	C07D 491/048	2003, 4
P200200144	F23L 9/00	2003, 2	P200200162	D21H 21/22	2003, 2
P200200145	A61K 31/325	2003, 2	P200200162	D21H 27/30	2003, 2
P200200146	A61K 31/56	2003, 2	P200200163	A61K 31/165	2003, 2
P200200147	H04M 3/42	2003, 2	P200200163	A61K 31/56	2003, 2
P200200147	H04M 15/00	2003, 2	P200200163	A61K 31/57	2003, 2
P200200147	H04Q 3/70	2003, 2	P200200163	A61P 11/00	2003, 2
P200200148	A61K 31/517	2003, 2	P200200165	A61K 31/445	2003, 2
P200200148	A61P 35/00	2003, 2	P200200165	A61K 31/496	2003, 2
P200200148	C07D 239/94	2003, 2	P200200165	C07D 333/34	2003, 2
P200200149	A61K 31/517	2003, 2	P200200165	C07D 333/36	2003, 2
P200200149	A61P 35/00	2003, 2	P200200165	C07D 405/12	2003, 2
P200200149	C07D 239/94	2003, 2	P200200165	C07D 409/12	2003, 2
P200200149	C07D401/12	2003, 2	P200200165	C07D 409/14	2003, 2
P200200150	A61K 9/00	2003, 2	P200200165	C07D 413/12	2003, 2
P200200150	A61K 9/16	2003, 2	P200200165	C07D 471/04	2003, 2
P200200150	A61K 31/55	2003, 2	P200200165	C07D 495/04	2003, 2
P200200151	A61K 9/14	2003, 2	P200200166	A43B 23/16	2003, 2
P200200151	A61K 31/505	2003, 2	P200200166	D04H 3/10	2003, 2
P200200151	A61K 31/53	2003, 2	P200200166	D04H 3/12	2003, 2
P200200152	A61K 49/00	2003, 2	P200200166	D04H 3/16	2003, 2
P200200157	A61K 48/00	2003, 2	P200200166	D06N 3/14	2003, 2
P200200157	C07K 14/025	2003, 2	P200200166	D06N 7/00	2003, 2
P200200157	C12N 15/86	2003, 2	P200200167	A43B 23/16	2003, 2
P200200158	A23L 1/30	2003, 3	P200200167	D04H 3/10	2003, 2
P200200158	A61K 31/7088	2003, 3	P200200167	D04H 3/12	2003, 2
P200200158	A61K 35/12	2003, 3	P200200167	D04H 3/16	2003, 2
P200200158	A61K 39/39	2003, 3	P200200167	D06N 3/14	2003, 2
P200200158	A61K 48/00	2003, 3	P200200167	D06N 7/00	2003, 2
P200200158	A61P 37/04	2003, 3	P200200168	A61K 31/713	2003, 2
P200200159	A01H 5/00	2003, 2	P200200168	A61K 38/18	2003, 2
P200200159	C12N 15/82	2003, 2	P200200168	C07K 14/475	2003, 2
P200200159	C12P 21/02	2003, 2	P200200168	C07K 16/22	2003, 2
P200200160	A61K 31/165	2003, 2	P200200168	C12N 15/11	2003, 2
P200200160	A61P 9/06	2003, 2	P200200168	C12N 15/12	2003, 2
P200200160	C07C 233/11	2003, 2	P200200168	C12Q 1/68	2003, 2

Patenditaotluse number	Rahvusvahelise patendiklassifikatsiooni indeks(id)	Patendilehe number, kus avaldati patenditaotluse avaldamise teade
------------------------	--	---

P200200168	G01N 33/577	2003, 2	P200200185	A61P 25/04	2003, 2
P200200168	G01N 33/68	2003, 2	P200200186	D21B 1/32	2003, 2
P200200169	A61K 31/4439	2003, 2	P200200187	C07F 7/21	2003, 2
P200200169	A61P 9/00	2003, 2	P200200187	C08G 77/24	2003, 2
P200200169	A61P 35/00	2003, 2	P200200188	C07F 7/21	2003, 2
P200200169	A61P 35/02	2003, 2	P200200188	C08G 77/08	2003, 2
P200200169	A61P 35/04	2003, 2	P200200188	C08G 77/14	2003, 2
P200200170	A61K 35/00	2003, 2	P200200188	C08G 77/20	2003, 2
P200200170	C07J 75/00	2003, 2	P200200188	C08G 77/24	2003, 2
P200200171	A61K 31/404	2003, 3	P200200189	C12N 15/85	2003, 3
P200200171	A61P 25/06	2003, 3	P200200189	C12Q 1/68	2003, 3
P200200171	C07D 403/06	2003, 3	P200200189	G01N 33/68	2003, 3
P200200172	A61K 31/437	2003, 3	P200200189	G01N 33/74	2003, 3
P200200172	A61K 31/522	2003, 3	P200200190	A61K 31/085	2003, 3
P200200172	A61K 31/7076	2003, 3	P200200190	A61K 31/135	2003, 3
P200200172	A61P 9/10	2003, 3	P200200190	A61P 5/30	2003, 3
P200200172	C07D 471/04	2003, 3	P200200190	A61P 5/32	2003, 3
P200200172	C07D 473/34	2003, 3	P200200190	A61P 15/12	2003, 3
P200200172	C07H 19/16	2003, 3	P200200190	A61P 19/10	2003, 3
P200200173	H04Q 7/22	2003, 2	P200200190	A61P 35/00	2003, 3
P200200173	H04Q 7/38	2003, 2	P200200190	C07C 43/23	2003, 3
P200200174	A61K 31/519	2003, 2	P200200190	C07C 217/18	2003, 3
P200200174	A61P 17/06	2003, 2	P200200191	A61K 31/13	2003, 3
P200200174	A61P 29/00	2003, 2	P200200191	A61K 31/16	2003, 3
P200200174	C07D 513/04	2003, 2	P200200191	A61K 31/34	2003, 3
P200200175	A61K 31/4418	2003, 2	P200200191	A61K 31/381	2003, 3
P200200175	A61K 31/4427	2003, 2	P200200191	A61K 31/41	2003, 3
P200200175	C07D 213/85	2003, 2	P200200191	A61K 31/44	2003, 3
P200200175	C07D 401/12	2003, 2	P200200191	A61P 25/24	2003, 3
P200200175	C07D 405/12	2003, 2	P200200191	C07C 217/58	2003, 3
P200200175	C07D 409/12	2003, 2	P200200191	C07C 233/33	2003, 3
P200200175	C07D 413/12	2003, 2	P200200191	C07C 233/43	2003, 3
P200200175	C07D 417/12	2003, 2	P200200191	C07C 255/56	2003, 3
P200200177	E01B 3/34	2003, 2	P200200191	C07D 213/38	2003, 3
P200200177	E01B 3/40	2003, 2	P200200191	C07D 249/06	2003, 3
P200200177	E01B 29/00	2003, 2	P200200191	C07D 307/52	2003, 3
P200200177	E01C 5/08	2003, 2	P200200191	C07D 333/20	2003, 3
P200200178	E02B 3/06	2003, 6	P200200192	A61K 31/505	2003, 3
P200200178	E02B 7/00	2003, 6	P200200192	A61P 15/00	2003, 3
P200200179	B27K 3/02	2003, 2	P200200192	C07D 487/04	2003, 3
P200200179	B27K 3/08	2003, 2	P200200193	A61K 31/70	2003, 3
P200200179	B27K 3/34	2003, 2	P200200193	A61P 9/00	2003, 3
P200200180	B27K 3/34	2003, 2	P200200193	A61P 11/00	2003, 3
P200200180	C11B 3/02	2003, 2	P200200193	C07H 19/167	2003, 3
P200200181	A61K 38/17	2003, 3	P200200194	A61K 31/70	2003, 3
P200200182	A61M 5/32	2003, 2	P200200194	A61P 9/00	2003, 3
P200200183	C08F 8/32	2003, 3	P200200194	A61P 11/00	2003, 3
P200200183	C10L 1/22	2003, 3	P200200194	C07H 19/167	2003, 3
P200200183	C10M 159/16	2003, 3	P200200195	A61K 31/519	2003, 4
P200200184	C08F 8/32	2003, 2	P200200195	A61P 15/10	2003, 4
P200200184	C10L 1/22	2003, 2	P200200195	C07D 213/80	2003, 4
P200200184	C10M 159/16	2003, 2	P200200195	C07D 231/38	2003, 4
P200200185	A61K 31/195	2003, 2	P200200195	C07D 401/12	2003, 4
P200200185	A61K 31/40	2003, 2	P200200195	C07D 487/04	2003, 4
P200200185	A61K 31/404	2003, 2	P200200196	A01N 43/40	2003, 2
P200200185	A61K 45/06	2003, 2	P200200197	A61K 31/404	2003, 3
P200200185	A61P 25/02	2003, 2	P200200197	C07D 209/34	2003, 3

Patenditaotluse number	Rahvusvahelise patendiklassifikatsiooni indeks(id)	Patendilehe number, kus avaldati patenditaotluse avaldamise teade
------------------------	--	---

P200200197	C07D 401/12	2003, 3	P200200211	C07C 229/28	2003, 3
P200200197	C07D 403/12	2003, 3	P200200212	F24F 5/00	2003, 3
P200200197	C07D 405/12	2003, 3	P200200212	F24F 7/04	2003, 3
P200200198	A23J 1/12	2003, 3	P200200212	F24J 3/08	2003, 3
P200200198	A23L 1/10	2003, 3	P200200213	A61K 9/08	2003, 3
P200200198	A23L 1/307	2003, 3	P200200213	A61K 31/55	2003, 3
P200200199	A61K 31/16	2003, 3	P200200214	A61K 31/505	2003, 3
P200200199	C07C 279/14	2003, 3	P200200214	A61K 31/616	2003, 3
P200200200	G06F 13/16	2003, 3	P200200214	A61P 7/02	2003, 3
P200200201	A61K 31/495	2003, 3	P200200215	A61K 31/00	2003, 3
P200200201	C07D 401/14	2003, 3	P200200216	A61K 31/19	2003, 3
P200200201	C07D 413/14	2003, 3	P200200216	A61K 31/40	2003, 3
P200200202	A61K 31/44	2003, 3	P200200216	A61P 3/10	2003, 3
P200200202	A61K 31/505	2003, 3	P200200216	C07C 63/42	2003, 3
P200200202	A61P 31/18	2003, 3	P200200216	C07D 307/20	2003, 3
P200200202	C07D 471/04	2003, 3	P200200216	C07D 493/20	2003, 3
P200200202	C07D 471/14	2003, 3	P200200217	A61P 19/02	2003, 3
P200200203	A61K 31/5386	2003, 3	P200200217	A61P 29/00	2003, 3
P200200203	A61P 9/06	2003, 3	P200200217	C07D 401/04	2003, 3
P200200203	C07D 295/16	2003, 3	P200200218	A61K 31/415	2003, 3
P200200203	C07D 295/26	2003, 3	P200200218	A61P 9/10	2003, 3
P200200203	C07D 303/48	2003, 3	P200200219	B01D 39/16	2003, 6
P200200203	C07D 498/08	2003, 3	P200200219	D04H 3/00	2003, 6
P200200204	A61K 31/44	2003, 2	P200200220	A61K 31/445	2003, 3
P200200204	A61K 47/30	2003, 2	P200200220	A61P 29/00	2003, 3
P200200205	B23Q 3/06	2003, 6	P200200220	C07D 401/04	2003, 3
P200200205	B23Q 16/00	2003, 6	P200200220	C07D 471/04	2003, 3
P200200206	A61K 31/40	2003, 2	P200200224	A61K 39/00	2003, 3
P200200206	A61P 35/02	2003, 2	P200200224	C07K 16/14	2003, 3
P200200206	C07D 207/12	2003, 2	P200200224	C07K 16/30	2003, 3
P200200206	C07D 401/12	2003, 2	P200200224	G01N 33/574	2003, 3
P200200207	A61K 31/47	2003, 3	P200200225	C12N 1/21	2003, 3
P200200207	A61K 31/4704	2003, 3	P200200225	C12N 9/18	2003, 3
P200200207	A61K 31/4706	2003, 3	P200200225	C12N 15/55	2003, 3
P200200207	A61P 35/00	2003, 3	P200200225	C12P 17/04	2003, 3
P200200207	C07D 215/54	2003, 3	P200200225	C12P 41/00	2003, 3
P200200207	C07D 215/56	2003, 3	P200200226	A61K 31/7034	2003, 3
P200200208	A61K 31/70	2003, 3	P200200226	A61P 31/04	2003, 3
P200200208	A61P 9/10	2003, 3	P200200226	A61P 33/02	2003, 3
P200200208	A61P 19/02	2003, 3	P200200226	C07H 15/203	2003, 3
P200200208	A61P 25/02	2003, 3	P200200227	A61K 31/4709	2003, 3
P200200208	A61P 25/14	2003, 3	P200200227	A61P 9/10	2003, 3
P200200208	A61P 25/16	2003, 3	P200200227	C07D 401/04	2003, 3
P200200208	A61P 25/28	2003, 3	P200200228	A61K 31/70	2003, 3
P200200208	A61P 31/18	2003, 3	P200200228	A61P 31/04	2003, 3
P200200208	C07H 19/01	2003, 3	P200200228	C07H 15/26	2003, 3
P200200208	C08B 37/00	2003, 3	P200200229	A61K 31/21	2003, 3
P200200209	A61K 9/20	2003, 3	P200200229	C07C 229/00	2003, 3
P200200209	A61K 31/785	2003, 3	P200200230	A61K 38/06	2003, 3
P200200210	A61K 31/4709	2003, 3	P200200230	C12P 21/02	2003, 3
P200200210	A61K 31/4725	2003, 3	P200200231	A23C 9/123	2003, 3
P200200210	A61P 9/00	2003, 3	P200200231	C12N 1/20	2003, 3
P200200210	C07D 215/14	2003, 3	P200200232	B44D 3/16	2003, 3
P200200210	C07D 217/02	2003, 3	P200200232	H05B 6/10	2003, 3
P200200210	C07D 401/06	2003, 3	P200200233	C09B 67/20	2003, 3
P200200210	C07D 401/14	2003, 3	P200200234	A47J 47/08	2003, 3
P200200211	A61K 31/195	2003, 3	P200200235	A61K 31/425	2003, 3

Patenditaotluse number	Rahvusvahelise patendiklassifikatsiooni indeks(id)	Patendilehe number, kus avaldati patenditaotluse avaldamise teade
------------------------	--	---

P200200235	A61P 3/04	2003, 3	P200200251	C07D 451/04	2003, 3
P200200235	A61P 3/10	2003, 3	P200200251	C07D 453/02	2003, 3
P200200235	C07D 277/60	2003, 3	P200200251	C07D 453/06	2003, 3
P200200236	C05F 9/04	2003, 3	P200200251	C07D 487/08	2003, 3
P200200236	C05F 17/00	2003, 3	P200200252	A61K 39/39	2003, 3
P200200236	C12N 1/38	2003, 3	P200200252	A61K 39/395	2003, 3
P200200237	A61P 9/00	2003, 3	P200200252	A61P 35/00	2003, 3
P200200237	A61P 35/00	2003, 3	P200200252	C07K 16/06	2003, 3
P200200237	C07D 401/12	2003, 3	P200200253	C12P 7/64	2003, 3
P200200238	A61K 39/00	2003, 3	P200200254	A61K 31/427	2003, 3
P200200239	C08L 95/00	2003, 6	P200200254	A61K 31/505	2003, 3
P200200240	A61K 33/00	2003, 3	P200200254	A61P 31/10	2003, 3
P200200240	A61K 38/44	2003, 3	P200200254	C07D 417/12	2003, 3
P200200241	A61K 31/155	2003, 6	P200200255	B29C 44/42	2003, 3
P200200241	A61K 31/175	2003, 6	P200200256	C10L 1/22	2003, 3
P200200242	A61K 31/155	2003, 6	P200200256	C10L 10/04	2003, 3
P200200242	A61K 31/175	2003, 6	P200200257	B65H 29/00	2003, 3
P200200242	A61K 31/64	2003, 6	P200200257	B65H 35/04	2003, 3
P200200242	A61P 31/10	2003, 6	P200200258	D05B 1/10	2003, 3
P200200243	C03C 17/22	2003, 3	P200200258	D05B 61/00	2003, 3
P200200243	C03C 17/23	2003, 3	P200200259	C02F 1/28	2003, 3
P200200243	C03C 17/34	2003, 3	P200200259	C02F 1/68	2003, 3
P200200243	C03C 17/36	2003, 3	P200200259	C02F 1/70	2003, 3
P200200244	B32B 15/06	2003, 3	P200200260	A61K 31/53	2003, 3
P200200244	E04C 2/02	2003, 3	P200200260	C07D 487/04	2003, 3
P200200245	A61K 9/16	2003, 3	P200200261	H01L 21/265	2003, 4
P200200245	A61K 9/26	2003, 3	P200200261	H01L 21/335	2003, 4
P200200245	A61K 31/135	2003, 3	P200200261	H01L 29/12	2003, 4
P200200245	A61P 13/10	2003, 3	P200200262	B01J 2/16	2003, 3
P200200246	A61K 9/08	2003, 3	P200200262	B01J 2/28	2003, 3
P200200246	A61K 31/55	2003, 3	P200200262	C05D 3/02	2003, 3
P200200247	A61K 31/52	2003, 3	P200200262	C05G 3/00	2003, 3
P200200247	A61P 9/00	2003, 3	P200200263	A61K 31/506	2003, 3
P200200247	A61P 25/28	2003, 3	P200200263	A61K 31/53	2003, 3
P200200247	C07D 453/02	2003, 3	P200200263	A61P 35/00	2003, 3
P200200247	C07D 473/06	2003, 3	P200200263	C07D 251/18	2003, 3
P200200247	C07D 493/08	2003, 3	P200200263	C07D 251/52	2003, 3
P200200248	A61K 31/505	2003, 3	P200200263	C07D 251/54	2003, 3
P200200248	A61K 31/52	2003, 3	P200200263	C07D 403/12	2003, 3
P200200248	A61P 9/00	2003, 3	P200200264	A01N 1/02	2003, 3
P200200248	C07D 473/06	2003, 3	P200200264	A61D 19/02	2003, 3
P200200249	A61K 31/66	2003, 3	P200200264	C12N 5/06	2003, 3
P200200249	A61P 35/00	2003, 3	P200200266	A61K 31/47	2003, 3
P200200249	C07C 211/14	2003, 3	P200200266	C07D 215/12	2003, 3
P200200249	C07C 215/10	2003, 3	P200200266	C07D 215/14	2003, 3
P200200249	C07C 215/12	2003, 3	P200200266	C07D 401/04	2003, 3
P200200249	C07C 229/08	2003, 3	P200200266	C07D 401/06	2003, 3
P200200249	C07C 229/26	2003, 3	P200200266	C07D 409/04	2003, 3
P200200249	C07C 279/14	2003, 3	P200200267	A61K 31/445	2003, 3
P200200249	C07D 209/20	2003, 3	P200200267	C07D 221/22	2003, 3
P200200249	C07D 233/61	2003, 3	P200200267	C07D 221/26	2003, 3
P200200249	C07F 9/12	2003, 3	P200200267	C07D 407/06	2003, 3
P200200250	B23Q 3/06	2003, 6	P200200268	C07B 57/00	2003, 3
P200200251	A61K 31/40	2003, 3	P200200268	C07C 213/08	2003, 3
P200200251	A61K 31/439	2003, 3	P200200268	C07C 213/10	2003, 3
P200200251	A61K 31/46	2003, 3	P200200268	C07C 215/08	2003, 3
P200200251	A61P 25/00	2003, 3	P200200268	C07C 217/10	2003, 3

Patenditaotluse number	Rahvusvahelise patendiklassifikatsiooni indeks(id)	Patendilehe number, kus avaldati patenditaotluse avaldamise teade
------------------------	--	---

P200200268	C07C 235/08	2003, 3	P200200284	C07C 309/66	2003, 4
P200200268	C12P 13/00	2003, 3	P200200285	C01B 25/30	2003, 4
P200200268	C12P 41/00	2003, 3	P200200285	C01D 9/04	2003, 4
P200200269	A61F 2/16	2003, 3	P200200286	A61K 31/662	2003, 4
P200200271	A61K 31/7076	2003, 3	P200200286	C07F 9/30	2003, 4
P200200271	A61K 31/727	2003, 3	P200200287	A61K 9/30	2003, 4
P200200271	A61P 7/02	2003, 3	P200200287	A61K 31/662	2003, 4
P200200272	E05B 3/06	2003, 3	P200200289	C07C 63/24	2003, 6
P200200273	A61K 31/401	2003, 3	P200200289	C07C 67/03	2003, 6
P200200273	C07D 207/16	2003, 3	P200200289	C07C 69/52	2003, 6
P200200274	A61K 31/40	2003, 3	P200200289	C11C 3/04	2003, 6
P200200274	A61K 31/515	2003, 3	P200200289	C11C 3/10	2003, 6
P200200274	A61K 31/55	2003, 3	P200200290	C03B 1/02	2003, 4
P200200274	A61K 31/56	2003, 3	P200200290	C03C 1/02	2003, 4
P200200274	A61P 25/00	2003, 3	P200200292	A61K 31/137	2003, 4
P200200275	A61K 31/506	2003, 5	P200200292	C07C 211/38	2003, 4
P200200275	A61P 37/06	2003, 5	P200200292	C07C 217/56	2003, 4
P200200275	C07D 401/04	2003, 5	P200200293	A61K 31/40	2003, 3
P200200276	A61K 31/47	2003, 3	P200200293	C07D 207/34	2003, 3
P200200276	A61P 35/00	2003, 3	P200200294	C07C 35/14	2003, 4
P200200276	C07D 401/04	2003, 3	P200200294	C07C 69/013	2003, 4
P200200276	C07D 401/14	2003, 3	P200200294	C07F 7/18	2003, 4
P200200276	C07D 413/14	2003, 3	P200200295	A61K 31/166	2003, 4
P200200276	C07D 471/04	2003, 3	P200200295	A61K 31/167	2003, 4
P200200276	C07D 491/04	2003, 3	P200200295	A61P 37/00	2003, 4
P200200276	C07D 491/10	2003, 3	P200200295	C07C 233/01	2003, 4
P200200277	A61K 31/47	2003, 5	P200200295	C07C 233/65	2003, 4
P200200277	A61P 9/10	2003, 5	P200200295	C07C 233/88	2003, 4
P200200277	C07D 215/42	2003, 5	P200200295	C07C 235/46	2003, 4
P200200278	A61K 31/192	2003, 3	P200200295	C07C 237/30	2003, 4
P200200278	A61P 3/00	2003, 3	P200200296	G01N 27/447	2003, 3
P200200278	A61P 5/48	2003, 3	P200200297	E04D 1/34	2003, 4
P200200278	C07C 309/66	2003, 3	P200200297	E04D 12/00	2003, 4
P200200279	A01N 1/00	2003, 3	P200200297	E04D 13/16	2003, 4
P200200279	F26B 5/06	2003, 3	P200200297	F24F 7/02	2003, 4
P200200280	A61K 31/4015	2003, 3	P200200298	A61K 41/00	2003, 4
P200200280	A61P 31/04	2003, 3	P200200298	C07D 487/22	2003, 4
P200200280	C07D 207/44	2003, 3	P200200298	C09B 47/04	2003, 4
P200200280	C12P 17/10	2003, 3	P200200298	C09B 47/067	2003, 4
P200200281	C07D 213/75	2003, 3	P200200299	B27B 1/00	2003, 4
P200200281	C07D 405/12	2003, 3	P200200299	B27B 29/00	2003, 4
P200200281	C07D 405/14	2003, 3	P200200299	B27B 29/02	2003, 4
P200200281	C07D 409/12	2003, 3	P200200300	H04Q 7/30	2003, 4
P200200281	C07D 413/12	2003, 3	P200200301	C03B 9/48	2003, 1
P200200281	C07D 413/14	2003, 3	P200200302	A61K 31/565	2003, 3
P200200281	C07D 471/04	2003, 3	P200200302	A61P 5/26	2003, 3
P200200282	C07D 413/12	2003, 3	P200200302	A61P 5/34	2003, 3
P200200282	C07D 413/14	2003, 3	P200200302	C07J 53/00	2003, 3
P200200282	C07F 9/09	2003, 3	P200200303	A01H 5/10	2003, 3
P200200282	C07F 9/6558	2003, 3	P200200303	C12N 15/82	2003, 3
P200200282	C07F 9/6574	2003, 3	P200200304	A61K 31/519	2003, 3
P200200283	A61K 9/00	2003, 3	P200200304	A61P 37/00	2003, 3
P200200283	A61K 31/4045	2003, 3	P200200304	C07D 487/04	2003, 3
P200200283	A61P 25/06	2003, 3	P200200305	A61K 31/435	2003, 3
P200200284	A61K 31/192	2003, 4	P200200305	A61P 9/00	2003, 3
P200200284	A61P 3/00	2003, 4	P200200305	C07D 221/24	2003, 3
P200200284	A61P 5/48	2003, 4	P200200306	A61K 31/427	2003, 3

Patenditaotluse number	Rahvusvahelise patendiklassifikatsiooni indeks(id)	Patendilehe number, kus avaldati patenditaotluse avaldamise teade
------------------------	--	---

P200200306	A61K 31/4439	2003, 3	P200200325	C07C 213/02	2003, 4
P200200306	A61P 35/00	2003, 3	P200200325	C07C 215/54	2003, 4
P200200306	C07D 417/12	2003, 3	P200200325	C07C 217/62	2003, 4
P200200306	C07D 417/14	2003, 3	P200200325	C07D 311/20	2003, 4
P200200307	C07D 401/06	2003, 3	P200200326	A61K 31/55	2003, 5
P200200312	A61K 31/702	2003, 3	P200200326	A61P 1/06	2003, 5
P200200312	A61P 1/04	2003, 3	P200200326	C07D 403/04	2003, 5
P200200312	A61P 31/04	2003, 3	P200200326	C07D 403/14	2003, 5
P200200313	G01V 15/00	2003, 3	P200200326	C07D 413/04	2003, 5
P200200313	G08B 21/00	2003, 3	P200200326	C07D 471/04	2003, 5
P200200314	A61K 31/16	2003, 4	P200200327	A01G 29/00	2003, 6
P200200314	A61P 11/14	2003, 4	P200200328	A01B 79/00	2003, 5
P200200314	C07D 211/60	2003, 4	P200200328	A01B 79/02	2003, 5
P200200314	C07D 295/02	2003, 4	P200200328	A01C 1/00	2003, 5
P200200315	A61K 31/135	2003, 4	P200200328	A01G 1/00	2003, 5
P200200315	A61P 11/14	2003, 4	P200200328	A01H 3/00	2003, 5
P200200315	C07C 217/14	2003, 4	P200200329	A61F 2/30	2003, 5
P200200315	C07C 217/30	2003, 4	P200200330	A61K 31/166	2003, 5
P200200315	C07D 211/14	2003, 4	P200200330	A61K 31/167	2003, 5
P200200316	A61K 31/16	2003, 4	P200200330	A61P 37/00	2003, 5
P200200316	A61P 11/14	2003, 4	P200200330	C07C 233/01	2003, 5
P200200316	C07C 219/14	2003, 4	P200200330	C07C 233/65	2003, 5
P200200316	C07C 219/26	2003, 4	P200200330	C07C 233/88	2003, 5
P200200316	C07C 237/34	2003, 4	P200200330	C07C 235/46	2003, 5
P200200316	C07D 295/08	2003, 4	P200200330	C07C 237/30	2003, 5
P200200316	C07D 295/10	2003, 4	P200200331	A61K 31/4196	2003, 3
P200200316	C07D 295/18	2003, 4	P200200331	A61P 25/00	2003, 3
P200200316	C07D 295/195	2003, 4	P200200331	C07D 249/14	2003, 3
P200200317	A61K 31/505	2003, 3	P200200332	B27G 11/00	2003, 4
P200200317	A61P 29/00	2003, 3	P200200332	B32B 31/12	2003, 4
P200200317	C07D 471/04	2003, 3	P200200333	A61K 31/15	2003, 4
P200200318	A61K 31/506	2003, 5	P200200333	A61P 25/28	2003, 4
P200200318	A61P 25/00	2003, 5	P200200334	A61K 31/496	2003, 5
P200200318	C07D 403/06	2003, 5	P200200334	A61P 25/04	2003, 5
P200200318	C07D 413/06	2003, 5	P200200334	C07D 401/02	2003, 5
P200200318	C07D 417/06	2003, 5	P200200334	C07D 405/14	2003, 5
P200200318	C07D 417/14	2003, 5	P200200334	C07D 409/14	2003, 5
P200200319	G06F 17/30	2003, 4	P200200335	A61J 1/03	2003, 4
P200200319	H04L 12/16	2003, 4	P200200335	A61M 15/00	2003, 4
P200200320	H01Q 1/08	2003, 4	P200200336	A61J 1/03	2003, 5
P200200320	H01Q 1/24	2003, 4	P200200336	A61M 15/00	2003, 5
P200200321	A61K 49/00	2003, 5	P200200337	A61K 31/496	2003, 5
P200200322	B31F 1/07	2003, 4	P200200337	A61P 25/04	2003, 5
P200200322	D21H 25/00	2003, 4	P200200337	C07D 405/02	2003, 5
P200200322	D21H 27/00	2003, 4	P200200337	C07D 405/14	2003, 5
P200200323	A61K 38/17	2003, 5	P200200337	C07D 409/14	2003, 5
P200200323	A61K 47/48	2003, 5	P200200338	A61K 31/4468	2003, 5
P200200323	C07K 14/47	2003, 5	P200200338	A61K 31/4525	2003, 5
P200200323	C07K 16/18	2003, 5	P200200338	A61K 31/4535	2003, 5
P200200323	C12N 5/10	2003, 5	P200200338	A61K 31/454	2003, 5
P200200323	C12N 15/12	2003, 5	P200200338	A61P 25/04	2003, 5
P200200323	C12Q 1/68	2003, 5	P200200338	C07D 211/58	2003, 5
P200200323	G01N 33/53	2003, 5	P200200338	C07D 401/06	2003, 5
P200200325	C07C 35/32	2003, 4	P200200338	C07D 405/06	2003, 5
P200200325	C07C 49/223	2003, 4	P200200338	C07D 409/06	2003, 5
P200200325	C07C 49/67	2003, 4	P200200339	A01C 1/06	2003, 5
P200200325	C07C 49/683	2003, 4	P200200340	C02F 3/12	2003, 5

Patenditaotluse number	Rahvusvahelise patendiklassifikatsiooni indeks(id)	Patendilehe number, kus avaldati patenditaotluse avaldamise teade
------------------------	--	---

P200200341	A61K 31/42	2003, 5	P200200351	C07D 417/06	2003, 5
P200200341	A61P 7/00	2003, 5	P200200351	C07D 417/12	2003, 5
P200200341	C07D 413/12	2003, 5	P200200352	C08G 75/04	2003, 5
P200200341	C07D 413/14	2003, 5	P200200352	C09D 181/00	2003, 5
P200200341	C07D 417/14	2003, 5	P200200353	C12N 9/24	2003, 5
P200200342	A61K 31/47	2003, 3	P200200354	B28B 1/52	2003, 5
P200200342	A61K 31/4709	2003, 3	P200200354	C04B 14/48	2003, 5
P200200342	C07D 215/12	2003, 3	P200200354	E04F 21/24	2003, 5
P200200342	C07D 215/14	2003, 3	P200200355	A61K 31/4015	2003, 5
P200200342	C07D 401/10	2003, 3	P200200355	A61K 31/41	2003, 5
P200200342	C07D 413/10	2003, 3	P200200355	A61P 19/10	2003, 5
P200200342	C07D 417/10	2003, 3	P200200355	C07D 207/26	2003, 5
P200200343	A61K 31/437	2003, 3	P200200355	C07D 403/06	2003, 5
P200200343	A61K 31/4985	2003, 3	P200200357	A61K 9/14	2003, 5
P200200343	A61P 11/06	2003, 3	P200200357	A61K 9/16	2003, 5
P200200343	A61P 17/06	2003, 3	P200200358	A61K 31/421	2003, 5
P200200343	A61P 29/00	2003, 3	P200200358	A61K 31/422	2003, 5
P200200343	C07D 471/04	2003, 3	P200200358	A61K 31/4245	2003, 5
P200200343	C07D 487/04	2003, 3	P200200358	A61P 17/02	2003, 5
P200200343	C07D 519/00	2003, 3	P200200358	C07C 69/08	2003, 5
P200200344	A61K 31/451	2003, 3	P200200358	C07C 233/48	2003, 5
P200200344	A61K 31/496	2003, 3	P200200358	C07C 259/14	2003, 5
P200200344	A61P 25/00	2003, 3	P200200358	C07C 317/44	2003, 5
P200200344	C07D 211/18	2003, 3	P200200358	C07D 263/34	2003, 5
P200200344	C07D 295/073	2003, 3	P200200358	C07D 271/06	2003, 5
P200200344	C07D 295/096	2003, 3	P200200358	C07D 413/06	2003, 5
P200200344	C07D 295/155	2003, 3	P200200358	C07D 413/12	2003, 5
P200200345	A61K 31/451	2003, 3	P200200358	C07D 471/04	2003, 5
P200200345	A61K 31/496	2003, 3	P200200358	C07F 9/40	2003, 5
P200200345	A61P 25/00	2003, 3	P200200358	C07K 5/078	2003, 5
P200200345	C07D 211/18	2003, 3	P200200360	F21V 15/00	2003, 4
P200200345	C07D 241/04	2003, 3	P200200361	A61K 9/36	2003, 5
P200200345	C07D 295/073	2003, 3	P200200362	A61K 31/551	2003, 4
P200200345	C07D 295/096	2003, 3	P200200362	C07D 487/04	2003, 4
P200200345	C07D 295/155	2003, 3	P200200362	C07K 5/02	2003, 4
P200200346	D04H 1/54	2003, 4	P200200363	A61K 31/42	2003, 4
P200200346	E04B 1/62	2003, 4	P200200363	A61P 9/08	2003, 4
P200200347	B65D 3/00	2003, 4	P200200363	C07D 261/16	2003, 4
P200200348	A61K 31/5025	2003, 4	P200200363	C07D 413/12	2003, 4
P200200349	A61K 9/00	2003, 4	P200200364	A61K 31/495	2003, 5
P200200349	A61K 31/56	2003, 4	P200200364	A61K 31/55	2003, 5
P200200349	C08G 77/46	2003, 4	P200200364	A61P 7/00	2003, 5
P200200350	A61K 31/5025	2003, 5	P200200364	C07D 241/04	2003, 5
P200200350	C07D 471/04	2003, 5	P200200364	C07D 243/08	2003, 5
P200200351	A61K 31/40	2003, 5	P200200364	C07D 401/06	2003, 5
P200200351	C07D 295/14	2003, 5	P200200364	C07D 405/06	2003, 5
P200200351	C07D 295/18	2003, 5	P200200365	A61K 31/24	2003, 5
P200200351	C07D 295/20	2003, 5	P200200365	C07C 219/28	2003, 5
P200200351	C07D 401/04	2003, 5	P200200367	A61K 31/55	2003, 6
P200200351	C07D 401/06	2003, 5	P200200367	A61P 13/00	2003, 6
P200200351	C07D 401/12	2003, 5	P200200367	C07D 403/12	2003, 6
P200200351	C07D 403/12	2003, 5	P200200367	C07D 471/04	2003, 6
P200200351	C07D 405/06	2003, 5	P200200367	C07D 487/04	2003, 6
P200200351	C07D 407/06	2003, 5	P200200367	C07D 495/04	2003, 6
P200200351	C07D 407/12	2003, 5	P200200367	C07D 498/04	2003, 6
P200200351	C07D 409/12	2003, 5	P200200368	A61K 9/20	2003, 5
P200200351	C07D 413/12	2003, 5	P200200368	A61K 31/315	2003, 5

Patenditaotluse number	Rahvusvahelise patendiklassifikatsiooni indeks(id)	Patendilehe number, kus avaldati patenditaotluse avaldamise teade
------------------------	--	---

P200200369	A61K 31/445	2003, 5	P200200389	A61K 31/4178	2003, 5
P200200369	A61K 38/04	2003, 5	P200200389	A61P 3/06	2003, 5
P200200369	C07D 401/04	2003, 5	P200200389	A61P 3/10	2003, 5
P200200369	C07D 401/14	2003, 5	P200200389	A61P 9/02	2003, 5
P200200369	C07D 471/04	2003, 5	P200200389	A61P 15/00	2003, 5
P200200369	C07K 5/00	2003, 5	P200200389	A61P 25/00	2003, 5
P200200370	H01R 12/00	2003, 6	P200200389	C07D 233/56	2003, 5
P200200370	H01R 24/00	2003, 6	P200200389	C07D 233/64	2003, 5
P200200370	H01R 24/04	2003, 6	P200200389	C07D 405/06	2003, 5
P200200371	H01R 4/24	2003, 6	P200200390	A61K 31/415	2003, 5
P200200371	H01R 24/06	2003, 6	P200200390	A61K 31/44	2003, 5
P200200372	A61K 31/421	2003, 6	P200200390	A61P 25/28	2003, 5
P200200372	A61P 37/00	2003, 6	P200200390	C07D 235/18	2003, 5
P200200372	C07D 413/04	2003, 6	P200200390	C07D 401/04	2003, 5
P200200373	A61K 31/5517	2003, 5	P200200390	C07D 401/12	2003, 5
P200200373	A61P 29/00	2003, 5	P200200390	C07D 403/12	2003, 5
P200200373	C07D 487/04	2003, 5	P200200390	C07D 405/04	2003, 5
P200200374	A61K 31/727	2003, 6	P200200390	C07D 417/04	2003, 5
P200200374	A61P 9/10	2003, 6	P200200391	A61K 31/56	2003, 6
P200200376	H02J 9/02	2003, 1	P200200391	A61P 15/00	2003, 6
P200200376	H05B 41/42	2003, 1	P200200391	A61P 15/18	2003, 6
P200200378	C12Q 1/68	2003, 5	P200200392	C07C 255/54	2003, 5
P200200378	G01N 33/569	2003, 5	P200200392	C07C 269/00	2003, 5
P200200379	A61F 13/00	2003, 5	P200200392	C07C 271/12	2003, 5
P200200379	A61K 31/40	2003, 5	P200200393	A61K 31/64	2003, 5
P200200379	A61K 31/70	2003, 5	P200200393	A61P 3/10	2003, 5
P200200380	C01C 1/18	2003, 6	P200200393	C07C 311/59	2003, 5
P200200380	C05C 1/02	2003, 6	P200200394	A61K 31/404	2003, 6
P200200381	A61K 31/41	2003, 6	P200200394	A61P 29/00	2003, 6
P200200381	A61P 9/10	2003, 6	P200200394	C07D 209/42	2003, 6
P200200381	C07C 279/22	2003, 6	P200200395	C03B 9/38	2003, 1
P200200381	C07D 233/64	2003, 6	P200200396	G11B 7/0045	2003, 6
P200200381	C07D 249/02	2003, 6	P200200396	G11B 7/125	2003, 6
P200200382	A61K 31/4525	2003, 6	P200200398	A61K 31/4439	2003, 5
P200200382	A61K 31/4535	2003, 6	P200200398	A61P 35/00	2003, 5
P200200382	A61P 25/16	2003, 6	P200200398	C07D 231/56	2003, 5
P200200382	A61P 25/28	2003, 6	P200200398	C07D 401/04	2003, 5
P200200382	A61P 37/00	2003, 6	P200200398	C07D 401/10	2003, 5
P200200382	C07D 405/06	2003, 6	P200200398	C07D 401/14	2003, 5
P200200382	C07D 409/06	2003, 6	P200200398	C07D 403/04	2003, 5
P200200383	B05C 17/00	2003, 6	P200200398	C07D 403/14	2003, 5
P200200383	B25G 3/18	2003, 6	P200200398	C07D 471/04	2003, 5
P200200385	C07C 309/46	2003, 6	P200200399	A61K 31/404	2003, 5
P200200386	A01K 67/027	2003, 6	P200200399	A61P 3/00	2003, 5
P200200386	A61P 25/00	2003, 6	P200200399	A61P 3/06	2003, 5
P200200386	C07K 14/47	2003, 6	P200200399	C07D 207/325	2003, 5
P200200386	C07K 14/71	2003, 6	P200200399	C07D 207/34	2003, 5
P200200386	C07K 16/18	2003, 6	P200200400	A61K 31/44	2003, 5
P200200386	C07K 19/00	2003, 6	P200200400	A61K 31/505	2003, 5
P200200386	C12N 15/63	2003, 6	P200200400	A61K 31/52	2003, 5
P200200386	G01N 33/53	2003, 6	P200200400	A61P 43/00	2003, 5
P200200387	A61K 31/565	2003, 5	P200200400	C07D 213/643	2003, 5
P200200387	A61K 47/14	2003, 5	P200200400	C07D 213/74	2003, 5
P200200387	A61K 47/44	2003, 5	P200200400	C07D 213/80	2003, 5
P200200387	A61P 35/00	2003, 5	P200200400	C07D 213/82	2003, 5
P200200388	E04H 7/18	2003, 5	P200200400	C07D 239/47	2003, 5
P200200389	A61K 31/4174	2003, 5	P200200400	C07D 239/48	2003, 5

Patenditaotluse number	Rahvusvahelise patendiklassifikatsiooni indeks(id)	Patendilehe number, kus avaldati patenditaotluse avaldamise teade
------------------------	--	---

P200200400	C07D 473/34	2003, 5	P200200419	A41D 27/28	2003, 6
P200200400	C07D 487/04	2003, 5	P200200420	C07D 413/10	2003, 6
P200200401	A61K 31/585	2003, 5	P200200421	B07C 5/02	2003, 2
P200200401	A61P 5/30	2003, 5	P200200421	B65G 47/86	2003, 2
P200200402	H04L 12/66	2003, 5	P200200423	A61K 31/57	2003, 6
P200200402	H04L 29/00	2003, 5	P200200423	A61K 31/58	2003, 6
P200200402	H04M 1/00	2003, 5	P200200423	A61P 1/00	2003, 6
P200200402	H04Q 7/00	2003, 5	P200200425	A61K 31/665	2003, 5
P200200403	C07C 227/10	2003, 5	P200200425	A61K 31/67	2003, 5
P200200403	C07C 253/30	2003, 5	P200200425	C07D 413/12	2003, 5
P200200403	C07C 255/23	2003, 5	P200200425	C07D 417/12	2003, 5
P200200404	A61K 31/19	2003, 5	P200200426	A61K 31/38	2003, 6
P200200404	A61P 3/10	2003, 5	P200200426	A61K 31/505	2003, 6
P200200404	C07C 59/125	2003, 5	P200200426	C07D 239/36	2003, 6
P200200405	A61K 31/305	2003, 6	P200200426	C07D 401/12	2003, 6
P200200405	C07D 471/04	2003, 6	P200200426	C07D 403/12	2003, 6
P200200406	E05B 19/18	2003, 6	P200200426	C07D 405/12	2003, 6
P200200406	E05B 63/00	2003, 6	P200200426	C07D 405/14	2003, 6
P200200407	C10L 1/06	2003, 6	P200200426	C07D 409/12	2003, 6
P200200407	C10L 1/18	2003, 6	P200200426	C07D 409/14	2003, 6
P200200408	A61L 2/28	2003, 6	P200200427	H04Q 7/32	2003, 6
P200200409	A61K 31/404	2003, 6	P200200427	H04Q 7/38	2003, 6
P200200409	A61P 43/00	2003, 6	P200200428	A61K 9/00	2003, 1
P200200409	C07D 403/04	2003, 6	P200200428	A61K 31/46	2003, 1
P200200409	C07D 405/14	2003, 6	P200200429	A61K 31/255	2003, 6
P200200410	C07D 213/56	2003, 6	P200200429	A61P 17/00	2003, 6
P200200410	C07K 5/06	2003, 6	P200200429	A61P 17/08	2003, 6
P200200410	C07K 5/08	2003, 6	P200200429	A61P 17/10	2003, 6
P200200411	A61K 9/20	2003, 6	P200200430	A01B 15/06	2003, 6
P200200411	A61K 31/505	2003, 6	P200200430	A01B 23/02	2003, 6
P200200412	A61K 31/505	2003, 5	P200200431	C03B 9/38	2003, 2
P200200412	A61P 31/04	2003, 5	P200200432	A61K 31/47	2003, 6
P200200412	C07D 239/96	2003, 5	P200200432	A61K 31/50	2003, 6
P200200412	C07D 403/04	2003, 5	P200200432	C07D 215/54	2003, 6
P200200412	C07D 403/14	2003, 5	P200200432	C07D 241/44	2003, 6
P200200412	C07D 409/04	2003, 5	P200200432	C07D 401/12	2003, 6
P200200412	C07D 413/04	2003, 5	P200200432	C07D 403/12	2003, 6
P200200412	C07D 417/04	2003, 5	P200200432	C07D 413/12	2003, 6
P200200412	C07D 471/04	2003, 5	P200200433	H04L 9/32	2003, 6
P200200412	C07D 471/06	2003, 5	P200200433	H04Q 7/38	2003, 6
P200200412	C07D 487/04	2003, 5	P200200434	E05B 49/00	2003, 6
P200200412	C07D 487/10	2003, 5	P200200434	G07C 9/00	2003, 6
P200200412	C07D 498/06	2003, 5	P200200435	A61K 31/63	2003, 6
P200200412	C07D 519/00	2003, 5	P200200435	A61K 31/635	2003, 6
P200200414	A61K 31/53	2003, 5	P200200435	A61P 9/10	2003, 6
P200200414	A61P 3/10	2003, 5	P200200435	A61P 9/12	2003, 6
P200200414	C07D 251/10	2003, 5	P200200435	C07D 239/69	2003, 6
P200200414	C07D 251/52	2003, 5	P200200436	A23C 13/14	2003, 6
P200200414	C07D 251/72	2003, 5	P200200436	A23G 9/02	2003, 6
P200200415	A61K 38/24	2003, 6	P200200436	A23L 1/19	2003, 6
P200200415	A61P 5/06	2003, 6	P200200437	A61K 9/16	2003, 6
P200200416	A61K 48/00	2003, 6	P200200437	A61K 9/50	2003, 6
P200200416	C07K 14/575	2003, 6	P200200437	A61K 31/485	2003, 6
P200200416	C12Q 1/68	2003, 6	P200200438	A61K 31/70	2003, 6
P200200417	A61K 31/40	2003, 6	P200200438	A61P 31/00	2003, 6
P200200417	A61P 21/00	2003, 6	P200200438	A61P 35/00	2003, 6
P200200417	C07D 487/04	2003, 6	P200200438	A61P 35/02	2003, 6

Patenditaotluse number	Rahvusvahelise patendiklassifikatsiooni indeks(id)	Patendilehe number, kus avaldati patenditaotluse avaldamise teade
------------------------	--	---

P200200438	C07H 17/04	2003, 6	P200200450	A61M 5/32	2003, 6
P200200438	C12P 19/26	2003, 6	P200200451	A24B 1/02	2003, 6
P200200438	C12P 19/60	2003, 6	P200200451	A24B 3/02	2003, 6
P200200439	A61K 31/454	2003, 6	P200200451	A24B 3/06	2003, 6
P200200439	A61K 45/06	2003, 6	P200200451	A24B 3/10	2003, 6
P200200439	A61P 25/34	2003, 6	P200200451	A24B 15/00	2003, 6
P200200440	A61K 31/335	2003, 6	P200200451	B28C 5/18	2003, 6
P200200440	A61K 31/66	2003, 6	P200200451	D06F 58/00	2003, 6
P200200440	A61P 35/00	2003, 6	P200200452	A61K 31/70	2003, 6
P200200441	A61K 31/165	2003, 6	P200200452	C07D 473/34	2003, 6
P200200441	A61K 31/395	2003, 6	P200200452	C07D 473/40	2003, 6
P200200441	C07C 233/11	2003, 6	P200200452	C07H 19/167	2003, 6
P200200441	C07C 233/22	2003, 6	P200200453	A61K 31/4965	2003, 6
P200200441	C07C 233/51	2003, 6	P200200453	A61P 25/00	2003, 6
P200200441	C07C 233/52	2003, 6	P200200453	C07D 241/12	2003, 6
P200200441	C07C 235/34	2003, 6	P200200453	C07D 241/18	2003, 6
P200200441	C07C 235/78	2003, 6	P200200453	C07D 241/20	2003, 6
P200200441	C07C 237/20	2003, 6	P200200453	C07D 241/52	2003, 6
P200200441	C07D 213/75	2003, 6	P200200453	C07D 401/04	2003, 6
P200200441	C07D 239/42	2003, 6	P200200453	C07D 401/12	2003, 6
P200200441	C07D 241/20	2003, 6	P200200453	C07D 403/04	2003, 6
P200200441	C07K 5/062	2003, 6	P200200453	C07D 405/12	2003, 6
P200200442	A61K 31/496	2003, 6	P200200453	C07D 409/04	2003, 6
P200200442	A61P 25/28	2003, 6	P200200454	A61K 31/57	2003, 6
P200200442	C07D 205/04	2003, 6	P200200454	A61P 15/16	2003, 6
P200200442	C07D 207/16	2003, 6	P200200455	A01N 35/00	2003, 6
P200200442	C07D 211/60	2003, 6	P200200455	A01N 37/00	2003, 6
P200200442	C07D 211/62	2003, 6	P200200455	A01N 43/16	2003, 6
P200200442	C07D 277/06	2003, 6	P200200455	A01N 43/42	2003, 6
P200200442	C07D 401/04	2003, 6	P200200455	A01N 43/90	2003, 6
P200200442	C07D 401/12	2003, 6	P200200455	A61K 31/12	2003, 6
P200200442	C07D 405/12	2003, 6	P200200455	A61K 31/21	2003, 6
P200200442	C07D 409/12	2003, 6	P200200455	A61K 31/35	2003, 6
P200200442	C07D 487/08	2003, 6	P200200455	A61K 31/44	2003, 6
P200200443	A01H 5/00	2003, 6	P200200455	A61K 31/47	2003, 6
P200200443	A61K 38/45	2003, 6	P200200456	B32B 11/04	2003, 6
P200200443	C07K 16/40	2003, 6	P200200456	D06N 5/00	2003, 6
P200200443	C11B 1/00	2003, 6	P200200456	E04D 5/02	2003, 6
P200200443	C11C 1/00	2003, 6	P200200457	D01F 6/06	2003, 6
P200200443	C12N 9/10	2003, 6	P200200457	D01F 6/46	2003, 6
P200200443	C12N 15/54	2003, 6	P200200458	D01F 6/06	2003, 6
P200200443	C12N 15/82	2003, 6	P200200458	D01F 6/46	2003, 6
P200200443	C12P 7/64	2003, 6	P200200459	A61K 31/439	2003, 6
P200200443	C12Q 1/48	2003, 6	P200200459	A61P 25/00	2003, 6
P200200443	G01N 33/573	2003, 6	P200200459	C07D 453/02	2003, 6
P200200444	A61K 38/17	2003, 6	P200200459	C07D 453/06	2003, 6
P200200444	A61K 39/00	2003, 6	P200200459	C07D 487/08	2003, 6
P200200444	C07K 14/435	2003, 6	P200200460	A61K 31/41	2003, 6
P200200444	C07K 19/00	2003, 6	P200200460	A61P 9/12	2003, 6
P200200445	A61K 31/505	2003, 6	P200200460	C07D 403/10	2003, 6
P200200445	A61P 3/06	2003, 6	P200200461	A61K 31/519	2003, 6
P200200445	C07D 239/42	2003, 6	P200200461	A61P 17/06	2003, 6
P200200446	B65D 33/02	2003, 6	P200200461	C07D 475/00	2003, 6
P200200446	B65D 33/06	2003, 6	P200200462	A61K 31/506	2003, 6
P200200447	A24B 3/18	2003, 6	P200200462	A61P 19/00	2003, 6
P200200448	A24B 3/18	2003, 6	P200200462	C07D 213/64	2003, 6
P200200449	E06B 3/273	2003, 6	P200200462	C07D 213/74	2003, 6

Patenditaotluse number	Rahvusvahelise patendiklassifikatsiooni indeks(id)	Patendilehe number, kus avaldati patenditaotluse avaldamise teade
------------------------	--	---

P200200462	C07D 239/26	2003, 6	P200200490	A61P 25/00	2003, 6
P200200462	C07D 241/12	2003, 6	P200200490	C07D 215/44	2003, 6
P200200462	C07D 241/16	2003, 6	P200200490	C07D 219/10	2003, 6
P200200462	C07D 401/12	2003, 6	P200200490	C07D 221/04	2003, 6
P200200463	A61K 31/00	2003, 6	P200200490	C07D 221/06	2003, 6
P200200463	A61K 35/12	2003, 6	P200200490	C07D 221/16	2003, 6
P200200463	A61K 38/17	2003, 6	P200200490	C07D 221/18	2003, 6
P200200463	A61K 38/21	2003, 6	P200200490	C07D 241/04	2003, 6
P200200463	A61K 39/395	2003, 6	P200200491	A61K 9/56	2003, 2
P200200463	A61K 48/00	2003, 6	P200200492	A61K 9/56	2003, 2
P200200463	A61P 1/04	2003, 6	P200200493	A61K 9/107	2003, 6
P200200463	A61P 1/16	2003, 6	P200200493	A61K 47/44	2003, 6
P200200463	A61P 19/02	2003, 6	P200200505	A61F 2/06	2003, 2
P200200463	A61P 37/02	2003, 6	P200200633	A61K 31/445	2003, 1
P200200463	C12N 15/63	2003, 6	P200200633	C07D 405/12	2003, 1
P200200464	C07K 1/36	2003, 6	P200200652	E04C 2/292	2003, 3
P200200464	C07K 14/59	2003, 6	P200200674	C12N 11/06	2003, 2
P200200465	A61K 31/425	2003, 6	P200200674	G01N 27/26	2003, 2
P200200465	C07D 277/60	2003, 6	P200200682	A61K 31/495	2003, 2
P200200466	A61K 31/428	2003, 6	P200200682	C07D 241/04	2003, 2
P200200466	A61P 3/04	2003, 6	P200200682	C07D 401/12	2003, 2
P200200466	C07D 277/60	2003, 6	P200200682	C07D 403/12	2003, 2
P200200467	A61K 31/428	2003, 6	P200200682	C07D 405/12	2003, 2
P200200467	A61P 3/04	2003, 6	P200200682	C07D 409/12	2003, 2
P200200467	C07D 277/60	2003, 6	P200200682	C07D 413/12	2003, 2
P200200468	A23L 1/22	2003, 6	P200200683	A61K 31/495	2003, 2
P200200470	A61K 31/40	2003, 6	P200200683	C07D 241/04	2003, 2
P200200470	A61K 31/435	2003, 6	P200200683	C07D 401/12	2003, 2
P200200470	A61P 11/00	2003, 6	P200200683	C07D 403/12	2003, 2
P200200470	A61P 19/00	2003, 6	P200200683	C07D 405/12	2003, 2
P200200470	A61P 31/00	2003, 6	P200200683	C07D 409/12	2003, 2
P200200470	A61P 37/00	2003, 6	P200200683	C07D 413/12	2003, 2
P200200470	C07D 207/04	2003, 6	P200200684	A61K 31/495	2003, 2
P200200470	C07D 211/06	2003, 6	P200200684	C07D 241/04	2003, 2
P200200470	C07D 295/08	2003, 6	P200200684	C07D 401/12	2003, 2
P200200471	A61K 31/505	2003, 6	P200200684	C07D 403/12	2003, 2
P200200472	A61K 9/20	2003, 6	P200200684	C07D 405/12	2003, 2
P200200472	A61K 31/535	2003, 6	P200200684	C07D 409/12	2003, 2
P200200475	A61K 31/435	2003, 6	P200200684	C07D 413/12	2003, 2
P200200475	C07D 221/22	2003, 6	P200300034	C03B 9/347	2003, 2
P200200475	C07D 471/08	2003, 6	P200300034	C03B 9/38	2003, 2
P200200475	C07D 498/08	2003, 6	P200300072	E05D 3/02	2003, 6
P200200475	C07D 513/08	2003, 6	P200300072	E05D 5/12	2003, 6
P200200476	A61F 2/06	2003, 2	P200300127	A61K 9/08	2003, 3
P200200477	B01J 10/00	2003, 6	P200300127	A61K 38/21	2003, 3
P200200477	B01J 19/32	2003, 6	P200300127	A61K 47/18	2003, 3
P200200478	C03B 7/16	2003, 2	P200300128	G01N 33/68	2003, 3
P200200479	A61K 31/565	2003, 6	P200300129	A61K 31/40	2003, 3
P200200488	B65H 9/16	2003, 6	P200300129	C07D 403/14	2003, 3
P200200488	G07D 7/12	2003, 6	P200300130	E01D 19/12	2003, 3
P200200488	G07D 7/20	2003, 6	P200300131	A61K 31/5386	2003, 3
P200200489	A01N 47/34	2003, 6	P200300131	A61P 9/06	2003, 3
P200200490	A61K 31/4706	2003, 6	P200300131	C07D 498/08	2003, 3
P200200490	A61K 31/4709	2003, 6	P200300132	B65D 23/08	2003, 3
P200200490	A61K 31/473	2003, 6	P200300132	C03C 17/34	2003, 3
P200200490	A61K 31/4745	2003, 6	P200300133	A47J 39/00	2003, 3
P200200490	A61K 31/496	2003, 6	P200300134	A61K 31/4245	2003, 4

Patenditaotluse number	Rahvusvahelise patendiklassifikatsiooni indeks(id)	Patendilehe number, kus avaldati patenditaotluse avaldamise teade
------------------------	--	---

P200300134	A61K 31/433	2003, 4	P200300149	H04M 15/10	2003, 4
P200300134	A61K 31/439	2003, 4	P200300149	H04Q 7/38	2003, 4
P200300134	A61K 31/4439	2003, 4	P200300150	G06F 17/50	2003, 4
P200300134	A61K 31/4709	2003, 4	P200300151	A61K 31/46	2003, 3
P200300134	A61K 31/497	2003, 4	P200300151	A61P 43/00	2003, 3
P200300134	A61K 31/55	2003, 4	P200300151	C07D 451/10	2003, 3
P200300134	A61P 29/00	2003, 4	P200300152	G05B 23/02	2003, 3
P200300134	A61P 37/00	2003, 4	P200300152	H02J 13/00	2003, 3
P200300134	C07D 271/113	2003, 4	P200300153	A61K 31/00	2003, 3
P200300134	C07D 285/135	2003, 4	P200300154	G07F 7/10	2003, 3
P200300134	C07D 417/04	2003, 4	P200300154	H04M 1/215	2003, 3
P200300134	C07D 417/10	2003, 4	P200300155	A61K 31/56	2003, 4
P200300134	C07D 417/12	2003, 4	P200300155	A61P 35/00	2003, 4
P200300134	C07D 417/14	2003, 4	P200300156	A61K 31/56	2003, 4
P200300134	C07D 453/02	2003, 4	P200300156	A61P 35/00	2003, 4
P200300135	A61K 31/404	2003, 4	P200300157	A61K 31/57	2003, 4
P200300135	C07D 209/12	2003, 4	P200300158	C12N 13/00	2003, 3
P200300135	C07D 209/16	2003, 4	P200300159	F03D 9/00	2003, 3
P200300135	C07D 209/18	2003, 4	P200300159	F03D 11/00	2003, 3
P200300135	C07D 209/20	2003, 4	P200300160	A61K 7/48	2003, 3
P200300136	A61K 31/00	2003, 4	P200300160	C08F 8/14	2003, 3
P200300138	A61K 9/20	2003, 4	P200300160	C08F 287/00	2003, 3
P200300138	A61K 31/135	2003, 4	P200300160	C08G 81/02	2003, 3
P200300138	A61K 31/415	2003, 4	P200300160	C08L 51/00	2003, 3
P200300138	A61P 37/08	2003, 4	P200300160	C08L 53/02	2003, 3
P200300139	A61K 38/19	2003, 3	P200300161	A61K 31/41	2003, 3
P200300140	A61K 31/165	2003, 4	P200300161	C07D 403/12	2003, 3
P200300140	A61K 31/341	2003, 4	P200300162	E05B 15/02	2003, 3
P200300140	A61K 31/381	2003, 4	P200300162	E05D 5/02	2003, 3
P200300140	A61K 31/421	2003, 4	P200300164	A01K 75/06	2003, 3
P200300140	A61P 9/10	2003, 4	P200300164	A01K 95/00	2003, 3
P200300140	C07C 229/14	2003, 4	P200300165	A61K 31/12	2003, 3
P200300140	C07C 229/36	2003, 4	P200300165	A61K 31/215	2003, 3
P200300140	C07C 237/04	2003, 4	P200300165	A61P 9/00	2003, 3
P200300140	C07C 317/18	2003, 4	P200300166	A61K 31/40	2003, 4
P200300140	C07C 323/52	2003, 4	P200300166	A61P 11/00	2003, 4
P200300140	C07C 333/20	2003, 4	P200300166	C07D 471/04	2003, 4
P200300140	C07D 263/32	2003, 4	P200300167	A61K 31/445	2003, 4
P200300140	C07D 307/52	2003, 4	P200300167	A61K 31/495	2003, 4
P200300141	B65D 83/04	2003, 3	P200300167	A61P 25/00	2003, 4
P200300142	B65D 5/06	2003, 4	P200300167	C07D 295/192	2003, 4
P200300142	B65D 5/74	2003, 4	P200300167	C07D 401/10	2003, 4
P200300143	G07C 9/00	2003, 4	P200300168	A61K 31/404	2003, 3
P200300144	E04F 15/04	2003, 3	P200300168	A61K 31/422	2003, 3
P200300145	A61K 31/4375	2003, 3	P200300168	A61K 31/47	2003, 3
P200300145	A61K 31/4985	2003, 3	P200300168	A61P 1/00	2003, 3
P200300145	A61P 31/12	2003, 3	P200300168	C07D 233/64	2003, 3
P200300145	C07D 471/04	2003, 3	P200300168	C07D 403/04	2003, 3
P200300146	B27K 3/15	2003, 5	P200300168	C07D 413/04	2003, 3
P200300146	B27K 3/38	2003, 5	P200300168	C07D 417/04	2003, 3
P200300146	B27K 3/50	2003, 5	P200300169	A61K 31/00	2003, 3
P200300147	A61K 7/16	2003, 4	P200300169	A61K 31/10	2003, 3
P200300147	A61K 7/24	2003, 4	P200300169	A61K 31/18	2003, 3
P200300147	A61K 7/26	2003, 4	P200300169	A61K 31/35	2003, 3
P200300148	H04L 12/28	2003, 3	P200300169	A61K 31/365	2003, 3
P200300148	H04Q 7/24	2003, 3	P200300169	A61K 31/38	2003, 3
P200300148	H04Q 7/38	2003, 3	P200300169	A61K 31/415	2003, 3

Patenditaotluse number	Rahvusvahelise patendiklassifikatsiooni indeks(id)	Patendilehe number, kus avaldati patenditaotluse avaldamise teade
------------------------	--	---

P200300169	A61K 31/42	2003, 3	P200300183	A61K 31/325	2003, 3
P200300169	A61K 31/425	2003, 3	P200300183	A61K 31/4402	2003, 3
P200300169	A61K 31/435	2003, 3	P200300183	A61K 31/4406	2003, 3
P200300169	A61K 31/44	2003, 3	P200300183	A61P 9/06	2003, 3
P200300169	A61K 31/535	2003, 3	P200300183	C07C 235/34	2003, 3
P200300169	A61K 31/54	2003, 3	P200300183	C07C 271/22	2003, 3
P200300170	A61K 9/00	2003, 3	P200300183	C07D 213/79	2003, 3
P200300171	A61K 31/46	2003, 3	P200300183	C07D 213/81	2003, 3
P200300171	A61P 43/00	2003, 3	P200300183	C07D 213/82	2003, 3
P200300171	C07D 451/10	2003, 3	P200300184	A61K 31/4745	2003, 4
P200300172	A61K 39/39	2003, 3	P200300184	A61P 35/00	2003, 4
P200300172	A61P 25/18	2003, 3	P200300185	C09D 5/08	2003, 4
P200300172	A61P 31/00	2003, 3	P200300185	C23F 11/18	2003, 4
P200300172	A61P 31/18	2003, 3	P200300186	H04M 3/44	2003, 4
P200300172	A61P 35/00	2003, 3	P200300186	H04M 3/493	2003, 4
P200300172	A61P 37/00	2003, 3	P200300186	H04Q 3/66	2003, 4
P200300173	A61K 39/285	2003, 3	P200300188	A61K 31/4178	2003, 5
P200300173	A61K 48/00	2003, 3	P200300188	A61K 31/437	2003, 5
P200300173	C12N 7/04	2003, 3	P200300188	A61K 31/64	2003, 5
P200300173	C12N 15/39	2003, 3	P200300188	A61P 29/00	2003, 5
P200300173	C12N 15/863	2003, 3	P200300189	A61K 31/4995	2003, 5
P200300174	A63F 13/00	2003, 3	P200300189	A61P 29/00	2003, 5
P200300175	A61K 31/401	2003, 3	P200300189	A61P 37/00	2003, 5
P200300175	A61K 31/4439	2003, 3	P200300189	C07D 451/02	2003, 5
P200300175	A61K 31/4725	2003, 3	P200300189	C07D 471/08	2003, 5
P200300175	A61P 3/10	2003, 3	P200300189	C07D 487/08	2003, 5
P200300175	A61P 29/00	2003, 3	P200300190	A61K 31/4178	2003, 5
P200300175	A61P 31/18	2003, 3	P200300190	A61K 31/437	2003, 5
P200300175	A61P 35/04	2003, 3	P200300190	A61P 29/00	2003, 5
P200300175	A61P 37/02	2003, 3	P200300190	C07D 235/08	2003, 5
P200300175	A61P 43/00	2003, 3	P200300190	C07D 235/30	2003, 5
P200300175	C07D 207/16	2003, 3	P200300190	C07D 401/04	2003, 5
P200300175	C07D 401/06	2003, 3	P200300190	C07D 401/06	2003, 5
P200300175	C07D 401/12	2003, 3	P200300190	C07D 401/12	2003, 5
P200300176	B27N 3/28	2003, 3	P200300190	C07D 403/04	2003, 5
P200300176	B30B 11/26	2003, 3	P200300190	C07D 403/06	2003, 5
P200300177	A61K 31/415	2003, 4	P200300190	C07D 403/12	2003, 5
P200300177	A61P 13/00	2003, 4	P200300190	C07D 417/04	2003, 5
P200300177	C07D 233/50	2003, 4	P200300190	C07D 417/12	2003, 5
P200300178	B65D 19/40	2003, 3	P200300190	C07D 471/04	2003, 5
P200300178	B65D 25/24	2003, 3	P200300190	C07D 473/00	2003, 5
P200300178	B65D 61/00	2003, 3	P200300190	C07D 491/04	2003, 5
P200300178	B65D 71/04	2003, 3	P200300190	C07D 521/00	2003, 5
P200300179	A61K 39/395	2003, 4	P200300191	A61K 31/4164	2003, 5
P200300179	A61P 35/00	2003, 4	P200300191	A61K 31/421	2003, 5
P200300179	C07K 16/28	2003, 4	P200300191	A61K 31/426	2003, 5
P200300179	C07K 19/00	2003, 4	P200300191	A61K 31/4439	2003, 5
P200300179	C12N 5/10	2003, 4	P200300191	A61K 31/444	2003, 5
P200300179	C12N 15/13	2003, 4	P200300191	A61P 3/04	2003, 5
P200300180	C07C 69/14	2003, 3	P200300191	A61P 3/10	2003, 5
P200300180	C07H 15/252	2003, 3	P200300191	C07D 231/12	2003, 5
P200300181	F02D 9/00	2003, 3	P200300191	C07D 233/64	2003, 5
P200300181	G05D 11/13	2003, 3	P200300191	C07D 263/32	2003, 5
P200300182	A61K 9/19	2003, 3	P200300191	C07D 271/06	2003, 5
P200300182	A61K 31/4439	2003, 3	P200300191	C07D 271/10	2003, 5
P200300182	A61K 47/02	2003, 3	P200300191	C07D 277/24	2003, 5
P200300182	A61K 47/18	2003, 3	P200300191	C07D 285/06	2003, 5

Patenditaotluse number	Rahvusvahelise patendiklassifikatsiooni indeks(id)	Patendilehe number, kus avaldati patenditaotluse avaldamise teade
------------------------	--	---

P200300191	C07D 401/04	2003, 5	P200300207	C07D 401/06	2003, 4
P200300191	C07D 401/12	2003, 5	P200300207	C07D 401/14	2003, 4
P200300191	C07D 409/14	2003, 5	P200300207	C07D 409/14	2003, 4
P200300191	C07D 413/12	2003, 5	P200300207	C07D 417/14	2003, 4
P200300191	C07D 417/12	2003, 5	P200300208	C23C 2/00	2003, 4
P200300191	C07D 417/14	2003, 5	P200300209	C23C 2/00	2003, 4
P200300192	A61K 31/445	2003, 4	P200300210	C23C 2/00	2003, 4
P200300192	C07D 211/34	2003, 4	P200300211	C23C 2/00	2003, 4
P200300192	C07D 401/12	2003, 4	P200300212	A61K 31/155	2003, 4
P200300193	A61K 31/4184	2003, 4	P200300212	A61K 31/54	2003, 4
P200300193	A61P 11/00	2003, 4	P200300212	A61P 35/00	2003, 4
P200300193	C07D 235/30	2003, 4	P200300213	C07K 14/52	2003, 4
P200300194	A61K 31/35	2003, 4	P200300214	A61K 9/19	2003, 4
P200300194	C07D 215/54	2003, 4	P200300214	A61K 31/42	2003, 4
P200300194	C07D 311/58	2003, 4	P200300214	C07D 261/16	2003, 4
P200300194	C07D 311/92	2003, 4	P200300214	C07D 413/12	2003, 4
P200300194	C07D 335/06	2003, 4	P200300214	C07D 413/14	2003, 4
P200300194	C07D 409/04	2003, 4	P200300216	A61K 51/00	2003, 4
P200300194	C07D 491/04	2003, 4	P200300216	A61P 25/28	2003, 4
P200300194	C07D 493/04	2003, 4	P200300216	C07B 59/00	2003, 4
P200300195	A61K 31/505	2003, 5	P200300216	C07D 295/18	2003, 4
P200300195	A61P 35/00	2003, 5	P200300218	A61K 38/55	2003, 4
P200300195	C07D 239/62	2003, 5	P200300218	C07K 14/81	2003, 4
P200300195	C07D 401/12	2003, 5	P200300220	A01N 63/00	2003, 4
P200300195	C07D 403/12	2003, 5	P200300220	C12N 1/20	2003, 4
P200300195	C07D 413/12	2003, 5	P200300220	C12Q 1/04	2003, 4
P200300195	C07D 417/12	2003, 5	P200300221	E04B 7/00	2003, 4
P200300196	A61K 31/527	2003, 5	P200300221	E04B 7/08	2003, 4
P200300196	A61P 29/00	2003, 5	P200300221	E04C 3/10	2003, 4
P200300196	A61P 35/00	2003, 5	P200300221	E04C 3/11	2003, 4
P200300196	C07D 471/10	2003, 5	P200300221	E04C 3/294	2003, 4
P200300196	C07D 487/10	2003, 5	P200300222	C07J 1/00	2003, 4
P200300197	A61K 31/44	2003, 4	P200300222	C07J 21/00	2003, 4
P200300197	A61K 47/40	2003, 4	P200300222	C07J 41/00	2003, 4
P200300198	A61K 9/00	2003, 4	P200300222	C07J 71/00	2003, 4
P200300198	A61K 31/195	2003, 4	P200300223	A61M 1/16	2003, 4
P200300198	A61K 31/22	2003, 4	P200300224	G07B 17/00	2003, 4
P200300198	A61K 33/24	2003, 4	P200300225	A61K 31/497	2003, 4
P200300198	A61K 33/30	2003, 4	P200300225	A61P 9/06	2003, 4
P200300200	B61F 7/00	2003, 4	P200300225	C07D 213/56	2003, 4
P200300200	E01B 26/00	2003, 4	P200300225	C07D 213/81	2003, 4
P200300201	A61K 31/44	2003, 4	P200300225	C07D 213/82	2003, 4
P200300202	A61K 31/46	2003, 5	P200300225	C07D 241/24	2003, 4
P200300202	A61K 31/56	2003, 5	P200300225	C07D 401/12	2003, 4
P200300202	A61K 31/57	2003, 5	P200300225	C07D 413/12	2003, 4
P200300202	A61K 31/58	2003, 5	P200300226	A61K 31/196	2003, 4
P200300202	A61P 11/00	2003, 5	P200300226	A61K 33/00	2003, 4
P200300202	A61P 11/06	2003, 5	P200300226	A61K 45/06	2003, 4
P200300203	A61K 9/72	2003, 5	P200300226	A61P 11/06	2003, 4
P200300203	A61K 31/5386	2003, 5	P200300226	A61P 11/08	2003, 4
P200300204	C07D 207/34	2003, 4	P200300227	A61K 31/53	2003, 5
P200300204	C07D 207/42	2003, 4	P200300227	A61P 29/00	2003, 5
P200300205	A61K 35/14	2003, 4	P200300227	C07D 487/04	2003, 5
P200300205	C12N 5/08	2003, 4	P200300227	C07D 519/00	2003, 5
P200300206	C07D 477/20	2003, 5	P200300228	A61K 31/137	2003, 5
P200300207	A61K 31/4709	2003, 4	P200300228	A61K 31/46	2003, 5
P200300207	A61P 31/04	2003, 4	P200300228	A61P 11/00	2003, 5

Patenditaotluse number	Rahvusvahelise patendiklassifikatsiooni indeks(id)	Patendilehe number, kus avaldati patenditaotluse avaldamise teade
------------------------	--	---

P200300228	A61P 11/06	2003, 5	P200300246	C07D 403/06	2003, 5
P200300229	A61K 31/565	2003, 4	P200300246	C07D 405/10	2003, 5
P200300229	A61K 31/567	2003, 4	P200300246	C07D 409/06	2003, 5
P200300229	A61K 31/569	2003, 4	P200300246	C07D 409/14	2003, 5
P200300229	A61K 47/26	2003, 4	P200300246	C07D 417/06	2003, 5
P200300229	A61P 5/30	2003, 4	P200300247	A61K 31/427	2003, 5
P200300230	B01J 19/28	2003, 4	P200300247	A61P 35/00	2003, 5
P200300230	C08J 11/16	2003, 4	P200300247	C07D 275/03	2003, 5
P200300231	B01J 19/28	2003, 4	P200300248	A61K 45/06	2003, 5
P200300231	C08J 11/16	2003, 4	P200300248	A61P 3/10	2003, 5
P200300232	C12N 5/10	2003, 5	P200300249	A61K 45/06	2003, 5
P200300232	C12N 9/72	2003, 5	P200300249	A61P 3/10	2003, 5
P200300232	C12N 15/58	2003, 5	P200300250	A61K 31/40	2003, 5
P200300232	C12N 15/62	2003, 5	P200300250	A61P 13/08	2003, 5
P200300233	C12Q 1/68	2003, 5	P200300250	C07D 209/48	2003, 5
P200300234	A61K 31/216	2003, 4	P200300251	A61F 2/16	2003, 4
P200300234	A61K 31/40	2003, 4	P200300252	C08K 5/00	2003, 4
P200300234	A61K 31/402	2003, 4	P200300253	B21D 5/08	2003, 4
P200300234	A61K 31/445	2003, 4	P200300254	A61K 31/42	2003, 6
P200300234	A61P 3/06	2003, 4	P200300254	C07D 263/10	2003, 6
P200300234	A61P 3/10	2003, 4	P200300254	C07D 263/24	2003, 6
P200300234	C07C 233/80	2003, 4	P200300254	C07D 263/58	2003, 6
P200300234	C07D 207/14	2003, 4	P200300254	C07D 413/10	2003, 6
P200300234	C07D 211/58	2003, 4	P200300254	C07D 413/12	2003, 6
P200300235	A61K 9/16	2003, 4	P200300254	C07D 417/10	2003, 6
P200300235	A61K 9/20	2003, 4	P200300254	C07D 417/12	2003, 6
P200300235	A61K 9/48	2003, 4	P200300255	A61K 31/7048	2003, 4
P200300235	A61K 31/44	2003, 4	P200300255	A61P 31/04	2003, 4
P200300236	A61K 31/395	2003, 4	P200300255	C07H 17/08	2003, 4
P200300236	A61P 3/06	2003, 4	P200300256	C12Q 1/68	2003, 4
P200300236	C07D 205/08	2003, 4	P200300257	A01H 5/10	2003, 5
P200300237	A61K 31/397	2003, 4	P200300257	C12N 9/02	2003, 5
P200300237	A61P 9/00	2003, 4	P200300257	C12N 15/82	2003, 5
P200300237	C07D 409/12	2003, 4	P200300258	B32B 27/32	2003, 4
P200300238	A61K 31/444	2003, 4	P200300258	B65D 65/40	2003, 4
P200300238	A61P 9/10	2003, 4	P200300259	A61K 31/397	2003, 4
P200300238	C07D 401/14	2003, 4	P200300259	A61K 31/401	2003, 4
P200300239	A61K 31/505	2003, 4	P200300259	A61K 31/4427	2003, 4
P200300239	A61P 3/06	2003, 4	P200300259	A61K 31/506	2003, 4
P200300240	A61K 31/34	2003, 4	P200300259	A61P 7/02	2003, 4
P200300240	A61K 31/38	2003, 4	P200300259	C07C 47/575	2003, 4
P200300240	A61P 9/06	2003, 4	P200300259	C07C 59/52	2003, 4
P200300240	C07D 307/68	2003, 4	P200300259	C07C 59/64	2003, 4
P200300240	C07D 333/38	2003, 4	P200300259	C07C 69/734	2003, 4
P200300241	B67D 1/08	2003, 4	P200300259	C07D 205/04	2003, 4
P200300242	A61K 31/35	2003, 5	P200300259	C07D 207/10	2003, 4
P200300242	A61K 31/425	2003, 5	P200300259	C07D 401/12	2003, 4
P200300242	G01N 33/94	2003, 5	P200300259	C07D 403/12	2003, 4
P200300243	A61K 31/415	2003, 5	P200300260	A61K 31/505	2003, 4
P200300243	A61P 9/00	2003, 5	P200300260	A61P 9/00	2003, 4
P200300243	C07D 471/04	2003, 5	P200300260	C07D 487/14	2003, 4
P200300244	A61K 31/404	2003, 5	P200300262	A01K 23/00	2003, 4
P200300244	A61P 43/00	2003, 5	P200300263	F03D 3/06	2003, 4
P200300244	C07D 209/12	2003, 5	P200300264	A61K 39/395	2003, 5
P200300245	C07D 409/00	2003, 4	P200300264	A61P 25/28	2003, 5
P200300246	A61K 31/4015	2003, 5	P200300264	C07K 16/18	2003, 5
P200300246	C07D 207/20	2003, 5	P200300264	C12N 5/10	2003, 5

Patenditaotluse number	Rahvusvahelise patendiklassifikatsiooni indeks(id)	Patendilehe number, kus avaldati patenditaotluse avaldamise teade
------------------------	--	---

P200300264	C12N 15/13	2003, 5	P200300281	A61P 35/00	2003, 5
P200300264	C12N 15/85	2003, 5	P200300282	C07D 257/02	2003, 5
P200300265	C12N 9/00	2003, 5	P200300283	A61K 38/06	2003, 5
P200300265	C12N 15/61	2003, 5	P200300283	A61K 38/07	2003, 5
P200300266	A61K 31/47	2003, 5	P200300283	A61K 38/36	2003, 5
P200300266	A61P 11/00	2003, 5	P200300283	C07K 5/083	2003, 5
P200300266	C07D 215/12	2003, 5	P200300283	C07K 5/103	2003, 5
P200300266	C07D 215/14	2003, 5	P200300283	C07K 14/75	2003, 5
P200300266	C07D 401/10	2003, 5	P200300284	A61K 31/445	2003, 5
P200300266	C07D 413/10	2003, 5	P200300284	A61K 31/675	2003, 5
P200300266	C07D 417/10	2003, 5	P200300285	G01C 21/00	2003, 5
P200300267	A61K 38/18	2003, 5	P200300285	H04M 11/00	2003, 5
P200300267	C07K 14/505	2003, 5	P200300286	C08K 3/34	2003, 5
P200300268	A61K 31/437	2003, 5	P200300286	C08K 9/08	2003, 5
P200300268	A61P 31/12	2003, 5	P200300286	C09C 1/42	2003, 5
P200300268	A61P 35/00	2003, 5	P200300287	C08K 9/08	2003, 5
P200300268	C07D 471/04	2003, 5	P200300287	C09C 3/10	2003, 5
P200300269	A61K 31/7088	2003, 5	P200300288	C08G 12/32	2003, 5
P200300269	A61K 38/18	2003, 5	P200300288	C08G 12/38	2003, 5
P200300269	C07K 14/50	2003, 5	P200300288	C08L 61/28	2003, 5
P200300269	C12N 15/18	2003, 5	P200300288	C08L 61/30	2003, 5
P200300270	A61K 31/437	2003, 5	P200300289	A61K 7/00	2003, 5
P200300270	A61P 31/12	2003, 5	P200300289	A61K 7/48	2003, 5
P200300270	A61P 35/00	2003, 5	P200300290	A61K 7/48	2003, 5
P200300270	C07D 471/04	2003, 5	P200300290	A61K 7/50	2003, 5
P200300271	A61K 31/437	2003, 5	P200300291	H04M 15/28	2003, 5
P200300271	A61P 31/12	2003, 5	P200300291	H04Q 3/00	2003, 5
P200300271	A61P 35/00	2003, 5	P200300292	G01N 1/44	2003, 5
P200300271	C07D 471/04	2003, 5	P200300293	A61K 31/58	2003, 5
P200300272	A61K 31/437	2003, 5	P200300293	A61P 5/44	2003, 5
P200300272	A61P 31/12	2003, 5	P200300293	C07J 43/00	2003, 5
P200300272	A61P 35/00	2003, 5	P200300294	C07D 487/04	2003, 5
P200300272	C07D 471/04	2003, 5	P200300295	A61K 31/439	2003, 5
P200300274	A61K 31/437	2003, 5	P200300295	A61P 43/00	2003, 5
P200300274	A61P 31/12	2003, 5	P200300295	C07D 453/02	2003, 5
P200300274	A61P 35/00	2003, 5	P200300295	C07D 471/08	2003, 5
P200300274	C07D 471/04	2003, 5	P200300296	A61K 31/55	2003, 6
P200300275	A61K 31/437	2003, 5	P200300296	A61P 25/00	2003, 6
P200300275	A61P 31/12	2003, 5	P200300296	C07D 471/16	2003, 6
P200300275	A61P 35/00	2003, 5	P200300296	C07D 498/16	2003, 6
P200300275	C07D 471/04	2003, 5	P200300296	C07D 513/16	2003, 6
P200300277	B65D 5/54	2003, 5	P200300297	A61K 31/23	2003, 5
P200300277	B65D 5/72	2003, 5	P200300297	A61K 45/06	2003, 5
P200300278	A01K 1/015	2003, 5	P200300297	A61P 9/00	2003, 5
P200300279	A61K 9/16	2003, 5	P200300298	A61K 31/565	2003, 6
P200300280	A61K 31/00	2003, 5	P200300298	A61K 47/48	2003, 6
P200300281	A61K 31/194	2003, 5	P200300299	A01N 47/24	2003, 6
P200300281	A61K 31/225	2003, 5	P200300300	A61K 31/505	2003, 5
P200300281	A61P 1/04	2003, 5	P200300300	A61P 35/00	2003, 5
P200300281	A61P 1/16	2003, 5	P200300300	C07D 239/94	2003, 5
P200300281	A61P 9/00	2003, 5	P200300300	C07D 405/12	2003, 5
P200300281	A61P 11/00	2003, 5	P200300301	A61K 31/495	2003, 5
P200300281	A61P 13/12	2003, 5	P200300301	A61P 25/00	2003, 5
P200300281	A61P 17/00	2003, 5	P200300301	C07D 487/04	2003, 5
P200300281	A61P 19/02	2003, 5	P200300302	H04Q 7/22	2003, 5
P200300281	A61P 19/06	2003, 5	P200300302	H04Q 7/38	2003, 5
P200300281	A61P 31/00	2003, 5	P200300303	A61K 31/437	2003, 6

Patenditaotluse number	Rahvusvahelise patendiklassifikatsiooni indeks(id)	Patendilehe number, kus avaldati patenditaotluse avaldamise teade
------------------------	--	---

P200300303	A61K 31/4375	2003, 6	P200300311	A61P 29/00	2003, 5
P200300303	A61K 31/553	2003, 6	P200300311	C07D 237/32	2003, 5
P200300303	A61P 25/00	2003, 6	P200300311	C07D 401/04	2003, 5
P200300303	C07D 471/16	2003, 6	P200300311	C07D 407/04	2003, 5
P200300303	C07D 498/16	2003, 6	P200300312	A61K 31/439	2003, 5
P200300303	C07D 513/16	2003, 6	P200300312	A61P 43/00	2003, 5
P200300304	A61K 31/415	2003, 6	P200300312	C07D 453/02	2003, 5
P200300304	A61P 25/00	2003, 6	P200300313	F16L 1/11	2003, 5
P200300304	C07D 233/54	2003, 6	P200300313	G01V 15/00	2003, 5
P200300304	C07D 401/04	2003, 6	P200300314	E04F 13/08	2003, 5
P200300304	C07D 401/14	2003, 6	P200300315	H04N 7/26	2003, 5
P200300304	C07D 403/04	2003, 6	P200300315	H04N 7/58	2003, 5
P200300304	C07D 403/06	2003, 6	P200300316	G06F 5/06	2003, 5
P200300304	C07D 403/14	2003, 6	P200300317	A47C 3/18	2003, 5
P200300304	C07D 413/06	2003, 6	P200300317	A61G 15/02	2003, 5
P200300304	C07D 417/04	2003, 6	P200300318	A01K 67/027	2003, 5
P200300304	C07D 417/06	2003, 6	P200300318	A61K 39/395	2003, 5
P200300304	C07D 417/14	2003, 6	P200300318	A61K 48/00	2003, 5
P200300304	C07D 471/04	2003, 6	P200300318	A61P 35/00	2003, 5
P200300304	C07D 473/00	2003, 6	P200300318	C07K 16/28	2003, 5
P200300305	A61K 31/568	2003, 6	P200300318	C12N 5/06	2003, 5
P200300305	A61K 47/10	2003, 6	P200300318	C12N 15/13	2003, 5
P200300305	A61P 15/08	2003, 6	P200300318	G01N 33/574	2003, 5
P200300306	A61K 31/38	2003, 5	P200300318	G01N 33/577	2003, 5
P200300306	A61K 31/435	2003, 5	P200300318	G01N 33/68	2003, 5
P200300306	C07D 213/30	2003, 5	P200300319	B65G 15/64	2003, 5
P200300306	C07D 333/16	2003, 5	P200300319	B65G 39/16	2003, 5
P200300306	C07D 333/58	2003, 5	P200300320	A61K 31/425	2003, 5
P200300306	C07D 401/00	2003, 5	P200300320	A61K 47/02	2003, 5
P200300307	A61K 31/554	2003, 5	P200300320	A61K 47/12	2003, 5
P200300307	A61K 31/675	2003, 5	P200300320	A61P 35/00	2003, 5
P200300307	A61K 38/05	2003, 5	P200300321	A61K 31/00	2003, 5
P200300307	A61K 38/06	2003, 5	P200300322	A61K 47/00	2003, 5
P200300307	A61P 3/06	2003, 5	P200300323	A61K 31/425	2003, 5
P200300307	C07D 281/10	2003, 5	P200300323	A61K 47/02	2003, 5
P200300307	C07D 417/12	2003, 5	P200300323	A61K 47/12	2003, 5
P200300307	C07F 9/6536	2003, 5	P200300323	A61P 35/00	2003, 5
P200300307	C07K 5/065	2003, 5	P200300324	C07D 213/82	2003, 6
P200300307	C07K 5/087	2003, 5	P200300324	C07D 401/12	2003, 6
P200300308	H04M 3/22	2003, 5	P200300324	C07D 401/14	2003, 6
P200300308	H04Q 7/38	2003, 5	P200300324	C07D 405/12	2003, 6
P200300309	C07D 451/10	2003, 5	P200300324	C07D 405/14	2003, 6
P200300310	A61K 31/375	2003, 5	P200300324	C07D 409/04	2003, 6
P200300310	A61K 31/401	2003, 5	P200300324	C07D 409/12	2003, 6
P200300310	A61K 31/565	2003, 5	P200300324	C07D 409/14	2003, 6
P200300310	A61K 31/567	2003, 5	P200300324	C07D 413/14	2003, 6
P200300310	A61K 31/569	2003, 5	P200300324	C07D 417/14	2003, 6
P200300310	A61K 31/715	2003, 5	P200300325	A61K 31/00	2003, 6
P200300310	A61K 31/726	2003, 5	P200300325	A61P 19/02	2003, 6
P200300310	A61K 31/737	2003, 5	P200300325	A61P 35/00	2003, 6
P200300310	A61K 33/04	2003, 5	P200300325	C07D 231/56	2003, 6
P200300310	A61K 33/26	2003, 5	P200300325	C07D 401/12	2003, 6
P200300310	A61K 33/34	2003, 5	P200300325	C07D 401/14	2003, 6
P200300310	A61P 5/24	2003, 5	P200300325	C07D 405/14	2003, 6
P200300310	A61P 5/30	2003, 5	P200300325	C07D 407/12	2003, 6
P200300311	A61K 31/4427	2003, 5	P200300325	C07D 409/14	2003, 6
P200300311	A61K 31/50	2003, 5	P200300325	C07D 413/14	2003, 6

Patenditaotluse number	Rahvusvahelise patendiklassifikatsiooni indeks(id)	Patendilehe number, kus avaldati patenditaotluse avaldamise teade
------------------------	--	---

P200300325	C07D 417/14	2003, 6	P200300342	C07D 401/00	2003, 6
P200300325	C07D 471/04	2003, 6	P200300342	C07D 403/02	2003, 6
P200300326	C08K 9/04	2003, 6	P200300342	C07D 487/00	2003, 6
P200300326	C08K 9/06	2003, 6	P200300343	C12P 13/00	2003, 5
P200300326	C09C 3/08	2003, 6	P200300344	A01N 43/50	2003, 6
P200300326	C09C 3/12	2003, 6	P200300344	A01N 43/90	2003, 6
P200300327	C07D 275/00	2003, 5	P200300344	A01N 47/12	2003, 6
P200300328	A61K 38/17	2003, 5	P200300345	H04L 12/28	2003, 6
P200300328	A61K 39/395	2003, 5	P200300345	H04M 3/42	2003, 6
P200300328	A61K 48/00	2003, 5	P200300346	A61K 31/565	2003, 6
P200300328	A61P 9/10	2003, 5	P200300346	A61P 5/26	2003, 6
P200300329	A61K 31/425	2003, 5	P200300346	C07J 1/00	2003, 6
P200300329	A61K 47/02	2003, 5	P200300347	A61K 31/136	2003, 6
P200300329	A61K 47/12	2003, 5	P200300347	A61K 31/44	2003, 6
P200300329	A61P 35/00	2003, 5	P200300347	A61P 9/00	2003, 6
P200300330	E01C 5/00	2003, 6	P200300347	A61P 11/00	2003, 6
P200300330	E01C 17/00	2003, 6	P200300347	A61P 25/24	2003, 6
P200300330	E01F 9/00	2003, 6	P200300347	C07C 217/84	2003, 6
P200300330	G09F 19/22	2003, 6	P200300347	C07C 217/88	2003, 6
P200300331	A61K 39/285	2003, 5	P200300347	C07D 213/38	2003, 6
P200300331	C12N 5/10	2003, 5	P200300347	C07D 213/73	2003, 6
P200300331	C12N 15/48	2003, 5	P200300347	C07D 215/12	2003, 6
P200300331	C12N 15/86	2003, 5	P200300347	C07D 333/16	2003, 6
P200300332	A61K 39/285	2003, 5	P200300347	C07D 333/32	2003, 6
P200300332	C12N 5/10	2003, 5	P200300347	C07D 401/12	2003, 6
P200300332	C12N 15/53	2003, 5	P200300347	C07D 405/12	2003, 6
P200300332	C12N 15/86	2003, 5	P200300348	A61L 24/10	2003, 5
P200300333	C07D 207/34	2003, 5	P200300349	A61L 15/42	2003, 5
P200300333	C07D 405/06	2003, 5	P200300349	C08J 9/30	2003, 5
P200300334	F16K 21/18	2003, 5	P200300349	C08L 89/06	2003, 5
P200300334	F16K 21/20	2003, 5	P200300350	E04B 1/94	2003, 5
P200300335	A61K 31/00	2003, 6	P200300350	F24F 13/02	2003, 5
P200300336	A01N 43/40	2003, 6	P200300351	A23L 1/03	2003, 6
P200300337	A01N 35/04	2003, 6	P200300351	A61K 35/74	2003, 6
P200300337	A01N 43/653	2003, 6	P200300352	B27K 3/50	2003, 5
P200300337	A01N 47/24	2003, 6	P200300353	B65D 71/42	2003, 6
P200300338	A61K 31/7064	2003, 5	P200300353	B65D 71/46	2003, 6
P200300338	A61P 31/14	2003, 5	P200300354	C12N 9/26	2003, 5
P200300338	C07H 19/14	2003, 5	P200300355	C07K 14/00	2003, 5
P200300339	A61K 31/702	2003, 5	P200300356	A61K 31/506	2003, 5
P200300339	A61P 1/04	2003, 5	P200300356	A61P 3/10	2003, 5
P200300339	A61P 31/04	2003, 5	P200300356	C07D 417/12	2003, 5
P200300339	C07H 3/06	2003, 5	P200300357	A61K 31/18	2003, 5
P200300339	C07H 15/04	2003, 5	P200300357	A61P 13/02	2003, 5
P200300340	A61K 31/18	2003, 5	P200300359	A61K 31/496	2003, 6
P200300340	A61P 9/10	2003, 5	P200300359	A61K 31/501	2003, 6
P200300340	A61P 37/06	2003, 5	P200300359	A61K 31/506	2003, 6
P200300341	A61L 15/32	2003, 5	P200300359	A61K 31/53	2003, 6
P200300341	A61L 24/10	2003, 5	P200300359	A61P 31/12	2003, 6
P200300342	A61K 31/41	2003, 6	P200300359	A61P 31/18	2003, 6
P200300342	A61K 31/415	2003, 6	P200300359	C07D 241/02	2003, 6
P200300342	A61K 31/445	2003, 6	P200300359	C07D 241/36	2003, 6
P200300342	A61K 31/519	2003, 6	P200300359	C07D 251/02	2003, 6
P200300342	A61K 31/53	2003, 6	P200300359	C07D 253/08	2003, 6
P200300342	A61P 25/00	2003, 6	P200300359	C07D 401/14	2003, 6
P200300342	C07D 235/02	2003, 6	P200300359	C07D 403/14	2003, 6
P200300342	C07D 249/00	2003, 6	P200300359	C07D 471/02	2003, 6

Patenditaotluse number	Rahvusvahelise patendiklassifikatsiooni indeks(id)	Patendilehe number, kus avaldati patenditaotluse avaldamise teade
------------------------	--	---

P200300360	A61K 31/44	2003, 6	P200300373	C07C 205/37	2003, 5
P200300360	A61P 11/06	2003, 6	P200300373	C07C 205/45	2003, 5
P200300360	A61P 29/00	2003, 6	P200300373	C07C 221/00	2003, 5
P200300360	C07D 213/82	2003, 6	P200300373	C07C 225/22	2003, 5
P200300360	C07D 405/12	2003, 6	P200300373	C07D 491/147	2003, 5
P200300361	A61K 31/44	2003, 6	P200300374	B65D 71/20	2003, 6
P200300361	A61P 11/06	2003, 6	P200300374	B65D 71/46	2003, 6
P200300361	A61P 29/00	2003, 6	P200300375	B27N 1/00	2003, 5
P200300361	C07D 405/12	2003, 6	P200300376	B27N 1/00	2003, 5
P200300362	A61K 31/427	2003, 6	P200300377	A61K 39/395	2003, 5
P200300362	A61P 11/06	2003, 6	P200300377	C07K 16/42	2003, 5
P200300362	A61P 29/00	2003, 6	P200300378	A61K 9/48	2003, 5
P200300362	C07D 277/56	2003, 6	P200300378	A61K 31/505	2003, 5
P200300362	C07D 417/12	2003, 6	P200300379	A61K 31/4168	2003, 6
P200300363	A61K 31/00	2003, 5	P200300379	A61P 13/10	2003, 6
P200300364	A61K 31/40	2003, 5	P200300379	C07D 233/90	2003, 6
P200300364	A61K 31/407	2003, 5	P200300380	B27M 1/02	2003, 5
P200300364	A61P 9/06	2003, 5	P200300380	F26B 5/14	2003, 5
P200300364	C07D 487/04	2003, 5	P200300380	F26B 7/00	2003, 5
P200300365	A61K 38/15	2003, 5	P200300381	A61K 31/428	2003, 6
P200300366	A61K 38/00	2003, 6	P200300381	A61P 31/18	2003, 6
P200300366	A61K 39/00	2003, 6	P200300381	C07D 277/82	2003, 6
P200300366	A61K 39/395	2003, 6	P200300381	C07D 401/12	2003, 6
P200300367	C08L 33/12	2003, 5	P200300381	C07D 417/12	2003, 6
P200300367	C08L 67/02	2003, 5	P200300381	C07D 493/04	2003, 6
P200300367	D01F 6/92	2003, 5	P200300382	A61L 2/025	2003, 6
P200300368	A61K 31/66	2003, 5	P200300382	A61L 2/07	2003, 6
P200300368	A61P 1/16	2003, 5	P200300383	F24F 1/00	2003, 6
P200300368	A61P 5/48	2003, 5	P200300383	F24F 13/06	2003, 6
P200300368	A61P 9/06	2003, 5	P200300384	A61K 31/5025	2003, 6
P200300368	A61P 9/10	2003, 5	P200300384	A61K 31/505	2003, 6
P200300368	A61P 9/12	2003, 5	P200300384	C07D 239/96	2003, 6
P200300368	A61P 11/06	2003, 5	P200300384	C07D 401/06	2003, 6
P200300368	A61P 13/12	2003, 5	P200300384	C07D 401/10	2003, 6
P200300368	A61P 15/10	2003, 5	P200300384	C07D 401/12	2003, 6
P200300368	A61P 19/10	2003, 5	P200300384	C07D 403/10	2003, 6
P200300368	A61P 25/28	2003, 5	P200300384	C07D 403/12	2003, 6
P200300368	C07C 233/65	2003, 5	P200300384	C07D 405/12	2003, 6
P200300369	A61K 31/165	2003, 5	P200300384	C07D 405/14	2003, 6
P200300369	A61K 31/36	2003, 5	P200300384	C07D 409/12	2003, 6
P200300369	A61K 31/38	2003, 5	P200300384	C07D 409/14	2003, 6
P200300369	A61K 31/435	2003, 5	P200300384	C07D 413/10	2003, 6
P200300369	A61P 9/00	2003, 5	P200300384	C07D 471/04	2003, 6
P200300369	C07C 233/64	2003, 5	P200300387	H04L 9/32	2003, 6
P200300369	C07C 235/44	2003, 5	P200300389	C07D 491/04	2003, 6
P200300369	C07D 213/56	2003, 5	P200300390	A47C 7/02	2003, 6
P200300369	C07D 307/78	2003, 5	P200300391	A61K 31/44	2003, 6
P200300369	C07D 317/60	2003, 5	P200300391	A61K 31/4427	2003, 6
P200300369	C07D 333/24	2003, 5	P200300391	A61P 9/00	2003, 6
P200300370	A61K 31/166	2003, 5	P200300391	A61P 19/00	2003, 6
P200300370	A61P 9/00	2003, 5	P200300391	C07D 213/80	2003, 6
P200300370	C07C 233/65	2003, 5	P200300391	C07D 213/81	2003, 6
P200300370	C07C 233/74	2003, 5	P200300391	C07D 213/82	2003, 6
P200300370	C07C 235/54	2003, 5	P200300391	C07D 401/14	2003, 6
P200300371	A61K 9/127	2003, 5	P200300391	C07D 405/14	2003, 6
P200300371	A61K 9/48	2003, 5	P200300391	C07D 409/14	2003, 6
P200300371	A61K 47/14	2003, 5	P200300391	C07D 521/00	2003, 6

Patenditaotluse number	Rahvusvahelise patendiklassifikatsiooni indeks(id)	Patendilehe number, kus avaldati patenditaotluse avaldamise teade
------------------------	--	---

P200300392	B01D 53/04	2003, 6	P200300403	C07D 401/12	2003, 6
P200300392	B01D 53/70	2003, 6	P200300403	C07D 471/08	2003, 6
P200300392	B01J 20/20	2003, 6	P200300403	C07D 487/04	2003, 6
P200300392	B01J 20/26	2003, 6	P200300404	A23K 1/00	2003, 6
P200300393	A61K 31/40	2003, 6	P200300404	C12P 13/02	2003, 6
P200300393	A61P 9/10	2003, 6	P200300405	A23K 1/00	2003, 6
P200300393	C07D 207/34	2003, 6	P200300405	C12P 13/02	2003, 6
P200300394	A61K 31/381	2003, 6	P200300406	A23K 1/00	2003, 6
P200300394	A61P 25/28	2003, 6	P200300406	C12P 13/02	2003, 6
P200300394	C07D 333/20	2003, 6	P200300407	A23K 1/00	2003, 6
P200300394	C07D 409/10	2003, 6	P200300407	C12P 13/02	2003, 6
P200300395	C08K 13/02	2003, 6	P200300408	A61K 38/18	2003, 6
P200300395	C08L 57/08	2003, 6	P200300408	C07K 1/113	2003, 6
P200300396	A61K 31/425	2003, 6	P200300408	C07K 14/715	2003, 6
P200300396	A61K 31/70	2003, 6	P200300409	A61P 5/00	2003, 6
P200300397	A61K 31/425	2003, 6	P200300409	C07D 473/04	2003, 6
P200300398	A61K 31/495	2003, 6	P200300411	A23L 1/29	2003, 6
P200300398	A61P 25/00	2003, 6	P200300412	B01J 2/04	2003, 6
P200300398	C07D 261/20	2003, 6	P200300412	B05B 7/08	2003, 6
P200300398	C07D 498/04	2003, 6	P200300413	A61K 31/337	2003, 6
P200300399	A61K 31/16	2003, 6	P200300413	A61P 35/00	2003, 6
P200300399	A61K 31/395	2003, 6	P200300414	C08B 37/14	2003, 6
P200300399	C07C 231/02	2003, 6	P200300414	D21C 3/22	2003, 6
P200300399	C07C 231/16	2003, 6	P200300415	A61K 31/445	2003, 6
P200300399	C07C 233/40	2003, 6	P200300415	A61K 31/505	2003, 6
P200300399	C07C 233/44	2003, 6	P200300415	C07D 401/06	2003, 6
P200300399	C07C 233/51	2003, 6	P200300415	C07D 401/14	2003, 6
P200300399	C07C 235/34	2003, 6	P200300415	C07D 451/02	2003, 6
P200300399	C07C 235/70	2003, 6	P200300416	A61K 9/16	2003, 6
P200300399	C07C 237/22	2003, 6	P200300416	A61K 31/56	2003, 6
P200300399	C07C 279/12	2003, 6	P200300417	A61K 31/40	2003, 6
P200300399	C07C 281/16	2003, 6	P200300417	A61K 31/4184	2003, 6
P200300399	C07D 211/06	2003, 6	P200300417	A61K 31/435	2003, 6
P200300399	C07D 211/58	2003, 6	P200300417	A61P 29/00	2003, 6
P200300399	C07D 233/48	2003, 6	P200300417	C07C 237/30	2003, 6
P200300399	C07D 239/14	2003, 6	P200300417	C07C 311/19	2003, 6
P200300399	C07D 295/13	2003, 6	P200300417	C07D 205/04	2003, 6
P200300399	C07D 471/08	2003, 6	P200300417	C07D 211/34	2003, 6
P200300400	A61K 31/4188	2003, 6	P200300417	C07D 213/40	2003, 6
P200300400	A61K 31/437	2003, 6	P200300417	C07D 213/76	2003, 6
P200300400	A61K 31/506	2003, 6	P200300417	C07D 215/36	2003, 6
P200300400	A61P 3/10	2003, 6	P200300417	C07D 233/54	2003, 6
P200300400	A61P 25/02	2003, 6	P200300417	C07D 271/12	2003, 6
P200300400	A61P 25/18	2003, 6	P200300417	C07D 277/80	2003, 6
P200300400	A61P 25/22	2003, 6	P200300417	C07D 295/18	2003, 6
P200300400	A61P 25/24	2003, 6	P200300417	C07D 307/52	2003, 6
P200300400	A61P 25/28	2003, 6	P200300417	C07D 307/54	2003, 6
P200300400	C07D 235/00	2003, 6	P200300417	C07D 307/79	2003, 6
P200300400	C07D 239/42	2003, 6	P200300417	C07D 307/81	2003, 6
P200300400	C07D 401/14	2003, 6	P200300417	C07D 317/46	2003, 6
P200300400	C07D 471/04	2003, 6	P200300417	C07D 317/60	2003, 6
P200300401	C09D 5/16	2003, 6	P200300417	C07D 317/66	2003, 6
P200300401	C09D 183/04	2003, 6	P200300417	C07D 319/18	2003, 6
P200300401	C09D 183/10	2003, 6	P200300417	C07D 333/24	2003, 6
P200300402	C07H 19/06	2003, 6	P200300417	C07D 333/62	2003, 6
P200300403	A61K 31/444	2003, 6	P200300417	C07D 405/12	2003, 6
P200300403	A61P 29/02	2003, 6	P200300417	C07D 407/12	2003, 6

Patenditaotluse number	Rahvusvahelise patendiklassifikatsiooni indeks(id)	Patendilehe number, kus avaldati patenditaotluse avaldamise teade
------------------------	--	---

P200300417	C07D 409/12	2003, 6	P200300443	A61P 29/00	2003, 6
P200300417	C07D 413/12	2003, 6	P200300443	C07K 7/06	2003, 6
P200300417	C07D 413/14	2003, 6	P200300444	H04Q 7/22	2003, 6
P200300417	C07D 495/04	2003, 6	P200300444	H04Q 7/38	2003, 6
P200300418	B31F 1/07	2003, 6	P200300445	A61K 31/4166	2003, 6
P200300420	C08L 29/04	2003, 6	P200300445	A61K 31/4439	2003, 6
P200300420	G02B 1/04	2003, 6	P200300445	A61K 31/454	2003, 6
P200300423	B65D 75/66	2003, 6	P200300445	A61P 11/00	2003, 6
P200300423	G09F 3/03	2003, 6	P200300445	A61P 19/00	2003, 6
P200300424	C07D 307/87	2003, 6	P200300445	A61P 29/00	2003, 6
P200300426	B42D 15/00	2003, 6	P200300445	A61P 35/00	2003, 6
P200300426	B42D 15/10	2003, 6	P200300445	C07D 233/78	2003, 6
P200300427	G07D 7/02	2003, 6	P200300445	C07D 401/12	2003, 6
P200300429	A61K 31/175	2003, 6	P200300445	C07D 403/12	2003, 6
P200300429	A61K 31/335	2003, 6	P200300445	C07D 403/14	2003, 6
P200300429	A61K 31/505	2003, 6	P200300446	E05D 15/58	2003, 6
P200300430	A61K 31/407	2003, 6	P200300446	E05F 15/12	2003, 6
P200300430	A61P 25/00	2003, 6	P200300447	A61K 31/495	2003, 6
P200300431	H01R 4/24	2003, 6	P200300447	C07D 405/12	2003, 6
P200300431	H02G 7/02	2003, 6	P200300447	C07D 405/14	2003, 6
P200300433	A61K 31/70	2003, 6	P200300449	A61K 31/4166	2003, 6
P200300433	A61P 35/00	2003, 6	P200300449	A61P 11/00	2003, 6
P200300433	C07H 13/06	2003, 6	P200300449	A61P 19/00	2003, 6
P200300433	C07H 15/18	2003, 6	P200300449	A61P 29/00	2003, 6
P200300434	A61K 31/405	2003, 6	P200300449	A61P 35/00	2003, 6
P200300434	A61K 31/437	2003, 6	P200300449	C07D 233/78	2003, 6
P200300434	A61K 31/4375	2003, 6	P200300450	A61K 31/4166	2003, 6
P200300434	A61K 45/00	2003, 6	P200300450	A61K 31/444	2003, 6
P200300434	A61P 1/04	2003, 6	P200300450	A61P 11/00	2003, 6
P200300434	A61P 29/00	2003, 6	P200300450	A61P 19/00	2003, 6
P200300435	A61K 31/53	2003, 6	P200300450	A61P 29/00	2003, 6
P200300435	A61P 25/00	2003, 6	P200300450	A61P 35/00	2003, 6
P200300435	A61P 25/24	2003, 6	P200300450	C07D 233/78	2003, 6
P200300435	C07D 403/00	2003, 6	P200300450	C07D 401/06	2003, 6
P200300436	A61K 31/4166	2003, 6	P200300450	C07D 413/06	2003, 6
P200300436	A61K 31/4178	2003, 6	P200300451	A61K 31/4166	2003, 6
P200300436	C07D 233/74	2003, 6	P200300451	A61K 31/4439	2003, 6
P200300436	C07D 233/76	2003, 6	P200300451	A61K 31/454	2003, 6
P200300436	C07D 401/12	2003, 6	P200300451	A61P 11/00	2003, 6
P200300438	C07C 235/12	2003, 6	P200300451	A61P 19/00	2003, 6
P200300438	C12P 13/02	2003, 6	P200300451	A61P 29/00	2003, 6
P200300438	C12P 13/04	2003, 6	P200300451	A61P 35/00	2003, 6
P200300439	A61K 31/4166	2003, 6	P200300451	C07D 233/78	2003, 6
P200300439	A61K 31/4439	2003, 6	P200300451	C07D 401/12	2003, 6
P200300439	A61K 31/454	2003, 6	P200300451	C07D 403/12	2003, 6
P200300439	A61P 11/00	2003, 6	P200300451	C07D 403/14	2003, 6
P200300439	A61P 19/00	2003, 6	P200300454	A61K 31/343	2003, 6
P200300439	A61P 29/00	2003, 6	P200300454	A61K 31/381	2003, 6
P200300439	A61P 35/00	2003, 6	P200300454	A61K 31/404	2003, 6
P200300439	C07D 233/78	2003, 6	P200300454	A61P 3/10	2003, 6
P200300439	C07D 401/12	2003, 6	P200300454	C07C 279/04	2003, 6
P200300439	C07D 403/12	2003, 6	P200300454	C07C 279/08	2003, 6
P200300439	C07D 405/12	2003, 6	P200300454	C07D 209/14	2003, 6
P200300440	A61K 31/335	2003, 6	P200300454	C07D 235/14	2003, 6
P200300441	F16L 37/088	2003, 6	P200300454	C07D 277/64	2003, 6
P200300442	C07D 403/06	2003, 6	P200300454	C07D 307/81	2003, 6
P200300443	A61K 38/08	2003, 6	P200300454	C07D 333/58	2003, 6

Patenditaotluse number	Rahvusvahelise patendiklassifikatsiooni indeks(id)	Patendilehe number, kus avaldati patenditaotluse avaldamise teade
------------------------	--	---

P200300455	A61P 39/00	2003, 6	P200300479	H02H 1/06	2003, 6
P200300455	C07D 487/04	2003, 6	P200300480	A61K 47/48	2003, 6
P200300457	A01F 15/07	2003, 6	P200300482	C21C 7/06	2003, 6
P200300461	A01N 43/40	2003, 6	P200300482	C21C 7/064	2003, 6
P200300461	A01N 43/90	2003, 6	P200300482	C21C 7/076	2003, 6
P200300462	G06F 17/30	2003, 6	P200300484	B65G 33/08	2003, 6
P200300463	A01N 1/00	2003, 6	P200300484	B65G 33/14	2003, 6
P200300464	C07D 263/00	2003, 6	P200300484	B65G 33/18	2003, 6
P200300465	A61K 31/437	2003, 6	P200300486	H04Q 7/38	2003, 6
P200300465	A61K 45/06	2003, 6	P200300488	A61K 31/445	2003, 6
P200300465	A61P 35/00	2003, 6	P200300488	A61P 3/10	2003, 6
P200300466	A61K 31/437	2003, 6	P200300488	C07D 211/34	2003, 6
P200300466	A61K 31/519	2003, 6	P200300488	C07D 295/14	2003, 6
P200300466	A61P 35/00	2003, 6	P200300488	C07D 295/15	2003, 6
P200300467	A61K 38/08	2003, 6	P200300488	C07D 401/12	2003, 6
P200300467	A61K 51/00	2003, 6	P200300489	A61K 38/04	2003, 6
P200300471	A01H 5/00	2003, 6	P200300489	A61K 38/10	2003, 6
P200300471	C07C 57/02	2003, 6	P200300490	A01N 51/00	2003, 6
P200300471	C07K 16/40	2003, 6	P200300493	H01H 33/22	2003, 6
P200300471	C12N 5/10	2003, 6	P200300493	H02B 13/055	2003, 6
P200300471	C12N 9/10	2003, 6	P200300494	C07D 493/04	2003, 6
P200300471	C12N 15/54	2003, 6	P200300495	A61K 31/5386	2003, 6
P200300471	C12N 15/82	2003, 6	P200300495	A61P 9/06	2003, 6
P200300471	C12P 7/64	2003, 6	P200300495	C07D 498/08	2003, 6
P200300471	C12Q 1/68	2003, 6	P200300496	G02C 7/02	2003, 6
P200300472	G06F 15/02	2003, 6	P200300496	G02C 7/04	2003, 6
P200300472	G07C 5/08	2003, 6	P200300499	A01N 43/90	2003, 6
P200300474	A61K 31/505	2003, 6	P200300499	C07D 487/04	2003, 6
P200300474	A61K 31/506	2003, 6	P200300500	A61K 31/55	2003, 6
P200300474	A61P 9/14	2003, 6	P200300500	A61P 9/04	2003, 6
P200300474	C07D 239/42	2003, 6	P200300500	C07D 471/04	2003, 6
P200300474	C07D 401/04	2003, 6	P200300501	C07D 487/00	2003, 6
P200300474	C07D 403/12	2003, 6	P200300502	A61K 31/721	2003, 6
P200300474	C07D 409/04	2003, 6	P200300502	C08B 37/02	2003, 6
P200300476	A61K 9/14	2003, 6	P200300503	H01H 33/66	2003, 6
P200300476	A61K 31/277	2003, 6	P200300504	A61K 31/5386	2003, 6
P200300476	A61P 35/00	2003, 6	P200300504	A61P 9/06	2003, 6
P200300477	A61K 31/66	2003, 6	P200300504	C07D 498/08	2003, 6
P200300478	C07D 209/14	2003, 6			

**BA1A. AVALDATUD PATENDITAOTLUSTE PATENDITAOTLEJATE
TÄHESTIKULINE LOEND**

Patenditaotleja	Patenditaotluse number	Patendilehe number, kus avaldati patenditaotluse avaldamise teade		
3M Innovative Properties Company	P200100668	2003, 1	Albert Browne Ltd.	P200200408 2003, 6
3M Innovative Properties Company	P200100669	2003, 1	ALCOA Deutschland GmbH Verpackungswerke	P200200124 2003, 2
3M Innovative Properties Company	P200100670	2003, 1	ALCOA Deutschland GmbH Verpackungswerke	P200200125 2003, 3
3M Innovative Properties Company	P200300268	2003, 5	Allelix Neuroscience, Inc.	P200300394 2003, 6
3M Innovative Properties Company	P200300270	2003, 5	Almirall Prodesfarma AG	P200200017 2003, 2
3M Innovative Properties Company	P200300271	2003, 5	Almirall Prodesfarma AG	P200300295 2003, 5
3M Innovative Properties Company	P200300272	2003, 5	Almirall Prodesfarma AG	P200300312 2003, 5
3M Innovative Properties Company	P200300274	2003, 5	Almirall Prodesfarma, S.A.	P200100653 2003, 1
3M Innovative Properties Company	P200300275	2003, 5	Almirall Prodesfarma, S.A.	P200200046 2003, 2
A. Carlsson Research AB	P200200344	2003, 3	Almirall Prodesfarma, S.A.	P200300327 2003, 5
A. Carlsson Research AB	P200200345	2003, 3	Alstom Belgium S.A.	P200200003 2003, 1
A+ Science Invest AB	P200200312	2003, 3	ALTANA Pharma AG	P200100660 2003, 2
ABA of Sweden AB	P200100683	2003, 2	ALTANA Pharma AG	P200300182 2003, 3
ABB AB	P200100628	2003, 1	ALTANA Pharma AG	P200300235 2003, 4
ABB AB	P200100629	2003, 1	ALTANA Pharma AG	P200300311 2003, 5
ABB Technology Ltd.	P200100583	2003, 2	Amgen Inc.	P200300324 2003, 6
Abetong Teknik AB	P200200388	2003, 5	Amgen Inc.	P200300325 2003, 6
Abgenix, Inc.	P200300318	2003, 5	AnorMED Inc.	P200100536 2003, 1
Abloy Oy	P200200114	2003, 3	Anton Heggenstaller AG	P200200029 2003, 1
Abloy Oy	P200200272	2003, 3	Anton Heggenstaller AG	P200200030 2003, 1
Acanova AB	P200100687	2003, 2	Anton Heggenstaller AG	P200300176 2003, 3
Active Biotech AB	P200200157	2003, 2	Anza AB	P200200383 2003, 6
Active Biotech AB	P200200207	2003, 3	Apoxis S.A.	P200200071 2003, 2
Active Biotech AB	P200200224	2003, 3	Apoxis S.A.	P200200181 2003, 3
Aermec S.p.A.	P200300383	2003, 6	Applied Research Systems	
AGA AB	P200200240	2003, 3	ARS Holding N.V.	P200100689 2003, 1
AGA AB	P200300226	2003, 4	Applied Research Systems	
Agouron Pharmaceuticals, Inc.	P200100659	2003, 1	ARS Holding N.V.	P200200108 2003, 3
Agouron Pharmaceuticals, Inc.	P200100717	2003, 1	Applied Research Systems	
Agouron Pharmaceuticals, Inc.	P200200100	2003, 3	ARS Holding N.V.	P200200165 2003, 2
Agouron Pharmaceuticals, Inc.	P200200281	2003, 3	Applied Research Systems	
Agouron Pharmaceuticals, Inc.	P200200398	2003, 5	ARS Holding N.V.	P200200318 2003, 5
Agrofuel AB	P200200120	2003, 2	Applied Research Systems	
Agrolinz Melamin GmbH	P200300286	2003, 5	ARS Holding N.V.	P200200415 2003, 6
Agrolinz Melamin GmbH	P200300287	2003, 5	Applied Research Systems	
Agrolinz Melamin GmbH	P200300288	2003, 5	ARS Holding N.V.	P200200463 2003, 6
Akzo Nobel N.V.	P200000421	2003, 3	Applied Research Systems	
Akzo Nobel N.V.	P200000429	2003, 3	ARS Holding N.V.	P200200464 2003, 6
Akzo Nobel N.V.	P200100627	2003, 1	Applied Research Systems	
Akzo Nobel N.V.	P200200332	2003, 4	ARS Holding N.V.	P200300139 2003, 3
Akzo Nobel N.V.	P200200352	2003, 5	Applied Research Systems	
Akzo Nobel N.V.	P200300375	2003, 5	ARS Holding N.V.	P200300150 2003, 4
Akzo Nobel N.V.	P200300376	2003, 5	Applied Research Systems	
Akzo Nobel N.V.	P200300401	2003, 6	ARS Holding N.V.	P200300213 2003, 4
			Applied Research Systems	
			ARS Holding N.V.	P200300256 2003, 4
			Applied Research Systems	
			ARS Holding N.V.	P200300328 2003, 5
			Ares Trading S.A.	P200200032 2003, 1
			Art of Xen Limited	P200300223 2003, 4

Patenditaotleja	Patenditaotluse number	Patendilehe number, kus avaldati patenditaotluse avaldamise teade
-----------------	------------------------	---

Arzneimittelwerk Dresden GmbH	P200200137	2003, 2	AstraZeneca AB	P200200461	2003, 6
AS Ecowin	P200100541	2003, 3	AstraZeneca AB	P200200462	2003, 6
AS Techno Track	P200300319	2003, 5	AstraZeneca AB	P200200470	2003, 6
Assa Abloy AB	P200100585	2003, 1	AstraZeneca AB	P200300131	2003, 3
AstraZeneca AB	P200100543	2003, 1	AstraZeneca AB	P200300239	2003, 4
AstraZeneca AB	P200100545	2003, 1	AstraZeneca AB	P200300259	2003, 4
AstraZeneca AB	P200100573	2003, 1	AstraZeneca AB	P200300307	2003, 5
AstraZeneca AB	P200100574	2003, 1	AstraZeneca AB	P200300364	2003, 5
AstraZeneca AB	P200100578	2003, 1	AstraZeneca AB	P200300400	2003, 6
AstraZeneca AB	P200100589	2003, 1	AstraZeneca AB	P200300416	2003, 6
AstraZeneca AB	P200100646	2003, 1	AstraZeneca AB	P200300434	2003, 6
AstraZeneca AB	P200100647	2003, 1	AstraZeneca AB	P200300439	2003, 6
AstraZeneca AB	P200100674	2003, 1	AstraZeneca AB	P200300445	2003, 6
AstraZeneca AB	P200100675	2003, 1	AstraZeneca AB	P200300449	2003, 6
AstraZeneca AB	P200100678	2003, 1	AstraZeneca AB	P200300450	2003, 6
AstraZeneca AB	P200100679	2003, 1	AstraZeneca AB	P200300451	2003, 6
AstraZeneca AB	P200100693	2003, 1	AstraZeneca AB	P200300476	2003, 6
AstraZeneca AB	P200200033	2003, 1	AstraZeneca AB	P200300495	2003, 6
AstraZeneca AB	P200200052	2003, 2	AstraZeneca AB	P200300504	2003, 6
AstraZeneca AB	P200200080	2003, 3	AstraZeneca UK Limited	P200200014	2003, 2
AstraZeneca AB	P200200113	2003, 3	AstraZeneca UK Limited	P200200174	2003, 2
AstraZeneca AB	P200200118	2003, 2	Atofina Norden A/S	P200300164	2003, 3
AstraZeneca AB	P200200119	2003, 2	Atofina Research	P200200457	2003, 6
AstraZeneca AB	P200200148	2003, 2	Atofina Research	P200200458	2003, 6
AstraZeneca AB	P200200149	2003, 2	Avena Oy	P200200198	2003, 3
AstraZeneca AB	P200200150	2003, 2	Avena Oy	P200200233	2003, 3
AstraZeneca AB	P200200203	2003, 3	Aventis CropScience GmbH	P200100496	2003, 1
AstraZeneca AB	P200200204	2003, 2	Aventis Pharma		
AstraZeneca AB	P200200206	2003, 2	Deutschland GmbH	P200100556	2003, 1
AstraZeneca AB	P200200237	2003, 3	Aventis Pharma		
AstraZeneca AB	P200200251	2003, 3	Deutschland GmbH	P200100572	2003, 1
AstraZeneca AB	P200200271	2003, 3	Aventis Pharma		
AstraZeneca AB	P200200278	2003, 3	Deutschland GmbH	P200100609	2003, 1
AstraZeneca AB	P200200282	2003, 3	Aventis Pharma		
AstraZeneca AB	P200200283	2003, 3	Deutschland GmbH	P200100619	2003, 1
AstraZeneca AB	P200200284	2003, 4	Aventis Pharma		
AstraZeneca AB	P200200286	2003, 4	Deutschland GmbH	P200100662	2003, 2
AstraZeneca AB	P200200287	2003, 4	Aventis Pharma		
AstraZeneca AB	P200200295	2003, 4	Deutschland GmbH	P200100684	2003, 2
AstraZeneca AB	P200200305	2003, 3	Aventis Pharma		
AstraZeneca AB	P200200330	2003, 5	Deutschland GmbH	P200100711	2003, 2
AstraZeneca AB	P200200334	2003, 5	Aventis Pharma		
AstraZeneca AB	P200200335	2003, 4	Deutschland GmbH	P200100713	2003, 2
AstraZeneca AB	P200200336	2003, 5	Aventis Pharma		
AstraZeneca AB	P200200337	2003, 5	Deutschland GmbH	P200200031	2003, 1
AstraZeneca AB	P200200338	2003, 5	Aventis Pharma		
AstraZeneca AB	P200200348	2003, 4	Deutschland GmbH	P200200035	2003, 2
AstraZeneca AB	P200200350	2003, 5	Aventis Pharma		
AstraZeneca AB	P200200385	2003, 6	Deutschland GmbH	P200200044	2003, 3
AstraZeneca AB	P200200387	2003, 5	Aventis Pharma		
AstraZeneca AB	P200200394	2003, 6	Deutschland GmbH	P200200085	2003, 2
AstraZeneca AB	P200200411	2003, 6	Aventis Pharma		
AstraZeneca AB	P200200423	2003, 6	Deutschland GmbH	P200200086	2003, 2
AstraZeneca AB	P200200445	2003, 6	Aventis Pharma		
AstraZeneca AB	P200200450	2003, 6	Deutschland GmbH	P200200088	2003, 2
AstraZeneca AB	P200200459	2003, 6	Aventis Pharma		
			Deutschland GmbH	P200200095	2003, 2

Patenditaotleja	Patenditaotluse number	Patendilehe number, kus avaldati patenditaotluse avaldamise teade
-----------------	------------------------	---

Aventis Pharma Deutschland GmbH	P200200109	2003, 3	Aventis Pharma Deutschland GmbH	P200300368	2003, 5
Aventis Pharma Deutschland GmbH	P200200139	2003, 3	Aventis Pharma Deutschland GmbH	P200300369	2003, 5
Aventis Pharma Deutschland GmbH	P200200142	2003, 2	Aventis Pharma Deutschland GmbH	P200300370	2003, 5
Aventis Pharma Deutschland GmbH	P200200143	2003, 2	Aventis Pharma Deutschland GmbH	P200300430	2003, 6
Aventis Pharma Deutschland GmbH	P200200160	2003, 2	Aventis Pharma Deutschland GmbH	P200300433	2003, 6
Aventis Pharma Deutschland GmbH	P200200199	2003, 3	Aventis Pharma Deutschland GmbH	P200300436	2003, 6
Aventis Pharma Deutschland GmbH	P200200215	2003, 3	Aventis Pharma Deutschland GmbH	P200300500	2003, 6
Aventis Pharma Deutschland GmbH	P200200216	2003, 3	Aventis Pharma Limited	P200100528	2003, 1
Aventis Pharma Deutschland GmbH	P200200217	2003, 3	Aventis Pharma Limited	P200200343	2003, 3
Aventis Pharma Deutschland GmbH	P200200218	2003, 3	Aventis Pharma S.A.	P200100706	2003, 2
Aventis Pharma Deutschland GmbH	P200200235	2003, 3	Aventis Pharma S.A.	P200200043	2003, 2
Aventis Pharma Deutschland GmbH	P200200280	2003, 3	Aventis Pharma S.A.	P200200087	2003, 2
Aventis Pharma Deutschland GmbH	P200200292	2003, 4	Aventis Pharma S.A.	P200200138	2003, 3
Aventis Pharma Deutschland GmbH	P200200381	2003, 6	Aventis Pharma S.A.	P200200208	2003, 3
Aventis Pharma Deutschland GmbH	P200200410	2003, 6	Aventis Pharma S.A.	P200200263	2003, 3
Aventis Pharma Deutschland GmbH	P200200438	2003, 6	Aventis Pharma S.A.	P200200362	2003, 4
Aventis Pharma Deutschland GmbH	P200200465	2003, 6	Aventis Pharma S.A.	P200200374	2003, 6
Aventis Pharma Deutschland GmbH	P200200466	2003, 6	Aventis Pharma S.A.	P200200471	2003, 6
Aventis Pharma Deutschland GmbH	P200200467	2003, 6	Aventis Pharma S.A.	P200300184	2003, 4
Aventis Pharma Deutschland GmbH	P200300183	2003, 3	Aventis Pharma S.A.	P200300207	2003, 4
Aventis Pharma Deutschland GmbH	P200300192	2003, 4	Aventis Pharmaceuticals Inc.	P200200037	2003, 2
Aventis Pharma Deutschland GmbH	P200300193	2003, 4	Aventis Pharmaceuticals Inc.	P200200038	2003, 2
Aventis Pharma Deutschland GmbH	P200300225	2003, 4	Aventis Pharmaceuticals Inc.	P200200133	2003, 2
Aventis Pharma Deutschland GmbH	P200300236	2003, 4	Aventis Pharmaceuticals Inc.	P200200134	2003, 2
Aventis Pharma Deutschland GmbH	P200300237	2003, 4	Aventis Pharmaceuticals Inc.	P200200135	2003, 2
Aventis Pharma Deutschland GmbH	P200300238	2003, 4	Aventis Pharmaceuticals Inc.	P200300363	2003, 5
Aventis Pharma Deutschland GmbH	P200300240	2003, 4	Aventis Pharmaceuticals Products Inc.	P200200045	2003, 3
Aventis Pharma Deutschland GmbH	P200300306	2003, 5	Axys Pharmaceuticals, Inc.	P200100485	2003, 1
			Axys Pharmaceuticals, Inc.	P200100486	2003, 1
			Axys Pharmaceuticals, Inc.	P200100487	2003, 1
			Banyu Pharmaceutical Co., Ltd.	P200200082	2003, 3
			BASF Aktiengesellschaft	P200200048	2003, 2
			BASF Aktiengesellschaft	P200200115	2003, 2
			BASF Aktiengesellschaft	P200200183	2003, 3
			BASF Aktiengesellschaft	P200200184	2003, 2
			BASF Aktiengesellschaft	P200200196	2003, 2
			BASF Aktiengesellschaft	P200200225	2003, 3
			BASF Aktiengesellschaft	P200200256	2003, 3
			BASF Aktiengesellschaft	P200200268	2003, 3
			BASF Aktiengesellschaft	P200200443	2003, 6
			BASF Aktiengesellschaft	P200300299	2003, 6
			BASF Aktiengesellschaft	P200300336	2003, 6
			BASF Aktiengesellschaft	P200300337	2003, 6
			BASF Aktiengesellschaft	P200300343	2003, 5
			BASF Aktiengesellschaft	P200300344	2003, 6
			BASF Aktiengesellschaft	P200300404	2003, 6
			BASF Aktiengesellschaft	P200300405	2003, 6
			BASF Aktiengesellschaft	P200300406	2003, 6

Patenditaotleja	Patenditaotluse number	Patendilehe number, kus avaldati patenditaotluse avaldamise teade		
BASF Aktiengesellschaft	P200300407	2003, 6	Boehringer Ingelheim Pharma GmbH & Co. KG	P200100620 2003, 1
BASF Aktiengesellschaft	P200300438	2003, 6	Boehringer Ingelheim Pharma GmbH & Co. KG	P200100695 2003, 1
BASF Aktiengesellschaft	P200300499	2003, 6	Boehringer Ingelheim Pharma GmbH & Co. KG	P200200041 2003, 2
Bavarian Nordic A/S	P200300173	2003, 3	Boehringer Ingelheim Pharma GmbH & Co. KG	P200200061 2003, 2
Baxter Healthcare SA	P200200169	2003, 2	Boehringer Ingelheim Pharma GmbH & Co. KG	P200200197 2003, 3
Bayer Aktiengesellschaft	P200100634	2003, 1	Boehringer Ingelheim Pharma GmbH & Co. KG	P200200214 2003, 3
Bayer Aktiengesellschaft	P200200060	2003, 2	Boehringer Ingelheim Pharma GmbH & Co. KG	P200200220 2003, 3
Bayer Aktiengesellschaft	P200200130	2003, 2	Boehringer Ingelheim Pharma GmbH & Co. KG	P200200267 2003, 3
Bayer Aktiengesellschaft	P200200175	2003, 2	Boehringer Ingelheim Pharma GmbH & Co. KG	P200200364 2003, 5
Bayer Aktiengesellschaft	P200200341	2003, 5	Boehringer Ingelheim Pharma GmbH & Co. KG	P200200369 2003, 5
Bayer Aktiengesellschaft	P200300140	2003, 4	Boehringer Ingelheim Pharma GmbH & Co. KG	P200200392 2003, 5
Bayer Aktiengesellschaft	P200300242	2003, 5	Boehringer Ingelheim Pharma GmbH & Co. KG	P200200428 2003, 1
Bayer Aktiengesellschaft	P200300243	2003, 5	Boehringer Ingelheim Pharma GmbH & Co. KG	P200300151 2003, 3
Bayer Aktiengesellschaft	P200300365	2003, 5	Boehringer Ingelheim Pharma GmbH & Co. KG	P200300170 2003, 3
Bayer Aktiengesellschaft	P200300490	2003, 6	Boehringer Ingelheim Pharma GmbH & Co. KG	P200300171 2003, 3
Bayer Aktiengesellschaft	P200300501	2003, 6	Boehringer Ingelheim Pharma GmbH & Co. KG	P200300177 2003, 4
Bayer Aktiengesellschaft	P200300294	2003, 5	Boehringer Ingelheim Pharma GmbH & Co. KG	P200300202 2003, 5
Bayer Corporation	P200100368	2003, 2	Boehringer Ingelheim Pharma GmbH & Co. KG	P200300203 2003, 5
Bayer Corporation	P200200161	2003, 4	Boehringer Ingelheim Pharma GmbH & Co. KG	P200300228 2003, 5
Bayer Pharma	P200200034	2003, 3	Boehringer Ingelheim Pharma GmbH & Co. KG	P200300282 2003, 5
BDI Anlagenbau Gesellschaft mbH	P200200289	2003, 6	Boehringer Ingelheim Pharma GmbH & Co. KG	P200300300 2003, 5
Berlex Laboratories, Inc.	P200200050	2003, 2	Boehringer Ingelheim Pharma GmbH & Co. KG	P200300309 2003, 5
Berlex Laboratories, Inc.	P200200091	2003, 2	Boehringer Ingelheim Pharma GmbH & Co. KG	P200300357 2003, 5
Berlin-Chemie AG	P200300322	2003, 5	Boehringer Ingelheim Pharma GmbH & Co. KG	P200300379 2003, 6
Berlin-Chemie AG	P200300402	2003, 6	Boehringer Ingelheim Pharma GmbH & Co. KG	P200300389 2003, 6
Biochemie S.A.	P200300255	2003, 4	Boehringer Ingelheim Pharma GmbH & Co. KG	P200300393 2003, 6
Bioferme Oy	P200300220	2003, 4	Boehringer Ingelheim Pharma GmbH & Co. KG	P200300409 2003, 6
Biogen, Inc.	P200100651	2003, 1	Boehringer Ingelheim Pharma KG	P200100710 2003, 1
Biogen, Inc.	P200200070	2003, 2	Boehringer Ingelheim Pharmaceuticals, Inc.	P200200028 2003, 2
Biogen, Inc.	P200200071	2003, 2		
Biogen, Inc.	P200200181	2003, 3		
Biogen, Inc.	P200200247	2003, 3		
Biogen, Inc.	P200200248	2003, 3		
Biogen, Inc.	P200300179	2003, 4		
Biogen, Inc.	P200300260	2003, 4		
Biogen, Inc.	P200300355	2003, 5		
Biogen, Inc.	P200300366	2003, 6		
Biogen, Incorporated	P200300127	2003, 3		
BioTech Holding B.V.	P200300463	2003, 6		
Biotie Therapies Corp.	P200300339	2003, 5		
Biotie Therapies Corporation	P200300265	2003, 5		
Boehringer Ingelheim International GmbH	P200100439	2003, 1		
Boehringer Ingelheim International GmbH	P200200027	2003, 2		
Boehringer Ingelheim International GmbH	P200200246	2003, 3		
Boehringer Ingelheim International GmbH	P200300138	2003, 4		
Boehringer Ingelheim International GmbH	P200300232	2003, 5		
Boehringer Ingelheim Pharma GmbH & Co. KG	P200100594	2003, 1		
Boehringer Ingelheim Pharma GmbH & Co. KG	P200100600	2003, 1		

Patenditaotleja	Patenditaotluse number	Patendilehe number, kus avaldati patenditaotluse avaldamise teade
Boehringer Ingelheim Pharmaceuticals, Inc.	P200200132	2003, 6
Boehringer Ingelheim Pharmaceuticals, Inc.	P200300201	2003, 4
Boehringer Ingelheim Vetmedica GmbH	P200100547	2003, 1
Brasseries Kronenbourg	P200300257	2003, 5
Bristol-Myers Squibb Company	P200200241	2003, 6
Bristol-Myers Squibb Company	P200200242	2003, 6
Bristol-Myers Squibb Company	P200200249	2003, 3
Bristol-Myers Squibb Company	P200200306	2003, 3
Bristol-Myers Squibb Company	P200200393	2003, 5
Bristol-Myers Squibb Company	P200300227	2003, 5
Bristol-Myers Squibb Company	P200300296	2003, 6
Bristol-Myers Squibb Company	P200300303	2003, 6
Bristol-Myers Squibb Company	P200300320	2003, 5
Bristol-Myers Squibb Company	P200300323	2003, 5
Bristol-Myers Squibb Company	P200300329	2003, 5
Bristol-Myers Squibb Company	P200300342	2003, 6
Bristol-Myers Squibb Company	P200300359	2003, 6
Bristol-Myers Squibb Company	P200300396	2003, 6
Bristol-Myers Squibb Company	P200300397	2003, 6
Bristol-Myers Squibb Company	P200300413	2003, 6
Bristol-Myers Squibb Company	P200300429	2003, 6
Bristol-Myers Squibb Company	P200300440	2003, 6
Bristol-Myers Squibb Company	P200300474	2003, 6
Bristol-Myers Squibb Company	P200300478	2003, 6
Bristol-Myers Squibb Pharma Company	P200200202	2003, 3
Bristol-Myers Squibb Pharma Company	P200300301	2003, 5
Bristol-Myers Squibb Pharma Company	P200300435	2003, 6
BWG GmbH & Co. KG	P200300200	2003, 4
Cabot Corporation	P200100593	2003, 1
Cadbury Schweppes PLC	P200300141	2003, 3
Cadila Healthcare Ltd.	P200200399	2003, 5
Cancer Research Campaign Technology Limited	P200200100	2003, 3
Carl Freudenberg KG	P200200166	2003, 2
Carl Freudenberg KG	P200200167	2003, 2
Carlsberg Research Laboratory	P200300257	2003, 5
Cartificial A/S	P200200329	2003, 5
Cedergreen, Christian	P200200297	2003, 4
Cellectricon AB	P200300158	2003, 3
Centaur Pharmaceuticals, Inc.	P200200385	2003, 6
Chiesi Farmaceutici S.p.A.	P200100663	2003, 2
Chinoin Gyógyszer és Vegyészeti Termékek Gyára Rt.	P200200042	2003, 2
Cipla Ltd.	P200300424	2003, 6
Cleanaway Deutschland AG & Co. KG	P200300230	2003, 4
Cleanaway Deutschland AG & Co. KG	P200300231	2003, 4
Coley Pharmaceutical GmbH	P200200158	2003, 3
Combinatorx, Incorporated	P200300212	2003, 4
Conrad Hansen Smede & Maskinvaerksted	P200300164	2003, 3
Consiglio Nazionale Delle Ricerche	P200100667	2003, 1
Coventry University	P200300181	2003, 3
Crompton Vinyl Additives GmbH	P200300252	2003, 4
Crompton Vinyl Additives GmbH	P200300395	2003, 6
CTT Cancer Targeting Technologies Oy	P200300443	2003, 6
CTT Cancer Targeting Technologies Oy	P200300467	2003, 6
Cyathus Exquirere Pharmaforschungs GmbH	P200200128	2003, 2
Dacral	P200300185	2003, 4
Danfoss A/S	P200200117	2003, 2
Danisco Sugar Oy	P200300354	2003, 5
Danmarks Jordbrugsforskning	P200300233	2003, 5
Der Grüne Punkt - Duales System Deutschland Aktiengesellschaft	P200200186	2003, 2
Der Grüne Punkt - Duales System Deutschland Aktiengesellschaft	P200100590	2003, 2
Deutsche Post AG	P200300224	2003, 4
Diapharm Limited	P200300377	2003, 5
Dimensional Foods Corporation	P200200058	2003, 2
Dompé S.p.A.	P200200441	2003, 6
Dompé S.p.A.	P200300340	2003, 5
Dompé S.p.A.	P200300399	2003, 6
Dompé S.p.A.	P200300412	2003, 6
DORMA GmbH + Co. KG	P200200005	2003, 1
DORMA GmbH + Co. KG	P200300162	2003, 3
Dr. Reddy's Laboratories Ltd.	P200300254	2003, 6
Dr. August Wolff GmbH & Co.	P200300305	2003, 6

Patenditaotleja	Patenditaotluse number	Patendilehe number, kus avaldati patenditaotluse avaldamise teade			
Driwater, Inc.	P200200327	2003, 6	Genentech, Inc.	P200100713	2003, 2
Driwater, Inc.	P200200328	2003, 5	Gentian AS	P200200298	2003, 4
E. I. du Pont de Nemours and Company	P200200347	2003, 4	Geox S.p.A.	P200200419	2003, 6
E.I. du Pont de Nemours and Company	P200100685	2003, 2	Gilead Sciences, Inc	P200200051	2003, 2
Easydoing Oy	P200300390	2003, 6	Glud & Marstrand A/S	P200200023	2003, 2
EGIS Gyógyszergyár Rt.	P200100595	2003, 1	Greenearth Cleaning, LLC	P200200019	2003, 2
EGIS Gyógyszergyár Rt.	P200100596	2003, 1	Greenearth Cleaning, LLC	P200200020	2003, 2
Elbion AG	P200300166	2003, 4	Greenovation Biotech GmbH	P200200159	2003, 2
Eli Lilly and Company	P200200107	2003, 2	Grison, Paul	P200300472	2003, 6
Elisa Communications Oyj	P200100560	2003, 1	Groupe, Guillin	P200100614	2003, 1
Elisa Communications Oyj	P200100650	2003, 1	GSF-Forschungszentrum für Umwelt und Gesundheit GmbH	P200300332	2003, 5
Elisa Communications Oyj	P200200126	2003, 2	GSF-Forschungszentrum für Umwelt und Gesundheit GmbH	P200300331	2003, 5
Elisa Communications Oyj	P200200147	2003, 2	Gtech Rhode Island Corporation	P200300174	2003, 3
Encysive Pharmaceuticals Inc.	P200200363	2003, 4	H.B. Fuller Licensing & Financing, Inc.	P200300258	2003, 4
Encysive Pharmaceuticals Inc.	P200300214	2003, 4	Health by Nature AS	P200200259	2003, 3
Ensto Sekko Oy	P200300431	2003, 6	Heineken Technical Services B.V.	P200300132	2003, 3
Enston, Robert Peter	P200100617	2003, 1	Heineken Technical Services B.V.	P200300241	2003, 4
Epidauros	P200200049	2003, 2	Heineken Technical Services BV	P200300257	2003, 5
Erowa AG	P200200010	2003, 4	Heraeus Kulzer GmbH & Co. KG	P200200491	2003, 2
Erowa AG	P200200056	2003, 5	Heraeus Kulzer GmbH & Co. KG	P200200492	2003, 2
Erowa AG	P200200078	2003, 5	Herhof Umwelttechnik GmbH	P200100712	2003, 2
Erowa AG	P200200205	2003, 6	Herrmann, Björn	P200200378	2003, 5
Erowa AG	P200200250	2003, 6	Highline Mfg. Inc.	P200300484	2003, 6
Etat Francais représenté par le Délégué Général pour l'Armement	P200100707	2003, 2	Hoch, Vasyl	P200100476	2003, 2
Euro-Celtique, S.A.	P200200437	2003, 6	Hoch, Vasyl	P200200083	2003, 5
Ferrero oHG mbH	P200200436	2003, 6	Holec Holland N.V.	P200300493	2003, 6
Ferring B.V.	P200200273	2003, 3	Holec Holland N.V.	P200300503	2003, 6
Ferring BV	P200200367	2003, 6	Hormos Medical Corporation	P200200190	2003, 3
Fibrex Medical Research & Development GmbH	P200300283	2003, 5	Hormos Medical Corporation	P200200416	2003, 6
Force Technology	P200300382	2003, 6	Hot Water S.A.	P200200234	2003, 3
Förpacknings AB			Hull, Angelica	P200200407	2003, 6
Nord-Emballage	P200300142	2003, 4	I.M.A. Industria Macchine Automatiche S.p.A.	P200200026	2003, 3
Forschungszentrum Karlsruhe GmbH	P200300392	2003, 6	I.M.A. Industria Macchine Automatiche S.P.A.	P200100576	2003, 2
Fournier Laboratories Ireland Limited	P200300165	2003, 3	I.M.A. Industria Macchine Automatiche S.P.A.	P200100577	2003, 2
Fresenius Kabi Deutschland GmbH	P200300198	2003, 4	Icopal Oy	P200200456	2003, 6
Froh House Tech GmbH & Co. KG	P200200092	2003, 2	ICOS Corporation	P200200351	2003, 5
Fuchs GmbH & Co.	P200200468	2003, 6	Idea AG	P200200008	2003, 2
Fuji Photo Film Co., Ltd	P200200321	2003, 5	Igeneon Krebs-Immuntherapie Forschungs- und Entwicklungs-AG	P200200252	2003, 3
Fumapharm AG	P200200333	2003, 4	Imclone Systems Incorporated	P200100603	2003, 1
Fumapharm AG	P200300280	2003, 5	Immunex Corporation	P200300408	2003, 6
Fumapharm AG	P200300281	2003, 5	Imperial Tobacco Limited	P200100557	2003, 1
G.D. Searle & Co.	P200300169	2003, 3			
G.D. Searle & Co.	P200300194	2003, 4			
Galena AS	P200200075	2003, 2			
Galena AS	P200300371	2003, 5			
Garnett, Inc.	P200200455	2003, 6			
Geltex Pharmaceuticals, Inc.	P200200209	2003, 3			
Genentech, Inc.	P200100711	2003, 2			

Patenditaotleja	Patenditaotluse number	Patendilehe number, kus avaldati patenditaotluse avaldamise teade			
Ingerle, Kurt	P200200340	2003, 5	Kim, Hyo-Joon	P200200238	2003, 3
Inhan Tehtaat Oy Ab	P200300072	2003, 6	Kirsebom, Leif	P200200378	2003, 5
Institut für Technologie der Kohlenhydrate			Koncar, Michael	P200200289	2003, 6
Zuckerinstitut e.V.	P200300278	2003, 5	Koninklijke Philips Electronics N.V.	P200200013	2003, 2
Institut National de la Sante et de la Recherche Medicale (INSERM)	P200200034	2003, 3	Koninklijke Philips Electronics N.V.	P200200396	2003, 6
Intelligent Engineering (Bahamas) Limited	P200200244	2003, 3	Kortelainen, Pirjo	P200200081	2003, 3
Intelligent Engineering (Bahamas) Limited	P200300130	2003, 3	Kourion Therapeutics GmbH	P200300205	2003, 4
Inter IKEA Systems B.V.	P200300178	2003, 3	Küppers, Peter	P200100625	2003, 1
Investronica, S.A.	P200200488	2003, 6	Kvægavlsforeningen Dansire	P200300233	2003, 5
Isis Pharmaceuticals, Inc.	P200300338	2003, 5	Kverneland Klepp AS	P200200430	2003, 6
Italdata Ingegneria Dell'idea S.p.A.	P200200313	2003, 3	Laboratoire Theramex	P200200294	2003, 4
Italdata Ingegneria Dell'idea S.p.A.	P200300143	2003, 4	Laboratoires d'Hygiene et de Dietetique	P200300160	2003, 3
Jak. J. Alveberg AS	P200200232	2003, 3	Laboratoires des Produits Ethiques Ethypharm	P200100615	2003, 1
James W. Bunger and Associates, Inc.	P200100622	2003, 1	Laboratoires des Produits Ethiques Ethypharm	P200200011	2003, 1
Janssen Pharmaceutica N.V.	P200100575	2003, 1	Laboratorios Vita, S.A.	P200200254	2003, 3
Janssen Pharmaceutica N.V.	P200100639	2003, 1	Laboratorios Vita, S.A.	P200200365	2003, 5
Janssen Pharmaceutica N.V.	P200100640	2003, 1	Laboratorios Vita, S.A.	P200300245	2003, 4
Janssen Pharmaceutica N.V.	P200100688	2003, 2	Laboratorios Vita, S.A.	P200300356	2003, 5
Janssen Pharmaceutica N.V.	P200100692	2003, 1	Latekols, SIA	P200300263	2003, 4
Janssen Pharmaceutica N.V.	P200100694	2003, 1	Laxdale Limited	P200100387	2003, 1
Janssen Pharmaceutica N.V.	P200200057	2003, 2	Laxdale Limited	P200200021	2003, 2
Janssen Pharmaceutica N.V.	P200200094	2003, 2	Lehto, Pekka	P200100608	2003, 1
Janssen Pharmaceutica N.V.	P200200151	2003, 2	Lek Pharmaceutical and Chemical Company, d.d.	P200200293	2003, 3
Janssen Pharmaceutica N.V.	P200200213	2003, 3	Lek Pharmaceutical and Chemical Company d.d.	P200300333	2003, 5
Janssen Pharmaceutica N.V.	P200200326	2003, 5	LEK, tovarna farmacevtskih in kemičnih izdelkov, d.d.	P200100607	2003, 1
Janssen Pharmaceutica N.V.	P200200489	2003, 6	Lexel A/S	P200200370	2003, 6
Janssen Pharmaceutica N.V.	P200300168	2003, 3	Lexel A/S	P200200371	2003, 6
Janssen Pharmaceutica N.V.	P200300234	2003, 4	Linotech Aktiebolag	P200200179	2003, 2
Janssen Pharmaceutica N.V.	P200300398	2003, 6	Linotech Aktiebolag	P200200180	2003, 2
Janssen Pharmaceutica N.V.	P200300442	2003, 6	Lipha	P200200414	2003, 5
Janssen Pharmaceutica N.V.	P200300488	2003, 6	Lipocore Holding AB	P200200493	2003, 6
Jenapharm GmbH & Co. KG	P200200102	2003, 2	Lucite International		
Jenapharm GmbH & Co. KG	P200200103	2003, 2	UK Limited	P200100637	2003, 2
Jenapharm GmbH & Co. KG	P200200104	2003, 2	Lucite International		
Johansen, Fridtjov	P200200346	2003, 4	UK Limited	P200100638	2003, 2
John D. Brush & Co., Inc.	P200300133	2003, 3	Lucite International		
Jokey Plastik Wipperfürth GmbH	P200100299	2003, 1	UK Limited	P200200072	2003, 2
Jüris, Heiki	P200200212	2003, 3	Lucite International		
Kabushiki Kaisha Yakult Honsha	P200300373	2003, 5	UK Limited	P200300367	2003, 5
Karapetjan, Vanuš	P200200219	2003, 6	Madrigal Chavarria, Ana Lidieth	P200300334	2003, 5
Kauhanen, Jussi	P200200416	2003, 6	Mantle & Llay Limited	P200100602	2003, 1
Kekkilä Oyj	P200200002	2003, 1	MAP Medical Technologies Oy	P200300502	2003, 6
Keller, Ernst	P200200406	2003, 6	Mara-Institut d.o.o.	P200300221	2003, 4
Kemira Agro Oy	P200200285	2003, 4	Matti Etnala Oy	P200200101	2003, 2
Kemira Agro Oy	P200200380	2003, 6	Max Bögl Bauunternehmung GmbH & Co. KG	P200200177	2003, 2
Kemira GrowHow Oy	P200200339	2003, 5			
Kerekes, Lajos	P200100676	2003, 1			

Patenditaotleja	Patenditaotluse number	Patendilehe number, kus avaldati patenditaotluse avaldamise teade			
MeadWestvaco Packaging Systems LLC	P200300353	2003, 6	NAF Industries AB	P200100643	2003, 1
MeadWestvaco Packaging Systems LLC	P200300374	2003, 6	NagraCard S.A.	P200200106	2003, 2
Medinol Ltd.	P200200476	2003, 2	NagraCard S.A.	P200200121	2003, 2
Medinol Ltd.	P200200505	2003, 2	NagraCard S.A.	P200200141	2003, 2
Medvedev, Pjotr	P200200219	2003, 6	Nagravision SA	P200200007	2003, 2
Memory Pharmaceuticals Corporation	P200300347	2003, 6	Nagravision SA	P200200055	2003, 2
Menarini Ricerche S.p.A.	P200300180	2003, 3	Nastech	P200200063	2003, 2
Menarini Ricerche S.p.A.	P200300322	2003, 5	Pharmaceutical Co., Inc.	P200100677	2003, 1
Menarini Ricerche S.p.A.	P200300402	2003, 6	Natta, Antal	P200100676	2003, 1
Merck & Co., Inc.	P200100641	2003, 1	Natta, Antalné	P200100676	2003, 1
Merck & Co., Inc.	P200100642	2003, 1	Natta, Ferenc	P200100676	2003, 1
Merck & Co., Inc.	P200200123	2003, 4	Nektar Therapeutics	P200100714	2003, 2
Merck & Co., Inc.	P200200201	2003, 3	Networking Business Company		
Merck & Co., Inc.	P200300145	2003, 3	di Frascari Massimiliano	P200300314	2003, 5
Merck & Co., Inc.	P200300153	2003, 3	Neuralab Limited	P200100626	2003, 1
Merck & Co., Inc.	P200300266	2003, 5	Neuralab Limited	P200100645	2003, 1
Merck & Co., Inc.	P200300338	2003, 5	Neuralab Limited	P200100649	2003, 1
Merck & Co., Inc.	P200300403	2003, 6	Neuralab Limited	P200300264	2003, 5
Merck & Co., Inc.	P200300415	2003, 6	Neurim Pharmaceuticals (1991) Ltd.	P200100623	2003, 1
Merck Frosst Canada & Co.	P200200342	2003, 3	Neurim Pharmaceuticals (1991) Ltd.	P200100624	2003, 1
Merck Frosst Canada & Co.	P200300266	2003, 5	Neurim Pharmaceuticals (1991) Ltd.	P200200379	2003, 5
Merck Patent GmbH	P200300378	2003, 5	Neurim Pharmaceuticals (1991) Ltd.	P200300135	2003, 4
Merck Patent GmbH	P200300447	2003, 6	Neurogen Corporation	P200200111	2003, 3
Merck Patent GmbH	P200300454	2003, 6	Neurogen Corporation	P200200453	2003, 6
Merck Sharp & Dohme Limited	P200200260	2003, 3	Neurogen Corporation	P200300304	2003, 6
Merck Sharp & Dohme Limited	P200300455	2003, 6	Nivell System AB	P200100696	2003, 1
Merckle GmbH	P200200417	2003, 6	Nokia Corporation	P200300315	2003, 5
Merckle GmbH	P200300279	2003, 5	Nokia Corporation	P200300316	2003, 5
Merz Pharma GmbH & Co. KGaA	P200300289	2003, 5	Nokia Corporation	P200300462	2003, 6
Merz Pharma GmbH & Co. KGaA	P200300290	2003, 5	Norsk Hydro ASA	P200200262	2003, 3
Mészáros, László	P200100676	2003, 1	Novartis AG	P200100599	2003, 1
Metsä Tissue Oyj	P200200162	2003, 2	Novartis AG	P200200040	2003, 2
Metsä Tissue Oyj	P200200322	2003, 4	Novartis AG	P200300420	2003, 6
Metsä Tissue Oyj	P200300418	2003, 6	NPS Allelix Corp.	P200200229	2003, 3
Mikerov, Andrei	P200100476	2003, 2	NPS Allelix Corp.	P200300394	2003, 6
Mikerov, Andrei	P200200083	2003, 5	NPS Pharmaceuticals, Inc.	P200200079	2003, 3
Mikerova, Irina	P200100476	2003, 2	Nucor Corporation	P200300482	2003, 6
Mikerova, Irina	P200200083	2003, 5	Nycomed Pharma AS	P200300341	2003, 5
Mitsubishi Pharma Corporation	P200100621	2003, 1	Nycomed Pharma AS	P200300348	2003, 5
Mitsui Mining & Smelting Co., Ltd.	P200100310	2003, 2	Nycomed Pharma AS	P200300349	2003, 5
Mitsui Mining & Smelting Co., Ltd.	P200200016	2003, 2	Octapharma AG	P200300218	2003, 4
Mittelbach, Martin	P200200289	2003, 6	Olsen, Kenneth	P200200297	2003, 4
Moeller Gebäudeautomation KG	P200300479	2003, 6	Omya AG	P200300326	2003, 6
Moser Elektrogeräte GmbH	P200200024	2003, 2	Oriola Oy	P200300411	2003, 6
Moser Elektrogeräte GmbH	P200200047	2003, 2	Orion Corporation	P200100716	2003, 1
Mullion Manufacturing Ltd.	P200200136	2003, 2	Orion Corporation	P200200129	2003, 2
			Orion Corporation	P200200389	2003, 5
			Orion Corporation	P200200490	2003, 6
			Ortho-McNeil Pharmaceutical, Inc.	P200200012	2003, 1
			Ortho-McNeil Pharmaceutical, Inc.	P200300167	2003, 4

Patenditaotleja	Patenditaotluse number	Patendilehe number, kus avaldati patenditaotluse avaldamise teade			
Ortho-McNeil Pharmaceutical, Inc.	P200300229	2003, 4	Pfizer Products Inc.	P200100656	2003, 1
Ortic AB	P200300253	2003, 4	Pfizer Products Inc.	P200100698	2003, 1
Otkrytoe Aktsionernoe Obschestvo "Nauchno-Issledovatel'sky i Proektny Institut Karbamida i produktov organicheskogo sinteza"	P200200477	2003, 6	Pfizer Products Inc.	P200100699	2003, 1
OÜ AMS Elektronik	P200100591	2003, 3	Pfizer Products Inc.	P200200069	2003, 2
OÜ AMS Elektronik	P200200099	2003, 5	Pfizer Products Inc.	P200200172	2003, 3
OÜ Monoliit	P200200178	2003, 6	Pfizer Products Inc.	P200200191	2003, 3
Owens-Brockway Glass Container Inc.	P200200301	2003, 1	Pfizer Products Inc.	P200200226	2003, 3
Owens-Brockway Glass Container Inc.	P200200395	2003, 1	Pfizer Products Inc.	P200200227	2003, 3
Owens-Brockway Glass Container Inc.	P200200421	2003, 2	Pfizer Products Inc.	P200200228	2003, 3
Owens-Brockway Glass Container Inc.	P200200431	2003, 2	Pfizer Products Inc.	P200200275	2003, 5
Owens-Brockway Glass Container Inc.	P200200478	2003, 2	Pfizer Products Inc.	P200200276	2003, 3
Oy Arboreo Technologies Ltd	P200300034	2003, 2	Pfizer Products Inc.	P200200277	2003, 5
Oy Juvantia Pharma Ltd.	P200200435	2003, 6	Pfizer Products Inc.	P200200304	2003, 3
Oy Juvantia Pharma Ltd.	P200200490	2003, 6	Pfizer Products Inc.	P200200355	2003, 5
Oy KWH Pipe Ab	P200200255	2003, 3	Pfizer Products Inc.	P200200357	2003, 5
OY HT Engineering Ltd.	P200200144	2003, 2	Pfizer Products Inc.	P200200361	2003, 5
OY Radiolinja AB	P200200173	2003, 2	Pfizer Products Inc.	P200200372	2003, 6
Oystertec plc	P200300441	2003, 6	Pfizer Products Inc.	P200200400	2003, 5
Paroc Group Oy Ab	P200100671	2003, 1	Pfizer Products Inc.	P200200425	2003, 5
Personal Chemistry i Uppsala AB	P200300292	2003, 5	Pfizer Products Inc.	P200200426	2003, 6
Pfizer Inc.	P200100657	2003, 1	Pfizer Products Inc.	P200200432	2003, 6
Pfizer Inc.	P200100681	2003, 2	Pfizer Products Inc.	P200200475	2003, 6
Pfizer Inc.	P200100697	2003, 1	Pfizer Products Inc.	P200300189	2003, 5
Pfizer Inc.	P200200171	2003, 3	Pfizer Products Inc.	P200300191	2003, 5
Pfizer Inc.	P200200192	2003, 3	Pfizer Products Inc.	P200300195	2003, 5
Pfizer Inc.	P200200193	2003, 3	Pfizer Products Inc.	P200300196	2003, 5
Pfizer Inc.	P200200194	2003, 3	Pfizer Products Inc.	P200300246	2003, 5
Pfizer Inc.	P200200195	2003, 4	Pfizer Products Inc.	P200300247	2003, 5
Pfizer Inc.	P200200358	2003, 5	Pfizer Products Inc.	P200300248	2003, 5
Pfizer Inc.	P200200452	2003, 6	Pfizer Products Inc.	P200300249	2003, 5
Pfizer Inc.	P200300188	2003, 5	Pfizer Products Inc.	P200300284	2003, 5
Pfizer Inc.	P200300190	2003, 5	Pfizer Products Inc.	P200300360	2003, 6
Pfizer Inc.	P200300304	2003, 6	Pfizer Products Inc.	P200300361	2003, 6
Pfizer Inc.	P200300318	2003, 5	Pfizer Products Inc.	P200300362	2003, 6
Pfizer Inc.	P200300335	2003, 6	Pharmacia & Upjohn Company	P200200065	2003, 2
Pfizer Products Inc.	P200100567	2003, 1	Pharmacia & Upjohn Company	P200200420	2003, 6
Pfizer Products Inc.	P200100586	2003, 1	Pharmacia & Upjohn Company	P200300129	2003, 3
Pfizer Products Inc.	P200100611	2003, 1	Pharmacia AB	P200200245	2003, 3
Pfizer Products Inc.	P200100612	2003, 1	Pharmacia AB	P200200269	2003, 3
Pfizer Products Inc.	P200100613	2003, 1	Pharmacia AB	P200200325	2003, 4
Pfizer Products Inc.	P200100631	2003, 1	Pharmacia Groningen BV	P200300251	2003, 4
Pfizer Products Inc.	P200100632	2003, 1	Pharmacia Groningen BV	P200300496	2003, 6
Pfizer Products Inc.	P200100633	2003, 1	Pharmacia Italia S.p.A.	P200200064	2003, 2
Pfizer Products Inc.	P200100655	2003, 1	Pharmacia Italia S.p.A.	P200200065	2003, 2
			Pharmacia Italia S.p.A.	P200200440	2003, 6
			Pharmacia Italia S.p.A.	P200200479	2003, 6
			Pharmacia Italia S.p.A.	P200300129	2003, 3
			Pharmacia Italia S.p.A.	P200300204	2003, 4
			Pharmaciapeia, Inc.	P200300297	2003, 5
			Pharmexa A/S	P200200091	2003, 2
			Pharmexa A/S	P200200025	2003, 2
			Philip Morris Products Inc.	P200200444	2003, 6
			Phylos, Inc.	P200200451	2003, 6
				P200100616	2003, 1

Patenditaotleja	Patenditaotluse number	Patendilehe number, kus avaldati patenditaotluse avaldamise teade			
Piigert, Lauri	P200200212	2003, 3	Sanofi-Synthelabo	P200200062	2003, 2
Pilux & Danpex A.G.	P200200360	2003, 4	Sanofi-Synthelabo	P200200182	2003, 2
Pliva, farmaceutska industrija, dioničko društvo	P200100544	2003, 1	Sanofi-Synthelabo	P200200210	2003, 3
Pliva, farmaceutska industrija, dioničko društvo	P200100571	2003, 1	Sanofi-Synthelabo	P200200266	2003, 3
Pliva, farmaceutska industrija, dioničko društvo	P200100582	2003, 1	Sanofi-Synthelabo	P200200317	2003, 3
PLIVA d.d.	P200300293	2003, 5	Sanofi-Synthelabo	P200200331	2003, 3
PLIVA, farmaceutska industrija, dioničko društvo	P200300197	2003, 4	Sanofi-Synthelabo	P200200382	2003, 6
Plymouth Francaise	P200300313	2003, 5	Sanofi-Synthelabo	P200200409	2003, 6
Pohjola, Pekka	P200200236	2003, 3	Sanofi-Synthelabo	P200200439	2003, 6
Pohjola, Ulla	P200300330	2003, 6	Sanofi-Synthelabo	P200300161	2003, 3
Posten AB	P200100584	2003, 2	Sanofi-Synthelabo	P200300244	2003, 5
Pozen Inc.	P200100500	2003, 1	Sanofi-Synthelabo	P200300417	2003, 6
Primwood AB	P200200299	2003, 4	Sanofi-Synthelabo	P200300465	2003, 6
Promessa AB	P200200279	2003, 3	Sanofi-Synthelabo	P200300466	2003, 6
R. Rouvari Oy	P200100654	2003, 1	Scan Wind Group AS	P200300159	2003, 3
Raid, Olev	P200200239	2003, 6	Sceptre Electronics Limited	P200200261	2003, 4
Raisio Yhtymä Oyj	P200300220	2003, 4	Schering Aktiengesellschaft	P200100411	2003, 2
Ranbaxy Laboratories Limited	P200200053	2003, 2	Schering Aktiengesellschaft	P200100568	2003, 1
Ranbaxy Laboratories Limited	P200200074	2003, 2	Schering Aktiengesellschaft	P200100592	2003, 1
Ranbaxy Laboratories Limited	P200300206	2003, 5	Schering Aktiengesellschaft	P200100630	2003, 1
Ranbaxy Laboratories Limited	P200300250	2003, 5	Schering Aktiengesellschaft	P200200036	2003, 2
Rath, Matthias	P200300136	2003, 4	Schering Aktiengesellschaft	P200200073	2003, 2
Rath, Matthias	P200300310	2003, 5	Schering Aktiengesellschaft	P200200090	2003, 2
Rautaruukki Oyj	P200200652	2003, 3	Schering Aktiengesellschaft	P200200097	2003, 2
Readymix Technologies Limited	P200200354	2003, 5	Schering Aktiengesellschaft	P200200105	2003, 2
Reemtsma			Schering Aktiengesellschaft	P200200110	2003, 3
Cigarettenfabriken GmbH	P200100644	2003, 1	Schering Aktiengesellschaft	P200200152	2003, 2
Reemtsma			Schering Aktiengesellschaft	P200200302	2003, 3
Cigarettenfabriken GmbH	P200200447	2003, 6	Schering Aktiengesellschaft	P200200307	2003, 3
Reemtsma			Schering Aktiengesellschaft	P200200321	2003, 5
Cigarettenfabriken GmbH	P200200448	2003, 6	Schering Aktiengesellschaft	P200200323	2003, 5
RGS90	P200200290	2003, 4	Schering Aktiengesellschaft	P200200323	2003, 5
Rhodia Acetow GmbH	P200300414	2003, 6	Schering Aktiengesellschaft	P200200353	2003, 5
Richter Gedeon Vegyészeti Gyár Rt.	P200100478	2003, 1	Schering Aktiengesellschaft	P200200390	2003, 5
Richter Gedeon Vegyészeti Gyár Rt.	P200100686	2003, 2	Schering Aktiengesellschaft	P200200391	2003, 6
Richter Gedeon Vegyészeti Gyár Rt.	P200200460	2003, 6	Schering Aktiengesellschaft	P200200401	2003, 5
Saakjan, Suren	P200200219	2003, 6	Schering Aktiengesellschaft	P200200454	2003, 6
Saint-Gobain Glass France	P200200243	2003, 3	Schering Aktiengesellschaft	P200200454	2003, 6
Saint-Gobain Isover AB	P200300350	2003, 5	Schering Aktiengesellschaft	P200200682	2003, 2
Samuel HMD-Energia OÜ	P200200084	2003, 2	Schering Aktiengesellschaft	P200200683	2003, 2
Sanhem-Konsultit Oy	P200200059	2003, 5	Schering Aktiengesellschaft	P200200684	2003, 2
Sanochemia			Schering Aktiengesellschaft	P200200684	2003, 2
Pharmazeutika AG	P200100503	2003, 1	Schering Aktiengesellschaft	P200300155	2003, 4
Sanofi-Synthelabo	P200000421	2003, 3	Schering Aktiengesellschaft	P200300156	2003, 4
Sanofi-Synthelabo	P200000429	2003, 3	Schering Aktiengesellschaft	P200300157	2003, 4
Sanofi-Synthelabo	P200100553	2003, 1	Schering Aktiengesellschaft	P200300157	2003, 4
Sanofi-Synthelabo	P200100559	2003, 1	Schering Aktiengesellschaft	P200300216	2003, 4
Sanofi-Synthelabo	P200100579	2003, 1	Schering Aktiengesellschaft	P200300222	2003, 4
Sanofi-Synthelabo	P200200022	2003, 2	Schering Aktiengesellschaft	P200300269	2003, 5
			Schering Aktiengesellschaft	P200300282	2003, 5
			Schering Aktiengesellschaft	P200300298	2003, 6
			Schering Aktiengesellschaft	P200300321	2003, 5
			Schering Aktiengesellschaft	P200300346	2003, 6
			Schering Corporation	P200300464	2003, 6
			Schering Oy	P200200349	2003, 4
			Schmale-Holding GmbH & Co.	P200200257	2003, 3
			Schmale-Holding GmbH & Co.	P200200258	2003, 3
			Schoppe, Karl-Heinz	P200200015	2003, 2
			SCHÜCO International KG	P200100580	2003, 1

Patenditaotleja	Patenditaotluse number	Patendilehe number, kus avaldati patenditaotluse avaldamise teade			
SCHÜCO International KG	P200100581	2003, 1	Telia AB	P200100709	2003, 1
SCHÜCO International KG	P200200004	2003, 1	Telia AB	P200200300	2003, 4
SCHÜCO International KG	P200200449	2003, 6	Telia AB	P200200319	2003, 4
Sealed Air	P200100614	2003, 1	Telia AB	P200200320	2003, 4
Shionogi & Co. Ltd.	P200200445	2003, 6	Telia AB	P200200427	2003, 6
Sicor, Inc.	P200300477	2003, 6	Telia AB	P200200433	2003, 6
Silhouet-Tone Ltée	P200300317	2003, 5	Telia AB	P200200434	2003, 6
Simhaee, Ebrahim	P200200446	2003, 6	Telia AB	P200300148	2003, 3
Slovakofarma a.s.	P200200368	2003, 5	Telia AB	P200300149	2003, 4
Smoljartšuk, Stepan	P200100367	2003, 1	Telia AB	P200300186	2003, 4
Sollac	P200300208	2003, 4	Telia AB	P200300285	2003, 5
Sollac	P200300209	2003, 4	Telia AB	P200300291	2003, 5
Sollac	P200300210	2003, 4	Telia AB	P200300308	2003, 5
Sollac	P200300211	2003, 4	Telia AB	P200300345	2003, 6
Solutia Inc.	P200200112	2003, 3	Telia AB	P200300387	2003, 6
Solvay Pharmaceuticals GmbH	P200100648	2003, 2	Telia AB	P200300444	2003, 6
Solvay Pharmaceuticals GmbH	P200200170	2003, 2	Telia AB	P200300486	2003, 6
Solvay Pharmaceuticals GmbH	P200300262	2003, 4	The Institutes for Pharmaceutical		
Sterix Limited	P200200391	2003, 6	Discovery, LLC	P200100296	2003, 1
Stinglhammer, Max	P200100392	2003, 3	The Institutes for Pharmaceutical		
Stokozov, Igor	P200200219	2003, 6	Discovery, LLC	P200100708	2003, 1
Stolt, Pelle	P200200378	2003, 5	The Kenneth S. Warren		
Stora Enso Oyj	P200300142	2003, 4	Institute, Inc.	P200300267	2003, 5
Stora Kopparbergs Bergslags			The Mead Corporation	P200300277	2003, 5
Aktiebolag (publ)	P200100652	2003, 1	The Phone Pages of		
Stritzl, Thomas	P200100392	2003, 3	Sweden AB	P200200402	2003, 5
Suomen Kuitulava Oy	P200100401	2003, 2	The Regents of the University		
Syngenta Limited	P200300461	2003, 6	of California	P200200127	2003, 2
Synthon B.V.	P200200633	2003, 1	The United States of America,		
Szegő, Péter	P200100715	2003, 1	as represented by The		
Taisho Pharmaceutical Co.,			Secretary of Agriculture	P200200009	2003, 1
Ltd.	P200300175	2003, 3	Therabel Pharmaceuticals		
Takata Seiyaku Co., Ltd.	P200100478	2003, 1	Limited	P200200472	2003, 6
Tallinna Tehnikaülikool	P200100351	2003, 1	Tibotec Pharmaceuticals Ltd.	P200300381	2003, 6
Tallinna Tehnikaülikool	P200100457	2003, 2	Tibotec Pharmaceuticals Ltd.	P200300494	2003, 6
Tarkett Sommer S.A.	P200300144	2003, 3	Trek 2000 International Ltd	P200200200	2003, 3
Tartu Ülikool	P200100356	2003, 1	UCB Farchim S.A.	P200200314	2003, 4
Tartu Ülikool	P200100450	2003, 2	UCB Farchim S.A.	P200200315	2003, 4
Tartu Ülikool	P200200674	2003, 2	UCB Farchim S.A.	P200200316	2003, 4
Teknoware Oy	P200200376	2003, 1	UCB, S.A.	P200200274	2003, 3
Telecom Italia Mobile S.p.A.	P200300302	2003, 5	Ultra Proizvodnja Elektronskih		
Telia AB	P200100562	2003, 1	Naprav d.o.o.	P200300154	2003, 3
Telia AB	P200100563	2003, 1	Unicrop Ltd.	P200200303	2003, 3
Telia AB	P200100564	2003, 1	Universitätsklinikum Freiburg	P200200168	2003, 2
Telia AB	P200100565	2003, 1	University Hospital of		
Telia AB	P200100587	2003, 1	Cleveland	P200300366	2003, 6
Telia AB	P200100610	2003, 1	University of Bristol	P200300471	2003, 6
Telia AB	P200100635	2003, 1	University of Iowa Research		
Telia AB	P200100636	2003, 1	Foundation	P200200158	2003, 3
Telia AB	P200100658	2003, 1	University of Southern		
Telia AB	P200100664	2003, 1	California	P200200187	2003, 2
Telia AB	P200100680	2003, 2	University of Southern		
Telia AB	P200100701	2003, 2	California	P200200188	2003, 2
Telia AB	P200100702	2003, 1	Uponor Innovation AB	P200200089	2003, 2
Telia AB	P200100703	2003, 1	Uponor Innovation AB	P200200131	2003, 2
Telia AB	P200100704	2003, 1	VAE Aktiengesellschaft	P200100601	2003, 1
Telia AB	P200100705	2003, 2	VAE GmbH	P200300200	2003, 4

Patenditaotleja	Patenditaotluse number	Patendilehe number, kus avaldati patenditaotluse avaldamise teade			
Valio Ltd	P200200230	2003, 3	Warner-Lambert Company	P200200140	2003, 2
Valio Ltd	P200200231	2003, 3	Warner-Lambert Company	P200200185	2003, 2
Valio Ltd	P200200253	2003, 3	Warner-Lambert Company	P200200211	2003, 3
Valio Ltd	P200300351	2003, 6	Warner-Lambert Company	P200200373	2003, 5
Valtion Teknillinen Tutkimuskeskus			Warner-Lambert Company	P200200403	2003, 5
VBC-Genomics Bioscience Research GmbH	P200200296	2003, 3	Warner-Lambert Company	P200200404	2003, 5
Veka AG	P200300128	2003, 3	Warner-Lambert Company	P200200405	2003, 6
Vertex Pharmaceuticals Incorporated	P200300446	2003, 6	Warner-Lambert Company	P200200412	2003, 5
Vetrotech Saint-Gobain (International) AG	P200200442	2003, 6	Warner-Lambert Company	P200200429	2003, 6
Viatriis GmbH & Co. KG	P200200001	2003, 1	Welmount Limited	P200300457	2003, 6
Viatriis GmbH & Co. KG	P200200098	2003, 2	WHD elektronische Prüftechnik GmbH	P200300423	2003, 6
Viatriis GmbH & Co. KG	P200200145	2003, 2	WHD elektronische Prüftechnik GmbH	P200300426	2003, 6
Viatriis GmbH & Co. KG	P200200146	2003, 2	WHD elektronische Prüftechnik GmbH	P200300427	2003, 6
Viatriis GmbH & Co. KG	P200200163	2003, 2	Wobben, Aloys	P200300152	2003, 3
Viru Ramm OÜ	P200200066	2003, 5	Wood Polymer Technologies ASA	P200300146	2003, 5
Viru Ramm OÜ	P200200067	2003, 5	Wood Polymer Technologies ASA	P200300352	2003, 5
Viru Ramm OÜ	P200200068	2003, 5	Wood Polymer Technologies ASA	P200200054	2003, 5
VSL Pharma Limited	P200100618	2003, 1	Wunsch, Claus	P200100597	2003, 1
VSL Pharma Limited	P200100661	2003, 2	Wyeth Holdings Corporation	P200300172	2003, 3
VSL Pharma Limited	P200100682	2003, 2	Wyeth Holdings Corporation	P200300264	2003, 5
Warner-Lambert Company LLC	P200300134	2003, 4	Wyeth	P200200264	2003, 3
Warner-Lambert Company LLC	P200300147	2003, 4	XY, Inc.	P200200386	2003, 6
Warner-Lambert Company LLC	P200300384	2003, 6	Yale University		
Warner-Lambert Company LLC	P200300391	2003, 6	Yamanouchi Pharmaceutical Company, Ltd.	P200100673	2003, 1
Warner-Lambert Company LLC	P200300480	2003, 6	Yeda Research and Development Co. Ltd.	P200100689	2003, 1
Warner-Lambert Company	P200100546	2003, 1	Yeda Research and Development Co. Ltd.	P200200096	2003, 2
Warner-Lambert Company	P200100566	2003, 1	Yeda Research and Development Co. Ltd.	P200200116	2003, 2
Warner-Lambert Company	P200100666	2003, 1	Yeda Research and Development Co. Ltd.	P200200189	2003, 3
Warner-Lambert Company	P200100672	2003, 1	Yeda Research and Development Co. Ltd.	P200200463	2003, 6
Warner-Lambert Company	P200100673	2003, 1	Yeda Research and Development Co. Ltd.	P200300489	2003, 6
Warner-Lambert Company	P200100700	2003, 2	Zetesis S.p.A.		
Warner-Lambert Company	P200200039	2003, 2			

FG4A. VÄLJAANTUD PATENTIDE SÜSTEMAATILINE LOEND

Rahvusvahelise patendiklassifikatsiooni indeks(id)	Patendi number	Patendilehe number, kus avaldati patendi väljaandmise teade
--	----------------	---

A01B 23/02	04171	2003, 6	A61K 9/12	03949	2003, 1
A01G 7/04	04180	2003, 6	A61K 9/14	04112	2003, 4
A01K 5/02	04172	2003, 6	A61K 9/16	04042	2003, 3
A01K 73/045	04085	2003, 4	A61K 9/16	04143	2003, 5
A01N 31/04	04136	2003, 5	A61K 9/19	04156	2003, 5
A01N 35/04	03962	2003, 1	A61K 9/20	04002	2003, 2
A01N 37/02	04136	2003, 5	A61K 9/20	04042	2003, 3
A01N 37/04	04033	2003, 3	A61K 9/20	04046	2003, 3
A01N 37/46	04086	2003, 4	A61K 9/20	04143	2003, 5
A01N 37/50	04034	2003, 3	A61K 9/26	04002	2003, 2
A01N 43/08	04115	2003, 4	A61K 9/26	04003	2003, 2
A01N 43/10	04115	2003, 4	A61K 9/28	03954	2003, 1
A01N 43/28	04115	2003, 4	A61K 9/28	04143	2003, 5
A01N 43/50	04087	2003, 4	A61K 9/48	04143	2003, 5
A01N 43/56	03967	2003, 1	A61K 9/50	04042	2003, 3
A01N 43/56	04014	2003, 2	A61K 9/50	04045	2003, 3
A01N 43/653	04087	2003, 4	A61K 9/54	04003	2003, 2
A01N 43/78	03967	2003, 1	A61K 9/72	03950	2003, 1
A23D 9/013	03994	2003, 2	A61K 9/72	03951	2003, 1
A23G 9/02	04173	2003, 6	A61K 9/72	03997	2003, 2
A23K 1/00	04137	2003, 5	A61K 9/72	03998	2003, 2
A23K 1/16	04137	2003, 5	A61K 9/72	04004	2003, 2
A23K 1/18	04137	2003, 5	A61K 9/72	04005	2003, 2
A23L 1/035	03994	2003, 2	A61K 9/72	04038	2003, 3
A23L 1/09	04035	2003, 3	A61K 31/045	04136	2003, 5
A23L 1/30	04063	2003, 3	A61K 31/135	03949	2003, 1
A23L 1/302	04036	2003, 3	A61K 31/135	03963	2003, 1
A23L 1/305	04036	2003, 3	A61K 31/137	03952	2003, 1
A23L 1/308	04035	2003, 3	A61K 31/137	04039	2003, 3
A46B 17/00	04088	2003, 4	A61K 31/137	04040	2003, 3
A47L 9/24	03946	2003, 1	A61K 31/137	04176	2003, 6
A47L 9/24	03947	2003, 1	A61K 31/155	04044	2003, 3
A47L 9/24	03995	2003, 2	A61K 31/16	04111	2003, 4
A61B 8/12	04166	2003, 5	A61K 31/16	04150	2003, 5
A61F 2/02	04037	2003, 3	A61K 31/165	03951	2003, 1
A61F 2/02	04139	2003, 5	A61K 31/165	04038	2003, 3
A61F 2/02	04174	2003, 6	A61K 31/165	04044	2003, 3
A61F 2/04	04174	2003, 6	A61K 31/18	03965	2003, 1
A61F 2/06	03948	2003, 1	A61K 31/18	04041	2003, 3
A61F 2/06	04037	2003, 3	A61K 31/185	03949	2003, 1
A61F 2/06	04138	2003, 5	A61K 31/195	03952	2003, 1
A61F 2/06	04139	2003, 5	A61K 31/195	04013	2003, 2
A61F 2/06	04174	2003, 6	A61K 31/196	04003	2003, 2
A61H 1/02	04048	2003, 3	A61K 31/197	04149	2003, 5
A61H 39/00	04180	2003, 6	A61K 31/20	04063	2003, 3
A61K 7/16	04140	2003, 5	A61K 31/205	04036	2003, 3
A61K 7/26	04140	2003, 5	A61K 31/215	04042	2003, 3
A61K 7/50	04136	2003, 5	A61K 31/22	04040	2003, 3
A61K 9/00	04039	2003, 3	A61K 31/22	04042	2003, 3
A61K 9/00	04091	2003, 4	A61K 31/225	03999	2003, 2
A61K 9/00	04175	2003, 6	A61K 31/23	03994	2003, 2
A61K 9/06	04041	2003, 3	A61K 31/23	04136	2003, 5
A61K 9/08	03996	2003, 2	A61K 31/27	04111	2003, 4
A61K 9/08	04144	2003, 5	A61K 31/34	03952	2003, 1
A61K 9/107	03994	2003, 2	A61K 31/35	03950	2003, 1

Rahvusvahelise patendiklassifikatsiooni indeks(id)	Patendi number	Patendilehe number, kus avaldati patendi väljaandmise teade
--	----------------	---

A61K 31/35	04142	2003, 5	A61K 31/506	04151	2003, 5
A61K 31/35	04190	2003, 6	A61K 31/513	04018	2003, 2
A61K 31/36	03952	2003, 1	A61K 31/517	04144	2003, 5
A61K 31/36	04111	2003, 4	A61K 31/519	04193	2003, 6
A61K 31/365	03969	2003, 1	A61K 31/535	04044	2003, 3
A61K 31/38	03969	2003, 1	A61K 31/535	04141	2003, 5
A61K 31/395	03949	2003, 1	A61K 31/535	04142	2003, 5
A61K 31/395	03971	2003, 1	A61K 31/5377	04152	2003, 5
A61K 31/40	03966	2003, 1	A61K 31/547	04003	2003, 2
A61K 31/40	04039	2003, 3	A61K 31/55	03954	2003, 1
A61K 31/40	04092	2003, 4	A61K 31/55	04017	2003, 2
A61K 31/41	03953	2003, 1	A61K 31/55	04045	2003, 3
A61K 31/41	04044	2003, 3	A61K 31/55	04092	2003, 4
A61K 31/41	04089	2003, 4	A61K 31/557	04091	2003, 4
A61K 31/41	04155	2003, 5	A61K 31/56	04035	2003, 3
A61K 31/415	04043	2003, 3	A61K 31/565	04021	2003, 2
A61K 31/4164	04055	2003, 3	A61K 31/565	04092	2003, 4
A61K 31/4192	04193	2003, 6	A61K 31/57	04092	2003, 4
A61K 31/42	04156	2003, 5	A61K 31/58	03951	2003, 1
A61K 31/422	04153	2003, 5	A61K 31/58	03998	2003, 2
A61K 31/426	04015	2003, 2	A61K 31/58	04021	2003, 2
A61K 31/435	03949	2003, 1	A61K 31/592	04046	2003, 3
A61K 31/435	04058	2003, 3	A61K 31/593	04046	2003, 3
A61K 31/435	04189	2003, 6	A61K 31/63	04041	2003, 3
A61K 31/4365	03972	2003, 1	A61K 31/635	04093	2003, 4
A61K 31/44	04016	2003, 2	A61K 31/66	04094	2003, 4
A61K 31/44	04039	2003, 3	A61K 31/663	04061	2003, 3
A61K 31/44	04043	2003, 3	A61K 31/70	03996	2003, 2
A61K 31/44	04112	2003, 4	A61K 31/70	04019	2003, 2
A61K 31/44	04177	2003, 6	A61K 31/70	04047	2003, 3
A61K 31/4418	04188	2003, 6	A61K 31/70	04194	2003, 6
A61K 31/4439	04002	2003, 2	A61K 31/7048	03976	2003, 1
A61K 31/4439	04003	2003, 2	A61K 31/7048	04095	2003, 4
A61K 31/4439	04060	2003, 3	A61K 31/7056	04120	2003, 4
A61K 31/445	03966	2003, 1	A61K 31/7056	04121	2003, 4
A61K 31/445	03970	2003, 1	A61K 31/715	04157	2003, 5
A61K 31/445	04044	2003, 3	A61K 31/733	04035	2003, 3
A61K 31/445	04117	2003, 4	A61K 33/04	03953	2003, 1
A61K 31/4523	04178	2003, 6	A61K 33/06	04046	2003, 3
A61K 31/46	04057	2003, 3	A61K 33/08	04002	2003, 2
A61K 31/47	04090	2003, 4	A61K 33/10	04002	2003, 2
A61K 31/47	04114	2003, 4	A61K 33/24	04096	2003, 4
A61K 31/4709	04116	2003, 4	A61K 35/74	04097	2003, 4
A61K 31/4709	04153	2003, 5	A61K 35/78	04035	2003, 3
A61K 31/472	04113	2003, 4	A61K 38/06	03973	2003, 1
A61K 31/473	04054	2003, 3	A61K 38/08	03973	2003, 1
A61K 31/495	04056	2003, 3	A61K 38/09	03974	2003, 1
A61K 31/495	04060	2003, 3	A61K 38/09	04000	2003, 2
A61K 31/495	04092	2003, 4	A61K 38/09	04001	2003, 2
A61K 31/495	04117	2003, 4	A61K 38/18	03975	2003, 1
A61K 31/495	04141	2003, 5	A61K 38/18	04177	2003, 6
A61K 31/495	04142	2003, 5	A61K 38/24	04025	2003, 2
A61K 31/495	04191	2003, 6	A61K 38/25	04001	2003, 2
A61K 31/496	04155	2003, 5	A61K 38/30	04177	2003, 6
A61K 31/50	03968	2003, 1	A61K 38/55	04022	2003, 2
A61K 31/50	04143	2003, 5	A61K 38/55	04023	2003, 2
A61K 31/505	04192	2003, 6	A61K 39/285	04199	2003, 6

Rahvusvahelise patendiklassifikatsiooni indeks(id)	Patendi number	Patendilehe number, kus avaldati patendi väljaandmise teade
--	----------------	---

A61K 45/06	04002	2003, 2	B22F 3/10	04160	2003, 5
A61K 45/06	04003	2003, 2	B22F 9/20	04160	2003, 5
A61K 47/00	04041	2003, 3	B23D 45/18	04102	2003, 4
A61K 47/00	04179	2003, 6	B24C 1/04	04101	2003, 4
A61K 47/06	04041	2003, 3	B24C 5/04	04101	2003, 4
A61K 47/10	04041	2003, 3	B27B 1/00	04050	2003, 3
A61K 47/10	04046	2003, 3	B27B 11/00	04102	2003, 4
A61K 47/12	03996	2003, 2	B27C 5/08	04008	2003, 2
A61K 47/22	04001	2003, 2	B27L 11/00	04008	2003, 2
A61K 47/32	04041	2003, 3	B27M 3/00	04050	2003, 3
A61K 47/36	04143	2003, 5	B28B 1/52	03957	2003, 1
A61K 47/48	04098	2003, 4	B28B 3/00	03957	2003, 1
A61K 48/00	03955	2003, 1	B28B 3/08	03957	2003, 1
A61M 5/00	04139	2003, 5	B28B 7/02	03958	2003, 1
A61M 5/00	04145	2003, 5	B28B 7/30	03957	2003, 1
A61M 5/20	04099	2003, 4	B28C 7/04	04052	2003, 3
A61M 5/24	04099	2003, 4	B28C 7/04	04187	2003, 6
A61M 5/30	04099	2003, 4	B29B 17/02	04100	2003, 4
A61M 5/48	04099	2003, 4	B60N 3/04	04182	2003, 6
A61M 15/00	03956	2003, 1	B65B 27/06	03959	2003, 1
A61M 15/00	03997	2003, 2	B65D 17/28	04103	2003, 4
A61M 15/00	04004	2003, 2	B65D 25/44	04103	2003, 4
A61M 15/00	04005	2003, 2	B65D 47/08	04009	2003, 2
A61M 15/00	04165	2003, 5	B65D 47/20	04009	2003, 2
A61M 25/01	04145	2003, 5	B65D 65/14	04183	2003, 6
A61M 29/00	03948	2003, 1	B65D 71/00	04104	2003, 4
A61M 37/00	04006	2003, 2	B65D 71/00	04147	2003, 5
A61N 1/16	04180	2003, 6	B65D 71/30	04148	2003, 5
A61P 13/02	04097	2003, 4	B65D 75/10	04183	2003, 6
A61P 19/08	04061	2003, 3	B65D 83/14	03997	2003, 2
A61P 25/00	04144	2003, 5	B65D 83/14	04004	2003, 2
A61P 25/16	04017	2003, 2	B65D 83/14	04005	2003, 2
A61P 25/28	03953	2003, 1	B65G 47/51	04100	2003, 4
A61P 25/28	04017	2003, 2	B65H 55/00	03959	2003, 1
A61P 31/00	04199	2003, 6	B65H 75/14	03959	2003, 1
A61P 31/04	04097	2003, 4	B65H 75/22	03959	2003, 1
A63B 23/04	04048	2003, 3	B67D 5/02	04106	2003, 4
B01D 9/00	04007	2003, 2	C02F 1/32	04106	2003, 4
B01D 9/02	04109	2003, 4	C02F 1/44	04105	2003, 4
B01D 53/46	04200	2003, 6	C02F 1/44	04184	2003, 6
B01D 53/50	04049	2003, 3	C02F 3/12	04010	2003, 2
B01D 53/64	04200	2003, 6	C02F 3/30	04010	2003, 2
B01D 53/75	04200	2003, 6	C02F 9/00	04106	2003, 4
B01D 53/81	04049	2003, 3	C03B 7/00	03960	2003, 1
B01D 53/83	04049	2003, 3	C03B 7/00	04051	2003, 3
B01D 61/02	04184	2003, 6	C03B 7/00	04185	2003, 6
B01D 61/08	04105	2003, 4	C03B 7/08	04107	2003, 4
B01D 61/12	04105	2003, 4	C03B 7/088	04107	2003, 4
B01J 19/00	04110	2003, 4	C03B 7/094	04185	2003, 6
B01J 20/00	04196	2003, 6	C03B 7/098	04107	2003, 4
B03B 9/06	04100	2003, 4	C03B 7/14	04011	2003, 2
B05B 7/04	04181	2003, 6	C03B 7/14	04108	2003, 4
B05B 11/00	03956	2003, 1	C03B 7/16	04012	2003, 2
B05D 3/06	04146	2003, 5	C03B 7/16	04185	2003, 6
B05D 5/08	04004	2003, 2	C03B 9/16	04012	2003, 2
B05D 5/08	04005	2003, 2	C03B 9/36	04012	2003, 2
B05D 7/22	04159	2003, 5	C03B 9/41	04051	2003, 3

Rahvusvahelise patendiklassifikatsiooni indeks(id)	Patendi number	Patendilehe number, kus avaldati patendi väljaandmise teade
--	----------------	---

C03B 9/447	03961	2003, 1	C07D 215/22	04058	2003, 3
C03B 35/20	03961	2003, 1	C07D 215/54	04190	2003, 6
C04B 7/52	04052	2003, 3	C07D 217/20	04113	2003, 4
C04B 7/52	04186	2003, 6	C07D 217/26	04114	2003, 4
C04B 7/52	04187	2003, 6	C07D 221/00	04054	2003, 3
C04B 28/02	04052	2003, 3	C07D 221/12	04189	2003, 6
C04B 28/02	04187	2003, 6	C07D 231/14	04153	2003, 5
C04B 40/00	04052	2003, 3	C07D 231/38	03967	2003, 1
C04B 40/06	04187	2003, 6	C07D 231/44	03967	2003, 1
C07B 63/00	04007	2003, 2	C07D 231/44	04014	2003, 2
C07C 7/10	04198	2003, 6	C07D 235/20	04055	2003, 3
C07C 45/46	03962	2003, 1	C07D 237/18	04191	2003, 6
C07C 45/68	03962	2003, 1	C07D 237/32	03968	2003, 1
C07C 45/70	03962	2003, 1	C07D 239/42	04151	2003, 5
C07C 49/84	03962	2003, 1	C07D 239/46	04151	2003, 5
C07C 51/347	03962	2003, 1	C07D 241/04	04056	2003, 3
C07C 51/363	03962	2003, 1	C07D 241/12	04191	2003, 6
C07C 51/43	04109	2003, 4	C07D 241/20	04191	2003, 6
C07C 51/60	03962	2003, 1	C07D 243/02	04017	2003, 2
C07C 63/06	04109	2003, 4	C07D 261/04	04115	2003, 4
C07C 65/21	03962	2003, 1	C07D 261/08	04115	2003, 4
C07C 67/03	04110	2003, 4	C07D 261/16	04156	2003, 5
C07C 67/307	03962	2003, 1	C07D 261/20	04153	2003, 5
C07C 67/343	03962	2003, 1	C07D 263/10	04115	2003, 4
C07C 69/52	04110	2003, 4	C07D 263/32	04115	2003, 4
C07C 69/92	03962	2003, 1	C07D 265/32	04152	2003, 5
C07C 205/45	03962	2003, 1	C07D 271/06	04115	2003, 4
C07C 217/20	03963	2003, 1	C07D 271/113	04089	2003, 4
C07C 227/04	04053	2003, 3	C07D 277/26	04115	2003, 4
C07C 227/32	03964	2003, 1	C07D 277/30	04115	2003, 4
C07C 229/08	03964	2003, 1	C07D 277/34	04015	2003, 2
C07C 229/08	04053	2003, 3	C07D 295/08	04150	2003, 5
C07C 233/05	03964	2003, 1	C07D 307/46	04115	2003, 4
C07C 237/22	04111	2003, 4	C07D 307/54	04115	2003, 4
C07C 255/19	04053	2003, 3	C07D 307/58	03969	2003, 1
C07C 255/22	04053	2003, 3	C07D 307/60	03969	2003, 1
C07C 271/22	04111	2003, 4	C07D 307/62	03969	2003, 1
C07C 275/28	04111	2003, 4	C07D 307/64	03969	2003, 1
C07C 311/19	03965	2003, 1	C07D 307/66	03969	2003, 1
C07C 317/24	03969	2003, 1	C07D 307/68	03969	2003, 1
C07C 317/40	04150	2003, 5	C07D 307/94	03969	2003, 1
C07C 323/52	04111	2003, 4	C07D 311/58	04190	2003, 6
C07C 323/58	04013	2003, 2	C07D 311/92	04190	2003, 6
C07C 323/58	04149	2003, 5	C07D 317/60	04111	2003, 4
C07C 323/59	04013	2003, 2	C07D 333/22	04115	2003, 4
C07C 323/60	04150	2003, 5	C07D 333/24	04115	2003, 4
C07D 207/14	03966	2003, 1	C07D 335/06	04190	2003, 6
C07D 209/52	04118	2003, 4	C07D 401/04	04153	2003, 5
C07D 211/56	03966	2003, 1	C07D 401/04	04191	2003, 6
C07D 211/70	04112	2003, 4	C07D 401/06	03968	2003, 1
C07D 211/70	04188	2003, 6	C07D 401/06	04116	2003, 4
C07D 213/55	04111	2003, 4	C07D 401/06	04117	2003, 4
C07D 213/56	04191	2003, 6	C07D 401/10	04054	2003, 3
C07D 213/64	03969	2003, 1	C07D 401/12	04014	2003, 2
C07D 213/70	04191	2003, 6	C07D 401/12	04056	2003, 3
C07D 213/75	04111	2003, 4	C07D 401/12	04154	2003, 5
C07D 213/75	04191	2003, 6	C07D 401/12	04189	2003, 6

Rahvusvahelise patendiklassifikatsiooni indeks(id)	Patendi number	Patendilehe number, kus avaldati patendi väljaandmise teade
--	----------------	---

C07D 401/14	04055	2003, 3	C07D 491/14	04017	2003, 2
C07D 401/14	04117	2003, 4	C07D 493/04	04190	2003, 6
C07D 401/14	04153	2003, 5	C07D 495/04	03969	2003, 1
C07D 403/04	04153	2003, 5	C07D 495/04	03972	2003, 1
C07D 403/12	04014	2003, 2	C07D 495/04	04018	2003, 2
C07D 403/12	04056	2003, 3	C07D 495/04	04116	2003, 4
C07D 403/12	04151	2003, 5	C07D 498/04	03969	2003, 1
C07D 403/14	04055	2003, 3	C07D 498/04	04017	2003, 2
C07D 405/04	03967	2003, 1	C07D 498/04	04055	2003, 3
C07D 405/04	04191	2003, 6	C07D 513/04	03969	2003, 1
C07D 405/06	04155	2003, 5	C07F 9/38	04061	2003, 3
C07D 405/12	03969	2003, 1	C07F 9/40	04061	2003, 3
C07D 405/12	03970	2003, 1	C07F 9/44	04061	2003, 3
C07D 405/12	04014	2003, 2	C07F 9/58	04191	2003, 6
C07D 405/12	04056	2003, 3	C07F 9/6561	04191	2003, 6
C07D 405/12	04178	2003, 6	C07H 15/04	04194	2003, 6
C07D 405/12	04191	2003, 6	C07H 17/08	03976	2003, 1
C07D 405/14	03967	2003, 1	C07H 19/00	04119	2003, 4
C07D 405/14	04117	2003, 4	C07H 19/052	04120	2003, 4
C07D 405/14	04155	2003, 5	C07H 19/052	04121	2003, 4
C07D 405/14	04178	2003, 6	C07H 19/10	04119	2003, 4
C07D 409/04	03967	2003, 1	C07H 19/167	04019	2003, 2
C07D 409/04	04190	2003, 6	C07H 19/20	04119	2003, 4
C07D 409/04	04191	2003, 6	C07H 21/04	04020	2003, 2
C07D 409/12	03969	2003, 1	C07J 41/00	04021	2003, 2
C07D 409/12	04056	2003, 3	C07J 43/00	04021	2003, 2
C07D 411/04	03967	2003, 1	C07J 53/00	04021	2003, 2
C07D 413/04	04153	2003, 5	C07K 5/00	04022	2003, 2
C07D 413/06	04055	2003, 3	C07K 5/02	04023	2003, 2
C07D 413/12	04056	2003, 3	C07K 5/08	03973	2003, 1
C07D 413/12	04156	2003, 5	C07K 5/10	03973	2003, 1
C07D 413/14	04055	2003, 3	C07K 5/10	04023	2003, 2
C07D 413/14	04117	2003, 4	C07K 7/02	03973	2003, 1
C07D 413/14	04153	2003, 5	C07K 7/02	04023	2003, 2
C07D 413/14	04156	2003, 5	C07K 7/04	03973	2003, 1
C07D 417/04	03967	2003, 1	C07K 7/06	04023	2003, 2
C07D 417/12	03969	2003, 1	C07K 7/23	03974	2003, 1
C07D 417/12	04014	2003, 2	C07K 14/50	03975	2003, 1
C07D 451/02	04057	2003, 3	C07K 14/59	04025	2003, 2
C07D 455/04	04058	2003, 3	C07K 14/715	04025	2003, 2
C07D 471/04	03969	2003, 1	C07K 14/72	04025	2003, 2
C07D 471/04	04016	2003, 2	C07K 16/46	04025	2003, 2
C07D 471/04	04055	2003, 3	C08B 37/00	04157	2003, 5
C07D 471/04	04060	2003, 3	C08B 37/00	04194	2003, 6
C07D 471/04	04118	2003, 4	C08G 8/04	04195	2003, 6
C07D 471/04	04191	2003, 6	C08G 83/00	04062	2003, 3
C07D 473/00	04019	2003, 2	C08J 3/00	04158	2003, 5
C07D 473/00	04059	2003, 3	C08J 9/22	04196	2003, 6
C07D 487/04	04017	2003, 2	C08J 9/30	04196	2003, 6
C07D 487/04	04060	2003, 3	C08J 11/12	04122	2003, 4
C07D 487/04	04191	2003, 6	C08K 5/42	04158	2003, 5
C07D 487/04	04192	2003, 6	C08K 9/06	04062	2003, 3
C07D 487/04	04193	2003, 6	C08L 57/00	04158	2003, 5
C07D 487/08	03971	2003, 1	C09D 1/08	04159	2003, 5
C07D 491/04	04054	2003, 3	C09D 7/02	04159	2003, 5
C07D 491/04	04189	2003, 6	C09K 3/32	04196	2003, 6
C07D 491/04	04190	2003, 6	C09K 5/00	04024	2003, 2

Rahvusvahelise patendiklassifikatsiooni indeks(id)	Patendi number	Patendilehe number, kus avaldati patendi väljaandmise teade
--	----------------	---

C10B 47/46	04122	2003, 4	F16B 7/04	04171	2003, 6
C10B 53/00	04122	2003, 4	F16B 7/14	03995	2003, 2
C10L 1/10	04197	2003, 6	F16L 27/12	03995	2003, 2
C10L 1/12	04198	2003, 6	F16L 58/04	04159	2003, 5
C10L 1/14	04197	2003, 6	F23G 5/027	04200	2003, 6
C10L 1/18	04198	2003, 6	F23G 5/14	04200	2003, 6
C10L 10/00	04197	2003, 6	F23G 7/00	04200	2003, 6
C12N 1/14	04020	2003, 2	F27D 17/00	04200	2003, 6
C12N 1/20	04020	2003, 2	F42B 8/12	04164	2003, 5
C12N 5/00	04020	2003, 2	F42B 12/40	04164	2003, 5
C12N 5/10	04025	2003, 2	F42B 12/50	04164	2003, 5
C12N 5/10	04199	2003, 6	G01B 11/06	04066	2003, 3
C12N 9/02	04020	2003, 2	G01B 11/06	04205	2003, 6
C12N 15/00	04020	2003, 2	G01F 11/10	04206	2003, 6
C12N 15/12	03975	2003, 1	G01F 11/20	04165	2003, 5
C12N 15/16	04025	2003, 2	G01H 9/00	04032	2003, 2
C12N 15/52	03976	2003, 1	G01K 1/16	04067	2003, 3
C12N 15/54	04199	2003, 6	G01S 5/14	04127	2003, 4
C12N 15/62	04025	2003, 2	G01S 15/89	04166	2003, 5
C12N 15/85	04025	2003, 2	G02B 3/12	03979	2003, 1
C12N 15/86	04199	2003, 6	G02B 3/14	03979	2003, 1
C12P 7/64	04063	2003, 3	G02B 7/188	03979	2003, 1
C12P 19/62	03976	2003, 1	G02C 7/08	03979	2003, 1
C22B 7/00	04200	2003, 6	G02F 1/133	04028	2003, 2
C22B 34/24	04160	2003, 5	G02F 1/133	04067	2003, 3
C22B 34/32	04200	2003, 6	G05B 19/00	04051	2003, 3
D21H 17/67	04123	2003, 4	G05B 19/045	04051	2003, 3
D21H 19/38	04123	2003, 4	G06F 1/16	04069	2003, 3
E02B 3/06	04161	2003, 5	G06F 3/147	03980	2003, 1
E02B 15/04	04064	2003, 3	G06F 9/44	03981	2003, 1
E02B 15/04	04196	2003, 6	G06F 9/54	03982	2003, 1
E02D 5/74	04161	2003, 5	G06F 13/00	04078	2003, 3
E02D 15/10	04064	2003, 3	G06F 15/02	04068	2003, 3
E02D 29/12	04026	2003, 2	G06F 17/30	03983	2003, 1
E02D 29/12	04065	2003, 3	G06F 17/60	03982	2003, 1
E04B 7/20	03977	2003, 1	G06F 17/60	04069	2003, 3
E04C 3/07	03977	2003, 1	G08B 5/00	04031	2003, 2
E04D 1/28	03977	2003, 1	G09F 3/03	04207	2003, 6
E05B 13/00	04162	2003, 5	G10K 11/178	04076	2003, 3
E05B 17/20	04162	2003, 5	G10L 19/02	04070	2003, 3
E05B 21/06	04201	2003, 6	G10L 21/02	04070	2003, 3
E05B 27/06	04163	2003, 5	G10L 21/02	04076	2003, 3
E05B 35/08	04163	2003, 5	H01F 17/00	04029	2003, 2
E05B 47/06	04201	2003, 6	H01G 9/042	04160	2003, 5
E05C 17/42	04124	2003, 4	H01H 3/16	04167	2003, 5
E05D 7/04	04202	2003, 6	H01H 13/702	04031	2003, 2
E05D 11/10	04125	2003, 4	H01M 2/10	04128	2003, 4
E05D 13/00	04027	2003, 2	H01M 10/44	04071	2003, 3
E05F 1/08	04125	2003, 4	H01P 1/213	03984	2003, 1
E05F 5/06	04027	2003, 2	H01Q 1/24	04208	2003, 6
E06B 9/174	04203	2003, 6	H01Q 3/00	03985	2003, 1
E06C 9/00	03978	2003, 1	H01R 13/506	04128	2003, 4
E06C 9/04	04026	2003, 2	H01R 13/627	04072	2003, 3
F01D 1/32	04126	2003, 4	H01R 13/646	04168	2003, 5
F02C 3/16	04126	2003, 4	H01R 24/04	04168	2003, 5
F02C 3/30	04126	2003, 4	H02J 5/00	04209	2003, 6
F03G 3/00	04204	2003, 6	H02J 7/00	04071	2003, 3

Rahvusvahelise patendiklassifikatsiooni indeks(id)	Patendi number	Patendilehe number, kus avaldati patendi väljaandmise teade
--	----------------	---

H02J 7/00	04073	2003, 3	H04M 1/02	04212	2003, 6
H02J 7/00	04129	2003, 4	H04M 1/247	04031	2003, 2
H02J 7/02	04209	2003, 6	H04M 1/274	04079	2003, 3
H03D 1/22	03987	2003, 1	H04M 1/62	04131	2003, 4
H03K 3/012	04130	2003, 4	H04M 1/663	04080	2003, 3
H03K 23/58	04130	2003, 4	H04M 1/72	04030	2003, 2
H03L 3/00	04075	2003, 3	H04M 1/72	04079	2003, 3
H03L 7/107	04075	2003, 3	H04M 1/72	04082	2003, 3
H03M 1/12	04074	2003, 3	H04M 1/72	04132	2003, 4
H03M 1/18	04074	2003, 3	H04M 1/72	04213	2003, 6
H03M 1/34	04074	2003, 3	H04M 1/723	04031	2003, 2
H04B 1/18	03986	2003, 1	H04M 3/42	04169	2003, 5
H04B 1/30	03987	2003, 1	H04M 3/533	03992	2003, 1
H04B 1/38	03990	2003, 1	H04M 3/54	04084	2003, 3
H04B 1/38	04131	2003, 4	H04M 3/54	04169	2003, 5
H04B 1/38	04132	2003, 4	H04M 11/00	04131	2003, 4
H04B 1/38	04212	2003, 6	H04M 11/00	04213	2003, 6
H04B 1/44	03984	2003, 1	H04M 11/08	03991	2003, 1
H04B 1/54	04075	2003, 3	H04Q 7/20	04134	2003, 4
H04B 7/005	04210	2003, 6	H04Q 7/22	04081	2003, 3
H04B 7/08	04211	2003, 6	H04Q 7/22	04170	2003, 5
H04B 7/26	04077	2003, 3	H04Q 7/24	04135	2003, 4
H04B 15/00	04076	2003, 3	H04Q 7/32	04068	2003, 3
H04B 17/00	03988	2003, 1	H04Q 7/32	04079	2003, 3
H04J 3/16	04077	2003, 3	H04Q 7/32	04081	2003, 3
H04L 5/16	04078	2003, 3	H04Q 7/32	04082	2003, 3
H04L 12/64	04077	2003, 3	H04Q 7/32	04170	2003, 5
H04L 25/02	04210	2003, 6	H04Q 7/34	04083	2003, 3
H04M 1/00	04213	2003, 6	H04Q 7/36	04083	2003, 3
H04M 1/02	03989	2003, 1	H04Q 7/38	03992	2003, 1
H04M 1/02	03990	2003, 1	H04Q 7/38	03993	2003, 1
H04M 1/02	04030	2003, 2	H04Q 7/38	04084	2003, 3
H04M 1/02	04125	2003, 4	H04Q 7/38	04135	2003, 4
H04M 1/02	04133	2003, 4	H04Q 7/38	04214	2003, 6
H04M 1/02	04167	2003, 5	H04R 23/00	04032	2003, 2

FG4A. VÄLJAANTUD PATENTIDE NUMBRILINE LOEND

Patendi number	Rahvusvahelise patendiklassifikatsiooni indeks(id)	Patendilehe number, kus avaldati patendi väljaandmise teade
----------------	--	---

03946	A47L 9/24	2003, 1	03964	C07C 233/05	2003, 1
03947	A47L 9/24	2003, 1	03965	A61K 31/18	2003, 1
03948	A61F 2/06	2003, 1	03965	C07C 311/19	2003, 1
03948	A61M 29/00	2003, 1	03966	A61K 31/40	2003, 1
03949	A61K 9/12	2003, 1	03966	A61K 31/445	2003, 1
03949	A61K 31/135	2003, 1	03966	C07D 207/14	2003, 1
03949	A61K 31/185	2003, 1	03966	C07D 211/56	2003, 1
03949	A61K 31/395	2003, 1	03967	A01N 43/56	2003, 1
03949	A61K 31/435	2003, 1	03967	A01N 43/78	2003, 1
03950	A61K 9/72	2003, 1	03967	C07D 231/38	2003, 1
03950	A61K 31/35	2003, 1	03967	C07D 231/44	2003, 1
03951	A61K 9/72	2003, 1	03967	C07D 405/04	2003, 1
03951	A61K 31/165	2003, 1	03967	C07D 405/14	2003, 1
03951	A61K 31/58	2003, 1	03967	C07D 409/04	2003, 1
03952	A61K 31/137	2003, 1	03967	C07D 411/04	2003, 1
03952	A61K 31/195	2003, 1	03967	C07D 417/04	2003, 1
03952	A61K 31/34	2003, 1	03968	A61K 31/50	2003, 1
03952	A61K 31/36	2003, 1	03968	C07D 237/32	2003, 1
03953	A61K 31/41	2003, 1	03968	C07D 401/06	2003, 1
03953	A61K 33/04	2003, 1	03969	A61K 31/365	2003, 1
03953	A61P 25/28	2003, 1	03969	A61K 31/38	2003, 1
03954	A61K 9/28	2003, 1	03969	C07C 317/24	2003, 1
03954	A61K 31/55	2003, 1	03969	C07D 213/64	2003, 1
03955	A61K 48/00	2003, 1	03969	C07D 307/58	2003, 1
03956	A61M 15/00	2003, 1	03969	C07D 307/60	2003, 1
03956	B05B 11/00	2003, 1	03969	C07D 307/62	2003, 1
03957	B28B 1/52	2003, 1	03969	C07D 307/64	2003, 1
03957	B28B 3/00	2003, 1	03969	C07D 307/66	2003, 1
03957	B28B 3/08	2003, 1	03969	C07D 307/68	2003, 1
03957	B28B 7/30	2003, 1	03969	C07D 307/94	2003, 1
03958	B28B 7/02	2003, 1	03969	C07D 405/12	2003, 1
03959	B65B 27/06	2003, 1	03969	C07D 409/12	2003, 1
03959	B65H 55/00	2003, 1	03969	C07D 417/12	2003, 1
03959	B65H 75/14	2003, 1	03969	C07D 471/04	2003, 1
03959	B65H 75/22	2003, 1	03969	C07D 495/04	2003, 1
03960	C03B 7/00	2003, 1	03969	C07D 498/04	2003, 1
03961	C03B 9/447	2003, 1	03969	C07D 513/04	2003, 1
03961	C03B 35/20	2003, 1	03970	A61K 31/445	2003, 1
03962	A01N 35/04	2003, 1	03970	C07D 405/12	2003, 1
03962	C07C 45/46	2003, 1	03971	A61K 31/395	2003, 1
03962	C07C 45/68	2003, 1	03971	C07D 487/08	2003, 1
03962	C07C 45/70	2003, 1	03972	A61K 31/4365	2003, 1
03962	C07C 49/84	2003, 1	03972	C07D 495/04	2003, 1
03962	C07C 51/347	2003, 1	03973	A61K 38/06	2003, 1
03962	C07C 51/363	2003, 1	03973	A61K 38/08	2003, 1
03962	C07C 51/60	2003, 1	03973	C07K 5/08	2003, 1
03962	C07C 65/21	2003, 1	03973	C07K 5/10	2003, 1
03962	C07C 67/307	2003, 1	03973	C07K 7/02	2003, 1
03962	C07C 67/343	2003, 1	03973	C07K 7/04	2003, 1
03962	C07C 69/92	2003, 1	03974	A61K 38/09	2003, 1
03962	C07C 205/45	2003, 1	03974	C07K 7/23	2003, 1
03963	A61K 31/135	2003, 1	03975	A61K 38/18	2003, 1
03963	C07C 217/20	2003, 1	03975	C07K 14/50	2003, 1
03964	C07C 227/32	2003, 1	03975	C12N 15/12	2003, 1
03964	C07C 229/08	2003, 1	03976	A61K 31/7048	2003, 1

Patendi number	Rahvusvahelise patendiklassifikatsiooni indeks(id)	Patendilehe number, kus avaldati patendi väljaandmise teade
----------------	--	---

03976	C07H 17/08	2003, 1	04003	A61K 9/54	2003, 2
03976	C12N 15/52	2003, 1	04003	A61K 31/196	2003, 2
03976	C12P 19/62	2003, 1	04003	A61K 31/4439	2003, 2
03977	E04B 7/20	2003, 1	04003	A61K 31/547	2003, 2
03977	E04C 3/07	2003, 1	04003	A61K 45/06	2003, 2
03977	E04D 1/28	2003, 1	04004	A61K 9/72	2003, 2
03978	E06C 9/00	2003, 1	04004	A61M 15/00	2003, 2
03979	G02B 3/12	2003, 1	04004	B05D 5/08	2003, 2
03979	G02B 3/14	2003, 1	04004	B65D 83/14	2003, 2
03979	G02B 7/188	2003, 1	04005	A61K 9/72	2003, 2
03979	G02C 7/08	2003, 1	04005	A61M 15/00	2003, 2
03980	G06F 3/147	2003, 1	04005	B05D 5/08	2003, 2
03981	G06F 9/44	2003, 1	04005	B65D 83/14	2003, 2
03982	G06F 9/54	2003, 1	04006	A61M 37/00	2003, 2
03982	G06F 17/60	2003, 1	04007	B01D 9/00	2003, 2
03983	G06F 17/30	2003, 1	04007	C07B 63/00	2003, 2
03984	H01P 1/213	2003, 1	04008	B27C 5/08	2003, 2
03984	H04B 1/44	2003, 1	04008	B27L 11/00	2003, 2
03985	H01Q 3/00	2003, 1	04009	B65D 47/08	2003, 2
03986	H04B 1/18	2003, 1	04009	B65D 47/20	2003, 2
03987	H03D 1/22	2003, 1	04010	C02F 3/12	2003, 2
03987	H04B 1/30	2003, 1	04010	C02F 3/30	2003, 2
03988	H04B 17/00	2003, 1	04011	C03B 7/14	2003, 2
03989	H04M 1/02	2003, 1	04012	C03B 7/16	2003, 2
03990	H04B 1/38	2003, 1	04012	C03B 9/16	2003, 2
03990	H04M 1/02	2003, 1	04012	C03B 9/36	2003, 2
03991	H04M 11/08	2003, 1	04013	A61K 31/195	2003, 2
03992	H04M 3/533	2003, 1	04013	C07C 323/58	2003, 2
03992	H04Q 7/38	2003, 1	04013	C07C 323/59	2003, 2
03993	H04Q 7/38	2003, 1	04014	A01N 43/56	2003, 2
03994	A23D 9/013	2003, 2	04014	C07D 231/44	2003, 2
03994	A23L 1/035	2003, 2	04014	C07D 401/12	2003, 2
03994	A61K 9/107	2003, 2	04014	C07D 403/12	2003, 2
03994	A61K 31/23	2003, 2	04014	C07D 405/12	2003, 2
03995	A47L 9/24	2003, 2	04014	C07D 417/12	2003, 2
03995	F16B 7/14	2003, 2	04015	A61K 31/426	2003, 2
03995	F16L 27/12	2003, 2	04015	C07D 277/34	2003, 2
03996	A61K 9/08	2003, 2	04016	A61K 31/44	2003, 2
03996	A61K 31/70	2003, 2	04016	C07D 471/04	2003, 2
03996	A61K 47/12	2003, 2	04017	A61K 31/55	2003, 2
03997	A61K 9/72	2003, 2	04017	A61P 25/16	2003, 2
03997	A61M 15/00	2003, 2	04017	A61P 25/28	2003, 2
03997	B65D 83/14	2003, 2	04017	C07D 243/02	2003, 2
03998	A61K 9/72	2003, 2	04017	C07D 487/04	2003, 2
03998	A61K 31/58	2003, 2	04017	C07D 491/14	2003, 2
03999	A61K 31/225	2003, 2	04017	C07D 498/04	2003, 2
04000	A61K 38/09	2003, 2	04018	A61K 31/513	2003, 2
04001	A61K 38/09	2003, 2	04018	C07D 495/04	2003, 2
04001	A61K 38/25	2003, 2	04019	A61K 31/70	2003, 2
04001	A61K 47/22	2003, 2	04019	C07D 473/00	2003, 2
04002	A61K 9/20	2003, 2	04019	C07H 19/167	2003, 2
04002	A61K 9/26	2003, 2	04020	C07H 21/04	2003, 2
04002	A61K 31/4439	2003, 2	04020	C12N 1/14	2003, 2
04002	A61K 33/08	2003, 2	04020	C12N 1/20	2003, 2
04002	A61K 33/10	2003, 2	04020	C12N 5/00	2003, 2
04002	A61K 45/06	2003, 2	04020	C12N 9/02	2003, 2
04003	A61K 9/26	2003, 2	04020	C12N 15/00	2003, 2

Patendi number	Rahvusvahelise patendiklassifikatsiooni indeks(id)	Patendilehe number, kus avaldati patendi väljaandmise teade
----------------	--	---

04021	A61K 31/565	2003, 2	04041	A61K 31/18	2003, 3
04021	A61K 31/58	2003, 2	04041	A61K 31/63	2003, 3
04021	C07J 41/00	2003, 2	04041	A61K 47/00	2003, 3
04021	C07J 43/00	2003, 2	04041	A61K 47/06	2003, 3
04021	C07J 53/00	2003, 2	04041	A61K 47/10	2003, 3
04022	A61K 38/55	2003, 2	04041	A61K 47/32	2003, 3
04022	C07K 5/00	2003, 2	04042	A61K 9/16	2003, 3
04023	A61K 38/55	2003, 2	04042	A61K 9/20	2003, 3
04023	C07K 5/02	2003, 2	04042	A61K 9/50	2003, 3
04023	C07K 5/10	2003, 2	04042	A61K 31/215	2003, 3
04023	C07K 7/02	2003, 2	04042	A61K 31/22	2003, 3
04023	C07K 7/06	2003, 2	04043	A61K 31/415	2003, 3
04024	C09K 5/00	2003, 2	04043	A61K 31/44	2003, 3
04025	A61K 38/24	2003, 2	04044	A61K 31/155	2003, 3
04025	C07K 14/59	2003, 2	04044	A61K 31/165	2003, 3
04025	C07K 14/715	2003, 2	04044	A61K 31/41	2003, 3
04025	C07K 14/72	2003, 2	04044	A61K 31/445	2003, 3
04025	C07K 16/46	2003, 2	04044	A61K 31/535	2003, 3
04025	C12N 5/10	2003, 2	04045	A61K 9/50	2003, 3
04025	C12N 15/16	2003, 2	04045	A61K 31/55	2003, 3
04025	C12N 15/62	2003, 2	04046	A61K 9/20	2003, 3
04025	C12N 15/85	2003, 2	04046	A61K 31/592	2003, 3
04026	E02D 29/12	2003, 2	04046	A61K 31/593	2003, 3
04026	E06C 9/04	2003, 2	04046	A61K 33/06	2003, 3
04027	E05D 13/00	2003, 2	04046	A61K 47/10	2003, 3
04027	E05F 5/06	2003, 2	04047	A61K 31/70	2003, 3
04028	G02F 1/133	2003, 2	04048	A61H 1/02	2003, 3
04029	H01F 17/00	2003, 2	04048	A63B 23/04	2003, 3
04030	H04M 1/02	2003, 2	04049	B01D 53/50	2003, 3
04030	H04M 1/72	2003, 2	04049	B01D 53/81	2003, 3
04031	G08B 5/00	2003, 2	04049	B01D 53/83	2003, 3
04031	H01H 13/702	2003, 2	04050	B27B 1/00	2003, 3
04031	H04M 1/247	2003, 2	04050	B27M 3/00	2003, 3
04031	H04M 1/723	2003, 2	04051	C03B 7/00	2003, 3
04032	G01H 9/00	2003, 2	04051	C03B 9/41	2003, 3
04032	H04R 23/00	2003, 2	04051	G05B 19/00	2003, 3
04033	A01N 37/04	2003, 3	04051	G05B 19/045	2003, 3
04034	A01N 37/50	2003, 3	04052	B28C 7/04	2003, 3
04035	A23L 1/09	2003, 3	04052	C04B 7/52	2003, 3
04035	A23L 1/308	2003, 3	04052	C04B 28/02	2003, 3
04035	A61K 31/56	2003, 3	04052	C04B 40/00	2003, 3
04035	A61K 31/733	2003, 3	04053	C07C 227/04	2003, 3
04035	A61K 35/78	2003, 3	04053	C07C 229/08	2003, 3
04036	A23L 1/302	2003, 3	04053	C07C 255/19	2003, 3
04036	A23L 1/305	2003, 3	04053	C07C 255/22	2003, 3
04036	A61K 31/205	2003, 3	04054	A61K 31/473	2003, 3
04037	A61F 2/02	2003, 3	04054	C07D 221/00	2003, 3
04037	A61F 2/06	2003, 3	04054	C07D 401/10	2003, 3
04038	A61K 9/72	2003, 3	04054	C07D 491/04	2003, 3
04038	A61K 31/165	2003, 3	04055	A61K 31/4164	2003, 3
04039	A61K 9/00	2003, 3	04055	C07D 235/20	2003, 3
04039	A61K 31/137	2003, 3	04055	C07D 401/14	2003, 3
04039	A61K 31/40	2003, 3	04055	C07D 403/14	2003, 3
04039	A61K 31/44	2003, 3	04055	C07D 413/06	2003, 3
04040	A61K 31/137	2003, 3	04055	C07D 413/14	2003, 3
04040	A61K 31/22	2003, 3	04055	C07D 471/04	2003, 3
04041	A61K 9/06	2003, 3	04055	C07D 498/04	2003, 3

Patendi number	Rahvusvahelise patendiklassifikatsiooni indeks(id)	Patendilehe number, kus avaldati patendi väljaandmise teade
----------------	--	---

04056	A61K 31/495	2003, 3	04079	H04M 1/274	2003, 3
04056	C07D 241/04	2003, 3	04079	H04M 1/72	2003, 3
04056	C07D 401/12	2003, 3	04079	H04Q 7/32	2003, 3
04056	C07D 403/12	2003, 3	04080	H04M 1/663	2003, 3
04056	C07D 405/12	2003, 3	04081	H04Q 7/22	2003, 3
04056	C07D 409/12	2003, 3	04081	H04Q 7/32	2003, 3
04056	C07D 413/12	2003, 3	04082	H04M 1/72	2003, 3
04057	A61K 31/46	2003, 3	04082	H04Q 7/32	2003, 3
04057	C07D 451/02	2003, 3	04083	H04Q 7/34	2003, 3
04058	A61K 31/435	2003, 3	04083	H04Q 7/36	2003, 3
04058	C07D 215/22	2003, 3	04084	H04M 3/54	2003, 3
04058	C07D 455/04	2003, 3	04084	H04Q 7/38	2003, 3
04059	C07D 473/00	2003, 3	04085	A01K 73/045	2003, 4
04060	A61K 31/4439	2003, 3	04086	A01N 37/46	2003, 4
04060	A61K 31/495	2003, 3	04087	A01N 43/50	2003, 4
04060	C07D 471/04	2003, 3	04087	A01N 43/653	2003, 4
04060	C07D 487/04	2003, 3	04088	A46B 17/00	2003, 4
04061	A61K 31/663	2003, 3	04089	A61K 31/41	2003, 4
04061	A61P 19/08	2003, 3	04089	C07D 271/113	2003, 4
04061	C07F 9/38	2003, 3	04090	A61K 31/47	2003, 4
04061	C07F 9/40	2003, 3	04091	A61K 9/00	2003, 4
04061	C07F 9/44	2003, 3	04091	A61K 31/557	2003, 4
04062	C08G 83/00	2003, 3	04092	A61K 31/40	2003, 4
04062	C08K 9/06	2003, 3	04092	A61K 31/495	2003, 4
04063	A23L 1/30	2003, 3	04092	A61K 31/55	2003, 4
04063	A61K 31/20	2003, 3	04092	A61K 31/565	2003, 4
04063	C12P 7/64	2003, 3	04092	A61K 31/57	2003, 4
04064	E02B 15/04	2003, 3	04093	A61K 31/635	2003, 4
04064	E02D 15/10	2003, 3	04094	A61K 31/66	2003, 4
04065	E02D 29/12	2003, 3	04095	A61K 31/7048	2003, 4
04066	G01B 11/06	2003, 3	04096	A61K 33/24	2003, 4
04067	G01K 1/16	2003, 3	04097	A61K 35/74	2003, 4
04067	G02F 1/133	2003, 3	04097	A61P 13/02	2003, 4
04068	G06F 15/02	2003, 3	04097	A61P 31/04	2003, 4
04068	H04Q 7/32	2003, 3	04098	A61K 47/48	2003, 4
04069	G06F 1/16	2003, 3	04099	A61M 5/20	2003, 4
04069	G06F 17/60	2003, 3	04099	A61M 5/24	2003, 4
04070	G10L 19/02	2003, 3	04099	A61M 5/30	2003, 4
04070	G10L 21/02	2003, 3	04099	A61M 5/48	2003, 4
04071	H01M 10/44	2003, 3	04100	B03B 9/06	2003, 4
04071	H02J 7/00	2003, 3	04100	B29B 17/02	2003, 4
04072	H01R 13/627	2003, 3	04100	B65G 47/51	2003, 4
04073	H02J 7/00	2003, 3	04101	B24C 1/04	2003, 4
04074	H03M 1/12	2003, 3	04101	B24C 5/04	2003, 4
04074	H03M 1/18	2003, 3	04102	B23D 45/18	2003, 4
04074	H03M 1/34	2003, 3	04102	B27B 11/00	2003, 4
04075	H03L 3/00	2003, 3	04103	B65D 17/28	2003, 4
04075	H03L 7/107	2003, 3	04103	B65D 25/44	2003, 4
04075	H04B 1/54	2003, 3	04104	B65D 71/00	2003, 4
04076	G10K 11/178	2003, 3	04105	B01D 61/08	2003, 4
04076	G10L 21/02	2003, 3	04105	B01D 61/12	2003, 4
04076	H04B 15/00	2003, 3	04105	C02F 1/44	2003, 4
04077	H04B 7/26	2003, 3	04106	B67D 5/02	2003, 4
04077	H04J 3/16	2003, 3	04106	C02F 1/32	2003, 4
04077	H04L 12/64	2003, 3	04106	C02F 9/00	2003, 4
04078	G06F 13/00	2003, 3	04107	C03B 7/08	2003, 4
04078	H04L 5/16	2003, 3	04107	C03B 7/088	2003, 4

Patendi number	Rahvusvahelise patendiklassifikatsiooni indeks(id)	Patendilehe number, kus avaldati patendi väljaandmise teade
----------------	--	---

04107	C03B 7/098	2003, 4	04122	C08J 11/12	2003, 4
04108	C03B 7/14	2003, 4	04122	C10B 47/46	2003, 4
04109	B01D 9/02	2003, 4	04122	C10B 53/00	2003, 4
04109	C07C 51/43	2003, 4	04123	D21H 17/67	2003, 4
04109	C07C 63/06	2003, 4	04123	D21H 19/38	2003, 4
04110	B01J 19/00	2003, 4	04124	E05C 17/42	2003, 4
04110	C07C 67/03	2003, 4	04125	E05D 11/10	2003, 4
04110	C07C 69/52	2003, 4	04125	E05F 1/08	2003, 4
04111	A61K 31/16	2003, 4	04125	H04M 1/02	2003, 4
04111	A61K 31/27	2003, 4	04126	F01D 1/32	2003, 4
04111	A61K 31/36	2003, 4	04126	F02C 3/16	2003, 4
04111	C07C 237/22	2003, 4	04126	F02C 3/30	2003, 4
04111	C07C 271/22	2003, 4	04127	G01S 5/14	2003, 4
04111	C07C 275/28	2003, 4	04128	H01M 2/10	2003, 4
04111	C07C 323/52	2003, 4	04128	H01R 13/506	2003, 4
04111	C07D 213/55	2003, 4	04129	H02J 7/00	2003, 4
04111	C07D 213/75	2003, 4	04130	H03K 3/012	2003, 4
04111	C07D 317/60	2003, 4	04130	H03K 23/58	2003, 4
04112	A61K 9/14	2003, 4	04131	H04B 1/38	2003, 4
04112	A61K 31/44	2003, 4	04131	H04M 1/62	2003, 4
04112	C07D 211/70	2003, 4	04131	H04M 11/00	2003, 4
04113	A61K 31/472	2003, 4	04132	H04B 1/38	2003, 4
04113	C07D 217/20	2003, 4	04132	H04M 1/72	2003, 4
04114	A61K 31/47	2003, 4	04133	H04M 1/02	2003, 4
04114	C07D 217/26	2003, 4	04134	H04Q 7/20	2003, 4
04115	A01N 43/08	2003, 4	04135	H04Q 7/24	2003, 4
04115	A01N 43/10	2003, 4	04135	H04Q 7/38	2003, 4
04115	A01N 43/28	2003, 4	04136	A01N 31/04	2003, 5
04115	C07D 261/04	2003, 4	04136	A01N 37/02	2003, 5
04115	C07D 261/08	2003, 4	04136	A61K 7/50	2003, 5
04115	C07D 263/10	2003, 4	04136	A61K 31/045	2003, 5
04115	C07D 263/32	2003, 4	04136	A61K 31/23	2003, 5
04115	C07D 271/06	2003, 4	04137	A23K 1/00	2003, 5
04115	C07D 277/26	2003, 4	04137	A23K 1/16	2003, 5
04115	C07D 277/30	2003, 4	04137	A23K 1/18	2003, 5
04115	C07D 307/46	2003, 4	04138	A61F 2/06	2003, 5
04115	C07D 307/54	2003, 4	04139	A61F 2/02	2003, 5
04115	C07D 333/22	2003, 4	04139	A61F 2/06	2003, 5
04115	C07D 333/24	2003, 4	04139	A61M 5/00	2003, 5
04116	A61K 31/4709	2003, 4	04140	A61K 7/16	2003, 5
04116	C07D 401/06	2003, 4	04140	A61K 7/26	2003, 5
04116	C07D 495/04	2003, 4	04141	A61K 31/495	2003, 5
04117	A61K 31/445	2003, 4	04141	A61K 31/535	2003, 5
04117	A61K 31/495	2003, 4	04142	A61K 31/35	2003, 5
04117	C07D 401/06	2003, 4	04142	A61K 31/495	2003, 5
04117	C07D 401/14	2003, 4	04142	A61K 31/535	2003, 5
04117	C07D 405/14	2003, 4	04143	A61K 9/16	2003, 5
04117	C07D 413/14	2003, 4	04143	A61K 9/20	2003, 5
04118	C07D 209/52	2003, 4	04143	A61K 9/28	2003, 5
04118	C07D 471/04	2003, 4	04143	A61K 9/48	2003, 5
04119	C07H 19/00	2003, 4	04143	A61K 31/50	2003, 5
04119	C07H 19/10	2003, 4	04143	A61K 47/36	2003, 5
04119	C07H 19/20	2003, 4	04144	A61K 9/08	2003, 5
04120	A61K 31/7056	2003, 4	04144	A61K 31/517	2003, 5
04120	C07H 19/052	2003, 4	04144	A61P 25/00	2003, 5
04121	A61K 31/7056	2003, 4	04145	A61M 5/00	2003, 5
04121	C07H 19/052	2003, 4	04145	A61M 25/01	2003, 5

Patendi number	Rahvusvahelise patendiklassifikatsiooni indeks(id)	Patendilehe number, kus avaldati patendi väljaandmise teade
----------------	--	---

04146	B05D 3/06	2003, 5	04165	G01F 11/20	2003, 5
04147	B65D 71/00	2003, 5	04166	A61B 8/12	2003, 5
04148	B65D 71/30	2003, 5	04166	G01S 15/89	2003, 5
04149	A61K 31/197	2003, 5	04167	H01H 3/16	2003, 5
04149	C07C 323/58	2003, 5	04167	H04M 1/02	2003, 5
04150	A61K 31/16	2003, 5	04168	H01R 13/646	2003, 5
04150	C07C 317/40	2003, 5	04168	H01R 24/04	2003, 5
04150	C07C 323/60	2003, 5	04169	H04M 3/42	2003, 5
04150	C07D 295/08	2003, 5	04169	H04M 3/54	2003, 5
04151	A61K 31/506	2003, 5	04170	H04Q 7/22	2003, 5
04151	C07D 239/42	2003, 5	04170	H04Q 7/32	2003, 5
04151	C07D 239/46	2003, 5	04171	A01B 23/02	2003, 6
04151	C07D 403/12	2003, 5	04171	F16B 7/04	2003, 6
04152	A61K 31/5377	2003, 5	04172	A01K 5/02	2003, 6
04152	C07D 265/32	2003, 5	04173	A23G 9/02	2003, 6
04153	A61K 31/422	2003, 5	04174	A61F 2/02	2003, 6
04153	A61K 31/4709	2003, 5	04174	A61F 2/04	2003, 6
04153	C07D 231/14	2003, 5	04174	A61F 2/06	2003, 6
04153	C07D 261/20	2003, 5	04175	A61K 9/00	2003, 6
04153	C07D 401/04	2003, 5	04176	A61K 31/137	2003, 6
04153	C07D 401/14	2003, 5	04177	A61K 31/44	2003, 6
04153	C07D 403/04	2003, 5	04177	A61K 38/18	2003, 6
04153	C07D 413/04	2003, 5	04177	A61K 38/30	2003, 6
04153	C07D 413/14	2003, 5	04178	A61K 31/4523	2003, 6
04154	C07D 401/12	2003, 5	04178	C07D 405/12	2003, 6
04155	A61K 31/41	2003, 5	04178	C07D 405/14	2003, 6
04155	A61K 31/496	2003, 5	04179	A61K 47/00	2003, 6
04155	C07D 405/06	2003, 5	04180	A01G 7/04	2003, 6
04155	C07D 405/14	2003, 5	04180	A61H 39/00	2003, 6
04156	A61K 9/19	2003, 5	04180	A61N 1/16	2003, 6
04156	A61K 31/42	2003, 5	04181	B05B 7/04	2003, 6
04156	C07D 261/16	2003, 5	04182	B60N 3/04	2003, 6
04156	C07D 413/12	2003, 5	04183	B65D 65/14	2003, 6
04156	C07D 413/14	2003, 5	04183	B65D 75/10	2003, 6
04157	A61K 31/715	2003, 5	04184	B01D 61/02	2003, 6
04157	C08B 37/00	2003, 5	04184	C02F 1/44	2003, 6
04158	C08J 3/00	2003, 5	04185	C03B 7/00	2003, 6
04158	C08K 5/42	2003, 5	04185	C03B 7/094	2003, 6
04158	C08L 57/00	2003, 5	04185	C03B 7/16	2003, 6
04159	B05D 7/22	2003, 5	04186	C04B 7/52	2003, 6
04159	C09D 1/08	2003, 5	04187	B28C 7/04	2003, 6
04159	C09D 7/02	2003, 5	04187	C04B 7/52	2003, 6
04159	F16L 58/04	2003, 5	04187	C04B 28/02	2003, 6
04160	B22F 3/10	2003, 5	04187	C04B 40/06	2003, 6
04160	B22F 9/20	2003, 5	04188	A61K 31/4418	2003, 6
04160	C22B 34/24	2003, 5	04188	C07D 211/70	2003, 6
04160	H01G 9/042	2003, 5	04189	A61K 31/435	2003, 6
04161	E02B 3/06	2003, 5	04189	C07D 221/12	2003, 6
04161	E02D 5/74	2003, 5	04189	C07D 401/12	2003, 6
04162	E05B 13/00	2003, 5	04189	C07D 491/04	2003, 6
04162	E05B 17/20	2003, 5	04190	A61K 31/35	2003, 6
04163	E05B 27/06	2003, 5	04190	C07D 215/54	2003, 6
04163	E05B 35/08	2003, 5	04190	C07D 311/58	2003, 6
04164	F42B 8/12	2003, 5	04190	C07D 311/92	2003, 6
04164	F42B 12/40	2003, 5	04190	C07D 335/06	2003, 6
04164	F42B 12/50	2003, 5	04190	C07D 409/04	2003, 6
04165	A61M 15/00	2003, 5	04190	C07D 491/04	2003, 6

Patendi number	Rahvusvahelise patendiklassifikatsiooni indeks(id)	Patendilehe number, kus avaldati patendi väljaandmise teade
----------------	--	---

04190	C07D 493/04	2003, 6	04198	C10L 1/18	2003, 6
04191	A61K 31/495	2003, 6	04199	A61K 39/285	2003, 6
04191	C07D 213/56	2003, 6	04199	A61P 31/00	2003, 6
04191	C07D 213/70	2003, 6	04199	C12N 5/10	2003, 6
04191	C07D 213/75	2003, 6	04199	C12N 15/54	2003, 6
04191	C07D 237/18	2003, 6	04199	C12N 15/86	2003, 6
04191	C07D 241/12	2003, 6	04200	B01D 53/46	2003, 6
04191	C07D 241/20	2003, 6	04200	B01D 53/64	2003, 6
04191	C07D 401/04	2003, 6	04200	B01D 53/75	2003, 6
04191	C07D 405/04	2003, 6	04200	C22B 7/00	2003, 6
04191	C07D 405/12	2003, 6	04200	C22B 34/32	2003, 6
04191	C07D 409/04	2003, 6	04200	F23G 5/027	2003, 6
04191	C07D 471/04	2003, 6	04200	F23G 5/14	2003, 6
04191	C07D 487/04	2003, 6	04200	F23G 7/00	2003, 6
04191	C07F 9/58	2003, 6	04200	F27D 17/00	2003, 6
04191	C07F 9/6561	2003, 6	04201	E05B 21/06	2003, 6
04192	A61K 31/505	2003, 6	04201	E05B 47/06	2003, 6
04192	C07D 487/04	2003, 6	04202	E05D 7/04	2003, 6
04193	A61K 31/4192	2003, 6	04203	E06B 9/174	2003, 6
04193	A61K 31/519	2003, 6	04204	F03G 3/00	2003, 6
04193	C07D 487/04	2003, 6	04205	G01B 11/06	2003, 6
04194	A61K 31/70	2003, 6	04206	G01F 11/10	2003, 6
04194	C07H 15/04	2003, 6	04207	G09F 3/03	2003, 6
04194	C08B 37/00	2003, 6	04208	H01Q 1/24	2003, 6
04195	C08G 8/04	2003, 6	04209	H02J 5/00	2003, 6
04196	B01J 20/00	2003, 6	04209	H02J 7/02	2003, 6
04196	C08J 9/22	2003, 6	04210	H04B 7/005	2003, 6
04196	C08J 9/30	2003, 6	04210	H04L 25/02	2003, 6
04196	C09K 3/32	2003, 6	04211	H04B 7/08	2003, 6
04196	E02B 15/04	2003, 6	04212	H04B 1/38	2003, 6
04197	C10L 1/10	2003, 6	04212	H04M 1/02	2003, 6
04197	C10L 1/14	2003, 6	04213	H04M 1/00	2003, 6
04197	C10L 10/00	2003, 6	04213	H04M 1/72	2003, 6
04198	C07C 7/10	2003, 6	04213	H04M 11/00	2003, 6
04198	C10L 1/12	2003, 6	04214	H04Q 7/38	2003, 6

FG4A. PATENDIOMANIKE TÄHESTIKULINE LOEND

Patendiomaniik	Patendi number	Patendilehe number, kus avaldati patendi väljaandmise teade			
A/s Rigas Piensaimnieks	04173	2003, 6	Bayer Aktiengesellschaft	04034	2003, 3
A. Nattermann & Cie. GmbH	03953	2003, 1	Bayer Aktiengesellschaft	04090	2003, 4
ABB Fläkt AB	04049	2003, 3	Bifodan A/S	04136	2003, 5
Abetong Teknik AB	03958	2003, 1	Biocosmetics, S.L.	04140	2003, 5
Abloy Oy	04124	2003, 4	Biogen, Incorporated	04111	2003, 4
Abloy Oy	04201	2003, 6	Biorex Kutató és Fejlesztő Rt.	04044	2003, 3
Agouron Pharmaceuticals, Inc.	04114	2003, 4	Biotica Technology Limited	03976	2003, 1
Akzo Nobel N.V.	04157	2003, 5	Boehringer Ingelheim International GmbH	03956	2003, 1
Akzo Nobel N.V.	04194	2003, 6	Boehringer Ingelheim International GmbH	04165	2003, 5
ALTANA Pharma AG	03968	2003, 1	Boehringer Ingelheim KG	04006	2003, 2
ALTANA Pharma AG	04054	2003, 3	Boehringer Ingelheim Pharma GmbH & Co. KG	03949	2003, 1
ALTANA Pharma AG	04094	2003, 4	Bristol-Myers Squibb Company	04089	2003, 4
ALTANA Pharma AG	04189	2003, 6	Bristol-Myers Squibb Pharma Company	04153	2003, 5
American Cyanamid Company	03962	2003, 1	Brookhaven Science Associates, LLC	04020	2003, 2
Amgen Inc.	03975	2003, 1	Bruks AB	04008	2003, 2
Angenendt, Rainer	04062	2003, 3	C2Sat Communications AB	03985	2003, 1
Anni, Siiri	04182	2003, 6	Cambridge University Technical Services Limited	03955	2003, 1
AnorMED Inc.	04096	2003, 4	Chiesi Farmaceutici S.p.A.	04040	2003, 3
Anza AB	04088	2003, 4	Chinoin Gyógyszer és Vegyészeti Termékek Gyára Rt.	04098	2003, 4
Aplicator System AB	04181	2003, 6	Cornell Research Foundation Inc.	04113	2003, 4
Applied Research Systems ARS Holding N.V.	04001	2003, 2	Degterjov, Aleksander	04180	2003, 6
Applied Research Systems ARS Holding N.V.	04025	2003, 2	Der Grüne Punkt - Duales System Deutschland Aktiengesellschaft	04100	2003, 4
Applied Research Systems ARS Holding N.V.	04058	2003, 3	Dixie Chemical Company	04033	2003, 3
ASSA AB	04163	2003, 5	Dyckerhoff Aktiengesellschaft	04052	2003, 3
Astra Aktiebolag	03950	2003, 1	Dyckerhoff Aktiengesellschaft	04187	2003, 6
Astra Aktiebolag	03951	2003, 1	Elisa Communications Oyj	04084	2003, 3
Astra Aktiebolag	03963	2003, 1	Encysive Pharmaceuticals Inc.	04156	2003, 5
Astra Aktiebolag	03998	2003, 2	Energea-Umwelttechnologie GmbH	04110	2003, 4
Astra Aktiebolag	04038	2003, 3	Ericsson Inc.	03981	2003, 1
Astra Pharma Inc.	03966	2003, 1	Ericsson Inc.	03986	2003, 1
Astra Pharmaceuticals Limited	04119	2003, 4	Ericsson Inc.	03987	2003, 1
Astra Pharmaceuticals Limited	04193	2003, 6	Ericsson Inc.	03990	2003, 1
AstraZeneca AB	03952	2003, 1	Ericsson Inc.	04029	2003, 2
AstraZeneca AB	04002	2003, 2	Ericsson Inc.	04030	2003, 2
AstraZeneca AB	04003	2003, 2	Ericsson Inc.	04031	2003, 2
AstraZeneca AB	04016	2003, 2	Ericsson Inc.	04032	2003, 2
AstraZeneca AB	04018	2003, 2	Ericsson Inc.	04068	2003, 3
AstraZeneca AB	04022	2003, 2	Ericsson Inc.	04069	2003, 3
AstraZeneca AB	04043	2003, 3	Ericsson Inc.	04070	2003, 3
AstraZeneca AB	04060	2003, 3	Ericsson Inc.	04071	2003, 3
AstraZeneca AB	04141	2003, 5	Ericsson Inc.	04073	2003, 3
AstraZeneca AB	04142	2003, 5	Ericsson Inc.	04075	2003, 3
AstraZeneca AB	04154	2003, 5	Ericsson Inc.	04076	2003, 3
AstraZeneca AB	04206	2003, 6	Ericsson Inc.	04077	2003, 3
Avera Pharmaceuticals, Inc.	04113	2003, 4	Ericsson Inc.	04078	2003, 3
AWD.pharma GmbH & Co. KG	03954	2003, 1	Ericsson Inc.	04080	2003, 3
Axys Pharmaceuticals, Inc.	04055	2003, 3	Ericsson Inc.	04082	2003, 3
Bakelite AG	04195	2003, 6			
Bardon, Alain	04048	2003, 3			
BASF Aktiengesellschaft	04086	2003, 4			
BASF Aktiengesellschaft	04115	2003, 4			
BASF Aktiengesellschaft	04197	2003, 6			

Patendimanik	Patendi number	Patendilehe number, kus avaldati patendi väljaandmise teade
--------------	----------------	---

Ericsson Inc.	04127	2003, 4	Kaszas, Tiberiu	04200	2003, 6
Ericsson Inc.	04128	2003, 4	Kongskilde Industries A/S	04171	2003, 6
Ericsson Inc.	04129	2003, 4	Krüger A/S	04010	2003, 2
Ericsson Inc.	04131	2003, 4	Laboratoires des Produits Ethiques		
Ericsson Inc.	04132	2003, 4	Ethypharm	04045	2003, 3
Ericsson Inc.	04133	2003, 4	Laboratoires Fournier S.A.	04042	2003, 3
Ericsson Inc.	04134	2003, 4	Laboratorios del Dr. Esteve, S.A.	04151	2003, 5
Ericsson Inc.	04167	2003, 5	Larsen, Helgi	04085	2003, 4
Ericsson Inc.	04170	2003, 5	Leiras Oy	04061	2003, 3
Ericsson Inc.	04208	2003, 6	LK A/S	03991	2003, 1
Ericsson Inc.	04209	2003, 6	Lutšin, Mark	04172	2003, 6
Ericsson Inc.	04210	2003, 6	M-real Oyj	04123	2003, 4
Ericsson Inc.	04211	2003, 6	MeadWestvaco Packaging		
Ericsson Inc.	04212	2003, 6	Systems LLC	04104	2003, 4
Ericsson Inc.	04213	2003, 6	MeadWestvaco Packaging		
Ericsson Inc.	04214	2003, 6	Systems LLC	04147	2003, 5
Ferring B.V.	03974	2003, 1	MeadWestvaco Packaging		
Froh House Tech GmbH & Co. KG	03947	2003, 1	Systems LLC	04148	2003, 5
Froh House Tech GmbH & Co. KG	03995	2003, 2	Medinol Ltd.	03948	2003, 1
Froh House Tech GmbH & Co. KG	03946	2003, 1	Medinol Ltd.	04037	2003, 3
Fumapharm AG	03999	2003, 2	Medinol Ltd.	04138	2003, 5
G.D. Searle & Co.	04190	2003, 6	Medinol Ltd.	04139	2003, 5
Garfield International Investments Limited	04184	2003, 6	Medinol Ltd.	04166	2003, 5
GECA ehf	03957	2003, 1	Medinol Ltd.	04174	2003, 6
Glaxo Group Limited	03996	2003, 2	Menarini International Operations		
Glaxo Group Limited	04013	2003, 2	Luxembourg S.A.	04046	2003, 3
Glaxo Group Limited	04019	2003, 2	Merck & Co., Inc.	04152	2003, 5
Glaxo Group Limited	04059	2003, 3	Merck Frosst Canada & Co. / Merck		
Glaxo Group Limited	04093	2003, 4	Frosst Canada & Cie.	03969	2003, 1
Glaxo Group Limited	04120	2003, 4	Merck Patent GmbH	04015	2003, 2
Glaxo Group Limited	04121	2003, 4	Mikerov, Andrei	04180	2003, 6
Glaxo Group Limited	04149	2003, 5	Mikerova, Irina	04180	2003, 6
Glaxo Wellcome Inc.	03997	2003, 2	Miyama Kogyo Kabushiki Kaisha	03978	2003, 1
Glaxo Wellcome Inc.	04004	2003, 2	Miyama Kogyo Kabushiki Kaisha	04026	2003, 2
Glaxo Wellcome Inc.	04005	2003, 2	Miyama Kogyo Kabushiki Kaisha	04065	2003, 3
GSF-Forschungszentrum für Umwelt und Gesundheit GmbH	04199	2003, 6	Nagase & Co., Ltd.	04063	2003, 3
Guitay, Louis-Paul	04048	2003, 3	Nagase ChemteX Corporation	04063	2003, 3
H.C. Starck GmbH & Co. KG	04160	2003, 5	Nautšno-proizvodstvennaja firma		
Hawa AG	04027	2003, 2	GT Inspect Ltd	04161	2003, 5
Helsinn Healthcare S.A.	04041	2003, 3	Neem, Hillar	04204	2003, 6
Hoch, Vasyľ	04180	2003, 6	NeuroSearch A/S	04057	2003, 3
Hoechst Marion Roussel	04095	2003, 4	Niemelä, Ahti	04102	2003, 4
Hoechst Marion Roussel, Inc.	04117	2003, 4	Nippon Steel Chemical Co., Ltd.	04007	2003, 2
Inhan Tehtaat Oy Ab	04202	2003, 6	Nippon Steel Chemical Co., Ltd.	04109	2003, 4
Janssen Pharmaceutica N.V.	04087	2003, 4	Novartis AG	04091	2003, 4
Janssen Pharmaceutica N.V.	04144	2003, 5	Oriola Oy	04035	2003, 3
Janssen Pharmaceutica N.V.	04155	2003, 5	Orion Corporation	04143	2003, 5
Janssen Pharmaceutica N.V.	04178	2003, 6	Ortho-McNeil Pharmaceutical, Inc.	04175	2003, 6
Japan Tobacco Inc.	04114	2003, 4	OÜ ELI	04164	2003, 5
Jelavić, Ivan	04207	2003, 6	OÜ Lukupood	04162	2003, 5
Jöever, Aavo	04126	2003, 4	Owens-Brockway Glass		
Jungell, Jorma	04196	2003, 6	Container Inc.	03960	2003, 1
Kangas, Vladimir	04204	2003, 6	Owens-Brockway Glass		
Karolinska Innovations AB	04020	2003, 2	Container Inc.	03961	2003, 1
Kaszas-Savos, Melania	04200	2003, 6	Owens-Brockway Glass		
			Container Inc.	04011	2003, 2

Patendimanik	Patendi number	Patendilehe number, kus avaldati patendi väljaandmise teade
--------------	----------------	---

Owens-Brockway Glass Container Inc.	04012	2003, 2	Telefonaktiebolaget LM Ericsson (publ)	03983	2003, 1
Owens-Brockway Glass Container Inc.	04051	2003, 3	Telefonaktiebolaget LM Ericsson (publ)	03984	2003, 1
Owens-Brockway Glass Container Inc.	04066	2003, 3	Telefonaktiebolaget LM Ericsson (publ)	03988	2003, 1
Owens-Brockway Glass Container Inc.	04107	2003, 4	Telefonaktiebolaget LM Ericsson (publ)	03989	2003, 1
Owens-Brockway Glass Container Inc.	04108	2003, 4	Telefonaktiebolaget LM Ericsson (publ)	04028	2003, 2
Owens-Brockway Glass Container Inc.	04185	2003, 6	Telefonaktiebolaget LM Ericsson (publ)	04067	2003, 3
Owens-Brockway Glass Container Inc.	04205	2003, 6	Telefonaktiebolaget LM Ericsson (publ)	04072	2003, 3
Oy Borago Ab	04035	2003, 3	Telefonaktiebolaget LM Ericsson (publ)	04074	2003, 3
Oy LMP Patents Ltd. AB	04064	2003, 3	Telefonaktiebolaget LM Ericsson (publ)	04079	2003, 3
Pfizer Inc.	03976	2003, 1	Telefonaktiebolaget LM Ericsson (publ)	04081	2003, 3
Pfizer Products Inc.	04118	2003, 4	Telefonaktiebolaget LM Ericsson (publ)	04125	2003, 4
Pfizer Research and Development Company, N.V./S.A.	04192	2003, 6	Telefonaktiebolaget LM Ericsson (publ)	04130	2003, 4
Primwood AB	04050	2003, 3	Telefonaktiebolaget LM Ericsson (publ)	04135	2003, 4
Probi AB	04097	2003, 4	Telefonaktiebolaget LM Ericsson (publ)	04168	2003, 5
PRS Rohrsanierung GmbH	04159	2003, 5	Telefonaktiebolaget LM Ericsson (publ)	04169	2003, 5
R.P. Scherer Limited	04039	2003, 3	Telefonaktiebolaget LM Ericsson (publ)	03982	2003, 1
Rhodia Chimie	04158	2003, 5	Telefonaktiebolaget LM Ericsson (publ)	03992	2003, 1
Rhône-Poulenc Agro	03967	2003, 1	Telefonaktiebolaget LM Ericsson (publ)	03993	2003, 1
Rhône-Poulenc Agro	04014	2003, 2	Telefonaktiebolaget LM Ericsson (publ)	04083	2003, 3
Roche Diagnostics GmbH	04099	2003, 4	Telefonaktiebolaget LM Ericsson (publ)	04024	2003, 2
Ronin, Vladimir	04186	2003, 6	Telefonaktiebolaget LM Ericsson (publ)	04047	2003, 3
Sanofi-Synthélabo	03972	2003, 1	Temper Technology AB	04183	2003, 6
Sanofi-Synthélabo	04112	2003, 4	Telia AB	04146	2003, 5
Sanofi-Synthélabo	04116	2003, 4	Telia AB	04048	2003, 3
Sanofi-Synthélabo	04157	2003, 5	Telia AB	03959	2003, 1
Sanofi-Synthélabo	04177	2003, 6	Telia AB	04172	2003, 6
Sanofi-Synthélabo	04188	2003, 6	Temper Technology AB	04137	2003, 5
Sanofi-Synthélabo	04194	2003, 6	The Wellcome Foundation Limited		
Sara Lee/De N.V.	04009	2003, 2	Transpac, N.V.		
Schering Aktiengesellschaft	04017	2003, 2	Triline AB		
Schering Aktiengesellschaft	04021	2003, 2	Tudico, Gianfranco		
Schering Aktiengesellschaft	04056	2003, 3	Ulvator AB		
Scotia Holdings PLC	03994	2003, 2	Vakhterova, Nelli		
Selectide Corporation	03973	2003, 1	Valio Oy		
Sigma-Tau Industrie Farmaceutiche Riunite S.p.A.	04036	2003, 3	Vertex Pharmaceuticals Incorporated	04023	2003, 2
Silman, Urmas	04172	2003, 6	Vertex Pharmaceuticals Incorporated		
Silver, Joshua David	03979	2003, 1	Vertex Pharmaceuticals Incorporated	04191	2003, 6
Soda-Club (CO2) SA	04105	2003, 4	Viatrix GmbH & Co. KG	04176	2003, 6
Soda-Club (CO2) SA	04106	2003, 4	VKR Holding A/S	04203	2003, 6
Solvay Pharmaceuticals GmbH	04179	2003, 6	Warner-Lambert Company	03964	2003, 1
Son, Paul	04103	2003, 4	Warner-Lambert Company	03965	2003, 1
Suntory Limited	04063	2003, 3	Warner-Lambert Company	03971	2003, 1
Svensson, Pehr Mathias Ornfelddt	03977	2003, 1	Warner-Lambert Company	04053	2003, 3
Synthon B.V.	03970	2003, 1	Waterjet Technology, Inc.	04101	2003, 4
Tallinna Tehnikaülikool	04122	2003, 4	Wyeth	04092	2003, 4
Tallinna Tehnikaülikool	04198	2003, 6	Wyeth Holdings Corporation	04150	2003, 5
Telefonaktiebolaget LM Ericsson (publ)	03980	2003, 1	Zentaris AG	04000	2003, 2
			Zuli Holdings Ltd.	04145	2003, 5

FG4A. VÄLJAANTUD PATENTIDE PATENDITAOTLUSTE NUMBRILINE LOEND

Patenditaotluse number	Patendi number	Patendilehe number, kus avaldati patendi väljaandmise teade
------------------------	----------------	---

P199500039	04052	2003, 3	P199800312	04072	2003, 3
P199600146	03973	2003, 1	P199800323	04093	2003, 4
P199600202	03954	2003, 1	P199800338	04029	2003, 2
P199700027	03957	2003, 1	P199800341	03986	2003, 1
P199700042	04108	2003, 4	P199800344	04075	2003, 3
P199700068	04176	2003, 6	P199800350	04064	2003, 3
P199700081	03975	2003, 1	P199800366	04085	2003, 4
P199700092	04011	2003, 2	P199800367	04012	2003, 2
P199700133	03955	2003, 1	P199800379	04135	2003, 4
P199700172	04111	2003, 4	P199800384	04170	2003, 5
P199700187	04039	2003, 3	P199800386	04078	2003, 3
P199700191	04115	2003, 4	P199800397	03965	2003, 1
P199700192	04002	2003, 2	P199800407	04132	2003, 4
P199700194	04003	2003, 2	P199800426	04015	2003, 2
P199700215	04049	2003, 3	P199800431	04073	2003, 3
P199700231	04040	2003, 3	P199800438	04129	2003, 4
P199700240	04047	2003, 3	P199800444	04173	2003, 6
P199700249	04179	2003, 6	P199800449	04081	2003, 3
P199700280	03997	2003, 2	P199900002	04185	2003, 6
P199700285	04004	2003, 2	P199900007	03953	2003, 1
P199700311	03964	2003, 1	P199900014	03976	2003, 1
P199700316	03971	2003, 1	P199900020	03987	2003, 1
P199700318	03979	2003, 1	P199900025	04128	2003, 4
P199700319	03948	2003, 1	P199900026	04063	2003, 3
P199700320	04053	2003, 3	P199900044	04044	2003, 3
P199700325	04096	2003, 4	P199900054	04086	2003, 4
P199700329	04097	2003, 4	P199900058	03989	2003, 1
P199700344	04199	2003, 6	P199900060	04206	2003, 6
P199700349	04174	2003, 6	P199900062	04123	2003, 4
P199700374	04005	2003, 2	P199900063	04020	2003, 2
P199800008	04122	2003, 4	P199900075	04021	2003, 2
P199800021	04131	2003, 4	P199900089	04071	2003, 3
P199800025	04006	2003, 2	P199900095	03952	2003, 1
P199800043	04146	2003, 5	P199900108	04133	2003, 4
P199800080	03969	2003, 1	P199900118	04043	2003, 3
P199800088	03963	2003, 1	P199900121	04000	2003, 2
P199800089	04116	2003, 4	P199900123	04102	2003, 4
P199800098	04196	2003, 6	P199900125	04062	2003, 3
P199800132	04177	2003, 6	P199900130	04066	2003, 3
P199800170	03956	2003, 1	P199900134	04109	2003, 4
P199800175	04184	2003, 6	P199900141	04183	2003, 6
P199800187	04022	2003, 2	P199900142	04201	2003, 6
P199800196	04166	2003, 5	P199900150	04213	2003, 6
P199800197	04045	2003, 3	P199900161	04023	2003, 2
P199800206	03959	2003, 1	P199900166	03978	2003, 1
P199800210	04165	2003, 5	P199900167	04026	2003, 2
P199800222	04159	2003, 5	P199900185	04138	2003, 5
P199800225	04017	2003, 2	P199900233	04050	2003, 3
P199800233	04058	2003, 3	P199900235	04034	2003, 3
P199800256	04025	2003, 2	P199900248	04090	2003, 4
P199800272	04077	2003, 3	P199900252	04191	2003, 6
P199800285	03958	2003, 1	P199900254	04117	2003, 4
P199800290	04076	2003, 3	P199900261	03966	2003, 1
P199800293	04030	2003, 2	P199900263	04112	2003, 4
P199800301	03962	2003, 1	P199900264	04188	2003, 6

Patenditaotluse number	Patendi number	Patendilehe number, kus avaldati patendi väljaandmise teade
------------------------	----------------	---

P199900270	04103	2003, 4	P199900616	04032	2003, 2
P199900274	03968	2003, 1	P200000001	04205	2003, 6
P199900279	04094	2003, 4	P200000004	04051	2003, 3
P199900281	04013	2003, 2	P200000005	04164	2003, 5
P199900289	04099	2003, 4	P200000006	04101	2003, 4
P199900291	04145	2003, 5	P200000011	03994	2003, 2
P199900293	03950	2003, 1	P200000015	04178	2003, 6
P199900294	04038	2003, 3	P200000020	04155	2003, 5
P199900295	03951	2003, 1	P200000022	04119	2003, 4
P199900296	04042	2003, 3	P200000023	04167	2003, 5
P199900299	04148	2003, 5	P200000027	03947	2003, 1
P199900300	04147	2003, 5	P200000032	04189	2003, 6
P199900302	03960	2003, 1	P200000033	04054	2003, 3
P199900307	03949	2003, 1	P200000037	04151	2003, 5
P199900312	04019	2003, 2	P200000044	04193	2003, 6
P199900318	04079	2003, 3	P200000046	04035	2003, 3
P199900320	03998	2003, 2	P200000049	04098	2003, 4
P199900350	04065	2003, 3	P200000054	04046	2003, 3
P199900351	04209	2003, 6	P200000057	04168	2003, 5
P199900355	04041	2003, 3	P200000058	04007	2003, 2
P199900367	04016	2003, 2	P200000067	04212	2003, 6
P199900369	04150	2003, 5	P200000079	04163	2003, 5
P199900370	04104	2003, 4	P200000080	04088	2003, 4
P199900388	03990	2003, 1	P200000099	04087	2003, 4
P199900391	04154	2003, 5	P200000100	04124	2003, 4
P199900400	03967	2003, 1	P200000124	04010	2003, 2
P199900402	04014	2003, 2	P200000133	04198	2003, 6
P199900409	04082	2003, 3	P200000136	04083	2003, 3
P199900410	04091	2003, 4	P200000141	04141	2003, 5
P199900416	04114	2003, 4	P200000143	04142	2003, 5
P199900424	04113	2003, 4	P200000149	03980	2003, 1
P199900433	04186	2003, 6	P200000158	04204	2003, 6
P199900440	03996	2003, 2	P200000159	04158	2003, 5
P199900449	04037	2003, 3	P200000162	04059	2003, 3
P199900457	04118	2003, 4	P200000164	04048	2003, 3
P199900458	03946	2003, 1	P200000167	03995	2003, 2
P199900467	04200	2003, 6	P200000203	04182	2003, 6
P199900469	04156	2003, 5	P200000208	04106	2003, 4
P199900473	04008	2003, 2	P200000209	04105	2003, 4
P199900476	03977	2003, 1	P200000211	04092	2003, 4
P199900477	04055	2003, 3	P200000219	03992	2003, 1
P199900479	03974	2003, 1	P200000227	04137	2003, 5
P199900498	04139	2003, 5	P200000232	04144	2003, 5
P199900504	04160	2003, 5	P200000235	04036	2003, 3
P199900506	04190	2003, 6	P200000239	04061	2003, 3
P199900507	04192	2003, 6	P200000244	04095	2003, 4
P199900509	04181	2003, 6	P200000247	04068	2003, 3
P199900518	03961	2003, 1	P200000248	04033	2003, 3
P199900529	04057	2003, 3	P200000251	04069	2003, 3
P199900535	03999	2003, 2	P200000252	03981	2003, 1
P199900539	04018	2003, 2	P200000272	04162	2003, 5
P199900545	04001	2003, 2	P200000275	04161	2003, 5
P199900565	04056	2003, 3	P200000288	04202	2003, 6
P199900570	03970	2003, 1	P200000302	04110	2003, 4
P199900571	04009	2003, 2	P200000315	04060	2003, 3
P199900583	04153	2003, 5	P200000334	04172	2003, 6
P199900603	04152	2003, 5	P200000392	03993	2003, 1

Patenditaotluse number	Patendi number	Patendilehe number, kus avaldati patendi väljaandmise teade
------------------------	----------------	---

P200000410	04100	2003, 4	P200000600	04125	2003, 4
P200000414	04070	2003, 3	P200000616	04143	2003, 5
P200000421	04194	2003, 6	P200000623	04027	2003, 2
P200000423	04024	2003, 2	P200000669	04208	2003, 6
P200000429	04157	2003, 5	P200000683	04130	2003, 4
P200000442	04211	2003, 6	P200000711	03983	2003, 1
P200000444	04180	2003, 6	P200000716	04149	2003, 5
P200000447	04089	2003, 4	P200000745	03972	2003, 1
P200000448	04080	2003, 3	P200000758	04084	2003, 3
P200000452	04140	2003, 5	P200000782	04210	2003, 6
P200000455	04171	2003, 6	P200000792	04031	2003, 2
P200000457	04197	2003, 6	P200100011	04067	2003, 3
P200000494	04127	2003, 4	P200100013	04028	2003, 2
P200000503	04175	2003, 6	P200100090	03985	2003, 1
P200000524	04214	2003, 6	P200100099	04126	2003, 4
P200000531	03988	2003, 1	P200100100	04074	2003, 3
P200000550	04136	2003, 5	P200100121	03982	2003, 1
P200000555	04107	2003, 4	P200100129	04169	2003, 5
P200000561	04134	2003, 4	P200100148	04207	2003, 6
P200000563	04195	2003, 6	P200100270	03991	2003, 1
P200000582	03984	2003, 1	P200100330	04203	2003, 6
P200000584	04120	2003, 4	P200200265	04187	2003, 6
P200000585	04121	2003, 4			

**KB4A. KEHTIVATE PATENTIDE NUMBRILINE LOEND
SEISUGA 31.12.2003**

Patendi number

02933	03028	03117	03204	03282	03354	03415	03484
02934	03029	03118	03205	03286	03355	03416	03485
02936	03030	03119	03206	03290	03356	03417	03486
02940	03031	03122	03207	03292	03357	03418	03487
02941	03034	03124	03208	03293	03359	03419	03488
02942	03035	03125	03209	03294	03360	03420	03489
02943	03036	03126	03211	03295	03361	03421	03490
02944	03037	03127	03217	03296	03362	03422	03491
02945	03042	03128	03219	03297	03363	03423	03492
02946	03044	03130	03220	03298	03364	03424	03493
02948	03045	03131	03221	03299	03365	03426	03495
02949	03046	03132	03222	03300	03366	03427	03497
02959	03047	03133	03223	03301	03367	03428	03498
02962	03049	03134	03224	03302	03368	03430	03499
02964	03052	03139	03225	03303	03369	03432	03500
02966	03053	03140	03226	03304	03371	03433	03501
02968	03054	03141	03227	03305	03372	03434	03502
02969	03055	03142	03228	03307	03373	03435	03503
02970	03057	03143	03229	03309	03374	03436	03504
02972	03059	03145	03230	03310	03375	03438	03505
02973	03061	03146	03231	03311	03376	03442	03506
02974	03064	03147	03236	03312	03379	03443	03507
02976	03066	03148	03238	03313	03380	03444	03508
02978	03067	03149	03240	03314	03381	03445	03509
02980	03068	03151	03241	03315	03383	03446	03510
02982	03069	03155	03242	03317	03384	03447	03511
02985	03070	03157	03243	03318	03385	03448	03512
02986	03071	03158	03244	03319	03386	03449	03513
02987	03074	03159	03245	03320	03387	03451	03514
02988	03077	03160	03246	03322	03388	03453	03515
02991	03078	03161	03249	03324	03389	03454	03516
02994	03080	03163	03250	03325	03390	03455	03517
02995	03081	03164	03251	03326	03391	03456	03518
02996	03084	03165	03253	03327	03392	03459	03519
02997	03085	03168	03254	03328	03394	03460	03520
02998	03086	03171	03255	03329	03395	03461	03522
02999	03087	03172	03256	03330	03396	03462	03523
03000	03089	03176	03257	03332	03397	03463	03524
03001	03091	03178	03258	03333	03398	03464	03525
03002	03092	03179	03260	03334	03399	03465	03526
03003	03093	03180	03262	03335	03401	03467	03527
03006	03095	03181	03263	03336	03402	03468	03528
03007	03098	03183	03264	03337	03403	03469	03529
03012	03099	03185	03266	03339	03404	03470	03530
03016	03100	03188	03267	03341	03405	03471	03531
03017	03106	03189	03268	03342	03406	03473	03532
03018	03107	03192	03270	03343	03407	03474	03533
03019	03108	03194	03272	03345	03408	03475	03534
03021	03109	03195	03273	03347	03409	03477	03535
03022	03110	03196	03274	03348	03410	03478	03536
03024	03111	03197	03275	03349	03411	03479	03537
03025	03113	03199	03277	03351	03412	03480	03538
03026	03114	03202	03278	03352	03413	03482	03539
03027	03115	03203	03281	03353	03414	03483	03540

Patendi number

03541	03609	03676	03738	03801	03862	03926	03985
03542	03610	03677	03739	03802	03863	03927	03986
03543	03612	03678	03740	03803	03864	03928	03987
03544	03613	03679	03741	03804	03865	03929	03988
03545	03614	03680	03742	03805	03866	03930	03989
03546	03616	03681	03743	03806	03867	03931	03990
03547	03617	03682	03744	03807	03869	03932	03991
03548	03618	03683	03745	03808	03870	03933	03992
03549	03619	03684	03746	03809	03872	03934	03993
03550	03621	03685	03747	03810	03873	03935	03994
03551	03622	03686	03748	03811	03874	03936	03995
03552	03623	03687	03749	03812	03875	03937	03996
03554	03624	03688	03750	03813	03876	03938	03997
03555	03625	03689	03751	03815	03878	03939	03998
03556	03627	03690	03752	03816	03879	03940	03999
03557	03628	03691	03753	03817	03880	03941	04000
03559	03629	03692	03754	03818	03881	03942	04001
03560	03630	03693	03755	03819	03882	03943	04002
03562	03631	03694	03756	03820	03883	03944	04003
03563	03633	03695	03757	03821	03884	03945	04004
03564	03634	03696	03758	03822	03885	03946	04005
03565	03635	03697	03759	03823	03886	03947	04006
03566	03636	03698	03760	03824	03887	03948	04007
03567	03637	03699	03761	03825	03889	03949	04008
03568	03638	03700	03762	03826	03890	03950	04009
03569	03639	03701	03763	03827	03891	03951	04010
03570	03640	03702	03764	03828	03892	03952	04011
03573	03641	03703	03765	03829	03893	03953	04012
03574	03642	03704	03766	03830	03894	03954	04013
03575	03643	03705	03768	03831	03895	03955	04014
03576	03644	03707	03769	03832	03896	03956	04015
03577	03645	03708	03770	03833	03897	03957	04016
03579	03646	03709	03771	03834	03898	03958	04017
03580	03647	03710	03772	03836	03899	03959	04018
03581	03648	03711	03773	03837	03900	03960	04019
03582	03649	03712	03774	03838	03901	03961	04020
03583	03650	03713	03775	03839	03902	03962	04021
03584	03651	03714	03777	03840	03903	03963	04022
03585	03652	03715	03778	03841	03904	03964	04023
03586	03654	03716	03779	03842	03905	03965	04024
03587	03655	03717	03780	03843	03906	03966	04025
03588	03656	03718	03781	03844	03907	03967	04026
03590	03657	03719	03782	03845	03908	03968	04027
03591	03658	03720	03783	03846	03909	03969	04028
03592	03659	03722	03784	03847	03910	03970	04029
03593	03660	03723	03785	03848	03911	03971	04030
03594	03661	03724	03786	03849	03912	03972	04031
03595	03662	03726	03788	03850	03913	03973	04032
03596	03663	03727	03789	03851	03914	03974	04033
03597	03664	03728	03790	03852	03915	03975	04034
03599	03665	03729	03791	03853	03916	03976	04035
03601	03667	03730	03792	03854	03917	03977	04036
03602	03668	03731	03793	03855	03918	03978	04037
03603	03669	03732	03794	03856	03920	03979	04038
03604	03670	03733	03795	03857	03921	03980	04039
03605	03671	03734	03797	03858	03922	03981	04040
03606	03672	03735	03798	03859	03923	03982	04041
03607	03674	03736	03799	03860	03924	03983	04042
03608	03675	03737	03800	03861	03925	03984	04043

Patendi number

04044	04066	04088	04110	04132	04154	04176	04198
04045	04067	04089	04111	04133	04155	04177	04199
04046	04068	04090	04112	04134	04156	04178	04200
04047	04069	04091	04113	04135	04157	04179	04201
04048	04070	04092	04114	04136	04158	04180	04202
04049	04071	04093	04115	04137	04159	04181	04203
04050	04072	04094	04116	04138	04160	04182	04204
04051	04073	04095	04117	04139	04161	04183	04205
04052	04074	04096	04118	04140	04162	04184	04206
04053	04075	04097	04119	04141	04163	04185	04207
04054	04076	04098	04120	04142	04164	04186	04208
04055	04077	04099	04121	04143	04165	04187	04209
04056	04078	04100	04122	04144	04166	04188	04210
04057	04079	04101	04123	04145	04167	04189	04211
04058	04080	04102	04124	04146	04168	04190	04212
04059	04081	04103	04125	04147	04169	04191	04213
04060	04082	04104	04126	04148	04170	04192	04214
04061	04083	04105	04127	04149	04171	04193	
04062	04084	04106	04128	04150	04172	04194	
04063	04085	04107	04129	04151	04173	04195	
04064	04086	04108	04130	04152	04174	04196	
04065	04087	04109	04131	04153	04175	04197	

PATENDIALASED ÕIGUSAKTID JA MUU INFO**HALDUSNÕUKOGU OTSUS**

4. detsembrist 2003

tasusid käsitleva eeskirja muutmise kohta

EUROOPA PATENDIORGANISATSIOONI HALDUSNÕUKOGU,

võttes arvesse Euroopa patendikonventsiooni ja eelkõige selle artikli 33 lõike 2 punkti d,

Euroopa Patendiameti presidendi ettepanekul,

võttes arvesse eelarve- ja finantskomisjoni arvamust,

on otsustanud järgmist:

Artikkel 1

Tasusid käsitleva eeskirja artikli 2 punkti 1 muudetakse järgmiselt:

"1. Esitamistasu (artikli 78 lõige 2); siseriiklik põhitasu (reegli 106 punkt a), kui

EUR

C Euroopa patenditaotlus või rahvusvahelise taotluse puhul Euroopa faasi sisenemise plank (EPO plank 1200) esitatakse elektrooniliselt

90

C Euroopa patenditaotlus või rahvusvahelise taotluse puhul Euroopa faasi sisenemise plank (EPO plank 1200) esitatakse paber kandjal

160"

Artikkel 2

- (1) Esitamistasu ja siseriikliku põhitasu uus suurus elektroonilise esitamise eest kohalduvad 1. aprillil 2004 või hiljem esitatud Euroopa patenditaotluste puhul ja rahvusvaheliste taotluste puhul, mis alustavad Euroopa faasi sellel kuupäeval või hiljem.
- (2) Esitamistasu ja siseriikliku põhitasu uus suurus paber kandjal esitamise eest kohalduvad 1. jaanuaril 2005 või hiljem esitatud Euroopa patenditaotluste puhul ja rahvusvaheliste taotluste puhul, mis alustavad Euroopa faasi sellel kuupäeval või hiljem.
- (3) Kui lõikes 2 nimetatud esitamistasu või siseriiklik põhitasu tasutakse tähtajaks kuue kuu jooksul pärast 1. jaanuari 2005, ent enne seda kuupäeva kehtinud summas, loetakse tasu nõuetekohaselt tasutuks, kui puuduv summa tasutakse kahe kuu jooksul pärast Euroopa Patendiameti sellekohast ettepanekut.

Otsus jõustub 1. jaanuaril 2004.

Koostatud Münchenis 4. detsembril 2003

Haldusnõukogu nimel
Esimees
Roland Grossenbacher

LEGAL ACTS AND INFORMATION**DECISION OF THE ADMINISTRATIVE COUNCIL
of 4 December 2003
amending the Rules relating to Fees**

THE ADMINISTRATIVE COUNCIL OF THE EUROPEAN PATENT ORGANISATION,

Having regard to the European Patent Convention, and in particular Article 33, paragraph 2(d) thereof,

On a proposal from the President of the European Patent Office,

Having regard to the opinion of the Budget and Finance Committee,

HAS DECIDED AS FOLLOWS:

Article 1

Article 2, item 1, of the Rules relating to Fees shall be amended to read as follows:

"1. Filing fee (Article 78, paragraph 2); national basic fee (Rule 106(a)) where	EUR
C the European patent application or, in the case of an international application, the form for entry into the European phase (EPO Form 1200) is filed online	90
C the European patent application or, in the case of an international application, the form for entry into the European phase (EPO Form 1200) is filed on paper	160"

Article 2

- (1) The new amount of the filing fee and the national basic fee for online filings shall apply to European patent applications filed on or after 1 April 2004 and to international applications entering the European phase on or after that date.
- (2) The new amount of the filing fee and the national basic fee for paper filings shall apply to European patent applications filed on or after 1 January 2005 and to international applications entering the European phase on or after that date.
- (3) If within six months of 1 January 2005 the filing fee or national basic fee referred to in paragraph 2 is paid in due time but only in the amount due before that date, it shall be deemed to have been validly paid if the deficit is made good within two months of an invitation to that effect from the European Patent Office.

This decision shall enter into force on 1 January 2004.

Done at Munich, 4 December 2003

For the Administrative Council
The Chairman
Roland Grossenbacher

**RIIKIDE, TEISTE ÜHENDUSTE JA VALITSUSTEVAAHELISTE
ORGANISATSIOONIDE KOODID**

AD	Andorra	CL	Tšiili	GR	Kreeka
AE	Araabia	CM	Kamerun	GS	Lõuna-Georgia ja
	Ühendemiraadid	CN	Hiina		Lõuna-Sandwichi saared
AF	Afganistan	CO	Kolumbia	GT	Guatemala
AG	Antigua ja Barbuda	CR	Costa Rica	GW	Guinea-Bissau
AI	Anguilla	CS	Serbia ja Montenegro	GY	Guyana
AL	Albaania	CU	Kuuba	HK	Hongkong
AM	Armeenia	CV	Cabo Verde	HN	Honduras
AN	Hollandi Antillid	CY	Küpros	HR	Horvaatia
AO	Angola	CZ	Tšehhi	HT	Haiti
AP	Aafrika Regionaalne	DE	Saksamaa	HU	Ungari
	Tööstusomandi	DJ	Djibouti	IB	Ülemaailmse
	Organisatsioon (ARIPO)	DK	Taani		Intellektuaalomandi
AR	Argentina	DM	Dominica		Organisatsiooni (WIPO)
AS	Ameerika Samoa	DO	Dominikaani Vabariik		Rahvusvaheline Büroo
AT	Austria	DZ	Alžeeria	ID	Indoneesia
AU	Austraalia	EA	Euraasia	IE	Iiri
AW	Aruba		Patendiorganisatsioon	IL	Iisrael
AZ	Aserbaidžaan		(EAPO)	IN	India
BA	Bosnia ja Hertsegoviina	EC	Ecuador	IQ	Iraak
BB	Barbados	EE	Eesti	IR	Iraan
BD	Bangladesh	EG	Egiptus	IS	Island
BE	Belgia	EH	Lääne-Sahara	IT	Itaalia
BF	Burkina Faso	EM	Siseturu Ühtlustamise	JM	Jamaica
BG	Bulgaaria		Amet	JO	Jordaania
BH	Bahrein		(kaubamärgid ja	JP	Jaapan
BI	Burundi		tööstusdisainilahendused)	KE	Kenya
BJ	Benin		(OHIM)	KG	Kõrgõzstan
BM	Bermuda	EP	Euroopa Patendiamet	KH	Kambodža
BN	Brunei		(EPO)	KI	Kiribati
BO	Boliivia	ER	Eritrea	KM	Komoorid
BR	Brasiilia	ES	Hispaania	KN	Saint Kitts ja Nevis
BS	Bahama	ET	Etiopia	KP	Põhja-Korea
BT	Bhutan	FI	Soome	KR	Lõuna-Korea
BV	Bouvet' saar	FJ	Fidži	KW	Kuveit
BW	Botswana	FK	Falklandi (Malviini)	KY	Kaimanisaared
BX	Beneluxi		saared	KZ	Kasahstan
	Kaubamärgiamet	FM	Mikroneesia	LA	Laos
	(BBM) ja	FO	Fääri saared	LB	Liibanon
	Beneluxi	FR	Prantsusmaa	LC	Saint Lucia
	Tööstusdisaini-	GA	Gabon	LI	Liechtenstein
	lahenduste Amet	GB	Ühendkuningriik	LK	Sri Lanka
	(BBDM)		(Suurbritannia)	LR	Libeeria
BY	Valgevene	GD	Grenada	LS	Lesotho
BZ	Belize	GE	Gruusia	LT	Leedu
CA	Kanada	GH	Ghana	LU	Luksemburg
CF	Kesk-Aafrika Vabariik	GI	Gibraltar	LV	Läti
CG	Kongo	GL	Gröönimaa	LY	Liibüa
CH	Šveits	GM	Gambia	MA	Maroko
CI	Côte d'Ivoire	GN	Guinea	MC	Monaco
CK	Cooki saared	GQ	Ekvatoriaal-Guinea	MD	Moldova

MG	Madagaskar	PH	Filipiinid	TM	Türkmenistan
MH	Marshalli Saared	PK	Pakistan	TN	Tuneesia
MK	Makedoonia	PL	Poola	TO	Tonga
ML	Mali	PT	Portugal	TL	Ida-Timor
MM	Myanmar (Birma)	PW	Belau	TR	Türgi
MN	Mongoolia	PY	Paraguay	TT	Trinidad ja Tobago
MO	Macao	QA	Katar	TV	Tuvalu
MP	Põhja-Mariaanid	RO	Rumeenia	TW	Taiwan (Hiina provintid)
MR	Mauritaania	RU	Venemaa	TZ	Tansaania
MS	Montserrat	RW	Rwanda	UA	Ukraina
MT	Malta	SA	Saudi Araabia	UG	Uganda
MU	Mauritius	SB	Saalomoni Saared	US	Ameerika Ühendriigid
MV	Maldiiivid	SC	Seišellid	UY	Uruguay
MW	Malawi	SD	Sudaan	UZ	Usbekistan
MX	Mehhiko	SE	Rootsi	VA	Vatikan (Püha Tool)
MY	Malaisia	SG	Singapur	VC	Saint Vincent ja Grenadiinid
MZ	Mosambiik	SH	Saint Helena	VE	Venezuela
NA	Namiibia	SI	Sloveenia	VG	Neitsisaared
NE	Niger	SK	Slovakkia	VN	Vietnam
NG	Nigeeria	SL	Sierra Leone	VU	Vanuatu
NI	Nicaragua	SM	San Marino	WO	Ülemaailmne Intellektuaalomandi Organisatsioon (WIPO) (Rahvusvaheline Büroo)
NL	Holland	SN	Senegal	WS	Samoa
NO	Norra	SO	Somaalia	YE	Jeemen
NP	Nepal	SR	Suriname	ZA	Lõuna-Aafrika Vabariik
NR	Nauru	ST	São Tomé ja Príncipe	ZM	Sambia
NZ	Uus-Meremaa	SV	El Salvador	ZR	Zaire
OA	Aafrika Intellektuaalomandi Organisatsioon (OAPI)	SY	Süüria	ZW	Zimbabwe
OM	Omaan	SZ	Svaasimaa		
PA	Panama	TC	Turks ja Caicos		
PE	Peruu	TD	Tšaad		
PG	Paapua Uus-Guinea	TG	Togo		
		TH	Tai		
		TJ	Tadžikistan		

Märkus: YU - Jugoslaavia **asendatud**
CS - Serbia ja Montenegro

RIIKLIKUS PATENDIVOLINIKE REGISTRIS REGISTREERITUD PATENDIVOLINIKE NIMEKIRI

(seisuga 21. jaanuar 2004)

Register on asutatud 1. septembril 2001. a Vabariigi Valitsuse 7. augusti 2001. a määrusega nr 271 "Riikliku patendivolinike registri asutamine ja registri pidamise põhimäärus" (RT I 2001, 70, 426) patendivoliniku seaduse § 21 alusel (RT I 2001, 27, 151).

TEGEVUSVALDKOND: LEIUTIS (PATENT, KASULIK MUDEL), MIKROLÜLITUSTE TOPOLOOGIA

Arno ANIJALG	OÜ USTERVALL Raekoja plats 16 51004 Tartu pk 21, 50002 Tartu telefon: (07) 441 980 telefaks: (07) 441 785 e-post: anijalg@ustervall.ee http://www.ustervall.ee võõrkeeled: saksa, vene	Lembit KALEV	Patendibüroo ROOSILLA OÜ Järveotsa tee 39-61 13520 Tallinn telefon: 657 1722; 657 5381 telefaks: 657 5381 GSM: 051 19 951 e-post: roosilla@roosilla.ee http://www.roosilla.ee võõrkeeled: inglise, vene
Alla HÄMMALOV	OÜ Intels Riia 11-3 51010 Tartu telefon: (07) 42 04 01 telefaks: (07) 42 03 26 e-post: intelses@estpak.ee võõrkeeled: inglise, poola, vene	Urmas KAULER	Patendibüroo TURVAJA OÜ Liivalaia 22 10118 Tallinn telefon: 640 3109 telefaks: 640 3105 e-post: kauler@turvaja.ee http://www.turvaja.ee võõrkeeled: inglise, vene, soome
Juhan HÄMMALOV	OÜ Intels Riia 11-3 51010 Tartu telefon: (07) 42 04 01 telefaks: (07) 42 03 26 e-post: intelses@estpak.ee võõrkeeled: inglise, saksa, vene	Urmas KERNU	AAA Patendibüroo OÜ Tartu mnt 16 10117 Tallinn pk 3926, 10509 Tallinn telefon: 660 5910, 660 5911 telefaks: 660 5912 e-post: aaa@aaa.ee http://www.aaa.ee võõrkeeled: inglise, saksa, soome, vene
Uno JÄÄGER	Patendibüroo Käosaar & Co OÜ Rüütli 51A, 80010 Pärnu telefon: (044) 7 10 21 telefaks: (044) 7 10 01 GSM: 055 11 758 e-post: uno@estpak.ee http://www.kaosaar.ee võõrkeeled: inglise, soome, vene	Ljubov KESSELMAN	OÜ Kesna Tedre 77-52 10616 Tallinn telefon: 660 8068 telefaks: 660 8069 e-post: kesna@online.ee võõrkeeled: inglise, vene
Sirje KAHU	OÜ USTERVALL Raekoja plats 16 51004 Tartu pk 21, 50002 Tartu telefon: (07) 441 980 telefaks: (07) 441 785 e-post: skahu@ustervall.ee http://www.ustervall.ee võõrkeeled: inglise, vene	Heinu KOITEL	Patendi- & Kaubamärgibüroo Koitel OÜ Tartu mnt 65 10115 Tallinn pk 1759, 10902 Tallinn telefon: 603 3260 telefaks: 603 3261 e-post: koitel@koitel.ee http://www.koitel.ee võõrkeeled: inglise, soome, vene

Raivo KOITEL	Patendi- & Kaubamärgibüroo Koitel OÜ Tartu mnt 65 10115 Tallinn pk 1759, 10902 Tallinn telefon: 603 3260 telefaks: 603 3261 e-post: koitel@koitel.ee http://www.koitel.ee võõrkeeled: vene, inglise, soome	Lembit MITT	AAA Patendibüroo OÜ Tartu mnt 16 10117 Tallinn pk 3926, 10509 Tallinn telefon: 660 5910, 660 5911 telefaks: 660 5912 e-post: aaa@aaa.ee http://www.aaa.ee võõrkeeled: inglise, vene
Mart-Enn KOPPEL	kontaktandmed: OÜ Advokaadibüroo Andrus Lillo Rüütli 14, 51007 Tartu telefon: (07) 303 470 GSM: 0 525 0595 telefaks: (07) 303 471 e-post: info@koppelpb.com http://www.koppelpb.com võõrkeeled: inglise, vene, soome	Ott MOORLAT	OÜ Moorlat & Ko Patendibüroo pk 723, 12902 Tallinn telefon: 655 0450 & 654 2844 telefaks: 654 2844 e-post: ott.moorlat@moorlat.ee http://www.moorlat.ee võõrkeeled: inglise, vene
Jüri KÄOSAAR	Patendibüroo Käosaar & Co OÜ Tähe 94 50107 Tartu telefon: (07) 383 051 telefaks: (07) 383 055 e-post: info@kaosaar.ee http://www.kaosaar.ee võõrkeeled: inglise, vene	Andres MUTT	OÜ LASVET Suurtüki 4a, 10133 Tallinn pk 3136, 10505 Tallinn telefon: 640 6600 telefaks: 640 6604 e-post: lasvet@lasvet.ee http://www.lasvet.ee võõrkeeled: vene, inglise
Reet MAASIKAMÄE	OÜ Kaitsepurus Mulla 4-3 10611 Tallinn telefon: 6 739 097 & 6 332 798 telefaks: 6 774 844 e-post: purus@online.ee & purus@hot.ee http://www.hot.ee/purus/ võõrkeeled: inglise, vene	Tõnu NELSAS	AAA Patendibüroo OÜ Tartu mnt 16 10117 Tallinn pk 3926, 10509 Tallinn telefon: 660 5910, 660 5911 telefaks: 660 5912 e-post: aaa@aaa.ee http://www.aaa.ee võõrkeeled: inglise, vene, soome
Raivo MATSOO	RM Hirvela Patendibüroo OÜ Saku 15, 11314 Tallinn telefon: 614 0816 telefaks: 614 0818 e-post: hirvela@online.ee võõrkeeled: inglise, vene	Piret NIIDAS	OÜ LASVET Suurtüki 4a, 10133 Tallinn pk 3136, 10505 Tallinn telefon: 640 6600 telefaks: 640 6604 e-post: lasvet@lasvet.ee http://www.lasvet.ee võõrkeeled: vene, saksa, inglise
Elle MELLIK	AAA Patendibüroo OÜ Tartu mnt 16 10117 Tallinn pk 3926, 10509 Tallinn telefon: 660 5910, 660 5911 telefaks: 660 5912 e-post: aaa@aaa.ee http://www.aaa.ee võõrkeeled: inglise, vene	Jüri OLT	Patendibüroo Käosaar & Co OÜ Tähe 94 50107 Tartu telefon: (07) 383 051 telefaks: (07) 383 055 e-post: info@kaosaar.ee http://www.kaosaar.ee võõrkeeled: inglise, saksa, soome, vene

Jaak OSTRAT	OÜ LASVET Suurtüki 4a, 10133 Tallinn pk 3136, 10505 Tallinn telefon: 640 6600 telefaks: 640 6604 e-post: lasvet@lasvet.ee http://www.lasvet.ee võõrkeeled: inglise, saksa, soome, vene	Margus SARAP	Patendibüroo Käosaar & Co OÜ Tähe 94 50107 Tartu telefon: (07) 383 051 telefaks: (07) 383 055 e-post: info@kaosaar.ee http://www.kaosaar.ee võõrkeeled: inglise, vene
Tauno OTTO	OÜ LASVET Suurtüki 4a, 10133 Tallinn pk 3136, 10505 Tallinn telefon: 640 6600 telefaks: 640 6604 e-post: lasvet@lasvet.ee http://www.lasvet.ee võõrkeeled: inglise, vene	Tiina SIIM	OÜ LASVET Suurtüki 4a, 10133 Tallinn pk 3136, 10505 Tallinn telefon: 640 6600 telefaks: 640 6604 e-post: lasvet@lasvet.ee http://www.lasvet.ee võõrkeeled: inglise, vene
Villu PAVELTS	OÜ LASVET Suurtüki 4a, 10133 Tallinn pk 3136, 10505 Tallinn telefon: 640 6600 telefaks: 640 6604 e-post: lasvet@lasvet.ee http://www.lasvet.ee võõrkeeled: inglise, soome, vene	Harald TEHVER	Patendibüroo TURVAJA OÜ Liivalaia 22 10118 Tallinn telefon: 640 3109 telefaks: 640 3105 e-post: tehver@turvaja.ee http://www.turvaja.ee võõrkeeled: inglise, saksa, vene
Riho PIKKOR	Patendibüroo TURVAJA OÜ Liivalaia 22 10118 Tallinn telefon: 640 3109 telefaks: 640 3105 e-post: pikkor@turvaja.ee http://www.turvaja.ee võõrkeeled: inglise, saksa, vene	Jürgen TOOME	OÜ LASVET Suurtüki 4a, 10133 Tallinn pk 3136, 10505 Tallinn telefon: 640 6600 telefaks: 640 6604 e-post: lasvet@lasvet.ee http://www.lasvet.ee võõrkeeled: inglise, vene
Toom PUNGAS	OÜ Synest pk 977, 13402 Tallinn telefon: 660 9786 telefaks: 660 9787 e-post: toom@synest.ee võõrkeeled: inglise, saksa, soome, vene	Olga TREUFELDT	Patendibüroo TURVAJA OÜ Liivalaia 22 10118 Tallinn telefon: 640 3109 telefaks: 640 3105 e-post: olga@turvaja.ee http://www.turvaja.ee võõrkeeled: inglise, vene
Tarmo ROSMAN	Rosman ja Partnerid OÜ pk 652, 12602 Tallinn telefon: 656 1450 telefaks: 656 1450 e-post: tarman@cc.ttu.ee võõrkeeled: saksa, inglise, ungari, vene	Enn URGAS	Patendibüroo TURVAJA OÜ Liivalaia 22 10118 Tallinn telefon: 640 3109 telefaks: 640 3105 e-post: urgas@turvaja.ee http://www.turvaja.ee võõrkeeled: inglise, vene
Arvo SALUMÄE	OÜ Amende Patendibüroo Raua 65 10152 Tallinn telefon: 648 6125 telefaks: 641 0174 e-post: amende@hot.ee võõrkeeled: inglise, saksa, soome, vene	Juta-Maris UUSTALU	OÜ LASVET Suurtüki 4a, 10133 Tallinn pk 3136, 10505 Tallinn telefon: 640 6600 telefaks: 640 6604 e-post: lasvet@lasvet.ee http://www.lasvet.ee võõrkeeled: inglise, vene

**LIST OF PATENT ATTORNEYS, REGISTERED IN
THE ESTONIAN STATE REGISTER OF PATENT ATTORNEYS**
(by 21 January 2004)

Register is established on September 1st 2001

FIELD OF ACTIVITY: INVENTION (PATENT, UTILITY MODEL), INTEGRATED CIRCUITS

Arno ANIJALG	USTERVALL Ltd. Raekoja plats 16 51004 Tartu P.O. Box 21 50002 Tartu, Estonia Phone: (372 7) 441 980 Fax: (372 7) 441 785 E-mail: anijalg@ustervall.ee Http://www.ustervall.ee German, Russian, Estonian	Lembit KALEV	Patent Bureau ROOSILLA Ltd. Järveotsa Road 39-61 13520 Tallinn, Estonia Phone: (372) 657 1722; (372) 657 5381 Fax: (372) 657 5381 GSM: (372) 51 19 951 E-mail: roosilla@roosilla.ee Http://www.roosilla.ee English, Russian, Estonian
Alla HÄMMALOV	Intels Ltd. Riia Str. 11-3 51010 Tartu, Estonia Phone: (372 7) 42 04 01 Fax: (372 7) 42 03 26 E-mail: intelses@estpak.ee English, Polish, Russian, Estonian	Urmas KAULER	Patendibüroo TURVAJA OÜ Liivalaia 22 10118 Tallinn, Estonia Phone: (372) 640 3109 Fax: (372) 640 3105 E-mail: kauler@turvaja.ee Http://www.turvaja.ee English, Russian, Finnish, Estonian
Juhan HÄMMALOV	Intels Ltd. Riia Str. 11-3 51010 Tartu, Estonia Phone: (372 7) 42 04 01 Fax: (372 7) 42 03 26 E-mail: intelses@estpak.ee English, German, Russian, Estonian	Urmas KERNU	AAA Legal Services Tartu Road 16 10117 Tallinn, Estonia P.O. Box 3926 10509 Tallinn, Estonia Phone: (372) 660 5910, (372) 660 5911 Fax: (372) 660 5912 E-mail: aaa@aaa.ee Http://www.aaa.ee English, German, Finnish, Russian, Estonian
Uno JÄÄGER	Patent Agency Käosaar & Co Rüütli 51A 80010 Pärnu, Estonia Phone: (372 44) 7 10 21 Fax: (372 44) 7 10 01 GSM: (372) 55 11 758 E-mail: uno@estpak.ee Http://www.kaosaar.ee English, Finnish, Russian, Estonian	Ljubov KESSELMAN	Kesna Ltd. Tedre Str. 77-52 10616 Tallinn, Estonia Phone: (372) 660 8068 Fax: (372) 660 8069 E-mail: kesna@online.ee English, Russian, Estonian
Sirje KAHU	USTERVALL Ltd. Raekoja plats 16 51004 Tartu P.O. Box 21 50002 Tartu, Estonia Phone: (372 7) 441 980 Fax: (372 7) 441 785 E-mail: skahu@ustervall.ee Http://www.ustervall.ee English, Russian, Estonian		

- Mart-Enn KOPPEL** Law Office Andrus Lillo
Rüütli 14, 51007 Tartu, Estonia
Phone: (372 7) 303 470
GSM: (372) 525 0595
Fax: (372 7) 303 471
E-mail: info@koppelpb.com
Http://www.koppelpb.com
English, Russian, Finnish,
Estonian
- Heinu KOITEL** **Patent- & Trademark Office
Koitel Ltd.**
Tartu Road 65
10115 Tallinn
P.O. Box 1759, 10902 Tallinn
Phone: (372) 603 3260
Fax: (372) 603 3261
E-mail: koitel@koitel.ee
Http://www.koitel.ee
English, Finnish, Russian,
Estonian
- Raivo KOITEL** **Patent- & Trademark Office
Koitel Ltd.**
Tartu Road 65
10115 Tallinn
P.O. Box 1759, 10902 Tallinn
Phone: (372) 603 3260
Fax: (372) 603 3261
E-mail: koitel@koitel.ee
Http://www.koitel.ee
Russian, English, Finnish,
Estonian
- Jüri KÄOSAAR** **Patent Agency Käosaar & Co**
Tähe Str. 94
50107 Tartu, Estonia
Phone: (372 7) 383 051
Fax: (372 7) 383 055
E-mail: info@kaosaar.ee
Http://www.kaosaar.ee
English, Russian, Estonian
- Reet MAASIKAMÄE** **Patent Bureau Kaitsepurus
Ltd.**
Mulla Str. 4-3
10611 Tallinn, Estonia
Phone: (372) 673 9097 &
(372) 633 2798
Fax: (372) 677 4844
E-mail: purus@online.ee &
purus@hot.ee
Http://www.hot.ee/purus/
English, Russian, Estonian
- Raivo MATSOO**
- Elle MELLIK**
- Lembit MITT**
- Ott MOORLAT**
- Andres MUTT**
- RM Hirvela Patent Bureau
Ltd**
Saku 15, 11314 Tallinn
Phone: (372) 614 0816
Fax: (372) 614 0818
E-mail: hirvela@online.ee
English, Russian, Estonian
- AAA Legal Services**
Tartu Road 16
10117 Tallinn, Estonia
P.O. Box 3926
10509 Tallinn, Estonia
Phone: (372) 660 5910,
(372) 660 5911
Fax: (372) 660 5912
E-mail: aaa@aaa.ee
Http://www.aaa.ee
English, Russian, Estonian
- AAA Legal Services**
Tartu Road 16
10117 Tallinn, Estonia
P.O. Box 3926
10509 Tallinn, Estonia
Phone: (372) 660 5910,
(372) 660 5911
Fax: (372) 660 5912
E-mail: aaa@aaa.ee
Http://www.aaa.ee
English, Russian, Estonian
- Moorlat & Co Ltd.
Patent Bureau**
P.O. Box 723
12902 Tallinn, Estonia
Phone: (372) 655 0450 &
(372) 654 2844
Fax: (372) 654 2844
E-mail: ott.moorlat@moorlat.ee
Http://www.moorlat.ee
English, Russian, Estonian
- Lasvet Ltd.**
P.O. Box 3136,
10505 Tallinn, Estonia
Phone: (372) 640 6600
Fax: (372) 640 6604
E-mail: lasvet@lasvet.ee
Http://www.lasvet.ee
Russian, English, Estonian

Tõnu NELNAS	AAA Legal Services Tartu Road 16 10117 Tallinn, Estonia P.O. Box 3926 10509 Tallinn, Estonia Phone: (372) 660 5910, (372) 660 5911 Fax: (372) 660 5912 E-mail: aaa@aaa.ee Http://www.aaa.ee English, Russian, Finnish, Estonian	Riho PIKKOR	Patendibüroo TURVAJA OÜ Liivalaia 22 10118 Tallinn, Estonia Phone: (372) 640 3109 Fax: (372) 640 3105 E-mail: pikkor@turvaja.ee Http://www.turvaja.ee English, German, Russian, Estonian
Piret NIIDAS	Lasvet Ltd. P.O. Box 3136, 10505 Tallinn, Estonia Phone: (372) 640 6600 Fax: (372) 640 6604 E-mail: lasvet@lasvet.ee Http://www.lasvet.ee Russian, German, English, Estonian	Toom PUNGAS	Synest Ltd. P.O. Box 977 13402 Tallinn, Estonia Phone: (372) 660 9786 Fax: (372) 660 9787 E-mail: toom@synest.ee English, German, Finnish, Russian, Estonian
Jüri OLT	Patent Agency Käosaar & Co Tähe Str. 94 50107 Tartu, Estonia Phone: (372 7) 383 051 Fax: (372 7) 383 055 E-mail: info@kaosaar.ee Http://www.kaosaar.ee English, German, Finnish, Russian, Estonian	Tarmo ROSMAN	Rosman and Partners Ltd. P.O. Box 652 12602 Tallinn, Estonia Phone: (372) 656 1450 Fax: (372) 656 1450 E-mail: tarman@cc.ttu.ee German, English, Hungarian, Russian, Estonian
Jaak OSTRAT	Lasvet Ltd. P.O. Box 3136, 10505 Tallinn, Estonia Phone: (372) 640 6600 Fax: (372) 640 6604 E-mail: lasvet@lasvet.ee Http://www.lasvet.ee English, German, Finnish, Russian, Estonian	Arvo SALUMÄE	AMENDE Patent Agency Ltd. Raua 65, 10152 Tallinn, Estonia Phone: (372) 648 6125 Fax: (372) 641 0174 E-mail: amende@hot.ee English, German, Finnish, Russian, Estonian
Tauno OTTO	Lasvet Ltd. P.O. Box 3136, 10505 Tallinn, Estonia Phone: (372) 640 6600 Fax: (372) 640 6604 E-mail: lasvet@lasvet.ee Http://www.lasvet.ee English, Russian, Estonian	Margus SARAP	Patent Agency Käosaar & Co Tähe Str. 94 50107 Tartu, Estonia Phone: (372 7) 383 051 Fax: (372 7) 383 055 E-mail: info@kaosaar.ee Http://www.kaosaar.ee English, Russian, Estonian
Villu PAVELTS	Lasvet Ltd. P.O. Box 3136 10505 Tallinn, Estonia Phone: (372) 640 6600 Fax: (372) 640 6604 E-mail: lasvet@lasvet.ee Http://www.lasvet.ee English, Finnish, Russian, Estonian	Tiina SIIM	Lasvet Ltd. P.O. Box 3136, 10505 Tallinn, Estonia Phone: (372) 640 6600 Fax: (372) 640 6604 E-mail: lasvet@lasvet.ee Http://www.lasvet.ee English, Russian, Estonian

Harald TEHVER**Patendibüroo TURVAJA OÜ**

Liivalaia 22
10118 Tallinn, Estonia
Phone: (372) 640 3109
Fax: (372) 640 3105
E-mail: tehver@turvaja.ee
Http://www.turvaja.ee
English, German, Russian,
Estonian

Enn URGAS**Patendibüroo TURVAJA OÜ**

Liivalaia 22
10118 Tallinn, Estonia
Phone: (372) 640 3109
Fax: (372) 640 3105
E-mail: urgas@turvaja.ee
Http://www.turvaja.ee
English, Russian, Estonian

Jürgen TOOME**Lasvet Ltd.**

P.O. Box 3136,
10505 Tallinn, Estonia
Phone: (372) 640 6600
Fax: (372) 640 6604
E-mail: lasvet@lasvet.ee
Http://www.lasvet.ee
English, Russian, Estonian

Juta-Maris UUSTALU**Lasvet Ltd.**

P.O. Box 3136
10505 Tallinn, Estonia
Phone: (372) 640 6600
Fax: (372) 640 6604
E-mail: lasvet@lasvet.ee
Http://www.lasvet.ee
English, Russian, Estonian

Olga TREUFELDT**Patendibüroo TURVAJA OÜ**

Liivalaia 22
10118 Tallinn, Estonia
Phone: (372) 640 3109
Fax: (372) 640 3105
E-mail: olga@turvaja.ee
Http://www.turvaja.ee
English, Russian, Estonian