



ISSN 1406-0485

EESTI VABARIIK



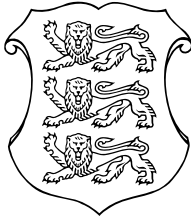
# PATENDILEHT

EESTI



PATENDIAMETI AMETLIK VÄLJAANNE

1  
2009  
TALLINN



ISSN 1406-0485

EESTI VABARIIK

# P

**EESTI  
PATENDILEHT**

**PATENDIAMETI  
AMETLIK VÄLJAANNE**

**XV aastakäik**

**Käesolevas numbris  
esitatud andmed  
loetakse avaldatuks  
16. veebruaril 2009. a.**

**1  
2009**  
VEEBRUAR  
TALLINN

Eesti Patendilehte antakse välja patendiseaduse (jõustunud 23.05.1994) alusel.  
The Estonian Patent Gazette is the official publication of the Estonian Patent Office.  
Published under Patent Law of the Republic of Estonia (Coming into force 23 May 1994).  
Date of publication of the data presented in this issue - 16 February 2009.

Patendiameti  
infoosakond  
Toompuiestee 7  
15041 Tallinn  
Tel 627 7907  
Faks 627 7943  
E-post Info@epa.ee

The Information Department  
of the Estonian Patent Office  
Toompuiestee 7  
15041 Tallinn, ESTONIA  
Phone +372 627 7907  
Fax +372 627 7943  
E-mail Info@epa.ee

#### Levitaja

Eesti Patendiraamatukogu  
Olevimägi 8/10  
10123 Tallinn  
Tel 641 1248  
Faks 641 1018  
E-post patent@patentlib.ee

#### Distributor

Estonian Patent Library  
Olevimägi 8/10  
10123 Tallinn, ESTONIA  
Phone +372 641 1248  
Fax +372 641 1018  
E-mail patent@patentlib.ee

**SISUKORD**

Bibliograafiliste andmete identifitseerimise rahvusvahelised numberkoodid (INID-koodid) . . . . .	6
Riikide, teiste ühenduste ja valitsustevaheliste organisatsioonide koodid . . . . .	7
<b>I. EESTI PATENDID</b> . . . . .	8
BA1A. Avaldatud patenditaotlused . . . . .	8
BB2A. Avaldatud rahvusvaheliste taotluste patendinõudluse tõlked . . . . .	-
FG4A. Väljaantud patendid . . . . .	12
GB1A. Avaldatud patenditaotluste õigusliku staatuse muudatused . . . . .	36
HZ1A. Avaldatud patenditaotluste andmete parandused ja muudatused . . . . .	37
LD4A. Muudatused patentides . . . . .	-
TZ4A. Registreeringu andmete parandused ja muudatused . . . . .	39
PZ4A. Patentide õigusliku staatuse muudatused . . . . .	40
MZ4A. Patentide kehtivuse lõppemine . . . . .	41
<b>II. EUROOPA PATENDID</b> . . . . .	43
BB2A. Avaldatud Euroopa patenditaotluste patendinõudluse tõlked . . . . .	43
FG4A. Eestis kehtivate Euroopa patentide patendikirjelduse tõlked . . . . .	44
HH2A/HH4A. Euroopa patenditaotluste ja Eestis kehtivate Euroopa patentide patendikirjelduse tõlgete parandused . . . . .	91
LD4A. Muudatused Euroopa patentides . . . . .	-
TZ4A. Registreeringu andmete parandused ja muudatused . . . . .	92
PZ4A. Euroopa patentide õigusliku staatuse muudatused . . . . .	93
MZ4A. Euroopa patentide kehtivuse lõppemine . . . . .	94
<b>III. MEDITSIINITOODETE JA TAIME- KAITSETOODETE TÄIENDAV KAITSE</b> . . . . .	95
AA1Y. Täiendava kaitse taotlused . . . . .	95

**CONTENTS**

Internationally Agreed Numbers for the Identification of Data (INID Codes) . . . . .	6
List of Codes of States, Other Entities and Intergovernmental Organizations . . . . .	7
<b>I. ESTONIAN PATENTS</b> . . . . .	8
BA1A. Published Patent Applications . . . . .	8
BB2A. Translations of the Patent Claims of Published International Applications . . . . .	-
FG4A. Granted Patents . . . . .	12
GB1A. Changes in the Legal Status of Published Patent Applications . . . . .	36
HZ1A. Corrections and Amendments to the Data Concerning Published Patent Applications . . . . .	37
LD4A. Amendments to Patents . . . . .	-
TZ4A. Corrections and Amendments to Registration Data . . . . .	39
PZ4A. Changes in the Legal Status of Patents . . . . .	40
MZ4A. Expiry of the Term of Patent Validity . . . . .	41
<b>II. EUROPEAN PATENTS</b> . . . . .	43
BB2A. Translations of the Claims of Published European Patent Applications . . . . .	43
FG4A. Translations of the Specifications of European Patents Valid in Estonia . . . . .	44
HH2A/HH4A. Corrections of the European Patent Applications and Translations of the Specifications of European Patents Valid in Estonia . . . . .	91
LD4A. Amendments to European Patents . . . . .	-
TZ4A. Corrections and Amendments to Registration Data . . . . .	92
PZ4A. Changes in the Legal Status of European Patents . . . . .	93
MZ4A. Expiry of the term of Validity of European Patents . . . . .	94
<b>III. SUPPLEMENTARY PROTECTION OF MEDICINAL PRODUCTS AND PLANT PROTECTION PRODUCTS</b> . . . . .	95
AA1Y. Applications for Supplementary Protection . . . . .	95

FG1Y. Täiendava kaitse andmine . . . . .	96	FG1Y. Grant of Supplementary Protection . . . . .	96
FC1Y. Tagasilükatud täiendava kaitse taotlused . . . . .	-	FC1Y. Refused Applications for Supplementary Protection . . . . .	-
MZ1Y. Täiendava kaitse kehtivuse lõppemine . . . . .	-	MZ1Y. Expiry of the term of Validity of Supplementary Protection . . . . .	-
MC1Y. Täiendava kaitse tühistamine . . . . .	-	MC1Y. Annulment of Supplementary Protection . . . . .	-
<b>IV. LITSENTSID JA PANDID . . . . .</b>	<b>-</b>	<b>IV. LICENCES AND PAWNS . . . . .</b>	<b>-</b>
QB4A/QB1Y. Litsentside registreerimine . . . . .	-	QB4A/QB1Y. Registering of Licences . . . . .	-
RC4A/RC1Y. Pantide registreerimine . . . . .	-	RC4A/RC1Y. Registering of Pawning . . . . .	-
<b>V. LOENDID . . . . .</b>	<b>97</b>	<b>V. LISTS . . . . .</b>	<b>97</b>
BA1A. Avaldatud patenditaotluste süstemaatiline loend . . . . .	97	BA1A. Systematic List of Published Patent Applications . . . . .	97
FG4A. Väljaantud patentide süstemaatiline loend . . . . .	97	FG4A. Systematic List of Granted Patents . . . . .	97
FG4A. Väljaantud patentide patenditaotluste numbriline loend . . . . .	97	FG4A. Numerical List of the Patent Applications of Granted Patents . . . . .	97
BB2A. Avaldatud rahvusvaheliste taotluste patendinõudluse tõlgete numbriline loend . . . . .	-	BB2A. Numerical List of the Translations of the Patent Claims of Published International Applications . . . . .	-
BB2A. Avaldatud Euroopa patenditaotluste patendinõudluse tõlgete numbriline loend . . . . .	97	BB2A. Numerical List of the Translations of the Claims of Published European Patent Applications . . . . .	97
FG4A. Eestis kehtivate Euroopa patentide süstemaatiline loend . . . . .	98	FG4A. Systematic List of European Patents Valid in Estonia . . . . .	98
FG4A. Eestis kehtivate Euroopa patentide numbriline loend . . . . .	100	FG4A. Numerical List of European Patents Valid in Estonia . . . . .	100
FG4A. Eestis kehtivate Euroopa patentide patendi- kirjelduse tõlgete numbriline loend . . . . .	101	FG4A. Numerical List of the Translations of the Specifications of European Patents Valid in Estonia . . . . .	101
AA1Y. Täiendava kaitse taotluste numbriline loend . . . . .	103	AA1Y. Numerical List of Supplementary Protection Applications . . . . .	103
FG1Y. Täiendava kaitse tunnistuste numbriline loend . . . . .	103	FG1Y. Numerical List of Supplementary Protection Certificates . . . . .	103
AA1Y. Tagasilükatud täiendava kaitse taotluste numbriline loend . . . . .	-	AA1Y. Numerical List of Refused Applications for Supplementary Protection . . . . .	-
<b>AASTALOENDID 2008 . . . . .</b>	<b>104</b>	<b>ANNUAL LISTS 2008 . . . . .</b>	<b>104</b>
BA1A. Avaldatud patenditaotluste süstemaatiline loend . . . . .	104	BA1A. Systematic List of Published Patent Applications . . . . .	104
BA1A. Avaldatud patenditaotluste numbriline loend . . . . .	105	BA1A. Numerical List of Published Patent Applications . . . . .	105

BA1A. Avaldatud patenditaotluste patenditaotlejate tähestikuline loend . . . . .	107	BA1A. Alphabetical List of the Applicants of Published Patent Applications . . . . .	107
FG4A. Väljaantud patentide süstemaatiline loend . . . . .	108	FG4A. Systematic List of Granted Patents . . . . .	108
FG4A. Väljaantud patentide numbriline loend . . . . .	116	FG4A. Numerical List of Granted Patents . . . . .	116
FG4A. Patendiomanike tähestikuline loend . . . . .	124	FG4A. Alphabetical List of Patentees . . . . .	124
FG4A. Väljaantud patentide patenditaotluste numbriline loend . . . . .	126	FG4A. Numerical List of the Patent Applications of Granted Patents . . . . .	126
BB2A. Avaldatud rahvusvaheliste taotluste patendinõudluse tõlgete numbriline loend . . . . .	-	BB2A. Numerical List of the Translations of the Patent Claims of Published International Applications . . . . .	-
BB2A. Avaldatud Euroopa patenditaotluste patendinõudluse tõlgete numbriline loend . . . . .	127	BB2A. Numerical List of the Translations of the Claims of Published European Patent Applications . . . . .	127
FG4A. Eestis kehtivate Euroopa patentide süstemaatiline loend . . . . .	128	FG4A. Systematic List of European Patents Valid in Estonia . . . . .	128
FG4A. Eestis kehtivate Euroopa patentide numbriline loend . . . . .	146	FG4A. Numerical List of European Patents Valid in Estonia . . . . .	146
FG4A. Eestis kehtivate Euroopa patentide patendiomanike tähestikuline loend . . . . .	155	FG4A. Alphabetical List of Patentees of European Patents Valid in Estonia . . . . .	155
AA1Y. Täiendava kaitse taotluste numbriline loend . . . . .	166	AA1Y. Numerical List of Supplementary Protection Applications . . . . .	166
FG1Y. Täiendava kaitse tunnistuste numbriline loend . . . . .	166	FG1Y. Numerical List of Supplementary Protection Certificates . . . . .	166
AA1Y. Tagasilükatud täiendava kaitse taotluste numbriline loend . . . . .	166	AA1Y. Numerical List of Refused Applications for Supplementary Protection . . . . .	166
ND4A. KEHTIVATE PATENTIDE NUMBRILINE LOEND SEISUGA 31.12.2008 . . . . .	167	ND4A. NUMERICAL LIST OF VALID PATENTS BY DEC. 31, 2008 . . . . .	167
ND4A. EESTIS KEHTIVATE EUROOPA PATENTIDE NUMBRILINE LOEND SEISUGA 31.12.2008 . . . . .	170	ND4A. NUMERICAL LIST OF EUROPEAN PATENTS VALID IN ESTONIA BY DEC. 31, 2008 . . . . .	170
ND1Y. KEHTIVATE TÄIENDAVA KAITSE SAANUD MEDITSIIINITOODETE JA TAIMEKAITSETOODETE TUNNISTUSTE NUMBRILINE LOEND SEISUGA 31.12.2008 . . . . .	175	ND1Y. NUMERICAL LIST OF BASIC PATENTS OF SUPPLEMENTARY PROTECTION CERTIFICATES OF MEDICINAL PRODUCTS AND PLANT PROTECTION PRODUCTS BY DEC. 31, 2008 . . . . .	175
<b>VI. PATENDIALASED ÕIGUSAKTID JA MUU INFO . . . . .</b>	<b>176</b>	<b>VI. LEGAL ACTS AND INFORMATION . . . . .</b>	<b>176</b>
Riiklikus patendivolinike registris registreeritud patendivolinike nimekiri . . . . .	176	List of Patent Attorneys, Registered in the Estonian State Register of Patent Attorneys . . . . .	180

**BIBLIOGRAAFILISTE ANDMETE  
IDENTIFITSEERIMISE RAHVUSVAHELISED  
NUMBERKOODID (INID-KOODID)  
WIPO Standard ST. 9**

**INTERNATIONALLY AGREED NUMBERS FOR  
THE IDENTIFICATION OF DATA  
(INID CODES)  
WIPO Standard ST. 9**

- |   |   |
|---|---|
| (10) Registreeringu number  | (10) Registration number  |
| (11) Dokumendi number   | (11) Number of the document   |
| (12) Dokumendi liik   | (12) Kind of the document   |
| (19) Dokumendi väljaandnud asutuse nimetus  | (19) Name of the office publishing the document   |
| (21) Patenditaotluse number   | (21) Application number   |
| (22) Patenditaotluse esitamise kuupäev  | (22) Date of filing of the application  |
| (23) Patendiseaduse § 8 lõikes 3 nimetatud teabe avalikustamise kuupäev                                 | (23) Date of making available to the public of the information provided in § 8(3) of the Patent Act             |
| (24) Patendi kehtivuse alguse kuupäev   | (24) Date of the beginning of validity of the patent  |
| (30) Prioriteediandmed (kuupäev, riigi või rahvusvahelise organisatsiooni kood, taotluse number)        | (30) Priority data (date, code identifying the State or international organization, application number)         |
| (43) Patenditaotluse avaldamise kuupäev   | (43) Date of publication of the patent application  |
| (45) Patendikirjelduse avaldamise kuupäev   | (45) Date of publication of the specification   |
| (51) Rahvusvahelise patendiklassifikatsiooni indeks(id)   | (51) Symbol of the International Patent Classification  |
| (54) Leiutise nimetus   | (54) Title of the invention   |
| (57) Leiutise olemuse lühikokkuvõte   | (57) Abstract   |
| (62) Varasema patenditaotluse, millest patenditaotlus on eraldatud, esitamise kuupäev ja number         | (62) Filing date and number of the earlier patent application from which patent application has been divided up |
| (66) Varasema, jätkatud taotluse esitamise kuupäev ja number  | (66) Filing date and number of the earlier, continued patent application  |
| (68) Aluspatendi number   | (68) Number of the basic patent   |
| (71) Patenditaotleja  | (71) Applicant  |
| (72) Leiutise autor   | (72) Inventor   |
| (73) Patendiomanik  | (73) Owner  |
| (74) Patendivolinik või ühine esindaja  | (74) Patent attorney or common representative   |
| (83) Bioloogilise aine, sealhulgas mikroorganismi tüve deponeerimise andmed                             | (83) Data of the deposit of a biological material, including microorganism strain                               |
| (85) Rahvusvahelise patenditaotluse siseriiklikku menetlusse esitamise kuupäev                          | (85) Date of entry into the national phase for the international patent application                             |
| (86) PCT taotluse esitamise andmed (rahvusvahelise esitamise kuupäev, taotluse number)                  | (86) Filing data of the PCT application (international filing date, application number)                         |
| (92) Meditsiini- või taimekaitsetoote registreerimist tõendava dokumendi number ja väljaandmise kuupäev | (92) For an SPC, number and date of the authorization to place the product on the market                        |
| (94) Täiendava kaitse kehtivuse lõppemise kuupäev   | (94) Calculated date of expiry of the SPC or the duration of the SPC  |
| (95) Meditsiini- või taimekaitsetoote nimetus   | (95) Name of the product in respect of which the SPC has been applied for or granted                            |
| (96) Euroopa patenditaotluse andmed (esitamise kuupäev, number)   | (96) Filing data of the European patent application (date of filing, application number)                        |
| (97) Euroopa patendi andmed (väljaandmisest teatamise kuupäev, number)                                  | (97) Data of the European patent (date of mention of the grant of the patent, patent number)                    |

**RIIKIDE, TEISTE ÜHENDUSTE JA VALITSUSTEVÄHELISTE  
ORGANISATSIOONIDE KOODID**

AD	Andorra	DZ	Alžeeria	JM	Jamaica	PW	Belau
AE	Araabia	EA	Euraasia	JO	Jordaania	PY	Paraguay
	Ühendemiraadid		Patendiorganisat-	JP	Jaapan	QA	Katar
AF	Afganistan		sioon (EAPO)	KE	Kenya	RO	Rumeenia
AG	Antigua ja Barbuda	EC	Ecuador	KG	Kõrgõzstan	RS	Serbia
AI	Anguilla	EE	Eesti	KH	Kambodža	RU	Venemaa
AL	Albaania	EG	Egiptus	KI	Kiribati	RW	Rwanda
AM	Armeenia	EH	Lääne-Sahara	KM	Komoorid	SA	Saudi Araabia
AN	Hollandi Antillid	EM	Siseturu	KN	Saint Kitts ja Nevis	SB	Saalomoni Saared
AO	Angola		Ühtlustamise	KP	Põhja-Korea	SC	Seišellid
AP	Aafrika Regionaalne		Amet (kaubamärgid	KR	Lõuna-Korea	SD	Sudaan
	Tööstusomandi Orga-		ja tööstusdisaini-	KW	Kuveit	SE	Rootsi
	nisatsioon (ARIPO)		lahendused) (OHIM)	KY	Kaimanisaared	SG	Singapur
AR	Argentina	EP	Euroopa	KZ	Kasahstan	SH	Saint Helena
AS	Ameerika Samoa		Patendiamet (EPO)	LA	Laos	SI	Sloveenia
AT	Austria	ER	Eritrea	LB	Liibanon	SK	Slovakkia
AU	Austraalia	ES	Hispaania	LC	Saint Lucia	SL	Sierra Leone
AW	Aruba	ET	Etiopia	LI	Liechtenstein	SM	San Marino
AZ	Aserbaidžaan	FI	Soome	LK	Sri Lanka	SN	Senegal
BA	Bosnia ja	FJ	Fidži	LR	Libeeria	SO	Somaalia
	Hertsegoviina	FK	Falklandi (Malviini)	LS	Lesotho	SR	Suriname
BB	Barbados		saared	LT	Leedu	ST	São Tomé ja Príncipe
BD	Bangladesh	FM	Mikroneesia	LU	Luksemburg	SV	El Salvador
BE	Belgia	FO	Fääri saared	LV	Läti	SY	Süüria
BF	Burkina Faso	FR	Prantsusmaa	LY	Liibüa	SZ	Svaasimaa
BG	Bulgaaria	GA	Gabon	MA	Maroko	TC	Turks ja Caicos
BH	Bahrein	GB	Ühendkuningriik	MC	Monaco	TD	Tšaad
BI	Burundi		(Suurbritannia)	MD	Moldova	TG	Togo
BJ	Benin	GC	Pärsia Lahe	ME	Montenegro	TH	Tai
BM	Bermuda		Koostöönõukogu	MG	Madagaskar	TJ	Tadžikistan
BN	Brunei	GD	Grenada	MH	Marshalli Saared	TM	Türkmenistan
BO	Boliivia	GE	Gruusia	MK	Makedoonia	TN	Tuneesia
BR	Brasiilia	GG	Guernsey	ML	Mali	TO	Tonga
BS	Bahama	GH	Ghana	MM	Myanmar (Birma)	TL	Ida-Timor
BT	Bhutan	GI	Gibraltar	MN	Mongoolia	TR	Türgi
BV	Bouvet' saar	GL	Gröönimaa	MO	Macao	TT	Trinidad ja Tobago
BW	Botswana	GM	Gambia	MP	Põhja-Mariaanid	TV	Tuvalu
BX	Beneluxi	GN	Guinea	MR	Mauritaania	TW	Taiwan (Hiina provints)
	Kaubamärgiamet	GQ	Ekvatoriaal-Guinea	MS	Montserrat	TZ	Tansaania
	(BBM) ja Beneluxi	GR	Kreeka	MT	Malta	UA	Ukraina
	Tööstusdisainilahen-	GS	Lõuna-Georgia ja	MU	Mauritius	UG	Uganda
	duste Amet (BBDM)		Lõuna-Sandwichi	MV	Maldiivid	US	Ameerika
BY	Valgevene		saared	MW	Malawi		Ühendriigid
BZ	Belize	GT	Guatemala	MX	Mehhiko	UY	Uruguay
CA	Kanada	GW	Guinea-Bissau	MY	Malaisia	UZ	Usbekistan
CF	Kesk-Aafrika	GY	Guyana	MZ	Mosambiik	VA	Vatikan (Püha Tool)
	Vabariik	HK	Hongkong	NA	Namiibia	VC	Saint Vincent ja
CG	Kongo	HN	Honduras	NE	Niger		Grenadiinid
CH	Šveits	HR	Horvaatia	NG	Nigeeria	VE	Venezuela
CI	Côte d'Ivoire	HT	Haiti	NI	Nicaragua	VG	Neitsisaared
CK	Cooki saared	HU	Ungari	NL	Holland	VN	Vietnam
CL	Tšiili	IB	Ülemaailmse	NO	Norra	VU	Vanuatu
CM	Kamerun		Intellektuaalomandi	NP	Nepal	WO	Ülemaailmne
CN	Hiina		Organisatsiooni	NR	Nauru		Intellektuaalomandi
CO	Kolumbia		(WIPO) Rahvus-	NZ	Uus-Meremaa		Organisatsioon
CR	Costa Rica		vaheline Büroo	OA	Aafrika Intellektuaal-		(WIPO) (Rahvus-
CU	Kuuba	ID	Indoneesia		omandi Organisat-		vaheline Büroo)
CV	Cabo Verde	IE	Iiri		sioon (OAPI)	WS	Samoa
CY	Küpros	IL	Iisrael	OM	Omaan	YE	Jeemen
CZ	Tšehhi	IM	Man'i saar	PA	Panama	ZA	Lõuna-Aafrika Vabariik
DE	Saksamaa	IN	India	PE	Peruu	ZM	Sambia
DJ	Djibouti	IQ	Iraak	PG	Paapua Uus-Guinea	ZR	Zaire
DK	Taani	IR	Iraan	PH	Filipiinid	ZW	Zimbabwe
DM	Dominica	IS	Island	PK	Pakistan		
DO	Dominikaani	IT	Itaalia	PL	Poola		
	Vabariik	JE	Jersey	PT	Portugal		



## I OSA EESTI PATENDID

### BA1A. AVALDATUD PATENDITAOTLUSED

Teade avaldatakse "Patendiseaduse" § 24 lõike 6 alusel.

Teates avaldatud andmed (leiutise nimetus, taotleja ja autori andmed), samuti "Patendiseaduse" § 24 lõike 1 kohaselt avaldatud patenditaotluse dokumendid avaldatakse patenditaotleja esitatud redaktsioonis (majandusministri 29. detsembri 1998. a määrusega nr 50 kehtestatud "Patenditaotluse avaldamise korra" punkt 18 (RTL 1999, 10, 117)).

<p>(51) <b>A61F 2/08 (2007.01)</b> <b>B25J 9/10 (2007.01)</b> <b>B25J 18/06 (2007.01)</b> <b>B64C 9/00 (2007.01)</b> <b>B64C 13/50 (2007.01)</b></p> <p>(22) 07.06.2007 (21) P200700028 (71) Tartu Ülikool Ülikooli 18, 50090 Tartu, EE</p> <p>(72) Maarja Kruusmaa Ilmarise 21-19, 11613 Tallinn, EE Mart Anton Uus 63a-25, 50606 Tartu, EE Andres Punning Kaunase pst 81-20, 50708 Tartu, EE Alvo Aabloo Orava 28, 51009 Tartu, EE</p> <p>(74) Mart Enn Koppel Patendibüroo Koppel OÜ, Kajaka 4-10, 11317 Tallinn, EE</p> <p>(54) Lülimanipulaator</p>	<p><b>(11) 200700028 A</b></p>	<p>PCT</p> <p>(51) <b>A61K 31/4045 (2009.01)</b> <b>A61K 31/16 (2009.01)</b> <b>A61P 35/00 (2009.01)</b></p> <p>(85) 23.12.2008 (21) P200800070 (30) 28.06.2006, US, 60/806026 (86) PCT/US2007/014985, 26.06.2007 (71) Novartis AG Lichtstrasse 35, CH-4056 Basel, CH</p> <p>(72) Peter Wisdom Atadja 9 Reeve Street, Acton, MA 01720, US Wenlin Shao 14 Edison Avenue, Dedham, MA 02026, US</p> <p>(74) Leevi Markus Patendibüroo Käosaar &amp; Co OÜ, Tähe 94, 50107 Tartu, EE</p> <p>(54) HDAC inhibiitorite kasutamine lümfoomide raviks</p>	<p><b>(11) 200800070 A</b></p>
<hr/>			
<p>(51) <b>A61K 8/29 (2009.01)</b> <b>B01J 35/00 (2009.01)</b> <b>B01J 21/00 (2009.01)</b></p> <p>(22) 07.06.2007 (21) P200700029 (71) Tartu Ülikool Ülikooli 18, 50090 Tartu, EE Eesti Nanotehnoloogiaste Arenduskeskuse AS Riia 142, 51014 Tartu, EE</p> <p>(72) Martin Järvekülg Lennuki 3-37, 71010 Viljandi, EE Valter Reedo Aardla 124-57, 50415 Tartu, EE Uno Mäeorg Kaunase pst 10A-52, 50704 Tartu, EE Ilmar Kink Aardla 130-26, 50415 Tartu, EE Ants Lõhmus Ümera 6, 50406 Tartu, EE</p> <p>(74) Jüri Käosaar Patendibüroo Käosaar &amp; Co OÜ, Tähe 94, 50107 Tartu, EE</p> <p>(54) Meetod oksiidmaterjali valmistamiseks ja oksiidmaterjal</p>	<p><b>(11) 200700029 A</b></p>	<p>(51) <b>B01J 13/00 (2007.10)</b> <b>C01B 31/08 (2009.01)</b></p> <p>(22) 26.06.2007 (21) P200700032 (71) Tallinna Tehnikaülikool Ehitajate tee 5, 19086 Tallinn, EE</p> <p>(72) Anna-Liisa Peikolainen Rakvere tee 3-77, Kadrina, 45201 Lääne-Viru maakond, EE Fernando Pérez-Caballero Suur-Patarei 7-18, 10415 Tallinn, EE Mihkel Koel Ehitajate tee 46-33, 12911 Tallinn, EE</p> <p>(54) Orgaanilise aerogeeli valmistamise meetod</p>	<p><b>(11) 200700032 A</b></p>
<hr/>			
<p>(51) <b>B09B 3/00 (2009.01)</b> <b>C08J 11/16 (2009.01)</b> <b>B01J 23/06 (2009.01)</b> <b>B01J 23/26 (2009.01)</b> <b>B01J 23/34 (2009.01)</b> <b>B01J 23/54 (2009.01)</b> <b>B01J 23/72 (2009.01)</b> <b>B01J 23/745 (2009.01)</b></p> <p>(22) 17.05.2007 (21) P200700024 (71) Nordbiochem OÜ Kuuse 2, 63303 Põlva, EE</p>	<p><b>(11) 200700024 A</b></p>	<p>(51) <b>B09B 3/00 (2009.01)</b> <b>C08J 11/16 (2009.01)</b> <b>B01J 23/06 (2009.01)</b> <b>B01J 23/26 (2009.01)</b> <b>B01J 23/34 (2009.01)</b> <b>B01J 23/54 (2009.01)</b> <b>B01J 23/72 (2009.01)</b> <b>B01J 23/745 (2009.01)</b></p> <p>(22) 17.05.2007 (21) P200700024 (71) Nordbiochem OÜ Kuuse 2, 63303 Põlva, EE</p>	<p><b>(11) 200700024 A</b></p>

- (72) Valeri Fedorovich Shvets  
Chajanova 14-40, 125047 Moskva, RU  
Juri Pavlovich Suchkov  
Moskovskaja 1A-23, Podolski rajoon,  
142155 Moskva oblast, RU  
Roman Anatolievich Kozlovski  
Tamožennõi prospekt 8-1-67, 111033 Moskva, RU  
Igor Sergejevich Kornejev  
Kirovi bulvar 15A-80, Kolomna,  
140411 Moskva region, RU  
Dmitri Sergejevich Hlopov  
Tšaikovski 33-71, Angarsk, 655825 Irkutski region,  
RU  
Boris Arsentievich Gabaraev  
Akadeemik Anohhini 4-2-180, 119602 Moskva, RU  
Juri Sergejevich Strebkov  
Gvardeiskaja 6-20, 121471 Moskva, RU  
Juri Ivanovich Korjakin  
Verhnjaja Krasnoselskaja 8-2-491, 107140 Moskva,  
RU  
Igor Viktorovich Danilov  
Oktjabrski bulvar 14-73, Luberci,  
140002 Moskva region, RU  
Nadežda Vassilevna Nikiphorova  
Tšaikovski 21-2-4, Krasnogorsk,  
143400 Moskva region, RU  
Petr Nikolajevich Naumov  
Miagkovski bulvar 31-19-81, 109469 Moskva, RU  
Serge Jevgenevich Korotkov  
Mikrorajoon B 3-27, Troitsk,  
142190 Moskva region, RU
- (74) Jüri Käosaar  
Patendibüroo Käosaar & Co OÜ,  
Tähe 94, 50107 Tartu, EE
- (54) Polümeersete jäätmete süsivesinikfraktsioonideks  
muundamise meetod
- 
- (51) **B29C 51/00 (2007.10)** (11) **200700035 A**  
**B41J 3/407 (2007.10)**  
**B41K 1/00 (2007.10)**
- (22) 04.07.2007  
(21) P200700035  
(71) Leo-Henn Humal  
Ülikooli 15-4, 51003 Tartu, EE  
(72) Leo-Henn Humal  
Ülikooli 15-4, 51003 Tartu, EE  
(74) Sirje Kahu  
OÜ Ustervall, Kivi 21-6, 51009 Tartu, EE  
(54) Meetod ja seade isemärguva templi valmistamiseks
- 
- (51) **B60B 19/02 (2007.01)** (11) **200700027 A**  
**B60B 15/06 (2009.01)**
- (22) 01.06.2007  
(21) P200700027  
(23) 05.06.2006  
(71) Tallinna Tehnikaülikool  
Ehitajate tee 5, 19086 Tallinn, EE  
(72) Raivo Sell  
Akadeemia tee 5A-60, 12611 Tallinn, EE
- Mati Kaeeli  
E. Vilde tee 107-22, 12911 Tallinn, EE
- (54) Ratasjalg
- 
- (51) **B60R 25/00 (2009.01)** (11) **200700025 A**  
**G07C 9/00 (2009.01)**  
**E05B 49/00 (2009.01)**
- (22) 23.05.2007  
(21) P200700025  
(71) OÜ Digital Fox Technology  
Sepa 4, 20306 Narva, EE  
(72) Aleksander Krimanov  
Pärnu mnt 125a-3, 11314 Tallinn, EE  
(54) Kaasaskantav pult - ennakaitsev kaugjuhtimise  
seade
- 
- (51) **C05C 1/02 (2009.01)** (11) **200700039 A**  
**C05G 1/08 (2009.01)**  
**B01J 2/02 (2009.01)**
- (22) 10.07.2007  
(21) P200700039  
(71) OÜ GranuTeh Tootmine  
P. Süda 3A-4, 10118 Tallinn, EE  
(72) Sergei Leonidovich Shmelev  
Leningradi prospekt 18-86, 125040 Moskva, RU  
Aleksandr Leonidovich Taran  
Musõ Dzhallilja tänav, maja 29, korpus 1, korter 202,  
115580 Moskva, RU  
Viktor Vladimirovich Melnik  
Roopa 16A-1, 10136 Tallinn, EE  
Illimar Mattus  
Videviku 14-7, 10131 Tallinn, EE
- (74) Leevi Markus  
Patendibüroo Käosaar & Co OÜ,  
Tähe 94, 50107 Tartu, EE
- (54) Meetod granuleeritud mineraalväetiste valmista-  
miseks ja granuleeritud mineraalväetis
- 
- (51) **C12M 1/38 (2008.04)** (11) **200700034 A**  
**G02B 21/28 (2008.04)**  
**G02B 21/30 (2008.04)**  
**G01N 21/01 (2008.04)**
- (22) 03.07.2007  
(21) P200700034  
(71) Tallinna Tehnikaülikool  
Ehitajate tee 5, 19086 Tallinn, EE  
Tartu Ülikool  
Ülikooli 18, 50090 Tartu, EE  
Eesti Nanotehnoloogiate Arenduskeskuse AS  
Riia 142, 51014 Tartu, EE  
(72) Andres Krumme  
Side 3, 11622 Tallinn, EE  
Martin Timusk  
Tõrenurme küla, Põltsamaa vald,  
48025 Jõgeva maakond, EE  
Triin Märtsen  
Astri 19-17, 11211 Tallinn, EE  
Rünno Lõhmus

Jaama 123, 50605 Tartu, EE  
 Ants Lõhmus  
 Ümera 6, 50406 Tartu, EE  
 (74) Tallinna Tehnikaülikool  
 (54) Meetod ja seade mikroskoopilise objekti temperatuuri ülikiireks muutmiseks

**(51) C12P 7/40 (2009.01) (11) 200700037 A**  
**C12P 7/56 (2009.01)**

(22) 10.07.2007  
 (21) P200700037  
 (71) Nordbiochem OÜ  
 Kuuse 2, 63303 Põlva, EE  
 (72) Igor Valerianovich Ilushka  
 2-Serebrjanskaja 7-25, Pushkino,  
 141207 Moskva region, RU  
 Vladimir Jurijevich Rakitin  
 4-th Verhnõi Mikhailovski prospekt 7-2-113,  
 115419 Moskva, RU  
 Valeri Fedorovich Shvets  
 Chajanova 14-40, 125047 Moskva, RU  
 Roman Anatolievich Kozlovski  
 Tamožennõi prospekt 8-1-67, 111033 Moskva, RU  
 Juri Pavlovich Suchkov  
 Moskovskaja 1A-23, Podolski rajoon,  
 142155 Moskva oblast, RU  
 Vambola Kolbakov  
 Taevaskoja, 63202 Põlva maakond, EE  
 (74) Jüri Käosaar  
 Patendibüroo Käosaar & Co OÜ,  
 Tähe 94, 50107 Tartu, EE  
 (54) Meetod orgaaniliste hapete tootmiseks pideva kääritamisega

**(51) F03D 1/06 (2009.01) (11) 200700038 A**  
**F03D 9/00 (2009.01)**  
**F03D 11/00 (2007.01)**

(22) 10.07.2007  
 (21) P200700038  
 (71) Andres Sõnajalg  
 Suur-Karja 23, 10140 Tallinn, EE  
 Oleg Sõnajalg  
 Pärnu mnt 10, 10148 Tallinn, EE  
 (72) Andres Sõnajalg  
 Suur-Karja 23, 10140 Tallinn, EE  
 Oleg Sõnajalg  
 Pärnu mnt 10, 10148 Tallinn, EE  
 (74) Margus Sarap  
 Sarap ja Partnerid Patendibüroo,  
 Riia 185A, 51014 Tartu, EE  
 (54) Tuulegeneraator

**(51) G02B 26/10 (2009.01) (11) 200800029 A**  
**G02B 6/00 (2009.01)**

(22) 19.05.2008  
 (21) P200800029  
 (30) 23.05.2007, EE, U200700063  
 (71) Aleksander Krimanov

Pärnu mnt 125a-3, 11314 Tallinn, EE  
 Igor Sominski  
 Ristiku 87-25, 10318 Tallinn, EE  
 OÜ BALTOPTIK  
 Keemia 11-19, 10616 Tallinn, EE  
 (72) Aleksander Krimanov  
 Pärnu mnt 125a-3, 11314 Tallinn, EE  
 Igor Sominski  
 Ristiku 87-25, 10318 Tallinn, EE  
 (74) Aleksander Krimanov  
 (54) Valgusvoo juhtimismeetod ja seade

**(51) G02B 26/10 (2009.01) (11) 200800030 A**  
**G02B 6/00 (2009.01)**

(22) 19.05.2008  
 (21) P200800030  
 (30) 23.05.2007, EE, U200700063  
 (71) Aleksander Krimanov  
 Pärnu mnt 125a-3, 11314 Tallinn, EE  
 Igor Sominski  
 Ristiku 87-25, 10318 Tallinn, EE  
 OÜ Somins Studio Lux  
 Vilde tee 142-3, 12614 Tallinn, EE  
 (72) Aleksander Krimanov  
 Pärnu mnt 125a-3, 11314 Tallinn, EE  
 Igor Sominski  
 Ristiku 87-25, 10318 Tallinn, EE  
 (74) Aleksander Krimanov  
 (54) Valgusvoo juhtimise seade ja meetod

**(51) G02B 26/10 (2009.01) (11) 200800044 A**  
**G02B 6/00 (2009.01)**

(22) 01.07.2008  
 (21) P200800044  
 (30) 03.07.2007, EE, U200700079  
 (71) Aleksander Krimanov  
 Pärnu mnt 125a-3, 11314 Tallinn, EE  
 (72) Aleksander Krimanov  
 Pärnu mnt 125a-3, 11314 Tallinn, EE  
 (54) Valgusvoo juhtimise seade ja meetod

**(51) G06F 21/00 (2008.04) (11) 200700036 A**  
**H04L 29/06 (2008.04)**

(22) 09.07.2007  
 (21) P200700036  
 (71) Artec Design OÜ  
 Salu 11, Saku vald, 75501 Harju maakond, EE  
 (72) Jüri Pöldre  
 Nelgi 31-44, 11213 Tallinn, EE  
 (74) Tõnu Nelsas  
 AAA Patendibüroo OÜ,  
 Tartu mnt 16, 10117 Tallinn, EE  
 (54) TCP/IP andmekaitse läbi võrguliidese edastamise

**(51) G12B 21/00 (2007.10) (11) 200700031 A**  
**G12B 21/08 (2007.10)**  
**G12B 21/22 (2007.10)**

- (22) 12.06.2007  
(21) P200700031  
(71) Tartu Ülikool  
Ülikooli 18, 50090 Tartu, EE  
Eesti Nanotehnoloogiate Arenduskeskuse AS  
Riia 142, 51014 Tartu, EE  
(72) Sergei Vlassov  
Kaunase pst 19-10, 50704 Tartu, EE  
Rünno Lõhmus  
Jaama 123, 50605 Tartu, EE  
Ants Lõhmus  
Ümera 6, 50406 Tartu, EE  
Ilmar Kink  
Aardla 130-26, 50415 Tartu, EE  
Evgeny Shulga  
Anne 30-6, 50604 Tartu, EE  
(74) Jüri Käosaar  
Patendibüroo Käosaar & Co OÜ,  
Tähe 94, 50107 Tartu, EE  
(54) Meetod teravikmikroskoobi teraviku ja uuritava  
objekti puhastamiseks
- 

(51) **H01M 8/00 (2007.01)** (11) **200700026 A**  
**H01M 8/10 (2007.01)**

- (22) 31.05.2007  
(21) P200700026  
(71) Elcogen AS  
Kalmistu tee 22, 11216 Tallinn, EE  
(72) Enn Lust  
Leesika 8, 50304 Tartu, EE  
Gunnar Nurk  
Uus 67-35, 50606 Tartu, EE  
Priit Mölder  
Mõisavahe 60-2, 50707 Tartu, EE  
Indrek Kivi  
Lääne 7-52, 50605 Tartu, EE  
Silvar Kallip  
Näituse 14-1, 50409 Tartu, EE  
Alar Jänes  
Viljandi mnt 6, Puhja alevik, Puhja vald,  
61301 Tartu maakond, EE  
Heisi Kurg  
Tiirike talu, Nõuni küla, Palupera vald,  
67501 Valga maakond, EE  
(74) Sirje Kahu  
OÜ Ustervall, Kivi 21-6, 51009 Tartu, EE  
(54) Meetod tahke oksiid kütuseelemendi ühikraku  
valmistamiseks ja nimetatud ühikrakk
-

## **FG4A. VÄLJAANTUD PATENDID**

### **Patendid nr 05122 kuni 05144**

Teade avaldatakse "Patendiseaduse" § 35 lõike 8 alusel.



EE 05122 B1



**EESTI VABARIIK**  
PATENDIAMET

(11) **EE 05122 B1**

(51) Int.Cl.  
A01N 25/00 (2008.04)  
A01N 35/10 (2008.04)  
A01N 39/04 (2008.04)  
A01N 43/40 (2008.04)

(12) **PATENDIKIRJELDUS**

(21) Patenditaotluse number: <b>P200200196</b>	(73) Patendiomanik:  <b>BASF Aktiengesellschaft Carl-Bosch-Strasse 38, D-67056 Ludwigshafen, DE</b>
(85) Rahvusvahelise patendi- taotluse siseriiklikku menetluse esitamise kuupäev: <b>12.04.2002</b>	(72) Leiutise autorid:  <b>Ronald Steven Pidskalny 11312-57 Avenue, Edmonton, Alberta T6H 0Z9, CA</b>  <b>Roy Allan Killins 1291 9 Avenue N., Lethbridge, Alberta T1H 1H1, CA</b>
(86) Rahvusvahelise patendi- taotluse number: <b>PCT/EP00/10040</b>	(74) Patendivolinik:  <b>Ljubov Kesselman OÜ Kesna Tedre 77-52, 10616 Tallinn, EE</b>
(86) Rahvusvahelise patendi- taotluse esitamise kuupäev: <b>12.10.2000</b>	
(30) Prioriteediandmed: <b>14.10.1999 US 60/159383</b>	
(24) Patendi kehtivuse alguse kuupäev: <b>12.10.2000</b>	
(43) Patenditaotluse avaldamise kuupäev: <b>15.04.2003</b>	
(45) Patendikirjelduse avaldamise kuupäev: <b>16.02.2009</b>	

**(54) Sünergilised herbitsiidid ja kompositsioonid**

(57) Käesolev leiutis käsitleb meetodit ebasoovitavate taimede, nagu *Polygonum*'i, *Kochia*'s, *Galeopsis*'e, *Gallium*'i, *Stelaria*'s, *Sinapis*'e ja *Avena* sünergiliseks kontrollimiseks, mis seisneb nendel taimedel või nende kasvukohas arüülloksüüpikoliinamiid-herbitsiidi, kombinatsioonis ühe või kahe valitud täiendava herbitsiidse ühendiga, sünergiliselt efektiivse koguse kasutamises. Lisaks on toodud sünergilised herbitsiidid kompositsioonid, mis sisaldavad arüülloksüüpikoliinamiid-herbitsiidi ja üht või kaht valitud täiendavat herbitsiidset ühendit.

(57) The present invention provides a method for the synergistic control of undesirable plants such as *Polygonum*, *Kochia*, *Galeopsis*, *Gallium*, *Stelaria*, *Sinapis*, and *Avena* which comprises applying to the plants or their locus a synergistically effective amount of an aryloxyypicolinamide herbicide in combination with one or two selected additional herbicidal compounds. Further provided are synergistic herbicidal compositions comprising an aryloxyypicolinamide herbicide and one or two selected additional herbicidal compounds.

**EE 05122 B1**



EE 05123 B1



**EESTI VABARIIK**  
PATENDIAMET

(11) **EE 05123 B1**

(51) Int.Cl.  
*A61K 9/00 (2008.04)*  
*A61K 31/56 (2008.04)*  
*C08G 77/46 (2008.04)*

(12) **PATENDIKIRJELDUS**

(21) Patenditaotluse number: <b>P200200349</b>	(73) Patendiomanik: <b>Bayer Schering Pharma Oy</b> <b>P.O. Box 415, 20101 Turku, FI</b>
(85) Rahvusvahelise patendi- taotluse siseriiklikku menetlusse esitamise kuupäev: <b>21.06.2002</b>	(72) Leiutise autorid: <b>Harri Jukarainen</b> <b>Tavastilankatu 6 A 5, FIN-20610 Turku, FI</b>
(86) Rahvusvahelise patendi- taotluse number: <b>PCT/FI00/01013</b>	<b>Tommi Markkula</b> <b>26 St. James Drive, Sale,</b> <b>Cheshire M33 7QX, GB</b>
(86) Rahvusvahelise patendi- taotluse esitamise kuupäev: <b>21.11.2000</b>	<b>Juha Ala-Sorvari</b> <b>Ruonalankatu 12 as 3, FIN-20900 Turku, FI</b>
(30) Prioriteediandmed: <b>23.12.1999</b> <b>US 472126</b>	<b>Matti Lehtinen (surnud), FI</b>
(24) Patendi kehtivuse alguse kuupäev: <b>21.11.2000</b>	<b>Jarkko Ruohonen</b> <b>Vanha Härkätie 10,</b> <b>FIN-21410 Vanhalinna, FI</b>
(43) Patenditaotluse avaldamise kuupäev: <b>15.08.2003</b>	<b>Timo Haapakumpu</b> <b>Mäntyläntie 2 A 2, FIN-20660 Littoinen, FI</b>
(45) Patendikirjelduse avaldamise kuupäev: <b>16.02.2009</b>	(74) Patendivolinik: <b>Jüri Käosaar</b> <b>Patendibüroo Käosaar &amp; Co OÜ</b> <b>Tähe 94, 50107 Tartu, EE</b>

(54) **Antiprogestiinsete omadustega ravimite manustamise vahendid**

(57) Leiutis käsitleb vahendit antiprogestiinsete omadustega ravimi reguleeritud vabastamiseks pikema aja vältel, nimetatud vahend hõlmab südamikku, mis sisaldab nimetatud ravimit, ja vajadusel membraani, mis ümbritseb nimetatud südamikku, kusjuures nimetatud südamik ja/või membraan valmistatakse siloksaanil põhinevast elastomeerkoostisest, mis sisaldab vähemalt ühte elastomeeri ja võimalusel mitteristsillatud polümeeri. Vahendit iseloomustatakse sellega, et - elastomeerkoostis sisaldab polüalküleenoksiidrühmi ja et polüalküleenoksiidrühmad esinevad elastomeeris või polümeeris polüsiloksaanühikute alkoksülopuliste poogetena või plokkidena, nimetatud pooked või plokid on polüsiloksaanühikutega seotud räni-süsinik-sidemetega, või nende vormideseguna.

(57) This invention relates to a device for the controlled release over a prolonged period of time of a drug having antiprogestinic properties, said device comprising - a core comprising said drug, - optionally a membrane encasing said core, wherein said core and/or membrane is made of a siloxane-based elastomer composition comprising at least one elastomer and possibly a non-crosslinked polymer. The device is characterized in that - the elastomer composition comprises poly(alkylene oxide) groups and that the poly(alkylene oxide) groups are present in the elastomer or polymer as alkoxy-terminated grafts of polysiloxane units, or as blocks, the said grafts or blocks being linked to the polysiloxane units by silicon-carbon bonds, or as a mixture of these forms.

EE 05123 B1



EE 05124 B1



**EESTI VABARIIK**  
PATENDIAMET

(11) **EE 05124 B1**

(51) Int.Cl.  
*A61K 31/337 (2008.04)*  
*A61K 9/08 (2008.04)*  
*A61P 1/16 (2008.04)*  
*A61P 35/00 (2008.04)*

(12) **PATENDIKIRJELDUS**

(21) Patenditaotluse number: <b>P200200087</b>	(73) Patendiomanik:  <b>Aventis Pharma S.A.</b> <b>20, avenue Raymond Aron,</b> <b>F-92160 Antony, FR</b>
(85) Rahvusvahelise patendi- taotluse siseriiklikku menetluse esitamise kuupäev: <b>22.02.2002</b>	(72) Leiutise autorid:  <b>Chin-Wen Chi</b> <b>1F, No. 2, Lane 98, Whai-Deh Street,</b> <b>Shih-Pai, Taipei 112, TW</b>  <b>Heng-Liang Lin</b> <b>5F, No. 18, Alley 39, Lane 661,</b> <b>Wenlin Road, Taipei 111, TW</b>  <b>Tsung-Yun Liu</b> <b>#8, 6F, Lane 109, Sec. 1, An-Ho Road,</b> <b>Taipei 106, TW</b>
(86) Rahvusvahelise patendi- taotluse number: <b>PCT/EP00/08782</b>	<b>Wing-Yiu Lui</b> <b>201-212 Shih-Pai Road, Shih-Pai,</b> <b>Taipei 112, TW</b>
(86) Rahvusvahelise patendi- taotluse esitamise kuupäev: <b>29.08.2000</b>	<b>Gar-Yang Chau</b> <b>1F, No. 316, Sec. 2, Shih-Pai Road,</b> <b>Taipei 112, TW</b>
(30) Prioriteediandmed: <b>31.08.1999</b> <b>GB 9920548.6</b>	(74) Patendivolinik:  <b>Harald Tehver</b> <b>Patendibüroo Turvaja OÜ</b> <b>Liivalaia 22, 10118 Tallinn, EE</b>
(24) Patendi kehtivuse alguse kuupäev: <b>29.08.2000</b>	
(43) Patenditaotluse avaldamise kuupäev: <b>15.04.2003</b>	
(45) Patendikirjelduse avaldamise kuupäev: <b>16.02.2009</b>	

(54) **Tolmeainena dotsetakseel või selle hüdraadi sisaldava kompositsiooni kasutamine**

(57) Käesolev leiutis põhineb tähelepanekul, et hepatotsellulaarse kartsinoomi rakkude vastu on dotsetakseel kontsentratsioonidel kuni 1 µM oluliselt aktiivsem kui paklitakseel. Vastavalt sellele nähakse ette dotsetakseeli või selle hüdraadi kasutamine ravimi valmistamiseks hepatotsellulaarse kartsinoomi raviks.

(57) The present invention is based on the finding that docetaxel is significantly more active against hepatocellular carcinoma cells than paclitaxel at concentrations of up to 1µM. It accordingly provides the use of docetaxel, or a hydrate thereof, in the manufacture of a medicament for use in the treatment of hepatocellular carcinoma.

**EE 05124 B1**



EE 05125 B1

(11) **EE 05125 B1**

(51) Int.Cl.  
*A61K 31/407 (2008.04)*  
*A61P 3/06 (2008.04)*  
*A61P 11/08 (2008.04)*  
*A61P 17/00 (2008.04)*  
*A61P 29/00 (2008.04)*  
*A61P 37/08 (2008.04)*  
*C07D 487/04 (2008.04)*

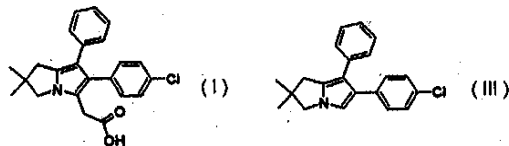
(12) **PATENDIKIRJELDUS**

(21) Patenditaotluse number: <b>P200200417</b>	(73) Patendiomanik:  <b>Merckle GmbH</b> <b>Graf-Arco-Strasse 3, 89079 Ulm, DE</b>
(85) Rahvusvahelise patendi- taotluse siseriiklikku menetlusse esitamise kuupäev: <b>26.07.2002</b>	(72) Leiutise autorid:  <b>Thomas Kammermeier</b> <b>Schwilmengasse 7, 89073 Ulm, DE</b>
(86) Rahvusvahelise patendi- taotluse number: <b>PCT/EP01/00852</b>	<b>Stefan Laufer</b> <b>Karlstrasse 65/2, 89143 Blaubeuren, DE</b>
(86) Rahvusvahelise patendi- taotluse esitamise kuupäev: <b>26.01.2001</b>	<b>Philipp Merckle</b> <b>Weilerhalde 39,</b> <b>89143 Blaubeuren-Weiler, DE</b>
(30) Prioriteediandmed: <b>28.01.2000</b> <b>MX 001047</b>	<b>Hans-Günter Striegel</b> <b>Ulmer Strasse 6/7, 89134 Blaustein, DE</b>
(24) Patendi kehtivuse alguse kuupäev: <b>26.01.2001</b>	(74) Patendivolinik:  <b>Helnu Koitel</b> <b>Patendi- &amp; Kaubamärgibüroo Koitel OÜ</b> <b>Tartu mnt 65, 10115 Tallinn, EE</b>
(43) Patenditaotluse avaldamise kuupäev: <b>15.12.2003</b>	
(45) Patendikirjelduse avaldamise kuupäev: <b>16.02.2009</b>	

(54) **6-(4-klorofenüül)-2,2-dimetüül-7-fenüül-2,3-dihüdro-1H-pürrolisiin-5-üüläädikhape valmistamismeetod**

(57) Käesolev leiutis käsitleb ühendi valemiga I valmistamismeetodit, kus ühend valemiga III pannakse reageerima oksalüülkloriidiga ja tekkinud produkti töödeldakse vee faasis kõrgendatud temperatuuril hüdrasiini ja leelismetallhüdroksiidiga. Pärast töötlemise lõppu tekitatakse eetri lisamisega kolmefaasiline süsteem ning ühend valemiga I saadakse keskmise faasi hapustamisel. Leiutis käsitleb ka ühendi valemiga I polümorfi.

(57) The invention relates to a method for producing the compound of formula (I), by reacting the compound of formula (III) with oxalyl chloride and treating the product obtained with hydrazine and an alkali metal hydroxide in the aqueous phase at elevated temperatures. Once the treatment is terminated, a 3-phase system is established by adding an ether, and the compound of formula (I) is obtained by acidifying the middle phase. The invention further relates in to a polymorphous form of the compound of formula (I).



EE 05125 B1

EE 05126 B1



EESTI VABARIIK  
PATENDIAMET

(11) **EE 05126 B1**

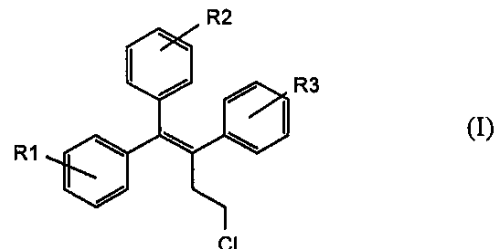
(51) Int.Cl.  
A61K 31/4164 (2008.04)  
A61K 31/085 (2008.04)  
A61K 31/09 (2008.04)  
A61K 31/136 (2008.04)  
A61P 5/30 (2008.04)  
A61P 15/12 (2008.04)  
A61P 19/10 (2008.04)  
A61P 25/28 (2008.04)  
C07C 43/225 (2008.04)  
C07C 43/23 (2008.04)  
C07C 217/20 (2008.04)  
C07D 211/14 (2008.04)

(12) **PATENDIKIRJELDUS**

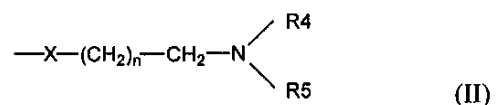
(21) Patenditaotluse number: <b>P200200190</b>	(73) Patendiomanik: <b>Hormos Medical Corporation Pharmacy, Itäinen Pitkätie 4 B, FIN-20520 Turku, FI</b>
(85) Rahvusvahelise patendi- taotluse siseriiklikku menetluse esitamise kuupäev: <b>11.04.2002</b>	(72) Leiutise autorid: <b>Marja-Liisa Södervall Annantie 9 C 7, FIN-90560 Oulu, FI Arja Marketta Kalapudas Notkolantie 13, FIN-90240 Oulu, FI Lauri Kangas Yrjönniityntie 21, FIN-21420 Lieto, FI Risto Lammintausta Meltoistentie 29, FIN-20900 Turku, FI Pirkko Härkönen Vuorelantie 3 B 43, FIN-20720 Turku, FI Kalervo Väänänen Kannuskatu 3 J, FIN-20880 Turku, FI</b>
(86) Rahvusvahelise patendi- taotluse number: <b>PCT/FI00/00946</b>	(74) Patendivolinik: <b>Jüri Käosaar Patendibüroo Käosaar &amp; Co OÜ Tähe 94, 50107 Tartu, EE</b>
(86) Rahvusvahelise patendi- taotluse esitamise kuupäev: <b>01.11.2000</b>	
(30) Prioriteediandmed: <b>16.11.1999 US 60/165828</b>	
(24) Patendi kehtivuse alguse kuupäev: <b>01.11.2000</b>	
(43) Patenditaotluse avaldamise kuupäev: <b>16.06.2003</b>	
(45) Patendikirjelduse avaldamise kuupäev: <b>16.02.2009</b>	

(54) **Trifenüülalkeeni derivaadid ja nende kasutamine selektiivsete östrogeenireseptorite modulaatoritena**

(57) Leiutis esitab uusi selektiivseid östrogeenireseptori modulaatorühendeid üldvalemiga (I), milles R1 ja R2, mis on samad või erinevad, on a) H, halogeen, OCH<sub>3</sub>, OH või b) (II), milles X on O, NH või S ja n on täisarv 1-4 ning R4 ja R5, mis on samad või erinevad, on 1-4 süsinikuaatomiga alküülrühm, H, -CH<sub>2</sub>C≡CH või -CH<sub>2</sub>CH<sub>2</sub>OH või R4 ja R5 moodustavad N-sisaldava 5-6-lüülise tsükli või heteroaromaatse tsükli või c) -Y-(CH<sub>2</sub>)<sub>n</sub>-CH<sub>2</sub>-O-R6, milles Y on O, NH või S ja n on täisarv 1-4 ning R6 on H, -CH<sub>2</sub>CH<sub>2</sub>OH või -CH<sub>2</sub>CH<sub>2</sub>Cl või d) 2,3-dihüdroksüpropoksi-, 2-metüülsulfamüüleetoksi-, 2-kloroetoksi-, 1-etüül-2-hüdroksüetoksi-, 2,2-dietüül-2-hüdroksüetoksi- või karboksümetoksiühm ja R3 on H, halogeen, OH või -OCH<sub>3</sub> ja nende mittetoksilisi farmatseutiliselt vastuvõetavaid sooli ning estreid ja nende segusid, need ühendid ilmutavad tähtsaid farmakoloogilisi omadusi.



(57) The invention provides novel selective estrogen receptor modulator compounds of general formula (I), wherein R1 and R2, which are the same or different are a) H, halogen, OCH<sub>3</sub>, OH; or b) (II), where X is O, NH or S; and n is an integer from 1 to 4; and R4 and R5, which are the same or different, are a 1 to 4 carbon alkyl, H, -CH<sub>2</sub>C≡CH or -CH<sub>2</sub>CH<sub>2</sub>OH; or R4 and R5 form an N-containing five- or six-membered ring or heteroaromatic ring; or c) -Y-(CH<sub>2</sub>)<sub>n</sub>-CH<sub>2</sub>-O-R6, where Y is O, NH or S and n is an integer from 1 to 4; and R6 is H, -CH<sub>2</sub>CH<sub>2</sub>OH, or -CH<sub>2</sub>CH<sub>2</sub>Cl; or d) 2,3-dihydroxypropoxy, 2-methylsulfamylethoxy, 2-chloroethoxy, 1-ethyl-2-hydroxyethoxy, 2,2-diethyl-2-hydroxyethoxy or carboxymethoxy; and R3 is H, halogen, OH or -OCH<sub>3</sub>; and their non-toxic and esters and mixtures thereof, which compounds exhibit valuable pharmacological properties.

**EE 05126 B1**



EE 05127 B1

(19)  **EESTI VABARIIK**  
PATENDIAMET

(11) **EE 05127 B1**

(51) Int.Cl.  
A61K 31/4365 (2008.04)  
A61K 31/616 (2008.04)  
A61K 31/7076 (2008.04)  
A61K 31/727 (2008.04)  
A61K 38/55 (2008.04)  
A61P 7/02 (2008.04)

(12) **PATENDIKIRJELDUS**

(21) Patenditaotluse number: <b>P200200271</b>	(73) Patendiomanik: <b>AstraZeneca AB</b> <b>S-151 85 Södertälje, SE</b>
(85) Rahvusvahelise patendi- taotluse siseriiklikku menetluse esitamise kuupäev: <b>29.05.2002</b>	(72) Leiutise autorid:  <b>John Dixon</b> <b>AstraZeneca R &amp; D Charnwood,</b> <b>Bakewell Road, Loughborough,</b> <b>Leicestershire LE11 5RH, GB</b> <b>Robert Humphries</b> <b>AstraZeneca R &amp; D Charnwood,</b> <b>Bakewell Road, Loughborough,</b> <b>Leicestershire LE11 5RH, GB</b> <b>Gavin Jarvis</b> <b>University of Oxford,</b> <b>Department of Pharmacology,</b> <b>Mansfield Road, Oxford OX1 3QT, GB</b> <b>Ian Kirk</b> <b>AstraZeneca R &amp; D Charnwood,</b> <b>Bakewell Road, Loughborough,</b> <b>Leicestershire LE11 5RH, GB</b>
(86) Rahvusvahelise patendi- taotluse number: <b>PCT/SE00/02378</b>	
(86) Rahvusvahelise patendi- taotluse esitamise kuupäev: <b>29.11.2000</b>	
(30) Prioriteediandmed: <b>01.12.1999</b> <b>SE 9904377-0</b>	
(24) Patendi kehtivuse alguse kuupäev: <b>29.11.2000</b>	
(43) Patenditaotluse avaldamise kuupäev: <b>16.06.2003</b>	
(45) Patendikirjelduse avaldamise kuupäev: <b>16.02.2009</b>	(74) Patendivolinik: <b>Jüri Käosaar</b> <b>Patendibüroo Käosaar &amp; Co OÜ</b> <b>Tähe 94, 50107 Tartu, EE</b>

(54) **Osadest koosnev komplekt ja ravimpreparaat, mis sisaldavad  $P_{2T}$ -retseptori antagonisti või selle farmatseutiliselt vastuvõetavat derivaati ja tromboosivastast ainet, ning nende kasutamine meditsiinis**

(57) Käesolev leiutis avalikustab osadest koosneva komplekti ja ravimpreparaadi, mis sisaldavad: (a)  $P_{2T}$ -retseptori antagonisti või selle farmatseutiliselt vastuvõetavat derivaati ja (b) teist tromboosivastast ainet või selle farmatseutiliselt vastuvõetavat derivaati, kusjuures komponendid (a) ja (b) esitatakse mõlemad sellises vormis (mis võib olla samasugune või erinev), mis sobib kasutamiseks teisega koos, kui osadest koosnevas komplektis ja ravimpreparaadis kasutatakse komponente (a) ja (b) segus farmatseutiliselt vastuvõetava abiaine, lahjendi või kandjaga.

(57) The present invention discloses a kit of parts and a pharmaceutical formulation comprising: (a) a  $P_{2T}$  receptor antagonist or a pharmaceutically acceptable derivative thereof; and (b) another anti-thrombotic agent or a pharmaceutically acceptable derivative thereof; where components (a) and (b) are each provided in a form (which may be the same or different) that is suitable for use in conjunction with each other when used in the kit and in a pharmaceutical formulation components (a) and (b) are in admixture with a pharmaceutically acceptable adjuvant, diluent or carrier.

EE 05127 B1

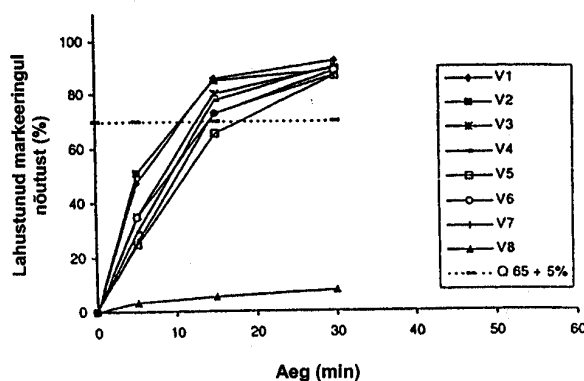
EE 05128 B1

(19)  **EESTI VABARIIK**  
PATENDIAMET(11) **EE 05128 B1**(51) Int.Cl.  
*A61K 31/565 (2008.01)*  
*A61K 31/585 (2008.01)*  
*A61P 15/00 (2008.01)*(12) **PATENDIKIRJELDUS**

(21) Patenditaotluse number: <b>P200200110</b>	(73) Patendiomanik:  <b>Schering Aktiengesellschaft</b> <b>Müllerstrasse 178, D-13342 Berlin, DE</b>
(85) Rahvusvahelise patenditaotluse siseriiklikku menetluse esitamise kuupäev: <b>28.02.2002</b>	(72) Leiutise autorid:  <b>Wolfgang Heil</b> <b>Münchener Strasse 26/27, D-10825 Berlin, DE</b> <b>Jürgen Hilman</b> <b>Ugandastrasse 9, D-13351 Berlin, DE</b> <b>Ralph Lipp</b> <b>Holzungsweg 63, D-14169 Berlin, DE</b> <b>Renate Heithecker</b> <b>Wolzogenstrasse 15, D-14163 Berlin, DE</b>
(86) Rahvusvahelise patenditaotluse number: <b>PCT/IB00/01213</b>	(74) Patendivolinik:  <b>Heinu Koitel</b> <b>Patendi- &amp; Kaubamärgibüroo Koitel OÜ</b> <b>Tartu mnt 65, 10115 Tallinn, EE</b>
(86) Rahvusvahelise patenditaotluse esitamise kuupäev: <b>31.08.2000</b>	
(30) Prioriteediandmed: <b>31.08.1999</b> <b>EP 99202826.6</b> <b>31.08.1999</b> <b>US 60/240953</b>	
(24) Patendi kehtivuse alguse kuupäev: <b>31.08.2000</b>	
(43) Patenditaotluse avaldamise kuupäev: <b>16.06.2003</b>	
(45) Patendikirjelduse avaldamise kuupäev: <b>16.02.2009</b>	

(54) **Farmatseutiline kompositsioon ja preparaat, mis sisaldavad drospirenooni ja etinüülöstradioli, ning nende kombinatsiooni kasutamine farmatseutilise kompositsiooni valmistamiseks**

(57) Farmatseutiline kompositsioon sisaldab esimese toimeainena 6 $\beta$ , 7 $\beta$ ; 15 $\beta$ , 16 $\beta$ -dimetüleeni-3-okso-17 $\alpha$ -pregn-4-ene-21,17-karbolaktooni (drospirenooni) koguses, mis vastab kompositsiooni manustamisel päevasele üksikannusele umbes 2-4 mg, ja teise toimeainena 17 $\alpha$ -etinüülöstradioli (etinüülöstradiol) koguses, mis vastab kompositsiooni manustamisel päevaannusele umbes 0,01- 0,05 mg, koos ühe või enama farmatseutiliselt vastuvõtava kandja või ekstsipiendiga. Spetsiifilises teostuses koosneb kompositsioon paljudest eraldi pakendatud ja üksikannustele eemaldatavatest päevastest üksikannustest, mis on viidud ühte pakendisse ja ette nähtud peroraalseks manustamiseks vähemalt 21 päeva järjest, kusjuures nimetatud päevased üksikannused sisaldavad kombinatsiooni drospirenoonist ja etinüülöstradiolist. Kompositsioon võib sisaldada lisaks 7 või vähem toimeainet mittedisaldavat või ainult etinüülöstradioli sisaldavat päevast üksikannust.



(57) A pharmaceutical composition comprises, as a first active agent, 6 $\beta$ , 7 $\beta$ ; 15 $\beta$ , 16 $\beta$ -dimethylene-3-oxo-17 $\alpha$ -pregn-4-ene-21,17-carbolactone (drospirenone) in an amount corresponding to a daily dosage, on administration of the composition, of from about 2 mg to about 4 mg, and, as a second active agent, 17 $\alpha$ -ethinylestradiol (ethinylestradiol) in an amount corresponding to a daily dosage of from about 0.01 mg to about 0.05 mg, together with one or more pharmaceutically acceptable carriers or excipients. In a specific embodiment, the composition consists of a number of separately packaged and individually removable daily dosage units placed in a packaging unit and intended for oral administration for a period of at least 21 consecutive days, wherein said daily dosage units comprise the combination of drospirenone and ethinylestradiol. The composition may further comprise 7 or less daily dosage units containing no active agent or containing ethinylestradiol alone.

EE 05128 B1

EE 05129 B1



**EESTI VABARIIK**  
PATENDIAMET

(11) **EE 05129 B1**

(51) Int.Cl.  
*A61K 31/57 (2008.04)*  
*A61P 5/30 (2008.04)*

(12) **PATENDIKIRJELDUS**

<p>(21) Patenditaotluse number: <b>P200200535</b></p> <p>(85) Rahvusvahelise patenditaotluse siseriiklikku menetluse esitamise kuupäev: <b>19.09.2002</b></p> <p>(86) Rahvusvahelise patenditaotluse number: <b>PCT/US01/40302</b></p> <p>(86) Rahvusvahelise patenditaotluse esitamise kuupäev: <b>16.03.2001</b></p> <p>(30) Prioriteediandmed: <b>20.03.2000</b> <b>US 60/190630</b> <b>14.02.2001</b> <b>US 60/268607</b></p> <p>(24) Patendi kehtivuse alguse kuupäev: <b>16.03.2001</b></p> <p>(43) Patenditaotluse avaldamise kuupäev: <b>15.04.2004</b></p> <p>(45) Patendikirjelduse avaldamise kuupäev: <b>16.02.2009</b></p>	<p>(73) Patendiomanik:</p> <p><b>Wyeth</b> <b>Five Giralda Farms,</b> <b>Madison, NJ 07940, US</b></p> <p>(72) Leiutise autor:</p> <p><b>James Harrison Pickar</b> <b>816 Crum Creek Road,</b> <b>Springfield, PA 19064, US</b></p> <p>(74) Patendivolinik:</p> <p><b>Harald Tehver</b> <b>Patendibüroo Turvaja OÜ</b> <b>Liivalaia 22, 10118 Tallinn, EE</b></p>
---	---

**(54) Konjugeeritud östrogeenide ja medroksüprogesteroonatsetaadi kasutamine, farmatseutiline kompositsioon, doseerimisühik ja pakend**

(57) Leiutis käsitleb vahendeid ja farmatseutilisi kompositsioone hormoonasendusteraapiaks perimenopausaalsetele, menopausaalsetele ja postmenopausaalsetele naistele konjugeeritud östrogeenide ja medroksüprogesteroonatsetaadi kombinatsioonide pideva manustamisega.

(57) This invention relates to methods and pharmaceutical compositions for providing hormone replacement therapy in perimenopausal, menopausal, and postmenopausal women through the continuous administration of combinations of conjugated estrogens and medroxyprogesterone acetate.

EE 05129 B1

EE 05130 B1

(11) **EE 05130 B1**

(51) Int.Cl.  
*A61K 38/55 (2008.04)*  
*A61K 31/00 (2008.04)*  
*A61K 31/357 (2008.04)*  
*A61K 31/401 (2008.04)*  
*A61K 31/4184 (2008.04)*  
*A61K 31/435 (2008.04)*  
*A61K 31/551 (2008.04)*  
*A61P 9/04 (2008.04)*  
*A61P 9/10 (2008.04)*  
*A61P 3/10 (2008.04)*

(12) **PATENDIKIRJELDUS**

(21) Patenditaotluse number: <b>P200200085</b>	(73) Patendiomanik:  <b>Sanofi-Aventis Deutschland GmbH</b> <b>Brüningstrasse 50,</b> <b>D-65929 Frankfurt am Main, DE</b>
(85) Rahvusvahelise patendi- taotluse siseriiklikku menetluse esitamise kuupäev: <b>22.02.2002</b>	(72) Leiutise autorid:  <b>Bernward Schoelkens</b> <b>Hölderlinstrasse 62, D-65779 Kelkheim, DE</b> <b>Norbert Bender</b> <b>Rheingaustrasse 26, D-65719 Hofheim, DE</b> <b>Badrudin Rangoonwala</b> <b>Dahlienweg 11, D-65719 Hofheim, DE</b> <b>Gilles Dagenais</b> <b>670 Chemin des Oles, St.-Nicholas,</b> <b>Quebec J7A 3P8, CA</b> <b>Hertzel Gerstein</b> <b>5 Dromore Crescent, Hamilton,</b> <b>Ontario L8S 4A8, CA</b> <b>Anders Ljunggren</b> <b>Ringspinnaregatan 5, S-431 63 Mölndal, SE</b> <b>Salim Yusuf</b> <b>48 Woodend Drive, Carlisle,</b> <b>Ontario L0R 1H2, CA</b>
(86) Rahvusvahelise patendi- taotluse number: <b>PCT/EP00/08341</b>	(74) Patendivolinik:  <b>Harald Tehver</b> <b>Patendibüroo Turvaja OÜ</b> <b>Liivalaia 22, 10118 Tallinn, EE</b>
(86) Rahvusvahelise patendi- taotluse esitamise kuupäev: <b>25.08.2000</b>	
(30) Prioriteediamdmed: <b>27.08.1999</b> <b>SE 9903028-0</b>	
(24) Patendi kehtivuse alguse kuupäev: <b>25.08.2000</b>	
(43) Patenditaotluse avaldamise kuupäev: <b>15.04.2003</b>	
(45) Patendikirjelduse avaldamise kuupäev: <b>16.02.2009</b>	

**(54) Angiotensiini konverteasi inhibiitori kasutamine ravimina kongestiivse südamepuudulikkuse ärahoidmiseks**

(57) Käesolev leiutus käsitleb angiotensiini konverteasi inhibiitori või selle farmatseutiliselt vastuvõetava soola, eriti ramipriili või ramipriilaadi kasutamist ravimi valmistamisel kongestiivse südamepuudulikkuse (CHF) ärahoidmiseks patsientidel, kellel eelnevalt CHF-i pole esinenud.

(57) The present invention relates to use of an angiotensin converting enzyme (ACE) inhibitor or a pharmaceutically acceptable salt thereof, particularly ramipril or ramiprilat, in the manufacture of a medicament for the prevention of congestive heart failure (CHF) in patients with no preexisting CHF.

**EE 05130 B1**



EE 05131 B1



(11) **EE 05131 B1**

(51) Int.Cl.  
*B01D 9/02 (2008.04)*  
*C07D 491/14 (2008.04)*  
*C07D 491/22 (2008.04)*

(12) **PATENDIKIRJELDUS**

<p>(21) Patenditaotluse number: <b>P200300389</b></p> <p>(85) Rahvusvahelise patendi- taotluse siseriiklikku menetluse esitamise kuupäev: <b>12.09.2003</b></p> <p>(86) Rahvusvahelise patendi- taotluse number: <b>PCT/EP02/01375</b></p> <p>(86) Rahvusvahelise patendi- taotluse esitamise kuupäev: <b>09.02.2002</b></p> <p>(30) Prioriteediandmed: <b>15.02.2001</b> <b>DE 10106969.3</b></p> <p>(24) Patendi kehtivuse alguse kuupäev: <b>09.02.2002</b></p> <p>(43) Patenditaotluse avaldamise kuupäev: <b>15.12.2003</b></p> <p>(45) Patendikirjelduse avaldamise kuupäev: <b>16.02.2009</b></p>	<p>(73) Patendiomanik:</p> <p><b>Boehringer Ingelheim Pharma GmbH &amp; Co. KG Binger Strasse 173, 55216 Ingelheim am Rhein, DE</b></p> <p>(72) Leiutise autorid:</p> <p><b>Rainer Sobotta Ludwig-Richter-Strasse 6, 55218 Ingelheim, DE</b></p> <p><b>Armin Rapp Eggioltstrasse 27, 55411 Bingen-Dromersheim, DE</b></p> <p>(74) Patendivolinik:</p> <p><b>Ljubov Kesselman OÜ Kesna Tedre 77-52, 10616 Tallinn, EE</b></p>
--	--

(54) **Meetod 20(S)-kamptotetsiini puhastamiseks**

(57) Käesolev leiutis käsitleb 20(S)-kamptotetsiini puhastamis-meetodit, mille juures muundatakse 20(S)-kamptotetsiini laktoon-tuum karboksülaatsoolaks aluse vesilahuse abil, saadud segu hüdreeritakse siirdemetallkatalüsaatori juuresolekul, vesifaas hapestatakse koos sellega kaasneva kamptotetsiini kristallide väljasadenemisega; lisatakse polaarset aprotoonset lahustit, vajaduse korral segu soojendatakse ja jahutatakse ning eraldatakse kamptotetsiini kristallid.

(57) The invention relates to a method for purifying 20(S) camptothecin by transforming the lactone ring of the 20(S) camptothecin into a carboxylate salt with the help of an aqueous base, hydrogenating the mixture that is obtained in the presence of a transition metal catalyst, acidifying the aqueous phase to form camptothecin crystals, adding a polar aprotic solvent, optionally heating and cooling the mixture and separating the camptothecin crystals.

**EE 05131 B1**



EE 05132 B1

(11) **EE 05132 B1**

(51) Int.Cl.  
*B67D 1/08 (2008.04)*  
*B67D 1/00 (2008.04)*

(12) **PATENDIKIRJELDUS**(21) Patenditaotluse number: **P200300241**

(85) Rahvusvahelise patendi-  
taotluse siseriiklikku  
menetluse esitamise  
kuupäev: **20.06.2003**

(86) Rahvusvahelise patendi-  
taotluse number: **PCT/NL01/00847**

(86) Rahvusvahelise patendi-  
taotluse esitamise kuupäev: **21.11.2001**

(30) Prioriteediandmed: **23.11.2000**  
**NL 1016687**

(24) Patendi kehtivuse  
alguse kuupäev: **21.11.2001**

(43) Patenditaotluse  
avaldamise kuupäev: **15.08.2003**

(45) Patendikirjelduse  
avaldamise kuupäev: **16.02.2009**

(73) Patendiomanik:

**Heineken Technical Services B.V.**  
**2e Weteringplantsoen 21,**  
**NL-1017 ZD Amsterdam, NL**

(72) Leiutise autorid:

**Guido Petrus Johannes Van der Klaauw**  
**Elzenhof 28, NL-2382 EV Zoeterwoude, NL**

**Bart Jan Bax**  
**Molenstraat 11a,**  
**NL-2513 BH The Hague, NL**

**Marius Corstiaan Van Duuren**  
**Limes 80, NL-3176 TE Poortugaal, NL**

**Arie-Maarten Paauwe**  
**Fuut 7, NL-2678 XK De Lier, NL**

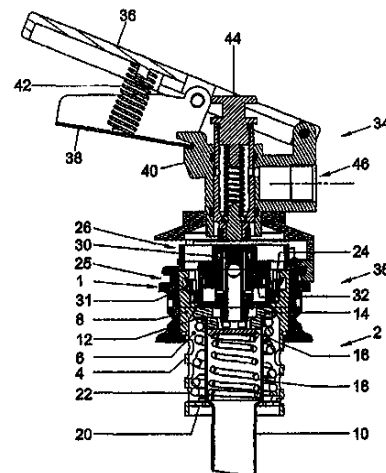
(74) Patendivolinik:

**Jürgen Toome**  
**OÜ Lasvet**  
**Suurtüki 4a, 10133 Tallinn, EE**

(54) **Väljastustoru, väljastustoruga varustatud ankru ja väljastuspea sõlm ning meetod ankru kasutamiseks väljastustoruga**

(57) Väljastustoru (2) sellega koos töötava joogiklapi (16), gaasiklapi (14) ja kraega (24), kus kraele või kraesse on paigutatud tihendusseade (26) ja tihendusseade sisaldab surveelementi (30) joogiklapi (16) ja gaasiklapi (14) avamiseks, kusjuures surveelement (30) sisaldab või määratleb vähemalt esimese joogikanali (50), et viia avatud asendis joogiklapi ankru siseruum, täpsemalt väljastustoru tõusutoru tihendusse joogiväljastustorustikuga; surveelement sisaldab või määrab kindlaks vähemalt ühe gaasikanali (48), et viia avatud asendis gaasiklapi korral ankru siseruum tihendusse gaasi etteandetorustikuga.

(57) A tapping rod (2) with a beverage valve (16), a gas valve (14) cooperating therewith, and a collar (24), while in or on the collar a connecting device (26) is fitted, which connecting device comprises a pressure body (30) for opening the beverage valve (16) and the gas valve (14), wherein: the pressure body (30) comprise or defines at least one first beverage channel (50) for bringing, with the beverage valve in open position, the inner space of a keg, in particular a riser of the tapping rod, into fluid communication with a beverage dispensing line; the pressure body comprises or defines at least one gas channel (48) for bringing, with the gas valve in open position, the inner space of the keg into fluid communication with a gas supply line.

**EE 05132 B1**



EE 05133 B1

(11) **EE 05133 B1**

(51) Int.Cl.  
*C05F 17/02 (2008.04)*  
*C05F 9/04 (2008.04)*

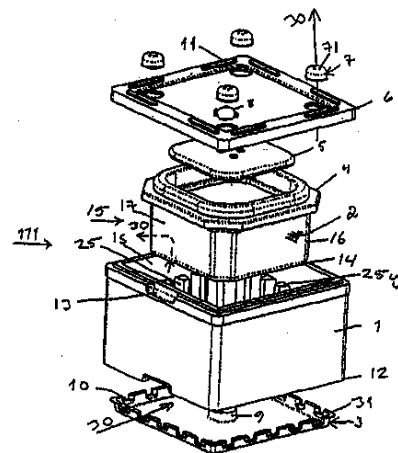
(12) **PATENDIKIRJELDUS**

(21) Patenditaotluse number: <b>P200300562</b>	(73) Patendiomanik:  <b>Pekka Pohjola</b> <b>Orivedentie 5,</b> <b>FIN-17800 Kuhmoinen, FI</b>
(85) Rahvusvahelise patendi- taotluse siseriiklikku menetluse esitamise kuupäev: <b>15.12.2003</b>	(72) Leiutise autor:  <b>Pekka Pohjola</b> <b>Orivedentie 5,</b> <b>FIN-17800 Kuhmoinen, FI</b>
(86) Rahvusvahelise patendi- taotluse number: <b>PCT/FI02/00446</b>	(74) Patendivolinik:  <b>Tõnu Nelsas</b> <b>AAA Patendibüroo OÜ</b> <b>Tartu mnt 16, 10117 Tallinn, EE</b>
(86) Rahvusvahelise patendi- taotluse esitamise kuupäev: <b>23.05.2002</b>	
(30) Prioriteediandmed: <b>23.05.2001</b> <b>FI 20011082</b>	
(24) Patendi kehtivuse alguse kuupäev: <b>23.05.2002</b>	
(43) Patenditaotluse avaldamise kuupäev: <b>16.02.2004</b>	
(45) Patendikirjelduse avaldamise kuupäev: <b>16.02.2009</b>	

(54) **Komposter orgaaniliste jäätmete töötlemiseks, kompostri valmistamise meetod ja orgaaniliste jäätmete komposteerimise meetod**

(57) Käesolev publikatsioon kirjeldab kompostrit orgaaniliste jäätmete töötlemiseks, kompostri valmistamise meetodit ja orgaaniliste jäätmete komposteerimise meetodit. Leiutis võimaldab orgaaniliste jäätmete iseäranis kiiret kompostimist kompostimiskiirendi abil. Kompostri põhi sisaldab kõrgendikke kõrgusega 10 kuni 50 mm ja avasid pindalaga 50 kuni 500 mm<sup>2</sup> ning tihendusäärikuid kõrgendike ja avade kõrval. Kompostri seinal on väljaulatuvad eendid kõrgusega 10 kuni 50 mm. Kompostri sees on sisemine konteiner, millel on olemas sõelaosa ning mis toetub põhja tihendusäärikule ja seina väljaulatuvatele eenditele.

(57) This publication describes a composter for treating organic waste, method producing a composter and method for composting organic waste. The invention allows for a particularly quick composting of organic waste by means of a composting accelerator. The bottom of the composter comprises elevations with heights of 10 to 50 mm and openings with surface areas of 50 to 500 mm<sup>2</sup> and a sealing rim beyond these elevations and openings. There are protrusions with heights of 10 to 50 mm on the wall of the composter. Within the composter, there is an inner container having a sieve portion and supported by the sealing rim of the bottom and the protrusions of the wall.

**EE 05133 B1**

EE 05134 B1

(11) **EE 05134 B1**

(51) Int.Cl.  
*C07C 235/46 (2008.04)*  
*C07C 237/30 (2008.04)*  
*C07C 233/65 (2008.04)*  
*C07C 233/01 (2008.04)*  
*C07C 233/88 (2008.04)*  
*A61K 31/166 (2008.04)*  
*A61K 31/167 (2008.04)*  
*A61P 37/00 (2008.04)*

(12) **PATENDIKIRJELDUS**

(21) Patenditaotluse number: **P200200330**

(85) Rahvusvahelise patendi-  
taotluse siseriiklikku  
menetluse esitamise  
kuupäev: **17.06.2002**

(86) Rahvusvahelise patendi-  
taotluse number: **PCT/SE00/02505**

(86) Rahvusvahelise patendi-  
taotluse esitamise kuupäev: **12.12.2000**

(30) Prioriteediandmed: **17.12.1999**  
**SE 9904651-8**  
**27.06.2000**  
**GB 0015744.6**  
**22.07.2000**  
**GB 0017942.4**

(24) Patendi kehtivuse  
alguse kuupäev: **12.12.2000**

(43) Patenditaotluse  
avaldamise kuupäev: **15.10.2003**

(45) Patendikirjelduse  
avaldamise kuupäev: **16.02.2009**

(73) Patendiomanik:  
**AstraZeneca AB**  
**S-151 85 Södertälje, SE**

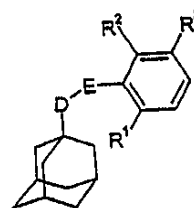
(72) Leiutise autorid:  
**Lilian Alcaraz**  
**AstraZeneca R & D Charnwood,**  
**Bakewell Road, Loughborough,**  
**Leicestershire LE11 5RH, GB**  
**Moya Caffrey**  
**AstraZeneca R & D Charnwood,**  
**Bakewell Road, Loughborough,**  
**Leicestershire LE11 5RH, GB**  
**Mark Furber**  
**AstraZeneca R & D Charnwood,**  
**Bakewell Road, Loughborough,**  
**Leicestershire LE11 5RH, GB**  
**Timothy Luker**  
**AstraZeneca R & D Charnwood,**  
**Bakewell Road, Loughborough,**  
**Leicestershire LE11 5RH, GB**  
**Michael Mortimore**  
**Vertex Pharmaceuticals Ltd., 88 Milton Park,**  
**Abingdon, Oxfordshire OX14 4RY, GB**  
**Austen Pimm**  
**AstraZeneca R & D Charnwood,**  
**Bakewell Road, Loughborough,**  
**Leicestershire LE11 5RH, GB**  
**Phillip Thorne**  
**AstraZeneca R & D Charnwood,**  
**Bakewell Road, Loughborough,**  
**Leicestershire LE11 5RH, GB**  
**Paul Willis**  
**AstraZeneca R & D Charnwood,**  
**Bakewell Road, Loughborough,**  
**Leicestershire LE11 5RH, GB**

(74) Patendivolinik:  
**Jüri Käosaar**  
**Patendibüroo Käosaar & Co OÜ**  
**Tähe 94, 50107 Tartu, EE**

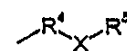
(54) **Adamantaani derivaadid, meetod nende valmistamiseks, neid sisaldavad ravimkoostised ja nende kasutamine ravis**

(57) Leiutises esitatakse adamantaani derivaadid valemiga (I), nende valmistamise meetod, neid sisaldavad ravimkoostised, ravimkoostiste valmistamise meetod ja nende kasutamine ravis. Valemis (I) D on CH<sub>2</sub>või CH<sub>2</sub>CH<sub>2</sub>, E on C(O)NH või NHC(O) ja R<sup>3</sup> on rühm valemiga (II).

(57) The invention provides adamantane derivatives of formula (I), a process for their preparation, pharmaceutical compositions containing them, a process for preparing the pharmaceutical compositions, and their use in therapy. In formula (I) D represents CH<sub>2</sub> or CH<sub>2</sub>CH<sub>2</sub>, E represents C(O)NH or NHC(O) and R<sup>3</sup> represents a group of formula (II).



(I)



(II)

**EE 05134 B1**

EE 05135 B1

(1) **EE 05135 B1**

(51) Int.Cl.  
C07D 211/18 (2008.01)  
C07D 295/096 (2008.01)  
C07D 295/155 (2008.01)  
C07D 295/073 (2008.01)  
A61K 31/496 (2008.01)  
A61K 31/451 (2008.01)  
A61P 25/00 (2008.01)

(12) **PATENDIKIRJELDUS**(21) Patenditaotluse number: **P200200344**

(85) Rahvusvahelise patendi-  
taotluse siseriiklikku  
menetluse esitamise  
kuupäev: **20.06.2002**

(86) Rahvusvahelise patendi-  
taotluse number: **PCT/SE00/02674**

(86) Rahvusvahelise patendi-  
taotluse esitamise kuupäev: **22.12.2000**

(30) Prioriteediandmed: **22.12.1999**  
**SE 9904724-3**

(24) Patendi kehtivuse  
alguse kuupäev: **22.12.2000**

(43) Patenditaotluse  
avaldamise kuupäev: **16.06.2003**

(45) Patendikirjelduse  
avaldamise kuupäev: **16.02.2009**

(73) Patendiomanik:

**NSAB, Filial af NeuroSearch  
Sweden Ab, Sverige  
c/o NeuroSearch A/S, Pederstrupvej 93,  
DK-2750 Ballerup, DK**

(72) Leiutise autorid:

**Bengt Andersson (surnud), SE**

**Clas Sonesson  
Ängslyckan 20, S-427 34 Billdal, SE**

**Susanna Waters  
Fyradalersgatan 54, S-413 19 Göteborg, SE**

**Nicholas Waters  
Fyradalersgatan 54, S-413 19 Göteborg, SE**

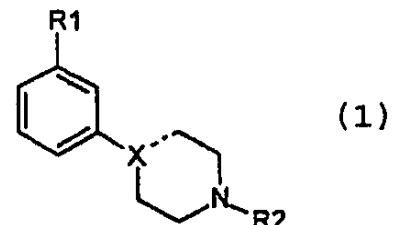
**Joakim Tedroff  
Skiljevägen 2, S-182 56 Danderyd, SE**

(74) Patendivolinik:

**Lembit Mitt  
AAA Patendibüroo OÜ  
Tartu mnt 16, 10117 Tallinn, EE**

(54) **Dopamiini neurotransmissiooni modulaatorid, nende kasutamine ja neid ühendeid sisaldavad farmatseutilised kompositsioonid**

(57) Avalikustatakse uued 3-asendatud 4-(fenüül-N-alküül)piperasiin- ja 4-(fenüül-N-alküül)-piperidiinühendid valemiga (1), milles X on N, CH või C, kusjuures X võib olla C ainult siis, kui ühend sisaldab punktiirjoone kohal kaksiksidet; R<sub>1</sub> on OSO<sub>2</sub>CF<sub>3</sub>, OSO<sub>2</sub>CH<sub>3</sub>, SOR<sub>3</sub>, SO<sub>2</sub>R<sub>3</sub>, COR<sub>3</sub>, NO<sub>2</sub> või CONHR<sub>3</sub>, ning kui X on CH või C, siis R<sub>1</sub> võib olla ka CF<sub>3</sub>, CN, F, Cl, Br või I; R<sub>2</sub> on mingi C<sub>1</sub>-C<sub>4</sub>-alküül, alltüül, CH<sub>2</sub>SCH<sub>3</sub>, CH<sub>2</sub>CH<sub>2</sub>OCH<sub>3</sub>, CH<sub>2</sub>CH<sub>2</sub>CH<sub>2</sub>F, CH<sub>2</sub>CF<sub>3</sub>, 3,3,3-trifluoropropüül, 4,4,4-trifluorobutüül või -(CH<sub>2</sub>)-R<sub>4</sub>; R<sub>3</sub> on C<sub>1</sub>-C<sub>3</sub>-alküül, CF<sub>3</sub> või N(R<sub>2</sub>)<sub>2</sub>; R<sub>4</sub> on C<sub>3</sub>-C<sub>6</sub>-tsükloalküül, 2-tetrahydrofuraan või 3-tetrahydrofuraan, samuti nende farmatseutiliselt aktsepteeritavad soolad. Avalikustatakse samuti ülalinimetatud ühendeid sisaldavad farmatseutilised kompositsioonid ja meetodid, milles ülalinimetatud ühendeid kasutatakse kesknärvisüsteemi-häirete raviks.



(57) New 3-substituted 4-(phenyl-N-alkyl)-piperazine and 4-(phenyl-N-alkyl)-piperidine compounds of Formula (1), wherein X N, CH, or C, however X may only be C when the compound comprises a double bond at the dotted line; R<sub>1</sub> is OSO<sub>2</sub>CF<sub>3</sub>, OSO<sub>2</sub>CH<sub>3</sub>, SOR<sub>3</sub>, SO<sub>2</sub>R<sub>3</sub>, COR<sub>3</sub>, NO<sub>2</sub>, or CONHR<sub>3</sub>, and when X is CH or C R<sub>1</sub> may also be CF<sub>3</sub>, CN, F, Cl, Br, or I; R<sub>2</sub> is a C<sub>1</sub>-C<sub>4</sub> alkyl, an allyl, CH<sub>2</sub>SCH<sub>3</sub>, CH<sub>2</sub>CH<sub>2</sub>OCH<sub>3</sub>, CH<sub>2</sub>CH<sub>2</sub>CH<sub>2</sub>F, CH<sub>2</sub>CF<sub>3</sub>, 3,3,3-trifluoropropyl, 4,4,4-trifluorobutyl, or -(CH<sub>2</sub>)-R<sub>4</sub>; R<sub>3</sub> is a C<sub>1</sub>-C<sub>3</sub> alkyl, CF<sub>3</sub>, or N(R<sub>2</sub>)<sub>2</sub>; R<sub>4</sub> is a C<sub>3</sub>-C<sub>6</sub> cycloalkyl, 2-tetrahydrofuran or 3-tetrahydrofuran, as well as pharmaceutically acceptable salts thereof are disclosed. Also pharmaceutical compositions comprising the above compounds and methods wherein the above compounds are used for treatment of disorders in the central nervous system are disclosed.

EE 05135 B1

**EE 05136 B1**(11) **EE 05136 B1**

(51) Int.Cl.  
C07D 471/04 (2008.04)  
C07D 213/803 (2008.04)  
C07D 213/82 (2008.04)

(12) **PATENDIKIRJELDUS**

(21) Patenditaotluse number: <b>P200300090</b>	(73) Patendiomanik:  <b>AstraZeneca AB</b> <b>S-151 85 Södertälje, SE</b>
(85) Rahvusvahelise patendi- taotluse siseriiklikku menetluse esitamise kuupäev: <b>06.03.2003</b>	(72) Leiutise autorid:  <b>Björn Elman</b> <b>Skolgatan 22, S-19534 Märsta, SE</b>
(86) Rahvusvahelise patendi- taotluse number: <b>PCT/SE01/01897</b>	<b>Silke Erback</b> <b>Kirchgasse 6B, CH-5742 Kölliken, CH</b>
(86) Rahvusvahelise patendi- taotluse esitamise kuupäev: <b>05.09.2001</b>	<b>Eric Thiemermann</b> <b>Route de L'Aurore 2D,</b> <b>CH-1700 Fribourg, CH</b>
(30) Prioriteediandmed: <b>07.09.2000</b> <b>SE 0003186-4</b>	(74) Patendivolinik:  <b>Jüri Käosaar</b> <b>Patendibüroo Käosaar &amp; Co OÜ</b> <b>Tähe 94, 50107 Tartu, EE</b>
(24) Patendi kehtivuse alguse kuupäev: <b>05.09.2001</b>	
(43) Patenditaotluse avaldamise kuupäev: <b>15.12.2004</b>	
(45) Patendikirjelduse avaldamise kuupäev: <b>16.02.2009</b>	

(54) **Asendatud imidasopüridiinühendite valmistamise meetod**

(57) Käesolev leiutis esitab uue meetodi asendatud imidasopüridiinühendi valemiga (I), milles R<sup>1</sup> on C<sub>1-6</sub>-alkoksü- või NH<sub>2</sub>-rühm, suuremahuliseks valmistamiseks. Nimetatud meetod hõlmab etappi, milles ühend valemiga (2) reageerib 3-halo-2-butanonühendiga.

(57) The present invention provides a new process for large-scale preparation of substituted imidazopyridine compound of formula (I) wherein R<sup>1</sup> is C<sub>1</sub>-C<sub>6</sub> alkoxy or NH<sub>2</sub> group, comprising the step of reacting a compound of formula (2) with a 3-halo-2-butanone compound in cyclohexanone.

**EE 05136 B1**



EE 05137 B1

(11) **EE 05137 B1**

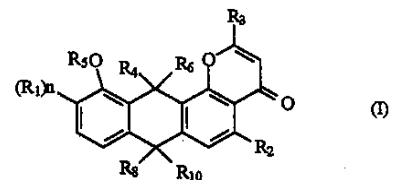
(51) Int.Cl.  
 C07H 17/04 (2008.04)  
 C12P 19/60 (2008.04)  
 C12P 19/26 (2008.04)  
 A61K 31/70 (2008.04)  
 A61P 35/00 (2008.04)  
 A61P 35/02 (2008.04)  
 A61P 31/00 (2008.04)

(12) **PATENDIKIRJELDUS**

(21) Patenditaotluse number: <b>P200200438</b>	(73) Patendiomanik: <b>Sanofi-Aventis Deutschland GmbH</b> <b>Brüningstrasse 50,</b> <b>D-65929 Frankfurt am Main, DE</b>
(85) Rahvusvahelise patendi- taotluse siseriiklikku menetluse esitamise kuupäev: <b>07.08.2002</b>	(72) Leiutise autorid: <b>Laszlo Vertesy</b> <b>Eppenhainer Weg 6, 65817</b> <b>Eppstein-Vockenhausen, DE</b> <b>Klaus Ehrlich</b> <b>Düsseldorfer Strasse 11,</b> <b>65428 Rüsselsheim, DE</b> <b>Martin Knauf</b> <b>Ingelheimer Strasse 7, 60529 Frankfurt, DE</b> <b>Joachim Wink</b> <b>Magdeburger Strasse 14,</b> <b>63322 Rödermark, DE</b> <b>Francis P. Barbone</b> <b>6 John Drive, Annandale, NJ 08801, US</b> <b>Elaine A. Powers</b> <b>164 Fairwear Avenue,</b> <b>High Bridge, NJ 08829, US</b> <b>Elizabeth A. Cashman</b> <b>3506 Pinhorn Drive,</b> <b>Bridgewater, NJ 08807, US</b>
(86) Rahvusvahelise patendi- taotluse number: <b>PCT/EP01/01660</b>	(74) Patendivolinik: <b>Harald Tehver</b> <b>Patendibüroo Turvaja OÜ</b> <b>Lilivalaia 22, 10118 Tallinn, EE</b>
(86) Rahvusvahelise patendi- taotluse esitamise kuupäev: <b>15.02.2001</b>	
(30) Prioriteediandmed: <b>18.02.2000</b> <b>EP 00103540.1</b>	
(24) Patendi kehtivuse alguse kuupäev: <b>15.02.2001</b>	
(43) Patenditaotluse avaldamise kuupäev: <b>15.12.2003</b>	
(45) Patendikirjelduse avaldamise kuupäev: <b>16.02.2009</b>	
(83) Bioloogilise aine, sh mikroorganismi tüve deponeerimise andmed: <b>DSM 12931,</b> <b>13.07.1999,</b> <b>DSMZ</b>	

(54) **Pluraflaviinid ja nende derivaadid, nende valmistamismeetod ja kasutamine, kompositsioon ja Actinomycetales liik**

(57) Leiutis käsitleb ühendeid valemiga (I) ja nende füsioloogiliselt vastuvõetavaid sooli. Valemis (I) on  $R_1$  suhkurrühm,  $R_2$  on  $-\text{CH}_2\text{-O-(R}_7\text{)}_m$ ,  $R_7$  on suhkurrühm või  $R_2$  on  $-\text{COOH}$ ;  $R_3$  on valitud epoksiidi sisaldavate rühmade,  $\text{C}_1\text{-C}_6\text{-alküül-}$  ja  $\text{C}_2\text{-C}_6\text{-alkenüül-}$  rühmade hulgast, mis on asendamata või asendatud vähemalt ühe OH-rühmaga;  $R_5$  on H,  $\text{C}_1\text{-C}_6\text{-alküül-}$ ,  $\text{C}_2\text{-C}_6\text{-alkenüül-}$  või  $\text{C}_2\text{-C}_6\text{-alkünüül-}$  rühm,  $R_4, R_6, R_8$  ja  $R_{10}$  on üksteisest sõltumatult H,  $\text{C}_1\text{-C}_6\text{-alküül-}$ ,  $\text{C}_2\text{-C}_6\text{-alkenüül-}$ ,  $\text{C}_2\text{-C}_6\text{-alkünüül-}$  rühm,  $-\text{X}_2\text{H}$  või  $-\text{X}_2\text{R}_{12}$ , või  $R_4$  ja  $R_6$  üheskoos ja/või  $R_8$  ja  $R_{10}$  üheskoos on  $=\text{X}_2$ ;  $X_2$  is O, NH, N- $\text{C}_1\text{-C}_6\text{-alküül-}$ , N- $\text{C}_2\text{-C}_6\text{-alkenüül-}$ , N- $\text{C}_2\text{-C}_6\text{-alkünüül-}$  rühm või S;  $R_{12}$  on  $\text{C}_1\text{-C}_6\text{-alküül-}$ ,  $\text{C}_2\text{-C}_6\text{-alkenüül-}$ ,  $\text{C}_2\text{-C}_6\text{-alkünüül-}$ , arüül- või atsüülrühm; ning m ja n on 1 või 2. Neid ühendeid võib saada mikroorganismi *Actinomycetales* liigi HAG 003959, DSM 12931 kultuurist fermenteerimise abil. Vastavalt käsitleb leiutis ka nende valmistamismeetodit ja nende ühendite kasutamist ravimitena, näiteks tuumorivastaste toimeainetena.



(57) The invention relates to a compound of formula (I) wherein  $R_1$  is a sugar;  $R_2$  is  $-\text{CH}_2\text{-O-(R}_7\text{)}_m$ ,  $R_7$  representing a sugar, or  $R_2$  is  $-\text{COOH}$ ;  $R_3$  is an epoxide-comprising group,  $\text{C}_1\text{-C}_6\text{-alkyl}$  or  $\text{C}_2\text{-C}_6\text{-alkenyl}$ , unsubstituted or substituted by at least one OH;  $R_5$  is H,  $\text{C}_1\text{-C}_6\text{-alkyl}$ ,  $\text{C}_2\text{-C}_6\text{-alkenyl}$  or  $\text{C}_2\text{-C}_6\text{-alkynyl}$ ;  $R_4, R_6, R_8$  and  $R_{10}$  independently of one another are H,  $\text{C}_1\text{-C}_6\text{-alkyl}$ ,  $\text{C}_2\text{-C}_6\text{-alkenyl}$ ,  $\text{C}_2\text{-C}_6\text{-alkynyl}$ ,  $-\text{X}_2\text{H}$ , or  $-\text{X}_2\text{R}_{12}$ , or  $R_4$  and  $R_6$  together and/or  $R_8$  and  $R_{10}$  together are  $=\text{X}_2$ ;  $X_2$  is O, NH, N- $\text{C}_1\text{-C}_6\text{-alkyl}$ , N- $\text{C}_2\text{-C}_6\text{-alkenyl}$ , N- $\text{C}_2\text{-C}_6\text{-alkynyl}$  or S;  $R_{12}$  is  $\text{C}_1\text{-C}_6\text{-alkenyl}$ ,  $\text{C}_2\text{-C}_6\text{-alkynyl}$ ,  $\text{C}_2\text{-C}_6\text{-alkenyl}$ , aryl or acyl; and m and n are 1 or 2; and its physiologically acceptable salts. The compounds are obtainable from a culture of the microorganism *Actinomycetales* species HAG 003959, DSM 12931, by fermentation. Accordingly, the invention relates to a process for their preparation and to the use of the compounds as pharmaceuticals, for example as anti-tumor agents.

**EE 05137 B1**



EE 05138 B1



**EESTI VABARIIK**  
PATENDIAMET

(11) **EE 05138 B1**

(51) Int.Cl.  
*C07K 14/16 (2008.04)*  
*C12N 9/02 (2008.04)*  
*C12N 9/12 (2008.04)*  
*C12N 15/863 (2008.04)*

(12) **PATENDIKIRJELDUS**

(21) Patenditaotluse number: <b>P200300331</b>	(73) Patendiomanik: <b>GSF-Forschungszentrum für Umwelt und Gesundheit GmbH</b> <b>Ingolstädter Landstrasse 1, Neuherberg,</b> <b>85764 Oberschleissheim, DE</b>
(22) Patenditaotluse esitamise kuupäev: <b>03.07.1996</b>	(72) Leiutise autorid: <b>Gerd Sutter</b> <b>Germaniastrasse 15A, 80802 München, DE</b>
(30) Prioriteediandmed: <b>04.07.1995</b> <b>DK 0782/95</b>	<b>Marion Ohlmann</b> <b>Cosimastrasse 220, 81927 München, DE</b>
(62) Varasema patenditaotluse, millest patenditaotlus on eraldatud, esitamise kuupäev ja number: <b>03.07.1996</b> <b>P199700344</b>	<b>Volker Erfle</b> <b>Kolbergerstrasse 7, 81679 München, DE</b>
(24) Patendi kehtivuse alguse kuupäev: <b>03.07.1996</b>	(74) Patendivolinik: <b>Harald Tehver</b> <b>Patendibüroo Turvaja OÜ</b> <b>Liivalaia 22, 10118 Tallinn, EE</b>
(43) Patenditaotluse avaldamise kuupäev: <b>15.10.2003</b>	
(45) Patendikirjelduse avaldamise kuupäev: <b>16.02.2009</b>	

**(54) Rekombinantne MVA viirus ja selle kasutamine, isoleeritud eukarüootne rakk, meetod rekombinantse HIV Nef-proteiini valmistamiseks ning vaktsiin**

(57) Leiutis kirjeldab rekombinantseid MVA viiruseid, mis sisaldavad ja on võimelised ekspresseerima HIV nef'i antigeeni või antigeenset determinanti, mis sisestatakse MVA genoomis naturaalse deletsiooni toimumiskohale, ning selliste rekombinantsete MVA viiruste kasutamist polipeptiidide, näiteks antigeenide või terapeutiliste toimeainete valmistamiseks ja rekombinantsete viiruste valmistamiseks vaktsiinide tarbeks või viirusvektorite tootmiseks geeniteraapiaks.

(57) The invention describes recombinant MVA viruses containing and capable of expressing HIV nef antigen or antigenic determinant which are inserted at the site of a naturally occurring deletion within the MVA genome, and the use of such recombinant MVA viruses for the production of polypeptides, e.g. antigens or therapeutic agents, and for the production of recombinant viruses for vaccines, or viral vectors for gene therapy.

EE 05138 B1



EE 05139 B1



**EESTI VABARIIK**  
PATENDIAMET

(11) **EE 05139 B1**

(51) Int.Cl.  
*C07K 14/29 (2008.04)*  
*G01N 33/569 (2008.04)*  
*A61K 39/02 (2008.04)*

(12) **PATENDIKIRJELDUS**

(21) Patenditaotluse number: <b>P200000478</b>	(73) Patendiomanikud:  <b>Kenneth Nilsson</b> <b>Kyrkbacksvägen 9, S-791 33 Falun, SE</b>  <b>Carl Pählson</b> <b>Stora Björkby, S-755 94 Uppsala, SE</b>
(85) Rahvusvahelise patendi- taotluse siseriiklikku menetluse esitamise kuupäev: <b>17.08.2000</b>	(72) Leiutise autorid:  <b>Kenneth Nilsson</b> <b>Kyrkbacksvägen 9, S-791 33 Falun, SE</b>  <b>Carl Pählson</b> <b>Stora Björkby, S-755 94 Uppsala, SE</b>
(86) Rahvusvahelise patendi- taotluse number: <b>PCT/SE99/00230</b>	(74) Patendivolinik:  <b>Riho Pikkor</b> <b>Patendibüroo Turvaja OÜ</b> <b>Liivalaia 22, 10118 Tallinn, EE</b>
(86) Rahvusvahelise patendi- taotluse esitamise kuupäev: <b>19.02.1999</b>	
(30) Prioriteediandmed: <b>20.02.1998</b> <b>SE 9800504-4</b>	
(24) Patendi kehtivuse alguse kuupäev: <b>19.02.1999</b>	
(43) Patenditaotluse avaldamise kuupäev: <b>15.02.2002</b>	
(45) Patendikirjelduse avaldamise kuupäev: <b>16.02.2009</b>	

(54) **Peptiid, seda kodeeriv geen, reagent ja reaktiivikomplekt rikettsioosi tuvastamiseks ning peptiidi sisaldav vaktsiin**

(57) Käesolev leiutis on seotud uudse peptiidi, diagnostilise reagenti ja reaktiivikomplektiga rikettsioosi avastamiseks, veelgi täpsemalt puukpäritolu *Rickettsia helvetica* avastamiseks. Peptiid sisaldab aminohappelise järjestuse AAPSGSNVEWRNPDNGNYGYVTPNKTYR vahelise membraani 17 kD valgust. Lisaks on käesolev leiutis seotud rikettsioosivastase vaktsiiniga, mis sisaldab nimetatud peptiidi.

(57) The present invention relates to a novel peptide, diagnostic reagent and kit for detection of rickettsiosis, more closely for detection of tick borne *Rickettsia helvetica*. The peptide comprises the amino acid sequence AAPSGSNVEWRNPDNGNYGYVTPNKTYR from the 17 kDa outer membrane protein. Furthermore, the invention relates to a vaccine against rickettsiosis comprising said peptide.

**EE 05139 B1**

EE 05140 B1

(19)  EESTI VABARIIK  
PATENDIAMET(11) **EE 05140 B1**(51) Int.Cl.  
*C09K 3/14 (2008.04)*  
*B24D 3/06 (2008.04)*  
*B24D 18/00 (2008.04)*  
*C01F 17/00 (2008.04)*(12) **PATENDIKIRJELDUS**

(21) Patenditaotluse number: <b>P200200016</b>	(73) Patendiomanik:  <b>Mitsui Mining &amp; Smelting Co., Ltd.</b> <b>11-1, Osaki 1-chome, Shinagawa-ku,</b> <b>Tokyo 141-8584, JP</b>
(85) Rahvusvahelise patendi- taotluse siseriiklikku menetlusse esitamise kuupäev: <b>11.01.2002</b>	(72) Leiutise autorid:  <b>Terunori Ito</b> <b>c/o Mitsui Mining &amp; Smelting Co., Ltd.,</b> <b>Basic Materials Sector Rare Metals Division,</b> <b>11-1, Osaki 1-chome, Shinagawa-ku,</b> <b>Tokyo 141-8584, JP</b>
(86) Rahvusvahelise patendi- taotluse number: <b>PCT/JP01/02988</b>	<b>Hidehiko Yamasaki</b> <b>c/o Mitsui Mining &amp; Smelting Co., Ltd.,</b> <b>Basic Materials Sector Rare Metals Division,</b> <b>11-1, Osaki 1-chome, Shinagawa-ku,</b> <b>Tokyo 141-8584, JP</b>
(86) Rahvusvahelise patendi- taotluse esitamise kuupäev: <b>06.04.2001</b>	<b>Yoshitsugu Uchino</b> <b>c/o Mitsui Mining &amp; Smelting Co., Ltd.,</b> <b>Basic Materials Sector Rare Metals Division,</b> <b>11-1, Osaki 1-chome, Shinagawa-ku,</b> <b>Tokyo 141-8584, JP</b>
(30) Prioriteediandmed: <b>16.05.2000</b> <b>JP 2000-143005</b> <b>24.07.2000</b> <b>JP 2000-222802</b> <b>11.12.2000</b> <b>JP 2000-375535</b> <b>11.12.2000</b> <b>JP 2000-375536</b>	(74) Patendivolinik:  <b>Harald Tehver</b> <b>Patendibüroo Turvaja OÜ</b> <b>Liivalaia 22, 10118 Tallinn, EE</b>
(24) Patendi kehtivuse alguse kuupäev: <b>06.04.2001</b>	
(43) Patenditaotluse avaldamise kuupäev: <b>15.04.2003</b>	
(45) Patendikirjelduse avaldamise kuupäev: <b>16.02.2009</b>	

(54) **Lähtematerjal tseeriumil põhinevatele abrasiividele, selle tootmismeetod, tseeriumil põhinevate abrasiivide tootmismeetod ja tseeriumil põhinev abrasiiv**

(57) Käesolev leiutis käsitleb tseeriumil põhinevate abrasiivide lähtematerjali, mis on paagutatav suhteliselt madalal põletamistemperatuuril, põhjustamata osakeste ebanormaalsel kasvu. Konkreetsemalt, tseeriumil põhinevate abrasiivide lähtematerjal toodetakse haruldase muldmetalli karbonaadi kaltsineerimise teel kindlas temperatuuripiirkonnas, et muuta lähtematerjal osaliselt haruldase muldmetalli oksiidiks, saades sel teel lähtematerjali segu, mille põletuskadu on 0,5 kuni 25% kuivaine kohta, kindlaks määratud kuumutamisel 1000 °C juures 1 tunni jooksul.

(57) The present invention provides a stock material for cerium-based abrasives which can be sintered at a relatively low roasting temperature without causing abnormal growth of the particles. More concretely, the stock material for cerium-based abrasives is produced by calcinating the carbonate of rare earth at a given temperature level to partly convert it into the oxide of rare earth in such a way to produce the mixed stock material having a loss on ignition of 0,5 to 25% on dry basis, determined by heating at 1000 °C for 1 hour.

**EE 05140 B1**



EE 05141 B1

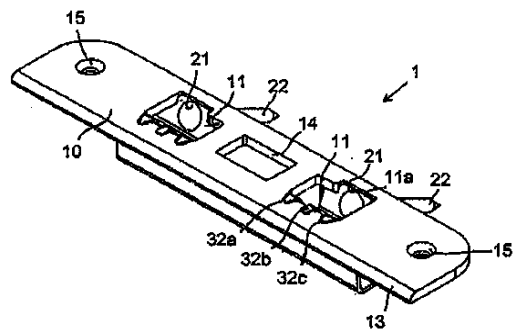
(11) **EE 05141 B1**(51) Int.Cl.  
*E05B 15/02 (2007.01)*(12) **PATENDIKIRJELDUS**

(21) Patenditaotluse number: <b>P200400079</b>	(73) Patendiomanik:  <b>ASSA AB</b> <b>P.O. Box 371,</b> <b>S-631 05 Eskilstuna, SE</b>
(85) Rahvusvahelise patendi- taotluse siseriiklikku menetlusse esitamise kuupäev: <b>23.04.2004</b>	(72) Leiutise autor:  <b>Jorma Hirvi</b> <b>Tunavägen 29,</b> <b>S-640 43 Eskilstuna, SE</b>
(86) Rahvusvahelise patendi- taotluse number: <b>PCT/SE02/01745</b>	(74) Patendivolinik:  <b>Raivo Matsoo</b> <b>RM Hirvela Patendibüroo OÜ</b> <b>Saku 15, 11314 Tallinn, EE</b>
(86) Rahvusvahelise patendi- taotluse esitamise kuupäev: <b>25.09.2002</b>	
(30) Prioriteediandmed: <b>25.09.2001</b> <b>SE 0103185-5</b>	
(24) Patendi kehtivuse alguse kuupäev: <b>25.09.2002</b>	
(43) Patenditaotluse avaldamise kuupäev: <b>15.06.2004</b>	
(45) Patendikirjelduse avaldamise kuupäev: <b>16.02.2009</b>	

(54) **Lukuvastus**

(57) Lukuvastus (1) koosneb plaadikujulisest elemendist (10), mis omab olulisel määral lamedat esipinda (12, 16), milles on ava (11) lingikeele (40) sisenemiseks. Plaadikujulise elemendi (10) tagaküljel on karp (20), mille külge on integreeritud seadistuskeel (30), mille ots (32) on painutatud nii, et selle pind on ava (11) kohas olulisel määral samal tasapinnal plaadikujulise elemendi (10) esipinnaga (12, 16). Plaadikujuline element (10) ja painutatud ots (32) moodustavad lingikeele (40) liikumissuunas (r) sujuva ülemineku. Painutatud ots (32) omab hambaid (32a-c) (eelistatult kolme hammas). Avas (11) on hambaid (32a-c) vastu võtavad süvendid. Hammaste (32a-c) vahe (b) on väiksem kui lingikeele (40) laius.

(57) A striking plate (1) comprises of a plate element (10) that has an essentially planar upper surface (12, 16), and which includes an aperture (11) arranged to receive a latch bolt (40). A box (20) is provided on the underside of the plate element (10). There is an adjustable tongue (30) which is integral with the box (20) and which includes a bent end portion (32) that has in the area of the aperture (11) a surface which is essentially level with the upper side of said plate element (10). The plate element (10) and said bent end portion (32) overlap in the direction (r) of movement of the latch bolt (40). Said bent end portion (32) includes tongues (32a-c), preferably three tongues, and said aperture (11) includes tongue-receiving notches, wherein the tongues (32a-c) are mutually spaced at a distance (b) smaller than the width of the latch bolt (40).

**EE 05141 B1**

EE 05142 B1

(11) **EE 05142 B1**

(51) Int.Cl.  
*E05B 19/00 (2008.01)*  
*E05B 19/06 (2008.01)*

(12) **PATENDIKIRJELDUS**(21) Patenditaotluse number: **P200400112**

(85) Rahvusvahelise patendi-  
taotluse siseriiklikku  
menetluse esitamise  
kuupäev: **28.09.2004**

(86) Rahvusvahelise patendi-  
taotluse number: **PCT/AT02/00124**

(86) Rahvusvahelise patendi-  
taotluse esitamise kuupäev: **24.04.2002**

(30) Prioriteediandmed: **04.07.2001**  
**AT GM533/2001**

(24) Patendi kehtivuse  
alguse kuupäev: **24.04.2002**

(43) Patenditaotluse  
avaldamise kuupäev: **15.02.2005**

(45) Patendikirjelduse  
avaldamise kuupäev: **16.02.2009**

(73) Patendiomanik:

**Kaba GmbH**  
**Wiener Strasse 41-43,**  
**A-3130 Herzogenburg, AT**

(72) Leiutise autorid:

**Heinz Luef**  
**Weingasse 10, A-3133 Traismauer, AT**

**Markus Kornhofer**  
**Atzelsdorf 95/1, A-3451 Atzelsdorf, AT**

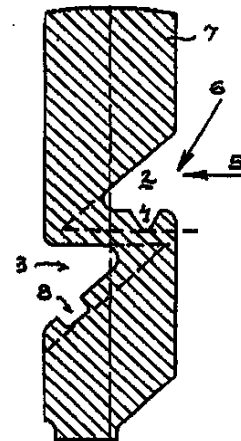
(74) Patendivolinik:

**Tarmo Rosman**  
**Rosman ja Partnerid OÜ**  
**pk 652, 12602 Tallinn, EE**

(54) **Profiilsüsteem silevõtmete ja võtmekanalite ristlõike kujundamiseks ja silevõti**

(57) Profiilsüsteem silevõtmete (1, 7, 10, 15) ja võtmekanalite (9) ristlõike kujundamiseks lukustusüsteemides hõlmab juhtprofiili või variatsiooniprofiili sooni (2, 3, 11, 12, 13, 13', 14, 14', 16) või ribisid (2', 3'). Vähemalt ühelt soonelt (2, 3, 16) või ribilt (2', 3') lähtub harusoon (4, 8, 17) või haruribi (4', 8'), mille sisselõikesuund või nurkasend soone (2, 3, 16) või ribi (2', 3') suhtes, millest see hargneb või need hargnevad, on erinev ja lahkneb 60° all. Harusooned (4, 8, 17) või haruribid (4', 8') võivad lähtuda hargnemisena soone (2, 3, 16) või ribi (2', 3') lõpust, kuid eelistatult siiski soone (2, 3, 16) külgpinnalt või ribi (2', 3') aluselt.

(57) The invention relates to a profile system for forming the cross-section of flat keys (1, 7, 10, 15) and of key channels (9) in closing cylinders. Said system comprises grooves (2, 3, 11, 12, 13, 13', 14, 14', 16) or ribs (2', 3') of a guiding and variation profile. A branching groove (4, 8, 17) or branching rib (4', 8') branches off from at least one groove (2, 3, 16) or rib (2', 3'), and its groove direction or angular position are different from that of the groove (2, 3, 16) or rib (2', 3') from which it branches off, diverging at a 60° angle, for example. The branching grooves (4, 8, 17) or branching ribs (4', 8') can branch off as a bifurcation from the end of a groove (4, 8, 17) or rib (2, 3'), but preferably from a lateral flank of a groove (4, 8, 17).



EE 05142 B1



EE 05143 B1



**EESTI VABARIIK**  
PATENDIAMET

(11) **EE 05143 B1**

(51) Int.Cl.  
*H01H 51/08 (2007.01)*  
*H01H 50/54 (2007.01)*

(12) **PATENDIKIRJELDUS**(21) Patenditaotluse number: **P200200630**

(85) Rahvusvahelise patendi-  
taotluse siseriiklikku  
menetluse esitamise  
kuupäev: **11.11.2002**

(86) Rahvusvahelise patendi-  
taotluse number: **PCT/AT01/00137**

(86) Rahvusvahelise patendi-  
taotluse esitamise kuupäev: **10.05.2001**

(30) Prioriteediandmed: **11.05.2000**  
**AT A823/2000**

(24) Patendi kehtivuse  
alguse kuupäev: **10.05.2001**

(43) Patenditaotluse  
avaldamise kuupäev: **15.04.2004**

(45) Patendikirjelduse  
avaldamise kuupäev: **16.02.2009**

(73) Patendiomanik:

**Moeller Gebäudeautomation KG**  
**Eugenia 1, A-3943 Schrems, AT**

(72) Leiutise autor:

**Tibor Polgar**  
**Grillparzerstrasse 19,**  
**A-2344 Maria Enzersdorf, AT**

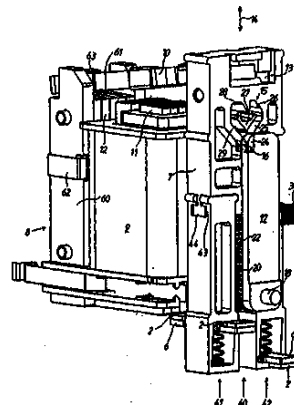
(74) Patendivolinik:

**Riho Pikkor**  
**Patendibüroo Turvaja OÜ**  
**Liivalaia 22, 10118 Tallinn, EE**

(54) **Elektromehaaniline distantslüliti**

(57) Leiutis käsitleb elektromehaanilist distantslüliti, mis sisaldab vähemalt üht liikumatut kontakti (1) ja üht koos viimasega toimivat monostabiilset liikuvat kontakti (2), mis on paigaldatud siibrile (7) ja mis võib siibri (7) abil olla ümberpaigutatav kontakti (2) suhtes. Leiutis käsitleb ka magnetsüsteemi (8) toitemähisega (9) ja ankruaga (10), mille liikumist juhitakse toitemähisega (9) ja mis on ühendatud siibriga (7). Siibrit (7) juhitakse esimesse lülitusasendisse tagastusvedru (20) abil. Siibril (7) on kuliss (15) bistabiilseks lülitamiseks ja kuliss (15) on tihvt (16), mis on kinnitatud hoova (17) külge, mis on pööratavalt monteeritud kulissiga (15) paralleelse siibri pinnale.

(57) The invention relates to an electromechanical remote switch, comprising at least one fixed contact (1) and a monostable movable contact (2), co-operating therewith, arranged on a slide (7) and which may be displaced by the above relative to the fixed contact (2). The invention further relates to a magnet system (8) with an energising coil (9) and an armature (10) which may be displaced by the above and which is coupled to the slide (7), said slide (7) being retained in a first switch position by means of a return spring (20). For bistable operation of the contacts a slot (15) is provided in the surface of the slide (7) and a pin (16) engages in said slot (15) and is fixed to a rocker (17), which is pivotably mounted parallel to the slide surface comprising the slot (15).

**EE 05143 B1**

EE 05144 B1

(11) **EE 05144 B1**

(51) Int.Cl.  
H02G 1/06 (2008.04)  
H01B 15/00 (2008.04)  
H02G 1/08 (2008.04)

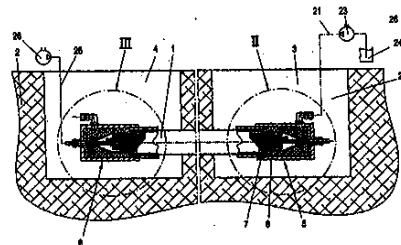
(12) **PATENDIKIRJELDUS**

(21) Patenditaotluse number: <b>P200400049</b>	(73) Patendiomanik:  <b>Alois Pichler</b> <b>Schwarzenberg 5, A-3341 Ybbsitz, AT</b>
(85) Rahvusvahelise patendi- taotluse siseriiklikku menetlusse esitamise kuupäev: <b>30.01.2004</b>	(72) Leiutise autor:  <b>Alois Pichler</b> <b>Schwarzenberg 5, A-3341 Ybbsitz, AT</b>
(86) Rahvusvahelise patendi- taotluse number: <b>PCT/AT02/00056</b>	(74) Patendivolinik:  <b>Jüri Käosaar</b> <b>Patendibüroo Käosaar &amp; Co OÜ</b> <b>Tähe 94, 50107 Tartu, EE</b>
(86) Rahvusvahelise patendi- taotluse esitamise kuupäev: <b>20.02.2002</b>	
(30) Prioriteediandmed: <b>20.02.2001</b> <b>AT PCT/AT01/00041</b> <b>28.06.2001</b> <b>AT A1010/2001</b>	
(24) Patendi kehtivuse alguse kuupäev: <b>20.02.2002</b>	
(43) Patenditaotluse avaldamise kuupäev: <b>15.04.2004</b>	
(45) Patendikirjelduse avaldamise kuupäev: <b>16.02.2009</b>	

(54) **Meetod kaablistüdamiku eemaldamiseks kaabli kaablimantlist**

(57) Leiutis puudutab meetodit kaablistüdamiku eemaldamiseks kaablimantlist, kusjuures kaablistüdamik on kaetud ümbrisega (8). Kaabli ühes otsas viiakse sisemantlisse (9) voolav aine (22), et vähendada hõõrdumist, ja kaabli (1) ühes otsas (5) rakendatakse kaablistüdamikule tõmbejõudu (F). Leiutise kohaselt viiakse selle meetodi puhul, mille abil võib olemasolevaid kaableid kaablistüdamikust võimalikult kiiresti ja ökonoomselt eemaldada, voolav aine erilisel viisil kaablimantli ja kaablistüdamiku ümbrise (8) vahel olevasse rõngasavasse.

(57) The invention relates to a method for removing a cable core from a cable sheath, said cable core comprising a casing (8). A flowing medium (22) is introduced under pressure into the cable duct (9) at one end of the cable to reduce friction and a tension force (F) is exerted on the cable core at one end (5) of the cable (1). According to the invention, a method by which extant cable may have the cable core thereof released as rapidly and economically as possible may be achieved whereby the flowing medium is specifically introduced into the annular space between the inner side of the cable sheath and the casing (8) of the cable core.



EE 05144 B1

**GB1A. AVALDATUD PATENDITAOTLUSTE ÕIGUSLIKU  
STAATUSE MUUDATUSED**

Eesti Patendi- lehe number	Patenditaotluse number	Rahvusvahelise patendiklassi- fikatsiooni indeksid	Avaldatud andmed	Muudetud andmed	Kood (WIPO ST. 17)
2003, 6	P200200444	A61K 38/17 A61K 39/00 C07K 14/435 C07K 19/00	Pharmexa A/S Agern Allé 1, DK-2970 Hørsholm, DK (Eesti Patendileht 2009, 1 I osa HZ1A)	H. Lundbeck A/S Ottiliavej 9, 2500 Valby, DK	GB1A
2004, 2	P200400027	B31F 5/04 B32B 3/26	M-real Oyj Revontulentie 6, FIN-02100 Espoo, FI	Avenira Oy Vanha Vaasantie 13, 33470 Ylöjärvi, FI	GB1A
2006, 1	P200400091	C01B 31/08	Tartu Tehnoloogiad OÜ Riia 185, 51014 Tartu, EE	Carbon.ee OÜ Riia 185, 51014 Tartu, EE	GB1A
2006, 6	P200500009	C01B 31/02 C01B 31/00	Tartu Tehnoloogiad OÜ Riia 185, 51014 Tartu, EE	Carbon.ee OÜ Riia 185, 51014 Tartu, EE	GB1A
2007, 4	P200500038	G06Q 90/00	Priit Vimberg Mustamäe tee 46, 10621 Tallinn, EE Raivo Raestik Mustamäe tee 46, 10621 Tallinn, EE	ZeroGroup Holding OÜ Merivälja tee 1, 11911 Tallinn, EE	GB1A
2007, 5	P200600006	H01G 9/038	Tartu Tehnoloogiad OÜ Riia 185, 51014 Tartu, EE	Carbon.ee OÜ Riia 185, 51014 Tartu, EE	GB1A

## HZ1A. AVALDATUD PATENDITAOTLUSTE ANDMETE PARANDUSED JA MUUDATUSED

Eesti Patendi- lehe number	Patenditaotluse number	Rahvusvahelise patendiklassi- fikatsiooni indeksid	Avaldatud andmed	Parandatud ja muudetud andmed	Kood (WIPO ST. 17)
2002, 6	P200100433	A61K 31/70 A61K 9/20 A61K 9/28	Margus Sarap Patendibüroo Käosaar & Co OÜ, Tähe 94, 50107 Tartu, EE (Eesti Patendileht 2005, 4 osa HZ1A)	Jüri Käosaar Patendibüroo Käosaar & Co OÜ, Tähe 94, 50107 Tartu, EE	HC1A
2003, 3	P200200110	A61K 31/565 A61K 31/585 A61P 15/00	(30) 31.08.1999, EP, 99202826.6 31.08.1999, US, 386274	(30) 31.08.1999, EP, 99202826.6 31.08.1999, US, 60/240953	HH1A
2003, 3	P200200293	C07D 207/34 A61K 31/40	Margus Sarap Patendibüroo Käosaar & Co OÜ, Tähe 94, 50107 Tartu, EE (Eesti Patendileht 2005, 4 osa HZ1A)	Jüri Käosaar Patendibüroo Käosaar & Co OÜ, Tähe 94, 50107 Tartu, EE	HC1A
2003, 4	P200200349	A61K 9/00 A61K 31/56 C08G 77/46	Schering Oy Pansiontie 47, 20210 Turku, FI	Bayer Schering Pharma Oy P.O. Box 415, 20101 Turku, FI	HC1A HE1A
2003, 4	P200300212	A61K 31/155 A61K 31/54 A61P 35/00	Margus Sarap Patendibüroo Käosaar & Co OÜ, Tähe 94, 50107 Tartu, EE	Jüri Käosaar Patendibüroo Käosaar & Co OÜ, Tähe 94, 50107 Tartu, EE	HC1A
2003, 5	P200200368	A61K 9/20 A61K 31/315	Margus Sarap Patendibüroo Käosaar & Co OÜ, Tähe 94, 50107 Tartu, EE	Jüri Käosaar Patendibüroo Käosaar & Co OÜ, Tähe 94, 50107 Tartu, EE	HC1A
2003, 5	P200300333	C07D 207/34 C07D 405/06	Margus Sarap Patendibüroo Käosaar & Co OÜ, Tähe 94, 50107 Tartu, EE (Eesti Patendileht 2005, 4 osa HZ1A)	Jüri Käosaar Patendibüroo Käosaar & Co OÜ, Tähe 94, 50107 Tartu, EE	HC1A
2003, 5	P200300349	C08J 9/30 C08L 89/06 A61L 15/42	Margus Sarap Patendibüroo Käosaar & Co OÜ, Tähe 94, 50107 Tartu, EE	Jüri Käosaar Patendibüroo Käosaar & Co OÜ, Tähe 94, 50107 Tartu, EE	HC1A
2003, 6	P200200444	A61K 38/17 A61K 39/00 C07K 14/435 C07K 19/00	Pharmexa A/S Kogle Allé 6, DK-2970 Hørsholm, DK	Pharmexa A/S Agern Allé 1, DK-2970 Hørsholm, DK	HE1A
2004, 1	P200300580	A62D 3/00	Margus Sarap Patendibüroo Käosaar & Co OÜ, Tähe 94, 50107 Tartu, EE	Jüri Käosaar Patendibüroo Käosaar & Co OÜ, Tähe 94, 50107 Tartu, EE	HC1A

Eesti Patendi- lehe number	Patenditaotluse number	Rahvusvahelise patendiklassi- fikatsiooni indeksid	Avaldatud andmed	Parandatud ja muudetud andmed	Kood (WIPO ST. 17)
2004, 4	P200400069	A61K 31/343 A61P 9/12	Margus Sarap Patendibüroo Käosaar & Co OÜ, Tähe 94, 50107 Tartu, EE	Jüri Käosaar Patendibüroo Käosaar & Co OÜ, Tähe 94, 50107 Tartu, EE	HC1A
2007, 5	P200600004	C09K 11/00 C09K 11/02 C09K 11/06 C09K 11/77	Jüri Käosaar Patendibüroo Käosaar & Co OÜ, Tähe 94, 50107 Tartu, EE (Eesti Patendileht 2008, 6 I osa HZ1A)	Margus Sarap Sarap ja Partnerid Patendibüroo, Riia 185A, 51014 Tartu, EE	HC1A HC1A HE1A
2008, 3	P200600033	B27C 1/10	Jüri Käosaar Patendibüroo Käosaar & Co OÜ, Tähe 94, 50107 Tartu, EE (Eesti Patendileht 2008, 6 I osa HZ1A)	Margus Sarap Sarap ja Partnerid Patendibüroo, Riia 185A, 51014 Tartu, EE	HC1A HC1A HE1A

**TZ4A. REGISTREERINGU ANDMETE PARANDUSED JA MUUDATUSED**

Eesti Patendi- lehe number	Patendi number	Rahvusvahelise patendiklassi- fikatsiooni indeksid	Avaldatud andmed	Parandatud ja muudetud andmed	Kood (WIPO ST. 17)
2004, 2	04288	F22B 31/00 F23C 10/00 F23C 10/10	Metallgesellschaft Aktiengesellschaft Bockenheimer Landstrasse 73-77, D-60325 Frankfurt am Main, DE	GEA Group AG  Dorstener Str. 484, 44809 Bochum, DE	TC4A  TE4A



## PZ4A. PATENTIDE ÕIGUSLIKU STAATUSE MUUDATUSED

Eesti Patendi-lehe number	Patendi number	Rahvusvahelise patendiklassifikatsiooni indeksid	Avaldatud andmed	Muudetud andmed	Kood (WIPO ST. 17)
2003, 3	04035	A23L 1/0528 A23L 1/20 A23L 1/275 A23L 1/30 A23L 1/308 A23L 2/38 A23L 1/052 A23L 1/27	Oy Borago Ab Koivuviita 8 A, FIN-02130 Espoo, FI Oriola Oy Orionintie 5, FIN-02200, Espoo, FI	Oriola Oy Orionintie 5, FIN-02200, Espoo, FI	PC4A
2004, 2	04288	F22B 31/00 F23C 10/00 F23C 10/10	GEA Group AG Dorstener Str. 484, 44809 Bochum, DE (Eesti Patendileht 2009, 1 osa TZ4A)	Lentjes GmbH Daniel-Goldbach-Str. 19, 40880 Ratingen, DE	PC4A
2008, 5	05083	C07D 211/18 C07D 241/04 C07D 295/096 C07D 295/073 C07D 295/155 A61K 31/496 A61K 31/451 A61P 25/00	NeuroSearch Sweden AB Arvid Wallgrens Backe 20, 413 46 Göteborg, SE	NSAB, Filial af NeuroSearch Sweden Ab, Sverige c/o NeuroSearch A/S, Pederstrupvej 93, DK-2750 Ballerup, DK	PC4A

**MZ4A. PATENTIDE KEHTIVUSE LÕPPEMINE**

Teade avaldatakse "Patendiseaduse" § 38 lõike 2 ja § 50 lõike 5 alusel.

Eesti Patendilehe number	Patendi number	Rahvusvahelise patendiklassifikatsiooni indeksid	Patendi kehtivuse lõppemise kuupäev	Kood (WIPO ST. 17)
2000, 6	03304	A61K 9/00 A61K 47/40	10.05.2008	MM4A
2001, 1	03343	C02F 1/461 C25B 11/03 C02F 9/06	20.06.2008	MM4A
2001, 1	03365	H04H 1/00	26.06.2008	MM4A
2002, 1	03602	B65D 1/02 B65D 1/44	06.05.2008	MM4A
2002, 2	03703	E04B 1/68 E02D 29/16	23.06.2008	MM4A
2002, 4	03811	B21D 51/38 B21D 51/44 B21D 53/18	20.06.2008	MM4A
2002, 4	03828	C07D 417/04 C07D 417/14	22.06.2008	MM4A
2002, 5	03870	C07D 211/70 C07D 401/04 C07D 211/52 A61K 31/445	26.06.2008	MM4A
2002, 6	03914	C03B 7/08 C03B 7/088 C03B 7/16 C03B 7/00 C03B 17/02	27.06.2008	MM4A
2003, 2	04001	A61K 38/09 A61K 38/25 A61K 47/22	26.05.2008	MM4A
2003, 3	04056	C07D 241/04 C07D 405/12 C07D 403/12 C07D 401/12 C07D 409/12 C07D 413/12 A61K 31/495	11.06.2008	MM4A
2004, 3	04301	B28B 1/52 E04F 21/24	24.06.2008	MM4A
2005, 1	04446	H01B 7/18	08.05.2008	MM4A
2005, 2	04461	B65D 81/34 A21B 3/13 A21D 8/06 A21D 10/02 A21D 13/06	05.06.2008	MM4A

Eesti Patendilehe number	Patendi number	Rahvusvahelise patendiklassifikatsiooni indeksid	Patendi kehtivuse lõppemise kuupäev	Kood (WIPO ST. 17)
2006, 1	04595	C12N 15/54 C12N 15/82 C12N 9/10 C12N 5/10 A01H 5/00	10.06.2008	MM4A
2006, 1	04600	F01P 11/04 B29C 47/06 F16L 11/04	06.06.2008	MM4A
2006, 2	04602	A01K 11/00	30.06.2008	MM4A
2006, 5	04717	C07D 401/04 C07D 405/14 A61K 31/445	31.05.2008	MM4A
2006, 6	04746	C07D 213/83 C07D 241/26 C07D 285/08 C07D 285/135 C07D 295/155 C07D 417/04 C07D 417/12 A61K 31/495	22.06.2008	MM4A
2007, 2	04795	A47F 1/14 A47F 3/00 E05F 1/12 E05F 5/10 E05F 5/02	18.06.2008	MM4A
2008, 2	04986	A47F 1/02	27.05.2008	MM4A
2008, 2	04987	A47F 1/02 A47F 1/00	27.05.2008	MM4A
2008, 2	04988	A47F 1/02	27.05.2008	MM4A
2008, 2	04989	A47F 1/02 A47F 1/14 A47F 5/10	27.05.2008	MM4A

## II OSA EUROOPA PATENDID

### BB2A. AVALDATUD EUROOPA PATENDITAOTLUSTE PATENDINÕUDLUSE TÕLKED

Teade avaldatatakse "Euroopa patentide väljaandmise konventsiooni kohaldamise seaduse" § 20 lõige 1 punkti 2 ja majandusministri 24. juuli 2002. a määruse nr 46 "Euroopa patenditaotluse Eesti Patendiametile esitamise ja Euroopa Patendiametile edastamise, Euroopa patenditaotluse patendinõudluse ja patendikirjelduse tõlke esitamise ja avalikustamise ning Euroopa patenditaotluse siseriiklikuks patenditaotluseks ja kasuliku mudeli registreerimise taotluseks muutmise kord" § 23 lõike 1 alusel.

- (11) **0027**  
(96) 06252444.2  
(96) 09.05.2006  
(51) **C07D 417/12, A61K 31/4439, A61J 1/03, A61K 9/20, A61P 3/10**  
(54) 2-N-{5-[[4-(2-(metüül-2-püridinüülamino)etoksü]fenüül]metüül]-2-4-tiasolidiindioon}butaandihape, valmistamise meetodid ja kompositsioonid koos rosiglitasonmaleaadiga  
(71) Teva Pharmaceutical Industries Ltd.  
5 Basel Street, P.O.Box 3190, 49131 Petah Tiqva, IL  
(74) Alla Hämmalov  
OÜ Intels  
Riia 11-3, 51010 Tartu, EE
- 

- (11) **0028**  
(96) 05815688.6  
(96) 12.08.2005  
(51) **A61K 31/4015, A61K 9/30**  
(54) Levetiracetami prolongeeritult vabastav tablett  
(71) Alembic Limited  
Alembic Road Vadodara 390003  
Gujarat, IN  
(74) Mart Enn Koppel  
Patendibüroo Koppel OÜ  
Kajaka 4-10, 11317 Tallinn, EE
- 

- (11) **0029**  
(96) 05801058.8  
(96) 14.11.2005  
(30) 19.11.2004, CH 1912/04  
(51) **C03C 23/00**  
(54) Meetod ja seade klaasilehtede riba- ja pinna-  
töötamiseks  
(71) Vetrotech Saint-Gobain (International)AG  
Stauffacherstrasse 128, 3000, Bern, CH  
(74) Riho Pikkor  
Patendibüroo TURVAJA OÜ  
Liivalaia 22, 10118 Tallinn, EE
-

## FG4A. EESTIS KEHTIVATE EUROOPA PATENTIDE PATENDIKIRJELDUSE TÕLKED

### Registreeringud nr E002592 kuni E002811

Teade avaldatatakse "Euroopa patentide väljaandmise konventsiooni kohaldamise seaduse" § 20 lõige 1 punkti 2 ja majandusministri 24. juuli 2002. a määruse nr 46 "Euroopa patenditaotluse Eesti Patendiametile esitamise ja Euroopa Patendiametile edastamise, Euroopa patenditaotluse patendinõudluse ja patendikirjelduse tõlke esitamise ja avalikustamise ning Euroopa patenditaotluse siseriiklikuks patenditaotluseks ja kasuliku mudeli registreerimise taotluseks muutmise kord" § 30 lõike 2 alusel.

- |  |                            |   |
|--|----------------------------|---|
| <p>(51) <i>A01N 25/02 (2006.01)</i><br/><i>A01N 25/04 (2006.01)</i><br/><i>A01N 43/653 (2006.01)</i><br/><i>A01N 43/54 (2006.01)</i><br/><i>A01N 37/50 (2006.01)</i></p> <p>(11) <b>EE-EP 1643833 B1</b></p> <p>(30) 02.07.2003, DE, 10329714</p> <p>(96) 21.06.2004, 04740113.8</p> <p>(97) 03.12.2008, EP 1643833</p> <p>(54) Agrokeemilised preparaadid</p> <p>(73) Bayer CropScience AG<br/>Alfred-Nobel-Strasse 50, 40789 Monheim, DE</p> <p>(72) RÖCHLING, Andreas<br/>Dachsweg 7, 40764 Langenfeld, DE<br/>ROSENFELDT, Frank<br/>Zum Stadion 70, 40764 Langenfeld, DE</p> <p>(74) Piret Niidas<br/>OÜ Lasvet<br/>Suurtüki 4a, 10133 Tallinn, EE</p> <p>Patendikirjelduse tõlke esitamise kuupäev 16.12.2008</p> | <p>(10) <b>E002592</b></p> | <p>(54) 3-fenüüluratsiilidel ja 3-sulfonüülisoksasoliinidel põhinevad herbitsiidid koostised</p> <p>(73) BASF SE<br/>67056 Ludwigshafen, DE</p> <p>(72) EVANS, Richard R.<br/>8412 Lakewood Drive, Raleigh, NC 27613, US<br/>LIEBL, Rex<br/>2111 Myrtle Avenue, Raleigh,<br/>North Carolina 27608, US<br/>REINHARD, Robert<br/>Wielandstrasse 30, 67065 Ludwigshafen, DE<br/>WALTER, Helmut<br/>Grünstadter Str.82, 67283 Obrigheim, DE<br/>ZAGAR, Cyrill<br/>Untere Clignetstr. 8, 68167 Mannheim, DE</p> <p>(74) Leevi Markus<br/>Patendibüroo Käosaar &amp; Co OÜ<br/>Tähe 94, 50107 Tartu, EE</p> <p>Patendikirjelduse tõlke esitamise kuupäev 07.01.2009</p> |
|--|----------------------------|---|

- |  |                            |
|--|----------------------------|
| <p>(51) <i>A01N 25/04 (2006.01)</i></p> <p>(11) <b>EE-EP 1482790 B1</b></p> <p>(30) 14.03.2002, IL, 14868402</p> <p>(96) 13.03.2003, 03710187.0</p> <p>(97) 06.08.2008, EP 1482790</p> <p>(54) Pestitsiidkompositsioon, mis sisaldab kristallikasvu inhibiitorina piimhappe estrit</p> <p>(73) MAKHTESHIM CHEMICAL WORKS LIMITED<br/>Hebron Road, P.O. Box 60, 84100 Beer Sheva, IL</p> <p>(72) SASSON, Yoel<br/>30 Palmach Street, 92542 Jerusalem, IL<br/>TOLEDANO, Ofer<br/>9 Nachlieli, Ganei Hasharon, 44246 Kfar Saba, IL<br/>LEVI-RUSO, Ganit<br/>Rodensky 95, 84641 Beer Sheva, IL</p> <p>(74) Piret Niidas<br/>OÜ Lasvet<br/>Suurtüki 4a, 10133 Tallinn, EE</p> <p>Patendikirjelduse tõlke esitamise kuupäev 06.11.2008</p> | <p>(10) <b>E002593</b></p> |
|--|----------------------------|

- |  |                            |
|--|----------------------------|
| <p>(51) <i>A01N 43/54 (2006.01)</i></p> <p>(11) <b>EE-EP 1860945 B1</b></p> <p>(30) 17.03.2005, US, 662362 P</p> <p>(96) 16.03.2006, 06708784.1</p> <p>(97) 08.10.2008, EP 1860945</p> | <p>(10) <b>E002594</b></p> |
|--|----------------------------|

- |  |                            |
|--|----------------------------|
| <p>(51) <i>A01N 47/34 (2006.01)</i><br/><i>A61K 31/17 (2006.01)</i><br/><i>C07C 281/14 (2006.01)</i><br/><i>C07C 337/00 (2006.01)</i></p> <p>(11) <b>EE-EP 1413201 B1</b></p> <p>(30) 21.10.2002, US, 419887 P</p> <p>(96) 20.10.2003, 03256595.4</p> <p>(97) 20.08.2008, EP 1413201</p> <p>(54) Neuronaalse naatriumkanali antagonistide ja ami-taasi kasutamine püsisoojaste loomade ektopara-siitide tõrjes</p> <p>(73) Wyeth<br/>Five Giralda Farms, Madison, New Jersey 07940, US</p> <p>(72) Heaney, Kathleen<br/>1206 University Drive, Yardley,<br/>Pennsylvania 19067, US<br/>Dunney, Susan Joan<br/>9 River Drive, Titusville, New Jersey 08560, US<br/>Rugg, Douglas<br/>36 Molasses Hill Road, Lebanon, New Jersey 08833, US</p> <p>(74) Tõnu Nelsas<br/>AAA Patendibüroo OÜ<br/>Tartu mnt 16, 10117 Tallinn, EE</p> <p>Patendikirjelduse tõlke esitamise kuupäev 04.11.2008</p> | <p>(10) <b>E002595</b></p> |
|--|----------------------------|

- (51) **A01N 57/20 (2006.01)** (10) **E002596**  
**A01N 41/10 (2006.01)**  
**A01N 43/828 (2006.01)**  
**A01N 43/78 (2006.01)**  
**A01N 37/22 (2006.01)**
- (11) **EE-EP 1672982 B1**  
(30) 18.06.2003, GB, 0314190  
(96) 07.06.2004, 04736224.9  
(97) 27.08.2008, EP 1672982  
(54) Meetod umbrohtude tõrjeks  
(73) Syngenta Participations AG  
Schwarzwaldallee 215, 4058 Basel, CH
- (72) CORNES, Derek  
Syngenta Crop Protection AG,  
Schwarzwaldallee 215, CH-4085 Basel, CH  
JOHNSON, Michael, Donald  
Syngenta Crop Protection, Inc., 410 Swing Riad,  
Greensboro, NC 27409, US
- (74) Leevi Markus  
Patendibüroo Käosaar & Co OÜ  
Tähe 94, 50107 Tartu, EE
- Patendikirjelduse tõlke esitamise kuupäev 11.11.2008

- (51) **A22C 13/02 (2006.01)** (10) **E002597**  
(11) **EE-EP 1796478 B1**  
(30) 23.08.2004, US, 924086  
(96) 15.08.2005, 05785456.4  
(97) 15.10.2008, EP 1796478  
(54) Volditud kest  
(73) ViskoTeepak Belgium NV  
Maatheide 81, 3920 Lommel, BE
- (72) STALL, Alan, David  
23 W. 540 James Way, Naperville, IL 60540, US  
SIMERLY, Dennis, Bruce  
2607 Lupine Circle, Naperville, IL 60564, US  
WATTS, Keith, Arthur  
1540 Spero Court, Wheaton, IL 60187, US
- (74) Jürgen Toome  
OÜ Lasvet, Suurtüki 4a, 10133 Tallinn, EE
- Patendikirjelduse tõlke esitamise kuupäev 07.01.2009

- (51) **A23B 7/00 (2006.01)** (10) **E002598**  
(11) **EE-EP 1793684 B1**  
(96) 02.07.2004, 04740550.1  
(97) 27.08.2008, EP 1793684  
(54) Meetod värskete saaduste säilitamiseks ning selles kasutatav katmiskoostis  
(73) BASF CORPORATION  
100 Campus Drive, Florham Park, NJ 07932, US  
BASF SE  
67056 Ludwigshafen, DE
- (72) PETCAVICH, Robert, J.  
4983 Bradshaw CT, San Diego, CA 92130, US
- (74) Leevi Markus  
Patendibüroo Käosaar & Co OÜ  
Tähe 94, 50107 Tartu, EE
- Patendikirjelduse tõlke esitamise kuupäev 13.11.2008

- (51) **A23G 3/00 (2006.01)** (10) **E002599**  
**A23G 1/00 (2006.01)**  
**A23L 1/307 (2006.01)**
- (11) **EE-EP 1759591 B1**  
(96) 31.08.2005, 05107975.4  
(97) 24.09.2008, EP 1759591  
(54) Madala rasvasisaldusega kondiitritoode  
(73) Nestec S.A.  
IP Departement, Av. Nestlé 55, 1800 Vevey, CH
- (72) Rey, Brigitte  
1609, Besencens (FR), CH  
Rossi-Vauthey, Patricia  
Rte de Saint-Légier 8A, 1800, Vevey, CH  
Rousset, Philippe  
Grand Chemin 88, 1066, Epalinges, CH  
Sandoz, Laurence  
Ch. de la Villaire 22B, 1040, Echallens, CH  
Schafer, Olivier  
Le Grand-Chemin 122, 1066, Epalinges, CH  
Schmitt, Christophe Joseph Etienne  
Route d'Arnier 16, 1092, Belmont S/Lausanne, CH
- (74) Leevi Markus  
Patendibüroo Käosaar & Co OÜ  
Tähe 94, 50107 Tartu, EE
- Patendikirjelduse tõlke esitamise kuupäev 08.12.2008

- (51) **A23L 1/29 (2006.01)** (10) **E002600**  
**A23L 1/30 (2006.01)**  
**A61K 31/01 (2006.01)**  
**A61K 31/702 (2006.01)**  
**A61K 31/715 (2006.01)**  
**A61K 31/733 (2006.01)**  
**A23L 1/0528 (2006.01)**
- (11) **EE-EP 1685763 B1**  
(30) 17.05.2004, EP, 04076479  
(96) 17.05.2005, 06113191.8  
(97) 12.11.2008, EP 1685763  
(54) GOS-i ja polüfruktoosi sünergism  
(73) N.V. Nutricia  
Eerste Stationsstraat 186, 2712 HM Zoetermeer, NL
- (72) Speelmans, Gelske  
Opal 15, 6708 LW, Wageningen, NL  
Govers, Maria Johanna Adriana Petronella  
Bosmeesterkamp 6a, 6721 AJ, Bennekom, NL  
Knol, Jan  
Johan Beenstraat 10, 6708 SM, Wageningen, NL  
Van Tol, Eric Alexander Franciscus  
Roemer Visscherstraat 62, 6824 MZ, Arnhem, NL
- (74) Tõnu Nelsas  
AAA Patendibüroo OÜ  
Tartu mnt 16, 10117 Tallinn, EE
- Patendikirjelduse tõlke esitamise kuupäev 11.12.2008

- (51) **A23L 1/307 (2006.01)** (10) **E002601**  
**A61K 31/25 (2006.01)**
- (11) **EE-EP 1729598 B1**  
(30) 15.03.2004, FI, 20045076  
(96) 14.03.2005, 05717277.7  
(97) 10.09.2008, EP 1729598

- (54) Kompositsioon, kompositsiooni kasutamine ja meetod rasva imendumise takistamiseks  
 (73) Bioferme OY  
 Rauvolantie 64, 20760 Piispanristi, FI  
 Biolux OY  
 Itämerenkatu 1, 00180 Helsinki, FI  
 (72) TUOMASJUKKA, Saska  
 Nummikuja 132, FI-21555 Taatila, FI  
 KALLIO, Heikki  
 Tammikuja 3, FI-21110 Naantali, FI  
 (74) Piret Niidas  
 OÜ Lasvet  
 Suurtüki 4a, 10133 Tallinn, EE  
 Patendikirjelduse tõlke esitamise kuupäev 29.12.2008

- (51) **A23L 2/00 (2006.01)** (10) **E002602**  
 (11) **EE-EP 1549159 B1**  
 (30) 12.06.2002, US, 387574 P  
 (96) 11.06.2003, 03760259.6  
 (97) 12.11.2008, EP 1549159  
 (54) Taimseid steroole sisaldavad joogid  
 (73) The Coca-Cola Company  
 One Coca-Cola Plaza, Atlanta, Georgia 30313, US  
 (72) LERCHENFELD, Erich, P.  
 529 San Sebastian Prado,  
 Altamonte Springs, FL 32714, US  
 STRIEGEL, Donald, E.  
 12543 Crown Point Circle, Clermont, FL 34711, US  
 (74) Jüri Käosaar  
 Patendibüroo Käosaar & Co OÜ  
 Tähe 94, 50107 Tartu, EE  
 Patendikirjelduse tõlke esitamise kuupäev 20.11.2008

- (51) **A24B 15/16 (2006.01)** (10) **E002603**  
 (11) **EE-EP 1618803 B1**  
 (30) 29.04.2003, CN, 03111582  
 (96) 08.03.2004, 04718242.3  
 (97) 03.12.2008, EP 1618803  
 (54) Mitteläidetav elektroonne aerosoolsigaret  
 (73) Best Partners Worldwide Limited  
 Beaufort House, P.O. Box 438 Road Town, Tortola, VG  
 (72) HON, Lik  
 Room 1010-12, 10/F., West Tower,  
 Shun Tak Centre, 168-200,  
 Connaught Rd. Central Hong Kong, CN  
 (74) Andres Mutt  
 OÜ Lasvet  
 Suurtüki 4a, 10133 Tallinn, EE  
 Patendikirjelduse tõlke esitamise kuupäev 19.12.2008

- (51) **A43B 7/12 (2006.01)** (10) **E002604**  
**A43B 7/08 (2006.01)**  
**A43B 17/08 (2006.01)**  
**A43B 17/10 (2006.01)**  
**A43B 13/14 (2006.01)**  
**A43B 13/38 (2006.01)**  
 (11) **EE-EP 1830673 B1**

- (30) 15.06.2005, IT, TV20050084  
 (96) 01.06.2006, 06763461.8  
 (97) 08.10.2008, EP 1830673  
 (54) Hingava tallaga jalanõu  
 (73) Asolo SPA  
 Via delle Industrie 2, 31040 Nervesa della Battaglia, IT  
 (72) ZANATTA, Marco  
 Via Ca' da Corte, 8, I-31040 Nervesa della Battaglia, IT  
 MARTINI, Giovanni  
 Via Brigata Aosta, 43,  
 I-31040 Nervesa della Battaglia, IT  
 BERNADEL, Livio  
 Via Rimembranza, 48,  
 I-31040 Nervesa della Battaglia, IT  
 (74) Jürgen Toome  
 OÜ Lasvet  
 Suurtüki 4a, 10133 Tallinn, EE  
 Patendikirjelduse tõlke esitamise kuupäev 18.11.2008

- (51) **A45F 3/04 (2006.01)** (10) **E002605**  
**A45F 3/00 (2006.01)**  
 (11) **EE-EP 1882426 B1**  
 (96) 28.07.2006, 06118088.1  
 (97) 10.09.2008, EP 1882426  
 (54) Adaptiivne võõrihm ja niisuguse võõrihmaga seljakott  
 (73) Lowe Alpine Holdings Limited  
 Ann Street Kendal, Cumbria LA9 6AA, GB  
 (72) Hurn, Martyn  
 c/o LOWE ALPINE HOLDING, Ann St. Kendal, Cumbria LA9 6AA, GB  
 Eveleigh, Tom  
 c/o LOWE ALPINE HOLDING, Ann St. Kendal, Cumbria LA9 6AA, GB  
 (74) Andres Mutt  
 OÜ Lasvet  
 Suurtüki 4a, 10133 Tallinn, EE  
 Patendikirjelduse tõlke esitamise kuupäev 03.11.2008

- (51) **A47F 11/00 (2006.01)** (10) **E002606**  
 (11) **EE-EP 1759373 B1**  
 (30) 30.12.2003, HU, 0304111  
 (96) 11.10.2004, 04791655.6  
 (97) 13.08.2008, EP 1759373  
 (54) Varustus kuvamaks informatsioonikandjaid  
 (73) Gótzty, András  
 Népfürdő u. 17F, 1138 Budapest, HU  
 (72) Serdült, Gyula  
 Ady Endre ut 45 2/8, 5000 Szolnok, HU  
 (74) Jüri Käosaar  
 Patendibüroo Käosaar & Co OÜ  
 Tähe 94, 50107 Tartu, EE  
 Patendikirjelduse tõlke esitamise kuupäev 11.11.2008

- (51) **A47J 31/00 (2006.01)** (10) **E002607**  
 (11) **EE-EP 1761150 B1**

- (30) 25.06.2004, EP, 04015038  
 (96) 09.06.2005, 05763407.3  
 (97) 01.10.2008, EP 1761150  
 (54) Meetod valmisegu kassetist vahuga joogi tootmiseks ja seade selle teostamiseks  
 (73) Nestec S.A.  
 Avenue Nestlé 55, 1800 Vevey, CH  
 (72) DENISART, Jean-Luc  
 Ch. du Vigny 2, CH-1096 Cully, CH  
 DENISART, Jean-Paul  
 Ch. de la Jaque 15, CH-1093 La Conversion, CH  
 MANDRALIS, Zenon, Ioannis  
 Ch. de la Rochette 10, CH-1071 Chexbres, CH  
 (74) Jüri Käosaar  
 Patendibüroo Käosaar & Co OÜ  
 Tähe 94, 50107 Tartu, EE  
 Patendikirjelduse tõlke esitamise kuupäev 17.12.2008

- (51) **A47J 31/30 (2006.01)** (10) **E002608**  
**A47J 31/00 (2006.01)**  
 (11) **EE-EP 1610657 B1**  
 (30) 20.02.2003, IT, MI20030302  
 (96) 11.02.2004, 04709997.3  
 (97) 08.10.2008, EP 1610657  
 (54) Jookide säilitamise ja kohaletoimetamise anum, mis on samuti kasutatav eksromptseks jookide valmistamiseks ekstraheerimise ja/või leotamise teel  
 (73) Brizio, Adriana  
 Via Ceresio, 18, 6977 Ruvigliana, CH  
 (72) Brizio, Adriana  
 Via Ceresio, 18, 6977 Ruvigliana, CH  
 (74) Tõnu Nelsas  
 AAA Patendibüroo OÜ  
 Tartu mnt 16, 10117 Tallinn, EE  
 Patendikirjelduse tõlke esitamise kuupäev 04.12.2008

- (51) **A61B 5/15 (2006.01)** (10) **E002609**  
 (11) **EE-EP 1466558 B1**  
 (30) 29.08.2001, DE, 10142232  
 (96) 27.08.2002, 04016622.5  
 (97) 03.09.2008, EP 1466558  
 (54) Meetod lantseti ja kontrollelemendiga varustatud analüütilise abivahendi tootmiseks  
 (73) F. Hoffmann-La Roche AG  
 Grenzacherstrasse 124, 4070 Basel, CH  
 (72) Kuhr, Hans-Jürgen, Dr.  
 Perreystrasse 30, 68219 Mannheim, DE  
 Fritz, Michael  
 Gross-Rohrheimer-Strasse 19, 68647 Biblis, DE  
 Weiss, Thomas  
 Obergasse 42, 68307 Mannheim, DE  
 Forster, Richard  
 Buchtalweg 21, 92269 Fensterbach, DE  
 (74) Riho Pikkor  
 Patendibüroo Turvaja OÜ  
 Liivalaia 22, 10118 Tallinn, EE  
 Patendikirjelduse tõlke esitamise kuupäev 28.11.2008

- (51) **A61F 9/007 (2006.01)** (10) **E002610**  
**A61M 1/00 (2006.01)**  
 (11) **EE-EP 1787606 B1**  
 (30) 17.11.2005, US, 281751  
 (96) 01.11.2006, 06123318.5  
 (97) 13.08.2008, EP 1787606  
 (54) Kirurgiline kassett  
 (73) Alcon, Inc.  
 Bösch 69, 6331 Hünenberg, CH  
 (72) Artsyukovitch, Alexander N.  
 24922 Monte Verde Drive,  
 Laguna Niguel, CA 92677, US  
 Boukhny, Mikhail  
 24922 Monte Verde Drive,  
 Laguna Niguel, CA 92677, US  
 Gordon, Raphael  
 4 Conservatory Drive, Ladera Ranch, CA 92694, US  
 Sorensen, Gary P.  
 29532 Colebrook, Laguna Niguel, CA 92677, US  
 Thoe, David  
 30 Cameo Drive, Aliso Viejo, CA 92656, US  
 Svetic, Ralph E.  
 421 Fair Drive, Apt. 108, Costa Mesa, CA 92626, US  
 Yadlowsky, Michael  
 3 Campanero East, Irvine, CA 92620, US  
 (74) Arno Anijalg  
 OÜ Ustervall  
 Kivi 21-6, 51009 Tartu, EE  
 Patendikirjelduse tõlke esitamise kuupäev 03.11.2008

- (51) **A61J 1/05 (2006.01)** (10) **E002611**  
 (11) **EE-EP 1605891 B1**  
 (30) 27.03.2003, DE, 10313760  
 (96) 22.01.2004, 04704190.0  
 (97) 10.09.2008, EP 1605891  
 (54) Liitmik meditsiinilisi vedelikke sisaldavate pakendite jaoks ning vastav pakend meditsiiniliste vedelike jaoks  
 (73) Fresenius Kabi Deutschland GmbH  
 Else-Kröner-Strasse 1, 61352 Bad Homburg v.d.H., DE  
 (72) BRANDERBURGER, Torsten  
 Sternbacher Strasse 70, 61194 Niddatal, DE  
 HEILMANN, Klaus  
 Weideweg 1, 66606 St. Wendel, DE  
 KNIERBEIN, Bernd  
 Emil-Müller-Weg 5, 61267 Neu-Anspach, DE  
 (74) Riho Pikkor  
 Patendibüroo Turvaja OÜ  
 Liivalaia 22, 10118 Tallinn, EE  
 Patendikirjelduse tõlke esitamise kuupäev 19.11.2008

- (51) **A61K 8/31 (2006.01)** (10) **E002612**  
**A61K 8/92 (2006.01)**  
**A61K 8/34 (2006.01)**  
**A61K 8/37 (2006.01)**  
**A61K 8/64 (2006.01)**  
**A61K 8/65 (2006.01)**



- A61K 8/81 (2006.01)**  
**A61Q 19/00 (2006.01)**  
 (11) **EE-EP 1635776 B1**  
 (30) 28.05.2003, DE, 10324256  
 (96) 19.12.2003, 03817066.8  
 (97) 10.09.2008, EP 1635776  
 (54) Lipiidide transportvalkude süsteemid ja nende kosmeetilis-dermatoloogiline kasutamine  
 (73) Merz Pharma GmbH & Co. KGaA  
 Eckenheimer Landstrasse 100,  
 60318 Frankfurt Main, DE  
 (72) BEUTLER, Rolf, D.  
 Stockwiesenstrasse 28, 64739 Höchst/Hummetroth,  
 DE  
 SCHMIDT, Karl-Heinz  
 Äussere Weiler Strasse 12, 72810 Gomaringen, DE  
 NÜRNBERG, Eberhard  
 Ruhsteinweg 18, 91080 Uttenreuth/Weiher, DE  
 SCHRADER, Karl-Heinz  
 Max Planck Strasse 6, 37603 Holzminden, DE  
 (74) Raivo Koitel  
 Patendi- & Kaubamärgibüroo Koitel OÜ  
 Tartu mnt 65, 10115 Tallinn, EE  
 Patendikirjelduse tõlke esitamise kuupäev 08.12.2008

- (51) **A61K 8/67 (2006.01)** (10) **E002613**  
**A61Q 19/00 (2006.01)**  
 (11) **EE-EP 1594456 B1**  
 (30) 20.01.2003, US, 319887 P  
 28.01.2003, EP, 03447019  
 (96) 20.01.2004, 04703319.6  
 (97) 03.09.2008, EP 1594456  
 (54) Kompositsiooni, mis sisaldab K1-vitamiini oksiidi või selle derivaati, kasutamine dermatoloogiliste kahjustuste raviks ja/või ennetamiseks imetajal  
 (73) Auriga International S.A.  
 Chemin des Roussettes 2, 1410 Waterloo, BE  
 (72) MARCHAL, Alfred  
 Chemin des Roussettes, 2, B-1410 WATERLOO, BE  
 (74) Piret Niidas  
 OÜ Lasvet  
 Suurtüki 4a, 10133 Tallinn, EE  
 Patendikirjelduse tõlke esitamise kuupäev 02.12.2008

- (51) **A61K 9/00 (2006.01)** (10) **E002614**  
**A61K 9/20 (2006.01)**  
**A61K 31/465 (2006.01)**  
**A61P 21/00 (2006.01)**  
**A61P 25/28 (2006.01)**  
**A61P 39/00 (2006.01)**  
 (11) **EE-EP 1603532 B1**  
 (30) 14.03.2003, WO, PCT/IB03/00942  
 05.11.2003, WO, PCT/IB03/04945  
 (96) 15.03.2004, 04720662.8  
 (97) 13.08.2008, EP 1603532  
 (54) Subkutaanse sisestamise süsteem, selle valmistamisprotsess ja selle kasutamine kolinergiliste defitsiidihäirete ravimiseks

- (73) DEBIO RECHERCHE PHARMACEUTIQUE S.A.  
 146 rue du Levant, 1920 Martigny, CH  
 (72) MAUVERNAY, Rolland-Yves  
 Rue du Forum, CH-1920 Martigny, CH  
 PORCHET, Hervé  
 6, Chemin du Midi, CH-1053 Cugy, CH  
 SCALFARO, Pietro  
 24, Avenue Montagibert, CH-1005 Lausanne, CH  
 HEIMGARTNER, Frédéric  
 7A, Avenue de Byron, CH-1844 Villeneuve, CH  
 DUCREY, Bertrand  
 16, Rue de Neuvelles, CH-1920 Martigny, CH  
 PFEFFERLE, François  
 11, Quartier Neuf, CH-1971 Grimisuat, CH  
 CAPANCIONI, Sergio  
 3, Place de l'Orme, CH-1880 Bex, CH  
 MC CORMICK, Mark  
 19, Chemin des Barrières, CH-1920 Martigny, CH  
 (74) Raivo Koitel  
 Patendi- & Kaubamärgibüroo Koitel OÜ  
 Tartu mnt 65, 10115 Tallinn, EE  
 Patendikirjelduse tõlke esitamise kuupäev 30.12.2008

- (51) **A61K 9/00 (2006.01)** (10) **E002615**  
**A61K 31/165 (2006.01)**  
**A61K 31/542 (2006.01)**  
**A61K 31/57 (2006.01)**  
 (11) **EE-EP 1906916 B1**  
 (30) 10.05.2005, US, 679510 P  
 (96) 08.05.2006, 06759259.2  
 (97) 29.10.2008, EP 1906916  
 (54) Silmaravimit, poloksamiini ja toonilisust reguleerivat ainet glükooli sisaldav silmasuspensioon, nimetatud koostise kasutamine ravimi valmistamiseks, mis on ette nähtud silmahaiguste ravimiseks  
 (73) ALCON INC.  
 Bosch 69 P.O.Box 62, CH-6331 Hunenberg, CH  
 (72) OWEN, Geoffrey, Robert  
 1401 Mayfair Place, Southlake, TX 76092-2871, US  
 BROOKS, Amy, C.  
 9208 Cr 523, Burleson, TX 76028, US  
 GRAFF, Gustav  
 6500 County Road 809, Cleburne, TX 76031, US  
 (74) Raivo Koitel  
 Patendi- & Kaubamärgibüroo Koitel OÜ  
 Tartu mnt 65, 10115 Tallinn, EE  
 Patendikirjelduse tõlke esitamise kuupäev 18.12.2008

- (51) **A61K 9/08 (2006.01)** (10) **E002616**  
**A61K 31/136 (2006.01)**  
 (11) **EE-EP 1543826 B1**  
 (30) 16.12.2003, IT, MI20032463  
 (96) 10.12.2004, 04078366.4  
 (97) 03.09.2008, EP 1543826  
 (54) Ambroksooli kontsentreeritud vesilahus  
 (73) Advance Holdings Limited  
 2nd Floor, Level 5, The Mall Complex, Floriana, Malta, MT  
 (72) Pifferi, Giorgio

Via Carlo Antonio Carlone, 8, 20147 Milano, IT  
 (74) Tõnu Nelsas  
 AAA Patendibüroo OÜ  
 Tartu mnt 16, 10117 Tallinn, EE  
 Patendikirjelduse tõlke esitamise kuupäev 28.11.2008

---

(51) **A61K 9/127 (2006.01)** (10) **E002617**  
**A61K 39/04 (2006.01)**  
**A61K 39/118 (2006.01)**  
**A61K 39/015 (2006.01)**  
 (11) **EE-EP 1765289 B1**  
 (30) 07.07.2004, DK, 200401070  
 (96) 05.07.2005, 05756461.9  
 (97) 03.09.2008, EP 1765289  
 (54) Koostised ja meetodid lipiididel põhinevate abiaine formulatsioonide stabiliseerimiseks  
 (73) Statens Serum Institut  
 Artillerivej 5, DK-2300 Copenhagen S, DK  
 (72) DAVIDSEN, Jesper  
 Bøgevangen 4, DK-2680 Solrød Strand, DK  
 ROSENKRANDS, Ida  
 Kastaniehaven 9, DK-3500 Værløse, DK  
 ANDERSEN, Peter  
 Sparresholmvej 47, DK-2700 Brønshøj, DK  
 (74) Leevi Markus  
 Patendibüroo Käosaar & Co OÜ  
 Tähe 94, 50107 Tartu, EE  
 Patendikirjelduse tõlke esitamise kuupäev 01.12.2008

---

(51) **A61K 9/16 (2006.01)** (10) **E002618**  
**A61P 31/04 (2006.01)**  
**A61K 31/7052 (2006.01)**  
 (11) **EE-EP 1537859 B1**  
 (30) 04.12.2003, US, 527084 P  
 23.01.2004, US, 763340  
 (96) 06.05.2004, 04252643.4  
 (97) 10.09.2008, EP 1537859  
 (54) Vähem kõrvaltoimeid tekitavad asitromütsiini ravimvormid  
 (73) Pfizer Products Inc.  
 Eastern Point Road, Groton, CT 06340, US  
 (72) Appel, Leah Elizabeth  
 Bend Research Inc., 64550 Research Road,  
 Oregon 97701, US  
 Crew, Marshall David  
 Bend Research Inc., 64550 Research Road,  
 Oregon 97701, US  
 Friesen, Dwayne Thomas  
 Bend Research Inc., 64550 Research Road,  
 Oregon 97701, US  
 Hagen, Timothy Arthur  
 Pfizer Global Research and Development,  
 Eastern Point Road, Groton, Connecticut 06340, US  
 Herbig, Scott Max  
 Pfizer Global Research and Development,  
 Eastern Point Road, Groton, Connecticut 06340, US  
 Lo, Julian Belknap  
 Pfizer Global Research and Development,  
 Eastern Point Road, Groton, Connecticut 06340, US

Lyon, David Keith  
 Bend Research Inc., 64550 Research Road, Bend,  
 Oregon 97701, US  
 McCray, Scott Baldwin  
 Bend Research Inc., 64550 Research Road, Bend,  
 Oregon 97701, US  
 Thombre, Avinash Govind  
 Pfizer Global Research and Development,  
 Eastern Point Road, Groton, Connecticut 06340, US  
 West, James Blair  
 Bend Research Inc., 64550 Research Road, Bend,  
 Oregon 97701, US  
 (74) Raivo Koitel  
 Patendi- & Kaubamärgibüroo Koitel OÜ  
 Tartu mnt 65, 10115 Tallinn, EE  
 Patendikirjelduse tõlke esitamise kuupäev 10.11.2008

---

(51) **A61K 9/19 (2006.01)** (10) **E002619**  
**A61K 47/38 (2006.01)**  
**A61K 47/26 (2006.01)**  
**A61P 25/18 (2006.01)**  
**A61K 31/496 (2006.01)**  
 (11) **EE-EP 1675573 B1**  
 (30) 23.10.2003, US, 0513618 P  
 (96) 18.10.2004, 04795514.1  
 (97) 22.10.2008, EP 1675573  
 (54) Aripiprasooli reguleeritult vabastav steriilne süste-preparaat ja selle valmistamise meetod  
 (73) OTSUKA PHARMACEUTICAL CO., LTD.  
 2-9 Kanda Tsukasa-cho, Chiyoda-ku,  
 Tokyo 101-8535, JP  
 (72) KOSTANSKI, Janusz W.  
 45 Truman Avenue, Princeton, New Jersey 08540,  
 US  
 MATSUDA, Takakuni  
 Corpo Faburesu B-201, 145 Hara, Tainohama,  
 Kitajima-cho, Itano-gun, Tokushima, 771-0204, JP  
 NERURKAR, Manoj  
 83 Regal Drive, Monmouth Junction,  
 New Jersey 08852, US  
 NARINGREKAR, Vijay H.  
 12 Courtside Lane, Princeton, New Jersey 08540,  
 US  
 (74) Piret Niidas  
 OÜ Lasvet  
 Suurtüki 4a, 10133 Tallinn, EE  
 Patendikirjelduse tõlke esitamise kuupäev 28.11.2008

---

(51) **A61K 9/20 (2006.01)** (10) **E002620**  
 (11) **EE-EP 1819320 B1**  
 (30) 10.12.2004, IT, MI20042356  
 (96) 25.11.2005, 05817592.8  
 (97) 01.10.2008, EP 1819320  
 (54) Suukaudselt disperseeritav farmatseutiline komposit-sioon ja meetod selle valmistamiseks  
 (73) Aziende Chimiche Riunite Angelini Francesco  
 A.C.R.A.F. S.p.A.  
 Viale Amelia, 70, 00181 Roma, IT  
 (72) MARCHITTO, Leonardo

Via Cesare Peruzzi, 34, I-62017 Porto Recanati, IT  
 RAGNI, Lorella  
 Via Tommasi, 17, I-60033 Chiaravalle, IT  
 DONATI, Luca  
 Via Rubicone 5, I-63017 Porto San Giorgio, IT  
 VALENTI, Mauro  
 Via Novara, 25, I-20013 Magenta, IT

(74) Tõnu Nelsas  
 AAA Patendibüroo OÜ  
 Tartu mnt 16, 10117 Tallinn, EE  
 Patendikirjelduse tõlke esitamise kuupäev 29.12.2008

(51) **A61K 9/28 (2006.01)** (10) **E002621**  
**A61K 9/20 (2006.01)**  
**A61K 31/727 (2006.01)**  
**A61K 31/728 (2006.01)**

(11) **EE-EP 1455761 B1**  
 (30) 11.12.2001, IT, MI20012599  
 (96) 03.12.2002, 02791763.2  
 (97) 08.10.2008, EP 1455761  
 (54) Ravimkoostised hepariini või selle derivaatide suukaudseks manustamiseks

(73) Cosmo Technologies Ltd  
 2, Duncairn Terrace Bray, Wicklow, IE

(72) AJANI, Mauro  
 Via Colombo, 1, I-20020 Lainate, IT  
 MORO, Luigi  
 Via Colombo, 1, I-20020 Lainate, IT  
 VILLA, Roberto  
 Via Colombo, 1, I-20020 Lainate, IT

(74) Leevi Markus  
 Patendibüroo Käosaar & Co OÜ  
 Tähe 94, 50107 Tartu, EE  
 Patendikirjelduse tõlke esitamise kuupäev 06.01.2009

(51) **A61K 9/48 (2006.01)** (10) **E002622**  
 (11) **EE-EP 1838293 B1**  
 (30) 11.01.2005, DE, 102005001332  
 (96) 06.01.2006, 06700744.3  
 (97) 15.10.2008, EP 1838293

(54) Pulberinhalaatoris farmatseutiliste preparaate mahutamiseks kasutatav kaheosaline eelsulguriga kapsel

(73) Boehringer Ingelheim Pharma GmbH & Co.KG  
 Binger Strasse 173, 55216 Ingelheim am Rhein, DE

(72) KUEHN, Torsten  
 Welzbach Strasse 21, 55437 Appenheim, DE  
 KUHN, Rolf  
 Wackernheimerstrasse 48,  
 55218 Ingelheim Am Rhein, DE  
 METZGER, Burkhard  
 Hausgartenstrasse 24, 55218 Ingelheim Am Rhein,  
 DE  
 HOELZ, Hubert  
 Am Sonnenhang 36, 55413 Oberheimbach, DE  
 LUSTENBERGER, Stefan  
 Schlossstrasse 41, 55457 Gensingen, DE  
 WACHTEL, Herbert  
 Im Muehlengarten 4, 55218 Ingelheim Am Rhein,

DE

(74) Andres Mutt  
 OÜ Lasvet  
 Suurtüki 4a, 10133 Tallinn, EE  
 Patendikirjelduse tõlke esitamise kuupäev 28.11.2008

(51) **A61K 31/137 (2006.01)** (10) **E002623**  
**A61K 31/167 (2006.01)**  
**A61K 31/573 (2006.01)**  
**A61K 9/00 (2006.01)**

(11) **EE-EP 1708679 B1**  
 (30) 26.11.2003, SE, 0303179  
 (96) 24.11.2004, 04798662.5  
 (97) 12.11.2008, EP 1708679  
 (54) Hüdrofluoroalkaani ja atsüülitud tsüklodekstriini sisaldav farmatseutiline pihustuspreparaat

(73) AstraZeneca AB  
 151 85 Södertälje, SE

(72) ROGUEDA, Philippe  
 AstraZeneca R & D Charnwood Bakewell Road,  
 Loughborough, Leicestershire LE11 5RH, GB

(74) Enn Urgas  
 Patendibüroo Turvaja OÜ  
 Liivalaia 22, 10118 Tallinn, EE  
 Patendikirjelduse tõlke esitamise kuupäev 07.01.2009

(51) **A61K 31/14 (2006.01)** (10) **E002624**  
**A61K 9/20 (2006.01)**  
**A61P 9/14 (2006.01)**

(11) **EE-EP 1646373 B1**  
 (30) 18.07.2003, FR, 0308780  
 (96) 16.07.2004, 04767690.3  
 (97) 24.09.2008, EP 1646373  
 (54) Antitrombootilise ühendi suus dispergeeruv farmatseutiline kompositsioon

(73) Les Laboratoires Servier  
 12, place de la Défense, 92415 Courbevoie Cédex,  
 FR

(72) WUTHRICH, Patrick  
 15, rue Marcelin Berthelot, F-45000 Orleans, FR  
 ROLLAND, Hervé  
 180, allée des Alisiers, F-45160 Olivet, FR  
 JULIEN, Marc  
 117, route de Marmain, F-45110 Sigloy, FR

(74) Juhan Hämmalov  
 OÜ Intels  
 Riia 11-3, 51010 Tartu, EE  
 Patendikirjelduse tõlke esitamise kuupäev 09.12.2008

(51) **A61K 31/18 (2006.01)** (10) **E002625**  
**A61K 31/4365 (2006.01)**  
**A61P 9/00 (2006.01)**

(11) **EE-EP 1677779 B1**  
 (30) 03.10.2003, FR, 0311595  
 (96) 01.10.2004, 04791453.6  
 (97) 24.09.2008, EP 1677779  
 (54) TP-retseptorite antagonisti ja klopidogreeli kooslus

(73) Les Laboratoires Servier

12, place de la Défense, 92415 Courbevoie Cédex, FR  
 (72) CLOAREC-BLANCHARD, Laure  
 13, rue Emile Duclaux, F-75015 Paris, FR  
 CORDA, Stefano  
 43, rue Petion, F-75011 Paris, FR  
 LEROND, Laurence  
 20, avenue La Bruyère, F-78160 Marly-Le-Roi, FR  
 (74) Juhan Hämmalov  
 OÜ Intels  
 Riia 11-3, 51010 Tartu, EE  
 Patendikirjelduse tõlke esitamise kuupäev 05.11.2008

(51) **A61K 31/19 (2006.01)** (10) **E002626**  
**A61K 31/20 (2006.01)**  
**A61K 31/44 (2006.01)**  
**A61K 31/4436 (2006.01)**  
**A61K 31/505 (2006.01)**  
 (11) **EE-EP 1635808 B1**  
 (30) 25.06.2003, EP, 03014278  
 (96) 23.06.2004, 04740209.4  
 (97) 01.10.2008, EP 1635808  
 (54) Valproehappe paikne kasutamine psoriaasi ja akne vältimiseks või ravimiseks  
 (73) TopoTarget Germany AG  
 Paul-Ehrlich-Strasse 42-44,  
 60596 Frankfurt am Main, DE  
 (72) PELICCI, Pier Giuseppe  
 Via Emilia 10, I-20090 Opera (Milan), IT  
 CHIMENTI, Sergio  
 Via Acherusio 16, I-00199 Roma, IT  
 COSTANZO, Antonio  
 Via Monte delle Gioie 1/D, I-00199 Roma, IT  
 NISTICO, Steven Paul  
 Via Carlo Mirabello 19, I-00195 Roma, IT  
 PAOLINO, Donatella  
 Via Etna n. 148, I-95030 Pedara, IT  
 MINUCCI, Saverio  
 Via Don Minzoni 1, I-20090 Opera (Milan), IT  
 (74) Raivo Koitel  
 Patendi- & Kaubamärgibüroo Koitel OÜ  
 Tartu mnt 65, 10115 Tallinn, EE  
 Patendikirjelduse tõlke esitamise kuupäev 02.12.2008

(51) **A61K 31/192 (2006.01)** (10) **E002627**  
**A61K 9/10 (2006.01)**  
**A61K 9/06 (2006.01)**  
**A61P 17/00 (2006.01)**  
**A61P 17/10 (2006.01)**  
**A61P 17/06 (2006.01)**  
**A61P 17/12 (2006.01)**  
 (11) **EE-EP 1532974 B1**  
 (30) 12.03.2002, FR, 0203070  
 08.04.2002, US, 370223 P  
 (96) 12.03.2003, 05003144.2  
 (97) 17.12.2008, EP 1532974  
 (54) Kompositsioon, mis sisaldab 6-[3-(adamantüül)-4-metoksüfenüül]-2-naftoehapet, dermatoloogiliste vaevuste raviks

(73) GALDERMA RESEARCH & DEVELOPMENT  
 Les Templiers, 2400 Route des Colles, 06410 Biot, FR  
 (72) Graeber, Michael  
 2633 town Court Nort, Lawrenceville NJ 08648, US  
 Czernielewski, Janusz  
 767 Boulevard de la Source, 06410 Biot, FR  
 (74) Piret Niidas  
 OÜ Lasvet  
 Suurtüki 4a, 10133 Tallinn, EE  
 Patendikirjelduse tõlke esitamise kuupäev 18.12.2008

(51) **A61K 31/195 (2006.01)** (10) **E002628**  
 (11) **EE-EP 1720538 B1**  
 (30) 02.03.2004, US, 549805 P  
 (96) 01.03.2005, 05723942.8  
 (97) 12.11.2008, EP 1720538  
 (54) Meetod rakusurma esilekutsumiseks karbonüül-sorbentidega  
 (73) The Arizona Board of Regents on behalf of the University of Arizona  
 P.O. Box 210158, Tucson, AZ 85721-0158, US  
 (72) WONDRAK, Georg T.  
 Niadyne Inc., 1601 N. Tucson Blvd., Suite 7, Tucson, AZ 85716, US  
 JACOBSON, Elaine L.  
 Niadyne Inc., 1601 N. Tucson Blvd., Suite 7, Tucson, AZ 85716, US  
 JACOBSON, Myron K.  
 Niadyne Inc., 1601 N. Tucson Blvd., Suite 7, Tucson, AZ 85716, US  
 (74) Harald Tehver  
 Patendibüroo Turvaja OÜ  
 Liivalaia 22, 10118 Tallinn, EE  
 Patendikirjelduse tõlke esitamise kuupäev 12.11.2008

(51) **A61K 31/225 (2006.01)** (10) **E002629**  
**A61K 31/135 (2006.01)**  
**A61P 5/26 (2006.01)**  
 (11) **EE-EP 1411916 B1**  
 (30) 09.07.2001, US, 304313 P  
 (96) 09.07.2002, 02748104.3  
 (97) 27.08.2008, EP 1411916  
 (54) Meetodid ja materjalid testosteroonipuudulikkuse raviks meestel  
 (73) Repros Therapeutics Inc.  
 2408 Timberloch Drive, B-4,  
 The Woodlands, TX 77380, US  
 (72) PODOLSKI, Joseph, S.  
 3 Pebble Hollow Court, The Woodlands, TX 77381, US  
 (74) Piret Niidas  
 OÜ Lasvet  
 Suurtüki 4a, 10133 Tallinn, EE  
 Patendikirjelduse tõlke esitamise kuupäev 26.11.2008

(51) **A61K 31/366 (2006.01)** (10) **E002630**  
**A61K 9/00 (2006.01)**

**A61P 27/06 (2006.01)**

- (11) **EE-EP 1740164 B1**  
 (30) 26.04.2004, US, 565469 P  
 (96) 25.04.2005, 05738648.4  
 (97) 13.08.2008, EP 1740164  
 (54) Statiinid okulaarse hüpertensiooni ja glaukoomi raviks  
 (73) Alcon, Inc.  
 Bösch 69 P.O. BOX 62, 6331 Hünenberg, CH  
 (72) HELLBERG, Mark, R.  
 3002 Oak Cove Road, Arlington, Texas 76017, US  
 FLEENOR, Debra, L,  
 217 Rock Hill Drive, Crowley, Texas 76036, US  
 SHEPARD, Allan  
 6404 High Brook Drive, Fort Worth, Texas 76132, US  
 PANG, Iok-Hou  
 125 Starbridge Lane, Grand Prairie, Texas 75052, US  
 (74) Arno Anijalg  
 OÜ Ustervall  
 Kivi 21-6, 51009 Tartu, EE  
 Patendikirjelduse tõlke esitamise kuupäev 03.11.2008

- (51) **A61K 31/397 (2006.01)** (10) **E002631**  
**A61K 45/06 (2006.01)**  
**C07D 205/08 (2006.01)**  
**A61P 9/00 (2006.01)**  
 (11) **EE-EP 1427409 B1**  
 (30) 21.09.2001, US, 323937 P  
 (96) 19.09.2002, 02770534.2  
 (97) 15.10.2008, EP 1427409  
 (54) Meetodid vaskulaarse põletiku raviks või ennetamiseks steroidi absorptsiooni inhibiitori(te) kasutamisega  
 (73) Schering Corporation  
 2000 Galloping Hill Road,  
 Kenilworth, NJ 07033-0530, US  
 (72) DAVIS, Harry, R.  
 64 River Bend Road, Berkeley Heights, NJ 07922, US  
 (74) Harald Tehver  
 Patendibüroo Turvaja OÜ  
 Liivalaia 22, 10118 Tallinn, EE  
 Patendikirjelduse tõlke esitamise kuupäev 03.11.2008

- (51) **A61K 31/405 (2006.01)** (10) **E002632**  
**C07D 209/24 (2006.01)**  
 (11) **EE-EP 1515717 B1**  
 (30) 13.06.2002, US, 388318 P  
 (96) 12.06.2003, 03740234.4  
 (97) 01.10.2008, EP 1515717  
 (54) Statiinidest tuletatud indooli kaltsiumsoolad  
 (73) NOVARTIS AG  
 Lichtstrasse 35, 4056 Basel, CH  
 (72) CHEN, Guang-Pei  
 33 Preston Drive, Livingston, NJ 07039, US  
 KAPA, Prasad, Koteswara  
 31 Philip Drive, Parsippany, NJ 07054, US

SUTTON, Paul, Allen  
 34 Irvington Road, Parsippany, NJ 07054, US

- (74) Leevi Markus  
 Patendibüroo Käosaar & Co OÜ  
 Tähe 94, 50107 Tartu, EE  
 Patendikirjelduse tõlke esitamise kuupäev 29.12.2008

- (51) **A61K 31/4196 (2006.01)** (10) **E002633**  
**A61K 31/506 (2006.01)**  
**A61P 31/00 (2006.01)**  
 (11) **EE-EP 1713477 B1**  
 (30) 04.02.2004, GB, 0402491  
 17.02.2004, US, 545663 P  
 (96) 13.01.2005, 05702261.8  
 (97) 01.10.2008, EP 1713477  
 (54) Vorikonasooli ja fungitsiidse CYP2C19 inhibiitori kombinatsioon  
 (73) Pfizer Inc.  
 235 East 42nd Street, New York, NY 10017, US  
 (72) HUMPHREY, Michael John  
 Pfizer Global Research & Dev., Ramsgate Road,  
 Sandwich, Kent CT13 9NJ, GB  
 (74) Raivo Koitel  
 Patendi- & Kaubamärgibüroo Koitel OÜ  
 Tartu mnt 65, 10115 Tallinn, EE  
 Patendikirjelduse tõlke esitamise kuupäev 28.11.2008

- (51) **A61K 31/423 (2006.01)** (10) **E002634**  
**C07D 263/58 (2006.01)**  
**C07D 413/12 (2006.01)**  
**A61P 25/00 (2006.01)**  
 (11) **EE-EP 1827427 B1**  
 (30) 08.12.2004, US, 634074 P  
 08.12.2004, EP, 04106394  
 (96) 06.12.2005, 05850037.2  
 (97) 23.07.2008, EP 1827427  
 (54) Arüüloksüetüülamiini derivaadid, millel on kombineeritud toime osalisest agonismist D2-dopamiini-retseptorite suhtes ja serotoniini tagasihaarde inhibeerimisest  
 (73) Solvay Pharmaceuticals B.V.  
 C.J. van Houtenlaan 36, 1381 CP Weesp, NL  
 (72) FEENSTRA, Roelof, W.  
 Solvay Pharmaceuticals B.v, Ipsi Department  
 C.j. Van Houtenlaan 36, NL-1381 CP Weesp, NL  
 STOIT, Axel  
 Solvay Pharmaceuticals B.v, Ipsi Department  
 C.j. Van Houtenlaan 36, NL-1381 CP Weesp, NL  
 TERPSTRA, Jan-Willem  
 Solvay Pharmaceuticals B.v, Ipsi Department  
 C.j. Van Houtenlaan 36, NL-1381 CP Weesp, NL  
 PRAS-RAVES, Maria, L.  
 Solvay Pharmaceuticals B.v, Ipsi Department  
 C.j. Van Houtenlaan 36, NL-1381 CP Weesp, NL  
 MCCREARY, Andrew, C.  
 Solvay Pharmaceuticals B.v, Ipsi Department  
 C.j. Van Houtenlaan 36, NL-1381 CP Weesp, NL  
 VAN VLIET, Bernard, J.  
 Solvay Pharmaceuticals B.v, Ipsi Department

C.j. Van Houtenlaan 36, NL-1381 CP Weesp, NL  
 HESSELINK, Mayke, B.  
 Solvay Pharmaceuticals B.v, Ipsi Department  
 C.j. Van Houtenlaan 36, NL-1381 CP Weesp, NL  
 KRUSE, Cornelis, G.  
 Solvay Pharmaceuticals B.v, Ipsi Department  
 C.j. Van Houtenlaan 36, NL-1381 CP Weesp, NL  
 VAN SCHARRENBURG, Gustaaf, J.M.  
 Solvay Pharmaceuticals B.v, Ipsi Department  
 C.j. Van Houtenlaan 36, NL-1381 CP Weesp, NL

(74) Piret Niidas  
 OÜ Lasvet  
 Suurtüki 4a, 10133 Tallinn, EE  
 Patendikirjelduse tõlke esitamise kuupäev 17.11.2008

(51) **A61K 31/44 (2006.01)** (10) **E002635**  
**A61K 9/08 (2006.01)**  
**A61K 9/00 (2006.01)**  
**A61K 47/14 (2006.01)**

(11) **EE-EP 1796668 B1**  
 (30) 22.09.2004, DE, 102004046235  
 (96) 21.09.2005, 05794694.9  
 (97) 17.09.2008, EP 1796668  
 (54) Veepõhine ravimpreparaat, mis sisaldab roflumilasti  
 (73) Nycomed GmbH  
 Byk-Gulden-Strasse 2, 78467 Konstanz, DE

(72) LINDER, Rudolf  
 Lindauer Str. 40, 78464 Konstanz, DE

(74) Enn Urgas  
 Patendibüroo Turvaja OÜ  
 Liivalaia 22, 10118 Tallinn, EE  
 Patendikirjelduse tõlke esitamise kuupäev 01.12.2008

(51) **A61K 31/44 (2006.01)** (10) **E002636**  
**A61K 31/443 (2006.01)**  
**A61K 31/4433 (2006.01)**  
**A61K 31/4436 (2006.01)**  
**A61K 31/4439 (2006.01)**  
**A61K 31/444 (2006.01)**  
**A61K 31/4545 (2006.01)**  
**A61K 31/4709 (2006.01)**  
**A61K 31/4725 (2006.01)**  
**A61K 31/496 (2006.01)**  
**A61K 31/501 (2006.01)**  
**A61K 31/5377 (2006.01)**  
**A61K 38/21 (2006.01)**  
**A61K 45/06 (2006.01)**  
**A61P 43/00 (2006.01)**

(11) **EE-EP 1465626 B1**  
 (30) 06.12.2001, GB, 0129260  
 (96) 06.12.2002, 02783299.7  
 (97) 03.09.2008, EP 1465626  
 (54) Farmatseutilised kompositsioonid (komplekt), mis sisaldavad dihidropüridinooni ühendeid ja immuno-regulatoorseid (või põletikuvastast) agensit, ja nende kasutamine  
 (73) Eisai R&D Management Co., Ltd.  
 6-10, Koishikawa 4-chome Bunkyo-ku,  
 Tokyo 112-8088, JP

(72) SMITH, Terence  
 Eisai London Research Labor. Ltd., Bernard Katz  
 Bldg Univ. College London Gower Str.,  
 London WC1E 6BT, GB

(74) Tõnu Nelsas  
 AAA Patendibüroo OÜ  
 Tartu mnt 16, 10117 Tallinn, EE  
 Patendikirjelduse tõlke esitamise kuupäev 02.12.2008

(51) **A61K 31/451 (2006.01)** (10) **E002637**  
**C07D 211/20 (2006.01)**  
**C07D 407/12 (2006.01)**  
**A61P 25/00 (2006.01)**

(11) **EE-EP 1626720 B1**  
 (30) 04.04.2003, DK, 200300520  
 04.04.2003, US, 460528 P  
 (96) 02.04.2004, 04725291.1  
 (97) 03.09.2008, EP 1626720  
 (54) 4-(2-fenüülsulfanüülfenüül)piperidiini derivaadid kui serotoniini tagasihaarde inhibiitorid  
 (73) H. LUNDBECK A/S  
 Ottiliavej 9, 2500 Valby-Copenhagen, DK

(72) PÜSCHL, Ask  
 Aksel Mollers Have 2, 4 th,  
 DK-2000 Frederiksberg, DK  
 JORGENSEN, Morten  
 Godtgemt 24, 1, -3, DK-2880 Bagsvaerd, DK  
 RUHLAND, Thomas  
 Mollehusene 15, DK-4000 Roskilde, DK  
 BRYAN, STENSBOI, Tine  
 Evavej 21, DK-3500 Vaeerlose, DK  
 BANG-ANDERSEN, Benny  
 Lillegrund 33, 2300 Kobenhavn S, DK

(74) Tõnu Nelsas  
 AAA Patendibüroo OÜ  
 Tartu mnt 16, 10117 Tallinn, EE  
 Patendikirjelduse tõlke esitamise kuupäev 01.12.2008

(51) **A61K 31/47 (2006.01)** (10) **E002638**  
 (11) **EE-EP 1458390 B1**  
 (30) 30.11.2001, US, 335131 P  
 (96) 29.11.2002, 02795443.7  
 (97) 13.08.2008, EP 1458390  
 (54) Meetod bakteriaalsete nakkuste ravimiseks, kasutades gemifloksatsiini või selle soola ja karbapeneemi antibakteriaalset agensit  
 (73) LG Life Sciences Ltd.  
 LG Twin Tower, East Tower, 20, Yoido-dong,  
 Youngdungpo-gu, Seoul 150-010, KR

(72) NICONOVICH, Nancy  
 1250 South Collegeville Road,  
 Collegeville, PA 19426, US  
 RITTENHOUSE, Stephen  
 1250 South Collegeville Road,  
 Collegeville, PA 19426, US  
 McCLOSKEY, Lynn  
 1250 South Collegeville Road,  
 Collegeville, PA 19426, US  
 PAEK, Kyong-Sook

R & D Park, LG Life Sciences Ltd.,  
104-1, Moongi-dong, Yuseong-gu,  
305-380 Taejeon, KR  
KIM, Mu-Yong  
R & D Park, LG Lifr Sciences, Ltd.,  
104-1, Moongi-dong, Yuseong-gu,  
305-380 Taejeon, KR  
(74) Tõnu Nelsas  
AAA Patendibüroo OÜ  
Tartu mnt 16, 10117 Tallinn, EE  
Patendikirjelduse tõlke esitamise kuupäev 11.11.2008

(51) **A61K 31/47 (2006.01)** (10) **E002639**  
**C07D 215/20 (2006.01)**  
**C07D 401/12 (2006.01)**  
**A61K 31/4709 (2006.01)**  
**A61P 5/24 (2006.01)**  
(11) **EE-EP 1879581 B1**  
(30) 04.05.2005, EP, 05103741  
(96) 02.05.2006, 06754954.3  
(97) 03.09.2008, EP 1879581  
(54) 4-fenüül-5-okso-1,4,5,6,7,8-heksahüdrokinoliini  
derivaadid ravimitena viljatuse raviks  
(73) N.V. Organon  
Kloosterstraat 6, 5349 AB Oss, NL  
(72) KARSTENS, Willem, Frederik, Johan  
N.V. Organon, P.O. Box 20, NL-5340 BH Oss, NL  
TIMMERS, Cornelis, Marius  
N.V. Organon, P.O. Box 20, NL-5340 BH Oss, NL  
(74) Leevi Markus  
Patendibüroo Käosaar & Co OÜ  
Tähe 94, 50107 Tartu, EE  
Patendikirjelduse tõlke esitamise kuupäev 25.11.2008

(51) **A61K 31/47 (2006.01)** (10) **E002640**  
**C07D 215/20 (2006.01)**  
**C07D 401/12 (2006.01)**  
**C07D 405/12 (2006.01)**  
**C07D 409/12 (2006.01)**  
**C07D 417/12 (2006.01)**  
**A61K 31/4709 (2006.01)**  
**A61P 5/24 (2006.01)**  
(11) **EE-EP 1881830 B1**  
(30) 04.05.2005, EP, 05103735  
(96) 02.05.2006, 06743394.6  
(97) 08.10.2008, EP 1881830  
(54) 4-fenüül-5-okso-1,4,5,6,7,8-heksahüdrokinoliini  
derivaadid viljatuse raviks  
(73) N.V. Organon  
Kloosterstraat 6, 5349 AB Oss, NL  
(72) GRIMA POVEDA, Pedro Manuel  
N.V. Organon, P.O. Box 20, NL-5340 BH Oss, NL  
KARSTENS, Willem, Frederik, Johan  
N.V. Organon, P.O. Box 20, NL-5340 BH Oss, NL  
TIMMERS, Cornelis, Marius  
N.V. Organon, P.O. Box 20, NL-5340 BH Oss, NL  
(74) Leevi Markus  
Patendibüroo Käosaar & Co OÜ  
Tähe 94, 50107 Tartu, EE

Patendikirjelduse tõlke esitamise kuupäev 07.01.2009

(51) **A61K 31/4747 (2006.01)** (10) **E002641**  
**A61K 9/08 (2006.01)**  
(11) **EE-EP 1601359 B1**  
(30) 30.01.2003, US, 444351P  
(96) 30.01.2004, 04706657.6  
(97) 08.10.2008, EP 1601359  
(54) Palonosetrooni vedelad ravimpreparaadid  
(73) Helsinn Healthcare S.A.  
P.O. Box 357, 6915 Pambio-Noranco, CH  
(72) CALDERARI, Giorgio  
Via Scer, CH-6862 Rancate, CH  
BONADEO, Daniele  
Via Ronco Capo Caccia, 32, Casalzuigno,  
I-21030 Varese, IT  
CANNELLA, Roberta  
Via Europa, 50, Morazzone, I-21040 Varese, IT  
BRAGLIA, Enrico  
Via Pian Scairolo 9, CH-6912 Pazzallo, CH  
BRAGLIA, Riccardo  
Via Pian Scairolo 9, CH-6912 Pazzallo, CH  
(74) Piret Niidas  
OÜ Lasvet  
Suurtüki 4a, 10133 Tallinn, EE  
Patendikirjelduse tõlke esitamise kuupäev 05.01.2009

(51) **A61K 31/498 (2006.01)** (10) **E002642**  
**A61K 31/513 (2006.01)**  
**A61K 31/7068 (2006.01)**  
**A61P 35/00 (2006.01)**  
(11) **EE-EP 1689404 B1**  
(30) 13.11.2003, US, 519690 P  
(96) 15.11.2004, 04798717.7  
(97) 03.09.2008, EP 1689404  
(54) ET-743 kombinatsioon 5-fluorouratsiili eelravi-  
mittega, kasutamiseks vähiravis  
(73) Pharma Mar, S.A.U.  
Poligono Industrial La Mina, Avda. de los Reyes, 1,  
Colmenar Viejo, 28770 Madrid, ES  
(72) RYBAK, Mary, Ellen  
3 Stout Road, Princeton, NJ 08540, US  
(74) Harald Tehver  
Patendibüroo Turvaja OÜ  
Liivalaia 22, 10118 Tallinn, EE  
Patendikirjelduse tõlke esitamise kuupäev 14.11.2008

(51) **A61K 31/517 (2006.01)** (10) **E002643**  
**A61P 35/00 (2006.01)**  
(11) **EE-EP 1653964 B1**  
(30) 10.07.2003, GB, 0316127  
(96) 08.07.2004, 04743287.7  
(97) 24.09.2008, EP 1653964  
(54) Vähi kombinatsiooniravi, mis põhineb AZD2171 ja  
ZD1839 ühenditel  
(73) AstraZeneca AB  
151 85 Södertälje, SE  
(72) WEDGE, Stephen, Robert

AstraZeneca R & D Alderley, Alderley Park,  
Macclesfield, Cheshire SK10 4TG, GB  
(74) Enn Urgas  
Patendibüroo Turvaja OÜ  
Liivalaia 22, 10118 Tallinn, EE  
Patendikirjelduse tõlke esitamise kuupäev 12.11.2008

---

(51) **A61K 31/5375 (2006.01)** (10) **E002644**  
**A61K 31/165 (2006.01)**  
**A61P 25/24 (2006.01)**  
(11) **EE-EP 1769798 B1**  
(30) 09.09.2005, FR, 0509206  
(96) 08.09.2006, 06291421.3  
(97) 13.08.2008, EP 1769798  
(54) Agomelatiini ja noradrenaliini tagasihaardeinhibiitori  
uudne kooslus ning seda sisaldavad farmatseutilised  
kompositsioonid  
(73) Les Laboratoires Servier  
12, Place de La Défense, 92415 Courbevoie Cedex,  
FR  
(72) Mocaer, Elisabeth  
32, rue Chauveau, 92200 Neuilly sur Seine, FR  
(74) Juhan Hämmalov  
OÜ Intels  
Riia 11-3, 51010 Tartu, EE  
Patendikirjelduse tõlke esitamise kuupäev 04.11.2008

---

(51) **A61K 31/55 (2006.01)** (10) **E002645**  
**A61P 9/00 (2006.01)**  
(11) **EE-EP 1596868 B1**  
(30) 24.02.2003, US, 448878 P  
(96) 23.02.2004, 04713672.6  
(97) 22.10.2008, EP 1596868  
(54) Meetod ja ravim tõsise südamerikke raviks  
(73) Otsuka Pharmaceutical Company, Limited  
9, Kanda-Tsukasamachi 2-chome, Chiyoda-ku,  
Tokyo 101-8353, JP  
(72) OZAKI, Atsushi  
Apt. 612, 9890 Washingtonian Boulevard,  
Gaithersburg, MD 20878, US  
MAKI, Yosuke  
14204 Pleasant Meadow Ct.,  
North Potomac, MD 20878, US  
SATO, Osamu  
3-5-11-201, Chokojikita, Toyonaka-shi,  
Osaka 561-0875, JP  
YAMAMURA, Yoshitaka  
Apt. 1112, 9890 Washingtonian Boulevard,  
Gaithersburg, MD 20878, US  
(74) Juhan Hämmalov  
OÜ Intels  
Riia 11-3, 51010 Tartu, EE  
Patendikirjelduse tõlke esitamise kuupäev 12.12.2008

---

(51) **A61K 31/55 (2006.01)** (10) **E002646**  
**A61P 25/28 (2006.01)**  
(11) **EE-EP 1706121 B1**  
(30) 12.01.2004, US, 535538 P

12.01.2004, EP, 04100067  
(96) 10.01.2005, 05701469.8  
(97) 03.09.2008, EP 1706121  
(54) Neutraalse endopeptidaasi (NEP) ja inimese  
lahustuva endopeptidaasi (HSEP) inhibiitorid neuro-  
degeneratiivsete haiguste profülaktikaks ja raviks  
(73) Solvay Pharmaceuticals B.V.  
C.J. van Houtenlaan 36, 1381 CP Weesp, NL  
(72) WESKE, Michael  
IPSI Department, C.J. van Houtenlaan 36,  
NL-1381 CP Weesp, NL  
TURSKI, Lechoslaw A.  
IPSI Department, C.J. van Houtenlaan 36,  
NL-1381 CP Weesp, NL  
IKONOMIDOU, Hrissanthi  
IPSI Department, C.J. van Houtenlaan 36,  
NL-1381 CP Weesp, NL  
ZIEGLER, Dieter  
IPSI Department, C.J. van Houtenlaan 36,  
NL-1381 CP Weesp, NL  
(74) Piret Niidas  
OÜ Lasvet  
Suurtüki 4a, 10133 Tallinn, EE  
Patendikirjelduse tõlke esitamise kuupäev 02.12.2008

---

(51) **A61K 31/56 (2006.01)** (10) **E002647**  
**A61K 31/569 (2006.01)**  
**A61P 3/04 (2006.01)**  
(11) **EE-EP 1408981 B1**  
(30) 23.07.2001, US, 307693 P  
(96) 22.07.2002, 02750269.9  
(97) 27.08.2008, EP 1408981  
(54) Meetodid antipsühhootiliste ravimite poolt  
indutseeritud kehamassi juurdekasvu ärahooldmiseks  
(73) Corcept Therapeutics, Inc.  
149 Commonwealth Avenue,  
Menlo Park, CA 94025, US  
(72) BELANOFF, Joseph, K.  
1 Southgate Drive, Woodside, CA 94062, US  
SCHATZBERG, Alan, F.  
10380 West Loyola Drive, Los Altos, CA 94024, US  
(74) Leevi Markus  
Patendibüroo Käosaar & Co OÜ  
Tähe 94, 50107 Tartu, EE  
Patendikirjelduse tõlke esitamise kuupäev 25.11.2008

---

(51) **A61K 31/565 (2006.01)** (10) **E002648**  
**A61K 31/57 (2006.01)**  
**A61P 15/18 (2006.01)**  
(11) **EE-EP 1462107 B1**  
(96) 28.03.2003, 03075905.4  
(97) 24.09.2008, EP 1462107  
(54) Naiste kontratseptsioonimeetod ja komplekt selles  
meetodis kasutamiseks  
(73) Pantarhei Bioscience B.V.  
Boslaan 13, 3701 CH Zeist, NL  
(72) Coelingh Bennink, Herman Jan Tijmen  
Jachtrustlaan 1, NL-3985 MK Werkhoven, NL  
Visser, Monique



Nijenheim 51-27, 3704 BB Zeits, NL  
 (74) Tõnu Nelsas  
 AAA Patendibüroo OÜ  
 Tartu mnt 16, 10117 Tallinn, EE  
 Patendikirjelduse tõlke esitamise kuupäev 22.12.2008

---

(51) **A61K 36/76 (2006.01)** (10) **E002649**  
**A61K 36/324 (2006.01)**  
**A61K 36/87 (2006.01)**  
**A61P 29/00 (2006.01)**  
 (11) **EE-EP 1648484 B1**  
 (30) 27.06.2003, IT, MI20031311  
 (96) 01.06.2004, 04735566.4  
 (97) 19.11.2008, EP 1648484  
 (54) Preparaadid artriidiseisundite raviks  
 (73) INDENA S.p.A.  
 Viale Ortles, 12, 20139 Milano, IT  
 (72) BOMBARDELLI, Ezio  
 Via Gabetta, 13,  
 27027 GROPELLO CAIROLI (PV), IT  
 (74) Harald Tehver  
 Patendibüroo Turvaja OÜ  
 Liivalaia 22, 10118 Tallinn, EE  
 Patendikirjelduse tõlke esitamise kuupäev 28.11.2008

---

(51) **A61K 36/8962 (2006.01)** (10) **E002650**  
**A61K 8/06 (2006.01)**  
**A61P 17/02 (2006.01)**  
 (11) **EE-EP 1566179 B1**  
 (30) 03.07.2001, DE, 10132003  
 (96) 01.07.2002, 05009586.8  
 (97) 15.10.2008, EP 1566179  
 (54) Rasva (õli) sisaldav vahend, mis sisaldab sibula-  
 ekstrakti, selle tootmine ja kasutamine  
 (73) Merz Pharma GmbH & Co. KGaA  
 Eckenheimer Landstrasse 100,  
 60318 Frankfurt Main, DE  
 (72) Beutler, Rolf D.  
 Stockwiesenstrasse 28, 64739 Höchst/Hummetroth,  
 DE  
 Schatschneider, Simone  
 Fritz-Erler Strasse 28A, 65207 Wiesbaden, DE  
 Heberer, Martina  
 Am Rebstock 1, 63073 Offenbach, DE  
 Paspaleeva-Kühn, Valentina  
 Eppsteiner Strasse 35, 60323 Frankfurt/Main, DE  
 (74) Raivo Koitel  
 Patendi- & Kaubamärgibüroo Koitel OÜ  
 Tartu mnt 65, 10115 Tallinn, EE  
 Patendikirjelduse tõlke esitamise kuupäev 08.12.2008

---

(51) **A61K 38/06 (2006.01)** (10) **E002651**  
**A61K 38/07 (2006.01)**  
**A61K 38/08 (2006.01)**  
**A61P 13/12 (2006.01)**  
 (11) **EE-EP 1755634 B1**  
 (30) 08.04.2004, US, 821256  
 (96) 08.04.2005, 05729655.0

(97) 08.10.2008, EP 1755634  
 (54) Oligopeptiidid urea kõrgeenenud kontsentratsiooni  
 vähendamiseks veres  
 (73) Biotempt B.V.  
 Hoge Linthorst 1, 7958 NZ Koekange, NL  
 (72) KHAN, Nisar, Ahmed  
 Statenweg 114-C, 3039 JL Rotterdam, NL  
 BENNER, Robbert  
 Middeldijk 25, NL-2992 SH Barendrecht, NL  
 (74) Enn Urgas  
 Patendibüroo Turvaja OÜ  
 Liivalaia 22, 10118 Tallinn, EE  
 Patendikirjelduse tõlke esitamise kuupäev 07.01.2009

---

(51) **A61K 38/19 (2006.01)** (10) **E002652**  
**G01N 33/574 (2006.01)**  
**A61P 35/00 (2006.01)**  
 (11) **EE-EP 1651247 B1**  
 (30) 18.07.2003, US, 488263 P  
 (96) 16.07.2004, 04778434.3  
 (97) 10.09.2008, EP 1651247  
 (54) Neoplasmade ravi ja diagnoosimine, kasutades  
 harknäärme sidekoe lümfopoietiini  
 (73) Schering Corporation  
 2000 Galloping Hill Road,  
 Kenilworth, NJ 07033-0530, US  
 (72) OFT, Martin  
 1354 39th Avenue, San Francisco, CA 94122, US  
 (74) Leevi Markus  
 Patendibüroo Käosaar & Co OÜ  
 Tähe 94, 50107 Tartu, EE  
 Patendikirjelduse tõlke esitamise kuupäev 05.12.2008

---

(51) **A61K 39/012 (2006.01)** (10) **E002653**  
**C12N 1/36 (2006.01)**  
 (11) **EE-EP 1476558 B1**  
 (30) 26.02.2002, US, 360088 P  
 (96) 21.02.2003, 03713628.0  
 (97) 20.08.2008, EP 1476558  
 (54) Kodulindude *Eimeria* liimide selektsioon sooleväliste  
 sporozoitide kaudu  
 (73) Wyeth  
 Five Giralda Farms, Madison, New Jersey 07940,  
 US  
 (72) DAVELAAR, Frans, Gerrit  
 Harderwijkerstraat 85, NL-3881 EG Putten, NL  
 (74) Tõnu Nelsas  
 AAA Patendibüroo OÜ  
 Tartu mnt 16, 10117 Tallinn, EE  
 Patendikirjelduse tõlke esitamise kuupäev 04.11.2008

---

(51) **A61K 39/395 (2006.01)** (10) **E002654**  
**A61K 38/17 (2006.01)**  
**A61P 37/06 (2006.01)**  
**A61K 47/48 (2006.01)**  
**C07K 16/28 (2006.01)**  
**C07K 14/705 (2006.01)**  
**C07K 19/00 (2006.01)**

- (11) **EE-EP 1585546 B1**  
 (30) 30.12.2002, US, 436934 P  
 (96) 29.12.2003, 03800194.7  
 (97) 06.08.2008, EP 1585546  
 (54) KIM-1 antagonistid ja nende kasutamine immuun-  
 süsteemi moduleerimiseks  
 (73) Biogen Idec MA Inc.  
 14 Cambridge Center, Cambridge,  
 Massachusetts 02142, US  
 (72) RENNERT, Paul, D.  
 278 Ridge Street, Millis, MA 02054, US  
 (74) Tõnu Nelsas  
 AAA Patendibüroo OÜ  
 Tartu mnt 16, 10117 Tallinn, EE  
 Patendikirjelduse tõlke esitamise kuupäev 05.11.2008

- (51) **A61K 39/395 (2006.01)** (10) **E002655**  
 (11) **EE-EP 1631312 B1**  
 (30) 23.04.2003, US, 465155 P  
 (96) 23.04.2004, 04750581.3  
 (97) 10.09.2008, EP 1631312  
 (54) Kompositsioonid ja meetodid põletikulise soole-  
 haiguse raviks  
 (73) MEDAREX, INC.  
 707 State Road, Princeton, NJ 08540-1437, US  
 (72) PICKFORD, Lesley, B.  
 345 Elm Street, Menlo Park, CA 94025, US  
 BEBBINGTON, Christopher, R.  
 132 Avila Road, San Mateo, CA 94402, US  
 YARRANTON, Geoffrey, T.  
 1148 Balboa Avenue, Burlingame, CA 94010, US  
 KING, David  
 1744 Terrace Drive, Belmont, CA 94002, US  
 (74) Enn Urgas  
 Patendibüroo Turvaja OÜ  
 Liivalaia 22, 10118 Tallinn, EE  
 Patendikirjelduse tõlke esitamise kuupäev 05.12.2008

- (51) **A61K 45/00 (2006.01)** (10) **E002656**  
**A61K 31/196 (2006.01)**  
**A61K 31/381 (2006.01)**  
**C07C 229/50 (2006.01)**  
**C07C 255/54 (2006.01)**  
**C07D 333/16 (2006.01)**  
**A61P 25/18 (2006.01)**  
**A61P 43/00 (2006.01)**  
 (11) **EE-EP 1459765 B1**  
 (30) 27.12.2001, JP, 2001395797  
 (96) 26.12.2002, 02793421.5  
 (97) 20.08.2008, EP 1459765  
 (54) 6-fluorobitsüklo[3.1.0]heksaani derivaadid  
 (73) TAISHO PHARMACEUTICAL CO., LTD.  
 24-1 Takata 3-chome, Toshima-ku,  
 Tokyo 170-8633, JP  
 (72) NAKAZATO, Atsuro  
 TAISHO PHARMACEUTICAL CO., LTD., 24-1,  
 Takata 3-chome, Toshima-ku, Tokyo 170-8633, JP  
 CHAKI, Shigeyuki  
 TAISHO PHARMACEUTICAL CO., LTD., 24-1,

Takata 3-chome, Toshima-ku, Tokyo 170-8633, JP  
 SAKAGAMI, Kazunari  
 TAISHO PHARMACEUTICAL CO., LTD., 24-1,  
 Takata 3-chome, Toshima-ku, Tokyo 170-8633, JP  
 DEAN, Ryoko  
 TAISHO PHARMACEUTICAL CO., LTD., 24-1,  
 Takata 3-chome, Toshima-ku, Tokyo 170-8633, JP  
 OHTA, Hiroshi  
 TAISHO PHARMACEUTICAL CO., LTD., 24-1,  
 Takata 3-chome, Toshima-ku, Tokyo 170-8633, JP  
 HIROTA, Shiho  
 TAISHO PHARMACEUTICAL CO., LTD., 24-1,  
 Takata 3-chome, Toshima-ku, Tokyo 170-8633, JP  
 YASUHARA, Akito  
 TAISHO PHARMACEUTICAL CO., LTD., 24-1,  
 Takata 3-chome, Toshima-ku, Tokyo 170-8633, JP

- (74) Leevi Markus  
 Patendibüroo Käosaar & Co OÜ  
 Tähe 94, 50107 Tartu, EE  
 Patendikirjelduse tõlke esitamise kuupäev 06.11.2008

- (51) **A61K 47/00 (2006.01)** (10) **E002657**  
**A61K 31/546 (2006.01)**  
**A61K 9/19 (2006.01)**  
 (11) **EE-EP 1448234 B1**  
 (30) 30.11.2001, US, 338536 P  
 26.07.2002, US, 398932 P  
 (96) 13.11.2002, 02781499.5  
 (97) 03.09.2008, EP 1448234  
 (54) Tsefalosporiinühendit sisaldavad formulatsioonid ja  
 nende kasutamine kassidel ja koertel bakteriaalsete  
 infektsioonide ravimiseks  
 (73) Pfizer Products Inc.  
 Eastern Point Road, Groton, CT 06340, US  
 (72) KIMBALL, Roger, Nelson  
 Pfizer Global Research and Development,  
 Eastern Point Road, Groton, CT 06340, US  
 REDDY, Renuka, Devi  
 Pfizer Global Research and Development,  
 Eastern Point Road, Groton, CT 06340, US  
 SHALAEV, Evgenyi, Yur'evich  
 Pfizer Global Research and Development,  
 Eastern Point Road, Groton, CT 06340, US  
 BLANCHFLOWER, Simon, Edward  
 Pfizer Global Research and Development,  
 Ramsgate Road, Sandwich Kent, CT13 9NJ, GB  
 BRONK, Brian, Scott  
 Pfizer Global Research and Development,  
 Eastern Point Road, Groton, CT 06340, US  
 (74) Raivo Koitel  
 Patendi- & Kaubamärgibüroo Koitel OÜ  
 Tartu mnt 65, 10115 Tallinn, EE  
 Patendikirjelduse tõlke esitamise kuupäev 03.11.2008

- (51) **A61K 47/34 (2006.01)** (10) **E002658**  
 (11) **EE-EP 1635875 B1**  
 (30) 26.06.2003, US, 482677 P  
 28.05.2004, US, 575307 P  
 (96) 25.06.2004, 04756068.5

- (97) 08.10.2008, EP 1635875  
 (54) *In situ* geelistuv ravimi kohalettoimetamise süsteem  
 (73) pSivida Inc.  
 400 Pleasant Street, Watertown, MA 02472, US  
 (72) ASHTON, Paul  
 19 Brimmer Street, Boston, MA 02108-1025, US  
 CHEN, Jianbing  
 50 Sandrick Road, Belmont, MA 02478-4628, US  
 SU, Dongling  
 3 Sherborn Lane, Franklin, MA 02038, US  
 (74) Piret Niidas  
 OÜ Lasvet  
 Suurtüki 4a, 10133 Tallinn, EE  
 Patendikirjelduse tõlke esitamise kuupäev 29.12.2008

- (51) **A61K 51/12 (2006.01)** (10) **E002659**  
**A61K 9/14 (2006.01)**  
**A61P 35/04 (2006.01)**  
 (11) **EE-EP 1744789 B1**  
 (30) 10.05.2004, FR, 0405036  
 (96) 09.05.2005, 05769516.5  
 (97) 06.08.2008, EP 1744789  
 (54) Röntgenikiirgusega ja/või ultraviolettkiirgusega aktiveeritavad osakesed, nende valmistamine ja nende kasutamine ravis ja diagnostikas  
 (73) Nanobiotix  
 60, rue de Wattignies, 75012 Paris, FR  
 (72) LEVY, Laurent  
 7, square Eugène Hatton, F-75012 Paris, FR  
 HOICHEPIED, Jean-François  
 27, rue de la Gare de Reuilly, F-75012 Paris, FR  
 BALENCIE, Jérémy  
 32bis, rue de la Houzelle,  
 F-77250 Veneux-les-Sablons, FR  
 PRASAD, Paras, Nath  
 51 Waterford Parkway, Williamsville, NY 14138, US  
 BERGEY, Earl, Jim  
 12990 Dye Rd., South Dayton, NY 14138, US  
 PANAK, Edouard, André  
 67, chemin du Loup, F-31100 Toulouse, FR  
 BOUSSAHA, Abdel, Kader  
 21, rue du Caire, F-75002 Paris, FR  
 (74) Alla Hämmalov  
 OÜ Intels  
 Riia 11-3, 51010 Tartu, EE  
 Patendikirjelduse tõlke esitamise kuupäev 04.11.2008

- (51) **A61L 15/42 (2006.01)** (10) **E002660**  
 (11) **EE-EP 1833518 B1**  
 (30) 30.12.2004, DE, 102004063599  
 30.12.2004, US, 640896 P  
 (96) 30.12.2005, 05849665.4  
 (97) 08.10.2008, EP 1833518  
 (54) Lühenenud haavaparanemisprotsessid uudse kiudlausmaterjali abil  
 (73) Bayer Innovation GmbH  
 Merowingerplatz 1, 40225 Düsseldorf, DE  
 (72) THIERAUF, Axel

- Eichenstrasse 15, 84066 Mallersdorf-pfaffenberg, DE  
 BAECKER, Iwer  
 Bäckerstr. 3, 40213 Düsseldorf, DE  
 HAISCH, Andreas  
 Tietzenweg 133, 12203 Berlin, DE  
 (74) Piret Niidas  
 OÜ Lasvet  
 Suurtüki 4a, 10133 Tallinn, EE  
 Patendikirjelduse tõlke esitamise kuupäev 26.11.2008

- (51) **A61L 24/06 (2006.01)** (10) **E002661**  
 (11) **EE-EP 1648531 B1**  
 (30) 18.07.2003, DE, 10332680  
 (96) 16.07.2004, 04762421.8  
 (97) 01.10.2008, EP 1648531  
 (54) Antiseptiliste toimeainete kasutamine PMMA-luutsementides  
 (73) Biomet Deutschland GmbH  
 Gustav-Krone-Strasse 2, 14167 Berlin, DE  
 (72) SCHILKE, Frank  
 In der Wolfskaute 7, 64331 Weiterstadt, DE  
 NIES, Berthold  
 Bahnhofstrasse 27, 64407 Fraenkisch-Crumbach, DE  
 PIETSCH, Hanns  
 Mittelweg 25, 20148 Hamburg, DE  
 (74) Raivo Koitel  
 Patendi- & Kaubamärgibüroo Koitel OÜ  
 Tartu mnt 65, 10115 Tallinn, EE  
 Patendikirjelduse tõlke esitamise kuupäev 28.11.2008

- (51) **A61L 27/18 (2006.01)** (10) **E002662**  
**A61L 27/54 (2006.01)**  
 (11) **EE-EP 1534352 B1**  
 (30) 05.07.2002, DE, 10230190  
 (96) 04.07.2003, 03762631.4  
 (97) 10.09.2008, EP 1534352  
 (54) Farmakoloogiliste toimeainete transpordiks ja vabastamiseks mõeldud implantaat ning meetod selle valmistamiseks  
 (73) CeloNova BioSciences Germany GmbH  
 Söflinger Strasse 100, 89077 Ulm, DE  
 (72) DENK, Roman  
 Buchenweg 21, 89197 Weidenstetten, DE  
 (74) Raivo Koitel  
 Patendi- & Kaubamärgibüroo Koitel OÜ  
 Tartu mnt 65, 10115 Tallinn, EE  
 Patendikirjelduse tõlke esitamise kuupäev 10.11.2008

- (51) **A61L 27/30 (2006.01)** (10) **E002663**  
**A61L 27/56 (2006.01)**  
**A61L 31/08 (2006.01)**  
**A61L 31/14 (2006.01)**  
 (11) **EE-EP 1626749 B1**  
 (30) 28.05.2003, DE, 10324415  
 21.07.2003, DE, 10333098  
 21.07.2003, DE, 10333099

- (96) 28.05.2004, 04735213.3  
 (97) 08.10.2008, EP 1626749  
 (54) Funktsionaliseeritud süsinikpealispinnaga implantaat  
 (73) CINVENTION AG  
 Rheingaustrasse 190-196, 65203 Wiesbaden, DE  
 (72) RATHENOW, Jörg  
 Am Sportplatz 10, 49610 Quakenbrück, DE  
 ASGARI, Sohél  
 Sonnenbergerstrasse 5, 65193 Wiesbaden, DE  
 BÀN, Andreas  
 Herdweg 69, 64285 Darmstadt, DE  
 KUNSTMANN, Jürgen  
 Kronthaler Strasse 38, 65812 Bad Soden, DE  
 MAYER, Bernhard  
 Fritz-Remy-Strasse 5, 63071 Offenbach am Main, DE  
 (74) Jüri Käosaar  
 Patendibüroo Käosaar & Co OÜ  
 Tähe 94, 50107 Tartu, EE  
 Patendikirjelduse tõlke esitamise kuupäev 07.01.2009

- (51) **A61M 5/315 (2006.01)** (10) **E002664**  
 (11) **EE-EP 1799286 B1**  
 (30) 04.10.2004, EP, 04023628  
 (96) 14.09.2005, 05785102.4  
 (97) 06.08.2008, EP 1799286  
 (54) Ravimi manustusseadme doosinäidu mehhanism  
 (73) Sanofi-Aventis Deutschland GmbH  
 Brüningstrasse 50, 65929 Frankfurt am Main, DE  
 Terumo Corporation  
 2-44-1 Hatagaya, Shibuya-ku, Tokyo 151-0072, JP  
 (72) SAIKI, Masaru  
 1668-15 Ochiai Minami alps-shi,  
 Yamanashi-ken 400-0423, JP  
 (74) Riho Pikkor  
 Patendibüroo Turvaja OÜ  
 Liivalaia 22, 10118 Tallinn, EE  
 Patendikirjelduse tõlke esitamise kuupäev 06.11.2008

- (51) **A61M 5/315 (2006.01)** (10) **E002665**  
**A61M 5/24 (2006.01)**  
**A61M 5/32 (2006.01)**  
 (11) **EE-EP 1601397 B1**  
 (30) 03.03.2003, GB, 0304823  
 (96) 03.03.2004, 04716595.6  
 (97) 20.08.2008, EP 1601397  
 (54) Ravimi manustusseadme käitusmehhanismi täiustused  
 (73) DCA Design International Limited  
 19 Church Street, Warwick CV34 4AB, GB  
 (72) VEASEY, Robert, Frederick  
 35 Hitchman Road, Leamington Spa, Warwickshire, GB  
 LANGLEY, Christopher Nigel  
 120 Leicester Lane, Leamington Spa, Warwickshire, GB  
 WIMPENNY, Steven  
 12 Greatheed Road, Leamington Spa,  
 Warwickshire, CV32 6ES, GB

- (74) Riho Pikkor  
 Patendibüroo Turvaja OÜ  
 Liivalaia 22, 10118 Tallinn, EE  
 Patendikirjelduse tõlke esitamise kuupäev 14.11.2008

- (51) **A61M 5/315 (2006.01)** (10) **E002666**  
 (11) **EE-EP 1603610 B1**  
 (30) 03.03.2003, GB, 0304822  
 (96) 03.03.2004, 04716568.3  
 (97) 03.09.2008, EP 1603610  
 (54) Sulepeatüüpi doosinäiduhülsiga süstal  
 (73) DCA Design International Limited  
 19 Church Street, Warwick CV34 4AB, GB  
 (72) VEASEY, Robert, Frederick  
 35 Hitchman Road, Leamington Spa, Warwickshire, GB  
 PERKINS, Robert  
 91 Montgomery Road, Leamington Spa,  
 Warwickshire CV31 2TG, GB  
 PLUMPTRE, David, Aubrey  
 36 Shire Way, Droitwich, Worcestershire, GB  
 (74) Riho Pikkor  
 Patendibüroo Turvaja OÜ  
 Liivalaia 22, 10118 Tallinn, EE  
 Patendikirjelduse tõlke esitamise kuupäev 24.11.2008

- (51) **A61M 15/00 (2006.01)** (10) **E002667**  
**G06M 3/02 (2006.01)**  
 (11) **EE-EP 1768728 B1**  
 (30) 05.07.2004, SE, 0401787  
 (96) 23.06.2005, 05754151.8  
 (97) 15.10.2008, EP 1768728  
 (54) Inhallatsiooniseadme arvesti  
 (73) AstraZeneca AB  
 151 85 Södertälje, SE  
 (72) HODSON, Darren  
 AstraZeneca R & D Charnwood, Bakewell Road,  
 Loughborough, Leicestershire LE11 5RH, GB  
 TRENEMAN, William  
 The Useful Product Company, Unit 18, Dry Drayton  
 Industries, Scotland Road, Dry Drayton,  
 Cambridgeshire CB3 8AT, GB  
 BUNCE, Martin  
 Tin Horse, Pelham House, Pelham Court London  
 Road, Marlborough, Wiltshire SN8 2AG, GB  
 (74) Riho Pikkor  
 Patendibüroo Turvaja OÜ  
 Liivalaia 22, 10118 Tallinn, EE  
 Patendikirjelduse tõlke esitamise kuupäev 27.11.2008

- (51) **A61M 35/00 (2006.01)** (10) **E002668**  
**A45D 34/04 (2006.01)**  
**B65D 83/00 (2006.01)**  
**B05C 17/00 (2006.01)**  
 (11) **EE-EP 1726327 B1**  
 (96) 23.05.2005, 05011149.1  
 (97) 03.09.2008, EP 1726327  
 (54) Hermeetiline konteiner peene sisemise juhtvardaga

- vedela konteinerisisu edastamiseks aplikaatorile
- (73) Tsaar, Garry  
19222 Tranbarger Street,  
Rowland Heights, CA 91748, US
- (72) Tsaar, Garry  
19222 Tranbarger Street,  
Rowland Heights, CA 91748, US
- (74) Riho Pikkor  
Patendibüroo Turvaja OÜ  
Liivalaia 22, 10118 Tallinn, EE
- Patendikirjelduse tõlke esitamise kuupäev 27.11.2008

- 
- (51) **A61N 5/06 (2006.01)** (10) **E002669**  
**A47K 3/28 (2006.01)**
- (11) **EE-EP 1534388 B1**
- (30) 05.07.2002, NL, 1021009
- (96) 07.07.2003, 03762926.8
- (97) 17.09.2008, EP 1534388
- (54) Päevitusseadmega dušiseade
- (73) Sunshower B.V.  
Pieter Braaijweg 69, 1099 DK Amsterdam, NL
- (72) WEGDAM, Pieter, Merijn  
Oude Delft 223, NL-2611 HD Delft, NL  
MEIJER, Oscar, Jesse  
Oude Delft 89, NL-2611 BD Delft, NL
- (74) Riho Pikkor  
Patendibüroo Turvaja OÜ  
Liivalaia 22, 10118 Tallinn, EE
- Patendikirjelduse tõlke esitamise kuupäev 06.11.2008

- 
- (51) **A61P 9/10 (2006.01)** (10) **E002670**
- (11) **EE-EP 1487541 B1**
- (30) 22.03.2002, EP, 02100290
- (96) 13.03.2003, 03714958.0
- (97) 19.11.2008, EP 1487541
- (54) IL-18 inhibiitorite kasutamine perifeerse veresoonekonna haiguste raviks ja/või ärahoidmiseks
- (73) Laboratoires Serono SA  
Centre Industriel, 1267 Coinsins, Vaud, CH  
Institut National de la Santé et de la Recherche Medicale  
101, rue de Tolbiac, 75654 Paris, FR
- (72) CHVATCHKO, Yolande  
46 Chemin du Vuillonex, CH-1232 Confignon, CH  
TEDGUI, Alain  
138 Rue de Rivoli, F-75001 Paris, FR  
MALLAT, Ziad  
1, Residence de la Croix, F-78580 Herbeville, FR
- (74) Enn Urgas  
Patendibüroo Turvaja OÜ  
Liivalaia 22, 10118 Tallinn, EE
- Patendikirjelduse tõlke esitamise kuupäev 27.11.2008

- 
- (51) **A61P 17/14 (2006.01)** (10) **E002671**  
**A61K 47/10 (2006.01)**  
**A61K 9/00 (2006.01)**  
**A61K 31/4045 (2006.01)**  
**A61K 31/4188 (2006.01)**

- A61K 36/16 (2006.01)**  
**A61K 47/46 (2006.01)**
- (11) **EE-EP 1569724 B1**
- (30) 30.10.2002, DE, 10250646  
18.11.2002, DE, 20217814 U  
29.01.2003, US, 353056
- (96) 30.10.2003, 03775265.6
- (97) 31.12.2008, EP 1569724
- (54) Melatoniini, ginkgo bilobat ja biotiini sisaldavad preparaadid
- (73) Asat AG Applied Science & Technology  
Grienbachstrasse 17, 6300 Zug, CH
- (72) SCHMID, Hans, W.  
Riedmatt 5, CH-6303 Zug, CH
- (74) Riho Pikkor  
Patendibüroo Turvaja OÜ  
Liivalaia 22, 10118 Tallinn, EE
- Patendikirjelduse tõlke esitamise kuupäev 07.01.2009

- 
- (51) **B01D 21/02 (2006.01)** (10) **E002672**
- (11) **EE-EP 1463575 B1**
- (30) 08.01.2002, FR, 0200156
- (96) 08.01.2003, 03744392.6
- (97) 13.08.2008, EP 1463575
- (54) Lamellseparaator ja selle puhastamise meetod
- (73) Innova Environnement  
193 rue des Charost, 44150 Ancenis, FR
- (72) BOULANT, Alain  
13, avenue des Pins, 44380 Pornichet, FR
- (74) Tõnu Nelsas  
AAA Patendibüroo OÜ  
Tartu mnt 16, 10117 Tallinn, EE
- Patendikirjelduse tõlke esitamise kuupäev 03.11.2008

- 
- (51) **B01J 14/00 (2006.01)** (10) **E002673**  
**C07D 207/36 (2006.01)**  
**C07D 207/22 (2006.01)**  
**C07D 471/04 (2006.01)**  
**B01J 19/24 (2006.01)**
- (11) **EE-EP 1412078 B1**
- (30) 02.08.2001, GB, 0118938  
30.07.2002, GB, 0217637
- (96) 02.08.2002, 02755123.3
- (97) 08.10.2008, EP 1412078
- (54) Meetod 4-aminometüleenpürrolidiin-3-ooni aminoaitstud derivaatide, gemifloksatsiini või selle soola valmistamiseks
- (73) LG Life Sciences Limited  
LG Twin Tower, 20 Yoido-dong, Youngdungpo-gu, Seoul 150-721, KR
- (72) BRECHTELSBAUER, Clemens Michael Helmut  
GlaxoSmithKline, Old Powder Mills Near Leigh, Tonbridge, Kent TN11 9AN, GB  
CARPENTER, Stephen Thomas  
GlaxoSmithKline, Old Powder Mills Near Leigh, Tonbridge, Kent TN11 9AN, GB  
GRINTER, Trevor John  
GlaxoSmithKline, Old Powder Mills Near Leigh, Tonbridge, Kent TN11 9AN, GB

HARRIS, Michael Anthony  
GlaxoSmithKline, Old Powder Mills Near Leigh,  
Tonbridge, Kent TN11 9AN, GB  
KIM, Yeongdae  
LG Chem Research Park, 104-1 Moonji-dong,  
Yusong-gu, Daejon 305-380, KR  
KWON, Youngwoon  
LG Chem Research Park, 104-1 Moonji-dong,  
Yusong-gu, Daejon 305-380, KR  
LEE, Dongchul  
LG Chem Research Park, 104-1 Moonji-dong,  
Yusong-gu, Daejon 305-380, KR  
RICARD, François Xavier  
GlaxoSmithKline, Old Powder Mills Near Leigh,  
Tonbridge, Kent TN11 9AN, GB  
SAUNDERS, Richard Neville  
GlaxoSmithKline, Old Powder Mills Near Leigh,  
Tonbridge, Kent TN11 9AN, GB  
(74) Tõnu Nelsas  
AAA Patendibüroo OÜ  
Tartu mnt 16, 10117 Tallinn, EE  
Patendikirjelduse tõlke esitamise kuupäev 05.01.2009

(51) **B07B 9/00 (2006.01)** (10) **E002674**  
**B03B 9/06 (2006.01)**  
(11) **EE-EP 1490182 B1**  
(30) 03.04.2002, US, 114363  
(96) 20.12.2002, 02787292.8  
(97) 10.09.2008, EP 1490182  
(54) Meetod paberiga kaetud kipsplaadilt paberi eemaldamiseks  
(73) New West Gypsum Recycling (B.C.) Inc.  
Unit 1, 5771 Production Way,  
Langley, BC V3A 4N5, CA  
(72) MCCAMLEY, John, Anthony  
20321 - 80th Avenue, Langley,  
British Columbia V2Y 2A4, CA  
(74) Jüri Käosaar  
Patendibüroo Käosaar & Co OÜ  
Tähe 94, 50107 Tartu, EE  
Patendikirjelduse tõlke esitamise kuupäev 05.12.2008

(51) **B21B 1/46 (2006.01)** (10) **E002675**  
**B22D 11/14 (2006.01)**  
(11) **EE-EP 1868748 B1**  
(96) 07.04.2005, 05732302.4  
(97) 15.10.2008, EP 1868748  
(54) Meetod ja süsteem metallribade ja -lehtede valmistamiseks ilma pidevuse lahenduseta pidevalu- ja valtsimisseadme vahel  
(73) ARVEDI, Giovanni  
Via Mercatello, 26, 26100 Cremona CR, IT  
(72) ARVEDI, Giovanni  
Via Mercatello, 26, 26100 Cremona CR, IT  
(74) Tõnu Nelsas  
AAA Patendibüroo OÜ  
Tartu mnt 16, 10117 Tallinn, EE  
Patendikirjelduse tõlke esitamise kuupäev 16.12.2008

(51) **B21K 7/02 (2006.01)** (10) **E002676**  
**B21K 9/00 (2006.01)**  
**E01B 11/00 (2006.01)**  
(11) **EE-EP 1490190 B1**  
(30) 04.04.2002, AT, 5272002  
(96) 04.04.2003, 03714526.5  
(97) 08.10.2008, EP 1490190  
(54) Siirderööbas ja meetod selle valmistamiseks  
(73) VAE EISENBAHNSYSTEME GMBH  
Alpinestrasse 1, 8740 Zeltweg, AT  
VAE GmbH  
Rotenturmstrasse 5-9, 1010 Wien, AT  
(72) JÄGER, Helmut  
Hauptstrasse 96, A-8740 Zeltweg, AT  
HÖLZL, Wolfgang  
Weidenstrasse 10, 8724 Spielberg/Knittelfeld, AT  
(74) Harald Tehver  
Patendibüroo Turvaja OÜ  
Liivalaia 22, 10118 Tallinn, EE  
Patendikirjelduse tõlke esitamise kuupäev 04.11.2008

(51) **B24B 7/06 (2006.01)** (10) **E002677**  
**B24B 19/24 (2006.01)**  
**B24B 27/00 (2006.01)**  
**B24B 41/047 (2006.01)**  
**B24D 13/14 (2006.01)**  
(11) **EE-EP 1477275 B1**  
(30) 12.05.2003, DK, 200300722  
(96) 24.02.2004, 04004127.9  
(97) 13.08.2008, EP 1477275  
(54) Lihvitava eseme suhtes ristisuunaliselt liikuvate lihvketastega lihvmasin  
(73) Slipcon Holding International ApS  
Toftegaardsvej 20, 8370 Hadsten, DK  
(72) Lundum, Poul  
Toftegaardsvej 20, 8370 Hadsten, DK  
(74) Riho Pikkor  
Patendibüroo Turvaja OÜ  
Liivalaia 22, 10118 Tallinn, EE  
Patendikirjelduse tõlke esitamise kuupäev 11.11.2008

(51) **B27D 1/00 (2006.01)** (10) **E002678**  
**B32B 21/14 (2006.01)**  
(11) **EE-EP 1761370 B1**  
(30) 25.06.2004, DE, 202004010083 U  
(96) 14.10.2004, 04791223.3  
(97) 10.12.2008, EP 1761370  
(54) Spooniga pealistatud plaat  
(73) Interclarion Limited  
2 Andrea Zakou Street, 2404 Engomi, Nikosia, CY  
(72) SCHUSTER, Johannes  
René-Marcic-Str. 15, A-5020 Salzburg, AT  
(74) Riho Pikkor  
Patendibüroo Turvaja OÜ  
Liivalaia 22, 10118 Tallinn, EE  
Patendikirjelduse tõlke esitamise kuupäev 30.12.2008

- (51) **B29C 45/14 (2006.01)** (10) **E002679**  
**H05B 3/86 (2006.01)**  
**B60S 1/02 (2006.01)**
- (11) **EE-EP 1438172 B1**  
(30) 26.09.2001, DE, 10147537  
(96) 25.09.2002, 02799427.6  
(97) 17.09.2008, EP 1438172  
(54) Meetod elektrit juhtiva struktuuriga plastmaterjalist aknaklaasi valmistamiseks ja sisseehitatud traatidega plastmaterjalist aknaklaas
- (73) Freeglass GmbH & Co. Kg  
Alfred-Schefenacker-Strasse 1,  
71409 Schwaikheim, DE
- (72) AENGENHEYSTER, Gerald  
Agnes-Miegel-Strasse 9, 71642 Ludwigsburg, DE  
BLANCHE, Luc-Henry  
Lerchenstrasse 27/1, 71409 Schwaikheim, DE
- (74) Enn Urgas  
Patendibüroo Turvaja OÜ  
Liivalaia 22, 10118 Tallinn, EE  
Patendikirjelduse tõlke esitamise kuupäev 11.12.2008

- (51) **B31B 1/16 (2006.01)** (10) **E002680**  
**B31B 1/18 (2006.01)**  
**B31B 25/00 (2006.01)**
- (11) **EE-EP 1864791 B1**  
(30) 05.06.2006, ES, 200601503  
(96) 05.06.2007, 07380163.1  
(97) 27.08.2008, EP 1864791  
(54) Menetlus kooniliste jäätisepakendite tootmiseks
- (73) Big Drum S.L.  
Forners, 46-56, 43205 Reus Tarragona, ES
- (72) Veciana Membrado, Josep Ma  
Forners, 46-56, 43205 Reus (Tarragona), ES
- (74) Harald Tehver  
Patendibüroo Turvaja OÜ  
Liivalaia 22, 10118 Tallinn, EE  
Patendikirjelduse tõlke esitamise kuupäev 26.11.2008

- (51) **B42D 15/10 (2006.01)** (10) **E002681**  
(11) **EE-EP 1846253 B1**  
(30) 10.02.2005, DE, 102005006231  
(96) 09.02.2006, 06706766.0  
(97) 17.09.2008, EP 1846253  
(54) Meetod mitmekihilise elemendi valmistamiseks ja mitmekihiline element
- (73) OVD Kinegram AG  
Zählerweg 12, 6301 Zug, CH
- (72) STAUB, René  
Hofmatt 24, CH-6332 Hagendorn, CH  
TOMPkin, Wayne, Robert  
Oesterliwaldweg 2, CH-5400 Baden, CH  
SCHILLING, Andreas  
Flurstrasse 20, CH-6330 Hagendorn, CH
- (74) Andres Mutt  
OÜ Lasvet  
Suurtüki 4a, 10133 Tallinn, EE  
Patendikirjelduse tõlke esitamise kuupäev 12.11.2008

- (51) **B60K 7/00 (2006.01)** (10) **E002682**  
**B60K 11/02 (2006.01)**  
**B66C 19/00 (2006.01)**
- (11) **EE-EP 1506888 B1**  
(96) 02.08.2003, 03017709.1  
(97) 01.10.2008, EP 1506888  
(54) Elektrilise rattarummuajamiga portaalautokraana
- (73) Noell Mobile Systems GmbH  
Albert-Einstein-Strasse 3, 97080 Würzburg, DE
- (72) Kuhn, Rolf  
An den Röthen 11, 97080 Würzburg, DE
- (74) Urmas Kauler  
Patendibüroo Turvaja OÜ  
Liivalaia 22, 10118 Tallinn, EE  
Patendikirjelduse tõlke esitamise kuupäev 11.12.2008

- (51) **B61L 23/04 (2006.01)** (10) **E002683**  
(11) **EE-EP 1348609 B1**  
(30) 27.03.2002, EP, 02447045  
(96) 27.03.2003, 03447067.4  
(97) 22.10.2008, EP 1348609  
(54) Meetod ja seade rööpakatkestuse tuvastamiseks
- (73) ALSTOM BELGIUM S.A.  
50-52 Rue Cambier Dupret, 6001 Charleroi, BE
- (72) Rousseau, Michel  
Rue de Liège, 72, 4800 Verviers, BE  
L'Echevin, Eric  
Chemin de motte à Faulx, 3C,  
7900 Leuze-en-Hainaut, BE  
Franckart, Jean-Pierre  
Chaussée de Charleroi, 76,  
6060 Montignies-sur-sambre, BE
- (74) Tõnu Nelsas  
AAA Patendibüroo OÜ  
Tartu mnt 16, 10117 Tallinn, EE  
Patendikirjelduse tõlke esitamise kuupäev 15.12.2008

- (51) **B64C 39/00 (2006.01)** (10) **E002684**  
**B64C 29/00 (2006.01)**
- (11) **EE-EP 1575828 B1**  
(30) 18.12.2002, AT, 18952002  
05.05.2003, AT, 6732003  
(96) 18.12.2003, 03779547.3  
(97) 23.07.2008, EP 1575828  
(54) Õhusõiduk
- (73) IAT 21 Innovative Aeronautics Technologies GmbH  
Leitenbauerstrasse 10, 4040 Linz, AT
- (72) SCHWAIGER, Meinhard  
Leitenbauerstrasse 10, A-4040 LINZ, AT  
FEICHTNER, Wolfgang  
Saxingerstrasse 5, A-4020 LINZ, AT
- (74) Raivo Koitel  
Patendi- & Kaubamärgibüroo Koitel OÜ  
Tartu mnt 65, 10115 Tallinn, EE  
Patendikirjelduse tõlke esitamise kuupäev 05.12.2008

- (51) **B65B 61/20 (2006.01)** (10) **E002685**  
**G01N 21/64 (2006.01)**  
**B65B 57/10 (2006.01)**
- (11) **EE-EP 1502859 B1**  
(96) 31.07.2003, 03017378.5  
(97) 17.09.2008, EP 1502859
- (54) Seade ja meetod eseme pealeliimimise kontrollimiseks
- (73) DEUTSCHE SISI-WERKE GmbH & Co. Betriebs KG  
Rudolf-Wild-Strasse 4-6,  
69214 Eppelheim/Heidelberg, DE
- (72) Wild, Hans-Peter  
Rudolf-Wild-Strasse 4-6, 69214 Eppelheim, DE  
Kraft, Eberhardt  
Hebelstrasse 1, 74924 Neckarbischofsheim, DE
- (74) Jürgen Toome  
OÜ Lasvet  
Suurtüki 4a, 10133 Tallinn, EE  
Patendikirjelduse tõlke esitamise kuupäev 04.11.2008

- (51) **B65D 19/40 (2006.01)** (10) **E002686**  
(11) **EE-EP 1863718 B1**  
(30) 29.03.2005, NL, 1028640  
16.06.2005, NL, 1029268  
(96) 29.03.2006, 06732967.2  
(97) 22.10.2008, EP 1863718  
(54) Lasti kandeseade  
(73) Gebr. Meijer St. Jabik B.V.  
Oudebildtdijk 894, 9079 NG Sint Jacobiparochie, NL
- (72) MEIJER, Hendrik  
G. Van Swietenstraat 15,  
NL-9079 LV Sint Jacobiparochie, NL  
DE GRAAF, Folkert  
Buorren 6, NL-9032 XC Blessum, NL
- (74) Riho Pikkor  
Patendibüroo Turvaja OÜ  
Liivalaia 22, 10118 Tallinn, EE  
Patendikirjelduse tõlke esitamise kuupäev 05.01.2009

- (51) **B65D 47/10 (2006.01)** (10) **E002687**  
**B65D 43/02 (2006.01)**
- (11) **EE-EP 1702859 B1**  
(30) 16.03.2005, DK, 200500384  
(96) 16.03.2006, 06388017.3  
(97) 15.10.2008, EP 1702859
- (54) Anuma eemaldatava membraaniga ja injektsioonvalatud tihendusrõngaga kaas ning meetod anuma kaane valmistamiseks
- (73) Superfos A/S  
Spotorno Allé 8, 2630 Taastrup, DK
- (72) Bitsch, Jorgen  
Aavang 84, 3400 Hillerod, DK  
Koch, Mikael  
Kongsvaenget 36, 2830 Virum, DK  
Noer, Torben  
Kirkebakken 80, 8330 Beder, DK  
Stensbol, Michael

- Evavej 21, 3500 Vaerlose, DK
- (74) Riho Pikkor  
Patendibüroo Turvaja OÜ  
Liivalaia 22, 10118 Tallinn, EE  
Patendikirjelduse tõlke esitamise kuupäev 17.12.2008

- (51) **B65D 47/20 (2006.01)** (10) **E002688**  
(11) **EE-EP 1620323 B1**  
(30) 18.04.2003, HU, 0300103 U  
18.04.2003, HU, 0303380  
(96) 13.04.2004, 04727060.8  
(97) 16.07.2008, EP 1620323  
(54) Väljastuskork  
(73) Mayex USA Kft.  
1051 Budapest, Jõsef Attila ut 1, HU
- (72) Lindmayer, István  
Homokhegy u. 12, 7228 Döbrököz, HU
- (74) Harald Tehver  
Patendibüroo Turvaja OÜ  
Liivalaia 22, 10118 Tallinn, EE  
Patendikirjelduse tõlke esitamise kuupäev 14.10.2008

- (51) **B65D 85/804 (2006.01)** (10) **E002689**  
(11) **EE-EP 1864917 B1**  
(96) 06.06.2006, 06011671.2  
(97) 13.08.2008, EP 1864917  
(54) Kapsel, mis sisaldab joogi valmistamiseks mõeldud koostisaineid  
(73) Nestec S.A.  
Avenue Nestlé 55, 1800 Vevey, CH
- (72) Doleac, Frederic  
3 Grande Rue, 25370 Jougne, FR  
Denisart, Jean-Paul  
Ch. de la Jaque 15, 1093 La Conversion, CH  
Denisart, Jean-Luc  
Ch. du Vigny 2, 1096 Cully, CH  
Mandralis, Zenon Loannis  
Ch. de la Rochette 10, 1071 Chexbres, CH  
Benelmouffok, Abdelmalek  
Rue Juste-Olivier 16, 1260 Nyon VD, CH
- (74) Jüri Käosaar  
Patendibüroo Käosaar & Co OÜ  
Tähe 94, 50107 Tartu, EE  
Patendikirjelduse tõlke esitamise kuupäev 11.11.2008

- (51) **B65G 23/44 (2006.01)** (10) **E002690**  
**B65G 47/84 (2006.01)**  
**B65G 17/32 (2006.01)**
- (11) **EE-EP 1923336 B1**  
(96) 15.11.2006, 06023744.3  
(97) 29.10.2008, EP 1923336  
(54) Transportöör  
(73) INDAG Gesellschaft für Industriebedarf mbH & Co.  
Betriebs KG  
Rudolf-Wild-Strasse 107 - 115, 69214 Eppelheim, DE
- (72) Wild, Hans-Peter  
Rudolf-Wild-Strasse 107-115, 69214 Eppelheim,



DE  
Kraft, Eberhard  
Hebelstrasse 1, 74924 Neckarbischofsheim, DE  
(74) Jürgen Toome  
OÜ Lasvet  
Suurtüki 4a, 10133 Tallinn, EE  
Patendikirjelduse tõlke esitamise kuupäev 09.12.2008

(51) **B65G 47/84 (2006.01)** (10) **E002691**  
(11) **EE-EP 1789351 B1**  
(96) 17.09.2004, 04787598.4  
(97) 12.11.2008, EP 1789351  
(54) Seade kottide ja nende väljalasketilade etteandmiseks nende töötlemiseks rootormasinasse ning vastav meetod  
(73) INDAG Gesellschaft für Industriebedarf mbH & Co. Betriebs KG  
Rudolf-Wild-Strasse 107 - 115, 69214 Eppelheim, DE  
(72) FURLOTTI, Filippo  
Via Calatafimi, 10, 43100 Parma, IT  
(74) Jürgen Toome  
OÜ Lasvet  
Suurtüki 4a, 10133 Tallinn, EE  
Patendikirjelduse tõlke esitamise kuupäev 10.12.2008

(51) **B65H 75/14 (2006.01)** (10) **E002692**  
**B65H 75/18 (2006.01)**  
**A47K 10/38 (2006.01)**  
(11) **EE-EP 1795479 B1**  
(96) 07.12.2005, 05026712.9  
(97) 08.10.2008, EP 1795479  
(54) Materjalirulli otsakork, materjalirull ja väljastusseadme kinnihoidemehhanism  
(73) SCA Hygiene Products AB  
405 03 Göteborg, SE  
(72) Lind, Mats  
Örängarna 8, 77690 Hedemora, SE  
Kullman, Marcus  
Stånggatan 25D, 78454 Borlänge, SE  
Pommer, Stig  
Vargbovägen 34, 77692 Hedemora, SE  
Salåker, Allan  
Björkallén 2, 77670 Vikmanshyttan, SE  
Larsson, Björn  
Örsviksvägen 1, 42750 Billdal, SE  
Unger, Helmut  
Matthäus-Schmidt-Strasse 2, 73560 Böbingen, SE  
(74) Andres Mutt  
OÜ Lasvet  
Suurtüki 4a, 10133 Tallinn, EE  
Patendikirjelduse tõlke esitamise kuupäev 25.11.2008

(51) **C01B 3/26 (2006.01)** (10) **E002693**  
**D01F 9/127 (2006.01)**  
**D01F 9/133 (2006.01)**  
(11) **EE-EP 1694599 B1**  
(96) 21.11.2003, 03778504.5

(97) 13.08.2008, EP 1694599  
(54) Meetod süsivesinike muundamiseks  
(73) StatoilHydro ASA  
4035 Stavanger, NO  
(72) EDWIN, Emil  
Statoil ASA, I&K IR PAT, N-4035 Stavanger, NO  
ARNESEN, Tore  
Statoil ASA, I&K IR PAT, N-4035 Stavanger, NO  
AASER, Knut-Ivar  
Statoil ASA, I&K IR PAT, N-4035 Stavanger, NO  
RYTTER, Erling  
Statoil ASA, I&K IR PAT, N-4035 Stavanger, NO  
JOHANSEN, Johan, Arnold  
Statoil ASA, I&K IR PAT, N-4035 Stavanger, NO  
(74) Tõnu Nelsas  
AAA Patendibüroo OÜ  
Tartu mnt 16, 10117 Tallinn, EE  
Patendikirjelduse tõlke esitamise kuupäev 11.11.2008

(51) **C03C 23/00 (2006.01)** (10) **E002694**  
(11) **EE-EP 1877351 B1**  
(30) 19.11.2004, CH, 19122004  
(96) 14.11.2005, 05801058.8  
(97) 29.10.2008, EP 1877351  
(54) Meetod ja seade klaasitahvlite pindade riba- ning lamemasintöötlukses  
(73) Vetrotech Saint-Gobain (International) AG  
Stauffacherstrasse 128, 3000 Bern, CH  
(72) GELDERIE, Udo  
Bergstrasse 33c, 52136 Würselen, DE  
MUELLER, Christian  
9616 36th Street East, Edgewood, WA 98371, US  
SCHWANKHAUS, Norbert  
Von Reuschenburgstrasse 21, 52499 Baeswiler, DE  
TRIEBS, Friedrich  
Dinkermichsweg 21, 52076 Aachen, DE  
(74) Riho Pikkor  
Patendibüroo Turvaja OÜ  
Liivalaia 22, 10118 Tallinn, EE  
Patendikirjelduse tõlke esitamise kuupäev 12.11.2008

(51) **C07C 57/60 (2006.01)** (10) **E002695**  
**C07C 57/62 (2006.01)**  
**A61K 31/19 (2006.01)**  
**A61K 31/215 (2006.01)**  
**A61P 25/28 (2006.01)**  
**C07C 69/65 (2006.01)**  
**C07C 233/11 (2006.01)**  
(11) **EE-EP 1594833 B1**  
(30) 21.02.2003, IT, MI20030311  
23.10.2003, IT, MI20032068  
(96) 19.02.2004, 04712483.9  
(97) 24.09.2008, EP 1594833  
(54) 1-fenüülalkaankarboksüülhappe derivaadid neurodegeneratiivsete haiguste raviks  
(73) CHIESI FARMACEUTICI S.p.A.  
Via Palermo, 26/A, I-43100 Parma, IT  
(72) RAVEGLIA, Luca  
Via Palermo, 26/A, I-43100 Parma, IT

PERETTO, Ilaria  
Via Palermo, 26/A, I-43100 Parma, IT  
RADAELLI, Stefano  
Via Palermo, 26/A, I-43100 Parma, IT  
IMBIMBO, Bruno, Pietro  
Via Palermo, 26/A, I-43100 Parma, IT  
RIZZI, Andrea  
Via Palermo, 26/A, I-43100 Parma, IT  
VILLETTI, Gino  
Via Palermo, 26/A, I-43100 Parma, IT  
(74) Enn Urgas  
Patendibüroo Turvaja OÜ  
Liivalaia 22, 10118 Tallinn, EE  
Patendikirjelduse tõlke esitamise kuupäev 18.11.2008

(51) **C07C 69/00 (2006.01)** (10) **E002696**  
**C07C 67/48 (2006.01)**  
**C07C 67/58 (2006.01)**  
(11) **EE-EP 1567474 B1**  
(30) 29.11.2002, IT, MI20022535  
(96) 24.11.2003, 03812156.2  
(97) 22.10.2008, EP 1567474  
(54) Meetod diatsereiini puhastamiseks  
(73) Synteco S.p.A.  
Via Parco del Ticino, 10,  
27028 S. Martino Siccomario, IT  
(72) MAGGI, Domenico  
Via Parco del Ticino, 10,  
I-27028 San Martino Siccomario, IT  
(74) Enn Urgas  
Patendibüroo Turvaja OÜ  
Liivalaia 22, 10118 Tallinn, EE  
Patendikirjelduse tõlke esitamise kuupäev 18.12.2008

(51) **C07C 69/612 (2006.01)** (10) **E002697**  
**C07C 69/78 (2006.01)**  
**C07C 49/213 (2006.01)**  
**C07C 49/784 (2006.01)**  
**C07C 271/18 (2006.01)**  
**C07C 309/65 (2006.01)**  
**C07C 317/06 (2006.01)**  
**C07C 311/21 (2006.01)**  
**C07D 213/50 (2006.01)**  
**C07D 209/46 (2006.01)**  
**C07D 319/06 (2006.01)**  
**C07F 9/40 (2006.01)**  
**A61K 31/222 (2006.01)**  
**A61P 29/00 (2006.01)**  
(11) **EE-EP 1581474 B1**  
(30) 10.12.2002, EP, 02027453  
(96) 09.12.2003, 03782344.0  
(97) 27.08.2008, EP 1581474  
(54) Kiraalsed ariiülketoonid neutrofiilidest sõltuvate põletikuliste haiguste raviv  
(73) Dompé S.P.A.  
Via Campo di Pile, I-67100 L'Aquila, IT  
(72) ALLEGRETTI, Marcello  
Via Campo di Pile, I-67100 L'Aquila, IT  
BERTINI, Riccardo

Via Campo di Pile, I-67100 L'Aquila, IT  
CESTA, Maria, Candida  
Via Campo Di Pile, I-67100 L'Aquila, IT  
BIZZARRI, Cinzia  
Via Campo di Pile, I-67100 L'Aquila, IT  
COLOTTA, Francesco  
Via Campo di Pile, I-67100 L'Aquila, IT  
(74) Enn Urgas  
Patendibüroo Turvaja OÜ  
Liivalaia 22, 10118 Tallinn, EE  
Patendikirjelduse tõlke esitamise kuupäev 11.11.2008

(51) **C07C 233/18 (2006.01)** (10) **E002698**  
(11) **EE-EP 1564202 B1**  
(30) 13.02.2004, FR, 0401439  
(96) 11.02.2005, 05290308.5  
(97) 10.09.2008, EP 1564202  
(54) Agomelatiini uus sünteesimeetod ja uus kristalliline vorm ning seda sisaldavad farmatseutilised kompositsioonid  
(73) Les Laboratoires Servier  
12, place de la Défense, 92415 Courbevoie Cédex, FR  
(72) Souvie, Jean-Claude  
36, avenue Foch, 76600 Le Havre, FR  
Gonzalez Blanco, Isaac  
Callejon de los Muertos No. 7, 2C, 45002 Toledo, ES  
Thominot, Gilles  
85, Impasse La Chênaie, 76640 Normanville, FR  
Chapuis, Geneviève  
Rue de La Poudrière, 45000 Orleans, FR  
Horvath, Stéphane  
35, route d'Orléans,  
45380 La Chapelle-Saint-Mesmin, FR  
Damien, Gérard  
31bis, Avenue du Blénois, 45130 Meung-Sur-Loire, FR  
(74) Juhan Hämmalov  
OÜ Intels  
Riia 11-3, 51010 Tartu, EE  
Patendikirjelduse tõlke esitamise kuupäev 28.11.2008

(51) **C07C 253/34 (2006.01)** (10) **E002699**  
**C07C 253/30 (2006.01)**  
**C07C 255/59 (2006.01)**  
**C07D 307/87 (2006.01)**  
(11) **EE-EP 1716108 B1**  
(30) 12.02.2004, DK, 200400217  
12.02.2004, US, 544970 P  
(96) 02.02.2005, 05700625.6  
(97) 15.10.2008, EP 1716108  
(54) Meetod selliste vaheühendite eraldamiseks, mida võib kasutada esitsalopraami valmistamiseks  
(73) H. LUNDBECK A/S  
Ottiliavej 9, 2500 Valby-Copenhagen, DK  
(72) LYNGSO, Lars Ole  
SKOVVANGSVEJ 6, SOSUM,  
DK-3670 VEKSO SJ., DK

(74) Tõnu Nelsas  
AAA Patendibüroo OÜ  
Tartu mnt 16, 10117 Tallinn, EE  
Patendikirjelduse tõlke esitamise kuupäev 29.12.2008

---

(51) **C07C 315/02 (2006.01)** (10) **E002700**  
**C07C 317/44 (2006.01)**  
**C07C 323/14 (2006.01)**  
**C07C 323/60 (2006.01)**  
(11) **EE-EP 1506171 B1**  
(30) 23.05.2002, US, 383173 P  
22.05.2003, US, 443327  
(96) 23.05.2003, 03729108.5  
(97) 12.11.2008, EP 1506171  
(54) Sulfinüülatsetamiidi preparaadid  
(73) CEPHALON, INC.  
41 Moores Road, Frazer, PA 19355, US  
(72) LARGEAU, Denis  
10, avenue Joannes Gazagne, F-69540 Irigny, FR  
ODDON, Gilles  
17 Allée des Anémones, F-69740 Genas, FR  
(74) Harald Tehver  
Patendibüroo Turvaja OÜ  
Liivalaia 22, 10118 Tallinn, EE  
Patendikirjelduse tõlke esitamise kuupäev 27.11.2008

---

(51) **C07D 209/30 (2006.01)** (10) **E002701**  
**A61K 31/404 (2006.01)**  
**A61P 15/18 (2006.01)**  
**A61P 5/24 (2006.01)**  
(11) **EE-EP 1809602 B1**  
(30) 27.10.2004, US, 622582 P  
(96) 21.10.2005, 05816083.9  
(97) 29.10.2008, EP 1809602  
(54) Indooliderivaadid, mis leiavad kasutust progesterooni retseptori modulaatoritena  
(73) Janssen Pharmaceutica NV  
Turnhoutseweg 30, 2340 Beerse, BE  
(72) JIANG, Weiqin  
Johnson & Johnson Pharmaceutical Research and Development, LLC; 1000 Route 202, South Raritan, NJ 08869, US  
FIORDELISO, James, J.  
Johnson & Johnson Pharmaceutical Research and Development, LLC; 1000 Route 202, South Raritan, NJ 08869, US  
SUI, Zhihua  
Johnson & Johnson Pharmaceutical Research and Development, LLC; 1000 US Route 202, South Raritan, NJ 08869, US  
(74) Enn Urgas  
Patendibüroo Turvaja OÜ  
Liivalaia 22, 10118 Tallinn, EE  
Patendikirjelduse tõlke esitamise kuupäev 11.12.2008

---

(51) **C07D 209/82 (2006.01)** (10) **E002702**  
**A61K 31/403 (2006.01)**  
**A61P 15/00 (2006.01)**

**A61P 35/00 (2006.01)**  
**A61P 43/00 (2006.01)**  
(11) **EE-EP 1765776 B1**  
(30) 14.07.2004, DE, 102004033902  
14.07.2004, US, 587969 P  
20.05.2005, US, 683178 P  
(96) 05.07.2005, 05764033.6  
(97) 27.08.2008, EP 1765776  
(54) Parendatud bioloogilise toimega ja parendatud lahustuvusega uued tetrahüdrokarbasooli derivaadid kui G-proteiniinseotud retseptorite (GPCR) ligandid  
(73) Æterna Zentaris GmbH  
Weismüllerstrasse 50, 60314 Frankfurt am Main, DE  
(72) PAULINI, Klaus  
In der Mainaue 1, 63477 Maintal, DE  
GERLACH, Matthias  
Pfarrgasse 1, 63636 Brachtal, DE  
GÜNTHER, Eckhard  
Wingertstrasse 176, 63477 Maintal, DE  
POLYMEROPOULOS, Emmanuel  
Beethovenstrasse 60, 60325 Frankfurt/Main, DE  
BAASNER, Silke  
Dittersdorfer Strasse 42, 61137 Schöneck, DE  
SCHMIDT, Peter  
Dittersdorfer Strasse 42, 61137 Schöneck, DE  
KÜHNE, Ronald  
Gleiwitzer Strasse 16, 12683 Berlin, DE  
SÖDERHÄLL, Arvid  
Stridsbergavägen 27, 16341 Spanga, SE  
(74) Alla Hämmalov  
OÜ Intels  
Riia 11-3, 51010 Tartu, EE  
Patendikirjelduse tõlke esitamise kuupäev 26.11.2008

---

(51) **C07D 209/86 (2006.01)** (10) **E002703**  
**C07D 209/88 (2006.01)**  
**C07D 471/04 (2006.01)**  
**C07D 401/12 (2006.01)**  
**C07D 411/06 (2006.01)**  
**C07D 411/14 (2006.01)**  
**C07D 403/06 (2006.01)**  
**A61K 31/40 (2006.01)**  
**A61P 31/10 (2006.01)**  
**A61P 29/00 (2006.01)**  
**A61P 25/28 (2006.01)**  
(11) **EE-EP 1732892 B1**  
(30) 26.03.2004, EP, 04101252  
(96) 17.03.2005, 05716171.3  
(97) 17.09.2008, EP 1732892  
(54) Tetrahüdrokarbasoolid ja nende derivaadid  
(73) F.HOFFMANN-LA ROCHE AG  
Grenzacherstrasse 124, 4070 Basel, CH  
(72) DEHMLOW, Henrietta  
Ritterstrasse 85, 79639 Grenzach-Wyhlen, DE  
KUHN, Bernd  
Sonnmattweg 42, CH-4410 Liestal, CH  
MASCIARDRI, Raffaello  
Klybeckstrasse 228, CH-4057 Basel, CH  
PANDAY, Narendra

Passauerstr. 35, 81369 München, DE  
 RATNI, Hasane  
 4, rue Louis Pasteur, F-68440 Habsheim, FR  
 WRIGHT, Matthew, Blake  
 Peter Rot-Strasse 76, CH-4058 Basel, CH  
 (74) Leevi Markus  
 Patendibüroo Käosaar & Co OÜ  
 Tähe 94, 50107 Tartu, EE  
 Patendikirjelduse tõlke esitamise kuupäev 27.11.2008

(51) **C07D 211/06 (2006.01)** (10) **E002704**  
**A61K 31/4468 (2006.01)**  
**A61P 25/14 (2006.01)**  
**A61P 25/16 (2006.01)**  
**A61P 25/18 (2006.01)**  
**A61P 25/28 (2006.01)**  
**A61P 25/24 (2006.01)**  
**A61P 25/06 (2006.01)**

(11) **EE-EP 1587789 B1**

(30) 16.01.2003, US, 441406 P

17.06.2003, US, 479346 P

(96) 15.01.2004, 04702584.6

(97) 03.09.2008, EP 1587789

(54) Selektiivsed serotoniini 2A/2C retseptori pöörd-agonistid kui neurodegeneratiivsete haiguste ravimid

(73) Acadia Pharmaceuticals Inc.

3911 Sorrento Valley Blvd.,  
 San Diego, CA 92121-1402, US

(72) WEINER, David, M.

4915 Muir Avenue, San Diego, CA 92107, US

DAVIS, Robert, E.

13272 Glencliff Way, San Diego, CA 92130, US

BRANN, Mark, R.

6 Winslow Way, Rye, NH 03870, US

NASH, Norman

3752 Mykonos Lane, Unit 105,

San Diego, CA 92130, US

ANDERSSON, Carl - Magnus A.

Ferievägen 3, SE - 245 64 Hjärup, SE

ULDAM, Allan K.

Skotteparken 172, DK-2750 Ballerup, DK

(74) Enn Urgas

Patendibüroo Turvaja OÜ

Liivalaia 22, 10118 Tallinn, EE

Patendikirjelduse tõlke esitamise kuupäev 03.12.2008

(51) **C07D 213/60 (2006.01)** (10) **E002705**  
**C07D 213/50 (2006.01)**

(11) **EE-EP 1674456 B1**

(30) 21.09.2001, EP, 01402432

28.02.2002, EP, 02290489

(96) 19.09.2002, 05016160.3

(97) 16.07.2008, EP 1674456

(54) 2-fluoro-3-ketoestrite kasutamine 3-fluoro-6,7,8,9-tetrahydro-4-h-pürimido[1,2-a]pürimidiin-4-oonide valmistamiseks

(73) Sanofi-Aventis

174, Avenue de France, 75013 Paris, FR

Mitsubishi Tanabe Pharma Corporation

2-10, Dosho-machi, 3-chome, Chuo-ku, Osaka-shi,  
 Osaka 541-8505, JP

(72) Gallet, Thierry

105 boulevard de Palaiseau, 91120 Palaiseau, FR

Lardenois, Patrick

18 rue Varenque, 92340 Bourg-La-Reine, FR

Lothead, Alistair

95 rue de Paris, 94220 Charenton le Pont, FR

Marguerie, Séverine

78 boulevard de Cleunay, 35000 Rennes, FR

Nedelec, Alain

76 rue Lecourbe, 75015 Paris, FR

Saady, Mourad

1 avenue du Général Dodds, 75012 Paris, FR

Slowinski, Franck

41 Grande Rue, 77230 Thieux, FR

Yaiche, Philippe

2 place Marc Sangnier, 93260 Les Lilas, FR

(74) Enn Urgas

Patendibüroo Turvaja OÜ

Liivalaia 22, 10118 Tallinn, EE

Patendikirjelduse tõlke esitamise kuupäev 23.09.2008

(51) **C07D 213/65 (2006.01)** (10) **E002706**

**A61K 31/44 (2006.01)**

**A61P 25/16 (2006.01)**

**A61P 25/26 (2006.01)**

**A61P 25/28 (2006.01)**

**A61P 25/30 (2006.01)**

(11) **EE-EP 1748043 B1**

(30) 28.07.2005, FR, 0508033

(96) 27.07.2006, 06291219.1

(97) 20.08.2008, EP 1748043

(54) Mitmikasendatud 1,1-püridinüülöksütsüklopropanamiini derivaadid, protsess nende valmistamiseks ning neid sisaldavad farmatseutilised kompositsioonid

(73) Les Laboratoires Servier

12, Place de La Défense, 92415 Courbevoie Cedex,  
 FR

(72) Goldstein, Solo

56, rue des Moulineaux, 92150 Suresnes, FR

Guillonneau, Claude

21, rue des Bergères, 92140 Clamart, FR

Charton, Yves

9, allée Esterel, 92330 Sceaux, FR

Lockhart, Brian

1, résidence La Trouée, 78810 Feucherolles, FR

Lestage, Pierre

9, allée de la Grande Terre,

78170 La Celle Saint Cloud, FR

(74) Juhan Hämmalov

OÜ Intels

Riia 11-3, 51010 Tartu, EE

Patendikirjelduse tõlke esitamise kuupäev 18.11.2008

(51) **C07D 215/12 (2006.01)** (10) **E002707**

**C07D 215/18 (2006.01)**

**A61K 31/47 (2006.01)**

**A61P 35/00 (2006.01)**

- (11) **EE-EP 1753723 B1**  
 (30) 21.05.2004, US, 573120 P  
 (96) 19.05.2005, 05752901.8  
 (97) 13.08.2008, EP 1753723  
 (54) Asendatud kinoliini derivaadid mitootilise kinesiini inhibiitoritena  
 (73) Novartis Vaccines and Diagnostics, Inc.  
 4560 Horton Street, Emeryville, CA 94608, US  
 (72) WANG, W.  
 c/o Chiron Corporation, P.O. Box 8097, Emeryville, California 94662-8097, US  
 CONSTANTINE, R.  
 c/o Chiron Corporation, P.O. Box 8097, Emeryville, California 94662-8097, US  
 LAGNITON, L.  
 c/o Chiron Corporation, P.O. Box 8097, Emeryville, California 94662-8097, US  
 BAIR, K.  
 c/o Chiron Corporatin, P.O. Box 8097, Emeryville, California 94662-8097, US  
 (74) Tõnu Nelsas  
 AAA Patendibüroo OÜ  
 Tartu mnt 16, 10117 Tallinn, EE  
 Patendikirjelduse tõlke esitamise kuupäev 11.11.2008

(51) **C07D 223/16 (2006.01)** (10) **E002708**  
**A61K 31/55 (2006.01)**

- (11) **EE-EP 1695965 B1**  
 (30) 28.02.2005, FR, 0501985  
 (96) 28.02.2006, 06290326.5  
 (97) 10.09.2008, EP 1695965  
 (54) Ivabradiinvesinikkloriidi kristalliline beeta-vorm, selle valmistamise meetod ja seda sisaldavad farmatseutilised kompositsioonid  
 (73) Les Laboratoires Servier  
 12, Place de La Défense, 92415 Courbevoie Cedex, FR  
 (72) Horvath, Stéphane  
 35 Route d'Orléans,  
 45380 La Chapelle-Saint-Mesmin, FR  
 Auguste, Marie-Noëlle  
 3 bis, Rue Bleue, 45000 Orleans, FR  
 Damien, Gérard  
 31 bis, Avenue du Blénois,  
 45130 Meung-Sur-Loire, FR  
 (74) Juhan Hämmalov  
 OÜ Intels  
 Riia 11-3, 51010 Tartu, EE  
 Patendikirjelduse tõlke esitamise kuupäev 26.11.2008

(51) **C07D 231/16 (2006.01)** (10) **E002709**

- (11) **EE-EP 1833799 B1**  
 (30) 19.11.2004, US, 629774 P  
 26.01.2005, US, 647639 P  
 02.03.2005, US, 658384 P  
 01.09.2005, US, 713384 P  
 04.11.2005, US, 733165 P  
 (96) 17.11.2005, 05849546.6

- (97) 10.09.2008, EP 1833799  
 (54) 3-fenüülpirasooli derivaadid kui 5-HT<sub>2A</sub>-serotoniinireseptori modulaatorid, mis on kasulikud nendega seotud haiguste ravis  
 (73) Arena Pharmaceuticals, Inc.  
 6166 Nancy Ridge Drive,  
 San Diego, CA 92121-3223, US  
 (72) TEEGARDEN, Bradley  
 11933 Windom Peak Way, San Diego, CA 92131, US  
 XIONG, Yifeng  
 5036 Pearlman Way, San Diego, CA 92130, US  
 STRAH-PLYNET, Sonja  
 12542 Darkwood Road, San Diego,  
 California 92129, US  
 JAYAKUMAR, Honnappa  
 5555 Porter Creek Road, San Diego,  
 California 92130, US  
 DOSA, Peter I.  
 8458 Summerdale Road, Apt. B, San Diego,  
 California 92126, US  
 FEICHTINGER, Konrad  
 3533 6th Avenue, Apt. 3, San Diego,  
 California 92103, US  
 CASPER, Martin  
 6341 Peach Way, San Diego, California 92130, US  
 LEHMANN, Juerg  
 9840 La Tortola Court, San Diego, California 92129, US  
 JONES, Robert M.  
 10937 Corte Luz Del Sol, San Diego,  
 California 92130, US  
 UNETT, David J.  
 11422 Cypress Terrace Place, San Diego,  
 California 92131, US  
 CHOI, Jin, Sun, Karoline  
 9926 Scripps Westview Way, N DEG 251,  
 San Diego, CA 92131, US  
 (74) Piret Niidas  
 OÜ Lasvet  
 Suurtüki 4a, 10133 Tallinn, EE  
 Patendikirjelduse tõlke esitamise kuupäev 09.12.2008

(51) **C07D 231/54 (2006.01)** (10) **E002710**

- (11) **EE-EP 1747201 B1**  
 (30) 11.05.2004, FR, 0405055  
 (96) 10.05.2005, 05770962.8  
 (97) 15.10.2008, EP 1747201  
 (54) 2H- või 3H-benso[e]indasool-1-üülkarbamaadi derivaadid, nende valmistamine ja nende kasutamine ravis  
 (73) Sanofi-Aventis  
 174, Avenue de France, 75013 Paris, FR  
 (72) DUBOIS, Laurent  
 132, avenue de la Résistance,  
 F-92350 Le Plessis-Robinson, FR  
 EVANNO, Yannick  
 12 rue de Courances, 91490 Dannemois, FR  
 MALOIZEL, Christian  
 21, rue du Plateau, F-92190 Meudon, FR

SEVRIN, Mireille  
3, rue Francis de Pressensé, F-75014 Paris, FR  
(74) Enn Urgas  
Patendibüroo Turvaja OÜ  
Liivalaia 22, 10118 Tallinn, EE  
Patendikirjelduse tõlke esitamise kuupäev 16.12.2008

(51) **C07D 233/90 (2006.01)** (10) **E002711**  
**A61K 31/454 (2006.01)**  
**A61K 31/4164 (2006.01)**  
**A61P 25/00 (2006.01)**  
(11) **EE-EP 1756066 B1**  
(30) 28.05.2004, US, 574939 P  
28.05.2004, EP, 04076619  
(96) 26.05.2005, 05752773.1  
(97) 20.08.2008, EP 1756066  
(54) Tetraasendatud imidasooli derivaadid kui kannabonoid-1-retseptori modulaatorid, millel on kõrge CB<sub>1</sub>/CB<sub>2</sub>-retseptori alatüübi selektiivsus  
(73) Solvay Pharmaceuticals B.V.  
C.J. van Houtenlaan 36, 1381 CP Weesp, NL  
(72) LANGE, Josephus H.M.  
IPSI Department C.J. van Hotenlaan 36,  
NL-1381 CP Weesp, NL  
WALS, Henderik C.  
IPSI Department C.J. van Hotenlaan 36,  
NL-1381 CP Weesp, NL  
KRUSE, Cornelis G.  
IPSI Department C.J. van Hotenlaan 36,  
NL-1381 CP Weesp, NL  
(74) Piret Niidas  
OÜ Lasvet  
Suurtüki 4a, 10133 Tallinn, EE  
Patendikirjelduse tõlke esitamise kuupäev 19.11.2008

(51) **C07D 237/32 (2006.01)** (10) **E002712**  
**C07D 237/34 (2006.01)**  
**C07D 401/06 (2006.01)**  
**C07D 405/14 (2006.01)**  
**C07D 405/12 (2006.01)**  
**C07D 409/06 (2006.01)**  
(11) **EE-EP 1427708 B1**  
(30) 07.08.2001, US, 922729  
(96) 30.07.2002, 02758416.8  
(97) 10.09.2008, EP 1427708  
(54) Kinaaside inhibiitoritena toimivad aminoftalasiin-derivaadid, nende valmistamise meetod ja need sisaldavad farmatseutilised kombinatsioonid  
(73) Pfizer Italia S.r.l.  
Strada Statale 156, Km. 50, 04010 Latina, IT  
(72) PULICI, Maurizio  
Via T. Speri, 31, I-20040 Caponago (Milano), IT  
(74) Raivo Koitel  
Patendi- & Kaubamärgibüroo Koitel OÜ  
Tartu mnt 65, 10115 Tallinn, EE  
Patendikirjelduse tõlke esitamise kuupäev 08.12.2008

(51) **C07D 239/46 (2006.01)** (10) **E002713**  
**C07D 401/12 (2006.01)**  
**C07D 405/12 (2006.01)**  
**C07D 309/04 (2006.01)**  
**C07D 295/22 (2006.01)**  
**A61K 31/496 (2006.01)**  
**A61P 11/00 (2006.01)**  
**A61P 19/02 (2006.01)**  
(11) **EE-EP 1644340 B1**  
(30) 27.06.2003, SE, 0301922  
(96) 23.06.2004, 04743053.3  
(97) 12.11.2008, EP 1644340  
(54) N-[(4-asendatud piperasiin-1-üül)sulfoniül-metüül]alküül]-N-hüdrosüformamiidühendid metalloproteinaasi inhibiitoritena  
(73) AstraZeneca AB  
151 85 Södertälje, SE  
(72) FINLAY, Maurice, R., V.  
AstraZeneca R&D Alderley, Alderley Park,  
Macclesfield, Cheshire SK10 4TG, GB  
WATERSON, David  
AstraZeneca R&D Alderley, Alderley Park,  
Macclesfield, Cheshire SK10 4TG, GB  
(74) Enn Urgas  
Patendibüroo Turvaja OÜ  
Liivalaia 22, 10118 Tallinn, EE  
Patendikirjelduse tõlke esitamise kuupäev 05.01.2009

(51) **C07D 239/94 (2006.01)** (10) **E002714**  
**A61K 31/517 (2006.01)**  
**A61P 35/00 (2006.01)**  
(11) **EE-EP 1597239 B1**  
(30) 17.02.2003, EP, 03003587  
(96) 11.02.2004, 04710031.8  
(97) 17.09.2008, EP 1597239  
(54) [6,7-bis(2-metoksüetoksü)kinasoliin-4-üül]-(3E) polümorf  
(73) F. Hoffmann-La Roche AG  
Grenzacherstrasse 124, 4070 Basel, CH  
(72) BUBENDORF, André, Gerard  
35, rue du Gal Bethouart, F-68510 Uffheim, FR  
HENNIG, Michael  
Beethovenstrasse 16, 79576 Weil am Rhein, DE  
HIDBER, Pirmin  
Neuensteinerstrasse 12, CH-4053 Basel, CH  
RIMMLER, Goesta  
St. Trudperstrasse 33, 79189 Bad Krozingen, DE  
ROHRER, Franziska  
Untere Wenkenhofstrasse 20, CH-4125 Riehen, CH  
(74) Leevi Markus  
Patendibüroo Käosaar & Co OÜ  
Tähe 94, 50107 Tartu, EE  
Patendikirjelduse tõlke esitamise kuupäev 20.11.2008

(51) **C07D 249/08 (2006.01)** (10) **E002715**  
**C07D 249/10 (2006.01)**  
**A61K 31/4196 (2006.01)**  
**A61P 25/00 (2006.01)**  
(11) **EE-EP 1606269 B1**

- (30) 18.03.2003, US, 455952 P  
 (96) 12.03.2004, 04720360.9  
 (97) 29.10.2008, EP 1606269  
 (54) Biariüül-asendatud triasoolid kui naatriumikanali blokaatorid  
 (73) Merck & Co., Inc.  
 126 East Lincoln Avenue, Rahway,  
 New Jersey 07065-0907, US  
 (72) CHAKRAVARTY, Prasun, K.  
 126 East Lincoln Avenue, Rahway,  
 New Jersey 07065-0907, US  
 FISHER, Michael, H.  
 126 East Lincoln Avenue, Rahway, NJ 07065-0907,  
 US  
 PALUCKI, Brenda  
 126 East Lincoln Avenue, Rahway,  
 New Jersey 07065-0907, US  
 PARK, Min, K.  
 126 East Lincoln Avenue, Rahway,  
 New Jersey 07065-0907, US  
 PARSONS, William, H.  
 126 East Lincoln Avenue, Rahway,  
 New Jersey 07065-0907, US  
 ZHOU, Bishan  
 126 East Lincoln Avenue, Rahway,  
 New Jersey 07065-0907, US  
 CAREY, James, P.  
 126 East Lincoln Avenue, Rahway,  
 New Jersey 07065-0907, US  
 FRANTZ, Douglas, E.  
 126 East Lincoln Avenue, Rahway,  
 New Jersey 07065-0907, US  
 KRESS, Michael, H.  
 126 East Lincoln Avenue, Rahway,  
 New Jersey 07065-0907, US  
 WEAVER, Damian  
 126 East Lincoln Avenue, Rahway,  
 New Jersey 07065-0907, US  
 (74) Harald Tehver  
 Patendibüroo Turvaja OÜ  
 Liivalaia 22, 10118 Tallinn, EE  
 Patendikirjelduse tõlke esitamise kuupäev 25.11.2008
- 
- (51) **C07D 263/58 (2006.01)** (10) **E002716**  
**A61K 31/445 (2006.01)**  
**A61P 25/00 (2006.01)**  
**A61P 25/16 (2006.01)**  
**C07D 498/04 (2006.01)**  
 (11) **EE-EP 1485363 B1**  
 (30) 12.03.2002, DE, 10210779  
 (96) 05.03.2003, 03708178.3  
 (97) 08.10.2008, EP 1485363  
 (54) Tsüklilised amiidid  
 (73) Merck Patent GmbH  
 Frankfurter Strasse 250, 64293 Darmstadt, DE  
 (72) SCHADT, Oliver  
 Eschenstrasse 22, 63517 Rodenbach, DE  
 LEIBROCK, Joachim  
 Muehlstrasse 91a, 64319 Pfungstadt, DE  
 PRUECHER, Helmut  
 Königsbergerstrasse 9, 64646 Heppenheim, DE  
 SEYFRIED, Christoph  
 Mathildenstr. 6, 64342 Seeheim-Jugenheim, DE  
 (74) Piret Niidas  
 OÜ Lasvet  
 Suurtüki 4a, 10133 Tallinn, EE  
 Patendikirjelduse tõlke esitamise kuupäev 17.12.2008
- 
- (51) **C07D 277/20 (2006.01)** (10) **E002717**  
**C07D 417/06 (2006.01)**  
**A61P 7/00 (2006.01)**  
**A61P 7/06 (2006.01)**  
 (11) **EE-EP 1567112 B1**  
 (30) 22.11.2002, US, 428384 P  
 (96) 18.11.2003, 03796448.3  
 (97) 15.10.2008, EP 1567112  
 (54) Tiasolidiin-4-oonid hYAK3 valkude inhibeerimiseks  
 (73) SMITHKLINE BEECHAM CORPORATION  
 One Franklin Plaza, P.O. Box 7929,  
 Philadelphia, PA 19101, US  
 (72) HASEGAWA, Masaichi  
 c/o Tsukuba Research Lab., 43 Wadai, Tsukuba-shi,  
 Ibaraki 300-4247, JP  
 TANG, Jun  
 c/o Tsukuba Research Laboratories, 43 Wadai,  
 Tsukuba-shi, Ibaraki 300-4247, JP  
 SATO, Hideyuki  
 c/o Tsukuba Research Laboratories, 43 Wadai,  
 Tsukuba-shi, Ibaraki 300-4247, JP  
 (74) Leevi Markus  
 Patendibüroo Käosaar & Co OÜ  
 Tähe 94, 50107 Tartu, EE  
 Patendikirjelduse tõlke esitamise kuupäev 02.01.2009
- 
- (51) **C07D 307/79 (2006.01)** (10) **E002718**  
**C07D 307/94 (2006.01)**  
**C07D 405/04 (2006.01)**  
**C07C 43/23 (2006.01)**  
**C07C 49/84 (2006.01)**  
 (11) **EE-EP 1408036 B1**  
 (30) 13.07.2001, JP, 2001213665  
 (96) 11.07.2002, 02745957.7  
 (97) 27.08.2008, EP 1408036  
 (54) Meetod bensofuraani derivaadi valmistamiseks  
 (73) Takeda Pharmaceutical Company Limited  
 1-1, Doshomachi, 4-chome, Chuo-ku, Osaka-shi,  
 Osaka 541-0045, JP  
 (72) TAWADA, Hiroyuki  
 11-1, Miyanokawara 1-chome, Takatsuki-shi,  
 Osaka 569-1032, JP  
 YAMASHITA, M.  
 602, Sanveruhankyutsukaguchiekimae, 2-17-15,  
 Minamitsukaguchi-cho, Amagasaki-shi,  
 Hyogo 661-0012, JP  
 ONO, Yujiro  
 50-B-102, Yamadaminami, Suita-shi,  
 Osaka 565-0823, JP  
 (74) Juhan Hämmalov  
 OÜ Intels

Riia 11-3, 51010 Tartu, EE  
Patendikirjelduse tõlke esitamise kuupäev 26.11.2008

- 
- (51) **C07D 307/93 (2006.01)** (10) **E002719**  
 (11) **EE-EP 1412342 B1**  
 (30) 30.07.2001, HU, 0103089  
 (96) 25.07.2002, 02755382.5  
 (97) 03.09.2008, EP 1412342  
 (54) Beraprosti ja selle soolade valmistamise meetod  
 (73) CHINOIN GYÓGYSZER ES VEGYÉSZETI TERMÉKEK GYÁRA RT.  
 Tó u. 1-5, 1045 Budapest, HU  
 (72) SZABO, Tibor  
 Arboc u. 4, H-1133 Budapest, HU  
 BODI, Jozsef  
 Hársfasétány u. 15, H-1203 Budapest, HU  
 DALMADI, Gyula  
 Kassai u. 7, H-1043 Budapest, HU  
 BALOGHNE KARDOS, Zsuzsanna  
 Dési Huber u. 30, H-1098 Budapest, HU  
 SZEVERENYI, Zoltán  
 Datolya u. 39, H-1163 Budapest, HU  
 (74) Enn Urgas  
 Patendibüroo Turvaja OÜ  
 Liivalaia 22, 10118 Tallinn, EE  
 Patendikirjelduse tõlke esitamise kuupäev 03.12.2008

- 
- (51) **C07D 311/60 (2006.01)** (10) **E002720**  
**C07D 311/78 (2006.01)**  
**C07D 311/80 (2006.01)**  
**C07D 493/04 (2006.01)**  
**A61K 31/352 (2006.01)**  
**A61K 31/35 (2006.01)**  
**A61P 5/28 (2006.01)**  
 (11) **EE-EP 1812417 B1**  
 (30) 18.11.2004, US, 628987 P  
 (96) 17.11.2005, 05824228.0  
 (97) 29.10.2008, EP 1812417  
 (54) Uudsed 2H-kromeeni derivaadid kui selektiivsed östrogeeni retseptori modulaatorid  
 (73) Janssen Pharmaceutica NV  
 Turnhoutseweg 30, 2340 Beerse, BE  
 (72) JAIN, Nareshkumar F.  
 1000 Route 202 South, Raritan, New Jersey 08869, US  
 XU, Jiayi  
 126 Black Welder Court 900, Stanford, California 94305, US  
 SUI, Zhihua  
 1000 Route 202 South, Raritan, New Jersey 08869, US  
 (74) Harald Tehver  
 Patendibüroo Turvaja OÜ  
 Liivalaia 22, 10118 Tallinn, EE  
 Patendikirjelduse tõlke esitamise kuupäev 07.11.2008

- 
- (51) **C07D 319/06 (2006.01)** (10) **E002721**  
**C07D 405/12 (2006.01)**

**A61K 31/335 (2006.01)**

**A61P 25/08 (2006.01)**

**C07D 413/06 (2006.01)**

- (11) **EE-EP 1537096 B1**  
 (30) 29.08.2002, FR, 0210707  
 (96) 27.08.2003, 03758282.2  
 (97) 24.09.2008, EP 1537096  
 (54) Dioksaan-2-alküülkarbamaatide derivaadid, nende valmistamine ja kasutamine ravis  
 (73) Sanofi-Aventis  
 174, Avenue de France, 75013 Paris, FR  
 (72) ABOUABDELLAH, Ahmed  
 2, rue des Eglantiers, F-94320 Thiais, FR  
 BAS, Michèle  
 3, rue Val des Oliviers, F-34570 Pignan, FR  
 DARGAZANLI, Gihad  
 47, boulevard de la Vanne, F-94230 Cachan, FR  
 HOORNAERT, Christian  
 49, avenue Aristide Briand, F-92160 Antony, FR  
 LI, Adrien, Tak  
 14, rue Pierre Bonnard,  
 F-92260 Fontenay aux Roses, FR  
 MEDAISKO, Florence  
 28, avenue Ronsard,  
 F-94100 Saint Maur des Fosses, FR  
 (74) Enn Urgas  
 Patendibüroo Turvaja OÜ  
 Liivalaia 22, 10118 Tallinn, EE  
 Patendikirjelduse tõlke esitamise kuupäev 19.11.2008

- 
- (51) **C07D 333/38 (2006.01)** (10) **E002722**  
**A61K 31/381 (2006.01)**  
 (11) **EE-EP 1642897 B1**  
 (30) 30.09.2004, FR, 0410335  
 (96) 17.06.2005, 05291297.9  
 (97) 15.10.2008, EP 1642897  
 (54) Strontsiumranelaadid krstalliline alfa-vorm, selle valmistamise meetod ning seda sisaldavad farmatseutilised kompositsioonid  
 (73) Les Laboratoires Servier  
 12, Place de La Défense, 92415 Courbevoie Cedex, FR  
 (72) Horvath, Stéphane  
 35, route d'Orléans,  
 45380 La Chapelle-Saint-Mesmin, FR  
 Demuyneck, Isabelle  
 6, rue de la Bourie Rouge, 45000 Orleans, FR  
 Damien, Gérard  
 31 bis, avenue du Blénois, 45130 Meung-sur-Loire, FR  
 (74) Juhan Hämmalov  
 OÜ Intels  
 Riia 11-3, 51010 Tartu, EE  
 Patendikirjelduse tõlke esitamise kuupäev 09.12.2008

- 
- (51) **C07D 333/78 (2006.01)** (10) **E002723**  
 (11) **EE-EP 1805163 B1**  
 (30) 29.07.2004, PCT/EP2004/008501  
 (96) 20.07.2005, 05772622.6



- (97) 01.10.2008, EP 1805163  
 (54) 1,1A,5,5A-tetrahydro-3-tiatsüklopropa[a]penta-  
 leenid: tritsükliilise tiofeeni derivaadid S1P1/EDG1  
 retseptori agonistidena  
 (73) Actelion Pharmaceuticals Ltd.  
 Gewerbestrasse 16, 4123 Allschwil, CH  
 (72) BOLLI, Martin  
 Bachgrabenweg 21, CH-4123 Allschwil, CH  
 BUR, Daniel  
 Im Rosengarten 24, CH-4106 Therwil, CH  
 CLOZEL, Martine  
 Winterhalde 3b, CH-4102 Binningen, CH  
 FISCHLI, Walter  
 Obertorweg 64, CH-4123 Allschwil, CH  
 LEHMANN, David  
 Turnerstrasse 9, CH-4058 Basel, CH  
 MATHYS, Boris  
 Baumgartenstrasse 3, CH-4622 Egerkingen, CH  
 MUELLER, Claus  
 Wittlinger Strasse 37, 79576 Weil am Rhein, DE  
 NAYLER, Oliver  
 Hangstrasse 38, CH-4144 Arlesheim, CH  
 SCHERZ, Michael  
 Eigenweg 11, CH-4107 Ettingen, CH  
 WELLER, Thomas  
 Hölzlistrasse 58, CH-4102 Binningen, CH  
 (74) Leevi Markus  
 Patendibüroo Käosaar & Co OÜ  
 Tähe 94, 50107 Tartu, EE  
 Patendikirjelduse tõlke esitamise kuupäev 11.12.2008

- (51) **C07D 401/04 (2006.01)** (10) **E002724**  
**C07D 207/09 (2006.01)**  
**C07D 405/06 (2006.01)**  
**C07D 413/06 (2006.01)**  
**C07D 417/06 (2006.01)**  
**A61P 5/26 (2006.01)**  
**A61K 31/4025 (2006.01)**  
**A61K 31/40 (2006.01)**  
 (11) **EE-EP 1891038 B1**  
 (30) 13.05.2005, US, 680911 P  
 (96) 10.05.2006, 06759481.2  
 (97) 29.10.2008, EP 1891038  
 (54) Asendatud N-arüülpürrolidiinid selektiivse andro-  
 geeni retseptori modulaatoritena  
 (73) ELI LILLY AND COMPANY  
 Lilly Corporate Center, Indianapolis, Indiana 46285,  
 US  
 (72) GAVARDINAS, Konstantinos  
 3642 Marie Court West, Monrovia, IN 46157, US  
 JADHAV, Prabhakar, Kondaji  
 7422 Fox Hollow Ridge, Zionsville, IN 46077, US  
 STACK, Douglas, Richard  
 12269 Cobblestone Drive, Fishers, Indiana 46037,  
 US  
 CLEMENS, Ian Roger  
 20 Ifoldhurst Ifold Loxwood Billingshurst,  
 West Sussex RH14 0TX, GB  
 (74) Leevi Markus  
 Patendibüroo Käosaar & Co OÜ  
 Tähe 94, 50107 Tartu, EE

Patendikirjelduse tõlke esitamise kuupäev 02.01.2009

- (51) **C07D 401/04 (2006.01)** (10) **E002725**  
**C07D 211/62 (2006.01)**  
**C07D 417/04 (2006.01)**  
**C07D 401/14 (2006.01)**  
**C07D 405/14 (2006.01)**  
**C07D 401/06 (2006.01)**  
**C07D 413/10 (2006.01)**  
**C07D 413/04 (2006.01)**  
**C07D 417/10 (2006.01)**  
**C07D 401/10 (2006.01)**  
**C07D 413/14 (2006.01)**  
**C07D 417/14 (2006.01)**  
**A61K 31/496 (2006.01)**  
**A61K 31/506 (2006.01)**  
**A61K 31/501 (2006.01)**  
 (11) **EE-EP 1615909 B1**  
 (30) 23.04.2003, GB, 0309222  
 02.10.2003, GB, 0323109  
 (96) 21.04.2004, 04728561.4  
 (97) 23.07.2008, EP 1615909  
 (54) Piperasiini derivaadid ning nende kasutamine  
 neuroloogiliste ja psühhiaatriliste haiguste raviks  
 (73) GLAXO GROUP LIMITED  
 Glaxo Wellcome House, Berkeley Avenue,  
 Greenford, Middlesex UB6 0NN, GB  
 (72) BRUTON, Gordon  
 GlaxoSmithKline New Frontiers Science Park South,  
 Third Avenue, Harlow Essex CM19 5AW, GB  
 ORLEK, Barry, Sidney  
 GlaxoSmithKline New Frontiers Science Park South,  
 Third Avenue, Harlow Essex CM19 5AW, GB  
 RANA, Kishore, Kalidas  
 GlaxoSmithKline New Frontiers Science Park South,  
 Third Avenue, Harlow Essex CM19 5AW, GB  
 (74) Leevi Markus  
 Patendibüroo Käosaar & Co OÜ  
 Tähe 94, 50107 Tartu, EE  
 Patendikirjelduse tõlke esitamise kuupäev 11.11.2008

- (51) **C07D 401/04 (2006.01)** (10) **E002726**  
**C07D 231/14 (2006.01)**  
**C07D 231/16 (2006.01)**  
**C07D 231/20 (2006.01)**  
**C07C 233/65 (2006.01)**  
**C07C 255/58 (2006.01)**  
 (11) **EE-EP 1828164 B1**  
 (30) 07.12.2004, US, 633899 P  
 (96) 06.12.2005, 05853140.1  
 (97) 17.09.2008, EP 1828164  
 (54) Meetod N-fenüülpürasool-1-karboksamiidide valmis-  
 tamiseks  
 (73) E.I. DU PONT DE NEMOURS AND COMPANY  
 1007 Market Street, Wilmington, DE 19898, US  
 (72) SHAPIRO, Rafael  
 1415 Fresno Road, Wilmington, Delaware 19803,  
 US  
 TAYLOR, Eric, De Guyon

27 Tenby Chase Drive, Newark, Delaware 19711, US  
 ZIMMERMAN, William, Thomas  
 1 Evans Drive, Landenberg, Pennsylvania 19350, US  
 (74) Enn Urgas  
 Patendibüroo Turvaja OÜ  
 Liivalaia 22, 10118 Tallinn, EE  
 Patendikirjelduse tõlke esitamise kuupäev 31.10.2008

---

(51) **C07D 401/04 (2006.01)** (10) **E002727**  
**C07D 401/14 (2006.01)**  
**A61K 31/551 (2006.01)**  
**A61P 25/06 (2006.01)**  
 (11) **EE-EP 1863791 B1**  
 (30) 23.03.2005, EP, 05003094  
 (96) 21.03.2006, 06723571.3  
 (97) 12.11.2008, EP 1863791  
 (54) 2-okso-1,2,4,5-tetrahydro-1,3-bensodiasepiin-3-üül-  
 piperadiinid kui CGRP antagonistid  
 (73) Boehringer Ingelheim International GmbH  
 Binger Strasse 173, 55216 Ingelheim am Rhein, DE  
 (72) MUELLER, Stephan, Georg  
 Maelzerstrasse 13, 88447 Warthausen, DE  
 RUDOLF, Klaus  
 Oeschweg 11, 88447 Warthausen, DE  
 LUSTENBERGER, Philipp  
 Murbacherstr. 27, CH-4056 Basel, CH  
 STENKAMP, Dirk  
 Bonifaz-Locher-weg 8, 88400 Biberach, DE  
 SANTAGOSTINO, Marco  
 Obere Schügelestr. 22, 88441 Mittelbiberach, DE  
 PALEARI, Fabio  
 Via Buonarroti, 119, I-20052 Monza, IT  
 DREYER, Alexander  
 Stockaecker 53, 88484 Gutenzell-Huerbel, DE  
 ARNDT, Kirsten  
 Vorarlberger Strasse 51, 88400 Biberach, DE  
 DOODS, Henri  
 Freiherr-von-Koenig-str. 6, 88447 Warthausen, DE  
 SCHAEENZLE, Gerhard  
 Sophie Von La Roche Weg 10, 88400 Biberach, DE  
 (74) Piret Niidas  
 OÜ Lasvet  
 Suurtüki 4a, 10133 Tallinn, EE  
 Patendikirjelduse tõlke esitamise kuupäev 06.01.2009

---

(51) **C07D 401/12 (2006.01)** (10) **E002728**  
**A61K 31/4439 (2006.01)**  
**A61P 1/04 (2006.01)**  
 (11) **EE-EP 1858881 B1**  
 (30) 03.03.2005, ES, 200500546  
 (96) 22.02.2006, 06708457.4  
 (97) 27.08.2008, EP 1858881  
 (54) 2-(2-püridüülmetüülsulfinüül)bensimidiasooli  
 optiliselt aktiivsete derivaatide valmistamismeetod,  
 kasutades inklusioonkompleksi 1,1'-binafta-  
 leen-2,2'-diooliga  
 (73) ESTEVE QUIMICA, S.A.  
 Avenida Mare de Deu de Montserrat, 12,

08024 Barcelona, ES  
 (72) COPPI, Laura  
 C. Helsinki, 5, E-08005 Barcelona, ES  
 BERENGUER MAIMÓ, Ramón  
 C. Jovellanos, 1, Esc. Izq. 4 3, E-08001 Barcelona,  
 ES  
 GASANZ GUILLÉN, Yolanda  
 C. Alcalde De Móstoles, 9-11, 5 1,  
 E-08025 Barcelona, ES  
 MEDRANO RUPÉREZ, Jorge  
 C. Sant Jeroni, 46, Àtic 2,  
 E-08921 Santa Coloma De Gramenet (Barcel), ES  
 (74) Piret Niidas  
 OÜ Lasvet  
 Suurtüki 4a, 10133 Tallinn, EE  
 Patendikirjelduse tõlke esitamise kuupäev 14.11.2008

---

(51) **C07D 401/14 (2006.01)** (10) **E002729**  
**C07D 471/04 (2006.01)**  
**C07D 231/56 (2006.01)**  
**C07D 261/20 (2006.01)**  
**C07D 403/04 (2006.01)**  
**C07D 413/12 (2006.01)**  
**A61K 31/416 (2006.01)**  
**A61K 31/4162 (2006.01)**  
**A61P 35/00 (2006.01)**  
 (11) **EE-EP 1606283 B1**  
 (30) 03.03.2003, US, 378164  
 15.10.2003, US, 688849  
 (96) 25.02.2004, 04714621.2  
 (97) 08.10.2008, EP 1606283  
 (54) p38 inhibiitorid ja nende kasutamismeetodid  
 (73) Array Biopharma, Inc.  
 3200 Walnut Street, Boulder, CO 80301, US  
 (72) MUNSON, Mark  
 513 W. Cactus Court, Louisville, CO 80027, US  
 MARESKA, David, A.  
 1000 Chestnut Drive, Longmont, CO 80503, US  
 KIM, Youngboo  
 5-1-3 Satsukigaoka, Ikeda, Osaka, Japan 563-0029,  
 JP  
 GRONEBERG, Robert  
 958 Yellow Pine Avenue, Boulder, CO 80304, US  
 RIZZI, James  
 7180 Longview Drive, Longmont, CO 80503, US  
 RODRIGUEZ, Martha  
 3549 Larkspur Drive, Longmont, CO 80503, US  
 KIM, Ganghyeok  
 2217 Holyoke Drive, Superior, CO 80027, US  
 VIGERS, Guy  
 510 Maxwell Avenue, Boulder, CO 80304, US  
 RAO, Chang  
 15 Kings Way nr.33, Waltham, MA 02451, US  
 BALACHARI, Devan  
 730 Arrowwood Street, Longmont, CO 80503, US  
 HARVEY, Darren  
 3250 West Fairview Place, Denver, CO 80211, US  
 (74) Leevi Markus  
 Patendibüroo Käosaar & Co OÜ  
 Tähe 94, 50107 Tartu, EE

Patendikirjelduse tõlke esitamise kuupäev 07.01.2009

- 
- (51) **C07D 403/12 (2006.01)** (10) **E002730**  
 (11) **EE-EP 1873152 B1**  
 (96) 26.06.2006, 06013134.9  
 (97) 15.10.2008, EP 1873152  
 (54) Moksonidiini uus puhastusmeetod  
 (73) CHEMAGIS LTD.  
 29 Lehi Street, 51200 Bnei-Brak, IL  
 (72) Naddaka, Vladimir  
 2 Nirim Street, Apartment 7, 71338 Lod, IL  
 Klopfer, Eyal  
 25 Zeitlin Street, 64955 Tel Aviv, IL  
 Saeed, Shady  
 3 Asfoor Street, 33266 Haifa, IL  
 Arad, Oded  
 49 HaNassi HaRishon Street, 76303 Rechovot, IL  
 Kaspi, Joseph  
 13 Borochoh Street, 53201 Givatayim, IL  
 (74) Juta-Maris Uustalu  
 OÜ Amende Patendibüroo  
 Raua 65, 10152 Tallinn, EE

Patendikirjelduse tõlke esitamise kuupäev 06.11.2008

- 
- (51) **C07D 409/04 (2006.01)** (10) **E002731**  
**C07D 471/04 (2006.01)**  
**A61K 31/437 (2006.01)**  
**A61K 31/4355 (2006.01)**  
 (11) **EE-EP 1778680 B1**  
 (30) 13.08.2004, DE, 102004039382  
 (96) 09.08.2005, 05776804.6  
 (97) 08.10.2008, EP 1778680  
 (54) Spirotsükliilise tsükloheksaani derivaadid  
 (73) Grünenthal GmbH  
 Zieglerstrasse 6, 52078 Aachen, DE  
 (72) SUNDERMANN, Bernd  
 Alte Vaalser Strasse 40b, 52074 Aachen, DE  
 HINZE, Claudia  
 Viktoriaallee 10, 52066 Aachen, DE  
 SCHICK, Hans  
 Parkstr. 36, 13086 Berlin- Weissensee, DE  
 SONNENSCHNEIN, Helmut  
 Seumestrasse 14, 10245 Berlin, DE  
 (74) Ljubov Kesselman  
 OÜ Kesna  
 Tedre 77-52, 10616 Tallinn, EE

Patendikirjelduse tõlke esitamise kuupäev 19.12.2008

- 
- (51) **C07D 413/12 (2006.01)** (10) **E002732**  
**C07D 271/06 (2006.01)**  
**C07D 307/34 (2006.01)**  
**C07D 231/12 (2006.01)**  
**C07D 257/04 (2006.01)**  
**C07D 253/06 (2006.01)**  
**C07D 333/38 (2006.01)**  
**A61P 29/00 (2006.01)**  
 (11) **EE-EP 1487828 B1**  
 (30) 28.03.2002, GB, 0207434

- 24.01.2003, GB, 0301608  
 (96) 27.03.2003, 03745294.3  
 (97) 05.11.2008, EP 1487828  
 (54) Morfolinüülkarbamiidi derivaadid kasutamiseks põletikuliste haiguste raviks  
 (73) GLAXO GROUP LIMITED  
 Glaxo Wellcome House, Berkeley Avenue, Greenford, Middlesex UB6 ONN, GB  
 (72) Ancliff Rachael Ann  
 GlaxoSmithKline, Gunnels Wood Road, Stevenage, Hertfordshire SG1 2NY, GB  
 Cook, Caroline Mary  
 GlaxoSmithKline, Gunnels Wood Road, Stevenage, Hertfordshire SG1 2NY, GB  
 Eldred, Colin David  
 GlaxoSmithKline, Gunnels Wood Road, Stevenage, Hertfordshire SG1 2NY, GB  
 Gore, Paul Martin  
 GlaxoSmithKline, Gunnels Wood Road, Stevenage, Hertfordshire SG1 2NY, GB  
 Harrison, Lee Andrew  
 GlaxoSmithKline, Gunnels Wood Road, Stevenage, Hertfordshire SG1 2NY, GB  
 Hayes, Martin Alistair  
 GlaxoSmithKline, Gunnels Wood Road, Stevenage, Hertfordshire SG1 2NY, GB  
 Hodgson, Simon Teanby  
 GlaxoSmithKline, Gunnels Wood Road, Stevenage, Hertfordshire SG1 2NY, GB  
 Judd, Duncan Bruce  
 GlaxoSmithKline, Gunnels Wood Road, Stevenage, Hertfordshire SG1 2NY, GB  
 Keeling, Suzanne Elaine  
 GlaxoSmithKline, Gunnels Wood Road, Stevenage, Hertfordshire SG1 2NY, GB  
 Lewell, Xiao Qing  
 GlaxoSmithKline, Gunnels Wood Road, Stevenage, Hertfordshire SG1 2NY, GB  
 Mills, Gail  
 GlaxoSmithKline, Gunnels Wood Road, Stevenage, Hertfordshire SG1 2NY, GB  
 Robertson, Graeme Michael  
 GlaxoSmithKline, Gunnels Wood Road, Stevenage, Hertfordshire SG1 2NY, GB  
 Swanson, Stephen  
 GlaxoSmithKline, Gunnels Wood Road, Stevenage, Hertfordshire SG1 2NY, GB  
 Walker, Andrew John  
 GlaxoSmithKline, Gunnels Wood Road, Stevenage, Hertfordshire SG1 2NY, GB  
 Wilkinson, Mark  
 GlaxoSmithKline, Gunnels Wood Road, Stevenage, Hertfordshire SG1 2NY, GB  
 (74) Leevi Markus  
 Patendibüroo Käosaar & Co OÜ  
 Tähe 94, 50107 Tartu, EE

Patendikirjelduse tõlke esitamise kuupäev 05.01.2009

- 
- (51) **C07D 455/06 (2006.01)** (10) **E002733**  
**A61K 31/473 (2006.01)**

**A61P 25/14 (2006.01)**

- (11) **EE-EP 1716145 B1**  
 (30) 11.02.2004, GB, 0403037  
 11.02.2004, US, 543531 P  
 (96) 11.02.2005, 05708289.3  
 (97) 27.08.2008, EP 1716145  
 (54) Dihüdrotetrabenasiinid ja neid sisaldavad farmatseutilised kompositsioonid  
 (73) Cambridge Laboratories (Ireland) Limited  
 Alexander House, The Sweepstakes, Ballsbridge, Dublin 4, IE  
 (72) CLARKE, Ian  
 67 Lloyd Road, Abington, Northampton, Northamptonshire NN1 5JE, GB  
 TURTLE, Robert  
 72 Petersham Close, Newport, Pagnell, Buckinghamshire MK16 0JG, GB  
 JOHNSTON, Grant  
 20 Christchurch Road, Abington, Northampton, Northamptonshire NN1 5LN, GB  
 (74) Tõnu Nelsas  
 AAA Patendibüroo OÜ  
 Tartu mnt 16, 10117 Tallinn, EE  
 Patendikirjelduse tõlke esitamise kuupäev 27.11.2008

- (51) **C07D 471/00 (2006.01)** (10) **E002734**  
 (11) **EE-EP 1509521 B1**  
 (30) 21.05.2002, GB, 0211649  
 (96) 20.05.2003, 03730079.5  
 (97) 20.08.2008, EP 1509521  
 (54) 1H-imidaso[4,5-C]kinoliini derivaadid proteiin-kinaasist sõltuvate haiguste raviks  
 (73) NOVARTIS AG  
 Lichtstrasse 35, 4056 Basel, CH  
 (72) GARCIA-ECHEVERRIA, Carlos  
 Engalgasse 126, CH-4052 Basel, CH  
 CAPRARO, Hans-Georg  
 Habsburgerstr. 60, CH-4310 Rheinfelden, CH  
 FURET, Pascal  
 24, Rue du Riegelsbourg, F-68800 Thann, FR  
 (74) Leevi Markus  
 Patendibüroo Käosaar & Co OÜ  
 Tähe 94, 50107 Tartu, EE  
 Patendikirjelduse tõlke esitamise kuupäev 20.11.2008

- (51) **C07D 471/04 (2006.01)** (10) **E002735**  
**A61K 31/519 (2006.01)**  
**A61P 31/12 (2006.01)**  
**A61P 35/00 (2006.01)**  
 (11) **EE-EP 1648889 B1**  
 (30) 11.07.2003, US, 486351 P  
 (96) 28.06.2004, 04737186.9  
 (97) 29.10.2008, EP 1648889  
 (54) Selektiivse CDK4 inhibiitori isetionaatsool  
 (73) Warner-Lambert Company LLC  
 235 East 42nd Street, New York, NY 10017, US  
 (72) BEYLIN, Vladimir Genukh,  
 Pfizer Global R & D  
 2800 Plymouth Road, Ann Arbor, MI 48105, US

- BLACKBURN, Anthony Clyde,  
 Pfizer Global R & D  
 2800 Plymouth Road, Ann Arbor, MI 48105, US  
 ERDMAN, David, Thomas  
 301 Henrietta Street, Kalamazoo, MI 49001, US  
 TOOGOOD, Peter Laurence,  
 Pfizer Global R & D  
 2800 Plymouth Road, Ann Arbor, MI 48105, US  
 (74) Raivo Koitel  
 Patendi- & Kaubamärgibüroo Koitel OÜ  
 Tartu mnt 65, 10115 Tallinn, EE  
 Patendikirjelduse tõlke esitamise kuupäev 29.12.2008

- (51) **C07D 471/04 (2006.01)** (10) **E002736**  
 (11) **EE-EP 1497290 B1**  
 (30) 08.04.2002, KR, 2002018847  
 (96) 04.04.2003, 03715805.2  
 (97) 13.08.2008, EP 1497290  
 (54) Meetod gemifloksatsiini happe soolade valmistamiseks  
 (73) LG Life Sciences Ltd.  
 LG Twin Tower, East Tower, 20, Yoido-dong, Youngdungpo-gu, Seoul 150-010, KR  
 (72) CHOI, Hoon  
 R & D Park, LG Life Sciences Ltd.,  
 104-1, Moongi-dong, Yuseong-gu,  
 Daejeon 305-308, KR  
 CHOI, Sang-Chul  
 R & D Park, LG Life Sciences Ltd.,  
 104-1, Moongi-dong, Yuseong-gu,  
 Taejeon 305-380, KR  
 NAM, Do-Hyun  
 R & D Park, LG Life Sciences Ltd.,  
 104-1, Moongi-dong, Yuseong-gu,  
 Taejeon 305-380, KR  
 CHOI, Bo-Seung  
 R & D Park, LG Life Sciences Ltd.,  
 104-1, Moongi-dong, Yuseong-gu,  
 Taejeon 305-380, KR  
 (74) Tõnu Nelsas  
 AAA Patendibüroo OÜ  
 Tartu mnt 16, 10117 Tallinn, EE  
 Patendikirjelduse tõlke esitamise kuupäev 10.11.2008

- (51) **C07D 471/04 (2006.01)** (10) **E002737**  
**C07C 321/28 (2006.01)**  
**A61P 29/00 (2006.01)**  
**A61K 31/437 (2006.01)**  
**A61K 31/4745 (2006.01)**  
 (11) **EE-EP 1778686 B1**  
 (30) 12.08.2004, GB, 0418015  
 17.06.2005, US, 691559 P  
 (96) 09.08.2005, 05772546.7  
 (97) 29.10.2008, EP 1778686  
 (54) Triasolopüridinüülsulfanüülderivaadid kui p38 MAP kinaasi inhibiitorid  
 (73) Pfizer, Inc.  
 235 East 42nd Street, New York, NY 10017, US  
 (72) MATHIAS, John Paul

Pfizer Global Research & Dev., Ramsgate Road,  
Sandwich, Kent CT13 9NJ, GB  
MILLAN, David Simon  
Pfizer Global Research & Dev., Ramsgate Road,  
Sandwich, Kent CT13 9NJ, GB  
LEWTHWAITE, Russell Andrew  
Pfizer Global Research & Dev., Ramsgate Road,  
Sandwich, Kent CT13 9NJ, GB  
PHILLIPS, Christopher  
Pfizer Global Research & Dev., Ramsgate Road,  
Sandwich, Kent CT13 9NJ, GB

(74) Raivo Koitel  
Patendi- & Kaubamärgibüroo Koitel OÜ  
Tartu mnt 65, 10115 Tallinn, EE

Patendikirjelduse tõlke esitamise kuupäev 29.12.2008

(51) **C07D 473/06 (2006.01)** (10) **E002738**  
(11) **EE-EP 1622908 B1**  
(96) 06.05.2003, 03817096.5  
(97) 06.08.2008, EP 1622908  
(54) Ksantiini derivaadid A<sub>2B</sub> adensiini retseptori antagonistidena  
(73) CV THERAPEUTICS, INC.  
3172 Porter Drive, Palo Alto, CA 94304, US  
(72) KALLA, Rao  
125 Connemara Way No.9, Sunnyvale, CA 94087, US  
PERRY, Thao  
5109 Adair Way, San Jose, California 95124, US  
ELZEIN, Elfatih  
4644 Creekwood Drive, Fremont, CA 94555, US  
VARKHEDKAR, Vaibhav  
524 Aaron Circle, Durham, North Carolina 27713, US  
LI, Xiaofen  
161 Montelena Court, Mountain View, California 94040, US  
IBRAHIM, Prabha  
3380 Lubich Drive, Mountain View, CA 94040, US  
PALLE, Venkata  
D-011, Oakwood Estate, Akash Neem Marg, DLF-Phase II, 122001 Gurgaon, IN  
XIAO, Dengming  
1911 Glenabor Way, Longmont, CO 80501, US  
ZABLOCKI, Jeff  
580 Sleeper Avenue, Mountain View, CA 94040, US

(74) Tõnu Nelsas  
AAA Patendibüroo OÜ  
Tartu mnt 16, 10117 Tallinn, EE

Patendikirjelduse tõlke esitamise kuupäev 04.11.2008

(51) **C07D 487/06 (2006.01)** (10) **E002739**  
**A61P 35/00 (2006.01)**  
**A61K 31/55 (2006.01)**  
(11) **EE-EP 1585749 B1**  
(30) 09.01.2003, US, 439396 P  
(96) 05.01.2004, 04700145.8  
(97) 13.08.2008, EP 1585749

(54) Diasepinoindoolerivaadid kui kinaaside inhibiitorid  
(73) PFIZER INC.  
235 East 42nd Street, New York, N.Y. 10017, US  
(72) NINKOVIC, Sacha  
Aqouon Pharmaceuticals, Inc., A Pfizer Company,  
10777 Science Center Drive, San Diego, CA 92121, US  
BENNETT, Michael, J.  
Agouon Pharmaceuticals, Inc., A Pfizer Company,  
10777 Science Center Drive, San Diego, CA 92121, US  
RUI, Yuanjin Eugene  
Agouon Pharmaceuticals, Inc., A Pfizer Company,  
10777 Science Center Drive, San Diego, 92121, US  
WANG, Fen  
Agouon Pharmaceuticals, Inc., A Pfizer Company,  
10777 Science Center Drive, San Diego, CA 92121, US  
BENEDICT, Suzanne, P.  
Agouon Pharmaceuticals Inc., A Pfizer Company,  
10777 Science Center Drive, San Diego, CA 92121, US  
TENG, Min  
Agouon Pharmaceuticals, Inc., A Pfizer Company,  
10777 Science Center Drive, San Diego, CA 92121, US  
WANG, Yong  
16971-3 Meadowlark Ridge Road,  
San Diego, CA 92127, US  
ZHU, Jinjiang  
3606 Bernwood Place, 11, San Diego, CA 92130, US

(74) Raivo Koitel  
Patendi- & Kaubamärgibüroo Koitel OÜ  
Tartu mnt 65, 10115 Tallinn, EE

Patendikirjelduse tõlke esitamise kuupäev 13.11.2008

(51) **C07D 489/02 (2006.01)** (10) **E002740**  
**C07F 7/08 (2006.01)**  
(11) **EE-EP 1711502 B1**  
(30) 06.02.2004, US, 542711 P  
(96) 04.02.2005, 05712726.8  
(97) 27.08.2008, EP 1711502  
(54) 3-O-kaitstud morfiinonide ja 3-O-kaitstud morfiinoodienooli karboksülaatide valmistamismeetodid  
(73) EURO-CELTIQUE S.A.  
2, avenue Charles de Gaulle, 1653 Luxembourg, LU  
(72) STUMPF, Andreas  
5504 Aspen Street, Dublin, CA 94568-7678, US  
(74) Raivo Koitel  
Patendi- & Kaubamärgibüroo Koitel OÜ  
Tartu mnt 65, 10115 Tallinn, EE

Patendikirjelduse tõlke esitamise kuupäev 21.11.2008

(51) **C07D 491/00 (2006.01)** (10) **E002741**  
**A61K 31/40 (2006.01)**  
**A61P 35/00 (2006.01)**  
(11) **EE-EP 1458723 B1**  
(30) 19.12.2001, US, 25116

- (96) 18.12.2002, 02797421.1  
 (97) 15.10.2008, EP 1458723  
 (54) Kondenseerunud heterotsükliised suksiinimiidi ühendid ja nende analoogid, tuumahormooni retseptori funktsiooni modulaatorid  
 (73) Bristol-Myers Squibb Company  
 Route 206 and Province Line Road P.O. Box 4000, Princeton, NJ 08543-4000, US  
 (72) SALVATI, Mark, E.  
 9 Tracey Drive, Lawrenceville, NJ 08648, US  
 BALOG, James, Aaron  
 17 Terrell Road, Lambertville, NJ 08530, US  
 PICKERING, Dacia, A.  
 507 Drexel Avenue, Lawrenceville, NJ 08648, US  
 GIESE, Soren  
 523 Windmere Way, New Hope, PA 18938, US  
 FURA, Aberra  
 15 Cresthill Road, Lawrenceville, NJ 08648, US  
 LI, Wenying  
 6221 Town Place, Middletown, CT 06457, US  
 PATEL, Ramesh, N.  
 572 Cabot Hill Road, Bridgewater, NJ 08807, US  
 HANSON, Ronald, L.  
 54 Whitewood Drive, Morris Plains, NJ 07950, US  
 MITT, Toomas  
 1312 Aspen Drive, Plainsboro, NJ 08536, US  
 ROBERGE, Jacques  
 57 Southern Way, Princeton, NJ 08540, US  
 CORTE, James, R.  
 11 Abelia Court, Lawrenceville, NJ 08648, US  
 SPERGEL, Steven, H.  
 1807 Jericho Drive, Warrington, PA 18966, US  
 RAMPULLA, Richard, A.  
 5 Fairfax Court, Flemington, NJ 08822, US  
 MISRA, Raj  
 12 Eaton Place, Hopewell, NJ 08525, US  
 XIAO, Hai-Yun  
 173 Jonathan Dayton Court, Princeton, NJ 08540, US  
 (74) Leevi Markus  
 Patendibüroo Käosaar & Co OÜ  
 Tähe 94, 50107 Tartu, EE  
 Patendikirjelduse tõlke esitamise kuupäev 10.12.2008

- 
- (51) **C07D 491/22 (2006.01)** (10) **E002742**  
**C07D 471/14 (2006.01)**  
**A61K 31/47 (2006.01)**  
*C07D 307/00 (2006.01)*  
*C07D 221/00 (2006.01)*  
*C07D 209/00 (2006.01)*  
*C07D 313/00 (2006.01)*  
 (11) **EE-EP 1719775 B1**  
 (30) 31.05.2002, IT, RM20020305  
 (96) 28.05.2003, 06116366.3  
 (97) 06.08.2008, EP 1719775  
 (54) Modifitseeritud laktoonitsükliiga kamptotetsiinid  
 (73) SIGMA-TAU Industrie Farmaceutiche Riunite S.p.A.  
 Viale Shakespeare, 47, 00144 Roma, IT  
 ISTITUTO NAZIONALE PER LO STUDIO E LA

- CURA DEI TUMORI  
 Via Venezian, 1, I-20133 Milano, IT  
 (72) Marzi, Mauro  
 SIGMA-TAU Industrie Farmaceutiche Riunite S.p.A., Via Pontina, Km 30,400, 00040, Pomezia, IT  
 Marastoni, Elena  
 Via Marconi, 36, 43100, Parma, IT  
 Penco, Sergio  
 Via Milly Carla Mignone, 5, 20153, Milano, IT  
 Pisano, Claudio  
 SIGMA-TAU Industrie Farmaceutiche Riunite S.p.A., Via Pontina, Km 30,400, 00040 Pomezia, IT  
 Tinti, Maria Ornella  
 SIGMA-TAU Industrie Farmaceutiche Riunite S.p.A., Via Pontina, Km 30,400, 00040, Pomezia, IT  
 Vesci, Loredana  
 SIGMA-TAU Industrie Farmaceutiche Riunite S.p.A., Via Pontina, Km 30,400, 00040, Pomezia, IT  
 Zunino, Franco  
 Ist. Nazionale per lo studio e la cura dei tumori,  
 Via Venezian, 1, 20133, Milano, IT  
 Vergani, Domenico  
 SIGMA-TAU Inds. Farma. Riunite S.p.A.,  
 Via Pontina, Km 30,400, 00040, Pomezia, IT  
 Cabri, Walter  
 SIGMA-TAU Industrie Farmaceutiche Riunite S.p.A., Via Pontina, Km 30,400, 00040, Pomezia, IT  
 Alpegiani, Marco  
 SIGMA-TAU Industrie Farmaceutiche Riunite S.p.A., Via Pontina, Km 30,400, 00040, Pomezia, IT  
 Patricio, Martin  
 SIGMA-TAU Industrie Farmaceutiche Riunite S.p.A., Via Pontina, Km 30,400, 00040, Pomezia, IT  
 Danelli, Tamara  
 SIGMA-TAU Industrie Farmaceutiche Riunite S.p.A., Via Pontina, Km 30,400, 00040, Pomezia, IT  
 (74) Piret Niidas  
 OÜ Lasvet  
 Suurtüki 4a, 10133 Tallinn, EE  
 Patendikirjelduse tõlke esitamise kuupäev 06.11.2008

- 
- (51) **C07D 495/04 (2006.01)** (10) **E002743**  
**C07D 493/04 (2006.01)**  
**C07D 311/94 (2006.01)**  
**A61K 31/352 (2006.01)**  
**A61P 35/00 (2006.01)**  
 (11) **EE-EP 1626974 B1**  
 (30) 21.04.2003, US, 464404 P  
 (96) 08.04.2004, 04759767.9  
 (97) 27.08.2008, EP 1626974  
 (54) Asendatud bensopüraanid selektiivsete östrogeeni retseptor-beeta agonistidena  
 (73) ELI LILLY AND COMPANY

- (72) Lilly Corporate Center, Indianapolis, IN 46285, US  
 DURST, Gregory, Lee  
 8231 Kentallen Court, Indianapolis, Indiana 46236, US  
 NORMAN, Bryan, Hurst  
 8648 Admirals Bay Drive, Indianapolis, IN 46236, US  
 PFEIFER, Lance, Allen  
 110 East Washington Street, 702, Indianapolis, IN 46204, US  
 RICHARDSON, Timothy, Ivo  
 8826 Pin Oak Drive, Zionsville, Indiana 46077, US
- (74) Leevi Markus  
 Patendibüroo Käosaar & Co OÜ  
 Tähe 94, 50107 Tartu, EE
- Patendikirjelduse tõlke esitamise kuupäev 06.11.2008

- (51) **C07D 498/00 (2006.01)** (10) **E002744**  
 (11) **EE-EP 1713813 B1**  
 (30) 30.01.2004, GB, 0402118  
 (96) 28.01.2005, 05702040.6  
 (97) 12.11.2008, EP 1713813  
 (54) GABA<sub>A</sub> agonisti polümorfsed vormid  
 (73) H. LUNDBECK A/S  
 Ottiliavej 9, 2500 Valby-Copenhagen, DK
- (72) COOPER, Vincent Brett  
 MSD, Hertford Road, Hoddesdon, Hertfordshire EN11 9BU, GB
- (74) Tõnu Nelsas  
 AAA Patendibüroo OÜ  
 Tartu mnt 16, 10117 Tallinn, EE
- Patendikirjelduse tõlke esitamise kuupäev 22.12.2008

- (51) **C07D 498/04 (2006.01)** (10) **E002745**  
**A61K 31/41 (2006.01)**  
**A61P 31/00 (2006.01)**  
 (11) **EE-EP 1678185 B1**  
 (30) 31.10.2003, JP, 2003373206  
 06.04.2004, JP, 2004111720  
 (96) 29.10.2004, 04793412.0  
 (97) 08.10.2008, EP 1678185  
 (54) 2,3-dihüdro-6-nitroimidaso [2,1-b]oksasoolühendid  
 tuberkuloosi raviks
- (73) OTSUKA PHARMACEUTICAL CO., LTD.  
 9, Kandatsukasa-cho 2-chome Chiyoda-ku, Tokyo 101-8535, JP
- (72) TSUBOUCHI, Hidetsugu  
 2-35, Jotocho 1-chome, Tokushima-shi, Tokushima 7700862, JP  
 SASAKI, Hirofumi  
 33-15, Aza Sanchochi, Kitamura Kitajimacho, Itano-gun, Tokushima 7710201, JP  
 ITOTANI, Motohiro  
 3-89-4, Myodocho, Tokushima-shi, Tokushima 7700047, JP  
 HARAGUCHI, Yoshikazu  
 20-17, Nakayoshinocho 4-chome, Tokushima-shi, Tokushima 7700804, JP  
 MIYAMURA, Shin

- 147-13 Aza Kitakawamukai Ninokoshi, Hiroshima, Matsushige-cho, Itano-gun, Tokushima 7710220, JP  
 MATSUMOTO, Makoto  
 418, Aza Kita, Takashima, Naruto-cho, Naruto-shi, Tokushima 7720051, JP  
 HASHIZUME, Hiroyuki  
 180-18, Aza Higashihama, Naruto-shi, Tokushima, JP  
 TOMISHIGE, Tatsuo  
 Grand Kawauchitower 310, 422-1, Okinoshima, Kawauchi-cho, Tokushima-shi, Tokushima 7710126, JP  
 KAWASAKI, Masanori  
 685-1-101, Aza Ishii, Ishii, Ishii-cho, Myouzai-gun, Tokushima 7793233, JP  
 OHGURO, Kinue  
 422-1-1304, Okinoshima, Kawauchi-cho, Tokushima-shi, Tokushima 7710142, JP  
 SUMIDA, Takumi  
 704-20, Higashishinmachi 2-chome, Tokushima-shi, Tokushima 7700912, JP  
 HASEGAWA, Takeshi  
 Dai-ichiaijitsuhaitsu 607, 146-11, Aza Motomua, Tokumei, Aizumi-cho, Itano-gun, Tokushima 7711272, JP  
 TANAKA, Kazuho  
 22-2-401, Aza Sicho, Shozui, Aizumi-cho, Itano-gun, Tokushima 7711272, JP  
 TAKEMURA, Isao  
 6-3, Aza Mejiro, Saia, Muyacho, Naturo-shi, Tokushima 7720002, JP
- (74) Piret Niidas  
 OÜ Lasvet  
 Suurtüki 4a, 10133 Tallinn, EE
- Patendikirjelduse tõlke esitamise kuupäev 17.11.2008

- (51) **C07D 498/04 (2006.01)** (10) **E002746**  
**A61K 31/519 (2006.01)**  
**A61P 31/18 (2006.01)**  
 (11) **EE-EP 1749011 B1**  
 (30) 28.05.2004, US, 575513 P  
 20.08.2004, US, 603371 P  
 11.05.2005, US, 126891  
 (96) 12.05.2005, 05750075.3  
 (97) 29.10.2008, EP 1749011  
 (54) Bitsüklilised heterotsükliid HIV integraasi inhibiitoritena
- (73) Bristol-Myers Squibb Company  
 Route 206 and Province Line Road, Princeton, NJ 05843-4000, US
- (72) NAIDU, B. Narasimhulu  
 12 Skeetfield Point Road, Durham, Connecticut 06422, US  
 BANVILLE, Jacques  
 1209 Girard, St-Hubert, Québec J4T 1H3, CA  
 BEAULIEU, Francis  
 370 Leotable Dubuc, Laprairie, Québec J5R 5M4, CA  
 CONNOLLY, Timothy P.  
 6 Elizabeth Road, Portland, CT 06480, US

KRYSTAL, Mark R.  
12 Salem Road, Westport, CT 06880, US  
MATISKELLA, John D.  
130 High Hill Road, Wallingford, CT 06492, US  
OUELLET, Carl  
555 Rue de la Verendrye, Boucherville,  
Québec J4B 2Y3, CA  
PLAMONDON, Serge  
705 du Cabestan, Ste-Catherine, Québec J5C 1W9,  
CA  
REMILLARD, Roger  
13 des Cedres, Napierville, Québec J0L 1L0, CA  
SORENSEN, Margaret E.  
16 Collins Parkway, Meriden, CT 06450, US  
UEDA, Yasutsugu  
46 Olde Orchard Road, Clinton, Connecticut 06413,  
US  
WALKER, Michael A.  
76R Ivy Way, Durham, CT 06422, US  
(74) Enn Urgas  
Patendibüroo Turvaja OÜ  
Liivalaia 22, 10118 Tallinn, EE  
Patendikirjelduse tõlke esitamise kuupäev 24.11.2008

(51) **C07H 19/01 (2006.01)** (10) **E002747**  
**A01N 43/90 (2006.01)**  
(11) **EE-EP 1421094 B1**  
(30) 28.08.2001, CH, 159801  
(96) 20.08.2002, 02767411.8  
(97) 15.10.2008, EP 1421094  
(54) 4"-desoksü-4"-(S)-amino avermektiini derivaadid  
(73) Merial Limited  
P.O.Box 327, Sandringham House, Sandringham  
Avenue, Harlow Business Park, Harlow,  
Essex CM19 5TG, GB  
(72) TOBLER, Hans  
Syngenta Crop Protection AG,  
Schwarzwaldallee 215, 4058 Basel, CH  
(74) Juhan Hämmalov  
OÜ Intels  
Riia 11-3, 51010 Tartu, EE  
Patendikirjelduse tõlke esitamise kuupäev 30.12.2008

(51) **C07J 1/00 (2006.01)** (10) **E002748**  
**A61K 31/565 (2006.01)**  
(11) **EE-EP 1685150 B1**  
(30) 12.11.2003, EP, 03104169  
26.10.2004, EP, 04105313  
(96) 11.11.2004, 04804529.8  
(97) 03.09.2008, EP 1685150  
(54) Uudsed 17beeta-hüdroksüsteroid-dehüdrogenaasi  
tüüp I inhibiitorid  
(73) Solvay Pharmaceuticals GmbH  
Hans-Böckler-Allee 20, 30173 Hannover, DE  
(72) MESSINGER, Josef  
Friedrich Otto Schott Weg 3, 31319 Sehnde, DE  
THOLE, Heinrich-Hubert  
Gross Buchholzer Kirchweg 32, 30655 Hannover,  
DE

HUSEN, Bettina  
Altenbekener Damm 37, 30173 Hannover, DE  
VAN STEEN, Bartholomeus Johannes  
Poortstraat 53, NL-3572 HD Utrecht, NL  
SCHNEIDER, Gyula  
Bécsi körút 7 (Wiener Ringstr. 7), H-6722 Szeged,  
HU  
HULSHOF, Johannes Bernardus Everardus  
Watermolendijk 2, NL-9761 VH Eelde, NL  
KOSKIMIES, Pasi  
Lauklähteenkatu 6 A 8, FIN-20740 Turku, FI  
JOHANSSON, Nina  
Sirkkalankatu 35 b 7, FIN-20700 Turku, FI  
ADAMSKI, Jerzy  
Strassbergerstr. 10, 80809 München, DE  
(74) Ljubov Kesselman  
OÜ Kesna  
Tedre 77-52, 10616 Tallinn, EE  
Patendikirjelduse tõlke esitamise kuupäev 02.12.2008

(51) **C07K 7/06 (2006.01)** (10) **E002749**  
**C07K 16/00 (2006.01)**  
**C12N 15/00 (2006.01)**  
**A61K 38/00 (2006.01)**  
(11) **EE-EP 1507795 B1**  
(30) 29.05.2002, DE, 10225144  
(96) 27.03.2003, 03720376.7  
(97) 08.10.2008, EP 1507795  
(54) MHC molekuliga seonduvad kasvajaga seotud  
peptiidid  
(73) Immatics Biotechnologies GmbH  
Paul-Ehrlich-Str. 15, 72076 Tübingen, DE  
(72) WEINSCHENK, Toni  
Plochingenstrasse 146, 73730 Esslingen, DE  
RAMMENSEE, Hans, Georg  
Sommerhalde 3, 72070 Tübingen-Unterjessingen,  
DE  
STEVANOVIC, Stefan  
Auf der Burg 3, 72074 Tübingen, DE  
(74) Enn Urgas  
Patendibüroo Turvaja OÜ  
Liivalaia 22, 10118 Tallinn, EE  
Patendikirjelduse tõlke esitamise kuupäev 12.11.2008

(51) **C07K 7/06 (2006.01)** (10) **E002750**  
**C07K 16/00 (2006.01)**  
**C12N 15/00 (2006.01)**  
**A61K 38/00 (2006.01)**  
(11) **EE-EP 1734049 B1**  
(30) 29.05.2002, DE, 10225144  
(96) 27.03.2003, 06015806.0  
(97) 03.12.2008, EP 1734049  
(54) MHC molekuliga seonduvad kasvajaga seotud  
peptiidid  
(73) Immatics Biotechnologies GmbH  
Paul-Ehrlich-Strasse 15, 72076 Tübingen, DE  
(72) Weinschenk, Toni  
Plochingenstrasse 146, 73730 Esslingen, DE  
Rammensee, Hans-Georg



Sommerhalde 3, 72070 Tübingen-Unterjesingen, DE  
 Stevanovic, Stefan  
 Auf der Burg 3, 72074 Tübingen, DE  
 (74) Enn Urgas  
 Patendibüroo Turvaja OÜ  
 Liivalaia 22, 10118 Tallinn, EE  
 Patendikirjelduse tõlke esitamise kuupäev 11.12.2008

(51) **C07K 14/16 (2006.01)** (10) **E002751**  
**C12N 15/62 (2006.01)**

(11) **EE-EP 1652857 B1**  
 (30) 16.05.2002, DK, 200200754  
 (96) 14.05.2003, 05017695.7  
 (97) 03.09.2008, EP 1652857  
 (54) HIV regulaator/aktessorvalkude sulandvalk  
 (73) Bavarian Nordic A/S  
 Boegeskovvej 9, 3490 Kvistgaard, DK  
 (72) Howley, Paul  
 60 Rose Avenue, Glen Waverly, Vic 3150, AU  
 Leyrer, Sonja  
 Fürstenriederstrasse 272, 81377 München, DE  
 Felder, Eva, Dr.  
 Kohlsteinerstrasse 21, 81243 München, DE  
 (74) Enn Urgas  
 Patendibüroo Turvaja OÜ  
 Liivalaia 22, 10118 Tallinn, EE  
 Patendikirjelduse tõlke esitamise kuupäev 20.11.2008

(51) **C07K 14/18 (2006.01)** (10) **E002752**  
**C07K 14/135 (2006.01)**  
**A61K 39/155 (2006.01)**

(11) **EE-EP 1629004 B1**  
 (30) 05.06.2003, US, 476137 P  
 (96) 02.06.2004, 04776196.0  
 (97) 13.08.2008, EP 1629004  
 (54) Immunogeensed kompositsioonid, mis sisaldavad hobuste Venezuela entsefaliidiviiruse replikoni vektoreid ja paramüksoviiruse valgulisi antigeene  
 (73) Wyeth Holdings Corporation  
 Five Giralda Farms, Madison, NJ 07940, US  
 (72) KOVACS, Gerald, Raul  
 8217 Scotch Bend Way, Potomac, MD 20854, US  
 MO, Xiaoyan  
 39 Joyce Lane, Boxborough, PA 01719, US  
 VASILAKIS, Nikolaos  
 107 Bonita Avenue, Galveston, TX 77550, US  
 BHARGAVA, Sangeeta  
 11128 Powder Horn Drive, Potomac, MD 20854, US  
 ZAMB, Timothy, Joseph  
 1 Orchard Street, Nyack, NY 10960, US  
 UDEM, Stephen, Alexander  
 155 West 70th Street, New York, NY 10023, US  
 (74) Tõnu Nelsas  
 AAA Patendibüroo OÜ  
 Tartu mnt 16, 10117 Tallinn, EE  
 Patendikirjelduse tõlke esitamise kuupäev 30.10.2008

(51) **C08B 31/00 (2006.01)** (10) **E002753**  
**C07K 14/505 (2006.01)**  
**A61K 47/48 (2006.01)**

(11) **EE-EP 1398327 B1**  
 (30) 11.09.2002, EP, 02020425  
 11.09.2002, US, 409781 P  
 08.08.2003, EP, PCT/EP03/08829  
 (96) 11.09.2003, 03020424.2  
 (97) 27.08.2008, EP 1398327  
 (54) Hüdroksüalküültärklise derivaatide valmistamise meetod  
 (73) Fresenius Kabi Deutschland GmbH  
 Kabi Strategic Business Center,  
 61346 Bad Homburg v.d.H., DE  
 (72) Zander, Norbert  
 Zellbergsheideweg 45, 38527 Meine, DE  
 (74) Enn Urgas  
 Patendibüroo Turvaja OÜ  
 Liivalaia 22, 10118 Tallinn, EE  
 Patendikirjelduse tõlke esitamise kuupäev 21.11.2008

(51) **C08F 2/44 (2006.01)** (10) **E002754**  
**C08F 265/06 (2006.01)**

(11) **EE-EP 1807453 B1**  
 (30) 04.11.2004, DE, 102004055365  
 (96) 31.10.2005, 05798300.9  
 (97) 26.11.2008, EP 1807453  
 (54) Vormitud plastkeha ja meetod selle tootmiseks  
 (73) Schock GmbH  
 Hofbauerstrasse 1, 94209 Regen, DE  
 (72) REICHENBERGER, Roland  
 Poschetsriederstrasse 24, 94209 Regen, DE  
 PATERNOSTER, Rudolf  
 Lindenstrasse 41, 94269 Rinchnach, DE  
 HOCK, Klaus  
 St. Anton Strasse 18, 94209 Regen, DE  
 (74) Riho Pikkor  
 Patendibüroo Turvaja OÜ  
 Liivalaia 22, 10118 Tallinn, EE  
 Patendikirjelduse tõlke esitamise kuupäev 06.01.2009

(51) **C08J 9/00 (2006.01)** (10) **E002755**  
**C08J 9/232 (2006.01)**  
**C08J 3/20 (2006.01)**

(11) **EE-EP 1731552 B1**  
 (30) 20.01.2003, TR, 200300056  
 15.05.2003, DE, 20307608 U  
 (96) 02.10.2003, 06017300.2  
 (97) 17.12.2008, EP 1731552  
 (54) Isoleeriv vahtmaterjal  
 (73) Deutsche Amphibolin-Werke von Robert Murjahn  
 Stiftung & Co KG  
 Rossdörfer Strasse 50, 64372 Ober-Ramstadt, DE  
 (72) Jäger, Jürgen  
 Jakob-Fechting-Weg 2, 65396 Walluf, DE  
 Wagner, Frank  
 Pestalozzistrasse 30, 69483 Wald-Michelbach, DE  
 Schmitt, Günter  
 Heinrichstrasse 3, 69514 Laudenbach, DE

Treiber, Christian  
Schulstrasse 5, 55618 Simmertal, DE  
(74) Andres Mutt  
OÜ Lasvet  
Suurtüki 4a, 10133 Tallinn, EE  
Patendikirjelduse tõlke esitamise kuupäev 22.12.2008

(51) **C08J 9/30 (2006.01)** (10) **E002756**  
**C09J 5/08 (2006.01)**  
(11) **EE-EP 1471104 B1**  
(30) 28.03.2003, FI, 20030466  
(96) 29.03.2004, 04396023.6  
(97) 08.10.2008, EP 1471104  
(54) Liimi koostis  
(73) Hexion Specialty Chemicals Oy  
Teollisuustie 20 B, 82430 Puhos, FI  
(72) Rainio, Jouni  
c/o Bakelite Oy, Teollisuustie 20 B, 82430 Puhos, FI  
(74) Leevi Markus  
Patendibüroo Käosaar & Co OÜ  
Tähe 94, 50107 Tartu, EE  
Patendikirjelduse tõlke esitamise kuupäev 06.01.2009

(51) **C11D 3/39 (2006.01)** (10) **E002757**  
**C11D 3/10 (2006.01)**  
**A01N 59/16 (2006.01)**  
**A01N 59/02 (2006.01)**  
(11) **EE-EP 1730258 B1**  
(30) 11.11.2003, AT, 18172003  
(96) 09.11.2004, 04796937.3  
(97) 20.08.2008, EP 1730258  
(54) Puhastus-, desinfectsiooni- ja indikaatorvahend  
(73) Thonhauser GmbH  
Salitergasse 26, 2380 Perchtoldsdorf, AT  
(72) THONHAUSER, Philip  
Salitergasse 26, A-2380 Perchtoldsdorf, AT  
(74) Toom Pungas  
OÜ Synest  
pk 977, 13402 Tallinn, EE  
Patendikirjelduse tõlke esitamise kuupäev 20.11.2008

(51) **C12N 1/20 (2006.01)** (10) **E002758**  
**A61L 15/36 (2006.01)**  
**A61K 35/74 (2006.01)**  
**A23C 9/123 (2006.01)**  
(11) **EE-EP 1485463 B1**  
(30) 21.03.2002, DK, 200200435  
21.03.2002, US, 366847 P  
(96) 21.03.2003, 03744768.7  
(97) 24.09.2008, EP 1485463  
(54) Piimhappebakteri tüved  
(73) Bifodan A/S  
Bogbinderivej 6, 3390 Hundested, DK  
(72) MURBRAEK, BRÖNDSTAD, Gunnar  
N-7760 Snåsa, NO  
BRANDBORG, Erik  
Bellisvej 21, DK-4300 Holbaek, DK

(74) Enn Urgas  
Patendibüroo Turvaja OÜ  
Liivalaia 22, 10118 Tallinn, EE  
Patendikirjelduse tõlke esitamise kuupäev 06.11.2008

(51) **C12N 5/06 (2006.01)** (10) **E002759**  
**C12N 5/08 (2006.01)**  
(11) **EE-EP 1644484 B1**  
(30) 11.07.2003, PCT/EP03/07551  
(96) 09.01.2004, 04701001.2  
(97) 17.09.2008, EP 1644484  
(54) Monotsütaarse päritoluga autoloogilised auto-tolerantsust indutseerivad rakud ja nende kasutamine farmatseutilistes preparaates  
(73) Blasticon Biotechnologische Forschung GmbH  
Postfach 5113, 24063 Kiel, DE  
(72) KREMER, Bernd, Karl, Friedrich  
Langenessweg 17, 24107 Kiel, DE  
FÄNDRICH, Fred  
Hindenburgufer 90, 24105 Kiel, DE  
SCHULZE, Maren  
Wehde 13, 24238 Wittenberger Passau, DE  
(74) Tõnu Nelsas  
AAA Patendibüroo OÜ  
Tartu mnt 16, 10117 Tallinn, EE  
Patendikirjelduse tõlke esitamise kuupäev 12.12.2008

(51) **C12N 9/10 (2006.01)** (10) **E002760**  
**C12N 15/54 (2006.01)**  
**C12Q 1/68 (2006.01)**  
**G01N 33/50 (2006.01)**  
(11) **EE-EP 1670906 B1**  
(30) 26.09.2003, EP, 03021637  
(96) 16.09.2004, 04765286.2  
(97) 24.09.2008, EP 1670906  
(54) Atsüülgliitserooli atsüültransferaasitaoline valk MGAT-X1 ja selle kasutamine  
(73) Bayer HealthCare AG  
51368 Leverkusen, DE  
(72) GOLZ, Stefan  
Bückmannsmühle 46, 45326 Essen, DE  
BRÜGGEMEIER, Ulf  
Leysiefen 20, 42799 Leichlingen, DE  
WEINGÄRTNER, Bernhard  
Birkenweg 4, 42489 Wülfrath, DE  
GEERTS, Andreas  
Schuckertstr. 29, 42113 Wuppertal, DE  
(74) Piret Niidas  
OÜ Lasvet  
Suurtüki 4a, 10133 Tallinn, EE  
Patendikirjelduse tõlke esitamise kuupäev 17.11.2008

(51) **C12N 15/12 (2006.01)** (10) **E002761**  
**C12N 5/10 (2006.01)**  
**A01K 67/027 (2006.01)**  
(11) **EE-EP 1449920 B1**  
(30) 27.11.2001, ES, 200102630  
(96) 11.11.2002, 02785441.3

- (97) 06.08.2008, EP 1449920  
 (54) Transgeensed hiired, keda kasutatakse tüvirakkudest pärinevate inimpatoloogiate mudelina  
 (73) Universidad De Salamanca (O.T.R.I.)  
 Patio de Escuelas, 1, E-37008 Salamanca, ES  
 CONSEJO SUPERIOR DE INVESTIGACIONES CIENTIFICAS  
 Patio de Escuelas, 1, 37008 Salamanca, ES  
 (72) SANCHEZ GARSIA, Isidro  
 Patio de Escuelas, 1, E-37008 Salamanca, ES  
 PEREZ LOSADA, Jesus  
 Patio de Escuelas, 1, E-37008 Salamanca, ES  
 (74) Enn Urgas  
 Patendibüroo Turvaja OÜ  
 Liivalaia 22, 10118 Tallinn, EE  
 Patendikirjelduse tõlke esitamise kuupäev 05.11.2008

- (51) **C12Q 1/00 (2006.01)** (10) **E002762**  
**G01N 33/558 (2006.01)**  
**G01N 33/543 (2006.01)**  
 (11) **EE-EP 1612275 B1**  
 (30) 30.06.2004, US, 883629  
 (96) 29.06.2005, 05254051.5  
 (97) 26.11.2008, EP 1612275  
 (54) Meetodid ja kompositsioonid redoks-reagendisüsteemi ensüümi iseloomustamiseks  
 (73) LifeScan, Inc.  
 1000 Gibraltar Drive, Milpitas, CA 95035-6312, US  
 (72) Byrd, Patricia  
 1650 Salem Avenue, Gilroy, California 95020, US  
 Qian, Suyue  
 130 Via Aragon, Fremont, California 94539, US  
 Hartz, Thomas P.  
 131 Belhaven Drive, Los Gatos, California 95032, US  
 (74) Harald Tehver  
 Patendibüroo Turvaja OÜ  
 Liivalaia 22, 10118 Tallinn, EE  
 Patendikirjelduse tõlke esitamise kuupäev 11.12.2008

- (51) **C12Q 1/26 (2006.01)** (10) **E002763**  
**C12Q 1/68 (2006.01)**  
**C12Q 1/00 (2006.01)**  
**G01N 33/50 (2006.01)**  
**A61P 37/00 (2006.01)**  
 (11) **EE-EP 1509618 B1**  
 (30) 13.05.2002, US, 380904 P  
 27.11.2002, US, 429609 P  
 (96) 13.05.2003, 03727901.5  
 (97) 20.08.2008, EP 1509618  
 (54) Autoimmuunhäired ja NADPH oksüdaasi defektid  
 (73) Arexis AB  
 c/o Biovitrum AB (publ), 112 76 Stockholm, SE  
 (72) HOLMDAHL, Rikard  
 Siriusgatan 2, S-224 57 Lund, SE  
 OLOFSSON, Peter  
 Grevegardsvägen 186, 421 61 Västra Frölunda, SE  
 (74) Tõnu Nelsas  
 AAA Patendibüroo OÜ

Tartu mnt 16, 10117 Tallinn, EE  
 Patendikirjelduse tõlke esitamise kuupäev 20.11.2008

- (51) **C12Q 1/44 (2006.01)** (10) **E002764**  
 (11) **EE-EP 1456405 B1**  
 (30) 21.12.2001, IE, 20011100  
 (96) 19.12.2002, 02805875.8  
 (97) 17.09.2008, EP 1456405  
 (54) Meetod ja komplekt leeliselise sfingomüelinaasi määramiseks  
 (73) ACTIAL Farmaceutica Lda.  
 Rua dos Ferreiros, 260,  
 Funchal (Madeira) 9000-082, PT  
 (72) DE SIMONE, Claudio  
 Via Nuoro, 10, I-00040 Ardea, IT  
 (74) Arno Anijalg  
 OÜ Ustervall  
 Kivi 21-6, 51009 Tartu, EE  
 Patendikirjelduse tõlke esitamise kuupäev 24.11.2008

- (51) **C12Q 1/68 (2006.01)** (10) **E002765**  
 (11) **EE-EP 1597391 B1**  
 (30) 20.02.2003, US, 448991 P  
 (96) 19.02.2004, 04712947.3  
 (97) 29.10.2008, EP 1597391  
 (54) Introonse RNA kasutamine geeniekspressiooni mõõtmiseks  
 (73) Genomic Health, Inc.  
 301 Penobscot Drive, Redwood City, CA 94063, US  
 (72) SCOTT, Randal, W.  
 24032 Oak Knoll Circle, Los Altos Hills, CA 94022, US  
 KIEFER, Michael, C.  
 401 Wright Court, Clayton, CA 94517, US  
 BAKER, Joffre, B.  
 P.O. Box 371212, Montara, CA 94937, US  
 (74) Enn Urgas  
 Patendibüroo Turvaja OÜ  
 Liivalaia 22, 10118 Tallinn, EE  
 Patendikirjelduse tõlke esitamise kuupäev 16.12.2008

- (51) **C12R 1/19 (2006.01)** (10) **E002766**  
**A61K 35/74 (2006.01)**  
**C12N 1/20 (2006.01)**  
 (11) **EE-EP 1636389 B1**  
 (30) 26.06.2003, DE, 10328669  
 (96) 25.06.2004, 04740297.9  
 (97) 22.10.2008, EP 1636389  
 (54) *E. coli* tüve DSM 6601 plasmiidivaba kloon  
 (73) PHARMA-ZENTRALE GMBH  
 Loerfeldstrasse 20, 58313 Herdecke, DE  
 (72) HACKER, Jörg  
 Edith-Stein-Strasse 6, 97218 Gerbrunn, DE  
 OELSCHLAEGER, Tobias  
 Mainstrasse 68, 97318 Kitzinger, DE  
 OSWALD, Sibylle  
 Burkharderstrasse 32, 97082 Würzburg, DE  
 SONNENBORN, Ulrich

Eichenweg 6, 44799 Bochum, DE  
 PROPPERT, Hans  
 Rosenstrasse 102, 58095 Hagen, DE  
 (74) Harald Tehver  
 Patendibüroo Turvaja OÜ  
 Liivalaia 22, 10118 Tallinn, EE  
 Patendikirjelduse tõlke esitamise kuupäev 27.11.2008

---

(51) **C12R 1/42 (2006.01)** (10) **E002767**  
**C12R 1/19 (2006.01)**  
**C07K 14/195 (2006.01)**  
**A61K 39/02 (2006.01)**  
 (11) **EE-EP 1476582 B1**  
 (30) 20.02.2002, DE, 10208175  
 (96) 13.02.2003, 03742490.0  
 (97) 17.09.2008, EP 1476582  
 (54) Heteroloogilist aminohappejärjestust sisaldav TolC'i kodeeriv nukleotiidjärjestus  
 (73) Æterna Zentaris GmbH  
 Weismüllerstrasse 50, 60314 Frankfurt am Main, DE  
 (72) GOEBEL, Werner  
 Am Happach 12, 97218 Gerbrunn, DE  
 GENTSCHEV, Ivaylo  
 Bauweg 5, 97270 Kist, DE  
 SPRENG, Simone  
 Landoltstrasse 73, CH-3007 Bern, CH  
 (74) Alla Hämmalov  
 OÜ Intels  
 Riia 11-3, 51010 Tartu, EE  
 Patendikirjelduse tõlke esitamise kuupäev 05.12.2008

---

(51) **C22B 21/00 (2006.01)** (10) **E002768**  
**C22B 9/00 (2006.01)**  
**F27B 7/10 (2006.01)**  
**F27B 7/20 (2006.01)**  
**F27D 13/00 (2006.01)**  
 (11) **EE-EP 1851347 B1**  
 (30) 24.02.2005, AT, 3132005  
 (96) 24.02.2006, 06704724.1  
 (97) 03.09.2008, EP 1851347  
 (54) Meetod peenetikiliste alumiiniumijätmete sulatamiseks koos termilise eeltötlusega  
 (73) Hertwich Engineering GmbH  
 Weinbergerstrasse 6, 5280 Braunau, AT  
 (72) MAYRINGER, Hubert  
 A 4982 St Georgen 31, AT  
 HERTWICH, Günther  
 Weinbergerstrasse 8, A-5280 Braunau am Inn, AT  
 NIEDERMAIR, Franz  
 Schüdelbauerstrasse 8, A-5280 Braunau am Inn, AT  
 (74) Tarmo Rosman  
 Rosman ja Partnerid OÜ  
 pk 652, 12602 Tallinn, EE  
 Patendikirjelduse tõlke esitamise kuupäev 28.11.2008

---

(51) **D01D 1/02 (2006.01)** (10) **E002769**  
**C08J 3/075 (2006.01)**

**D01F 6/04 (2006.01)**  
 (11) **EE-EP 1694888 B1**  
 (96) 19.12.2003, 03819262.1  
 (97) 08.10.2008, EP 1694888  
 (54) Meetod ultrakõrge molekulmassiga polüetüleenkiude valmistamiseks  
 (73) Sinotex Investment & Development Co., Ltd.  
 33F Jiali Mansion 1228 Yan An Road (W), Shanghai, CN  
 (72) DU, Wei  
 No. 17 Zhonghe Street, Development Zone, Beijing, CN  
 (74) Jüri Käosaar  
 Patendibüroo Käosaar & Co OÜ  
 Tähe 94, 50107 Tartu, EE  
 Patendikirjelduse tõlke esitamise kuupäev 07.01.2009

---

(51) **D01D 5/00 (2006.01)** (10) **E002770**  
**D01F 9/12 (2006.01)**  
 (11) **EE-EP 1867762 B1**  
 (96) 13.06.2006, 06404002.5  
 (97) 10.09.2008, EP 1867762  
 (54) Katalüsaatori nanoosakesi sisaldavad süsiniku nanokiud  
 (73) Sabanci Üniversitesi  
 Orhanli, 34956 Tuzla-Istanbul, TR  
 TÜBITAK Türkiye Bilimsel ve Teknolojik Arastirma Kurumu  
 Tunus Caddesi No. 80, 06100 Kavaklidere Ankara, TR  
 (72) Birkan, Burak  
 Sabanci Üniversitesi, Orhanli,  
 34956 Tuzla-Istanbul, TR  
 Menceloglu, Yusuf Ziya  
 Sabanci Üniversitesi, Orhanli,  
 34956 Tuzla-Istanbul, TR  
 Gülgün, Mehmet Ali  
 Sabanci Üniversitesi, Orhanli,  
 34956 Tuzla-Istanbul, TR  
 (74) Enn Urgan  
 Patendibüroo Turvaja OÜ  
 Liivalaia 22, 10118 Tallinn, EE  
 Patendikirjelduse tõlke esitamise kuupäev 07.11.2008

---

(51) **D02G 3/44 (2006.01)** (10) **E002771**  
**D02G 3/36 (2006.01)**  
**D02G 3/32 (2006.01)**  
 (11) **EE-EP 1760175 B1**  
 (30) 31.08.2005, DE, 102005041297  
 (96) 25.08.2006, 06017765.6  
 (97) 08.10.2008, EP 1760175  
 (54) Elektriliselt juhtiv elastselt veniv hübriidlõng, selle valmistamise meetod ja seda tüüpi hübriidlõngaga tekstiilitoode  
 (73) Kufner Textilwerke GmbH  
 Irschenhauser Strasse 10-12, 81379, DE  
 (72) Voigt, Andreas  
 Riemer Strasse 334, 81929 München, DE  
 (74) Andres Mutt

OÜ Lasvet  
Suurtüki 4a, 10133 Tallinn, EE  
Patendikirjelduse tõlke esitamise kuupäev 14.11.2008

---

(51) **E01B 3/32 (2006.01)** (10) **E002772**  
(11) **EE-EP 1384812 B1**  
(30) 25.07.2002, DE, 10233784  
(96) 11.07.2003, 03015844.8  
(97) 10.12.2008, EP 1384812  
(54) Rööpatalla juhtplaatidega betoonliiper  
(73) RAIL.ONE GmbH  
Ingolstädter Strasse 51, 92318 Neumarkt, DE  
(72) Kowalski, Martin  
Preissler Strasse 29, 90429 Nürnberg, DE  
(74) Jürgen Toome  
OÜ Lasvet  
Suurtüki 4a, 10133 Tallinn, EE  
Patendikirjelduse tõlke esitamise kuupäev 18.12.2008

---

(51) **E01B 5/14 (2006.01)** (10) **E002773**  
**E01B 26/00 (2006.01)**  
(11) **EE-EP 1523597 B1**  
(30) 23.07.2002, AT, 11162002  
(96) 22.07.2003, 03765068.6  
(97) 16.07.2008, EP 1523597  
(54) Üleminekukaarega rööpmed ja jõudusid minimeeriv kõrgenduskallak  
(73) WIENER LINIEN GMBH & CO KG  
Erdbergstrasse 202, 1030 Wien, AT  
Österreichische Bundesbahnen  
Elisabethstrasse 9, 1010 Wien, AT  
(72) HASSLINGER, Herbert, L.  
Staudgasse 83/11, A-1180 Wien, AT  
(74) Alla Hämmalov  
OÜ Intels  
Riia 11-3, 51010 Tartu, EE  
Patendikirjelduse tõlke esitamise kuupäev 14.10.2008

---

(51) **E02D 5/36 (2006.01)** (10) **E002774**  
**E02D 5/38 (2006.01)**  
**E02D 3/10 (2006.01)**  
(11) **EE-EP 1849919 B1**  
(96) 26.04.2006, 06008684.0  
(97) 17.09.2008, EP 1849919  
(54) Puurseade ja meetod puursamba paigaldamiseks maapinda  
(73) BAUER Maschinen GmbH  
Wittelsbacherstrasse 5, 86529 Schrobenhausen, DE  
(72) Stötzer, Erwin  
Am Plattenberg 11, 86551 Aichach, DE  
(74) Riho Pikkor  
Patendibüroo Turvaja OÜ  
Liivalaia 22, 10118 Tallinn, EE  
Patendikirjelduse tõlke esitamise kuupäev 20.11.2008

---

(51) **E04B 1/74 (2006.01)** (10) **E002775**  
(11) **EE-EP 1507046 B1**

(30) 14.08.2003, DE, 20312602 U  
(96) 16.08.2004, 04019417.7  
(97) 02.07.2008, EP 1507046  
(54) Energiasäästliku maja ehituskomplekt  
(73) Sandmeir-Exclusiv Stahlbau GmbH  
Nelkenweg 14, 86641 Rain/Lech, DE  
(72) Sandmeir, Peter  
Nelkenweg 14, 86641 Rain/Lech, DE  
(74) Andres Mutt  
OÜ Lasvet  
Suurtüki 4a, 10133 Tallinn, EE  
Patendikirjelduse tõlke esitamise kuupäev 02.10.2008

---

(51) **E04B 1/78 (2006.01)** (10) **E002776**  
**E04B 1/80 (2006.01)**  
(11) **EE-EP 1900884 B1**  
(96) 19.07.2006, 06015011.7  
(97) 13.08.2008, EP 1900884  
(54) Pehme puitkiudplaat hoonete ruumipoolseks isoleerimiseks  
(73) Pavatex SA  
Route de la Pisciculture 37, 1701 Fribourg, CH  
(72) Brombacher, Volker  
Mühlauerstrasse 12, 5644 Auw, CH  
Bartlomé, Olin  
Im Stall, 7435 Splügen, CH  
(74) Toom Pungas  
OÜ Synest  
pk 977, 13402 Tallinn, EE  
Patendikirjelduse tõlke esitamise kuupäev 12.11.2008

---

(51) **E04B 5/40 (2006.01)** (10) **E002777**  
(11) **EE-EP 1689948 B1**  
(30) 14.10.2003, FR, 0312001  
(96) 12.10.2004, 04791515.2  
(97) 01.10.2008, EP 1689948  
(54) Ühendus terasbetoonist komposiitpõranda valmistamiseks ettenähtud isetoetava raketise jaoks  
(73) ARCELOR France  
1 à 5, rue Luigi Cherubini, 93200 Saint Denis, FR  
(72) SOKOL, Léopold  
6, clos Maurice Audin, F-78280 GUYANCOURT, FR  
(74) Enn Urgas  
Patendibüroo Turvaja OÜ  
Liivalaia 22, 10118 Tallinn, EE  
Patendikirjelduse tõlke esitamise kuupäev 17.12.2008

---

(51) **E04B 9/06 (2006.01)** (10) **E002778**  
(11) **EE-EP 1631728 B1**  
(30) 11.06.2003, DE, 10326333  
(96) 28.05.2004, 04739449.9  
(97) 13.08.2008, EP 1631728  
(54) Profiilsiin ja profiilsiini tootmisprotsess  
(73) Protektorwerk Florenz Maisch GmbH & Co. KG  
Viktoriastrasse 58, 76571 Gaggenau, DE  
(72) MAISCH, Christof  
Baden-Badener Strasse 15, 76571 Gaggenau, DE

HERTWECK, Theo  
 Karlsruher Strasse 50, 76532 Baden-Baden, DE  
 WILLERSCHIED, Heiner  
 Im Silberloch 2, 77886 Lauf, DE  
 (74) Toom Pungas  
 OÜ Synest  
 pk 977, 13402 Tallinn, EE  
 Patendikirjelduse tõlke esitamise kuupäev 13.11.2008

(51) **E04C 2/292 (2006.01)** (10) **E002779**  
 (11) **EE-EP 1489243 B1**  
 (30) 19.06.2003, FI, 20035101  
 (96) 21.05.2004, 04102239.3  
 (97) 19.11.2008, EP 1489243  
 (54) Kinnitusvahend kihttarindite kinnitamiseks  
 tugikonstruktsioonile  
 (73) Paroc Oy Ab  
 Neilikkatie 17, 01300 Vantaa, FI  
 (72) Karlsson, Dick  
 Kapteeninaukio 2, 21600 Parainen, FI  
 Rantakylä, Kari  
 Karjakuja 75 C 36, 20540 Turku, FI  
 Nordström, Kjell  
 Koivuniementie 51, 21600 Parainen, FI  
 Willberg, Jim  
 Vitmossevägen 21, 21600 Parainen, FI  
 (74) Riho Pikkor  
 Patendibüroo Turvaja OÜ  
 Liivalaia 22, 10118 Tallinn, EE  
 Patendikirjelduse tõlke esitamise kuupäev 11.12.2008

(51) **E04C 2/42 (2006.01)** (10) **E002780**  
**E04C 2/08 (2006.01)**  
**E04C 3/08 (2006.01)**  
 (11) **EE-EP 1573144 B1**  
 (30) 18.12.2002, DE, 10259307  
 (96) 25.11.2003, 03767654.1  
 (97) 24.09.2008, EP 1573144  
 (54) Tasapinnaline metallelement ja profiilelement  
 (73) Protektorwerk Florenz Maisch GmbH & Co. KG  
 Viktoriastrasse 58, 76571 Gaggenau, DE  
 (72) KRETTENAUER, Kilian  
 Wieseweg 19, 76571 Gaggenau, DE  
 (74) Toom Pungas  
 OÜ Synest  
 pk 977, 13402 Tallinn, EE  
 Patendikirjelduse tõlke esitamise kuupäev 24.12.2008

(51) **E04F 15/04 (2006.01)** (10) **E002781**  
**E04F 15/02 (2006.01)**  
**E04F 13/08 (2006.01)**  
 (11) **EE-EP 1534908 B1**  
 (30) 19.08.2002, AT, 12442002  
 (96) 18.08.2003, 03787504.4  
 (97) 08.10.2008, EP 1534908  
 (54) Kattepaneel  
 (73) KAINDL FLOORING GmbH  
 Kaindlstrasse 2, 5071 Wals, AT

(72) KNAUSEDER, Franz  
 Nonntaler Hauptstrasse 37e, A-5020 Salzburg, AT  
 (74) Riho Pikkor  
 Patendibüroo Turvaja OÜ  
 Liivalaia 22, 10118 Tallinn, EE  
 Patendikirjelduse tõlke esitamise kuupäev 04.11.2008

(51) **E04G 11/06 (2006.01)** (10) **E002782**  
 (11) **EE-EP 1537281 B1**  
 (30) 02.09.2002, DE, 10240372  
 (96) 29.08.2003, 03794971.6  
 (97) 18.06.2008, EP 1537281  
 (54) Ringikujuline raketis  
 (73) PASCHAL-WERK G. MAIER GmbH  
 Kreuzbühlstrasse 5, D-77790 Steinach, DE  
 (72) JARUZEL, Kurt  
 Bohnackerstrasse 14, 77716 Haslach i.K., DE  
 GRIESSBAUM, Josef  
 Kichacker 6, 77716 Hofstetten, DE  
 (74) Raivo Matsoo  
 RM Hirvela Patendibüroo OÜ  
 Saku 15, 11314 Tallinn, EE  
 Patendikirjelduse tõlke esitamise kuupäev 18.11.2008

(51) **E04G 21/12 (2006.01)** (10) **E002783**  
 (11) **EE-EP 1902186 B1**  
 (30) 27.06.2005, DE, 202005010080 U  
 (96) 27.06.2006, 06828788.7  
 (97) 08.10.2008, EP 1902186  
 (54) Ühendusseade  
 (73) Pfeifer Holding GmbH & Co. KG  
 Dr.-Karl-Lenz-Strasse 66, 87700 Memmingen, DE  
 (72) KINTSCHER, Matthias  
 Am Schmidleberg 9, 87700 Memmingen, DE  
 (74) Jürgen Toome  
 OÜ Lasvet  
 Suurtüki 4a, 10133 Tallinn, EE  
 Patendikirjelduse tõlke esitamise kuupäev 10.11.2008

(51) **E04H 9/14 (2006.01)** (10) **E002784**  
**E06B 9/00 (2006.01)**  
 (11) **EE-EP 1564350 B1**  
 (96) 10.02.2004, 04405079.7  
 (97) 24.09.2008, EP 1564350  
 (54) Süsteem hoone avade tihendamiseks patjadega  
 kaitseks suurvee eest  
 (73) Ayton Patent AG  
 Landstrasse 54, 8868 Oberurnen, CH  
 (72) Conzett, Louis U.  
 Pfaffenmattweg 45, 4132 Muttenz, CH  
 (74) Riho Pikkor  
 Patendibüroo Turvaja OÜ  
 Liivalaia 22, 10118 Tallinn, EE  
 Patendikirjelduse tõlke esitamise kuupäev 16.12.2008

(51) **E05B 65/12 (2006.01)** (10) **E002785**  
**B60R 25/00 (2006.01)**

**E05B 17/04 (2006.01)**  
**E05B 63/14 (2006.01)**  
**E05B 53/00 (2006.01)**  
 (11) **EE-EP 1482111 B1**  
 (30) 27.05.2003, IL, 15615303  
 (96) 10.02.2004, 04075406.1  
 (97) 25.06.2008, EP 1482111  
 (54) Sõidukite multifunktsionaalne lukustusseade  
 (73) Rav-Bariach Vehicle Protection Ltd.  
 P.O. BOX 643, 81104 YAVNE, IL  
 (72) Artsiely, Eyal  
 Moshav Fazael, 90682 M.P. Bikat Yericho, IL  
 (74) Jüri Käosaar  
 Patendibüroo Käosaar & Co OÜ  
 Tähe 94, 50107 Tartu, EE  
 Patendikirjelduse tõlke esitamise kuupäev 20.11.2008

(51) **E05F 15/14 (2006.01)** (10) **E002786**  
**E05D 15/10 (2006.01)**  
**B61D 19/02 (2006.01)**  
 (11) **EE-EP 1710381 B1**  
 (30) 05.04.2005, FR, 0503363  
 17.06.2005, FR, 0506173  
 (96) 03.04.2006, 06290528.6  
 (97) 13.08.2008, EP 1710381  
 (54) Pöördlükanduks raudteerongivagunitele  
 (73) FAIVELEY TRANSPORT  
 143, Boulevard Anatole France, 93200 Saint-Denis,  
 FR  
 (72) Carrion, Joan  
 Faiveley Transport, 143, boulevard Anatole France,  
 93200 Saint Denis, FR  
 (74) Alla Hämälöv  
 OÜ Intels  
 Riia 11-3, 51010 Tartu, EE  
 Patendikirjelduse tõlke esitamise kuupäev 12.11.2008

(51) **E06B 3/28 (2006.01)** (10) **E002787**  
 (11) **EE-EP 1691021 B1**  
 (30) 15.01.2005, DE, 202005000627 U  
 (96) 03.01.2006, 06100046.9  
 (97) 09.07.2008, EP 1691021  
 (54) Lisaraamiga aken või uks  
 (73) SCHÜCO International KG  
 Karolinenstrasse 1-15, 33609 Bielefeld, DE  
 (72) Ketterer, Stephan  
 Straubinger Weg 6, 33659, Bielefeld, DE  
 Hanke, Carsten  
 Bremer Str. 58, 33613, Bielefeld, DE  
 Höcker, Eitel-Friedrich  
 Horstkotterheide 18, 33739, Bielefeld, DE  
 (74) Andres Mutz  
 OÜ Lasvet  
 Suurtüki 4a, 10133 Tallinn, EE  
 Patendikirjelduse tõlke esitamise kuupäev 09.10.2008

(51) **E21B 43/24 (2006.01)** (10) **E002788**  
**E21B 36/04 (2006.01)**

**H05B 6/10 (2006.01)**  
 (11) **EE-EP 1738055 B1**  
 (30) 23.04.2004, US, 565077 P  
 (96) 22.04.2005, 05738853.0  
 (97) 19.11.2008, EP 1738055  
 (54) Piiratud temperatuuriga kuumutid, mida kasutatakse  
 maa-aluste kihistute kuumutamiseks  
 (73) SHELL INTERNATIONALE RESEARCH  
 MAATSCHAPPIJ B.V.  
 Carel van Bylandtlaan 30, 2596 HR The Hague, NL  
 (72) SANDBERG, Chester Ledlie  
 758 Torreya Ct., Palo Alto, California 94303, US  
 VINEGAR, Harold J.  
 4613 Laurel, Bellaire, Texas 77401, US  
 (74) Harald Tehver  
 Patendibüroo Turvaja OÜ  
 Liivalaia 22, 10118 Tallinn, EE  
 Patendikirjelduse tõlke esitamise kuupäev 20.11.2008

(51) **F01C 3/02 (2006.01)** (10) **E002789**  
 (11) **EE-EP 1585887 B1**  
 (96) 12.12.2002, 02805985.5  
 (97) 16.07.2008, EP 1585887  
 (54) Pöördlabadega hüdrauliline või pneumaatiline seade  
 (73) Holt, Corneliu  
 Str. Stanila nr. 6, bl. H10, ap. 59, sector 3,  
 7000 Bucuresti, RO  
 (72) Holt, Corneliu  
 Str. Stanila nr. 6, bl. H10, ap. 59, sector 3,  
 7000 Bucuresti, RO  
 (74) Reet Maasikamäe  
 OÜ Kaitsepurus  
 Mulla 4-3, 10611 Tallinn, EE  
 Patendikirjelduse tõlke esitamise kuupäev 18.11.2008

(51) **F16B 11/00 (2006.01)** (10) **E002790**  
**F16B 5/02 (2006.01)**  
**E04H 12/08 (2006.01)**  
**E04B 1/38 (2006.01)**  
 (11) **EE-EP 1514029 B1**  
 (30) 25.05.2002, DE, 10223429  
 (96) 16.05.2003, 03732393.8  
 (97) 03.12.2008, EP 1514029  
 (54) Ääriklide  
 (73) Wobben, Aloys  
 Argestrasse 19, 26607 Aurich, DE  
 (72) Wobben, Aloys  
 Argestrasse 19, 26607 Aurich, DE  
 (74) Tarmo Rosman  
 Rosman ja Partnerid OÜ  
 pk 652, 12602 Tallinn, EE  
 Patendikirjelduse tõlke esitamise kuupäev 08.12.2008

(51) **F16F 7/12 (2006.01)** (10) **E002791**  
 (11) **EE-EP 1788273 B1**  
 (96) 21.11.2005, 05447258.4  
 (97) 17.09.2008, EP 1788273  
 (54) Makrotsellulaarsed struktuurid energia absorbeerii-

miseks ja selliste struktuuride valmistamise meetod  
 (73) ArcelorMittal France  
 1 à 5 Rue Luigi Cherubini, 93200 Saint-Denis, FR  
 (72) Sener, Jean-Yves  
 Rue des Airelles 5, 4031 Angleur, BE  
 (74) Enn Urgas  
 Patendibüroo Turvaja OÜ  
 Liivalaia 22, 10118 Tallinn, EE  
 Patendikirjelduse tõlke esitamise kuupäev 21.11.2008

(51) **F16F 9/02 (2006.01)** (10) **E002792**  
**F16F 9/346 (2006.01)**  
**F16F 9/48 (2006.01)**  
**F16F 7/09 (2006.01)**

(11) **EE-EP 1606532 B1**  
 (30) 26.03.2003, DE, 10313659  
 (96) 24.03.2004, 04722794.7  
 (97) 13.08.2008, EP 1606532  
 (54) Pneumaatiline aeglustusseade liikuvate mööbliosade pidurdamiseks  
 (73) Zimmer, Günther Stephan  
 Im Salmenkopf 7, 77866 Rheinau, DE  
 Zimmer, Martin Johannes  
 Mühlenstrasse 6, 77866 Rheinau, DE  
 (72) Zimmer, Günther Stephan  
 Im Salmenkopf 7, 77866 Rheinau, DE  
 Zimmer, Martin Johannes  
 Mühlenstrasse 6, 77866 Rheinau, DE  
 (74) Riho Pikkor  
 Patendibüroo Turvaja OÜ  
 Liivalaia 22, 10118 Tallinn, EE  
 Patendikirjelduse tõlke esitamise kuupäev 13.11.2008

(51) **G01D 7/00 (2006.01)** (10) **E002793**  
**G01P 1/08 (2006.01)**

(11) **EE-EP 1655583 B1**  
 (30) 04.11.2004, DE, 102004053641  
 (96) 03.11.2005, 05110289.5  
 (97) 10.09.2008, EP 1655583  
 (54) Meetod ja seade seireandmete kuvamiseks  
 (73) SIEMENS AKTIENGESELLSCHAFT  
 Wittelsbacherplatz 2, 80333 München, DE  
 (72) Materne, Ralph-Torsten  
 Badener Strasse 13, 12623 Berlin, DE  
 Müller, Matthias  
 Dr. Kirschheimer Strasse 18, 38304 Wolfenbüttel, DE  
 (74) Raivo Koitel  
 Patendi- & Kaubamärgibüroo Koitel OÜ  
 Tartu mnt 65, 10115 Tallinn, EE  
 Patendikirjelduse tõlke esitamise kuupäev 10.11.2008

(51) **G01N 27/403 (2006.01)** (10) **E002794**  
**G01N 27/30 (2006.01)**  
**G01N 33/487 (2006.01)**

(11) **EE-EP 1579204 B1**  
 (30) 30.10.2002, US, 422226 P  
 30.10.2002, US, 422230 P

27.12.2002, US, 436683 P  
 27.12.2002, US, 436685 P  
 (96) 30.10.2003, 03775501.4  
 (97) 05.11.2008, EP 1579204  
 (54) Elektrokeemiliste sensorite valmistamine liikuva lameda sõelaga trükkimisega  
 (73) Lifescan Scotland Ltd  
 Beechwood Park North, Inverness IV2 3ED, Scotland, GB  
 (72) DAVIES, Oliver William Hardwicke  
 An Cluaran, Croy, Inverness IV2 5PG, GB  
 MARSHALL, Robert  
 72 Braes of Conon, Conon Bridge, Ross-shire IV7 8AX, GB  
 MCNEILLY, Brian Andrew  
 3B Heatherley House, 22 Culduthel Road, Inverness IV2 4AJ, GB  
 SIM, Andrew Graham  
 26 Elgol, Broadford, Skye IV49 9BL, GB  
 YEUDALL, Robert Malcom  
 23 Redwood, Court Milton of Leys, Inverness IV2 6HF, GB  
 (74) Harald Tehver  
 Patendibüroo Turvaja OÜ  
 Liivalaia 22, 10118 Tallinn, EE  
 Patendikirjelduse tõlke esitamise kuupäev 11.12.2008

(51) **G01N 33/564 (2006.01)** (10) **E002795**  
**C07K 14/47 (2006.01)**  
**C07K 16/18 (2006.01)**

(11) **EE-EP 1721162 B1**  
 (30) 27.02.2004, EP, 04004586  
 (96) 23.02.2005, 05707585.5  
 (97) 24.09.2008, EP 1721162  
 (54) Meetod reumatoidartriidi hindamiseks anti-CCP ja seerumi amüloid-A mõõtmise kaudu  
 (73) F.HOFFMANN-LA ROCHE AG  
 Grenzacherstrasse 124, 4070 Basel, CH  
 (72) WILD, Norbert  
 Unterfeldweg 2, 82538 Geretsried/Gelting, DE  
 KARL, Johann  
 Bert-Schratzlsee-Strasse 7, 82380 Peissenberg, DE  
 GRUNERT, Veit, Peter  
 Barer Strasse 58, 80799 München, DE  
 ZOLG, Werner  
 Sportplatzweg 4A, 82362 Weilheim-Unterhausen, DE  
 (74) Enn Urgas  
 Patendibüroo Turvaja OÜ  
 Liivalaia 22, 10118 Tallinn, EE  
 Patendikirjelduse tõlke esitamise kuupäev 08.12.2008

(51) **G01N 33/68 (2006.01)** (10) **E002796**  
**C07D 263/56 (2006.01)**  
**A61P 25/28 (2006.01)**  
**A61K 31/423 (2006.01)**

(11) **EE-EP 1587821 B1**  
 (30) 19.12.2002, US, 435079 P  
 24.04.2003, US, 465435 P



- (96) 19.12.2003, 03813782.4  
 (97) 20.08.2008, EP 1587821  
 (54) Kompositsioonid ja meetodid transtüretiini stabiliseerimiseks ja transtüretiini väärvoltimise pärssimiseks  
 (73) THE SCRIPPS RESEARCH INSTITUTE  
 10550 North Torrey Pines Road,  
 La Jolla, CA 92037, US  
 (72) KELLY, Jeffrey, W.  
 8110 Lel Paseo Grande, 407, La Jolla, CA 92037, US  
 POWERS, Evan, T.  
 8726 Villa la Jolla Drive, no. 79,  
 La Jolla, CA 92037, US  
 RAZAVI, Hossein  
 94W. Redding Road, Danbury, Connecticut 06870, US  
 (74) Enn Urgas  
 Patendibüroo Turvaja OÜ  
 Liivalaia 22, 10118 Tallinn, EE  
 Patendikirjelduse tõlke esitamise kuupäev 14.11.2008

- (51) **G06T 1/00 (2006.01)** (10) **E002797**  
**G06T 15/70 (2006.01)**  
**G06K 9/00 (2006.01)**  
 (11) **EE-EP 1715454 B1**  
 (30) 10.03.2005, US, 77628  
 (96) 12.09.2005, 05108358.2  
 (97) 20.08.2008, EP 1715454  
 (54) Seade ja meetod liikumismustri salvestamiseks kasutades katiku sünkroonimist  
 (73) OnLive, Inc.  
 355 Bryant Street, Suite 110,  
 San Francisco, CA 94107, US  
 (72) Lassalle, Greg  
 228 Del Rosa Way, San Mateo, CA 94403, US  
 Van der Laan, Roger  
 739 Casita Way, Los Altos, CA 94022, US  
 Perlman, Stephen G.  
 1107 Hamilton Avenue, Palo Alto, CA 945301, US  
 Speck, John  
 745 So. bernardo Avenue, Apt. D150,  
 Sunnyvale, CA 94087, US  
 Cotter, Timothy S.  
 181 Matadero Drive, Sunnyvale, CA 94086, US  
 Pearce, Kenneth A.  
 622 29th Street, San Francisco, CA 94131, US  
 (74) Tõnu Nelsas  
 AAA Patendibüroo OÜ  
 Tartu mnt 16, 10117 Tallinn, EE  
 Patendikirjelduse tõlke esitamise kuupäev 18.11.2008

- (51) **G07C 9/00 (2006.01)** (10) **E002798**  
 (11) **EE-EP 1891607 B1**  
 (30) 02.06.2005, DE, 102005025806  
 (96) 24.05.2006, 06763284.4  
 (97) 15.10.2008, EP 1891607  
 (54) Meetod andmeterminaliga elektronseadme poole pöördumiseks

- (73) Bundesdruckerei GmbH  
 Oranienstrasse 91, 10969 Berlin, DE  
 (72) NGUYEN, Kim  
 Lychener Strasse 8, 10437 Berlin, DE  
 (74) Riho Pikkor  
 Patendibüroo Turvaja OÜ  
 Liivalaia 22, 10118 Tallinn, EE  
 Patendikirjelduse tõlke esitamise kuupäev 06.01.2009

- (51) **G08G 1/16 (2006.01)** (10) **E002799**  
 (11) **EE-EP 1903534 B1**  
 (96) 22.09.2006, 06019920.5  
 (97) 10.12.2008, EP 1903534  
 (54) Meetod ja süsteem kujutise produtseerimiseks sõidukilt  
 (73) CycloMedia Technology B.V.  
 Achterweg 48, 4181 AE Waardenburg, NL  
 (72) Van den Heuvel, Franciscus Antonius  
 Ramaerstraat 26, 2612 ER Delft, NL  
 Beers, Bart Johannes  
 Achterweg 51, 4156 AB Rumpt, NL  
 Verwaal, Rudolf Gerrit  
 Ruigenburg 99, 2804 VN Gouda, NL  
 (74) Riho Pikkor  
 Patendibüroo Turvaja OÜ  
 Liivalaia 22, 10118 Tallinn, EE  
 Patendikirjelduse tõlke esitamise kuupäev 11.12.2008

- (51) **H01J 61/24 (2006.01)** (10) **E002800**  
**H01J 9/395 (2006.01)**  
**H01J 7/20 (2006.01)**  
**B22F 1/00 (2006.01)**  
**C22C 7/00 (2006.01)**  
**C22C 30/02 (2006.01)**  
 (11) **EE-EP 1774566 B1**  
 (30) 23.07.2004, IT, MI20041494  
 (96) 07.07.2005, 05760586.7  
 (97) 20.08.2008, EP 1774566  
 (54) Elavhõbeda doseerimissegud ja nende tootmismeetod  
 (73) SAES GETTERS S.p.A.  
 Viale Italia, 77, 20020 Lainate (Milano), IT  
 (72) CODA, Alberto  
 Via per Uboldo 47, I-21040 Gerenzano VA, IT  
 CORAZZA, Alessio  
 Via Rienza, 72, I-22100 Como, IT  
 GALLTOGNOTTA, Alessandro  
 Via Marconi, 52, I-21040 Origgio, IT  
 MASSARO, Vincenzo  
 Località Cascina Faustina 5, I-20080 Albairate MI, IT  
 PORRO, Mario  
 Vicolo Natisone, 58, I-21042 Caronno Pertusella, IT  
 TOIA, Luca  
 Via della Fontana, 14/a, I-21040 Carnago VA, IT  
 (74) Tõnu Nelsas  
 AAA Patendibüroo OÜ  
 Tartu mnt 16, 10117 Tallinn, EE  
 Patendikirjelduse tõlke esitamise kuupäev 19.11.2008

- (51) **H01L 31/0352 (2006.01)** (10) **E002801**  
**H01L 31/042 (2006.01)**  
**H01L 31/05 (2006.01)**  
(11) **EE-EP 1671355 B1**  
(30) 02.10.2003, EP, 03022098  
(96) 24.09.2004, 04787015.9  
(97) 15.10.2008, EP 1671355  
(54) Integreeritud pooljuhtelementidega päikesepatareide järjestikühendus, selle valmistamise meetod ja järjestikühendusega fotogalvaaniline moodul  
(73) Scheuten Glasgroep  
Groethofstraat 21, 5900 AA Venlo, NL  
(72) GEYER, Volker  
Lamertzweg 17, 41372 Niederkrüchten, DE  
KAAS, Patrick  
De Stouthouvel 33, NL-5632 MN Eindhoven, NL  
(74) Andres Mutt  
OÜ Lasvet  
Suurtüki 4a, 10133 Tallinn, EE  
Patendikirjelduse tõlke esitamise kuupäev 12.12.2008

- (51) **H01R 12/32 (2006.01)** (10) **E002802**  
(11) **EE-EP 1807906 B1**  
(30) 05.11.2004, DE, 102004054535  
(96) 31.10.2005, 05799678.7  
(97) 26.11.2008, EP 1807906  
(54) Trükkplaatide pistikühendus  
(73) ADC GMBH  
Beeskowdamm 3-11, 14167 Berlin, DE  
(72) NEUMETZLER, Heiko  
Weitzgründer str.9, 12623 Berlin, DE  
(74) Riho Pikkor  
Patendibüroo Turvaja OÜ  
Liivalaia 22, 10118 Tallinn, EE  
Patendikirjelduse tõlke esitamise kuupäev 07.01.2009

- (51) **H02G 3/04 (2006.01)** (10) **E002803**  
**H02G 3/12 (2006.01)**  
(11) **EE-EP 1511141 B1**  
(30) 26.08.2003, DE, 20313161 U  
(96) 04.08.2004, 04018423.6  
(97) 17.09.2008, EP 1511141  
(54) Kanal kaablite ja/või seadmete paigaldamiseks  
(73) Tehalit GmbH  
Seebergstrasse 37, 67716 Heltersberg, DE  
(72) Kauf, Peter  
Fahrenbergstrasse 17, 66482 Zweibrücken, DE  
Vatter, Klaus  
Marhöferstrasse 40, 66978 Clausen, DE  
(74) Raivo Koitel  
Patendi- & Kaubamärgibüroo Koitel OÜ  
Tartu mnt 65, 10115 Tallinn, EE  
Patendikirjelduse tõlke esitamise kuupäev 10.12.2008

- (51) **H02G 3/18 (2006.01)** (10) **E002804**  
(11) **EE-EP 1667299 B1**  
(30) 03.12.2004, DE, 202004018688 U  
(96) 02.12.2005, 05026314.4

- (97) 01.10.2008, EP 1667299  
(54) Põrandaväljaviik põrandaaluse süsteemi jaoks  
(73) Tehalit GmbH  
Seebergstrasse 37, 67716 Heltersberg, DE  
(72) Vatter, Klaus  
Marhöferstrasse 40, 66978 Clausen, DE  
Szabo, Thomas  
Stettiner Strasse 30, 66849 Landstuhl, DE  
Schneckmann, Horst  
Am Hohenrech 7, 67705 Trippstadt, DE  
Kauf, Peter  
Fahrenbergstrasse 17, 66482 Zweibrücken, DE  
(74) Raivo Koitel  
Patendi- & Kaubamärgibüroo Koitel OÜ  
Tartu mnt 65, 10115 Tallinn, EE  
Patendikirjelduse tõlke esitamise kuupäev 10.12.2008

- (51) **H02K 15/12 (2006.01)** (10) **E002805**  
**B29C 41/02 (2006.01)**  
**B29C 41/12 (2006.01)**  
**B29C 47/00 (2006.01)**  
**B29C 45/04 (2006.01)**  
**B29C 45/14 (2006.01)**  
(11) **EE-EP 1541315 B1**  
(96) 09.12.2003, 03028315.4  
(97) 17.09.2008, EP 1541315  
(54) Meetod ja tööriistasüsteem õhukeseseinalise isolatsiooni valmistamiseks ja saadud õhukeseseinaline isolatsioon  
(73) Kämpf, Gerhard  
Spitalwaldstrasse 10, 91126 Schwabach, DE  
(72) Kämpf, Gerhard  
Spitalwaldstrasse 10, 91126 Schwabach, DE  
(74) Riho Pikkor  
Patendibüroo Turvaja OÜ  
Liivalaia 22, 10118 Tallinn, EE  
Patendikirjelduse tõlke esitamise kuupäev 15.12.2008

- (51) **H04L 12/28 (2006.01)** (10) **E002806**  
**H04Q 7/38 (2006.01)**  
(11) **EE-EP 1533943 B1**  
(96) 24.11.2003, 03026877.5  
(97) 15.10.2008, EP 1533943  
(54) Süsteem ja meetod hübriidse juhtmevaba sideühenduse jaoks  
(73) Calypso Wireless, Inc.  
5753 N.W. 158 Street, Miami Lakes, FL 33014, US  
(72) Leon, Robert  
3525 S.W. 111th Avenue, Miami, FL 33165, US  
(74) Tõnu Nelsas  
AAA Patendibüroo OÜ  
Tartu mnt 16, 10117 Tallinn, EE  
Patendikirjelduse tõlke esitamise kuupäev 22.12.2008

- (51) **H04L 12/66 (2006.01)** (10) **E002807**  
**H04L 29/12 (2006.01)**  
(11) **EE-EP 1728370 B1**  
(30) 25.03.2004, FI, 20045100

- (96) 16.03.2005, 05717338.7  
 (97) 17.09.2008, EP 1728370  
 (54) Teabeedastus andmesidevõrkude vahel  
 (73) TeliaSonera Finland Oyj  
 Teollisuuskatu 15, 00510 Helsinki, FI  
 (72) KORHONEN, Jouni  
 Mutkatie 2 A 4, FI-11100 Riihimäki, FI  
 JALKANEN, Tero  
 Simo Klemetinpojan tie 4 A 17, FI-00790 Helsinki,  
 FI  
 LAUKKANEN, Jussi  
 Lapinlahdenkatu 13 A 9, FI-00180 Helsinki, FI  
 (74) Jüri Käosaar  
 Patendibüroo Käosaar & Co OÜ  
 Tähe 94, 50107 Tartu, EE  
 Patendikirjelduse tõlke esitamise kuupäev 17.12.2008

- (51) **H04M 7/00 (2006.01)** (10) **E002808**  
**H04Q 3/66 (2006.01)**  
**H04Q 11/04 (2006.01)**  
 (11) **EE-EP 1677507 B1**  
 (30) 29.12.2004, FI, 20045507  
 (96) 16.12.2005, 05112277.8  
 (97) 03.09.2008, EP 1677507  
 (54) Süsteem helistamiseks läbi andmesidevõrgu, mis  
 koosneb klienditerminalist ja arvutiprogrammist  
 (73) TeliaSonera AB  
 10663 Stockholm, SE  
 (72) Korhonen, Jouni  
 Mutkatie 2 A 4, 11100 Riihimäki, FI  
 Jokela, Harri  
 Vanha viertotie 12 B 11, 00350 Helsinki, FI  
 (74) Jüri Käosaar  
 Patendibüroo Käosaar & Co OÜ  
 Tähe 94, 50107 Tartu, EE  
 Patendikirjelduse tõlke esitamise kuupäev 03.12.2008

- (51) **H04Q 3/00 (2006.01)** (10) **E002809**  
**H04M 3/487 (2006.01)**  
 (11) **EE-EP 1797725 B1**  
 (30) 07.09.2004, NO, 20043740  
 10.11.2004, US, 984817  
 (96) 07.09.2005, 05791993.8  
 (97) 20.08.2008, EP 1797725  
 (54) Sideliikluskoormuse optimeeritud juhtimine kommu-  
 taatorite kaudu sidevõrgus  
 (73) Unified messaging systems as  
 P.O. Box 4368, Nydalen, N-0402 OSLO, NO  
 (72) HEEN, Kjell-Harald  
 Bekkevollveien 11E, N-1087 Oslo, NO  
 HAGA, Nils  
 Kappveien 5, N-1415 Oppegard, NO  
 (74) Tõnu Nelsas  
 AAA Patendibüroo OÜ  
 Tartu mnt 16, 10117 Tallinn, EE  
 Patendikirjelduse tõlke esitamise kuupäev 19.11.2008

- (51) **H04R 17/00 (2006.01)** (10) **E002810**  
 (11) **EE-EP 1422970 B1**  
 (30) 21.10.2002, BE, 200200601  
 (96) 03.10.2003, 03078135.5  
 (97) 13.08.2008, EP 1422970  
 (54) Piesoelektrilist tüüpi muundur  
 (73) Sonitron, naamloze Vennootschap  
 Kasteelstraat 93, 9100 Sint-Niklaas, BE  
 (72) Michiels, Hugo  
 Molenstraat 18, 9180 Moerbeke-Waas, BE  
 (74) Ljubov Kesselman  
 OÜ Kesna  
 Tedre 77-52, 10616 Tallinn, EE  
 Patendikirjelduse tõlke esitamise kuupäev 06.11.2008

- (51) **H05B 33/00 (2006.01)** (10) **E002811**  
**H05B 33/10 (2006.01)**  
 (11) **EE-EP 1446985 B1**  
 (30) 24.10.2001, CH, 196501  
 02.11.2001, CH, 200501  
 (96) 24.10.2002, 02801848.9  
 (97) 03.09.2008, EP 1446985  
 (54) Kolmemõõtmeline elektroluminescentskuvar  
 (73) LYTTTRON Technology GmbH  
 Düsseldorfer Strasse 601, 51061 Köln, DE  
 (72) ENZ, Emil  
 Hoheggstrasse 11, CH-9056 Gais, CH  
 (74) Riho Pikkor  
 Patendibüroo Turvaja OÜ  
 Liivalaia 22, 10118 Tallinn, EE  
 Patendikirjelduse tõlke esitamise kuupäev 20.11.2008

**HH2A/HH4A. EUROOPA PATENDITAOTLUSTE JA EESTIS KEHTIVATE  
EUROOPA PATENTIDE PATENDIKIRJELDUSE TÕLGETE PARANDUSED**

Teade avaldatakse "Euroopa patentide väljaandmise konventsiooni kohaldamise seaduse" § 9 alusel.

Eesti Patendilehe number	Patendikirjelduse tõlke number	Muudatuse lühiseeloomustus
2008, 6	E002421	Parandatud leiutise nimetust: Indolinooniühendit sisaldavad koostised

**TZ4A. REGISTREERINGU ANDMETE PARANDUSED JA MUUDATUSED**

Eesti Patendi- lehe number	Regist- reeringu number	Rahvusvahelise patendiklassi- fikatsiooni indeksid	Avaldatud andmed	Parandatud ja muudetud andmed	Kood (WIPO ST. 17)
2008, 1	E001602	A61K 9/70 A61P 25/36 A61K 31/485	Euro-Celtique S.A. 122 Boulevard de la Pétrusse, 2330 Luxembourg, LU	Euro-Celtique S.A. 2, avenue Charles de Gaulle, 1653 Luxembourg, LU	TE4A
2008, 1	E001657	C07C 225/12 C07C 213/00 C07C 213/02 C07C 217/74 C07F 15/02	Euro-Celtique S.A. 122, Boulevard de la Pétrusse, 2330 Luxembourg, LU	Euro-Celtique S.A. 2, avenue Charles de Gaulle, 1653 Luxembourg, LU	TE4A
2008, 3	E001933	A61K 31/485 A61K 9/70	Euro-Celtique S.A. 122 Boulevard de la Pétrusse, 2330 Luxembourg, LU	Euro-Celtique S.A. 2, avenue Charles de Gaulle, 1653 Luxembourg, LU	TE4A
2008, 3	E002035	F24F 3/00 F24F 3/147 F24F 5/00 F25B 29/00 F25B 5/02	Menerga Apparatebau GmbH Gutenbergstrasse 51, 45473 Mülheim an der Ruhr, DE	Menerga GmbH Gutenbergstrasse 51, 45473 Mülheim an der Ruhr, DE	TC4A

**PZ4A. EUROOPA PATENTIDE ÕIGUSLIKU STAATUSE MUUDATUSED**

Eesti Patendi- lehe number	Regist- reeringu number	Rahvusvahelise patendiklassi- fikatsiooni indeksid	Viimasena enne muudatust patendiregistrisse kantud patendiomaniku andmed	Uue patendiomaniku andmed	Kood (WIPO ST. 17)
2007, 2	E000976	F24F 3/14 B01D 53/26	Imes Management AG Gewerbstrasse 11, 6330 Cham, CH	Mentus Holding AG Gewerbstrasse 11, 6330 Cham, CH	PC4A
2007, 3	E001102	C12N 5/08 A61K 39/00 A61P 35/00	Sentoclone Therapeutics AB c/o Catomi Consulting AB, Grev Turegatan 14, Box 5339, 102 47 Stockholm, SE	SentoClone AB Allén 5, 172 66 Sundbyberg, SE	PC4A
2008, 1	E001585	A01N 33/12	JANSSEN PHARMACEUTICA N.V. Turnhoutseweg 30, 2340 Beerse, BE	Certis Europe B.V.  Straatweg 30-b, 3604 BB Maarsen, NL	PC4A

## MZ4A. EUROOPA PATENTIDE KEHTIVUSE LÕPPEMINE EESTIS

Eesti Patendilehe number	Registreeringu number	Rahvusvahelise patendiklassifikatsiooni indeksid	Patendi kehtivuse lõppemise kuupäev	Kood (WIPO ST. 17)
2006, 3	E000348	C07D 401/04 A61K 31/445 A61P 43/00	31.05.2008	MM4A
2006, 4	E000386	A45D 1/12	31.05.2008	MM4A
2006, 6	E000597	A22C 25/20 B02C 18/18 B26D 1/29 B02C 18/06 A23L 1/326	31.05.2008	MM4A
2006, 6	E000693	E05B 9/10	31.05.2008	MM4A
2007, 1	E000828	E06B 9/15	31.05.2008	MM4A
2007, 2	E000850	A01N 43/32 A01N 43/50 A01N 43/76	30.06.2008	MM4A
2007, 2	E000852	A01N 47/38 A01N 43/90	30.06.2008	MM4A
2007, 2	E000893	B29C 49/00 B29C 49/78	30.06.2008	MM4A
2007, 2	E000913	C07C 275/54 A61P 3/10 A61K 31/17 A61K 31/19	31.05.2008	MM4A
2007, 3	E000992	A01N 43/90 A01N 43/54	30.06.2008	MM4A
2007, 3	E000998	A23G 3/00	31.05.2008	MM4A
2007, 3	E001003	A47L 1/15 A47L 13/46	31.05.2008	MM4A
2007, 3	E001029	A61K 31/5377 A61P 35/00	30.06.2008	MM4A
2007, 3	E001045	A63H 33/04	31.05.2008	MM4A
2007, 4	E001135	A01N 43/32	30.06.2008	MM4A
2007, 4	E001236	C07D 471/04 C07D 519/00 A61K 31/437 A61P 25/00 A61P 25/22 A61P 25/28	30.06.2008	MM4A
2007, 5	E001426	H04B 7/185	30.06.2008	MM4A
2007, 6	E001442	A61B 17/20 A61M 37/00	30.06.2008	MM4A

### III OSA

## MEDITSIINITOODETE JA TAIMEKAITSETOODETE TÄIENDAV KAITSE

### AA1Y. TÄIENDAVA KAITSE TAOTLUSED

- (21) **C20080005**  
(22) 20.11.2008  
(71) Glaxo Group Limited  
Glaxo Wellcome House, Berkeley Avenue,  
Greenford, Middlesex UB6 0NN, GB  
(68) 04616  
(54) Bitsüklilised heteroaromaatsed ühendid kui valgu  
türosiini kinaasi inhibiitorid  
(92) Euroopa Liidu komisjoni otsus C(2008)2742  
10.06.2008  
(95) Tyverb-lapatinib  
(74) Jaak Ostrat  
OÜ Lasvet, Suurtüki 4a, 10133 Tallinn, EE
- 

- (21) **C20080006**  
(22) 11.12.2008  
(71) Janssen Pharmaceutica N.V.  
Turnhoutseweg 30, B-2340 Beerse, BE  
(68) 05086  
(54) Pürimidiini derivaadid, nende valmistamismeetod ja  
kasutamine, farmatseutiline kompositsioon ja selle  
valmistamismeetod, kombinatsioon ning saadus  
(92) Euroopa Liidu Komisjoni otsus C(2008)4744  
28.08.2008  
(95) INTELENCE - etravirine  
(74) Harald Tehver  
Patendibüroo Turvaja OÜ,  
Liivalaia 22, 10118 Tallinn, EE
-



**FG1Y. TÄIENDAVA KAITSE ANDMINE**

- (11) **00020**  
(94) 10.06.2023  
(21) C20080005  
(22) 20.11.2008  
(71) Glaxo Group Limited  
Glaxo Wellcome House, Berkeley Avenue,  
Greenford, Middlesex UB6 0NN, GB  
(68) 04616  
(54) Bitsüklilised heteroaromaatsed ühendid kui valgu  
türosiini kinaasi inhibiitorid  
(92) Euroopa Liidu komisjoni otsus C(2008)2742  
10.06.2008  
(95) Tyverb-lapatinib  
(74) Jaak Ostrat  
OÜ Lasvet, Suurtüki 4a, 10133 Tallinn, EE
- 

- (11) **00021**  
(94) 28.08.2023  
(21) C20080006  
(22) 11.12.2008  
(71) Janssen Pharmaceutica N.V.  
Turnhoutseweg 30, B-2340 Beerse, BE  
(68) 05086  
(54) Pürimidiini derivaadid, nende valmistamismeetod ja  
kasutamine, farmatseutiline kompositsioon ja selle  
valmistamismeetod, kombinatsioon ning saadus  
(92) Euroopa Liidu Komisjoni otsus C(2008)4744  
28.08.2008  
(95) INTELLENCE - etravirine  
(74) Harald Tehver  
Patendibüroo Turvaja OÜ,  
Liivalaia 22, 10118 Tallinn, EE
-

## V OSA LOENDID

### BA1A. AVALDATUD PATENDITAOTLUSTE SÜSTEMAATILINE LOEND

Rahvusvahelise patendiklassifikatsiooni indeks	Patenditaotluse number
--	------------------------

A61F 2/08	P200700028	B60B 19/02	P200700027	G02B 26/10	P200800029
A61K 8/29	P200700029	B60R 25/00	P200700025	G02B 26/10	P200800030
A61K 31/4045	P200800070	C05C 1/02	P200700039	G02B 26/10	P200800044
B01J 13/00	P200700032	C12M 1/38	P200700034	G06F 21/00	P200700036
B09B 3/00	P200700024	C12P 7/40	P200700037	G12B 21/00	P200700031
B29C 51/00	P200700035	F03D 1/06	P200700038	H01M 8/00	P200700026

### FG4A. VÄLJAANTUD PATENTIDE SÜSTEMAATILINE LOEND

Rahvusvahelise patendiklassifikatsiooni indeks	Patendi number
--	----------------

A01N 25/00	05122	A61K 38/55	05130	C07K 14/16	05138
A61K 9/00	05123	B01D 9/02	05131	C07K 14/29	05139
A61K 31/337	05124	B67D 1/08	05132	C09K 3/14	05140
A61K 31/407	05125	C05F 17/02	05133	E05B 15/02	05141
A61K 31/4164	05126	C07C 235/46	05134	E05B 19/00	05142
A61K 31/4365	05127	C07D 211/18	05135	H01H 51/08	05143
A61K 31/565	05128	C07D 471/04	05136	H02G 1/06	05144
A61K 31/57	05129	C07H 17/04	05137		

### FG4A. VÄLJAANTUD PATENTIDE PATENDITAOTLUSTE NUMBRILINE LOEND

Patenditaotluse number	Patendi number
------------------------	----------------

P200000478	05139	P200200330	05134	P200300241	05132
P200200016	05140	P200200344	05135	P200300331	05138
P200200085	05130	P200200349	05123	P200300389	05131
P200200087	05124	P200200417	05125	P200300562	05133
P200200110	05128	P200200438	05137	P200400049	05144
P200200190	05126	P200200535	05129	P200400079	05141
P200200196	05122	P200200630	05143	P200400112	05142
P200200271	05127	P200300090	05136		

### BB2A. AVALDATUD EUROOPA PATENDITAOTLUSTE PATENDINÕUDLUSE TÕLGETE NUMBRILINE LOEND

Patenditaotluse number	Patendinõudluse tõlke number
------------------------	------------------------------

06252444.2	0027
05815688.6	0028
05801058.8	0029

## FG4A. EESTIS KEHTIVATE EUROOPA PATENTIDE SÜSTEMAATILINE LOEND

Rahvusvahelise patendiklassifikat- siooni indeks	Registreeringu number	Patendikirjelduse tõlke number
--	--------------------------	-----------------------------------

A01N 25/02	E002592	EE-EP 1643833 B1	A61K 31/56	E002647	EE-EP 1408981 B1
A01N 25/04	E002593	EE-EP 1482790 B1	A61K 31/565	E002648	EE-EP 1462107 B1
A01N 43/54	E002594	EE-EP 1860945 B1	A61K 36/76	E002649	EE-EP 1648484 B1
A01N 47/34	E002595	EE-EP 1413201 B1	A61K 36/8962	E002650	EE-EP 1566179 B1
A01N 57/20	E002596	EE-EP 1672982 B1	A61K 38/06	E002651	EE-EP 1755634 B1
A22C 13/02	E002597	EE-EP 1796478 B1	A61K 38/19	E002652	EE-EP 1651247 B1
A23B 7/00	E002598	EE-EP 1793684 B1	A61K 39/012	E002653	EE-EP 1476558 B1
A23G 3/00	E002599	EE-EP 1759591 B1	A61K 39/395	E002654	EE-EP 1585546 B1
A23L 1/29	E002600	EE-EP 1685763 B1	A61K 39/395	E002655	EE-EP 1631312 B1
A23L 1/307	E002601	EE-EP 1729598 B1	A61K 45/00	E002656	EE-EP 1459765 B1
A23L 2/00	E002602	EE-EP 1549159 B1	A61K 47/00	E002657	EE-EP 1448234 B1
A24B 15/16	E002603	EE-EP 1618803 B1	A61K 47/34	E002658	EE-EP 1635875 B1
A43B 7/12	E002604	EE-EP 1830673 B1	A61K 51/12	E002659	EE-EP 1744789 B1
A45F 3/04	E002605	EE-EP 1882426 B1	A61L 15/42	E002660	EE-EP 1833518 B1
A47F 11/00	E002606	EE-EP 1759373 B1	A61L 24/06	E002661	EE-EP 1648531 B1
A47J 31/00	E002607	EE-EP 1761150 B1	A61L 27/18	E002662	EE-EP 1534352 B1
A47J 31/30	E002608	EE-EP 1610657 B1	A61L 27/30	E002663	EE-EP 1626749 B1
A61B 5/15	E002609	EE-EP 1466558 B1	A61M 5/315	E002664	EE-EP 1799286 B1
A61F 9/007	E002610	EE-EP 1787606 B1	A61M 5/315	E002665	EE-EP 1601397 B1
A61J 1/05	E002611	EE-EP 1605891 B1	A61M 5/315	E002666	EE-EP 1603610 B1
A61K 8/31	E002612	EE-EP 1635776 B1	A61M 15/00	E002667	EE-EP 1768728 B1
A61K 8/67	E002613	EE-EP 1594456 B1	A61M 35/00	E002668	EE-EP 1726327 B1
A61K 9/00	E002614	EE-EP 1603532 B1	A61N 5/06	E002669	EE-EP 1534388 B1
A61K 9/00	E002615	EE-EP 1906916 B1	A61P 9/10	E002670	EE-EP 1487541 B1
A61K 9/08	E002616	EE-EP 1543826 B1	A61P 17/14	E002671	EE-EP 1569724 B1
A61K 9/127	E002617	EE-EP 1765289 B1	B01D 21/02	E002672	EE-EP 1463575 B1
A61K 9/16	E002618	EE-EP 1537859 B1	B01J 14/00	E002673	EE-EP 1412078 B1
A61K 9/19	E002619	EE-EP 1675573 B1	B07B 9/00	E002674	EE-EP 1490182 B1
A61K 9/20	E002620	EE-EP 1819320 B1	B21B 1/46	E002675	EE-EP 1868748 B1
A61K 9/28	E002621	EE-EP 1455761 B1	B21K 7/02	E002676	EE-EP 1490190 B1
A61K 9/48	E002622	EE-EP 1838293 B1	B24B 7/06	E002677	EE-EP 1477275 B1
A61K 31/137	E002623	EE-EP 1708679 B1	B27D 1/00	E002678	EE-EP 1761370 B1
A61K 31/14	E002624	EE-EP 1646373 B1	B29C 45/14	E002679	EE-EP 1438172 B1
A61K 31/18	E002625	EE-EP 1677779 B1	B31B 1/16	E002680	EE-EP 1864791 B1
A61K 31/19	E002626	EE-EP 1635808 B1	B42D 15/10	E002681	EE-EP 1846253 B1
A61K 31/192	E002627	EE-EP 1532974 B1	B60K 7/00	E002682	EE-EP 1506888 B1
A61K 31/195	E002628	EE-EP 1720538 B1	B61L 23/04	E002683	EE-EP 1348609 B1
A61K 31/225	E002629	EE-EP 1411916 B1	B64C 39/00	E002684	EE-EP 1575828 B1
A61K 31/366	E002630	EE-EP 1740164 B1	B65B 61/20	E002685	EE-EP 1502859 B1
A61K 31/397	E002631	EE-EP 1427409 B1	B65D 19/40	E002686	EE-EP 1863718 B1
A61K 31/405	E002632	EE-EP 1515717 B1	B65D 47/10	E002687	EE-EP 1702859 B1
A61K 31/4196	E002633	EE-EP 1713477 B1	B65D 47/20	E002688	EE-EP 1620323 B1
A61K 31/423	E002634	EE-EP 1827427 B1	B65D 85/804	E002689	EE-EP 1864917 B1
A61K 31/44	E002635	EE-EP 1796668 B1	B65G 23/44	E002690	EE-EP 1923336 B1
A61K 31/44	E002636	EE-EP 1465626 B1	B65G 47/84	E002691	EE-EP 1789351 B1
A61K 31/451	E002637	EE-EP 1626720 B1	B65H 75/14	E002692	EE-EP 1795479 B1
A61K 31/47	E002638	EE-EP 1458390 B1	C01B 3/26	E002693	EE-EP 1694599 B1
A61K 31/47	E002639	EE-EP 1879581 B1	C03C 23/00	E002694	EE-EP 1877351 B1
A61K 31/47	E002640	EE-EP 1881830 B1	C07C 57/60	E002695	EE-EP 1594833 B1
A61K 31/4747	E002641	EE-EP 1601359 B1	C07C 69/00	E002696	EE-EP 1567474 B1
A61K 31/498	E002642	EE-EP 1689404 B1	C07C 69/612	E002697	EE-EP 1581474 B1
A61K 31/517	E002643	EE-EP 1653964 B1	C07C 233/18	E002698	EE-EP 1564202 B1
A61K 31/5375	E002644	EE-EP 1769798 B1	C07C 253/34	E002699	EE-EP 1716108 B1
A61K 31/55	E002645	EE-EP 1596868 B1	C07C 315/02	E002700	EE-EP 1506171 B1
A61K 31/55	E002646	EE-EP 1706121 B1	C07D 209/30	E002701	EE-EP 1809602 B1

Rahvusvahelise patendiklassifikatsiooni indeks	Registreeringu number	Patendikirjelduse tõlke number
--	-----------------------	--------------------------------

C07D 209/82	E002702	EE-EP 1765776 B1	C11D 3/39	E002757	EE-EP 1730258 B1
C07D 209/86	E002703	EE-EP 1732892 B1	C12N 1/20	E002758	EE-EP 1485463 B1
C07D 211/06	E002704	EE-EP 1587789 B1	C12N 5/06	E002759	EE-EP 1644484 B1
C07D 213/60	E002705	EE-EP 1674456 B1	C12N 9/10	E002760	EE-EP 1670906 B1
C07D 213/65	E002706	EE-EP 1748043 B1	C12N 15/12	E002761	EE-EP 1449920 B1
C07D 215/12	E002707	EE-EP 1753723 B1	C12Q 1/00	E002762	EE-EP 1612275 B1
C07D 223/16	E002708	EE-EP 1695965 B1	C12Q 1/26	E002763	EE-EP 1509618 B1
C07D 231/16	E002709	EE-EP 1833799 B1	C12Q 1/44	E002764	EE-EP 1456405 B1
C07D 231/54	E002710	EE-EP 1747201 B1	C12Q 1/68	E002765	EE-EP 1597391 B1
C07D 233/90	E002711	EE-EP 1756066 B1	C12R 1/19	E002766	EE-EP 1636389 B1
C07D 237/32	E002712	EE-EP 1427708 B1	C12R 1/42	E002767	EE-EP 1476582 B1
C07D 239/46	E002713	EE-EP 1644340 B1	C22B 21/00	E002768	EE-EP 1851347 B1
C07D 239/94	E002714	EE-EP 1597239 B1	D01D 1/02	E002769	EE-EP 1694888 B1
C07D 249/08	E002715	EE-EP 1606269 B1	D01D 5/00	E002770	EE-EP 1867762 B1
C07D 263/58	E002716	EE-EP 1485363 B1	D02G 3/44	E002771	EE-EP 1760175 B1
C07D 277/20	E002717	EE-EP 1567112 B1	E01B 3/32	E002772	EE-EP 1384812 B1
C07D 307/79	E002718	EE-EP 1408036 B1	E01B 5/14	E002773	EE-EP 1523597 B1
C07D 307/93	E002719	EE-EP 1412342 B1	E02D 5/36	E002774	EE-EP 1849919 B1
C07D 311/60	E002720	EE-EP 1812417 B1	E04B 1/74	E002775	EE-EP 1507046 B1
C07D 319/06	E002721	EE-EP 1537096 B1	E04B 1/78	E002776	EE-EP 1900884 B1
C07D 333/38	E002722	EE-EP 1642897 B1	E04B 5/40	E002777	EE-EP 1689948 B1
C07D 333/78	E002723	EE-EP 1805163 B1	E04B 9/06	E002778	EE-EP 1631728 B1
C07D 401/04	E002724	EE-EP 1891038 B1	E04C 2/292	E002779	EE-EP 1489243 B1
C07D 401/04	E002725	EE-EP 1615909 B1	E04C 2/42	E002780	EE-EP 1573144 B1
C07D 401/04	E002726	EE-EP 1828164 B1	E04F 15/04	E002781	EE-EP 1534908 B1
C07D 401/04	E002727	EE-EP 1863791 B1	E04G 11/06	E002782	EE-EP 1537281 B1
C07D 401/12	E002728	EE-EP 1858881 B1	E04G 21/12	E002783	EE-EP 1902186 B1
C07D 401/14	E002729	EE-EP 1606283 B1	E04H 9/14	E002784	EE-EP 1564350 B1
C07D 403/12	E002730	EE-EP 1873152 B1	E05B 65/12	E002785	EE-EP 1482111 B1
C07D 409/04	E002731	EE-EP 1778680 B1	E05F 15/14	E002786	EE-EP 1710381 B1
C07D 413/12	E002732	EE-EP 1487828 B1	E06B 3/28	E002787	EE-EP 1691021 B1
C07D 455/06	E002733	EE-EP 1716145 B1	E21B 43/24	E002788	EE-EP 1738055 B1
C07D 471/00	E002734	EE-EP 1509521 B1	F01C 3/02	E002789	EE-EP 1585887 B1
C07D 471/04	E002735	EE-EP 1648889 B1	F16B 11/00	E002790	EE-EP 1514029 B1
C07D 471/04	E002736	EE-EP 1497290 B1	F16F 7/12	E002791	EE-EP 1788273 B1
C07D 471/04	E002737	EE-EP 1778686 B1	F16F 9/02	E002792	EE-EP 1606532 B1
C07D 473/06	E002738	EE-EP 1622908 B1	G01D 7/00	E002793	EE-EP 1655583 B1
C07D 487/06	E002739	EE-EP 1585749 B1	G01N 27/403	E002794	EE-EP 1579204 B1
C07D 489/02	E002740	EE-EP 1711502 B1	G01N 33/564	E002795	EE-EP 1721162 B1
C07D 491/00	E002741	EE-EP 1458723 B1	G01N 33/68	E002796	EE-EP 1587821 B1
C07D 491/22	E002742	EE-EP 1719775 B1	G06T 1/00	E002797	EE-EP 1715454 B1
C07D 495/04	E002743	EE-EP 1626974 B1	G07C 9/00	E002798	EE-EP 1891607 B1
C07D 498/00	E002744	EE-EP 1713813 B1	G08G 1/16	E002799	EE-EP 1903534 B1
C07D 498/04	E002745	EE-EP 1678185 B1	H01J 61/24	E002800	EE-EP 1774566 B1
C07D 498/04	E002746	EE-EP 1749011 B1	H01L 31/0352	E002801	EE-EP 1671355 B1
C07H 19/01	E002747	EE-EP 1421094 B1	H01R 12/32	E002802	EE-EP 1807906 B1
C07J 1/00	E002748	EE-EP 1685150 B1	H02G 3/04	E002803	EE-EP 1511141 B1
C07K 7/06	E002749	EE-EP 1507795 B1	H02G 3/18	E002804	EE-EP 1667299 B1
C07K 7/06	E002750	EE-EP 1734049 B1	H02K 15/12	E002805	EE-EP 1541315 B1
C07K 14/16	E002751	EE-EP 1652857 B1	H04L 12/28	E002806	EE-EP 1533943 B1
C07K 14/18	E002752	EE-EP 1629004 B1	H04L 12/66	E002807	EE-EP 1728370 B1
C08B 31/00	E002753	EE-EP 1398327 B1	H04M 7/00	E002808	EE-EP 1677507 B1
C08F 2/44	E002754	EE-EP 1807453 B1	H04Q 3/00	E002809	EE-EP 1797725 B1
C08J 9/00	E002755	EE-EP 1731552 B1	H04R 17/00	E002810	EE-EP 1422970 B1
C08J 9/30	E002756	EE-EP 1471104 B1	H05B 33/00	E002811	EE-EP 1446985 B1

### FG4A. EESTIS KEHTIVATE EUROOPA PATENTIDE NUMBRILINE LOEND

Registreeringu number	Patendikirjelduse tõlke number
-----------------------	--------------------------------

E002592	EE-EP 1643833 B1	E002648	EE-EP 1462107 B1	E002704	EE-EP 1587789 B1
E002593	EE-EP 1482790 B1	E002649	EE-EP 1648484 B1	E002705	EE-EP 1674456 B1
E002594	EE-EP 1860945 B1	E002650	EE-EP 1566179 B1	E002706	EE-EP 1748043 B1
E002595	EE-EP 1413201 B1	E002651	EE-EP 1755634 B1	E002707	EE-EP 1753723 B1
E002596	EE-EP 1672982 B1	E002652	EE-EP 1651247 B1	E002708	EE-EP 1695965 B1
E002597	EE-EP 1796478 B1	E002653	EE-EP 1476558 B1	E002709	EE-EP 1833799 B1
E002598	EE-EP 1793684 B1	E002654	EE-EP 1585546 B1	E002710	EE-EP 1747201 B1
E002599	EE-EP 1759591 B1	E002655	EE-EP 1631312 B1	E002711	EE-EP 1756066 B1
E002600	EE-EP 1685763 B1	E002656	EE-EP 1459765 B1	E002712	EE-EP 1427708 B1
E002601	EE-EP 1729598 B1	E002657	EE-EP 1448234 B1	E002713	EE-EP 1644340 B1
E002602	EE-EP 1549159 B1	E002658	EE-EP 1635875 B1	E002714	EE-EP 1597239 B1
E002603	EE-EP 1618803 B1	E002659	EE-EP 1744789 B1	E002715	EE-EP 1606269 B1
E002604	EE-EP 1830673 B1	E002660	EE-EP 1833518 B1	E002716	EE-EP 1485363 B1
E002605	EE-EP 1882426 B1	E002661	EE-EP 1648531 B1	E002717	EE-EP 1567112 B1
E002606	EE-EP 1759373 B1	E002662	EE-EP 1534352 B1	E002718	EE-EP 1408036 B1
E002607	EE-EP 1761150 B1	E002663	EE-EP 1626749 B1	E002719	EE-EP 1412342 B1
E002608	EE-EP 1610657 B1	E002664	EE-EP 1799286 B1	E002720	EE-EP 1812417 B1
E002609	EE-EP 1466558 B1	E002665	EE-EP 1601397 B1	E002721	EE-EP 1537096 B1
E002610	EE-EP 1787606 B1	E002666	EE-EP 1603610 B1	E002722	EE-EP 1642897 B1
E002611	EE-EP 1605891 B1	E002667	EE-EP 1768728 B1	E002723	EE-EP 1805163 B1
E002612	EE-EP 1635776 B1	E002668	EE-EP 1726327 B1	E002724	EE-EP 1891038 B1
E002613	EE-EP 1594456 B1	E002669	EE-EP 1534388 B1	E002725	EE-EP 1615909 B1
E002614	EE-EP 1603532 B1	E002670	EE-EP 1487541 B1	E002726	EE-EP 1828164 B1
E002615	EE-EP 1906916 B1	E002671	EE-EP 1569724 B1	E002727	EE-EP 1863791 B1
E002616	EE-EP 1543826 B1	E002672	EE-EP 1463575 B1	E002728	EE-EP 1858881 B1
E002617	EE-EP 1765289 B1	E002673	EE-EP 1412078 B1	E002729	EE-EP 1606283 B1
E002618	EE-EP 1537859 B1	E002674	EE-EP 1490182 B1	E002730	EE-EP 1873152 B1
E002619	EE-EP 1675573 B1	E002675	EE-EP 1868748 B1	E002731	EE-EP 1778680 B1
E002620	EE-EP 1819320 B1	E002676	EE-EP 1490190 B1	E002732	EE-EP 1487828 B1
E002621	EE-EP 1455761 B1	E002677	EE-EP 1477275 B1	E002733	EE-EP 1716145 B1
E002622	EE-EP 1838293 B1	E002678	EE-EP 1761370 B1	E002734	EE-EP 1509521 B1
E002623	EE-EP 1708679 B1	E002679	EE-EP 1438172 B1	E002735	EE-EP 1648889 B1
E002624	EE-EP 1646373 B1	E002680	EE-EP 1864791 B1	E002736	EE-EP 1497290 B1
E002625	EE-EP 1677779 B1	E002681	EE-EP 1846253 B1	E002737	EE-EP 1778686 B1
E002626	EE-EP 1635808 B1	E002682	EE-EP 1506888 B1	E002738	EE-EP 1622908 B1
E002627	EE-EP 1532974 B1	E002683	EE-EP 1348609 B1	E002739	EE-EP 1585749 B1
E002628	EE-EP 1720538 B1	E002684	EE-EP 1575828 B1	E002740	EE-EP 1711502 B1
E002629	EE-EP 1411916 B1	E002685	EE-EP 1502859 B1	E002741	EE-EP 1458723 B1
E002630	EE-EP 1740164 B1	E002686	EE-EP 1863718 B1	E002742	EE-EP 1719775 B1
E002631	EE-EP 1427409 B1	E002687	EE-EP 1702859 B1	E002743	EE-EP 1626974 B1
E002632	EE-EP 1515717 B1	E002688	EE-EP 1620323 B1	E002744	EE-EP 1713813 B1
E002633	EE-EP 1713477 B1	E002689	EE-EP 1864917 B1	E002745	EE-EP 1678185 B1
E002634	EE-EP 1827427 B1	E002690	EE-EP 1923336 B1	E002746	EE-EP 1749011 B1
E002635	EE-EP 1796668 B1	E002691	EE-EP 1789351 B1	E002747	EE-EP 1421094 B1
E002636	EE-EP 1465626 B1	E002692	EE-EP 1795479 B1	E002748	EE-EP 1685150 B1
E002637	EE-EP 1626720 B1	E002693	EE-EP 1694599 B1	E002749	EE-EP 1507795 B1
E002638	EE-EP 1458390 B1	E002694	EE-EP 1877351 B1	E002750	EE-EP 1734049 B1
E002639	EE-EP 1879581 B1	E002695	EE-EP 1594833 B1	E002751	EE-EP 1652857 B1
E002640	EE-EP 1881830 B1	E002696	EE-EP 1567474 B1	E002752	EE-EP 1629004 B1
E002641	EE-EP 1601359 B1	E002697	EE-EP 1581474 B1	E002753	EE-EP 1398327 B1
E002642	EE-EP 1689404 B1	E002698	EE-EP 1564202 B1	E002754	EE-EP 1807453 B1
E002643	EE-EP 1653964 B1	E002699	EE-EP 1716108 B1	E002755	EE-EP 1731552 B1
E002644	EE-EP 1769798 B1	E002700	EE-EP 1506171 B1	E002756	EE-EP 1471104 B1
E002645	EE-EP 1596868 B1	E002701	EE-EP 1809602 B1	E002757	EE-EP 1730258 B1
E002646	EE-EP 1706121 B1	E002702	EE-EP 1765776 B1	E002758	EE-EP 1485463 B1
E002647	EE-EP 1408981 B1	E002703	EE-EP 1732892 B1	E002759	EE-EP 1644484 B1

Registreeringu number	Patendikirjelduse tõlke number
-----------------------	--------------------------------

E002760	EE-EP 1670906 B1	E002778	EE-EP 1631728 B1	E002796	EE-EP 1587821 B1
E002761	EE-EP 1449920 B1	E002779	EE-EP 1489243 B1	E002797	EE-EP 1715454 B1
E002762	EE-EP 1612275 B1	E002780	EE-EP 1573144 B1	E002798	EE-EP 1891607 B1
E002763	EE-EP 1509618 B1	E002781	EE-EP 1534908 B1	E002799	EE-EP 1903534 B1
E002764	EE-EP 1456405 B1	E002782	EE-EP 1537281 B1	E002800	EE-EP 1774566 B1
E002765	EE-EP 1597391 B1	E002783	EE-EP 1902186 B1	E002801	EE-EP 1671355 B1
E002766	EE-EP 1636389 B1	E002784	EE-EP 1564350 B1	E002802	EE-EP 1807906 B1
E002767	EE-EP 1476582 B1	E002785	EE-EP 1482111 B1	E002803	EE-EP 1511141 B1
E002768	EE-EP 1851347 B1	E002786	EE-EP 1710381 B1	E002804	EE-EP 1667299 B1
E002769	EE-EP 1694888 B1	E002787	EE-EP 1691021 B1	E002805	EE-EP 1541315 B1
E002770	EE-EP 1867762 B1	E002788	EE-EP 1738055 B1	E002806	EE-EP 1533943 B1
E002771	EE-EP 1760175 B1	E002789	EE-EP 1585887 B1	E002807	EE-EP 1728370 B1
E002772	EE-EP 1384812 B1	E002790	EE-EP 1514029 B1	E002808	EE-EP 1677507 B1
E002773	EE-EP 1523597 B1	E002791	EE-EP 1788273 B1	E002809	EE-EP 1797725 B1
E002774	EE-EP 1849919 B1	E002792	EE-EP 1606532 B1	E002810	EE-EP 1422970 B1
E002775	EE-EP 1507046 B1	E002793	EE-EP 1655583 B1	E002811	EE-EP 1446985 B1
E002776	EE-EP 1900884 B1	E002794	EE-EP 1579204 B1		
E002777	EE-EP 1689948 B1	E002795	EE-EP 1721162 B1		

#### FG4A. EESTIS KEHTIVATE EUROOPA PATENTIDE PATENDIKIRJELDUSE TÕLGETE NUMBRILINE LOEND

Patendikirjelduse tõlke number	Registreeringu number
--------------------------------	-----------------------

EE-EP 1348609 B1	E002683	EE-EP 1482790 B1	E002593	EE-EP 1564202 B1	E002698
EE-EP 1384812 B1	E002772	EE-EP 1485363 B1	E002716	EE-EP 1564350 B1	E002784
EE-EP 1398327 B1	E002753	EE-EP 1485463 B1	E002758	EE-EP 1566179 B1	E002650
EE-EP 1408036 B1	E002718	EE-EP 1487541 B1	E002670	EE-EP 1567112 B1	E002717
EE-EP 1408981 B1	E002647	EE-EP 1487828 B1	E002732	EE-EP 1567474 B1	E002696
EE-EP 1411916 B1	E002629	EE-EP 1489243 B1	E002779	EE-EP 1569724 B1	E002671
EE-EP 1412078 B1	E002673	EE-EP 1490182 B1	E002674	EE-EP 1573144 B1	E002780
EE-EP 1412342 B1	E002719	EE-EP 1490190 B1	E002676	EE-EP 1575828 B1	E002684
EE-EP 1413201 B1	E002595	EE-EP 1497290 B1	E002736	EE-EP 1579204 B1	E002794
EE-EP 1421094 B1	E002747	EE-EP 1502859 B1	E002685	EE-EP 1581474 B1	E002697
EE-EP 1422970 B1	E002810	EE-EP 1506171 B1	E002700	EE-EP 1585546 B1	E002654
EE-EP 1427409 B1	E002631	EE-EP 1506888 B1	E002682	EE-EP 1585749 B1	E002739
EE-EP 1427708 B1	E002712	EE-EP 1507046 B1	E002775	EE-EP 1585887 B1	E002789
EE-EP 1438172 B1	E002679	EE-EP 1507795 B1	E002749	EE-EP 1587789 B1	E002704
EE-EP 1446985 B1	E002811	EE-EP 1509521 B1	E002734	EE-EP 1587821 B1	E002796
EE-EP 1448234 B1	E002657	EE-EP 1509618 B1	E002763	EE-EP 1594456 B1	E002613
EE-EP 1449920 B1	E002761	EE-EP 1511141 B1	E002803	EE-EP 1594833 B1	E002695
EE-EP 1455761 B1	E002621	EE-EP 1514029 B1	E002790	EE-EP 1596868 B1	E002645
EE-EP 1456405 B1	E002764	EE-EP 1515717 B1	E002632	EE-EP 1597239 B1	E002714
EE-EP 1458390 B1	E002638	EE-EP 1523597 B1	E002773	EE-EP 1597391 B1	E002765
EE-EP 1458723 B1	E002741	EE-EP 1532974 B1	E002627	EE-EP 1601359 B1	E002641
EE-EP 1459765 B1	E002656	EE-EP 1533943 B1	E002806	EE-EP 1601397 B1	E002665
EE-EP 1462107 B1	E002648	EE-EP 1534352 B1	E002662	EE-EP 1603532 B1	E002614
EE-EP 1463575 B1	E002672	EE-EP 1534388 B1	E002669	EE-EP 1603610 B1	E002666
EE-EP 1465626 B1	E002636	EE-EP 1534908 B1	E002781	EE-EP 1605891 B1	E002611
EE-EP 1466558 B1	E002609	EE-EP 1537096 B1	E002721	EE-EP 1606269 B1	E002715
EE-EP 1471104 B1	E002756	EE-EP 1537281 B1	E002782	EE-EP 1606283 B1	E002729
EE-EP 1476558 B1	E002653	EE-EP 1537859 B1	E002618	EE-EP 1606532 B1	E002792
EE-EP 1476582 B1	E002767	EE-EP 1541315 B1	E002805	EE-EP 1610657 B1	E002608
EE-EP 1477275 B1	E002677	EE-EP 1543826 B1	E002616	EE-EP 1612275 B1	E002762
EE-EP 1482111 B1	E002785	EE-EP 1549159 B1	E002602	EE-EP 1615909 B1	E002725

Patendikirjelduse tõlke number	Registreeringu number
-----------------------------------	--------------------------

EE-EP 1618803 B1	E002603	EE-EP 1706121 B1	E002646	EE-EP 1793684 B1	E002598
EE-EP 1620323 B1	E002688	EE-EP 1708679 B1	E002623	EE-EP 1795479 B1	E002692
EE-EP 1622908 B1	E002738	EE-EP 1710381 B1	E002786	EE-EP 1796478 B1	E002597
EE-EP 1626720 B1	E002637	EE-EP 1711502 B1	E002740	EE-EP 1796668 B1	E002635
EE-EP 1626749 B1	E002663	EE-EP 1713477 B1	E002633	EE-EP 1797725 B1	E002809
EE-EP 1626974 B1	E002743	EE-EP 1713813 B1	E002744	EE-EP 1799286 B1	E002664
EE-EP 1629004 B1	E002752	EE-EP 1715454 B1	E002797	EE-EP 1805163 B1	E002723
EE-EP 1631312 B1	E002655	EE-EP 1716108 B1	E002699	EE-EP 1807453 B1	E002754
EE-EP 1631728 B1	E002778	EE-EP 1716145 B1	E002733	EE-EP 1807906 B1	E002802
EE-EP 1635776 B1	E002612	EE-EP 1719775 B1	E002742	EE-EP 1809602 B1	E002701
EE-EP 1635808 B1	E002626	EE-EP 1720538 B1	E002628	EE-EP 1812417 B1	E002720
EE-EP 1635875 B1	E002658	EE-EP 1721162 B1	E002795	EE-EP 1819320 B1	E002620
EE-EP 1636389 B1	E002766	EE-EP 1726327 B1	E002668	EE-EP 1827427 B1	E002634
EE-EP 1642897 B1	E002722	EE-EP 1728370 B1	E002807	EE-EP 1828164 B1	E002726
EE-EP 1643833 B1	E002592	EE-EP 1729598 B1	E002601	EE-EP 1830673 B1	E002604
EE-EP 1644340 B1	E002713	EE-EP 1730258 B1	E002757	EE-EP 1833518 B1	E002660
EE-EP 1644484 B1	E002759	EE-EP 1731552 B1	E002755	EE-EP 1833799 B1	E002709
EE-EP 1646373 B1	E002624	EE-EP 1732892 B1	E002703	EE-EP 1838293 B1	E002622
EE-EP 1648484 B1	E002649	EE-EP 1734049 B1	E002750	EE-EP 1846253 B1	E002681
EE-EP 1648531 B1	E002661	EE-EP 1738055 B1	E002788	EE-EP 1849919 B1	E002774
EE-EP 1648889 B1	E002735	EE-EP 1740164 B1	E002630	EE-EP 1851347 B1	E002768
EE-EP 1651247 B1	E002652	EE-EP 1744789 B1	E002659	EE-EP 1858881 B1	E002728
EE-EP 1652857 B1	E002751	EE-EP 1747201 B1	E002710	EE-EP 1860945 B1	E002594
EE-EP 1653964 B1	E002643	EE-EP 1748043 B1	E002706	EE-EP 1863718 B1	E002686
EE-EP 1655583 B1	E002793	EE-EP 1749011 B1	E002746	EE-EP 1863791 B1	E002727
EE-EP 1667299 B1	E002804	EE-EP 1753723 B1	E002707	EE-EP 1864791 B1	E002680
EE-EP 1670906 B1	E002760	EE-EP 1755634 B1	E002651	EE-EP 1864917 B1	E002689
EE-EP 1671355 B1	E002801	EE-EP 1756066 B1	E002711	EE-EP 1867762 B1	E002770
EE-EP 1672982 B1	E002596	EE-EP 1759373 B1	E002606	EE-EP 1868748 B1	E002675
EE-EP 1674456 B1	E002705	EE-EP 1759591 B1	E002599	EE-EP 1873152 B1	E002730
EE-EP 1675573 B1	E002619	EE-EP 1760175 B1	E002771	EE-EP 1877351 B1	E002694
EE-EP 1677507 B1	E002808	EE-EP 1761150 B1	E002607	EE-EP 1879581 B1	E002639
EE-EP 1677779 B1	E002625	EE-EP 1761370 B1	E002678	EE-EP 1881830 B1	E002640
EE-EP 1678185 B1	E002745	EE-EP 1765289 B1	E002617	EE-EP 1882426 B1	E002605
EE-EP 1685150 B1	E002748	EE-EP 1765776 B1	E002702	EE-EP 1891038 B1	E002724
EE-EP 1685763 B1	E002600	EE-EP 1768728 B1	E002667	EE-EP 1891607 B1	E002798
EE-EP 1689404 B1	E002642	EE-EP 1769798 B1	E002644	EE-EP 1900884 B1	E002776
EE-EP 1689948 B1	E002777	EE-EP 1774566 B1	E002800	EE-EP 1902186 B1	E002783
EE-EP 1691021 B1	E002787	EE-EP 1778680 B1	E002731	EE-EP 1903534 B1	E002799
EE-EP 1694599 B1	E002693	EE-EP 1778686 B1	E002737	EE-EP 1906916 B1	E002615
EE-EP 1694888 B1	E002769	EE-EP 1787606 B1	E002610	EE-EP 1923336 B1	E002690
EE-EP 1695965 B1	E002708	EE-EP 1788273 B1	E002791		
EE-EP 1702859 B1	E002687	EE-EP 1789351 B1	E002691		

**AA1Y. TÄIENDAVAL KAITSE TAOTLUSTE NUMBRILINE LOEND**

Täiendava kaitse taotluse number	Aluspatendi number	Meditstiini- või taimekaitsetoote registreerimist tõendava dokumendi number
----------------------------------	--------------------	---

C20080005 04616 C(2008)2742

C20080006 05086 C(2008)4744

**FG1Y. TÄIENDAVAL KAITSE TUNNISTUSTE NUMBRILINE LOEND**

Tunnistuse number	Täiendava kaitse taotluse number	Aluspatendi number	Meditstiini- või taimekaitsetoote registreerimist tõendava dokumendi number
-------------------	----------------------------------	--------------------	---

00020 C20080005 04616 C(2008)2742

00021 C20080006 05086 C(2008)4744



# AASTALOENDID

## 2008

### BA1A. AVALDATUD PATENDITAOTLUSTE SÜSTEMAATILINE LOEND

Rahvusvahelise patendiklassifikatsiooni indeks(id)	Patenditaotluse number	Patendilehe number, kus avaldati patenditaotluse avaldamise teade
--	------------------------	---

A01H 4/00	P200800006	2008, 6	A61P 3/14	P200800025	2008, 3
A01H 4/00	P200800007	2008, 6	A61P 13/08	P200800065	2008, 6
A01K 67/02	P200600029	2008, 2	A61P 15/02	P200800057	2008, 5
A01K 67/027	P200600039	2008, 5	A61P 17/00	P200600038	2008, 4
A23K 1/10	P200700008	2008, 5	A61P 17/00	P200800025	2008, 3
A23K 1/14	P200700008	2008, 5	A61P 19/00	P200800025	2008, 3
A23L 1/30	P200600038	2008, 4	A61P 21/02	P200800063	2008, 6
A43B 7/26	P200600023	2008, 1	A61P 25/00	P200800063	2008, 6
A43B 9/18	P200700054	2008, 3	A61P 25/02	P200800025	2008, 3
A47C 3/18	P200600018	2008, 1	A61P 25/04	P200800028	2008, 4
A47C 3/20	P200600018	2008, 1	A61P 25/24	P200800063	2008, 6
A47C 7/54	P200600018	2008, 1	A61P 31/04	P200800057	2008, 5
A47C 7/62	P200600018	2008, 1	A61P 31/12	P200700058	2008, 1
A47C 9/02	P200600018	2008, 1	A61P 31/18	P200800014	2008, 3
A47C 11/00	P200600018	2008, 1	A61P 35/00	P200700058	2008, 1
A47G 9/10	P200700010	2008, 4	A61P 37/00	P200600038	2008, 4
A61B 10/00	P200600019	2008, 1	A61P 37/00	P200700058	2008, 1
A61B 10/02	P200600019	2008, 1	A61P 37/00	P200800025	2008, 3
A61B 10/04	P200600019	2008, 1	A61P 43/00	P200700058	2008, 1
A61D 1/00	P200600019	2008, 1	A63B 39/00	P200600036	2008, 4
A61F 5/01	P200600022	2008, 1	A63B 41/00	P200600036	2008, 4
A61F 13/06	P200600022	2008, 1	B01D 19/00	P200600041	2008, 4
A61K 9/02	P200800057	2008, 5	B01J 10/00	P200700056	2008, 1
A61K 9/20	P200800028	2008, 4	B02C 7/12	P200600040	2008, 4
A61K 31/10	P200800057	2008, 5	B02C 18/06	P200600021	2008, 1
A61K 31/15	P200800014	2008, 3	B02C 23/40	P200600041	2008, 4
A61K 31/4015	P200800063	2008, 6	B21B 1/02	P200800048	2008, 5
A61K 31/445	P200800028	2008, 4	B21B 1/20	P200800048	2008, 5
A61K 31/4468	P200800028	2008, 4	B26D 1/38	P200600021	2008, 1
A61K 31/513	P200800014	2008, 3	B27C 1/10	P200600033	2008, 3
A61K 31/519	P200800065	2008, 6	B29B 17/04	P200600021	2008, 1
A61K 31/59	P200800025	2008, 3	B63B 35/79	P200700016	2008, 6
A61K 31/7072	P200800014	2008, 3	C02F 1/00	P200600041	2008, 4
A61K 31/7088	P200600044	2008, 6	C02F 1/00	P200700021	2008, 6
A61K 33/18	P200800057	2008, 5	C02F 1/461	P200700021	2008, 6
A61K 33/38	P200700041	2008, 2	C02F 9/06	P200600024	2008, 1
A61K 35/02	P200600045	2008, 4	C05G 3/04	P200800006	2008, 6
A61K 35/74	P200600038	2008, 4	C05G 3/04	P200800007	2008, 6
A61K 38/00	P200800025	2008, 3	C07C 33/05	P200800025	2008, 3
A61K 38/19	P200700058	2008, 1	C07C 35/06	P200600017	2008, 1
A61K 38/21	P200700058	2008, 1	C07C 69/608	P200800025	2008, 3
A61K 47/10	P200800028	2008, 4	C07C 273/04	P200700056	2008, 1
A61K 47/26	P200800028	2008, 4	C07C 401/00	P200800025	2008, 3
A61K 47/32	P200800028	2008, 4	C07D 207/26	P200800063	2008, 6
A61K 47/34	P200800028	2008, 4	C07D 231/14	P200800025	2008, 3
A61K 47/36	P200800028	2008, 4	C07D 235/12	P200800025	2008, 3
A61K 47/38	P200800028	2008, 4	C07D 263/32	P200800025	2008, 3
A61K 47/42	P200800028	2008, 4	C07D 277/22	P200800025	2008, 3
A61K 47/44	P200800057	2008, 5	C07D 277/24	P200800025	2008, 3
A61K 47/48	P200700058	2008, 1	C07D 307/26	P200600017	2008, 1
A61P 1/00	P200600038	2008, 4	C07D 307/80	P200800025	2008, 3

Rahvusvahelise patendiklassifikatsiooni indeks(id)	Patenditaotluse number	Patendilehe number, kus avaldati patenditaotluse avaldamise teade
--	------------------------	---

C07D 333/16	P200800025	2008, 3	C23C 14/34	P200800048	2008, 5
C07D 333/22	P200800025	2008, 3	C25B 9/06	P200700021	2008, 6
C07D 333/56	P200800025	2008, 3	E05C 17/42	P200800024	2008, 6
C07F 7/18	P200800025	2008, 3	F01D 11/02	P200700007	2008, 5
C07F 9/40	P200800025	2008, 3	F26B 5/02	P200800047	2008, 5
C07F 9/53	P200800025	2008, 3	F26B 9/06	P200800047	2008, 5
C07H 21/00	P200600044	2008, 6	G01B 5/02	P200600020	2008, 1
C07K 14/025	P200700012	2008, 6	G01B 5/18	P200600020	2008, 1
C07K 14/565	P200700058	2008, 1	G01B 5/24	P200600020	2008, 1
C07K 16/00	P200700058	2008, 1	G01B 9/02	P200700002	2008, 4
C07K 16/18	P200700052	2008, 4	G01B 21/30	P200600042	2008, 4
C07K 19/00	P200700058	2008, 1	G01F 1/58	P200600043	2008, 4
C08G 63/08	P200700020	2008, 6	G01J 3/453	P200700002	2008, 4
C08G 63/80	P200700020	2008, 6	G01N 33/04	P200600029	2008, 2
C10B 49/22	P200700006	2008, 5	G01N 33/50	P200600039	2008, 5
C10G 1/02	P200700006	2008, 5	G01N 33/573	P200600030	2008, 2
C12M 1/20	P200700014	2008, 6	G01N 33/58	P200600030	2008, 2
C12M 3/06	P200700014	2008, 6	G01W 1/14	P200600025	2008, 1
C12N 1/20	P200600034	2008, 3	G02B 26/02	P200600031	2008, 2
C12N 1/20	P200600038	2008, 4	G02F 1/167	P200600031	2008, 2
C12N 1/20	P200700008	2008, 5	G05B 15/00	P200700057	2008, 4
C12N 3/00	P200600034	2008, 3	G06F 3/00	P200700001	2008, 4
C12N 15/11	P200600044	2008, 6	G06F 3/01	P200700001	2008, 4
C12N 15/86	P200700012	2008, 6	G06F 3/033	P200700001	2008, 4
C12Q 1/48	P200600030	2008, 2	G06K 7/00	P200700005	2008, 5
C12Q 1/68	P200700019	2008, 6	G09F 9/37	P200600031	2008, 2
C12R 1/07	P200600034	2008, 3	H04L 7/04	P200700005	2008, 5
C22F 1/18	P200800048	2008, 5			

### BA1A. AVALDATUD PATENDITAOTLUSTE NUMBRILINE LOEND

Patenditaotluse number	Rahvusvahelise patendiklassifikatsiooni indeks(id)	Patendilehe number, kus avaldati patenditaotluse avaldamise teade
------------------------	--	---

P200600017	C07C 35/06	2008, 1	P200600024	C02F 9/06	2008, 1
P200600017	C07D 307/26	2008, 1	P200600025	G01W 1/14	2008, 1
P200600018	A47C 3/18	2008, 1	P200600029	A01K 67/02	2008, 2
P200600018	A47C 3/20	2008, 1	P200600029	G01N 33/04	2008, 2
P200600018	A47C 7/54	2008, 1	P200600030	C12Q 1/48	2008, 2
P200600018	A47C 7/62	2008, 1	P200600030	G01N 33/573	2008, 2
P200600018	A47C 9/02	2008, 1	P200600030	G01N 33/58	2008, 2
P200600018	A47C 11/00	2008, 1	P200600031	G02B 26/02	2008, 2
P200600019	A61B 10/00	2008, 1	P200600031	G02F 1/167	2008, 2
P200600019	A61B 10/02	2008, 1	P200600031	G09F 9/37	2008, 2
P200600019	A61B 10/04	2008, 1	P200600033	B27C 1/10	2008, 3
P200600019	A61D 1/00	2008, 1	P200600034	C12N 1/20	2008, 3
P200600020	G01B 5/02	2008, 1	P200600034	C12N 3/00	2008, 3
P200600020	G01B 5/18	2008, 1	P200600034	C12R 1/07	2008, 3
P200600020	G01B 5/24	2008, 1	P200600036	A63B 39/00	2008, 4
P200600021	B02C 18/06	2008, 1	P200600036	A63B 41/00	2008, 4
P200600021	B26D 1/38	2008, 1	P200600038	A23L 1/30	2008, 4
P200600021	B29B 17/04	2008, 1	P200600038	A61K 35/74	2008, 4
P200600022	A61F 5/01	2008, 1	P200600038	A61P 1/00	2008, 4
P200600022	A61F 13/06	2008, 1	P200600038	A61P 17/00	2008, 4
P200600023	A43B 7/26	2008, 1	P200600038	A61P 37/00	2008, 4

Patenditaotluse number	Rahvusvahelise patendiklassifikatsiooni indeks(id)	Patendilehe number, kus avaldati patenditaotluse avaldamise teade
------------------------	--	---

P200600038	C12N 1/20	2008, 4	P200800014	A61K 31/15	2008, 3
P200600039	A01K 67/027	2008, 5	P200800014	A61K 31/513	2008, 3
P200600039	G01N 33/50	2008, 5	P200800014	A61K 31/7072	2008, 3
P200600040	B02C 7/12	2008, 4	P200800014	A61P 31/18	2008, 3
P200600041	B01D 19/00	2008, 4	P200800024	E05C 17/42	2008, 6
P200600041	B02C 23/40	2008, 4	P200800025	A61K 31/59	2008, 3
P200600041	C02F 1/00	2008, 4	P200800025	A61K 38/00	2008, 3
P200600042	G01B 21/30	2008, 4	P200800025	A61P 3/14	2008, 3
P200600043	G01F 1/58	2008, 4	P200800025	A61P 17/00	2008, 3
P200600044	A61K 31/7088	2008, 6	P200800025	A61P 19/00	2008, 3
P200600044	C07H 21/00	2008, 6	P200800025	A61P 25/02	2008, 3
P200600044	C12N 15/11	2008, 6	P200800025	A61P 37/00	2008, 3
P200600045	A61K 35/02	2008, 4	P200800025	C07C 33/05	2008, 3
P200700001	G06F 3/00	2008, 4	P200800025	C07C 69/608	2008, 3
P200700001	G06F 3/01	2008, 4	P200800025	C07C 401/00	2008, 3
P200700001	G06F 3/033	2008, 4	P200800025	C07D 231/14	2008, 3
P200700002	G01B 9/02	2008, 4	P200800025	C07D 235/12	2008, 3
P200700002	G01J 3/453	2008, 4	P200800025	C07D 263/32	2008, 3
P200700005	G06K 7/00	2008, 5	P200800025	C07D 277/22	2008, 3
P200700005	H04L 7/04	2008, 5	P200800025	C07D 277/24	2008, 3
P200700006	C10B 49/22	2008, 5	P200800025	C07D 307/80	2008, 3
P200700006	C10G 1/02	2008, 5	P200800025	C07D 333/16	2008, 3
P200700007	F01D 11/02	2008, 5	P200800025	C07D 333/22	2008, 3
P200700008	A23K 1/10	2008, 5	P200800025	C07D 333/56	2008, 3
P200700008	A23K 1/14	2008, 5	P200800025	C07F 7/18	2008, 3
P200700008	C12N 1/20	2008, 5	P200800025	C07F 9/40	2008, 3
P200700010	A47G 9/10	2008, 4	P200800025	C07F 9/53	2008, 3
P200700012	C07K 14/025	2008, 6	P200800028	A61K 9/20	2008, 4
P200700012	C12N 15/86	2008, 6	P200800028	A61K 31/445	2008, 4
P200700014	C12M 1/20	2008, 6	P200800028	A61K 31/4468	2008, 4
P200700014	C12M 3/06	2008, 6	P200800028	A61K 47/10	2008, 4
P200700016	B63B 35/79	2008, 6	P200800028	A61K 47/26	2008, 4
P200700019	C12Q 1/68	2008, 6	P200800028	A61K 47/32	2008, 4
P200700020	C08G 63/08	2008, 6	P200800028	A61K 47/34	2008, 4
P200700020	C08G 63/80	2008, 6	P200800028	A61K 47/36	2008, 4
P200700021	C02F 1/00	2008, 6	P200800028	A61K 47/38	2008, 4
P200700021	C02F 1/461	2008, 6	P200800028	A61K 47/42	2008, 4
P200700021	C25B 9/06	2008, 6	P200800028	A61P 25/04	2008, 4
P200700041	A61K 33/38	2008, 2	P200800047	F26B 5/02	2008, 5
P200700052	C07K 16/18	2008, 4	P200800047	F26B 9/06	2008, 5
P200700054	A43B 9/18	2008, 3	P200800048	B21B 1/02	2008, 5
P200700056	B01J 10/00	2008, 1	P200800048	B21B 1/20	2008, 5
P200700056	C07C 273/04	2008, 1	P200800048	C22F 1/18	2008, 5
P200700057	G05B 15/00	2008, 4	P200800048	C23C 14/34	2008, 5
P200700058	A61K 38/19	2008, 1	P200800057	A61K 9/02	2008, 5
P200700058	A61K 38/21	2008, 1	P200800057	A61K 31/10	2008, 5
P200700058	A61K 47/48	2008, 1	P200800057	A61K 33/18	2008, 5
P200700058	A61P 31/12	2008, 1	P200800057	A61K 47/44	2008, 5
P200700058	A61P 35/00	2008, 1	P200800057	A61P 15/02	2008, 5
P200700058	A61P 37/00	2008, 1	P200800057	A61P 31/04	2008, 5
P200700058	A61P 43/00	2008, 1	P200800063	A61K 31/4015	2008, 6
P200700058	C07K 14/565	2008, 1	P200800063	A61P 21/02	2008, 6
P200700058	C07K 16/00	2008, 1	P200800063	A61P 25/00	2008, 6
P200700058	C07K 19/00	2008, 1	P200800063	A61P 25/24	2008, 6
P200800006	A01H 4/00	2008, 6	P200800063	C07D 207/26	2008, 6
P200800006	C05G 3/04	2008, 6	P200800065	A61K 31/519	2008, 6
P200800007	A01H 4/00	2008, 6	P200800065	A61P 13/08	2008, 6
P200800007	C05G 3/04	2008, 6			

**BA1A. AVALDATUD PATENDITAOTLUSTE PATENDITAOTLEJATE  
TÄHESTIKULINE LOEND**

Patenditaotleja	Patenditaotluse number	Patendilehe number, kus avaldati patenditaotluse avaldamise teade			
Abloy Oy	P200800024	2008, 6	OÜ Eliko Tehnoloogia		
Akciju sabiedriba "OLAINFARM"	P200800063	2008, 6	Arenduskeskus	P200700005	2008, 5
American Silver, LLC	P200700041	2008, 2	OÜ Tervisliku Piima		
AS Aswega	P200600043	2008, 4	Biotehnoloogiate		
AS Narva Elektriijaamad	P200600041	2008, 4	Arenduskeskus	200600029	2008, 2
AS Narva Elektriijaamad	P200700006	2008, 5	OÜ Viktor IZ	P200600045	2008, 4
AS ProSyntest	P200600017	2008, 1	Pee-Vee Import Oy	P200700010	2008, 4
AS Vähiuuringute Tehnoloogia Arenduskeskus	P200600017	2008, 1	Pungas, Toom	P200800006	2008, 6
AS Vähiuuringute Tehnoloogia Arenduskeskus	P200700014	2008, 6	Pungas, Toom	P200800007	2008, 6
Bacterfield OÜ	P200700008	2008, 5	Rasnetsov, Lev Davidovich	P200800057	2008, 5
Biogen Idec MA Inc.	P200700058	2008, 1	Renesanse Plus, Sia	P200700057	2008, 4
Brooks, Juliana H. J.	P200700041	2008, 2	Schering Aktiengesellschaft	P200800025	2008, 3
Cabot Corporation	P200800048	2008, 5	Siemann, Leo	P200600018	2008, 1
Cedars Sinai Medical Center	P200700052	2008, 4	Žitin, Vladlen	P200600022	2008, 1
Diabact AB	P200800028	2008, 4	Žitin, Vladlen	P200600023	2008, 1
Dong-A Pharmaceutical Co., Ltd.	P200800065	2008, 6	Žitin, Vladlen	P200600036	2008, 4
Eesti Maaülikool	P200600019	2008, 1	Žitin, Vladlen	P200700007	2008, 5
Eurostyle OÜ	P200600024	2008, 1	Tallinna Tehnikaülikool	P200600017	2008, 1
Forskarpatent i Syd AB	P200700052	2008, 4	Tallinna Tehnikaülikool	P200600020	2008, 1
Iltšenko, Valeri	P200700021	2008, 6	Tallinna Tehnikaülikool	P200600021	2008, 1
Koretsky, Sergey Leonidovich	P200800047	2008, 5	Tallinna Tehnikaülikool	P200600025	2008, 1
Latvian Institute of Organic Synthesis	P200800014	2008, 3	Tallinna Tehnikaülikool	P200600040	2008, 4
Ming-Te Chen	P200700054	2008, 3	Tallinna Tehnikaülikool	P200600041	2008, 4
Mortenson, Mark	P200700041	2008, 2	Tallinna Tehnikaülikool	P200600042	2008, 4
Murdvee, Andres	P200600033	2008, 3	Tallinna Tehnikaülikool	P200700001	2008, 4
Nayda, Nikolay	P200700021	2008, 6	Tallinna Tehnikaülikool	P200700005	2008, 5
Nordbiochem OÜ	P200700020	2008, 6	Tallinna Tehnikaülikool	P200600030	2008, 2
Otkrytoe Aktsionernoe Obshchestvo "Nauchno-Issledovatel'sky i Proektny Institut Karbamida i produktov organicheskogo	P200700056	2008, 1	Tartu Ülikool	P200600034	2008, 3
			Tartu Ülikool	P200600038	2008, 4
			Tartu Ülikool	P200600039	2008, 5
			Tartu Ülikool	P200600044	2008, 6
			Tartu Ülikool	P200700012	2008, 6
			Tartu Ülikool	P200700016	2008, 6
			Tartu Ülikool	P200700019	2008, 6
			Tõnnisson, Teofilus	P200700002	2008, 4
			Visitret Displays OÜ	P200600031	2008, 2

## FG4A. VÄLJAANTUD PATENTIDE SÜSTEEMAATILINE LOEND

Rahvusvahelise patendiklassifikatsiooni indeks(id)	Patendi number	Patendilehe number, kus avaldati patendi väljaandmise teade
--	----------------	---

A01H 5/00	05093	2008, 5	A61K 9/22	05054	2008, 4
A01K 63/00	04984	2008, 2	A61K 9/22	05098	2008, 6
A01K 63/04	04984	2008, 2	A61K 9/24	04992	2008, 2
A01M 7/00	04985	2008, 2	A61K 9/26	05019	2008, 3
A01N 35/00	04984	2008, 2	A61K 9/26	05025	2008, 3
A01N 37/00	04984	2008, 2	A61K 9/32	05021	2008, 3
A01N 43/16	04984	2008, 2	A61K 9/36	05021	2008, 3
A01N 43/42	04984	2008, 2	A61K 9/48	04954	2008, 1
A01N 43/90	04984	2008, 2	A61K 9/48	04955	2008, 1
A23C 19/09	05071	2008, 5	A61K 9/48	05020	2008, 3
A23C 20/00	05071	2008, 5	A61K 9/48	05025	2008, 3
A47F 1/00	04987	2008, 2	A61K 9/48	05051	2008, 4
A47F 1/02	04986	2008, 2	A61K 9/50	04996	2008, 2
A47F 1/02	04987	2008, 2	A61K 9/52	05019	2008, 3
A47F 1/02	04988	2008, 2	A61K 9/54	04996	2008, 2
A47F 1/02	04989	2008, 2	A61K 9/54	05021	2008, 3
A47F 1/14	04989	2008, 2	A61K 9/58	04996	2008, 2
A47F 5/10	04989	2008, 2	A61K 9/62	05021	2008, 3
A47K 3/00	04950	2008, 1	A61K 9/62	05051	2008, 4
A61B 5/022	05049	2008, 4	A61K 9/72	04993	2008, 2
A61K 9/00	04956	2008, 1	A61K 31/00	04994	2008, 2
A61K 9/00	05023	2008, 3	A61K 31/00	05073	2008, 5
A61K 9/00	05050	2008, 4	A61K 31/00	05099	2008, 6
A61K 9/00	05072	2008, 5	A61K 31/045	05050	2008, 4
A61K 9/08	05051	2008, 4	A61K 31/12	04984	2008, 2
A61K 9/10	05052	2008, 4	A61K 31/137	04993	2008, 2
A61K 9/107	05052	2008, 4	A61K 31/137	05050	2008, 4
A61K 9/113	05052	2008, 4	A61K 31/15	05051	2008, 4
A61K 9/12	04993	2008, 2	A61K 31/165	05000	2008, 2
A61K 9/12	05053	2008, 4	A61K 31/165	05050	2008, 4
A61K 9/127	04954	2008, 1	A61K 31/167	04952	2008, 1
A61K 9/127	04955	2008, 1	A61K 31/167	05050	2008, 4
A61K 9/14	04990	2008, 2	A61K 31/167	05080	2008, 5
A61K 9/14	04991	2008, 2	A61K 31/18	05020	2008, 3
A61K 9/14	04993	2008, 2	A61K 31/19	05072	2008, 5
A61K 9/14	05019	2008, 3	A61K 31/191	05051	2008, 4
A61K 9/14	05020	2008, 3	A61K 31/194	04957	2008, 1
A61K 9/16	04995	2008, 2	A61K 31/195	05084	2008, 5
A61K 9/16	05019	2008, 3	A61K 31/21	04984	2008, 2
A61K 9/16	05021	2008, 3	A61K 31/21	05031	2008, 3
A61K 9/16	05025	2008, 3	A61K 31/216	04995	2008, 2
A61K 9/16	05051	2008, 4	A61K 31/22	05021	2008, 3
A61K 9/16	05098	2008, 6	A61K 31/225	05025	2008, 3
A61K 9/19	04956	2008, 1	A61K 31/225	05051	2008, 4
A61K 9/19	05019	2008, 3	A61K 31/27	05073	2008, 5
A61K 9/20	04990	2008, 2	A61K 31/315	05025	2008, 3
A61K 9/20	04992	2008, 2	A61K 31/325	05073	2008, 5
A61K 9/20	05020	2008, 3	A61K 31/35	04984	2008, 2
A61K 9/20	05022	2008, 3	A61K 31/35	05072	2008, 5
A61K 9/20	05023	2008, 3	A61K 31/381	05084	2008, 5
A61K 9/20	05051	2008, 4	A61K 31/397	05081	2008, 5
A61K 9/20	05054	2008, 4	A61K 31/397	05103	2008, 6
A61K 9/20	05098	2008, 6	A61K 31/397	05104	2008, 6
A61K 9/22	04992	2008, 2	A61K 31/40	05001	2008, 2
A61K 9/22	05024	2008, 3	A61K 31/40	05072	2008, 5

Rahvusvahelise patendiklassifikatsiooni indeks(id)	Patendi number	Patendilehe number, kus avaldati patendi väljaandmise teade
--	----------------	---

A61K 31/40	05087	2008, 5	A61K 31/495	05005	2008, 2
A61K 31/403	05054	2008, 4	A61K 31/495	05107	2008, 6
A61K 31/404	05002	2008, 2	A61K 31/496	05019	2008, 3
A61K 31/404	05054	2008, 4	A61K 31/496	05035	2008, 3
A61K 31/404	05082	2008, 5	A61K 31/496	05074	2008, 5
A61K 31/41	04965	2008, 1	A61K 31/496	05083	2008, 5
A61K 31/415	04965	2008, 1	A61K 31/496	05109	2008, 6
A61K 31/415	05052	2008, 4	A61K 31/4965	05080	2008, 5
A61K 31/415	05108	2008, 6	A61K 31/497	05084	2008, 5
A61K 31/4168	05099	2008, 6	A61K 31/505	04990	2008, 2
A61K 31/4184	05052	2008, 4	A61K 31/505	04991	2008, 2
A61K 31/4184	05108	2008, 6	A61K 31/505	05022	2008, 3
A61K 31/4196	05108	2008, 6	A61K 31/505	05033	2008, 3
A61K 31/426	05004	2008, 2	A61K 31/505	05086	2008, 5
A61K 31/427	05004	2008, 2	A61K 31/506	05084	2008, 5
A61K 31/428	04963	2008, 1	A61K 31/506	05107	2008, 6
A61K 31/435	05001	2008, 2	A61K 31/515	05034	2008, 3
A61K 31/437	04964	2008, 1	A61K 31/519	04962	2008, 1
A61K 31/437	05065	2008, 4	A61K 31/519	04966	2008, 1
A61K 31/437	05074	2008, 5	A61K 31/519	05037	2008, 3
A61K 31/4375	05006	2008, 2	A61K 31/522	05021	2008, 3
A61K 31/44	04961	2008, 1	A61K 31/522	05050	2008, 4
A61K 31/44	04984	2008, 2	A61K 31/53	04991	2008, 2
A61K 31/44	05005	2008, 2	A61K 31/53	05003	2008, 2
A61K 31/44	05080	2008, 5	A61K 31/535	05098	2008, 6
A61K 31/44	05084	2008, 5	A61K 31/5355	05034	2008, 3
A61K 31/4402	05080	2008, 5	A61K 31/5377	05034	2008, 3
A61K 31/4406	05063	2008, 4	A61K 31/5377	05084	2008, 5
A61K 31/4409	04951	2008, 1	A61K 31/54	05080	2008, 5
A61K 31/4418	05063	2008, 4	A61K 31/541	05074	2008, 5
A61K 31/4422	05019	2008, 3	A61K 31/55	04996	2008, 2
A61K 31/4427	05055	2008, 4	A61K 31/55	04997	2008, 2
A61K 31/4427	05084	2008, 5	A61K 31/55	05006	2008, 2
A61K 31/4436	05084	2008, 5	A61K 31/55	05084	2008, 5
A61K 31/445	04951	2008, 1	A61K 31/55	05099	2008, 6
A61K 31/445	05019	2008, 3	A61K 31/551	05006	2008, 2
A61K 31/445	05022	2008, 3	A61K 31/551	05107	2008, 6
A61K 31/445	05023	2008, 3	A61K 31/56	04993	2008, 2
A61K 31/445	05084	2008, 5	A61K 31/56	04997	2008, 2
A61K 31/445	05109	2008, 6	A61K 31/56	05050	2008, 4
A61K 31/4468	05023	2008, 3	A61K 31/56	05072	2008, 5
A61K 31/451	05083	2008, 5	A61K 31/565	05019	2008, 3
A61K 31/454	05019	2008, 3	A61K 31/565	05026	2008, 3
A61K 31/4545	05084	2008, 5	A61K 31/57	05019	2008, 3
A61K 31/46	05110	2008, 6	A61K 31/575	05019	2008, 3
A61K 31/47	04952	2008, 1	A61K 31/59	05027	2008, 3
A61K 31/47	04984	2008, 2	A61K 31/64	05020	2008, 3
A61K 31/47	05055	2008, 4	A61K 31/64	05024	2008, 3
A61K 31/4709	04962	2008, 1	A61K 31/66	05106	2008, 6
A61K 31/4709	05055	2008, 4	A61K 31/662	05067	2008, 4
A61K 31/4709	05107	2008, 6	A61K 31/665	05090	2008, 5
A61K 31/4725	05055	2008, 4	A61K 31/70	05091	2008, 5
A61K 31/4745	05065	2008, 4	A61K 31/7034	05020	2008, 3
A61K 31/4745	05074	2008, 5	A61K 31/704	05021	2008, 3
A61K 31/4745	05089	2008, 5	A61K 31/7048	05007	2008, 2
A61K 31/48	05088	2008, 5	A61K 31/7048	05021	2008, 3
A61K 31/495	04992	2008, 2	A61K 31/7052	05068	2008, 4

Rahvusvahelise patendiklassifikatsiooni indeks(id)	Patendi number	Patendilehe number, kus avaldati patendi väljaandmise teade
--	----------------	---

A61K 31/708	05021	2008, 3	A61K 47/46	05023	2008, 3
A61K 31/728	04953	2008, 1	A61K 47/48	04967	2008, 1
A61K 35/10	04957	2008, 1	A61K 47/48	05022	2008, 3
A61K 38/00	05027	2008, 3	A61K 49/00	05106	2008, 6
A61K 38/05	05038	2008, 3	A61K 49/08	05106	2008, 6
A61K 38/08	05038	2008, 3	A61K 51/00	05106	2008, 6
A61K 38/13	05025	2008, 3	A61M 15/00	04956	2008, 1
A61K 38/17	05053	2008, 4	A61M 15/00	05053	2008, 4
A61K 38/19	04967	2008, 1	A61P 1/04	04953	2008, 1
A61K 38/21	04967	2008, 1	A61P 1/04	05054	2008, 4
A61K 38/21	05053	2008, 4	A61P 1/06	05054	2008, 4
A61K 38/21	05111	2008, 6	A61P 3/00	05082	2008, 5
A61K 38/28	05053	2008, 4	A61P 3/04	04963	2008, 1
A61K 38/37	05075	2008, 5	A61P 3/06	04995	2008, 2
A61K 38/44	05053	2008, 4	A61P 3/06	05033	2008, 3
A61K 38/46	05021	2008, 3	A61P 3/06	05082	2008, 5
A61K 39/00	05056	2008, 4	A61P 3/10	04961	2008, 1
A61K 39/395	05056	2008, 4	A61P 3/10	04963	2008, 1
A61K 45/00	05020	2008, 3	A61P 3/10	05003	2008, 2
A61K 45/00	05025	2008, 3	A61P 3/10	05006	2008, 2
A61K 45/00	05072	2008, 5	A61P 3/10	05020	2008, 3
A61K 45/06	04994	2008, 2	A61P 3/10	05024	2008, 3
A61K 45/06	04997	2008, 2	A61P 3/10	05027	2008, 3
A61K 45/06	05099	2008, 6	A61P 3/10	05073	2008, 5
A61K 45/06	05107	2008, 6	A61P 3/10	05090	2008, 5
A61K 45/08	05054	2008, 4	A61P 3/14	05027	2008, 3
A61K 47/02	04995	2008, 2	A61P 5/10	05002	2008, 2
A61K 47/02	05023	2008, 3	A61P 7/00	05088	2008, 5
A61K 47/02	05072	2008, 5	A61P 7/02	05056	2008, 4
A61K 47/10	04956	2008, 1	A61P 7/02	05084	2008, 5
A61K 47/10	04994	2008, 2	A61P 9/00	05055	2008, 4
A61K 47/10	05023	2008, 3	A61P 9/00	05099	2008, 6
A61K 47/12	04956	2008, 1	A61P 9/00	05111	2008, 6
A61K 47/14	04954	2008, 1	A61P 9/04	05080	2008, 5
A61K 47/14	04955	2008, 1	A61P 9/06	05000	2008, 2
A61K 47/14	04994	2008, 2	A61P 9/08	05080	2008, 5
A61K 47/14	05054	2008, 4	A61P 9/10	05003	2008, 2
A61K 47/18	04956	2008, 1	A61P 9/10	05006	2008, 2
A61K 47/20	04956	2008, 1	A61P 9/10	05027	2008, 3
A61K 47/20	04995	2008, 2	A61P 9/10	05033	2008, 3
A61K 47/26	04956	2008, 1	A61P 9/10	05051	2008, 4
A61K 47/26	05023	2008, 3	A61P 9/10	05056	2008, 4
A61K 47/30	04992	2008, 2	A61P 9/10	05080	2008, 5
A61K 47/30	05021	2008, 3	A61P 9/10	05091	2008, 5
A61K 47/32	04994	2008, 2	A61P 9/10	05098	2008, 6
A61K 47/32	05023	2008, 3	A61P 9/10	05107	2008, 6
A61K 47/32	05054	2008, 4	A61P 9/12	05064	2008, 4
A61K 47/34	05023	2008, 3	A61P 11/00	04997	2008, 2
A61K 47/34	05054	2008, 4	A61P 11/00	05001	2008, 2
A61K 47/36	05022	2008, 3	A61P 11/02	05089	2008, 5
A61K 47/36	05023	2008, 3	A61P 11/06	05027	2008, 3
A61K 47/38	04992	2008, 2	A61P 11/06	05050	2008, 4
A61K 47/38	04995	2008, 2	A61P 11/08	05050	2008, 4
A61K 47/38	05023	2008, 3	A61P 11/08	05088	2008, 5
A61K 47/38	05072	2008, 5	A61P 11/08	05105	2008, 6
A61K 47/40	04956	2008, 1	A61P 13/12	05003	2008, 2
A61K 47/44	05052	2008, 4	A61P 15/16	05088	2008, 5

Rahvusvahelise patendiklassifikatsiooni indeks(id)	Patendi number	Patendilehe number, kus avaldati patendi väljaandmise teade
--	----------------	---

A61P 17/00	05027	2008, 3	A61P 31/12	05065	2008, 4
A61P 17/00	05055	2008, 4	A61P 31/12	05074	2008, 5
A61P 17/02	05107	2008, 6	A61P 31/12	05089	2008, 5
A61P 17/06	05037	2008, 3	A61P 31/12	05111	2008, 6
A61P 19/00	05001	2008, 2	A61P 31/18	05086	2008, 5
A61P 19/00	05027	2008, 3	A61P 31/18	05110	2008, 6
A61P 19/02	05036	2008, 3	A61P 33/02	05068	2008, 4
A61P 19/02	05091	2008, 5	A61P 33/10	05052	2008, 4
A61P 19/02	05107	2008, 6	A61P 35/00	04962	2008, 1
A61P 19/08	05107	2008, 6	A61P 35/00	04964	2008, 1
A61P 25/00	05004	2008, 2	A61P 35/00	04966	2008, 1
A61P 25/00	05073	2008, 5	A61P 35/00	04967	2008, 1
A61P 25/00	05081	2008, 5	A61P 35/00	05026	2008, 3
A61P 25/00	05083	2008, 5	A61P 35/00	05027	2008, 3
A61P 25/00	05088	2008, 5	A61P 35/00	05034	2008, 3
A61P 25/00	05091	2008, 5	A61P 35/00	05063	2008, 4
A61P 25/00	05103	2008, 6	A61P 35/00	05065	2008, 4
A61P 25/00	05104	2008, 6	A61P 35/00	05074	2008, 5
A61P 25/00	05108	2008, 6	A61P 35/00	05107	2008, 6
A61P 25/02	05027	2008, 3	A61P 35/02	05089	2008, 5
A61P 25/02	05050	2008, 4	A61P 37/00	04967	2008, 1
A61P 25/04	05023	2008, 3	A61P 37/00	05001	2008, 2
A61P 25/04	05035	2008, 3	A61P 37/00	05027	2008, 3
A61P 25/04	05073	2008, 5	A61P 37/00	05055	2008, 4
A61P 25/06	05073	2008, 5	A61P 37/02	05065	2008, 4
A61P 25/14	05051	2008, 4	A61P 37/02	05074	2008, 5
A61P 25/14	05091	2008, 5	A61P 37/02	05089	2008, 5
A61P 25/16	05051	2008, 4	A61P 37/06	05025	2008, 3
A61P 25/16	05088	2008, 5	A61P 37/06	05063	2008, 4
A61P 25/16	05091	2008, 5	A61P 37/08	04997	2008, 2
A61P 25/20	04951	2008, 1	A61P 37/08	05050	2008, 4
A61P 25/28	04996	2008, 2	A61P 37/08	05065	2008, 4
A61P 25/28	05003	2008, 2	A61P 39/04	05106	2008, 6
A61P 25/28	05006	2008, 2	A61P 41/00	05025	2008, 3
A61P 25/28	05051	2008, 4	A61P 43/00	04967	2008, 1
A61P 25/28	05088	2008, 5	A61P 43/00	04996	2008, 2
A61P 25/28	05091	2008, 5	A61P 43/00	05020	2008, 3
A61P 27/06	05088	2008, 5	A61P 43/00	05033	2008, 3
A61P 29/00	04965	2008, 1	A61P 43/00	05051	2008, 4
A61P 29/00	04997	2008, 2	A61P 43/00	05065	2008, 4
A61P 29/00	05027	2008, 3	A61P 43/00	05080	2008, 5
A61P 29/00	05036	2008, 3	A61P 43/00	05088	2008, 5
A61P 29/00	05037	2008, 3	A61P 43/00	05107	2008, 6
A61P 29/00	05073	2008, 5	A61Q 19/00	04957	2008, 1
A61P 29/00	05110	2008, 6	B01D 9/02	05088	2008, 5
A61P 29/02	05073	2008, 5	B01D 9/02	05100	2008, 6
A61P 31/00	04992	2008, 2	B01F 3/04	05061	2008, 4
A61P 31/00	05001	2008, 2	B01F 5/02	05076	2008, 5
A61P 31/00	05052	2008, 4	B01J 2/04	05100	2008, 6
A61P 31/00	05065	2008, 4	B01J 3/00	05100	2008, 6
A61P 31/04	04992	2008, 2	B01J 19/10	05101	2008, 6
A61P 31/04	05007	2008, 2	B01J 19/12	05060	2008, 4
A61P 31/04	05038	2008, 3	B02C 18/06	05102	2008, 6
A61P 31/04	05068	2008, 4	B05B 7/06	05028	2008, 3
A61P 31/10	04994	2008, 2	B05B 7/08	05100	2008, 6
A61P 31/10	05065	2008, 4	B05D 7/06	05113	2008, 6
A61P 31/12	04967	2008, 1	B05D 7/24	05113	2008, 6



Rahvusvahelise patendiklassifikatsiooni indeks(id)	Patendi number	Patendilehe number, kus avaldati patendi väljaandmise teade
--	----------------	---

B09B 3/00	04999	2008, 2	C07C 303/42	05020	2008, 3
B09B 3/00	05069	2008, 4	C07C 311/06	05000	2008, 2
B21D 5/08	05057	2008, 4	C07C 311/13	05000	2008, 2
B21D 5/14	05057	2008, 4	C07C 311/19	05000	2008, 2
B21D 11/08	05057	2008, 4	C07C 311/59	05020	2008, 3
B21D 11/10	05057	2008, 4	C07C 317/40	05080	2008, 5
B21D 53/00	05057	2008, 4	C07C 317/42	05080	2008, 5
B23K 7/10	05077	2008, 5	C07C 317/44	05080	2008, 5
B23K 37/02	05077	2008, 5	C07C 317/50	05080	2008, 5
B23Q 15/24	05077	2008, 5	C07C 323/65	05080	2008, 5
B26D 1/38	05102	2008, 6	C07C 335/12	05000	2008, 2
B27G 11/00	05059	2008, 4	C07C 335/16	05000	2008, 2
B27K 3/02	05058	2008, 4	C07C 401/00	05027	2008, 3
B27K 3/08	05058	2008, 4	C07D 205/04	05080	2008, 5
B27K 3/34	05058	2008, 4	C07D 205/04	05081	2008, 5
B27K 3/34	05092	2008, 5	C07D 205/04	05103	2008, 6
B29B 17/04	05102	2008, 6	C07D 205/04	05104	2008, 6
B31F 1/07	04958	2008, 1	C07D 205/06	05104	2008, 6
B32B 37/12	05059	2008, 4	C07D 207/04	05001	2008, 2
B60K 11/08	04998	2008, 2	C07D 207/12	05080	2008, 5
B60K 13/02	04998	2008, 2	C07D 207/325	05082	2008, 5
B65D 83/14	05028	2008, 3	C07D 207/34	05082	2008, 5
B65D 88/12	04959	2008, 1	C07D 209/14	05054	2008, 4
B65D 88/56	04959	2008, 1	C07D 209/34	05002	2008, 2
C01B 13/02	05060	2008, 4	C07D 209/34	05079	2008, 5
C02F 1/36	05101	2008, 6	C07D 209/38	05002	2008, 2
C02F 3/16	05061	2008, 4	C07D 209/42	05032	2008, 3
C02F 3/20	05061	2008, 4	C07D 211/06	05001	2008, 2
C02F 11/00	05101	2008, 6	C07D 211/18	05083	2008, 5
C03B 1/02	05078	2008, 5	C07D 211/22	04951	2008, 1
C03C 1/02	05078	2008, 5	C07D 211/70	05084	2008, 5
C03C 3/062	05078	2008, 5	C07D 211/80	05084	2008, 5
C03C 3/097	05078	2008, 5	C07D 213/30	05063	2008, 4
C03C 6/02	05078	2008, 5	C07D 213/40	05000	2008, 2
C03C 27/06	05029	2008, 3	C07D 213/42	05005	2008, 2
C05G 3/04	04999	2008, 2	C07D 213/65	05063	2008, 4
C07B 57/00	05085	2008, 5	C07D 213/73	05080	2008, 5
C07C 33/05	05027	2008, 3	C07D 213/73	05084	2008, 5
C07C 67/03	05062	2008, 4	C07D 213/74	05005	2008, 2
C07C 69/608	05027	2008, 3	C07D 213/75	05063	2008, 4
C07C 69/675	05062	2008, 4	C07D 213/89	04961	2008, 1
C07C 213/02	05112	2008, 6	C07D 213/89	05085	2008, 5
C07C 215/50	05112	2008, 6	C07D 215/06	04962	2008, 1
C07C 227/32	05030	2008, 3	C07D 215/12	05005	2008, 2
C07C 227/32	05079	2008, 5	C07D 215/14	05055	2008, 4
C07C 229/00	05031	2008, 3	C07D 215/18	04962	2008, 1
C07C 229/16	05079	2008, 5	C07D 215/54	05034	2008, 3
C07C 233/11	05000	2008, 2	C07D 217/02	05055	2008, 4
C07C 233/87	05000	2008, 2	C07D 221/12	05105	2008, 6
C07C 235/38	05000	2008, 2	C07D 231/14	05027	2008, 3
C07C 269/00	04960	2008, 1	C07D 233/54	05000	2008, 2
C07C 271/00	04960	2008, 1	C07D 233/54	05108	2008, 6
C07C 271/20	04960	2008, 1	C07D 235/12	05027	2008, 3
C07C 271/22	05000	2008, 2	C07D 239/42	04990	2008, 2
C07C 271/64	04960	2008, 1	C07D 239/42	05005	2008, 2
C07C 275/24	05000	2008, 2	C07D 239/42	05033	2008, 3
C07C 275/28	05000	2008, 2	C07D 239/46	05086	2008, 5

Rahvusvahelise patendiklassifikatsiooni indeks(id)	Patendi number	Patendilehe number, kus avaldati patendi väljaandmise teade
--	----------------	---

C07D 239/48	05086	2008, 5	C07D 401/12	05103	2008, 6
C07D 239/50	05086	2008, 5	C07D 401/12	05104	2008, 6
C07D 239/94	05034	2008, 3	C07D 401/12	05105	2008, 6
C07D 241/04	05083	2008, 5	C07D 401/14	05055	2008, 4
C07D 241/12	05005	2008, 2	C07D 401/14	05084	2008, 5
C07D 249/00	04965	2008, 1	C07D 401/14	05107	2008, 6
C07D 251/10	05003	2008, 2	C07D 401/14	05108	2008, 6
C07D 251/18	05003	2008, 2	C07D 403/04	05104	2008, 6
C07D 251/52	05003	2008, 2	C07D 403/04	05108	2008, 6
C07D 251/72	05003	2008, 2	C07D 403/06	04962	2008, 1
C07D 257/00	04965	2008, 1	C07D 403/06	05104	2008, 6
C07D 263/32	05027	2008, 3	C07D 403/06	05108	2008, 6
C07D 271/06	05006	2008, 2	C07D 403/10	05002	2008, 2
C07D 277/20	05004	2008, 2	C07D 403/10	05064	2008, 4
C07D 277/22	05027	2008, 3	C07D 403/10	05104	2008, 6
C07D 277/24	05027	2008, 3	C07D 403/12	05002	2008, 2
C07D 277/42	05004	2008, 2	C07D 403/12	05081	2008, 5
C07D 277/60	04963	2008, 1	C07D 403/12	05087	2008, 5
C07D 277/64	05027	2008, 3	C07D 403/12	05103	2008, 6
C07D 295/02	05106	2008, 6	C07D 403/14	05104	2008, 6
C07D 295/073	05083	2008, 5	C07D 403/14	05108	2008, 6
C07D 295/08	05001	2008, 2	C07D 405/06	05087	2008, 5
C07D 295/096	05083	2008, 5	C07D 405/10	05002	2008, 2
C07D 295/12	05080	2008, 5	C07D 405/12	05002	2008, 2
C07D 295/14	05087	2008, 5	C07D 405/12	05034	2008, 3
C07D 295/155	05083	2008, 5	C07D 405/12	05109	2008, 6
C07D 295/18	05080	2008, 5	C07D 405/14	05035	2008, 3
C07D 295/18	05087	2008, 5	C07D 405/14	05107	2008, 6
C07D 295/20	05087	2008, 5	C07D 407/06	05087	2008, 5
C07D 295/22	05005	2008, 2	C07D 407/12	05087	2008, 5
C07D 307/80	05027	2008, 3	C07D 409/06	05104	2008, 6
C07D 319/06	05062	2008, 4	C07D 409/12	05081	2008, 5
C07D 333/16	05027	2008, 3	C07D 409/12	05084	2008, 5
C07D 333/20	05005	2008, 2	C07D 409/12	05087	2008, 5
C07D 333/22	05027	2008, 3	C07D 409/12	05104	2008, 6
C07D 333/34	05109	2008, 6	C07D 409/12	05109	2008, 6
C07D 333/36	05109	2008, 6	C07D 409/14	05035	2008, 3
C07D 333/56	05027	2008, 3	C07D 409/14	05084	2008, 5
C07D 401/02	05035	2008, 3	C07D 409/14	05104	2008, 6
C07D 401/04	05002	2008, 2	C07D 409/14	05107	2008, 6
C07D 401/04	05036	2008, 3	C07D 409/14	05109	2008, 6
C07D 401/04	05087	2008, 5	C07D 413/06	05108	2008, 6
C07D 401/04	05108	2008, 6	C07D 413/12	05034	2008, 3
C07D 401/06	04962	2008, 1	C07D 413/12	05087	2008, 5
C07D 401/06	05055	2008, 4	C07D 413/12	05109	2008, 6
C07D 401/06	05084	2008, 5	C07D 413/14	05107	2008, 6
C07D 401/06	05087	2008, 5	C07D 413/14	05108	2008, 6
C07D 401/06	05104	2008, 6	C07D 417/04	05108	2008, 6
C07D 401/10	05002	2008, 2	C07D 417/06	05087	2008, 5
C07D 401/10	05105	2008, 6	C07D 417/06	05108	2008, 6
C07D 401/12	05002	2008, 2	C07D 417/12	05004	2008, 2
C07D 401/12	05005	2008, 2	C07D 417/12	05005	2008, 2
C07D 401/12	05034	2008, 3	C07D 417/12	05087	2008, 5
C07D 401/12	05081	2008, 5	C07D 417/12	05103	2008, 6
C07D 401/12	05084	2008, 5	C07D 417/14	05107	2008, 6
C07D 401/12	05086	2008, 5	C07D 417/14	05108	2008, 6
C07D 401/12	05087	2008, 5	C07D 451/04	05110	2008, 6

Rahvusvahelise patendiklassifikatsiooni indeks(id)	Patendi number	Patendilehe number, kus avaldati patendi väljaandmise teade
--	----------------	---

C07D 457/04	05088	2008, 5	C08L 101/04	05039	2008, 3
C07D 471/04	04962	2008, 1	C09C 1/68	05078	2008, 5
C07D 471/04	04964	2008, 1	C09D 5/18	05039	2008, 3
C07D 471/04	05065	2008, 4	C09J 129/04	05113	2008, 6
C07D 471/04	05074	2008, 5	C09J 131/04	05113	2008, 6
C07D 471/04	05088	2008, 5	C09J 133/24	05113	2008, 6
C07D 471/04	05089	2008, 5	C09J 161/06	05113	2008, 6
C07D 471/04	05108	2008, 6	C09J 161/20	05113	2008, 6
C07D 471/04	05109	2008, 6	C09J 161/24	05113	2008, 6
C07D 473/00	05108	2008, 6	C09J 161/28	05113	2008, 6
C07D 487/04	04962	2008, 1	C09J 161/30	05113	2008, 6
C07D 487/04	04965	2008, 1	C09K 21/02	05039	2008, 3
C07D 487/04	04966	2008, 1	C09K 21/14	05039	2008, 3
C07D 487/06	05006	2008, 2	C10B 49/16	05069	2008, 4
C07D 495/04	05109	2008, 6	C10B 49/22	05069	2008, 4
C07D 513/04	05037	2008, 3	C10B 53/02	05069	2008, 4
C07D 519/00	04965	2008, 1	C10B 57/18	05069	2008, 4
C07D 519/00	05006	2008, 2	C10J 3/02	05069	2008, 4
C07D 519/00	05089	2008, 5	C10J 3/46	05069	2008, 4
C07F 7/18	05027	2008, 3	C10J 3/54	05069	2008, 4
C07F 7/21	05066	2008, 4	C10J 3/56	05069	2008, 4
C07F 9/09	05106	2008, 6	C10J 3/66	05069	2008, 4
C07F 9/117	05106	2008, 6	C10L 1/22	05112	2008, 6
C07F 9/144	05106	2008, 6	C10L 1/222	05112	2008, 6
C07F 9/30	05067	2008, 4	C10L 1/238	05112	2008, 6
C07F 9/38	04965	2008, 1	C10L 10/04	05112	2008, 6
C07F 9/40	04965	2008, 1	C10M 159/16	05112	2008, 6
C07F 9/40	05027	2008, 3	C11B 3/02	05092	2008, 5
C07F 9/53	05027	2008, 3	C12M 1/00	05100	2008, 6
C07F 9/6574	05090	2008, 5	C12M 1/42	05114	2008, 6
C07H 11/00	05091	2008, 5	C12N 1/20	05090	2008, 5
C07H 17/08	05007	2008, 2	C12N 9/00	05100	2008, 6
C07H 17/08	05068	2008, 4	C12N 9/20	05062	2008, 4
C07H 19/01	05091	2008, 5	C12N 9/78	05008	2008, 2
C07H 19/207	05114	2008, 6	C12N 15/09	05111	2008, 6
C07K 5/06	05032	2008, 3	C12N 15/12	05075	2008, 5
C07K 7/06	05038	2008, 3	C12N 15/55	05008	2008, 2
C07K 14/54	05056	2008, 4	C12N 15/62	05111	2008, 6
C07K 14/565	04967	2008, 1	C12N 15/63	05008	2008, 2
C07K 14/565	05111	2008, 6	C12N 15/82	05093	2008, 5
C07K 14/755	05075	2008, 5	C12P 1/00	05114	2008, 6
C07K 14/81	05056	2008, 4	C12P 7/22	05114	2008, 6
C07K 16/00	04967	2008, 1	C12P 7/42	05008	2008, 2
C07K 16/24	05056	2008, 4	C12P 7/62	05062	2008, 4
C07K 17/08	05111	2008, 6	C12P 9/00	05090	2008, 5
C07K 19/00	04967	2008, 1	C12P 17/06	05062	2008, 4
C07K 19/00	05111	2008, 6	C12P 21/02	05093	2008, 5
C08B 37/00	05091	2008, 5	C12P 41/00	05008	2008, 2
C08F 8/32	05112	2008, 6	C12R 1/05	05008	2008, 2
C08G 77/08	05066	2008, 4	C12R 1/84	05062	2008, 4
C08G 77/24	05066	2008, 4	C25B 3/04	05114	2008, 6
C08G 77/44	05066	2008, 4	E01B 7/00	04968	2008, 1
C08K 3/00	05039	2008, 3	E01B 29/00	04968	2008, 1
C08K 3/22	05039	2008, 3	E01B 29/02	04968	2008, 1
C08L 29/04	05113	2008, 6	E02B 15/10	04969	2008, 1
C08L 33/04	05039	2008, 3	E02D 5/30	04970	2008, 1
C08L 61/32	05113	2008, 6	E02D 5/34	04970	2008, 1

Rahvusvahelise patendiklassifikatsiooni indeks(id)	Patendi number	Patendilehe number, kus avaldati patendi väljaandmise teade
--	----------------	---

E02F 9/28	05094	2008, 5	G07F 7/08	05045	2008, 3
E03C 1/184	04950	2008, 1	G07F 19/00	05015	2008, 2
E04C 2/20	05039	2008, 3	G07G 1/12	05015	2008, 2
E05B 17/20	05095	2008, 5	G07G 1/14	05015	2008, 2
E05B 17/22	05096	2008, 5	G08G 1/0962	05115	2008, 6
E05B 47/00	05040	2008, 3	G08G 1/0969	05013	2008, 2
E05B 47/00	05096	2008, 5	G08G 1/0969	05115	2008, 6
E05B 47/06	05040	2008, 3	G09F 9/37	05070	2008, 4
E05B 63/12	05095	2008, 5	H01R 4/24	05046	2008, 3
E05C 1/02	05095	2008, 5	H02G 7/02	05046	2008, 3
E05D 5/14	04971	2008, 1	H04B 1/707	04979	2008, 1
E05D 7/04	04972	2008, 1	H04B 7/26	05015	2008, 2
E05D 7/08	04971	2008, 1	H04B 17/00	04979	2008, 1
E06B 3/273	05041	2008, 3	H04L 12/24	05016	2008, 2
E06B 3/66	05029	2008, 3	H04L 12/28	04981	2008, 1
E06B 3/663	05029	2008, 3	H04L 12/28	05117	2008, 6
E06B 3/673	05029	2008, 3	H04L 12/56	04980	2008, 1
E21C 41/26	05009	2008, 2	H04L 12/56	04981	2008, 1
F01P 7/02	04998	2008, 2	H04L 12/56	05047	2008, 3
F03D 3/06	04973	2008, 1	H04L 12/56	05117	2008, 6
F16K 21/18	05010	2008, 2	H04L 12/58	05017	2008, 2
F16K 21/20	05010	2008, 2	H04L 29/06	05118	2008, 6
F16K 31/40	05010	2008, 2	H04L 29/08	05018	2008, 2
F16L 1/11	04974	2008, 1	H04L 29/08	05118	2008, 6
F16L 19/08	05011	2008, 2	H04L 29/12	05117	2008, 6
F16L 21/04	05011	2008, 2	H04M 1/215	05044	2008, 3
F16L 33/02	04975	2008, 1	H04M 1/57	05017	2008, 2
F23C 10/02	05069	2008, 4	H04M 3/42	04982	2008, 1
F23G 5/027	05069	2008, 4	H04M 3/42	04983	2008, 1
F23G 5/16	05069	2008, 4	H04M 3/42	05016	2008, 2
F23G 5/30	05069	2008, 4	H04M 3/42	05017	2008, 2
F23L 1/00	04976	2008, 1	H04M 3/42	05119	2008, 6
F23L 9/02	04976	2008, 1	H04M 3/53	05017	2008, 2
F24D 17/00	04950	2008, 1	H04M 3/533	05017	2008, 2
F24J 2/52	05012	2008, 2	H04M 3/58	05119	2008, 6
F28D 21/00	04950	2008, 1	H04M 7/00	05016	2008, 2
G01C 21/26	05115	2008, 6	H04M 7/12	04983	2008, 1
G01C 21/34	05013	2008, 2	H04M 11/00	05015	2008, 2
G01N 21/90	05014	2008, 2	H04M 15/00	04978	2008, 1
G01N 25/72	05014	2008, 2	H04N 7/16	05097	2008, 5
G01R 29/10	05042	2008, 3	H04N 7/173	05097	2008, 5
G01V 15/00	04974	2008, 1	H04Q 3/00	04982	2008, 1
G02B 26/02	05070	2008, 4	H04Q 3/00	05120	2008, 6
G02F 1/167	05070	2008, 4	H04Q 3/00	05121	2008, 6
G05B 19/418	05043	2008, 3	H04Q 3/62	05119	2008, 6
G06F 3/00	05116	2008, 6	H04Q 7/22	04981	2008, 1
G06F 3/01	05116	2008, 6	H04Q 7/22	04982	2008, 1
G06F 3/033	05116	2008, 6	H04Q 7/22	05017	2008, 2
G06F 17/30	04977	2008, 1	H04Q 7/22	05018	2008, 2
G06Q 10/00	05015	2008, 2	H04Q 7/22	05047	2008, 3
G06Q 10/00	05044	2008, 3	H04Q 7/32	05018	2008, 2
G06Q 20/00	04978	2008, 1	H04Q 7/36	05048	2008, 3
G06Q 20/00	05015	2008, 2	H04Q 7/38	04982	2008, 1
G06Q 20/00	05044	2008, 3	H04Q 7/38	04983	2008, 1
G06Q 30/00	04978	2008, 1	H04Q 7/38	05044	2008, 3
G06Q 30/00	05015	2008, 2	H04Q 7/38	05047	2008, 3
G06Q 50/00	05044	2008, 3	H04Q 7/38	05048	2008, 3
G07F 7/00	04978	2008, 1	H04Q 11/04	04980	2008, 1
G07F 7/02	05015	2008, 2			

## FG4A. VÄLJAANTUD PATENTIDE NUMBRILINE LOEND

Patendi number	Rahvusvahelise patendiklassifikatsiooni indeks(id)	Patendilehe number, kus avaldati patendi väljaandmise teade
----------------	--	---

04950	A47K 3/00	2008, 1	04964	A61P 35/00	2008, 1
04950	F24D 17/00	2008, 1	04965	C07D 487/04	2008, 1
04950	F28D 21/00	2008, 1	04965	C07D 249/00	2008, 1
04950	E03C 1/184	2008, 1	04965	C07D 257/00	2008, 1
04951	A61K 31/445	2008, 1	04965	C07D 519/00	2008, 1
04951	A61K 31/4409	2008, 1	04965	C07F 9/40	2008, 1
04951	A61P 25/20	2008, 1	04965	C07F 9/38	2008, 1
04951	C07D 211/22	2008, 1	04965	A61K 31/41	2008, 1
04952	A61K 31/47	2008, 1	04965	A61K 31/415	2008, 1
04952	A61K 31/167	2008, 1	04965	A61P 29/00	2008, 1
04953	A61K 31/728	2008, 1	04966	C07D 487/04	2008, 1
04953	A61P 1/04	2008, 1	04966	A61K 31/519	2008, 1
04954	A61K 47/14	2008, 1	04966	A61P 35/00	2008, 1
04954	A61K 9/48	2008, 1	04967	C07K 14/565	2008, 1
04954	A61K 9/127	2008, 1	04967	A61K 38/19	2008, 1
04955	A61K 47/14	2008, 1	04967	A61K 38/21	2008, 1
04955	A61K 9/48	2008, 1	04967	A61K 47/48	2008, 1
04955	A61K 9/127	2008, 1	04967	A61P 31/12	2008, 1
04956	A61M 15/00	2008, 1	04967	A61P 35/00	2008, 1
04956	A61K 9/00	2008, 1	04967	A61P 37/00	2008, 1
04956	A61K 9/19	2008, 1	04967	A61P 43/00	2008, 1
04956	A61K 47/10	2008, 1	04967	C07K 16/00	2008, 1
04956	A61K 47/12	2008, 1	04967	C07K 19/00	2008, 1
04956	A61K 47/18	2008, 1	04968	E01B 7/00	2008, 1
04956	A61K 47/20	2008, 1	04968	E01B 29/00	2008, 1
04956	A61K 47/26	2008, 1	04968	E01B 29/02	2008, 1
04956	A61K 47/40	2008, 1	04969	E02B 15/10	2008, 1
04957	A61Q 19/00	2008, 1	04970	E02D 5/30	2008, 1
04957	A61K 31/194	2008, 1	04970	E02D 5/34	2008, 1
04957	A61K 35/10	2008, 1	04971	E05D 5/14	2008, 1
04958	B31F 1/07	2008, 1	04971	E05D 7/08	2008, 1
04959	B65D 88/12	2008, 1	04972	E05D 7/04	2008, 1
04959	B65D 88/56	2008, 1	04973	F03D 3/06	2008, 1
04960	C07C 269/00	2008, 1	04974	F16L 1/11	2008, 1
04960	C07C 271/00	2008, 1	04974	G01V 15/00	2008, 1
04960	C07C 271/20	2008, 1	04975	F16L 33/02	2008, 1
04960	C07C 271/64	2008, 1	04976	F23L 1/00	2008, 1
04961	C07D 213/89	2008, 1	04976	F23L 9/02	2008, 1
04961	A61K 31/44	2008, 1	04977	G06F 17/30	2008, 1
04961	A61P 3/10	2008, 1	04978	G06Q 20/00	2008, 1
04962	C07D 215/06	2008, 1	04978	G06Q 30/00	2008, 1
04962	A61K 31/4709	2008, 1	04978	G07F 7/00	2008, 1
04962	A61K 31/519	2008, 1	04978	H04M 15/00	2008, 1
04962	A61P 35/00	2008, 1	04979	H04B 1/707	2008, 1
04962	C07D 215/18	2008, 1	04979	H04B 17/00	2008, 1
04962	C07D 401/06	2008, 1	04980	H04L 12/56	2008, 1
04962	C07D 403/06	2008, 1	04980	H04Q 11/04	2008, 1
04962	C07D 471/04	2008, 1	04981	H04L 12/56	2008, 1
04962	C07D 487/04	2008, 1	04981	H04Q 7/22	2008, 1
04963	C07D 277/60	2008, 1	04981	H04L 12/28	2008, 1
04963	A61K 31/428	2008, 1	04982	H04M 3/42	2008, 1
04963	A61P 3/04	2008, 1	04982	H04Q 3/00	2008, 1
04963	A61P 3/10	2008, 1	04982	H04Q 7/22	2008, 1
04964	C07D 471/04	2008, 1	04982	H04Q 7/38	2008, 1
04964	A61K 31/437	2008, 1	04983	H04M 3/42	2008, 1

Patendi number	Rahvusvahelise patendiklassifikatsiooni indeks(id)	Patendilehe number, kus avaldati patendi väljaandmise teade
----------------	--	---

04983	H04Q 7/38	2008, 1	04996	A61K 9/58	2008, 2
04983	H04M 7/12	2008, 1	04996	A61P 25/28	2008, 2
04984	A01K 63/00	2008, 2	04996	A61P 43/00	2008, 2
04984	A01K 63/04	2008, 2	04997	A61K 31/55	2008, 2
04984	A01N 35/00	2008, 2	04997	A61K 31/56	2008, 2
04984	A01N 37/00	2008, 2	04997	A61K 45/06	2008, 2
04984	A01N 43/16	2008, 2	04997	A61P 11/00	2008, 2
04984	A01N 43/42	2008, 2	04997	A61P 29/00	2008, 2
04984	A01N 43/90	2008, 2	04997	A61P 37/08	2008, 2
04984	A61K 31/12	2008, 2	04998	B60K 11/08	2008, 2
04984	A61K 31/21	2008, 2	04998	B60K 13/02	2008, 2
04984	A61K 31/35	2008, 2	04998	F01P 7/02	2008, 2
04984	A61K 31/44	2008, 2	04999	C05G 3/04	2008, 2
04984	A61K 31/47	2008, 2	04999	B09B 3/00	2008, 2
04985	A01M 7/00	2008, 2	05000	C07C 271/22	2008, 2
04986	A47F 1/02	2008, 2	05000	C07D 213/40	2008, 2
04987	A47F 1/02	2008, 2	05000	C07C 311/19	2008, 2
04987	A47F 1/00	2008, 2	05000	C07C 311/06	2008, 2
04988	A47F 1/02	2008, 2	05000	C07C 311/13	2008, 2
04989	A47F 1/02	2008, 2	05000	C07C 233/11	2008, 2
04989	A47F 1/14	2008, 2	05000	C07C 233/87	2008, 2
04989	A47F 5/10	2008, 2	05000	C07C 235/38	2008, 2
04990	A61K 9/14	2008, 2	05000	C07C 275/28	2008, 2
04990	A61K 9/20	2008, 2	05000	C07C 275/24	2008, 2
04990	A61K 31/505	2008, 2	05000	C07C 335/16	2008, 2
04990	C07D 239/42	2008, 2	05000	C07C 335/12	2008, 2
04991	A61K 9/14	2008, 2	05000	C07D 233/54	2008, 2
04991	A61K 31/505	2008, 2	05000	A61K 31/165	2008, 2
04991	A61K 31/53	2008, 2	05000	A61P 9/06	2008, 2
04992	A61K 9/20	2008, 2	05001	C07D 207/04	2008, 2
04992	A61K 9/22	2008, 2	05001	C07D 211/06	2008, 2
04992	A61K 9/24	2008, 2	05001	C07D 295/08	2008, 2
04992	A61K 31/495	2008, 2	05001	A61K 31/40	2008, 2
04992	A61K 47/30	2008, 2	05001	A61K 31/435	2008, 2
04992	A61K 47/38	2008, 2	05001	A61P 11/00	2008, 2
04992	A61P 31/00	2008, 2	05001	A61P 37/00	2008, 2
04992	A61P 31/04	2008, 2	05001	A61P 19/00	2008, 2
04993	A61K 9/72	2008, 2	05001	A61P 31/00	2008, 2
04993	A61K 9/14	2008, 2	05002	C07D 209/34	2008, 2
04993	A61K 9/12	2008, 2	05002	A61K 31/404	2008, 2
04993	A61K 31/137	2008, 2	05002	A61P 5/10	2008, 2
04993	A61K 31/56	2008, 2	05002	C07D 209/38	2008, 2
04994	A61K 31/00	2008, 2	05002	C07D 405/10	2008, 2
04994	A61K 45/06	2008, 2	05002	C07D 401/04	2008, 2
04994	A61K 47/10	2008, 2	05002	C07D 401/12	2008, 2
04994	A61K 47/14	2008, 2	05002	C07D 403/12	2008, 2
04994	A61K 47/32	2008, 2	05002	C07D 403/10	2008, 2
04994	A61P 31/10	2008, 2	05002	C07D 401/10	2008, 2
04995	A61K 31/216	2008, 2	05002	C07D 405/12	2008, 2
04995	A61K 47/02	2008, 2	05003	C07D 251/18	2008, 2
04995	A61K 47/20	2008, 2	05003	C07D 251/10	2008, 2
04995	A61K 47/38	2008, 2	05003	C07D 251/52	2008, 2
04995	A61K 9/16	2008, 2	05003	C07D 251/72	2008, 2
04995	A61P 3/06	2008, 2	05003	A61K 31/53	2008, 2
04996	A61K 31/55	2008, 2	05003	A61P 3/10	2008, 2
04996	A61K 9/50	2008, 2	05003	A61P 9/10	2008, 2
04996	A61K 9/54	2008, 2	05003	A61P 13/12	2008, 2

Patendi number	Rahvusvahelise patendiklassifikatsiooni indeks(id)	Patendilehe number, kus avaldati patendi väljaandmise teade
----------------	--	---

05003	A61P 25/28	2008, 2	05016	H04M 3/42	2008, 2
05004	C07D 277/42	2008, 2	05016	H04M 7/00	2008, 2
05004	C07D 417/12	2008, 2	05017	H04L 12/58	2008, 2
05004	C07D 277/20	2008, 2	05017	H04M 3/42	2008, 2
05004	A61K 31/426	2008, 2	05017	H04Q 7/22	2008, 2
05004	A61K 31/427	2008, 2	05017	H04M 1/57	2008, 2
05004	A61P 25/00	2008, 2	05017	H04M 3/53	2008, 2
05005	C07D 295/22	2008, 2	05017	H04M 3/533	2008, 2
05005	A61K 31/495	2008, 2	05018	H04L 29/08	2008, 2
05005	A61K 31/44	2008, 2	05018	H04Q 7/22	2008, 2
05005	C07D 213/42	2008, 2	05018	H04Q 7/32	2008, 2
05005	C07D 213/74	2008, 2	05019	A61K 9/14	2008, 3
05005	C07D 215/12	2008, 2	05019	A61K 9/16	2008, 3
05005	C07D 241/12	2008, 2	05019	A61K 9/19	2008, 3
05005	C07D 239/42	2008, 2	05019	A61K 9/26	2008, 3
05005	C07D 333/20	2008, 2	05019	A61K 9/52	2008, 3
05005	C07D 401/12	2008, 2	05019	A61K 31/4422	2008, 3
05005	C07D 417/12	2008, 2	05019	A61K 31/445	2008, 3
05006	C07D 487/06	2008, 2	05019	A61K 31/454	2008, 3
05006	C07D 271/06	2008, 2	05019	A61K 31/496	2008, 3
05006	C07D 519/00	2008, 2	05019	A61K 31/565	2008, 3
05006	A61K 31/4375	2008, 2	05019	A61K 31/57	2008, 3
05006	A61K 31/55	2008, 2	05019	A61K 31/575	2008, 3
05006	A61K 31/551	2008, 2	05020	A61K 9/14	2008, 3
05006	A61P 3/10	2008, 2	05020	A61K 9/20	2008, 3
05006	A61P 9/10	2008, 2	05020	A61K 9/48	2008, 3
05006	A61P 25/28	2008, 2	05020	A61K 31/18	2008, 3
05007	C07H 17/08	2008, 2	05020	A61K 31/64	2008, 3
05007	A61K 31/7048	2008, 2	05020	A61K 31/7034	2008, 3
05007	A61P 31/04	2008, 2	05020	A61K 45/00	2008, 3
05008	C12N 9/78	2008, 2	05020	A61P 3/10	2008, 3
05008	C12N 15/55	2008, 2	05020	A61P 43/00	2008, 3
05008	C12N 15/63	2008, 2	05020	C07C 303/42	2008, 3
05008	C12P 41/00	2008, 2	05020	C07C 311/59	2008, 3
05008	C12P 7/42	2008, 2	05021	A61K 9/16	2008, 3
05008	C12R 1/05	2008, 2	05021	A61K 9/54	2008, 3
05009	E21C 41/26	2008, 2	05021	A61K 9/62	2008, 3
05010	F16K 21/18	2008, 2	05021	A61K 9/32	2008, 3
05010	F16K 21/20	2008, 2	05021	A61K 9/36	2008, 3
05010	F16K 31/40	2008, 2	05021	A61K 31/22	2008, 3
05011	F16L 19/08	2008, 2	05021	A61K 31/522	2008, 3
05011	F16L 21/04	2008, 2	05021	A61K 31/704	2008, 3
05012	F24J 2/52	2008, 2	05021	A61K 31/7048	2008, 3
05013	G01C 21/34	2008, 2	05021	A61K 31/708	2008, 3
05013	G08G 1/0969	2008, 2	05021	A61K 38/46	2008, 3
05014	G01N 21/90	2008, 2	05021	A61K 47/30	2008, 3
05014	G01N 25/72	2008, 2	05022	A61K 9/20	2008, 3
05015	G07G 1/12	2008, 2	05022	A61K 47/36	2008, 3
05015	G06Q 10/00	2008, 2	05022	A61K 47/48	2008, 3
05015	G06Q 20/00	2008, 2	05022	A61K 31/445	2008, 3
05015	G06Q 30/00	2008, 2	05022	A61K 31/505	2008, 3
05015	G07F 7/02	2008, 2	05023	A61K 9/20	2008, 3
05015	G07F 19/00	2008, 2	05023	A61K 9/00	2008, 3
05015	G07G 1/14	2008, 2	05023	A61K 31/445	2008, 3
05015	H04B 7/26	2008, 2	05023	A61K 31/4468	2008, 3
05015	H04M 11/00	2008, 2	05023	A61K 47/02	2008, 3
05016	H04L 12/24	2008, 2	05023	A61K 47/10	2008, 3

Patendi number	Rahvusvahelise patendiklassifikatsiooni indeks(id)	Patendilehe number, kus avaldati patendi väljaandmise teade
----------------	--	---

05023	A61K 47/26	2008, 3	05031	A61K 31/21	2008, 3
05023	A61K 47/32	2008, 3	05032	C07D 209/42	2008, 3
05023	A61K 47/34	2008, 3	05032	C07K 5/06	2008, 3
05023	A61K 47/36	2008, 3	05033	C07D 239/42	2008, 3
05023	A61K 47/38	2008, 3	05033	A61K 31/505	2008, 3
05023	A61K 47/46	2008, 3	05033	A61P 3/06	2008, 3
05023	A61P 25/04	2008, 3	05033	A61P 9/10	2008, 3
05024	A61K 9/22	2008, 3	05033	A61P 43/00	2008, 3
05024	A61K 31/64	2008, 3	05034	C07D 239/94	2008, 3
05024	A61P 3/10	2008, 3	05034	C07D 215/54	2008, 3
05025	A61K 31/225	2008, 3	05034	C07D 401/12	2008, 3
05025	A61K 31/315	2008, 3	05034	C07D 413/12	2008, 3
05025	A61K 38/13	2008, 3	05034	C07D 405/12	2008, 3
05025	A61K 45/00	2008, 3	05034	A61K 31/515	2008, 3
05025	A61K 9/16	2008, 3	05034	A61K 31/5355	2008, 3
05025	A61K 9/26	2008, 3	05034	A61K 31/5377	2008, 3
05025	A61K 9/48	2008, 3	05034	A61P 35/00	2008, 3
05025	A61P 37/06	2008, 3	05035	C07D 401/02	2008, 3
05025	A61P 41/00	2008, 3	05035	C07D 405/14	2008, 3
05026	A61K 31/565	2008, 3	05035	C07D 409/14	2008, 3
05026	A61P 35/00	2008, 3	05035	A61K 31/496	2008, 3
05027	A61K 31/59	2008, 3	05035	A61P 25/04	2008, 3
05027	A61K 38/00	2008, 3	05036	C07D 401/04	2008, 3
05027	A61P 3/10	2008, 3	05036	A61P 19/02	2008, 3
05027	A61P 3/14	2008, 3	05036	A61P 29/00	2008, 3
05027	A61P 9/10	2008, 3	05037	C07D 513/04	2008, 3
05027	A61P 11/06	2008, 3	05037	A61K 31/519	2008, 3
05027	A61P 17/00	2008, 3	05037	A61P 17/06	2008, 3
05027	A61P 19/00	2008, 3	05037	A61P 29/00	2008, 3
05027	A61P 25/02	2008, 3	05038	C07K 7/06	2008, 3
05027	A61P 29/00	2008, 3	05038	A61K 38/05	2008, 3
05027	A61P 35/00	2008, 3	05038	A61K 38/08	2008, 3
05027	A61P 37/00	2008, 3	05038	A61P 31/04	2008, 3
05027	C07C 33/05	2008, 3	05039	C08L 101/04	2008, 3
05027	C07C 69/608	2008, 3	05039	C08K 3/00	2008, 3
05027	C07C 401/00	2008, 3	05039	C08K 3/22	2008, 3
05027	C07D 231/14	2008, 3	05039	C08L 33/04	2008, 3
05027	C07D 235/12	2008, 3	05039	C09D 5/18	2008, 3
05027	C07D 263/32	2008, 3	05039	C09K 21/02	2008, 3
05027	C07D 277/22	2008, 3	05039	C09K 21/14	2008, 3
05027	C07D 277/24	2008, 3	05039	E04C 2/20	2008, 3
05027	C07D 277/64	2008, 3	05040	E05B 47/06	2008, 3
05027	C07D 307/80	2008, 3	05040	E05B 47/00	2008, 3
05027	C07D 333/16	2008, 3	05041	E06B 3/273	2008, 3
05027	C07D 333/22	2008, 3	05042	G01R 29/10	2008, 3
05027	C07D 333/56	2008, 3	05043	G05B 19/418	2008, 3
05027	C07F 7/18	2008, 3	05044	G06Q 10/00	2008, 3
05027	C07F 9/40	2008, 3	05044	G06Q 20/00	2008, 3
05027	C07F 9/53	2008, 3	05044	G06Q 50/00	2008, 3
05028	B05B 7/06	2008, 3	05044	H04M 1/215	2008, 3
05028	B65D 83/14	2008, 3	05044	H04Q 7/38	2008, 3
05029	C03C 27/06	2008, 3	05045	G07F 7/08	2008, 3
05029	E06B 3/663	2008, 3	05046	H02G 7/02	2008, 3
05029	E06B 3/66	2008, 3	05046	H01R 4/24	2008, 3
05029	E06B 3/673	2008, 3	05047	H04L 12/56	2008, 3
05030	C07C 227/32	2008, 3	05047	H04Q 7/38	2008, 3
05031	C07C 229/00	2008, 3	05047	H04Q 7/22	2008, 3



Patendi number	Rahvusvahelise patendiklassifikatsiooni indeks(id)	Patendilehe number, kus avaldati patendi väljaandmise teade
----------------	--	---

05048	H04Q 7/36	2008, 3	05055	A61P 17/00	2008, 4
05048	H04Q 7/38	2008, 3	05055	A61P 37/00	2008, 4
05049	A61B 5/022	2008, 4	05055	C07D 215/14	2008, 4
05050	A61K 9/00	2008, 4	05055	C07D 217/02	2008, 4
05050	A61K 31/045	2008, 4	05055	C07D 401/06	2008, 4
05050	A61K 31/137	2008, 4	05055	C07D 401/14	2008, 4
05050	A61K 31/165	2008, 4	05056	A61K 39/00	2008, 4
05050	A61K 31/167	2008, 4	05056	A61K 39/395	2008, 4
05050	A61K 31/522	2008, 4	05056	C07K 16/24	2008, 4
05050	A61K 31/56	2008, 4	05056	C07K 14/54	2008, 4
05050	A61P 11/06	2008, 4	05056	C07K 14/81	2008, 4
05050	A61P 11/08	2008, 4	05056	A61P 9/10	2008, 4
05050	A61P 25/02	2008, 4	05056	A61P 7/02	2008, 4
05050	A61P 37/08	2008, 4	05057	B21D 5/08	2008, 4
05051	A61K 9/08	2008, 4	05057	B21D 5/14	2008, 4
05051	A61K 9/16	2008, 4	05057	B21D 11/08	2008, 4
05051	A61K 9/20	2008, 4	05057	B21D 11/10	2008, 4
05051	A61K 9/48	2008, 4	05057	B21D 53/00	2008, 4
05051	A61K 9/62	2008, 4	05058	B27K 3/02	2008, 4
05051	A61K 31/15	2008, 4	05058	B27K 3/08	2008, 4
05051	A61K 31/191	2008, 4	05058	B27K 3/34	2008, 4
05051	A61K 31/225	2008, 4	05059	B32B 37/12	2008, 4
05051	A61P 9/10	2008, 4	05059	B27G 11/00	2008, 4
05051	A61P 25/14	2008, 4	05060	C01B 13/02	2008, 4
05051	A61P 25/16	2008, 4	05060	B01J 19/12	2008, 4
05051	A61P 25/28	2008, 4	05061	C02F 3/20	2008, 4
05051	A61P 43/00	2008, 4	05061	B01F 3/04	2008, 4
05052	A61K 9/10	2008, 4	05061	C02F 3/16	2008, 4
05052	A61K 9/107	2008, 4	05062	C07C 67/03	2008, 4
05052	A61K 9/113	2008, 4	05062	C07C 69/675	2008, 4
05052	A61K 31/415	2008, 4	05062	C07D 319/06	2008, 4
05052	A61K 31/4184	2008, 4	05062	C12N 9/20	2008, 4
05052	A61K 47/44	2008, 4	05062	C12P 7/62	2008, 4
05052	A61P 31/00	2008, 4	05062	C12P 17/06	2008, 4
05052	A61P 33/10	2008, 4	05062	C12R 1/84	2008, 4
05053	A61K 9/12	2008, 4	05063	C07D 213/30	2008, 4
05053	A61K 38/17	2008, 4	05063	C07D 213/75	2008, 4
05053	A61K 38/21	2008, 4	05063	C07D 213/65	2008, 4
05053	A61K 38/28	2008, 4	05063	A61K 31/4406	2008, 4
05053	A61K 38/44	2008, 4	05063	A61K 31/4418	2008, 4
05053	A61M 15/00	2008, 4	05063	A61P 35/00	2008, 4
05054	A61K 9/20	2008, 4	05063	A61P 37/06	2008, 4
05054	A61K 9/22	2008, 4	05064	C07D 403/10	2008, 4
05054	A61K 31/403	2008, 4	05064	A61P 9/12	2008, 4
05054	A61K 31/404	2008, 4	05065	C07D 471/04	2008, 4
05054	A61K 45/08	2008, 4	05065	A61K 31/437	2008, 4
05054	A61K 47/14	2008, 4	05065	A61K 31/4745	2008, 4
05054	A61K 47/32	2008, 4	05065	A61P 31/00	2008, 4
05054	A61K 47/34	2008, 4	05065	A61P 31/10	2008, 4
05054	C07D 209/14	2008, 4	05065	A61P 31/12	2008, 4
05054	A61P 1/04	2008, 4	05065	A61P 35/00	2008, 4
05054	A61P 1/06	2008, 4	05065	A61P 37/02	2008, 4
05055	A61K 31/4427	2008, 4	05065	A61P 37/08	2008, 4
05055	A61K 31/47	2008, 4	05065	A61P 43/00	2008, 4
05055	A61K 31/4709	2008, 4	05066	C07F 7/21	2008, 4
05055	A61K 31/4725	2008, 4	05066	C08G 77/08	2008, 4
05055	A61P 9/00	2008, 4	05066	C08G 77/24	2008, 4

Patendi number	Rahvusvahelise patendiklassifikatsiooni indeks(id)	Patendilehe number, kus avaldati patendi väljaandmise teade
----------------	--	---

05066	C08G 77/44	2008, 4	05077	B23Q 15/24	2008, 5
05067	C07F 9/30	2008, 4	05078	C03C 1/02	2008, 5
05067	A61K 31/662	2008, 4	05078	C03B 1/02	2008, 5
05068	C07H 17/08	2008, 4	05078	C03C 3/062	2008, 5
05068	A61K 31/7052	2008, 4	05078	C03C 3/097	2008, 5
05068	A61P 31/04	2008, 4	05078	C03C 6/02	2008, 5
05068	A61P 33/02	2008, 4	05078	C09C 1/68	2008, 5
05069	F23G 5/027	2008, 4	05079	C07C 227/32	2008, 5
05069	B09B 3/00	2008, 4	05079	C07D 209/34	2008, 5
05069	C10B 49/16	2008, 4	05079	C07C 229/16	2008, 5
05069	C10B 49/22	2008, 4	05080	C07C 317/42	2008, 5
05069	C10B 53/02	2008, 4	05080	C07C 317/44	2008, 5
05069	C10B 57/18	2008, 4	05080	C07C 317/50	2008, 5
05069	C10J 3/02	2008, 4	05080	C07C 323/65	2008, 5
05069	C10J 3/46	2008, 4	05080	C07D 205/04	2008, 5
05069	C10J 3/54	2008, 4	05080	C07D 207/12	2008, 5
05069	C10J 3/56	2008, 4	05080	C07D 213/73	2008, 5
05069	C10J 3/66	2008, 4	05080	C07D 295/12	2008, 5
05069	F23C 10/02	2008, 4	05080	C07D 295/18	2008, 5
05069	F23G 5/16	2008, 4	05080	A61K 31/167	2008, 5
05069	F23G 5/30	2008, 4	05080	A61K 31/44	2008, 5
05070	G02F 1/167	2008, 4	05080	A61K 31/4402	2008, 5
05070	G09F 9/37	2008, 4	05080	A61K 31/4965	2008, 5
05070	G02B 26/02	2008, 4	05080	C07C 317/40	2008, 5
05071	A23C 20/00	2008, 5	05080	A61K 31/54	2008, 5
05071	A23C 19/09	2008, 5	05080	A61P 9/04	2008, 5
05072	A61K 9/00	2008, 5	05080	A61P 9/08	2008, 5
05072	A61K 47/38	2008, 5	05080	A61P 9/10	2008, 5
05072	A61K 47/02	2008, 5	05080	A61P 43/00	2008, 5
05072	A61K 45/00	2008, 5	05081	C07D 205/04	2008, 5
05072	A61K 31/40	2008, 5	05081	C07D 403/12	2008, 5
05072	A61K 31/19	2008, 5	05081	C07D 401/12	2008, 5
05072	A61K 31/35	2008, 5	05081	C07D 409/12	2008, 5
05072	A61K 31/56	2008, 5	05081	A61K 31/397	2008, 5
05073	A61K 31/00	2008, 5	05081	A61P 25/00	2008, 5
05073	A61K 31/27	2008, 5	05082	C07D 207/325	2008, 5
05073	A61K 31/325	2008, 5	05082	C07D 207/34	2008, 5
05073	A61P 3/10	2008, 5	05082	A61K 31/404	2008, 5
05073	A61P 25/00	2008, 5	05082	A61P 3/00	2008, 5
05073	A61P 25/04	2008, 5	05082	A61P 3/06	2008, 5
05073	A61P 25/06	2008, 5	05083	C07D 211/18	2008, 5
05073	A61P 29/00	2008, 5	05083	C07D 241/04	2008, 5
05073	A61P 29/02	2008, 5	05083	C07D 295/096	2008, 5
05074	A61K 31/4745	2008, 5	05083	C07D 295/073	2008, 5
05074	A61K 31/437	2008, 5	05083	C07D 295/155	2008, 5
05074	A61K 31/496	2008, 5	05083	A61K 31/496	2008, 5
05074	A61K 31/541	2008, 5	05083	A61K 31/451	2008, 5
05074	A61P 31/12	2008, 5	05083	A61P 25/00	2008, 5
05074	A61P 35/00	2008, 5	05084	C07D 211/70	2008, 5
05074	A61P 37/02	2008, 5	05084	C07D 211/80	2008, 5
05074	C07D 471/04	2008, 5	05084	C07D 213/73	2008, 5
05075	A61K 38/37	2008, 5	05084	C07D 401/06	2008, 5
05075	C12N 15/12	2008, 5	05084	C07D 401/12	2008, 5
05075	C07K 14/755	2008, 5	05084	C07D 401/14	2008, 5
05076	B01F 5/02	2008, 5	05084	C07D 409/12	2008, 5
05077	B23K 7/10	2008, 5	05084	C07D 409/14	2008, 5
05077	B23K 37/02	2008, 5	05084	A61K 31/195	2008, 5

Patendi number	Rahvusvahelise patendiklassifikatsiooni indeks(id)	Patendilehe number, kus avaldati patendi väljaandmise teade
----------------	--	---

05084	A61K 31/381	2008, 5	05090	C12N 1/20	2008, 5
05084	A61K 31/44	2008, 5	05091	C07H 19/01	2008, 5
05084	A61K 31/4427	2008, 5	05091	C08B 37/00	2008, 5
05084	A61K 31/4436	2008, 5	05091	C07H 11/00	2008, 5
05084	A61K 31/445	2008, 5	05091	A61K 31/70	2008, 5
05084	A61K 31/4545	2008, 5	05091	A61P 25/00	2008, 5
05084	A61K 31/497	2008, 5	05091	A61P 25/14	2008, 5
05084	A61K 31/506	2008, 5	05091	A61P 25/16	2008, 5
05084	A61K 31/5377	2008, 5	05091	A61P 25/28	2008, 5
05084	A61K 31/55	2008, 5	05091	A61P 19/02	2008, 5
05084	A61P 7/02	2008, 5	05091	A61P 9/10	2008, 5
05085	C07D 213/89	2008, 5	05092	C11B 3/02	2008, 5
05085	C07B 57/00	2008, 5	05092	B27K 3/34	2008, 5
05086	C07D 239/48	2008, 5	05093	C12N 15/82	2008, 5
05086	A61K 31/505	2008, 5	05093	C12P 21/02	2008, 5
05086	A61P 31/18	2008, 5	05093	A01H 5/00	2008, 5
05086	C07D 239/46	2008, 5	05094	E02F 9/28	2008, 5
05086	C07D 239/50	2008, 5	05095	E05B 17/20	2008, 5
05086	C07D 401/12	2008, 5	05095	E05B 63/12	2008, 5
05087	C07D 295/20	2008, 5	05095	E05C 1/02	2008, 5
05087	C07D 295/18	2008, 5	05096	E05B 17/22	2008, 5
05087	C07D 417/06	2008, 5	05096	E05B 47/00	2008, 5
05087	C07D 401/12	2008, 5	05097	H04N 7/173	2008, 5
05087	C07D 295/14	2008, 5	05097	H04N 7/16	2008, 5
05087	C07D 405/06	2008, 5	05098	A61K 9/16	2008, 6
05087	C07D 401/04	2008, 5	05098	A61K 9/20	2008, 6
05087	C07D 417/12	2008, 5	05098	A61K 9/22	2008, 6
05087	C07D 403/12	2008, 5	05098	A61K 31/535	2008, 6
05087	C07D 401/06	2008, 5	05098	A61P 9/10	2008, 6
05087	C07D 407/12	2008, 5	05099	A61K 31/00	2008, 6
05087	C07D 413/12	2008, 5	05099	A61K 31/4168	2008, 6
05087	C07D 407/06	2008, 5	05099	A61K 31/55	2008, 6
05087	C07D 409/12	2008, 5	05099	A61K 45/06	2008, 6
05087	A61K 31/40	2008, 5	05099	A61P 9/00	2008, 6
05088	C07D 457/04	2008, 5	05100	B01J 2/04	2008, 6
05088	C07D 471/04	2008, 5	05100	B05B 7/08	2008, 6
05088	B01D 9/02	2008, 5	05100	C12M 1/00	2008, 6
05088	A61K 31/48	2008, 5	05100	B01D 9/02	2008, 6
05088	A61P 7/00	2008, 5	05100	B01J 3/00	2008, 6
05088	A61P 11/08	2008, 5	05100	C12N 9/00	2008, 6
05088	A61P 15/16	2008, 5	05101	B01J 19/10	2008, 6
05088	A61P 25/00	2008, 5	05101	C02F 1/36	2008, 6
05088	A61P 25/16	2008, 5	05101	C02F 11/00	2008, 6
05088	A61P 25/28	2008, 5	05102	B02C 18/06	2008, 6
05088	A61P 27/06	2008, 5	05102	B26D 1/38	2008, 6
05088	A61P 43/00	2008, 5	05102	B29B 17/04	2008, 6
05089	C07D 471/04	2008, 5	05103	C07D 205/04	2008, 6
05089	C07D 519/00	2008, 5	05103	C07D 401/12	2008, 6
05089	A61K 31/4745	2008, 5	05103	C07D 403/12	2008, 6
05089	A61P 11/02	2008, 5	05103	C07D 417/12	2008, 6
05089	A61P 31/12	2008, 5	05103	A61K 31/397	2008, 6
05089	A61P 35/02	2008, 5	05103	A61P 25/00	2008, 6
05089	A61P 37/02	2008, 5	05104	C07D 205/04	2008, 6
05090	C07F 9/6574	2008, 5	05104	C07D 205/06	2008, 6
05090	A61K 31/665	2008, 5	05104	C07D 403/10	2008, 6
05090	A61P 3/10	2008, 5	05104	C07D 403/04	2008, 6
05090	C12P 9/00	2008, 5	05104	C07D 409/14	2008, 6

Patendi number	Rahvusvahelise patendiklassifikatsiooni indeks(id)	Patendilehe number, kus avaldati patendi väljaandmise teade
----------------	--	---

05104	C07D 403/14	2008, 6	05109	C07D 471/04	2008, 6
05104	C07D 409/06	2008, 6	05109	C07D 409/14	2008, 6
05104	C07D 401/12	2008, 6	05109	C07D 405/12	2008, 6
05104	C07D 409/12	2008, 6	05109	A61K 31/496	2008, 6
05104	C07D 401/06	2008, 6	05109	A61K 31/445	2008, 6
05104	C07D 403/06	2008, 6	05110	C07D 451/04	2008, 6
05104	A61K 31/397	2008, 6	05110	A61K 31/46	2008, 6
05104	A61P 25/00	2008, 6	05110	A61P 29/00	2008, 6
05105	C07D 221/12	2008, 6	05110	A61P 31/18	2008, 6
05105	C07D 401/10	2008, 6	05111	C07K 14/565	2008, 6
05105	C07D 401/12	2008, 6	05111	C07K 17/08	2008, 6
05105	A61P 11/08	2008, 6	05111	C12N 15/09	2008, 6
05106	C07D 295/02	2008, 6	05111	C12N 15/62	2008, 6
05106	A61K 31/66	2008, 6	05111	C07K 19/00	2008, 6
05106	A61K 49/00	2008, 6	05111	A61K 38/21	2008, 6
05106	A61K 49/08	2008, 6	05111	A61P 31/12	2008, 6
05106	A61K 51/00	2008, 6	05111	A61P 9/00	2008, 6
05106	A61P 39/04	2008, 6	05112	C08F 8/32	2008, 6
05106	C07F 9/09	2008, 6	05112	C10L 1/22	2008, 6
05106	C07F 9/117	2008, 6	05112	C10L 1/222	2008, 6
05106	C07F 9/144	2008, 6	05112	C10L 1/238	2008, 6
05107	C07D 401/14	2008, 6	05112	C10L 10/04	2008, 6
05107	A61K 31/4709	2008, 6	05112	C10M 159/16	2008, 6
05107	A61K 31/495	2008, 6	05112	C07C 213/02	2008, 6
05107	A61K 31/506	2008, 6	05112	C07C 215/50	2008, 6
05107	A61K 31/551	2008, 6	05113	C09J 161/28	2008, 6
05107	A61K 45/06	2008, 6	05113	C09J 129/04	2008, 6
05107	A61P 9/10	2008, 6	05113	C09J 131/04	2008, 6
05107	A61P 17/02	2008, 6	05113	C09J 133/24	2008, 6
05107	A61P 19/02	2008, 6	05113	C09J 161/06	2008, 6
05107	A61P 19/08	2008, 6	05113	C09J 161/20	2008, 6
05107	A61P 35/00	2008, 6	05113	C09J 161/24	2008, 6
05107	A61P 43/00	2008, 6	05113	C09J 161/30	2008, 6
05107	C07D 405/14	2008, 6	05113	B05D 7/06	2008, 6
05107	C07D 409/14	2008, 6	05113	B05D 7/24	2008, 6
05107	C07D 413/14	2008, 6	05113	C08L 29/04	2008, 6
05107	C07D 417/14	2008, 6	05113	C08L 61/32	2008, 6
05108	C07D 401/14	2008, 6	05114	C12P 1/00	2008, 6
05108	C07D 403/06	2008, 6	05114	C12P 7/22	2008, 6
05108	C07D 413/14	2008, 6	05114	C25B 3/04	2008, 6
05108	C07D 403/14	2008, 6	05114	C12M 1/42	2008, 6
05108	C07D 471/04	2008, 6	05114	C07H 19/207	2008, 6
05108	C07D 417/04	2008, 6	05115	G01C 21/26	2008, 6
05108	C07D 403/04	2008, 6	05115	G08G 1/0962	2008, 6
05108	C07D 413/06	2008, 6	05115	G08G 1/0969	2008, 6
05108	C07D 417/06	2008, 6	05116	G06F 3/00	2008, 6
05108	C07D 417/14	2008, 6	05116	G06F 3/01	2008, 6
05108	C07D 473/00	2008, 6	05116	G06F 3/033	2008, 6
05108	C07D 401/04	2008, 6	05117	H04L 12/28	2008, 6
05108	C07D 233/54	2008, 6	05117	H04L 12/56	2008, 6
05108	A61K 31/415	2008, 6	05117	H04L 29/12	2008, 6
05108	A61K 31/4184	2008, 6	05118	H04L 29/06	2008, 6
05108	A61K 31/4196	2008, 6	05118	H04L 29/08	2008, 6
05108	A61P 25/00	2008, 6	05119	H04M 3/42	2008, 6
05109	C07D 409/12	2008, 6	05119	H04M 3/58	2008, 6
05109	C07D 333/34	2008, 6	05119	H04Q 3/62	2008, 6
05109	C07D 333/36	2008, 6	05120	H04Q 3/00	2008, 6
05109	C07D 413/12	2008, 6	05121	H04Q 3/00	2008, 6
05109	C07D 495/04	2008, 6			

## FG4A. PATENDIOMANIKE TÄHESTIKULINE LOEND

Patendiomanik	Patendi number	Patendilehe number, kus avaldati patendi väljaandmise teade		
3M Innovative Properties Company	05065	2008, 4	CK Holding AB	04986 2008, 2
3M Innovative Properties Company	05074	2008, 5	CK Holding AB	04987 2008, 2
3M Innovative Properties Company	05089	2008, 5	CK Holding AB	04988 2008, 2
Abloy Oy	05040	2008, 3	CK Holding AB	04989 2008, 2
Abram, Jaan	05077	2008, 5	Combi Wear Parts AB	05094 2008, 5
AFP advanced food products llc	05071	2008, 5	Conergy AG	05012 2008, 2
Agouron Pharmaceuticals, Inc.	05006	2008, 2	CytRx Corporation	04961 2008, 1
Akzo Nobel N.V.	05059	2008, 4	CytRx Corporation	05085 2008, 5
Akzo Nobel N.V.	05113	2008, 6	Diabact AB	05023 2008, 3
ASSA AB	05045	2008, 3	Dompé pha.r.ma s.p.a.	05100 2008, 6
ASSA AB	05096	2008, 5	Strupaitis, Edmundas	04976 2008, 1
AstraZeneca AB	04964	2008, 1	Elisa Oyj	05017 2008, 2
AstraZeneca AB	04990	2008, 2	Emory University	05075 2008, 5
AstraZeneca AB	05001	2008, 2	Ensto Sekko Oy	05046 2008, 3
AstraZeneca AB	05005	2008, 2	Fumapharm AG	05025 2008, 3
AstraZeneca AB	05026	2008, 3	Fumapharm AG	05051 2008, 4
AstraZeneca AB	05033	2008, 3	Garnett, Inc.	04984 2008, 2
AstraZeneca AB	05035	2008, 3	GlaxoSmithKline istrazivacki centar Zagreb d.o.o.	05007 2008, 2
AstraZeneca AB	05067	2008, 4	Greenovation Biotech GmbH	05093 2008, 5
AstraZeneca AB	05080	2008, 5	Herhof Umwelttechnik GmbH	05069 2008, 4
AstraZeneca UK Limited	05037	2008, 3	ICOS Corporation	05087 2008, 5
AstraZeneca UK Limited	05062	2008, 4	Inhan Tehtaat Oy Ab	04971 2008, 1
Automobili Lamborghini S.p.A.	04998	2008, 2	Inhan Tehtaat Oy Ab	04972 2008, 1
Aventis Pharma S.A.	05081	2008, 5	Innova Environnement	05061 2008, 4
Aventis Pharma S.A.	05091	2008, 5	INSERM - Institut National de la Sante et de la Recherche Medicale	05056 2008, 4
Aventis Pharma S.A.	05103	2008, 6	IVAX Pharmaceuticals s.r.o.	04954 2008, 1
Aventis Pharma S.A.	05104	2008, 6	IVAX Pharmaceuticals s.r.o.	04955 2008, 1
Aventis Pharmaceuticals Inc.	04951	2008, 1	Janssen Pharmaceutica N.V.	04962 2008, 1
BASF Aktiengesellschaft	05008	2008, 2	Janssen Pharmaceutica N.V.	04966 2008, 1
BASF Aktiengesellschaft	05112	2008, 6	Janssen Pharmaceutica N.V.	04991 2008, 2
BASF Aktiengesellschaft	05114	2008, 6	Janssen Pharmaceutica N.V.	04996 2008, 2
Bayer HealthCare AG	04992	2008, 2	Janssen Pharmaceutica N.V.	05022 2008, 3
Beljajev, Aleksei	05009	2008, 2	Janssen Pharmaceutica N.V.	05052 2008, 4
Biogen Idec MA Inc.	04967	2008, 1	Janssen Pharmaceutica N.V.	05086 2008, 5
Biogen Idec MA Inc.	05111	2008, 6	Klemm, Jörg	05060 2008, 4
Boehringer Ingelheim Pharma GmbH & Co. KG	04960	2008, 1	Kümmel, Knut	04985 2008, 2
Boehringer Ingelheim Pharma GmbH & Co. KG	05034	2008, 3	Laboratoires Serono SA	05056 2008, 4
Boehringer Ingelheim Pharma GmbH & Co. KG	05053	2008, 4	Laboratoires Serono SA	05109 2008, 6
Boehringer Ingelheim Pharma GmbH & Co. KG	05099	2008, 6	Laboratoires des Produits Ethiques	
Boehringer Ingelheim Pharmaceuticals, Inc.	04965	2008, 1	Ethypharm	04995 2008, 2
Bristol-Myers Squibb Company	05020	2008, 3	Latekols, SIA	04973 2008, 1
Bristol-Myers Squibb Company	05021	2008, 3	Leiras Oy	04993 2008, 2
Cadila Healthcare Ltd.	05082	2008, 5	Les Laboratoires Servier	05024 2008, 3
Cancer Research Campaign Technology Limited	05006	2008, 2	Les Laboratoires Servier	05030 2008, 3
Chinoin Gyógyszer és Vegyészeti Termékek Gyára Rt.	04952	2008, 1	Les Laboratoires Servier	05032 2008, 3
			Les Laboratoires Servier	05079 2008, 5
			Lindholm, Tommy	04959 2008, 1
			Linotech Aktiebolag	05058 2008, 4
			Linotech Aktiebolag	05092 2008, 5
			Lucite International UK Limited	05039 2008, 3
			Madrigal Chavarria, Ana Lidieth	05010 2008, 2
			MEDA Pharma GmbH & Co. KG	04997 2008, 2
			MEDA Pharma GmbH & Co. KG	05050 2008, 4

Patendiomanik	Patendi number	Patendilehe number, kus avaldati patendi väljaandmise teade		
Merck & Co., Inc.	05107	2008, 6	Sanofi-Aventis Deutschland GmbH	05036 2008, 3
Merck Santé	05003	2008, 2	Sanofi-Aventis Deutschland GmbH	05090 2008, 5
Metsä Tissue Oyj	04958	2008, 1	Savoir, John Claude	05019 2008, 3
Mirovar OÜ	05043	2008, 3	Schering Aktiengesellschaft	05027 2008, 3
Natural Energy Solutions AG	05060	2008, 4	Schering Aktiengesellschaft	05063 2008, 4
NeuroSearch Sweden AB	05083	2008, 5	Schering Aktiengesellschaft	05106 2008, 6
Neurogen Corporation	05108	2008, 6	SCHÜCO International KG	05041 2008, 3
Nosetep OÜ	05011	2008, 2	Sonico Limited	05101 2008, 6
Novartis AG	05054	2008, 4	Surfcleaner AB	04969 2008, 1
NOVEXEL	05038	2008, 3	Tallinna Tehnikaülikool	05102 2008, 6
NPS Pharmaceuticals, Inc.	05031	2008, 3	Tallinna Tehnikaülikool	05116 2008, 6
Nycomed GmbH	05105	2008, 6	Tartu Ülikool	05049 2008, 4
Obštšestvo s ogranitšennoi otvetstvennostju "PROSAM"	05095	2008, 5	Teijin Limited	05072 2008, 5
Ortic AB	05057	2008, 4	Telia AB	04977 2008, 1
Otkrytoe aktsionernoe obshchestvo "Inžhenernyi tsentr energetiki Urala - URALVNIPIENERGOPROM,			Telia AB	04978 2008, 1
Uralselenergoproekt,	05076	2008, 5	Telia AB	04979 2008, 1
Otsuka Pharmaceutical Co., Ltd.	04956	2008, 1	Telia AB	04980 2008, 1
Owens-Brockway Glass Container Inc.	05014	2008, 2	Telia AB	04981 2008, 1
OÜ Krimelte	05028	2008, 3	Telia AB	04982 2008, 1
OÜ Synest	04999	2008, 2	Telia AB	04983 2008, 1
Pfizer Inc.	05108	2008, 6	Telia AB	05013 2008, 2
Pfizer Inc.	05110	2008, 6	Telia AB	05016 2008, 2
Pfizer Products Inc.	05068	2008, 4	Telia AB	05018 2008, 2
Pharmacia Italia S.p.A.	05088	2008, 5	Telia AB	05042 2008, 3
Plymouth Francaise	04974	2008, 1	Telia AB	05047 2008, 3
Rautaruukki Oyj	04970	2008, 1	Telia AB	05048 2008, 3
RGS90	05078	2008, 5	Telia AB	05097 2008, 5
Richter Gedeon Vegyészeti Gyár Rt.	04953	2008, 1	Telia AB	05115 2008, 6
Richter Gedeon Vegyészeti Gyár Rt.	05064	2008, 4	Telia AB	05117 2008, 6
Riepulka, Kalle	04950	2008, 1	Telia AB	05118 2008, 6
Saaliste, Erik	04957	2008, 1	Telia AB	05119 2008, 6
Saint-Gobain Glass France	05029	2008, 3	Telia AB	05120 2008, 6
Sanofi-Aventis	05002	2008, 2	Telia AB	05121 2008, 6
Sanofi-Aventis	05004	2008, 2	Therabel Pharmaceuticals Limited	05098 2008, 6
Sanofi-Aventis	05055	2008, 4	ULTRA Proizvodnja elektronskih naprav d.o.o.	05015 2008, 2
Sanofi-Aventis	05084	2008, 5	Ultra Proizvodnja Elektronskih Naprav d.o.o.	05044 2008, 3
Sanofi-Aventis Deutschland GmbH	04963	2008, 1	University of Southern California	05066 2008, 4
Sanofi-Aventis Deutschland GmbH	04994	2008, 2	Uponor AB	04975 2008, 1
Sanofi-Aventis Deutschland GmbH	05000	2008, 2	VAE Eisenbahnsysteme GmbH	04968 2008, 1
			VAE GmbH	04968 2008, 1
			Valeant Pharmaceuticals North America	05073 2008, 5
			Visitret Displays OÜ	05070 2008, 4

### FG4A. VÄLJAANTUD PATENTIDE PATENDITAOTLUSTE NUMBRILINE LOEND

Patenditaotluse number	Patendi number	Patendilehe number, kus avaldati patendi väljaandmise teade
------------------------	----------------	---

P199900470	04953	2008, 1	P200200036	05027	2008, 3
P199900589	05072	2008, 5	P200200042	04952	2008, 1
P200000065	05053	2008, 4	P200200043	05038	2008, 3
P200000191	04969	2008, 1	P200200052	04990	2008, 2
P200000401	04993	2008, 2	P200200066	04999	2008, 2
P200000492	05019	2008, 3	P200200075	04954	2008, 1
P200000654	05025	2008, 3	P200200080	04964	2008, 1
P200000665	05045	2008, 3	P200200090	05106	2008, 6
P200100005	04975	2008, 1	P200200094	05052	2008, 4
P200100033	05021	2008, 3	P200200097	05063	2008, 4
P200100057	05014	2008, 2	P200200113	05080	2008, 5
P200100104	05054	2008, 4	P200200145	05073	2008, 5
P200100106	05005	2008, 2	P200200146	04997	2008, 2
P200100122	04951	2008, 1	P200200151	04991	2008, 2
P200100220	04967	2008, 1	P200200159	05093	2008, 5
P200100223	05111	2008, 6	P200200160	05000	2008, 2
P200100232	05008	2008, 2	P200200163	05050	2008, 4
P200100252	05086	2008, 5	P200200165	05109	2008, 6
P200100272	04970	2008, 1	P200200174	05037	2008, 3
P200100318	04962	2008, 1	P200200179	05058	2008, 4
P200100319	04996	2008, 2	P200200180	05092	2008, 5
P200100350	05105	2008, 6	P200200183	05112	2008, 6
P200100359	05033	2008, 3	P200200187	05066	2008, 4
P200100364	05006	2008, 2	P200200201	05107	2008, 6
P200100398	05024	2008, 3	P200200208	05091	2008, 5
P200100447	04961	2008, 1	P200200210	05055	2008, 4
P200100484	05034	2008, 3	P200200217	05036	2008, 3
P200100505	05022	2008, 3	P200200229	05031	2008, 3
P200100523	04980	2008, 1	P200200286	05067	2008, 4
P200100550	04981	2008, 1	P200200290	05078	2008, 5
P200100551	05117	2008, 6	P200200319	04977	2008, 1
P200100562	04982	2008, 1	P200200332	05059	2008, 4
P200100563	05018	2008, 2	P200200333	05051	2008, 4
P200100564	04983	2008, 1	P200200334	05035	2008, 3
P200100582	05007	2008, 2	P200200345	05083	2008, 5
P200100610	05118	2008, 6	P200200351	05087	2008, 5
P200100635	05048	2008, 3	P200200392	04960	2008, 1
P200100636	05047	2008, 3	P200200393	05020	2008, 3
P200100637	05039	2008, 3	P200200399	05082	2008, 5
P200100650	05017	2008, 2	P200200414	05003	2008, 2
P200100664	05119	2008, 6	P200200449	05041	2008, 3
P200100668	05065	2008, 4	P200200455	04984	2008, 2
P200100669	05074	2008, 5	P200200460	05064	2008, 4
P200100670	05089	2008, 5	P200200467	04963	2008, 1
P200100680	05042	2008, 3	P200200470	05001	2008, 2
P200100699	05068	2008, 4	P200200472	05098	2008, 6
P200100701	05013	2008, 2	P200200482	04994	2008, 2
P200100702	05115	2008, 6	P200200485	05103	2008, 6
P200100703	05120	2008, 6	P200200486	05081	2008, 5
P200100704	05121	2008, 6	P200200487	05104	2008, 6
P200100709	05097	2008, 5	P200200510	05075	2008, 5
P200100712	05069	2008, 4	P200200536	05113	2008, 6
P200200011	04995	2008, 2	P200200540	05084	2008, 5
P200200022	05004	2008, 2	P200200545	05088	2008, 5
P200200028	04965	2008, 1	P200200553	05079	2008, 5

Patenditaotluse number	Patendi number	Patendilehe number, kus avaldati patendi väljaandmise teade
------------------------	----------------	---

P200200573	05002	2008, 2	P200300539	04968	2008, 1
P200200574	05026	2008, 3	P200300550	04985	2008, 2
P200200575	05032	2008, 3	P200300590	04986	2008, 2
P200200586	05030	2008, 3	P200300591	04987	2008, 2
P200200587	05029	2008, 3	P200300592	04988	2008, 2
P200200590	05099	2008, 6	P200300593	04989	2008, 2
P200200591	05085	2008, 5	P200400011	04956	2008, 1
P200200599	05090	2008, 5	P200400039	05071	2008, 5
P200200620	05056	2008, 4	P200400047	04950	2008, 1
P200200628	05062	2008, 4	P200400070	04998	2008, 2
P200200646	05114	2008, 6	P200400071	05057	2008, 4
P200200656	05110	2008, 6	P200400086	05096	2008, 5
P200200695	04966	2008, 1	P200400109	05011	2008, 2
P200200707	04992	2008, 2	P200400111	05077	2008, 5
P200300094	04979	2008, 1	P200400113	05015	2008, 2
P200300120	05060	2008, 4	P200500010	05049	2008, 4
P200300154	05044	2008, 3	P200500016	05009	2008, 2
P200300263	04973	2008, 1	P200500019	05043	2008, 3
P200300291	04978	2008, 1	P200500020	05094	2008, 5
P200300304	05108	2008, 6	P200500021	05040	2008, 3
P200300313	04974	2008, 1	P200500027	04972	2008, 1
P200300334	05010	2008, 2	P200500029	05076	2008, 5
P200300345	05016	2008, 2	P200600008	04971	2008, 1
P200300371	04955	2008, 1	P200600011	05028	2008, 3
P200300412	05100	2008, 6	P200600021	05102	2008, 6
P200300418	04958	2008, 1	P200600031	05070	2008, 4
P200300431	05046	2008, 3	P200600035	05012	2008, 2
P200300453	05101	2008, 6	P200700001	05116	2008, 6
P200300481	04957	2008, 1	P200700004	04959	2008, 1
P200300508	04976	2008, 1	P200700009	05095	2008, 5
P200300516	05061	2008, 4	P200700030	05023	2008, 3

## BB2A. AVALDATUD EUROOPA PATENDITAOTLUSTE PATENDINÕUDLUSE TÕLGETE NUMBRILINE LOEND

Patenditaotluse number	Patendinõudluse tõlke number	Patendilehe number, kus avaldati Euroopa patendinõudluse tõlke esitamise teade
------------------------	------------------------------	--

06021004.4	0032	2008, 4
06816259.3	0033	2008, 5
07117289.4	0031	2008, 4
07117293.6	0030	2008, 4



### FG4A. EESTIS KEHTIVATE EUROOPA PATENTIDE SÜSTEMAATILINE LOEND

Rahvusvahelise patendiklassifikatsiooni indeks	Registreeringu number	Patendikirjelduse tõlke number	Patendilehe number, kus avaldati Euroopa patendikirjelduse tõlke esitamise teade
A01B 15/08	E002052	EE-EP 1586229 B1	2008, 4
A01B 49/06	E001726	EE-EP 1454517 B1	2008, 2
A01D 43/063	E001583	EE-EP 1649738 B1	2008, 1
A01K 13/00	E001889	EE-EP 1578187 B1	2008, 3
A01K 61/00	E001584	EE-EP 1476011 B1	2008, 1
A01K 71/00	E002207	EE-EP 1469722 B1	2008, 5
A01K 89/01	E002384	EE-EP 1849357 B1	2008, 6
A01M 21/04	E002208	EE-EP 1588615 B1	2008, 5
A01N 25/00	E001727	EE-EP 1679002 B1	2008, 2
A01N 25/28	E002053	EE-EP 1531667 B1	2008, 4
A01N 33/12	E001585	EE-EP 1713331 B1	2008, 1
A01N 37/18	E001728	EE-EP 1670310 B1	2008, 2
A01N 41/10	E001890	EE-EP 1408756 B1	2008, 3
A01N 43/40	E001891	EE-EP 1432313 B1	2008, 3
A01N 43/40	E002385	EE-EP 1713334 B1	2008, 6
A01N 43/40	E002386	EE-EP 1713335 B1	2008, 6
A01N 43/56	E002387	EE-EP 1796465 B1	2008, 6
A01N 43/653	E001892	EE-EP 1517609 B1	2008, 3
A01N 43/653	E002209	EE-EP 1482797 B1	2008, 5
A01N 43/653	E002388	EE-EP 1642499 B1	2008, 6
A01N 43/90	E001586	EE-EP 1740049 B1	2008, 1
A01N 47/36	E001729	EE-EP 1482800 B1	2008, 2
A01N 47/36	E001893	EE-EP 1651044 B1	2008, 3
A01N 51/00	E002054	EE-EP 1675462 B1	2008, 4
A01N 65/00	E002055	EE-EP 1689237 B1	2008, 4
A21D 2/00	E002389	EE-EP 1558089 B1	2008, 6
A22B 3/00	E002056	EE-EP 1495678 B1	2008, 4
A22B 5/00	E002390	EE-EP 1827116 B1	2008, 6
A22C 13/00	E001730	EE-EP 1419696 B1	2008, 2
A23C 9/142	E001587	EE-EP 1503630 B1	2008, 1
A23C 11/10	E001731	EE-EP 1567017 B1	2008, 2
A23K 1/16	E001894	EE-EP 1758463 B1	2008, 3
A23L 1/00	E001588	EE-EP 1538924 B1	2008, 1
A23L 1/00	E001895	EE-EP 1784086 B1	2008, 3
A23L 1/00	E002210	EE-EP 1696738 B1	2008, 5
A23L 1/03	E002057	EE-EP 1455595 B1	2008, 4
A23L 1/16	E002058	EE-EP 1471801 B1	2008, 4
A23L 1/236	E002391	EE-EP 1793691 B1	2008, 6
A23L 1/275	E001896	EE-EP 1480529 B1	2008, 3
A23L 1/30	E002211	EE-EP 1827136 B1	2008, 5
A23L 1/302	E001732	EE-EP 1715762 B1	2008, 2
A23L 1/314	E001897	EE-EP 1729599 B1	2008, 3
A23N 7/02	E001589	EE-EP 1639906 B1	2008, 1
A24F 47/00	E002059	EE-EP 1833317 B1	2008, 4
A24F 47/00	E002060	EE-EP 1656842 B1	2008, 4
A41B 1/00	E002392	EE-EP 1414318 B1	2008, 6
A42B 3/06	E002212	EE-EP 1404189 B1	2008, 5
A43B 7/08	E002061	EE-EP 1646294 B1	2008, 4
A43B 7/12	E002213	EE-EP 1551243 B1	2008, 5
A43B 13/16	E002393	EE-EP 1352579 B1	2008, 6
A44B 19/30	E002214	EE-EP 1827159 B1	2008, 5
A44C 5/00	E002215	EE-EP 1657991 B1	2008, 5
A45D 44/00	E002216	EE-EP 1720425 B1	2008, 5
A47B 9/20	E002394	EE-EP 1604589 B1	2008, 6
A47C 23/00	E001898	EE-EP 1696769 B1	2008, 3

Rahvusvahelise patendiklassifikatsiooni indeks	Registreeringu number	Patendikirjelduse tõlke number	Patendilehe number, kus avaldati Euroopa patendikirjelduse tõlke esitamise teade
A47F 1/04	E001733	EE-EP 1593326 B1	2008, 2
A47F 1/08	E001899	EE-EP 1748713 B1	2008, 3
A47G 9/02	E002062	EE-EP 1545275 B1	2008, 4
A47J 27/08	E002395	EE-EP 1833333 B1	2008, 6
A47J 31/06	E002063	EE-EP 1688072 B1	2008, 4
A47J 31/40	E001590	EE-EP 1646305 B1	2008, 1
A47J 31/40	E001591	EE-EP 1500358 B1	2008, 1
A47J 31/40	E001734	EE-EP 1702543 B1	2008, 2
A47J 31/40	E001900	EE-EP 1796517 B1	2008, 3
A47J 31/40	E002064	EE-EP 1566127 B1	2008, 4
A47J 31/40	E002217	EE-EP 1865815 B1	2008, 5
A47J 31/40	E002218	EE-EP 1839543 B1	2008, 5
A47J 31/40	E002396	EE-EP 1816936 B1	2008, 6
A47J 31/44	E002065	EE-EP 1716796 B1	2008, 4
A47J 31/46	E002397	EE-EP 1800577 B1	2008, 6
A47J 31/54	E002398	EE-EP 1380243 B1	2008, 6
A47J 36/02	E001735	EE-EP 1541072 B1	2008, 2
A47J 43/07	E001592	EE-EP 1586259 B1	2008, 1
A47J 45/10	E001736	EE-EP 1523266 B1	2008, 2
A47K 10/18	E001737	EE-EP 1495705 B1	2008, 2
A47L 13/256	E002399	EE-EP 1342445 B1	2008, 6
A61B 17/00	E002066	EE-EP 1567063 B1	2008, 4
A61B 17/072	E002219	EE-EP 1793742 B1	2008, 5
A61B 17/20	E001738	EE-EP 1465535 B1	2008, 2
A61F 2/00	E002400	EE-EP 1423066 B1	2008, 6
A61F 2/08	E001593	EE-EP 1534186 B1	2008, 1
A61F 2/16	E001901	EE-EP 1653886 B1	2008, 3
A61F 2/16	E002220	EE-EP 1753373 B1	2008, 5
A61F 2/16	E002221	EE-EP 1732471 B1	2008, 5
A61F 2/42	E002401	EE-EP 1824426 B1	2008, 6
A61F 5/14	E001739	EE-EP 1423062 B1	2008, 2
A61F 6/14	E002067	EE-EP 1539063 B1	2008, 4
A61F 7/00	E001902	EE-EP 1572046 B1	2008, 3
A61F 7/00	E001903	EE-EP 1565132 B1	2008, 3
A61F 7/02	E001904	EE-EP 1677715 B1	2008, 3
A61F 9/007	E002068	EE-EP 1716828 B1	2008, 4
A61F 9/007	E002222	EE-EP 1693027 B1	2008, 5
A61F 9/007	E002402	EE-EP 1733707 B1	2008, 6
A61F 9/007	E002403	EE-EP 1765190 B1	2008, 6
A61F 9/007	E002404	EE-EP 1835872 B1	2008, 6
A61K 8/18	E001740	EE-EP 1699423 B1	2008, 2
A61K 8/49	E002069	EE-EP 1799186 B1	2008, 4
A61K 9/00	E001594	EE-EP 1408911 B1	2008, 1
A61K 9/00	E001741	EE-EP 1287818 B1	2008, 2
A61K 9/00	E001742	EE-EP 1521573 B1	2008, 2
A61K 9/00	E002070	EE-EP 1287819 B1	2008, 4
A61K 9/00	E002071	EE-EP 1534072 B1	2008, 4
A61K 9/00	E002223	EE-EP 1567135 B1	2008, 5
A61K 9/00	E002405	EE-EP 1804764 B1	2008, 6
A61K 9/08	E002224	EE-EP 1478339 B1	2008, 5
A61K 9/10	E001905	EE-EP 1608336 B1	2008, 3
A61K 9/127	E001906	EE-EP 1551370 B1	2008, 3
A61K 9/14	E002072	EE-EP 1427395 B1	2008, 4
A61K 9/14	E002225	EE-EP 1455756 B1	2008, 5
A61K 9/16	E001595	EE-EP 1501485 B1	2008, 1
A61K 9/16	E001596	EE-EP 1443912 B1	2008, 1
A61K 9/16	E001597	EE-EP 1778193 B1	2008, 1

Rahvusvahelise patendiklassifikatsiooni indeks	Registreeringu number	Patendikirjelduse tõlke number	Patendilehe number, kus avaldati Euroopa patendikirjelduse tõlke esitamise teade
A61K 9/16	E001743	EE-EP 1776091 B1	2008, 2
A61K 9/16	E001744	EE-EP 1434567 B1	2008, 2
A61K 9/16	E001745	EE-EP 1441701 B1	2008, 2
A61K 9/16	E001907	EE-EP 1729734 B1	2008, 3
A61K 9/16	E002226	EE-EP 1691787 B1	2008, 5
A61K 9/20	E001598	EE-EP 1658054 B1	2008, 1
A61K 9/20	E001599	EE-EP 1558219 B1	2008, 1
A61K 9/20	E001600	EE-EP 1639998 B1	2008, 1
A61K 9/20	E001746	EE-EP 1653930 B1	2008, 2
A61K 9/20	E001908	EE-EP 1689370 B1	2008, 3
A61K 9/20	E002073	EE-EP 1458364 B1	2008, 4
A61K 9/20	E002074	EE-EP 1658056 B1	2008, 4
A61K 9/20	E002227	EE-EP 1594460 B1	2008, 5
A61K 9/20	E002228	EE-EP 1667662 B1	2008, 5
A61K 9/20	E002229	EE-EP 1829532 B1	2008, 5
A61K 9/20	E002230	EE-EP 1549298 B1	2008, 5
A61K 9/20	E002231	EE-EP 1635791 B1	2008, 5
A61K 9/22	E002406	EE-EP 1435915 B1	2008, 6
A61K 9/22	E002407	EE-EP 1493435 B1	2008, 6
A61K 9/24	E001601	EE-EP 1539115 B1	2008, 1
A61K 9/24	E002408	EE-EP 1581194 B1	2008, 6
A61K 9/26	E002075	EE-EP 1490037 B1	2008, 4
A61K 9/26	E002076	EE-EP 1763339 B1	2008, 4
A61K 9/48	E002077	EE-EP 1680096 B1	2008, 4
A61K 9/50	E002232	EE-EP 1617826 B1	2008, 5
A61K 9/50	E002409	EE-EP 1591109 B1	2008, 6
A61K 9/52	E002233	EE-EP 1817013 B1	2008, 5
A61K 9/54	E002234	EE-EP 1578406 B1	2008, 5
A61K 9/70	E001602	EE-EP 1646328 B1	2008, 1
A61K 9/70	E001909	EE-EP 1423102 B1	2008, 3
A61K 9/70	E001910	EE-EP 1617827 B1	2008, 3
A61K 9/70	E002235	EE-EP 1476141 B1	2008, 5
A61K 9/70	E002236	EE-EP 1485051 B1	2008, 5
A61K 9/70	E002410	EE-EP 1572167 B1	2008, 6
A61K 9/70	E002411	EE-EP 1660054 B1	2008, 6
A61K 9/72	E001911	EE-EP 1496876 B1	2008, 3
A61K 31/00	E001912	EE-EP 1610770 B1	2008, 3
A61K 31/00	E002237	EE-EP 1474119 B1	2008, 5
A61K 31/05	E001747	EE-EP 1567137 B1	2008, 2
A61K 31/085	E002078	EE-EP 1713458 B1	2008, 4
A61K 31/09	E001913	EE-EP 1686972 B1	2008, 3
A61K 31/11	E001748	EE-EP 1652520 B1	2008, 2
A61K 31/135	E001603	EE-EP 1603544 B1	2008, 1
A61K 31/135	E002079	EE-EP 1685829 B1	2008, 4
A61K 31/135	E002238	EE-EP 1601349 B1	2008, 5
A61K 31/135	E002412	EE-EP 1562566 B1	2008, 6
A61K 31/138	E002239	EE-EP 1460969 B1	2008, 5
A61K 31/155	E001749	EE-EP 1597302 B1	2008, 2
A61K 31/155	E001914	EE-EP 1605927 B1	2008, 3
A61K 31/165	E001750	EE-EP 1585510 B1	2008, 2
A61K 31/165	E002413	EE-EP 1737438 B1	2008, 6
A61K 31/167	E002414	EE-EP 1567139 B1	2008, 6
A61K 31/167	E002415	EE-EP 1567140 B1	2008, 6
A61K 31/19	E001915	EE-EP 1517679 B1	2008, 3
A61K 31/19	E002416	EE-EP 1420774 B1	2008, 6
A61K 31/196	E001604	EE-EP 1503746 B1	2008, 1
A61K 31/196	E001916	EE-EP 1441714 B1	2008, 3

Rahvusvahelise patendiklassifikatsiooni indeks	Registreeringu number	Patendikirjelduse tõlke number	Patendilehe number, kus avaldati Euroopa patendikirjelduse tõlke esitamise teade
A61K 31/197	E002240	EE-EP 1732534 B1	2008, 5
A61K 31/198	E002080	EE-EP 1811987 B1	2008, 4
A61K 31/216	E002081	EE-EP 1653943 B1	2008, 4
A61K 31/216	E002417	EE-EP 1620085 B1	2008, 6
A61K 31/231	E001751	EE-EP 1663197 B1	2008, 2
A61K 31/25	E002241	EE-EP 1661563 B1	2008, 5
A61K 31/275	E002242	EE-EP 1482924 B1	2008, 5
A61K 31/282	E002418	EE-EP 1720540 B1	2008, 6
A61K 31/33	E002082	EE-EP 1530464 B1	2008, 4
A61K 31/335	E001917	EE-EP 1443942 B1	2008, 3
A61K 31/35	E001752	EE-EP 1411921 B1	2008, 2
A61K 31/352	E002419	EE-EP 1572194 B1	2008, 6
A61K 31/365	E001605	EE-EP 1438040 B1	2008, 1
A61K 31/381	E001918	EE-EP 1501499 B1	2008, 3
A61K 31/381	E002083	EE-EP 1696905 B1	2008, 4
A61K 31/397	E001919	EE-EP 1531805 B1	2008, 3
A61K 31/40	E001920	EE-EP 1411923 B1	2008, 3
A61K 31/4015	E002420	EE-EP 1830841 B1	2008, 6
A61K 31/403	E002084	EE-EP 1720544 B1	2008, 4
A61K 31/404	E001921	EE-EP 1414441 B1	2008, 3
A61K 31/404	E002421	EE-EP 1536783 B1	2008, 6
A61K 31/4045	E002422	EE-EP 1603558 B1	2008, 6
A61K 31/407	E002243	EE-EP 1635820 B1	2008, 5
A61K 31/409	E001606	EE-EP 1406616 B1	2008, 1
A61K 31/41	E002244	EE-EP 1634595 B1	2008, 5
A61K 31/415	E001922	EE-EP 1603559 B1	2008, 3
A61K 31/415	E002245	EE-EP 1691805 B1	2008, 5
A61K 31/4155	E002423	EE-EP 1713475 B1	2008, 6
A61K 31/4162	E002246	EE-EP 1711177 B1	2008, 5
A61K 31/4178	E001923	EE-EP 1682124 B1	2008, 3
A61K 31/4178	E001924	EE-EP 1653950 B1	2008, 3
A61K 31/4184	E002085	EE-EP 1432417 B1	2008, 4
A61K 31/4196	E002424	EE-EP 1455781 B1	2008, 6
A61K 31/4245	E001925	EE-EP 1725232 B1	2008, 3
A61K 31/425	E001753	EE-EP 1485090 B1	2008, 2
A61K 31/425	E002247	EE-EP 1661569 B1	2008, 5
A61K 31/425	E002248	EE-EP 1669068 B1	2008, 5
A61K 31/427	E001754	EE-EP 1718340 B1	2008, 2
A61K 31/428	E001607	EE-EP 1696909 B1	2008, 1
A61K 31/428	E002249	EE-EP 1633355 B1	2008, 5
A61K 31/428	E002425	EE-EP 1531814 B1	2008, 6
A61K 31/43	E001755	EE-EP 1750700 B1	2008, 2
A61K 31/435	E002250	EE-EP 1586320 B1	2008, 5
A61K 31/435	E002426	EE-EP 1789041 B1	2008, 6
A61K 31/4353	E001608	EE-EP 1682131 B1	2008, 1
A61K 31/436	E001609	EE-EP 1297835 B1	2008, 1
A61K 31/436	E001926	EE-EP 1553940 B1	2008, 3
A61K 31/44	E001756	EE-EP 1513526 B1	2008, 2
A61K 31/44	E001757	EE-EP 1490062 B1	2008, 2
A61K 31/44	E002251	EE-EP 1513525 B1	2008, 5
A61K 31/4412	E002086	EE-EP 1562595 B1	2008, 4
A61K 31/4439	E001758	EE-EP 1448198 B1	2008, 2
A61K 31/4439	E001927	EE-EP 1651217 B1	2008, 3
A61K 31/444	E002252	EE-EP 1553943 B1	2008, 5
A61K 31/444	E002253	EE-EP 1553944 B1	2008, 5
A61K 31/445	E001759	EE-EP 1406623 B1	2008, 2
A61K 31/445	E001928	EE-EP 1408966 B1	2008, 3

Rahvusvahelise patendiklassifikatsiooni indeks	Registreeringu number	Patendikirjelduse tõlke number	Patendilehe number, kus avaldati Euroopa patendikirjelduse tõlke esitamise teade
A61K 31/445	E001929	EE-EP 1536796 B1	2008, 3
A61K 31/451	E002254	EE-EP 1635828 B1	2008, 5
A61K 31/454	E002087	EE-EP 1487461 B1	2008, 4
A61K 31/4545	E002088	EE-EP 1499316 B1	2008, 4
A61K 31/4545	E002427	EE-EP 1696922 B1	2008, 6
A61K 31/455	E001760	EE-EP 1505975 B1	2008, 2
A61K 31/46	E001930	EE-EP 1610787 B1	2008, 3
A61K 31/46	E001931	EE-EP 1670472 B1	2008, 3
A61K 31/465	E002428	EE-EP 1549633 B1	2008, 6
A61K 31/47	E001610	EE-EP 1458391 B1	2008, 1
A61K 31/47	E001761	EE-EP 1799214 B1	2008, 2
A61K 31/47	E002089	EE-EP 1753427 B1	2008, 4
A61K 31/47	E002255	EE-EP 1603565 B1	2008, 5
A61K 31/47	E002256	EE-EP 1729773 B1	2008, 5
A61K 31/472	E001762	EE-EP 1466604 B1	2008, 2
A61K 31/4741	E001763	EE-EP 1674101 B1	2008, 2
A61K 31/4745	E001932	EE-EP 1701698 B1	2008, 3
A61K 31/485	E001933	EE-EP 1638492 B1	2008, 3
A61K 31/495	E002090	EE-EP 1569650 B1	2008, 4
A61K 31/495	E002429	EE-EP 1490066 B1	2008, 6
A61K 31/495	E002430	EE-EP 1458393 B1	2008, 6
A61K 31/496	E001611	EE-EP 1575590 B1	2008, 1
A61K 31/496	E002091	EE-EP 1802307 B1	2008, 4
A61K 31/496	E002431	EE-EP 1663233 B1	2008, 6
A61K 31/505	E001612	EE-EP 1505980 B1	2008, 1
A61K 31/505	E001764	EE-EP 1755606 B1	2008, 2
A61K 31/505	E002257	EE-EP 1601361 B1	2008, 5
A61K 31/506	E002432	EE-EP 1471916 B1	2008, 6
A61K 31/506	E002433	EE-EP 1438053 B1	2008, 6
A61K 31/519	E001613	EE-EP 1673092 B1	2008, 1
A61K 31/519	E001934	EE-EP 1658081 B1	2008, 3
A61K 31/519	E002092	EE-EP 1416935 B1	2008, 4
A61K 31/519	E002258	EE-EP 1809292 B1	2008, 5
A61K 31/53	E002434	EE-EP 1604991 B1	2008, 6
A61K 31/535	E002435	EE-EP 1469858 B1	2008, 6
A61K 31/54	E002259	EE-EP 1744756 B1	2008, 5
A61K 31/5415	E001765	EE-EP 1558262 B1	2008, 2
A61K 31/5415	E001766	EE-EP 1655030 B1	2008, 2
A61K 31/55	E002260	EE-EP 1695709 B1	2008, 5
A61K 31/55	E002261	EE-EP 1695710 B1	2008, 5
A61K 31/551	E001614	EE-EP 1651234 B1	2008, 1
A61K 31/5513	E002436	EE-EP 1443937 B1	2008, 6
A61K 31/5575	E001615	EE-EP 1532981 B1	2008, 1
A61K 31/56	E001767	EE-EP 1425019 B1	2008, 2
A61K 31/565	E001768	EE-EP 1556058 B1	2008, 2
A61K 31/565	E001935	EE-EP 1526856 B1	2008, 3
A61K 31/57	E001616	EE-EP 1771180 B1	2008, 1
A61K 31/58	E001617	EE-EP 1629844 B1	2008, 1
A61K 31/60	E002093	EE-EP 1603573 B1	2008, 4
A61K 31/675	E002262	EE-EP 1583542 B1	2008, 5
A61K 31/70	E001618	EE-EP 1423126 B1	2008, 1
A61K 31/70	E001936	EE-EP 1562613 B1	2008, 3
A61K 31/70	E002437	EE-EP 1733730 B1	2008, 6
A61K 31/7076	E002438	EE-EP 1603577 B1	2008, 6
A61K 31/7088	E002439	EE-EP 1763356 B1	2008, 6
A61K 31/715	E001769	EE-EP 1631298 B1	2008, 2
A61K 31/724	E002094	EE-EP 1515729 B1	2008, 4

Rahvusvahelise patendiklassifikatsiooni indeks	Registreeringu number	Patendikirjelduse tõlke number	Patendilehe number, kus avaldati Euroopa patendikirjelduse tõlke esitamise teade
A61K 31/727	E002263	EE-EP 1461049 B1	2008, 5
A61K 31/737	E001770	EE-EP 1420801 B1	2008, 2
A61K 31/78	E001619	EE-EP 1633374 B1	2008, 1
A61K 33/00	E001620	EE-EP 1465641 B1	2008, 1
A61K 33/26	E002264	EE-EP 1603580 B1	2008, 5
A61K 35/12	E001937	EE-EP 1465643 B1	2008, 3
A61K 35/12	E001938	EE-EP 1462109 B1	2008, 3
A61K 35/74	E001939	EE-EP 1753440 B1	2008, 3
A61K 35/76	E002440	EE-EP 1505992 B1	2008, 6
A61K 36/00	E002265	EE-EP 1648566 B1	2008, 5
A61K 36/06	E001621	EE-EP 1420804 B1	2008, 1
A61K 36/16	E002441	EE-EP 1868625 B1	2008, 6
A61K 36/25	E001622	EE-EP 1608388 B1	2008, 1
A61K 36/25	E001940	EE-EP 1663269 B1	2008, 3
A61K 36/25	E002266	EE-EP 1663270 B1	2008, 5
A61K 36/48	E002095	EE-EP 1605957 B1	2008, 4
A61K 38/00	E002442	EE-EP 1418931 B1	2008, 6
A61K 38/01	E002443	EE-EP 1448220 B1	2008, 6
A61K 38/15	E002444	EE-EP 1603584 B1	2008, 6
A61K 38/16	E001623	EE-EP 1615656 B1	2008, 1
A61K 38/16	E001771	EE-EP 1448223 B1	2008, 2
A61K 38/17	E001941	EE-EP 1641483 B1	2008, 3
A61K 38/17	E002096	EE-EP 1750744 B1	2008, 4
A61K 38/17	E002445	EE-EP 1427436 B1	2008, 6
A61K 38/46	E002267	EE-EP 1761273 B1	2008, 5
A61K 38/49	E002446	EE-EP 1441757 B1	2008, 6
A61K 38/55	E002447	EE-EP 1528931 B1	2008, 6
A61K 39/04	E002268	EE-EP 1490103 B1	2008, 5
A61K 39/108	E001772	EE-EP 1622642 B1	2008, 2
A61K 39/12	E001624	EE-EP 1576967 B1	2008, 1
A61K 39/12	E002448	EE-EP 1727562 B1	2008, 6
A61K 39/385	E002269	EE-EP 1506009 B1	2008, 5
A61K 39/39	E002097	EE-EP 1651265 B1	2008, 4
A61K 39/39	E002270	EE-EP 1490106 B1	2008, 5
A61K 39/395	E001942	EE-EP 1416965 B1	2008, 3
A61K 39/395	E002271	EE-EP 1572087 B1	2008, 5
A61K 39/395	E002449	EE-EP 1478394 B1	2008, 6
A61K 45/06	E001943	EE-EP 1750765 B1	2008, 3
A61K 45/06	E002450	EE-EP 1718336 B1	2008, 6
A61K 47/00	E001625	EE-EP 1409021 B1	2008, 1
A61K 47/10	E001944	EE-EP 1545619 B1	2008, 3
A61K 47/10	E002451	EE-EP 1812072 B1	2008, 6
A61K 47/10	E002452	EE-EP 1567193 B1	2008, 6
A61K 47/18	E001626	EE-EP 1574221 B1	2008, 1
A61K 47/18	E001773	EE-EP 1468697 B1	2008, 2
A61K 47/38	E002272	EE-EP 1651274 B1	2008, 5
A61K 47/38	E002453	EE-EP 1441771 B1	2008, 6
A61K 47/48	E002098	EE-EP 1521600 B1	2008, 4
A61K 47/48	E002099	EE-EP 1482981 B1	2008, 4
A61K 49/04	E002454	EE-EP 1503803 B1	2008, 6
A61K 49/04	E002455	EE-EP 1729819 B1	2008, 6
A61L 2/07	E001627	EE-EP 1386619 B1	2008, 1
A61L 12/14	E001628	EE-EP 1656955 B1	2008, 1
A61L 17/14	E001774	EE-EP 1393758 B1	2008, 2
A61L 24/02	E002273	EE-EP 1430913 B1	2008, 5
A61L 27/34	E002100	EE-EP 1608414 B1	2008, 4
A61L 27/50	E002456	EE-EP 1667746 B1	2008, 6

Rahvusvahelise patendiklassifikatsiooni indeks	Registreeringu number	Patendikirjelduse tõlke number	Patendilehe number, kus avaldati Euroopa patendikirjelduse tõlke esitamise teade
A61L 27/56	E001775	EE-EP 1470829 B1	2008, 2
A61L 29/16	E001945	EE-EP 1539266 B1	2008, 3
A61M 1/00	E001946	EE-EP 1779878 B1	2008, 3
A61M 1/00	E001947	EE-EP 1779879 B1	2008, 3
A61M 1/00	E002274	EE-EP 1829568 B1	2008, 5
A61M 1/02	E001629	EE-EP 1720583 B1	2008, 1
A61M 1/36	E001948	EE-EP 1663347 B1	2008, 3
A61M 5/20	E001630	EE-EP 1715903 B1	2008, 1
A61M 5/28	E002101	EE-EP 1507565 B1	2008, 4
A61M 5/28	E002275	EE-EP 1565222 B1	2008, 5
A61M 5/315	E002102	EE-EP 1603611 B1	2008, 4
A61M 15/00	E001631	EE-EP 1443997 B1	2008, 1
A61M 15/00	E001949	EE-EP 1494732 B1	2008, 3
A61M 15/00	E001950	EE-EP 1596914 B1	2008, 3
A61M 15/00	E002276	EE-EP 1485154 B1	2008, 5
A61M 15/00	E002277	EE-EP 1441790 B1	2008, 5
A61M 25/00	E002457	EE-EP 1610854 B1	2008, 6
A61M 25/06	E002103	EE-EP 1764127 B1	2008, 4
A61N 1/30	E002278	EE-EP 1434623 B1	2008, 5
A61P 19/10	E001776	EE-EP 1506041 B1	2008, 2
A61P 35/00	E002458	EE-EP 1753512 B1	2008, 6
A61Q 5/06	E001777	EE-EP 1348419 B1	2008, 2
A61Q 11/00	E002104	EE-EP 1441688 B1	2008, 4
A63B 71/12	E002279	EE-EP 1562681 B1	2008, 5
A63C 17/01	E001778	EE-EP 1511541 B1	2008, 2
A63F 3/06	E002459	EE-EP 1409094 B1	2008, 6
A63F 9/08	E001632	EE-EP 1599261 B1	2008, 1
B01D 1/00	E001951	EE-EP 1635924 B1	2008, 3
B01D 19/02	E001633	EE-EP 1660207 B1	2008, 1
B01D 24/14	E001634	EE-EP 1436060 B1	2008, 1
B01D 53/56	E002280	EE-EP 1576999 B1	2008, 5
B01D 53/64	E002460	EE-EP 1732668 B1	2008, 6
B01D 53/88	E002105	EE-EP 1667785 B1	2008, 4
B01D 61/06	E002106	EE-EP 1560637 B1	2008, 4
B01D 63/12	E001779	EE-EP 1689516 B1	2008, 2
B01F 3/12	E002461	EE-EP 1688176 B1	2008, 6
B01J 2/10	E002281	EE-EP 1846147 B1	2008, 5
B01J 19/18	E001780	EE-EP 1799340 B1	2008, 2
B01J 31/04	E001952	EE-EP 1745847 B1	2008, 3
B04B 13/00	E002107	EE-EP 1799352 B1	2008, 4
B05B 1/00	E001635	EE-EP 1706210 B1	2008, 1
B05B 1/18	E002462	EE-EP 1827705 B1	2008, 6
B05B 3/04	E002463	EE-EP 1654070 B1	2008, 6
B05B 15/04	E001953	EE-EP 1436092 B1	2008, 3
B05B 17/06	E001954	EE-EP 1701802 B1	2008, 3
B07C 1/12	E001781	EE-EP 1635958 B1	2008, 2
B08B 7/00	E001782	EE-EP 1513626 B1	2008, 2
B09B 3/00	E002464	EE-EP 1509343 B1	2008, 6
B21D 26/02	E001636	EE-EP 1586393 B1	2008, 1
B21D 47/02	E001637	EE-EP 1755803 B1	2008, 1
B21D 47/04	E001638	EE-EP 1592526 B1	2008, 1
B22F 9/20	E002465	EE-EP 1761352 B1	2008, 6
B24B 1/00	E001783	EE-EP 1638731 B1	2008, 2
B24B 9/06	E002108	EE-EP 1518641 B1	2008, 4
B25C 5/16	E001784	EE-EP 1740351 B1	2008, 2
B26B 21/22	E002282	EE-EP 1646481 B1	2008, 5
B26D 7/10	E001785	EE-EP 1568451 B1	2008, 2

Rahvusvahelise patendiklassifikatsiooni indeks	Registreeringu number	Patendikirjelduse tõlke number	Patendilehe number, kus avaldati Euroopa patendikirjelduse tõlke esitamise teade
B27D 1/00	E001955	EE-EP 1749627 B1	2008, 3
B27D 5/00	E001639	EE-EP 1731236 B1	2008, 1
B27L 5/04	E001640	EE-EP 1526955 B1	2008, 1
B27M 3/00	E002466	EE-EP 1762353 B1	2008, 6
B27N 3/28	E001956	EE-EP 1498241 B1	2008, 3
B29C 33/60	E002467	EE-EP 1864778 B1	2008, 6
B29C 35/08	E001641	EE-EP 1581376 B1	2008, 1
B29C 44/32	E002468	EE-EP 1597049 B1	2008, 6
B29C 49/06	E001642	EE-EP 1441895 B1	2008, 1
B29C 53/04	E001957	EE-EP 1619007 B1	2008, 3
B29C 53/58	E002469	EE-EP 1691967 B1	2008, 6
B29C 65/80	E002470	EE-EP 1737645 B1	2008, 6
B29C 69/02	E001786	EE-EP 1419873 B1	2008, 2
B29D 31/508	E001958	EE-EP 1706257 B1	2008, 3
B32B 17/10	E001787	EE-EP 1432570 B1	2008, 2
B32B 27/32	E001643	EE-EP 1409244 B1	2008, 1
B32B 27/32	E001788	EE-EP 1545874 B1	2008, 2
B41J 2/175	E001644	EE-EP 1602491 B1	2008, 1
B41J 2/175	E001959	EE-EP 1593518 B1	2008, 3
B41J 2/175	E002471	EE-EP 1504908 B1	2008, 6
B41M 3/14	E002283	EE-EP 1641624 B1	2008, 5
B42C 11/02	E002109	EE-EP 1832437 B1	2008, 4
B42D 1/00	E002110	EE-EP 1581395 B1	2008, 4
B42D 15/00	E001960	EE-EP 1509403 B1	2008, 3
B42D 15/10	E001789	EE-EP 1663667 B1	2008, 2
B43M 3/00	E002284	EE-EP 1522419 B1	2008, 5
B60B 11/02	E002111	EE-EP 1424216 B1	2008, 4
B60C 27/18	E001645	EE-EP 1616726 B1	2008, 1
B60G 17/015	E002112	EE-EP 1571016 B1	2008, 4
B60H 1/00	E001790	EE-EP 1660338 B1	2008, 2
B60L 9/30	E002472	EE-EP 1420976 B1	2008, 6
B60P 3/40	E002113	EE-EP 1465789 B1	2008, 4
B60P 3/42	E002473	EE-EP 1848610 B1	2008, 6
B60R 25/10	E002285	EE-EP 1509429 B1	2008, 5
B60T 7/10	E001961	EE-EP 1562098 B1	2008, 3
B61B 13/04	E002474	EE-EP 1781521 B1	2008, 6
B61F 5/22	E001791	EE-EP 1306282 B1	2008, 2
B61G 5/02	E002114	EE-EP 1736392 B1	2008, 4
B61L 1/16	E001962	EE-EP 1750987 B1	2008, 3
B61L 3/12	E002115	EE-EP 1697195 B1	2008, 4
B61L 3/22	E001963	EE-EP 1413495 B1	2008, 3
B61L 21/00	E001964	EE-EP 1758781 B1	2008, 3
B61L 25/02	E001792	EE-EP 1705095 B1	2008, 2
B61L 27/00	E001965	EE-EP 1681222 B1	2008, 3
B61L 27/02	E002116	EE-EP 1682395 B1	2008, 4
B62B 7/14	E001966	EE-EP 1438222 B1	2008, 3
B62J 6/20	E001646	EE-EP 1541456 B1	2008, 1
B62K 5/04	E002117	EE-EP 1666346 B1	2008, 4
B62K 5/08	E001967	EE-EP 1694555 B1	2008, 3
B62K 15/00	E002286	EE-EP 1638835 B1	2008, 5
B62K 15/00	E002287	EE-EP 1494916 B1	2008, 5
B62M 7/02	E001793	EE-EP 1495957 B1	2008, 2
B62M 7/02	E002288	EE-EP 1693293 B1	2008, 5
B63B 1/20	E001794	EE-EP 1685020 B1	2008, 2
B63B 1/38	E002118	EE-EP 1501719 B1	2008, 4
B63B 35/79	E002289	EE-EP 1651510 B1	2008, 5
B65B 1/08	E002290	EE-EP 1656296 B1	2008, 5



Rahvusvahelise patendiklassifikatsiooni indeks	Registreeringu number	Patendikirjelduse tõlke number	Patendilehe number, kus avaldati Euroopa patendikirjelduse tõlke esitamise teade
B65B 1/36	E002291	EE-EP 1472139 B1	2008, 5
B65B 9/02	E002292	EE-EP 1502854 B1	2008, 5
B65B 31/00	E001795	EE-EP 1542904 B1	2008, 2
B65B 43/30	E002475	EE-EP 1751007 B1	2008, 6
B65B 53/02	E002293	EE-EP 1648779 B1	2008, 5
B65B 55/02	E002476	EE-EP 1747997 B1	2008, 6
B65B 63/08	E002294	EE-EP 1611016 B1	2008, 5
B65D 1/00	E002295	EE-EP 1575833 B1	2008, 5
B65D 25/38	E002477	EE-EP 1681242 B1	2008, 6
B65D 33/01	E002119	EE-EP 1607339 B1	2008, 4
B65D 43/02	E002296	EE-EP 1693309 B1	2008, 5
B65D 47/20	E001968	EE-EP 1499538 B1	2008, 3
B65D 51/00	E001647	EE-EP 1656305 B1	2008, 1
B65D 57/00	E002478	EE-EP 1924510 B1	2008, 6
B65D 71/40	E002479	EE-EP 1773680 B1	2008, 6
B65D 75/50	E001648	EE-EP 1547935 B1	2008, 1
B65D 75/58	E001649	EE-EP 1737752 B1	2008, 1
B65D 77/06	E002120	EE-EP 1394070 B1	2008, 4
B65D 81/00	E002480	EE-EP 1775234 B1	2008, 6
B65D 81/38	E002121	EE-EP 1785370 B1	2008, 4
B65D 81/38	E002481	EE-EP 1712490 B1	2008, 6
B65D 83/08	E001650	EE-EP 1515901 B1	2008, 1
B65D 85/10	E002297	EE-EP 1789348 B1	2008, 5
B65D 85/57	E001651	EE-EP 1594767 B1	2008, 1
B65D 88/16	E002298	EE-EP 1802540 B1	2008, 5
B65F 3/04	E002299	EE-EP 1619143 B1	2008, 5
B65G 1/04	E002300	EE-EP 1764317 B1	2008, 5
B65G 21/18	E002122	EE-EP 1690812 B1	2008, 4
B65G 45/12	E002123	EE-EP 1434725 B1	2008, 4
B65G 45/12	E002482	EE-EP 1851143 B1	2008, 6
B65G 45/16	E001652	EE-EP 1708940 B1	2008, 1
B65G 47/71	E002483	EE-EP 1882651 B1	2008, 6
B65G 47/90	E002484	EE-EP 1882652 B1	2008, 6
B65H 75/18	E002124	EE-EP 1778574 B1	2008, 4
B66B 5/00	E002125	EE-EP 1475342 B1	2008, 4
B66B 11/00	E001969	EE-EP 1561720 B1	2008, 3
B66B 11/00	E001970	EE-EP 1604939 B1	2008, 3
B66B 11/00	E002126	EE-EP 1327598 B1	2008, 4
B66B 11/02	E001796	EE-EP 1510494 B1	2008, 2
B66B 11/02	E002485	EE-EP 1890956 B1	2008, 6
B67D 1/04	E001653	EE-EP 1651556 B1	2008, 1
B67D 1/07	E002301	EE-EP 1789358 B1	2008, 5
B67D 1/08	E001797	EE-EP 1786721 B1	2008, 2
C02F 1/00	E001798	EE-EP 1651567 B1	2008, 2
C02F 1/28	E002127	EE-EP 1697264 B1	2008, 4
C02F 3/32	E001799	EE-EP 1492733 B1	2008, 2
C03B 19/12	E001800	EE-EP 1700831 B1	2008, 2
C03C 8/14	E002486	EE-EP 1559693 B1	2008, 6
C03C 17/00	E001971	EE-EP 1753701 B1	2008, 3
C04B 26/14	E001972	EE-EP 1771397 B1	2008, 3
C04B 28/00	E002128	EE-EP 1718577 B1	2008, 4
C04B 28/06	E001973	EE-EP 1678099 B1	2008, 3
C04B 28/14	E001801	EE-EP 1622847 B1	2008, 2
C04B 35/10	E001802	EE-EP 1686105 B1	2008, 2
C04B 40/00	E002129	EE-EP 1744998 B1	2008, 4
C04B 40/00	E002130	EE-EP 1718579 B1	2008, 4
C06B 47/14	E001654	EE-EP 1458660 B1	2008, 1

Rahvusvahelise patendiklassifikatsiooni indeks	Registreeringu number	Patendikirjelduse tõlke number	Patendilehe number, kus avaldati Euroopa patendikirjelduse tõlke esitamise teade
C07C 29/70	E001974	EE-EP 1660422 B1	2008, 3
C07C 45/68	E001803	EE-EP 1675813 B1	2008, 2
C07C 49/733	E002487	EE-EP 1497250 B1	2008, 6
C07C 51/08	E002488	EE-EP 1565421 B1	2008, 6
C07C 51/265	E001975	EE-EP 1490318 B1	2008, 3
C07C 51/54	E002131	EE-EP 1599438 B1	2008, 4
C07C 69/94	E001655	EE-EP 1611083 B1	2008, 1
C07C 209/00	E002489	EE-EP 1651590 B1	2008, 6
C07C 211/28	E002302	EE-EP 1768948 B1	2008, 5
C07C 213/00	E002490	EE-EP 1451143 B1	2008, 6
C07C 213/08	E001656	EE-EP 1539673 B1	2008, 1
C07C 215/44	E001804	EE-EP 1406859 B1	2008, 2
C07C 225/12	E001657	EE-EP 1438284 B1	2008, 1
C07C 229/30	E002491	EE-EP 1650186 B1	2008, 6
C07C 233/51	E002303	EE-EP 1778623 B1	2008, 5
C07C 235/34	E001976	EE-EP 1517883 B1	2008, 3
C07C 235/60	E002132	EE-EP 1462439 B1	2008, 4
C07C 243/12	E001977	EE-EP 1667960 B1	2008, 3
C07C 251/08	E001805	EE-EP 1527044 B1	2008, 2
C07C 253/30	E001806	EE-EP 1564204 B1	2008, 2
C07C 253/30	E002304	EE-EP 1564205 B1	2008, 5
C07C 311/08	E001658	EE-EP 1708991 B1	2008, 1
C07C 315/06	E002133	EE-EP 1740534 B1	2008, 4
C07C 317/20	E001659	EE-EP 1421062 B1	2008, 1
C07C 317/22	E002134	EE-EP 1556342 B1	2008, 4
C07C 317/32	E001660	EE-EP 1431284 B1	2008, 1
C07C 323/52	E001807	EE-EP 1673338 B1	2008, 2
C07C 323/66	E002492	EE-EP 1525188 B1	2008, 6
C07C 381/00	E001978	EE-EP 1685097 B1	2008, 3
C07D 201/00	E002493	EE-EP 1678130 B1	2008, 6
C07D 205/08	E001661	EE-EP 1682499 B1	2008, 1
C07D 205/08	E001662	EE-EP 1756049 B1	2008, 1
C07D 205/08	E001979	EE-EP 1613589 B1	2008, 3
C07D 207/00	E001663	EE-EP 1560811 B1	2008, 1
C07D 207/14	E002305	EE-EP 1638933 B1	2008, 5
C07D 207/22	E001980	EE-EP 1725526 B1	2008, 3
C07D 207/273	E002494	EE-EP 1685103 B1	2008, 6
C07D 209/00	E001981	EE-EP 1414797 B1	2008, 3
C07D 209/12	E001664	EE-EP 1448523 B1	2008, 1
C07D 209/14	E001982	EE-EP 1451154 B1	2008, 3
C07D 209/14	E002495	EE-EP 1581492 B1	2008, 6
C07D 209/30	E001808	EE-EP 1737820 B1	2008, 2
C07D 209/30	E002306	EE-EP 1701940 B1	2008, 5
C07D 209/42	E001983	EE-EP 1279665 B1	2008, 3
C07D 209/44	E001665	EE-EP 1711465 B1	2008, 1
C07D 209/44	E002135	EE-EP 1828125 B1	2008, 4
C07D 209/46	E002136	EE-EP 1692105 B1	2008, 4
C07D 209/52	E002137	EE-EP 1440059 B1	2008, 4
C07D 211/60	E002138	EE-EP 1463716 B1	2008, 4
C07D 211/62	E002307	EE-EP 1723114 B1	2008, 5
C07D 211/70	E002139	EE-EP 1613594 B1	2008, 4
C07D 213/38	E001809	EE-EP 1572653 B1	2008, 2
C07D 213/55	E001810	EE-EP 1623977 B1	2008, 2
C07D 213/61	E001666	EE-EP 1436263 B1	2008, 1
C07D 213/64	E002496	EE-EP 1671949 B1	2008, 6
C07D 213/69	E001667	EE-EP 1558579 B1	2008, 1
C07D 213/74	E001984	EE-EP 1556354 B1	2008, 3

Rahvusvahelise patendiklassifikatsiooni indeks	Registreeringu number	Patendikirjelduse tõlke number	Patendilehe number, kus avaldati Euroopa patendikirjelduse tõlke esitamise teade
C07D 213/81	E001811	EE-EP 1663978 B1	2008, 2
C07D 213/82	E001668	EE-EP 1474395 B1	2008, 1
C07D 213/89	E001669	EE-EP 1558580 B1	2008, 1
C07D 215/38	E002140	EE-EP 1578727 B1	2008, 4
C07D 215/38	E002141	EE-EP 1646613 B1	2008, 4
C07D 215/40	E001812	EE-EP 1667975 B1	2008, 2
C07D 215/40	E002308	EE-EP 1497266 B1	2008, 5
C07D 215/44	E002142	EE-EP 1802581 B1	2008, 4
C07D 215/54	E001813	EE-EP 1663982 B1	2008, 2
C07D 217/14	E001985	EE-EP 1732898 B1	2008, 3
C07D 223/16	E002309	EE-EP 1707562 B1	2008, 5
C07D 231/00	E002143	EE-EP 1756064 B1	2008, 4
C07D 231/14	E002497	EE-EP 1856054 B1	2008, 6
C07D 231/44	E002498	EE-EP 1727805 B1	2008, 6
C07D 233/68	E002310	EE-EP 1424329 B1	2008, 5
C07D 233/70	E001814	EE-EP 1711473 B1	2008, 2
C07D 233/88	E002499	EE-EP 1730119 B1	2008, 6
C07D 237/24	E002144	EE-EP 1575926 B1	2008, 4
C07D 239/42	E001815	EE-EP 1539712 B1	2008, 2
C07D 239/48	E002500	EE-EP 1747204 B1	2008, 6
C07D 241/26	E001670	EE-EP 1572670 B1	2008, 1
C07D 241/28	E001816	EE-EP 1485359 B1	2008, 2
C07D 241/42	E002311	EE-EP 1651621 B1	2008, 5
C07D 243/08	E001986	EE-EP 1556362 B1	2008, 3
C07D 249/06	E001987	EE-EP 1501809 B1	2008, 3
C07D 249/06	E002501	EE-EP 1501808 B1	2008, 6
C07D 257/04	E001817	EE-EP 1546122 B1	2008, 2
C07D 263/32	E002145	EE-EP 1414809 B1	2008, 4
C07D 263/32	E002502	EE-EP 1551814 B1	2008, 6
C07D 265/36	E001988	EE-EP 1562918 B1	2008, 3
C07D 277/56	E001818	EE-EP 1525193 B1	2008, 2
C07D 295/08	E001671	EE-EP 1707564 B1	2008, 1
C07D 295/088	E002503	EE-EP 1846384 B1	2008, 6
C07D 295/096	E001989	EE-EP 1436271 B1	2008, 3
C07D 295/12	E002504	EE-EP 1727809 B1	2008, 6
C07D 295/185	E001819	EE-EP 1720848 B1	2008, 2
C07D 295/185	E001820	EE-EP 1701946 B1	2008, 2
C07D 295/192	E001990	EE-EP 1656361 B1	2008, 3
C07D 305/14	E001672	EE-EP 1664033 B1	2008, 1
C07D 305/14	E002146	EE-EP 1615902 B1	2008, 4
C07D 305/14	E002312	EE-EP 1537093 B1	2008, 5
C07D 307/87	E002147	EE-EP 1578738 B1	2008, 4
C07D 309/12	E001673	EE-EP 1758875 B1	2008, 1
C07D 311/80	E002313	EE-EP 1474412 B1	2008, 5
C07D 313/08	E001821	EE-EP 1600446 B1	2008, 2
C07D 313/08	E001822	EE-EP 1710240 B1	2008, 2
C07D 327/02	E001674	EE-EP 1735297 B1	2008, 1
C07D 327/06	E001823	EE-EP 1599460 B1	2008, 2
C07D 339/04	E001675	EE-EP 1615908 B1	2008, 1
C07D 401/04	E002505	EE-EP 1689737 B1	2008, 6
C07D 401/04	E002506	EE-EP 1586571 B1	2008, 6
C07D 401/04	E002507	EE-EP 1803718 B1	2008, 6
C07D 401/06	E001824	EE-EP 1636206 B1	2008, 2
C07D 401/06	E001991	EE-EP 1740569 B1	2008, 3
C07D 401/06	E002148	EE-EP 1644351 B1	2008, 4
C07D 401/06	E002149	EE-EP 1697345 B1	2008, 4
C07D 401/06	E002314	EE-EP 1606277 B1	2008, 5

Rahvusvahelise patendiklassifikatsiooni indeks	Registreeringu number	Patendikirjelduse tõlke number	Patendilehe number, kus avaldati Euroopa patendikirjelduse tõlke esitamise teade
C07D 401/06	E002315	EE-EP 1756086 B1	2008, 5
C07D 401/06	E002508	EE-EP 1861389 B1	2008, 6
C07D 401/10	E001676	EE-EP 1474416 B1	2008, 1
C07D 401/12	E001992	EE-EP 1644357 B1	2008, 3
C07D 401/12	E001993	EE-EP 1773810 B1	2008, 3
C07D 401/12	E002152	EE-EP 1667991 B1	2008, 4
C07D 401/12	E002316	EE-EP 1556370 B1	2008, 5
C07D 401/12	E002509	EE-EP 1761520 B1	2008, 6
C07D 401/12	E002510	EE-EP 1645558 B1	2008, 6
C07D 401/12	E002511	EE-EP 1648882 B1	2008, 6
C07D 401/14	E001677	EE-EP 1599468 B1	2008, 1
C07D 401/14	E001994	EE-EP 1732562 B1	2008, 3
C07D 403/04	E002317	EE-EP 1853588 B1	2008, 5
C07D 403/04	E002512	EE-EP 1560823 B1	2008, 6
C07D 403/06	E001678	EE-EP 1529044 B1	2008, 1
C07D 403/12	E001679	EE-EP 1549638 B1	2008, 1
C07D 405/06	E001680	EE-EP 1589014 B1	2008, 1
C07D 405/06	E001825	EE-EP 1495018 B1	2008, 2
C07D 405/06	E002318	EE-EP 1430049 B1	2008, 5
C07D 405/06	E002513	EE-EP 1697350 B1	2008, 6
C07D 405/12	E001681	EE-EP 1638959 B1	2008, 1
C07D 405/12	E001826	EE-EP 1761524 B1	2008, 2
C07D 405/12	E002319	EE-EP 1601670 B1	2008, 5
C07D 409/12	E001682	EE-EP 1567519 B1	2008, 1
C07D 413/04	E001827	EE-EP 1668003 B1	2008, 2
C07D 413/04	E001995	EE-EP 1636215 B1	2008, 3
C07D 413/14	E002514	EE-EP 1869032 B1	2008, 6
C07D 417/04	E001683	EE-EP 1487829 B1	2008, 1
C07D 417/04	E001684	EE-EP 1567522 B1	2008, 1
C07D 417/04	E001828	EE-EP 1654261 B1	2008, 2
C07D 417/04	E002515	EE-EP 1664041 B1	2008, 6
C07D 417/04	E002516	EE-EP 1828177 B1	2008, 6
C07D 417/06	E001829	EE-EP 1501828 B1	2008, 2
C07D 417/12	E001830	EE-EP 1556378 B1	2008, 2
C07D 417/12	E001996	EE-EP 1753760 B1	2008, 3
C07D 417/12	E002150	EE-EP 1633748 B1	2008, 4
C07D 417/12	E002151	EE-EP 1594867 B1	2008, 4
C07D 417/12	E002153	EE-EP 1583763 B1	2008, 4
C07D 417/12	E002320	EE-EP 1660491 B1	2008, 5
C07D 417/12	E002517	EE-EP 1660492 B1	2008, 6
C07D 417/14	E002154	EE-EP 1636223 B1	2008, 4
C07D 451/10	E002321	EE-EP 1467993 B1	2008, 5
C07D 453/00	E001997	EE-EP 1594869 B1	2008, 3
C07D 453/02	E001831	EE-EP 1713801 B1	2008, 2
C07D 453/02	E001998	EE-EP 1558610 B1	2008, 3
C07D 453/02	E002322	EE-EP 1725552 B1	2008, 5
C07D 457/06	E002323	EE-EP 1591445 B1	2008, 5
C07D 459/00	E002324	EE-EP 1737855 B1	2008, 5
C07D 471/04	E001685	EE-EP 1534707 B1	2008, 1
C07D 471/04	E001832	EE-EP 1682545 B1	2008, 2
C07D 471/04	E001833	EE-EP 1761529 B1	2008, 2
C07D 471/04	E001834	EE-EP 1761528 B1	2008, 2
C07D 471/04	E001835	EE-EP 1781656 B1	2008, 2
C07D 471/04	E001836	EE-EP 1625126 B1	2008, 2
C07D 471/04	E001999	EE-EP 1641793 B1	2008, 3
C07D 471/04	E002000	EE-EP 1697356 B1	2008, 3
C07D 471/04	E002325	EE-EP 1725553 B1	2008, 5

Rahvusvahelise patendiklassifikatsiooni indeks	Registreeringu number	Patendikirjelduse tõlke number	Patendilehe number, kus avaldati Euroopa patendikirjelduse tõlke esitamise teade
C07D 471/04	E002326	EE-EP 1501507 B1	2008, 5
C07D 471/04	E002327	EE-EP 1556382 B1	2008, 5
C07D 471/04	E002328	EE-EP 1771446 B1	2008, 5
C07D 471/04	E002518	EE-EP 1709044 B1	2008, 6
C07D 471/04	E002519	EE-EP 1899334 B1	2008, 6
C07D 471/06	E002520	EE-EP 1497293 B1	2008, 6
C07D 471/08	E002001	EE-EP 1680421 B1	2008, 3
C07D 471/08	E002521	EE-EP 1638971 B1	2008, 6
C07D 487/00	E001837	EE-EP 1578750 B1	2008, 2
C07D 487/00	E002002	EE-EP 1771450 B1	2008, 3
C07D 487/04	E001686	EE-EP 1641797 B1	2008, 1
C07D 487/04	E001838	EE-EP 1761542 B1	2008, 2
C07D 487/04	E001839	EE-EP 1593682 B1	2008, 2
C07D 487/04	E002003	EE-EP 1761541 B1	2008, 3
C07D 487/04	E002522	EE-EP 1608655 B1	2008, 6
C07D 487/04	E002523	EE-EP 1802625 B1	2008, 6
C07D 487/04	E002524	EE-EP 1716152 B1	2008, 6
C07D 487/22	E002155	EE-EP 1558616 B1	2008, 4
C07D 489/08	E002329	EE-EP 1554282 B1	2008, 5
C07D 491/04	E002004	EE-EP 1562955 B1	2008, 3
C07D 491/10	E002005	EE-EP 1521757 B1	2008, 3
C07D 493/04	E001687	EE-EP 1539768 B1	2008, 1
C07D 493/04	E002525	EE-EP 1742952 B1	2008, 6
C07D 493/22	E002330	EE-EP 1594878 B1	2008, 5
C07D 495/04	E002006	EE-EP 1737868 B1	2008, 3
C07D 495/04	E002526	EE-EP 1620439 B1	2008, 6
C07D 495/04	E002527	EE-EP 1589019 B1	2008, 6
C07D 495/04	E002528	EE-EP 1732933 B1	2008, 6
C07D 495/10	E002156	EE-EP 1725567 B1	2008, 4
C07D 498/04	E002529	EE-EP 1495030 B1	2008, 6
C07D 498/10	E002530	EE-EP 1745052 B1	2008, 6
C07D 513/04	E002157	EE-EP 1799690 B1	2008, 4
C07D 515/22	E001688	EE-EP 1414828 B1	2008, 1
C07F 9/09	E002331	EE-EP 1725569 B1	2008, 5
C07F 9/58	E001840	EE-EP 1723157 B1	2008, 2
C07H 15/04	E002332	EE-EP 1778709 B1	2008, 5
C07H 17/02	E001689	EE-EP 1758914 B1	2008, 1
C07H 17/08	E002158	EE-EP 1592700 B1	2008, 4
C07H 17/08	E002333	EE-EP 1456218 B1	2008, 5
C07H 19/01	E002159	EE-EP 1660510 B1	2008, 4
C07H 19/06	E002007	EE-EP 1654270 B1	2008, 3
C07H 19/073	E002531	EE-EP 1831237 B1	2008, 6
C07H 19/16	E002008	EE-EP 1709057 B1	2008, 3
C07H 21/00	E001690	EE-EP 1394173 B1	2008, 1
C07J 1/00	E002160	EE-EP 1427748 B1	2008, 4
C07J 1/00	E002532	EE-EP 1487859 B1	2008, 6
C07J 41/00	E002334	EE-EP 1448591 B1	2008, 5
C07J 43/00	E001841	EE-EP 1735330 B1	2008, 2
C07J 53/00	E002533	EE-EP 1746101 B1	2008, 6
C07J 63/00	E001691	EE-EP 1720895 B1	2008, 1
C07J 71/00	E001692	EE-EP 1606307 B1	2008, 1
C07K 1/20	E002335	EE-EP 1651665 B1	2008, 5
C07K 5/06	E002009	EE-EP 1420029 B1	2008, 3
C07K 5/10	E002336	EE-EP 1529057 B1	2008, 5
C07K 7/56	E002161	EE-EP 1828228 B1	2008, 4
C07K 7/64	E002534	EE-EP 1436322 B1	2008, 6
C07K 11/02	E002162	EE-EP 1664093 B1	2008, 4

Rahvusvahelise patendiklassifikatsiooni indeks	Registreeringu number	Patendikirjelduse tõlke number	Patendilehe number, kus avaldati Euroopa patendikirjelduse tõlke esitamise teade
C07K 14/195	E002163	EE-EP 1791860 B1	2008, 4
C07K 14/315	E002010	EE-EP 1601689 B1	2008, 3
C07K 14/435	E001693	EE-EP 1572732 B1	2008, 1
C07K 14/435	E002535	EE-EP 1442055 B1	2008, 6
C07K 14/47	E001694	EE-EP 1679319 B1	2008, 1
C07K 14/47	E002164	EE-EP 1760088 B1	2008, 4
C07K 14/47	E002536	EE-EP 1483290 B1	2008, 6
C07K 14/52	E002165	EE-EP 1622936 B1	2008, 4
C07K 14/59	E002537	EE-EP 1809663 B1	2008, 6
C07K 14/62	E001842	EE-EP 1527097 B1	2008, 2
C07K 14/665	E002337	EE-EP 1654280 B1	2008, 5
C07K 14/76	E001695	EE-EP 1718673 B1	2008, 1
C07K 16/30	E002538	EE-EP 1572747 B1	2008, 6
C07K 17/00	E002539	EE-EP 1664123 B1	2008, 6
C08B 37/00	E002166	EE-EP 1769006 B1	2008, 4
C08F 216/20	E002011	EE-EP 1611173 B1	2008, 3
C08F 222/10	E002167	EE-EP 1521786 B1	2008, 4
C08G 18/10	E002168	EE-EP 1451239 B1	2008, 4
C08G 18/10	E002169	EE-EP 1527115 B1	2008, 4
C08G 18/68	E002012	EE-EP 1489120 B1	2008, 3
C08G 18/77	E002013	EE-EP 1726606 B1	2008, 3
C08G 63/185	E002338	EE-EP 1574538 B1	2008, 5
C08G 63/91	E002540	EE-EP 1773910 B1	2008, 6
C08J 9/00	E002014	EE-EP 1678244 B1	2008, 3
C08K 3/04	E002541	EE-EP 1809690 B1	2008, 6
C08K 5/00	E002339	EE-EP 1627012 B1	2008, 5
C08K 5/101	E002170	EE-EP 1828297 B1	2008, 4
C08K 9/00	E002171	EE-EP 1725610 B1	2008, 4
C08L 67/02	E002542	EE-EP 1778791 B1	2008, 6
C08L 95/00	E001843	EE-EP 1756227 B1	2008, 2
C09D 1/00	E001844	EE-EP 1417267 B1	2008, 2
C09D 5/16	E002172	EE-EP 1753829 B1	2008, 4
C09D 11/00	E002340	EE-EP 1546272 B1	2008, 5
C09D 167/00	E001696	EE-EP 1534793 B1	2008, 1
C09D 179/00	E002015	EE-EP 1622987 B1	2008, 3
C09J 123/20	E002543	EE-EP 1709132 B1	2008, 6
C09J 151/00	E002341	EE-EP 1519997 B1	2008, 5
C10B 7/12	E002173	EE-EP 1465965 B1	2008, 4
C10B 49/14	E002544	EE-EP 1664240 B1	2008, 6
C10J 3/34	E002545	EE-EP 1558708 B1	2008, 6
C10L 1/02	E002546	EE-EP 1563041 B1	2008, 6
C10L 5/44	E002547	EE-EP 1776440 B1	2008, 6
C10M 157/04	E002174	EE-EP 1652909 B1	2008, 4
C11D 3/37	E002548	EE-EP 1846544 B1	2008, 6
C12G 3/06	E002175	EE-EP 1549734 B1	2008, 4
C12M 1/107	E001845	EE-EP 1717305 B1	2008, 2
C12M 3/06	E002016	EE-EP 1756263 B1	2008, 3
C12N 1/00	E001846	EE-EP 1607476 B1	2008, 2
C12N 1/20	E002176	EE-EP 1442114 B1	2008, 4
C12N 1/20	E002549	EE-EP 1565547 B1	2008, 6
C12N 5/00	E001847	EE-EP 1699916 B1	2008, 2
C12N 5/06	E001697	EE-EP 1625212 B1	2008, 1
C12N 5/06	E002342	EE-EP 1434858 B1	2008, 5
C12N 5/06	E002550	EE-EP 1685243 B1	2008, 6
C12N 15/09	E002177	EE-EP 1440151 B1	2008, 4
C12N 15/10	E002178	EE-EP 1670912 B1	2008, 4
C12N 15/12	E002551	EE-EP 1417308 B1	2008, 6

Rahvusvahelise patendiklassifikatsiooni indeks	Registreeringu number	Patendikirjelduse tõlke number	Patendilehe number, kus avaldati Euroopa patendikirjelduse tõlke esitamise teade
C12N 15/54	E002552	EE-EP 1578973 B1	2008, 6
C12N 15/62	E001698	EE-EP 1616011 B1	2008, 1
C12N 15/63	E002179	EE-EP 1670919 B1	2008, 4
C12N 15/82	E002180	EE-EP 1651770 B1	2008, 4
C12N 15/86	E001848	EE-EP 1597376 B1	2008, 2
C12N 15/86	E002343	EE-EP 1601776 B1	2008, 5
C12P 15/00	E002344	EE-EP 1537226 B1	2008, 5
C12P 41/00	E002345	EE-EP 1733042 B1	2008, 5
C12Q 1/37	E002346	EE-EP 1633882 B1	2008, 5
C12Q 1/68	E001699	EE-EP 1585836 B1	2008, 1
C12Q 1/68	E001849	EE-EP 1609876 B1	2008, 2
C12Q 1/68	E002017	EE-EP 1537238 B1	2008, 3
C12Q 1/68	E002347	EE-EP 1649051 B1	2008, 5
C12Q 1/68	E002348	EE-EP 1527197 B1	2008, 5
C13K 5/00	E001850	EE-EP 1549774 B1	2008, 2
C14C 1/08	E002018	EE-EP 1694873 B1	2008, 3
C22B 7/00	E001700	EE-EP 1609877 B1	2008, 1
C22B 7/00	E002019	EE-EP 1312686 B1	2008, 3
C22C 38/44	E002020	EE-EP 1722002 B1	2008, 3
D01F 6/84	E001851	EE-EP 1375706 B1	2008, 2
D01H 4/12	E002553	EE-EP 1852530 B1	2008, 6
D03C 19/00	E002554	EE-EP 1607502 B1	2008, 6
D04B 9/56	E002555	EE-EP 1579046 B1	2008, 6
D04B 21/00	E002349	EE-EP 1658398 B1	2008, 5
D06F 9/00	E002556	EE-EP 1510609 B1	2008, 6
D06N 1/00	E002350	EE-EP 1664419 B1	2008, 5
D21B 1/02	E001701	EE-EP 1552052 B1	2008, 1
D21C 9/16	E002181	EE-EP 1607519 B1	2008, 4
D21H 27/40	E002021	EE-EP 1670991 B1	2008, 3
E01B 5/04	E002351	EE-EP 1809811 B1	2008, 5
E01C 5/06	E001852	EE-EP 1582628 B1	2008, 2
E01D 2/04	E002352	EE-EP 1805366 B1	2008, 5
E01D 15/127	E002557	EE-EP 1838925 B1	2008, 6
E01F 13/02	E002558	EE-EP 1775384 B1	2008, 6
E02D 19/16	E002022	EE-EP 1630298 B1	2008, 3
E02D 27/06	E002023	EE-EP 1710356 B1	2008, 3
E02D 27/32	E002353	EE-EP 1442175 B1	2008, 5
E02D 29/14	E001853	EE-EP 1670993 B1	2008, 2
E02D 29/14	E002559	EE-EP 1357231 B1	2008, 6
E03F 5/06	E002560	EE-EP 1553233 B1	2008, 6
E04B 2/86	E002024	EE-EP 1644592 B1	2008, 3
E04B 5/46	E001702	EE-EP 1350899 B1	2008, 1
E04C 2/04	E001854	EE-EP 1456482 B1	2008, 2
E04C 2/04	E002561	EE-EP 1361316 B1	2008, 6
E04C 2/292	E001855	EE-EP 1312725 B1	2008, 2
E04C 3/26	E002182	EE-EP 1466059 B1	2008, 4
E04D 1/04	E001856	EE-EP 1291476 B1	2008, 2
E04D 1/34	E002025	EE-EP 1462585 B1	2008, 3
E04D 13/158	E002562	EE-EP 1783296 B1	2008, 6
E04F 10/06	E002354	EE-EP 1722041 B1	2008, 5
E04F 13/08	E001857	EE-EP 1318250 B1	2008, 2
E04F 15/02	E002026	EE-EP 1650375 B1	2008, 3
E04F 15/02	E002563	EE-EP 1527240 B1	2008, 6
E04F 19/06	E002564	EE-EP 1718818 B1	2008, 6
E04H 1/12	E002565	EE-EP 1641990 B1	2008, 6
E04H 9/10	E002355	EE-EP 1469144 B1	2008, 5
E05B 13/00	E002183	EE-EP 1528194 B1	2008, 4

Rahvusvahelise patendiklassifikatsiooni indeks	Registreeringu number	Patendikirjelduse tõlke number	Patendilehe number, kus avaldati Euroopa patendikirjelduse tõlke esitamise teade
E05B 19/00	E002566	EE-EP 1503010 B1	2008, 6
E05B 19/06	E002027	EE-EP 1482109 B1	2008, 3
E05B 27/00	E002028	EE-EP 1470307 B1	2008, 3
E05B 47/02	E001858	EE-EP 1347128 B1	2008, 2
E05B 63/16	E002029	EE-EP 1747335 B1	2008, 3
E05D 5/02	E002184	EE-EP 1532338 B1	2008, 4
E05D 15/10	E002185	EE-EP 1574652 B1	2008, 4
E05F 5/02	E002030	EE-EP 1555371 B1	2008, 3
E06B 3/02	E002567	EE-EP 1861574 B1	2008, 6
E06B 3/263	E002356	EE-EP 1327739 B1	2008, 5
E06B 3/48	E002357	EE-EP 1296014 B1	2008, 5
E06B 9/58	E002568	EE-EP 1456500 B1	2008, 6
E06C 7/18	E002186	EE-EP 1574662 B1	2008, 4
E21B 4/14	E001859	EE-EP 1611310 B1	2008, 2
E21B 4/18	E001703	EE-EP 1488071 B1	2008, 1
E21B 7/08	E002569	EE-EP 1669539 B1	2008, 6
E21B 7/18	E002187	EE-EP 1552103 B1	2008, 4
E21B 7/20	E001704	EE-EP 1682745 B1	2008, 1
E21B 43/00	E002358	EE-EP 1733119 B1	2008, 5
E21D 15/48	E002188	EE-EP 1563166 B1	2008, 4
E21D 20/00	E002031	EE-EP 1623093 B1	2008, 3
E21D 20/00	E002032	EE-EP 1623094 B1	2008, 3
E21D 20/00	E002189	EE-EP 1682748 B1	2008, 4
E21D 21/00	E002359	EE-EP 1749144 B1	2008, 5
F01B 17/02	E001705	EE-EP 1702137 B1	2008, 1
F03D 11/04	E001860	EE-EP 1466095 B1	2008, 2
F03D 11/04	E002190	EE-EP 1618301 B1	2008, 4
F03D 11/04	E002192	EE-EP 1509696 B1	2008, 4
F04D 29/24	E002033	EE-EP 1815144 B1	2008, 3
F15B 11/02	E001706	EE-EP 1580437 B1	2008, 1
F16B 25/00	E001707	EE-EP 1751436 B1	2008, 1
F16B 35/04	E002360	EE-EP 1766248 B1	2008, 5
F16C 11/04	E002191	EE-EP 1552169 B1	2008, 4
F16D 13/28	E001861	EE-EP 1753966 B1	2008, 2
F16F 15/32	E002034	EE-EP 1537342 B1	2008, 3
F16H 61/00	E002361	EE-EP 1420195 B1	2008, 5
F16L 3/26	E002362	EE-EP 1807646 B1	2008, 5
F16L 9/133	E001862	EE-EP 1590592 B1	2008, 2
F16L 37/091	E001863	EE-EP 1564473 B1	2008, 2
F16L 37/098	E002363	EE-EP 1682810 B1	2008, 5
F16L 37/252	E002364	EE-EP 1554517 B1	2008, 5
F21S 8/02	E002365	EE-EP 1586815 B1	2008, 5
F21S 8/02	E002366	EE-EP 1591716 B1	2008, 5
F21V 29/00	E002570	EE-EP 1710497 B1	2008, 6
F23C 9/00	E002571	EE-EP 1532393 B1	2008, 6
F23D 14/54	E001708	EE-EP 1423643 B1	2008, 1
F23G 5/20	E001709	EE-EP 1613895 B1	2008, 1
F23J 1/02	E002193	EE-EP 1485650 B1	2008, 4
F23J 15/08	E001864	EE-EP 1606554 B1	2008, 2
F23K 3/00	E002194	EE-EP 1789727 B1	2008, 4
F24C 5/18	E001865	EE-EP 1389715 B1	2008, 2
F24D 3/10	E002195	EE-EP 1546611 B1	2008, 4
F24F 3/00	E002035	EE-EP 1511961 B1	2008, 3
F24F 5/00	E001866	EE-EP 1647779 B1	2008, 2
F24F 13/22	E002036	EE-EP 1510765 B1	2008, 3
F24H 9/14	E002572	EE-EP 1582824 B1	2008, 6
F24J 2/05	E001867	EE-EP 1448936 B1	2008, 2



Rahvusvahelise patendiklassifikatsiooni indeks	Registreeringu number	Patendikirjelduse tõlke number	Patendilehe number, kus avaldati Euroopa patendikirjelduse tõlke esitamise teade
F25B 21/00	E001868	EE-EP 1730454 B1	2008, 2
F25B 21/00	E002037	EE-EP 1740892 B1	2008, 3
F28F 9/22	E002573	EE-EP 1668306 B1	2008, 6
F28G 1/16	E002038	EE-EP 1723379 B1	2008, 3
F41H 5/04	E001710	EE-EP 1595105 B1	2008, 1
F41H 11/12	E002039	EE-EP 1388724 B1	2008, 3
F42B 12/32	E001869	EE-EP 1728042 B1	2008, 2
G01B 7/14	E002367	EE-EP 1512937 B1	2008, 5
G01F 11/28	E002574	EE-EP 1697700 B1	2008, 6
G01J 5/04	E002368	EE-EP 1535034 B1	2008, 5
G01N 1/06	E002369	EE-EP 1583951 B1	2008, 5
G01N 33/20	E002575	EE-EP 1540338 B1	2008, 6
G01N 33/50	E002370	EE-EP 1597589 B1	2008, 5
G01N 33/543	E001711	EE-EP 1658499 B1	2008, 1
G01N 33/564	E001870	EE-EP 1529216 B1	2008, 2
G01N 33/574	E001871	EE-EP 1761779 B1	2008, 2
G01N 33/574	E002371	EE-EP 1563307 B1	2008, 5
G01N 33/574	E002576	EE-EP 1581812 B1	2008, 6
G01N 33/68	E002040	EE-EP 1502116 B1	2008, 3
G01N 33/68	E002041	EE-EP 1478928 B1	2008, 3
G01N 33/68	E002372	EE-EP 1606633 B1	2008, 5
G01N 33/68	E002577	EE-EP 1508047 B1	2008, 6
G01N 33/94	E002373	EE-EP 1604211 B1	2008, 5
G01R 1/00	E002578	EE-EP 1558935 B1	2008, 6
G01R 33/12	E002042	EE-EP 1671146 B1	2008, 3
G02B 6/28	E001712	EE-EP 1486807 B1	2008, 1
G05G 5/18	E001872	EE-EP 1284447 B1	2008, 2
G06F 1/20	E001713	EE-EP 1512062 B1	2008, 1
G06F 3/02	E002374	EE-EP 1766500 B1	2008, 5
G06F 21/20	E002043	EE-EP 1685471 B1	2008, 3
G06K 9/20	E001714	EE-EP 1628241 B1	2008, 1
G06K 9/50	E002579	EE-EP 1751695 B1	2008, 6
G06T 17/00	E002375	EE-EP 1343119 B1	2008, 5
G07B 15/00	E001873	EE-EP 1550086 B1	2008, 2
G07B 17/00	E002580	EE-EP 1433143 B1	2008, 6
G07C 1/30	E002376	EE-EP 1639556 B1	2008, 5
G07C 9/02	E002196	EE-EP 1814089 B1	2008, 4
G07D 7/14	E002197	EE-EP 1556837 B1	2008, 4
G07F 17/32	E001874	EE-EP 1509892 B1	2008, 2
G07F 17/32	E002581	EE-EP 1444662 B1	2008, 6
G07F 17/32	E002582	EE-EP 1639560 B1	2008, 6
G07F 17/32	E002583	EE-EP 1882240 B1	2008, 6
G07F 19/00	E001875	EE-EP 1657687 B1	2008, 2
G08B 13/00	E001715	EE-EP 1614077 B1	2008, 1
G08B 13/12	E002584	EE-EP 1836690 B1	2008, 6
G08B 17/12	E002044	EE-EP 1817759 B1	2008, 3
G08B 25/10	E001716	EE-EP 1719088 B1	2008, 1
G09B 29/04	E001876	EE-EP 1417665 B1	2008, 2
G10L 11/00	E001877	EE-EP 1745464 B1	2008, 2
G10L 11/00	E001878	EE-EP 1787284 B1	2008, 2
G11B 33/04	E002045	EE-EP 1756830 B1	2008, 3
G11B 33/04	E002377	EE-EP 1769504 B1	2008, 5
G12B 21/02	E002585	EE-EP 1610345 B1	2008, 6
G21C 19/16	E001717	EE-EP 1411528 B1	2008, 1
G21C 19/18	E001718	EE-EP 1411529 B1	2008, 1
H01F 27/02	E002378	EE-EP 1648001 B1	2008, 5
H01H 37/54	E002046	EE-EP 1747569 B1	2008, 3

Rahvusvahelise patendiklassifikatsiooni indeks	Registreeringu number	Patendikirjelduse tõlke number	Patendilehe number, kus avaldati Euroopa patendikirjelduse tõlke esitamise teade
H01J 37/24	E002586	EE-EP 1720193 B1	2008, 6
H01L 31/0224	E001879	EE-EP 1547158 B1	2008, 2
H01L 39/24	E002198	EE-EP 1361617 B1	2008, 4
H01M 10/54	E001880	EE-EP 1721358 B1	2008, 2
H01P 1/18	E002199	EE-EP 1522119 B1	2008, 4
H01R 13/514	E001881	EE-EP 1555727 B1	2008, 2
H01R 25/00	E001719	EE-EP 1722445 B1	2008, 1
H01R 39/14	E001720	EE-EP 1502331 B1	2008, 1
H02G 3/06	E002379	EE-EP 1641095 B1	2008, 5
H02G 3/06	E002587	EE-EP 1867024 B1	2008, 6
H02G 3/08	E001721	EE-EP 1289087 B1	2008, 1
H02G 9/06	E002200	EE-EP 1662630 B1	2008, 4
H02J 3/24	E002047	EE-EP 1489714 B1	2008, 3
H02J 7/14	E002048	EE-EP 1601078 B1	2008, 3
H02K 1/00	E002380	EE-EP 1590871 B1	2008, 5
H02K 15/00	E002049	EE-EP 1760864 B1	2008, 3
H02N 6/00	E001882	EE-EP 1738457 B1	2008, 2
H03K 3/64	E002201	EE-EP 1413055 B1	2008, 4
H04B 7/005	E001722	EE-EP 1685659 B1	2008, 1
H04B 7/26	E001723	EE-EP 1501216 B1	2008, 1
H04L 9/32	E001883	EE-EP 1698100 B1	2008, 2
H04L 9/32	E002202	EE-EP 1559238 B1	2008, 4
H04L 12/18	E001724	EE-EP 1638249 B1	2008, 1
H04L 12/28	E002381	EE-EP 1580936 B1	2008, 5
H04L 12/413	E001884	EE-EP 1505776 B1	2008, 2
H04L 12/58	E001885	EE-EP 1803267 B1	2008, 2
H04L 29/06	E001725	EE-EP 1649661 B1	2008, 1
H04L 29/06	E002050	EE-EP 1730920 B1	2008, 3
H04M 3/487	E002588	EE-EP 1574030 B1	2008, 6
H04N 5/232	E001886	EE-EP 1639811 B1	2008, 2
H04N 13/00	E002203	EE-EP 1600008 B1	2008, 4
H04Q 3/00	E002204	EE-EP 1527614 B1	2008, 4
H04Q 7/30	E002051	EE-EP 1461971 B1	2008, 3
H04Q 7/38	E001887	EE-EP 1461977 B1	2008, 2
H04Q 7/38	E002382	EE-EP 1740010 B1	2008, 5
H04Q 7/38	E002589	EE-EP 1363472 B1	2008, 6
H04R 17/00	E002590	EE-EP 1444863 B1	2008, 6
H05B 3/34	E002205	EE-EP 1815717 B1	2008, 4
H05B 3/34	E002591	EE-EP 1454508 B1	2008, 6
H05B 7/20	E002206	EE-EP 1779705 B1	2008, 4
H05B 33/08	E001888	EE-EP 1646267 B1	2008, 2
H05B 37/02	E002383	EE-EP 1689214 B1	2008, 5

## FG4A. EESTIS KEHTIVATE EUROOPA PATENTIDE NUMBRILINE LOEND

Registreeringu number	Patendikirjelduse tõlke number	Patendilehe number, kus avaldati Euroopa patendikirjelduse tõlke esitamise teade
-----------------------	--------------------------------	--

E001583	EE-EP 1649738 B1	2008, 1	E001638	EE-EP 1592526 B1	2008, 1
E001584	EE-EP 1476011 B1	2008, 1	E001639	EE-EP 1731236 B1	2008, 1
E001585	EE-EP 1713331 B1	2008, 1	E001640	EE-EP 1526955 B1	2008, 1
E001586	EE-EP 1740049 B1	2008, 1	E001641	EE-EP 1581376 B1	2008, 1
E001587	EE-EP 1503630 B1	2008, 1	E001642	EE-EP 1441895 B1	2008, 1
E001588	EE-EP 1538924 B1	2008, 1	E001643	EE-EP 1409244 B1	2008, 1
E001589	EE-EP 1639906 B1	2008, 1	E001644	EE-EP 1602491 B1	2008, 1
E001590	EE-EP 1646305 B1	2008, 1	E001645	EE-EP 1616726 B1	2008, 1
E001591	EE-EP 1500358 B1	2008, 1	E001646	EE-EP 1541456 B1	2008, 1
E001592	EE-EP 1586259 B1	2008, 1	E001647	EE-EP 1656305 B1	2008, 1
E001593	EE-EP 1534186 B1	2008, 1	E001648	EE-EP 1547935 B1	2008, 1
E001594	EE-EP 1408911 B1	2008, 1	E001649	EE-EP 1737752 B1	2008, 1
E001595	EE-EP 1501485 B1	2008, 1	E001650	EE-EP 1515901 B1	2008, 1
E001596	EE-EP 1443912 B1	2008, 1	E001651	EE-EP 1594767 B1	2008, 1
E001597	EE-EP 1778193 B1	2008, 1	E001652	EE-EP 1708940 B1	2008, 1
E001598	EE-EP 1658054 B1	2008, 1	E001653	EE-EP 1651556 B1	2008, 1
E001599	EE-EP 1558219 B1	2008, 1	E001654	EE-EP 1458660 B1	2008, 1
E001600	EE-EP 1639998 B1	2008, 1	E001655	EE-EP 1611083 B1	2008, 1
E001601	EE-EP 1539115 B1	2008, 1	E001656	EE-EP 1539673 B1	2008, 1
E001602	EE-EP 1646328 B1	2008, 1	E001657	EE-EP 1438284 B1	2008, 1
E001603	EE-EP 1603544 B1	2008, 1	E001658	EE-EP 1708991 B1	2008, 1
E001604	EE-EP 1503746 B1	2008, 1	E001659	EE-EP 1421062 B1	2008, 1
E001605	EE-EP 1438040 B1	2008, 1	E001660	EE-EP 1431284 B1	2008, 1
E001606	EE-EP 1406616 B1	2008, 1	E001661	EE-EP 1682499 B1	2008, 1
E001607	EE-EP 1696909 B1	2008, 1	E001662	EE-EP 1756049 B1	2008, 1
E001608	EE-EP 1682131 B1	2008, 1	E001663	EE-EP 1560811 B1	2008, 1
E001609	EE-EP 1297835 B1	2008, 1	E001664	EE-EP 1448523 B1	2008, 1
E001610	EE-EP 1458391 B1	2008, 1	E001665	EE-EP 1711465 B1	2008, 1
E001611	EE-EP 1575590 B1	2008, 1	E001666	EE-EP 1436263 B1	2008, 1
E001612	EE-EP 1505980 B1	2008, 1	E001667	EE-EP 1558579 B1	2008, 1
E001613	EE-EP 1673092 B1	2008, 1	E001668	EE-EP 1474395 B1	2008, 1
E001614	EE-EP 1651234 B1	2008, 1	E001669	EE-EP 1558580 B1	2008, 1
E001615	EE-EP 1532981 B1	2008, 1	E001670	EE-EP 1572670 B1	2008, 1
E001616	EE-EP 1771180 B1	2008, 1	E001671	EE-EP 1707564 B1	2008, 1
E001617	EE-EP 1629844 B1	2008, 1	E001672	EE-EP 1664033 B1	2008, 1
E001618	EE-EP 1423126 B1	2008, 1	E001673	EE-EP 1758875 B1	2008, 1
E001619	EE-EP 1633374 B1	2008, 1	E001674	EE-EP 1735297 B1	2008, 1
E001620	EE-EP 1465641 B1	2008, 1	E001675	EE-EP 1615908 B1	2008, 1
E001621	EE-EP 1420804 B1	2008, 1	E001676	EE-EP 1474416 B1	2008, 1
E001622	EE-EP 1608388 B1	2008, 1	E001677	EE-EP 1599468 B1	2008, 1
E001623	EE-EP 1615656 B1	2008, 1	E001678	EE-EP 1529044 B1	2008, 1
E001624	EE-EP 1576967 B1	2008, 1	E001679	EE-EP 1549638 B1	2008, 1
E001625	EE-EP 1409021 B1	2008, 1	E001680	EE-EP 1589014 B1	2008, 1
E001626	EE-EP 1574221 B1	2008, 1	E001681	EE-EP 1638959 B1	2008, 1
E001627	EE-EP 1386619 B1	2008, 1	E001682	EE-EP 1567519 B1	2008, 1
E001628	EE-EP 1656955 B1	2008, 1	E001683	EE-EP 1487829 B1	2008, 1
E001629	EE-EP 1720583 B1	2008, 1	E001684	EE-EP 1567522 B1	2008, 1
E001630	EE-EP 1715903 B1	2008, 1	E001685	EE-EP 1534707 B1	2008, 1
E001631	EE-EP 1443997 B1	2008, 1	E001686	EE-EP 1641797 B1	2008, 1
E001632	EE-EP 1599261 B1	2008, 1	E001687	EE-EP 1539768 B1	2008, 1
E001633	EE-EP 1660207 B1	2008, 1	E001688	EE-EP 1414828 B1	2008, 1
E001634	EE-EP 1436060 B1	2008, 1	E001689	EE-EP 1758914 B1	2008, 1
E001635	EE-EP 1706210 B1	2008, 1	E001690	EE-EP 1394173 B1	2008, 1
E001636	EE-EP 1586393 B1	2008, 1	E001691	EE-EP 1720895 B1	2008, 1
E001637	EE-EP 1755803 B1	2008, 1	E001692	EE-EP 1606307 B1	2008, 1

Registreeringu number	Patendikirjelduse tõlke number	Patendilehe number, kus avaldati Euroopa patendikirjelduse tõlke esitamise teade
-----------------------	--------------------------------	--

E001693	EE-EP 1572732 B1	2008, 1	E001750	EE-EP 1585510 B1	2008, 2
E001694	EE-EP 1679319 B1	2008, 1	E001751	EE-EP 1663197 B1	2008, 2
E001695	EE-EP 1718673 B1	2008, 1	E001752	EE-EP 1411921 B1	2008, 2
E001696	EE-EP 1534793 B1	2008, 1	E001753	EE-EP 1485090 B1	2008, 2
E001697	EE-EP 1625212 B1	2008, 1	E001754	EE-EP 1718340 B1	2008, 2
E001698	EE-EP 1616011 B1	2008, 1	E001755	EE-EP 1750700 B1	2008, 2
E001699	EE-EP 1585836 B1	2008, 1	E001756	EE-EP 1513526 B1	2008, 2
E001700	EE-EP 1609877 B1	2008, 1	E001757	EE-EP 1490062 B1	2008, 2
E001701	EE-EP 1552052 B1	2008, 1	E001758	EE-EP 1448198 B1	2008, 2
E001702	EE-EP 1350899 B1	2008, 1	E001759	EE-EP 1406623 B1	2008, 2
E001703	EE-EP 1488071 B1	2008, 1	E001760	EE-EP 1505975 B1	2008, 2
E001704	EE-EP 1682745 B1	2008, 1	E001761	EE-EP 1799214 B1	2008, 2
E001705	EE-EP 1702137 B1	2008, 1	E001762	EE-EP 1466604 B1	2008, 2
E001706	EE-EP 1580437 B1	2008, 1	E001763	EE-EP 1674101 B1	2008, 2
E001707	EE-EP 1751436 B1	2008, 1	E001764	EE-EP 1755606 B1	2008, 2
E001708	EE-EP 1423643 B1	2008, 1	E001765	EE-EP 1558262 B1	2008, 2
E001709	EE-EP 1613895 B1	2008, 1	E001766	EE-EP 1655030 B1	2008, 2
E001710	EE-EP 1595105 B1	2008, 1	E001767	EE-EP 1425019 B1	2008, 2
E001711	EE-EP 1658499 B1	2008, 1	E001768	EE-EP 1556058 B1	2008, 2
E001712	EE-EP 1486807 B1	2008, 1	E001769	EE-EP 1631298 B1	2008, 2
E001713	EE-EP 1512062 B1	2008, 1	E001770	EE-EP 1420801 B1	2008, 2
E001714	EE-EP 1628241 B1	2008, 1	E001771	EE-EP 1448223 B1	2008, 2
E001715	EE-EP 1614077 B1	2008, 1	E001772	EE-EP 1622642 B1	2008, 2
E001716	EE-EP 1719088 B1	2008, 1	E001773	EE-EP 1468697 B1	2008, 2
E001717	EE-EP 1411528 B1	2008, 1	E001774	EE-EP 1393758 B1	2008, 2
E001718	EE-EP 1411529 B1	2008, 1	E001775	EE-EP 1470829 B1	2008, 2
E001719	EE-EP 1722445 B1	2008, 1	E001776	EE-EP 1506041 B1	2008, 2
E001720	EE-EP 1502331 B1	2008, 1	E001777	EE-EP 1348419 B1	2008, 2
E001721	EE-EP 1289087 B1	2008, 1	E001778	EE-EP 1511541 B1	2008, 2
E001722	EE-EP 1685659 B1	2008, 1	E001779	EE-EP 1689516 B1	2008, 2
E001723	EE-EP 1501216 B1	2008, 1	E001780	EE-EP 1799340 B1	2008, 2
E001724	EE-EP 1638249 B1	2008, 1	E001781	EE-EP 1635958 B1	2008, 2
E001725	EE-EP 1649661 B1	2008, 1	E001782	EE-EP 1513626 B1	2008, 2
E001726	EE-EP 1454517 B1	2008, 2	E001783	EE-EP 1638731 B1	2008, 2
E001727	EE-EP 1679002 B1	2008, 2	E001784	EE-EP 1740351 B1	2008, 2
E001728	EE-EP 1670310 B1	2008, 2	E001785	EE-EP 1568451 B1	2008, 2
E001729	EE-EP 1482800 B1	2008, 2	E001786	EE-EP 1419873 B1	2008, 2
E001730	EE-EP 1419696 B1	2008, 2	E001787	EE-EP 1432570 B1	2008, 2
E001731	EE-EP 1567017 B1	2008, 2	E001788	EE-EP 1545874 B1	2008, 2
E001732	EE-EP 1715762 B1	2008, 2	E001789	EE-EP 1663667 B1	2008, 2
E001733	EE-EP 1593326 B1	2008, 2	E001790	EE-EP 1660338 B1	2008, 2
E001734	EE-EP 1702543 B1	2008, 2	E001791	EE-EP 1306282 B1	2008, 2
E001735	EE-EP 1541072 B1	2008, 2	E001792	EE-EP 1705095 B1	2008, 2
E001736	EE-EP 1523266 B1	2008, 2	E001793	EE-EP 1495957 B1	2008, 2
E001737	EE-EP 1495705 B1	2008, 2	E001794	EE-EP 1685020 B1	2008, 2
E001738	EE-EP 1465535 B1	2008, 2	E001795	EE-EP 1542904 B1	2008, 2
E001739	EE-EP 1423062 B1	2008, 2	E001796	EE-EP 1510494 B1	2008, 2
E001740	EE-EP 1699423 B1	2008, 2	E001797	EE-EP 1786721 B1	2008, 2
E001741	EE-EP 1287818 B1	2008, 2	E001798	EE-EP 1651567 B1	2008, 2
E001742	EE-EP 1521573 B1	2008, 2	E001799	EE-EP 1492733 B1	2008, 2
E001743	EE-EP 1776091 B1	2008, 2	E001800	EE-EP 1700831 B1	2008, 2
E001744	EE-EP 1434567 B1	2008, 2	E001801	EE-EP 1622847 B1	2008, 2
E001745	EE-EP 1441701 B1	2008, 2	E001802	EE-EP 1686105 B1	2008, 2
E001746	EE-EP 1653930 B1	2008, 2	E001803	EE-EP 1675813 B1	2008, 2
E001747	EE-EP 1567137 B1	2008, 2	E001804	EE-EP 1406859 B1	2008, 2
E001748	EE-EP 1652520 B1	2008, 2	E001805	EE-EP 1527044 B1	2008, 2
E001749	EE-EP 1597302 B1	2008, 2	E001806	EE-EP 1564204 B1	2008, 2

Registreeringu number	Patendikirjelduse tõlke number	Patendilehe number, kus avaldati Euroopa patendikirjelduse tõlke esitamise teade
-----------------------	--------------------------------	--

E001807	EE-EP 1673338 B1	2008, 2	E001864	EE-EP 1606554 B1	2008, 2
E001808	EE-EP 1737820 B1	2008, 2	E001865	EE-EP 1389715 B1	2008, 2
E001809	EE-EP 1572653 B1	2008, 2	E001866	EE-EP 1647779 B1	2008, 2
E001810	EE-EP 1623977 B1	2008, 2	E001867	EE-EP 1448936 B1	2008, 2
E001811	EE-EP 1663978 B1	2008, 2	E001868	EE-EP 1730454 B1	2008, 2
E001812	EE-EP 1667975 B1	2008, 2	E001869	EE-EP 1728042 B1	2008, 2
E001813	EE-EP 1663982 B1	2008, 2	E001870	EE-EP 1529216 B1	2008, 2
E001814	EE-EP 1711473 B1	2008, 2	E001871	EE-EP 1761779 B1	2008, 2
E001815	EE-EP 1539712 B1	2008, 2	E001872	EE-EP 1284447 B1	2008, 2
E001816	EE-EP 1485359 B1	2008, 2	E001873	EE-EP 1550086 B1	2008, 2
E001817	EE-EP 1546122 B1	2008, 2	E001874	EE-EP 1509892 B1	2008, 2
E001818	EE-EP 1525193 B1	2008, 2	E001875	EE-EP 1657687 B1	2008, 2
E001819	EE-EP 1720848 B1	2008, 2	E001876	EE-EP 1417665 B1	2008, 2
E001820	EE-EP 1701946 B1	2008, 2	E001877	EE-EP 1745464 B1	2008, 2
E001821	EE-EP 1600446 B1	2008, 2	E001878	EE-EP 1787284 B1	2008, 2
E001822	EE-EP 1710240 B1	2008, 2	E001879	EE-EP 1547158 B1	2008, 2
E001823	EE-EP 1599460 B1	2008, 2	E001880	EE-EP 1721358 B1	2008, 2
E001824	EE-EP 1636206 B1	2008, 2	E001881	EE-EP 1555727 B1	2008, 2
E001825	EE-EP 1495018 B1	2008, 2	E001882	EE-EP 1738457 B1	2008, 2
E001826	EE-EP 1761524 B1	2008, 2	E001883	EE-EP 1698100 B1	2008, 2
E001827	EE-EP 1668003 B1	2008, 2	E001884	EE-EP 1505776 B1	2008, 2
E001828	EE-EP 1654261 B1	2008, 2	E001885	EE-EP 1803267 B1	2008, 2
E001829	EE-EP 1501828 B1	2008, 2	E001886	EE-EP 1639811 B1	2008, 2
E001830	EE-EP 1556378 B1	2008, 2	E001887	EE-EP 1461977 B1	2008, 2
E001831	EE-EP 1713801 B1	2008, 2	E001888	EE-EP 1646267 B1	2008, 2
E001832	EE-EP 1682545 B1	2008, 2	E001889	EE-EP 1578187 B1	2008, 3
E001833	EE-EP 1761529 B1	2008, 2	E001890	EE-EP 1408756 B1	2008, 3
E001834	EE-EP 1761528 B1	2008, 2	E001891	EE-EP 1432313 B1	2008, 3
E001835	EE-EP 1781656 B1	2008, 2	E001892	EE-EP 1517609 B1	2008, 3
E001836	EE-EP 1625126 B1	2008, 2	E001893	EE-EP 1651044 B1	2008, 3
E001837	EE-EP 1578750 B1	2008, 2	E001894	EE-EP 1758463 B1	2008, 3
E001838	EE-EP 1761542 B1	2008, 2	E001895	EE-EP 1784086 B1	2008, 3
E001839	EE-EP 1593682 B1	2008, 2	E001896	EE-EP 1480529 B1	2008, 3
E001840	EE-EP 1723157 B1	2008, 2	E001897	EE-EP 1729599 B1	2008, 3
E001841	EE-EP 1735330 B1	2008, 2	E001898	EE-EP 1696769 B1	2008, 3
E001842	EE-EP 1527097 B1	2008, 2	E001899	EE-EP 1748713 B1	2008, 3
E001843	EE-EP 1756227 B1	2008, 2	E001900	EE-EP 1796517 B1	2008, 3
E001844	EE-EP 1417267 B1	2008, 2	E001901	EE-EP 1653886 B1	2008, 3
E001845	EE-EP 1717305 B1	2008, 2	E001902	EE-EP 1572046 B1	2008, 3
E001846	EE-EP 1607476 B1	2008, 2	E001903	EE-EP 1565132 B1	2008, 3
E001847	EE-EP 1699916 B1	2008, 2	E001904	EE-EP 1677715 B1	2008, 3
E001848	EE-EP 1597376 B1	2008, 2	E001905	EE-EP 1608336 B1	2008, 3
E001849	EE-EP 1609876 B1	2008, 2	E001906	EE-EP 1551370 B1	2008, 3
E001850	EE-EP 1549774 B1	2008, 2	E001907	EE-EP 1729734 B1	2008, 3
E001851	EE-EP 1375706 B1	2008, 2	E001908	EE-EP 1689370 B1	2008, 3
E001852	EE-EP 1582628 B1	2008, 2	E001909	EE-EP 1423102 B1	2008, 3
E001853	EE-EP 1670993 B1	2008, 2	E001910	EE-EP 1617827 B1	2008, 3
E001854	EE-EP 1456482 B1	2008, 2	E001911	EE-EP 1496876 B1	2008, 3
E001855	EE-EP 1312725 B1	2008, 2	E001912	EE-EP 1610770 B1	2008, 3
E001856	EE-EP 1291476 B1	2008, 2	E001913	EE-EP 1686972 B1	2008, 3
E001857	EE-EP 1318250 B1	2008, 2	E001914	EE-EP 1605927 B1	2008, 3
E001858	EE-EP 1347128 B1	2008, 2	E001915	EE-EP 1517679 B1	2008, 3
E001859	EE-EP 1611310 B1	2008, 2	E001916	EE-EP 1441714 B1	2008, 3
E001860	EE-EP 1466095 B1	2008, 2	E001917	EE-EP 1443942 B1	2008, 3
E001861	EE-EP 1753966 B1	2008, 2	E001918	EE-EP 1501499 B1	2008, 3
E001862	EE-EP 1590592 B1	2008, 2	E001919	EE-EP 1531805 B1	2008, 3
E001863	EE-EP 1564473 B1	2008, 2	E001920	EE-EP 1411923 B1	2008, 3

Registreeringu number	Patendikirjelduse tõlke number	Patendilehe number, kus avaldati Euroopa patendikirjelduse tõlke esitamise teade
-----------------------	--------------------------------	--

E001921	EE-EP 1414441 B1	2008, 3	E001978	EE-EP 1685097 B1	2008, 3
E001922	EE-EP 1603559 B1	2008, 3	E001979	EE-EP 1613589 B1	2008, 3
E001923	EE-EP 1682124 B1	2008, 3	E001980	EE-EP 1725526 B1	2008, 3
E001924	EE-EP 1653950 B1	2008, 3	E001981	EE-EP 1414797 B1	2008, 3
E001925	EE-EP 1725232 B1	2008, 3	E001982	EE-EP 1451154 B1	2008, 3
E001926	EE-EP 1553940 B1	2008, 3	E001983	EE-EP 1279665 B1	2008, 3
E001927	EE-EP 1651217 B1	2008, 3	E001984	EE-EP 1556354 B1	2008, 3
E001928	EE-EP 1408966 B1	2008, 3	E001985	EE-EP 1732898 B1	2008, 3
E001929	EE-EP 1536796 B1	2008, 3	E001986	EE-EP 1556362 B1	2008, 3
E001930	EE-EP 1610787 B1	2008, 3	E001987	EE-EP 1501809 B1	2008, 3
E001931	EE-EP 1670472 B1	2008, 3	E001988	EE-EP 1562918 B1	2008, 3
E001932	EE-EP 1701698 B1	2008, 3	E001989	EE-EP 1436271 B1	2008, 3
E001933	EE-EP 1638492 B1	2008, 3	E001990	EE-EP 1656361 B1	2008, 3
E001934	EE-EP 1658081 B1	2008, 3	E001991	EE-EP 1740569 B1	2008, 3
E001935	EE-EP 1526856 B1	2008, 3	E001992	EE-EP 1644357 B1	2008, 3
E001936	EE-EP 1562613 B1	2008, 3	E001993	EE-EP 1773810 B1	2008, 3
E001937	EE-EP 1465643 B1	2008, 3	E001994	EE-EP 1732562 B1	2008, 3
E001938	EE-EP 1462109 B1	2008, 3	E001995	EE-EP 1636215 B1	2008, 3
E001939	EE-EP 1753440 B1	2008, 3	E001996	EE-EP 1753760 B1	2008, 3
E001940	EE-EP 1663269 B1	2008, 3	E001997	EE-EP 1594869 B1	2008, 3
E001941	EE-EP 1641483 B1	2008, 3	E001998	EE-EP 1558610 B1	2008, 3
E001942	EE-EP 1416965 B1	2008, 3	E001999	EE-EP 1641793 B1	2008, 3
E001943	EE-EP 1750765 B1	2008, 3	E002000	EE-EP 1697356 B1	2008, 3
E001944	EE-EP 1545619 B1	2008, 3	E002001	EE-EP 1680421 B1	2008, 3
E001945	EE-EP 1539266 B1	2008, 3	E002002	EE-EP 1771450 B1	2008, 3
E001946	EE-EP 1779878 B1	2008, 3	E002003	EE-EP 1761541 B1	2008, 3
E001947	EE-EP 1779879 B1	2008, 3	E002004	EE-EP 1562955 B1	2008, 3
E001948	EE-EP 1663347 B1	2008, 3	E002005	EE-EP 1521757 B1	2008, 3
E001949	EE-EP 1494732 B1	2008, 3	E002006	EE-EP 1737868 B1	2008, 3
E001950	EE-EP 1596914 B1	2008, 3	E002007	EE-EP 1654270 B1	2008, 3
E001951	EE-EP 1635924 B1	2008, 3	E002008	EE-EP 1709057 B1	2008, 3
E001952	EE-EP 1745847 B1	2008, 3	E002009	EE-EP 1420029 B1	2008, 3
E001953	EE-EP 1436092 B1	2008, 3	E002010	EE-EP 1601689 B1	2008, 3
E001954	EE-EP 1701802 B1	2008, 3	E002011	EE-EP 1611173 B1	2008, 3
E001955	EE-EP 1749627 B1	2008, 3	E002012	EE-EP 1489120 B1	2008, 3
E001956	EE-EP 1498241 B1	2008, 3	E002013	EE-EP 1726606 B1	2008, 3
E001957	EE-EP 1619007 B1	2008, 3	E002014	EE-EP 1678244 B1	2008, 3
E001958	EE-EP 1706257 B1	2008, 3	E002015	EE-EP 1622987 B1	2008, 3
E001959	EE-EP 1593518 B1	2008, 3	E002016	EE-EP 1756263 B1	2008, 3
E001960	EE-EP 1509403 B1	2008, 3	E002017	EE-EP 1537238 B1	2008, 3
E001961	EE-EP 1562098 B1	2008, 3	E002018	EE-EP 1694873 B1	2008, 3
E001962	EE-EP 1750987 B1	2008, 3	E002019	EE-EP 1312686 B1	2008, 3
E001963	EE-EP 1413495 B1	2008, 3	E002020	EE-EP 1722002 B1	2008, 3
E001964	EE-EP 1758781 B1	2008, 3	E002021	EE-EP 1670991 B1	2008, 3
E001965	EE-EP 1681222 B1	2008, 3	E002022	EE-EP 1630298 B1	2008, 3
E001966	EE-EP 1438222 B1	2008, 3	E002023	EE-EP 1710356 B1	2008, 3
E001967	EE-EP 1694555 B1	2008, 3	E002024	EE-EP 1644592 B1	2008, 3
E001968	EE-EP 1499538 B1	2008, 3	E002025	EE-EP 1462585 B1	2008, 3
E001969	EE-EP 1561720 B1	2008, 3	E002026	EE-EP 1650375 B1	2008, 3
E001970	EE-EP 1604939 B1	2008, 3	E002027	EE-EP 1482109 B1	2008, 3
E001971	EE-EP 1753701 B1	2008, 3	E002028	EE-EP 1470307 B1	2008, 3
E001972	EE-EP 1771397 B1	2008, 3	E002029	EE-EP 1747335 B1	2008, 3
E001973	EE-EP 1678099 B1	2008, 3	E002030	EE-EP 1555371 B1	2008, 3
E001974	EE-EP 1660422 B1	2008, 3	E002031	EE-EP 1623093 B1	2008, 3
E001975	EE-EP 1490318 B1	2008, 3	E002032	EE-EP 1623094 B1	2008, 3
E001976	EE-EP 1517883 B1	2008, 3	E002033	EE-EP 1815144 B1	2008, 3
E001977	EE-EP 1667960 B1	2008, 3	E002034	EE-EP 1537342 B1	2008, 3

Registreeringu number	Patendikirjelduse tõlke number	Patendilehe number, kus avaldati Euroopa patendikirjelduse tõlke esitamise teade
-----------------------	--------------------------------	--

E002035	EE-EP 1511961 B1	2008, 3	E002092	EE-EP 1416935 B1	2008, 4
E002036	EE-EP 1510765 B1	2008, 3	E002093	EE-EP 1603573 B1	2008, 4
E002037	EE-EP 1740892 B1	2008, 3	E002094	EE-EP 1515729 B1	2008, 4
E002038	EE-EP 1723379 B1	2008, 3	E002095	EE-EP 1605957 B1	2008, 4
E002039	EE-EP 1388724 B1	2008, 3	E002096	EE-EP 1750744 B1	2008, 4
E002040	EE-EP 1502116 B1	2008, 3	E002097	EE-EP 1651265 B1	2008, 4
E002041	EE-EP 1478928 B1	2008, 3	E002098	EE-EP 1521600 B1	2008, 4
E002042	EE-EP 1671146 B1	2008, 3	E002099	EE-EP 1482981 B1	2008, 4
E002043	EE-EP 1685471 B1	2008, 3	E002100	EE-EP 1608414 B1	2008, 4
E002044	EE-EP 1817759 B1	2008, 3	E002101	EE-EP 1507565 B1	2008, 4
E002045	EE-EP 1756830 B1	2008, 3	E002102	EE-EP 1603611 B1	2008, 4
E002046	EE-EP 1747569 B1	2008, 3	E002103	EE-EP 1764127 B1	2008, 4
E002047	EE-EP 1489714 B1	2008, 3	E002104	EE-EP 1441688 B1	2008, 4
E002048	EE-EP 1601078 B1	2008, 3	E002105	EE-EP 1667785 B1	2008, 4
E002049	EE-EP 1760864 B1	2008, 3	E002106	EE-EP 1560637 B1	2008, 4
E002050	EE-EP 1730920 B1	2008, 3	E002107	EE-EP 1799352 B1	2008, 4
E002051	EE-EP 1461971 B1	2008, 3	E002108	EE-EP 1518641 B1	2008, 4
E002052	EE-EP 1586229 B1	2008, 4	E002109	EE-EP 1832437 B1	2008, 4
E002053	EE-EP 1531667 B1	2008, 4	E002110	EE-EP 1581395 B1	2008, 4
E002054	EE-EP 1675462 B1	2008, 4	E002111	EE-EP 1424216 B1	2008, 4
E002055	EE-EP 1689237 B1	2008, 4	E002112	EE-EP 1571016 B1	2008, 4
E002056	EE-EP 1495678 B1	2008, 4	E002113	EE-EP 1465789 B1	2008, 4
E002057	EE-EP 1455595 B1	2008, 4	E002114	EE-EP 1736392 B1	2008, 4
E002058	EE-EP 1471801 B1	2008, 4	E002115	EE-EP 1697195 B1	2008, 4
E002059	EE-EP 1833317 B1	2008, 4	E002116	EE-EP 1682395 B1	2008, 4
E002060	EE-EP 1656842 B1	2008, 4	E002117	EE-EP 1666346 B1	2008, 4
E002061	EE-EP 1646294 B1	2008, 4	E002118	EE-EP 1501719 B1	2008, 4
E002062	EE-EP 1545275 B1	2008, 4	E002119	EE-EP 1607339 B1	2008, 4
E002063	EE-EP 1688072 B1	2008, 4	E002120	EE-EP 1394070 B1	2008, 4
E002064	EE-EP 1566127 B1	2008, 4	E002121	EE-EP 1785370 B1	2008, 4
E002065	EE-EP 1716796 B1	2008, 4	E002122	EE-EP 1690812 B1	2008, 4
E002066	EE-EP 1567063 B1	2008, 4	E002123	EE-EP 1434725 B1	2008, 4
E002067	EE-EP 1539063 B1	2008, 4	E002124	EE-EP 1778574 B1	2008, 4
E002068	EE-EP 1716828 B1	2008, 4	E002125	EE-EP 1475342 B1	2008, 4
E002069	EE-EP 1799186 B1	2008, 4	E002126	EE-EP 1327598 B1	2008, 4
E002070	EE-EP 1287819 B1	2008, 4	E002127	EE-EP 1697264 B1	2008, 4
E002071	EE-EP 1534072 B1	2008, 4	E002128	EE-EP 1718577 B1	2008, 4
E002072	EE-EP 1427395 B1	2008, 4	E002129	EE-EP 1744998 B1	2008, 4
E002073	EE-EP 1458364 B1	2008, 4	E002130	EE-EP 1718579 B1	2008, 4
E002074	EE-EP 1658056 B1	2008, 4	E002131	EE-EP 1599438 B1	2008, 4
E002075	EE-EP 1490037 B1	2008, 4	E002132	EE-EP 1462439 B1	2008, 4
E002076	EE-EP 1763339 B1	2008, 4	E002133	EE-EP 1740534 B1	2008, 4
E002077	EE-EP 1680096 B1	2008, 4	E002134	EE-EP 1556342 B1	2008, 4
E002078	EE-EP 1713458 B1	2008, 4	E002135	EE-EP 1828125 B1	2008, 4
E002079	EE-EP 1685829 B1	2008, 4	E002136	EE-EP 1692105 B1	2008, 4
E002080	EE-EP 1811987 B1	2008, 4	E002137	EE-EP 1440059 B1	2008, 4
E002081	EE-EP 1653943 B1	2008, 4	E002138	EE-EP 1463716 B1	2008, 4
E002082	EE-EP 1530464 B1	2008, 4	E002139	EE-EP 1613594 B1	2008, 4
E002083	EE-EP 1696905 B1	2008, 4	E002140	EE-EP 1578727 B1	2008, 4
E002084	EE-EP 1720544 B1	2008, 4	E002141	EE-EP 1646613 B1	2008, 4
E002085	EE-EP 1432417 B1	2008, 4	E002142	EE-EP 1802581 B1	2008, 4
E002086	EE-EP 1562595 B1	2008, 4	E002143	EE-EP 1756064 B1	2008, 4
E002087	EE-EP 1487461 B1	2008, 4	E002144	EE-EP 1575926 B1	2008, 4
E002088	EE-EP 1499316 B1	2008, 4	E002145	EE-EP 1414809 B1	2008, 4
E002089	EE-EP 1753427 B1	2008, 4	E002146	EE-EP 1615902 B1	2008, 4
E002090	EE-EP 1569650 B1	2008, 4	E002147	EE-EP 1578738 B1	2008, 4
E002091	EE-EP 1802307 B1	2008, 4	E002148	EE-EP 1644351 B1	2008, 4

Registreeringu number	Patendikirjelduse tõlke number	Patendilehe number, kus avaldati Euroopa patendikirjelduse tõlke esitamise teade
-----------------------	--------------------------------	--

E002149	EE-EP 1697345 B1	2008, 4	E002206	EE-EP 1779705 B1	2008, 4
E002150	EE-EP 1633748 B1	2008, 4	E002207	EE-EP 1469722 B1	2008, 5
E002151	EE-EP 1594867 B1	2008, 4	E002208	EE-EP 1588615 B1	2008, 5
E002152	EE-EP 1667991 B1	2008, 4	E002209	EE-EP 1482797 B1	2008, 5
E002153	EE-EP 1583763 B1	2008, 4	E002210	EE-EP 1696738 B1	2008, 5
E002154	EE-EP 1636223 B1	2008, 4	E002211	EE-EP 1827136 B1	2008, 5
E002155	EE-EP 1558616 B1	2008, 4	E002212	EE-EP 1404189 B1	2008, 5
E002156	EE-EP 1725567 B1	2008, 4	E002213	EE-EP 1551243 B1	2008, 5
E002157	EE-EP 1799690 B1	2008, 4	E002214	EE-EP 1827159 B1	2008, 5
E002158	EE-EP 1592700 B1	2008, 4	E002215	EE-EP 1657991 B1	2008, 5
E002159	EE-EP 1660510 B1	2008, 4	E002216	EE-EP 1720425 B1	2008, 5
E002160	EE-EP 1427748 B1	2008, 4	E002217	EE-EP 1865815 B1	2008, 5
E002161	EE-EP 1828228 B1	2008, 4	E002218	EE-EP 1839543 B1	2008, 5
E002162	EE-EP 1664093 B1	2008, 4	E002219	EE-EP 1793742 B1	2008, 5
E002163	EE-EP 1791860 B1	2008, 4	E002220	EE-EP 1753373 B1	2008, 5
E002164	EE-EP 1760088 B1	2008, 4	E002221	EE-EP 1732471 B1	2008, 5
E002165	EE-EP 1622936 B1	2008, 4	E002222	EE-EP 1693027 B1	2008, 5
E002166	EE-EP 1769006 B1	2008, 4	E002223	EE-EP 1567135 B1	2008, 5
E002167	EE-EP 1521786 B1	2008, 4	E002224	EE-EP 1478339 B1	2008, 5
E002168	EE-EP 1451239 B1	2008, 4	E002225	EE-EP 1455756 B1	2008, 5
E002169	EE-EP 1527115 B1	2008, 4	E002226	EE-EP 1691787 B1	2008, 5
E002170	EE-EP 1828297 B1	2008, 4	E002227	EE-EP 1594460 B1	2008, 5
E002171	EE-EP 1725610 B1	2008, 4	E002228	EE-EP 1667662 B1	2008, 5
E002172	EE-EP 1753829 B1	2008, 4	E002229	EE-EP 1829532 B1	2008, 5
E002173	EE-EP 1465965 B1	2008, 4	E002230	EE-EP 1549298 B1	2008, 5
E002174	EE-EP 1652909 B1	2008, 4	E002231	EE-EP 1635791 B1	2008, 5
E002175	EE-EP 1549734 B1	2008, 4	E002232	EE-EP 1617826 B1	2008, 5
E002176	EE-EP 1442114 B1	2008, 4	E002233	EE-EP 1817013 B1	2008, 5
E002177	EE-EP 1440151 B1	2008, 4	E002234	EE-EP 1578406 B1	2008, 5
E002178	EE-EP 1670912 B1	2008, 4	E002235	EE-EP 1476141 B1	2008, 5
E002179	EE-EP 1670919 B1	2008, 4	E002236	EE-EP 1485051 B1	2008, 5
E002180	EE-EP 1651770 B1	2008, 4	E002237	EE-EP 1474119 B1	2008, 5
E002181	EE-EP 1607519 B1	2008, 4	E002238	EE-EP 1601349 B1	2008, 5
E002182	EE-EP 1466059 B1	2008, 4	E002239	EE-EP 1460969 B1	2008, 5
E002183	EE-EP 1528194 B1	2008, 4	E002240	EE-EP 1732534 B1	2008, 5
E002184	EE-EP 1532338 B1	2008, 4	E002241	EE-EP 1661563 B1	2008, 5
E002185	EE-EP 1574652 B1	2008, 4	E002242	EE-EP 1482924 B1	2008, 5
E002186	EE-EP 1574662 B1	2008, 4	E002243	EE-EP 1635820 B1	2008, 5
E002187	EE-EP 1552103 B1	2008, 4	E002244	EE-EP 1634595 B1	2008, 5
E002188	EE-EP 1563166 B1	2008, 4	E002245	EE-EP 1691805 B1	2008, 5
E002189	EE-EP 1682748 B1	2008, 4	E002246	EE-EP 1711177 B1	2008, 5
E002190	EE-EP 1618301 B1	2008, 4	E002247	EE-EP 1661569 B1	2008, 5
E002191	EE-EP 1552169 B1	2008, 4	E002248	EE-EP 1669068 B1	2008, 5
E002192	EE-EP 1509696 B1	2008, 4	E002249	EE-EP 1633355 B1	2008, 5
E002193	EE-EP 1485650 B1	2008, 4	E002250	EE-EP 1586320 B1	2008, 5
E002194	EE-EP 1789727 B1	2008, 4	E002251	EE-EP 1513525 B1	2008, 5
E002195	EE-EP 1546611 B1	2008, 4	E002252	EE-EP 1553943 B1	2008, 5
E002196	EE-EP 1814089 B1	2008, 4	E002253	EE-EP 1553944 B1	2008, 5
E002197	EE-EP 1556837 B1	2008, 4	E002254	EE-EP 1635828 B1	2008, 5
E002198	EE-EP 1361617 B1	2008, 4	E002255	EE-EP 1603565 B1	2008, 5
E002199	EE-EP 1522119 B1	2008, 4	E002256	EE-EP 1729773 B1	2008, 5
E002200	EE-EP 1662630 B1	2008, 4	E002257	EE-EP 1601361 B1	2008, 5
E002201	EE-EP 1413055 B1	2008, 4	E002258	EE-EP 1809292 B1	2008, 5
E002202	EE-EP 1559238 B1	2008, 4	E002259	EE-EP 1744756 B1	2008, 5
E002203	EE-EP 1600008 B1	2008, 4	E002260	EE-EP 1695709 B1	2008, 5
E002204	EE-EP 1527614 B1	2008, 4	E002261	EE-EP 1695710 B1	2008, 5
E002205	EE-EP 1815717 B1	2008, 4	E002262	EE-EP 1583542 B1	2008, 5



Registreeringu number	Patendikirjelduse tõlke number	Patendilehe number, kus avaldati Euroopa patendikirjelduse tõlke esitamise teade
-----------------------	--------------------------------	--

E002263	EE-EP 1461049 B1	2008, 5	E002320	EE-EP 1660491 B1	2008, 5
E002264	EE-EP 1603580 B1	2008, 5	E002321	EE-EP 1467993 B1	2008, 5
E002265	EE-EP 1648566 B1	2008, 5	E002322	EE-EP 1725552 B1	2008, 5
E002266	EE-EP 1663270 B1	2008, 5	E002323	EE-EP 1591445 B1	2008, 5
E002267	EE-EP 1761273 B1	2008, 5	E002324	EE-EP 1737855 B1	2008, 5
E002268	EE-EP 1490103 B1	2008, 5	E002325	EE-EP 1725553 B1	2008, 5
E002269	EE-EP 1506009 B1	2008, 5	E002326	EE-EP 1501507 B1	2008, 5
E002270	EE-EP 1490106 B1	2008, 5	E002327	EE-EP 1556382 B1	2008, 5
E002271	EE-EP 1572087 B1	2008, 5	E002328	EE-EP 1771446 B1	2008, 5
E002272	EE-EP 1651274 B1	2008, 5	E002329	EE-EP 1554282 B1	2008, 5
E002273	EE-EP 1430913 B1	2008, 5	E002330	EE-EP 1594878 B1	2008, 5
E002274	EE-EP 1829568 B1	2008, 5	E002331	EE-EP 1725569 B1	2008, 5
E002275	EE-EP 1565222 B1	2008, 5	E002332	EE-EP 1778709 B1	2008, 5
E002276	EE-EP 1485154 B1	2008, 5	E002333	EE-EP 1456218 B1	2008, 5
E002277	EE-EP 1441790 B1	2008, 5	E002334	EE-EP 1448591 B1	2008, 5
E002278	EE-EP 1434623 B1	2008, 5	E002335	EE-EP 1651665 B1	2008, 5
E002279	EE-EP 1562681 B1	2008, 5	E002336	EE-EP 1529057 B1	2008, 5
E002280	EE-EP 1576999 B1	2008, 5	E002337	EE-EP 1654280 B1	2008, 5
E002281	EE-EP 1846147 B1	2008, 5	E002338	EE-EP 1574538 B1	2008, 5
E002282	EE-EP 1646481 B1	2008, 5	E002339	EE-EP 1627012 B1	2008, 5
E002283	EE-EP 1641624 B1	2008, 5	E002340	EE-EP 1546272 B1	2008, 5
E002284	EE-EP 1522419 B1	2008, 5	E002341	EE-EP 1519997 B1	2008, 5
E002285	EE-EP 1509429 B1	2008, 5	E002342	EE-EP 1434858 B1	2008, 5
E002286	EE-EP 1638835 B1	2008, 5	E002343	EE-EP 1601776 B1	2008, 5
E002287	EE-EP 1494916 B1	2008, 5	E002344	EE-EP 1537226 B1	2008, 5
E002288	EE-EP 1693293 B1	2008, 5	E002345	EE-EP 1733042 B1	2008, 5
E002289	EE-EP 1651510 B1	2008, 5	E002346	EE-EP 1633882 B1	2008, 5
E002290	EE-EP 1656296 B1	2008, 5	E002347	EE-EP 1649051 B1	2008, 5
E002291	EE-EP 1472139 B1	2008, 5	E002348	EE-EP 1527197 B1	2008, 5
E002292	EE-EP 1502854 B1	2008, 5	E002349	EE-EP 1658398 B1	2008, 5
E002293	EE-EP 1648779 B1	2008, 5	E002350	EE-EP 1664419 B1	2008, 5
E002294	EE-EP 1611016 B1	2008, 5	E002351	EE-EP 1809811 B1	2008, 5
E002295	EE-EP 1575833 B1	2008, 5	E002352	EE-EP 1805366 B1	2008, 5
E002296	EE-EP 1693309 B1	2008, 5	E002353	EE-EP 1442175 B1	2008, 5
E002297	EE-EP 1789348 B1	2008, 5	E002354	EE-EP 1722041 B1	2008, 5
E002298	EE-EP 1802540 B1	2008, 5	E002355	EE-EP 1469144 B1	2008, 5
E002299	EE-EP 1619143 B1	2008, 5	E002356	EE-EP 1327739 B1	2008, 5
E002300	EE-EP 1764317 B1	2008, 5	E002357	EE-EP 1296014 B1	2008, 5
E002301	EE-EP 1789358 B1	2008, 5	E002358	EE-EP 1733119 B1	2008, 5
E002302	EE-EP 1768948 B1	2008, 5	E002359	EE-EP 1749144 B1	2008, 5
E002303	EE-EP 1778623 B1	2008, 5	E002360	EE-EP 1766248 B1	2008, 5
E002304	EE-EP 1564205 B1	2008, 5	E002361	EE-EP 1420195 B1	2008, 5
E002305	EE-EP 1638933 B1	2008, 5	E002362	EE-EP 1807646 B1	2008, 5
E002306	EE-EP 1701940 B1	2008, 5	E002363	EE-EP 1682810 B1	2008, 5
E002307	EE-EP 1723114 B1	2008, 5	E002364	EE-EP 1554517 B1	2008, 5
E002308	EE-EP 1497266 B1	2008, 5	E002365	EE-EP 1586815 B1	2008, 5
E002309	EE-EP 1707562 B1	2008, 5	E002366	EE-EP 1591716 B1	2008, 5
E002310	EE-EP 1424329 B1	2008, 5	E002367	EE-EP 1512937 B1	2008, 5
E002311	EE-EP 1651621 B1	2008, 5	E002368	EE-EP 1535034 B1	2008, 5
E002312	EE-EP 1537093 B1	2008, 5	E002369	EE-EP 1583951 B1	2008, 5
E002313	EE-EP 1474412 B1	2008, 5	E002370	EE-EP 1597589 B1	2008, 5
E002314	EE-EP 1606277 B1	2008, 5	E002371	EE-EP 1563307 B1	2008, 5
E002315	EE-EP 1756086 B1	2008, 5	E002372	EE-EP 1606633 B1	2008, 5
E002316	EE-EP 1556370 B1	2008, 5	E002373	EE-EP 1604211 B1	2008, 5
E002317	EE-EP 1853588 B1	2008, 5	E002374	EE-EP 1766500 B1	2008, 5
E002318	EE-EP 1430049 B1	2008, 5	E002375	EE-EP 1343119 B1	2008, 5
E002319	EE-EP 1601670 B1	2008, 5	E002376	EE-EP 1639556 B1	2008, 5

Registreeringu number	Patendikirjelduse tõlke number	Patendilehe number, kus avaldati Euroopa patendikirjelduse tõlke esitamise teade
-----------------------	--------------------------------	--

E002377	EE-EP 1769504 B1	2008, 5	E002434	EE-EP 1604991 B1	2008, 6
E002378	EE-EP 1648001 B1	2008, 5	E002435	EE-EP 1469858 B1	2008, 6
E002379	EE-EP 1641095 B1	2008, 5	E002436	EE-EP 1443937 B1	2008, 6
E002380	EE-EP 1590871 B1	2008, 5	E002437	EE-EP 1733730 B1	2008, 6
E002381	EE-EP 1580936 B1	2008, 5	E002438	EE-EP 1603577 B1	2008, 6
E002382	EE-EP 1740010 B1	2008, 5	E002439	EE-EP 1763356 B1	2008, 6
E002383	EE-EP 1689214 B1	2008, 5	E002440	EE-EP 1505992 B1	2008, 6
E002384	EE-EP 1849357 B1	2008, 6	E002441	EE-EP 1868625 B1	2008, 6
E002385	EE-EP 1713334 B1	2008, 6	E002442	EE-EP 1418931 B1	2008, 6
E002386	EE-EP 1713335 B1	2008, 6	E002443	EE-EP 1448220 B1	2008, 6
E002387	EE-EP 1796465 B1	2008, 6	E002444	EE-EP 1603584 B1	2008, 6
E002388	EE-EP 1642499 B1	2008, 6	E002445	EE-EP 1427436 B1	2008, 6
E002389	EE-EP 1558089 B1	2008, 6	E002446	EE-EP 1441757 B1	2008, 6
E002390	EE-EP 1827116 B1	2008, 6	E002447	EE-EP 1528931 B1	2008, 6
E002391	EE-EP 1793691 B1	2008, 6	E002448	EE-EP 1727562 B1	2008, 6
E002392	EE-EP 1414318 B1	2008, 6	E002449	EE-EP 1478394 B1	2008, 6
E002393	EE-EP 1352579 B1	2008, 6	E002450	EE-EP 1718336 B1	2008, 6
E002394	EE-EP 1604589 B1	2008, 6	E002451	EE-EP 1812072 B1	2008, 6
E002395	EE-EP 1833333 B1	2008, 6	E002452	EE-EP 1567193 B1	2008, 6
E002396	EE-EP 1816936 B1	2008, 6	E002453	EE-EP 1441771 B1	2008, 6
E002397	EE-EP 1800577 B1	2008, 6	E002454	EE-EP 1503803 B1	2008, 6
E002398	EE-EP 1380243 B1	2008, 6	E002455	EE-EP 1729819 B1	2008, 6
E002399	EE-EP 1342445 B1	2008, 6	E002456	EE-EP 1667746 B1	2008, 6
E002400	EE-EP 1423066 B1	2008, 6	E002457	EE-EP 1610854 B1	2008, 6
E002401	EE-EP 1824426 B1	2008, 6	E002458	EE-EP 1753512 B1	2008, 6
E002402	EE-EP 1733707 B1	2008, 6	E002459	EE-EP 1409094 B1	2008, 6
E002403	EE-EP 1765190 B1	2008, 6	E002460	EE-EP 1732668 B1	2008, 6
E002404	EE-EP 1835872 B1	2008, 6	E002461	EE-EP 1688176 B1	2008, 6
E002405	EE-EP 1804764 B1	2008, 6	E002462	EE-EP 1827705 B1	2008, 6
E002406	EE-EP 1435915 B1	2008, 6	E002463	EE-EP 1654070 B1	2008, 6
E002407	EE-EP 1493435 B1	2008, 6	E002464	EE-EP 1509343 B1	2008, 6
E002408	EE-EP 1581194 B1	2008, 6	E002465	EE-EP 1761352 B1	2008, 6
E002409	EE-EP 1591109 B1	2008, 6	E002466	EE-EP 1762353 B1	2008, 6
E002410	EE-EP 1572167 B1	2008, 6	E002467	EE-EP 1864778 B1	2008, 6
E002411	EE-EP 1660054 B1	2008, 6	E002468	EE-EP 1597049 B1	2008, 6
E002412	EE-EP 1562566 B1	2008, 6	E002469	EE-EP 1691967 B1	2008, 6
E002413	EE-EP 1737438 B1	2008, 6	E002470	EE-EP 1737645 B1	2008, 6
E002414	EE-EP 1567139 B1	2008, 6	E002471	EE-EP 1504908 B1	2008, 6
E002415	EE-EP 1567140 B1	2008, 6	E002472	EE-EP 1420976 B1	2008, 6
E002416	EE-EP 1420774 B1	2008, 6	E002473	EE-EP 1848610 B1	2008, 6
E002417	EE-EP 1620085 B1	2008, 6	E002474	EE-EP 1781521 B1	2008, 6
E002418	EE-EP 1720540 B1	2008, 6	E002475	EE-EP 1751007 B1	2008, 6
E002419	EE-EP 1572194 B1	2008, 6	E002476	EE-EP 1747997 B1	2008, 6
E002420	EE-EP 1830841 B1	2008, 6	E002477	EE-EP 1681242 B1	2008, 6
E002421	EE-EP 1536783 B1	2008, 6	E002478	EE-EP 1924510 B1	2008, 6
E002422	EE-EP 1603558 B1	2008, 6	E002479	EE-EP 1773680 B1	2008, 6
E002423	EE-EP 1713475 B1	2008, 6	E002480	EE-EP 1775234 B1	2008, 6
E002424	EE-EP 1455781 B1	2008, 6	E002481	EE-EP 1712490 B1	2008, 6
E002425	EE-EP 1531814 B1	2008, 6	E002482	EE-EP 1851143 B1	2008, 6
E002426	EE-EP 1789041 B1	2008, 6	E002483	EE-EP 1882651 B1	2008, 6
E002427	EE-EP 1696922 B1	2008, 6	E002484	EE-EP 1882652 B1	2008, 6
E002428	EE-EP 1549633 B1	2008, 6	E002485	EE-EP 1890956 B1	2008, 6
E002429	EE-EP 1490066 B1	2008, 6	E002486	EE-EP 1559693 B1	2008, 6
E002430	EE-EP 1458393 B1	2008, 6	E002487	EE-EP 1497250 B1	2008, 6
E002431	EE-EP 1663233 B1	2008, 6	E002488	EE-EP 1565421 B1	2008, 6
E002432	EE-EP 1471916 B1	2008, 6	E002489	EE-EP 1651590 B1	2008, 6
E002433	EE-EP 1438053 B1	2008, 6	E002490	EE-EP 1451143 B1	2008, 6

Registreeringu number	Patendikirjelduse tõlke number	Patendilehe number, kus avaldati Euroopa patendikirjelduse tõlke esitamise teade
-----------------------	--------------------------------	--

E002491	EE-EP 1650186 B1	2008, 6	E002542	EE-EP 1778791 B1	2008, 6
E002492	EE-EP 1525188 B1	2008, 6	E002543	EE-EP 1709132 B1	2008, 6
E002493	EE-EP 1678130 B1	2008, 6	E002544	EE-EP 1664240 B1	2008, 6
E002494	EE-EP 1685103 B1	2008, 6	E002545	EE-EP 1558708 B1	2008, 6
E002495	EE-EP 1581492 B1	2008, 6	E002546	EE-EP 1563041 B1	2008, 6
E002496	EE-EP 1671949 B1	2008, 6	E002547	EE-EP 1776440 B1	2008, 6
E002497	EE-EP 1856054 B1	2008, 6	E002548	EE-EP 1846544 B1	2008, 6
E002498	EE-EP 1727805 B1	2008, 6	E002549	EE-EP 1565547 B1	2008, 6
E002499	EE-EP 1730119 B1	2008, 6	E002550	EE-EP 1685243 B1	2008, 6
E002500	EE-EP 1747204 B1	2008, 6	E002551	EE-EP 1417308 B1	2008, 6
E002501	EE-EP 1501808 B1	2008, 6	E002552	EE-EP 1578973 B1	2008, 6
E002502	EE-EP 1551814 B1	2008, 6	E002553	EE-EP 1852530 B1	2008, 6
E002503	EE-EP 1846384 B1	2008, 6	E002554	EE-EP 1607502 B1	2008, 6
E002504	EE-EP 1727809 B1	2008, 6	E002555	EE-EP 1579046 B1	2008, 6
E002505	EE-EP 1689737 B1	2008, 6	E002556	EE-EP 1510609 B1	2008, 6
E002506	EE-EP 1586571 B1	2008, 6	E002557	EE-EP 1838925 B1	2008, 6
E002507	EE-EP 1803718 B1	2008, 6	E002558	EE-EP 1775384 B1	2008, 6
E002508	EE-EP 1861389 B1	2008, 6	E002559	EE-EP 1357231 B1	2008, 6
E002509	EE-EP 1761520 B1	2008, 6	E002560	EE-EP 1553233 B1	2008, 6
E002510	EE-EP 1645558 B1	2008, 6	E002561	EE-EP 1361316 B1	2008, 6
E002511	EE-EP 1648882 B1	2008, 6	E002562	EE-EP 1783296 B1	2008, 6
E002512	EE-EP 1560823 B1	2008, 6	E002563	EE-EP 1527240 B1	2008, 6
E002513	EE-EP 1697350 B1	2008, 6	E002564	EE-EP 1718818 B1	2008, 6
E002514	EE-EP 1869032 B1	2008, 6	E002565	EE-EP 1641990 B1	2008, 6
E002515	EE-EP 1664041 B1	2008, 6	E002566	EE-EP 1503010 B1	2008, 6
E002516	EE-EP 1828177 B1	2008, 6	E002567	EE-EP 1861574 B1	2008, 6
E002517	EE-EP 1660492 B1	2008, 6	E002568	EE-EP 1456500 B1	2008, 6
E002518	EE-EP 1709044 B1	2008, 6	E002569	EE-EP 1669539 B1	2008, 6
E002519	EE-EP 1899334 B1	2008, 6	E002570	EE-EP 1710497 B1	2008, 6
E002520	EE-EP 1497293 B1	2008, 6	E002571	EE-EP 1532393 B1	2008, 6
E002521	EE-EP 1638971 B1	2008, 6	E002572	EE-EP 1582824 B1	2008, 6
E002522	EE-EP 1608655 B1	2008, 6	E002573	EE-EP 1668306 B1	2008, 6
E002523	EE-EP 1802625 B1	2008, 6	E002574	EE-EP 1697700 B1	2008, 6
E002524	EE-EP 1716152 B1	2008, 6	E002575	EE-EP 1540338 B1	2008, 6
E002525	EE-EP 1742952 B1	2008, 6	E002576	EE-EP 1581812 B1	2008, 6
E002526	EE-EP 1620439 B1	2008, 6	E002577	EE-EP 1508047 B1	2008, 6
E002527	EE-EP 1589019 B1	2008, 6	E002578	EE-EP 1558935 B1	2008, 6
E002528	EE-EP 1732933 B1	2008, 6	E002579	EE-EP 1751695 B1	2008, 6
E002529	EE-EP 1495030 B1	2008, 6	E002580	EE-EP 1433143 B1	2008, 6
E002530	EE-EP 1745052 B1	2008, 6	E002581	EE-EP 1444662 B1	2008, 6
E002531	EE-EP 1831237 B1	2008, 6	E002582	EE-EP 1639560 B1	2008, 6
E002532	EE-EP 1487859 B1	2008, 6	E002583	EE-EP 1882240 B1	2008, 6
E002533	EE-EP 1746101 B1	2008, 6	E002584	EE-EP 1836690 B1	2008, 6
E002534	EE-EP 1436322 B1	2008, 6	E002585	EE-EP 1610345 B1	2008, 6
E002535	EE-EP 1442055 B1	2008, 6	E002586	EE-EP 1720193 B1	2008, 6
E002536	EE-EP 1483290 B1	2008, 6	E002587	EE-EP 1867024 B1	2008, 6
E002537	EE-EP 1809663 B1	2008, 6	E002588	EE-EP 1574030 B1	2008, 6
E002538	EE-EP 1572747 B1	2008, 6	E002589	EE-EP 1363472 B1	2008, 6
E002539	EE-EP 1664123 B1	2008, 6	E002590	EE-EP 1444863 B1	2008, 6
E002540	EE-EP 1773910 B1	2008, 6	E002591	EE-EP 1454508 B1	2008, 6
E002541	EE-EP 1809690 B1	2008, 6			

**FG4A. EESTIS KEHTIVATE EUROOPA PATENTIDE  
PATENDIOMANIKE TÄHESTIKULINE LOEND**

Patendiomanik	Registreeringu number	Patendilehe number, kus avaldati Euroopa patendikirjelduse tõlke esitamise teade			
4 AZA IP NV	E001613	2008, 1	AlzChem Trostberg GmbH	E001894	2008, 3
4 AZA IP NV	E001934	2008, 3	"ALWAG" Tunnelausbau		
4SC AG	E002458	2008, 6	Gesellschaft m.b.H.	E001704	2008, 1
ABB Oy	E002049	2008, 3	Amsterdam Molecular Therapeutics		
ABB Research Ltd.	E002047	2008, 3	B.V.	E002267	2008, 5
ABB Technology Ltd	E002362	2008, 5	Analytecon S.A.	E001985	2008, 3
ABBOTT LABORATORIES	E001663	2008, 1	Angelantoni Industrie SpA	E001629	2008, 1
Abloy Oy	E002029	2008, 3	Ansaldo Segnalamento Ferroviario		
ACEFAT A.I.E.	E002558	2008, 6	S.p.A.	E001962	2008, 3
Actelion Pharmaceuticals Ltd.	E002325	2008, 5	Ansaldo Segnalamento Ferroviario		
ADIR	E001983	2008, 3	S.p.A.	E002115	2008, 4
Adorkem Technology SpA	E002345	2008, 5	APEX ENERGY TETEROW		
AFFIRIS Forschungs- und Entwicklungs GmbH	E001948	2008, 3	GMBH	E001882	2008, 2
AGI Therapeutics Research Limited	E001603	2008, 1	APOGEPHA ARZNEIMITTEL		
Akzo Nobel Coatings International B.V.	E002172	2008, 4	GmbH	E002406	2008, 6
Akzo Nobel N.V.	E002018	2008, 3	APPLEXION	E001850	2008, 2
Albatros, S.L.	E002185	2008, 4	Applied Materials GmbH & Co. KG	E002586	2008, 6
Albers Alligator Projekten B.V.	E002473	2008, 6	Arbaflame Technology AS	E002547	2008, 6
Alcan Technology & Management Ltd.	E001648	2008, 1	ArcelorMittal France	E002105	2008, 4
Alcan Technology & Management Ltd.	E001957	2008, 3	Archimica S.r.l.	E002007	2008, 3
ALCASYNN PHARMACEUTIALS GMBH	E002329	2008, 5	Arena Pharmaceuticals, Inc.	E001677	2008, 1
ALCON INC.	E002221	2008, 5	Arena Pharmaceuticals, Inc.	E001992	2008, 3
ALCON INC.	E002404	2008, 6	Arena Pharmaceuticals, Inc.	E001994	2008, 3
Alcon, Inc.	E001742	2008, 2	ARES TRADING S.A.	E001847	2008, 2
Alcon, Inc.	E001901	2008, 3	ARES TRADING S.A.	E002451	2008, 6
Alcon, Inc.	E001946	2008, 3	ARES TRADING S.A.	E002537	2008, 6
Alcon, Inc.	E001947	2008, 3	Areva NP	E001717	2008, 1
Alcon, Inc.	E002066	2008, 4	Areva NP	E001718	2008, 1
Alcon, Inc.	E002068	2008, 4	Arialcom	E002199	2008, 4
Alcon, Inc.	E002167	2008, 4	Arrow No. 7 Ltd.	E002228	2008, 5
Alcon, Inc.	E002220	2008, 5	Arzneimittel GmbH Apotheker		
Alcon, Inc.	E002222	2008, 5	Vetter & Co. Ravensburg	E001627	2008, 1
Alcon, Inc.	E002274	2008, 5	Arzneimittel GmbH Apotheker		
Alcon, Inc.	E002402	2008, 6	Vetter & Co. Ravensburg	E002275	2008, 5
Alcon, Inc.	E002403	2008, 6	ARTA PLAST AB	E002296	2008, 5
ALD Vacuum Technologies GmbH	E002586	2008, 6	As Techno Track	E001652	2008, 1
Alkermes, Inc.	E002276	2008, 5	Ashworth Jonge Poerink B.V.	E002122	2008, 4
Allegretti, Claudio	E002204	2008, 4	Aspen Pumps Limited	E002036	2008, 3
ALLERGAN, INC.	E001743	2008, 2	AstraZeneca AB	E001625	2008, 1
Alltech, Inc.	E001621	2008, 1	AstraZeneca AB	E001836	2008, 2
Alphamed Medizintechnik Fischer GmbH	E002401	2008, 6	AstraZeneca AB	E001912	2008, 3
alsecco GmbH & Co KG	E002120	2008, 4	AstraZeneca AB	E001915	2008, 3
alsecco GmbH & Co KG	E002461	2008, 6	AstraZeneca AB	E001976	2008, 3
Alstom	E001791	2008, 2	AstraZeneca AB	E001999	2008, 3
ALSTOM BELGIUM S.A.	E002472	2008, 6	AstraZeneca AB	E002004	2008, 3
ALZA CORPORATION	E001601	2008, 1	AstraZeneca AB	E002005	2008, 3
ALZA CORPORATION	E001738	2008, 2	AstraZeneca AB	E002152	2008, 4
			AstraZeneca AB	E002241	2008, 5
			AstraZeneca AB	E002247	2008, 5
			AstraZeneca AB	E002248	2008, 5
			AstraZeneca AB	E002251	2008, 5
			AstraZeneca AB	E002316	2008, 5
			AstraZeneca AB	E002317	2008, 5

Patendiomanik	Registreeringu number	Patendilehe number, kus avaldati Euroopa patendikirjelduse tõlke esitamise teade		
AstraZeneca AB	E002424	2008, 6	Bayer Schering Pharma	
AstraZeneca AB	E002514	2008, 6	Aktiengesellschaft	E001910 2008, 3
AstraZeneca AB	E002524	2008, 6	Bayer Schering Pharma	
Atb & G, Frenkenberger Consulting-Trading GmbH	E001731	2008, 2	Aktiengesellschaft	E001945 2008, 3
Atlas Copco Rock Drills AB	E002031	2008, 3	Bayer Schering Pharma	
Atlas Copco Rock Drills AB	E002032	2008, 3	Aktiengesellschaft	E002334 2008, 5
Atlas Copco Rock Drills AB	E002189	2008, 4	Bayer Schering Pharma	
Atlas Copco Rock Drills AB	E002359	2008, 5	Aktiengesellschaft	E002533 2008, 6
Australian Biomedical Company Pty Ltd	E002416	2008, 6	Bayer Schering Pharma Oy	E001617 2008, 1
Autobahn Tank & Rast GmbH	E002196	2008, 4	Bayer Schering Pharma Oy	E002067 2008, 4
Aveng (Africa) Limited	E002188	2008, 4	Benitez Manzano, Diego	E001646 2008, 1
Aventis Pharma S.A.	E002085	2008, 4	Bent Neubauer Holding ApS	E002376 2008, 5
Aventis Pharma S.A.	E002146	2008, 4	Bentley Pharmaceuticals, Inc.	E001767 2008, 2
aXichem AB	E001728	2008, 2	Beologic NV	E001956 2008, 3
Axxonis Pharma AG	E002411	2008, 6	Berner GmbH	E001707 2008, 1
AXYS PHARMACEUTICALS, INC.	E002242	2008, 5	Berthault, François	E002389 2008, 6
Back, Walter	E002352	2008, 5	BIESSE S.p.A.	E001639 2008, 1
Baraldi Lubrificanti S.r.l.	E002368	2008, 5	Bioalliance Pharma (S.A.)	E001594 2008, 1
Barefoot Science Technologies Inc.	E001739	2008, 2	Biocis Pharma Oy	E001922 2008, 3
BASF Aktiengesellschaft	E001586	2008, 1	Biocis Pharma Oy	E002245 2008, 5
BASF SE	E002168	2008, 4	Biogen Idec International GmbH	E001751 2008, 2
BASF SE	E002209	2008, 5	Biomet Deutschland GmbH	E002273 2008, 5
BASF SE	E002210	2008, 5	Bionorica AG	E002237 2008, 5
BASF SE	E002388	2008, 6	Biopharm Gesellschaft zur biotechnologischen Entwicklung von Pharmaka mbH	E002100 2008, 4
BASF SE	E002548	2008, 6	BIOPROJET	E002135 2008, 4
Basilea Pharmaceutica AG	E001995	2008, 3	BIOPROJET	E002491 2008, 6
Basilea Pharmaceutica AG	E002077	2008, 4	BIOPROJET	E002503 2008, 6
BAUER Maschinen GmbH	E002022	2008, 3	BiotechMarine	E001740 2008, 2
Bavarian Nordic A/S	E002342	2008, 5	Biovitrum AB (publ)	E002510 2008, 6
Bayer Corporation	E002145	2008, 4	Bitumen Complete Solutions AG	E002294 2008, 5
Bayer CropScience AG	E001729	2008, 2	BKS GmbH	E002566 2008, 6
Bayer CropScience AG	E001892	2008, 3	BOARD OF REGENTS, THE UNIVERSITY OF TEXAS SYSTEM	E002431 2008, 6
Bayer CropScience AG	E001893	2008, 3	BOEHRINGER INGELHEIM (CANADA) LTD.	E001921 2008, 3
Bayer CropScience AG	E002054	2008, 4	BOEHRINGER INGELHEIM (CANADA) LTD.	E001981 2008, 3
Bayer CropScience AG	E002497	2008, 6	Boehringer Ingelheim International GmbH	E001635 2008, 1
Bayer CropScience Aktiengesellschaft	E001823	2008, 2	Boehringer Ingelheim International GmbH	E001828 2008, 2
Bayer CropScience S.A.	E002385	2008, 6	Boehringer Ingelheim International GmbH	E001931 2008, 3
Bayer CropScience S.A.	E002386	2008, 6	Boehringer Ingelheim International GmbH	E002074 2008, 4
Bayer HealthCare AG	E001693	2008, 1	Boehringer Ingelheim International GmbH	E002093 2008, 4
Bayer HealthCare AG	E001711	2008, 1	Boehringer Ingelheim International GmbH	E002157 2008, 4
Bayer HealthCare AG	E001908	2008, 3	Boehringer Ingelheim International GmbH	E002165 2008, 4
Bayer HealthCare AG	E002346	2008, 5	Boehringer Ingelheim International GmbH	E002433 2008, 6
Bayer HealthCare AG	E002370	2008, 5		
Bayer HealthCare AG	E002372	2008, 5		
Bayer MaterialScience AG	E002013	2008, 3		
Bayer MaterialScience LLC	E002012	2008, 3		
Bayer Pharmaceuticals Corporation	E001811	2008, 2		
Bayer Schering Pharma Aktiengesellschaft	E001673	2008, 1		
Bayer Schering Pharma Aktiengesellschaft	E001754	2008, 2		

Patendiomanik	Registreeringu number	Patendilehe number, kus avaldati Euroopa patendikirjelduse tõlke esitamise teade		
Boehringer Ingelheim microParts GmbH	E002574	2008, 6	CB Feuerfest GmbH	E001802 2008, 2
Boehringer Ingelheim Pharma GmbH & Co. KG	E002082	2008, 4	Cederroth International AB	E001650 2008, 1
Boehringer Ingelheim Pharma GmbH & Co. KG	E002223	2008, 5	Celecure AS	E002442 2008, 6
Boehringer Ingelheim Pharma GmbH & Co. KG	E002433	2008, 6	CELGENE CORPORATION	E002087 2008, 4
Boehringer Ingelheim Pharma GmbH & Co. KG	E001911	2008, 3	CENTRE NATIONAL DE LA RECHERCHE SCIENTIFIQUE (CNRS)	E001624 2008, 1
Boehringer Ingelheim Pharma GmbH & Co. KG	E002321	2008, 5	CENTRE NATIONAL DE LA RECHERCHE SCIENTIFIQUE (CNRS)	E001763 2008, 2
Boehringer Ingelheim Pharmaceuticals Inc.	E001905	2008, 3	CENTRE NATIONAL DE LA RECHERCHE SCIENTIFIQUE (CNRS)	E001848 2008, 2
Boehringer Ingelheim Pharmaceuticals, Inc.	E001757	2008, 2	CHANTIERS BENETEAU S.A.	E001794 2008, 2
Boehringer Ingelheim Pharmaceuticals, Inc.	E002433	2008, 6	Chemetall Corp.	E002015 2008, 3
Boehringer Ingelheim Vetmedica GmbH	E001755	2008, 2	CHIESI FARMACEUTICI S.p.A.	E002255 2008, 5
Boehringer Ingelheim Vetmedica GmbH	E001765	2008, 2	CHIESI FARMACEUTICI S.p.A.	E002256 2008, 5
Boehringer Ingelheim Vetmedica GmbH	E002259	2008, 5	CHIESI FARMACEUTICI S.p.A.	E002303 2008, 5
Boehringer Ingelheim Vetmedica S.A. de C.V.	E002176	2008, 4	Cinvention AG	E001954 2008, 3
Boliden Mineral AB	E001700	2008, 1	CISA S.p.A.	E001858 2008, 2
Bonney, Iwona	E002336	2008, 5	Clinical Designs Limited	E001950 2008, 3
Bracht, Manfred, Dipl.-Ing.	E001856	2008, 2	CMTE Development Limited	E002187 2008, 4
Brane Discovery S.r.l in liquidazione	E002522	2008, 6	Compagnie Gervais Danone	E001732 2008, 2
Brauers, Rouven	E002289	2008, 5	COMPAGNIE GERVAIS-DANONE	E001623 2008, 1
Brauers, Sven	E002289	2008, 5	Compass Maps Limited	E001876 2008, 2
Bristol-Myers Squibb Company	E002233	2008, 5	CONSTRUCTIONS INDUSTRIELLES	
Bristol-Myers Squibb Company	E002331	2008, 5	DE LA MEDITERRANEE- CNIM	E002039 2008, 3
Bristol-Myers Squibb Company	E002408	2008, 6	Cooltech Applications	E001868 2008, 2
Bristol-Myers Squibb Company	E002530	2008, 6	Cooltech Applications	E002037 2008, 3
BT PHARMA	E001624	2008, 1	Cooper Crouse-Hinds GmbH	E002587 2008, 6
Bundesdruckerei GmbH	E001789	2008, 2	Core Motion Incorporated	E002380 2008, 5
Burnside 117 Limited	E001801	2008, 2	CORNELL RESEARCH FOUNDATION, INC.	E001849 2008, 2
Cadila Pharmaceuticals Limited	E002268	2008, 5	Cornelli, Umberto	E001769 2008, 2
Calzolari, Marco	E002554	2008, 6	Cosmo Technologies Ltd	E002076 2008, 4
Cambi AS	E002547	2008, 6	Covidien AG	E001902 2008, 3
Cambrex Charles City, Inc.	E002428	2008, 6	Creactive Design	E001790 2008, 2
Cambridge Biotechnology Ltd	E002008	2008, 3	"Creta Farm Anonimos Viomichaniki & Emporiki Etaireia"	E001897 2008, 3
Cambridge Biotechnology Ltd	E002373	2008, 5	CSB-System AG	E002390 2008, 6
Cambridge Biotechnology Ltd	E002438	2008, 6	Cullen, Mark	E001951 2008, 3
Campina B.V.	E001588	2008, 1	CV THERAPEUTICS, INC.	E002429 2008, 6
Cancer Research Technology Limited	E002419	2008, 6	Cyclacel Limited	E001684 2008, 1
Carl Freudenberg KG	E002553	2008, 6	CytRx Corporation	E002427 2008, 6
Carr, Daniel	E002336	2008, 5	D.M.G. Italia Srl	E001938 2008, 3
Carrozeria Japan Co., Ltd.	E001846	2008, 2	Daiichi Sankyo Company, Limited	E002011 2008, 3
Casco Schoeller GmbH	E002367	2008, 5	DALLAN S.P.A.	E001637 2008, 1
Cassone, Antonio	E002269	2008, 5	DANA-FARBER CANCER INSTITUTE, INC.	E002444 2008, 6
Castey Dominguez, Ramon	E001735	2008, 2	Day4 Energy Inc.	E001879 2008, 2
Catherine, Tanguy	E001869	2008, 2	DCT Double-Cone Technology AG	E001798 2008, 2
			De Siqueira Indio Da Costa,	
			Luiz Augusto	E002474 2008, 6
			Degussa Novara Technology S.p.A.	E001800 2008, 2
			Demolition and Recycling Equipment B.V.	E001706 2008, 1

Patendiomanik	Registreeringu number	Patendilehe number, kus avaldati Euroopa patendikirjelduse tõlke esitamise teade		
Desitin Arzneimittel GmbH	E002409	2008, 6	Engelhard Arzneimittel GmbH & Co. KG	E001940 2008, 3
Destiny Pharma Limited	E001837	2008, 2	Engelhard Arzneimittel GmbH & Co. KG	E002266 2008, 5
Deutsche Post AG	E001781	2008, 2	ENI S.p.A.	E002127 2008, 4
Deutsche Post AG	E002580	2008, 6	Environmental Power International (Holdings) Limited	E002173 2008, 4
Deutsche Post AG	E002584	2008, 6	Epigenomics AG	E001690 2008, 1
Deutsches Zentrum für Luft- und Raumfahrt e.V.	E002044	2008, 3	Erber Aktiengesellschaft	E002057 2008, 4
Diamond Power International, Inc.	E002038	2008, 3	Ergonomic Solutions International Limited	E002191 2008, 4
Dilafor AB	E002263	2008, 5	ETESIA (Société par actions simplifiée)	E001583 2008, 1
Divapharma GmbH	E002069	2008, 4	ETHICON ENDO-SURGERY, INC.	E002219 2008, 5
DK Group N.A. N.V.	E002118	2008, 4	ETHICON, INC.	E001774 2008, 2
DOKA Industrie GmbH	E002186	2008, 4	ETHICON, INC.	E001851 2008, 2
DOM Sicherheitstechnik GmbH & Co KG	E002028	2008, 3	ETHYPHARM	E002230 2008, 5
DOM Sicherheitstechnik GmbH & Co. KG	E002027	2008, 3	Euro-Celtique S.A.	E001602 2008, 1
DORMA GMBH & CO. KG	E002567	2008, 6	Euro-Celtique S.A.	E001657 2008, 1
Dow Wolff Cellulosics GmbH	E002166	2008, 4	Euro-Celtique S.A.	E001683 2008, 1
Dr. Willmar Schwabe GmbH & Co. KG	E002441	2008, 6	Euro-Celtique S.A.	E001933 2008, 3
Dressel Pte Ltd.	E001779	2008, 2	Euro-Celtique S.A.	E001984 2008, 3
DUCATI ENERGIA S.p.A.	E002048	2008, 3	Euro-Celtique S.A.	E002153 2008, 4
Dutch Docklands International B.V.	E002023	2008, 3	EURO-CELTIQUE S.A.	E002235 2008, 5
Dürr Ecoclean GmbH	E002364	2008, 5	EURO-CELTIQUE S.A.	E002236 2008, 5
DYNACO INTERNATIONAL S.A.	E002568	2008, 6	EURO-CELTIQUE S.A.	E002410 2008, 6
Dyno Nobel ASA	E001654	2008, 1	EURO-CELTIQUE S.A.	E002507 2008, 6
E.I. DU PONT DE NEMOURS AND COMPANY	E002387	2008, 6	EURO-CELTIQUE S.A.	E002515 2008, 6
EASTMAN CHEMICAL COMPANY	E002338	2008, 5	Evonik Goldschmidt GmbH	E001952 2008, 3
Ebuzon B.V.	E001885	2008, 2	Evonik Goldschmidt GmbH	E002467 2008, 6
EDISON S.p.A.	E002198	2008, 4	Evonik Röhm GmbH	E002014 2008, 3
EGIS Gyógyszergyár Nyilvánosan Működő Részvénytársaság	E002489	2008, 6	Exalation LTD	E002443 2008, 6
EGIS Gyógyszergyár Nyrt	E002318	2008, 5	Eyegate Pharma SAS	E002278 2008, 5
EGIS Gyógyszergyár Nyrt	E002526	2008, 6	F. HOFFMANN-LA ROCHE AG	E001614 2008, 1
EJOT GmbH & Co. KG	E001857	2008, 2	F. HOFFMANN-LA ROCHE AG	E001670 2008, 1
Ekman, Nadja	E001971	2008, 3	F. HOFFMANN-LA ROCHE AG	E001676 2008, 1
Elan Pharma International Limited	E001596	2008, 1	F. HOFFMANN-LA ROCHE AG	E001679 2008, 1
Elan Pharma International Limited	E002072	2008, 4	F. HOFFMANN-LA ROCHE AG	E001690 2008, 1
Electronic Game Card, Inc.	E002459	2008, 6	F. HOFFMANN-LA ROCHE AG	E001758 2008, 2
Elettrotec s.r.l.	E002046	2008, 3	F. HOFFMANN-LA ROCHE AG	E001776 2008, 2
ELI LILLY AND COMPANY	E001941	2008, 3	F. HOFFMANN-LA ROCHE AG	E001824 2008, 2
ELI LILLY AND COMPANY	E001942	2008, 3	F. HOFFMANN-LA ROCHE AG	E001838 2008, 2
ELI LILLY AND COMPANY	E001987	2008, 3	F. Hoffmann-La Roche AG	E001988 2008, 3
ELI LILLY AND COMPANY	E002086	2008, 4	F. Hoffmann-La Roche AG	E001990 2008, 3
ELI LILLY AND COMPANY	E002420	2008, 6	F. HOFFMANN-LA ROCHE AG	E001996 2008, 3
ELI LILLY AND COMPANY	E002439	2008, 6	F. HOFFMANN-LA ROCHE AG	E002003 2008, 3
ELI LILLY AND COMPANY	E002501	2008, 6	F. Hoffmann-La Roche AG	E002148 2008, 4
ELI LILLY AND COMPANY	E002509	2008, 6	F. Hoffmann-La Roche AG	E002154 2008, 4
ELI LILLY AND COMPANY	E002513	2008, 6	F. Hoffmann-La Roche AG	E002249 2008, 5
ELI LILLY AND COMPANY	E002516	2008, 6	F. Hoffmann-La Roche AG	E002314 2008, 5
ELI LILLY AND COMPANY	E002528	2008, 6	F. Hoffmann-La Roche AG	E002315 2008, 5
ELI LILLY AND COMPANY	E002531	2008, 6	F. Hoffmann-La Roche AG	E002426 2008, 6
Engelhard Arzneimittel GmbH & Co. KG	E001622	2008, 1	F. Hoffmann-La Roche AG	E002502 2008, 6
			F. Hoffmann-La Roche AG	E002523 2008, 6
			F.LLI Citterio S.p.A.	E001710 2008, 1
			FABRITEX S.r.l.	E002555 2008, 6

Patendiomanik	Registreeringu number	Patendilehe number, kus avaldati Euroopa patendikirjelduse tõlke esitamise teade		
FARMACEUTICI FORMENTI S.p.A.	E002407	2008, 6	Grünenthal GmbH	E001759 2008, 2
Felix, Florian	E001641	2008, 1	Grünenthal GmbH	E001804 2008, 2
Ferring International Center S.A.	E002229	2008, 5	Grünenthal GmbH	E001809 2008, 2
Fitton, Paul Anthony	E002464	2008, 6	Grünenthal GmbH	E002079 2008, 4
Fonderie de Gentilly	E002034	2008, 3	Grünenthal GmbH	E002156 2008, 4
FOX INTERNATIONAL GROUP LIMITED	E002384	2008, 6	Grünenthal GmbH	E002302 2008, 5
Friedrich Nettelhoff GmbH & Co.KG			GTX, Inc.	E002512 2008, 6
Spezialfabrik für Kleinkollektoren	E001720	2008, 1	GuardTime AS	E002239 2008, 5
Friedrich Ossenberg-Schule & Söhne GmbH & Co. KG.	E002025	2008, 3	GUERINEAU, Stéphane	E001883 2008, 2
Front2Front B.V.	E002208	2008, 5	GV STAMPERIE S.p.A.	E002463 2008, 6
Fy-Composites OY	E002355	2008, 5	Günther-Tore GmbH	E002572 2008, 6
gabo Systemtechnik GmbH	E001721	2008, 1	H. LUNDBECK A/S	E002357 2008, 5
gabo Systemtechnik GmbH	E002200	2008, 4	H. LUNDBECK A/S	E001989 2008, 3
Gaelco, S.A.	E002582	2008, 6	H. LUNDBECK A/S	E002139 2008, 4
GALDERMA RESEARCH & DEVELOPMENT	E001913	2008, 3	H. LUNDBECK A/S	E002147 2008, 4
Galderma S.A.	E001616	2008, 1	H. LUNDBECK A/S	E002254 2008, 5
Galderma S.A.	E001944	2008, 3	H. Lundbeck A/S	E002306 2008, 5
GAPLAST GmbH	E001968	2008, 3	H. Lundbeck A/S	E002504 2008, 6
Gases Research Innovation and Technology S.L. (GRIT S.L.)	E002018	2008, 3	H.B. FULLER LICENSING & FINANCING, INC.	E002341 2008, 5
Gebr. Schaad AG Räderfabrik	E002111	2008, 4	H.C. Starck GmbH	E002019 2008, 3
GENERAL ELECTRIC COMPANY	E001974	2008, 3	H.C. Starck Inc.	E002465 2008, 6
GENERAL ELECTRIC COMPANY	E002171	2008, 4	Hachin, Jean-Michel	E002197 2008, 4
Genfit	E001807	2008, 2	Halldorsson, Bjorn	E002207 2008, 5
Geopharma Produktions GmbH	E001749	2008, 2	Hansgrohe AG	E002462 2008, 6
Geopharma Produktions GmbH	E001914	2008, 3	Hausbrandt Trieste 1892 SPA	E001900 2008, 3
Georgia Pacific France	E002124	2008, 4	Heineken Supply Chain B.V.	E001653 2008, 1
Georgia-Pacific France	E002021	2008, 3	Heinrich Frings GmbH & Co. KG	E001633 2008, 1
Geox S.p.A.	E001958	2008, 3	Helmholtz-Zentrum für Infektionsforschung GmbH	E002098 2008, 4
Geox S.p.A.	E002061	2008, 4	Helmholtz-Zentrum für Infektionsforschung GmbH	E002270 2008, 5
Geox S.p.A.	E002213	2008, 5	HENCO Industries NV	E001863 2008, 2
GILEAD SCIENCES, INC.	E002262	2008, 5	Heraeus Kulzer GmbH	E001741 2008, 2
GLAXO GROUP LIMITED	E001682	2008, 1	Heraeus Kulzer GmbH	E001775 2008, 2
GLAXO GROUP LIMITED	E001812	2008, 2	Heraeus Kulzer GmbH	E002070 2008, 4
GLAXO GROUP LIMITED	E001815	2008, 2	Hettich Franke GmbH & Co. KG	E001872 2008, 2
GLAXO GROUP LIMITED	E002091	2008, 4	Holland, John Peter	E002374 2008, 5
GLAXO GROUP LIMITED	E002134	2008, 4	Homeland Housewares LLC	E001592 2008, 1
GLAXO GROUP LIMITED	E002141	2008, 4	Hopital Sainte-Justine	E002041 2008, 3
GLAXO GROUP LIMITED	E002150	2008, 4	HOPPE AG	E002183 2008, 4
GLAXO GROUP LIMITED	E002308	2008, 5	Hormos Medical Ltd.	E002078 2008, 4
GLAXO GROUP LIMITED	E002344	2008, 5	HTC Sweden AB	E001783 2008, 2
GLAXO GROUP LIMITED	E002430	2008, 6	HYD Kutato.Fejleszto Kft	E001620 2008, 1
GLAXO GROUP LIMITED	E002505	2008, 6	Hydrotec Technologies	
GlaxoSmithKline Biologicals s.a.	E001647	2008, 1	Aktiengesellschaft	E001853 2008, 2
GlaxoSmithKline Biologicals s.a.	E002010	2008, 3	HYKS-INSTITUUTTI OY	E002432 2008, 6
GlaxoSmithKline Biologicals s.a.	E002163	2008, 4	I.C.I. Inter-Commerz	
Glycominds Ltd.	E001870	2008, 2	Innovationstechnik GmbH	E002557 2008, 6
Glycotope GmbH	E002538	2008, 6	IDEA AG	E001906 2008, 3
GPC Biotech AG	E002418	2008, 6	IGT	E001874 2008, 2
Grenzebach BSH GmbH	E001640	2008, 1	IGT	E002581 2008, 6
Grünenthal GmbH	E001598	2008, 1	iGUZZINI ILLUMINAZIONE S.p.A.	E002365 2008, 5
			iGUZZINI ILLUMINAZIONE S.p.A.	E002366 2008, 5



Patendiomanik	Registreeringu number	Patendilehe number, kus avaldati Euroopa patendikirjelduse tõlke esitamise teade		
iGUZZINI ILLUMINAZIONE S.p.A.	E002383	2008, 5	ITALCEMENTI S.p.A.	E002128 2008, 4
iGUZZINI ILLUMINAZIONE S.p.A.	E002570	2008, 6	ITALCEMENTI S.p.A.	E002130 2008, 4
Immatics Biotechnologies GmbH	E002164	2008, 4	Italgest Mare S.p.a.	E001873 2008, 2
Immatics Biotechnologies GmbH	E002577	2008, 6	Itec S.R.L.	E002051 2008, 3
IMMUNEX CORPORATION	E002449	2008, 6	ITT MANUFACTURING ENTERPRISES, INC.	E002033 2008, 3
Impress Group B.V.	E001636	2008, 1	ITT MANUFACTURING ENTERPRISES, INC.	E002201 2008, 4
INDAG Gesellschaft für Industriebedarf mbH & Co. Betriebs KG	E002470	2008, 6	IVAX Drug Research Institute Ltd	E002332 2008, 5
INDAG Gesellschaft für Industriebedarf mbH & Co. Betriebs KG	E002475	2008, 6	J. van der Werff Holding B.V.	E001713 2008, 1
INDAG Gesellschaft für Industriebedarf mbH & Co. Betriebs KG	E002476	2008, 6	JANSSEN PHARMACEUTICA N.V.	E001585 2008, 1
INDAG Gesellschaft für Industriebedarf mbH & Co. Betriebs KG	E002483	2008, 6	JANSSEN PHARMACEUTICA N.V.	E001681 2008, 1
INDAG Gesellschaft für Industriebedarf mbH & Co. Betriebs KG	E002484	2008, 6	Janssen Pharmaceutica NV	E001685 2008, 1
INDENA S.p.A.	E001748	2008, 2	Janssen Pharmaceutica NV	E001929 2008, 3
INDENA S.p.A.	E002095	2008, 4	Janssen Pharmaceutica NV	E001998 2008, 3
INDENA S.p.A.	E002312	2008, 5	Janssen Pharmaceutica NV	E002089 2008, 4
INDENA S.p.A.	E002487	2008, 6	Janssen Pharmaceutica NV	E002311 2008, 5
Indena S.p.A.	E002324	2008, 5	Janssen Pharmaceutica NV	E002320 2008, 5
Indivumed GmbH	E001871	2008, 2	Janssen Pharmaceutica NV	E002517 2008, 6
Innovative Drug Delivery Systems, Inc.	E002412	2008, 6	Janssen Pharmaceutica NV	E002519 2008, 6
Inoxia S.R.L.	E002395	2008, 6	Japan Tobacco Inc.	E001834 2008, 2
INSTITUT NATIONAL DE LA SANTE ET DE LA RECHERCHE MEDICALE (INSERM)	E001624	2008, 1	JCDecaux SA	E002565 2008, 6
INSTITUT NATIONAL DE LA SANTE ET DE LA RECHERCHE MEDICALE (INSERM)	E002492	2008, 6	Jobbágy, Miklós	E002050 2008, 3
Institut National de la Santé et de la Recherche Médicale (INSERM)	E002278	2008, 5	Johnson, Christine	E002464 2008, 6
INSTITUT PASTEUR	E001624	2008, 1	"Joint Stock Company Grindeks"	E001977 2008, 3
INSTITUT PASTEUR	E001848	2008, 2	JURA ELEKTROAPPARATE AG	E002397 2008, 6
INSTITUT PASTEUR	E002040	2008, 3	Kamada Ltd.	E002539 2008, 6
Institute Jozef Stefan	E002042	2008, 3	KCI Licensing, Inc.	E001903 2008, 3
Intendis GmbH	E001619	2008, 1	KERNEOS	E001973 2008, 3
Interglarion Limited	E002563	2008, 6	KG Ritz Messwandler GmbH & Co.	E002378 2008, 5
International Centre for Genetic Engineering and Biotechnology	E001698	2008, 1	KHS AG	E001714 2008, 1
International Innovations Limited	E001861	2008, 2	Kim, Jin Woo	E002551 2008, 6
INVENTIO AG	E001969	2008, 3	Kissei Pharmaceutical Co., Ltd.	E002417 2008, 6
INVENTIO AG	E001970	2008, 3	Klamath Falls, Inc.	E002358 2008, 5
INVENTIO AG	E002125	2008, 4	Kone Corporation	E002126 2008, 4
INVISTA Technologies S.à.r.l.	E002541	2008, 6	Koninklijke Philips Electronics N.V.	E001722 2008, 1
INVISTA Technologies S.à.r.l.	E002542	2008, 6	KORDSA GLOBAL ENDUSTRIYEL IPLIK VE KORD BEZI SANAYI	
IQ Wireless GmbH	E002044	2008, 3	VE TICARET A.S.	E002350 2008, 5
ISOTECHNIKA, INC.	E002534	2008, 6	Kos Life Sciences, Inc.	E001631 2008, 1
Istituto Luso Farmaco d'Italia S.p.A.	E001761	2008, 2	Kosson, Dariusz	E002336 2008, 5
Istituto Superiore di Sanità	E002435	2008, 6	Krah AG	E002469 2008, 6
			KRKA, tovarna zdravil, d.d., Novo mesto	E001597 2008, 1
			KRKA, tovarna zdravil, d.d., Novo mesto	E001599 2008, 1
			Kufner Textil GmbH	E002205 2008, 4
			Kuti, Gábor	E002050 2008, 3
			Kyorin Pharmaceutical Co., Ltd.	E001660 2008, 1
			Kyorin Pharmaceutical Co., Ltd.	E002132 2008, 4
			L. MOLteni & C. DEI FRATELLI	
			ALITTI SOCIETÀ DI ESERCIZIO	
			SOCIETÀ PER AZIONI	E002155 2008, 4
			LAB SA	E002280 2008, 5
			Labopharm (Barbados) Limited	E002227 2008, 5

Patendiomanik	Registreeringu number	Patendilehe number, kus avaldati Euroopa patendikirjelduse tõlke esitamise teade		
Labopharm (Barbados) Limited	E002578	2008, 6	LTS LOHMANN Therapie-Systeme	
Labopharm Europe Limited	E002227	2008, 5	AG	E002478 2008, 6
Labopharm Europe Limited	E002578	2008, 6	Lummus Technology Inc.	E002573 2008, 6
Labopharm Inc.	E002227	2008, 5	Lumora Limited	E001699 2008, 1
Labopharm Inc.	E002578	2008, 6	Lupin Limited	E001943 2008, 3
Laboratoire Français du Fractionnement et des Biotechnologies	E001695	2008, 1	m2any GmbH	E001877 2008, 2
Laboratoires Serono SA	E001607	2008, 1	m2any GmbH	E001878 2008, 2
Laboratoires Serono SA	E001803	2008, 2	Magaldi Power S.P.A.	E002194 2008, 4
Laboratoires Serono SA	E001829	2008, 2	Magaldi Ricerche e Brevetti S.r.l.	E002193 2008, 4
Laboratoires Serono SA	E001980	2008, 3	MannKind Corporation	E001949 2008, 3
Laboratoires Serono SA	E002240	2008, 5	Mara-Institut d.o.o.	E002182 2008, 4
Laboratoires Serono SA	E002335	2008, 5	Mardil, Inc.	E002400 2008, 6
Laboratoires Serono SA	E002343	2008, 5	Maria Clementine Martin Klosterfrau	
LABORATORIO CHIMICO INTERNAZIONALE S.p.A.	E001675	2008, 1	Vertiebsgesellschaft mbH	E001600 2008, 1
Laboratorios Almirall, S.A.	E002144	2008, 4	Marko I.R.D.C. Inc.	E001788 2008, 2
Laboratorios Almirall, S.A.	E002322	2008, 5	Martinez Fernandez, Jose Antonio	E002060 2008, 4
Lambert, Claude	E002197	2008, 4	Maskinfabrikken Fornax A/S	E001782 2008, 2
Lankhorst Pure Composites B.V.	E001643	2008, 1	Mastropietro, Marina	E002216 2008, 5
LANXESS Deutschland GmbH	E002546	2008, 6	Mazur, Wojciech	E002297 2008, 5
Latexfalt B.V.	E001843	2008, 2	Mattner, Frank	E001694 2008, 1
Lees, Tony	E002464	2008, 6	MAYO FOUNDATION FOR MEDICAL	
Lek Pharmaceuticals d.d.	E002234	2008, 5	EDUCATION AND RESEARCH	E001608 2008, 1
Lemken GmbH & Co. KG	E001726	2008, 2	MB Innovation	E002101 2008, 4
Lemken GmbH & Co. KG	E002052	2008, 4	MDI - Motor Development	
LENZING			International S.A.	E001705 2008, 1
AKTIENGESELLSCHAFT	E002062	2008, 4	MeadWestvaco Packaging Systems	
Leonhard Kurz Stiftung & Co. KG	E001960	2008, 3	LLC	E002479 2008, 6
Les Laboratoires Servier	E001609	2008, 1	MEDA Pharma GmbH & Co. KG	E002450 2008, 6
Les Laboratoires Servier	E001671	2008, 1	Medex, Inc.	E002457 2008, 6
Les Laboratoires Servier	E001680	2008, 1	Medical Biosystems Ltd.	E002347 2008, 5
Les Laboratoires Servier	E001762	2008, 2	Medichem, S.A.	E001810 2008, 2
Les Laboratoires Servier	E001763	2008, 2	Menarini International Operations	
Les Laboratoires Servier	E001766	2008, 2	Luxembourg S.A.	E002073 2008, 4
Les Laboratoires Servier	E001806	2008, 2	Menerga Apparatebau GmbH	E002035 2008, 3
Les Laboratoires Servier	E001822	2008, 2	Menicon Co., Ltd.	E001628 2008, 1
Les Laboratoires Servier	E001839	2008, 2	Merck & Co., Inc.	E001665 2008, 1
Les Laboratoires Servier	E002009	2008, 3	Merck & Co., Inc.	E001808 2008, 2
Les Laboratoires Servier	E002084	2008, 4	Merck & Co., Inc.	E001986 2008, 3
Les Laboratoires Servier	E002260	2008, 5	Merck & Co., Inc.	E002143 2008, 4
Les Laboratoires Servier	E002261	2008, 5	Merck & Co., Inc.	E002225 2008, 5
Les Laboratoires Servier	E002304	2008, 5	Merck & Co., Inc.	E002326 2008, 5
Les Laboratoires Servier	E002309	2008, 5	Merck & Co., Inc.	E002511 2008, 6
Les Laboratoires Servier S.A.	E002422	2008, 6	Merck Frosst Canada Ltd.	E001745 2008, 2
LG Life Sciences Ltd.	E001610	2008, 1	Merck Frosst Canada Ltd.	E002242 2008, 5
LG Life Sciences Ltd.	E001666	2008, 1	Merck Patent GmbH	E001939 2008, 3
Lian, Frank	E001953	2008, 3	Merck Patent GmbH	E002328 2008, 5
Lipowski, Andrzej W.	E002336	2008, 5	Merck Sante	E001821 2008, 2
Lipton, Allan	E001917	2008, 3	Merck Sharp & Dohme Limited	E001659 2008, 1
LITOKOL S.R.L.	E001972	2008, 3	Merck Sharp & Dohme Limited	E001919 2008, 3
LoJack Corporation	E002285	2008, 5	MERCK SHARP & DOHME LTD.	E002326 2008, 5
Lonza AG	E001656	2008, 1	Merial Limited	E001891 2008, 3
Lookatel B.V.	E002588	2008, 6	Merial Limited	E002071 2008, 4
Lopez Roca, Sergio	E001645	2008, 1	Merial Limited	E002097 2008, 4
			Merial Limited	E002158 2008, 4
			Merial Limited	E002159 2008, 4
			Merial Limited	E002330 2008, 5
			Merial Limited	E002333 2008, 5

Patendiomanik	Registreeringu number	Patendilehe number, kus avaldati Euroopa patendikirjelduse tõlke esitamise teade
Merial Limited	E002498	2008, 6
Messer Cutting & Welding GmbH	E001708	2008, 1
Messer Group GmbH	E002056	2008, 4
METECNO S.p.A.	E001638	2008, 1
Metso Minerals (Wear Protection) AB	E002123	2008, 4
Metso Minerals (Wear Protection) AB	E002482	2008, 6
Microbia, INC.	E001661	2008, 1
Millbrook Lead Recycling Technologies Limited	E001880	2008, 2
MILLENNIUM PHARMACEUTICALS, INC.	E002002	2008, 3
Mip Packaging - Moulage Industriel de Perseigne	E002377	2008, 5
Misicka-Kesik, Aleksandra	E002336	2008, 5
MITECH-IDEA s.r.l.	E002272	2008, 5
Mitsubishi Tanabe Pharma Corporation	E002252	2008, 5
MITSUBISHI TANABE PHARMA CORPORATION	E002253	2008, 5
Monro, Donald Martin	E002579	2008, 6
Monsanto Technology LLC	E002177	2008, 4
Monsanto Technology LLC	E002180	2008, 4
MONTRESOR & C. S.r.l.	E002108	2008, 4
Montreuil Offset	E002045	2008, 3
Morphochem Aktiengesellschaft Für Kombinatorische Chemie	E002518	2008, 6
N.V. Nutricia	E002437	2008, 6
N.V. Organon	E001691	2008, 1
N.V. Organon	E001841	2008, 2
N.V. Organon	E001925	2008, 3
N.V. Organon	E002140	2008, 4
N.V. Organon	E002160	2008, 4
N.V. Organon	E002243	2008, 5
N.V. Organon	E002455	2008, 6
N.V. Organon	E002529	2008, 6
National Applied Research Laboratories	E002585	2008, 6
Naturin GmbH & Co.	E001730	2008, 2
Nel Technologies Ltd	E002591	2008, 6
Nereus Pharmaceuticals, Inc.	E001678	2008, 1
Nestec S.A.	E001590	2008, 1
Nestec S.A.	E001591	2008, 1
Nestec S.A.	E001733	2008, 2
Nestec S.A.	E001734	2008, 2
Nestec S.A.	E001785	2008, 2
Nestec S.A.	E001899	2008, 3
Nestec S.A.	E002063	2008, 4
Nestec S.A.	E002064	2008, 4
Nestec S.A.	E002065	2008, 4
Nestec S.A.	E002217	2008, 5
Nestec S.A.	E002218	2008, 5
Nestec S.A.	E002396	2008, 6
Nestec S.A.	E002398	2008, 6
Nestec S.A.	E002480	2008, 6
Neuhöfer, Franz, jun.	E002564	2008, 6
Newron Pharmaceuticals S.p.A.	E001750	2008, 2
Newron Pharmaceuticals S.p.A.	E002413	2008, 6
Newron Pharmaceuticals S.p.A.	E002494	2008, 6
N-Gene Research Laboratories Inc.	E001928	2008, 3
Nice-Pak Products, Inc.	E001737	2008, 2
NicOx S.A.	E001924	2008, 3
NIG Nahrungs-Ingenieurtechnik GmbH	E002265	2008, 5
Nokia Corporation	E001886	2008, 2
NoNOx Ltd	E001864	2008, 2
Norgine Europe BV	E002452	2008, 6
NORINCO	E002560	2008, 6
Norma Sweden AB	E002363	2008, 5
Norrvik Product Ab Oy	E001589	2008, 1
Novartis AG	E001595	2008, 1
Novartis AG	E001604	2008, 1
Novartis AG	E001605	2008, 1
Novartis AG	E001664	2008, 1
Novartis AG	E001687	2008, 1
Novartis AG	E001752	2008, 2
Novartis AG	E001753	2008, 2
Novartis AG	E001764	2008, 2
Novartis AG	E001817	2008, 2
Novartis AG	E001827	2008, 2
Novartis AG	E001833	2008, 2
Novartis AG	E001916	2008, 3
Novartis AG	E001917	2008, 3
Novartis AG	E002075	2008, 4
Novartis AG	E002092	2008, 4
Novartis AG	E002094	2008, 4
Novartis AG	E002337	2008, 5
Novomatic AG	E002583	2008, 6
Novosail International PTE. LTD.	E002556	2008, 6
NUTROPIA Ernährungsmedizinische Forschungs GmbH	E001936	2008, 3
Nycomed GmbH	E001927	2008, 3
Nycomed GmbH	E001930	2008, 3
Nycomed GmbH	E002414	2008, 6
Nycomed GmbH	E002415	2008, 6
Obschestvo s Ogranichennoi Otvetstvennostyu Firma		
Radius-Servis	E002569	2008, 6
Ofer, Zeev	E002540	2008, 6
Ojala, Risto Antero	E002195	2008, 4
OncImmune Limited	E002371	2008, 5
Oncolytics Biotech Inc.	E002440	2008, 6
Ortho-McNeil Pharmaceutical, Inc.	E001692	2008, 1
Ortho-McNeil-Janssen Pharmaceuticals, Inc.	E002436	2008, 6
Ortho-McNeil-Janssen Pharmaceuticals, Inc.	E002453	2008, 6
OTSUKA PHARMACEUTICAL CO., LTD.	E001611	2008, 1
OVD Kinegram AG	E002110	2008, 4
Paion Deutschland GmbH	E002446	2008, 6
Pakdaman, Saeed	E001593	2008, 1
Palau Pharma, S.A.	E002310	2008, 5

Patendiomanik	Registreeringu number	Patendilehe number, kus avaldati Euroopa patendikirjelduse tõlke esitamise teade
Pandora Jewelry A/S	E002215	2008, 5
Pantarhei Bioscience B.V.	E001768	2008, 2
Pantarhei Bioscience B.V.	E001935	2008, 3
Pantec AG	E002405	2008, 6
Parion Sciences, Inc.	E001816	2008, 2
PDL BioPharma, Inc.	E002271	2008, 5
Penn Elastic GmbH	E002349	2008, 5
Perfetti Van Melle S.p.A.	E002104	2008, 4
Peter Kölln KgaA	E002166	2008, 4
Pfizer Inc.	E001658	2008, 1
Pfizer Inc.	E001832	2008, 2
Pfizer Inc.	E002305	2008, 5
Pfizer Italia S.r.l.	E002246	2008, 5
Pfizer Italia S.r.l.	E002421	2008, 6
Pfizer Limited	E002277	2008, 5
Pfizer Limited	E002290	2008, 5
Pfizer Limited	E002291	2008, 5
Pfizer Products Inc.	E001830	2008, 2
Pfizer Products Inc.	E001831	2008, 2
Pfizer Products Inc.	E002000	2008, 3
Pfizer Products Inc.	E002137	2008, 4
Pfizer Products Inc.	E002226	2008, 5
Pfizer Products Inc.	E002488	2008, 6
Pfizer Products Inc.	E002499	2008, 6
Pfizer Products Inc.	E002521	2008, 6
Pharma Mar S.A.	E002444	2008, 6
PHARMA MAR, S.A.	E001688	2008, 1
Pharma Mar, S.A.U.	E002162	2008, 4
Pharmacia & Upjohn Company LLC	E002448	2008, 6
Pharmacia & Upjohn Company LLC	E002532	2008, 6
Pharmacia Corporation	E002425	2008, 6
PHILLIPS HELMETS LIMITED	E002212	2008, 5
Phytorem	E001799	2008, 2
PIAGGIO & C. S.p.A	E001967	2008, 3
PIAGGIO & C. S.p.A	E002112	2008, 4
PIAGGIO & C. S.p.A	E002117	2008, 4
PIAGGIO & C. S.p.A	E002288	2008, 5
PIAGGIO & C. S.p.A	E002361	2008, 5
PIAGGIO & C. S.p.A.	E001793	2008, 2
PIAGGIO & C. S.p.A.	E001961	2008, 3
Pierre Fabre Dermo-Cosmétique	E001777	2008, 2
PIERRE FABRE MEDICAMENT	E001674	2008, 1
PIERRE FABRE MEDICAMENT	E001744	2008, 2
PIERRE FABRE MEDICAMENT	E001923	2008, 3
PIERRE FABRE MEDICAMENT	E002238	2008, 5
PIERRE FABRE MEDICAMENT	E002525	2008, 6
PLACOPLATRE	E001854	2008, 2
Plant Impact PLC	E002055	2008, 4
Plastek S.r.l.	E001786	2008, 2
Platinum Controls Limited	E001709	2008, 1
Polonelli, Luciano	E002269	2008, 5
Polyfinance Coffor Holding S.A.	E002024	2008, 3
Porter, Andrew Leonard John	E002464	2008, 6
Powers International, Inc.	E001715	2008, 1
PPG Industries Ohio, Inc.	E001696	2008, 1
ProBioGen AG	E001697	2008, 1
ProBioGen AG	E002016	2008, 3
ProBioGen AG	E002550	2008, 6
Procedo Enterprises Etablissement	E002129	2008, 4
Prosidion Limited	E002151	2008, 4
Prosidion Ltd.	E002447	2008, 6
PULEVA BIOTECH, S.A.	E002549	2008, 6
Purso Oy	E002356	2008, 5
PVG International B.V.	E001865	2008, 2
Raccords et Plastiques Nicoll	E002562	2008, 6
Raisio Oyj	E002058	2008, 4
Ratiopharm GmbH	E002006	2008, 3
Ratiopharm GmbH	E002527	2008, 6
Rautaruukki Oyj	E001855	2008, 2
Recyfoam SA	E001852	2008, 2
REEL	E001717	2008, 1
REEL	E001718	2008, 1
Resolution Chemicals Limited	E002313	2008, 5
Resolution Chemicals Limited	E002323	2008, 5
Retlif Limited	E001634	2008, 1
RGS Automazioni Srl	E002300	2008, 5
Rheinmetall Landsysteme GmbH	E002375	2008, 5
RHODE ISLAND HOSPITAL	E001771	2008, 2
RICHTER GEDEON VEGYÉSZETI		
GYÁR RT	E001993	2008, 3
Richter-System GmbH & Co. KG	E002561	2008, 6
Riri S.A.	E002214	2008, 5
RKW AG Rheinische		
Kunststoffwerke	E002119	2008, 4
Robert Bürkle GmbH	E001955	2008, 3
Rockwool International A/S	E002543	2008, 6
Romeo Maestri & Figli S.p.A.	E001784	2008, 2
ROQUETTE FRERES	E002170	2008, 4
ROTTAPHARM S.P.A.	E002211	2008, 5
ROTTAPHARM S.P.A.	E002244	2008, 5
Rowiak GmbH	E002369	2008, 5
Royal AFC S.A.	E002485	2008, 6
S.A. LHOIST RECHERCHE ET		
DEVELOPPEMENT	E002460	2008, 6
Saares, Timo	E002545	2008, 6
SABIC Innovative Plastics IP B.V.	E001975	2008, 3
SABIC Innovative Plastics IP B.V.	E002131	2008, 4
SAINT-GOBAIN PAM	E002559	2008, 6
Samet Kalip Ve Maden Esya San.		
Ve Tic. A.S.	E002184	2008, 4
Sandvik Intellectual Property AB	E002020	2008, 3
Sangart, Inc.	E001937	2008, 3
Sanofi-Aventis	E001813	2008, 2
Sanofi-Aventis	E001818	2008, 2
Sanofi-Aventis	E001819	2008, 2
Sanofi-Aventis	E001820	2008, 2
Sanofi-Aventis	E002001	2008, 3
Sanofi-Aventis	E002327	2008, 5
Sanofi-Aventis	E002508	2008, 6
Sanofi-Aventis Deutschland GmbH	E001655	2008, 1
Sanofi-Aventis Deutschland GmbH	E001662	2008, 1
Sanofi-Aventis Deutschland GmbH	E001689	2008, 1
Sanofi-Aventis Deutschland GmbH	E001814	2008, 2
Sanofi-Aventis Deutschland GmbH	E001835	2008, 2

Patendiomanik	Registreeringu number	Patendilehe number, kus avaldati Euroopa patendikirjelduse tõlke esitamise teade
Sanofi-Aventis Deutschland GmbH	E001842	2008, 2
Sanofi-Aventis Deutschland GmbH	E001978	2008, 3
Sanofi-Aventis Deutschland GmbH	E001979	2008, 3
Sanofi-Aventis Deutschland GmbH	E001991	2008, 3
Sanofi-Aventis Deutschland GmbH	E002102	2008, 4
Sanofi-Aventis Deutschland GmbH	E002107	2008, 4
Sanofi-Aventis Deutschland GmbH	E002136	2008, 4
Sanofi-Aventis Deutschland GmbH	E002161	2008, 4
Sanofi-Aventis Deutschland GmbH	E002348	2008, 5
Sanofi-Aventis Deutschland GmbH	E002535	2008, 6
Sanovel Ilaç Sanayi Ve Ticaret Anonim Sirketi	E002232	2008, 5
SANTEN PHARMACEUTICAL CO., LTD.	E001615	2008, 1
SANTONI S.p.A.	E002555	2008, 6
SCHERING CORPORATION	E001795	2008, 2
SCHERING CORPORATION	E001825	2008, 2
SCHERING CORPORATION	E001919	2008, 3
Schering Corporation	E002088	2008, 4
Schering Corporation	E002138	2008, 4
Schering Corporation	E002224	2008, 5
Schering-Plough Ltd.	E001760	2008, 2
Schroeter, Johannes	E001641	2008, 1
SCHWARZ PHARMA AG	E001826	2008, 2
SCHWARZ PHARMA AG	E001918	2008, 3
SCHWARZ PHARMA AG	E002083	2008, 4
SCHÜCO International KG	E002354	2008, 5
Scottish & Newcastle PLC	E002301	2008, 5
Scottish & Newcastle Plc.	E001797	2008, 2
SCS Automaberg S.N.C.	E002109	2008, 4
SEB SA	E001736	2008, 2
SEDA S.p.A.	E002121	2008, 4
SEDA S.p.A.	E002481	2008, 6
Seiko Epson Corporation	E001644	2008, 1
Seiko Epson Corporation	E001959	2008, 3
Seiko Epson Corporation	E002471	2008, 6
Selex Communications S.P.A.	E001884	2008, 2
Selvaag SpinOff AS	E002468	2008, 6
SENER, INGENIERIA Y SISTEMAS, S.A.	E001792	2008, 2
SFS intec Holding AG	E002360	2008, 5
SHELL CANADA ENERGY	E001844	2008, 2
Shimoda Biotech (PTY) LTD	E001626	2008, 1
Shinagawa Machinery Works Co., Ltd.	E002281	2008, 5
SICPA HOLDING S.A.	E002283	2008, 5
SICPA HOLDING S.A.	E002340	2008, 5
Sidem Pharma S.A.	E002252	2008, 5
Sidem Pharma S.A.	E002253	2008, 5
Siemens AG	E001964	2008, 3
SIEMENS AKTIENGESELLSCHAFT	E001965	2008, 3
SIEMENS AKTIENGESELLSCHAFT	E002206	2008, 4
Siemens Schweiz AG	E001888	2008, 2
Siemens Schweiz AG	E001963	2008, 3
SIGMA-TAU Industrie Farmaceutiche Riunite S.p.A.	E001747	2008, 2
SIGMA-TAU Industrie Farmaceutiche Riunite S.p.A.	E002096	2008, 4
SIGMA-TAU Industrie Farmaceutiche Riunite S.p.A.	E002099	2008, 4
Sika Technology AG	E001805	2008, 2
Sika Technology AG	E002169	2008, 4
SITMA S.p.A.	E002284	2008, 5
SITMA S.p.A.	E002292	2008, 5
Skarin, Jacob	E001651	2008, 1
SLEEVE INTERNATIONAL COMPANY	E002293	2008, 5
Slovie Co., Ltd.	E001778	2008, 2
SmithKline Beecham Corporation	E001668	2008, 1
SmithKline Beecham Corporation	E001756	2008, 2
SmithKline Beecham Corporation	E001907	2008, 3
Smiths Medical ASD, Inc.	E002103	2008, 4
SOCIETE D'EXPLOITATION DE PRODUITS POUR LES INDUSTRIES CHIMIQUES, S.E.P.I.C.	E001896	2008, 3
Société Nationale des Chemins de Fer Français	E002116	2008, 4
Solel Solar System Ltd.	E001867	2008, 2
Solvay Pharmaceuticals B.V.	E002423	2008, 6
Solvay Pharmaceuticals GmbH	E001686	2008, 1
Solvay Pharmaceuticals GmbH	E001889	2008, 3
Solvay Pharmaceuticals GmbH	E002493	2008, 6
Solvias AG	E001837	2008, 2
Sopharma AD	E002250	2008, 5
Speedel Pharma AG	E002257	2008, 5
Spirits Product International Intellectual Property B.V.	E002175	2008, 4
Springer Maschinenfabrik AG	E002466	2008, 6
SPS Verpackungs-System GMBH	E001649	2008, 1
Stackelberg, Ewa	E001971	2008, 3
Steba Biotech N.V.	E001606	2008, 1
Stelliferi & Itavex S.p.A.	E002298	2008, 5
STERNA BIOLOGICALS GmbH & Co. KG	E002179	2008, 4
Stoicescu, Dan	E002258	2008, 5
Stokke AS	E001966	2008, 3
Stora Enso Aktiebolag	E001701	2008, 1
Studio Moderna SA	E002286	2008, 5
Studio Moderna SA	E002287	2008, 5
Subsea Shellfish Ltd.	E001584	2008, 1
Sun Pharmaceutical Industries Ltd	E002491	2008, 6
Superfos A/S	E002477	2008, 6
Suven Life Sciences Limited	E002495	2008, 6
Sway AS	E002190	2008, 4
Sway AS	E002192	2008, 4
Sweetwell NV	E002391	2008, 6
SÜD-CHEMIE AG	E001780	2008, 2
Symphogen A/S	E002178	2008, 4
Syngenta Limited	E001890	2008, 3
Syngenta Limited	E002053	2008, 4
Syngenta Participations AG	E002133	2008, 4

Patendiomanik	Registreeringu number	Patendilehe number, kus avaldati Euroopa patendikirjelduse tõlke esitamise teade			
Zelenák, János	E002050	2008, 3	Transcoject GmbH & Co. KG	E002295	2008, 5
Zentiva, a.s.	E001746	2008, 2	Trommsdorff GmbH & Co. KG		
Zentiva, a.s.	E001840	2008, 2	Arzneimittel	E001909	2008, 3
Zormati, Alexandre Sam	E001875	2008, 2	U.T.S. Umwelt-Technik-Süd GmbH	E001845	2008, 2
Zöller-Kipper GmbH	E002299	2008, 5	UCB FARCHIM S.A.	E002090	2008, 4
TAIHO PHARMACEUTICAL CO., LTD.	E002434	2008, 6	UCL Business PLC	E001898	2008, 3
Takeda Pharmaceutical Company Limited	E002506	2008, 6	Uni-Pharma Kleon Tsetis Pharmaceutical Laboratories S.A.	E002080	2008, 4
Takeda Pharmaceutical Company Limited	E002536	2008, 6	UNIVERSIDAD POLITECNICA DE VALENCIA	E001712	2008, 1
Tapestry Pharmaceuticals, Inc.	E001672	2008, 1	UNIVERSITE PARIS 7 - Denis DIDEROT	E001848	2008, 2
Targacept, Inc.	E001997	2008, 3	Université René Descartes (Paris V)	E001763	2008, 2
Targacept, Inc.	E002319	2008, 5	Universitätsklinikum Freiburg	E002265	2008, 5
Technologie Ekologiczne	E002544	2008, 6	Uponor Innovation AB	E001862	2008, 2
Tehalit GmbH	E001719	2008, 1	USM Holding AG	E002394	2008, 6
Tehalit GmbH	E001881	2008, 2	W. NEUDORFF GmbH KG	E001727	2008, 2
Tehalit GmbH	E002379	2008, 5	W.C. Heraeus GmbH	E002486	2008, 6
Telefonica, S.A.	E001723	2008, 1	Valadi, Mahmood	E002059	2008, 4
TeliaSonera Finland Oyj	E001724	2008, 1	Valderm ApS	E001618	2008, 1
TeliaSonera Finland Oyj	E001887	2008, 2	Valio Ltd.	E001587	2008, 1
TeliaSonera Finland Oyj	E002381	2008, 5	Valls Chaparro, Isaac	E001645	2008, 1
TeliaSonera Finland Oyj	E002382	2008, 5	VALTION TEKNILLINEN TUTKIMUSKESKUS	E002017	2008, 3
TeliaSonera Finland Oyj	E002589	2008, 6	Warner-Lambert Company LLC	E001920	2008, 3
Tergal Fibres (Société Anonyme)	E001642	2008, 1	Warner-Lambert Company LLC	E002231	2008, 5
The Burnham Institute	E002081	2008, 4	Warner-Lambert Company LLC	E002496	2008, 6
The Coca-Cola Company	E002339	2008, 5	Warwick International Group Limited	E002181	2008, 4
The Crest Group Inc.	E002590	2008, 6	Washington University	E001942	2008, 3
The Gillette Company	E002282	2008, 5	Wassara AB	E001703	2008, 1
The Medical House Plc	E001630	2008, 1	Wassara AB	E001859	2008, 2
THE PROCTER & GAMBLE COMPANY	E001667	2008, 1	Watano, Satoru	E002281	2008, 5
THE PROCTER & GAMBLE COMPANY	E001669	2008, 1	WELLCARE PRODUCTS S.A.	E001904	2008, 3
THE PROCTER & GAMBLE COMPANY	E002500	2008, 6	Vendolocus AB	E001716	2008, 1
THE UNIVERSITY OF BRITISH COLUMBIA	E001770	2008, 2	Verdes, Panayotis	E001632	2008, 1
THE UNIVERSITY OF NEWCASTLE UPON TYNE	E001753	2008, 2	VERMOP Salmon GmbH	E002399	2008, 6
Theravance, Inc.	E002307	2008, 5	Westgate Biological Limited	E002445	2008, 6
Theron, Jacques	E002454	2008, 6	Vetrotech Saint-Gobain (International) AG	E001702	2008, 1
Theunissen, Helmut	E002174	2008, 4	Vetrotech Saint-Gobain (International) AG	E001787	2008, 2
Thyssenkrupp Elevator Manufacturing France S.A.S.	E001796	2008, 2	Vicentini, Tiziano	E001895	2008, 3
ThyssenKrupp GfT Gleistechnik GmbH	E002351	2008, 5	Widee Holding GmbH License & Development	E002030	2008, 3
Tibotec Pharmaceuticals Ltd.	E001612	2008, 1	VIFOR (INTERNATIONAL) AG	E002264	2008, 5
Tibotec Pharmaceuticals Ltd.	E002149	2008, 4	VIFOR (INTERNATIONAL) AG	E002575	2008, 6
Tikomed AB	E002456	2008, 6	Voith Turbo Scharfenberg GmbH & Co. KG	E002114	2008, 4
T-Mobile Deutschland GmbH	E001725	2008, 1	Välinge Innovation AB	E002026	2008, 3
T-Mobile Deutschland GmbH	E002202	2008, 4	Witters, Lois Mary	E001917	2008, 3
T-Mobile Deutschland GmbH	E002203	2008, 4	Wobben, Aloys	E001860	2008, 2
T-Mobile International AG & CO. KG	E002043	2008, 3	Wobben, Aloys	E001866	2008, 2
TopoTarget Germany AG	E002409	2008, 6	Wobben, Aloys	E002106	2008, 4
TPS Termiska Processer Aktiebolag	E002571	2008, 6	Wobben, Aloys	E002113	2008, 4
			Wobben, Aloys	E002353	2008, 5
			Wolverine World Wide, Inc.	E002393	2008, 6

Patendiomanik	Registreeringu number	Patendilehe number, kus avaldati Euroopa patendikirjelduse tõlke esitamise teade
---------------	-----------------------	--

Wyeth	E001772	2008, 2
Wyeth	E001926	2008, 3
Wyeth	E001932	2008, 3
Wyeth	E001982	2008, 3
Wyeth	E002142	2008, 4
Wyeth	E002431	2008, 6
Wyeth	E002490	2008, 6
Wyeth	E002520	2008, 6
Wyeth	E002576	2008, 6
Wyeth Holdings Corporation	E001773	2008, 2
X-Technology Swiss GmbH	E002279	2008, 5
X-Technology Swiss GmbH	E002392	2008, 6

### AA1Y. TÄIENDAVA KAITSE TAOTLUSTE NUMBRILINE LOEND

Täiendava kaitse taotluse number	Aluspatendi number	Meditsiini- või taimekaitsetoote registreerimist tõendava dokumendi number	Patendilehe number, kus avaldati täiendava kaitse taotluse esitamise teade
C20070005	04913	K(2006)3362	2008, 1
C20080001	E000403	C(2007)6801	2008, 3
C20080002	03002	EU/1/07/430/001	2008, 4
C20080003	04716	K(2008)1180	2008, 6
C20080004	E000357	C(2008)38680	2008, 6

### FG1Y. TÄIENDAVA KAITSE TUNNISTUSTE NUMBRILINE LOEND

Tunnistuse number	Täiendava kaitse taotluse number	Aluspatendi number	Meditsiini- või taimekaitsetoote registreerimist tõendava dokumendi number	Patendilehe number, kus avaldati täiendava kaitse andmise teade
00015	C20070005	04913	K(2006)3362	2008, 1
00016	C20080001	E000403	C(2007)6801	2008, 3
00017	C20080002	03002	EU/1/07/430/001	2008, 4
00018	C20080003	04716	K(2008)1180	2008, 6
00019	C20080004	E000357	C(2008)38680	2008, 6

### AA1Y. TAGASILÜKATUD TÄIENDAVA KAITSE TAOTLUSTE NUMBRILINE LOEND

Täiendava kaitse taotluse number	Aluspatendi number	Meditsiini- või taimekaitsetoote registreerimist tõendava dokumendi number	Patendilehe number, kus avaldati täiendava kaitse tagasilükkamise teade
C20070004	E000357	C(2007)1362	2008, 1

**ND4A. KEHTIVATE PATENTIDE NUMBRILINE LOEND  
SEISUGA 31.12.2008**

Patendi number
----------------

02934	03086	03211	03342	03455	03546	03657	03773	03864
02940	03087	03217	03343	03463	03547	03659	03774	03865
02941	03089	03219	03351	03465	03548	03660	03775	03866
02942	03091	03221	03353	03467	03549	03661	03777	03869
02943	03092	03222	03354	03468	03550	03663	03779	03870
02946	03093	03223	03357	03469	03551	03664	03781	03872
02962	03095	03224	03359	03470	03554	03667	03782	03873
02966	03099	03227	03360	03471	03555	03670	03784	03875
02968	03100	03228	03363	03473	03556	03671	03785	03876
02969	03106	03230	03364	03474	03559	03672	03786	03879
02970	03107	03231	03365	03475	03560	03675	03788	03883
02974	03108	03236	03366	03477	03562	03676	03789	03885
02976	03109	03238	03371	03478	03563	03677	03791	03887
02980	03113	03240	03372	03480	03568	03678	03792	03889
02988	03118	03241	03374	03482	03569	03680	03797	03890
02991	03119	03244	03375	03483	03573	03685	03798	03891
02995	03122	03250	03376	03484	03575	03687	03802	03892
02996	03124	03251	03379	03485	03576	03688	03803	03893
02998	03125	03256	03380	03486	03579	03691	03804	03894
03000	03126	03257	03383	03487	03587	03692	03808	03895
03001	03127	03260	03386	03488	03588	03694	03809	03896
03002	03128	03263	03387	03489	03590	03697	03811	03897
03003	03131	03264	03388	03490	03591	03698	03815	03898
03007	03132	03266	03389	03492	03592	03699	03816	03899
03012	03133	03267	03394	03493	03594	03703	03818	03901
03017	03134	03268	03396	03499	03604	03704	03820	03902
03019	03140	03270	03398	03500	03605	03705	03821	03903
03022	03142	03275	03399	03501	03606	03707	03823	03904
03027	03143	03278	03402	03502	03607	03712	03824	03905
03028	03147	03282	03403	03504	03608	03713	03825	03907
03029	03148	03292	03406	03505	03609	03716	03827	03910
03034	03149	03294	03407	03506	03613	03717	03828	03911
03036	03151	03295	03411	03507	03616	03719	03829	03913
03037	03157	03296	03412	03508	03618	03723	03830	03914
03042	03158	03297	03413	03509	03622	03726	03831	03915
03044	03160	03299	03414	03511	03623	03728	03832	03916
03045	03164	03302	03415	03512	03624	03730	03836	03917
03046	03165	03305	03417	03513	03627	03731	03837	03920
03047	03171	03307	03419	03515	03628	03733	03838	03923
03049	03172	03309	03421	03516	03629	03740	03839	03924
03052	03176	03310	03422	03518	03630	03742	03840	03925
03054	03178	03311	03423	03519	03631	03744	03842	03927
03057	03179	03313	03424	03523	03633	03746	03844	03928
03064	03180	03315	03426	03526	03634	03747	03845	03929
03067	03181	03318	03427	03527	03639	03751	03846	03930
03068	03188	03319	03432	03528	03643	03752	03847	03932
03069	03189	03322	03433	03529	03644	03753	03848	03934
03070	03192	03332	03435	03531	03645	03754	03851	03936
03071	03194	03333	03436	03532	03646	03756	03852	03937
03074	03197	03334	03438	03533	03648	03758	03853	03938
03077	03202	03335	03442	03535	03650	03759	03854	03941
03078	03203	03336	03444	03539	03652	03763	03855	03942
03081	03204	03337	03448	03542	03654	03764	03856	03943
03084	03205	03339	03449	03544	03655	03768	03857	03944
03085	03207	03341	03453	03545	03656	03771	03862	03945



Patendi number								
03949	04036	04148	04243	04327	04399	04468	04542	04612
03950	04038	04149	04245	04328	04400	04470	04544	04613
03951	04039	04152	04246	04329	04401	04471	04545	04614
03952	04041	04153	04247	04330	04402	04473	04546	04615
03954	04042	04155	04248	04331	04403	04474	04547	04616
03955	04043	04157	04249	04332	04405	04475	04548	04617
03956	04044	04159	04250	04335	04406	04476	04550	04621
03960	04045	04160	04251	04336	04407	04478	04551	04622
03961	04046	04162	04253	04337	04408	04479	04552	04623
03962	04047	04163	04254	04338	04409	04480	04553	04624
03964	04050	04165	04255	04339	04410	04481	04555	04626
03967	04051	04168	04256	04340	04411	04484	04556	04627
03968	04053	04169	04259	04343	04413	04485	04557	04628
03969	04054	04170	04261	04344	04414	04486	04559	04629
03972	04056	04172	04262	04345	04415	04487	04560	04630
03973	04057	04173	04263	04346	04417	04488	04561	04631
03974	04058	04175	04265	04347	04418	04489	04562	04632
03975	04059	04176	04266	04348	04419	04490	04563	04633
03977	04063	04177	04267	04349	04420	04491	04566	04634
03978	04065	04178	04268	04351	04421	04492	04567	04635
03980	04067	04181	04269	04352	04423	04493	04569	04636
03983	04068	04182	04270	04353	04424	04495	04572	04637
03984	04071	04183	04271	04354	04425	04497	04573	04638
03985	04073	04184	04273	04355	04426	04498	04574	04639
03987	04074	04185	04275	04357	04427	04499	04575	04640
03989	04075	04186	04277	04359	04428	04500	04576	04641
03991	04077	04188	04278	04360	04429	04502	04578	04642
03992	04078	04189	04279	04361	04431	04504	04579	04643
03993	04080	04190	04281	04362	04433	04505	04580	04644
03994	04083	04192	04283	04363	04434	04506	04581	04645
03996	04084	04193	04284	04365	04435	04507	04582	04646
03997	04086	04194	04285	04366	04436	04508	04583	04647
03998	04088	04198	04286	04367	04437	04510	04584	04648
03999	04090	04199	04287	04368	04438	04511	04585	04649
04000	04091	04200	04288	04369	04440	04512	04586	04650
04002	04093	04201	04289	04370	04441	04514	04587	04652
04003	04094	04202	04290	04372	04442	04515	04588	04653
04004	04096	04205	04291	04373	04443	04517	04589	04654
04005	04097	04206	04292	04374	04444	04518	04590	04655
04006	04101	04214	04293	04375	04445	04519	04591	04656
04007	04102	04215	04294	04376	04447	04520	04592	04657
04008	04104	04216	04296	04377	04448	04521	04593	04658
04010	04107	04217	04297	04378	04449	04522	04594	04659
04011	04108	04218	04298	04379	04450	04523	04595	04660
04013	04111	04219	04300	04381	04451	04524	04596	04661
04014	04112	04220	04301	04382	04452	04525	04597	04662
04017	04113	04221	04306	04383	04453	04528	04598	04663
04018	04114	04222	04307	04384	04454	04529	04599	04664
04022	04116	04223	04309	04385	04455	04530	04600	04665
04024	04119	04225	04311	04386	04456	04531	04601	04666
04025	04123	04227	04312	04387	04457	04532	04602	04667
04026	04124	04229	04313	04388	04458	04533	04603	04668
04027	04129	04233	04314	04389	04459	04534	04604	04669
04028	04133	04234	04315	04391	04460	04536	04605	04670
04029	04136	04235	04316	04392	04461	04537	04606	04671
04031	04140	04237	04317	04394	04462	04538	04608	04672
04032	04143	04239	04320	04395	04465	04539	04609	04673
04034	04144	04240	04321	04397	04466	04540	04610	04674
04035	04146	04241	04323	04398	04467	04541	04611	04675

Patendi number								
04676	04730	04779	04831	04881	04929	04977	05029	05076
04677	04731	04780	04832	04882	04930	04978	05030	05077
04678	04732	04781	04833	04883	04931	04979	05031	05078
04679	04733	04782	04834	04884	04932	04980	05032	05079
04681	04734	04783	04836	04885	04933	04981	05033	05080
04682	04735	04784	04837	04886	04934	04982	05034	05081
04683	04736	04785	04838	04887	04935	04983	05035	05082
04684	04737	04786	04839	04888	04936	04984	05036	05083
04685	04738	04788	04840	04889	04937	04985	05037	05084
04686	04740	04790	04841	04890	04938	04990	05038	05085
04687	04741	04791	04842	04891	04939	04991	05039	05086
04688	04742	04792	04843	04892	04940	04992	05040	05087
04689	04743	04793	04844	04893	04941	04993	05041	05088
04690	04744	04794	04845	04894	04942	04994	05042	05089
04691	04745	04795	04846	04895	04943	04995	05043	05090
04692	04746	04796	04847	04896	04944	04996	05044	05091
04694	04747	04797	04848	04897	04945	04997	05045	05092
04695	04748	04798	04849	04898	04946	04998	05046	05093
04697	04749	04800	04850	04899	04947	04999	05047	05094
04698	04750	04801	04851	04900	04949	05000	05048	05095
04699	04751	04802	04852	04901	04950	05001	05049	05096
04701	04752	04803	04853	04902	04951	05002	05050	05097
04702	04753	04804	04854	04903	04952	05003	05051	05098
04703	04754	04805	04855	04904	04953	05004	05052	05099
04704	04755	04806	04856	04905	04954	05005	05053	05100
04705	04756	04807	04858	04906	04955	05006	05054	05101
04706	04757	04808	04859	04907	04956	05007	05055	05102
04707	04758	04809	04860	04908	04957	05008	05056	05103
04708	04759	04810	04861	04909	04958	05009	05057	05104
04709	04760	04811	04862	04910	04959	05011	05058	05105
04710	04761	04812	04863	04912	04960	05012	05059	05106
04711	04762	04813	04864	04913	04961	05013	05060	05107
04712	04763	04814	04865	04914	04962	05014	05061	05108
04713	04764	04815	04866	04915	04963	05015	05062	05109
04714	04765	04817	04867	04916	04964	05016	05063	05110
04715	04766	04818	04868	04917	04965	05017	05064	05111
04716	04767	04819	04869	04918	04966	05018	05065	05112
04718	04768	04820	04870	04919	04967	05019	05066	05113
04719	04769	04821	04872	04920	04968	05020	05067	05114
04720	04771	04822	04873	04921	04969	05021	05068	05115
04722	04772	04823	04874	04922	04970	05022	05069	05116
04724	04773	04824	04875	04923	04971	05023	05070	05117
04725	04774	04826	04876	04924	04972	05024	05071	05118
04726	04775	04827	04877	04925	04973	05025	05072	05119
04727	04776	04828	04878	04926	04974	05026	05073	05120
04728	04777	04829	04879	04927	04975	05027	05074	05121
04729	04778	04830	04880	04928	04976	05028	05075	

**ND4A. EESTIS KEHTIVATE EUROOPA PATENTIDE NUMBRILINE LOEND  
SEISUGA 31.12.2008**

Registreeringu number
--------------------------

E000001	E000073	E000138	E000197	E000254	E000319	E000383	E000442
E000002	E000074	E000139	E000198	E000255	E000320	E000384	E000443
E000003	E000075	E000140	E000199	E000257	E000321	E000385	E000444
E000005	E000076	E000141	E000200	E000258	E000322	E000387	E000445
E000006	E000077	E000142	E000201	E000259	E000323	E000388	E000446
E000008	E000078	E000143	E000202	E000260	E000324	E000389	E000447
E000010	E000079	E000144	E000203	E000261	E000325	E000390	E000448
E000011	E000080	E000145	E000204	E000262	E000326	E000391	E000449
E000012	E000082	E000146	E000205	E000263	E000327	E000392	E000451
E000016	E000083	E000147	E000208	E000267	E000328	E000393	E000452
E000017	E000084	E000148	E000209	E000268	E000330	E000394	E000453
E000018	E000085	E000149	E000210	E000269	E000331	E000395	E000454
E000019	E000086	E000150	E000211	E000270	E000332	E000396	E000455
E000020	E000089	E000152	E000212	E000271	E000333	E000397	E000456
E000023	E000090	E000153	E000213	E000272	E000334	E000398	E000458
E000024	E000091	E000154	E000214	E000277	E000337	E000399	E000459
E000025	E000092	E000155	E000215	E000278	E000338	E000400	E000460
E000026	E000093	E000156	E000216	E000279	E000339	E000401	E000461
E000027	E000095	E000157	E000217	E000280	E000340	E000402	E000463
E000028	E000097	E000158	E000218	E000281	E000341	E000403	E000464
E000030	E000098	E000159	E000219	E000283	E000342	E000404	E000466
E000031	E000099	E000160	E000220	E000284	E000343	E000405	E000467
E000033	E000100	E000161	E000221	E000285	E000344	E000406	E000468
E000034	E000101	E000162	E000222	E000286	E000345	E000407	E000469
E000035	E000103	E000164	E000223	E000287	E000346	E000408	E000470
E000036	E000104	E000165	E000224	E000288	E000349	E000409	E000471
E000037	E000106	E000166	E000225	E000289	E000350	E000410	E000472
E000038	E000107	E000167	E000226	E000290	E000352	E000411	E000473
E000041	E000108	E000168	E000227	E000291	E000353	E000412	E000474
E000042	E000109	E000169	E000228	E000293	E000354	E000413	E000475
E000043	E000111	E000170	E000229	E000294	E000355	E000414	E000476
E000044	E000112	E000171	E000230	E000295	E000357	E000415	E000477
E000045	E000113	E000172	E000231	E000296	E000358	E000416	E000478
E000046	E000114	E000174	E000232	E000297	E000359	E000417	E000480
E000047	E000115	E000175	E000233	E000298	E000360	E000418	E000481
E000048	E000116	E000176	E000234	E000300	E000361	E000420	E000482
E000049	E000117	E000177	E000235	E000301	E000362	E000421	E000483
E000050	E000118	E000179	E000236	E000302	E000363	E000422	E000484
E000051	E000119	E000180	E000237	E000303	E000364	E000423	E000485
E000054	E000120	E000181	E000238	E000304	E000365	E000425	E000486
E000055	E000121	E000182	E000239	E000305	E000367	E000426	E000487
E000056	E000122	E000183	E000240	E000306	E000368	E000427	E000488
E000057	E000125	E000184	E000241	E000307	E000369	E000428	E000490
E000058	E000126	E000186	E000242	E000308	E000370	E000429	E000491
E000059	E000128	E000187	E000243	E000309	E000371	E000430	E000492
E000061	E000129	E000188	E000244	E000310	E000372	E000431	E000493
E000063	E000130	E000189	E000245	E000311	E000374	E000432	E000494
E000064	E000131	E000190	E000246	E000312	E000376	E000433	E000495
E000065	E000132	E000191	E000247	E000313	E000377	E000434	E000497
E000066	E000133	E000192	E000248	E000314	E000378	E000435	E000498
E000067	E000134	E000193	E000249	E000315	E000379	E000437	E000499
E000068	E000135	E000194	E000250	E000316	E000380	E000439	E000500
E000071	E000136	E000195	E000252	E000317	E000381	E000440	E000501
E000072	E000137	E000196	E000253	E000318	E000382	E000441	E000502

Registreeringu number
--------------------------

E000503	E000563	E000629	E000695	E000758	E000822	E000889	E000951
E000504	E000564	E000630	E000696	E000759	E000823	E000892	E000952
E000505	E000565	E000632	E000697	E000760	E000824	E000893	E000954
E000506	E000566	E000633	E000698	E000761	E000826	E000894	E000956
E000507	E000567	E000634	E000699	E000762	E000827	E000895	E000957
E000508	E000568	E000635	E000700	E000763	E000829	E000896	E000958
E000509	E000569	E000636	E000701	E000764	E000831	E000897	E000959
E000510	E000570	E000638	E000702	E000765	E000832	E000898	E000960
E000511	E000571	E000639	E000703	E000766	E000833	E000899	E000961
E000512	E000573	E000640	E000704	E000767	E000834	E000900	E000962
E000513	E000574	E000641	E000705	E000768	E000835	E000901	E000963
E000514	E000575	E000642	E000707	E000769	E000836	E000902	E000964
E000515	E000576	E000643	E000709	E000770	E000837	E000903	E000965
E000517	E000577	E000644	E000710	E000771	E000840	E000904	E000966
E000518	E000578	E000645	E000711	E000774	E000841	E000905	E000967
E000519	E000579	E000646	E000712	E000775	E000842	E000906	E000968
E000520	E000580	E000647	E000713	E000776	E000844	E000908	E000969
E000521	E000581	E000648	E000714	E000777	E000845	E000909	E000970
E000522	E000582	E000650	E000715	E000778	E000846	E000910	E000972
E000523	E000583	E000651	E000717	E000779	E000847	E000911	E000973
E000524	E000585	E000652	E000718	E000780	E000848	E000912	E000975
E000525	E000586	E000654	E000719	E000781	E000849	E000914	E000976
E000526	E000587	E000655	E000720	E000782	E000850	E000915	E000977
E000527	E000588	E000656	E000721	E000784	E000851	E000916	E000978
E000528	E000589	E000657	E000722	E000785	E000852	E000917	E000979
E000529	E000590	E000658	E000723	E000786	E000853	E000918	E000980
E000530	E000591	E000659	E000724	E000787	E000856	E000919	E000982
E000531	E000592	E000660	E000725	E000788	E000857	E000920	E000983
E000532	E000594	E000661	E000726	E000789	E000858	E000921	E000984
E000533	E000595	E000662	E000727	E000790	E000859	E000922	E000985
E000534	E000596	E000663	E000728	E000792	E000860	E000923	E000986
E000535	E000598	E000664	E000729	E000793	E000861	E000924	E000988
E000536	E000599	E000665	E000730	E000794	E000862	E000925	E000989
E000537	E000601	E000666	E000731	E000795	E000863	E000926	E000990
E000538	E000602	E000667	E000732	E000796	E000864	E000927	E000991
E000539	E000605	E000668	E000733	E000798	E000865	E000928	E000992
E000540	E000606	E000669	E000734	E000799	E000866	E000929	E000993
E000541	E000607	E000670	E000735	E000800	E000867	E000930	E000994
E000542	E000608	E000671	E000736	E000801	E000868	E000931	E000995
E000543	E000609	E000672	E000737	E000802	E000869	E000932	E000996
E000544	E000610	E000673	E000738	E000803	E000871	E000933	E000997
E000545	E000611	E000674	E000739	E000804	E000872	E000934	E000999
E000546	E000612	E000675	E000740	E000805	E000873	E000935	E001001
E000547	E000613	E000676	E000741	E000806	E000874	E000936	E001002
E000548	E000614	E000677	E000742	E000807	E000875	E000937	E001004
E000549	E000615	E000678	E000743	E000808	E000876	E000938	E001005
E000550	E000616	E000679	E000744	E000809	E000877	E000939	E001006
E000551	E000618	E000680	E000745	E000810	E000878	E000940	E001007
E000552	E000619	E000681	E000746	E000811	E000879	E000941	E001008
E000553	E000620	E000682	E000747	E000812	E000880	E000942	E001009
E000554	E000621	E000684	E000748	E000813	E000881	E000943	E001010
E000555	E000622	E000687	E000749	E000814	E000882	E000944	E001012
E000556	E000623	E000688	E000750	E000815	E000883	E000945	E001013
E000557	E000624	E000689	E000751	E000816	E000884	E000946	E001014
E000558	E000625	E000690	E000753	E000817	E000885	E000947	E001015
E000559	E000626	E000691	E000755	E000818	E000886	E000948	E001017
E000561	E000627	E000692	E000756	E000819	E000887	E000949	E001018
E000562	E000628	E000694	E000757	E000821	E000888	E000950	E001019

Registreeringu number
--------------------------

E001020	E001084	E001142	E001201	E001263	E001321	E001379	E001443
E001022	E001085	E001143	E001202	E001264	E001322	E001380	E001444
E001023	E001086	E001144	E001204	E001265	E001323	E001381	E001445
E001024	E001087	E001145	E001206	E001266	E001324	E001382	E001446
E001025	E001088	E001147	E001207	E001267	E001325	E001383	E001447
E001026	E001089	E001148	E001208	E001268	E001326	E001384	E001448
E001027	E001090	E001149	E001209	E001269	E001327	E001385	E001449
E001028	E001091	E001150	E001210	E001270	E001328	E001386	E001450
E001029	E001092	E001151	E001211	E001271	E001329	E001387	E001451
E001030	E001093	E001152	E001212	E001272	E001330	E001388	E001452
E001031	E001094	E001153	E001213	E001273	E001331	E001389	E001453
E001032	E001095	E001154	E001214	E001274	E001332	E001390	E001454
E001033	E001096	E001155	E001215	E001275	E001333	E001391	E001455
E001034	E001097	E001156	E001216	E001276	E001334	E001392	E001456
E001035	E001098	E001157	E001217	E001277	E001335	E001393	E001457
E001036	E001099	E001158	E001218	E001278	E001336	E001394	E001458
E001037	E001100	E001159	E001219	E001279	E001337	E001396	E001459
E001038	E001101	E001160	E001220	E001280	E001338	E001397	E001460
E001039	E001102	E001161	E001221	E001281	E001339	E001398	E001461
E001040	E001103	E001162	E001222	E001282	E001340	E001399	E001462
E001041	E001104	E001163	E001223	E001283	E001341	E001400	E001463
E001042	E001105	E001164	E001224	E001284	E001342	E001401	E001464
E001043	E001106	E001165	E001225	E001285	E001343	E001402	E001465
E001044	E001107	E001166	E001226	E001286	E001344	E001405	E001466
E001046	E001108	E001167	E001227	E001287	E001345	E001406	E001467
E001047	E001109	E001168	E001228	E001288	E001346	E001407	E001468
E001048	E001110	E001169	E001229	E001289	E001347	E001408	E001469
E001049	E001111	E001170	E001230	E001290	E001348	E001409	E001470
E001050	E001112	E001171	E001231	E001291	E001349	E001410	E001471
E001052	E001113	E001172	E001232	E001292	E001350	E001411	E001472
E001053	E001114	E001173	E001233	E001293	E001351	E001412	E001473
E001054	E001115	E001174	E001234	E001294	E001352	E001413	E001474
E001055	E001116	E001175	E001235	E001295	E001353	E001414	E001475
E001056	E001117	E001176	E001236	E001296	E001354	E001415	E001476
E001057	E001118	E001177	E001237	E001297	E001355	E001416	E001477
E001058	E001119	E001178	E001239	E001298	E001356	E001417	E001478
E001059	E001120	E001179	E001240	E001299	E001357	E001419	E001479
E001061	E001121	E001180	E001241	E001300	E001358	E001420	E001480
E001062	E001122	E001181	E001242	E001301	E001359	E001421	E001481
E001063	E001123	E001182	E001243	E001302	E001360	E001422	E001482
E001065	E001124	E001183	E001244	E001303	E001361	E001423	E001483
E001066	E001125	E001184	E001245	E001304	E001362	E001424	E001484
E001067	E001126	E001185	E001246	E001305	E001363	E001425	E001485
E001068	E001127	E001186	E001247	E001306	E001364	E001426	E001487
E001069	E001128	E001187	E001248	E001307	E001365	E001427	E001488
E001070	E001129	E001188	E001249	E001308	E001366	E001428	E001489
E001071	E001130	E001189	E001250	E001309	E001367	E001429	E001490
E001072	E001131	E001190	E001251	E001310	E001368	E001430	E001491
E001073	E001132	E001191	E001252	E001311	E001369	E001431	E001492
E001074	E001133	E001192	E001253	E001312	E001370	E001432	E001493
E001075	E001134	E001193	E001254	E001313	E001371	E001435	E001494
E001076	E001135	E001194	E001255	E001314	E001372	E001436	E001495
E001077	E001136	E001195	E001256	E001315	E001373	E001437	E001496
E001078	E001137	E001196	E001257	E001316	E001374	E001438	E001497
E001079	E001138	E001197	E001258	E001317	E001375	E001439	E001498
E001080	E001139	E001198	E001259	E001318	E001376	E001440	E001499
E001081	E001140	E001199	E001261	E001319	E001377	E001441	E001500
E001082	E001141	E001200	E001262	E001320	E001378	E001442	E001501

Registreeringu number
--------------------------

E001502	E001560	E001619	E001679	E001738	E001796	E001855	E001913
E001503	E001561	E001620	E001680	E001739	E001797	E001856	E001914
E001504	E001562	E001621	E001681	E001740	E001798	E001857	E001915
E001505	E001563	E001622	E001682	E001741	E001799	E001858	E001916
E001506	E001564	E001623	E001683	E001742	E001800	E001859	E001917
E001507	E001565	E001624	E001684	E001743	E001801	E001860	E001918
E001508	E001566	E001625	E001685	E001744	E001802	E001861	E001919
E001509	E001567	E001626	E001686	E001745	E001803	E001862	E001920
E001510	E001568	E001627	E001687	E001746	E001804	E001863	E001921
E001511	E001569	E001628	E001688	E001747	E001805	E001864	E001922
E001512	E001570	E001629	E001689	E001748	E001806	E001865	E001923
E001513	E001571	E001630	E001690	E001749	E001807	E001866	E001924
E001514	E001572	E001631	E001691	E001750	E001808	E001867	E001925
E001515	E001573	E001632	E001692	E001751	E001809	E001868	E001926
E001516	E001574	E001633	E001693	E001752	E001810	E001869	E001927
E001517	E001575	E001634	E001694	E001753	E001811	E001870	E001928
E001518	E001576	E001635	E001695	E001754	E001812	E001871	E001929
E001519	E001577	E001637	E001696	E001755	E001813	E001872	E001930
E001520	E001578	E001638	E001697	E001756	E001814	E001873	E001931
E001521	E001579	E001639	E001698	E001757	E001815	E001874	E001932
E001522	E001580	E001640	E001699	E001758	E001816	E001875	E001933
E001523	E001581	E001641	E001700	E001759	E001817	E001876	E001934
E001524	E001582	E001642	E001701	E001760	E001818	E001877	E001935
E001525	E001583	E001643	E001702	E001761	E001819	E001878	E001936
E001526	E001584	E001644	E001703	E001762	E001820	E001879	E001937
E001527	E001585	E001645	E001704	E001763	E001821	E001880	E001938
E001528	E001587	E001646	E001705	E001764	E001822	E001881	E001939
E001529	E001588	E001647	E001706	E001765	E001823	E001882	E001940
E001530	E001589	E001648	E001707	E001766	E001824	E001883	E001941
E001531	E001590	E001650	E001708	E001767	E001825	E001884	E001942
E001532	E001591	E001651	E001709	E001768	E001826	E001885	E001943
E001533	E001592	E001652	E001710	E001769	E001827	E001886	E001944
E001534	E001593	E001653	E001711	E001770	E001828	E001887	E001945
E001535	E001594	E001654	E001712	E001771	E001829	E001888	E001946
E001536	E001595	E001655	E001713	E001772	E001830	E001889	E001947
E001537	E001596	E001656	E001714	E001773	E001831	E001890	E001948
E001538	E001597	E001657	E001715	E001774	E001832	E001891	E001949
E001539	E001598	E001658	E001716	E001775	E001833	E001892	E001950
E001540	E001599	E001659	E001717	E001776	E001834	E001893	E001951
E001541	E001600	E001660	E001718	E001777	E001835	E001894	E001952
E001542	E001601	E001661	E001719	E001778	E001836	E001895	E001953
E001543	E001602	E001662	E001720	E001779	E001837	E001896	E001954
E001544	E001603	E001663	E001721	E001780	E001838	E001897	E001955
E001545	E001604	E001664	E001722	E001781	E001839	E001898	E001956
E001546	E001605	E001665	E001723	E001782	E001840	E001899	E001957
E001547	E001606	E001666	E001724	E001783	E001841	E001900	E001958
E001548	E001607	E001667	E001725	E001784	E001842	E001901	E001959
E001549	E001608	E001668	E001726	E001785	E001843	E001902	E001960
E001550	E001609	E001669	E001727	E001786	E001844	E001903	E001961
E001551	E001610	E001670	E001728	E001787	E001846	E001904	E001962
E001552	E001611	E001671	E001729	E001788	E001847	E001905	E001963
E001553	E001612	E001672	E001730	E001789	E001848	E001906	E001964
E001554	E001613	E001673	E001731	E001790	E001849	E001907	E001965
E001555	E001614	E001674	E001732	E001791	E001850	E001908	E001966
E001556	E001615	E001675	E001733	E001792	E001851	E001909	E001967
E001557	E001616	E001676	E001734	E001793	E001852	E001910	E001968
E001558	E001617	E001677	E001735	E001794	E001853	E001911	E001969
E001559	E001618	E001678	E001736	E001795	E001854	E001912	E001970

Registreeringu number
--------------------------

E001971	E002029	E002087	E002145	E002203	E002261	E002319	E002377
E001972	E002030	E002088	E002146	E002204	E002262	E002320	E002378
E001973	E002031	E002089	E002147	E002205	E002263	E002321	E002379
E001974	E002032	E002090	E002148	E002206	E002264	E002322	E002380
E001975	E002033	E002091	E002149	E002207	E002265	E002323	E002381
E001976	E002034	E002092	E002150	E002208	E002266	E002324	E002382
E001977	E002035	E002093	E002151	E002209	E002267	E002325	E002383
E001978	E002036	E002094	E002152	E002210	E002268	E002326	E002384
E001979	E002037	E002095	E002153	E002211	E002269	E002327	E002385
E001980	E002038	E002096	E002154	E002212	E002270	E002328	E002386
E001981	E002039	E002097	E002155	E002213	E002271	E002329	E002387
E001982	E002040	E002098	E002156	E002214	E002272	E002330	E002388
E001983	E002041	E002099	E002157	E002215	E002273	E002331	E002389
E001984	E002042	E002100	E002158	E002216	E002274	E002332	E002390
E001985	E002043	E002101	E002159	E002217	E002275	E002333	E002391
E001986	E002044	E002102	E002160	E002218	E002276	E002334	E002392
E001987	E002045	E002103	E002161	E002219	E002277	E002335	E002393
E001988	E002046	E002104	E002162	E002220	E002278	E002336	E002394
E001989	E002047	E002105	E002163	E002221	E002279	E002337	E002395
E001990	E002048	E002106	E002164	E002222	E002280	E002338	E002396
E001991	E002049	E002107	E002165	E002223	E002281	E002339	E002397
E001992	E002050	E002108	E002166	E002224	E002282	E002340	E002398
E001993	E002051	E002109	E002167	E002225	E002283	E002341	E002399
E001994	E002052	E002110	E002168	E002226	E002284	E002342	E002400
E001995	E002053	E002111	E002169	E002227	E002285	E002343	E002401
E001996	E002054	E002112	E002170	E002228	E002286	E002344	E002402
E001997	E002055	E002113	E002171	E002229	E002287	E002345	E002403
E001998	E002056	E002114	E002172	E002230	E002288	E002346	E002404
E001999	E002057	E002115	E002173	E002231	E002289	E002347	E002405
E002000	E002058	E002116	E002174	E002232	E002290	E002348	E002406
E002001	E002059	E002117	E002175	E002233	E002291	E002349	E002407
E002002	E002060	E002118	E002176	E002234	E002292	E002350	E002408
E002003	E002061	E002119	E002177	E002235	E002293	E002351	E002409
E002004	E002062	E002120	E002178	E002236	E002294	E002352	E002410
E002005	E002063	E002121	E002179	E002237	E002295	E002353	E002411
E002006	E002064	E002122	E002180	E002238	E002296	E002354	E002412
E002007	E002065	E002123	E002181	E002239	E002297	E002355	E002413
E002008	E002066	E002124	E002182	E002240	E002298	E002356	E002414
E002009	E002067	E002125	E002183	E002241	E002299	E002357	E002415
E002010	E002068	E002126	E002184	E002242	E002300	E002358	E002416
E002011	E002069	E002127	E002185	E002243	E002301	E002359	E002417
E002012	E002070	E002128	E002186	E002244	E002302	E002360	E002418
E002013	E002071	E002129	E002187	E002245	E002303	E002361	E002419
E002014	E002072	E002130	E002188	E002246	E002304	E002362	E002420
E002015	E002073	E002131	E002189	E002247	E002305	E002363	E002421
E002016	E002074	E002132	E002190	E002248	E002306	E002364	E002422
E002017	E002075	E002133	E002191	E002249	E002307	E002365	E002423
E002018	E002076	E002134	E002192	E002250	E002308	E002366	E002424
E002019	E002077	E002135	E002193	E002251	E002309	E002367	E002425
E002020	E002078	E002136	E002194	E002252	E002310	E002368	E002426
E002021	E002079	E002137	E002195	E002253	E002311	E002369	E002427
E002022	E002080	E002138	E002196	E002254	E002312	E002370	E002428
E002023	E002081	E002139	E002197	E002255	E002313	E002371	E002429
E002024	E002082	E002140	E002198	E002256	E002314	E002372	E002430
E002025	E002083	E002141	E002199	E002257	E002315	E002373	E002431
E002026	E002084	E002142	E002200	E002258	E002316	E002374	E002432
E002027	E002085	E002143	E002201	E002259	E002317	E002375	E002433
E002028	E002086	E002144	E002202	E002260	E002318	E002376	E002434

Registreeringu number
-----------------------

E002435	E002455	E002475	E002495	E002515	E002535	E002555	E002575
E002436	E002456	E002476	E002496	E002516	E002536	E002556	E002576
E002437	E002457	E002477	E002497	E002517	E002537	E002557	E002577
E002438	E002458	E002478	E002498	E002518	E002538	E002558	E002578
E002439	E002459	E002479	E002499	E002519	E002539	E002559	E002579
E002440	E002460	E002480	E002500	E002520	E002540	E002560	E002580
E002441	E002461	E002481	E002501	E002521	E002541	E002561	E002581
E002442	E002462	E002482	E002502	E002522	E002542	E002562	E002582
E002443	E002463	E002483	E002503	E002523	E002543	E002563	E002583
E002444	E002464	E002484	E002504	E002524	E002544	E002564	E002584
E002445	E002465	E002485	E002505	E002525	E002545	E002565	E002585
E002446	E002466	E002486	E002506	E002526	E002546	E002566	E002586
E002447	E002467	E002487	E002507	E002527	E002547	E002567	E002587
E002448	E002468	E002488	E002508	E002528	E002548	E002568	E002588
E002449	E002469	E002489	E002509	E002529	E002549	E002569	E002589
E002450	E002470	E002490	E002510	E002530	E002550	E002570	E002590
E002451	E002471	E002491	E002511	E002531	E002551	E002571	E002591
E002452	E002472	E002492	E002512	E002532	E002552	E002572	
E002453	E002473	E002493	E002513	E002533	E002553	E002573	
E002454	E002474	E002494	E002514	E002534	E002554	E002574	

**ND1Y. KEHTIVATE TÄIENDAVA KAITSE SAANUD MEDITSIINITOODETE  
TUNNISTUSTE NUMBRILINE LOEND  
SEISUGA 31.12.2008**

Tunnistuse number
-------------------

00001	00011
00002	00012
00003	00013
00004	00014
00005	00015
00006	00016
00007	00017
00008	00018
00010	00019



## VI OSA. PATENDIALASED ÕIGUSAKTID JA MUU INFO

### RIIKLIKUS PATENDIVOLINIKE REGISTRIS REGISTREERITUD PATENDIVOLINIKE NIMEKIRI (seisuga 8. jaanuar 2009)

Register on asutatud 1. septembril 2001. a Vabariigi Valitsuse 7. augusti 2001. a määrusega nr 271 "Riikliku patendivolinike registri asutamine ja registri pidamise põhimäärus" (RT I 2001, 70, 426) patendivoliniku seaduse § 21 alusel (RT I 2001, 27, 151).

#### TEGEVUSVALDKOND: LEIUTIS (PATENT, KASULIK MUDEL), MIKROLÜLITUSTE TOPOLOOGIA

<b>Arno ANIJALG</b>	<b>OÜ USTERVALL</b> Kivi 21-6 51009 Tartu pk 21, 51002 Tartu telefon: 744 1980 telefaks: 744 1785 e-post: anijalg@ustervall.ee http://www.ustervall.ee võõrkeeled: saksa, vene	<b>Lembit KALEV</b>	<b>Patendibüroo ROOSILLA OÜ</b> Järveotsa tee 39-61 13520 Tallinn telefon: 657 5381 telefaks: 657 5381 GSM: 511 9951 e-post: roosilla@roosilla.ee http://www.roosilla.ee võõrkeeled: inglise, vene
<b>Alla HÄMMALOV</b>	<b>OÜ Intels</b> Magasini 12 51005 Tartu telefon: 742 0401 telefaks: 742 0326 e-post: intels@intels.ee http://www.intels.ee võõrkeeled: inglise, poola, vene	<b>Urmas KAULER</b>	<b>Patendibüroo TURVAJA OÜ</b> Liivalaia 22 10118 Tallinn telefon: 640 3109 telefaks: 640 3105 e-post: turvaja@turvaja.ee http://www.turvaja.ee võõrkeeled: inglise, vene, soome
<b>Juhan HÄMMALOV</b>	<b>OÜ Intels</b> Magasini 12 51005 Tartu telefon: 742 0401 telefaks: 742 0326 e-post: intels@intels.ee http://www.intels.ee võõrkeeled: inglise, saksa, vene	<b>Urmas KERNU</b>	<b>AAA Patendibüroo OÜ</b> Tartu mnt 16 10117 Tallinn pk 3926, 10509 Tallinn telefon: 660 5910, 660 5911 telefaks: 660 5912 e-post: aaa@aaa.ee http://www.aaa.ee võõrkeeled: inglise, saksa, soome, vene
<b>Uno JÄÄGER</b>	<b>Inseneribüroo Uneko OÜ</b> Rüütli 51a, 80010 Pärnu telefon: 447 1021 telefaks: 447 1001 GSM: 515 1844 e-post: uno@estpak.ee võõrkeeled: inglise, soome, vene	<b>Ljubov KESSELMAN</b>	<b>OÜ Kesna</b> Tedre 77-52 10616 Tallinn telefon: 660 8068 telefaks: 660 8069 e-post: kesna@kesna.ee http://www.kesna.ee võõrkeeled: inglise, vene
<b>Sirje KAHU</b>	<b>OÜ USTERVALL</b> Kivi 21-6 51009 Tartu pk 21, 51002 Tartu telefon: 744 1980 telefaks: 744 1785 e-post: skahu@ustervall.ee http://www.ustervall.ee võõrkeeled: inglise, vene	<b>Heinu KOITEL</b>	<b>Patendi- &amp; Kaubamärgibüroo Koitel OÜ</b> Tartu mnt 65 10115 Tallinn pk 1759, 10902 Tallinn telefon: 603 3260 telefaks: 603 3261 e-post: koitel@koitel.ee http://www.koitel.ee võõrkeeled: inglise, soome, vene

- Raivo KOITEL**      **Patendi- & Kaubamärgibüroo Koitel OÜ**  
Tartu mnt 65  
10115 Tallinn  
pk 1759, 10902 Tallinn  
telefon: 603 3260  
telefaks: 603 3261  
e-post: koitel@koitel.ee  
<http://www.koitel.ee>  
võõrkeeled: vene, inglise, soome
- Mart Enn KOPPEL**      **Patendibüroo Koppel OÜ**  
Kajaka 4-10  
11317 Tallinn  
telefon: 677 4136  
telefaks: 677 4138  
e-post: info@koppelpb.com  
<http://www.koppelpb.com>  
võõrkeeled: inglise, vene, soome
- Jüri KÄOSAAR**      **Patendibüroo Käosaar & Co OÜ**  
Tähe 94  
50107 Tartu  
telefon: 738 3051  
telefaks: 738 3055  
e-post: info@kaosaar.ee  
<http://www.kaosaar.ee>  
võõrkeeled: inglise, vene
- Reet MAASIKAMÄE**      **OÜ Kaitsepurus**  
Mulla 4-3  
10611 Tallinn  
telefon: 673 9097, 633 2798  
telefaks: 677 4844  
e-post: purus@online.ee  
              purus@hot.ee  
<http://www.hot.ee/purus/>  
võõrkeeled: inglise, vene
- Leevi MARKUS**      **Patendibüroo Käosaar & Co OÜ**  
Tähe 94, 50107 Tartu  
telefon: 738 3051  
telefaks: 738 3055  
e-post: info@kaosaar.ee  
<http://www.kaosaar.ee>  
võõrkeeled: inglise, vene
- Raivo MATSOO**      **RM Hirvela Patendibüroo OÜ**  
Saku 15, 11314 Tallinn  
telefon: 614 0816  
telefaks: 614 0818  
e-post: hirvela@hirvela.ee  
võõrkeeled: inglise, vene
- Anniki MEISTER**      **Patendibüroo Koppel OÜ**  
Kajaka 4-10  
11317 Tallinn  
telefon: 677 4136  
              5399 7106  
telefaks: 677 4138  
e-post: info@koppelpb.com  
<http://www.koppelpb.com>  
võõrkeeled: inglise, saksa vene, soome
- Elle MELLIK**      **AAA Patendibüroo OÜ**  
Tartu mnt 16  
10117 Tallinn  
pk 3926, 10509 Tallinn  
telefon: 660 5910, 660 5911  
telefaks: 660 5912  
e-post: aaa@aaa.ee  
<http://www.aaa.ee>  
võõrkeeled: inglise, vene
- Lembit MITT**      **AAA Patendibüroo OÜ**  
Tartu mnt 16  
10117 Tallinn  
pk 3926, 10509 Tallinn  
telefon: 660 5910, 660 5911  
telefaks: 660 5912  
e-post: aaa@aaa.ee  
<http://www.aaa.ee>  
võõrkeeled: inglise, vene
- Ott MOORLAT**      **OÜ Moorlat & Ko Patendibüroo**  
pk 723, 12902 Tallinn  
telefon: 655 0450, 654 2844  
telefaks: 654 2844  
e-post: ott.moorlat@moorlat.ee  
<http://www.moorlat.ee>  
võõrkeeled: inglise, vene
- Andres MUTT**      **OÜ LASVET**  
Suurtüki 4a, 10133 Tallinn  
pk 3136, 10505 Tallinn  
telefon: 640 6600  
telefaks: 640 6604  
e-post: lasvet@lasvet.ee  
<http://www.lasvet.ee>  
võõrkeeled: vene, inglise
- Tõnu NELSAS**      **AAA Patendibüroo OÜ**  
Tartu mnt 16  
10117 Tallinn  
pk 3926, 10509 Tallinn  
telefon: 660 5910, 660 5911  
telefaks: 660 5912  
e-post: aaa@aaa.ee  
<http://www.aaa.ee>  
võõrkeeled: inglise, vene, soome

**Piret NIIDAS****OÜ LASVET**

Suurtüki 4a, 10133 Tallinn  
 pk 3136, 10505 Tallinn  
 telefon: 640 6600  
 telefaks: 640 6604  
 e-post: lasvet@lasvet.ee  
 http://www.lasvet.ee  
 võõrkeeled: vene, saksa, inglise

**Toom PUNGAS****OÜ Synest**

pk 977, 13402 Tallinn  
 telefon: 660 9786  
 telefaks: 660 9787  
 e-post: toom@synest.ee  
 võõrkeeled: inglise, saksa, soome, vene

**Jüri OLT****Patendibüroo Käosaar & Co OÜ**

Tähe 94  
 50107 Tartu  
 telefon: 738 3051  
 telefaks: 738 3055  
 e-post: info@kaosaar.ee  
 http://www.kaosaar.ee  
 võõrkeeled: inglise, saksa, soome, vene

**Mikk PUTK****Tehnoloogiauringute OÜ**

Akadeemia tee 19, 12618 Tallinn  
 telefon: 6838 025  
 telefaks: 6838 001  
 e-post: mikk@tehnoloogiauringud.ee  
 http://www.tehnoloogiauringud.ee  
 Skype ID: mikkputk  
 võõrkeeled: inglise, vene

**Jaak OSTRAT****OÜ LASVET**

Suurtüki 4a, 10133 Tallinn  
 pk 3136, 10505 Tallinn  
 telefon: 640 6600  
 telefaks: 640 6604  
 e-post: lasvet@lasvet.ee  
 http://www.lasvet.ee  
 võõrkeeled: inglise, saksa, soome, vene

**Tarmo ROSMAN****Rosman ja Partnerid OÜ**

pk 652, 12602 Tallinn  
 telefon: 656 1450  
 telefaks: 656 1450  
 e-post: tarman@cc.ttu.ee  
 võõrkeeled: saksa, inglise, ungari, vene

**Tauno OTTO****Tallinna Tehnikaülikool**

Ehitajate tee 5, 19086 Tallinn  
 telefon: 620 3269  
 telefaks: 620 2020  
 e-post: tauno.otto@ttu.ee  
 http://www.ttu.ee  
 võõrkeeled: inglise, vene

**Arvo SALUMÄE****OÜ Amende Patendibüroo**

Raua 65  
 10152 Tallinn  
 telefon: 648 6125  
 telefaks: 641 0174  
 e-post: amende@hot.ee  
 võõrkeeled: inglise, saksa, soome, vene

**Villu PAVELTS****OÜ LASVET**

Suurtüki 4a, 10133 Tallinn  
 pk 3136, 10505 Tallinn  
 telefon: 640 6600  
 telefaks: 640 6604  
 e-post: lasvet@lasvet.ee  
 http://www.lasvet.ee  
 võõrkeeled: inglise, soome, vene

**Margus SARAP****Sarap ja Partnerid**

**Patendibüroo**  
 Riia 185A  
 51014 Tartu  
 telefon: 747 7058  
 telefaks: 747 7059  
 e-post: margus.sarap@mail.ee  
 võõrkeeled: inglise, vene

**Riho PIKKOR****Patendibüroo TURVAJA OÜ**

Liivalaia 22  
 10118 Tallinn  
 telefon: 640 3109  
 telefaks: 640 3105  
 e-post: turvaja@turvaja.ee  
 http://www.turvaja.ee  
 võõrkeeled: inglise, saksa, vene

**Tiina SIIM****OÜ LASVET**

Suurtüki 4a, 10133 Tallinn  
 pk 3136, 10505 Tallinn  
 telefon: 640 6600  
 telefaks: 640 6604  
 e-post: lasvet@lasvet.ee  
 http://www.lasvet.ee  
 võõrkeeled: inglise, vene

**Harald TEHVER****Patendibüroo TURVAJA OÜ**

Liivalaia 22  
 10118 Tallinn  
 telefon: 640 3109  
 telefaks: 640 3105  
 e-post: turvaja@turvaja.ee  
 http://www.turvaja.ee  
 võõrkeeled: inglise, saksa, vene

**Jürgen TOOME****OÜ LASVET**

Suurtüki 4a, 10133 Tallinn  
pk 3136, 10505 Tallinn  
telefon: 640 6600  
telefaks: 640 6604  
e-post: lasvet@lasvet.ee  
<http://www.lasvet.ee>  
võõrkeeled: inglise, vene

**Enn URGAS****Patendibüroo TURVAJA OÜ**

Liivalaia 22  
10118 Tallinn  
telefon: 640 3109  
telefaks: 640 3105  
e-post: turvaja@turvaja.ee  
<http://www.turvaja.ee>  
võõrkeeled: inglise, vene

**Olga TREUFELDT****Patendibüroo TURVAJA OÜ**

Liivalaia 22  
10118 Tallinn  
telefon: 640 3109  
telefaks: 640 3105  
e-post: turvaja@turvaja.ee  
<http://www.turvaja.ee>  
võõrkeeled: inglise, vene

**Juta-Maris UUSTALU****OÜ Amende Patendibüroo**

Raua 65  
10152 Tallinn  
telefon: 648 6125  
telefaks: 641 0174  
e-post: amende@hot.ee  
võõrkeeled: inglise, vene

**LIST OF PATENT ATTORNEYS, REGISTERED IN  
THE ESTONIAN STATE REGISTER OF PATENT ATTORNEYS**  
(by 8 January 2009)

Register is established on September 1<sup>st</sup> 2001

**FIELD OF ACTIVITY: INVENTION (PATENT, UTILITY MODEL), INTEGRATED CIRCUITS**

<b>Arno ANIJALG</b>	<b>USTERVALL Ltd.</b> Kivi 21-6 51009 Tartu, Estonia P.O. Box 21 510002 Tartu, Estonia Phone: +372 744 1980 Fax: +372 744 1785 E-mail: anijalg@ustervall.ee Http://www.ustervall.ee German, Russian, Estonian	<b>Lembit KALEV</b>	<b>Patent Bureau ROOSILLA Ltd.</b> Järveotsa Road 39-61 13520 Tallinn, Estonia Phone: +372 657 5381 Fax: +372 657 5381 GSM: +372 511 9951 E-mail: roosilla@roosilla.ee Http://www.roosilla.ee English, Russian, Estonian
<b>Alla HÄMMALOV</b>	<b>Intels Ltd.</b> Magasini 12 51005 Tartu, Estonia Phone: +372 742 0401 Fax: +372 742 0326 E-mail: intels@intels.ee Http://www.intels.ee English, Polish, Russian, Estonian	<b>Urmas KAULER</b>	<b>Patendibüroo TURVAJA OÜ</b> Liivalaia 22 10118 Tallinn, Estonia Phone: +372 640 3109 Fax: +372 640 3105 E-mail: turvaja@turvaja.ee Http://www.turvaja.ee English, Russian, Finnish, Estonian
<b>Juhan HÄMMALOV</b>	<b>Intels Ltd.</b> Magasini 12 51005 Tartu, Estonia Phone: +372 742 0401 Fax: +372 742 0326 E-mail: intels@intels.ee Http://www.intels.ee English, German, Russian, Estonian	<b>Urmas KERNU</b>	<b>AAA Legal Services</b> Tartu Road 16 10117 Tallinn, Estonia P.O. Box 3926 10509 Tallinn, Estonia Phone: +372 660 5910 +372 660 5911 Fax: +372 660 5912 E-mail: aaa@aaa.ee Http://www.aaa.ee English, German, Finnish, Russian, Estonian
<b>Uno JÄÄGER</b>	<b>Inseneribüroo Uneko Ltd.</b> Rüütli 51a 80010 Pärnu, Estonia Phone: +372 447 1021 Fax: +372 447 1001 GSM: +372 515 1844 E-mail: uno@estpak.ee English, Finnish, Russian, Estonian	<b>Ljubov KESSELMAN</b>	<b>Kesna Ltd.</b> Tedre Str. 77-52 10616 Tallinn, Estonia Phone: +372 660 8068 Fax: +372 660 8069 E-mail: kesna@kesna.ee Http://www.kesna.ee English, Russian, Estonian
<b>Sirje KAHU</b>	<b>USTERVALL Ltd.</b> Kivi 21-6 51009 Tartu, Estonia P.O. Box 21 51002 Tartu, Estonia Phone: +372 744 1980 Fax: +372 744 1785 E-mail: skahu@ustervall.ee Http://www.ustervall.ee English, Russian, Estonian	<b>Mart Enn KOPPEL</b>	<b>Patent Bureau Koppel</b> Kajaka 4-10 11317 Tallinn, Estonia Phone: +372 677 4136 Fax: +372 677 4138 E-mail: info@koppelpb.com Http://www.koppelpb.com English, Russian, Finnish, Estonian

- Heinu KOITEL**      **Patent & Trademark Agency Koitel**  
Tartu Road 65  
10115 Tallinn, Estonia  
P.O. Box 1759  
10902 Tallinn, Estonia  
Phone: +372 603 3260  
Fax: +372 603 3261  
E-mail: koitel@koitel.ee  
Http://www.koitel.ee  
English, Finnish, Russian, Estonian
- Raivo KOITEL**      **Patent & Trademark Agency Koitel**  
Tartu Road 65  
10115 Tallinn, Estonia  
P.O. Box 1759  
10902 Tallinn, Estonia  
Phone: +372 603 3260  
Fax: +372 603 3261  
E-mail: koitel@koitel.ee  
Http://www.koitel.ee  
Russian, English, Finnish, Estonian
- Jüri KÄOSAAR**      **Patent Agency Käosaar & Co**  
Tähe Str. 94  
50107 Tartu, Estonia  
Phone: +372 738 3051  
Fax: +372 738 3055  
E-mail: info@kaosaar.ee  
Http://www.kaosaar.ee  
English, Russian, Estonian
- Reet MAASIKAMÄE**      **Patent Bureau Kaitsepurus Ltd.**  
Mulla Str. 4-3  
10611 Tallinn, Estonia  
Phone: +372 673 9097  
+372 633 2798  
Fax: +372 677 4844  
E-mail: purus@online.ee  
purus@hot.ee  
Http://www.hot.ee/purus/  
English, Russian, Estonian
- Leevi MARKUS**      **Patent Agency Käosaar & Co**  
Tähe Str. 94  
50107 Tartu, Estonia  
Phone: +372 738 3051  
Fax: +372 738 3055  
E-mail: info@kaosaar.ee  
Http://www.kaosaar.ee  
English, Russian, Estonian
- Raivo MATSOO**      **Anniki MEISTER**
- RM Hirvela Patent Bureau Ltd**  
Saku 15, 11314 Tallinn, Estonia  
Phone: +372 614 0816  
Fax: +372 614 0818  
E-mail: hirvela@hirvela.ee  
English, Russian, Estonian
- Patent Bureau Koppel**  
Kajaka 4-10  
11317 Tallinn, Estonia  
Phone: +372 677 4136  
+372 5399 7106  
Fax: +372 677 4138  
E-mail: info@koppelpb.com  
Http://www.koppelpb.com  
English, German, Russian, Finnish, Estonian
- Elle MELLIK**      **AAA Legal Services**  
Tartu Road 16  
10117 Tallinn, Estonia  
P.O. Box 3926  
10509 Tallinn, Estonia  
Phone: +372 660 5910  
+372 660 5911  
Fax: +372 660 5912  
E-mail: aaa@aaa.ee  
Http://www.aaa.ee  
English, Russian, Estonian
- Lembit MITT**      **AAA Legal Services**  
Tartu Road 16  
10117 Tallinn, Estonia  
P.O. Box 3926  
10509 Tallinn, Estonia  
Phone: +372 660 5910  
+372 660 5911  
Fax: +372 660 5912  
E-mail: aaa@aaa.ee  
Http://www.aaa.ee  
English, Russian, Estonian
- Ott MOORLAT**      **Moorlat & Co Ltd. Patent Bureau**  
P.O. Box 723  
12902 Tallinn, Estonia  
Phone: +372 655 0450  
+372 654 2844  
Fax: +372 654 2844  
E-mail: ott.moorlat@moorlat.ee  
Http://www.moorlat.ee  
English, Russian, Estonian
- Andres MUTT**      **Lasvet Ltd.**  
P.O. Box 3136  
10505 Tallinn, Estonia  
Phone: +372 640 6600  
Fax: +372 640 6604  
E-mail: lasvet@lasvet.ee  
Http://www.lasvet.ee  
Russian, English, Estonian

<b>Tõnu NELNAS</b>	<b>AAA Legal Services</b> Tartu Road 16 10117 Tallinn, Estonia P.O. Box 3926 10509 Tallinn, Estonia Phone: +372 660 5910 +372 660 5911 Fax: +372 660 5912 E-mail: aaa@aaa.ee Http://www.aaa.ee English, Russian, Finnish, Estonian	<b>Riho PIKKOR</b>	<b>Patendibüroo TURVAJA OÜ</b> Liivalaia 22 10118 Tallinn, Estonia Phone: +372 640 3109 Fax: +372 640 3105 E-mail: turvaja@turvaja.ee Http://www.turvaja.ee English, German, Russian, Estonian
<b>Piret NIIDAS</b>	<b>Lasvet Ltd.</b> P.O. Box 3136 10505 Tallinn, Estonia Phone: +372 640 6600 Fax: +372 640 6604 E-mail: lasvet@lasvet.ee Http://www.lasvet.ee Russian, German, English, Estonian	<b>Toom PUNGAS</b>	<b>Synest Ltd.</b> P.O. Box 977 13402 Tallinn, Estonia Phone: +372 660 9786 Fax: +372 660 9787 E-mail: toom@synest.ee English, German, Finnish, Russian, Estonian
<b>Jüri OLT</b>	<b>Patent Agency Käosaar &amp; Co</b> Tähe Str. 94 50107 Tartu, Estonia Phone: +372 738 3051 Fax: +372 738 3055 E-mail: info@kaosaar.ee Http://www.kaosaar.ee English, German, Finnish, Russian, Estonian	<b>Mikk PUTK</b>	<b>Tehnoloogiauringute OÜ</b> Akadeemia Str. 19, 12618 Tallinn, Estonia Phone: +372 6838 025 Fax: +372 6838 001 E-mail: mikk@tehnoloogiauringud.ee Http://www.tehnoloogiauringud.ee Skype ID: mikkputk English, Russian, Estonian
<b>Jaak OSTRAT</b>	<b>Lasvet Ltd.</b> P.O. Box 3136 10505 Tallinn, Estonia Phone: +372 640 6600 Fax: +372 640 6604 E-mail: lasvet@lasvet.ee Http://www.lasvet.ee English, German, Finnish, Russian, Estonian	<b>Tarmo ROSMAN</b>	<b>Rosman and Partners Ltd.</b> P.O. Box 652 12602 Tallinn, Estonia Phone: +372 656 1450 Fax: +372 656 1450 E-mail: tarman@cc.ttu.ee German, English, Hungarian, Russian, Estonian
<b>Tauno OTTO</b>	<b>Tallinn University of Technology</b> Ehitajate tee 5 19086 Tallinn, Estonia Phone: +372 620 3269 Fax: +372 620 2020 E-mail: tauno.otto@ttu.ee Http://www.ttu.ee English, Russian, Estonian	<b>Arvo SALUMÄE</b>	<b>AMENDE Patent Agency Ltd.</b> Raua 65, 10152 Tallinn, Estonia Phone: +372 648 6125 Fax: +372 641 0174 E-mail: amende@hot.ee English, German, Finnish, Russian, Estonian
<b>Villu PAVELTS</b>	<b>Lasvet Ltd.</b> P.O. Box 3136 10505 Tallinn, Estonia Phone: +372 640 6600 Fax: +372 640 6604 E-mail: lasvet@lasvet.ee Http://www.lasvet.ee English, Finnish, Russian, Estonian	<b>Margus SARAP</b>	<b>Sarap ja Partnerid Patendibüroo</b> Riia 185A 51014 Tartu, Estonia Phone: +372 747 7058 Fax: +372 747 7059 E-mail: margus.sarap@mail.ee English, Russian, Estonian

**Tiina SIIM**

**Lasvet Ltd.**  
P.O. Box 3136  
10505 Tallinn, Estonia  
Phone: +372 640 6600  
Fax: +372 640 6604  
E-mail: lasvet@lasvet.ee  
Http://www.lasvet.ee  
English, Russian, Estonian

**Olga TREUFELDT**

**Patendibüroo TURVAJA OÜ**  
Liivalaia 22  
10118 Tallinn, Estonia  
Phone: +372 640 3109  
Fax: +372 640 3105  
E-mail: turvaja@turvaja.ee  
Http://www.turvaja.ee  
English, Russian, Estonian

**Harald TEHVER**

**Patendibüroo TURVAJA OÜ**  
Liivalaia 22  
10118 Tallinn, Estonia  
Phone: +372 640 3109  
Fax: +372 640 3105  
E-mail: turvaja@turvaja.ee  
Http://www.turvaja.ee  
English, German, Russian,  
Estonian

**Enn URGAS**

**Patendibüroo TURVAJA OÜ**  
Liivalaia 22  
10118 Tallinn, Estonia  
Phone: +372 640 3109  
Fax: +372 640 3105  
E-mail: turvaja@turvaja.ee  
Http://www.turvaja.ee  
English, Russian, Estonian

**Jürgen TOOME**

**Lasvet Ltd.**  
P.O. Box 3136  
10505 Tallinn, Estonia  
Phone: +372 640 6600  
Fax: +372 640 6604  
E-mail: lasvet@lasvet.ee  
Http://www.lasvet.ee  
English, Russian, Estonian

**Juta-Maris UUSTALU**

**AMENDE Patent Agency Ltd.**  
Raua 65, 10152 Tallinn, Estonia  
Phone: +372 648 6125  
Fax: +372 641 0174  
E-mail: amende@hot.ee  
English, Russian, Estonian