



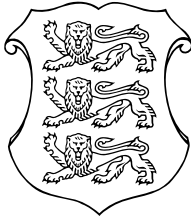
ISSN 1406-0485

EESTI VABARIIK



PATENDIAMETI AMETLIK VÄLJAANNE

4
2008
TALLINN



ISSN 1406-0485

EESTI VABARIIK

P **EESTI**
PATENDILEHT

**PATENDIAMETI
AMETLIK VÄLJAANNE**

XIV aastakäik

**Käesolevas numbris
esitatud andmed
loetakse avaldatuks
15. augustil 2008. a.**

4
2008
AUGUST
TALLINN

Eesti Patendilehte antakse välja patendiseaduse (jõustunud 23.05.1994) alusel.
The Estonian Patent Gazette is the official publication of the Estonian Patent Office.
Published under Patent Law of the Republic of Estonia (Coming into force 23 May 1994).
Date of publication of the data presented in this issue - 15 August 2008.

Patendiameti
infoosakond
Toompuiestee 7
15041 Tallinn
Tel 627 7907
Faks 627 7943
E-post Info@epa.ee

The Information Department
of the Estonian Patent Office
Toompuiestee 7
15041 Tallinn, ESTONIA
Phone +372 627 7907
Fax +372 627 7943
E-mail Info@epa.ee

Levitaja

Eesti Patendiraamatukogu
Olevimägi 8/10
10123 Tallinn
Tel 641 1248
Faks 641 1018
E-post patent@patentlib.ee

Distributor

Estonian Patent Library
Olevimägi 8/10
10123 Tallinn, ESTONIA
Phone +372 641 1248
Fax +372 641 1018
E-mail patent@patentlib.ee

SISUKORD

Bibliograafiliste andmete identifitseerimise rahvusvahelised numberkoodid (INID-koodid)	5
Riikide, teiste ühenduste ja valitsustevaheliste organisatsioonide koodid	6
I. EESTI PATENDID	7
BA1A. Avaldatud patenditaotlused	7
BB2A. Avaldatud rahvusvaheliste taotluste patendinõudluse tõlked	-
FG4A. Väljaantud patendid	10
GB1A. Avaldatud patenditaotluste õigusliku staatuse muudatused	33
HZ1A. Avaldatud patenditaotluste andmete parandused ja muudatused	34
LD4A. Muudatused patentides	-
TZ4A. Registreeringu andmete parandused ja muudatused	35
PZ4A. Patentide õigusliku staatuse muudatused	36
MZ4A. Patentide kehtivuse lõppemine	37
II. EUROOPA PATENDID	39
BB2A. Avaldatud Euroopa patenditaotluste patendinõudluse tõlked	39
FG4A. Eestis kehtivate Euroopa patentide patendikirjelduse tõlked	40
HH2A/HH4A. Euroopa patenditaotluste ja Eestis kehtivate Euroopa patentide patendikirjelduse tõlgete parandused	72
LD4A. Muudatused Euroopa patentides	-
TZ4A. Registreeringu andmete parandused ja muudatused	73
PZ4A. Euroopa patentide õigusliku staatuse muudatused	74
MZ4A. Euroopa patentide kehtivuse lõppemine	75
III. MEDITSIINTOODETE JA TAIME- KAITSETOODETE TÄIENDAV KAITSE	77
AA1Y. Täiendava kaitse taotlused	77

CONTENTS

Internationally Agreed Numbers for the Identification of Data (INID Codes)	5
List of Codes of States, Other Entities and Intergovernmental Organizations	6
I. ESTONIAN PATENTS	7
BA1A. Published Patent Applications	7
BB2A. Translations of the Patent Claims of Published International Applications	-
FG4A. Granted Patents	10
GB1A. Changes in the Legal Status of Published Patent Applications	33
HZ1A. Corrections and Amendments to the Data Concerning Published Patent Applications	34
LD4A. Amendments to Patents	-
TZ4A. Corrections and Amendments to Registration Data	35
PZ4A. Changes in the Legal Status of Patents	36
MZ4A. Expiry of the Term of Patent Validity	37
II. EUROPEAN PATENTS	39
BB2A. Translations of the Claims of Published European Patent Applications	39
FG4A. Translations of the Specifications of European Patents Valid in Estonia	40
HH2A/HH4A. Corrections of the European Patent Applications and Translations of the Specifications of European Patents Valid in Estonia	72
LD4A. Amendments to European Patents	-
TZ4A. Corrections and Amendments to Registration Data	73
PZ4A. Changes in the Legal Status of European Patents	74
MZ4A. Expiry of the term of Validity of European Patents	75
III. SUPPLEMENTARY PROTECTION OF MEDICINAL PRODUCTS AND PLANT PROTECTION PRODUCTS	77
AA1Y. Applications for Supplementary Protection	77

FG1Y. Täiendava kaitse andmine	78	FG1Y. Grant of Supplementary Protection	78
FC1Y. Tagasilükatud täiendava kaitse taotlused	-	FC1Y. Refused Applications for Supplementary Protection	-
MZ1Y. Täiendava kaitse kehtivuse lõppemine	-	MZ1Y. Expiry of the term of Validity of Supplementary Protection	-
MC1Y. Täiendava kaitse tühistamine	-	MC1Y. Annulment of Supplementary Protection	-
IV. LITSENTSID JA PANDID	-	IV. LICENCES AND PAWNS	-
QB4A/QB1Y. Litsentside registreerimine	-	QB4A/QB1Y. Registering of Licences	-
RC4A/RC1Y. Pantide registreerimine	-	RC4A/RC1Y. Registering of Pawning	-
V. LOENDID	79	V. LISTS	79
BA1A. Avaldatud patenditaotluste süstemaatiline loend	79	BA1A. Systematic List of Published Patent Applications	79
FG4A. Väljaantud patentide süstemaatiline loend	79	FG4A. Systematic List of Granted Patents	79
FG4A. Väljaantud patentide patenditaotluste numbriline loend	79	FG4A. Numerical List of the Patent Applications of Granted Patents	79
BB2A. Avaldatud rahvusvaheliste taotluste patendinõudluse tõlgete numbriline loend	-	BB2A. Numerical List of the Translations of the Patent Claims of Published International Applications	-
BB2A. Avaldatud Euroopa patenditaotluste patendinõudluse tõlgete numbriline loend	79	BB2A. Numerical List of the Translations of the Claims of Published European Patent Applications	79
FG4A. Eestis kehtivate Euroopa patentide süstemaatiline loend	80	FG4A. Systematic List of European Patents Valid in Estonia	80
FG4A. Eestis kehtivate Euroopa patentide numbriline loend	82	FG4A. Numerical List of European Patents Valid in Estonia	82
FG4A. Eestis kehtivate Euroopa patentide patendi- kirjelduse tõlgete numbriline loend	83	FG4A. Numerical List of the Translations of the Specifications of European Patents Valid in Estonia	83
AA1Y. Täiendava kaitse taotluste numbriline loend	84	AA1Y. Numerical List of Supplementary Protection Applications	84
FG1Y. Täiendava kaitse tunnistuste numbriline loend	84	FG1Y. Numerical List of Supplementary Protection Certificates	84
AA1Y. Tagasilükatud täiendava kaitse taotluste numbriline loend	-	AA1Y. Numerical List of Refused Applications for Supplementary Protection	-
VI. PATENDIALASED ÕIGUSAKTID JA MUU INFO	85	VI. LEGAL ACTS AND INFORMATION	85
Riiklikus patendivolinike registris registreeritud patendivolinike nimekiri	85	List of Patent Attorneys, Registered in the Estonian State Register of Patent Attorneys	89
Patendikirja duplikaadi väljaandmine	-	Issue of the Copy of the Letters Patent	-

**BIBLIOGRAAFILISTE ANDMETE
IDENTIFITSEERIMISE RAHVUSVAHELISED
NUMBERKOODID (INID-KOODID)**

WIPO Standard ST. 9

**INTERNATIONALLY AGREED NUMBERS FOR
THE IDENTIFICATION OF DATA
(INID CODES)**

WIPO Standard ST. 9

- | | |
|---|---|
| (10) Registreeringu number | (10) Registration number |
| (11) Dokumendi number | (11) Number of the document |
| (12) Dokumendi liik | (12) Kind of the document |
| (19) Dokumendi väljaandnud asutuse nimetus | (19) Name of the office publishing the document |
| (21) Patenditaotluse number | (21) Application number |
| (22) Patenditaotluse esitamise kuupäev | (22) Date of filing of the application |
| (23) Patendiseaduse § 8 lõikes 3 nimetatud teabe avalikustamise kuupäev | (23) Date of making available to the public of the information provided in § 8(3) of the Patent Act |
| (24) Patendi kehtivuse alguse kuupäev | (24) Date of the beginning of validity of the patent |
| (30) Prioriteediandmed (kuupäev, riigi või rahvusvahelise organisatsiooni kood, taotluse number) | (30) Priority data (date, code identifying the State or international organization, application number) |
| (43) Patenditaotluse avaldamise kuupäev | (43) Date of publication of the patent application |
| (45) Patendikirjelduse avaldamise kuupäev | (45) Date of publication of the specification |
| (51) Rahvusvahelise patendiklassifikatsiooni indeks(id) | (51) Symbol of the International Patent Classification |
| (54) Leiutise nimetus | (54) Title of the invention |
| (57) Leiutise olemuse lühikokkuvõte | (57) Abstract |
| (62) Varasema patenditaotluse, millest patenditaotlus on eraldatud, esitamise kuupäev ja number | (62) Filing date and number of the earlier patent application from which patent application has been divided up |
| (66) Varasema, jätkatud taotluse esitamise kuupäev ja number | (66) Filing date and number of the earlier, continued patent application |
| (68) Aluspatendi number | (68) Number of the basic patent |
| (71) Patenditaotleja | (71) Applicant |
| (72) Leiutise autor | (72) Inventor |
| (73) Patendiomanik | (73) Owner |
| (74) Patendivolinik või ühine esindaja | (74) Patent attorney or common representative |
| (83) Bioloogilise aine, sealhulgas mikroorganismi tüve deponeerimise andmed | (83) Data of the deposit of a biological material, including microorganism strain |
| (85) Rahvusvahelise patenditaotluse siseriiklikku menetlusse esitamise kuupäev | (85) Date of entry into the national phase for the international patent application |
| (86) PCT taotluse esitamise andmed (rahvusvahelise esitamise kuupäev, taotluse number) | (86) Filing data of the PCT application (international filing date, application number) |
| (92) Meditsiini- või taimekaitsetoote registreerimist tõendava dokumendi number ja väljaandmise kuupäev | (92) For an SPC, number and date of the authorization to place the product on the market |
| (94) Täiendava kaitse kehtivuse lõppemise kuupäev | (94) Calculated date of expiry of the SPC or the duration of the SPC |
| (95) Meditsiini- või taimekaitsetoote nimetus | (95) Name of the product in respect of which the SPC has been applied for or granted |
| (96) Euroopa patenditaotluse andmed (esitamise kuupäev, number) | (96) Filing data of the European patent application (date of filing, application number) |
| (97) Euroopa patendi andmed (väljaandmisest teatamise kuupäev, number) | (97) Data of the European patent (date of mention of the grant of the patent, patent number) |

**RIIKIDE, TEISTE ÜHENDUSTE JA VALITSUSTEVAAHELISTE
ORGANISATSIOONIDE KOODID**

AD	Andorra	DZ	Alžeeria	JM	Jamaica	PW	Belau
AE	Araabia	EA	Euraasia	JO	Jordaania	PY	Paraguay
	Ühendemiraadid		Patendiorganisat-	JP	Jaapan	QA	Katar
AF	Afganistan		sioon (EAPO)	KE	Kenya	RO	Rumeenia
AG	Antigua ja Barbuda	EC	Ecuador	KG	Kõrgõzstan	RS	Serbia
AI	Anguilla	EE	Eesti	KH	Kambodža	RU	Venemaa
AL	Albaania	EG	Egiptus	KI	Kiribati	RW	Rwanda
AM	Armeenia	EH	Lääne-Sahara	KM	Komoorid	SA	Saudi Araabia
AN	Hollandi Antillid	EM	Siseturu	KN	Saint Kitts ja Nevis	SB	Saalomoni Saared
AO	Angola		Ühtlustamise	KP	Põhja-Korea	SC	Seišellid
AP	Aafrika Regionaalne		Amet (kaubamärgid	KR	Lõuna-Korea	SD	Sudaan
	Tööstusomandi Orga-		ja tööstusdisaini-	KW	Kuveit	SE	Rootsi
	nisatsioon (ARIPO)		lahendused) (OHIM)	KY	Kaimanisaared	SG	Singapur
AR	Argentina	EP	Euroopa	KZ	Kasahstan	SH	Saint Helena
AS	Ameerika Samoa		Patendiamet (EPO)	LA	Laos	SI	Sloveenia
AT	Austria	ER	Eritrea	LB	Liibanon	SK	Slovakkia
AU	Austraalia	ES	Hispaania	LC	Saint Lucia	SL	Sierra Leone
AW	Aruba	ET	Etiopia	LI	Liechtenstein	SM	San Marino
AZ	Aserbaidžaan	FI	Soome	LK	Sri Lanka	SN	Senegal
BA	Bosnia ja	FJ	Fidži	LR	Libeeria	SO	Somaalia
	Hertsegoviina	FK	Falklandi (Malviini)	LS	Lesotho	SR	Suriname
BB	Barbados		saared	LT	Leedu	ST	São Tomé ja Príncipe
BD	Bangladesh	FM	Mikroneesia	LU	Luksemburg	SV	El Salvador
BE	Belgia	FO	Fääri saared	LV	Läti	SY	Süüria
BF	Burkina Faso	FR	Prantsusmaa	LY	Liibüa	SZ	Svaasimaa
BG	Bulgaaria	GA	Gabon	MA	Maroko	TC	Turks ja Caicos
BH	Bahrein	GB	Ühendkuningriik	MC	Monaco	TD	Tšaad
BI	Burundi		(Suurbritannia)	MD	Moldova	TG	Togo
BJ	Benin	GC	Pärsia Lahe	ME	Montenegro	TH	Tai
BM	Bermuda		Koostöönõukogu	MG	Madagaskar	TJ	Tadžikistan
BN	Brunei	GD	Grenada	MH	Marshalli Saared	TM	Türkmenistan
BO	Boliivia	GE	Gruusia	MK	Makedoonia	TN	Tuneesia
BR	Brasiilia	GG	Guernsey	ML	Mali	TO	Tonga
BS	Bahama	GH	Ghana	MM	Myanmar (Birma)	TL	Ida-Timor
BT	Bhutan	GI	Gibraltar	MN	Mongoolia	TR	Türgi
BV	Bouvet' saar	GL	Gröönimaa	MO	Macao	TT	Trinidad ja Tobago
BW	Botswana	GM	Gambia	MP	Põhja-Mariaanid	TV	Tuvalu
BX	Beneluxi	GN	Guinea	MR	Mauritaania	TW	Taiwan (Hiina provints)
	Kaubamärgiamet	GQ	Ekvatoriaal-Guinea	MS	Montserratt	TZ	Tansaania
	(BBM) ja Beneluxi	GR	Kreeka	MT	Malta	UA	Ukraina
	Tööstusdisainilahen-	GS	Lõuna-Georgia ja	MU	Mauritius	UG	Uganda
	duste Amet (BBDM)		Lõuna-Sandwichi	MV	Maldiivid	US	Ameerika
BY	Valgevene		saared	MW	Malawi		Ühendriigid
BZ	Belize	GT	Guatemala	MX	Mehhiko	UY	Uruguay
CA	Kanada	GW	Guinea-Bissau	MY	Malaisia	UZ	Usbekistan
CF	Kesk-Aafrika	GY	Guyana	MZ	Mosambiik	VA	Vatikan (Püha Tool)
	Vabariik	HK	Hongkong	NA	Namiibia	VC	Saint Vincent ja
CG	Kongo	HN	Honduras	NE	Niger		Grenadiinid
CH	Šveits	HR	Horvaatia	NG	Nigeeria	VE	Venezuela
CI	Côte d'Ivoire	HT	Haiti	NI	Nicaragua	VG	Neitsisaared
CK	Cooki saared	HU	Ungari	NL	Holland	VN	Vietnam
CL	Tšiili	IB	Ülemaailmse	NO	Norra	VU	Vanuatu
CM	Kamerun		Intellektuaalomandi	NP	Nepal	WO	Ülemaailmne
CN	Hiina		Organisatsiooni	NR	Nauru		Intellektuaalomandi
CO	Kolumbia		(WIPO) Rahvus-	NZ	Uus-Meremaa		Organisatsioon
CR	Costa Rica		vaheline Büroo	OA	Aafrika Intellektuaal-		(WIPO) (Rahvus-
CU	Kuuba	ID	Indoneesia		omandi Organisat-		vaheline Büroo)
CV	Cabo Verde	IE	Iiri		sioon (OAPI)	WS	Samoa
CY	Küpros	IL	Iisrael	OM	Omaan	YE	Jeemen
CZ	Tšehhi	IM	Man'i saar	PA	Panama	ZA	Lõuna-Aafrika Vabariik
DE	Saksamaa	IN	India	PE	Peruu	ZM	Sambia
DJ	Djibouti	IQ	Iraak	PG	Paapua Uus-Guinea	ZR	Zaire
DK	Taani	IR	Iraan	PH	Filipiinid	ZW	Zimbabwe
DM	Dominica	IS	Island	PK	Pakistan		
DO	Dominikaani	IT	Itaalia	PL	Poola		
	Vabariik	JE	Jersey	PT	Portugal		

I OSA EESTI PATENDID

BA1A. AVALDATUD PATENDITAOTLUSED

Teade avaldatakse "Patendiseaduse" § 24 lõike 6 alusel.

Teates avaldatud andmed (leiutise nimetus, taotleja ja autori andmed), samuti "Patendiseaduse" § 24 lõike 1 kohaselt avaldatud patenditaotluse dokumendid avaldatakse patenditaotleja esitatud redaktsioonis (majandusministri 29. detsembri 1998. a määrusega nr 50 kehtestatud "Patenditaotluse avaldamise korra" punkt 18 (RTL 1999, 10, 117)).

- | | |
|--|--|
| <p>(51) A47G 9/10 (2007.01) (11) 200700010 A
 (22) 16.03.2007
 (21) P200700010
 (30) 12.01.2007, FI, U20070011
 (71) Pee-Vee Import Oy
 Petikontie 4, 01720 Vantaa, FI
 (72) Vesa Tuominen
 Mäntykummuntie 3, 01200 Vantaa, FI
 (74) Riho Pikkor
 Patendibüroo Turvaja OÜ,
 Liivalaia 22, 10118 Tallinn, EE
 (54) Padi</p> | <p>Pae 44-54, 13620 Tallinn, EE
 (72) Viktor Tõnissoo
 Pae 44-54, 13620 Tallinn, EE
 (74) Raivo Matsoo
 RM Hirvela Patendibüroo OÜ,
 Saku 15, 11314 Tallinn, EE
 (54) Ravim vähi raviks ja profülaktikaks, farmatseutiline kompositsioon, meetod farmatseutilise kompositsiooni valmistamiseks</p> |
| <p>(51) A61K 9/20 (2008.04) (11) 200800028 A
 A61K 31/445 (2008.04)
 A61K 31/4468 (2008.04)
 A61K 47/10 (2008.04)
 A61K 47/26 (2008.04)
 A61K 47/32 (2008.04)
 A61K 47/34 (2008.04)
 A61K 47/36 (2008.04)
 A61K 47/38 (2008.04)
 A61K 47/42 (2008.04)
 A61P 25/04 (2008.04)
 (22) 24.09.1999
 (21) P200800028
 (30) 24.09.1998, SE, 9803240-2
 (62) 24.09.1999, P200100182
 (71) Diabact AB
 Kungsgatan 109, S-753 18 Uppsala, SE
 (72) Anders Pettersson
 Tysslanda Säteri, S-463 94 Lilla Edet, SE
 Christer Nyström
 Holmvägen 22 B, S-756 61 Uppsala, SE
 (74) Riho Pikkor
 Patendibüroo Turvaja OÜ,
 Liivalaia 22, 10118 Tallinn, EE
 (54) Farmatseutiline kompositsioon ja selle kasutamine ravimi valmistamiseks, mis on ette nähtud insomni raviks</p> | <p>(51) A63B 39/00 (2007.01) (11) 200600036 A
 A63B 41/00 (2007.01)
 (22) 28.11.2006
 (21) P200600036
 (71) Vladlen Žitin
 Narva mnt 12-18, 10124 Tallinn, EE
 (72) Vladlen Žitin
 Narva mnt 12-18, 10124 Tallinn, EE
 (74) Tõnu Nelsas
 AAA Patendibüroo OÜ,
 Tartu mnt 16, 10117 Tallinn, EE
 (54) Kiire pall</p> |
| <p>(51) A61K 35/02 (2007.01) (11) 200600045 A
 (22) 31.12.2006
 (21) P200600045
 (71) OÜ Viktor IZ</p> | <p>(51) B02C 7/12 (2007.01) (11) 200600040 A
 (22) 22.12.2006
 (21) P200600040
 (71) Tallinna Tehnikaülikool
 Ehitajate tee 5, 19086 Tallinn, EE
 (72) Jüri Sarandi
 Taime 5-6, 10317 Tallinn, EE
 Toivo Pappel
 Mustamäe tee 100-63, 12917 Tallinn, EE
 (74) Tarmo Rosman
 Rosman ja Partnerid OÜ, pk 652, 12602 Tallinn, EE
 (54) Peenestusseade</p> |
| <p>(51) C02F 1/00 (2007.01) (11) 200600041 A
 B02C 23/40 (2007.01)
 B01D 19/00 (2007.01)
 (22) 22.12.2006
 (21) P200600041
 (71) Tallinna Tehnikaülikool
 Ehitajate tee 5, 19086 Tallinn, EE
 AS Narva Elektri jaamad</p> | |

- Auvere küla, Vaivara vald,
40101 Ida-Viru maakond, EE
- (72) Rein Kuusik
Lee 28, Muraste küla, 76901 Harju maakond, EE
Mati Uus
Jahu 10-5, 10415 Tallinn, EE
Mai Uibu
E. Vilde tee 114-80, 12612 Tallinn, EE
Gennadi Stroganov
Rahu 18-88, 20608 Narva, EE
Olev Parts
Kangelaste prospekt 10-64, 20603 Narva, EE
Andres Triikkel
Gonsiori 24-9, 10128 Tallinn, EE
Valeriy Pepoyan
Rakvere 73-29, 20609 Narva, EE
Aleksander Terentiev
Kangelaste prospekt 36-70, 20608 Narva, EE
Endel Kalnapenk
Künni 3, 10918 Tallinn, EE
- (54) Meetod aluselise reovee neutraliseerimiseks suitsugaasis sisalduva süsinikdioksiidiga

-
- (51) **C07K 16/18 (2008.04)** (11) **200700052 A**
(22) 05.04.2002
(21) P200700052
(30) 05.04.2001, SE, 0101232-7
09.11.2001, SE, 0103754-8
(62) 05.04.2002, P200300487
(71) Forskarpatent i Syd AB
Idéon, S-223 70 Lund, SE
Cedars Sinai Medical Center
8700 Beverly Boulevard, Los Angeles,
CA 90048-1865, US
- (72) Jan Nilsson
Toppeladugård 3, S-240 13 Genarp, SE
Prediman K. Shah
111 North Layton Drive, Los Angeles,
CA 90049, US
- (74) Arno Anijalg
OÜ Ustervall, Kivi 21-6, 51009 Tartu, EE
- (54) Antikeha ühe või mitme apo-lipoproteiin B fragmendi vastu

-
- (51) **C12N 1/20 (2007.01)** (11) **200600038 A**
A61K 35/74 (2007.01)
A23L 1/30 (2007.01)
A61P 1/00 (2007.01)
A61P 17/00 (2007.01)
A61P 37/00 (2007.01)
(22) 08.12.2006
(21) P200600038
(71) Tartu Ülikool
Ülikooli 18, 50090 Tartu, EE
- (72) Eerik Jõgi
Aasa 4-12, Ilmatsalu, Tähtvere vald,
61401 Tartu maakond, EE
Allan Nurk
Ringtee 3-19, 50105 Tartu, EE

- Indrek Suitso
Leevikese 24, 50414 Tartu, EE
Ene Talpsep
Pallase 126-2, 51011 Tartu, EE
Paul Naaber
Kesk 3, 50108 Tartu, EE
Krista Lõivukene
Kastani 183B-6, 50410 Tartu, EE
- (74) Sirje Kahu
OÜ Ustervall, Kivi 21-6, 51009 Tartu, EE
- (54) Sporogeense *Bacillus smithii* tüvi TBMI12 MSCL P737 ja selle endosporoide kasutamine probiootikumina, toidulisandina ning probiootiline kompositsioon
- (83) P737, 19.10.2006, MSCL

-
- (51) **G01B 9/02 (2007.01)** (11) **200700002 A**
G01J 3/453 (2007.01)
(22) 08.01.2007
(21) P200700002
(71) Teofilus Tõnnisson
Observatooriumi 2-11, Tõravere,
61602 Tartu maakond, EE
- (72) Teofilus Tõnnisson
Observatooriumi 2-11, Tõravere,
61602 Tartu maakond, EE
- (54) Skaneeriv interferomeeter

-
- (51) **G01B 21/30 (2007.01)** (11) **200600042 A**
(22) 22.12.2006
(21) P200600042
(71) Tallinna Tehnikaülikool
Ehitajate tee 5, 19086 Tallinn, EE
- (72) Rein Laaneots
Möldre tee 8-9, 10915 Tallinn, EE
Indrek Abiline
Roheline 11, 11621 Tallinn, EE
Mats-Maidu Nanits
Siili 11-34, 13422 Tallinn, EE
Jürgen Riim
Rahu 13-1, 44307 Rakvere, EE
- (54) Pindpakusetalonide kalibreerimise meetod

-
- (51) **G01F 1/58 (2007.01)** (11) **200600043 A**
(22) 28.12.2006
(21) P200600043
(71) AS Aswega
Lastekodu 48, 10144 Tallinn, EE
- (72) Lembo Mäss
Loode 8-1a, 10137 Tallinn, EE
- (74) Reet Maasikamäe
OÜ Kaitsepurus, Mulla 4-3, 10611 Tallinn, EE
- (54) Elektromagnetilise kulumõõturi elektroodseadis

-
- (51) **G05B 15/00 (2008.04)** (11) **200700057 A**
(22) 20.11.2007
(21) P200700057

- (30) 21.11.2006, LV, P-06-128
(71) Renesanse Plus, Sia
Pulkveža Brieža iela 4-2, LV-2015 Jārmala, LV
(72) Dainis â sinš
Pulkveža Brieža iela 4-2, LV-2015 Jārmala, LV
(74) Heinu Koitel
Patendi- & Kaubamärgibüroo Koitel OÜ,
Tartu mnt 65, 10115 Tallinn, EE
(54) Meetod arvutivõrkude kasutajate käitumise
kontrollimiseks
-

- (51) **G06F 3/00 (2008.04)** (11) **200700001 A**
G06F 3/01 (2008.04)
G06F 3/033 (2008.04)
(22) 04.01.2007
(21) P200700001
(71) Tallinna Tehnikaülikool
Ehitajate tee 5, 19086 Tallinn, EE
(72) Erkki Joasoon
Sõpruse pst 211-43, 13422 Tallinn, EE
(54) Meetod kompimisaistingu vahendusel puutetundliku
ekraani kasutajaliideses tagasiside tekitamiseks
-

FG4A. VÄLJAANTUD PATENDID

Patendid nr 05049 kuni 05070

Teade avaldatakse "Patendiseaduse" § 35 lõike 8 alusel.

EE 05049 B1

(11) **EE 05049 B1**(51) Int.Cl.
A61B 5/022 (2008.01)(12) **PATENDIKIRJELDUS**

(21) Patenditaotluse number: **P200500010**

(22) Patenditaotluse esitamise kuupäev: **21.04.2005**

(24) Patendi kehtivuse alguse kuupäev: **21.04.2005**

(43) Patenditaotluse avaldamise kuupäev: **15.12.2006**

(45) Patendikirjelduse avaldamise kuupäev: **15.08.2008**

(73) Patendiomanik:

Tartu Ülikool
Ülikooli 18, 50090 Tartu, EE

(72) Leiutise autorid:

Kersti Jagomägi
Ülikooli 18, 50090 Tartu, EE

Rein Raamat
Ülikooli 18, 50090 Tartu, EE

Jaak Talts
Ülikooli 18, 50090 Tartu, EE

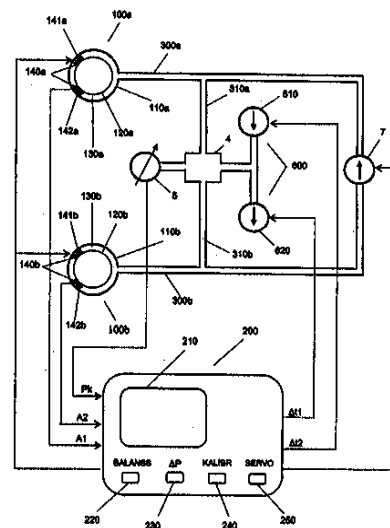
(74) Patendivolinik:

Margus Sarap
Patendibüroo Käosaar & Co OÜ
Tähe 94, 50107 Tartu, EE

(54) **Seade sõrme keskmise arteriaalse vererõhu pidevaks mitteinvasiivseks mõõtmiseks diferentsiaalsel servo-ostsillomeetrilisel meetodil**

(57) Keskmise arteriaalse vererõhu pideva mõõtmise seade sisaldab kahte õhuga täidetavat sõrmemansetti (110a, 110b), milles paiknevad fotopleetismograafilised andurid pulsiostsillatsioonide registreerimiseks. Kontrollitava rõhuga kamber (4) on pneumaatiliselt ühendatud rõhu muutmise vahendite (600), mansettide (110a, 110b) ja manomeetriga (5), kusjuures ühe manseti rõhk on nihutatud keskmisest rõhust veidi kõrgemale ja teise manseti rõhk veidi madalamale. Kontrolleriit (200) sisaldab diferentsiaalset servosüsteemi hoiab ostsillatsioonid võrdsena, mis tagab keskmise vererõhu pideva jälgimise. Kontrolleriit (200) formeerib fotopleetismograafilistest signaalidest suhtelise veasignaali, korrutab seda indiviidi kalibreerimiskonstandiga ja muundab tulemuse rõhu muutmise vahendite (600) juhtimiseks ja manomeetri (5) näidu korrigeerimiseks vajalikeks signaalideks.

(57) Device for continuous mean arterial pressure measurement contains a pair of inflatable finger cuffs (110a, 110b) provided with photoplethysmographic sensors serving as volume-oscillation detectors. A controllable pressure chamber (4) is connected with pressure control means (600), inflatable cuffs (110a, 110b) and a manometer (5), wherein the pressure in one cuff is held slightly below and in the other cuff slightly above the mean arterial pressure. The microprocessor-based controller (200) keeps the amplitudes of simultaneous volume-oscillations equal in the two finger cuffs (110a, 110b), providing continuous (beat-to-beat) mean blood pressure measurement. The named controller (200) derives a normalized error signal from two simultaneous finger volume-oscillations, multiplies with an individual calibration coefficient of a subject and forms appropriate signals for pressure control (600) and the manometer (5) correction.

**EE 05049 B1**



EE 05050 B1



EESTI VABARIIK
PATENDIAMET

(11) **EE 05050 B1**(12) **PATENDIKIRJELDUS**

(51) Int.Cl.
A61K 9/00 (2008.04)
A61K 31/045 (2008.04)
A61K 31/137 (2008.04)
A61K 31/165 (2008.04)
A61K 31/167 (2008.04)
A61K 31/522 (2008.04)
A61K 31/56 (2008.04)
A61P 11/06 (2008.04)
A61P 11/08 (2008.04)
A61P 25/02 (2008.04)
A61P 37/08 (2008.04)

(21) Patenditaotluse number: P200200163	(73) Patendiomanik: MEDA Pharma GmbH & Co. KG Benzstrasse 1, 61352 Bad Homburg, DE
(85) Rahvusvahelise patendi- taotluse siseriiklikku menetluse esitamise kuupäev: 27.03.2002	(72) Leiutise autorid: Istvan Szelenyi Händelstrasse 32, 90571 Schwaig, DE Hildegard Poppe Kieler Strasse 6, 01109 Dresden, DE Sabine Heer Lindenauer Strasse 13, 01445 Radebeul, DE Jürgen Engel Erlenweg 3, 63755 Alzenau, DE
(86) Rahvusvahelise patendi- taotluse number: PCT/EP00/09392	(74) Patendivolinik: Tõnu Nelsas AAA Patendibüroo OÜ Tartu mnt 16, 10117 Tallinn, EE
(86) Rahvusvahelise patendi- taotluse esitamise kuupäev: 26.09.2000	
(30) Prioriteediandmed: 30.09.1999 DE 19947235.1	
(24) Patendi kehtivuse alguse kuupäev: 26.09.2000	
(43) Patenditaotluse avaldamise kuupäev: 15.04.2003	
(45) Patendikirjelduse avaldamise kuupäev: 15.08.2008	

(54) Loteprednooli ja β_2 -adrenoretseptori agonistide kombinatsioon, selle kasutamine, seda kombinatsiooni sisaldav farmatseutiline preparaas ja ravim ning meetod seda kombinatsiooni sisaldava ravimi valmistamiseks

(57) Leiutis käsitleb pehmetoimelise steroidi, eriti loteprednooli, ja vähemalt ühe β_2 -adrenoretseptori agonisti uut kombinatsiooni allergiate ja/või hingamisteede häirete samaaegseks, järjestikuseks või eraldi raviks, seda kombinatsiooni sisaldavaid ravimeid, selliste ravimite valmistamismeetodeid ning selle uue kombinatsiooni kasutamist allergiate ja/või hingamisteede häirete samaaegseks, järjestikuseks või eraldi raviks.

(57) The invention relates to a novel combination of a soft steroid, especially loteprednol and at least one β_2 -adrenoceptor agonist for treating allergies and/or respiratory tract diseases simultaneously, sequentially or separately; to medicaments containing said combination, to methods for producing such medicaments and to the use of the novel combination for producing medicaments for the simultaneous, sequential or separate treatment of allergies and/or respiratory tract diseases.

EE 05050 B1



EE 05051 B1

(19)  **EESTI VABARIIK**
PATENDIAMET

(11) **EE 05051 B1**(12) **PATENDIKIRJELDUS**

(51) Int.Cl.
A61K 9/08 (2008.04)
A61K 9/16 (2008.04)
A61K 9/20 (2008.04)
A61K 9/48 (2008.04)
A61K 9/62 (2008.04)
A61K 31/15 (2008.04)
A61K 31/191 (2008.04)
A61K 31/225 (2008.04)
A61P 9/10 (2008.04)
A61P 25/14 (2008.04)
A61P 25/16 (2008.04)
A61P 25/28 (2008.04)
A61P 43/00 (2008.04)

(21) Patenditaotluse number: P200200333	(73) Patendiomanik: Fumapharm AG Haldenstrasse 24a, 6006 Luzern, CH
(85) Rahvusvahelise patendi- taotluse siseriiklikku menetlusse esitamise kuupäev: 18.06.2002	(72) Leiutise autorid: Rajendra Kumar Joshi Altstetterstrasse 224, CH-8048 Zürich, CH
(86) Rahvusvahelise patendi- taotluse number: PCT/EP00/12504	Hans-Peter Strebel Haldenstrasse 24, CH-6006 Luzern, CH
(86) Rahvusvahelise patendi- taotluse esitamise kuupäev: 11.12.2000	(74) Patendivolinik: Jaak Ostrat OÜ Lasvet Suurtüki 4a, 10133 Tallinn, EE
(30) Prioriteediandmed: 10.01.2000 DE 10000577.2	
(24) Patendi kehtivuse alguse kuupäev: 11.12.2000	
(43) Patenditaotluse avaldamise kuupäev: 15.08.2003	
(45) Patendikirjelduse avaldamise kuupäev: 15.08.2008	

(54) **Fumaarhappe derivaadid kasutamiseks mitokondriaalsete haiguste raviks**

(57) Leiutis käsitleb individuaalsete fumaarhappe derivaatide või nende segude kasutamist farmatseutilise preparaadi valmistamiseks mitokondriaalsete haiguste, eriti Parkinsoni tõve, Alzheimeri tõve, Huntingtoni korea, pigmentoosse retinopaatia ja mitokondriaalse entsefalomütopaatia raviks. Fumaarhappe derivaat või derivaadid on valitud dialküülfumaraate ja monoalküülfumaraate hõlmavast rühmast ning need on vaba happe või nende soola vormis.

(57) The invention relates to the use of single fumaric acid derivatives, or mixtures thereof for producing a pharmaceutical preparation used to treat mitochondrial diseases, in particular to treat Parkinson's disease, Alzheimer's disease, Huntington's chorea, pigmental retinopathy and mitochondrial encephalomyopathy. The fumaric acid derivative or derivatives are selected from the group consisting of fumaric acid dialkyl esters and fumaric acid monoalkyl esters and take the form of free acids or a salt thereof.

EE 05051 B1



EE 05052 B1

(19)  **EESTI VABARIIK**
PATENDIAMET

(11) **EE 05052 B1**

(51) Int.Cl.
A61K 9/10 (2008.04)
A61K 9/107 (2008.04)
A61K 9/113 (2008.04)
A61K 31/415 (2008.04)
A61K 31/4184 (2008.04)
A61K 47/44 (2008.04)
A61P 31/00 (2008.04)
A61P 33/10 (2008.04)

(12) **PATENDIKIRJELDUS**

(21) Patenditaotluse number: P200200094	(73) Patendiomanik: Janssen Pharmaceutica N.V. Turnhoutseweg 30, B-2340 Beerse, BE
(85) Rahvusvahelise patendi- taotluse siseriiklikku menetluse esitamise kuupäev: 27.02.2002	(72) Leiutise autorid: Peter Frank Ekhart Nierstraat 61, NL-1078 VJ Amsterdam, NL Mario van Wandelen Rooseveltlaan 14, NL-3705 PG Zeist, NL Jan Matthijs Jetten Costerlaan 3B, NL-3701 JL Zeist, NL
(86) Rahvusvahelise patendi- taotluse number: PCT/NL00/00596	
(86) Rahvusvahelise patendi- taotluse esitamise kuupäev: 28.08.2000	
(30) Prioriteediandmed: 03.09.1999 EP 99202876.1	(74) Patendivolinik: Harald Tehver Patendibüroo Turvaja OÜ Litvalala 22, 10118 Tallinn, EE
(24) Patendi kehtivuse alguse kuupäev: 28.08.2000	
(43) Patenditaotluse avaldamise kuupäev: 15.04.2003	
(45) Patendikirjelduse avaldamise kuupäev: 15.08.2008	

(54) Meetod veterinaarse kompositsiooni valmistamiseks ja suspoemulsioon

(57) Leiutis käsitleb meetodit suspoemulsioonkompositsiooni valmistamiseks, mida on hõlbus tööstuslikult toota ja mis võimaldab ühe või mitme vees lahustumatu veterinaarse ravimi reprodutseeritavat ja efektiivset manustamist veejaotussüsteemi kaudu. Peeneks jahvatatud vees mittelahustuv veterinaarne ravim dispergeeritakse veega mittesegunevas vedelikus, millele järgneb saadud süsteemi homogeniseerimine vesifaasi. Stabiilse kompositsiooni valmistamise hõlbustamiseks võib kasutada ühte või mitut stabiliseerivat ainet nagu emulgaatorid, paksendid, antioksüdandid ja antimikroobsed ained. Saadud suspoemulsioonil on suurepärased stabiilsusnäitajad pikaajalisel säilitamisel ja hea stabiilsus selle kasutamisel pärast mahutis lahendamist ning kogu käitlemise ja transpordi jooksul veejaotussüsteemis.

(57) This invention concerns a method for the preparation of a suspoemulsion formulation, which can be easily produced on an industrial scale and which allows the reproducible and effective administration of one or more water-insoluble veterinary drugs through water distribution systems. The water-insoluble veterinary drug, in finely ground form, is dispersed in a water immiscible liquid, followed by homogenisation of this system into a water phase. To facilitate the preparation of a stable formulation, one or more stabilising agents such as emulsifiers, thickeners, anti-oxidants and anti-microbials can be used. The resulting suspoemulsion shows excellent long term storage stability and a good "in use" stability after dilution in a vessel and during all handling and transport in the water distribution system.

EE 05052 B1

EE 05053 B1

(11) **EE 05053 B1**

(51) Int.Cl.
A61K 9/12 (2008.01)
A61K 38/17 (2008.01)
A61K 38/21 (2008.01)
A61K 38/28 (2008.01)
A61K 38/44 (2008.01)
A61M 15/00 (2008.01)

(12) **PATENDIKIRJELDUS**

(21) Patenditaotluse number: P200000065	(73) Patendiomanik: Boehringer Ingelheim Pharma GmbH & Co. KG Binger Strasse 173, 55216 Ingelheim am Rhein, DE
(85) Rahvusvahelise patendi- taotluse siseriiklikku menetluse esitamise kuupäev: 04.02.2000	(72) Leiutise autorid: Herbert Lamche Friedhofsgasse 453, A-2534 Alland, AT Christopher John Montague Meade Burgstrasse 104, D-55411 Bingen am Rhein, DE Bernd Zierenberg Goethestrasse 1, D-55411 Bingen am Rhein, DE
(86) Rahvusvahelise patendi- taotluse number: PCT/EP98/04803	Ralph Christian Reimholz Zietenring 10, D-66195 Wiesbaden, DE
(86) Rahvusvahelise patendi- taotluse esitamise kuupäev: 31.07.1998	(74) Patendivolinik: Raivo Matsoo RM Hirvela Patendibüroo OÜ Saku 15, 11314 Tallinn, EE
(30) Prioriteediandmed: 04.08.1997 DE 19733651.5	
(24) Patendi kehtivuse alguse kuupäev: 31.07.1998	
(43) Patenditaotluse avaldamise kuupäev: 16.10.2000	
(45) Patendikirjelduse avaldamise kuupäev: 15.08.2008	

(54) **Kandegaasita pihusti, meetod kandegaasita aerosoolide valmistamiseks, kasutamine**

(57) Leiutis käsitleb bioloogiliselt aktiivseid makromolekule ja vett sisaldavaid aerosoolpreparaate, mida kasutatakse inhalatsiooni teel manustatavate kandegaasita aerosoolide valmistamiseks.

(57) The invention relates to aqueous aerosol preparations containing biologically active macromolecules for producing inhalable aerosols without propellant gases.

EE 05053 B1



EE 05054 B1



(11) **EE 05054 B1**

(12) **PATENDIKIRJELDUS**

(51) Int.Cl.
A61K 9/20 (2008.04)
A61K 9/22 (2008.04)
A61K 31/403 (2008.04)
A61K 31/404 (2008.04)
A61K 45/08 (2008.04)
A61K 47/14 (2008.04)
A61K 47/32 (2008.04)
A61K 47/34 (2008.04)
C07D 209/14 (2008.04)
A61P 1/04 (2008.04)
A61P 1/06 (2008.04)

(21) Patenditaotluse number: P200100104	(73) Patendiomanik: Novartis AG Schwarzwaldallee 215, CH-4058 Basel, CH
(85) Rahvusvahelise patendi- taotluse siseriiklikku menetlusse esitamise kuupäev: 21.02.2001	(72) Leiutise autorid: Karel De Bruijn rue du Muhlberg 13, F-68730 Blotzheim, FR Günter Engel Im Hasengarten 11, D-79576 Weil, DE Hans-Jürgen Pfannkuche Vierthauen 17, D-79576 Weil, DE Michael Thewissen Apollinarisstrasse 26, D-40227 Düsseldorf, DE Christian Vitzling 39, rue de Pommard, F-75012 Paris, FR Othmar Züger Heuwinkelstrasse 13, CH-4123 Allschwil, CH
(86) Rahvusvahelise patendi- taotluse number: PCT/EP99/06083	
(86) Rahvusvahelise patendi- taotluse esitamise kuupäev: 19.08.1999	
(30) Prioriteediandmed: 21.08.1998 GB 9818340.3 27.10.1998 GB 9823477.6 05.05.1999 GB 9910320.2 12.05.1999 GB 9911059.5	
(24) Patendi kehtivuse alguse kuupäev: 19.08.1999	
(43) Patenditaotluse avaldamise kuupäev: 17.06.2002	(74) Patendivolinik: Jüri Käosaar Patendibüroo Käosaar & Co OÜ Tähe 94, 50107 Tartu, EE
(45) Patendikirjelduse avaldamise kuupäev: 15.08.2008	

(54) **5-HT₄ agonisti või antagonisti peroraalne ravimkoostis ja selle kasutamine meditsiinis**

(57) Käesolev leiutis käsitleb 5-HT₄ agonisti või antagonisti ravimkoostist, täpsemalt koostist vesikeskkonnas vähelahustuvate ja/või happetundlike toimeainete manustamiseks.

(57) The present invention relates to a pharmaceutical composition for 5-HT₄ agonist or antagonist, in particular to a composition for administering active agents which are poorly soluble in aqueous media, and/or which are acid sensitive.

EE 05054 B1

EE 05055 B1

(11) **EE 05055 B1**

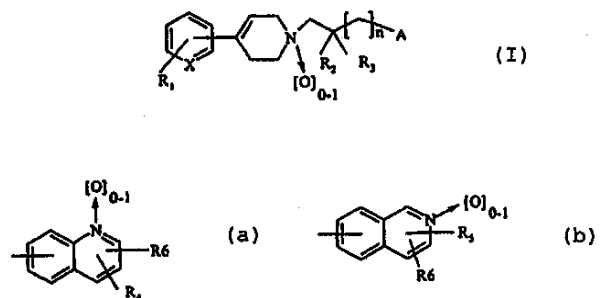
(51) Int.Cl.
A61K 31/4427 (2008.04)
A61K 31/47 (2008.04)
A61K 31/4709 (2008.04)
A61K 31/4725 (2008.04)
A61P 9/00 (2008.04)
A61P 17/00 (2008.04)
A61P 37/00 (2008.04)
C07D 215/14 (2008.04)
C07D 217/02 (2008.04)
C07D 401/06 (2008.04)
C07D 401/14 (2008.04)

(12) **PATENDIKIRJELDUS**

(21) Patenditaotluse number: P200200210	(73) Patendiomanik: Sanofi-Aventis 174, avenue de France, F-75013 Paris, FR
(85) Rahvusvahelise patendi- taotluse siseriiklikku menetluse esitamise kuupäev: 19.04.2002	(72) Leiutise autorid: Marco Baroni Via Umberto I, 9, I-20010 Vanzago, IT
(86) Rahvusvahelise patendi- taotluse number: PCT/FR00/02910	Bernard Bourrie 138, rue des Kermes, F-34980 Saint Gély du Fesc, FR
(86) Rahvusvahelise patendi- taotluse esitamise kuupäev: 19.10.2000	Rosanna Cardamone Via al Roccolo, 5C, I-22100 Como, IT
(30) Prioriteediandmed: 22.10.1999 FR 99/13206	Pierre Casellas 10, rue Carl von Linné, F-34090 Montpellier, FR
	Umberto Guzzi Via don Gnocchi, 28, I-20148 Milano, IT
(24) Patendi kehtivuse alguse kuupäev: 19.10.2000	(74) Patendivolinik: Jaak Ostrat OÜ Lasvet Suurtüki 4a, 10133 Tallinn, EE
(43) Patenditaotluse avaldamise kuupäev: 16.06.2003	
(45) Patendikirjelduse avaldamise kuupäev: 15.08.2008	

(54) **TNF-i aktiivsust pärssivad fenüül- ja püridüültetraahüdropüridiinid**

(57) Käesolev leiutis käsitleb ühendeid valemiga (I), milles X on N või CH, R₁ on vesiniku- või halogeeni- või CF₃-rühm, R₂ ja R₃ on sõltumatult vesinikuaatomid või metüülrühmad, n on 0 või 1, A on rühm valemiga (a) või (b), milles R₄ on vesiniku- või halogeeni- või CF₃-rühm, aminorühm, (C₁-C₄)-alküül- või CF₃-rühm, aminorühm, (C₁-C₄)-monoalküülamino- või (C₁-C₄)-dialküülaminorühm, R₅ on vesiniku- või halogeeni- või CF₃-rühm, R₆ on vesinikuaatom, (C₁-C₄)-alküül- või (C₁-C₄)-alkoksüürühm, ja nende sooli või solvaate, neid sisaldavaid farmatseutilisi kompositsioone, nende valmistamise meetodid ning nimetatud meetodi vahetühendite sünteesi.



(57) The invention concerns compounds of formula (I) wherein: X represents N or CH; R₁ represents a hydrogen or halogen atom, or CF₃ group; R₂ and R₃ independently represent hydrogen atom or methyl group; n is 0 or 1; A represents a group of formula (a) or (b) wherein: R₄ represents a hydrogen or halogen atom, (C₁-C₄)alkyl group, a CF₃ group, an amino, mono(C₁-C₄)alkylamino, di(C₁-C₄)alkylamino; R₅ represents a hydrogen or halogen atom, a (C₁-C₄)alkoxy group, a (C₁-C₄)alkyl group or CF₃ group; R₆ represents a hydrogen atom, (C₁-C₄)alkyl group or a (C₁-C₄)alkoxy group, and their salts or solvates, pharmaceutical compositions containing them, a method for preparing them and the synthesis intermediates in said method.

EE 05055 B1



EE 05056 B1



(11) **EE 05056 B1**

(51) Int.Cl.
A61K 39/00 (2007.10)
A61K 39/395 (2007.10)
C07K 16/24 (2007.10)
C07K 14/54 (2007.10)
C07K 14/81 (2007.10)
A61P 9/10 (2007.10)
A61P 7/02 (2007.10)

(12) **PATENDIKIRJELDUS**

<p>(21) Patenditaotluse number: P200200620</p> <p>(85) Rahvusvahelise patendi- taotluse siseriiklikku menetlusse esitamise kuupäev: 01.11.2002</p> <p>(86) Rahvusvahelise patendi- taotluse number: PCT/EP01/04843</p> <p>(86) Rahvusvahelise patendi- taotluse esitamise kuupäev: 30.04.2001</p> <p>(30) Prioriteediandmed: 05.05.2000 EP 00109606.4</p> <p>(24) Patendi kehtivuse alguse kuupäev: 30.04.2001</p> <p>(43) Patenditaotluse avaldamise kuupäev: 15.06.2004</p> <p>(45) Patendikirjelduse avaldamise kuupäev: 15.08.2008</p>	<p>(73) Patendiomanikud:</p> <p>Laboratoires Serono SA Centre Industriel, 1267 Coinsins, Vaud, CH</p> <p>INSERM - Institut National de la Sante et de la Recherche Medicale 101, rue de Tolbiac, F-75654 Paris Cedex 13, FR</p> <p>(72) Leiutise autorid:</p> <p>Yolande Chvatchko Chemin du Vuillonex, CH-1232 Confignon, CH</p> <p>Alain Tedgui 138, rue de Rivoli, F-75001 Paris, FR</p> <p>Ziad Mallat 1, résidence de la Croix, F-78580 Herbeville, FR</p> <p>(74) Patendivolinik:</p> <p>Enn Urgas Patendibüroo Turvaja OÜ Liivalaia 22, 10118 Tallinn, EE</p>
---	--

(54) **IL-18 inhibiitorite kasutamine ravimi valmistamiseks, mis on ette nähtud ateroskleroosi ravimiseks ja/või ennetamiseks**

(57) Leiutis käsitleb IL-18 inhibiitori kasutamist ravimite valmistamiseks, mis on ette nähtud ateroskleroosi ravimiseks ja/või ennetamiseks.

(57) The invention relates to the use of an IL-18 inhibitor for the manufacture of a medicament for the treatment and/or prevention of atherosclerosis.

EE 05056 B1



EE 05057 B1



EESTI VABARIIK
PATENDIAMET

(11) **EE 05057 B1**

(51) Int.Cl.
B21D 5/08 (2007.10)
B21D 5/14 (2007.10)
B21D 11/08 (2007.10)
B21D 11/10 (2007.10)
B21D 53/00 (2007.10)

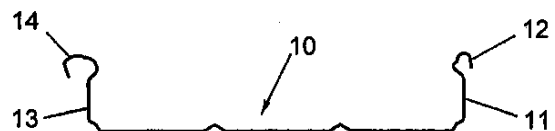
(12) **PATENDIKIRJELDUS**

(21) Patenditaotluse number: P200400071	(73) Patendiomanik: Ortic AB Tunavägen 290, S-781 73 Borlänge, SE
(85) Rahvusvahelise patendi- taotluse siseriiklikku menetluse esitamise kuupäev: 18.03.2004	(72) Leiutise autor: Lars Ingvarsson Myntgatan 3, S-784 54 Borlänge, SE
(86) Rahvusvahelise patendi- taotluse number: PCT/SE02/01689	(74) Patendivolinik: Harald Tehver Patendibüroo Turvaja OÜ Liivalaia 22, 10118 Tallinn, EE
(86) Rahvusvahelise patendi- taotluse esitamise kuupäev: 18.09.2002	
(30) Prioriteediandmed: 27.09.2001 SE 0103229-1	
(24) Patendi kehtivuse alguse kuupäev: 18.09.2002	
(43) Patenditaotluse avaldamise kuupäev: 15.06.2004	
(45) Patendikirjelduse avaldamise kuupäev: 15.08.2008	

(54) **Meetod ja painutusseade plekitahvli painutamiseks**

(57) Kirjeldatakse meetodit plekitahvli painutamiseks ja painutusseadet. Plekitahvleid, millel on valtsidega lõppevad tasapinnalised püstised küljed, painutatakse nii, et nende tasapinnalisi püstiseid külgi valtsitakse valtside poole järk-järgult õhemaks. Plekitahvliid painduvad ka juhul, kui nende valtsse ei valtsita.

(57) A method of bending a metal sheet and a bending apparatus are described. Metal sheets of the kind having upstanding sides ending with beads are bent by having their upstanding sides rolled so that they will be gradually thinner towards the beads. The sheets will be bent also if the beads are not rolled.



EE 05057 B1



EE 05058 B1



EESTI VABARIIK
PATENDIAMET

(11) **EE 05058 B1**

(51) Int.Cl.
B27K 3/02 (2008.01)
B27K 3/08 (2008.01)
B27K 3/34 (2008.01)

(12) **PATENDIKIRJELDUS**

(21) Patenditaotluse number: P200200179	(73) Patendiomanik: Linotech Aktiebolag Box 1016, Gamla mejeriet - Salavägen, S-740 21 Järlåsa, SE
(85) Rahvusvahelise patendi- taotluse siseriiklikku menetlusse esitamise kuupäev: 04.04.2002	(72) Leiutise autor: Mikkel Selder Erk-Ers, Sisselbo, S-734 02 Huddungeby, SE
(86) Rahvusvahelise patendi- taotluse number: PCT/SE00/01863	(74) Patendivolinik: Tõnu Nelsas AAA Patendibüroo OÜ Tartu mnt 16, 10117 Tallinn, EE
(86) Rahvusvahelise patendi- taotluse esitamise kuupäev: 26.09.2000	
(30) Prioriteediandmed: 07.10.1999 SE 9903622-0	
(24) Patendi kehtivuse alguse kuupäev: 26.09.2000	
(43) Patenditaotluse avaldamise kuupäev: 15.04.2003	
(45) Patendikirjelduse avaldamise kuupäev: 15.08.2008	

(54) **Immutusmeetod**

(57) Tselluloosil baseerivate, iseäranis puidust toodete immutusmeetod, mis hõlmab toote töötlemist autoklaavis linaseemneõliga kõrgendatud temperatuuril ja rõhu all, mida iseloomustavad järgnevad sammud: a) autoklaavi täitmine töödeldava tootega, b) autoklaavi täitmine linaseemneõliga, mis on kuumutatud vee keemispunkti ületava temperatuurini, nii et toode oleks linaseemneõliga ümbritsetud, c) vaakumi tekitamine autoklaavi, hoides temperatuuri konstantsel tasemel, millega tootes auru kujul esinev vesi ja õhk väljuvad tootest, d) linaseemneõli autoklaavist väljalaskmine, koos samaaegse vee keemispunkti madalama temperatuuriga linaseemneõli sisselaskmisega, kusjuures autoklaav pannakse eelistatavalt ülesurve alla, ning e) külma õli autoklaavist väljalaskmine ning soovi korral autoklaavis taas vaakumi tekitamine eemaldamiseks tootest liigset õli, misjärel võetakse toode autoklaavist välja.

(57) A process for the impregnation of cellulose-based products, particularly wood, comprising treatment of the product with linseed oil at an increased temperature under pressure in an autoclave, comprising the steps: a) charging the autoclave with the product to be treated, b) charging the autoclave with linseed oil heated to a temperature exceeding the boiling point of water so that the product will be surrounded by linseed oil, c) applying vacuum to the autoclave while keeping the temperature constant, water in the form of steam and air enclosed in the product being released from the product, d) discharging the linseed oil from the autoclave with simultaneous supply of linseed oil of a temperature lower than the boiling point of water and preferably applying over-pressure to the autoclave, and e) discharging the cold oil from the autoclave which, optionally, for the removal of excess oil from the product is again set under vacuum, whereafter the impregnated product is removed from the autoclave.

EE 05058 B1



EE 05059 B1



EESTI VABARIIK
PATENDIAMET

(11) **EE 05059 B1**

(51) Int.Cl.
B32B 37/12 (2008.04)
B27G 11/00 (2008.04)

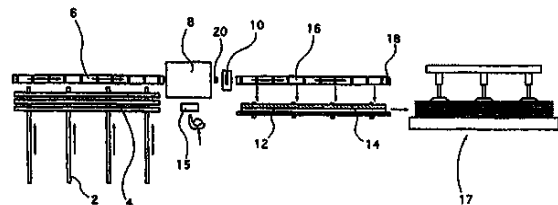
(12) **PATENDIKIRJELDUS**

(21) Patenditaotluse number: P200200332	(73) Patendiomanik: Akzo Nobel N.V. Velperweg 76, P.O. Box 9300, NL-6800 Arnhem, NL
(85) Rahvusvahelise patendi- taotluse siseriiklikku menetluse esitamise kuupäev: 18.06.2002	(72) Leiutise autorid: Benyahia Nasli-Bakir Centralvägen 4D, S-132 40 Saltsjö-Boo, SE
(86) Rahvusvahelise patendi- taotluse number: PCT/SE00/02542	Patrick Ranvier 75, Rue de la Republique, F-93700 Drancy, FR
(86) Rahvusvahelise patendi- taotluse esitamise kuupäev: 15.12.2000	Lars Olsson Jungfruvägen 12, S-135 50 Tyresö, SE
(30) Prioriteediandmed: 30.12.1999 EP 99850221.5	(74) Patendivolinik: Harald Tehver Patendibüroo Turvaja OÜ Litvalaia 22, 10118 Tallinn, EE
(24) Patendi kehtivuse alguse kuupäev: 15.12.2000	
(43) Patenditaotluse avaldamise kuupäev: 15.08.2003	
(45) Patendikirjelduse avaldamise kuupäev: 15.08.2008	

(54) **Meetod ja seade lamineeritud talade valmistamiseks**

(57) Leiutis käsitleb lamineeritud talade valmistamismeetodit. Sealjuures varutakse kindel arv ühendatavaid lamelle ja iga lamelli vahemalt ühele pinnale kantakse liimi. Lamellid ühendatakse ja survestatakse pressis. Leiutist iseloomustab see, et lamelli kindlale kohale pealekantava vähemalt ühe liimikomponendi kogust reguleeritakse funktsioonina ooteajast, mis kuulub selle liimitud koha survestamiseni pressis. Leiutis käsitleb ka seadet selle meetodi teostamiseks, mida iseloomustab juhtseade (15), mis on programmeeritav rakendama järjendloogikat liimi pealekandmiseadmele (10) ja/või lamellide konveierile (6, 16), pealekantava liimikoguse optimeerimiseks.

(57) The invention relates to a method of manufacturing laminated beams. Thereby a number of lamellas to be assembled is provided and glue is applied to at least one surface of each lamella. The lamellas are assembled, and the assembled lamellas are subjected to pressure in a press. The invention is characterized in that amount of at least one component of the glue, applied at a specific point of glue application on a lamella, is controlled to be a function of waiting time it takes before the point of glue application is subjected to the pressure in the press. It also relates to an apparatus for carrying out the method which is characterized by a control unit (15) which is programmable to run a control sequence for the glue applicator (10) and/or the lamella conveyer (6, 16) to provide an optimal applied glue amount.

**EE 05059 B1**



EE 05060 B1



EESTI VABARIIK
PATENDIAMET

(11) **EE 05060 B1**

(51) Int.Cl.
C01B 13/02 (2008.04)
B01J 19/12 (2008.04)

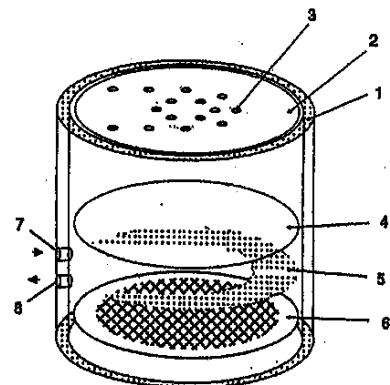
(12) **PATENDIKIRJELDUS**

(21) Patenditaotluse number: P200300120	(73) Patendiomanikud: Jörg Klemm Reisertstrasse 21, 53773 Hennef, DE Natural Energy Solutions AG Reisertstrasse 21, 53773 Hennef, DE
(85) Rahvusvahelise patendi- taotluse siseriiklikku menetluse esitamise kuupäev: 28.03.2003	(72) Leiutise autor: Jörg Klemm Reisertstrasse 21, 53773 Hennef, DE
(86) Rahvusvahelise patendi- taotluse number: PCT/EP01/11255	(74) Patendivolinik: Margus Sarap Patendibüroo Käosaar & Co OÜ Tähe 94, 50107 Tartu, EE
(86) Rahvusvahelise patendi- taotluse esitamise kuupäev: 28.09.2001	
(30) Prioriteediandmed: 28.09.2000 DE 10048153.1	
(24) Patendi kehtivuse alguse kuupäev: 28.09.2001	
(43) Patenditaotluse avaldamise kuupäev: 15.04.2005	
(45) Patendikirjelduse avaldamise kuupäev: 15.08.2008	

(54) **Seade singletse hapniku tootmiseks ning meetod värvainekihiga kaetud pinna valmistamiseks seadme jaoks**

(57) Leiutis käsitleb seadet singletse hapniku tootmiseks ning meetodid värvainekihiga kaetud pinna valmistamiseks seadme jaoks. Seadmel on korpus (1), mis moodustab kambri, millel on vähemalt kaks vastastikku paiknevat pinda, millest üks (4) on valgust läbilaskev, kuna teine (6) on kaetud valgusega ergastatava värvaine kihiga, ja valgusallikas (3) värvainega kaetud pinna (6) kiiritamiseks. Värvainega kaetud pind (6) on moodustatud peenkarestatud pinnaga substraadist, kusjuures värvaine on kantud peenkarestatud pinna süvenditesse poleerimise teel. Valgusallikaks võivad olla valgusdioidid (3), mille valguskiirguse lainepikkus vastab kiirguse maksimaalse absorptsiooni piirkonnale kaetud pinnal (6) oleva värvaine jaoks.

(57) The invention relates to a device for producing singulet oxygen and a method for producing a dye coated surface for a device. The device comprises a housing (1) forming a chamber which has at least two opposite surfaces. One (4) of said surfaces is transparent and the other is covered by a coating made from a dye excited by light, and a light source (3) for radiating the surface (6) coated with the dye. The surface (6) coated with the dye is formed by a substrate comprising a finely roughened surface. The dye is introduced in the indentations of the finely roughened surface by polishing. The light source can be formed by luminous diodes (3), whose light emission comprises a wavelength located within the range of maximum radiation absorption of the dye of the coated surface (6).



EE 05060 B1

EE 05061 B1

(11) **EE 05061 B1**

(51) Int.Cl.
C02F 3/20 (2008.04)
B01F 3/04 (2008.04)
C02F 3/16 (2008.04)

(12) **PATENDIKIRJELDUS**(21) Patenditaotluse number: **P200300516**

(85) Rahvusvahelise patendi-
taotluse siseriiklikku
menetluse esitamise
kuupäev: **18.11.2003**

(86) Rahvusvahelise patendi-
taotluse number: **PCT/FR02/01315**

(86) Rahvusvahelise patendi-
taotluse esitamise kuupäev: **17.04.2002**

(30) Prioriteediandmed: **19.04.2001**
FR 01/05293

(24) Patendi kehtivuse
alguse kuupäev: **17.04.2002**

(43) Patenditaotluse
avaldamise kuupäev: **16.02.2004**

(45) Patendikirjelduse
avaldamise kuupäev: **15.08.2008**

(73) Patendiomanik:

Innova Environnement
193, rue de Charost,
44150 Ancenis, FR

(72) Leiutise autor:

Alain Boulant
13, avenue des Pins,
F-44380 Pornichet, FR

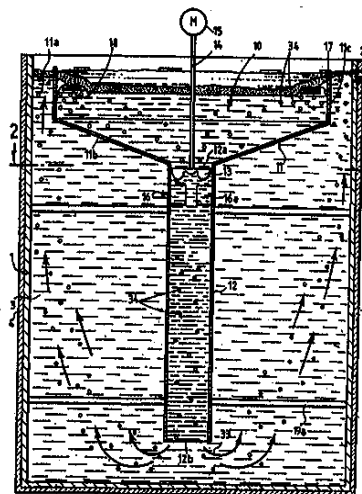
(74) Patendivolinik:

Margus Sarap
Patendibüroo Käosaar & Co OÜ
Tähe 94, 50107 Tartu, EE

(54) **Seade ja meetod vedeliku õhurõhu all segamiseks ja õhustamiseks ning seadme kasutamine paagis**

(57) Seade (10) vedeliku (3) segamiseks ja õhustamiseks paagis (1), mis hõlmab vähemalt üht lehtrit (11), vähemalt üht lehtriga ühendatud silindrit (12), vähemalt üht silindris (12) paiknevat tiivikut (13), vahendeid (14, 15) tiiviku (13) pöörlema panemiseks ja vahendeid (17, 18) õhu lisamiseks vedelikule, kusjuures need õhu lisamise vahendid hõlmavad üksnes vahendeid atmosfäärirõhu õhu lisamiseks vedelikule (3) üksnes vedeliku (3) liikumise mõjul seadmes (10). See seade erineb selle poolest, et õhu lisamise vahendid hõlmavad lehtri (11) ülemist äärt, kusjuures see on sellise kujuga, mis võimaldab tekkida lehtri (11) sisemusse suunatud vedeliku (3) kaskaadil.

(57) The invention concerns a device (10) for stirring and aerating a liquid (3) in a treatment vessel (1), comprising: at least a funnel (11); at least a casing (12) connected to said funnel (11); at least a stirrer (13) located in said casing (12); means (14, 15) for driving said stirrer (13) in rotation; and means (17, 18) for incorporating air in said liquid, said air incorporating means consisting exclusively of means adapted to incorporate in said liquid (3) air at atmospheric pressure under the sole effect of the movement of said liquid (3) in said the device (10). Said device is characterised in that said air incorporating means include the upper edge of said funnel (11), configured so as form a cascade of liquid (3) at the periphery of said funnel (11).



EE 05061 B1



EE 05062 B1

(11) **EE 05062 B1**

(51) Int.Cl.
C07C 67/03 (2008.01)
C07C 69/675 (2008.01)
C07D 319/06 (2008.01)
C12N 9/20 (2008.01)
C12P 7/62 (2008.01)
C12P 17/06 (2008.01)
C12R 1/84 (2008.01)

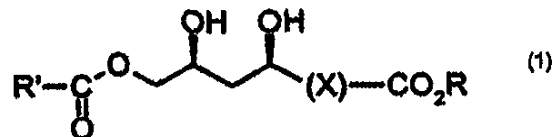
(12) **PATENDIKIRJELDUS**

(21) Patenditaotluse number: P200200628	(73) Patendiomanik: AstraZeneca UK Limited 15 Stanhope Gate, London W1Y 6LN, GB
(85) Rahvusvahelise patendi- taotluse siseriiklikku menetluse esitamise kuupäev: 07.11.2002	(72) Leiutise autorid: Robert Antony Holt Belasis Avenue, P.O. Box 2, Billingham, Cleveland TS23 1YN, GB Andrew John Blacker Leeds Road, P.O. Box 521, Huddersfield, West Yorkshire HD2 1GA, GB Christopher David Reeve Belasis Avenue, P.O. Box 2, Billingham, Cleveland TS23 1YN, GB
(86) Rahvusvahelise patendi- taotluse number: PCT/GB01/01915	
(86) Rahvusvahelise patendi- taotluse esitamise kuupäev: 01.05.2001	
(30) Prioriteediamdmed: 09.05.2000 GB 0011120.3	
(24) Patendi kehtivuse alguse kuupäev: 01.05.2001	
(43) Patenditaotluse avaldamise kuupäev: 15.04.2004	(74) Patendivolinik: Tõnu Nelsas AAA Patendibüroo OÜ Tartu mnt 16, 10117 Tallinn, EE
(45) Patendikirjelduse avaldamise kuupäev: 15.08.2008	

(54) **Dihüdroksüestrite ja nende derivaatide valmistamismeetod**

(57) Pakutakse välja meetod ühendi valemiga (1) valmistamiseks, milles R ja R' esindavad valikuliselt asendatud hüdrokarbülühma ja X esindab hüdrokarbülühma. Meetod hõlmab kas ketorühma stereoselektiivset taandamist dihüdroksü keto eellases, millele järgneb primaarse hüdroksü selektiivne esterifitseerimine, või dihüdroksü keto eellase primaarse hüdroksü selektiivset esterifitseerimist, millele järgneb ketorühma stereoselektiivne taandamine.

(57) A process is provided for the preparation of a compound of Formula (1) wherein R and R' represent optionally substituted hydrocarbyl groups and X represents a hydrocarbyl linking group. The process comprises either the stereoselective reduction of the keto group in a dihydroxy keto precursor followed by selective esterification of a primary hydroxy, or selective esterification of a primary hydroxy of a dihydroxy keto precursor followed by stereoselective reduction of the keto group.



EE 05062 B1



EE 05063 B1



EESTI VABARIIK
PATENDIAMET

(11) **EE 05063 B1**

(51) Int.Cl.
C07D 213/30 (2008.01)
C07D 213/75 (2008.01)
C07D 213/65 (2008.01)
A61K 31/4406 (2008.01)
A61K 31/4418 (2008.01)
A61P 35/00 (2008.01)
A61P 37/06 (2008.01)

(12) **PATENDIKIRJELDUS**

(21) Patenditaotluse number: P200200097	(73) Patendiomanik: Schering Aktiengesellschaft Müllerstrasse 178, D-13353 Berlin, DE
(85) Rahvusvahelise patendi- taotluse siseriiklikku menetluse esitamise kuupäev: 27.02.2002	(72) Leiutise autorid: Masahiko Ishibashi Mitsui Pharmaceuticals, Inc., 1900-1, Togo, Mobara-shi, Chiba 297-0017, JP
(86) Rahvusvahelise patendi- taotluse number: PCT/EP00/08421	Masahiro Sakabe Mitsui Pharmaceuticals, Inc., 1900-1, Togo, Mobara-shi, Chiba 297-0017, JP
(86) Rahvusvahelise patendi- taotluse esitamise kuupäev: 29.08.2000	Ikuo Sakai Mitsui Pharmaceuticals, Inc., 1900-1, Togo, Mobara-shi, Chiba 297-0017, JP
(30) Prioriteediandmed: 30.08.1999 JP 11/242444	Tsuneji Suzuki Mitsui Chemicals, Inc., 1144, Togo, Mobara-shi, Chiba 297-0017, JP
(24) Patendi kehtivuse alguse kuupäev: 29.08.2000	Tomoyuki Ando Mitsui Chemicals, Inc., 1144, Togo, Mobara-shi, Chiba 297-0017, JP
(43) Patenditaotluse avaldamise kuupäev: 15.04.2003	(74) Patendivolinik: Riho Pikkor Patendibüroo Turvaja OÜ Lilivalaia 22, 10118 Tallinn, EE
(45) Patendikirjelduse avaldamise kuupäev: 15.08.2008	

(54) Bensamiididerivaati sisaldav farmatseutiline preparaat

(57) Käsitletakse parendatud oralse imendumisega farmatseutilisi preparaate ning süstelahuseid, mis sisaldavad aktiivse ingrediendina kõrgekonsentratsioonides bensamiididerivaate või nende farmatseutiliselt vastuvõetavaid sooli, mida kasutatakse histondeatsetilaasi inhibiitoritena. Farmatseutilise lahuse saamiseks lahustatakse bensamiididerivaat või selle farmatseutiliselt vastuvõetav sool orgaanilises lahustis ja/või happelises vedelikus ning farmatseutilise preparaadi valmistamiseks lisatakse pindaktiivne aine, happeline aine ja/või polüetüleenglükool. Käesoleva leiutise kohaselt on võimalik lahustada bensamiididerivaate või nende farmatseutiliselt vastuvõetavaid sooli kõrgetes kontsentratsioonides, saades seeläbi preparaate, mis suukaudse manustamise korral omavad paremat imendumisvõimet ning mida võib manustada ka süstimise teel.

(57) There are provided pharmaceutical formulations with improved oral absorptivity and injections that contain, as active ingredients, high concentrations of benzamide derivatives and their pharmaceutically acceptable salts, which are useful as histone deacetylase inhibitors. A pharmaceutical solution is prepared by dissolving a benzamide derivative or a pharmaceutically acceptable salt thereof in an organic solvent and/or acidic liquid, and a pharmaceutical formulation is prepared by adding a surfactant, an acidic substance and/or a polyethylene glycol. The present invention has enabled dissolution of benzamide derivatives or their pharmaceutically acceptable salts at high concentrations, to prepare practical injections and oral liquid formulations and improve absorptivity with oral administration.

EE 05063 B1



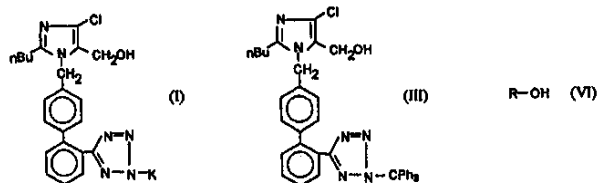
EE 05064 B1

(11) **EE 05064 B1**(51) Int.Cl.
C07D 403/10 (2008.04)
A61P 9/12 (2008.04)(12) **PATENDIKIRJELDUS**

(21) Patenditaotluse number: P200200460	(73) Patendiomanik: Richter Gedeon Vegyészeti Gyár Rt. Gyömrői út 19-21, H-1103 Budapest, HU
(85) Rahvusvahelise patendi- taotluse siseriiklikku menetluse esitamise kuupäev: 19.08.2002	(72) Leiutise autorid: János Fischer Úri u. 33, H-1014 Budapest, HU Ildikó Balló Kiskorona u. 18, H-1036 Budapest, HU Endréné Petényi Róbert Károly krt. 16/c., H-1138 Budapest, HU János Kreidl Pusztaszeri út 51, H-1025 Budapest, HU László Czibula Gergely u. 48, H-1103 Budapest, HU András Nemes Hankóczy u. 11, H-1022 Budapest, HU Ida Deutschné Juhász Kalap u. 6, H-1037 Budapest, HU Éva Werkné Papp Noszlopy u. 41/d, H-1103 Budapest, HU Judit Nagyné Bagdy Pajkos u. 23/a, H-1119 Budapest, HU István Hegedűs Péter Pál u. 122/b, H-1221 Budapest, HU Jenőné Farkas Borbolya u. 10, H-1029 Budapest, HU
(86) Rahvusvahelise patendi- taotluse number: PCT/HU01/00047	(74) Patendivolinik: Jüri Käosaar Patendibüroo Käosaar & Co OÜ Tähe 94, 50107 Tartu, EE
(86) Rahvusvahelise patendi- taotluse esitamise kuupäev: 20.04.2001	
(30) Prioriteediamdmed: 21.04.2000 HU P0001618	
(24) Patendi kehtivuse alguse kuupäev: 20.04.2001	
(43) Patenditaotluse avaldamise kuupäev: 15.12.2003	
(45) Patendikirjelduse avaldamise kuupäev: 15.08.2008	

(54) **Meetod tuntud tetrasooli derivaadi sünteesiks**

(57) Leiutis käsitleb meetodit losartaankaaliumi valemiga (I), keemilise nimetusega 2-butüül-4-klooro-1-[(2'-(tetrasool-5-üül)-1,1'-bifenüül-4-üül)metüül]imidasool-5-metanoalkaalium, sünteesiks, lähtudes 2-butüül-4-klooro-1-[(2'-(2-trifenüülmetüül-2H-tetrasool-5-üül)-1,1'-bifenüül-4-üül)metüül]-1H-imidasool-4-metanoolist valemiga (III). Vastavalt meetodile ühend valemiga (III) viiakse reaktsiooni alkoholis valemiga (VI), milles R on hargnemata ahelaga C₁-C₄-alküülrühm, 0,1-1 ekvivalendi kaaliumhüdrosiidiga. Lõpp-produkt valemiga (I) eraldatakse pärast väljakristallimist lahusti muutmisega aprotseoseks või kergelt protseoseks lahustiks.



(57) The invention relates to a process for the synthesis of losartan potassium of formula (I), chemical name: 2-n-butyl-4-chloro-1-[(2'-(tetrazol-5-yl)-1,1'-biphenyl-4-yl)-methyl]-imidazol-5-methanol potassium, starting from 2-n-butyl-4-chloro-1-[(2'-(2-triphenylmethyl)-2H-tetrazol-5-yl)-1,1'-biphenyl-4-yl)-methyl]-1H-imidazol-4-methanol of formula (III). According to the process the compound of formula (III) is reacted in an alcohol of formula (VI), - wherein the meaning of R is C₁-C₄ straight chain alkyl group -with 0.1-1 equivalent of potassium hydroxide. The final product of formula (I) is isolated after crystallizing out by changing the solvent to an aprotic or weakly protic solvent (I).

EE 05064 B1



EE 05065 B1



EESTI VABARIIK
PATENDIAMET

(11) **EE 05065 B1**(12) **PATENDIKIRJELDUS**

(51) Int.Cl.
C07D 471/04 (2008.01)
A61K 31/437 (2008.01)
A61K 31/4745 (2008.01)
A61P 31/00 (2008.01)
A61P 31/10 (2008.01)
A61P 31/12 (2008.01)
A61P 35/00 (2008.01)
A61P 37/02 (2008.01)
A61P 37/08 (2008.01)
A61P 43/00 (2008.01)

(21) Patenditaotluse number: P200100668	(73) Patendiomanik: 3M Innovative Properties Company 3M Center, Post Office Box 33427, Saint Paul, MN 55133-3427, US
(85) Rahvusvahelise patendi- taotluse siseriiklikku menetluse esitamise kuupäev: 10.12.2001	(72) Leiutise autorid: Stephen L. Crooks Post Office Box 33427, Saint Paul, MN 55133-3427, US Bryon A. Merrill Post Office Box 33427, Saint Paul, MN 55133-3427, US Michael J. Rice Post Office Box 33427, Saint Paul, MN 55133-3427, US
(86) Rahvusvahelise patendi- taotluse number: PCT/US00/15656	(74) Patendivolinik: Jaak Ostrat OÜ Lasvet Suurtüki 4a, 10133 Tallinn, EE
(86) Rahvusvahelise patendi- taotluse esitamise kuupäev: 08.06.2000	
(30) Prioriteediandmed: 10.06.1999 US 60/138365 07.06.2000 US 589236	
(24) Patendi kehtivuse alguse kuupäev: 08.06.2000	
(43) Patenditaotluse avaldamise kuupäev: 17.02.2003	
(45) Patendikirjelduse avaldamise kuupäev: 15.08.2008	

(54) Karbamiidasendatud imidasokinoliinid, nende kasutamine raviks ja neid sisaldavad farmatseutilised preparaadid

(57) Imidasokinoliin- ja tetrahüdroididasokinoliinühendid, mis sisaldavad asendis 1 karbamiid-, tiokarbamiid-, atsüülkarbamiid- või sulfonüülkarbamiidrühma, on kasulikud immuunvastuse modifitseerijatena. Leiutisekohased ühendid ja kompositsioonid võivad indutseerida mitmete tsütokiinide biosünteesi ning on kasulikud mitmete seisundite, kaasa arvatud viirus- ja neoplastilised haigused, raviks.

(57) Imidazoquinoline and tetrahydroimidazoquinoline compounds that contain urea, thiourea, acylurea, or sulfonylurea functionality at the 1-position are useful as immune response modifiers. The compounds and compositions of the invention can induce the biosynthesis of various cytokines and are useful in the treatment of a variety of conditions including viral diseases and neoplastic diseases.

EE 05065 B1



EE 05066 B1

(19)  **EESTI VABARIIK**
PATENDIAMET

(11) **EE 05066 B1**

(51) Int.Cl.
C07F 7/21 (2008.04)
C08G 77/08 (2008.04)
C08G 77/24 (2008.04)
C08G 77/44 (2008.04)

(12) **PATENDIKIRJELDUS**

(21) Patenditaotluse number: P200200187	(73) Patendiomanik: University of Southern California University Park, Los Angeles, CA 90089, US
(85) Rahvusvahelise patendi- taotluse siseriiklikku menetlusse esitamise kuupäev: 09.04.2002	(72) Leiutise autorid: Jyri Kalevi Paulasaari Karrinkatu 10 E 49, FIN-20320 Turku, FI William P. Weber 3341 Country Club Dr., Los Angeles, CA 90019, US
(86) Rahvusvahelise patendi- taotluse number: PCT/FI00/00858	(74) Patendivolinik: Jüri Käosaar Patendibüroo Käosaar & Co OÜ Tähe 94, 50107 Tartu, EE
(86) Rahvusvahelise patendi- taotluse esitamise kuupäev: 05.10.2000	
(30) Prioriteediandmed: 12.10.1999 US 416266	
(24) Patendi kehtivuse alguse kuupäev: 05.10.2000	
(43) Patenditaotluse avaldamise kuupäev: 15.04.2003	
(45) Patendikirjelduse avaldamise kuupäev: 15.08.2008	

(54) **Fluoroalküülasedatud tsüklotrisiloksaanid, nende kasutamine polümeeride valmistamiseks ja polümeerid**

(57) Käesolev leiutus käsitleb uusi fluoroalküülasedatud tsüklotrisiloksaane, nende kasutamist uute homopolümeeride, plokk-kopolümeeride ja juhuslike kopolümeeride valmistamisel ning neid uusi homopolümeere, plokk-kopolümeere ja juhuslikke kopolümeere.

(57) This invention relates to new fluoroalkyl substituted cyclotrisiloxanes, their use in the preparation of new homopolymers, block copolymers and random copolymers, and to such new homopolymers, block copolymers and random copolymers.

EE 05066 B1



EE 05067 B1

(19)  **EESTI VABARIIK**
PATENDIAMET

(11) **EE 05067 B1**

(51) Int.Cl.
C07F 9/30 (2008.01)
A61K 31/662 (2008.01)

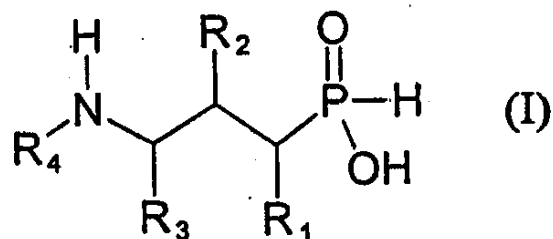
(12) **PATENDIKIRJELDUS**

(21) Patenditaotluse number: P200200286	(73) Patendiomanik: AstraZeneca AB S-151 85 Södertälje, SE
(85) Rahvusvahelise patendi- taotluse siseriiklikku menetluse esitamise kuupäev: 05.06.2002	(72) Leiutise autorid: Thomas Elebring AstraZeneca R & D Mölndal, S-431 83 Mölndal, SE
(86) Rahvusvahelise patendi- taotluse number: PCT/SE00/02426	Peter Guzzo Albany Molecular Research Inc., 21 Corporate Circle, Albany, NY 12212-5098, US
(86) Rahvusvahelise patendi- taotluse esitamise kuupäev: 04.12.2000	Marianne Swanson AstraZeneca R & D Mölndal, S-431 83 Mölndal, SE
(30) Prioriteediandmed: 09.12.1999 SE 9904508-0	Sverker von Unge AstraZeneca R & D Mölndal, S-431 83 Mölndal, SE
	(74) Patendivolinik: Jüri Käosaar Patendibüroo Käosaar & Co OÜ Tähe 94, 50107 Tartu, EE
(30) 09.10.2000 SE 0003640-0	
(24) Patendi kehtivuse alguse kuupäev: 04.12.2000	
(43) Patenditaotluse avaldamise kuupäev: 15.08.2003	
(45) Patendikirjelduse avaldamise kuupäev: 15.08.2008	

(54) Aminopropüülfosfiinhapped ning nende kasutamine meditsiinis

(57) Uued tähendid valemiga (I), eranditega i) (3-amino-2-hüdroksüpropüül)fosfiinhappe ratsemaat ja ii) (2*R/S*,3*R*)-(3-amino-2-hüdroksübutüül)fosfiinhape, millel on afiinsus ühe või enama GABA_B-retseptori suhtes, nende farmatseutiliselt vastuvõetavad soolad, solvaadid ja stereoisomeerid, samuti nende valmistamis- meetodid, nimetatud terapeutilisi toimeaineid sisaldavad ravimkoostised ja nimetatud toimeainete kasutamine ravis.

(57) Novel compounds of formula (I), with the exception of i) the racemate of (3-amino-2-hydroxypropyl)phosphinic acid; and ii) (2*R/S*, 3*R*)-(3-amino-2-hydroxybutyl)phosphinic acid, having affinity to one or more GABA_B receptors, their pharmaceutically acceptable salts, solvates and stereoisomers, as well as processes for their preparation, pharmaceutical compositions containing said therapeutically active compounds and the use of said active compounds in therapy.

**EE 05067 B1**



EE 05068 B1

(11) **EE 05068 B1**

(51) Int.Cl.
C07H 17/08 (2008.04)
A61K 31/7052 (2008.04)
A61P 31/04 (2008.04)
A61P 33/02 (2008.04)

(12) **PATENDIKIRJELDUS**

(21) Patenditaotluse number: P200100699	(73) Patendiomanik: Pfizer Products Inc. Eastern Point Road, Groton, CT 06340, US
(85) Rahvusvahelise patendi- taotluse siseriiklikku menetlusse esitamise kuupäev: 20.12.2001	(72) Leiutise autorid: Robert John Rafka Pfizer Inc., Central Research Division, Eastern Point Road, Groton, CT 06340, US
(86) Rahvusvahelise patendi- taotluse number: PCT/IB00/00785	 Colman Brendan Ragan Pfizer Inc., Central Research Division, Eastern Point Road, Groton, CT 06340, US
(86) Rahvusvahelise patendi- taotluse esitamise kuupäev: 13.06.2000	 Douglas John Meldrum Allen Pfizer Inc., Central Research Division, Eastern Point Road, Groton, CT 06340, US
(30) Prioriteediandmed: 30.06.1999 US 60/141681	(74) Patendivolinik: Helnu Koitel Patendi- & Kaubamärgibüroo Koitel OÜ Tartu mnt 65, 10115 Tallinn, EE
(24) Patendi kehtivuse alguse kuupäev: 13.06.2000	
(43) Patenditaotluse avaldamise kuupäev: 17.02.2003	
(45) Patendikirjelduse avaldamise kuupäev: 15.08.2008	

(54) **4''-asendatud- 9-deokso-9A-asa-9A-homoerütromütsiini derivaadi difosfaatsool ja selle farmatseutiline kompositsioon**

(57) Käesoleva leiutise aineks on (2R,3S,4R,5R,8R,10R,11R,12S,13S,14R)-13-[[2,6-dideoksu-3-C-metüül-3-O-metüül-4-C-[(propüülamino)metüül]- α -L-ribo-hekso-püranosüül]oksu]-2-etüül-3,4,10-trihüdroksü-3,5,8,10,12,14-heksametüül-11-[[3,4,6-trideoksu-3-(dimetüülamino)- β -D-ksülo-heksopüranosüül]oksu]-1-oksa-6-asatsüklopentadekaan-15-ooni uudne kristalne difosfaatsool, mis on imetajate puhul kasutatav kui antibakteriaalne ja algloomadevastane ühend. Leiutis käsitleb ühtlasi ka vaba aluse vormis oleva difosfaatsoola sisaldavaid ravimsegusid ja imetajatel esinevate bakteriaalsete ja algloomadest põhjustatud haiguste ravimise meetodeid, mille puhul sellist ravi vajavale imetajale manustatakse vaba aluse vormis olevat difosfaati. Parenteraalselt tarvitatuna toimib käesolevas leiutises toodud difosfaatsoola vaba alus imetajate puhul mitmesuguste bakteriaalsete ja algloomadest põhjustatud infektsioonide korral tõhusalt.

(57) This invention relates to a novel crystalline diphosphate salt of (2R,3S,4R,5R,8R,10R,11R,12S,13S,14R)-13-[[2,6-dideoxy-3-C-methyl-3-O-methyl-4-C-[(propylamino)methyl]- α -L-ribo-hexopyranosyl]oxy]-2-ethyl-3,4,10-trihydroxy-3,5,8,10,12,14-hexamethyl-11-[[3,4,6-trideoxy-3-(dimethylamino)- β -D-xylo-hexopyranosyl]oxy]-1-oxa-6-azacyclopentadecan-15-one that is useful as an antibacterial and antiprotozoal agent in mammals. This invention also relates to pharmaceutical compositions containing the free base of the diphosphate salt and the methods of treating bacterial and protozoal infections in mammals by administering the free base of the diphosphate to mammals requiring such treatment. The free base of the diphosphate salt of the present invention possesses potent activity against various bacterial and protozoal infections when given by parenteral application to mammals.

EE 05068 B1



EE 05069 B1



EESTI VABARIIK
PATENDIAMET

(11) **EE 05069 B1**

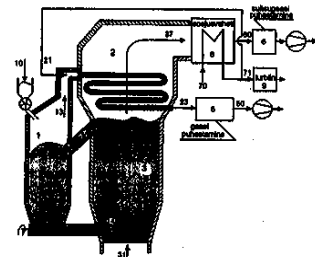
(51) Int.Cl.
F23G 5/027 (2008.04)
B09B 3/00 (2008.04)
C10B 49/16 (2008.04)
C10B 49/22 (2008.04)
C10B 53/02 (2008.04)
C10B 57/18 (2008.04)
C10J 3/02 (2008.04)
C10J 3/46 (2008.04)
C10J 3/54 (2008.04)
C10J 3/56 (2008.04)
C10J 3/66 (2008.04)
F23C 10/02 (2008.04)

(12) **PATENDIKIRJELDUS**

(21) Patenditaotluse number: P200100712	(73) Patendiomanik: Herhof Umwelttechnik GmbH Riemannstrasse 1, D-35606 Solms-Niederbiehl, DE
(85) Rahvusvahelise patendi- taotluse siseriiklikku menetluse esitamise kuupäev: 27.12.2001	(72) Leiutise autorid: Wolfgang Krumm Zollstrasse 10, D-57482 Wenden, DE Günter Funk Günterweg 27, D-57076 Siegen, DE Stefan Hamel Im Obstgarten 13 a, D-57482 Wenden, DE
(86) Rahvusvahelise patendi- taotluse number: PCT/EP00/05953	(74) Patendivolinik: Enn Urgas Patendibüroo Turvaja OÜ Liivalaia 22, 10118 Tallinn, EE
(86) Rahvusvahelise patendi- taotluse esitamise kuupäev: 27.06.2000	
(30) Prioriteediandmed: 30.06.1999 DE 19930071.2	
(24) Patendi kehtivuse alguse kuupäev: 27.06.2000	
(43) Patenditaotluse avaldamise kuupäev: 15.04.2003	
(45) Patendikirjelduse avaldamise kuupäev: 15.08.2008	

(54) **Meetod ja seade orgaaniliste ainete või orgaaniliste ainete segude pürolüüsiks ja gaasistamiseks**

(57) Käsitletakse meetodit ning seadet orgaaniliste ainete ja orgaaniliste ainete segude pürolüüsiks ja gaasistamiseks. Vastavalt leiutisekohasele meetodile viiakse orgaanilised ained kuivatus- ja pürolüüsireaktorisse (1), kus nad puutuvad kokku keevkiht- põletuskambrist (3) tuleva pseudoveeldatud materjaliga (35) või pseudoveeldatud materjaliga (35) ja põletuskambri (3) seinaga, seejuures toimub kuivatamine ja pürolüüs. Pseudoveeldatud materjal ja tahke karbonaatne jääk, milles võib olla osa auruja pürolüüsigaase, suunatakse keevkiht-põletuskambri (3), kus orgaaniliste ainete karbonaatne jääk põletatakse ära, keevkihimaterjal kuumutatakse ning suunatakse tagasi pürolüüsireaktorisse (1). Kuivatamisel eraldunud aur ja kondenseeruvaid aineid sisalduvad pürolüüsigaasid (13) töödeldakse järgnevas reaktsioonitoonis (2), nii saadakse kõrge kütteväärtusega generaatorigaas (23). Kuivatamine ja pürolüüs viiakse läbi vähemalt ühes või mitmes pürolüüsireaktoris (1). Pürolüüsijääkide põletamiseks kasutatav keevkiht-põletuskamber (3) toimib statsionaarse keevkihina. Pürolüüsigaasid (13) juhatakse seejärel reaktsioonitooni (2). Suitsugaasid (37) osaliselt koos keevkiht- põletuskambri (3) väljuva pseudoveeldatud materjaliga viiakse reaktsioonitooni (2), kasutades nendes sisalduvat soojust pürolüüsigaaside (13) reaktsiooniks gaasistamisreagendiga (21).



(57) The invention relates to a method for pyrolyzing and gasifying organic substances or substance mixtures. The organic substances are introduced into a drying and pyrolysis reactor (1) in which they are brought into contact with the fluidized bed material (35) and the reactor wall of the combustion fluidized bed (3), whereby a drying and a pyrolysis occurs. The fluidized bed material and the solid residue which contains carbon are fed, optionally with portions of the water vapor and of the pyrolysis gases, back into the combustion fluidized bed (3) in which the residue of the organic substances which contains carbon is combusted, the fluidized bed material is heated and is fed once again into the pyrolysis reactor (1). The water vapor resulting from the drying, and the pyrolysis gases (13) are subsequently treated with condensable substances in another reaction zone (2) so that a product gas (23) having a high thermal value is produced. The drying and the pyrolysis are carried out in at least one or more pyrolysis reactors (1). The combustion fluidized bed (3) in which the pyrolysis residues are combusted is operated as a stationary fluidized bed. The pyrolysis gases (13) are led into an indirect heat exchanger. The firing waste gases (37) are, optionally with the fluidized bed material of the combustion fluidized bed (3), brought into contact with the indirect heat exchanger (2) in such a manner that the heat content thereof is used for reacting the pyrolysis gases (13) with the reaction agent (21).

EE 05069 B1

EE 05070 B1

(11) **EE 05070 B1**

(51) Int.Cl.
G02F 1/167 (2008.04)
G09F 9/37 (2006.01)
G02B 26/02 (2006.01)

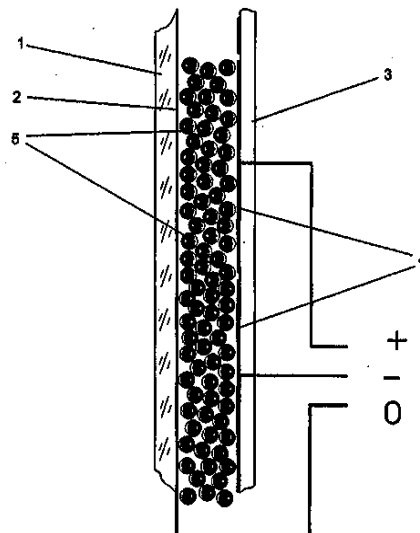
(12) **PATENDIKIRJELDUS**

(21) Patenditaotluse number: P200600031	(73) Patendiomanik: Visitret Displays OÜ Vene 21-8, 10123 Tallinn, EE
(22) Patenditaotluse esitamise kuupäev: 08.09.2006	(72) Leiutise autor: Jüri Liiv Kolga 61-2/4, Kuusalu, 74602 Harju maakond, EE
(24) Patendi kehtivuse alguse kuupäev: 08.09.2006	(74) Patendivolinik: Margus Sarap Patendibüroo Käosaar & Co OÜ Tähe 94, 50107 Tartu, EE
(43) Patenditaotluse avaldamise kuupäev: 15.04.2008	
(45) Patendikirjelduse avaldamise kuupäev: 15.08.2008	

(54) **Meetod elektreetemulsioonil põhineva aktiivelemendi materjali valmistamiseks**

(57) Aktiivelement, mis põhineb elektreetemulsioonil, sisaldab neutraalses vedelikus emulsioonina eelnevalt polariseeritud ja värvitud elektreetse materjali osakesi, mille üks elektriline poolus on lühte ja teine teist värvi. Aktiivelemendi valmistamisel kasutatava neutraalse vedeliku valmistamiseks on kasutatud vedelat fluorsüsinikku ja elektreetse materjalina kas tahket polümeriseeritud fluorsüsinikku või elektreetset vaha. Aktiivelement on kasutamiseks elektripinge mõjul värvust muutvate pindade ning pinnakatete, elektroonikaseadmete maatriksekraanide ja indikaatorite valmistamiseks.

(57) An active element that is based on an electret emulsion and that comprises particles of pre-polarized electret material as emulsion in neutral liquid and both poles of the particles are coloured with different colours. For producing a neutral carrier liquid for the active element liquid fluorine carbon is used. For producing electret material for the active element solid polymerised fluorine carbon or electret wax is used. The active element is used for producing visual matrix displays, indicators, surfaces and surface coatings that change colour by the application of a control voltage.



EE 05070 B1

**GB1A. AVALDATUD PATENDITAOTLUSTE ÕIGUSLIKU
STAATUSE MUUDATUSED**

Eesti Patendi- lehe number	Patenditaotluse number	Rahvusvahelise patendiklassi- fikatsiooni indeksid	Avaldatud andmed	Muudetud andmed	Kood (WIPO ST. 17)
2001, 2	P200000379	A61K 38/00 A61K 38/28 A61K 9/26 A61K 33/06	Neuralab Limited 102 St. James Court, Flatts, Smiths FL04, BM	Elan Pharma International Limited Monksland, Athlone County Westmeath, IE	GB1A
2002, 3	P200100140	A61K 38/16 A61K 47/02 A61K 47/12	Elan Pharmaceuticals, Inc. 800 Gateway Boulevard, South San Francisco, CA 94080, US	Solstice Neurosciences, Inc. 40 General Warren Boulevard, Suite 160, Malvern, PA 19355, US	GB1A
2003, 1	P200100626	A61K 39/395 A61K 38/17 A61K 39/39 A61K 39/00 G01N 33/68 A61K 48/00 A61P 25/28	Neuralab Limited 102 St. James Court, Flatts, Smiths FL04, BM	Elan Pharma International Limited Monksland, Athlone County Westmeath, IE	GB1A
2003, 1	P200100645	A61K 39/00 A61K 39/385 A61K 39/39 G01N 33/68 A61K 39/395 A61K 48/00 A61P 25/28	Neuralab Limited 102 St. James Court, Flatts, Smiths FL04, BM	Elan Pharma International Limited Monksland, Athlone County Westmeath, IE	GB1A
2004, 5	P200200692	C08F 220/56 A61L 27/16 A61L 27/52 C08L 33/26	Contura S.A. Grand'Rue 3, CH-1820 Montreux, CH	Contura A/S Sydmarken 23, 2860 Søborg, DE	GB1A

**HZ1A. AVALDATUD PATENDITAOTLUSTE ANDMETE
PARANDUSED JA MUUDATUSED**

Eesti Patendi- lehe number	Patenditaotluse number	Rahvusvahelise patendiklassi- fikatsiooni indeksid	Avaldatud andmed	Parandatud ja muudetud andmed	Kood (WIPO ST. 17)
2000, 4	P199900589	A61K 9/00 A61K 47/38 A61K 47/02 A61K 45/00 A61K 31/403 A61K 31/197 A61K 31/35 A61K 31/56 A61K 38/23	Wataru Konoshita	Wataru Kinoshita	HK1A
2001, 2	P200000256	A61K 31/4015 C07D 207/26	OAO Štšelkovskii Vitaminnõi Zavod (Eesti Patendileht 2006, 3 I osa GB1A)	OAO "Valenta Pharmaceutica"	HC1A
2002, 3	P200100167	C07D 215/42 A61K 31/47 C07D 221/16 C07D 215/46 C07D 417/12 C07D 413/12	Ronald Thure Wester 48 Seabury Avenue Ledyard 06339, US	Ronald Thure Wester 48 Seabury Avenue Ledyard, CT 06339, US	HK1A
2003, 5	P200200351	C07D 295/20 C07D 295/18 C07D 417/06 C07D 401/12 C07D 295/14 C07D 405/06 C07D 401/04 C07D 417/12 C07D 403/12 C07D 401/06 C07D 407/12 C07D 413/12 C07D 407/06 C07D 409/12 A61K 31/40	(54) Pürrolidiini derivaadid tsükliliste AMP-spetsiifilise fosfodiesteraasi inhibiitoritena	(54) Pürrolidiini derivaadid tsüklilise AMP-spetsiifilise fosfodiesteraasi inhibiitoritena	HK1A
2004, 2	P200200540	C07D 401/14 C07D 401/12 C07D 213/73 A61K 31/506 A61P 7/02 C07D 409/14 C07D 401/06 C07D 409/12	Piret Niidas	Jaak Ostrat	HC1A

TZ4A. REGISTREERINGU ANDMETE PARANDUSED JA MUUDATUSED

Eesti Patendi- lehe number	Patendi number	Rahvusvahelise patendiklassi- fikatsiooni indeksid	Avaldatud andmed	Parandatud ja muudetud andmed	Kood (WIPO ST. 17)
1997, 3	02995	A61K 31/505 A61P 1/16 C07D 411/04	Shire BioChem Inc. 2250 Alfred Nobel Blvd., Suite 500, Ville St-Laurent, Quebec H4S 2C9, CA	Shire Canada Inc. 2250 Alfred-Nobel Blvd., Suite 500, Ville St-Laurent, Quebec H4S 2C9, CA	TC4A
1997, 5	03044	B01J 31/02 A61K 31/513 A61P 31/12 C07B 53/00 C07B 61/00 C07D 307/24 C07D 317/32 C07D 317/34 C07D 327/04 C07D 339/06 C07D 405/04 C07D 407/04 C07D 409/04 C07D 411/04 C07D 473/00 C07D 473/06 C07D 473/30 C07D 473/34 C07H 19/04 C07H 19/06 C07H 19/16	Shire BioChem Inc. 2250 Alfred Nobel Blvd., Suite 500, Ville St-Laurent, Quebec H4S 2C9, CA	Shire Canada Inc. 2250 Alfred-Nobel Blvd., Suite 500, Ville St-Laurent, Quebec H4S 2C9, CA	TC4A

Eesti Patendilehe number	Täiendava kaitse tunnistuse number	Avaldatud andmed	Parandatud ja muudetud andmed	Kood (WIPO ST. 17)
2007, 4	00014	(94) 19.03.2021	(94) 19.03.2019	TF4A

PZ4A. PATENTIDE ÕIGUSLIKU STAATUSE MUUDATUSED

Eesti Patendi- lehe number	Patendi number	Rahvusvahelise patendiklassi- fikatsiooni indeksid	Avaldatud andmed	Muudetud andmed	Kood (WIPO ST. 17)
2003, 2	04010	C02F 3/12 C02F 3/30	Krüger A/S Gladsaxevej 363, DK-2860 Søborg, DK	Krüger Off-Shore A/S Gladsaxevej 363, 2860 Søborg, DK	PC4A

MZ4A. PATENTIDE KEHTIVUSE LÕPPEMINE

Teade avaldatakse "Patendiseaduse" § 38 lõike 2 ja § 50 lõike 5 alusel.

Eesti Patendilehe number	Patendi number	Rahvusvahelise patendiklassifikatsiooni indeksid	Patendi kehtivuse lõppemise kuupäev	Kood (WIPO ST. 17)
1997, 4	03030	C12C 1/18 C12C 5/00	16.11.2007	MM4A
1997, 4	03031	C07K 16/30 C12N 5/20 C12N 15/02 C12N 15/09 C12P 21/08 G01N 33/574 G01N 33/577 A61K 39/395 A61K 51/10	16.11.2007	MM4A
1998, 2	03080	B60C 11/16	23.11.2007	MM4A
1999, 2	03183	E05C 17/42	15.11.2007	MM4A
1999, 2	03185	G01F 1/66 G01F 25/00 G01F 15/02 G01P 5/18	23.11.2007	MM4A
1999, 3	03195	C12N 15/09 C12N 15/87 C12N 5/10 C12N 7/04 C07K 14/075 C07K 14/095 C07K 14/11 C07K 14/15 C07K 14/16 C07K 14/56 C07K 14/79 A61K 35/76 A61K 47/48 A61K 48/00 A61P 31/12 A61P 35/00	23.11.2007	MM4A
2001, 1	03356	C07J 53/00 C07J 71/00 A61K 31/56 A61K 31/58	23.12.2007	MM4A
2001, 2	03381	A61K 38/11 A61K 38/22 A61K 38/23 A61K 38/24 A61K 38/26 A61K 38/27 A61K 38/28 A61K 38/29 A61K 38/31 A61K 38/35 A61K 38/46 A61K 47/26	19.12.2007	MM4A

Eesti Patendilehe number	Patendi number	Rahvusvahelise patendiklassifikatsiooni indeksid	Patendi kehtivuse lõppemise kuupäev	Kood (WIPO ST. 17)
2001, 2	03390	C07C 47/055 C07C 45/38 C07C 45/78 C07C 45/82 B01D 3/00	03.11.2007	MM4A
2001, 4	03490	C08J 11/00 C08J 11/12 C10G 1/00	27.12.2007	MM4A
2001, 5	03534	H03H 21/00	15.11.2007	MM4A
2002, 2	03668	A61K 9/19 A61K 31/445 A61K 38/08 A61K 47/02 A61K 47/20	14.11.2007	MM4A
2003, 4	04110	B01J 19/24 C07C 67/03	23.11.2007	MM4A
2003, 6	04195	C08G 8/04	30.12.2007	MM4A
2005, 4	04527	C07D 231/40 C07D 401/04 C07D 401/12 C07D 401/14 C07D 403/12 C07D 405/12 C07D 413/12 C07D 417/12 A61K 31/415 A61K 31/435 A61K 31/5377 A61P 37/00 A61P 29/00	09.12.2007	MM4A
2005, 6	04564	C07C 257/18 C07D 207/16 C07D 211/22 C07D 211/26 C07D 211/28 C07D 211/40 C07D 211/62 A61K 31/195	19.11.2007	MM4A
2006, 1	04577	A61K 31/135 A61K 9/16 A61K 9/50	03.11.2007	MM4A
2007, 3	04857	E02D 27/02 E02D 27/34 E04B 1/98 E04C 2/38 E04H 9/02	16.12.2007	MM4A

II OSA EUROOPA PATENDID

BB2A. AVALDATUD EUROOPA PATENDITAOTLUSTE PATENDINÕUDLUSE TÕLKED

Teade avaldatatakse "Euroopa patentide väljaandmise konventsiooni kohaldamise seaduse" § 20 lõige 1 punkti 2 ja majandusministri 24. juuli 2002. a määruse nr 46 "Euroopa patenditaotluse Eesti Patendiametile esitamise ja Euroopa Patendiametile edastamise, Euroopa patenditaotluse patendinõudluse ja patendikirjelduse tõlke esitamise ja avalikustamise ning Euroopa patenditaotluse siseriiklikuks patenditaotluseks ja kasuliku mudeli registreerimise taotluseks muutmise kord" § 23 lõike 1 alusel.

(11) **0030**

(96) 07117293.6

(96) 23.08.2002

(30) 24.08.2001, US 939166

(51) **A61M 1/00, A61M 27/00**

(54) Kudede vaakumravimissüsteem

(71) KCI Licensing, Inc.

San Antonio, TX 78265-9508, US

(74) Juta-Maris Uustalu

OÜ Amende Patendibüroo

Raua 65, 10152 Tallinn, EE

(11) **0031**

(96) 07117289.4

(96) 23.08.2002

(30) 24.08.2001, US 939166

(51) **A61M 1/00, A61M 27/00**

(54) Kudede vaakumravimissüsteem

(71) KCI Licensing, Inc.

San Antonio, TX 78265-9508, US

(74) Juta-Maris Uustalu

OÜ Amende Patendibüroo

Raua 65, 10152 Tallinn, EE

(11) **0032**

(96) 06021004.4

(96) 06.10.2006

(30) 30.01.2006, GB 0601811

(51) **B21 J15/10, B21 J15/04, B21 J15/28**

(54) Puurimine ja neetimine

(71) Nothelfer UK Limited

Brandon House, Middlemarch Business Park,

Siskin Drive Coventry,

Warwickshire CV3 4FJ, GB

(74) Riho Pikkor

Patendibüroo TURVAJA OÜ

Liivalaia 22, 10118 Tallinn, EE

FG4A. EESTIS KEHTIVATE EUROOPA PATENTIDE PATENDIKIRJELDUSE TÕLKED

Registreeringud nr E002052 kuni E002206

Teade avaldatatakse "Euroopa patentide väljaandmise konventsiooni kohaldamise seaduse" § 20 lõige 1 punkti 2 ja majandusministri 24. juuli 2002. a määruse nr 46 "Euroopa patenditaotluse Eesti Patendiametile esitamise ja Euroopa Patendiametile edastamise, Euroopa patenditaotluse patendinõudluse ja patendikirjelduse tõlke esitamise ja avalikustamise ning Euroopa patenditaotluse siseriiklikuks patenditaotluseks ja kasuliku mudeli registreerimise taotluseks muutmise kord" § 30 lõike 2 alusel.

- | | |
|---|--|
| <p>(51) A01B 15/08 (2006.01) (10) E002052
A01B 15/02 (2006.01)</p> <p>(11) EE-EP 1586229 B1</p> <p>(30) 17.04.2004, DE, 102004018757</p> <p>(96) 15.04.2005, 05008257.7</p> <p>(97) 13.02.2008, EP 1586229</p> <p>(54) Maaharimisseadmete mullasuunamise tööorganid</p> <p>(73) Lemken GmbH & Co. KG
Weseler Strasse 5, 46519 Alpen, DE</p> <p>(72) Gelen, Lars
Alpener Strasse 393, 47495 Rheinberg, DE
De Vries, Ruud
Oude graafseweg 221, 6543 PP Nijmegen, NL
Jochums, Dieter
Reitweg 68, 47199 Duisburg, DE
Hönnekes, Ernst
Vorselaer 13, 47652 Weeze, DE
Meurs, Wilhelm
Riller Weg 16, 46519 Alpen, DE</p> <p>(74) Tõnu Nelsas
AAA Patendibüroo OÜ
Tartu mnt 16, 10117 Tallinn, EE</p> <p>Patendikirjelduse tõlke esitamise kuupäev 30.04.2008</p> <hr/> <p>(51) A01N 25/28 (2006.01) (10) E002053</p> <p>(11) EE-EP 1531667 B1</p> <p>(30) 22.08.2002, GB, 0219610</p> <p>(96) 12.08.2003, 03792468.5</p> <p>(97) 26.03.2008, EP 1531667</p> <p>(54) Mikrokapseldatud agrokeemiline koostis</p> <p>(73) Syngenta Limited
European Regional Centre, Priestley Road,
Surrey Research Park, Guildford,
Surrey GU2 7YH, GB</p> <p>(72) BELL, Gordon Alastair
c/o Syngenta Limited, Jealott's Hill Research Station,
Bracknell, Berkshire RG42 6EY, GB</p> <p>(74) Leevi Markus
Patendibüroo Käosaar & Co OÜ
Tähe 94, 50107 Tartu, EE</p> <p>Patendikirjelduse tõlke esitamise kuupäev 12.06.2008</p> <hr/> <p>(51) A01N 51/00 (2006.01) (10) E002054</p> <p>(11) EE-EP 1675462 B1</p> <p>(30) 13.10.2003, DE, 10347440</p> <p>(96) 30.09.2004, 04765702.8</p> <p>(97) 14.05.2008, EP 1675462</p> | <p>(54) Sünergistlikud insektitsiidisegud</p> <p>(73) Bayer CropScience AG
Alfred-Nobel-Strasse 50, 40789 Monheim, DE</p> <p>(72) ANDERSCH, Wolfram
Schlodderdicher Weg 77,
51469 Bergisch Gladbach, DE
JESCHKE, Peter
Kalmüntener Str. 44a,
51467 Bergisch Gladbach, DE
THIELERT, Wolfgang
Buschweg 69, 51519 Odenthal, DE</p> <p>(74) Piret Niidas
OÜ Lasvet
Suurtüki 4a, 10133 Tallinn, EE</p> <p>Patendikirjelduse tõlke esitamise kuupäev 19.06.2008</p> <hr/> <p>(51) A01N 65/00 (2006.01) (10) E002055</p> <p>(11) EE-EP 1689237 B1</p> <p>(30) 02.12.2003, GB, 0327864</p> <p>(96) 02.12.2004, 04801259.5</p> <p>(97) 27.02.2008, EP 1689237</p> <p>(54) Pestitsiidid kompositsioonid</p> <p>(73) Plant Impact PLC
St. James's Court, Brown Street, Manchester,
Lancashire M2 2JF, GB</p> <p>(72) MARKS, David
BioFutures PI Limited, Biosciences Building,
Crown Street, Liverpool L69 7ZB, GB</p> <p>(74) Tõnu Nelsas
AAA Patendibüroo OÜ
Tartu mnt 16, 10117 Tallinn, EE</p> <p>Patendikirjelduse tõlke esitamise kuupäev 20.05.2008</p> <hr/> <p>(51) A22B 3/00 (2006.01) (10) E002056</p> <p>(11) EE-EP 1495678 B1</p> <p>(30) 07.07.2003, DE, 10330737</p> <p>(96) 05.07.2004, 04015744.8</p> <p>(97) 20.02.2008, EP 1495678</p> <p>(54) Tapmisgaas</p> <p>(73) Messer Group GmbH
Otto-Volger-Strasse 3c, 65843 Sulzbach, DE</p> <p>(72) Hennequin, James
rue du Général du Gaulle, 65BIS,
77410 Annet sur Marne, FR</p> <p>(74) Riho Pikkor
Patendibüroo Turvaja OÜ
Liivalaia 22, 10118 Tallinn, EE</p> |
|---|--|

Patendikirjelduse tõlke esitamise kuupäev 13.05.2008

(51) **A23L 1/03 (2006.01)** (10) **E002057**
A23K 1/00 (2006.01)
A23L 1/015 (2006.01)
A23L 1/105 (2006.01)
C12R 1/01 (2006.01)

(11) **EE-EP 1455595 B1**
(30) 20.12.2001, AT, 20002001
(96) 19.12.2002, 02798239.6
(97) 07.05.2008, EP 1455595
(54) Mikroorganism mükotoksiinide, nimelt ohratoksiinide ja/või zearalenoonide bioloogiliseks mürgitustamiseks, asjakohane meetod ja kasutamine
(73) Erber Aktiengesellschaft
Industriestrasse 21, 3130 Herzogenburg, AT
(72) SCHATZMAYR, Gerd
Pokornygasse 2A/3, A-1190 Wien, AT
HEIDLER, Dian
Pokornygasse 2A/3, A-1190 Wien, AT
FUCHS, Elisabeth
Alter Ziegelweg 33/1/9, 3430 Tulln, AT
BINDER, Eva-Maria
Nr. 338, A-7501 Unterwart, AT
(74) Enn Urgas
Patendibüroo Turvaja OÜ
Liivalaia 22, 10118 Tallinn, EE

Patendikirjelduse tõlke esitamise kuupäev 13.05.2008

(51) **A23L 1/16 (2006.01)** (10) **E002058**
A23L 1/30 (2006.01)

(11) **EE-EP 1471801 B1**
(30) 08.02.2002, FI, 20020265
(96) 10.02.2003, 03701568.2
(97) 09.04.2008, EP 1471801
(54) Parendatud pastatoode ja selle valmistamise meetod
(73) Raisio Oyj
Raisionkaari 55, 21200 Raisio, FI
(72) ALHO-LEHTO, Pirjo
Haimionkuja 4, FIN-21410 Vanhalinna, FI
AALTO, Tiina
Rysäkatu 13, FIN-20900 Turku, FI
EKBLOM, Jari
Rätiköntie 16, FIN-21210 Raisio, FI
(74) Piret Niidas
OÜ Lasvet
Suurtüki 4a, 10133 Tallinn, EE

Patendikirjelduse tõlke esitamise kuupäev 10.06.2008

(51) **A24F 47/00 (2006.01)** (10) **E002059**
A24B 15/18 (2006.01)

(11) **EE-EP 1833317 B1**
(30) 11.11.2004, SE, 0402764
(96) 21.06.2005, 05760741.8
(97) 27.02.2008, EP 1833317
(54) Suitsuta sigarett
(73) Valadi, Mahmood
Box 4047, 183 04 Täby, SE

(72) Valadi, Mahmood
Box 4047, 183 04 Täby, SE

(74) Riho Pikkor
Patendibüroo Turvaja OÜ
Liivalaia 22, 10118 Tallinn, EE

Patendikirjelduse tõlke esitamise kuupäev 23.05.2008

(51) **A24F 47/00 (2006.01)** (10) **E002060**
A24D 1/00 (2006.01)
A24D 3/00 (2006.01)

(11) **EE-EP 1656842 B1**
(30) 24.07.2003, ES, 200301783 U
(96) 21.07.2004, 04742070.8
(97) 23.01.2008, EP 1656842
(54) Sigareti imitatsioon, mis on kavandatud suitsetamissõltuvuse mahasurumise abistamiseks
(73) Martinez Fernandez, Jose Antonio
Calle Villarino, 13, 36579 Lamela-Silleda, ES
(72) Martinez Fernandez, Jose Antonio
Calle Villarino, 13, 36579 Lamela-Silleda, ES
(74) Mart Enn Koppel
Patendibüroo Koppel OÜ
Kajaka 4-10, 11317 Tallinn, EE
Patendikirjelduse tõlke esitamise kuupäev 23.04.2008

(51) **A43B 7/08 (2006.01)** (10) **E002061**
(11) **EE-EP 1646294 B1**

(30) 22.07.2003, IT, PD20030166
(96) 15.07.2004, 04763255.9
(97) 09.04.2008, EP 1646294
(54) Auru läbilaskev ja veekindel tald jalatsite jaoks, täpsemalt ja mitte ainult lahtistele jalatsitele, nagu sandaalidele, puukingadele ja muule sarnasele, ning sellise tallaga varustatud jalats
(73) Geox S.p.A.
Via Feltrina Centro, 16,
31044 Montebelluna Località Biadene (Treviso), IT
(72) POLEGATO MORETTI, Mario
Via Antonini, 7, I-31035 Crocetta del Montello, IT
(74) Jürgen Toome
OÜ Lasvet
Suurtüki 4a, 10133 Tallinn, EE
Patendikirjelduse tõlke esitamise kuupäev 17.06.2008

(51) **A47G 9/02 (2006.01)** (10) **E002062**
(11) **EE-EP 1545275 B1**

(30) 16.09.2002, AT, 13862002
(96) 08.09.2003, 03794680.3
(97) 13.02.2008, EP 1545275
(54) Tekk, eelistatavalt läbiõmmeldud tekk
(73) LENZING AKTIENGESELLSCHAFT
Werkstrasse 2, 4860 Lenzing, AT
(72) EICHINGER, Dieter
Übersbach 208, A-8280 Fürstenfeld, AT
HAUSSMANN, Friedrich
Bach 28, A-4852 Weyregg, AT
KRÜGER, Peter
Lerchenweg 14, 06231 Kötzschau, DE

KÜHL, Norbert
Kellner 12, A-4841 Ungenach, AT
SIX, Walter
Oberstadtgries 7/10, A-4840 Vöcklabruck, AT
(74) Raivo Koitel
Patendi- & Kaubamärgibüroo Koitel OÜ
Tartu mnt 65, 10115 Tallinn, EE
Patendikirjelduse tõlke esitamise kuupäev 13.05.2008

(51) **A47J 31/06 (2006.01)** (10) **E002063**
A47J 31/40 (2006.01)
(11) **EE-EP 1688072 B1**
(96) 07.02.2005, 05100839.9
(97) 09.04.2008, EP 1688072
(54) Seade joogi valmistamiseks kapslist kapslisse surve all sissepritsitava vedeliku abil ja joogidosaator
(73) Nestec S.A.
Avenue Nestlé 55, 1800 Vevey, CH
(72) Mandralis, Zenon Ioannis
Ch. de la Rochette 10, 1071 Chexbres, CH
Yoakim, Alfred
Ch. de la Routiaz 2, 1806 St-Légier-La Chiesaz, CH
Denisart, Jean-Paul
Ch. de la Jaque 15, 1093 La Conversion, CH
Denisart, Jean-Luc
Ch. du Vigny 2, 1096 Cully, CH
(74) Margus Sarap
Patendibüroo Käosaar & Co OÜ
Tähe 94, 50107 Tartu, EE
Patendikirjelduse tõlke esitamise kuupäev 02.07.2008

(51) **A47J 31/40 (2006.01)** (10) **E002064**
(11) **EE-EP 1566127 B1**
(30) 20.02.2004, EP, 04003851
(96) 11.02.2005, 05100975.1
(97) 09.01.2008, EP 1566127
(54) Joogisüsteem kohvivedeliku tõmmise valikuliseks väljastamiseks
(73) Nestec S.A.
Avenue Nestlé 55, 1800 Vevey, CH
(72) Mandralis, Zenon Ioannis
Ch. de la Rochette 10, 1071, Chexbres, CH
Koch, Peter
Chemin des Vaux 6, 1350, Orbe, CH
Campiche, Francisco
Rue de l'Hôpital 33, 1400, Yverdon-les-Bains, CH
(74) Margus Sarap
Patendibüroo Käosaar & Co OÜ
Tähe 94, 50107 Tartu, EE
Patendikirjelduse tõlke esitamise kuupäev 09.06.2008

(51) **A47J 31/44 (2006.01)** (10) **E002065**
(11) **EE-EP 1716796 B1**
(96) 25.04.2005, 05103330.6
(97) 28.05.2008, EP 1716796
(54) Vahustav seade ja seda sisaldav kohvimasin
(73) Nestec S.A.
Avenue Nestlé 55, 1800 Vevey, CH

(72) Ozanne, Matthieu
Au Jordil, 1846 Chessel, CH
(74) Margus Sarap
Patendibüroo Käosaar & Co OÜ
Tähe 94, 50107 Tartu, EE
Patendikirjelduse tõlke esitamise kuupäev 18.06.2008

(51) **A61B 17/00 (2006.01)** (10) **E002066**
(11) **EE-EP 1567063 B1**
(30) 03.12.2002, US, 308498
(96) 09.10.2003, 03812426.9
(97) 07.05.2008, EP 1567063
(54) Mikrokirurgilise süsteemi jalgujtseade
(73) Alcon, Inc.
Bösch 69, 6331 Hünenberg, CH
(72) THOE, David A.
30 Cameo Drive, Aliso Viejo, CA 92656, US
(74) Arno Anijalg
OÜ Ustervall
Kivi 21-6, 51009 Tartu, EE
Patendikirjelduse tõlke esitamise kuupäev 27.05.2008

(51) **A61F 6/14 (2006.01)** (10) **E002067**
A61K 9/00 (2006.01)
(11) **EE-EP 1539063 B1**
(30) 18.09.2002, EP, 02020869
(96) 04.09.2003, 03797325.2
(97) 05.03.2008, EP 1539063
(54) Manustamissüsteem ja meetod selle valmistamiseks
(73) Bayer Schering Pharma Oy
P.O. Box 415, 20101 Turku, FI
(72) HALLINEN, Esa
Schafmattweg 67 C, 4102 Binningen, CH
LYYTIKÄINEN, Heikki
Onkitie 2, FIN-21100 Naantali, FI
JÄRVELÄ, Pentti
Mestarinkatu 12, FIN-33720 Tampere, FI
KIVI, Ilkka
Huutokiventie 12, 33960 Pirkkala, FI
(74) Margus Sarap
Patendibüroo Käosaar & Co OÜ
Tähe 94, 50107 Tartu, EE
Patendikirjelduse tõlke esitamise kuupäev 05.06.2008

(51) **A61F 9/007 (2006.01)** (10) **E002068**
A61M 1/00 (2006.01)
(11) **EE-EP 1716828 B1**
(30) 26.04.2005, US, 114514
(96) 30.03.2006, 06111987.1
(97) 21.05.2008, EP 1716828
(54) Vähendatud takistusega irrigatsioonisüsteem ja seade
(73) Alcon, Inc.
Bösch 69, 6331 Hünenberg, CH
(72) Liao, Grace
7 Fortuna West, Irvine CA California, CA 92620, US
Brody, George
309 Calle Fiesta,

San Clemente CA California, CA 92672, US
Oliveira, Mel M.
17402 Forbes Lane,
Huntington Beach CA California, CA 92649, US
(74) Arno Anijalg
OÜ Ustervall
Kivi 21-6, 51009 Tartu, EE
Patendikirjelduse tõlke esitamise kuupäev 02.06.2008

(51) **A61K 8/49 (2006.01)** (10) **E002069**
A61K 31/4425 (2006.01)
A61Q 11/00 (2006.01)
A61K 9/00 (2006.01)
(11) **EE-EP 1799186 B1**
(30) 12.10.2004, DE, 102004049798
28.10.2004, DE, 102004052308
(96) 19.08.2005, 05777078.6
(97) 18.06.2008, EP 1799186
(54) Suuõõne ja neelupiirkonna põletikuliste haiguste vastased oktenidiini sisaldavad imemistabletid
(73) Divapharma GmbH
Motzener Strasse 41, 12277 Berlin, DE
(72) MIETHING, Holger
Hochfeilerweg 8, 12107 Berlin, DE
(74) Piret Niidas
OÜ Lasvet
Suurtüki 4a, 10133 Tallinn, EE
Patendikirjelduse tõlke esitamise kuupäev 20.06.2008

(51) **A61K 9/00 (2006.01)** (10) **E002070**
(11) **EE-EP 1287819 B1**
(30) 31.08.2001, DE, 10142464
01.02.2002, DE, 10204308
(96) 14.08.2002, 02018323.2
(97) 26.03.2008, EP 1287819
(54) Meetod omavahel ühendatud mikroõõntega elementide antibiootikumiga katmiseks
(73) Heraeus Kulzer GmbH
Grüner Weg 11, 63450 Hanau, DE
(72) Vogt, Sebastian F., Dr.
Ziegenhainer Strasse 67, 07749 Jena, DE
Schnabelrauch, Matthias, Dr.
Am Burggarten 17, 07749 Jena, DE
Kühn, Klaus-Dieter, Dr.
Königstrasse 46, 35041 Marburg, DE
(74) Raivo Koitel
Patendi- & Kaubamärgibüroo Koitel OÜ
Tartu mnt 65, 10115 Tallinn, EE
Patendikirjelduse tõlke esitamise kuupäev 13.05.2008

(51) **A61K 9/00 (2006.01)** (10) **E002071**
A61K 31/7048 (2006.01)
A61K 31/498 (2006.01)
(11) **EE-EP 1534072 B1**
(30) 21.06.2002, US, 177822
(96) 13.06.2003, 03737140.8
(97) 26.03.2008, EP 1534072
(54) Anthelmintsed suukaudsed homogeensed veteri-

naarsed pastad
(73) Merial Limited
3239 Satellite Blvd, Duluth, GA 30096-4640, US
(72) FREEHAUF, Keith
24 Reading Road, Stockton, NJ 08559, US
MOADDEB, Maryam
Bayonet Court, Colledgeville, PA 19426, US
(74) Juhan Hämmalov
OÜ Intels
Riia 11-3, 51010 Tartu, EE
Patendikirjelduse tõlke esitamise kuupäev 23.05.2008

(51) **A61K 9/14 (2006.01)** (10) **E002072**
A61K 31/337 (2006.01)
A61K 31/436 (2006.01)
(11) **EE-EP 1427395 B1**
(30) 14.09.2001, US, 952032
(96) 13.09.2002, 02775709.5
(97) 12.03.2008, EP 1427395
(54) Toimeainete stabiliseerimine nende sisseeviimisega nanoosakestest koosnevasse koostisesse
(73) Elan Pharma International Limited
Monksland, Athlone, County Westmeath, IE
(72) MERISKO-LIVERSIDGE, Elaine
258 Colwyn Terr., West Chester, PA 19380, US
WEI, Linden
202 Ravenwood Road, Exton, PA 19341, US
(74) Leevi Markus
Patendibüroo Käosaar & Co OÜ
Tähe 94, 50107 Tartu, EE
Patendikirjelduse tõlke esitamise kuupäev 09.06.2008

(51) **A61K 9/20 (2006.01)** (10) **E002073**
A61K 31/64 (2006.01)
(11) **EE-EP 1458364 B1**
(30) 29.11.2001, IT, FI20010023
(96) 29.11.2002, 02791739.2
(97) 27.02.2008, EP 1458364
(54) Metformiini ja glibenklamiidi sisaldavad ravimkoostised 2. tüüpi diabeedi raviks
(73) Menarini International Operations Luxembourg S.A.
1, Avenue de la Gare, 1611 Luxembourg, LU
(72) TOSETTI, Alessandro
Via F. Paoletti, 13, I-50012 Bagno A Ripoli, IT
GUIDUCCI, Mauro
Via Tullio Levi Civita, 1, I-52100 Arezzo, IT
VITI, Giovanni
Viale A. Guidoni, 179, I-50127 Firenze, IT
(74) Leevi Markus
Patendibüroo Käosaar & Co OÜ
Tähe 94, 50107 Tartu, EE
Patendikirjelduse tõlke esitamise kuupäev 09.05.2008

(51) **A61K 9/20 (2006.01)** (10) **E002074**
(11) **EE-EP 1658056 B1**
(30) 16.08.2003, DE, 10337697
(96) 10.08.2004, 04763952.1
(97) 07.05.2008, EP 1658056

- (54) Tabletid, mis sisaldavad 3-[(2-{{4-(heksüüloksükarbonüülaminoiminometüül)fenüülamino}metüül}-1-metüül-1*H*-bensimidiasool-5-karbonüül)püridiin-2-üülamino]propanhappe etüülestriit või selle soola
- (73) Boehringer Ingelheim International GmbH
Binger Strasse 173, 55216 Ingelheim am Rhein, DE
- (72) KOHLRAUSCH, Anja
Fünf Linden 31, 88400 BIBERACH, DE
- (74) Piret Niidas
OÜ Lasvet
Suurtüki 4a, 10133 Tallinn, EE
- Patendikirjelduse tõlke esitamise kuupäev 02.06.2008

- (51) **A61K 9/26 (2006.01)** (10) **E002075**
A61K 9/00 (2006.01)
- (11) **EE-EP 1490037 B1**
- (30) 11.03.2002, EP, 02005511
- (96) 10.03.2003, 03711962.5
- (97) 26.03.2008, EP 1490037
- (54) Maskeeritud maitsega tahked veterinaarsed koostised
- (73) Novartis AG
Lichtstrasse 35, 4056 Basel, CH
- (72) THOMA, Hubert
Weinstrasse 67A, 79292 Pfaffenweiler, DE
SCHOTE, Uwe, Thomas
Blotzheimerstrasse 14, CH-4055 Basel, CH
ISELE, Ute
Staufenerstrasse 11, 79115 Freiburg, DE
- (74) Leevi Markus
Patendibüroo Käosaar & Co OÜ
Tähe 94, 50107 Tartu, EE
- Patendikirjelduse tõlke esitamise kuupäev 18.06.2008

- (51) **A61K 9/26 (2006.01)** (10) **E002076**
A61K 9/32 (2006.01)
A61K 31/395 (2006.01)
A61K 31/4164 (2006.01)
- (11) **EE-EP 1763339 B1**
- (30) 25.06.2004, IT, MI20041295
- (96) 03.05.2005, 05749954.3
- (97) 23.04.2008, EP 1763339
- (54) Peroraalsed antimikroobsed ravimkoostised
- (73) Cosmo Technologies Ltd
2, Duncairn Terrace Bray, Wicklow, IE
- (72) AIANI, Mauro
c/o COSMO SPA, Via C. Colombo 1,
I-20020 LAINATE (MILANO), IT
BOZZELLA, Roberta
c/o COSMO SPA, Via C. Colombo 1,
I-20020 LAINATE (MILANO), IT
CELASCO, Giuseppe
c/o COSMO SPA, Via C. Colombo 1,
I-20020 LAINATE (MILANO), IT
VILLA, Roberto
c/o COSMO SPA, Via C. Colombo 1,
I-20020 LAINATE (MILANO), IT
- (74) Leevi Markus
Patendibüroo Käosaar & Co OÜ
Tähe 94, 50107 Tartu, EE

Patendikirjelduse tõlke esitamise kuupäev 02.07.2008

- (51) **A61K 9/48 (2006.01)** (10) **E002077**
- (11) **EE-EP 1680096 B1**
- (30) 03.11.2003, EP, 03405788
- (96) 28.10.2004, 04790978.3
- (97) 16.04.2008, EP 1680096
- (54) Retinoide sisaldav pehme želatiinkapselpreparaat
- (73) Basilea Pharmaceutica AG
Grenzacherstrasse 487, 4005 Basel, CH
- (72) DITZINGER, Günter
In den Kirchenmatten 2, 79110 Freiburg, DE
GABRIEL, Bernhard
Wassergrabenstrasse 3, CH-4102 Binningen, CH
SCHMITT-HOFFMANN, Anne-Hortense
Rütimeyerstrasse 3, CH-4054 Basel, CH
WEVELSIEP, Lutz
Auf der Höh 5, 79541 Lörrach, DE
- (74) Leevi Markus
Patendibüroo Käosaar & Co OÜ
Tähe 94, 50107 Tartu, EE
- Patendikirjelduse tõlke esitamise kuupäev 26.06.2008

- (51) **A61K 31/085 (2006.01)** (10) **E002078**
- (11) **EE-EP 1713458 B1**
- (30) 13.02.2004, US, 777211
- (96) 14.01.2005, 05701734.5
- (97) 05.03.2008, EP 1713458
- (54) Ospemifeeni biosaadavuse suurendamise meetod
- (73) Hormos Medical Ltd.
Itäinen Pitkäkatu 4 B, 20520 Turku, FI
- (72) ANTTILA, Markku
Pajulantie 2, FI-20320 Turku, FI
- (74) Piret Niidas
OÜ Lasvet
Suurtüki 4a, 10133 Tallinn, EE
- Patendikirjelduse tõlke esitamise kuupäev 12.05.2008

- (51) **A61K 31/135 (2006.01)** (10) **E002079**
- (11) **EE-EP 1685829 B1**
- (30) 22.11.2002, DE, 10254785
06.06.2003, DE, 10326103
- (96) 18.11.2003, 05027145.1
- (97) 09.04.2008, EP 1685829
- (54) (1RS,3RS,6RS)-6-dimetüülaminometüül-1-(3-metoksüfenüül)-tsükloheksaan-1,3-diooli kasutamine põletikust tingitud valu ravimiseks
- (73) Grünenthal GmbH
Zieglerstrasse 6, 52078 Aachen, DE
- (72) Schiene, Klaus, Dr.
Mindener Strasse 13, 40227 Düsseldorf, DE
Haase, Günter
Lammersdorfer Strasse 4, 52159 Roetgen, DE
Kögel, Babette-Yvonne, Dr.
Am Daens 28, 52379 Langerwehe-Hamich, DE
Friderichs, Elmar, Dr.
Zehntweg 24, 52223 Stolberg, DE
Jahnel, Ulrich, Dr.

(74) Brückerstrasse 36 a, 52379 Langerwehe, DE
Ljubov Kesselman
OÜ Kesna
Tedre 77-52, 10616 Tallinn, EE
Patendikirjelduse tõlke esitamise kuupäev 20.06.2008

Feierabendweg 2, 55218 Ingelheim, DE
(74) Piret Niidas
OÜ Lasvet
Suurtüki 4a, 10133 Tallinn, EE
Patendikirjelduse tõlke esitamise kuupäev 10.07.2008

(51) **A61K 31/198 (2006.01)** (10) **E002080**
A61M 15/00 (2006.01)
(11) **EE-EP 1811987 B1**
(96) 18.11.2004, 04798720.1
(97) 02.04.2008, EP 1811987
(54) Inhalaatori abil manustatavad kuivad pulbrid, mis sisaldavad levotüroksiin-naatriumi
(73) Uni-Pharma Kleon Tsetis Pharmaceutical Laboratories S.A.
14th Km, National Road 1, 145 64 Kifissia, GR
(72) TSETI, Ioulia
3 Streit Str., GR-145 61 Kifissia, GR
(74) Raivo Koitel
Patendi- & Kaubamärgibüroo Koitel OÜ
Tartu mnt 65, 10115 Tallinn, EE
Patendikirjelduse tõlke esitamise kuupäev 01.07.2008

(51) **A61K 31/381 (2006.01)** (10) **E002083**
A61P 25/16 (2006.01)
(11) **EE-EP 1696905 B1**
(30) 24.12.2003, DE, 10361258
(96) 23.12.2004, 04804250.1
(97) 19.03.2008, EP 1696905
(54) Asendatud 2-aminotetraliinid Parkinsoni tõve ennetavaks raviks
(73) SCHWARZ PHARMA AG
Alfred-Nobel-Strasse 10,
40789 Monheim/Rhld., DE
(72) SCHELLER, Dieter
Bettikumer Dorfstr. 13, 41470 Neuss, DE
DRESSEN, Frank
Am Heidegraben 9, 52391 Vettweiss, DE
(74) Piret Niidas
OÜ Lasvet
Suurtüki 4a, 10133 Tallinn, EE
Patendikirjelduse tõlke esitamise kuupäev 27.05.2008

(51) **A61K 31/216 (2006.01)** (10) **E002081**
A61K 31/11 (2006.01)
A61P 35/00 (2006.01)
A61P 35/02 (2006.01)
(11) **EE-EP 1653943 B1**
(30) 25.06.2003, US, 482886 P
(96) 25.06.2004, 04777151.4
(97) 05.03.2008, EP 1653943
(54) Katehooli derivaadid vähktõve raviks
(73) The Burnham Institute
10901 North Torrey Pines Road, La Jolla,
CA 92037, US
(72) REED, John C.
17044 El Camino Real, Rancho Sante Fe,
California 92067, US
PELLECCHIA, Maurizio
4386 Campus Avenue, San Diego,
California 92103, US
(74) Enn Urgas
Patendibüroo Turvaja OÜ
Liivalaia 22, 10118 Tallinn, EE
Patendikirjelduse tõlke esitamise kuupäev 05.06.2008

(51) **A61K 31/403 (2006.01)** (10) **E002084**
C07D 209/52 (2006.01)
C07D 403/12 (2006.01)
A61P 25/00 (2006.01)
(11) **EE-EP 1720544 B1**
(30) 20.02.2004, FR, 0401690
(96) 18.02.2005, 05717646.3
(97) 19.03.2008, EP 1720544
(54) Uued asabitsükliilised derivaadid, meetod nende valmistamiseks ning neid sisaldavad farmatseutilised kompositsioonid
(73) Les Laboratoires Servier
12, place de la Défense,
92415 Courbevoie Cédex, FR
(72) CASARA, Patrick
740, chemin Pré Seigneur,
F-78670 Villesnes sur Seine, FR
CHOLLET, Anne-Marie
27, avenue d'Aligre, F-78230 Le Pecq, FR
DHAINAUT, Alain
7, rue des Guipières, F-78400 Chatou, FR
BERT, Lionel
60, route de Versailles, F-78160 Marly le Roi, FR
LESTAGE, Pierre
9, allée de la Grande Terre,
F-78170 La Celle Saint Cloud, FR
LOCKHART, Brian
1, résidence La Trouée, F-78810 Feucherolles, FR
(74) Juhan Hämmalov
OÜ Intels, Riia 11-3, 51010 Tartu, EE
Patendikirjelduse tõlke esitamise kuupäev 19.05.2008

(51) **A61K 31/33 (2006.01)** (10) **E002082**
A61P 11/00 (2006.01)
(11) **EE-EP 1530464 B1**
(30) 14.08.2002, DE, 10237232
31.08.2002, DE, 10240257
(96) 25.07.2003, 03740479.5
(97) 09.07.2008, EP 1530464
(54) Antikolinergikumi sisaldav inhaleeritav aerosoolpreparaat
(73) Boehringer Ingelheim Pharma GmbH & Co. KG
Binger Strasse 173, 55216 Ingelheim am Rhein, DE
(72) SCHMIDT, Friedrich

- (51) **A61K 31/4184 (2006.01)** (10) **E002085**
C07D 235/30 (2006.01)
C07D 235/32 (2006.01)
C07D 401/12 (2006.01)
C07D 401/14 (2006.01)
C07D 403/12 (2006.01)
C07D 405/12 (2006.01)
C07D 409/12 (2006.01)
A61P 35/00 (2006.01)
- (11) **EE-EP 1432417 B1**
(30) 26.09.2001, EP, 01402460
(96) 26.09.2002, 02772370.9
(97) 20.02.2008, EP 1432417
- (54) Asendatud bensimidiasoolühendid ja nende kasutamise vähktõve raviks
- (73) Aventis Pharma S.A.
20, avenue Raymond Aron, 92160 Antony, FR
- (72) CLERC, François
35 boulevard Colbert, F-92160 ANTONY, FR
HAMY, François
42 rue Hoffet, F-68110 ILLZACH, FR
DEPATY, Isabelle
7 rue G.B. Shaw, F-75015 PARIS, FR
ANGOUILLANT-BONIFACE, Odile
26 rue du Commandant Mouchotte,
F-75014 PARIS, FR
DEPRETS, Stéphanie
203 rue de Vaugirard, F-75015 PARIS, FR
CARREZ, Chantal
3 rue Ernest Hemingway, F-94320 THIAIS, FR
ROESNER, Manfred
Altkönigblick 8,
65817 EPPSTEIN/BREMTHAL, DE
- (74) Enn Urgas
Patendibüroo Turvaja OÜ
Liivalaia 22, 10118 Tallinn, EE
Patendikirjelduse tõlke esitamise kuupäev 12.05.2008
- LILLY, S.A., Avda. Industria, 30,
28108 Alcobendas-Madrid, ES
DIAZ BUEZO, Nuria
LILLY, S.A., Avda. Industria, 30,
28108 Alcobendas-Madrid, ES
FRITZ, James, Erwin
9757 North Moonstone Place, McCordsville,
IN 46055, US
HOLLOWAY, William, Glen
9590 East 600 South, Zionsville, IN 46077, US
MATT, James, Edward, Junior
11436 Harlequin Lane Apartment 413, Fishers,
IN 46038, US
MITCH, Charles, Howard
3210 Grove Parkway, Columbus, IN 47203, US
PEDREGAL-TERCERO, Concepcion
LILLY, S.A., Avda. Industria, 30,
28108 Alcobendas-Madrid, ES
QUIMBY, Steven, James
10657 Kestrel Court, Noblesville, IN 46060, US
SIEGEL, Miles, Goodman
1708 West 74th Place, Indianapolis, IN 46260, US
SMITH, Dana, Rae
13287 Beckwith Drive, Westfield, IN 46074, US
STUCKY, Russell, Dean
6045 Barth Avenue, Indianapolis, IN 46227, US
TAKEUCHI, Kumiko
6342 Robinsrock Drive, Indianapolis, IN 46268, US
THOMAS, Elizabeth, Marie
4133 Sandpiper Lane, Columbus, IN 47203, US
WOLFE, Chad, Nolan
16096 Tenor Way, Noblesville, IN 46060, US
- (74) Leevi Markus
Patendibüroo Käosaar & Co OÜ
Tähe 94, 50107 Tartu, EE
Patendikirjelduse tõlke esitamise kuupäev 02.07.2008

- (51) **A61K 31/4412 (2006.01)** (10) **E002086**
C07D 213/82 (2006.01)
C07D 401/12 (2006.01)
C07D 241/24 (2006.01)
C07D 401/06 (2006.01)
C07D 333/20 (2006.01)
A61K 31/4427 (2006.01)
A61P 3/04 (2006.01)
C07C 43/20 (2006.01)
- (11) **EE-EP 1562595 B1**
(30) 19.09.2002, US, 412158 P
(96) 17.09.2003, 03751877.6
(97) 21.05.2008, EP 1562595
- (54) Diarüüleetrid opioidi retseptori antagonistidena
- (73) ELI LILLY AND COMPANY
Lilly Corporate Center, Indianapolis,
Indiana 46285, US
- (72) BLANCO-PILLADO, Maria-Jesus
7278 North Hawthorne Lane, Indianapolis,
IN 46250, US
CHAPPELL, Mark, Donald
541 Pitney Drive, Noblesville, IN 46060, US
DE LA TORRE, Marta, Garcia
- (51) **A61K 31/454 (2006.01)** (10) **E002087**
A61P 7/06 (2006.01)
- (11) **EE-EP 1487461 B1**
(30) 15.10.2002, US, 418468 P
(96) 13.04.2003, 03726262.3
(97) 26.03.2008, EP 1487461
- (54) Immuunmodulaatorseid ühendeid sisaldavad koostised ning nende kasutamismeetodid müelodüsplastilise sündroomi ravimiseks
- (73) CELGENE CORPORATION
86 Morris Avenue, Summit, NJ 07901, US
- (72) ZELDIS, Jerome, B.
157 Christopher Drive, Princeton, NJ 08540, US
- (74) Leevi Markus
Patendibüroo Käosaar & Co OÜ
Tähe 94, 50107 Tartu, EE
Patendikirjelduse tõlke esitamise kuupäev 19.06.2008
- (51) **A61K 31/4545 (2006.01)** (10) **E002088**
C07D 471/04 (2006.01)
C07D 401/14 (2006.01)
A61K 31/4184 (2006.01)

- A61P 37/08 (2006.01)**
- (11) **EE-EP 1499316 B1**
 (30) 18.04.2002, US, 373731 P
 (96) 16.04.2003, 03719766.2
 (97) 19.03.2008, EP 1499316
 (54) 1-(4-piperidinüül)bensimidasooli derivaadid, mida kasutatakse histamiin H₃ antagonistidena
- (73) Schering Corporation
 2000 Galloping Hill Road, Kenilworth,
 NJ 07033-0530, US
- (72) ZENG, Qingbei
 509 Cider Road, Edison, NJ 08820, US
 ASLANIAN, Robert, G.
 144 Philip Drive, Rockaway, NJ 07866, US
 BERLIN, Michael, Y.
 14 Hendrick Road, Flemington, NJ 08822, US
 BOYCE, Christopher, W.
 71 Bonnell Street, Flemington, NJ 08822, US
 CAO, Jianhua
 252 West Locust Avenue, Edison, NJ 08820, US
 KOZLOWSKI, Joseph, A.
 P. O. Box 7391, Princeton, NJ 08543, US
 MANGIARACINA, Pietro
 4 Montclair Avenue, Monsey, NY 10952, US
 MC CORMICK, Kevin, D.
 15 Brookfield Road, Basking Ridge, NJ 07920, US
 MUTAHI, Mwangi, W.
 1594 Outspan Road, Nyeri, KE
 ROSENBLUM, Stuart, B.
 16 Steven Terrace, West Orange, NJ 07052, US
 SHIH, Neng-Yang
 1 Maple Drive, North Caldwell, NJ 07006, US
 SOLOMON, Daniel, M.
 9 Marshall Drive, Edison, NJ 08817, US
 TOM, Wing, C.
 133 Cedar Grove Parkway, Cedar Grove,
 NJ 07009, US
- (74) Enn Urgas
 Patendibüroo Turvaja OÜ
 Liivalaia 22, 10118 Tallinn, EE
- Patendikirjelduse tõlke esitamise kuupäev 26.05.2008

- (51) **A61K 31/47 (2006.01)** (10) **E002089**
A61P 31/06 (2006.01)
- (11) **EE-EP 1753427 B1**
 (30) 28.05.2004, EP, 04102402
 (96) 24.05.2005, 05743054.8
 (97) 02.04.2008, EP 1753427
 (54) Asendatud kinoliini derivaatide kasutamine ravim-resistentsete mikobakteriaalsete haiguste raviks
- (73) Janssen Pharmaceutica NV
 Turnhoutseweg 30, 2340 Beerse, BE
- (72) ANDRIES, Koenraad, Jozef, Lodewijk, Marcel
 c/o Janssen Pharmaceutica NV, Turnhoutseweg 30,
 B-2340 Beerse, BE
 VAN GESTEL, Jozef, Frans, Elisabetha
 Renier Sniederspad 9, B-2350 Vosselaar, BE
- (74) Enn Urgas
 Patendibüroo Turvaja OÜ
 Liivalaia 22, 10118 Tallinn, EE

Patendikirjelduse tõlke esitamise kuupäev 30.06.2008

- (51) **A61K 31/495 (2006.01)** (10) **E002090**
A61P 37/00 (2006.01)
- (11) **EE-EP 1569650 B1**
 (30) 03.12.2002, EP, 02080064
 (96) 26.05.2003, 03732466.2
 (97) 28.05.2008, EP 1569650
 (54) Levotsetirisiini kasutamine püsiva allergilise nohu raviks
- (73) UCB FARCHIM S.A.
 Z.I. Planchy, Chemin de la Croix Blanche,
 10 C.P. 411, 1630 Bulle, CH
- (72) REVIRRON, Christophe
 Au village, 35, CH-1651 Villarvolard, CH
- (74) Harald Tehver
 Patendibüroo Turvaja OÜ
 Liivalaia 22, 10118 Tallinn, EE
- Patendikirjelduse tõlke esitamise kuupäev 30.05.2008

- (51) **A61K 31/496 (2006.01)** (10) **E002091**
A61K 31/4025 (2006.01)
C07D 401/04 (2006.01)
C07D 403/04 (2006.01)
C07D 401/14 (2006.01)
C07D 403/10 (2006.01)
C07D 207/16 (2006.01)
A61P 25/00 (2006.01)
- (11) **EE-EP 1802307 B1**
 (30) 15.10.2004, GB, 0423005
 26.04.2005, GB, 0508441
 (96) 13.10.2005, 05802453.0
 (97) 27.02.2008, EP 1802307
 (54) Pürrolidiini derivaadid histamiini retseptori ligandidena
- (73) GLAXO GROUP LIMITED
 Glaxo Wellcome House, Berkeley Avenue,
 Greenford, Middlesex UB6 ONN, GB
- (72) BRUTON, Gordon
 GlaxoSmithKline New Frontiers Science Park
 South Third Avenue, Harlow Essex CM19 5AW, GB
 COOPER, Ian Ronald
 GlaxoSmithKline New Frontiers Science Park
 South Third Avenue, Harlow Essex CM19 5AW, GB
 ORLEK, Barry, Sidney
 GlaxoSmithKline New Frontiers Science Park
 South Third Avenue, Harlow Essex CM19 5AW,
 GB
- (74) Leevi Markus
 Patendibüroo Käosaar & Co OÜ
 Tähe 94, 50107 Tartu, EE
- Patendikirjelduse tõlke esitamise kuupäev 05.06.2008

- (51) **A61K 31/519 (2006.01)** (10) **E002092**
C07D 487/04 (2006.01)
A61P 35/00 (2006.01)
- (11) **EE-EP 1416935 B1**
 (30) 07.08.2001, GB, 0119249

- (96) 06.08.2002, 02758437.4
 (97) 12.03.2008, EP 1416935
 (54) 4-amino-6-fenüülpirrolo[2,3-d]pürimidiini derivaadid
 (73) Novartis AG
 Lichtstrasse 35, 4056 Basel, CH
 (72) BOLD, Guido
 Bleumatthöhe 16, CH-5073 Gipf, CH
 CAPRARO, Hans-Georg
 Habsburgerstr. 60, CH-4310 Rheinfelden, CH
 CARAVATTI, Giorgio
 Fuchshagweg 28, CH-4103 Bottmingen, CH
 TRAXLER, Peter
 Bündtenring 3, CH-4124 Schönenbuch, CH
 (74) Leevi Markus
 Patendibüroo Käosaar & Co OÜ
 Tähe 94, 50107 Tartu, EE
 Patendikirjelduse tõlke esitamise kuupäev 05.06.2008

- (51) **A61K 31/60 (2006.01)** (10) **E002093**
A61K 31/519 (2006.01)
A61K 31/4184 (2006.01)
A61P 9/00 (2006.01)
 (11) **EE-EP 1603573 B1**
 (30) 13.02.2003, DE, 10306179
 08.08.2003, EP, 03018212
 (96) 10.02.2004, 04709596.3
 (97) 21.05.2008, EP 1603573
 (54) Dipüridamooli kombinatsioonis atsetüülsalitsüülhappe ja angiotensiin II antagonistiga kasutamine insuldi preventsooniks
 (73) Boehringer Ingelheim International GmbH
 Binger Strasse 173, 55216 Ingelheim am Rhein, DE
 (72) HILBRICH, Lutz
 An der Helling 24a, 55252 Mainz-Kastel, DE
 GILBERT, James C.
 110 Paddy Hollow Road, Bethlehem, Connecticut 06751, US
 HUMPHREYS, David, Michael
 Felcino Bianco, Le Ville 79, I-52031 Anghiari, IT
 RIEDEL, Axel
 Auhaldenstr. 8, Maselheim D-88437, DE
 (74) Piret Niidas
 OÜ Lasvet
 Suurtüki 4a, 10133 Tallinn, EE
 Patendikirjelduse tõlke esitamise kuupäev 29.05.2008

- (51) **A61K 31/724 (2006.01)** (10) **E002094**
C08B 37/16 (2006.01)
A61P 31/00 (2006.01)
 (11) **EE-EP 1515729 B1**
 (30) 13.06.2002, EP, 02013074
 20.12.2002, EP, 02028554
 (96) 12.06.2003, 03740232.8
 (97) 20.02.2008, EP 1515729
 (54) Kvaterniseeritud ammooniumtsüklodekstriini ühendid
 (73) Novartis AG
 Lichtstrasse 35, 4056 Basel, CH

- (72) KIS, Georg, Ludwig
 Keberlistrasse 21, CH-8273 Triboltingen, CH
 SCHOCH, Christian
 Lindenweg 15, CH-4132 Muttentz, CH
 SZEJTLI, Jozsef
 Rakos u.8., H-1028 Budapest, HU
 (74) Leevi Markus
 Patendibüroo Käosaar & Co OÜ
 Tähe 94, 50107 Tartu, EE
 Patendikirjelduse tõlke esitamise kuupäev 15.05.2008

- (51) **A61K 36/48 (2006.01)** (10) **E002095**
A61P 3/10 (2006.01)
 (11) **EE-EP 1605957 B1**
 (30) 11.02.2003, IT, MI20030237
 (96) 06.02.2004, 04708771.3
 (97) 09.04.2008, EP 1605957
 (54) Lupiini konglutiini kasutamine II tüüpi diabeedi raviks
 (73) INDENA S.p.A.
 Viale Ortles, 12, 20139 Milano, IT
 (72) MORAZZONI, Paolo
 Viale Ortles, 12, I-20139 Milano, IT
 DURANTI, Marcello
 Via Teodosio, 66, I-20131 Milano, IT
 (74) Enn Urgas
 Patendibüroo Turvaja OÜ
 Liivalaia 22, 10118 Tallinn, EE
 Patendikirjelduse tõlke esitamise kuupäev 27.05.2008

- (51) **A61K 38/17 (2006.01)** (10) **E002096**
A61K 31/7048 (2006.01)
A61P 31/10 (2006.01)
 (11) **EE-EP 1750744 B1**
 (30) 07.05.2004, IT, RM20040223
 (96) 28.04.2005, 05742910.2
 (97) 11.06.2008, EP 1750744
 (54) Ravim seennakkuste, eelkõige aspergilloosi raviks
 (73) SIGMA-TAU Industrie Farmaceutiche Riunite S.p.A.
 Viale Shakespeare, 47, 00144 Roma, IT
 (72) SALVATORI, Giovanni
 c/o Sigma-Tau Industrie Farmaceutiche Riunite S.p.A., Via Pontina, Km 30,400, I-00040 Pomezia_RM, IT
 CARMINATI, Paolo
 c/o Sigma-Tau Industrie Farmaceutiche Riunite S.p.A., Via Pontina, Km. 30,400, I-00040 Pomezia_RM, IT
 ROMANI, Luigina
 c/o Università di Perugia, Via del Giochetto, I-06122 Perugia PG, IT
 (74) Piret Niidas
 OÜ Lasvet
 Suurtüki 4a, 10133 Tallinn, EE
 Patendikirjelduse tõlke esitamise kuupäev 07.07.2008

- (51) **A61K 39/39 (2006.01)** (10) **E002097**
A61K 39/02 (2006.01)
A61K 39/102 (2006.01)
A61K 39/12 (2006.01)
- (11) **EE-EP 1651265 B1**
(30) 24.07.2003, US, 490345 P
(96) 26.07.2004, 04779201.5
(97) 23.04.2008, EP 1651265
(54) Õli-vees-emulsioone sisaldavad vaktsiinisegud
(73) Merial Limited
3239 Satellite Blvd., Duluth, GA 30096, US
- (72) PARISOT, Alexis Guy Andre
371 Rue Garibaldi, F-69007 Lyon, FR
DES GOUILLES-BLECHET, Stephanie
Marie-Catherine
23 Rue Henri Gorjus, F-69004 Lyon, FR
NORDGREN, Robert M.
1210 Thornwell Drive, Athens, GA 30606, US
CHARREYRE, Catherine
42 Rue Ferdinand Gauthier,
F-69720 Saint-Laurent de Mure, FR
- (74) Leevi Markus
Patendibüroo Käosaar & Co OÜ
Tähe 94, 50107 Tartu, EE
Patendikirjelduse tõlke esitamise kuupäev 27.06.2008

- (51) **A61K 47/48 (2006.01)** (10) **E002098**
(11) **EE-EP 1521600 B1**
(30) 19.07.2002, EP, 02016066
(96) 18.07.2003, 03765055.3
(97) 06.02.2008, EP 1521600
(54) Bisatsüüloksüpropüültsüsteiini konjugaadid ja nende kasutamine
(73) Helmholtz-Zentrum für Infektionsforschung GmbH
Mascheroder Weg 1, 38124 Braunschweig, DE
- (72) MÜHLRADT, Peter
Schuberstrasse 5, 38114 Braunschweig, DE
MORR, Michael
Elmblick 53, 38302 Wolfenbüttel, DE
- (74) Leevi Markus
Patendibüroo Käosaar & Co OÜ
Tähe 94, 50107 Tartu, EE
Patendikirjelduse tõlke esitamise kuupäev 30.04.2008

- (51) **A61K 47/48 (2006.01)** (10) **E002099**
A61K 51/10 (2006.01)
- (11) **EE-EP 1482981 B1**
(30) 08.03.2002, IT, RM20020128
(96) 06.03.2003, 03712655.4
(97) 21.05.2008, EP 1482981
(54) Avidiini dimeerid, mis on efektiivsed radioaktiivse biotiini kontsentratsiooni suurendamisel eelmärgistamisega juhitud radioimmunoteraapias
(73) SIGMA-TAU Industrie Farmaceutiche Riunite S.p.A.
Viale Shakespeare, 47, 00144 Roma, IT
- (72) De Santis, Rita
Sigma-Tau Ind. Farm. Riunite S.p.A, Via Pontina, Km. 30,400, 00040 Pomezia, IT

- Lindstedt, Ragnar
Sigma-Tau Ind. Farm. Riunite S.p.A, Via Pontina, Km. 30,400, 00040 Pomezia, IT
Nuzzolo, Carlo Antonio
C70 Sigma-Tau Industrie Farm. Riunite S.p.A,
Via Pontina, Km. 30,400, 00040 Pomezia, IT
- (74) Piret Niidas
OÜ Lasvet
Suurtüki 4a, 10133 Tallinn, EE
Patendikirjelduse tõlke esitamise kuupäev 20.06.2008

- (51) **A61L 27/34 (2006.01)** (10) **E002100**
A61L 27/56 (2006.01)
C07K 14/475 (2006.01)
- (11) **EE-EP 1608414 B1**
(30) 28.03.2003, EP, 03007141
(96) 26.03.2004, 04723595.7
(97) 09.07.2008, EP 1608414
(54) Täiustatud osteoinduktiivsed materjalid
(73) Biopharm Gesellschaft zur biotechnologischen Entwicklung von Pharmaka mbH
Czernyring 22, 69115 Heidelberg, DE
- (72) POHL, Jens
Bastwald 25, 76707 Hambrücken, DE
BECHTOLD, Rolf
Carl-Zuckmayer-Strasse 21, 69126 Heidelberg, DE
KRUSE, Michael
Im Brühl 3, 55130 Mainz, DE
- (74) Enn Urgas
Patendibüroo Turvaja OÜ
Liivalaia 22, 10118 Tallinn, EE
Patendikirjelduse tõlke esitamise kuupäev 10.07.2008

- (51) **A61M 5/28 (2006.01)** (10) **E002101**
A61M 5/32 (2006.01)
- (11) **EE-EP 1507565 B1**
(30) 27.05.2002, FR, 0206446
(96) 26.05.2003, 03755206.4
(97) 27.02.2008, EP 1507565
(54) Ühekordne injektsiooniseade
(73) MB Innovation
7, rue Jacques Lemercier, 31000 Toulouse, FR
- (72) BRUNEL, Marc
7, rue Jacques Lemercier, F-31000 Toulouse, FR
CANY, Lucien
Roussoulp, F-81660 Pont de Larn, FR
- (74) Margus Sarap
Patendibüroo Käosaar & Co OÜ
Tähe 94, 50107 Tartu, EE
Patendikirjelduse tõlke esitamise kuupäev 26.05.2008

- (51) **A61M 5/315 (2006.01)** (10) **E002102**
(11) **EE-EP 1603611 B1**
(30) 03.03.2003, GB, 0304822
(96) 03.03.2004, 04716584.0
(97) 07.05.2008, EP 1603611
(54) Käitusmehhanism ravimit väljastava seadme jaoks
(73) Sanofi-Aventis Deutschland GmbH

Brüningstrasse 50, 65929 Frankfurt am Main, DE
 (72) VEASEY, Robert, Frederick
 35 Hitchman Road, Leamington Spa,
 Warwickshire, GB
 PERKINS, Robert
 67 Erica Drive, Leamington Spa, Warwickshire, GB
 PLUMPTRE, David, Aubey
 36 Shire Way, Droitwich, Worcestershire, GB
 (74) Enn Urgas
 Patendibüroo Turvaja OÜ
 Liivalaia 22, 10118 Tallinn, EE
 Patendikirjelduse tõlke esitamise kuupäev 01.07.2008

(51) **A61M 25/06 (2006.01)** (10) **E002103**
A61M 5/32 (2006.01)
 (11) **EE-EP 1764127 B1**
 (30) 08.08.2005, US, 161549
 (96) 31.07.2006, 06253991.1
 (97) 27.02.2008, EP 1764127
 (54) Nõelahooidja kannaga klamber
 (73) Smiths Medical ASD, Inc.
 10 Bowman Drive, Keene, NH 03431, US
 (72) Bialecki, Dennis M.
 36 Reality Road, Oxford, CT 06478, US
 Albert, Sean J
 95 Route 126, Barrington, NH 03825, US
 (74) Andres Mutt
 OÜ Lasvet
 Suurtüki 4a, 10133 Tallinn, EE
 Patendikirjelduse tõlke esitamise kuupäev 14.05.2008

(51) **A61Q 11/00 (2006.01)** (10) **E002104**
A61K 8/73 (2006.01)
A61K 8/97 (2006.01)
A61K 8/24 (2006.01)
A61K 8/21 (2006.01)
 (11) **EE-EP 1441688 B1**
 (30) 06.11.2001, IT, MI20012320
 (96) 05.11.2002, 02787566.5
 (97) 28.05.2008, EP 1441688
 (54) Tahked oraalsed hambakivi ja hambakatu vastased
 kompositsioonid
 (73) Perfetti Van Melle S.p.A.
 Via XXV Aprile, 7/9, 20020 Lainate (Milan), IT
 (72) COLLE, Roberto
 Via XXV Aprile, 7/9, I-20020 Lainate (MI), IT
 SALMOIRAGHI, Guglielmo
 Via XXV Aprile, 7/9, I-20020 Lainate (MI), IT
 BARRICA, Andrea
 Via XXV Aprile, 7/9, I-20020 Lainate (MI), IT
 (74) Harald Tehver
 Patendibüroo Turvaja OÜ
 Liivalaia 22, 10118 Tallinn, EE
 Patendikirjelduse tõlke esitamise kuupäev 29.05.2008

(51) **B01D 53/88 (2006.01)** (10) **E002105**
B01D 53/86 (2006.01)
A61L 9/20 (2006.01)

E04C 2/00 (2006.01)

(11) **EE-EP 1667785 B1**
 (30) 01.10.2003, EP, 03447240
 (96) 30.09.2004, 04761499.5
 (97) 23.04.2008, EP 1667785
 (54) Õhupuhaustuspaneel
 (73) ArcelorMittal France
 1-5, rue Luigi Cherubini, 93200 Saint Denis, FR
 (72) WINAND, René
 Avenue Jean XXIII 24, B-1330 Rixensart, BE
 DEHBI, Leila
 Résidence Le Cassiopée, 26, avenue des Olivettes,
 13500 Martigues, FR
 Ülejäänud autorite andmeid ei avalikustata
 (74) Enn Urgas
 Patendibüroo Turvaja OÜ
 Liivalaia 22, 10118 Tallinn, EE
 Patendikirjelduse tõlke esitamise kuupäev 03.07.2008

(51) **B01D 61/06 (2006.01)** (10) **E002106**
C02F 1/44 (2006.01)
F04B 9/115 (2006.01)
F04B 11/00 (2006.01)
F04F 11/02 (2006.01)
F15B 3/00 (2006.01)
 (11) **EE-EP 1560637 B1**
 (30) 05.11.2002, DE, 10251342
 (96) 21.07.2003, 03810387.5
 (97) 09.04.2008, EP 1560637
 (54) Meetod ja seade vee magestamiseks rõhukao tasa-
 kaalustamisega
 (73) Wobben, Aloys
 Argestrasse 19, 26607 Aurich, DE
 (72) Wobben, Aloys
 Argestrasse 19, 26607 Aurich, DE
 (74) Tarmo Rosman
 Rosman ja Partnerid OÜ
 pk 652, 12602 Tallinn, EE
 Patendikirjelduse tõlke esitamise kuupäev 18.06.2008

(51) **B04B 13/00 (2006.01)** (10) **E002107**
F26B 25/22 (2006.01)
F26B 11/04 (2006.01)
 (11) **EE-EP 1799352 B1**
 (30) 09.10.2004, DE, 102004049241
 (96) 24.09.2005, 05788628.5
 (97) 12.03.2008, EP 1799352
 (54) Kuivati ja meetod kuivati juhtimiseks
 (73) Sanofi-Aventis Deutschland GmbH
 Brüningstrasse 50, 65929 Frankfurt am Main, DE
 (72) REINHARDT, Jörg
 Adolf-Keller-Strasse 15, 65510 Idstein, DE
 WANDEL, Burkhard
 Im Sylvaner 6b, 65860 Eschborn, DE
 NAUMANN, Christoph
 Kohlweg 5, 61462 Königstein, DE
 (74) Riho Pikkor
 Patendibüroo Turvaja OÜ
 Liivalaia 22, 10118 Tallinn, EE

Patendikirjelduse tõlke esitamise kuupäev 20.05.2008

- (51) **B24B 9/06 (2006.01)** (10) **E002108**
 (11) **EE-EP 1518641 B1**
 (30) 29.09.2003, IT, VR20030113
 (96) 17.09.2004, 04022153.3
 (97) 07.05.2008, EP 1518641
 (54) Marmor- või kiviplaatide lihvimise seade, mis on varustatud tugipunkti ümber pööratava töövahendi hoidepeaga
 (73) MONTRESOR & C. S.r.l.
 Via Francia, 13, 37069 Villafranca (Verona), IT
 (72) Montresor, Nicola
 10/A Via Ugo Foscolo,
 37066 Sommacampagna (Verona), IT
 (74) Andres Mutt
 OÜ Lasvet
 Suurtüki 4a, 10133 Tallinn, EE

Patendikirjelduse tõlke esitamise kuupäev 13.05.2008

- (51) **B42C 11/02 (2006.01)** (10) **E002109**
B42C 11/04 (2006.01)
 (11) **EE-EP 1832437 B1**
 (96) 10.03.2006, 06110940.1
 (97) 23.04.2008, EP 1832437
 (54) Masin klappkaanega raamatute esiääre lõikamiseks
 (73) SCS Automaberg S.N.C.
 Via Bosco Frati, 14, I-24022 Dalmine (BG), IT
 (72) Scarpellini, Massimo
 Via Monte Alben 7, 24060 Brusaporto (BG), IT
 Scarpellini, Dario
 Via Oglio 1, 24060 Brusaporto (BG), IT
 Crovetto, Claudio
 Via Monte Cervino 47, 24068 Seriate (BG), IT
 (74) Urmas Kauler
 Patendibüroo Turvaja OÜ
 Liivalaia 22, 10118 Tallinn, EE

Patendikirjelduse tõlke esitamise kuupäev 05.06.2008

- (51) **B42D 1/00 (2006.01)** (10) **E002110**
 (11) **EE-EP 1581395 B1**
 (30) 24.07.2002, DE, 10233452
 (96) 22.07.2003, 03771067.0
 (97) 07.05.2008, EP 1581395
 (54) Individualiseeritud turvadokument
 (73) OVD Kinegram AG
 Zählerweg 12, 6301 Zug, CH
 (72) STAUB, René
 Hofmatt 24, CH-6332 Hagendorn, CH
 GRIEBEL, Thomas, Herbert
 Rigistrasse 16A, CH-6331 Hünenberg, CH
 KROLZIG, Olaf
 Zihlrain 19, CH-5712 Beinwill am See, CH
 BUCHER, Josef
 Zugerstrasse 53, CH-6340 Baar, CH
 (74) Andres Mutt
 OÜ Lasvet
 Suurtüki 4a, 10133 Tallinn, EE

Patendikirjelduse tõlke esitamise kuupäev 08.07.2008

- (51) **B60B 11/02 (2006.01)** (10) **E002111**
 (11) **EE-EP 1424216 B1**
 (96) 26.11.2002, 02406026.1
 (97) 26.03.2008, EP 1424216
 (54) Seade lisaratta lahtivõetavaks kinnitamiseks sõiduki ratta külge
 (73) Gebr. Schaad AG Räderfabrik
 Gewerbestrasse 3, 4553 Subingen, CH
 (72) Schaad, Rudolf
 Grabmattstrasse 18, 4543 Deitingen, CH
 Schaad, Fritz Johann
 Seewadelacker 4, 4553 Subingen, CH
 (74) Riho Pikkor
 Patendibüroo Turvaja OÜ
 Liivalaia 22, 10118 Tallinn, EE

Patendikirjelduse tõlke esitamise kuupäev 11.06.2008

- (51) **B60G 17/015 (2006.01)** (10) **E002112**
B62K 5/00 (2006.01)
F16F 9/00 (2006.01)
 (11) **EE-EP 1571016 B1**
 (30) 04.02.2004, IT, MI20040172
 (96) 01.02.2005, 05075251.8
 (97) 26.03.2008, EP 1571016
 (54) Käigu tõkestusseade sõiduki vedrustusele
 (73) PIAGGIO & C. S.p.A
 Viale Rinaldo Piaggio 25,
 56025 Pontedera (Pisa), IT
 (72) Marcacci, Maurizio
 Via Bat Yam 27, 57128 Livorno, IT
 (74) Margus Sarap
 Patendibüroo Käosaar & Co OÜ
 Tähe 94, 50107 Tartu, EE

Patendikirjelduse tõlke esitamise kuupäev 26.06.2008

- (51) **B60P 3/40 (2006.01)** (10) **E002113**
B60P 3/41 (2006.01)
F03D 11/00 (2006.01)
B64F 5/00 (2006.01)
 (11) **EE-EP 1465789 B1**
 (30) 08.01.2002, DE, 10200401
 (96) 21.12.2002, 02796717.3
 (97) 16.04.2008, EP 1465789
 (54) Ülisuure tükkveose transpordivahend
 (73) Wobben, Aloys
 Argestrasse 19, 26607 Aurich, DE
 (72) Wobben, Aloys
 Argestrasse 19, 26607 Aurich, DE
 (74) Tarmo Rosman
 Rosman ja Partnerid OÜ
 pk 652, 12602 Tallinn, EE

Patendikirjelduse tõlke esitamise kuupäev 14.05.2008

- (51) **B61G 5/02 (2006.01)** (10) **E002114**
B61G 7/00 (2006.01)

- (11) **EE-EP 1736392 B1**
 (96) 22.06.2005, 05013495.6
 (97) 16.04.2008, EP 1736392
 (54) Ühendusseadis soojendatava liigendi ühendus-
 sõrmega
 (73) Voith Turbo Scharfenberg GmbH & Co. KG
 Gottfried-Linke-Strasse 205,
 38239 Salzgitter-Watenstedt, DE
 (72) Sprave, Rainer, Dipl.-Ing.
 Eulenburg 9, 38642 Goslar, DE
 (74) Ljubov Kesselman
 OÜ Kesna
 Tedre 77-52, 10616 Tallinn, EE
 Patendikirjelduse tõlke esitamise kuupäev 14.05.2008

- (51) **B61L 3/12 (2006.01)** (10) **E002115**
 (11) **EE-EP 1697195 B1**
 (30) 05.12.2003, IT, TO20030978
 (96) 01.12.2004, 04819700.8
 (97) 19.03.2008, EP 1697195
 (54) Raudteemajakas ja selle valmistamise meetod
 (73) Ansaldo Segnalamento Ferroviario S.p.A.
 Località Tito Scalo Zona Industriale, 85050 Tito, IT
 (72) SABINA, Salvatore
 Via Di Pratale, 75, I-56127 Pisa, IT
 CANEPA, Giovanni
 Via Alla Brigna, 14, I-16158 Genova, IT
 (74) Margus Sarap
 Patendibüroo Käosaar & Co OÜ
 Tähe 94, 50107 Tartu, EE
 Patendikirjelduse tõlke esitamise kuupäev 05.06.2008

- (51) **B61L 27/02 (2006.01)** (10) **E002116**
B61L 23/22 (2006.01)
 (11) **EE-EP 1682395 B1**
 (30) 29.10.2003, FR, 0312683
 (96) 29.10.2004, 04805341.7
 (97) 27.02.2008, EP 1682395
 (54) Meetod ja süsteem töörongide liikumise hõlbusta-
 miseks ehitataval kahe külgsuunalise kahesuunalise
 rööpapaariga raudteeliinil
 (73) Société Nationale des Chemins de Fer Français
 34, rue du Commandant René Mouchotte,
 75014 Paris, FR
 (72) MALLY, Alain
 4, rue des Boulangers, F-08140 Bazeilles, FR
 (74) Margus Sarap
 Patendibüroo Käosaar & Co OÜ
 Tähe 94, 50107 Tartu, EE
 Patendikirjelduse tõlke esitamise kuupäev 26.05.2008

- (51) **B62K 5/04 (2006.01)** (10) **E002117**
 (11) **EE-EP 1666346 B1**
 (30) 06.12.2004, IT, MI20042340
 (96) 18.11.2005, 05110923.9
 (97) 19.03.2008, EP 1666346
 (54) Meetod esirataste vahetamiseks veereval kolme-
 rattalisel sõidukil

- (73) PIAGGIO & C. S.p.A
 Viale Rinaldo Piaggio 25,
 56025 Pontedera (Pisa), IT
 (72) Marcacci, Maurizio
 Via Bat Yam 27, 57128 LIVORNO, IT
 (74) Margus Sarap
 Patendibüroo Käosaar & Co OÜ
 Tähe 94, 50107 Tartu, EE
 Patendikirjelduse tõlke esitamise kuupäev 19.06.2008

- (51) **B63B 1/38 (2006.01)** (10) **E002118**
 (11) **EE-EP 1501719 B1**
 (30) 07.05.2002, EP, 02076817
 10.07.2002, EP, 02077798
 30.12.2002, EP, 02080560
 (96) 05.05.2003, 03721171.1
 (97) 05.03.2008, EP 1501719
 (54) Õhkõõnsustega laev kiilukujuliste õõnsustega,
 pikisuunas nihutatud õõnsustega ja rullumise
 kontrolli vahenditega ning meetod selle ehitamiseks
 (73) DK Group N.A. N.V.
 Kaya W.F.G. (jombi), Mensing 36, Curaçao, AN
 (72) MATVEEV, Konstantin
 307 S. Wilson Avenue, 10, Pasadena, CA 91106, US
 WINKLER, Jorn, Paul
 DK Group Netherlands B.V. Weena 336,
 NL-3012 NJ Rotterdam, NL
 (74) Tõnu Nelsas
 AAA Patendibüroo OÜ
 Tartu mnt 16, 10117 Tallinn, EE
 Patendikirjelduse tõlke esitamise kuupäev 13.05.2008

- (51) **B65D 33/01 (2006.01)** (10) **E002119**
 (11) **EE-EP 1607339 B1**
 (96) 27.05.2004, 04012528.8
 (97) 26.03.2008, EP 1607339
 (54) Ülerõhu vähendamist võimaldav plastikkott
 (73) RKW AG Rheinische Kunststoffwerke
 Horchheimer Strasse 50, 67547 Worms, DE
 (72) Heinemeier, Jürgen
 Eichenstrasse 22, 37589 Kalefeld, DE
 Lückmann, Burkhard
 Friedrich-Ebert-Wall 7, 37154 Northeim, DE
 Reimann, Günther
 Hannoversche Strasse 4,
 37176 Nörten-Hardenberg, DE
 (74) Raivo Matsoo
 RM Hirvela Patendibüroo OÜ
 Saku 15, 11314 Tallinn, EE
 Patendikirjelduse tõlke esitamise kuupäev 26.06.2008

- (51) **B65D 77/06 (2006.01)** (10) **E002120**
 (11) **EE-EP 1394070 B1**
 (30) 21.08.2002, DE, 20213063 U
 25.03.2003, DE, 10314146
 (96) 21.08.2003, 03090261.3
 (97) 02.04.2008, EP 1394070
 (54) Ühekordselt kasutatav mahuti

(73) alsecco GmbH & Co KG
Kupferstrasse 50, 36208 Wildeck-Richelsdorf, DE
(72) Klein, Ralf
Engelsburg 3, 36214 Nentershausen, DE
(74) Andres Mutt
OÜ Lasvet
Suurtüki 4a, 10133 Tallinn, EE
Patendikirjelduse tõlke esitamise kuupäev 02.07.2008

(51) **B65D 81/38 (2006.01)** (10) **E002121**
B65D 21/02 (2006.01)
(11) **EE-EP 1785370 B1**
(96) 11.11.2005, 05024667.7
(97) 19.03.2008, EP 1785370
(54) Isolatsiooniga tops
(73) SEDA S.p.A.
Corso Salvatore d'Amato 84,
I-80022 Arzano-Napoli, IT
(72) D'Amato, Gianfranco
Corso Salvatore D'amato 84,
80022 Arzano Napoli, IT
(74) Jürgen Toome
OÜ Lasvet, Suurtüki 4a, 10133 Tallinn, EE
Patendikirjelduse tõlke esitamise kuupäev 18.06.2008

(51) **B65G 21/18 (2006.01)** (10) **E002122**
(11) **EE-EP 1690812 B1**
(96) 11.02.2005, 05075342.5
(97) 14.05.2008, EP 1690812
(54) Spiraalkonveier ilma kiirendava ülekandeta
(73) Ashworth Jonge Poerink B.V.
Marssteden 36-38, 7547 TC Enschede, NL
(72) van Faassen, Willem
Uitslagsweg 27, 7556 LN Hengelo (OV), NL
(74) Riho Pikkor
Patendibüroo Turvaja OÜ
Liivalaia 22, 10118 Tallinn, EE
Patendikirjelduse tõlke esitamise kuupäev 16.05.2008

(51) **B65G 45/12 (2006.01)** (10) **E002123**
(11) **EE-EP 1434725 B1**
(30) 03.10.2001, SE, 0103292
(96) 24.09.2002, 02775630.3
(97) 19.03.2008, EP 1434725
(54) Kaabitsa tera, eriti konveierilindi kaabits
(73) Metso Minerals (Wear Protection) AB
Box 74, 231 21 Trelleborg, SE
(72) MALMBERG, Mats, Anders
Solberga 1244, 274 63 Rydsgård, SE
(74) Tõnu Nelsas
AAA Patendibüroo OÜ
Tartu mnt 16, 10117 Tallinn, EE
Patendikirjelduse tõlke esitamise kuupäev 10.06.2008

(51) **B65H 75/18 (2006.01)** (10) **E002124**
(11) **EE-EP 1778574 B1**
(30) 06.07.2004, FR, 0407472

(96) 20.06.2005, 05778822.6
(97) 02.01.2008, EP 1778574
(54) Jaotussüsteem südamikutaolise elemendi ümber rullitud toote jaotamiseks
(73) Georgia Pacific France
11 Route Industrielle, 68320 Kunheim, FR
(72) NEVEU, Jean-Louis
4, place de la Cathédrale, F-68000 Colmar, FR
CATTACIN, Gilles
10, rue de la Largue, F-68210 Dannemarie, FR
(74) Margus Sarap
Patendibüroo Käosaar & Co OÜ
Tähe 94, 50107 Tartu, EE
Patendikirjelduse tõlke esitamise kuupäev 02.04.2008

(51) **B66B 5/00 (2006.01)** (10) **E002125**
(11) **EE-EP 1475342 B1**
(30) 07.05.2003, EP, 03405320
(96) 03.05.2004, 04010417.6
(97) 26.03.2008, EP 1475342
(54) Seade tõstuki ajutise kaitseruumi sisustamiseks
(73) INVENTIO AG
Seestrasse 55, Postfach, 6052 Hergiswil, CH
(72) Gut, Hubert
Chrai 12, 6044 Udligenswil, CH
(74) Riho Pikkor
Patendibüroo Turvaja OÜ
Liivalaia 22, 10118 Tallinn, EE
Patendikirjelduse tõlke esitamise kuupäev 20.05.2008

(51) **B66B 11/00 (2006.01)** (10) **E002126**
(11) **EE-EP 1327598 B1**
(30) 09.01.2002, FI, 20020043
(96) 09.01.2003, 03000339.6
(97) 28.05.2008, EP 1327598
(54) Väikesemõõtmelise vintsiga lift
(73) Kone Corporation
Kartanontie 1, 00330 Helsinki, FI
(72) Mustalahti, Jorma
Raivaajantie 13, 05820 Hyvinkää, FI
Aulanko, Esko
Käenkatu 6 C 33, 04230 Kerava, FI
(74) Andres Mutt
OÜ Lasvet, Suurtüki 4a, 10133 Tallinn, EE
Patendikirjelduse tõlke esitamise kuupäev 09.06.2008

(51) **C02F 1/28 (2006.01)** (10) **E002127**
B01J 20/18 (2006.01)
C02F 101/20 (2006.01)
C02F 101/30 (2006.01)
C02F 103/06 (2006.01)
(11) **EE-EP 1697264 B1**
(30) 22.12.2003, IT, MI20032549
(96) 06.12.2004, 04803564.6
(97) 26.03.2008, EP 1697264
(54) Meetod apolaarsete orgaaniliste ühendite ja/või raskemetallidega saastatud vee puhastamiseks
(73) ENI S.p.A.

Piazzale E. Mattei 1, 00144 Rome, IT
 (72) VIGNOLA, Rodolfo
 Via Adda, 37, I-00015 Monterotondo, IT
 COVA, Umberto
 Via Della Fonte Meravigliosa, 60,
 I-00143 Rome, IT
 DELLA PENNA, Gino
 Via Kennedy 98/C, I-00015 Monterotondo, IT
 SISTO, Raffaello
 Via Antonino Lo Surdo, 41, I-00146 Rome, IT
 (74) Margus Sarap
 Patendibüroo Käosaar & Co OÜ
 Tähe 94, 50107 Tartu, EE
 Patendikirjelduse tõlke esitamise kuupäev 26.06.2008

(51) **C04B 28/00 (2006.01)** (10) **E002128**
 (11) **EE-EP 1718577 B1**
 (30) 12.02.2004, IT, MI20040228
 (96) 08.02.2005, 05702448.1
 (97) 05.03.2008, EP 1718577
 (54) Kiirtarduva tsementmördi kasutamine tsementtoodete saamiseks valuvormidesse valamise
 (73) ITALCEMENTI S.p.A.
 Via G. Camozzi, 124, 24121 Bergamo, IT
 (72) COSTA, Umberto
 Via Marzanica 15/A, I-24124 Bergamo, IT
 CUCITORE, Roberto
 Via Lombardia 6, I-24124 Bergamo, IT
 (74) Margus Sarap
 Patendibüroo Käosaar & Co OÜ
 Tähe 94, 50107 Tartu, EE
 Patendikirjelduse tõlke esitamise kuupäev 05.06.2008

(51) **C04B 40/00 (2006.01)** (10) **E002129**
C04B 7/52 (2006.01)
C04B 18/08 (2006.01)
 (11) **EE-EP 1744998 B1**
 (30) 13.05.2004, SE, 0401238
 (96) 11.04.2005, 05722321.6
 (97) 27.02.2008, EP 1744998
 (54) Vähendatud süsinikdioksiidi emissioonidega töötlussüsteem tsementi sisaldavate komposiitmaterjalide valmistamiseks
 (73) Procedo Enterprises Etablissement
 P.O. Box 583, 9490 Vaduz, LI
 (72) RONIN, Vladimir
 Alvägen 33, S-973 32 Luleå, SE
 (74) Harald Tehver
 Patendibüroo Turvaja OÜ
 Liivalaia 22, 10118 Tallinn, EE
 Patendikirjelduse tõlke esitamise kuupäev 14.05.2008

(51) **C04B 40/00 (2006.01)** (10) **E002130**
 (11) **EE-EP 1718579 B1**
 (30) 12.02.2004, IT, MI20040226
 (96) 09.02.2005, 05702460.6
 (97) 05.03.2008, EP 1718579
 (54) Kuiv eelsegu, valatav tsementmört ja selle kasuta-

mine tsemenditööstuses, protsess suure voolavusega valatava mördi valmistamiseks ning tsementtoode
 (73) ITALCEMENTI S.p.A.
 Via G. Camozzi, 124, 24121 Bergamo, IT
 (72) COSTA, Umberto
 Via Marzanica 15/A, I-24124 Bergamo, IT
 CUCITORE, Roberto
 Via Lombardia 6, I-24124 Bergamo, IT
 (74) Margus Sarap
 Patendibüroo Käosaar & Co OÜ
 Tähe 94, 50107 Tartu, EE
 Patendikirjelduse tõlke esitamise kuupäev 05.06.2008

(51) **C07C 51/54 (2006.01)** (10) **E002131**
C07C 63/16 (2006.01)
C07D 307/89 (2006.01)
C07D 209/48 (2006.01)
 (11) **EE-EP 1599438 B1**
 (96) 04.02.2003, 03815878.8
 (97) 09.01.2008, EP 1599438
 (54) Asendatud ftaalanhüdrüidi, eriti 4-kloroftaalanhüdrüidi valmistamine
 (73) SABIC Innovative Plastics IP B.V.
 Plasticslaan 1, 4612 PX Bergen op Zoom, NL
 (72) ODLE, Roy, Ray
 7401 North Sauerkraut Lane, Mt. Vernon, IN 47620, US
 GUGGENHEIM, Thomas, Link
 7160 Upton Road, Mount Vernon, IN 47620, US
 (74) Leevi Markus
 Patendibüroo Käosaar & Co OÜ
 Tähe 94, 50107 Tartu, EE
 Patendikirjelduse tõlke esitamise kuupäev 02.04.2008

(51) **C07C 235/60 (2006.01)** (10) **E002132**
C07C 231/24 (2006.01)
A61K 31/195 (2006.01)
A61P 3/06 (2006.01)
 (11) **EE-EP 1462439 B1**
 (30) 11.12.2001, JP, 2001377077
 (96) 10.12.2002, 02783815.0
 (97) 26.03.2008, EP 1462439
 (54) Fenüülpropioonhappe derivaatide uudsed stabiilsed kristallid ja nende valmistamise meetod
 (73) Kyorin Pharmaceutical Co., Ltd.
 5, Kanda Surugadai 2-chome Chiyoda-ku, Tokyo 101-0062, JP
 (72) ORITA, Kazuo
 3-38-3, Nishi-shinjuku, Hasuda-shi, Saitama 349-0141, JP
 KOIKE, Tomomi
 5932, Tomonuma, Nogi-machi, Shimotsuga-gun, Tochigi 329-0101, JP
 (74) Tõnu Nelsas
 AAA Patendibüroo OÜ
 Tartu mnt 16, 10117 Tallinn, EE
 Patendikirjelduse tõlke esitamise kuupäev 13.06.2008

- | | |
|---|--|
| <p>(51) C07C 315/06 (2006.01) (10) E002133
 C07C 317/24 (2006.01)</p> <p>(11) EE-EP 1740534 B1</p> <p>(30) 26.03.2004, GB, 0406894</p> <p>(96) 03.03.2005, 05707695.2</p> <p>(97) 07.05.2008, EP 1740534</p> <p>(54) Meetod mesotriooni puhastamiseks</p> <p>(73) Syngenta Participations AG
 Intellectual Property Department,
 Schwarzwaldallee 215, 4058 Basel, CH</p> <p>(72) BENKE, Alan, Henry
 Cold Creek Plant, Bucks, AL, US
 WICHERT, Julie, Marie
 Cold Creek Plant, Bucks, AL, US</p> <p>(74) Leevi Markus
 Patendibüroo Käosaar & Co OÜ
 Tähe 94, 50107 Tartu, EE</p> <p>Patendikirjelduse tõlke esitamise kuupäev 26.06.2008</p> | <p>(51) C07D 209/44 (2006.01) (10) E002135
 C07D 405/12 (2006.01)</p> <p>(11) EE-EP 1828125 B1</p> <p>(30) 01.12.2004, FR, 0412763</p> <p>(96) 29.11.2005, 05822892.5</p> <p>(97) 09.04.2008, EP 1828125</p> <p>(54) Arüülpiperasiini derivaadid ja nende kasutamine dopamiin D3 retseptori selektiivsete ligandidena</p> <p>(73) BIOPROJET
 30, rue des Francs-Bourgeois, 75003 Paris, FR</p> <p>(72) CAPET, Marc
 Les Petites Rivières, F-35520 MELESSE, FR
 DANVY, Denis
 6a rue Haëmers, F-76190 YVETOT, FR
 DARTOIS, Catherine
 33 rue Jean Monnet,
 F-35760 SAINT GREGOIRE, FR
 LEVOIN, Nicolas
 58 avenue du Général de Gaulle,
 F-35310 MORDELLES, FR
 MORVAN, Marcel
 14 chemin Geoffroy de Mellon, F-35740 PACE, FR
 BERREBI-BERTRAND, Isabelle
 11 rue de Vergeal, F-35740 PACE, FR
 CALMELS, Thierry
 24 rue des Erables, F-35520 MELESSE, FR
 ROBERT, Philippe
 9 chemin de la Reine Iseult, F-35740 PACE, FR
 SCHWARTZ, Jean-Charles
 9 villa Seurat, F-75014 PARIS, FR
 LECOMTE, Jeanne-Marie
 30 rue des Francs-Bourgeois, F-75003 PARIS, FR</p> <p>(74) Tõnu Nelsas
 AAA Patendibüroo OÜ
 Tartu mnt 16, 10117 Tallinn, EE</p> <p>Patendikirjelduse tõlke esitamise kuupäev 03.07.2008</p> |
| <p>(51) C07C 317/22 (2006.01) (10) E002134
 C07C 323/19 (2006.01)
 C07D 213/66 (2006.01)
 C07D 215/22 (2006.01)
 C07D 215/26 (2006.01)
 C07D 261/10 (2006.01)
 C07D 309/40 (2006.01)
 C07D 319/08 (2006.01)
 C07D 263/22 (2006.01)
 A61K 31/145 (2006.01)
 A61K 31/435 (2006.01)
 A61P 11/00 (2006.01)</p> <p>(11) EE-EP 1556342 B1</p> <p>(30) 28.10.2002, GB, 0225022
 28.10.2002, GB, 0225028</p> <p>(96) 24.10.2003, 03776873.6</p> <p>(97) 26.03.2008, EP 1556342</p> <p>(54) Fenetanoolamiini derivaat hingamisteede haiguste raviks</p> <p>(73) GLAXO GROUP LIMITED
 Glaxo Wellcome House, Berkeley Avenue,
 Greenford, Middlesex UB6 ONN, GB</p> <p>(72) CHAPMAN, Alan Michael
 GlaxoSmithKline, Old Powder Mills, Near Leigh,
 Tonbridge, Kent TN11 9AN, GB
 GUNTRIP, Stephen Barry
 GlaxoSmithKline, Gunnels Wood Road, Stevenage,
 Hertfordshire SG1 2NY, GB
 LOOKER, Brian Edgar
 GlaxoSmithKline, Gunnels Wood Road, Stevenage,
 Hertfordshire SG1 2NY, GB
 PROCOPIOU, Panayiotis Alexandrou
 GlaxoSmithKline, Gunnels Wood Road, Stevenage,
 Hertfordshire SG1 2NY, GB</p> <p>(74) Leevi Markus
 Patendibüroo Käosaar & Co OÜ
 Tähe 94, 50107 Tartu, EE</p> <p>Patendikirjelduse tõlke esitamise kuupäev 18.06.2008</p> | <p>(51) C07D 209/46 (2006.01) (10) E002136
 C07C 233/66 (2006.01)</p> <p>(11) EE-EP 1692105 B1</p> <p>(30) 02.12.2003, DE, 10356717</p> <p>(96) 19.11.2004, 04803188.4</p> <p>(97) 14.05.2008, EP 1692105</p> <p>(54) Meetod (3-okso-2,3-dihüdro-1H-isoindool-1-üül) atsetüül-guanidiinderivaatide valmistamiseks</p> <p>(73) Sanofi-Aventis Deutschland GmbH
 Brüningstrasse 50, 65929 Frankfurt am Main, DE</p> <p>(72) SCHUBERT, Gerrit
 Feldbergstrasse 2a, 65779 Kelkheim, DE
 RIEKE-ZAPP, Joerg
 Arndtstrasse 50, 60325 Frankfurt, DE
 KEIL, Johannes
 Johannesallee 12, 65929 Frankfurt, DE
 KLEEMANN, Heinz-Werner
 Mainstrasse 29, 65474 Bischofsheim, DE
 HANNA, Reda
 1043 Treeline Drive, Allentown, PA 18103, US
 HUANG, Bao-Guo
 10 Shields Lane, Bridgewater, NJ 08807, US
 WU, Xiao-Dong</p> |

58 Bond St., Bridgewater, NJ 08807, US
 GOURAUD, Yves
 87 Avenue des Pervenches,
 F-93370 Montfermeil, FR
 (74) Enn Urgas
 Patendibüroo Turvaja OÜ
 Liivalaia 22, 10118 Tallinn, EE
 Patendikirjelduse tõlke esitamise kuupäev 17.06.2008

(51) **C07D 209/52 (2006.01)** (10) **E002137**
C07D 403/12 (2006.01)
A61K 31/403 (2006.01)
A61K 31/4178 (2006.01)
C07D 303/04 (2006.01)
 (11) **EE-EP 1440059 B1**
 (30) 22.10.2001, US, 338511 P
 (96) 09.09.2002, 02765197.5
 (97) 16.04.2008, EP 1440059
 (54) 3-asabitsüklo[3.1.0]heksaani derivaadid kui opioid-
 retseptori antagonistid
 (73) Pfizer Products Inc.
 Eastern Point Road, Groton, Connecticut 06340, US
 (72) MCHARDY, Stanton F.
 Pfizer Global Res. and Dev., Eastern Point Road,
 Groton, CT 06340, US
 LIRAS, Spiros
 Pfizer Global Res. and Dev., Eastern Point Road,
 Groton, CT 06340, US
 HECK, Steven Donald
 Pfizer Global Res. and Dev., Eastern Point Road,
 Groton, CT 06340, US
 (74) Raivo Koitel
 Patendi- & Kaubamärgibüroo Koitel OÜ
 Tartu mnt 65, 10115 Tallinn, EE
 Patendikirjelduse tõlke esitamise kuupäev 16.06.2008

(51) **C07D 211/60 (2006.01)** (10) **E002138**
C07D 211/56 (2006.01)
C07D 471/10 (2006.01)
C07D 498/10 (2006.01)
C07D 401/04 (2006.01)
C07D 207/14 (2006.01)
C07D 403/04 (2006.01)
C07D 211/76 (2006.01)
C07D 413/12 (2006.01)
C07D 211/42 (2006.01)
C07D 211/72 (2006.01)
C07D 491/10 (2006.01)
C07D 401/12 (2006.01)
C07D 513/10 (2006.01)
C07D 211/32 (2006.01)
C07D 211/28 (2006.01)
C07D 401/14 (2006.01)
C07D 487/10 (2006.01)
A61K 31/4025 (2006.01)
A61K 31/407 (2006.01)
A61K 31/438 (2006.01)
 (11) **EE-EP 1463716 B1**
 (30) 18.12.2001, US, 341452 P
 (96) 17.12.2002, 02805167.0

(97) 13.02.2008, EP 1463716
 (54) Pürrolidiini ja piperidiini derivaadid kui NK1
 antagonistid
 (73) Schering Corporation
 2000 Galloping Hill Road, Kenilworth,
 NJ 07033-0530, US
 (72) PALIWAL, Sunil
 245 Spruce Mill Lane, Scotch Plains, NJ 07076, US
 REICHARD, Gregory A.
 1356 East Greenfield Court, Ann Arbor,
 MI 48108, US
 WANG, Cheng
 11 Lewis Avenue, Summit, NJ 07901, US
 XIAO, Dong
 199 King George Road, Warren, NJ 07059, US
 TSUI, Hon-Chung
 41 Cortland Drive, East Brunswick, NJ 08816, US
 SHIH, Neng-Yang
 1 Maple Drive, North Caldwell, NJ 07006, US
 ARREDONDO, Juan D.
 63 Elm Street, Apt. B5, Montclair, NJ 07042, US
 WROBLESKI, Michelle Laci
 1507 South Branch Drive, Whitehouse Station,
 NJ 08889, US
 PALANI, Anandan
 25 Reinhart Way, Bridgewater, NJ 08807, US
 (74) Enn Urgas
 Patendibüroo Turvaja OÜ
 Liivalaia 22, 10118 Tallinn, EE
 Patendikirjelduse tõlke esitamise kuupäev 09.05.2008

(51) **C07D 211/70 (2006.01)** (10) **E002139**
C07D 405/12 (2006.01)
A61K 31/4409 (2006.01)
A61P 25/00 (2006.01)
 (11) **EE-EP 1613594 B1**
 (30) 04.04.2003, DK, 200300518
 04.04.2003, US, 460266 P
 (96) 02.04.2004, 04725299.4
 (97) 26.03.2008, EP 1613594
 (54) 4-(2-fenüülsulfanüül-fenüül)-1,2,3,6-tetrahydro-
 püridiinderivaadid serotoniini tagasihaarde
 inhibiitoritena
 (73) H. LUNDBECK A/S
 9 Ottiliavej, DK-2500 Valby, Copenhagen, DK
 (72) PÜSCHL, Ask
 Aksel Möllers Have 2, 4 th,
 DK-2000 Frederiksberg, DK
 BANG-ANDERSEN, Benny
 Lillegrund 33, Copenhagen S, 2300, DK
 JORGENSEN, Morten
 Godtgemt 24, 1, -3, Bagsvaerd, 2880, DK
 JUHL, Karsten
 Badensgade 13, st. tv, København S, 2300, DK
 RUHLAND, Thomas
 Möllehusene 15, DK-4000 Roskilde, DK
 ANDERSEN, Kim
 744 Fernwood Ct, Ridgewood,
 New Jersey 07450, US
 KEHLER, Jan

(74) Nymollevej 28, Kgs. Lyngby, 2800, DK
Tõnu Nelsas
AAA Patendibüroo OÜ
Tartu mnt 16, 10117 Tallinn, EE
Patendikirjelduse tõlke esitamise kuupäev 13.06.2008

(51) **C07D 215/38 (2006.01)** (10) **E002140**
A61K 31/47 (2006.01)
A61P 5/08 (2006.01)
C07D 401/12 (2006.01)
C07D 409/12 (2006.01)
(11) **EE-EP 1578727 B1**
(30) 20.12.2002, US, 435479 P
20.12.2002, EP, 02102865
(96) 16.12.2003, 03808299.6
(97) 16.04.2008, EP 1578727
(54) Tetrahüdrokiniini derivaadid ja nende kasutamine
FSH retseptori modulaatoritena
(73) N.V. Organon
Kloosterstraat 6, 5349 AB Oss, NL
(72) TIMMERS, Cornelis Marius
N.V. Organon, P.O. Box 20, NL-5340 BH Oss, NL
KARSTENS, Willem Frederik Johan
N.V. Organon, P.O. Box 20, NL-5340 BH Oss, NL
(74) Leevi Markus
Patendibüroo Käosaar & Co OÜ
Tähe 94, 50107 Tartu, EE
Patendikirjelduse tõlke esitamise kuupäev 27.06.2008

(51) **C07D 215/38 (2006.01)** (10) **E002141**
C07D 413/12 (2006.01)
C07D 409/12 (2006.01)
C07D 401/12 (2006.01)
C07D 417/12 (2006.01)
C07D 405/12 (2006.01)
A61K 31/4709 (2006.01)
(11) **EE-EP 1646613 B1**
(30) 18.07.2003, GB, 0316915
(96) 15.07.2004, 04763307.8
(97) 19.03.2008, EP 1646613
(54) Kinoliini ja kinasoliini derivaadid, millel on
5HT1-tüüpi retseptorite afiinsus
(73) GLAXO GROUP LIMITED
Glaxo Wellcome House, Berkeley Avenue
Greenford, Middlesex UB6 0NN, GB
(72) BERGAUER, Markus
GlaxoSmithKline SpA, Via Alessandro Fleming 2,
I-37135 Verona, IT
BERTANI, Barbara
GlaxoSmithKline SpA, Via Alessandro Fleming 2,
I-37135 Verona, IT
BIAGETTI, Matteo
GlaxoSmithKline SpA, Via Alessandro Fleming 2,
I-37135 Verona, IT
BROMIDGE, Steven Mark
GlaxoSmithKline SpA, Via Alessandro Fleming 2,
I-37135 Verona, IT
FALCHI, Alessandro
GlaxoSmithKline SpA, Via Alessandro Fleming 2,

I-37135 Verona, IT
LESLIE, Colin Philip
GlaxoSmithKline SpA, Via Alessandro Fleming 2,
I-37135 Verona, IT
MERLO, Giancarlo
GlaxoSmithKline SpA, Via Alessandro Fleming 2,
I-37135 Verona, IT
PIZZI, Domenica Antonia
GlaxoSmithKline SpA, Via Alessandro Fleming 2,
I-37135 Verona, IT
RINALDI, Marilisa
GlaxoSmithKline SpA, Via Alessandro Fleming 2,
I-37135 Verona, IT
STASI, Luigi Piero
GlaxoSmithKline SpA, Via Alessandro Fleming 2,
I-37135 Verona, IT
TIBASCO, Jessica
GlaxoSmithKline SpA, Via Alessandro Fleming 2,
I-37135 Verona, IT
VONG, Antonio, Kuok, Keong
GlaxoSmithKline, New Frontiers Science Park
South, Third Avenue, Harlow, Essex CM19 5AW,
GB
WARD, Simon, Edward
GlaxoSmithKline, New Frontiers Science Park
South, Harlow, Essex CM19 5AW, GB
(74) Leevi Markus
Patendibüroo Käosaar & Co OÜ
Tähe 94, 50107 Tartu, EE
Patendikirjelduse tõlke esitamise kuupäev 21.05.2008

(51) **C07D 215/44 (2006.01)** (10) **E002142**
A61K 31/4706 (2006.01)
A61P 9/10 (2006.01)
(11) **EE-EP 1802581 B1**
(30) 22.10.2004, US, 621280 P
(96) 21.10.2005, 05820982.6
(97) 02.04.2008, EP 1802581
(54) 4-[(2,4-dikloro-5-metoksüfenüül)amino]-6-alkok-
sü-7-etüüül-3-kinoliinkarbonitriilid kasutamiseks
isheemilise kahjustuse raviks
(73) Wyeth
Five Giralda Farms, Madison,
New Jersey 07940, US
(72) BOSCHELLI, Diane, Harris
3a Elyse Drive, New City, New York 10956, US
ZALESKA, Margaret
843 Bryn Mawr Avenue, Narberth, PA 19072, US
BARRIOS-SOSA, Ana Carolina
3675 Yarborough Road, Olanta, SC 29114, US
(74) Tõnu Nelsas
AAA Patendibüroo OÜ
Tartu mnt 16, 10117 Tallinn, EE
Patendikirjelduse tõlke esitamise kuupäev 17.06.2008

(51) **C07D 231/00 (2006.01)** (10) **E002143**
(11) **EE-EP 1756064 B1**
(30) 04.06.2004, US, 577116 P
(96) 31.05.2005, 05754758.0

- (97) 14.05.2008, EP 1756064
 (54) Pürasooli derivaadid, selliseid ühendeid sisaldavad kompositsioonid ja kasutamismeetodid
 (73) Merck & Co., Inc.
 126 East Lincoln Avenue, Rahway,
 New Jersey 07065-0907, US
 (72) PARMEE, Emma, R.
 126 East Lincoln Avenue, Rahway,
 NJ 07065-0907, US
 XIONG, Yusheng
 126 East Lincoln Avenue, Rahway,
 NJ 07065-0907, US
 GUO, Jian
 126 East Lincoln Avenue, Rahway,
 NJ 07065-0907, US
 LIANG, Rui
 126 East Lincoln Avenue, Rahway,
 NJ 07065-0907, US
 BROCKUNIER, Linda
 126 East Lincoln Avenue, Rahway,
 NJ 07065-0907, US
 (74) Enn Urgas
 Patendibüroo Turvaja OÜ
 Liivalaia 22, 10118 Tallinn, EE
 Patendikirjelduse tõlke esitamise kuupäev 16.06.2008

- (51) **C07D 237/24 (2006.01)** (10) **E002144**
C07D 401/04 (2006.01)
C07D 401/12 (2006.01)
C07D 413/04 (2006.01)
C07D 417/04 (2006.01)
C07D 403/04 (2006.01)
C07D 409/12 (2006.01)
A61K 31/501 (2006.01)
A61P 37/08 (2006.01)
 (11) **EE-EP 1575926 B1**
 (30) 26.12.2002, ES, 200203003
 (96) 22.12.2003, 03782471.1
 (97) 05.03.2008, EP 1575926
 (54) Uudsed püridasin-3(2H)-ooni derivaadid
 (73) Laboratorios Almirall, S.A.
 Ronda del General Mitre 151, 08022 Barcelona, ES
 (72) DAL PIAZ, Vittorio
 Via Poggio Ugolino 7/A, 50015 Impruneta, IT
 AGUILAR IZQUIERDO Nuria
 C/Espronceda 31-37, Esc. 2 4o 3a,
 08005 Barcelona, ES
 BUIL ALBERO, Maria Antonia
 C/Paris 50, 1o 4a, 08029 Barcelona, ES
 CARRASCAL RIERA, Marta
 Po Sant Gervasi 1, 3o 2a, 08022 Barcelona, ES
 GRACIA FERRER, Jordi
 Plaza de las Navas, 5, 4o 2a, 08004 Barcelona, ES
 GIOVANNONI, Maria, Paola
 Via Ponte di Formicola 91, 50018 Scandicci, IT
 VERGELLI, Claudia
 Via Boccaccio 11, 50012 Grassina, IT
 (74) Tõnu Nelsas
 AAA Patendibüroo OÜ
 Tartu mnt 16, 10117 Tallinn, EE

Patendikirjelduse tõlke esitamise kuupäev 02.06.2008

- (51) **C07D 263/32 (2006.01)** (10) **E002145**
A61K 31/421 (2006.01)
C07C 69/734 (2006.01)
C07D 413/04 (2006.01)
C07D 277/24 (2006.01)
C07D 417/04 (2006.01)
C07D 413/10 (2006.01)
A61P 3/04 (2006.01)
 (11) **EE-EP 1414809 B1**
 (30) 27.07.2001, US, 308500 P
 16.04.2002, US, 373048 P
 (96) 25.07.2002, 02750297.0
 (97) 12.03.2008, EP 1414809
 (54) Indaanäädikhappe derivaadid ja nende kasutamine raviainetena, nende vaheühendid ja valmistamise meetod
 (73) Bayer Corporation
 100 Bayer Road, Pittsburgh, PA 15205, US
 (72) LOWE, Derek, B.
 31 Bittersweet Lane, Hamden, CT 06518, US
 WICKENS, Philip, L.
 9 Michaels Way, Wallingford, CT 06492, US
 MA, Xin
 46 Hilltop Road, Bethany, CT 06524, US
 ZHANG, Mingbao
 75 Nyselius Place, Stamford, CT 06905, US
 BULLOCK, William, H.
 60 Herrmann Lane, Easton, CT 06612, US
 COISH, Philip, D.G.
 548 Orange Street, Suite 401, New Haven,
 CT 06511, US
 MUGGE, Ingo, A.
 88 Vista Terrace, New Haven, CT 06515, US
 STOLLE, Andreas
 Am Kirchenfeld 13, 52327 Wuppertal, DE
 WANG, Ming
 32 Milford Hunt Lane, Milford, CT 06460, US
 WANG, Yamin
 10 Russet Road, Sandy Hook, CT 06482, US
 ZHANG, Chengzhi
 193 Mulberry Lane, Orange, CT 06477, US
 ZHANG, Hai-Jun
 260 Pine Street, Middletown, CT 06457, US
 ZHU, Lei
 101 Oak Ridge Lane, Milford, CT 06460, US
 TSUTSUMI, Manami
 70 Maureen Street, Stratford, CT 06615, US
 LIVINGSTON, James, N.
 170 Dromara Road, Guilford, CT 06437, US
 (74) Piret Niidas
 OÜ Lasvet
 Suurtüki 4a, 10133 Tallinn, EE
 Patendikirjelduse tõlke esitamise kuupäev 23.05.2008

- (51) **C07D 305/14 (2006.01)** (10) **E002146**
 (11) **EE-EP 1615902 B1**
 (30) 14.04.2003, FR, 0304613

- (96) 13.04.2004, 04742484.1
 (97) 20.02.2008, EP 1615902
 (54) Meetod 4,10-beeta-diatsetoksü-2alfa-bensoüülöksü-5-beeta-20-epoksü-1,13-alfa-dihüdroksü-9-okso-19-nortsüklopropa(g)taks-11-eeeni valmistamiseks
 (73) Aventis Pharma S.A.
 20, avenue Raymond Aron, 92160 Antony, FR
 (72) DIDIER, Eric
 100 boulevard Auguste Blanqui,
 F-75013 PARIS, FR
 AMOURET, Guy
 112 rue Emilie Zola, F-94260 FRESNES, FR
 (74) Enn Urgas
 Patendibüroo Turvaja OÜ
 Liivalaia 22, 10118 Tallinn, EE
 Patendikirjelduse tõlke esitamise kuupäev 14.05.2008

- (51) **C07D 307/87 (2006.01)** (10) **E002147**
A61K 31/343 (2006.01)
A61P 25/00 (2006.01)
A61P 25/22 (2006.01)
A61P 25/24 (2006.01)
A61P 25/30 (2006.01)
 (11) **EE-EP 1578738 B1**
 (30) 23.12.2002, DK, 200202005
 (96) 18.12.2003, 03779759.4
 (97) 12.03.2008, EP 1578738
 (54) Estsitalopraamvesinikbromiid ja selle valmistamise meetod
 (73) H. LUNDBECK A/S
 9 Ottiliavej, DK-2500 Valby, Copenhagen, DK
 (72) MARTEL, Lawrence
 220 Ash Street, Apt. 2, Manchester, NH 03104, US
 DANCER, Robert
 Sønderkær 53, DK-2650 Hvidovre, DK
 PETERSEN, Hans
 Guldagervej 11, DK-2720 Vanløse, DK
 ELLEGAARD, Peter
 Knud Lavardsvej 98, DK-4174 Jystrup, DK
 (74) Tõnu Nelsas
 AAA Patendibüroo OÜ
 Tartu mnt 16, 10117 Tallinn, EE
 Patendikirjelduse tõlke esitamise kuupäev 05.06.2008

- (51) **C07D 401/06 (2006.01)** (10) **E002148**
A61K 31/4178 (2006.01)
A61K 31/4439 (2006.01)
A61P 25/00 (2006.01)
A61P 25/22 (2006.01)
 (11) **EE-EP 1644351 B1**
 (30) 03.07.2003, EP, 03014512
 (96) 01.07.2004, 04740542.8
 (97) 05.03.2008, EP 1644351
 (54) Imidasoolderivaadid ja nende kasutamine mGluR5 retseptori vahendatud haiguste raviks
 (73) F. Hoffmann-La Roche AG
 Grenzacherstrasse 124, 4070 Basel, CH
 (72) BUETTELDMANN, Bernd
 Amselweg 10, 79650 Schopfheim, DE

- CECCARELLI, Simona, Maria
 Unterer Rheinweg 62, CH-4057 Basel, CH
 JAESCHKE, Georg
 Eulerstrasse 82, CH-4051 Basel, CH
 KOLCZEWSKI, Sabine
 Schillerstrasse 35, 79618 Rheinfelden, DE
 PORTER, Richard, Hugh, Philip
 Herrenweg 34, CH-4153 Reinach, CH
 VIEIRA, Eric
 Lindenstrasse 9, CH-4402 Frenkendorf, CH
 (74) Leevi Markus
 Patendibüroo Käosaar & Co OÜ
 Tähe 94, 50107 Tartu, EE
 Patendikirjelduse tõlke esitamise kuupäev 15.05.2008

- (51) **C07D 401/06 (2006.01)** (10) **E002149**
A61K 31/4184 (2006.01)
C07D 413/14 (2006.01)
A61P 11/00 (2006.01)
A61P 31/12 (2006.01)
 (11) **EE-EP 1697345 B1**
 (30) 18.12.2003, EP, 03104810
 30.04.2004, US, 567182 P
 26.10.2004, EP, 04105312
 (96) 20.12.2004, 04817576.4
 (97) 12.03.2008, EP 1697345
 (54) Morfolinüülsükliit sisaldavad bensimidiasoolid respiratoorse sünsüütsiumviiruse replikatsiooni inhibiitoritena
 (73) Tibotec Pharmaceuticals Ltd.
 Eastgate Village, Eastgate, Little Island, Co Cork, IE
 (72) BONFANTI, Jean-François
 11 Impasse des Lauriers, F-27430 Andé, FR
 ANDRIES, Koenraad, Jozef, Lodewijk
 Oosteneinde 9, B-2340 Beerse, BE
 FORTIN, Jérôme, Michel, Claude
 22, rue des acacias, F-27460 Igoville, FR
 MULLER, Philippe
 17 Route d'Herqueville, F-27430 Andé, FR
 DOUBLET, Frédéric, Marc, Maurice
 1646, Route de Neufchatel, F-76230 Isneauville, FR
 MEYER, Christophe
 428 rue de Gouy,
 F-76520 Les Authieux s/l Port St Ouen, FR
 WILLEBRORDS, Rudy, Edmond
 Vaartstraat 70, B-2330 Merksplas, BE
 GEVERS, Tom, Valerius, Josepha
 Burgemeester Bossaertlaan 17,
 B-2350 Vosselaar, BE
 TIMMERMAN, Philip, Maria, Martha, Bern
 Vijversstraat 211, B-3550 Hasselt, BE
 (74) Enn Urgas
 Patendibüroo Turvaja OÜ
 Liivalaia 22, 10118 Tallinn, EE
 Patendikirjelduse tõlke esitamise kuupäev 03.06.2008

- (51) **C07D 417/12 (2006.01)** (10) **E002150**
C07D 215/54 (2006.01)

- C07D 413/12 (2006.01)*
C07D 403/12 (2006.01)
C07D 407/12 (2006.01)
C07D 401/12 (2006.01)
C07D 409/12 (2006.01)
C07D 403/14 (2006.01)
C07D 407/14 (2006.01)
A61K 31/4706 (2006.01)
A61K 31/4709 (2006.01)
A61P 11/00 (2006.01)
- (11) **EE-EP 1633748 B1**
- (30) 21.05.2003, GB, 0311688
10.11.2003, GB, 0326187
- (96) 19.05.2004, 04733799.3
- (97) 05.03.2008, EP 1633748
- (54) Kinoliini derivaadid fosfodiesteraasi inhibiitoritena
- (73) GLAXO GROUP LIMITED
Glaxo Wellcome House, Berkeley Avenue,
Greenford, Middlesex UB6 ONN, GB
- (72) BALDWIN, Ian Robert
GlaxoSmithKline, Gunnels Wood Road,
Stevenage Hertfordshire SG1 2NY, GB
BARKER, Michael David
GlaxoSmithKline, Gunnels Wood Road,
Stevenage Hertfordshire SG1 2NY, GB
DEAN, Anthony William
GlaxoSmithKline, Gunnels Wood Road,
Stevenage Hertfordshire SG1 2NY, GB
ELDRED, Colin David
GlaxoSmithKline, Gunnels Wood Road,
Stevenage Hertfordshire SG1 2NY, GB
EVANS, Brian
GlaxoSmithKline, Gunnels Wood Road,
Stevenage Hertfordshire SG1 2NY, GB
GOUGH, Sharon Lisa
GlaxoSmithKline, Gunnels Wood Road,
Stevenage Hertfordshire SG1 2NY, GB
GUNTRIP, Stephen Barry
GlaxoSmithKline, Gunnels Wood Road,
Stevenage, Hertfordshire SG1 2NY, GB
HAMBLIN, Julie Nicole
GlaxoSmithKline, Gunnels Wood Road,
Stevenage Hertfordshire SG1 2NY, GB
HOLMAN, Stuart
GlaxoSmithKline, Gunnels Wood Road,
Stevenage Hertfordshire SG1 2NY, GB
JONES, Paul
GlaxoSmithKline, Gunnels Wood Road,
Stevenage Hertfordshire SG1 2NY, GB
LINDVALL, Mika Kristian
GlaxoSmithKline, Gunnels Wood Road,
Stevenage Hertfordshire SG1 2NY, GB
LUNNISS, Christopher James
GlaxoSmithKline, Gunnels Wood Road,
Stevenage Hertfordshire SG1 2NY, GB
REDFERN, Tracy Jane
GlaxoSmithKline, Gunnels Wood Road,
Stevenage Hertfordshire SG1 2NY, GB
REDGRAVE, Alison Judith
GlaxoSmithKline, Gunnels Wood Road,
Stevenage Hertfordshire SG1 2NY, GB
ROBINSON, John Edward
- GlaxoSmithKline, Gunnels Wood Road,
Stevenage Hertfordshire SG1 2NY, GB
WOODROW, Michael
GlaxoSmithKline, Gunnels Wood Road,
Stevenage Hertfordshire SG1 2NY, GB
- (74) Leevi Markus
Patendibüroo Käosaar & Co OÜ
Tähe 94, 50107 Tartu, EE
Patendikirjelduse tõlke esitamise kuupäev 21.05.2008
-
- (51) *C07D 417/12 (2006.01)* (10) **E002151**
C07D 405/12 (2006.01)
C07D 413/12 (2006.01)
C07D 277/46 (2006.01)
C07D 417/14 (2006.01)
C07D 491/08 (2006.01)
A61K 31/427 (2006.01)
A61K 31/4439 (2006.01)
A61K 31/454 (2006.01)
A61K 31/495 (2006.01)
A61P 3/10 (2006.01)
C07D 309/04 (2006.01)
C07D 277/40 (2006.01)
- (11) **EE-EP 1594867 B1**
- (30) 11.02.2003, US, 446683 P
11.08.2003, US, 494434 P
20.10.2003, US, 512800 P
- (96) 10.02.2004, 04707845.6
- (97) 09.04.2008, EP 1594867
- (54) Fenüülatssetamiidid ja nende kasutamine glükoosi
kinaasi modulaatoritena
- (73) Prosidion Limited
Windrush Court, Watlington Road,
Oxford OX4 6LT, GB
- (72) FYFE, Matthew, Colin, Thor
Watlington Road, Oxford OX4 6LT, GB
GARDNER, Lisa, Sarah
Watlington Road, Oxford OX4 6LT, GB
NAWANO, Masao
2-2-50 Kawagishi, Toda-Shi, Saitama 335-8505, JP
PROCTER, Martin, James
Watlington Road, Oxford OX4 6LT, GB
RASAMISON, Chrystelle, Marie
Prosidion Limited, Windrush Court,
Watlington Road, Oxford OX4 6LT, GB
SCHOFIELD, Karen, Lesley
Watlington Road, Oxford OX4 6LT, GB
SHAH, Vilasben, Kanji
Watlington Road, Oxford OX4 6LT, GB
YASUDA, Kosuke
2-2-50 Kawagishi, Toda-shi, Saitama 335-8505, JP
- (74) Leevi Markus
Patendibüroo Käosaar & Co OÜ
Tähe 94, 50107 Tartu, EE
Patendikirjelduse tõlke esitamise kuupäev 05.06.2008
-
- (51) *C07D 401/12 (2006.01)* (10) **E002152**
C07D 405/14 (2006.01)
C07D 401/14 (2006.01)

- A61K 31/517 (2006.01)**
A61P 35/00 (2006.01)
 (11) **EE-EP 1667991 B1**
 (30) 16.09.2003, GB, 0321620
 19.03.2004, GB, 0406163
 (96) 13.09.2004, 04768469.1
 (97) 14.05.2008, EP 1667991
 (54) Kinasoliini derivaadid kui türosiinkinaasi inhibiitorid
 (73) AstraZeneca AB
 151 85 Södertälje, SE
 (72) HENNEQUIN, Laurent Francois Andre
 AstraZeneca Pharma, Z.I. la Pompelle, BP 1050,
 51689 Reims, FR
 HALSALL, Christopher Thomas
 AstraZeneca R & D Alderley, Alderley Park,
 Macclesfield, Cheshire SK10 4TG, GB
 (74) Enn Urgas
 Patendibüroo Turvaja OÜ
 Liivalaia 22, 10118 Tallinn, EE
 Patendikirjelduse tõlke esitamise kuupäev 01.07.2008

- (51) **C07D 417/12 (2006.01)** (10) **E002153**
C07D 413/12 (2006.01)
C07D 403/12 (2006.01)
C07D 401/12 (2006.01)
A61K 31/495 (2006.01)
A61P 29/00 (2006.01)
A61P 13/00 (2006.01)
 (11) **EE-EP 1583763 B1**
 (30) 24.12.2002, US, 435917 P
 03.04.2003, US, 459626 P
 29.05.2003, US, 473856 P
 (96) 22.12.2003, 03814351.7
 (97) 26.03.2008, EP 1583763
 (54) VRI-antagonistliku toimega bensoasolüülpiperasiini
 derivaadid
 (73) Euro-Celtique S.A.
 2, avenue Charles de Gaulle, 1653 Luxembourg, LU
 (72) SUN, Qun
 19 Aldgate Court, Princeton, NJ 08540, US
 TAFESSE, Laykea
 11 Abbingdon Lane, Robinsville, NJ 08691, US
 VICTORY, Sam
 5820 Elkton Dr., Oak Ridge, NC 27310, US
 (74) Heinu Koitel
 Patendi- & Kaubamärgibüroo Koitel OÜ
 Tartu mnt 65, 10115 Tallinn, EE
 Patendikirjelduse tõlke esitamise kuupäev 20.06.2008

- (51) **C07D 417/14 (2006.01)** (10) **E002154**
C07D 491/10 (2006.01)
C07D 417/04 (2006.01)
A61K 31/428 (2006.01)
A61P 25/28 (2006.01)
 (11) **EE-EP 1636223 B1**
 (30) 19.05.2003, EP, 03011039
 (96) 14.05.2004, 04732950.3
 (97) 19.03.2008, EP 1636223
 (54) Bensotiasooli derivaadid adensiini retseptori

- ligandidena
 (73) F. Hoffmann-La Roche AG
 Grenzacherstrasse 124, 4070 Basel, CH
 (72) FLOHR, Alexander
 Passwangstrasse 3, CH-4153 Reinach, CH
 JAKOB-ROETNE, Roland
 Oberer Baselblick 37, 79594 Inzlingen, DE
 NORCROSS, Roger, David
 Maetteli 244, CH-4305 Olsberg, CH
 RIEMER, Claus
 Dreikoenigstrasse 31, 79102 Freiburg, DE
 (74) Leevi Markus
 Patendibüroo Käosaar & Co OÜ
 Tähe 94, 50107 Tartu, EE
 Patendikirjelduse tõlke esitamise kuupäev 09.06.2008

- (51) **C07D 487/22 (2006.01)** (10) **E002155**
C07D 519/00 (2006.01)
A61K 31/409 (2006.01)
A61P 31/00 (2006.01)
A61P 35/00 (2006.01)
A61K 49/00 (2006.01)
 (11) **EE-EP 1558616 B1**
 (30) 21.10.2002, IT, FI20020200
 (96) 21.10.2003, 03769429.6
 (97) 27.02.2008, EP 1558616
 (54) Meso-asendatud porfüriinid
 (73) L. MOLteni & C. DEI FRATELLI ALITTI
 SOCIETÀ DI ESERCIZIO SOCIETÀ PER AZIONI
 Strada Statale, 67 Tosco Romagnola,
 Località Granatieri,
 50018 Scandicci (Prov. of Florence), IT
 (72) RONCUCCI, Gabrio
 Località Mensanello, 34,
 I-53034 Colle Val d'Elsa, IT
 DEI, Donata
 Località Santa Maria, 60,
 I-53037 San Gimignano, IT
 GIUNTINI, Francesca
 Piazza del Popolo, 3,
 I-50024 Mercatale Val di Pesa, IT
 CHITI, Giacomo
 Via P. Maroncelli, 16, I-59013 Montemurlo, IT
 NISTRI, Daniele
 Via Medaglie d'Oro 43, 59100 Prato, IT
 FANTETTI, Lia
 Via F. Corridoni, 76, 50134 Firenze, IT
 PASCETTA, Valentina
 Via Poneta 40, Ferrone, 50027 Greve in Chianti, IT
 COCCHI, Annalisa
 Via Pontorno 39, 59016 Poggio a Caiano, IT
 (74) Leevi Markus
 Patendibüroo Käosaar & Co OÜ
 Tähe 94, 50107 Tartu, EE
 Patendikirjelduse tõlke esitamise kuupäev 09.05.2008

- (51) **C07D 495/10 (2006.01)** (10) **E002156**
C07D 491/04 (2006.01)
A61K 31/407 (2006.01)

- A61P 29/00 (2006.01)**
C07D 471/10 (2006.01)
 (11) **EE-EP 1725567 B1**
 (30) 23.12.2003, DE, 10360792
 (96) 21.12.2004, 04804136.2
 (97) 26.03.2008, EP 1725567
 (54) ORL1-retseptori suhtes afiinsed spirotsükliilise tsükloheksaani derivaadid
 (73) Grünenthal GmbH
 Zieglerstrasse 6, 52078 Aachen, DE
 (72) HINZE, Claudia
 Viktoriaallee 10, 52066 Aachen, DE
 SUNDERMANN, Bernd
 Alte Vaalser Strasse 40b, 52074 Aachen, DE
 SCHICK, Hans
 Parkstrasse 36, 13086 Berlin-Weissensee, DE
 HENKEL, Birgitta
 Ahornallee 19, 12555 Berlin, DE
 ENGLBERGER, Werner
 Sonnenweg 1, 52222 Stolberg, DE
 OBERBÖRSCH, Stefan
 Weidenweg 10, 52074 Aachen, DE
 FRIDERICHS, Elmar
 Zehntweg 24, 52223 Stolberg, DE
 FRORMANN, Sven
 Frankenberger Str. 8, 52066 Aachen, DE
 KÖGEL, Babette-Yvonne
 Am Daens 28, 52379 Langerwehe, DE
 LINZ, Klaus
 Huppenbergstrasse 36B, 53343 Wachtberg, DE
 MERLA, Beatrix
 Bodelschwinghstr. 36, 52078 Aachen, DE
 SAUNDERS, Derek
 Försterstr. 19, 52072 Aachen, DE
 SCHRÖDER, Wolfgang
 Auf der Hörn 92, 52074 Aachen, DE
 (74) Ljubov Kesselman
 OÜ Kesna
 Tedre 77-52, 10616 Tallinn, EE
 Patendikirjelduse tõlke esitamise kuupäev 29.05.2008

- (51) **C07D 513/04 (2006.01)** (10) **E002157**
C07D 417/06 (2006.01)
C07D 277/82 (2006.01)
A61K 31/429 (2006.01)
A61P 35/00 (2006.01)
 (11) **EE-EP 1799690 B1**
 (30) 07.10.2004, DE, 102004048877
 09.02.2005, DE, 102005005813
 05.08.2005, EP, 05107230
 (96) 05.10.2005, 05792037.3
 (97) 16.04.2008, EP 1799690
 (54) Tiasolüüldihüdroindasoolid
 (73) Boehringer Ingelheim International GmbH
 Binger Strasse 173,
 55216 Ingelheim am Rhein, DE
 (72) BETZEMEIER, Bodo
 Vogtgasse 16/4, A-1140 Wien, AT
 BRANDL, Trixi
 Murbacherstrasse 27, 4056 Basel, CH

- BREITFELDER, Steffen
 Weihergasse 21, 88433 Assmannshardt, DE
 BRUECKNER, Ralph
 Gallgasse 68/2, A-1130 Wien, AT
 GERSTBERGER, Thomas
 Reibergasse 9-23/H11, A-1230 Wien, AT
 GMACHL, Michael
 Beckmannngasse 55/12, A-1140 Wien, AT
 GRAUERT, Matthias
 Osterbergstrasse 10, 88400 Biberach, DE
 HILBERG, Frank
 Pilgramgasse 18/22, A-1050 Wien, AT
 HOENKE, Christoph
 Turnierstrasse 43, 55218 Ingelheim, DE
 HOFFMANN, Matthias
 Sonnenweg 17, 88441 Mittelbiberach, DE
 IMPAGNATIELLO, Maria
 Untere Weissgerberstrasse 36/12, A-1030 Wien, AT
 KESSLER, Dirk
 Schoenbrunner Strasse 170/1/9, A-1120 Wien, AT
 KLEIN, Christian
 Burggasse 112/41, A-1070 Wien, AT
 KRIST, Bernd
 Kreuzstrasse 3, 86450 Altenmuenster, DE
 MAIER, Udo
 Bierweg 19, 89250 Senden, DE
 MCCONNELL, Darryl
 Unterberggasse 4/32, A-1200 Wien, AT
 REITHER, Charlotte
 Ziedlergasse 9/13, A-1230 Wien, AT
 SCHEUERER, Stefan
 Hanns-Wanner Weg 21, 88447 Warthausen, DE
 SCHOOP, Andreas
 Beckmannngasse 38/14, A-1150 Wien, AT
 SCHWEIFER, Norbert
 Spitzweg 95, A-1210 Wien, AT
 SIMON, Oliver
 Schloeglasse 12/Top A4, A-1120 Wien, AT
 STEEGMAIER, Martin
 Leni-Matthaei-Weg 29, 72762 Reutlingen, DE
 STEURER, Steffen
 Weimarer Strasse 103/7, A-1190 Wien, AT
 WAIZENEGGER, Irene
 Lechnerstrasse 13/18, A-1030 Wien, AT
 WEYER-CZERNILOFSKY, Ulrike
 Klesheimstrasse 28, A-2500 Baden, AT
 ZOEPHEL, Andreas
 Trauttmansdorffgasse 17/1, A-1130 Wien, AT
 (74) Piret Niidas
 OÜ Lasvet
 Suurtüki 4a, 10133 Tallinn, EE
 Patendikirjelduse tõlke esitamise kuupäev 10.06.2008

- (51) **C07H 17/08 (2006.01)** (10) **E002158**
 (11) **EE-EP 1592700 B1**
 (30) 31.01.2003, GB, 0302310
 (96) 30.01.2004, 04706681.6
 (97) 02.04.2008, EP 1592700
 (54) Pestitsiidsete omadustega 4"- või 4'-asendis asendatud avermektiini ja avermektiini monosahhariidi

- derivaadid
- (73) Merial Limited
P.O. Box 327, Sandringham House,
Sandringham Avenue, Harlow Business Park,
Harlow, Essex CM19 5TG, GB
- (72) PITTERNA, Thomas
Syngenta Crop Protection AG,
Schwarzwaldallee 215, CH-4058 Basel, CH
MAIENFISCH, Peter
Syngenta Crop Protection AG,
Schwarzwaldallee 215, CH-4058 Basel, CH
MURPHY KESSABI, Fiona
Syngenta Crop Protection AG,
Schwarzwaldallee 215, CH-4058 Basel, CH
CASSAYRE, Jérôme
Syngenta Crop Protection AG,
Schwarzwaldallee 215, CH-4058 Basel, CH
QUARANTA, Laura
Syngenta Crop Protection AG,
Schwarzwaldallee 215, CH-4058 Basel, CH
JUNG, Pierre
Syngenta Crop Protection AG,
Schwarzwaldallee 215, CH-4058 Basel, CH
- (74) Juhan Hämmalov
OÜ Intels
Riia 11-3, 51010 Tartu, EE
- Patendikirjelduse tõlke esitamise kuupäev 30.06.2008

- Schwarzwaldallee 215, CH-4058 Basel, CH
- (74) Juhan Hämmalov
OÜ Intels
Riia 11-3, 51010 Tartu, EE
- Patendikirjelduse tõlke esitamise kuupäev 26.06.2008

- (51) **C07H 19/01 (2006.01)** (10) **E002159**
A01N 43/90 (2006.01)
- (11) **EE-EP 1660510 B1**
(30) 28.08.2003, GB, 0320176
(96) 27.08.2004, 04764568.4
(97) 02.04.2008, EP 1660510
(54) Pestitsiidsete omadustega 4'- ja 4"-asendis asendatud
avermektiinid ja avermektiini monosahhariidid
- (73) Merial Limited
P.O. Box 327, Sandringham House,
Sandringham Avenue, Harlow Business Park,
Harlow, Essex CM19 5TG, GB
- (72) MURPHY KESSABI, Fiona
Syngenta Crop Protection AG,
Schwarzwaldallee 215, CH-4058 Basel, CH
PITTERNA, Thomas
Syngenta Crop Protection AG,
Schwarzwaldallee 215, CH-4058 Basel, CH
MAIENFISCH, Peter
Syngenta Crop Protection AG,
Schwarzwaldallee 215, CH-4058 Basel, CH
CASSAYRE, Jérôme
Syngenta Crop Protection AG,
Schwarzwaldallee 215, CH-4058 Basel, CH
QUARANTA, Laura
Syngenta Crop Protection AG,
Schwarzwaldallee 215, CH-4058 Basel, CH
JUNG, Pierre
Syngenta Crop Protection AG,
Schwarzwaldallee 215, CH-4058 Basel, CH
HUETER, Ottmar Franz
Syngenta Crop Protection AG,

- (51) **C07J 1/00 (2006.01)** (10) **E002160**
A61K 31/565 (2006.01)
A61P 5/26 (2006.01)
- (11) **EE-EP 1427748 B1**
(30) 12.09.2001, EP, 01203455
(96) 06.09.2002, 02777036.1
(97) 14.05.2008, EP 1427748
(54) Hormonaalse toimega 17 α -hüdroksü-14 β -steroid
(73) N.V. Organon
Kloosterstraat 6, 5349 AB Oss, NL
- (72) VAN DER LOUW, Jaap
NV Organon, PO Box 20, NL-5340 BH Oss, NL
LEYSEN, Dirk
NV Organon, PO Box 20, NL-5340 BH Oss, NL
DE GOOIJER, Marcel Evert
NV Organon, PO Box 20, NL 5340 BH Oss, NL
- (74) Leevi Markus
Patendibüroo Käosaar & Co OÜ
Tähe 94, 50107 Tartu, EE
- Patendikirjelduse tõlke esitamise kuupäev 27.06.2008

- (51) **C07K 7/56 (2006.01)** (10) **E002161**
C12P 21/06 (2006.01)
- (11) **EE-EP 1828228 B1**
(30) 15.12.2004, DE, 102004060750
(96) 13.12.2005, 05819403.6
(97) 07.05.2008, EP 1828228
(54) Meetod lipopeptiidide deatsüülimiseks
(73) Sanofi-Aventis Deutschland GmbH
Brüningstrasse 50, 65929 Frankfurt am Main, DE
- (72) EHLERS, Eberhard
Lorsbacher Strasse 54b, 65719 Hofheim, DE
DECKER, Heinrich
Hessenring 84, 65817 Eppstein, DE
RISSOM, Sebastian
7-9, rue Auguste Demmler,
92340 Bourg la Reine, FR
SEIDEL, Guido
Falkstrasse 104, 60487 Frankfurt am Main, DE
OLLIGER, Reiner
Eifelstrasse 10, 63486 Bruchköbel, DE
- (74) Enn Urgas
Patendibüroo Turvaja OÜ
Liivalaia 22, 10118 Tallinn, EE
- Patendikirjelduse tõlke esitamise kuupäev 20.06.2008

- (51) **C07K 11/02 (2006.01)** (10) **E002162**
C07K 7/64 (2006.01)
A61K 38/15 (2006.01)
- (11) **EE-EP 1664093 B1**
(30) 09.09.2003, GB, 0321066
(96) 09.09.2004, 04768394.1

- (97) 30.04.2008, EP 1664093
 (54) Kahalaliidil F põhinevad kasvajavastased ühendid
 (73) Pharma Mar, S.A.U.
 Poligono Industrial La Mina, Avda. de los Reyes, 1,
 Colmenar Viejo, 28770 Madrid, ES
 (72) ALBERICIO PALOMERA, Fernando
 Univ. of Barcelona, Dpt. of Organic Chemistry,
 Marti I Franquès 1-1, E-08028 Barcelona, ES
 FERNANDEZ DONIS, Ariadna
 Univ. of Barcelona, Dpt. of Organic Chemistry,
 Marti I Franquès 1-1, E-08028 Barcelona, ES
 GIRALT LLEDO, Ernest
 Univ. of Barcelona, Dpt. of Organic Chemistry,
 Marti I Franquès 1-1, E-08028 Barcelona, ES
 GRACIA CANTADOR, Carolina
 Univ. of Barcelona, Dpt. of Organic Chemistry,
 Marti I Franquès 1-1, E-08028 Barcelona, ES
 LOPEZ RODRIGUEZ, Pilar
 University of Barcelona,
 Dept. of Organic Chemistry, Marti I Franquès 1-1,
 E-08028 Barcelona, ES
 VARON COLOMER, Sonia
 University of Barcelona,
 Dept. of Organic Chemistry, Marti I Franquès 1-1,
 E-08028 Barcelona, ES
 CUEVAS MARCHANTE, Carmen
 P.I. La Mina Avda. de los Reyes, 1, Colmenar Viejo,
 E-28770 Madrid, ES
 LOPEZ MACIA, Angel
 P.I. La Mina Avda de los Reyes, 1, Colmenar Viejo,
 E-28770 Madrid, ES
 FRANCESCH SOLLOSO, Andrés
 P.I. La Mina Avda. de los Reyes, 1, Colmenar Viejo,
 E-28770 Madrid, ES
 JIMENEZ GARCIA, José-Carlos
 University of Barcelona,
 Dept. of Organic Chemistry, Marti I Franquès 1-1,
 E-08028 Barcelona, ES
 ROYO EXPOSITO, Miriam
 University of Barcelona,
 Dept. of Organic Chemistry, Marti I Franquès 1-1,
 E-08028 Barcelona, ES
 (74) Harald Tehver
 Patendibüroo Turvaja OÜ
 Liivalaia 22, 10118 Tallinn, EE
 Patendikirjelduse tõlke esitamise kuupäev 12.06.2008

- (51) **C07K 14/195 (2006.01)** (10) **E002163**
C07K 14/315 (2006.01)
A61K 39/02 (2006.01)
A61K 39/09 (2006.01)
C07K 1/20 (2006.01)
 (11) **EE-EP 1791860 B1**
 (30) 22.09.2004, GB, 0421083
 (96) 20.09.2005, 05797390.1
 (97) 23.04.2008, EP 1791860
 (54) Meetod bakteriaalse tsütolüsiini puhastamiseks
 (73) GlaxoSmithKline Biologicals s.a.
 rue de l'Institut 89, 1330 Rixensart, BE
 (72) BIEMANS, Ralph L.

- GlaxoSmithKline Biologicals s.a.,
 Rue de l'Institut 89, 1330 Rixensart, BE
 GORAJ, Carine
 GlaxoSmithKline Biologicals s.a.,
 Rue de l'Institut 89, 1330 Rixensart, BE
 MERTENS, Emmanuel
 GlaxoSmithKline Biologicals s.a.,
 Rue de l'Institut 89, 1330 Rixensart, BE
 VANDERCAMMEN, A.
 GlaxoSmithKline Biologicals s.a.,
 Rue de l'Institut 89, 1330 Rixensart, BE
 (74) Leevi Markus
 Patendibüroo Käosaar & Co OÜ
 Tähe 94, 50107 Tartu, EE
 Patendikirjelduse tõlke esitamise kuupäev 02.07.2008

- (51) **C07K 14/47 (2006.01)** (10) **E002164**
A61K 39/00 (2006.01)
 (11) **EE-EP 1760088 B1**
 (96) 05.09.2005, 05019254.1
 (97) 05.03.2008, EP 1760088
 (54) Kasvajaga assotsieerunud peptiidid, mis on
 valimatult seotud inimese leukotsüüdi antigeeni
 (HLA) klass II molekulidega
 (73) Immatics Biotechnologies GmbH
 Paul-Ehrlich-Str. 15, 72076 Tübingen, DE
 (72) Dengjel, Jörn
 Fengersvej 27, 5230 Odense, DK
 (74) Enn Urgas
 Patendibüroo Turvaja OÜ
 Liivalaia 22, 10118 Tallinn, EE
 Patendikirjelduse tõlke esitamise kuupäev 03.06.2008

- (51) **C07K 14/52 (2006.01)** (10) **E002165**
C12N 15/19 (2006.01)
A61K 38/19 (2006.01)
A61P 9/00 (2006.01)
 (11) **EE-EP 1622936 B1**
 (30) 02.05.2003, EP, 03010014
 (96) 13.04.2004, 04739081.0
 (97) 18.06.2008, EP 1622936
 (54) N-terminaalselt modifitseeritud kemotaktilise faktori
 tootmise meetod
 (73) Boehringer Ingelheim International GmbH
 Binger Strasse 173, 55216 Ingelheim am Rhein, DE
 (72) WANDL, Robert
 Landstrasser Hauptstrasse 107/101,
 A-1030 Wien, AT
 NECINA, Roman
 Schillgasse 32/18, A-1210 Wien, AT
 SEIDLER, Randolph
 4 Lester Road, Sandy Hook, CT 06482, US
 LENTER, Martin
 Promenade 23, 89073 Ulm, DE
 DOODS, Henri
 Freiherr-von-Koenig-Strasse 6,
 88447 Warthausen, DE
 (74) Piret Niidas
 OÜ Lasvet

Suurtüki 4a, 10133 Tallinn, EE
Patendikirjelduse tõlke esitamise kuupäev 03.07.2008

-
- (51) **C08B 37/00 (2006.01)** (10) **E002166**
(11) **EE-EP 1769006 B1**
(30) 19.07.2004, DE, 102004034849
(96) 18.07.2005, 05774840.2
(97) 02.01.2008, EP 1769006
(54) Meetod kaerakestade ettevalmistamiseks ksülaani tootmisel
(73) Peter Kölln KgaA
Westerstrasse 22-24, 25336 Elmshorn, DE
Dow Wolff Cellulosics GmbH
August-Wolff-Strasse 13, 29699 Bomlitz, DE
(72) KAHLKE, Dirk
Datumer Chaussee 53f, 25421 Pinneberg, DE
PULS, Jürgen
Kreuzkamp 19b, 21465 Reinbek, DE
SAAKE, Bodo
Ulmenliet 22, 21033 Hamburg, DE
(74) Raivo Koitel
Patendi- & Kaubamärgibüroo Koitel OÜ
Tartu mnt 65, 10115 Tallinn, EE
Patendikirjelduse tõlke esitamise kuupäev 27.03.2008

-
- (51) **C08F 222/10 (2006.01)** (10) **E002167**
C08F 220/30 (2006.01)
G02B 1/04 (2006.01)
(11) **EE-EP 1521786 B1**
(30) 16.07.2002, US, 396201 P
(96) 15.07.2003, 03764590.0
(97) 23.04.2008, EP 1521786
(54) Oftalmiliste ja otorinolarüngoloogiliste vahendite materjalid
(73) Alcon, Inc.
Bösch 69, 6331 Hünenberg, CH
(72) SCHLUETER, Douglas, C.
732 Highcrest Drive, Azle, TX 76020, US
LEBOEUF, Albert, R.
1208 Beechwood Lane, Burleson, TX 76028, US
KARAKELLE, Mutlu
6713 Glen Meadow Drive, Fort Worth, TX 76132, US
(74) Raivo Koitel
Patendi- & Kaubamärgibüroo Koitel OÜ
Tartu mnt 65, 10115 Tallinn, EE
Patendikirjelduse tõlke esitamise kuupäev 20.06.2008

-
- (51) **C08G 18/10 (2006.01)** (10) **E002168**
B01D 11/04 (2006.01)
(11) **EE-EP 1451239 B1**
(30) 27.11.2001, DE, 10157768
(96) 19.11.2002, 02790402.8
(97) 02.04.2008, EP 1451239
(54) Meetod isotsüanaatrühmi ja uretaanrühmi sisaldavate eelpolümeeride valmistamiseks
(73) BASF SE
67056 Ludwigshafen, DE

- (72) BARTZ, Thomas
Rohrbachstr. 15a, 85259 Wiedenzhausen, DE
SCHMIDT, Hans, Ulrich
Angerbreite 2 b, 86947 Petzenhausen, DE
TIETZE, Katrin
R.-Luxemburg-Strasse 63, 01993 Schipkau, DE
OCHSE, Michael
Am Sonnenberg 17, 34260 Kaufungen, DE
THIELE, Kai
Elsterstrasse 6, 01987 Schwarzheide, DE
MURRAR, Imbrid
Dr.-R.-Lehmann-Strasse, 01968 Senftenberg, DE
(74) Leevi Markus
Patendibüroo Käosaar & Co OÜ
Tähe 94, 50107 Tartu, EE
Patendikirjelduse tõlke esitamise kuupäev 26.06.2008

-
- (51) **C08G 18/10 (2006.01)** (10) **E002169**
C08G 18/48 (2006.01)
(11) **EE-EP 1527115 B1**
(30) 26.07.2002, EP, 02016755
(96) 23.07.2003, 03766269.9
(97) 23.04.2008, EP 1527115
(54) Polüaldimiini sisaldavad polüuretaan-kompositsioonid
(73) Sika Technology AG
Zugerstrasse 50, 6340 Baar, CH
(72) BURCKHARDT, Urs
Allenmoosstrasse 66, CH-8057 Zürich, CH
(74) Enn Urgas
Patendibüroo Turvaja OÜ
Liivalaia 22, 10118 Tallinn, EE
Patendikirjelduse tõlke esitamise kuupäev 25.06.2008

-
- (51) **C08K 5/101 (2006.01)** (10) **E002170**
(11) **EE-EP 1828297 B1**
(30) 22.12.2004, FR, 0413750
(96) 20.12.2005, 05850556.1
(97) 02.04.2008, EP 1828297
(54) Bituumenkompositsioonide valmistamine ja töötlemine
(73) ROQUETTE FRERES
62136 Lestrem, FR
(72) MENTINK, Léon
9, boulevard Montesquieu, F-59100 Roubaix, FR
BERNAERTS, Joël
200, rue de l'Egalité, F-62122 Labeuvrière, FR
MAZE, Michel
8, rue de Moulis, F-33000 Bordeaux, FR
DELFOSSE, Frédéric
5, rue Massenet, F-33600 Pessac, FR
(74) Enn Urgas
Patendibüroo Turvaja OÜ
Liivalaia 22, 10118 Tallinn, EE
Patendikirjelduse tõlke esitamise kuupäev 30.06.2008

-
- (51) **C08K 9/00 (2006.01)** (10) **E002171**
A01N 59/00 (2006.01)

- (11) **EE-EP 1725610 B1**
 (30) 11.03.2004, US, 798183
 (96) 11.03.2005, 05729551.1
 (97) 09.01.2008, EP 1725610
 (54) Biotsiidsed kompositsioonid ja nende valmistamis-meetodid
- (73) GENERAL ELECTRIC COMPANY
 1 River Road, Schenectady, NY 12345, US
- (72) DEKKERS, Josephus, Hubertus, Cornelius, Maria
 Hekoord 26, NL-4824 LP Breda, NL
 GOOSSENS, Johannes, Martinus, Dina
 Vondellaan 66, Bergen op Zoom, NL-4624HN, NL
 VAN DE GRAMPEL, Robert, Dirk
 Leemberg 19, NL-4614 GA Bergen op Zoom, NL
 HOEKS, Theodorus, Lambertus
 Halsterseweg 303,
 NL-4613 AS Bergen op Zoom, NL
 DE NOOJIER, Hendrik, Cornelus, Jacobus
 Prinsenlaan 95, NL-4336 HK HK Middleburg, NL
 MARIA VAN PEER, Cornelis, Johannes, Gerardus
 Rijsselbergen 85,
 NL-4613 GG Bergen op Zoom, NL
 SMITH, Gary
 4571 Surrey Way, Evansville, IN 47725, US
- (74) Harald Tehver
 Patendibüroo Turvaja OÜ
 Liivalaia 22, 10118 Tallinn, EE
 Patendikirjelduse tõlke esitamise kuupäev 04.04.2008

- (51) **C09D 5/16 (2006.01)** (10) **E002172**
C08F 20/34 (2006.01)
- (11) **EE-EP 1753829 B1**
 (30) 03.02.2004, EP, 04075342
 11.02.2004, US, 543330 P
 (96) 11.01.2005, 05706869.4
 (97) 12.03.2008, EP 1753829
 (54) Reostusvastased kompositsioonid, mis sisaldavad polümeeri koos soolarühmadega
- (73) Akzo Nobel Coatings International B.V.
 Velperweg 76, 6824 BM Arnhem, NL
- (72) PRICE, Clayton
 Flat D 45 Percy Park, Tynemouth, North Shields,
 Tyne and Wear NE30 4JX, GB
- (74) Tõnu Nelsas
 AAA Patendibüroo OÜ
 Tartu mnt 16, 10117 Tallinn, EE
 Patendikirjelduse tõlke esitamise kuupäev 05.06.2008

- (51) **C10B 7/12 (2006.01)** (10) **E002173**
F23G 5/027 (2006.01)
- (11) **EE-EP 1465965 B1**
 (30) 14.01.2002, GB, 0200717
 (96) 13.01.2003, 03700149.2
 (97) 12.03.2008, EP 1465965
 (54) Seade materjali pürolüüsiks
- (73) Environmental Power International (Holdings)
 Limited
 Trowle Barn Wingfield Trowbridge,
 Wiltshire BA14 9LE, GB

- (72) DYE, Kenneth
 10 Oxlea Close Torquay, Devon TQ1 2HB, GB
- (74) Margus Sarap
 Patendibüroo Käosaar & Co OÜ
 Tähe 94, 50107 Tartu, EE
 Patendikirjelduse tõlke esitamise kuupäev 09.06.2008

- (51) **C10M 157/04 (2006.01)** (10) **E002174**
C10M 173/00 (2006.01)
C10M 161/00 (2006.01)
- (11) **EE-EP 1652909 B1**
 (96) 19.10.2004, 04024857.7
 (97) 05.03.2008, EP 1652909
 (54) Funktsionaalsete vedelike korrosioonikaitsevahend, veega segatav kontsentraat ja selle kasutamine
- (73) Theunissen, Helmut
 Wacholderweg 4, 26655 Westerstede, DE
- (72) Theunissen, Helmut
 Wacholderweg 4, 26655 Westerstede, DE
 Theunissen, Sabine
 Raabestrass 14, 10405 Berlin, DE
- (74) Leevi Markus
 Patendibüroo Käosaar & Co OÜ
 Tähe 94, 50107 Tartu, EE
 Patendikirjelduse tõlke esitamise kuupäev 30.05.2008

- (51) **C12G 3/06 (2006.01)** (10) **E002175**
 (11) **EE-EP 1549734 B1**
 (30) 03.10.2002, LV, 020179
 (96) 03.10.2003, 03759064.3
 (97) 05.03.2008, EP 1549734
 (54) Viin ja meetod viina valmistamiseks
- (73) Spirits Product International Intellectual Property
 B.V.
 1A, rue Thomas Edison, L-1445 Strassen,
 Luxembourg, LU
- (72) SHEFLER, Yuri
 Kosmonautov 12-7, 129366 Moscow, RU
- (74) Tõnu Nelsas
 AAA Patendibüroo OÜ
 Tartu mnt 16, 10117 Tallinn, EE
 Patendikirjelduse tõlke esitamise kuupäev 30.05.2008

- (51) **C12N 1/20 (2006.01)** (10) **E002176**
A61K 39/102 (2006.01)
G01N 33/53 (2006.01)
- (11) **EE-EP 1442114 B1**
 (30) 26.10.2001, DE, 10152307
 (96) 24.10.2002, 02802303.4
 (97) 09.04.2008, EP 1442114
 (54) Kodulindudel haigust tekitav bakter ja sellest saadud vaktsiin
- (73) Boehringer Ingelheim Vetmedica S.A. de C.V.
 Calle 30 No. 2614, Zona Industrial Guadalajara,
 Jalisco 44940, MX
- (72) VAZQUEZ, Maria, Elena
 Rio Autlan No. 2034, Colonia Atlas, Guadalajara,
 Jalisco, MX

CAMPOGARRIDO, Raul
S. Ernesto No. 194, Colonia Jardines de S. Ignacio,
Zapopan, Jalisco, MX
GONZALES-HERNANDEZ, Carlos
Privada Comonfort No. 74, Hda. del Sur,
Jalisco 45645, MX
SIVANANDAN, Vaithianathan
213 Turf Cove, Austin, TX 78748, US
(74) Piret Niidas
OÜ Lasvet
Suurtüki 4a, 10133 Tallinn, EE
Patendikirjelduse tõlke esitamise kuupäev 28.05.2008

(51) *C12N 15/09 (2006.01)* (10) **E002177**
C12N 15/29 (2006.01)
C12N 15/82 (2006.01)
A01H 5/00 (2006.01)
A01H 5/10 (2006.01)
(11) **EE-EP 1440151 B1**
(30) 05.09.2001, US, 316975 P
(96) 05.09.2002, 02775982.8
(97) 27.02.2008, EP 1440151
(54) Seemnespetsiifiline 7S alfa promootor geenide
ekspressioonimiseks taimedes
(73) Monsanto Technology LLC
800 North Lindbergh Boulevard, St. Louis,
Missouri 63167, US

(72) WANG, Qi
1114 Dougherty Lake Est Drive, St. Louis,
MO 63122, US
DUBOIS, Patrice
7086 Oakland Avenue Apt. 2W, Richmond Heights,
MO 63117, US
(74) Tõnu Nelsas
AAA Patendibüroo OÜ
Tartu mnt 16, 10117 Tallinn, EE
Patendikirjelduse tõlke esitamise kuupäev 21.05.2008

(51) *C12N 15/10 (2006.01)* (10) **E002178**
C12N 15/13 (2006.01)
C07K 16/12 (2006.01)
(11) **EE-EP 1670912 B1**
(30) 18.09.2003, US, 504589 P
18.09.2003, US, 504455 P
17.12.2003, DK, 200301867
15.05.2004, DK, 200400782
(96) 17.09.2004, 04762853.2
(97) 05.03.2008, EP 1670912
(54) Meetod huvipakkuvate järjestuste aheldamiseks
(73) Symphogen A/S
Elektrovej, Building 375, 2800 Lyngby, DK
(72) OLEKSIEWICZ, Martin, B.
Elmelundevej 20, st. tv., DK-2700 Broenshoej, DK
NIELSEN, Lars, S.
Nivapark 58, 2990 Niva, DK
ANDERSEN, Peter, S.
Adalsvej 21A, DK-2720 Vanløse, DK
HANSEN, Margit, H.
Loegstøergade 5, 4. th., DK-2100 Copenhagen, DK

(74) Tõnu Nelsas
AAA Patendibüroo OÜ
Tartu mnt 16, 10117 Tallinn, EE
Patendikirjelduse tõlke esitamise kuupäev 03.06.2008

(51) *C12N 15/63 (2006.01)* (10) **E002179**
A61K 48/00 (2006.01)
C12N 15/10 (2006.01)
(11) **EE-EP 1670919 B1**
(30) 02.10.2003, DE, 10346487
(96) 01.10.2004, 04802618.1
(97) 09.04.2008, EP 1670919
(54) Meetod raku- ja/või koe- ja/või haigusstaadiumi-
spetsiifilise ravimi valmistamiseks
(73) STERNA BIOLOGICALS GmbH & Co. KG
BMFZ Hans-Meerwein-Strasse 2,
35043 Marburg, DE
(72) SEL, Serdar
Bergerweg 1, 35043 Marburg, DE
RENTZ, Harald
Am Vogelherd 6C, 35043 Marburg-Cappel, DE
(74) Raivo Matsoo
RM Hirvela Patendibüroo OÜ
Saku 15, 11314 Tallinn, EE
Patendikirjelduse tõlke esitamise kuupäev 09.07.2008

(51) *C12N 15/82 (2006.01)* (10) **E002180**
A01H 5/00 (2006.01)
(11) **EE-EP 1651770 B1**
(30) 08.08.2003, US, 493972 P
(96) 27.07.2004, 04779252.8
(97) 06.02.2008, EP 1651770
(54) Promootormolekulid kasutamiseks taimedes
(73) Monsanto Technology LLC
800 North Lindbergh Boulevard, St. Louis,
Missouri 63167, US
(72) HECK, Gregory, R.
2200 Divot Drive, Crystal Lake Park,
MO 63131, US
YOU, Jinsong
1685 Carman Mill Drive, Manchester,
MO 63021, US
BAERSON, Scott, R.
307 Bramlett Blvd. 11, Oxford, MS 38655, US
(74) Leevi Markus
Patendibüroo Käosaar & Co OÜ
Tähe 94, 50107 Tartu, EE
Patendikirjelduse tõlke esitamise kuupäev 25.04.2008

(51) *D21C 9/16 (2006.01)* (10) **E002181**
(11) **EE-EP 1607519 B1**
(96) 14.06.2004, 04253546.8
(97) 20.02.2008, EP 1607519
(54) Puitmassi valgendamise aktivaator
(73) Warwick International Group Limited
Mostyn Holywell, Flintshire CH8 9HE, GB
(72) Marland, Alan Michael
2 Kelston Court, Gwespys Flintshire, CH8 9LN, GB

Mathews, Alison Jane
16 The Pryors Tarvin,
Chester Cheshire, CH3 8JP, GB
Miller, Gary
Dan-Y-Felin Windmill Close Pen-Y-Maes Road,
Holywell Flintshire CH8 7BB, GB
(74) Tõnu Nelsas
AAA Patendibüroo OÜ
Tartu mnt 16, 10117 Tallinn, EE
Patendikirjelduse tõlke esitamise kuupäev 08.05.2008

(51) **E04C 3/26 (2006.01)** (10) **E002182**
E04C 3/294 (2006.01)
E04B 7/02 (2006.01)
(11) **EE-EP 1466059 B1**
(30) 16.01.2002, HR, 20020044
(96) 19.11.2002, 02785695.4
(97) 16.04.2008, EP 1466059
(54) Kaudselt eelpingestatud betoonist lameda palendiga katuslae konstruktsioon
(73) Mara-Institut d.o.o.
Varazdinska 65, Martijanec,
42232 Donji Martijanec, HR
(72) SKENDZIC, Milovan
Hrvatskih pavlina 12, 42250 Lepoglava, HR
SMRCEK, Branko
Branimirova 24, 42202 Trnovec, HR
(74) Riho Pikkor
Patendibüroo Turvaja OÜ
Liivalaia 22, 10118 Tallinn, EE
Patendikirjelduse tõlke esitamise kuupäev 02.07.2008

(51) **E05B 13/00 (2006.01)** (10) **E002183**
E05B 63/04 (2006.01)
(11) **EE-EP 1528194 B1**
(30) 28.10.2003, IT, mi20030494
(96) 28.10.2004, 04025631.5
(97) 27.02.2008, EP 1528194
(54) Sulused, eelkõige aknasulused
(73) HOPPE AG
Jaufenstrasse 16, IT-39010 St. Martin i.P. (BZ), IT
(72) Waschgler, Michael
Russlandstrasse 3/B, 39024 Mals (BZ), IT
Albers, Helmut
Martin-Teimer-Strasse 30,
39028 Schlanders (BZ), IT
(74) Toom Pungas
OÜ Synest
pk 977, 13402 Tallinn, EE
Patendikirjelduse tõlke esitamise kuupäev 27.03.2008

(51) **E05D 5/02 (2006.01)** (10) **E002184**
(11) **EE-EP 1532338 B1**
(30) 26.02.2002, TR, 200200499
(96) 06.02.2003, 03743093.1
(97) 09.04.2008, EP 1532338
(54) Koosteelendiga varustatud hingega profiilliist mööbliuste tarbeks

(73) Samet Kalip Ve Maden Esya San. Ve Tic. A.S.
Kirac Beldesi, Huseyin Bingol Sok. No:68 B.
Cekmece, 34900 Istanbul, TR
(72) ATLA, Arif
Kirac Beldesi, Huseyin Bingol Sok. N:68 B.
Cekmece, 34900 Istanbul, TR
(74) Harald Tehver
Patendibüroo Turvaja OÜ
Liivalaia 22, 10118 Tallinn, EE
Patendikirjelduse tõlke esitamise kuupäev 14.05.2008

(51) **E05D 15/10 (2006.01)** (10) **E002185**
E05F 15/14 (2006.01)
(11) **EE-EP 1574652 B1**
(96) 16.12.2002, 02796794.2
(97) 02.04.2008, EP 1574652
(54) Käiturmehhanismiga liuguks
(73) Albatros, S.L.
Ruiz de Alarcón 13, 28014 Madrid, ES
(72) Romero Martinez, Manuel
O'Donnell, 27-7 D, 28007 Madrid, ES
(74) Riho Pikkor
Patendibüroo Turvaja OÜ
Liivalaia 22, 10118 Tallinn, EE
Patendikirjelduse tõlke esitamise kuupäev 19.06.2008

(51) **E06C 7/18 (2006.01)** (10) **E002186**
(11) **EE-EP 1574662 B1**
(30) 12.03.2004, DE, 202004003876 U
(96) 04.03.2005, 05004800.8
(97) 23.04.2008, EP 1574662
(54) Kaitseseade
(73) DOKA Industrie GmbH
Reichsstrasse 23, 3300 Amstetten, AT
(72) Peneder, Johann
Truckenstetten 7, 3325 Ferschnitz, AT
(74) Andres Mutt
OÜ Lasvet
Suurtüki 4a, 10133 Tallinn, EE
Patendikirjelduse tõlke esitamise kuupäev 11.06.2008

(51) **E21B 7/18 (2006.01)** (10) **E002187**
E21B 7/04 (2006.01)
(11) **EE-EP 1552103 B1**
(30) 18.10.2002, AU, 2002952176
(96) 20.10.2003, 03753138.1
(97) 09.04.2008, EP 1552103
(54) Puurpea suunamine
(73) CMTE Development Limited
Building 101, UQ Pinjarra Hills Campus,
2436 Moggill Road, Pinjarra Hills, QLD 4069, AU
(72) ADAM, Scott, C.
C/-CRC Mining Univ. of Experim. Mine, Isles Road,
Indooroopilly, QLD 4068, AU
MEYER, Timothy, Gregory, Hamilton
24 Hove Street, Highate Hill, QLD 4101, AU
(74) Juhan Hämmalov
OÜ Intels

Riia 11-3, 51010 Tartu, EE
Patendikirjelduse tõlke esitamise kuupäev 08.07.2008

(51) **E21D 15/48 (2006.01)** (10) **E002188**

(11) **EE-EP 1563166 B1**

(30) 08.11.2002, ZA, 200209083

(96) 06.11.2003, 03783807.5

(97) 23.04.2008, EP 1563166

(54) Kaevandustugi

(73) Aveng (Africa) Limited

30 van der Bijl Street, 1779 Westonaria, ZA

(72) ERASMUS, Nico

30 Van Der Bijl Street, 1779 Westonaria, ZA

VISAGIE, Joseph, Cornelius

30 Van Der Bijl Street, 1779 Westonaria, ZA

(74) Harald Tehver

Patendibüroo Turvaja OÜ

Liivalaia 22, 10118 Tallinn, EE

Patendikirjelduse tõlke esitamise kuupäev 20.06.2008

(51) **E21D 20/00 (2006.01)** (10) **E002189**
E21D 21/00 (2006.01)

(11) **EE-EP 1682748 B1**

(30) 13.11.2003, SE, 0302997

(96) 20.10.2004, 04793816.2

(97) 02.04.2008, EP 1682748

(54) Meetod ja seade isepuuriva lahtilükatava kiviankur paigaldamiseks ning isepuuriv kiviankur

(73) Atlas Copco Rock Drills AB

701 91 Örebro, SE

(72) ÖBERG, Fredrik

PL 51 Harge, S-696 94 Hammar, SE

KANFLOD, Morgan

Runnabyvägen 32, S-705 92 Örebro, SE

(74) Margus Sarap

Patendibüroo Käosaar & Co OÜ

Tähe 94, 50107 Tartu, EE

Patendikirjelduse tõlke esitamise kuupäev 02.07.2008

(51) **F03D 11/04 (2006.01)** (10) **E002190**

(11) **EE-EP 1618301 B1**

(30) 28.04.2003, NO, 20031888

(96) 28.04.2004, 04730134.6

(97) 05.03.2008, EP 1618301

(54) Tuuleelektrijaam

(73) Sway AS

Laguneveien 9, N-5239 Rådal, NO

(72) BORGEN, Eystein

Vestre Storheilila 5, N-5239 Radal, NO

(74) Tõnu Nelsas

AAA Patendibüroo OÜ

Tartu mnt 16, 10117 Tallinn, EE

Patendikirjelduse tõlke esitamise kuupäev 30.05.2008

(51) **F16C 11/04 (2006.01)** (10) **E002191**

(11) **EE-EP 1552169 B1**

(30) 24.06.2002, DK, 200200969

(96) 24.06.2003, 03732259.1

(97) 19.03.2008, EP 1552169

(54) Pöörlev lüli, seda sisaldav pöörlev püstalus ja selle kasutamine ning meetod pöörleva lüli valmistamiseks

(73) Ergonomic Solutions International Limited

Unit B2 Longmead Business Centre Blenheim Road

Epsom, Surrey KT19 9QQ, GB

(72) DALUM, Hans, Jorgen

Klovermarken 37, DK-9310 Vodskov, DK

(74) Margus Sarap

Patendibüroo Käosaar & Co OÜ

Tähe 94, 50107 Tartu, EE

Patendikirjelduse tõlke esitamise kuupäev 19.06.2008

(51) **F03D 11/04 (2006.01)** (10) **E002192**

(11) **EE-EP 1509696 B1**

(30) 22.05.2002, NO, 20022426

(96) 16.05.2003, 03730930.9

(97) 16.04.2008, EP 1509696

(54) Seade sügavasse vette paigutatud tuuleelektrijaama tarbeks

(73) Sway AS

Laguneveien 9, 5239 Rådal, NO

(72) BORGEN, Eystein

Grasholmringen 24A, N-4085 Hundvåg, NO

(74) Harald Tehver

Patendibüroo Turvaja OÜ

Liivalaia 22, 10118 Tallinn, EE

Patendikirjelduse tõlke esitamise kuupäev 19.06.2008

(51) **F23J 1/02 (2006.01)** (10) **E002193**

(11) **EE-EP 1485650 B1**

(30) 21.02.2002, IT, MI20020353

(96) 19.02.2003, 03742554.3

(97) 23.01.2008, EP 1485650

(54) Puistematerjali ekstraktor-jahuti, milles kasutatakse augustatud tiibplaatidega varustatud linttransportööri

(73) Magaldi Ricerche e Brevetti S.r.l.

Via Irno, 219/bis, 84135 Salerno, IT

(72) MAGALDI, Mario

Viale del Bosco, 22, I-84100 Salerno, IT

(74) Raivo Koitel

Patendi- & Kaubamärgibüroo Koitel OÜ

Tartu mnt 65, 10115 Tallinn, EE

Patendikirjelduse tõlke esitamise kuupäev 23.04.2008

(51) **F23K 3/00 (2006.01)** (10) **E002194**

(11) **EE-EP 1789727 B1**

(30) 06.08.2004, IT, MI20041632

(96) 01.08.2005, 05776722.0

(97) 19.12.2007, EP 1789727

(54) Mehaaniline kuivtransportõrseade püriitide ja tolmsõe jaoks

(73) Magaldi Power S.P.A.

Via Irno 216, 84135 Salerno, IT

(72) MAGALDI, Mario

Viale del Bosco, 22, I-84100 Salerno, IT

(74) Raivo Koitel

Patendi- & Kaubamärgibüroo Koitel OÜ
Tartu mnt 65, 10115 Tallinn, EE
Patendikirjelduse tõlke esitamise kuupäev 19.03.2008

-
- (51) **F24D 3/10 (2006.01)** (10) **E002195**
(11) **EE-EP 1546611 B1**
(30) 25.07.2002, FI, 20021412
10.10.2002, FI, 20020407 U
(96) 24.07.2003, 03771125.6
(97) 23.01.2008, EP 1546611
(54) Keskküttesüsteemide kollektor
(73) Ojala, Risto Antero
Niittyte 49, 07110 Hinthaara, FI
(72) Ojala, Risto Antero
Niittyte 49, 07110 Hinthaara, FI
(74) Jürgen Toome
OÜ Lasvet
Suurtüki 4a, 10133 Tallinn, EE
Patendikirjelduse tõlke esitamise kuupäev 23.04.2008

-
- (51) **G07C 9/02 (2006.01)** (10) **E002196**
G07B 15/04 (2006.01)
(11) **EE-EP 1814089 B1**
(96) 25.01.2006, 06001566.6
(97) 19.03.2008, EP 1814089
(54) Inimeste läbipääsusüsteem
(73) Autobahn Tank & Rast GmbH
Andreas-Hermes-Strasse 7-9, 53175 Bonn, DE
(72) Przygodda, Jens
Holunderweg 10, 50858 Köln, DE
Fischer, Hans-Uwe
In der Aub, 78078 Niedereschach-Kappel, DE
(74) Andres Mutt
OÜ Lasvet
Suurtüki 4a, 10133 Tallinn, EE
Patendikirjelduse tõlke esitamise kuupäev 10.06.2008

-
- (51) **G07D 7/14 (2006.01)** (10) **E002197**
(11) **EE-EP 1556837 B1**
(30) 29.10.2002, FR, 0213718
(96) 29.10.2003, 03780247.7
(97) 09.04.2008, EP 1556837
(54) Meetod objekti või aine autentimiseks keemilise
märgistuse või jälitamise abil
(73) Lambert, Claude
16, allée des Thuyas, 91240 St-Michel-sur-Orge, FR
Hachin, Jean-Michel
15, rue Trébois, 92300 Levallois Perret, FR
(72) Lambert, Claude
16, allée des Thuyas, 91240 St-Michel-sur-Orge, FR
Hachin, Jean-Michel
15, rue Trébois, 92300 Levallois Perret, FR
(74) Raivo Koitel
Patendi- & Kaubamärgibüroo Koitel OÜ
Tartu mnt 65, 10115 Tallinn, EE
Patendikirjelduse tõlke esitamise kuupäev 04.07.2008

- (51) **H01L 39/24 (2006.01)** (10) **E002198**
(11) **EE-EP 1361617 B1**
(30) 10.05.2002, IT, MI20021004
(96) 06.05.2003, 03076342.9
(97) 05.03.2008, EP 1361617
(54) Meetod ülijuhist traatide valmistamiseks ja nende
kasutamine
(73) EDISON S.p.A.
Foro Buonaparte 31, 20121 Milano, IT
(72) Giunchi, Giovanni
Via Teodosio 8, 20131 Milan, IT
Ceresara, Sergio
Via N. Paganini 254, 55100 Lucca, IT
(74) Margus Sarap
Patendibüroo Käosaar & Co OÜ
Tähe 94, 50107 Tartu, EE
Patendikirjelduse tõlke esitamise kuupäev 19.06.2008

-
- (51) **H01P 1/18 (2006.01)** (10) **E002199**
(11) **EE-EP 1522119 B1**
(30) 16.07.2002, FR, 0208980
20.06.2003, FR, 0307483
(96) 07.07.2003, 03748203.1
(97) 19.03.2008, EP 1522119
(54) Pidevat faasimuundamist võimaldav faasimuundur
(73) Arialcom
2, rue Lavoisier, 78310 Coignières, FR
(72) JELLOUL, Mostafa
25, rue Amblainvilliers,
F-91370 Verrières-le-Buisson, FR
VACHER, Serge
1, rue du Haras, Parc de Lormoy, Bât. Dauphiné II,
F-91250 Saint Michel Sur Orge, FR
KHADRI, Belkacem
2 rue Ernest Lavis, F-78300 Poissy, FR
(74) Riho Pikkor
Patendibüroo Turvaja OÜ
Liivalaia 22, 10118 Tallinn, EE
Patendikirjelduse tõlke esitamise kuupäev 13.06.2008

-
- (51) **H02G 9/06 (2006.01)** (10) **E002200**
F16L 21/06 (2006.01)
F16L 55/17 (2006.01)
(11) **EE-EP 1662630 B1**
(30) 25.11.2004, DE, 102004056859
(96) 22.11.2005, 05025387.1
(97) 16.01.2008, EP 1662630
(54) Ühendusmuhv
(73) gabo Systemtechnik GmbH
Am Schaidweg 7, 94559 Niederwinkling, DE
(72) Bauer, Peter
Kleinmenhaupten 5, 94357 Konzell, DE
Lederer, Roland
Tassilostrasse 5, 94374 Schwarzach, DE
Karl, Markus
Degernbach 62, 94327 Bogen, DE
(74) Margus Sarap
Patendibüroo Käosaar & Co OÜ
Tähe 94, 50107 Tartu, EE

Patendikirjelduse tõlke esitamise kuupäev 19.03.2008

-
- (51) **H03K 3/64 (2006.01)** (10) **E002201**
 (11) **EE-EP 1413055 B1**
 (30) 19.07.2001, US, 907905
 (96) 18.07.2002, 02750103.0
 (97) 19.03.2008, EP 1413055
 (54) Reguleeritav suure väljundvooluga ja kõrge väljundpingega impulssgeneraator
 (73) ITT MANUFACTURING ENTERPRISES, INC.
 1105 North Market Street, Suite 1217, Wilmington, Delaware 19801, US
 (72) SZWEC, Richard, J.
 5333 Mayfield Street, Roanoke, VA 24019, US
 KEGLEY, David, R.
 10312 Rockwood Road, Charlotte, NC 28215, US
 (74) Jürgen Toome
 OÜ Lasvet
 Suurtüki 4a, 10133 Tallinn, EE

Patendikirjelduse tõlke esitamise kuupäev 02.06.2008

-
- (51) **H04L 9/32 (2006.01)** (10) **E002202**
 (11) **EE-EP 1559238 B1**
 (30) 30.10.2002, DE, 10250769
 (96) 27.10.2003, 03788767.6
 (97) 02.04.2008, EP 1559238
 (54) Meetod ja seade nõuetekohase elektroonilise allkirja (QES) andmiseks mobiilsideterminali abil
 (73) T-Mobile Deutschland GmbH
 Landgrabenweg 151, 53227 Bonn, DE
 (72) STAHL, Hans-Joachim
 Berolinastr. 5, 10178 Berlin, DE
 (74) Riho Pikkor
 Patendibüroo Turvaja OÜ
 Liivalaia 22, 10118 Tallinn, EE

Patendikirjelduse tõlke esitamise kuupäev 01.07.2008

-
- (51) **H04N 13/00 (2006.01)** (10) **E002203**
H04N 7/24 (2006.01)
H04N 7/26 (2006.01)
 (11) **EE-EP 1600008 B1**
 (30) 27.02.2003, DE, 10308810
 (96) 27.02.2004, 04715242.6
 (97) 05.03.2008, EP 1600008
 (54) Meetod kujutiste pakitud edastamiseks stseenide ja objektide kolmemõõtmelisel esitamisel
 (73) T-Mobile Deutschland GmbH
 Landgrabenweg 151, 53227 Bonn, DE
 (72) MOSSAKOWSKI, Gerd
 Im Klosterskamp 8, 59227 Ahlen, DE
 (74) Riho Pikkor
 Patendibüroo Turvaja OÜ
 Liivalaia 22, 10118 Tallinn, EE

Patendikirjelduse tõlke esitamise kuupäev 03.06.2008

- (51) **H04Q 3/00 (2006.01)** (10) **E002204**
 (11) **EE-EP 1527614 B1**
 (96) 08.08.2002, 02758674.2
 (97) 26.03.2008, EP 1527614
 (54) Telekommunikatsiooni- ja kõnesidevõrk
 (73) Allegretti, Claudio
 Viale Campari 62, 27100 Pavia (PV), IT
 (72) Allegretti, Claudio
 Viale Campari 62, 27100 Pavia (PV), IT
 (74) Tõnu Nelsas
 AAA Patendibüroo OÜ
 Tartu mnt 16, 10117 Tallinn, EE

Patendikirjelduse tõlke esitamise kuupäev 26.06.2008

-
- (51) **H05B 3/34 (2006.01)** (10) **E002205**
B60N 2/56 (2006.01)
 (11) **EE-EP 1815717 B1**
 (30) 24.11.2004, DE, 102004056737
 (96) 23.11.2005, 05825172.9
 (97) 28.05.2008, EP 1815717
 (54) Meetod tekstiilist pinnakütteelemendi valmistamiseks
 (73) Kufner Textil GmbH
 Irschenhauser Strasse 10, 81379 München, DE
 (72) VOIGT, Andreas
 Goldschaggbogen 93, 81735 München, DE
 KLEMM, Brigitte
 Wasserschenkenstrasse 13, 09247 Chemnitz, DE
 (74) Jürgen Toome
 OÜ Lasvet
 Suurtüki 4a, 10133 Tallinn, EE

Patendikirjelduse tõlke esitamise kuupäev 26.06.2008

-
- (51) **H05B 7/20 (2006.01)** (10) **E002206**
 (11) **EE-EP 1779705 B1**
 (30) 20.08.2004, DE, 102004040494
 (96) 11.08.2005, 05785448.1
 (97) 05.03.2008, EP 1779705
 (54) Meetod ja seade elektrikaarahju kasutamiseks
 (73) SIEMENS AKTIENGESELLSCHAFT
 Wittelsbacherplatz 2, 80333 München, DE
 (72) MATSCHULLAT, Thomas
 Peter-Henlein-Str. 15, 90542 Eckental, DE
 STÜRMER, Uwe
 Ludwig-Thoma-Str. 17, 91083 Baiersdorf, DE
 (74) Raivo Koitel
 Patendi- & Kaubamärgibüroo Koitel OÜ
 Tartu mnt 65, 10115 Tallinn, EE

Patendikirjelduse tõlke esitamise kuupäev 02.06.2008

HH2A/HH4A. EUROOPA PATENDITAOTLUSTE JA EESTIS KEHTIVATE EUROOPA PATENTIDE PATENDIKIRJELDUSE TÕLGETE PARANDUSED

Teade avaldatakse "Euroopa patentide väljaandmise konventsiooni kohaldamise seaduse" § 9 alusel.

Eesti Patendilehe number	Patendikirjelduse tõlke number	Muudatuse lühiseeloomustus
2008, 3	E002009	Eestis kehtivate Euroopa patentide registris on vastavalt Euroopa patentide väljaandmise konventsiooni kohaldamise seaduse § 9 kohaselt tehtud 11.07.2008 parandus patendikirjelduse EE-EP 1 420 029 B1 tõlke lehel 3 reas 13: sõna NÄIDE 1 asendatud sõnaga VÕRDLUSNÄIDE 1.

TZ4A. REGISTREERINGU ANDMETE PARANDUSED JA MUUDATUSED

Eesti Patendi- lehe number	Regist- reeringu number	Rahvusvahelise patendiklassi- fikatsiooni indeksid	Avaldatud andmed	Parandatud ja muudetud andmed	Kood (WIPO ST. 17)
2008, 1	E001683	C07D 417/04 A61K 31/496 A61P 25/22 A61P 25/24 A61P 29/00	Euro-Celtique S.A. 122, Boulevard de la Pétrusse, 2330 Luxembourg, LU	Euro-Celtique S.A. 2, avenue Charles de Gaulle, 1653 Luxembourg, LU	TE4A
2008, 3	E001984	C07D 213/74 C07D 213/85 C07D 239/42 C07D 237/20 C07D 241/20 C07D 285/06 A61K 31/496 A61K 31/4965 A61K 31/501 A61K 31/506 A61P 29/00	Euro-Celtique S.A. 122, Boulevard de la Pétrusse, 2330 Luxembourg, LU	Euro-Celtique S.A. 2, avenue Charles de Gaulle, 1653 Luxembourg, LU	TE4A

PZ4A. EUROOPA PATENTIDE ÕIGUSLIKU STAATUSE MUUDATUSED

Eesti Patendi- lehe number	Regist- reeringu number	Rahvusvahelise patendiklassi- fikatsiooni indeksid	Viimasena enne muudatust patendiregistrisse kantud patendiomaniku andmed	Uue patendiomaniku andmed	Kood (WIPO ST. 17)
2006, 2	E000252	A61K 35/78 A23L 1/30	Capri Sun AG Neugasse 22, 6300 Zug, CH	Novablend AG Neugasse 22, 6300 Zug, CH	PC4A
2006, 5	E000545	C07D 471/04 A61K 31/437 A61P 31/12 A61P 35/00 A61P 37/00 A61P 29/00	Eisai Co., Ltd. 6-10, Koishikawa 4-chome, Bunkyo-ku, Tokyo 112-8088, JP	Eisai R&D Management Co., Ltd. 6-10, Koishikawa 4-chome, Bunkyo-ku, Tokyo 112-8088, JP	PC4A
2006, 6	E000705	H01B 11/18 H01B 13/26 H01B 7/20 B23K 20/04	Dofasco Tubular Products Corporation 4 Gateway Center, Suite 2105, Pittsburgh, PA 15222, US	Copperweld Bimetallics, LLC 254 Cotton Mill Road, Fayetteville, Tennessee 37334, US	PC4A
2007, 6	E001489	B62J 39/00 B62K 11/14 B62J 27/00	Vincenzo, Galvagno Via Campagna 14, 6982 Serocca d'Agno, CH	Vinxx S.A. Via Pobiette - Palazzo Gerre, 6828 Manno, CH	PC4A

MZ4A. EUROOPA PATENTIDE KEHTIVUSE LÕPPEMINE EESTIS

Eesti Patendilehe number	Registreeringu number	Rahvusvahelise patendiklassifikatsiooni indeksid	Patendi kehtivuse lõppemise kuupäev	Kood (WIPO ST. 17)
2005, 4	E000069	A47L 13/258	31.12.2007	MM4A
2005, 4	E000087	C07D 311/90 C07D 213/74 C07D 335/20 C07D 295/18 C07D 405/12 C07D 487/04 A61K 31/352 A61K 31/382 A61P 25/24	30.11.2007	MM4A
2006, 2	E000265	B65D 5/74 B31B 1/84	31.12.2007	MM4A
2006, 2	E000273	C07D 295/02 C07D 211/14 C07D 211/46 C07D 215/06 A61K 31/44 A61P 25/00	31.12.2007	MM4A
2006, 2	E000274	C07D 401/12 C07D 401/14 C07D 471/04 A61K 31/4709	31.12.2007	MM4A
2006, 2	E000276	C07D 401/12 A61K 31/50 A61P 25/22	31.12.2007	MM4A
2006, 3	E000329	B63B 21/58 B63B 21/60	31.12.2007	MM4A
2006, 4	E000438	C07D 339/04 A61K 31/385 A61P 5/50	30.11.2007	MM4A
2006, 5	E000489	A61K 31/19 A61K 31/33 A61P 3/00 A61P 9/10 A61P 25/02	30.11.2007	MM4A
2006, 5	E000516	B29C 49/22	30.11.2007	MM4A
2006, 5	E000584	H02G 5/00	31.12.2007	MM4A
2006, 6	E000603	A61F 13/472 A61F 13/15	31.12.2007	MM4A
2006, 6	E000685	C08F 218/08 C08F 222/14 C09D 131/04 A23C 19/16	31.12.2007	MM4A
2006, 6	E000708	H02G 5/02	31.12.2007	MM4A

Eesti Patendilehe number	Registreeringu number	Rahvusvahelise patendiklassifikatsiooni indeksid	Patendi kehtivuse lõppemise kuupäev	Kood (WIPO ST. 17)
2007, 1	E000783	C07C 49/84 C07C 225/22 A61K 31/122 A61K 31/136 A61P 35/00	31.12.2007	MM4A
2007, 2	E000855	A41D 31/00 D03D 15/04	30.11.2007	MM4A
2007, 2	E000907	B65G 47/82 B65G 47/84 B65G 47/08 B65B 21/06	31.12.2007	MM4A
2007, 3	E001000	A41D 31/00	30.11.2007	MM4A
2007, 3	E001011	A61K 31/192 A61K 31/36 A61K 31/341 A61P 29/00 A61P 43/00	30.11.2007	MM4A
2007, 3	E001083	C07D 457/12 A61K 31/48 A61P 43/00 C07D 457/02 C07D 457/04 C07D 519/02	31.12.2007	MM4A
2007, 4	E001205	B29C 47/90 B29C 47/00 B29C 49/00	30.11.2007	MM4A
2008, 1	E001649	B65D 75/58	31.12.2007	MM4A

**III OSA
MEDITSIINITOODETE JA TAIMEKAITSETOODETE
TÄIENDAV KAITSE**

AA1Y. TÄIENDAVA KAITSE TAOTLUSED

- (21) **C20080002**
 - (22) 12.06.2008
 - (71) Shire BioChem Inc.
2250 Alfred Nobel Blvd., Suite 500,
Ville St-Laurent, Quebec H4S 2C9, CA
 - (68) 03002
 - (54) 1,3-oksatiolaannukleosiidi analoogid, neid
sisaldavad ravimpreparaadid ja nende
valmistamise meetod
 - (92) Müügiluba EU/1/07/430/001, 13.12.2007
 - (95) ATRIPLA
 - (74) Jüri Käosaar
Patendibüroo Käosaar & Co OÜ,
Tähe 94, 50107 Tartu, EE
-

FG1Y. TÄIENDAVA KAITSE ANDMINE

- (11) **00017**
 - (94) 20.10.2019
 - (21) C20080002
 - (22) 12.06.2008
 - (71) Shire BioChem Inc.
2250 Alfred Nobel Blvd., Suite 500,
Ville St-Laurent, Quebec H4S 2C9, CA
 - (68) 03002
 - (54) 1,3-oksatiolaannukleosiidi analoogid, neid
sisaldavad ravimpreparaadid ja nende
valmistamise meetod
 - (92) Müügiluba EU/1/07/430/001, 13.12.2007
 - (95) ATRIPLA
 - (74) Jüri Käosaar
Patendibüroo Käosaar & Co OÜ,
Tähe 94, 50107 Tartu, EE
-

V OSA LOENDID

BA1A. AVALDATUD PATENDITAOTLUSTE SÜSTEMAATILINE LOEND

Rahvusvahelise patendiklassifikatsiooni indeks	Patenditaotluse number
--	------------------------

A47G 9/10	P200700010	C02F 1/00	P200600041	G01F 1/58	P200600043
A61K 9/20	P200800028	C07K 16/18	P200700052	G05B 15/00	P200700057
A61K 35/02	P200600045	C12N 1/20	P200600038	G06F 3/00	P200700001
A63B 39/00	P200600036	G01B 9/02	P200700002		
B02C 7/12	P200600040	G01B 21/30	P200600042		

FG4A. VÄLJAANTUD PATENTIDE SÜSTEMAATILINE LOEND

Rahvusvahelise patendiklassifikatsiooni indeks	Patendi number
--	----------------

A61B 5/022	05049	B21D 5/08	05057	C07D 471/04	05065
A61K 9/00	05050	B27K 3/02	05058	C07F 7/21	05066
A61K 9/08	05051	B32B 37/12	05059	C07F 9/30	05067
A61K 9/10	05052	C01B 13/02	05060	C07H 17/08	05068
A61K 9/12	05053	C02F 3/20	05061	F23G 5/027	05069
A61K 9/20	05054	C07C 67/03	05062	G02F 1/167	05070
A61K 31/4427	05055	C07D 213/30	05063		
A61K 39/00	05056	C07D 403/10	05064		

FG4A. VÄLJAANTUD PATENTIDE PATENDITAOTLUSTE NUMBRILINE LOEND

Patenditaotluse number	Patendi number
------------------------	----------------

P200000065	05053	P200200179	05058	P200200628	05062
P200100104	05054	P200200187	05066	P200300120	05060
P200100668	05065	P200200210	05055	P200300516	05061
P200100699	05068	P200200286	05067	P200400071	05057
P200100712	05069	P200200332	05059	P200500010	05049
P200200094	05052	P200200333	05051	P200600031	05070
P200200097	05063	P200200460	05064		
P200200163	05050	P200200620	05056		

BB2A. AVALDATUD EUROOPA PATENDITAOTLUSTE PATENDINÕUDLUSE TÕLGETE NUMBRILINE LOEND

Patenditaotluse number	Patendinõudluse tõlke number
------------------------	------------------------------

06021004.4	0032
07117289.4	0031
07117293.6	0030

FG4A. EESTIS KEHTIVATE EUROOPA PATENTIDE SÜSTEMAATILINE LOEND

Rahvusvahelise patendiklassifikatsiooni indeks	Registreeringu number	Patendikirjelduse tõlke number
--	-----------------------	--------------------------------

A01B 15/08	E002052	EE-EP 1586229 B1	B04B 13/00	E002107	EE-EP 1799352 B1
A01N 25/28	E002053	EE-EP 1531667 B1	B24B 9/06	E002108	EE-EP 1518641 B1
A01N 51/00	E002054	EE-EP 1675462 B1	B42C 11/02	E002109	EE-EP 1832437 B1
A01N 65/00	E002055	EE-EP 1689237 B1	B42D 1/00	E002110	EE-EP 1581395 B1
A22B 3/00	E002056	EE-EP 1495678 B1	B60B 11/02	E002111	EE-EP 1424216 B1
A23L 1/03	E002057	EE-EP 1455595 B1	B60G 17/015	E002112	EE-EP 1571016 B1
A23L 1/16	E002058	EE-EP 1471801 B1	B60P 3/40	E002113	EE-EP 1465789 B1
A24F 47/00	E002059	EE-EP 1833317 B1	B61G 5/02	E002114	EE-EP 1736392 B1
A24F 47/00	E002060	EE-EP 1656842 B1	B61L 3/12	E002115	EE-EP 1697195 B1
A43B 7/08	E002061	EE-EP 1646294 B1	B61L 27/02	E002116	EE-EP 1682395 B1
A47G 9/02	E002062	EE-EP 1545275 B1	B62K 5/04	E002117	EE-EP 1666346 B1
A47J 31/06	E002063	EE-EP 1688072 B1	B63B 1/38	E002118	EE-EP 1501719 B1
A47J 31/40	E002064	EE-EP 1566127 B1	B65D 33/01	E002119	EE-EP 1607339 B1
A47J 31/44	E002065	EE-EP 1716796 B1	B65D 77/06	E002120	EE-EP 1394070 B1
A61B 17/00	E002066	EE-EP 1567063 B1	B65D 81/38	E002121	EE-EP 1785370 B1
A61F 6/14	E002067	EE-EP 1539063 B1	B65G 21/18	E002122	EE-EP 1690812 B1
A61F 9/007	E002068	EE-EP 1716828 B1	B65G 45/12	E002123	EE-EP 1434725 B1
A61K 8/49	E002069	EE-EP 1799186 B1	B65H 75/18	E002124	EE-EP 1778574 B1
A61K 9/00	E002070	EE-EP 1287819 B1	B66B 5/00	E002125	EE-EP 1475342 B1
A61K 9/00	E002071	EE-EP 1534072 B1	B66B 11/00	E002126	EE-EP 1327598 B1
A61K 9/14	E002072	EE-EP 1427395 B1	C02F 1/28	E002127	EE-EP 1697264 B1
A61K 9/20	E002073	EE-EP 1458364 B1	C04B 28/00	E002128	EE-EP 1718577 B1
A61K 9/20	E002074	EE-EP 1658056 B1	C04B 40/00	E002129	EE-EP 1744998 B1
A61K 9/26	E002075	EE-EP 1490037 B1	C04B 40/00	E002130	EE-EP 1718579 B1
A61K 9/26	E002076	EE-EP 1763339 B1	C07C 51/54	E002131	EE-EP 1599438 B1
A61K 9/48	E002077	EE-EP 1680096 B1	C07C 235/60	E002132	EE-EP 1462439 B1
A61K 31/085	E002078	EE-EP 1713458 B1	C07C 315/06	E002133	EE-EP 1740534 B1
A61K 31/135	E002079	EE-EP 1685829 B1	C07C 317/22	E002134	EE-EP 1556342 B1
A61K 31/198	E002080	EE-EP 1811987 B1	C07D 209/44	E002135	EE-EP 1828125 B1
A61K 31/216	E002081	EE-EP 1653943 B1	C07D 209/46	E002136	EE-EP 1692105 B1
A61K 31/33	E002082	EE-EP 1530464 B1	C07D 209/52	E002137	EE-EP 1440059 B1
A61K 31/381	E002083	EE-EP 1696905 B1	C07D 211/60	E002138	EE-EP 1463716 B1
A61K 31/403	E002084	EE-EP 1720544 B1	C07D 211/70	E002139	EE-EP 1613594 B1
A61K 31/4184	E002085	EE-EP 1432417 B1	C07D 215/38	E002140	EE-EP 1578727 B1
A61K 31/4412	E002086	EE-EP 1562595 B1	C07D 215/38	E002141	EE-EP 1646613 B1
A61K 31/454	E002087	EE-EP 1487461 B1	C07D 215/44	E002142	EE-EP 1802581 B1
A61K 31/4545	E002088	EE-EP 1499316 B1	C07D 231/00	E002143	EE-EP 1756064 B1
A61K 31/47	E002089	EE-EP 1753427 B1	C07D 237/24	E002144	EE-EP 1575926 B1
A61K 31/495	E002090	EE-EP 1569650 B1	C07D 263/32	E002145	EE-EP 1414809 B1
A61K 31/496	E002091	EE-EP 1802307 B1	C07D 305/14	E002146	EE-EP 1615902 B1
A61K 31/519	E002092	EE-EP 1416935 B1	C07D 307/87	E002147	EE-EP 1578738 B1
A61K 31/60	E002093	EE-EP 1603573 B1	C07D 401/06	E002148	EE-EP 1644351 B1
A61K 31/724	E002094	EE-EP 1515729 B1	C07D 401/06	E002149	EE-EP 1697345 B1
A61K 36/48	E002095	EE-EP 1605957 B1	C07D 401/12	E002152	EE-EP 1667991 B1
A61K 38/17	E002096	EE-EP 1750744 B1	C07D 417/12	E002150	EE-EP 1633748 B1
A61K 39/39	E002097	EE-EP 1651265 B1	C07D 417/12	E002151	EE-EP 1594867 B1
A61K 47/48	E002098	EE-EP 1521600 B1	C07D 417/12	E002153	EE-EP 1583763 B1
A61K 47/48	E002099	EE-EP 1482981 B1	C07D 417/14	E002154	EE-EP 1636223 B1
A61L 27/34	E002100	EE-EP 1608414 B1	C07D 487/22	E002155	EE-EP 1558616 B1
A61M 5/28	E002101	EE-EP 1507565 B1	C07D 495/10	E002156	EE-EP 1725567 B1
A61M 5/315	E002102	EE-EP 1603611 B1	C07D 513/04	E002157	EE-EP 1799690 B1
A61M 25/06	E002103	EE-EP 1764127 B1	C07H 17/08	E002158	EE-EP 1592700 B1
A61Q 11/00	E002104	EE-EP 1441688 B1	C07H 19/01	E002159	EE-EP 1660510 B1
B01D 53/88	E002105	EE-EP 1667785 B1	C07J 1/00	E002160	EE-EP 1427748 B1
B01D 61/06	E002106	EE-EP 1560637 B1	C07K 7/56	E002161	EE-EP 1828228 B1

Rahvusvahelise patendiklassifikatsiooni indeks	Registreeringu number	Patendikirjelduse tõlke number
--	-----------------------	--------------------------------

C07K 11/02	E002162	EE-EP 1664093 B1	E05D 15/10	E002185	EE-EP 1574652 B1
C07K 14/195	E002163	EE-EP 1791860 B1	E06C 7/18	E002186	EE-EP 1574662 B1
C07K 14/47	E002164	EE-EP 1760088 B1	E21B 7/18	E002187	EE-EP 1552103 B1
C07K 14/52	E002165	EE-EP 1622936 B1	E21D 15/48	E002188	EE-EP 1563166 B1
C08B 37/00	E002166	EE-EP 1769006 B1	E21D 20/00	E002189	EE-EP 1682748 B1
C08F 222/10	E002167	EE-EP 1521786 B1	F03D 11/04	E002190	EE-EP 1618301 B1
C08G 18/10	E002168	EE-EP 1451239 B1	F03D 11/04	E002192	EE-EP 1509696 B1
C08G 18/10	E002169	EE-EP 1527115 B1	F16C 11/04	E002191	EE-EP 1552169 B1
C08K 5/101	E002170	EE-EP 1828297 B1	F23J 1/02	E002193	EE-EP 1485650 B1
C08K 9/00	E002171	EE-EP 1725610 B1	F23K 3/00	E002194	EE-EP 1789727 B1
C09D 5/16	E002172	EE-EP 1753829 B1	F24D 3/10	E002195	EE-EP 1546611 B1
C10B 7/12	E002173	EE-EP 1465965 B1	G07C 9/02	E002196	EE-EP 1814089 B1
C10M 157/04	E002174	EE-EP 1652909 B1	G07D 7/14	E002197	EE-EP 1556837 B1
C12G 3/06	E002175	EE-EP 1549734 B1	H01L 39/24	E002198	EE-EP 1361617 B1
C12N 1/20	E002176	EE-EP 1442114 B1	H01P 1/18	E002199	EE-EP 1522119 B1
C12N 15/09	E002177	EE-EP 1440151 B1	H02G 9/06	E002200	EE-EP 1662630 B1
C12N 15/10	E002178	EE-EP 1670912 B1	H03K 3/64	E002201	EE-EP 1413055 B1
C12N 15/63	E002179	EE-EP 1670919 B1	H04L 9/32	E002202	EE-EP 1559238 B1
C12N 15/82	E002180	EE-EP 1651770 B1	H04N 13/00	E002203	EE-EP 1600008 B1
D21C 9/16	E002181	EE-EP 1607519 B1	H04Q 3/00	E002204	EE-EP 1527614 B1
E04C 3/26	E002182	EE-EP 1466059 B1	H05B 3/34	E002205	EE-EP 1815717 B1
E05B 13/00	E002183	EE-EP 1528194 B1	H05B 7/20	E002206	EE-EP 1779705 B1
E05D 5/02	E002184	EE-EP 1532338 B1			

FG4A. EESTIS KEHTIVATE EUROOPA PATENTIDE NUMBRILINE LOEND

Registreeringu number	Patendikirjelduse tõlke number
--------------------------	-----------------------------------

E002052	EE-EP 1586229 B1	E002104	EE-EP 1441688 B1	E002156	EE-EP 1725567 B1
E002053	EE-EP 1531667 B1	E002105	EE-EP 1667785 B1	E002157	EE-EP 1799690 B1
E002054	EE-EP 1675462 B1	E002106	EE-EP 1560637 B1	E002158	EE-EP 1592700 B1
E002055	EE-EP 1689237 B1	E002107	EE-EP 1799352 B1	E002159	EE-EP 1660510 B1
E002056	EE-EP 1495678 B1	E002108	EE-EP 1518641 B1	E002160	EE-EP 1427748 B1
E002057	EE-EP 1455595 B1	E002109	EE-EP 1832437 B1	E002161	EE-EP 1828228 B1
E002058	EE-EP 1471801 B1	E002110	EE-EP 1581395 B1	E002162	EE-EP 1664093 B1
E002059	EE-EP 1833317 B1	E002111	EE-EP 1424216 B1	E002163	EE-EP 1791860 B1
E002060	EE-EP 1656842 B1	E002112	EE-EP 1571016 B1	E002164	EE-EP 1760088 B1
E002061	EE-EP 1646294 B1	E002113	EE-EP 1465789 B1	E002165	EE-EP 1622936 B1
E002062	EE-EP 1545275 B1	E002114	EE-EP 1736392 B1	E002166	EE-EP 1769006 B1
E002063	EE-EP 1688072 B1	E002115	EE-EP 1697195 B1	E002167	EE-EP 1521786 B1
E002064	EE-EP 1566127 B1	E002116	EE-EP 1682395 B1	E002168	EE-EP 1451239 B1
E002065	EE-EP 1716796 B1	E002117	EE-EP 1666346 B1	E002169	EE-EP 1527115 B1
E002066	EE-EP 1567063 B1	E002118	EE-EP 1501719 B1	E002170	EE-EP 1828297 B1
E002067	EE-EP 1539063 B1	E002119	EE-EP 1607339 B1	E002171	EE-EP 1725610 B1
E002068	EE-EP 1716828 B1	E002120	EE-EP 1394070 B1	E002172	EE-EP 1753829 B1
E002069	EE-EP 1799186 B1	E002121	EE-EP 1785370 B1	E002173	EE-EP 1465965 B1
E002070	EE-EP 1287819 B1	E002122	EE-EP 1690812 B1	E002174	EE-EP 1652909 B1
E002071	EE-EP 1534072 B1	E002123	EE-EP 1434725 B1	E002175	EE-EP 1549734 B1
E002072	EE-EP 1427395 B1	E002124	EE-EP 1778574 B1	E002176	EE-EP 1442114 B1
E002073	EE-EP 1458364 B1	E002125	EE-EP 1475342 B1	E002177	EE-EP 1440151 B1
E002074	EE-EP 1658056 B1	E002126	EE-EP 1327598 B1	E002178	EE-EP 1670912 B1
E002075	EE-EP 1490037 B1	E002127	EE-EP 1697264 B1	E002179	EE-EP 1670919 B1
E002076	EE-EP 1763339 B1	E002128	EE-EP 1718577 B1	E002180	EE-EP 1651770 B1
E002077	EE-EP 1680096 B1	E002129	EE-EP 1744998 B1	E002181	EE-EP 1607519 B1
E002078	EE-EP 1713458 B1	E002130	EE-EP 1718579 B1	E002182	EE-EP 1466059 B1
E002079	EE-EP 1685829 B1	E002131	EE-EP 1599438 B1	E002183	EE-EP 1528194 B1
E002080	EE-EP 1811987 B1	E002132	EE-EP 1462439 B1	E002184	EE-EP 1532338 B1
E002081	EE-EP 1653943 B1	E002133	EE-EP 1740534 B1	E002185	EE-EP 1574652 B1
E002082	EE-EP 1530464 B1	E002134	EE-EP 1556342 B1	E002186	EE-EP 1574662 B1
E002083	EE-EP 1696905 B1	E002135	EE-EP 1828125 B1	E002187	EE-EP 1552103 B1
E002084	EE-EP 1720544 B1	E002136	EE-EP 1692105 B1	E002188	EE-EP 1563166 B1
E002085	EE-EP 1432417 B1	E002137	EE-EP 1440059 B1	E002189	EE-EP 1682748 B1
E002086	EE-EP 1562595 B1	E002138	EE-EP 1463716 B1	E002190	EE-EP 1618301 B1
E002087	EE-EP 1487461 B1	E002139	EE-EP 1613594 B1	E002191	EE-EP 1552169 B1
E002088	EE-EP 1499316 B1	E002140	EE-EP 1578727 B1	E002192	EE-EP 1509696 B1
E002089	EE-EP 1753427 B1	E002141	EE-EP 1646613 B1	E002193	EE-EP 1485650 B1
E002090	EE-EP 1569650 B1	E002142	EE-EP 1802581 B1	E002194	EE-EP 1789727 B1
E002091	EE-EP 1802307 B1	E002143	EE-EP 1756064 B1	E002195	EE-EP 1546611 B1
E002092	EE-EP 1416935 B1	E002144	EE-EP 1575926 B1	E002196	EE-EP 1814089 B1
E002093	EE-EP 1603573 B1	E002145	EE-EP 1414809 B1	E002197	EE-EP 1556837 B1
E002094	EE-EP 1515729 B1	E002146	EE-EP 1615902 B1	E002198	EE-EP 1361617 B1
E002095	EE-EP 1605957 B1	E002147	EE-EP 1578738 B1	E002199	EE-EP 1522119 B1
E002096	EE-EP 1750744 B1	E002148	EE-EP 1644351 B1	E002200	EE-EP 1662630 B1
E002097	EE-EP 1651265 B1	E002149	EE-EP 1697345 B1	E002201	EE-EP 1413055 B1
E002098	EE-EP 1521600 B1	E002150	EE-EP 1633748 B1	E002202	EE-EP 1559238 B1
E002099	EE-EP 1482981 B1	E002151	EE-EP 1594867 B1	E002203	EE-EP 1600008 B1
E002100	EE-EP 1608414 B1	E002152	EE-EP 1667991 B1	E002204	EE-EP 1527614 B1
E002101	EE-EP 1507565 B1	E002153	EE-EP 1583763 B1	E002205	EE-EP 1815717 B1
E002102	EE-EP 1603611 B1	E002154	EE-EP 1636223 B1	E002206	EE-EP 1779705 B1
E002103	EE-EP 1764127 B1	E002155	EE-EP 1558616 B1		

FG4A. EESTIS KEHTIVATE EUROOPA PATENTIDE PATENDIKIRJELDUSE TÕLGETE NUMBRILINE LOEND

Patendikirjelduse tõlke number	Registreeringu number
-----------------------------------	--------------------------

EE-EP 1287819 B1	E002070	EE-EP 1552169 B1	E002191	EE-EP 1670919 B1	E002179
EE-EP 1327598 B1	E002126	EE-EP 1556342 B1	E002134	EE-EP 1675462 B1	E002054
EE-EP 1361617 B1	E002198	EE-EP 1556837 B1	E002197	EE-EP 1680096 B1	E002077
EE-EP 1394070 B1	E002120	EE-EP 1558616 B1	E002155	EE-EP 1682395 B1	E002116
EE-EP 1413055 B1	E002201	EE-EP 1559238 B1	E002202	EE-EP 1682748 B1	E002189
EE-EP 1414809 B1	E002145	EE-EP 1560637 B1	E002106	EE-EP 1685829 B1	E002079
EE-EP 1416935 B1	E002092	EE-EP 1562595 B1	E002086	EE-EP 1688072 B1	E002063
EE-EP 1424216 B1	E002111	EE-EP 1563166 B1	E002188	EE-EP 1689237 B1	E002055
EE-EP 1427395 B1	E002072	EE-EP 1566127 B1	E002064	EE-EP 1690812 B1	E002122
EE-EP 1427748 B1	E002160	EE-EP 1567063 B1	E002066	EE-EP 1692105 B1	E002136
EE-EP 1432417 B1	E002085	EE-EP 1569650 B1	E002090	EE-EP 1696905 B1	E002083
EE-EP 1434725 B1	E002123	EE-EP 1571016 B1	E002112	EE-EP 1697195 B1	E002115
EE-EP 1440059 B1	E002137	EE-EP 1574652 B1	E002185	EE-EP 1697264 B1	E002127
EE-EP 1440151 B1	E002177	EE-EP 1574662 B1	E002186	EE-EP 1697345 B1	E002149
EE-EP 1441688 B1	E002104	EE-EP 1575926 B1	E002144	EE-EP 1713458 B1	E002078
EE-EP 1442114 B1	E002176	EE-EP 1578727 B1	E002140	EE-EP 1716796 B1	E002065
EE-EP 1451239 B1	E002168	EE-EP 1578738 B1	E002147	EE-EP 1716828 B1	E002068
EE-EP 1455595 B1	E002057	EE-EP 1581395 B1	E002110	EE-EP 1718577 B1	E002128
EE-EP 1458364 B1	E002073	EE-EP 1583763 B1	E002153	EE-EP 1718579 B1	E002130
EE-EP 1462439 B1	E002132	EE-EP 1586229 B1	E002052	EE-EP 1720544 B1	E002084
EE-EP 1463716 B1	E002138	EE-EP 1592700 B1	E002158	EE-EP 1725567 B1	E002156
EE-EP 1465789 B1	E002113	EE-EP 1594867 B1	E002151	EE-EP 1725610 B1	E002171
EE-EP 1465965 B1	E002173	EE-EP 1599438 B1	E002131	EE-EP 1736392 B1	E002114
EE-EP 1466059 B1	E002182	EE-EP 1600008 B1	E002203	EE-EP 1740534 B1	E002133
EE-EP 1471801 B1	E002058	EE-EP 1603573 B1	E002093	EE-EP 1744998 B1	E002129
EE-EP 1475342 B1	E002125	EE-EP 1603611 B1	E002102	EE-EP 1750744 B1	E002096
EE-EP 1482981 B1	E002099	EE-EP 1605957 B1	E002095	EE-EP 1753427 B1	E002089
EE-EP 1485650 B1	E002193	EE-EP 1607339 B1	E002119	EE-EP 1753829 B1	E002172
EE-EP 1487461 B1	E002087	EE-EP 1607519 B1	E002181	EE-EP 1756064 B1	E002143
EE-EP 1490037 B1	E002075	EE-EP 1608414 B1	E002100	EE-EP 1760088 B1	E002164
EE-EP 1495678 B1	E002056	EE-EP 1613594 B1	E002139	EE-EP 1763339 B1	E002076
EE-EP 1499316 B1	E002088	EE-EP 1615902 B1	E002146	EE-EP 1764127 B1	E002103
EE-EP 1501719 B1	E002118	EE-EP 1618301 B1	E002190	EE-EP 1769006 B1	E002166
EE-EP 1507565 B1	E002101	EE-EP 1622936 B1	E002165	EE-EP 1778574 B1	E002124
EE-EP 1509696 B1	E002192	EE-EP 1633748 B1	E002150	EE-EP 1779705 B1	E002206
EE-EP 1515729 B1	E002094	EE-EP 1636223 B1	E002154	EE-EP 1785370 B1	E002121
EE-EP 1518641 B1	E002108	EE-EP 1644351 B1	E002148	EE-EP 1789727 B1	E002194
EE-EP 1521600 B1	E002098	EE-EP 1646294 B1	E002061	EE-EP 1791860 B1	E002163
EE-EP 1521786 B1	E002167	EE-EP 1646613 B1	E002141	EE-EP 1799186 B1	E002069
EE-EP 1522119 B1	E002199	EE-EP 1651265 B1	E002097	EE-EP 1799352 B1	E002107
EE-EP 1527115 B1	E002169	EE-EP 1651770 B1	E002180	EE-EP 1799690 B1	E002157
EE-EP 1527614 B1	E002204	EE-EP 1652909 B1	E002174	EE-EP 1802307 B1	E002091
EE-EP 1528194 B1	E002183	EE-EP 1653943 B1	E002081	EE-EP 1802581 B1	E002142
EE-EP 1530464 B1	E002082	EE-EP 1656842 B1	E002060	EE-EP 1811987 B1	E002080
EE-EP 1531667 B1	E002053	EE-EP 1658056 B1	E002074	EE-EP 1814089 B1	E002196
EE-EP 1532338 B1	E002184	EE-EP 1660510 B1	E002159	EE-EP 1815717 B1	E002205
EE-EP 1534072 B1	E002071	EE-EP 1662630 B1	E002200	EE-EP 1828125 B1	E002135
EE-EP 1539063 B1	E002067	EE-EP 1664093 B1	E002162	EE-EP 1828228 B1	E002161
EE-EP 1545275 B1	E002062	EE-EP 1666346 B1	E002117	EE-EP 1828297 B1	E002170
EE-EP 1546611 B1	E002195	EE-EP 1667785 B1	E002105	EE-EP 1832437 B1	E002109
EE-EP 1549734 B1	E002175	EE-EP 1667991 B1	E002152	EE-EP 1833317 B1	E002059
EE-EP 1552103 B1	E002187	EE-EP 1670912 B1	E002178		

AA1Y. TÄIENDA VA KAITSE TAOTLUSTE NUMBRILINE LOEND

Täiendava kaitse taotluse number	Aluspatendi number	Meditisiini- või taimekaitsetoote registreerimist tõendava dokumendi number
----------------------------------	--------------------	---

C20080002 03002 Müügiluba EU/1/07/430/001

FG1Y. TÄIENDA VA KAITSE TUNNISTUSTE NUMBRILINE LOEND

Tunnistuse number	Täiendava kaitse taotluse number	Aluspatendi number	Meditisiini- või taimekaitsetoote registreerimist tõendava dokumendi number
-------------------	----------------------------------	--------------------	---

00017 C20080002 03002 Müügiluba EU/1/07/430/001

VI OSA. PATENDIALASED ÕIGUSAKTID JA MUU INFO

RIIKLIKUS PATENDIVOLINIKE REGISTRIS REGISTREERITUD PATENDIVOLINIKE NIMEKIRI

(seisuga 19. juuni 2008)

Register on asutatud 1. septembril 2001. a Vabariigi Valitsuse 7. augusti 2001. a määrusega nr 271 "Riikliku patendivolinike registri asutamine ja registri pidamise põhimäärus" (RT I 2001, 70, 426) patendivoliniku seaduse § 21 alusel (RT I 2001, 27, 151).

TEGEVUSVALDKOND: LEIUTIS (PATENT, KASULIK MUDEL), MIKROLÜLITUSTE TOPOLOOGIA

Arno ANIJALG	OÜ USTERVALL Kivi 21-6 51009 Tartu pk 21, 51002 Tartu telefon: 744 1980 telefaks: 744 1785 e-post: anijalg@ustervall.ee http://www.ustervall.ee võõrkeeled: saksa, vene	Lembit KALEV	Patendibüroo ROOSILLA OÜ Järveotsa tee 39-61 13520 Tallinn telefon: 657 5381 telefaks: 657 5381 GSM: 511 9951 e-post: roosilla@roosilla.ee http://www.roosilla.ee võõrkeeled: inglise, vene
Alla HÄMMALOV	OÜ Intels Riia 11-3 51010 Tartu telefon: 742 0401 telefaks: 742 0326 e-post: intelses@estpak.ee võõrkeeled: inglise, poola, vene	Urmas KAULER	Patendibüroo TURVAJA OÜ Liivalaia 22 10118 Tallinn telefon: 640 3109 telefaks: 640 3105 e-post: turvaja@turvaja.ee http://www.turvaja.ee võõrkeeled: inglise, vene, soome
Juhan HÄMMALOV	OÜ Intels Riia 11-3 51010 Tartu telefon: 742 0401 telefaks: 742 0326 e-post: intelses@estpak.ee võõrkeeled: inglise, saksa, vene	Urmas KERNU	AAA Patendibüroo OÜ Tartu mnt 16 10117 Tallinn pk 3926, 10509 Tallinn telefon: 660 5910, 660 5911 telefaks: 660 5912 e-post: aaa@aaa.ee http://www.aaa.ee võõrkeeled: inglise, saksa, soome, vene
Uno JÄÄGER	Inseneribüroo Uneko OÜ Rüütli 51a, 80010 Pärnu telefon: 447 1021 telefaks: 447 1001 GSM: 515 1844 e-post: uno@estpak.ee võõrkeeled: inglise, soome, vene	Ljubov KESSELMAN	OÜ Kesna Tedre 77-52 10616 Tallinn telefon: 660 8068 telefaks: 660 8069 e-post: kesna@kesna.ee http://www.kesna.ee võõrkeeled: inglise, vene
Sirje KAHU	OÜ USTERVALL Kivi 21-6 51009 Tartu pk 21, 51002 Tartu telefon: 744 1980 telefaks: 744 1785 e-post: skahu@ustervall.ee http://www.ustervall.ee võõrkeeled: inglise, vene	Heinu KOITEL	Patendi- & Kaubamärgibüroo Koitel OÜ Tartu mnt 65 10115 Tallinn pk 1759, 10902 Tallinn telefon: 603 3260 telefaks: 603 3261 e-post: koitel@koitel.ee http://www.koitel.ee võõrkeeled: inglise, soome, vene

Raivo KOITEL	Patendi- & Kaubamärgibüroo Koitel OÜ Tartu mnt 65 10115 Tallinn pk 1759, 10902 Tallinn telefon: 603 3260 telefaks: 603 3261 e-post: koitel@koitel.ee http://www.koitel.ee võõrkeeled: vene, inglise, soome	Anniki MEISTER	Patendibüroo Koppel OÜ Kajaka 4-10 11317 Tallinn telefon: 677 4136 5399 7106 telefaks: 677 4138 e-post: info@koppelpb.com http://www.koppelpb.com võõrkeeled: inglise, saksa vene, soome
Mart Enn KOPPEL	Patendibüroo Koppel OÜ Kajaka 4-10 11317 Tallinn telefon: 677 4136 telefaks: 677 4138 e-post: info@koppelpb.com http://www.koppelpb.com võõrkeeled: inglise, vene, soome	Elle MELLIK	AAA Patendibüroo OÜ Tartu mnt 16 10117 Tallinn pk 3926, 10509 Tallinn telefon: 660 5910, 660 5911 telefaks: 660 5912 e-post: aaa@aaa.ee http://www.aaa.ee võõrkeeled: inglise, vene
Jüri KÄOSAAR	Patendibüroo Käosaar & Co OÜ Tähe 94 50107 Tartu telefon: 738 3051 telefaks: 738 3055 e-post: info@kaosaar.ee http://www.kaosaar.ee võõrkeeled: inglise, vene	Lembit MITT	AAA Patendibüroo OÜ Tartu mnt 16 10117 Tallinn pk 3926, 10509 Tallinn telefon: 660 5910, 660 5911 telefaks: 660 5912 e-post: aaa@aaa.ee http://www.aaa.ee võõrkeeled: inglise, vene
Reet MAASIKAMÄE	OÜ Kaitsepurus Mulla 4-3 10611 Tallinn telefon: 673 9097, 633 2798 telefaks: 677 4844 e-post: purus@online.ee purus@hot.ee http://www.hot.ee/purus/ võõrkeeled: inglise, vene	Ott MOORLAT	OÜ Moorlat & Ko Patendibüroo pk 723, 12902 Tallinn telefon: 655 0450, 654 2844 telefaks: 654 2844 e-post: ott.moorlat@moorlat.ee http://www.moorlat.ee võõrkeeled: inglise, vene
Leevi MARKUS	Patendibüroo Käosaar & Co OÜ Tähe 94, 50107 Tartu telefon: 738 3051 telefaks: 738 3055 e-post: info@kaosaar.ee http://www.kaosaar.ee võõrkeeled: inglise, vene	Andres MUTT	OÜ LASVET Suurtüki 4a, 10133 Tallinn pk 3136, 10505 Tallinn telefon: 640 6600 telefaks: 640 6604 e-post: lasvet@lasvet.ee http://www.lasvet.ee võõrkeeled: vene, inglise
Raivo MATSOO	RM Hirvela Patendibüroo OÜ Saku 15, 11314 Tallinn telefon: 614 0816 telefaks: 614 0818 e-post: hirvela@hirvela.ee võõrkeeled: inglise, vene	Tõnu NELSAS	AAA Patendibüroo OÜ Tartu mnt 16 10117 Tallinn pk 3926, 10509 Tallinn telefon: 660 5910, 660 5911 telefaks: 660 5912 e-post: aaa@aaa.ee http://www.aaa.ee võõrkeeled: inglise, vene, soome

Piret NIIDAS**OÜ LASVET**

Suurtüki 4a, 10133 Tallinn
pk 3136, 10505 Tallinn
telefon: 640 6600
telefaks: 640 6604
e-post: lasvet@lasvet.ee
http://www.lasvet.ee
võõrkeeled: vene, saksa, inglise

Toom PUNGAS**OÜ Synest**

pk 977, 13402 Tallinn
telefon: 660 9786
telefaks: 660 9787
e-post: toom@synest.ee
võõrkeeled: inglise, saksa,
soome, vene

Jüri OLT**Patendibüroo Käosaar & Co OÜ**

Tähe 94
50107 Tartu
telefon: 738 3051
telefaks: 738 3055
e-post: info@kaosaar.ee
http://www.kaosaar.ee
võõrkeeled: inglise, saksa,
soome, vene

Mikk PUTK**Tehnoloogiauringute OÜ**

Akadeemia tee 19, 12618 Tallinn
telefon: 6838 025
telefaks: 6838 001
e-post: mikk@tehnoloogiauringud.ee
http://www.tehnoloogiauringud.ee
Skype ID: mikkputk
võõrkeeled: inglise, vene

Jaak OSTRAT**OÜ LASVET**

Suurtüki 4a, 10133 Tallinn
pk 3136, 10505 Tallinn
telefon: 640 6600
telefaks: 640 6604
e-post: lasvet@lasvet.ee
http://www.lasvet.ee
võõrkeeled: inglise, saksa,
soome, vene

Tarmo ROSMAN**Rosman ja Partnerid OÜ**

pk 652, 12602 Tallinn
telefon: 656 1450
telefaks: 656 1450
e-post: tarman@cc.ttu.ee
võõrkeeled: saksa, inglise,
ungari, vene

Arvo SALUMÄE**OÜ Amende Patendibüroo**

Raua 65
10152 Tallinn
telefon: 648 6125
telefaks: 641 0174
e-post: amende@hot.ee
võõrkeeled: inglise, saksa,
soome, vene

Tauno OTTO**OÜ LASVET**

Suurtüki 4a, 10133 Tallinn
pk 3136, 10505 Tallinn
telefon: 640 6600
telefaks: 640 6604
e-post: lasvet@lasvet.ee
http://www.lasvet.ee
võõrkeeled: inglise, vene

Margus SARAP**Patendibüroo Käosaar & Co OÜ**

Tähe 94
50107 Tartu
telefon: 738 3051
telefaks: 738 3055
e-post: info@kaosaar.ee
http://www.kaosaar.ee
võõrkeeled: inglise, vene

Villu PAVELTS**OÜ LASVET**

Suurtüki 4a, 10133 Tallinn
pk 3136, 10505 Tallinn
telefon: 640 6600
telefaks: 640 6604
e-post: lasvet@lasvet.ee
http://www.lasvet.ee
võõrkeeled: inglise, soome, vene

Tiina SIIM**OÜ LASVET**

Suurtüki 4a, 10133 Tallinn
pk 3136, 10505 Tallinn
telefon: 640 6600
telefaks: 640 6604
e-post: lasvet@lasvet.ee
http://www.lasvet.ee
võõrkeeled: inglise, vene

Riho PIKKOR**Patendibüroo TURVAJA OÜ**

Liivalaia 22
10118 Tallinn
telefon: 640 3109
telefaks: 640 3105
e-post: turvaja@turvaja.ee
http://www.turvaja.ee
võõrkeeled: inglise, saksa, vene

Harald TEHVER**Patendibüroo TURVAJA OÜ**

Liivalaia 22
10118 Tallinn
telefon: 640 3109
telefaks: 640 3105
e-post: turvaja@turvaja.ee
http://www.turvaja.ee
võõrkeeled: inglise, saksa, vene

Jürgen TOOME**OÜ LASVET**

Suurtüki 4a, 10133 Tallinn
pk 3136, 10505 Tallinn
telefon: 640 6600
telefaks: 640 6604
e-post: lasvet@lasvet.ee
<http://www.lasvet.ee>
võõrkeeled: inglise, vene

Enn URGAS**Patendibüroo TURVAJA OÜ**

Liivalaia 22
10118 Tallinn
telefon: 640 3109
telefaks: 640 3105
e-post: turvaja@turvaja.ee
<http://www.turvaja.ee>
võõrkeeled: inglise, vene

Olga TREUFELDT**Patendibüroo TURVAJA OÜ**

Liivalaia 22
10118 Tallinn
telefon: 640 3109
telefaks: 640 3105
e-post: turvaja@turvaja.ee
<http://www.turvaja.ee>
võõrkeeled: inglise, vene

Juta-Maris UUSTALU**OÜ Amende Patendibüroo**

Raua 65
10152 Tallinn
telefon: 648 6125
telefaks: 641 0174
e-post: amende@hot.ee
võõrkeeled: inglise, vene

**LIST OF PATENT ATTORNEYS, REGISTERED IN
THE ESTONIAN STATE REGISTER OF PATENT ATTORNEYS
(by 19 June 2008)**

Register is established on September 1st 2001

FIELD OF ACTIVITY: INVENTION (PATENT, UTILITY MODEL), INTEGRATED CIRCUITS

Arno ANIJALG	USTERVALL Ltd. Kivi 21-6 51009 Tartu, Estonia P.O. Box 21 510002 Tartu, Estonia Phone: +372 744 1980 Fax: +372 744 1785 E-mail: anijalg@ustervall.ee Http://www.ustervall.ee German, Russian, Estonian	Lembit KALEV	Patent Bureau ROOSILLA Ltd. Järveotsa Road 39-61 13520 Tallinn, Estonia Phone: +372 657 5381 Fax: +372 657 5381 GSM: +372 511 9951 E-mail: roosilla@roosilla.ee Http://www.roosilla.ee English, Russian, Estonian
Alla HÄMMALOV	Intels Ltd. Riia Str. 11-3 51010 Tartu, Estonia Phone: +372 742 0401 Fax: +372 742 0326 E-mail: intelses@estpak.ee English, Polish, Russian, Estonian	Urmas KAULER	Patendibüroo TURVAJA OÜ Liivalaia 22 10118 Tallinn, Estonia Phone: +372 640 3109 Fax: +372 640 3105 E-mail: turvaja@turvaja.ee Http://www.turvaja.ee English, Russian, Finnish, Estonian
Juhan HÄMMALOV	Intels Ltd. Riia Str. 11-3 51010 Tartu, Estonia Phone: +372 742 0401 Fax: +372 742 0326 E-mail: intelses@estpak.ee English, German, Russian, Estonian	Urmas KERNU	AAA Legal Services Tartu Road 16 10117 Tallinn, Estonia P.O. Box 3926 10509 Tallinn, Estonia Phone: +372 660 5910 +372 660 5911 Fax: +372 660 5912 E-mail: aaa@aaa.ee Http://www.aaa.ee English, German, Finnish, Russian, Estonian
Uno JÄÄGER	Inseneribüroo Uneko Ltd. Rüütli 51a 80010 Pärnu, Estonia Phone: +372 447 1021 Fax: +372 447 1001 GSM: +372 515 1844 E-mail: uno@estpak.ee English, Finnish, Russian, Estonian	Ljubov KESSELMAN	Kesna Ltd. Tedre Str. 77-52 10616 Tallinn, Estonia Phone: +372 660 8068 Fax: +372 660 8069 E-mail: kesna@kesna.ee Http://www.kesna.ee English, Russian, Estonian
Sirje KAHU	USTERVALL Ltd. Kivi 21-6 51009 Tartu, Estonia P.O. Box 21 51002 Tartu, Estonia Phone: +372 744 1980 Fax: +372 744 1785 E-mail: skahu@ustervall.ee Http://www.ustervall.ee English, Russian, Estonian	Mart Enn KOPPEL	Patent Bureau Koppel Kajaka 4-10 11317 Tallinn, Estonia Phone: +372 677 4136 Fax: +372 677 4138 E-mail: info@koppelpb.com Http://www.koppelpb.com English, Russian, Finnish, Estonian

- Tõnu NELNAS** **AAA Legal Services**
Tartu Road 16
10117 Tallinn, Estonia
P.O. Box 3926
10509 Tallinn, Estonia
Phone: +372 660 5910
 +372 660 5911
Fax: +372 660 5912
E-mail: aaa@aaa.ee
Http://www.aaa.ee
English, Russian, Finnish,
Estonian
- Piret NIIDAS** **Lasvet Ltd.**
P.O. Box 3136
10505 Tallinn, Estonia
Phone: +372 640 6600
Fax: +372 640 6604
E-mail: lasvet@lasvet.ee
Http://www.lasvet.ee
Russian, German, English,
Estonian
- Jüri OLT** **Patent Agency Käosaar & Co**
Tähe Str. 94
50107 Tartu, Estonia
Phone: +372 738 3051
Fax: +372 738 3055
E-mail: info@kaosaar.ee
Http://www.kaosaar.ee
English, German, Finnish,
Russian, Estonian
- Jaak OSTRAT** **Lasvet Ltd.**
P.O. Box 3136
10505 Tallinn, Estonia
Phone: +372 640 6600
Fax: +372 640 6604
E-mail: lasvet@lasvet.ee
Http://www.lasvet.ee
English, German, Finnish,
Russian, Estonian
- Tauno OTTO** **Lasvet Ltd.**
P.O. Box 3136
10505 Tallinn, Estonia
Phone: +372 640 6600
Fax: +372 640 6604
E-mail: lasvet@lasvet.ee
Http://www.lasvet.ee
English, Russian, Estonian
- Villu PAVELTS** **Lasvet Ltd.**
P.O. Box 3136
10505 Tallinn, Estonia
Phone: +372 640 6600
Fax: +372 640 6604
E-mail: lasvet@lasvet.ee
Http://www.lasvet.ee
English, Finnish, Russian,
Estonian
- Riho PIKKOR** **Patendibüroo TURVAJA OÜ**
Liivalaia 22
10118 Tallinn, Estonia
Phone: +372 640 3109
Fax: +372 640 3105
E-mail: turvaja@turvaja.ee
Http://www.turvaja.ee
English, German, Russian,
Estonian
- Toom PUNGAS** **Synest Ltd.**
P.O. Box 977
13402 Tallinn, Estonia
Phone: +372 660 9786
Fax: +372 660 9787
E-mail: toom@synest.ee
English, German, Finnish,
Russian, Estonian
- Mikk PUTK** **Tehnoloogiauringute OÜ**
Akadeemia Str. 19,
12618 Tallinn, Estonia
Phone: +372 6838 025
Fax: +372 6838 001
E-mail: mikk@tehnoloogiauringud.ee
Http://www.tehnoloogiauringud.ee
Skype ID: mikkputk
English, Russian, Estonian
- Tarmo ROSMAN** **Rosman and Partners Ltd.**
P.O. Box 652
12602 Tallinn, Estonia
Phone: +372 656 1450
Fax: +372 656 1450
E-mail: tarman@cc.ttu.ee
German, English, Hungarian,
Russian, Estonian
- Arvo SALUMÄE** **AMENDE Patent Agency Ltd.**
Raua 65, 10152 Tallinn, Estonia
Phone: +372 648 6125
Fax: +372 641 0174
E-mail: amende@hot.ee
English, German, Finnish,
Russian, Estonian
- Margus SARAP** **Patent Agency Käosaar & Co**
Tähe Str. 94
50107 Tartu, Estonia
Phone: +372 738 3051
Fax: +372 738 3055
E-mail: info@kaosaar.ee
Http://www.kaosaar.ee
English, Russian, Estonian

Tiina SIIM

Lasvet Ltd.
P.O. Box 3136
10505 Tallinn, Estonia
Phone: +372 640 6600
Fax: +372 640 6604
E-mail: lasvet@lasvet.ee
Http://www.lasvet.ee
English, Russian, Estonian

Olga TREUFELDT

Patendibüroo TURVAJA OÜ
Liivalaia 22
10118 Tallinn, Estonia
Phone: +372 640 3109
Fax: +372 640 3105
E-mail: turvaja@turvaja.ee
Http://www.turvaja.ee
English, Russian, Estonian

Harald TEHVER

Patendibüroo TURVAJA OÜ
Liivalaia 22
10118 Tallinn, Estonia
Phone: +372 640 3109
Fax: +372 640 3105
E-mail: turvaja@turvaja.ee
Http://www.turvaja.ee
English, German, Russian,
Estonian

Enn URGAS

Patendibüroo TURVAJA OÜ
Liivalaia 22
10118 Tallinn, Estonia
Phone: +372 640 3109
Fax: +372 640 3105
E-mail: turvaja@turvaja.ee
Http://www.turvaja.ee
English, Russian, Estonian

Jürgen TOOME

Lasvet Ltd.
P.O. Box 3136
10505 Tallinn, Estonia
Phone: +372 640 6600
Fax: +372 640 6604
E-mail: lasvet@lasvet.ee
Http://www.lasvet.ee
English, Russian, Estonian

Juta-Maris UUSTALU

AMENDE Patent Agency Ltd.
Raua 65, 10152 Tallinn, Estonia
Phone: +372 648 6125
Fax: +372 641 0174
E-mail: amende@hot.ee
English, Russian, Estonian