



EESTI VABARIIK



P **EESTI**
ATENDILEHT



PATENDIAMETI AMETLIK VÄLJAANNE

1
2008
TALLINN



ISSN 1406-0485

EESTI VABARIIK

P
EESTI
PATENDILEHT

**PATENDIAMETI
AMETLIK VÄLJAANNE**

XIV aastakäik

**Käesolevas numbris
esitatud andmed
loetakse avaldatuks
15. veebruaril 2008. a.**

1
2008
**VEEBRUAR
TALLINN**

Eesti Patendilehte antakse välja patendiseaduse (jõustunud 23.05.1994) alusel.
The Estonian Patent Gazette is the official publication of the Estonian Patent Office.
Published under Patent Law of the Republic of Estonia (Coming into force 23 May 1994).
Date of publication of the data presented in this issue - 15 February 2008.

Patendiameti
infoosakond
Toompuiestee 7
15041 Tallinn
Tel 627 7907
Faks 627 7943
E-post Info@epa.ee

The Information Department
of the Estonian Patent Office
Toompuiestee 7
15041 Tallinn, ESTONIA
Phone +372 627 7907
Fax +372 627 7943
E-mail Info@epa.ee

Levitaja

Eesti Patendiraamatukogu
Olevimägi 8/10
10123 Tallinn
Tel 641 1248
Faks 641 1018
E-post patent@patentlib.ee

Distributor

Estonian Patent Library
Olevimägi 8/10
10123 Tallinn, ESTONIA
Phone +372 641 1248
Fax +372 641 1018
E-mail patent@patentlib.ee

SISUKORD

Bibliograafiliste andmete identifitseerimise rahvusvahelised numberkoodid (INID-koodid)	6
Riikide, teiste ühenduste ja valitsustevaheliste organisatsioonide koodid	7
I. EESTI PATENDID	8
BA1A. Avaldatud patenditaotlused	8
BB2A. Avaldatud rahvusvaheliste taotluste patendinõudluse tõlked	-
FG4A. Väljaantud patendid	10
GB1A. Avaldatud patenditaotluste õigusliku staatuse muudatused	47
HZ1A. Avaldatud patenditaotluste andmete parandused ja muudatused	48
LD4A. Muudatused patentides	49
TZ4A. Registreeringu andmete parandused ja muudatused	50
PZ4A. Patentide õigusliku staatuse muudatused	-
MZ4A. Patentide kehtivuse lõppemine	51
II. EUROOPA PATENDID	53
BB2A. Avaldatud Euroopa patenditaotluste patendinõudluse tõlked	-
FG4A. Eestis kehtivate Euroopa patentide patendikirjelduse tõlked	53
HH2A/HH4A. Euroopa patenditaotluste ja Eestis kehtivate Euroopa patentide patendikirjelduse tõlgete parandused	-
LD4A. Muudatused Euroopa patentides	-
TZ4A. Registreeringu andmete parandused ja muudatused	83
PZ4A. Euroopa patentide õigusliku staatuse muudatused	84
MZ4A. Euroopa patentide kehtivuse lõppemine	85
III. MEDITSIINITOODETE JA TAIME- KAITSETOODETE TÄIENDAV KAITSE	86
AA1Y. Täiendava kaitse taotlused	86

CONTENTS

Internationally Agreed Numbers for the Identification of Data (INID Codes)	6
List of Codes of States, Other Entities and Intergovernmental Organizations	7
I. ESTONIAN PATENTS	8
BA1A. Published Patent Applications	8
BB2A. Translations of the Patent Claims of Published International Applications	-
FG4A. Granted Patents	10
GB1A. Changes in the Legal Status of Published Patent Applications	47
HZ1A. Corrections and Amendments to the Data Concerning Published Patent Applications	48
LD4A. Amendments to Patents	49
TZ4A. Corrections and Amendments to Registration Data	50
PZ4A. Changes in the Legal Status of Patents	-
MZ4A. Expiry of the Term of Patent Validity	51
II. EUROPEAN PATENTS	53
BB2A. Translations of the Claims of Published European Patent Applications	-
FG4A. Translations of the Specifications of European Patents Valid in Estonia	53
HH2A/HH4A. Corrections of the European Patent Applications and Translations of the Specifications of European Patents Valid in Estonia	-
LD4A. Amendments to European Patents	-
TZ4A. Corrections and Amendments to Registration Data	83
PZ4A. Changes in the Legal Status of European Patents	84
MZ4A. Expiry of the term of Validity of European Patents	85
III. SUPPLEMENTARY PROTECTION OF MEDICINAL PRODUCTS AND PLANT PROTECTION PRODUCTS	86
AA1Y. Applications for Supplementary Protection	86

FG1Y. Täiendava kaitse andmine	87	FG1Y. Grant of Supplementary Protection	87
FC1Y. Tagasilükatud täiendava kaitse taotlused . . .	88	FC1Y. Refused Applications for Supplementary Protection	88
MZ1Y. Täiendava kaitse kehtivuse lõppemine	-	MZ1Y. Expiry of the term of Validity of Supplementary Protection	-
MC1Y. Täiendava kaitse tühistamine	89	MC1Y. Annulment of Supplementary Protection . . .	89
IV. LITSENTSID JA PANDID	-	IV. LICENCES AND PAWNS	-
QB4A/QB1Y. Litsentside registreerimine	-	QB4A/QB1Y. Registering of Licences	-
RC4A/RC1Y. Pantide registreerimine	-	RC4A/RC1Y. Registering of Pawning	-
V. LOENDID	90	V. LISTS	90
BA1A. Avaldatud patenditaotluste süstemaatiline loend	90	BA1A. Systematic List of Published Patent Applications	90
FG4A. Väljaantud patentide süstemaatiline loend . .	90	FG4A. Systematic List of Granted Patents	90
FG4A. Väljaantud patentide patenditaotluste numbriline loend	90	FG4A. Numerical List of the Patent Applications of Granted Patents	90
BB2A. Avaldatud rahvusvaheliste taotluste patendinõudluse tõlgete numbriline loend	-	BB2A. Numerical List of the Translations of the Patent Claims of Published International Applications	-
BB2A. Avaldatud Euroopa patenditaotluste patendinõudluse tõlgete numbriline loend	-	BB2A. Numerical List of the Translations of the Claims of Published European Patent Applications	-
FG4A. Eestis kehtivate Euroopa patentide süstemaatiline loend	91	FG4A. Systematic List of European Patents Valid in Estonia	91
FG4A. Eestis kehtivate Euroopa patentide numbriline loend	92	FG4A. Numerical List of European Patents Valid in Estonia	92
FG4A. Eestis kehtivate Euroopa patentide patendi- kirjelduse tõlgete numbriline loend	93	FG4A. Numerical List of the Translations of the Specifications of European Patents Valid in Estonia	93
AA1Y. Täiendava kaitse taotluste numbriline loend	94	AA1Y. Numerical List of Supplementary Protection Applications	94
FG1Y. Täiendava kaitse tunnistuste numbriline loend	94	FG1Y. Numerical List of Supplementary Protection Certificates	94
AA1Y. Tagasilükatud täiendava kaitse taotluste numbriline loend	94	AA1Y. Numerical List of Refused Applications for Supplementary Protection	94
AASTALOENDID 2007	95	ANNUAL LISTS 2007	95
BA1A. Avaldatud patenditaotluste süstemaatiline loend	95	BA1A. Systematic List of Published Patent Applications	95
BA1A. Avaldatud patenditaotluste numbriline loend	96	BA1A. Numerical List of Published Patent Applications	96

BA1A. Avaldatud patenditaotluste patenditaotlejate tähestikuline loend	97	BA1A. Alphabetical List of the Applicants of Published Patent Applications	97
FG4A. Väljaantud patentide süstemaatiline loend . .	97	FG4A. Systematic List of Granted Patents	97
FG4A. Väljaantud patentide numbriline loend	104	FG4A. Numerical List of Granted Patents	104
FG4A. Patendiomanike tähestikuline loend	111	FG4A. Alphabetical List of Patentees	111
FG4A. Väljaantud patentide patenditaotluste numbriline loend	114	FG4A. Numerical List of the Patent Applications of Granted Patents	114
BB2A. Avaldatud rahvusvaheliste taotluste patendinõudluse tõlgete numbriline loend -		BB2A. Numerical List of the Translations of the Patent Claims of Published International Applications	-
BB2A. Avaldatud Euroopa patenditaotluste patendinõudluse tõlgete numbriline loend . .	115	BB2A. Numerical List of the Translations of the Claims of Published European Patent Applications	115
FG4A. Eestis kehtivate Euroopa patentide süstemaatiline loend	116	FG4A. Systematic List of European Patents Valid in Estonia	116
FG4A. Eestis kehtivate Euroopa patentide numbriline loend	132	FG4A. Numerical List of European Patents Valid in Estonia	132
FG4A. Eestis kehtivate Euroopa patentide patendiomanike tähestikuline loend	140	FG4A. Alphabetical List of Patentees of European Patents Valid in Estonia	140
AA1Y. Täiendava kaitse taotluste numbriline loend	150	AA1Y. Numerical List of Supplementary Protection Applications	150
FG1Y. Täiendava kaitse tunnistuste numbriline loend	150	FG1Y. Numerical List of Supplementary Protection Certificates	150
AA1Y. Tagasilükatud täiendava kaitse taotluste numbriline loend	-	AA1Y. Numerical List of Refused Applications for Supplementary Protection	-
ND4A. KEHTIVATE PATENTIDE NUMBRILINE LOEND SEISUGA 31.12.2007	151	ND4A. NUMERICAL LIST OF VALID PATENTS BY DEC. 31, 2007	151
ND4A. EESTIS KEHTIVATE EUROOPA PATENTIDE NUMBRILINE LOEND SEISUGA 31.12.2007	153	ND4A. NUMERICAL LIST OF EUROPEAN PATENTS VALID IN ESTONIA BY DEC. 31, 2007	153
ND1Y. KEHTIVATE TÄIENDAVA KAITSE SAANUD MEDITSIINITOODETE JA TAIMEKAITSETOODETE TUNNISTUSTE NUMBRILINE LOEND SEISUGA 31.12.2007	156	ND1Y. NUMERICAL LIST OF BASIC PATENTS OF SUPPLEMENTARY PROTECTION CERTIFICATES OF MEDICINAL PRODUCTS AND PLANT PROTECTION PRODUCTS BY DEC. 31, 2007	156
VI. PATENDIALASED ÕIGUSAKTID JA MUU INFO	157	VI. LEGAL ACTS AND INFORMATION	157
Riiklikus patendivolinike registris registreeritud patendivolinike nimekiri	157	List of Patent Attorneys, Registered in the Estonian State Register of Patent Attorneys	161
Patendikirja duplikaadi väljaandmine	-	Issue of the Copy of the Letters Patent	-

**BIBLIOGRAAFILISTE ANDMETE
IDENTIFITSEERIMISE RAHVUSVAHELISED
NUMBERKOODID (INID-KOODID)
WIPO Standard ST. 9**

**INTERNATIONALLY AGREED NUMBERS FOR
THE IDENTIFICATION OF DATA
(INID CODES)
WIPO Standard ST. 9**

- | | |
|---|---|
| (10) Registreeringu number | (10) Registration number |
| (11) Dokumendi number | (11) Number of the document |
| (12) Dokumendi liik | (12) Kind of the document |
| (19) Dokumendi väljaandnud asutuse nimetus | (19) Name of the office publishing the document |
| (21) Patenditaotluse number | (21) Application number |
| (22) Patenditaotluse esitamise kuupäev | (22) Date of filing of the application |
| (23) Patendiseaduse § 8 lõikes 3 nimetatud teabe avalikustamise kuupäev | (23) Date of making available to the public of the information provided in § 8(3) of the Patent Act |
| (24) Patendi kehtivuse alguse kuupäev | (24) Date of the beginning of validity of the patent |
| (30) Prioriteediandmed (kuupäev, riigi või rahvusvahelise organisatsiooni kood, taotluse number) | (30) Priority data (date, code identifying the State or international organization, application number) |
| (43) Patenditaotluse avaldamise kuupäev | (43) Date of publication of the patent application |
| (45) Patendikirjelduse avaldamise kuupäev | (45) Date of publication of the specification |
| (51) Rahvusvahelise patendiklassifikatsiooni indeks(id) | (51) Symbol of the International Patent Classification |
| (54) Leiutise nimetus | (54) Title of the invention |
| (57) Leiutise olemuse lühikokkuvõte | (57) Abstract |
| (62) Varasema patenditaotluse, millest patenditaotlus on eraldatud, esitamise kuupäev ja number | (62) Filing date and number of the earlier patent application from which patent application has been divided up |
| (66) Varasema, jätkatud taotluse esitamise kuupäev ja number | (66) Filing date and number of the earlier, continued patent application |
| (68) Aluspatendi number | (68) Number of the basic patent |
| (71) Patenditaotleja | (71) Applicant |
| (72) Leiutise autor | (72) Inventor |
| (73) Patendiomanik | (73) Owner |
| (74) Patendivolinik või ühine esindaja | (74) Patent attorney or common representative |
| (83) Bioloogilise aine, sealhulgas mikroorganismi tüve deponeerimise andmed | (83) Data of the deposit of a biological material, including microorganism strain |
| (85) Rahvusvahelise patenditaotluse siseriiklikku menetlusse esitamise kuupäev | (85) Date of entry into the national phase for the international patent application |
| (86) PCT taotluse esitamise andmed (rahvusvahelise esitamise kuupäev, taotluse number) | (86) Filing data of the PCT application (international filing date, application number) |
| (92) Meditsiini- või taimekaitsetoote registreerimist tõendava dokumendi number ja väljaandmise kuupäev | (92) For an SPC, number and date of the authorization to place the product on the market |
| (94) Täiendava kaitse kehtivuse lõppemise kuupäev | (94) Calculated date of expiry of the SPC or the duration of the SPC |
| (95) Meditsiini- või taimekaitsetoote nimetus | (95) Name of the product in respect of which the SPC has been applied for or granted |
| (96) Euroopa patenditaotluse andmed (esitamise kuupäev, number) | (96) Filing data of the European patent application (date of filing, application number) |
| (97) Euroopa patendi andmed (väljaandmisest teatamise kuupäev, number) | (97) Data of the European patent (date of mention of the grant of the patent, patent number) |

**RIIKIDE, TEISTE ÜHENDUSTE JA VALITSUSTEVÄHELISTE
ORGANISATSIOONIDE KOODID**

AD	Andorra	DZ	Alžeeria	JM	Jamaica	PW	Belau
AE	Araabia	EA	Euraasia	JO	Jordaania	PY	Paraguay
	Ühendemiraadid		Patendiorganisat-	JP	Jaapan	QA	Katar
AF	Afganistan		sioon (EAPO)	KE	Kenya	RO	Rumeenia
AG	Antigua ja Barbuda	EC	Ecuador	KG	Kõrgõzstan	RS	Serbia
AI	Anguilla	EE	Eesti	KH	Kambodža	RU	Venemaa
AL	Albaania	EG	Egiptus	KI	Kiribati	RW	Rwanda
AM	Armeenia	EH	Lääne-Sahara	KM	Komoorid	SA	Saudi Araabia
AN	Hollandi Antillid	EM	Siseturu	KN	Saint Kitts ja Nevis	SB	Saalomoni Saared
AO	Angola		Ühtlustamise	KP	Põhja-Korea	SC	Seišellid
AP	Aafrika Regionaalne		Amet (kaubamärgid	KR	Lõuna-Korea	SD	Sudaan
	Tööstusomandi Orga-		ja tööstusdisaini-	KW	Kuveit	SE	Rootsi
	nisatsioon (ARIPO)		lahendused) (OHIM)	KY	Kaimanisaared	SG	Singapur
AR	Argentina	EP	Euroopa	KZ	Kasahstan	SH	Saint Helena
AS	Ameerika Samoa		Patendiamet (EPO)	LA	Laos	SI	Sloveenia
AT	Austria	ER	Eritrea	LB	Liibanon	SK	Slovakkia
AU	Austraalia	ES	Hispaania	LC	Saint Lucia	SL	Sierra Leone
AW	Aruba	ET	Etiopia	LI	Liechtenstein	SM	San Marino
AZ	Aserbaidžaan	FI	Soome	LK	Sri Lanka	SN	Senegal
BA	Bosnia ja	FJ	Fidži	LR	Libeeria	SO	Somaalia
	Hertsegoviina	FK	Falklandi (Malviini)	LS	Lesotho	SR	Suriname
BB	Barbados		saared	LT	Leedu	ST	São Tomé ja Príncipe
BD	Bangladesh	FM	Mikroneesia	LU	Luksemburg	SV	El Salvador
BE	Belgia	FO	Fääri saared	LV	Läti	SY	Süüria
BF	Burkina Faso	FR	Prantsusmaa	LY	Liibüa	SZ	Svaasimaa
BG	Bulgaaria	GA	Gabon	MA	Maroko	TC	Turks ja Caicos
BH	Bahrein	GB	Ühendkuningriik	MC	Monaco	TD	Tšaad
BI	Burundi		(Suurbritannia)	MD	Moldova	TG	Togo
BJ	Benin	GC	Pärsia Lahe	ME	Montenegro	TH	Tai
BM	Bermuda		Koostöönõukogu	MG	Madagaskar	TJ	Tadžikistan
BN	Brunei	GD	Grenada	MH	Marshalli Saared	TM	Türkmenistan
BO	Boliivia	GE	Gruusia	MK	Makedoonia	TN	Tuneesia
BR	Brasiilia	GG	Guernsey	ML	Mali	TO	Tonga
BS	Bahama	GH	Ghana	MM	Myanmar (Birma)	TL	Ida-Timor
BT	Bhutan	GI	Gibraltar	MN	Mongoolia	TR	Türgi
BV	Bouvet' saar	GL	Gröönimaa	MO	Macao	TT	Trinidad ja Tobago
BW	Botswana	GM	Gambia	MP	Põhja-Mariaanid	TV	Tuvalu
BX	Beneluxi	GN	Guinea	MR	Mauritaania	TW	Taiwan (Hiina provints)
	Kaubamärgiamet	GQ	Ekvatoriaal-Guinea	MS	Montserrat	TZ	Tansaania
	(BBM) ja Beneluxi	GR	Kreeka	MT	Malta	UA	Ukraina
	Tööstusdisainilahen-	GS	Lõuna-Georgia ja	MU	Mauritius	UG	Uganda
	duste Amet (BBDM)		Lõuna-Sandwichi	MV	Maldiivid	US	Ameerika
BY	Valgevene		saared	MW	Malawi		Ühendriigid
BZ	Belize	GT	Guatemala	MX	Mehhiko	UY	Uruguay
CA	Kanada	GW	Guinea-Bissau	MY	Malaisia	UZ	Usbekistan
CF	Kesk-Aafrika	GY	Guyana	MZ	Mosambiik	VA	Vatikan (Püha Tool)
	Vabariik	HK	Hongkong	NA	Namiibia	VC	Saint Vincent ja
CG	Kongo	HN	Honduras	NE	Niger		Grenadiinid
CH	Šveits	HR	Horvaatia	NG	Nigeeria	VE	Venezuela
CI	Côte d'Ivoire	HT	Haiti	NI	Nicaragua	VG	Neitsisaared
CK	Cooki saared	HU	Ungari	NL	Holland	VN	Vietnam
CL	Tšiili	IB	Ülemaailmse	NO	Norra	VU	Vanuatu
CM	Kamerun		Intellektuaalomandi	NP	Nepal	WO	Ülemaailmne
CN	Hiina		Organisatsiooni	NR	Nauru		Intellektuaalomandi
CO	Kolumbia		(WIPO) Rahvus-	NZ	Uus-Meremaa		Organisatsioon
CR	Costa Rica		vaheline Büroo	OA	Aafrika Intellektuaal-		(WIPO) (Rahvus-
CU	Kuuba	ID	Indoneesia		omandi Organisat-		vaheline Büroo)
CV	Cabo Verde	IE	Iiri		sioon (OAPI)	WS	Samoa
CY	Küpros	IL	Iisrael	OM	Omaan	YE	Jeemen
CZ	Tšehhi	IM	Man'i saar	PA	Panama	ZA	Lõuna-Aafrika Vabariik
DE	Saksamaa	IN	India	PE	Peruu	ZM	Sambia
DJ	Djibouti	IQ	Iraak	PG	Paapua Uus-Guinea	ZR	Zaire
DK	Taani	IR	Iraan	PH	Filipiinid	ZW	Zimbabwe
DM	Dominica	IS	Island	PK	Pakistan		
DO	Dominikaani	IT	Itaalia	PL	Poola		
	Vabariik	JE	Jersey	PT	Portugal		

I OSA EESTI PATENDID

BA1A. AVALDATUD PATENDITAOTLUSED

Teade avaldatakse "Patendiseaduse" § 24 lõike 6 alusel.

Teates avaldatud andmed (leiutise nimetus, taotleja ja autori andmed), samuti "Patendiseaduse" § 24 lõike 1 kohaselt avaldatud patenditaotluse dokumendid avaldatakse patenditaotleja esitatud redaktsioonis (majandusministri 29. detsembri 1998. a määrusega nr 50 kehtestatud "Patenditaotluse avaldamise korra" punkt 18 (RTL 1999, 10, 117)).

<p>(51) A43B 7/26 (2006.01) (11) 200600023 A (22) 05.07.2006 (21) P200600023 (71) Vladlen Žitin Narva mnt 12-18, 10124 Tallinn, EE (72) Vladlen Žitin Narva mnt 12-18, 10124 Tallinn, EE (74) Tõnu Nelsas AAA Patendibüroo OÜ, Tartu mnt 16, 10117 Tallinn, EE (54) Sportlik positsioneeriv jõudu ühendav varvaste separaator</p>	<p>(51) A61F 13/06 (2006.01) (11) 200600022 A A61F 5/01 (2006.01) (22) 05.07.2006 (21) P200600022 (71) Vladlen Žitin Narva mnt 12-18, 10124 Tallinn, EE (72) Vladlen Žitin Narva mnt 12-18, 10124 Tallinn, EE (74) Tõnu Nelsas AAA Patendibüroo OÜ, Tartu mnt 16, 10117 Tallinn, EE (54) Varvaste ravi-profülaktiline separaator</p>
<p>(51) A47C 9/02 (2006.01) (11) 200600018 A A47C 11/00 (2006.01) A47C 7/62 (2007.01) A47C 7/54 (2007.01) A47C 3/18 (2007.01) A47C 3/20 (2007.01) (22) 06.06.2006 (21) P200600018 (71) Leo Siemann Tülivere talu, Kuusalu vald, 74601 Harju maakond, EE (72) Leo Siemann Tülivere talu, Kuusalu vald, 74601 Harju maakond, EE (54) Panipaigaga kontoritool</p>	<p>(51) B02C 18/06 (2008.01) (11) 200600021 A B26D 1/38 (2008.01) B29B 17/04 (2008.01) (22) 30.06.2006 (21) P200600021 (71) Tallinna Tehnikaülikool Ehitajate tee 5, 19086 Tallinn, EE (72) Jüri Sarandi Taime 5-6, 10317 Tallinn, EE Toivo Pappel Mustamäe tee 100-63, 12917 Tallinn, EE (74) Margus Sarap Patendibüroo Käosaar & Co OÜ, Tähe 94, 50107 Tartu, EE (54) Utiliseerimisseadme lõikepea</p>
<p>(51) A61B 10/00 (2006.01) (11) 200600019 A A61B 10/02 (2008.01) A61B 10/04 (2008.01) A61D 1/00 (2008.01) (22) 09.06.2006 (21) P200600019 (71) Eesti Maaülikool Kreutzwaldi 64, 51014 Tartu, EE (72) Andres Valdmann Kreutzwaldi 38-14, 51014 Tartu, EE Merle Valdmann Kreutzwaldi 38-14, 51014 Tartu, EE (74) Sirje Kahu OÜ Ustervall, Kivi 21-6, 51009 Tartu, EE (54) Seade tsütoloogiliste, bakterioloogiliste ja emakanõre proovide võtmiseks</p>	<p>(51) C02F 9/06 (2006.01) (11) 200600024 A (22) 07.07.2006 (21) P200600024 (71) Eurostyle OÜ Suur-Karja 4-7, 10140 Tallinn, EE (72) Albert Motyl Koorti 18-23, 13623 Tallinn, EE Dmitri Marinkin Suur-Karja 4-7, 10140 Tallinn, EE Dmitri Iljušin Puki tee 31-4, 11912 Tallinn, EE (74) Tõnu Nelsas AAA Patendibüroo OÜ, Tartu mnt 16, 10117 Tallinn, EE (54) Reovete puhastusmeetod ja -seade</p>

(51) **C07C 35/06 (2006.01)** (11) **200600017 A**
C07D 307/26 (2007.01)

(22) 25.05.2006

(21) P200600017

(71) Tallinna Tehnikaülikool

Ehitajate tee 5, 19086 Tallinn, EE

AS Vähiuuringute Tehnoloogia Arenduskeskus

Akadeemia tee 15, 12618 Tallinn, EE

AS ProSyntest

Akadeemia tee 15, 12618 Tallinn, EE

(72) Margus Lopp

Trummi 32s, 12617 Tallinn, EE

Anne Paju

Akadeemia tee 48-95/102, 12613 Tallinn, EE

Margus Eek

Rohuneeme tee 107, 74001 Harju maakond, EE

Marit Laos

Akadeemia tee 38-88, 12611 Tallinn, EE

Tõnis Pehk

Trummi 6-21, 12616 Tallinn, EE

Raissa Jäälaid

Akadeemia tee 48-53, 12613 Tallinn, EE

(74) Tallinna Tehnikaülikool

(54) (2-Hüdroksü-3-okso-tsüklopent-1-enüül)-äädikhappe estrid ja meetod nendest ainetest (-)-R- ja (+)-S-homosidrunhappe γ -laktooni ja vastavate (-)-R- ja (+)-S homosidrunhappe soolade valmistamiseks

PCT

(51) **C07C 273/04 (2007.10)** (11) **200700056 A**
B01J 10/00 (2007.10)

(85) 16.11.2007

(21) P200700056

(30) 18.04.2005, RU, 2005111522

(86) PCT/RU2006/000128, 20.03.2006

(71) Otkrytoe Aktsionernoe Obshchestvo

"Nauchno-Issledovatel'sky i Proektny Institut

Karbamida i produktov organicheskogo

sinteza", ul. Griboedova, 31, 606008 Dzerzhinsk,

Nizhegorodskaya obl., RU

(72) Yury Sergeev

ul. Petrisheva, 18/39-229, 606037 Dzerzhinsk,

Nizhegorodskaya obl., RU

Rinat Anderzhanov

ul. Sverdlova, 77a-70, 606039 Dzerzhinsk,

Nizhegorodskaya obl., RU

Ivan Gusev

bulvar Kosmonavtov, 1/77-11, 606039 Dzerzhinsk,

Nizhegorodskaya obl., RU

Aleksei Soldatov

ul. Sverdlova, 9-7, 606025 Dzerzhinsk,

Nizhegorodskaya obl., RU

Aleksandr Prokopyev

ul. Oktyabrskaya 6-69, 606008 Dzerzhinsk,

Nizhegorodskaya obl., RU

Nikolai Kuznetsov

bulvar Pobedy, 3-20, 606000 Dzerzhinsk,

Nizhegorodskaya obl., RU

Igor Esin

pr. Tsiolkovskogo, 4-14, 606000 Dzerzhinsk,

Nizhegorodskaya obl., RU

(74) Ljubov Kesselman

OÜ Kesna, Tedre 77-52, 10616 Tallinn, EE

(54) Meetod ja seade karbamiidi saamiseks

(51) **C07K 14/565 (2008.01)** (11) **200700058 A**
A61K 38/19 (2008.01)

A61K 38/21 (2008.01)

A61K 47/48 (2008.01)

A61P 31/12 (2008.01)

A61P 35/00 (2008.01)

A61P 37/00 (2008.01)

A61P 43/00 (2008.01)

C07K 16/00 (2008.01)

C07K 19/00 (2008.01)

(22) 15.10.1999

(21) P200700058

(30) 16.10.1998, US, 60/104572

16.02.1999, US, 60/120161

(62) 15.10.1999, P200100220

(71) Biogen Idec MA Inc.

14 Cambridge Center, Cambridge, MA 02142, US

(72) R. Blake Pepinsky

30 Falmouth Road, Arlington, MA 02174, US

Laura Runkel

37 Lee Street #7, Cambridge, MA 02142, US

Margot Brickelmaier

20 Pinehurst Drive, Boxford, MA 01921, US

Adrian Whitty

71 South Mill Street, Hopkinton, MA 01748, US

Paula Hochman

14 White Avenue, Newton, MA 02459, US

(74) Tõnu Nelsas

AAA Patendibüroo OÜ,

Tartu mnt 16, 10117 Tallinn, EE

(54) Glükosüülitud interferoon-beeta, selle kasutamine ja seda sisaldav farmatseutiline kompositsioon, meetod interferoon-beeta-1a aktiivsuse pikendamiseks ja leitud kohase valgu valmistamiseks

(51) **G01B 5/02 (2006.01)** (11) **200600020 A**
G01B 5/18 (2006.01)

G01B 5/24 (2006.01)

(22) 14.06.2006

(21) P200600020

(71) Tallinna Tehnikaülikool

Ehitajate tee 5, 19086 Tallinn, EE

(72) Maidu Ajaots

Õismäe tee 81-2, 13515 Tallinn, EE

(54) Meetod ja seade tahkise astet iseloomustavate suuruste mõõtmiseks

(51) **G01W 1/14 (2006.01)** (11) **200600025 A**

(22) 10.07.2006

(21) P200600025

(71) Tallinna Tehnikaülikool

Ehitajate tee 5, 19086 Tallinn, EE

(72) Martin Voll

J. Sütiste tee 13-72, 13419 Tallinn, EE

Toomas Talving

Kandle 7-1, 10920 Tallinn, EE

(54) Sademete kogumise seade

FG4A. VÄLJAANTUD PATENDID

Patendid nr 04950 kuni 04983

Teade avaldatakse "Patendiseaduse" § 35 lõike 8 alusel.

EE 04950 B1

(11) **EE 04950 B1**

(51) Int.Cl.
A47K 3/00 (2007.01)
F24D 17/00 (2007.01)
F28D 21/00 (2007.01)
E03C 1/184 (2007.01)

(12) **PATENDIKIRJELDUS**

(21) Patenditaotluse number: **P200400047**

(22) Patenditaotluse esitamise kuupäev: **29.01.2004**

(24) Patendi kehtivuse alguse kuupäev: **29.01.2004**

(43) Patenditaotluse avaldamise kuupäev: **17.10.2005**

(45) Patendikirjelduse avaldamise kuupäev: **15.02.2008**

(73) Patendiomanik:

Energiatehnika OÜ
Serva 3, 11616 Tallinn, EE

(72) Leiutise autorid:

Jüri Joller
Männiku tee 84-2, 11215 Tallinn, EE

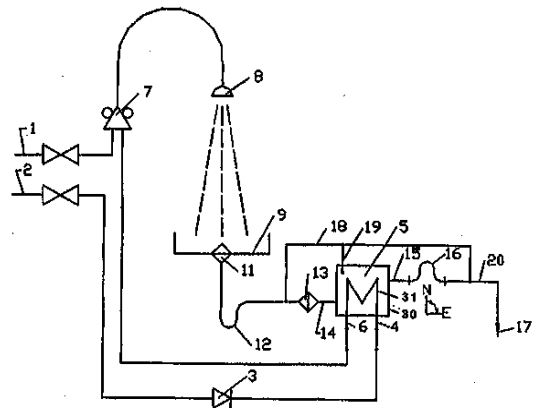
Kalle Riepulk
Serva 3, 11616 Tallinn, EE

(74) Patendivolinik:

Riho Pikkor
Patendibüroo Turvaja OÜ
Liivalaia 22, 10118 Tallinn, EE

(54) **Soojusvahetiga pesemisseadme heitveetorustik**

(57) Leiutise objektiks on soojusvahetiga pesemisseadme, näiteks dušiseadme heitveetorustik, mis koosneb pesemisvannist 9, heitvee jäme- ja peenfiltrist 11, 13, sifoonist 12, soojusvahetist 5, tasemehoidjast 16 ning õhumõõdapääsutorust 18. Soojusvahetiga pesemisseadme heitveetorustikku iseloomustab see, et soojusvaheti 5 heitveeväljundisse 15 on ühendatud soojusvaheti tülhendamist võimaldav ülevoolutõkke ja püstasendiga tasemehoidja 16 ning soojusvaheti 5 ja tasemehoidja 16 on sillatud õhumõõdapääsutoruga 18, mis asub pesemisvanni 9 põhjast kõrgemal ning on teise otsaga ühendatud kanalisatsiooni suunatavasse heitveetorusse 20, kuhu suunatakse sifooni 12 läbinud õhk. Soojusvahetil 5 on eelistatavalt vastassuundades keritud vasktorudest valmistatud soojusvahetuselement 31, mis on eelistatavalt paigutatud heitveetorustiku jämedama osa sisse nii, et see osa heitveetorustikust on tasemehoidja 16 abil pidevalt heitveega täidetud, ja ühes otsas läbi heitveetoru otsakorgi 34 teostatud ühendustega soojusvahetuselement 31 on puhastamiseks lihtsalt ja hügieeniliselt eemaldatav, kasutades soojusvahetuselemendi kaitsekatteks viimasest pikemat kilekotti, mis paigutatakse heitveetorule otsakorgi 34 poolt.



(57) The present invention - Wastewater piping of the washing appliance with heat exchanger - belongs to the field of sanitary equipment. The wastewater connection of washing equipment, for example of the shower, which consists of bath 9, rough and fine filters 11, 13, siphon 12, heat exchanger 5, level keeper 16 and air-bypass-tube 18 is characterised in that a wastewater level keeper 16 with a vertical barrier, which can be used for emptying the heat exchanger 5 is connected with outlet 15 of the heat exchanger 5; the heat exchanger 5 and the level keeper 16 are bypassed with air-bypass tube 18, which is located higher than the bottom of the bath 9 and is connected to wastewater tube 20 to the sewerage system. The heat exchanger element 31 of the heat exchanger 5 is preferably made from copper tubes wound in opposite directions and is placed into compartment 30 of wastewater tube with larger diameter. Both cleanwater connections of the heat exchanger element 34 are made in one side through the plug 34 of the wastewater tube 30. The heat exchanger element 31 can be easily and hygienically removed with plastic bag for cleaning.

EE 04950 B1



EE 04951 B1

(19)  **EESTI VABARIIK**
PATENDIAMET

(11) **EE 04951 B1**

(51) Int.Cl.
A61K 31/445 (2007.10)
A61K 31/4409 (2007.10)
A61P 25/20 (2007.10)
C07D 211/22 (2007.10)

(12) **PATENDIKIRJELDUS**

(21) Patenditaotluse number: P200100122	(73) Patendiomanik: Aventis Pharmaceuticals Inc. Route 202-206, P.O. Box 6800, Bridgewater, NJ 08807-0800, US
(85) Rahvusvahelise patendi- taotluse siseriiklikku menetluse esitamise kuupäev: 27.02.2001	(72) Leiutise autorid: Cesare Mondadori 44 Hartley Lane, Basking Ridge, NJ 07920, US
(86) Rahvusvahelise patendi- taotluse number: PCT/US99/17331	Stephen M. Sorensen 33 Chester Woods Drive, Chester, NJ 07930, US
(86) Rahvusvahelise patendi- taotluse esitamise kuupäev: 29.07.1999	Janice M. Hitchcock 712 Whitenack Court, Neshanic Station, NJ 08853, US
(30) Prioriteediandmed: 28.08.1998 US 143135	(74) Patendivolinik: Harald Tehver Patendibüroo Turvaja OÜ Liivalaia 22, 10118 Tallinn, EE
(24) Patendi kehtivuse alguse kuupäev: 29.07.1999	
(43) Patenditaotluse avaldamise kuupäev: 17.06.2002	
(45) Patendikirjelduse avaldamise kuupäev: 15.02.2008	

(54) **R-(+)- α -(2,3-dimetoksisüfenüül)-1-[2-(4-fluorofenüül)etüül]-4-piperidiinmetanooli kasutamine unehäirete raviks**

(57) Kirjeldatakse R-(+)- α -(2,3-dimetoksisüfenüül)-1-[2-(4-fluorofenüül)etüül]-4-piperidiinmetanooli või selle farmatseutiliselt vastuvõetava soola kasutamist ravimi valmistamiseks unehäirete raviks.

(57) A method of treating a patient for a Sleep Disorder comprising administering an effective amount of R-(+)- α -(2,3-Dimethoxyphenyl)-1-[2-(4-fluorophenyl)ethyl]-4-piperidine-methanol or a pharmaceutically acceptable salt thereof to a patient in need of such treatment.

EE 04951 B1



EE 04952 B1



EESTI VABARIIK
PATENDIAMET

(11) **EE 04952 B1**

(51) Int.Cl.
A61K 31/47 (2007.10)
A61K 31/167 (2007.10)

(12) **PATENDIKIRJELDUS**

(21) Patenditaotluse number: P200200042	(73) Patendiomanik: Chinoin Gyógyszer és Vegészeti Termékek Gyára Rt. Tó u. 1-5, H-1045 Budapest, HU
(85) Rahvusvahelise patendi- taotluse siseriiklikku menetlusse esitamise kuupäev: 25.01.2002	(72) Leiutise autorid: Magdolna Vitányiné Morvai Alkotmány u. 31, H-1054 Budapest, HU Péterné Kovács Görgényi u. 6/b, H-1025 Budapest, HU Irma Kálmánné Máthé Vasút u. 7/A, H-2083 Solymár, HU Boglárka Jakab Kmetty u. 14, H-1063 Budapest, HU Erzsébet Végeli Csuka u. 2, H-1131 Budapest, HU
(86) Rahvusvahelise patendi- taotluse number: PCT/HU00/00086	
(86) Rahvusvahelise patendi- taotluse esitamise kuupäev: 28.07.2000	
(30) Prioriteediandmed: 28.07.1999 HU P9902559	
(24) Patendi kehtivuse alguse kuupäev: 28.07.2000	
(43) Patenditaotluse avaldamise kuupäev: 15.04.2003	
(45) Patendikirjelduse avaldamise kuupäev: 15.02.2008	(74) Patendivolinik: Jüri Käosaar Patendibüroo Käosaar & Co OÜ Tähe 94, 50107 Tartu, EE

(54) **Ravimkoostis ja meetod selle valmistamiseks**

(57) Leiutis käsitleb stabiilset tahket ravimkoostist, mis sisaldab toimeainetena paratsetamooli ja drotaveriinvesinikkloriidi segus ühe või enama orgaanilise happe või kaaliumsorbaadi kui stabilisaatorite, ühe või enama tavaliselt kasutatavate farmatseutiliste abiainetega ja vajadusel lisatoimeainega. Lisatoimeainena võib kasutada kodeiininfosfaati.

(57) The invention relates to a stable, solid pharmaceutical composition comprising as active ingredients paracetamol and drotaverine hydrochloride in a mixture with one or more organic acid or potassium sorbate as stabilizers, one or more usually used pharmaceutical auxiliary materials and optionally additional active ingredient. As additional active ingredient codein phosphate may be used.

EE 04952 B1



EE 04953 B1



EESTI VABARIIK
PATENDIAMET

(11) **EE 04953 B1**

(51) Int.Cl.
A61K 31/728 (2007.10)
A61P 1/04 (2007.10)

(12) **PATENDIKIRJELDUS**

(21) Patenditaotluse number: P199900470	(73) Patendiomanik: Richter Gedeon Vegyészeti Gyár Rt. Gyömrői út 19-21, H-1103 Budapest, HU
(85) Rahvusvahelise patendi- taotluse siseriiklikku menetluse esitamise kuupäev: 29.10.1999	(72) Leiutise autorid: László Szporny (surnud), HU János Illés Olt u. 27, H-1112 Budapest, HU Judit Matúz Özgida u. 32, H-1025 Budapest, HU Erzsébet Neszmélyi Fráter Gy u. 29, H-1149 Budapest, HU Gáborné Forrai Pozsonyi u. 14, H-1162 Budapest, HU Erika Zsóka Pozsonyi u. 14, H-1162 Budapest, HU Béla Stefkó Orlay u. 2/B, H-1117 Budapest, HU Katalin Sággy Üllői út 60-62, H-1082 Budapest, HU
(86) Rahvusvahelise patendi- taotluse number: PCT/HU98/00044	(74) Patendivolinik: Jüri Käosaar Patendibüroo Käosaar & Co OÜ Tähe 94, 50107 Tartu, EE
(86) Rahvusvahelise patendi- taotluse esitamise kuupäev: 28.04.1998	
(30) Prioriteediandmed: 29.04.1997 HU P9700826	
(24) Patendi kehtivuse alguse kuupäev: 28.04.1998	
(43) Patenditaotluse avaldamise kuupäev: 15.06.2000	
(45) Patendikirjelduse avaldamise kuupäev: 15.02.2008	

(54) **Tsinkhüaluroonaadi kasutamine ja meetod ravimkoostise valmistamiseks**

(57) Leiutis käsitleb peptilise haavandi vastaseid ravimkoostisi, samuti nende valmistamise meetodit. Leiutise ravimkoostis sisaldab toimeainena hüaluroonhappe tsingisoola (kompleksi) segus kandja ja/või teiste tavaliselt farmaatsiatööstuses kasutatavate lisanditega.

(57) The invention relates to pharmaceutical compositions against peptic ulcer as well as a process for the preparation thereof. The pharmaceutical compositions of the invention comprise zinc associate (complex) of hyaluronic acid as active ingredient in admixture with a carrier and/or other additives commonly used in the pharmaceutical industry.

EE 04953 B1



EE 04954 B1



EESTI VABARIIK
PATENDIAMET

(11) **EE 04954 B1**

(51) Int.Cl.
A61K 47/14 (2007.10)
A61K 9/48 (2007.10)
A61K 9/127 (2007.10)

(12) **PATENDIKIRJELDUS**

(21) Patenditaotluse number: P200200075	(73) Patendiomanik: IVAX Pharmaceuticals s.r.o. Ostravská 29/3 05, 747 70 Opava-Komárov, CZ
(85) Rahvusvahelise patendi- taotluse siseriiklikku menetluse esitamise kuupäev: 18.02.2002	(72) Leiutise autorid: Tomas Andrysek Rolnicka 36, 747 05 Opava 5, CZ Milan Stuchlik Ratiborsak 18, 747 05 Opava 5, CZ Ales Vrana Antonina Sovy 31, 747 05 Opava 5, CZ Alexandr Jegorov Na Barborce 22, 373 16 Dobra Voda, CZ Josef Stuchlik Hrabyni 121, 747 63 Hrabyni, CZ Vladimir Matha Netolicka 9, 370 00 Ceske Budejovice, CZ
(86) Rahvusvahelise patendi- taotluse number: PCT/GB00/03161	
(86) Rahvusvahelise patendi- taotluse esitamise kuupäev: 17.08.2000	
(30) Prioriteediandmed: 17.08.1999 GB 9919288.2	
(24) Patendi kehtivuse alguse kuupäev: 17.08.2000	
(43) Patenditaotluse avaldamise kuupäev: 15.04.2003	
(45) Patendikirjelduse avaldamise kuupäev: 15.02.2008	(74) Patendivolinik: Jaak Ostrat OÜ Lasvet Suurtüki 4a, 10133 Tallinn, EE

(54) **Peroraalselt või paikselts manustatav farmatseutiline preparaas ja selle ravimvorm**

(57) Peroraalselt või paikselts manustatava farmatseutilise preparaadi viskoossuse suurendamise meetod, mis hõlmab: a) efektiivse koguse ühe või enama hüdrofoobse toimeaine, b) 5-50% ühe või enama rasvhapete 6-15 glütseroolühikuga polüglütserüülestrite hulgast valitud ühendi, c) 5-50% ühe või enama rasvhapete ja/või küllastumata rasvhapete 2-12 glütseroolühikuga polüglütserüülestrite hulgast valitud ühendi, d) 5-50% ühe või enama triglütseriidide makrogoolglütserüülestrite, osaliste glütseriidide või rasvhapete või rasvhapete makrogoollestrite hulgast valitud ühendi ühendamisetape, kusjuures komponentide b ja d vahekord on samaaegselt 0,1 : 1 kuni 10 : 1 ning lahendamisel veega 1 : 1 (mahu järgi) suureneb preparaadi viskoossus vähemalt 5 korda võrreldes lahendamata kompositsiooniga.

(57) A method of increasing viscosity of a pharmaceutical formulation for oral or topical administration comprises the steps of combining: a) an effective amount of one or more hydrophobic active ingredients; b) 5 to 50% of one or more compounds selected from polyglycerol esters of fatty acids with 6-15 glycerol units; c) 5 to 50% of one or more compounds selected from polyglycerol esters of fatty acids and/or unsaturated fatty acids with 2-12 glycerol units; d) 5 to 50% of one or more compounds selected from triglyceride macrogol glycerol esters, partial glycerides or fatty acids or macrogol esters of fatty acids and concurrently the ratio between components b) and d) is from 0,1 : 1 to 10 : 1, and wherein upon dilution with water 1 : 1 by volume the viscosity of the formulation increases by at least 5 times in comparison to the undiluted composition.

EE 04954 B1



EE 04955 B1



EESTI VABARIIK
PATENDIAMET

(11) **EE 04955 B1**

(51) Int.Cl.
A61K 47/14 (2007.10)
A61K 9/48 (2007.10)
A61K 9/127 (2007.10)

(12) **PATENDIKIRJELDUS**

(21) Patenditaotluse number: P200300371	(73) Patendiomanik: IVAX Pharmaceuticals s.r.o. Ostravská 29/3 05, 747 70 Opava-Komárov, CZ
(22) Patenditaotluse esitamise kuupäev: 17.08.2000	(72) Leiutise autorid: Tomas Andrysek Rolnicka 36, 747 05 Opava 5, CZ Milan Stuchlik Ratiborsak 18, 747 05 Opava 5, CZ Ales Vrana Antonina Sovy 31, 747 05 Opava 5, CZ Alexandr Jegorov Na Barborce 22, 373 16 Dobra Voda, CZ Josef Stuchlik Hrabyni 121, 747 63 Hrabyni, CZ Vladimir Matha Netolicka 9, 370 00 Ceske Budejovice, CZ
(30) Prioriteediandmed: 17.08.1999 GB 9919288.2	(74) Patendivolinik: Jaak Ostrat OÜ Lasvet Suurtüki 4a, 10133 Tallinn, EE
(62) Varasema patenditaotluse, millest patenditaotlus on eraldatud, esitamise kuupäev ja number: 17.08.2000 P200200075	
(24) Patendi kehtivuse alguse kuupäev: 17.08.2000	
(43) Patenditaotluse avaldamise kuupäev: 15.10.2003	
(45) Patendikirjelduse avaldamise kuupäev: 15.02.2008	

(54) Peroraalselt või paikselts manustatav farmatseutiline preparaas ja selle ravimvorm

(57) Peroraalselt või paikselts manustatava farmatseutilise preparaadi viskoossuse suurendamise meetod, mis hõlmab: a) efektiivse koguse ühe või enama hüdrofoobse toimeaine, b) 5-50% ühe või enama rasvhapete 6-15 glütserooliühikuga polüglütserüülestriite hulgast valitud ühendi, c) 5-50% ühe või enama rasvhapete ja/või küllastumata rasvhapete 2-12 glütserooliühikuga polüglütserüülestriite hulgast valitud ühendi, d) 5-50% ühe või enama triglütseriidide makrogoolglütserüülestriite, osaliste glütseriidide või rasvhapete või rasvhapete makrogoollestriite hulgast valitud ühendi ühendamisetape, kusjuures komponentide b ja d vahekord on samaaegselt 0,1 : 1 kuni 10 : 1 ning lahjendamisel veega 1 : 1 (mahu järgi) suureneb preparaadi viskoossus vähemalt 5 korda võrreldes lahjendamata kompositsiooniga.

(57) A method of increasing viscosity of a pharmaceutical formulation for oral or topical administration comprises the steps of combining: a) an effective amount of one or more hydrophobic active ingredients; b) 5 to 50% of one or more compounds selected from polyglycerol esters of fatty acids with 6-15 glycerol units; c) 5 to 50% of one or more compounds selected from polyglycerol esters of fatty acids and/or unsaturated fatty acids with 2-12 glycerol units; d) 5 to 50% of one or more compounds selected from triglyceride macrogol glycerol esters, partial glycerides or fatty acids or macrogol esters of fatty acids and concurrently the ratio between components b) and d) is from 0,1 : 1 to 10 : 1, and wherein upon dilution with water 1 : 1 by volume the viscosity of the formulation increases by at least 5 times in comparison to the undiluted composition.

EE 04955 B1



EE 04956 B1



EESTI VABARIIK
PATENDIAMET

(11) **EE 04956 B1**(12) **PATENDIKIRJELDUS**

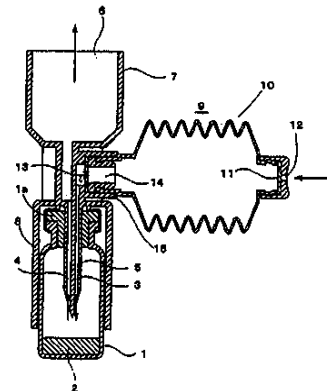
(51) Int.Cl.
A61M 15/00 (2007.10)
A61K 9/00 (2007.10)
A61K 9/19 (2007.10)
A61K 47/10 (2007.10)
A61K 47/12 (2007.10)
A61K 47/18 (2007.10)
A61K 47/20 (2007.10)
A61K 47/26 (2007.10)
A61K 47/40 (2007.10)

(21) Patenditaotluse number: P200400011	(73) Patendiomanik: Otsuka Pharmaceutical Co., Ltd. 9, Kandatsukasacho 2-chome, Chiyoda-ku, Tokyo 101-8535, JP
(85) Rahvusvahelise patendi- taotluse siseriiklikku menetluse esitamise kuupäev: 12.01.2004	(72) Leiutise autorid: Chikamasa Yamashita 11-5, Aza Kawamukainshinokoshi, Tokunaga, Otsu-cho, Naruto-shi, Tokushima 772-0034, JP Shigeru Ibaragi 111-26, Aza Kojima, Shozui, Aizumi-cho, Itano-gun, Tokushima 771-1271, JP Yuichiro Fukunaga Ricchi de Kitajima 505, 27, Aza Miyakitaura, Nakamura, Kitajima-cho, Itano-gun, Tokushima 771-0203, JP Akitsuna Akagi 2-36, Aza Korai, Hinoki, Oasa-cho, Naruto-shi, Tokushima 779-0225, JP
(86) Rahvusvahelise patendi- taotluse number: PCT/JP02/05955	(74) Patendivolinik: Andres Mutt OÜ Lasvet Suurtiki 4a, 10133 Tallinn, EE
(86) Rahvusvahelise patendi- taotluse esitamise kuupäev: 14.06.2002	
(30) Prioriteediandmed: 15.06.2001 JP 2001-182504 28.12.2001 JP 2001-400871 12.04.2002 JP 2002-111131	
(24) Patendi kehtivuse alguse kuupäev: 14.06.2002	
(43) Patenditaotluse avaldamise kuupäev: 16.02.2004	
(45) Patendikirjelduse avaldamise kuupäev: 15.02.2008	

(54) Kuivpulberinhalatsiooniseade kuivpulberpreparaadi transpulmonaalseks manustamiseks, meetod kuivpulberpreparaadi valmistamiseks ja külmuivatatud kompositsiooni kasutamine

(57) Leiutises on pakutud välja uudne kuivpulberpreparaadi transpulmonaalseks manustamiseks sobiv kuivpulberinhalatsiooniseade. Leiutisekohane kuivpulberinhalatsiooniseade erineb selle poolest, et selles kasutatakse kombinatsiooni: (1) anumast, mis mahutab külmuivatatud kompositsiooni, mis sisaldab ühekordse annuse toimeainet: (i) mis on mittepulbriline kuivjääk, (ii) mille desintegratsioonindeks on 0,015 või suurem ja (iii) millel on omadus muutuda peeneteralisteks osakesteks, mille keskmine läbimõõt on 10µm või väiksem, või peeneteraliste osakeste kümne- või enamaprotsendiliseks fraktsiooniks, mis võtab vastu õhulõõgi, mille puhul õhuvoo kiirus on vähemalt 1 m/s ja vooluhulk 17 ml/s, ja (2) seadmest, milles on vahendid, mis on suutelised rakendama seda õhulõõki eelnevalt nimetatud anumast olevale külmuivatatud kompositsioonile, ja vahendid peeneteralisteks osakesteks muudetud pulbrilise külmuivatatud kompositsiooni väljastamiseks.

(57) The present invention provides a novel dry powder inhalation system suitable for transpulmonary administration. The dry powder inhalation system of the invention is characterized by using a combination of: (1) a vessel housing a freeze-dried composition that contains a single dose of an active ingredient, and has: (i) a non-powder cake-like form, (ii) a disintegration index of 0,015 or more, and (iii) a property of becoming fine particles having a mean particle diameter of 10 microns or less or a fine particle fraction of 10% or more upon receipt of an air impact having an air speed of at least 1 m/sec and air flow rate of at least 17 ml/sec; and (2) a device comprising means capable of applying said air impact to the freeze-dried composition in said vessel, and means for discharging the powder-form freeze-dried composition that has been made into fine particles.



EE 04956 B1



EE 04957 B1



EESTI VABARIIK
PATENDIAMET

(11) **EE 04957 B1**

(51) Int.Cl.
A61Q 19/00 (2007.10)
A61K 31/194 (2007.10)
A61K 35/10 (2007.10)

(12) **PATENDIKIRJELDUS**

(21) Patenditaotluse number: P200300481	(73) Patendiomanik: Erik Saaliste Paekaare 2-27, 13621 Tallinn, EE
(22) Patenditaotluse esitamise kuupäev: 31.10.2003	(72) Leiutise autor: Nikolai Moškov Soglasija 21-7, 236029 Kallningrad, RU
(24) Patendi kehtivuse alguse kuupäev: 31.10.2003	(74) Patendivolinik: Ljubov Kesselman OÜ Kesna Tedre 77-52, 10616 Tallinn, EE
(43) Patenditaotluse avaldamise kuupäev: 15.06.2005	
(45) Patendikirjelduse avaldamise kuupäev: 15.02.2008	

(54) **Kompositsioon ja selle kasutamine raviva, profülaktilise ja kosmeetilise vahendina**

(57) Leiutis käsitleb kompositsiooni, mis on ette nähtud haiguste raviks ja profülaktikaks ning kosmeetiliseks hoolduseks, eriti näonaha ja naha hoolduseks. Bioloogilise aktiivsuse suurendamiseks on merevaikhapet sisaldavale kompositsioonile lisatud merevaigupulbrit, mille osakeste suurus ei ületa 500 µm. Merevaikhapet võib kasutada kompositsioonis nii vesilahusena kui ka pulbrina, mille osakeste suurus ei ületa 500 µm. Kompositsioon võib sisaldada otstarbekohaseid lisaaineid (õlid, vahad, rasvad, kolloidid, lõhnaained jne). Kompositsiooni kasutatakse kosmeetiliste maskide tegemiseks, kosmeetilisteks niisutav-kuivatavateks sidemeteks ja kosmeetilisteks kompressideks, talasso-teraapias, kosmeetiliseks massaažiks, näonaha ja naha massaažiks ja koorimiseks (ehk piilinguks) ning koorimiseks-kuivharjamiseks (ehk piiling-brossaažiks), aga samuti ka vahenditena erinevate haiguste raviks, eriti närvi- ja lihasehaiguste profülaktikaks.

(57) The invention relates to a medical prophylactic and cosmetic composition which can be used for treating and care for the skin of face and body and also can be used for general medical purposes. To increase the biological activity, the composition, which contains the succinic acid, contains additionally the powder of amber, whereas the size of particles of the amber should be no more than 500 µm. The succinic acid can be used in the composition in the form of aqueous solution or in the form of the powder wherein the size of the particles is no more than 500 µm. The composition can contain also the special additives such as oils, waxes, fats, colloids, flavouring compounds etc. The compositions can be used for making beauty masks, cosmetic compresses, cosmetic moistening-drying bandages, for cosmetic massage, for massage and peeling as well peeling-brushing massage of the skin of face and body and for treating many diseases of human body.

EE 04957 B1

EE 04958 B1



(19) **EESTI VABARIIK**
PATENDIAMET

(11) **EE 04958 B1**

(51) Int.Cl.
B31F 1/07 (2007.01)

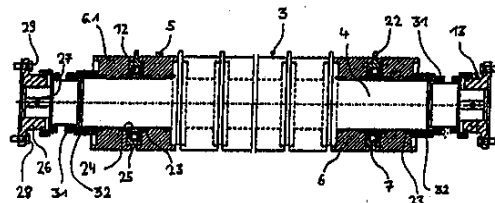
(12) **PATENDIKIRJELDUS**

(21) Patenditaotluse number: P200300418	(73) Patendiomanik: Metsä Tissue Oyj Revontulentie 8 C, FIN-02100 Espoo, FI
(85) Rahvusvahelise patendi- taotluse siseriiklikku menetlusse esitamise kuupäev: 29.09.2003	(72) Leiutise autor: Ralf Klappert Wiesenstrasse 18, 56587 Oberhonnefeld, DE
(86) Rahvusvahelise patendi- taotluse number: PCT/EP02/00139	(74) Patendivolinik: Andres Mutt OÜ Lasvet Suurtäki 4a, 10133 Tallinn, EE
(86) Rahvusvahelise patendi- taotluse esitamise kuupäev: 09.01.2002	
(30) Prioriteediandmed: 07.03.2001 DE 10110873.7	
(24) Patendi kehtivuse alguse kuupäev: 09.01.2002	
(43) Patenditaotluse avaldamise kuupäev: 15.12.2003	
(45) Patendikirjelduse avaldamise kuupäev: 15.02.2008	

(54) **Seade ja meetod pehmepaberist ja/või pehmepaberitaolisest materjalist vähemalt kahekihiliste toodete valmistamiseks**

(57) Leiutises on pakutud välja pehmepaberist ja/või pehmepaberitaolisest materjalist vähemalt kahekihiliste toodete valmistamise seade, mis kindlustab kahe ja enamakihiliste toodete üksikute kihtide vahelise piisava haakumise. Seadmes on vähemalt kahest valtsist koosnev pressimissõlm, kusjuures üks valts on silevalts (2) ja teine valts on pressvalts (3). Pressvalts (3) sisaldab ühte või mitu ning vähemalt kahte sellele võlliile paigutatud pressimiselementidega (5) segmenti. Pressvalts (3) on koormatud survejõuga võlliile paigutatud laagrisõlme (7) kaudu.

(57) A device is disclosed with the object of providing a device for the production of products made from tissue and/or tissue-like materials with at least two plies, which have adequate adhesion between the individual layers of the two and more ply products. Said device comprises an embossing unit with at least two rollers, one roller being a plain roller (2) and the other an embossing roller (3). Said embossing roller (3) comprises a shaft and at least two segments arranged thereon with embossing elements (5). Said embossing roller is subjected to pressure by means a bearing unit (7) arranged on the shaft.



EE 04958 B1



EE 04959 B1

(11) **EE 04959 B1**

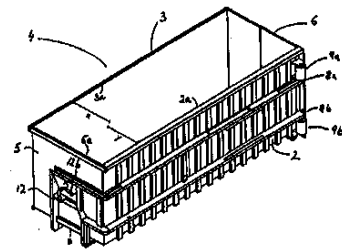
(51) Int.Cl.
B65D 88/12 (2007.01)
B65D 88/56 (2007.10)

(12) **PATENDIKIRJELDUS**

(21) Patenditaotluse number: P200700004	(73) Patendiomanik: Tommy Lindholm Sammilsgata 6, SE-737 92 Fagersta, SE
(85) Rahvusvahelise patendi- taotluse siseriiklikku menetluse esitamise kuupäev: 19.01.2007	(72) Leiutise autor: Tommy Lindholm Sammilsgata 6, SE-737 92 Fagersta, SE
(86) Rahvusvahelise patendi- taotluse number: PCT/SE2005/001171	(74) Patendivolinik: Reet Maasikamäe OÜ Kaitsepurus Mulla 4-3, 10611 Tallinn, EE
(86) Rahvusvahelise patendi- taotluse esitamise kuupäev: 20.07.2005	
(30) Prioriteediandmed: 21.07.2004 SE 0401904-8	
(24) Patendi kehtivuse alguse kuupäev: 20.07.2005	
(43) Patenditaotluse avaldamise kuupäev: 16.04.2007	
(45) Patendikirjelduse avaldamise kuupäev: 15.02.2008	

(54) **Pööratav rullkonteiner**

(57) Pööratav rullkonteiner on lisaks tavapärasele vanametalliveole ette nähtud pikamõõtmeliste raskekaaluliste kaupade veoks veoki või haagisega, millel on rullkonteineri platvorm. Pööratav rullkonteiner koosneb avamatust esiosast, kolmest avamatust küljest, luukidega varustatud tagumisest otsast ning avatud osast, mida kasutatakse kauba laadimiseks. Tõbasendis sõltuvalt on avatud osa suunatud ülespoole või külgsuunas. Tõbasendis, kus konteinerisse laaditakse või selles veetakse puistematerjali, on avatud osa suunatud ülespoole ning tõbasendis, kus laaditakse või selles veetakse pikamõõtmelisi kaupu, on avatud osa suunatud külgsuunas. Kaks külge kolmest ja esios on tugevdatud raamiga, mille osad asetsevad üksteise suhtes täisnurga all. Seestpoolt on konteiner kaetud lehtmetailiga. Kaks tugevdatud külge on varustatud rullikutega. Rullikud on raami külge kinnitatud põiktala külge kinnitatud konteineri tagumises osas. Kaks raamiga tugevdatud ja rullikutega varustatud külge võivad vastavalt konteineri tõbasendile olla kas küljeks või põhjaks. Pööratakse rullkonteinerit tihjalt. Esios raami külge on kinnitatud veokonksu kinnitusaas, mida läheb vaja konteineri tõmbamiseks veokile, mis on varustatud rullkonteineri platvormiga, milles on rullikute mõõtmele vastavad rõõpmed. Pikamõõtmelise kauba konteinerist mahalibisemise vältimiseks on külgsuunas oleva avatud osa välisserva võimalik paigutada tugipostid.



(57) A turnable roll-off container is intended for transport of long piece heavy load goods on a truck or a trailer, which have a platform for a roll-off container in the addition to the traditional transport of scrap. A turnable roll-off container comprises a non-openable front end, three non-openable sides, a back end with shutters and an opening, which is used for loading goods. Depending on the working position, the opening points upward or sideways. If the container is loaded with or transports bulk, the opening points upward in the working position; if the container is loaded with or transports long piece goods, the opening points sideways. Two of the three sides and the front end have a reinforced frame at a right angle toward each other. The inside of the container is lined with sheet metal. Two reinforced sides are equipped with rollers. The rollers are attached to a transversal beam fixed on a frame at the back of the container. Two sides, reinforced with a frame and equipped with rollers, can serve as a side or a bottom, depending on the working position of the container. The roll-off container shall be turned while empty. The front end frame is fitted with a pulling loop for the towing hook used for pulling the container onto the truck equipped with a platform for a roll-off container, with tracks corresponding to roller sizes. In order to prevent the long piece goods from gliding out of cargo container it is possible to install support posts to the outer edge of the side opening.

EE 04959 B1

EE 04960 B1

(11) **EE 04960 B1**

(51) Int.Cl.
C07C 269/00 (2007.10)
C07C 271/00 (2007.10)
C07C 271/20 (2007.10)
C07C 271/64 (2007.10)

(12) **PATENDIKIRJELDUS**(21) Patenditaotluse number: **P200200392**

(85) Rahvusvahelise patendi-
taotluse siseriiklikku
menetlusse esitamise
kuupäev: **11.07.2002**

(86) Rahvusvahelise patendi-
taotluse number: **PCT/EP01/00262**

(86) Rahvusvahelise patendi-
taotluse esitamise kuupäev: **11.01.2001**

(30) Prioriteediandmed: **12.01.2000**
DE 10000907.7

(24) Patendi kehtivuse
alguse kuupäev: **11.01.2001**

(43) Patenditaotluse
avaldamise kuupäev: **15.10.2003**

(45) Patendikirjelduse
avaldamise kuupäev: **15.02.2008**

(73) Patendiomanik:

Boehringer Ingelheim
Pharma GmbH & Co. KG
Binger Strasse 173,
55216 Ingelheim am Rhein, DE

(72) Leiutise autorid:

Jörg Brandenburg
Erasmusstrasse 6, 65199 Wiesbaden, DE

Rainer Soyka
Geschwister-Scholl-Strasse 43,
88400 Biberach, DE

Rolf Schmid
Talstrasse 27, 88487 Baltringen, DE

Ralf Anderskewitz
Stromberger Strasse 36c, 55411 Bingen, DE

Rolf Bauer
Tannenweg 18a,
55218 Ingelheim am Rhein, DE

Rainer Hamm
In der Bitz 20,
55218 Ingelheim am Rhein, DE

Jutta Kröber
Im Tiergarten 23, 55411 Bingen, DE

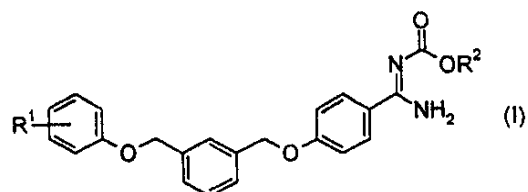
(74) Patendivolinik:

Ljubov Kesselman
OÜ Kesna
Tedre 77-52, 10616 Tallinn, EE

(54) **Meetod arüüliminometüülkarbamiinhappestrate valmistamiseks**

(57) Leiutis käsitleb tööstuslikult kasutatavat meetodit ühendite valemiga (I) valmistamiseks, milles jäägid R¹ ja R² võivad olla patendinõudluses toodud tähendustega.

(57) The invention relates to a method for producing compounds of formula (I) wherein the radicals R¹ and R² have the meanings given in the description and in the claims, which can be used on a large scale.



EE 04960 B1



EE 04961 B1



(19) **EESTI VABARIIK**
PATENDIAMET

(11) **EE 04961 B1**

(51) Int.Cl.
C07D 213/89 (2007.10)
A61K 31/44 (2007.10)
A61P 3/10 (2007.10)

(12) **PATENDIKIRJELDUS**

(21) Patenditaotluse number: P200100447	(73) Patendiomanik: CytRx Corporation 11726 San Vicente Blvd. Suite 650, Los Angeles, CA 90049, US
(85) Rahvusvahelise patendi- taotluse siseriiklikku menetluse esitamise kuupäev: 24.08.2001	(72) Leiutise autorid: Autorite andmed lisalehel
(86) Rahvusvahelise patendi- taotluse number: PCT/HU00/00015	(74) Patendivolinik: Margus Sarap Patendibüroo Käosaar & Co OÜ Tähe 94, 50107 Tartu, EE
(86) Rahvusvahelise patendi- taotluse esitamise kuupäev: 24.02.2000	
(30) Prioriteediandmed: 26.02.1999 HU P9900475	
(24) Patendi kehtivuse alguse kuupäev: 24.02.2000	
(43) Patenditaotluse avaldamise kuupäev: 16.12.2002	
(45) Patendikirjelduse avaldamise kuupäev: 15.02.2008	

(54) ***N*-[2-hüdroksü-3-(1-piperidinüül)propoksü]püridiin-1-oksiid-3-karboksimidoüülkloriid ning selle kasutamine insuliiniresistentsuse ravis**

(57) Leiutis käsitleb *N*-[2-hüdroksü-3-(1-piperidinüül)propoksü]püridiin-1-oksiid-3-karboksimidoüülkloriidi, selle stereoisomeere ja nende liitsooli hapetega, neid ühendeid sisaldavaid ravimkoostisi, nende ühendite kasutamist patoloogilise insuliiniresistentsuse ja sellega seotud patoloogiliste seisundite ravimiseks, nende ühendite kasutamist patoloogilise insuliiniresistentsuse ja sellega seotud patoloogiliste seisundite ravimiseks samaaegse diabeedist põhjustatud krooniliste komplikatsioonide, eelkõige retinopaatia, neuropaatia ning nefropaatia ravimiseks ja ennetamiseks ja/või et samaaegselt suurendada diabeedist põhjustatud patoloogiliselt vähenenud perifeerset neuroregeneratsiooni, ning ravimeetodeid.

(57) The invention relates to *N*-[2-hydroxy-3-(1-piperidinyl)-propoxy]-pyridine-1-oxide-3-carboximidoyl chloride, its stereoisomers and the acid addition salts thereof, pharmaceutical compositions containing the same, the use of these compounds in the treatment of pathological insulin resistance, and for the treatment of pathological conditions associated therewith, for the treatment of pathological insulin resistance, and the treatment of pathological conditions associated therewith, by simultaneous treatment and prevention of diabetes-induced chronic complications, especially retinopathy, neuropathy and nephropathy and/or with simultaneous increasing pathologically decreased peripheral neuroregeneration caused by diabetes and methods of treatment.

EE 04961 B1

EE 04961 B1

(72) Leiutise autorid:

Mária Kürthy
Balassi B. u. 5, H-8230 Balatonfüred, HU

Katalin Bíró
Tövis u. 7/b, H-1022 Budapest, HU

Károly Nagy
Somlói út 13, H-1118 Budapest, HU

László Ürögdi
Teleki u. 80, H-1184 Budapest, HU

Zita Csákai
Petőfi lakótelep B/19, H-6090 Kunszentmiklós, HU

Jenő Szilberek
Szamos u. 7, H-1122 Budapest, HU

Tamás Mogyorósi
Pál László u. 10. I.3, H-3700 Kazincbarcika, HU

Magdolna Török
Zöldfa u. 172, H-4700 Mátészalka, HU

András Komáromi
Búzavirág u. 8/A, H-8200 Veszprém, HU

Ede Márványos
Ulászló u. 38. VI.6, H-1114 Budapest, HU

Mihály Barabás
Egry J. u. 36, H-1111 Budapest, HU

Mihályné Kardos
Halle u. 9/I. I.5, H-8200 Veszprém, HU

Zoltán Nagy
Bogdánfy u. 7/c, H-1117 Budapest, HU

László Korányi
Hermann O. u. 10, H-1022 Budapest, HU

Melinda Nagy
Munkácsy út. 1/c. VII.23, H-8200 Veszprém, HU

EE 04963 B1

(11) **EE 04963 B1**

(51) Int.Cl.
C07D 277/60 (2007.10)
A61K 31/428 (2007.10)
A61P 3/04 (2007.10)
A61P 3/10 (2007.10)

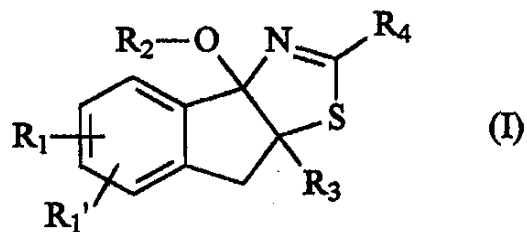
(12) **PATENDIKIRJELDUS**

(21) Patenditaotluse number: P200200467	(73) Patendiomanik: Sanofi-Aventis Deutschland GmbH Brüningstrasse 50, D-65929 Frankfurt am Main, DE
(85) Rahvusvahelise patendi- taotluse siseriiklikku menetluse esitamise kuupäev: 22.08.2002	(72) Leiutise autorid: Gerhard Jaehne Seebachstrasse 22, 65929 Frankfurt, DE
(86) Rahvusvahelise patendi- taotluse number: PCT/EP01/01553	Hans-Jochen Lang Rüdesheimer Strasse 7, 65719 Hofheim, DE
(86) Rahvusvahelise patendi- taotluse esitamise kuupäev: 13.02.2001	Matthias Gossel Im Lorsbachtal 17a, 65719 Hofheim, DE
(30) Prioriteediandmed: 26.02.2000 DE 10009311.6	Martin Bickel Mittelstedter Weg 3, 61348 Bad Homburg, DE
(24) Patendi kehtivuse alguse kuupäev: 13.02.2001	(74) Patendivolinik: Harald Tehver Patendibüroo Turvaja OÜ Liivalaia 22, 10118 Tallinn, EE
(43) Patenditaotluse avaldamise kuupäev: 15.12.2003	
(45) Patendikirjelduse avaldamise kuupäev: 15.02.2008	

(54) **8,8a-dihüdroideno[1,2-d]tiasooli derivaadid, mille 2-asendis on sulfoonamido- või sulfonorühma sisaldav asendaja, nende valmistamismeetod ja kasutamine ravimitena**

(57) Leiutis käsitleb polütsükilisi dihidrotiasoole, samuti nende füsioloogiliselt vastuvõetavaid sooli ja füsioloogiliselt funktsionaalseid derivaate. Kirjeldatakse ühendeid valemiga (I), kus rühmadel on defineeritud tähendused, samuti nende füsioloogiliselt vastuvõetavaid sooli ja nende valmistamismeetodit. Need ühendid sobivad näiteks anoreetilisteks toimeaineteks.

(57) The invention relates to polycyclic dihydrothiazoles, the physiologically acceptable salts thereof and the physiologically functional derivatives thereof. Compounds of formula (I), where the substituents have the given meanings, the physiologically acceptable salts and methods for production thereof are disclosed. The compounds are suitable as, for example, anorectics.



EE 04963 B1



EE 04964 B1

(11) **EE 04964 B1**

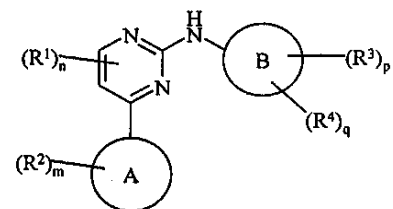
(51) Int.Cl.
C07D 471/04 (2007.10)
A61K 31/437 (2007.10)
A61P 35/00 (2007.10)

(12) **PATENDIKIRJELDUS**

(21) Patenditaotluse number: P200200080	(73) Patendiomanik: AstraZeneca AB S-151 85 Södertälje, SE
(85) Rahvusvahelise patendi- taotluse siseriiklikku menetluse esitamise kuupäev: 19.02.2002	(72) Leiutise autorid: Andrew Peter Thomas Mereside, Alderley Park, Macclesfield, Cheshire SK10 4TG, GB
(86) Rahvusvahelise patendi- taotluse number: PCT/GB00/03139	Gloria Anne Breault Alderley Park, Macclesfield, Cheshire SK10 4TG, GB
(86) Rahvusvahelise patendi- taotluse esitamise kuupäev: 15.08.2000	John Franklin Beattie Alderley Park, Macclesfield, Cheshire SK10 4TG, GB
(30) Prioriteediandmed: 21.08.1999 GB 9919778.2	Phillip John Jewsbury Alderley Park, Macclesfield, Cheshire SK10 4TG, GB
(24) Patendi kehtivuse alguse kuupäev: 15.08.2000	(74) Patendivolinik: Tõnu Nelsas AAA Patendibüroo OÜ Tartu mnt 16, 10117 Tallinn, EE
(43) Patenditaotluse avaldamise kuupäev: 16.06.2003	
(45) Patendikirjelduse avaldamise kuupäev: 15.02.2008	

(54) **Imidaso[1,2a]püridiini ja pürasolo[2,3a]püridiini derivaadid**

(57) Ühend valemiga (I) kus tsükkel A on imidaso[1,2a]püriid-3-ülil või pürasolo[2,3a]püriid-3-ülil; R² on selline nagu defineeritud leiutiskirjelduses; m on 0-5; kus R² tähendused võivad olla ühesugused või erinevad; R¹ on selline, nagu defineeritud leiutiskirjelduses; n on 0 kuni 2, kus R¹ tähendused võivad olla ühesugused või erinevad; tsükkel B on fentüül või fentüül, mis on ühendatud C₅₋₇-tsükloalküültsükliga. R³ on selline, nagu defineeritud leiutiskirjelduses; p on 0-4; kus R³ tähendused võivad olla ühesugused või erinevad; R⁴ on selline, nagu defineeritud leiutiskirjelduses; q on 0-2; kus R⁴ tähendused võivad olla ühesugused või erinevad, ja kus p+q≤5; või selle farmatseutiliselt vastuvõetav sool või selle *in vivo* hüdroolüüsuv ester. Samuti kirjeldatakse ühendite valemiga (I) kasutamist rakutsükli kinaaside CDK2, CDK4 ja CDK6 inhibeerimisel. Kirjeldatakse ühendite valemiga (I) farmatseutilisi kompositsioone, valmistamise meetodeid ja protsesse.



(I)

(57) A compound of formula (I) wherein Ring A is imidazo[1,2a]pyrid-3-yl or pyrazolo[2,3a]pyrid-3-yl; R² is as defined within; m is 0-5; wherein the values of R² may be the same or different; R¹ is as defined within; n is 0 to 2, wherein the values of R¹ may be the same or different; Ring B is phenyl or phenyl fused to a C₅₋₇-cycloalkyl ring; R³ is as defined within; p is 0-4; wherein the values of R³ may be the same or different; R⁴ is as defined within; q is 0-2; wherein the values of R⁴ may be the same or different; and wherein p+q≤5; or a pharmaceutically acceptable salt or an *in vivo* hydrolysable ester thereof is described. The use of compounds of formula (I) in the inhibition of cell cycle kinases CDK2, CDK4, and CDK6 are also described. Pharmaceutical compositions, methods and processes for preparation of compounds of formula (I) are detailed.

EE 04964 B1

EE 04965 B1

(11) **EE 04965 B1**

(51) Int.Cl.
C07D 487/04 (2007.10)
C07D 249/00 (2007.10)
C07D 257/00 (2007.10)
C07D 519/00 (2007.10)
C07F 9/40 (2007.10)
C07F 9/38 (2007.10)
A61K 31/41 (2007.10)
A61K 31/415 (2007.10)
A61P 29/00 (2007.10)

(12) **PATENDIKIRJELDUS**(21) Patenditaotluse number: **P200200028**

(85) Rahvusvahelise patendi-
taotluse siseriiklikku
menetluse esitamise
kuupäev: **21.01.2002**

(86) Rahvusvahelise patendi-
taotluse number: **PCT/US00/18884**

(86) Rahvusvahelise patendi-
taotluse esitamise kuupäev: **12.07.2000**

(30) Prioriteediandmed: **21.07.1999**
US 60/144905
26.08.1999
US 60/150939

(24) Patendi kehtivuse
alguse kuupäev: **12.07.2000**

(43) Patenditaotluse
avaldamise kuupäev: **15.04.2003**

(45) Patendikirjelduse
avaldamise kuupäev: **15.02.2008**

(73) Patendiomanik:

Boehringer Ingelheim Pharmaceuticals, Inc.
900 Ridgebury Road,
Ridgefield, CT 06877, US

(72) Leiutise autorid:

Jiang-Ping Wu
55 Mill Plain Road, #32-11,
Danbury, CT 06811, US

Terence Alfred Kelly
66 Overlook Drive, Ridgefield, CT 06877, US

Rene M. Lemieux
1193 Old Turnpike Road,
Plantsville, CT 06479, US

Daniel R. Goldberg
284 Main Street,
New Canaan, CT 06840, US

Jonathan Emilian Emeigh
6 Kenmere Boulevard,
Danbury, CT 06810, US

Ronald J. Sorcek
8D Beach Street, Bethel, CT 06801, US

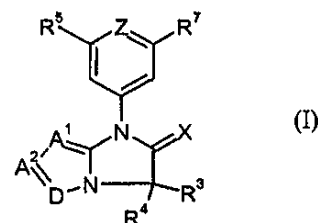
(74) Patendivolinik:

Ljubov Kesselman
OÜ Kesna
Tedre 77-52, 10616 Tallinn, EE

(54) **Imidasoimidasoolid ja triasoolid kui põletikuvastased ühendid, nende kasutamine ravimite valmistamiseks ning farmatseutiline kompositsioon**

(57) Käesolev leiutis käsitleb ühendeid üldvalemiga (I) põletikuhaiguste ja immuunrakkude vahendatud haiguste ravimiseks ning ennetamiseks.

(57) The invention concerns the compounds of formula (I) which are useful for treating or preventing inflammatory and immune cell-mediated diseases.

**EE 04965 B1**

EE 04966 B1

(11) **EE 04966 B1**

(51) Int.Cl.
C07D 487/04 (2007.10)
A61K 31/519 (2007.10)
A61P 35/00 (2007.10)

(12) **PATENDIKIRJELDUS**

(21) Patenditaotluse number: P200200695	(73) Patendiomanik: Janssen Pharmaceutica N.V. Turnhoutseweg 30, B-2340 Beerse, BE
(85) Rahvusvahelise patendi- taotluse siseriiklikku menetluse esitamise kuupäev: 17.12.2002	(72) Leiutise autorid: Marc Gaston Venet Janssen-Cilag S.A., 1, rue Camille Desmoulins, TSA 91003, F-92787 Issy-Les-Moulineaux Cedex 9, FR
(86) Rahvusvahelise patendi- taotluse number: PCT/EP01/06747	Patrick René Angibaud Janssen-Cilag S.A., 1, rue Camille Desmoulins, TSA 91003, F-92787 Issy-Les-Moulineaux Cedex 9, FR
(86) Rahvusvahelise patendi- taotluse esitamise kuupäev: 13.06.2001	David William End Janssen Pharmaceutica Inc., 1125 Trenton-Harbourton Road, Titusville, NJ 08560, US
(30) Prioriteediandmed: 22.06.2000 EP 00202181.4	(74) Patendivolinik: Harald Tehver Patendibüroo Turvaja OÜ Liivalaia 22, 10118 Tallinn, EE
(24) Patendi kehtivuse alguse kuupäev: 13.06.2001	
(43) Patenditaotluse avaldamise kuupäev: 15.06.2004	
(45) Patendikirjelduse avaldamise kuupäev: 15.02.2008	

(54) (-)-5-(3-klorofenüül)- α -(4-klorofenüül)- α -(1-metüül-1*H*-imidasool-5-üül)tetrasolo-[1,5-*a*]ki-
nasoliin-7-metaanamiin, selle valmistamismeetod ja kasutamine, farmatseutiline kompositsioon ja
meetod selle valmistamiseks

(57) Leiutis käsitleb (-)-5-(3-klorofenüül)- α -(4-klorofenüül)-
 α -(1-metüül-1*H*-imidasool-5-üül)tetrasolo[1,5-*a*]kinasoliin-7-
metaanamiini ja selle farmatseutiliselt sobivaid happe liitsooli ning
seesuguste ühendite kasutamist ravimina, eriti vähiravis.

(57) The invention relates to (-)-5-(3-Chlorophenyl)- α -(4-
chlorophenyl)- α -(1-methyl-1*H*-imidazol-5-yl)tetrazolo-[1,5-
a]quinazoline-7-methanamine and its pharmaceutically acceptable
acid addition salts, and the use of such compounds in medicine
especially for the treatment of cancer.

EE 04966 B1



EE 04967 B1



EESTI VABARIIK
PATENDIAMET

(11) **EE 04967 B1**

(51) Int.Cl.
C07K 14/565 (2007.01)
A61K 38/19 (2007.01)
A61K 38/21 (2007.01)
A61K 47/48 (2007.01)
A61P 31/12 (2007.01)
A61P 35/00 (2007.01)
A61P 37/00 (2007.01)
A61P 43/00 (2007.01)
C07K 16/00 (2007.01)
C07K 19/00 (2007.01)

(12) **PATENDIKIRJELDUS**

(21) Patenditaotluse number: P200100220	(73) Patendiomanik: Biogen Idec MA Inc. 14 Cambridge Center, Cambridge, MA 02142, US
(85) Rahvusvahelise patendi- taotluse siseriiklikku menetlusse esitamise kuupäev: 12.04.2001	(72) Leiutise autorid: R. Blake Pepinsky 30 Falmouth Road, Arlington, MA 02174, US Laura Runkel 37 Lee Street #7, Cambridge, MA 02142, US Margot Brickelmaier 20 Pinehurst Drive, Boxford, MA 01921, US Adrian Whitty 71 South Mill Street, Hopkinton, MA 01748, US Paula Hochman 14 White Avenue, Newton, MA 02459, US
(86) Rahvusvahelise patendi- taotluse number: PCT/US99/24201	(74) Patendivolinik: Tõnu Nelsas AAA Patendibüroo OÜ Tartu mnt 16, 10117 Tallinn, EE
(86) Rahvusvahelise patendi- taotluse esitamise kuupäev: 15.10.1999	
(30) Prioriteediandmed: 16.10.1998 US 60/104572 16.02.1999 US 60/120161	
(24) Patendi kehtivuse alguse kuupäev: 15.10.1999	
(43) Patenditaotluse avaldamise kuupäev: 17.06.2002	
(45) Patendikirjelduse avaldamise kuupäev: 15.02.2008	

(54) Glükosüülitud interferoon-beeta, selle kasutamine ja seda sisaldav farmatseutiline kompositsioon, meetod interferoon-beeta-1a aktiivsuse pikendamiseks ja lelutisekohase valgu valmistamiseks

(57) Interferoon-beeta polüpeptiid, mis sisaldab interferoon-beeta-1a, mis on sidestatud polüalküleenglükoolosa sisaldava polümeeriga, kus interferoon-beeta-1a ja polüalküleenglükoolosa on nii seatud, et interferoon-beeta-1a on suurenenud aktiivsus, võrreldes interferoon-beeta teise terapeutilise vormiga (interferoon-beeta-1b), ja tal ei ole aktiivsuse vähenemist, võrreldes konjugeerimata interferoon-beeta-1a. Leiutise konjugaate kasutatakse farmatseutiliste kompositsioonide valmistamiseks. Leiutis pakub meetodi interferoon-beeta-1a aktiivsuse pikendamiseks *in vitro* süsteemis.

(57) An interferon beta polypeptide comprising interferon-beta-1a coupled to a polymer containing a polyalkylene glycol moiety wherein the interferon-beta-1a and the polyalkylene glycol moiety are arranged such that the interferon-beta-1a has an enhanced activity relative to another therapeutic form of interferon beta (interferon-beta-1b) and exhibits no decrease in activity as compared to non-conjugated interferon-beta-1a. The conjugates of the invention are used in the manufacture of pharmaceutical compositions. The invention also provides a method of prolonging the activity of interferon-beta-1a in an *in vitro* system.

EE 04967 B1

EE 04968 B1

(11) **EE 04968 B1**

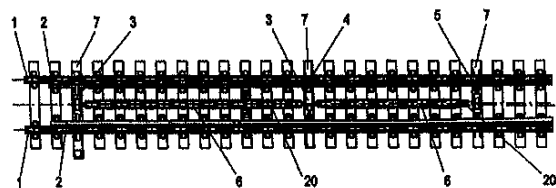
(51) Int.Cl.
E01B 7/00 (2007.01)
E01B 29/00 (2007.01)
E01B 29/02 (2007.01)

(12) **PATENDIKIRJELDUS**

(21) Patenditaotluse number: P200300539	(73) Patendiomanikud: VAE Eisenbahnsysteme GmbH Alpinestrasse 1, 8740 Zeltweg, AT VAE GmbH Rotenturmstrasse 5-9, 1010 Wien, AT
(85) Rahvusvahelise patendi- taotluse siseriiklikku menetluse esitamise kuupäev: 04.12.2003	(72) Leiutise autorid: Herbert Achleitner Am Langedelwehr 26/34, 8010 Graz, AT Karl Schnedl Mitterlobming 27, 8734 Großlobming, AT Josef Hörtler Flatschach 6 b, 8720 Knittelfeld, AT Gerhard Berlitz Sandgasse 62A, 8720 Knittelfeld, AT
(86) Rahvusvahelise patendi- taotluse number: PCT/AT02/00140	(74) Patendivolinik: Riho Pikkor Patendibüroo Turvaja OÜ Liivalaia 22, 10118 Tallinn, EE
(86) Rahvusvahelise patendi- taotluse esitamise kuupäev: 07.05.2002	
(30) Prioriteediandmed: 07.05.2001 AT GM357/2001	
(24) Patendi kehtivuse alguse kuupäev: 07.05.2002	
(43) Patenditaotluse avaldamise kuupäev: 15.04.2004	
(45) Patendikirjelduse avaldamise kuupäev: 15.02.2008	

(54) **Pöõre transportimiseks eelmonteeritud olekus ja meetod pöõrme paigaldamiseks**

(57) Pöõre transportimiseks eelmonteeritud olekus sisaldab liipreid, rööbastevahelist piirkonda ja südamikupiirkonda, sulgrööbastepiirkonda, täiturajameid ja juhtseadmeid. Pöõrme täiturajamiteks on hüdroajamid (3, 4, 5). Hüdrojuhtmed (6) hüdroajamite ühendamiseks on elastselt kinnitatud liiprite (18) külge. Täiturajamid (3, 4, 5) on ümber rööbastega pikisuunas paikneva telje pöõratavalt ühendatud pöõrme liikuvate osadega, näiteks sulgrööbastega (2) elastsete ühenduselementide ja/või kuullaagrite abil (8, 9). Meetod pöõrme paigaldamiseks rööpmele on iseloomustatud sellega, et funktsionaalsõlmedega (1, 2, 7, 18) täielikult komplekteeritud pöõre viiakse transpordivahendile, sulgrööbapiirkond, rööbastevaheline piirkond ja paigaldatud liipritega (6, 18) südamikupiirkond, eelmonteeritud liikuvad pöõrmeosad, näiteks sulgrööbastepiirkond ja ohutusseade langetatakse paigalduskohta ja ühendatakse külgnervate rööbastega, mille järel pöõre täidetakse aluskihiga, aluskiht tihendatakse, ühendatakse pöõrmeosadme ja ohutusseadme juhtmed ning pöõre võetakse kasutusele.



(57) A railway switch capable of being transported in the pre-assembled state includes sleepers, a rail interspace region and a core region, a tongue device, actuating drives and control means. The actuators of the points transported in a pre-assembled state are embodied in the form of hydraulic actuators (3, 4, 5). The hydraulic lines (6) connecting the actuators are elastically fixed to the sleepers (18). The actuators (3, 4, 5) are connected to the moveable parts of the points, e.g. the tongues (2) in such a way that they are pivotable about an axis extending in the longitudinal direction of the tracks by inserting elastic connecting members and/or crowned bearings (8,9). A method for installing points in railway tracks, characterized in that the points are entirely pre-assembled in functional units (1, 2, 7, 18) on a transport vehicle and the tongue area, the area in between the tracks and the core area, together with pre-assembled railway sleepers (6, 18), the moveable parts of said points, and, for instance, the tongue device and the safety devices are lowered into the place of installation in a pre-assembled state and joined to the adjacent tracks, whereupon the points are ballasted and the ballast of the track is packed, the connection lines for the drive mechanism of said points and the safety devices of the points are joined and the points are placed in a state of operation.

EE 04968 B1



EE 04969 B1

(11) **EE 04969 B1**(51) Int.Cl.
E02B 15/10 (2007.01)(12) **PATENDIKIRJELDUS**(21) Patenditaotluse number: **P200000191**(85) Rahvusvahelise patendi-
taotluse siseriiklikku
menetluse esitamise
kuupäev: **28.04.2000**(86) Rahvusvahelise patendi-
taotluse number: **PCT/SE98/01955**(86) Rahvusvahelise patendi-
taotluse esitamise kuupäev: **28.10.1998**(30) Prioriteediandmed: **29.10.1997**
SE 9703955-6
30.09.1998
SE 9803322-8(24) Patendi kehtivuse
alguse kuupäev: **28.10.1998**(43) Patenditaotluse
avaldamise kuupäev: **15.10.2001**(45) Patendikirjelduse
avaldamise kuupäev: **15.02.2008**

(73) Patendiomanik:

Surfcleaner AB
Årstaängsvägen 1A,
S-117 43 Stockholm, SE

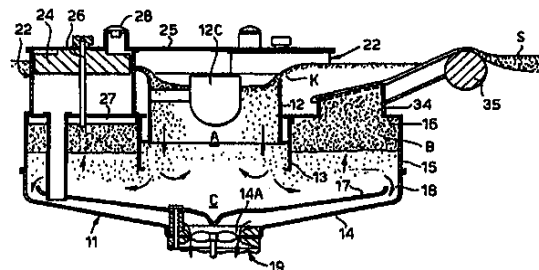
(72) Leiutise autor:

Stig Lundbäck
Östra Tynningö,
S-185 00 Vaxholm, SE

(74) Patendivolinik:

Toom Pungas
OÜ Synest
pk 977, 13402 Tallinn, EE(54) **Meetod ja aparaat ujuvsaaste eraldamiseks**

(57) Meetod ja aparaat veekogu avapinna puhastamiseks, eriti õlireostuse või muu ujuvsaaste kogumiseks. Reostust kandeveepinna osa voolab üle koorimistõkke (12, K), mis moodustab koguri (11) sisselaskeava, ning liigub edasi allapoole koguri sisemusse. Seejärel suunatakse vähemalt põhiosa allavoolavast reostatud veest külgsuunas väljapoole - eralduspiirkonda (B), kus toimub saasteainete eraldumine veest ja nende kogumine piiratud veepinnale. Eralduspiirkond (B) võib asuda koguris (11) ja paikneda keskmise kogumiskambri (A) ümber, millel on ringikujuline koorimistõke (12, K). Alternatiivina võib koorimistsoon asuda eraldi anum, mis on ühendatud koguriga toru abil.



(57) Method and apparatus for cleaning an open surface of a body of liquid, especially for recovering oil spills or other floating pollutants. A surface portion of the water carrying pollutants is caused to flow across a skimming weir (12, K) forming an inlet to a collecting vessel (11) and to proceed downwardly within the collecting vessel. At least the main portion of the downwardly flowing polluted water is then diverted laterally outwardly into a separation zone (B) in which the pollutants are allowed to separate from the water and collect on a confined surface of the water. The separation zone (B) may be integrated in the collecting vessel (11) and provided around a central collection compartment (A) provided with an annular skimming weir (12, K). Alternatively, the skimming zone may be provided in a separate vessel connected with the collection vessel through a conduit.

EE 04969 B1

EE 04970 B1

(11) **EE 04970 B1**

(51) Int.Cl.
E02D 5/30 (2007.01)
E02D 5/34 (2007.01)

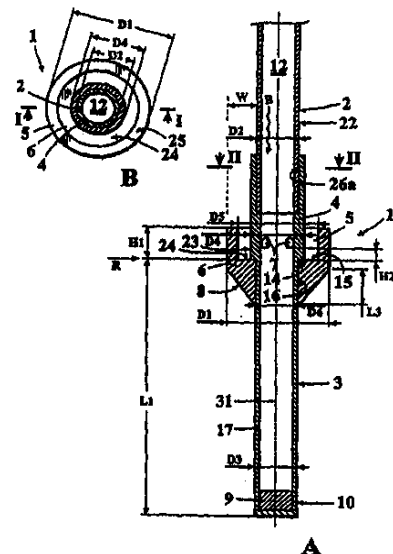
(12) **PATENDIKIRJELDUS**

(21) Patenditaotluse number: P200100272	(73) Patendiomanik: Rautaruukki Oyj Kiilakiventie 1, FIN-90250 Oulu, FI
(85) Rahvusvahelise patendi- taotluse siseriiklikku menetlusse esitamise kuupäev: 21.05.2001	(72) Leiutise autor: Jouko Lehtonen Ruissalo 60, FIN-20100 Turku, FI
(86) Rahvusvahelise patendi- taotluse number: PCT/FI99/01027	(74) Patendivolinik: Jaak Ostrat OÜ Lasvet Suurtüki 4a, 10133 Tallinn, EE
(86) Rahvusvahelise patendi- taotluse esitamise kuupäev: 13.12.1999	
(30) Prioriteediandmed: 14.12.1998 FI 982699	
(24) Patendi kehtivuse alguse kuupäev: 13.12.1999	
(43) Patenditaotluse avaldamise kuupäev: 15.10.2002	
(45) Patendikirjelduse avaldamise kuupäev: 15.02.2008	

(54) **Betooni valatav toruval ning meetod vaiatoru süvistamiseks pinnasesse ja selle valamiseks betooni**

(57) Leiutis käsitleb betooni valatavat toruvaia, mis sisaldab pinnasesse süvistatavat metallist vaiatoru (2) ning vaiatoru ülemises otsas ava betoonmassi etteandmiseks vaiatoru sisemusse (12). Vaiatoru alumine ots on varustatud vaiakingaga (1), mis sisaldab piklikku põhiliselt tühtlase laiusega otsaosa (3) ja ümbrisvõru (6), mille maksimaalne läbimõõt (D1) on suurem kui vaiatoru välisläbimõõt (D2), ning betoonmassi väljavoolamiseks vooluavadid (7), mis on paigutatud ümbrisvõru kõige alumisest ülespoole avatud tugipinnast (24) ülespoole ning mis läbivad vaiatoru pikendust ümbritsevat pinda (23). Vaiakinga kaugus (L1) vaiateravikust (10) on vähemalt viiekordne vaiatoru välisläbimõõt (D2).

(57) The invention relates to tubular piles encased in concrete, which comprise a metal pile tube (2) to be driven into soil, and in the upper end of the said tube an aperture for feeding liquid concrete mass into the pile tube interior (12). The lower end of the pile tube is provided with a pile shoe (1) comprising a longitudinal tip section (3) with uniform broadness and a ferrule (6), the maximum diameter (D1) of which is bigger than the outer diameter (D2) of the pile tube, and flow apertures (7), which are arranged above the lowermost upwards free base (24) of the ferrule and pass through the circumferential surface (23) of the said pile tube extension for the out-flow of concrete mass. The distance (L1) of the pile shoe from the tool tip (10) is at least five times the outer diameter (D2) of the pile tube.



EE 04970 B1

EE 04971 B1

(11) **EE 04971 B1**

(51) Int.Cl.
E05D 5/14 (2007.01)
E05D 7/08 (2007.01)

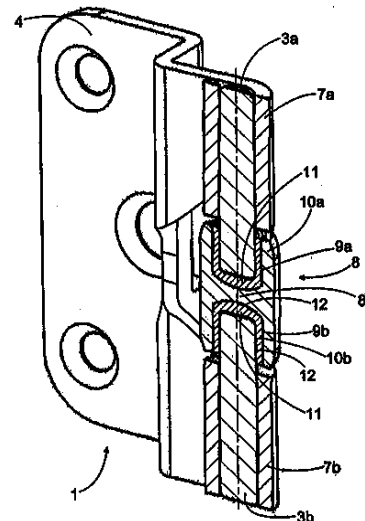
(12) **PATENDIKIRJELDUS**

(21) Patenditaotluse number: P200600008	(73) Patendiomanik: Inhan Tehtaat Oy Ab Saarikyläntie 21, FI-63700 Ähtäri, FI
(22) Patenditaotluse esitamise kuupäev: 15.03.2006	(72) Leiutise autor: Jukka Salomaa Vollammentie 5, FI-63920 Inha, FI
(30) Prioriteediandmed: 01.04.2005 FI 20055145	(74) Patendivolinik: Jürgen Toome OÜ Lasvet Suurtüki 4a, 10133 Tallinn, EE
(24) Patendi kehtivuse alguse kuupäev: 15.03.2006	
(43) Patenditaotluse avaldamise kuupäev: 15.12.2006	
(45) Patendikirjelduse avaldamise kuupäev: 15.02.2008	

(54) **Hing**

(57) Käesolev leiutis käsitleb hinge, mis sisaldab esimest hingeosa (1) ja teist hingeosa (2), mis on omavahel ühendatud hingetapi (3) abil. Hingetapp (3) koosneb esimeses tapiosast (3a) ja teisest tapiosast (3b) ja on liikumatult kinnitatud esimese hingeosa (1) külge. Teine hingeosa (2) sisaldab keskosa (8) ning vähemalt ühte laagripuksi (10), millega on moodustatud laagripind ka tapiosade keskosa vahele. Tapiosad ja laagripüks hoiavad hingeosaid üksteisest teatud kaugusel, st hing on kandva tapiga.

(57) The invention relates to a hinge comprising a first hinge part (1) and a second hinge part (2), which are connected to one another by means of a hinge pin (3). The hinge pin consists of a first pin part (3a) and a second pin part (3b), which are fastened immovably to the first hinge part. The second hinge part comprises a middle section (8) and at least one bushing (10) forming a bearing surface between the pin part and the middle section. The pin parts and the bushing keep the hinge parts at a distance from one another, which means that the hinge is pin-bearing.

**EE 04971 B1**



EE 04972 B1

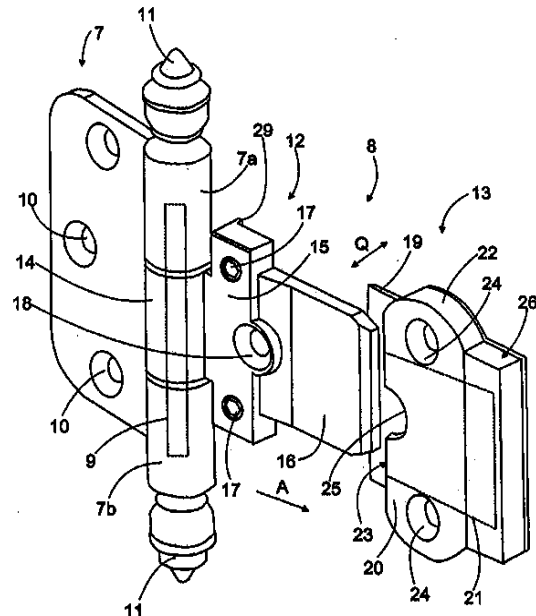
(11) **EE 04972 B1**(51) Int.Cl.
E05D 7/04 (2007.01)(12) **PATENDIKIRJELDUS**

(21) Patenditaotluse number: P200500027	(73) Patendiomanik: Inhan Tehtaat Oy Ab Saarikyläntie 21, FI-63700 Ähtäri, FI
(22) Patenditaotluse esitamise kuupäev: 24.08.2005	(72) Leiutise autor: Jukka Salomaa Inhantehtaantie 268, FI-63920 Inha, FI
(30) Prioriteediandmed: 27.09.2004 FI 20045356	(74) Patendivolinik: Jaak Ostrat OÜ Lasvet Suurtüki 4a, 10133 Tallinn, EE
(24) Patendi kehtivuse alguse kuupäev: 24.08.2005	
(43) Patenditaotluse avaldamise kuupäev: 15.06.2006	
(45) Patendikirjelduse avaldamise kuupäev: 15.02.2008	

(54) **Hing ja meetod hinge külgsuunas reguleerimiseks**

(57) Leiutise objektiks on hing ning meetod hinge külgsuunas reguleerimiseks. Hinges on esimene hingeosa (7) ja teine hingeosa (8), mis on omavahel ühendatud hingetapi (9) abil. Vähemalt üks hingeosa sisaldab esimest hinge komponenti (12) ja teist hinge komponenti (13). Esimeses hinge komponendis on väljaulatuv osa (16), mis on asetatud teises hinge komponendis olevasse seaderuumi (21). Väljaulatava osa asendit seaderuumis saab reguleerida hinge külgsuunalise reguleerimise saavutamiseks. Seaderuumi külgsuunalist mõõdet saab muuta reguleerimiseks vajalikul viisil.

(57) The object of the present invention is a hinge and a method for adjusting said hinge. The hinge comprises first hinge part (7) and second hinge part (8), which are connected together by hinge pin (9). At least one hinge part comprises first hinge element (12) and second hinge element (13). The first hinge element comprises extending part (16), which is arranged into the adjustment space (21) in the second hinge element. The position of the extending part in the adjustment space can be adjusted for implementing the lateral adjustment of the hinge. The dimension of the adjustment space can be changed in a manner necessary for the adjustment.



EE 04972 B1

EE 04973 B1

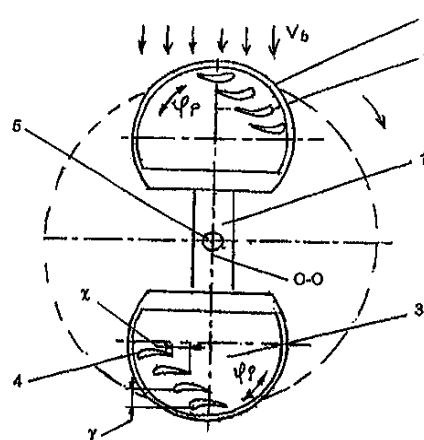
(11) **EE 04973 B1**(51) Int.Cl.
F03D 3/06 (2007.10)(12) **PATENDIKIRJELDUS**

(21) Patenditaotluse number: P200300263	(73) Patendiomanik: Latekols, SIA Jaunciema gatve 75-4, LV-1056 Riga, LV
(85) Rahvusvahelise patenditaotluse siseriiklikku menetlusse esitamise kuupäev: 04.07.2003	(72) Leiutise autorid: Leonids Nikitins Ilukstes street 99-46, LV-1082 Riga, LV
(86) Rahvusvahelise patenditaotluse number: PCT/LV01/00008	Mihails Stecurins Ilukstes street 101/2-68, LV-1082 Riga, LV
(86) Rahvusvahelise patenditaotluse esitamise kuupäev: 14.11.2001	Aleksandrs Scerbina Pavasara avenue 3-32, LV-1082 Riga, LV
(30) Prioriteediandmed: 05.01.2001 LV P-01-02	(74) Patendivolinik: Tõnu Nelsas AAA Patendibüroo OÜ Tartu mnt 16, 10117 Tallinn, EE
(24) Patendi kehtivuse alguse kuupäev: 14.11.2001	
(43) Patenditaotluse avaldamise kuupäev: 15.08.2003	
(45) Patendikirjelduse avaldamise kuupäev: 15.02.2008	

(54) **Vertikaalteljega tuuleturbiin**

(57) Käesolev leiutus puudutab tuuleenergeetikat, täpsemalt pöörlevaid tuuleturbiine, mida võib kasutada tuuleelektrigeneraatorites või seadmetes tuuleenergia muutmiseks elektrienergiaks. Käesoleva leiutise eesmärgiks on tuuleturbiini efektiivsuse ja võimsuse suurendamine ning rootori stardikiirenduse parandamine. Vertikaalteljega tuuleturbiin sisaldab rootorit (1) koos jõuelementidega, mis on teostatud kahe sümmeetrilise paigutusega aerodünaamiliste kaskaadide plokkidena (2) ja (3), kus iga plokk koosneb neljast labast (4), mis on teostatud labade turbiin-tüüpi konfiguratsiooni kujul. Aerodünaamilise kaskaadi plokkid (2) ja (3) on paigaldatud vertikaalsele keskvõllile (5). Kaskaadsete labaprofiilid (4) on teostatud alahelikiiruslike aerodünaamiliste profiilide kujul. Lisaks sellele on kaskaadsete labaprofiilide parameetritel turbiin-tüüpi konfiguratsioonis alljärgnevad väärtused: laba tõus $\gamma = 0,5 b$; kaskaadploki paigaldusnurk $\varphi_p = 0^\circ$; kaskaadse laba siire $\chi = 0,5 b$; varjefaktori väärtus $K_3 \leq 0,5$, milles: b on labaprofiili kõõlu väärtus.

(57) This invention relates to wind power engineering, namely to rotary wind turbines which may be used in wind electrical generators or equipments for conversion of wind energy into electrical energy. An object of the present invention is to increase efficiency, power of wind turbine and to improve starting acceleration of the rotor. Vertical axis wind turbine comprises rotor (1) with power elements which are realized in the form of two symmetrically arranged blocks (2) and (3) of aerodynamic cascades whereinto each block advantageously consists of four blades (4) realized in the form of a turbine-type configuration of blades. Blocks (2) and (3) of aerodynamic cascade are mounted on central vertical shaft (5). Cascaded blade profiles (4) are in the form of subsonic aerodynamic profiles. Moreover parameters of cascaded blade profiles in turbine-type configuration have the following values: lead of blade $\gamma = 0.5 b$; mounting angle of cascaded blade profile $\varphi_p = 0$ DEG; cascaded blade deflection $\chi = 0.5 b$; value of the shading factor $K_3 \leq 0.5$; in which: b - value of the chord of blade profile.

**EE 04973 B1**

EE 04974 B1

(11) **EE 04974 B1**

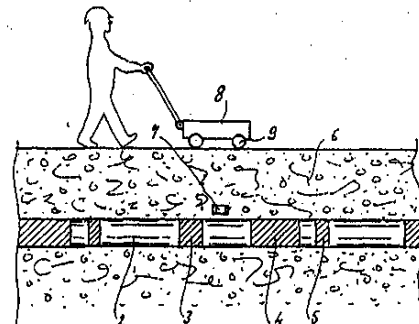
(51) Int.Cl.
F16L 1/11 (2007.01)
G01V 15/00 (2007.01)

(12) **PATENDIKIRJELDUS**

(21) Patenditaotluse number: P200300313	(73) Patendiomanik: Plymouth Francaise 21 allée du Rhône, F-69320 Feyzin, FR
(85) Rahvusvahelise patendi- taotluse siseriiklikku menetluse esitamise kuupäev: 24.07.2003	(72) Leiutise autor: Fabien Belloir rue du Calvaire, F-51380 Trepail, FR
(86) Rahvusvahelise patendi- taotluse number: PCT/FR01/04207	(74) Patendivolinik: Andres Mutt OÜ Lasvet Suurtüki 4a, 10133 Tallinn, EE
(86) Rahvusvahelise patendi- taotluse esitamise kuupäev: 26.12.2001	
(30) Prioriteediandmed: 28.12.2000 FR 00/17248	
(24) Patendi kehtivuse alguse kuupäev: 26.12.2001	
(43) Patenditaotluse avaldamise kuupäev: 15.10.2003	
(45) Patendikirjelduse avaldamise kuupäev: 15.02.2008	

(54) **Süsteem koodiga varustatud optiliselt nähtamatute objektide kindlakstegemiseks ja identifitseerimiseks**

(57) Leiutise objektiks on süsteem, mis on ette nähtud koodiga varustatud optiliselt nähtamatute objektide kindlakstegemiseks ja identifitseerimiseks, kusjuures iga objekt (2) on varustatud järjestikku paiknevatest õhukestest elektriliselt juhtivatest elementidest (3, 4, 5) kodeerimiselementidega, mida on võimalik elektromagnetiliste meetoditega tuvastada, valmistades iga pinna kindlaksmääratud mõõtmetega ja paigutades selle elektriliselt isoleeriva kaitsekatte sisse või selle peale, kusjuures on need elemendid samuti paigutatud üksteisest kindlaksmääratud kaugusele. Süsteem sisaldab elektromagnetilist detektorit (8), mis sisaldab vähemalt saatepooli ja vastuvõtupooli, mis on konstrueeritud nii, et detektorisse edastatakse vähemalt kaks signaali, mis vastavad objektile olevale koodile ja seda ümbritsevale keskkonnale, seejuures on ette nähtud vahendid nende signaalide töötlemiseks nii, et oleks võimalik taastada üksiku koodi signatuur ja selle abil määrata kindlaks kodeeritud objekti asukoht ja see objekt identifitseerida.



(57) The invention concerns a system for detecting and identifying optically invisible objects, provided with encoding, wherein each object (2) is provided with encoding elements in the form of a series of thin electrically conductive elements (3, 4, 5), capable of being detected by electromagnetic process, forming each a surface of predetermined dimensions and arranged in or on an electrically insulating protective support, said elements being spaced apart from one another by intervals likewise of predetermined value. It comprises an electromagnetic detector (8) including at least an emitting coil and a reception coil, designed to deliver to the detector at least two signals of the code borne by an object and its surroundings, means being provided for processing said signals so as to reproduce the signature of the single code and thereby locate and identify the encoded object.

EE 04974 B1

EE 04975 B1

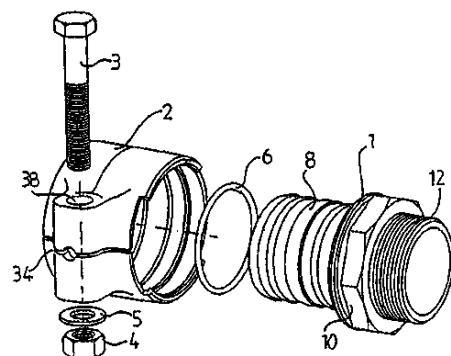
(11) **EE 04975 B1**(51) Int.Cl.
F16L 33/02 (2007.01)(12) **PATENDIKIRJELDUS**

(21) Patenditaotluse number: P200100005	(73) Patendiomanik: Uponor AB Box 101, 730 61 Virsbo, SE
(85) Rahvusvahelise patendi- taotluse siseriiklikku menetluse esitamise kuupäev: 03.01.2001	(72) Leiutise autorid: Peter Hauki Herrgårdsflygeln, S-730 61 Virsbo, SE
(86) Rahvusvahelise patendi- taotluse number: PCT/SE99/01151	Yngve Lundequist Enebbavägen 12, S-730 61 Virsbo, SE
(86) Rahvusvahelise patendi- taotluse esitamise kuupäev: 24.06.1999	Rauno Asplund Trädgårdsgatan 5, S-730 61 Virsbo, SE
(30) Prioriteediandmed: 03.07.1998 SE 9802403-7	(74) Patendivolinik: Toom Pungas OÜ Synest pk 977, 13402 Tallinn, EE
(24) Patendi kehtivuse alguse kuupäev: 24.06.1999	
(43) Patenditaotluse avaldamise kuupäev: 15.08.2002	
(45) Patendikirjelduse avaldamise kuupäev: 15.02.2008	

(54) **Toruühendus**

(57) Käesolev leiutus on seotud toruühendusega plastiktoru otsa ühendamiseks, mida kasutatakse eelistatavalt kraanivee- või kütteseadmetes. Toruühendus sisaldab sisemuhvi, mis on ette nähtud sisestamiseks toru otsa ja puutub kokku nimetatud toruotsa sisepinnaga. Ühendus sisaldab lisaks välismuhvi, mis peaks kokku puutama nimetatud toruotsa välispinnaga. Välismuhvil on pilutaoline avaus ja vahendid nimetatud avause laiuse reguleerimiseks. Kui välismuhv on pingutatud, reguleeritud olekus, on muhv (2) sisemiselt ja väliselt silindriline. Välismuhvi (2) välist silindrilist pinda läbiv kesktelg (X) asub välismuhvi (2) sisemist silindrilist pinda (46) läbivast keskteljest (Y) kaugusel (D). Välismuhvi (2) pingutatud, reguleeritud olekus on nimetatud muhvi siseraadius (B) väiksem kui nimetatud toruotsa (20) välisraadius (C).

(57) The present invention relates to a pipe coupling for connection to a pipe end of a pipe made of polymer material and intended preferably for tap water or heating installations. The pipe coupling includes an inner sleeve intended for insertion into the pipe end and for abutment with the inner surface of said pipe end. The coupling further includes an outer sleeve intended for abutment with the outer surface of said pipe end. The outer sleeve is provided with a slot-like opening and means for adjusting the width of said opening. When the outer sleeve is in a tightened, adjusted state, the sleeve (2) will be internally and externally cylindrical. A centre axis (X) through the outer cylindrical surface (44) of the outer sleeve (2) is spaced at a distance (D) from a centre axis (Y) through the inner cylindrical surface (46) of the outer sleeve (2). In the tightened, adjusted state of the outer sleeve (2), the internal radius (B) of said sleeve is smaller than the external radius (C) of said pipe end (20).

**EE 04975 B1**

EE 04976 B1

(11) **EE 04976 B1**

(51) Int.Cl.
F23L 1/00 (2007.01)
F23L 9/02 (2007.01)

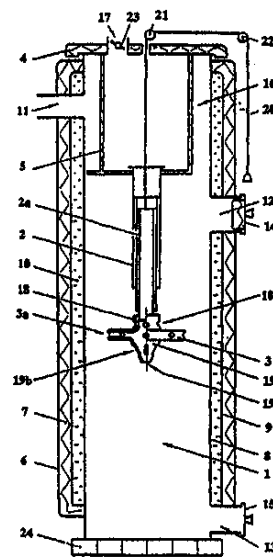
(12) **PATENDIKIRJELDUS**

(21) Patenditaotluse number: P200300508	(73) Patendiomanik: Edmundas Strupaitis Daniliskiu str. No. 31, 02236 Vilnius, LT
(85) Rahvusvahelise patendi- taotluse siseriiklikku menetlusse esitamise kuupäev: 13.11.2003	(72) Leiutise autor: Edmundas Strupaitis Daniliskiu str. No. 31, 02236 Vilnius, LT
(86) Rahvusvahelise patendi- taotluse number: PCT/LT02/00003	(74) Patendivolinik: Riho Pikkor Patendibüroo Turvaja OÜ Liivalaia 22, 10118 Tallinn, EE
(86) Rahvusvahelise patendi- taotluse esitamise kuupäev: 12.04.2002	
(30) Prioriteediandmed: 19.04.2001 LT 2001-044	
(24) Patendi kehtivuse alguse kuupäev: 12.04.2002	
(43) Patenditaotluse avaldamise kuupäev: 16.02.2004	
(45) Patendikirjelduse avaldamise kuupäev: 15.02.2008	

(54) **Põlemiskambrisse õhu juhtimise ja selles jaotamise meetod ja põlemiskambriga kütteboiler**

(57) Käesolev leiutis käsitleb kütteboileri põlemiskambrisse õhu juhtimise ja selles jaotamise meetodit ning samuti põlemiskambriga kütteboilerit. Põlemiskambri (1) ülemises osas on ava, kus paikneb õhutoru (2), mis on võimeline koos õhujaoitriga (3) vabalt liikuma üles ja alla. Õhujaoitur (3) on kettakujuline ja seest õõnes. Selle ülemises osas on otsak (18) ja alumises osas on kooniline pea (19). Kettakujulise õhujaoituri perifeerses tsoonis, otsakus (18), pea (19) kitsamas osas ja külgedes on vastavalt avad (3a, 19a, 19b ja 18a), mille abil suunatakse õhk põlemistsooni. Õhujaoitur (3) paikneb kütuse ülemisel osal ja vajub kütuse põlemisel allapoole.

(57) The present invention relates to a method of air feed and distribution in combustion chamber of heating boiler and also to a heating boiler with said combustion chamber. In the upper part of combustion chamber (1) there is a hole, where there is an air feeding tube (2) able to slide freely up and down with an air distributor (3) on the end, installed. The air distributor (3) is hollow and is of disc shape on the upper zone of which there is the tip (18) and on the lower zone of which there is a cone head (19). On the peripheral zone of the disc, on the tip (18), at the narrow end of the head (19) and its sides there are holes (3a, 19a, 19b, 18a), with help of which the air is distributed in the focus of combustion. The air distributor (3) leans on the upper part of fuel charge and gets down when fuel is burning.



EE 04976 B1

EE 04977 B1

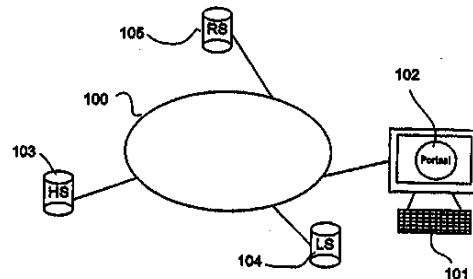
(11) **EE 04977 B1**(51) Int.Cl.
G06F 17/30 (2007.01)(12) **PATENDIKIRJELDUS**

(21) Patenditaotluse number: P200200319	(73) Patendiomanik: Telia AB Mårbackagatan 11, S-123 86 Farsta, SE
(85) Rahvusvahelise patendi- taotluse siseriiklikku menetluse esitamise kuupäev: 13.06.2002	(72) Leiutise autorid: Anders Isaksson Elevvägen 1, S-977 53 Luleå, SE
(86) Rahvusvahelise patendi- taotluse number: PCT/SE00/02519	Sven-Rune Olofsson Lulavan 515, S-961 93 Luleå, SE
(86) Rahvusvahelise patendi- taotluse esitamise kuupäev: 12.12.2000	Ann-Catrin Leppäjärvi Kårhusvägen 2:152, S-977 54 Luleå, SE
(30) Prioriteediandmed: 13.12.1999 SE 9904540-3	Nils-Åke Klittby Blidvägen 56, S-976 32 Luleå, SE
(24) Patendi kehtivuse alguse kuupäev: 12.12.2000	Thomas Kalla Rektorsgatan 12, S-972 42 Luleå, SE
(43) Patenditaotluse avaldamise kuupäev: 15.08.2003	Johan E. Bengtsson Barometervägen 20, S-976 32 Luleå, SE
(45) Patendikirjelduse avaldamise kuupäev: 15.02.2008	(74) Patendivolinik: Raivo Koitel Patendi- & Kaubamärgibüroo Koitel OÜ Tartu mnt 65, 10115 Tallinn, EE

(54) **Süsteem ja protseduur teenuse andmise juhtimiseks andmesidevõrgus**

(57) Võrguportaal, millel on nn rändlusfunktsioon, mis tuvastab koha, kus asub kasutaja, ja laeb alla kohaliku informatsiooni, mis on sobitatud selle kasutaja huviprofiiliga. See tähendab, et kui sisselogimine sooritatakse mitte koduserveri asukohas, vaid mujal, sobitatakse portaal võrguga, mis on hetkel kohalik.

(57) A network portal has a so called "roaming function" which identifies the place where the user is and loads home local information adapted to the user's profile of interest. This means that when log-in is made in another place than where the home server is, the portal is adapted to the at present current local network.



EE 04977 B1

EE 04978 B1

(11) **EE 04978 B1**

(51) Int.Cl.
G06Q 20/00 (2007.01)
G06Q 30/00 (2007.01)
G07F 7/00 (2007.01)
H04M 15/00 (2007.01)

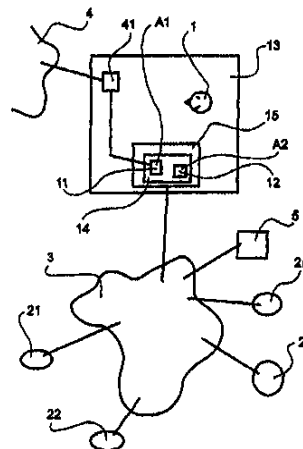
(12) **PATENDIKIRJELDUS**

(21) Patenditaotluse number: P200300291	(73) Patendiomanik: Telia AB Mårbackagatan 11, S-123 86 Farsta, SE
(85) Rahvusvahelise patendi- taotluse siseriiklikku menetlusse esitamise kuupäev: 15.07.2003	(72) Leiutise autorid: Autorite andmed lisalehel
(86) Rahvusvahelise patendi- taotluse number: PCT/SE01/02723	(74) Patendivolinik: Helnu Koitel Patendi- & Kaubamärgibüroo Koitel OÜ Tartu mnt 65, 10115 Tallinn, EE
(86) Rahvusvahelise patendi- taotluse esitamise kuupäev: 10.12.2001	
(30) Prioriteediandmed: 15.12.2000 SE 0004664-9	
(24) Patendi kehtivuse alguse kuupäev: 10.12.2001	
(43) Patenditaotluse avaldamise kuupäev: 15.10.2003	
(45) Patendikirjelduse avaldamise kuupäev: 15.02.2008	

(54) **Meetod tehingute halduseks võrgu kaudu, kasutaja ja ühe või mitme teenusepakkuja vahel**

(57) Käesolev leiutis käsitleb meetodit tehingute halduseks võrgu kaudu, kasutaja ja ühe või mitme teenusepakkuja vahel, kusjuures need teenusepakkujad pakuvad sellele kasutajale teenust. Teenused võivad olla võrgust sõltumatud ja eri teenusepakkujate pakutavad teenused üksteisest erineda. Kasutaja igast teenusetarbimisest teeb kokkuvõtte aruandeplokk.

(57) The present invention relates to a method, computer program products, and a by computer readable medium, to manage transactions between a user and one or more participants via a network, where the participants offer some kind of service to the user. The services can be independent of the network, and services which are offered from different participants can be quite different from each other. The user's utilization of respective service is compiled/put together by a reporting unit.

**EE 04978 B1**

EE 04978 B1

(72) Leitudise autorid:

Cristopher Alexander
Backluravägen 11C, S-149 43 Nynäshamn, SE

Lars Eriksson
Krokvägen 3c 1 tr, S-149 51 Nynäshamn, SE

Karna Alm
Särslöv 364, S-245 93 Staffanstorps, SE

Bruce Horowitz
Brunnsgatan 33, S-149 41 Nynäshamn, SE

Camilla Sternberg
Villa Solvik, Charlottendal, S-149 91 Nynäshamn, SE

Maria Hedenström
Svedviksvägen 29, S-149 43 Nynäshamn, SE

Nils-Göran Magnusson
Hagstigen 13, S-149 45 Nynäshamn, SE

Urban Modig
Vendelsövägen 62, S-136 67 Haninge, SE

Eva Lindberg
Grindstigen 12, S-149 45 Nynäshamn, SE

EE 04979 B1



EESTI VABARIIK
PATENDIAMET

(11) **EE 04979 B1**

(51) Int.Cl.
H04B 1/707 (2007.01)
H04B 17/00 (2007.01)

(12) **PATENDIKIRJELDUS**(21) Patenditaotluse number: **P200300094**

(85) Rahvusvahelise patendi-
taotluse siseriiklikku
menetlusse esitamise
kuupäev: **07.03.2003**

(86) Rahvusvahelise patendi-
taotluse number: **PCT/SE01/01945**

(86) Rahvusvahelise patendi-
taotluse esitamise kuupäev: **07.09.2001**

(30) Prioriteediandmed: **07.09.2000**
SE 0003161-7

(24) Patendi kehtivuse
alguse kuupäev: **07.09.2001**

(43) Patenditaotluse
avaldamise kuupäev: **15.02.2005**

(45) Patendikirjelduse
avaldamise kuupäev: **15.02.2008**

(73) Patendiomanik:

Telia AB
Mårbackagatan 11, S-123 86 Farsta, SE

(72) Leiutise autorid:

Mikael Andersin
Fatburs Kvarngata 2,
S-118 64 Stockholm, SE

Anders Henriksson
Lövskogsgatan 3A, S-413 20 Göteborg, SE

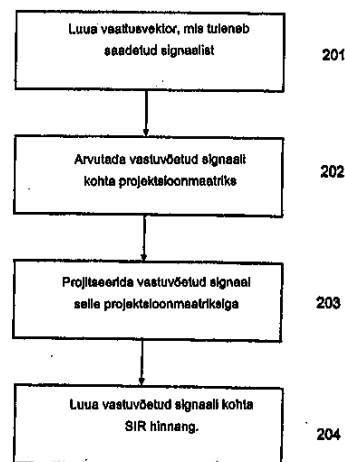
(74) Patendivolinik:

Heinu Koitel
Patendi- & Kaubamärgibüroo Koitel OÜ
Tartu mnt 65, 10115 Tallinn, EE

(54) **Meetod signaali ja häiringu suhte (SIR) hindamiseks ning signaali ja häiringu suhte (SIR) hindamise vahend CDMA-põhises side- ja andmesidesüsteemis**

(57) Käesolev leiutis käsitleb sõltumatute nõudluspunktide sissejuhatusele vastavat meetodit ja vahendit side- ja andmesidesüsteemis. Täpsemalt käsitleb meetod seda, kuidas võimaldada sellises süsteemis spetsifitseeritud suuruse SIR (signaali ja häiringu suhte) mõõtmist reaajas, kusjuures SIR on sobitatud CDMA-l ("koodijaotuslikul ühispõrdusel") põhinevale mobiilside- ja andmesidesüsteemile. Käesoleva leiutise eesmärk on luua moodus SIR hindamiseks reaajas, kui SIR on sobitatud CDMA-le. See saavutatakse leiutisele vastava algoritmiga, mis spetsiaalsete kontrolljardade asemel töötab otseselt skrambleerimisjadaga.

(57) The present invention relates to a method, a device and a software product at a mobile telecommunication and data communication system according to the introduction to the independent patent claims. More exactly the method relates to make measurements in real time possible of the in said system specified measuring quantity Signal-to-Interference Ratio (SIR), where SIR is adapted to the mobile telecommunication and data communication system Code Division Multiple Access (CDMA). The aim of the present invention is to effect a way to estimate SIR in real time when SIR is adapted to CDMA. This is achieved by the algorithm according to the invention operating directly on the scrambling sequence instead of specific training sequences.



EE 04979 B1

EE 04980 B1

(11) **EE 04980 B1**

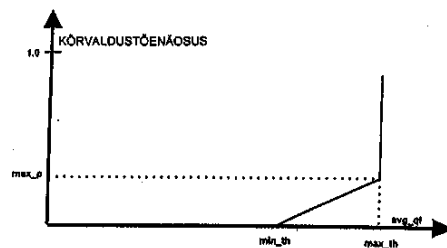
(51) Int.Cl.
H04L 12/56 (2007.01)
H04Q 11/04 (2007.01)

(12) **PATENDIKIRJELDUS**

(21) Patenditaotluse number: P200100523	(73) Patendiomanik: Telia AB Märbackagatan 11, S-123 86 Farsta, SE
(85) Rahvusvahelise patendi- taotluse siseriiklikku menetlusse esitamise kuupäev: 08.10.2001	(72) Leiutise autor: Ulf Bodin Klintvägen 301 A, S-973 32 Luleå, SE
(86) Rahvusvahelise patendi- taotluse number: PCT/SE00/00665	(74) Patendivolinik: Heinu Koitel Patendi- & Kaubamärgibüroo Koitel OÜ Tartu mnt 65, 10115 Tallinn, EE
(86) Rahvusvahelise patendi- taotluse esitamise kuupäev: 07.04.2000	
(30) Prioriteediandmed: 07.04.1999 SE 9901236-1	
(24) Patendi kehtivuse alguse kuupäev: 07.04.2000	
(43) Patenditaotluse avaldamise kuupäev: 16.12.2002	
(45) Patendikirjelduse avaldamise kuupäev: 15.02.2008	

(54) **Meetod aktiivse järjekorrahalduse tagamiseks prioriteetse liikluse haldamiseks pakattedastuses ja sisesüsteem**

(57) Käesolev leiutis loob aktiivse järjekorrahalduse meetodi prioriteetidega liikluse käsitluseks pakattedastuse süsteemis. Meetod suudab tagada diferentseerimise sellise liikluse vahel, mis lähtub paketikadudele reageerivatest kiirusega kohanduvatest rakendustest. Liiklusele kinnistatakse üks vähemalt esimesest ja teisest kõrvalduseelistuse tasemest, nimelt profiilikohasele ja profiilivälisele vastavaist. Meetod sisaldab samme, millega: arvutatakse järjekorra keskmine pikkus avg_ql ; profiilikohastele ja profiilivälisele pakettidele kinnistatakse miinimumlaved, vastavalt min_th_in ja min_th_out , ning maksimumlävi max_th ; kui järjekorra keskmine pikkus ei ületa läve th_in , säilitatakse kõigil pakettidel neile algselt kinnistatud kõrvalduseelistuse tasemed; igale pakatile kinnistatakse järjekorra keskmise pikkuse põhjal määratud kõrvaldustõenäosus; kui avg_ql on väiksem kui th_in , säilitatakse kõik pakettid; pakette kõrvaldatakse vastavalt neile kinnistatud kõrvaldustõenäosustele; Parameeter max_p_out on suurem kui max_p_in , kus max_p_out on profiilivälisena märgistatud pakettide maksimaalne kõrvaldustõenäosus ja max_p_in on profiilikohastena märgistatud pakettide maksimaalne kõrvaldustõenäosus.



(57) The present invention provides a method of active queue management for handling prioritised traffic in a packet transmission system. The method is able to provide differentiation between traffic originating from rate adaptive applications that respond to packet loss. Traffic is assigned one, of at least a first and second, drop precedent level, namely in profile and out of profile. The method includes the steps of: calculating an average queue length, avg_ql ; assigning minimum thresholds, min_th_in and min_th_out , for in profile packets and out of profile packets respectively, and a maximum threshold, max_th ; retaining all packets with their initially assigned drop precedent levels while the average queue length is less than, or equal to, a threshold th_in ; assigning a drop probability to each packet, determined from the average queue length; retaining all packets while avg_ql is less than th_in ; and dropping packets in accordance with their assigned drop probability; the parameter max_p_out is greater than max_p_in , where max_p_out is the maximum drop probability of packets marked as out of profile and max_p_in is the maximum drop probability for packets marked as in profile.

EE 04980 B1



EE 04981 B1

(11) **EE 04981 B1**

(51) Int.Cl.
H04L 12/56 (2007.01)
H04Q 7/22 (2007.01)
H04L 12/28 (2007.01)

(12) **PATENDIKIRJELDUS**

(21) Patenditaotluse number: **P200100550**

(85) Rahvusvahelise patenditaotluse siseriiklikku menetluse esitamise kuupäev: **19.10.2001**

(86) Rahvusvahelise patenditaotluse number: **PCT/SE00/00746**

(86) Rahvusvahelise patenditaotluse esitamise kuupäev: **19.04.2000**

(30) Prioriteediandmed: **19.04.1999**
SE 9901382-3

(24) Patendi kehtivuse alguse kuupäev: **19.04.2000**

(43) Patenditaotluse avaldamise kuupäev: **16.12.2002**

(45) Patendikirjelduse avaldamise kuupäev: **15.02.2008**

(73) Patendiomanik:

Telia AB
Mårbackagatan 11, S-123 86 Farsta, SE

(72) Leiutise autorid:

Per Hallkvist
Annebodavägen 66, S-125 71 Älvsjö, SE

Tommy Rostö
Snörmakarvägen 49B, S-168 38 Bromma, SE

Thomas Rodestrand
Dammkärrsvägen 15, S-618 95 Stavsjö, SE

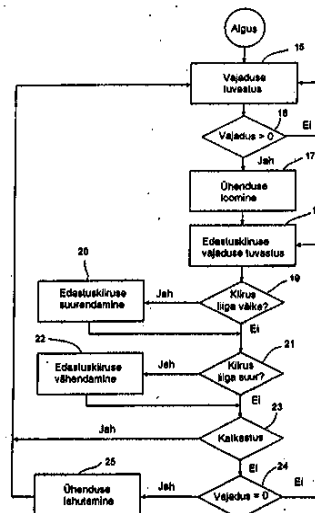
(74) Patendivolinik:

Heinu Koitel
Patendi- & Kaubamärgibüroo Koitel OÜ
Tartu mnt 65, 10115 Tallinn, EE

(54) **Meetod andmeühenduste juhtimiseks esimeses digitaalses kärgsidevõrgus kasutaja terminali ja kaugvõrgu vahel ning süsteem andmeühenduste juhtimiseks esimeses digitaalses kärgsidevõrgus**

(57) Esitatakse meetod ja süsteem andmeühenduste juhtimiseks. Meetodit ja süsteemi rakendatakse digitaalses kärgsidevõrgus, kus tuvastatakse kasutaja terminali ja kaugvõrgu vahelise andmeühenduse vajadust. Sõltuvalt tuvastatud vajadusest moodustatakse kasutaja terminali ja kaugvõrgu vahel andmeühendus ja muudetakse selle omadusi.

(57) A procedure and a device for control of data connections is shown. The procedure and the device are utilised in a digital, cellular communication network in which need of data transmission between a user terminal and a long-distance network is detected. A data connection between the user terminal and the long-distance network is set up and its characteristics are changed depending on the detected need.



EE 04981 B1

EE 04982 B1

(11) **EE 04982 B1**

(51) Int.Cl.
H04M 3/42 (2007.01)
H04Q 3/00 (2007.01)
H04Q 7/22 (2007.01)
H04Q 7/38 (2007.01)

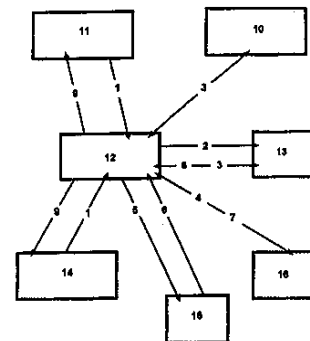
(12) **PATENDIKIRJELDUS**

(21) Patenditaotluse number: P200100562	(73) Patendiomanik: Telia AB Mårbackagatan 11, S-123 86 Farsta, SE
(85) Rahvusvahelise patenditaotluse siseriiklikku menetluse esitamise kuupäev: 29.10.2001	(72) Leiutise autorid: Annette Andersson Gulsporregatan 2, S-653 45 Karlstad, SE
(86) Rahvusvahelise patenditaotluse number: PCT/SE00/00748	Håkan Blomkvist Klykvägen 20, S-653 50 Karlstad, SE
(86) Rahvusvahelise patenditaotluse esitamise kuupäev: 19.04.2000	Stellan Emilsson Grän 518, S-655 94 Karlstad, SE
(30) Prioriteediandmed: 27.04.1999 SE 9901506-7	Jan Gustafsson Torpgatan 19, S-653 30 Karlstad, SE
(24) Patendi kehtivuse alguse kuupäev: 19.04.2000	(74) Patendivolinik: Helnu Koitel Patendi- & Kaubamärgibüroo Koitel OÜ Tartu mnt 65, 10115 Tallinn, EE
(43) Patenditaotluse avaldamise kuupäev: 17.02.2003	
(45) Patendikirjelduse avaldamise kuupäev: 15.02.2008	

(54) **Sidesüsteem ja meetod tagamaks mobiiltelefoni abonendile lisaväärtusteenuseid**

(57) Käesolev leiutis loob süsteemiarhitektuuri, mis on kohandatud hõlbustama teenuste andmist mobiiltelefonide abonentidele ning lihtsustab uute teenuste käikuandmist. See süsteemiarhitektuur võimaldab abonentidel reguleerida nende teenuste individualiseerimist, mida nad kasutavad. Peale selle, kuna see süsteemiarhitektuur võimaldab abonentil modifitseerida teenuste individualiseerimist personaalarvuti abil, tehes seda näiteks Interneti kaudu, vähendab see arhitektuur raadioressursi kasutamist. Sidesüsteem sisaldab sideoperaatori serveri, enam kui ühe mobiiltransiiveri, vähemalt ühe teenusetarnijaserveri, andmesalvestusvahendi ja enam kui ühe abonendi personaalarvuti. Iga selline personaalarvuti, nagu ka teenusetarnijaserver ja mobiiltransiiverid, on kohandatud infovahetuseks operaatoriserveriga. Salvestusvahend sisaldab teenuseandmebaasi ja andmebaasi, milles on abonentide poolt individualiseeritud teenuste andmed, ning see on kohandatud infovahetuseks operaatoriserveriga. Abonentide personaalarvutid võivad operaatoriserveriga suhelda Interneti kaudu.

(57) The present invention provides a system architecture, adapted to facilitate the provision of services to mobile telephone subscribers, which simplifies the introduction of new services. This system architecture permits subscribers to control the personalisation of the services which they use. Furthermore, since the system architecture permits a subscriber to modify the personalisation of services using a PC operating over, for example, the Internet, this architecture reduces the use of radio resource. The telecommunications system includes a telecommunications operator's server, a plurality of mobile transceivers, at least one service provider's server, data storage means and a plurality of subscriber's PCs. Each of said plurality of PCs is adapted to communicate with said operator server, as are the service provider's server and the mobile transceivers. The storage means contains a service data base and a database of services personalised by subscribers and is adapted to communicate with said operator's server. The subscriber's PCs may communicate with the operator's server over the Internet.



EE 04982 B1



EE 04983 B1



EESTI VABARIIK
PATENDIAMET

(11) **EE 04983 B1**

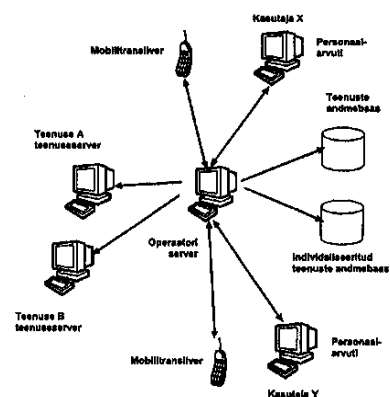
(51) Int.Cl.
H04M 3/42 (2007.01)
H04Q 7/38 (2007.01)
H04M 7/12 (2007.01)

(12) **PATENDIKIRJELDUS**

(21) Patenditaotluse number: P200100564	(73) Patendiomanik: Tella AB Mårbackagatan 11, S-123 86 Farsta, SE
(85) Rahvusvahelise patendi- taotluse siseriiklikku menetlusse esitamise kuupäev: 29.10.2001	(72) Leiutise autorid: Annette Andersson Gulsporregatan 2, S-653 45 Karlstad, SE Håkan Blomkvist Klykvägen 20, S-653 50 Karlstad, SE
(86) Rahvusvahelise patendi- taotluse number: PCT/SE00/00750	Stellan Emilsson Grän 518, S-655 94 Karlstad, SE
(86) Rahvusvahelise patendi- taotluse esitamise kuupäev: 19.04.2000	Jan Gustafsson Torpgatan 19, S-653 30 Karlstad, SE
(30) Prioriteediandmed: 27.04.1999 SE 9901508-3	(74) Patendivolinik: Heinu Koitel Patendi- & Kaubamärgibüroo Koitel OÜ Tartu mnt 65, 10115 Tallinn, EE
(24) Patendi kehtivuse alguse kuupäev: 19.04.2000	
(43) Patenditaotluse avaldamise kuupäev: 17.02.2003	
(45) Patendikirjelduse avaldamise kuupäev: 15.02.2008	

(54) **Sidesüsteem ja meetod sidesüsteemi opereerimiseks võimaldamaks abonentidel lisaväärtusteenuseid individualiseerida**

(57) Käesolevas leiutises töötatakse välja sidesüsteem, mis võib toimida lisaväärtusteenuste jaoks hostina. Konkreetset pakutakse käesolevas leiutises mehhanismi, mis võimaldab sidesüsteemi abonentidel selliseid teenuseid individualiseerida. Sidesüsteem sisaldab sideoperaatori serverit, arvukaid abonenditransivereid, vähemalt ühte teenusepakkuja serverit, andmesalvestusvahendeid ja arvukaid abonendi püsiantmeterminali. Igalüks arvukatest abonentid püsiantmeterminalidest on kohandatud sideks operaatori serveriga. Vähemalt üks teenusepakkuja server on kohandatud sideks operaatori serveriga. Salvestusvahendid sisaldavad teenuste andmebaasi ja on kohandatud sideks operaatori serveriga. Sidesüsteem võib anda abonentidele võimaluse lisaväärtusteenuste menüü loomiseks, mis hõlbustab antud lisaväärtusteenuse valimist paljude lisaväärtusteenuste hulgast. Vähemalt mõned abonenditransivereid võivad olla mobiiltransivereid. Abonentide lisaväärtusteenuseid võivad osutada mitmed teenusepakkujad. Operaatori server võib lisaväärtusteenuste pakumisel olla vahelüliks abonenditransiiveri ja teenusepakkuja serveri abil, kohandades lisaväärtusteenuseid vastavalt teenusesätetele, mille abonent on abonentide püsiantmeterminalilt eelnevalt edastanud.



(57) The present invention provides a telecommunications system which can act as a host for value added services. In particular, the present invention provides a mechanism which allows a telecommunications subscriber to personalise such services. The telecommunications system includes a telecommunications operator's server, a plurality of subscriber transceivers, at least one service provider's server, data storage means and a plurality of fixed subscriber data terminals. Each of the plurality of fixed subscriber data terminals is adapted to communicate with the operator's server. At least one service provider's server is adapted to communicate with said operator's server. Each of subscriber transceiver is adapted to communicate with said operator's server. The storage means contains a service data base and is adapted to communicate with said operator's server. The telecommunications system may enable a subscriber to establish a value added service menu facilitating selection of a given value added service from a plurality of value added services. At least some of the subscriber transceivers may be mobile transceivers. The subscriber value added services may be provided by more than one service provider. The operator's server may mediate between a subscriber's transceiver and a service provider's server in the provision of value added services by adapting the value added services in accordance with service settings previously provided by said subscriber from said subscriber's fixed subscriber data terminal.

EE 04983 B1

GB1A. AVALDATUD PATENDITAOTLUSTE ÕIGUSLIKU STAATUSE MUUDATUSED

Eesti Patendi- lehe number	Patenditaotluse number	Rahvusvahelise patendiklassi- fikatsiooni indeksid	Avaldatud andmed	Muudetud andmed	Kood (WIPO ST. 17)
2003, 2	P200200075	A61K 47/14 A61K 9/48 A61K 9/127	Galena AS Ostravska 29, 747 70 Opava 9, CZ	IVAX Pharmaceuticals s.r.o. Ostravská 29/3 05, 747 70 Opava-Komárov, CZ	GB1A
2003, 5	P200300371	A61K 47/14 A61K 9/48 A61K 9/127	Galena AS Ostravska 29, 747 70 Opava 9, CZ	IVAX Pharmaceuticals s.r.o. Ostravská 29/3 05, 747 70 Opava-Komárov, CZ	GB1A
2005, 4	P200500012	A61K 39/395 C07K 16/18 A61P 9/10	Forskarpatent i Syd AB Teknopol S-223 70 Lund, SE	BioInvent International AB S-223 70 Lund, SE	GB1A

**HZ1A. AVALDATUD PATENDITAOTLUSTE ANDMETE
PARANDUSED JA MUUDATUSED**

Eesti Patendi- lehe number	Patenditaotluse number	Rahvusvahelise patendiklassi- fikatsiooni indeksid	Avaldatud andmed	Parandatud ja muudetud andmed	Kood (WIPO ST. 17)
2003, 1	P200100650	H04Q 7/22	Elisa Communications Oyj Korkeavuorenkatu 35-37 FIN-00130 Helsinki, FI	Elisa Oyj Ratavartijankatu 5 00520 Helsinki, FI	HC1A HE1A
2003, 3	P200200344	C07D 211/18 C07D 295/096 C07D 295/155 C07D 295/073 A61K 31/496 A61K 31/451 A61P 25/00	A. Carlsson Research AB Medicinaregatan 11, S-405 30 Göteborg, SE	NeuroSearch Sweden AB Arvid Wallgrens Backe, 413 46 Göteborg, SE	HC1A HE1A
2003, 3	P200200345	C07D 211/18 C07D 241/04 C07D 295/096 C07D 295/073 C07D 295/155 A61K 31/496 A61K 31/451 A61P 25/00	A. Carlsson Research AB Medicinaregatan 11, S-405 30 Göteborg, SE	NeuroSearch Sweden AB Arvid Wallgrens Backe, 413 46 Göteborg, SE	HC1A HE1A
2003, 5	P200300295	C07D 453/02 A61K 31/439 A61P 43/00 C07D 471/08	Almirall Prodesfarma AG Lindenhof, Dorfstrasse 38, CH-6341 Baar, CH	Almirall AG Dorfstrasse 38, CH-6340 Baar, CH	HC1A HD1A
2003, 5	P200300312	C07D 453/02 A61K 31/439 A61P 43/00	Almirall Prodesfarma AG Lindenhof, Dorfstrasse 38, CH-6341 Baar, CH	Almirall AG Dorfstrasse 38, CH-6340 Baar, CH	HC1A HD1A
2007, 6	P200700050	C07D 405/14 C07D 209/04 C07D 239/28	Sorana Reiveldinger-Poenaru (30) 18.02.2005, EP, 001695	Sorana Greiveldinger-Poenaru (30) 18.02.2005, WO, PCT/EP2005/001695	HB1A HH1A
2007, 6	P200700051	C07D 405/06	(30) 18.02.2005, EP, 001695	(30) 18.02.2005, WO, PCT/EP2005/001695	HH1A

LD4A. MUUDATUSED PATENTIDES

Teade avaldatakse "Patendiseaduse" § 39 lõike 4 ja § 50 lõike 5 alusel.

Eesti Patendilehe number, kus on avaldatud patendi väljaandmise teade	Patendi ja patendikirjelduse publikatsiooni number	Rahvusvahelise patendiklassifikatsiooni indeksid	Muudatuse lühiseeloomustus
2007, 5	04900 B1	A61K 9/127 A61K 49/00	Patendikirjelduses on parandatud lk 9 p [35]: "...pestakse etapis (a) ..." asemel "...pestakse etapis (d)...".

TZ4A. REGISTREERINGU ANDMETE PARANDUSED JA MUUDATUSED

Eesti Patendi- lehe number	Patendi number	Rahvusvahelise patendiklassi- fikatsiooni indeksid	Avaldatud andmed	Parandatud ja muudetud andmed	Kood (WIPO ST. 17)
2006, 5	04706	A61M 15/00 B05B 11/06	Nektar Therapeutics 150 Industrial Road, San Carlos, CA 94070-6256, US	Nektar Therapeutics 201 Industrial Road, San Carlos, CA 94070, US	TE4A
2007, 5	04915	C07D 453/02 A61K 31/435 A61P 43/00	Almirall Prodesfarma AG Lindenhof Dorfstrasse 38, CH-6341 Baar, CH	Almirall AG Dorfstrasse 38, CH-6340 Baar, CH	TC4A TE4A

MZ4A. PATENTIDE KEHTIVUSE LÕPPEMINE

Teade avaldatakse "Patendiseaduse" § 38 lõike 2 ja § 50 lõike 5 alusel.

Eesti Patendilehe number	Patendi number	Rahvusvahelise patendiklassifikatsiooni indeksid	Patendi kehtivuse lõppemise kuupäev	Kood (WIPO ST. 17)
2001, 2	03410	H04B 7/26	16.05.2007	MM4A
2001, 3	03462	H03F 1/32	10.06.2007	MM4A
2001, 4	03503	H01H 9/16 H04M 1/02 H04M 1/22 H01H 13/02	12.05.2007	MM4A
2001, 5	03537	H01M 2/10	03.06.2007	MM4A
2002, 1	03597	A61K 35/74 A61K 31/198 A61P 1/16	08.05.2007	MM4A
2002, 1	03638	H01Q 1/10	20.05.2007	MM4A
2002, 2	03714	H03K 5/08	26.06.2007	MM4A
2002, 3	03741	A61K 31/135	22.05.2007	MM4A
2002, 4	03812	B23B 27/08 B23B 27/16 B23C 5/20	15.06.2007	MM4A
2002, 5	03884	G11C 19/00 G11C 19/28	12.05.2007	MM4A
2002, 6	03939	G09F 9/35 H04M 1/725 H04M 1/73	20.05.2007	MM4A
2003, 1	03970	C07D 405/12 A61K 31/445 A61K 31/4525 A61P 3/00 A61P 3/04 A61P 25/00	10.06.2007	MM4A
2003, 4	04130	H03K 23/00 H03K 23/58	12.05.2007	MM4A
2003, 4	04132	H04B 1/38 H04M 1/725	15.05.2007	MM4A
2003, 4	04135	H04B 1/38 H04M 1/00 H04Q 7/32 H04Q 7/38	06.05.2007	MM4A
2003, 6	04196	B01J 20/00 C08J 9/22 C08J 9/30 C09K 3/32	26.06.2007	MM4A
2003, 6	04210	H04L 1/00 H04L 25/02	05.05.2007	MM4A

Eesti Patendilehe number	Patendi number	Rahvusvahelise patendiklassifikatsiooni indeksid	Patendi kehtivuse lõppemise kuupäev	Kood (WIPO ST. 17)
2004, 1	04228	B65D 88/66 B01F 3/08 B01F 11/00 F15D 1/00	21.05.2007	MM4A
2004, 1	04252	H04J 11/00 H04L 1/08	20.05.2007	MM4A
2004, 4	04334	B65D 71/00	15.06.2007	MM4A
2005, 2	04463	C07C 271/28 C07C 309/65 C07C 309/66 C07C 309/73 C07C 311/08 C07C 323/19 A61K 31/00	31.05.2007	MM4A
2005, 2	04477	H02J 7/14 H02K 7/18 H02K 35/00	28.05.2007	MM4A
2006, 2	04620	C12N 1/20 A61K 35/74 A23L 1/03 A23L 1/30 A61K 8/99 A61P 31/04	16.06.2007	MM4A

II OSA EUROOPA PATENDID

FG4A. EESTIS KEHTIVATE EUROOPA PATENTIDE PATENDIKIRJELDUSE TÕLKED

Registreeringud nr E001583 kuni E001725

Teade avaldatatakse "Euroopa patentide väljaandmise konventsiooni kohaldamise seaduse" § 20 lõige 1 punkti 2 ja majandusministri 24. juuli 2002. a määruse nr 46 "Euroopa patenditaotluse Eesti Patendiametile esitamise ja Euroopa Patendiametile edastamise, Euroopa patenditaotluse patendinõudluse ja patendikirjelduse tõlke esitamise ja avalikustamise ning Euroopa patenditaotluse siseriiklikuks patenditaotluseks ja kasuliku mudeli registreerimise taotluseks muutmise kord" § 30 lõike 2 alusel.

- | | | |
|--|---|--|
| <p>(51) A01D 43/063 (2006.01) (10) E001583
 (11) EE-EP 1649738 B1
 (30) 20.10.2004, FR, 0411157
 (96) 31.08.2005, 05360030.0
 (97) 12.09.2007, EP 1649738
 (54) Mobiilne luuk juhiistmega varustatud muruniiduki lõigatud rohu kollektori jaoks
 (73) ETESIA (Société par actions simplifiée)
 13, rue de l'Industrie, 67160 Wissembourg, FR
 (72) Gerhardt, Bruno
 4 rue des Vignes, 67110 Niederbronn, FR
 Eblin, Joseph
 45 Faubourg de Bitche, 67160 Wissembourg, FR
 Schmitt, Freddy
 1 rue du Général Leclerc, 67250 Lampertsloch, FR
 (74) Tõnu Nelsas
 AAA Patendibüroo OÜ
 Tartu mnt 16, 10117 Tallinn, EE
 Patendikirjelduse tõlke esitamise kuupäev 12.12.2007</p> | <p>(30) 04.02.2004, EP, 04100400
 (96) 03.02.2005, 05707932.9
 (97) 29.08.2007, EP 1713331
 (54) Sünergistlikud antimükootilised DDAC-kompositsioonid
 (73) JANSSEN PHARMACEUTICA N.V.
 Turnhoutseweg 30, 2340 Beerse, BE
 (72) GARNIER, Alain, Joseph, Jean, Florimond
 Janssen Pharmaceutica N.V., Turnhoutseweg 30,
 B-2340 Beerse, BE
 (74) Enn Urgas
 Patendibüroo Turvaja OÜ
 Liivalaia 22, 10118 Tallinn, EE
 Patendikirjelduse tõlke esitamise kuupäev 28.11.2007</p> | |
| <p>(51) A01K 61/00 (2006.01) (10) E001584
 (11) EE-EP 1476011 B1
 (30) 01.02.2002, GB, 0202324
 (96) 17.12.2002, 02806657.9
 (97) 22.08.2007, EP 1476011
 (54) Karploomade kasvatamine ja nende saagi koristamine
 (73) Subsea Shellfish Ltd.
 Dail an Inbhire, Kintra, Fionnphort Isle of Mull,
 Argyll PA66 6BT, GB
 (72) BURGESS, Nigel
 Dail an Inbhire, Kintra, Fionnphort Isle of Mull,
 Argyll PA66 6BT, GB
 SALMON, Alisdair George
 South Cuil, Duror, Argyll, GB
 (74) Alla Hämmalov
 OÜ Intels
 Riia 11-3, 51010 Tartu, EE
 Patendikirjelduse tõlke esitamise kuupäev 21.11.2007</p> | <p>(51) A01N 43/90 (2006.01) (10) E001586
 A01N 43/30 (2006.01)
 (11) EE-EP 1740049 B1
 (30) 21.04.2004, DE, 102004019935
 (96) 15.04.2005, 05733632.3
 (97) 26.09.2007, EP 1740049
 (54) Fungitsiidised segud
 (73) BASF Aktiengesellschaft
 67056 Ludwigshafen, DE
 (72) TORMO I BLASCO, Jordi
 Carl-Benz-Strasse 10-3, 69514 Laudenbach, DE
 GROTE, Thomas
 Im Höhenhausen 18, 67157 Wachenheim, DE
 SCHERER, Maria
 Hermann-Jürgens-Str. 30, 76829 Godramstein, DE
 STIERL, Reinhard
 Jahnstr. 8, 67251 Freinsheim, DE
 STRATHMANN, Siegfried
 Donnersbergstr. 9, 67117 Limburgerhof, DE
 SCHÖFL, Ulrich
 Erlenstr. 8, 68782 Brühl, DE
 (74) Leevi Markus
 Patendibüroo Käosaar & Co OÜ
 Tähe 94, 50107 Tartu, EE
 Patendikirjelduse tõlke esitamise kuupäev 04.12.2007</p> | |
| <p>(51) A01N 33/12 (2006.01) (10) E001585
 (11) EE-EP 1713331 B1</p> | | |

(51) **A23C 9/142 (2006.01)** (10) **E001587**
 (11) **EE-EP 1503630 B1**
 (30) 14.05.2002, FI, 20020907
 (96) 13.05.2003, 03725236.8
 (97) 24.10.2007, EP 1503630
 (54) Laktoosivaba piimatoote valmistamismeetod
 (73) Valio Ltd.
 Meijeritie 6, 00370 Helsinki, FI
 (72) TOSSAVAINEN, Olli
 Tornihaukantie 4 as 21, FIN-02620 Espoo, FI
 SAHLSTEIN, Janne
 Joupinlaakso 4 A, 02760 Espoo, FI
 (74) Piret Niidas
 OÜ Lasvet
 Suurtüki 4a, 10133 Tallinn, EE
 Patendikirjelduse tõlke esitamise kuupäev 22.11.2007

(51) **A23L 1/00 (2006.01)** (10) **E001588**
A23J 3/10 (2006.01)
A23J 3/00 (2006.01)
A23F 5/40 (2006.01)
A23G 1/00 (2006.01)
A23C 11/00 (2006.01)
 (11) **EE-EP 1538924 B1**
 (30) 30.08.2002, EP, 02078600
 (96) 22.08.2003, 03790917.3
 (97) 26.09.2007, EP 1538924
 (54) Vahustuskomponent ja seda komponenti sisaldavad tooted
 (73) Campina B.V.
 Hogeweg 9, 5301 LB Zaltbommel, NL
 (72) HOLTUS, Maria, Francisca
 St. Geertruikerhof 37, NL-5211 St Den Bosch, NL
 BISPERINK, Christiaan, Gerrit, Jan
 Jacoba van Badenhof 28, NL-5371 EZ Ravenstein, NL
 WINTJENS, Petrus, Albertina, Gerardus
 Lambertushof 13, NL-5481 CZ Schijndel, NL
 (74) Tõnu Nelsas
 AAA Patendibüroo OÜ
 Tartu mnt 16, 10117 Tallinn, EE
 Patendikirjelduse tõlke esitamise kuupäev 17.12.2007

(51) **A23N 7/02 (2006.01)** (10) **E001589**
A47J 17/18 (2006.01)
 (11) **EE-EP 1639906 B1**
 (30) 03.09.2004, FI, 20045325
 (96) 30.08.2005, 05107913.5
 (97) 28.11.2007, EP 1639906
 (54) Koorimismasin
 (73) Norrvik Product Ab Oy
 Storåvägen 139, 64320 Dagsmark, FI
 (72) Norrvik, Egil
 Storåvägen 139, 64320 Dagsmark, FI
 (74) Andres Mutt
 OÜ Lasvet
 Suurtüki 4a, 10133 Tallinn, EE
 Patendikirjelduse tõlke esitamise kuupäev 08.01.2008

(51) **A47J 31/40 (2006.01)** (10) **E001590**
 (11) **EE-EP 1646305 B1**
 (30) 10.07.2003, EP, 03015776
 (96) 21.06.2004, 04740112.0
 (97) 12.09.2007, EP 1646305
 (54) Seade kapsli ekstraheerimiseks ning seda sisaldav kohvimasin
 (73) Nestec S.A.
 Avenue Nestlé 55, 1800 Vevey, CH
 (72) RYSER, Antoine
 Rue du Simplon 19, CH-1006 Lausanne, CH
 BOUSSEMART, Christophe
 9, route de Champ Poirier, F-74500 Lugrin, FR
 DENISART, Jean-Luc
 Ch. du Vigny 2, CH-1096 Cully, CH
 CAHEN, Antoine
 Les Ateliers Du Nord, Pl. du Nord 2,
 CH-1005 Lausanne, CH
 (74) Margus Sarap
 Patendibüroo Käosaar & Co OÜ
 Tähe 94, 50107 Tartu, EE
 Patendikirjelduse tõlke esitamise kuupäev 12.12.2007

(51) **A47J 31/40 (2006.01)** (10) **E001591**
B65D 85/804 (2006.01)
 (11) **EE-EP 1500358 B1**
 (96) 23.07.2003, 03016789.4
 (97) 19.09.2007, EP 1500358
 (54) Süsteem ja meetod erinevate, erineva vahumääraga jookide valikuliseks väljutamiseks kapslist
 (73) Nestec S.A.
 Avenue Nestlé 55, 1800 Vevey, CH
 (72) Mandralis, Zenon Loannis
 Ch. de la Rochette 10, 1071 Chexbres, CH
 Koch, Peter
 Chemin des Vaux 6, 1350 Orbe, CH
 Campiche, Francisco
 Rue de l'Hôpital 33, 1400 Yverdon-Les-Bains, CH
 Denisart, Jean-Luc
 Le Vigny 2, 1096 Cully, CH
 Cahen, Antoine
 Les Ateliers du Nord, Pl. du Nord 2, 1005 Lausanne, CH
 Yoakim, Alfred
 Ch. de la Routiaz 2, 1806 St-Légier-La Chiésaz, CH
 (74) Margus Sarap
 Patendibüroo Käosaar & Co OÜ
 Tähe 94, 50107 Tartu, EE
 Patendikirjelduse tõlke esitamise kuupäev 14.12.2007

(51) **A47J 43/07 (2006.01)** (10) **E001592**
A47J 19/02 (2006.01)
A47J 43/06 (2006.01)
 (11) **EE-EP 1586259 B1**
 (30) 13.04.2004, US, 824531
 (96) 08.09.2004, 04104317.5
 (97) 04.07.2007, EP 1586259
 (54) Kannmikseri süsteem ja mahuti
 (73) Homeland Housewares LLC

15250 Ventura Boulevard, 3rd Floor, Sherman Oaks,
California 91403, US
(72) Sands, Lenny
16161 Ventura Boulevard Suite 676, 91436, Encino,
US
(74) Margus Sarap
Patendibüroo Käosaar & Co OÜ
Tähe 94, 50107 Tartu, EE
Patendikirjelduse tõlke esitamise kuupäev 04.10.2007

(51) **A61F 2/08 (2006.01)** (10) **E001593**
A61B 17/04 (2006.01)
(11) **EE-EP 1534186 B1**
(30) 31.12.2001, DE, 20121088 U
(96) 27.12.2002, 02793116.1
(97) 04.07.2007, EP 1534186
(54) Ankurseadeldis kõõluse fikseerimiseks
(73) Pakdaman, Saeed
Marsopstr. 20, 81245 München, DE
(72) Pakdaman, Saeed
Marsopstr. 20, 81245 München, DE
(74) Tõnu Nelsas
AAA Patendibüroo OÜ
Tartu mnt 16, 10117 Tallinn, EE
Patendikirjelduse tõlke esitamise kuupäev 03.12.2007

(51) **A61K 9/00 (2006.01)** (10) **E001594**
(11) **EE-EP 1408911 B1**
(30) 23.07.2001, FR, 0109811
(96) 23.07.2002, 02774826.8
(97) 19.09.2007, EP 1408911
(54) Toimeaine pika vabanemisajaga bioadhesiivsed
terapeutilised süsteemid
(73) Bioalliance Pharma (S.A.)
59, Boulevard du Général Martial Valin,
75015 Paris, FR
(72) AIACHE, Jean-Marc
17, rue du Maréchal Galliéni,
F-63000 Clermont-Ferrand, FR
COSTANTINI, Dominique
282, boulevard Raspail, F-75014 Paris, FR
CHAUMONT, Christine
82, rue de l'Abbé Carton, F-75014 Paris, FR
(74) Margus Sarap
Patendibüroo Käosaar & Co OÜ
Tähe 94, 50107 Tartu, EE
Patendikirjelduse tõlke esitamise kuupäev 18.12.2007

(51) **A61K 9/16 (2006.01)** (10) **E001595**
A61K 9/26 (2006.01)
A61K 9/28 (2006.01)
A61K 47/32 (2006.01)
A61K 47/38 (2006.01)
A61K 31/505 (2006.01)
(11) **EE-EP 1501485 B1**
(30) 23.04.2002, GB, 0209265
(96) 22.04.2003, 03722519.0
(97) 26.09.2007, EP 1501485

(54) Suure ravimisisaldusega tablett
(73) Novartis AG
Lichtstrasse 35, 4056 Basel, CH
(72) LUFTENSTEINER, Christian-Peter
Am Rheinpark 2, 79576 Weil am Rhein, DE
BIANCHI, Jean-Claude
Rue Kellergraben, 68730 Blotzheim, FR
OGORKA, Jörg
Im Steinbrunnen 19/3, 79585 Steinen, DE
KALB, Oskar
Belchenstrasse 9, 79539 Lörrach, DE
(74) Leevi Markus
Patendibüroo Käosaar & Co OÜ
Tähe 94, 50107 Tartu, EE
Patendikirjelduse tõlke esitamise kuupäev 04.12.2007

(51) **A61K 9/16 (2006.01)** (10) **E001596**
A61K 9/51 (2006.01)
A61K 9/50 (2006.01)
A61K 9/14 (2006.01)
(11) **EE-EP 1443912 B1**
(30) 12.10.2001, US, 328405 P
(96) 11.10.2002, 02800993.4
(97) 29.08.2007, EP 1443912
(54) Koostised, millel on toimeaine kohese vabastamise
ja kontrollitud vabastamise kombineeritud omadused
(73) Elan Pharma International Limited
Monksland, Athlone, Westmeath, IE
(72) COOPER, Eugene, R.
2621 Crum Creek Drive, Berwyn, PA 19312, US
RUDDY, Stephen, B.
226 Stallion Lane, Schwenksville, PA 19473, US
(74) Tõnu Nelsas
AAA Patendibüroo OÜ
Tartu mnt 16, 10117 Tallinn, EE
Patendikirjelduse tõlke esitamise kuupäev 27.11.2007

(51) **A61K 9/16 (2006.01)** (10) **E001597**
A61K 31/137 (2006.01)
(11) **EE-EP 1778193 B1**
(30) 28.07.2004, DE, 102004036641
(96) 27.07.2005, 05768606.5
(97) 26.12.2007, EP 1778193
(54) Prolongeeritud vabanemisega granuleeritud
ravimkompositsioon, mis sisaldab venlafaksiini
(73) KRKA, tovarna zdravil, d.d., Novo mesto
Smarjeska cesta 6, 8501 Novo mesto, SI
(72) PISEK, Robert
Trzaska cesta 47, 1000 Ljubljana, SI
ZUPANCIC, Silvo
Seidlova cesta 34, 8000 Novo mesto, SI
SEGULA, Zakelj, Mojca
Naversnikova 26, 2000 Maribor, SI
(74) Enn Urgas
Patendibüroo Turvaja OÜ
Liivalaia 22, 10118 Tallinn, EE
Patendikirjelduse tõlke esitamise kuupäev 28.12.2007

- (51) **A61K 9/20 (2006.01)** (10) **E001598**
A61K 31/515 (2006.01)
A61K 31/485 (2006.01)
A61K 31/5513 (2006.01)
- (11) **EE-EP 1658054 B1**
(30) 06.08.2003, DE, 10336400
24.12.2003, DE, 10361596
22.04.2004, DE, 102004020220
01.07.2004, DE, 102004032051
(96) 05.08.2004, 04763833.3
(97) 27.06.2007, EP 1658054
(54) Kuritarvitamise eest kaitstud doseerimisvorm
(73) Grünenthal GmbH
Zieglerstrasse 6, 52078 Aachen, DE
(72) BARTHOLOMÄUS, Johannes
Burghöhenweg 5, 52080 Aachen, DE
KUGELMANN, Heinrich
Blücherplatz 7, 52068 Aachen, DE
ARKENAU-MARIC, Elisabeth, Dr.
Stadtwaldgürtel 50, 50931 Köln, DE
(74) Ljubov Kesselman
OÜ Kesna
Tedre 77-52, 10616 Tallinn, EE
Patendikirjelduse tõlke esitamise kuupäev 27.11.2007

- (51) **A61K 9/20 (2006.01)** (10) **E001599**
A61K 31/551 (2006.01)
A61P 25/18 (2006.01)
- (11) **EE-EP 1558219 B1**
(30) 18.10.2002, SI, 200200255
(96) 16.10.2003, 03751723.2
(97) 03.10.2007, EP 1558219
(54) Olansapiini ravimpreparaat
(73) KRKA, tovarna zdravil, d.d., Novo mesto
Smarjeska cesta 6, 8501 Novo Mesto, SI
(72) PERC, Stanka
Sinji Vrh 18, 8344 Vinica pri Crnomlju, SI
BANKO, Ivanka
Dvor 18a, 8361 Dvor, SI
KOLENC, Ivanka
Segova 4, 8000 Novo mesto, SI
(74) Enn Urgas
Patendibüroo Turvaja OÜ
Liivalaia 22, 10118 Tallinn, EE
Patendikirjelduse tõlke esitamise kuupäev 27.11.2007

- (51) **A61K 9/20 (2006.01)** (10) **E001600**
A61K 36/09 (2006.01)
A61K 36/00 (2006.01)
A61P 11/04 (2006.01)
- (11) **EE-EP 1639998 B1**
(30) 22.09.2004, DE, 102004046267
28.09.2004, DE, 102004047405
16.10.2004, DE, 102004050591
(96) 04.08.2005, 05016940.8
(97) 10.10.2007, EP 1639998
(54) Limadroogil põhinev imemistablett suuõõne ja neelupiirkonna põletikuliste haiguste raviks
(73) Maria Clementine Martin Klosterfrau

- Vertiebsgesellschaft mbH
Gereonsmühlengasse 1-11, 50670 Köln, DE
(72) Vestweber, Anna-Maria, Dr. med
Maxhan 34, 51399 Burscheid, DE
Greve, Harald, Dr.
Schorlemmer Strasse 3A, 40541 Düsseldorf, DE
(74) Jaak Ostrat
OÜ Lasvet
Suurtüki 4a, 10133 Tallinn, EE
Patendikirjelduse tõlke esitamise kuupäev 09.01.2008

- (51) **A61K 9/24 (2006.01)** (10) **E001601**
A61K 31/506 (2006.01)
A61P 25/18 (2006.01)
- (11) **EE-EP 1539115 B1**
(30) 29.07.2002, US, 399590 P
26.08.2002, US, 406005 P
(96) 28.07.2003, 03771910.1
(97) 19.09.2007, EP 1539115
(54) Meetodid ja annusvormid paliperidooni kontrollitud manustamiseks
(73) ALZA CORPORATION
1900 Charleston Road, P.O. Box 7210,
Mountain View, CA 94039-7210, US
(72) YAM, Noymi, V.
386 Dennis Avenue, Sunnyvale, CA 94086, US
REYES, Iran
3276 Meridian Avenue, San Jose, CA 95124, US
DAVAR, Nipun
34575 Melissa Terrace, Fremont, CA 94555, US
AYER, Atul, D.
931 Bautista Court, Palo Alto, CA 94303, US
LEE, Julie
994-B La Mesa Terrace, Sunnyvale, CA 94086, US
(74) Leevi Markus
Patendibüroo Käosaar & Co OÜ
Tähe 94, 50107 Tartu, EE
Patendikirjelduse tõlke esitamise kuupäev 29.11.2007

- (51) **A61K 9/70 (2006.01)** (10) **E001602**
A61P 25/36 (2006.01)
A61K 31/485 (2006.01)
- (11) **EE-EP 1646328 B1**
(30) 25.07.2003, US, 490407 P
(96) 26.07.2004, 04779186.8
(97) 10.10.2007, EP 1646328
(54) Sõltuvuse võõrutusravi
(73) Euro-Celtique S.A.
122 Boulevard de la Pétrusse, 2330 Luxembourg,
LU
(72) REIDENBERG, Bruce, E.
1 Stonycrest Road, Rye, NY 10580, US
SPYKER, Daniel, A.
1520 Ralston Avenue, Burlingame, CA 94010, US
(74) Raivo Koitel
Patendi- & Kaubamärgibüroo Koitel OÜ
Tartu mnt 65, 10115 Tallinn, EE
Patendikirjelduse tõlke esitamise kuupäev 10.12.2007

- (51) **A61K 31/135 (2006.01)** (10) **E001603**
A61P 1/12 (2006.01)
 (11) **EE-EP 1603544 B1**
 (30) 14.03.2003, US, 454527 P
 (96) 12.03.2004, 04720110.8
 (97) 10.10.2007, EP 1603544
 (54) Soolestiku haigusseisundite ravi N-2,3,3-tetrametüülbitsüklo-2.2.1-heptaan-2-amiiniga
 (73) AGI Therapeutics Research Limited
 Adelaide Chambers, Peter Street, Dublin 8, IE
 (72) DEVANE, John
 Heron Cove, Barrymore, Athlone, Co. Roscommon, IE
 (74) Enn Urgas
 Patendibüroo Turvaja OÜ
 Liivalaia 22, 10118 Tallinn, EE
 Patendikirjelduse tõlke esitamise kuupäev 27.12.2007

- (51) **A61K 31/196 (2006.01)** (10) **E001604**
A61P 29/00 (2006.01)
 (11) **EE-EP 1503746 B1**
 (30) 23.01.2002, GB, 0201520
 (96) 22.01.2003, 03731699.9
 (97) 10.10.2007, EP 1503746
 (54) COX-2 inhibiitorite kasutamine angiogeneesiga seonduvate silmahaiguste raviks
 (73) Novartis AG
 Lichtstrasse 35, 4056 Basel, CH
 (72) BRAZZELL, Romulus, Kimbro
 9705 Foxworth Drive, Alpharetta, GA 30201, US
 LAMBROU, George, N.
 26, rue de Bale, F-68870 Bartenheim-La Chaussée, FR
 LATOUR, Elisabeth
 26F, rue de Bâle, F-68870 Bartenheim-La Chaussée, FR
 OTTLECH, Anna
 Pilgerstrasse 16, CH-4055 Basel, CH
 WOOD, Jeanette, Marjorie
 In den Kleematten 18, CH-4105 Biel-Benken, CH
 (74) Leevi Markus
 Patendibüroo Käosaar & Co OÜ
 Tähe 94, 50107 Tartu, EE
 Patendikirjelduse tõlke esitamise kuupäev 08.01.2008

- (51) **A61K 31/365 (2006.01)** (10) **E001605**
A61K 9/28 (2006.01)
A61P 37/06 (2006.01)
 (11) **EE-EP 1438040 B1**
 (30) 17.10.2001, GB, 0124953
 (96) 16.10.2002, 02777314.2
 (97) 26.09.2007, EP 1438040
 (54) Mükofenoolhapet või mükofenolaadi soola sisaldavad ravimkoostised
 (73) Novartis AG
 Lichtstrasse 35, 4056 Basel, CH
 (72) DEDERICHS, Jürgen
 Bernerstrasse 29, 79395 Neuenburg, DE
 RIGASSI, Thomas

- Im Mooswasen 26, CH-4106 Therwil, CH
 (74) Leevi Markus
 Patendibüroo Käosaar & Co OÜ
 Tähe 94, 50107 Tartu, EE
 Patendikirjelduse tõlke esitamise kuupäev 12.12.2007

- (51) **A61K 31/409 (2006.01)** (10) **E001606**
A61K 9/08 (2006.01)
A61P 35/00 (2006.01)
 (11) **EE-EP 1406616 B1**
 (30) 17.07.2001, EP, 01810708
 (96) 05.07.2002, 02747627.4
 (97) 12.09.2007, EP 1406616
 (54) Süstitav galeeniline ravimkoostis diagnoosimises või fotodünaamilises teraapias kasutamiseks ning selle valmistamise meetod
 (73) Steba Biotech N.V.
 Laan Copes van Cattenburch 52,
 2585 GB Den Haag, NL
 (72) BRUN, Pierre-Hervé
 2, rue Delesseux, F-75019 Paris, FR
 PRUDHOMME, Alain
 15, hameau de Kermarquer,
 F-29940 La Forêt Fouesnant, FR
 BARNOUX, Jean-Luc
 13, rue du Centre, F-25160 Chaon, FR
 (74) Leevi Markus
 Patendibüroo Käosaar & Co OÜ
 Tähe 94, 50107 Tartu, EE
 Patendikirjelduse tõlke esitamise kuupäev 12.12.2007

- (51) **A61K 31/428 (2006.01)** (10) **E001607**
A61P 3/10 (2006.01)
 (11) **EE-EP 1696909 B1**
 (30) 12.09.2003, EP, 03102740
 (96) 08.09.2004, 04787110.8
 (97) 14.11.2007, EP 1696909
 (54) Bensotiasooli derivaadid suhkurtõve raviks
 (73) Laboratoires Serono SA
 Centre Industriel, 1267 Coinsins, Vaud, CH
 (72) GAILLARD, Pascale
 Domaine de la Prasle, 243, route du Fer à Cheval,
 Bat C2, F-74160 Collonge-sous-Salève, FR
 GOTTELAND, Jean-Pierre
 423, chemin des Crets, F-74160 Beaumont, FR
 VITTE, Pierre-Alain
 194, route de Borly, F-74380 Cranves-Sales, FR
 (74) Leevi Markus
 Patendibüroo Käosaar & Co OÜ
 Tähe 94, 50107 Tartu, EE
 Patendikirjelduse tõlke esitamise kuupäev 15.11.2007

- (51) **A61K 31/4353 (2006.01)** (10) **E001608**
A61P 35/00 (2006.01)
 (11) **EE-EP 1682131 B1**
 (30) 04.11.2003, US, 517329 P
 (96) 28.10.2004, 04796697.3
 (97) 19.09.2007, EP 1682131

- (54) CCI-779 kasutamine mantelrakkude lümfoomi raviks
 (73) MAYO FOUNDATION FOR MEDICAL EDUCATION AND RESEARCH
 200 First Street S.W., Rochester, MN 55905, US
 (72) WITZIG, Thomas, E.
 3500 Wright Road SE, Rochester, MN 55902, US
 KAUFMANN, Scott, H.
 6962 Cottonwood Court NW, Rochester, MN 55901, US
 (74) Tõnu Nelsas
 AAA Patendibüroo OÜ
 Tartu mnt 16, 10117 Tallinn, EE
 Patendikirjelduse tõlke esitamise kuupäev 14.12.2007

- (51) **A61K 31/436 (2006.01)** (10) **E001609**
A61P 35/00 (2006.01)
C07D 491/04 (2006.01)
 (11) **EE-EP 1297835 B1**
 (30) 25.07.2001, FR, 0109910
 (96) 24.07.2002, 02291862.7
 (97) 19.09.2007, EP 1297835
 (54) Benso[b]pürano[3,2-*h*]akridiin-7-ooni derivaadid, protsess nende valmistamiseks ning neid sisaldavad farmatseutilised kompositsioonid
 (73) Les Laboratoires Servier
 12, place de la Défense, 92415 Courbevoie Cédex, FR
 (72) Koch, Michel
 116 Elysée II, 78170 La Celle Saint Cloud, FR
 Tillequin, Francois
 70, rue de l'Amiral Mouchez, 75014 Paris, FR
 Michel, Sylvie
 3, rue Mandar, 75002 Paris, FR
 Seguin, Elisabeth
 9, rue Emile Dubois, 75014 Paris, FR
 El Omri, Abdelhakim
 90, avenue de la Porte des Champs, Bâtiment B2, Appartement 73, 76000 Rouen, FR
 Hickman, John
 136, rue de Tocqueville, 75017 Paris, FR
 Pierre, Alain
 9, Chemin des Bois Janeaudes, 78580 Les Alluets le Roi, FR
 Pfeiffer, Bruno
 47, rue Ernest Renan, 95320 Saint Leu la Foret, FR
 Renard, Pierre
 3, avenue du Parc, 78150 Le Chesnay, FR
 (74) Juhan Hämmalov
 OÜ Intels
 Riia 11-3, 51010 Tartu, EE
 Patendikirjelduse tõlke esitamise kuupäev 18.12.2007

- (51) **A61K 31/47 (2006.01)** (10) **E001610**
A61P 31/04 (2006.01)
 (11) **EE-EP 1458391 B1**
 (30) 30.11.2001, US, 334495 P
 (96) 29.11.2002, 02795444.5
 (97) 05.09.2007, EP 1458391
 (54) Meetod bakteriaalsete infektsioonide raviks,

- kasutades gemifloksatsiini või selle soola ja β -laktaam-antibiootikumi
 (73) LG Life Sciences Ltd.
 LG Twin Tower, East Tower, 20, Yoido-dong, Youngdungpo-gu, Seoul 150-010, KR
 (72) NICONOVICH, Nancy
 1250 South Collegeville Road, Collegeville, PA 19426, US
 RITTENHOUSE, Stephen
 1250 South Collegeville Road, Collegeville, PA 19426, US
 McCLOSKEY, Lynn
 1250 South Collegeville Road, Collegeville, PA 19426, US
 PAEK, Kyong-Sook
 LG Life Sciences Ltd., 104-1 Moongi-dong, Yuseong-gu, 305-380 Taejeon, KR
 KIM, Mu-Yong
 LG Life Sciences Ltd., 104-1 Moongi-dong, Yuseong-gu, 305-380 Taejeon, KR
 YOUN, Ha-Sik
 LG Life Sciences Ltd., 104-1 Moongi-dong, Yuseong-gu, 305-380 Taejeon, KR
 (74) Tõnu Nelsas
 AAA Patendibüroo OÜ
 Tartu mnt 16, 10117 Tallinn, EE
 Patendikirjelduse tõlke esitamise kuupäev 30.11.2007

- (51) **A61K 31/496 (2006.01)** (10) **E001611**
A61K 31/381 (2006.01)
A61K 31/343 (2006.01)
A61K 31/15 (2006.01)
A61K 31/4525 (2006.01)
A61K 31/135 (2006.01)
A61P 25/24 (2006.01)
 (11) **EE-EP 1575590 B1**
 (30) 27.12.2002, JP, 2002379003
 14.05.2003, US, 470481 P
 (96) 25.12.2003, 03786308.1
 (97) 24.10.2007, EP 1575590
 (54) Karbostürüüli derivaadid ja serotoniini tagasihaarde inhibiitorid meeoleoluhäirete raviks
 (73) OTSUKA PHARMACEUTICAL CO., LTD.
 2-9, Kanda-Tsukasacho, Chiyoda-ku, Tokyo 101-8535, JP
 (72) KIKUCHI, Tetsuro
 157-13, Kawauchicho Komatsunishi, Tokushima-shi, Tokushima 771-0104, JP
 IWAMOTO, Taro
 36, Boundinot Street, Princeton, NJ 08540, US
 HIROSE, Tsuyoshi
 8-9-502, Sakoichibancho, Tokushima-shi, Tokushima 770-0021, JP
 (74) Piret Niidas
 OÜ Lasvet
 Suurtüki 4a, 10133 Tallinn, EE
 Patendikirjelduse tõlke esitamise kuupäev 20.11.2007

- (51) **A61K 31/505 (2006.01)** (10) **E001612**
A61K 31/506 (2006.01)
A61K 31/535 (2006.01)
A61P 15/02 (2006.01)
A61P 31/02 (2006.01)
A61P 31/18 (2006.01)
- (11) **EE-EP 1505980 B1**
(30) 13.05.2002, EP, 02076897
(96) 13.05.2003, 03730208.0
(97) 24.10.2007, EP 1505980
(54) Mikrobitsiidne pürimidiin või triasiin HIV-i seksuaalsel teel edasikandumise ärahoidmiseks
- (73) Tibotec Pharmaceuticals Ltd.
Eastgate Village, Eastgate, Little Island, Co Cork, IE
- (72) VAN ROEY, Jens, Marcel
Désiré Mergaertstraat 13, B-8800 Roeselare, BE
DE BETHUNE, Marie-Pierre, T., M., M., G.
Twee Leeuwenstraat 15, B-3078 Everberg, BE
STOFFELS, Paul
Lindenreef 34, B-2320 Hoogstraten, BE
- (74) Enn Urgas
Patendibüroo Turvaja OÜ
Liivalaia 22, 10118 Tallinn, EE
Patendikirjelduse tõlke esitamise kuupäev 07.12.2007

- (51) **A61K 31/519 (2006.01)** (10) **E001613**
A61K 31/551 (2006.01)
C07D 475/08 (2006.01)
A61P 37/00 (2006.01)
A61P 37/06 (2006.01)
A61P 9/00 (2006.01)
A61P 25/00 (2006.01)
A61P 37/08 (2006.01)
A61P 29/00 (2006.01)
A61P 31/12 (2006.01)
A61P 35/00 (2006.01)
- (11) **EE-EP 1673092 B1**
(30) 17.10.2003, GB, 0324324
22.04.2004, GB, 0408955
(96) 18.10.2004, 04790649.0
(97) 15.08.2007, EP 1673092
(54) Heterotsükliga asendatud pteridiiniderivaadid ja nende kasutamine raviks
- (73) 4 AZA IP NV
Kapucijnenvoer 33, 3000 Leuven, BE
- (72) WAER, Mark, Jozef, Albert
Waversebaan 263, B-3001 Heverlee, BE
HERDEWIJN, Piet, André, Maurits, Maria
Olivierstraat 21, B-3111 Rotselaar/Wezemaal, BE
DE JONGHE, Steven, Cesar, Alfons
Opaallaan 83, B-1030 Brussel, BE
MARCHAND, Arnaud, Didier, Marie
Armand Thiérylaan 10, B-3001 Heverlee, BE
GAO, Ling-Jie
Leeuwerikenstraat 57/304, B-3001 Heverlee, BE
- (74) Tõnu Nelsas
AAA Patendibüroo OÜ
Tartu mnt 16, 10117 Tallinn, EE
Patendikirjelduse tõlke esitamise kuupäev 13.11.2007

- (51) **A61K 31/551 (2006.01)** (10) **E001614**
A61K 31/662 (2006.01)
A61K 31/4535 (2006.01)
A61K 31/7068 (2006.01)
A61K 31/55 (2006.01)
A61K 31/473 (2006.01)
A61K 45/06 (2006.01)
- (11) **EE-EP 1651234 B1**
(30) 25.07.2003, EP, 03016968
(96) 17.07.2004, 04741126.9
(97) 26.09.2007, EP 1651234
(54) mGluR2 antagonisti ja AChE inhibiitori kombinatsioon akuutsete ja/või krooniliste neuroloogiliste häirete raviks
- (73) F. HOFFMANN-LA ROCHE AG
Grenzacherstrasse 124, 4070 Basel, CH
- (72) BALLARD, Theresa, Maria
12, rue de Kiffis, F-68480 Lutter, FR
GATTI MCARTHUR, Silvia
Ramsteinerstrasse 28, CH-4052 Basel, CH
GOETSCHI, Erwin
Landhofweg 23, CH-4153 Reinach, CH
WICHMANN, Juergen
Birkenweg 25, 79585 Steinen, DE
WOLTERING, Thomas, Johannes
In den Abtsmatten 6, 79639 Grenzach-Wyhlen, DE
- (74) Leevi Markus
Patendibüroo Käosaar & Co OÜ
Tähe 94, 50107 Tartu, EE
Patendikirjelduse tõlke esitamise kuupäev 20.12.2007

- (51) **A61K 31/5575 (2006.01)** (10) **E001615**
A61K 9/08 (2006.01)
A61K 47/16 (2006.01)
A61P 27/06 (2006.01)
- (11) **EE-EP 1532981 B1**
(30) 23.08.2002, JP, 2002243955
20.11.2002, JP, 2002336242
(96) 22.08.2003, 03795230.6
(97) 26.09.2007, EP 1532981
(54) Stabiilsed silmatilgad, mis sisaldavad latanoprosti aktiivse komponendina
- (73) SANTEN PHARMACEUTICAL CO., LTD.
9-19, Shimoshinjo 3-chome Higashiyodogawa-ku, Osaka-shi, Osaka 533-8651, JP
- (72) ASADA, Hiroyuki
c/o SANTEN PHARMACEUTICAL CO. LTD,
9-19, Shimoshinjo 3-chome, Higashiyodogawa-ku, Osaka-shi, Osaka 533-8651, JP
KIMURA, Akio
c/o SANTEN PHARMACEUTICAL CO. LTD,
9-19, Shimoshinjo 3-chome, Higashiyodogawa-ku, Osaka-shi, Osaka 533-8651, JP
- (74) Tõnu Nelsas
AAA Patendibüroo OÜ
Tartu mnt 16, 10117 Tallinn, EE
Patendikirjelduse tõlke esitamise kuupäev 17.12.2007

- (51) **A61K 31/57 (2006.01)** (10) **E001616**
A61K 31/593 (2006.01)
A61K 9/12 (2006.01)
A61K 47/10 (2006.01)
A61K 47/44 (2006.01)
A61P 17/00 (2006.01)
A61P 17/06 (2006.01)
A61K 8/03 (2006.01)
A61K 8/63 (2006.01)
A61K 8/67 (2006.01)
A61Q 17/04 (2006.01)
A61Q 19/00 (2006.01)
A61Q 19/08 (2006.01)
- (11) **EE-EP 1771180 B1**
(30) 17.06.2004, FR, 0406616
29.09.2004, US, 951903
(96) 15.06.2005, 05763728.2
(97) 31.10.2007, EP 1771180
(54) *Spray*-vormis kompositsioon, mis sisaldab klobetasoolpropanaadi ja kaltsitriooli kombinatsiooni, alkoholifaasi ja õlifaasi
(73) Galderma S.A.
Zugerstrasse 8, 6330 Cham, CH
(72) WILLCOX, Nathalie
893, chemin de la Siagne,
FR-06460 Saint Vallier de Thiey, FR
ORSONI, Sandrine
Les Jardins de Mandelieu, 522, rue de Boeri,
F-06210 Mandelieu, FR
(74) Piret Niidas
OÜ Lasvet
Suurtüki 4a, 10133 Tallinn, EE
Patendikirjelduse tõlke esitamise kuupäev 04.01.2008

- (51) **A61K 31/58 (2006.01)** (10) **E001617**
A61K 31/565 (2006.01)
A61K 9/08 (2006.01)
- (11) **EE-EP 1629844 B1**
(96) 13.07.2004, 04396049.1
(97) 12.09.2007, EP 1629844
(54) Pikaajaline kontrollitud esialgse purskega ravimi manustamise süsteem
(73) Bayer Schering Pharma Oy
P.O. Box 415, 20101 Turku, FI
(72) Riihimäki, Teppo
Kannuskatu 8 E 50, FI-20880 Turku, FI
(74) Leevi Markus
Patendibüroo Käosaar & Co OÜ
Tähe 94, 50107 Tartu, EE
Patendikirjelduse tõlke esitamise kuupäev 20.11.2007

- (51) **A61K 31/70 (2006.01)** (10) **E001618**
A61K 9/06 (2006.01)
- (11) **EE-EP 1423126 B1**
(30) 14.08.2001, DK, 200101218
(96) 12.08.2002, 02754556.5
(97) 29.08.2007, EP 1423126
(54) Keha pindade hüperproliferatiivsete haigusseisundite ravi

- (73) Valderm ApS
Lundtoftevej 277, DK-2800 Lyngby, DK
(72) CHRISTENSEN, Thomas, Broe
Ronvangen 248, 8382 Hinnerup, DK
BYMOSE, Bjarne
Kongevejen 75A, 2800 Kgs. Lyngby, DK
(74) Piret Niidas
OÜ Lasvet
Suurtüki 4a, 10133 Tallinn, EE
Patendikirjelduse tõlke esitamise kuupäev 19.11.2007

- (51) **A61K 31/78 (2006.01)** (10) **E001619**
A61K 31/19 (2006.01)
- (11) **EE-EP 1633374 B1**
(30) 10.06.2003, DE, 10326722
(96) 26.05.2004, 04734822.2
(97) 15.08.2007, EP 1633374
(54) Alkaandikarboksüülhappe ja ühe farmatseutilise toimeaine kompositsioon
(73) Intendis GmbH
Max-Dohrn-Strasse 10, 10589 Berlin, DE
(72) JOHANNSEN, Sönke
Stargarder Str. 74, 10437 Berlin, DE
ZOLLNER, Thomas
Holsteinische Str. 36, 12161 Berlin, DE
(74) Piret Niidas
OÜ Lasvet
Suurtüki 4a, 10133 Tallinn, EE
Patendikirjelduse tõlke esitamise kuupäev 15.11.2007

- (51) **A61K 33/00 (2006.01)** (10) **E001620**
A61P 3/10 (2006.01)
- (11) **EE-EP 1465641 B1**
(30) 12.12.2001, HU, 0105316
(96) 12.12.2002, 02788259.6
(97) 12.09.2007, EP 1465641
(54) Deuteeriumit sisaldavad ravimid ja toiduained suhkurtõve raviks ning nende valmistamise meetod
(73) HYD Kutato.Fejleszto Kft
Deak F. u. 51/a, 1215 Budapest, HU
(72) SOMLYAI, Gábor
Deák F. u. 51/a, H-1215 Budapest, HU
(74) Raivo Koitel
Patendi- & Kaubamärgibüroo Koitel OÜ
Tartu mnt 65, 10115 Tallinn, EE
Patendikirjelduse tõlke esitamise kuupäev 10.12.2007

- (51) **A61K 36/06 (2006.01)** (10) **E001621**
A61P 31/04 (2006.01)
- (11) **EE-EP 1420804 B1**
(30) 27.07.2001, US, 308215 P
(96) 26.07.2002, 02750341.6
(97) 01.08.2007, EP 1420804
(54) Koktsidiosi tõrjemeetodid ja koostised
(73) Alltech, Inc.
3031 Catnip Hill Pike, Nicholasville, KY 40356, US
(72) DAWSON, Karl, A.
729 Lori Lane, Lexington, KY 40507, US

SEFTON, Arnold, E.
56 Shadybrook Crescent, Guelph, Ontario N1G 3G6,
CA
(74) Piret Niidas
OÜ Lasvet
Suurtüki 4a, 10133 Tallinn, EE
Patendikirjelduse tõlke esitamise kuupäev 03.12.2007

FR
DEMAILLY-MULLIE, Catherine
28, route nationale, F-62450 Le Sars, FR
(74) Tõnu Nelsas
AAA Patendibüroo OÜ
Tartu mnt 16, 10117 Tallinn, EE
Patendikirjelduse tõlke esitamise kuupäev 21.11.2007

(51) **A61K 36/25 (2006.01)** (10) **E001622**
A61P 11/00 (2006.01)
(11) **EE-EP 1608388 B1**
(30) 02.04.2003, DE, 10315931
(96) 31.03.2004, 04724580.8
(97) 10.10.2007, EP 1608388
(54) Luuderohulehtedest ekstrakti valmistamise meetod
(73) Engelhard Arzneimittel GmbH & Co. KG
Herzbergstrasse 3, 61138 Niederdorfelden, DE
(72) RUNKEL, Frank
Am Lohberg 10, 35418 Buseck, DE
ENGELHARD, Karl-Michael
Alt Burgholzhausen 25, 61381 Friedrichsdorf, DE
ENGELHARD, Georg, Maximilian
Margarethenstrasse 21, 61476 Kronberg, DE
(74) Piret Niidas
OÜ Lasvet
Suurtüki 4a, 10133 Tallinn, EE
Patendikirjelduse tõlke esitamise kuupäev 27.12.2007

(51) **A61K 39/12 (2006.01)** (10) **E001624**
C07K 14/235 (2006.01)
C12N 9/88 (2006.01)
C07K 14/025 (2006.01)
(11) **EE-EP 1576967 B1**
(96) 18.03.2004, 04290741.0
(97) 12.09.2007, EP 1576967
(54) Adenülaattsüklaasi valku või selle fragmenti sisestatud inimese papilloomiviiruse epitoope kandev rekombinantne valk ning selle terapeutiline kasutamine
(73) INSTITUT PASTEUR
25-28, rue du Docteur Roux, 75724 Paris Cédex 15, FR
BT PHARMA
Prologue I - La Pyrénéenne, BP 27201,
31672 Labege Cedex, FR
INSTITUT NATIONAL DE LA SANTE ET DE LA RECHERCHE MEDICALE (INSERM)
101, rue de Tolbiac, 75654 Paris Cédex 13, FR
CENTRE NATIONAL DE LA RECHERCHE SCIENTIFIQUE (CNRS)
3, rue Michel-Ange, 75794 Paris Cédex 16, FR
(72) Preville, Xavier-Edmond-Edouard
12 Allée Edouard Manet, 95460 Ezanville, FR
Leclerc, Claude
13 rue de l'Amiral Roussin, 75015 Paris, FR
Ladant, Daniel
11 rue Raspail, 94230 Cachan, FR
Timmerman, Benedikt
32 Allée Jean Jaurès, 31000 Toulouse, FR
(74) Alla Hämmalov
OÜ Intels
Riia 11-3, 51010 Tartu, EE
Patendikirjelduse tõlke esitamise kuupäev 12.12.2007

(51) **A61K 38/16 (2006.01)** (10) **E001623**
A61K 35/74 (2006.01)
(11) **EE-EP 1615656 B1**
(30) 16.04.2003, FR, 0304746
26.03.2004, FR, 0403158
(96) 08.04.2004, 04742461.9
(97) 08.08.2007, EP 1615656
(54) Immunomoduleeriv toode, mis on saadud *Bifidobacteriumi* kultuurist, ja seda sisaldavad kompositsioonid
(73) COMPAGNIE GERVAIS-DANONE
126-130 rue Jules Guesde, F-92302 Levallois Perret, FR
(72) PETAY, Valérie
156 rue Georges Bizet, F-59850 Nieppe, FR
LECROIX, Francis
244, rue Henri Baillieu, F-59270 Godewaersvelde, FR
PERRIN, Emmanuel
419 r Poperinghe, F-59299 Boescheppe, FR
GONTIER, Charles
33 rue de la Louvière, F-59800 Lille, FR
BLAREAU, Jean-Pierre
65, rue de Cassel, F-59114 Steenvoorde, FR
ROMOND, Marie-Bénédicte
13-14, résidence les Andelys, Parc St Maur, F-59800 Lille, FR
SINGER, Elisabeth
7 ter, Boulevard Louis XIV, F-59800 Lille, FR
ODOU, Marie-Françoise
65, rue Henri Baillieu, F-59270 Godeswaersvelde,

(51) **A61K 47/00 (2006.01)** (10) **E001625**
(11) **EE-EP 1409021 B1**
(30) 07.07.2001, GB, 0116620
(96) 03.07.2002, 02745579.9
(97) 14.11.2007, EP 1409021
(54) Fulvestranti sisaldav preparaat
(73) AstraZeneca AB
151 85 Södertälje, SE
(72) GELLERT, Paul, Richard
Alderley Park, Macclesfield, Cheshire SK10 4TG, GB
POTTS, Alison, Margaret
Alderley Park, Macclesfield, Cheshire SK10 4TG, GB
(74) Enn Urgas
Patendibüroo Turvaja OÜ

Liivalaia 22, 10118 Tallinn, EE
Patendikirjelduse tõlke esitamise kuupäev 10.12.2007

(51) **A61K 47/18 (2006.01)** (10) **E001626**
A61K 47/20 (2006.01)
A61K 47/40 (2006.01)
A61P 29/00 (2006.01)

(11) **EE-EP 1574221 B1**
(30) 10.03.2004, US, 551351 P
(96) 30.11.2004, 04257437.6
(97) 13.06.2007, EP 1574221
(54) Stabiilne, süstitav diklofenakki sisaldav ravimkoostis
(73) Shimoda Biotech (PTY) LTD
152 Cape Road, Mill Park Port Elizabeth,
Eastern Cape, ZA
(72) Penkler, Lawrence John
20 Camelia Crescent, Sunridge Park, Port Elizabeth,
Eastern Cape, ZA
(74) Mart Enn Koppel
Patendibüroo Koppel OÜ
Kajaka 4-10, 11317 Tallinn, EE
Patendikirjelduse tõlke esitamise kuupäev 10.09.2007

(51) **A61L 2/07 (2006.01)** (10) **E001627**
A61L 2/24 (2006.01)
A61M 5/00 (2006.01)

(11) **EE-EP 1386619 B1**
(30) 03.08.2002, DE, 10235542
(96) 07.05.2003, 03010245.3
(97) 31.10.2007, EP 1386619
(54) Meetod ja seade kompensatsioonirõhu pidevaks
mõõtmiseks, fikseerimiseks ja reguleerimiseks
auruga steriliseerimisel
(73) Arzneimittel GmbH Apotheker Vetter & Co.
Ravensburg
Schützenstrasse 76, 88212 Ravensburg, DE
(72) Vetter, Udo, J.
Banneggstrasse 57, 88214 Ravensburg, DE
Treuer, Friedrich
Dreiländerring 28, 88212 Ravensburg, DE
Steigenberger, Klaus
Katzbachweg 25, 88239 Wangen, DE
(74) Riho Pikkor
Patendibüroo Turvaja OÜ
Liivalaia 22, 10118 Tallinn, EE
Patendikirjelduse tõlke esitamise kuupäev 15.11.2007

(51) **A61L 12/14 (2006.01)** (10) **E001628**
A01N 25/22 (2006.01)
A01N 33/12 (2006.01)
A01N 47/44 (2006.01)
C11D 7/26 (2006.01)
C11D 7/32 (2006.01)

(11) **EE-EP 1656955 B1**
(30) 20.08.2003, JP, 2003295863
(96) 07.06.2004, 04745633.0
(97) 29.08.2007, EP 1656955
(54) Vedelpreparaat kontaktläätsedele

(73) Menicon Co., Ltd.
21-19, Aoi 3-chome, Naka-ku, Nagoya-shi,
Aichi 460-0006, JP

(72) MORI, Osamu
c/o MENICON CO., LTD., Cent. Res. Lab., 1-10,
Takamoridai 5-chome, Kasugai-shi, Aichi 487 0032,
JP

(74) Piret Niidas
OÜ Lasvet
Suurtüki 4a, 10133 Tallinn, EE
Patendikirjelduse tõlke esitamise kuupäev 28.11.2007

(51) **A61M 1/02 (2006.01)** (10) **E001629**

(11) **EE-EP 1720583 B1**
(96) 09.02.2004, 04709322.4
(97) 15.08.2007, EP 1720583
(54) Seade verekotikeste vastuvõtmiseks, säilitamiseks ja
väljastamiseks
(73) Angelantoni Industrie SpA
Località Cimacolle, 464,
06056 Massa Martana-Perugia, IT
(72) ZENOBI, Mauro
Via Monte Amiata, 6, I-06083 Bastia Umbra, IT
(74) Margus Sarap
Patendibüroo Käosaar & Co OÜ
Tähe 94, 50107 Tartu, EE
Patendikirjelduse tõlke esitamise kuupäev 15.11.2007

(51) **A61M 5/20 (2006.01)** (10) **E001630**
A61M 5/30 (2006.01)

(11) **EE-EP 1715903 B1**
(30) 23.01.2004, GB, 0401469
27.01.2004, CA, 2455937
28.01.2004, US, 767860
(96) 24.01.2005, 05701985.3
(97) 24.10.2007, EP 1715903
(54) Süstimiseseade
(73) The Medical House Plc
199 Newhall Road, Attercliffe, Sheffield S9 2QJ,
GB
(72) STAMP, Kevin
57 Greenhead Gardens, Chapelton,
Sheffield S35 1AR, GB
(74) Riho Pikkor
Patendibüroo Turvaja OÜ
Liivalaia 22, 10118 Tallinn, EE
Patendikirjelduse tõlke esitamise kuupäev 09.01.2008

(51) **A61M 15/00 (2006.01)** (10) **E001631**

(11) **EE-EP 1443997 B1**
(30) 23.10.2001, US, 29791
(96) 22.10.2002, 02802189.7
(97) 08.08.2007, EP 1443997
(54) Inhalatsioonitoimega seade
(73) Kos Life Sciences, Inc.
2200 North Commerce Parkway, Suite 300, Weston,
FL 33326, US
(72) WAKEFIELD, Keith

834 Carnation Drive, Sandy, UT 84094, US
GENOVA, Perry, A.
P.O. Box 16036, Chapel Hill, NC 27516, US

- (74) Raivo Koitel
Patendi- & Kaubamärgibüroo Koitel OÜ
Tartu mnt 65, 10115 Tallinn, EE
Patendikirjelduse tõlke esitamise kuupäev 29.10.2007

- (51) **A63F 9/08 (2006.01)** (10) **E001632**
(11) **EE-EP 1599261 B1**
(30) 21.05.2003, GR, 2003100227
(96) 13.05.2004, 04732666.5
(97) 05.09.2007, EP 1599261
(54) Kuubikujuline loogikamänguasi
(73) Verdes, Panayotis
Next to Hotel Amalia, 211 00 New Tirynta,
Nafplio, GR
(72) Verdes, Panayotis
Next to Hotel Amalia, 211 00 New Tirynta,
Nafplio, GR
(74) Raivo Koitel
Patendi- & Kaubamärgibüroo Koitel OÜ
Tartu mnt 65, 10115 Tallinn, EE
Patendikirjelduse tõlke esitamise kuupäev 05.12.2007

- (51) **B01D 19/02 (2006.01)** (10) **E001633**
(11) **EE-EP 1660207 B1**
(30) 03.09.2003, AT, 20031379
(96) 20.08.2004, 04764313.5
(97) 22.08.2007, EP 1660207
(54) Seade vahu lahutamiseks vedelaks ja gaasiliseks osaks
(73) Heinrich Frings GmbH & Co. KG
Jonas-Cahn-Strasse 9, D-53115 Bonn, DE
(72) EMDE, Frank
Kaiser Karl Ring 38A, 53111 Bonn, DE
(74) Tarmo Rosman
Rosman ja Partnerid OÜ
pk 652, 12602 Tallinn, EE
Patendikirjelduse tõlke esitamise kuupäev 19.11.2007

- (51) **B01D 24/14 (2006.01)** (10) **E001634**
B01D 24/40 (2006.01)
(11) **EE-EP 1436060 B1**
(30) 18.10.2001, GB, 0125141
(96) 15.10.2002, 02770076.4
(97) 26.09.2007, EP 1436060
(54) Jaotus- ja kogumisseade granuleeritud filterkihi jaoks
(73) Retlif Limited
Rathangan Duncormick, Wexford, IE
(72) Tolley, Derek Colin
Mercator Lodge, 1A Cleobury Road, Bewdley,
Worcestershire DY12 2QF, GB
Tolley, Ashley Derek
Maes Y Celyn, Pontyberem Road, Llannon,
Carmarthen SA14 6AP, GB
(74) Arno Anijalg
OÜ Ustervall

Kivi 21-6, 51009 Tartu, EE
Patendikirjelduse tõlke esitamise kuupäev 17.12.2007

- (51) **B05B 1/00 (2006.01)** (10) **E001635**
(11) **EE-EP 1706210 B1**
(30) 08.01.2004, DE, 102004001451
(96) 28.12.2004, 04804353.3
(97) 12.12.2007, EP 1706210
(54) Seade vedelikuga kokku puutuva detaili hoidmiseks
(73) Boehringer Ingelheim International GmbH
Binger Strasse 173, 55216 Ingelheim am Rhein, DE
(72) GESER, Johannes
Vorderer Boehl 23, 55218 Ingelheim am Rhein, DE
HAUSMANN, Matthias
Schwerter Strasse 306, 44287 Dortmund, DE
(74) Jürgen Toome
OÜ Lasvet
Suurtüki 4a, 10133 Tallinn, EE
Patendikirjelduse tõlke esitamise kuupäev 14.12.2007

- (51) **B21D 26/02 (2006.01)** (10) **E001636**
B21D 51/26 (2006.01)
(11) **EE-EP 1586393 B1**
(96) 16.04.2004, 04356053.1
(97) 19.09.2007, EP 1586393
(54) Meetod mahuti kerde vormimiseks ja vastav seade
(73) Impress Group B.V.
WTC Tower C, Schiphol Boulevard 221, 8th Floor,
1118 BH Luchthaven Schiphol, NL
(72) Druesne, Guy
12 Allée des Pins, Montafoin, 72200 La Flèche, FR
Verboom, Cornelis
Vondelstraat 7, 8913 HP Leeuwarden, NL
(74) Harald Tehver
Patendibüroo Turvaja OÜ
Liivalaia 22, 10118 Tallinn, EE
Patendikirjelduse tõlke esitamise kuupäev 04.12.2007

- (51) **B21D 47/02 (2006.01)** (10) **E001637**
E04C 3/09 (2006.01)
B21D 5/08 (2006.01)
(11) **EE-EP 1755803 B1**
(30) 17.06.2004, IT, VE20040027
(96) 14.06.2005, 05755365.3
(97) 12.09.2007, EP 1755803
(54) Meetod laiendatud metallprofiilide valmistamiseks ja selle meetodiga valmistatud profiil
(73) DALLAN S.P.A.
Via Per Salvatronda, 50, 31033 Castelfranco Veneto,
IT
(72) DALLAN, Sergio
Via Per Salvatronda, 50,
I-31033 Castelfranco Veneto, IT
(74) Tõnu Nelsas
AAA Patendibüroo OÜ
Tartu mnt 16, 10117 Tallinn, EE
Patendikirjelduse tõlke esitamise kuupäev 07.12.2007

- (51) **B21D 47/04 (2006.01)** (10) **E001638**
B29C 44/30 (2006.01)
E04D 3/35 (2006.01)
 (11) **EE-EP 1592526 B1**
 (96) 13.02.2003, 03815851.5
 (97) 03.10.2007, EP 1592526
 (54) Meetod ja seade kaardus isolatsioonipaneelide pidevaks valmistamiseks
 (73) METECNO S.p.A.
 Via Incisa, 24, 14040 Cortiglione (AT), IT
 (72) MORANDI, Maurizio
 Via Raffaello Lambruschini, 12, I-10143 Torino, IT
 (74) Jürgen Toome
 OÜ Lasvet
 Suurtüki 4a, 10133 Tallinn, EE
 Patendikirjelduse tõlke esitamise kuupäev 02.01.2008

- (51) **B27D 5/00 (2006.01)** (10) **E001639**
B27M 1/08 (2006.01)
 (11) **EE-EP 1731236 B1**
 (30) 10.06.2005, IT, BO20050397
 (96) 16.12.2005, 05112276.0
 (97) 17.10.2007, EP 1731236
 (54) Meetod ja seade puidust või analoogilisest materjalist paneeli valmistamiseks
 (73) BIESSE S.p.A.
 Via della Meccanica, 16, 61100 Pesaro, IT
 (72) Bernardi, Paolo
 Via Renzi, 22, 47841, Cattolica, IT
 (74) Tõnu Nelsas
 AAA Patendibüroo OÜ
 Tartu mnt 16, 10117 Tallinn, EE
 Patendikirjelduse tõlke esitamise kuupäev 17.12.2007

- (51) **B27L 5/04 (2006.01)** (10) **E001640**
 (11) **EE-EP 1526955 B1**
 (30) 26.07.2002, DE, 10234279
 (96) 01.07.2003, 03783997.4
 (97) 22.08.2007, EP 1526955
 (54) Vineerilõikamismasin
 (73) Grenzebach BSH GmbH
 August-Gottlieb-Strasse 5, 36251 Bad Hersfeld, DE
 (72) HEINER, Armin
 Drosselstrasse 8, 36284 Hohenroda, DE
 MEYER, Jean
 Auf dem Rück 17, 36289 Friedewald, DE
 WEPPLER, Heinrich
 Lutherstrasse 4, 36251 Ludwigsau, DE
 (74) Juhan Hämmalov
 OÜ Intels
 Riia 11-3, 51010 Tartu, EE
 Patendikirjelduse tõlke esitamise kuupäev 21.11.2007

- (51) **B29C 35/08 (2006.01)** (10) **E001641**
B29C 43/56 (2006.01)
B29B 13/08 (2006.01)
B29B 13/00 (2006.01)
B29C 59/16 (2006.01)

- B29C 67/00 (2006.01)**
 (11) **EE-EP 1581376 B1**
 (30) 20.12.2002, DE, 10260137
 (96) 11.12.2003, 03789219.7
 (97) 31.10.2007, EP 1581376
 (54) Meetod ja seade polümeeride plastseks vormimiseks
 (73) Schroeter, Johannes
 Heubergstr. 1 a, 83109 Grosskarolinenfeld, DE
 Felix, Florian
 Drosselstr. 15, 82467 Garmisch-Partenkirchen, DE
 (72) Schroeter, Johannes
 Heubergstr. 1 a, 83109 Grosskarolinenfeld, DE
 Felix, Florian
 Drosselstr. 15, 82467 Garmisch-Partenkirchen, DE
 (74) Raivo Koitel
 Patendi- & Kaubamärgibüroo Koitel OÜ
 Tartu mnt 65, 10115 Tallinn, EE
 Patendikirjelduse tõlke esitamise kuupäev 20.12.2007

- (51) **B29C 49/06 (2006.01)** (10) **E001642**
B29K 67/00 (2006.01)
 (11) **EE-EP 1441895 B1**
 (30) 12.10.2001, FR, 0113145
 (96) 11.10.2002, 02795301.7
 (97) 05.09.2007, EP 1441895
 (54) Õõnsate kehade valmistamise meetod, sellel meetodil saadud õõnsad kehad, eelvormid ja pudelid
 (73) Tergal Fibres (Société Anonyme)
 Rue Jules Vercey, B.P. 01, 02430 Gauchy, FR
 (72) LEPAGE, Jean-Luc
 6, Chemin des Tours, F-69340 Francheville, FR
 ROBERT, Gilles
 3, rue de Grange Haute, F-69540 Irigny, FR
 BECKERICH, Pascal
 19, Grande Rue, F-67700 Gottenhouse, FR
 PEREZ, Gérard
 19, rue du Brulet, F-69110 Sainte-Foy-Les-Lyon, FR
 DARRAS, David
 7, rue georges de Scudéry, F-76610 Le Havre, FR
 LETERC, François
 11, rue Bât de l'Orge, F-76700 Harfleur, FR
 (74) Enn Urgas
 Patendibüroo Turvaja OÜ
 Liivalaia 22, 10118 Tallinn, EE
 Patendikirjelduse tõlke esitamise kuupäev 05.12.2007

- (51) **B32B 27/32 (2006.01)** (10) **E001643**
D01D 5/253 (2006.01)
D01D 5/42 (2006.01)
D01F 8/06 (2006.01)
B29C 55/06 (2006.01)
B29C 47/06 (2006.01)
D01F 6/04 (2006.01)
 (11) **EE-EP 1409244 B1**
 (30) 19.07.2001, EP, 01202757
 04.10.2001, EP, 01203764
 (96) 19.07.2002, 02747748.8
 (97) 10.10.2007, EP 1409244
 (54) Polüolefiinkile, -lint või -niit

- (73) Lankhorst Pure Composites B.V.
Prinsengracht 2, 8607 AD Sneek, NL
- (72) LOOS, Joachim
Tomakker 100, NL-5673 LH Neunen, NL
JACOBS, Johannes, Antonius, Joseph
De Warring 23, NL-8447 EB Heerenveen, NL
PEIJS, Antonius, Andreas, Johannes, Maria
Schepenenstraat 12, NL-5502 EJ Veldhoven, NL
SCHIMANSKI, Tilon
Zomerland 45, NL-5663 HS Geldrop, NL
- (74) Harald Tehver
Patendibüroo Turvaja OÜ
Liivalaia 22, 10118 Tallinn, EE
Patendikirjelduse tõlke esitamise kuupäev 30.11.2007

-
- (51) **B41J 2/175 (2006.01)** (10) **E001644**
(11) **EE-EP 1602491 B1**
(30) 26.11.2002, JP, 2002341826
20.03.2003, JP, 2003076890
20.03.2003, JP, 2003076891
06.05.2003, JP, 2003128049
31.07.2003, JP, 2003204804
26.08.2003, US, 649806
(96) 05.09.2003, 05015450.9
(97) 26.12.2007, EP 1602491
(54) Tindikassett
(73) Seiko Epson Corporation
4-1, Nishi-shinjuku 2-chome Shinjuku-ku,
Tokyo 163-0811, JP
- (72) Hashii, Kazuhiro
c/o Seiko Epson Corporation, 3-5, Owa 3-chome,
Suwa-shi Nagano, 392-8502, JP
Shinada, Satoshi
c/o Seiko Epson Corporation, 3-5, Owa 3-chome,
Suwa-shi Nagano, 392-8502, JP
Sakai, Yasuto
c/o Seiko Epson Corporation, 3-5, Owa 3-chome,
Suwa-shi Nagano, 392-8502, JP
Harada, Kazumasa
c/o Seiko Epson Corporation, 3-5, Owa 3-chome,
Suwa-shi Nagano, 392-8502, JP
Aoki, Kazuaki
c/o Seiko Epson Corporation, 3-5, Owa 3-chome,
Suwa-shi Nagano, 392-8502, JP
- (74) Jürgen Toome
OÜ Lasvet
Suurtüki 4a, 10133 Tallinn, EE
Patendikirjelduse tõlke esitamise kuupäev 04.01.2008

-
- (51) **B60C 27/18 (2006.01)** (10) **E001645**
(11) **EE-EP 1616726 B1**
(30) 14.07.2004, ES, 200401719
(96) 14.06.2005, 05381029.7
(97) 22.08.2007, EP 1616726
(54) Sõidukirehvide libisemisvastane tekstiilmaterjalist kate
(73) Lopez Roca, Sergio
Sant Josep, 77, 08221 Terrassa, ES
Valls Chaparro, Isaac

- Sant Josep, 77, 08221 Terrassa, ES
- (72) Lopez Roca, Sergio
Sant Josep, 77, 08221 Terrassa, ES
Valls Chaparro, Isaac
Sant Josep, 77, 08221 Terrassa, ES
- (74) Riho Pikkor
Patendibüroo Turvaja OÜ
Liivalaia 22, 10118 Tallinn, EE
Patendikirjelduse tõlke esitamise kuupäev 19.11.2007

-
- (51) **B62J 6/20 (2006.01)** (10) **E001646**
B62J 23/00 (2006.01)
B62J 27/00 (2006.01)
(11) **EE-EP 1541456 B1**
(30) 09.07.2002, ES, 200201676
(96) 03.07.2003, 03740490.2
(97) 01.08.2007, EP 1541456
(54) Jalgrataste reguleeritav ohutusvahemaa näidik
(73) Benitez Manzano, Diego
c/ Silva No 2, 35412 Arucas, ES
(72) Benitez Manzano, Diego
c/ Silva No 2, 35412 Arucas, ES
(74) Jaak Ostrat
OÜ Lasvet
Suurtüki 4a, 10133 Tallinn, EE
Patendikirjelduse tõlke esitamise kuupäev 31.10.2007

-
- (51) **B65D 51/00 (2006.01)** (10) **E001647**
B65D 39/00 (2006.01)
(11) **EE-EP 1656305 B1**
(30) 04.08.2003, GB, 0318242
(96) 02.08.2004, 04763760.8
(97) 19.09.2007, EP 1656305
(54) Viaalikork või hüpodermilise süstla kolb ning meetod aine viimiseks viaali
(73) GlaxoSmithKline Biologicals s.a.
rue de l'Institut 89, 1330 Rixensart, BE
(72) THILLY, Jacques
GlaxoSmithKline Biologicals s.a.,
Rue de l'Institut 89, B-1330 Rixensart, BE
VANDECASSERIE, Christian
GlaxoSmithKline Biol. s.a., Rue de l'Institut 89,
B-1330 Rixensart, BE
- (74) Margus Sarap
Patendibüroo Käosaar & Co OÜ
Tähe 94, 50107 Tartu, EE
Patendikirjelduse tõlke esitamise kuupäev 12.12.2007

-
- (51) **B65D 75/50 (2006.01)** (10) **E001648**
B65D 75/62 (2006.01)
B65B 9/12 (2006.01)
(11) **EE-EP 1547935 B1**
(96) 23.12.2003, 03405926.1
(97) 24.10.2007, EP 1547935
(54) Meetod pakenduskottide valmistamiseks
(73) Alcan Technology & Management Ltd.
Badische Bahnhofstrasse 16,
8212 Neuhausen am Rheinfall, CH

- (72) Bossel, Daniel
 Stadthausgasse 17, 8200 Schaffhausen, CH
 Mbiti, Kyeni
 Heinrichstrasse 210, 8005 Zürich, CH
 Willemse, Jochem
 Schaffhauserstrasse 81, 8057 Zürich, CH
 Kanscar, Peter
 Schaffhauserstrasse 81, 8057 Zürich, CH
- (74) Ljubov Kesselman
 OÜ Kesna
 Tedre 77-52, 10616 Tallinn, EE
- Patendikirjelduse tõlke esitamise kuupäev 21.12.2007

- (51) **B65D 75/58 (2006.01)** (10) **E001649**
 (11) **EE-EP 1737752 B1**
 (96) 17.12.2003, 03782429.9
 (97) 26.09.2007, EP 1737752
 (54) Sulgeva kilega püstpakend
 (73) SPS Verpackungs-System GMBH
 Ewald-Renz-Strasse 1, 76669 Bad Schoenborn, DE
- (72) ACHHAMMER, Hermann
 31 bis, rue St. Niclas,
 F-90110 Rougemont Le Château, FR
- (74) Andres Mutt
 OÜ Lasvet
 Suurtüki 4a, 10133 Tallinn, EE
- Patendikirjelduse tõlke esitamise kuupäev 21.12.2007

- (51) **B65D 83/08 (2006.01)** (10) **E001650**
B65D 85/16 (2006.01)
B65D 75/04 (2006.01)
A61F 15/00 (2006.01)
 (11) **EE-EP 1515901 B1**
 (30) 25.06.2002, SE, 0201950
 (96) 07.03.2003, 03760995.5
 (97) 29.08.2007, EP 1515901
 (54) Pakend ühekordse kasutusega toodetele
 (73) Cederroth International AB
 P.O. Box 715, 194 27 Upplands-Väsby, SE
- (72) RENHED, Per
 Lästmakargatan 3, 111 44 Stockholm, SE
- (74) Riho Pikkor
 Patendibüroo Turvaja OÜ
 Liivalaia 22, 10118 Tallinn, EE
- Patendikirjelduse tõlke esitamise kuupäev 19.11.2007

- (51) **B65D 85/57 (2006.01)** (10) **E001651**
G11B 33/04 (2006.01)
 (11) **EE-EP 1594767 B1**
 (30) 12.12.2002, SE, 0203675
 (96) 12.12.2003, 03768450.3
 (97) 15.08.2007, EP 1594767
 (54) Pakend andmekandjale
 (73) Skarin, Jacob
 Maria Bangata 17, 11863 Stockholm, SE
- (72) Skarin, Jacob
 Maria Bangata 17, 11863 Stockholm, SE
- (74) Margus Sarap

Patendibüroo Käosaar & Co OÜ
 Tähe 94, 50107 Tartu, EE
 Patendikirjelduse tõlke esitamise kuupäev 15.11.2007

- (51) **B65G 45/16 (2006.01)** (10) **E001652**
 (11) **EE-EP 1708940 B1**
 (30) 01.12.2003, NO, 20035356
 (96) 01.12.2004, 04808864.5
 (97) 10.10.2007, EP 1708940
 (54) Konveierilindi eelkaabits
 (73) As Techno Track
 Industriveien 8, 3940 Porsgrunn, NO
- (72) HOVSTØ, Kenneth
 Eikelia 11, 3940 Porsgrunn, NO
 GAARDEN, Kjell, Arne
 stliveien 3, 3927 Herøya, NO
- (74) Urmas Kernu
 AAA Patendibüroo OÜ
 Tartu mnt 16, 10117 Tallinn, EE
- Patendikirjelduse tõlke esitamise kuupäev 08.01.2008

- (51) **B67D 1/04 (2006.01)** (10) **E001653**
 (11) **EE-EP 1651556 B1**
 (30) 21.07.2003, NL, 1023967
 (96) 15.07.2004, 04774822.3
 (97) 22.08.2007, EP 1651556
 (54) Joogidosaator koos doseerimiskanaliga, mille saab pööratavalt lahti teha
- (73) Heineken Supply Chain B.V.
 Burgemeester Smeetsweg 1, 2382 PH Zoeterwoude, NL
- (72) PAKKERT, Engbert, Hermannes
 Michiel de Ruiterweg 39, NL-2628 BA Delft, NL
 INNIKEL, Quintijn
 Beresteinseweg 76, NL-1217 TK Hilversum, NL
- (74) Tõnu Nelsas
 AAA Patendibüroo OÜ
 Tartu mnt 16, 10117 Tallinn, EE
- Patendikirjelduse tõlke esitamise kuupäev 16.11.2007

- (51) **C06B 47/14 (2006.01)** (10) **E001654**
 (11) **EE-EP 1458660 B1**
 (30) 27.12.2001, NO, 20016374
 (96) 20.12.2002, 02783866.3
 (97) 29.08.2007, EP 1458660
 (54) Meetod sensibiliseeritud emulsioonlõhkematerjali valmistamiseks
- (73) Dyno Nobel ASA
 P.O. Box 664 Skøyen, 0214 Oslo, NO
- (72) VESTRE, Jan
 Övregrenda 12, N-3425 Reistad, NO
- (74) Margus Sarap
 Patendibüroo Käosaar & Co OÜ
 Tähe 94, 50107 Tartu, EE
- Patendikirjelduse tõlke esitamise kuupäev 29.11.2007

- (51) **C07C 69/94 (2006.01)** (10) **E001655**
C07D 263/32 (2006.01)
 (11) **EE-EP 1611083 B1**
 (30) 25.03.2003, DE, 10313228
 (96) 12.03.2004, 04719953.4
 (97) 03.10.2007, EP 1611083
 (54) 2-klorometüül-6-metüülbensoehappe estrite süntees
 (73) Sanofi-Aventis Deutschland GmbH
 Brüningstrasse 50, 65929 Frankfurt am Main, DE
 (72) MAIER, Claus-Jürgen
 c/o Sanofi-Aventis Deutschland GmbH,
 65926 Frankfurt am Main, DE
 METZENTHIN, Tobias
 Neugasse 1 a, 65719 Hofheim, DE
 GRAESER, Joachim
 Dahlienstrasse 10, 65451 Kelsterbach, DE
 BICKER, Richard
 Brunnenstrasse 40, 68358 Liederbach, DE
 MANERO, Javier
 Platanenweg 26, 65832 Liederbach, DE
 (74) Enn Urgas
 Patendibüroo Turvaja OÜ
 Liivalaia 22, 10118 Tallinn, EE
 Patendikirjelduse tõlke esitamise kuupäev 16.11.2007

- (51) **C07C 213/08 (2006.01)** (10) **E001656**
C07D 307/46 (2006.01)
C07D 333/22 (2006.01)
C07C 225/12 (2006.01)
C07C 221/00 (2006.01)
 (11) **EE-EP 1539673 B1**
 (30) 09.07.2002, EP, 02015229
 (96) 09.07.2003, 03762669.4
 (97) 03.10.2007, EP 1539673
 (54) Meetod *N*-monoasendatud β-aminoalkoholide
 valmistamiseks
 (73) Lonza AG
 Münchensteinerstrasse 38, 4052 Basel, CH
 (72) MICHEL, Dominique
 Rue du Stade 22, CH-3960 Sierre, CH
 (74) Raivo Koitel
 Patendi- & Kaubamärgibüroo Koitel OÜ
 Tartu mnt 65, 10115 Tallinn, EE
 Patendikirjelduse tõlke esitamise kuupäev 02.01.2008

- (51) **C07C 225/12 (2006.01)** (10) **E001657**
C07C 213/00 (2006.01)
C07C 213/02 (2006.01)
C07C 217/74 (2006.01)
C07F 15/02 (2006.01)
 (11) **EE-EP 1438284 B1**
 (30) 03.10.2001, US, 968855
 (96) 02.10.2002, 02800433.1
 (97) 26.09.2007, EP 1438284
 (54) (±)-2-((dimetüülamino)metüül)-1-(arüül)tsüklo-
 heksanoolide süntees
 (73) Euro-Celtique S.A.
 122, Boulevard de la Pétrusse, 2330 Luxembourg,
 LU

- (72) KUPPER, Robert, J.
 755 Major Potter Road, East Greenwich, RI 02818,
 US
 STUMPF, Andreas
 12 White Oak Court, Coventry, RI 02816, US
 (74) Raivo Koitel
 Patendi- & Kaubamärgibüroo Koitel OÜ
 Tartu mnt 65, 10115 Tallinn, EE
 Patendikirjelduse tõlke esitamise kuupäev 26.11.2007

- (51) **C07C 311/08 (2006.01)** (10) **E001658**
 (11) **EE-EP 1708991 B1**
 (30) 22.01.2004, EP, 04290169
 22.03.2004, GB, 0406387
 09.08.2004, US, 600260 P
 (96) 12.01.2005, 05702252.7
 (97) 17.10.2007, EP 1708991
 (54) Haiguste ravimiseks mõeldud sulfoonamiid-
 derivaadid
 (73) Pfizer, Inc.
 235 East 42nd Street, New York, NY 10017, US
 (72) BROWN, Alan D.
 Pfizer Global Res. and Dev., Ramsgate Road,
 Sandwich, Kent, CT13 9NJ, GB
 BUNNAGE, Mark E.
 Pfizer Global Research and Dev., Ramsgate Road,
 Sandwich, Kent CT13 9NJ, GB
 GLOSSOP, Paul A.
 Pfizer Global Research and Dev., Ramsgate Road,
 Sandwich, Kent CT13 9NJ, GB
 JAMES, Kim
 Pfizer Global Res. and Development,
 Ramsgate Road, Sandwich, Kent CT13 9NJ, GB
 LANE, Charlotte A.L.
 Pfizer Global Res. and Dev., Ramsgate Road,
 Sandwich, Kent CT13 9NJ, GB
 LEWTHWAITE, Russell A.
 Pfizer Global Res. and Dev., Ramsgate Road,
 Sandwich, Kent CT13 9NJ, GB
 MOSES, Ian B.
 Pfizer Global Res. and Development,
 Ramsgate Road, Sandwich, Kent CT13 9NJ, GB
 PRICE, David A.
 Pfizer Global Research and Dev., Ramsgate Road,
 Sandwich, Kent CT13 9NJ, GB
 THOMSON, Nicholas M.
 Pfizer Global Res. and Dev., Ramsgate Road,
 Sandwich, Kent CT13 9NJ, GB
 (74) Raivo Koitel
 Patendi- & Kaubamärgibüroo Koitel OÜ
 Tartu mnt 65, 10115 Tallinn, EE
 Patendikirjelduse tõlke esitamise kuupäev 17.12.2007

- (51) **C07C 317/20 (2006.01)** (10) **E001659**
C07D 213/40 (2006.01)
C07C 317/44 (2006.01)
C07D 233/56 (2006.01)
C07D 211/46 (2006.01)
C07D 295/18 (2006.01)

- C07D 211/60 (2006.01)**
A61K 31/10 (2006.01)
C07D 211/62 (2006.01)
A61P 25/28 (2006.01)
- (11) **EE-EP 1421062 B1**
(30) 21.08.2001, GB, 0120347
21.08.2001, WO, PCT/GB01/03741
(96) 16.08.2002, 02758542.1
(97) 21.11.2007, EP 1421062
(54) Uudsed tsükloheksüülsulfoonid
(73) Merck Sharp & Dohme Limited
Hertford Road, Hoddesdon,
Hertfordshire EN11 9BU, GB
(72) CHURCHER, Ian
Terlings Park, Eastwick Road, Harlow,
Essex CM20 2QR, GB
DINNELL, Kevin
Terlings Park, Eastwick Road, Harlow,
Essex CM20 2QR, GB
HARRISON, Timothy
Terlings Park, Eastwick Road, Harlow,
Essex CM20 2QR, GB
KERRAD, Sonia
Terlings Park, Eastwick Road, Harlow,
Essex CM20 2QR, GB
NADIN, Alan, John
Terlings Park, Eastwick Road, Harlow,
Essex CM20 2QR, GB
OAKLEY, Paul, Joseph
Terlings Park, Eastwick Road, Harlow,
Essex CM20 2QR, GB
SHAW, Duncan, Edward
Terlings Park, Eastwick Road, Harlow,
Essex CM20 2QR, GB
TEALL, Martin, Richard
Terlings Park, Eastwick Road, Harlow,
Essex CM20 2QR, GB
WILLIAMS, Brian, John
Terlings Park, Eastwick Road, Harlow,
Essex CM20 2QR, GB
WILLIAMS, Susannah
Terlings Park, Eastwick Road, Harlow,
Essex CM20 2QR, GB
(74) Harald Tehver
Patendibüroo Turvaja OÜ
Liivalaia 22, 10118 Tallinn, EE
Patendikirjelduse tõlke esitamise kuupäev 06.12.2007
-
- (51) **C07C 317/32 (2006.01)** (10) **E001660**
C07C 323/32 (2006.01)
A61K 31/145 (2006.01)
A61P 11/06 (2006.01)
A61P 17/00 (2006.01)
A61P 17/06 (2006.01)
A61P 29/00 (2006.01)
A61P 37/06 (2006.01)
A61P 37/08 (2006.01)
(11) **EE-EP 1431284 B1**
(30) 27.09.2001, JP, 2001297411
25.07.2002, JP, 2002216192
- (96) 25.09.2002, 02768057.8
(97) 21.11.2007, EP 1431284
(54) Diarüülsulfiidi derivaat, selle liitsool ja immunosupressant
(73) Kyorin Pharmaceutical Co., Ltd.
5, Kandasurugadai 2- chome, Chiyoda-ku,
Tokyo 101-8311, JP
(72) KOHNO, Yasushi
30-8, Nishijounan 5-chome, Oyama-si,
Tochigi 323-0820, JP
ANDO, Naoki
7-12, Asahino 4-chome, Itakura-machi, Oura-gun,
Gunma 374-0112, JP
KURIYAMA, Kazuhiko
7-16, Otome 1-chome, Oyama-si, Tochigi 329-0214,
JP
IWANAMI, Satoru
123-2, Ozutsumi, Souwa-machi, Sashima-gun,
Ibaraki 306-0236, JP
KUDOU, Shinji
6418-1, Tomonuma, Nogi-machi, Shimotsuga-gun,
Tochigi 329-0101, JP
(74) Enn Urgas
Patendibüroo Turvaja OÜ
Liivalaia 22, 10118 Tallinn, EE
Patendikirjelduse tõlke esitamise kuupäev 22.11.2007
-
- (51) **C07D 205/08 (2006.01)** (10) **E001661**
A61K 31/397 (2006.01)
A61P 3/06 (2006.01)
(11) **EE-EP 1682499 B1**
(30) 10.11.2003, US, 518698 P
03.03.2004, US, 549577 P
30.07.2004, US, 592529 P
28.09.2004, US, 614005 P
(96) 10.11.2004, 04810780.9
(97) 08.08.2007, EP 1682499
(54) 4-biarüülül-1-fenüülasetidiin-2-oonid
(73) Microbia, INC.
320 Bent Street Cambridge, Massachusetts 02141,
US
(72) MARTINEZ, Eduardo
618 West 138th. Street, No. 1, New York,
NY 10031, US
TALLEY, John J.
96 North Street 3, Somerville, MA 02144, US
ANTONELLI, Stephen
18 Lafayette Park, Lynn, MA 01902, US
BARDEN, Timothy, C.
19 Intervale Road, Salem, MA 01970, US
LUNDRIGAN-SOUCY, Regina
18 Pearl Street-3, Charleston, MA 02129, US
SCHAIRER, Wayne, C.
135 Milk Streete, Westboro, MA 01581, US
YANG, Jing-Jing
104 Burroughs Road, Boxborough, MA 01719, US
ZIMMER, Daniel P.
391 Broadway, Apt. 501, Somerville, MA 02145,
US
CALI, Brian

100 Hillside Av., Arlington, 02476 Massachusetts,
US
CURRIE, Mark, G.
18 Hall Avenue, Sterling, MA 01564, US
YORGEY, Peter S.
44 Blakeslee Street, Cambridge,
02138 Massachusetts, US
(74) Tõnu Nelsas
AAA Patendibüroo OÜ
Tartu mnt 16, 10117 Tallinn, EE
Patendikirjelduse tõlke esitamise kuupäev 07.11.2007

(51) **C07D 205/08 (2006.01)** (10) **E001662**
(11) **EE-EP 1756049 B1**
(30) 21.05.2004, DE, 102004025071
09.03.2005, DE, 102005010770
(96) 20.05.2005, 05747892.7
(97) 31.10.2007, EP 1756049
(54) Meetod 1,4-difenüülasetidinoonderivaatide
valmistamiseks
(73) Sanofi-Aventis Deutschland GmbH
Brüningstrasse 50, 65929 Frankfurt am Main, DE
(72) LINDENSCHMIDT, Andreas
Brahmsstr. 4, 65812 Bad Soden, DE
WILL, David, William
c/o Sanofi-Aventis Deutschland GmbH,
65926 Frankfurt, DE
JAEHNE, Gerhard
Seebachstrasse 22, 65929 Frankfurt, DE
WOLLMANN, Theodor, Andreas
Im Heideck 11, 65796 Hattersheim, DE
FRICK, Wendelin
Schormühlstrasse 3, 65510 Hünstetten-Beuerbach,
DE
JUNKER, Bernd
Joseph-Haydn-Strasse 32, 65812 Bad Soden, DE
RIGAL, David
c/o Sanofi-Aventis Deutschland GmbH,
65926 Frankfurt, DE
BILLEN, Guenter
Goethestrasse 6, 65527 Niedernhausen, DE
JENDRALLA, Heiner
Ciolfstrasse 11, 65931 Frankfurt, DE
(74) Enn Urgas
Patendibüroo Turvaja OÜ
Liivalaia 22, 10118 Tallinn, EE
Patendikirjelduse tõlke esitamise kuupäev 06.12.2007

(51) **C07D 207/00 (2006.01)** (10) **E001663**
(11) **EE-EP 1560811 B1**
(30) 19.09.2002, US, 246831
11.09.2003, US, 659860
(96) 15.09.2003, 03774478.6
(97) 01.08.2007, EP 1560811
(54) Farmatseutilised koostised kui dipeptidüül-
peptidoos-IV (DPP-IV) inhibiitorid
(73) ABBOTT LABORATORIES
D-377 AP6A-1 100 Abbott Park Road, Abbott Park,
IL 60064-6008, US

(72) MADAR, David
7413 Clarewood Lane, Gurnee, IL 60031, US
PEI, Zhonghua
1733 Cedar Glen Drive, Libertyville, IL 60048, US
PIREH, Daisy
831 Carroll Rd., Lake Forest, IL 60045, US
DJURIC, Stevan, W.
621 Paddock Lane, Libertyville, IL 60048, US
WIEDEMAN, Paul, E.
1040 Sheridan Avenue, Deerfield, IL 60015, US
YONG, Hong
1408 Braxton Road, Libertyville, IL 60048, US
MICHMERHUIZEN, Melissa, J.
13100 W. Yorkshire Lane, Beach Park, IL 60083,
US
KOPECKA, Hana
11 Cedar Court Apt. 11, Vernon Hills, IL 60061, US
LI, Xiaofeng
17577 W. Horseshoe Lane, Gurnee, IL 60031, US
LONGENECKER, Kenton
1371 Osage Orange Road, Grayslake, IL 60030, US
SHAM, Hing, L.
1666 N. St. Andrews Drive, Vernon Hills, IL 60061,
US
STEWART, Kent, D.
4715 Kings Way N., Gurnee, IL 60031, US
SZCZEPANKIEWICZ, Bruce, G.
18836 Glenhurst Drive, Lake Villa, IL 60046, US
(74) Jaak Ostrat
OÜ Lasvet
Suurtüki 4a, 10133 Tallinn, EE
Patendikirjelduse tõlke esitamise kuupäev 01.11.2007

(51) **C07D 209/12 (2006.01)** (10) **E001664**
C07D 413/12 (2006.01)
C07D 205/04 (2006.01)
C07D 405/12 (2006.01)
C07D 207/48 (2006.01)
C07D 403/12 (2006.01)
C07D 401/12 (2006.01)
C07D 417/12 (2006.01)
A61K 31/40 (2006.01)
A61K 31/395 (2006.01)
A61P 3/04 (2006.01)
A61P 3/06 (2006.01)
A61P 3/10 (2006.01)
A61P 25/28 (2006.01)
A61P 11/00 (2006.01)
A61P 1/04 (2006.01)
(11) **EE-EP 1448523 B1**
(30) 21.11.2001, US, 331986 P
18.07.2002, US, 396906 P
(96) 20.11.2002, 02787747.1
(97) 22.08.2007, EP 1448523
(54) Heterotsükliilised ühendid ning nende kasutamis-
meetodid
(73) Novartis AG
Lichtstrasse 35, 4056 Basel, CH
(72) BACH, Andrew, Thomas
103 Park Avenue, Unit A-5, Summit NJ 07901, US
KAPA, Prasad, Koteswara

4 Faber Road, Parsippany, NJ 07054, US
 LEE, George, Tien-San
 15 Bonnieview Lane, Towaco, NJ 07082, US
 LOESER, Eric, M.
 92-A Van Wyk Road, Lake Hiawatha, NJ 07034, US
 SABIO, Michael, Lloyd
 46 Center Grove Road, Apt U-414, Randolph,
 NJ 07869, US
 STANTON, James, Lawrence
 4 Fawnridge Road, Lebanon, NJ 08833, US
 VEDANANDA, Thalaththani, Ralalage
 4 Cox Lane, Shrewsbury, MA 01545, US

(74) Leevi Markus
 Patendibüroo Käosaar & Co OÜ
 Tähe 94, 50107 Tartu, EE
 Patendikirjelduse tõlke esitamise kuupäev 14.11.2007

(51) **C07D 209/44 (2006.01)** (10) **E001665**
A61K 31/4035 (2006.01)
A61P 25/00 (2006.01)

(11) **EE-EP 1711465 B1**
 (30) 27.01.2004, US, 539913 P
 09.04.2004, US, 561227 P
 (96) 26.01.2005, 05726323.8
 (97) 26.12.2007, EP 1711465
 (54) Hüdroisindoliinist tahhükiniini retseptori
 antagonistid
 (73) Merck & Co., Inc.
 126 East Lincoln Avenue, Rahway,
 New Jersey 07065-0907, US
 (72) BUNDA, Jaime, Lynn
 126 East Lincoln Avenue, Rahway, NJ 07065-0907,
 US
 DEVITA, Robert, J.
 126 East Lincoln Avenue, Rahway, NJ 07065-0907,
 US
 JIANG, Jinlong
 126 East Lincoln Avenue, Rahway, NJ 07065-0907,
 US
 MILLS, Sander, G.
 126 East Lincoln Avenue, Rahway, NJ 07065-0907,
 US

(74) Harald Tehver
 Patendibüroo Turvaja OÜ
 Liivalaia 22, 10118 Tallinn, EE
 Patendikirjelduse tõlke esitamise kuupäev 09.01.2008

(51) **C07D 213/61 (2006.01)** (10) **E001666**
C07C 67/343 (2006.01)

(11) **EE-EP 1436263 B1**
 (30) 15.10.2001, KR, 2001063349
 (96) 14.10.2002, 02781941.6
 (97) 19.09.2007, EP 1436263
 (54) Meetod beta-ketoestri ühendi valmistamiseks
 (73) LG Life Sciences Ltd.
 LG Twin Tower, East Tower, 20, Yoido-dong,
 Youngdungpo-gu, Seoul 150-010, KR
 (72) SHIN, Hyun-Ik
 LG Apt., 8-207 Doryong-dong, Yuseong-ku,

305-340 Daejeon, KR
 CHOI, Bo-Seung
 I.P. Department, R&D Park, LG Life Sciences Ltd.,
 104-1 Moongi-dong, Yuseong-gu, Daejeon 305-380,
 KR
 CHOI, Sang-Chul
 Lucky Hana Apt., 103-1301 Shinseong-dong,
 Yuseong, 305-721 Daejeon, KR

(74) Tõnu Nelsas
 AAA Patendibüroo OÜ
 Tartu mnt 16, 10117 Tallinn, EE
 Patendikirjelduse tõlke esitamise kuupäev 03.12.2007

(51) **C07D 213/69 (2006.01)** (10) **E001667**
C07D 417/06 (2006.01)
C07D 401/06 (2006.01)
C07D 405/12 (2006.01)
C07D 491/10 (2006.01)
C07D 401/14 (2006.01)
C07D 401/12 (2006.01)
A61K 31/4427 (2006.01)
A61K 31/4412 (2006.01)
A61P 31/00 (2006.01)

(11) **EE-EP 1558579 B1**
 (30) 09.11.2002, US, 425070 P
 (96) 07.11.2003, 03768776.1
 (97) 12.09.2007, EP 1558579
 (54) N-alküül-4-metüleenamino-3-hüdroksü-2-püridoonid
 mikroobivastaste ainetena
 (73) THE PROCTER & GAMBLE COMPANY
 One Procter & Gamble Plaza, Cincinnati,
 Ohio 45202, US
 (72) WARSHAKOON, Namal, Chithranga
 5744 Running Fox Lane, Mason, OH 45040, US
 BUSH, Rodney, Dean
 4080 Old Manchester Court, Mason, OH 45040, US
 (74) Tõnu Nelsas
 AAA Patendibüroo OÜ
 Tartu mnt 16, 10117 Tallinn, EE
 Patendikirjelduse tõlke esitamise kuupäev 07.12.2007

(51) **C07D 213/82 (2006.01)** (10) **E001668**
C07D 401/14 (2006.01)
C07D 417/12 (2006.01)
C07D 405/12 (2006.01)
C07D 409/12 (2006.01)
C07D 401/12 (2006.01)
A61K 31/4418 (2006.01)
A61K 31/4427 (2006.01)
A61P 25/00 (2006.01)
A61P 11/00 (2006.01)
A61P 29/00 (2006.01)
A61P 19/00 (2006.01)

(11) **EE-EP 1474395 B1**
 (30) 12.02.2002, GB, 0203301
 31.10.2002, GB, 0225385
 (96) 10.02.2003, 03704769.3
 (97) 17.10.2007, EP 1474395
 (54) Nikotiinamiidi derivaadid, mis on kasulikud p38

- inhibiitoritena
- (73) SmithKline Beecham Corporation
One Franklin Plaza, 200 North 16th Street,
Philadelphia, Pennsylvania 19102, US
- (72) ASTON, Nicola Mary
GlaxoSmithKline, Gunnels Wood Road, Stevenage,
Hertfordshire SG1 2NY, GB
BAMBOROUGH, Paul
GlaxoSmithKline, Gunnels Wood Road, Stevenage,
Hertfordshire SG1 2NY, GB
WALKER, Ann Louise
GlaxoSmithKline, Gunnels Wood Road, Stevenage,
Hertfordshire SG1 2NY, GB
- (74) Leevi Markus
Patendibüroo Käosaar & Co OÜ
Tähe 94, 50107 Tartu, EE
- Patendikirjelduse tõlke esitamise kuupäev 08.01.2008

- (51) *C07D 213/89 (2006.01)* (10) **E001669**
C07D 417/06 (2006.01)
C07D 401/06 (2006.01)
C07D 401/12 (2006.01)
A61K 31/4427 (2006.01)
A61K 31/4412 (2006.01)
A61P 31/04 (2006.01)
- (11) **EE-EP 1558580 B1**
(30) 09.11.2002, US, 425071 P
(96) 07.11.2003, 03783256.5
(97) 12.09.2007, EP 1558580
(54) N-alküül-4-metüleenamino-3-hüdroksü-2-püridoonid
mikroobivastaste ainetena
- (73) THE PROCTER & GAMBLE COMPANY
One Procter & Gamble Plaza, Cincinnati,
Ohio 45202, US
- (72) WARSHAKOON, Namal, Chithranga
5744 Running Fox Lane, Mason, OH 45040, US
BUSH, Rodney, Dean
4080, Old Manchester Court, Mason, OH 45040, US
- (74) Tõnu Nelsas
AAA Patendibüroo OÜ
Tartu mnt 16, 10117 Tallinn, EE
- Patendikirjelduse tõlke esitamise kuupäev 07.12.2007

- (51) *C07D 241/26 (2006.01)* (10) **E001670**
A61P 3/10 (2006.01)
A61K 31/50 (2006.01)
C07D 213/78 (2006.01)
C07D 241/20 (2006.01)
C07D 213/76 (2006.01)
C07D 213/75 (2006.01)
C07D 413/04 (2006.01)
C07D 417/06 (2006.01)
C07D 403/06 (2006.01)
C07D 405/04 (2006.01)
C07D 405/06 (2006.01)
C07D 403/04 (2006.01)
C07D 409/04 (2006.01)
A61K 31/501 (2006.01)
A61K 31/44 (2006.01)
A61K 31/4436 (2006.01)

- (11) **EE-EP 1572670 B1**
(30) 12.12.2002, US, 432806 P
24.11.2003, US, 524531 P
(96) 11.12.2003, 03767788.7
(97) 22.08.2007, EP 1572670
(54) 5-asendatud pürasiini või püridiini glükokinaasi
aktivaatorid
- (73) F. HOFFMANN-LA ROCHE AG
Grenzacherstrasse 124, 4070 Basel, CH
- (72) CHEN, Shaoqing
52 Whitehead Road, Bridgewater, NJ 08807, US
CORBETT, Wendy, Lea
1012 Stanton-Lebanon Road, Lebanon, NJ 08833,
US
GUERTIN, Kevin, Richard
14 Wedgewood Drive, Apt. 20, Verona, NJ 07044,
US
HAYNES, Nancy-Ellen
508 Linden Place, Cranford, NJ 07016, US
KESTER, Robert, Francis
162 Forest Hill Road, West Orange, NJ 07052, US
MENNONA, Francis, A.
380 Bloomfield Avenue, Nutley, NJ 07110, US
MISCHKE, Steven, Gregory
118 Beechwood Road, Florham Park, NJ 07932, US
QIAN, Yimin
81 Agawam Drive, Wayne, NJ 07470, US
SARABU, Ramakanth
3 Candlewick Drive, Towaco, NJ 07082, US
SCOTT, Nathan, Robert
14 Pitcairn Road, Livingstone, NJ 07039, US
THAKKAR, Kshitij, Chhabilbhai
167 Knollwood Terrace, Clifton, NJ 07012, US
- (74) Leevi Markus
Patendibüroo Käosaar & Co OÜ
Tähe 94, 50107 Tartu, EE
- Patendikirjelduse tõlke esitamise kuupäev 14.11.2007

- (51) *C07D 295/08 (2006.01)* (10) **E001671**
C07D 295/12 (2006.01)
C07D 213/40 (2006.01)
C07D 333/20 (2006.01)
C07D 295/14 (2006.01)
A61K 31/495 (2006.01)
A61P 25/24 (2006.01)
A61P 25/30 (2006.01)
A61P 25/22 (2006.01)
A61P 25/08 (2006.01)
A61P 3/04 (2006.01)
A61P 1/08 (2006.01)
- (11) **EE-EP 1707564 B1**
(30) 30.03.2005, FR, 0503071
(96) 29.03.2006, 06290494.1
(97) 12.09.2007, EP 1707564
(54) Indanüül-piperasiini derivaadid, nende valmistamise
protsess ning neid sisaldavad farmatseutilised
kompositsioonid
- (73) Les Laboratoires Servier
12, Place de La Défense, 92415 Courbevoie Cedex,
FR

(72) De Nanteuil, Guillaume
12, rue du Chemin Vert, 92150 Suresnes, FR
Portevin, Bernard
6, rue Frédéric Passy, 78990 Elancourt, FR
Gloanec, Philippe
18, avenue de l'Abreuvoir, 78160 Marly-Le-Roi, FR
Millan, Mark
19, rue du Président Wilson, 78230 Le Pecq, FR
Ortuno, Jean-Claude
5, avenue Marcel Hirbec, 78380 Bois d'Arcy, FR
Mannoury La Cour, Clotilde
21, rue Beaunier, 75014 Paris, FR
Gobert, Alain
3, rue Raymond Queneau, 92500 Rueil-Malmaison, FR

(74) Juhan Hämmalov
OÜ Intels
Riia 11-3, 51010 Tartu, EE
Patendikirjelduse tõlke esitamise kuupäev 11.12.2007

(51) **C07D 305/14 (2006.01)** (10) **E001672**
C07D 405/12 (2006.01)
C07D 493/08 (2006.01)
A61K 31/335 (2006.01)
A61P 35/00 (2006.01)
C07D 405/02 (2006.01)

(11) **EE-EP 1664033 B1**
(30) 25.09.2003, US, 506680 P
(96) 27.09.2004, 04789167.6
(97) 07.11.2007, EP 1664033
(54) 9,10-alfa,alfa-OH-taksaananalooigid ja nende valmistamismeetodid

(73) Tapestry Pharmaceuticals, Inc.
4840 Pearl East Circle, Suite 300W, Boulder, CO 80301, US

(72) MCCHESENEY, James, D.
1210 Gillaspie Drive, Boulder, CO 80303, US
FERRARA, James
4977 Moorhead Avenue, Apt. 207, Boulder, CO 80305, US
ZYGEMUT, Jan
1329 Indian Paintbrush Lane, Longmont, CO 80503, US

(74) Harald Tehver
Patendibüroo Turvaja OÜ
Liivalaia 22, 10118 Tallinn, EE
Patendikirjelduse tõlke esitamise kuupäev 19.12.2007

(51) **C07D 309/12 (2006.01)** (10) **E001673**

(11) **EE-EP 1758875 B1**
(30) 22.04.2004, EP, 04090157
28.04.2004, US, 565849 P
(96) 21.04.2005, 05740374.3
(97) 03.10.2007, EP 1758875
(54) Kiraalsed heptüünderivaadid epotiloonide saamiseks ja meetodid nende valmistamiseks

(73) Bayer Schering Pharma Aktiengesellschaft
Müllerstrasse 178, 13353 Berlin, DE

(72) PLATZEK, Johannes

Grottkauertrasse 55, 12612 Berlin, DE

PETROV, Orlin

Pücklerstrasse 8, 14195 Berlin, DE

WILLUHN, Marc

c/o Zimmer, Einbrungerstrasse 32b,

40489 Düsseldorf, DE

GRASKE, Klaus-Dieter

Steglitzer Damm 72, 12169 Berlin, DE

SKUBALLA, Werner

Mattersbürger Weg 12, 13465 Berlin, DE

(74) Enn Urgas

Patendibüroo Turvaja OÜ

Liivalaia 22, 10118 Tallinn, EE

Patendikirjelduse tõlke esitamise kuupäev 04.12.2007

(51) **C07D 327/02 (2006.01)** (10) **E001674**

C07C 323/22 (2006.01)

(11) **EE-EP 1735297 B1**

(30) 09.04.2004, FR, 0403760

(96) 08.04.2005, 05753693.0

(97) 03.10.2007, EP 1735297

(54) Bensoksatiepiini sünteessimeetod ja vaheühendid

(73) PIERRE FABRE MEDICAMENT

45, Place Abel Gance, 92100 Boulogne-Billancourt, FR

(72) VACHER, Bernard

5, rue des Cigales, F-81100 Castres, FR

BRUNEL, Yves

7, rue des Trincades, F-81150 Marssac-Sur-Tarn, FR

CASTAN-CUISIAT, Florence

8, chemin Roulandou, F-81100 Castres, FR

(74) Piret Niidas

OÜ Lasvet

Suurtüki 4a, 10133 Tallinn, EE

Patendikirjelduse tõlke esitamise kuupäev 13.12.2007

(51) **C07D 339/04 (2006.01)** (10) **E001675**

C07C 229/76 (2006.01)

C07C 229/22 (2006.01)

A23L 1/302 (2006.01)

A61K 31/385 (2006.01)

(11) **EE-EP 1615908 B1**

(30) 22.04.2003, IT, MI20030831

(96) 31.10.2003, 03816670.8

(97) 03.10.2007, EP 1615908

(54) L-karnitiiniga tiokthappe aluseline sool

(73) LABORATORIO CHIMICO INTERNAZIONALE S.p.A.

Via Salvini, 10, 20122 Milano, IT

(72) SALVI, Annibale

Via Ampere 93, I-20131 Milano, IT

VILLANI, Flavio

Viale Campanini, 7, I-43100 Parma, IT

NARDI, Antonio

Via Cardinal Riboldi, 43, I-20037 Paderno Dugnano, IT

DE ANGELIS, Bruno

Via Libertà 6, I-24047 Treviglio, IT

(74) Leevi Markus

Patendibüroo Käosaar & Co OÜ
Tähe 94, 50107 Tartu, EE
Patendikirjelduse tõlke esitamise kuupäev 06.12.2007

- (51) **C07D 401/10 (2006.01)** (10) **E001676**
C07D 403/10 (2006.01)
C07D 401/14 (2006.01)
A61K 31/5513 (2006.01)
A61P 25/00 (2006.01)
A61P 25/28 (2006.01)
- (11) **EE-EP 1474416 B1**
(30) 06.02.2002, EP, 02002012
(96) 28.01.2003, 03702549.1
(97) 26.09.2007, EP 1474416
- (54) Dihüdrosensodiasapiin-2-ooni derivaadid neuroloogiliste häirete raviks
- (73) F. HOFFMANN-LA ROCHE AG
Grenzacherstrasse 124, 4070 Basel, CH
- (72) ADAM, Geo
Untere Staltenstrasse 8, 79650 Schopfheim, DE
GOETSCHI, Erwin
Landhofweg 23, CH-4153 Reinach, CH
WICHMANN, Juergen
Birkenweg 25, 79585 Steinen, DE
WOLTERING, Thomas, Johannes
In den Abtsmatten 6, 79639 Grenzach, Wyhlen, DE
- (74) Leevi Markus
Patendibüroo Käosaar & Co OÜ
Tähe 94, 50107 Tartu, EE
Patendikirjelduse tõlke esitamise kuupäev 29.11.2007

- (51) **C07D 401/14 (2006.01)** (10) **E001677**
C07D 401/04 (2006.01)
C07D 413/14 (2006.01)
C07D 403/14 (2006.01)
C07D 405/14 (2006.01)
C07D 417/14 (2006.01)
A61K 31/513 (2006.01)
A61P 3/10 (2006.01)
- (11) **EE-EP 1599468 B1**
(30) 14.01.2003, US, 440394 P
24.02.2003, US, 449829 P
06.03.2003, US, 453390 P
14.05.2003, US, 470875 P
(96) 14.01.2004, 04702248.8
(97) 03.10.2007, EP 1599468
- (54) 1,2,3-triasendatud arüül- ja heteroarüül- derivaadid kui metabolismi modulaatorid ning nendega seotud haiguste, nagu diabeet ja hüperglükeemia, profülaktika ja ravi
- (73) Arena Pharmaceuticals, Inc.
6166 Nancy Drive, San Diego, CA 92121-3223, US
- (72) JONES, Robert, M.
10937 Corte luz del Sol, San Diego, CA 92130, US
SEMPLE, Graeme
15920 Camino Codorniz, San Diego, CA 92127, US
FIORAVANTI, Beatriz
60 West Stone Loop, No.327, Tucson, Arizona 85704, US

PEREIRA, Guilherme
7366 Mesa College Drive, No.43, San Diego, CA 92111, US
CALDERON, Imelda
10971 Caminito Arcada, San Diego, CA 92131, US
Uy, Jane
519A South Madison Avenue, Monrovia, California 91016, US
DUVVURI, Kameshwari
2301 The Woods Lane, Lexington, Kentucky 40502, US
CHOI, Jin Sun Karoline
9926 Scripps Westview Way no. 251, San Diego, CA 92131, US
XIONG, Yifeng
5036 Pearlman Way, San Diego, CA 92130, US
DAVE, Vibha
6188 Sunset Crest Way, San Diego, CA 92121, US
AZIMIOARA, Mihai D.
3770 La Jolla Village Drive, La Jolla, CA 92037, US

(74) Piret Niidas
OÜ Lasvet
Suurtüki 4a, 10133 Tallinn, EE
Patendikirjelduse tõlke esitamise kuupäev 02.01.2008

- (51) **C07D 403/06 (2006.01)** (10) **E001678**
C07D 405/12 (2006.01)
C07D 401/12 (2006.01)
C07D 409/12 (2006.01)
C07D 403/12 (2006.01)
C07D 487/04 (2006.01)
A61K 31/496 (2006.01)
A61P 31/00 (2006.01)
A61P 35/00 (2006.01)
- (11) **EE-EP 1529044 B1**
(30) 02.08.2002, US, 401074 P
16.09.2002, US, 411128 P
24.02.2003, US, 450063 P
(96) 01.08.2003, 03811651.3
(97) 03.10.2007, EP 1529044
- (54) Dehüdrofenüülhistiinid ja nende analoogid ning dehüdrofenüülhistiinide ja nende analoogide süntees
- (73) Nereus Pharmaceuticals, Inc.
10480 Wateridge Circle, San Diego, CA 92121, US
- (72) HAYASHI, Yoshio
3-9-18-301 Heso, Ritto-shi, Shiga 520-3031, JP
GRODBERG, Jennifer
6709 Paseo del Vista, Carlsbad, CA 92009, US
PALLADINO, Michael
3357 Fortuna Ranch Road, Olivenhain, CA 92024, US
- (74) Tõnu Nelsas
AAA Patendibüroo OÜ
Tartu mnt 16, 10117 Tallinn, EE
Patendikirjelduse tõlke esitamise kuupäev 03.01.2008

- (51) **C07D 403/12 (2006.01)** (10) **E001679**
C07D 401/12 (2006.01)
C07D 417/12 (2006.01)

A61K 31/427 (2006.01)**A61P 3/10 (2006.01)**(11) **EE-EP 1549638 B1**

(30) 03.10.2002, US, 415737 P

(96) 26.09.2003, 03750648.2

(97) 03.10.2007, EP 1549638

(54) Indool-3-karboksamiidid glükokinaasi (GK) aktivaatoritena

(73) F. HOFFMANN-LA ROCHE AG
Grenzacherstrasse 124, 4070 Basel, CH(72) CORBETT, Wendy, Lea
36 Ridgewood Drive, Randolph, NJ 07869, US(74) Leevi Markus
Patendibüroo Käosaar & Co OÜ
Tähe 94, 50107 Tartu, EE

Patendikirjelduse tõlke esitamise kuupäev 27.12.2007

(51) **C07D 405/06 (2006.01)** (10) **E001680**
C07D 223/16 (2006.01)(11) **EE-EP 1589014 B1**

(30) 13.04.2004, FR, 0403829

(96) 21.02.2005, 05290382.0

(97) 10.10.2007, EP 1589014

(54) Protsess 1,3-dihüdro-2H-3-bensasepiin-2-ooni derivaatide valmistamiseks ning kasutamine ivabradiini ja selle farmatseutiliselt sobivate happelisandsoolade sünteesis

(73) Les Laboratoires Servier
12, Place de La Défense, 92415 Courbevoie Cedex, FR(72) Lerestif, Jean-Michel
27 bis, Rue de la Briqueterie, 76190 Yvetot, FR
Lecouve, Jean-Pierre
93, Rue du Docteur Vigné, 76600 Le Havre, FR
Brigot, Daniel
74, Rue des Peupliers,
76190 Sainte-Marie-des-Champs, FR(74) Juhan Hämmalov
OÜ Intels
Riia 11-3, 51010 Tartu, EE

Patendikirjelduse tõlke esitamise kuupäev 03.01.2008

(51) **C07D 405/12 (2006.01)** (10) **E001681**
C07D 405/14 (2006.01)
A61K 31/445 (2006.01)(11) **EE-EP 1638959 B1**

(30) 19.06.2003, WO, PCT/EP03/50237

(96) 10.06.2004, 04736513.5

(97) 19.09.2007, EP 1638959

(54) 4-(aminometüül)piperidiinbensamiidid 5HT-4 retseptori antagonistidena

(73) JANSSEN PHARMACEUTICA N.V.
Turnhoutseweg 30, 2340 Beerse, BE(72) BOSMANS, Jean-Paul René Marie André
Janssen Pharmaceutica N.V., Turnhoutseweg 30,
2340 Beerse, BE
GIJSEN, Henricus Jacobus Maria
Janssen Pharmaceutica N.V., Turnhoutseweg 30,
2340 Beerse, BEMEVELLEC, Laurence Anne
Janssen-Cilag, 1, rue Camille Desmoulins,
TSA 91003, 92787 Issy-les-Moulineaux Cedex 9,
FR(74) Enn Urgas
Patendibüroo Turvaja OÜ
Liivalaia 22, 10118 Tallinn, EE
Patendikirjelduse tõlke esitamise kuupäev 05.12.2007(51) **C07D 409/12 (2006.01)** (10) **E001682**(11) **EE-EP 1567519 B1**

(30) 06.12.2002, GB, 0228533

(96) 04.12.2003, 03789150.4

(97) 19.09.2007, EP 1567519

(54) 2-(5-klorotieen-2-üül)-N-((3S)-1((1S)-1-metüül-2-morfoliin-4-üül)-2-oksoetüül)-2-oksopürrolidiin-3-üül)eteensulfoonamiidi kristalsed derivaadid

(73) GLAXO GROUP LIMITED
Glaxo Wellcome House, Berkeley Avenue,
Greenford, Middlesex UB6 ONN, GB(72) DELL'ORCO, Philip, C
GlaxoSmithKline, 709 Swedeland Road,
King of Prussia, PA 19406, US
KELLY, Henry, Anderson
GlaxoSmithKline, Gunnels Wood Road, Stevenage,
Hertfordshire SG1 2NY, GB
SHAH, Gita, Punjabhai
GlaxoSmithKline, Gunnels Wood Road, Stevenage,
Hertfordshire SG1 2NY, GB
WATSON, Nigel, Stephen
GlaxoSmithKline, Gunnels Wood Road, Stevenage,
Hertfordshire SG1 2NY, GB
YOUNG, Robert, John
GlaxoSmithKline, Gunnels Wood Road, Stevenage,
Hertfordshire SG1 2NY, GB(74) Leevi Markus
Patendibüroo Käosaar & Co OÜ
Tähe 94, 50107 Tartu, EE
Patendikirjelduse tõlke esitamise kuupäev 20.11.2007(51) **C07D 417/04 (2006.01)** (10) **E001683****A61K 31/496 (2006.01)****A61P 25/22 (2006.01)****A61P 25/24 (2006.01)****A61P 29/00 (2006.01)**(11) **EE-EP 1487829 B1**

(30) 01.03.2002, US, 360172 P

17.09.2002, US, 411084 P

(96) 28.02.2003, 03743718.3

(97) 10.10.2007, EP 1487829

(54) Valu raviks või vältimiseks kasulikud tiadiazolüülpiiperasiini derivaadid

(73) Euro-Celtique S.A.
122, Boulevard de la Pétrusse, 2330 Luxembourg,
LU(72) KYLE, Donald, J.
29 Weatherfield Drive, Newtown, PA 18940, US
SUN, Qun
19 Aldgate Court, Princeton, NJ 08540, US

(74) Raivo Koitel
Patendi- & Kaubamärgibüroo Koitel OÜ
Tartu mnt 65, 10115 Tallinn, EE
Patendikirjelduse tõlke esitamise kuupäev 09.01.2008

(51) **C07D 417/04 (2006.01)** (10) **E001684**
A61K 31/506 (2006.01)
A61P 35/00 (2006.01)

(11) **EE-EP 1567522 B1**
(30) 14.11.2002, GB, 0226583
(96) 14.11.2003, 03811029.2
(97) 19.09.2007, EP 1567522
(54) Pürimidiini ühendid
(73) Cyclacel Limited
6-8 Underwood Street, London N1 7JQ, GB
(72) WANG, Shudong
Burnside Mill, Forfar Angus DD8 2RZ, GB
MEADES, Christopher
32 Chirnside Place Whitehazel Park,
Dundee DD4 0TE, GB
WOOD, Gavin
Whinrig Millbank, Cupar Fife KY15 5DP, GB
O'BOYLE, Janice
11 Gullane Terrace, Dundee DD2 3BT, GB
MCINNES, Campbell
8 Mary Findlay Drive Longforgan,
Dundee DD2 5JE, GB
FISCHER, Peter
Denley Lodge 1 Arbirlot Road,
Arbroath Angus DD11 2EN, GB

(74) Alla Hämmalov
OÜ Intels
Riia 11-3, 51010 Tartu, EE
Patendikirjelduse tõlke esitamise kuupäev 12.11.2007

(51) **C07D 471/04 (2006.01)** (10) **E001685**
C07D 491/18 (2006.01)
A61K 31/4745 (2006.01)
A61P 15/10 (2006.01)

(11) **EE-EP 1534707 B1**
(30) 19.06.2002, US, 389904 P
(96) 17.06.2003, 03761110.0
(97) 21.11.2007, EP 1534707
(54) Asendatud 2,4-dihüdropürrolo(3,4-b)kinoliin-9-ooni derivaadid, mida kasutatakse fosfodiesteraasi inhibiitoritena
(73) Janssen Pharmaceutica NV
Turnhoutseweg 30, 2340 Beerse, BE
(72) JIANG, Weiqin
Johnson & Johnson Ph. Res. & Dev.,
1000 Route 202 South, Raritan, NJ 08869, US
SUI, Zhihua
Johnson & Johnson Ph. Res. & Dev.,
1000 Route 202 South, Raritan, NJ 08869, US

(74) Enn Urgas
Patendibüroo Turvaja OÜ
Liivalaia 22, 10118 Tallinn, EE
Patendikirjelduse tõlke esitamise kuupäev 20.12.2007

(51) **C07D 487/04 (2006.01)** (10) **E001686**
A61K 31/519 (2006.01)
A61P 9/12 (2006.01)

(11) **EE-EP 1641797 B1**
(30) 22.04.2003, EP, 03101093
22.04.2003, US, 464422 P
(96) 21.04.2004, 04728571.3
(97) 12.09.2007, EP 1641797
(54) 4-(4-*trans*-hüdroksütsükloheksüül)amino-2-fenüül-7H-pürrolo-[2,3-d]pürimidiini vesinikmesülaad ja selle polümorfsed vormid
(73) Solvay Pharmaceuticals GmbH
Hans-Böckler-Allee 20, 30173 Hannover, DE
(72) HEINRICH, Timo
Franz-Gruber-Strasse 30, 64823 Gross-Umstadt, DE
PAHL, Axel
Poststrasse 9, 29690 Lindwedel, DE
LUITJENS, Bernd-Martin
Am Bokemahle 5, 30171 Hannover, DE
FINNER, Emil
Isenkamp 40, 30916 Isernhagen, DE
VERVEER, Pieter C.
Krommerijn 6, NL-3582 CR Utrecht, NL
ZORGDRAGER, Jan
Botenmakersstraat 118, NL-1506 TH Zaandam, NL
(74) Piret Niidas
OÜ Lasvet
Suurtüki 4a, 10133 Tallinn, EE
Patendikirjelduse tõlke esitamise kuupäev 16.11.2007

(51) **C07D 493/04 (2006.01)** (10) **E001687**
C07D 303/14 (2006.01)
C07D 303/16 (2006.01)
C07D 275/06 (2006.01)
A61P 35/00 (2006.01)

(11) **EE-EP 1539768 B1**
(30) 13.09.2002, GB, 0221312
(96) 12.09.2003, 03748015.9
(97) 19.09.2007, EP 1539768
(54) Uus meetod epotilooni derivaatide valmistamiseks
(73) Novartis AG
Lichtstrasse 35, 4056 Basel, CH
(72) KOCH, Guido
Grenzacherweg 256, CH-4125 Riehen, CH
LOISELEUR, Olivier
6, rue de Genève, F-68300 Saint-Louis, FR
(74) Leevi Markus
Patendibüroo Käosaar & Co OÜ
Tähe 94, 50107 Tartu, EE
Patendikirjelduse tõlke esitamise kuupäev 04.12.2007

(51) **C07D 515/22 (2006.01)** (10) **E001688**
A61K 31/438 (2006.01)
A61K 31/4985 (2006.01)
A61P 35/00 (2006.01)

(11) **EE-EP 1414828 B1**
(30) 07.08.2001, GB, 0119243
(96) 06.08.2002, 02753134.2
(97) 03.10.2007, EP 1414828

- (54) Kasvajavastased analoogid
 (73) PHARMA MAR, S.A.
 Calle de la Calera 3,
 Poligono Industrial de Tres Cantos,
 28760 Tres Cantos, Madrid, ES
 (72) MARTINEZ, Valentin
 c/o Pharma Mar, S.A., Calle de la Calera 3,
 Tres Cantos, 28760 Madrid, ES
 GALLEGO, Pilar
 c/o Pharma Mar, S.A., Calle de la Calera 3,
 Tres Cantos, 28760 Madrid, ES
 CUEVAS, Carmen
 c/o Pharma Mar, S.A., Calle de la Calera 3,
 Tres Cantos, 28760 Madrid, ES
 MUNT, Simon
 c/o Pharma Mar, S.A., Calle de la Calera 3,
 Tres Cantos, 28760 Madrid, ES
 MANZANARES, Ignacio
 c/o Pharma Mar, S.A., Calle de la Calera 3,
 Tres Cantos, 28760 Madrid, ES
 (74) Harald Tehver
 Patendibüroo Turvaja OÜ
 Liivalaia 22, 10118 Tallinn, EE
 Patendikirjelduse tõlke esitamise kuupäev 03.12.2007

- (51) **C07H 17/02 (2006.01)** (10) **E001689**
A61K 31/7056 (2006.01)
A61P 3/10 (2006.01)
 (11) **EE-EP 1758914 B1**
 (30) 11.06.2004, DE, 102004028241
 (96) 03.06.2005, 05746637.7
 (97) 21.11.2007, EP 1758914
 (54) Pürasoolide uudsed fluoroglükosiidderivaadid, selliseid ühendeid sisaldavad ravimid ja nende kasutamine
 (73) Sanofi-Aventis Deutschland GmbH
 Brünigstrasse 50, 65929 Frankfurt am Main, DE
 (72) BRUMMERHOP, Harm
 Günthersburgallee 72, 60389 Frankfurt, DE
 FRICK, Wendelin
 Schormühlstrasse 3, 65510 Hünstetten-Beuerbach, DE
 GLOMBIK, Heiner
 Am Lotzenwald 42, 65719 Hofheim, DE
 PLETTENBURG, Oliver
 Hauptstrasse 36, 65799 Kelkheim, DE
 BICKEL, Martin
 Mittelstedter Weg 3, 61348 Bad Homburg, DE
 HEUER, Hubert
 Am Sportfeld 74, 55270 Schwabenheim, DE
 THEIS, Stefan
 Textorstrasse 16, 60594 Frankfurt, DE
 (74) Enn Urgas
 Patendibüroo Turvaja OÜ
 Liivalaia 22, 10118 Tallinn, EE
 Patendikirjelduse tõlke esitamise kuupäev 08.01.2008

- (51) **C07H 21/00 (2006.01)** (10) **E001690**
C12Q 1/68 (2006.01)

- (11) **EE-EP 1394173 B1**
 (30) 29.08.2002, EP, 02019097
 18.12.2002, EP, 02028114
 (96) 27.08.2003, 03019321.3
 (97) 03.10.2007, EP 1394173
 (54) Vesiniksulfittöötuse parendatud meetod
 (73) F. HOFFMANN-LA ROCHE AG
 Grenzacherstrasse 124, 4070 Basel, CH
 Epigenomics AG
 Kleine Präsidentenstrasse 1, 10178 Berlin, DE
 (72) Markert-Hahn, Christine, Dr.
 Saehlweiherstrasse 54, 82377 Penzberg, DE
 Block, Dirk, Dr.
 Kreutweg 10, 83673 Bichl, DE
 (74) Piret Niidas
 OÜ Lasvet
 Suurtüki 4a, 10133 Tallinn, EE
 Patendikirjelduse tõlke esitamise kuupäev 27.11.2007

- (51) **C07J 63/00 (2006.01)** (10) **E001691**
 (11) **EE-EP 1720895 B1**
 (30) 22.12.2003, EP, 03104898
 (96) 15.12.2004, 04804830.0
 (97) 19.09.2007, EP 1720895
 (54) Androgeense ja progestageense segaprofiiliga steroidid
 (73) N.V. Organon
 Kloosterstraat 6, 5349 AB Oss, NL
 (72) VAN DER LOUW, Jaap
 N.V. Organon, P.O. Box 20, NL-5340 BH Oss, NL
 LEYSEN, Dirk
 Elvire Boelenstraat 7, B-9160 Lokeren, BE
 GROOTENHUIS, Arij, Jan
 N.V. Organon, P.O. Box 20, NL-5340 BH Oss, NL
 DE GOOIJER, Marcel, Evert
 N.V. Organon, P.O. Box 20, NL-5340 BH Oss, NL
 (74) Leevi Markus
 Patendibüroo Käosaar & Co OÜ
 Tähe 94, 50107 Tartu, EE
 Patendikirjelduse tõlke esitamise kuupäev 29.11.2007

- (51) **C07J 71/00 (2006.01)** (10) **E001692**
 (11) **EE-EP 1606307 B1**
 (30) 03.07.2002, US, 393608 P
 (96) 02.07.2003, 03763151.2
 (97) 24.10.2007, EP 1606307
 (54) Östrieno[3,2-b]/[3,4-c]pürrooli derivaadid, mida kasutatakse östrogeneeni retseptorite modulaatoritena
 (73) Ortho-McNeil Pharmaceutical, Inc.
 U.S. Route No.202, Raritan, NJ 08869-0602, US
 (72) SUI, Zhihua
 Johnson & Johnson PRD, 920 U.S. Route 202,
 Raritan, NJ 08869-0602, US
 ZHANG, Xuqing
 Johnson & Johnson PRD, 920 U.S. Route 202,
 Raritan, NJ 08869-0602, US
 (74) Enn Urgas
 Patendibüroo Turvaja OÜ
 Liivalaia 22, 10118 Tallinn, EE

Patendikirjelduse tõlke esitamise kuupäev 03.12.2007

- (51) **C07K 14/435 (2006.01)** (10) **E001693**
A01K 67/00 (2006.01)
 (11) **EE-EP 1572732 B1**
 (30) 09.12.2002, DE, 10257354
 (96) 26.11.2003, 03767664.0
 (97) 22.08.2007, EP 1572732
 (54) *Clytia gregaria*'st eraldatud fluorestseeruv valk CGFP ja selle kasutamine
 (73) Bayer HealthCare AG
 51368 Leverkusen, DE
 (72) GOLZ, Stefan
 Bückmannsmühle 46, 45326 Essen, DE
 MARKOVA, Svetlana
 Akademgorodok, 12a-68, Krasnoyarsk, 660036, RU
 BURAKOVA, Ludmila
 Solnechnaya St., 9-32, Sosnovoborsk, 662500, RU
 FRANK, Ludmila
 Akademgorodok, 19-82, Krasnoyarsk, 660036, RU
 VYSOTSKI, Eugene
 Lado Kechoveli St., 35-108, Krasnoyarsk, 660100, RU
 (74) Piret Niidas
 OÜ Lasvet
 Suurtüki 4a, 10133 Tallinn, EE

Patendikirjelduse tõlke esitamise kuupäev 15.11.2007

- (51) **C07K 14/47 (2006.01)** (10) **E001694**
A61K 38/08 (2006.01)
 (11) **EE-EP 1679319 B1**
 (30) 14.01.2003, AT, 362003
 17.09.2003, AT, 14642003
 (96) 13.01.2004, 05107898.8
 (97) 24.10.2007, EP 1679319
 (54) Meetodid Alzheimeri tõve ennetamiseks ja raviks
 (73) Mattner, Frank
 Sieveringer Strasse 190, 1190 Vienna, AT
 (72) Mattner, Frank
 Sieveringer Strasse 190, 1190 Vienna, AT
 (74) Harald Tehver
 Patendibüroo Turvaja OÜ
 Liivalaia 22, 10118 Tallinn, EE

Patendikirjelduse tõlke esitamise kuupäev 28.11.2007

- (51) **C07K 14/76 (2006.01)** (10) **E001695**
C07K 14/765 (2006.01)
 (11) **EE-EP 1718673 B1**
 (30) 27.02.2004, FR, 0402001
 (96) 23.02.2005, 05731028.6
 (97) 12.09.2007, EP 1718673
 (54) Nanofiltratsiooni etappi hõlmav albumiini puhastamise meetod, lahus ja seda sisaldav kompositsioon terapeutiliseks kasutamiseks
 (73) Laboratoire Français du Fractionnement et des Biotechnologies
 Zone d'Activité de Courtaboeuf, 3, avenue des Tropiques, 91940 Les Ulis, FR

- (72) BOULANGE, Paul
 51, rue François Leroux, F-91400 Orsay, FR
 CHTOUROU, Sami
 20, avenue du Château, F-78990 Elancourt, FR
 BOYER, Stéphane
 16, rue des Sorbiers, F-91470 Pecqueuse, FR
 SCHMITTHAEUSLER, Roland
 44, rue Louis de Funès,
 F-78180 Montigny Le Bretonneux, FR
 PADRAZZI, Bruno
 2, rue de la Saône, F-75014 Paris, FR
 (74) Enn Urgas
 Patendibüroo Turvaja OÜ
 Liivalaia 22, 10118 Tallinn, EE

Patendikirjelduse tõlke esitamise kuupäev 12.12.2007

- (51) **C09D 167/00 (2006.01)** (10) **E001696**
 (11) **EE-EP 1534793 B1**
 (30) 30.08.2002, US, 231652
 (96) 31.07.2003, 03791622.8
 (97) 12.09.2007, EP 1534793
 (54) Koostis ja meetod toidupurkide katmiseks ning toidupurk
 (73) PPG Industries Ohio, Inc.
 3800 West 143rd Street, Cleveland, OH 44111, US
 (72) KIEFER-LIPTAK, Laura
 P.O. Box 1, 1 Sparrowhawk Road, Elkins,
 NH 03233, US
 DUDIK, John, M.
 1968 Sampson Drive, Apollo, PA 15613, US
 AMBROSE, Ronald, R.
 6307 Hampton Street, Pittsburgh, PA 15206, US
 OLSON, Kevin, C.
 213 Briar Hill Court, Wexford, PA 15090, US
 SUNDARARAMAN, Padmanabhan
 1917 Red Coach Road, Allison Park, PA 15101, US
 (74) Margus Sarap
 Patendibüroo Käosaar & Co OÜ
 Tähe 94, 50107 Tartu, EE

Patendikirjelduse tõlke esitamise kuupäev 29.11.2007

- (51) **C12N 5/06 (2006.01)** (10) **E001697**
C12M 3/06 (2006.01)
C12M 3/04 (2006.01)
 (11) **EE-EP 1625212 B1**
 (30) 19.05.2003, EP, 03011338
 (96) 19.05.2004, 04733792.8
 (97) 22.08.2007, EP 1625212
 (54) Kunstlik immuunorgan
 (73) ProBioGen AG
 Goethestrasse 54, 13086 Berlin, DE
 (72) BUSHNAQ-JOSTING, Hikmat
 Erich-Weinert-Strasse 17, 10439 Berlin, DE
 RIEDEL, Marco
 Tiroler Strasse 66, 13187 Berlin, DE
 MARX, Uwe
 Hibiskusweg 7b, 13089 Berlin, DE
 GIESE, Christoph
 Stahlheimer Strasse 24/1, 10439 Berlin, DE

(74) Enn Urgas
Patendibüroo Turvaja OÜ
Liivalaia 22, 10118 Tallinn, EE
Patendikirjelduse tõlke esitamise kuupäev 16.11.2007

(51) **C12N 15/62 (2006.01)** (10) **E001698**
C07K 14/035 (2006.01)
C12N 9/16 (2006.01)
G01N 33/50 (2006.01)
(11) **EE-EP 1616011 B1**
(30) 18.04.2003, IT, MI20030821
(96) 16.04.2004, 04727873.4
(97) 03.10.2007, EP 1616011
(54) Kimäärsed polüpeptiidid ja nende kasutamine
(73) International Centre for Genetic Engineering and Biotechnology
Area Science Park, Padriciano 99, 34012 Trieste, IT
(72) KÜHNE, Christian
Zeinhofergasse 6/18, A-1050 Vienna, AT
SIMONCSITS, Andras
Area Science Park, Padriciano, 99, 34012 Trieste, IT
(74) Ott Moorlat
OÜ Moorlat & Ko Patendibüroo
pk 723, 12902 Tallinn, EE
Patendikirjelduse tõlke esitamise kuupäev 28.12.2007

(51) **C12Q 1/68 (2006.01)** (10) **E001699**
(11) **EE-EP 1585836 B1**
(30) 14.01.2003, GB, 0300802
(96) 14.01.2004, 04701994.8
(97) 05.09.2007, EP 1585836
(54) Meetod proovis sisalduva matriitsnukleiinhappe koguse määramiseks
(73) Lumora Limited
c/o Stafford & Co. 35 Hills Road,
Cambridge CB2 1NT, GB
(72) TISI, Laurence Carlo
1 John Amner Close, Ely, CB6 1DE, GB
MURRAY, James Augustus Henry
4 Benson Street, Cambridge CB2 1NT, GB
(74) Harald Tehver
Patendibüroo Turvaja OÜ
Liivalaia 22, 10118 Tallinn, EE
Patendikirjelduse tõlke esitamise kuupäev 20.11.2007

(51) **C22B 7/00 (2006.01)** (10) **E001700**
C22B 15/14 (2006.01)
C22B 19/30 (2006.01)
F27B 7/20 (2006.01)
(11) **EE-EP 1609877 B1**
(30) 23.06.2004, SE, 0401618
(96) 17.06.2005, 05445046.5
(97) 05.09.2007, EP 1609877
(54) Metalli sisaldavate taaskasutatavate materjalide osakaupa töötlemine pöördreaktoris
(73) Boliden Mineral AB
93281 Skelleftehamn, SE
(72) Sandberg, Olof

Holmgatan 40, 931 54 Skellefteaa, SE
(74) Tõnu Nelsas
AAA Patendibüroo OÜ
Tartu mnt 16, 10117 Tallinn, EE
Patendikirjelduse tõlke esitamise kuupäev 03.12.2007

(51) **D21B 1/02 (2006.01)** (10) **E001701**
(11) **EE-EP 1552052 B1**
(30) 06.09.2002, SE, 0202629
(96) 21.08.2003, 03794378.4
(97) 03.10.2007, EP 1552052
(54) Meetod puitmassi tootmiseks ja antud meetodil toodetud puitmass
(73) Stora Enso Aktiebolag
Asgatan 22, 791 80 Falun, SE
(72) PENG, Frank
Lagmansvägen 12, S-663 41 HAMMARÖ, SE
FERRITSIUS, Rita
Hemskogsvägen 11, S-791 33 FALUN, SE
ÄNGSAS, Ulf
Varggardsvägen 21, S-791 74 FALUN, SE
(74) Toom Pungas
OÜ Synest
pk 977, 13402 Tallinn, EE
Patendikirjelduse tõlke esitamise kuupäev 03.01.2008

(51) **E04B 5/46 (2006.01)** (10) **E001702**
E06B 5/16 (2006.01)
(11) **EE-EP 1350899 B1**
(30) 02.04.2002, CH, 5492002
(96) 17.02.2003, 03405089.8
(97) 21.11.2007, EP 1350899
(54) Tulekindel klaasinguüksus ja plaaditaolise ehituselemendi kinnitus
(73) Vetrotech Saint-Gobain (International) AG
Stauffacherstrasse 128, 3000 Bern 22, CH
(72) Linden, Ralf
Gulpener Strasse 10, 52074 Aachen, DE
Rosenstein, Christoph
Leo-Blech-Strasse 14, 52074 Aachen, DE
Wildenhain, Klaus
Am Langen Morgen 16, 41516 Grevenbroich, DE
(74) Riho Pikkor
Patendibüroo Turvaja OÜ
Liivalaia 22, 10118 Tallinn, EE
Patendikirjelduse tõlke esitamise kuupäev 03.01.2008

(51) **E21B 4/18 (2006.01)** (10) **E001703**
E21B 7/20 (2006.01)
E21B 17/20 (2006.01)
(11) **EE-EP 1488071 B1**
(30) 14.03.2002, SE, 0200780
(96) 24.02.2003, 03705624.9
(97) 14.11.2007, EP 1488071
(54) Meetod ja seade kaldpuuraugu suundpuurimiseks
(73) Wassara AB
Götgatan 62 1 tr, 118 26 Stockholm, SE
(72) EGERSTRÖM, Fredrik

Diligensvägen 70, II, S-131 48 Nacka, SE
 (74) Harald Tehver
 Patendibüroo Turvaja OÜ
 Liivalaia 22, 10118 Tallinn, EE
 Patendikirjelduse tõlke esitamise kuupäev 21.12.2007

(51) **E21B 7/20 (2006.01)** (10) **E001704**
 (11) **EE-EP 1682745 B1**
 (30) 08.10.2003, AT, 15932003
 (96) 05.10.2004, 04761062.1
 (97) 05.09.2007, EP 1682745
 (54) Meetod ja seade aukude puurimiseks põranda- või kivimaterjali
 (73) "ALWAG" Tunnelausbau Gesellschaft m.b.H.
 Wagram 49, 4061 Pasching, AT
 (72) MOCIVNIK, Josef
 Robert Stolz-Gasse 3, A-8753 Fohnsdorf, AT
 EGGER-MOCIVNIK, René
 Johann Strauss-Gasse 11, A-8750 Judenburg, AT
 (74) Riho Pikkor
 Patendibüroo Turvaja OÜ
 Liivalaia 22, 10118 Tallinn, EE
 Patendikirjelduse tõlke esitamise kuupäev 04.12.2007

(51) **F01B 17/02 (2006.01)** (10) **E001705**
F01B 9/02 (2006.01)
 (11) **EE-EP 1702137 B1**
 (30) 17.11.2003, FR, 0313401
 (96) 17.11.2004, 04805466.2
 (97) 19.09.2007, EP 1702137
 (54) Aktiivse monoenergia- ja/või bienergiakambriga mootor suruõhu ja/või lisaenergia jaoks ning selle termodünaamiline tsükkel
 (73) MDI - Motor Development International S.A.
 23, rue Beaumont, 1219 Luxembourg, LU
 (72) NEGRE, Guy
 c/o MDI S.A., Z.I. de Carros Le Broc, 3405,
 4e avenue, B.P. 547, F-06516 Carros Cedex, FR
 NEGRE, Cyril
 c/o MDI S.A., Z.I. de Carros Le Broc, 3405,
 4e avenue, B.P. 547, F-06516 Carros Cedex, FR
 (74) Raivo Koitel
 Patendi- & Kaubamärgibüroo Koitel OÜ
 Tartu mnt 65, 10115 Tallinn, EE
 Patendikirjelduse tõlke esitamise kuupäev 19.12.2007

(51) **F15B 11/02 (2006.01)** (10) **E001706**
F15B 11/036 (2006.01)
F15B 15/14 (2006.01)
B30B 15/16 (2006.01)
 (11) **EE-EP 1580437 B1**
 (30) 25.03.2004, NL, 1025806
 (96) 10.03.2005, 05075591.7
 (97) 12.12.2007, EP 1580437
 (54) Hüdrosilinder hüdraulilise tööseadise jaoks
 (73) Demolition and Recycling Equipment B.V.
 Den Hoek 10, 5845 EL St. Anthonis, NL
 (72) De Gier, Gertrudis Maria Gerardus
 Antoniusstraat 17, 5334 JZ Velddriel, NL

(74) Jürgen Toome
 OÜ Lasvet
 Suurtüki 4a, 10133 Tallinn, EE
 Patendikirjelduse tõlke esitamise kuupäev 14.12.2007

(51) **F16B 25/00 (2006.01)** (10) **E001707**
F16B 33/02 (2006.01)
 (11) **EE-EP 1751436 B1**
 (30) 22.04.2005, DE, 202005006493 U
 (96) 21.04.2006, 06753403.2
 (97) 24.10.2007, EP 1751436
 (54) Puidu- ja plastikukruvi
 (73) Berner GmbH
 Bernerstrasse 6, 74653 Künzelsau, DE
 (72) RUNGE, Erich
 Zollstockweg 50, 74653 Künzelsau, DE
 LÖFFLER, Ralf
 Am Urenberg 10, 74677 Dörzbach, DE
 (74) Riho Pikkor
 Patendibüroo Turvaja OÜ
 Liivalaia 22, 10118 Tallinn, EE
 Patendikirjelduse tõlke esitamise kuupäev 13.12.2007

(51) **F23D 14/54 (2006.01)** (10) **E001708**
 (11) **EE-EP 1423643 B1**
 (30) 07.09.2001, DE, 10144179
 (96) 28.08.2002, 02774540.5
 (97) 03.10.2007, EP 1423643
 (54) Multifunktsionaalse põleti peaga gaaslöikur
 (73) Messer Cutting & Welding GmbH
 Geschäftsbereich Autogentechnik/
 Gasversorgungssystem, Otto-Hahn-Strasse 2-4,
 64823 Gross-Umstadt, DE
 (72) VOSSBERG, Rainald
 In den Weingärten 2c, 65719 Hofheim, DE
 (74) Tarmo Rosman
 Rosman ja Partnerid OÜ
 pk 652, 12602 Tallinn, EE
 Patendikirjelduse tõlke esitamise kuupäev 31.12.2007

(51) **F23G 5/20 (2006.01)** (10) **E001709**
 (11) **EE-EP 1613895 B1**
 (30) 26.02.2003, GB, 0304306
 (96) 26.02.2004, 04714844.0
 (97) 03.10.2007, EP 1613895
 (54) Sulatusahi ja meetod selle kasutamiseks
 (73) Platinum Controls Limited
 Unit 1N BP D'Arcy Business Centre Liandarcy,
 Neath Port Talbot SA10 6EJ, GB
 (72) EVANS, Thomas Hudson
 17, Plas Croeso, Coed Brydwen, Loughor, Swansea,
 Dyfed SA4 6RL, GB
 (74) Andres Mutt
 OÜ Lasvet
 Suurtüki 4a, 10133 Tallinn, EE
 Patendikirjelduse tõlke esitamise kuupäev 17.12.2007

(51) **F41H 5/04 (2006.01)** (10) **E001710**
 (11) **EE-EP 1595105 B1**
 (30) 19.02.2003, IT, MI20030295
 (96) 20.10.2003, 03772241.0
 (97) 29.08.2007, EP 1595105
 (54) Mitteläbistatav, painduv ballistiline komposiit-
 materjal ja sellest valmistatud kehaturvis
 (73) F.LLI Citterio S.p.A.
 Via C. Cattaneo, 10, 20052 Monza (Milano), IT
 (72) CITTERIO, Giorgio, Celeste
 Via Rovani, 6, I-20052 Monza, IT
 (74) Margus Sarap
 Patendibüroo Käosaar & Co OÜ
 Tähe 94, 50107 Tartu, EE
 Patendikirjelduse tõlke esitamise kuupäev 29.11.2007

F04D 29/60 (2006.01)
 (11) **EE-EP 1512062 B1**
 (30) 31.05.2002, NL, 1020727
 (96) 11.03.2003, 03713084.6
 (97) 10.10.2007, EP 1512062
 (54) Elektri- ja/või elektroonikakomponentide, eriti
 arvutiseadmestiku jahutamine
 (73) J. van der Werff Holding B.V.
 De Rijd 2, 8939 AD Leeuwarden, NL
 (72) VAN DER WERFF, Jan
 P.W. Janssenlaan 1, NL-8385 GA Vledderveen, NL
 (74) Harald Tehver
 Patendibüroo Turvaja OÜ
 Liivalaia 22, 10118 Tallinn, EE
 Patendikirjelduse tõlke esitamise kuupäev 03.01.2008

(51) **G01N 33/543 (2006.01)** (10) **E001711**
G01N 33/94 (2006.01)
 (11) **EE-EP 1658499 B1**
 (30) 16.08.2003, EP, 03018512
 (96) 04.08.2004, 04763764.0
 (97) 03.10.2007, EP 1658499
 (54) Vabade fraktsioonide määramine
 (73) Bayer HealthCare AG
 51368 Leverkusen, DE
 (72) SCHUHMACHER, Joachim
 Am Ringelbusch 12 b, 42113 Wuppertal, DE
 KOHLSDORFER, Christian
 Rotbachstr. 17, 50374 Erftstadt, DE
 (74) Piret Niidas
 OÜ Lasvet
 Suurtüki 4a, 10133 Tallinn, EE
 Patendikirjelduse tõlke esitamise kuupäev 12.12.2007

(51) **G06K 9/20 (2006.01)** (10) **E001714**
B65C 9/06 (2006.01)
B65C 9/40 (2006.01)
 (11) **EE-EP 1628241 B1**
 (30) 19.08.2004, DE, 102004040164
 (96) 11.07.2005, 05014977.2
 (97) 14.11.2007, EP 1628241
 (54) Seade struktuuride, nagu pudelite või sarnaste
 anumate profiilide või süvendite kindlakstegemiseks
 (73) KHS AG
 Juchostrasse 20, 44143 Dortmund, DE
 (72) Hartig, Wolfgang, Dr. rer. nat.
 Nelkenweg 1, 53359 Reinbach, DE
 (74) Riho Pikkor
 Patendibüroo Turvaja OÜ
 Liivalaia 22, 10118 Tallinn, EE
 Patendikirjelduse tõlke esitamise kuupäev 27.12.2007

(51) **G02B 6/28 (2006.01)** (10) **E001712**
G02F 1/035 (2006.01)
 (11) **EE-EP 1486807 B1**
 (30) 15.03.2002, ES, 200200631
 (96) 14.03.2003, 03744389.2
 (97) 19.09.2007, EP 1486807
 (54) AWG-I ja erinevatel hajutava optilise keskkonna
 lõikudel põhinev arvukaid viivitusi tekitav viitliin
 (73) UNIVERSIDAD POLITECNICA DE VALENCIA
 CTT-Camino de Vera S/N, 46022 Valencia, ES
 (72) Marti Sendra, Javier
 CTT-Camino de Vera S/N, 46022 Valencia, ES
 Corral Gonzalez, Juan Luis
 CTT-Camino de Vera S/N, 46022 Valencia, ES
 Vidal Rodriguez, Borja
 CTT-Camino de Vera S/N, 46022 Valencia, ES
 Madrid Diaz, Daniel
 CTT-Camino de Vera S/N, 46022 Valencia, ES
 (74) Andres Mutt
 OÜ Lasvet
 Suurtüki 4a, 10133 Tallinn, EE
 Patendikirjelduse tõlke esitamise kuupäev 19.12.2007

(51) **G08B 13/00 (2006.01)** (10) **E001715**
G08B 25/10 (2006.01)
G08B 25/08 (2006.01)
G07C 5/08 (2006.01)
 (11) **EE-EP 1614077 B1**
 (30) 20.03.2003, ZA, 200302250
 (96) 18.03.2004, 04775842.0
 (97) 15.08.2007, EP 1614077
 (54) Süsteemid, meetodid ja arvutiprogrammtooted
 transpordikonteinerite jälgimiseks
 (73) Powers International, Inc.
 27 Catawba street, Suite A, Belmont, NC 28012, US
 (72) GIERMANSKI, James, R.
 508 Dogwood Lane, Belmont, NC 28012, US
 SMITH, Philippus, Lodewyk, Jacobus
 470 Milner Street, Waterkloof, ZA
 VAN ROOYEN, Vincent, Rigardo
 168 Ruimte Road Wierda Park, Centurion, ZA
 (74) Ljubov Kesselman
 OÜ Kesna
 Tedre 77-52, 10616 Tallinn, EE
 Patendikirjelduse tõlke esitamise kuupäev 28.12.2007

(51) **G06F 1/20 (2006.01)** (10) **E001713**
F04D 29/58 (2006.01)

(51) **G08B 25/10 (2006.01)** (10) **E001716**
 (11) **EE-EP 1719088 B1**

(30) 05.02.2004, SE, 0400232
 (96) 07.02.2005, 05704814.2
 (97) 10.10.2007, EP 1719088
 (54) Häiresüsteem
 (73) Vendolocus AB
 Stockholmsvägen 35 C, 194 54 Upplands Väsby, SE
 (72) STENLUND, Peter
 Ängsbacken 5, S-132 40 Saltsjö-Boo, SE
 (74) Raivo Koitel
 Patendi- & Kaubamärgibüroo Koitel OÜ
 Tartu mnt 65, 10115 Tallinn, EE
 Patendikirjelduse tõlke esitamise kuupäev 09.01.2008

(51) **G21C 19/16 (2006.01)** (10) **E001717**
G21C 19/20 (2006.01)

(11) **EE-EP 1411528 B1**
 (30) 15.10.2002, FR, 0212767
 (96) 30.07.2003, 03102374.0
 (97) 19.12.2007, EP 1411528
 (54) Seade tuumakütuse plokkide tuumaelektrijaama reaktorisse paigaldamise tõhustamiseks
 (73) REEL
 Chemin de la Chaux, 69450 Saint Cyr au Mont d'Or, FR
 Areva NP
 Tour Areva 1 Place de la Coupole,
 92400 Courbevoie, FR
 (72) JULLIEN, Michel
 97 Chemin des Ecoliers, 69480, LUCENAY, FR
 (74) Margus Sarap
 Patendibüroo Käosaar & Co OÜ
 Tähe 94, 50107 Tartu, EE
 Patendikirjelduse tõlke esitamise kuupäev 20.12.2007

(51) **G21C 19/18 (2006.01)** (10) **E001718**
G21C 19/20 (2006.01)

(11) **EE-EP 1411529 B1**
 (30) 15.10.2002, FR, 0212769
 (96) 30.07.2003, 03102373.2
 (97) 19.12.2007, EP 1411529
 (54) Meetod tuumareaktori aktiivsooni laadimiseks tuumakütuse plokkidega ja seade meetodi rakendamiseks
 (73) REEL
 Chemin de la Chaux, 69450 Saint Cyr au Mont d'Or, FR
 Areva NP
 Tour Areva 1 Place de la Coupole,
 92400 Courbevoie, FR
 (72) Jullien, Michel M.
 97 Chemin des Ecoliers, 69480 Lucenay, FR
 (74) Margus Sarap
 Patendibüroo Käosaar & Co OÜ
 Tähe 94, 50107 Tartu, EE
 Patendikirjelduse tõlke esitamise kuupäev 20.12.2007

(51) **H01R 25/00 (2006.01)** (10) **E001719**
H01R 25/16 (2006.01)
H02G 3/12 (2006.01)

(11) **EE-EP 1722445 B1**
 (30) 12.05.2005, DE, 202005007508 U
 (96) 30.03.2006, 06006640.4
 (97) 17.10.2007, EP 1722445
 (54) Montaažiseade koos seadistega montaažikanalite jaoks
 (73) Tehalit GmbH
 Seebergstrasse 37, 67716 Heltersberg, DE
 (72) Speiser, Matthias
 Baumstrasse 15, 67718 Schmalenberg, DE
 (74) Raivo Koitel
 Patendi- & Kaubamärgibüroo Koitel OÜ
 Tartu mnt 65, 10115 Tallinn, EE
 Patendikirjelduse tõlke esitamise kuupäev 09.01.2008

(51) **H01R 39/14 (2006.01)** (10) **E001720**

(11) **EE-EP 1502331 B1**
 (30) 04.05.2002, DE, 10220033
 (96) 26.04.2003, 03747421.0
 (97) 22.08.2007, EP 1502331
 (54) Kollektor ja selle armeeritud rõngas
 (73) Friedrich Nettelhoff GmbH & Co.KG Spezialfabrik für Kleinkollektoren
 Böesperder Weg 57, D-58708 Menden, DE
 (72) NETTELHOFF, Christoph, Friedrich
 Dechant-Röper-Strasse 11, 58706 Menden, DE
 (74) Riho Pikkor
 Patendibüroo Turvaja OÜ
 Liivalaia 22, 10118 Tallinn, EE
 Patendikirjelduse tõlke esitamise kuupäev 25.10.2007

(51) **H02G 3/08 (2006.01)** (10) **E001721**

(11) **EE-EP 1289087 B1**
 (30) 31.08.2001, DE, 10142628
 (96) 21.08.2002, 02018699.5
 (97) 29.08.2007, EP 1289087
 (54) Sulge- ja tihenduselement
 (73) gabo Systemtechnik GmbH
 Am Schaidweg 7, 94559 Niederwinkling, DE
 (72) Bauer, Peter
 Kleinmenhaupten 5, 94357 Konzell, DE
 Karl, Markus
 Degernbach 62, 94327 Bogen, DE
 Haimerl, Josef
 Brandlberg 6, 94327 Bogen, DE
 Lederer, Roland
 Desingweg 1, 93049 Regensburg, DE
 (74) Raivo Koitel
 Patendi- & Kaubamärgibüroo Koitel OÜ
 Tartu mnt 65, 10115 Tallinn, EE
 Patendikirjelduse tõlke esitamise kuupäev 28.11.2007

(51) **H04B 7/005 (2006.01)** (10) **E001722**

(11) **EE-EP 1685659 B1**
 (30) 12.11.2003, GB, 0326365
 (96) 09.11.2004, 04799088.2
 (97) 03.10.2007, EP 1685659
 (54) Raadiosidesüsteem, meetod sidesüsteemi käitamiseks ja mobiilne terminal

- (73) Koninklijke Philips Electronics N.V.
Groenewoudseweg 1, 5621 BA Eindhoven, NL
- (72) MOULSLEY, Timothy, J.
Philips IP & Standards, Cross Oak Lane,
Redhill Surrey RH1 5HA, GB
BAKER, Matthew, P. J.
Philips IP & Standards, Cross Oak Lane,
Redhill Surrey RH1 5HA, GB
- (74) Tõnu Nelsas
AAA Patendibüroo OÜ
Tartu mnt 16, 10117 Tallinn, EE
- Patendikirjelduse tõlke esitamise kuupäev 02.01.2008

- (51) **H04B 7/26 (2006.01)** (10) **E001723**
H04B 7/15 (2006.01)
H04Q 7/20 (2006.01)
H04B 7/005 (2006.01)
- (11) **EE-EP 1501216 B1**
(30) 12.04.2002, ES, 200200862
(96) 11.04.2003, 03722608.1
(97) 21.11.2007, EP 1501216
(54) Pöördusmeetod ja UMTS-lainesageduste vahelise spektraalvahetusega UMTS järgurisüsteem
- (73) Telefonica, S.A.
Gran Via, 28, 28013 Madrid, ES
- (72) CUCALA GARCIA, Luis
Telefonica, S.A., C/Emilio, Vargas, 6,
28043 MADRID, ES
WARZANSKYJ GARCIA, Wsewolod
c/o Telefonica SA, C/Emilio, Vargas, 6,
28043 MADRID, ES
LLUCH MESQUIDA, Cayetano
Telefonica, Moviles, S.A.C/Llodio2, 4a planta,
28034 MADRID, ES
- (74) Riho Pikkor
Patendibüroo Turvaja OÜ
Liivalaia 22, 10118 Tallinn, EE
- Patendikirjelduse tõlke esitamise kuupäev 19.12.2007

- (51) **H04L 12/18 (2006.01)** (10) **E001724**
(11) **EE-EP 1638249 B1**
(30) 20.09.2004, FI, 20045349
(96) 12.09.2005, 05108325.1
(97) 31.10.2007, EP 1638249
(54) Meetod kõnekommunikatsiooni grupi loomiseks mobiilsüsteemis, sellele vastav mobiilsidesüsteem, serverüksus ning arvutiprogramm serverüksuse kontrollimiseks
- (73) TeliaSonera Finland Oyj
Teollisuuskatu 15, 00510 Helsinki, FI
- (72) Tuomela, Frans
Mestarintie 8 E, 00640, Helsinki, FI
Jokela, Harri
Vanha viertotie 12 B 11, 00350, HELSINKI, FI
- (74) Margus Sarap
Patendibüroo Käosaar & Co OÜ
Tähe 94, 50107 Tartu, EE
- Patendikirjelduse tõlke esitamise kuupäev 15.11.2007

- (51) **H04L 29/06 (2006.01)** (10) **E001725**
H04Q 7/38 (2006.01)
- (11) **EE-EP 1649661 B1**
(30) 31.07.2003, EP, 03017348
(96) 30.07.2004, 04763655.0
(97) 15.08.2007, EP 1649661
(54) Juurdepääsu läbipaistev autentimine GPRS magistraalvõrkudes
- (73) T-Mobile Deutschland GmbH
Landgrabenweg 151, 53227 Bonn, DE
- (72) BLICKER, Stephan
Auf dem Grevel 7, 53343 Wachtberg-Villip, DE
BRITSCH, Matthias
Steinweg 4a, 53639 Königswinter, DE
- (74) Riho Pikkor
Patendibüroo Turvaja OÜ
Liivalaia 22, 10118 Tallinn, EE
- Patendikirjelduse tõlke esitamise kuupäev 15.11.2007

TZ4A. REGISTREERINGU ANDMETE PARANDUSED JA MUUDATUSED

Eesti Patendi-lehe number	Regist-reeringu number	Rahvusvahelise patendiklassifikatsiooni indeksid	Avaldatud andmed	Parandatud ja muudetud andmed	Kood (WIPO ST. 17)
2005, 2	E000031	A44B 19/32 A41H 37/00	Riri S.A. Via Catenazzi 23, 6850 Mendrisio, CH (Eesti Patendileht 2007, 6 II osa TZ4A)	Riri Group S.A. Via Catenazzi 23, 6850 Mendrisio, CH	TC4A
2007, 1	E000752	A62C 4/02	Mikk Putk Patendibüroo Käosaar Co OÜ Tähe 94, 50107 Tartu, EE	Margus Sarap Patendibüroo Käosaar & Co OÜ Tähe 94, 50107 Tartu, EE	TC4A
2007, 4	E001199	B09C 1/10 B09C 1/00	Mikk Putk Patendibüroo Käosaar Co OÜ Tähe 94, 50107 Tartu, EE	Margus Sarap Patendibüroo Käosaar & Co OÜ Tähe 94, 50107 Tartu, EE	TC4A
2007, 5	E001298	A47J 31/44	Mikk Putk Patendibüroo Käosaar Co OÜ Tähe 94, 50107 Tartu, EE	Margus Sarap Patendibüroo Käosaar & Co OÜ Tähe 94, 50107 Tartu, EE	TC4A
2007, 5	E001301	A61F 2/34	Mikk Putk Patendibüroo Käosaar Co OÜ Tähe 94, 50107 Tartu, EE	Margus Sarap Patendibüroo Käosaar & Co OÜ Tähe 94, 50107 Tartu, EE	TC4A
2007, 5	E001318	A61K 31/519 A61P 9/12	Mikk Putk Patendibüroo Käosaar Co OÜ Tähe 94, 50107 Tartu, EE	Margus Sarap Patendibüroo Käosaar & Co OÜ Tähe 94, 50107 Tartu, EE	TC4A
2007, 5	E001392	C08K 3/34 C08L 23/10 B65D 1/34	Mikk Putk Patendibüroo Käosaar Co OÜ Tähe 94, 50107 Tartu, EE	Margus Sarap Patendibüroo Käosaar & Co OÜ Tähe 94, 50107 Tartu, EE	TC4A
2007, 6	E001473	B01D 53/26	Mikk Putk Patendibüroo Käosaar Co OÜ Tähe 94, 50107 Tartu, EE	Margus Sarap Patendibüroo Käosaar & Co OÜ Tähe 94, 50107 Tartu, EE	TC4A
2007, 6	E001490	B63B 25/24	Mikk Putk Patendibüroo Käosaar Co OÜ Tähe 94, 50107 Tartu, EE	Margus Sarap Patendibüroo Käosaar & Co OÜ Tähe 94, 50107 Tartu, EE	TC4A
2007, 6	E001495	B65D 25/10 B60S 1/38	Mikk Putk Patendibüroo Käosaar Co OÜ Tähe 94, 50107 Tartu, EE	Margus Sarap Patendibüroo Käosaar & Co OÜ Tähe 94, 50107 Tartu, EE	TC4A
2007, 6	E001529	C07F 9/10 C07D 407/14 A23J 7/00 A61K 31/683 A61K 31/685 A61P 25/00 A61P 35/00 C11B 1/10	Mikk Putk Patendibüroo Käosaar Co OÜ Tähe 94, 50107 Tartu, EE	Margus Sarap Patendibüroo Käosaar & Co OÜ Tähe 94, 50107 Tartu, EE	TC4A
2007, 6	E001567	F16M 5/00 E04B 5/02 E04B 5/06 E04B 5/08	Mikk Putk Patendibüroo Käosaar Co OÜ Tähe 94, 50107 Tartu, EE	Margus Sarap Patendibüroo Käosaar & Co OÜ Tähe 94, 50107 Tartu, EE	TC4A

PZ4A. EUROOPA PATENTIDE ÕIGUSLIKU STAATUSE MUUDATUSED

Eesti Patendi- lehe number	Regist- reeringu number	Rahvusvahelise patendiklassi- fikatsiooni indeksid	Viimasena enne muudatust patendiregistrisse kantud patendiomaniku andmed	Uue patendiomaniku andmed	Kood (WIPO ST. 17)
2005, 2	E000042	C08G 63/80 C08G 63/88 C08G 63/90 C08G 63/78 B29B 13/02 B29B 9/16 B01J 19/18	Zimmer Aktiengesellschaft Borsigallee 1, 60388 Frankfurt am Main, DE	Lurgi Zimmer GmbH Lurgiallee 5, 60295 Frankfurt, DE	PC4A
2005, 4	E000099	C08G 63/78 B01J 3/00 B01J 19/00 B01J 19/18	Zimmer Aktiengesellschaft Borsigallee 1, 60388 Frankfurt am Main, DE	Lurgi Zimmer GmbH Lurgiallee 5, 60295 Frankfurt am Main, DE	PC4A
2006, 3	E000377	G01V 3/02	The University Court of the University of Edinburgh Old College, South Bridge, Edinburgh EH9 3JL, GB	MTEM Limited 40 Sciennes, Edinburgh EH9 1NJ,GB	PC4A
2006, 6	E000640	B30B 9/32	Wetzel, Gertrud Im Horst 9, 76770 Hatzenbühl, DE	Schrott Wetzel GmbH Holländer Str. 42-50, 68169 Mannheim, DE	PC4A

MZ4A. EUROOPA PATENTIDE KEHTIVUSE LÕPPEMINE EESTIS

Eesti Patendilehe number	Registreeringu number	Rahvusvahelise patendiklassifikatsiooni indeksid	Patendi kehtivuse lõppemise kuupäev	Kood (WIPO ST. 17)
2006, 6	E000637	B23Q 11/00 B23Q 1/62 B23Q 5/28	31.05.2007	MM4A
2007, 1	E000752	A62C 4/02	30.06.2007	MM4A
2007, 1	E000754	A61K 38/10 A61P 25/00 A61P 37/06	31.05.2007	MM4A
2007, 1	E000772	B65B 25/14 B65B 11/58 B65D 85/16 B65D 75/38	31.05.2007	MM4A
2007, 1	E000839	G01R 31/02	31.05.2007	MM4A
2007, 3	E001064	C03B 7/084	31.05.2007	MM4A

**III OSA
MEDITSIINITOODETE JA TAIMEKAITSETOODETE
TÄIENDAV KAITSE**

AA1Y. TÄIENDAVA KAITSE TAOTLUSED

- (21) **C20070005**
 - (22) 06.12.2007
 - (71) Bayer Corporation
100 Bayer Road, Pittsburgh, PA 15205, US
 - (68) 04913
 - (54) Ω -karboksüarüülasendatud difenüülkarbamiidid kui
RAF-kinaasi inhibiitorid ja neid sisaldavad farmat-
seutilised kompositsioonid
 - (92) 19.07.2006, K(2006)3362
 - (95) Nexavar-Sorafenib
 - (74) Jaak Ostrat
OÜ Lasvet, Suurtüki 4a, 10133 Tallinn, EE
-

FG1Y. TÄIENDAVA KAITSE ANDMINE

- (11) **00015**
 - (94) 19.07.2021
 - (21) C20070005
 - (22) 06.12.2007
 - (71) Bayer Corporation
100 Bayer Road, Pittsburgh, PA 15205, US
 - (68) 04913
 - (54) Ω -karboksüarülasendatud difenüülkarbamiidid kui
RAF-kinaasi inhibiitorid ja neid sisaldavad farmat-
seutilised kompositsioonid
 - (92) 19.07.2006, K(2006)3362
 - (95) Nexavar-Sorafenib
 - (74) Jaak Ostrat
OÜ Lasvet, Suurtüki 4a, 10133 Tallinn, EE
-

FG1Y. TAGASILÜKATUD TÄIENDAVA KAITSE TAOTLUSED

- (21) **C20070004**
(22) 19.09.2007
(71) Merck Sharp & Dohme Ltd.
Hertford Road, Hoddesdon,
Hertfordshire EN11 9BU, GB
(68) E000357
(54) Beeta-aminotetrahydroimidazo(1,2-a)pürasiinid ja
tetrahydrotriasolo(4,3-a)pürasiinid kui
dipeptidüülpeptidaasi inhibiitorid diabeedi raviks
või vältimiseks
(92) Euroopa Liidu Komisjoni otsus C(2007)1362,
21.03.2007
(95) Januvia - sitagliptiin
(74) Harald Tehver
Patendibüroo TURVAJA OÜ
Liivalaia 22, 10118 Tallinn, EE
-

MC1Y. TÄIENDAVA KAITSE TÜHISTAMINE

Eesti Patendilehe nr	Täiendava kaitse tunnistuse nr	Aluspatendi nr	Tühistamise kuup	Viide täiendava kaitse määruse sättele, mille alusel täiendav kaitse tühistati
2005, 5	00009	03741	23.05.2007	Täiendav kaitse meditsiinitootele AZILECT on patendiseaduse § 39 ¹ kohaselt meditsiinitoodetele täiendavat kaitset sätestava EL nõukogu määruse 1768/1992/EÜ artikli 15 punkt 1 lõike b alusel tühistatud, kuna aluspatent nr 03741 on patendiseaduse § 38 lõikes 1 sätestatu järgi ennetähtaegselt kehtivuse kaotanud. Patendi nr 03741 kehtivuse lõppemise kuupäev on 22.05.2007.

V OSA LOENDID

BA1A. AVALDATUD PATENDITAOTLUSTE SÜSTEMAATILINE LOEND

Rahvusvahelise patendiklassifikatsiooni indeks	Patenditaotluse number
--	------------------------

A43B 7/26	P200600023	C07C 35/06	P200600017
A47C 9/02	P200600018	C07C 273/04	P200700056
A61B 10/00	P200600019	C07K 14/565	P200700058
A61F 13/06	P200600022	G01B 5/02	P200600020
B02C 18/06	P200600021	G01W 1/14	P200600025
C02F 9/06	P200600024		

FG4A. VÄLJAANTUD PATENTIDE SÜSTEMAATILINE LOEND

Rahvusvahelise patendiklassifikatsiooni indeks	Patendi number
--	----------------

A47K 3/00	04950	C07D 215/06	04962	F16L 1/11	04974
A61K 31/445	04951	C07D 277/60	04963	F16L 33/02	04975
A61K 31/47	04952	C07D 471/04	04964	F23L 1/00	04976
A61K 31/728	04953	C07D 487/04	04965	G06F 17/30	04977
A61K 47/14	04954	C07D 487/04	04966	G06Q 20/00	04978
A61K 47/14	04955	C07K 14/565	04967	H04B 1/707	04979
A61M 15/00	04956	E01B 7/00	04968	H04L 12/56	04980
A61Q 19/00	04957	E02B 15/10	04969	H04L 12/56	04981
B31F 1/07	04958	E02D 5/30	04970	H04M 3/42	04982
B65D 88/12	04959	E05D 5/14	04971	H04M 3/42	04983
C07C 269/00	04960	E05D 7/04	04972		
C07D 213/89	04961	F03D 3/06	04973		

FG4A. VÄLJAANTUD PATENTIDE PATENDITAOTLUSTE NUMBRILINE LOEND

Patenditaotluse number	Patendi number
------------------------	----------------

P199900470	04953	P200200028	04965	P200300371	04955
P200000191	04969	P200200042	04952	P200300418	04958
P200100005	04975	P200200075	04954	P200300481	04957
P200100122	04951	P200200080	04964	P200300508	04976
P200100220	04967	P200200319	04977	P200300539	04968
P200100272	04970	P200200392	04960	P200400011	04956
P200100318	04962	P200200467	04963	P200400047	04950
P200100447	04961	P200200695	04966	P200500027	04972
P200100523	04980	P200300094	04979	P200600008	04971
P200100550	04981	P200300263	04973	P200700004	04959
P200100562	04982	P200300291	04978		
P200100564	04983	P200300313	04974		

FG4A. EESTIS KEHTIVATE EUROOPA PATENTIDE SÜSTEMAATILINE LOEND

Rahvusvahelise patendiklassifikatsiooni indeks	Registreeringu number	Patendikirjelduse tõlke number
--	-----------------------	--------------------------------

A01D 43/063	E001583	EE-EP 1649738 B1	B21D 47/04	E001638	EE-EP 1592526 B1
A01K 61/00	E001584	EE-EP 1476011 B1	B27D 5/00	E001639	EE-EP 1731236 B1
A01N 33/12	E001585	EE-EP 1713331 B1	B27L 5/04	E001640	EE-EP 1526955 B1
A01N 43/90	E001586	EE-EP 1740049 B1	B29C 35/08	E001641	EE-EP 1581376 B1
A23C 9/142	E001587	EE-EP 1503630 B1	B29C 49/06	E001642	EE-EP 1441895 B1
A23L 1/00	E001588	EE-EP 1538924 B1	B32B 27/32	E001643	EE-EP 1409244 B1
A23N 7/02	E001589	EE-EP 1639906 B1	B41J 2/175	E001644	EE-EP 1602491 B1
A47J 31/40	E001590	EE-EP 1646305 B1	B60C 27/18	E001645	EE-EP 1616726 B1
A47J 31/40	E001591	EE-EP 1500358 B1	B62J 6/20	E001646	EE-EP 1541456 B1
A47J 43/07	E001592	EE-EP 1586259 B1	B65D 51/00	E001647	EE-EP 1656305 B1
A61F 2/08	E001593	EE-EP 1534186 B1	B65D 75/50	E001648	EE-EP 1547935 B1
A61K 9/00	E001594	EE-EP 1408911 B1	B65D 75/58	E001649	EE-EP 1737752 B1
A61K 9/16	E001595	EE-EP 1501485 B1	B65D 83/08	E001650	EE-EP 1515901 B1
A61K 9/16	E001596	EE-EP 1443912 B1	B65D 85/57	E001651	EE-EP 1594767 B1
A61K 9/16	E001597	EE-EP 1778193 B1	B65G 45/16	E001652	EE-EP 1708940 B1
A61K 9/20	E001598	EE-EP 1658054 B1	B67D 1/04	E001653	EE-EP 1651556 B1
A61K 9/20	E001599	EE-EP 1558219 B1	C06B 47/14	E001654	EE-EP 1458660 B1
A61K 9/20	E001600	EE-EP 1639998 B1	C07C 69/94	E001655	EE-EP 1611083 B1
A61K 9/24	E001601	EE-EP 1539115 B1	C07C 213/08	E001656	EE-EP 1539673 B1
A61K 9/70	E001602	EE-EP 1646328 B1	C07C 225/12	E001657	EE-EP 1438284 B1
A61K 31/135	E001603	EE-EP 1603544 B1	C07C 311/08	E001658	EE-EP 1708991 B1
A61K 31/196	E001604	EE-EP 1503746 B1	C07C 317/20	E001659	EE-EP 1421062 B1
A61K 31/365	E001605	EE-EP 1438040 B1	C07C 317/32	E001660	EE-EP 1431284 B1
A61K 31/409	E001606	EE-EP 1406616 B1	C07D 205/08	E001661	EE-EP 1682499 B1
A61K 31/428	E001607	EE-EP 1696909 B1	C07D 205/08	E001662	EE-EP 1756049 B1
A61K 31/4353	E001608	EE-EP 1682131 B1	C07D 207/00	E001663	EE-EP 1560811 B1
A61K 31/436	E001609	EE-EP 1297835 B1	C07D 209/12	E001664	EE-EP 1448523 B1
A61K 31/47	E001610	EE-EP 1458391 B1	C07D 209/44	E001665	EE-EP 1711465 B1
A61K 31/496	E001611	EE-EP 1575590 B1	C07D 213/61	E001666	EE-EP 1436263 B1
A61K 31/505	E001612	EE-EP 1505980 B1	C07D 213/69	E001667	EE-EP 1558579 B1
A61K 31/519	E001613	EE-EP 1673092 B1	C07D 213/82	E001668	EE-EP 1474395 B1
A61K 31/551	E001614	EE-EP 1651234 B1	C07D 213/89	E001669	EE-EP 1558580 B1
A61K 31/5575	E001615	EE-EP 1532981 B1	C07D 241/26	E001670	EE-EP 1572670 B1
A61K 31/57	E001616	EE-EP 1771180 B1	C07D 295/08	E001671	EE-EP 1707564 B1
A61K 31/58	E001617	EE-EP 1629844 B1	C07D 305/14	E001672	EE-EP 1664033 B1
A61K 31/70	E001618	EE-EP 1423126 B1	C07D 309/12	E001673	EE-EP 1758875 B1
A61K 31/78	E001619	EE-EP 1633374 B1	C07D 327/02	E001674	EE-EP 1735297 B1
A61K 33/00	E001620	EE-EP 1465641 B1	C07D 339/04	E001675	EE-EP 1615908 B1
A61K 36/06	E001621	EE-EP 1420804 B1	C07D 401/10	E001676	EE-EP 1474416 B1
A61K 36/25	E001622	EE-EP 1608388 B1	C07D 401/14	E001677	EE-EP 1599468 B1
A61K 38/16	E001623	EE-EP 1615656 B1	C07D 403/06	E001678	EE-EP 1529044 B1
A61K 39/12	E001624	EE-EP 1576967 B1	C07D 403/12	E001679	EE-EP 1549638 B1
A61K 47/00	E001625	EE-EP 1409021 B1	C07D 405/06	E001680	EE-EP 1589014 B1
A61K 47/18	E001626	EE-EP 1574221 B1	C07D 405/12	E001681	EE-EP 1638959 B1
A61L 2/07	E001627	EE-EP 1386619 B1	C07D 409/12	E001682	EE-EP 1567519 B1
A61L 12/14	E001628	EE-EP 1656955 B1	C07D 417/04	E001683	EE-EP 1487829 B1
A61M 1/02	E001629	EE-EP 1720583 B1	C07D 417/04	E001684	EE-EP 1567522 B1
A61M 5/20	E001630	EE-EP 1715903 B1	C07D 471/04	E001685	EE-EP 1534707 B1
A61M 15/00	E001631	EE-EP 1443997 B1	C07D 487/04	E001686	EE-EP 1641797 B1
A63F 9/08	E001632	EE-EP 1599261 B1	C07D 493/04	E001687	EE-EP 1539768 B1
B01D 19/02	E001633	EE-EP 1660207 B1	C07D 515/22	E001688	EE-EP 1414828 B1
B01D 24/14	E001634	EE-EP 1436060 B1	C07H 17/02	E001689	EE-EP 1758914 B1
B05B 1/00	E001635	EE-EP 1706210 B1	C07H 21/00	E001690	EE-EP 1394173 B1
B21D 26/02	E001636	EE-EP 1586393 B1	C07J 63/00	E001691	EE-EP 1720895 B1
B21D 47/02	E001637	EE-EP 1755803 B1	C07J 71/00	E001692	EE-EP 1606307 B1

Rahvusvahelise patendiklassifikatsiooni indeks	Registreeringu number	Patendikirjelduse tõlke number
--	-----------------------	--------------------------------

C07K 14/435	E001693	EE-EP 1572732 B1	F41H 5/04	E001710	EE-EP 1595105 B1
C07K 14/47	E001694	EE-EP 1679319 B1	G01N 33/543	E001711	EE-EP 1658499 B1
C07K 14/76	E001695	EE-EP 1718673 B1	G02B 6/28	E001712	EE-EP 1486807 B1
C09D 167/00	E001696	EE-EP 1534793 B1	G06F 1/20	E001713	EE-EP 1512062 B1
C12N 5/06	E001697	EE-EP 1625212 B1	G06K 9/20	E001714	EE-EP 1628241 B1
C12N 15/62	E001698	EE-EP 1616011 B1	G08B 13/00	E001715	EE-EP 1614077 B1
C12Q 1/68	E001699	EE-EP 1585836 B1	G08B 25/10	E001716	EE-EP 1719088 B1
C22B 7/00	E001700	EE-EP 1609877 B1	G21C 19/16	E001717	EE-EP 1411528 B1
D21B 1/02	E001701	EE-EP 1552052 B1	G21C 19/18	E001718	EE-EP 1411529 B1
E04B 5/46	E001702	EE-EP 1350899 B1	H01R 25/00	E001719	EE-EP 1722445 B1
E21B 4/18	E001703	EE-EP 1488071 B1	H01R 39/14	E001720	EE-EP 1502331 B1
E21B 7/20	E001704	EE-EP 1682745 B1	H02G 3/08	E001721	EE-EP 1289087 B1
F01B 17/02	E001705	EE-EP 1702137 B1	H04B 7/005	E001722	EE-EP 1685659 B1
F15B 11/02	E001706	EE-EP 1580437 B1	H04B 7/26	E001723	EE-EP 1501216 B1
F16B 25/00	E001707	EE-EP 1751436 B1	H04L 12/18	E001724	EE-EP 1638249 B1
F23D 14/54	E001708	EE-EP 1423643 B1	H04L 29/06	E001725	EE-EP 1649661 B1
F23G 5/20	E001709	EE-EP 1613895 B1			

FG4A. EESTIS KEHTIVATE EUROOPA PATENTIDE NUMBRILINE LOEND

Registreeringu number	Patendikirjelduse tõlke number
-----------------------	--------------------------------

E001583	EE-EP 1649738 B1	E001616	EE-EP 1771180 B1	E001649	EE-EP 1737752 B1
E001584	EE-EP 1476011 B1	E001617	EE-EP 1629844 B1	E001650	EE-EP 1515901 B1
E001585	EE-EP 1713331 B1	E001618	EE-EP 1423126 B1	E001651	EE-EP 1594767 B1
E001586	EE-EP 1740049 B1	E001619	EE-EP 1633374 B1	E001652	EE-EP 1708940 B1
E001587	EE-EP 1503630 B1	E001620	EE-EP 1465641 B1	E001653	EE-EP 1651556 B1
E001588	EE-EP 1538924 B1	E001621	EE-EP 1420804 B1	E001654	EE-EP 1458660 B1
E001589	EE-EP 1639906 B1	E001622	EE-EP 1608388 B1	E001655	EE-EP 1611083 B1
E001590	EE-EP 1646305 B1	E001623	EE-EP 1615656 B1	E001656	EE-EP 1539673 B1
E001591	EE-EP 1500358 B1	E001624	EE-EP 1576967 B1	E001657	EE-EP 1438284 B1
E001592	EE-EP 1586259 B1	E001625	EE-EP 1409021 B1	E001658	EE-EP 1708991 B1
E001593	EE-EP 1534186 B1	E001626	EE-EP 1574221 B1	E001659	EE-EP 1421062 B1
E001594	EE-EP 1408911 B1	E001627	EE-EP 1386619 B1	E001660	EE-EP 1431284 B1
E001595	EE-EP 1501485 B1	E001628	EE-EP 1656955 B1	E001661	EE-EP 1682499 B1
E001596	EE-EP 1443912 B1	E001629	EE-EP 1720583 B1	E001662	EE-EP 1756049 B1
E001597	EE-EP 1778193 B1	E001630	EE-EP 1715903 B1	E001663	EE-EP 1560811 B1
E001598	EE-EP 1658054 B1	E001631	EE-EP 1443997 B1	E001664	EE-EP 1448523 B1
E001599	EE-EP 1558219 B1	E001632	EE-EP 1599261 B1	E001665	EE-EP 1711465 B1
E001600	EE-EP 1639998 B1	E001633	EE-EP 1660207 B1	E001666	EE-EP 1436263 B1
E001601	EE-EP 1539115 B1	E001634	EE-EP 1436060 B1	E001667	EE-EP 1558579 B1
E001602	EE-EP 1646328 B1	E001635	EE-EP 1706210 B1	E001668	EE-EP 1474395 B1
E001603	EE-EP 1603544 B1	E001636	EE-EP 1586393 B1	E001669	EE-EP 1558580 B1
E001604	EE-EP 1503746 B1	E001637	EE-EP 1755803 B1	E001670	EE-EP 1572670 B1
E001605	EE-EP 1438040 B1	E001638	EE-EP 1592526 B1	E001671	EE-EP 1707564 B1
E001606	EE-EP 1406616 B1	E001639	EE-EP 1731236 B1	E001672	EE-EP 1664033 B1
E001607	EE-EP 1696909 B1	E001640	EE-EP 1526955 B1	E001673	EE-EP 1758875 B1
E001608	EE-EP 1682131 B1	E001641	EE-EP 1581376 B1	E001674	EE-EP 1735297 B1
E001609	EE-EP 1297835 B1	E001642	EE-EP 1441895 B1	E001675	EE-EP 1615908 B1
E001610	EE-EP 1458391 B1	E001643	EE-EP 1409244 B1	E001676	EE-EP 1474416 B1
E001611	EE-EP 1575590 B1	E001644	EE-EP 1602491 B1	E001677	EE-EP 1599468 B1
E001612	EE-EP 1505980 B1	E001645	EE-EP 1616726 B1	E001678	EE-EP 1529044 B1
E001613	EE-EP 1673092 B1	E001646	EE-EP 1541456 B1	E001679	EE-EP 1549638 B1
E001614	EE-EP 1651234 B1	E001647	EE-EP 1656305 B1	E001680	EE-EP 1589014 B1
E001615	EE-EP 1532981 B1	E001648	EE-EP 1547935 B1	E001681	EE-EP 1638959 B1

Registreeringu number	Patendikirjelduse tõlke number
-----------------------	--------------------------------

E001682	EE-EP 1567519 B1	E001698	EE-EP 1616011 B1	E001713	EE-EP 1512062 B1
E001683	EE-EP 1487829 B1	E001699	EE-EP 1585836 B1	E001714	EE-EP 1628241 B1
E001684	EE-EP 1567522 B1	E001700	EE-EP 1609877 B1	E001715	EE-EP 1614077 B1
E001685	EE-EP 1534707 B1	E001701	EE-EP 1552052 B1	E001716	EE-EP 1719088 B1
E001686	EE-EP 1641797 B1	E001702	EE-EP 1350899 B1	E001717	EE-EP 1411528 B1
E001687	EE-EP 1539768 B1	E001703	EE-EP 1488071 B1	E001718	EE-EP 1411529 B1
E001688	EE-EP 1414828 B1	E001704	EE-EP 1682745 B1	E001719	EE-EP 1722445 B1
E001689	EE-EP 1758914 B1	E001705	EE-EP 1702137 B1	E001720	EE-EP 1502331 B1
E001690	EE-EP 1394173 B1	E001706	EE-EP 1580437 B1	E001721	EE-EP 1289087 B1
E001691	EE-EP 1720895 B1	E001707	EE-EP 1751436 B1	E001722	EE-EP 1685659 B1
E001692	EE-EP 1606307 B1	E001708	EE-EP 1423643 B1	E001723	EE-EP 1501216 B1
E001693	EE-EP 1572732 B1	E001709	EE-EP 1613895 B1	E001724	EE-EP 1638249 B1
E001694	EE-EP 1679319 B1	E001710	EE-EP 1595105 B1	E001725	EE-EP 1649661 B1
E001695	EE-EP 1718673 B1	E001711	EE-EP 1658499 B1		
E001696	EE-EP 1534793 B1	E001712	EE-EP 1486807 B1		
E001697	EE-EP 1625212 B1				

FG4A. EESTIS KEHTIVATE EUROOPA PATENTIDE PATENDIKIRJELDUSE TÕLGETE NUMBRILINE LOEND

Patendikirjelduse tõlke number	Registreeringu number
--------------------------------	-----------------------

EE-EP 1289087 B1	E001721	EE-EP 1488071 B1	E001703	EE-EP 1575590 B1	E001611
EE-EP 1297835 B1	E001609	EE-EP 1500358 B1	E001591	EE-EP 1576967 B1	E001624
EE-EP 1350899 B1	E001702	EE-EP 1501216 B1	E001723	EE-EP 1580437 B1	E001706
EE-EP 1386619 B1	E001627	EE-EP 1501485 B1	E001595	EE-EP 1581376 B1	E001641
EE-EP 1394173 B1	E001690	EE-EP 1502331 B1	E001720	EE-EP 1585836 B1	E001699
EE-EP 1406616 B1	E001606	EE-EP 1503630 B1	E001587	EE-EP 1586259 B1	E001592
EE-EP 1408911 B1	E001594	EE-EP 1503746 B1	E001604	EE-EP 1586393 B1	E001636
EE-EP 1409021 B1	E001625	EE-EP 1505980 B1	E001612	EE-EP 1589014 B1	E001680
EE-EP 1409244 B1	E001643	EE-EP 1512062 B1	E001713	EE-EP 1592526 B1	E001638
EE-EP 1411528 B1	E001717	EE-EP 1515901 B1	E001650	EE-EP 1594767 B1	E001651
EE-EP 1411529 B1	E001718	EE-EP 1526955 B1	E001640	EE-EP 1595105 B1	E001710
EE-EP 1414828 B1	E001688	EE-EP 1529044 B1	E001678	EE-EP 1599261 B1	E001632
EE-EP 1420804 B1	E001621	EE-EP 1532981 B1	E001615	EE-EP 1599468 B1	E001677
EE-EP 1421062 B1	E001659	EE-EP 1534186 B1	E001593	EE-EP 1602491 B1	E001644
EE-EP 1423126 B1	E001618	EE-EP 1534707 B1	E001685	EE-EP 1603544 B1	E001603
EE-EP 1423643 B1	E001708	EE-EP 1534793 B1	E001696	EE-EP 1606307 B1	E001692
EE-EP 1431284 B1	E001660	EE-EP 1538924 B1	E001588	EE-EP 1608388 B1	E001622
EE-EP 1436060 B1	E001634	EE-EP 1539115 B1	E001601	EE-EP 1609877 B1	E001700
EE-EP 1436263 B1	E001666	EE-EP 1539673 B1	E001656	EE-EP 1611083 B1	E001655
EE-EP 1438040 B1	E001605	EE-EP 1539768 B1	E001687	EE-EP 1613895 B1	E001709
EE-EP 1438284 B1	E001657	EE-EP 1541456 B1	E001646	EE-EP 1614077 B1	E001715
EE-EP 1441895 B1	E001642	EE-EP 1547935 B1	E001648	EE-EP 1615656 B1	E001623
EE-EP 1443912 B1	E001596	EE-EP 1549638 B1	E001679	EE-EP 1615908 B1	E001675
EE-EP 1443997 B1	E001631	EE-EP 1552052 B1	E001701	EE-EP 1616011 B1	E001698
EE-EP 1448523 B1	E001664	EE-EP 1558219 B1	E001599	EE-EP 1616726 B1	E001645
EE-EP 1458391 B1	E001610	EE-EP 1558579 B1	E001667	EE-EP 1625212 B1	E001697
EE-EP 1458660 B1	E001654	EE-EP 1558580 B1	E001669	EE-EP 1628241 B1	E001714
EE-EP 1465641 B1	E001620	EE-EP 1560811 B1	E001663	EE-EP 1629844 B1	E001617
EE-EP 1474395 B1	E001668	EE-EP 1567519 B1	E001682	EE-EP 1633374 B1	E001619
EE-EP 1474416 B1	E001676	EE-EP 1567522 B1	E001684	EE-EP 1638249 B1	E001724
EE-EP 1476011 B1	E001584	EE-EP 1572670 B1	E001670	EE-EP 1638959 B1	E001681
EE-EP 1486807 B1	E001712	EE-EP 1572732 B1	E001693	EE-EP 1639906 B1	E001589
EE-EP 1487829 B1	E001683	EE-EP 1574221 B1	E001626	EE-EP 1639998 B1	E001600

Patendikirjelduse tõlke number	Registreeringu number
-----------------------------------	--------------------------

EE-EP 1641797 B1	E001686	EE-EP 1682131 B1	E001608	EE-EP 1720583 B1	E001629
EE-EP 1646305 B1	E001590	EE-EP 1682499 B1	E001661	EE-EP 1720895 B1	E001691
EE-EP 1646328 B1	E001602	EE-EP 1682745 B1	E001704	EE-EP 1722445 B1	E001719
EE-EP 1649661 B1	E001725	EE-EP 1685659 B1	E001722	EE-EP 1731236 B1	E001639
EE-EP 1649738 B1	E001583	EE-EP 1696909 B1	E001607	EE-EP 1735297 B1	E001674
EE-EP 1651234 B1	E001614	EE-EP 1702137 B1	E001705	EE-EP 1737752 B1	E001649
EE-EP 1651556 B1	E001653	EE-EP 1706210 B1	E001635	EE-EP 1740049 B1	E001586
EE-EP 1656305 B1	E001647	EE-EP 1707564 B1	E001671	EE-EP 1751436 B1	E001707
EE-EP 1656955 B1	E001628	EE-EP 1708940 B1	E001652	EE-EP 1755803 B1	E001637
EE-EP 1658054 B1	E001598	EE-EP 1708991 B1	E001658	EE-EP 1756049 B1	E001662
EE-EP 1658499 B1	E001711	EE-EP 1711465 B1	E001665	EE-EP 1758875 B1	E001673
EE-EP 1660207 B1	E001633	EE-EP 1713331 B1	E001585	EE-EP 1758914 B1	E001689
EE-EP 1664033 B1	E001672	EE-EP 1715903 B1	E001630	EE-EP 1771180 B1	E001616
EE-EP 1673092 B1	E001613	EE-EP 1718673 B1	E001695	EE-EP 1778193 B1	E001597
EE-EP 1679319 B1	E001694	EE-EP 1719088 B1	E001716		

AA1Y. TÄIENDAVA KAITSE TAOTLUSTE NUMBRILINE LOEND

Täiendava kaitse taotluse number	Aluspatendi number	Meditsiini- või taimekaitsetoote registreerimist tõendava dokumendi number
-------------------------------------	-----------------------	--

C20070005 04913 K(2006)3362

FG1Y. TÄIENDAVA KAITSE TUNNISTUSTE NUMBRILINE LOEND

Tunnistuse number	Täiendava kaitse taotluse number	Aluspatendi number	Meditsiini- või taimekaitsetoote registreerimist tõendava dokumendi number
----------------------	-------------------------------------	-----------------------	--

00015 C20070005 04913 K(2006)3362

AA1Y. TAGASILÜKATUD TÄIENDAVA KAITSE TAOTLUSTE NUMBRILINE LOEND

Täiendava kaitse taotluse number	Aluspatendi number	Meditsiini- või taimekaitsetoote registreerimist tõendava dokumendi number
-------------------------------------	-----------------------	--

C20070004 E000357 Euroopa Liidu Komisjoni otsus C(2007)1362

AASTALOENDID

2007

BA1A. AVALDATUD PATENDITAOTLUSTE SÜSTEMAATILINE LOEND

Rahvusvahelise patendiklassifikatsiooni indeks(id)	Patenditaotluse number	Patendilehe number, kus avaldati patenditaotluse avaldamise teade	
A01N 31/08	P200500032	2007, 3	
A01N 31/16	P200500032	2007, 3	
A23L 1/325	P200500023	2007, 1	
A41D 1/00	P200500031	2007, 3	
A41D 27/10	P200500031	2007, 3	
A41D 27/12	P200500031	2007, 3	
A41D 27/13	P200500031	2007, 3	
A41D 27/28	P200500031	2007, 3	
A61F 2/08	P200600005	2007, 5	
A61K 8/67	P200600010	2007, 6	
A61K 9/00	P200700030	2007, 4	
A61K 9/20	P200700030	2007, 4	
A61K 31/445	P200700030	2007, 4	
A61K 31/4468	P200700030	2007, 4	
A61K 31/47	P200500034	2007, 1	
A61K 31/7115	P200700003	2007, 3	
A61K 31/712	P200700003	2007, 3	
A61K 31/7125	P200700003	2007, 3	
A61K 35/02	P200600010	2007, 6	
A61K 39/00	P200700003	2007, 3	
A61K 39/395	P200600009	2007, 5	
A61K 47/02	P200700030	2007, 4	
A61K 47/10	P200700030	2007, 4	
A61K 47/26	P200700030	2007, 4	
A61K 47/32	P200700030	2007, 4	
A61K 47/34	P200700030	2007, 4	
A61K 47/36	P200700030	2007, 4	
A61K 47/38	P200700030	2007, 4	
A61K 47/46	P200700030	2007, 4	
A61P 25/04	P200700030	2007, 4	
A61P 31/04	P200500034	2007, 1	
A61P 35/00	P200600009	2007, 5	
A61P 37/04	P200700003	2007, 3	
B02C 18/26	P200500036	2007, 4	
B05B 7/06	P200600011	2007, 6	
B25J 9/10	P200600005	2007, 5	
B25J 18/06	P200600005	2007, 5	
B27H 1/00	P200600003	2007, 5	
B62J 9/00	P200500025	2007, 2	
B64C 9/00	P200600005	2007, 5	
B64C 13/50	P200600005	2007, 5	
B65D 83/14	P200600011	2007, 6	
B65D 88/12	P200700004	2007, 2	
B65D 88/56	P200700004	2007, 2	
B65D 88/58	P200500017	2007, 1	
C04B 33/13	P200600007	2007, 5	
C04B 33/32	P200600007	2007, 5	
C05F 17/02	P200500017	2007, 1	
C07D 209/04	P200700050	2007, 6	
C07D 239/28	P200700050	2007, 6	
C07D 405/06	P200700051	2007, 6	
C07D 405/14	P200700050	2007, 6	
C07H 21/00	P200700003	2007, 3	
C07K 16/30	P200600009	2007, 5	
C08J 5/04	P200600037	2007, 1	
C08L 33/10	P200600037	2007, 1	
C09K 11/00	P200600004	2007, 5	
C09K 11/02	P200600004	2007, 5	
C09K 11/06	P200600004	2007, 5	
C09K 11/77	P200600004	2007, 5	
C10B 1/04	P200600013	2007, 6	
C10B 53/06	P200600013	2007, 6	
C12C 12/00	P200500037	2007, 4	
C12C 12/04	P200500037	2007, 4	
C12G 3/06	P200500037	2007, 4	
C12N 15/13	P200600009	2007, 5	
E01C 9/00	P200600037	2007, 1	
E04B 1/10	P200500022	2007, 1	
E04B 2/02	P200500022	2007, 1	
E04C 2/38	P200600001	2007, 5	
E04C 3/42	P200600003	2007, 5	
E04D 1/34	P200700011	2007, 6	
E04F 13/072	P200600001	2007, 5	
E05B 1/02	P200700009	2007, 4	
E05B 15/02	P200700017	2007, 3	
E05B 15/04	P200600032	2007, 3	
E05B 17/20	P200700009	2007, 4	
E05C 17/04	P200700018	2007, 6	
E05C 17/30	P200700018	2007, 6	
E05D 15/48	P200700044	2007, 5	
E06B 3/46	P200700044	2007, 5	
E21C 41/26	P200500016	2007, 1	
F24J 2/54	P200500013	2007, 1	
F24J 2/54	P200500014	2007, 1	
F28D 3/04	P200700048	2007, 5	
F41J 9/16	P200600007	2007, 5	
G01N 33/563	P200600009	2007, 5	
G01N 33/574	P200600009	2007, 5	
G01S 3/786	P200500013	2007, 1	
G01S 3/786	P200500014	2007, 1	
G05B 19/418	P200500019	2007, 1	
G06Q 30/00	P200700023	2007, 4	
G06Q 50/00	P200700023	2007, 4	
G06Q 90/00	P200500038	2007, 4	
H01G 9/038	P200600006	2007, 5	

BA1A. AVALDATUD PATENDITAOTLUSTE NUMBRILINE LOEND

Patenditaotluse number	Rahvusvahelise patendiklassifikatsiooni indeks(id)	Patendilehe number, kus avaldati patenditaotluse avaldamise teade
------------------------	--	---

P200500013	F24J 2/54	2007, 1	P200600009	G01N 33/574	2007, 5
P200500013	G01S 3/786	2007, 1	P200600010	A61K 8/67	2007, 6
P200500014	F24J 2/54	2007, 1	P200600010	A61K 35/02	2007, 6
P200500014	G01S 3/786	2007, 1	P200600011	B05B 7/06	2007, 6
P200500016	E21C 41/26	2007, 1	P200600011	B65D 83/14	2007, 6
P200500017	B65D 88/58	2007, 1	P200600013	C10B 1/04	2007, 6
P200500017	C05F 17/02	2007, 1	P200600013	C10B 53/06	2007, 6
P200500019	G05B 19/418	2007, 1	P200600032	E05B 15/04	2007, 3
P200500022	E04B 1/10	2007, 1	P200600037	C08J 5/04	2007, 1
P200500022	E04B 2/02	2007, 1	P200600037	C08L 33/10	2007, 1
P200500023	A23L 1/325	2007, 1	P200600037	E01C 9/00	2007, 1
P200500025	B62J 9/00	2007, 2	P200700003	A61K 31/7115	2007, 3
P200500031	A41D 1/00	2007, 3	P200700003	A61K 31/712	2007, 3
P200500031	A41D 27/10	2007, 3	P200700003	A61K 31/7125	2007, 3
P200500031	A41D 27/12	2007, 3	P200700003	A61K 39/00	2007, 3
P200500031	A41D 27/13	2007, 3	P200700003	A61P 37/04	2007, 3
P200500031	A41D 27/28	2007, 3	P200700003	C07H 21/00	2007, 3
P200500032	A01N 31/08	2007, 3	P200700004	B65D 88/12	2007, 2
P200500032	A01N 31/16	2007, 3	P200700004	B65D 88/56	2007, 2
P200500034	A61K 31/47	2007, 1	P200700009	E05B 1/02	2007, 4
P200500034	A61P 31/04	2007, 1	P200700009	E05B 17/20	2007, 4
P200500036	B02C 18/26	2007, 4	P200700011	E04D 1/34	2007, 6
P200500037	C12C 12/00	2007, 4	P200700017	E05B 15/02	2007, 3
P200500037	C12C 12/04	2007, 4	P200700018	E05C 17/04	2007, 6
P200500037	C12G 3/06	2007, 4	P200700018	E05C 17/30	2007, 6
P200500038	G06Q 90/00	2007, 4	P200700023	G06Q 30/00	2007, 4
P200600001	E04C 2/38	2007, 5	P200700023	G06Q 50/00	2007, 4
P200600001	E04F 13/072	2007, 5	P200700030	A61K 9/00	2007, 4
P200600003	B27H 1/00	2007, 5	P200700030	A61K 9/20	2007, 4
P200600003	E04C 3/42	2007, 5	P200700030	A61K 31/445	2007, 4
P200600004	C09K 11/00	2007, 5	P200700030	A61K 31/4468	2007, 4
P200600004	C09K 11/02	2007, 5	P200700030	A61K 47/02	2007, 4
P200600004	C09K 11/06	2007, 5	P200700030	A61K 47/10	2007, 4
P200600004	C09K 11/77	2007, 5	P200700030	A61K 47/26	2007, 4
P200600005	A61F 2/08	2007, 5	P200700030	A61K 47/32	2007, 4
P200600005	B25J 9/10	2007, 5	P200700030	A61K 47/34	2007, 4
P200600005	B25J 18/06	2007, 5	P200700030	A61K 47/36	2007, 4
P200600005	B64C 9/00	2007, 5	P200700030	A61K 47/38	2007, 4
P200600005	B64C 13/50	2007, 5	P200700030	A61K 47/46	2007, 4
P200600006	H01G 9/038	2007, 5	P200700030	A61P 25/04	2007, 4
P200600007	C04B 33/13	2007, 5	P200700044	E05D 15/48	2007, 5
P200600007	C04B 33/32	2007, 5	P200700044	E06B 3/46	2007, 5
P200600007	F41J 9/16	2007, 5	P200700048	F28D 3/04	2007, 5
P200600009	A61K 39/395	2007, 5	P200700050	C07D 209/04	2007, 6
P200600009	A61P 35/00	2007, 5	P200700050	C07D 239/28	2007, 6
P200600009	C07K 16/30	2007, 5	P200700050	C07D 405/14	2007, 6
P200600009	C12N 15/13	2007, 5	P200700051	C07D 405/06	2007, 6
P200600009	G01N 33/563	2007, 5			

**BA1A. AVALDATUD PATENDITAOTLUSTE PATENDITAOTLEJATE
TÄHESTIKULINE LOEND**

Patenditaotleja	Patenditaotluse number	Patendilehe number, kus avaldati patenditaotluse avaldamise teade			
AS Rake	P200600001	2007, 5	Otkrytoe Aktsionernoje		
Abloy Oy	P200600032	2007, 3	Obshchestvo "Nauchno-		
Abloy Oy	P200700017	2007, 3	Issledovatel'sky i Proektny		
Arpida AG	P200700050	2007, 6	Institut Karbamida i produktov		
Arpida AG	P200700051	2007, 6	organicheskogo	P200700048	2007, 5
Beljajev Aleksei	P200500016	2007, 1	Otkrõtoje Aktsionernoje		
Cummins, John Arthur	P200600037	2007, 1	Obštšestvo "VENA"	P200500037	2007, 4
DGM Shipping AS	P200500023	2007, 1	OÜ Krimelte	P200600011	2007, 6
Daniltšenko, Nikolai	P200500017	2007, 1	OÜ Raidenil	P200600004	2007, 5
Daniltšenko, Sergei	P200500017	2007, 1	Raestik, Raivo	P200500038	2007, 4
Diabact AB	P200700030	2007, 4	Reinmann, Erko	P200500025	2007, 2
Friedrich Ossenberg-Schule			Romanov, Raido	P200600007	2007, 5
& Söhne GmbH & Co. KGP	200700011	2007, 6	Scanfinn Oy	P200700018	2007, 6
Idera Pharmaceuticals, Inc.	P200700003	2007, 3	Schering Aktiengesellschaft	P200600009	2007, 5
Iusa S.A. de C.V.	P200700023	2007, 4	Svenska Uterum AB	P200700044	2007, 5
Janssen Pharmaceutica N.V.	P200500034	2007, 1	Tallinna Tehnikaülikool	P200500014	2007, 1
Joller, Jüri	P200500013	2007, 1	Tallinna Tehnikaülikool	P200500032	2007, 3
Laidinen, Eve	P200500031	2007, 3	Tallinna Tehnikaülikool	P200500036	2007, 4
Lindholm, Tommy	P200700004	2007, 2	Tallinna Tehnikaülikool	P200600013	2007, 6
Mirovar OÜ	P200500019	2007, 1	Tartu Tehnoloogiad OÜ	P200600006	2007, 5
MorphoSys AG	P200600009	2007, 5	Tartu Ülikool	P200600005	2007, 5
Murphy Eoin	P200600003	2007, 5	Teppand, Tõnis	P200500022	2007, 1
Obštšestvo s ograničšennoi			Tõnissoo, Viktor	P200600010	2007, 6
otvetstvennostju "PROSAM"	P200700009	2007, 4	Vimberg, Priit	P200500038	2007, 4

FG4A. VÄLJAANTUD PATENTIDE SÜSTEMAATILINE LOEND

Rahvusvahelise patendiklassifikatsiooni indeks(id)	Patendi number	Patendilehe number, kus avaldati patendi väljaandmise teade			
A01C 1/06	04896	2007, 5	A23G 4/00	04832	2007, 3
A01H 5/00	04856	2007, 3	A23G 4/06	04832	2007, 3
A01K 23/00	04765	2007, 1	A23L 3/18	04766	2007, 1
A01N 25/02	04793	2007, 2	A23L 3/24	04766	2007, 1
A01N 25/02	04897	2007, 5	A23L 3/30	04766	2007, 1
A01N 25/04	04897	2007, 5	A47C 7/18	04867	2007, 4
A01N 25/10	04793	2007, 2	A47F 1/14	04795	2007, 2
A01N 25/30	04897	2007, 5	A47F 3/00	04795	2007, 2
A01N 33/02	04793	2007, 2	A47K 13/30	04898	2007, 5
A01N 39/04	04897	2007, 5	A61B 5/053	04767	2007, 1
A01N 43/12	04897	2007, 5	A61B 17/68	04899	2007, 5
A01N 43/76	04897	2007, 5	A61B 17/72	04899	2007, 5
A01N 43/78	04852	2007, 3	A61B 17/80	04899	2007, 5
A01N 43/90	04852	2007, 3	A61F 2/02	04802	2007, 2
A01N 47/22	04897	2007, 5	A61F 2/06	04802	2007, 2
A01N 47/38	04897	2007, 5	A61J 1/05	04768	2007, 1
A01N 53/08	04897	2007, 5	A61J 1/14	04768	2007, 1
A01N 61/02	04793	2007, 2	A61J 3/06	04796	2007, 2
A23G 3/00	04794	2007, 2	A61J 3/07	04796	2007, 2
A23G 4/00	04794	2007, 2	A61K 8/06	04931	2007, 6

Rahvusvahelise patendiklassifikatsiooni indeks(id)	Patendi number	Patendilehe number, kus avaldati patendi väljaandmise teade
--	----------------	---

A61K 8/92	04931	2007, 6	A61K 31/385	04869	2007, 4
A61K 8/96	04931	2007, 6	A61K 31/401	04798	2007, 2
A61K 8/97	04931	2007, 6	A61K 31/4035	04913	2007, 5
A61K 9/06	04769	2007, 1	A61K 31/404	04779	2007, 1
A61K 9/08	04768	2007, 1	A61K 31/404	04914	2007, 5
A61K 9/08	04771	2007, 1	A61K 31/4045	04869	2007, 4
A61K 9/08	04868	2007, 4	A61K 31/405	04799	2007, 2
A61K 9/08	04930	2007, 6	A61K 31/405	04869	2007, 4
A61K 9/10	04833	2007, 3	A61K 31/405	04914	2007, 5
A61K 9/127	04900	2007, 5	A61K 31/41	04901	2007, 5
A61K 9/14	04834	2007, 3	A61K 31/415	04813	2007, 2
A61K 9/16	04926	2007, 6	A61K 31/415	04834	2007, 3
A61K 9/20	04796	2007, 2	A61K 31/4164	04780	2007, 1
A61K 9/20	04797	2007, 2	A61K 31/4178	04929	2007, 6
A61K 9/20	04833	2007, 3	A61K 31/4184	04904	2007, 5
A61K 9/20	04834	2007, 3	A61K 31/4196	04778	2007, 1
A61K 9/20	04901	2007, 5	A61K 31/4245	04811	2007, 2
A61K 9/22	04833	2007, 3	A61K 31/4245	04877	2007, 4
A61K 9/22	04901	2007, 5	A61K 31/425	04852	2007, 3
A61K 9/28	04901	2007, 5	A61K 31/426	04870	2007, 4
A61K 9/48	04926	2007, 6	A61K 31/426	04939	2007, 6
A61K 9/50	04800	2007, 2	A61K 31/427	04939	2007, 6
A61K 9/50	04833	2007, 3	A61K 31/435	04878	2007, 4
A61K 9/50	04902	2007, 5	A61K 31/435	04915	2007, 5
A61K 9/52	04796	2007, 2	A61K 31/435	04916	2007, 5
A61K 9/52	04833	2007, 3	A61K 31/4355	04770	2007, 1
A61K 9/54	04926	2007, 6	A61K 31/4355	04835	2007, 3
A61K 9/62	04926	2007, 6	A61K 31/437	04916	2007, 5
A61K 31/00	04838	2007, 3	A61K 31/4375	04941	2007, 6
A61K 31/00	04869	2007, 4	A61K 31/438	04917	2007, 5
A61K 31/01	04769	2007, 1	A61K 31/44	04800	2007, 2
A61K 31/12	04777	2007, 1	A61K 31/44	04901	2007, 5
A61K 31/135	04834	2007, 3	A61K 31/44	04902	2007, 5
A61K 31/135	04868	2007, 4	A61K 31/44	04938	2007, 6
A61K 31/137	04797	2007, 2	A61K 31/4402	04799	2007, 2
A61K 31/16	04777	2007, 1	A61K 31/4422	04929	2007, 6
A61K 31/16	04912	2007, 5	A61K 31/4436	04814	2007, 2
A61K 31/167	04834	2007, 3	A61K 31/4439	04913	2007, 5
A61K 31/17	04849	2007, 3	A61K 31/4439	04939	2007, 6
A61K 31/17	04913	2007, 5	A61K 31/444	04941	2007, 6
A61K 31/18	04912	2007, 5	A61K 31/445	04928	2007, 6
A61K 31/192	04772	2007, 1	A61K 31/4453	04833	2007, 3
A61K 31/192	04849	2007, 3	A61K 31/4468	04927	2007, 6
A61K 31/195	04777	2007, 1	A61K 31/453	04851	2007, 3
A61K 31/195	04912	2007, 5	A61K 31/454	04836	2007, 3
A61K 31/216	04929	2007, 6	A61K 31/454	04939	2007, 6
A61K 31/22	04796	2007, 2	A61K 31/4709	04771	2007, 1
A61K 31/225	04796	2007, 2	A61K 31/48	04869	2007, 4
A61K 31/25	04777	2007, 1	A61K 31/49	04929	2007, 6
A61K 31/255	04772	2007, 1	A61K 31/495	04928	2007, 6
A61K 31/275	04911	2007, 5	A61K 31/496	04871	2007, 4
A61K 31/277	04929	2007, 6	A61K 31/497	04939	2007, 6
A61K 31/335	04903	2007, 5	A61K 31/5025	04905	2007, 5
A61K 31/337	04903	2007, 5	A61K 31/505	04928	2007, 6
A61K 31/341	04913	2007, 5	A61K 31/505	04929	2007, 6
A61K 31/35	04812	2007, 2	A61K 31/506	04850	2007, 3
A61K 31/352	04929	2007, 6	A61K 31/52	04815	2007, 2

Rahvusvahelise patendiklassifikatsiooni indeks(id)	Patendi number	Patendilehe number, kus avaldati patendi väljaandmise teade
--	----------------	---

A61K 31/52	04853	2007, 3	A61K 47/10	04868	2007, 4
A61K 31/522	04835	2007, 3	A61K 47/12	04868	2007, 4
A61K 31/53	04781	2007, 1	A61K 47/14	04833	2007, 3
A61K 31/5355	04913	2007, 5	A61K 47/18	04868	2007, 4
A61K 31/5355	04916	2007, 5	A61K 47/20	04868	2007, 4
A61K 31/5375	04913	2007, 5	A61K 47/22	04797	2007, 2
A61K 31/5377	04799	2007, 2	A61K 47/22	04868	2007, 4
A61K 31/5377	04905	2007, 5	A61K 47/26	04927	2007, 6
A61K 31/5386	04854	2007, 3	A61K 47/26	04932	2007, 6
A61K 31/54	04928	2007, 6	A61K 47/28	04800	2007, 2
A61K 31/541	04781	2007, 1	A61K 47/30	04800	2007, 2
A61K 31/5415	04930	2007, 6	A61K 47/32	04927	2007, 6
A61K 31/55	04917	2007, 5	A61K 47/34	04797	2007, 2
A61K 31/55	04928	2007, 6	A61K 47/34	04927	2007, 6
A61K 31/551	04781	2007, 1	A61K 47/36	04833	2007, 3
A61K 31/554	04929	2007, 6	A61K 47/36	04927	2007, 6
A61K 31/56	04931	2007, 6	A61K 47/38	04833	2007, 3
A61K 31/704	04929	2007, 6	A61K 47/38	04927	2007, 6
A61K 31/7076	04853	2007, 3	A61K 47/40	04872	2007, 4
A61K 36/18	04931	2007, 6	A61K 47/42	04927	2007, 6
A61K 38/00	04879	2007, 4	A61K 47/46	04797	2007, 2
A61K 38/00	04903	2007, 5	A61K 48/00	04817	2007, 2
A61K 38/04	04837	2007, 3	A61K 48/00	04838	2007, 3
A61K 38/04	04872	2007, 4	A61K 48/00	04873	2007, 4
A61K 38/05	04777	2007, 1	A61K 49/00	04900	2007, 5
A61K 38/05	04816	2007, 2	A61L 2/02	04766	2007, 1
A61K 38/05	04855	2007, 3	A61L 2/025	04766	2007, 1
A61K 38/06	04816	2007, 2	A61L 2/06	04766	2007, 1
A61K 38/09	04872	2007, 4	A61L 2/07	04766	2007, 1
A61K 38/12	04927	2007, 6	A61L 27/00	04802	2007, 2
A61K 38/17	04817	2007, 2	A61L 27/24	04802	2007, 2
A61K 38/17	04819	2007, 2	A61L 27/38	04802	2007, 2
A61K 38/17	04838	2007, 3	A61M 5/31	04906	2007, 5
A61K 38/19	04903	2007, 5	A61M 15/00	04773	2007, 1
A61K 38/20	04903	2007, 5	A61M 15/00	04803	2007, 2
A61K 38/21	04873	2007, 4	A61P 1/00	04814	2007, 2
A61K 38/21	04903	2007, 5	A61P 1/00	04878	2007, 4
A61K 38/22	04801	2007, 2	A61P 1/04	04796	2007, 2
A61K 38/22	04927	2007, 6	A61P 1/04	04849	2007, 3
A61K 38/24	04932	2007, 6	A61P 1/04	04901	2007, 5
A61K 38/45	04819	2007, 2	A61P 1/04	04916	2007, 5
A61K 38/55	04768	2007, 1	A61P 1/08	04869	2007, 4
A61K 38/55	04782	2007, 1	A61P 1/12	04849	2007, 3
A61K 39/395	04817	2007, 2	A61P 1/16	04816	2007, 2
A61K 39/395	04838	2007, 3	A61P 3/00	04811	2007, 2
A61K 39/395	04903	2007, 5	A61P 3/00	04814	2007, 2
A61K 45/00	04903	2007, 5	A61P 3/04	04772	2007, 1
A61K 45/00	04929	2007, 6	A61P 3/04	04914	2007, 5
A61K 45/06	04836	2007, 3	A61P 3/06	04772	2007, 1
A61K 45/06	04903	2007, 5	A61P 3/06	04853	2007, 3
A61K 47/02	04771	2007, 1	A61P 3/06	04929	2007, 6
A61K 47/02	04833	2007, 3	A61P 3/10	04772	2007, 1
A61K 47/02	04868	2007, 4	A61P 3/10	04853	2007, 3
A61K 47/04	04797	2007, 2	A61P 3/10	04877	2007, 4
A61K 47/06	04769	2007, 1	A61P 5/06	04872	2007, 4
A61K 47/08	04868	2007, 4	A61P 5/06	04932	2007, 6
A61K 47/10	04797	2007, 2	A61P 5/34	04932	2007, 6

Rahvusvahelise patendiklassifikatsiooni indeks(id)	Patendi number	Patendilehe number, kus avaldati patendi väljaandmise teade
--	----------------	---

A61P 7/02	04855	2007, 3	A61P 25/06	04869	2007, 4
A61P 7/06	04849	2007, 3	A61P 25/06	04914	2007, 5
A61P 9/00	04851	2007, 3	A61P 25/16	04770	2007, 1
A61P 9/00	04905	2007, 5	A61P 25/16	04835	2007, 3
A61P 9/00	04929	2007, 6	A61P 25/18	04941	2007, 6
A61P 9/04	04798	2007, 2	A61P 25/24	04770	2007, 1
A61P 9/06	04853	2007, 3	A61P 25/24	04835	2007, 3
A61P 9/06	04854	2007, 3	A61P 25/24	04914	2007, 5
A61P 9/08	04780	2007, 1	A61P 25/28	04770	2007, 1
A61P 9/08	04853	2007, 3	A61P 25/28	04812	2007, 2
A61P 9/10	04772	2007, 1	A61P 25/28	04941	2007, 6
A61P 9/10	04798	2007, 2	A61P 25/30	04914	2007, 5
A61P 9/10	04814	2007, 2	A61P 25/34	04836	2007, 3
A61P 9/10	04849	2007, 3	A61P 25/36	04914	2007, 5
A61P 9/10	04851	2007, 3	A61P 27/16	04879	2007, 4
A61P 9/12	04798	2007, 2	A61P 29/00	04782	2007, 1
A61P 9/12	04849	2007, 3	A61P 29/00	04812	2007, 2
A61P 11/00	04814	2007, 2	A61P 29/00	04813	2007, 2
A61P 11/00	04879	2007, 4	A61P 29/00	04814	2007, 2
A61P 11/00	04911	2007, 5	A61P 29/00	04839	2007, 3
A61P 11/00	04912	2007, 5	A61P 29/00	04911	2007, 5
A61P 11/00	04930	2007, 6	A61P 29/00	04930	2007, 6
A61P 11/02	04769	2007, 1	A61P 31/00	04814	2007, 2
A61P 11/06	04879	2007, 4	A61P 31/00	04870	2007, 4
A61P 11/06	04917	2007, 5	A61P 31/04	04771	2007, 1
A61P 11/10	04797	2007, 2	A61P 31/04	04870	2007, 4
A61P 13/00	04905	2007, 5	A61P 31/10	04837	2007, 3
A61P 13/12	04814	2007, 2	A61P 31/12	04850	2007, 3
A61P 13/12	04817	2007, 2	A61P 31/14	04816	2007, 2
A61P 15/08	04872	2007, 4	A61P 33/00	04870	2007, 4
A61P 15/12	04928	2007, 6	A61P 33/00	04911	2007, 5
A61P 17/00	04796	2007, 2	A61P 33/06	04814	2007, 2
A61P 17/00	04814	2007, 2	A61P 33/12	04870	2007, 4
A61P 17/00	04905	2007, 5	A61P 35/00	04801	2007, 2
A61P 17/00	04911	2007, 5	A61P 35/00	04812	2007, 2
A61P 17/00	04917	2007, 5	A61P 35/00	04814	2007, 2
A61P 17/00	04931	2007, 6	A61P 35/00	04815	2007, 2
A61P 17/02	04849	2007, 3	A61P 35/00	04819	2007, 2
A61P 17/04	04917	2007, 5	A61P 35/00	04873	2007, 4
A61P 17/06	04796	2007, 2	A61P 35/00	04903	2007, 5
A61P 17/06	04871	2007, 4	A61P 35/00	04905	2007, 5
A61P 17/06	04912	2007, 5	A61P 35/00	04911	2007, 5
A61P 19/00	04814	2007, 2	A61P 35/00	04912	2007, 5
A61P 19/02	04833	2007, 3	A61P 35/00	04913	2007, 5
A61P 19/02	04834	2007, 3	A61P 35/00	04938	2007, 6
A61P 21/00	04812	2007, 2	A61P 35/00	04939	2007, 6
A61P 21/02	04833	2007, 3	A61P 35/02	04782	2007, 1
A61P 25/00	04778	2007, 1	A61P 37/00	04814	2007, 2
A61P 25/00	04814	2007, 2	A61P 37/00	04819	2007, 2
A61P 25/00	04815	2007, 2	A61P 37/00	04911	2007, 5
A61P 25/00	04905	2007, 5	A61P 37/00	04917	2007, 5
A61P 25/00	04911	2007, 5	A61P 37/04	04782	2007, 1
A61P 25/00	04941	2007, 6	A61P 37/06	04782	2007, 1
A61P 25/02	04869	2007, 4	A61P 37/06	04929	2007, 6
A61P 25/04	04914	2007, 5	A61P 37/08	04769	2007, 1
A61P 25/04	04927	2007, 6	A61P 37/08	04849	2007, 3
A61P 25/04	04930	2007, 6	A61P 37/08	04917	2007, 5

Rahvusvahelise patendiklassifikatsiooni indeks(id)	Patendi number	Patendilehe number, kus avaldati patendi väljaandmise teade
--	----------------	---

A61P 43/00	04779	2007, 1	B65C 9/25	04788	2007, 1
A61P 43/00	04849	2007, 3	B65C 9/36	04788	2007, 1
A61P 43/00	04905	2007, 5	B65D 1/00	04935	2007, 6
A61P 43/00	04913	2007, 5	B65D 5/4805	04937	2007, 6
A61P 43/00	04914	2007, 5	B65D 5/54	04936	2007, 6
A61P 43/00	04915	2007, 5	B65D 5/72	04936	2007, 6
A61P 43/00	04917	2007, 5	B65D 5/74	04936	2007, 6
A61P 43/00	04929	2007, 6	B65D 25/20	04788	2007, 1
A61Q 5/00	04931	2007, 6	B65D 65/34	04846	2007, 3
B01D 9/02	04914	2007, 5	B65D 65/40	04775	2007, 1
B01D 29/44	04773	2007, 1	B65D 71/42	04937	2007, 6
B01D 39/16	04773	2007, 1	B65D 71/46	04937	2007, 6
B01F 17/12	04897	2007, 5	B65D 75/66	04846	2007, 3
B01J 10/00	04774	2007, 1	B65G 39/16	04874	2007, 4
B01J 19/28	04840	2007, 3	B66C 1/66	04808	2007, 2
B01J 19/28	04841	2007, 3	B67D 1/04	04776	2007, 1
B01J 19/32	04774	2007, 1	B67D 1/04	04910	2007, 5
B05C 5/02	04804	2007, 2	B67D 1/06	04776	2007, 1
B05C 9/06	04804	2007, 2	B67D 1/06	04843	2007, 3
B05C 17/00	04933	2007, 6	B67D 1/07	04776	2007, 1
B08B 9/08	04788	2007, 1	B67D 1/08	04843	2007, 3
B21D 5/08	04842	2007, 3	B67D 1/08	04910	2007, 5
B22D 19/00	04843	2007, 3	B67D 1/14	04843	2007, 3
B23B 51/00	04907	2007, 5	C01C 1/18	04809	2007, 2
B23B 51/02	04907	2007, 5	C02F 1/28	04810	2007, 2
B23K 26/073	04775	2007, 1	C02F 1/50	04810	2007, 2
B25G 3/18	04933	2007, 6	C02F 1/58	04810	2007, 2
B27K 3/44	04793	2007, 2	C02F 1/66	04810	2007, 2
B27K 3/50	04793	2007, 2	C02F 1/68	04810	2007, 2
B29C 47/08	04805	2007, 2	C02F 1/70	04810	2007, 2
B29C 47/88	04805	2007, 2	C03B 7/00	04935	2007, 6
B29C 55/02	04775	2007, 1	C03B 7/16	04847	2007, 3
B29K 23/00	04775	2007, 1	C03B 7/16	04875	2007, 4
B29K 27/12	04805	2007, 2	C03B 9/197	04876	2007, 4
B29K 33/00	04805	2007, 2	C03B 9/31	04935	2007, 6
B29K 67/00	04805	2007, 2	C03B 9/347	04876	2007, 4
B29L 7/00	04775	2007, 1	C03B 9/38	04876	2007, 4
B29L 7/00	04805	2007, 2	C03C 3/076	04935	2007, 6
B29L 9/00	04775	2007, 1	C05C 1/02	04809	2007, 2
B32B 7/14	04804	2007, 2	C06B 31/28	04809	2007, 2
B32B 15/08	04806	2007, 2	C07B 33/00	04848	2007, 3
B32B 27/20	04775	2007, 1	C07B 53/00	04848	2007, 3
B42D 15/00	04844	2007, 3	C07C 49/497	04777	2007, 1
B42D 15/00	04908	2007, 5	C07C 49/517	04777	2007, 1
B42D 15/10	04908	2007, 5	C07C 69/16	04777	2007, 1
B44F 1/12	04844	2007, 3	C07C 69/18	04777	2007, 1
B60L 11/12	04909	2007, 5	C07C 217/76	04772	2007, 1
B61F 7/00	04786	2007, 1	C07C 221/00	04912	2007, 5
B62D 21/02	04845	2007, 3	C07C 233/64	04849	2007, 3
B62D 21/18	04845	2007, 3	C07C 255/04	04799	2007, 2
B63B 3/20	04806	2007, 2	C07C 271/22	04911	2007, 5
B63B 3/68	04806	2007, 2	C07C 275/24	04911	2007, 5
B63B 9/00	04807	2007, 2	C07C 275/28	04913	2007, 5
B63B 25/08	04806	2007, 2	C07C 275/32	04849	2007, 3
B63B 25/24	04934	2007, 6	C07C 275/42	04849	2007, 3
B65C 1/02	04788	2007, 1	C07C 309/66	04772	2007, 1
B65C 9/18	04788	2007, 1	C07C 309/73	04772	2007, 1

Rahvusvahelise patendiklassifikatsiooni indeks(id)	Patendi number	Patendilehe number, kus avaldati patendi väljaandmise teade
--	----------------	---

C07C 311/03	04912	2007, 5	C07D 409/06	04814	2007, 2
C07C 311/29	04812	2007, 2	C07D 413/04	04799	2007, 2
C07C 311/51	04912	2007, 5	C07D 413/10	04877	2007, 4
C07C 317/22	04772	2007, 1	C07D 413/12	04811	2007, 2
C07C 317/24	04812	2007, 2	C07D 413/14	04813	2007, 2
C07C 323/58	04777	2007, 1	C07D 417/06	04852	2007, 3
C07C 323/59	04777	2007, 1	C07D 417/12	04780	2007, 1
C07C 323/60	04777	2007, 1	C07D 417/12	04939	2007, 6
C07C 323/60	04911	2007, 5	C07D 417/14	04939	2007, 6
C07C 381/06	04849	2007, 3	C07D 453/02	04915	2007, 5
C07D 207/16	04777	2007, 1	C07D 471/04	04813	2007, 2
C07D 207/16	04798	2007, 2	C07D 471/04	04916	2007, 5
C07D 209/10	04914	2007, 5	C07D 471/04	04941	2007, 6
C07D 209/26	04911	2007, 5	C07D 471/20	04917	2007, 5
C07D 213/36	04938	2007, 6	C07D 473/16	04815	2007, 2
C07D 213/38	04938	2007, 6	C07D 473/34	04853	2007, 3
C07D 213/82	04912	2007, 5	C07D 487/04	04781	2007, 1
C07D 231/10	04799	2007, 2	C07D 487/20	04917	2007, 5
C07D 231/16	04799	2007, 2	C07D 491/04	04878	2007, 4
C07D 233/26	04911	2007, 5	C07D 491/048	04770	2007, 1
C07D 233/90	04911	2007, 5	C07D 491/06	04878	2007, 4
C07D 235/28	04904	2007, 5	C07D 491/113	04781	2007, 1
C07D 239/42	04850	2007, 3	C07D 493/04	04852	2007, 3
C07D 239/46	04850	2007, 3	C07D 495/04	04835	2007, 3
C07D 239/47	04850	2007, 3	C07D 495/22	04917	2007, 5
C07D 239/48	04850	2007, 3	C07D 498/08	04854	2007, 3
C07D 239/50	04850	2007, 3	C07D 498/20	04917	2007, 5
C07D 249/14	04778	2007, 1	C07D 519/00	04770	2007, 1
C07D 271/10	04811	2007, 2	C07D 519/00	04917	2007, 5
C07D 271/10	04877	2007, 4	C07D 521/00	04839	2007, 3
C07D 271/113	04811	2007, 2	C07H 19/16	04853	2007, 3
C07D 271/113	04877	2007, 4	C07K 5/065	04777	2007, 1
C07D 277/46	04939	2007, 6	C07K 5/068	04855	2007, 3
C07D 277/56	04911	2007, 5	C07K 5/078	04816	2007, 2
C07D 277/58	04870	2007, 4	C07K 5/08	04816	2007, 2
C07D 295/12	04913	2007, 5	C07K 7/08	04782	2007, 1
C07D 295/16	04854	2007, 3	C07K 7/56	04837	2007, 3
C07D 295/26	04854	2007, 3	C07K 14/47	04817	2007, 2
C07D 303/48	04854	2007, 3	C07K 14/47	04819	2007, 2
C07D 307/33	04848	2007, 3	C07K 14/59	04932	2007, 6
C07D 309/38	04812	2007, 2	C07K 14/705	04817	2007, 2
C07D 309/40	04812	2007, 2	C07K 14/785	04879	2007, 4
C07D 339/04	04869	2007, 4	C07K 14/81	04782	2007, 1
C07D 401/04	04813	2007, 2	C07K 16/18	04783	2007, 1
C07D 401/06	04940	2007, 6	C07K 16/28	04817	2007, 2
C07D 401/12	04850	2007, 3	C07K 16/40	04783	2007, 1
C07D 401/12	04938	2007, 6	C08G 8/22	04880	2007, 4
C07D 401/14	04813	2007, 2	C08G 8/22	04881	2007, 4
C07D 403/04	04779	2007, 1	C08G 59/06	04880	2007, 4
C07D 403/06	04914	2007, 5	C08G 59/06	04882	2007, 4
C07D 405/04	04812	2007, 2	C08J 5/18	04775	2007, 1
C07D 405/04	04851	2007, 3	C08J 11/16	04840	2007, 3
C07D 405/06	04814	2007, 2	C08J 11/16	04841	2007, 3
C07D 405/12	04780	2007, 1	C08K 3/34	04775	2007, 1
C07D 405/12	04938	2007, 6	C08K 7/00	04775	2007, 1
C07D 405/14	04779	2007, 1	C08L 23/00	04775	2007, 1
C07D 409/04	04812	2007, 2	C08L 23/14	04775	2007, 1

Rahvusvahelise patendiklassifikatsiooni indeks(id)	Patendi number	Patendilehe number, kus avaldati patendi väljaandmise teade
--	----------------	---

C09J 5/04	04804	2007, 2	E04F 13/08	04858	2007, 3
C10B 47/22	04942	2007, 6	E04H 9/02	04857	2007, 3
C10B 53/00	04942	2007, 6	E05B 1/00	04885	2007, 4
C10G 21/00	04818	2007, 2	E05B 3/00	04885	2007, 4
C10G 55/02	04818	2007, 2	E05B 15/10	04946	2007, 6
C10G 67/04	04818	2007, 2	E05B 17/00	04946	2007, 6
C10G 69/02	04818	2007, 2	E05B 49/00	04823	2007, 2
C10J 3/10	04942	2007, 6	E05B 49/00	04859	2007, 3
C10J 3/46	04942	2007, 6	E05B 49/00	04918	2007, 5
C10J 3/50	04942	2007, 6	E05B 63/00	04885	2007, 4
C11D 9/04	04943	2007, 6	E05B 63/00	04946	2007, 6
C11D 9/24	04943	2007, 6	E05B 63/12	04947	2007, 6
C12N 1/19	04783	2007, 1	E05B 65/08	04947	2007, 6
C12N 1/21	04783	2007, 1	E05D 3/02	04886	2007, 4
C12N 5/10	04783	2007, 1	E05D 5/04	04886	2007, 4
C12N 5/10	04817	2007, 2	E05D 5/12	04886	2007, 4
C12N 5/10	04819	2007, 2	E05D 7/04	04919	2007, 5
C12N 5/10	04856	2007, 3	E05D 15/06	04824	2007, 2
C12N 5/12	04817	2007, 2	E05D 15/58	04787	2007, 1
C12N 9/00	04783	2007, 1	E05F 1/12	04795	2007, 2
C12N 9/10	04819	2007, 2	E05F 5/02	04795	2007, 2
C12N 9/12	04783	2007, 1	E05F 5/10	04795	2007, 2
C12N 15/11	04783	2007, 1	E05F 15/10	04787	2007, 1
C12N 15/12	04783	2007, 1	E05F 15/12	04787	2007, 1
C12N 15/12	04817	2007, 2	E05G 1/024	04887	2007, 4
C12N 15/12	04819	2007, 2	E05G 1/10	04887	2007, 4
C12N 15/20	04873	2007, 4	E21B 10/44	04907	2007, 5
C12N 15/40	04856	2007, 3	F16L 5/04	04948	2007, 6
C12N 15/54	04783	2007, 1	F16L 9/12	04949	2007, 6
C12N 15/63	04817	2007, 2	F16L 9/18	04949	2007, 6
C12N 15/70	04944	2007, 6	F16L 11/12	04949	2007, 6
C12N 15/81	04783	2007, 1	F24F 13/02	04948	2007, 6
C12N 15/82	04856	2007, 3	F24F 13/06	04920	2007, 5
C12N 15/85	04783	2007, 1	F24F 13/12	04920	2007, 5
C12N 15/86	04783	2007, 1	F41A 33/06	04825	2007, 2
C12N 15/86	04873	2007, 4	G02B 1/04	04921	2007, 5
C12P 21/02	04817	2007, 2	G02C 7/04	04921	2007, 5
C12Q 1/68	04944	2007, 6	G06F 9/44	04888	2007, 4
C23C 2/00	04784	2007, 1	G06F 11/10	04888	2007, 4
C23C 2/00	04820	2007, 2	G06K 19/02	04822	2007, 2
C23C 2/00	04821	2007, 2	G06K 19/077	04822	2007, 2
D01F 9/08	04785	2007, 1	G06M 1/04	04803	2007, 2
D06F 29/00	04883	2007, 4	G06M 1/24	04803	2007, 2
D06F 95/00	04883	2007, 4	G06Q 30/00	04826	2007, 2
D21H 21/48	04822	2007, 2	G06Q 40/00	04889	2007, 4
D21H 21/48	04844	2007, 3	G06T 9/00	04829	2007, 2
E01B 26/00	04786	2007, 1	G07C 9/00	04823	2007, 2
E01D 19/12	04884	2007, 4	G07C 9/00	04859	2007, 3
E01D 101/30	04884	2007, 4	G07C 9/00	04918	2007, 5
E01D 101/40	04884	2007, 4	G07D 7/02	04844	2007, 3
E02D 27/02	04857	2007, 3	G07D 7/12	04844	2007, 3
E02D 27/34	04857	2007, 3	G09F 3/10	04788	2007, 1
E03D 9/05	04898	2007, 5	G09F 3/20	04788	2007, 1
E04B 1/10	04945	2007, 6	G11B 7/00	04789	2007, 1
E04B 1/98	04857	2007, 3	G11B 7/013	04922	2007, 5
E04B 2/02	04945	2007, 6	G11B 7/125	04789	2007, 1
E04C 2/38	04857	2007, 3	G11B 19/04	04922	2007, 5

Rahvusvahelise patendiklassifikatsiooni indeks(id)	Patendi number	Patendilehe number, kus avaldati patendi väljaandmise teade
--	----------------	---

G11B 19/12	04922	2007, 5	H04L 12/56	04862	2007, 3
G11B 20/10	04888	2007, 4	H04L 12/56	04892	2007, 4
G11B 20/12	04888	2007, 4	H04L 12/56	04895	2007, 4
G11B 20/18	04888	2007, 4	H04L 13/08	04862	2007, 3
G11B 27/19	04922	2007, 5	H04L 29/06	04828	2007, 2
G11B 27/30	04922	2007, 5	H04L 29/06	04862	2007, 3
G11B 27/36	04922	2007, 5	H04L 29/06	04889	2007, 4
G12B 21/02	04785	2007, 1	H04L 29/06	04892	2007, 4
G12B 21/06	04785	2007, 1	H04L 29/08	04892	2007, 4
H01H 3/14	04887	2007, 4	H04M 3/42	04893	2007, 4
H01H 33/28	04790	2007, 1	H04M 3/42	04924	2007, 5
H01H 79/00	04790	2007, 1	H04M 15/00	04893	2007, 4
H01M 10/46	04909	2007, 5	H04M 15/00	04924	2007, 5
H01R 4/24	04890	2007, 4	H04M 15/00	04925	2007, 5
H01R 9/03	04890	2007, 4	H04M 17/00	04925	2007, 5
H01R 13/14	04890	2007, 4	H04N 7/24	04829	2007, 2
H01R 24/04	04890	2007, 4	H04N 7/24	04862	2007, 3
H01R 43/22	04890	2007, 4	H04N 7/26	04829	2007, 2
H02B 1/16	04827	2007, 2	H04N 7/32	04829	2007, 2
H02G 1/04	04891	2007, 4	H04N 7/36	04829	2007, 2
H02G 7/00	04891	2007, 4	H04N 7/50	04829	2007, 2
H02G 7/05	04891	2007, 4	H04N 7/64	04829	2007, 2
H02M 1/00	04791	2007, 1	H04Q 7/22	04892	2007, 4
H03M 7/30	04829	2007, 2	H04Q 7/22	04893	2007, 4
H03M 13/15	04888	2007, 4	H04Q 7/32	04792	2007, 1
H03M 13/27	04888	2007, 4	H04Q 7/38	04830	2007, 2
H03M 13/33	04888	2007, 4	H04Q 7/38	04831	2007, 2
H04B 7/06	04923	2007, 5	H04Q 7/38	04863	2007, 3
H04B 10/12	04860	2007, 3	H04Q 7/38	04864	2007, 3
H04B 10/18	04860	2007, 3	H04Q 7/38	04865	2007, 3
H04J 14/02	04860	2007, 3	H04Q 7/38	04893	2007, 4
H04L 9/08	04823	2007, 2	H04Q 7/38	04894	2007, 4
H04L 9/32	04859	2007, 3	H04Q 7/38	04924	2007, 5
H04L 12/16	04861	2007, 3	H04Q 11/00	04860	2007, 3
H04L 12/24	04828	2007, 2	H04Q 11/04	04828	2007, 2
H04L 12/24	04861	2007, 3	H04Q 11/04	04866	2007, 3
H04L 12/26	04861	2007, 3	H04Q 11/04	04895	2007, 4
H04L 12/56	04828	2007, 2			

FG4A. VÄLJAANTUD PATENTIDE NUMBRILINE LOEND

Patendi number	Rahvusvahelise patendiklassifikatsiooni indeks(id)	Patendilehe number, kus avaldati patendi väljaandmise teade
----------------	--	---

04765	A01K 23/00	2007, 1	04768	A61J 1/14	2007, 1
04766	A23L 3/18	2007, 1	04768	A61K 9/08	2007, 1
04766	A23L 3/24	2007, 1	04768	A61K 38/55	2007, 1
04766	A23L 3/30	2007, 1	04769	A61K 9/06	2007, 1
04766	A61L 2/07	2007, 1	04769	A61K 31/01	2007, 1
04766	A61L 2/02	2007, 1	04769	A61K 47/06	2007, 1
04766	A61L 2/025	2007, 1	04769	A61P 11/02	2007, 1
04766	A61L 2/06	2007, 1	04769	A61P 37/08	2007, 1
04767	A61B 5/053	2007, 1	04770	A61K 31/4355	2007, 1
04768	A61J 1/05	2007, 1	04770	A61P 25/16	2007, 1

Patendi number	Rahvusvahelise patendiklassifikatsiooni indeks(id)	Patendilehe number, kus avaldati patendi väljaandmise teade
----------------	--	---

04770	A61P 25/24	2007, 1	04779	C07D 405/14	2007, 1
04770	A61P 25/28	2007, 1	04780	C07D 405/12	2007, 1
04770	C07D 491/048	2007, 1	04780	C07D 417/12	2007, 1
04770	C07D 519/00	2007, 1	04780	A61K 31/4164	2007, 1
04771	A61K 47/02	2007, 1	04780	A61P 9/08	2007, 1
04771	A61K 31/4709	2007, 1	04781	C07D 487/04	2007, 1
04771	A61K 9/08	2007, 1	04781	C07D 491/113	2007, 1
04771	A61P 31/04	2007, 1	04781	A61K 31/53	2007, 1
04772	A61P 3/04	2007, 1	04781	A61K 31/541	2007, 1
04772	A61P 3/06	2007, 1	04781	A61K 31/551	2007, 1
04772	A61P 3/10	2007, 1	04782	C07K 7/08	2007, 1
04772	A61P 9/10	2007, 1	04782	C07K 14/81	2007, 1
04772	A61K 31/192	2007, 1	04782	A61K 38/55	2007, 1
04772	A61K 31/255	2007, 1	04782	A61P 29/00	2007, 1
04772	C07C 217/76	2007, 1	04782	A61P 35/02	2007, 1
04772	C07C 309/66	2007, 1	04782	A61P 37/04	2007, 1
04772	C07C 309/73	2007, 1	04782	A61P 37/06	2007, 1
04772	C07C 317/22	2007, 1	04783	C12N 15/12	2007, 1
04773	B01D 29/44	2007, 1	04783	C12N 15/54	2007, 1
04773	A61M 15/00	2007, 1	04783	C12N 9/12	2007, 1
04773	B01D 39/16	2007, 1	04783	C12N 1/19	2007, 1
04774	B01J 10/00	2007, 1	04783	C12N 15/81	2007, 1
04774	B01J 19/32	2007, 1	04783	C12N 1/21	2007, 1
04775	B65D 65/40	2007, 1	04783	C12N 5/10	2007, 1
04775	B23K 26/073	2007, 1	04783	C12N 15/85	2007, 1
04775	B29C 55/02	2007, 1	04783	C12N 15/86	2007, 1
04775	B32B 27/20	2007, 1	04783	C07K 16/18	2007, 1
04775	C08J 5/18	2007, 1	04783	C07K 16/40	2007, 1
04775	C08K 3/34	2007, 1	04783	C12N 15/11	2007, 1
04775	C08K 7/00	2007, 1	04783	C12N 9/00	2007, 1
04775	C08L 23/00	2007, 1	04784	C23C 2/00	2007, 1
04775	B29K 23/00	2007, 1	04785	D01F 9/08	2007, 1
04775	B29L 7/00	2007, 1	04785	G12B 21/02	2007, 1
04775	B29L 9/00	2007, 1	04785	G12B 21/06	2007, 1
04775	C08L 23/14	2007, 1	04786	E01B 26/00	2007, 1
04776	B67D 1/04	2007, 1	04786	B61F 7/00	2007, 1
04776	B67D 1/06	2007, 1	04787	E05F 15/10	2007, 1
04776	B67D 1/07	2007, 1	04787	E05D 15/58	2007, 1
04777	C07C 49/497	2007, 1	04787	E05F 15/12	2007, 1
04777	C07C 49/517	2007, 1	04788	G09F 3/10	2007, 1
04777	C07C 69/16	2007, 1	04788	G09F 3/20	2007, 1
04777	C07C 69/18	2007, 1	04788	B65C 9/18	2007, 1
04777	C07C 323/58	2007, 1	04788	B65C 1/02	2007, 1
04777	C07C 323/59	2007, 1	04788	B65C 9/25	2007, 1
04777	C07C 323/60	2007, 1	04788	B65C 9/36	2007, 1
04777	C07D 207/16	2007, 1	04788	B65D 25/20	2007, 1
04777	C07K 5/065	2007, 1	04788	B08B 9/08	2007, 1
04777	A61K 31/12	2007, 1	04789	G11B 7/00	2007, 1
04777	A61K 31/16	2007, 1	04789	G11B 7/125	2007, 1
04777	A61K 31/195	2007, 1	04790	H01H 33/28	2007, 1
04777	A61K 31/25	2007, 1	04790	H01H 79/00	2007, 1
04777	A61K 38/05	2007, 1	04791	H02M 1/00	2007, 1
04778	C07D 249/14	2007, 1	04792	H04Q 7/32	2007, 1
04778	A61K 31/4196	2007, 1	04793	A01N 25/02	2007, 2
04778	A61P 25/00	2007, 1	04793	A01N 25/10	2007, 2
04779	C07D 403/04	2007, 1	04793	A01N 33/02	2007, 2
04779	A61K 31/404	2007, 1	04793	A01N 61/02	2007, 2
04779	A61P 43/00	2007, 1	04793	B27K 3/44	2007, 2

Patendi number	Rahvusvahelise patendiklassifikatsiooni indeks(id)	Patendilehe number, kus avaldati patendi väljaandmise teade
----------------	--	---

04793	B27K 3/50	2007, 2	04805	B29K 33/00	2007, 2
04794	A23G 3/00	2007, 2	04805	B29K 67/00	2007, 2
04794	A23G 4/00	2007, 2	04805	B29L 7/00	2007, 2
04795	A47F 1/14	2007, 2	04806	B32B 15/08	2007, 2
04795	A47F 3/00	2007, 2	04806	B63B 3/20	2007, 2
04795	E05F 1/12	2007, 2	04806	B63B 3/68	2007, 2
04795	E05F 5/10	2007, 2	04806	B63B 25/08	2007, 2
04795	E05F 5/02	2007, 2	04807	B63B 9/00	2007, 2
04796	A61J 3/06	2007, 2	04808	B66C 1/66	2007, 2
04796	A61J 3/07	2007, 2	04809	C01C 1/18	2007, 2
04796	A61K 9/20	2007, 2	04809	C05C 1/02	2007, 2
04796	A61K 9/52	2007, 2	04809	C06B 31/28	2007, 2
04796	A61K 31/22	2007, 2	04810	C02F 1/28	2007, 2
04796	A61K 31/225	2007, 2	04810	C02F 1/50	2007, 2
04796	A61P 1/04	2007, 2	04810	C02F 1/58	2007, 2
04796	A61P 17/00	2007, 2	04810	C02F 1/66	2007, 2
04796	A61P 17/06	2007, 2	04810	C02F 1/68	2007, 2
04797	A61K 9/20	2007, 2	04810	C02F 1/70	2007, 2
04797	A61K 31/137	2007, 2	04811	C07D 271/10	2007, 2
04797	A61K 47/04	2007, 2	04811	C07D 271/113	2007, 2
04797	A61K 47/10	2007, 2	04811	C07D 413/12	2007, 2
04797	A61K 47/22	2007, 2	04811	A61K 31/4245	2007, 2
04797	A61K 47/34	2007, 2	04811	A61P 3/00	2007, 2
04797	A61K 47/46	2007, 2	04812	C07D 309/38	2007, 2
04797	A61P 11/10	2007, 2	04812	C07D 309/40	2007, 2
04798	A61K 31/401	2007, 2	04812	C07D 405/04	2007, 2
04798	A61P 9/04	2007, 2	04812	C07D 409/04	2007, 2
04798	A61P 9/10	2007, 2	04812	C07C 311/29	2007, 2
04798	A61P 9/12	2007, 2	04812	C07C 317/24	2007, 2
04798	C07D 207/16	2007, 2	04812	A61K 31/35	2007, 2
04799	A61K 31/405	2007, 2	04812	A61P 21/00	2007, 2
04799	A61K 31/4402	2007, 2	04812	A61P 25/28	2007, 2
04799	A61K 31/5377	2007, 2	04812	A61P 29/00	2007, 2
04799	C07C 255/04	2007, 2	04812	A61P 35/00	2007, 2
04799	C07D 231/10	2007, 2	04813	C07D 401/04	2007, 2
04799	C07D 231/16	2007, 2	04813	A61K 31/415	2007, 2
04799	C07D 413/04	2007, 2	04813	A61P 29/00	2007, 2
04800	A61K 31/44	2007, 2	04813	C07D 401/14	2007, 2
04800	A61K 9/50	2007, 2	04813	C07D 413/14	2007, 2
04800	A61K 47/28	2007, 2	04813	C07D 471/04	2007, 2
04800	A61K 47/30	2007, 2	04814	C07D 409/06	2007, 2
04801	A61K 38/22	2007, 2	04814	C07D 405/06	2007, 2
04801	A61P 35/00	2007, 2	04814	A61K 31/4436	2007, 2
04802	A61L 27/00	2007, 2	04814	A61P 1/00	2007, 2
04802	A61F 2/02	2007, 2	04814	A61P 3/00	2007, 2
04802	A61L 27/24	2007, 2	04814	A61P 9/10	2007, 2
04802	A61L 27/38	2007, 2	04814	A61P 11/00	2007, 2
04802	A61F 2/06	2007, 2	04814	A61P 13/12	2007, 2
04803	A61M 15/00	2007, 2	04814	A61P 17/00	2007, 2
04803	G06M 1/04	2007, 2	04814	A61P 19/00	2007, 2
04803	G06M 1/24	2007, 2	04814	A61P 25/00	2007, 2
04804	B05C 9/06	2007, 2	04814	A61P 29/00	2007, 2
04804	B05C 5/02	2007, 2	04814	A61P 31/00	2007, 2
04804	B32B 7/14	2007, 2	04814	A61P 33/06	2007, 2
04804	C09J 5/04	2007, 2	04814	A61P 35/00	2007, 2
04805	B29C 47/08	2007, 2	04814	A61P 37/00	2007, 2
04805	B29C 47/88	2007, 2	04815	C07D 473/16	2007, 2
04805	B29K 27/12	2007, 2	04815	A61K 31/52	2007, 2

Patendi number	Rahvusvahelise patendiklassifikatsiooni indeks(id)	Patendilehe number, kus avaldati patendi väljaandmise teade
----------------	--	---

04815	A61P 25/00	2007, 2	04832	A23G 4/00	2007, 3
04815	A61P 35/00	2007, 2	04832	A23G 4/06	2007, 3
04816	C07K 5/08	2007, 2	04833	A61K 9/10	2007, 3
04816	C07K 5/078	2007, 2	04833	A61K 9/20	2007, 3
04816	A61K 38/05	2007, 2	04833	A61K 9/22	2007, 3
04816	A61K 38/06	2007, 2	04833	A61K 9/50	2007, 3
04816	A61P 31/14	2007, 2	04833	A61K 9/52	2007, 3
04816	A61P 1/16	2007, 2	04833	A61K 31/4453	2007, 3
04817	C07K 14/47	2007, 2	04833	A61K 47/02	2007, 3
04817	C07K 14/705	2007, 2	04833	A61K 47/14	2007, 3
04817	C07K 16/28	2007, 2	04833	A61K 47/36	2007, 3
04817	C12N 15/12	2007, 2	04833	A61K 47/38	2007, 3
04817	C12N 15/63	2007, 2	04833	A61P 19/02	2007, 3
04817	C12N 5/10	2007, 2	04833	A61P 21/02	2007, 3
04817	C12N 5/12	2007, 2	04834	A61K 31/415	2007, 3
04817	C12P 21/02	2007, 2	04834	A61K 9/14	2007, 3
04817	A61K 38/17	2007, 2	04834	A61K 9/20	2007, 3
04817	A61K 39/395	2007, 2	04834	A61K 31/135	2007, 3
04817	A61K 48/00	2007, 2	04834	A61K 31/167	2007, 3
04817	A61P 13/12	2007, 2	04834	A61P 19/02	2007, 3
04818	C10G 21/00	2007, 2	04835	A61K 31/4355	2007, 3
04818	C10G 55/02	2007, 2	04835	A61K 31/522	2007, 3
04818	C10G 67/04	2007, 2	04835	A61P 25/16	2007, 3
04818	C10G 69/02	2007, 2	04835	A61P 25/24	2007, 3
04819	C12N 15/12	2007, 2	04835	C07D 495/04	2007, 3
04819	C12N 5/10	2007, 2	04836	A61K 31/454	2007, 3
04819	C12N 9/10	2007, 2	04836	A61K 45/06	2007, 3
04819	C07K 14/47	2007, 2	04836	A61P 25/34	2007, 3
04819	A61K 38/17	2007, 2	04837	A61K 38/04	2007, 3
04819	A61K 38/45	2007, 2	04837	A61P 31/10	2007, 3
04819	A61P 35/00	2007, 2	04837	C07K 7/56	2007, 3
04819	A61P 37/00	2007, 2	04838	A61K 38/17	2007, 3
04820	C23C 2/00	2007, 2	04838	A61K 39/395	2007, 3
04821	C23C 2/00	2007, 2	04838	A61K 31/00	2007, 3
04822	D21H 21/48	2007, 2	04838	A61K 48/00	2007, 3
04822	G06K 19/02	2007, 2	04839	A61P 29/00	2007, 3
04822	G06K 19/077	2007, 2	04839	C07D 521/00	2007, 3
04823	E05B 49/00	2007, 2	04840	B01J 19/28	2007, 3
04823	G07C 9/00	2007, 2	04840	C08J 11/16	2007, 3
04823	H04L 9/08	2007, 2	04841	B01J 19/28	2007, 3
04824	E05D 15/06	2007, 2	04841	C08J 11/16	2007, 3
04825	F41A 33/06	2007, 2	04842	B21D 5/08	2007, 3
04826	G06Q 30/00	2007, 2	04843	B22D 19/00	2007, 3
04827	H02B 1/16	2007, 2	04843	B67D 1/06	2007, 3
04828	H04L 12/24	2007, 2	04843	B67D 1/08	2007, 3
04828	H04L 29/06	2007, 2	04843	B67D 1/14	2007, 3
04828	H04Q 11/04	2007, 2	04844	B42D 15/00	2007, 3
04828	H04L 12/56	2007, 2	04844	B44F 1/12	2007, 3
04829	H04N 7/32	2007, 2	04844	D21H 21/48	2007, 3
04829	G06T 9/00	2007, 2	04844	G07D 7/02	2007, 3
04829	H03M 7/30	2007, 2	04844	G07D 7/12	2007, 3
04829	H04N 7/24	2007, 2	04845	B62D 21/02	2007, 3
04829	H04N 7/26	2007, 2	04845	B62D 21/18	2007, 3
04829	H04N 7/36	2007, 2	04846	B65D 65/34	2007, 3
04829	H04N 7/50	2007, 2	04846	B65D 75/66	2007, 3
04829	H04N 7/64	2007, 2	04847	C03B 7/16	2007, 3
04830	H04Q 7/38	2007, 2	04848	C07B 53/00	2007, 3
04831	H04Q 7/38	2007, 2	04848	C07B 33/00	2007, 3

Patendi number	Rahvusvahelise patendiklassifikatsiooni indeks(id)	Patendilehe number, kus avaldati patendi väljaandmise teade
----------------	--	---

04848	C07D 307/33	2007, 3	04858	E04F 13/08	2007, 3
04849	C07C 275/32	2007, 3	04859	E05B 49/00	2007, 3
04849	C07C 275/42	2007, 3	04859	G07C 9/00	2007, 3
04849	C07C 381/06	2007, 3	04859	H04L 9/32	2007, 3
04849	C07C 233/64	2007, 3	04860	H04B 10/12	2007, 3
04849	A61K 31/17	2007, 3	04860	H04B 10/18	2007, 3
04849	A61K 31/192	2007, 3	04860	H04J 14/02	2007, 3
04849	A61P 1/04	2007, 3	04860	H04Q 11/00	2007, 3
04849	A61P 1/12	2007, 3	04861	H04L 12/24	2007, 3
04849	A61P 7/06	2007, 3	04861	H04L 12/26	2007, 3
04849	A61P 9/10	2007, 3	04861	H04L 12/16	2007, 3
04849	A61P 9/12	2007, 3	04862	H04L 12/56	2007, 3
04849	A61P 17/02	2007, 3	04862	H04L 13/08	2007, 3
04849	A61P 37/08	2007, 3	04862	H04L 29/06	2007, 3
04849	A61P 43/00	2007, 3	04862	H04N 7/24	2007, 3
04850	C07D 239/50	2007, 3	04863	H04Q 7/38	2007, 3
04850	C07D 239/48	2007, 3	04864	H04Q 7/38	2007, 3
04850	C07D 239/46	2007, 3	04865	H04Q 7/38	2007, 3
04850	C07D 239/42	2007, 3	04866	H04Q 11/04	2007, 3
04850	C07D 239/47	2007, 3	04867	A47C 7/18	2007, 4
04850	C07D 401/12	2007, 3	04868	A61K 9/08	2007, 4
04850	A61K 31/506	2007, 3	04868	A61K 31/135	2007, 4
04850	A61P 31/12	2007, 3	04868	A61K 47/02	2007, 4
04851	C07D 405/04	2007, 3	04868	A61K 47/08	2007, 4
04851	A61K 31/453	2007, 3	04868	A61K 47/10	2007, 4
04851	A61P 9/00	2007, 3	04868	A61K 47/12	2007, 4
04851	A61P 9/10	2007, 3	04868	A61K 47/18	2007, 4
04852	C07D 417/06	2007, 3	04868	A61K 47/20	2007, 4
04852	C07D 493/04	2007, 3	04868	A61K 47/22	2007, 4
04852	A61K 31/425	2007, 3	04869	A61K 31/385	2007, 4
04852	A01N 43/78	2007, 3	04869	A61K 31/4045	2007, 4
04852	A01N 43/90	2007, 3	04869	A61K 31/405	2007, 4
04853	C07D 473/34	2007, 3	04869	A61K 31/48	2007, 4
04853	C07H 19/16	2007, 3	04869	A61K 31/00	2007, 4
04853	A61K 31/7076	2007, 3	04869	A61P 25/06	2007, 4
04853	A61K 31/52	2007, 3	04869	A61P 1/08	2007, 4
04853	A61P 3/06	2007, 3	04869	A61P 25/02	2007, 4
04853	A61P 3/10	2007, 3	04869	C07D 339/04	2007, 4
04853	A61P 9/06	2007, 3	04870	A61K 31/426	2007, 4
04853	A61P 9/08	2007, 3	04870	A61P 31/00	2007, 4
04854	C07D 498/08	2007, 3	04870	A61P 31/04	2007, 4
04854	A61K 31/5386	2007, 3	04870	A61P 33/00	2007, 4
04854	A61P 9/06	2007, 3	04870	A61P 33/12	2007, 4
04854	C07D 303/48	2007, 3	04870	C07D 277/58	2007, 4
04854	C07D 295/26	2007, 3	04871	A61K 31/496	2007, 4
04854	C07D 295/16	2007, 3	04871	A61P 17/06	2007, 4
04855	C07K 5/068	2007, 3	04872	A61K 38/09	2007, 4
04855	A61K 38/05	2007, 3	04872	A61K 47/40	2007, 4
04855	A61P 7/02	2007, 3	04872	A61K 38/04	2007, 4
04856	C12N 15/82	2007, 3	04872	A61P 5/06	2007, 4
04856	C12N 15/40	2007, 3	04872	A61P 15/08	2007, 4
04856	C12N 5/10	2007, 3	04873	A61K 38/21	2007, 4
04856	A01H 5/00	2007, 3	04873	A61K 48/00	2007, 4
04857	E02D 27/02	2007, 3	04873	C12N 15/20	2007, 4
04857	E02D 27/34	2007, 3	04873	C12N 15/86	2007, 4
04857	E04B 1/98	2007, 3	04873	A61P 35/00	2007, 4
04857	E04C 2/38	2007, 3	04874	B65G 39/16	2007, 4
04857	E04H 9/02	2007, 3	04875	C03B 7/16	2007, 4

Patendi number	Rahvusvahelise patendiklassifikatsiooni indeks(id)	Patendilehe number, kus avaldati patendi väljaandmise teade
----------------	--	---

04876	C03B 9/197	2007, 4	04893	H04M 15/00	2007, 4
04876	C03B 9/347	2007, 4	04893	H04Q 7/38	2007, 4
04876	C03B 9/38	2007, 4	04893	H04Q 7/22	2007, 4
04877	C07D 271/10	2007, 4	04894	H04Q 7/38	2007, 4
04877	C07D 271/113	2007, 4	04895	H04Q 11/04	2007, 4
04877	C07D 413/10	2007, 4	04895	H04L 12/56	2007, 4
04877	A61K 31/4245	2007, 4	04896	A01C 1/06	2007, 5
04877	A61P 3/10	2007, 4	04897	A01N 25/02	2007, 5
04878	C07D 491/06	2007, 4	04897	A01N 25/04	2007, 5
04878	A61K 31/435	2007, 4	04897	A01N 25/30	2007, 5
04878	C07D 491/04	2007, 4	04897	A01N 39/04	2007, 5
04878	A61P 1/00	2007, 4	04897	A01N 43/12	2007, 5
04879	C07K 14/785	2007, 4	04897	A01N 43/76	2007, 5
04879	A61K 38/00	2007, 4	04897	A01N 47/22	2007, 5
04879	A61P 11/00	2007, 4	04897	A01N 47/38	2007, 5
04879	A61P 11/06	2007, 4	04897	A01N 53/08	2007, 5
04879	A61P 27/16	2007, 4	04897	B01F 17/12	2007, 5
04880	C08G 8/22	2007, 4	04898	A47K 13/30	2007, 5
04880	C08G 59/06	2007, 4	04898	E03D 9/05	2007, 5
04881	C08G 8/22	2007, 4	04899	A61B 17/68	2007, 5
04882	C08G 59/06	2007, 4	04899	A61B 17/72	2007, 5
04883	D06F 29/00	2007, 4	04899	A61B 17/80	2007, 5
04883	D06F 95/00	2007, 4	04900	A61K 9/127	2007, 5
04884	E01D 19/12	2007, 4	04900	A61K 49/00	2007, 5
04884	E01D 101/30	2007, 4	04901	A61K 9/20	2007, 5
04884	E01D 101/40	2007, 4	04901	A61K 9/22	2007, 5
04885	E05B 1/00	2007, 4	04901	A61K 9/28	2007, 5
04885	E05B 3/00	2007, 4	04901	A61K 31/44	2007, 5
04885	E05B 63/00	2007, 4	04901	A61K 31/41	2007, 5
04886	E05D 3/02	2007, 4	04901	A61P 1/04	2007, 5
04886	E05D 5/12	2007, 4	04902	A61K 9/50	2007, 5
04886	E05D 5/04	2007, 4	04902	A61K 31/44	2007, 5
04887	E05G 1/024	2007, 4	04903	A61K 31/335	2007, 5
04887	E05G 1/10	2007, 4	04903	A61K 31/337	2007, 5
04887	H01H 3/14	2007, 4	04903	A61K 38/00	2007, 5
04888	G06F 11/10	2007, 4	04903	A61K 38/19	2007, 5
04888	G06F 9/44	2007, 4	04903	A61K 38/20	2007, 5
04888	G11B 20/10	2007, 4	04903	A61K 38/21	2007, 5
04888	G11B 20/12	2007, 4	04903	A61K 39/395	2007, 5
04888	G11B 20/18	2007, 4	04903	A61K 45/00	2007, 5
04888	H03M 13/15	2007, 4	04903	A61K 45/06	2007, 5
04888	H03M 13/27	2007, 4	04903	A61P 35/00	2007, 5
04888	H03M 13/33	2007, 4	04904	A61K 31/4184	2007, 5
04889	G06Q 40/00	2007, 4	04904	C07D 235/28	2007, 5
04889	H04L 29/06	2007, 4	04905	A61K 31/5025	2007, 5
04890	H01R 4/24	2007, 4	04905	A61K 31/5377	2007, 5
04890	H01R 43/22	2007, 4	04905	A61P 43/00	2007, 5
04890	H01R 13/14	2007, 4	04905	A61P 25/00	2007, 5
04890	H01R 9/03	2007, 4	04905	A61P 9/00	2007, 5
04890	H01R 24/04	2007, 4	04905	A61P 13/00	2007, 5
04891	H02G 1/04	2007, 4	04905	A61P 17/00	2007, 5
04891	H02G 7/00	2007, 4	04905	A61P 35/00	2007, 5
04891	H02G 7/05	2007, 4	04906	A61M 5/31	2007, 5
04892	H04L 12/56	2007, 4	04907	B23B 51/00	2007, 5
04892	H04L 29/06	2007, 4	04907	B23B 51/02	2007, 5
04892	H04L 29/08	2007, 4	04907	E21B 10/44	2007, 5
04892	H04Q 7/22	2007, 4	04908	B42D 15/00	2007, 5
04893	H04M 3/42	2007, 4	04908	B42D 15/10	2007, 5

Patendi number	Rahvusvahelise patendiklassifikatsiooni indeks(id)	Patendilehe number, kus avaldati patendi väljaandmise teade
----------------	--	---

04909	B60L 11/12	2007, 5	04916	A61P 1/04	2007, 5
04909	H01M 10/46	2007, 5	04917	C07D 471/20	2007, 5
04910	B67D 1/04	2007, 5	04917	C07D 487/20	2007, 5
04910	B67D 1/08	2007, 5	04917	C07D 495/22	2007, 5
04911	C07C 271/22	2007, 5	04917	C07D 498/20	2007, 5
04911	A61K 31/275	2007, 5	04917	C07D 519/00	2007, 5
04911	A61P 11/00	2007, 5	04917	A61K 31/438	2007, 5
04911	A61P 17/00	2007, 5	04917	A61K 31/55	2007, 5
04911	A61P 33/00	2007, 5	04917	A61P 11/06	2007, 5
04911	A61P 35/00	2007, 5	04917	A61P 17/00	2007, 5
04911	A61P 37/00	2007, 5	04917	A61P 17/04	2007, 5
04911	A61P 25/00	2007, 5	04917	A61P 37/00	2007, 5
04911	A61P 29/00	2007, 5	04917	A61P 37/08	2007, 5
04911	C07D 209/26	2007, 5	04917	A61P 43/00	2007, 5
04911	C07C 323/60	2007, 5	04918	E05B 49/00	2007, 5
04911	C07D 233/26	2007, 5	04918	G07C 9/00	2007, 5
04911	C07D 233/90	2007, 5	04919	E05D 7/04	2007, 5
04911	C07D 277/56	2007, 5	04920	F24F 13/06	2007, 5
04911	C07C 275/24	2007, 5	04920	F24F 13/12	2007, 5
04912	C07C 311/51	2007, 5	04921	G02B 1/04	2007, 5
04912	C07C 221/00	2007, 5	04921	G02C 7/04	2007, 5
04912	C07C 311/03	2007, 5	04922	G11B 19/04	2007, 5
04912	C07D 213/82	2007, 5	04922	G11B 19/12	2007, 5
04912	A61K 31/16	2007, 5	04922	G11B 27/19	2007, 5
04912	A61K 31/18	2007, 5	04922	G11B 27/30	2007, 5
04912	A61K 31/195	2007, 5	04922	G11B 27/36	2007, 5
04912	A61P 11/00	2007, 5	04922	G11B 7/013	2007, 5
04912	A61P 17/06	2007, 5	04923	H04B 7/06	2007, 5
04912	A61P 35/00	2007, 5	04924	H04M 3/42	2007, 5
04913	C07D 295/12	2007, 5	04924	H04M 15/00	2007, 5
04913	A61K 31/17	2007, 5	04924	H04Q 7/38	2007, 5
04913	A61K 31/341	2007, 5	04925	H04M 15/00	2007, 5
04913	A61K 31/4035	2007, 5	04925	H04M 17/00	2007, 5
04913	A61K 31/4439	2007, 5	04926	A61K 9/16	2007, 6
04913	A61K 31/5355	2007, 5	04926	A61K 9/48	2007, 6
04913	A61K 31/5375	2007, 5	04926	A61K 9/54	2007, 6
04913	C07C 275/28	2007, 5	04926	A61K 9/62	2007, 6
04913	A61P 35/00	2007, 5	04927	A61K 31/4468	2007, 6
04913	A61P 43/00	2007, 5	04927	A61K 38/22	2007, 6
04914	C07D 403/06	2007, 5	04927	A61K 38/12	2007, 6
04914	A61K 31/404	2007, 5	04927	A61K 47/26	2007, 6
04914	A61K 31/405	2007, 5	04927	A61K 47/32	2007, 6
04914	A61P 3/04	2007, 5	04927	A61K 47/34	2007, 6
04914	A61P 25/04	2007, 5	04927	A61K 47/36	2007, 6
04914	A61P 25/06	2007, 5	04927	A61K 47/38	2007, 6
04914	A61P 25/24	2007, 5	04927	A61K 47/42	2007, 6
04914	A61P 25/30	2007, 5	04927	A61P 25/04	2007, 6
04914	A61P 25/36	2007, 5	04928	A61K 31/495	2007, 6
04914	A61P 43/00	2007, 5	04928	A61K 31/445	2007, 6
04914	C07D 209/10	2007, 5	04928	A61K 31/505	2007, 6
04914	B01D 9/02	2007, 5	04928	A61K 31/55	2007, 6
04915	C07D 453/02	2007, 5	04928	A61K 31/54	2007, 6
04915	A61K 31/435	2007, 5	04928	A61P 15/12	2007, 6
04915	A61P 43/00	2007, 5	04929	A61K 31/505	2007, 6
04916	C07D 471/04	2007, 5	04929	A61K 31/216	2007, 6
04916	A61K 31/435	2007, 5	04929	A61K 31/277	2007, 6
04916	A61K 31/437	2007, 5	04929	A61K 31/352	2007, 6
04916	A61K 31/5355	2007, 5	04929	A61K 31/4178	2007, 6

Patendi number	Rahvusvahelise patendiklassifikatsiooni indeks(id)	Patendilehe number, kus avaldati patendi väljaandmise teade
----------------	--	---

04929	A61K 31/4422	2007, 6	04938	C07D 405/12	2007, 6
04929	A61K 31/49	2007, 6	04938	C07D 401/12	2007, 6
04929	A61K 31/554	2007, 6	04938	A61K 31/44	2007, 6
04929	A61K 31/704	2007, 6	04938	A61P 35/00	2007, 6
04929	A61K 45/00	2007, 6	04939	C07D 277/46	2007, 6
04929	A61P 3/06	2007, 6	04939	C07D 417/12	2007, 6
04929	A61P 9/00	2007, 6	04939	C07D 417/14	2007, 6
04929	A61P 37/06	2007, 6	04939	A61K 31/426	2007, 6
04929	A61P 43/00	2007, 6	04939	A61K 31/427	2007, 6
04930	A61K 31/5415	2007, 6	04939	A61K 31/4439	2007, 6
04930	A61K 9/08	2007, 6	04939	A61K 31/454	2007, 6
04930	A61P 11/00	2007, 6	04939	A61K 31/497	2007, 6
04930	A61P 25/04	2007, 6	04939	A61P 35/00	2007, 6
04930	A61P 29/00	2007, 6	04940	C07D 401/06	2007, 6
04931	A61K 36/18	2007, 6	04941	C07D 471/04	2007, 6
04931	A61K 31/56	2007, 6	04941	A61K 31/4375	2007, 6
04931	A61K 8/06	2007, 6	04941	A61K 31/444	2007, 6
04931	A61K 8/92	2007, 6	04941	A61P 25/00	2007, 6
04931	A61K 8/96	2007, 6	04941	A61P 25/28	2007, 6
04931	A61K 8/97	2007, 6	04941	A61P 25/18	2007, 6
04931	A61P 17/00	2007, 6	04942	C10J 3/10	2007, 6
04931	A61Q 5/00	2007, 6	04942	C10B 47/22	2007, 6
04932	A61K 38/24	2007, 6	04942	C10J 3/46	2007, 6
04932	A61K 47/26	2007, 6	04942	C10J 3/50	2007, 6
04932	A61P 5/06	2007, 6	04942	C10B 53/00	2007, 6
04932	A61P 5/34	2007, 6	04943	C11D 9/04	2007, 6
04932	C07K 14/59	2007, 6	04943	C11D 9/24	2007, 6
04933	B25G 3/18	2007, 6	04944	C12N 15/70	2007, 6
04933	B05C 17/00	2007, 6	04944	C12Q 1/68	2007, 6
04934	B63B 25/24	2007, 6	04945	E04B 1/10	2007, 6
04935	B65D 1/00	2007, 6	04945	E04B 2/02	2007, 6
04935	C03B 9/31	2007, 6	04946	E05B 15/10	2007, 6
04935	C03B 7/00	2007, 6	04946	E05B 17/00	2007, 6
04935	C03C 3/076	2007, 6	04946	E05B 63/00	2007, 6
04936	B65D 5/54	2007, 6	04947	E05B 63/12	2007, 6
04936	B65D 5/72	2007, 6	04947	E05B 65/08	2007, 6
04936	B65D 5/74	2007, 6	04948	F16L 5/04	2007, 6
04937	B65D 71/42	2007, 6	04948	F24F 13/02	2007, 6
04937	B65D 71/46	2007, 6	04949	F16L 9/12	2007, 6
04937	B65D 5/4805	2007, 6	04949	F16L 9/18	2007, 6
04938	C07D 213/36	2007, 6	04949	F16L 11/12	2007, 6
04938	C07D 213/38	2007, 6			

FG4A. PATENDIOMANIKE TÄHESTIKULINE LOEND

Patendiomanik	Patendi number	Patendilehe number, kus avaldati patendi väljaandmise teade
---------------	----------------	---

ABB Technology Ltd.	04790	2007, 1	ASSA AB	04946	2007, 6
ARCELOR France	04784	2007, 1	Abloy Oy	04885	2007, 4
ARCELOR France	04820	2007, 2	Akzo Nobel N.V.	04804	2007, 2
ARCELOR France	04821	2007, 2	Almirall Prodesfarma AG	04812	2007, 2
AS ProSyntest	04848	2007, 3	Almirall Prodesfarma AG	04915	2007, 5
AS Techno Track	04874	2007, 4	Anza AB	04933	2007, 6

Patendiomanik	Patendi number	Patendilehe number, kus avaldati patendi väljaandmise teade			
Ares Trading S.A.	04838	2007, 3	Finnlines Oyj	04934	2007, 6
Assa Abloy AB	04823	2007, 2	Force Technology	04766	2007, 1
Assa Abloy AB	04859	2007, 3	Fournier Industrie et Sante	04839	2007, 3
Assa Abloy AB	04918	2007, 5	Fumapharm AG	04796	2007, 2
AstraZeneca AB	04768	2007, 1	G.D. Searle & Co.	04834	2007, 3
AstraZeneca AB	04772	2007, 1	Gesellschaft Fuer Biotechnologische		
AstraZeneca AB	04854	2007, 3	Forschung MbH	04852	2007, 3
AstraZeneca AB	04901	2007, 5	Glaxo Group Limited	04853	2007, 3
AstraZeneca AB	04916	2007, 5	Graveson Energy Management		
AstraZeneca AB	04929	2007, 6	Ltd.	04942	2007, 6
Aventis CropScience GmbH	04897	2007, 5	Hawa AG	04824	2007, 2
Aventis Pharma S.A.	04903	2007, 5	Health by Nature AS	04810	2007, 2
Aventis Pharmaceuticals Inc.	04815	2007, 2	Heineken Technical Services B.V.	04776	2007, 1
Aventis Pharmaceuticals Inc.	04851	2007, 3	Heineken Technical Services B.V.	04788	2007, 1
Axys Pharmaceuticals, Inc.	04911	2007, 5	Heineken Technical Services B.V.	04843	2007, 3
BWG GmbH & Co. KG	04786	2007, 1	Heineken Technical Services B.V.	04910	2007, 5
Bayer Corporation	04913	2007, 5	Imprägnierwerk Wülknitz GmbH	04793	2007, 2
Bayer HealthCare AG	04771	2007, 1	Inhan Tehtaat Oy Ab	04886	2007, 4
Bayer HealthCare AG	04781	2007, 1	Inhan Tehtaat Oy Ab	04919	2007, 5
Biogen Idec MA Inc.	04817	2007, 2	Intelligent Engineering (Bahamas)		
Biogen Idec MA Inc.	04873	2007, 4	Limited	04807	2007, 2
Birken GmbH	04931	2007, 6	Intelligent Engineering (Bahamas)		
Björkboda Lås Oy Ab	04947	2007, 6	Limited	04884	2007, 4
Board of Regents, the University of Texas System	04851	2007, 3	James W. Bunger and Associates, Inc.	04818	2007, 2
Boehringer Ingelheim (Canada) Ltd.	04816	2007, 2	Janssen Pharmaceutica N.V.	04770	2007, 1
Boehringer Ingelheim International GmbH	04773	2007, 1	Janssen Pharmaceutica N.V.	04780	2007, 1
Boehringer Ingelheim International GmbH	04797	2007, 2	Janssen Pharmaceutica N.V.	04835	2007, 3
Boehringer Ingelheim Pharma GmbH & Co. KG	04928	2007, 6	Janssen Pharmaceutica N.V.	04850	2007, 3
Boehringer Ingelheim Pharmaceuticals, Inc.	04799	2007, 2	Janssen Pharmaceutica N.V.	04878	2007, 4
Boehringer Ingelheim Vetmedica GmbH	04930	2007, 6	Janssen Pharmaceutica N.V.	04917	2007, 5
Bristol-Myers Squibb Company	04852	2007, 3	Kemira GrowHow Oyj	04809	2007, 2
Bristol-Myers Squibb Company	04926	2007, 6	Kemira GrowHow Oyj	04896	2007, 5
Bristol-Myers Squibb Pharma Company	04900	2007, 5	Kljonski, Sergei	04898	2007, 5
Chiesi Farmaceutici S.p.A.	04879	2007, 4	Koninklijke Philips Electronics N.V.	04789	2007, 1
Commonwealth Scientific and Industrial Research Organisation	04921	2007, 5	Koninklijke Philips Electronics N.V.	04888	2007, 4
Cyathus Exquirere Pharmaforschungs GmbH	04871	2007, 4	Koninklijke Philips Electronics N.V.	04922	2007, 5
Dainippon Sumitomo Pharma Co., Ltd.	04941	2007, 6	Krone GmbH	04890	2007, 4
Dandy A/S	04794	2007, 2	Laboratoire Theramex	04872	2007, 4
Dandy A/S	04832	2007, 3	Laboratoires Serono SA	04782	2007, 1
Diabact AB	04927	2007, 6	Laboratoires Serono SA	04932	2007, 6
Diager	04907	2007, 5	Laboratoires des Produits Ethiques		
Dompé pha.r.ma s.p.a.	04912	2007, 5	Ethypharm	04902	2007, 5
Easydoing Oy	04867	2007, 4	Lindström Oy	04883	2007, 4
Elisa Oyj	04863	2007, 3	Lonza AG	04793	2007, 2
Elisa Oyj	04864	2007, 3	MEDA Pharma GmbH & Co. KG	04869	2007, 4
Elisa Oyj	04893	2007, 4	MeadWestvaco Packaging Systems LLC	04936	2007, 6
Fern Investments Limited	04806	2007, 2	MeadWestvaco Packaging Systems LLC	04937	2007, 6
			Menarini International Operations		
			Luxembourg S.A.	04798	2007, 2
			Moeller Gebäudeautomation KG	04827	2007, 2
			NOVEXEL	04837	2007, 3
			Neeme, Andres	04943	2007, 6

Patendiomanik	Patendi number	Patendilehe number, kus avaldati patendi väljaandmise teade			
Neeme, Jaanika	04943	2007, 6	Schering Aktiengesellschaft	04906	2007, 5
Networking Business Company			Schering Aktiengesellschaft	04938	2007, 6
di Frascari Massimiliano	04858	2007, 3	Schering Aktiengesellschaft	04940	2007, 6
NeuroSearch A/S	04849	2007, 3	Shionogi & Co. Ltd.	04929	2007, 6
Nokia Corporation	04829	2007, 2	Solvay Pharmaceuticals GmbH	04765	2007, 1
Nokia Corporation	04862	2007, 3	Sony Corporation	04888	2007, 4
Novartis AG	04921	2007, 5	Tallinna Tehnikaülikool	04767	2007, 1
Nycomed GmbH	04800	2007, 2	Tallinna Tehnikaülikool	04791	2007, 1
Orion Corporation	04803	2007, 2	Tallinna Tehnikaülikool	04909	2007, 5
Ortic AB	04842	2007, 3	Tartu Ülikool	04785	2007, 1
Osäühing Eli	04825	2007, 2	Tartu Ülikool	04899	2007, 5
Otkrytoe Aktsionernoe			Teijin Limited	04904	2007, 5
Obschestvo "Nauchno-			Telefonaktiebolaget LM Ericsson		
Issledovatel'sky i Proektny Institut			(publ)	04891	2007, 4
Karbamida i produktov			Telia AB	04792	2007, 1
organicheskogo sinteza"	04774	2007, 1	Telia AB	04826	2007, 2
Owens-Brockway Glass Container			Telia AB	04828	2007, 2
Inc.	04847	2007, 3	Telia AB	04830	2007, 2
Owens-Brockway Glass Container			Telia AB	04831	2007, 2
Inc.	04875	2007, 4	Telia AB	04860	2007, 3
Owens-Brockway Glass Container			Telia AB	04861	2007, 3
Inc.	04876	2007, 4	Telia AB	04865	2007, 3
Owens-Brockway Glass Container			Telia AB	04866	2007, 3
Inc.	04935	2007, 6	Telia AB	04889	2007, 4
Oy Karl Fazer AB	04795	2007, 2	Telia AB	04892	2007, 4
Pfizer Inc.	04914	2007, 5	Telia AB	04894	2007, 4
Pfizer Products Inc.	04868	2007, 4	Telia AB	04895	2007, 4
Pharma-Zentrale GmbH	04944	2007, 6	Telia AB	04923	2007, 5
Pharmacia Italia S.p.A.	04939	2007, 6	Telia AB	04924	2007, 5
Phyt-Immun GmbH	04769	2007, 1	Telia AB	04925	2007, 5
R.A.R. Consultants Ltd.	04857	2007, 3	Teppand, Tönis	04945	2007, 6
Rannila Steel Oy	04808	2007, 2	The General Hospital Corporation	04817	2007, 2
Romark Laboratories, L.C.	04870	2007, 4	The Regents of the University of		
Röhm GmbH & Co. KG	04805	2007, 2	California	04777	2007, 1
SES Europe N.V./S.A.	04856	2007, 3	Trespaphan GmbH	04775	2007, 1
SQS Security Qube System AB	04887	2007, 4	Universidad Nacional Autonoma		
SULO Regionalholding GmbH &			de Mexico	04802	2007, 2
Co. KG	04840	2007, 3	Uponor AB	04949	2007, 6
SULO Regionalholding GmbH &			VAE GmbH	04786	2007, 1
Co. KG	04841	2007, 3	VHP Veiligheidspapierfabriek		
Saint-Gobain Isover AB	04948	2007, 6	Ugchelen B.V.	04822	2007, 2
Sanhem-Konsultit Oy	04920	2007, 5	Veka AG	04787	2007, 1
Sanochemia Pharmazeutika AG	04833	2007, 3	Viru Keemia Grupp AS	04880	2007, 4
Sanofi-Aventis	04778	2007, 1	Viru Keemia Grupp AS	04881	2007, 4
Sanofi-Aventis	04779	2007, 1	Viru Keemia Grupp AS	04882	2007, 4
Sanofi-Aventis	04814	2007, 2	WHD elektronische Prüftechnik		
Sanofi-Aventis	04836	2007, 3	GmbH	04844	2007, 3
Sanofi-Aventis	04905	2007, 5	WHD elektronische Prüftechnik		
Sanofi-Aventis Deutschland			GmbH	04846	2007, 3
GmbH	04811	2007, 2	WHD elektronische Prüftechnik		
Sanofi-Aventis Deutschland			GmbH	04908	2007, 5
GmbH	04813	2007, 2	Yeda Research and Development		
Sanofi-Aventis Deutschland			Co. Ltd.	04783	2007, 1
GmbH	04855	2007, 3	Yeda Research and Development		
Sanofi-Aventis Deutschland			Co. Ltd.	04801	2007, 2
GmbH	04877	2007, 4	Yeda Research and Development		
Scania CV Aktiebolag (publ)	04845	2007, 3	Co. Ltd.	04819	2007, 2

FG4A. VÄLJAANTUD PATENTIDE PATENDITAOTLUSTE NUMBRILINE LOEND

Patenditaotluse number	Patendi number	Patendilehe number, kus avaldati patendi väljaandmise teade
------------------------	----------------	---

P199600069	04857	2007, 3	P200100192	04860	2007, 3
P199700236	04921	2007, 5	P200100196	04872	2007, 4
P199800307	04788	2007, 1	P200100202	04863	2007, 3
P199800322	04783	2007, 1	P200100206	04835	2007, 3
P199800409	04817	2007, 2	P200100209	04770	2007, 1
P199900178	04782	2007, 1	P200100215	04864	2007, 3
P199900192	04806	2007, 2	P200100216	04831	2007, 2
P199900272	04819	2007, 2	P200100221	04868	2007, 4
P199900445	04944	2007, 6	P200100233	04912	2007, 5
P199900510	04801	2007, 2	P200100251	04891	2007, 4
P199900578	04870	2007, 4	P200100261	04865	2007, 3
P200000085	04773	2007, 1	P200100274	04794	2007, 2
P200000091	04942	2007, 6	P200100285	04914	2007, 5
P200000102	04873	2007, 4	P200100313	04922	2007, 5
P200000195	04888	2007, 4	P200100325	04802	2007, 2
P200000291	04781	2007, 1	P200100326	04895	2007, 4
P200000329	04800	2007, 2	P200100327	04892	2007, 4
P200000336	04837	2007, 3	P200100328	04917	2007, 5
P200000375	04769	2007, 1	P200100338	04805	2007, 2
P200000383	04901	2007, 5	P200100368	04913	2007, 5
P200000422	04900	2007, 5	P200100385	04851	2007, 3
P200000437	04834	2007, 3	P200100388	04905	2007, 5
P200000472	04777	2007, 1	P200100390	04856	2007, 3
P200000489	04815	2007, 2	P200100406	04929	2007, 6
P200000509	04832	2007, 3	P200100408	04775	2007, 1
P200000516	04826	2007, 2	P200100413	04879	2007, 4
P200000518	04889	2007, 4	P200100434	04847	2007, 3
P200000532	04850	2007, 3	P200100437	04852	2007, 3
P200000543	04789	2007, 1	P200100444	04839	2007, 3
P200000602	04822	2007, 2	P200100450	04785	2007, 1
P200000624	04824	2007, 2	P200100483	04799	2007, 2
P200000634	04949	2007, 6	P200100485	04911	2007, 5
P200000648	04894	2007, 4	P200100496	04897	2007, 5
P200000664	04916	2007, 5	P200100503	04833	2007, 3
P200000680	04926	2007, 6	P200100508	04934	2007, 6
P200000720	04772	2007, 1	P200100516	04816	2007, 2
P200000747	04804	2007, 2	P200100554	04808	2007, 2
P200000784	04853	2007, 3	P200100565	04924	2007, 5
P200100021	04867	2007, 4	P200100583	04790	2007, 1
P200100022	04904	2007, 5	P200100585	04859	2007, 3
P200100024	04793	2007, 2	P200100615	04902	2007, 5
P200100030	04796	2007, 2	P200100619	04813	2007, 2
P200100065	04798	2007, 2	P200100622	04818	2007, 2
P200100067	04845	2007, 3	P200100639	04780	2007, 1
P200100079	04903	2007, 5	P200100662	04855	2007, 3
P200100116	04876	2007, 4	P200200017	04915	2007, 5
P200100124	04935	2007, 6	P200200027	04797	2007, 2
P200100131	04768	2007, 1	P200200032	04838	2007, 3
P200100143	04866	2007, 3	P200200059	04920	2007, 5
P200100144	04828	2007, 2	P200200060	04771	2007, 1
P200100173	04812	2007, 2	P200200061	04928	2007, 6
P200100177	04792	2007, 1	P200200064	04939	2007, 6
P200100180	04830	2007, 2	P200200098	04869	2007, 4
P200100182	04927	2007, 6	P200200109	04811	2007, 2
P200100185	04849	2007, 3	P200200128	04871	2007, 4

Patenditaotluse number	Patendi number	Patendilehe number, kus avaldati patendi väljaandmise teade
------------------------	----------------	---

P200200203	04854	2007, 3	P200300068	04947	2007, 6
P200200259	04810	2007, 2	P200300072	04886	2007, 4
P200200300	04923	2007, 5	P200300091	04807	2007, 2
P200200307	04940	2007, 6	P200300098	04883	2007, 4
P200200331	04778	2007, 1	P200300130	04884	2007, 4
P200200339	04896	2007, 5	P200300200	04786	2007, 1
P200200380	04809	2007, 2	P200300208	04820	2007, 2
P200200382	04814	2007, 2	P200300210	04821	2007, 2
P200200383	04933	2007, 6	P200300211	04784	2007, 1
P200200409	04779	2007, 1	P200300230	04840	2007, 3
P200200424	04909	2007, 5	P200300231	04841	2007, 3
P200200439	04836	2007, 3	P200300253	04842	2007, 3
P200200464	04932	2007, 6	P200300262	04765	2007, 1
P200200477	04774	2007, 1	P200300277	04936	2007, 6
P200200478	04875	2007, 4	P200300314	04858	2007, 3
P200200498	04877	2007, 4	P200300315	04829	2007, 2
P200200499	04885	2007, 4	P200300316	04862	2007, 3
P200200512	04823	2007, 2	P200300319	04874	2007, 4
P200200513	04918	2007, 5	P200300350	04948	2007, 6
P200200552	04931	2007, 6	P200300353	04937	2007, 6
P200200592	04827	2007, 2	P200300382	04766	2007, 1
P200200623	04907	2007, 5	P200300425	04846	2007, 3
P200200625	04938	2007, 6	P200300426	04908	2007, 5
P200200645	04803	2007, 2	P200300427	04844	2007, 3
P200200661	04776	2007, 1	P200300446	04787	2007, 1
P200200663	04843	2007, 3	P200300458	04919	2007, 5
P200200676	04910	2007, 5	P200300492	04899	2007, 5
P200200677	04767	2007, 1	P200300520	04882	2007, 4
P200200694	04878	2007, 4	P200300521	04880	2007, 4
P200200698	04941	2007, 6	P200300522	04881	2007, 4
P200200701	04930	2007, 6	P200300533	04946	2007, 6
P200200702	04795	2007, 2	P200400009	04848	2007, 3
P200300016	04893	2007, 4	P200400054	04825	2007, 2
P200300022	04925	2007, 5	P200400092	04943	2007, 6
P200300040	04861	2007, 3	P200400096	04898	2007, 5
P200300056	04887	2007, 4	P200400124	04791	2007, 1
P200300062	04906	2007, 5	P200500022	04945	2007, 6
P200300067	04890	2007, 4			

BB2A. AVALDATUD EUROOPA PATENDITAOTLUSTE PATENDINÕUDLUSE TÕLGETE NUMBRILINE LOEND

Patenditaotluse number	Patendinõudluse tõlke number	Patendilehe number, kus avaldati Euroopa patendinõudluse tõlke esitamise teade
------------------------	------------------------------	--

04748764.0	0024	2007, 6
04805422.5	0025	2007, 6
05792310.4	0026	2007, 6

FG4A. EESTIS KEHTIVATE EUROOPA PATENTIDE SÜSTEMAATILINE LOEND

Rahvusvahelise patendiklassifikatsiooni indeks	Registreeringu number	Patendikirjelduse tõlke number	Patendilehe number, kus avaldati Euroopa patendikirjelduse tõlke esitamise teade
A01G 27/00	E000712	EE-EP 1406480 B1	2007, 1
A01G 31/00	E000713	EE-EP 1457107 B1	2007, 1
A01K 67/027	E001133	EE-EP 1584232 B1	2007, 4
A01N 37/52	E001134	EE-EP 1691607 B1	2007, 4
A01N 43/32	E000849	EE-EP 1521526 B1	2007, 2
A01N 43/32	E000850	EE-EP 1524904 B1	2007, 2
A01N 43/32	E001135	EE-EP 1524906 B1	2007, 4
A01N 43/40	E000714	EE-EP 1443821 B1	2007, 1
A01N 43/40	E001283	EE-EP 1434485 B1	2007, 5
A01N 43/40	E001284	EE-EP 1729576 B1	2007, 5
A01N 43/56	E001285	EE-EP 1427285 B1	2007, 5
A01N 43/653	E001136	EE-EP 1763998 B1	2007, 4
A01N 43/653	E001286	EE-EP 1484975 B1	2007, 5
A01N 43/653	E001287	EE-EP 1489906 B1	2007, 5
A01N 43/90	E000851	EE-EP 1562426 B1	2007, 2
A01N 43/90	E000991	EE-EP 1567011 B1	2007, 3
A01N 43/90	E000992	EE-EP 1638401 B1	2007, 3
A01N 43/90	E000993	EE-EP 1670313 B1	2007, 3
A01N 43/90	E001137	EE-EP 1414302 B1	2007, 4
A01N 43/90	E001138	EE-EP 1689234 B1	2007, 4
A01N 43/90	E001433	EE-EP 1729579 B1	2007, 6
A01N 43/90	E001434	EE-EP 1727429 B1	2007, 6
A01N 47/04	E000994	EE-EP 1667526 B1	2007, 3
A01N 47/36	E001288	EE-EP 1651043 B1	2007, 5
A01N 47/38	E000852	EE-EP 1638402 B1	2007, 2
A01N 49/00	E001139	EE-EP 1567013 B1	2007, 4
A21B 1/02	E000995	EE-EP 1579764 B1	2007, 3
A21D 13/08	E000853	EE-EP 1295528 B1	2007, 2
A21D 13/08	E000996	EE-EP 1388287 B1	2007, 3
A22C 13/00	E001289	EE-EP 1596661 B1	2007, 5
A22C 17/00	E000715	EE-EP 1437046 B1	2007, 1
A23B 7/00	E000997	EE-EP 1653809 B1	2007, 3
A23C 9/152	E001290	EE-EP 1675938 B1	2007, 5
A23G 1/20	E000854	EE-EP 1413205 B1	2007, 2
A23G 3/00	E000998	EE-EP 1626629 B1	2007, 3
A23G 4/06	E001291	EE-EP 1545230 B1	2007, 5
A23J 1/12	E000716	EE-EP 1494545 B1	2007, 1
A23J 1/14	E001292	EE-EP 1562441 B1	2007, 5
A23J 3/14	E001140	EE-EP 1562442 B1	2007, 4
A23J 3/16	E000717	EE-EP 1469741 B1	2007, 1
A23L 1/212	E001141	EE-EP 1484987 B1	2007, 4
A23L 1/31	E001435	EE-EP 1484988 B1	2007, 6
A24B 15/18	E000718	EE-EP 1594376 B1	2007, 1
A24D 3/02	E000999	EE-EP 1571933 B1	2007, 3
A24D 3/06	E000719	EE-EP 1528868 B1	2007, 1
A24F 13/06	E001142	EE-EP 1474008 B1	2007, 4
A24F 23/04	E001293	EE-EP 1667541 B1	2007, 5
A41D 31/00	E000855	EE-EP 1441612 B1	2007, 2
A41D 31/00	E001000	EE-EP 1441613 B1	2007, 3
A41G 5/00	E001294	EE-EP 1433395 B1	2007, 5
A41H 43/02	E000720	EE-EP 1603418 B1	2007, 1
A43B 13/14	E001001	EE-EP 1418826 B1	2007, 3
A46B 5/00	E001002	EE-EP 1571942 B1	2007, 3
A47B 47/00	E001143	EE-EP 1516559 B1	2007, 4
A47B 53/02	E001436	EE-EP 1487299 B1	2007, 6

Rahvusvahelise patendiklassifikatsiooni indeks	Registreeringu number	Patendikirjelduse tõlke number	Patendilehe number, kus avaldati Euroopa patendikirjelduse tõlke esitamise teade
A47B 85/04	E000721	EE-EP 1538950 B1	2007, 1
A47B 96/02	E001295	EE-EP 1696766 B1	2007, 5
A47C 1/036	E000722	EE-EP 1408794 B1	2007, 1
A47C 21/02	E001296	EE-EP 1423031 B1	2007, 5
A47C 27/14	E001144	EE-EP 1444925 B1	2007, 4
A47D 13/04	E001145	EE-EP 1414326 B1	2007, 4
A47F 5/05	E001297	EE-EP 1679020 B1	2007, 5
A47G 9/10	E001146	EE-EP 1605802 B1	2007, 4
A47J 31/40	E000723	EE-EP 1654966 B1	2007, 1
A47J 31/40	E001437	EE-EP 1646304 B1	2007, 6
A47J 31/40	E001438	EE-EP 1700548 B1	2007, 6
A47J 31/44	E001298	EE-EP 1512354 B1	2007, 5
A47J 45/10	E000724	EE-EP 1523265 B1	2007, 1
A47K 5/12	E001299	EE-EP 1711094 B1	2007, 5
A47L 1/15	E001003	EE-EP 1646308 B1	2007, 3
A61B 5/0215	E001147	EE-EP 1628570 B1	2007, 4
A61B 5/06	E000725	EE-EP 1421900 B1	2007, 1
A61B 5/06	E001439	EE-EP 1321097 B1	2007, 6
A61B 5/06	E001440	EE-EP 1502544 B1	2007, 6
A61B 6/00	E001148	EE-EP 1455651 B1	2007, 4
A61B 6/00	E001441	EE-EP 1615560 B1	2007, 6
A61B 17/00	E001004	EE-EP 1651117 B1	2007, 3
A61B 17/20	E001442	EE-EP 1638468 B1	2007, 6
A61B 17/34	E001300	EE-EP 1520544 B1	2007, 5
A61B 18/24	E001005	EE-EP 1400215 B1	2007, 3
A61B 19/00	E000726	EE-EP 1325708 B1	2007, 1
A61C 8/00	E001443	EE-EP 1706057 B1	2007, 6
A61F 2/04	E000856	EE-EP 1441667 B1	2007, 2
A61F 2/34	E001301	EE-EP 1408886 B1	2007, 5
A61F 9/00	E000727	EE-EP 1385452 B1	2007, 1
A61F 9/00	E000857	EE-EP 1409065 B1	2007, 2
A61H 9/00	E000858	EE-EP 1432377 B1	2007, 2
A61K 8/02	E001006	EE-EP 1402879 B1	2007, 3
A61K 8/25	E001149	EE-EP 1567120 B1	2007, 4
A61K 8/67	E001444	EE-EP 1536763 B1	2007, 6
A61K 9/00	E001150	EE-EP 1467706 B1	2007, 4
A61K 9/00	E001151	EE-EP 1663141 B1	2007, 4
A61K 9/08	E000859	EE-EP 1633324 B1	2007, 2
A61K 9/08	E001007	EE-EP 1406591 B1	2007, 3
A61K 9/10	E000728	EE-EP 1494647 B1	2007, 1
A61K 9/10	E001302	EE-EP 1416917 B1	2007, 5
A61K 9/10	E001303	EE-EP 1414409 B1	2007, 5
A61K 9/107	E001152	EE-EP 1526839 B1	2007, 4
A61K 9/16	E001304	EE-EP 1474110 B1	2007, 5
A61K 9/16	E001305	EE-EP 1450767 B1	2007, 5
A61K 9/16	E001445	EE-EP 1545467 B1	2007, 6
A61K 9/20	E000860	EE-EP 1641439 B1	2007, 2
A61K 9/20	E001153	EE-EP 1505956 B1	2007, 4
A61K 9/20	E001306	EE-EP 1658055 B1	2007, 5
A61K 9/34	E000729	EE-EP 1471890 B1	2007, 1
A61K 9/48	E000730	EE-EP 1502587 B1	2007, 1
A61K 9/48	E001307	EE-EP 1711169 B1	2007, 5
A61K 9/51	E001008	EE-EP 1561460 B1	2007, 3
A61K 9/60	E001009	EE-EP 1423100 B1	2007, 3
A61K 9/70	E000731	EE-EP 1524971 B1	2007, 1
A61K 9/70	E000732	EE-EP 1589955 B1	2007, 1

Rahvusvahelise patendiklassifikatsiooni indeks	Registreeringu number	Patendikirjelduse tõlke number	Patendilehe number, kus avaldati Euroopa patendikirjelduse tõlke esitamise teade
A61K 9/70	E000861	EE-EP 1418894 B1	2007, 2
A61K 9/70	E000862	EE-EP 1471893 B1	2007, 2
A61K 9/70	E001308	EE-EP 1526848 B1	2007, 5
A61K 9/70	E001309	EE-EP 1589956 B1	2007, 5
A61K 31/00	E000733	EE-EP 1487424 B1	2007, 1
A61K 31/00	E001310	EE-EP 1509212 B1	2007, 5
A61K 31/04	E000734	EE-EP 1572175 B1	2007, 1
A61K 31/07	E000863	EE-EP 1458369 B1	2007, 2
A61K 31/085	E000864	EE-EP 1509215 B1	2007, 2
A61K 31/13	E001446	EE-EP 1469843 B1	2007, 6
A61K 31/135	E001010	EE-EP 1694318 B1	2007, 3
A61K 31/165	E000865	EE-EP 1455771 B1	2007, 2
A61K 31/165	E001154	EE-EP 1613297 B1	2007, 4
A61K 31/165	E001311	EE-EP 1542666 B1	2007, 5
A61K 31/18	E000866	EE-EP 1579859 B1	2007, 2
A61K 31/19	E000735	EE-EP 1617834 B1	2007, 1
A61K 31/192	E001011	EE-EP 1450780 B1	2007, 3
A61K 31/192	E001312	EE-EP 1569634 B1	2007, 5
A61K 31/195	E000867	EE-EP 1517682 B1	2007, 2
A61K 31/195	E001155	EE-EP 1536782 B1	2007, 4
A61K 31/198	E000736	EE-EP 1560575 B1	2007, 1
A61K 31/205	E001012	EE-EP 1592417 B1	2007, 3
A61K 31/325	E001013	EE-EP 1406606 B1	2007, 3
A61K 31/337	E001156	EE-EP 1423108 B1	2007, 4
A61K 31/35	E001014	EE-EP 1450785 B1	2007, 3
A61K 31/35	E001015	EE-EP 1439832 B1	2007, 3
A61K 31/353	E000737	EE-EP 1425008 B1	2007, 1
A61K 31/365	E001016	EE-EP 1482925 B1	2007, 3
A61K 31/381	E001157	EE-EP 1490052 B1	2007, 4
A61K 31/397	E000868	EE-EP 1429756 B1	2007, 2
A61K 31/397	E001447	EE-EP 1613304 B1	2007, 6
A61K 31/40	E001158	EE-EP 1608362 B1	2007, 4
A61K 31/401	E001159	EE-EP 1418905 B1	2007, 4
A61K 31/402	E001017	EE-EP 1414440 B1	2007, 3
A61K 31/403	E001160	EE-EP 1691804 B1	2007, 4
A61K 31/4035	E001018	EE-EP 1670458 B1	2007, 3
A61K 31/4045	E001161	EE-EP 1438045 B1	2007, 4
A61K 31/405	E001019	EE-EP 1626716 B1	2007, 3
A61K 31/41	E001448	EE-EP 1467728 B1	2007, 6
A61K 31/415	E000738	EE-EP 1429761 B1	2007, 1
A61K 31/415	E001449	EE-EP 1441724 B1	2007, 6
A61K 31/4155	E000869	EE-EP 1622610 B1	2007, 2
A61K 31/4166	E001313	EE-EP 1441723 B1	2007, 5
A61K 31/4174	E001162	EE-EP 1663206 B1	2007, 4
A61K 31/4245	E000739	EE-EP 1615638 B1	2007, 1
A61K 31/425	E000870	EE-EP 1441726 B1	2007, 2
A61K 31/425	E001163	EE-EP 1568367 B1	2007, 4
A61K 31/426	E001164	EE-EP 1682129 B1	2007, 4
A61K 31/427	E000871	EE-EP 1553938 B1	2007, 2
A61K 31/427	E001020	EE-EP 1455782 B1	2007, 3
A61K 31/428	E000872	EE-EP 1502590 B1	2007, 2
A61K 31/436	E000740	EE-EP 1482936 B1	2007, 1
A61K 31/436	E001021	EE-EP 1615640 B1	2007, 3
A61K 31/4375	E001022	EE-EP 1443925 B1	2007, 3
A61K 31/44	E000741	EE-EP 1450799 B1	2007, 1
A61K 31/44	E000742	EE-EP 1448195 B1	2007, 1
A61K 31/44	E001023	EE-EP 1501508 B1	2007, 3

Rahvusvahelise patendiklassifikatsiooni indeks	Registreeringu number	Patendikirjelduse tõlke number	Patendilehe number, kus avaldati Euroopa patendikirjelduse tõlke esitamise teade
A61K 31/44	E001450	EE-EP 1643998 B1	2007, 6
A61K 31/4412	E001165	EE-EP 1499312 B1	2007, 4
A61K 31/4425	E001451	EE-EP 1482938 B1	2007, 6
A61K 31/4433	E001024	EE-EP 1408964 B1	2007, 3
A61K 31/4439	E001166	EE-EP 1458386 B1	2007, 4
A61K 31/444	E000743	EE-EP 1553942 B1	2007, 1
A61K 31/445	E001452	EE-EP 1603564 B1	2007, 6
A61K 31/4453	E001453	EE-EP 1610785 B1	2007, 6
A61K 31/4545	E000873	EE-EP 1406627 B1	2007, 2
A61K 31/46	E001025	EE-EP 1651223 B1	2007, 3
A61K 31/46	E001314	EE-EP 1530471 B1	2007, 5
A61K 31/465	E001167	EE-EP 1578422 B1	2007, 4
A61K 31/47	E000744	EE-EP 1599205 B1	2007, 1
A61K 31/485	E001168	EE-EP 1513532 B1	2007, 4
A61K 31/485	E001454	EE-EP 1420789 B1	2007, 6
A61K 31/495	E001455	EE-EP 1496904 B1	2007, 6
A61K 31/496	E001026	EE-EP 1519726 B1	2007, 3
A61K 31/496	E001169	EE-EP 1476162 B1	2007, 4
A61K 31/498	E001315	EE-EP 1711184 B1	2007, 5
A61K 31/4995	E001170	EE-EP 1448235 B1	2007, 4
A61K 31/4995	E001316	EE-EP 1658848 B1	2007, 5
A61K 31/50	E001171	EE-EP 1581227 B1	2007, 4
A61K 31/505	E001172	EE-EP 1545537 B1	2007, 4
A61K 31/506	E000874	EE-EP 1653963 B1	2007, 2
A61K 31/513	E001027	EE-EP 1441734 B1	2007, 3
A61K 31/517	E001028	EE-EP 1551409 B1	2007, 3
A61K 31/517	E001317	EE-EP 1553950 B1	2007, 5
A61K 31/519	E001318	EE-EP 1635838 B1	2007, 5
A61K 31/519	E001456	EE-EP 1663244 B1	2007, 6
A61K 31/5377	E001029	EE-EP 1509230 B1	2007, 3
A61K 31/55	E000875	EE-EP 1474152 B1	2007, 2
A61K 31/5513	E001319	EE-EP 1423124 B1	2007, 5
A61K 31/554	E000876	EE-EP 1427423 B1	2007, 2
A61K 31/56	E000745	EE-EP 1457208 B1	2007, 1
A61K 31/56	E001173	EE-EP 1501517 B1	2007, 4
A61K 31/56	E001320	EE-EP 1526870 B1	2007, 5
A61K 31/565	E000746	EE-EP 1624878 B1	2007, 1
A61K 31/565	E000747	EE-EP 1511496 B1	2007, 1
A61K 31/565	E000877	EE-EP 1539184 B1	2007, 2
A61K 31/5685	E001457	EE-EP 1589976 B1	2007, 6
A61K 31/57	E000748	EE-EP 1443940 B1	2007, 1
A61K 31/575	E001174	EE-EP 1633369 B1	2007, 4
A61K 31/58	E001030	EE-EP 1448208 B1	2007, 3
A61K 31/6615	E001175	EE-EP 1680128 B1	2007, 4
A61K 31/662	E001176	EE-EP 1545552 B1	2007, 4
A61K 31/663	E001458	EE-EP 1596870 B1	2007, 6
A61K 31/702	E001177	EE-EP 1435976 B1	2007, 4
A61K 31/7024	E001321	EE-EP 1446131 B1	2007, 5
A61K 31/7048	E000878	EE-EP 1478372 B1	2007, 2
A61K 31/714	E000749	EE-EP 1478373 B1	2007, 1
A61K 31/721	E001322	EE-EP 1567171 B1	2007, 5
A61K 31/728	E001178	EE-EP 1699468 B1	2007, 4
A61K 31/765	E000750	EE-EP 1560589 B1	2007, 1
A61K 35/22	E000751	EE-EP 1453527 B1	2007, 1
A61K 36/00	E001179	EE-EP 1713490 B1	2007, 4
A61K 36/00	E001180	EE-EP 1494692 B1	2007, 4
A61K 36/00	E001459	EE-EP 1635852 B1	2007, 6

Rahvusvahelise patendiklassifikatsiooni indeks	Registreeringu number	Patendikirjelduse tõlke number	Patendilehe number, kus avaldati Euroopa patendikirjelduse tõlke esitamise teade
A61K 36/16	E001181	EE-EP 1663267 B1	2007, 4
A61K 36/28	E001460	EE-EP 1539203 B1	2007, 6
A61K 36/53	E001182	EE-EP 1644014 B1	2007, 4
A61K 38/00	E000753	EE-EP 1461062 B1	2007, 1
A61K 38/00	E001183	EE-EP 1461063 B1	2007, 4
A61K 38/09	E001031	EE-EP 1448221 B1	2007, 3
A61K 38/10	E000754	EE-EP 1509241 B1	2007, 1
A61K 38/14	E000879	EE-EP 1516626 B1	2007, 2
A61K 38/18	E001184	EE-EP 1675608 B1	2007, 4
A61K 38/18	E001323	EE-EP 1526867 B1	2007, 5
A61K 38/19	E001461	EE-EP 1481687 B1	2007, 6
A61K 38/20	E001462	EE-EP 1688146 B1	2007, 6
A61K 38/24	E001185	EE-EP 1673105 B1	2007, 4
A61K 38/27	E001463	EE-EP 1715887 B1	2007, 6
A61K 39/00	E001032	EE-EP 1604683 B1	2007, 3
A61K 39/095	E001464	EE-EP 1534326 B1	2007, 6
A61K 39/102	E000880	EE-EP 1638598 B1	2007, 2
A61K 39/12	E001186	EE-EP 1441761 B1	2007, 4
A61K 39/285	E001324	EE-EP 1420822 B1	2007, 5
A61K 39/295	E001187	EE-EP 1416958 B1	2007, 4
A61K 39/295	E001465	EE-EP 1553979 B1	2007, 6
A61K 45/00	E000881	EE-EP 1467761 B1	2007, 2
A61K 45/00	E001188	EE-EP 1696958 B1	2007, 4
A61K 45/06	E001033	EE-EP 1651270 B1	2007, 3
A61K 45/06	E001034	EE-EP 1443967 B1	2007, 3
A61K 45/06	E001189	EE-EP 1443966 B1	2007, 4
A61K 45/06	E001190	EE-EP 1429807 B1	2007, 4
A61K 47/00	E001035	EE-EP 1689437 B1	2007, 3
A61K 47/26	E000755	EE-EP 1476196 B1	2007, 1
A61K 47/32	E000882	EE-EP 1441770 B1	2007, 2
A61K 47/38	E000756	EE-EP 1523335 B1	2007, 1
A61K 47/38	E001325	EE-EP 1480679 B1	2007, 5
A61K 47/44	E001191	EE-EP 1675621 B1	2007, 4
A61K 47/48	E000883	EE-EP 1448236 B1	2007, 2
A61K 49/08	E001192	EE-EP 1519756 B1	2007, 4
A61L 2/025	E001036	EE-EP 1562642 B1	2007, 3
A61L 2/07	E001193	EE-EP 1599233 B1	2007, 4
A61L 15/28	E001326	EE-EP 1487506 B1	2007, 5
A61L 24/02	E001466	EE-EP 1366774 B1	2007, 6
A61L 29/14	E001037	EE-EP 1677850 B1	2007, 3
A61L 31/06	E001038	EE-EP 1492581 B1	2007, 3
A61M 5/168	E000757	EE-EP 1486223 B1	2007, 1
A61M 5/20	E001039	EE-EP 1503816 B1	2007, 3
A61M 5/24	E001194	EE-EP 1455868 B1	2007, 4
A61M 5/28	E001467	EE-EP 1466638 B1	2007, 6
A61M 5/30	E001468	EE-EP 1637174 B1	2007, 6
A61M 5/315	E001327	EE-EP 1689471 B1	2007, 5
A61M 5/50	E000884	EE-EP 1412006 B1	2007, 2
A61M 15/00	E001469	EE-EP 1696987 B1	2007, 6
A61N 1/02	E001040	EE-EP 1624922 B1	2007, 3
A61N 7/02	E001470	EE-EP 1424100 B1	2007, 6
A61P 9/00	E001041	EE-EP 1534391 B1	2007, 3
A61P 9/10	E001195	EE-EP 1587584 B1	2007, 4
A61P 11/06	E001042	EE-EP 1429843 B1	2007, 3
A61P 25/00	E001471	EE-EP 1471974 B1	2007, 6
A61P 25/04	E001196	EE-EP 1691892 B1	2007, 4
A62C 3/06	E000758	EE-EP 1534394 B1	2007, 1

Rahvusvahelise patendiklassifikatsiooni indeks	Registreeringu number	Patendikirjelduse tõlke number	Patendilehe number, kus avaldati Euroopa patendikirjelduse tõlke esitamise teade
A62C 4/02	E000752	EE-EP 1528948 B1	2007, 1
A63B 9/00	E001043	EE-EP 1275418 B1	2007, 3
A63F 3/00	E001044	EE-EP 1588746 B1	2007, 3
A63H 33/04	E001045	EE-EP 1348473 B1	2007, 3
B01D 33/21	E000759	EE-EP 1444025 B1	2007, 1
B01D 33/23	E000885	EE-EP 1596958 B1	2007, 2
B01D 53/00	E000886	EE-EP 1545747 B1	2007, 2
B01D 53/047	E001472	EE-EP 1312406 B1	2007, 6
B01D 53/26	E001473	EE-EP 1635930 B1	2007, 6
B01D 53/86	E000760	EE-EP 1572327 B1	2007, 1
B01D 63/04	E001197	EE-EP 1691914 B1	2007, 4
B01F 13/00	E000887	EE-EP 1601451 B1	2007, 2
B01J 3/02	E001198	EE-EP 1425089 B1	2007, 4
B01J 13/02	E001046	EE-EP 1536883 B1	2007, 3
B01J 19/00	E001474	EE-EP 1631795 B1	2007, 6
B01J 31/24	E001475	EE-EP 1727620 B1	2007, 6
B01J 37/00	E001476	EE-EP 1694442 B1	2007, 6
B02C 4/30	E000761	EE-EP 1600214 B1	2007, 1
B02C 18/14	E000762	EE-EP 1480752 B1	2007, 1
B05B 1/08	E000763	EE-EP 1644129 B1	2007, 1
B05B 1/18	E001047	EE-EP 1569756 B1	2007, 3
B05C 5/00	E001477	EE-EP 1316367 B1	2007, 6
B05C 17/005	E001048	EE-EP 1596995 B1	2007, 3
B07B 1/00	E000764	EE-EP 1525925 B1	2007, 1
B09C 1/08	E001049	EE-EP 1603690 B1	2007, 3
B09C 1/10	E001199	EE-EP 1446240 B1	2007, 4
B21C 47/04	E000888	EE-EP 1648630 B1	2007, 2
B21D 13/04	E000889	EE-EP 1438149 B1	2007, 2
B21D 22/02	E001478	EE-EP 1474256 B1	2007, 6
B21H 7/00	E001050	EE-EP 1430973 B1	2007, 3
B22D 7/10	E001328	EE-EP 1543897 B1	2007, 5
B22D 11/041	E001200	EE-EP 1458506 B1	2007, 4
B22D 11/055	E001201	EE-EP 1458507 B1	2007, 4
B22D 11/06	E001479	EE-EP 1704005 B1	2007, 6
B23B 27/16	E001202	EE-EP 1536903 B1	2007, 4
B24B 7/18	E001480	EE-EP 1702714 B1	2007, 6
B24D 13/06	E000765	EE-EP 1499477 B1	2007, 1
B24D 13/16	E001481	EE-EP 1684945 B1	2007, 6
B25H 3/02	E001203	EE-EP 1516703 B1	2007, 4
B27K 3/08	E000766	EE-EP 1501664 B1	2007, 1
B27L 5/00	E001482	EE-EP 1688228 B1	2007, 6
B27L 5/04	E000890	EE-EP 1572427 B1	2007, 2
B27L 5/04	E000891	EE-EP 1613452 B1	2007, 2
B27L 5/06	E001483	EE-EP 1620237 B1	2007, 6
B28B 3/22	E000892	EE-EP 1332851 B1	2007, 2
B28B 7/00	E001204	EE-EP 1450995 B1	2007, 4
B28B 21/82	E001484	EE-EP 1494839 B1	2007, 6
B29C 45/44	E001051	EE-EP 1497098 B1	2007, 3
B29C 47/90	E001205	EE-EP 1562731 B1	2007, 4
B29C 49/00	E000893	EE-EP 1648683 B1	2007, 2
B29C 65/16	E001329	EE-EP 1414639 B1	2007, 5
B31B 17/00	E000767	EE-EP 1617992 B1	2007, 1
B41F 17/26	E000894	EE-EP 1364783 B1	2007, 2
B41J 2/14	E001485	EE-EP 1348553 B1	2007, 6
B41M 1/24	E001486	EE-EP 1467871 B1	2007, 6
B41M 3/00	E001052	EE-EP 1578612 B1	2007, 3
B41M 5/03	E001053	EE-EP 1509401 B1	2007, 3

Rahvusvahelise patendiklassifikatsiooni indeks	Registreeringu number	Patendikirjelduse tõlke number	Patendilehe number, kus avaldati Euroopa patendikirjelduse tõlke esitamise teade
B42D 15/00	E000895	EE-EP 1631461 B1	2007, 2
B44C 5/04	E001054	EE-EP 1484195 B1	2007, 3
B60C 23/00	E001055	EE-EP 1607244 B1	2007, 3
B60H 1/00	E001330	EE-EP 1457365 B1	2007, 5
B60K 6/04	E001331	EE-EP 1572486 B1	2007, 5
B60K 6/06	E001487	EE-EP 1565337 B1	2007, 6
B60N 2/16	E001206	EE-EP 1361104 B1	2007, 4
B60N 2/30	E000768	EE-EP 1483133 B1	2007, 1
B60N 3/04	E000896	EE-EP 1513703 B1	2007, 2
B60R 9/00	E001488	EE-EP 1331137 B1	2007, 6
B60R 16/02	E001332	EE-EP 1426240 B1	2007, 5
B60R 22/48	E000769	EE-EP 1485276 B1	2007, 1
B61L 5/10	E001056	EE-EP 1378417 B1	2007, 3
B61L 5/10	E001333	EE-EP 1678024 B1	2007, 5
B61L 5/18	E001207	EE-EP 1535820 B1	2007, 4
B62B 3/10	E000770	EE-EP 1512606 B1	2007, 1
B62D 21/20	E000897	EE-EP 1541448 B1	2007, 2
B62J 39/00	E001489	EE-EP 1410983 B1	2007, 6
B63B 1/04	E001057	EE-EP 1663769 B1	2007, 3
B63B 1/38	E000771	EE-EP 1501720 B1	2007, 1
B63B 25/24	E001490	EE-EP 1448433 B1	2007, 6
B63H 9/02	E001208	EE-EP 1568602 B1	2007, 4
B65B 3/04	E001334	EE-EP 1731426 B1	2007, 5
B65B 9/02	E000898	EE-EP 1539583 B1	2007, 2
B65B 9/02	E001491	EE-EP 1648775 B1	2007, 6
B65B 9/04	E001058	EE-EP 1513729 B1	2007, 3
B65B 25/14	E000772	EE-EP 1633630 B1	2007, 1
B65B 27/08	E001492	EE-EP 1410992 B1	2007, 6
B65B 43/30	E000773	EE-EP 1594745 B1	2007, 1
B65B 55/06	E001493	EE-EP 1598274 B1	2007, 6
B65D 1/02	E000899	EE-EP 1674399 B1	2007, 2
B65D 1/22	E000900	EE-EP 1581434 B1	2007, 2
B65D 5/12	E001059	EE-EP 1593607 B1	2007, 3
B65D 5/38	E001209	EE-EP 1534597 B1	2007, 4
B65D 5/50	E001060	EE-EP 1615829 B1	2007, 3
B65D 8/04	E001061	EE-EP 1424287 B1	2007, 3
B65D 19/18	E001335	EE-EP 1539597 B1	2007, 5
B65D 19/38	E001494	EE-EP 1553025 B1	2007, 6
B65D 21/02	E000901	EE-EP 1284222 B1	2007, 2
B65D 25/10	E001495	EE-EP 1663798 B1	2007, 6
B65D 25/32	E000774	EE-EP 1581435 B1	2007, 1
B65D 43/02	E001210	EE-EP 1562837 B1	2007, 4
B65D 43/06	E001336	EE-EP 1483165 B1	2007, 5
B65D 43/16	E000902	EE-EP 1285857 B1	2007, 2
B65D 71/00	E000903	EE-EP 1513737 B1	2007, 2
B65D 71/14	E001337	EE-EP 1472154 B1	2007, 5
B65D 71/42	E000775	EE-EP 1401728 B1	2007, 1
B65D 71/42	E001211	EE-EP 1667918 B1	2007, 4
B65D 75/00	E001212	EE-EP 1513738 B1	2007, 4
B65D 75/58	E000776	EE-EP 1494935 B1	2007, 1
B65D 77/20	E001496	EE-EP 1590260 B1	2007, 6
B65D 81/00	E000777	EE-EP 1574452 B1	2007, 1
B65D 81/00	E001062	EE-EP 1608569 B1	2007, 3
B65D 85/10	E000904	EE-EP 1613540 B1	2007, 2
B65D 85/57	E000905	EE-EP 1550620 B1	2007, 2
B65D 88/70	E001213	EE-EP 1364891 B1	2007, 4
B65D 88/74	E001338	EE-EP 1683742 B1	2007, 5

Rahvusvahelise patendiklassifikatsiooni indeks	Registreeringu number	Patendikirjelduse tõlke number	Patendilehe number, kus avaldati Euroopa patendikirjelduse tõlke esitamise teade
B65G 23/12	E001339	EE-EP 1678059 B1	2007, 5
B65G 45/16	E000906	EE-EP 1620336 B1	2007, 2
B65G 45/26	E001063	EE-EP 1409380 B1	2007, 3
B65G 47/82	E000907	EE-EP 1453748 B1	2007, 2
B65H 5/02	E000778	EE-EP 1342683 B1	2007, 1
B65H 19/28	E001214	EE-EP 1533262 B1	2007, 4
B65H 35/00	E001497	EE-EP 1590286 B1	2007, 6
B66B 5/00	E001498	EE-EP 1638880 B1	2007, 6
B66B 7/06	E000779	EE-EP 1550629 B1	2007, 1
B66B 9/08	E001340	EE-EP 1700812 B1	2007, 5
B66B 11/00	E001341	EE-EP 1567442 B1	2007, 5
B66B 11/08	E001215	EE-EP 1400479 B1	2007, 4
B66B 13/12	E001216	EE-EP 1516847 B1	2007, 4
B66B 13/12	E001342	EE-EP 1490284 B1	2007, 5
B66B 13/24	E000908	EE-EP 1471028 B1	2007, 2
B66F 3/46	E000780	EE-EP 1334947 B1	2007, 1
B67D 1/04	E000909	EE-EP 1506129 B1	2007, 2
B67D 1/04	E001343	EE-EP 1626925 B1	2007, 5
B67D 1/04	E001499	EE-EP 1651558 B1	2007, 6
B67D 1/08	E001344	EE-EP 1666405 B1	2007, 5
B68G 11/04	E001345	EE-EP 1648814 B1	2007, 5
C01B 33/158	E001217	EE-EP 1521721 B1	2007, 4
C02F 3/10	E000781	EE-EP 1340720 B1	2007, 1
C02F 3/12	E000910	EE-EP 1650169 B1	2007, 2
C03B 7/084	E001064	EE-EP 1369387 B1	2007, 3
C03B 9/353	E001065	EE-EP 1644292 B1	2007, 3
C03C 13/06	E001500	EE-EP 1667939 B1	2007, 6
C04B 14/48	E001501	EE-EP 1694611 B1	2007, 6
C04B 24/12	E001346	EE-EP 1532079 B1	2007, 5
C04B 28/00	E001066	EE-EP 1674435 B1	2007, 3
C04B 40/00	E001067	EE-EP 1551779 B1	2007, 3
C07B 45/06	E001068	EE-EP 1542944 B1	2007, 3
C07C 29/00	E000911	EE-EP 1599433 B1	2007, 2
C07C 29/16	E001502	EE-EP 1680387 B1	2007, 6
C07C 43/23	E000782	EE-EP 1537065 B1	2007, 1
C07C 43/315	E001347	EE-EP 1591434 B1	2007, 5
C07C 45/30	E001348	EE-EP 1499576 B1	2007, 5
C07C 49/84	E000783	EE-EP 1453783 B1	2007, 1
C07C 51/00	E001349	EE-EP 1519908 B1	2007, 5
C07C 51/00	E001503	EE-EP 1525177 B1	2007, 6
C07C 51/353	E001504	EE-EP 1718593 B1	2007, 6
C07C 51/41	E001350	EE-EP 1648851 B1	2007, 5
C07C 55/00	E001505	EE-EP 1506154 B1	2007, 6
C07C 213/10	E000784	EE-EP 1598333 B1	2007, 1
C07C 215/54	E001506	EE-EP 1612203 B1	2007, 6
C07C 227/16	E000912	EE-EP 1409448 B1	2007, 2
C07C 229/46	E001069	EE-EP 1533292 B1	2007, 3
C07C 235/20	E000785	EE-EP 1458673 B1	2007, 1
C07C 235/20	E001218	EE-EP 1458672 B1	2007, 4
C07C 235/20	E001351	EE-EP 1697306 B1	2007, 5
C07C 237/24	E001352	EE-EP 1687259 B1	2007, 5
C07C 275/54	E000913	EE-EP 1513800 B1	2007, 2
C07C 311/08	E001507	EE-EP 1708992 B1	2007, 6
C07C 315/02	E001353	EE-EP 1663963 B1	2007, 5
C07C 327/56	E000786	EE-EP 1406869 B1	2007, 1
C07C 381/00	E000787	EE-EP 1509498 B1	2007, 1
C07C 381/00	E001354	EE-EP 1685096 B1	2007, 5

Rahvusvahelise patendiklassifikatsiooni indeks	Registreeringu number	Patendikirjelduse tõlke number	Patendilehe number, kus avaldati Euroopa patendikirjelduse tõlke esitamise teade
C07D 207/08	E000788	EE-EP 1412328 B1	2007, 1
C07D 207/08	E001355	EE-EP 1708994 B1	2007, 5
C07D 207/09	E001356	EE-EP 1680400 B1	2007, 5
C07D 207/26	E001219	EE-EP 1567488 B1	2007, 4
C07D 207/267	E001357	EE-EP 1689708 B1	2007, 5
C07D 209/30	E001358	EE-EP 1587788 B1	2007, 5
C07D 209/44	E001070	EE-EP 1511727 B1	2007, 3
C07D 209/52	E000789	EE-EP 1551803 B1	2007, 1
C07D 211/26	E001359	EE-EP 1499589 B1	2007, 5
C07D 211/28	E001071	EE-EP 1682503 B1	2007, 3
C07D 211/58	E000790	EE-EP 1594840 B1	2007, 1
C07D 213/74	E001508	EE-EP 1659112 B1	2007, 6
C07D 213/74	E001509	EE-EP 1532111 B1	2007, 6
C07D 213/76	E001220	EE-EP 1483243 B1	2007, 4
C07D 215/00	E000914	EE-EP 1503987 B1	2007, 2
C07D 215/40	E001221	EE-EP 1492771 B1	2007, 4
C07D 215/56	E000915	EE-EP 1511732 B1	2007, 2
C07D 217/26	E000791	EE-EP 1611106 B1	2007, 1
C07D 217/26	E001360	EE-EP 1572661 B1	2007, 5
C07D 221/00	E001222	EE-EP 1556358 B1	2007, 4
C07D 223/16	E001223	EE-EP 1589005 B1	2007, 4
C07D 223/16	E001361	EE-EP 1699764 B1	2007, 5
C07D 223/16	E001510	EE-EP 1554250 B1	2007, 6
C07D 231/14	E001362	EE-EP 1480955 B1	2007, 5
C07D 231/44	E000792	EE-EP 1483245 B1	2007, 1
C07D 233/78	E000916	EE-EP 1542977 B1	2007, 2
C07D 235/20	E001363	EE-EP 1442023 B1	2007, 5
C07D 239/42	E000917	EE-EP 1663991 B1	2007, 2
C07D 239/42	E000918	EE-EP 1417180 B1	2007, 2
C07D 239/42	E001072	EE-EP 1651618 B1	2007, 3
C07D 239/84	E001224	EE-EP 1622880 B1	2007, 4
C07D 241/42	E001073	EE-EP 1651622 B1	2007, 3
C07D 249/18	E000919	EE-EP 1554259 B1	2007, 2
C07D 257/02	E001364	EE-EP 1742926 B1	2007, 5
C07D 263/20	E000793	EE-EP 1478629 B1	2007, 1
C07D 263/44	E001365	EE-EP 1709014 B1	2007, 5
C07D 271/06	E001366	EE-EP 1476438 B1	2007, 5
C07D 277/12	E001511	EE-EP 1656360 B1	2007, 6
C07D 277/34	E000794	EE-EP 1458697 B1	2007, 1
C07D 277/46	E001367	EE-EP 1709019 B1	2007, 5
C07D 279/02	E001512	EE-EP 1456189 B1	2007, 6
C07D 285/08	E000920	EE-EP 1446394 B1	2007, 2
C07D 295/10	E001225	EE-EP 1567510 B1	2007, 4
C07D 305/14	E001513	EE-EP 1616868 B1	2007, 6
C07D 307/16	E000921	EE-EP 1501815 B1	2007, 2
C07D 307/26	E000795	EE-EP 1532127 B1	2007, 1
C07D 307/87	E001074	EE-EP 1522539 B1	2007, 3
C07D 311/04	E000796	EE-EP 1412343 B1	2007, 1
C07D 311/60	E001226	EE-EP 1448544 B1	2007, 4
C07D 311/76	E000922	EE-EP 1670778 B1	2007, 2
C07D 311/76	E001075	EE-EP 1458703 B1	2007, 3
C07D 317/44	E001368	EE-EP 1732916 B1	2007, 5
C07D 319/06	E000923	EE-EP 1515962 B1	2007, 2
C07D 333/20	E001227	EE-EP 1578740 B1	2007, 4
C07D 333/28	E001228	EE-EP 1565451 B1	2007, 4
C07D 333/38	E001514	EE-EP 1583756 B1	2007, 6
C07D 401/04	E000797	EE-EP 1606276 B1	2007, 1

Rahvusvahelise patendiklassifikatsiooni indeks	Registreeringu number	Patendikirjelduse tõlke number	Patendilehe number, kus avaldati Euroopa patendikirjelduse tõlke esitamise teade
C07D 401/04	E000924	EE-EP 1456197 B1	2007, 2
C07D 401/04	E001229	EE-EP 1562932 B1	2007, 4
C07D 401/04	E001369	EE-EP 1546127 B1	2007, 5
C07D 401/04	E001515	EE-EP 1581515 B1	2007, 6
C07D 401/06	E001076	EE-EP 1423381 B1	2007, 3
C07D 401/06	E001077	EE-EP 1480970 B1	2007, 3
C07D 401/06	E001078	EE-EP 1492786 B1	2007, 3
C07D 401/12	E001079	EE-EP 1667992 B1	2007, 3
C07D 401/12	E001230	EE-EP 1487818 B1	2007, 4
C07D 401/12	E001516	EE-EP 1740574 B1	2007, 6
C07D 401/14	E000798	EE-EP 1529043 B1	2007, 1
C07D 401/14	E000925	EE-EP 1539742 B1	2007, 2
C07D 403/04	E001080	EE-EP 1451177 B1	2007, 3
C07D 403/04	E001081	EE-EP 1654253 B1	2007, 3
C07D 403/04	E001231	EE-EP 1562936 B1	2007, 4
C07D 403/04	E001517	EE-EP 1546134 B1	2007, 6
C07D 403/06	E000799	EE-EP 1501826 B1	2007, 1
C07D 403/06	E000926	EE-EP 1660485 B1	2007, 2
C07D 403/06	E001232	EE-EP 1549637 B1	2007, 4
C07D 403/12	E001233	EE-EP 1575942 B1	2007, 4
C07D 405/12	E001370	EE-EP 1641784 B1	2007, 5
C07D 405/12	E001518	EE-EP 1598350 B1	2007, 6
C07D 405/14	E001371	EE-EP 1423384 B1	2007, 5
C07D 407/06	E001372	EE-EP 1532139 B1	2007, 5
C07D 409/12	E001082	EE-EP 1651640 B1	2007, 3
C07D 409/12	E001234	EE-EP 1437353 B1	2007, 4
C07D 409/12	E001373	EE-EP 1651641 B1	2007, 5
C07D 413/06	E000927	EE-EP 1539746 B1	2007, 2
C07D 413/06	E001235	EE-EP 1641787 B1	2007, 4
C07D 413/14	E001519	EE-EP 1718641 B1	2007, 6
C07D 413/14	E001520	EE-EP 1432705 B1	2007, 6
C07D 417/04	E001521	EE-EP 1525200 B1	2007, 6
C07D 417/06	E001374	EE-EP 1680418 B1	2007, 5
C07D 417/12	E000928	EE-EP 1406899 B1	2007, 2
C07D 417/12	E000929	EE-EP 1448559 B1	2007, 2
C07D 417/12	E000930	EE-EP 1651644 B1	2007, 2
C07D 451/10	E001375	EE-EP 1487832 B1	2007, 5
C07D 457/12	E001083	EE-EP 1483264 B1	2007, 3
C07D 471/04	E000800	EE-EP 1425280 B1	2007, 1
C07D 471/04	E001236	EE-EP 1509522 B1	2007, 4
C07D 471/04	E001237	EE-EP 1685131 B1	2007, 4
C07D 471/04	E001522	EE-EP 1664044 B1	2007, 6
C07D 471/06	E001238	EE-EP 1497294 B1	2007, 4
C07D 471/08	E001084	EE-EP 1465893 B1	2007, 3
C07D 471/08	E001085	EE-EP 1551835 B1	2007, 3
C07D 471/14	E001523	EE-EP 1448562 B1	2007, 6
C07D 473/30	E001524	EE-EP 1558615 B1	2007, 6
C07D 475/04	E001239	EE-EP 1599478 B1	2007, 4
C07D 487/04	E000801	EE-EP 1565471 B1	2007, 1
C07D 487/04	E000931	EE-EP 1458721 B1	2007, 2
C07D 487/04	E000932	EE-EP 1517909 B1	2007, 2
C07D 487/04	E000933	EE-EP 1597260 B1	2007, 2
C07D 487/04	E001086	EE-EP 1648899 B1	2007, 3
C07D 487/04	E001087	EE-EP 1680425 B1	2007, 3
C07D 487/04	E001240	EE-EP 1427728 B1	2007, 4
C07D 487/04	E001376	EE-EP 1513843 B1	2007, 5
C07D 487/04	E001377	EE-EP 1697370 B1	2007, 5

Rahvusvahelise patendiklassifikatsiooni indeks	Registreeringu number	Patendikirjelduse tõlke number	Patendilehe number, kus avaldati Euroopa patendikirjelduse tõlke esitamise teade
C07D 487/04	E001378	EE-EP 1697371 B1	2007, 5
C07D 487/04	E001379	EE-EP 1699795 B1	2007, 5
C07D 487/04	E001525	EE-EP 1654263 B1	2007, 6
C07D 487/06	E000934	EE-EP 1483265 B1	2007, 2
C07D 487/14	E001088	EE-EP 1678182 B1	2007, 3
C07D 487/22	E001380	EE-EP 1470127 B1	2007, 5
C07D 489/02	E001241	EE-EP 1543010 B1	2007, 4
C07D 489/08	E000935	EE-EP 1456212 B1	2007, 2
C07D 489/08	E000936	EE-EP 1658293 B1	2007, 2
C07D 491/04	E001526	EE-EP 1710245 B1	2007, 6
C07D 491/22	E000802	EE-EP 1511752 B1	2007, 1
C07D 491/22	E001381	EE-EP 1487840 B1	2007, 5
C07D 493/00	E001242	EE-EP 1506203 B1	2007, 4
C07D 493/14	E001243	EE-EP 1414824 B1	2007, 4
C07D 495/04	E000937	EE-EP 1427733 B1	2007, 2
C07D 495/04	E000938	EE-EP 1483271 B1	2007, 2
C07D 498/04	E001244	EE-EP 1556387 B1	2007, 4
C07D 498/14	E000939	EE-EP 1587810 B1	2007, 2
C07D 498/18	E001245	EE-EP 1461342 B1	2007, 4
C07D 498/22	E001246	EE-EP 1557421 B1	2007, 4
C07D 498/22	E001382	EE-EP 1658295 B1	2007, 5
C07D 513/04	E000940	EE-EP 1486503 B1	2007, 2
C07D 513/04	E001247	EE-EP 1581538 B1	2007, 4
C07D 515/22	E001527	EE-EP 1406907 B1	2007, 6
C07D 519/00	E001528	EE-EP 1451196 B1	2007, 6
C07F 5/02	E000803	EE-EP 1404685 B1	2007, 1
C07F 7/08	E001248	EE-EP 1495032 B1	2007, 4
C07F 9/10	E001529	EE-EP 1417211 B1	2007, 6
C07F 9/40	E001530	EE-EP 1509537 B1	2007, 6
C07F 9/6512	E001531	EE-EP 1578755 B1	2007, 6
C07F 15/00	E001249	EE-EP 1561754 B1	2007, 4
C07H 7/04	E001250	EE-EP 1506211 B1	2007, 4
C07H 15/04	E001532	EE-EP 1644392 B1	2007, 6
C07H 17/08	E000804	EE-EP 1628988 B1	2007, 1
C07H 17/08	E000941	EE-EP 1628989 B1	2007, 2
C07H 17/08	E000942	EE-EP 1631575 B1	2007, 2
C07H 17/08	E001089	EE-EP 1592699 B1	2007, 3
C07H 17/08	E001383	EE-EP 1685146 B1	2007, 5
C07H 17/08	E001533	EE-EP 1638984 B1	2007, 6
C07H 17/08	E001534	EE-EP 1412368 B1	2007, 6
C07H 19/16	E001384	EE-EP 1456219 B1	2007, 5
C07J 1/00	E000943	EE-EP 1513861 B1	2007, 2
C07J 7/00	E001385	EE-EP 1444247 B1	2007, 5
C07J 31/00	E001090	EE-EP 1539796 B1	2007, 3
C07J 33/00	E001091	EE-EP 1554303 B1	2007, 3
C07J 41/00	E000944	EE-EP 1551860 B1	2007, 2
C07K 1/22	E001535	EE-EP 1664087 B1	2007, 6
C07K 5/02	E001251	EE-EP 1362864 B1	2007, 4
C07K 5/06	E000945	EE-EP 1420028 B1	2007, 2
C07K 5/06	E000946	EE-EP 1422236 B1	2007, 2
C07K 5/062	E000805	EE-EP 1442050 B1	2007, 1
C07K 5/08	E001092	EE-EP 1457498 B1	2007, 3
C07K 5/083	E000947	EE-EP 1465917 B1	2007, 2
C07K 5/087	E001536	EE-EP 1630169 B1	2007, 6
C07K 7/00	E001537	EE-EP 1539802 B1	2007, 6
C07K 7/08	E000948	EE-EP 1625152 B1	2007, 2
C07K 7/08	E001386	EE-EP 1594517 B1	2007, 5

Rahvusvahelise patendiklassifikatsiooni indeks	Registreeringu number	Patendikirjelduse tõlke number	Patendilehe number, kus avaldati Euroopa patendikirjelduse tõlke esitamise teade
C07K 7/54	E000949	EE-EP 1539803 B1	2007, 2
C07K 14/315	E001387	EE-EP 1511768 B1	2007, 5
C07K 14/36	E001538	EE-EP 1589031 B1	2007, 6
C07K 14/37	E000806	EE-EP 1448595 B1	2007, 1
C07K 14/47	E001093	EE-EP 1417228 B1	2007, 3
C07K 14/52	E001252	EE-EP 1515990 B1	2007, 4
C07K 14/575	E001388	EE-EP 1465923 B1	2007, 5
C07K 14/715	E001094	EE-EP 1689777 B1	2007, 3
C07K 14/715	E001095	EE-EP 1481991 B1	2007, 3
C07K 14/785	E001096	EE-EP 1506234 B1	2007, 3
C07K 16/18	E000950	EE-EP 1613656 B1	2007, 2
C07K 16/28	E001253	EE-EP 1461359 B1	2007, 4
C07K 19/00	E001097	EE-EP 1608685 B1	2007, 3
C08B 37/00	E000807	EE-EP 1442065 B1	2007, 1
C08G 18/76	E000951	EE-EP 1518874 B1	2007, 2
C08G 63/00	E000952	EE-EP 1302497 B1	2007, 2
C08G 63/02	E001389	EE-EP 1539852 B1	2007, 5
C08G 63/78	E001390	EE-EP 1689802 B1	2007, 5
C08G 65/329	E000953	EE-EP 1539857 B1	2007, 2
C08G 73/02	E001391	EE-EP 1682606 B1	2007, 5
C08G 77/04	E000954	EE-EP 1641862 B1	2007, 2
C08J 9/00	E000808	EE-EP 1587860 B1	2007, 1
C08J 9/00	E001098	EE-EP 1505104 B1	2007, 3
C08K 3/26	E001539	EE-EP 1644433 B1	2007, 6
C08K 3/32	E000809	EE-EP 1629036 B1	2007, 1
C08K 3/34	E001392	EE-EP 1601716 B1	2007, 5
C08K 5/101	E001393	EE-EP 1664177 B1	2007, 5
C08K 9/06	E000955	EE-EP 1581588 B1	2007, 2
C08L 3/02	E001394	EE-EP 1327663 B1	2007, 5
C08L 23/02	E001099	EE-EP 1563007 B1	2007, 3
C08L 67/00	E001254	EE-EP 1664193 B1	2007, 4
C08L 71/12	E000810	EE-EP 1627017 B1	2007, 1
C08L 95/00	E000811	EE-EP 1291391 B1	2007, 1
C09B 47/067	E001540	EE-EP 1444236 B1	2007, 6
C09B 67/22	E001395	EE-EP 1529817 B1	2007, 5
C09D 7/12	E001255	EE-EP 1558687 B1	2007, 4
C09D 7/12	E001541	EE-EP 1694783 B1	2007, 6
C09D 183/04	E001256	EE-EP 1587889 B1	2007, 4
C09D 201/02	E001396	EE-EP 1620516 B1	2007, 5
C09J 5/06	E001397	EE-EP 1448741 B1	2007, 5
C09J 103/02	E001542	EE-EP 1688471 B1	2007, 6
C09J 133/00	E001543	EE-EP 1369463 B1	2007, 6
C09J 167/04	E001544	EE-EP 1525284 B1	2007, 6
C09J 175/06	E001545	EE-EP 1674546 B1	2007, 6
C10J 3/54	E001546	EE-EP 1432779 B1	2007, 6
C11C 3/10	E001398	EE-EP 1576078 B1	2007, 5
C11D 3/00	E001399	EE-EP 1576081 B1	2007, 5
C11D 3/20	E000812	EE-EP 1504081 B1	2007, 1
C11D 7/32	E001100	EE-EP 1404797 B1	2007, 3
C12N 1/20	E001400	EE-EP 1457551 B1	2007, 5
C12N 5/00	E001401	EE-EP 1543106 B1	2007, 5
C12N 5/00	E001547	EE-EP 1720979 B1	2007, 6
C12N 5/02	E000813	EE-EP 1495112 B1	2007, 1
C12N 5/06	E001101	EE-EP 1472343 B1	2007, 3
C12N 5/08	E001102	EE-EP 1408106 B1	2007, 3
C12N 9/10	E001548	EE-EP 1439220 B1	2007, 6
C12N 15/00	E001549	EE-EP 1448772 B1	2007, 6

Rahvusvahelise patendiklassifikatsiooni indeks	Registreeringu number	Patendikirjelduse tõlke number	Patendilehe number, kus avaldati Euroopa patendikirjelduse tõlke esitamise teade
C12N 15/10	E000814	EE-EP 1583830 B1	2007, 1
C12N 15/11	E001103	EE-EP 1527176 B1	2007, 3
C12N 15/11	E001402	EE-EP 1470226 B1	2007, 5
C12N 15/11	E001550	EE-EP 1414961 B1	2007, 6
C12N 15/12	E001403	EE-EP 1601769 B1	2007, 5
C12N 15/12	E001404	EE-EP 1601768 B1	2007, 5
C12N 15/53	E000815	EE-EP 1481063 B1	2007, 1
C12N 15/62	E001104	EE-EP 1408114 B1	2007, 3
C12N 15/63	E001551	EE-EP 1570060 B1	2007, 6
C12N 15/68	E001105	EE-EP 1507863 B1	2007, 3
C12N 15/82	E001405	EE-EP 1711612 B1	2007, 5
C12N 15/85	E000816	EE-EP 1631672 B1	2007, 1
C12N 15/85	E001552	EE-EP 1567652 B1	2007, 6
C12N 15/863	E001406	EE-EP 1567653 B1	2007, 5
C12P 1/00	E000956	EE-EP 1444354 B1	2007, 2
C12P 13/04	E000817	EE-EP 1427840 B1	2007, 1
C12Q 1/68	E000957	EE-EP 1421200 B1	2007, 2
C12Q 1/68	E001106	EE-EP 1434880 B1	2007, 3
C12Q 1/68	E001257	EE-EP 1463839 B1	2007, 4
C12Q 1/68	E001258	EE-EP 1565573 B1	2007, 4
C12Q 1/68	E001553	EE-EP 1651774 B1	2007, 6
C12Q 1/70	E000818	EE-EP 1504127 B1	2007, 1
C13K 5/00	E000958	EE-EP 1498498 B1	2007, 2
C21D 8/02	E001259	EE-EP 1662013 B1	2007, 4
C22C 14/00	E001407	EE-EP 1504131 B1	2007, 5
C22C 23/06	E001107	EE-EP 1641954 B1	2007, 3
C22C 27/02	E001260	EE-EP 1571228 B1	2007, 4
C22C 38/58	E001108	EE-EP 1431408 B1	2007, 3
C22F 1/04	E001109	EE-EP 1442150 B1	2007, 3
C23C 28/00	E001554	EE-EP 1403399 B1	2007, 6
C23G 5/00	E000819	EE-EP 1476588 B1	2007, 1
D03D 15/00	E001261	EE-EP 1369512 B1	2007, 4
D04B 1/26	E001408	EE-EP 1627100 B1	2007, 5
D07B 1/14	E001110	EE-EP 1554428 B1	2007, 3
D21B 1/02	E001262	EE-EP 1342832 B1	2007, 4
D21H 17/70	E000959	EE-EP 1409789 B1	2007, 2
E01B 9/58	E001555	EE-EP 1528151 B1	2007, 6
E01B 23/06	E001263	EE-EP 1552063 B1	2007, 4
E01C 11/14	E001264	EE-EP 1389648 B1	2007, 4
E02D 5/80	E001111	EE-EP 1418278 B1	2007, 3
E02D 7/18	E000820	EE-EP 1340856 B1	2007, 1
E02D 29/02	E001409	EE-EP 1534898 B1	2007, 5
E03D 9/00	E001556	EE-EP 1496165 B1	2007, 6
E03D 9/03	E001557	EE-EP 1451416 B1	2007, 6
E04B 1/19	E001558	EE-EP 1291470 B1	2007, 6
E04B 1/78	E000960	EE-EP 1444408 B1	2007, 2
E04B 1/80	E000961	EE-EP 1472421 B1	2007, 2
E04B 5/38	E000962	EE-EP 1552079 B1	2007, 2
E04B 9/12	E000963	EE-EP 1560989 B1	2007, 2
E04C 2/54	E000964	EE-EP 1641986 B1	2007, 2
E04C 5/03	E000821	EE-EP 1476613 B1	2007, 1
E04D 3/30	E000965	EE-EP 1670999 B1	2007, 2
E04D 3/35	E000822	EE-EP 1629161 B1	2007, 1
E04D 9/00	E001559	EE-EP 1464772 B1	2007, 6
E04F 13/08	E001112	EE-EP 1497509 B1	2007, 3
E04F 13/08	E001410	EE-EP 1601843 B1	2007, 5
E04F 15/02	E000823	EE-EP 1462587 B1	2007, 1

Rahvusvahelise patendiklassifikatsiooni indeks	Registreeringu number	Patendikirjelduse tõlke number	Patendilehe number, kus avaldati Euroopa patendikirjelduse tõlke esitamise teade
E04F 15/02	E001265	EE-EP 1585876 B1	2007, 4
E04F 21/16	E000824	EE-EP 1387021 B1	2007, 1
E04G 1/10	E001113	EE-EP 1689955 B1	2007, 3
E04G 7/30	E001560	EE-EP 1398431 B1	2007, 6
E04H 6/42	E001114	EE-EP 1672145 B1	2007, 3
E05B 13/00	E000825	EE-EP 1497518 B1	2007, 1
E05B 13/00	E001115	EE-EP 1485557 B1	2007, 3
E05B 13/08	E000966	EE-EP 1365089 B1	2007, 2
E05B 17/20	E001411	EE-EP 1733111 B1	2007, 5
E05B 47/06	E001116	EE-EP 1321609 B1	2007, 3
E05B 49/00	E000826	EE-EP 1488058 B1	2007, 1
E05B 55/12	E001561	EE-EP 1633940 B1	2007, 6
E05B 73/00	E001117	EE-EP 1391574 B1	2007, 3
E06B 3/48	E000827	EE-EP 1583882 B1	2007, 1
E06B 9/15	E000828	EE-EP 1639225 B1	2007, 1
E21B 7/20	E001266	EE-EP 1668221 B1	2007, 4
E21D 21/00	E000829	EE-EP 1499792 B1	2007, 1
E21D 21/00	E001562	EE-EP 1727967 B1	2007, 6
F01C 1/02	E000967	EE-EP 1567748 B1	2007, 2
F01D 15/10	E001118	EE-EP 1649144 B1	2007, 3
F01K 17/02	E000968	EE-EP 1421259 B1	2007, 2
F01K 17/02	E001119	EE-EP 1632651 B1	2007, 3
F01K 25/06	E000969	EE-EP 1613841 B1	2007, 2
F02B 67/06	E001412	EE-EP 1279808 B1	2007, 5
F02K 7/06	E001267	EE-EP 1482162 B1	2007, 4
F03B 13/18	E000830	EE-EP 1581741 B1	2007, 1
F03B 13/18	E000831	EE-EP 1611348 B1	2007, 1
F03B 13/18	E001563	EE-EP 1474607 B1	2007, 6
F03D 1/00	E001268	EE-EP 1592882 B1	2007, 4
F03D 3/02	E000832	EE-EP 1478848 B1	2007, 1
F03D 7/04	E001564	EE-EP 1642026 B1	2007, 6
F03D 11/00	E000833	EE-EP 1444436 B1	2007, 1
F03D 11/00	E001269	EE-EP 1454058 B1	2007, 4
F04D 7/04	E001413	EE-EP 1692397 B1	2007, 5
F15B 15/26	E000970	EE-EP 1538344 B1	2007, 2
F16B 37/04	E000834	EE-EP 1336763 B1	2007, 1
F16G 5/20	E000971	EE-EP 1472474 B1	2007, 2
F16H 61/00	E001120	EE-EP 1618321 B1	2007, 3
F16K 1/08	E001565	EE-EP 1407174 B1	2007, 6
F16K 3/12	E001270	EE-EP 1554513 B1	2007, 4
F16L 3/12	E000835	EE-EP 1291564 B1	2007, 1
F16L 5/10	E000972	EE-EP 1628058 B1	2007, 2
F16L 9/16	E001271	EE-EP 1597505 B1	2007, 4
F16L 23/08	E001566	EE-EP 1540230 B1	2007, 6
F16L 37/14	E000973	EE-EP 1400741 B1	2007, 2
F16L 37/62	E001272	EE-EP 1552208 B1	2007, 4
F16L 39/04	E000974	EE-EP 1477720 B1	2007, 2
F16M 5/00	E001567	EE-EP 1589276 B1	2007, 6
F21V 3/00	E001568	EE-EP 1319888 B1	2007, 6
F22G 3/00	E000836	EE-EP 1461567 B1	2007, 1
F23G 5/08	E001414	EE-EP 1533568 B1	2007, 5
F23G 7/06	E001415	EE-EP 1312861 B1	2007, 5
F23L 9/02	E000975	EE-EP 1427963 B1	2007, 2
F24C 1/00	E001121	EE-EP 1554525 B1	2007, 3
F24C 3/08	E001122	EE-EP 1520136 B1	2007, 3
F24C 15/20	E000837	EE-EP 1502057 B1	2007, 1
F24F 3/14	E000976	EE-EP 1521040 B1	2007, 2

Rahvusvahelise patendiklassifikatsiooni indeks	Registreeringu number	Patendikirjelduse tõlke number	Patendilehe number, kus avaldati Euroopa patendikirjelduse tõlke esitamise teade
F24F 7/02	E001273	EE-EP 1411304 B1	2007, 4
F25B 21/00	E001569	EE-EP 1702183 B1	2007, 6
F25D 31/00	E001570	EE-EP 1509735 B1	2007, 6
F25J 3/08	E001571	EE-EP 1406053 B1	2007, 6
F26B 13/18	E000838	EE-EP 1336807 B1	2007, 1
F26B 23/00	E001274	EE-EP 1459024 B1	2007, 4
F27D 15/02	E001416	EE-EP 1695015 B1	2007, 5
F28D 9/00	E000977	EE-EP 1630510 B1	2007, 2
F28F 9/26	E001417	EE-EP 1702192 B1	2007, 5
F28G 1/16	E001572	EE-EP 1668307 B1	2007, 6
G01B 21/04	E001275	EE-EP 1668318 B1	2007, 4
G01N 3/56	E001418	EE-EP 1721142 B1	2007, 5
G01N 21/82	E001123	EE-EP 1664747 B1	2007, 3
G01N 21/90	E001573	EE-EP 1597564 B1	2007, 6
G01N 33/02	E001574	EE-EP 1626275 B1	2007, 6
G01N 33/569	E000978	EE-EP 1516188 B1	2007, 2
G01N 33/68	E001575	EE-EP 1601355 B1	2007, 6
G01N 35/00	E000979	EE-EP 1446668 B1	2007, 2
G01R 22/00	E001576	EE-EP 1548451 B1	2007, 6
G01R 31/02	E000839	EE-EP 1598674 B1	2007, 1
G01S 7/03	E001419	EE-EP 1630570 B1	2007, 5
G02B 5/30	E000840	EE-EP 1613988 B1	2007, 1
G02B 6/38	E001276	EE-EP 1419408 B1	2007, 4
G06F 13/12	E000841	EE-EP 1407369 B1	2007, 1
G06K 7/00	E001277	EE-EP 1719067 B1	2007, 4
G06Q 20/00	E000980	EE-EP 1437668 B1	2007, 2
G06Q 20/00	E001577	EE-EP 1543456 B1	2007, 6
G07D 7/00	E001124	EE-EP 1298598 B1	2007, 3
G07D 7/12	E001420	EE-EP 1576549 B1	2007, 5
G07F 11/16	E000981	EE-EP 1520261 B1	2007, 2
G07F 17/32	E001578	EE-EP 1556840 B1	2007, 6
G07F 19/00	E000982	EE-EP 1563469 B1	2007, 2
G08B 25/00	E000842	EE-EP 1400940 B1	2007, 1
G08B 25/10	E000983	EE-EP 1579401 B1	2007, 2
G09F 21/04	E001579	EE-EP 1604346 B1	2007, 6
G11B 7/24	E001125	EE-EP 1516323 B1	2007, 3
G11B 7/24	E001278	EE-EP 1673769 B1	2007, 4
G11B 33/04	E001279	EE-EP 1647025 B1	2007, 4
G11B 33/04	E001421	EE-EP 1614116 B1	2007, 5
H01F 27/32	E000843	EE-EP 1293995 B1	2007, 1
H01L 31/032	E001126	EE-EP 1548845 B1	2007, 3
H01M 4/90	E000984	EE-EP 1556916 B1	2007, 2
H01R 4/24	E000985	EE-EP 1291975 B1	2007, 2
H01R 12/18	E001580	EE-EP 1658660 B1	2007, 6
H01R 13/527	E001422	EE-EP 1628368 B1	2007, 5
H01T 4/06	E001581	EE-EP 1614200 B1	2007, 6
H02G 3/12	E001423	EE-EP 1643605 B1	2007, 5
H02G 3/12	E001582	EE-EP 1672759 B1	2007, 6
H02G 9/02	E001424	EE-EP 1616377 B1	2007, 5
H02H 1/00	E000844	EE-EP 1526621 B1	2007, 1
H02H 3/33	E000845	EE-EP 1618638 B1	2007, 1
H02M 1/00	E000846	EE-EP 1466398 B1	2007, 1
H04B 7/005	E001280	EE-EP 1623511 B1	2007, 4
H04B 7/005	E001425	EE-EP 1488540 B1	2007, 5
H04B 7/185	E001426	EE-EP 1605608 B1	2007, 5
H04B 17/00	E001127	EE-EP 1520360 B1	2007, 3
H04L 5/22	E001128	EE-EP 1467511 B1	2007, 3

Rahvusvahelise patendiklassifikatsiooni indeks	Registreeringu number	Patendikirjelduse tõlke number	Patendilehe number, kus avaldati Euroopa patendikirjelduse tõlke esitamise teade
H04L 12/26	E001281	EE-EP 1304831 B1	2007, 4
H04L 12/56	E001129	EE-EP 1404066 B1	2007, 3
H04L 12/56	E001427	EE-EP 1441475 B1	2007, 5
H04L 29/06	E000847	EE-EP 1421759 B1	2007, 1
H04L 29/06	E000986	EE-EP 1322090 B1	2007, 2
H04L 29/06	E000987	EE-EP 1585282 B1	2007, 2
H04L 29/06	E001428	EE-EP 1470690 B1	2007, 5
H04L 29/08	E000848	EE-EP 1432212 B1	2007, 1
H04L 29/08	E000988	EE-EP 1502415 B1	2007, 2
H04M 11/00	E001429	EE-EP 1483890 B1	2007, 5
H04N 5/76	E001130	EE-EP 1449360 B1	2007, 3
H04N 7/08	E000989	EE-EP 1377055 B1	2007, 2
H04N 7/16	E001282	EE-EP 1570662 B1	2007, 4
H04N 7/46	E001131	EE-EP 1406453 B1	2007, 3
H04Q 7/32	E001430	EE-EP 1709829 B1	2007, 5
H04Q 7/34	E000990	EE-EP 1532829 B1	2007, 2
H04Q 7/38	E001431	EE-EP 1482760 B1	2007, 5
H04Q 7/38	E001432	EE-EP 1359784 B1	2007, 5
H04R 23/00	E001132	EE-EP 1446979 B1	2007, 3

FG4A. EESTIS KEHTIVATE EUROOPA PATENTIDE NUMBRILINE LOEND

Registreeringu number	Patendikirjelduse tõlke number	Patendilehe number, kus avaldati Euroopa patendikirjelduse tõlke esitamise teade
-----------------------	--------------------------------	--

E000712	EE-EP 1406480 B1	2007, 1	E000767	EE-EP 1617992 B1	2007, 1
E000713	EE-EP 1457107 B1	2007, 1	E000768	EE-EP 1483133 B1	2007, 1
E000714	EE-EP 1443821 B1	2007, 1	E000769	EE-EP 1485276 B1	2007, 1
E000715	EE-EP 1437046 B1	2007, 1	E000770	EE-EP 1512606 B1	2007, 1
E000716	EE-EP 1494545 B1	2007, 1	E000771	EE-EP 1501720 B1	2007, 1
E000717	EE-EP 1469741 B1	2007, 1	E000772	EE-EP 1633630 B1	2007, 1
E000718	EE-EP 1594376 B1	2007, 1	E000773	EE-EP 1594745 B1	2007, 1
E000719	EE-EP 1528868 B1	2007, 1	E000774	EE-EP 1581435 B1	2007, 1
E000720	EE-EP 1603418 B1	2007, 1	E000775	EE-EP 1401728 B1	2007, 1
E000721	EE-EP 1538950 B1	2007, 1	E000776	EE-EP 1494935 B1	2007, 1
E000722	EE-EP 1408794 B1	2007, 1	E000777	EE-EP 1574452 B1	2007, 1
E000723	EE-EP 1654966 B1	2007, 1	E000778	EE-EP 1342683 B1	2007, 1
E000724	EE-EP 1523265 B1	2007, 1	E000779	EE-EP 1550629 B1	2007, 1
E000725	EE-EP 1421900 B1	2007, 1	E000780	EE-EP 1334947 B1	2007, 1
E000726	EE-EP 1325708 B1	2007, 1	E000781	EE-EP 1340720 B1	2007, 1
E000727	EE-EP 1385452 B1	2007, 1	E000782	EE-EP 1537065 B1	2007, 1
E000728	EE-EP 1494647 B1	2007, 1	E000783	EE-EP 1453783 B1	2007, 1
E000729	EE-EP 1471890 B1	2007, 1	E000784	EE-EP 1598333 B1	2007, 1
E000730	EE-EP 1502587 B1	2007, 1	E000785	EE-EP 1458673 B1	2007, 1
E000731	EE-EP 1524971 B1	2007, 1	E000786	EE-EP 1406869 B1	2007, 1
E000732	EE-EP 1589955 B1	2007, 1	E000787	EE-EP 1509498 B1	2007, 1
E000733	EE-EP 1487424 B1	2007, 1	E000788	EE-EP 1412328 B1	2007, 1
E000734	EE-EP 1572175 B1	2007, 1	E000789	EE-EP 1551803 B1	2007, 1
E000735	EE-EP 1617834 B1	2007, 1	E000790	EE-EP 1594840 B1	2007, 1
E000736	EE-EP 1560575 B1	2007, 1	E000791	EE-EP 1611106 B1	2007, 1
E000737	EE-EP 1425008 B1	2007, 1	E000792	EE-EP 1483245 B1	2007, 1
E000738	EE-EP 1429761 B1	2007, 1	E000793	EE-EP 1478629 B1	2007, 1
E000739	EE-EP 1615638 B1	2007, 1	E000794	EE-EP 1458697 B1	2007, 1
E000740	EE-EP 1482936 B1	2007, 1	E000795	EE-EP 1532127 B1	2007, 1
E000741	EE-EP 1450799 B1	2007, 1	E000796	EE-EP 1412343 B1	2007, 1
E000742	EE-EP 1448195 B1	2007, 1	E000797	EE-EP 1606276 B1	2007, 1
E000743	EE-EP 1553942 B1	2007, 1	E000798	EE-EP 1529043 B1	2007, 1
E000744	EE-EP 1599205 B1	2007, 1	E000799	EE-EP 1501826 B1	2007, 1
E000745	EE-EP 1457208 B1	2007, 1	E000800	EE-EP 1425280 B1	2007, 1
E000746	EE-EP 1624878 B1	2007, 1	E000801	EE-EP 1565471 B1	2007, 1
E000747	EE-EP 1511496 B1	2007, 1	E000802	EE-EP 1511752 B1	2007, 1
E000748	EE-EP 1443940 B1	2007, 1	E000803	EE-EP 1404685 B1	2007, 1
E000749	EE-EP 1478373 B1	2007, 1	E000804	EE-EP 1628988 B1	2007, 1
E000750	EE-EP 1560589 B1	2007, 1	E000805	EE-EP 1442050 B1	2007, 1
E000751	EE-EP 1453527 B1	2007, 1	E000806	EE-EP 1448595 B1	2007, 1
E000752	EE-EP 1528948 B1	2007, 1	E000807	EE-EP 1442065 B1	2007, 1
E000753	EE-EP 1461062 B1	2007, 1	E000808	EE-EP 1587860 B1	2007, 1
E000754	EE-EP 1509241 B1	2007, 1	E000809	EE-EP 1629036 B1	2007, 1
E000755	EE-EP 1476196 B1	2007, 1	E000810	EE-EP 1627017 B1	2007, 1
E000756	EE-EP 1523335 B1	2007, 1	E000811	EE-EP 1291391 B1	2007, 1
E000757	EE-EP 1486223 B1	2007, 1	E000812	EE-EP 1504081 B1	2007, 1
E000758	EE-EP 1534394 B1	2007, 1	E000813	EE-EP 1495112 B1	2007, 1
E000759	EE-EP 1444025 B1	2007, 1	E000814	EE-EP 1583830 B1	2007, 1
E000760	EE-EP 1572327 B1	2007, 1	E000815	EE-EP 1481063 B1	2007, 1
E000761	EE-EP 1600214 B1	2007, 1	E000816	EE-EP 1631672 B1	2007, 1
E000762	EE-EP 1480752 B1	2007, 1	E000817	EE-EP 1427840 B1	2007, 1
E000763	EE-EP 1644129 B1	2007, 1	E000818	EE-EP 1504127 B1	2007, 1
E000764	EE-EP 1525925 B1	2007, 1	E000819	EE-EP 1476588 B1	2007, 1
E000765	EE-EP 1499477 B1	2007, 1	E000820	EE-EP 1340856 B1	2007, 1
E000766	EE-EP 1501664 B1	2007, 1	E000821	EE-EP 1476613 B1	2007, 1

Registreeringu number	Patendikirjelduse tõlke number	Patendilehe number, kus avaldati Euroopa patendikirjelduse tõlke esitamise teade
-----------------------	--------------------------------	--

E000822	EE-EP 1629161 B1	2007, 1	E000879	EE-EP 1516626 B1	2007, 2
E000823	EE-EP 1462587 B1	2007, 1	E000880	EE-EP 1638598 B1	2007, 2
E000824	EE-EP 1387021 B1	2007, 1	E000881	EE-EP 1467761 B1	2007, 2
E000825	EE-EP 1497518 B1	2007, 1	E000882	EE-EP 1441770 B1	2007, 2
E000826	EE-EP 1488058 B1	2007, 1	E000883	EE-EP 1448236 B1	2007, 2
E000827	EE-EP 1583882 B1	2007, 1	E000884	EE-EP 1412006 B1	2007, 2
E000828	EE-EP 1639225 B1	2007, 1	E000885	EE-EP 1596958 B1	2007, 2
E000829	EE-EP 1499792 B1	2007, 1	E000886	EE-EP 1545747 B1	2007, 2
E000830	EE-EP 1581741 B1	2007, 1	E000887	EE-EP 1601451 B1	2007, 2
E000831	EE-EP 1611348 B1	2007, 1	E000888	EE-EP 1648630 B1	2007, 2
E000832	EE-EP 1478848 B1	2007, 1	E000889	EE-EP 1438149 B1	2007, 2
E000833	EE-EP 1444436 B1	2007, 1	E000890	EE-EP 1572427 B1	2007, 2
E000834	EE-EP 1336763 B1	2007, 1	E000891	EE-EP 1613452 B1	2007, 2
E000835	EE-EP 1291564 B1	2007, 1	E000892	EE-EP 1332851 B1	2007, 2
E000836	EE-EP 1461567 B1	2007, 1	E000893	EE-EP 1648683 B1	2007, 2
E000837	EE-EP 1502057 B1	2007, 1	E000894	EE-EP 1364783 B1	2007, 2
E000838	EE-EP 1336807 B1	2007, 1	E000895	EE-EP 1631461 B1	2007, 2
E000839	EE-EP 1598674 B1	2007, 1	E000896	EE-EP 1513703 B1	2007, 2
E000840	EE-EP 1613988 B1	2007, 1	E000897	EE-EP 1541448 B1	2007, 2
E000841	EE-EP 1407369 B1	2007, 1	E000898	EE-EP 1539583 B1	2007, 2
E000842	EE-EP 1400940 B1	2007, 1	E000899	EE-EP 1674399 B1	2007, 2
E000843	EE-EP 1293995 B1	2007, 1	E000900	EE-EP 1581434 B1	2007, 2
E000844	EE-EP 1526621 B1	2007, 1	E000901	EE-EP 1284222 B1	2007, 2
E000845	EE-EP 1618638 B1	2007, 1	E000902	EE-EP 1285857 B1	2007, 2
E000846	EE-EP 1466398 B1	2007, 1	E000903	EE-EP 1513737 B1	2007, 2
E000847	EE-EP 1421759 B1	2007, 1	E000904	EE-EP 1613540 B1	2007, 2
E000848	EE-EP 1432212 B1	2007, 1	E000905	EE-EP 1550620 B1	2007, 2
E000849	EE-EP 1521526 B1	2007, 2	E000906	EE-EP 1620336 B1	2007, 2
E000850	EE-EP 1524904 B1	2007, 2	E000907	EE-EP 1453748 B1	2007, 2
E000851	EE-EP 1562426 B1	2007, 2	E000908	EE-EP 1471028 B1	2007, 2
E000852	EE-EP 1638402 B1	2007, 2	E000909	EE-EP 1506129 B1	2007, 2
E000853	EE-EP 1295528 B1	2007, 2	E000910	EE-EP 1650169 B1	2007, 2
E000854	EE-EP 1413205 B1	2007, 2	E000911	EE-EP 1599433 B1	2007, 2
E000855	EE-EP 1441612 B1	2007, 2	E000912	EE-EP 1409448 B1	2007, 2
E000856	EE-EP 1441667 B1	2007, 2	E000913	EE-EP 1513800 B1	2007, 2
E000857	EE-EP 1409065 B1	2007, 2	E000914	EE-EP 1503987 B1	2007, 2
E000858	EE-EP 1432377 B1	2007, 2	E000915	EE-EP 1511732 B1	2007, 2
E000859	EE-EP 1633324 B1	2007, 2	E000916	EE-EP 1542977 B1	2007, 2
E000860	EE-EP 1641439 B1	2007, 2	E000917	EE-EP 1663991 B1	2007, 2
E000861	EE-EP 1418894 B1	2007, 2	E000918	EE-EP 1417180 B1	2007, 2
E000862	EE-EP 1471893 B1	2007, 2	E000919	EE-EP 1554259 B1	2007, 2
E000863	EE-EP 1458369 B1	2007, 2	E000920	EE-EP 1446394 B1	2007, 2
E000864	EE-EP 1509215 B1	2007, 2	E000921	EE-EP 1501815 B1	2007, 2
E000865	EE-EP 1455771 B1	2007, 2	E000922	EE-EP 1670778 B1	2007, 2
E000866	EE-EP 1579859 B1	2007, 2	E000923	EE-EP 1515962 B1	2007, 2
E000867	EE-EP 1517682 B1	2007, 2	E000924	EE-EP 1456197 B1	2007, 2
E000868	EE-EP 1429756 B1	2007, 2	E000925	EE-EP 1539742 B1	2007, 2
E000869	EE-EP 1622610 B1	2007, 2	E000926	EE-EP 1660485 B1	2007, 2
E000870	EE-EP 1441726 B1	2007, 2	E000927	EE-EP 1539746 B1	2007, 2
E000871	EE-EP 1553938 B1	2007, 2	E000928	EE-EP 1406899 B1	2007, 2
E000872	EE-EP 1502590 B1	2007, 2	E000929	EE-EP 1448559 B1	2007, 2
E000873	EE-EP 1406627 B1	2007, 2	E000930	EE-EP 1651644 B1	2007, 2
E000874	EE-EP 1653963 B1	2007, 2	E000931	EE-EP 1458721 B1	2007, 2
E000875	EE-EP 1474152 B1	2007, 2	E000932	EE-EP 1517909 B1	2007, 2
E000876	EE-EP 1427423 B1	2007, 2	E000933	EE-EP 1597260 B1	2007, 2
E000877	EE-EP 1539184 B1	2007, 2	E000934	EE-EP 1483265 B1	2007, 2
E000878	EE-EP 1478372 B1	2007, 2	E000935	EE-EP 1456212 B1	2007, 2

Registreeringu number	Patendikirjelduse tõlke number	Patendilehe number, kus avaldati Euroopa patendikirjelduse tõlke esitamise teade
-----------------------	--------------------------------	--

E000936	EE-EP 1658293 B1	2007, 2	E000993	EE-EP 1670313 B1	2007, 3
E000937	EE-EP 1427733 B1	2007, 2	E000994	EE-EP 1667526 B1	2007, 3
E000938	EE-EP 1483271 B1	2007, 2	E000995	EE-EP 1579764 B1	2007, 3
E000939	EE-EP 1587810 B1	2007, 2	E000996	EE-EP 1388287 B1	2007, 3
E000940	EE-EP 1486503 B1	2007, 2	E000997	EE-EP 1653809 B1	2007, 3
E000941	EE-EP 1628989 B1	2007, 2	E000998	EE-EP 1626629 B1	2007, 3
E000942	EE-EP 1631575 B1	2007, 2	E000999	EE-EP 1571933 B1	2007, 3
E000943	EE-EP 1513861 B1	2007, 2	E001000	EE-EP 1441613 B1	2007, 3
E000944	EE-EP 1551860 B1	2007, 2	E001001	EE-EP 1418826 B1	2007, 3
E000945	EE-EP 1420028 B1	2007, 2	E001002	EE-EP 1571942 B1	2007, 3
E000946	EE-EP 1422236 B1	2007, 2	E001003	EE-EP 1646308 B1	2007, 3
E000947	EE-EP 1465917 B1	2007, 2	E001004	EE-EP 1651117 B1	2007, 3
E000948	EE-EP 1625152 B1	2007, 2	E001005	EE-EP 1400215 B1	2007, 3
E000949	EE-EP 1539803 B1	2007, 2	E001006	EE-EP 1402879 B1	2007, 3
E000950	EE-EP 1613656 B1	2007, 2	E001007	EE-EP 1406591 B1	2007, 3
E000951	EE-EP 1518874 B1	2007, 2	E001008	EE-EP 1561460 B1	2007, 3
E000952	EE-EP 1302497 B1	2007, 2	E001009	EE-EP 1423100 B1	2007, 3
E000953	EE-EP 1539857 B1	2007, 2	E001010	EE-EP 1694318 B1	2007, 3
E000954	EE-EP 1641862 B1	2007, 2	E001011	EE-EP 1450780 B1	2007, 3
E000955	EE-EP 1581588 B1	2007, 2	E001012	EE-EP 1592417 B1	2007, 3
E000956	EE-EP 1444354 B1	2007, 2	E001013	EE-EP 1406606 B1	2007, 3
E000957	EE-EP 1421200 B1	2007, 2	E001014	EE-EP 1450785 B1	2007, 3
E000958	EE-EP 1498498 B1	2007, 2	E001015	EE-EP 1439832 B1	2007, 3
E000959	EE-EP 1409789 B1	2007, 2	E001016	EE-EP 1482925 B1	2007, 3
E000960	EE-EP 1444408 B1	2007, 2	E001017	EE-EP 1414440 B1	2007, 3
E000961	EE-EP 1472421 B1	2007, 2	E001018	EE-EP 1670458 B1	2007, 3
E000962	EE-EP 1552079 B1	2007, 2	E001019	EE-EP 1626716 B1	2007, 3
E000963	EE-EP 1560989 B1	2007, 2	E001020	EE-EP 1455782 B1	2007, 3
E000964	EE-EP 1641986 B1	2007, 2	E001021	EE-EP 1615640 B1	2007, 3
E000965	EE-EP 1670999 B1	2007, 2	E001022	EE-EP 1443925 B1	2007, 3
E000966	EE-EP 1365089 B1	2007, 2	E001023	EE-EP 1501508 B1	2007, 3
E000967	EE-EP 1567748 B1	2007, 2	E001024	EE-EP 1408964 B1	2007, 3
E000968	EE-EP 1421259 B1	2007, 2	E001025	EE-EP 1651223 B1	2007, 3
E000969	EE-EP 1613841 B1	2007, 2	E001026	EE-EP 1519726 B1	2007, 3
E000970	EE-EP 1538344 B1	2007, 2	E001027	EE-EP 1441734 B1	2007, 3
E000971	EE-EP 1472474 B1	2007, 2	E001028	EE-EP 1551409 B1	2007, 3
E000972	EE-EP 1628058 B1	2007, 2	E001029	EE-EP 1509230 B1	2007, 3
E000973	EE-EP 1400741 B1	2007, 2	E001030	EE-EP 1448208 B1	2007, 3
E000974	EE-EP 1477720 B1	2007, 2	E001031	EE-EP 1448221 B1	2007, 3
E000975	EE-EP 1427963 B1	2007, 2	E001032	EE-EP 1604683 B1	2007, 3
E000976	EE-EP 1521040 B1	2007, 2	E001033	EE-EP 1651270 B1	2007, 3
E000977	EE-EP 1630510 B1	2007, 2	E001034	EE-EP 1443967 B1	2007, 3
E000978	EE-EP 1516188 B1	2007, 2	E001035	EE-EP 1689437 B1	2007, 3
E000979	EE-EP 1446668 B1	2007, 2	E001036	EE-EP 1562642 B1	2007, 3
E000980	EE-EP 1437668 B1	2007, 2	E001037	EE-EP 1677850 B1	2007, 3
E000981	EE-EP 1520261 B1	2007, 2	E001038	EE-EP 1492581 B1	2007, 3
E000982	EE-EP 1563469 B1	2007, 2	E001039	EE-EP 1503816 B1	2007, 3
E000983	EE-EP 1579401 B1	2007, 2	E001040	EE-EP 1624922 B1	2007, 3
E000984	EE-EP 1556916 B1	2007, 2	E001041	EE-EP 1534391 B1	2007, 3
E000985	EE-EP 1291975 B1	2007, 2	E001042	EE-EP 1429843 B1	2007, 3
E000986	EE-EP 1322090 B1	2007, 2	E001043	EE-EP 1275418 B1	2007, 3
E000987	EE-EP 1585282 B1	2007, 2	E001044	EE-EP 1588746 B1	2007, 3
E000988	EE-EP 1502415 B1	2007, 2	E001045	EE-EP 1348473 B1	2007, 3
E000989	EE-EP 1377055 B1	2007, 2	E001046	EE-EP 1536883 B1	2007, 3
E000990	EE-EP 1532829 B1	2007, 2	E001047	EE-EP 1569756 B1	2007, 3
E000991	EE-EP 1567011 B1	2007, 3	E001048	EE-EP 1596995 B1	2007, 3
E000992	EE-EP 1638401 B1	2007, 3	E001049	EE-EP 1603690 B1	2007, 3

Registreeringu number	Patendikirjelduse tõlke number	Patendilehe number, kus avaldati Euroopa patendikirjelduse tõlke esitamise teade
-----------------------	--------------------------------	--

E001050	EE-EP 1430973 B1	2007, 3	E001107	EE-EP 1641954 B1	2007, 3
E001051	EE-EP 1497098 B1	2007, 3	E001108	EE-EP 1431408 B1	2007, 3
E001052	EE-EP 1578612 B1	2007, 3	E001109	EE-EP 1442150 B1	2007, 3
E001053	EE-EP 1509401 B1	2007, 3	E001110	EE-EP 1554428 B1	2007, 3
E001054	EE-EP 1484195 B1	2007, 3	E001111	EE-EP 1418278 B1	2007, 3
E001055	EE-EP 1607244 B1	2007, 3	E001112	EE-EP 1497509 B1	2007, 3
E001056	EE-EP 1378417 B1	2007, 3	E001113	EE-EP 1689955 B1	2007, 3
E001057	EE-EP 1663769 B1	2007, 3	E001114	EE-EP 1672145 B1	2007, 3
E001058	EE-EP 1513729 B1	2007, 3	E001115	EE-EP 1485557 B1	2007, 3
E001059	EE-EP 1593607 B1	2007, 3	E001116	EE-EP 1321609 B1	2007, 3
E001060	EE-EP 1615829 B1	2007, 3	E001117	EE-EP 1391574 B1	2007, 3
E001061	EE-EP 1424287 B1	2007, 3	E001118	EE-EP 1649144 B1	2007, 3
E001062	EE-EP 1608569 B1	2007, 3	E001119	EE-EP 1632651 B1	2007, 3
E001063	EE-EP 1409380 B1	2007, 3	E001120	EE-EP 1618321 B1	2007, 3
E001064	EE-EP 1369387 B1	2007, 3	E001121	EE-EP 1554525 B1	2007, 3
E001065	EE-EP 1644292 B1	2007, 3	E001122	EE-EP 1520136 B1	2007, 3
E001066	EE-EP 1674435 B1	2007, 3	E001123	EE-EP 1664747 B1	2007, 3
E001067	EE-EP 1551779 B1	2007, 3	E001124	EE-EP 1298598 B1	2007, 3
E001068	EE-EP 1542944 B1	2007, 3	E001125	EE-EP 1516323 B1	2007, 3
E001069	EE-EP 1533292 B1	2007, 3	E001126	EE-EP 1548845 B1	2007, 3
E001070	EE-EP 1511727 B1	2007, 3	E001127	EE-EP 1520360 B1	2007, 3
E001071	EE-EP 1682503 B1	2007, 3	E001128	EE-EP 1467511 B1	2007, 3
E001072	EE-EP 1651618 B1	2007, 3	E001129	EE-EP 1404066 B1	2007, 3
E001073	EE-EP 1651622 B1	2007, 3	E001130	EE-EP 1449360 B1	2007, 3
E001074	EE-EP 1522539 B1	2007, 3	E001131	EE-EP 1406453 B1	2007, 3
E001075	EE-EP 1458703 B1	2007, 3	E001132	EE-EP 1446979 B1	2007, 3
E001076	EE-EP 1423381 B1	2007, 3	E001133	EE-EP 1584232 B1	2007, 4
E001077	EE-EP 1480970 B1	2007, 3	E001134	EE-EP 1691607 B1	2007, 4
E001078	EE-EP 1492786 B1	2007, 3	E001135	EE-EP 1524906 B1	2007, 4
E001079	EE-EP 1667992 B1	2007, 3	E001136	EE-EP 1763998 B1	2007, 4
E001080	EE-EP 1451177 B1	2007, 3	E001137	EE-EP 1414302 B1	2007, 4
E001081	EE-EP 1654253 B1	2007, 3	E001138	EE-EP 1689234 B1	2007, 4
E001082	EE-EP 1651640 B1	2007, 3	E001139	EE-EP 1567013 B1	2007, 4
E001083	EE-EP 1483264 B1	2007, 3	E001140	EE-EP 1562442 B1	2007, 4
E001084	EE-EP 1465893 B1	2007, 3	E001141	EE-EP 1484987 B1	2007, 4
E001085	EE-EP 1551835 B1	2007, 3	E001142	EE-EP 1474008 B1	2007, 4
E001086	EE-EP 1648899 B1	2007, 3	E001143	EE-EP 1516559 B1	2007, 4
E001087	EE-EP 1680425 B1	2007, 3	E001144	EE-EP 1444925 B1	2007, 4
E001088	EE-EP 1678182 B1	2007, 3	E001145	EE-EP 1414326 B1	2007, 4
E001089	EE-EP 1592699 B1	2007, 3	E001146	EE-EP 1605802 B1	2007, 4
E001090	EE-EP 1539796 B1	2007, 3	E001147	EE-EP 1628570 B1	2007, 4
E001091	EE-EP 1554303 B1	2007, 3	E001148	EE-EP 1455651 B1	2007, 4
E001092	EE-EP 1457498 B1	2007, 3	E001149	EE-EP 1567120 B1	2007, 4
E001093	EE-EP 1417228 B1	2007, 3	E001150	EE-EP 1467706 B1	2007, 4
E001094	EE-EP 1689777 B1	2007, 3	E001151	EE-EP 1663141 B1	2007, 4
E001095	EE-EP 1481991 B1	2007, 3	E001152	EE-EP 1526839 B1	2007, 4
E001096	EE-EP 1506234 B1	2007, 3	E001153	EE-EP 1505956 B1	2007, 4
E001097	EE-EP 1608685 B1	2007, 3	E001154	EE-EP 1613297 B1	2007, 4
E001098	EE-EP 1505104 B1	2007, 3	E001155	EE-EP 1536782 B1	2007, 4
E001099	EE-EP 1563007 B1	2007, 3	E001156	EE-EP 1423108 B1	2007, 4
E001100	EE-EP 1404797 B1	2007, 3	E001157	EE-EP 1490052 B1	2007, 4
E001101	EE-EP 1472343 B1	2007, 3	E001158	EE-EP 1608362 B1	2007, 4
E001102	EE-EP 1408106 B1	2007, 3	E001159	EE-EP 1418905 B1	2007, 4
E001103	EE-EP 1527176 B1	2007, 3	E001160	EE-EP 1691804 B1	2007, 4
E001104	EE-EP 1408114 B1	2007, 3	E001161	EE-EP 1438045 B1	2007, 4
E001105	EE-EP 1507863 B1	2007, 3	E001162	EE-EP 1663206 B1	2007, 4
E001106	EE-EP 1434880 B1	2007, 3	E001163	EE-EP 1568367 B1	2007, 4

Registreeringu number	Patendikirjelduse tõlke number	Patendilehe number, kus avaldati Euroopa patendikirjelduse tõlke esitamise teade
-----------------------	--------------------------------	--

E001164	EE-EP 1682129 B1	2007, 4	E001221	EE-EP 1492771 B1	2007, 4
E001165	EE-EP 1499312 B1	2007, 4	E001222	EE-EP 1556358 B1	2007, 4
E001166	EE-EP 1458386 B1	2007, 4	E001223	EE-EP 1589005 B1	2007, 4
E001167	EE-EP 1578422 B1	2007, 4	E001224	EE-EP 1622880 B1	2007, 4
E001168	EE-EP 1513532 B1	2007, 4	E001225	EE-EP 1567510 B1	2007, 4
E001169	EE-EP 1476162 B1	2007, 4	E001226	EE-EP 1448544 B1	2007, 4
E001170	EE-EP 1448235 B1	2007, 4	E001227	EE-EP 1578740 B1	2007, 4
E001171	EE-EP 1581227 B1	2007, 4	E001228	EE-EP 1565451 B1	2007, 4
E001172	EE-EP 1545537 B1	2007, 4	E001229	EE-EP 1562932 B1	2007, 4
E001173	EE-EP 1501517 B1	2007, 4	E001230	EE-EP 1487818 B1	2007, 4
E001174	EE-EP 1633369 B1	2007, 4	E001231	EE-EP 1562936 B1	2007, 4
E001175	EE-EP 1680128 B1	2007, 4	E001232	EE-EP 1549637 B1	2007, 4
E001176	EE-EP 1545552 B1	2007, 4	E001233	EE-EP 1575942 B1	2007, 4
E001177	EE-EP 1435976 B1	2007, 4	E001234	EE-EP 1437353 B1	2007, 4
E001178	EE-EP 1699468 B1	2007, 4	E001235	EE-EP 1641787 B1	2007, 4
E001179	EE-EP 1713490 B1	2007, 4	E001236	EE-EP 1509522 B1	2007, 4
E001180	EE-EP 1494692 B1	2007, 4	E001237	EE-EP 1685131 B1	2007, 4
E001181	EE-EP 1663267 B1	2007, 4	E001238	EE-EP 1497294 B1	2007, 4
E001182	EE-EP 1644014 B1	2007, 4	E001239	EE-EP 1599478 B1	2007, 4
E001183	EE-EP 1461063 B1	2007, 4	E001240	EE-EP 1427728 B1	2007, 4
E001184	EE-EP 1675608 B1	2007, 4	E001241	EE-EP 1543010 B1	2007, 4
E001185	EE-EP 1673105 B1	2007, 4	E001242	EE-EP 1506203 B1	2007, 4
E001186	EE-EP 1441761 B1	2007, 4	E001243	EE-EP 1414824 B1	2007, 4
E001187	EE-EP 1416958 B1	2007, 4	E001244	EE-EP 1556387 B1	2007, 4
E001188	EE-EP 1696958 B1	2007, 4	E001245	EE-EP 1461342 B1	2007, 4
E001189	EE-EP 1443966 B1	2007, 4	E001246	EE-EP 1557421 B1	2007, 4
E001190	EE-EP 1429807 B1	2007, 4	E001247	EE-EP 1581538 B1	2007, 4
E001191	EE-EP 1675621 B1	2007, 4	E001248	EE-EP 1495032 B1	2007, 4
E001192	EE-EP 1519756 B1	2007, 4	E001249	EE-EP 1561754 B1	2007, 4
E001193	EE-EP 1599233 B1	2007, 4	E001250	EE-EP 1506211 B1	2007, 4
E001194	EE-EP 1455868 B1	2007, 4	E001251	EE-EP 1362864 B1	2007, 4
E001195	EE-EP 1587584 B1	2007, 4	E001252	EE-EP 1515990 B1	2007, 4
E001196	EE-EP 1691892 B1	2007, 4	E001253	EE-EP 1461359 B1	2007, 4
E001197	EE-EP 1691914 B1	2007, 4	E001254	EE-EP 1664193 B1	2007, 4
E001198	EE-EP 1425089 B1	2007, 4	E001255	EE-EP 1558687 B1	2007, 4
E001199	EE-EP 1446240 B1	2007, 4	E001256	EE-EP 1587889 B1	2007, 4
E001200	EE-EP 1458506 B1	2007, 4	E001257	EE-EP 1463839 B1	2007, 4
E001201	EE-EP 1458507 B1	2007, 4	E001258	EE-EP 1565573 B1	2007, 4
E001202	EE-EP 1536903 B1	2007, 4	E001259	EE-EP 1662013 B1	2007, 4
E001203	EE-EP 1516703 B1	2007, 4	E001260	EE-EP 1571228 B1	2007, 4
E001204	EE-EP 1450995 B1	2007, 4	E001261	EE-EP 1369512 B1	2007, 4
E001205	EE-EP 1562731 B1	2007, 4	E001262	EE-EP 1342832 B1	2007, 4
E001206	EE-EP 1361104 B1	2007, 4	E001263	EE-EP 1552063 B1	2007, 4
E001207	EE-EP 1535820 B1	2007, 4	E001264	EE-EP 1389648 B1	2007, 4
E001208	EE-EP 1568602 B1	2007, 4	E001265	EE-EP 1585876 B1	2007, 4
E001209	EE-EP 1534597 B1	2007, 4	E001266	EE-EP 1668221 B1	2007, 4
E001210	EE-EP 1562837 B1	2007, 4	E001267	EE-EP 1482162 B1	2007, 4
E001211	EE-EP 1667918 B1	2007, 4	E001268	EE-EP 1592882 B1	2007, 4
E001212	EE-EP 1513738 B1	2007, 4	E001269	EE-EP 1454058 B1	2007, 4
E001213	EE-EP 1364891 B1	2007, 4	E001270	EE-EP 1554513 B1	2007, 4
E001214	EE-EP 1533262 B1	2007, 4	E001271	EE-EP 1597505 B1	2007, 4
E001215	EE-EP 1400479 B1	2007, 4	E001272	EE-EP 1552208 B1	2007, 4
E001216	EE-EP 1516847 B1	2007, 4	E001273	EE-EP 1411304 B1	2007, 4
E001217	EE-EP 1521721 B1	2007, 4	E001274	EE-EP 1459024 B1	2007, 4
E001218	EE-EP 1458672 B1	2007, 4	E001275	EE-EP 1668318 B1	2007, 4
E001219	EE-EP 1567488 B1	2007, 4	E001276	EE-EP 1419408 B1	2007, 4
E001220	EE-EP 1483243 B1	2007, 4	E001277	EE-EP 1719067 B1	2007, 4

Registreeringu number	Patendikirjelduse tõlke number	Patendilehe number, kus avaldati Euroopa patendikirjelduse tõlke esitamise teade
-----------------------	--------------------------------	--

E001278	EE-EP 1673769 B1	2007, 4	E001335	EE-EP 1539597 B1	2007, 5
E001279	EE-EP 1647025 B1	2007, 4	E001336	EE-EP 1483165 B1	2007, 5
E001280	EE-EP 1623511 B1	2007, 4	E001337	EE-EP 1472154 B1	2007, 5
E001281	EE-EP 1304831 B1	2007, 4	E001338	EE-EP 1683742 B1	2007, 5
E001282	EE-EP 1570662 B1	2007, 4	E001339	EE-EP 1678059 B1	2007, 5
E001283	EE-EP 1434485 B1	2007, 5	E001340	EE-EP 1700812 B1	2007, 5
E001284	EE-EP 1729576 B1	2007, 5	E001341	EE-EP 1567442 B1	2007, 5
E001285	EE-EP 1427285 B1	2007, 5	E001342	EE-EP 1490284 B1	2007, 5
E001286	EE-EP 1484975 B1	2007, 5	E001343	EE-EP 1626925 B1	2007, 5
E001287	EE-EP 1489906 B1	2007, 5	E001344	EE-EP 1666405 B1	2007, 5
E001288	EE-EP 1651043 B1	2007, 5	E001345	EE-EP 1648814 B1	2007, 5
E001289	EE-EP 1596661 B1	2007, 5	E001346	EE-EP 1532079 B1	2007, 5
E001290	EE-EP 1675938 B1	2007, 5	E001347	EE-EP 1591434 B1	2007, 5
E001291	EE-EP 1545230 B1	2007, 5	E001348	EE-EP 1499576 B1	2007, 5
E001292	EE-EP 1562441 B1	2007, 5	E001349	EE-EP 1519908 B1	2007, 5
E001293	EE-EP 1667541 B1	2007, 5	E001350	EE-EP 1648851 B1	2007, 5
E001294	EE-EP 1433395 B1	2007, 5	E001351	EE-EP 1697306 B1	2007, 5
E001295	EE-EP 1696766 B1	2007, 5	E001352	EE-EP 1687259 B1	2007, 5
E001296	EE-EP 1423031 B1	2007, 5	E001353	EE-EP 1663963 B1	2007, 5
E001297	EE-EP 1679020 B1	2007, 5	E001354	EE-EP 1685096 B1	2007, 5
E001298	EE-EP 1512354 B1	2007, 5	E001355	EE-EP 1708994 B1	2007, 5
E001299	EE-EP 1711094 B1	2007, 5	E001356	EE-EP 1680400 B1	2007, 5
E001300	EE-EP 1520544 B1	2007, 5	E001357	EE-EP 1689708 B1	2007, 5
E001301	EE-EP 1408886 B1	2007, 5	E001358	EE-EP 1587788 B1	2007, 5
E001302	EE-EP 1416917 B1	2007, 5	E001359	EE-EP 1499589 B1	2007, 5
E001303	EE-EP 1414409 B1	2007, 5	E001360	EE-EP 1572661 B1	2007, 5
E001304	EE-EP 1474110 B1	2007, 5	E001361	EE-EP 1699764 B1	2007, 5
E001305	EE-EP 1450767 B1	2007, 5	E001362	EE-EP 1480955 B1	2007, 5
E001306	EE-EP 1658055 B1	2007, 5	E001363	EE-EP 1442023 B1	2007, 5
E001307	EE-EP 1711169 B1	2007, 5	E001364	EE-EP 1742926 B1	2007, 5
E001308	EE-EP 1526848 B1	2007, 5	E001365	EE-EP 1709014 B1	2007, 5
E001309	EE-EP 1589956 B1	2007, 5	E001366	EE-EP 1476438 B1	2007, 5
E001310	EE-EP 1509212 B1	2007, 5	E001367	EE-EP 1709019 B1	2007, 5
E001311	EE-EP 1542666 B1	2007, 5	E001368	EE-EP 1732916 B1	2007, 5
E001312	EE-EP 1569634 B1	2007, 5	E001369	EE-EP 1546127 B1	2007, 5
E001313	EE-EP 1441723 B1	2007, 5	E001370	EE-EP 1641784 B1	2007, 5
E001314	EE-EP 1530471 B1	2007, 5	E001371	EE-EP 1423384 B1	2007, 5
E001315	EE-EP 1711184 B1	2007, 5	E001372	EE-EP 1532139 B1	2007, 5
E001316	EE-EP 1658848 B1	2007, 5	E001373	EE-EP 1651641 B1	2007, 5
E001317	EE-EP 1553950 B1	2007, 5	E001374	EE-EP 1680418 B1	2007, 5
E001318	EE-EP 1635838 B1	2007, 5	E001375	EE-EP 1487832 B1	2007, 5
E001319	EE-EP 1423124 B1	2007, 5	E001376	EE-EP 1513843 B1	2007, 5
E001320	EE-EP 1526870 B1	2007, 5	E001377	EE-EP 1697370 B1	2007, 5
E001321	EE-EP 1446131 B1	2007, 5	E001378	EE-EP 1697371 B1	2007, 5
E001322	EE-EP 1567171 B1	2007, 5	E001379	EE-EP 1699795 B1	2007, 5
E001323	EE-EP 1526867 B1	2007, 5	E001380	EE-EP 1470127 B1	2007, 5
E001324	EE-EP 1420822 B1	2007, 5	E001381	EE-EP 1487840 B1	2007, 5
E001325	EE-EP 1480679 B1	2007, 5	E001382	EE-EP 1658295 B1	2007, 5
E001326	EE-EP 1487506 B1	2007, 5	E001383	EE-EP 1685146 B1	2007, 5
E001327	EE-EP 1689471 B1	2007, 5	E001384	EE-EP 1456219 B1	2007, 5
E001328	EE-EP 1543897 B1	2007, 5	E001385	EE-EP 1444247 B1	2007, 5
E001329	EE-EP 1414639 B1	2007, 5	E001386	EE-EP 1594517 B1	2007, 5
E001330	EE-EP 1457365 B1	2007, 5	E001387	EE-EP 1511768 B1	2007, 5
E001331	EE-EP 1572486 B1	2007, 5	E001388	EE-EP 1465923 B1	2007, 5
E001332	EE-EP 1426240 B1	2007, 5	E001389	EE-EP 1539852 B1	2007, 5
E001333	EE-EP 1678024 B1	2007, 5	E001390	EE-EP 1689802 B1	2007, 5
E001334	EE-EP 1731426 B1	2007, 5	E001391	EE-EP 1682606 B1	2007, 5

Registreeringu number	Patendikirjelduse tõlke number	Patendilehe number, kus avaldati Euroopa patendikirjelduse tõlke esitamise teade
-----------------------	--------------------------------	--

E001392	EE-EP 1601716 B1	2007, 5	E001449	EE-EP 1441724 B1	2007, 6
E001393	EE-EP 1664177 B1	2007, 5	E001450	EE-EP 1643998 B1	2007, 6
E001394	EE-EP 1327663 B1	2007, 5	E001451	EE-EP 1482938 B1	2007, 6
E001395	EE-EP 1529817 B1	2007, 5	E001452	EE-EP 1603564 B1	2007, 6
E001396	EE-EP 1620516 B1	2007, 5	E001453	EE-EP 1610785 B1	2007, 6
E001397	EE-EP 1448741 B1	2007, 5	E001454	EE-EP 1420789 B1	2007, 6
E001398	EE-EP 1576078 B1	2007, 5	E001455	EE-EP 1496904 B1	2007, 6
E001399	EE-EP 1576081 B1	2007, 5	E001456	EE-EP 1663244 B1	2007, 6
E001400	EE-EP 1457551 B1	2007, 5	E001457	EE-EP 1589976 B1	2007, 6
E001401	EE-EP 1543106 B1	2007, 5	E001458	EE-EP 1596870 B1	2007, 6
E001402	EE-EP 1470226 B1	2007, 5	E001459	EE-EP 1635852 B1	2007, 6
E001403	EE-EP 1601769 B1	2007, 5	E001460	EE-EP 1539203 B1	2007, 6
E001404	EE-EP 1601768 B1	2007, 5	E001461	EE-EP 1481687 B1	2007, 6
E001405	EE-EP 1711612 B1	2007, 5	E001462	EE-EP 1688146 B1	2007, 6
E001406	EE-EP 1567653 B1	2007, 5	E001463	EE-EP 1715887 B1	2007, 6
E001407	EE-EP 1504131 B1	2007, 5	E001464	EE-EP 1534326 B1	2007, 6
E001408	EE-EP 1627100 B1	2007, 5	E001465	EE-EP 1553979 B1	2007, 6
E001409	EE-EP 1534898 B1	2007, 5	E001466	EE-EP 1366774 B1	2007, 6
E001410	EE-EP 1601843 B1	2007, 5	E001467	EE-EP 1466638 B1	2007, 6
E001411	EE-EP 1733111 B1	2007, 5	E001468	EE-EP 1637174 B1	2007, 6
E001412	EE-EP 1279808 B1	2007, 5	E001469	EE-EP 1696987 B1	2007, 6
E001413	EE-EP 1692397 B1	2007, 5	E001470	EE-EP 1424100 B1	2007, 6
E001414	EE-EP 1533568 B1	2007, 5	E001471	EE-EP 1471974 B1	2007, 6
E001415	EE-EP 1312861 B1	2007, 5	E001472	EE-EP 1312406 B1	2007, 6
E001416	EE-EP 1695015 B1	2007, 5	E001473	EE-EP 1635930 B1	2007, 6
E001417	EE-EP 1702192 B1	2007, 5	E001474	EE-EP 1631795 B1	2007, 6
E001418	EE-EP 1721142 B1	2007, 5	E001475	EE-EP 1727620 B1	2007, 6
E001419	EE-EP 1630570 B1	2007, 5	E001476	EE-EP 1694442 B1	2007, 6
E001420	EE-EP 1576549 B1	2007, 5	E001477	EE-EP 1316367 B1	2007, 6
E001421	EE-EP 1614116 B1	2007, 5	E001478	EE-EP 1474256 B1	2007, 6
E001422	EE-EP 1628368 B1	2007, 5	E001479	EE-EP 1704005 B1	2007, 6
E001423	EE-EP 1643605 B1	2007, 5	E001480	EE-EP 1702714 B1	2007, 6
E001424	EE-EP 1616377 B1	2007, 5	E001481	EE-EP 1684945 B1	2007, 6
E001425	EE-EP 1488540 B1	2007, 5	E001482	EE-EP 1688228 B1	2007, 6
E001426	EE-EP 1605608 B1	2007, 5	E001483	EE-EP 1620237 B1	2007, 6
E001427	EE-EP 1441475 B1	2007, 5	E001484	EE-EP 1494839 B1	2007, 6
E001428	EE-EP 1470690 B1	2007, 5	E001485	EE-EP 1348553 B1	2007, 6
E001429	EE-EP 1483890 B1	2007, 5	E001486	EE-EP 1467871 B1	2007, 6
E001430	EE-EP 1709829 B1	2007, 5	E001487	EE-EP 1565337 B1	2007, 6
E001431	EE-EP 1482760 B1	2007, 5	E001488	EE-EP 1331137 B1	2007, 6
E001432	EE-EP 1359784 B1	2007, 5	E001489	EE-EP 1410983 B1	2007, 6
E001433	EE-EP 1729579 B1	2007, 6	E001490	EE-EP 1448433 B1	2007, 6
E001434	EE-EP 1727429 B1	2007, 6	E001491	EE-EP 1648775 B1	2007, 6
E001435	EE-EP 1484988 B1	2007, 6	E001492	EE-EP 1410992 B1	2007, 6
E001436	EE-EP 1487299 B1	2007, 6	E001493	EE-EP 1598274 B1	2007, 6
E001437	EE-EP 1646304 B1	2007, 6	E001494	EE-EP 1553025 B1	2007, 6
E001438	EE-EP 1700548 B1	2007, 6	E001495	EE-EP 1663798 B1	2007, 6
E001439	EE-EP 1321097 B1	2007, 6	E001496	EE-EP 1590260 B1	2007, 6
E001440	EE-EP 1502544 B1	2007, 6	E001497	EE-EP 1590286 B1	2007, 6
E001441	EE-EP 1615560 B1	2007, 6	E001498	EE-EP 1638880 B1	2007, 6
E001442	EE-EP 1638468 B1	2007, 6	E001499	EE-EP 1651558 B1	2007, 6
E001443	EE-EP 1706057 B1	2007, 6	E001500	EE-EP 1667939 B1	2007, 6
E001444	EE-EP 1536763 B1	2007, 6	E001501	EE-EP 1694611 B1	2007, 6
E001445	EE-EP 1545467 B1	2007, 6	E001502	EE-EP 1680387 B1	2007, 6
E001446	EE-EP 1469843 B1	2007, 6	E001503	EE-EP 1525177 B1	2007, 6
E001447	EE-EP 1613304 B1	2007, 6	E001504	EE-EP 1718593 B1	2007, 6
E001448	EE-EP 1467728 B1	2007, 6	E001505	EE-EP 1506154 B1	2007, 6

Registreeringu number	Patendikirjelduse tõlke number	Patendilehe number, kus avaldati Euroopa patendikirjelduse tõlke esitamise teade
-----------------------	--------------------------------	--

E001506	EE-EP 1612203 B1	2007, 6	E001545	EE-EP 1674546 B1	2007, 6
E001507	EE-EP 1708992 B1	2007, 6	E001546	EE-EP 1432779 B1	2007, 6
E001508	EE-EP 1659112 B1	2007, 6	E001547	EE-EP 1720979 B1	2007, 6
E001509	EE-EP 1532111 B1	2007, 6	E001548	EE-EP 1439220 B1	2007, 6
E001510	EE-EP 1554250 B1	2007, 6	E001549	EE-EP 1448772 B1	2007, 6
E001511	EE-EP 1656360 B1	2007, 6	E001550	EE-EP 1414961 B1	2007, 6
E001512	EE-EP 1456189 B1	2007, 6	E001551	EE-EP 1570060 B1	2007, 6
E001513	EE-EP 1616868 B1	2007, 6	E001552	EE-EP 1567652 B1	2007, 6
E001514	EE-EP 1583756 B1	2007, 6	E001553	EE-EP 1651774 B1	2007, 6
E001515	EE-EP 1581515 B1	2007, 6	E001554	EE-EP 1403399 B1	2007, 6
E001516	EE-EP 1740574 B1	2007, 6	E001555	EE-EP 1528151 B1	2007, 6
E001517	EE-EP 1546134 B1	2007, 6	E001556	EE-EP 1496165 B1	2007, 6
E001518	EE-EP 1598350 B1	2007, 6	E001557	EE-EP 1451416 B1	2007, 6
E001519	EE-EP 1718641 B1	2007, 6	E001558	EE-EP 1291470 B1	2007, 6
E001520	EE-EP 1432705 B1	2007, 6	E001559	EE-EP 1464772 B1	2007, 6
E001521	EE-EP 1525200 B1	2007, 6	E001560	EE-EP 1398431 B1	2007, 6
E001522	EE-EP 1664044 B1	2007, 6	E001561	EE-EP 1633940 B1	2007, 6
E001523	EE-EP 1448562 B1	2007, 6	E001562	EE-EP 1727967 B1	2007, 6
E001524	EE-EP 1558615 B1	2007, 6	E001563	EE-EP 1474607 B1	2007, 6
E001525	EE-EP 1654263 B1	2007, 6	E001564	EE-EP 1642026 B1	2007, 6
E001526	EE-EP 1710245 B1	2007, 6	E001565	EE-EP 1407174 B1	2007, 6
E001527	EE-EP 1406907 B1	2007, 6	E001566	EE-EP 1540230 B1	2007, 6
E001528	EE-EP 1451196 B1	2007, 6	E001567	EE-EP 1589276 B1	2007, 6
E001529	EE-EP 1417211 B1	2007, 6	E001568	EE-EP 1319888 B1	2007, 6
E001530	EE-EP 1509537 B1	2007, 6	E001569	EE-EP 1702183 B1	2007, 6
E001531	EE-EP 1578755 B1	2007, 6	E001570	EE-EP 1509735 B1	2007, 6
E001532	EE-EP 1644392 B1	2007, 6	E001571	EE-EP 1406053 B1	2007, 6
E001533	EE-EP 1638984 B1	2007, 6	E001572	EE-EP 1668307 B1	2007, 6
E001534	EE-EP 1412368 B1	2007, 6	E001573	EE-EP 1597564 B1	2007, 6
E001535	EE-EP 1664087 B1	2007, 6	E001574	EE-EP 1626275 B1	2007, 6
E001536	EE-EP 1630169 B1	2007, 6	E001575	EE-EP 1601355 B1	2007, 6
E001537	EE-EP 1539802 B1	2007, 6	E001576	EE-EP 1548451 B1	2007, 6
E001538	EE-EP 1589031 B1	2007, 6	E001577	EE-EP 1543456 B1	2007, 6
E001539	EE-EP 1644433 B1	2007, 6	E001578	EE-EP 1556840 B1	2007, 6
E001540	EE-EP 1444236 B1	2007, 6	E001579	EE-EP 1604346 B1	2007, 6
E001541	EE-EP 1694783 B1	2007, 6	E001580	EE-EP 1658660 B1	2007, 6
E001542	EE-EP 1688471 B1	2007, 6	E001581	EE-EP 1614200 B1	2007, 6
E001543	EE-EP 1369463 B1	2007, 6	E001582	EE-EP 1672759 B1	2007, 6
E001544	EE-EP 1525284 B1	2007, 6			

**FG4A. EESTIS KEHTIVATE EUROOPA PATENTIDE
PATENDIOMANIKE TÄHESTIKULINE LOEND**

Patendiomanik	Registreeringu number	Patendilehe number, kus avaldati Euroopa patendikirjelduse tõlke esitamise teade			
4 AZA IP NV	E001456	2007, 6	Alcon, Inc.	E000859	2007, 2
AB Science	E001521	2007, 6	Alcon, Inc.	E001188	2007, 4
ADC GMBH	E001276	2007, 4	Alcon, Inc.	E001399	2007, 5
ADC GMBH	E001580	2007, 6	Alembic Limited	E001307	2007, 5
ADC GMBH	E001581	2007, 6	Alpharma APS	E000879	2007, 2
ADVANCELL - Advanced In Vitro Cell Technologies	E001008	2007, 3	Alweg Tunnelausbau Gesellschaft mbH	E001562	2007, 6
AGHEBO SISTEMI S.R.L.	E000964	2007, 2	Alza Corporation	E001442	2007, 6
ALCASYNN			Amsellem, Maurice	E000712	2007, 1
PHARMACEUTICALS GMBH	E000935	2007, 2	AnoxKaldnes AS	E000781	2007, 1
ALFA WASSERMANN S.p.A.	E001246	2007, 4	Arcelor Construction France	E000965	2007, 2
ALLERGAN, INC.	E001162	2007, 4	Arius Research, Inc.	E000950	2007, 2
APOXIS SA	E001461	2007, 6	Arkema France	E001068	2007, 3
ARCELOR France	E000819	2007, 1	Arkema Inc.	E000952	2007, 2
ARCELOR France	E000889	2007, 2	Artilat Naamloze Vennootschap	E001144	2007, 4
ARES TRADING S.A.	E001094	2007, 3	Arzneimittel GmbH Apotheker		
ARES TRADING S.A.	E001471	2007, 6	Vetter & Co. Ravensburg	E001467	2007, 6
ARES TRADING S.A.	E001547	2007, 6	Ashland Licensing and Intellectual Property LLC	E001036	2007, 3
ARI-ARMATUREN ALBERT RICHTER GmbH & Co.KG.	E001565	2007, 6	Assa Abloy AB	E000826	2007, 1
ARMINES	E001274	2007, 4	Astion Dermatology A/S	E000750	2007, 1
ARVEDI, Giovanni	E000888	2007, 2	AstraZeneca AB	E000742	2007, 1
ARVEDI, Giovanni	E001259	2007, 4	AstraZeneca AB	E000785	2007, 1
ASPÖCK Systems GmbH	E000985	2007, 2	AstraZeneca AB	E000876	2007, 2
ASSA AB	E001115	2007, 3	AstraZeneca AB	E000916	2007, 2
ASSISTANCE PUBLIQUE - HOPITAUX DE PARIS	E001441	2007, 6	AstraZeneca AB	E000938	2007, 2
ATENA S.p.A.	E000963	2007, 2	AstraZeneca AB	E001023	2007, 3
AUTOLIV DEVELOPMENT AB	E000769	2007, 1	AstraZeneca AB	E001028	2007, 3
Abdulsamad M. H. Nooh	E000995	2007, 3	AstraZeneca AB	E001079	2007, 3
Abloy Oy	E001561	2007, 6	AstraZeneca AB	E001163	2007, 4
Acambis, Inc.	E001186	2007, 4	AstraZeneca AB	E001172	2007, 4
Action Pharma A/S	E001017	2007, 3	AstraZeneca AB	E001174	2007, 4
Active Biotech AB	E000915	2007, 2	AstraZeneca AB	E001218	2007, 4
Adolf Würth GmbH & Co. KG	E000901	2007, 2	AstraZeneca AB	E001218	2007, 4
Adolf Würth GmbH & Co. KG	E000902	2007, 2	AstraZeneca AB	E001230	2007, 4
Adorkem Technology SpA	E001548	2007, 6	AstraZeneca AB	E001233	2007, 4
Ahram Biosystems Inc.	E001106	2007, 3	AstraZeneca AB	E001302	2007, 5
AiCuris GmbH & Co. KG	E001224	2007, 4	AstraZeneca AB	E001317	2007, 5
Aicher, Max	E000821	2007, 1	AstraZeneca AB	E001325	2007, 5
Akzo Nobel Coatings International B.V.	E000954	2007, 2	AstraZeneca AB	E001368	2007, 5
Akzo Nobel Coatings International B.V.	E001053	2007, 3	AstraZeneca AB	E001457	2007, 6
Akzo Nobel Coatings International B.V.	E001256	2007, 4	AstraZeneca AB	E001469	2007, 6
Akzo Nobel Coatings International B.V.	E001397	2007, 5	AstraZeneca AB	E001509	2007, 6
Alberts, Bert, F.	E001424	2007, 5	AstraZeneca AB	E001510	2007, 6
Alboni, Enrico	E001146	2007, 4	AstraZeneca AB	E001514	2007, 6
Alcan Technology & Management Ltd.	E001214	2007, 4	AstraZeneca AB	E001531	2007, 6
Alcon, Inc.	E000727	2007, 1	AstraZeneca AB	E001553	2007, 6
Alcon, Inc.	E000857	2007, 2	AstraZeneca UK Limited	E000918	2007, 2
			AstraZeneca UK Limited	E000923	2007, 2
			Aventis Pharma S.A.	E000783	2007, 1
			Aventis Pharma S.A.	E000817	2007, 1
			Aventis Pharma S.A.	E001245	2007, 4
			Aventis Pharmaceuticals Inc.	E000869	2007, 2
			Axxonis Pharma AG	E001083	2007, 3
			B.T. Innovation GmbH	E001204	2007, 4

Patendiomanik	Registreeringu number	Patendilehe number, kus avaldati Euroopa patendikirjelduse tõlke esitamise teade			
"Barlinek" S.A.	E001265	2007, 4	Bayer Schering Pharma		
BASF AKTIENGESELLSCHAFT	E000849	2007, 2	Aktiengesellschaft	E001364	2007, 5
BASF Aktiengesellschaft	E000850	2007, 2	Becker Ganser, Edmund	E001570	2007, 6
BASF Aktiengesellschaft	E000851	2007, 2	Bege Privatstiftung	E001294	2007, 5
BASF Aktiengesellschaft	E000852	2007, 2	Behr-Hella Thermocontrol GmbH	E001330	2007, 5
BASF Aktiengesellschaft	E000951	2007, 2	Bencsits, Franz	E001139	2007, 4
BASF Aktiengesellschaft	E000991	2007, 3	Berbel Ablufttechnik GmbH	E000837	2007, 1
BASF Aktiengesellschaft	E000992	2007, 3	Berner GmbH	E001203	2007, 4
BASF Aktiengesellschaft	E000993	2007, 3	Besins International Belgique	E000748	2007, 1
BASF Aktiengesellschaft	E000994	2007, 3	BioGeneriX AG	E001035	2007, 3
BASF Aktiengesellschaft	E000997	2007, 3	Biosense Webster, Inc.	E000725	2007, 1
BASF Aktiengesellschaft	E001072	2007, 3	Biosense Webster, Inc.	E000726	2007, 1
BASF Aktiengesellschaft	E001134	2007, 4	Biosense Webster, Inc.	E001005	2007, 3
BASF Aktiengesellschaft	E001135	2007, 4	Biosense Webster, Inc.	E001439	2007, 6
BASF Aktiengesellschaft	E001137	2007, 4	Biosense Webster, Inc.	E001440	2007, 6
BASF Aktiengesellschaft	E001138	2007, 4	Biosense Webster, Inc.	E001470	2007, 6
BASF Aktiengesellschaft	E001286	2007, 5	Biotica Technology Limited	E001538	2007, 6
BASF Aktiengesellschaft	E001287	2007, 5	Board of Supervisors of Louisiana		
BASF Aktiengesellschaft	E001433	2007, 6	State University and Agricultural		
BASF Aktiengesellschaft	E001434	2007, 6	and Mechanical College	E000871	2007, 2
BASF Aktiengesellschaft	E001551	2007, 6	Boehringer Ingelheim International		
BASF CORPORATION	E000997	2007, 3	GmbH	E001033	2007, 3
BIOPROJET	E001508	2007, 6	Boehringer Ingelheim International		
BIOTECHNOLOGY			GmbH	E001195	2007, 4
RESEARCH AND DEVELOPMENT			Boehringer Ingelheim International		
CORPORATION	E000880	2007, 2	GmbH	E001445	2007, 6
BIOVITRUM AB	E000798	2007, 1	Boehringer Ingelheim Pharma		
BIOVITRUM AB	E001041	2007, 3	GmbH & Co. KG	E000763	2007, 1
BIOVITRUM AB	E001161	2007, 4	Boehringer Ingelheim Pharma		
BK Giuliani GmbH	E001544	2007, 6	GmbH & Co. KG	E001173	2007, 4
BOEHRINGER INGELHEIM			Boehringer Ingelheim Pharma		
VETMEDICA GMBH	E001020	2007, 3	GmbH & Co. KG	E001363	2007, 5
BPB plc	E001067	2007, 3	Boehringer Ingelheim Pharma		
BRACCO S.p.A.	E000736	2007, 1	GmbH & Co. KG	E001375	2007, 5
BVV Spezialtiefbautechnik			Boehringer Ingelheim Pharma		
Vertriebs GmbH	E000820	2007, 1	GmbH & Co. KG	E001552	2007, 6
Barefoot Science Technologies Inc.	E001001	2007, 3	Boehringer Ingelheim Pharma		
Barilla G. e R. Fratelli S.p.A.	E000996	2007, 3	GmbH & Co. KG	E000856	2007, 2
Baumann, Markus	E000910	2007, 2	Boehringer Ingelheim Pharma		
Bavarian Nordic A/S	E001324	2007, 5	GmbH & Co. KG	E001239	2007, 4
Bavarian Nordic A/S	E001406	2007, 5	Boehringer Ingelheim Pharma		
Bayer CropScience AG	E001288	2007, 5	GmbH & Co. KG	E001314	2007, 5
Bayer CropScience AG	E001376	2007, 5	Boehringer Ingelheim Pharma		
Bayer CropScience S.A.	E000714	2007, 1	GmbH & Co. KG	E001329	2007, 5
Bayer CropScience S.A.	E001284	2007, 5	Bon Coeur, Inc.	E000716	2007, 1
Bayer HealthCare AG	E000860	2007, 2	Bormioli, Lorenzo	E001272	2007, 4
Bayer HealthCare, LLC	E001535	2007, 6	Brautferger, Norbert	E000887	2007, 2
Bayer MaterialScience AG	E001545	2007, 6	Bristol-Myers Squibb Company	E001250	2007, 4
Bayer Pharmaceuticals Corporation	E000741	2007, 1	Bristol-Myers Squibb Company	E001377	2007, 5
Bayer Schering Pharma AG	E001018	2007, 3	Bristol-Myers Squibb Company	E001378	2007, 5
Bayer Schering Pharma			British Sky Broadcasting Limited	E001130	2007, 3
Aktiengesellschaft	E001016	2007, 3	Bundesdruckerei GmbH	E000895	2007, 2
Bayer Schering Pharma A			Burda, Vladimir	E001113	2007, 3
ktiengesellschaft	E001192	2007, 4	Böttcher, Robert	E001443	2007, 6
Bayer Schering Pharma A			C.D.C. S.R.L.	E000988	2007, 2
ktiengesellschaft	E001221	2007, 4	CECA S.A.	E001472	2007, 6

Patendiomanik	Registreeringu number	Patendilehe number, kus avaldati Euroopa patendikirjelduse tõlke esitamise teade		
CENTRE NATIONAL DE LA RECHERCHE SCIENTIFIQUE (CNRS)	E000948	2007, 2	Deldaele, Roger	E000767 2007, 1
CENTRE NATIONAL DE LA RECHERCHE SCIENTIFIQUE (CNRS)	E001403	2007, 5	Design Ideas Ltd.	E001061 2007, 3
CENTRE NATIONAL DE LA RECHERCHE SCIENTIFIQUE (CNRS)	E001404	2007, 5	Deutsche Amphibolin-Werke von Robert Murjahn Stiftung & Co KG	E000900 2007, 2
CENTRE NATIONAL DE LA RECHERCHE SCIENTIFIQUE (CNRS)	E001418	2007, 5	Deutsche Amphibolin-Werke von Robert Murjahn Stiftung & Co. KG	E000774 2007, 1
CEPHALON FRANCE	E001353	2007, 5	Deutsche Amphibolin-Werke von Robert Murjahn Stiftung & Co. KG	E000808 2007, 1
CEPHALON, INC.	E001311	2007, 5	Deutsches Herzzentrum Berlin	E001147 2007, 4
CERESTAR HOLDING BV	E001141	2007, 4	Devro Plc	E001289 2007, 5
CHIESI FARMACEUTICI S.p.A.	E000728	2007, 1	Diageo Ireland	E001344 2007, 5
CHIESI FARMACEUTICI S.p.A.	E000865	2007, 2	Dinex A/S	E001566 2007, 6
CHIESI FARMACEUTICI S.p.A.	E001096	2007, 3	Diseno de Sistemas en Silicio S.A.	E001128 2007, 3
CIBO N.V.	E001481	2007, 6	Diversified Natural Products	E001505 2007, 6
CPN Spol. S R.O.	E001326	2007, 5	Dompé S.P.A.	E001193 2007, 4
CV THERAPEUTICS, INC.	E001038	2007, 3	Dow Corning Corporation	E001248 2007, 4
Calzificio Pinelli S.r.l.	E001408	2007, 5	Dracowo Forschungs- und Enwicklungs GmbH	E001398 2007, 5
Carlo F. Christensen A/S	E001559	2007, 6	Dunn, Brian Peter	E001497 2007, 6
Carlsberg Breweries A/S	E001343	2007, 5	Dunn, Richard Brian	E001497 2007, 6
Cartopal Packaging Systems, S.L.	E001494	2007, 6	DyStar Textilfarben GmbH & Co.	
Casper, Robert	E000877	2007, 2	Deutschland KG	E001395 2007, 5
Cedars-Sinai Medical Center	E001029	2007, 3	Döhmers, Bengt	E000896 2007, 2
Centro de Inmunologia Molecular	E001032	2007, 3	Döhmers, Jelena	E000896 2007, 2
CeramTec AG	E001202	2007, 4	Dürr Systems GmbH	E001415 2007, 5
Cerestar Holding B.V.	E001140	2007, 4	E. I. du Pont de Nemours and Company	E001285 2007, 5
Chaumeil, David	E000767	2007, 1	E.I. DU PONT DE NEMOURS AND COMPANY	E001099 2007, 3
Christian Maier GmbH & Co. KG Maschinenfabrik	E000838	2007, 1	E.I. DUPONT DE NEMOURS AND COMPANY	E000797 2007, 1
Christian Maier GmbH & Co. KG Maschinenfabrik	E000974	2007, 2	EAO Automotive GmbH & Co. KG	E000769 2007, 1
Cintio, Maria Teresa	E000894	2007, 2	ECOLE CENTRALE DE LYON	E001418 2007, 5
Cobra Biologics Limited	E001105	2007, 3	ELI LILLY AND COMPANY	E000801 2007, 1
Columbia Laboratories (Bermuda) Limited	E000882	2007, 2	ELI LILLY AND COMPANY	E000934 2007, 2
Cooltech Applications	E001417	2007, 5	ELI LILLY AND COMPANY	E001075 2007, 3
Cooltech Applications	E001569	2007, 6	ELI LILLY AND COMPANY	E001078 2007, 3
Cordis Corporation	E000757	2007, 1	ELI LILLY AND COMPANY	E001226 2007, 4
Corsaro & Lisco Ferroprofili S.P.A.	E000827	2007, 1	ELI LILLY AND COMPANY	E001319 2007, 5
Covidien AG	E001037	2007, 3	ELI LILLY AND COMPANY	E001327 2007, 5
Crane Co.	E000981	2007, 2	ELI LILLY AND COMPANY	E001351 2007, 5
Creta Creacion de Empresas con Tecnologia Avanzada, S.L.	E000905	2007, 2	ELI LILLY AND COMPANY	E001517 2007, 6
DCA Design International Limited	E001194	2007, 4	ENI S.p.A.	E001199 2007, 4
DEERE & COMPANY	E001055	2007, 3	EPOPLUS GmbH & Co. KG	E001323 2007, 5
DELTA MED S.R.L.	E000884	2007, 2	ETEX CORPORATION	E001184 2007, 4
DEUTSCHE SISI-WERKE GmbH & Co. Betriebs KG	E001493	2007, 6	ETHICON ENDO-SURGERY, INC.	E001300 2007, 5
DK Group N.A. N.V.	E000771	2007, 1	Eberl, Karl	E001121 2007, 3
DOMPE' pha.r.ma S.p.A.	E000866	2007, 2	Ecole Normale Superieure	E000948 2007, 2
Dazzi, Cecilia	E001146	2007, 4	Egger, Norbert, Dr.	E000858 2007, 2
Deb IP Limited	E000812	2007, 1	Ekofibre Limited	E000713 2007, 1
Degussa Novara Technology S.p.A.	E001217	2007, 4	Ekornes ASA	E000722 2007, 1
			Elektrobit Wireless Communications Ltd.	E001277 2007, 4
			Elematic Oy Ab	E000892 2007, 2
			Elettronica S.p.A.	E001419 2007, 5
			Enel Distribuzione S.p.A.	E001576 2007, 6

Patendiomanik	Registreeringu number	Patendilehe number, kus avaldati Euroopa patendikirjelduse tõlke esitamise teade			
Energetix Genlec Limited	E000968	2007, 2	GLAXO GROUP LIMITED	E001321	2007, 5
Energetix Group Limited	E000967	2007, 2	GLAXO GROUP LIMITED	E001387	2007, 5
Entrepose Echafaudages	E001560	2007, 6	GRIEBE, Oliver	E001003	2007, 3
Erling Bach Pedersen			Gafitex s.r.l.	E001261	2007, 4
Brandsikring ApS	E001559	2007, 6	Galacto Naturstoffe GmbH	E000807	2007, 1
Essex Nexans Europe	E000810	2007, 1	Galderma Research & Development, S.N.C.	E000782	2007, 1
Euro-Celtique S.A.	E001168	2007, 4	Galderma Research & Development, S.N.C.	E000794	2007, 1
Euro-Celtique S.A.	E001196	2007, 4	Galderma Research & Development, S.N.C.	E000863	2007, 2
Euro-Celtique S.A.	E001229	2007, 4	Gecoleng Aktiengesellschaft	E000962	2007, 2
Euro-Celtique S.A.	E001231	2007, 4	Gemeente Amsterdam,		
Euro-Celtique S.A.	E001241	2007, 4	Gemeentelijke Dienst		
Euro-Celtique S.A.	E001534	2007, 6	Afvalverwerking	E000836	2007, 1
F. HOFFMANN-LA ROCHE AG	E000790	2007, 1	Genfit	E001349	2007, 5
F. HOFFMANN-LA ROCHE AG	E001237	2007, 4	Genfit	E001503	2007, 6
F. HOFFMANN-LA ROCHE AG	E001358	2007, 5	Genoid KFT	E000818	2007, 1
F. HOFFMANN-LA ROCHE AG	E001450	2007, 6	Geolink	E001426	2007, 5
F. HOFFMANN-LA ROCHE AG	E001458	2007, 6	GfS-Gesellschaft für		
F. Hoffmann-La Roche AG	E000799	2007, 1	Sicherheitstechnik mbH	E000966	2007, 2
F.HOFFMANN-LA ROCHE AG	E000788	2007, 1	Giesecke & Devrient GmbH	E001486	2007, 6
F.HOFFMANN-LA ROCHE AG	E000921	2007, 2	GlaxoSmithKline Biologicals s.a	E001387	2007, 5
F.HOFFMANN-LA ROCHE AG	E000927	2007, 2	GlaxoSmithKline Consumer		
F.HOFFMANN-LA ROCHE AG	E000953	2007, 2	Healthcare GmbH & Co.KG.	E001002	2007, 3
FABRICA NACIONAL DE MONEDA Y TIMBRE	E001124	2007, 3	GlaxoSmithKline istrazivacki centar Zagreb d.o.o.	E000804	2007, 1
Fabre-Kramer Pharmaceuticals, Inc.	E001153	2007, 4	GlaxoSmithKline istrazivacki centar Zagreb d.o.o.	E000941	2007, 2
Fansa, Hisham	E001101	2007, 3	GlaxoSmithKline istrazivacki centar Zagreb d.o.o.	E000942	2007, 2
Feltron NV.	E000762	2007, 1	Glidestore Freetrack Pty Ltd	E001436	2007, 6
Filligent Limited	E000718	2007, 1	Godfrey Phillips India Limited	E000719	2007, 1
Filtrona International Limited	E000999	2007, 3	Govers, Henricus Johannes Antonius Alphonsus	E001120	2007, 3
Foster Wheeler Energy Corporation	E000760	2007, 1	Grenzebach BSH GmbH	E000890	2007, 2
Fournier Laboratories Ireland Limited	E001312	2007, 5	Grenzebach BSH GmbH	E000891	2007, 2
Frans Nooren			Grenzebach BSH GmbH	E001483	2007, 6
Afdichtingssystemen B.V.	E001539	2007, 6	Grünenthal GmbH	E000924	2007, 2
Fraunhofer-Gesellschaft zur Förderung der angewandten Forschung e.V.	E000759	2007, 1	Grünenthal GmbH	E001080	2007, 3
Fresenius Kabi Deutschland GmbH	E000734	2007, 1	Grünenthal GmbH	E001081	2007, 3
Fritz Egger GmbH & Co	E000823	2007, 1	Grünenthal GmbH	E001306	2007, 5
Fritz Egger GmbH & Co	E001254	2007, 4	Grünenthal GmbH	E001308	2007, 5
GALDERMA RESEARCH & DEVELOPMENT	E001444	2007, 6	Grünenthal GmbH	E001455	2007, 6
GALLAHER SNUS AB	E001293	2007, 5	Grünenthal GmbH	E001506	2007, 6
GEBR. WILLACH GmbH	E001297	2007, 5	Guerra Navas, Antonio Manuel	E001044	2007, 3
GELITA AG	E001304	2007, 5	H. LUNDBECK A/S	E001074	2007, 3
GENIS EHF	E001177	2007, 4	H. LUNDBECK A/S	E001164	2007, 4
GENZYME CORPORATION	E000803	2007, 1	H. LUNDBECK A/S	E001176	2007, 4
GEZE GmbH	E001116	2007, 3	H. LUNDBECK A/S	E001227	2007, 4
GILEAD SCIENCES, INC.	E001530	2007, 6	HAGS Aneby AB	E001043	2007, 3
GIULIANI S.p.A.	E001446	2007, 6	HD Wood Technologies Limited	E001482	2007, 6
GLAXO GROUP LIMITED	E000800	2007, 1	HTC Sweden AB	E001480	2007, 6
GLAXO GROUP LIMITED	E000804	2007, 1	Hans und Ottmar Binder GmbH		
GLAXO GROUP LIMITED	E000941	2007, 2	Oberflächenveredelung	E001488	2007, 6
GLAXO GROUP LIMITED	E001070	2007, 3	Hansgrohe AG	E001047	2007, 3
GLAXO GROUP LIMITED	E001090	2007, 3	Hausbrandt Trieste 1892 SPA	E001062	2007, 3
GLAXO GROUP LIMITED	E001219	2007, 4			
GLAXO GROUP LIMITED	E001235	2007, 4			

Patendiomanik	Registreeringu number	Patendilehe number, kus avaldati Euroopa patendikirjelduse tõlke esitamise teade			
Hawle, Engelbert	E001340	2007, 5	JANSSEN PHARMACEUTICA		
Heineken Supply Chain B.V.	E000909	2007, 2	N.V.	E001511	2007, 6
Heineken Supply Chain B.V.	E001290	2007, 5	JANSSEN PHARMACEUTICA		
Heineken Supply Chain B.V.	E001499	2007, 6	N.V.	E001528	2007, 6
Heineken Supply Chain B.V.	E001573	2007, 6	JAPAN CASH MACHINE CO.,		
Heraeus Kulzer GmbH	E001466	2007, 6	LTD.	E001420	2007, 5
Heywood Williams Components Limited			JCDecaux SA	E001556	2007, 6
	E000825	2007, 1	JOHNSON & JOHNSON		
Hormos Medical Ltd.	E000864	2007, 2	CONSUMER COMPANIES, INC.	E001006	2007, 3
Hydrotech Veolia Water Systems Aktiebolag			JURA ELEKTROAPPARATE AG	E001298	2007, 5
	E000885	2007, 2	Jackson Colomer, Ines	E001567	2007, 6
I-Pac Patents B.V.	E001051	2007, 3	Japan Tobacco Inc.	E001069	2007, 3
IMMUNEX CORPORATION	E001401	2007, 5	Jespersen, Poul, Erik	E000765	2007, 1
INDAG Gesellschaft für Industriebedarf mbH & Co. Betriebs KG			Jokey Plastik Gummersbach GmbH	E001336	2007, 5
	E001334	2007, 5	Jokey Plastik Wipperfürth GmbH	E001210	2007, 4
INDENA S.p.A.	E000717	2007, 1	KABUSHIKI KAISHA SANYU	E001400	2007, 5
INDENA S.p.A.	E001156	2007, 4	KAINDL FLOORING GmbH	E001054	2007, 3
INDENA S.p.A.	E001179	2007, 4	KAINDL FLOORING GmbH	E001410	2007, 5
INDENA S.p.A.	E001181	2007, 4	KARO BIO AB	E000944	2007, 2
INDENA S.p.A.	E001182	2007, 4	KERMEL	E000855	2007, 2
INDENA S.p.A.	E001460	2007, 6	KERMEL	E001000	2007, 3
INDENA S.p.A.	E001513	2007, 6	KHD Humboldt Wedag GmbH	E001416	2007, 5
INVENTIO AG	E000779	2007, 1	KOHLRUSS, Gregor	E001003	2007, 3
INVENTIO AG	E000908	2007, 2	KSB S.A.S	E001422	2007, 5
INVENTIO AG	E001110	2007, 3	Kesteloot, Benoit	E000767	2007, 1
INVENTIO AG	E001215	2007, 4	Kim, Young Mi	E001112	2007, 3
INVENTIO AG	E001216	2007, 4	Knauf Insulation SA	E000772	2007, 1
INVENTIO AG	E001342	2007, 5	Kone Corporation	E000983	2007, 2
INVENTIO AG	E001498	2007, 6	Kone Corporation	E001341	2007, 5
ISOTECNIKA, INC.	E001532	2007, 6	Koninklijke Philips Electronics N.V.	E001125	2007, 3
ISTITUTO NAZIONALE PER LO STUDIO E LA CURA DEI TUMORI			Koninklijke Philips Electronics N.V.	E001127	2007, 3
	E000802	2007, 1	Koninklijke Philips Electronics N.V.	E001278	2007, 4
ITT MANUFACTURING ENTERPRISES, INC.			Koninklijke Philips Electronics N.V.	E001279	2007, 4
	E001413	2007, 5	Koninklijke Philips Electronics N.V.	E001280	2007, 4
IVK-Tuote Oy	E001273	2007, 4	Kopernik, Gideon	E000877	2007, 2
Iberia Ashland Chemical, S.A.	E001328	2007, 5	Kracker, Lothar	E000715	2007, 1
Idea Lab S.R.L.	E000984	2007, 2	Kraft Foods R & D, Inc.		
Ilypsa, Inc.	E001391	2007, 5	Zweigniederlassung München	E000854	2007, 2
Imes Management AG	E000976	2007, 2	Kraft Foods R & D, Inc.		
Imperial Innovations Limited	E001402	2007, 5	Zweigniederlassung München	E000958	2007, 2
Invision GmbH	E001104	2007, 3	Krapfl, Peter	E000982	2007, 2
Indesit Company S.p.A.	E001122	2007, 3	Krause, Rolf	E000980	2007, 2
Innogene Kalbiotech Pte. Ltd.	E000735	2007, 1	L. MOLteni & C. DEI FRATELLI		
Inter IKEA Systems B.V.	E001335	2007, 5	ALITTI SOCIETÀ DI ESERCIZIO		
Invista Technologies S.a.r.l.	E001392	2007, 5	SOCIETÀ PER AZIONI	E001540	2007, 6
Istituto di Ricerche di Biologia Molecolare P. Angeletti S.p.A.			LABORATOIRES SERONO S.A.	E001185	2007, 4
	E001027	2007, 3	LABORATOIRES SERONO S.A.	E001366	2007, 5
Ivanov, Ventzislav, Stoyanov	E001578	2007, 6	LABORATORIOS DEL DR.		
J.M. HUBER CORPORATION	E001149	2007, 4	ESTEVE, S.A.	E001133	2007, 4
JANSSEN PHARMACEUTICA N.V.			LEK Pharmaceuticals d.d.	E001158	2007, 4
	E001073	2007, 3	LG ELECTRONICS INC.	E001131	2007, 3
JANSSEN PHARMACEUTICA N.V.			LTS LOHMANN Therapie-Systeme AG	E000732	2007, 1
	E001315	2007, 5	LTS LOHMANN Therapie-Systeme AG		
JANSSEN PHARMACEUTICA N.V.				E000861	2007, 2
	E001370	2007, 5			

Patendiomanik	Registreeringu number	Patendilehe number, kus avaldati Euroopa patendikirjelduse tõlke esitamise teade		
LTS LOHMANN Therapie-Systeme AG	E000862	2007, 2	Maggiore, Roberto	E000780 2007, 1
LTS LOHMANN Therapie-Systeme AG	E000898	2007, 2	Magnesium Elektron Ltd.	E001107 2007, 3
LTS LOHMANN Therapie-Systeme AG	E001154	2007, 4	Malaysian Rubber Board	E001095 2007, 3
LTS LOHMANN Therapie-Systeme AG	E001491	2007, 6	Malesci Istituto Farmacobiologico S.p.A.	E000805 2007, 1
LU France	E000776	2007, 1	MeadWestvaco Packaging Systems LLC	E000773 2007, 1
Laboratoire de Dermo-Cosmologie	E001030	2007, 3	MeadWestvaco Packaging Systems LLC	E000903 2007, 2
Laboratoires Serono SA	E001252	2007, 4	MeadWestvaco Packaging Systems LLC	E000907 2007, 2
Laboratoires Serono SA	E001367	2007, 5	MeadWestvaco Packaging Systems LLC	E001060 2007, 3
Laboratoires Serono SA	E001449	2007, 6	MeadWestvaco Packaging Systems LLC	E001211 2007, 4
Laboratoires Serono SA	E001549	2007, 6	MeadWestvaco Packaging Systems LLC	E001337 2007, 5
Laboratorios Sanifit, S.L.	E001175	2007, 4	Meda AB	E001361 2007, 5
Lamec AG	E001479	2007, 6	Merck & Co., Inc.	E000957 2007, 2
Leinemann GmbH & Co. KG	E000752	2007, 1	Merck & Co., Inc.	E001365 2007, 5
Leonhard Kurz GmbH & Co. KG	E000840	2007, 1	Merck & Co., Inc.	E001515 2007, 6
Les Laboratoires Servier	E000784	2007, 1	Merck & Co., Inc.	E001525 2007, 6
Les Laboratoires Servier	E000872	2007, 2	Merck Patent GmbH	E000737 2007, 1
Les Laboratoires Servier	E000874	2007, 2	Merck Patent GmbH	E000870 2007, 2
Les Laboratoires Servier	E000875	2007, 2	Merck Patent GmbH	E001011 2007, 3
Les Laboratoires Servier	E000939	2007, 2	Merck Patent GmbH	E001024 2007, 3
Les Laboratoires Servier	E000940	2007, 2	Merck Patent GmbH	E001151 2007, 4
Les Laboratoires Servier	E000945	2007, 2	Merck Patent GmbH	E001347 2007, 5
Les Laboratoires Servier	E000946	2007, 2	Merck and Co., Inc.	E001504 2007, 6
Les Laboratoires Servier	E001007	2007, 3	Merial Limited	E000792 2007, 1
Les Laboratoires Servier	E001223	2007, 4	Merial Limited	E001089 2007, 3
Les Laboratoires Servier	E001244	2007, 4	Merial Limited	E001283 2007, 5
Les Laboratoires Servier	E001251	2007, 4	Merial Limited	E001533 2007, 6
Les Laboratoires Servier	E001512	2007, 6	Merial Limited	E001118 2007, 3
Les Laboratoires Servier	E001518	2007, 6	Mes International, Inc.	E001143 2007, 4
LifeScan, Inc.	E001477	2007, 6	Metalsistem Group S.p.A.	E001143 2007, 4
Lifescan Scotland Ltd	E001052	2007, 3	Michigan State University	E001505 2007, 6
Lindvall, Tommy	E001339	2007, 5	Microbia, INC.	E001386 2007, 5
Lonza Biologics plc	E000813	2007, 1	Mitsubishi Pharma Corporation	E000743 2007, 1
Lupin Limited	E001360	2007, 5	Mitsubishi Pharma Corporation	E001379 2007, 5
Lupke, Manfred Arno Alfred	E000893	2007, 2	Mobidiag Oy	E001258 2007, 4
Lupke, Manfred Arno Alfred	E001205	2007, 4	Mobiga Limited	E001577 2007, 6
Lupke, Stefan A.	E001205	2007, 4	Mologen AG	E000816 2007, 1
Lurgi Zimmer GmbH	E001390	2007, 5	Monodor S.A.	E001437 2007, 6
Lurgi Zimmer GmbH	E001474	2007, 6	Morasch, Ludwig	E001114 2007, 3
Luvata Oy	E001200	2007, 4	Morphochem Aktiengesellschaft	
Luvata Oy	E001201	2007, 4	Für Kombinatorische Chemie	E001520 2007, 6
M & P Patent Aktiengesellschaft	E000899	2007, 2	Multivac Sepp Haggenmüller GmbH & Co. KG	E001058 2007, 3
M-real Oyj	E000904	2007, 2	Mühle Rüningen GmbH & Co. KG	E000809 2007, 1
MALLINCKRODT BAKER, Inc.	E001100	2007, 3	N.V. Organon	E000937 2007, 2
MBDA France	E001267	2007, 4	N.V. Organon	E000943 2007, 2
MCN Bioproducts Inc.	E001292	2007, 5	N.V. Organon	E001232 2007, 4
MEDA Pharma GmbH & Co. KG	E001320	2007, 5	N.V. Organon	E001526 2007, 6
MERCK SHARP & DOHME LTD.	E001504	2007, 6	NESTEC S.A.	E000723 2007, 1
METECNO S.p.A.	E000822	2007, 1	NEUROGEN CORPORATION	E001086 2007, 3
METEHE OY	E001478	2007, 6	NEUROSEARCH A/S	E001025 2007, 3
MORINAGA MILK INDUSTRY CO., LTD.	E001092	2007, 3	NEUROSEARCH A/S	E001085 2007, 3
Macara, Frédérique	E001301	2007, 5		
Magaldi Industrie S.R.L.	E001063	2007, 3		

Patendiomanik	Registreeringu number	Patendilehe number, kus avaldati Euroopa patendikirjelduse tõlke esitamise teade
NORBROOK LABORATORIES LIMITED	E000878	2007, 2
NORTON HEALTHCARE LIMITED	E001385	2007, 5
NYMOX CORPORATION	E001093	2007, 3
Nederlandse Organisatie voor Toegepast-Natuurwetenschappelijk Onderzoek TNO	E001275	2007, 4
Neptune Technologies & Bioresources Inc.	E001529	2007, 6
Nestec S.A.	E001438	2007, 6
Neumeister Hydraulik GmbH	E000970	2007, 2
New Ice Limited	E001394	2007, 5
New-Logistics GmbH	E001057	2007, 3
Newron Pharmaceuticals S.p.A.	E001228	2007, 4
Newron Pharmaceuticals S.p.A.	E001352	2007, 5
Newron Pharmaceuticals S.p.A.	E001357	2007, 5
NicOx S.A.	E001019	2007, 3
NicOx S.A.	E001152	2007, 4
NicOx S.A.	E001160	2007, 4
NicoNovum AB	E001167	2007, 4
Nienstedt GmbH	E001435	2007, 6
Norchip A/S	E001257	2007, 4
Novartis AG	E000733	2007, 1
Novartis AG	E000740	2007, 1
Novartis AG	E000756	2007, 1
Novartis AG	E001022	2007, 3
Novartis AG	E001034	2007, 3
Novartis AG	E001077	2007, 3
Novartis AG	E001091	2007, 3
Novartis AG	E001191	2007, 4
Novartis AG	E001305	2007, 5
Novartis AG	E001369	2007, 5
Novartis AG	E001448	2007, 6
Novartis AG	E001465	2007, 6
Novartis Vaccines and Diagnostics S.r.l.	E001464	2007, 6
Novartis Vaccines and Diagnostics, Inc.	E001462	2007, 6
Novozymes A/S	E000806	2007, 1
Nycomed GmbH	E001042	2007, 3
Nycomed GmbH	E001190	2007, 4
Nycomed GmbH	E001451	2007, 6
ORION CORPORATION	E001171	2007, 4
OTSUKA PHARMACEUTICAL CO., LTD.	E000744	2007, 1
OWENS-BROCKWAY GLASS CONTAINER INC.	E001064	2007, 3
OWENS-BROCKWAY GLASS CONTAINER INC.	E001065	2007, 3
Occlutech GmbH	E001004	2007, 3
Odefey, Constantin	E001123	2007, 3
Orion Corporation	E000796	2007, 1
Ort Joint-Stock Company	E000721	2007, 1
Ortho-McNeil Pharmaceutical, Inc.	E000920	2007, 2
Ortho-McNeil Pharmaceutical, Inc.	E001013	2007, 3
Ortho-McNeil Pharmaceutical, Inc.	E001166	2007, 4
Ortho-McNeil Pharmaceutical, Inc.	E001243	2007, 4
Ortho-McNeil Pharmaceutical, Inc.	E001523	2007, 6
Ortubai Balanzategui, Kristina	E001044	2007, 3
Otsuka Pharmaceutical Company, Limited	E001516	2007, 6
Oxeno Olefinchemie GmbH	E001098	2007, 3
Oxeno Olefinchemie GmbH	E001393	2007, 5
Oy KWH Pipe AB	E001271	2007, 4
PA Consulting Services Limited	E001039	2007, 3
PAZ Arzneimittel-Entwicklungsgesellschaft mbH	E001454	2007, 6
PFIZER INC.	E000933	2007, 2
PFIZER INC.	E001082	2007, 3
PFIZER INC.	E001155	2007, 4
PFIZER INC.	E001373	2007, 5
PFIZER INC.	E001384	2007, 5
PHARMA MAR, S.A.	E001527	2007, 6
PIAGGIO & C. S.p.A.	E001412	2007, 5
PIAGGIO & C. S.p.A.	E001331	2007, 5
PIAGGIO & C. S.p.A.	E001332	2007, 5
PIERRE FABRE MEDICAMENT	E000873	2007, 2
PIERRE FABRE MEDICAMENT	E001253	2007, 4
PIERRE FABRE MEDICAMENT	E001383	2007, 5
PIERRE FABRE MEDICAMENT	E001452	2007, 6
PLANMED OY	E001148	2007, 4
POLICHEM S.A.	E001459	2007, 6
PPG Industries Ohio, Inc.	E001255	2007, 4
PPG Industries Ohio, Inc.	E001396	2007, 5
PROLYTE BEHEER B.V.	E001558	2007, 6
Pantarhei Bioscience B.V.	E000746	2007, 1
Pantarhei Bioscience B.V.	E000747	2007, 1
Pantarhei Bioscience B.V.	E001189	2007, 4
Parks, L. Dean	E001014	2007, 3
Parks, L. Dean	E001015	2007, 3
Patria Vehicles Oy	E001206	2007, 4
Pavatex SA	E001066	2007, 3
Peinemann Equipment B.V.	E001572	2007, 6
Pentraxin Therapeutics Limited	E001159	2007, 4
Permaban Limited	E001264	2007, 4
Pfizer Italia S.r.l.	E000928	2007, 2
Pfizer Italia S.r.l.	E001381	2007, 5
Pfizer Products Inc.	E000914	2007, 2
Pfizer Products Inc.	E000917	2007, 2
Pfizer Products Inc.	E001169	2007, 4
Pfizer Products Inc.	E001170	2007, 4
Pfizer Products Inc.	E001524	2007, 6
Pfizer, Inc.	E000926	2007, 2
Pfizer, Inc.	E001507	2007, 6
Pharma Mar S.A., Sociedad Unipersonal	E001316	2007, 5
Pharma Mar, S.A.U.	E001372	2007, 5
Pharmacia & Upjohn Company LLC	E000793	2007, 1
Pharmacia Corporation	E000729	2007, 1
Pharmacia Corporation	E001303	2007, 5
Pharmacia Corporation	E001463	2007, 6
Pharmathen S.A.	E000730	2007, 1
Philip Morris Products S.A.	E001142	2007, 4

Patendiomanik	Registreeringu number	Patendilehe number, kus avaldati Euroopa patendikirjelduse tõlke esitamise teade			
Photonamic GmbH & Co. KG	E001150	2007, 4	SIEMENS		
Pieti, Pauli	E000975	2007, 2	AKTIENGESELLSCHAFT	E001207	2007, 4
Pipo Systems, S.L.	E000830	2007, 1	SIGMA-TAU Industrie		
Plast Wood s.r.l.	E001045	2007, 3	Farmaceutiche Riunite S.p.A.	E000802	2007, 1
Platre, David	E000767	2007, 1	SIGMA-TAU Industrie		
Polypeptide Laboratories A/S	E000947	2007, 2	Farmaceutiche Riunite S.p.A.	E000912	2007, 2
Polypeptide Laboratories A/S	E001536	2007, 6	SIGMA-TAU Industrie		
PowderJect Research Limited	E001468	2007, 6	Farmaceutiche Riunite S.p.A.	E000949	2007, 2
Profinvestik S.r.o.	E001113	2007, 3	SIGMA-TAU Industrie		
Profos AG	E000978	2007, 2	Farmaceutiche Riunite S.p.A.	E001012	2007, 3
Prometic Biosciences Inc.	E001350	2007, 5	SITMA S.p.A.	E000778	2007, 1
Protektorwerk Florenz Maisch GmbH & Co. KG	E001050	2007, 3	SITMA S.p.A.	E001492	2007, 6
QLT, Inc.	E000881	2007, 2	SLEEVER INTERNATIONAL COMPANY	E001212	2007, 4
RE.LE.VI. S.p.a.	E001557	2007, 6	SMITHKLINE BEECHAM CORPORATION	E000795	2007, 1
REGENERON PHARMACEUTICALS, INC.	E001097	2007, 3	SMITHKLINE BEECHAM PLC	E000929	2007, 2
REHAU AG + Co	E000828	2007, 1	SMITHKLINE BEECHAM PLC	E001371	2007, 5
RHODE ISLAND HOSPITAL	E001183	2007, 4	SOCIETE DES PRODUITS		
RICHTER GEDEON VEGYÉSZETI GYÁR RT	E001178	2007, 4	NESTLE S.A.	E000777	2007, 1
RICHTER GEDEON VEGYÉSZETI GYÁR RT	E001453	2007, 6	SOCIETE FINANCIERE DE GESTION	E000906	2007, 2
ROQUETTE FRERES	E001542	2007, 6	SOS Cuétara, S.A.	E000853	2007, 2
RUDOLF WILD GmbH & CO. KG	E001574	2007, 6	STS, Spezial-Transformatoren-Stockach GmbH & Co.	E000843	2007, 1
Ranbaxy Laboratories Limited	E000789	2007, 1	SULO Nord-West GmbH & Co. KG	E001262	2007, 4
Rawlplug Limited	E001048	2007, 3	SWE Strom und Fernwärme GmbH	E001119	2007, 3
Research In Motion Limited	E000987	2007, 2	SWEP International AB	E000977	2007, 2
Rockwool International A/S	E000960	2007, 2	Sanochemia Pharmazeutica AG	E001225	2007, 4
Rockwool International A/S	E000961	2007, 2	Sanofi Pasteur	E001187	2007, 4
Romero Lopez, Enrique	E001429	2007, 5	Sanofi-Aventis	E000931	2007, 2
Rothamsted Experimental Station	E000815	2007, 1	Sanofi-Aventis	E001071	2007, 3
Rothmann, Martin	E000761	2007, 1	Sanofi-Aventis	E001084	2007, 3
Roxtec AB	E000972	2007, 2	Sanofi-Aventis	E001313	2007, 5
SAINT-GOBAIN ISOVER	E001500	2007, 6	Sanofi-Aventis	E001355	2007, 5
SAINT-GOBAIN PAM	E001270	2007, 4	Sanofi-Aventis	E001356	2007, 5
SALZBURGER ALUMINIUM AKTIENGESELLSCHAFT	E001109	2007, 3	Sanofi-Aventis	E001359	2007, 5
SAMSUNG ELECTRONICS CO., LTD.	E001129	2007, 3	Sanofi-Aventis	E001374	2007, 5
SCHERING CORPORATION	E000868	2007, 2	Sanofi-Aventis	E001379	2007, 5
SCHERING CORPORATION	E000925	2007, 2	Sanofi-Aventis Deutschland GmbH	E000754	2007, 1
SCHERING CORPORATION	E001076	2007, 3	Sanofi-Aventis Deutschland GmbH	E000787	2007, 1
SCHERING CORPORATION	E001088	2007, 3	Sanofi-Aventis Deutschland GmbH	E000911	2007, 2
SCHERING CORPORATION	E001222	2007, 4	Sanofi-Aventis Deutschland GmbH	E000913	2007, 2
SCHWARZ PHARMA AG	E000731	2007, 1	Sanofi-Aventis Deutschland GmbH	E000919	2007, 2
SCHWARZ PHARMA AG	E001010	2007, 3	Sanofi-Aventis Deutschland GmbH	E000930	2007, 2
SCHWARZ PHARMA AG	E001026	2007, 3	Sanofi-Aventis Deutschland GmbH	E001165	2007, 4
SCHWARZ PHARMA AG	E001157	2007, 4	Sanofi-Aventis Deutschland GmbH	E001354	2007, 5
SCHÜCO International KG	E001411	2007, 5	Sanofi-Aventis Deutschland GmbH	E001550	2007, 6
SEB SA	E000724	2007, 1	Santhera Pharmaceuticals (Schweiz) AG	E001447	2007, 6
SHELL INTERNATIONALE RESEARCH MAATSCHAPPIJ B.V.	E001502	2007, 6	Schering Aktiengesellschaft	E000745	2007, 1
SIEMENS AKTIENGESELLSCHAFT	E000969	2007, 2	Schering Aktiengesellschaft	E000749	2007, 1
			Schering Aktiengesellschaft	E000922	2007, 2
			Scheuten Glasgroep	E001126	2007, 3
			Schill & Seilacher AG	E001046	2007, 3
			Schmale-Holding GmbH. & Co.	E000720	2007, 1

Patendiomanik	Registreeringu number	Patendilehe number, kus avaldati Euroopa patendikirjelduse tõlke esitamise teade		
Schmitz Gotha Fahrzeugwerke GmbH	E000897	2007, 2	TEXTRON FASTENING SYSTEMS SITE DE BONNEUIL	
Schneider, Wolfgang	E001101	2007, 3	SUR MARNE	E000834 2007, 1
Schuh, Rainer Karl	E001579	2007, 6	THE BOC GROUP, INC.	E001571 2007, 6
Scott-Track IP Limited	E001263	2007, 4	THE PROCTER & GAMBLE COMPANY	E001240 2007, 4
Seabased AB	E000831	2007, 1	THE PROCTER & GAMBLE COMPANY	E001388 2007, 5
Seabased AB	E001563	2007, 6	THE SCRIPPS RESEARCH INSTITUTE	E000753 2007, 1
Seiko Epson Corporation	E001485	2007, 6	THE UNITED STATES OF AMERICA as represented by	
Sentoclone Therapeutics AB	E001102	2007, 3	THE SECRETARY, UNITED STATES DEPARTMENT	
Serono Genetics Institute S.A.	E000956	2007, 2	OF AGRICULTURE	E000880 2007, 2
Serono Genetics Institute S.A.	E001537	2007, 6	THE UNIVERSITY OF BRITISH COLUMBIA	E001380 2007, 5
Shoham, Zeev	E000877	2007, 2	TOGNAZZO, Valerio	E000886 2007, 2
Sicco K/S	E001198	2007, 4	TOYAMA CHEMICAL CO., LTD.	E001234 2007, 4
Sidem Pharma	E001522	2007, 6	TREFILARBED BISSEN S.A.	E001501 2007, 6
Sidem Pharma SA	E000743	2007, 1	TTS Ships Equipment AB	E001490 2007, 6
Siemens Schweiz AG	E000842	2007, 1	TX Medic AB	E001322 2007, 5
Siemens Schweiz AG	E001056	2007, 3	Takeda Pharmaceutical Company Limited	E001519 2007, 6
Simoens, Hervé	E001213	2007, 4	Tegometall (International) AG	E001295 2007, 5
Sinclair Pharmaceuticals Limited	E001180	2007, 4	Tehalit GmbH	E001423 2007, 5
Sinvent AS	E001132	2007, 3	Tehalit GmbH	E001582 2007, 6
Sit Safe AS	E000768	2007, 1	Telia AB (publ)	E001425 2007, 5
Skjellerup, Johan	E001117	2007, 3	TeliaSonera Finland Oyj	E000848 2007, 1
Sloan-Kettering Institute For Cancer Research	E001242	2007, 4	TeliaSonera Finland Oyj	E000986 2007, 2
Smurfit Kappa GmbH	E001059	2007, 3	TeliaSonera Finland Oyj	E000989 2007, 2
Smurfit Kappa Packaging Aktiebolag	E000775	2007, 1	TeliaSonera Finland Oyj	E001281 2007, 4
Solvay Pharmaceuticals B.V.	E000738	2007, 1	TeliaSonera Finland Oyj	E001431 2007, 5
Solvay Pharmaceuticals B.V.	E000755	2007, 1	TeliaSonera Finland Oyj	E001432 2007, 5
Solvay Pharmaceuticals GmbH	E000751	2007, 1	Tensar Technologies Limited	E001409 2007, 5
Speedel Pharma AG	E000867	2007, 2	Teofil-Nutu, Andres	E001340 2007, 5
Stadt Zürich			The Gates Corporation	E000971 2007, 2
(Verkehrsbetriebe Zürich)	E001555	2007, 6	The University of Melbourne	E000733 2007, 1
Stockhausen GmbH	E001299	2007, 5	ThinPrint GmbH	E000841 2007, 1
Stokke AS	E001145	2007, 4	Tieliikelaitos	E000811 2007, 1
Stora Enso Activation AB	E001209	2007, 4	Titanium Metals Corporation	E001554 2007, 6
Strakan International Limited	E001309	2007, 5	Titanium Metals Corporation	E001407 2007, 5
SunGene GmbH	E001405	2007, 5	Trench Austria GmbH	E000839 2007, 1
Suomen Biisi Oy (Limited)	E000847	2007, 1	Trench Austria GmbH	E000844 2007, 1
Sustech GmbH & Co. KG	E001291	2007, 5	Trinity S.A.	E000845 2007, 1
Suven Life Sciences Limited	E000932	2007, 2	Trommsdorff GmbH & Co. KG	
Suven Life Sciences Limited	E001247	2007, 4	Arzneimittel	E001009 2007, 3
Svenska Lantmännen ek för.	E001541	2007, 6	UHU GmbH & Co. KG	E001543 2007, 6
Swisscom Mobile AG	E001430	2007, 5	UNITED STATES GYPSUM COMPANY	E001346 2007, 5
Symphogen A/S	E000814	2007, 1	UNIVERSITA' DI PISA	E001331 2007, 5
Synapse International S.A.	E000990	2007, 2	UNIVERSITY OF LEEDS	E001040 2007, 3
Syngenta Participations AG	E001136	2007, 4	Universita' Degli Studi di Firenze	E001575 2007, 6
Syngenta Participations AG	E001362	2007, 5	Universite Paris 13	E000948 2007, 2
Synta Pharmaceuticals Corporation	E000786	2007, 1	University of Brighton	E001049 2007, 3
Szöcs, Istvan	E000758	2007, 1	University of Sussex	E001049 2007, 3
SÜD-CHEMIE AG	E000955	2007, 2		
Südzucker Aktiengesellschaft Mannheim/Ochsenfurt	E000998	2007, 3		
Südzucker Aktiengesellschaft Mannheim/Ochsenfurt	E001291	2007, 5		
TB-Göschl GmbH	E000764	2007, 1		
TELIA AB	E001427	2007, 5		

Patendiomanik	Registreeringu number	Patendilehe number, kus avaldati Euroopa patendikirjelduse tõlke esitamise teade		
Università degli Studi di Roma "Tor Vergata"	E000739	2007, 1	Wellenbrock, Lothar	E000887 2007, 2
Universitätsklinikum Freiburg	E001318	2007, 5	Welser Profile AG	E000829 2007, 1
Université de Perpignan	E001403	2007, 5	Werner, Friedrich	E001123 2007, 3
Université de Perpignan	E001404	2007, 5	Wind Harvest Company	E000832 2007, 1
Uponor Innovation AB	E001111	2007, 3	Wipak Walsrode GmbH & Co. KG	E001496 2007, 6
Uppsala Power Management Consultants AB	E001487	2007, 6	Wobben, Aloys	E000833 2007, 1
VA TECH WABAG GmbH	E001197	2007, 4	Wobben, Aloys	E000846 2007, 1
VAE EISENBAHNSYSTEME GMBH	E001333	2007, 5	Wobben, Aloys	E001268 2007, 4
VAE GmbH	E001333	2007, 5	Wobben, Aloys	E001269 2007, 4
VALEO SYSTEMES D'ESSUYAGE	E001495	2007, 6	Wobben, Aloys	E001564 2007, 6
VALTION TEKNILLINEN TUTKIMUSKESKUS	E001546	2007, 6	Wonderland AS	E001345 2007, 5
VAN OORD ACZ B.V.	E000973	2007, 2	Wyeth	E001021 2007, 3
VERMOP SALMON GMBH	E000770	2007, 1	Wyeth	E001184 2007, 4
VKR Holding A/S	E000766	2007, 1	Wyeth	E001220 2007, 4
Vernalis (R&D) Limited	E001366	2007, 5	Wyeth	E001236 2007, 4
Viaccess	E001282	2007, 4	Wyeth	E001238 2007, 4
Viaccess	E001428	2007, 5	Wyeth	E001238 2007, 4
Vianex S.A.	E000883	2007, 2	Wyeth	E001348 2007, 5
Vincenzo, Galvagno	E001489	2007, 6	Wyeth	E001382 2007, 5
Vocfree, Inc.	E001389	2007, 5	Wyeth Holdings Corporation	E001087 2007, 3
Voith Patent GmbH	E000959	2007, 2	YARA International ASA	E001476 2007, 6
W.C. Heraeus GmbH	E001249	2007, 4	Yazar, Fatma	E000824 2007, 1
W.C. Heraeus GmbH	E001260	2007, 4	Yieh United Steel Corp.	E001108 2007, 3
WABCO GmbH	E001473	2007, 6	Zentaris GmbH	E001031 2007, 3
WIESNER, Hubert	E001003	2007, 3	Zentiva, a.s.	E000936 2007, 2
WOLFGANG JOBMANN GMBH	E001208	2007, 4	Zinpro Corporation	E001310 2007, 5
Wagener & Polascheck Vertriebsgesellschaft mbH & Co. KG	E001484	2007, 6	Zwilag Zwischenlager	
Waggonbau Elze GmbH & Co. Besitz KG	E001338	2007, 5	Würenlingen AG	E001414 2007, 5
Walser, Glenn E.	E000715	2007, 1	atugen AG	E001103 2007, 3
Warner-Lambert Company LLC	E000791	2007, 1	chemagen Biopolymer-Technologie AG	E000979 2007, 2
Warner-Lambert Company LLC	E001475	2007, 6	gabo Systemtechnik GmbH	E000835 2007, 1
			iGUZZINI ILLUMINAZIONE S.p.A.	E001568 2007, 6
			sedda Polstermöbelwerke,	
			Hans Thalermaier GmbH	E001296 2007, 5
			van Caeneghem, Jacky	E000767 2007, 1
			"ALWAG" Tunnelausbau Gesellschaft m.b.H.	E001266 2007, 4

AA1Y. TÄIENDAVA KAITSE TAOTLUSTE NUMBRILINE LOEND

Täiendava kaitse taotluse number	Aluspatendi number	Medit siini- või taimekaitsetoote registreerimist tõendava dokumendi number	Patendilehe number, kus avaldati täiendava kaitse taotluse esitamise teade
C20070001	04241	EU/2/06/063/001 EU/2/06/063/002 EU/2/06/063/003	2007, 2
C20070002	04096	523306 25.08.2006 523606 25.08.2006 523406 25.08.2006 523506 25.08.2006	2007, 2
C20070003	03657	Müügiluba 0313	2007, 3
C20070004	E000357	Euroopa Liidu Komisjoni otsus C(2007)1362	2007, 6

FG1Y. TÄIENDAVA KAITSE TUNNISTUSTE NUMBRILINE LOEND

Tunnistuse number	Täiendava kaitse taotluse number	Aluspatendi number	Medit siini- või taimekaitsetoote registreerimist tõendava dokumendi number	Patendilehe number, kus avaldati täiendava kaitse andmise teade
00012	C20070001	04241	EU/2/06/063/001 EU/2/06/063/002 EU/2/06/063/003	2007, 2
00013	C20070003	03657	Müügiluba 0313	2007, 3
00014	C20070002	04096	523306 523606 523406 523506	2007, 4

**ND4A. KEHTIVATE PATENTIDE NUMBRILINE LOEND
SEISUGA 31.12.2007**

Patendi number

02934	03081	03197	03319	03420	03512	03609	03712	03817	03896	03978	04053
02940	03084	03202	03322	03421	03513	03612	03713	03818	03897	03980	04054
02941	03085	03203	03332	03422	03514	03613	03714	03819	03898	03983	04056
02942	03086	03204	03333	03423	03515	03616	03716	03820	03899	03984	04057
02943	03087	03205	03334	03424	03516	03618	03717	03821	03901	03985	04058
02946	03089	03207	03335	03426	03518	03622	03719	03823	03902	03987	04059
02962	03091	03211	03336	03427	03519	03623	03723	03824	03903	03989	04063
02966	03092	03217	03337	03432	03523	03624	03726	03825	03904	03991	04065
02968	03093	03219	03339	03433	03526	03627	03728	03826	03905	03992	04066
02969	03095	03221	03341	03435	03527	03628	03730	03827	03907	03993	04067
02970	03099	03222	03342	03436	03528	03629	03731	03828	03910	03994	04068
02974	03100	03223	03343	03438	03529	03630	03733	03829	03911	03996	04071
02976	03106	03224	03349	03442	03531	03631	03735	03830	03913	03997	04073
02980	03107	03227	03351	03444	03532	03633	03740	03831	03914	03998	04074
02988	03108	03228	03353	03446	03533	03634	03742	03832	03915	03999	04075
02991	03109	03230	03354	03448	03534	03639	03744	03836	03916	04000	04077
02995	03113	03231	03355	03449	03535	03643	03746	03837	03917	04001	04078
02996	03118	03236	03356	03453	03537	03644	03747	03838	03920	04002	04080
02998	03119	03238	03357	03455	03539	03645	03751	03839	03923	04003	04081
03000	03122	03240	03359	03462	03542	03646	03752	03840	03924	04004	04083
03001	03124	03241	03360	03463	03544	03648	03753	03842	03925	04005	04084
03002	03125	03242	03363	03465	03545	03650	03754	03844	03927	04006	04086
03003	03126	03244	03364	03467	03546	03652	03756	03845	03928	04007	04088
03007	03127	03250	03365	03468	03547	03654	03758	03846	03929	04008	04090
03012	03128	03251	03366	03469	03548	03655	03759	03847	03930	04010	04091
03017	03131	03254	03371	03470	03549	03656	03763	03848	03932	04011	04093
03019	03132	03255	03372	03471	03550	03657	03764	03851	03934	04013	04094
03022	03133	03256	03374	03473	03551	03659	03768	03852	03936	04014	04096
03027	03134	03257	03375	03474	03554	03660	03771	03853	03937	04017	04097
03028	03140	03260	03376	03475	03555	03661	03772	03854	03938	04018	04098
03029	03142	03263	03379	03477	03556	03663	03773	03855	03941	04022	04101
03030	03143	03264	03380	03478	03559	03664	03774	03856	03942	04024	04102
03031	03147	03266	03381	03480	03560	03667	03775	03857	03943	04025	04103
03034	03148	03267	03383	03482	03562	03668	03777	03862	03944	04026	04104
03036	03149	03268	03386	03483	03563	03670	03779	03863	03945	04027	04107
03037	03151	03270	03387	03484	03568	03671	03781	03864	03949	04028	04108
03042	03157	03275	03388	03485	03569	03672	03782	03865	03950	04029	04109
03044	03158	03278	03389	03486	03573	03675	03784	03866	03951	04031	04110
03045	03160	03282	03390	03487	03575	03676	03785	03869	03952	04032	04111
03046	03164	03292	03394	03488	03576	03677	03786	03870	03954	04034	04112
03047	03165	03294	03396	03489	03579	03678	03788	03872	03955	04035	04113
03049	03171	03295	03398	03490	03584	03680	03789	03873	03956	04036	04114
03052	03172	03296	03399	03492	03587	03685	03791	03875	03960	04038	04116
03054	03176	03297	03402	03493	03588	03687	03792	03876	03961	04039	04119
03057	03178	03299	03403	03499	03590	03688	03797	03879	03962	04041	04123
03064	03179	03302	03406	03500	03591	03691	03798	03883	03964	04042	04124
03067	03180	03304	03407	03501	03592	03692	03802	03885	03967	04043	04126
03068	03181	03305	03411	03502	03594	03694	03803	03887	03968	04044	04128
03069	03183	03307	03412	03504	03596	03697	03804	03889	03969	04045	04129
03070	03185	03309	03413	03505	03602	03698	03808	03890	03970	04046	04133
03071	03188	03310	03414	03506	03604	03699	03809	03891	03972	04047	04136
03074	03189	03311	03415	03507	03605	03703	03811	03892	03973	04048	04140
03077	03192	03313	03417	03508	03606	03704	03812	03893	03974	04050	04143
03078	03194	03315	03418	03509	03607	03705	03815	03894	03975	04051	04144
03080	03195	03318	03419	03511	03608	03707	03816	03895	03977	04052	04146

Patendi number											
04148	04239	04314	04388	04456	04527	04593	04658	04720	04781	04841	04901
04149	04240	04315	04389	04457	04528	04594	04659	04721	04782	04842	04902
04151	04241	04316	04391	04458	04529	04595	04660	04722	04783	04843	04903
04152	04242	04317	04392	04459	04530	04596	04661	04724	04784	04844	04904
04153	04243	04320	04393	04460	04531	04597	04662	04725	04785	04845	04905
04155	04245	04321	04394	04461	04532	04598	04663	04726	04786	04846	04906
04157	04246	04323	04395	04462	04533	04599	04664	04727	04787	04847	04907
04159	04247	04325	04397	04465	04534	04600	04665	04728	04788	04848	04908
04160	04248	04327	04398	04466	04536	04601	04666	04729	04789	04849	04909
04162	04249	04328	04399	04467	04537	04602	04667	04730	04790	04850	04910
04163	04250	04329	04400	04468	04538	04603	04668	04731	04791	04851	04911
04165	04251	04330	04401	04470	04539	04604	04669	04732	04792	04852	04912
04168	04253	04331	04402	04471	04540	04605	04670	04733	04793	04853	04913
04169	04254	04332	04403	04473	04541	04606	04671	04734	04794	04854	04914
04170	04255	04334	04405	04474	04542	04608	04672	04735	04795	04855	04915
04172	04256	04335	04406	04475	04544	04609	04673	04736	04796	04856	04916
04173	04259	04336	04407	04476	04545	04610	04674	04737	04797	04857	04917
04175	04261	04337	04408	04478	04546	04611	04675	04738	04798	04858	04918
04176	04262	04338	04409	04479	04547	04612	04676	04739	04799	04859	04919
04177	04263	04339	04410	04480	04548	04613	04677	04740	04800	04860	04920
04178	04264	04340	04411	04481	04550	04614	04678	04741	04801	04861	04921
04181	04265	04343	04413	04484	04551	04615	04679	04742	04802	04862	04922
04182	04266	04344	04414	04485	04552	04616	04680	04743	04803	04863	04923
04183	04267	04345	04415	04486	04553	04617	04681	04744	04804	04864	04924
04184	04268	04346	04417	04487	04554	04620	04682	04745	04805	04865	04925
04185	04269	04347	04418	04488	04555	04621	04683	04746	04806	04866	04926
04186	04270	04348	04419	04489	04556	04622	04684	04747	04807	04867	04927
04187	04271	04349	04420	04490	04557	04623	04685	04748	04808	04868	04928
04188	04273	04351	04421	04491	04559	04624	04686	04749	04809	04869	04929
04189	04274	04352	04423	04492	04560	04626	04687	04750	04810	04870	04930
04190	04275	04353	04424	04493	04561	04627	04688	04751	04811	04871	04931
04192	04276	04354	04425	04495	04562	04628	04689	04752	04812	04872	04932
04193	04277	04355	04426	04496	04563	04629	04690	04753	04813	04873	04933
04194	04278	04357	04427	04497	04564	04630	04691	04754	04814	04874	04934
04195	04279	04359	04428	04498	04565	04631	04692	04755	04815	04875	04935
04196	04281	04360	04429	04499	04566	04632	04694	04756	04816	04876	04936
04198	04283	04361	04430	04500	04567	04633	04695	04757	04817	04877	04937
04199	04284	04362	04431	04502	04568	04634	04697	04758	04818	04878	04938
04200	04285	04363	04433	04503	04569	04635	04698	04759	04819	04879	04939
04201	04286	04365	04434	04504	04572	04636	04699	04760	04820	04880	04940
04202	04287	04366	04435	04505	04573	04637	04700	04761	04821	04881	04941
04205	04288	04367	04436	04506	04574	04638	04701	04762	04822	04882	04942
04206	04289	04368	04437	04507	04575	04639	04702	04763	04823	04883	04943
04214	04290	04369	04438	04508	04576	04640	04703	04764	04824	04884	04944
04215	04291	04370	04440	04510	04577	04641	04704	04765	04825	04885	04945
04216	04292	04372	04441	04511	04578	04642	04705	04766	04826	04886	04946
04217	04293	04373	04442	04512	04579	04643	04706	04767	04827	04887	04947
04218	04294	04374	04443	04514	04580	04644	04707	04768	04828	04888	04948
04219	04296	04375	04444	04515	04581	04645	04708	04769	04829	04889	04949
04220	04297	04376	04445	04516	04582	04646	04709	04770	04830	04890	
04221	04298	04377	04446	04517	04583	04647	04710	04771	04831	04891	
04222	04300	04378	04447	04518	04584	04648	04711	04772	04832	04892	
04223	04301	04379	04448	04519	04585	04649	04712	04773	04833	04893	
04225	04302	04381	04449	04520	04586	04650	04713	04774	04834	04894	
04227	04306	04382	04450	04521	04587	04652	04714	04775	04835	04895	
04229	04307	04383	04451	04522	04588	04653	04715	04776	04836	04896	
04233	04309	04384	04452	04523	04589	04654	04716	04777	04837	04897	
04234	04311	04385	04453	04524	04590	04655	04717	04778	04838	04898	
04235	04312	04386	04454	04525	04591	04656	04718	04779	04839	04899	
04237	04313	04387	04455	04526	04592	04657	04719	04780	04840	04900	

**ND4A. EESTIS KEHTIVATE EUROOPA PATENTIDE NUMBRILINE LOEND
SEISUGA 31.12.2007**

Registreeringu number

E000001	E000065	E000126	E000183	E000239	E000295	E000350	E000408	E000465
E000002	E000066	E000128	E000184	E000240	E000296	E000352	E000409	E000466
E000003	E000067	E000129	E000185	E000241	E000297	E000353	E000410	E000467
E000005	E000068	E000130	E000186	E000242	E000298	E000354	E000411	E000468
E000006	E000069	E000131	E000187	E000243	E000299	E000355	E000412	E000469
E000007	E000071	E000132	E000188	E000244	E000300	E000357	E000413	E000470
E000008	E000072	E000133	E000189	E000245	E000301	E000358	E000414	E000471
E000009	E000073	E000134	E000190	E000246	E000302	E000359	E000415	E000472
E000010	E000074	E000135	E000191	E000247	E000303	E000360	E000416	E000473
E000011	E000075	E000136	E000192	E000248	E000304	E000361	E000417	E000474
E000012	E000076	E000137	E000193	E000249	E000305	E000362	E000418	E000475
E000016	E000077	E000138	E000194	E000250	E000306	E000363	E000420	E000476
E000017	E000078	E000139	E000195	E000251	E000307	E000364	E000421	E000477
E000018	E000079	E000140	E000196	E000252	E000308	E000365	E000422	E000478
E000019	E000080	E000141	E000197	E000253	E000309	E000367	E000423	E000480
E000020	E000082	E000142	E000198	E000254	E000310	E000368	E000425	E000481
E000021	E000083	E000143	E000199	E000255	E000311	E000369	E000426	E000482
E000022	E000084	E000144	E000200	E000257	E000312	E000370	E000427	E000483
E000023	E000085	E000145	E000201	E000258	E000313	E000371	E000428	E000484
E000024	E000086	E000146	E000202	E000259	E000314	E000372	E000429	E000485
E000025	E000087	E000147	E000203	E000260	E000315	E000374	E000430	E000486
E000026	E000088	E000148	E000204	E000261	E000316	E000375	E000431	E000487
E000027	E000089	E000149	E000205	E000262	E000317	E000376	E000432	E000488
E000028	E000090	E000150	E000208	E000263	E000318	E000377	E000433	E000489
E000030	E000091	E000152	E000209	E000264	E000319	E000378	E000434	E000490
E000031	E000092	E000153	E000210	E000265	E000320	E000379	E000435	E000491
E000032	E000093	E000154	E000211	E000267	E000321	E000380	E000436	E000492
E000033	E000094	E000155	E000212	E000268	E000322	E000381	E000437	E000493
E000034	E000095	E000156	E000213	E000269	E000323	E000382	E000438	E000494
E000035	E000097	E000157	E000214	E000270	E000324	E000383	E000439	E000495
E000036	E000098	E000158	E000215	E000271	E000325	E000384	E000440	E000496
E000037	E000099	E000159	E000216	E000272	E000326	E000385	E000441	E000497
E000038	E000100	E000160	E000217	E000273	E000327	E000386	E000442	E000498
E000040	E000101	E000161	E000218	E000274	E000328	E000387	E000443	E000499
E000041	E000103	E000162	E000219	E000275	E000329	E000388	E000444	E000500
E000042	E000104	E000163	E000220	E000276	E000330	E000389	E000445	E000501
E000043	E000106	E000164	E000221	E000277	E000331	E000390	E000446	E000502
E000044	E000107	E000165	E000222	E000278	E000332	E000391	E000447	E000503
E000045	E000108	E000166	E000223	E000279	E000333	E000392	E000448	E000504
E000046	E000109	E000167	E000224	E000280	E000334	E000393	E000449	E000505
E000047	E000110	E000168	E000225	E000281	E000335	E000394	E000450	E000506
E000048	E000111	E000169	E000226	E000282	E000337	E000395	E000451	E000507
E000049	E000112	E000170	E000227	E000283	E000338	E000396	E000452	E000508
E000050	E000113	E000171	E000228	E000284	E000339	E000397	E000453	E000509
E000051	E000114	E000172	E000229	E000285	E000340	E000398	E000454	E000510
E000054	E000115	E000173	E000230	E000286	E000341	E000399	E000455	E000511
E000055	E000116	E000174	E000231	E000287	E000342	E000400	E000456	E000512
E000056	E000117	E000175	E000232	E000288	E000343	E000401	E000458	E000513
E000057	E000118	E000176	E000233	E000289	E000344	E000402	E000459	E000514
E000058	E000119	E000177	E000234	E000290	E000345	E000403	E000460	E000515
E000059	E000120	E000179	E000235	E000291	E000346	E000404	E000461	E000516
E000061	E000121	E000180	E000236	E000292	E000347	E000405	E000462	E000517
E000063	E000122	E000181	E000237	E000293	E000348	E000406	E000463	E000518
E000064	E000125	E000182	E000238	E000294	E000349	E000407	E000464	E000519

Registreeringu number

E000520	E000578	E000638	E000696	E000756	E000815	E000875	E000933	E000992
E000521	E000579	E000639	E000697	E000757	E000816	E000876	E000934	E000993
E000522	E000580	E000640	E000698	E000758	E000817	E000877	E000935	E000994
E000523	E000581	E000641	E000699	E000759	E000818	E000878	E000936	E000995
E000524	E000582	E000642	E000700	E000760	E000819	E000879	E000937	E000996
E000525	E000583	E000643	E000701	E000761	E000820	E000880	E000938	E000997
E000526	E000584	E000644	E000702	E000762	E000821	E000881	E000939	E000998
E000527	E000585	E000645	E000703	E000763	E000822	E000882	E000940	E000999
E000528	E000586	E000646	E000704	E000764	E000823	E000883	E000941	E001000
E000529	E000587	E000647	E000705	E000765	E000824	E000884	E000942	E001001
E000530	E000588	E000648	E000706	E000766	E000826	E000885	E000943	E001002
E000531	E000589	E000649	E000707	E000767	E000827	E000886	E000944	E001003
E000532	E000590	E000650	E000708	E000768	E000828	E000887	E000945	E001004
E000533	E000591	E000651	E000709	E000769	E000829	E000888	E000946	E001005
E000534	E000592	E000652	E000710	E000770	E000830	E000889	E000947	E001006
E000535	E000593	E000653	E000711	E000771	E000831	E000890	E000948	E001007
E000536	E000594	E000654	E000712	E000773	E000832	E000891	E000949	E001008
E000537	E000595	E000655	E000713	E000774	E000833	E000892	E000950	E001009
E000538	E000596	E000656	E000714	E000775	E000834	E000893	E000951	E001010
E000539	E000597	E000657	E000715	E000776	E000835	E000894	E000952	E001011
E000540	E000598	E000658	E000717	E000777	E000836	E000895	E000953	E001012
E000541	E000599	E000659	E000718	E000778	E000837	E000896	E000954	E001013
E000542	E000601	E000660	E000719	E000779	E000838	E000897	E000955	E001014
E000543	E000602	E000661	E000720	E000780	E000840	E000898	E000956	E001015
E000544	E000603	E000662	E000721	E000781	E000841	E000899	E000957	E001016
E000545	E000604	E000663	E000722	E000782	E000842	E000900	E000958	E001017
E000546	E000605	E000664	E000723	E000783	E000843	E000901	E000959	E001018
E000547	E000606	E000665	E000724	E000784	E000844	E000902	E000960	E001019
E000548	E000607	E000666	E000725	E000785	E000845	E000903	E000961	E001020
E000549	E000608	E000667	E000726	E000786	E000846	E000904	E000962	E001021
E000550	E000609	E000668	E000727	E000787	E000847	E000905	E000963	E001022
E000551	E000610	E000669	E000728	E000788	E000848	E000906	E000964	E001023
E000552	E000611	E000670	E000729	E000789	E000849	E000907	E000965	E001024
E000553	E000612	E000671	E000730	E000790	E000850	E000908	E000966	E001025
E000554	E000613	E000672	E000731	E000791	E000851	E000909	E000967	E001026
E000555	E000614	E000673	E000732	E000792	E000852	E000910	E000968	E001027
E000556	E000615	E000674	E000733	E000793	E000853	E000911	E000969	E001028
E000557	E000616	E000675	E000734	E000794	E000854	E000912	E000970	E001029
E000558	E000617	E000676	E000735	E000795	E000855	E000913	E000972	E001030
E000559	E000618	E000677	E000736	E000796	E000856	E000914	E000973	E001031
E000560	E000619	E000678	E000737	E000797	E000857	E000915	E000974	E001032
E000561	E000620	E000679	E000738	E000798	E000858	E000916	E000975	E001033
E000562	E000621	E000680	E000739	E000799	E000859	E000917	E000976	E001034
E000563	E000622	E000681	E000740	E000800	E000860	E000918	E000977	E001035
E000564	E000623	E000682	E000741	E000801	E000861	E000919	E000978	E001036
E000565	E000624	E000683	E000742	E000802	E000862	E000920	E000979	E001037
E000566	E000625	E000684	E000743	E000803	E000863	E000921	E000980	E001038
E000567	E000626	E000685	E000744	E000804	E000864	E000922	E000981	E001039
E000568	E000627	E000686	E000745	E000805	E000865	E000923	E000982	E001040
E000569	E000628	E000687	E000746	E000806	E000866	E000924	E000983	E001041
E000570	E000629	E000688	E000747	E000807	E000867	E000925	E000984	E001042
E000571	E000630	E000689	E000748	E000808	E000868	E000926	E000985	E001043
E000572	E000631	E000690	E000749	E000809	E000869	E000927	E000986	E001044
E000573	E000632	E000691	E000750	E000810	E000870	E000928	E000987	E001045
E000574	E000633	E000692	E000751	E000811	E000871	E000929	E000988	E001046
E000575	E000634	E000693	E000752	E000812	E000872	E000930	E000989	E001047
E000576	E000635	E000694	E000753	E000813	E000873	E000931	E000990	E001048
E000577	E000636	E000695	E000755	E000814	E000874	E000932	E000991	E001049

Registreeringu number

E001050	E001111	E001171	E001231	E001291	E001351	E001411	E001471	E001531
E001051	E001112	E001172	E001232	E001292	E001352	E001412	E001472	E001532
E001052	E001113	E001173	E001233	E001293	E001353	E001413	E001473	E001533
E001053	E001114	E001174	E001234	E001294	E001354	E001414	E001474	E001534
E001054	E001115	E001175	E001235	E001295	E001355	E001415	E001475	E001535
E001055	E001116	E001176	E001236	E001296	E001356	E001416	E001476	E001536
E001056	E001117	E001177	E001237	E001297	E001357	E001417	E001477	E001537
E001057	E001118	E001178	E001238	E001298	E001358	E001418	E001478	E001538
E001058	E001119	E001179	E001239	E001299	E001359	E001419	E001479	E001539
E001059	E001120	E001180	E001240	E001300	E001360	E001420	E001480	E001540
E001060	E001121	E001181	E001241	E001301	E001361	E001421	E001481	E001541
E001061	E001122	E001182	E001242	E001302	E001362	E001422	E001482	E001542
E001062	E001123	E001183	E001243	E001303	E001363	E001423	E001483	E001543
E001063	E001124	E001184	E001244	E001304	E001364	E001424	E001484	E001544
E001065	E001125	E001185	E001245	E001305	E001365	E001425	E001485	E001545
E001066	E001126	E001186	E001246	E001306	E001366	E001426	E001486	E001546
E001067	E001127	E001187	E001247	E001307	E001367	E001427	E001487	E001547
E001068	E001128	E001188	E001248	E001308	E001368	E001428	E001488	E001548
E001069	E001129	E001189	E001249	E001309	E001369	E001429	E001489	E001549
E001070	E001130	E001190	E001250	E001310	E001370	E001430	E001490	E001550
E001071	E001131	E001191	E001251	E001311	E001371	E001431	E001491	E001551
E001072	E001132	E001192	E001252	E001312	E001372	E001432	E001492	E001552
E001073	E001133	E001193	E001253	E001313	E001373	E001433	E001493	E001553
E001074	E001134	E001194	E001254	E001314	E001374	E001434	E001494	E001554
E001075	E001135	E001195	E001255	E001315	E001375	E001435	E001495	E001555
E001076	E001136	E001196	E001256	E001316	E001376	E001436	E001496	E001556
E001077	E001137	E001197	E001257	E001317	E001377	E001437	E001497	E001557
E001078	E001138	E001198	E001258	E001318	E001378	E001438	E001498	E001558
E001079	E001139	E001199	E001259	E001319	E001379	E001439	E001499	E001559
E001080	E001140	E001200	E001260	E001320	E001380	E001440	E001500	E001560
E001081	E001141	E001201	E001261	E001321	E001381	E001441	E001501	E001561
E001082	E001142	E001202	E001262	E001322	E001382	E001442	E001502	E001562
E001083	E001143	E001203	E001263	E001323	E001383	E001443	E001503	E001563
E001084	E001144	E001204	E001264	E001324	E001384	E001444	E001504	E001564
E001085	E001145	E001205	E001265	E001325	E001385	E001445	E001505	E001565
E001086	E001146	E001206	E001266	E001326	E001386	E001446	E001506	E001566
E001087	E001147	E001207	E001267	E001327	E001387	E001447	E001507	E001567
E001088	E001148	E001208	E001268	E001328	E001388	E001448	E001508	E001568
E001089	E001149	E001209	E001269	E001329	E001389	E001449	E001509	E001569
E001090	E001150	E001210	E001270	E001330	E001390	E001450	E001510	E001570
E001091	E001151	E001211	E001271	E001331	E001391	E001451	E001511	E001571
E001092	E001152	E001212	E001272	E001332	E001392	E001452	E001512	E001572
E001093	E001153	E001213	E001273	E001333	E001393	E001453	E001513	E001573
E001094	E001154	E001214	E001274	E001334	E001394	E001454	E001514	E001574
E001095	E001155	E001215	E001275	E001335	E001395	E001455	E001515	E001575
E001096	E001156	E001216	E001276	E001336	E001396	E001456	E001516	E001576
E001097	E001157	E001217	E001277	E001337	E001397	E001457	E001517	E001577
E001098	E001158	E001218	E001278	E001338	E001398	E001458	E001518	E001578
E001099	E001159	E001219	E001279	E001339	E001399	E001459	E001519	E001579
E001100	E001160	E001220	E001280	E001340	E001400	E001460	E001520	E001580
E001101	E001161	E001221	E001281	E001341	E001401	E001461	E001521	E001581
E001102	E001162	E001222	E001282	E001342	E001402	E001462	E001522	E001582
E001103	E001163	E001223	E001283	E001343	E001403	E001463	E001523	
E001104	E001164	E001224	E001284	E001344	E001404	E001464	E001524	
E001105	E001165	E001225	E001285	E001345	E001405	E001465	E001525	
E001106	E001166	E001226	E001286	E001346	E001406	E001466	E001526	
E001107	E001167	E001227	E001287	E001347	E001407	E001467	E001527	
E001108	E001168	E001228	E001288	E001348	E001408	E001468	E001528	
E001109	E001169	E001229	E001289	E001349	E001409	E001469	E001529	
E001110	E001170	E001230	E001290	E001350	E001410	E001470	E001530	

**ND1Y. KEHTIVATE TÄIENDAVA KAITSE SAANUD MEDITSIINITOODETE
TUNNISTUSTE NUMBRILINE LOEND
SEISUGA 31.12.2007**

Tunnistuse number

00001
00002
00003
00004
00005
00006
00007
00008
00010
00011
00012
00013
00014

VI OSA. PATENDIALASED ÕIGUSAKTID JA MUU INFO

RIIKLIKUS PATENDIVOLINIKE REGISTRIS REGISTREERITUD PATENDIVOLINIKE NIMEKIRI

(seisuga 11. detsember 2007)

Register on asutatud 1. septembril 2001. a Vabariigi Valitsuse 7. augusti 2001. a määrusega nr 271 "Riikliku patendivolinike registri asutamine ja registri pidamise põhimäärus" (RT I 2001, 70, 426) patendivoliniku seaduse § 21 alusel (RT I 2001, 27, 151).

TEGEVUSVALDKOND: LEIUTIS (PATENT, KASULIK MUDEL), MIKROLÜLITUSTE TOPOLOOGIA

Arno ANIJALG	OÜ USTERVALL Kivi 21-6 51009 Tartu pk 21, 51002 Tartu telefon: 744 1980 telefaks: 744 1785 e-post: anijalg@ustervall.ee http://www.ustervall.ee võõrkeeled: saksa, vene	Lembit KALEV	Patendibüroo ROOSILLA OÜ Järveotsa tee 39-61 13520 Tallinn telefon: 657 5381 telefaks: 657 5381 GSM: 511 9951 e-post: roosilla@roosilla.ee http://www.roosilla.ee võõrkeeled: inglise, vene
Alla HÄMMALOV	OÜ Intels Riia 11-3 51010 Tartu telefon: 742 0401 telefaks: 742 0326 e-post: intelses@estpak.ee võõrkeeled: inglise, poola, vene	Urmas KAULER	Patendibüroo TURVAJA OÜ Liivalaia 22 10118 Tallinn telefon: 640 3109 telefaks: 640 3105 e-post: kauler@turvaja.ee http://www.turvaja.ee võõrkeeled: inglise, vene, soome
Juhan HÄMMALOV	OÜ Intels Riia 11-3 51010 Tartu telefon: 742 0401 telefaks: 742 0326 e-post: intelses@estpak.ee võõrkeeled: inglise, saksa, vene	Urmas KERNU	AAA Patendibüroo OÜ Tartu mnt 16 10117 Tallinn pk 3926, 10509 Tallinn telefon: 660 5910, 660 5911 telefaks: 660 5912 e-post: aaa@aaa.ee http://www.aaa.ee võõrkeeled: inglise, saksa, soome, vene
Uno JÄÄGER	Inseneribüroo Uneko OÜ Rüütli 51a, 80010 Pärnu telefon: 447 1021 telefaks: 447 1001 GSM: 515 1844 e-post: uno@estpak.ee võõrkeeled: inglise, soome, vene	Ljubov KESSELMAN	OÜ Kesna Tedre 77-52 10616 Tallinn telefon: 660 8068 telefaks: 660 8069 e-post: kesna@kesna.ee http://www.kesna.ee võõrkeeled: inglise, vene
Sirje KAHU	OÜ USTERVALL Kivi 21-6 51009 Tartu pk 21, 51002 Tartu telefon: 744 1980 telefaks: 744 1785 e-post: skahu@ustervall.ee http://www.ustervall.ee võõrkeeled: inglise, vene	Heinu KOITEL	Patendi- & Kaubamärgibüroo Koitel OÜ Tartu mnt 65 10115 Tallinn pk 1759, 10902 Tallinn telefon: 603 3260 telefaks: 603 3261 e-post: koitel@koitel.ee http://www.koitel.ee võõrkeeled: inglise, soome, vene

Raivo KOITEL	Patendi- & Kaubamärgibüroo Koitel OÜ Tartu mnt 65 10115 Tallinn pk 1759, 10902 Tallinn telefon: 603 3260 telefaks: 603 3261 e-post: koitel@koitel.ee http://www.koitel.ee võõrkeeled: vene, inglise, soome	Anniki MEISTER	Patendibüroo Koppel OÜ Kajaka 4-10 11317 Tallinn telefon: 677 4136 5399 7106 telefaks: 677 4138 e-post: info@koppelpb.com http://www.koppelpb.com võõrkeeled: inglise, saksa vene, soome
Mart Enn KOPPEL	Patendibüroo Koppel OÜ Kajaka 4-10 11317 Tallinn telefon: 677 4136 telefaks: 677 4138 e-post: info@koppelpb.com http://www.koppelpb.com võõrkeeled: inglise, vene, soome	Elle MELLIK	AAA Patendibüroo OÜ Tartu mnt 16 10117 Tallinn pk 3926, 10509 Tallinn telefon: 660 5910, 660 5911 telefaks: 660 5912 e-post: aaa@aaa.ee http://www.aaa.ee võõrkeeled: inglise, vene
Jüri KÄOSAAR	Patendibüroo Käosaar & Co OÜ Tähe 94 50107 Tartu telefon: 738 3051 telefaks: 738 3055 e-post: info@kaosaar.ee http://www.kaosaar.ee võõrkeeled: inglise, vene	Lembit MITT	AAA Patendibüroo OÜ Tartu mnt 16 10117 Tallinn pk 3926, 10509 Tallinn telefon: 660 5910, 660 5911 telefaks: 660 5912 e-post: aaa@aaa.ee http://www.aaa.ee võõrkeeled: inglise, vene
Reet MAASIKAMÄE	OÜ Kaitsepurus Mulla 4-3 10611 Tallinn telefon: 673 9097, 633 2798 telefaks: 677 4844 e-post: purus@online.ee purus@hot.ee http://www.hot.ee/purus/ võõrkeeled: inglise, vene	Ott MOORLAT	OÜ Moorlat & Ko Patendibüroo pk 723, 12902 Tallinn telefon: 655 0450, 654 2844 telefaks: 654 2844 e-post: ott.moorlat@moorlat.ee http://www.moorlat.ee võõrkeeled: inglise, vene
Leevi MARKUS	Patendibüroo Käosaar & Co OÜ Tähe 94, 50107 Tartu telefon: 738 3051 telefaks: 738 3055 e-post: info@kaosaar.ee http://www.kaosaar.ee võõrkeeled: inglise, vene	Andres MUTT	OÜ LASVET Suurtüki 4a, 10133 Tallinn pk 3136, 10505 Tallinn telefon: 640 6600 telefaks: 640 6604 e-post: lasvet@lasvet.ee http://www.lasvet.ee võõrkeeled: vene, inglise
Raivo MATSOO	RM Hirvela Patendibüroo OÜ Saku 15, 11314 Tallinn telefon: 614 0816 telefaks: 614 0818 e-post: hirvela@hirvela.ee võõrkeeled: inglise, vene	Tõnu NELNAS	AAA Patendibüroo OÜ Tartu mnt 16 10117 Tallinn pk 3926, 10509 Tallinn telefon: 660 5910, 660 5911 telefaks: 660 5912 e-post: aaa@aaa.ee http://www.aaa.ee võõrkeeled: inglise, vene, soome

Piret NIIDAS**OÜ LASVET**

Suurtüki 4a, 10133 Tallinn
pk 3136, 10505 Tallinn
telefon: 640 6600
telefaks: 640 6604
e-post: lasvet@lasvet.ee
http://www.lasvet.ee
võõrkeeled: vene, saksa, inglise

Toom PUNGAS**OÜ Synest**

pk 977, 13402 Tallinn
telefon: 660 9786
telefaks: 660 9787
e-post: toom@synest.ee
võõrkeeled: inglise, saksa, soome, vene

Jüri OLT**Patendibüroo Käosaar & Co OÜ**

Tähe 94
50107 Tartu
telefon: 738 3051
telefaks: 738 3055
e-post: info@kaosaar.ee
http://www.kaosaar.ee
võõrkeeled: inglise, saksa, soome, vene

Mikk PUTK**Tehnoloogiauringute OÜ**

Akadeemia tee 19, 12618 Tallinn
telefon: 6838 025
telefaks: 6838 001
e-post: mikk@tehnoloogiauringud.ee
http://www.tehnoloogiauringud.ee
Skype ID: mikkputk
võõrkeeled: inglise, vene

Jaak OSTRAT**OÜ LASVET**

Suurtüki 4a, 10133 Tallinn
pk 3136, 10505 Tallinn
telefon: 640 6600
telefaks: 640 6604
e-post: lasvet@lasvet.ee
http://www.lasvet.ee
võõrkeeled: inglise, saksa, soome, vene

Tarmo ROSMAN**Rosman ja Partnerid OÜ**

pk 652, 12602 Tallinn
telefon: 656 1450
telefaks: 656 1450
e-post: tarman@cc.ttu.ee
võõrkeeled: saksa, inglise, ungari, vene

Tauno OTTO**OÜ LASVET**

Suurtüki 4a, 10133 Tallinn
pk 3136, 10505 Tallinn
telefon: 640 6600
telefaks: 640 6604
e-post: lasvet@lasvet.ee
http://www.lasvet.ee
võõrkeeled: inglise, vene

Arvo SALUMÄE**OÜ Amende Patendibüroo**

Raua 65
10152 Tallinn
telefon: 648 6125
telefaks: 641 0174
e-post: amende@hot.ee
võõrkeeled: inglise, saksa, soome, vene

Villu PAVELTS**OÜ LASVET**

Suurtüki 4a, 10133 Tallinn
pk 3136, 10505 Tallinn
telefon: 640 6600
telefaks: 640 6604
e-post: lasvet@lasvet.ee
http://www.lasvet.ee
võõrkeeled: inglise, soome, vene

Margus SARAP**Patendibüroo Käosaar & Co OÜ**

Tähe 94
50107 Tartu
telefon: 738 3051
telefaks: 738 3055
e-post: info@kaosaar.ee
http://www.kaosaar.ee
võõrkeeled: inglise, vene

Riho PIKKOR**Patendibüroo TURVAJA OÜ**

Liivalaia 22
10118 Tallinn
telefon: 640 3109
telefaks: 640 3105
e-post: pikkor@turvaja.ee
http://www.turvaja.ee
võõrkeeled: inglise, saksa, vene

Tiina SIIM**OÜ LASVET**

Suurtüki 4a, 10133 Tallinn
pk 3136, 10505 Tallinn
telefon: 640 6600
telefaks: 640 6604
e-post: lasvet@lasvet.ee
http://www.lasvet.ee
võõrkeeled: inglise, vene

Harald TEHVER**Patendibüroo TURVAJA OÜ**

Liivalaia 22
10118 Tallinn
telefon: 640 3109
telefaks: 640 3105
e-post: tehver@turvaja.ee
http://www.turvaja.ee
võõrkeeled: inglise, saksa, vene

Jürgen TOOME**OÜ LASVET**

Suurtüki 4a, 10133 Tallinn
pk 3136, 10505 Tallinn
telefon: 640 6600
telefaks: 640 6604
e-post: lasvet@lasvet.ee
<http://www.lasvet.ee>
võõrkeeled: inglise, vene

Enn URGAS**Patendibüroo TURVAJA OÜ**

Liivalaia 22
10118 Tallinn
telefon: 640 3109
telefaks: 640 3105
e-post: urgas@turvaja.ee
<http://www.turvaja.ee>
võõrkeeled: inglise, vene

Olga TREUFELDT**Patendibüroo TURVAJA OÜ**

Liivalaia 22
10118 Tallinn
telefon: 640 3109
telefaks: 640 3105
e-post: olga@turvaja.ee
<http://www.turvaja.ee>
võõrkeeled: inglise, vene

Juta-Maris UUSTALU**OÜ Amende Patendibüroo**

Raua 65
10152 Tallinn
telefon: 648 6125
telefaks: 641 0174
e-post: amende@hot.ee
võõrkeeled: inglise, vene

**LIST OF PATENT ATTORNEYS, REGISTERED IN
THE ESTONIAN STATE REGISTER OF PATENT ATTORNEYS**
(by 11 December 2007)

Register is established on September 1st 2001

FIELD OF ACTIVITY: INVENTION (PATENT, UTILITY MODEL), INTEGRATED CIRCUITS

Arno ANIJALG	USTERVALL Ltd. Kivi 21-6 51009 Tartu, Estonia P.O. Box 21 510002 Tartu, Estonia Phone: +372 744 1980 Fax: +372 744 1785 E-mail: anijalg@ustervall.ee Http://www.ustervall.ee German, Russian, Estonian	Lembit KALEV	Patent Bureau ROOSILLA Ltd. Järveotsa Road 39-61 13520 Tallinn, Estonia Phone: +372 657 5381 Fax: +372 657 5381 GSM: +372 511 9951 E-mail: roosilla@roosilla.ee Http://www.roosilla.ee English, Russian, Estonian
Alla HÄMMALOV	Intels Ltd. Riia Str. 11-3 51010 Tartu, Estonia Phone: +372 742 0401 Fax: +372 742 0326 E-mail: intelses@estpak.ee English, Polish, Russian, Estonian	Urmas KAULER	Patendibüroo TURVAJA OÜ Liivalaia 22 10118 Tallinn, Estonia Phone: +372 640 3109 Fax: +372 640 3105 E-mail: kauler@turvaja.ee Http://www.turvaja.ee English, Russian, Finnish, Estonian
Juhan HÄMMALOV	Intels Ltd. Riia Str. 11-3 51010 Tartu, Estonia Phone: +372 742 0401 Fax: +372 742 0326 E-mail: intelses@estpak.ee English, German, Russian, Estonian	Urmas KERNU	AAA Legal Services Tartu Road 16 10117 Tallinn, Estonia P.O. Box 3926 10509 Tallinn, Estonia Phone: +372 660 5910 +372 660 5911 Fax: +372 660 5912 E-mail: aaa@aaa.ee Http://www.aaa.ee English, German, Finnish, Russian, Estonian
Uno JÄÄGER	Inseneribüroo Uneko Ltd. Rüütli 51a 80010 Pärnu, Estonia Phone: +372 447 1021 Fax: +372 447 1001 GSM: +372 515 1844 E-mail: uno@estpak.ee English, Finnish, Russian, Estonian	Ljubov KESSELMAN	Kesna Ltd. Tedre Str. 77-52 10616 Tallinn, Estonia Phone: +372 660 8068 Fax: +372 660 8069 E-mail: kesna@kesna.ee Http://www.kesna.ee English, Russian, Estonian
Sirje KAHU	USTERVALL Ltd. Kivi 21-6 51009 Tartu, Estonia P.O. Box 21 51002 Tartu, Estonia Phone: +372 744 1980 Fax: +372 744 1785 E-mail: skahu@ustervall.ee Http://www.ustervall.ee English, Russian, Estonian	Mart Enn KOPPEL	Patent Bureau Koppel Kajaka 4-10 11317 Tallinn, Estonia Phone: +372 677 4136 Fax: +372 677 4138 E-mail: info@koppelpb.com Http://www.koppelpb.com English, Russian, Finnish, Estonian

Heinu KOITEL	Patent & Trademark Agency Koitel Tartu Road 65 10115 Tallinn, Estonia P.O. Box 1759 10902 Tallinn, Estonia Phone: +372 603 3260 Fax: +372 603 3261 E-mail: koitel@koitel.ee Http://www.koitel.ee English, Finnish, Russian, Estonian	Raivo MATSOO	RM Hirvela Patent Bureau Ltd Saku 15, 11314 Tallinn, Estonia Phone: +372 614 0816 Fax: +372 614 0818 E-mail: hirvela@hirvela.ee English, Russian, Estonian
Raivo KOITEL	Patent & Trademark Agency Koitel Tartu Road 65 10115 Tallinn, Estonia P.O. Box 1759 10902 Tallinn, Estonia Phone: +372 603 3260 Fax: +372 603 3261 E-mail: koitel@koitel.ee Http://www.koitel.ee Russian, English, Finnish, Estonian	Anniki MEISTER	Patent Bureau Koppel Kajaka 4-10 11317 Tallinn, Estonia Phone: +372 677 4136 +372 5399 7106 Fax: +372 677 4138 E-mail: info@koppelpb.com Http://www.koppelpb.com English, German, Russian, Finnish, Estonian
Jüri KÄOSAAR	Patent Agency Käosaar & Co Tähe Str. 94 50107 Tartu, Estonia Phone: +372 738 3051 Fax: +372 738 3055 E-mail: info@kaosaar.ee Http://www.kaosaar.ee English, Russian, Estonian	Elle MELLIK	AAA Legal Services Tartu Road 16 10117 Tallinn, Estonia P.O. Box 3926 10509 Tallinn, Estonia Phone: +372 660 5910 +372 660 5911 Fax: +372 660 5912 E-mail: aaa@aaa.ee Http://www.aaa.ee English, Russian, Estonian
Reet MAASIKAMÄE	Patent Bureau Kaitsepurus Ltd. Mulla Str. 4-3 10611 Tallinn, Estonia Phone: +372 673 9097 +372 633 2798 Fax: +372 677 4844 E-mail: purus@online.ee purus@hot.ee Http://www.hot.ee/purus/ English, Russian, Estonian	Lembit MITT	AAA Legal Services Tartu Road 16 10117 Tallinn, Estonia P.O. Box 3926 10509 Tallinn, Estonia Phone: +372 660 5910 +372 660 5911 Fax: +372 660 5912 E-mail: aaa@aaa.ee Http://www.aaa.ee English, Russian, Estonian
Leevi MARKUS	Patent Agency Käosaar & Co Tähe Str. 94 50107 Tartu, Estonia Phone: +372 738 3051 Fax: +372 738 3055 E-mail: info@kaosaar.ee Http://www.kaosaar.ee English, Russian, Estonian	Ott MOORLAT	Moorlat & Co Ltd. Patent Bureau P.O. Box 723 12902 Tallinn, Estonia Phone: +372 655 0450 +372 654 2844 Fax: +372 654 2844 E-mail: ott.moorlat@moorlat.ee Http://www.moorlat.ee English, Russian, Estonian
		Andres MUTT	Lasvet Ltd. P.O. Box 3136 10505 Tallinn, Estonia Phone: +372 640 6600 Fax: +372 640 6604 E-mail: lasvet@lasvet.ee Http://www.lasvet.ee Russian, English, Estonian

- Tõnu NELAS** **AAA Legal Services**
Tartu Road 16
10117 Tallinn, Estonia
P.O. Box 3926
10509 Tallinn, Estonia
Phone: +372 660 5910
 +372 660 5911
Fax: +372 660 5912
E-mail: aaa@aaa.ee
Http://www.aaa.ee
English, Russian, Finnish,
Estonian
- Piret NIIDAS** **Lasvet Ltd.**
P.O. Box 3136
10505 Tallinn, Estonia
Phone: +372 640 6600
Fax: +372 640 6604
E-mail: lasvet@lasvet.ee
Http://www.lasvet.ee
Russian, German, English,
Estonian
- Jüri OLT** **Patent Agency Käosaar & Co**
Tähe Str. 94
50107 Tartu, Estonia
Phone: +372 738 3051
Fax: +372 738 3055
E-mail: info@kaosaar.ee
Http://www.kaosaar.ee
English, German, Finnish,
Russian, Estonian
- Jaak OSTRAT** **Lasvet Ltd.**
P.O. Box 3136
10505 Tallinn, Estonia
Phone: +372 640 6600
Fax: +372 640 6604
E-mail: lasvet@lasvet.ee
Http://www.lasvet.ee
English, German, Finnish,
Russian, Estonian
- Tauno OTTO** **Lasvet Ltd.**
P.O. Box 3136
10505 Tallinn, Estonia
Phone: +372 640 6600
Fax: +372 640 6604
E-mail: lasvet@lasvet.ee
Http://www.lasvet.ee
English, Russian, Estonian
- Villu PAVELTS** **Lasvet Ltd.**
P.O. Box 3136
10505 Tallinn, Estonia
Phone: +372 640 6600
Fax: +372 640 6604
E-mail: lasvet@lasvet.ee
Http://www.lasvet.ee
English, Finnish, Russian,
Estonian
- Riho PIKKOR** **Patendibüroo TURVAJA OÜ**
Liivalaia 22
10118 Tallinn, Estonia
Phone: +372 640 3109
Fax: +372 640 3105
E-mail: pikkor@turvaja.ee
Http://www.turvaja.ee
English, German, Russian,
Estonian
- Toom PUNGAS** **Synest Ltd.**
P.O. Box 977
13402 Tallinn, Estonia
Phone: +372 660 9786
Fax: +372 660 9787
E-mail: toom@synest.ee
English, German, Finnish,
Russian, Estonian
- Mikk PUTK** **Tehnoloogiauringute OÜ**
Akadeemia Str. 19,
12618 Tallinn, Estonia
Phone: +372 6838 025
Fax: +372 6838 001
E-mail: mikk@tehnoloogiauringud.ee
Http://www.tehnoloogiauringud.ee
Skype ID: mikkputk
English, Russian, Estonian
- Tarmo ROSMAN** **Rosman and Partners Ltd.**
P.O. Box 652
12602 Tallinn, Estonia
Phone: +372 656 1450
Fax: +372 656 1450
E-mail: tarman@cc.ttu.ee
German, English, Hungarian,
Russian, Estonian
- Arvo SALUMÄE** **AMENDE Patent Agency Ltd.**
Raua 65, 10152 Tallinn, Estonia
Phone: +372 648 6125
Fax: +372 641 0174
E-mail: amende@hot.ee
English, German, Finnish,
Russian, Estonian
- Margus SARAP** **Patent Agency Käosaar & Co**
Tähe Str. 94
50107 Tartu, Estonia
Phone: +372 738 3051
Fax: +372 738 3055
E-mail: info@kaosaar.ee
Http://www.kaosaar.ee
English, Russian, Estonian

Tiina SIIM

Lasvet Ltd.
P.O. Box 3136
10505 Tallinn, Estonia
Phone: +372 640 6600
Fax: +372 640 6604
E-mail: lasvet@lasvet.ee
Http://www.lasvet.ee
English, Russian, Estonian

Olga TREUFELDT

Patendibüroo TURVAJA OÜ
Liivalaia 22
10118 Tallinn, Estonia
Phone: +372 640 3109
Fax: +372 640 3105
E-mail: olga@turvaja.ee
Http://www.turvaja.ee
English, Russian, Estonian

Harald TEHVER

Patendibüroo TURVAJA OÜ
Liivalaia 22
10118 Tallinn, Estonia
Phone: +372 640 3109
Fax: +372 640 3105
E-mail: tehver@turvaja.ee
Http://www.turvaja.ee
English, German, Russian,
Estonian

Enn URGAS

Patendibüroo TURVAJA OÜ
Liivalaia 22
10118 Tallinn, Estonia
Phone: +372 640 3109
Fax: +372 640 3105
E-mail: urgas@turvaja.ee
Http://www.turvaja.ee
English, Russian, Estonian

Jürgen TOOME

Lasvet Ltd.
P.O. Box 3136
10505 Tallinn, Estonia
Phone: +372 640 6600
Fax: +372 640 6604
E-mail: lasvet@lasvet.ee
Http://www.lasvet.ee
English, Russian, Estonian

Juta-Maris UUSTALU

AMENDE Patent Agency Ltd.
Raua 65, 10152 Tallinn, Estonia
Phone: +372 648 6125
Fax: +372 641 0174
E-mail: amende@hot.ee
English, Russian, Estonian