



EESTI VABARIIK



PATENDILEHT **EESTI**



PATENDIAMETI AMETLIK VÄLJAANNE

5
2007
TALLINN



ISSN 1406-0485

EESTI VABARIIK

P
EESTI
PATENDILEHT

**PATENDIAMETI
AMETLIK VÄLJAANNE**

XIII aastakäik

**Käesolevas numbris
esitatud andmed
loetakse avaldatuks
15. oktoobril 2007. a.**

5
2007
**OKTOOBER
TALLINN**

Eesti Patendilehte antakse välja patendiseaduse (jõustunud 23.05.1994) alusel.
The Estonian Patent Gazette is the official publication of the Estonian Patent Office.
Published under Patent Law of the Republic of Estonia (Coming into force 23 May 1994).
Date of publication of the data presented in this issue - 15 October 2007.

Patendiameti
infoosakond
Toompuiestee 7
15041 Tallinn
Tel 627 7907
Faks 627 7943
E-post Info@epa.ee

The Information Department
of the Estonian Patent Office
Toompuiestee 7
15041 Tallinn, ESTONIA
Phone +372 627 7907
Fax +372 627 7943
E-mail Info@epa.ee

Levitaja

Eesti Patendiraamatukogu
Olevimägi 8/10
10123 Tallinn
Tel 641 1248
Faks 641 1018
E-post patent@patentlib.ee

Distributor

Estonian Patent Library
Olevimägi 8/10
10123 Tallinn, ESTONIA
Phone +372 641 1248
Fax +372 641 1018
E-mail patent@patentlib.ee

SISUKORD

Bibliograafiliste andmete identifitseerimise rahvusvahelised numberkoodid (INID-koodid)	5
Riikide, teiste ühenduste ja valitsustevaheliste organisatsioonide koodid	6
I. EESTI PATENDID	7
BA1A. Avaldatud patenditaotlused	7
BB2A. Avaldatud rahvusvaheliste taotluste patendinõudluse tõlked	-
FG4A. Väljaantud patendid	9
GB1A. Avaldatud patenditaotluste õigusliku staatuse muudatused	45
HZ1A. Avaldatud patenditaotluste andmete parandused ja muudatused	48
LD4A. Muudatused patentides	-
TZ4A. Registreeringu andmete parandused ja muudatused	-
PZ4A. Patentide õigusliku staatuse muudatused	49
MZ4A. Patentide kehtivuse lõppemine	50
II. EUROOPA PATENDID	51
BB2A. Avaldatud Euroopa patenditaotluste patendinõudluse tõlked	-
FG4A. Eestis kehtivate Euroopa patentide patendikirjelduse tõlked	51
HH2A/HH4A. Euroopa patenditaotluste ja Eestis kehtivate Euroopa patentide patendikirjelduse tõlgete parandused	-
LD4A. Muudatused Euroopa patentides	-
TZ4A. Registreeringu andmete parandused ja muudatused	82
PZ4A. Euroopa patentide õigusliku staatuse muudatused	83
MZ4A. Euroopa patentide kehtivuse lõppemine	84
III. MEDITSIINITOODETE JA TAIME- KAITSETOODETE TÄIENDAV KAITSE	-
AA1Y. Täiendava kaitse taotlused	-

CONTENTS

Internationally Agreed Numbers for the Identification of Data (INID Codes)	5
List of Codes of States, Other Entities and Intergovernmental Organizations	6
I. ESTONIAN PATENTS	7
BA1A. Published Patent Applications	7
BB2A. Translations of the Patent Claims of Published International Applications	-
FG4A. Granted Patents	9
GB1A. Changes in the Legal Status of Published Patent Applications	45
HZ1A. Corrections and Amendments to the Data Concerning Published Patent Applications	48
LD4A. Amendments to Patents	-
TZ4A. Corrections and Amendments to Registration Data	-
PZ4A. Changes in the Legal Status of Patents	49
MZ4A. Expiry of the Term of Patent Validity	50
II. EUROPEAN PATENTS	51
BB2A. Translations of the Claims of Published European Patent Applications	-
FG4A. Translations of the Specifications of European Patents Valid in Estonia	51
HH2A/HH4A. Corrections of the European Patent Applications and Translations of the Specifications of European Patents Valid in Estonia	-
LD4A. Amendments to European Patents	-
TZ4A. Corrections and Amendments to Registration Data	82
PZ4A. Changes in the Legal Status of European Patents	83
MZ4A. Expiry of the term of Validity of European Patents	84
III. SUPPLEMENTARY PROTECTION OF MEDICINAL PRODUCTS AND PLANT PROTECTION PRODUCTS	-
AA1Y. Applications for Supplementary Protection	-

FG1Y. Täiendava kaitse andmine -	FG1Y. Grant of Supplementary Protection -
FC1Y. Tagasilükatud täiendava kaitse taotlused -	FC1Y. Refused Applications for Supplementary Protection -
MZ1Y. Täiendava kaitse kehtivuse lõppemine -	MZ1Y. Expiry of the term of Validity of Supplementary Protection -
MC1Y. Täiendava kaitse tühistamine -	MC1Y. Annulment of Supplementary Protection -
IV. LITSENTSID JA PANDID 85	IV. LICENCES AND PAWNS 85
QB4A/QB1Y. Litsentside registreerimine 85	QB4A/QB1Y. Registering of Licences 85
RC4A/RC1Y. Pantide registreerimine -	RC4A/RC1Y. Registering of Pawning -
V. LOENDID 86	V. LISTS 86
BA1A. Avaldatud patenditaotluste süstemaatiline loend 86	BA1A. Systematic List of Published Patent Applications 86
FG4A. Väljaantud patentide süstemaatiline loend . . 86	FG4A. Systematic List of Granted Patents 86
FG4A. Väljaantud patentide patenditaotluste numbriline loend 86	FG4A. Numerical List of the Patent Applications of Granted Patents 86
BB2A. Avaldatud rahvusvaheliste taotluste patendinõudluse tõlgete numbriline loend -	BB2A. Numerical List of the Translations of the Patent Claims of Published International Applications -
BB2A. Avaldatud Euroopa patenditaotluste patendinõudluse tõlgete numbriline loend -	BB2A. Numerical List of the Translations of the Claims of Published European Patent Applications -
FG4A. Eestis kehtivate Euroopa patentide süstemaatiline loend 87	FG4A. Systematic List of European Patents Valid in Estonia 87
FG4A. Eestis kehtivate Euroopa patentide numbriline loend 88	FG4A. Numerical List of European Patents Valid in Estonia 88
FG4A. Eestis kehtivate Euroopa patentide patendi- kirjelduse tõlgete numbriline loend 90	FG4A. Numerical List of the Translations of the Specifications of European Patents Valid in Estonia 90
AA1Y. Täiendava kaitse taotluste numbriline loend -	AA1Y. Numerical List of Supplementary Protection Applications -
FG1Y. Täiendava kaitse tunnistuste numbriline loend -	FG1Y. Numerical List of Supplementary Protection Certificates -
AA1Y. Tagasilükatud täiendava kaitse taotluste numbriline loend -	AA1Y. Numerical List of Refused Applications for Supplementary Protection -
VI. PATENDIALASED ÕIGUSAKTID JA MUU INFO 92	VI. LEGAL ACTS AND INFORMATION . . 92
Riiklikus patendivolinike registris registreeritud patendivolinike nimekiri 92	List of Patent Attorneys, Registered in the Estonian State Register of Patent Attorneys 96

**BIBLIOGRAAFILISTE ANDMETE
IDENTIFITSEERIMISE RAHVUSVAHELISED
NUMBERKOODID (INID-KOODID)**

WIPO Standard ST. 9

**INTERNATIONALLY AGREED NUMBERS FOR
THE IDENTIFICATION OF DATA
(INID CODES)**

WIPO Standard ST. 9

- | | |
|---|---|
| (10) Registreeringu number | (10) Registration number |
| (11) Dokumendi number | (11) Number of the document |
| (12) Dokumendi liik | (12) Kind of the document |
| (19) Dokumendi väljaandnud asutuse nimetus | (19) Name of the office publishing the document |
| (21) Patenditaotluse number | (21) Application number |
| (22) Patenditaotluse esitamise kuupäev | (22) Date of filing of the application |
| (23) Patendiseaduse § 8 lõikes 3 nimetatud teabe avalikustamise kuupäev | (23) Date of making available to the public of the information provided in § 8(3) of the Patent Act |
| (24) Patendi kehtivuse alguse kuupäev | (24) Date of the beginning of validity of the patent |
| (30) Prioriteediandmed (kuupäev, riigi või rahvusvahelise organisatsiooni kood, taotluse number) | (30) Priority data (date, code identifying the State or international organization, application number) |
| (43) Patenditaotluse avaldamise kuupäev | (43) Date of publication of the patent application |
| (45) Patendikirjelduse avaldamise kuupäev | (45) Date of publication of the specification |
| (51) Rahvusvahelise patendiklassifikatsiooni indeks(id) | (51) Symbol of the International Patent Classification |
| (54) Leiutise nimetus | (54) Title of the invention |
| (57) Leiutise olemuse lühikokkuvõte | (57) Abstract |
| (62) Varasema patenditaotluse, millest patenditaotlus on eraldatud, esitamise kuupäev ja number | (62) Filing date and number of the earlier patent application from which patent application has been divided up |
| (66) Varasema, jätkatud taotluse esitamise kuupäev ja number | (66) Filing date and number of the earlier, continued patent application |
| (68) Aluspatendi number | (68) Number of the basic patent |
| (71) Patenditaotleja | (71) Applicant |
| (72) Leiutise autor | (72) Inventor |
| (73) Patendiomanik | (73) Owner |
| (74) Patendivolinik või ühine esindaja | (74) Patent attorney or common representative |
| (83) Bioloogilise aine, sealhulgas mikroorganismi tüve deponeerimise andmed | (83) Data of the deposit of a biological material, including microorganism strain |
| (85) Rahvusvahelise patenditaotluse siseriiklikku menetlusse esitamise kuupäev | (85) Date of entry into the national phase for the international patent application |
| (86) PCT taotluse esitamise andmed (rahvusvahelise esitamise kuupäev, taotluse number) | (86) Filing data of the PCT application (international filing date, application number) |
| (92) Meditsiini- või taimekaitsetoote registreerimist tõendava dokumendi number ja väljaandmise kuupäev | (92) For an SPC, number and date of the authorization to place the product on the market |
| (94) Täiendava kaitse kehtivuse lõppemise kuupäev | (94) Calculated date of expiry of the SPC or the duration of the SPC |
| (95) Meditsiini- või taimekaitsetoote nimetus | (95) Name of the product in respect of which the SPC has been applied for or granted |
| (96) Euroopa patenditaotluse andmed (esitamise kuupäev, number) | (96) Filing data of the European patent application (date of filing, application number) |
| (97) Euroopa patendi andmed (väljaandmisest teatamise kuupäev, number) | (97) Data of the European patent (date of mention of the grant of the patent, patent number) |

**RIIKIDE, TEISTE ÜHENDUSTE JA VALITSUSTEVÄHELISTE
ORGANISATSIOONIDE KOODID**

AD	Andorra	DZ	Alžeeria	JM	Jamaica	PW	Belau
AE	Araabia	EA	Euraasia	JO	Jordaania	PY	Paraguay
	Ühendemiraadid		Patendiorganisat-	JP	Jaapan	QA	Katar
AF	Afganistan		sioon (EAPO)	KE	Kenya	RO	Rumeenia
AG	Antigua ja Barbuda	EC	Ecuador	KG	Kõrgõzstan	RS	Serbia
AI	Anguilla	EE	Eesti	KH	Kambodža	RU	Venemaa
AL	Albaania	EG	Egiptus	KI	Kiribati	RW	Rwanda
AM	Armeenia	EH	Lääne-Sahara	KM	Komoorid	SA	Saudi Araabia
AN	Hollandi Antillid	EM	Siseturu	KN	Saint Kitts ja Nevis	SB	Saalomoni Saared
AO	Angola		Ühtlustamise	KP	Põhja-Korea	SC	Seišellid
AP	Aafrika Regionaalne		Amet (kaubamärgid	KR	Lõuna-Korea	SD	Sudaan
	Tööstusomandi Orga-		ja tööstusdisaini-	KW	Kuveit	SE	Rootsi
	nisatsioon (ARIPO)		lahendused) (OHIM)	KY	Kaimanisaared	SG	Singapur
AR	Argentina	EP	Euroopa	KZ	Kasahstan	SH	Saint Helena
AS	Ameerika Samoa		Patendiamet (EPO)	LA	Laos	SI	Sloveenia
AT	Austria	ER	Eritrea	LB	Liibanon	SK	Slovakkia
AU	Austraalia	ES	Hispaania	LC	Saint Lucia	SL	Sierra Leone
AW	Aruba	ET	Etiopia	LI	Liechtenstein	SM	San Marino
AZ	Aserbaidžaan	FI	Soome	LK	Sri Lanka	SN	Senegal
BA	Bosnia ja	FJ	Fidži	LR	Libeeria	SO	Somaalia
	Hertsegoviina	FK	Falklandi (Malviini)	LS	Lesotho	SR	Suriname
BB	Barbados		saared	LT	Leedu	ST	São Tomé ja Príncipe
BD	Bangladesh	FM	Mikroneesia	LU	Luksemburg	SV	El Salvador
BE	Belgia	FO	Fääri saared	LV	Läti	SY	Süüria
BF	Burkina Faso	FR	Prantsusmaa	LY	Liibüa	SZ	Svaasimaa
BG	Bulgaaria	GA	Gabon	MA	Maroko	TC	Turks ja Caicos
BH	Bahrein	GB	Ühendkuningriik	MC	Monaco	TD	Tšaad
BI	Burundi		(Suurbritannia)	MD	Moldova	TG	Togo
BJ	Benin	GC	Pärsia Lahe	ME	Montenegro	TH	Tai
BM	Bermuda		Koostöönõukogu	MG	Madagaskar	TJ	Tadžikistan
BN	Brunei	GD	Grenada	MH	Marshalli Saared	TM	Türkmenistan
BO	Boliivia	GE	Gruusia	MK	Makedoonia	TN	Tuneesia
BR	Brasiilia	GG	Guernsey	ML	Mali	TO	Tonga
BS	Bahama	GH	Ghana	MM	Myanmar (Birma)	TL	Ida-Timor
BT	Bhutan	GI	Gibraltar	MN	Mongoolia	TR	Türgi
BV	Bouvet' saar	GL	Gröönimaa	MO	Macao	TT	Trinidad ja Tobago
BW	Botswana	GM	Gambia	MP	Põhja-Mariaanid	TV	Tuvalu
BX	Beneluxi	GN	Guinea	MR	Mauritaania	TW	Taiwan (Hiina provints)
	Kaubamärgiamet	GQ	Ekvatoriaal-Guinea	MS	Montserratt	TZ	Tansaania
	(BBM) ja Beneluxi	GR	Kreeka	MT	Malta	UA	Ukraina
	Tööstusdisainilahen-	GS	Lõuna-Georgia ja	MU	Mauritius	UG	Uganda
	duste Amet (BBDM)		Lõuna-Sandwichi	MV	Maldiivid	US	Ameerika
BY	Valgevene		saared	MW	Malawi		Ühendriigid
BZ	Belize	GT	Guatemala	MX	Mehhiko	UY	Uruguay
CA	Kanada	GW	Guinea-Bissau	MY	Malaisia	UZ	Usbekistan
CF	Kesk-Aafrika	GY	Guyana	MZ	Mosambiik	VA	Vatikan (Püha Tool)
	Vabariik	HK	Hongkong	NA	Namiibia	VC	Saint Vincent ja
CG	Kongo	HN	Honduras	NE	Niger		Grenadiinid
CH	Šveits	HR	Horvaatia	NG	Nigeeria	VE	Venezuela
CI	Côte d'Ivoire	HT	Haiti	NI	Nicaragua	VG	Neitsisaared
CK	Cooki saared	HU	Ungari	NL	Holland	VN	Vietnam
CL	Tšiili	IB	Ülemaailmse	NO	Norra	VU	Vanuatu
CM	Kamerun		Intellektuaalomandi	NP	Nepal	WO	Ülemaailmne
CN	Hiina		Organisatsiooni	NR	Nauru		Intellektuaalomandi
CO	Kolumbia		(WIPO) Rahvus-	NZ	Uus-Meremaa		Organisatsioon
CR	Costa Rica		vaheline Büroo	OA	Aafrika Intellektuaal-		(WIPO) (Rahvus-
CU	Kuuba	ID	Indoneesia		omandi Organisat-		vaheline Büroo)
CV	Cabo Verde	IE	Iiri		sioon (OAPI)	WS	Samoa
CY	Küpros	IL	Iisrael	OM	Omaan	YE	Jeemen
CZ	Tšehhi	IM	Man'i saar	PA	Panama	ZA	Lõuna-Aafrika Vabariik
DE	Saksamaa	IN	India	PE	Peruu	ZM	Sambia
DJ	Djibouti	IQ	Iraak	PG	Paapua Uus-Guinea	ZR	Zaire
DK	Taani	IR	Iraan	PH	Filipiinid	ZW	Zimbabwe
DM	Dominica	IS	Island	PK	Pakistan		
DO	Dominikaani	IT	Itaalia	PL	Poola		
	Vabariik	JE	Jersey	PT	Portugal		

I OSA EESTI PATENDID

BA1A. AVALDATUD PATENDITAOTLUSED

Teade avaldatakse "Patendiseaduse" § 24 lõike 6 alusel.

Teates avaldatud andmed (leiutise nimetus, taotleja ja autori andmed), samuti "Patendiseaduse" § 24 lõike 1 kohaselt avaldatud patenditaotluse dokumendid avaldatakse patenditaotleja esitatud redaktsioonis (majandusministri 29. detsembri 1998. a määrusega nr 50 kehtestatud "Patenditaotluse avaldamise korra" punkt 18 (RTL 1999, 10, 117)).

- | | |
|---|---|
| <p>(51) A61F 2/08 (2006.01) (11) 200600005 A
 B25J 9/10 (2006.01)
 B25J 18/06 (2006.01)
 B64C 9/00 (2006.01)
 B64C 13/50 (2006.01)</p> <p>(22) 08.03.2006
 (21) P200600005
 (71) Tartu Ülikool
 Ülikooli 18, 50090 Tartu, EE
 (72) Andres Punning
 Kaunase pst 81-20, 50708 Tartu, EE
 Maarja Kruusmaa
 Ilmarise 21-19, 11613 Tallinn, EE
 Alvo Aabloo
 Orava 28, 51009 Tartu, EE
 (74) Mart Enn Koppel
 Patendibüroo Koppel OÜ,
 Kajaka 4-10, 11317 Tallinn, EE
 (54) Isetundlik täitur</p> <hr/> <p>(51) B27H 1/00 (2006.01) (11) 200600003 A
 E04C 3/42 (2006.01)</p> <p>(22) 15.02.2006
 (21) P200600003
 (71) Eoin Murphy
 Vabaõhumuuseumi tee 4a-37, 13522 Tallinn, EE
 (72) Eoin Murphy
 Vabaõhumuuseumi tee 4a-37, 13522 Tallinn, EE
 (74) Tõnu Nelsas
 AAA Patendibüroo OÜ,
 Tartu mnt 16, 10117 Tallinn, EE
 (54) Meetod puitosade ühendamiseks ja painutatud puidust kaar</p> <hr/> <p>(51) C04B 33/32 (2007.01) (11) 200600007 A
 F41J 9/16 (2007.01)
 C04B 33/13 (2007.01)</p> <p>(22) 14.03.2006
 (21) P200600007
 (71) Raido Romanov
 Albu, Albu vald, 73402 Järva maakond, EE
 (72) Autori andmeid ei avalikustata
 (54) Savist loodussõbraliku jahilaskmismärklaua valmistamise külmpressimise ja alapõletuse meetod</p> <hr/> | <p>(51) C09K 11/00 (2007.01) (11) 200600004 A
 C09K 11/02 (2007.01)
 C09K 11/06 (2007.01)
 C09K 11/77 (2007.01)</p> <p>(22) 03.03.2006
 (21) P200600004
 (71) OÜ Raidenil
 Soola 8, 51013 Tartu, EE
 (72) Mati Karelson
 Soola 8, 51013 Tartu, EE
 Neinar Seli
 Soola 8, 51013 Tartu, EE
 (74) Margus Sarap
 Patendibüroo Käosaar & Co OÜ,
 Tähe 94, 50107 Tartu, EE
 (54) Infrapunakiirgusele tundlik komposiitmaterjal</p> <hr/> <p>(51) C12N 15/13 (2007.01) (11) 200600009 A
 C07K 16/30 (2007.01)
 A61K 39/395 (2006.01)
 A61P 35/00 (2007.01)
 G01N 33/563 (2007.01)
 G01N 33/574 (2007.01)</p> <p>(22) 16.03.2006
 (21) P200600009
 (23) 17.03.2005
 (71) Schering Aktiengesellschaft
 Müllerstrasse 178, 13353 Berlin, DE
 MorphoSys AG
 Lena-Christ-Strasse 48, 82152 Planegg, DE
 (72) Andreas Menrad
 Allertstrasse 7, 16515 Oranienburg, DE
 Josef Prassler
 Sandstrasse 20, 82110 Germering, DE
 Armin Weidmann
 Vorhoelzerstrasse 3, 86911 Diesser am Ammersee, DE
 (74) Jaak Ostrat
 OÜ Lasvet, Suurtüki 4a, 10133 Tallinn, EE
 (54) ED-B-fibronektiini funktsiooni blokeerivate antikehade tuvastamine ja iseloomustamine</p> <hr/> <p>(51) E04C 2/38 (2006.01) (11) 200600001 A
 E04F 13/072 (2006.01)</p> <p>(22) 27.01.2006
 (21) P200600001</p> |
|---|---|

- (71) AS Rake
Toom-Kooli 13, 10130 Tallinn, EE
- (72) Ants Katkosild
Siili 23-6, 13422 Tallinn, EE
- (74) Riho Pikkor
Patendibüroo Turvaja OÜ,
Liivalaia 22, 10118 Tallinn, EE
- (54) Fassaadikattepaneel ja meetod nende paigaldamiseks

PCT

- (51) **E06B 3/46 (2007.01) (11) 200700044 A**
E05D 15/48 (2007.01)
- (85) 27.08.2007
- (21) P200700044
- (30) 18.02.2005, SE, 0500382-7
- (86) PCT/SE2006/000086, 23.01.2006
- (71) Svenska Uterum AB
Frölunda Smedjegata 4, S-421 32 Västra Frölunda,
SE
- (72) Björn Sundvall
Ascherbergsgatan 33, S-411 33 Göteborg, SE
- (74) Arno Anijalg
OÜ Ustervall, Kivi 21-6, 51009 Tartu, EE
- (54) Vertikaalprofiilidega lükandpaneelid

PCT

- (51) **F28D 3/04 (2007.01) (11) 200700048 A**
- (85) 05.09.2007
- (21) P200700048
- (30) 09.02.2005, RU, 2005103374
- (86) PCT/RU2006/000016, 23.01.2006
- (71) Otkrytoe Aktsionernoe Obshchestvo
"Nauchno-Issledovatel'skiy i Proektny Institut
Karbamida i produktov organicheskogo
sintez", ul. Griboedova, 31, 606008 Dzerzhinsk,
Nizhegorodskaya obl., RU
- (72) Yury Sergeev
ul. Petrischeva, 18/39-229, 606037 Dzerzhinsk,
Nizhegorodskaya obl., RU
Rinat Anderzhanov
ul. Sverdlova, 77a-70, 606039 Dzerzhinsk,
Nizhegorodskaya obl., RU
Aleksandr Prokopyev
ul. Oktyabrskaya 6-69, 606008 Dzerzhinsk,
Nizhegorodskaya obl., RU
Alekssei Soldatov
ul. Krasnoarmeiskaya 28a-45, 606022 Dzerzhinsk,
Nizhegorodskaya obl., RU
Viktor Potapov
pr. Tsiolkovskogo, 8-27, 606000 Dzerzhinsk,
Nizhegorodskaya obl., RU
Anatoly Makarov
ul. Petrischeva, 3-82, 606029 Dzerzhinsk,
Nizhegorodskaya obl., RU
Anatoly Bespalov
ul. Popova, 8a-38, 606030 Dzerzhinsk,
Nizhegorodskaya obl., RU
Yury Golovin
ul. Pozharskogo, 26b-58, 606015 Dzerzhinsk,

- Nizhegorodskaya obl., RU
- (74) Ljubov Kesselman
OÜ Kesna, Tedre 77-52, 10616 Tallinn, EE
- (54) Vertikaalne kelme tüüpi soojusvaheti

- (51) **H01G 9/038 (2006.01) (11) 200600006 A**
- (22) 09.03.2006
- (21) P200600006
- (71) Tartu Tehnoloogiad OÜ
Riia 185, 51014 Tartu, EE
- (72) Jaan Leis
Riia 185, 51014 Tartu, EE
Mati Arulepp
Riia 185, 51014 Tartu, EE
- (74) Margus Sarap
Patendibüroo Käosaar & Co OÜ,
Tähe 94, 50107 Tartu, EE
- (54) Elektrolüüt laias temperatuurivahemikus töötavatele
superkondensaatoritele

FG4A. VÄLJAANTUD PATENDID

Patendid nr 04896 kuni 04925

Teade avaldatakse "Patendiseaduse" § 35 lõike 8 alusel.

EE 04896 B1

(11) **EE 04896 B1**(51) Int.Cl.
A01C 1/06 (2007.01)(12) **PATENDIKIRJELDUS**

(21) Patenditaotluse number: P200200339	(73) Patendiomanik: Kemira GrowHow Oyj Mechelininkatu 1a, FIN-00180 Helsinki, FI
(85) Rahvusvahelise patendi- taotluse siseriiklikku menetluse esitamise kuupäev: 19.06.2002	(72) Leiutise autorid: Heikki Hero Isoistenkuja 7, FIN-02200 Espoo, FI
(86) Rahvusvahelise patendi- taotluse number: PCT/FI00/01143	Jouko Kleemola Riihimäenkatu 39, FIN-05900 Hyvinkää, FI
(86) Rahvusvahelise patendi- taotluse esitamise kuupäev: 22.12.2000	Jari Peltonen Ruutintie 17, FIN-04330 Lahela, FI
(30) Prioriteediandmed: 22.12.1999 FI 19992768	Eija Saarikko Tulvatie 4, FIN-02780 Espoo, FI
(24) Patendi kehtivuse alguse kuupäev: 22.12.2000	(74) Patendivolinik: Jüri Käosaar Patendibüroo Käosaar & Co OÜ Tähe 94, 50107 Tartu, EE
(43) Patenditaotluse avaldamise kuupäev: 15.10.2003	
(45) Patendikirjelduse avaldamise kuupäev: 15.10.2007	

(54) **Seemnekate taimede toitainete tõhususe parendamiseks ja kaetud seemned**

(57) Leiutis käsitleb seemnekate taimede toitainete tõhususe parendamiseks taimede varajases kasvusaadiumis; see kate hõlmab i) vettsisaldavat kinnitusainet, mis sisaldab põllumajanduse või fermentatsiooni vedelat kõrvalsaadust ja vajadusel emulgeeritud õli, ja ii) väetisepulbrit, mis sisaldab taimede vajalikke toitaineid ja mikroelemente ja/või teisi taimekasvu mõjutavaid aineid. Leiutis käsitleb ka kaetud seemneid, millel on selline kate, ja seemnete katmise meetodit.

(57) The invention relates to a seed coating for improving the efficiency of plant nutrients during the early growth of the plant, which coating comprises i) an aqueous fixing agent containing a fluid byproduct of agriculture or fermentation, and possibly an emulsified oil, and ii) a fertilizer powder comprising nutrients and trace elements required by the plant and/or other substances affecting plant growth. The invention also relates to a coated seed having such a coating and to a method for coating seeds.

EE 04896 B1



EE 04897 B1



EESTI VABARIIK
PATENDIAMET

(11) **EE 04897 B1**

(51) Int.Cl.
A01N 25/02 (2007.01)
A01N 25/04 (2007.01)
A01N 25/30 (2007.01)
A01N 39/04 (2007.01)
A01N 43/12 (2007.01)
A01N 43/76 (2007.01)
A01N 47/22 (2007.01)
A01N 47/38 (2007.01)
A01N 53/08 (2007.01)
B01F 17/12 (2007.01)

(12) **PATENDIKIRJELDUS**

(21) Patenditaotluse number: P200100496	(73) Patendiomanik: Aventis CropScience GmbH Brünningstrasse 50, D-65929 Frankfurt, DE
(85) Rahvusvahelise patendi- taotluse siseriiklikku menetluse esitamise kuupäev: 24.09.2001	(72) Leiutise autorid: Jochen Würtz Grosse Hohl 3F, D-55411 Bingen am Rhein, DE
(86) Rahvusvahelise patendi- taotluse number: PCT/EP00/02207	Thomas Maier Kapellenstrasse 16, D-65719 Hofheim, DE
(86) Rahvusvahelise patendi- taotluse esitamise kuupäev: 13.03.2000	Gerhard Schnabel Amselweg 10, D-63820 Elsenfeld, DE
(30) Prioriteediandmed: 23.03.1999 DE 19913036.1	Gerhard Johann Danziger Strasse 15, D-65510 Idstein, DE
(24) Patendi kehtivuse alguse kuupäev: 13.03.2000	(74) Patendivolinik: Raivo Matsoo RM Hirvela Patendibüroo OÜ Saku 15, 11314 Tallinn, EE
(43) Patenditaotluse avaldamise kuupäev: 17.02.2003	
(45) Patendikirjelduse avaldamise kuupäev: 15.10.2007	

(54) **Vedelad formulatsioonid ja tensiidi/lahusti-süsteemid**

(54) Leiutis käsitleb tensiidi/lahusti-süsteeme vedelate moodustiste (formuleeringute) jaoks, mis sisaldavad ühte või mitut aromaatselt alusega (baasiga) tensiidi ja lahustit ühe või enama täielikult esterdatud orgaanilise fosfaadi ja/või fosfonaadi kujul, mis on niivõrd polaarsed kui võimalik, kuid seejuures vees lahustuvad või vees lahustuvad koguses 5 g/l. Need tensiidi/lahusti-süsteemid sobivad emulgeeritavate kontsentratsioonide ja vastavate vedelate formulatsioonide valmistamiseks, millest on võimalik saada vesialusel olevaid pihustuslahuseid.

(57) The invention relates to tenside-solvent systems for liquid organic formulations containing one or more tensides with an aromatic base and solvents in the form of one or more completely esterified organic phosphates and/or phosphonates which are as polar as possible but also water-soluble or water-soluble to 5 g/l. Said tenside-solvent systems are suitable for producing emulsifiable concentrates and corresponding liquid formulations derived therefrom such as aqueous sprays.

EE 04897 B1

EE 04898 B1

(11) **EE 04898 B1**

(51) Int.Cl.
A47K 13/30 (2006.01)
E03D 9/05 (2006.01)

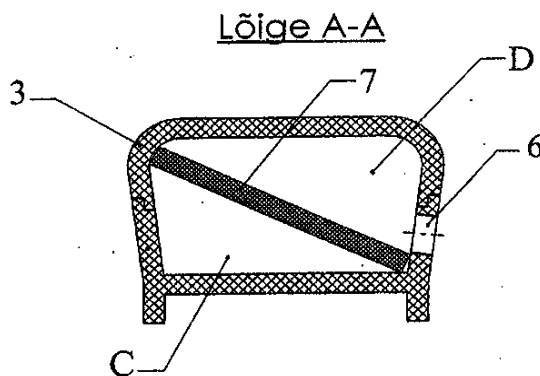
(12) **PATENDIKIRJELDUS**

(21) Patenditaotluse number: P200400096	(73) Patendiomanik: Sergei Kljonski 1 Koolipõik 3A - 1, 20104 Narva, EE
(22) Patenditaotluse esitamise kuupäev: 05.07.2004	(72) Leiutise autor: Sergei Kljonski 1 Koolipõik 3A - 1, 20104 Narva, EE
(24) Patendi kehtivuse alguse kuupäev: 05.07.2004	(74) Patendivolinik: Arvo Salumäe OÜ Amende Patendibüroo Raua 65, 10152 Tallinn, EE
(43) Patenditaotluse avaldamise kuupäev: 15.02.2006	
(45) Patendikirjelduse avaldamise kuupäev: 15.10.2007	

(54) **Tualetiiste**

(57) Leiutis kuulub olmeseadmete hulka ning selle otstarve on rahuldada inimese üht elulisimat vajadust. Leiutise eesmärk on täiustada WC-poti konstruktsiooni võimaldamaks mugavate tingimuste loomist WC-ruumide kasutajale - antud juhul ebameeldivate lõhnade eemaldamist. Tualetiiste on normaalsest kõrgem ja tualetiistmesse on diagonaalselt paigutatud lainelise alumise servaga vahesein, mille abil tekitatakse kaks tühemikku sissepuhumis- ja väljatõmbekanalite jaoks, tualetiistme sisekülje alumises osas on radiaalsed avad WC-potti õhu sissepuhumiseks ja sealt väljatõmbamiseks, tualetiiste sisaldab õhutorustikku, spiraal-soojendiga sissepuhumisventilaatorit ja väljatõmbeventilaatorit.

(57) The invention is related to a toilet seat for removal of smells concerns to a life of the person and serves for satisfaction of one of his first vital needs. The purpose of the invention perfection of designs of sitting for creation of comfortable conditions of human life, in particular for removal of a un pleasant smell. The toilet seat is higher than a normal toilet seat, a partition wall is located diagonally in the toilet seat and the partition wall has wavy lower edge and this wall produces cavities for entering and exhaust canals, the toilet seat has radial apertures in the lower part of the inner side of wall o the toilet seat. The toilet seat comprises air-conduit, a blowing fan with the spiral heater and exhaust fan.

**EE 04898 B1**



EE 04899 B1

(11) **EE 04899 B1**

(51) Int.Cl.
A61B 17/68 (2007.01)
A61B 17/72 (2007.01)
A61B 17/80 (2007.01)

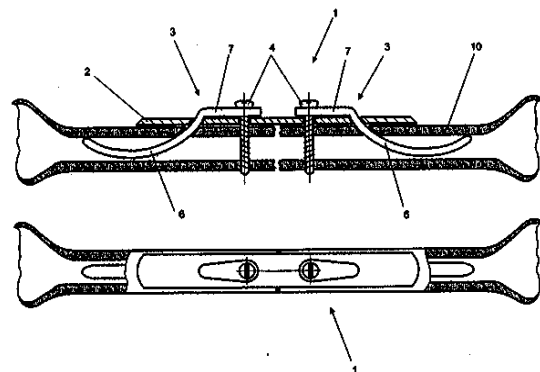
(12) **PATENDIKIRJELDUS**

(21) Patenditaotluse number: P200300492	(73) Patendiomanik: Tartu Ülikool Ülikooli 18, 50090 Tartu, EE
(22) Patenditaotluse esitamise kuupäev: 05.11.2003	(72) Leiutise autorid: Vladimir Andrianov Aleksandri 12-37, 51004 Tartu, EE
(24) Patendi kehtivuse alguse kuupäev: 05.11.2003	Aleks Lenzner Pepleri 5-2, 51003 Tartu, EE
(43) Patenditaotluse avaldamise kuupäev: 15.06.2005	Tiit Haviko Näituse 22a-5, 50407 Tartu, EE
(45) Patendikirjelduse avaldamise kuupäev: 15.10.2007	(74) Patendivolinik: Margus Sarap Patendibüroo Käosaar & Co OÜ Tähe 94, 50107 Tartu, EE

(54) **Fiksaator murtud pikkade toruluude fragmentide ühendamiseks kombineeritud metallosteosünteesi teel**

(57) Kirjeldatud on fiksaator luumurdude raviks. Seadmes kombineeritakse intermedullaarse ja periostaalse osteosünteesi elemente pikkade toruluude diafüsaarsete murdude fikseerimiseks.

(57) A retainer is disclosed for the healing of bone fractures. The device combines principles of extramedullary and intramedullary osteosynthesis for diaphyseal fracture repair of long tubular bones.



EE 04899 B1



EE 04900 B1



EESTI VABARIIK
PATENDIAMET

(11) **EE 04900 B1**

(51) Int.Cl.
A61K 9/127 (2006.01)
A61K 49/00 (2006.01)

(12) **PATENDIKIRJELDUS**

(21) Patenditaotluse number: P200000422	(73) Patendiomanik: Bristol-Myers Squibb Pharma Company Route 2006 & Provinceline Road, Princeton, NJ 08543-4000, US
(85) Rahvusvahelise patendi- taotluse siseriiklikku menetluse esitamise kuupäev: 13.07.2000	(72) Leiutise autorid: Poh K. Hui 45 Wareland Road, Wellesly, MA 02181, US
(86) Rahvusvahelise patendi- taotluse number: PCT/US99/00747	John E. Bishop 878 Townsend Road, Groton, MA 01450, US
(86) Rahvusvahelise patendi- taotluse esitamise kuupäev: 14.01.1999	Eleodoro S. Madrigal Jr. Apartment 12, 14B Strawberry Hill Road, Acton, MA 01720, US
(30) Prioriteediandmed: 14.01.1998 US 60/071332	(74) Patendivolinik: Alla Hämmalov OÜ Intels Riia 11-3, 51010 Tartu, EE
(24) Patendi kehtivuse alguse kuupäev: 14.01.1999	
(43) Patenditaotluse avaldamise kuupäev: 17.12.2001	
(45) Patendikirjelduse avaldamise kuupäev: 15.10.2007	

(54) **Lipiidisegu ja lipiidisegu sisaldava fosfolipiidi suspensiooni ning neil baseeruvate kontrastainete valmistamine**

(57) Käesolevas leiutises kirjeldatakse lipiidisegu ja lipiidisegu sisaldava homogeense filtreeritava fosfolipiidi suspensiooni valmistamise protsessi, kusjuures seda suspensiooni kasutatakse ultraheli kontrastainena.

(57) The present invention describes processes for the preparation of a lipid blend and a uniform filterable phospholipid suspension containing the lipid blend, such suspension being useful as an ultrasound contrast agent.

EE 04900 B1

EE 04901 B1

(11) **EE 04901 B1**

(51) Int.Cl.
A61K 9/20 (2007.01)
A61K 9/22 (2007.01)
A61K 9/28 (2007.01)
A61K 31/44 (2007.01)
A61K 31/41 (2007.01)
A61P 1/04 (2007.01)

(12) **PATENDIKIRJELDUS**

(21) Patenditaotluse number: P200000383	(73) Patendiomanik: AstraZeneca AB S-151 85 Södertälje, SE
(85) Rahvusvahelise patendi- taotluse siseriiklikku menetluse esitamise kuupäev: 22.06.2000	(72) Leiutise autorid: Per-Gunnar Karehill AstraZeneca R&D Mölndal, S-431 83 Mölndal, SE
(86) Rahvusvahelise patendi- taotluse number: PCT/SE98/02368	 Per Johan Lundberg AstraZeneca R&D Mölndal, S-431 83 Mölndal, SE
(86) Rahvusvahelise patendi- taotluse esitamise kuupäev: 17.12.1998	(74) Patendivolinik: Jüri Käosaar Patendibüroo Käosaar & Co OÜ Tähe 94, 50107 Tartu, EE
(30) Prioriteediandmed: 22.12.1997 SE 9704869-8	
(24) Patendi kehtivuse alguse kuupäev: 17.12.1998	
(43) Patenditaotluse avaldamise kuupäev: 17.12.2001	
(45) Patendikirjelduse avaldamise kuupäev: 15.10.2007	

(54) **Peroraalne farmatseutiline pikendatud vabanemisega annusvorm**

(57) Enterokattega H⁺,K⁺-ATP-aasi inhibiitori pikendatud vabanemisega annusvorm, mis annab H⁺,K⁺-ATP-aasi inhibiitori pikendatud plasmakontsentratsiooni profiili. Pikendatud plasmaprofiil saadakse ravimkoostisega, mis sisaldab südamikumaterjalina hüdrofiilset või hüdrofoobset maatriksit ja H⁺,K⁺-ATP-aasi inhibiitorit ja vajadusel farmatseutiliselt vastuvõetavaid abiaineid. Annusvormi võib manustada üks kord päevas.

(57) An enteric coated pharmaceutical extended release dosage form of an H⁺,K⁺-ATPase inhibitor giving an extended plasma concentration profile of an H⁺,K⁺-ATPase inhibitor. The extended plasma profile is obtained by a pharmaceutical composition which comprises a core material of a hydrophilic or hydrophobic matrix, and the H⁺,K⁺-ATPase inhibitor and optionally pharmaceutically acceptable excipients. The dosage form may be administered once daily.

EE 04901 B1

EE 04902 B1

(11) **EE 04902 B1**

(51) Int.Cl.
A61K 9/50 (2007.01)
A61K 31/44 (2007.01)

(12) **PATENDIKIRJELDUS**

(21) Patenditaotluse number: P200100615	(73) Patendiomanik: Laboratoires des Produits Ethiques Ethypharm 21, rue Saint-Mathieu, F-78550 Houdan, FR
(85) Rahvusvahelise patendi- taotluse siseriiklikku menetluse esitamise kuupäev: 20.11.2001	(72) Leiutise autorid: Bruno Criere 12, rue Claude Debussy, F-27930 Gravigny, FR Pascal Suplle 11, rue du 8 Mai 1945, F-27400 Montauve, FR
(86) Rahvusvahelise patendi- taotluse number: PCT/FR00/01367	Pascal Oury 91, rue de Versailles, F-78150 Le Chesnay, FR
(86) Rahvusvahelise patendi- taotluse esitamise kuupäev: 19.05.2000	(74) Patendivolinik: Harald Tehver Patendibüroo Turvaja OÜ Liivalaia 22, 10118 Tallinn, EE
(30) Prioriteediandmed: 21.05.1999 FR 99/06479	
(24) Patendi kehtivuse alguse kuupäev: 19.05.2000	
(43) Patenditaotluse avaldamise kuupäev: 17.02.2003	
(45) Patendikirjelduse avaldamise kuupäev: 15.10.2007	

(54) **Mikrograanul, selle valmistamismeetod ja farmatseutiline preparaas**

(57) Leiutis käsitleb maohappekindlaid mikrograanuleid, mis sisaldavad gastraalset prootonpumba inhibiitorit, välja arvatud omeprasool, millest igatüüpi on toimeainet sisaldav aktiivkiht ja maohappekindel väliskiht. Leiutist iseloomustab see, et nii aktiivkiht kui ka maohappekindel kiht sisaldavad vähemalt ühte hüdrofoobset ainet, mis on valitud nii, et suurendada mikrograanulite stabiilsust säilitamisel, kusjuures mikrograanulid ei sisalda leeliselisi ühendeid ega ioonseid pindaktiivseid aineid.

(57) The invention concerns microgranules insoluble in gastric fluid containing a gastric proton pump inhibitor except omeprazole comprising each an active layer containing the active principle and an external layer providing insolubility in gastric fluid. The invention is characterised in that the active layer and the layer providing insolubility in gastric fluid contain each a hydrophobic substance selected to increase the storage stability of the microgranules and characterised in that the microgranules are free of any alkaline compound and of any ionic surfactant.

EE 04902 B1

EE 04903 B1

(11) **EE 04903 B1**

(51) Int.Cl.
A61K 31/335 (2007.01)
A61K 31/337 (2007.01)
A61K 38/00 (2007.01)
A61K 38/19 (2007.01)
A61K 38/20 (2007.01)
A61K 38/21 (2007.01)
A61K 39/395 (2007.01)
A61K 45/00 (2007.01)
A61K 45/06 (2007.01)
A61P 35/00 (2007.01)

(12) **PATENDIKIRJELDUS**

(21) Patenditaotluse number: P200100079	(73) Patendiomanik: Aventis Pharma S.A. 20, avenue Raymond Aron, F-92160 Antony, FR
(85) Rahvusvahelise patendi- taotluse siseriiklikku menetluse esitamise kuupäev: 09.02.2001	(72) Leiutise autorid: Marie-Christine Bissery 5, rue Henri Poincaré, F-94400 Vitry sur Seine, FR Patricia Vrignaud 27, rue de la Clairière, F-77380 Combs la Ville, FR Simon Roberts 36 Fenton Grange, Harlow, Essex CM17 9PG, GB
(86) Rahvusvahelise patendi- taotluse number: PCT/EP99/06291	Clive Brealey 99 Hemp Lane, Wigginton, Tring, Herts HP23 6HE, GB
(86) Rahvusvahelise patendi- taotluse esitamise kuupäev: 13.08.1999	(74) Patendivolinik: Enn Urgas Patendibüroo Turvaja OÜ Liivalaia 22, 10118 Tallinn, EE
(30) Prioriteediandmed: 17.08.1998 EP 98115401.6 08.09.1998 US 60/099581	
(24) Patendi kehtivuse alguse kuupäev: 13.08.1999	
(43) Patenditaotluse avaldamise kuupäev: 15.08.2002	
(45) Patendikirjelduse avaldamise kuupäev: 15.10.2007	

(54) **Taksoidi derivaatide kasutamine ravimi valmistamiseks, mis on ette nähtud rakkude ebaloomuliku proliferatsiooni raviks imetajate ajus**

(57) Leiutis käsitleb taksoidi derivaatide uut kasutusala. Täpsemalt käsitletakse ühendite kasutamist rakkude ebaloomuliku proliferatsiooni raviks imetajate ajus, kusjuures ravimine hõlmab taksoidi derivaatide manustamist.

(57) The present invention relates to a new use of taxoid derivatives. It relates more precisely to a use of said compounds for preparing a medicament for treating abnormal cell proliferation in the brain of mammals.

EE 04903 B1

EE 04904 B1

(11) **EE 04904 B1**

(51) Int.Cl.
A61K 31/4184 (2007.01)
C07D 235/28 (2007.01)

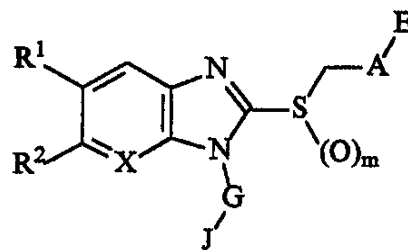
(12) **PATENDIKIRJELDUS**

(21) Patenditaotluse number: P200100022	(73) Patendiomanik: Teijin Limited 6-7, Minamihommachi 1-chome, Chuo-ku, Osaka-shi, Osaka 541-0054, JP
(85) Rahvusvahelise patendi- taotluse siseriiklikku menetlusse esitamise kuupäev: 11.01.2001	(72) Leiutise autorid: Yoshiyuki Matsumoto Teijin Limited, Tokyo Research Center, 3-2, Asahigaoka 4-chome, Hino-shi, Tokyo 191-0065, JP
(86) Rahvusvahelise patendi- taotluse number: PCT/JP99/03799	Susumu Takeuchi Teijin Limited, Tokyo Research Center, 3-2, Asahigaoka 4-chome, Hino-shi, Tokyo 191-0065, JP
(86) Rahvusvahelise patendi- taotluse esitamise kuupäev: 14.07.1999	Naoki Hase Teijin Limited, Tokyo Research Center, 3-2, Asahigaoka 4-chome, Hino-shi, Tokyo 191-0065, JP
(30) Prioriteediandmed: 15.07.1998 JP 10/200250	(74) Patendivolinik: Harald Tehver Patendibüroo Turvaja OÜ Liivalaia 22, 10118 Tallinn, EE
(24) Patendi kehtivuse alguse kuupäev: 14.07.1999	
(43) Patenditaotluse avaldamise kuupäev: 17.06.2002	
(45) Patendikirjelduse avaldamise kuupäev: 15.10.2007	

(54) **Tiobensimidiasooli derivaadid ja farmatseutiline kompositsioon**

(57) Käesolev leiutis käsitleb tiobensimidiasooli derivaati valemiga (1) või selle meditsiiniliselt aktsepteeritavat soola, milles nimetatud tiobensimidiasooli derivaadil ja selle meditsiiniliselt aktsepteeritaval soolal on tõhus inimese külmaasi aktiivsust pärssiv toime. Seetõttu on tegemist ainetega, mis on kliiniliselt rakendatavad erinevate inimese külmaasiga seotud haiguste profülaktikas ja/või ravis.

(57) Thiobenzimidazole derivatives represented by general formula (1) or pharmaceutically acceptable salts thereof which have a potent human chymase inhibitory activity and, therefore, are usable as clinically applicable preventives and/or remedies for various diseases in which human chymase participates.



(1)

EE 04904 B1

EE 04905 B1

(19)  **EESTI VABARIIK**
PATENDIAMET

(11) **EE 04905 B1**

(51) Int.Cl.
A61K 31/5025 (2007.01)
A61K 31/5377 (2007.01)
A61P 43/00 (2007.01)
A61P 25/00 (2007.01)
A61P 9/00 (2007.01)
A61P 13/00 (2007.01)
A61P 17/00 (2007.01)
A61P 35/00 (2007.01)

(12) **PATENDIKIRJELDUS**(21) Patenditaotluse number: **P200100388**

(85) Rahvusvahelise patendi-
taotluse siseriiklikku
menetluse esitamise
kuupäev: **26.07.2001**

(86) Rahvusvahelise patendi-
taotluse number: **PCT/FR00/00135**

(86) Rahvusvahelise patendi-
taotluse esitamise kuupäev: **21.01.2000**

(30) Prioriteediandmed: **26.01.1999**
FR 99/00806

(24) Patendi kehtivuse
alguse kuupäev: **21.01.2000**

(43) Patenditaotluse
avaldamise kuupäev: **16.12.2002**

(45) Patendikirjelduse
avaldamise kuupäev: **15.10.2007**

(73) Patendiomanik:

Sanofi-Aventis
174, avenue de France,
F-75013 Paris, FR

(72) Leiutise autorid:

Autorite andmed lisalehel

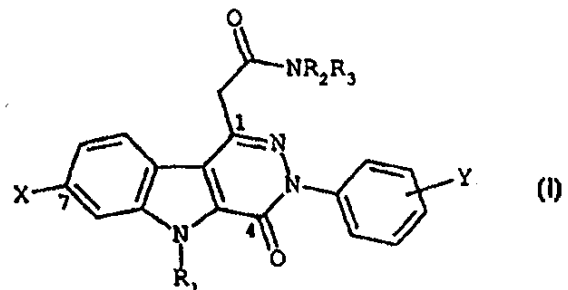
(74) Patendivolinik:

Jaak Ostrat
OÜ Lasvet
Suurtüki 4a, 10133 Tallinn, EE

(54) **Püridasino[4,5-*b*]indool-1-atseetamiidi derivaatide kasutamine ravimite valmistamiseks perifeersete bensodiasepiiniireseptorite düsfunktsioneerimisega seotud haiguste raviks**

(57) Leiutis käsitleb ühendi üldvalemiga (I), milles X on halogeeni-
aatom, Y on üks või mitu aatomit või rühma, mis on valitud
vesiniku, halogeenide ning hüdroksüül-, metüül-, metoksu- ja
nitrorühmade hulgast, R₁ on (C₁-C₄)-alküülrühm, R₂ ja R₃ on
kumbki vesinikuaatom või (C₁-C₄)-alküülrühm või R₂ ja R₃
moodustavad neid ühendava lämmastikuaatomiga pürrolidinüül-,
piperidinüül- või morfoliinüülrühma, kasutamist ravimi valmis-
tamiseks perifeersete bensodiasepiiniireseptoritega seotud haiguste
ja häirete ärahoidmiseks või raviks.

(57) The invention concerns the use of a compound of general
formula (I) wherein: X represents a halogen atom; Y represents one
or several atoms or groups selected among hydrogen, halogens and
hydroxy, methyl, methoxy and nitro groups; R₁ represents a C₁-C₄
alkyl group; R₂ and R₃ represent each a hydrogen atom or a C₁-C₄
alkyl group, or R₂ and R₃ together form with the nitrogen atom
bearing them, a pyrrolidiny, piperidiny or morpholiny group, for
preparing a medicine for preventing or treating diseases and
disorders related to the peripheral benzodiazepin receptor.



EE 04905 B1

EE 04905 B1

(72) Leiutise autorid:

Badia Ferzaz
12, rue August Mounié,
F-92160 Antony, FR

Jésus Benavides
105, rue Anatole France,
F-92290 Chatenay-Malabry, FR

Frank Marguet
17, rue Paul Doumer,
F-91370 Verrières le Buisson, FR

Jacques Froissant
Cidex 981, Brevainville,
F-41160 Morée, FR

Benoît Marabout
21, rue Marie Curie,
F-91380 Chilly Mazarin, FR

Yannick Evanno
5, domaine des Aulnes,
F-78830 Bullion, FR

Mireille Sevrin
73, rue Raymond Losserand,
F-75014 Paris, FR

Philip Janiak
33, allée du Pré Gibeclaux,
F-91160 Gif-sur-Yvette, FR

EE 04906 B1

(11) **EE 04906 B1**(51) Int.Cl.
A61M 5/31 (2007.01)(12) **PATENDIKIRJELDUS**

(21) Patenditaotluse number: **P200300062**

(85) Rahvusvahelise patenditaotluse siseriiklikku menetluse esitamise kuupäev: **11.02.2003**

(86) Rahvusvahelise patenditaotluse number: **PCT/EP01/08896**

(86) Rahvusvahelise patenditaotluse esitamise kuupäev: **01.08.2001**

(30) Prioriteediandmed: **27.09.2000**
EP 00121060.8

(24) Patendi kehtivuse alguse kuupäev: **01.08.2001**

(43) Patenditaotluse avaldamise kuupäev: **15.12.2004**

(45) Patendikirjelduse avaldamise kuupäev: **15.10.2007**

(73) Patendiomanik:

Schering Aktiengesellschaft
Müllerstrasse 178, 13342 Berlin, DE

(72) Leiutise autor:

Norbert Witowski
Adenemer Weg 22, 38302 Wolfenbüttel, DE

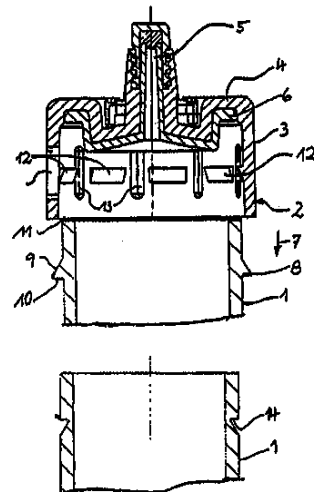
(74) Patendivolinik:

Jaak Ostrat
OÜ Lasvet
Suurtüki 4a, 10133 Tallinn, EE

(54) **Süstal voolavat keskkonda mahutava silindri ning selle väljundotsale asetatud hermeetilise korgiga**

(57) Süstal voolavat keskkonda mahutava silindri (1) ning selle väljundotsale asetatud hermeetilise korgiga (2). Silindril (1) on korki sisestatava osa välimisel pinnal esimene lukustuselement (8). Hermeetilisel korgil (2) on vastaval sisemisel osal koos toimivad teised lukustuselemendid (12). Hermeetilise korgi asetamiseks silindrile väikest jõudu rakendades ning seega vähese pragunemistõenäosusega, on korgi perimeetrile paigutatud mitu teist lukustuselementi (12). Iga kahe kõrvutise lukustuselemendi (12) vahel on korgi (2) sein varustatud laiendusosaga (13).

(57) A syringe with a barrel (1) for holding a fluid medium includes a sealing cap (2) that is put on the outlet end of the barrel. The barrel (1) in the section that can be inserted into the cap has 5 a first locking element (8) on the outside. The sealing cap (2) in the corresponding section has interactive second locking elements (12) on the inside. The sealing cap can thus be put onto barrel with little force and thus less cracking occurs. To facilitate locking, the cap has a large number of second locking elements (12) that are arranged peripherally. In each case, an expansion section (13) is provided in the wall of cap (2) between each pair of adjacent locking elements (12).

**EE 04906 B1**

EE 04907 B1

(11) **EE 04907 B1**

(51) Int.Cl.
B23B 51/00 (2007.01)
B23B 51/02 (2007.01)
E21B 10/44 (2007.01)

(12) **PATENDIKIRJELDUS**(21) Patenditaotluse number: **P200200623**

(85) Rahvusvahelise patendi-
taotluse siseriiklikku
menetluse esitamise
kuupäev: **05.11.2002**

(86) Rahvusvahelise patendi-
taotluse number: **PCT/FR01/01288**

(86) Rahvusvahelise patendi-
taotluse esitamise kuupäev: **26.04.2001**

(30) Prioriteediandmed: **05.05.2000**
FR 00/05813

(24) Patendi kehtivuse
alguse kuupäev: **26.04.2001**

(43) Patenditaotluse
avaldamise kuupäev: **15.04.2004**

(45) Patendikirjelduse
avaldamise kuupäev: **15.10.2007**

(73) Patendiomanik:

Diager
Zone Industrielle, Rue Paul Hérault,
F-39800 Poligny, FR

(72) Leiutise autorid:

François Defougeres
35 Rue du Théâtre, F-39800 Poligny, FR

Pierre Rigolet
Rathier, F-39800 Montholier, FR

Sylvain Lamy
69bis Rue de Boussières, F-39800 Poligny, FR

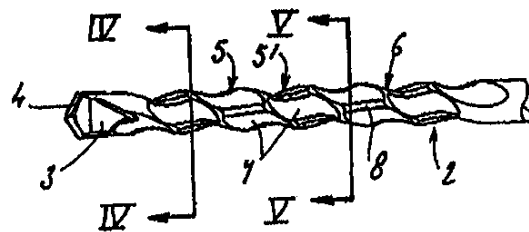
(74) Patendivolinik:

Jaak Ostrat
OÜ Lasvet
Suurtüki 4a, 10133 Tallinn, EE

(54) **Perfopuur**

(57) Leiutis käsitleb perfopuuri, mis sisaldab põhiliselt silindrilist kereosa (2), mis lõpeb tipuosaga (3), ning mis on varustatud vähemalt osal selle pikkusel peamiselt spiraalsete ärajuhtimissoontega (5). Ärajuhtimissooned (5) on määratud vähemalt osal nende pikkusel järjestikuste pinnaosadega (7), mis on ühendatud üksteisega teravate üleminekuservadega (8) või ümarusraadiusega üleminekuservadega (8).

(57) The invention concerns a drill comprising a generally cylindrical body (2), tipped with a head (3) and provided, over at least part of its length, generally spiral evacuating grooves (5). The groove(s) (5) is/are delimited, over at least part of its/their length, by succession of facets (7), attached to one another, and linked to one another by sharp edges or radius blends (8).



EE 04907 B1

EE 04908 B1

(11) **EE 04908 B1**

(51) Int.Cl.
B42D 15/00 (2007.01)
B42D 15/10 (2007.01)

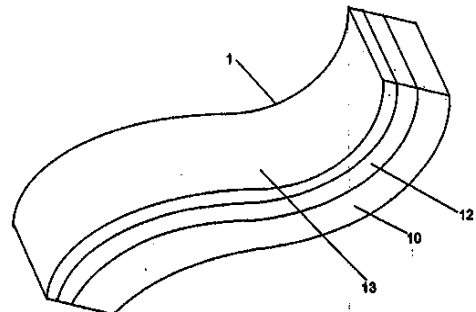
(12) **PATENDIKIRJELDUS**

(21) Patenditaotluse number: P200300426	(73) Patendiomanik: WHD elektronische Prüftechnik GmbH Scharfenberger Strasse 151, 01139 Dresden, DE
(85) Rahvusvahelise patendi- taotluse siseriiklikku menetluse esitamise kuupäev: 01.10.2003	(72) Leiutise autor: Frank Puttkammer Kastanienstrasse 19, 01640 Coswig, DE
(86) Rahvusvahelise patendi- taotluse number: PCT/DE02/00747	(74) Patendivolinik: Tõnu Nelsas AAA Patendibüroo OÜ Tartu mnt 16, 10117 Tallinn, EE
(86) Rahvusvahelise patendi- taotluse esitamise kuupäev: 28.02.2002	
(30) Prioriteediandmed: 01.03.2001 DE 10111851.1	
(24) Patendi kehtivuse alguse kuupäev: 28.02.2002	
(43) Patenditaotluse avaldamise kuupäev: 15.12.2003	
(45) Patendikirjelduse avaldamise kuupäev: 15.10.2007	

(54) **Kahemõõtmeline turvaelement**

(57) Leiutis puudutab turvatunnuseid dokumentide kinnipitseerimiseks, pakendamiseks, sulgemiseks ja termokahaneva kilega kinnitamiseks originaalsuse identifitseerimise eesmärgil. Vastavad turvatunnused on koostatud mitmetest eri komponentidest, kodeerimisvahenditest ja elektrit juhtivatest kihtidest, kusjuures need on kandursubstraadiga seotud erinevas järjestuses. Tehnoloogilise kaitsena võltsijate vastu kasutatakse elektrijuhtivusega polümeerikihistusi kombinatsioonid metalliseerimiskihiga. Polümeerikiht kantakse peale pindmiselt või paiguti, kusjuures see aplitseeritakse eelistatavalt pindmoduleeringuna või pihustustrükina. Paiguti muutuva pinnatakistuse alusel tekib loetav kodeering, mida on võimalik probleemideta mitmel eri viisil tuvastada, eriti mahtuvusliku ühenduse kaudu.

(57) The invention relates to security features, preferably for sealing, wrapping, enclosing and shrink-wrapping documents in order to identify their authenticity. The inventive security features consist of several different components, coding means and electrically conductive layers, whereby all of these are attached in varying order to a supporting substrate. Coating involving the use of an electrically conductive polymer in conjunction with a metallization layer is used in order to create a technological hurdle for counterfeiters. The polymer layer is applied in an all-over manner or only in part whereby being applied in a manner that is preferably modulated with regard to the surface or as dispersed print. Partially changing surface resistances result in the production of a readable coding. This, in turn, enables a problem-free detection in different ways, in particular, by using capacitive coupling.

**EE 04908 B1**

EE 04909 B1



EESTI VABARIIK
PATENDIAMET

(1) **EE 04909 B1**

(51) Int.Cl.
B60L 11/12 (2007.01)
H01M 10/46 (2007.01)

(12) **PATENDIKIRJELDUS**

(21) Patenditaotluse number: **P200200424**

(22) Patenditaotluse esitamise kuupäev: **31.07.2002**

(24) Patendi kehtivuse alguse kuupäev: **31.07.2002**

(43) Patenditaotluse avaldamise kuupäev: **15.04.2004**

(45) Patendikirjelduse avaldamise kuupäev: **15.10.2007**

(73) Patendiomanik:

Tallinna Tehnikaülikool
Ehitajate tee 5, 19086 Tallinn, EE

(72) Leiutise autorid:

Elmo Pettai
Nurgakivi 9, Saue, 76506 Harju maakond, EE

Juhan Laugis
Rävala pst 15-31, 10143 Tallinn, EE

Tõnu Lehtla
Kärberi 4-65, 13812 Tallinn, EE

Jüri Joller
Männiku tee 84-2, 11215 Tallinn, EE

Argo Rosin
Tedre 27-18, 11311 Tallinn, EE

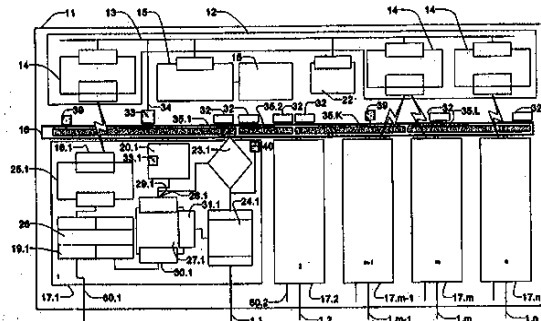
(74) Patendivolinik:

Riho Pikkor
Patendibüroo Turvaja OÜ
Liivalaia 22, 10118 Tallinn, EE

(54) **Toiteliiniga seotud sõidukite energიაvahetuse juhtimissüsteem**

(57) Toiteliiniga 16 seotud sõidukite 21 ja teiste seadmete energeetiliste komponentide 2, mis sisaldavad koormusi, energiasalvesteid ja allikaid, energიაvahetuse juhtimissüsteem, mida nimetatakse energiasiiniks 11, ning mis koosneb energiasiooni juhtimissüsteemist 15, andmesidesüsteemist 12, asukoha identifitseerimise seadme 20, energiasiooni juurdepääsuseadme 17, mis sisaldab kahesuunalist juhitavat jõumuundurit 24 ja kontrolleri 27 energia juhtimiseks vooluvõtja 23 kaudu energeetilistesse komponentidesse. Energიაvahetuse juhtimissüsteemi kasutatakse erinevate energeetiliste komponentide 2 vahelise kommuteeritud energიაvoo haldamiseks, juhtimiseks ning energiakadude vähendamiseks toiteliinis.

(57) Energy flow controller for vehicle system, connected through so called power bus 11, including supply line 16, energy bus control system 15, data communication system 12, location identification device 20, and at least one energy bus access device 17, which consists bi-directional converter 24 and controller 27 for controlling energy flow through current collector 23 to vehicle 21 and various other equipment consisting energy components 2. Energy flow controller for vehicle system is used to manage and control switched energy flow between various energy components 2, that include loads, storage devices, sources and various combinations thereof and to reduce power losses in supply line.



EE 04909 B1

EE 04910 B1

(11) **EE 04910 B1**

(51) Int.Cl.
B67D 1/04 (2007.01)
B67D 1/08 (2007.01)

(12) **PATENDIKIRJELDUS**(21) Patenditaotluse number: **P200200676**

(85) Rahvusvahelise patendi-
taotluse siseriiklikku
menetluse esitamise
kuupäev: **05.12.2002**

(86) Rahvusvahelise patendi-
taotluse number: **PCT/NL01/00438**

(86) Rahvusvahelise patendi-
taotluse esitamise kuupäev: **11.06.2001**

(30) Prioriteediandmed: **09.06.2000**
NL 1015411

(24) Patendi kehtivuse
alguse kuupäev: **11.06.2001**

(43) Patenditaotluse
avaldamise kuupäev: **15.06.2004**

(45) Patendikirjelduse
avaldamise kuupäev: **15.10.2007**

(73) Patendiomanik:

Heineken Technical Services B.V.
Burgemeester Smeetsweg 1,
NL-2382 PH Zoeterwoude, NL

(72) Leiutise autorid:

Marcel Peter Magermans
Oude Veiling 51,
NL-2635 GK Den Hoorn, NL

Piet Hein Willem Timp
Rhododendronplein 10,
NL-2106 BD Heemstede, NL

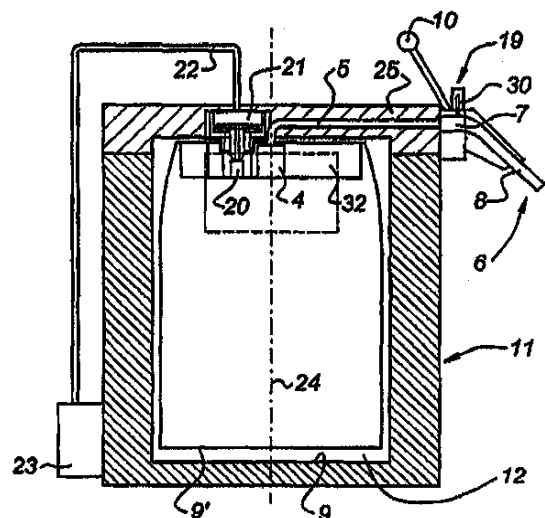
(74) Patendivolinik:

Riho Pikkor
Patendibüroo Turvaja OÜ
Liivalaia 22, 10118 Tallinn, EE

(54) **Joogi jaotusseadet sisaldav komplekt, anum ja jaotusseade**

(57) Leiutis käsitleb komplekti jooki sisaldava anumaga (1) ja joogi jaotusseadmega (11), millest mõlemad on varustatud positsioneerimissõlmedega (13, 13'; 16, 16') õhuühendusliili (20, 48) ja anumaga (1) jaotusava (4) orienteerimiseks õhukanaliga (22), ja jaotusseadme (11) kaanes (25) paikneva jaotuskanaliga (5).

(57) The application relates to an assembly of a container (1) for drink and a drink dispensing device (11), each of which is provided with positing means (13, 13'; 16, 16') for orientation of the air connector (20, 48) and the dispensing opening (4) of the container (1) with an air channel (22) and a dispensing line (5) in the lid (25) of the dispensing device (11).



EE 04910 B1



EE 04911 B1



EESTI VABARIIK
PATENDIAMET

(11) **EE 04911 B1**

(51) Int.Cl.
C07C 271/22 (2006.01)
A61K 31/275 (2006.01)
A61P 11/00 (2006.01)
A61P 17/00 (2006.01)
A61P 33/00 (2006.01)
A61P 35/00 (2006.01)
A61P 37/00 (2006.01)
A61P 25/00 (2006.01)
A61P 29/00 (2006.01)
C07D 209/26 (2006.01)
C07C 323/60 (2006.01)
C07D 233/26 (2006.01)
C07D 233/90 (2006.01)
C07D 277/56 (2006.01)
C07C 275/24 (2006.01)

(12) **PATENDIKIRJELDUS**

(21) Patenditaotluse number: P200100485	(73) Patendiomanik: Axys Pharmaceuticals, Inc. 180 Kimball Way, South San Francisco, CA 94080, US
(85) Rahvusvahelise patendi- taotluse siseriiklikku menetlusse esitamise kuupäev: 14.09.2001	(72) Leiutise autorid: Clifford M. Bryant 506 Richmond Drive # 4, Millbrae, CA 94030, US Barry A. Bunin 171 Elm Avenue, San Bruno, CA 94060, US Erica A. Krainack Apartment E, 660 Canyon Oaks Drive, Oakland, CA 94605, US John W. Patterson 1619 Montalto Drive, Mountain View, CA 94040, US
(86) Rahvusvahelise patendi- taotluse number: PCT/US00/06747	
(86) Rahvusvahelise patendi- taotluse esitamise kuupäev: 15.03.2000	
(30) Prioriteediamdmed: 15.03.1999 US 60/124420	
(24) Patendi kehtivuse alguse kuupäev: 15.03.2000	
(43) Patenditaotluse avaldamise kuupäev: 17.02.2003	
(45) Patendikirjelduse avaldamise kuupäev: 15.10.2007	(74) Patendivolinik: Tõnu Nelsas AAA Patendibüroo OÜ Tartu mnt 16, 10117 Tallinn, EE

(54) **Ühend ja farmatseutiline kompositsioon proteaasi inhibiitoritena, nende kasutamine ning meetod selle ühendi valmistamiseks**

(57) Käesolev leiutus on seotud uudsete *N*-tsüanometüülamiididega, mis on tsüsteiini proteaasi inhibiitorid, nende farmatseutiliselt aktsepteeritavate soolade ja *N*-oksiididega, nende kasutusvaldkondadega terapeutiliste agensitena ning nende valmistusmeetoditega.

(57) The present invention relates to novel *N*-cyanomethyl amides which are cysteine protease inhibitors, the pharmaceutically acceptable salts and *N*-oxides thereof, their uses as therapeutic agents and the methods of their making.

EE 04911 B1

EE 04912 B1

(11) **EE 04912 B1**

(51) Int.Cl.
 C07C 311/51 (2007.01)
 C07C 221/00 (2007.01)
 C07C 311/03 (2007.01)
 C07D 213/82 (2007.01)
 A61K 31/16 (2007.01)
 A61K 31/18 (2007.01)
 A61K 31/195 (2007.01)
 A61P 11/00 (2007.01)
 A61P 17/06 (2007.01)
 A61P 35/00 (2007.01)

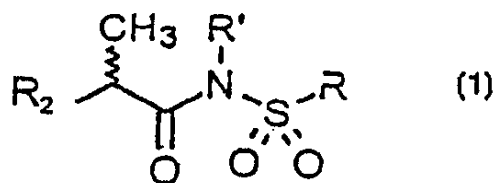
(12) **PATENDIKIRJELDUS**

(21) Patenditaotluse number: P200100233	(73) Patendiomanik: Dompé pha.r.ma s.p.a. Via Campo di Pile, 67100 L'Aquila, IT
(85) Rahvusvahelise patendi- taotluse siseriiklikku menetlusse esitamise kuupäev: 20.04.2001	(72) Leiutise autorid: Autorite andmed lisalehel
(86) Rahvusvahelise patendi- taotluse number: PCT/EP99/07740	(74) Patendivolinik: Enn Urgas Patendibüroo Turvaja OÜ Liiivalaia 22, 10118 Tallinn, EE
(86) Rahvusvahelise patendi- taotluse esitamise kuupäev: 14.10.1999	
(30) Prioriteediandmed: 23.10.1998 IT M198A002280	
(24) Patendi kehtivuse alguse kuupäev: 14.10.1999	
(43) Patenditaotluse avaldamise kuupäev: 15.08.2002	
(45) Patendikirjelduse avaldamise kuupäev: 15.10.2007	

(54) ***N*-(2-*ar*üülpropionüül)sulfoonamiidid, neid sisaldavad farmatseutilised kompositsioonid ning kasutamine inhibiitorina**

(57) Käsitletakse ühendeid valemiga (1), kus R ja R₂ määratlused vastavad leiutiskirjelduses toodule, mis on kasulikud põletikulistel kohtadel polümorfonukleaarsete neutrofiilide (PMN leukotsüütide) halvendatud juurdetekkest tingitud koekahjustuste ennetamiseks või raviks.

(57) The compounds of formula (1), wherein R and R₂ are as defined in the disclosure, are useful in the prevention and treatment of tissue damage due to exacerbated recruitment of polymorphonuclear neutrophils (PMN leukocytes) at the inflammatory sites.



EE 04912 B1

EE 04912 B1

(72) Leiutise autorid:

Riccardo Bertini
Dompé S.p.A., Via Campo di Pile, I-67100 L'Aquila, IT

Cinzia Bizzarri
Dompé S.p.A., Via Campo di Pile, I-67100 L'Aquila, IT

Vilma Sabbatini
Dompé S.p.A., Via Campo di Pile, I-67100 L'Aquila, IT

Stefano Porzio
Dompé S.p.A., Via Campo di Pile, I-67100 L'Aquila, IT

Gianfranco Caselli
Dompé S.p.A., Via Campo di Pile, I-67100 L'Aquila, IT

Marcello Allegretti
Dompé S.p.A., Via Campo di Pile, I-67100 L'Aquila, IT

Maria Candida Cesta
Dompé S.p.A., Via Campo di Pile, I-67100 L'Aquila, IT

Carmelo A. Gandolfi
Dompé S.p.A., Via Campo di Pile, I-67100 L'Aquila, IT

Marco Mantovanini
Dompé S.p.A., Via Campo di Pile, I-67100 L'Aquila, IT

Francesco Colotta
Dompé S.p.A., Via Campo di Pile, I-67100 L'Aquila, IT

EE 04913 B1

(11) **EE 04913 B1**

(51) Int.Cl.
C07D 295/12 (2007.01)
A61K 31/17 (2007.01)
A61K 31/341 (2007.01)
A61K 31/4035 (2007.01)
A61K 31/4439 (2007.01)
A61K 31/5355 (2007.01)
A61K 31/5375 (2007.01)
C07C 275/28 (2007.01)
A61P 35/00 (2007.01)
A61P 43/00 (2007.01)

(12) **PATENDIKIRJELDUS**

(21) Patenditaotluse number: P200100368	(73) Patendiomanik: Bayer Corporation 100 Bayer Road, Pittsburgh, PA 15205, US
(85) Rahvusvahelise patendi- taotluse siseriiklikku menetlusse esitamise kuupäev: 12.07.2001	(72) Leiutise autorid: Autorite andmed lisalehel
(86) Rahvusvahelise patendi- taotluse number: PCT/US00/00648	(74) Patendivolinik: Jaak Ostrat OÜ Lasvet Suurtüki 4a, 10133 Tallinn, EE
(86) Rahvusvahelise patendi- taotluse esitamise kuupäev: 12.01.2000	
(30) Prioriteediandmed: 13.01.1999 US 60/115877 25.02.1999 US 257266 22.10.1999 US 425228	
(24) Patendi kehtivuse alguse kuupäev: 12.01.2000	
(43) Patenditaotluse avaldamise kuupäev: 15.04.2003	
(45) Patendikirjelduse avaldamise kuupäev: 15.10.2007	

(54) **Ω-karboksüarüülasendatud difenüülkarbamiidid kui RAF-kinaasi inhibiitorid ja neid sisaldavad farmatseutilised kompositsioonid**

(57) Käesolev leiutis käsitleb rühma arüülkarbamiidide kasutamist raf vahendatud haiguste ravis ja selliseks raviks kasutatavaid farmatseutilisi kompositsioone.

(57) This invention relates to the use of group of aryl ureas in treating raf mediated diseases, and pharmaceutical compositions for use in such therapy.

EE 04913 B1

EE 04913 B1

(72) Leiutise autorid:

Bernd Riedl
Von-der-Glotz-Strasse 7, D-42329 Wuppertal, DE

Jacques Dumas
821 Beechwood Road, Orange, CT 06477, US

Uday Khire
101 Tanglewood Drive, Hamden, CT 06518, US

Timothy B. Lowinger
203, 5-7, Chitose-Cho, Nishinomiya City, Hyogo 662-0046, JP

William J. Scott
210 Saddle Hill Drive, Guilford, CT 06437, US

Roger A. Smith
65 Winterhill Road, Madison, CT 06443, US

Jill Elizabeth Wood
72 Pickwick Road, Hamden, CT 06517, US

Mary-Katherine Monahan
134 Park Avenue, Hamden, CT 06517, US

Reina Natero
113 Edgecomb Street, Hamden, CT 06518, US

Joel Renick
11 Wall Street #4, Milford, CT 06460, US

Robert N. Sibley
1187 Mt. Carmel Avenue, North Haven, CT 06473, US

EE 04914 B1

(11) **EE 04914 B1**

(51) Int.Cl.
C07D 403/06 (2007.01)
A61K 31/404 (2007.01)
A61K 31/405 (2007.01)
A61P 3/04 (2007.01)
A61P 25/04 (2007.01)
A61P 25/06 (2007.01)
A61P 25/24 (2007.01)
A61P 25/30 (2007.01)
A61P 25/36 (2007.01)
A61P 43/00 (2007.01)
C07D 209/10 (2007.01)
B01D 9/02 (2007.01)

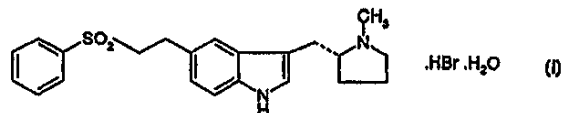
(12) **PATENDIKIRJELDUS**

(21) Patenditaotluse number: P200100285	(73) Patendiomanik: Pfizer Inc. 235 East 42nd Street, New York, NY 10017, US
(85) Rahvusvahelise patendi- taotluse siseriiklikku menetluse esitamise kuupäev: 25.05.2001	(72) Leiutise autorid: Christopher Ian Dallman Ramsgate Road, Sandwich, Kent CT13 9NJ, GB Ronald James Oglivie Ramsgate Road, Sandwich, Kent CT13 9NJ, GB
(86) Rahvusvahelise patendi- taotluse number: PCT/IB99/01754	
(86) Rahvusvahelise patendi- taotluse esitamise kuupäev: 01.11.1999	
(30) Prioriteediandmed: 27.11.1998 GB 9825988.0	(74) Patendivolinik: Heinu Koitel Patendi- & Kaubamärgibüroo Koitel OÜ Tartu mnt 65, 10115 Tallinn, EE
(24) Patendi kehtivuse alguse kuupäev: 01.11.1999	
(43) Patenditaotluse avaldamise kuupäev: 15.08.2002	
(45) Patendikirjelduse avaldamise kuupäev: 15.10.2007	

(54) **Eletriptaanvesinikbromiidi monohüdraat, selle kasutamine ja protsess selle valmistamiseks ning eletriptaanvesinikbromiidi monohüdraati sisaldav farmatseutiline kompositsioon**

(57) Käesolev leiutis esitab valemiga (I) eletriptaanvesinikbromiidi monohüdraadi koos nimetatud monohüdraadi valmistamise protsessidega, selle kasutusviisidega ja seda sisaldavate kompositsioonidega.

(57) The present invention provides eletriptan hydrobromide monohydrate of formula (I) together with processes for preparing, uses of, and compositions containing, said monohydrate.



EE 04914 B1

EE 04915 B1

(11) **EE 04915 B1**

(51) Int.Cl.
C07D 453/02 (2007.01)
A61K 31/435 (2007.01)
A61P 43/00 (2007.01)

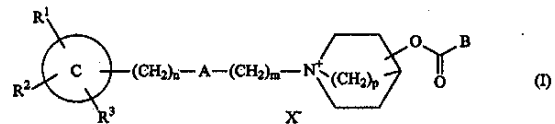
(12) **PATENDIKIRJELDUS**

(21) Patenditaotluse number: P200200017	(73) Patendiomanik: Almirall Prodesfarma AG Lindenhof, Dorfstrasse 38, CH-6341 Baar, CH
(85) Rahvusvahelise patendi- taotluse siseriiklikku menetluse esitamise kuupäev: 11.01.2002	(72) Leiutise autorid: Dolors Fernandez Forner C/Roger de Flor, 221, 5^o-4^a, E-08025 Barcelona, ES Maria Prat Quiñones Andrea Doria, 2, 1^o-1^a, E-08003 Barcelona, ES
(86) Rahvusvahelise patendi- taotluse number: PCT/EP00/06469	Maria Antonia Buil Albero Calle Paris, 50, 1^o-4^a, E-08029 Barcelona, ES
(86) Rahvusvahelise patendi- taotluse esitamise kuupäev: 07.07.2000	(74) Patendivolinik: Harald Tehver Patendibüroo Turvaja OÜ Lilivalaia 22, 10118 Tallinn, EE
(30) Prioriteediandmed: 14.07.1999 ES P9901580	
(24) Patendi kehtivuse alguse kuupäev: 07.07.2000	
(43) Patenditaotluse avaldamise kuupäev: 15.04.2003	
(45) Patendikirjelduse avaldamise kuupäev: 15.10.2007	

(54) **Kinukliidiinderivaadid, nende valmistamismeetod, vaheühendid, farmatseutiline kompositsioon ja nende kasutamine**

(57) Käesolev leiutus käsitleb kinukliidiinderivaate valemiga (I), milles © on fenüültoom, C₄-heteroaromaatne rühm, mis sisaldab ühte või mitut heteroaatomit, või naftalenüül-, 5,6,7,8-tetrahydronaftalenüül- või bifenüülrühm. Nendel ühenditel on tugev affiinsus M₃-muskariinireseptorite suhtes. Samuti käsitleb leiutus nende ühendite valmistamismeetodit, vaheühendeid, farmatseutilist kompositsiooni ja nende kasutamist.

(57) The present invention relates to quinuclidine derivatives of formula (I) wherein © is a phenyl ring, a C₄ to C₉ heteroaromatic compound containing one or more heteroatoms, or a naphthalenyl, 5,6,7,8-tetrahydronaphthalenyl or biphenyl group. These compounds show high affinity for muscarinic M₃ receptors. This invention relates also to a method of preparation, intermediates, a pharmaceutical composition and use thereof.

**EE 04915 B1**

EE 04916 B1

(11) **EE 04916 B1**

(51) Int.Cl.
C07D 471/04 (2007.01)
A61K 31/435 (2007.01)
A61K 31/437 (2007.01)
A61K 31/5355 (2007.01)
A61P 1/04 (2007.01)

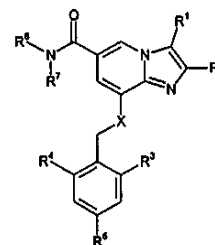
(12) **PATENDIKIRJELDUS**

(21) Patenditaotluse number: P200000664	(73) Patendiomanik: AstraZeneca AB S-151 85 Södertälje, SE
(85) Rahvusvahelise patendi- taotluse siseriiklikku menetluse esitamise kuupäev: 27.10.2000	(72) Leiutise autorid: Kosrat Amin AstraZeneca R&D Mölndal, S-431 83 Mölndal, SE
(86) Rahvusvahelise patendi- taotluse number: PCT/SE99/00663	Mikael Dahlström AstraZeneca R&D Mölndal, S-431 83 Mölndal, SE
(86) Rahvusvahelise patendi- taotluse esitamise kuupäev: 23.04.1999	Peter Nordberg AstraZeneca R&D Mölndal, S-431 83 Mölndal, SE
(30) Prioriteediandmed: 29.04.1998 SE 9801526-6	Ingemar Starke AstraZeneca R&D Mölndal, S-431 83 Mölndal, SE
(24) Patendi kehtivuse alguse kuupäev: 23.04.1999	(74) Patendivolinik: Jüri Käosaar Patendibüroo Käosaar & Co OÜ Tähe 94, 50107 Tartu, EE
(43) Patenditaotluse avaldamise kuupäev: 15.04.2002	
(45) Patendikirjelduse avaldamise kuupäev: 15.10.2007	

(54) Imidasopüridiini derivaadid, mis inhibeerivad maohappesekretsiooni

(57) Käesolev leiutis käsitleb imidasopüridiini derivaate valemiga I, milles fenüüliosa on asendatud ja imidasopüridiiniiosa on asendatud karboksüamiidrühmaga asendis 6, mis inhibeerivad eksogeenselt või endogeenselt stimuleeritud maohappesekretsiooni ja seega võib neid kasutada gastrointestinaalsete põletikuliste haiguste ennetamises ja ravis.

(57) The present invention relates to imidazo pyridine derivatives of formula (I), in which the phenyl moiety is substituted, and in which the imidazo pyridine moiety is substituted with a carboxamide group in 6-position, which inhibit exogenously or endogenously stimulated gastric acid secretion and thus can be used in the prevention and treatment of gastrointestinal inflammatory diseases.



I

EE 04916 B1



EE 04917 B1

(19)  **EESTI VABARIIK**
PATENDIAMET

(11) **EE 04917 B1**

(51) Int.Cl.

C07D 471/20 (2007.01)
C07D 487/20 (2007.01)
C07D 495/22 (2007.01)
C07D 498/20 (2007.01)
C07D 519/00 (2007.01)
A61K 31/438 (2007.01)
A61K 31/55 (2007.01)
A61P 11/06 (2007.01)
A61P 17/00 (2007.01)
A61P 17/04 (2007.01)
A61P 37/00 (2007.01)
A61P 37/08 (2007.01)
A61P 43/00 (2007.01)

(12) **PATENDIKIRJELDUS**

(21) Patenditaotluse number: **P200100328**

(85) Rahvusvahelise patendi-
taotluse siseriiklikku
menetluse esitamise
kuupäev: **18.06.2001**

(86) Rahvusvahelise patendi-
taotluse number: **PCT/EP99/10176**

(86) Rahvusvahelise patendi-
taotluse esitamise kuupäev: **15.12.1999**

(30) Prioriteediandmed: **19.12.1998**
EP 98204347.3

(24) Patendi kehtivuse
alguse kuupäev: **15.12.1999**

(43) Patenditaotluse
avaldamise kuupäev: **15.08.2002**

(45) Patendikirjelduse
avaldamise kuupäev: **15.10.2007**

(73) Patendiomanik:

Janssen Pharmaceutica N.V.
Turnhoutseweg 30, B-2340 Beerse, BE

(72) Leiutise autorid:

Frans Eduard Janssens
Janssen Pharmaceutica N.V.,
Turnhoutseweg 30, B-2340 Beerse, BE

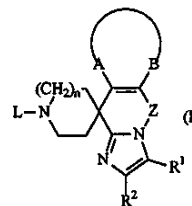
Joseph Elisabeth Leenaerts
Janssen Pharmaceutica N.V.,
Turnhoutseweg 30, B-2340 Beerse, BE

(74) Patendivolinik:

Harald Tehver
Patendibüroo Turvaja OÜ
Liivalaia 22, 10118 Tallinn, EE

(54) **Antihistamiinsed spiroühendid, vaheühendid ja farmatseutiline kompositsioon ning nende valmistamismeetodid ja kasutamine**

(57) See leiutis käsitleb ühendeid valemiga (I), nende eelravimeid, *N*-oksiide, liitsooli, kvaternaarseid amiine ja stereokeemiliselt isomeerseid vorme, milles R¹ on vesinik, C₁₋₆alküül-, halogeen-, formüül-, karboksüül-, C₁₋₆alküülloksükarbonüül-, C₁₋₆alküülkarbonüül-, N(R²R³)C(=O)-, N(R²R³)C(=O)N(R²)-rühm, karboksüül- või C₁₋₆alküülloksükarbonüül- või C₁₋₆alküülloksükarbonüül- rühmaga asendatud etenüülrühm või hüdroksüül-, karboksüül-, C₁₋₆alküülloksü-, C₁₋₆alküülloksükarbonüül-, N(R²R³)C(=O)-, C₁₋₆alküül-C(=O)N(R²)-, C₁₋₆alküül-S(=O)₂N(R²)- või N(R²R³)C(=O)N(R²)-rühmaga asendatud C₁₋₆alküülrühm, milles iga R² ja iga R³ on üksteisest sõltumatult kas vesinik või C₁₋₄alküülrühm ja R⁴ on vesinik või hüdroksüülrühm; R⁵ on vesinik, C₁₋₆alküül-, hüdroksüül-, C₁₋₆alküülloksü-, C₁₋₆alküülloksükarbonüül-, N(R²R³)C(=O)-, arüül- või halogeenrühm; n on 1 või 2; -A-B- on kahevalentne radikaal valemiga -Y-CH=CH-, -CH=CH-Y- või -CH=CH-CH=CH-, milles iga vesinikuatom võib olla teistest sõltumatult asendatud R⁶-ga, milleks on C₁₋₆alküül-, halogeen-, hüdroksüül-, C₁₋₆alküülloksü-, C₁₋₆alküülloksükarbonüül-, C₁₋₆alküülloksükarbonüül-, arüül-, arüülloksü-, tsüano- või R⁸N-rühmaga asendatud C₁₋₆alküülrühm, kus R⁸ on vesinik, C₁₋₆alküül-, C₁₋₆alküülloksükarbonüül- või C₁₋₆alküülkarbonüülrühm; või L on radikaal valemiga -Alk-Y-Het¹-, -Alk-NH-CO-Het² või -Alk-Het³-, milles Alk on C₁₋₄alkaanidüülrühm; Y on O, S või NH, ning iga Het¹, Het² ja Het³ on vajadusel asendatud heterotsükkel; kasutamiseks ravimina.



(57) This invention concerns the compounds of formula (I) a prodrug, a *N*-oxide, an addition salt, a quaternary amine or a stereochemically isomeric form thereof wherein R¹ is hydrogen, C₁₋₆alkyl, halo, formyl, carboxyl, C₁₋₆alkyloxycarbonyl, C₁₋₆alkylcarbonyl, N(R²R³)C(=O)-, N(R²R³)C(=O)N(R²)-, ethenyl substituted with carboxyl or C₁₋₆alkyloxycarbonyl, or C₁₋₆alkyl substituted with hydroxy, carboxyl, C₁₋₆alkoxy, C₁₋₆alkyloxycarbonyl, N(R²R³)C(=O)-, C₁₋₆alkylC(=O)N(R²)-, C₁₋₆alkylS(=O)₂N(R²)- or N(R²R³)C(=O)N(R²)- wherein each R² and each R³ independently are hydrogen or C₁₋₆alkyl, and R⁴ is hydrogen or hydroxy; R⁵ is hydrogen, C₁₋₆alkyl, hydroxy, C₁₋₆alkoxy, C₁₋₆alkyloxycarbonyl, N(R²R³)C(=O)-, aryl or halo; n is 1 or 2; -A-B- represents a bivalent radical of formula -Y-CH=CH-, -CH=CH-Y-, or -CH=CH-CH=CH-, wherein each hydrogen atom may independently be replaced by R⁶ wherein R⁶ is C₁₋₆alkyl, halo, hydroxy, C₁₋₆alkoxy, ethenyl substituted with carboxyl or C₁₋₆alkyloxycarbonyl, hydroxy, C₁₋₆alkyl, formyl, carboxyl or hydroxycarbonyl, C₁₋₆alkyl, and each Y independently is a bivalent radical of formula -O-, -S- or -NR⁷-, wherein R⁷ is hydrogen, C₁₋₆alkyl or C₁₋₆alkylcarbonyl; Z is a bivalent radical of formula -(CH₂)_p-, -CH=CH-, -CH₂-CHOH-, -CH₂-O-, -CH₂-C(=O)-, or -CH₂-C(=NOH)-, provided that the bivalent radicals are connected to the nitrogen of the imidazole ring via their -CH₂- moiety; and wherein p is 1, 2, 3 or 4; L is hydrogen; C₁₋₆alkyl; C₂₋₆alkenyl; C₁₋₆alkylcarbonyl; C₁₋₆alkyloxycarbonyl; C₁₋₆alkyl substituted with hydroxy, carboxyl, C₁₋₆alkoxy, C₁₋₆alkyloxycarbonyl, aryl, aryloxy, cyano or R⁸N- wherein R⁸ is hydrogen, C₁₋₆alkyl, C₁₋₆alkyloxycarbonyl, C₁₋₆alkylcarbonyl; or L represents a radical of formula -Alk-Y-Het¹-, -Alk-NH-CO-Het² or -Alk-Het³ wherein Alk represents C₁₋₄alkanedyl; Y represents O, S or NH; Het¹, Het² and Het³ each represent an optionally substituted heterocycle; for use as a medicine.

EE 04917 B1

EE 04918 B1

(11) **EE 04918 B1**

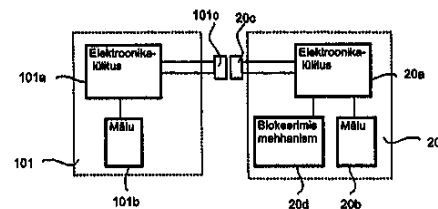
(51) Int.Cl.
E05B 49/00 (2007.01)
G07C 9/00 (2007.01)

(12) **PATENDIKIRJELDUS**

(21) Patenditaotluse number: P200200513	(73) Patendiomanik: Assa Abloy AB Klarabergsviadukten 90, S-107 23 Stockholm, SE
(85) Rahvusvahelise patendi- taotluse siseriiklikku menetluse esitamise kuupäev: 10.09.2002	(72) Leiutise autorid: Autorite andmed lisalehel
(86) Rahvusvahelise patendi- taotluse number: PCT/SE01/00500	(74) Patendivolinik: Margus Sarap Patendibüroo Käosaar & Co OÜ Tähe 94, 50107 Tartu, EE
(86) Rahvusvahelise patendi- taotluse esitamise kuupäev: 09.03.2001	
(30) Prioriteediandmed: 10.03.2000 SE 0000794-8	
(24) Patendi kehtivuse alguse kuupäev: 09.03.2001	
(43) Patenditaotluse avaldamise kuupäev: 16.02.2004	
(45) Patendikirjelduse avaldamise kuupäev: 15.10.2007	

(54) **Võtme- ja lukuseade, seda sisaldav lukusüsteem ja meetod lubamisandmete uuendamiseks**

(57) Võtme- ja lukuseade koosneb võtmest (101) ja autonoomsest lukust (20). Võti on varustatud elektroonilise lülitusega (101a), mis hõlmab esimest mälu (101b) ja esimest kontakti (101c). Lukk (20) on varustatud elektroonilise lülitusega (20a), mis hõlmab teist mäluvahendit (20b) ja esimese kontaktivahendiga (101c) koos toimima seatud teist kontaktivahendit (20c). Lisaks on olemas blokeerimismehhanism (20d), mis on kohandatud blokeerima luku kasutamist juhul, kui luku sisse pannakse lubamatu võti. Võtme mälu hoitakse võtme avalikku tuvastuselementi, mis identifitseerib identsete mehhaaniliste koodidega võtmete gruppi. Luku mälu paikneb lubatud võtmete avalike ja salajaste tuvastuselementide loend ning lubamatute võtmete avalike tuvastuselementide loend. Võti on lubatud juhul, kui lubatud võtmete loend sisaldab selle avalikku ja salajast tuvastuselementi ning lubamatute võtmete loend ei sisalda selle avalikku tuvastuselementi. See tagab lihtsa ja paindliku meetodi võtme- ja lukuseadmete lubamiseks ning uute võtmete lisamiseks süsteemi.



(57) A key and lock device comprises a key (101) and a stand-alone lock (20). The key has an electronic circuitry (101a) with a first memory (101b), and a first contact (101c). The lock (20) has an electronic circuitry (20a) with a second memory means (20b), and a second contact means (20c) arranged to co-operate with the first contact means (101c). Also, there is a blocking mechanism (20d) adapted to block operation of the lock unless an authorised key is inserted in the lock. The memory of the key stores a public identification item of the key identifying a group of keys having identical mechanical codes. In the memory of the lock, there is provided a list of the public and secret identification items of authorised keys and a list of the public identification item of non-authorised keys. A key is authorised if the public and secret identification items are present in the list of authorised keys and the public identification item thereof is absent in the list of non-authorised keys. This provides for an easy and flexible way of authorising key and lock devices and adding new keys to a system.

EE 04918 B1

EE 04918 B1

(72) Leiutise autorid:

Inge Lidén
Friluftsvägen 13, S-633 59 Eskilstuna, SE

Rolf Norberg
Illervägen 29A, S-187 35 Täby, SE

Björn Magnusson
Viktoriavägen 1, S-147 31 Tumba, SE

Hannu Sivonen
Marjovaarantie 40, FIN-82815 Marjovaara, FI

Gudrun Brennecke
Harlinger Strasse 1, 14199 Berlin, DE

Christophe Chanel
Wilmerdorferstrasse 125, 10672 Berlin, DE

Jürgen Krühn
Baseler Strasse 162a, 12205 Berlin, DE

Bernd Kikebusch
Windsteiner Weg 53a, 14165 Berlin, DE

Arnaud Lefebvre
92, avenue Pasteur, F-10000 Troyes, FR

EE 04919 B1

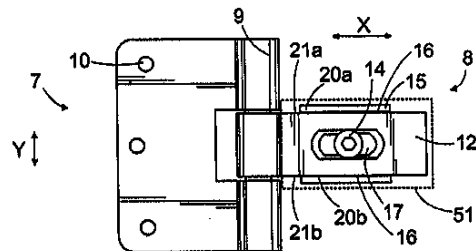
(11) **EE 04919 B1**(51) Int.Cl.
E05D 7/04 (2007.01)(12) **PATENDIKIRJELDUS**

(21) Patenditaotluse number: P200300458	(73) Patendiomanik: Inhan Tehtaat Oy Ab Saarikyläntie 21, FIN-63700 Ähtäri, FI
(22) Patenditaotluse esitamise kuupäev: 21.10.2003	(72) Leiutise autor: Jukka Salomaa Inhantehtaantie 268, FIN-63920 Inha, FI
(30) Prioriteediandmed: 28.10.2002 FI 20021916	(74) Patendivolinik: Jürgen Toome OÜ Lasvet Suurtüki 4a, 10133 Tallinn, EE
(24) Patendi kehtivuse alguse kuupäev: 21.10.2003	
(43) Patenditaotluse avaldamise kuupäev: 15.06.2004	
(45) Patendikirjelduse avaldamise kuupäev: 15.10.2007	

(54) **Hing**

(57) Leiutis käsitleb hinge, mis sisaldab esimest hingeosa (7) ja teist hingeosa (8), mis on ühendatud hingetapiga (9). Vähemalt üks hingeosa (7, 8) sisaldab veel reguleerosa (15) ja kinnitusosa (12), mis on ühendatud hingetapiga (9). Kinnitusosa (12) ja reguleerosa (15) vahel on vähemalt üks komplekt juhtpindu (16), mis võimaldavad kinnitusosa (12) ja reguleerosa (15) nihutamist teineteise suhtes hingetapiga (9) risti, ent hoiavad ära nende suhtelise liikumise hingetapi (9) pikisuunas.

(57) The invention relates to a hinge comprising a first hinge part (7) and a second hinge part (8) coupled with a hinge pin (9). At least one hinge part (7, 8) further comprises an adjusting part (15) and a fastening part (12) coupled to the hinge pin (9). Between the fastening part (12) and adjusting part (15) is at least one set of guide surfaces (16) allowing the fastening part (12) and the adjusting part (15) to be moved relative to each other in transverse direction of the hinge pin (9), but preventing their movement in the longitudinal direction of the hinge pin (9).

**EE 04919 B1**



EE 04920 B1

(11) **EE 04920 B1**

(51) Int.Cl.
F24F 13/06 (2007.01)
F24F 13/12 (2007.01)

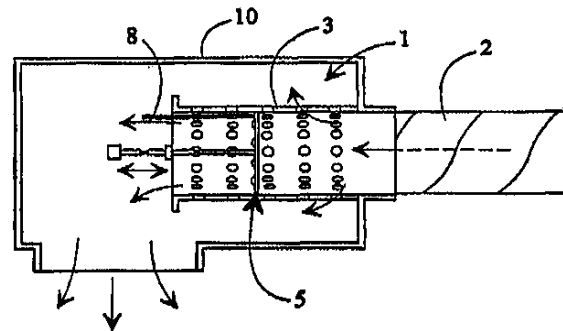
(12) **PATENDIKIRJELDUS**

(21) Patenditaotluse number: P200200059	(73) Patendiomanik: Sanhem-Konsultit Oy Kielotie 7 A, FIN-01300 Vantaa, FI
(22) Patenditaotluse esitamise kuupäev: 06.02.2002	(72) Leiutise autor: Christer Grönlund Vaaralankulma 9, FIN-01230 Vantaa, FI
(24) Patendi kehtivuse alguse kuupäev: 06.02.2002	(74) Patendivolinik: Margus Sarap Patendibüroo Käosaar & Co OÜ Tähe 94, 50107 Tartu, EE
(43) Patenditaotluse avaldamise kuupäev: 15.10.2003	
(45) Patendikirjelduse avaldamise kuupäev: 15.10.2007	

(54) **Õhuvoolu reguleerimis- ja mõõtesead**

(57) Ruumi sissetuleva õhuvoolu reguleerimis- ja mõõtesead (1), mis koosneb sissetuleva õhu ventilatsioonitoru (2) külge kinnitatud augustatud hülsist (3). Hülsi sees on telje sihis liigutatav düüsidega (4) varustatud reguleerimisplaat (5).

(57) An airflow controlling and measuring device (1) for an incoming air, comprising a perforated sleeve (3) connected to a fresh-air vent pipe (2). Inside the sleeve is a control plate (5), which is movable in direction of the axis and provided with a nozzles (4).



EE 04920 B1

EE 04921 B1

(11) **EE 04921 B1**

(51) Int.Cl.
G02B 1/04 (2007.01)
G02C 7/04 (2007.01)

(12) **PATENDIKIRJELDUS**

(21) Patenditaotluse number: P199700236	(73) Patendiomanikud: Novartis AG Schwarzwaldallee 215, CH-4058 Basel, CH Commonwealth Scientific and Industrial Research Organisation Limestone Avenue, Campbell, ACT 2602, AU
(85) Rahvusvahelise patendi- taotluse siseriiklikku menetluse esitamise kuupäev: 03.10.1997	(72) Leiutise autorid: Autorite andmed lisalehel
(86) Rahvusvahelise patendi- taotluse number: PCT/EP96/01265	(74) Patendivolinik: Jüri Käosaar Patendibüroo Käosaar & Co OÜ Tähe 94, 50107 Tartu, EE
(86) Rahvusvahelise patendi- taotluse esitamise kuupäev: 22.03.1996	
(30) Prioriteediandmed: 04.04.1995 EP 95810221.2 19.05.1995 CH 1496/95 08.12.1995 US 569816	
(24) Patendi kehtivuse alguse kuupäev: 22.03.1996	
(43) Patenditaotluse avaldamise kuupäev: 15.04.1998	
(45) Patendikirjelduse avaldamise kuupäev: 15.10.2007	

(54) **Pikendatud kandmisajaga oftalmiline lääts**

(57) Kirjeldatakse oftalmilist lääts, mis on kohandatud silmal kandmiseks vähemalt üks päev kestvate pikendatud kandmis-
perioodide vältel, ilma et ilmneks kliiniliselt märgatavat silma
sarvkesta turset või olulist ebamugavust kandjale. Läätses on
tasakaalustatud hapnikuläbilaskvus ja iooni- või veeläbilaskvus,
kusjuures iooni- või veeläbilaskvus on piisav, et tagada lääts hea
liikuvus silmal. Eelistatud lääts on hapnikku läbilaskva makromeeri
ja ioone läbilaskva monomeeri kopolümeeriseerumisprodukt. Leiutis
käsitleb pikendatud kandmisajaga kontaktläätsi, mis sisaldavad
südamikuosaga, milles on hapniku läbipääsuteed ja ionide läbi-
pääsuteed, mis ulatuvad läätses sisemiselt pinnalt välimisele pinnale.

(57) An ophthalmic lens is disclosed which is suited for ex-
tended-wear periods of at least one day on the eye without a
clinically significant amount of corneal swelling and without
substantial wearer discomfort. The lens has a balance of oxygen
permeability and ion or water permeability, with the ion or water
permeability being sufficient to provide good on-eye movement,
such that a good tear exchange occurs between the lens and the eye.
A preferred lens is a copolymerization product of an oxypem
macromer and an ionoperm monomer. The invention encompasses
extended wear contact lenses, which include a core having oxygen
transmission and ion transmission pathways extending from the
inner surface to the outer surface.

EE 04921 B1

EE 04921 B1

(72) Leiutise autorid:

Paul Clement Nicolson
7765 Sagebrush Drive, Dunwoody, GA 30350, US

Richard Carlton Baron
115 Kiltirnan Court, Alpharetta, GA 30201, US

Peter Chabreck
Friedrichstrasse 13, CH-4055 Basle, CH

John Court
34/333 Bulwara Road, Ultimo, NSW 2007, AU

Angelika Domschke
Inzlinger Strasse 14, D-79540 Lörrach, DE

Hans Jörg Griesser
20 View Road, The Patch VIC 3792, AU

Arthur Ho
12/50 Fern Street, Randwick NSW 2031, AU

Jens Höpken
Inzlinger Strasse 33, D-79540 Lörrach, DE

Bronwyn Glenice Laycock
4 Churchill Street, Heidelberg Heights VIC 3081, AU

Qin Liu
3250 River Summit Trail, Duluth, GA 30136, US

Dieter Lohmann
Mittelweg 56, CH-4142 Münchenstein, CH

Gordon Francis Meijs
3 Henty Street, Murrumbena, VIC 3163, AU

Eric Papaspiliotopoulos
10/52 Goodhope Street, Paddington, NSW 2021, AU

Judy Smith Riffle
608 Floyd Street, Blacksburg, VA 24060, US

Klaus Schindhelm
72 Francis Greenway Drive, Cherrybrook, NSW 2120, AU

Deborah Sweeney
23 Malga Street, Roseville, NSW 2069, AU

Wilson Leonard Terry Jr.
755 Cirrus Drive, Alpharetta, GA 30202, US

Jürgen Vogt
Kleinschönberg 34, CH-1700 Fribourg, CH

Lynn Cook Winterton
840 Locust Grove Court, Alpharetta, GA 30201, US

EE 04922 B1

(11) **EE 04922 B1**

(51) Int.Cl.
G11B 19/04 (2006.01)
G11B 19/12 (2006.01)
G11B 27/19 (2006.01)
G11B 27/30 (2006.01)
G11B 27/36 (2006.01)
G11B 7/013 (2006.01)

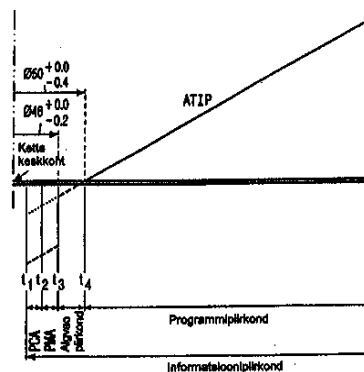
(12) **PATENDIKIRJELDUS**

(21) Patenditaotluse number: P200100313	(73) Patendiomanik:
(85) Rahvusvahelise patendi- taotluse siseriiklikku menetluse esitamise kuupäev: 13.06.2001	Koninklijke Philips Electronics N.V. Groenewoudseweg 1, NL-5621 BA Eindhoven, NL
(86) Rahvusvahelise patendi- taotluse number: PCT/EP00/09642	(72) Leiutise autorid:
(86) Rahvusvahelise patendi- taotluse esitamise kuupäev: 29.09.2000	Jakob G. Nijboer Prof. Holstlaan 6, NL-5656 AA Eindhoven, NL
(30) Prioriteediandmed: 13.10.1999 EP 99203332.4 03.12.1999 EP 99204120.2	Jacobus P. J. Heemskerck Prof. Holstlaan 6, NL-5656 AA Eindhoven, NL
(24) Patendi kehtivuse alguse kuupäev: 29.09.2000	(74) Patendivolinik:
(43) Patenditaotluse avaldamise kuupäev: 15.08.2002	Tõnu Nelsas AAA Patendibüroo OÜ Tartu mnt 16, 10117 Tallinn, EE
(45) Patendikirjelduse avaldamise kuupäev: 15.10.2007	

(54) **Optiliselt korduvkirjutus-tüüpi kettakujulisele salvestuskandjale salvestamise vältimise meetod ja optiliselt korduvkirjutus-tüüpi kettakujuline salvestuskandja ning digitaalinfo salvestamiseks kohandatud salvestusseade**

(57) Järgmine ülikiirete CD-RW ketaste põlvkond kiireks salvestamiseks (4-10x) vajab uut kirjutusviisi, mis ei ole sobilik aeglasema kiirusega salvestamiseks (1-4x). Olemasolevad CD-RW kirjutajad võivad töötada nende ketastega ja teha salvestusi, lähtudes olemasolevatest kirjutusviisidest, kuid selle tulemuseks on loetamatud kettad. Et seda takistada, on salvestamiseks vajalikud osad - võimsuse kalibratsioonipiirkond (PCA) ja programmi mäluipiirkond (PMA) - peidetud olemasolevate salvestajate jaoks. Selle tulemusena ketas praagitakse välja. Meetodiga, mis sisaldab absoluutajaetaloni (ATIP) info kasutamist kettakujulise salvestuskandja eelvaos, määratakse eelmainitud piirkondade algus fikseeritud ajanihke abil järgneva algusvao piirkonna suhtes, leiutis teostatakse, tehes PCA ja PMA loetamatuks, tuues eelvaos sisse absoluutajaetaloni (ATIP) ajakoodihüppe näiteks üks minut enne algusvao piirkonna käivitamisega. Teine teostus saadakse, tuues sisse eelvaos absoluutajaetaloni (ATIP) ajakoodihüppe programmi kalibratsioonipiirkonna (PCA) testipiirkonna ja loenduspiirkonna vahel.

(57) A next generation of high speed CD-RW discs for high speed recording (4x-10x) need a new write strategy, which is not suited for recording at lower speeds (1x-4x). Existing CD-RW recorders may accept these discs and make recordings according to existing write strategies. This will result in unreadable discs. To prevent this, a Power Calibration Area (PCA) and a Program Memory Area (PMA), both needed for recording, are hidden for the existing recorders. As a result the disc will be rejected. In a method wherein an absolute time reference (ATIP) is applied on the disc, the start locations of said areas being determined by a fixed time offset relative to a subsequent Lead-in area, an embodiment of the invention is obtained by making the PCA and PMA untraceable by introducing an Absolute Time in Pre-Groove (ATIP) time code jump of for instance one minute just before the Start time of the Lead-in area. Another embodiment is obtained by introducing the absolute Time in Pre-Groove (ATIP) time code jumps between a Test Area and a Count Area of the program calibration area (PCA).



t_1 = PCA käivituseeg = $(t_3 - 01:00:00) - 00:35:66$
 t_2 = PMA käivituseeg = $(t_3 - 01:00:00) - 00:13:26$
 t_3 = Algvaio piirkonna käivituseeg = kodeeritud ATIP-le
 t_4 = Algvaio piirkonna lõpu-aeg = 99:59:74
 Programmi piirkonna käivituseeg = 00:00:00

Kõiki t_4 väärtemaid ATIP ajakode on vähendatud 01:00:00 võrra

EE 04922 B1

EE 04923 B1

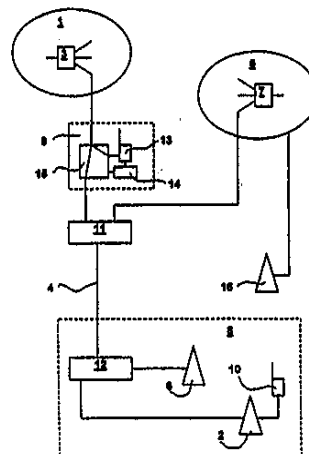
(11) **EE 04923 B1**(51) Int.Cl.
H04B 7/06 (2007.01)(12) **PATENDIKIRJELDUS**

(21) Patenditaotluse number: P200200300	(73) Patendiomanik: Telia AB Mårbackagatan 11, S-123 86 Farsta, SE
(85) Rahvusvahelise patendi- taotluse siseriiklikku menetlusse esitamise kuupäev: 07.06.2002	(72) Leiutise autor: Torbjörn Sillén Klubbacken 25, S-129 39 Hägersten, SE
(86) Rahvusvahelise patendi- taotluse number: PCT/SE00/02473	(74) Patendivolinik: Heinu Kottel Patendi- & Kaubamärgibüroo Kottel OÜ Tartu mnt 65, 10115 Tallinn, EE
(86) Rahvusvahelise patendi- taotluse esitamise kuupäev: 08.12.2000	
(30) Prioriteediandmed: 09.12.1999 SE 9904491-9	
(24) Patendi kehtivuse alguse kuupäev: 08.12.2000	
(43) Patenditaotluse avaldamise kuupäev: 15.08.2003	
(45) Patendikirjelduse avaldamise kuupäev: 15.10.2007	

(54) **Liiasuse loomise protseduur ja struktuur raadiosidesüsteemile**

(57) Struktuur saateliiasuse loomiseks esimesele raadiosidesüsteemile (1), mille jaoks on korraldatud saateühendus (4) sideks esimese tugijaamakontrolleri (3) ja esimese tugijaama (2) vahel, multipleksitult sidega teise tugijaamakontrolleri (7) ja teise tugijaama (6) vahel teises raadiosidesüsteemis (5). Tugijaamad (2, 6) asuvad koos mingis tugijaamade asukohas (8). Nimetatud esimese tugijaamakontrolleriga (3) on ühendatud esimene järelevalvesead (9), mis on korraldatud, sõltuvalt teiselt järelevalveseadmelt (10) saadud andmetest, valikuliselt ühendama nimetatud esimest tugijaamakontrollerit (3) nimetatud esimese tugijaamaga (2), nimetatud saateühenduse (4) kaudu, või ühendama teda kolmanda tugijaama (16) kaudu eelnimetatud teises raadiosidesüsteemis (5) teise järelevalveseadmega (10), mis on ühendatud nimetatud esimese tugijaamaga (2).

(57) An arrangement to make transmission redundancy for a first radio communication system (1), for which a transmission connection (4) is arranged for communication between a first base station control unit (3) and a first base station (2), multiplexed with communication between a second base station control unit (7) and a second base station (6) in a second radio communication system (5). The base stations (2, 6) are at that located together in a base station site (8). A first supervisory unit (9) is connected to said first base station control unit (3), and is arranged to, depending on supervisory data from said second supervisory unit (10), selectively connect said first base station control unit (3) to said first base station (2), either via said transmission connection (4), or via a third base station (16) in said second radio communication system (5) to a second supervisory unit (10), connected to said first base station (2).

**EE 04923 B1**

EE 04924 B1

(11) **EE 04924 B1**

(51) Int.Cl.
H04M 3/42 (2007.01)
H04M 15/00 (2007.01)
H04Q 7/38 (2007.01)

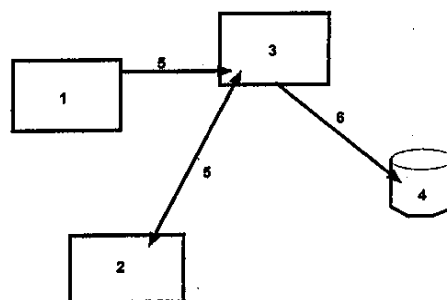
(12) **PATENDIKIRJELDUS**

(21) Patenditaotluse number: P200100565	(73) Patendiomanik: Telia AB Mårbackagatan 11, S-123 86 Farsta, SE
(85) Rahvusvahelise patendi- taotluse siseriiklikku menetluse esitamise kuupäev: 29.10.2001	(72) Leiutise autorid: Annette Andersson Gulsporregatan 2, S-653 45 Karlstad, SE
(86) Rahvusvahelise patendi- taotluse number: PCT/SE00/00751	Håkan Blomkvist Klykvägen 20, S-653 50 Karlstad, SE
(86) Rahvusvahelise patendi- taotluse esitamise kuupäev: 19.04.2000	Stellan Emilsson Grän 518, S-655 94 Karlstad, SE
(30) Prioriteediamdmed: 27.04.1999 SE 9901509-1	Jan Gustafsson Torpgatan 19, S-653 30 Karlstad, SE
(24) Patendi kehtivuse alguse kuupäev: 19.04.2000	(74) Patendivolinik: Heinu Koitel Patendi- & Kaubamärgibüroo Koitel OÜ Tartu mnt 65, 10115 Tallinn, EE
(43) Patenditaotluse avaldamise kuupäev: 17.02.2003	
(45) Patendikirjelduse avaldamise kuupäev: 15.10.2007	

(54) **Meetod ja süsteem hüvisteenuste pakkumiseks mobiiltelefoniabonentidele**

(57) Leiutises töötatakse välja sidesüsteem, mis on kohandatud hüvisteenuste pakkumiseks mobiiltelefoniabonentidele. Süsteem sisaldab sideoperaatori serverit, arvukaid mobiiltelefoniterminale, vähemalt ühte teenusepakkuja serverit ja andmesalvestusvahendeid. Nimetatud vähemalt üks teenusepakkuja server peab sidet operaatori serveriga, pakub mobiilterminaliabonentidele uusi hüvisteenuseid ja registreerib operaatori serveril hüvisteenuseid, edastades iga teenust kirjeldava teabe operaatori serverile. Teenusega seotud teave sisaldab pöördumisadressi, mida kasutatakse operaatori serveril vastava teenuse täitmisel. Hüvisteenust võib pakkuja läheteksti kujul, ilma et teenuse pakkuja peaks teenust täitma.

(57) The invention provides a telecommunications system, which is adapted to provide value added services to mobile telephony subscribers. The system comprising a telecommunications operator's server, a plurality of mobile subscriber terminals, at least one service provider's server and data storage means. The said at least one service provider's server communicates with the operator's server, provides new valued added service for mobile telephony subscribers, and registers the value added services with the operator's server by transmitting information describing each service to the operator's server. The service related information includes a call address to be used by the operator's server when executing a respective service. A value added service may be provided in the form of a source code, without the need for the service to be executed by the service provider.

**EE 04924 B1**



EE 04925 B1

(11) **EE 04925 B1**

(51) Int.Cl.
H04M 15/00 (2007.01)
H04M 17/00 (2007.01)

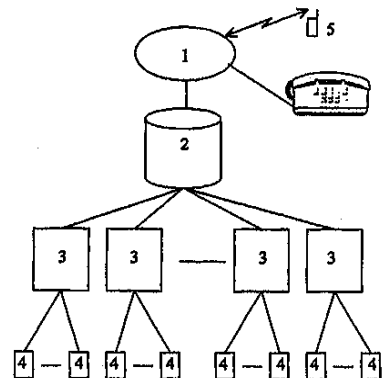
(12) **PATENDIKIRJELDUS**

(21) Patenditaotluse number: P200300022	(73) Patendiomanik: Tella AB Mårbackagatan 11, S-123 86 Farsta, SE
(85) Rahvusvahelise patendi- taotluse siseriiklikku menetlusse esitamise kuupäev: 14.01.2003	(72) Leiutise autorid: Jonas Eriksson John Ericssonsgatan 16, S-652 22 Karlstad, SE
(86) Rahvusvahelise patendi- taotluse number: PCT/SE01/01452	Göran Urby Domarevägen 10, S-663 33 Skoghall, SE
(86) Rahvusvahelise patendi- taotluse esitamise kuupäev: 21.06.2001	Mikael Hansson Åstorpsvägen 8, S-663 34 Skoghall, SE
(30) Prioriteediandmed: 14.07.2000 SE 0002652-6	(74) Patendivolinik: Heinu Koitel Patendi- & Kaubamärgibüroo Koitel OÜ Tartu mnt 65, 10115 Tallinn, EE
(24) Patendi kehtivuse alguse kuupäev: 21.06.2001	
(43) Patenditaotluse avaldamise kuupäev: 16.08.2004	
(45) Patendikirjelduse avaldamise kuupäev: 15.10.2007	

(54) **Süsteem ja meetod teenuste lõikes diferentseeritud kulude jälgimiseks sidesüsteemi telefoniaboneeringute jaoks**

(57) Käesolev leiutus käsitleb süsteemi ja meetodit teenuste lõikes diferentseeritud kulude taseme jälgimiseks sidesüsteemi telefoniaboneeringute (3) jaoks, nagu mobiiltelefoniaboneeringud ja püsitelefonaboneeringud. Leiutus puudutab eriti süsteemi ja meetodit ettemaksega telefoniaboneeringu jaoks, millega on seotud või ühendatud üks või mitu teenusekontot (4). Käesolev leiutus võimaldab kliendil kasutada vastuvõtja ISDN-numbriga tuvastatavaid teenuseid (ISDN = *Integrated Services Digital Network*, integraalteenuste digitaalvõrk), mis on seotud või ühendatud kasutaja olemasolevate teenusekontodega (4). Lisaks lubab leiutus abonendil ja kasutajal värskendada juhtseadme (1) abil teenusekontosid (4), genereerida või kustutada teenusekontosid (4) ning lisada või eemaldada teenuse osi teenusekontodes (4), mis on nende enda genereeritud. Kuna telefoniaboneering (3) on ettemaksega, siis võimaldatakse teenusekonto (4) genereerinud isikul maksta teenusekontole (4) raha. Peale selle saab kasutaja hääljuhutimise või mõne muu pöördusmeetodi teel aktiveerida spetsiifilise teenuse, mille abil vastava teenuse kontosid (4) debiteeritakse.

(57) The present invention includes a system and a procedure for service differentiated cost control in telephone subscriptions (3) existing in a telecommunication system, such as mobile telephone subscriptions and fixed telephone subscriptions. The invention particularly relates to a system and a procedure for prepaid telephone subscriptions with/to which one or more service accounts (4) are associated/connected. The present invention allows a user to utilize the services which are identified by the receiver's ISDN-number (ISDN = *Integrated Services Digital Network*), which are associated with/connected to the user's existing service accounts (4). The invention further includes that a subscriber and/or a user via a control unit (1) can update service accounts (4), that is create or delete a service accounts (4) and add or subtract part of a service in a service accounts (4) which they have created themselves. Since the telephone subscription (3) is a prepaid telephone subscription, the one who has created a service account (4) is allowed to pay money into the service accounts (4). Further, a user can, by means of voice control or other access method, activate a specific service, at which the service accounts (4) of the service in question is debited.



EE 04925 B1

**GB1A. AVALDATUD PATENDITAOTLUSTE ÕIGUSLIKU
STAATUSE MUUDATUSED**

Eesti Patendi- lehe number	Patenditaotluse number	Rahvusvahelise patendiklassi- fikatsiooni indeksid	Avaldatud andmed	Muudetud andmed	Kood (WIPO ST. 17)
2001, 1	P200000151	C12N 15/19 C07K 14/52 A61K 38/19 A61K 38/48 G01N 33/68	Applied Research Systems ARS Holding N.V. Pietermaai 15 Curaçao, AN	Laboratoires Serono SA Centre Industriel 1267 Coinsins, Vaud, CH	GB1A
2001, 1	P200000152	C12N 15/19 C07K 14/52 A61K 38/19 A61K 38/48 G01N 33/68	Applied Research Systems ARS Holding N.V. Pietermaai 15 Curaçao, AN	Laboratoires Serono SA Centre Industriel 1267 Coinsins, Vaud, CH	GB1A
2001, 4	P200000319	A61K 7/00	Applied Research Systems ARS Holding N.V. Pietermaai 15 Curaçao, AN	Laboratoires Serono SA Centre Industriel 1267 Coinsins, Vaud, CH	GB1A
2001, 5	P200000355	A61K 38/21 A61K 38/17 C07K 14/555 C07K 14/715 C07K 19/00 C12N 15/12 C12N 5/10	Applied Research Systems ARS Holding N.V. Pietermaai 15 Curaçao, AN	Laboratoires Serono SA Centre Industriel 1267 Coinsins, Vaud, CH	GB1A
2002, 2	P200000614	A61K 47/48	Applied Research Systems ARS Holding N.V. Pietermaai 15 Curaçao, AN	Laboratoires Serono SA Centre Industriel 1267 Coinsins, Vaud, CH	GB1A
2002, 5	P200100378	A61K 38/17 A61K 39/395 A61P 15/00	Applied Research Systems ARS Holding N.V. Pietermaai 15 Curaçao, AN	Laboratoires Serono SA Centre Industriel 1267 Coinsins, Vaud, CH	GB1A
2003, 1	P200100582	C07H 17/08 A61K 31/70 A61P 31/04	PLIVA - ISTRAŽIVAČKI INSTITUT d.o.o. Prilaz baruna Filipovićá 29 10000 Zagreb, HR (Eesti Patendileht 2005, 1 osa GZ1A)	GlaxoSmithKline istraživački centar Zagreb d.o.o. Prilaz Baruna Filipovićá 29 10000 Zagreb, HR	GB1A
2003, 1	P200100689	A61K 38/20 A61P 25/28	Yeda Research and Development Co. Ltd. Weizmann Institute of Science, P.O. Box 95 76100 Rehovot, IL Applied Research Systems ARS Holding N.V. Pietermaai 15 Curaçao, AN	Yeda Research and Development Co. Ltd. Weizmann Institute of Science, P.O. Box 95 76100 Rehovot, IL Laboratoires Serono SA Centre Industriel 1267 Coinsins, Vaud, CH	GB1A

Eesti Patendi- lehe number	Patenditaotluse number	Rahvusvahelise patendiklassi- fikatsiooni indeksid	Avaldatud andmed	Muudetud andmed	Kood (WIPO ST. 17)
2003, 2	P200200165	C07D 409/12 C07D 333/34 C07D 333/36 C07D 413/12 C07D 495/04 C07D 471/04 C07D 409/14 C07D 405/12 A61K 31/496 A61K 31/445	Applied Research Systems ARS Holding N.V. Pietermaai 15 Curaçao, AN	Laboratoires Serono SA Centre Industriel 1267 Coinsins, Vaud, CH	GB1A
2003, 3	P200200108	C12N 5/06 C12N 15/12 C07K 14/715	Applied Research Systems ARS Holding N.V. Pietermaai 15 Curaçao, AN	Laboratoires Serono SA Centre Industriel 1267 Coinsins, Vaud, CH	GB1A
2003, 3	P200300139	A61K 38/19	Applied Research Systems ARS Holding N.V. Pietermaai 15 Curaçao, AN	Laboratoires Serono SA Centre Industriel 1267 Coinsins, Vaud, CH	GB1A
2003, 4	P200300150	G06F 17/50	Applied Research Systems ARS Holding N.V. Pietermaai 15 Curaçao, AN	Laboratoires Serono SA Centre Industriel 1267 Coinsins, Vaud, CH	GB1A
2003, 4	P200300213	C07K 14/52	Applied Research Systems ARS Holding N.V. Pietermaai 15 Curaçao, AN	Laboratoires Serono SA Centre Industriel 1267 Coinsins, Vaud, CH	GB1A
2003, 5	P200200318	C07D 417/06 C07D 417/14 C07D 413/06 C07D 403/06 A61K 31/506 A61P 25/00	Applied Research Systems ARS Holding N.V. Pietermaai 15 Curaçao, AN	Laboratoires Serono SA Centre Industriel 1267 Coinsins, Vaud, CH	GB1A
2003, 5	P200300328	A61K 39/395 A61K 38/17 A61P 9/10 A61K 48/00	Applied Research Systems ARS Holding N.V. Pietermaai 15 Curaçao, AN	Laboratoires Serono SA Centre Industriel 1267 Coinsins, Vaud, CH	GB1A
2003, 6	P200200415	A61K 38/24 A61P 5/06	Applied Research Systems ARS Holding N.V. Pietermaai 15 Curaçao, AN	Laboratoires Serono SA Centre Industriel 1267 Coinsins, Vaud, CH	GB1A
2003, 6	P200200463	A61K 39/395 A61K 38/17 C12N 15/63 A61P 1/04 A61P 1/16 A61P 19/02 A61P 37/02 A61K 48/00 A61K 35/12 A61K 38/21 A61K 31/00	Applied Research Systems ARS Holding N.V. Pietermaai 15 Curaçao, AN Yeda Research and Development Co. Ltd. Weizmann Institute of Science, P.O. Box 95 76100 Rehovot, IL	Laboratoires Serono SA Centre Industriel 1267 Coinsins, Vaud, CH Yeda Research and Development Co. Ltd. Weizmann Institute of Science, P.O. Box 95 76100 Rehovot, IL	GB1A

Eesti Patendi- lehe number	Patenditaotluse number	Rahvusvahelise patendiklassi- fikatsiooni indeksid	Avaldatud andmed	Muudetud andmed	Kood (WIPO ST. 17)
2003, 6	P200200464	C07K 1/36 C07K 14/59	Applied Research Systems ARS Holding N.V. Pietermaai 15 Curaçao, AN	Laboratoires Serono SA Centre Industriel 1267 Coinsins, Vaud, CH	GB1A
2004, 1	P200200517	C07K 16/28 G01N 33/577 G01N 33/68 C12N 5/20	Applied Research Systems ARS Holding N.V. Pietermaai 15 Curaçao, AN	Laboratoires Serono SA Centre Industriel 1267 Coinsins, Vaud, CH	GB1A
2004, 1	P200300559	A61K 38/21	Applied Research Systems ARS Holding N.V. Pietermaai 15 Curaçao, AN	Laboratoires Serono SA Centre Industriel 1267 Coinsins, Vaud, CH	GB1A
2004, 2	P200200469	C07K 1/36 C07K 14/59	Applied Research Systems ARS Holding N.V. Pietermaai 15 Curaçao, AN	Laboratoires Serono SA Centre Industriel 1267 Coinsins, Vaud, CH	GB1A
2004, 3	P200200620	A61K 39/00 A61K 39/395 C07K 16/24 C07K 14/54 C07K 14/81 A61P 9/10 A61P 7/02	Applied Research Systems ARS Holding N.V. Pietermaai 15 Curaçao, AN INSERM - Institut National de la Sante et de la Recherche Medicale 101, rue de Tolbiac F-75654 Paris Cedex 13, FR	Laboratoires Serono SA Centre Industriel 1267 Coinsins, Vaud, CH INSERM - Institut National de la Sante et de la Recherche Medicale 101, rue de Tolbiac F-75654 Paris Cedex 13, FR	GB1A
2004, 4	P200200705	A61K 9/00 A61K 31/47	3M Innovative Properties Company 3M Center Saint Paul, MN 55133-3427, US	Takeda Pharmaceutical Company Limited 1-1, Doshomachi 4-chome, Chuo-ku, Osaka-shi Osaka 541-0045, JP	GB1A
2004, 4	P200300005	G01N 33/68	Applied Research Systems ARS Holding N.V. Pietermaai 15 Curaçao, AN	Laboratoires Serono SA Centre Industriel 1267 Coinsins, Vaud, CH	GB1A
2005, 2	P200300119	C07D 409/12 A61K 31/4535 A61K 31/55 A61K 31/4025 A61P 25/00 A61P 25/16 A61P 11/06 C07D 333/34 C07D 409/14 C07D 413/14	Applied Research Systems ARS Holding N.V. Pietermaai 15 Curaçao, AN	Laboratoires Serono SA Centre Industriel 1267 Coinsins, Vaud, CH	GB1A

**HZ1A. AVALDATUD PATENDITAOTLUSTE ANDMETE
PARANDUSED JA MUUDATUSED**

Eesti Patendi- lehe number	Patenditaotluse number	Rahvusvahelise patendiklassi- fikatsiooni indeksid	Avaldatud andmed	Parandatud ja muudetud andmed	Kood (WIPO ST. 17)
2003, 5	P200200339	A01C 1/06	Kemira GrowHow Oy (Eesti Patendileht 2003, 6 osa HZ1A)	Kemira GrowHow Oyj	HC1A

PZ4A. PATENTIDE ÕIGUSLIKU STAATUSE MUUDATUSED

Eesti Patendilehe number	Patendi number	Rahvusvahelise patendiklassifikatsiooni indeksid	Avaldatud andmed	Muudetud andmed	Kood (WIPO ST. 17)
2002, 2	03697	C12N 15/24 C07K 14/54 C12N 5/10 A61K 38/20	Applied Research Systems ARS Holding N.V. Pietermaai 15, Curaçao, AN	Laboratoires Serono SA Centre Industriel, 1267 Coinsins, Vaud, CH	PC4A
2003, 2	04001	A61K 38/09 A61K 38/25 A61K 47/22	Applied Research Systems ARS Holding N.V. Pietermaai 15, Curaçao, AN	Laboratoires Serono SA Centre Industriel, 1267 Coinsins, Vaud, CH	PC4A
2003, 2	04025	C12N 15/62 C12N 15/16 C07K 14/59 C07K 14/715 C07K 14/72 C07K 16/46 C12N 15/85 C12N 5/10 A61K 38/24	Applied Research Systems ARS Holding N.V. Pietermaai 15, Curaçao, AN	Laboratoires Serono SA Centre Industriel, 1267 Coinsins, Vaud, CH	PC4A
2003, 3	04058	C07D 455/04 C07D 215/22 A61K 31/435	Applied Research Systems ARS Holding N.V. Pietermaai 15, Curaçao, AN	Laboratoires Serono SA Centre Industriel, 1267 Coinsins, Vaud, CH	PC4A
2003, 5	04160	C22B 34/24 B22F 9/20 B22F 3/10 H01G 9/042	H.C. Starck GmbH & Co. KG Im Schleeke 78-91, D-38642 Goslar, DE	H.C. Starck GmbH Im Schleeke 78-91, 38642 Goslar, DE	PC4A
2004, 3	04314	C07D 471/14 A61K 31/4427 A61K 31/505 C07D 401/06 C07D 471/04	Minnesota Mining and Manufacturing Company 3M Center, P.O. Box 33427, Saint Paul, MN 55133-3427, US	Takeda Pharmaceutical Company Limited 1-1, Doshomachi 4-chome, Chuo-ku, Osaka-shi, Osaka 541-0045, JP	PC4A
2006, 2	04615	C07D 455/04 A01N 43/42	Applied Research Systems ARS Holding N.V. Pietermaai 15, Curaçao, AN	Laboratoires Serono SA Centre Industriel, 1267 Coinsins, Vaud, CH	PC4A
2006, 3	04642	C07D 455/02	Applied Research Systems ARS Holding N.V. Pietermaai 15, Curaçao, AN	Laboratoires Serono SA Centre Industriel, 1267 Coinsins, Vaud, CH	PC4A
2006, 5	04705	A61K 38/19 A61K 38/13 A61K 45/00 A61P 37/06	Applied Research Systems ARS Holding N.V. Pietermaai 15, Curaçao, AN	Laboratoires Serono SA Centre Industriel, 1267 Coinsins, Vaud, CH	PC4A
2007, 1	04782	C07K 7/08 C07K 14/81 A61K 38/55 A61P 29/00 A61P 35/02 A61P 37/04 A61P 37/06	Applied Research Systems ARS Holding N.V. Pietermaai 15, Curaçao, AN	Laboratoires Serono SA Centre Industriel, 1267 Coinsins, Vaud, CH	PC4A
2007, 2	04803	A61M 15/00 G06M 1/04 G06M 1/24	Orion Corporation Orionintie 1, FIN-02200 Espoo, FI	Orion Corporation Orionintie 1, FIN-02200 Espoo, FI	PC4A

MZ4A. PATENTIDE KEHTIVUSE LÕPPEMINE

Teade avaldatakse "Patendiseaduse" § 38 lõike 2 ja § 50 lõike 5 alusel.

Eesti Patendilehe number	Patendi number	Rahvusvahelise patendiklassifikatsiooni indeksid	Patendi kehtivuse lõppemise kuupäev	Kood (WIPO ST. 17)
1999, 6	03243	C12N 1/14 A01N 63/04	27.01.2007	MM4A
2000, 6	03301	A23C 9/154 A23L 1/00 A23L 1/187 A23P 1/08	20.01.2007	MM4A
2001, 2	03384	A61K 31/4045	29.01.2007	MM4A
2001, 2	03391	C07C 213/04 C07D 295/088	11.01.2007	MM4A
2001, 4	03479	B65G 65/30 B65D 88/72 B01F 11/00	10.02.2007	MM4A
2001, 4	03495	G05F 1/46	24.02.2007	MM4A
2001, 4	03497	H01R 13/24 H04M 1/03	23.01.2007	MM4A
2001, 4	03498	H01T 4/14	03.01.2007	MM4A
2001, 6	03577	G06F 3/033 H01H 19/11	09.01.2007	MM4A
2001, 6	03585	H04M 1/02	19.02.2007	MM4A
2003, 4	04127	G01S 1/00 G01S 5/00	01.02.2007	MM4A
2003, 6	04209	H02J 7/02	17.02.2007	MM4A
2003, 6	04211	H04B 7/08	02.02.2007	MM4A
2004, 4	04350	C09D 167/08 C08G 63/48	23.02.2007	MM4A
2004, 6	04404	F04B 47/02	25.02.2007	MM4A
2004, 6	04412	H04M 1/60 H04R 1/22	03.02.2007	MM4A
2006, 2	04618	C10L 1/198 C08G 65/26	10.02.2007	MM4A
2006, 2	04625	G11B 7/007 G11B 20/00 G11B 27/19 G11B 27/24	10.01.2007	MM4A

II OSA EUROOPA PATENDID

FG4A. EESTIS KEHTIVATE EUROOPA PATENTIDE PATENDIKIRJELDUSE TÕLKED

Registreeringud nr E001283 kuni E001432

Teade avaldatatakse "Euroopa patentide väljaandmise konventsiooni kohaldamise seaduse" § 20 lõige 1 punkti 2 ja majandusministri 24. juuli 2002. a määruse nr 46 "Euroopa patenditaotluse Eesti Patendiametile esitamise ja Euroopa Patendiametile edastamise, Euroopa patenditaotluse patendinõudluse ja patendikirjelduse tõlke esitamise ja avalikustamise ning Euroopa patenditaotluse siseriiklikuks patenditaotluseks ja kasuliku mudeli registreerimise taotluseks muutmise kord" § 30 lõike 2 alusel.

- | | | |
|--|----------------------------|--|
| <p>(51) <i>A01N 43/40 (2006.01)</i>
 <i>A01N 43/50 (2006.01)</i>
 <i>A61K 31/455 (2006.01)</i>
 <i>A61K 31/506 (2006.01)</i>
 <i>C07D 405/12 (2006.01)</i>
 <i>C07D 409/12 (2006.01)</i>
 <i>C07D 401/12 (2006.01)</i>
 <i>C07D 409/14 (2006.01)</i>
 <i>C07D 451/02 (2006.01)</i>
 <i>C07F 7/08 (2006.01)</i></p> | <p>(10) E001283</p> | <p>püridüületüülbensamiidi derivaati ja ergosterooli biosünteesi pärssivat ühendit</p> <p>(73) Bayer CropScience S.A.
 16 rue Jean-Marie-Leclair, 69009 Lyon, FR</p> <p>(72) GROSJEAN-COURNOYER, Marie-Claire
 Le Trève Collonge, Route d'Albigny,
 F-69250 Curis Au Mont D'Or, FR
 GOUOT, Jean-Marie
 3 Allée des Erables, F-69450 St Cyr au Mont d'Or, FR</p> <p>(74) Enn Urgas
 Patendibüroo Turvaja OÜ,
 Liivalaia 22, 10118 Tallinn, EE
 Patendikirjelduse tõlke esitamise kuupäev 23.07.2007</p> |
| | | |
| <p>(11) EE-EP 1434485 B1
 (30) 29.09.2001, DE, 10148290
 (96) 14.09.2002, 02777107.0
 (97) 16.05.2007, EP 1434485
 (54) Nikotiinhappe heterotsükülamiidid ja analoogsed pürimidiini derivaadid kasutamiseks pestitsiididena</p> <p>(73) Merial Limited
 3239 Satellite Blvd., Duluth, GA 30096, US</p> <p>(72) SCHAPER, Wolfgang
 Kapellenweg 5c, 86420 Diedorf, DE
 BECKMANN, Marion
 Dreiweidenstrasse 8, 65195 Wiesbaden, DE
 DÖLLER, Uwe
 Christian-Morgenstern-Strasse 11, 63110 Rodgau, DE
 KRAUTSTRUNK, Gerhard
 Franz-Lehar-Weg 48, 61118 Bad Vilbel, DE
 JANS, Daniela
 Schöne Aussicht 11, 61348 Bad Homburg, DE
 WAIBEL, Jutta, M.
 Manderscheider Strasse 51, 60529 Frankfurt, DE
 HEMPEL, Waltraut.
 Zum Morgengraben 18, 65835 Liederbach, DE</p> <p>(74) Juhan Hämmalov
 OÜ Intels, Riia 11-3, 51010 Tartu, EE
 Patendikirjelduse tõlke esitamise kuupäev 09.08.2007</p> | <p>(10) E001285</p> | <p>(51) <i>A01N 43/56 (2006.01)</i>
 (11) EE-EP 1427285 B1
 (30) 21.09.2001, US, 323941 P
 (96) 10.09.2002, 02775972.9
 (97) 22.08.2007, EP 1427285
 (54) Lüliljalgsete tõrje antraniilamiidiga</p> <p>(73) E. I. du Pont de Nemours and Company
 1007 Market Street, Wilmington, Delaware 19898, US</p> <p>(72) BERGER, Richard, Alan
 3 Dustin Drive, Claymont, DE 19703, US
 FLEXNER, John, Lindsey
 14 Juniper Hill Lane, Landenberg, PA 19350, US</p> <p>(74) Enn Urgas
 Patendibüroo Turvaja OÜ,
 Liivalaia 22, 10118 Tallinn, EE
 Patendikirjelduse tõlke esitamise kuupäev 04.09.2007</p> |
| | | |
| <p>(51) <i>A01N 43/40 (2006.01)</i>
 (11) EE-EP 1729576 B1
 (30) 12.02.2004, EP, 04356014
 17.12.2004, US, 636956 P
 (96) 10.02.2005, 05715942.8
 (97) 18.07.2007, EP 1729576
 (54) Fungitsiidne kompositsioon, mis sisaldab</p> | <p>(10) E001284</p> | <p>(51) <i>A01N 43/653 (2006.01)</i>
 (11) EE-EP 1484975 B1
 (30) 07.03.2002, DE, 10209937
 (96) 04.03.2003, 03704704.0
 (97) 06.06.2007, EP 1484975
 (54) Triasoolidel põhinevad fungitsiidid segud</p> <p>(73) BASF Aktiengesellschaft
 67056 Ludwigshafen, DE</p> <p>(72) AMMERMANN, Eberhard
 Von-Gagern-Strasse 2, 64646 Heppenheim, DE</p> |

STIERL, Reinhard
 Jahnstrasse 8, 67251 Freinsheim, DE
 LORENZ, Gisela
 Erlenweg 13, 67434 Neustadt, DE
 STRATHMANN, Siegfried
 Donnersbergstrasse 9, 67117 Limburgerhof, DE
 SCHELBERGER, Klaus
 Traminerweg 2, 67161 Gönheim, DE
 SPADAFORA, V. James
 14140 Southwest Freeway, Suite 250, Sugar Land,
 TX 77478, US
 CHRISTEN, Thomas
 Im Brühl 58, 67125 Dannstadt-Schauernheim, DE
 (74) Leevi Markus
 Patendibüroo Käosaar & Co OÜ,
 Tähe 94, 50107 Tartu, EE
 Patendikirjelduse tõlke esitamise kuupäev 23.08.2007

(51) **A01N 43/653 (2006.01)** (10) **E001287**
A01N 43/40 (2006.01)
 (11) **EE-EP 1489906 B1**
 (30) 21.03.2002, DE, 10212704
 (96) 19.03.2003, 03712051.6
 (97) 20.06.2007, EP 1489906
 (54) Fungitsiidid segud
 (73) BASF Aktiengesellschaft
 67056 Ludwigshafen, DE
 (72) AMMERMANN, Eberhard
 Von-Gagern-Str. 2, 64646 Heppenheim, DE
 STIERL, Reinhard
 Jahnst. 8, 67251 Freinsheim, DE
 LORENZ, Gisela
 Erlenweg 13, 67434 Neustadt, DE
 SCHÖFL, Ulrich
 Erlenstr. 8, 68782 Brühl, DE
 STRATHMANN, Siegfried
 Donnersbergstr. 9, 67117 Limburgerhof, DE
 SCHELBERGER, Klaus
 Traminerweg 2, 67161 Gönheim, DE
 CHRISTEN, Thomas
 Im Brühl 58, 67125 Dannstadt-Schauernheim, DE
 (74) Leevi Markus
 Patendibüroo Käosaar & Co OÜ,
 Tähe 94, 50107 Tartu, EE
 Patendikirjelduse tõlke esitamise kuupäev 23.08.2007

(51) **A01N 47/36 (2006.01)** (10) **E001288**
A01N 47/38 (2006.01)
 (11) **EE-EP 1651043 B1**
 (30) 28.07.2003, DE, 10334303
 (96) 15.07.2004, 04763232.8
 (97) 06.06.2007, EP 1651043
 (54) Spetsiifilisi sulfoonamiide sisaldavad herbitsiid-
 kombinatsioonid
 (73) Bayer CropScience AG
 Alfred-Nobel-Strasse 50, 40789 Monheim, DE
 (72) HACKER, Erwin
 Margarethenstrasse 16, 65239 Hochheim, DE
 HESS, Martin

Buchenweg 83, 55128 Mainz-Bretzenheim, DE
 TOP, Frédéric
 20 chemin du Tison, 69250 Albigny, FR
 BENZ, Wolfgang
 Benninghausen 32a, 51399 Burscheid, DE
 DOLLINGER, Markus
 Im Oberfeld 6, 51381 Leverkusen, DE
 (74) Harald Tehver
 Patendibüroo Turvaja OÜ,
 Liivalaia 22, 10118 Tallinn, EE
 Patendikirjelduse tõlke esitamise kuupäev 02.07.2007

(51) **A22C 13/00 (2006.01)** (10) **E001289**
 (11) **EE-EP 1596661 B1**
 (30) 21.02.2003, GB, 0303999
 (96) 18.02.2004, 04712096.9
 (97) 01.08.2007, EP 1596661
 (54) Seakollageenkile
 (73) Devro Plc
 Moodiesburn, Chryston, Glasgow G69 0JE, GB
 (72) MORGAN, Trevor
 Fairfield Cottage, 41 Lighthlands Road, Bothwell,
 Glasgow G71 8AL, GB
 NORWOOD, Derek, Samuel, David
 7 Castle Keep Gardens, Stanecastle, Irvine,
 Ayrshire KA11 1AF, GB
 GRAY, Mark
 23 Mauldslie Street, Coatbridge,
 Lanarkshire ML5 4AR, GB
 (74) Enn Urgas
 Patendibüroo Turvaja OÜ,
 Liivalaia 22, 10118 Tallinn, EE
 Patendikirjelduse tõlke esitamise kuupäev 05.09.2007

(51) **A23C 9/152 (2006.01)** (10) **E001290**
A23G 3/00 (2006.01)
A23G 3/32 (2006.01)
A23G 3/34 (2006.01)
A23L 3/3526 (2006.01)
A23L 3/3544 (2006.01)
C12C 5/02 (2006.01)
C12C 5/04 (2006.01)
 (11) **EE-EP 1675938 B1**
 (30) 29.09.2003, WO, PCT/NL03/00664
 (96) 29.09.2004, 04774976.7
 (97) 06.06.2007, EP 1675938
 (54) Joogid ja toiduained, mis on vastupidavad valguse
 poolt tekitatud maitsemuutustele, nende valmistamis-
 meetodid ja kompositsioonid sellise vastupidavuse
 edasiandmiseks
 (73) Heineken Supply Chain B.V.
 Burgemeester Smeetsweg 1, 2382 PH Zoeterwoude,
 NL
 (72) VAN DER ARK, Richard
 Wim Sonneveldplein 42, NL-2548 ZH Den Haag,
 NL
 BLOKKER, Peter
 Oudegracht 4, NL-1811 CL Alkmaar, NL
 BOLSHAW, Louise

Rijnsburgersingel 69, NL-2316 XX Leiden, NL
 BROUWER, Eric
 Marketentster 142,
 NL-2401 JT Alphen Aan De Rijn, NL
 HUGHES, Paul Shane
 Doornenburg 102, NL-2261 XE Leidschendam, NL
 KESSELS, Henk
 Osborne Road 3b, Flat 1, Ikoyi, Lagos, NG
 OLIEROOK, Fred
 Arnold Spoelplein 34, NL-2553 CB Den Haag, NL
 VAN VEEN, Marcel
 Zambiapark 23, NL-2408 JN Alphen Aan De Rijn,
 NL
 (74) Tõnu Nelsas
 AAA Patendibüroo OÜ,
 Tartu mnt 16, 10117 Tallinn, EE
 Patendikirjelduse tõlke esitamise kuupäev 24.08.2007

(51) **A23G 4/06 (2006.01)** (10) **E001291**
A61K 9/00 (2006.01)
 (11) **EE-EP 1545230 B1**
 (30) 23.09.2002, DE, 10248632
 (96) 13.09.2003, 03748024.1
 (97) 16.05.2007, EP 1545230
 (54) Kaetud närimiskumm
 (73) Sustech GmbH & Co. KG
 Petersenstrasse 20, 64287 Darmstadt, DE
 Südzucker Aktiengesellschaft Mannheim/Ochsenfurt
 Maximilianstrasse 10, 68165 Mannheim, DE
 (72) SCHECHNER, Gallus
 Herdweg 69, 64285 Darmstadt, DE
 BRAUNBARTH, Carola
 Karl-Marx-Strasse 15, 64380 Rossdorf, DE
 POTH, Tilo
 Brunhildstrasse 39, 69469 Weinheim, DE
 FRANKE, Holger
 Heidelberger Strasse 21, 64462 Ginsheim, DE
 GUDERJAHN, Lutz
 Zum Weinberg 10, 67591 Offstein, DE
 KOWALCZYK, Jörg
 Franz-Schubert-Strasse 24, 67304 Eisenberg, DE
 (74) Raivo Koitel
 Patendi- & Kaubamärgibüroo Koitel OÜ,
 Tartu mnt 65, 10115 Tallinn, EE
 Patendikirjelduse tõlke esitamise kuupäev 15.08.2007

(51) **A23J 1/14 (2006.01)** (10) **E001292**
B01D 21/00 (2006.01)
 (11) **EE-EP 1562441 B1**
 (30) 22.11.2002, CA, 2412613
 (96) 24.11.2003, 03776710.0
 (97) 02.05.2007, EP 1562441
 (54) Vegetabiilse läga filtreerimine
 (73) MCN Bioproducts Inc.
 Suite 860, Saskatoon Square 410, 22nd Street,
 East Saskatoon, Saskatchewan S7K 5T6, CA
 (72) NEWKIRK, Rex, W.
 339 Haslam Crescent, Saskatoon,
 Saskatchewan S7S 1E6, CA

MAENZ, David, D.
 316 Hugo Avenue, Saskatoon,
 Saskatchewan S7N 1J8, CA
 CLASSEN, Henry, L.
 235 Sylvian Crescent, Saskatoon,
 Saskatchewan S7H 5G1, CA
 (74) Riho Pikkor
 Patendibüroo Turvaja OÜ,
 Liivalaia 22, 10118 Tallinn, EE
 Patendikirjelduse tõlke esitamise kuupäev 01.08.2007

(51) **A24F 23/04 (2006.01)** (10) **E001293**
 (11) **EE-EP 1667541 B1**
 (30) 18.08.2003, SE, 0302241
 (96) 16.08.2004, 04749206.1
 (97) 18.04.2007, EP 1667541
 (54) Nuuskubakatoosi kaas
 (73) GALLAHER SNUS AB
 Box 1412, 111 84 Stockholm, SE
 (72) BJÖRKHOLM, Lars
 Svensgårdegatan 74 B, S-507 30 Brämhult, SE
 (74) Jürgen Toome
 OÜ Lasvet, Suurtüki 4a, 10133 Tallinn, EE
 Patendikirjelduse tõlke esitamise kuupäev 16.07.2007

(51) **A4IG 5/00 (2006.01)** (10) **E001294**
A4IG 3/00 (2006.01)
 (11) **EE-EP 1433395 B1**
 (30) 23.12.2002, AT, 19292002
 (96) 16.12.2003, 03450280.7
 (97) 09.05.2007, EP 1433395
 (54) U-kujuline termoplastiline juukseühenduselement
 (73) Bege Privatstiftung
 Schubertring 8, 1010 Wien, AT
 (72) Ott, Gerhard
 Annenstrasse 60, 8020 Graz, AT
 (74) Toom Pungas
 OÜ Synest, pk 977, 13402 Tallinn, EE
 Patendikirjelduse tõlke esitamise kuupäev 25.07.2007

(51) **A47B 96/02 (2006.01)** (10) **E001295**
 (11) **EE-EP 1696766 B1**
 (96) 22.12.2003, 03799500.8
 (97) 20.06.2007, EP 1696766
 (54) Riiuli koostatav karkass
 (73) Tegometall (International) AG
 Industriestrasse, 8574 Lengwil, CH
 (72) BOHNACKER, Ulrich
 Am Herrensberg 5, CH-8559 Fruthwilen, CH
 (74) Tarmo Rosman
 Rosman ja Partnerid OÜ, pk 652, 12602 Tallinn, EE
 Patendikirjelduse tõlke esitamise kuupäev 12.09.2007

(51) **A47C 21/02 (2006.01)** (10) **E001296**
 (11) **EE-EP 1423031 B1**
 (30) 06.09.2001, AT, 6932001 U
 (96) 02.09.2002, 02797691.9

(97) 25.07.2007, EP 1423031
 (54) Iste- ja/või magamismööbel
 (73) sedda Polstermöbelwerke, Hans Thalermaier GmbH
 Mitterweg 45, 4702 Wallern/Trattnach, AT
 (72) Wiberg, Ole
 126A High Street, Ramsgate, CT 119 UA, Kent, GB
 (74) Tarmo Rosman
 Rosman ja Partnerid OÜ, pk 652, 12602 Tallinn, EE
 Patendikirjelduse tõlke esitamise kuupäev 26.07.2007

(51) **A47F 5/05 (2006.01)** (10) **E001297**
 (11) **EE-EP 1679020 B1**
 (30) 29.12.2004, EP, 04030947
 (96) 14.07.2005, 05106486.3
 (97) 27.06.2007, EP 1679020
 (54) Ringikujuline riiul
 (73) GEBR. WILLACH GmbH
 Stein 2, D-53809 Ruppichterorth, DE
 (72) Stommel, Wilfried
 Donnergarten 9, 53809, Ruppichterorth-Hänscheid,
 DE
 Willach, Ulrich
 Am Hang 25, 53819, Neunkirchen-Seelscheid, DE
 (74) Margus Sarap
 Patendibüroo Käosaar & Co OÜ,
 Tähe 94, 50107 Tartu, EE
 Patendikirjelduse tõlke esitamise kuupäev 01.08.2007

(51) **A47J 31/44 (2006.01)** (10) **E001298**
 (11) **EE-EP 1512354 B1**
 (30) 02.09.2003, CH, 15052003
 (96) 30.08.2004, 04405539.0
 (97) 16.05.2007, EP 1512354
 (54) Joogiautomaat reguleeritava kõrgusega väljavoolu-
 osaga
 (73) JURA ELEKTROAPPARATE AG
 Kaffeeweltstrasse 10, CH-4626 Niederbuchsiten,
 CH
 (72) Reyhanloo, Shahryar
 Stambachstrasse 142, 4573 Lohn Ammannsegg,
 CH
 (74) Mikk Putk
 Patendibüroo Käosaar Co OÜ,
 Tähe 94, 50107 Tartu, EE
 Patendikirjelduse tõlke esitamise kuupäev 01.08.2007

(51) **A47K 5/12 (2006.01)** (10) **E001299**
 (11) **EE-EP 1711094 B1**
 (30) 14.02.2005, DE, 102005006845
 (96) 14.02.2006, 06708270.1
 (97) 18.04.2007, EP 1711094
 (54) Jaotur
 (73) Stockhausen GmbH
 Bäkerpfad 25, 47805 Krefeld, DE
 (72) NAUELS, Bernd
 Krefelder Weg 14d, 47906 Krefeld, DE
 (74) Riho Pikkor
 Patendibüroo Turvaja OÜ,

Liivalaia 22, 10118 Tallinn, EE
 Patendikirjelduse tõlke esitamise kuupäev 18.07.2007

(51) **A61B 17/34 (2006.01)** (10) **E001300**
 (11) **EE-EP 1520544 B1**
 (30) 30.09.2003, US, 506737
 (96) 30.09.2004, 04256066.4
 (97) 06.06.2007, EP 1520544
 (54) Instrumendi lukustuskoost trokaari tarbeks
 (73) ETHICON ENDO-SURGERY, INC.
 4545 Creek Road, Cincinnati, Ohio 45242, US
 (72) Hueil, Geoffrey C.
 8212 Indian Summer Way, Mason, Ohio 45040, US
 Gilker, Thomas A.
 3434 Darwin Pl., Cincinnati, Ohio 45211, US
 (74) Harald Tehver
 Patendibüroo Turvaja OÜ,
 Liivalaia 22, 10118 Tallinn, EE
 Patendikirjelduse tõlke esitamise kuupäev 06.07.2007

(51) **A61F 2/34 (2006.01)** (10) **E001301**
 (11) **EE-EP 1408886 B1**
 (30) 23.07.2001, FR, 0109796
 (96) 22.07.2002, 02770052.5
 (97) 07.03.2007, EP 1408886
 (54) Proteesi moodulpöorel
 (73) Macara, Frédérique
 Les Jardins du Bousquet 32, rue Claude Monet,
 34130 Maugeio, FR
 (72) Macara, Frédérique
 Les Jardins du Bousquet 32, rue Claude Monet,
 34130 Maugeio, FR
 (74) Mikk Putk
 Patendibüroo Käosaar Co OÜ,
 Tähe 94, 50107 Tartu, EE
 Patendikirjelduse tõlke esitamise kuupäev 07.06.2007

(51) **A61K 9/10 (2006.01)** (10) **E001302**
A61K 9/16 (2006.01)
 (11) **EE-EP 1416917 B1**
 (30) 06.08.2001, GB, 0119081
 30.05.2002, GB, 0212463
 (96) 01.08.2002, 02745697.9
 (97) 27.06.2007, EP 1416917
 (54) Vees mittelahustuva aktiivse aine ja abiaine, nagu
 keskmise ahelapikkusega triglütseriidid (MCT),
 stabiilseid nanoosakesi sisaldav vesidispersioon
 (73) AstraZeneca AB
 151 85 Södertälje, SE
 (72) SKANTZE, Pia, Margaretha, Cecilia
 AstraZeneca - Pepparedsleden 1, S-431 83 Molndal,
 SE
 SKANTZE, Tommy, Urban
 S-431 83 Molndal, SE
 VON CORSWANT, Lars, Christian
 S-431 83 Molndal, SE
 ZZACKRISSON SCHANTZ, Anna, Elisabeth Fysi-
 sikalisk kemi GU Chalmers Tekniska Högskola,

S-412 96 Göteborg, SE
LINDFORS, Per, Lennart
S-431 83 Molndal, SE
OLSSON, Ulf
Prästvägen 2, S-240 12 Torna Hällestad, SE
(74) Enn Urgas
Patendibüroo Turvaja OÜ,
Liivalaia 22, 10118 Tallinn, EE
Patendikirjelduse tõlke esitamise kuupäev 30.07.2007

(51) **A61K 9/10 (2006.01)** (10) **E001303**
A61K 31/415 (2006.01)
A61K 31/635 (2006.01)
(11) **EE-EP 1414409 B1**
(30) 06.08.2001, US, 310372 P
(96) 05.08.2002, 02756952.4
(97) 14.02.2007, EP 1414409
(54) Stabiliseeritud suukaudne suspensioonpreparaat
(73) Pharmacia Corporation
100 Route 206 North, Peapack, NJ 07977, US
(72) LU, Guang, Wei
3172 Birchwood Court, Ann Arbor, MI 48105, US
(74) Arno Anijalg
OÜ Ustervall, Kivi 21-6, 51009 Tartu, EE
Patendikirjelduse tõlke esitamise kuupäev 07.05.2007

(51) **A61K 9/16 (2006.01)** (10) **E001304**
C08G 81/00 (2006.01)
A61K 9/00 (2006.01)
(11) **EE-EP 1474110 B1**
(30) 16.02.2002, DE, 10206517
(96) 24.01.2003, 03739446.7
(97) 08.08.2007, EP 1474110
(54) Depooravimid uute konjugeeritud kandjatega
(73) GELITA AG
Uferstrasse 7, 69412 Eberbach, DE
(72) REICH, Gabriele
Angelweg 14, 69121 Heidelberg, DE
KÖHLER, Berthold
Dreikreuzweg 52, 69151 Neckargemünd, DE
(74) Ljubov Kesselman
OÜ Kesna, Tedre 77-52, 10616 Tallinn, EE
Patendikirjelduse tõlke esitamise kuupäev 11.09.2007

(51) **A61K 9/16 (2006.01)** (10) **E001305**
A61K 31/22 (2006.01)
A23K 1/00 (2006.01)
A23K 1/17 (2006.01)
A23K 1/18 (2006.01)
(11) **EE-EP 1450767 B1**
(30) 28.11.2001, EP, 01128276
(96) 27.11.2002, 02803802.4
(97) 30.05.2007, EP 1450767
(54) Pleuromutiliini derivaati sisaldavad mikrokuulikesed
(73) Novartis AG
Lichtstrasse 35, 4056 Basel, CH
(72) WIELAND-BERGHAUSEN, Susanne, Christine
Eckenbachweg 17, 79541 Lörrach, DE

RAKOCZI, Ferenc, Jozsef
Gründenstrasse 54, 4132 MuttENZ, CH
CRON-ECKHARDT, Brigitte, Monika
Im Zehntenfrei 17, 4102 Binningen, CH
(74) Leevi Markus
Patendibüroo Käosaar & Co OÜ,
Tähe 94, 50107 Tartu, EE
Patendikirjelduse tõlke esitamise kuupäev 17.08.2007

(51) **A61K 9/20 (2006.01)** (10) **E001306**
A61K 31/485 (2006.01)
A61K 31/515 (2006.01)
A61K 31/5513 (2006.01)
(11) **EE-EP 1658055 B1**
(30) 06.08.2003, DE, 10336400
(96) 05.08.2004, 04763834.1
(97) 14.03.2007, EP 1658055
(54) Kuritarvitamiskindel doseerimisvorm
(73) Grünenthal GmbH
Zieglerstrasse 6, 52078 Aachen, DE
(72) BARTHOLOMÄUS, Johannes
Burghöhenweg 5, 52080 Aachen, DE
KUGELMANN, Heinrich
Blücherplatz 7, 52068 Aachen, DE
ARKENAU-MARIC, Elisabeth, Dr.
Stadtwaldgürtel 50, 50931 Köln, DE
(74) Ljubov Kesselman
OÜ Kesna, Tedre 77-52, 10616 Tallinn, EE
Patendikirjelduse tõlke esitamise kuupäev 13.08.2007

(51) **A61K 9/48 (2006.01)** (10) **E001307**
A61K 9/32 (2006.01)
A61K 9/36 (2006.01)
A61K 31/137 (2006.01)
(11) **EE-EP 1711169 B1**
(30) 04.02.2004, IN, MU01172004
13.09.2004, IN, MU09802004
(96) 27.10.2004, 04821278.1
(97) 09.05.2007, EP 1711169
(54) Pikaajalise vabanemisega kaetud venlafaksiin-
vesinikkloriidi mikrotabletid
(73) Alembic Limited
Alembic Road Vadodara 390003, Gujarat, IN
(72) BHATTACHARYA, Sampad
A-33 Ayodhyapuri Makarand Desai Road (Escon
Temple), Vadodara 390 015 Gujarat, IN
KSHIRSAGAR, Rajesh
Alembic Limited, Alembic Road,
Vadodara 390 003, Gujarat, IN
JOSHI, Mayank
Alembic Limited, Alembic Road,
Vadodara 390 003, Gujarat, IN
PANDITA, Sandeep
Alembic Limited, Alembic Road,
Vadodara 390 003, Gujarat, IN
(74) Mart Enn Koppel
Patendibüroo Koppel OÜ,
Kajaka 4-10, 11317 Tallinn, EE

Patendikirjelduse tõlke esitamise kuupäev 25.07.2007

- (51) **A61K 9/70 (2006.01)** (10) **E001308**
 (11) **EE-EP 1526848 B1**
 (30) 09.08.2002, DE, 10237056
 09.08.2002, DE, 10237057
 (96) 08.08.2003, 03775130.2
 (97) 18.07.2007, EP 1526848
 (54) Opioidretseptori antagonistid transdermaalsetes süsteemides, mis sisaldavad buprenorfiini
 (73) Grünenthal GmbH
 Zieglerstrasse 6, 52078 Aachen, DE
 (72) BARTHOLOMÄUS, Johannes
 Burghöhenweg 5, 52080 Aachen, DE
 KUGELMANN, Heinrich
 Blücherplatz 7, 52068 Aachen, DE
 PAQUES, Eric-Paul
 Ronheider Berg 255, 52076 Aachen, DE
 (74) Ljubov Kesselman
 OÜ Kesna, Tedre 77-52, 10616 Tallinn, EE
 Patendikirjelduse tõlke esitamise kuupäev 31.07.2007

- (51) **A61K 9/70 (2006.01)** (10) **E001309**
 (11) **EE-EP 1589956 B1**
 (30) 05.02.2003, GB, 0302662
 (96) 05.02.2004, 04708393.6
 (97) 01.08.2007, EP 1589956
 (54) Transdermaalne granisetroom
 (73) Strakan International Limited
 The Penthouse, 5th Floor, Washington Mall 1,
 Church Street, Hamilton HM 11, BM
 (72) ALTENSCHÖPFER, Peter
 Kreppe 39, 94496 Ortenburg, DE
 WATKINSON, Adam, Charles
 21 Lakeside Place, Williamstown VIC 3016, AU
 (74) Enn Urgas
 Patendibüroo Turvaja OÜ,
 Liivalaia 22, 10118 Tallinn, EE
 Patendikirjelduse tõlke esitamise kuupäev 02.08.2007

- (51) **A61K 31/00 (2006.01)** (10) **E001310**
C07F 11/00 (2006.01)
 (11) **EE-EP 1509212 B1**
 (30) 31.05.2002, US, 161163
 (96) 29.04.2003, 03719972.6
 (97) 30.05.2007, EP 1509212
 (54) Uudsed kroom (III) alfa-aminohapete kompleksid
 (73) Zinpro Corporation
 10400 Viking Drive, Suite 240, Eden Prairie,
 MN 55344-7298, US
 (72) ABDEL-MONEM, Mahmoud, M.
 Zinpro Corporation, 10400 Viking Drive, Suite 240,
 Eden Prairie, MN 55344-7298, US
 ANDERSON, Michael, D.
 Zinpro Corporation, 10400 Viking Drive, Suite 240,
 Eden Prairie, MN 55344-7298, US
 (74) Tõnu Nelsas
 AAA Patendibüroo OÜ,

Tartu mnt 16, 10117 Tallinn, EE
 Patendikirjelduse tõlke esitamise kuupäev 27.08.2007

- (51) **A61K 31/165 (2006.01)** (10) **E001311**
A61K 9/14 (2006.01)
A61K 9/16 (2006.01)
A61P 25/00 (2006.01)
 (11) **EE-EP 1542666 B1**
 (30) 12.07.2002, US, 395537 P
 10.07.2003, US, 616776
 (96) 11.07.2003, 03764620.5
 (97) 06.06.2007, EP 1542666
 (54) Modafiniili farmatseutilised ühendid
 (73) CEPHALON, INC.
 41 Moores Road, Frazer, PA 19355, US
 (72) HEACOCK, Craig
 53 Yarmouth Lane, Downingtown, PA 19335, US
 PARIKH, Alpa
 120 Portmarnock Drive, Avondale,
 Pennsylvania 19311, US
 PATEL, Piyush, R.
 715 Scott Lane, Wallingford, PA 19086, US
 (74) Harald Tehver
 Patendibüroo Turvaja OÜ,
 Liivalaia 22, 10118 Tallinn, EE
 Patendikirjelduse tõlke esitamise kuupäev 10.07.2007

- (51) **A61K 31/192 (2006.01)** (10) **E001312**
A61K 31/216 (2006.01)
A61K 31/195 (2006.01)
A61P 3/00 (2006.01)
A61K 31/155 (2006.01)
 (11) **EE-EP 1569634 B1**
 (30) 28.11.2002, EP, 02292940
 (96) 26.11.2003, 03780062.0
 (97) 16.05.2007, EP 1569634
 (54) PPAR-alfa agonisti ja metformiini kasutamine rasvumise vastaseks raviks
 (73) Fournier Laboratories Ireland Limited
 Ann Grove Carrigtwohill, Co. Cork, IE
 (72) 1. JUNIEN, Jean-Louis
 36 AVENUE EIFFEL, F-92310 SEVRES, FR
 2. EDGAR, Alan
 3 RUE VIROLOT, F-21490 SAINT-JULIEN, FR
 3. autori andmeid ei avalikustata
 (74) Tõnu Nelsas
 AAA Patendibüroo OÜ,
 Tartu mnt 16, 10117 Tallinn, EE
 Patendikirjelduse tõlke esitamise kuupäev 14.08.2007

- (51) **A61K 31/4166 (2006.01)** (10) **E001313**
A61K 31/549 (2006.01)
A61K 45/06 (2006.01)
A61P 9/00 (2006.01)
 (11) **EE-EP 1441723 B1**
 (30) 26.10.2001, FR, 0113936
 (96) 09.10.2002, 02785535.2
 (97) 02.05.2007, EP 1441723

- (54) Irbesartaani kasutamine pulmonaalse hüpertensiooni ärahoidmiseks ja raviks
- (73) Sanofi-Aventis
174, Avenue de France, 75013 Paris, FR
- (72) COSNIER-PUCHEU, Sylvie
30, rue Belle Maguelone,
F-34750 Villeneuve-les-Maguelone, FR
NISATO, Dino
2, rue de Terre-Rouge,
F-34680 Saint-Georges d'Orques, FR
ROCCON, Alain
4, lotissement les Sophoras,
F-34270 Sainte-Croix-de-Quintillargues, FR
- (74) Enn Urgas
Patendibüroo Turvaja OÜ,
Liivalaia 22, 10118 Tallinn, EE
- Patendikirjelduse tõlke esitamise kuupäev 27.07.2007

- amiidi derivaadid ja sarnased ühendid kui glükogeeni fosforülaasi inhibiitorid suhkurtõve ja rasvumuse raviks
- (73) JANSSEN PHARMACEUTICA N.V.
Turnhoutseweg 30, 2340 Beerse, BE
- (72) BEAVERS, Mary, Pat
2581 Aquetong Road, New Hope,
Pennsylvania 18938, US
DUDASH, Joseph
51 Taurus Drive, Unit 1A, Hillsborough,
New Jersey 08844, US
ZHANG, Yongzheng
5 Stockton Road, Hillsborough,
New Jersey 08844, US
- (74) Harald Tehver
Patendibüroo Turvaja OÜ,
Liivalaia 22, 10118 Tallinn, EE
- Patendikirjelduse tõlke esitamise kuupäev 26.07.2007

- (51) **A61K 31/46 (2006.01)** (10) **E001314**
A61K 31/56 (2006.01)
A61K 31/135 (2006.01)
A61K 31/167 (2006.01)
A61P 11/00 (2006.01)
A61K 31/58 (2006.01)
- (11) **EE-EP 1530471 B1**
(30) 17.08.2002, DE, 10237739
(96) 25.07.2003, 03793643.2
(97) 11.07.2007, EP 1530471
- (54) Uut antikolinergikumi kombinatsioonis kortikosteroidide ja beetamimeetikumidega sisaldav inhaleeritav ravim
- (73) Boehringer Ingelheim Pharma GmbH & Co.KG
Binger strasse 173, 55218 Ingelheim am Rhein, DE
- (72) PAIRET, Michel
Obere Strasse 17, 88400 BIBERACH, DE
MEADE, Christopher, John, Montague
Am Strudel 15, 88437 Maselheim, DE
PIEPER, Michael, Paul
Geschwister-Scholl-Strasse 45, 88400 BIBERACH, DE
- (74) Piret Niidas
OÜ Lasvet, Suurtüki 4a, 10133 Tallinn, EE
- Patendikirjelduse tõlke esitamise kuupäev 13.07.2007

- (51) **A61K 31/4995 (2006.01)** (10) **E001316**
A61P 35/00 (2006.01)
A61K 47/26 (2006.01)
- (11) **EE-EP 1658848 B1**
(30) 29.10.2004, US, 623813 P
(96) 12.10.2005, 05077333.2
(97) 01.08.2007, EP 1658848
- (54) Ekteinastsidiini ja disahhariidi sisaldavad preparaadid
- (73) Pharma Mar S.A., Sociedad Unipersonal
Poligono Industrial La Mina Avda. de los Reyes, 1,
Colmenar Viejo, 28770 Madrid, ES
- (72) Calvo Salve, Pilar
Pol. Ind. La Mina Avda. de los Reyes 1,
Colmenar Viejo, 28770 Madrid, ES
Tobio Barreira, Maria
Pol. Ind. La Mina Avda. de los Reyes 1,
Colmenar Viejo, 28770 Madrid, ES
Nuijen, Bastiaan
Slotervaart Hospital Louwesweg 6,
1066 Amsterdam, NL
Beijnen, Jacob Hendrik
Slotervaart Hospital Louwesweg 6,
1066 Amsterdam, NL
- (74) Harald Tehver
Patendibüroo Turvaja OÜ,
Liivalaia 22, 10118 Tallinn, EE
- Patendikirjelduse tõlke esitamise kuupäev 09.08.2007

- (51) **A61K 31/498 (2006.01)** (10) **E001315**
A61K 31/4985 (2006.01)
C07D 413/12 (2006.01)
C07D 403/12 (2006.01)
C07D 417/12 (2006.01)
C07D 409/12 (2006.01)
C07D 407/12 (2006.01)
C07D 471/04 (2006.01)
C07D 241/44 (2006.01)
A61P 3/10 (2006.01)
- (11) **EE-EP 1711184 B1**
(30) 06.01.2004, US, 534534 P
(96) 22.12.2004, 04815480.1
(97) 18.07.2007, EP 1711184
- (54) (3-okso-3,4-dihüdrokinoksaliin-2-üülamino)bens-

- (51) **A61K 31/517 (2006.01)** (10) **E001317**
A61K 45/00 (2006.01)
- (11) **EE-EP 1553950 B1**
(30) 12.10.2002, GB, 0223854
(96) 07.10.2003, 03751038.5
(97) 08.08.2007, EP 1553950
- (54) Terapeutiline menetlus
- (73) AstraZeneca AB
151 85 Södertälje, SE
- (72) BOYLE, Francis Thomas
AstraZeneca R & D Alderley, Alderley Park,

Macclesfield, Cheshire SK10 4TG, GB
 CURWEN, Jon Owen
 AstraZeneca R & D Alderley, Alderley Park,
 Macclesfield, Cheshire SK10 4TG, GB
 GALLAGHER, Neil James
 AstraZeneca, 1800 Concord Pike, Wilmington,
 MA 19850-5437, US
 HANCOX, Ursula Joy
 AstraZeneca R & D Alderley, Alderley Park,
 Macclesfield, Cheshire SK10 4TG, GB
 HUGHES, Andrew Mark
 AstraZeneca R & D Alderley, Alderley Park,
 Macclesfield, Cheshire SK10 4TG, GB
 JOHNSTONE, Donna
 AstraZeneca R & D Alderley, Alderley Park,
 Macclesfield, Cheshire SK10 4TG, GB
 TAYLOR, Sian Tomiko
 AstraZeneca R & D Alderley, Alderley Park,
 Macclesfield, Cheshire SK10 4TG, GB
 TONGE, David William
 AstraZeneca R & D Alderley, Alderley Park,
 Macclesfield, Cheshire SK10 4TG, GB
 (74) Enn Urgas
 Patendibüroo Turvaja OÜ,
 Liivalaia 22, 10118 Tallinn, EE
 Patendikirjelduse tõlke esitamise kuupäev 07.09.2007

(51) **A61K 31/519 (2006.01)** (10) **E001318**
A61P 9/12 (2006.01)
 (11) **EE-EP 1635838 B1**
 (30) 06.06.2003, DE, 10325813
 (96) 03.06.2004, 04739573.6
 (97) 02.05.2007, EP 1635838
 (54) Fosfodiesterasi-5-inhibiitorid portaalhüpertensiooni
 profülaktikaks ja/või raviks
 (73) Universitätsklinikum Freiburg
 Stefan-Meier-Strasse 8, 79104 Freiburg, DE
 (72) KREISEL, Wolfgang
 Maximilian-Kolbe-Weg 5, 79100 Freiburg, DE
 (74) Mikk Putk
 Patendibüroo Käosaar Co OÜ,
 Tähe 94, 50107 Tartu, EE
 Patendikirjelduse tõlke esitamise kuupäev 01.08.2007

(51) **A61K 31/5513 (2006.01)** (10) **E001319**
A61K 31/7012 (2006.01)
A61K 47/12 (2006.01)
A61K 47/26 (2006.01)
A61K 9/19 (2006.01)
A61P 25/18 (2006.01)
A61P 25/28 (2006.01)
 (11) **EE-EP 1423124 B1**
 (30) 20.07.2001, US, 306829 P
 07.06.2002, US, 386474 P
 (96) 05.07.2002, 02749634.8
 (97) 08.08.2007, EP 1423124
 (54) Olansapiini sisaldav lüofiliseeritud formulatsioon
 (73) ELI LILLY AND COMPANY
 Lilly Corporate Center, Indianapolis, Indiana 46285,

US
 (72) DEKEMPER, Kurt, Douglas
 449 East King Street, Franklin, IN 46131, US
 FITES, Alan, Lee
 1806 Fox Cliff North, Martinsville, IN 46151, US
 NAIL, Steven, L.
 5801 Farm Ridge Road, West Lafayette, IN 47906,
 US
 (74) Leevi Markus
 Patendibüroo Käosaar & Co OÜ,
 Tähe 94, 50107 Tartu, EE
 Patendikirjelduse tõlke esitamise kuupäev 30.08.2007

(51) **A61K 31/56 (2006.01)** (10) **E001320**
A61K 31/404 (2006.01)
A61P 37/00 (2006.01)
A61P 11/06 (2006.01)
 (11) **EE-EP 1526870 B1**
 (30) 09.08.2002, DE, 10236688
 (96) 04.08.2003, 03790851.4
 (97) 02.05.2007, EP 1526870
 (54) Loteprednool-etabonaadi ja DFHO kombinatsioon
 hingamisteede haiguste, allergiliste haiguste, astma
 ja krooniliste obstruktiivsete kopsuhaiguste raviks
 (73) MEDA Pharma GmbH & Co. KG
 Benzstrasse 1, 61352 Bad Homburg, DE
 (72) LOCHER, Mathias
 Odenwaldstrasse 12, 63549 Ronneburg, DE
 HERMANN, Robert
 Max-Reger-Strasse 5, 63452 Hanau, DE
 (74) Tõnu Nelsas
 AAA Patendibüroo OÜ,
 Tartu mnt 16, 10117 Tallinn, EE
 Patendikirjelduse tõlke esitamise kuupäev 26.07.2007

(51) **A61K 31/7024 (2006.01)** (10) **E001321**
A61P 9/10 (2006.01)
 (11) **EE-EP 1446131 B1**
 (30) 13.11.2001, EP, 01204323
 (96) 07.11.2002, 02787601.0
 (97) 09.05.2007, EP 1446131
 (54) Fondapariinuksnaatriumi annuse kasutamine
 koronaarsündroomi raviks
 (73) GLAXO GROUP LIMITED
 Glaxo Wellcome House, Berkeley Avenue,
 Greenford, Middlesex UB6 ONN, GB
 (72) LENSING, Anthonie Wilhelmus A.
 c/o N.V. Organon, P.O. Box 20, 5340 BH Oss, NL
 (74) Jüri Käosaar
 Patendibüroo Käosaar & Co OÜ,
 Tähe 94, 50107 Tartu, EE
 Patendikirjelduse tõlke esitamise kuupäev 01.08.2007

(51) **A61K 31/721 (2006.01)** (10) **E001322**
A61P 37/06 (2006.01)
 (11) **EE-EP 1567171 B1**
 (30) 28.11.2002, SE, 0203526
 (96) 26.11.2003, 03811973.1

- (97) 18.04.2007, EP 1567171
 (54) Tekstraansulfaadi kasutamise IBMIR-i raviks
 (73) TX Medic AB
 Box 81, 260 40 Viken, SE
 (72) NILSSON, Bo
 Stackmästarvägen 19, S-756 47 Uppsala, SE
 KORSGREN, Olle
 Tallmovägen 2A, S-756 45 Uppsala, SE
 (74) Jaak Ostrat
 OÜ Lasvet, Suurtüki 4a, 10133 Tallinn, EE
 Patendikirjelduse tõlke esitamise kuupäev 18.07.2007

-
- (51) **A61K 38/18 (2006.01)** (10) **E001323**
A61P 9/00 (2006.01)
A61P 17/02 (2006.01)
 (11) **EE-EP 1526867 B1**
 (30) 26.07.2002, DE, 10234192
 (96) 25.07.2003, 03766302.8
 (97) 25.04.2007, EP 1526867
 (54) Erütropoetiin subpolüüteemilistes annustes
 (73) EPOPLUS GmbH & Co. KG
 Feodor-Lynen-Strasse 5, 30625 Hannover, DE
 (72) BAHLMANN, Ferdinand, Hermann
 Stresemannallee 15, 30173 Hannover, DE
 HALLER, Hermann
 An der Trift 8D, 30559 Hannover, DE
 (74) Heinu Koitel
 Patendi- & Kaubamärgibüroo Koitel OÜ,
 Tartu mnt 65, 10115 Tallinn, EE
 Patendikirjelduse tõlke esitamise kuupäev 25.07.2007

-
- (51) **A61K 39/285 (2006.01)** (10) **E001324**
A61K 39/245 (2006.01)
 (11) **EE-EP 1420822 B1**
 (30) 19.04.2002, DK, 200200590
 (96) 16.04.2003, 03732280.7
 (97) 11.07.2007, EP 1420822
 (54) Muundatud vaktsiiniaviirus Ankara vastündinute
 vaksineerimiseks
 (73) Bavarian Nordic A/S
 Bøgeskovvej 9, 3490 Kvistgaard, DK
 (72) CHAPLIN, Paul
 Bürgerstrasse 9, 81925 München, DE
 SUTER, Mark
 Kapuzinerweg 11, CH-6006 Luzern, CH
 ACKERMANN, Mathias
 Jacob-Kaiser-Weg 23, CH-8603 Schwerzenbach,
 CH
 FRANCHINI, Marco
 Neue Aarauerstrasse 81e, CH-5034 Suhr, CH
 VOLLSTEDT, Sabine
 Reinacherstrasse 15, CH-8032 Zürich, CH
 HEFTI, Hans, Peter
 Murwiesenstrasse 12, CH-8057 Zürich, CH
 (74) Enn Urgas
 Patendibüroo Turvaja OÜ,
 Liivalaia 22, 10118 Tallinn, EE
 Patendikirjelduse tõlke esitamise kuupäev 05.09.2007

- (51) **A61K 47/38 (2006.01)** (10) **E001325**
A61K 31/5377 (2006.01)
A61P 35/00 (2006.01)
 (11) **EE-EP 1480679 B1**
 (30) 26.02.2002, GB, 0204392
 30.05.2002, GB, 0212462
 11.06.2002, GB, 0213267
 (96) 24.02.2003, 03706732.9
 (97) 23.05.2007, EP 1480679
 (54) IRESSA ravimpreparaat, mis sisaldab vees
 lahustuvat tselluloosi derivaati
 (73) AstraZeneca AB
 151 85 Södertälje, SE
 (72) GELLERT, Paul Richard
 AstraZeneca R & D Alderley, Alderley Park,
 Macclesfield, Cheshire SK10 4TG, GB
 PARKER, Michael Davis
 AstraZeneca, Charter Way, Macclesfield,
 Cheshire SK10 2NA, GB
 DE MATAS, Marcel
 AstraZeneca R & D Alderley, Alderley Park,
 Macclesfield, Cheshire SK10 4TG, GB
 (74) Enn Urgas
 Patendibüroo Turvaja OÜ,
 Liivalaia 22, 10118 Tallinn, EE
 Patendikirjelduse tõlke esitamise kuupäev 19.07.2007

-
- (51) **A61L 15/28 (2006.01)** (10) **E001326**
A61L 26/00 (2006.01)
 (11) **EE-EP 1487506 B1**
 (30) 18.01.2002, CZ, 200212746 U
 (96) 15.01.2003, 03704190.2
 (97) 04.04.2007, EP 1487506
 (54) Haava parandav ja sideme haavale kleepumist vältiv
 preparaat
 (73) CPN Spol. S R.O.
 Dolni Dobrouc 401, 561 02 Dolni Dobrouc, CZ
 (72) VELEBNY, Vladimir
 V lukach 1370, 56201 Usti nad Orlici, CZ
 SOBOTKA, Lubos
 K osade 730, 500 02 Kralove Hradec, CZ
 PAVEK, Stanislav
 Horni Soupnice 191, 565 53 Sloupnice, CZ
 RUZICKOVA, Jana
 Moravska 2718, 767 01 Kromeriz, CZ
 (74) Raivo Koitel
 Patendi- & Kaubamärgibüroo Koitel OÜ,
 Tartu mnt 65, 10115 Tallinn, EE
 Patendikirjelduse tõlke esitamise kuupäev 03.07.2007

-
- (51) **A61M 5/315 (2006.01)** (10) **E001327**
 (11) **EE-EP 1689471 B1**
 (30) 16.10.2003, US, 511735 P
 (96) 15.10.2004, 04785340.3
 (97) 13.06.2007, EP 1689471
 (54) Vahend ravimi annustamiseks
 (73) ELI LILLY AND COMPANY
 Lilly Corporate Center, Indianapolis, Indiana 46285,
 US

- (72) BARRON, Traci, Jo
9605 Genevieve Drive, Saint John, Indiana 46373,
US
BURROUGHS, Andrew, Christopher
7404 7th Avenue, Kenosha, WI 53143, US
HIXSON, David, William
2358 Eagleview Circle, Longmont, CO 80504, US
- (74) Margus Sarap
Patendibüroo Käosaar & Co OÜ,
Tähe 94, 50107 Tartu, EE
- Patendikirjelduse tõlke esitamise kuupäev 01.08.2007

- (51) **B22D 7/10 (2006.01)** (10) **E001328**
B22C 9/08 (2006.01)
- (11) **EE-EP 1543897 B1**
- (96) 09.09.2002, 02770003.8
(97) 20.06.2007, EP 1543897
- (54) Hülss, selle valmistamise meetod ja segu selle valmistamiseks
- (73) Iberia Ashland Chemical, S.A.
Muelle Tomas de Olabbarri, 4-3°,
48930 Las Arenas-Guecho, ES
- (72) PRAT URREIZTIETA, Jaime
Muelle Tomás de Olabbarri, 4-3,
E-48930 Las Arenas-Guecho (Vizcaya), ES
- (74) Harald Tehver
Patendibüroo Turvaja OÜ,
Liivalaia 22, 10118 Tallinn, EE
- Patendikirjelduse tõlke esitamise kuupäev 10.08.2007

- (51) **B29C 65/16 (2006.01)** (10) **E001329**
B29C 65/10 (2006.01)
A61J 3/07 (2006.01)
- (11) **EE-EP 1414639 B1**
- (30) 28.07.2001, DE, 10137054
(96) 05.07.2002, 02754835.3
(97) 18.04.2007, EP 1414639
- (54) Meetod meditsiinilise inhalatsioonikapsli kokku-keevitamiseks ja vastav keevitusseade
- (73) Boehringer Ingelheim Pharma GmbH & Co.KG
Binger Strasse 173, 55216 Ingelheim am Rhein, DE
- (72) HOCHRÄINER, Dieter
Vor der Hardt 16, 57392 Oberkirchen, DE
WACHTEL, Herbert
Im Bangert 18, 55411 Bingen, DE
- (74) Andres Mutt
OÜ Lasvet, Suurtüki 4a, 10133 Tallinn, EE
- Patendikirjelduse tõlke esitamise kuupäev 17.07.2007

- (51) **B60H 1/00 (2006.01)** (10) **E001330**
- (11) **EE-EP 1457365 B1**
- (30) 12.03.2003, DE, 10311297
31.10.2003, DE, 10350915
(96) 10.03.2004, 04005728.3
(97) 16.05.2007, EP 1457365
- (54) Seade temperatuuri registreerimiseks sõidukis
- (73) Behr-Hella Thermocontrol GmbH
Mauserstrasse 3, 70190 Stuttgart, DE

- (72) Trapp, Ralph
Erlenweg 13, 33102 Paderborn, DE
Stich, Bernd
Eichendorfstasse 3, 33142 Büren, DE
Knittel, Otto
Grabbeweg 3, 59494 Soest, DE
Hamann, Marwin
Uhlandstrasse 13b, 59555 Lippstadt, DE
- (74) Margus Sarap
Patendibüroo Käosaar & Co OÜ,
Tähe 94, 50107 Tartu, EE
- Patendikirjelduse tõlke esitamise kuupäev 14.08.2007

- (51) **B60K 6/04 (2006.01)** (10) **E001331**
- (11) **EE-EP 1572486 B1**
- (30) 16.12.2002, IT, TO20021088
(96) 16.12.2003, 03808298.8
(97) 18.04.2007, EP 1572486
- (54) Hübriidveoagregaat sõiduki, eelkõige motorrolleri jaoks
- (73) UNIVERSITA' DI PISA
Lungarno Pacinotti, 43, 56100 Pisa, IT
PIAGGIO & C. S.p.A.
Viale Rinaldo Piaggio 25, 56025 Pontedera (Pisa), IT
- (72) VITALE, Emilio
Via P. L'Aretino, 43, I-56010 ARENA METATO, IT
FRENDO, Francesco
Via Po, 7, I-56122 PISA, IT
ARNONE, Luigi
Via S. Mandato, 32, I-80136 NAPOLI, IT
MARCACCI, Maurizio
Via Bat-Yam, 27, I-57128 LIVORNO, IT
RIGGIO, Giovanni
Contrada Pantani, 9, I-87027 PAOLA, IT
- (74) Andres Mutt
OÜ Lasvet, Suurtüki 4a, 10133 Tallinn, EE
- Patendikirjelduse tõlke esitamise kuupäev 16.07.2007

- (51) **B60R 16/02 (2006.01)** (10) **E001332**
- (11) **EE-EP 1426240 B1**
- (30) 03.12.2002, IT, MI20022557
(96) 01.07.2003, 03077054.9
(97) 23.05.2007, EP 1426240
- (54) Elektriline ühendusvõrk mootorsõidukile
- (73) PIAGGIO & C. S.p.A.
Viale Rinaldo Piaggio 25, 56025 Pontedera (Pisa), IT
- (72) Bagnoli, Alessandro
Via Pascoli 64, 56030 Perignano Di Lari (Pisa), IT
- (74) Margus Sarap
Patendibüroo Käosaar & Co OÜ,
Tähe 94, 50107 Tartu, EE
- Patendikirjelduse tõlke esitamise kuupäev 23.08.2007

- (51) **B61L 5/10 (2006.01)** (10) **E001333**
- (11) **EE-EP 1678024 B1**

- (30) 31.10.2003, AT, 17342003
 (96) 15.10.2004, 04761073.8
 (97) 28.02.2007, EP 1678024
 (54) Seade pöörme liikuvate elementide, eelkõige pöörmeluku blokeerimiseks
 (73) VAE EISENBAHNSYSTEME GMBH
 Alpinestrasse 1, 8740 Zeltweg, AT
 VAE GmbH
 Rotenturmstrasse 5-9, 1010 Wien, AT
 (72) KLEIN, Herbert
 Pfaffendorf Siedlung 49A, A-8740 Zeltweg, AT
 (74) Riho Pikkor
 Patendibüroo Turvaja OÜ,
 Liivalaia 22, 10118 Tallinn, EE
 Patendikirjelduse tõlke esitamise kuupäev 23.05.2007

- (51) **B65B 3/04 (2006.01)** (10) **E001334**
B65B 31/04 (2006.01)
B65B 39/00 (2006.01)
 (11) **EE-EP 1731426 B1**
 (96) 10.06.2005, 05012577.2
 (97) 22.08.2007, EP 1731426
 (54) Meetod ja seade täitetoruga kilekottide vedelikuga täitmiseks
 (73) INDAG Gesellschaft für Industriebedarf mbH & Co.
 Betriebs KG
 Rudolf-Wild-Strasse 107-115, 69214 Eppelheim, DE
 (72) autorite andmeid ei avalikustata
 (74) Jürgen Toome
 OÜ Lasvet, Suurtüki 4a, 10133 Tallinn, EE
 Patendikirjelduse tõlke esitamise kuupäev 06.09.2007

- (51) **B65D 19/18 (2006.01)** (10) **E001335**
B65D 19/38 (2006.01)
 (11) **EE-EP 1539597 B1**
 (30) 18.09.2002, SE, 0202779
 (96) 15.09.2003, 03797771.7
 (97) 18.04.2007, EP 1539597
 (54) Laadimisnurgik
 (73) Inter IKEA Systems B.V.
 1, Olof Palmestraat, 2616 LN Delft, NL
 (72) DICKNER, Allan
 Storkstigen 16, S-343 35 Älmhult, SE
 (74) Tõnu Nelsas
 AAA Patendibüroo OÜ,
 Tartu mnt 16, 10117 Tallinn, EE
 Patendikirjelduse tõlke esitamise kuupäev 17.07.2007

- (51) **B65D 43/06 (2006.01)** (10) **E001336**
 (11) **EE-EP 1483165 B1**
 (30) 11.03.2002, DE, 10210486
 (96) 06.03.2003, 03717138.6
 (97) 30.05.2007, EP 1483165
 (54) Kaanega mahuti
 (73) Jokey Plastik Gummersbach GmbH
 Gutenbergstrasse 9, 51645 Gummersbach, DE
 (72) DENGEL, Gustav

- Kölner Strasse 45, 51645 Gummersbach, DE
 DIESTERBECK, Frank
 Wolferschlah 2, 51709 Marienheide, DE
 GEORGIADIA, Robert George
 Dorfstr. 37, 51491 Overath, DE
 BLUMENSCHNEIN, Marcus
 Hauptstr. 23, 51709 Marienheide, DE
 (74) Tarmo Rosman
 Rosman ja Partnerid OÜ, pk 652, 12602 Tallinn, EE
 Patendikirjelduse tõlke esitamise kuupäev 22.08.2007

- (51) **B65D 71/14 (2006.01)** (10) **E001337**
 (11) **EE-EP 1472154 B1**
 (30) 07.02.2002, GB, 0202869
 (96) 07.02.2003, 03736432.0
 (97) 16.05.2007, EP 1472154
 (54) Vaheliti põhjapaneelidega pappkast ja toorik selle jaoks
 (73) MeadWestvaco Packaging Systems LLC
 MeadWestvaco Corporate Center,
 11013 West Broad Street, Glen Allen,
 Virginia 23060, US
 (72) LE BRAS, Philippe
 13, rue de la Bievre, F-36000 Chateauroux, FR
 MARIE, Philippe
 Domaine Chantereine, F-36130 Coings, FR
 (74) Tõnu Nelsas
 AAA Patendibüroo OÜ,
 Tartu mnt 16, 10117 Tallinn, EE
 Patendikirjelduse tõlke esitamise kuupäev 14.08.2007

- (51) **B65D 88/74 (2006.01)** (10) **E001338**
F02C 7/232 (2006.01)
 (11) **EE-EP 1683742 B1**
 (96) 22.01.2005, 05001294.7
 (97) 02.05.2007, EP 1683742
 (54) Klapp veosekonteinerite kuivendamiseks
 (73) Waggonbau Elze GmbH & Co. Besitz KG
 Heinrich-Nagel-Strasse 1, 31008 Elze, DE
 (72) Gosch, Wolf-Dietrich
 Heinrich-Plett-Strasse 14a, 22609 Hamburg, DE
 (74) Tõnu Nelsas
 AAA Patendibüroo OÜ,
 Tartu mnt 16, 10117 Tallinn, EE
 Patendikirjelduse tõlke esitamise kuupäev 25.07.2007

- (51) **B65G 23/12 (2006.01)** (10) **E001339**
B65G 23/38 (2006.01)
A01K 1/01 (2006.01)
 (11) **EE-EP 1678059 B1**
 (30) 16.10.2003, SE, 0302734
 (96) 14.10.2004, 04775552.5
 (97) 30.05.2007, EP 1678059
 (54) Konveieri hõrdajam ja käitusmeetod
 (73) Lindvall, Tommy
 Kvie Ekeby, 621 70 Visby, SE
 (72) Lindvall, Tommy
 Kvie Ekeby, 621 70 Visby, SE

(74) Riho Pikkor
Patendibüroo Turvaja OÜ,
Liivalaia 22, 10118 Tallinn, EE
Patendikirjelduse tõlke esitamise kuupäev 30.08.2007

(51) **B66B 9/08 (2006.01)** (10) **E001340**

(11) **EE-EP 1700812 B1**
(30) 07.03.2005, RO, 200500203
(96) 06.03.2006, 06004461.7
(97) 04.07.2007, EP 1700812
(54) Stabiliseerimisseadmega trepiliift
(73) Hawle, Engelbert
Zehlghalde 20, 9500 Wil, CH
Teofil-Nutu, Andres
Intr. Doinei Nr. 31, Timisoara, RO

(72) Hawle, Engelbert
Zehlghalde 20, 9500 Wil, CH
Teofil-Nutu, Andres
Intr. Doinei Nr. 31, Timisoara, RO

(74) Andres Mutt
OÜ Lasvet, Suurtüki 4a, 10133 Tallinn, EE
Patendikirjelduse tõlke esitamise kuupäev 10.08.2007

(51) **B66B 11/00 (2006.01)** (10) **E001341**

(11) **EE-EP 1567442 B1**
(30) 04.11.2002, FI, 20021959
01.10.2003, WO, PCT/FI03/00713
(96) 31.10.2003, 03758181.6
(97) 22.08.2007, EP 1567442
(54) Hõõrdveorattaga ilma vastukaaluta lift
(73) Kone Corporation
Kartanontie 1, 00330 Helsinki, FI
(72) MUSTALAHTI, Jorma
Raivaajantie 13, FIN-05620 Hyvinkää, FI
AULANKO, Esko
Käenkatu 6 C 33, FIN-04230 Kerava, FI

(74) Andres Mutt
OÜ Lasvet, Suurtüki 4a, 10133 Tallinn, EE
Patendikirjelduse tõlke esitamise kuupäev 04.09.2007

(51) **B66B 13/12 (2006.01)** (10) **E001342**

B66B 13/22 (2006.01)
(11) **EE-EP 1490284 B1**
(30) 27.03.2002, EP, 02405242
(96) 21.03.2003, 03744705.9
(97) 23.05.2007, EP 1490284
(54) Tõstukišahti seiresüsteem
(73) INVENTIO AG
Seestrasse 55, Postfach, 6052 Hergiswil, CH
(72) DEPLAZES, Romeo
Bahnhofstrasse 22, CH-5647 Oberrueti, CH
ANGST, Philipp
Alte Baarerstrasse 3, CH-6300 Zug, CH

(74) Riho Pikkor
Patendibüroo Turvaja OÜ,
Liivalaia 22, 10118 Tallinn, EE
Patendikirjelduse tõlke esitamise kuupäev 23.08.2007

(51) **B67D 1/04 (2006.01)** (10) **E001343**

(11) **EE-EP 1626925 B1**
(30) 06.05.2003, DK, 200300678
(96) 06.05.2004, 04731311.9
(97) 07.03.2007, EP 1626925
(54) Meetod joogi doseerimiseks ja seadmed selle jaoks
(73) Carlsberg Breweries A/S
Ny Carlsberg Vej 100, 1760 Copenhagen V, DK
(72) RASMUSSEN, Jan, Noerager
Rytterbakken 22, DK-3650 Oelstykke, DK
(74) Tõnu Nelsas
AAA Patendibüroo OÜ,
Tartu mnt 16, 10117 Tallinn, EE
Patendikirjelduse tõlke esitamise kuupäev 05.06.2007

(51) **B67D 1/08 (2006.01)** (10) **E001344**

A23L 1/025 (2006.01)
(11) **EE-EP 1666405 B1**
(30) 31.07.2002, GB, 0217768
(96) 30.07.2003, 06003892.4
(97) 02.05.2007, EP 1666405
(54) Seade vahukihi tekitamiseks joogil
(73) Diageo Ireland
St. James's Gate, Dublin 8, IE
(72) Smith, Paul
42b Fore Street, Hertford, Hertfordshire CM23 5RG,
GB
Walshe, Justin
Wychwood Station Road Minety, Malmesbury,
Wiltshire SN 16 9QY, GB
(74) Raivo Koitel
Patendi- & Kaubamärgibüroo Koitel OÜ,
Tartu mnt 65, 10115 Tallinn, EE
Patendikirjelduse tõlke esitamise kuupäev 02.08.2007

(51) **B68G 11/04 (2006.01)** (10) **E001345**

A47C 27/14 (2006.01)
B29D 31/00 (2006.01)
(11) **EE-EP 1648814 B1**
(30) 15.07.2003, NO, 20033208
(96) 15.07.2004, 04748793.9
(97) 23.05.2007, EP 1648814
(54) Meetod madrasi tootmiseks
(73) Wonderland AS
Øran Vest, 6300 Åndalsnes, NO
(72) SLETTAØYEN, Odd
Postboks 104, N-6301 ÅNDALSNES, NO
(74) Margus Sarap
Patendibüroo Käosaar & Co OÜ,
Tähe 94, 50107 Tartu, EE
Patendikirjelduse tõlke esitamise kuupäev 23.08.2007

(51) **C04B 24/12 (2006.01)** (10) **E001346**

C04B 28/14 (2006.01)
E04C 2/04 (2006.01)
(11) **EE-EP 1532079 B1**
(30) 28.06.2002, US, 185481
(96) 27.06.2003, 03762153.9

- (97) 02.05.2007, EP 1532079
 (54) Meetod hallituskindla kipspaneeli valmistamiseks ja hallituskindel kipspaneel
 (73) UNITED STATES GYPSUM COMPANY
 125 South Franklin Street, Chicago, Illinois 60606, US
 (72) VEERAMASUNENI, Srinivas
 247 West Prairie Walk Lane, Round Lake, IL 60073, US
 MUSSELMAN, Rodney, Phillip
 One Wren Court, Woodridge, IL 60517, US
 (74) Margus Sarap
 Patendibüroo Käosaar & Co OÜ,
 Tähe 94, 50107 Tartu, EE
 Patendikirjelduse tõlke esitamise kuupäev 02.08.2007

- (51) **C07C 43/315 (2006.01)** (10) **E001347**
C07C 43/313 (2006.01)
C07D 317/22 (2006.01)
C07D 313/08 (2006.01)
 (11) **EE-EP 1591434 B1**
 (96) 27.04.2004, 04291091.9
 (97) 25.04.2007, EP 1591434
 (54) Uued 1-metoksü-2-fenüül-eteenid, mis on kasulikud 5-karboksaldehüüd-2,3-dihüdrobensoksepiinide valmistamiseks
 (73) Merck Sante
 37, rue Saint Romain, 69008 Lyon, FR
 (72) Saleh, Twana
 3, rue de la République,
 94430 Chennevieres sur Marne, FR
 Boudet, Bernard
 98, rue du Foubourg d'Orleans, 45300 Pithiviers, FR
 (74) Tõnu Nelsas
 AAA Patendibüroo OÜ,
 Tartu mnt 16, 10117 Tallinn, EE
 Patendikirjelduse tõlke esitamise kuupäev 20.07.2007

- (51) **C07C 45/30 (2006.01)** (10) **E001348**
C07H 19/01 (2006.01)
C07D 347/00 (2006.01)
 (11) **EE-EP 1499576 B1**
 (30) 29.04.2002, US, 376318 P
 (96) 28.04.2003, 03724279.9
 (97) 30.05.2007, EP 1499576
 (54) Suurendatud ohutusega selektiivne oksüdeerimis-meetod
 (73) Wyeth
 Five Giralda Farms, Madison, NJ 07940-0874, US
 (72) CHIACCHIO, Ugo
 P. Amedeo, 64, I-95024 Acireale, IT
 RESCIFINA, Antonio
 Torre di Casalotto, I Traversa, I-95022 Acicatena, IT
 MIRAGLIA, Giuseppe
 Via Samuele, 33, I-95100 Catania, IT
 MAGNANO, Mariangela
 Via Carcara, 34/36,
 I-95027 San Gregorio di Catania, IT

- DI RAIMONDO, Paola
 Via Carcara, 34, I-95027 San Gregorio di Catania, IT
 (74) Tõnu Nelsas
 AAA Patendibüroo OÜ,
 Tartu mnt 16, 10117 Tallinn, EE
 Patendikirjelduse tõlke esitamise kuupäev 16.08.2007

- (51) **C07C 51/00 (2006.01)** (10) **E001349**
C07C 67/00 (2006.01)
C07C 59/90 (2006.01)
C07C 59/88 (2006.01)
C07C 59/84 (2006.01)
C07C 69/712 (2006.01)
C07C 69/67 (2006.01)
C07C 251/48 (2006.01)
C07C 323/63 (2006.01)
C07C 281/00 (2006.01)
C07C 323/09 (2006.01)
C07D 311/30 (2006.01)
A61K 31/192 (2006.01)
A61K 31/216 (2006.01)
A61P 25/16 (2006.01)
A61P 25/28 (2006.01)
A61P 35/00 (2006.01)
A61P 37/08 (2006.01)
A61P 9/10 (2006.01)
A61P 3/04 (2006.01)
A61P 3/08 (2006.01)
 (11) **EE-EP 1519908 B1**
 (30) 08.07.2002, FR, 0208570
 (96) 08.07.2003, 03762750.2
 (97) 13.06.2007, EP 1519908
 (54) Asendatud 1,3-difenüülprop-2-een-1-ooni derivaatidel põhinev koostis ning selle valmistamine ja kasutamine
 (73) Genfit
 Parc Eurasanté - Lille Métropole,
 885 Avenue Eugène Avinée, 59120 Loos, FR
 (72) NAJIB, Jamila
 193/194, Amelkis Grappe III, M-40000 Marrakech, MA
 CAUMONT-BERTRAND, Karine
 39, rue du pont rouge, F-59236 Frelinghien, FR
 (74) Leevi Markus
 Patendibüroo Käosaar & Co OÜ,
 Tähe 94, 50107 Tartu, EE
 Patendikirjelduse tõlke esitamise kuupäev 09.08.2007

- (51) **C07C 51/41 (2006.01)** (10) **E001350**
 (11) **EE-EP 1648851 B1**
 (30) 25.07.2003, US, 489918 P
 (96) 23.07.2004, 04743515.1
 (97) 25.04.2007, EP 1648851
 (54) Keskmise ahelapikkusega rasvhapete metallisoolade valmistamine
 (73) Prometic Biosciences Inc.
 8168 Montview Road, Mont-Royal,
 Quebec H4P 2L7, CA
 (72) DUCEPPE, Jean-Simon

118 McAndrew, StColomban, Quebec J5K 1K5, CA
 EZZITOUNI, Abdallah
 1943 Chemin Nice, Laval, Quebec H7S 1G5, CA
 PENNEY, Christopher
 12787 Joron, Pierrefonds, Quebec H8Z 3K7, CA
 ZACHARIE, Boulos
 3202 Honore de Balzac, Laval, Quebec H7P 5Y3,
 CA

- (74) Tõnu Nelsas
 AAA Patendibüroo OÜ,
 Tartu mnt 16, 10117 Tallinn, EE
 Patendikirjelduse tõlke esitamise kuupäev 20.07.2007

-
- (51) **C07C 235/20 (2006.01)** (10) **E001351**
A61K 31/192 (2006.01)
A61P 3/10 (2006.01)
 (11) **EE-EP 1697306 B1**
 (30) 15.12.2003, EP, 03380288
 05.03.2004, US, 550636 P
 (96) 08.12.2004, 04811083.7
 (97) 25.07.2007, EP 1697306
 (54) Selektiivse peroksisoomi proliferaatori aktiveeritud
 retseptori modulaatorid
 (73) ELI LILLY AND COMPANY
 Lilly Corporate Center, Indianapolis, Indiana 46285,
 US
 (72) FERRITTO-CRESPO, Rafael
 Lilly, S.A., Avenida de la Industria 30,
 E-28108 Alcobendas, ES
 MARTIN-ORTEGA FINGER, Maria Delores
 Lilly, S.A., Avenida de la Industria 30,
 E-28108 Alcobendas, ES
 (74) Leevi Markus
 Patendibüroo Käosaar & Co OÜ,
 Tähe 94, 50107 Tartu, EE
 Patendikirjelduse tõlke esitamise kuupäev 30.08.2007

-
- (51) **C07C 237/24 (2006.01)** (10) **E001352**
A61K 31/16 (2006.01)
A61P 25/00 (2006.01)
A61P 29/00 (2006.01)
A61P 13/00 (2006.01)
 (11) **EE-EP 1687259 B1**
 (30) 24.11.2003, EP, 03027050
 (96) 12.11.2004, 04819587.9
 (97) 08.08.2007, EP 1687259
 (54) Tsüklopentüül derivaadid
 (73) Newron Pharmaceuticals S.p.A.
 Via L. Ariosto, 21, 20091 Bresso (MI), IT
 (72) MELLONI, Piero
 Via L. Ariosto, 21, I-20091 Bresso, IT
 SABIDO DAVID, Cibele, Maria
 Via L. Ariosto, 21, I-20091 Bresso, IT
 RESTIVO, Alessandra
 Via L. Ariosto, 21, I-20091 Bresso, IT
 FORLANI, Roberto
 c/o Nikem Research S.r.l., Via Zambelletti 25,
 I-20021 Baranzate Di Bollate, IT
 SALVATI, Patricia

- Via L. Ariosto, 21, I-20091 Bresso, IT
 (74) Harald Tehver
 Patendibüroo Turvaja OÜ,
 Liivalaia 22, 10118 Tallinn, EE
 Patendikirjelduse tõlke esitamise kuupäev 07.09.2007

-
- (51) **C07C 315/02 (2006.01)** (10) **E001353**
C07C 327/28 (2006.01)
 (11) **EE-EP 1663963 B1**
 (30) 19.09.2003, EP, 03292312
 01.10.2003, US, 507089P
 (96) 17.09.2004, 04769402.1
 (97) 27.06.2007, EP 1663963
 (54) Modafiniili üksikute enantiomeeride enantioselek-
 tiivse sünteesi meetod asümmeetrilise oksüdatsiooni
 abil
 (73) CEPHALON FRANCE
 20, rue Charles Martigny,
 94704 Maisons-Alfort Cedex, FR
 (72) REBIERE, François
 105 rue du Colonel Fabien, F-92160 Antony, FR
 DURET, Gérard
 103 rue de Bellevue, F-92100 Boulogne, FR
 PRAT, Laurence
 54 rue du Poisson au Gué, F-13800 Istres, FR
 (74) Tõnu Nelsas
 AAA Patendibüroo OÜ,
 Tartu mnt 16, 10117 Tallinn, EE
 Patendikirjelduse tõlke esitamise kuupäev 11.09.2007

-
- (51) **C07C 381/00 (2006.01)** (10) **E001354**
A61K 31/166 (2006.01)
A61P 9/06 (2006.01)
A61P 9/10 (2006.01)
 (11) **EE-EP 1685096 B1**
 (30) 13.11.2003, DE, 10353202
 (96) 03.11.2004, 04797535.4
 (97) 25.07.2007, EP 1685096
 (54) Pentafluorosulfanüülbensoüülguanidiinid, meetod
 nende valmistamiseks, nende kasutamine ravimitena
 või diagnostikavahenditena ning neid sisaldav ravim
 (73) Sanofi-Aventis Deutschland GmbH
 Brüningsstrasse 50, 65929 Frankfurt am Main, DE
 (72) KLEEMANN, Heinz-Werner
 Mainstrasse 29, 65474 Bischofsheim, DE
 (74) Enn Urgas
 Patendibüroo Turvaja OÜ,
 Liivalaia 22, 10118 Tallinn, EE
 Patendikirjelduse tõlke esitamise kuupäev 23.08.2007

-
- (51) **C07D 207/08 (2006.01)** (10) **E001355**
C07D 211/46 (2006.01)
C07D 211/22 (2006.01)
C07D 213/65 (2006.01)
C07D 215/28 (2006.01)
C07D 215/20 (2006.01)
C07D 217/24 (2006.01)
C07C 271/16 (2006.01)

- C07D 401/12 (2006.01)**
A61K 31/27 (2006.01)
A61K 31/40 (2006.01)
A61K 31/445 (2006.01)
A61K 31/4709 (2006.01)
A61P 1/00 (2006.01)
A61P 1/08 (2006.01)
A61P 3/04 (2006.01)
A61P 9/00 (2006.01)
A61P 11/00 (2006.01)
A61P 13/00 (2006.01)
A61P 25/00 (2006.01)
A61P 35/00 (2006.01)
- (11) **EE-EP 1708994 B1**
(30) 16.01.2004, FR, 0400389
(96) 07.01.2005, 05717376.7
(97) 08.08.2007, EP 1708994
(54) Arüüloksüülkarbamaadi tüüpi derivaadid, nende valmistamine ja nende kasutamine ravis
(73) Sanofi-Aventis
174, Avenue de France, 75013 Paris, FR
(72) ABOUABDELLAH, Ahmed
2, rue des Eglantiers, F-94320 Thiais, FR
ALMARIO GARCIA, Antonio
26, avenue Roger Salengro,
F-92290 Chatenay Malabry, FR
FROISSANT, Jacques
La Mulotière, Cedex 981, 41160 Brevainville, FR
HOORNAERT, Christian
49, avenue Aristide Briand, F-92160 Antony, FR
(74) Enn Urgas
Patendibüroo Turvaja OÜ,
Liivalaia 22, 10118 Tallinn, EE
Patendikirjelduse tõlke esitamise kuupäev 11.09.2007

- (51) **C07D 207/09 (2006.01)** (10) **E001356**
(11) **EE-EP 1680400 B1**
(30) 17.10.2003, FR, 0312143
(96) 15.10.2004, 04791555.8
(97) 06.06.2007, EP 1680400
(54) N-[fenüül(pürrolidiin-2-üül)metüül]bensamiidi ja N-[(asepaan-2-üül)fenüülmetüül]bensamiidi derivaadid, nende valmistamine ja kasutamine ravis
(73) Sanofi-Aventis
174, Avenue de France, 75013 Paris, FR
(72) DARGAZANLI, Gihad
47, boulevard de la Vanne, F-94230 Cachan, FR
ESTENNE-BOUHTOU, Geneviève
18, rue des Jardins, F-94550 Chevilly-Larue, FR
MEDAISKI, Florence
28, avenue Ronsard,
F-94100 Saint-Maur-Des-Fosses, FR
RAKOTOARISOA, Nathalie
7, boulevard de Bretagne, F-91160 Longjumeau, FR
(74) Enn Urgas
Patendibüroo Turvaja OÜ,
Liivalaia 22, 10118 Tallinn, EE
Patendikirjelduse tõlke esitamise kuupäev 25.07.2007

- (51) **C07D 207/267 (2006.01)** (10) **E001357**
A61K 31/165 (2006.01)
C07C 233/36 (2006.01)
A61K 31/4015 (2006.01)
(11) **EE-EP 1689708 B1**
(30) 24.11.2003, EP, 03027044
(96) 12.11.2004, 04803133.0
(97) 27.06.2007, EP 1689708
(54) N-atsüül-N-bensüülalküleendiaminoderivaadid
(73) Newron Pharmaceuticals S.p.A.
Via Ariosto, 21, 20091 Bresso (MI), IT
(72) THALER, Florian
Via L. Ariosto, 21, I-20091 Bresso, IT
SABIDO DAVID, Cibebe, Maria
Via L. Ariosto, 21, I-20091 Bresso, IT
FARAVELLI, Laura
Via L. Ariosto, 21, I-20091 Bresso, IT
GAGLIARDI, Stefania
c/o Nikem Research S.r.l, Via Zambelletti, 25,
I-20021 Baranzate di Bollate, IT
COLOMBO, Elena
Via L. Ariosto, 21, I-20091 Bresso, IT
SALVATI, Patricia
Via L. Ariosto, 21, I-20091 Bresso, IT
(74) Enn Urgas
Patendibüroo Turvaja OÜ,
Liivalaia 22, 10118 Tallinn, EE
Patendikirjelduse tõlke esitamise kuupäev 06.09.2007

- (51) **C07D 209/30 (2006.01)** (10) **E001358**
A61K 31/454 (2006.01)
A61K 31/496 (2006.01)
A61P 25/00 (2006.01)
(11) **EE-EP 1587788 B1**
(30) 17.09.2002, US, 411239 P
(96) 11.09.2003, 03757820.0
(97) 16.05.2007, EP 1587788
(54) 2,7-asendatud indoolid ja nende kasutamine 5-HT6 modulaatoritena
(73) F. HOFFMANN-LA ROCHE AG
Grenzacherstrasse 124, 4070 Basel, CH
(72) MADERA, Ann, Marie
7892 Gate Way, Dublin, CA 94568, US
WEIKERT, Robert, James
1027 Doeg Road, Boulder Creek, CA 95006, US
(74) Leevi Markus
Patendibüroo Käosaar & Co OÜ,
Tähe 94, 50107 Tartu, EE
Patendikirjelduse tõlke esitamise kuupäev 14.08.2007

- (51) **C07D 211/26 (2006.01)** (10) **E001359**
A61K 31/445 (2006.01)
A61P 25/00 (2006.01)
(11) **EE-EP 1499589 B1**
(30) 19.04.2002, FR, 0204916
(96) 17.04.2003, 03740634.5
(97) 02.05.2007, EP 1499589
(54) N-[fenüül(piperidiin-2-üül)metüül]bensamiidi derivaadid, nende valmistamine ja kasutamine ravis

- (73) Sanofi-Aventis
174, Avenue de France, 75013 Paris, FR
- (72) DARGAZANLI, Gihad
47, boulevard de la Vanne, F-94230 Cachan, FR
ESTENNE-BOUHTOU, Geneviève
18, rue des Jardins, F-94550 Chevilly-Larue, FR
MAGAT, Pascale
34, avenue Mazarin, F-94380 Chilly-Mazarin, FR
MARABOUT, Benoit
45bis, rue de Versailles, F-91300 Massy, FR
MEDAISKO, Florence
28, avenue Ronsard,
F-94100 Saint Maur des Fosses, FR
ROGER, Pierre
6, rue Paul-Valéry,
F-78180 Montigny-le-Bretonneux, FR
SEVRIN, Mireille
3, rue Francis de Pressensé, F-75014 Paris, FR
VERONIQUE, Corinne
5, rue du Capricorne, F-92160 Antony, FR
- (74) Enn Urgas
Patendibüroo Turvaja OÜ,
Liivalaia 22, 10118 Tallinn, EE
Patendikirjelduse tõlke esitamise kuupäev 25.07.2007

- (51) **C07D 217/26 (2006.01)** (10) **E001360**
(11) **EE-EP 1572661 B1**
(96) 16.12.2002, 02796958.3
(97) 25.04.2007, EP 1572661
(54) Kinapriilvesinikkloriidi kristalliline vorm ja protsess selle valmistamiseks
- (73) Lupin Limited
159 C.S.T. Road, Kalina,
Santacruz (East) Mumbai 400 098, Maharashtra, IN
- (72) SINGH, Girij P.
Lupin Limited (Research Park),
46A/47A, Nande Village, Taluka Mulshi,
Pune 411 042, Maharashtra, IN
RAWAT, Govind S.
Jubilant Organosys Ltd., C-26, Sector 59,
Noida-201301 Uttar Pradesh, IN
DHAKA, Vilas N.
Lupin Limited (Research Park),
46A/47A, Nande Village, Taluka Mulshi,
Pune 411 042, Maharashtra, IN
NEHATE, Sagar P.
Lupin Limited (Research Park),
46A/47A, Nande Village, Taluka Mulshi,
Pune 411 042, Maharashtra, IN
- (74) Mart Enn Koppel
Patendibüroo Koppel OÜ,
Kajaka 4-10, 11317 Tallinn, EE
Patendikirjelduse tõlke esitamise kuupäev 25.07.2007

- (51) **C07D 223/16 (2006.01)** (10) **E001361**
(11) **EE-EP 1699764 B1**
(30) 22.12.2003, US, 531746 P
(96) 21.12.2004, 04804148.7
(97) 06.06.2007, EP 1699764

- (54) Benasepriili bis-dikarboksüülhappe soolad ja benasepriili valmistamine nende soolade kaudu
- (73) Meda AB
Pipers väg 2, 170 09 Solna, SE
- (72) GRIMLER, Dominique
Rue des Bûcherons, F-68560 Hirsingue, FR
SEDELMEIER, Gottfried
Erlenweg 11, 79227 Schallstadt, DE
- (74) Tõnu Nelsas
AAA Patendibüroo OÜ,
Tartu mnt 16, 10117 Tallinn, EE
Patendikirjelduse tõlke esitamise kuupäev 03.09.2007

- (51) **C07D 231/14 (2006.01)** (10) **E001362**
C07D 231/16 (2006.01)
C07D 409/12 (2006.01)
C07D 405/12 (2006.01)
C07D 207/34 (2006.01)
C07D 277/56 (2006.01)
C07D 417/12 (2006.01)
C07D 213/82 (2006.01)
C07D 327/06 (2006.01)
C07D 411/12 (2006.01)
A01N 43/56 (2006.01)
A01N 43/36 (2006.01)
A01N 43/78 (2006.01)
A01N 43/40 (2006.01)
A01N 43/32 (2006.01)
- (11) **EE-EP 1480955 B1**
(30) 05.03.2002, GB, 0205127
13.01.2003, GB, 0300705
(96) 21.02.2003, 03706779.0
(97) 27.06.2007, EP 1480955
(54) O-tsüklopropüülkarboksaniiliidid ja nende kasutamine fungitsiididena
- (73) Syngenta Participations AG
Intellectual Property Department,
Schwarzwaldallee 215, 4058 Basel, CH
- (72) EHRENFREUND, Josef
Schwarzwaldallee 215, CH-4058 Basel, CH
TOBLER, Hans
Schwarzwaldallee 215, 4058 Basel, CH
WALTER, Harald
Schwarzwaldallee 215, CH-4058 Basel, CH
- (74) Leevi Markus
Patendibüroo Käosaar & Co OÜ,
Tähe 94, 50107 Tartu, EE
Patendikirjelduse tõlke esitamise kuupäev 30.08.2007

- (51) **C07D 235/20 (2006.01)** (10) **E001363**
A61K 31/4184 (2006.01)
A61P 9/12 (2006.01)
- (11) **EE-EP 1442023 B1**
(30) 31.10.2001, DE, 10153737
(96) 11.10.2002, 02777305.0
(97) 15.08.2007, EP 1442023
(54) Kristalliline telmisartaani naatriumisool ja selle kasutamine angiotensiini antagonistina
- (73) Boehringer Ingelheim Pharma GmbH & Co. KG

Binger Strasse 173, 55216 Ingelheim am Rhein, DE
 (72) DONSBACH, Kai
 Kronenbergstrasse 19, 55595 Hargesheim, DE
 HOF, Irmgard
 Rembrandtstrasse 10, 55218 Ingelheim Am Rhein,
 DE
 (74) Piret Niidas
 OÜ Lasvet, Suurtüki 4a, 10133 Tallinn, EE
 Patendikirjelduse tõlke esitamise kuupäev 06.09.2007

126 East Lincoln Avenue, Rahway,
 New Jersey 07065-0907, US
 ZHANG, Yong
 126 East Lincoln Avenue, Rahway,
 New Jersey 07065-0907, US
 (74) Enn Urgas
 Patendibüroo Turvaja OÜ,
 Liivalaia 22, 10118 Tallinn, EE
 Patendikirjelduse tõlke esitamise kuupäev 08.08.2007

(51) **C07D 257/02 (2006.01)** (10) **E001364**
A61K 51/04 (2006.01)
A61K 49/08 (2006.01)
 (11) **EE-EP 1742926 B1**
 (30) 05.05.2004, DE, 102004023093
 (96) 19.04.2005, 05742880.7
 (97) 08.08.2007, EP 1742926
 (54) Trimeersed makrotsükliiselt asendatud halogeenitud
 benseeniderivaadid
 (73) Bayer Schering Pharma Aktiengesellschaft
 Müllerstrasse 178, 13353 Berlin, DE
 (72) HARTO, Juan R.
 Valdelasierra 102C, E-28005 Madrid, ES
 MARTIN, José L.
 Las Huertas 53, E-8220 Majadahonda (Madrid), ES
 PLATZEK, Johannes
 Grottkauer Strasse 55, 12621 Berlin, DE
 SCHIRMER, Heiko
 Görrestrasse 20, 12161 Berlin, DE
 WEINMANN, Hanns-Joachim
 Westhofener Weg 23, 14129 Berlin, DE
 CARRETERO, Jose
 Moratalaz, 151, E-28030 Madrid, ES
 (74) Enn Urgas
 Patendibüroo Turvaja OÜ,
 Liivalaia 22, 10118 Tallinn, EE
 Patendikirjelduse tõlke esitamise kuupäev 10.09.2007

(51) **C07D 271/06 (2006.01)** (10) **E001366**
C07D 285/08 (2006.01)
C07D 413/04 (2006.01)
C07D 413/06 (2006.01)
A61K 31/4245 (2006.01)
A61K 31/433 (2006.01)
A61P 29/00 (2006.01)
 (11) **EE-EP 1476438 B1**
 (30) 22.02.2002, GB, 0204159
 (96) 20.02.2003, 03702791.9
 (97) 18.04.2007, EP 1476438
 (54) Oksa- ja tiadiazoolid ja nende kasutamine metallo-
 proteinaasi inhibiitoritena
 (73) Vernalis (R&D) Limited
 Granta Park, Abington, Cambridge CB1 6GB, GB
 LABORATOIRES SERONO S.A.
 Z.I. de l'Ourietaaz, 1170 Aubonne, CH
 (72) AYSCOUGH, A.P.
 British Biotech Pharmaceuticals Ltd,
 Watlington Road, Cowley, Oxford OX4 6LY, GB
 DAVIES, S.J.
 British Biotech Pharmaceuticals Ltd,
 Watlington Road, Cowley, Oxford OX4 6LY, GB
 PAIN, Gilles
 British Biotech Pharmaceuticals Ltd,
 Watlington Road, Cowley, Oxford OX4 6LY, GB
 GILLON, Jean-Yves
 143, route des Crêts,
 F-74160 Collonges sous Saleve, FR
 (74) Piret Niidas
 OÜ Lasvet, Suurtüki 4a, 10133 Tallinn, EE
 Patendikirjelduse tõlke esitamise kuupäev 13.07.2007

(51) **C07D 263/44 (2006.01)** (10) **E001365**
C07D 277/34 (2006.01)
A61K 31/421 (2006.01)
A61K 31/426 (2006.01)
A61P 3/10 (2006.01)
 (11) **EE-EP 1709014 B1**
 (30) 20.01.2004, US, 537630 P
 (96) 18.01.2005, 05722436.2
 (97) 30.05.2007, EP 1709014
 (54) Diabeedivastased oksasolidiindioonid ja tiasolidiindio-
 onid
 (73) Merck & Co., Inc.
 126 East Lincoln Avenue, Rahway,
 New Jersey 07065-0907, US
 (72) SHI, Guo, Q.
 126 East Lincoln Avenue, Rahway,
 New Jersey 07065-0907, US
 MEINKE, Peter, T.
 126 East Lincoln Avenue, Rahway,
 New Jersey 07065-0907, US
 DROPINSKI, James, F.

(51) **C07D 277/46 (2006.01)** (10) **E001367**
C07D 417/14 (2006.01)
A61K 31/427 (2006.01)
 (11) **EE-EP 1709019 B1**
 (30) 12.01.2004, EP, 04100083
 (96) 11.01.2005, 05701490.4
 (97) 08.08.2007, EP 1709019
 (54) Tiasooli derivaadid ja nende kasutamine
 (73) Laboratoires Serono SA
 Centre Industriel
 1267 Coinsins, Vaud, CH
 (72) QUATTROPANI, Anna
 2 Route de Chêne, CH-1207 Genève, CH
 RUECKLE, Thomas
 rue Daubin 4, 1203 Geneva, CH
 SCHWARZ, Matthias

53, rue des Paquis, CH-1201 Genève, CH
 DORBAIS, Jérôme
 5, Rue Burgat-Charvillon, F-74000 Annecy, FR
 SAUER, Wolfgang
 18, Route du Vélodrome, CH-1228 Plan-les-Ouates,
 CH
 CLEVA, Christophe
 Chez les Maures, F-74250 La Tour, FR
 DESFORGES, Gwénaëlle
 24, Rue Amédée VIII de Savoie, F-74160 Saint
 Julien en Genevois, FR
 (74) Enn Urgas
 Patendibüroo Turvaja OÜ,
 Liivalaia 22, 10118 Tallinn, EE
 Patendikirjelduse tõlke esitamise kuupäev 13.08.2007

(51) **C07D 317/44 (2006.01)** (10) **E001368**
 (11) **EE-EP 1732916 B1**
 (30) 31.03.2004, SE, 0400873
 (96) 29.03.2005, 05729705.3
 (97) 18.07.2007, EP 1732916
 (54) Meetod alkoksükarbonüülmetoksütsüklopentaanide
 valmistamiseks
 (73) AstraZeneca AB
 151 85 Södertälje, SE
 (72) ABEDI, Vahak
 AstraZeneca R & D Sodertälje, S-151 85 Sodertälje,
 SE
 (74) Enn Urgas
 Patendibüroo Turvaja OÜ,
 Liivalaia 22, 10118 Tallinn, EE
 Patendikirjelduse tõlke esitamise kuupäev 05.09.2007

(51) **C07D 401/04 (2006.01)** (10) **E001369**
A61K 31/506 (2006.01)
A61P 35/00 (2006.01)
 (11) **EE-EP 1546127 B1**
 (30) 27.09.2002, GB, 0222514
 (96) 26.09.2003, 03750639.1
 (97) 08.08.2007, EP 1546127
 (54) Uudsed pürimidiinamiidi derivaadid ning nende
 kasutamine
 (73) Novartis AG
 Lichtstrasse 35, 4056 Basel, CH
 (72) MANLEY, Paul, William
 Bruggweg 12, CH-4144 Arlesheim, CH
 BREITENSTEIN, Werner
 St. Galler-Ring 179, CH-4054 Basel, CH
 JACOB, Sandra
 3, impasse des Lilas, F-68510 Rantzwiller, FR
 FURET, Pascal
 24, rue du Riegelsbourg, F-68800 Thann, FR
 (74) Leevi Markus
 Patendibüroo Käosaar & Co OÜ,
 Tähe 94, 50107 Tartu, EE
 Patendikirjelduse tõlke esitamise kuupäev 07.09.2007

(51) **C07D 405/12 (2006.01)** (10) **E001370**
C07D 405/14 (2006.01)
A61K 31/453 (2006.01)
A61P 1/04 (2006.01)
 (11) **EE-EP 1641784 B1**
 (30) 19.06.2003, WO, PCT/EP03/50236
 (96) 10.06.2004, 04739785.6
 (97) 13.06.2007, EP 1641784
 (54) 4-(aminometüül)piperidiinbensamiidid 5HT₄-anta-
 gonistidena
 (73) JANSSEN PHARMACEUTICA N.V.
 Turnhoutseweg 30, 2340 Beerse, BE
 (72) BOSMANS, Jean-Paul, René Marie André
 Janssen Pharmaceutica N.V., Turnhoutseweg 30,
 B-2340 Beerse, BE
 GIJSEN, Henricus, Jacobus Maria
 Janssen Pharmaceutica N.V., Turnhoutseweg 30,
 B-2340 Beerse, BE
 MEVELLEC, Laurence, Anne
 Janssen-Cilag, 1, rue Camille Desmoulins,
 TSA 91003, F-92787 Issy-les-Moulineaux Cedex 9,
 FR
 (74) Enn Urgas
 Patendibüroo Turvaja OÜ,
 Liivalaia 22, 10118 Tallinn, EE
 Patendikirjelduse tõlke esitamise kuupäev 14.08.2007

(51) **C07D 405/14 (2006.01)** (10) **E001371**
C07D 413/14 (2006.01)
C07D 405/04 (2006.01)
C07D 401/14 (2006.01)
C07D 417/14 (2006.01)
A61K 31/495 (2006.01)
A61K 31/505 (2006.01)
A61K 31/535 (2006.01)
A61K 31/54 (2006.01)
A61K 31/44 (2006.01)
A61K 31/445 (2006.01)
 (11) **EE-EP 1423384 B1**
 (30) 05.09.2001, GB, 0121490
 (96) 05.09.2002, 02779311.6
 (97) 23.05.2007, EP 1423384
 (54) Püridiini derivaadid Raf-kinaasi inhibiitoritena
 (73) SMITHKLINE BEECHAM PLC
 980 Great West Road, Brentford,
 Middlesex TW8 9GS, GB
 (72) BAMFORD, Mark, James
 GlaxoSmithKline, New Frontiers Science Park,
 South Third Avenue, Harlow, Essex CM19 5AW,
 GB
 DEAN, David, Kenneth
 GlaxoSmithKline, New Frontiers Science Park,
 South Third Avenue, Harlow, Essex CM19 5AW,
 GB
 NAYLOR, Antoinette
 GlaxoSmithKline, New Frontiers Science Park,
 South Third Avenue, Harlow, Essex CM19 5AW,
 GB
 TANKLE, Andrew, Kenneth
 GlaxoSmithKline, New Frontiers Science Park,
 South Third Avenue, Harlow, Essex CM19 5AW,

GB
WILSON, David, Matthew
GlaxoSmithKline, New Frontiers Science Park,
South Third Avenue, Harlow, Essex CM19 5AW,
GB
(74) Leevi Markus
Patendibüroo Käosaar & Co OÜ,
Tähe 94, 50107 Tartu, EE
Patendikirjelduse tõlke esitamise kuupäev 14.08.2007

(51) **C07D 407/06 (2006.01)** (10) **E001372**
C07D 493/08 (2006.01)
C07D 303/32 (2006.01)
A61P 35/00 (2006.01)
A61K 31/35 (2006.01)

(11) **EE-EP 1532139 B1**
(30) 30.07.2002, GB, 0217638
(96) 30.07.2003, 03771210.6
(97) 13.06.2007, EP 1532139
(54) Müriaporoonide täielik süntees
(73) Pharma Mar, S.A.U.
Poligono Industrial La Mina, Avda. de los Reyes, 1,
Colmenar Viejo, 28770 Madrid, ES
(72) PEREZ ALVAREZ, Marta
Poligono Industrial La Mina,
Avda. de los Reyes No 1, Colmenar Viejo,
E-28770 Madrid, ES
DEL POZO LOSADA, C.
Poligono Industrial La Mina,
Avda. de los Reyes No 1, Colmenar Viejo,
E-28770 Madrid, ES
FRANCESCH SOLLOSO, A.
Poligono Industrial La Mina,
Avda. de los Reyes No 1, Colmenar Viejo,
E-28770 Madrid, ES
CUEVAS MARCHANTE, C.
Poligono Industrial La Mina,
Avda. de los Reyes No 1, Colmenar Viejo,
E-28770 Madrid, ES
(74) Harald Tehver
Patendibüroo Turvaja OÜ,
Liivalaia 22, 10118 Tallinn, EE
Patendikirjelduse tõlke esitamise kuupäev 25.07.2007

(51) **C07D 409/12 (2006.01)** (10) **E001373**
A61P 11/00 (2006.01)
A61P 37/00 (2006.01)
A61K 31/4436 (2006.01)
C07D 409/14 (2006.01)
C07D 471/04 (2006.01)
C07D 417/14 (2006.01)
C07D 413/14 (2006.01)

(11) **EE-EP 1651641 B1**
(30) 25.07.2003, GB, 0317498
(96) 13.07.2004, 04744038.3
(97) 23.05.2007, EP 1651641
(54) PDE4 inhibiitoritena kasutatavad nikotiinamiidi
derivaadid
(73) PFIZER INC.

235 East 42nd Street, New York, N.Y. 10017, US
(72) BARBER, Christopher, Gordon
Pfizer Global Res. & Dev., Ramsgate Road,
Sandwich, Kent CT13 9NJ, GB
BUNNAGE, Mark, Edward
Pfizer Global Res. & Development, Ramsgate Road,
Sandwich, Kent CT13 9NJ, GB
HARVEY, John, Wilson
Pfizer Global Res. & Development, Ramsgate Road,
Sandwich, Kent CT13 9NJ, GB
MATHIAS, John, Paul
Pfizer Global Res. & Development, Ramsgate Road,
Sandwich, Kent CT13 9NJ, GB

(74) Heinu Koitel
Patendi- & Kaubamärgibüroo Koitel OÜ,
Tartu mnt 65, 10115 Tallinn, EE
Patendikirjelduse tõlke esitamise kuupäev 23.08.2007

(51) **C07D 417/06 (2006.01)** (10) **E001374**

(11) **EE-EP 1680418 B1**
(30) 17.10.2003, FR, 0312142
(96) 15.10.2004, 04791552.5
(97) 09.05.2007, EP 1680418
(54) N-[heteroarüül(piperidiin-2-üül)metüül]bensamiidi
derivaadid, nende valmistamine ja kasutamine ravis
(73) Sanofi-Aventis
174, Avenue de France, 75013 Paris, FR
(72) DARGAZANLI, Gihad
47, boulevard de la Vanne, F-94230 Cachan, FR
ESTENNE-BOUHTOU, Geneviève
18, rue des Jardins, F-94550 Chevilly-Larue, FR
MEDAISKO, Florence
28, avenue Ronsard,
F-94100 Saint Maur des Fosses, FR
RENONES, Maria-Carmen
23ter, rue de La Barre, F-95880 Enghien-les-Bains,
FR
(74) Enn Urgas
Patendibüroo Turvaja OÜ,
Liivalaia 22, 10118 Tallinn, EE
Patendikirjelduse tõlke esitamise kuupäev 27.07.2007

(51) **C07D 451/10 (2006.01)** (10) **E001375**
A61P 11/00 (2006.01)
A61K 31/40 (2006.01)

(11) **EE-EP 1487832 B1**
(30) 20.03.2002, DE, 10212264
(96) 10.03.2003, 03708206.2
(97) 08.08.2007, EP 1487832
(54) Tiotroopiumbromiidi kristalliline mikronisaat
(73) Boehringer Ingelheim Pharma GmbH & Co. KG
Binger Strasse 173, 55216 Ingelheim am Rhein, DE
(72) BENDER, Helmut
Dudenstrasse 52, 65193 Wiesbaden, DE
GRAEBNER, Hagen
In der Rheingewann 11, 55218 Ingelheim am Rhein,
DE
SCHINDLER, Konrad
Magdeburger Strasse 24,

55218 Ingelheim am Rhein, DE
 TRUNK, Michael, Josef, Friedrich
 Selztalstrasse 44, 55218 Ingelheim am Rhein, DE
 WALZ, Michael
 Prizrenstrasse 22, 55411 Bingen am Rhein, DE
 (74) Piret Niidas
 OÜ Lasvet, Suurtüki 4a, 10133 Tallinn, EE
 Patendikirjelduse tõlke esitamise kuupäev 09.08.2007

(51) **C07D 487/04 (2006.01)** (10) **E001376**
A01N 43/90 (2006.01)

(11) **EE-EP 1513843 B1**
 (30) 29.05.2002, DE, 10223917
 (96) 16.05.2003, 03732394.6
 (97) 04.07.2007, EP 1513843
 (54) Pürasolopürimidiinid ja nende kasutamine kahjulike organismide tõrjeks
 (73) Bayer CropScience AG
 Alfred-Nobel-Strasse 50, 40789 Monheim, DE
 (72) GEBAUER, Olaf
 Jesuitengasse 111, 50737 Köln, DE
 GREUL, Jörg, Nico
 Am Sandberg 30a, 42799 Leichlingen, DE
 GAYER, Herbert
 Sandstr. 66, 40789 Monheim, DE
 KRÜGER, Bernd-Wieland
 Am Vorend 52, 51467 Bergisch Gladbach, DE
 ELBE, Hans-Ludwig
 Dasnöckel 59, 42329 Wuppertal, DE
 DUNKEL, Ralf
 Krischer Str. 22, 40789 Monheim, DE
 GUTH, Oliver
 Lohrstr. 72c, 51371 Leverkusen, DE
 VOERSTE, Arnd
 Salierring 33, 50677 Köln, DE
 HILLEBRAND, Stefan
 Lothringer Strasse 22, 41462 Neuss, DE
 HERRMANN, Stefan
 Virneburgstr. 4a, 40764 Langenfeld, DE
 HEINEMANN, Ulrich
 Am Sonnenhang 1, 42799 Leichlingen, DE
 EBBERT, Ronald
 Nikolaus-Kopernikus-Str. 13, 40789 Monheim, DE
 KUCK, Karl-Heinz
 Pastor-Löh-Str. 30 a, 40764 Langenfeld, DE
 LÖSEL, Peter
 Lohrstr. 90a, 51371 Leverkusen, DE
 WACHENDORFF-NEUMANN, Ulrike
 Oberer Markenweg 85, 56566 Neuwied, DE
 MAULER-MACHNIK, Astrid
 Neuenkamper Weg 48, 42799 Leichlingen, DE
 (74) Piret Niidas
 OÜ Lasvet, Suurtüki 4a, 10133 Tallinn, EE
 Patendikirjelduse tõlke esitamise kuupäev 07.09.2007

(51) **C07D 487/04 (2006.01)** (10) **E001377**
A61K 31/5025 (2006.01)
A61P 37/02 (2006.01)
A61P 25/16 (2006.01)

(11) **EE-EP 1697370 B1**
 (30) 19.12.2003, US, 531451 P
 17.12.2004, US, 16135
 (96) 17.12.2004, 04814952.0
 (97) 25.04.2007, EP 1697370
 (54) Asabitsüklilised heterotsüklid kui kannabinoidi retseptori modulaatorid
 (73) Bristol-Myers Squibb Company
 Route 206 & Province Line Road, Princeton, NJ 08543-4000, US
 (72) YU, Guixue
 8 Greene Drive, Princeton Junction, NJ 08850, US
 EWING, William, R.
 1193 Waterwheel Dr., Yardley, PA 19067, US
 MIKKILINENI, Amarendra, B.
 1230 Sycamore Ave., Easton, PA 18040, US
 PENDRI, Annapurna
 54 Aspen Dr., Glastonbury, CT 06073, US
 SHER, Philip, M.
 18 Mifflin Ct., Plainsboro, NJ 08536, US
 GERRITZ, Samuel
 290 N. River st., Guilford, CT 06437, US
 ELLSWORTH, Bruce, A.
 7 Glenview Dr., Princeton, NJ 08540, US
 WU, Gang
 390 Rosedale Rd., Princeton, NJ 08540, US
 HUANG, Yanting
 42 Manley Rd., Pennington, NJ 08534, US
 SUN, Chongqing
 527 Dutch Neck Rd., East Windsor, NJ 08520, US
 MURUGESAN, Natesan
 42 Millbrook Dr., Princeton Junction, NJ 08550, US
 GU, Zhengxiang
 92 York Drive, Princeton, NJ 08540, US
 WANG, Ying
 113 Castleton Rd., Princeton, NJ 08540, US
 SITKOFF, Doree
 1537 Lexington Dr., Dresher, PA 19025, US
 JOHNSON, Stephen, R.
 144 Erdenheim Rd., Erdenheim, PA 19038, US
 WU, Ximao
 54 Cambridge Way, Princeton Junction, NJ 08550, US
 (74) Tõnu Nelsas
 AAA Patendibüroo OÜ,
 Tartu mnt 16, 10117 Tallinn, EE
 Patendikirjelduse tõlke esitamise kuupäev 20.07.2007

(51) **C07D 487/04 (2006.01)** (10) **E001378**
A61K 31/5025 (2006.01)
A61P 37/02 (2006.01)
A61P 25/16 (2006.01)

(11) **EE-EP 1697371 B1**
 (30) 19.12.2003, US, 531451 P
 17.12.2004, US, 16198
 (96) 17.12.2004, 04815007.2
 (97) 25.04.2007, EP 1697371
 (54) Asabitsüklilised heterotsüklid kui kannabinoidi retseptori modulaatorid
 (73) Bristol-Myers Squibb Company

- Route 206 & Province Line Road, Princeton,
NJ 08543-4000, US
- (72) GU, Guixue
8 Greene Dr., Princeton Junction, NJ 08550, US
EWING, William, R.
1193 Waterwheel Dr., Yardley, PA 19067, US
MIKKILINENI, Amarendra, B.
1230 Sycamore Ave., Easton, PA 18040, US
PENDRI, Annapurna
54 Aspen Dr., Glastonbury, CT 06073, US
ELLSWORTH, Bruce, A.
7 Glenview Dr., Princeton, NJ 08540, US
SHER, Philip, M.
18 Mifflin Ct., Plainsboro, NJ 08536, US
GERRITZ, Samuel
290 N. River St., Guilford, CT 06437, US
SUN, Chongqing
527 Dutch Neck Rd., East Windsor, NJ 08520, US
MURUGESAN, Natesan
42 Millbrook Dr., Princeton Junction, NJ 08550, US
WU, Ximao
54 Cambridge Way, Princeton Junction, NJ 08550,
US
- (74) Tõnu Nelsas
AAA Patendibüroo OÜ,
Tartu mnt 16, 10117 Tallinn, EE
Patendikirjelduse tõlke esitamise kuupäev 20.07.2007
-
- (51) **C07D 487/04 (2006.01)** (10) **E001379**
A61K 31/505 (2006.01)
A61P 25/28 (2006.01)
- (11) **EE-EP 1699795 B1**
(30) 19.12.2003, EP, 03293236
(96) 17.12.2004, 04804431.7
(97) 25.04.2007, EP 1699795
(54) Asendatud 8'-püri(mi)dinüül-dihüdrospiro-
[tsükloalküülamiin]-pürimido[1,2A]pürimidiin-6-
ooni derivaadid
- (73) Sanofi-Aventis
174, Avenue de France, 75013 Paris, FR
Mitsubishi Pharma Corporation
6-9, Hiranomachi 2-chome, Chuo-ku, Osaka-shi,
Osaka 541-0046, JP
- (72) CHEREZE, Nathalie
60 bis Boulevard du Maréchal Joffre,
F-92340 Bourg La Reine, FR
LOCHEAD, Alistair
95, rue de Paris, F-94220 Charenton le Pont, FR
SAADY, Mourad
1, avenue du Général Dodds, F-75012 Paris, FR
SLOWINSKI, Franck
41, Grande Rue, F-77230 Thieux, FR
YAICHE, Philippe
2, place Marc Sangnier, F-93260 Les Lilas, FR
- (74) Enn Urgas
Patendibüroo Turvaja OÜ,
Liivalaia 22, 10118 Tallinn, EE
Patendikirjelduse tõlke esitamise kuupäev 23.07.2007
-
- (51) **C07D 487/22 (2006.01)** (10) **E001380**
A61K 31/40 (2006.01)
- (11) **EE-EP 1470127 B1**
(30) 29.01.2002, US, 352956 P
(96) 29.01.2003, 03700767.1
(97) 02.05.2007, EP 1470127
(54) N,N'-dimetüülitud N-häirunud porfüriinid
- (73) THE UNIVERSITY OF BRITISH COLUMBIA
University-Industry Liaison Office,
6190 Agronomy Road, Suite 103,
Vancouver, BC V6T 1Z3, CA
- (72) DOLPHIN, David, H.
4464 West 12th Avenue, Vancouver,
British Columbia V6R 2R2, CA
XIAO, Ziwei
24 Prescott Street, Unit 12, Cambridge, MA 02138,
US
- (74) Enn Urgas
Patendibüroo Turvaja OÜ,
Liivalaia 22, 10118 Tallinn, EE
Patendikirjelduse tõlke esitamise kuupäev 01.08.2007
-
- (51) **C07D 491/22 (2006.01)** (10) **E001381**
A61K 31/4375 (2006.01)
A61P 35/00 (2006.01)
- (11) **EE-EP 1487840 B1**
(30) 01.03.2002, US, 360684 P
(96) 26.02.2003, 03743335.6
(97) 13.06.2007, EP 1487840
(54) Irinotekaanvesinikkloriidi kristalne polümorfne vorm
- (73) Pfizer Italia S.r.l.
Strada Statale 156, Km. 50, 04010 Latina, IT
- (72) FORINO, Romualdo
Via del Caravaggio 14, I-20144 Milano, IT
BARBUGIAN, Natale
Via Germana De Stael 1, I-20158 Milano, IT
ZAMPIERI, Massimo
Via L. Modorati 1, I-20052 Monza (Milano), IT
TOMASI, Attilio
Via T. Gulli 49, I-20147 Milano, IT
- (74) Raivo Koitel
Patendi- & Kaubamärgibüroo Koitel OÜ,
Tartu mnt 65, 10115 Tallinn, EE
Patendikirjelduse tõlke esitamise kuupäev 13.08.2007
-
- (51) **C07D 498/22 (2006.01)** (10) **E001382**
C07F 5/02 (2006.01)
- (11) **EE-EP 1658295 B1**
(30) 07.08.2003, US, 493249 P
(96) 15.07.2004, 04778398.0
(97) 20.06.2007, EP 1658295
(54) CCI-779 regioselektiivne süntees
- (73) Wyeth
Five Giralda Farms, Madison, New Jersey 07940,
US
- (72) CHEW, Warren
751 Querbes Avenue, Outremont,
Quebec, H2V 3W8, CA
SHAW, Chia-Cheng

730 Saint Germain Street, Saint Laurent,
Quebec H4L 3R5, CA
(74) Tõnu Nelsas
AAA Patendibüroo OÜ,
Tartu mnt 16, 10117 Tallinn, EE
Patendikirjelduse tõlke esitamise kuupäev 06.09.2007

(51) **C07H 17/08 (2006.01)** (10) **E001383**
(11) **EE-EP 1685146 B1**
(30) 16.09.2003, FR, 0310836
(96) 16.09.2004, 04787389.8
(97) 25.04.2007, EP 1685146
(54) Kristalliline ühend 4'-demetüülepipodofüllotoksiin-
2",3"-bispentafluorofenoksüatsetüül-4",6"-etüli-
deen-β-D-glükosiid-4'-fosfaat vabas vormis või
etanoliga solvaaditud vormis
(73) PIERRE FABRE MEDICAMENT
45, Place Abel Gance, 92100 Boulogne, FR
(72) GUMINSKI, Yves
17, rue Jacques Prévert, F-81090 Lagarrigue, FR
IMBERT, Thierry
16, route de Saïx, F-81290 Viviers-les-Montagnes,
FR
KRUCZYNSKI, Anna
7, Résidence Castel Trompette, 31450 Pompertuzat,
FR
(74) Jaak Ostrat
OÜ Lasvet, Suurtüki 4a, 10133 Tallinn, EE
Patendikirjelduse tõlke esitamise kuupäev 17.07.2007

(51) **C07H 19/16 (2006.01)** (10) **E001384**
A61K 31/70 (2006.01)
(11) **EE-EP 1456219 B1**
(30) 06.12.2001, GB, 0129273
(96) 27.11.2002, 02783443.1
(97) 13.06.2007, EP 1456219
(54) Ribofuranosüüluronamiid-derivaadi kristalne vorm:
inimese A2a adenosiniinretsptori agonist
(73) PFIZER INC.
235 East 42nd Street, New York, N.Y. 10017, US
(72) SILK, Terence Vernon
05 North Court Road, Whingham, Canterbury,
Kent CT3 1BN, GB
SMITH, Julian Duncan
Pfizer Global Research and Dev., Ramsgate Road,
Sandwich, Kent CT13 9NJ, GB
(74) Raivo Koitel
Patendi- & Kaubamärgibüroo Koitel OÜ,
Tartu mnt 65, 10115 Tallinn, EE
Patendikirjelduse tõlke esitamise kuupäev 13.08.2007

(51) **C07J 7/00 (2006.01)** (10) **E001385**
A61K 31/56 (2006.01)
A61P 5/30 (2006.01)
(11) **EE-EP 1444247 B1**
(30) 18.10.2001, GB, 0125061
02.11.2001, US, 350121 P
(96) 18.10.2002, 02784184.0

(97) 13.06.2007, EP 1444247
(54) Tibolooni ravimkoostised
(73) NORTON HEALTHCARE LIMITED
Regent House, 5-7 Broadhurst Gardens,
Swiss Cottage, London NW6 3RZ, GB
(72) BRENNAN, Tom
20 Tivoli Heights, Silversprings, Clonmel,
Co. Tipperary, IE
WOOLFE, Austin John
31 Emberson Way, North Weald, Essex CM16 DL,
GB
(74) Tõnu Nelsas
AAA Patendibüroo OÜ,
Tartu mnt 16, 10117 Tallinn, EE
Patendikirjelduse tõlke esitamise kuupäev 06.08.2007

(51) **C07K 7/08 (2006.01)** (10) **E001386**
C07K 14/245 (2006.01)
A61K 38/10 (2006.01)
A61P 1/00 (2006.01)
A61P 9/00 (2006.01)
A61P 11/00 (2006.01)
A61P 13/08 (2006.01)
A61P 29/00 (2006.01)
A61P 3/04 (2006.01)
(11) **EE-EP 1594517 B1**
(30) 28.01.2003, US, 443098 P
15.05.2003, US, 471288 P
12.11.2003, US, 519460 P
(96) 28.01.2004, 04706011.6
(97) 20.06.2007, EP 1594517
(54) Kompositsioonid mao-soolehäirete raviks
(73) Microbia, INC.
320 Bent Street Cambridge, Massachusetts 02141,
US
(72) CURRIE, Mark, G.
18 Hall Avenue, Sterling, MA 01564, US
MAHAJAN-MIKLOS, Shalina
882 Cedro Way, Standford, CA 94305, US
MILNE, G. Todd
169 Mason Terrace, Brookline, MA 02446, US
NORMAN, Thea
1729 Bancroft Street, San Diego, CA 92102, US
(74) Tõnu Nelsas
AAA Patendibüroo OÜ,
Tartu mnt 16, 10117 Tallinn, EE
Patendikirjelduse tõlke esitamise kuupäev 17.08.2007

(51) **C07K 14/315 (2006.01)** (10) **E001387**
A61K 39/385 (2006.01)
C12N 5/10 (2006.01)
C12N 15/62 (2006.01)
C12N 15/63 (2006.01)
A61K 38/16 (2006.01)
(11) **EE-EP 1511768 B1**
(30) 11.06.2002, GB, 0213365
15.01.2003, GB, 0300914
(96) 06.06.2003, 03757056.1
(97) 11.04.2007, EP 1511768

- (54) Immunogeensed koostised
 (73) GlaxoSmithKline Biologicals s.a
 rue de l'Institut 89, 1330 Rixensart Brussels, BE
 GLAXO GROUP LIMITED
 Glaxo Wellcome House, Berkeley Avenue,
 Greenford, Middlesex UB6 ONN, GB
 (72) CABEZON SILVA, T.E.V.
 GlaxoSmithKline Biolog. SA, Rue de l'Institut 89,
 1330 Rixensart Brussels, BE
 ELLIS, Jonathan H.
 GlaxoSmithKline, Gunnels Wood Road, Stevenage,
 Hertfordshire SG1 2NY, GB
 GERARD, C.M.G.
 GlaxoSmithKline Biologicals s.a.,
 Rue de l'Institut 89, 1330 Rixensart Brussels, BE
 HAMBLIN, Paul A.
 GlaxoSmithKline, Gunnels Wood Road, Stevenage,
 Hertfordshire SG1 2NY, GB
 PALMANTIER, R.M.
 GlaxoSmithKline Biologicals s.a.,
 Rue de l'Institut 89, 1330 Rixensart Brussels, BE
 VINALS Y DE BASSOLS, C.
 GlaxoSmithKline Biolog. sa, Rue de l'Institut 89,
 1330 Rixensart Brussels, BE
 (74) Leevi Markus
 Patendibüroo Käosaar & Co OÜ,
 Tähe 94, 50107 Tartu, EE
 Patendikirjelduse tõlke esitamise kuupäev 17.08.2007

- (51) **C07K 14/575 (2006.01)** (10) **E001388**
 (11) **EE-EP 1465923 B1**
 (30) 16.01.2002, US, 349117 P
 29.04.2002, US, 376337 P
 14.06.2002, US, 388895 P
 19.09.2002, US, 411988 P
 (96) 16.01.2003, 03731965.4
 (97) 16.05.2007, EP 1465923
 (54) Kortikotropiini vabastusfaktori retseptori 2 agonistid
 (73) THE PROCTER & GAMBLE COMPANY
 One Procter & Gamble Plaza, Cincinnati,
 Ohio 45202, US
 (72) ISFORT, Robert, Joseph
 2395 Resor Road, Fairfield, OH 45014, US
 MAZUR, Wieslaw, Adam
 3680 Emery Lake Lane, Mason, OH 45040, US
 (74) Tõnu Nelsas
 AAA Patendibüroo OÜ,
 Tartu mnt 16, 10117 Tallinn, EE
 Patendikirjelduse tõlke esitamise kuupäev 16.08.2007

- (51) **C08G 63/02 (2006.01)** (10) **E001389**
C08G 63/08 (2006.01)
C08F 118/14 (2006.01)
 (11) **EE-EP 1539852 B1**
 (30) 05.09.2002, US, 408638 P
 (96) 03.09.2003, 03794597.9
 (97) 30.05.2007, EP 1539852
 (54) Kiiresti kuivavad katted
 (73) Vocfree, Inc.

- 163 South Street, Hackensack, NJ 07601, US
 (72) SUGERMAN, Gerald
 8 Cambridge Drive, Allendale, NJ 07401, US
 (74) Tõnu Nelsas
 AAA Patendibüroo OÜ,
 Tartu mnt 16, 10117 Tallinn, EE
 Patendikirjelduse tõlke esitamise kuupäev 22.08.2007

- (51) **C08G 63/78 (2006.01)** (10) **E001390**
 (11) **EE-EP 1689802 B1**
 (30) 28.11.2003, DE, 10356298
 (96) 28.05.2004, 04739424.2
 (97) 11.04.2007, EP 1689802
 (54) Meetod õnестoodete otseseks ja pidevaks valmis-
 tamiseks polüestersulamist
 (73) Lurgi Zimmer GmbH
 Lurgiallee 5, 60295 Frankfurt am Main, DE
 (72) OTTO, Brigitta
 Bergerstrasse 6a, 14715 Milow, DE
 SCHÄFER, Roland
 Exeterweg 6, 61352 Bad Homburg, DE
 BACHMANN, Holger
 Sandstrasse 21b, 64331 Weiterstadt, DE
 HÖLTING, Ludwig
 Goethestr. 6, 63486 Bruchköbel, DE
 DEISS, Stefan
 Rheinstrasse 7, 55296 Harxheim, DE
 (74) Raivo Matsoo
 RM Hirvela Patendibüroo OÜ,
 Saku 15, 11314 Tallinn, EE
 Patendikirjelduse tõlke esitamise kuupäev 11.09.2007

- (51) **C08G 73/02 (2006.01)** (10) **E001391**
 (11) **EE-EP 1682606 B1**
 (30) 03.11.2003, US, 701385
 22.03.2004, US, 806495
 13.10.2004, US, 965044
 (96) 03.11.2004, 04810316.2
 (97) 06.06.2007, EP 1682606
 (54) Anioone siduvad polümeerid ja nende kasutamine
 (73) Ilypsa, Inc.
 5301 Patrick Henry Drive, Santa Clara, CA 95054,
 US
 (72) CONNOR, Eric
 859 University Avenue, Los Gatos, CA 95032, US
 CHARMOT, Dominique
 1238 Bracebridge Court, Campbell, CA 95008, US
 CHANG, Han, Ting
 220 Garnet Drive, Livermore, CA 94550, US
 ROGER, Florence
 1440 California Street, Mountain View, CA 94041,
 US
 KLAERNER, Gerrit
 5456 Fern Drive, San Jose, CA 95124, US
 NGUYEN, Son, Hoai
 4299 Kingspark Drive, San Jose, CA 95136, US
 (74) Tarmo Rosman
 Rosman ja Partnerid OÜ, pk 652, 12602 Tallinn, EE

Patendikirjelduse tõlke esitamise kuupäev 31.08.2007

-
- (51) **C08K 3/34 (2006.01)** (10) **E001392**
C08L 23/10 (2006.01)
B65D 1/34 (2006.01)
- (11) **EE-EP 1601716 B1**
 (30) 13.03.2003, US, 387600
 (96) 12.03.2004, 04720474.8
 (97) 14.02.2007, EP 1601716
- (54) Meetod polüpropüleenpudelite survevalu venituse-puhumisvormimiseks
- (73) Invista Technologies S.a.r.l.
 Talstrasse 80, 8001 Zurich, CH
- (72) NEAL, Michael, Anthony
 2 Sydney Road, Marton, Middlesbrough,
 Cleveland TS7 8HG, GB
 HARRISON, David, Anthony
 17 Shoreham Close, Redca, Cleveland TS10 2RD,
 GB
 JENKINS, Stephen, Derek
 3 Hambleton Gate, Stockesley, Middlesbrough,
 Cleveland TS9 5AS, GB
 DAVIS, John, Paul
 3 Betjeman Close, Billingham,
 Stockton-on Tees TS23 3YR, GB
- (74) Mikk Putk
 Patendibüroo Käosaar Co OÜ,
 Tähe 94, 50107 Tartu, EE

Patendikirjelduse tõlke esitamise kuupäev 14.05.2007

-
- (51) **C08K 5/101 (2006.01)** (10) **E001393**
C09D 7/12 (2006.01)
C09D 5/02 (2006.01)
C09J 11/06 (2006.01)
C08J 3/03 (2006.01)
C07C 69/78 (2006.01)
- (11) **EE-EP 1664177 B1**
 (30) 09.09.2003, DE, 10341428
 (96) 16.07.2004, 04742000.5
 (97) 13.06.2007, EP 1664177
- (54) Isononüülbensoaatide kasutamine kelmemoodus-
 titena
- (73) Oxeno Olefinchemie GmbH
 Paul-Baumann-Strasse 1, 45772 Marl, DE
- (72) Grass, Michael
 Mosskamp 21 b, 45721, Haltern am See, DE
 Koch, Jürgen
 Röhrkesweg 3, 45721 Haltern am See, DE
- (74) Enn Urgas
 Patendibüroo Turvaja OÜ,
 Liivalaia 22, 10118 Tallinn, EE

Patendikirjelduse tõlke esitamise kuupäev 15.08.2007

-
- (51) **C08L 3/02 (2006.01)** (10) **E001394**
B65D 65/46 (2006.01)
- (11) **EE-EP 1327663 B1**
 (30) 11.01.2002, US, 348003 P
 (96) 13.01.2003, 03250183.5

- (97) 09.05.2007, EP 1327663
- (54) Biolagunevad või kompostitavad konteinerid
- (73) New Ice Limited
 5 Athol Street Douglas, Isle of Man, GB
- (72) Bowden, Joe A.
 801 County Road, 206, Durango, Colorado 81303,
 US
 Johnston, Christine C.
 463 Turner Drive, Suite 104C, Durango,
 Colorado 81303, US
- (74) Tõnu Nelsas
 AAA Patendibüroo OÜ,
 Tartu mnt 16, 10117 Tallinn, EE
- Patendikirjelduse tõlke esitamise kuupäev 30.07.2007

-
- (51) **C09B 67/22 (2006.01)** (10) **E001395**
D06P 3/24 (2006.01)
- (11) **EE-EP 1529817 B1**
 (30) 24.09.2003, DE, 10344127
 (96) 16.09.2004, 04022006.3
 (97) 11.04.2007, EP 1529817
- (54) Meetod looduslike ja sünteetiliste polüamiidsete kiudmaterjalide mono-, di- ja trikromaatiliseks värvimiseks või trükkimiseks
- (73) DyStar Textilfarben GmbH & Co. Deutschland KG
 Werk Hoechst, Gebäude B 598,
 65926 Frankfurt am Mein, DE
- (72) Ehrenberg, Stefan, Dr.
 In den Wiesen 5, 65795 Hattersheim, DE
 Giehl, Andreas, Dr.
 Oranienstr. 82, 65527 Niedernhausen, DE
 Wörner, Jörg
 Röntgenstr. 19 a, 63486 Bruchköbel, DE
- (74) Enn Urgas
 Patendibüroo Turvaja OÜ,
 Liivalaia 22, 10118 Tallinn, EE
- Patendikirjelduse tõlke esitamise kuupäev 26.06.2007

-
- (51) **C09D 201/02 (2006.01)** (10) **E001396**
C08G 65/28 (2006.01)
C08G 71/04 (2006.01)
C08G 18/38 (2006.01)
- (11) **EE-EP 1620516 B1**
 (30) 08.05.2003, US, 431710
 15.08.2003, US, 641572
 (96) 06.05.2004, 04760932.6
 (97) 18.07.2007, EP 1620516
- (54) Karbamaatpolüoolid ja neid sisaldavad komposit-
 sioonid ning nende kasutamise meetodid
- (73) PPG Industries Ohio, Inc.
 3800 West 143rd Street, Cleveland, OH 44111, US
- (72) LYNCH, Paul, J.
 6090 Belleair Place, Cincinnati, OH 45224, US
 LIST, Michael, T.
 1704 Cottontail Drive, Milford, OH 45150-1545, US
 TAYLOR, Ron, D.
 935 Paul Vista Drive, Loveland, OH 45140, US
 KALEEM, Kareem
 10054 Morgans Trace Drive, Loveland, OH 45140,

US
MOUSSA, Youssef
9576 Stonemasters Drive, Loveland, OH 45140, US
(74) Piret Niidas
OÜ Lasvet, Suurtüki 4a, 10133 Tallinn, EE
Patendikirjelduse tõlke esitamise kuupäev 31.07.2007

(51) **C09J 5/06 (2006.01)** (10) **E001397**
C08G 8/10 (2006.01)
C09J 161/28 (2006.01)

(11) **EE-EP 1448741 B1**
(30) 18.10.2001, EP, 01850173
(96) 15.10.2002, 02778154.1
(97) 09.05.2007, EP 1448741
(54) Meetod puitpõhiste materjalide liimimiseks
(73) Akzo Nobel Coatings International B.V.
Velperweg 76, 6824 BM Arnhem, NL
(72) PIRHONEN, Salme
Skinnar svägen 30, S-192 75 Sollentuna, SE
NASLI-BAKIR, Benyahia
Centralvägen 4 D, S-132 40 Saltsjö-boo, SE
LINDH, Ingvar
Doktor Abrahamsväg 32, S-161 58 Bromma, SE
(74) Enn Urgas
Patendibüroo Turvaja OÜ,
Liivalaia 22, 10118 Tallinn, EE
Patendikirjelduse tõlke esitamise kuupäev 17.07.2007

(51) **C11C 3/10 (2006.01)** (10) **E001398**
C10L 1/02 (2006.01)

(11) **EE-EP 1576078 B1**
(30) 09.03.2002, DE, 10210432
(96) 06.03.2003, 03714685.9
(97) 25.04.2007, EP 1576078
(54) Meetod biometanooldiisli pidevtootmiseks
(73) Dracowo Forschungs- und Enwicklungs GmbH
ChemiePark Bitterfeld Wolfen, Areal A,
Geb. 232 A, Kunstseidestrasse 6, 06766 Wolfen, DE
(72) ADLER, Bernhard
Am Grünen Weg 17, 06132 Halle, DE
(74) Heinu Koitel
Patendi- & Kaubamärgibüroo Koitel OÜ,
Tartu mnt 65, 10115 Tallinn, EE
Patendikirjelduse tõlke esitamise kuupäev 17.08.2007

(51) **C11D 3/00 (2006.01)** (10) **E001399**
C11D 1/10 (2006.01)
C11D 1/88 (2006.01)

(11) **EE-EP 1576081 B1**
(30) 23.12.2002, US, 436163 P
(96) 17.12.2003, 03814179.2
(97) 25.07.2007, EP 1576081
(54) Mitmefunktsiooniliste pindaktiivsete ainete kasutamine kontaktläätsete puhastamiseks
(73) Alcon, Inc.
Bösch 69, 6331 Hünenberg, CH
(72) KETELSON, Howard, Allen
333 Throckmorton Street, Apt. 810, Fort Worth,

TX 76102, US
MEADOWS, David, L.
714 Saddlebrook Drive, Colleyville, TX 76034, US
HONG, Bor-Shyue
3920 Cross Bend Drive, Arlington, TX 76016, US

(74) Raivo Koitel
Patendi- & Kaubamärgibüroo Koitel OÜ,
Tartu mnt 65, 10115 Tallinn, EE
Patendikirjelduse tõlke esitamise kuupäev 04.09.2007

(51) **C12N 1/20 (2006.01)** (10) **E001400**
C12R 1/01 (2006.01)

(11) **EE-EP 1457551 B1**
(30) 25.12.2001, JP, 2001391561
(96) 24.12.2002, 02790837.5
(97) 18.04.2007, EP 1457551
(54) Uudne mikroorganism
(73) KABUSHIKI KAISHA SANYU
7-47-210, Jounan-cho, Kagoshima-shi,
Kagoshima 892-0835, JP
(72) OSHIMA, Tairo
1826-2, Kogasaka, Machida-shi, Tokyo 194-0014,
JP
(74) Tõnu Nelsas
AAA Patendibüroo OÜ,
Tartu mnt 16, 10117 Tallinn, EE
Patendikirjelduse tõlke esitamise kuupäev 02.07.2007

(51) **C12N 5/00 (2006.01)** (10) **E001401**
C12N 5/02 (2006.01)

(11) **EE-EP 1543106 B1**
(30) 15.07.2002, US, 396221 P
(96) 14.07.2003, 03764511.6
(97) 11.04.2007, EP 1543106
(54) Meetodid ja söötmed imetajarakkude poolt toodetud valkude sialüülamise reguleerimiseks
(73) IMMUNEX CORPORATION
One Amgen Center Drive, Thousand Oaks,
CA 91320-1799, US
(72) FOLLSTAD, Brian, D.
900 Queen Anne Avenue N. 106,
Seattle, WA 98109, US
(74) Lembit Mitt
AAA Patendibüroo OÜ,
Tartu mnt 16, 10117 Tallinn, EE
Patendikirjelduse tõlke esitamise kuupäev 10.07.2007

(51) **C12N 15/11 (2006.01)** (10) **E001402**
C07K 14/47 (2006.01)
C12N 15/67 (2006.01)
A61K 38/16 (2006.01)
A61K 47/48 (2006.01)
C12N 5/10 (2006.01)
A01K 67/027 (2006.01)
C12N 15/82 (2006.01)

(11) **EE-EP 1470226 B1**
(30) 11.10.2001, GB, 0124391
(96) 11.10.2002, 02801387.8

- (97) 01.08.2007, EP 1470226
- (54) Geeniekspressiooni kontrollimise meetod, kasutades oligonukleidi ja regulatiivse peptiidi kompleksi
- (73) Imperial Innovations Limited
Level 12, Electrical and Electronic Engineering Building, Imperial College, London SW7 2AZ, GB
- (72) HART, Stephen
Div. of Medicine, Cancer Cell Bio. Sect., Imperial College School of Medicine, Hammersmith, R. 601b, Du Cane Rd., London W12 0NN, GB
ALI, Simak
Div. of Medicine, Cancer Cell Bio. Sect., Imperial College School of Medicine, Hammersmith, R. 601b, De Cane Rd., London W12 0NN, GB
PUFONG, Boris, Tumi
Cypotex Discovery Ltd, 15 Beech Lane, Macclesfield SK10 2 DR, GB
PORTER, Andrew, Christopher, George
MRC Clinical, Sciences Ctr., Hammersmith Hospital, Du Cane Rd., London W12 0NN, GB
BULUWELA, Laki
Div. of Medicine, Cancer Cell Bio., Sect., Imperial College School of Medicine, Du Cane Rd., London W12 0N, GB
VAINIKKA, Satu
ValiRx plc, 14 Hays Mews, London W1J 5PT, GB
JENKINSON, John, David
Cancer Research Technology Ltd, Sardinia House, Sardinia Street, London WC2A 3NL, GB
KANDA, Patrick
Activotec-SSP, Ltd., Biomedical Sc, University of Southampton, Bassett Crescent East, Southampton SO16 7PX, GB
- (74) Leevi Markus
Patendibüroo Käosaar & Co OÜ,
Tähe 94, 50107 Tartu, EE
Patendikirjelduse tõlke esitamise kuupäev 23.08.2007

-
- (51) **C12N 15/12 (2006.01)** (10) **E001403**
A61K 38/17 (2006.01)
C07K 14/435 (2006.01)
A01H 4/00 (2006.01)
A61P 31/00 (2006.01)
- (11) **EE-EP 1601769 B1**
- (30) 05.03.2003, FR, 0302714
- (96) 05.03.2004, 04717670.6
- (97) 09.05.2007, EP 1601769
- (54) Papillosiinina tuntud antimikroobne peptiid, selle peptiidi geenikood, vektor, muundatud organism ja seda peptiidi sisaldav kompositsioon
- (73) CENTRE NATIONAL DE LA RECHERCHE SCIENTIFIQUE (CNRS)
3, rue Michel Ange, 75794 Paris Cedex 16, FR
Université de Perpignan
52, Avenue de Villeneuve, 66860 Perpignan, FR
- (72) MITTA, Guillaume
7, avenue du Stade, F-66540 Baho, FR
GALINIER, Richard
67, boulevard Aristide Briand, F-66100 Perpignan, FR

- BANAIGS, Bernard
12, Traverse du Village,
F-66140 Canet-en-Roussillon, FR
LASSERRE, Eric
4, impasse de l'Aire,
F-66180 Villeneuve-De-la-Raho, FR
- (74) Alla Hämmalov
OÜ Intels, Riia 11-3, 51010 Tartu, EE
Patendikirjelduse tõlke esitamise kuupäev 09.08.2007

-
- (51) **C12N 15/12 (2006.01)** (10) **E001404**
A61K 38/17 (2006.01)
C07K 14/435 (2006.01)
A01H 4/00 (2006.01)
A61P 31/00 (2006.01)
- (11) **EE-EP 1601768 B1**
- (30) 05.03.2003, FR, 0302715
- (96) 05.03.2004, 04717665.6
- (97) 09.05.2007, EP 1601768
- (54) Halotsüntiinina tuntud antimikroobne peptiid, selle peptiidi geenikood, vektor, muundatud organism ja seda peptiidi sisaldav kompositsioon
- (73) CENTRE NATIONAL DE LA RECHERCHE SCIENTIFIQUE (CNRS)
3, rue Michel Ange, 75794 Paris Cedex 16, FR
Université de Perpignan
52, Avenue de Villeneuve, 66860 Perpignan, FR
- (72) MITTA, Guillaume
7, avenue du Stade, F-66540 Baho, FR
GALINIER, Richard
67, boulevard Aristide Briand, F-66100 Perpignan, FR
- BANAIGS, Bernard
12, Traverse du Village,
F-66140 Canet-en-Roussillon, FR
LASSERRE, Eric
4, impasse de l'Aire,
F-66180 Villeneuve-De-la-Raho, FR
- (74) Alla Hämmalov
OÜ Intels, Riia 11-3, 51010 Tartu, EE
Patendikirjelduse tõlke esitamise kuupäev 09.08.2007

-
- (51) **C12N 15/82 (2006.01)** (10) **E001405**
- (11) **EE-EP 1711612 B1**
- (30) 22.07.2003, DE, 10333479
- (96) 03.07.2004, 04740603.8
- (97) 25.07.2007, EP 1711612
- (54) Ekspressioonikassetid nukleiinhapete bidirektsionaalseks transgeenseks ekspresseerimiseks taimedes
- (73) SunGene GmbH
Corrensstrasse 3, 06466 Gatersleben, DE
- (72) HEIM, Ute
Wasserstrasse 1, 06466 Gatersleben, DE
HERBERS, Karin
Am Hange 6, 06484 Quedlinburg, DE
KUNZE, Irene
Mühlenweg 11, 06466 Gatersleben, DE
- (74) Leevi Markus

Patendibüroo Käosaar & Co OÜ,
Tähe 94, 50107 Tartu, EE
Patendikirjelduse tõlke esitamise kuupäev 06.09.2007

- (51) **C12N 15/863 (2006.01)** (10) **E001406**
A61K 39/275 (2006.01)
A61K 39/285 (2006.01)
C12N 5/10 (2006.01)
(11) **EE-EP 1567653 B1**
(30) 25.11.2002, DK, 200201814
(96) 12.11.2003, 03789029.0
(97) 20.06.2007, EP 1567653
(54) Vähemalt kahte lehmarõuge ATI promootorit sisaldav rekombinantne poksviirus
(73) Bavarian Nordic A/S
Bögeskovvej 9, 3490 Kvistgaard, DK
(72) LEYRER, Sonja
Fürstenriederstrasse 272, 81377 München, DE
HOWLEY, Paul
60 Rose Avenue, Glen Waverly, VIC 3150, AU
(74) Enn Urgas
Patendibüroo Turvaja OÜ,
Liivalaia 22, 10118 Tallinn, EE
Patendikirjelduse tõlke esitamise kuupäev 24.08.2007

- (51) **C22C 14/00 (2006.01)** (10) **E001407**
(11) **EE-EP 1504131 B1**
(30) 09.05.2002, US, 140884
(96) 30.04.2003, 03719840.5
(97) 18.07.2007, EP 1504131
(54) Alfa-beeta Ti-Al-V-Mo-Fe sulam
(73) Titanium Metals Corporation
P.O. Box 2128 Henderson, Nevada 89009, US
(72) KOSAKA, Yoji
318 Pleasant Summit Drive, Henderson, NV 89102, US
FOX, Stephen, P.
983 Broken Reed Court, Henderson, NV 89105, US
FANNING, John, C.
724 Morocco Drive, Henderson, NV 89015, US
(74) Leevi Markus
Patendibüroo Käosaar & Co OÜ,
Tähe 94, 50107 Tartu, EE
Patendikirjelduse tõlke esitamise kuupäev 09.08.2007

- (51) **D04B 1/26 (2006.01)** (10) **E001408**
(11) **EE-EP 1627100 B1**
(30) 29.05.2003, IT, MI20031082
(96) 27.05.2004, 04739392.1
(97) 29.08.2007, EP 1627100
(54) Terapeutiline trikootoode ja meetod selle valmistamiseks ringtrikoomasina abil
(73) Calzificio Pinelli S.r.l.
Via Germania, 11,
46042 Castel Goffredo (Mantova), IT
(72) PINELLI, Enzo
Via Germania, 13, I-46042 Castel Goffredo, IT
(74) Andres Mut

OÜ Lasvet, Suurtüki 4a, 10133 Tallinn, EE
Patendikirjelduse tõlke esitamise kuupäev 04.09.2007

- (51) **E02D 29/02 (2006.01)** (10) **E001409**
B29C 55/14 (2006.01)
B29D 28/00 (2006.01)
(11) **EE-EP 1534898 B1**
(30) 27.06.2002, GB, 0214931
(96) 27.06.2003, 03761682.8
(97) 23.05.2007, EP 1534898
(54) Geovõrk või võrkstruktuur
(73) Tensar Technologies Limited
Sett End Road Shadsworth Business Park,
Shadsworth, Blackburn BB1 2PU, GB
(72) WALSH, Anthony Thomas
Chestnut House, 14 The Rydings, Langho,
Lancashire BB6 8BQ, GB
(74) Riho Pikkor
Patendibüroo Turvaja OÜ,
Liivalaia 22, 10118 Tallinn, EE
Patendikirjelduse tõlke esitamise kuupäev 16.07.2007

- (51) **E04F 13/08 (2006.01)** (10) **E001410**
E04F 15/02 (2006.01)
E04F 15/04 (2006.01)
(11) **EE-EP 1601843 B1**
(30) 07.03.2003, AT, 3582003
(96) 18.02.2004, 04711951.6
(97) 30.05.2007, EP 1601843
(54) Katteplaat
(73) KAINDL FLOORING GmbH
Kaindlstrasse 2, 5071 Wals, AT
(72) POMBERGER, Peter
Kaindlstrasse 2, 5071 Wals, AT
(74) Riho Pikkor
Patendibüroo Turvaja OÜ,
Liivalaia 22, 10118 Tallinn, EE
Patendikirjelduse tõlke esitamise kuupäev 21.08.2007

- (51) **E05B 17/20 (2006.01)** (10) **E001411**
(11) **EE-EP 1733111 B1**
(30) 08.04.2004, DE, 102004018062
(96) 07.04.2005, 05716555.7
(97) 25.07.2007, EP 1733111
(54) Elektromehhaanilise lukustusmehhanismiga aken või uks
(73) SCHÜCO International KG
Karolinenstrasse 1-15, 33609 Bielefeld, DE
(72) KAISER, Konrad
Wallstrasse 23, 59590 Geseke, DE
(74) Jürgen Toome
OÜ Lasvet, Suurtüki 4a, 10133 Tallinn, EE
Patendikirjelduse tõlke esitamise kuupäev 03.08.2007

- (51) **F02B 67/06 (2006.01)** (10) **E001412**
(11) **EE-EP 1279808 B1**
(30) 26.07.2001, IT, MI20010435 U

- (96) 10.07.2002, 02077789.2
 (97) 13.06.2007, EP 1279808
 (54) Mehhanism sisepõlemismootori lisaseadmete
 käitamiseks
 (73) PIAGGIO & C. S.p.A
 Viale Rinaldo Piaggio 25, 56025 Pontedera (Pisa),
 IT
 (72) Nesti, Paolo
 Via Italo Svevo 1, 56010 Ghezzano, Pisa, IT
 (74) Margus Sarap
 Patendibüroo Käosaar & Co OÜ,
 Tähe 94, 50107 Tartu, EE
 Patendikirjelduse tõlke esitamise kuupäev 11.09.2007

- (51) **F04D 7/04 (2006.01)** (10) **E001413**
F04D 29/44 (2006.01)
 (11) **EE-EP 1692397 B1**
 (30) 20.10.2003, SE, 0302752
 (96) 20.10.2004, 04793806.3
 (97) 02.05.2007, EP 1692397
 (54) Tsentrifugaalpump
 (73) ITT MANUFACTURING ENTERPRISES, INC.
 1105 North Market Street, Wilmington,
 Delaware 19801, US
 (72) LINDSKOG, Martin
 Järla Sjöväg 16, S-131 41 NACKA, SE
 (74) Jürgen Toome
 OÜ Lasvet, Suurtüki 4a, 10133 Tallinn, EE
 Patendikirjelduse tõlke esitamise kuupäev 16.07.2007

- (51) **F23G 5/08 (2006.01)** (10) **E001414**
F23G 5/20 (2006.01)
F23J 1/02 (2006.01)
 (11) **EE-EP 1533568 B1**
 (96) 18.11.2003, 03405819.8
 (97) 10.01.2007, EP 1533568
 (54) Kõrgetemperatuuriline ahi
 (73) Zwilag Zwischenlager Würenlingen AG
 Zwilag Areal, 5303 Würenlingen, CH
 (72) Ineichen, Robert
 Poststrasse 23b, 5303 Würenlingen, CH
 (74) Riho Pikkor
 Patendibüroo Turvaja OÜ,
 Liivalaia 22, 10118 Tallinn, EE
 Patendikirjelduse tõlke esitamise kuupäev 10.04.2007

- (51) **F23G 7/06 (2006.01)** (10) **E001415**
 (11) **EE-EP 1312861 B1**
 (30) 14.11.2001, DE, 20118418 U
 (96) 14.11.2002, 02025540.2
 (97) 14.03.2007, EP 1312861
 (54) Seade heitõhu puhastamiseks
 (73) Dürr Systems GmbH
 Otto-Dürr-Strasse 8, 70435 Stuttgart, DE
 (72) Bhatnagar, Satpal
 Muskatellerstrasse 19, 71665 Vaihingen/Enz, DE
 Hummel, Bertram
 Unterboihinger Strasse 57, 72644 Oberboihingen,

- DE
 König, Bernd
 Birkenstrasse 1, 71277 Rutesheim, DE
 Rieder, Erhard
 Im Seele 68, 71083 Herrenberg, DE
 (74) Ljubov Kesselman
 OÜ Kesna, Tedre 77-52, 10616 Tallinn, EE
 Patendikirjelduse tõlke esitamise kuupäev 13.06.2007

- (51) **F27D 15/02 (2006.01)** (10) **E001416**
 (11) **EE-EP 1695015 B1**
 (30) 28.11.2003, DE, 10355822
 (96) 25.11.2004, 04819217.3
 (97) 18.04.2007, EP 1695015
 (54) Puistematerjali jahuti kuuma materjali jahutamiseks
 (73) KHD Humboldt Wedag GmbH
 Dillenburger Strasse 69, 51170 Köln, DE
 (72) MERSMANN, Matthias
 Franssens Busch 14, 4731 Lichtenbusch, BE
 SCHINKE, Karl
 Berrenrather Strasse 337, 50937 Köln, DE
 (74) Riho Pikkor
 Patendibüroo Turvaja OÜ,
 Liivalaia 22, 10118 Tallinn, EE
 Patendikirjelduse tõlke esitamise kuupäev 17.07.2007

- (51) **F28F 9/26 (2006.01)** (10) **E001417**
H01L 23/473 (2006.01)
 (11) **EE-EP 1702192 B1**
 (30) 23.12.2003, FR, 0315257
 (96) 22.12.2004, 04816462.8
 (97) 18.04.2007, EP 1702192
 (54) Soojustvaheti
 (73) Cooltech Applications
 Impasse Antoine Imbs, 67810 Holtzheim, FR
 (72) MULLER, Christian
 10, rue Déserte, 67000 Strassbourg, FR
 DUPIN, Jean-Louis
 56, rue Principale, 68320 Muntzenheim, FR
 HEITZLER, Jean-Claude
 142, Grand'Rue, 68180 Horbourg-Wihr, FR
 (74) Tõnu Nelsas
 AAA Patendibüroo OÜ,
 Tartu mnt 16, 10117 Tallinn, EE
 Patendikirjelduse tõlke esitamise kuupäev 17.07.2007

- (51) **G01N 3/56 (2006.01)** (10) **E001418**
G01N 33/30 (2006.01)
 (11) **EE-EP 1721142 B1**
 (30) 03.02.2004, FR, 0401017
 (96) 02.02.2005, 05717700.8
 (97) 23.05.2007, EP 1721142
 (54) Tribomeeter
 (73) CENTRE NATIONAL DE LA RECHERCHE
 SCIENTIFIQUE (CNRS)
 3, rue Michel-Ange, 75794 Paris Cedex 16, FR
 ECOLE CENTRALE DE LYON
 36, avenue Guy de Collongue, 69134 Ecully Cedex,

FR
 (72) MAZUYER, Denis
 5 rue des Gantries, F-69130 ECULLY, FR
 LARGE, André
 10 rue du Bon Pasteur, F-69001 LYON, FR
 (74) Alla Hämmalov
 OÜ Intels, Riia 11-3, 51010 Tartu, EE
 Patendikirjelduse tõlke esitamise kuupäev 22.08.2007

(51) **G01S 7/03 (2006.01)** (10) **E001419**
H01Q 21/00 (2006.01)
H01Q 23/00 (2006.01)
H01Q 21/20 (2006.01)
H01Q 25/00 (2006.01)
H01P 5/18 (2006.01)
 (11) **EE-EP 1630570 B1**
 (30) 12.07.2004, IT, RM20040345
 (96) 28.06.2005, 05425462.8
 (97) 16.05.2007, EP 1630570
 (54) Transiivermoodul kahe faasivõrega antennide süsteemi jaoks
 (73) Elettronica S.p.A.
 Via Tiburtina Valeria Km 13,700,
 00131 Roma RM, IT
 (72) Gemma, Maurizio
 c/o Elettronica S.p.A.,
 Via Tiburtina Valeria Km. 13,7000, 00131 Roma, IT
 Giolo, Giancarlo
 c/o Elettronica S.p.A.,
 Via Tiburtina Valeria Km. 13,7000, 00131 Roma, IT
 De Santis, Giovanni
 c/o Elettronica S.p.A.,
 Via Tiburtina Valeria Km. 13,7000, 00131 Roma, IT
 (74) Arno Anijalg
 OÜ Ustervall, Kivi 21-6, 51009 Tartu, EE
 Patendikirjelduse tõlke esitamise kuupäev 26.07.2007

(51) **G07D 7/12 (2006.01)** (10) **E001420**
 (11) **EE-EP 1576549 B1**
 (30) 27.12.2002, JP, 2002380833
 (96) 26.12.2003, 03768359.6
 (97) 27.06.2007, EP 1576549
 (54) Optiline sensor väärtpaberite optiliste tunnuste tuvastamiseks
 (73) JAPAN CASH MACHINE CO., LTD.
 3-15, Nishiwaki 2-chome, Hirano-ku Osaka-shi,
 Osaka 547-0035, JP
 (72) NAGO, Tokimi
 JAPAN CASH MACHINE CO., LTD.,
 9-15, Kanumadai 1-chome, Sagamihara-shi,
 Kanagawa 229-0033, JP
 SEKI, Toru
 JAPAN CASH MACHINE CO., LTD.,
 9-15, Kanumadai 1-chome, Sagamihara-shi,
 Kanagawa 229-0033, JP
 OKAMOTO, Kazuhiko
 JAPAN CASH MACHINE CO., LTD.,
 9-15, Kanumadai 1-chome, Sagamihara-shi,
 Kanagawa 229-0033, JP

(74) Margus Sarap
 Patendibüroo Käosaar & Co OÜ,
 Tähe 94, 50107 Tartu, EE
 Patendikirjelduse tõlke esitamise kuupäev 28.08.2007

(51) **G11B 33/04 (2006.01)** (10) **E001421**
 (11) **EE-EP 1614116 B1**
 (30) 28.02.2003, EP, 03100499
 (96) 13.02.2004, 04710957.4
 (97) 02.05.2007, EP 1614116
 (54) Ümbris kettakujulise infokandja jaoks
 (73) Koninklijke Philips Electronics N.V.
 Groenewoudseweg 1, 5621 BA Eindhoven, NL
 (72) SCHUURS, Johannes, A., M.
 c/o Prof. Holstlaan 6, NL-5656 AA Eindhoven, NL
 (74) Tõnu Nelsas
 AAA Patendibüroo OÜ,
 Tartu mnt 16, 10117 Tallinn, EE
 Patendikirjelduse tõlke esitamise kuupäev 26.07.2007

(51) **H01R 13/527 (2006.01)** (10) **E001422**
H01R 13/533 (2006.01)
 (11) **EE-EP 1628368 B1**
 (30) 17.08.2004, FR, 0408916
 (96) 26.07.2005, 05291593.1
 (97) 02.05.2007, EP 1628368
 (54) Tulekindel kaabli läbiviik
 (73) KSB S.A.S
 4, Allée des Barbanniers, 92230 Gennevilliers, FR
 (72) Devulder, Jean-François
 823, rue du Bac, 59850 Nieppe, FR
 Symoens, Louis
 146, rue Kléber, 59155 Faches Thumesnil, FR
 (74) Tõnu Nelsas
 AAA Patendibüroo OÜ,
 Tartu mnt 16, 10117 Tallinn, EE
 Patendikirjelduse tõlke esitamise kuupäev 25.07.2007

(51) **H02G 3/12 (2006.01)** (10) **E001423**
 (11) **EE-EP 1643605 B1**
 (30) 30.09.2004, DE, 202004015183 U
 (96) 20.09.2005, 05020427.0
 (97) 06.06.2007, EP 1643605
 (54) Seadmete koosteraam juhikute jaoks
 (73) Tehalit GmbH
 Seebergstrasse 37, 67716 Heltersberg, DE
 (72) Arnold, Hans-Joachim
 Turnstrasse 25, 67706 Krickenbach, DE
 Moschenros, Michel
 14 rue Principale, 67240 Kurtzenhouse, FR
 (74) Raivo Koitel
 Patendi- & Kaubamärgibüroo Koitel OÜ,
 Tartu mnt 65, 10115 Tallinn, EE
 Patendikirjelduse tõlke esitamise kuupäev 04.09.2007

(51) **H02G 9/02 (2006.01)** (10) **E001424**
H02G 9/06 (2006.01)

H02G 1/10 (2006.01)

- (11) **EE-EP 1616377 B1**
 (30) 04.04.2003, DE, 20305462 U
 (96) 05.04.2004, 04725688.8
 (97) 28.02.2007, EP 1616377
 (54) Kaablite ja torujuhtmete kaitseseade
 (73) Alberts, Bert, F.
 Klaroen 18, 7833 GR Nieuw Amsterdam, NL
 (72) ALBERTS, Bert, F.
 Klaroen 18, NL-7833 GR Nieuw Amsterdam, NL
 (74) Ljubov Kesselman
 OÜ Kesna, Tedre 77-52, 10616 Tallinn, EE
 Patendikirjelduse tõlke esitamise kuupäev 27.07.2007

- Johansson, Stefan
 Spelvägen 23, SE-142 62 Trangsund, SE
 Magnusson, Nils-Göran
 Hagstigen 13, SE-149 45 Nynäshamn, SE
 Niccolai, Stefan
 Fäbodsvägen 29, SE-142 33 Skogas, SE
 Söderström, Gustaf
 Järnagatan 34 A, SE-151 32 Södertälje, SE
 (74) Heinu Koitel
 Patendi- & Kaubamärgibüroo Koitel OÜ,
 Tartu mnt 65, 10115 Tallinn, EE
 Patendikirjelduse tõlke esitamise kuupäev 11.07.2007

- (51) **H04B 7/005 (2006.01)** (10) **E001425**
H04Q 7/36 (2006.01)
 (11) **EE-EP 1488540 B1**
 (30) 19.03.2002, SE, 0200826
 (96) 10.03.2003, 03708781.4
 (97) 06.06.2007, EP 1488540
 (54) Meetod pilootkanalite efektiivvõimsuse konfigureerimiseks kärgsidevõrgus
 (73) Telia AB (publ)
 Marbackagatan 11, 123 86 Farsta, SE
 (72) SOMMER, Magnus
 Esplanaden 56, S-136 70 Haninge, SE
 NILSSON, Ulf
 Algägen 30, S-137 32 Västerhaninge, SE
 (74) Heinu Koitel
 Patendi- & Kaubamärgibüroo Koitel OÜ,
 Tartu mnt 65, 10115 Tallinn, EE
 Patendikirjelduse tõlke esitamise kuupäev 04.09.2007

- (51) **H04L 29/06 (2006.01)** (10) **E001428**
 (11) **EE-EP 1470690 B1**
 (30) 31.01.2002, FR, 0201146
 (96) 28.01.2003, 03734739.0
 (97) 09.05.2007, EP 1470690
 (54) Meetod ja seade õiguste haldusteadete edastamiseks
 (73) Viaccess
 Les Collines de l'Arche, Tour Opéra C,
 92057 Paris La Defense, FR
 (72) BONS, Pascal
 2, clos Martorel, F-78280 Guancourt, FR
 HAMOU, Bernard
 7, allée des îles, F-95230 Soisy sous Montmorency, FR
 (74) Enn Urgas
 Patendibüroo Turvaja OÜ,
 Liivalaia 22, 10118 Tallinn, EE
 Patendikirjelduse tõlke esitamise kuupäev 02.08.2007

- (51) **H04B 7/185 (2006.01)** (10) **E001426**
 (11) **EE-EP 1605608 B1**
 (96) 11.06.2004, 04291468.9
 (97) 22.08.2007, EP 1605608
 (54) Satelliitsidelinki kasutatav laeva pardal paiknev mobiilsidesüsteem
 (73) Geolink
 34, avenue de Messine, 75008 Paris, FR
 (72) Nomine-Beguïn, Roch-Alexandre
 7, rue de la pinède, 60550 Verneuil en Halatte, FR
 (74) Andres Mutt
 OÜ Lasvet, Suurtüki 4a, 10133 Tallinn, EE
 Patendikirjelduse tõlke esitamise kuupäev 31.08.2007

- (51) **H04M 11/00 (2006.01)** (10) **E001429**
 (11) **EE-EP 1483890 B1**
 (30) 13.03.2002, ES, 200200592
 (96) 21.02.2003, 03743947.8
 (97) 06.06.2007, EP 1483890
 (54) Süsteem andme- ja kõneandmise kohtvõrgu sobitamiseks analoogtelefoni liiniga
 (73) Romero Lopez, Enrique
 Ctra. dels Vilars, 21, esc. B àtic 2a Edifici Mestral,
 Escaldes Engordany, AD
 (72) Romero Lopez, Enrique
 Ctra. dels Vilars, 21, esc. B àtic 2a Edifici Mestral,
 Escaldes Engordany, AD
 (74) Andres Mutt
 OÜ Lasvet, Suurtüki 4a, 10133 Tallinn, EE
 Patendikirjelduse tõlke esitamise kuupäev 30.08.2007

- (51) **H04L 12/56 (2006.01)** (10) **E001427**
 (11) **EE-EP 1441475 B1**
 (96) 23.01.2003, 03075237.2
 (97) 11.04.2007, EP 1441475
 (54) Vahendid ja meetod multiedastusgruppide moodustamiseks pakettkommutatsoonivõrgus sama grupiidendiga rakenduste jaoks
 (73) TELIA AB
 Marbackagatan 11, 123 86 Farsta, SE
 (72) Horowitz, Bruce
 Brunngatan 33, SE-149 41 Nynäshamn, SE

- (51) **H04Q 7/32 (2006.01)** (10) **E001430**
H04M 17/00 (2006.01)
 (11) **EE-EP 1709829 B1**
 (30) 29.01.2004, EP, 04100328
 (96) 24.01.2005, 05707835.4
 (97) 23.05.2007, EP 1709829
 (54) Meetod ja süsteem kasutajaandmete ülekandmiseks
 (73) Swisscom Mobile AG
 Schwarztorstrasse 61, 3050 Bern, CH

(72) AEBI, Paul
Urtenenweg 7, CH-3303 Münchringen, CH
(74) Margus Sarap
Patendibüroo Käosaar & Co OÜ,
Tähe 94, 50107 Tartu, EE
Patendikirjelduse tõlke esitamise kuupäev 14.08.2007

(51) **H04Q 7/38 (2006.01)** (10) **E001431**
(11) **EE-EP 1482760 B1**
(30) 21.01.2003, FI, 20030091
(96) 20.01.2004, 04397003.7
(97) 02.05.2007, EP 1482760
(54) Meetod, süsteem ja puhverserver elektroonilise
teenuse sidevõrgus edastamiseks terminalile
(73) TeliaSonera Finland Oyj
Teollisuuskatu 15, 00510 Helsinki, FI
(72) Karhu, Pekka
Lokkalantie 16 B 64, 00330, Helsinki, FI
Keisala, Ilkka
Kavallinkuja 6 A, 02710, Espoo, FI
Korhonen, Jouni
Mutkatie 2 A 4, 11100, Riihimäki, FI
Vitikka, Ilpo
Dagmarinkatu 13 B 5, 00100, Helsinki, FI
(74) Margus Sarap
Patendibüroo Käosaar & Co OÜ,
Tähe 94, 50107 Tartu, EE
Patendikirjelduse tõlke esitamise kuupäev 18.07.2007

(51) **H04Q 7/38 (2006.01)** (10) **E001432**
H04B 7/005 (2006.01)
H04L 12/56 (2006.01)
(11) **EE-EP 1359784 B1**
(30) 03.05.2002, FI, 20020841
(96) 24.04.2003, 03396037.8
(97) 20.06.2007, EP 1359784
(54) Meetod ja süsteem häirituse vähendamiseks
mobiilsidevõrgus
(73) TeliaSonera Finland Oyj
Teollisuuskatu 15, 00510 Helsinki, FI
(72) Laaksonen, Niina
Nuottaniementie 25 B 5, 02230 Espoo, FI
(74) Margus Sarap
Patendibüroo Käosaar & Co OÜ,
Tähe 94, 50107 Tartu, EE
Patendikirjelduse tõlke esitamise kuupäev 01.08.2007

TZ4A. REGISTREERINGU ANDMETE PARANDUSED JA MUUDATUSED

Eesti Patendilehe number	Registreeringu number	Rahvusvahelise patendiklassifikatsiooni indeksid	Avaldatud andmed	Parandatud ja muudetud andmed	Kood (WIPO ST. 17)
2006, 4	E000471	F24B 1/02 F24B 7/02	Gruppo Piazzetta S.p.A. 22, Via Montello, 31010 Casella d'Asolo (Treviso), IT	Gruppo Piazzetta S.p.A. 22, Via Montello, 31010 Casella d'Asolo (Treviso), IT	TB4A
2007, 3	E001031	A61K 38/09 A61K 9/08 A61K 47/26	SARLIKIOTIS, Werner Sp. Dima 31, GR-190 02 Peania, GR BAUER, Horst Röhrenstrasse 12a, 91217 Hersbruck, DE RISCHER, Matthias Cunostrasse 40, 60338 Frankfurt, DE ENGEL, Jürgen Erlenweg 3, 63755 Alzenau, DE GÜTHLEIN, Frank Mühlenstrasse 3B, 79589 Binzen, DE DI STEFANO, Dominique Am Börnchen 14, 65479 Raunheim, DE	SARLIKIOTIS, Werner Sp. Dima 31, GR-190 02 Peania, GR BAUER, Horst Röhrenstrasse 12a, 91217 Hersbruck, DE RISCHER, Matthias Cunostrasse 40, 60388 Frankfurt, DE ENGEL, Jürgen Erlenweg 3, 63755 Alzenau, DE GÜTHLEIN, Frank Mühlenstrasse 3B, 79589 Binzen, DE DI STEFANO, Dominique Am Börnchen 14, 65479 Raunheim, DE	TD4A

PZ4A. EUROOPA PATENTIDE ÕIGUSLIKU STAATUSE MUUDATUSED

Eesti Patendilehe number	Registreeringu number	Rahvusvahelise patendiklassifikatsiooni indeksid	Viimasena enne muudatust patendiregistrisse kantud patendiomaniku andmed	Uue patendiomaniku andmed	Kood (WIPO ST. 17)
2006, 1	E000190	A61K 31/4196 A61P 9/12 C07D 249/12 C07D 407/06 C07D 403/12 C07D 407/12 C07D 249/10 C07D 249/14 A61P 15/06	Applied Research Systems ARS Holding N.V. Pietermaai 15, Curacao, AN	Laboratoires Serono SA Centre Industriel, 1267 Coinsins, Vaud, CH	PC4A
2006, 3	E000317	A61K 38/19 A61P 29/00 A61P 31/00 A61P 37/00 C07K 14/52	Applied Research Systems ARS Holding N.V. Pietermaai 15, Curacao, AN	Laboratoires Serono SA Centre Industriel, 1267 Coinsins, Vaud, CH	PC4A
2006, 4	E000456	C07K 14/59 A61K 38/24	Applied Research Systems ARS Holding N.V. Pietermaai 15, Curacao, AN	Laboratoires Serono SA Centre Industriel, 1267 Coinsins, Vaud, CH	PC4A
2006, 6	E000614	A61K 31/4184 A61K 31/423 A61K 31/428 A61K 31/506 A61P 17/00 A61P 9/10 A61P 11/00 A61P 13/12 A61P 21/00	Applied Research Systems ARS Holding N.V. Pietermaai 15, Curacao, AN	Laboratoires Serono SA Centre Industriel, 1267 Coinsins, Vaud, CH	PC4A
2007, 4	E001252	C07K 14/52 C07K 19/00 C12N 15/19 C12N 15/62 A61K 38/19 C12N 5/06 C12N 5/08	Applied Research Systems ARS Holding N.V. Pietermaai 15, Curaçao, AN	Laboratoires Serono SA Centre Industriel, 1267 Coinsins, Vaud, CH	PC4A

MZ4A. EUROOPA PATENTIDE KEHTIVUSE LÕPPEMINE EESTIS

Eesti Patendilehe number	Registreeringu number	Rahvusvahelise patendiklassifikatsiooni indeksid	Patendi kehtivuse lõppemise kuupäev	Kood (WIPO ST. 17)
2005, 6	E000178	F24J 3/08	31.01.2007	MM4A
2006, 1	E000206	C03B 33/00	31.01.2007	MM4A
2006, 1	E000207	C07C 237/24 C07D 213/82 C07D 239/28 C07D 271/06 C07D 257/04 C07D 261/18 C07D 413/12 C07D 413/12 C07D 271/00 C07D 261/00 C07D 413/12 C07D 271/00 C07D 239/00	28.02.2007	MM4A
2007, 2	E000971	F16G 5/20	31.01.2007	MM4A

IV OSA LITSENTSID JA PANDID

QZ4A/QZ1Y. LITSENTSIDE REGISTREERIMINE

Registreeringu nr	E000377
Eesti Patendilehe nr	3/2006
Litsentsisaaja	MTEM Limited, c/o DLA, Rutland Square, Edinburgh EH1 2AA, GB
Litsentsi iseloom	ainulitsents
Litsentsi kehtivuse alguse kuup	12.11.2004
Litsentsi kehtivuse lõppemise kuup	09.09.2022
Kood (WIPO ST. 17)	QB4A/QB1Y

V OSA LOENDID

BA1A. AVALDATUD PATENDITAOTLUSTE SÜSTEMAATILINE LOEND

Rahvusvahelise patendiklassifikat- siooni indeks	Patenditaotluse number
--	---------------------------

A61F 2/08	P200600005	C09K 11/00	P200600004	E06B 3/46	P200700044
B27H 1/00	P200600003	C12N 15/13	P200600009	F28D 3/04	P200700048
C04B 33/32	P200600007	E04C 2/38	P200600001	H01G 9/038	P200600006

FG4A. VÄLJAANTUD PATENTIDE SÜSTEMAATILINE LOEND

Rahvusvahelise patendiklassifikat- siooni indeks	Patendi number
--	----------------

A01C 1/06	04896	A61M 5/31	04906	C07D 471/04	04916
A01N 25/02	04897	B23B 51/00	04907	C07D 471/20	04917
A47K 13/30	04898	B42D 15/00	04908	E05B 49/00	04918
A61B 17/68	04899	B60L 11/12	04909	E05D 7/04	04919
A61K 9/127	04900	B67D 1/04	04910	F24F 13/06	04920
A61K 9/20	04901	C07C 271/22	04911	G02B 1/04	04921
A61K 9/50	04902	C07C 311/51	04912	G11B 19/04	04922
A61K 31/335	04903	C07D 295/12	04913	H04B 7/06	04923
A61K 31/4184	04904	C07D 403/06	04914	H04M 3/42	04924
A61K 31/5025	04905	C07D 453/02	04915	H04M 15/00	04925

FG4A. VÄLJAANTUD PATENTIDE PATENDITAOTLUSTE NUMBRILINE LOEND

Patenditaotluse number	Patendi number
---------------------------	----------------

P199700236	04921	P200100368	04913	P200200424	04909
P200000383	04901	P200100388	04905	P200200513	04918
P200000422	04900	P200100485	04911	P200200623	04907
P200000664	04916	P200100496	04897	P200200676	04910
P200100022	04904	P200100565	04924	P200300022	04925
P200100079	04903	P200100615	04902	P200300062	04906
P200100233	04912	P200200017	04915	P200300426	04908
P200100285	04914	P200200059	04920	P200300458	04919
P200100313	04922	P200200300	04923	P200300492	04899
P200100328	04917	P200200339	04896	P200400096	04898

FG4A. EESTIS KEHTIVATE EUROOPA PATENTIDE SÜSTEMAATILINE LOEND

Rahvusvahelise patendiklassifikatsiooni indeks	Registreeringu number	Patendikirjelduse tõlke number
--	-----------------------	--------------------------------

A01N 43/40	E001283	EE-EP 1434485 B1	B65D 88/74	E001338	EE-EP 1683742 B1
A01N 43/40	E001284	EE-EP 1729576 B1	B65G 23/12	E001339	EE-EP 1678059 B1
A01N 43/56	E001285	EE-EP 1427285 B1	B66B 9/08	E001340	EE-EP 1700812 B1
A01N 43/653	E001286	EE-EP 1484975 B1	B66B 11/00	E001341	EE-EP 1567442 B1
A01N 43/653	E001287	EE-EP 1489906 B1	B66B 13/12	E001342	EE-EP 1490284 B1
A01N 47/36	E001288	EE-EP 1651043 B1	B67D 1/04	E001343	EE-EP 1626925 B1
A22C 13/00	E001289	EE-EP 1596661 B1	B67D 1/08	E001344	EE-EP 1666405 B1
A23C 9/152	E001290	EE-EP 1675938 B1	B68G 11/04	E001345	EE-EP 1648814 B1
A23G 4/06	E001291	EE-EP 1545230 B1	C04B 24/12	E001346	EE-EP 1532079 B1
A23J 1/14	E001292	EE-EP 1562441 B1	C07C 43/315	E001347	EE-EP 1591434 B1
A24F 23/04	E001293	EE-EP 1667541 B1	C07C 45/30	E001348	EE-EP 1499576 B1
A41G 5/00	E001294	EE-EP 1433395 B1	C07C 51/00	E001349	EE-EP 1519908 B1
A47B 96/02	E001295	EE-EP 1696766 B1	C07C 51/41	E001350	EE-EP 1648851 B1
A47C 21/02	E001296	EE-EP 1423031 B1	C07C 235/20	E001351	EE-EP 1697306 B1
A47F 5/05	E001297	EE-EP 1679020 B1	C07C 237/24	E001352	EE-EP 1687259 B1
A47J 31/44	E001298	EE-EP 1512354 B1	C07C 315/02	E001353	EE-EP 1663963 B1
A47K 5/12	E001299	EE-EP 1711094 B1	C07C 381/00	E001354	EE-EP 1685096 B1
A61B 17/34	E001300	EE-EP 1520544 B1	C07D 207/08	E001355	EE-EP 1708994 B1
A61F 2/34	E001301	EE-EP 1408886 B1	C07D 207/09	E001356	EE-EP 1680400 B1
A61K 9/10	E001302	EE-EP 1416917 B1	C07D 207/267	E001357	EE-EP 1689708 B1
A61K 9/10	E001303	EE-EP 1414409 B1	C07D 209/30	E001358	EE-EP 1587788 B1
A61K 9/16	E001304	EE-EP 1474110 B1	C07D 211/26	E001359	EE-EP 1499589 B1
A61K 9/16	E001305	EE-EP 1450767 B1	C07D 217/26	E001360	EE-EP 1572661 B1
A61K 9/20	E001306	EE-EP 1658055 B1	C07D 223/16	E001361	EE-EP 1699764 B1
A61K 9/48	E001307	EE-EP 1711169 B1	C07D 231/14	E001362	EE-EP 1480955 B1
A61K 9/70	E001308	EE-EP 1526848 B1	C07D 235/20	E001363	EE-EP 1442023 B1
A61K 9/70	E001309	EE-EP 1589956 B1	C07D 257/02	E001364	EE-EP 1742926 B1
A61K 31/00	E001310	EE-EP 1509212 B1	C07D 263/44	E001365	EE-EP 1709014 B1
A61K 31/165	E001311	EE-EP 1542666 B1	C07D 271/06	E001366	EE-EP 1476438 B1
A61K 31/192	E001312	EE-EP 1569634 B1	C07D 277/46	E001367	EE-EP 1709019 B1
A61K 31/4166	E001313	EE-EP 1441723 B1	C07D 317/44	E001368	EE-EP 1732916 B1
A61K 31/46	E001314	EE-EP 1530471 B1	C07D 401/04	E001369	EE-EP 1546127 B1
A61K 31/498	E001315	EE-EP 1711184 B1	C07D 405/12	E001370	EE-EP 1641784 B1
A61K 31/4995	E001316	EE-EP 1658848 B1	C07D 405/14	E001371	EE-EP 1423384 B1
A61K 31/517	E001317	EE-EP 1553950 B1	C07D 407/06	E001372	EE-EP 1532139 B1
A61K 31/519	E001318	EE-EP 1635838 B1	C07D 409/12	E001373	EE-EP 1651641 B1
A61K 31/5513	E001319	EE-EP 1423124 B1	C07D 417/06	E001374	EE-EP 1680418 B1
A61K 31/56	E001320	EE-EP 1526870 B1	C07D 451/10	E001375	EE-EP 1487832 B1
A61K 31/7024	E001321	EE-EP 1446131 B1	C07D 487/04	E001376	EE-EP 1513843 B1
A61K 31/721	E001322	EE-EP 1567171 B1	C07D 487/04	E001377	EE-EP 1697370 B1
A61K 38/18	E001323	EE-EP 1526867 B1	C07D 487/04	E001378	EE-EP 1697371 B1
A61K 39/285	E001324	EE-EP 1420822 B1	C07D 487/04	E001379	EE-EP 1699795 B1
A61K 47/38	E001325	EE-EP 1480679 B1	C07D 487/22	E001380	EE-EP 1470127 B1
A61L 15/28	E001326	EE-EP 1487506 B1	C07D 491/22	E001381	EE-EP 1487840 B1
A61M 5/315	E001327	EE-EP 1689471 B1	C07D 498/22	E001382	EE-EP 1658295 B1
B22D 7/10	E001328	EE-EP 1543897 B1	C07H 17/08	E001383	EE-EP 1685146 B1
B29C 65/16	E001329	EE-EP 1414639 B1	C07H 19/16	E001384	EE-EP 1456219 B1
B60H 1/00	E001330	EE-EP 1457365 B1	C07J 7/00	E001385	EE-EP 1444247 B1
B60K 6/04	E001331	EE-EP 1572486 B1	C07K 7/08	E001386	EE-EP 1594517 B1
B60R 16/02	E001332	EE-EP 1426240 B1	C07K 14/315	E001387	EE-EP 1511768 B1
B61L 5/10	E001333	EE-EP 1678024 B1	C07K 14/575	E001388	EE-EP 1465923 B1
B65B 3/04	E001334	EE-EP 1731426 B1	C08G 63/02	E001389	EE-EP 1539852 B1
B65D 19/18	E001335	EE-EP 1539597 B1	C08G 63/78	E001390	EE-EP 1689802 B1
B65D 43/06	E001336	EE-EP 1483165 B1	C08G 73/02	E001391	EE-EP 1682606 B1
B65D 71/14	E001337	EE-EP 1472154 B1	C08K 3/34	E001392	EE-EP 1601716 B1

Rahvusvahelise patendiklassifikatsiooni indeks	Registreeringu number	Patendikirjelduse tõlke number
--	-----------------------	--------------------------------

C08K 5/101	E001393	EE-EP 1664177 B1	F04D 7/04	E001413	EE-EP 1692397 B1
C08L 3/02	E001394	EE-EP 1327663 B1	F23G 5/08	E001414	EE-EP 1533568 B1
C09B 67/22	E001395	EE-EP 1529817 B1	F23G 7/06	E001415	EE-EP 1312861 B1
C09D 201/02	E001396	EE-EP 1620516 B1	F27D 15/02	E001416	EE-EP 1695015 B1
C09J 5/06	E001397	EE-EP 1448741 B1	F28F 9/26	E001417	EE-EP 1702192 B1
C11C 3/10	E001398	EE-EP 1576078 B1	G01N 3/56	E001418	EE-EP 1721142 B1
C11D 3/00	E001399	EE-EP 1576081 B1	G01S 7/03	E001419	EE-EP 1630570 B1
C12N 1/20	E001400	EE-EP 1457551 B1	G07D 7/12	E001420	EE-EP 1576549 B1
C12N 5/00	E001401	EE-EP 1543106 B1	G11B 33/04	E001421	EE-EP 1614116 B1
C12N 15/11	E001402	EE-EP 1470226 B1	H01R 13/527	E001422	EE-EP 1628368 B1
C12N 15/12	E001403	EE-EP 1601769 B1	H02G 3/12	E001423	EE-EP 1643605 B1
C12N 15/12	E001404	EE-EP 1601768 B1	H02G 9/02	E001424	EE-EP 1616377 B1
C12N 15/82	E001405	EE-EP 1711612 B1	H04B 7/005	E001425	EE-EP 1488540 B1
C12N 15/863	E001406	EE-EP 1567653 B1	H04B 7/185	E001426	EE-EP 1605608 B1
C22C 14/00	E001407	EE-EP 1504131 B1	H04L 12/56	E001427	EE-EP 1441475 B1
D04B 1/26	E001408	EE-EP 1627100 B1	H04L 29/06	E001428	EE-EP 1470690 B1
E02D 29/02	E001409	EE-EP 1534898 B1	H04M 11/00	E001429	EE-EP 1483890 B1
E04F 13/08	E001410	EE-EP 1601843 B1	H04Q 7/32	E001430	EE-EP 1709829 B1
E05B 17/20	E001411	EE-EP 1733111 B1	H04Q 7/38	E001431	EE-EP 1482760 B1
F02B 67/06	E001412	EE-EP 1279808 B1	H04Q 7/38	E001432	EE-EP 1359784 B1

FG4A. EESTIS KEHTIVATE EUROOPA PATENTIDE NUMBRILINE LOEND

Registreeringu number	Patendikirjelduse tõlke number
-----------------------	--------------------------------

E001283	EE-EP 1434485 B1	E001311	EE-EP 1542666 B1
E001284	EE-EP 1729576 B1	E001312	EE-EP 1569634 B1
E001285	EE-EP 1427285 B1	E001313	EE-EP 1441723 B1
E001286	EE-EP 1484975 B1	E001314	EE-EP 1530471 B1
E001287	EE-EP 1489906 B1	E001315	EE-EP 1711184 B1
E001288	EE-EP 1651043 B1	E001316	EE-EP 1658848 B1
E001289	EE-EP 1596661 B1	E001317	EE-EP 1553950 B1
E001290	EE-EP 1675938 B1	E001318	EE-EP 1635838 B1
E001291	EE-EP 1545230 B1	E001319	EE-EP 1423124 B1
E001292	EE-EP 1562441 B1	E001320	EE-EP 1526870 B1
E001293	EE-EP 1667541 B1	E001321	EE-EP 1446131 B1
E001294	EE-EP 1433395 B1	E001322	EE-EP 1567171 B1
E001295	EE-EP 1696766 B1	E001323	EE-EP 1526867 B1
E001296	EE-EP 1423031 B1	E001324	EE-EP 1420822 B1
E001297	EE-EP 1679020 B1	E001325	EE-EP 1480679 B1
E001298	EE-EP 1512354 B1	E001326	EE-EP 1487506 B1
E001299	EE-EP 1711094 B1	E001327	EE-EP 1689471 B1
E001300	EE-EP 1520544 B1	E001328	EE-EP 1543897 B1
E001301	EE-EP 1408886 B1	E001329	EE-EP 1414639 B1
E001302	EE-EP 1416917 B1	E001330	EE-EP 1457365 B1
E001303	EE-EP 1414409 B1	E001331	EE-EP 1572486 B1
E001304	EE-EP 1474110 B1	E001332	EE-EP 1426240 B1
E001305	EE-EP 1450767 B1	E001333	EE-EP 1678024 B1
E001306	EE-EP 1658055 B1	E001334	EE-EP 1731426 B1
E001307	EE-EP 1711169 B1	E001335	EE-EP 1539597 B1
E001308	EE-EP 1526848 B1	E001336	EE-EP 1483165 B1
E001309	EE-EP 1589956 B1	E001337	EE-EP 1472154 B1
E001310	EE-EP 1509212 B1	E001338	EE-EP 1683742 B1

Registreeringu number	Patendikirjelduse tõlke number
E001339	EE-EP 1678059 B1
E001340	EE-EP 1700812 B1
E001341	EE-EP 1567442 B1
E001342	EE-EP 1490284 B1
E001343	EE-EP 1626925 B1
E001344	EE-EP 1666405 B1
E001345	EE-EP 1648814 B1
E001346	EE-EP 1532079 B1
E001347	EE-EP 1591434 B1
E001348	EE-EP 1499576 B1
E001349	EE-EP 1519908 B1
E001350	EE-EP 1648851 B1
E001351	EE-EP 1697306 B1
E001352	EE-EP 1687259 B1
E001353	EE-EP 1663963 B1
E001354	EE-EP 1685096 B1
E001355	EE-EP 1708994 B1
E001356	EE-EP 1680400 B1
E001357	EE-EP 1689708 B1
E001358	EE-EP 1587788 B1
E001359	EE-EP 1499589 B1
E001360	EE-EP 1572661 B1
E001361	EE-EP 1699764 B1
E001362	EE-EP 1480955 B1
E001363	EE-EP 1442023 B1
E001364	EE-EP 1742926 B1
E001365	EE-EP 1709014 B1
E001366	EE-EP 1476438 B1
E001367	EE-EP 1709019 B1
E001368	EE-EP 1732916 B1
E001369	EE-EP 1546127 B1
E001370	EE-EP 1641784 B1
E001371	EE-EP 1423384 B1
E001372	EE-EP 1532139 B1
E001373	EE-EP 1651641 B1
E001374	EE-EP 1680418 B1
E001375	EE-EP 1487832 B1
E001376	EE-EP 1513843 B1
E001377	EE-EP 1697370 B1
E001378	EE-EP 1697371 B1
E001379	EE-EP 1699795 B1
E001380	EE-EP 1470127 B1
E001381	EE-EP 1487840 B1
E001382	EE-EP 1658295 B1
E001383	EE-EP 1685146 B1
E001384	EE-EP 1456219 B1
E001385	EE-EP 1444247 B1

E001386	EE-EP 1594517 B1
E001387	EE-EP 1511768 B1
E001388	EE-EP 1465923 B1
E001389	EE-EP 1539852 B1
E001390	EE-EP 1689802 B1
E001391	EE-EP 1682606 B1
E001392	EE-EP 1601716 B1
E001393	EE-EP 1664177 B1
E001394	EE-EP 1327663 B1
E001395	EE-EP 1529817 B1
E001396	EE-EP 1620516 B1
E001397	EE-EP 1448741 B1
E001398	EE-EP 1576078 B1
E001399	EE-EP 1576081 B1
E001400	EE-EP 1457551 B1
E001401	EE-EP 1543106 B1
E001402	EE-EP 1470226 B1
E001403	EE-EP 1601769 B1
E001404	EE-EP 1601768 B1
E001405	EE-EP 1711612 B1
E001406	EE-EP 1567653 B1
E001407	EE-EP 1504131 B1
E001408	EE-EP 1627100 B1
E001409	EE-EP 1534898 B1
E001410	EE-EP 1601843 B1
E001411	EE-EP 1733111 B1
E001412	EE-EP 1279808 B1
E001413	EE-EP 1692397 B1
E001414	EE-EP 1533568 B1
E001415	EE-EP 1312861 B1
E001416	EE-EP 1695015 B1
E001417	EE-EP 1702192 B1
E001418	EE-EP 1721142 B1
E001419	EE-EP 1630570 B1
E001420	EE-EP 1576549 B1
E001421	EE-EP 1614116 B1
E001422	EE-EP 1628368 B1
E001423	EE-EP 1643605 B1
E001424	EE-EP 1616377 B1
E001425	EE-EP 1488540 B1
E001426	EE-EP 1605608 B1
E001427	EE-EP 1441475 B1
E001428	EE-EP 1470690 B1
E001429	EE-EP 1483890 B1
E001430	EE-EP 1709829 B1
E001431	EE-EP 1482760 B1
E001432	EE-EP 1359784 B1

FG4A. EESTIS KEHTIVATE EUROOPA PATENTIDE PATENDIKIRJELDUSE TÕLGETE NUMBRILINE LOEND

Patendikirjelduse tõlke number	Registreeringu number		
EE-EP 1279808 B1	E001412	EE-EP 1526867 B1	E001323
EE-EP 1312861 B1	E001415	EE-EP 1526870 B1	E001320
EE-EP 1327663 B1	E001394	EE-EP 1529817 B1	E001395
EE-EP 1359784 B1	E001432	EE-EP 1530471 B1	E001314
EE-EP 1408886 B1	E001301	EE-EP 1532079 B1	E001346
EE-EP 1414409 B1	E001303	EE-EP 1532139 B1	E001372
EE-EP 1414639 B1	E001329	EE-EP 1533568 B1	E001414
EE-EP 1416917 B1	E001302	EE-EP 1534898 B1	E001409
EE-EP 1420822 B1	E001324	EE-EP 1539597 B1	E001335
EE-EP 1423031 B1	E001296	EE-EP 1539852 B1	E001389
EE-EP 1423124 B1	E001319	EE-EP 1542666 B1	E001311
EE-EP 1423384 B1	E001371	EE-EP 1543106 B1	E001401
EE-EP 1426240 B1	E001332	EE-EP 1543897 B1	E001328
EE-EP 1427285 B1	E001285	EE-EP 1545230 B1	E001291
EE-EP 1433395 B1	E001294	EE-EP 1546127 B1	E001369
EE-EP 1434485 B1	E001283	EE-EP 1553950 B1	E001317
EE-EP 1441475 B1	E001427	EE-EP 1562441 B1	E001292
EE-EP 1441723 B1	E001313	EE-EP 1567171 B1	E001322
EE-EP 1442023 B1	E001363	EE-EP 1567442 B1	E001341
EE-EP 1444247 B1	E001385	EE-EP 1567653 B1	E001406
EE-EP 1446131 B1	E001321	EE-EP 1569634 B1	E001312
EE-EP 1448741 B1	E001397	EE-EP 1572486 B1	E001331
EE-EP 1450767 B1	E001305	EE-EP 1572661 B1	E001360
EE-EP 1456219 B1	E001384	EE-EP 1576078 B1	E001398
EE-EP 1457365 B1	E001330	EE-EP 1576081 B1	E001399
EE-EP 1457551 B1	E001400	EE-EP 1576549 B1	E001420
EE-EP 1465923 B1	E001388	EE-EP 1587788 B1	E001358
EE-EP 1470127 B1	E001380	EE-EP 1589956 B1	E001309
EE-EP 1470226 B1	E001402	EE-EP 1591434 B1	E001347
EE-EP 1470690 B1	E001428	EE-EP 1594517 B1	E001386
EE-EP 1472154 B1	E001337	EE-EP 1596661 B1	E001289
EE-EP 1474110 B1	E001304	EE-EP 1601716 B1	E001392
EE-EP 1476438 B1	E001366	EE-EP 1601768 B1	E001404
EE-EP 1480679 B1	E001325	EE-EP 1601769 B1	E001403
EE-EP 1480955 B1	E001362	EE-EP 1601843 B1	E001410
EE-EP 1482760 B1	E001431	EE-EP 1605608 B1	E001426
EE-EP 1483165 B1	E001336	EE-EP 1614116 B1	E001421
EE-EP 1483890 B1	E001429	EE-EP 1616377 B1	E001424
EE-EP 1484975 B1	E001286	EE-EP 1620516 B1	E001396
EE-EP 1487506 B1	E001326	EE-EP 1626925 B1	E001343
EE-EP 1487832 B1	E001375	EE-EP 1627100 B1	E001408
EE-EP 1487840 B1	E001381	EE-EP 1628368 B1	E001422
EE-EP 1488540 B1	E001425	EE-EP 1630570 B1	E001419
EE-EP 1489906 B1	E001287	EE-EP 1635838 B1	E001318
EE-EP 1490284 B1	E001342	EE-EP 1641784 B1	E001370
EE-EP 1499576 B1	E001348	EE-EP 1643605 B1	E001423
EE-EP 1499589 B1	E001359	EE-EP 1648814 B1	E001345
EE-EP 1504131 B1	E001407	EE-EP 1648851 B1	E001350
EE-EP 1509212 B1	E001310	EE-EP 1651043 B1	E001288
EE-EP 1511768 B1	E001387	EE-EP 1651641 B1	E001373
EE-EP 1512354 B1	E001298	EE-EP 1658055 B1	E001306
EE-EP 1513843 B1	E001376	EE-EP 1658295 B1	E001382
EE-EP 1519908 B1	E001349	EE-EP 1658848 B1	E001316
EE-EP 1520544 B1	E001300	EE-EP 1663963 B1	E001353
EE-EP 1526848 B1	E001308	EE-EP 1664177 B1	E001393

Patendikirjelduse tõlke number	Registreeringu number
--------------------------------	-----------------------

EE-EP 1666405 B1	E001344	EE-EP 1697370 B1	E001377
EE-EP 1667541 B1	E001293	EE-EP 1697371 B1	E001378
EE-EP 1675938 B1	E001290	EE-EP 1699764 B1	E001361
EE-EP 1678024 B1	E001333	EE-EP 1699795 B1	E001379
EE-EP 1678059 B1	E001339	EE-EP 1700812 B1	E001340
EE-EP 1679020 B1	E001297	EE-EP 1702192 B1	E001417
EE-EP 1680400 B1	E001356	EE-EP 1708994 B1	E001355
EE-EP 1680418 B1	E001374	EE-EP 1709014 B1	E001365
EE-EP 1682606 B1	E001391	EE-EP 1709019 B1	E001367
EE-EP 1683742 B1	E001338	EE-EP 1709829 B1	E001430
EE-EP 1685096 B1	E001354	EE-EP 1711094 B1	E001299
EE-EP 1685146 B1	E001383	EE-EP 1711169 B1	E001307
EE-EP 1687259 B1	E001352	EE-EP 1711184 B1	E001315
EE-EP 1689471 B1	E001327	EE-EP 1711612 B1	E001405
EE-EP 1689708 B1	E001357	EE-EP 1721142 B1	E001418
EE-EP 1689802 B1	E001390	EE-EP 1729576 B1	E001284
EE-EP 1692397 B1	E001413	EE-EP 1731426 B1	E001334
EE-EP 1695015 B1	E001416	EE-EP 1732916 B1	E001368
EE-EP 1696766 B1	E001295	EE-EP 1733111 B1	E001411
EE-EP 1697306 B1	E001351	EE-EP 1742926 B1	E001364

VI OSA. PATENDIALASED ÕIGUSAKTID JA MUU INFO

RIIKLIKUS PATENDIVOLINIKE REGISTRIS REGISTREERITUD PATENDIVOLINIKE NIMEKIRI

(seisuga 19. detsember 2006)

Register on asutatud 1. septembril 2001. a Vabariigi Valitsuse 7. augusti 2001. a määrusega nr 271 "Riikliku patendivolinike registri asutamine ja registri pidamise põhimäärus" (RT I 2001, 70, 426) patendivoliniku seaduse § 21 alusel (RT I 2001, 27, 151).

TEGEVUSVALDKOND: LEIUTIS (PATENT, KASULIK MUDEL), MIKROLÜLITUSTE TOPOLOOGIA

Arno ANIJALG

OÜ USTERVALL

Kivi 21-6
51009 Tartu
pk 21, 50002 Tartu
telefon: 744 1980
telefaks: 744 1785
e-post: anijalg@ustervall.ee
http://www.ustervall.ee
võõrkeeled: saksa, vene

Lembit KALEV

Patendibüroo ROOSILLA OÜ

Järveotsa tee 39-61
13520 Tallinn
telefon: 657 5381
telefaks: 657 5381
GSM: 511 9951
e-post: roosilla@roosilla.ee
http://www.roosilla.ee
võõrkeeled: inglise, vene

Alla HÄMMALOV

OÜ Intels

Riia 11-3
51010 Tartu
telefon: 742 0401
telefaks: 742 0326
e-post: intelses@estpak.ee
võõrkeeled: inglise, poola, vene

Urmas KAULER

Patendibüroo TURVAJA OÜ

Liivalaia 22
10118 Tallinn
telefon: 640 3109
telefaks: 640 3105
e-post: kauler@turvaja.ee
http://www.turvaja.ee
võõrkeeled: inglise, vene, soome

Juhan HÄMMALOV

OÜ Intels

Riia 11-3
51010 Tartu
telefon: 742 0401
telefaks: 742 0326
e-post: intelses@estpak.ee
võõrkeeled: inglise, saksa, vene

Urmas KERNU

AAA Patendibüroo OÜ

Tartu mnt 16
10117 Tallinn
pk 3926, 10509 Tallinn
telefon: 660 5910, 660 5911
telefaks: 660 5912
e-post: aaa@aaa.ee
http://www.aaa.ee
võõrkeeled: inglise, saksa, soome, vene

Uno JÄÄGER

Inseneribüroo Uneko OÜ

Rüütli 51a, 80010 Pärnu
telefon: 447 1021
telefaks: 447 1001
GSM: 515 1844
e-post: uno@estpak.ee
võõrkeeled: inglise, soome, vene

Ljubov KESSELMAN

OÜ Kesna

Tedre 77-52
10616 Tallinn
telefon: 660 8068
telefaks: 660 8069
e-post: kesna@kesna.ee
http://www.kesna.ee
võõrkeeled: inglise, vene

Sirje KAHU

OÜ USTERVALL

Kivi 21-6
51009 Tartu
pk 21, 50002 Tartu
telefon: 744 1980
telefaks: 744 1785
e-post: skahu@ustervall.ee
http://www.ustervall.ee
võõrkeeled: inglise, vene

Heinu KOITEL

Patendi- & Kaubamärgibüroo

Koitel OÜ

Tartu mnt 65
10115 Tallinn
pk 1759, 10902 Tallinn
telefon: 603 3260
telefaks: 603 3261
e-post: koitel@koitel.ee
http://www.koitel.ee
võõrkeeled: inglise, soome, vene

- Raivo KOITEL** **Patendi- & Kaubamärgibüroo Koitel OÜ**
Tartu mnt 65
10115 Tallinn
pk 1759, 10902 Tallinn
telefon: 603 3260
telefaks: 603 3261
e-post: koitel@koitel.ee
<http://www.koitel.ee>
võõrkeeled: vene, inglise, soome
- Mart Enn KOPPEL** **Patendibüroo Koppel OÜ**
Kajaka 4-10
11317 Tallinn
telefon: 677 4136
telefaks: 677 4138
e-post: info@koppelpb.com
<http://www.koppelpb.com>
võõrkeeled: inglise, vene, soome
- Jüri KÄOSAAR** **Patendibüroo Käosaar & Co OÜ**
Tähe 94
50107 Tartu
telefon: 738 3051
telefaks: 738 3055
e-post: info@kaosaar.ee
<http://www.kaosaar.ee>
võõrkeeled: inglise, vene
- Reet MAASIKAMÄE** **OÜ Kaitsepurus**
Mulla 4-3
10611 Tallinn
telefon: 673 9097, 633 2798
telefaks: 677 4844
e-post: purus@online.ee
 purus@hot.ee
<http://www.hot.ee/purus/>
võõrkeeled: inglise, vene
- Leevi MARKUS** **Patendibüroo Käosaar & Co OÜ**
Tähe 94, 50107 Tartu
telefon: 738 3051
telefaks: 738 3055
e-post: info@kaosaar.ee
<http://www.kaosaar.ee>
võõrkeeled: inglise, vene
- Raivo MATSOO** **RM Hirvela Patendibüroo OÜ**
Saku 15, 11314 Tallinn
telefon: 614 0816
telefaks: 614 0818
e-post: hirvela@hirvela.ee
võõrkeeled: inglise, vene
- Anniki MEISTER** **Patendibüroo Koppel OÜ**
Kajaka 4-10
11317 Tallinn
telefon: 677 4136
 5399 7106
telefaks: 677 4138
e-post: info@koppelpb.com
<http://www.koppelpb.com>
võõrkeeled: inglise, saksa vene, soome
- Elle MELLIK** **AAA Patendibüroo OÜ**
Tartu mnt 16
10117 Tallinn
pk 3926, 10509 Tallinn
telefon: 660 5910, 660 5911
telefaks: 660 5912
e-post: aaa@aaa.ee
<http://www.aaa.ee>
võõrkeeled: inglise, vene
- Lembit MITT** **AAA Patendibüroo OÜ**
Tartu mnt 16
10117 Tallinn
pk 3926, 10509 Tallinn
telefon: 660 5910, 660 5911
telefaks: 660 5912
e-post: aaa@aaa.ee
<http://www.aaa.ee>
võõrkeeled: inglise, vene
- Ott MOORLAT** **OÜ Moorlat & Ko Patendibüroo**
pk 723, 12902 Tallinn
telefon: 655 0450, 654 2844
telefaks: 654 2844
e-post: ott.moorlat@moorlat.ee
<http://www.moorlat.ee>
võõrkeeled: inglise, vene
- Andres MUTT** **OÜ LASVET**
Suurtüki 4a, 10133 Tallinn
pk 3136, 10505 Tallinn
telefon: 640 6600
telefaks: 640 6604
e-post: lasvet@lasvet.ee
<http://www.lasvet.ee>
võõrkeeled: vene, inglise
- Tõnu NELSAS** **AAA Patendibüroo OÜ**
Tartu mnt 16
10117 Tallinn
pk 3926, 10509 Tallinn
telefon: 660 5910, 660 5911
telefaks: 660 5912
e-post: aaa@aaa.ee
<http://www.aaa.ee>
võõrkeeled: inglise, vene, soome

Piret NIIDAS**OÜ LASVET**

Suurtüki 4a, 10133 Tallinn
pk 3136, 10505 Tallinn
telefon: 640 6600
telefaks: 640 6604
e-post: lasvet@lasvet.ee
http://www.lasvet.ee
võõrkeeled: vene, saksa, inglise

Toom PUNGAS**OÜ Synest**

pk 977, 13402 Tallinn
telefon: 660 9786
telefaks: 660 9787
e-post: toom@synest.ee
võõrkeeled: inglise, saksa,
soome, vene

Jüri OLT**Patendibüroo Käosaar & Co OÜ**

Tähe 94
50107 Tartu
telefon: 738 3051
telefaks: 738 3055
e-post: info@kaosaar.ee
http://www.kaosaar.ee
võõrkeeled: inglise, saksa,
soome, vene

Mikk PUTK**Patendibüroo Käosaar & Co OÜ**

Tähe 94, 50107 Tartu
telefon: 738 3051
telefaks: 738 3055
e-post: info@kaosaar.ee
http://www.kaosaar.ee
võõrkeeled: inglise, vene

Jaak OSTRAT**OÜ LASVET**

Suurtüki 4a, 10133 Tallinn
pk 3136, 10505 Tallinn
telefon: 640 6600
telefaks: 640 6604
e-post: lasvet@lasvet.ee
http://www.lasvet.ee
võõrkeeled: inglise, saksa,
soome, vene

Tarmo ROSMAN**Rosman ja Partnerid OÜ**

pk 652, 12602 Tallinn
telefon: 656 1450
telefaks: 656 1450
e-post: tarman@cc.ttu.ee
võõrkeeled: saksa, inglise,
ungari, vene

Arvo SALUMÄE**OÜ Amende Patendibüroo**

Raua 65
10152 Tallinn
telefon: 648 6125
telefaks: 641 0174
e-post: amende@hot.ee
võõrkeeled: inglise, saksa,
soome, vene

Tauno OTTO**OÜ LASVET**

Suurtüki 4a, 10133 Tallinn
pk 3136, 10505 Tallinn
telefon: 640 6600
telefaks: 640 6604
e-post: lasvet@lasvet.ee
http://www.lasvet.ee
võõrkeeled: inglise, vene

Margus SARAP**Patendibüroo Käosaar & Co OÜ**

Tähe 94
50107 Tartu
telefon: 738 3051
telefaks: 738 3055
e-post: info@kaosaar.ee
http://www.kaosaar.ee
võõrkeeled: inglise, vene

Villu PAVELTS**OÜ LASVET**

Suurtüki 4a, 10133 Tallinn
pk 3136, 10505 Tallinn
telefon: 640 6600
telefaks: 640 6604
e-post: lasvet@lasvet.ee
http://www.lasvet.ee
võõrkeeled: inglise, soome, vene

Tiina SIIM**OÜ LASVET**

Suurtüki 4a, 10133 Tallinn
pk 3136, 10505 Tallinn
telefon: 640 6600
telefaks: 640 6604
e-post: lasvet@lasvet.ee
http://www.lasvet.ee
võõrkeeled: inglise, vene

Riho PIKKOR**Patendibüroo TURVAJA OÜ**

Liivalaia 22
10118 Tallinn
telefon: 640 3109
telefaks: 640 3105
e-post: pikkor@turvaja.ee
http://www.turvaja.ee
võõrkeeled: inglise, saksa, vene

Harald TEHVER**Patendibüroo TURVAJA OÜ**

Liivalaia 22
10118 Tallinn
telefon: 640 3109
telefaks: 640 3105
e-post: tehver@turvaja.ee
http://www.turvaja.ee
võõrkeeled: inglise, saksa, vene

Jürgen TOOME**OÜ LASVET**

Suurtüki 4a, 10133 Tallinn
pk 3136, 10505 Tallinn
telefon: 640 6600
telefaks: 640 6604
e-post: lasvet@lasvet.ee
<http://www.lasvet.ee>
võõrkeeled: inglise, vene

Enn URGAS**Patendibüroo TURVAJA OÜ**

Liivalaia 22
10118 Tallinn
telefon: 640 3109
telefaks: 640 3105
e-post: urgas@turvaja.ee
<http://www.turvaja.ee>
võõrkeeled: inglise, vene

Olga TREUFELDT**Patendibüroo TURVAJA OÜ**

Liivalaia 22
10118 Tallinn
telefon: 640 3109
telefaks: 640 3105
e-post: olga@turvaja.ee
<http://www.turvaja.ee>
võõrkeeled: inglise, vene

Juta-Maris UUSTALU**OÜ Amende Patendibüroo**

Raua 65
10152 Tallinn
telefon: 648 6125
telefaks: 641 0174
e-post: amende@hot.ee
võõrkeeled: inglise, vene

**LIST OF PATENT ATTORNEYS, REGISTERED IN
THE ESTONIAN STATE REGISTER OF PATENT ATTORNEYS**
(by 19 December 2006)

Register is established on September 1st 2001

FIELD OF ACTIVITY: INVENTION (PATENT, UTILITY MODEL), INTEGRATED CIRCUITS

Arno ANIJALG	USTERVALL Ltd. Kivi 21-6 51009 Tartu, Estonia P.O. Box 21 50002 Tartu, Estonia Phone: +372 744 1980 Fax: +372 744 1785 E-mail: anijalg@ustervall.ee Http://www.ustervall.ee German, Russian, Estonian	Lembit KALEV	Patent Bureau ROOSILLA Ltd. Järveotsa Road 39-61 13520 Tallinn, Estonia Phone: +372 657 5381 Fax: +372 657 5381 GSM: +372 511 9951 E-mail: roosilla@roosilla.ee Http://www.roosilla.ee English, Russian, Estonian
Alla HÄMMALOV	Intels Ltd. Riia Str. 11-3 51010 Tartu, Estonia Phone: +372 742 0401 Fax: +372 742 0326 E-mail: intelses@estpak.ee English, Polish, Russian, Estonian	Urmas KAULER	Patendibüroo TURVAJA OÜ Liivalaia 22 10118 Tallinn, Estonia Phone: +372 640 3109 Fax: +372 640 3105 E-mail: kauler@turvaja.ee Http://www.turvaja.ee English, Russian, Finnish, Estonian
Juhan HÄMMALOV	Intels Ltd. Riia Str. 11-3 51010 Tartu, Estonia Phone: +372 742 0401 Fax: +372 742 0326 E-mail: intelses@estpak.ee English, German, Russian, Estonian	Urmas KERNU	AAA Legal Services Tartu Road 16 10117 Tallinn, Estonia P.O. Box 3926 10509 Tallinn, Estonia Phone: +372 660 5910 +372 660 5911 Fax: +372 660 5912 E-mail: aaa@aaa.ee Http://www.aaa.ee English, German, Finnish, Russian, Estonian
Uno JÄÄGER	Inseneribüroo Uneko Ltd. Rüütli 51a 80010 Pärnu, Estonia Phone: +372 447 1021 Fax: +372 447 1001 GSM: +372 515 1844 E-mail: uno@estpak.ee English, Finnish, Russian, Estonian	Ljubov KESSELMAN	Kesna Ltd. Tedre Str. 77-52 10616 Tallinn, Estonia Phone: +372 660 8068 Fax: +372 660 8069 E-mail: kesna@kesna.ee Http://www.kesna.ee English, Russian, Estonian
Sirje KAHU	USTERVALL Ltd. Kivi 21-6 51009 Tartu, Estonia P.O. Box 21 50002 Tartu, Estonia Phone: +372 744 1980 Fax: +372 744 1785 E-mail: skahu@ustervall.ee Http://www.ustervall.ee English, Russian, Estonian	Mart Enn KOPPEL	Patent Bureau Koppel Kajaka 4-10 11317 Tallinn, Estonia Phone: +372 677 4136 Fax: +372 677 4138 E-mail: info@koppelpb.com Http://www.koppelpb.com English, Russian, Finnish, Estonian

- Heinu KOITEL** **Patent & Trademark Agency Koitel**
Tartu Road 65
10115 Tallinn, Estonia
P.O. Box 1759
10902 Tallinn, Estonia
Phone: +372 603 3260
Fax: +372 603 3261
E-mail: koitel@koitel.ee
Http://www.koitel.ee
English, Finnish, Russian, Estonian
- Raivo KOITEL** **Patent & Trademark Agency Koitel**
Tartu Road 65
10115 Tallinn, Estonia
P.O. Box 1759
10902 Tallinn, Estonia
Phone: +372 603 3260
Fax: +372 603 3261
E-mail: koitel@koitel.ee
Http://www.koitel.ee
Russian, English, Finnish, Estonian
- Jüri KÄOSAAR** **Patent Agency Käosaar & Co**
Tähe Str. 94
50107 Tartu, Estonia
Phone: +372 738 3051
Fax: +372 738 3055
E-mail: info@kaosaar.ee
Http://www.kaosaar.ee
English, Russian, Estonian
- Reet MAASIKAMÄE** **Patent Bureau Kaitsepurus Ltd.**
Mulla Str. 4-3
10611 Tallinn, Estonia
Phone: +372 673 9097
+372 633 2798
Fax: +372 677 4844
E-mail: purus@online.ee
purus@hot.ee
Http://www.hot.ee/purus/
English, Russian, Estonian
- Leevi MARKUS** **Patent Agency Käosaar & Co**
Tähe Str. 94
50107 Tartu, Estonia
Phone: +372 738 3051
Fax: +372 738 3055
E-mail: info@kaosaar.ee
Http://www.kaosaar.ee
English, Russian, Estonian
- Raivo MATSOO**
- Anniki MEISTER**
- Elle MELLIK**
- Lembit MITT**
- Ott MOORLAT**
- Andres MUTT**
- RM Hirvela Patent Bureau Ltd**
Saku 15, 11314 Tallinn, Estonia
Phone: +372 614 0816
Fax: +372 614 0818
E-mail: hirvela@hirvela.ee
English, Russian, Estonian
- Patent Bureau Koppel**
Kajaka 4-10
11317 Tallinn, Estonia
Phone: +372 677 4136
+372 5399 7106
Fax: +372 677 4138
E-mail: info@koppelpb.com
Http://www.koppelpb.com
English, German, Russian, Finnish, Estonian
- AAA Legal Services**
Tartu Road 16
10117 Tallinn, Estonia
P.O. Box 3926
10509 Tallinn, Estonia
Phone: +372 660 5910
+372 660 5911
Fax: +372 660 5912
E-mail: aaa@aaa.ee
Http://www.aaa.ee
English, Russian, Estonian
- AAA Legal Services**
Tartu Road 16
10117 Tallinn, Estonia
P.O. Box 3926
10509 Tallinn, Estonia
Phone: +372 660 5910
+372 660 5911
Fax: +372 660 5912
E-mail: aaa@aaa.ee
Http://www.aaa.ee
English, Russian, Estonian
- Moorlat & Co Ltd. Patent Bureau**
P.O. Box 723
12902 Tallinn, Estonia
Phone: +372 655 0450
+372 654 2844
Fax: +372 654 2844
E-mail: ott.moorlat@moorlat.ee
Http://www.moorlat.ee
English, Russian, Estonian
- Lasvet Ltd.**
P.O. Box 3136
10505 Tallinn, Estonia
Phone: +372 640 6600
Fax: +372 640 6604
E-mail: lasvet@lasvet.ee
Http://www.lasvet.ee
Russian, English, Estonian

Tõnu NELNAS	AAA Legal Services Tartu Road 16 10117 Tallinn, Estonia P.O. Box 3926 10509 Tallinn, Estonia Phone: +372 660 5910 +372 660 5911 Fax: +372 660 5912 E-mail: aaa@aaa.ee Http://www.aaa.ee English, Russian, Finnish, Estonian	Riho PIKKOR	Patendibüroo TURVAJA OÜ Liivalaia 22 10118 Tallinn, Estonia Phone: +372 640 3109 Fax: +372 640 3105 E-mail: pikkor@turvaja.ee Http://www.turvaja.ee English, German, Russian, Estonian
Piret NIIDAS	Lasvet Ltd. P.O. Box 3136 10505 Tallinn, Estonia Phone: +372 640 6600 Fax: +372 640 6604 E-mail: lasvet@lasvet.ee Http://www.lasvet.ee Russian, German, English, Estonian	Toom PUNGAS	Synest Ltd. P.O. Box 977 13402 Tallinn, Estonia Phone: +372 660 9786 Fax: +372 660 9787 E-mail: toom@synest.ee English, German, Finnish, Russian, Estonian
Jüri OLT	Patent Agency Käosaar & Co Tähe Str. 94 50107 Tartu, Estonia Phone: +372 738 3051 Fax: +372 738 3055 E-mail: info@kaosaar.ee Http://www.kaosaar.ee English, German, Finnish, Russian, Estonian	Mikk PUTK	Patent Agency Käosaar & Co Tähe Str. 94 50107 Tartu, Estonia Phone: +372 738 3051 Fax: +372 738 3055 E-mail: info@kaosaar.ee Http://www.kaosaar.ee English, Russian, Estonian
Jaak OSTRAT	Lasvet Ltd. P.O. Box 3136 10505 Tallinn, Estonia Phone: +372 640 6600 Fax: +372 640 6604 E-mail: lasvet@lasvet.ee Http://www.lasvet.ee English, German, Finnish, Russian, Estonian	Tarmo ROSMAN	Rosman and Partners Ltd. P.O. Box 652 12602 Tallinn, Estonia Phone: +372 656 1450 Fax: +372 656 1450 E-mail: tarman@cc.ttu.ee German, English, Hungarian, Russian, Estonian
Tauno OTTO	Lasvet Ltd. P.O. Box 3136 10505 Tallinn, Estonia Phone: +372 640 6600 Fax: +372 640 6604 E-mail: lasvet@lasvet.ee Http://www.lasvet.ee English, Russian, Estonian	Arvo SALUMÄE	AMENDE Patent Agency Ltd. Raua 65, 10152 Tallinn, Estonia Phone: +372 648 6125 Fax: +372 641 0174 E-mail: amende@hot.ee English, German, Finnish, Russian, Estonian
Villu PAVELTS	Lasvet Ltd. P.O. Box 3136 10505 Tallinn, Estonia Phone: +372 640 6600 Fax: +372 640 6604 E-mail: lasvet@lasvet.ee Http://www.lasvet.ee English, Finnish, Russian, Estonian	Margus SARAP	Patent Agency Käosaar & Co Tähe Str. 94 50107 Tartu, Estonia Phone: +372 738 3051 Fax: +372 738 3055 E-mail: info@kaosaar.ee Http://www.kaosaar.ee English, Russian, Estonian

Tiina SIIM

Lasvet Ltd.
P.O. Box 3136
10505 Tallinn, Estonia
Phone: +372 640 6600
Fax: +372 640 6604
E-mail: lasvet@lasvet.ee
Http://www.lasvet.ee
English, Russian, Estonian

Olga TREUFELDT

Patendibüroo TURVAJA OÜ
Liivalaia 22
10118 Tallinn, Estonia
Phone: +372 640 3109
Fax: +372 640 3105
E-mail: olga@turvaja.ee
Http://www.turvaja.ee
English, Russian, Estonian

Harald TEHVER

Patendibüroo TURVAJA OÜ
Liivalaia 22
10118 Tallinn, Estonia
Phone: +372 640 3109
Fax: +372 640 3105
E-mail: tehver@turvaja.ee
Http://www.turvaja.ee
English, German, Russian,
Estonian

Enn URGAS

Patendibüroo TURVAJA OÜ
Liivalaia 22
10118 Tallinn, Estonia
Phone: +372 640 3109
Fax: +372 640 3105
E-mail: urgas@turvaja.ee
Http://www.turvaja.ee
English, Russian, Estonian

Jürgen TOOME

Lasvet Ltd.
P.O. Box 3136
10505 Tallinn, Estonia
Phone: +372 640 6600
Fax: +372 640 6604
E-mail: lasvet@lasvet.ee
Http://www.lasvet.ee
English, Russian, Estonian

Juta-Maris UUSTALU

AMENDE Patent Agency Ltd.
Raua 65, 10152 Tallinn, Estonia
Phone: +372 648 6125
Fax: +372 641 0174
E-mail: amende@hot.ee
English, Russian, Estonian