



EESTI VABARIIK

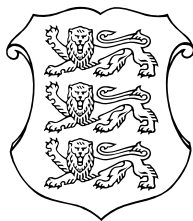


PATENDILEHT **EESTI**



PATENDIAMETI AMETLIK VÄLJAANNE

1
2007
TALLINN



ISSN 1406-0485

EESTI VABARIIK

PATENDILEHT

EESTI

**PATENDIAMETI
AMETLIK VÄLJAANNE**

XIII aastakäik

**Käesolevas numbris
esitatud andmed
loetakse avaldatuks
15. veebruaril 2007. a.**

**1
2007**
VEEBRUAR
TALLINN

Eesti Patendilehte antakse välja patendiseaduse (jõustunud 23.05.1994) alusel.
The Estonian Patent Gazette is the official publication of the Estonian Patent Office.
Published under Patent Law of the Republic of Estonia (Coming into force 23 May 1994).
Date of publication of the data presented in this issue - 15 February 2007.

Patendiameti
infoosakond
Toompuiestee 7
15041 Tallinn
Tel 627 7907
Faks 627 7943
E-post Info@epa.ee

The Information Department
of the Estonian Patent Office
Toompuiestee 7
15041 Tallinn, ESTONIA
Phone +372 627 7907
Fax +372 627 7943
E-mail Info@epa.ee

Levitaja

Eesti Patendiraamatukogu
Olevimägi 8/10
10123 Tallinn
Tel 641 1248
Faks 641 1018
E-post patent@patentlib.ee

Distributor

Estonian Patent Library
Olevimägi 8/10
10123 Tallinn, ESTONIA
Phone +372 641 1248
Fax +372 641 1018
E-mail patent@patentlib.ee

SISUKORD

Bibliograafiliste andmete identifitseerimise rahvusvahelised numberkoodid (INID-koodid)	6
Riikide, teiste ühenduste ja valitsustevaheliste organisatsioonide koodid	7
I. EESTI PATENDID	8
BA1A. Avaldatud patenditaotlused	8
BB2A. Avaldatud rahvusvaheliste taotluste patendinõudluse tõlked	-
FG4A. Väljaantud patendid	10
GB1A. Avaldatud patenditaotluste õigusliku staatuse muudatused	-
HZ1A. Avaldatud patenditaotluste andmete parandused ja muudatused	41
LD4A. Muudatused patentides	-
TZ4A. Registreeringu andmete parandused ja muudatused	42
PZ4A. Patentide õigusliku staatuse muudatused	-
MZ4A. Patentide kehtivuse lõppemine	43
II. EUROOPA PATENDID	44
BB2A. Avaldatud Euroopa patenditaotluste patendinõudluse tõlked	-
FG4A. Eestis kehtivate Euroopa patentide patendikirjelduse tõlked	44
HH2A/HH4A. Euroopa patenditaotluste ja Eestis kehtivate Euroopa patentide patendikirjelduse tõlgete parandused	71
LD4A. Muudatused Euroopa patentides	-
TZ4A. Registreeringu andmete parandused ja muudatused	72
PZ4A. Euroopa patentide õigusliku staatuse muudatused	73
MZ4A. Euroopa patentide kehtivuse lõppemine	74
III. MEDITSIINITOODETE JA TAIME- KAITSETOODETE TÄIENDAV KAITSE	-
AA1Y. Täiendava kaitse taotlused	-

CONTENTS

Internationally Agreed Numbers for the Identification of Data (INID Codes)	6
List of Codes of States, Other Entities and Intergovernmental Organizations	7
I. ESTONIAN PATENTS	8
BA1A. Published Patent Applications	8
BB2A. Translations of the Patent Claims of Published International Applications	-
FG4A. Granted Patents	10
GB1A. Changes in the Legal Status of Published Patent Applications	-
HZ1A. Corrections and Amendments to the Data Concerning Published Patent Applications	41
LD4A. Amendments to Patents	-
TZ4A. Corrections and Amendments to Registration Data	42
PZ4A. Changes in the Legal Status of Patents	-
MZ4A. Expiry of the Term of Patent Validity	43
II. EUROPEAN PATENTS	44
BB2A. Translations of the Claims of Published European Patent Applications	-
FG4A. Translations of the Specifications of European Patents Valid in Estonia	44
HH2A/HH4A. Corrections of the European Patent Applications and Translations of the Specifications of European Patents Valid in Estonia	71
LD4A. Amendments to European Patents	-
TZ4A. Corrections and Amendments to Registration Data	72
PZ4A. Changes in the Legal Status of European Patents	73
MZ4A. Expiry of the term of Validity of European Patents	74
III. SUPPLEMENTARY PROTECTION OF MEDICINAL PRODUCTS AND PLANT PROTECTION PRODUCTS	-
AA1Y. Applications for Supplementary Protection	-

FG1Y. Täiendava kaitse andmine -	FG1Y. Grant of Supplementary Protection -
FC1Y. Tagasilükatud täiendava kaitse taotlused -	FC1Y. Refused Applications for Supplementary Protection -
MZ1Y. Täiendava kaitse kehtivuse lõppemine -	MZ1Y. Expiry of the term of Validity of Supplementary Protection -
MC1Y. Täiendava kaitse tühistamine -	MC1Y. Annulment of Supplementary Protection -
IV. LITSENTSID JA PANDID -	IV. LICENCES AND PAWNS -
QB4A/QB1Y. Litsentside registreerimine -	QB4A/QB1Y. Registering of Licences -
RC4A/RC1Y. Pantide registreerimine -	RC4A/RC1Y. Registering of Pawning -
V. LOENDID 75	V. LISTS 75
BA1A. Avaldatud patenditaotluste süstemaatiline loend 75	BA1A. Systematic List of Published Patent Applications 75
FG4A. Väljaantud patentide süstemaatiline loend 75	FG4A. Systematic List of Granted Patents 75
FG4A. Väljaantud patentide patenditaotluste numbriline loend 75	FG4A. Numerical List of the Patent Applications of Granted Patents 75
BB2A. Avaldatud rahvusvaheliste taotluste patendinõudluse tõlgete numbriline loend -	BB2A. Numerical List of the Translations of the Patent Claims of Published International Applications -
BB2A. Avaldatud Euroopa patenditaotluste patendinõudluse tõlgete numbriline loend -	BB2A. Numerical List of the Translations of the Claims of Published European Patent Applications -
FG4A. Eestis kehtivate Euroopa patentide süstemaatiline loend 76	FG4A. Systematic List of European Patents Valid in Estonia 76
FG4A. Eestis kehtivate Euroopa patentide numbriline loend 77	FG4A. Numerical List of European Patents Valid in Estonia 77
FG4A. Eestis kehtivate Euroopa patentide patendi- kirjelduse tõlgete numbriline loend 78	FG4A. Numerical List of the Translations of the Specifications of European Patents Valid in Estonia 78
AA1Y. Täiendava kaitse taotluste numbriline loend -	AA1Y. Numerical List of Supplementary Protection Applications -
FG1Y. Täiendava kaitse tunnistuste numbriline loend -	FG1Y. Numerical List of Supplementary Protection Certificates -
AA1Y. Tagasilükatud täiendava kaitse taotluste numbriline loend -	AA1Y. Numerical List of Refused Applications for Supplementary Protection -
AASTALOENDID 2006 80	ANNUAL LISTS 2006 80
BA1A. Avaldatud patenditaotluste süstemaatiline loend 80	BA1A. Systematic List of Published Patent Applications 80
BA1A. Avaldatud patenditaotluste numbriline loend 81	BA1A. Numerical List of Published Patent Applications 81

BA1A. Avaldatud patenditaotluste patenditaotlejate tähestikuline loend	82	BA1A. Alphabetical List of the Applicants of Published Patent Applications	82
FG4A. Väljaantud patentide süstemaatiline loend . .	83	FG4A. Systematic List of Granted Patents	83
FG4A. Väljaantud patentide numbriline loend	89	FG4A. Numerical List of Granted Patents	89
FG4A. Patendiomanike tähestikuline loend	94	FG4A. Alphabetical List of Patentees	94
FG4A. Väljaantud patentide patenditaotluste numbriline loend	97	FG4A. Numerical List of the Patent Applications of Granted Patents	97
BB2A. Avaldatud rahvusvaheliste taotluste patendinõudluse tõlgete numbriline loend -		BB2A. Numerical List of the Translations of the Patent Claims of Published International Applications	-
BB2A. Avaldatud Euroopa patenditaotluste patendinõudluse tõlgete numbriline loend . .	98	BB2A. Numerical List of the Translations of the Claims of Published European Patent Applications	98
FG4A. Eestis kehtivate Euroopa patentide süstemaatiline loend	99	FG4A. Systematic List of European Patents Valid in Estonia	99
FG4A. Eestis kehtivate Euroopa patentide numbriline loend	109	FG4A. Numerical List of European Patents Valid in Estonia	109
FG4A. Eestis kehtivate Euroopa patentide patendiomanike tähestikuline loend	114	FG4A. Alphabetical List of Patentees of European Patents Valid in Estonia	114
AA1Y. Täiendava kaitse taotluste numbriline loend	124	AA1Y. Numerical List of Supplementary Protection Applications	124
FG1Y. Täiendava kaitse tunnistuste numbriline loend	124	FG1Y. Numerical List of Supplementary Protection Certificates	124
AA1Y. Tagasilükatud täiendava kaitse taotluste numbriline loend	124	AA1Y. Numerical List of Refused Applications for Supplementary Protection	124
ND4A. KEHTIVATE PATENTIDE NUMBRILINE LOEND SEISUGA 31.12.2006	125	ND4A. NUMERICAL LIST OF VALID PATENTS BY DEC. 31, 2006	125
ND4A. EESTIS KEHTIVATE EUROOPA PATENTIDE NUMBRILINE LOEND SEISUGA 31.12.2006	128	ND4A. NUMERICAL LIST OF EUROPEAN PATENTS VALID IN ESTONIA BY DEC. 31, 2006	128
ND1Y. KEHTIVATE TÄIENDAVA KAITSE SAANUD MEDITSIINITOODETE JA TAIMEKAITSETOODETE TUNNISTUSTE NUMBRILINE LOEND SEISUGA 31.12.2006	129	ND1Y. NUMERICAL LIST OF BASIC PATENTS OF SUPPLEMENTARY PROTECTION CERTIFICATES OF MEDICINAL PRODUCTS AND PLANT PROTECTION PRODUCTS BY DEC. 31, 2006	129
VI. PATENDIALASED ÕIGUSAKTID JA MUU INFO	130	VI. LEGAL ACTS AND INFORMATION . .	130
Patendiameti teade		Notice of the Estonian Patent Office	
Patendikoostöölepingu (PCT) tasud	130	Fees Prescribed by the Patent Cooperation Treaty . .	130
Riiklikus patendivolinike registris registreeritud patendivolinike nimekiri	131	List of Patent Attorneys, Registered in the Estonian State Register of Patent Attorneys	135

**BIBLIOGRAAFILISTE ANDMETE
IDENTIFITSEERIMISE RAHVUSVAHELISED
NUMBERKOODID (INID-KOODID)
WIPO Standard ST. 9**

**INTERNATIONALLY AGREED NUMBERS FOR
THE IDENTIFICATION OF DATA
(INID CODES)
WIPO Standard ST. 9**

- | | |
|---|---|
| (10) Registreeringu number | (10) Registration number |
| (11) Dokumendi number | (11) Number of the document |
| (12) Dokumendi liik | (12) Kind of the document |
| (19) Dokumendi väljaandnud asutuse nimetus | (19) Name of the office publishing the document |
| (21) Patenditaotluse number | (21) Application number |
| (22) Patenditaotluse esitamise kuupäev | (22) Date of filing of the application |
| (23) Patendiseaduse § 8 lõikes 3 nimetatud teabe avalikustamise kuupäev | (23) Date of making available to the public of the information provided in § 8(3) of the Patent Act |
| (24) Patendi kehtivuse alguse kuupäev | (24) Date of the beginning of validity of the patent |
| (30) Prioriteediandmed (kuupäev, riigi või rahvusvahelise organisatsiooni kood, taotluse number) | (30) Priority data (date, code identifying the State or international organization, application number) |
| (43) Patenditaotluse avaldamise kuupäev | (43) Date of publication of the patent application |
| (45) Patendikirjelduse avaldamise kuupäev | (45) Date of publication of the specification |
| (51) Rahvusvahelise patendiklassifikatsiooni indeks(id) | (51) Symbol of the International Patent Classification |
| (54) Leiutise nimetus | (54) Title of the invention |
| (57) Leiutise olemuse lühikokkuvõte | (57) Abstract |
| (62) Varasema patenditaotluse, millest patenditaotlus on eraldatud, esitamise kuupäev ja number | (62) Filing date and number of the earlier patent application from which patent application has been divided up |
| (66) Varasema, jätkatud taotluse esitamise kuupäev ja number | (66) Filing date and number of the earlier, continued patent application |
| (68) Aluspatendi number | (68) Number of the basic patent |
| (71) Patenditaotleja | (71) Applicant |
| (72) Leiutise autor | (72) Inventor |
| (73) Patendiomanik | (73) Owner |
| (74) Patendivolnik või ühine esindaja | (74) Patent attorney or common representative |
| (83) Bioloogilise aine, sealhulgas mikroorganismi tüve deponeerimise andmed | (83) Data of the deposit of a biological material, including microorganism strain |
| (85) Rahvusvahelise patenditaotluse siseriiklikku menetlusse esitamise kuupäev | (85) Date of entry into the national phase for the international patent application |
| (86) PCT taotluse esitamise andmed (rahvusvahelise esitamise kuupäev, taotluse number) | (86) Filing data of the PCT application (international filing date, application number) |
| (92) Meditsiini- või taimekaitsetoote registreerimist tõendava dokumendi number ja väljaandmise kuupäev | (92) For an SPC, number and date of the authorization to place the product on the market |
| (94) Täiendava kaitse kehtivuse lõppemise kuupäev | (94) Calculated date of expiry of the SPC or the duration of the SPC |
| (95) Meditsiini- või taimekaitsetoote nimetus | (95) Name of the product in respect of which the SPC has been applied for or granted |
| (96) Euroopa patenditaotluse andmed (esitamise kuupäev, number) | (96) Filing data of the European patent application (date of filing, application number) |
| (97) Euroopa patendi andmed (väljaandmisest teatamise kuupäev, number) | (97) Data of the European patent (date of mention of the grant of the patent, patent number) |

**RIIKIDE, TEISTE ÜHENDUSTE JA VALITSUSTEVÄHELISTE
ORGANISATSIOONIDE KOODID**

AD	Andorra	DZ	Alžeeria	JM	Jamaica	PW	Belau
AE	Araabia	EA	Euraasia	JO	Jordaania	PY	Paraguay
	Ühendemiraadid		Patendiorganisat-	JP	Jaapan	QA	Katar
AF	Afganistan		sioon (EAPO)	KE	Kenya	RO	Rumeenia
AG	Antigua ja Barbuda	EC	Ecuador	KG	Kõrgõzstan	RS	Serbia
AI	Anguilla	EE	Eesti	KH	Kambodža	RU	Venemaa
AL	Albaania	EG	Egiptus	KI	Kiribati	RW	Rwanda
AM	Armeenia	EH	Lääne-Sahara	KM	Komoorid	SA	Saudi Araabia
AN	Hollandi Antillid	EM	Siseturu	KN	Saint Kitts ja Nevis	SB	Saalomoni Saared
AO	Angola		Ühtlustamise	KP	Põhja-Korea	SC	Seišellid
AP	Aafrika Regionaalne		Amet (kaubamärgid	KR	Lõuna-Korea	SD	Sudaan
	Tööstusomandi Orga-		ja tööstusdisaini-	KW	Kuveit	SE	Rootsi
	nisatsioon (ARIPO)		lahendused) (OHIM)	KY	Kaimanisaared	SG	Singapur
AR	Argentina	EP	Euroopa	KZ	Kasahstan	SH	Saint Helena
AS	Ameerika Samoa		Patendiamet (EPO)	LA	Laos	SI	Sloveenia
AT	Austria	ER	Eritrea	LB	Liibanon	SK	Slovakkia
AU	Austraalia	ES	Hispaania	LC	Saint Lucia	SL	Sierra Leone
AW	Aruba	ET	Etiopia	LI	Liechtenstein	SM	San Marino
AZ	Aserbaidžaan	FI	Soome	LK	Sri Lanka	SN	Senegal
BA	Bosnia ja	FJ	Fidži	LR	Libeeria	SO	Somaalia
	Hertsegoviina	FK	Falklandi (Malviini)	LS	Lesotho	SR	Suriname
BB	Barbados		saared	LT	Leedu	ST	São Tomé ja Príncipe
BD	Bangladesh	FM	Mikroneesia	LU	Luksemburg	SV	El Salvador
BE	Belgia	FO	Fääri saared	LV	Läti	SY	Süüria
BF	Burkina Faso	FR	Prantsusmaa	LY	Liibüa	SZ	Svaasimaa
BG	Bulgaaria	GA	Gabon	MA	Maroko	TC	Turks ja Caicos
BH	Bahrein	GB	Ühendkuningriik	MC	Monaco	TD	Tšaad
BI	Burundi		(Suurbritannia)	MD	Moldova	TG	Togo
BJ	Benin	GC	Pärsia Lahe	ME	Montenegro	TH	Tai
BM	Bermuda		Koostöönõukogu	MG	Madagaskar	TJ	Tadžikistan
BN	Brunei	GD	Grenada	MH	Marshalli Saared	TM	Türkmenistan
BO	Boliivia	GE	Gruusia	MK	Makedoonia	TN	Tuneesia
BR	Brasiilia	GG	Guernsey	ML	Mali	TO	Tonga
BS	Bahama	GH	Ghana	MM	Myanmar (Birma)	TL	Ida-Timor
BT	Bhutan	GI	Gibraltar	MN	Mongoolia	TR	Türgi
BV	Bouvet' saar	GL	Gröönimaa	MO	Macao	TT	Trinidad ja Tobago
BW	Botswana	GM	Gambia	MP	Põhja-Mariaanid	TV	Tuvalu
BX	Beneluxi	GN	Guinea	MR	Mauritaania	TW	Taiwan (Hiina provints)
	Kaubamärgiamet	GQ	Ekvatoriaal-Guinea	MS	Montserratt	TZ	Tansaania
	(BBM) ja Beneluxi	GR	Kreeka	MT	Malta	UA	Ukraina
	Tööstusdisainilahen-	GS	Lõuna-Georgia ja	MU	Mauritius	UG	Uganda
	duste Amet (BBDM)		Lõuna-Sandwichi	MV	Maldiivid	US	Ameerika
BY	Valgevene		saared	MW	Malawi		Ühendriigid
BZ	Belize	GT	Guatemala	MX	Mehhiko	UY	Uruguay
CA	Kanada	GW	Guinea-Bissau	MY	Malaisia	UZ	Usbekistan
CF	Kesk-Aafrika	GY	Guyana	MZ	Mosambiik	VA	Vatikan (Püha Tool)
	Vabariik	HK	Hongkong	NA	Namiibia	VC	Saint Vincent ja
CG	Kongo	HN	Honduras	NE	Niger		Grenadiinid
CH	Šveits	HR	Horvaatia	NG	Nigeeria	VE	Venezuela
CI	Côte d'Ivoire	HT	Haiti	NI	Nicaragua	VG	Neitsisaared
CK	Cooki saared	HU	Ungari	NL	Holland	VN	Vietnam
CL	Tšiili	IB	Ülemaailmse	NO	Norra	VU	Vanuatu
CM	Kamerun		Intellektuaalomandi	NP	Nepal	WO	Ülemaailmne
CN	Hiina		Organisatsiooni	NR	Nauru		Intellektuaalomandi
CO	Kolumbia		(WIPO) Rahvus-	NZ	Uus-Meremaa		Organisatsioon
CR	Costa Rica		vaheline Büroo	OA	Aafrika Intellektuaal-		(WIPO) (Rahvus-
CU	Kuuba	ID	Indoneesia		omandi Organisat-		vaheline Büroo)
CV	Cabo Verde	IE	Iiri		sioon (OAPI)	WS	Samoa
CY	Küpros	IL	Iisrael	OM	Omaan	YE	Jeemen
CZ	Tšehhi	IM	Man'i saar	PA	Panama	ZA	Lõuna-Aafrika Vabariik
DE	Saksamaa	IN	India	PE	Peruu	ZM	Sambia
DJ	Djibouti	IQ	Iraak	PG	Paapua Uus-Guinea	ZR	Zaire
DK	Taani	IR	Iraan	PH	Filipiinid	ZW	Zimbabwe
DM	Dominica	IS	Island	PK	Pakistan		
DO	Dominikaani	IT	Itaalia	PL	Poola		
	Vabariik	JE	Jersey	PT	Portugal		

I OSA EESTI PATENDID

BA1A. AVALDATUD PATENDITAOTLUSED

Teade avaldatakse "Patendiseaduse" § 24 lõike 6 alusel.

Teates avaldatud andmed (leiutise nimetus, taotleja ja autori andmed), samuti "Patendiseaduse" § 24 lõike 1 kohaselt avaldatud patenditaotluse dokumendid avaldatakse patenditaotleja esitatud redaktsioonis (majandusministri 29. detsembri 1998. a määrusega nr 50 kehtestatud "Patenditaotluse avaldamise korra" punkt 18 (RTL 1999, 10, 117)).

- | | |
|---|---|
| <p>(51) A23L 1/325 (2007.01) (11) 200500023 A
 (22) 06.07.2005
 (21) P200500023
 (71) DGM Shipping AS
 Puškini 9-6, 20309 Narva, EE
 (72) Dmitri Matvejev
 Puškini 9-6, 20309 Narva, EE
 (74) Tõnu Nelsas
 AAA Patendibüroo OÜ,
 Tartu mnt 16, 10117 Tallinn, EE
 (54) Kalapasteet</p> | <p>(72) Autorite andmeid ei avalikustata
 (74) Ljubov Kesselman
 OÜ Kesna, Tedre 77-52, 10616 Tallinn, EE
 (54) Seade huumuse ja humaatide lahuse saamiseks
 vihmausside abil</p> |
| PCT | |
| <p>(51) A61K 31/47 (2007.01) (11) 200500034 A
 A61P 31/04 (2007.01)
 (22) 06.12.2005
 (21) P200500034
 (23) 09.12.2004
 (30) 08.06.2005, EP, 05105023.5
 (71) Janssen Pharmaceutica N.V.
 Turnhoutseweg 30, 2340 Beerse, BE
 (72) Koenraad Jozef Lodewijk Marcel Andries
 c/o Janssen Pharmaceutica N.V., Turnhoutseweg 30,
 2340 Beerse, BE
 Anil Koul
 c/o Janssen Pharmaceutica N.V., Turnhoutseweg 30,
 2340 Beerse, BE
 Jérôme Emile Georges Guillemont
 c/o Janssen-Cilag, Campus de Maigremont BP 615,
 27106 Val De Reuil Cedex, FR
 Elisabeth Therese Jeanne Pasquier
 c/o Janssen-Cilag, Campus de Maigremont BP 615,
 27106 Val De Reuil Cedex, FR
 (74) Harald Tehver
 Patendibüroo Turvaja OÜ,
 Liivalaia 22, 10118 Tallinn, EE
 (54) Kinoliini derivaadid kui antibakteriaalsed toimeained</p> | <p>(51) C08L 33/10 (2007.01) (11) 200600037 A
 C08J 5/04 (2007.01)
 E01C 9/00 (2007.01)
 (85) 28.11.2006
 (21) P200600037
 (30) 28.05.2004, AU, 2004902827
 (86) PCT/AU2005/000751, 30.05.2005
 (71) John Arthur Cummins
 198 A MacDonnell Road, Clontarf QLD 4019, AU
 (72) John Arthur Cummins
 198 A MacDonnell Road, Clontarf QLD 4019, AU
 (74) Riho Pikkor
 Patendibüroo Turvaja OÜ,
 Liivalaia 22, 10118 Tallinn, EE
 (54) Kõvenev kompositsioon ja meetod vedelikku
 läbilaskva komposiitmaterjali valmistamiseks</p> |
| PCT | |
| <p>(51) E04B 1/02 (2007.01) (11) 200500022 A
 (22) 04.07.2005
 (21) P200500022
 (71) Tõnis Teppand
 Turu 12A-52, Tapa, 45107 Lääne-Viru maakond, EE
 (72) Tõnis Teppand
 Turu 12A-52, Tapa, 45107 Lääne-Viru maakond, EE
 (54) Mitmekihiline tapitud piirdekonstruktsioon</p> | <p>(51) E21C 41/26 (2007.01) (11) 200500016 A
 (22) 31.05.2005
 (21) P200500016
 (71) Aleksei Beljajev
 Viru 8-70, Püssi, 43221 Ida-Virumaa, EE
 (72) Aleksei Beljajev
 Viru 8-70, Püssi, 43221 Ida-Virumaa, EE
 (74) Tõnu Nelsas
 AAA Patendibüroo OÜ,
 Tartu mnt 16, 10117 Tallinn, EE</p> |
| <p>(51) C05F 17/02 (2007.01) (11) 200500017 A
 B65D 88/58 (2007.01)
 (22) 06.06.2005
 (21) P200500017
 (71) Nikolai Daniltšenko
 Partisani 5-31, 21004 Narva, EE
 Sergei Daniltšenko
 Tallinna mnt 2-18, 20304 Narva, EE</p> | |

(54) Meetod lähestikku asetsevate horisontaalsete ja kaldu olevate maavara kihtide karjäärikaevandamiseks

(51) **F24J 2/54 (2007.01)** (11) **200500013 A**
G01S 3/786 (2007.01)

(22) 19.05.2005

(21) P200500013

(71) Jüri Joller

Männiku tee 84-2, 11215 Tallinn, EE

(72) Jüri Joller

Männiku tee 84-2, 11215 Tallinn, EE

(54) Seade päikesekollektori sammukaupa pööramiseks

(51) **F24J 2/54 (2007.01)** (11) **200500014 A**
G01S 3/786 (2007.01)

(22) 24.05.2005

(21) P200500014

(23) 10.10.2004

(71) Tallinna Tehnikaülikool

Ehitajate tee 5, 19086 Tallinn, EE

(72) Teolan Tomson

Kadaka pst 45, 10913 Tallinn, EE

(54) Heliokollektori eksponeerimise meetod ja seade selle meetodi realiseerimiseks

(51) **G05B 19/418 (2007.01)** (11) **200500019 A**

(22) 21.06.2005

(21) P200500019

(71) Mirovar OÜ

Suur-Sepa tee 2-9, Viimsi alevik, Viimsi vald,
74001 Harju maakond, EE

(72) Urmas Tangsoo

Suurekivi tee 4, Peetri küla, Rae vald,

75301 Harju maakond, EE

(74) Tõnu Nelsas

AAA Patendibüroo OÜ,

Tartu mnt 16, 10117 Tallinn, EE

(54) Meetod ja seade objekti ja selle osade haldamiseks

FG4A. VÄLJAANTUD PATENDID

Patendid nr 04765 kuni 04792

Teade avaldatakse "Patendiseaduse" § 35 lõike 8 alusel.

EE 04765 B1

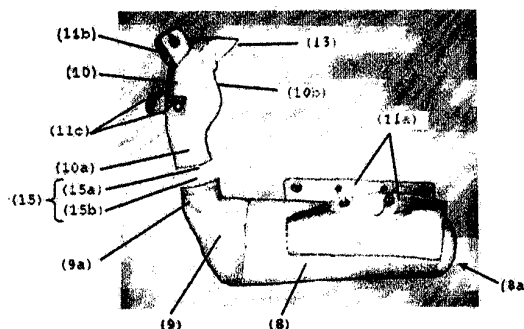
(11) **EE 04765 B1**(51) Int.Cl.
A01K 23/00 (2006.01)(12) **PATENDIKIRJELDUS**

(21) Patenditaotluse number: P200300262	(73) Patendiomanik: Solvay Pharmaceuticals GmbH Hans-Böckler-Allee 20, 30173 Hannover, DE
(85) Rahvusvahelise patendi- taotluse siseriiklikku menetluse esitamise kuupäev: 04.07.2003	(72) Leiutise autor: Martin Frink Hohenheider Strasse 13, 30900 Wedemark, DE
(86) Rahvusvahelise patendi- taotluse number: PCT/EP01/13963	(74) Patendivolinik: Ljubov Kesselman OÜ Kesna Tedre 77-52, 10616 Tallinn, EE
(86) Rahvusvahelise patendi- taotluse esitamise kuupäev: 29.11.2001	
(30) Prioriteediandmed: 04.12.2000 DE 10060318.1	
(24) Patendi kehtivuse alguse kuupäev: 29.11.2001	
(43) Patenditaotluse avaldamise kuupäev: 15.08.2003	
(45) Patendikirjelduse avaldamise kuupäev: 15.02.2007	

(54) **Hobuserakmed, uriinikogumisseade ja selle peaosa**

(57) Leiutis käsitleb lahtivõetava uriinikogumisseadmega varustatud hobuserakmeid. Uriinikogumisseade koosneb uriinikogumisanumast, mida on hobusele võimalik kinnitada spetsiaalsete rakmete abil, ning seadme spetsiifilisest peaosast, mis on eriti sobiv tiinete märade uriini (PMU = *pregnant mare's urine*) kogumiseks eesmärgiga saada konjugeeritud östrogeenide (CE = *conjugated estrogens*) looduslikke segusid. Leiutisekohased rakmed, varustatuna uriinikogumisseadmega, tagavad kasutamises suure paindlikkuse ja on hobuse jaoks mugavad. Hobuse liikumisvabadus ei ole rakmete ja uriinikogumisseadme poolt oluliselt piiratud ning ei takista hobuse karjatamist, seega ei ole vajalik hobuse tallis hoidmine. Leiutisekohane uriinikogumisseade erineb selle poolest, et uriini sissevoolu tagamiseks ettenähtud otsak (9) ja peaosa (10) on omavahel ühendatud lahtivõetava ühenduselemendi (15) abil, näiteks bajonettliite abil.

(57) The invention relates to a urine collection device for horses. The device comprises a urine collection device which is suitable for mounting on a special harness and a special head part for the same, which is advantageously suited to collecting pregnant mares' urine (PMU) for obtaining natural mixtures of conjugated estrogen (CE). This harness with the inventive urine collection device offers good flexibility and is comfortable to wear for the horse. The freedom of movement of the horse is not significantly reduced by the harness with the urine collection device, so that grazing is possible and it is not necessary to keep the horse tied in a stall. The inventive urine collection device is especially characterised in that the part that catches the urine (9) and the head part (10) are interconnected by a detachable connection (15), e.g., a bayonet joint.



EE 04765 B1

EE 04766 B1

(19)  **EESTI VABARIIK**
PATENDIAMET

(11) **EE 04766 B1**

(51) Int.Cl.
A23L 3/18 (2006.01)
A23L 3/24 (2006.01)
A23L 3/30 (2006.01)
A61L 2/07 (2006.01)
A61L 2/02 (2006.01)
A61L 2/025 (2006.01)
A61L 2/06 (2006.01)

(12) **PATENDIKIRJELDUS**(21) Patenditaotluse number: **P200300382**

(85) Rahvusvahelise patendi-
taotluse siseriiklikku
menetluse esitamise
kuupäev: **12.09.2003**

(86) Rahvusvahelise patendi-
taotluse number: **PCT/DK02/00211**

(86) Rahvusvahelise patendi-
taotluse esitamise kuupäev: **27.03.2002**

(30) Prioriteediandmed: **28.03.2001**
DK PA200100514

(24) Patendi kehtivuse
alguse kuupäev: **27.03.2002**

(43) Patenditaotluse
avaldamise kuupäev: **15.12.2003**

(45) Patendikirjelduse
avaldamise kuupäev: **15.02.2007**

(73) Patendiomanik:

Force Technology
Park Allé 345, 2605 Brøndby, DK

(72) Leiutise autor:

Niels Krebs
Park Allé 345, 2605 Brøndby, DK

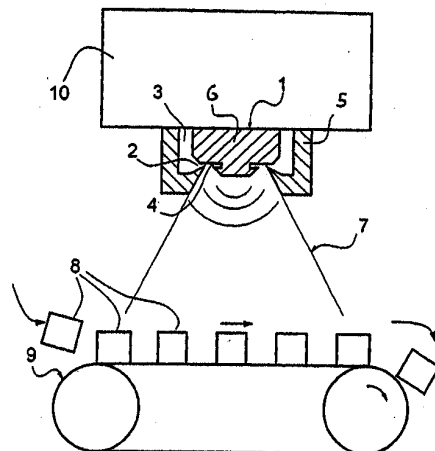
(74) Patendivolinik:

Riho Pikkor
Patendibüroo Turvaja OÜ
Liivalaia 22, 10118 Tallinn, EE

(54) **Meetod ja seade tahke toote desinfitseerimiseks selle pinna töötlemise teel**

(57) Meetod ja seade tahke toote desinfitseerimiseks selle pinna töötlemise teel, kusjuures seade sisaldab auruseadet mikroobide kõrvaldamiseks toote pinnalt, eelistatavalt toiduaine pinnalt. Seadmes kasutatakse kombineeritult auru ja ultraheli mikroobide hävitamiseks auruseadme mõõduva toote pinnal. Survestatud aur juhatakse läbi aurukanali avasse ja sealt süvendisse, milles aur pannakse võnkuma ultrahelisagedusel. Auru võnkumine hoiab ära toote intensiivse kuumutamise auru poolt, kuna toote pinnal olevad mikroobid kuumutatakse ja hävitatakse.

(57) A method and an apparatus in form of a disinfecting apparatus comprising a steam device for combatting germs on the surface of products, in particular of food products. The apparatus employs a combination of steam and ultrasound to kill germs on the surface of a product which is conveyed past the steam device. Pressurized steam is fed through a steam passage to an opening conveying the steam to a cavity, in which the steam is made to oscillate at an ultrasonic frequency. The oscillations in the steam prevent the steam from heating the products excessively, while germs presents on the surface of the products are heated and killed.



EE 04766 B1

EE 04767 B1

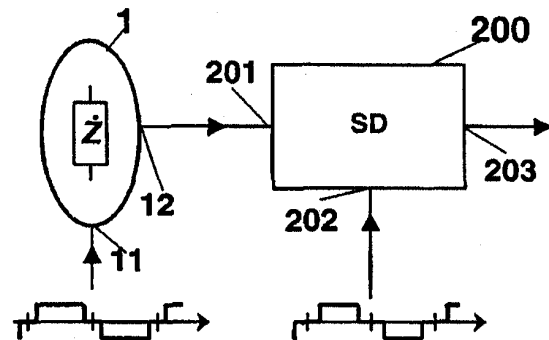
(11) **EE 04767 B1**(51) Int.Cl.
A61B 5/053 (2006.01)(12) **PATENDIKIRJELDUS**

(21) Patenditaotluse number: P200200677	(73) Patendiomanik: Tallinna Tehnikaülikool Ehitajate tee 5, 19086 Tallinn, EE
(22) Patenditaotluse esitamise kuupäev: 06.12.2002	(72) Leiutise autorid: Mart Min Sõpruse pst 188A-4, 13424 Tallinn, EE
(24) Patendi kehtivuse alguse kuupäev: 06.12.2002	Andres Kink Nabala tee 2A, Kiili, 75401 Harju maakond, EE
(43) Patenditaotluse avaldamise kuupäev: 16.08.2004	Raul Land Akadeemia tee 7A-17, 12611 Tallinn, EE
(45) Patendikirjelduse avaldamise kuupäev: 15.02.2007	Toomas Parve Rännaku pst 3-7, 10917 Tallinn, EE

(54) **Meetod ja seade elektrilise bioimpedantsi mõõtmiseks**

(57) Elektrilise bioimpedantsi mõõtmise meetod ja seade erinevad teistest tuntud lahendustest selle poolest, et nii bio-objektile rakendatud impulsikujuline perioodiline ergutussignaali (elektrivool või -pinge) kui ka sünkroondetektori impulsikujuline perioodiline tugisignaali on iga poolperioodi jooksul lühendatud teatud kindlate ettemääratud ajavahemike võrra, kusjuures nende ettemääratud ajavahemike kestus on ergutussignaali ja tugisignaali erinev. Impulsikujuliste nelinurksignaali kasutamine tagab seadme lihtsa lahenduse ja väikese energiatarbe ning kirjeldatud meetod tagab impedantsi mõõtmise täpsuse tunduva suurenemise, kui järsult vähendada bio-objekti ergutussignaali ja sünkroondetektori tugisignaali kõrgemate harmooniliste mõju, mis saavutatakse nelinurksignaali lühendamise ettemääratud ajavahemikes.

(57) A method of electrical bio-impedance analysis and a device corresponding to the method is characterized in that the rectangular form excitation signal (current or voltage) applied to the bio-object and the rectangular form reference signal of the synchronous detector are shortened by the predetermined time interval in each half period of the signal and that those time intervals are different for the excitation and reference signals. The use of the rectangular form signals ensure that the device has simple design and low power consumption and the given method ensures the increased accuracy of the impedance analysis by decreasing the influence of the higher harmonics in the spectra of the excitation and reference signal of the synchronous detector to the measurement result by shortening the duration of signal pulses by the predefined time intervals in the rectangular form signals.



EE 04767 B1



EE 04768 B1

(19)  **EESTI VABARIIK**
PATENDIAMET

(11) **EE 04768 B1**

(51) Int.Cl.
A61J 1/05 (2006.01)
A61J 1/14 (2006.01)
A61K 9/08 (2006.01)
A61K 38/55 (2006.01)

(12) **PATENDIKIRJELDUS**

(21) Patenditaotluse number: P200100131	(73) Patendiomanik: AstraZeneca AB S-151 85 Södertälje, SE
(85) Rahvusvahelise patendi- taotluse siseriiklikku menetluse esitamise kuupäev: 01.03.2001	(72) Leiutise autorid: Anna Lundgren AstraZeneca R&D Mölndal, S-431 83 Mölndal, SE
(86) Rahvusvahelise patendi- taotluse number: PCT/SE99/01440	Mats Sundgren AstraZeneca R&D Mölndal, S-431 83 Mölndal, SE
(86) Rahvusvahelise patendi- taotluse esitamise kuupäev: 24.08.1999	(74) Patendivolinik: Jüri Käosaar Patendibüroo Käosaar & Co OÜ Tähe 94, 50107 Tartu, EE
(30) Prioriteediandmed: 01.09.1998 SE 9802938-2	
(24) Patendi kehtivuse alguse kuupäev: 24.08.1999	
(43) Patenditaotluse avaldamise kuupäev: 17.06.2002	
(45) Patendikirjelduse avaldamise kuupäev: 15.02.2007	

(54) **Esmapakend ja meetod selle valmistamiseks**

(57) Esmapakend, mis sisaldab madala molekulaaluga peptiidse trombiini inhibiitori vesilahust, pakend on suletud kummist korgi või süstlakolviga, mis sisaldab bromobutüülkummi.

(57) A primary package containing a low molecular weight peptide-based thrombin inhibitors which package is sealed with a rubber stopper or plunger containing bromobutyl rubber.

EE 04768 B1



EE 04769 B1



EESTI VABARIIK
PATENDIAMET

(11) **EE 04769 B1**

(51) Int.Cl.
A61K 9/06 (2006.01)
A61K 31/01 (2006.01)
A61K 47/06 (2006.01)
A61P 11/02 (2006.01)
A61P 37/08 (2006.01)

(12) **PATENDIKIRJELDUS**

(21) Patenditaotluse number: P200000375	(73) Patendiomanik: Phyt-Immun GmbH Michelinstrasse 10, D-66424 Homburg/Saar, DE
(22) Patenditaotluse esitamise kuupäev: 24.08.2000	(72) Leiutise autor: Peter Theiss Herrenwalder Hof 4, D-66484 Winterbach, DE
(30) Prioriteediandmed: 31.05.2000 DE G20009841.1	(74) Patendivolinik: Harald Tehver Patendibüroo Turvaja OÜ Liivalaia 22, 10118 Tallinn, EE
(24) Patendi kehtivuse alguse kuupäev: 24.08.2000	
(43) Patenditaotluse avaldamise kuupäev: 15.02.2002	
(45) Patendikirjelduse avaldamise kuupäev: 15.02.2007	

(54) Ninasalv inhalatsiooniallergiliste reaktsioonide profülaktikaks ja küllastunud süsivesinike segu kasutamine

(57) Käesolev leiutus käsitleb inhalatsiooniallergiliste reaktsioonide profülaktikaks kasutatavat ninasalvi, mis sisaldab vähemalt ühte küllastunud süsivesinike segu. Seda ninasalvi iseloomustab see, et nimetatud vähemalt ühe küllastunud süsivesinike segu viskoossus DIN 51 562 meetodi järgi on $> 6 \text{ mm}^2/\text{s}$ (100 °C). Samuti kirjeldatakse nimetatud vähemalt ühe küllastunud süsivesinike segu kasutamist inhalatsiooniallergiliste reaktsioonide profülaktikaks.

(57) The present invention relates to a nose ointment for the prophylaxis of inhalation allergic reactions comprising at least one mixture of saturated hydrocarbons. The nose ointment is characterized in that said at least one mixture of saturated hydrocarbons has a viscosity by the DIN 51 562 method of $> 6 \text{ mm}^2/\text{s}$ (100 °C). Use of the at least one mixture of saturated hydrocarbons for the prophylaxis of inhalation allergic reactions is also disclosed.

EE 04769 B1

EE 04770 B1

(11) **EE 04770 B1**

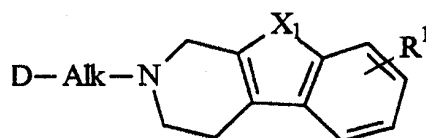
(51) Int.Cl.
A61K 31/4355 (2006.01)
A61P 25/16 (2006.01)
A61P 25/24 (2006.01)
A61P 25/28 (2006.01)
C07D 491/048 (2006.01)
C07D 519/00 (2006.01)

(12) **PATENDIKIRJELDUS**

(21) Patenditaotluse number: P200100209	(73) Patendiomanik: Janssen Pharmaceutica N.V. Turnhoutseweg 30, B-2340 Beerse, BE
(85) Rahvusvahelise patendi- taotluse siseriiklikku menetluse esitamise kuupäev: 05.04.2001	(72) Leiutise autorid: Ludo Edmond Josephine Kennis Janssen Pharmaceutica N.V., Turnhoutseweg 30, B-2340 Beerse, BE
(86) Rahvusvahelise patendi- taotluse number: PCT/EP99/07419	Frans Maria Alfons Van den Keybus Janssen Pharmaceutica N.V., Turnhoutseweg 30, B-2340 Beerse, BE
(86) Rahvusvahelise patendi- taotluse esitamise kuupäev: 01.10.1999	Josephus Carolus Mertens Janssen Pharmaceutica N.V., Turnhoutseweg 30, B-2340 Beerse, BE
(30) Prioriteediandmed: 06.10.1998 EP 98203370.6	(74) Patendivolinik: Harald Tehver Patendibüroo Turvaja OÜ Liivalaia 22, 10118 Tallinn, EE
(24) Patendi kehtivuse alguse kuupäev: 01.10.1999	
(43) Patenditaotluse avaldamise kuupäev: 17.06.2002	
(45) Patendikirjelduse avaldamise kuupäev: 15.02.2007	

(54) **Tritsüklilised $\Delta 3$ -piperidiinid, nende valmistamismeetod, kasutamine, farmatseutiline kompositsioon ja selle valmistamismeetod**

(57) Käesolev leiutis käsitleb ühendeid valemiga (I), nende *N*-oksiide, farmatseutiliselt vastuvõtavaid liitsooli ja stereo-keemiliselt isomeerseid vorme, milles Alk on C_{1-6} -alkaandiülrühm; n on 1 või 2; X_1 on -O-, -S-, -S(=O)- või -S(=O)₂-; iga R¹ on üksikestest sõltumatult vesinik, halogeen, C_{1-6} -alküül-, nitro-, hüdroksüül- või C_{1-4} -alküüloksüülrühm; D on vajaduse korral asendatud mono-, bi- või tritsükliline lämmastik, mis sisaldab heterotsükliit, 2*H*-bensopüranoon, bensamiid, bensofenoon või fenoksüfenüülrühm, millel on tsentraalse α_2 -adrenotseptori antagonist toime. Veel käsitleb see leiutis nende ühendite valmistamist, farmatseutilist kasutamist ja kompositsioone.



(I)

(57) The present invention concerns the compounds of formula (I), the *N*-oxide forms, the pharmaceutically acceptable addition salts and the stereochemically isomeric forms thereof, wherein Alk is C_{1-6} alkanediyl; n is 1 or 2; X_1 is -O-, -S-, -S(=O)- or -S(=O)₂-; each R¹ is independently hydrogen, halogen, C_{1-6} alkyl, nitro, hydroxy or C_{1-4} alkyloxy; D is an optionally substituted mono-, bi- or tricyclic nitrogen containing heterocycle, a 2*H*-benzopyranone, a benzamide, a benzophenone or a phenoxyphenyl having central α_2 -adrenoceptor antagonist activity. It further relates to their preparation, pharmaceutical use and compositions.

EE 04770 B1



EE 04771 B1



EESTI VABARIIK
PATENDIAMET

(11) **EE 04771 B1**

(51) Int.Cl.
A61K 47/02 (2006.01)
A61K 31/4709 (2006.01)
A61K 9/08 (2006.01)
A61P 31/04 (2006.01)

(12) **PATENDIKIRJELDUS**

(21) Patenditaotluse number: P200200060	(73) Patendiomanik: Bayer HealthCare AG 51368 Leverkusen, DE
(85) Rahvusvahelise patenditaotluse siseriiklikku menetluse esitamise kuupäev: 06.02.2002	(72) Leiutise autorid: Bernd Kühn Hahnenweg 2, D-51061 Köln, DE
(86) Rahvusvahelise patenditaotluse number: PCT/EP00/07098	Hans Friedrich Mahler Haferkamp 6, D-51061 Köln, DE
(86) Rahvusvahelise patenditaotluse esitamise kuupäev: 25.07.2000	Michael Eisele An der Flora 2 a, D-51469 Bergisch Gladbach, DE
(30) Prioriteediandmed: 06.08.1999 DE 19937116.4	(74) Patendivolinik: Jaak Ostrat OÜ Lasvet Suurtüki 4a, 10133 Tallinn, EE
(24) Patendi kehtivuse alguse kuupäev: 25.07.2000	
(43) Patenditaotluse avaldamise kuupäev: 15.04.2003	
(45) Patendikirjelduse avaldamise kuupäev: 15.02.2007	

(54) Moksifloksatsiini ja naatriumkloriidi sisaldav veepõhine preparaati

(57) Leiutis käsitleb moksifloksatsiinvesinikkloriidi ja naatriumkloriidi sisaldavat veepõhist preparaati, nimetatud preparaadi valmistamist kasutamiseks ravimina ja nimetatud preparaadi kasutamist ravimi valmistamiseks inimestel või loomadel bakteriaalsete infektsioonide ärahoidmiseks või raviks.

(57) The invention relates to an aqueous preparation containing moxifloxacin hydrochloride and sodium chloride, to the formulation of said preparation for use as a medicament and to the use of said preparation for producing a medicament for preventing or treating bacterial infections in humans or animals.

EE 04771 B1

EE 04772 B1

(11) **EE 04772 B1**

(51) Int.Cl.
A61P 3/04 (2006.01)
A61P 3/06 (2006.01)
A61P 3/10 (2006.01)
A61P 9/10 (2006.01)
A61K 31/192 (2006.01)
A61K 31/255 (2006.01)
C07C 217/76 (2006.01)
C07C 309/66 (2006.01)
C07C 309/73 (2006.01)
C07C 317/22 (2006.01)

(12) **PATENDIKIRJELDUS**

(21) Patenditaotluse number: **P200000720**

(85) Rahvusvahelise patenditaotluse siseriiklikku menetluse esitamise kuupäev: **04.12.2000**

(86) Rahvusvahelise patenditaotluse number: **PCT/SE99/00941**

(86) Rahvusvahelise patenditaotluse esitamise kuupäev: **31.05.1999**

(30) Prioriteediandmed: **04.06.1998**
SE 9801992-0

(24) Patendi kehtivuse alguse kuupäev: **31.05.1999**

(43) Patenditaotluse avaldamise kuupäev: **15.04.2002**

(45) Patendikirjelduse avaldamise kuupäev: **15.02.2007**

(73) Patendiomanik:
AstraZeneca AB
S-151 85 Södertälje, SE

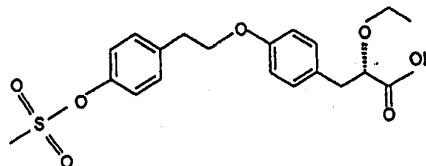
(72) Leiutise autor:
Kjell Andersson
AstraZeneca R&D Mölndal,
S-431 83 Mölndal, SE

(74) Patendivolinik:
Jüri Käosaar
Patendibüroo Käosaar & Co OÜ
Tähe 94, 50107 Tartu, EE

(54) **3-arüül-2-hüdroksüpropaanhappe derivaat (I)**

(57) Leiutises esitatakse uus 3-arüül-2-hüdroksüpropaanhappe derivaat valemiga (I) ja selle farmatseutiliselt vastuvõetavad soolad, solvaadid ja kristallvormid, selle valmistamise protsess ja vahendid selle valmistamiseks, seda sisaldavad ravimpreparaadid ja ühendi kasutamine kliiniliste seisundite puhul, mis on seotud insuliiniresistentsusega.

(57) A novel 3-aryl-2-hydroxypropionic acid derivative, having formula (I) and pharmaceutically acceptable salts, solvates, and crystalline forms thereof, a process and intermediate for its manufacture, pharmaceutical preparations containing it and the use of the compound in clinical conditions associated with insulin resistance.



(I)

EE 04772 B1

EE 04773 B1

(11) **EE 04773 B1**

(51) Int.Cl.
B01D 29/44 (2006.01)
A61M 15/00 (2006.01)
B01D 39/16 (2006.01)

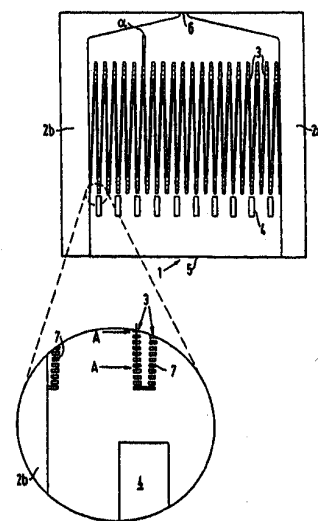
(12) **PATENDIKIRJELDUS**

(21) Patenditaotluse number: P200000085	(73) Patendiomanik: Boehringer Ingelheim International GmbH Binger Strasse 173, D-55216 Ingelheim am Rhein, DE
(85) Rahvusvahelise patendi- taotluse siseriiklikku menetluse esitamise kuupäev: 18.02.2000	(72) Leiutise autorid: Klaus Kadel Am Spoerkel 41, D-44227 Dortmund, DE Johannes Geser Bönschstrasse 11a, D-44227 Dortmund, DE Joachim Eicher Gustav-Korthen-Allee 24, D-44227 Dortmund, DE Bernhard Freund Karl-Domdey-Strasse 28, D-55435 Gau-Algesheim, DE Stephen Terrence Dunne The Priory Brandeston, Woodbridge, Suffolk IP3 7AU, GB Wulf Bachtler Dahlienweg 14, D-55125 Mainz, DE
(86) Rahvusvahelise patendi- taotluse number: PCT/GB98/02604	(74) Patendivolinik: Enn Urgas Patendibüroo Turvaja OÜ Liivalaia 22, 10118 Tallinn, EE
(86) Rahvusvahelise patendi- taotluse esitamise kuupäev: 28.08.1998	
(30) Prioriteediandmed: 26.09.1997 DE 19742439.2	
(24) Patendi kehtivuse alguse kuupäev: 28.08.1998	
(43) Patenditaotluse avaldamise kuupäev: 16.10.2000	
(45) Patendikirjelduse avaldamise kuupäev: 15.02.2007	

(54) **Mikrostruktureeritud filter vedelike jaoks ja seda filtrit sisaldav pihusti inhalatsiooniteraapiaks**

(57) Mikrostruktureeritud filter vedelike jaoks ja seda filtrit sisaldav pihusti inhalatsiooni-
teraapiaks. Vedelikele mõeldud mikrostruktureeritud filter, millel on sisend filtreerimata
vedeliku jaoks ja mis sisaldab eendeid (7), mis paiknevad vähemalt kahes reas (3) vastastikku
kõrvutatud asendis ja mis eenduvad alusplaadilt (1) ja on alusplaadi tervikosad, ühendusteesid
(8) eendite (7) vahel ja katteplaati alusplaadi kaitsmiseks, mis kaitseb eendeid (7) ja
ühendusteesid (8), kusjuures ühendusteed kujutavad endast läbivaid radasid sisendist väljundini.
Sisend sisaldab filtreerimata vedeliku jaoks filtri sisendosal pikendatud sisendpilu (5), mis
kulgeb ligikaudu piki kogu filtri laiust ja mis on ligikaudu nii kõrge kui alusplaadilt eenduvad
eendid (7). Väljund sisaldab filtreeritud vedeliku jaoks filtri väljundosal pikendatud
väljundpilu, mis kulgeb ligikaudu piki kogu filtri laiust ja mis on ligikaudu nii kõrge kui
alusplaadilt eenduvad eendid (7). Leiutisekohane filter jääb töökorda ka siis, kui osa filtrist
on ummistunud. Filtrit kasutatakse pihustis näiteks ravimit sisaldavast vedelikust aerosooli
saamiseks.

(57) A microstructured filter for a fluid, the filter having an inlet for unfiltered fluid and an
outlet for filtered fluid, the filter comprising: a plurality of projections (7) which are arranged
in at least two rows (3) in mutually juxtaposed relationship and which project out of a base
plate (1) and which are an integral component of the base plate, a plurality of passages (8)
between the projections (7), and a cover plate which is securable to the base plate to cover the
projections (7) and the passages (8), wherein the passages form a plurality of through paths
from the inlet to the outlet, said inlet comprises an elongate inlet slot (5) for the unfiltered
fluid, which extends over approximately the entire filter width and which is approximately as
high as the projections (7) projecting out of the base plate, on the inlet side of the filter, and
said outlet comprises an elongate outlet slot for the filtered fluid, which extends over
approximately the entire filter width and which is approximately as high as the projections (7)
projecting out of the base plate, on the outlet side of the filter. The filter according to the
invention remains operational, even if a part of the filter area is obstructed. The filter is used
for example in an atomiser with which an aerosol is produced from a fluid which contains a medicament.



EE 04773 B1



EE 04774 B1

(11) **EE 04774 B1**

(51) Int.Cl.
B01J 10/00 (2006.01)
B01J 19/32 (2006.01)

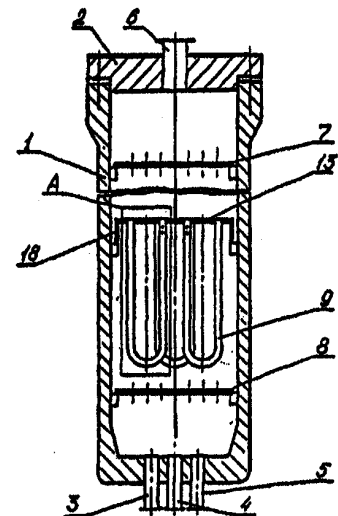
(12) **PATENDIKIRJELDUS**

(21) Patenditaotluse number: P200200477	(73) Patendiomanik: Otkrytoe Aktsionernoe Obschestvo "Nauchno-Issledovatel'sky i Proektny Institut Karbamida i produktov organicheskogo sinteza" ul. Griboedova, d. 31, 606008 Dzerzhinsk, Nizhegorodskaya oblast, RU
(85) Rahvusvahelise patendi- taotluse siseriiklikku menetluse esitamise kuupäev: 26.08.2002	(72) Leiutise autorid: Autorite andmed lisalehel
(86) Rahvusvahelise patendi- taotluse number: PCT/RU01/00097	(74) Patendivolinik: Ljubov Kesselman OÜ Kesna Tedre 77-52, 10616 Tallinn, EE
(86) Rahvusvahelise patendi- taotluse esitamise kuupäev: 05.03.2001	
(30) Prioriteediandmed: 03.04.2000 RU 2000108232	
(24) Patendi kehtivuse alguse kuupäev: 05.03.2001	
(43) Patenditaotluse avaldamise kuupäev: 15.12.2003	
(45) Patendikirjelduse avaldamise kuupäev: 15.02.2007	

(54) **Vertikaalse reaktori sisseseade**

(57) Leiutis kuulub keemiaseadmete hulka, isäranis reaktorite sisendseadmete hulka gaas-vedelik-keskkonnas protsesside läbiviimiseks ja võib olla kasutatud näiteks karbamiidi sünteesil ammoniaagist ja süsinikdioksiidist kõrgemal temperatuuridel ja rõhkudel. Vertikaalse reaktori sisseseade sisaldab perforeeritud taldrikuid (7, 8) ja torukujulisi kontaktseadmeid (9), mis on kinnitatud oma ülemiste otsadega tugirestil (13). Kontaktseade (9) koosneb ümmarguse läbilõikega vertikaalsetest toruelementidest - allalastavast elemendist (10) ja tõsteelemendist (11), mis on omavahel ühendatud alumises osas U-kujulise toruelemendiga (12). Allalastav element (10) on varustatud avadega (14) ja (15) gaasi ja vedeliku sisseviimiseks, aga tõstelement (11) avaga (17) tugirestil gaasi-vedelikusegu väljumiseks. Tugiresti (13) alla on ühendatud madal ümbris (18), mis kindlustab tugiresti all gaasipadja tekke, mille tõttu gaasiline faas jaotub ühtlaselt mööda kontaktseadmeid (9) ja mööda reaktori ristlõiget. Sisseseadet on lihtne valmistada ja see lubab suurendada faaside vastastikuse mõju intensiivsust.

(57) The invention relates to chemical equipment, in particular to the internal arrangement of chemical reactors used for processing in a gas-liquid medium, and can be used for example, for synthesizing carbamide from ammonia and carbon dioxide at high temperature and pressure. The internal equipment of a vertical reactor comprises perforated separating baffles (7) and (8) and tubular contacting devices (9) fixed to a supporting grid (13) by the upper ends thereof. The contact device (9) comprises vertical tubular circular-section elements i.e. one descending element (10) and one lifting element (11) connected to each other in a lower part thereof with the aid of a U-tube element (12). The descending element (10) is fitted with an orifice (14) and an orifice (15) for supplying gas and fluid, whereas the lifting element (11) is fitted with an orifice (17) embodied in the supporting grid for the output of a gas-liquid mixture. A short shell (18) is fixed to the bottom of the supporting grid and creates an air-cushion enabling the gas-liquid mixture to be uniformly distributed through the contact devices (9) and the cross section of the reactor. The inventive nozzle can be produced in an easy manner and makes it possible to increase the degree of phase interreaction.

**EE 04774 B1**

EE 04774 B1

(72) Leiutise autorid:

Sergei Zhestkov

bul. Pobedy d. 5, kv. 28, 606000 Dzerzhinsk, Nizhegorodskaya oblast, RU

Jury Sergeev

ul. Petrisheva d. 18/39, kv. 229, 606037 Dzerzhinsk, Nizhegorodskaya oblast, RU

Viktor Potapov

pr. Tsiolkovskogo d. 8, kv. 27, 606000 Dzerzhinsk, Nizhegorodskaya oblast, RU

Nikolai Kuznetsov

bul. Pobedy d. 3, kv. 20, 606000 Dzerzhinsk, Nizhegorodskaya oblast, RU

Nikolai Nazarov

pr. Tsiolkovskogo d. 54, kv. 44, 606029 Dzerzhinsk, Nizhegorodskaya oblast, RU

Anatoly Gusev

bul. Pobedy d. 3, kv. 18, 606000 Dzerzhinsk, Nizhegorodskaya oblast, RU

Alexandr Prokopiev

ul. Oktyabrskaya d. 6, kv. 69, 606008 Dzerzhinsk, Nizhegorodskaya oblast, RU

Igor Esin

pr. Tsiolkovskogo d. 4, kv. 14, 606000 Dzerzhinsk, Nizhegorodskaya oblast, RU

Igor Sonin

pr. Tsiolkovskogo d. 65, kv. 49, 606029 Dzerzhinsk, Nizhegorodskaya oblast, RU

Vladimir Kosyrev

pr. Tsiolkovskogo d. 57a, kv. 12, 606029 Dzerzhinsk, Nizhegorodskaya oblast, RU

Anatoly Bespalov

ul. Popova, d. 8a, kv. 38, 606030 Dzerzhinsk, Nizhegorodskaya oblast, RU



EE 04775 B1



EESTI VABARIIK
PATENDIAMET

(11) **EE 04775 B1**(12) **PATENDIKIRJELDUS**

(51) Int.Cl.
B65D 65/40 (2006.01)
B23K 26/073 (2006.01)
B29C 55/02 (2006.01)
B32B 27/20 (2006.01)
C08J 5/18 (2006.01)
C08K 3/34 (2006.01)
C08K 7/00 (2006.01)
C08L 23/00 (2006.01)
B29K 23/00 (2006.01)
B29L 7/00 (2006.01)
B29L 9/00 (2006.01)
C08L 23/14 (2006.01)

(21) Patenditaotluse number: P200100408	(73) Patendiomanik: Trespaphan GmbH Bergstrasse, D-66539 Neunkirchen, DE
(85) Rahvusvahelise patendi- taotluse siseriiklikku menetlusse esitamise kuupäev: 07.08.2001	(72) Leiutise autorid: Wolfgang Rasp Unterer Brunnenweg 11a, D-66424 Homburg, DE
(86) Rahvusvahelise patendi- taotluse number: PCT/EP00/00853	Detlef Hütt Breiter Weg 26, D-66265 Heusweiler, DE
(86) Rahvusvahelise patendi- taotluse esitamise kuupäev: 03.02.2000	(74) Patendivolinik: Enn Urgas Patendibüroo Turvaja OÜ Liivalaia 22, 10118 Tallinn, EE
(30) Prioriteediandmed: 10.02.1999 DE 19905415.0	
(24) Patendi kehtivuse alguse kuupäev: 03.02.2000	
(43) Patenditaotluse avaldamise kuupäev: 16.12.2002	
(45) Patendikirjelduse avaldamise kuupäev: 15.02.2007	

(54) **Laseriga märgistatav, läbipaistev, orienteeritud polüolefiinkile, selle valmistamine ja kasutamine**

(57) Käesolev leiutus käsitleb läbipaistvat, ühe- või mitmekihilist orienteeritud polüolefiinkilet, mis hõlmab vähemalt üht kihti, mis sisaldab kihelist silikaati, millel on ebaregulaarne pinnastruktuur ning mis ei ole kaetud metallioksiididega.

(57) The invention relates to a transparent, single- or multilayered, oriented polyolefin film comprising at least one layer which comprises a layered silicate which has an irregular surface structure and no coating of metal oxides.

EE 04775 B1

EE 04776 B1

(11) **EE 04776 B1**

(51) Int.Cl.
B67D 1/04 (2006.01)
B67D 1/06 (2006.01)
B67D 1/07 (2006.01)

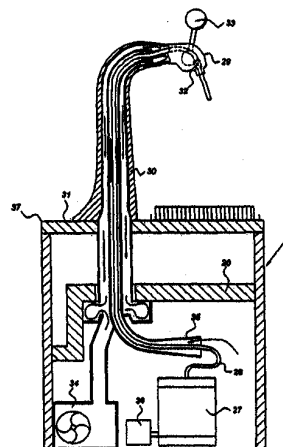
(12) **PATENDIKIRJELDUS**

(21) Patenditaotluse number: P200200661	(73) Patendiomanik: Heineken Technical Services B.V. Burgemeester Smeetsweg 1, NL-2382 PH Zoeterwoude, NL
(85) Rahvusvahelise patendi- taotluse siseriiklikku menetluse esitamise kuupäev: 28.11.2002	(72) Leiutise autorid: Guido Petrus Johannes Van Der Klaauw C. Evertsenstraat 179, NL-1215 LP Hilversum, NL Bart Jan Bax Molenstraat 11a, NL-2513 BH Den Haag, NL Marius Corstiaan Van Duuren Limes 80, NL-3176 TE Poortugaal, NL
(86) Rahvusvahelise patendi- taotluse number: PCT/NL01/00423	(74) Patendivolinik: Riho Pikkor Patendibüroo Turvaja OÜ Liivalaia 22, 10118 Tallinn, EE
(86) Rahvusvahelise patendi- taotluse esitamise kuupäev: 31.05.2001	
(30) Prioriteediandmed: 31.05.2000 NL 1015368	
(24) Patendi kehtivuse alguse kuupäev: 31.05.2001	
(43) Patenditaotluse avaldamise kuupäev: 15.06.2004	
(45) Patendikirjelduse avaldamise kuupäev: 15.02.2007	

(54) **Joogiautomaat koos jaotusseadme ja anumaga**

(57) Joogiautomaat (1, 25) sisaldab jaotuspeaga (18, 29) varustatud ja jaotuskanaliga (17, 28) kohandatud jaotusseadet (2, 37), gaseeritud jooki sisaldavat anumad (7, 27), mis on joogiautomaadi kasutamise ajal ühendatud jaotuskanaliga (17, 28), mille väljundis on ühendusülili jaotuspeaga (18, 29) ühendamiseks. Joogiautomaati iseloomustab see, et ühendusülili sisaldab sulgeklaapi (19, 32), mis on suletav jaotuskanali (17, 28) väljundi paigutamisel jaotuspeasse (18, 29) ja selle eemaldamisel jaotuspeast (18, 29).

(57) The invention relates to a drink dispenser assembly (1, 25) comprising: a dispenser device (2, 37) provided with a dispensing head (18, 29) for accommodating a dispensing line (17, 28), and a container (7, 27) containing drink, in particular carbonated drink, connected during use to the dispensing line (17, 28) which has a coupling element at an outlet end for connection to the dispensing head (18, 29). The drink dispenser assembly is characterised in that the coupling element comprises a shut-off valve (19, 32) that can be closed when placing the outlet end of the dispensing line (17, 28) into the dispensing head (18, 29) and, respectively, removing the outlet end of the dispensing line (17, 28) from the dispensing head (18, 29).



EE 04776 B1

EE 04777 B1

(19)  **EESTI VABARIIK**
PATENDIAMET

(12) **PATENDIKIRJELDUS**(11) **EE 04777 B1**

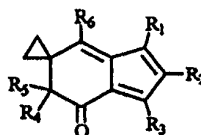
(51) Int.Cl.
C07C 49/497 (2006.01)
C07C 49/517 (2006.01)
C07C 69/16 (2006.01)
C07C 69/18 (2006.01)
C07C 323/58 (2006.01)
C07C 323/59 (2006.01)
C07C 323/60 (2006.01)
C07D 207/16 (2006.01)
C07K 5/065 (2006.01)
A61K 31/12 (2006.01)
A61K 31/16 (2006.01)
A61K 31/195 (2006.01)
A61K 31/25 (2006.01)
A61K 38/05 (2006.01)

(21) Patenditaotluse number: P200000472	(73) Patendiomanik: The Regents of the University of California 1111 Franklin Street, 12th Floor, Oakland, CA 94607-5200, US
(85) Rahvusvahelise patendi- taotluse siseriiklikku menetluse esitamise kuupäev: 18.08.2000	(72) Leiutise autorid: Trevor C. McMorris 8911 Nottingham Place, LaJolla, CA 92037, US
(86) Rahvusvahelise patendi- taotluse number: PCT/US99/03660	Michael J. Kelner 5545 Coral Reef Avenue, LaJolla, CA 92037, US
(86) Rahvusvahelise patendi- taotluse esitamise kuupäev: 19.02.1999	(74) Patendivolinik: Alla Hämmalov OÜ Intels Riia 11-3, 51010 Tartu, EE
(30) Prioriteediandmed: 20.02.1998 US 026633	
(24) Patendi kehtivuse alguse kuupäev: 19.02.1999	
(43) Patenditaotluse avaldamise kuupäev: 17.12.2001	
(45) Patendikirjelduse avaldamise kuupäev: 15.02.2007	

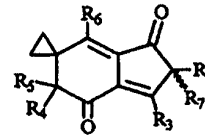
(54) **Kasvajavastased ühendid, neid sisaldavad farmatseutilised kompositsioonid ning nende kasutamine**

(57) Käesolevas leiutises esitatakse kasvoja kasvu inhibeerivad ja vähi ravis rakendatavad üldvalemile (I) või (II) vastavad ühendid, kusjuures R_1 , R_2 , R_3 , R_4 , R_5 , R_6 ja R_7 omavad spetsifikatsioonid defineeritud mis tahes väärtusi, ning nende farmatseutiliselt sobivad soolad, aga samuti ka valemile (I) või (II) vastavaid ühendeid sisaldavad farmatseutilised kompositsioonid, valemile (I) või (II) vastavate ühendite valmistamiseks kasulikud vaheühendid ja protsessid.

(57) The present invention provides compounds useful in tumor inhibition and cancer treatment of general formula (I) or (II): wherein R_1 , R_2 , R_3 , R_4 , R_5 , R_6 and R_7 have any of the values defined in the specification, and pharmaceutically acceptable salts thereof, as well as pharmaceutical compositions comprising compounds of formula (I) or (II), intermediates and processes useful for preparing compounds of formula (I) or (II).



(I)



(II)

EE 04777 B1

EE 04778 B1

(11) **EE 04778 B1**

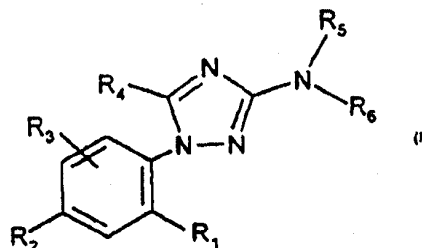
(51) Int.Cl.
C07D 249/14 (2006.01)
A61K 31/4196 (2006.01)
A61P 25/00 (2006.01)

(12) **PATENDIKIRJELDUS**

(21) Patenditaotluse number: P200200331	(73) Patendiomanik: Sanofi-Aventis 174, avenue de France, F-75013 Paris, FR
(85) Rahvusvahelise patendi- taotluse siseriiklikku menetluse esitamise kuupäev: 17.06.2002	(72) Leiutise autorid: Michel Geslin 16, rue des Peupliers, F-31270 Villeneuve Tolosane, FR
(86) Rahvusvahelise patendi- taotluse number: PCT/FR00/03536	Danielle Gully 82, route de Roquettes, Saubens, F-31600 Muret, FR
(86) Rahvusvahelise patendi- taotluse esitamise kuupäev: 14.12.2000	Jean-Pierre Maffrand 5, rue du Corps Franc Pomiès, F-31120 Portet sur Garonne, FR
(30) Prioriteediandmed: 17.12.1999 FR 99/15935	Pierre Roger 6, rue Paul-Valéry, F-78423 Montigny-le-Bretonneux, FR
(24) Patendi kehtivuse alguse kuupäev: 14.12.2000	(74) Patendivolinik: Jaak Ostrat OÜ Lasvet Suurteki 4a, 10133 Tallinn, EE
(43) Patenditaotluse avaldamise kuupäev: 16.06.2003	
(45) Patendikirjelduse avaldamise kuupäev: 15.02.2007	

(54) **Hargnenud ahelaga asendatud 3-amino-1-fenüül-1H-[1,2,4]triasooli aminoderivaadid, nende valmistamismeetod ja neid sisaldavad farmatseutilised kompositsioonid**

(57) Leiutis käsitleb ühendeid üldvalemiga (I), milles R_1 , R_2 ja R_3 tähendavad üksteisest sõltumatult vesinikku, halogeeni, (C_1-C_3) -alküül-, (C_1-C_3) -alkoksu-, trifluorometüül- või S-R-rühma, milles R tähendab (C_1-C_3) -alküülrühma, R_4 , R_5 tähendavad (C_1-C_3) -alküülrühma, 3- kuni 5-süsinikuaatomiga alküülrühma, (C_3-C_3) -tsükloalküül- või $R_a-X-(C_1-C_2)$ -alküülrühma, milles R_a tähendab (C_1-C_3) -alküülrühma ja X on O, R_6 tähendab rühma -CHR $_6$, milles R_7 tähendab fenüülrühma, mis võib olla asendatud 3-, 4- ja 5-asendis ühe või enama Z'-rühmaga, Z' tähendab halogeeni, (C_1-C_3) -alküül-, (C_1-C_3) -alküül-X- või (C_1-C_3) -alküül-X- (C_1-C_2) -alküülrühma ja X on O, või metüleendioksüürühma, ning R_8 tähendab (C_1-C_6) -alküül-, (C_3-C_3) -tsükloalküül- (C_1-C_3) -alküül-, (C_1-C_3) -alküül-X- (C_1-C_3) -alküülrühma, milles X on O. Nendel ühenditel on sobiv affiinsus CRF retseptorite suhtes.



(57) The invention relates to compounds of general formula (I), wherein in particular, R_1 , R_2 , and R_3 represent, each independently of each other, hydrogen, a halogen atom; a (C_1-C_3) alkyl; a (C_1-C_3) alkoxy; a trifluoromethyl or a group S-R, wherein R represents a (C_1-C_3) alkyl; R_4 ; R_5 represents a (C_1-C_3) alkyl; an alkynyl with 3 to 5 carbon atoms; a (C_3-C_3) cycloalkyl or an $R_a-X-(C_1-C_2)$ alkyl group wherein R_a represents a (C_1-C_3) alkyl and X represents O; R_6 represents -CHR $_6$ wherein R_7 represents a phenyl group which can be substituted by one or more radicals Z' in position 3, 4 and 5, with Z' representing a halogen; a (C_1-C_3) alkyl; a (C_1-C_3) alkyl-X- or (C_1-C_3) alkyl-X- (C_1-C_2) alkyl or X represents O, or a methylenedioxy group; and R_8 represents a (C_1-C_6) alkyl; a (C_3-C_3) cycloalkyl (C_1-C_3) alkyl; (C_1-C_3) alkyl-X- (C_1-C_3) alkyl wherein X represents O. These compounds are suitable for CRF receptors.

EE 04778 B1

EE 04779 B1

(11) **EE 04779 B1**

(51) Int.Cl.
C07D 403/04 (2006.01)
A61K 31/404 (2006.01)
A61P 43/00 (2006.01)
C07D 405/14 (2006.01)

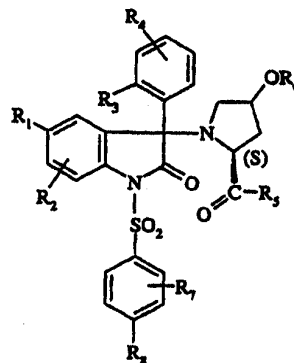
(12) **PATENDIKIRJELDUS**

(21) Patenditaotluse number: P200200409	(73) Patendiomanik: Sanofi-Aventis 174, avenue de France, F-75013 Paris, FR
(85) Rahvusvahelise patendi- taotluse siseriiklikku menetluse esitamise kuupäev: 24.07.2002	(72) Leiütise autorid: Richard Roux 420, chemin des Rossignols, F-34570 Vailhauques, FR
(86) Rahvusvahelise patendi- taotluse number: PCT/FR01/00226	Claudine Serradeil-Le Gal 45, avenue des Troubadours, F-31750 Escalquens, FR
(86) Rahvusvahelise patendi- taotluse esitamise kuupäev: 24.01.2001	Bernard Tonnerre Lotissement Le Vallon n°3, F-34570 Vailhauques, FR
(30) Prioriteediandmed: 25.01.2000 FR 00/00957	Jean Wagnon 90, rue des Galaxies, Le Hameau de la Rauze, F-34070 Montpellier, FR
(24) Patendi kehtivuse alguse kuupäev: 24.01.2001	(74) Patendivolinik: Piret Niidas OÜ Lasvet Suurtüki 4a, 10133 Tallinn, EE
(43) Patenditaotluse avaldamise kuupäev: 15.12.2003	
(45) Patendikirjelduse avaldamise kuupäev: 15.02.2007	

(54) **1,3-dihüdro-2H-indool-2-ooni derivaadid, nende valmistamismeetod ja neid sisaldavad farmatseutilised kompositsioonid**

(57) Leiutis käsitleb valemiga (I) ühendeid ning nende võimalikke sooli mineraal- või orgaaniliste hapetega, nende solvaate ja/või hüdraate, millel on arginiini-vasopressiini V_{1b}-retseptori või nii V_{1b}- kui ka V_{1a}-retseptorite suhtes afinsus ja selektiivsus. Leiutis käsitleb ka nende valmistamismeetodit, nende valmistamisel kasutatavaid vahetihendeid valemiga (II), neid sisaldavaid farmatseutilisi kompositsioone ja kasutamist ravimite valmistamiseks.

(57) The invention concerns compounds of formula (I) and their possible salts with mineral or organic acids, their solvates and/or hydrates, having affinity and selectivity for V_{1b} receptor or for both V_{1b} and V_{1a} arginine-vasopressin receptors. The invention also concerns their preparation method, intermediate compounds of formula (II) used in their preparations, pharmaceutical compositions containing them for use in preparing medicines.



EE 04779 B1

EE 04780 B1

(11) **EE 04780 B1**

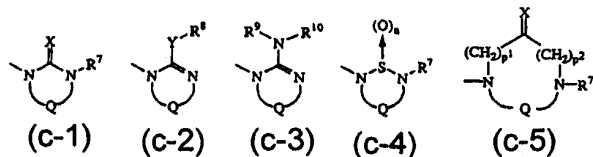
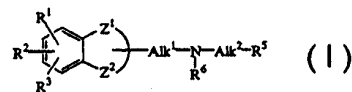
(51) Int.Cl.
C07D 405/12 (2006.01)
C07D 417/12 (2006.01)
A61K 31/4164 (2006.01)
A61P 9/08 (2006.01)

(12) **PATENDIKIRJELDUS**

(21) Patenditaotluse number:	P200100639	(73) Patendiomanik:	Janssen Pharmaceutica N.V. Turnhoutseweg 30, B-2340 Beerse, BE
(85) Rahvusvahelise patendi- taotluse siseriiklikku menetluse esitamise kuupäev:	29.11.2001	(72) Leiutise autorid:	Kristof Van Emelen Janssen Pharmaceutica N.V., Turnhoutseweg 30, B-2340 Beerse, BE
(86) Rahvusvahelise patendi- taotluse number:	PCT/EP00/04746	Marcel Frans Leopold De Bruyn Janssen Pharmaceutica N.V., Turnhoutseweg 30, B-2340 Beerse, BE	
(86) Rahvusvahelise patendi- taotluse esitamise kuupäev:	23.05.2000		
(30) Prioriteediandmed:	02.06.1999 EP 99201747.5	(74) Patendivolinik:	Harald Tehver Patendibüroo Turvaja OÜ Liivalaia 22, 10118 Tallinn, EE
(24) Patendi kehtivuse alguse kuupäev:	23.05.2000		
(43) Patenditaotluse avaldamise kuupäev:	17.02.2003		
(45) Patendikirjelduse avaldamise kuupäev:	15.02.2007		

(54) **Aminoalküül-asendatud bensodioksaani, bensofuraani või bensopüraani derivaadid, nende valmistamismeetod, farmatseutiline kompositsioon ja selle valmistamismeetod**

(57) Käesolevas leiutises käsitletakse aminoalküül-asendatud bensodioksaani, bensofuraani või bensopüraani derivaate valemiga (I), nende stereokeemilisi isomeere, *N*-oksiide või farmatseutiliselt vastuvõetavaid happe liitsooli, milles -Z¹-Z²- on kahevalentne radikaal; R¹, R² ja R³ on igaüks valitud sõltumatult vesiniku, C₁₋₆alküül-, hüdroksüül-, halogeeni- jms rühma hulgast; või kui R¹ ja R² paiknevad naabruses asuvate süsinikuaatomite juures, võivad R¹ ja R² koos moodustada kahevalentse radikaali; Alk¹ ja Alk² on vajadusel asendatud C₁₋₆alkaandiüülrühm; R⁵ on vesinik või fenüülmetüülrühm, R³ on radikaal valemiga (c-1), (c-2), (c-3), (c-4) või (c-5), milles n on 1 või 2; p¹ on 0 ja p² on 1 või 2; või p¹ on 1 või 2 ja p² on 0; X on hapnik, väävel või =NR⁹; Y on hapnik või väävel; R⁷ on vesinik, C₁₋₆alküül-, C₃₋₆tsükloalküül-, fenüül- või fenüülmetüülrühm; R⁸ on C₁₋₆alküül-, C₃₋₆tsükloalküül-, fenüül- või fenüülmetüülrühm; R⁹ on tsüano-, C₁₋₆alküül-, C₃₋₆tsükloalküül-, C₁₋₆alküülloksükarbonüül- või aminokarbonüülrühm; R¹⁰ on vesinik või C₁₋₆alküül- ja Q on kahevalentne radikaal. Kirjeldatakse ka nimetatud saaduste valmistamismeetodeid, neid sisaldavaid kompositsioone ja nende kasutamist ravimina, eriti seisundite ravimiseks, mis on seotud maopõhja relaksatsiooni nõrgenemisega.



(57) The present invention concerns compounds of formula (I), stereochemically isomeric forms thereof, *N*-oxide forms thereof or pharmaceutically acceptable acid addition salts thereof, wherein -Z¹-Z²- is a bivalent radical; R¹, R² and R³ are each independently selected from hydrogen, C₁₋₆alkyl, hydroxy, halo and the like; or when R¹ and R² are on adjacent carbon atoms, R¹ and R² taken together may form a bivalent radical; Alk¹ and Alk² are optionally substituted C₁₋₆alkanediyl; R⁵ is hydrogen or phenylmethyl; R³ is a radical of formulae (c-1), (c-2), (c-3), (c-4), (c-5) wherein n is 1 or 2; p¹ is 0, and p² is 1 or 2; or p¹ is 1 or 2, and p² is 0; X is oxygen, sulfur or =NR⁹; Y is oxygen or sulfur; R⁷ is hydrogen, C₁₋₆alkyl, C₃₋₆cycloalkyl, phenyl or phenylmethyl; R⁸ is C₁₋₆alkyl, C₃₋₆cycloalkyl, phenyl or phenylmethyl; R⁹ is cyano, C₁₋₆alkyl, C₃₋₆cycloalkyl, C₁₋₆alkyloxycarbonyl or aminocarbonyl; R¹⁰ is hydrogen or C₁₋₆alkyl; and Q is a bivalent radical. Processes for preparing said products, formulations comprising said products and their use as medicine are disclosed, in particular for treating conditions which are related to impaired fundic relaxation.

EE 04780 B1

EE 04781 B1

(11) **EE 04781 B1**

(51) Int.Cl.
C07D 487/04 (2006.01)
C07D 491/113 (2006.01)
A61K 31/53 (2006.01)
A61K 31/541 (2006.01)
A61K 31/551 (2006.01)

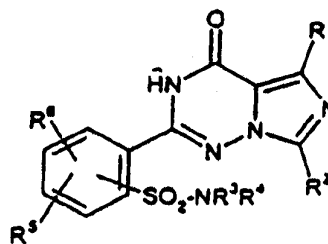
(12) **PATENDIKIRJELDUS**

(21) Patenditaotluse number: P200000291	(73) Patendiomanik: Bayer HealthCare AG 51368 Leverkusen, DE
(85) Rahvusvahelise patendi- taotluse siseriiklikku menetlusse esitamise kuupäev: 11.05.2000	(72) Leiutise autorid: Autorite andmed lisalehel
(86) Rahvusvahelise patendi- taotluse number: PCT/EP98/06910	(74) Patendivolinik: Jaak Ostrat OÜ Lasvet Suurtüki 4a, 10133 Tallinn, EE
(86) Rahvusvahelise patendi- taotluse esitamise kuupäev: 31.10.1998	
(30) Prioriteediandmed: 12.11.1997 DE 19750085.4 23.03.1998 DE 19812462.7 04.09.1998 DE 19840289.9	
(24) Patendi kehtivuse alguse kuupäev: 31.10.1998	
(43) Patenditaotluse avaldamise kuupäev: 15.06.2001	
(45) Patendikirjelduse avaldamise kuupäev: 15.02.2007	

(54) **2-fenüülasedatud imidasotriasinoonid kui fosfodiesteraasi inhibiitorid ja nende valmistamismeetod**

(57) 9. asendis lühikese hargnemata alküülrühmaga 2-fenüülasedatud imidasotriasinoone valmistatakse vastavatest 2-fenüülimidazotriasinoonidest klorosulfoonimise ja sellele järgneva reaktsiooniga amiinidega. Ühendid inhibeerivad cGMPd metaboliseerivaid fosfodiesteraase ning sobivad kasutamiseks toimeainetena ravimites kardiovaskulaarsete ja tserebrovaskulaarsete häirete ja/või urogenitaalsüsteemi häirete raviks, eriti erektsioonihäirete raviks.

(57) The 2-phenyl-substituted imidazotriazinones having short, unbranched alkyl radicals in the 9-position are prepared from the corresponding 2-phenyl-imidazotriazinones by chlorosulphonation and subsequent reaction with the amines. The compounds inhibit cGMP-metabolizing phosphodiesterases and are suitable for use as active compounds in pharmaceuticals, for the treatment of cardiovascular and cerebrovascular disorders and/or disorders of the urogenital system, in particular for the treatment of erectile dysfunction.



(1)

EE 04781 B1

EE 04781 B1

(72) Leiutise autorid:

Ulrich Niewöhner
Gartenstrasse 3,
D-42929 Wermelskirchen, DE

Mazen Es-Sayed
Ricarda-Huch-Str. 36,
D-40764 Langenfeld, DE

Helmut Haning
Claudiusweg 3, D-42115 Wuppertal, DE

Thomas Schenke
Mühlenstrasse 113,
D-51469 Bergisch Gladbach, DE

Karl-Heinz Schlemmer
Wildsteig 22 a, D-42113 Wuppertal, DE

Jörg Keldenich
Damaschkeweg 49, D-42113 Wuppertal, DE

Erwin Bischoff
Pahlkestrasse 73, D-42115 Wuppertal, DE

Elisabeth Perzborn
Am Tescher Busch 13,
D-42327 Wuppertal, DE

Klaus Dembowsky
289 Shawmut Avenue, Boston, MA 02116, US

Peter Serno
Offenbachstrasse 12,
D-51467 Bergisch Gladbach, DE

Marc Nowakowski
Pahlkestrasse 17, D-42115 Wuppertal, DE



EE 04782 B1

(19)  **EESTI VABARIIK**
PATENDIAMET

(11) **EE 04782 B1**(12) **PATENDIKIRJELDUS**

(51) Int.Cl.
C07K 7/08 (2006.01)
C07K 14/81 (2006.01)
A61K 38/55 (2006.01)
A61P 29/00 (2006.01)
A61P 35/02 (2006.01)
A61P 37/04 (2006.01)
A61P 37/06 (2006.01)

(21) Patenditaotluse number: P199900178	(73) Patendiomanik: Applied Research Systems ARS Holding N.V. Pietermaai 15, Curaçao, AN
(85) Rahvusvahelise patendi- taotluse siseriiklikku menetlusse esitamise kuupäev: 29.04.1999	(72) Leiutise autorid: Marta Muzio 309 E. Madison, Ann Arbor, MI 48104, US
(86) Rahvusvahelise patendi- taotluse number: PCT/EP96/04738	Martino Introna Via Balzarotti, 12/I, I-20017 Rho, IT
(86) Rahvusvahelise patendi- taotluse esitamise kuupäev: 31.10.1996	Alberto Mantovani Largo Brasilia, 4, I-20146 Milano, IT
(24) Patendi kehtivuse alguse kuupäev: 31.10.1996	(74) Patendivolinik: Harald Tehver Patendibüroo Turvaja OÜ Liivalaia 22, 10118 Tallinn, EE
(43) Patenditaotluse avaldamise kuupäev: 15.12.1999	
(45) Patendikirjelduse avaldamise kuupäev: 15.02.2007	

(54) Interleukiin-1 β konverteeriva ensüümiga seonduv peptiid, selle kasutamine ja farmatseutiline kompositsioon

(57) Käesolev leiutis käsitleb peptiidi, mis on võimeline seonduma interleukiin-1 β konverteeriva ensüümi (ICE) ja/või ICE perekonda kuuluvate ensüümidega. See peptiid koosneb põhiliselt järjestuste loetus toodud aminohappejärjestusest SEQ ID NO: 1, milles Xaa on valitud Asp ja Ala vahelt ja mis sisaldab vajaduse korral oma N-terminaalses ja/või C-terminaalses otsas üht või mitut aminohapet. Leiutis käsitleb samuti sellise peptiidi kasutamist farmatseutiliste kompositsioonide valmistamiseks ICE ja/või ICE perekonna ensüümide inhibeerimist nõudvate haiguste vastu.

(57) The present invention relates to a peptide capable of binding to ICE and/or to enzymes of the ICE family, which peptide consists essentially of the amino acid sequence of SEQ ID NO: 1 reported in the Sequence Listing, in which Xaa is selected between Asp and Ala, optionally containing one or more amino acids at its N-terminal and/or C-terminal end. It also relates to the use of the above peptide, for the preparation of pharmaceutical compositions active in pathologies requiring ICE inhibition and/or inhibition of enzymes of the ICE family.

EE 04782 B1



EE 04783 B1

(19)  **EESTI VABARIIK**
PATENDIAMET

(11) **EE 04783 B1**(12) **PATENDIKIRJELDUS**

(51) Int.Cl.
C12N 15/12 (2006.01)
C12N 15/54 (2006.01)
C12N 9/12 (2006.01)
C12N 1/19 (2006.01)
C12N 15/81 (2006.01)
C12N 1/21 (2006.01)
C12N 5/10 (2006.01)
C12N 15/85 (2006.01)
C12N 15/86 (2006.01)
C07K 16/18 (2006.01)
C07K 16/40 (2006.01)
C12N 15/11 (2006.01)
C12N 9/00 (2006.01)

(21) Patenditaotluse number: P199800322	(73) Patendiomanik: Yeda Research and Development Co. Ltd. Weizmann Institute of Science, P.O. Box 95, 76100 Rehovot, IL
(85) Rahvusvahelise patendi- taotluse siseriiklikku menetlusse esitamise kuupäev: 30.09.1998	(72) Leiutise autorid: David Wallach 24 Borochoy Street, 76406 Rehovot, IL Nikolai Malinin Weizmann Institute of Science, Beit Clore, 76100 Rehovot, IL Mark Boldin Weizmann Institute of Science, Beit Clore, 76100 Rehovot, IL Andrei Kovalenko Weizmann Institute of Science, Beit Clore, 76100 Rehovot, IL Igor Mett 60 Levin Epstein Street, 76462 Rehovot, IL
(86) Rahvusvahelise patendi- taotluse number: PCT/IL97/00117	
(86) Rahvusvahelise patendi- taotluse esitamise kuupäev: 01.04.1997	
(30) Prioriteediandmed: 02.04.1996 IL 117800 26.08.1996 IL 119133	
(24) Patendi kehtivuse alguse kuupäev: 01.04.1997	
(43) Patenditaotluse avaldamise kuupäev: 15.04.1999	
(45) Patendikirjelduse avaldamise kuupäev: 15.02.2007	(74) Patendivolinik: Enn Urgas Patendibüroo Turvaja OÜ Liivalaia 22, 10118 Tallinn, EE

(54) **TNF retseptoriga seotud faktori (TRAF) modulaatorid, nende valmistamine ja kasutamine**

(57) DNA järjestus, mis kodeerib tuumorinekroosifaktori (TRAF) molekuliga seostuva proteiini; TRAF-seostuvad proteiinid, nende isovormid, analoogid, fragmendid ja derivaadid, mis on kodeeritud DNA järjestusega; DNA järjestuste ja proteiinide valmistamis-meetodid ning kasutamine.

(57) A DNA sequence encoding a protein capable of binding to a tumor necrosis factor (TRAF) molecule, TRAF-binding proteins, their isoforms, analogs, fragments and derivatives encoded by the DNA sequence, their methods for the production of the DNA sequences and proteins, and the uses for the DNA sequence and proteins.

EE 04783 B1

EE 04784 B1



EESTI VABARIIK
PATENDIAMET

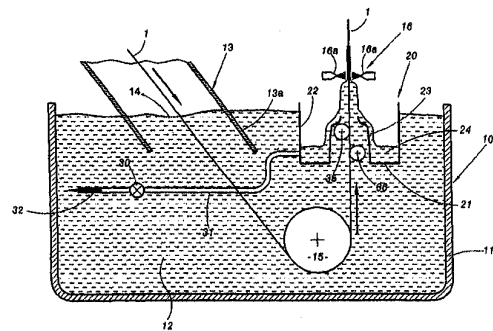
(11) **EE 04784 B1**(51) Int.Cl.
C23C 2/00 (2006.01)(12) **PATENDIKIRJELDUS**

(21) Patenditaotluse number: P200300211	(73) Patendiomanik: Usinor La Défense 7, Immeuble "La Pacific", 11/13, Cours Valmy, 92800 Puteaux, FR
(85) Rahvusvahelise patendi- taotluse siseriiklikku menetlusse esitamise kuupäev: 03.06.2003	(72) Leiutise autorid: Didier Dauchelle 10, rue Henri Bergson, F-60100 Creil, FR Hugues Baudin 39, rue Pablo Picasso, F-59229 Teteghem, FR Patrice Lucas 5, rue Neuve, F-69001 Lyon, FR Laurent Gacher 7, rue du Beau Site, F-57200 Sarreguemines, FR Yves Prigent 36, route de l'Eglise, F-60410 Roberval, FR
(86) Rahvusvahelise patendi- taotluse number: PCT/FR01/03437	(74) Patendivolinik: Tõnu Nelsas AAA Patendibüroo OÜ Tartu mnt 16, 10117 Tallinn, EE
(86) Rahvusvahelise patendi- taotluse esitamise kuupäev: 06.11.2001	
(30) Prioriteediandmed: 10.11.2000 FR 00/14483	
(24) Patendi kehtivuse alguse kuupäev: 06.11.2001	
(43) Patenditaotluse avaldamise kuupäev: 15.08.2003	
(45) Patendikirjelduse avaldamise kuupäev: 15.02.2007	

(54) **Meetod ja seade metall-lindi, iseäranis teraslindi sukelduskatmiseks**

(57) Leiutise objekt on meetod metall-lindi (1) pidevaks sukelduskatmiseks mahutis (11), mis sisaldab sulametalli vanni (12). Selle meetodi järgi pannakse metall-lint (1) kaitsva gaasi atmosfääris pidevalt liikuma läbi kanali (13), mille alumine osa (13a) on sukeldatud sulametalli vanni (12), et määratleda sulametalli pinna ja kanali (13) sisemusega hüdrauline lukk (14). Piirkonnas, kus lint (1) väljub sulametalli vannist (12), isoleeritakse sulametal vanni pinnast isoleerivas kambris (20), metallioksiidide osakesed ja metallidevaheliste ühendite osakesed regenereritakse sulametal li poolt, mis voolab sellest piirkonnast kambrisse (20), ning osakesed väljutatakse kambrist (20). Teine leiutise objekt on seade antud meetodi täideviimiseks.

(57) The invention concerns a method for continuous dip coating of a metal strip (1) in a tank (11) containing a liquid metal bath (12) method which consists in continuously unwinding the metal strip (1) in a sheath (13) whereof the lower part is immersed in the liquid metal bath (12) to define with the surface of said bath a liquid seal (14); at the zone outputting the strip (1) from the liquid metal bath (12), isolating the liquid metal relative to the surface of said bath in an isolating chamber (20) and in recuperating the metal oxide particles and intermetallic compounds by circulating the liquid metal in said zone in said chamber (20) and extracting said particles from said chamber (20). The invention also concerns an installation for implementing the method.

**EE 04784 B1**



EE 04785 B1



(19) **EESTI VABARIIK**
PATENDIAMET

(11) **EE 04785 B1**

(51) Int.Cl.
D01F 9/08 (2006.01)
G12B 21/02 (2006.01)
G12B 21/06 (2006.01)

(12) **PATENDIKIRJELDUS**

(21) Patenditaotluse number: P200100450	(73) Patendiomanik: Tartu Ülikool Ülikooli 18, 50090 Tartu, EE
(22) Patenditaotluse esitamise kuupäev: 24.08.2001	(72) Leiutise autorid: Tanel Tätte Ravila 40-25, 50408 Tartu, EE
(24) Patendi kehtivuse alguse kuupäev: 24.08.2001	Tea Avarmaa Aardla 146-6, 50415 Tartu, EE
(43) Patenditaotluse avaldamise kuupäev: 15.04.2003	Rünno Lõhmus Jaama 123, 50605 Tartu, EE
(45) Patendikirjelduse avaldamise kuupäev: 15.02.2007	Uno Mäeorg Kaunase pst. 10-52, 50704 Tartu, EE
	Mats-Erik Pistol Professorgatan 3, 322100 Lund, SE
	Ilmo Sildos Ropka 10-4, 50111 Tartu, EE
	Ants Lõhmus Ümera 6, 50406 Tartu, EE
	(74) Patendivolinik: Sirje Kahu OÜ Ustervall Kivi 21-6, 51009 Tartu, EE

(54) **Meetod optiliselt läbipaistva elektrit juhtiva kiu saamiseks ja sellest kiust valmistatud teravikmikroskoobi andur**

(57) Meetod optiliselt läbipaistva elektrit juhtiva kiu saamiseks seisneb neljavalentse tina alkoksiidi kuumutamises 100-200 °C-ni rõhul 0,1-20 mmHg veevabas keskkonnas viskoossuse 1-2 Pa x s saavutamiseni, kuhu seejärel lahustatakse leegerivad lisandid. Saadud geelistuvast materjalist valmistatakse kiud 5-100% suhtelise niiskusega gaasilises keskkonnas. Seejärel neid kuumutatakse 300-1500 °C-ni, saades selle tulemusena kiud koostisega $\text{Sn}_{1-x}\text{Z}_x\text{O}_2$, kusjuures Z vastab V rühma metallile ja tema kontsentratsioon ei ületa 0,3 moolosa. Teravikmikroskoobi andur skaneeriva teravikmikroskoopia (SPM) teostamiseks üheaegselt optilises lähivälja- ja tunnelrežiimis erineb selle poolest, et see on valmistatud leiutise objektiks oleval meetodil optiliselt läbilaskvast elektrit juhtivast kiust läbimõduga 5-100 µm ja pikkusega 0,1-500 mm, kusjuures vähemalt üks kiu ots on kooniline, tipunurgaga 1-60° ja tipuraadiusega 0,5-250 nm.

(57) A method for fabricating optically transparent electro-conductive fibres by heating tin (IV) alkoxides in dry atmosphere at the pressure of 0,1-20 mmHg and temperature 100-200 °C up to viscosity 1-5 Pa·s followed by the dissolving of alloying additives. The fibres were spinned off from the gelious material into the gaseous atmosphere with relative humidity 5-100%. Fibres were heated at the temperature between 300-1500 °C to receive doped crystalline tin oxide fibres, with composition $\text{Sn}_{1-x}\text{Z}_x\text{O}_2$ where Z is metal of the fifth group. Tip for scanning probe microscope for working simultaneously in nearfield and tunnelling modes that contains optically transparent electro-conductive fibres with the diameter of 5-100 µm and length of 0.1-500 mm, and with at least one of its ends having the tip with the angle of 1-60° and the tip radius 0.5-250 nm.

EE 04785 B1

EE 04786 B1

(11) **EE 04786 B1**

(51) Int.Cl.
E01B 26/00 (2006.01)
B61F 7/00 (2006.01)

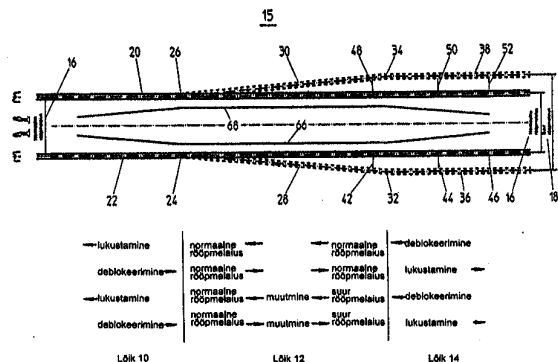
(12) **PATENDIKIRJELDUS**

(21) Patenditaotluse number: P200300200	(73) Patendiomanikud: BWG GmbH & Co. KG Wetzlarer Strasse 101, 35510 Butzbach, DE VAE GmbH Rotenturmstrasse 5-9, A-1010 Wien, AT
(85) Rahvusvahelise patendi- taotluse siseriiklikku menetluse esitamise kuupäev: 30.05.2003	(72) Leiutise autorid: Sebastian Benenowski Liebigstr. 10a, 35510 Butzbach, DE Torsten Braun Königsmarck Str. 22, 14774 Brandenburg, DE
(86) Rahvusvahelise patendi- taotluse number: PCT/EP01/14128	(74) Patendivolinik: Jaak Ostrat OÜ Lasvet Suurtüki 4a, 10133 Tallinn, EE
(86) Rahvusvahelise patendi- taotluse esitamise kuupäev: 04.12.2001	
(30) Prioriteediandmed: 06.12.2000 DE 10060957.0	
(24) Patendi kehtivuse alguse kuupäev: 04.12.2001	
(43) Patenditaotluse avaldamise kuupäev: 15.08.2003	
(45) Patendikirjelduse avaldamise kuupäev: 15.02.2007	

(54) **Seade rööpmelaiuse muutmiseks**

(57) Leiutis käsitleb seadet rööpmelaiuse muutmiseks, et muuta rööbassõiduki rataste vahekaugus esimeselt rööpmelaiuselt (16), nagu näiteks normaalselt rööpmelaiuselt, teisele rööpmelaiusele (18), näiteks suurele rööpmelaiusele, ja vastupidi, seejuures toetub rööbassõiduk rööppaari moodustavatele sõidurööbastele. Leiutise kohaselt on rööpmelaiust võimalik muuta lihtsa, kergesti paigaldatava ja ruumi kokku hoidva seadme abil, kusjuures kumbki sõidurööbas (20, 22) on esimese rööpmelaiusega (16) piirkonnas ja samuti ka teise rööpmelaiusega (18) piirkonnas moodustatud ühe ja selle sama sõidurööpa poolt, ja sõidurööpad on rööpmelaiuse muutmise piirkonnas (12, 14) paigutatud sõidurööpa pikiteljega risti olevatele reguleeritavatele tugedele (40).

(57) The invention relates to an arrangement for changing a gauge of a railed vehicle from a first gauge (16), such as a normal gauge, to a second gauge (18), such as a broad gauge and vice versa, whereby the railed vehicle is supported on running rails in the gauges. According to the invention, it is possible to carry out a change in a gauge with simple, easy to construct, space-saving measures, whereby each of the running rails (29, 22) is formed from the same rail in the first gauge (16) as in the second gauge (18) and that the rails are arranged on an adjustable support (40), running perpendicular to the rails longitudinal axis, in the region (12, 14) of the varying gauge.



EE 04786 B1

EE 04787 B1



(19) **EESTI VABARIIK**
PATENDIAMET

(11) **EE 04787 B1**

(51) Int.Cl.
E05F 15/10 (2006.01)
E05D 15/58 (2006.01)
E05F 15/12 (2006.01)

(12) **PATENDIKIRJELDUS**(21) Patenditaotluse number: **P200300446**

(85) Rahvusvahelise patendi-
taotluse siseriiklikku
menetlusse esitamise
kuupäev: **14.10.2003**

(86) Rahvusvahelise patendi-
taotluse number: **PCT/EP02/03188**

(86) Rahvusvahelise patendi-
taotluse esitamise kuupäev: **21.03.2002**

(30) Prioriteediandmed: **21.03.2001**
DE 10113784.2

(24) Patendi kehtivuse
alguse kuupäev: **21.03.2002**

(43) Patenditaotluse
avaldamise kuupäev: **15.12.2003**

(45) Patendikirjelduse
avaldamise kuupäev: **15.02.2007**

(73) Patendiomanik:

Veka AG
Dieselstr. 8, 48324 Sendenhorst, DE

(72) Leiutise autor:

Willi Hempelmann
Rüblinghauser Str. 27, 57426 Olpe, DE

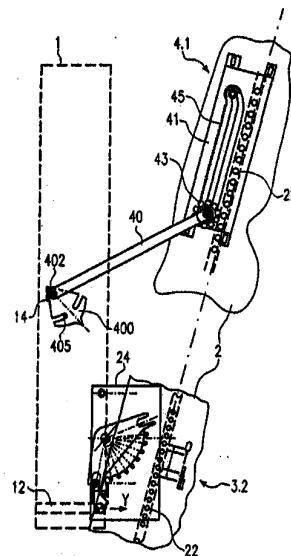
(74) Patendivolinik:

Riho Pikkor
Patendibüroo Turvaja OÜ
Liivalaia 22, 10118 Tallinn, EE

(54) **Akna või ukse juhtimise süsteem ja meetod selle funktsioneerimiseks**

(57) Akna või ukse konstruktsioon, mis sisaldab piita, piidale liigutatavalt kinnitatud raami/tiiba, piida ja raami/tiiva vahel olevaid kinnitusmooduleid, elektrimootori ja manuaalmooduli poolt käitavat juhtmoodul raami/tiiva ümbermõõdu ulatuses, mis on raami/tiiva erinevate asendite kaudu piida suhtes ühenduses vähemalt ühe kinnitusmooduliga ja juhib kinnitusmoodulitega teostatavaid toiminguid nii, et kindlustatud on raami/tiiva liikumiste kindel järjestus liuguri juhtlemendi juhtimisel, kusjuures liugurit, mis on ühendatud juhtlemendiga, juhib elektrimootor.

(57) The invention relates to a window or door structure comprising a frame, a sash that is displaceably mounted on the frame, and fitting modules located between the frame and the sash. According to the invention, a revolving control element, which can be driven by a motor and by a handle module, is provided for controlling the sash. Said control element is engaged with at least one fitting module in the different positions of the sash with regard to the frame and controls the course of movement of the fitting modules in such a manner that a well-defined execution of the sash movements is ensured by the sequential series of control movements of the control element or of a slide, which is driven by the motor and which can be connected to the control element.



EE 04787 B1



EE 04788 B1



EESTI VABARIIK
PATENDIAMET

(11) **EE 04788 B1**

(51) Int.Cl.
G09F 3/10 (2006.01)
G09F 3/20 (2006.01)
B65C 9/18 (2006.01)
B65C 1/02 (2006.01)
B65C 9/25 (2006.01)
B65C 9/36 (2006.01)
B65D 25/20 (2006.01)
B08B 9/08 (2006.01)

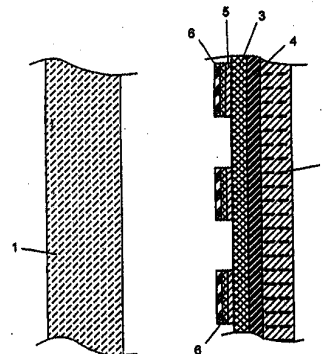
(12) **PATENDIKIRJELDUS**

(21) Patenditaotluse number: P199800307	(73) Patendiomanik: Heineken Technical Services B.V. 2e Weteringplantsoen 21, NL-1017 ZD Amsterdam, NL
(85) Rahvusvahelise patendi- taotluse siseriiklikku menetluse esitamise kuupäev: 09.09.1998	(72) Leiutise autorid: Patrick Johannes Blom Mahlerstraat 14, NL-2324 JG Leiden, NL
(86) Rahvusvahelise patendi- taotluse number: PCT/NL97/00140	Erwin Anton Rosens Janvossensteeg 30 A, NL-2312 WE Leiden, NL
(86) Rahvusvahelise patendi- taotluse esitamise kuupäev: 19.03.1997	Thomas Lynn Brandt 403 Flanders Hill Road, Windsor, NY 13865, US
(30) Prioriteediandmed: 20.03.1996 EP 96200780.3	Daniel Nathaniel Wilkens P.O. Box 335, Freeville, NY 13068, US
(24) Patendi kehtivuse alguse kuupäev: 19.03.1997	(74) Patendivolinik: Enn Urgas Patendibüroo Turvaja OÜ Liivalaia 22, 10118 Tallinn, EE
(43) Patenditaotluse avaldamise kuupäev: 15.04.1999	
(45) Patendikirjelduse avaldamise kuupäev: 15.02.2007	

(54) **Ainult tindist koosnev silt ja meetod selle kandmiseks polümeerpinna**

(57) Käesolev leiutis käsitleb ainult tindist koosnevat silti, mis on kantud plasttaara pealispinna peale. Silt koosneb vähemalt ühest ainult tindist koosnevast kihist ja aktiveeritava kleepaine kihist. Silt on pealispinnalt eemaldatav pealispinda kahjustamata ja see on kleebitud pealispinna külge aktiveeritava kleepainekihi aktiveerimise teel. Tindikiht võib olla kantud läbipaistev kaitsev kattekiht. Leiutis käsitleb ka meetodit sildi kandmiseks polümeerpinna, näiteks plasttaarale.

(57) The invention is directed to an ink-only label applied to at least one polymeric surface. Ink-only label consists of at least one ink-only layer and an activatable adhesive layer. The label is removable from the surface without destructive treatment of said surface and said label being adhered to the surface by activation of the activatable adhesive layer. A transparent, protective coating may be applied over said ink layer. The invention is directed also to a method for applying an ink-only label to a polymeric surface, preferably of a plastic crate.

**EE 04788 B1**

EE 04789 B1

(19)  EESTI VABARIIK
PATENDIAMET(11) **EE 04789 B1**(51) Int.Cl.
G11B 7/00 (2006.01)
G11B 7/125 (2006.01)(12) **PATENDIKIRJELDUS**(21) Patenditaotluse number: **P200000543**(85) Rahvusvahelise patendi-
taotluse siseriiklikku
menetluse esitamise
kuupäev: **06.09.2000**(86) Rahvusvahelise patendi-
taotluse number: **PCT/EP00/00094**(86) Rahvusvahelise patendi-
taotluse esitamise kuupäev: **06.01.2000**(30) Prioriteediandmed: **08.01.1999**
EP 99200041.4(24) Patendi kehtivuse
alguse kuupäev: **06.01.2000**(43) Patenditaotluse
avaldamise kuupäev: **15.02.2002**(45) Patendikirjelduse
avaldamise kuupäev: **15.02.2007**

(73) Patendiomanik:

Koninklijke Philips Electronics N.V.
Groenewoudseweg 1,
NL-5621 BA Eindhoven, NL

(72) Leiutise autorid:

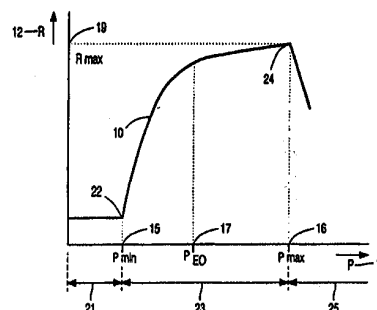
Guo-Fu Zhou
Prof. Holstlaan 6,
NL-5656 AA Eindhoven, NL**Roel Van Woudenberg**
Prof. Holstlaan 6,
NL-5656 AA Eindhoven, NL**Johannes H. M. Spruit**
Prof. Holstlaan 6,
NL-5656 AA Eindhoven, NL

(74) Patendivolinik:

Tõnu Nelsas
AAA Patendibüroo OÜ
Tartu mnt 16, 10117 Tallinn, EE(54) **Meetod optimaalse kirjutus- ja kustutusvõimsuse kindlaksmääramiseks optilisele salvestuskandjale kantud märgiste tegemiseks ning kustutamiseks ja salvestusseade**

(57) Taotlus on seotud meetodi ja seadmega optimaalse kustutusvõimsuse (17) ja kirjutusvõimsuse kindlaksmääramiseks informatsiooni kustutamisel ja kirjutamisel optilisele salvestuskandjale (85). Need optimaalsed võimsused määratakse kindlaks kahe võimsuse P_{\min} (15) ja P_{\max} (16) kaudu, mis leitakse kõvera (10) spetsiifilistes punktides (22) ja (24), kus normaliseeritud peegeldunud võimsus (12) on kujutatud sõltuvuses testvõimsusest (11).

(57) The application relates to method and device for determining the optimal erase (17) and write powers for erasing and writing information on an optical record carrier (85). These optimal powers are determined from two powers, P_{\min} (15) and P_{\max} (16), found at specific points, (22) and (24), in a curve (10) where the normalized reflected power (12) is plotted versus the test power (11).



EE 04789 B1

EE 04790 B1

(11) **EE 04790 B1**

(51) Int.Cl.
H01H 33/28 (2006.01)
H01H 79/00 (2006.01)

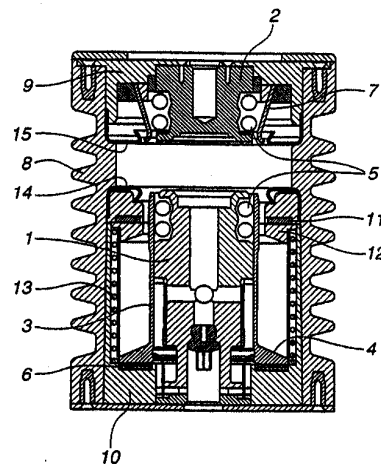
(12) **PATENDIKIRJELDUS**

(21) Patenditaotluse number: P200100583	(73) Patendiomanik: ABB Technology Ltd. Affolternstrasse 44, CH-8050 Zürich, CH
(85) Rahvusvahelise patendi- taotluse siseriiklikku menetluse esitamise kuupäev: 02.11.2001	(72) Leiutise autorid: Falah Al-Hosini Benvägen 41, S-723 52 Västerås, SE Stefan Valdemarsson Tomtebodan, Gäddeholm, S-725 97 Västerås, SE Lars Jonsson Anundsgatan 6, S-723 51 Västerås, SE Jan-Anders Nygren Karlfeldtsgatan 27 B, S-722 22 Västerås, SE Per Larsson Skogsharevägen 2, S-722 43 Västerås, SE
(86) Rahvusvahelise patendi- taotluse number: PCT/SE00/00835	
(86) Rahvusvahelise patendi- taotluse esitamise kuupäev: 02.05.2000	
(30) Prioriteediandmed: 03.05.1999 SE 9901627-1	(74) Patendivolinik: Riho Pikkor Patendibüroo Turvaja OÜ Liivalaia 22, 10118 Tallinn, EE
(24) Patendi kehtivuse alguse kuupäev: 02.05.2000	
(43) Patenditaotluse avaldamise kuupäev: 15.04.2003	
(45) Patendikirjelduse avaldamise kuupäev: 15.02.2007	

(54) **Elektriline lülitusseade tugevvooluahela kiirsulgemiseks ja kiirkatkestamiseks elektrivõrgus ja meetod tugevvooluahela kiirsulgemiseks ja kiirkatkestamiseks**

(57) Elektriline lülitusseade, mis on mõeldud tugevvoolu kiirsulgemiseks elektrivõrgus ja mille koosseisu kuuluvad esimene korgikujuline elektrood (1), teine korgikujuline elektrood (2), liigutatav kontaktelement (3) mainitud esimese ja teise elektroodi sulgemiseks ning käivitusseadis. Kontaktelement on silindrikujuline ja ümbritseb esimest elektroodi lülitusseadme avatud asendi korral. Käivitusseadise koosseisu kuulub esimene spiraalmähisega pool (6), mis kinnitub esimese elektroodi külge. Kontaktelement on varustatud pooliga kokkupuutesse sattuva äärikuga (4). Poolist läbikulgev vooluimpulss tekitab pooli ja ääriku vahele tõukejõu, mis paiskab liigutatava kontaktelementi vastu teist elektroodi. Lülitusseadme suletud asendi korral ümbritseb kontaktelement nii esimest elektroodi kui ka teist elektroodi.

(57) An electric switching device for fast closing of a high current in a power network comprising a first electrode (1), a second electrode (2), a movable contact element (3) closing said first and second electrodes, and an operating device. The operating device comprises a helically wound first coil (6) secured to the first electrode. The movable contact element comprises a flange (4) making contact with the coil. A current pulse flowing through the coil forms a repulsive force between the coil and the flange, said repulsive force throwing the movable contact element to the second electrode and completing the closing operation.

**EE 04790 B1**

EE 04791 B1

(11) **EE 04791 B1**(51) Int.Cl.
H02M 1/00 (2006.01)(12) **PATENDIKIRJELDUS**

(21) Patenditaotluse number:	P200400124
(22) Patenditaotluse esitamise kuupäev:	14.12.2004
(24) Patendi kehtivuse alguse kuupäev:	14.12.2004
(43) Patenditaotluse avaldamise kuupäev:	15.08.2006
(45) Patendikirjelduse avaldamise kuupäev:	15.02.2007

(73) Patendiomanik:

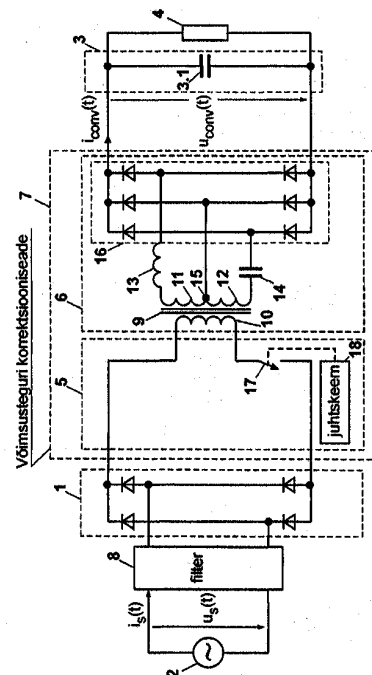
Tallinna Tehnikaülikool
Ehitajate tee 5, 19086 Tallinn, EE

(72) Leiutise autorid:

Kuno Janson
J. Sütiste tee 22-5, 13411 Tallinn, EE**Jaan Järvik**
Käo 38, 11311 Tallinn, EE**Jevgeni Šklovski**
K. Kärberi 43-21, 13919 Tallinn, EE(54) **Vahelduvvoolu-alalisvoolu muundurite võimsusteguri korrektsoonimeetod ja muundur meetodi realiseerimiseks**

(57) Vahelduvvoolu-alalisvoolu muunduri võimsusteguri kaudne ja passiivne korrektsoonimeetod, kus korrigeerimist teostatakse muunduri sisendimpedantsi stabiliseerimise teel. Sisendimpedantsi stabiliseerimine saavutatakse sellega, et muunduri väljundis olevale silufiltrile antava voolu ja pinge vahel hoitakse pöördvõrdelist sõltuvust. Vajalik pöördvõrdeline sõltuvus saadakse passiivselementidega lülituse loomuliku karakteristiku abil. Selliseks lülituseks on juhtimatu paralleel- ja järjestikresonantsi vaheldumisega muundur. Resonantsmuunduri töösageduse tõstmiseks kasutatakse tema ette lülitatud katkestit või vaheldit, mida toidetakse alaldatud võrgupinge silumata poollainetega. Resonantsmuundur vähendab tema ees olevate lülituselementide lülitusvoolu. Katkesti või vaheldi impulsilaiusmodulatsiooni abil saab muunduri väljundpinget reguleerida. Võimsusteguri passiivne korrigeerimine annab moonutusteguri $THD_i = 10-40\%$. Korrektsooni parandamiseks võib paralleel- ja järjestikresonantsi vaheldumisega muundurit täiendada ühe paari juhitavate lülituselementidega. Muunduri kõik voolud on kõikides talitlustes loomulikult piiratud ega ületa nimivoolu väärtust enam kui 1 kuni 1,6 korda. On võimalik mitme galvaaniliselt eraldatud reguleeritava väljundpinge saamine. Korrektsoonimeetodit iseloomustab selle meetodi kohase muunduri elektriskeem joonisel fig 3.

(57) An indirect and passive method for AC-DC converter power factor correction. The correction is achieved by stabilizing the input impedance of the converter with keeping the inversely proportional dependence between the current $i_{conv}(t)$ and voltage $u_{conv}(t)$ of the output smoothing filter (3). The necessary dependence is achieved by natural characteristics of circuit with passive components. An uncontrolled converter (6) with alternation of parallel and series resonance is used as such circuit. To increase the operating frequency of this converter, a chopper or an inverter is used. The resonant converter decreases the commutation current of the switches. Output voltage is easy to control by pulse width modulation of chopper or inverter. Passive power factor correction results in the total harmonic distortion of main current $THD_i = 10 - 40\%$. All currents of the converter are limited naturally in all operating modes. Electrical circuit of the relative converter in fig 3 characterizes the correction method.

**EE 04791 B1**

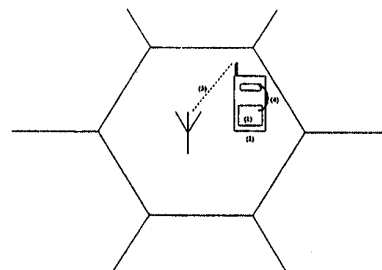
EE 04792 B1

(11) **EE 04792 B1**(51) Int.Cl.
H04Q 7/32 (2006.01)(12) **PATENDIKIRJELDUS**

(21) Patenditaotluse number: P200100177	(73) Patendiomanik: Telia AB Mårbackagatan 11, S-123 86 Farsta, SE
(85) Rahvusvahelise patendi- taotluse siseriiklikku menetlusse esitamise kuupäev: 21.03.2001	(72) Leiutise autor: Rolf Käwe Lingonstigen 7, S-654 68 Karlstad, SE
(86) Rahvusvahelise patendi- taotluse number: PCT/SE99/01638	(74) Patendivolinik: Heinu Koitel Patendi- & Kaubamärgibüroo Koitel OÜ Tartu mnt 65, 10115 Tallinn, EE
(86) Rahvusvahelise patendi- taotluse esitamise kuupäev: 20.09.1999	
(30) Prioriteediandmed: 21.09.1998 SE 9803189-1	
(24) Patendi kehtivuse alguse kuupäev: 20.09.1999	
(43) Patenditaotluse avaldamise kuupäev: 17.06.2002	
(45) Patendikirjelduse avaldamise kuupäev: 15.02.2007	

(54) **Meetod funktsionaalsuse diferentseerimiseks kärgmobiiltelefonivõrgus**

(57) Leiutus annab võimaluse diferentseerida teenuseid, millele mobiiltelefoni abonendil on juurdepääs kärgmobiiltelefonivõrgus. Funktsionaalsust saab diferentseerida nii ajas kui ruumis. Abonendile antakse leiutise kohaselt spetsiifiline funktsionaalsus geograafiliselt piiratud alas (20). Näiteks võib abonent omada mobiiltelefonivõrgule täielikku juurdepääsu juhul, kui ta kasutab mobiiltelefoni teatud piirkonnas (20), kusjuures väljaspool seda piirkonda (21) antakse talle ainult spetsiifilised funktsioonid või ei anta ühtegi funktsiooni või antakse täisfunktsionaalsuse teise hinnamääraga. On olemas ka võimalus teatud arvu diferentseeritud funktsionaalsusega piirkondade spetsifitseerimiseks. Samal viisil saab abonendile anda spetsiifilised funktsioonid teatud kellaaegadel ööpäeva jooksul või teatud kuupäevadel. Rakenduskomplekti "SIM Application Toolkit" abil saab kogu funktsionaalset diferentseerimist juhtida SIM-kaardilt (1). Abonendi funktsionaalset diferentseerimist saab hõlpsasti muuta, kuna SIM-kaardil on loend lubatud või soovitud piirkondade kohta ning seda on võimalik andmesõnumi (3) abil värskendada.



(57) The invention implies a possibility to differentiate the services a mobile telephone subscriber has access to in a cellular mobile telephone network. The functionality can be differentiated both in time and space. The subscriber is by the invention given specific functionality in a geographical limited area (20). The subscriber can for instance have full access to the mobile telephone network when he/she uses the mobile telephone within a certain area (20), whereas outside this area (21) he/she is only given a certain functionality, no functionality, or full functionality but at another price rate. There is also possibility to identify several areas with differentiated functionality. In the same way the subscriber can be given specific functionality at certain times during the 24-hour period, or during certain days. By means of SIM Application Toolkit the whole functional differentiation can be managed from the SIM-card (1). The subscriber's functional differentiation can in a simple way be changed because the list over allowed/wanted areas exists in the SIM-card and can be updated via data message (3).

EE 04792 B1

HZ1A. AVALDATUD PATENDITAOTLUSTE ANDMETE PARANDUSED JA MUUDATUSED

Eesti Patendi- lehe number	Patenditaotluse number	Rahvusvahelise patendiklassi- fikatsiooni indeksid	Avaldatud andmed	Parandatud ja muudetud andmed	Kood (WIPO ST. 17)
2002, 1	P200000375	A61K 9/06 A61K 31/01	Peter Theiss Lagerstrasse 10 D-66424 Homburg/Saar, DE	Peter Theiss Herrenwalder Hof 4 D-66484 Winterbach, DE	HE1A
2002, 2	P200000489	C07D 473/16 A61K 31/52	Alan Joseph Bitonti 32 Carlton Drive Extension Acton, MA, US	Alan Joseph Bitonti 32 Carlton Drive Extension Acton, MA 01720, US	HD1A
2002, 3	P200100202	H04Q 7/38	(30) 21.10.1999, FI, 982281	(30) 21.10.1998, FI, 982281	HF1A
2003, 4	P200300252	C08K 5/00	Crompton Vinyl Additives GmbH	Chemtura Vinyl Additives GmbH	HC1A
2003, 6	P200300395	C08K 13/02 C08L 57/08	Crompton Vinyl Additives GmbH	Chemtura Vinyl Additives GmbH	HC1A
2005, 5	P200400054	F41A 33/06	OÜ ELI Haljas tee 25 12012 Tallinn, EE	Osaihing Eli Kajaka 6 11317 Tallinn, EE	HB1A HE1A

TZ4A. REGISTREERINGU ANDMETE PARANDUSED JA MUUDATUSED

Eesti Patendilehe number	Patendi number	Rahvusvahelise patendiklassifikatsiooni indeksid	Avaldatud andmed	Parandatud ja muudetud andmed	Kood (WIPO ST. 17)
1999, 4 ja 2005, 4 osa TZ4A/TZ1Y	03204	A61K 31/44	Viartis GmbH & Co. KG Benzstrasse 1, 61352 Bad Homburg, DE	MEDA Pharma GmbH & Co. KG Benzstrasse 1, 61352 Bad Homburg, DE	TC4A
2002, 3 ja 2005, 4 osa TZ4A/TZ1Y	03742	A61K 31/135 A61K 9/52	Viartis GmbH & Co. KG Benzstrasse 1, 61352 Bad Homburg, DE	MEDA Pharma GmbH & Co. KG Benzstrasse 1, 61352 Bad Homburg, DE	TC4A

MZ4A. PATENTIDE KEHTIVUSE LÕPPEMINE

Teade avaldatakse "Patendiseaduse" § 38 lõike 2 ja § 50 lõike 5 alusel.

Eesti Patendilehe number	Patendi number	Rahvusvahelise patendiklassifikatsiooni indeksid	Patendi kehtivuse lõppemise kuupäev	Kood (WIPO ST. 17)
2002, 2	03682	C07D 235/08 A61K 31/4184	05.06.2006	MM4A
2002, 2	03686	C07D 265/36 C07D 413/06 C07D 413/12 C07D 417/12 A61K 31/5375	20.05.2006	MM4A
2002, 5	03874	C07D 311/58 A61K 31/35	15.05.2006	MM4A
2003, 2	03995	A47L 9/24	17.05.2006	MM4A
2004, 1	04244	E01B 9/62	28.05.2006	MM4A
2004, 3	04299	A61M 15/00 A61M 15/06 B65D 50/00	22.05.2006	MM4A
2005, 1	04422	B23K 9/29 B23K 9/32	14.06.2006	MM4A
2005, 2	04464	C07C 311/16 C07C 311/20 C07C 311/21 C07C 311/26 C07D 217/02 C07D 295/26 C07C 311/00 C07D 217/00 C07D 295/00	10.06.2006	MM4A

II OSA EUROOPA PATENDID

FG4A. EESTIS KEHTIVATE EUROOPA PATENTIDE PATENDIKIRJELDUSE TÕLKED

Registreeringud nr E000712 kuni E000848

Teade avaldatatakse "Euroopa patentide väljaandmise konventsiooni kohaldamise seaduse" § 20 lõige 1 punkti 2 ja majandusministri 24. juuli 2002. a määruse nr 46 "Euroopa patenditaotluse Eesti Patendiametile esitamise ja Euroopa Patendiametile edastamise, Euroopa patenditaotluse patendinõudluse ja patendikirjelduse tõlke esitamise ja avalikustamise ning Euroopa patenditaotluse siseriiklikuks patenditaotluseks ja kasuliku mudeli registreerimise taotluseks muutmise kord" § 30 lõike 2 alusel.

- | | |
|---|--|
| <p>(51) A01G 27/00 (2006.01) (10) E000712
 A01G 29/00 (2006.01)
 (11) EE-EP 1406480 B1
 (30) 16.07.2001, FR, 0109450
 20.03.2002, FR, 0203432
 18.04.2002, FR, 0204848
 (96) 01.07.2002, 02764935.9
 (97) 06.09.2006, EP 1406480
 (54) Ühendus individuaalse taimekastmisvahendi moodustamiseks
 (73) Amsellem, Maurice
 58, rue de la Balme, 69003 Lyon, FR
 (72) Amsellem, Maurice
 58, rue de la Balme, 69003 Lyon, FR
 (74) Margus Sarap
 Patendibüroo Käosaar & Co OÜ,
 Tähe 94, 50107 Tartu, EE
 Patendikirjelduse tõlke esitamise kuupäev 06.12.2006</p> | <p>derivaadil põhinev fungitsiidne kompositsioon
 (73) Bayer CropScience S.A.
 16 rue Jean-Marie-Leclair, 69009 Lyon, FR
 (72) WEGMANN, Thomas
 21, route de Saint-Romain,
 F-69450 Saint-Cyr-Au-Mont-d'Or, FR
 MERCER, Richard
 14, rue du Domaine, F-69130 Ecully, FR
 (74) Enn Urgas
 Patendibüroo Turvaja OÜ,
 Liivalaia 22, 10118 Tallinn, EE
 Patendikirjelduse tõlke esitamise kuupäev 24.11.2006</p> |
| <p>(51) A01G 31/00 (2006.01) (10) E000713
 (11) EE-EP 1457107 B1
 (30) 08.03.2003, GB, 0305394
 (96) 23.10.2003, 03256690.3
 (97) 27.09.2006, EP 1457107
 (54) Taime kasvupinnas
 (73) Ekofibre Limited
 Third Avenue, Deeside Industrial Park, Deeside,
 Flintshire CH5 2LA, GB
 (72) Masson, Normak Garbutt
 1 Ashland, Frodsham, Cheshire, WA6 6RG, GB
 (74) Tõnu Nelsas
 AAA Patendibüroo OÜ,
 Tartu mnt 16, 10117 Tallinn, EE
 Patendikirjelduse tõlke esitamise kuupäev 21.12.2006</p> | <p>(51) A22C 17/00 (2006.01) (10) E000715
 (11) EE-EP 1437046 B1
 (30) 10.01.2003, US, 340028
 (96) 10.01.2004, 04000396.4
 (97) 26.07.2006, EP 1437046
 (54) Seade ja meetod toidukauba, eriti kebabi valmistamiseks
 (73) Kracker, Lothar
 Am Veilchenberg 31, 91080 Spardorf, DE
 Walser, Glenn E.
 1618 Nob Hill Drive Duncanville, Texas 75137, US
 (72) Kracker, Lothar
 Am Veilchenberg 31, 91080 Spardorf, DE
 Walser, Glenn E.
 1618 Nob Hill Drive Duncanville, Texas 75137, US
 (74) Lembit Kalev
 Patendibüroo Roosilla OÜ,
 Järveotsa tee 39-61, 13520 Tallinn, EE
 Patendikirjelduse tõlke esitamise kuupäev 25.10.2006</p> |
| <p>(51) A01N 43/40 (2006.01) (10) E000714
 A01N 47/12 (2006.01)
 (11) EE-EP 1443821 B1
 (30) 14.11.2001, FR, 0114692
 (96) 13.11.2002, 02790457.2
 (97) 15.11.2006, EP 1443821
 (54) Püridüülmetüülbensamiidi derivaadil ja valiinamiidi</p> | <p>(51) A23J 1/12 (2006.01) (10) E000716
 A23J 1/14 (2006.01)
 A23P 1/04 (2006.01)
 A23L 1/00 (2006.01)
 A23L 1/0524 (2006.01)
 A23L 1/20 (2006.01)
 (11) EE-EP 1494545 B1
 (30) 29.03.2002, US, 368127 P
 01.10.2002, US, 414670 P</p> |

- (96) 31.03.2003, 03745644.9
 (97) 04.10.2006, EP 1494545
 (54) Valguisolaadid, valguisolaate sisaldavad kompositsioonid ja nende kasutamismeetodid
 (73) Bon Coeur, Inc.
 2570 Northlake Circle, Westlake Village, CA 91361, US
 (72) MIKAELIAN, Garegin
 3852 Bayshore Circle, Tavares, FL 32778, US
 TEISSIER, Pierre
 2215 Zaby Street, Oceanside, FL 92054, US
 (74) Piret Niidas
 OÜ Lasvet, Suurtüki 4a, 10133 Tallinn, EE
 Patendikirjelduse tõlke esitamise kuupäev 20.12.2006

- (51) **A23J 3/16 (2006.01)** (10) **E000717**
A23J 1/14 (2006.01)
A23L 1/305 (2006.01)
 (11) **EE-EP 1469741 B1**
 (30) 29.01.2002, IT, MI20020147
 (96) 27.01.2003, 03706387.2
 (97) 11.10.2006, EP 1469741
 (54) Meetod kolesterooli alandava toimeainena kasutatava soja 7S globuliini alfa'-subühiku ekstraheerimiseks, puhastamiseks ja ensümaatiliseks muundamiseks
 (73) INDENA S.p.A.
 Viale Ortles, 12, 20139 Milano, IT
 (72) DURANTI, Marcello
 Via Teodosio, 66, I-20131 Milano, IT
 MORAZZONI, Paolo
 Viale Ortles, 12, I-20139 Milano, IT
 (74) Enn Urgas
 Patendibüroo Turvaja OÜ,
 Liivalaia 22, 10118 Tallinn, EE
 Patendikirjelduse tõlke esitamise kuupäev 01.12.2006

- (51) **A24B 15/18 (2006.01)** (10) **E000718**
A24D 3/06 (2006.01)
A24D 3/08 (2006.01)
A24D 3/14 (2006.01)
A24B 15/10 (2006.01)
A24B 15/28 (2006.01)
A24B 15/30 (2006.01)
 (11) **EE-EP 1594376 B1**
 (30) 18.02.2003, US, 448719 P
 (96) 18.02.2004, 04712381.5
 (97) 06.09.2006, EP 1594376
 (54) Metallfitalotsüaniini ja polükatioonset polümeeri sisaldav filter
 (73) Filligent Limited
 16th Floor Time Centre 53-55 Hollywood Road Central, Hong Kong, HK
 (72) VON BORSTEL, Reid
 8310 Fox Run, Potomac, MD 20854, US
 (74) Alla Hämmalov
 OÜ Intels, Riia 11-3, 51010 Tartu, EE
 Patendikirjelduse tõlke esitamise kuupäev 04.12.2006

- (51) **A24D 3/06 (2006.01)** (10) **E000719**
 (11) **EE-EP 1528868 B1**
 (30) 26.03.2002, IN, DE03192002
 (96) 25.03.2003, 03712632.3
 (97) 04.10.2006, EP 1528868
 (54) Bioloogiliselt lagundatav topelttihedusega filtriga sigarett
 (73) Godfrey Phillips India Limited
 49, Community Centre, New Friends Colony, New Dehli 110 065, IN
 (72) ATINDRANATH, Mittra, Pradip
 22, Apsara, Devidayal rd., Mulund, West Mumbai 400 080, Maharashtra, IN
 (74) Tõnu Nelsas
 AAA Patendibüroo OÜ,
 Tartu mnt 16, 10117 Tallinn, EE
 Patendikirjelduse tõlke esitamise kuupäev 05.12.2006

- (51) **A41H 43/02 (2006.01)** (10) **E000720**
B65H 20/18 (2006.01)
B65H 35/04 (2006.01)
 (11) **EE-EP 1603418 B1**
 (30) 19.03.2003, DE, 10312328
 (96) 21.01.2004, 04703744.5
 (97) 06.09.2006, EP 1603418
 (54) Seade tootelõigu transportimiseks
 (73) Schmale-Holding GmbH. & Co.
 Lindhorststrasse 12, 48607 Ochtrup, DE
 (72) REINDERS, Peter
 Kreuzweg 82, 48607 Ochtrup, DE
 (74) Riho Pikkor
 Patendibüroo Turvaja OÜ,
 Liivalaia 22, 10118 Tallinn, EE
 Patendikirjelduse tõlke esitamise kuupäev 05.12.2006

- (51) **A47B 85/04 (2006.01)** (10) **E000721**
A47C 13/00 (2006.01)
 (11) **EE-EP 1538950 B1**
 (30) 02.09.2002, BG, 651302
 19.11.2002, BG, 10729402
 (96) 23.01.2003, 03791069.2
 (97) 11.10.2006, EP 1538950
 (54) Transformeeritav mööbliese
 (73) Ort Joint-Stock Company
 27, Kr. Sarafov St., 1421 Sofia, BG
 (72) MILINOV, Ilian Vladimirov
 Mladost 3, Block 364, Entr. 3, App. 65, 1712 Sofia, BG
 DANTCHEV, Anton Kolev
 Vasil Levski Blvd., 52, 1000 Sofia, BG
 (74) Jaak Ostrat
 OÜ Lasvet, Suurtüki 4a, 10133 Tallinn, EE
 Patendikirjelduse tõlke esitamise kuupäev 19.12.2006

- (51) **A47C 1/036 (2006.01)** (10) **E000722**
 (11) **EE-EP 1408794 B1**
 (30) 05.07.2001, NO, 20013342
 (96) 05.07.2002, 02741546.2

(97) 13.09.2006, EP 1408794
 (54) Ühenduselement toolile ja sellega varustatud tool
 (73) Ekornes ASA
 6222 Ikornnes, NO
 (72) EKORNES, Arve
 N-6222 Ikornnes, NO
 KROVEL, Jan, Kare
 N-6222 Ikornnes, NO
 BUEIDE, Jostein
 N-6222 Ikornnes, NO
 (74) Margus Sarap
 Patendibüroo Käosaar & Co OÜ,
 Tähe 94, 50107 Tartu, EE
 Patendikirjelduse tõlke esitamise kuupäev 12.12.2006

(51) **A47J 31/40 (2006.01)** (10) **E000723**
B65D 81/00 (2006.01)
 (11) **EE-EP 1654966 B1**
 (96) 25.10.2004, 04025320.5
 (97) 13.12.2006, EP 1654966
 (54) Kapsel joogi koostisainete hoidmiseks ja joogi valmistamise süsteem ning meetod joogi valmistamiseks
 (73) NESTEC S.A.
 Avenue Nestlé 55, 1800 Vevey, CH
 (72) Yoakim, Alfred
 ch. de la Routiaz 2, 1806 St-Légier-La-Chiésaz, CH
 Cavillet, Gilles
 Plattiez, 1670 Ursy FR, CH
 Denisart, Jean-Paul
 ch. de la Jaque 15, 1093 La Conversion VD, CH
 (74) Margus Sarap
 Patendibüroo Käosaar & Co OÜ,
 Tähe 94, 50107 Tartu, EE
 Patendikirjelduse tõlke esitamise kuupäev 13.12.2006

(51) **A47J 45/10 (2006.01)** (10) **E000724**
 (11) **EE-EP 1523265 B1**
 (30) 24.07.2002, FR, 0209384
 (96) 16.07.2003, 03748213.0
 (97) 22.11.2006, EP 1523265
 (54) Teisaldatav haardeseadis erinevate paksustega anumate jaoks
 (73) SEB SA
 Les 4M, Chemin du Petit Bois, 69130 Ecully, FR
 (72) LORTHIOIR, Christophe
 Les Greppes, 74150 Bloye, FR
 MONTGELARD, Michel, Résidence d'Aléry
 56, avenue Beauregard, F-74960 Cran Gevrier, FR
 (74) Riho Pikkor
 Patendibüroo Turvaja OÜ,
 Liivalaia 22, 10118 Tallinn, EE
 Patendikirjelduse tõlke esitamise kuupäev 27.11.2006

(51) **A61B 5/06 (2006.01)** (10) **E000725**
A61B 5/055 (2006.01)
 (11) **EE-EP 1421900 B1**
 (30) 22.11.2002, US, 302112

(96) 21.11.2003, 03257360.2
 (97) 11.10.2006, EP 1421900
 (54) Dünaamilise metalli-immuunsusega seade asukoha määramiseks
 (73) Biosense Webster, Inc.
 3333 Diamond Canyon Road Diamond Bar, California 91765, US
 (72) Govari, Assaf
 Vitzo 1, Haifa 34400, IL
 (74) Enn Urgas
 Patendibüroo Turvaja OÜ,
 Liivalaia 22, 10118 Tallinn, EE
 Patendikirjelduse tõlke esitamise kuupäev 24.11.2006

(51) **A61B 19/00 (2006.01)** (10) **E000726**
A61B 8/08 (2006.01)
A61B 5/06 (2006.01)
A61B 6/12 (2006.01)
 (11) **EE-EP 1325708 B1**
 (30) 21.12.2001, US, 29595
 (96) 20.12.2002, 02258960.0
 (97) 16.08.2006, EP 1325708
 (54) Passiivsed implanteeritavad ja sisseviidavad märgised
 (73) Biosense Webster, Inc.
 3333 Diamond Canyon Road Diamond Bar, California 91765, US
 (72) Govari, Assaf
 Vitzo 1, Haifa 34400, IL
 (74) Riho Pikkor
 Patendibüroo Turvaja OÜ,
 Liivalaia 22, 10118 Tallinn, EE
 Patendikirjelduse tõlke esitamise kuupäev 15.11.2006

(51) **A61F 9/00 (2006.01)** (10) **E000727**
A61K 9/00 (2006.01)
A61F 2/14 (2006.01)
 (11) **EE-EP 1385452 B1**
 (30) 23.07.2001, US, 307226 P
 (96) 22.07.2002, 02750206.1
 (97) 13.09.2006, EP 1385452
 (54) Seade oftalmoloogiliste ravimite kohalettoimetamiseks
 (73) Alcon, Inc.
 Bösch 69, 6331 Hünenberg, CH
 (72) YAACOBI, Yoseph
 6805 Spring Valley Way, Fort Worth, TX 76132-3883, US
 (74) Arno Anijalg
 OÜ Ustervall, Kivi 21-6, 51009 Tartu, EE
 Patendikirjelduse tõlke esitamise kuupäev 17.11.2006

(51) **A61K 9/10 (2006.01)** (10) **E000728**
A61K 9/72 (2006.01)
 (11) **EE-EP 1494647 B1**
 (30) 17.04.2002, IT, MI20020808
 (96) 15.04.2003, 03725033.9
 (97) 06.09.2006, EP 1494647

- (54) Meetod kortikosteroidiosakeste steriilse suspensiooni valmistamiseks inhalatsiooniliseks manustamiseks
- (73) CHIESI FARMACEUTICI S.p.A.
Via Palermo, 26/A, I-43100 Parma, IT
- (72) SAMBUCCO, Barbara
Via Palermo, 26/A, I-43100 Parma, IT
PIRROTTA, Daniele
Via Palermo, 26/A, I-43100 Parma, IT
- (74) Harald Tehver
Patendibüroo Turvaja OÜ,
Liivalaia 22, 10118 Tallinn, EE
- Patendikirjelduse tõlke esitamise kuupäev 13.11.2006

- (51) **A61K 9/34 (2006.01)** (10) **E000729**
- (11) **EE-EP 1471890 B1**
- (30) 07.02.2002, US, 355703 P
- (96) 06.02.2003, 03710927.9
- (97) 27.09.2006, EP 1471890
- (54) Limaskestast kaudu sisestatav farmatseutiline annustamisvorm
- (73) Pharmacia Corporation
Global Patent Department 575 Maryville Centre Drive, 5th Floor, Mail Zone 1006, St Louis, MO 63141, US
- (72) MARTINO, Alice, C.
6232 Far Hills Way, Kalamazoo, MI 49009, US
PIERMAN, Steven, A.
7608 Harvest Lane, Portage, MI 49002, US
NOACK, Robert, M.
5713 Versailles Avenue, Ann Arbor MI 48103, US
BRITTEN, Nancy
4750 Norfolk Circle, Portage, MI 49024, US
- (74) Raivo Koitel
Patendi- & Kaubamärgibüroo Koitel OÜ,
Tartu mnt 65, 10115 Tallinn, EE
- Patendikirjelduse tõlke esitamise kuupäev 27.11.2006

- (51) **A61K 9/48 (2006.01)** (10) **E000730**
A61K 31/137 (2006.01)
- (11) **EE-EP 1502587 B1**
- (96) 30.07.2003, 03386019.8
- (97) 23.08.2006, EP 1502587
- (54) Venlafaksiinvesinikkloriidi pikendatud vabanemise preparaat
- (73) Pharmathen S.A.
6, Dervenakion str. Pallini, Attikis 15351, GR
- (72) Karavas, Evangelos
35, Lerou str., Agios Dimitrios Attikis 173 42, GR
Lioumis, Konstantinos
96, Athinon-Souniou Av., Keratea Attikis 19001, GR
Politis, Stavros
17, Zihnis str., Athens 11527, GR
- (74) Enn Urgas
Patendibüroo Turvaja OÜ,
Liivalaia 22, 10118 Tallinn, EE
- Patendikirjelduse tõlke esitamise kuupäev 22.11.2006

- (51) **A61K 9/70 (2006.01)** (10) **E000731**
A61K 31/38 (2006.01)
- (11) **EE-EP 1524971 B1**
- (30) 30.07.2002, EP, 02016864
- (96) 28.07.2003, 03766330.9
- (97) 25.10.2006, EP 1524971
- (54) Täiustatud transdermaalsed süsteemid
- (73) SCHWARZ PHARMA AG
Alfred-Nobel-Strasse 10, 40789 Monheim, DE
- (72) HANNAY, Mike
An Sionnach Rua, Knockaveelish, Woodstown, Country Waterford, IE
SCHACHT, Dietrich, Wilhelm
Dürener Strasse 396, 50935 Köln, DE
WOLFF, Hans-Michael
Richard-Wagner-Strasse 2, 40789 Monheim, DE
- (74) Piret Niidas
OÜ Lasvet, Suurtüki 4a, 10133 Tallinn, EE
- Patendikirjelduse tõlke esitamise kuupäev 23.11.2006

- (51) **A61K 9/70 (2006.01)** (10) **E000732**
A61K 31/4468 (2006.01)
- (11) **EE-EP 1589955 B1**
- (30) 07.02.2003, DE, 10304989
22.01.2004, DE, 102004003224
- (96) 03.02.2004, 04707525.4
- (97) 02.11.2006, EP 1589955
- (54) Transdermaalne terapeutiline süsteem soojuste kasutamiseks aktiivainete läbitungimise soodustamiseks ja selle kasutamine
- (73) LTS LOHMANN Therapie-Systeme AG
Lohmannstrasse 2, 56626 Andernach, DE
- (72) MÜLLER, Walter
Hindenburgwall 12, 56626 Andernach, DE
- (74) Riho Pikkor
Patendibüroo Turvaja OÜ,
Liivalaia 22, 10118 Tallinn, EE
- Patendikirjelduse tõlke esitamise kuupäev 13.12.2006

- (51) **A61K 31/00 (2006.01)** (10) **E000733**
A61K 31/506 (2006.01)
A61K 31/41 (2006.01)
- (11) **EE-EP 1487424 B1**
- (30) 15.03.2002, GB, 0206216
15.03.2002, GB, 0206217
29.07.2002, GB, 0217505
- (96) 14.03.2003, 03727265.5
- (97) 13.09.2006, EP 1487424
- (54) 4-(4-metüülpiperasiin-1-üülmetüül)-N-[4-metüül-3-(4-püridiin-3-üül)-pürimidiin-2-üülamino]fenüül]bensamiid Ang II poolt vahendatud haiguste raviks
- (73) Novartis AG
Lichtstrasse 35, 4056 Basel, CH
The University of Melbourne
Victoria 3010, AU
- (72) GILBERT, Richard, Ernest
16 Mary Street, West St. Kilda, VIC 3182, AU
KELLY, Darren, James
1-3 Kenilworth Ave., Wonga Park, VIC 3115, AU

FELDMAN, David, Louis
945 Lincoln Place, Teaneck, NJ 07666, US
(74) Leevi Markus
Patendibüroo Käosaar & Co OÜ,
Tähe 94, 50107 Tartu, EE
Patendikirjelduse tõlke esitamise kuupäev 06.12.2006

(51) **A61K 31/04 (2006.01)** (10) **E000734**
A61P 41/00 (2006.01)
A61K 36/82 (2006.01)
A61K 31/198 (2006.01)
(11) **EE-EP 1572175 B1**
(30) 09.12.2002, DE, 10257360
(96) 13.11.2003, 03779907.9
(97) 15.11.2006, EP 1572175
(54) Gastrointestinaalselt manustatav rohelise tee ekstrakti ja NO-doonorit sisaldav preparaat ja selle kasutamine
(73) Fresenius Kabi Deutschland GmbH
Else-Kröner-Strasse 1, 61352 Bad Homburg v.d.H., DE
(72) SCHNEIDER, Heinz
Bulliard 50, CH-1792 Cordast, CH
(74) Riho Pikkor
Patendibüroo Turvaja OÜ,
Liivalaia 22, 10118 Tallinn, EE
Patendikirjelduse tõlke esitamise kuupäev 13.12.2006

(51) **A61K 31/19 (2006.01)** (10) **E000735**
A61K 33/00 (2006.01)
A23L 1/29 (2006.01)
A23L 1/304 (2006.01)
A61P 7/08 (2006.01)
A61P 9/00 (2006.01)
(11) **EE-EP 1617834 B1**
(30) 01.05.2003, ID, 20030213
(96) 22.03.2004, 04722501.6
(97) 27.09.2006, EP 1617834
(54) Piimhapet või laktaati ja kaaliumi sisaldava ravimkompositsiooni kasutamine ajuturse või ajukahjustuse raviks
(73) Innogene Kalbiotech Pte. Ltd.
18 Cross Street, No. 07-06 Marsh & McLennan Centre, Singapore 048423, SG
(72) LEVERVE, Xavier, M.
226 Chemin de l'Eglise, 38660 La Terrasse, FR
IQBAL, Mustafa
No. B 8, Kompleks Harapan Kita, S. Parman kav 87, Slipi, Jakarta, IN
(74) Enn Urgas
Patendibüroo Turvaja OÜ,
Liivalaia 22, 10118 Tallinn, EE
Patendikirjelduse tõlke esitamise kuupäev 19.12.2006

(51) **A61K 31/198 (2006.01)** (10) **E000736**
A61P 5/14 (2006.01)
(11) **EE-EP 1560575 B1**
(30) 13.11.2002, IT, MI20022394

(96) 11.11.2003, 03767529.5
(97) 27.09.2006, EP 1560575
(54) 3,5,3'-trijodotüroniinsulfaat türeomimeetilise toimeainena ja seda sisaldavad ravimpreparaadid
(73) BRACCO S.p.A.
Via E. Folli, 50, 20134 Milano, IT
(72) PINCHERA, Aldo
Bracco S.p.A., Via Egidio Folli, 50, I-20134 Milano, IT
SANTINI, Ferruccio
Bracco S.p.A., Via Egidio Folli, 50, I-20134 Milano, IT
(74) Olga Treufeldt
Patendibüroo Turvaja OÜ,
Liivalaia 22, 10118 Tallinn, EE
Patendikirjelduse tõlke esitamise kuupäev 07.12.2006

(51) **A61K 31/353 (2006.01)** (10) **E000737**
A61K 31/195 (2006.01)
A61P 25/14 (2006.01)
A61P 25/16 (2006.01)
(11) **EE-EP 1425008 B1**
(30) 12.09.2001, EP, 01121910
(96) 09.08.2002, 02767352.4
(97) 04.10.2006, EP 1425008
(54) Asendatud aminometüülkromaanide kasutamine neuroleptikumide kõrvalmõjude ravil
(73) Merck Patent GmbH
Frankfurter Strasse 250, 64293 Darmstadt, DE
(72) BARTOSZYK, Gerd
Kreuzstrasse 57, 64331 Weiterstadt, DE
RUSS, Hermann
Zeminstrasse 15b, 64297 Darmstadt, DE
SEYFRIED, Christoph
Mathildenstrasse 6, 64342 Seeheim-Jugenheim, DE
BÖTTCHER, Henning
Stiftstrasse 12, 64287 Darmstadt, DE
BOKEL, Heinz-Hermann
Gundolfstrasse 2, 64287 Darmstadt, DE
SCHMID-GROSSMANN, Uschi
Robert-Schumann-Strasse 12, 64625 Bensheim, DE
(74) Urmas Kernu
AAA Patendibüroo OÜ,
Tartu mnt 16, 10117 Tallinn, EE
Patendikirjelduse tõlke esitamise kuupäev 29.11.2006

(51) **A61K 31/415 (2006.01)** (10) **E000738**
C07D 231/06 (2006.01)
C07D 401/12 (2006.01)
A61K 31/4155 (2006.01)
C07D 401/06 (2006.01)
(11) **EE-EP 1429761 B1**
(30) 21.09.2001, EP, 01203850
(96) 17.09.2002, 02799408.6
(97) 08.11.2006, EP 1429761
(54) CB₁ antagonistliku toimega uued 4,5-dihüdro-1H-pürasooli derivaadid
(73) Solvay Pharmaceuticals B.V.
C.J. van Houtenlaan 36, 1381 CP Weesp, NL

- (72) KRUSE, Cornelis G.
Solvay Pharmaceuticals B.V.,
C.J. van Houtenlaan 36, 1381 CP Weesp, NL
LANGE, Josephus H.M.
Solvay Pharmaceuticals B.V.,
C.J. van Houtenlaan 36, 1381 CP Weesp, NL
TIPKER, Jacobus
Solvay Pharmaceuticals B.V.,
C.J. van Houtenlaan 36, 1381 CP Weesp, NL
HERREMANS, A.H.J.
Solvay Pharmaceuticals B.V.,
C.J. van Houtenlaan 36, 1381 CP Weesp, NL
VAN STUIVENBERG, H.H.
Solvay Pharmaceuticals B.V.,
C.J. van Houtenlaan 36, 1381 CP Weesp, NL
- (74) Piret Niidas
OÜ Lasvet, Suurtüki 4a, 10133 Tallinn, EE
Patendikirjelduse tõlke esitamise kuupäev 27.12.2006
-
- (51) **A61K 31/4245 (2006.01)** (10) **E000739**
A61P 35/00 (2006.01)
- (11) **EE-EP 1615638 B1**
(30) 24.04.2003, IT, RM20030194
(96) 19.04.2004, 04728231.4
(97) 27.09.2006, EP 1615638
(54) 7-nitro-2,1,3-bensoksadiasooli derivaatide kasutamine vähivastaseks raviks
- (73) Università degli Studi di Roma "Tor Vergata"
Via Orazio Raimondo 18, 00173 Roma, IT
- (72) CACCURI, Anna Maria
Univesità degli Studi di Roma "Tor Vergata",
Via Orazio Raimondo, 18, 00173 Roma, IT
RICCI, Giorgio
Università degli Studi di Roma "Tor Vergata",
Via Orazio Raimondo, 18, 00173 Roma, IT
- (74) Tõnu Nelsas
AAA Patendibüroo OÜ,
Tartu mnt 16, 10117 Tallinn, EE
Patendikirjelduse tõlke esitamise kuupäev 18.12.2006
-
- (51) **A61K 31/436 (2006.01)** (10) **E000740**
A61K 47/14 (2006.01)
A61K 47/44 (2006.01)
A61K 31/4353 (2006.01)
- (11) **EE-EP 1482936 B1**
(30) 04.03.2002, US, 361515 P
09.09.2002, US, 409275 P
(96) 03.03.2003, 03711914.6
(97) 04.10.2006, EP 1482936
(54) Askomütsiini sisaldav oftalmiline koostis
- (73) Novartis AG
Lichtstrasse 35, 4056 Basel, CH
- (72) BABIOLE SAUNIER, Maggy
16 rue des champs, F-68130 Jettingen, FR
BIZEC, Jean-Claude
12, rue Petit-Landau, F-68440 Habsheim, FR
WONG, Michelle, Pik-Han
113 Elmwood Drive, Clifton, NJ 07013, US
YEN, Shau-Fong
- 1295 North Druid Hills Road, Atlanta, GA 30319, US
- (74) Leevi Markus
Patendibüroo Käosaar & Co OÜ,
Tähe 94, 50107 Tartu, EE
Patendikirjelduse tõlke esitamise kuupäev 14.11.2006
-
- (51) **A61K 31/44 (2006.01)** (10) **E000741**
A61K 31/535 (2006.01)
A61K 31/65 (2006.01)
A61K 31/435 (2006.01)
A61K 31/505 (2006.01)
A61K 31/47 (2006.01)
A61P 35/00 (2006.01)
- (11) **EE-EP 1450799 B1**
(30) 03.12.2001, US, 334609 P
(96) 03.12.2002, 02786842.1
(97) 15.11.2006, EP 1450799
(54) Arüüluureaühendid kombineeritult teiste tsütostaatilisete või tsütotoksilisete toimeainetega inimese vähkide raviks
- (73) Bayer Pharmaceuticals Corporation
400 Morgan Lane, West Haven, CT 06516, US
- (72) CARTER, Christopher, A.
48 Blue Hills Drive, Guilford, CT 06437, US
DUMAS, Jacques
821 Beechwood, Orange, CT 06477, US
GIBSON, Neil
73 Upland Drive, East Northport, NY 11731, US
HIBNER, Barbara
315 Diabolo Creek Ct., Clayton, CA 94517, US
HUMPHREY, Rachel, W.
50 Penny Lane, Woodbridge, CT 06525, US
TRAIL, Pamela
26 Silo Hill Road, Madison, CT 06443, US
VINCENT, Patrick, W.
82 Lansdowne Lane, Cheshire, CT 06410, US
ZHAI, Yifan
511 Briarwood Drive, Guilford, CT 06437, US
RIEDL, Bernd
Von Der Goltz Strasse 7, 42329 Wuppertal, DE
KHIRE, Uday
101 Tanglewood Drive, Hamden, CT 06518, US
LOWINGER, Timothy, B.,
203, 5-7 Chitose-Cho, Nishinomya City,
Hyogo 662-0046, JP
SCOTT, William, J.
210 Saddle Hill Drive, Guilford, CT 06437, US
SMITH, Roger, A.
65 Winterhill Road, Madison, CT 06443, US
WOOD, Jill, E.
3007 Ridge Rd., North Haven CT 06473, US
MONAHAN, Mary-Katherine
134 Park Avenue, Hamden, CT 06517, US
NATERO, Reina
113 Edgecomb Street, Hamden, CT 06518, US
RENICK, Joel
11 Wall Street 4, Milford, CT 06460, US
SIBLEY, Robert, N.
1187 Mt. Carmel Avenue, North Haven, CT 06473,

US
 (74) Harald Tehver
 Patendibüroo Turvaja OÜ,
 Liivalaia 22, 10118 Tallinn, EE
 Patendikirjelduse tõlke esitamise kuupäev 16.11.2006

(51) **A61K 31/44 (2006.01)** (10) **E000742**
A61P 19/02 (2006.01)
A61P 11/00 (2006.01)
C07D 213/81 (2006.01)
C07D 213/82 (2006.01)
C07D 213/75 (2006.01)

(11) **EE-EP 1448195 B1**

(30) 16.11.2001, SE, 0103836

(96) 12.11.2002, 02783941.4

(97) 02.11.2006, EP 1448195

(54) N-adamantüülmetüül derivaadid ja vaheühendid ravimkompositsioonidena ning nende valmistamis-meetodid

(73) AstraZeneca AB
 151 85 Södertälje, SE

(72) ALCARAZ, Lilian
 Astrazeneca R & D Charnwood, Bakewell Road
 Loughborough, Leicestershire LE11 5RH, GB
 JOHNSON, Timothy
 Astrazeneca R & D Charnwood, Bakewell Road
 Loughborough, Leicestershire LE11 5RH, GB
 STOCKS, Micheal
 Astrazeneca R & D Charnwood,
 Leicestershire LE11 5RH, GB

(74) Enn Urgas
 Patendibüroo Turvaja OÜ,
 Liivalaia 22, 10118 Tallinn, EE
 Patendikirjelduse tõlke esitamise kuupäev 09.01.2007

(51) **A61K 31/444 (2006.01)** (10) **E000743**
A61K 31/616 (2006.01)
A61K 31/60 (2006.01)
A61K 31/196 (2006.01)
A61K 31/407 (2006.01)
A61K 31/405 (2006.01)
A61K 31/192 (2006.01)
A61K 31/19 (2006.01)
A61K 31/5415 (2006.01)
A61K 31/34 (2006.01)
A61K 31/365 (2006.01)
A61K 31/415 (2006.01)
A61K 31/635 (2006.01)
A61P 29/00 (2006.01)
A61P 19/02 (2006.01)
A61P 25/00 (2006.01)

(11) **EE-EP 1553942 B1**

(30) 21.10.2002, FR, 0213115

(96) 21.10.2003, 03778425.3

(97) 24.05.2006, EP 1553942

(54) Farmatseutiline kompositsioon, milles on kombineeritud tenatoprasool ja põletikuvastane agens

(73) Sidem Pharma SA
 63, rue de Rollingergrund, 2441 Luxembourg, LU
 Mitsubishi Pharma Corporation

6-9, Hiranomachi 2-chome, Chuo-ku,
 Osaka-shi, Osaka 541-0046, JP
 (72) SCHUTZE, François
 4, rue Charles Baudelaire,
 F-78860 SAINT-NOM-LA-BRETECHE, FR
 CHARBIT, Suzy
 10, rue Floris Osmond, F-94000 CRETEIL, FR
 FICHEUX, Hervé
 26bis, boulevard de Strasbourg,
 F-94130 NOGENT-SUR-MARNE, FR
 HOMERIN, Michel
 9, Villa des Roseraies,
 F-91080 COURCOURONNES, FR
 TACCOEN, Alain
 9, Avenue de Villiers, F-78150 LE CHESNAY, FR
 INABA, Yoshio
 2-2-6 Nihonbashi-Honcho Chuo-Ku,
 Tokyo 103-8405, JP
 (74) Tõnu Nelsas
 AAA Patendibüroo OÜ,
 Tartu mnt 16, 10117 Tallinn, EE
 Patendikirjelduse tõlke esitamise kuupäev 23.08.2006

(51) **A61K 31/47 (2006.01)** (10) **E000744**
A61P 25/28 (2006.01)

(11) **EE-EP 1599205 B1**

(30) 25.02.2003, US, 449435 P

26.02.2003, US, 449589 P

(96) 24.02.2004, 04713984.5

(97) 22.11.2006, EP 1599205

(54) PTEN-i inhibiitor või Maxi-K kanalite avaja

(73) OTSUKA PHARMACEUTICAL CO., LTD.
 9, Kandatsukasa-cho 2-chome Chiyoda-ku,
 Tokyo 101-8535, JP

(72) HONG, Ki Whan
 210-1102, Hyundai Hometown, Gaeje-1 Dong,
 Yunje-gu, Busan 611766, JP

(74) Alla Hämmalov
 OÜ Intels, Riia 11-3, 51010 Tartu, EE

Patendikirjelduse tõlke esitamise kuupäev 05.12.2006

(51) **A61K 31/56 (2006.01)** (10) **E000745**
A61K 31/565 (2006.01)
A61K 31/568 (2006.01)
A61K 47/14 (2006.01)
A61P 15/08 (2006.01)
A61P 5/26 (2006.01)

(11) **EE-EP 1457208 B1**

(30) 14.03.2003, DK, 200300399

(96) 15.03.2004, 04075804.7

(97) 16.08.2006, EP 1457208

(54) Meetodid ja farmatseutilised kompositsioonid vastuvõetavate seerumi testosteroonitasemete usaldusväärseks saavutamiseks

(73) Schering Aktiengesellschaft
 Müllerstrasse 178, 13342 Berlin, DE

(72) Hübler, Doris
 Ortsstrasse 12, 07407 Schmieden, DE
 Fricke, Sabine

An der Riese 1b, 07749 Jena, DE
 Ingwersen, Jan-Peter
 Im Amsteltal 10, 13465 Berlin, DE
 Kuhn, Wilhelm
 Tegeler Weg 13, 13589 Berlin, DE
 (74) Harald Tehver
 Patendibüroo Turvaja OÜ,
 Liivalaia 22, 10118 Tallinn, EE
 Patendikirjelduse tõlke esitamise kuupäev 15.11.2006

(51) **A61K 31/565 (2006.01)** (10) **E000746**
A61P 19/02 (2006.01)

(11) **EE-EP 1624878 B1**
 (30) 22.05.2003, EP, 03076555
 (96) 19.05.2004, 04734005.4
 (97) 27.09.2006, EP 1624878
 (54) Östrogeenset komponenti sisaldavate kompositsioonide kasutamine muskuloskeletaalse valu raviks või ärahoidmiseks
 (73) Pantarhei Bioscience B.V.
 Boslaan 13, 3701 CH Zeist, NL
 (72) COELINGH BENNINK, Herman, Jan, Tijmen
 Tijmen, Duinroos 3, NL-2202 DA Noordwijk, NL
 BUNSCHOTEN, Evert, Johannes
 Plantsoen 16, NL-5384 EV Heesch, NL
 (74) Tõnu Nelsas
 AAA Patendibüroo OÜ,
 Tartu mnt 16, 10117 Tallinn, EE
 Patendikirjelduse tõlke esitamise kuupäev 28.11.2006

(51) **A61K 31/565 (2006.01)** (10) **E000747**
A61P 19/02 (2006.01)
A61P 17/06 (2006.01)
A61P 37/00 (2006.01)

(11) **EE-EP 1511496 B1**
 (30) 11.06.2002, EP, 02077272
 (96) 11.06.2003, 03741634.4
 (97) 27.09.2006, EP 1511496
 (54) Meetod immuunvahenduslike häirete raviks või tõkestamiseks ning farmatseutilised kompositsioonid selles kasutamiseks
 (73) Pantarhei Bioscience B.V.
 Boslaan 13, 3701 CH Zeist, NL
 (72) BUNSCHOTEN, Evert, Johannes
 Plantsoen 16, NL-5384 EV Heesch, NL
 COELINGH BENNINK, Herman, Jan, Tijmen
 Melvill van Carnbeelaan 38,
 NL-3971 BE Driebergen, NL
 HOLINKA, Christian, Franz
 299 West 12th Street - 97, New York, NY 10014, US
 (74) Tõnu Nelsas
 AAA Patendibüroo OÜ,
 Tartu mnt 16, 10117 Tallinn, EE
 Patendikirjelduse tõlke esitamise kuupäev 15.12.2006

(51) **A61K 31/57 (2006.01)** (10) **E000748**
A61K 9/48 (2006.01)

(11) **EE-EP 1443940 B1**
 (30) 13.11.2001, FR, 0114653
 (96) 13.11.2002, 02788051.7
 (97) 20.09.2006, EP 1443940
 (54) Peenestatud progesteroonil põhinev ravimkompositsioon, selle valmistamismeetod ja kasutusalaad
 (73) Besins International Belgique
 Groot Bijgaardenstraat, 128, 1620 Drogenbos, BE
 (72) BESINS, Antoine
 58, avenue Emilie Duray, B-1050 Bruxelles, BE
 BESSE, Jérôme
 Chemin des Vins, Barbat, F-33480 Listrac Medoc, FR
 (74) Enn Urgas
 Patendibüroo Turvaja OÜ,
 Liivalaia 22, 10118 Tallinn, EE
 Patendikirjelduse tõlke esitamise kuupäev 29.11.2006

(51) **A61K 31/714 (2006.01)** (10) **E000749**
A61K 31/70 (2006.01)

(11) **EE-EP 1478373 B1**
 (30) 21.02.2002, EP, 02075695
 (96) 15.11.2002, 02780174.5
 (97) 04.10.2006, EP 1478373
 (54) Ühte või enam steroidi, ühte või enam tetrahüdrofolaatkomponenti ja vitamiini B₁₂ sisaldavad farmatseutilised kompositsioonid
 (73) Schering Aktiengesellschaft
 Müllerstrasse 178, 13353 Berlin, DE
 (72) COELINGH BENNINK, Herman, Jan, Tijmen
 Melvill van Carnbeelaan 38,
 NL-3971 BE Driebergen, NL
 (74) Tõnu Nelsas
 AAA Patendibüroo OÜ,
 Tartu mnt 16, 10117 Tallinn, EE
 Patendikirjelduse tõlke esitamise kuupäev 14.12.2006

(51) **A61K 31/765 (2006.01)** (10) **E000750**
A61K 31/44 (2006.01)
A61P 31/04 (2006.01)
A61P 29/00 (2006.01)

(11) **EE-EP 1560589 B1**
 (30) 20.06.2002, DK, 200200951
 20.06.2002, US, 389879 P
 (96) 20.06.2003, 03729915.3
 (97) 04.10.2006, EP 1560589
 (54) Uudsed polühüdroksüalkaanide rasvhapete estrite ja niatsiinamiidi kompleksid
 (73) Astion Dermatology A/S
 Fruebjergvej 3, 2100 Copenhagen O, DK
 (72) WEIDNER, Morten, Sloth
 Kaningårdsvej 27, DK-2830 Virum, DK
 (74) Leevi Markus
 Patendibüroo Käosaar & Co OÜ,
 Tähe 94, 50107 Tartu, EE
 Patendikirjelduse tõlke esitamise kuupäev 03.01.2007

(51) **A61K 35/22 (2006.01)** (10) **E000751**
A61K 38/22 (2006.01)

C07J 75/00 (2006.01)
 (11) **EE-EP 1453527 B1**
 (30) 01.12.2001, DE, 10159161
 (96) 27.11.2002, 02787839.6
 (97) 13.09.2006, EP 1453527
 (54) Meetod östrogeeni saamiseks märauriinist
 (73) Solvay Pharmaceuticals GmbH
 Hans-Böckler-Allee 20, 30173 Hannover, DE
 (72) RASCHE, Heinz-Helmer
 Zilleweg 54, 31303 Burgdorf, DE
 RUPP, Olaf
 Watenstädter Strasse 9,
 15566 Schöneiche bei Berlin, DE
 (74) Ljubov Kesselman
 OÜ Kesna, Tedre 77-52, 10616 Tallinn, EE
 Patendikirjelduse tõlke esitamise kuupäev 29.11.2006

(51) **A62C 4/02 (2006.01)** (10) **E000752**
 (11) **EE-EP 1528948 B1**
 (30) 05.08.2003, DE, 10336530
 (96) 26.06.2004, 04738801.2
 (97) 02.11.2006, EP 1528948
 (54) Vahend leegi läbilöögi tõkkeks
 (73) Leinemann GmbH & Co. KG
 Industriestrasse 11, 38110 Braunschweig, DE
 (72) LEINEMANN, Christoph
 Myrtenweg 16, 38108 Braunschweig, DE
 HEIDERMAN, Thomas
 Eschenkamp 5, 38530 Didderse, DE
 (74) Mikk Putk
 Patendibüroo Käosaar Co OÜ,
 Tähe 94, 50107 Tartu, EE
 Patendikirjelduse tõlke esitamise kuupäev 05.01.2007

(51) **A61K 38/00 (2006.01)** (10) **E000753**
A61K 38/12 (2006.01)
C07K 16/00 (2006.01)
A61P 41/00 (2006.01)
A61P 9/10 (2006.01)
 (11) **EE-EP 1461062 B1**
 (30) 05.12.2001, US, 6562
 (96) 05.12.2002, 02804721.5
 (97) 27.09.2006, EP 1461062
 (54) Kompositsioon ja meetod kroonilise allografti
 hülgamisreaktsiooni raviks
 (73) THE SCRIPPS RESEARCH INSTITUTE
 10550 North Torrey Pines Road, La Jolla,
 CA 92037, US
 (72) SALOMON, Daniel, R.
 4728 Reedley Terrace, San Diego, CA 92130, US
 CRAMER, Donald, V.
 31115 Lobo Canyon Road, Agoura Hills, CA 91301,
 US
 (74) Tõnu Nelsas
 AAA Patendibüroo OÜ,
 Tartu mnt 16, 10117 Tallinn, EE
 Patendikirjelduse tõlke esitamise kuupäev 17.11.2006

(51) **A61K 38/10 (2006.01)** (10) **E000754**
A61P 25/00 (2006.01)
A61P 37/06 (2006.01)
 (11) **EE-EP 1509241 B1**
 (30) 23.05.2002, DE, 10222792
 (96) 02.05.2003, 03722587.7
 (97) 16.08.2006, EP 1509241
 (54) Tsefaiboolide uudsed kasutusalaad
 (73) Sanofi-Aventis Deutschland GmbH
 Brüningstrasse 50, 65929 Frankfurt am Main, DE
 (72) SCHIELL, Matthias
 Zehntenstrasse 1, 65611 Brechen, DE
 VERTESY, Laszlo
 Eppenhainer Weg 6,
 65817 Eppstein-Vockenhausen, DE
 WINK, Joachim
 Magdeburger Strasse 14, 63322 Rödermark, DE
 SCHLEGEL, Brigitte
 Lutherstrasse 166, 07743 Jena, DE
 HAERTL, Albert
 Oskar-Zachau-Strasse 10, 07749 Jena, DE
 GRAEFE, Udo
 Hermann-Löns-Strasse 43b, 07745 Jena, DE
 (74) Enn Urgas
 Patendibüroo Turvaja OÜ,
 Liivalaia 22, 10118 Tallinn, EE
 Patendikirjelduse tõlke esitamise kuupäev 16.11.2006

(51) **A61K 47/26 (2006.01)** (10) **E000755**
A61K 47/44 (2006.01)
A61K 47/34 (2006.01)
A61K 47/32 (2006.01)
A61K 31/55 (2006.01)
 (11) **EE-EP 1476196 B1**
 (30) 14.02.2002, EP, 02075623
 (96) 11.02.2003, 03706620.6
 (97) 22.11.2006, EP 1476196
 (54) Veas halvasti lahustuva toimeaine peroraalne tahke
 lahuse kujul preparaad
 (73) Solvay Pharmaceuticals B.V.
 C.J. van Houtenlaan 36, 1381 CP Weesp, NL
 (72) GORISSEN, Henricus, R.M.
 C.J. van Houtenlaan 36, NL-1381 CP Weesp, NL
 (74) Piret Niidas
 OÜ Lasvet, Suurtüki 4a, 10133 Tallinn, EE
 Patendikirjelduse tõlke esitamise kuupäev 08.01.2007

(51) **A61K 47/38 (2006.01)** (10) **E000756**
A61K 47/10 (2006.01)
A61K 47/26 (2006.01)
A61K 31/454 (2006.01)
 (11) **EE-EP 1523335 B1**
 (30) 15.07.2002, GB, 0216416
 (96) 14.07.2003, 03756455.6
 (97) 20.12.2006, EP 1523335
 (54) Iloperidooni kristalle sisaldav süstitav depoo-
 preparaad
 (73) Novartis AG
 Lichtstrasse 35, 4056 Basel, CH

(72) WIECKHUSEN, Dierk
Luckeblick 6, 79589 Binzen, DE
GLAUSCH, Alexandra
Schutzackerstrasse 20, 79576 Weil am Rhein, DE
AHLHEIM, Markus
Gewerbestrasse 9, 79219 Staufen, DE
(74) Piret Niidas
OÜ Lasvet, Suurtüki 4a, 10133 Tallinn, EE
Patendikirjelduse tõlke esitamise kuupäev 21.12.2006

Augustenstrasse 123, 70197 Stuttgart, DE
TRÖSCH, Walter
Egerweg 35, 70329 Stuttgart, DE
SCHREINER, Lothar
Holderbuschweg 15, 70563 Stuttgart, DE
(74) Ljubov Kesselman
OÜ Kesna, Tedre 77-52, 10616 Tallinn, EE
Patendikirjelduse tõlke esitamise kuupäev 29.12.2006

(51) **A61M 5/168 (2006.01)** (10) **E000757**
A61M 5/14 (2006.01)
A61K 9/00 (2006.01)
(11) **EE-EP 1486223 B1**
(30) 12.06.2003, US, 459969
(96) 04.06.2004, 04253358.8
(97) 15.11.2006, EP 1486223
(54) Implanteeritav seade ravimite kohaleviimiseks vedeliku väikese voolukiiruse jaoks mõeldud kapillaarpiluga
(73) Cordis Corporation
14201 N.W. 60th Avenue Miami Lakes,
Florida 33014, US
(72) Russell, Scott M.
1058 Villa Maria Court, San Jose, CA 95125, US
(74) Riho Pikkor
Patendibüroo Turvaja OÜ,
Liivalaia 22, 10118 Tallinn, EE
Patendikirjelduse tõlke esitamise kuupäev 18.12.2006

(51) **B01D 53/86 (2006.01)** (10) **E000760**
(11) **EE-EP 1572327 B1**
(30) 18.12.2002, US, 321473
(96) 16.12.2003, 03778632.4
(97) 27.09.2006, EP 1572327
(54) Süsteem ja meetod karbonaatseid kütuseid põletavate katelde NO_x emissioonide piiramiseks ilma välist reagenti kasutamata
(73) Foster Wheeler Energy Corporation
Perryville Corporate Park, Clinton,
New Jersey 08809-4000, US
(72) FAN, Zhen
15 Chrome Court, Parsippany, NJ 07054, US
WU, Song
3 Brentwood Drive, Livingston, NJ 07039, US
(74) Harald Tehver
Patendibüroo Turvaja OÜ,
Liivalaia 22, 10118 Tallinn, EE
Patendikirjelduse tõlke esitamise kuupäev 21.11.2006

(51) **A62C 3/06 (2006.01)** (10) **E000758**
A62C 39/00 (2006.01)
(11) **EE-EP 1534394 B1**
(30) 17.04.2002, HU, 0201260
(96) 30.12.2002, 02793261.5
(97) 30.08.2006, EP 1534394
(54) Automaatne statsionaarne vahtkustusseade kütusemahutite kustutamiseks
(73) Szöcs, Istvan
Edvi Illés u. 35, 1121 Budapest, HU
(72) Szöcs, Istvan
Edvi Illés u. 35, 1121 Budapest, HU
(74) Riho Pikkor
Patendibüroo Turvaja OÜ,
Liivalaia 22, 10118 Tallinn, EE
Patendikirjelduse tõlke esitamise kuupäev 30.11.2006

(51) **B02C 4/30 (2006.01)** (10) **E000761**
B02C 4/06 (2006.01)
(11) **EE-EP 1600214 B1**
(30) 25.05.2004, DE, 102004026068
(96) 17.05.2005, 05010650.9
(97) 15.11.2006, EP 1600214
(54) Puistematerjali osakeste purustusseade
(73) Rothmann, Martin
Eduard-Bork-Strasse 7, 35085 Ebsdorfergrund, DE
(72) Rothmann, Martin
Eduard-Bork-Strasse 7, 35085 Ebsdorfergrund, DE
(74) Ljubov Kesselman
OÜ Kesna, Tedre 77-52, 10616 Tallinn, EE
Patendikirjelduse tõlke esitamise kuupäev 18.12.2006

(51) **B01D 33/21 (2006.01)** (10) **E000759**
B01D 33/23 (2006.01)
(11) **EE-EP 1444025 B1**
(30) 07.11.2001, DE, 10154549
(96) 28.10.2002, 02783018.1
(97) 27.12.2006, EP 1444025
(54) Filter pöörlevate kettakujuliste filterelementidega
(73) Fraunhofer-Gesellschaft zur Förderung der angewandten Forschung e.V.
Hansastraße 27c, 80686 München, DE
(72) STERNAD, Werner

(51) **B02C 18/14 (2006.01)** (10) **E000762**
B02C 18/18 (2006.01)
A01G 3/00 (2006.01)
(11) **EE-EP 1480752 B1**
(30) 01.03.2002, BE, 200200142
(96) 28.02.2003, 03708167.6
(97) 15.11.2006, EP 1480752
(54) Lõikeseade jäätmematerjali tükeldamiseks
(73) Feltron NV.
Diesvaeldstraat 2, 8553 Otegem, BE
(72) LIETAER, Frederic
Zwevegemstraat 136, B-8553 Otegem, BE
(74) Alla Hämmalov
OÜ Intels, Riia 11-3, 51010 Tartu, EE

Patendikirjelduse tõlke esitamise kuupäev 07.12.2006

-
- (51) **B05B 1/08 (2006.01)** (10) **E000763**
B05B 1/14 (2006.01)
 (11) **EE-EP 1644129 B1**
 (30) 16.07.2003, DE, 10332434
 16.07.2003, DE, 10332426
 (96) 13.07.2004, 04763186.6
 (97) 15.11.2006, EP 1644129
 (54) Meetod mikrovoolamisseadiste valmistamiseks
 plaadikujulisest komposiitstruktuurist
 (73) Boehringer Ingelheim Pharma GmbH & Co. KG
 Binger Strasse 173, 55216 Ingelheim, DE
 (72) SPITZ, Michael
 Gerrit-Engelke-Weg 14, 58675 Hermer, DE
 REINECKE, Holger
 Seepenweg 3, 44229 Dortmund, DE
 (74) Jürgen Toome
 OÜ Lasvet, Suurtüki 4a, 10133 Tallinn, EE

Patendikirjelduse tõlke esitamise kuupäev 20.11.2006

-
- (51) **B07B 1/00 (2006.01)** (10) **E000764**
 (11) **EE-EP 1525925 B1**
 (30) 23.09.2003, AT, 15052003
 (96) 07.09.2004, 04450171.6
 (97) 27.09.2006, EP 1525925
 (54) Seade osakeste eraldamiseks segust
 (73) TB-Göschl GmbH
 Steggasse 42, 2823 Pitten, AT
 (72) Göschl, Reinhard, Prof.
 Hauptplatz 32/1, 2823 Pitten, AT
 (74) Riho Pikkor
 Patendibüroo Turvaja OÜ,
 Liivalaia 22, 10118 Tallinn, EE

Patendikirjelduse tõlke esitamise kuupäev 18.12.2006

-
- (51) **B24D 13/06 (2006.01)** (10) **E000765**
B24D 13/10 (2006.01)
 (11) **EE-EP 1499477 B1**
 (30) 13.04.2002, DK, 200200552
 13.04.2002, DK, 200200551
 (96) 10.04.2003, 03746260.3
 (97) 06.09.2006, EP 1499477
 (54) Silindriline trummel vahetatavate lihvelementidega
 (73) Jespersen, Poul, Erik
 Lyngvaenget 6, 7870 Glyngore, DK
 (72) Jespersen, Poul, Erik
 Lyngvaenget 6, 7870 Glyngore, DK
 (74) Margus Sarap
 Patendibüroo Käosaar & Co OÜ,
 Tähe 94, 50107 Tartu, EE

Patendikirjelduse tõlke esitamise kuupäev 30.11.2006

-
- (51) **B27K 3/08 (2006.01)** (10) **E000766**
 (11) **EE-EP 1501664 B1**
 (30) 08.05.2002, DK, 200200700
 16.07.2002, DK, 200201107

- (96) 08.05.2003, 03722303.9
 (97) 23.08.2006, EP 1501664
 (54) Meetod puidu töötlemiseks, kasutades kõrg-
 survestatud kandevoolist ilma puitu kahjustamata
 (73) VKR Holding A/S
 Tobaksvejen 10, 2860 Søborg, DK
 (72) HENRIKSEN, Ole
 Druevej 3, DK-9000 Aalborg, DK
 LARSEN, Tommy
 Stillingevej 33, Oester Stillinge, DK- 4200 Slagelse,
 DK
 IVERSEN, Steen, Brummersted
 Goengehusvej 117, DK-2950 Vedbaek, DK
 FELSVANG, Karsten
 Mosevej 2, DK-3450 Alleroed, DK
 (74) Harald Tehver
 Patendibüroo Turvaja OÜ,
 Liivalaia 22, 10118 Tallinn, EE

Patendikirjelduse tõlke esitamise kuupäev 21.11.2006

-
- (51) **B31B 17/00 (2006.01)** (10) **E000767**
B31B 3/32 (2006.01)
 (11) **EE-EP 1617992 B1**
 (30) 09.04.2003, FR, 0304376
 (96) 08.04.2004, 04726519.4
 (97) 27.09.2006, EP 1617992
 (54) Seade, seadmestik ja meetod painduva materjali
 lehest pakendi tootmiseks ja selle täitmiseks
 pulbrilise või mittepulbrilise tootega
 (73) van Caeneghem, Jacky
 30/11 Rue de la Station, 7700 Mouscron, BE
 Kesteloot, Benoit
 56, rue de Courtrai, 7700 Mouscron, BE
 Deldaele, Roger
 109a Avenue Reine Astrid, 7700 Mouscron, BE
 Platre, David
 Domaine des Philiberts, 71160 Rigny sur Arroux, FR
 Chaumeil, David
 57 Rue de l'Egalité, 69120 Vaulx en Velin, FR
 (72) van Caeneghem, Jacky
 30/11 Rue de la Station, 7700 Mouscron, BE
 Kesteloot, Benoit
 56, rue de Courtrai, 7700 Mouscron, BE
 Deldaele, Roger
 109a Avenue Reine Astrid, 7700 Mouscron, BE
 Platre, David
 Domaine des Philiberts, 71160 Rigny sur Arroux, FR
 Chaumeil, David
 57 Rue de l'Egalité, 69120 Vaulx en Velin, FR
 (74) Margus Sarap
 Patendibüroo Käosaar & Co OÜ,
 Tähe 94, 50107 Tartu, EE

Patendikirjelduse tõlke esitamise kuupäev 27.12.2006

-
- (51) **B60N 2/30 (2006.01)** (10) **E000768**
 (11) **EE-EP 1483133 B1**
 (30) 06.02.2002, NO, 20020600
 (96) 05.02.2003, 03737520.1
 (97) 13.09.2006, EP 1483133

(54) Reisijaiste tõstandistmega, mis on monteeritud seljatoe tagaküljele
 (73) Sit Safe AS
 c/o Fem Engineering AS, P.O. Box 1239 Pirsenteret, 7462 Trondheim, NO
 (72) SVARTVATN, Trond
 Nardoveien 5a, N-7032 Trondheim, NO
 (74) Tõnu Nelsas
 AAA Patendibüroo OÜ,
 Tartu mnt 16, 10117 Tallinn, EE
 Patendikirjelduse tõlke esitamise kuupäev 13.12.2006

(51) **B60R 22/48 (2006.01)** (10) **E000769**
 (11) **EE-EP 1485276 B1**
 (30) 19.03.2002, DE, 20204318 U
 (96) 15.03.2003, 03720183.7
 (97) 02.08.2006, EP 1485276
 (54) Turvavõõluku lüliti
 (73) EAO Automotive GmbH & Co. KG
 Richard-Wagner-Strasse 3, 08209 Auerbach, DE
 AUTOLIV DEVELOPMENT AB
 Wallentinsvägen 22, 447 83 Vargarda, SE
 (72) EBERT, Bernd
 Strasse Des Friedens 16E, 08228 Rodewisch, DE
 (74) Arno Anijalg
 OÜ Ustervall, Kivi 21-6, 51009 Tartu, EE
 Patendikirjelduse tõlke esitamise kuupäev 25.10.2006

(51) **B62B 3/10 (2006.01)** (10) **E000770**
A47L 13/51 (2006.01)
 (11) **EE-EP 1512606 B1**
 (96) 06.09.2003, 03020214.7
 (97) 25.10.2006, EP 1512606
 (54) Organiseerimiskäru
 (73) VERMOP SALMON GMBH
 Kiesweg 4-6, D-97877 Wertheim, DE
 (72) Salmon, Dirk
 Kiesweg 4, 97877 Wertheim, DE
 (74) Alla Hämmalov
 OÜ Intels, Riia 11-3, 51010 Tartu, EE
 Patendikirjelduse tõlke esitamise kuupäev 22.12.2006

(51) **B63B 1/38 (2006.01)** (10) **E000771**
 (11) **EE-EP 1501720 B1**
 (30) 07.05.2002, EP, 02076818
 (96) 05.05.2003, 03723522.3
 (97) 20.09.2006, EP 1501720
 (54) Veesõiduk põhjal paikneva õhudeflektoriga õhkseksiooniga
 (73) DK Group N.A. N.V.
 Kaya W.F.G. (jombi), Mensing 36, Curaçao, AN
 (72) MATVEEV, Konstantin
 307 S. Wilson Avenue, 10, Pasadena, CA 91106, US
 WINKLER, Jorn, Paul
 DK Group Netherlands B.V. Weena 336,
 NL-3012 NJ Rotterdam, NL
 (74) Andres Mutt
 OÜ Lasvet, Suurtüki 4a, 10133 Tallinn, EE

Patendikirjelduse tõlke esitamise kuupäev 04.12.2006

(51) **B65B 25/14 (2006.01)** (10) **E000772**
B65B 11/58 (2006.01)
B65D 85/16 (2006.01)
B65D 75/38 (2006.01)
 (11) **EE-EP 1633630 B1**
 (30) 22.05.2003, BE, 200300297
 (96) 18.05.2004, 04741588.0
 (97) 06.09.2006, EP 1633630
 (54) Rullide pakend, meetod pakendi moodustamiseks ja pakendi kasutamine
 (73) Knauf Insulation SA
 Rue de Maestricht, 95, 4600 Visé, BE
 (72) VANTILT, Pierre
 Membruggerweg, 51, B-3700 Tongeren, BE
 (74) Margus Sarap
 Patendibüroo Käosaar & Co OÜ,
 Tähe 94, 50107 Tartu, EE
 Patendikirjelduse tõlke esitamise kuupäev 04.12.2006

(51) **B65B 43/30 (2006.01)** (10) **E000773**
B31B 5/80 (2006.01)
 (11) **EE-EP 1594745 B1**
 (30) 19.02.2003, GB, 0303805
 11.07.2003, GB, 0316244
 (96) 19.02.2004, 04712804.6
 (97) 04.10.2006, EP 1594745
 (54) Seade ja meetod kartongpakendite etteandmiseks ja montaažiks
 (73) MeadWestvaco Packaging Systems LLC
 One High Ridge Park Stamford, Connecticut 06905, US
 (72) MARTINI, Pascal
 10, Allee de Fontarce, F-36330 Le Poinconnet, FR
 (74) Tõnu Nelsas
 AAA Patendibüroo OÜ,
 Tartu mnt 16, 10117 Tallinn, EE
 Patendikirjelduse tõlke esitamise kuupäev 22.12.2006

(51) **B65D 25/32 (2006.01)** (10) **E000774**
 (11) **EE-EP 1581435 B1**
 (30) 15.11.2002, DE, 10253562
 04.02.2003, DE, 10304452
 (96) 08.11.2003, 03776837.1
 (97) 13.09.2006, EP 1581435
 (54) Kandesang
 (73) Deutsche Amphibolin-Werke von Robert Murjahn
 Stiftung & Co. KG
 Rossdörfer Strasse 50, 64372 Ober-Ramstadt, DE
 (72) MURJAHN, Klaus
 Annastrasse 38, 64285 Darmstadt, DE
 GUENTER, Bernd
 Auf der Beune 3, 64665 Alsbach-Haehnlein, DE
 (74) Harald Tehver
 Patendibüroo Turvaja OÜ,
 Liivalaia 22, 10118 Tallinn, EE

Patendikirjelduse tõlke esitamise kuupäev 11.10.2006

-
- (51) **B65D 71/42 (2006.01)** (10) **E000775**
 (11) **EE-EP 1401728 B1**
 (30) 03.07.2001, SE, 0102379
 (96) 03.07.2002, 02751928.9
 (97) 06.09.2006, EP 1401728
 (54) Purkide kandur ja purkide kanduri kartongist toorik
 (73) Smurfit Kappa Packaging Aktiebolag
 Box 323, 55115 Jönköping, SE
 (72) KARLSSON, Kenneth
 Hylkebo 114, S-388 99 Påråd, SE
 (74) Toom Pungas
 OÜ Synest, pk 977, 13402 Tallinn, EE

Patendikirjelduse tõlke esitamise kuupäev 06.12.2006

-
- (51) **B65D 75/58 (2006.01)** (10) **E000776**
 (11) **EE-EP 1494935 B1**
 (30) 12.04.2002, FR, 0204589
 (96) 18.02.2003, 03722659.4
 (97) 30.08.2006, EP 1494935
 (54) Pakendatud toiduaine, mille saab osadeks jaotada
 (73) LU France
 Bâtiment Saarinen 3, rue Saarinen, 94150 Rungis,
 FR
 (72) ODIER, David
 26, Boulevard des Alliés,
 F-48100 MONTOIRE SUR LE LOIR, FR
 VERHAEGEN, René
 P. Antonissenstraat 12, B-2920 KALMTHOUT, BE
 (74) Tõnu Nelsas
 AAA Patendibüroo OÜ,
 Tartu mnt 16, 10117 Tallinn, EE

Patendikirjelduse tõlke esitamise kuupäev 20.11.2006

-
- (51) **B65D 81/00 (2006.01)** (10) **E000777**
 (11) **EE-EP 1574452 B1**
 (30) 16.01.2002, EP, 020000943
 (96) 13.01.2003, 05104016.0
 (97) 25.10.2006, EP 1574452
 (54) Kapsli ja ekstraheerimissüsteemi kombinatsioon ning
 meetod joogi valmistamiseks seadmes
 (73) SOCIETE DES PRODUITS NESTLE S.A.
 Case postale 353, 1800 Vevey, CH
 (72) Denisart, Jean-Luc
 Ch. du Vigny 2, 1096 Cully, CH
 Cahen, Antoine
 Les Ateliers Du Nord Pl. du Nord 2,
 1005 Lausanne, CH
 Yoakim, Alfred
 Ch. de la Routiaz 2, 1806 St-Legier-La-Chiesaz, CH
 (74) Margus Sarap
 Patendibüroo Käosaar & Co OÜ,
 Tähe 94, 50107 Tartu, EE

Patendikirjelduse tõlke esitamise kuupäev 30.11.2006

- (51) **B65H 5/02 (2006.01)** (10) **E000778**
B65H 5/24 (2006.01)
B65H 5/08 (2006.01)

- (11) **EE-EP 1342683 B1**
 (30) 06.03.2002, IT, MI20020460
 (96) 28.02.2003, 03075598.7
 (97) 20.09.2006, EP 1342683
 (54) Automaatne etteandmiseade üksikutele trükistele
 (73) SITMA S.p.A.
 Via Vignolese 1910,
 41057 SPILAMBERTO-MODENA, IT
 (72) Ballestrazzi, Aris
 Via Castello 14/1,
 41056 Savignano sul Panaro (Modena), IT
 Tassi, Lamberto
 Via Castello 14/1,
 41056 Savignano sul Panaro (Modena), IT
 (74) Margus Sarap
 Patendibüroo Käosaar & Co OÜ,
 Tähe 94, 50107 Tartu, EE

Patendikirjelduse tõlke esitamise kuupäev 20.12.2006

-
- (51) **B66B 7/06 (2006.01)** (10) **E000779**
 (11) **EE-EP 1550629 B1**

- (30) 01.12.2003, EP, 03405853
 (96) 29.11.2004, 04106162.3
 (97) 18.10.2006, EP 1550629
 (54) Tõstukisüsteem
 (73) INVENTIO AG
 Seestrasse 55, Postfach, 6052 Hergiswil, CH
 (72) Ach, Ernst
 Gartenweg 1, 6030 Ebikon, CH
 Bütler, Erich
 Sonnhaldenrain 50, 6030 Ebikon, CH
 (74) Riho Pikkor
 Patendibüroo Turvaja OÜ,
 Liivalaia 22, 10118 Tallinn, EE

Patendikirjelduse tõlke esitamise kuupäev 27.12.2006

-
- (51) **B66F 3/46 (2006.01)** (10) **E000780**
 (11) **EE-EP 1334947 B1**

- (30) 02.11.2001, IT, RM20010646
 (96) 30.10.2002, 02425657.0
 (97) 27.09.2006, EP 1334947
 (54) Isenivelleeriv integreeritud tõsteseade
 (73) Maggiori, Roberto
 Via Groenlandia, 21, 00040 Pomezia (RM), IT
 (72) Maggiori, Roberto
 Via Groenlandia, 21, 00040 Pomezia (RM), IT
 (74) Arno Anijalg
 OÜ Ustervall, Kivi 21-6, 51009 Tartu, EE

Patendikirjelduse tõlke esitamise kuupäev 13.12.2006

-
- (51) **C02F 3/10 (2006.01)** (10) **E000781**
C12M 1/40 (2006.01)
C12N 11/08 (2006.01)
C02F 3/12 (2006.01)
C02F 3/22 (2006.01)

- C02F 3/28 (2006.01)**
 (11) **EE-EP 1340720 B1**
 (30) 18.02.2002, SE, 0200459
 (96) 18.02.2003, 03445024.7
 (97) 13.09.2006, EP 1340720
 (54) Vee ja heitvee bioloogilise puhastamise meetod
 (73) AnoxKaldnes AS
 P.O. Box 2011, 3103 Tonsberg, NO
 (72) Löfqvist, Anders
 Ryavägen 216, 260 30 Vallakra, SE
 Welander, Thomas
 Ljunggatan 25B, 24456 Furulund, SE
 (74) Piret Niidas
 OÜ Lasvet, Suurtüki 4a, 10133 Tallinn, EE
 Patendikirjelduse tõlke esitamise kuupäev 08.12.2006

- (51) **C07C 43/23 (2006.01)** (10) **E000782**
A61K 31/085 (2006.01)
A61K 8/34 (2006.01)
C07C 323/19 (2006.01)
 (11) **EE-EP 1537065 B1**
 (30) 27.08.2002, FR, 0210620
 04.09.2002, US, 407716 P
 (96) 25.08.2003, 03748012.6
 (97) 02.11.2006, EP 1537065
 (54) D-vitamiini analoogid
 (73) Galderma Research & Development, S.N.C.
 635, route des Lucioles, Quartier des Clausonnes
 06560 Valbonne, Sophia Antipolis, FR
 (72) BIADATTI, Thibaud
 10 Bis, chemin du Bois d'Opio, F-06650 Opio, FR
 THOREAU, Etienne
 8, Allée Saint-Pons, F-6460 Saint Vallier de Thiey,
 FR
 VOEGEL, Johannes
 195-4, chemin des Collines,
 F-06740 Chateauneuf/Grasse, FR
 JOMARD, André
 20 bis, avenue François Goby,
 F-06460 Saint Vallier de Thiey, FR
 (74) Piret Niidas
 OÜ Lasvet, Suurtüki 4a, 10133 Tallinn, EE
 Patendikirjelduse tõlke esitamise kuupäev 04.12.2006

- (51) **C07C 49/84 (2006.01)** (10) **E000783**
C07C 225/22 (2006.01)
A61K 31/122 (2006.01)
A61K 31/136 (2006.01)
A61P 35/00 (2006.01)
 (11) **EE-EP 1453783 B1**
 (30) 05.12.2001, FR, 0115740
 (96) 03.12.2002, 02804241.4
 (97) 04.10.2006, EP 1453783
 (54) Asendatud arüülsükloalkanid ja nende kasutamine
 vähivastaste toimeainetena
 (73) Aventis Pharma S.A.
 20, avenue Raymond Aron, 92160 Antony, FR
 (72) MAILLIET, Patrick
 87, rue Dalayrac, F-94120 Fontenay sous Bois, FR

- CAPET, Marc
 Les Petites Rivières, F-35520 Melese, FR
 TIRABOSCHI, Gilles
 17, rue Armand Cachat, F-91230 Montgeron, FR
 CAULFIELD, Thomas
 11 Canterbury Lane, LEBANON, NJ 08833, US
 (74) Harald Tehver
 Patendibüroo Turvaja OÜ,
 Liivalaia 22, 10118 Tallinn, EE
 Patendikirjelduse tõlke esitamise kuupäev 30.11.2006

- (51) **C07C 213/10 (2006.01)** (10) **E000784**
C07C 217/56 (2006.01)
C07B 57/00 (2006.01)
 (11) **EE-EP 1598333 B1**
 (30) 19.05.2004, FR, 0405453
 (96) 21.02.2005, 05290384.6
 (97) 18.10.2006, EP 1598333
 (54) Protsess (1S)-4,5-dimetoksü-1-(metüülamino-
 metüül)-bensotsüklobutaani, selle happelisand-
 soolade valmistamiseks ja selle kasutamine
 ivabradiini ning selle farmatseutiliselt sobivate
 happelisandsoolade sünteesimiseks
 (73) Les Laboratoires Servier
 12, Place de La Défense, 92415 Courbevoie Cedex,
 FR
 (72) Lerestif, Jean-Michel
 27 bis, rue de la Briqueterie, 76190 Yvetot, FR
 Gonzalez-Blanco, Isaac
 Callejon de los Muertos No.7, 2C, 45002 Toledo, ES
 Lecouve, Jean-Pierre
 93, rue du Docteur Vigné, 76600 Le Havre, FR
 Brigot, Daniel
 74, rue des Peupliers,
 76190 Sainte-Marie-des-Champs, FR
 (74) Juhan Hämmalov
 OÜ Intels, Riia 11-3, 51010 Tartu, EE
 Patendikirjelduse tõlke esitamise kuupäev 14.11.2006

- (51) **C07C 235/20 (2006.01)** (10) **E000785**
A61K 31/16 (2006.01)
A61P 3/00 (2006.01)
 (11) **EE-EP 1458673 B1**
 (30) 19.12.2001, SE, 0104334
 (96) 18.12.2002, 02804964.1
 (97) 06.09.2006, EP 1458673
 (54) Asendatud fenüülpropanhappe derivaadid inimese
 peroksüsoomi proliferaator-aktiveeritud retseptor-
 alfa (PPAR) agonistidena
 (73) AstraZeneca AB
 151 85 Södertälje, SE
 (72) ALSTERMARK LINDSTEDT, Eva-Lotte
 Molndal, S-431 83, SE
 OLSSON, Anna, Christina
 Molndal, S-431 83, SE
 LI, Lanna
 Molndal, S-431 83, SE
 (74) Enn Urgas
 Patendibüroo Turvaja OÜ,

Liivalaia 22, 10118 Tallinn, EE
Patendikirjelduse tõlke esitamise kuupäev 17.11.2006

- (51) **C07C 327/56 (2006.01)** (10) **E000786**
A61K 31/337 (2006.01)
A61P 35/00 (2006.01)
- (11) **EE-EP 1406869 B1**
- (30) 10.07.2001, US, 304252 P
06.03.2002, US, 361946 P
- (96) 10.07.2002, 02746947.7
(97) 13.09.2006, EP 1406869
- (54) Taksooli toimet võimendavad ühendid
- (73) Synta Pharmaceuticals Corporation
45 Hartwell Avenue, Lexington, MA 02421, US
- (72) KOYA, Keizo
234 Bonad Road, Brookline, Massachusetts 02467, US
SUN, Lijun
148 Depot Road, Harvard, MA 01451, US
CHEN, Shoujun
19 Dunster Road, Bedford, Massachusetts 01730, US
TATSUTA, Noriaki
60 Fifer Lane, Lexington, MA 02420, US
WU, Yaming
6 Scotland Road, Lexington, MA 02420, US
ONO, Mitsunori
197 Wood Street, Lexington, MA 02421, US
- (74) Enn Urgas
Patendibüroo Turvaja OÜ,
Liivalaia 22, 10118 Tallinn, EE
- Patendikirjelduse tõlke esitamise kuupäev 21.11.2006

- (51) **C07C 381/00 (2006.01)** (10) **E000787**
A61P 9/06 (2006.01)
A61P 9/10 (2006.01)
A61K 31/155 (2006.01)
- (11) **EE-EP 1509498 B1**
- (30) 18.05.2002, DE, 10222192
(96) 05.05.2003, 03752723.1
(97) 25.10.2006, EP 1509498
- (54) Pentafluorosulfanüülbensoüülguanidiinid, nende valmistamismeetod ja nende kasutamine ravimina või diagnostilise aienena ning neid sisaldav ravim
- (73) Sanofi-Aventis Deutschland GmbH
Brüningstrasse 50, 65929 Frankfurt am Main, DE
- (72) KLEEMANN, Heinz-Werner
Mainstrasse 29, 65474 Bischofsheim, DE
- (74) Harald Tehver
Patendibüroo Turvaja OÜ,
Liivalaia 22, 10118 Tallinn, EE
- Patendikirjelduse tõlke esitamise kuupäev 28.11.2006

- (51) **C07D 207/08 (2006.01)** (10) **E000788**
C07K 5/027 (2006.01)
A61K 38/05 (2006.01)
A61P 35/00 (2006.01)
- (11) **EE-EP 1412328 B1**

- (30) 19.07.2001, EP, 01117410
(96) 17.07.2002, 02764710.6
(97) 04.10.2006, EP 1412328
(54) Dolastatiin 10 derivaadid
- (73) F.HOFFMANN-LA ROCHE AG
Grenzacherstrasse 124, 4070 Basel, CH
- (72) FUJII, Toshihiko
6-1-29-203 Kounandai, Kounan-Ward,
Yokohama-shi, Kanagawa-ken 234-0054, JP
OKADA, Takehiro
4-7-2-PT1903, Shounan-dai, Fujisawa-shi,
Kanagawa-ken, 252-0804, JP
TANIGUCHI, Mikio
2-24-8 Shonandai, Fujisawa-shi, Kanagawa-ken,
252-0804, JP
WATANABE, Fumio
Saitoh Apartment 202, 356 Ueki Kamanura-shi,
Kanagawa-ken, 247-0073, JP
- (74) Leevi Markus
Patendibüroo Käosaar & Co OÜ,
Tähe 94, 50107 Tartu, EE
- Patendikirjelduse tõlke esitamise kuupäev 03.01.2007

- (51) **C07D 209/52 (2006.01)** (10) **E000789**
C07D 403/12 (2006.01)
C07D 417/12 (2006.01)
C07D 413/12 (2006.01)
C07D 401/12 (2006.01)
C07D 407/12 (2006.01)
A61K 31/403 (2006.01)
- (11) **EE-EP 1551803 B1**
- (30) 08.07.2002, WO, PCT/IB02/02663
(96) 11.04.2003, 03762827.8
(97) 11.10.2006, EP 1551803
- (54) Asabitsüklooderivaadid kui muskariinireseptori antagonistid
- (73) Ranbaxy Laboratories Limited
Plot no. 90, Sector-32, Gurgaon -122001, Haryana, IN
- (72) SALMAN, Mohammad
P - 2/19, DLF City, Phase - II, 122001 Guragaon, Haryana, IN
MEHTA, Anita
756 Old Checker Road, Buffalo Grove, IL 60089, US
SARMA, Pakala, Kumara, Savithru
1091, 17B, IFFCO Colony, 122001 Gurgaon, Haryana, IN
SHETTY, Shankar, Jayram
U21/14, DLF Colony, Phase - III, 122001 Gurgaon, Haryana, IN
DHARMARAJAN, Sankaranarayanan
Gurera House, 811, Sector 17A, 122001 Gurgaon, Haryana, IN
KUMAR, Naresh
C-1796, Palam Vihar, 122017 Gurgaon, Haryana, IN
SILAMKOTI, Arundutt, Viswanatham
97, Doveton Road, 500010 Bolarium, Secunderabad, IN
CHUGH, Anita

RA-36, Inderpuri, 110012 New Delhi, Delhi, IN
 (74) Urmas Kauler
 Patendibüroo Turvaja OÜ,
 Liivalaia 22, 10118 Tallinn, EE
 Patendikirjelduse tõlke esitamise kuupäev 29.12.2006

(51) **C07D 211/58 (2006.01)** (10) **E000790**
A61K 31/4468 (2006.01)
C07D 409/12 (2006.01)
C07D 401/08 (2006.01)
C07D 405/04 (2006.01)
C07D 413/12 (2006.01)
C07D 413/14 (2006.01)
A61P 25/18 (2006.01)

(11) **EE-EP 1594840 B1**

(30) 17.02.2003, EP, 03003526

(96) 10.02.2004, 04709611.0

(97) 27.09.2006, EP 1594840

(54) Piperidiinbenseensulfoonamiidi derivaadid

(73) F. HOFFMANN-LA ROCHE AG

Grenzacherstrasse 124, 4070 Basel, CH

(72) ALBERATI-GIANI, Daniela

Kirchplatz 4, CH-4800 Zofingen, CH

CECCARELLI, Simona, Maria

Offenburgerstrasse 29, CH-4057 Basel, CH

PINARD, Emmanuel

7, rue de Pujo, F-68480 Linsdorf, FR

STALDER, Henri

St. Johannis-Ring 145, CH-4056 Basel, CH

(74) Leevi Markus

Patendibüroo Käosaar & Co OÜ,

Tähe 94, 50107 Tartu, EE

Patendikirjelduse tõlke esitamise kuupäev 17.11.2006

(51) **C07D 217/26 (2006.01)** (10) **E000791**

(11) **EE-EP 1611106 B1**

(30) 31.03.2003, US, 459016 P

(96) 19.03.2004, 04721968.8

(97) 20.09.2006, EP 1611106

(54) Kvinapriilvesinikkloriidi valmistamine

(73) Warner-Lambert Company LLC

201 Tabor Road, Morris Plains, New Jersey 07950,

US

(72) JENNINGS, Sandra Marie, Pfizer Global R & D

Ann Arbor Laboratories, 2800 Plymouth Road,

Ann Arbor, MI 48105, US

(74) Heinu Koitel

Patendi- & Kaubamärgibüroo Koitel OÜ,

Tartu mnt 65, 10115 Tallinn, EE

Patendikirjelduse tõlke esitamise kuupäev 20.11.2006

(51) **C07D 231/44 (2006.01)** (10) **E000792**

C07D 401/04 (2006.01)

A01N 43/56 (2006.01)

(11) **EE-EP 1483245 B1**

(30) 05.03.2002, US, 361328 P

03.12.2002, EP, 02027033

(96) 27.02.2003, 03706583.6

(97) 09.08.2006, EP 1483245

(54) 5-asendatud-alküülaminopüraasooli derivaadid kui pestitsiidid

(73) Merial Limited

3239 Satellite Blvd., Duluth, GA 30096, US

(72) CHOU, David, Teh-Wei

Joseph-Haydn-Strasse 18, 65812 Bad Soden, DE

BASTIAANS, Henricus, Maria, Martinus

Bartolomaeus-Arnoldi-Strasse 35, 61250 Usingen, DE

KUHLMANN, Anke

Blankenburg 30, 51381 Leverkusen, DE

THÖNESSEN, Maria-Theresia

Frauenlobstrasse 10, 55262 Heidesheim, DE

SCHNATTERER, Stefan

Schillerring 10, 65795 Hattersheim, DE

DÖLLER, Uwe

Christian-Morgenstern-Strasse 11, 63110 Rodgau, DE

HUANG, Jamin

233 Old Forest Creek Drive, Chapel Hill, NC 27514, US

SEEGER, Karl

Schwalbenweg 9, 65719 Holheim, Ts., DE

SCRIBNER, Andrew

4205 Ellisfield Drive, Durham, NC 27705, US

PEREZ DE LEON, Adalberto, A.

716 Sarratt Ridge Court, Wake Forest, NC 27587, US

(74) Juhan Hämmalov

OÜ Intels, Riia 11-3, 51010 Tartu, EE

Patendikirjelduse tõlke esitamise kuupäev 09.01.2007

(51) **C07D 263/20 (2006.01)** (10) **E000793**

C07D 413/10 (2006.01)

C07D 417/04 (2006.01)

C07D 413/04 (2006.01)

C07D 471/04 (2006.01)

C07D 417/10 (2006.01)

C07D 261/12 (2006.01)

C07D 307/33 (2006.01)

C07D 307/58 (2006.01)

C07F 9/6558 (2006.01)

A61K 31/421 (2006.01)

A61K 31/422 (2006.01)

A61P 31/04 (2006.01)

(11) **EE-EP 1478629 B1**

(30) 25.02.2002, US, 359495 P

(96) 24.02.2003, 03743112.9

(97) 11.10.2006, EP 1478629

(54) N-ariüül-2-oksasolidinoon-5-karboksamiidid ja nende derivaadid ning nende kasutamine bakteritsiididena

(73) Pharmacia & Upjohn Company LLC

301 Henrietta Street, Kalamazoo, MI 49001, US

(72) THOMAS, Richard, C.

2166 Wild Cherry Lane, Kalamazoo, MI 49009, US

POEL, Toni-Jo

304 Anderson, Wayland, MI 49348, US

BARBACHYN, Michael, R.

2900 Redbud Trail, Kalamazoo, MI 49009, US

GORDEEV, Mikhail, R.

5072 Stone Canyon Drive, Castro Valley, CA 94552, US
 LUEHR, Gary, W.
 28570 Fox Hollow Drive, Hayward, CA 94542, US
 RENSLO, Adam
 5551 Lawton Avenue, Oakland, CA 94618, US
 SINGH, Upinder
 34229 Tupelo Street, Freemont, CA 94555, US
 (74) Heinu Koitel
 Patendi- & Kaubamärgibüroo Koitel OÜ,
 Tartu mnt 65, 10115 Tallinn, EE
 Patendikirjelduse tõlke esitamise kuupäev 11.12.2006

(51) *C07D 277/34 (2006.01)* (10) **E000794**
C07D 417/12 (2006.01)
C07C 233/87 (2006.01)
C07C 235/78 (2006.01)
C07C 235/66 (2006.01)
A61K 31/426 (2006.01)
A61K 31/427 (2006.01)
A61K 8/49 (2006.01)
A61Q 19/00 (2006.01)
A61P 17/00 (2006.01)
 (11) **EE-EP 1458697 B1**
 (30) 21.12.2001, FR, 0116750
 (96) 09.12.2002, 02805790.9
 (97) 06.09.2006, EP 1458697
 (54) Bifenüülmetüültiasolidiindioonid ja nende analoogid ning nende kasutamine PPARgamma aktivaatoritena
 (73) Galderma Research & Development, S.N.C.
 635, route des Lucioles, Quartier des Clausonnes,
 06560 Valbonne, Sophia Antipolis, FR
 (72) BERNARDON, Jean-Michel
 126, boulevard Gambetta, F-06000 Nice, FR
 CLARY, Laurence
 334. bd Honoré Teisseire, 06480 La Colle Sur Loup,
 FR
 TERRANOVA, Eric
 102, avenue de la Bastide, F-06520 Magagnosc, FR
 (74) Piret Niidas
 OÜ Lasvet, Suurtüki 4a, 10133 Tallinn, EE
 Patendikirjelduse tõlke esitamise kuupäev 16.11.2006

(51) *C07D 307/26 (2006.01)* (10) **E000795**
C07D 493/04 (2006.01)
 (11) **EE-EP 1532127 B1**
 (30) 27.06.2002, US, 392677 P
 (96) 25.06.2003, 03762054.9
 (97) 27.09.2006, EP 1532127
 (54) (3 α ,3 α /3 β ,6 α /3 β)-heksahüdروفuro[2,3-*b*]-furaan-3-ooli stereoisomeeride valmistamine
 (73) SMITHKLINE BEECHAM CORPORATION
 One Franklin Plaza, 200 North 16th Street,
 Philadelphia, PA 19102, US
 (72) DOAN, Brian, Daniel
 GlaxoSmithKline, 709 Swedeland Rd,
 King of Prussia, PA 19406, US
 PATTERSON, Daniel, Edward
 GlaxoSmithKline, Five Moore Drive,

PO Box 13398, Research Triangle Park, NC 27709,
 US
 ROBERTS, John, C.
 GlaxoSmithKline, Five Moore Drive,
 PO Box 13398, Research Triangle Park, NC 27709,
 US
 (74) Leevi Markus
 Patendibüroo Käosaar & Co OÜ,
 Tähe 94, 50107 Tartu, EE
 Patendikirjelduse tõlke esitamise kuupäev 12.12.2006

(51) *C07D 311/04 (2006.01)* (10) **E000796**
C07D 311/32 (2006.01)
C07D 319/16 (2006.01)
C07D 327/06 (2006.01)
C07D 405/12 (2006.01)
C07D 411/12 (2006.01)
C07C 217/14 (2006.01)
C07C 217/54 (2006.01)
C07C 217/90 (2006.01)
A61K 31/135 (2006.01)
A61K 31/353 (2006.01)
A61K 31/357 (2006.01)
A61K 31/39 (2006.01)
A61K 31/4178 (2006.01)
A61K 31/4433 (2006.01)
A61P 9/06 (2006.01)
A61P 9/10 (2006.01)
 (11) **EE-EP 1412343 B1**
 (30) 10.07.2001, FI, 20011507
 (96) 10.07.2002, 02755036.7
 (97) 30.08.2006, EP 1412343
 (54) Ühendid, mis on Na⁺/Ca²⁺ vahetusmehhanismi tugevad inhibiitorid ja mis on kasulikud arütmiate ravimisel
 (73) Orion Corporation
 Orionintie 1, 02200 Espoo, FI
 (72) KOSKELAINEN, Tuula
 Hakajaakopinkuja 5, FIN-08500 Lohja as, FI
 OTSOMAA, Leena
 Kääntöpiiri 2 A 15, FIN-02210 Espoo, FI
 KARJALAINEN, Arto
 Alberganesplanadi 11 A 13, FIN-02600 Espoo, FI
 KOTOVUORI, Pekka
 Oolannintie 4 G 25, FIN-01510 Vantaa, FI
 TENHUNEN, Jukka
 Karsillantie 20 B, FIN-01820 Klaukkala, FI
 RASKU, Sirpa
 Halsuantie 3 A 10, FIN-00420 Helsinki, FI
 NORE, Pentti
 Malminkatu 24 E 52, FIN-00100 Helsinki, FI
 TIAINEN, Eija
 Ruutikatu 3 A 17, FIN-02600 Espoo, FI
 TÖRMÄKANGAS, Olli
 Hehtokatu 7 D 7, FIN-20540 Turku, FI
 (74) Tõnu Nelsas
 AAA Patendibüroo OÜ,
 Tartu mnt 16, 10117 Tallinn, EE
 Patendikirjelduse tõlke esitamise kuupäev 14.11.2006

(51) **C07D 401/04 (2006.01)** (10) **E000797**
 (11) **EE-EP 1606276 B1**
 (30) 26.03.2003, US, 457561 P
 (96) 25.03.2004, 04758355.4
 (97) 27.09.2006, EP 1606276
 (54) 2-asendatud-5-okso-3-pürasolidiinkarboksülaatide valmistamine ja kasutamine
 (73) E.I. DUPONT DE NEMOURS AND COMPANY
 1007 Market Street, Wilmington, Delaware 19898, US
 (72) ANNIS, Gary, David
 13 Franklin Road, Landenberg, PA 19350, US
 (74) Enn Urgas
 Patendibüroo Turvaja OÜ,
 Liivalaia 22, 10118 Tallinn, EE
 Patendikirjelduse tõlke esitamise kuupäev 14.11.2006

(51) **C07D 401/14 (2006.01)** (10) **E000798**
C07D 401/12 (2006.01)
C07D 403/04 (2006.01)
A61K 31/444 (2006.01)
A61K 31/497 (2006.01)
A61P 25/00 (2006.01)
 (11) **EE-EP 1529043 B1**
 (30) 19.06.2002, SE, 0201881
 21.06.2002, US, 390656 P
 28.06.2002, SE, 0202041
 26.08.2002, SE, 0202516
 26.08.2002, US, 406119 P
 07.10.2002, US, 416701 P
 (96) 18.06.2003, 03736405.6
 (97) 02.08.2006, EP 1529043
 (54) Meetod 2-metüülpiperasiini derivaatide valmistamiseks
 (73) BIOVITRUM AB
 Lindhagensgatan 133, 112 76 Stockholm, SE
 (72) CERNERUD, Magnus
 Herkulesgatan 26, S-111 52 Stockholm, SE
 LUNDSTRÖM, Helena
 Ropgränd 32, S-187 42 Täby, SE
 LÖFSTRÖM, Claes
 Stadshagsplan 10, S-112 50 Stockholm, SE
 PELCMAN, Margit
 Skjutbanevägen 48, S-191 44 Sollentuna, SE
 FLECK, Tom DI, (surnud), SE
 PAPTCHIKHINE, Alexander
 Petterslundsgatan 15, S-753 28 Uppsala, SE
 ANDERSSON, Emma
 Smedvägen 14, S-176 71 Järfälla, SE
 NYGREN, Alf
 Ingvarsgatan 47, S-753 34 Uppsala, SE
 (74) Tõnu Nelsas
 AAA Patendibüroo OÜ,
 Tartu mnt 16, 10117 Tallinn, EE
 Patendikirjelduse tõlke esitamise kuupäev 22.11.2006

(51) **C07D 403/06 (2006.01)** (10) **E000799**
C07D 413/14 (2006.01)
C07D 495/04 (2006.01)

A61K 31/4178 (2006.01)
A61P 13/00 (2006.01)
 (11) **EE-EP 1501826 B1**
 (30) 01.02.2002, US, 353508 P
 15.10.2002, US, 418492 P
 (96) 23.01.2003, 03714714.7
 (97) 27.09.2006, EP 1501826
 (54) Asendatud indoolid alfa-1 agonistidena
 (73) F. Hoffmann-La Roche AG
 Grenzacherstrasse 124, 4070 Basel, CH
 (72) GREENHOUSE, Robert
 7173 Arbeau Drive, Newark, CA 94560, FR
 JAIME-FIGUEROA, Saul
 4790 Canvasback Common, Fremont, CA 94555, FR
 RAPTOVA, Lubica
 411 East Duane Avenue, Sunnyvale, CA 94085, US
 (74) Leevi Markus
 Patendibüroo Käosaar & Co OÜ,
 Tähe 94, 50107 Tartu, EE
 Patendikirjelduse tõlke esitamise kuupäev 04.12.2006

(51) **C07D 471/04 (2006.01)** (10) **E000800**
A61K 31/4375 (2006.01)
A61P 25/22 (2006.01)
 (11) **EE-EP 1425280 B1**
 (30) 17.07.2001, GB, 0117396
 (96) 15.07.2002, 02764696.7
 (97) 30.08.2006, EP 1425280
 (54) Heterobitsüklilised CRF antagonistid
 (73) GLAXO GROUP LIMITED
 Glaxo Wellcome House, Berkeley Avenue,
 Greenford, Middlesex UB6 0NN, GB
 (72) DI FABIO, Romano
 GlaxoSmithKline SpA
 Via Alessandro Fleming, 2, I-37135 Verona, IT
 MICHELI, Fabrizio
 GlaxoSmithKline SpA
 Via Alessandro Fleming, 2, I-37135 Verona, IT
 ST-DENIS, Yves
 GlaxoSmithKline SpA
 Via Alessandro Fleming, 2, I-37135 Verona, IT
 (74) Leevi Markus
 Patendibüroo Käosaar & Co OÜ,
 Tähe 94, 50107 Tartu, EE
 Patendikirjelduse tõlke esitamise kuupäev 21.11.2006

(51) **C07D 487/04 (2006.01)** (10) **E000801**
A61K 31/4162 (2006.01)
A61K 31/4709 (2006.01)
A61P 35/00 (2006.01)
 (11) **EE-EP 1565471 B1**
 (30) 22.11.2002, US, 428893 P
 (96) 10.11.2003, 03768531.0
 (97) 04.10.2006, EP 1565471
 (54) Kinolinüülpürrolopürasoolid
 (73) ELI LILLY AND COMPANY
 Lilly Corporate Center, Indianapolis, Indiana 46285, US
 (72) BEIGHT, Douglas, Wade

3468 South County Road, 600 West, Frankfort,
IN 46041, US
SAWYER, Jason, Scott
5718 North Winthrop Avenue, Indianapolis,
IN 46220, US

- (74) Leevi Markus
Patendibüroo Käosaar & Co OÜ,
Tähe 94, 50107 Tartu, EE
Patendikirjelduse tõlke esitamise kuupäev 14.11.2006

-
- (51) **C07D 491/22 (2006.01)** (10) **E000802**
C07D 471/14 (2006.01)
A61K 31/47 (2006.01)
(11) **EE-EP 1511752 B1**
(30) 31.05.2002, IT, RM20020305
(96) 28.05.2003, 03730480.5
(97) 13.09.2006, EP 1511752
(54) Modifitseeritud laktootsükliga kamptotetsiinid
(73) SIGMA-TAU Industrie Farmaceutiche Riunite
S.p.A.
Viale Shakespeare 47, 00144 Roma, IT
ISTITUTO NAZIONALE PER LO STUDIO E
LA CURA DEI TUMORI
Via Venezian, 1, I-20133 Milano, IT
(72) MARZI, Mauro
Sigma-Tau Industrie Farmaceutiche S.p.A.,
Via Pontina, km 30,400, I-00040 Pomezia, IT
MARASTONI, Elena
Via Marconi, 36, I-43100 Parma, IT
PENCO, Sergio
Via Milly Carla Mignone, 5, I-20153 Milan, IT
PISANO, Claudio
Sigma-Tau Industrie Farmaceutiche Riunite S.p.A.,
Via Pontina, Km. 30,400, I-00040, IT
TINTI, Maria O.
Sigma-Tau Industrie Farmaceutiche Riunite S.p.A.,
Via Pontina, km 30,400, I-00040 Pomezia, IT
VESCI, Loredana
Sigma-Tau Industrie Farmaceutiche Riunite S.p.A.,
Via Pontina, km 30,400, I-00040 Pomezia, IT
ZUNINO, Franco
Istit. Nazionale per lo Studio e la Cura dei Tumori,
Via Venezian, 1, I-20133 Milan, IT
VERGANI, Domenico
Sigma-Tau Industrie Farmaceutiche Riunite S.p.A.,
Via Pontina, Km. 30,400, 00040 Pomezia, IT
DANELLI, Tamara
Sigma-Tau Industrie Farmaceutiche Riunite S.p.A.,
Via Pontina, Km. 30,400, 00040 Pomezia, IT
CABRI, Walter
Sigma-Tau Industrie Farmaceutiche Riunite S.p.A.,
Via Pontina, Km. 30,400, I-00040 Pomezia, IT
ALLPEGIANI, Marco
Sigma-Tau Industrie Farmaceutiche Riunite S.p.A.,
Via Pontina, Km.30,400, I-00040 Pomezia, IT
PATRICIO, Martin Gomez
Sigma-Tau Industrie Farmaceutiche Riunite S.p.A.,
Via Pontina, Km. 30,400, I-00040 Pomezia, IT

- (74) Arno Anijalg
OÜ Ustervall, Kivi 21-6, 51009 Tartu, EE
Patendikirjelduse tõlke esitamise kuupäev 04.12.2006

-
- (51) **C07F 5/02 (2006.01)** (10) **E000803**
A61K 31/015 (2006.01)
A61P 3/04 (2006.01)
(11) **EE-EP 1404685 B1**
(30) 29.06.2001, US, 302081 P
22.02.2002, US, 359467 P
(96) 01.07.2002, 02746808.1
(97) 13.09.2006, EP 1404685
(54) Arüülboorhapped ülekaalususe raviks
(73) GENZYME CORPORATION
153 Second Avenue, Waltham, MA 02451, US
(72) HOLMES-FARLEY, Stephen, Randall
20, Norfolk Drive, Arlington, MA 02476, US
MANDEVILLE, W., Harry, III
7 Pillings Pond Road, Lynnfield, MA 01940-1257,
US
HUVAL, Chad, Cori
Apartment 1 509 Medford Street, Somerville,
MA 02145, US
LI, Xinhua
31 Cotter Road, Newton, MA 02145, US
DHALL, Pradeep, K.
7 Dempsey Way, Westford, MA 01886, US
(74) Leevi Markus
Patendibüroo Käosaar & Co OÜ,
Tähe 94, 50107 Tartu, EE
Patendikirjelduse tõlke esitamise kuupäev 29.11.2006

-
- (51) **C07H 17/08 (2006.01)** (10) **E000804**
A61K 31/7048 (2006.01)
(11) **EE-EP 1628988 B1**
(30) 13.05.2003, GB, 0310986
(96) 11.05.2004, 04732102.1
(97) 04.10.2006, EP 1628988
(54) Uudsed 14- ja 15-liikmelised tsükliilised ühendid
(73) GLAXO GROUP LIMITED
Glaxo Wellcome House,
Berkeley Avenue Greenford, Middlesex UB6 0NN,
GB
GlaxoSmithKline istrazivacki centar Zagreb d.o.o.
Prilaz Baruna Filipovica 29, 10000 Zagreb, HR
(72) ALIHODZIC, Sulejman
Pliva, Istrazivacki Institut,
Prilaz baruna Filipovica 29, 10000 Zagreb, HR
FORREST, Andrew Keith
GlaxoSmithKline, New Frontiers Science Park
South, Third Avenue, Harlow Essex CM19 5AW,
GB
JARVEST, Richard Lewis
GlaxoSmithKline, Gunnels Wood Road,
Stevenage Hertfordshire SG1 2NY, GB
LAZAREVSKI, Gorjana
Pliva, Istrazivacki Institut,
Prilaz baruna Filipovica 29, 10000 Zagreb, HR
PAVLOVIC, Drazen

Pliva, Istrazivacki Institut doo,
Prilaz baruna Filipovica 29, 10000 Zagreb, HR
(74) Leevi Markus
Patendibüroo Käosaar & Co OÜ,
Tähe 94, 50107 Tartu, EE
Patendikirjelduse tõlke esitamise kuupäev 22.12.2006

(51) **C07K 5/062 (2006.01)** (10) **E000805**
C07K 5/065 (2006.01)
C07D 409/12 (2006.01)
A61K 31/38 (2006.01)
A61K 31/395 (2006.01)
C07K 5/097 (2006.01)
C07K 5/08 (2006.01)
C07K 5/02 (2006.01)
C07D 333/70 (2006.01)
A61P 11/06 (2006.01)
A61P 17/00 (2006.01)
A61P 25/00 (2006.01)
A61P 29/00 (2006.01)
A61P 37/00 (2006.01)
(11) **EE-EP 1442050 B1**
(30) 29.10.2001, IT, FI20010203
14.06.2002, IT, FI20020104
(96) 28.10.2002, 02787518.6
(97) 13.09.2006, EP 1442050
(54) NK-2 antagonistlikku toimet omavad lineaarsed
aluselised ühendid ning nende ravimvormid
(73) Malesci Istituto Farmacobiologico S.p.A.
Via Lungo l'Enza, 7, Loc. Ponte a Enza,
50012 Bagno a Ripoli, IT
(72) SISTO, Alessandro
Via Proba Petronia, 43, I-00136 Rome, IT
CACIAGLI, Valerio
Via Montaione, 41, I-00139 Roma, IT
ALTAMURA, Maria
Via di San Gervasio, 32, I-50131 Firenze, IT
GIOLITTI, Alessandro
Via Vittorio Emanuele II, 239, I-50134 Firenze, IT
FEDI, Valentina
Via Limite, 8, I-50013 Campi Bisenzio, IT
GUIDI, Antonio
Via Bronzino, 17, I-50142 Firenze, IT
GIANNOTTI, Danilo
Via Roma, 128, I-55011 Altopascio, IT
HARMAT, Nicholas
Via Del Puglia, 49, I-50063 Figline Valdarno, IT
NANNICINI, Rossano
Viale Europa, 118, I-52028 Terranova Bracciolini,
IT
PASQUI, Franco
Via Faravola Est 2/c, I-55049 Viareggio, IT
MAGGI, Carlo, Alberto
Via Michelazzi, 43, I-50141 Firenze, IT
(74) Leevi Markus
Patendibüroo Käosaar & Co OÜ,
Tähe 94, 50107 Tartu, EE
Patendikirjelduse tõlke esitamise kuupäev 12.12.2006

(51) **C07K 14/37 (2006.01)** (10) **E000806**
(11) **EE-EP 1448595 B1**
(30) 20.11.2001, DK, 200101732
23.08.2002, DK, 200201243
(96) 20.11.2002, 02781165.2
(97) 18.10.2006, EP 1448595
(54) Antimikroobsed polüpeptiidid *Pseudoplectania*
Nigrella'st
(73) Novozymes A/S
Krogshøjvej 36, 2880 Bagsvaerd, DK
(72) SCHNORR, Kirk, Matthew
Sollerodgardsvej 38, DK-2840 Holte, DK
HANSEN, Mogens, Trier
Mosevang 9, DK-2860 Soborg, DK
MYGIND, Per, Hølse
Soborg Park Allé 60, DK-2860 Soborg, DK
SEGURA, Dorotea, Raventos
Ejlervvej 3, DK-3050 Humlebaek, DK
KRISTENSEN HOGENHAUG, Hans-Henrik
Kong Valdemarsvej 16, DK-2840 Holte, DK
(74) Harald Tehver
Patendibüroo Turvaja OÜ,
Liivalaia 22, 10118 Tallinn, EE
Patendikirjelduse tõlke esitamise kuupäev 28.12.2006

(51) **C08B 37/00 (2006.01)** (10) **E000807**
C08B 37/14 (2006.01)
C09J 105/14 (2006.01)
C08L 5/14 (2006.01)
A23L 1/052 (2006.01)
(11) **EE-EP 1442065 B1**
(30) 05.10.2001, DE, 10149299
(96) 04.10.2002, 02800600.5
(97) 04.10.2006, EP 1442065
(54) *Lamiaceae* sugukonna taimede seemnetest eraldatud
taimised hüdrokolloidid
(73) Galacto Naturstoffe GmbH
Wörthstrasse 47, 81667 München, DE
(72) Meier, Manfred
Wörthstrasse 47, 81667 München, DE
Reibenspiess, Magnus
Ammerseestrasse 6a, 82299 Türkenfeld, DE
Reibenspiess, Severin
Ammerseestrasse 6a, 82299 Türkenfeld, DE
(74) Tõnu Nelsas
AAA Patendibüroo OÜ,
Tartu mnt 16, 10117 Tallinn, EE
Patendikirjelduse tõlke esitamise kuupäev 18.12.2006

(51) **C08J 9/00 (2006.01)** (10) **E000808**
C08J 9/232 (2006.01)
C08J 3/20 (2006.01)
(11) **EE-EP 1587860 B1**
(30) 20.01.2003, TR, 200300056
15.05.2003, DE, 20307608 U
(96) 02.10.2003, 03756475.4
(97) 20.12.2006, EP 1587860
(54) Isoleeriv vahtmaterjal
(73) Deutsche Amphibolin-Werke von Robert Murjahn

Stiftung & Co. KG
 Rossdörfer Strasse 50, 64372 Ober-Ramstadt, DE
 (72) JAGER, Jürgen
 Jakob-Fechtig-Weg 2, 65396 Walluf, DE
 WAGNER, Frank
 Pestalozzistr. 30, 69483 Wald-Michelbach, DE
 SCHMITT, Günter
 Heinrichstr. 3, 69514 Laudenbach, DE
 TREIBER, Christian
 Götzenstein Str. 41, 69509 Mörlenbach, DE
 (74) Jürgen Toome
 OÜ Lasvet, Suurtüki 4a, 10133 Tallinn, EE
 Patendikirjelduse tõlke esitamise kuupäev 21.12.2006

(51) **C08K 3/32 (2006.01)** (10) **E000809**
C08L 3/00 (2006.01)
D21H 17/21 (2006.01)
 (11) **EE-EP 1629036 B1**
 (30) 04.06.2003, DE, 10325535
 (96) 21.05.2004, 04734216.7
 (97) 22.11.2006, EP 1629036
 (54) Paberi tootmisel kasutatav modifitseeritud teravilja-
 jahu
 (73) Mühle Rüningen GmbH & Co. KG
 Berkenbuschstrasse 9-15, 38122 Braunschweig, DE
 (72) PLÜSCHKE, Frank
 Hans-Sachs-Strasse 105, 38124 Braunschweig, DE
 WITT, Sigurd
 Taunusstrasse 46, 48527 Nordhorn, DE
 MACZYNSKI, Jan-Peter
 An der Schildwiese 80, 38302 Wolfenbüttel, DE
 (74) Riho Pikkor
 Patendibüroo Turvaja OÜ,
 Liivalaia 22, 10118 Tallinn, EE
 Patendikirjelduse tõlke esitamise kuupäev 29.11.2006

(51) **C08L 71/12 (2006.01)** (10) **E000810**
C08K 7/04 (2006.01)
C08K 3/24 (2006.01)
H01B 3/30 (2006.01)
 (11) **EE-EP 1627017 B1**
 (30) 16.05.2003, FR, 0305928
 (96) 14.05.2004, 04742732.3
 (97) 02.08.2006, EP 1627017
 (54) Kleepuva kihiga kaetud elektri juhe ja meetod
 seesuguse elektri juhtme valmistamiseks
 (73) Nexans, Societe Anonyme
 16, rue de Monceau, 75008 Paris, FR
 (72) FOURNIER, Jérôme
 53, Cour de la Liberté, F-69003 Lyon, FR
 PIECHACZYK, Arnaud
 22, avenue du Maréchal De Saxe, F-69006 Lyon, FR
 PINTO, Olivier
 6, rue Pravaz, F-69003 Lyon, FR
 PASCAULT, Jean-Pierre
 40, rue château Gaillard, F-69100 Villeurbanne, FR
 FENOUILLOT, Françoise
 33, Allée de Lorée du Golf, F-38080 l'Isle d'Abeau,
 FR

TRIBUT, Laurent
 18, rue du Renvers de Plumont, F-39100 Dole, FR
 (74) Enn Urgas
 Patendibüroo Turvaja OÜ,
 Liivalaia 22, 10118 Tallinn, EE
 Patendikirjelduse tõlke esitamise kuupäev 01.11.2006

(51) **C08L 95/00 (2006.01)** (10) **E000811**
C08K 11/00 (2006.01)
 (11) **EE-EP 1291391 B1**
 (30) 07.09.2001, FI, 20011776
 (96) 23.08.2002, 02102213.2
 (97) 29.11.2006, EP 1291391
 (54) Bituumentäide ja meetod liiklustee katendi
 valmistamiseks
 (73) Tielikelaiteos
 Opastinsilta 12 B, 00520 Helsinki, FI
 (72) Laitinen, Esko
 Koivuniemenkuja 5, 90830, Haukipudas, FI
 (74) Andres Mutt
 OÜ Lasvet, Suurtüki 4a, 10133 Tallinn, EE
 Patendikirjelduse tõlke esitamise kuupäev 11.12.2006

(51) **C11D 3/20 (2006.01)** (10) **E000812**
A61Q 19/10 (2006.01)
A61K 8/37 (2006.01)
A61K 8/39 (2006.01)
A61K 8/81 (2006.01)
A61K 8/92 (2006.01)
A61K 8/97 (2006.01)
 (11) **EE-EP 1504081 B1**
 (30) 13.05.2002, FR, 0205878
 (96) 30.04.2003, 03717480.2
 (97) 20.09.2006, EP 1504081
 (54) Puhastusvahend
 (73) Deb IP Limited
 108 Spencer Road, Belper, Derbyshire DE56 1JX,
 GB
 (72) GRASCHA, Pierre, Bruno
 14, rue des Campanules, F-51350 Cormontreuil, FR
 JOYCE, Neil, Paul
 21 Passage Lathuille, F-75018 Paris, FR
 (74) Jüri Käosaar
 Patendibüroo Käosaar & Co OÜ,
 Tähe 94, 50107 Tartu, EE
 Patendikirjelduse tõlke esitamise kuupäev 15.12.2006

(51) **C12N 5/02 (2006.01)** (10) **E000813**
C07K 16/00 (2006.01)
 (11) **EE-EP 1495112 B1**
 (30) 08.04.2002, GB, 0208041
 (96) 08.04.2003, 03718742.4
 (97) 16.08.2006, EP 1495112
 (54) Rakukultuuri sööde
 (73) Lonza Biologics plc
 228 Bath Road, Berkshire, Slough SL1 4DY, GB
 (72) MAINWARING, David
 38 Braemer Gardens, Slough SL1 9DD, GB

WAYTE, Jeremy
34B High Street, Marlow,
Buckinghamshire SL7 1AW, GB
(74) Raivo Koitel
Patendi- & Kaubamärgibüroo Koitel OÜ,
Tartu mnt 65, 10115 Tallinn, EE
Patendikirjelduse tõlke esitamise kuupäev 27.12.2006

(51) **C12N 15/10 (2006.01)** (10) **E000814**
C12N 5/10 (2006.01)
C12N 15/85 (2006.01)
C12N 15/64 (2006.01)
C07K 16/00 (2006.01)
C07K 14/705 (2006.01)
A61K 39/395 (2006.01)
A61K 38/17 (2006.01)
(11) **EE-EP 1583830 B1**
(30) 07.01.2003, DK, 200300008
07.01.2003, US, 438403 P
05.06.2003, US, 476018 P
(96) 07.01.2004, 04700438.7
(97) 06.09.2006, EP 1583830
(54) Rekombinantsete polükloonaalsete valkude tootmise meetod
(73) Symphogen A/S
Elektrovej, Building 375, 2800 Lyngby, DK
(72) HAURUM, John, S.
Gustav Adolfsgade 6, 3.th, DK-2100 København, DK
WIBERG, Finn, C.
Vinkelvej 16, DK-3520 Farum, DK
COLJEE, Vincent, W.
Brvøngt 19, DK-2830 Virum, DK
SHARON, Jacqueline
478 Clinton Road, Chestnut Hill, MA 02467, US
YANG, Chiou-Ying
336 Ho Tso St. 5F, 402 Taichung, TW
(74) Tõnu Nelsas
AAA Patendibüroo OÜ,
Tartu mnt 16, 10117 Tallinn, EE
Patendikirjelduse tõlke esitamise kuupäev 27.11.2006

(51) **C12N 15/53 (2006.01)** (10) **E000815**
C12N 15/29 (2006.01)
C12N 9/02 (2006.01)
C12P 7/64 (2006.01)
(11) **EE-EP 1481063 B1**
(30) 27.02.2002, GB, 0204676
(96) 06.02.2003, 03704553.1
(97) 18.10.2006, EP 1481063
(54) Taimedes ja PUFA-sisaldusega õlides ekspresseeruvad *Primulaceae* Δ -6-desaturaasid
(73) Rothamsted Experimental Station
Harpenden, Rothamsted, Hertfordshire AL5 2JQ, GB
(72) NAPIER, Johnathan A.
40 The Nursery, Bedminster, Bristol BS3 3EB, GB
SAYANOVA, Olga
Harpenden, Hertfordshire AL5 2JQ, GB

(74) Leevi Markus
Patendibüroo Käosaar & Co OÜ,
Tähe 94, 50107 Tartu, EE
Patendikirjelduse tõlke esitamise kuupäev 10.01.2007

(51) **C12N 15/85 (2006.01)** (10) **E000816**
C12N 15/66 (2006.01)
A61K 48/00 (2006.01)
(11) **EE-EP 1631672 B1**
(96) 10.06.2003, 03817243.3
(97) 20.09.2006, EP 1631672
(54) Rõngakujuline ekspressioonikonstruktsioon kasutamiseks geeniteraapias
(73) Mologen AG
Fabeckstrasse 30, 14195 Berlin, DE
(72) SCHROFF, Matthias
Friedbergstrasse 5, 14057 Berlin, DE
SMITH, Colin
Bergstrasse 70, 14057 Berlin, DE
(74) Leevi Markus
Patendibüroo Käosaar & Co OÜ,
Tähe 94, 50107 Tartu, EE
Patendikirjelduse tõlke esitamise kuupäev 19.12.2006

(51) **C12P 13/04 (2006.01)** (10) **E000817**
C12P 41/00 (2006.01)
C12N 9/80 (2006.01)
(11) **EE-EP 1427840 B1**
(30) 04.09.2001, FR, 0111431
20.11.2001, US, 331613 P
(96) 30.08.2002, 02774892.0
(97) 04.10.2006, EP 1427840
(54) Ensümaatiline meetod aminohapete enantiomeerseks lahutamiseks
(73) Aventis Pharma S.A.
20, avenue Raymond Aron, 92160 Antony, FR
(72) SALAGNAD, Christophe
3, passage de l'absolu,
F-94490 Ormesson sur Marne, FR
GOBERT, Claude
12, rue Gustave Charpentier,
F-94240 L'Hay les Roses, FR
DURY, Marie-Odile
2, bis rue des Maraichers, F-94480 Ablon, FR
(74) Enn Urgas
Patendibüroo Turvaja OÜ,
Liivalaia 22, 10118 Tallinn, EE
Patendikirjelduse tõlke esitamise kuupäev 23.11.2006

(51) **C12Q 1/70 (2006.01)** (10) **E000818**
(11) **EE-EP 1504127 B1**
(30) 14.03.2002, HU, 0200981
(96) 10.03.2003, 03743932.0
(97) 30.08.2006, EP 1504127
(54) Amplifikatsiooni-hübridisatsioonimeetod inimese papilloomiviiruse tuvastamiseks ja tüpiseerimiseks
(73) Genoid KFT
Röppentyu utca 48, 1139 Budapest, HU

- (72) TAKACS, Tibor
Nagy-Somlyo u.6, 2080 Pilisjaszfalu, HU
JENEY, Csaba
Uri u. 31, 1014 Budapest, HU
- (74) Tõnu Nelsas
AAA Patendibüroo OÜ,
Tartu mnt 16, 10117 Tallinn, EE
- Patendikirjelduse tõlke esitamise kuupäev 20.11.2006

(51) **C23G 5/00 (2006.01)** (10) **E000819**
B08B 7/00 (2006.01)
H01J 37/32 (2006.01)

- (11) **EE-EP 1476588 B1**
(30) 19.02.2002, FR, 0202047
(96) 19.02.2003, 03735758.9
(97) 20.09.2006, EP 1476588
- (54) Orgaanilise ainega kaetud materjali pinna puhastamise meetod ja generaator ning seade meetodi teostamiseks
- (73) ARCELOR France
1 à 5, rue Luigi Cherubini, 93200 Saint Denis, FR
- (72) CHALEIX, Daniel
16 rue sainte barbe, F-57220 Roupelange, FR
CHOQUET, Patrick
8, rue du Fort, F-57050 Longeville les metz, FR
BARAVIAN, Gérard
6 rue Molière, F-91470 Limours, FR
LACOUR, Bernard
30 rue des Dragons,
F-91240 Saint Michel Sur Orge, FR
PUECH, Vincent
5 bis Avenue Pierre Gernier,
F-92100 Boulogne-Billancourt, FR
- (74) Tõnu Nelsas
AAA Patendibüroo OÜ,
Tartu mnt 16, 10117 Tallinn, EE
- Patendikirjelduse tõlke esitamise kuupäev 04.12.2006

(51) **E02D 7/18 (2006.01)** (10) **E000820**
E02D 13/04 (2006.01)

- (11) **EE-EP 1340856 B1**
(30) 01.03.2002, DE, 20203336 U
(96) 22.02.2003, 03003975.4
(97) 25.10.2006, EP 1340856
- (54) Vibroseade esemete maa sisse viimiseks
- (73) BVV Spezialtiefbautechnik Vertriebs GmbH
Bleibtreustrasse 9, 81479 München, DE
- (72) Hudelmaier, Klaus, Dipl.-Ing (FH)
Bleibtreustrasse 9, 81479 München, DE
- (74) Margus Sarap
Patendibüroo Käosaar & Co OÜ,
Tähe 94, 50107 Tartu, EE
- Patendikirjelduse tõlke esitamise kuupäev 05.01.2007

(51) **E04C 5/03 (2006.01)** (10) **E000821**
E04C 5/08 (2006.01)
F24D 3/14 (2006.01)
E04B 5/48 (2006.01)

- (11) **EE-EP 1476613 B1**
(30) 18.02.2002, DE, 10206819
(96) 18.02.2003, 03702653.1
(97) 04.10.2006, EP 1476613
- (54) Torukujuline ribitatud sarrusteras, meetod torukujulise ribitatud sarrusterase valmistamiseks ja torukujulise ribitatud sarrusterase kasutamine
- (73) Aicher, Max
Telsenbergstrasse 7, 83395 Freilassing, DE
- (72) Aicher, Max
Telsenbergstrasse 7, 83395 Freilassing, DE
- (74) Heinu Koitel
Patendi- & Kaubamärgibüroo Koitel OÜ,
Tartu mnt 65, 10115 Tallinn, EE
- Patendikirjelduse tõlke esitamise kuupäev 06.12.2006

(51) **E04D 3/35 (2006.01)** (10) **E000822**
E04C 2/292 (2006.01)
B29C 44/12 (2006.01)

- (11) **EE-EP 1629161 B1**
(96) 22.05.2003, 03727971.8
(97) 13.09.2006, EP 1629161
- (54) Meetod ja seade katusekivide kujuga isolatsioonipaneelide valmistamiseks
- (73) METECNO S.p.A.
Via per Cassino, 19, 20067 Tribiano, IT
- (72) MORANDI, Maurizio
Via Raffaello Lambruschini, 12, I-10143 Torino, IT
- (74) Jürgen Toome
OÜ Lasvet, Suurtüki 4a, 10133 Tallinn, EE
- Patendikirjelduse tõlke esitamise kuupäev 11.12.2006

(51) **E04F 15/02 (2006.01)** (10) **E000823**
E04F 15/04 (2006.01)

- (11) **EE-EP 1462587 B1**
(30) 24.03.2003, DE, 10313112
(96) 06.12.2003, 03028019.2
(97) 23.08.2006, EP 1462587
- (54) Paneel, eriti põrandapaneel, ning meetod paneelide paigaldamiseks
- (73) Fritz Egger GmbH & Co
Tiroler Strasse 16, 3105 Unterradlberg, AT
- (72) Weber, Jürgen
Am Brautmorgen 32, 59469 Ense, DE
- (74) Raivo Koitel
Patendi- & Kaubamärgibüroo Koitel OÜ,
Tartu mnt 65, 10115 Tallinn, EE
- Patendikirjelduse tõlke esitamise kuupäev 17.11.2006

(51) **E04F 21/16 (2006.01)** (10) **E000824**
(11) **EE-EP 1387021 B1**

- (30) 29.07.2002, DE, 20211728 U
(96) 16.07.2003, 03016140.0
(97) 04.10.2006, EP 1387021
- (54) Seade pindade krohvimiseks, tasandamiseks ja silumiseks
- (73) Yazar, Fatma
Steinerstrasse 7, 90522 Oberasbach, DE

(72) Yazar, Mehmet
Leichendorfer Strasse 14, 90513 Zirndorf, DE

(74) Riho Pikkor
Patendibüroo Turvaja OÜ,
Liivalaia 22, 10118 Tallinn, EE

Patendikirjelduse tõlke esitamise kuupäev 20.12.2006

(51) **E05B 13/00 (2006.01)** (10) **E000825**
E05B 47/06 (2006.01)
E05B 65/20 (2006.01)

(11) **EE-EP 1497518 B1**

(30) 19.04.2002, GB, 0208914

(96) 17.04.2003, 03725328.3

(97) 16.08.2006, EP 1497518

(54) Lukustusmehhanism ja selle kasutamine ukstes

(73) Heywood Williams Components Limited
Waverley, Edgerton Road Huddersfield,
West Yorkshire HD3 3AR, GB

(72) WALLIS, Glen William
Chestnut Cottage, Wychnor Manor, Wychnor,
Burton-On-Trent DE13 8BU, GB

TODD, Rob
Collingwood House, 3 Collingwood Street,
Newcastle Upon Tyne NE1 1JW, GB

(74) Margus Sarap
Patendibüroo Käosaar & Co OÜ,
Tähe 94, 50107 Tartu, EE

Patendikirjelduse tõlke esitamise kuupäev 14.11.2006

(51) **E05B 49/00 (2006.01)** (10) **E000826**
G06F 13/368 (2006.01)

(11) **EE-EP 1488058 B1**

(30) 19.03.2002, SE, 0200827

(96) 12.03.2003, 03744573.1

(97) 13.09.2006, EP 1488058

(54) Meetod lukustusüsteemi seadistamiseks, elektroonilise lukustusüsteemi seade ning lukustusüsteem

(73) Assa Abloy AB
P.O. Box 70340, 107 23 Stockholm, SE

(72) PALOMÄKI, Hilikka
Hankaintie 10 A 1, FIN-80160 Joensuu, FI

CHINELLATO, Franck
29 Avenue Meunier, F-03000 Moulins, FR

KARLHEINZ, Henne
Dresdener Strasse 24, 72501 Gammertingen, DE

KUCHENBECKER, Dieter
Braunhardsbergstrasse 46, 72461 Albstadt, DE

NORBERG, Rolf
Illervägen 29 A, S-187 35 Täby, SE

NILSSON, Lars
Höjdvägen 16, S-135 52 Tyresö, SE

MURTOLA, Juha
Siiantie 33, FIN-80170 Joensuu, FI

NOXFELD, Michel
Färsåvägen 30B, S-428 37 Källered, SE

(74) Margus Sarap
Patendibüroo Käosaar & Co OÜ,
Tähe 94, 50107 Tartu, EE

Patendikirjelduse tõlke esitamise kuupäev 13.12.2006

(51) **E06B 3/48 (2006.01)** (10) **E000827**

(11) **EE-EP 1583882 B1**

(30) 10.01.2003, IT, BA20030002

(96) 22.12.2003, 03785909.7

(97) 04.10.2006, EP 1583882

(54) Paneel sektsioonuste tarbeks

(73) Corsaro & Lisco Ferroprofili S.P.A.
Via Caduti del Lavoro, 2/c, 70126 Bari, IT

(72) PIUMELLI, Pantaleo
Via Nicola Consiglio, 4/B, I-70052 Bisceglie, IT

(74) Harald Tehver
Patendibüroo Turvaja OÜ,
Liivalaia 22, 10118 Tallinn, EE

Patendikirjelduse tõlke esitamise kuupäev 01.12.2006

(51) **E06B 9/15 (2006.01)** (10) **E000828**

(11) **EE-EP 1639225 B1**

(30) 23.05.2003, DE, 20308240 U

(96) 19.05.2004, 04739257.6

(97) 06.09.2006, EP 1639225

(54) Helineelavate rullkardinate profiilelement

(73) REHAU AG + Co
Rheniumhaus, 95111 Rehau, DE

(72) VOLKEL, Christian
Mühlgasse 6, 95168 Marktleuthen, DE

BRÄUER, Stefan
Bei der Linde 17, 95100 Selb, DE

GRIESSHAMMER, Klaus
Weidenstrasse 2, 95111 Rehau, DE

(74) Jaak Ostrat
OÜ Lasvet, Suurtüki 4a, 10133 Tallinn, EE

Patendikirjelduse tõlke esitamise kuupäev 29.11.2006

(51) **E21D 21/00 (2006.01)** (10) **E000829**

(11) **EE-EP 1499792 B1**

(30) 29.04.2002, DE, 10219155

(96) 24.04.2003, 03720524.2

(97) 25.10.2006, EP 1499792

(54) Meetod mäetöödel kasutatava metalltüübelankru valmistamiseks

(73) Welser Profile AG
Prochenberg 24, 3341 Ybbsitz, AT

(72) WELSER, Wolfgang
Haselgraben 57, A-3341 Ybbsitz, AT

(74) Andres Mutt
OÜ Lasvet, Suurtüki 4a, 10133 Tallinn, EE

Patendikirjelduse tõlke esitamise kuupäev 01.12.2006

(51) **F03B 13/18 (2006.01)** (10) **E000830**
F03B 13/20 (2006.01)

(11) **EE-EP 1581741 B1**

(30) 10.01.2003, ES, 200300051

(96) 05.01.2004, 04700152.4

(97) 25.10.2006, EP 1581741

(54) Merelainete energia mitmekordse rakendamise ja

- täiendava muundamisega süsteem
- (73) Pipo Systems, S.L.
C. Colón 20, 36201 Vigo, ES
- (72) FERNANDEZ GOMEZ, José Joaquin
PIPO SYSTEMS, S.L., Parc Tecnològic del Vallès,
08290 CERDANYOLA DEL VALLES, ES
FERNANDEZ GOMEZ, Javier
PIPO SUSTEMS, S.L., Parc Tecnològic del Vallès,
08290 CERDANYOLA DEL VALLES, ES
CUCURELLA RIPOLL, Abel
PIPO SYSTEMS, S.L., Parc Tecnològic del Vallès,
08290 CERDANYOLA DEL VALLES, ES
IBANEZ LOSTAL, Rafael
PIPO SYSTEMS, S.L., Parc Tecnològic del Vallès,
08290 CERDANYOLA DEL VALLES, ES
GUELL FERRE, Alfons
PIPO SYSTEMS, S.L., Parc Tecnològic del Vallès,
08290 CERDANYOLA DEL VALLES, ES
- (74) Jürgen Toome
OÜ Lasvet, Suurtüki 4a, 10133 Tallinn, EE
- Patendikirjelduse tõlke esitamise kuupäev 10.01.2007

- (51) **F03B 13/18 (2006.01)** (10) **E000831**
(11) **EE-EP 1611348 B1**
(30) 27.03.2003, SE, 0300870
(96) 22.03.2004, 04722496.9
(97) 11.10.2006, EP 1611348
(54) Laineenergia agregaat
- (73) Seabased AB, Dag Hammarskjöld's väg 52 B,
SE-751 83 Uppsala, SE
- (72) LEIJON, Mats
Hävelvägen 6, S-756 47 Uppsala, SE
BERNHOF, Hans
Geijersgatan 56 A, S-752 31 Uppsala, SE
- (74) Harald Tehver
Patendibüroo Turvaja OÜ,
Liivalaia 22, 10118 Tallinn, EE
- Patendikirjelduse tõlke esitamise kuupäev 19.12.2006

- (51) **F03D 3/02 (2006.01)** (10) **E000832**
F03D 3/06 (2006.01)
F03D 3/04 (2006.01)
(11) **EE-EP 1478848 B1**
(30) 25.01.2002, US, 56946
(96) 24.01.2003, 03707543.9
(97) 19.07.2006, EP 1478848
(54) Turbulentsi vastastoimega vertikaalteljega
tuuleturbiin
- (73) Wind Harvest Company
11101 Highway One, P.O. Box 358,
Point Reyes Station, CA 94956, US
- (72) THOMAS, Robert Nason
Wind Harvest Co., 11101 Highway One,
P.O. Box 358, Point Reyes Station, CA 94956, US
- (74) Tõnu Nelsas
AAA Patendibüroo OÜ,
Tartu mnt 16, 10117 Tallinn, EE

Patendikirjelduse tõlke esitamise kuupäev 28.11.2006

- (51) **F03D 11/00 (2006.01)** (10) **E000833**
(11) **EE-EP 1444436 B1**
(30) 24.10.2001, DE, 10152557
(96) 31.08.2002, 02801864.6
(97) 20.12.2006, EP 1444436
(54) Eelnevalt torni monteeritud voolujuhtidega
tuuleenergiaseade
- (73) Wobben, Aloys
Argestrasse 19, 26607 Aurich, DE
- (72) Wobben, Aloys
Argestrasse 19, 26607 Aurich, DE
- (74) Tarmo Rosman
Rosman ja Partnerid OÜ, pk 652, 12602 Tallinn, EE
- Patendikirjelduse tõlke esitamise kuupäev 22.12.2006

- (51) **F16B 37/04 (2006.01)** (10) **E000834**
F16B 5/06 (2006.01)
(11) **EE-EP 1336763 B1**
(30) 13.02.2002, FR, 0201793
(96) 13.02.2003, 03290349.4
(97) 27.12.2006, EP 1336763
(54) Klambriiga kinnitusseade
- (73) TEXTRON FASTENING SYSTEMS SITE DE
BONNEUIL SUR MARNE
10 Quai de Rancy, 94380 Bonneuil sur Marne, FR
- (72) Bros, Denis
49, avenue de Bretagne, 94510 La Queue en Brie,
FR
Lemesre, Frédérique
6, Impasse du Couvent, 77200 Torcy, FR
Welu, Jacques
102 Bis, avenue du Bac,
94210 La Varenne Saint Hilaire, FR
- (74) Jürgen Toome
OÜ Lasvet, Suurtüki 4a, 10133 Tallinn, EE
- Patendikirjelduse tõlke esitamise kuupäev 02.01.2007

- (51) **F16L 3/12 (2006.01)** (10) **E000835**
(11) **EE-EP 1291564 B1**
(30) 07.09.2001, DE, 10143969
(96) 21.08.2002, 02018700.1
(97) 13.09.2006, EP 1291564
(54) Torupõlvvetugi
- (73) gabo Systemtechnik GmbH
Am Schaidweg 7, 94559 Niederwinkling, DE
- (72) Bauer, Peter
Kleinmenhaupten 5, 94357 Konzell, DE
Pellkofer, Helmut
Drosselstrasse 3, 94336 Hunderdorf, DE
Endlich, Patrizia
Adolf-Kolping-Strasse 38, 94327 Bogen, DE
- (74) Heinu Koitel
Patendi- & Kaubamärgibüroo Koitel OÜ,
Tartu mnt 65, 10115 Tallinn, EE

Patendikirjelduse tõlke esitamise kuupäev 12.12.2006

-
- (51) **F22G 3/00 (2006.01)** (10) **E000836**
F28G 7/00 (2006.01)
 (11) **EE-EP 1461567 B1**
 (30) 19.12.2001, NL, 1019612
 (96) 19.12.2002, 02789026.8
 (97) 09.08.2006, EP 1461567
 (54) Soojusvaheti
 (73) Gemeente Amsterdam, Gemeentelijke Dienst
 Afvalverwerking
 Australiehavenweg 21, 1045 BA Amsterdam, NL
 (72) VAN BERLO, Marcellus, Antonius, Jozef
 Nachtwachtlaan 374, NL-1058 EN Amsterdam, NL
 (74) Jüri Käosaar
 Patendibüroo Käosaar & Co OÜ,
 Tähe 94, 50107 Tartu, EE

Patendikirjelduse tõlke esitamise kuupäev 09.11.2006

-
- (51) **F24C 15/20 (2006.01)** (10) **E000837**
 (11) **EE-EP 1502057 B1**
 (30) 08.05.2002, DE, 20207549 U
 (96) 18.12.2002, 02796666.2
 (97) 27.09.2006, EP 1502057
 (54) Seade heljuvaine efektiivseks eraldamiseks
 õhuvoolust
 (73) Berbel Ablufttechnik GmbH
 Sandkampstrasse 100, 48432 Rheine, DE
 (72) BERLING, Udo
 Pfarrer-Stumpf-Weg 4, 48496 Hopsten, DE
 WEIBEL, Matthias
 Eichholzstrasse 1, 48496 Hopsten-Schale, DE
 (74) Tõnu Nelsas
 AAA Patendibüroo OÜ,
 Tartu mnt 16, 10117 Tallinn, EE

Patendikirjelduse tõlke esitamise kuupäev 17.11.2006

-
- (51) **F26B 13/18 (2006.01)** (10) **E000838**
 (11) **EE-EP 1336807 B1**
 (30) 13.02.2002, DE, 10205790
 (96) 11.01.2003, 03000491.5
 (97) 06.09.2006, EP 1336807
 (54) Tihenduspea soojuskandja edastamiseks
 (73) Christian Maier GmbH & Co. KG Maschinenfabrik
 Würzburger Strasse 67-69, D-89520 Heidenheim,
 DE
 (72) Szam, Peter
 Waldstrasse 26, 89547 Gerstetten, DE
 (74) Riho Pikkor
 Patendibüroo Turvaja OÜ,
 Liivalaia 22, 10118 Tallinn, EE

Patendikirjelduse tõlke esitamise kuupäev 10.11.2006

-
- (51) **G01R 31/02 (2006.01)** (10) **E000839**
 (11) **EE-EP 1598674 B1**
 (96) 18.05.2004, 04450110.4
 (97) 23.08.2006, EP 1598674

- (54) Meetod kõrgoomilise maaühenduse tuvastamiseks
 vahelduvvooluvõrgus
 (73) Trench Austria GmbH
 Paschinger Strasse 49, 4060 Leonding, AT
 (72) Schinerl, Thomas
 Traunfeldstrasse 7, 4050 Traun, AT
 (74) Riho Pikkor
 Patendibüroo Turvaja OÜ,
 Liivalaia 22, 10118 Tallinn, EE

Patendikirjelduse tõlke esitamise kuupäev 22.11.2006

-
- (51) **G02B 5/30 (2006.01)** (10) **E000840**
B42D 15/10 (2006.01)
G03H 1/18 (2006.01)
 (11) **EE-EP 1613988 B1**
 (30) 17.04.2003, DE, 10318157
 (96) 08.04.2004, 04726432.0
 (97) 06.09.2006, EP 1613988
 (54) Kile ja optiline turvaelement
 (73) Leonhard Kurz GmbH & Co. KG
 Schwabacher Strasse 482, 90763 Fürth, DE
 (72) KATSCHOREK, Haymo
 Am Heckacker 15a, 90587 Obermichelbach, DE
 SEITZ, Mathias
 Am Ruhstein 26, 91054 Buckenhof, DE
 (74) Andres Mutt
 OÜ Lasvet, Suurtüki 4a, 10133 Tallinn, EE

Patendikirjelduse tõlke esitamise kuupäev 17.11.2006

-
- (51) **G06F 13/12 (2006.01)** (10) **E000841**
H04L 29/08 (2006.01)
H04Q 7/22 (2006.01)
H04L 12/28 (2006.01)
 (11) **EE-EP 1407369 B1**
 (30) 16.07.2001, DE, 10133781
 (96) 07.07.2002, 02758082.8
 (97) 27.09.2006, EP 1407369
 (54) Meetod materjali väljastamiseks Internetist või
 intranetist
 (73) ThinPrint GmbH
 Alt-Moabit 91b, 10559 Berlin, DE
 (72) MICKELEIT, Carsten
 Carstennstrasse 65, 12205 Berlin, DE
 (74) Riho Pikkor
 Patendibüroo Turvaja OÜ,
 Liivalaia 22, 10118 Tallinn, EE

Patendikirjelduse tõlke esitamise kuupäev 16.11.2006

-
- (51) **G08B 25/00 (2006.01)** (10) **E000842**
G08B 25/10 (2006.01)
G08B 29/14 (2006.01)
 (11) **EE-EP 1400940 B1**
 (30) 07.09.2002, EP, 02020100
 (96) 14.12.2002, 02027998.0
 (97) 16.08.2006, EP 1400940
 (54) Ohutuvastussüsteem
 (73) Siemens Schweiz AG
 Albisriederstrasse 245, 8047 Zürich, CH

- (72) Hess, Kurt, Dr.
Buehlhofstrasse 32, 8633 Wolfhausen, CH
Honegger, Philipp
Brunnenwiese 35, 8132 Egg bei Zürich, CH
Kästli, Urs Dr.
Dufourstrasse 130, 8008 Zürich, CH
Späte, Knut
Aubrigstrasse 3, 8633 Wolfhausen, CH
Tenchio, Georges, Dr.
Bachtobelstrasse 32, 8123 Ebmatingen, CH
Wälti, Hansjürg
Postfach 367, 8708 Männedorf, CH
- (74) Raivo Koitel
Patendi- & Kaubamärgibüroo Koitel OÜ,
Tartu mnt 65, 10115 Tallinn, EE
- Patendikirjelduse tõlke esitamise kuupäev 16.11.2006

- (51) **H01F 27/32 (2006.01)** (10) **E000843**
H01F 27/28 (2006.01)
- (11) **EE-EP 1293995 B1**
(30) 14.09.2001, DE, 10145278
(96) 11.09.2002, 02020299.0
(97) 14.06.2006, EP 1293995
(54) Lameda konstruktsiooniga elektrooniline induktiivkomponent, eelkõige planaartrafo või planaarpool
- (73) STS, Spezial-Transformatoren-Stockach GmbH & Co.
Am Krottenbühl 1, 78333 Stockach, DE
- (72) Gulden, Christof
Giess Strasse 2c, 78351 Bodman-Ludwigshafen, DE
- (74) Riho Pikkor
Patendibüroo Turvaja OÜ,
Liivalaia 22, 10118 Tallinn, EE
- Patendikirjelduse tõlke esitamise kuupäev 14.09.2006

- (51) **H02H 1/00 (2006.01)** (10) **E000844**
H02H 7/26 (2006.01)
- (11) **EE-EP 1526621 B1**
(96) 22.10.2003, 03450233.6
(97) 13.12.2006, EP 1526621
(54) Meetod korduva maaühendusvea tuvastamiseks
- (73) Trench Austria GmbH
Paschinger Strasse 49, 4060 Leonding, AT
- (72) Schinerl, Thomas
Traunfeldstrasse 7, 4050 Traun, AT
- (74) Riho Pikkor
Patendibüroo Turvaja OÜ,
Liivalaia 22, 10118 Tallinn, EE
- Patendikirjelduse tõlke esitamise kuupäev 15.12.2006

- (51) **H02H 3/33 (2006.01)** (10) **E000845**
(11) **EE-EP 1618638 B1**
(96) 19.04.2004, 04728230.6
(97) 27.09.2006, EP 1618638
(54) Meetod ja kaitseseade lekkevoolu eest kaitsmiseks
- (73) Trinity S.A.
23 rue Beaumontt, 1219 Luxembourg, LU
- (72) ZANDONELLA BALCO, Sandro

- Via S.A. Sauli, 3, I-20127 Milano, IT
- (74) Andres Mutt
OÜ Lasvet, Suurtüki 4a, 10133 Tallinn, EE
- Patendikirjelduse tõlke esitamise kuupäev 19.12.2006

- (51) **H02M 1/00 (2006.01)** (10) **E000846**
(11) **EE-EP 1466398 B1**
(30) 13.12.2001, DE, 10161178
(96) 11.12.2002, 02796603.5
(97) 22.11.2006, EP 1466398
(54) Vaheldi
- (73) Wobben, Aloys
Argestrasse 19, 26607 Aurich, DE
- (72) Wobben, Aloys
Argestrasse 19, 26607 Aurich, DE
- (74) Tarmo Rosman
Rosman ja Partnerid OÜ, pk 652, 12602 Tallinn, EE
- Patendikirjelduse tõlke esitamise kuupäev 27.11.2006

- (51) **H04L 29/06 (2006.01)** (10) **E000847**
(11) **EE-EP 1421759 B1**
(30) 02.08.2001, EP, 01660145
(96) 31.07.2002, 02751234.2
(97) 30.08.2006, EP 1421759
(54) Translatsiooniservertena toimimiseks kohandatud terminalid pakettide jaotamiseks klient-server arvutivõrgus
- (73) Suomen Biisi Oy (Limited)
Bulevardi 13 A 9, 00120 Helsinki, FI
- (72) VALJAKKA, Lauri
Päivänkakkaratie 3 A 2, FIN-02270 Espoo, FI
KARESNIEMI, Iiro
Kirsitie 32, FIN-00760 Helsinki, FI
- (74) Juhan Hämmalov
OÜ Intels, Riia 11-3, 51010 Tartu, EE
- Patendikirjelduse tõlke esitamise kuupäev 30.11.2006

- (51) **H04L 29/08 (2006.01)** (10) **E000848**
H04L 12/28 (2006.01)
(11) **EE-EP 1432212 B1**
(30) 19.12.2002, FI, 20022240
(96) 18.12.2003, 03104788.9
(97) 23.08.2006, EP 1432212
(54) Elektronteenuse edastusmeetod ja süsteem elektronteenuse edastamiseks terminali
- (73) TeliaSonera Finland Oyj
Teollisuuskatu 15, 00510 Helsinki, FI
- (72) Tuomela, Frans
Mestarintie 8 E, 00640, Helsinki, FI
Väänänen, Kai
Lakeijankuja 3 C, 02940, Espoo, FI
- (74) Margus Sarap
Patendibüroo Käosaar & Co OÜ,
Tähe 94, 50107 Tartu, EE
- Patendikirjelduse tõlke esitamise kuupäev 14.11.2006

**HH2A/HH4A. EUROOPA PATENDITAOTLUSTE JA EESTIS KEHTIVATE
EUROOPA PATENTIDE PATENDIKIRJELDUSE TÕLGETE PARANDUSED**

Teade avaldatakse "Euroopa patentide väljaandmise konventsiooni kohaldamise seaduse" § 9 alusel.

Eesti Patendilehe number	Patendikirjelduse tõlke number	Muudatuse lühiseeloomustus
2007, 1	EE-EP 1600214 B1	Patendikirjelduse tõlkes on parandatud leiutiskirjeldust lehel 5 ja jooniseid lehel 2/3

TZ4A. REGISTREERINGU ANDMETE PARANDUSED JA MUUDATUSED

Eesti Patendi- lehe number	Registreeringu number	Rahvusvahelise patendiklassifikatsiooni indeksid	Avaldatud andmed	Parandatud ja muudetud andmed	Kood (WIPO ST. 17)
2006, 6	(96) 04797409.2	A22B 5/00 G01N 33/12	(71) CBS-System AG An Fürthenrode, 52511 Geilenkirchen, DE	(71) CSB-System AG An Fürthenrode, 52511 Geilenkirchen, DE	TB4A
2006, 4	E000429	C04B 7/32 (2006.01)	Lafarge Aluminates 28, rue Emile Menier, 75016 Paris, FR	KERNEOS 8, rue des Graviers, 92521 Neuilly Sur Seine Cedex, FR	TC4A TE4A

PZ4A. EUROOPA PATENTIDE ÕIGUSLIKU STAATUSE MUUDATUSED

Eesti Patendilehe number	Registreeringu number	Rahvusvahelise patendiklassifikatsiooni indeksid	Viimasena enne muudatust patendiregistrisse kantud patendiomaniku andmed	Uue patendiomaniku andmed	Kood (WIPO ST. 17)
2005, 6	E000169	C07K 1/06 C07K 1/08 C07K 1/02	Akzo Nobel N.V. Velperweg 76, 6824 BM Arnhem, NL	N. V. Organon Kloosterstraat 6, NL-5349 AB Oss, NL	PC4A
2006, 1	E000217	C07D 495/04 A61K 31/505 A61P 15/08	Akzo Nobel N.V. Velperweg 76, 6824 BM Arnhem, NL	N. V. Organon Kloosterstraat 6, NL-5349 AB Oss, NL	PC4A
2006, 2	E000240	A61K 9/107 (2006.01) A61K 31/568 (2006.01)	Mattern, Udo Obere Spichermatt 47, 6370 Stans, CH	M & P Patent Aktiengesellschaft Heiligenkreuz 6, 9490 Vaduz, LI	PC4A

MZ4A. EUROOPA PATENTIDE KEHTIVUSE LÕPPEMINE EESTIS

Eesti Patendilehe number	Registreeringu number	Rahvusvahelise patendi-klassifikatsiooni indeksid	Patendi kehtivuse lõppemise kuupäev	Kood (WIPO ST. 17)
2005, 6	E000151	B29C 45/17 B29C 45/76	30.06.2006	MM4A
2006, 6	E000600	A44B 18/00 (2006.01)	Eestis kehtivate Euroopa patentide registrisse kantud patent nr E000600 on kustutatud registrist, kuna Euroopa patent nr EP 1309257 ei ole Euroopa patentide väljaandmise konventsiooni kohaldamise seaduse § 7 (1) kohaselt õigustatud subjekt	

V OSA LOENDID

BA1A. AVALDATUD PATENDITAOTLUSTE SÜSTEMAATILINE LOEND

Rahvusvahelise patendiklassifikat- siooni indeks	Patenditaotluse number
--	---------------------------

A23L 1/325	P200500023	E21C 41/26	P200500016
A61K 31/47	P200500034	F24J 2/54	P200500013
C05F 17/02	P200500017	F24J 2/54	P200500014
C08L 33/10	P200600037	G05B 19/418	P200500019
E04B 1/02	P200500022		

FG4A. VÄLJAANTUD PATENTIDE SÜSTEMAATILINE LOEND

Rahvusvahelise patendiklassifikat- siooni indeks	Patendi number
--	----------------

A01K 23/00	04765	B65D 65/40	04775	D01F 9/08	04785
A23L 3/18	04766	B67D 1/04	04776	E01B 26/00	04786
A61B 5/053	04767	C07C 49/497	04777	E05F 15/10	04787
A61J 1/05	04768	C07D 249/14	04778	G09F 3/10	04788
A61K 9/06	04769	C07D 403/04	04779	G11B 7/00	04789
A61K 31/4355	04770	C07D 405/12	04780	H01H 33/28	04790
A61K 47/02	04771	C07D 487/04	04781	H02M 1/00	04791
A61P 3/04	04772	C07K 7/08	04782	H04Q 7/32	04792
B01D 29/44	04773	C12N 15/12	04783		
B01J 10/00	04774	C23C 2/00	04784		

FG4A. VÄLJAANTUD PATENTIDE PATENDITAOTLUSTE NUMBRILINE LOEND

Patenditaotluse number	Patendi number
---------------------------	----------------

P199800307	04788	P200100177	04792	P200200661	04776
P199800322	04783	P200100209	04770	P200200677	04767
P199900178	04782	P200100408	04775	P200300200	04786
P200000085	04773	P200100450	04785	P200300211	04784
P200000291	04781	P200100583	04790	P200300262	04765
P200000375	04769	P200100639	04780	P200300382	04766
P200000472	04777	P200200060	04771	P200300446	04787
P200000543	04789	P200200331	04778	P200400124	04791
P200000720	04772	P200200409	04779		
P200100131	04768	P200200477	04774		

FG4A. EESTIS KEHTIVATE EUROOPA PATENTIDE SÜSTEMAATILINE LOEND

Rahvusvahelise patendiklassifikatsiooni indeks	Registreeringu number	Patendikirjelduse tõlke number
--	-----------------------	--------------------------------

A01G 27/00	E000712	EE-EP 1406480 B1	B31B 17/00	E000767	EE-EP 1617992 B1
A01G 31/00	E000713	EE-EP 1457107 B1	B60N 2/30	E000768	EE-EP 1483133 B1
A01N 43/40	E000714	EE-EP 1443821 B1	B60R 22/48	E000769	EE-EP 1485276 B1
A22C 17/00	E000715	EE-EP 1437046 B1	B62B 3/10	E000770	EE-EP 1512606 B1
A23J 1/12	E000716	EE-EP 1494545 B1	B63B 1/38	E000771	EE-EP 1501720 B1
A23J 3/16	E000717	EE-EP 1469741 B1	B65B 25/14	E000772	EE-EP 1633630 B1
A24B 15/18	E000718	EE-EP 1594376 B1	B65B 43/30	E000773	EE-EP 1594745 B1
A24D 3/06	E000719	EE-EP 1528868 B1	B65D 25/32	E000774	EE-EP 1581435 B1
A41H 43/02	E000720	EE-EP 1603418 B1	B65D 71/42	E000775	EE-EP 1401728 B1
A47B 85/04	E000721	EE-EP 1538950 B1	B65D 75/58	E000776	EE-EP 1494935 B1
A47C 1/036	E000722	EE-EP 1408794 B1	B65D 81/00	E000777	EE-EP 1574452 B1
A47J 31/40	E000723	EE-EP 1654966 B1	B65H 5/02	E000778	EE-EP 1342683 B1
A47J 45/10	E000724	EE-EP 1523265 B1	B66B 7/06	E000779	EE-EP 1550629 B1
A61B 5/06	E000725	EE-EP 1421900 B1	B66F 3/46	E000780	EE-EP 1334947 B1
A61B 19/00	E000726	EE-EP 1325708 B1	C02F 3/10	E000781	EE-EP 1340720 B1
A61F 9/00	E000727	EE-EP 1385452 B1	C07C 43/23	E000782	EE-EP 1537065 B1
A61K 9/10	E000728	EE-EP 1494647 B1	C07C 49/84	E000783	EE-EP 1453783 B1
A61K 9/34	E000729	EE-EP 1471890 B1	C07C 213/10	E000784	EE-EP 1598333 B1
A61K 9/48	E000730	EE-EP 1502587 B1	C07C 235/20	E000785	EE-EP 1458673 B1
A61K 9/70	E000731	EE-EP 1524971 B1	C07C 327/56	E000786	EE-EP 1406869 B1
A61K 9/70	E000732	EE-EP 1589955 B1	C07C 381/00	E000787	EE-EP 1509498 B1
A61K 31/00	E000733	EE-EP 1487424 B1	C07D 207/08	E000788	EE-EP 1412328 B1
A61K 31/04	E000734	EE-EP 1572175 B1	C07D 209/52	E000789	EE-EP 1551803 B1
A61K 31/19	E000735	EE-EP 1617834 B1	C07D 211/58	E000790	EE-EP 1594840 B1
A61K 31/198	E000736	EE-EP 1560575 B1	C07D 217/26	E000791	EE-EP 1611106 B1
A61K 31/353	E000737	EE-EP 1425008 B1	C07D 231/44	E000792	EE-EP 1483245 B1
A61K 31/415	E000738	EE-EP 1429761 B1	C07D 263/20	E000793	EE-EP 1478629 B1
A61K 31/4245	E000739	EE-EP 1615638 B1	C07D 277/34	E000794	EE-EP 1458697 B1
A61K 31/436	E000740	EE-EP 1482936 B1	C07D 307/26	E000795	EE-EP 1532127 B1
A61K 31/44	E000741	EE-EP 1450799 B1	C07D 311/04	E000796	EE-EP 1412343 B1
A61K 31/44	E000742	EE-EP 1448195 B1	C07D 401/04	E000797	EE-EP 1606276 B1
A61K 31/444	E000743	EE-EP 1553942 B1	C07D 401/14	E000798	EE-EP 1529043 B1
A61K 31/47	E000744	EE-EP 1599205 B1	C07D 403/06	E000799	EE-EP 1501826 B1
A61K 31/56	E000745	EE-EP 1457208 B1	C07D 471/04	E000800	EE-EP 1425280 B1
A61K 31/565	E000746	EE-EP 1624878 B1	C07D 487/04	E000801	EE-EP 1565471 B1
A61K 31/565	E000747	EE-EP 1511496 B1	C07D 491/22	E000802	EE-EP 1511752 B1
A61K 31/57	E000748	EE-EP 1443940 B1	C07F 5/02	E000803	EE-EP 1404685 B1
A61K 31/714	E000749	EE-EP 1478373 B1	C07H 17/08	E000804	EE-EP 1628988 B1
A61K 31/765	E000750	EE-EP 1560589 B1	C07K 5/062	E000805	EE-EP 1442050 B1
A61K 35/22	E000751	EE-EP 1453527 B1	C07K 14/37	E000806	EE-EP 1448595 B1
A61K 38/00	E000753	EE-EP 1461062 B1	C08B 37/00	E000807	EE-EP 1442065 B1
A61K 38/10	E000754	EE-EP 1509241 B1	C08J 9/00	E000808	EE-EP 1587860 B1
A61K 47/26	E000755	EE-EP 1476196 B1	C08K 3/32	E000809	EE-EP 1629036 B1
A61K 47/38	E000756	EE-EP 1523335 B1	C08L 71/12	E000810	EE-EP 1627017 B1
A61M 5/168	E000757	EE-EP 1486223 B1	C08L 95/00	E000811	EE-EP 1291391 B1
A62C 3/06	E000758	EE-EP 1534394 B1	C11D 3/20	E000812	EE-EP 1504081 B1
A62C 4/02	E000752	EE-EP 1528948 B1	C12N 5/02	E000813	EE-EP 1495112 B1
B01D 33/21	E000759	EE-EP 1444025 B1	C12N 15/10	E000814	EE-EP 1583830 B1
B01D 53/86	E000760	EE-EP 1572327 B1	C12N 15/53	E000815	EE-EP 1481063 B1
B02C 4/30	E000761	EE-EP 1600214 B1	C12N 15/85	E000816	EE-EP 1631672 B1
B02C 18/14	E000762	EE-EP 1480752 B1	C12P 13/04	E000817	EE-EP 1427840 B1
B05B 1/08	E000763	EE-EP 1644129 B1	C12Q 1/70	E000818	EE-EP 1504127 B1
B07B 1/00	E000764	EE-EP 1525925 B1	C23G 5/00	E000819	EE-EP 1476588 B1
B24D 13/06	E000765	EE-EP 1499477 B1	E02D 7/18	E000820	EE-EP 1340856 B1
B27K 3/08	E000766	EE-EP 1501664 B1	E04C 5/03	E000821	EE-EP 1476613 B1

Rahvusvahelise patendiklassifikatsiooni indeks	Registreeringu number	Patendikirjelduse tõlke number
--	-----------------------	--------------------------------

E04D 3/35	E000822	EE-EP 1629161 B1	F22G 3/00	E000836	EE-EP 1461567 B1
E04F 15/02	E000823	EE-EP 1462587 B1	F24C 15/20	E000837	EE-EP 1502057 B1
E04F 21/16	E000824	EE-EP 1387021 B1	F26B 13/18	E000838	EE-EP 1336807 B1
E05B 13/00	E000825	EE-EP 1497518 B1	G01R 31/02	E000839	EE-EP 1598674 B1
E05B 49/00	E000826	EE-EP 1488058 B1	G02B 5/30	E000840	EE-EP 1613988 B1
E06B 3/48	E000827	EE-EP 1583882 B1	G06F 13/12	E000841	EE-EP 1407369 B1
E06B 9/15	E000828	EE-EP 1639225 B1	G08B 25/00	E000842	EE-EP 1400940 B1
E21D 21/00	E000829	EE-EP 1499792 B1	H01F 27/32	E000843	EE-EP 1293995 B1
F03B 13/18	E000830	EE-EP 1581741 B1	H02H 1/00	E000844	EE-EP 1526621 B1
F03B 13/18	E000831	EE-EP 1611348 B1	H02H 3/33	E000845	EE-EP 1618638 B1
F03D 3/02	E000832	EE-EP 1478848 B1	H02M 1/00	E000846	EE-EP 1466398 B1
F03D 11/00	E000833	EE-EP 1444436 B1	H04L 29/06	E000847	EE-EP 1421759 B1
F16B 37/04	E000834	EE-EP 1336763 B1	H04L 29/08	E000848	EE-EP 1432212 B1
F16L 3/12	E000835	EE-EP 1291564 B1			

FG4A. EESTIS KEHTIVATE EUROOPA PATENTIDE NUMBRILINE LOEND

Registreeringu number	Patendikirjelduse tõlke number
-----------------------	--------------------------------

E000712	EE-EP 1406480 B1	E000746	EE-EP 1624878 B1
E000713	EE-EP 1457107 B1	E000747	EE-EP 1511496 B1
E000714	EE-EP 1443821 B1	E000748	EE-EP 1443940 B1
E000715	EE-EP 1437046 B1	E000749	EE-EP 1478373 B1
E000716	EE-EP 1494545 B1	E000750	EE-EP 1560589 B1
E000717	EE-EP 1469741 B1	E000751	EE-EP 1453527 B1
E000718	EE-EP 1594376 B1	E000752	EE-EP 1528948 B1
E000719	EE-EP 1528868 B1	E000753	EE-EP 1461062 B1
E000720	EE-EP 1603418 B1	E000754	EE-EP 1509241 B1
E000721	EE-EP 1538950 B1	E000755	EE-EP 1476196 B1
E000722	EE-EP 1408794 B1	E000756	EE-EP 1523335 B1
E000723	EE-EP 1654966 B1	E000757	EE-EP 1486223 B1
E000724	EE-EP 1523265 B1	E000758	EE-EP 1534394 B1
E000725	EE-EP 1421900 B1	E000759	EE-EP 1444025 B1
E000726	EE-EP 1325708 B1	E000760	EE-EP 1572327 B1
E000727	EE-EP 1385452 B1	E000761	EE-EP 1600214 B1
E000728	EE-EP 1494647 B1	E000762	EE-EP 1480752 B1
E000729	EE-EP 1471890 B1	E000763	EE-EP 1644129 B1
E000730	EE-EP 1502587 B1	E000764	EE-EP 1525925 B1
E000731	EE-EP 1524971 B1	E000765	EE-EP 1499477 B1
E000732	EE-EP 1589955 B1	E000766	EE-EP 1501664 B1
E000733	EE-EP 1487424 B1	E000767	EE-EP 1617992 B1
E000734	EE-EP 1572175 B1	E000768	EE-EP 1483133 B1
E000735	EE-EP 1617834 B1	E000769	EE-EP 1485276 B1
E000736	EE-EP 1560575 B1	E000770	EE-EP 1512606 B1
E000737	EE-EP 1425008 B1	E000771	EE-EP 1501720 B1
E000738	EE-EP 1429761 B1	E000772	EE-EP 1633630 B1
E000739	EE-EP 1615638 B1	E000773	EE-EP 1594745 B1
E000740	EE-EP 1482936 B1	E000774	EE-EP 1581435 B1
E000741	EE-EP 1450799 B1	E000775	EE-EP 1401728 B1
E000742	EE-EP 1448195 B1	E000776	EE-EP 1494935 B1
E000743	EE-EP 1553942 B1	E000777	EE-EP 1574452 B1
E000744	EE-EP 1599205 B1	E000778	EE-EP 1342683 B1
E000745	EE-EP 1457208 B1	E000779	EE-EP 1550629 B1

Registreeringu number	Patendikirjelduse tõlke number
-----------------------	--------------------------------

E000780	EE-EP 1334947 B1	E000815	EE-EP 1481063 B1
E000781	EE-EP 1340720 B1	E000816	EE-EP 1631672 B1
E000782	EE-EP 1537065 B1	E000817	EE-EP 1427840 B1
E000783	EE-EP 1453783 B1	E000818	EE-EP 1504127 B1
E000784	EE-EP 1598333 B1	E000819	EE-EP 1476588 B1
E000785	EE-EP 1458673 B1	E000820	EE-EP 1340856 B1
E000786	EE-EP 1406869 B1	E000821	EE-EP 1476613 B1
E000787	EE-EP 1509498 B1	E000822	EE-EP 1629161 B1
E000788	EE-EP 1412328 B1	E000823	EE-EP 1462587 B1
E000789	EE-EP 1551803 B1	E000824	EE-EP 1387021 B1
E000790	EE-EP 1594840 B1	E000825	EE-EP 1497518 B1
E000791	EE-EP 1611106 B1	E000826	EE-EP 1488058 B1
E000792	EE-EP 1483245 B1	E000827	EE-EP 1583882 B1
E000793	EE-EP 1478629 B1	E000828	EE-EP 1639225 B1
E000794	EE-EP 1458697 B1	E000829	EE-EP 1499792 B1
E000795	EE-EP 1532127 B1	E000830	EE-EP 1581741 B1
E000796	EE-EP 1412343 B1	E000831	EE-EP 1611348 B1
E000797	EE-EP 1606276 B1	E000832	EE-EP 1478848 B1
E000798	EE-EP 1529043 B1	E000833	EE-EP 1444436 B1
E000799	EE-EP 1501826 B1	E000834	EE-EP 1336763 B1
E000800	EE-EP 1425280 B1	E000835	EE-EP 1291564 B1
E000801	EE-EP 1565471 B1	E000836	EE-EP 1461567 B1
E000802	EE-EP 1511752 B1	E000837	EE-EP 1502057 B1
E000803	EE-EP 1404685 B1	E000838	EE-EP 1336807 B1
E000804	EE-EP 1628988 B1	E000839	EE-EP 1598674 B1
E000805	EE-EP 1442050 B1	E000840	EE-EP 1613988 B1
E000806	EE-EP 1448595 B1	E000841	EE-EP 1407369 B1
E000807	EE-EP 1442065 B1	E000842	EE-EP 1400940 B1
E000808	EE-EP 1587860 B1	E000843	EE-EP 1293995 B1
E000809	EE-EP 1629036 B1	E000844	EE-EP 1526621 B1
E000810	EE-EP 1627017 B1	E000845	EE-EP 1618638 B1
E000811	EE-EP 1291391 B1	E000846	EE-EP 1466398 B1
E000812	EE-EP 1504081 B1	E000847	EE-EP 1421759 B1
E000813	EE-EP 1495112 B1	E000848	EE-EP 1432212 B1
E000814	EE-EP 1583830 B1		

FG4A. EESTIS KEHTIVATE EUROOPA PATENTIDE PATENDIKIRJELDUSE TÕLGETE NUMBRILINE LOEND

Patendikirjelduse tõlke number	Registreeringu number
--------------------------------	-----------------------

EE-EP 1291391 B1	E000811	EE-EP 1400940 B1	E000842
EE-EP 1291564 B1	E000835	EE-EP 1401728 B1	E000775
EE-EP 1293995 B1	E000843	EE-EP 1404685 B1	E000803
EE-EP 1325708 B1	E000726	EE-EP 1406480 B1	E000712
EE-EP 1334947 B1	E000780	EE-EP 1406869 B1	E000786
EE-EP 1336763 B1	E000834	EE-EP 1407369 B1	E000841
EE-EP 1336807 B1	E000838	EE-EP 1408794 B1	E000722
EE-EP 1340720 B1	E000781	EE-EP 1412328 B1	E000788
EE-EP 1340856 B1	E000820	EE-EP 1412343 B1	E000796
EE-EP 1342683 B1	E000778	EE-EP 1421759 B1	E000847
EE-EP 1385452 B1	E000727	EE-EP 1421900 B1	E000725
EE-EP 1387021 B1	E000824	EE-EP 1425008 B1	E000737

Patendikirjelduse tõlke number	Registreeringu number
EE-EP 1425280 B1	E000800
EE-EP 1427840 B1	E000817
EE-EP 1429761 B1	E000738
EE-EP 1432212 B1	E000848
EE-EP 1437046 B1	E000715
EE-EP 1442050 B1	E000805
EE-EP 1442065 B1	E000807
EE-EP 1443821 B1	E000714
EE-EP 1443940 B1	E000748
EE-EP 1444025 B1	E000759
EE-EP 1444436 B1	E000833
EE-EP 1448195 B1	E000742
EE-EP 1448595 B1	E000806
EE-EP 1450799 B1	E000741
EE-EP 1453527 B1	E000751
EE-EP 1453783 B1	E000783
EE-EP 1457107 B1	E000713
EE-EP 1457208 B1	E000745
EE-EP 1458673 B1	E000785
EE-EP 1458697 B1	E000794
EE-EP 1461062 B1	E000753
EE-EP 1461567 B1	E000836
EE-EP 1462587 B1	E000823
EE-EP 1466398 B1	E000846
EE-EP 1469741 B1	E000717
EE-EP 1471890 B1	E000729
EE-EP 1476196 B1	E000755
EE-EP 1476588 B1	E000819
EE-EP 1476613 B1	E000821
EE-EP 1478373 B1	E000749
EE-EP 1478629 B1	E000793
EE-EP 1478848 B1	E000832
EE-EP 1480752 B1	E000762
EE-EP 1481063 B1	E000815
EE-EP 1482936 B1	E000740
EE-EP 1483133 B1	E000768
EE-EP 1483245 B1	E000792
EE-EP 1485276 B1	E000769
EE-EP 1486223 B1	E000757
EE-EP 1487424 B1	E000733
EE-EP 1488058 B1	E000826
EE-EP 1494545 B1	E000716
EE-EP 1494647 B1	E000728
EE-EP 1494935 B1	E000776
EE-EP 1495112 B1	E000813
EE-EP 1497518 B1	E000825
EE-EP 1499477 B1	E000765
EE-EP 1499792 B1	E000829
EE-EP 1501664 B1	E000766
EE-EP 1501720 B1	E000771
EE-EP 1501826 B1	E000799
EE-EP 1502057 B1	E000837
EE-EP 1502587 B1	E000730
EE-EP 1504081 B1	E000812
EE-EP 1504127 B1	E000818
EE-EP 1509241 B1	E000754
EE-EP 1509498 B1	E000787

EE-EP 1511496 B1	E000747
EE-EP 1511752 B1	E000802
EE-EP 1512606 B1	E000770
EE-EP 1523265 B1	E000724
EE-EP 1523335 B1	E000756
EE-EP 1524971 B1	E000731
EE-EP 1525925 B1	E000764
EE-EP 1526621 B1	E000844
EE-EP 1528868 B1	E000719
EE-EP 1528948 B1	E000752
EE-EP 1529043 B1	E000798
EE-EP 1532127 B1	E000795
EE-EP 1534394 B1	E000758
EE-EP 1537065 B1	E000782
EE-EP 1538950 B1	E000721
EE-EP 1550629 B1	E000779
EE-EP 1551803 B1	E000789
EE-EP 1553942 B1	E000743
EE-EP 1560575 B1	E000736
EE-EP 1560589 B1	E000750
EE-EP 1565471 B1	E000801
EE-EP 1572175 B1	E000734
EE-EP 1572327 B1	E000760
EE-EP 1574452 B1	E000777
EE-EP 1581435 B1	E000774
EE-EP 1581741 B1	E000830
EE-EP 1583830 B1	E000814
EE-EP 1583882 B1	E000827
EE-EP 1587860 B1	E000808
EE-EP 1589955 B1	E000732
EE-EP 1594376 B1	E000718
EE-EP 1594745 B1	E000773
EE-EP 1594840 B1	E000790
EE-EP 1598333 B1	E000784
EE-EP 1598674 B1	E000839
EE-EP 1599205 B1	E000744
EE-EP 1600214 B1	E000761
EE-EP 1603418 B1	E000720
EE-EP 1606276 B1	E000797
EE-EP 1611106 B1	E000791
EE-EP 1611348 B1	E000831
EE-EP 1613988 B1	E000840
EE-EP 1615638 B1	E000739
EE-EP 1617834 B1	E000735
EE-EP 1617992 B1	E000767
EE-EP 1618638 B1	E000845
EE-EP 1624878 B1	E000746
EE-EP 1627017 B1	E000810
EE-EP 1628988 B1	E000804
EE-EP 1629036 B1	E000809
EE-EP 1629161 B1	E000822
EE-EP 1631672 B1	E000816
EE-EP 1633630 B1	E000772
EE-EP 1639225 B1	E000828
EE-EP 1644129 B1	E000763
EE-EP 1654966 B1	E000723

AASTALOENDID 2006

BA1A. AVALDATUD PATENDITAOTLUSTE SÜSTEMAATILINE LOEND

Rahvusvahelise patendiklassifi- katsiooni indeks(id)	Patenditaotluse number	Patendilehe number, kus avaldati patenditaotluse avaldamise teade
--	---------------------------	---

A47C 23/05	P200600014	2006, 6	C11D 9/04	P200400092	2006, 1
A47F 5/11	P200400119	2006, 3	C22C 29/02	P200400093	2006, 1
A47K 3/30	P200400099	2006, 2	E03D 9/05	P200400096	2006, 1
A47K 3/38	P200400099	2006, 2	E05D 5/10	P200600008	2006, 6
A47K 13/30	P200400096	2006, 1	E05D 5/14	P200600008	2006, 6
A61B 5/022	P200500010	2006, 6	E05D 7/04	P200500027	2006, 3
A61G 13/02	P200400100	2006, 2	E06B 7/10	P200600002	2006, 5
A61G 13/12	P200400100	2006, 2	F04D 29/58	P200500007	2006, 6
A61H 9/00	P200500035	2006, 1	F16L 19/06	P200400109	2006, 2
A61K 31/47	P200500033	2006, 4	F16L 19/08	P200400109	2006, 2
A61P 31/06	P200500033	2006, 4	F16L 21/04	P200400109	2006, 2
B01F 5/00	P200500029	2006, 3	F24F 13/18	P200600002	2006, 5
B09B 3/00	P200500005	2006, 6	F24J 2/52	P200600035	2006, 6
B09B 3/00	P200500006	2006, 6	G01C 21/34	P200500003	2006, 5
B23K 37/02	P200400111	2006, 3	G01S 1/68	P200500003	2006, 5
B23Q 15/24	P200400111	2006, 3	G01S 17/02	P200500003	2006, 5
B29C 45/32	P200500015	2006, 1	G05B 13/00	P200400115	2006, 3
B41C 1/055	P200400117	2006, 3	G06F 17/30	P200400101	2006, 2
B41K 1/38	P200400117	2006, 3	G06F 17/50	P200400101	2006, 2
B63C 9/01	P200500003	2006, 5	G06N 3/00	P200600012	2006, 6
B65D 47/24	P200500030	2006, 3	G06N 3/04	P200600012	2006, 6
B65D 49/04	P200500030	2006, 3	G06N 3/10	P200600012	2006, 6
C01B 31/00	P200500009	2006, 6	G08G 1/0967	P200400101	2006, 2
C01B 31/02	P200500009	2006, 6	G09F 1/06	P200400119	2006, 3
C01B 31/08	P200400091	2006, 1	G09G 5/02	P200400120	2006, 4
C08G 59/06	P200400116	2006, 3	H01L 31/00	P200500018	2006, 1
C10B 1/04	P200500008	2006, 6	H02M 1/00	P200400124	2006, 4
C10B 53/06	P200500008	2006, 6	H04L 12/00	P200400120	2006, 4
C10G 1/02	P200500008	2006, 6	H04L 12/28	P200500004	2006, 5
C10J 3/20	P200500008	2006, 6	H04L 29/00	P200500004	2006, 5
C10L 5/08	P200500001	2006, 4	H04N 7/16	P200500004	2006, 5
C10L 5/48	P200500001	2006, 4	H04Q 7/20	P200400101	2006, 2
C11D 3/18	P200400092	2006, 1	H05K 7/20	P200500007	2006, 6

BA1A. AVALDATUD PATENDITAOTLUSTE NUMBRILINE LOEND

Patenditaotluse number	Rahvusvahelise patendiklassifikatsiooni indeks(id)	Patendilehe number, kus avaldati patenditaotluse avaldamise teade
------------------------	--	---

P200400091	C01B 31/08	2006, 1	P200500003	G01S 17/02	2006, 5
P200400092	C11D 3/18	2006, 1	P200500004	H04L 12/28	2006, 5
P200400092	C11D 9/04	2006, 1	P200500004	H04L 29/00	2006, 5
P200400093	C22C 29/02	2006, 1	P200500004	H04N 7/16	2006, 5
P200400096	A47K 13/30	2006, 1	P200500005	B09B 3/00	2006, 6
P200400096	E03D 9/05	2006, 1	P200500006	B09B 3/00	2006, 6
P200400099	A47K 3/30	2006, 2	P200500007	F04D 29/58	2006, 6
P200400099	A47K 3/38	2006, 2	P200500007	H05K 7/20	2006, 6
P200400100	A61G 13/02	2006, 2	P200500008	C10B 1/04	2006, 6
P200400100	A61G 13/12	2006, 2	P200500008	C10B 53/06	2006, 6
P200400101	G06F 17/30	2006, 2	P200500008	C10G 1/02	2006, 6
P200400101	G06F 17/50	2006, 2	P200500008	C10J 3/20	2006, 6
P200400101	G08G 1/0967	2006, 2	P200500009	C01B 31/00	2006, 6
P200400101	H04Q 7/20	2006, 2	P200500009	C01B 31/02	2006, 6
P200400109	F16L 19/06	2006, 2	P200500010	A61B 5/022	2006, 6
P200400109	F16L 19/08	2006, 2	P200500015	B29C 45/32	2006, 1
P200400109	F16L 21/04	2006, 2	P200500018	H01L 31/00	2006, 1
P200400111	B23K 37/02	2006, 3	P200500027	E05D 7/04	2006, 3
P200400111	B23Q 15/24	2006, 3	P200500029	B01F 5/00	2006, 3
P200400115	G05B 13/00	2006, 3	P200500030	B65D 47/24	2006, 3
P200400116	C08G 59/06	2006, 3	P200500030	B65D 49/04	2006, 3
P200400117	B41C 1/055	2006, 3	P200500033	A61K 31/47	2006, 4
P200400117	B41K 1/38	2006, 3	P200500033	A61P 31/06	2006, 4
P200400119	A47F 5/11	2006, 3	P200500035	A61H 9/00	2006, 1
P200400119	G09F 1/06	2006, 3	P200600002	E06B 7/10	2006, 5
P200400120	G09G 5/02	2006, 4	P200600002	F24F 13/18	2006, 5
P200400120	H04L 12/00	2006, 4	P200600008	E05D 5/10	2006, 6
P200400124	H02M 1/00	2006, 4	P200600008	E05D 5/14	2006, 6
P200500001	C10L 5/08	2006, 4	P200600012	G06N 3/00	2006, 6
P200500001	C10L 5/48	2006, 4	P200600012	G06N 3/04	2006, 6
P200500003	B63C 9/01	2006, 5	P200600012	G06N 3/10	2006, 6
P200500003	G01C 21/34	2006, 5	P200600014	A47C 23/05	2006, 6
P200500003	G01S 1/68	2006, 5	P200600035	F24J 2/52	2006, 6

**BA1A. AVALDATUD PATENDITAOTLUSTE PATENDITAOTLEJATE
TÄHESTIKULINE LOEND**

Patenditaotleja	Patenditaotluse number	Patendilehe number, kus avaldati patenditaotluse avaldamise teade
20Q.net Inc.	P200600012	2006, 6
AS Laser Diagnostic Instruments	P200500003	2006, 5
Abram, Jaan	P200400111	2006, 3
Biobe Oy	P200600002	2006, 5
Conergy AG	P200600035	2006, 6
Feirik, Ljubov	P200500001	2006, 4
Fromdistance OÜ	P200400120	2006, 4
Fromdistance OÜ	P200500004	2006, 5
Humal, Leo-Henn	P200400117	2006, 3
Inhan Tehtaad Oy Ab	P200500027	2006, 3
Inhan Tehtaad Oy Ab	P200600008	2006, 6
Janssen Pharmaceutica N.V.	P200500033	2006, 4
Joller, Jüri	P200400115	2006, 3
Kljonski, Sergei	P200400096	2006, 1
L'Hôtel, François	P200400119	2006, 3
Neeme, Andres	P200400092	2006, 1
Neeme, Jaanika	P200400092	2006, 1
Neoqi AS	P200400099	2006, 2
Nosetep OÜ	P200400109	2006, 2
Obshchestvo s ogranichennoi otvetstvennostyu "Gletcher Invest"	P200500030	2006, 3
Otkrytoe aktsionernoje obshchestvo "Inzhenernyi tsentr energetiki Urala - URALVNIPIENERGOPROM,		
Uralselenergoproekt,	P200500029	2006, 3
OÜ Wellspa	P200500035	2006, 1
Pee-Vee Import Oy	P200600014	2006, 6
Plokhuta, Oleg I.	P200500030	2006, 3
Pungas, Toom	P200500005	2006, 6
Pungas, Toom	P200500006	2006, 6
Sild, Kristjan	P200400101	2006, 2
Tallinna Tehnikaülikool	P200400093	2006, 1
Tallinna Tehnikaülikool	P200400124	2006, 4
Tallinna Tehnikaülikool	P200500008	2006, 6
Tallinna Tehnikaülikool	P200500018	2006, 1
Tartu Tehnoloogiad OÜ	P200400091	2006, 1
Tartu Tehnoloogiad OÜ	P200500009	2006, 6
Tartu Ülikool	P200500010	2006, 6
Vaino, Neeme	P200500007	2006, 6
Viru Keemia Grupp AS	P200400116	2006, 3
Visibelle Derma Institute, Inc.	P200500035	2006, 1
Werner, Marco	P200500015	2006, 1
Õismaa, Vahur	P200400100	2006, 2

FG4A. VÄLJAANTUD PATENTIDE SÜSTEMAATILINE LOEND

Rahvusvahelise patendiklassifikatsiooni indeks(id)	Patendi number	Patendilehe number, kus avaldati patendi väljaandmise teade
--	----------------	---

A01B 15/06	04734	2006, 6	A61K 31/167	04738	2006, 6
A01B 23/02	04734	2006, 6	A61K 31/18	04611	2006, 2
A01H 5/00	04595	2006, 1	A61K 31/18	04612	2006, 2
A01K 11/00	04602	2006, 2	A61K 31/225	04702	2006, 5
A01K 15/02	04603	2006, 2	A61K 31/23	04629	2006, 3
A01K 67/027	04643	2006, 3	A61K 31/33	04589	2006, 1
A01N 43/42	04615	2006, 2	A61K 31/40	04589	2006, 1
A01N 43/88	04711	2006, 5	A61K 31/40	04629	2006, 3
A23D 7/01	04699	2006, 5	A61K 31/40	04639	2006, 3
A23D 7/015	04699	2006, 5	A61K 31/40	04678	2006, 4
A23D 9/013	04699	2006, 5	A61K 31/4025	04737	2006, 6
A23K 1/16	04627	2006, 3	A61K 31/404	04675	2006, 4
A23L 1/03	04620	2006, 2	A61K 31/41	04703	2006, 5
A23L 1/30	04620	2006, 2	A61K 31/415	04641	2006, 3
A23L 1/30	04699	2006, 5	A61K 31/415	04674	2006, 4
A23L 1/305	04627	2006, 3	A61K 31/4155	04739	2006, 6
A23L 1/32	04627	2006, 3	A61K 31/4164	04590	2006, 1
A41B 15/00	04645	2006, 3	A61K 31/4184	04590	2006, 1
A41D 5/00	04596	2006, 1	A61K 31/42	04641	2006, 3
A41D 27/28	04655	2006, 4	A61K 31/42	04703	2006, 5
A41D 27/28	04656	2006, 4	A61K 31/425	04716	2006, 5
A41D 31/00	04601	2006, 1	A61K 31/435	04676	2006, 4
A43C 15/08	04735	2006, 6	A61K 31/435	04677	2006, 4
A47B 45/00	04736	2006, 6	A61K 31/435	04679	2006, 4
A47B 61/00	04736	2006, 6	A61K 31/435	04718	2006, 5
A47K 10/16	04645	2006, 3	A61K 31/4355	04680	2006, 4
A47K 10/24	04645	2006, 3	A61K 31/44	04630	2006, 3
A61J 1/03	04669	2006, 4	A61K 31/4427	04590	2006, 1
A61K 8/99	04620	2006, 2	A61K 31/4439	04576	2006, 1
A61K 9/00	04576	2006, 1	A61K 31/4439	04590	2006, 1
A61K 9/00	04606	2006, 2	A61K 31/4439	04606	2006, 2
A61K 9/00	04628	2006, 3	A61K 31/445	04581	2006, 1
A61K 9/02	04576	2006, 1	A61K 31/445	04629	2006, 3
A61K 9/10	04704	2006, 5	A61K 31/445	04703	2006, 5
A61K 9/16	04576	2006, 1	A61K 31/445	04717	2006, 5
A61K 9/16	04578	2006, 1	A61K 31/4523	04578	2006, 1
A61K 9/16	04700	2006, 5	A61K 31/4523	04590	2006, 1
A61K 9/16	04740	2006, 6	A61K 31/453	04719	2006, 5
A61K 9/20	04578	2006, 1	A61K 31/454	04578	2006, 1
A61K 9/20	04607	2006, 2	A61K 31/454	04590	2006, 1
A61K 9/20	04657	2006, 4	A61K 31/4545	04590	2006, 1
A61K 9/20	04740	2006, 6	A61K 31/46	04614	2006, 2
A61K 9/22	04700	2006, 5	A61K 31/46	04751	2006, 6
A61K 9/46	04701	2006, 5	A61K 31/47	04579	2006, 1
A61K 9/48	04578	2006, 1	A61K 31/47	04616	2006, 2
A61K 9/51	04628	2006, 3	A61K 31/47	04673	2006, 4
A61K 9/52	04700	2006, 5	A61K 31/4704	04579	2006, 1
A61K 9/58	04685	2006, 4	A61K 31/4709	04579	2006, 1
A61K 31/00	04589	2006, 1	A61K 31/495	04588	2006, 1
A61K 31/00	04604	2006, 2	A61K 31/495	04629	2006, 3
A61K 31/00	04737	2006, 6	A61K 31/495	04640	2006, 3
A61K 31/12	04657	2006, 4	A61K 31/495	04746	2006, 6
A61K 31/13	04605	2006, 2	A61K 31/495	04749	2006, 6
A61K 31/13	04672	2006, 4	A61K 31/496	04704	2006, 5
A61K 31/16	04657	2006, 4	A61K 31/4965	04590	2006, 1

Rahvusvahelise patendiklassifikatsiooni indeks(id)	Patendi number	Patendilehe number, kus avaldati patendi väljaandmise teade
--	----------------	---

A61K 31/497	04590	2006, 1	A61M 15/00	04631	2006, 3
A61K 31/498	04589	2006, 1	A61M 15/00	04706	2006, 5
A61K 31/50	04658	2006, 4	A61M 15/00	04707	2006, 5
A61K 31/5025	04617	2006, 2	A61M 16/00	04608	2006, 2
A61K 31/505	04629	2006, 3	A61M 16/20	04631	2006, 3
A61K 31/505	04659	2006, 4	A61N 1/362	04584	2006, 1
A61K 31/505	04720	2006, 5	A61P 1/00	04702	2006, 5
A61K 31/517	04589	2006, 1	A61P 3/06	04607	2006, 2
A61K 31/517	04616	2006, 2	A61P 3/06	04659	2006, 4
A61K 31/517	04748	2006, 6	A61P 3/10	04749	2006, 6
A61K 31/52	04703	2006, 5	A61P 5/00	04675	2006, 4
A61K 31/522	04721	2006, 5	A61P 9/00	04720	2006, 5
A61K 31/54	04629	2006, 3	A61P 9/06	04612	2006, 2
A61K 31/55	04613	2006, 2	A61P 9/06	04749	2006, 6
A61K 31/55	04629	2006, 3	A61P 9/10	04749	2006, 6
A61K 31/64	04611	2006, 2	A61P 9/12	04749	2006, 6
A61K 31/70	04594	2006, 1	A61P 11/00	04752	2006, 6
A61K 31/7008	04737	2006, 6	A61P 13/08	04749	2006, 6
A61K 31/7052	04681	2006, 4	A61P 13/12	04749	2006, 6
A61K 33/06	04740	2006, 6	A61P 17/06	04702	2006, 5
A61K 33/30	04660	2006, 4	A61P 19/00	04579	2006, 1
A61K 35/54	04627	2006, 3	A61P 19/02	04660	2006, 4
A61K 35/74	04580	2006, 1	A61P 19/10	04740	2006, 6
A61K 35/74	04620	2006, 2	A61P 23/00	04640	2006, 3
A61K 35/74	04724	2006, 5	A61P 25/00	04751	2006, 6
A61K 36/28	04605	2006, 2	A61P 25/16	04680	2006, 4
A61K 38/00	04581	2006, 1	A61P 25/16	04719	2006, 5
A61K 38/05	04683	2006, 4	A61P 25/18	04629	2006, 3
A61K 38/13	04705	2006, 5	A61P 25/22	04672	2006, 4
A61K 38/17	04643	2006, 3	A61P 25/24	04719	2006, 5
A61K 38/17	04661	2006, 4	A61P 25/28	04719	2006, 5
A61K 38/19	04661	2006, 4	A61P 29/00	04660	2006, 4
A61K 38/19	04705	2006, 5	A61P 31/04	04594	2006, 1
A61K 39/00	04581	2006, 1	A61P 31/04	04620	2006, 2
A61K 39/02	04684	2006, 4	A61P 31/04	04683	2006, 4
A61K 39/12	04741	2006, 6	A61P 31/04	04684	2006, 4
A61K 39/285	04753	2006, 6	A61P 31/22	04605	2006, 2
A61K 39/395	04661	2006, 4	A61P 35/00	04582	2006, 1
A61K 39/395	04752	2006, 6	A61P 35/00	04589	2006, 1
A61K 39/40	04684	2006, 4	A61P 35/00	04747	2006, 6
A61K 41/00	04582	2006, 1	A61P 35/00	04748	2006, 6
A61K 45/00	04607	2006, 2	A61P 35/00	04753	2006, 6
A61K 45/00	04705	2006, 5	A61P 35/04	04660	2006, 4
A61K 48/00	04643	2006, 3	A61P 37/06	04705	2006, 5
A61K 51/04	04640	2006, 3	B01D 11/02	04712	2006, 5
A61K 9/16	04577	2006, 1	B01D 45/08	04585	2006, 1
A61K 9/50	04577	2006, 1	B01D 53/00	04585	2006, 1
A61K 31/135	04577	2006, 1	B01D 53/52	04708	2006, 5
A61M 5/30	04583	2006, 1	B01D 53/84	04708	2006, 5
A61M 5/315	04662	2006, 4	B01D 61/02	04663	2006, 4
A61M 5/32	04662	2006, 4	B01D 61/10	04663	2006, 4
A61M 5/32	04742	2006, 6	B01F 3/04	04709	2006, 5
A61M 5/32	04743	2006, 6	B01J 2/30	04632	2006, 3
A61M 5/34	04742	2006, 6	B02C 19/06	04664	2006, 4
A61M 5/34	04743	2006, 6	B05B 11/06	04706	2006, 5
A61M 5/42	04744	2006, 6	B21F 45/00	04665	2006, 4
A61M 15/00	04608	2006, 2	B23Q 16/08	04633	2006, 3

Rahvusvahelise patendiklassifikatsiooni indeks(id)	Patendi number	Patendilehe number, kus avaldati patendi väljaandmise teade
--	----------------	---

B23Q 16/08	04710	2006, 5	C07C 317/40	04738	2006, 6
B27K 3/02	04712	2006, 5	C07C 317/44	04738	2006, 6
B27K 3/50	04711	2006, 5	C07C 323/65	04738	2006, 6
B27K 5/00	04712	2006, 5	C07C 335/42	04611	2006, 2
B28B 1/52	04609	2006, 2	C07C 335/42	04612	2006, 2
B29C 47/06	04600	2006, 1	C07D 207/16	04639	2006, 3
B29C 49/22	04634	2006, 3	C07D 207/30	04749	2006, 6
B30B 15/22	04666	2006, 4	C07D 207/327	04749	2006, 6
B30B 15/24	04666	2006, 4	C07D 207/34	04749	2006, 6
B31D 1/04	04645	2006, 3	C07D 209/12	04675	2006, 4
B32B 7/02	04601	2006, 1	C07D 209/14	04716	2006, 5
B32B 7/02	04713	2006, 5	C07D 209/16	04675	2006, 4
B32B 15/04	04666	2006, 4	C07D 213/60	04747	2006, 6
B32B 15/08	04713	2006, 5	C07D 213/74	04588	2006, 1
B32B 15/095	04713	2006, 5	C07D 213/81	04749	2006, 6
B32B 27/10	04667	2006, 4	C07D 213/83	04746	2006, 6
B32B 27/20	04601	2006, 1	C07D 213/89	04738	2006, 6
B32B 27/20	04667	2006, 4	C07D 215/18	04673	2006, 4
B32B 37/10	04666	2006, 4	C07D 215/22	04673	2006, 4
B44D 3/16	04668	2006, 4	C07D 215/38	04588	2006, 1
B63B 3/14	04713	2006, 5	C07D 215/54	04748	2006, 6
B63H 21/32	04635	2006, 3	C07D 215/56	04673	2006, 4
B65D 1/02	04634	2006, 3	C07D 231/14	04674	2006, 4
B65D 23/08	04714	2006, 5	C07D 235/14	04716	2006, 5
B65D 75/36	04669	2006, 4	C07D 239/28	04747	2006, 6
B65D 75/38	04669	2006, 4	C07D 239/74	04589	2006, 1
B65D 81/30	04667	2006, 4	C07D 239/94	04589	2006, 1
B65G 47/244	04715	2006, 5	C07D 239/94	04748	2006, 6
B65H 9/16	04636	2006, 3	C07D 241/04	04640	2006, 3
B65H 20/18	04637	2006, 3	C07D 241/14	04747	2006, 6
B65H 35/04	04637	2006, 3	C07D 241/26	04746	2006, 6
C01B 3/02	04622	2006, 2	C07D 243/08	04588	2006, 1
C01B 3/48	04622	2006, 2	C07D 277/64	04716	2006, 5
C01B 3/50	04622	2006, 2	C07D 281/10	04613	2006, 2
C01B 17/05	04708	2006, 5	C07D 285/08	04746	2006, 6
C01D 3/22	04632	2006, 3	C07D 285/135	04746	2006, 6
C01D 3/26	04632	2006, 3	C07D 295/04	04640	2006, 3
C02F 3/12	04670	2006, 4	C07D 295/08	04738	2006, 6
C02F 3/22	04709	2006, 5	C07D 295/12	04738	2006, 6
C02F 3/30	04670	2006, 4	C07D 295/14	04738	2006, 6
C03B 9/38	04610	2006, 2	C07D 295/155	04746	2006, 6
C03B 9/38	04745	2006, 6	C07D 295/18	04738	2006, 6
C03B 9/48	04671	2006, 4	C07D 295/192	04749	2006, 6
C03C 17/34	04714	2006, 5	C07D 307/20	04750	2006, 6
C04B 14/48	04609	2006, 2	C07D 307/52	04611	2006, 2
C07B 61/00	04589	2006, 1	C07D 401/00	04589	2006, 1
C07C 205/51	04587	2006, 1	C07D 401/00	04590	2006, 1
C07C 209/16	04619	2006, 2	C07D 401/00	04591	2006, 1
C07C 209/18	04619	2006, 2	C07D 401/00	04592	2006, 1
C07C 211/51	04586	2006, 1	C07D 401/04	04588	2006, 1
C07C 213/02	04638	2006, 3	C07D 401/04	04717	2006, 5
C07C 217/12	04638	2006, 3	C07D 401/06	04590	2006, 1
C07C 217/12	04672	2006, 4	C07D 401/06	04718	2006, 5
C07C 227/04	04587	2006, 1	C07D 401/12	04591	2006, 1
C07C 229/28	04587	2006, 1	C07D 401/14	04588	2006, 1
C07C 311/53	04611	2006, 2	C07D 401/14	04590	2006, 1
C07C 311/58	04611	2006, 2	C07D 401/14	04591	2006, 1

Rahvusvahelise patendiklassifikatsiooni indeks(id)	Patendi number	Patendilehe number, kus avaldati patendi väljaandmise teade
--	----------------	---

C07D 401/14	04592	2006, 1	C07D 475/00	04589	2006, 1
C07D 403/00	04589	2006, 1	C07D 477/20	04678	2006, 4
C07D 403/04	04588	2006, 1	C07D 487/04	04617	2006, 2
C07D 405/00	04589	2006, 1	C07D 491/048	04589	2006, 1
C07D 405/00	04590	2006, 1	C07D 491/048	04680	2006, 4
C07D 405/04	04588	2006, 1	C07D 491/22	04679	2006, 4
C07D 405/04	04616	2006, 2	C07D 495/04	04680	2006, 4
C07D 405/04	04641	2006, 3	C07D 495/04	04716	2006, 5
C07D 405/12	04675	2006, 4	C07F 1/08	04589	2006, 1
C07D 405/12	04719	2006, 5	C07F 9/38	04593	2006, 1
C07D 405/12	04720	2006, 5	C07F 15/00	04747	2006, 6
C07D 405/12	04748	2006, 6	C07H 17/08	04594	2006, 1
C07D 405/14	04590	2006, 1	C07H 17/08	04681	2006, 4
C07D 405/14	04616	2006, 2	C07K 1/107	04643	2006, 3
C07D 405/14	04717	2006, 5	C07K 5/06	04682	2006, 4
C07D 405/14	04720	2006, 5	C07K 5/078	04683	2006, 4
C07D 407/14	04718	2006, 5	C07K 14/22	04684	2006, 4
C07D 409/00	04589	2006, 1	C07K 14/715	04643	2006, 3
C07D 409/00	04592	2006, 1	C07K 16/12	04684	2006, 4
C07D 409/04	04588	2006, 1	C07K 16/28	04643	2006, 3
C07D 409/04	04739	2006, 6	C07K 16/28	04752	2006, 6
C07D 409/06	04716	2006, 5	C07K 19/00	04643	2006, 3
C07D 409/06	04739	2006, 6	C08G 65/26	04618	2006, 2
C07D 409/14	04588	2006, 1	C08G 77/46	04685	2006, 4
C07D 409/14	04592	2006, 1	C08K 3/22	04722	2006, 5
C07D 413/00	04589	2006, 1	C08L 83/12	04685	2006, 4
C07D 413/00	04590	2006, 1	C08L 101/04	04722	2006, 5
C07D 413/00	04641	2006, 3	C09D 167/08	04723	2006, 5
C07D 413/04	04641	2006, 3	C09D 191/00	04723	2006, 5
C07D 413/14	04590	2006, 1	C09F 1/00	04712	2006, 5
C07D 413/14	04641	2006, 3	C10L 1/10	04686	2006, 4
C07D 417/00	04589	2006, 1	C10L 1/12	04686	2006, 4
C07D 417/00	04590	2006, 1	C10L 1/182	04686	2006, 4
C07D 417/04	04588	2006, 1	C10L 1/198	04618	2006, 2
C07D 417/04	04616	2006, 2	C10L 1/222	04686	2006, 4
C07D 417/04	04746	2006, 6	C10L 1/2387	04619	2006, 2
C07D 417/12	04675	2006, 4	C10M 133/04	04619	2006, 2
C07D 417/12	04746	2006, 6	C10M 133/06	04619	2006, 2
C07D 417/14	04588	2006, 1	C10M 133/38	04619	2006, 2
C07D 417/14	04590	2006, 1	C10M 133/54	04619	2006, 2
C07D 417/14	04616	2006, 2	C10M 133/58	04619	2006, 2
C07D 419/04	04589	2006, 1	C12N 1/20	04580	2006, 1
C07D 451/02	04751	2006, 6	C12N 1/20	04620	2006, 2
C07D 451/10	04614	2006, 2	C12N 1/20	04724	2006, 5
C07D 455/02	04589	2006, 1	C12N 1/21	04643	2006, 3
C07D 455/02	04642	2006, 3	C12N 5/10	04595	2006, 1
C07D 455/04	04615	2006, 2	C12N 5/10	04643	2006, 3
C07D 471/00	04590	2006, 1	C12N 5/10	04753	2006, 6
C07D 471/00	04592	2006, 1	C12N 9/02	04753	2006, 6
C07D 471/04	04589	2006, 1	C12N 9/10	04595	2006, 1
C07D 471/04	04590	2006, 1	C12N 15/00	04581	2006, 1
C07D 471/04	04592	2006, 1	C12N 15/12	04643	2006, 3
C07D 471/04	04616	2006, 2	C12N 15/53	04753	2006, 6
C07D 471/04	04676	2006, 4	C12N 15/54	04595	2006, 1
C07D 471/14	04677	2006, 4	C12N 15/62	04643	2006, 3
C07D 473/00	04589	2006, 1	C12N 15/82	04595	2006, 1
C07D 473/06	04721	2006, 5	C12N 15/86	04753	2006, 6

Rahvusvahelise patendiklassifikatsiooni indeks(id)	Patendi number	Patendilehe number, kus avaldati patendi väljaandmise teade
--	----------------	---

C12Q 1/68	04643	2006, 3	G01N 21/90	04715	2006, 5
C14B 7/00	04596	2006, 1	G01N 21/90	04728	2006, 5
C14C 9/00	04596	2006, 1	G01N 21/90	04729	2006, 5
C14C 11/00	04596	2006, 1	G01N 27/447	04692	2006, 4
C21D 1/42	04668	2006, 4	G01N 33/50	04643	2006, 3
C23C 2/00	04644	2006, 3	G01N 33/566	04643	2006, 3
D01F 9/08	04754	2006, 6	G01V 15/00	04650	2006, 3
D04H 1/00	04755	2006, 6	G05B 23/02	04758	2006, 6
D04H 1/54	04755	2006, 6	G06F 1/16	04651	2006, 3
D06F 43/00	04597	2006, 1	G06F 15/02	04693	2006, 4
D06F 43/08	04597	2006, 1	G07B 15/00	04693	2006, 4
D06L 1/08	04597	2006, 1	G07B 17/00	04652	2006, 3
D21H 25/00	04645	2006, 3	G07C 9/00	04650	2006, 3
D21H 27/00	04645	2006, 3	G07C 9/00	04651	2006, 3
E04B 1/06	04756	2006, 6	G07D 7/12	04636	2006, 3
E04B 1/30	04756	2006, 6	G09F 3/03	04730	2006, 5
E04B 1/74	04755	2006, 6	G11B 7/007	04624	2006, 2
E04B 5/48	04598	2006, 1	G11B 7/007	04625	2006, 2
E04B 5/48	04599	2006, 1	G11B 20/00	04625	2006, 2
E04B 7/00	04756	2006, 6	G11B 20/10	04624	2006, 2
E04C 2/16	04755	2006, 6	G11B 20/14	04624	2006, 2
E04F 15/024	04598	2006, 1	G11B 27/10	04624	2006, 2
E04F 15/024	04599	2006, 1	G11B 27/19	04624	2006, 2
E04F 15/20	04725	2006, 5	G11B 27/19	04625	2006, 2
E04F 15/22	04599	2006, 1	G11B 27/24	04625	2006, 2
E04F 21/24	04609	2006, 2	G11B 27/30	04624	2006, 2
E05B 3/06	04646	2006, 3	G12B 21/02	04754	2006, 6
E05B 21/00	04687	2006, 4	G12B 21/06	04754	2006, 6
E05B 21/06	04726	2006, 5	H01F 41/04	04663	2006, 4
E05B 29/00	04726	2006, 5	H01J 37/063	04694	2006, 4
E05B 55/06	04688	2006, 4	H01J 37/065	04694	2006, 4
E05C 9/04	04757	2006, 6	H01J 37/075	04694	2006, 4
E05C 9/20	04757	2006, 6	H01J 37/301	04694	2006, 4
E05D 15/58	04621	2006, 2	H01R 4/24	04759	2006, 6
E06B 5/16	04727	2006, 5	H01R 12/00	04695	2006, 4
F01D 5/22	04689	2006, 4	H01R 24/00	04695	2006, 4
F01K 17/02	04690	2006, 4	H01R 24/06	04759	2006, 6
F01K 23/10	04622	2006, 2	H01R 107/00	04695	2006, 4
F01N 7/00	04635	2006, 3	H01R 107/00	04759	2006, 6
F01N 7/08	04635	2006, 3	H02H 1/06	04653	2006, 3
F01P 11/04	04600	2006, 1	H02H 3/05	04653	2006, 3
F03D 9/00	04647	2006, 3	H02H 3/33	04653	2006, 3
F03D 11/00	04647	2006, 3	H02J 13/00	04758	2006, 6
F03D 11/02	04647	2006, 3	H04L 12/56	04696	2006, 4
F16L 11/04	04600	2006, 1	H04L 12/56	04698	2006, 4
F16L 21/00	04623	2006, 2	H04L 12/56	04731	2006, 5
F16L 37/084	04648	2006, 3	H04L 12/56	04732	2006, 5
F16L 47/06	04623	2006, 2	H04L 12/56	04760	2006, 6
F23B 30/10	04691	2006, 4	H04L 12/56	04761	2006, 6
F23H 1/04	04691	2006, 4	H04L 29/06	04731	2006, 5
F23H 3/02	04691	2006, 4	H04L 29/06	04732	2006, 5
F23L 9/00	04691	2006, 4	H04L 29/12	04732	2006, 5
F24D 10/00	04690	2006, 4	H04M 3/42	04733	2006, 5
F24F 7/10	04598	2006, 1	H04M 3/46	04762	2006, 6
F41H 1/02	04601	2006, 1	H04M 3/487	04697	2006, 4
F41H 1/02	04649	2006, 3	H04M 3/51	04733	2006, 5
F41H 5/04	04649	2006, 3	H04M 3/523	04697	2006, 4

Rahvusvahelise patendiklassifikatsiooni indeks(id)	Patendi number	Patendilehe number, kus avaldati patendi väljaandmise teade
--	----------------	---

H04M 3/523	04733	2006, 5	H04Q 7/22	04654	2006, 3
H04M 7/00	04697	2006, 4	H04Q 7/22	04760	2006, 6
H04M 11/04	04650	2006, 3	H04Q 7/22	04761	2006, 6
H04Q 3/00	04697	2006, 4	H04Q 7/22	04763	2006, 6
H04Q 3/00	04733	2006, 5	H04Q 7/22	04764	2006, 6
H04Q 3/00	04762	2006, 6	H04Q 7/32	04764	2006, 6
H04Q 3/495	04733	2006, 5	H04Q 7/36	04760	2006, 6
H04Q 3/62	04697	2006, 4	H04Q 7/38	04626	2006, 2
H04Q 3/62	04733	2006, 5	H04Q 7/38	04654	2006, 3
H04Q 3/64	04733	2006, 5	H04Q 11/04	04698	2006, 4
H04Q 3/66	04696	2006, 4	H04Q 11/04	04731	2006, 5
H04Q 3/72	04697	2006, 4	H05B 6/10	04668	2006, 4

FG4A. VÄLJAANTUD PATENTIDE NUMBRILINE LOEND

Patendi number	Rahvusvahelise patendiklassifikatsiooni indeks(id)	Patendilehe number, kus avaldati patendi väljaandmise teade
----------------	--	---

04576	A61K 9/00	2006, 1	04589	C07D 409/00	2006, 1
04576	A61K 9/02	2006, 1	04589	C07D 413/00	2006, 1
04576	A61K 9/16	2006, 1	04589	C07D 417/00	2006, 1
04576	A61K 31/4439	2006, 1	04589	C07D 419/04	2006, 1
04577	A61K 31/135	2006, 1	04589	C07D 455/02	2006, 1
04577	A61K 9/16	2006, 1	04589	C07D 471/04	2006, 1
04577	A61K 9/50	2006, 1	04589	C07D 473/00	2006, 1
04578	A61K 9/16	2006, 1	04589	C07D 475/00	2006, 1
04578	A61K 31/454	2006, 1	04589	C07D 491/048	2006, 1
04578	A61K 9/20	2006, 1	04589	C07F 1/08	2006, 1
04578	A61K 9/48	2006, 1	04589	C07B 61/00	2006, 1
04578	A61K 31/4523	2006, 1	04590	A61K 31/4184	2006, 1
04579	A61K 31/47	2006, 1	04590	A61K 31/4439	2006, 1
04579	A61K 31/4704	2006, 1	04590	A61K 31/454	2006, 1
04579	A61K 31/4709	2006, 1	04590	A61K 31/4545	2006, 1
04579	A61P 19/00	2006, 1	04590	A61K 31/497	2006, 1
04580	C12N 1/20	2006, 1	04590	C07D 401/06	2006, 1
04580	A61K 35/74	2006, 1	04590	C07D 401/14	2006, 1
04581	A61K 38/00	2006, 1	04590	C07D 405/14	2006, 1
04581	A61K 39/00	2006, 1	04590	C07D 413/14	2006, 1
04581	A61K 31/445	2006, 1	04590	C07D 417/14	2006, 1
04581	C12N 15/00	2006, 1	04590	C07D 471/04	2006, 1
04582	A61K 41/00	2006, 1	04590	A61K 31/4164	2006, 1
04582	A61P 35/00	2006, 1	04590	A61K 31/4427	2006, 1
04583	A61M 5/30	2006, 1	04590	A61K 31/4523	2006, 1
04584	A61N 1/362	2006, 1	04590	A61K 31/4965	2006, 1
04585	B01D 45/08	2006, 1	04590	C07D 401/00	2006, 1
04585	B01D 53/00	2006, 1	04590	C07D 405/00	2006, 1
04586	C07C 211/51	2006, 1	04590	C07D 413/00	2006, 1
04587	C07C 227/04	2006, 1	04590	C07D 417/00	2006, 1
04587	C07C 229/28	2006, 1	04590	C07D 471/00	2006, 1
04587	C07C 205/51	2006, 1	04591	C07D 401/12	2006, 1
04588	C07D 213/74	2006, 1	04591	C07D 401/14	2006, 1
04588	C07D 215/38	2006, 1	04591	C07D 401/00	2006, 1
04588	C07D 243/08	2006, 1	04592	C07D 401/14	2006, 1
04588	C07D 401/04	2006, 1	04592	C07D 409/14	2006, 1
04588	C07D 401/14	2006, 1	04592	C07D 471/04	2006, 1
04588	C07D 403/04	2006, 1	04592	C07D 401/00	2006, 1
04588	C07D 405/04	2006, 1	04592	C07D 409/00	2006, 1
04588	C07D 409/04	2006, 1	04592	C07D 471/00	2006, 1
04588	C07D 409/14	2006, 1	04593	C07F 9/38	2006, 1
04588	C07D 417/04	2006, 1	04594	A61K 31/70	2006, 1
04588	C07D 417/14	2006, 1	04594	A61P 31/04	2006, 1
04588	A61K 31/495	2006, 1	04594	C07H 17/08	2006, 1
04589	A61K 31/00	2006, 1	04595	C12N 15/54	2006, 1
04589	A61K 31/33	2006, 1	04595	C12N 15/82	2006, 1
04589	A61K 31/40	2006, 1	04595	C12N 9/10	2006, 1
04589	A61K 31/498	2006, 1	04595	C12N 5/10	2006, 1
04589	A61K 31/517	2006, 1	04595	A01H 5/00	2006, 1
04589	A61P 35/00	2006, 1	04596	C14C 9/00	2006, 1
04589	C07D 239/74	2006, 1	04596	C14C 11/00	2006, 1
04589	C07D 239/94	2006, 1	04596	C14B 7/00	2006, 1
04589	C07D 401/00	2006, 1	04596	A41D 5/00	2006, 1
04589	C07D 403/00	2006, 1	04597	D06L 1/08	2006, 1
04589	C07D 405/00	2006, 1	04597	D06F 43/00	2006, 1

Patendi number	Rahvusvahelise patendiklassifikatsiooni indeks(id)	Patendilehe number, kus avaldati patendi väljaandmise teade			
04597	D06F 43/08	2006, 1	04619	C10M 133/54	2006, 2
04598	E04B 5/48	2006, 1	04619	C10M 133/06	2006, 2
04598	E04F 15/024	2006, 1	04619	C10M 133/38	2006, 2
04598	F24F 7/10	2006, 1	04619	C10M 133/58	2006, 2
04599	E04B 5/48	2006, 1	04619	C10L 1/2387	2006, 2
04599	E04F 15/024	2006, 1	04619	C07C 209/16	2006, 2
04599	E04F 15/22	2006, 1	04619	C07C 209/18	2006, 2
04600	F01P 11/04	2006, 1	04620	C12N 1/20	2006, 2
04600	B29C 47/06	2006, 1	04620	A61K 35/74	2006, 2
04600	F16L 11/04	2006, 1	04620	A23L 1/03	2006, 2
04601	F41H 1/02	2006, 1	04620	A23L 1/30	2006, 2
04601	A41D 31/00	2006, 1	04620	A61K 8/99	2006, 2
04601	B32B 7/02	2006, 1	04620	A61P 31/04	2006, 2
04601	B32B 27/20	2006, 1	04621	E05D 15/58	2006, 2
04602	A01K 11/00	2006, 2	04622	F01K 23/10	2006, 2
04603	A01K 15/02	2006, 2	04622	C01B 3/02	2006, 2
04604	A61K 31/00	2006, 2	04622	C01B 3/48	2006, 2
04605	A61K 31/13	2006, 2	04622	C01B 3/50	2006, 2
04605	A61K 36/28	2006, 2	04623	F16L 21/00	2006, 2
04605	A61P 31/22	2006, 2	04623	F16L 47/06	2006, 2
04606	A61K 31/4439	2006, 2	04624	G11B 7/007	2006, 2
04606	A61K 9/00	2006, 2	04624	G11B 20/10	2006, 2
04607	A61K 45/00	2006, 2	04624	G11B 20/14	2006, 2
04607	A61K 9/20	2006, 2	04624	G11B 27/10	2006, 2
04607	A61P 3/06	2006, 2	04624	G11B 27/19	2006, 2
04608	A61M 15/00	2006, 2	04624	G11B 27/30	2006, 2
04608	A61M 16/00	2006, 2	04625	G11B 7/007	2006, 2
04609	B28B 1/52	2006, 2	04625	G11B 20/00	2006, 2
04609	E04F 21/24	2006, 2	04625	G11B 27/19	2006, 2
04609	C04B 14/48	2006, 2	04625	G11B 27/24	2006, 2
04610	C03B 9/38	2006, 2	04626	H04Q 7/38	2006, 2
04611	C07C 311/58	2006, 2	04627	A23K 1/16	2006, 3
04611	C07C 335/42	2006, 2	04627	A23L 1/305	2006, 3
04611	C07C 311/53	2006, 2	04627	A23L 1/32	2006, 3
04611	C07D 307/52	2006, 2	04627	A61K 35/54	2006, 3
04611	A61K 31/18	2006, 2	04628	A61K 9/00	2006, 3
04611	A61K 31/64	2006, 2	04628	A61K 9/51	2006, 3
04612	C07C 335/42	2006, 2	04629	A61K 31/23	2006, 3
04612	A61K 31/18	2006, 2	04629	A61P 25/18	2006, 3
04612	A61P 9/06	2006, 2	04629	A61K 31/40	2006, 3
04613	C07D 281/10	2006, 2	04629	A61K 31/445	2006, 3
04613	A61K 31/55	2006, 2	04629	A61K 31/495	2006, 3
04614	C07D 451/10	2006, 2	04629	A61K 31/505	2006, 3
04614	A61K 31/46	2006, 2	04629	A61K 31/54	2006, 3
04615	C07D 455/04	2006, 2	04629	A61K 31/55	2006, 3
04615	A01N 43/42	2006, 2	04630	A61K 31/44	2006, 3
04616	C07D 471/04	2006, 2	04631	A61M 15/00	2006, 3
04616	A61K 31/517	2006, 2	04631	A61M 16/20	2006, 3
04616	A61K 31/47	2006, 2	04632	B01J 2/30	2006, 3
04616	C07D 405/04	2006, 2	04632	C01D 3/22	2006, 3
04616	C07D 417/04	2006, 2	04632	C01D 3/26	2006, 3
04616	C07D 405/14	2006, 2	04633	B23Q 16/08	2006, 3
04616	C07D 417/14	2006, 2	04634	B29C 49/22	2006, 3
04617	C07D 487/04	2006, 2	04634	B65D 1/02	2006, 3
04617	A61K 31/5025	2006, 2	04635	B63H 21/32	2006, 3
04618	C10L 1/198	2006, 2	04635	F01N 7/00	2006, 3
04618	C08G 65/26	2006, 2	04635	F01N 7/08	2006, 3
04619	C10M 133/04	2006, 2	04636	B65H 9/16	2006, 3

Patendi number	Rahvusvahelise patendiklassifikatsiooni indeks(id)	Patendilehe number, kus avaldati patendi väljaandmise teade
----------------	--	---

04636	G07D 7/12	2006, 3	04655	A41D 27/28	2006, 4
04637	B65H 35/04	2006, 3	04656	A41D 27/28	2006, 4
04637	B65H 20/18	2006, 3	04657	A61K 9/20	2006, 4
04638	C07C 213/02	2006, 3	04657	A61K 31/12	2006, 4
04638	C07C 217/12	2006, 3	04657	A61K 31/16	2006, 4
04639	C07D 207/16	2006, 3	04658	A61K 31/50	2006, 4
04639	A61K 31/40	2006, 3	04659	A61K 31/505	2006, 4
04640	C07D 241/04	2006, 3	04659	A61P 3/06	2006, 4
04640	C07D 295/04	2006, 3	04660	A61K 33/30	2006, 4
04640	A61K 31/495	2006, 3	04660	A61P 19/02	2006, 4
04640	A61K 51/04	2006, 3	04660	A61P 29/00	2006, 4
04640	A61P 23/00	2006, 3	04660	A61P 35/04	2006, 4
04641	C07D 413/00	2006, 3	04661	A61K 39/395	2006, 4
04641	A61K 31/42	2006, 3	04661	A61K 38/17	2006, 4
04641	A61K 31/415	2006, 3	04661	A61K 38/19	2006, 4
04641	C07D 405/04	2006, 3	04662	A61M 5/32	2006, 4
04641	C07D 413/04	2006, 3	04662	A61M 5/315	2006, 4
04641	C07D 413/14	2006, 3	04663	B01D 61/02	2006, 4
04642	C07D 455/02	2006, 3	04663	B01D 61/10	2006, 4
04643	C12N 15/12	2006, 3	04663	H01F 41/04	2006, 4
04643	C07K 14/715	2006, 3	04664	B02C 19/06	2006, 4
04643	C12N 5/10	2006, 3	04665	B21F 45/00	2006, 4
04643	A01K 67/027	2006, 3	04666	B32B 15/04	2006, 4
04643	C07K 19/00	2006, 3	04666	B32B 37/10	2006, 4
04643	C12N 15/62	2006, 3	04666	B30B 15/22	2006, 4
04643	C07K 16/28	2006, 3	04666	B30B 15/24	2006, 4
04643	C07K 1/107	2006, 3	04667	B32B 27/10	2006, 4
04643	C12Q 1/68	2006, 3	04667	B32B 27/20	2006, 4
04643	G01N 33/50	2006, 3	04667	B65D 81/30	2006, 4
04643	G01N 33/566	2006, 3	04668	B44D 3/16	2006, 4
04643	A61K 38/17	2006, 3	04668	C21D 1/42	2006, 4
04643	A61K 48/00	2006, 3	04668	H05B 6/10	2006, 4
04643	C12N 1/21	2006, 3	04669	B65D 75/36	2006, 4
04644	C23C 2/00	2006, 3	04669	B65D 75/38	2006, 4
04645	D21H 25/00	2006, 3	04669	A61J 1/03	2006, 4
04645	D21H 27/00	2006, 3	04670	C02F 3/12	2006, 4
04645	A41B 15/00	2006, 3	04670	C02F 3/30	2006, 4
04645	A47K 10/16	2006, 3	04671	C03B 9/48	2006, 4
04645	A47K 10/24	2006, 3	04672	C07C 217/12	2006, 4
04645	B31D 1/04	2006, 3	04672	A61K 31/13	2006, 4
04646	E05B 3/06	2006, 3	04672	A61P 25/22	2006, 4
04647	F03D 9/00	2006, 3	04673	C07D 215/56	2006, 4
04647	F03D 11/00	2006, 3	04673	C07D 215/22	2006, 4
04647	F03D 11/02	2006, 3	04673	C07D 215/18	2006, 4
04648	F16L 37/084	2006, 3	04673	A61K 31/47	2006, 4
04649	F41H 1/02	2006, 3	04674	C07D 231/14	2006, 4
04649	F41H 5/04	2006, 3	04674	A61K 31/415	2006, 4
04650	G01V 15/00	2006, 3	04675	C07D 405/12	2006, 4
04650	G07C 9/00	2006, 3	04675	A61K 31/404	2006, 4
04650	H04M 11/04	2006, 3	04675	A61P 5/00	2006, 4
04651	G06F 1/16	2006, 3	04675	C07D 209/16	2006, 4
04651	G07C 9/00	2006, 3	04675	C07D 209/12	2006, 4
04652	G07B 17/00	2006, 3	04675	C07D 417/12	2006, 4
04653	H02H 1/06	2006, 3	04676	C07D 471/04	2006, 4
04653	H02H 3/05	2006, 3	04676	A61K 31/435	2006, 4
04653	H02H 3/33	2006, 3	04677	C07D 471/14	2006, 4
04654	H04Q 7/22	2006, 3	04677	A61K 31/435	2006, 4
04654	H04Q 7/38	2006, 3	04678	C07D 477/20	2006, 4

Patendi number	Rahvusvahelise patendiklassifikatsiooni indeks(id)	Patendilehe number, kus avaldati patendi väljaandmise teade			
04678	A61K 31/40	2006, 4	04700	A61K 9/16	2006, 5
04679	C07D 491/22	2006, 4	04700	A61K 9/22	2006, 5
04679	A61K 31/435	2006, 4	04700	A61K 9/52	2006, 5
04680	C07D 495/04	2006, 4	04701	A61K 9/46	2006, 5
04680	C07D 491/048	2006, 4	04702	A61K 31/225	2006, 5
04680	A61K 31/4355	2006, 4	04702	A61P 17/06	2006, 5
04680	A61P 25/16	2006, 4	04702	A61P 1/00	2006, 5
04681	C07H 17/08	2006, 4	04703	A61K 31/445	2006, 5
04681	A61K 31/7052	2006, 4	04703	A61K 31/42	2006, 5
04682	C07K 5/06	2006, 4	04703	A61K 31/41	2006, 5
04683	C07K 5/078	2006, 4	04703	A61K 31/52	2006, 5
04683	A61K 38/05	2006, 4	04704	A61K 31/496	2006, 5
04683	A61P 31/04	2006, 4	04704	A61K 9/10	2006, 5
04684	C07K 14/22	2006, 4	04705	A61K 38/19	2006, 5
04684	C07K 16/12	2006, 4	04705	A61K 38/13	2006, 5
04684	A61K 39/02	2006, 4	04705	A61K 45/00	2006, 5
04684	A61K 39/40	2006, 4	04705	A61P 37/06	2006, 5
04684	A61P 31/04	2006, 4	04706	A61M 15/00	2006, 5
04685	C08L 83/12	2006, 4	04706	B05B 11/06	2006, 5
04685	C08G 77/46	2006, 4	04707	A61M 15/00	2006, 5
04685	A61K 9/58	2006, 4	04708	B01D 53/52	2006, 5
04686	C10L 1/10	2006, 4	04708	B01D 53/84	2006, 5
04686	C10L 1/182	2006, 4	04708	C01B 17/05	2006, 5
04686	C10L 1/12	2006, 4	04709	B01F 3/04	2006, 5
04686	C10L 1/222	2006, 4	04709	C02F 3/22	2006, 5
04687	E05B 21/00	2006, 4	04710	B23Q 16/08	2006, 5
04688	E05B 55/06	2006, 4	04711	B27K 3/50	2006, 5
04689	F01D 5/22	2006, 4	04711	A01N 43/88	2006, 5
04690	F01K 17/02	2006, 4	04712	B27K 5/00	2006, 5
04690	F24D 10/00	2006, 4	04712	B27K 3/02	2006, 5
04691	F23B 30/10	2006, 4	04712	B01D 11/02	2006, 5
04691	F23L 9/00	2006, 4	04712	C09F 1/00	2006, 5
04691	F23H 3/02	2006, 4	04713	B32B 15/08	2006, 5
04691	F23H 1/04	2006, 4	04713	B32B 15/095	2006, 5
04692	G01N 27/447	2006, 4	04713	B32B 7/02	2006, 5
04693	G06F 15/02	2006, 4	04713	B63B 3/14	2006, 5
04693	G07B 15/00	2006, 4	04714	B65D 23/08	2006, 5
04694	H01J 37/063	2006, 4	04714	C03C 17/34	2006, 5
04694	H01J 37/065	2006, 4	04715	B65G 47/244	2006, 5
04694	H01J 37/075	2006, 4	04715	G01N 21/90	2006, 5
04694	H01J 37/301	2006, 4	04716	C07D 277/64	2006, 5
04695	H01R 12/00	2006, 4	04716	A61K 31/425	2006, 5
04695	H01R 24/00	2006, 4	04716	C07D 235/14	2006, 5
04695	H01R 107/00	2006, 4	04716	C07D 409/06	2006, 5
04696	H04L 12/56	2006, 4	04716	C07D 209/14	2006, 5
04696	H04Q 3/66	2006, 4	04716	C07D 495/04	2006, 5
04697	H04M 3/487	2006, 4	04717	C07D 401/04	2006, 5
04697	H04M 3/523	2006, 4	04717	C07D 405/14	2006, 5
04697	H04Q 3/00	2006, 4	04717	A61K 31/445	2006, 5
04697	H04Q 3/62	2006, 4	04718	C07D 401/06	2006, 5
04697	H04M 7/00	2006, 4	04718	C07D 407/14	2006, 5
04697	H04Q 3/72	2006, 4	04718	A61K 31/435	2006, 5
04698	H04Q 11/04	2006, 4	04719	C07D 405/12	2006, 5
04698	H04L 12/56	2006, 4	04719	A61K 31/453	2006, 5
04699	A23D 9/013	2006, 5	04719	A61P 25/28	2006, 5
04699	A23D 7/01	2006, 5	04719	A61P 25/24	2006, 5
04699	A23D 7/015	2006, 5	04719	A61P 25/16	2006, 5
04699	A23L 1/30	2006, 5	04720	C07D 405/14	2006, 5

Patendi number	Rahvusvahelise patendiklassifikatsiooni indeks(id)	Patendilehe number, kus avaldati patendi väljaandmise teade			
04720	C07D 405/12	2006, 5	04743	A61M 5/32	2006, 6
04720	A61K 31/505	2006, 5	04743	A61M 5/34	2006, 6
04720	A61P 9/00	2006, 5	04744	A61M 5/42	2006, 6
04721	C07D 473/06	2006, 5	04745	C03B 9/38	2006, 6
04721	A61K 31/522	2006, 5	04746	C07D 213/83	2006, 6
04722	C08K 3/22	2006, 5	04746	C07D 241/26	2006, 6
04722	C08L 101/04	2006, 5	04746	C07D 285/08	2006, 6
04723	C09D 167/08	2006, 5	04746	C07D 285/135	2006, 6
04723	C09D 191/00	2006, 5	04746	C07D 295/155	2006, 6
04724	C12N 1/20	2006, 5	04746	C07D 417/04	2006, 6
04724	A61K 35/74	2006, 5	04746	C07D 417/12	2006, 6
04725	E04F 15/20	2006, 5	04746	A61K 31/495	2006, 6
04726	E05B 21/06	2006, 5	04747	C07D 239/28	2006, 6
04726	E05B 29/00	2006, 5	04747	A61P 35/00	2006, 6
04727	E06B 5/16	2006, 5	04747	C07D 213/60	2006, 6
04728	G01N 21/90	2006, 5	04747	C07D 241/14	2006, 6
04729	G01N 21/90	2006, 5	04747	C07F 15/00	2006, 6
04730	G09F 3/03	2006, 5	04748	C07D 239/94	2006, 6
04731	H04L 12/56	2006, 5	04748	C07D 215/54	2006, 6
04731	H04Q 11/04	2006, 5	04748	C07D 405/12	2006, 6
04731	H04L 29/06	2006, 5	04748	A61K 31/517	2006, 6
04732	H04L 12/56	2006, 5	04748	A61P 35/00	2006, 6
04732	H04L 29/06	2006, 5	04749	C07D 295/192	2006, 6
04732	H04L 29/12	2006, 5	04749	C07D 207/30	2006, 6
04733	H04M 3/42	2006, 5	04749	C07D 207/327	2006, 6
04733	H04M 3/523	2006, 5	04749	C07D 207/34	2006, 6
04733	H04Q 3/00	2006, 5	04749	C07D 213/81	2006, 6
04733	H04Q 3/62	2006, 5	04749	A61K 31/495	2006, 6
04733	H04Q 3/64	2006, 5	04749	A61P 3/10	2006, 6
04733	H04Q 3/495	2006, 5	04749	A61P 9/06	2006, 6
04733	H04M 3/51	2006, 5	04749	A61P 9/10	2006, 6
04734	A01B 15/06	2006, 6	04749	A61P 9/12	2006, 6
04734	A01B 23/02	2006, 6	04749	A61P 13/08	2006, 6
04735	A43C 15/08	2006, 6	04749	A61P 13/12	2006, 6
04736	A47B 61/00	2006, 6	04750	C07D 307/20	2006, 6
04736	A47B 45/00	2006, 6	04751	C07D 451/02	2006, 6
04737	A61K 31/00	2006, 6	04751	A61K 31/46	2006, 6
04737	A61K 31/7008	2006, 6	04751	A61P 25/00	2006, 6
04737	A61K 31/4025	2006, 6	04752	C07K 16/28	2006, 6
04738	A61K 31/167	2006, 6	04752	A61K 39/395	2006, 6
04738	C07C 317/40	2006, 6	04752	A61P 11/00	2006, 6
04738	C07C 317/44	2006, 6	04753	C12N 15/86	2006, 6
04738	C07C 323/65	2006, 6	04753	C12N 15/53	2006, 6
04738	C07D 213/89	2006, 6	04753	C12N 9/02	2006, 6
04738	C07D 295/08	2006, 6	04753	C12N 5/10	2006, 6
04738	C07D 295/12	2006, 6	04753	A61K 39/285	2006, 6
04738	C07D 295/14	2006, 6	04753	A61P 35/00	2006, 6
04738	C07D 295/18	2006, 6	04754	D01F 9/08	2006, 6
04739	A61K 31/4155	2006, 6	04754	G12B 21/02	2006, 6
04739	C07D 409/04	2006, 6	04754	G12B 21/06	2006, 6
04739	C07D 409/06	2006, 6	04755	D04H 1/00	2006, 6
04740	A61K 33/06	2006, 6	04755	D04H 1/54	2006, 6
04740	A61K 9/16	2006, 6	04755	E04B 1/74	2006, 6
04740	A61K 9/20	2006, 6	04755	E04C 2/16	2006, 6
04740	A61P 19/10	2006, 6	04756	E04B 1/06	2006, 6
04741	A61K 39/12	2006, 6	04756	E04B 1/30	2006, 6
04742	A61M 5/32	2006, 6	04756	E04B 7/00	2006, 6
04742	A61M 5/34	2006, 6	04757	E05C 9/04	2006, 6

Patendi number	Rahvusvahelise patendiklassifikatsiooni indeks(id)	Patendilehe number, kus avaldati patendi väljaandmise teade
----------------	--	---

04757	E05C 9/20	2006, 6	04760	H04Q 7/22	2006, 6
04758	G05B 23/02	2006, 6	04761	H04L 12/56	2006, 6
04758	H02J 13/00	2006, 6	04761	H04Q 7/22	2006, 6
04759	H01R 4/24	2006, 6	04762	H04M 3/46	2006, 6
04759	H01R 24/06	2006, 6	04762	H04Q 3/00	2006, 6
04759	H01R 107/00	2006, 6	04763	H04Q 7/22	2006, 6
04760	H04L 12/56	2006, 6	04764	H04Q 7/32	2006, 6
04760	H04Q 7/36	2006, 6	04764	H04Q 7/22	2006, 6

FG4A. PATENDIOMANIKE TÄHESTIKULINE LOEND

Patendiomanik	Patendi number	Patendilehe number, kus avaldati patendi väljaandmise teade
---------------	----------------	---

ABA of Sweden AB	04600	2006, 1	Bayer Aktiengesellschaft	04700	2006, 5
ABA of Sweden AB	04648	2006, 3	Bayer HealthCare AG	04701	2006, 5
AL.PI. S.r.l.	04735	2006, 6	Biogen Idec MA Inc.	04604	2006, 2
ALTANA Pharma AG	04576	2006, 1	Biogen Idec MA Inc.	04639	2006, 3
ALTANA Pharma AG	04641	2006, 3	Biogen Idec MA Inc.	04661	2006, 4
ALTANA Pharma AG	04677	2006, 4	Björkboda Lås Oy Ab	04687	2006, 4
Abloy Oy	04646	2006, 3	Boehringer Ingelheim International GmbH	04583	2006, 1
Abloy Oy	04726	2006, 5	Boehringer Ingelheim KG	04614	2006, 2
Abloy Oy	04757	2006, 6	Boehringer Ingelheim Pharma GmbH & Co. KG	04586	2006, 1
Actial Farmacêutica Lda	04620	2006, 2	Boehringer Ingelheim Pharma GmbH & Co. KG	04634	2006, 3
Active Biotech AB	04673	2006, 4	Boehringer Ingelheim Pharma GmbH & Co. KG	04716	2006, 5
Akzo Nobel N.V.	04632	2006, 3	Boehringer Ingelheim Pharma GmbH & Co. KG	04748	2006, 6
Akzo Nobel N.V.	04723	2006, 5	Boehringer Ingelheim Pharma GmbH & Co. KG	04749	2006, 6
Almirall Prodesfarma, S.A.	04717	2006, 5	Boehringer Ingelheim Pharma GmbH & Co. KG	04751	2006, 1
Alstom Technology Ltd	04689	2006, 4	Boehringer Ingelheim Pharma GmbH & Co. KG	04709	2006, 5
Amgen Inc.	04643	2006, 3	DORMA GmbH + Co. KG	04688	2006, 4
AnorMED Inc.	04747	2006, 6	Daloc Futura AB	04727	2006, 5
Antex Biologics, Inc.	04684	2006, 4	Deutsche Post AG	04652	2006, 3
Applied Research Systems			EGIS Gyógyszergyár Rt.	04638	2006, 3
ARS Holding N.V.	04615	2006, 2	EGIS Gyógyszergyár Rt.	04672	2006, 4
Applied Research Systems			Elisa Oyj	04697	2006, 4
ARS Holding N.V.	04642	2006, 3	Elisa Oyj	04733	2006, 5
Applied Research Systems			Elisa Oyj	04762	2006, 6
ARS Holding N.V.	04705	2006, 5	Emory University	04661	2006, 4
Ares Trading S.A.	04742	2006, 6	Ericsson Inc.	04626	2006, 2
Ares Trading S.A.	04743	2006, 6	Erowa AG	04633	2006, 3
Ares Trading S.A.	04744	2006, 6	Erowa AG	04710	2006, 5
Arla Foods AB	04724	2006, 5	FMS Enterprises Ltd.	04649	2006, 3
Astra Pharma Inc.	04640	2006, 3	Fern Investments Limited	04713	2006, 5
AstraZeneca AB	04606	2006, 2	Fr. Lürssen Werft (GmbH & Co.)	04635	2006, 3
AstraZeneca AB	04607	2006, 2	Fumapharm AG	04702	2006, 5
AstraZeneca AB	04659	2006, 4	GSF-Forschungszentrum für Umwelt und Gesundheit GmbH	04753	2006, 6
AstraZeneca AB	04662	2006, 4			
AstraZeneca AB	04669	2006, 4			
AstraZeneca AB	04676	2006, 4			
AstraZeneca AB	04707	2006, 5			
AstraZeneca AB	04738	2006, 6			
Aventis Pharma S.A.	04682	2006, 4			
Aventis Pharma S.A.	04683	2006, 4			
BASF Aktiengesellschaft	04618	2006, 2			
BASF Aktiengesellschaft	04619	2006, 2			

Patendiomanik	Patendi number	Patendilehe number, kus avaldati patendi väljaandmise teade
---------------	----------------	---

Garfield International Investments Limited	04663	2006, 4	NeuroSearch A/S	04751	2006, 6
Geox S.p.A.	04655	2006, 4	Nivell System AB	04598	2006, 1
Geox S.p.A.	04656	2006, 4	Nivell System AB	04599	2006, 1
Glaxo Group Limited	04616	2006, 2	Norsk Hydro ASA	04622	2006, 2
Glaxo Group Limited	04617	2006, 2	North Carolina State University	04595	2006, 1
Glaxo Group Limited	04721	2006, 5	Nycomed Pharma AS	04740	2006, 6
Glaxo Group Limited	04750	2006, 6	OSI Pharmaceuticals, Inc.	04589	2006, 1
Graham, William	04664	2006, 4	OY HT Engineering Ltd.	04691	2006, 4
Greenearth Cleaning, LLC	04597	2006, 1	Orion Corporation	04657	2006, 4
Grison, Paul	04693	2006, 4	Orion Corporation	04658	2006, 4
Heineken Technical Services B.V.	04714	2006, 5	Owens-Brockway Glass Container Inc.	04610	2006, 2
Hickson International Limited	04711	2006, 5	Owens-Brockway Glass Container Inc.	04671	2006, 4
Investronica, S.A.	04636	2006, 3	Owens-Brockway Glass Container Inc.	04715	2006, 5
Istituto Nazionale per lo Studio e la Cura dei Tumori	04679	2006, 4	Owens-Brockway Glass Container Inc.	04728	2006, 5
Italdata Ingegneria Dell'idea S.p.A.	04650	2006, 3	Owens-Brockway Glass Container Inc.	04729	2006, 5
Italdata Ingegneria Dell'idea S.p.A.	04651	2006, 3	Owens-Brockway Glass Container Inc.	04745	2006, 6
Jak. J. Alveberg AS	04668	2006, 4	PLIVA - ISTRAZIVACKI INSTITUT d.o.o.	04594	2006, 1
Janssen Pharmaceutica N.V.	04579	2006, 1	PLIVA - ISTRAZIVACKI INSTITUT d.o.o.	04681	2006, 4
Janssen Pharmaceutica N.V.	04582	2006, 1	Paques Bio Systems B.V.	04708	2006, 5
Janssen Pharmaceutica N.V.	04590	2006, 1	Paroc Group Oy Ab	04666	2006, 4
Janssen Pharmaceutica N.V.	04591	2006, 1	Pfizer Inc.	04703	2006, 5
Janssen Pharmaceutica N.V.	04592	2006, 1	Pfizer Products Inc.	04589	2006, 1
Janssen Pharmaceutica N.V.	04680	2006, 4	Pfizer Products Inc.	04704	2006, 5
Janssen Pharmaceutica N.V.	04711	2006, 5	Pfizer Products Inc.	04719	2006, 5
Janssen Pharmaceutica N.V.	04718	2006, 5	Raisio Benecol Ltd.	04699	2006, 5
Janssen Pharmaceutica N.V.	04720	2006, 5	Readymix Technologies Limited	04609	2006, 2
Janssen Pharmaceutica N.V.	04746	2006, 6	Richter Gedeon Vegyészeti Gyár Rt.	04587	2006, 1
Johansen, Fridtjov	04755	2006, 6	Richter Gedeon Vegyészeti Gyár Rt.	04660	2006, 4
Koninklijke Philips Electronics N.V.	04624	2006, 2	Rural Patent Svenska AB	04627	2006, 3
Koninklijke Philips Electronics N.V.	04625	2006, 2	SCHÜCO International KG	04621	2006, 2
Kortelainen, Pirjo	04596	2006, 1	Saint-Gobain Vetrotex France S.A.	04725	2006, 5
Krüger A/S	04670	2006, 4	Samuel HMD-Energia OÜ	04754	2006, 6
Kurt, Mehmet	04603	2006, 2	Sanofi-Aventis	04578	2006, 1
Kverneland Klepp AS	04734	2006, 6	Sanofi-Aventis	04630	2006, 3
Laboratorios del Dr. Esteve, S.A.	04739	2006, 6	Sanofi-Aventis	04674	2006, 4
Laxdale Limited	04629	2006, 3	Sanofi-Aventis	04737	2006, 6
Lucite International UK Limited	04722	2006, 5	Sanofi-Aventis Deutschland GmbH	04611	2006, 2
Manz, Eberhard	04602	2006, 2	Sanofi-Aventis Deutschland GmbH	04612	2006, 2
Mara-Institut d.o.o.	04756	2006, 6	Sanofi-Aventis Deutschland GmbH	04613	2006, 2
Merck & Co., Inc.	04678	2006, 4	Scan Wind Group AS	04647	2006, 3
Metsä Tissue Oyj	04645	2006, 3	Schering Corporation	04741	2006, 6
Moeller Gebäudeautomation KG	04653	2006, 3	Schering Oy	04685	2006, 4
Mora Vallejo, Nicasio Paulino	04585	2006, 1	Schmale-Holding GmbH & Co.	04637	2006, 3
Mower, Morton M.	04584	2006, 1	Schneider Nordic Baltic A/S	04695	2006, 4
Nektar Therapeutics	04608	2006, 2			
Nektar Therapeutics	04628	2006, 3			
Nektar Therapeutics	04631	2006, 3			
Nektar Therapeutics	04706	2006, 5			
Neurim Pharmaceuticals (1991) Ltd.	04675	2006, 4			
NeuroSearch A/S	04588	2006, 1			

Patendiomanik	Patendi number	Patendilehe number, kus avaldati patendi väljaandmise teade
---------------	----------------	---

Schneider Nordic Baltic A/S	04759	2006, 6	Telia AB	04763	2006, 6
Sigma-Tau Industrie			Telia AB	04764	2006, 6
Farmaceutiche Riunite S.p.A.	04679	2006, 4	Teva Pharmaceutical Industries		
Sogal France	04736	2006, 6	Ltd.	04593	2006, 1
Squires, Meryl	04605	2006, 2	The Regents of the University		
Stora Enso Oyj	04667	2006, 4	of California	04752	2006, 6
Takata Seiyaku Co., Ltd.	04660	2006, 4	The Welding Institute	04694	2006, 4
Tallinna Tehnikaülikool	04686	2006, 4	Trefilarbed Bissen S.A.	04665	2006, 4
Tartu Ülikool	04580	2006, 1	Uponor Innovation AB	04623	2006, 2
Teijin Twaron GmbH	04601	2006, 1	Usinor	04644	2006, 3
Teijin Twaron GmbH	04649	2006, 3	VKR Holding A/S	04712	2006, 5
Telecom Italia Mobile S.p.A.	04654	2006, 3	Valtion Teknillinen		
Telia AB	04696	2006, 4	Tutkimuskeskus	04692	2006, 4
Telia AB	04698	2006, 4	Vikström, Göran	04690	2006, 4
Telia AB	04731	2006, 5	WHD elektronische Prüftechnik		
Telia AB	04732	2006, 5	GmbH	04730	2006, 5
Telia AB	04760	2006, 6	Wobben, Aloys	04758	2006, 6
Telia AB	04761	2006, 6	Wyeth	04577	2006, 1

FG4A. VÄLJAANTUD PATENTIDE PATENDITAOTLUSTE NUMBRILINE LOEND

Patenditaotluse number	Patendi number	Patendilehe number, kus avaldati patendi väljaandmise teade
------------------------	----------------	---

P199700164	04643	2006, 3	P200000619	04682	2006, 4
P199800022	04678	2006, 4	P200000626	04676	2006, 4
P199800028	04614	2006, 2	P200000647	04641	2006, 3
P199800171	04674	2006, 4	P200000649	04732	2006, 5
P199800194	04640	2006, 3	P200000650	04701	2006, 5
P199800254	04751	2006, 6	P200000655	04727	2006, 5
P199800267	04741	2006, 6	P200000685	04581	2006, 1
P199800373	04684	2006, 4	P200000687	04713	2006, 5
P199800382	04605	2006, 2	P200000691	04738	2006, 6
P199800435	04606	2006, 2	P200000698	04639	2006, 3
P199900032	04604	2006, 2	P200000721	04706	2006, 5
P199900164	04728	2006, 5	P200000726	04764	2006, 6
P199900172	04699	2006, 5	P200000755	04658	2006, 4
P199900271	04709	2006, 5	P200000770	04579	2006, 1
P199900276	04663	2006, 4	P200000785	04602	2006, 2
P199900304	04630	2006, 3	P200000788	04685	2006, 4
P199900359	04716	2006, 5	P200000794	04582	2006, 1
P199900366	04715	2006, 5	P200100010	04673	2006, 4
P199900441	04578	2006, 1	P200100019	04622	2006, 2
P199900499	04726	2006, 5	P200100047	04735	2006, 6
P199900574	04737	2006, 6	P200100060	04642	2006, 3
P199900575	04595	2006, 1	P200100061	04703	2006, 5
P199900582	04746	2006, 6	P200100072	04649	2006, 3
P200000068	04752	2006, 6	P200100083	04721	2006, 5
P200000113	04617	2006, 2	P200100130	04725	2006, 5
P200000125	04670	2006, 4	P200100133	04664	2006, 4
P200000131	04584	2006, 1	P200100142	04763	2006, 6
P200000153	04694	2006, 4	P200100147	04657	2006, 4
P200000173	04731	2006, 5	P200100159	04705	2006, 5
P200000178	04588	2006, 1	P200100161	04700	2006, 5
P200000194	04628	2006, 3	P200100172	04677	2006, 4
P200000200	04687	2006, 4	P200100178	04749	2006, 6
P200000212	04577	2006, 1	P200100197	04666	2006, 4
P200000213	04648	2006, 3	P200100210	04680	2006, 4
P200000226	04681	2006, 4	P200100211	04661	2006, 4
P200000255	04589	2006, 1	P200100212	04608	2006, 2
P200000258	04688	2006, 4	P200100250	04712	2006, 5
P200000273	04599	2006, 1	P200100260	04740	2006, 6
P200000281	04626	2006, 2	P200100287	04711	2006, 5
P200000327	04698	2006, 4	P200100295	04587	2006, 1
P200000331	04576	2006, 1	P200100322	04627	2006, 3
P200000339	04724	2006, 5	P200100356	04580	2006, 1
P200000387	04615	2006, 2	P200100387	04629	2006, 3
P200000393	04696	2006, 4	P200100404	04659	2006, 4
P200000411	04616	2006, 2	P200100436	04593	2006, 1
P200000439	04601	2006, 1	P200100443	04690	2006, 4
P200000440	04702	2006, 5	P200100456	04618	2006, 2
P200000558	04624	2006, 2	P200100457	04686	2006, 4
P200000559	04729	2006, 5	P200100466	04679	2006, 4
P200000560	04625	2006, 2	P200100475	04708	2006, 5
P200000566	04760	2006, 6	P200100478	04660	2006, 4
P200000568	04750	2006, 6	P200100482	04762	2006, 6
P200000569	04718	2006, 5	P200100495	04613	2006, 2
P200000596	04739	2006, 6	P200100506	04585	2006, 1
P200000599	04697	2006, 4	P200100517	04586	2006, 1

Patenditaotluse number	Patendi number	Patendilehe number, kus avaldati patendi väljaandmise teade
------------------------	----------------	---

P200100531	04619	2006, 2	P200200313	04650	2006, 3
P200100532	04612	2006, 2	P200200322	04645	2006, 3
P200100536	04747	2006, 6	P200200346	04755	2006, 6
P200100545	04607	2006, 2	P200200354	04609	2006, 2
P200100560	04733	2006, 5	P200200370	04695	2006, 4
P200100561	04723	2006, 5	P200200371	04759	2006, 6
P200100571	04594	2006, 1	P200200377	04710	2006, 5
P200100595	04638	2006, 3	P200200395	04610	2006, 2
P200100596	04672	2006, 4	P200200419	04655	2006, 4
P200100609	04611	2006, 2	P200200430	04734	2006, 6
P200100612	04719	2006, 5	P200200431	04745	2006, 6
P200100624	04675	2006, 4	P200200450	04662	2006, 4
P200100627	04632	2006, 3	P200200488	04636	2006, 3
P200100633	04704	2006, 5	P200200494	04583	2006, 1
P200100638	04722	2006, 5	P200200503	04621	2006, 2
P200100640	04720	2006, 5	P200200508	04665	2006, 4
P200100653	04717	2006, 5	P200200514	04635	2006, 3
P200100658	04761	2006, 6	P200200515	04667	2006, 4
P200100682	04620	2006, 2	P200200542	04689	2006, 4
P200100683	04600	2006, 1	P200200543	04651	2006, 3
P200100688	04591	2006, 1	P200200548	04656	2006, 4
P200100692	04590	2006, 1	P200200581	04634	2006, 3
P200100694	04592	2006, 1	P200200600	04736	2006, 6
P200100695	04748	2006, 6	P200200638	04742	2006, 6
P200100696	04598	2006, 1	P200200639	04744	2006, 6
P200100706	04683	2006, 4	P200200640	04743	2006, 6
P200100714	04631	2006, 3	P200200699	04603	2006, 2
P200200020	04597	2006, 1	P200300132	04714	2006, 5
P200200078	04633	2006, 3	P200300152	04758	2006, 6
P200200081	04596	2006, 1	P200300159	04647	2006, 3
P200200084	04754	2006, 6	P200300209	04644	2006, 3
P200200093	04669	2006, 4	P200300221	04756	2006, 6
P200200114	04757	2006, 6	P200300224	04652	2006, 3
P200200131	04623	2006, 2	P200300302	04654	2006, 3
P200200144	04691	2006, 4	P200300332	04753	2006, 6
P200200232	04668	2006, 4	P200300423	04730	2006, 5
P200200257	04637	2006, 3	P200300472	04693	2006, 4
P200200272	04646	2006, 3	P200300479	04653	2006, 3
P200200296	04692	2006, 4	P200400122	04707	2006, 5
P200200301	04671	2006, 4			

BB2A. AVALDATUD EUROOPA PATENDITAOTLUSTE PATENDINÕUDLUSE TÕLGETE NUMBRILINE LOEND

Patenditaotluse number	Patendinõudluse tõlke number	Patendilehe number, kus avaldati Euroopa patendinõudluse tõlke esitamise teade
------------------------	------------------------------	--

03808298.8	0019	2006, 3
04748765.7	0022	2006, 6
04749124.6	0020	2006, 4
04791465.0	0021	2006, 5
04797409.2	0023	2006, 6
05396024.1	0018	2006, 2

FG4A. EESTIS KEHTIVATE EUROOPA PATENTIDE SÜSTEMAATILINE LOEND

Rahvusvahelise patendiklassifikatsiooni indeks	Registreeringu number	Patendikirjelduse tõlke number	Patendilehe number, kus avaldati Euroopa patendikirjelduse tõlke esitamise teade
A01B 21/08	E000305	EE-EP 1300060 B1	2006, 3
A01G 23/093	E000593	EE-EP 1422995 B1	2006, 6
A01N 25/00	E000594	EE-EP 1599094 B1	2006, 6
A01N 25/02	E000234	EE-EP 1441587 B1	2006, 2
A01N 25/34	E000380	EE-EP 1427282 B1	2006, 4
A01N 43/32	E000181	EE-EP 1521525 B1	2006, 1
A01N 43/40	E000182	EE-EP 1531673 B1	2006, 1
A01N 43/40	E000183	EE-EP 1437939 B1	2006, 1
A01N 43/653	E000381	EE-EP 1473996 B1	2006, 4
A01N 43/90	E000595	EE-EP 1605762 B1	2006, 6
A01N 47/24	E000382	EE-EP 1482798 B1	2006, 4
A01N 47/36	E000306	EE-EP 1536685 B1	2006, 3
A01N 65/00	E000383	EE-EP 1499194 B1	2006, 4
A01N 65/00	E000596	EE-EP 1420646 B1	2006, 6
A21D 2/02	E000235	EE-EP 1472930 B1	2006, 2
A22C 25/20	E000597	EE-EP 1511389 B1	2006, 6
A23C 20/00	E000236	EE-EP 1424011 B1	2006, 2
A23G 3/54	E000307	EE-EP 1408768 B1	2006, 3
A23J 3/18	E000480	EE-EP 1414310 B1	2006, 5
A23L 1/0522	E000598	EE-EP 1467631 B1	2006, 6
A23L 1/212	E000384	EE-EP 1487282 B1	2006, 4
A23L 1/218	E000481	EE-EP 1478245 B1	2006, 5
A24B 15/28	E000482	EE-EP 1569529 B1	2006, 5
A43B 3/14	E000599	EE-EP 1369048 B1	2006, 6
A43B 3/16	E000483	EE-EP 1432325 B1	2006, 5
A43C 15/08	E000385	EE-EP 1558103 B1	2006, 4
A44B 18/00	E000600	EE-EP 1309257 B1	2006, 6
A45B 17/00	E000484	EE-EP 1484995 B1	2006, 5
A45D 1/12	E000386	EE-EP 1558106 B1	2006, 4
A47B 1/04	E000308	EE-EP 1371305 B1	2006, 3
A47B 3/08	E000184	EE-EP 1489943 B1	2006, 1
A47C 1/032	E000387	EE-EP 1467642 B1	2006, 4
A47F 5/10	E000388	EE-EP 1312287 B1	2006, 4
A47J 19/02	E000237	EE-EP 1386568 B1	2006, 2
A47J 31/40	E000238	EE-EP 1444932 B1	2006, 2
A47J 45/07	E000185	EE-EP 1378195 B1	2006, 1
A47J 45/07	E000389	EE-EP 1476064 B1	2006, 4
A47J 45/10	E000309	EE-EP 1523264 B1	2006, 3
A47K 3/30	E000239	EE-EP 1407702 B1	2006, 2
A47K 10/06	E000186	EE-EP 1382284 B1	2006, 1
A47K 10/06	E000187	EE-EP 1386571 B1	2006, 1
A61B 1/31	E000310	EE-EP 1281349 B1	2006, 3
A61B 17/22	E000601	EE-EP 1352614 B1	2006, 6
A61C 5/12	E000485	EE-EP 1478300 B1	2006, 5
A61F 6/14	E000188	EE-EP 1414379 B1	2006, 1
A61F 9/007	E000311	EE-EP 1526824 B1	2006, 3
A61F 9/01	E000602	EE-EP 1327949 B1	2006, 6
A61F 13/472	E000603	EE-EP 1323398 B1	2006, 6
A61H 1/00	E000486	EE-EP 1479363 B1	2006, 5
A61K 6/00	E000243	EE-EP 1485057 B1	2006, 2
A61K 8/21	E000312	EE-EP 1441689 B1	2006, 3
A61K 8/368	E000604	EE-EP 1407763 B1	2006, 6
A61K 9/00	E000313	EE-EP 1455750 B1	2006, 3
A61K 9/00	E000605	EE-EP 1467707 B1	2006, 6
A61K 9/107	E000240	EE-EP 1530965 B1	2006, 2

Rahvusvahelise patendiklassifikatsiooni indeks	Registreeringu number	Patendikirjelduse tõlke number	Patendilehe number, kus avaldati Euroopa patendikirjelduse tõlke esitamise teade
A61K 9/16	E000487	EE-EP 1476136 B1	2006, 5
A61K 9/20	E000244	EE-EP 1410793 B1	2006, 2
A61K 9/70	E000488	EE-EP 1492517 B1	2006, 5
A61K 9/70	E000606	EE-EP 1594483 B1	2006, 6
A61K 9/72	E000607	EE-EP 1492513 B1	2006, 6
A61K 31/13	E000390	EE-EP 1507519 B1	2006, 4
A61K 31/138	E000391	EE-EP 1572178 B1	2006, 4
A61K 31/165	E000392	EE-EP 1467724 B1	2006, 4
A61K 31/165	E000608	EE-EP 1583524 B1	2006, 6
A61K 31/19	E000245	EE-EP 1427403 B1	2006, 2
A61K 31/19	E000393	EE-EP 1526849 B1	2006, 4
A61K 31/19	E000489	EE-EP 1448181 B1	2006, 5
A61K 31/194	E000246	EE-EP 1362586 B1	2006, 2
A61K 31/194	E000490	EE-EP 1565176 B1	2006, 5
A61K 31/196	E000491	EE-EP 1425005 B1	2006, 5
A61K 31/196	E000492	EE-EP 1496884 B1	2006, 5
A61K 31/202	E000493	EE-EP 1585513 B1	2006, 5
A61K 31/205	E000189	EE-EP 1450782 B1	2006, 1
A61K 31/205	E000394	EE-EP 1448184 B1	2006, 4
A61K 31/232	E000494	EE-EP 1310249 B1	2006, 5
A61K 31/325	E000247	EE-EP 1406607 B1	2006, 2
A61K 31/343	E000495	EE-EP 1490049 B1	2006, 5
A61K 31/35	E000609	EE-EP 1535612 B1	2006, 6
A61K 31/38	E000395	EE-EP 1524975 B1	2006, 4
A61K 31/381	E000396	EE-EP 1560578 B1	2006, 4
A61K 31/381	E000397	EE-EP 1605932 B1	2006, 4
A61K 31/381	E000610	EE-EP 1567146 B1	2006, 6
A61K 31/395	E000248	EE-EP 1414438 B1	2006, 2
A61K 31/4035	E000398	EE-EP 1528923 B1	2006, 4
A61K 31/404	E000314	EE-EP 1458377 B1	2006, 3
A61K 31/404	E000611	EE-EP 1467750 B1	2006, 6
A61K 31/41	E000612	EE-EP 1505965 B1	2006, 6
A61K 31/415	E000399	EE-EP 1572198 B1	2006, 4
A61K 31/415	E000496	EE-EP 1413305 B1	2006, 5
A61K 31/4162	E000613	EE-EP 1455779 B1	2006, 6
A61K 31/4184	E000614	EE-EP 1450792 B1	2006, 6
A61K 31/4196	E000190	EE-EP 1458381 B1	2006, 1
A61K 31/4196	E000315	EE-EP 1501505 B1	2006, 3
A61K 31/425	E000615	EE-EP 1529530 B1	2006, 6
A61K 31/427	E000497	EE-EP 1463504 B1	2006, 5
A61K 31/428	E000616	EE-EP 1477166 B1	2006, 6
A61K 31/4465	E000617	EE-EP 1556045 B1	2006, 6
A61K 31/4468	E000498	EE-EP 1587514 B1	2006, 5
A61K 31/451	E000618	EE-EP 1539160 B1	2006, 6
A61K 31/46	E000191	EE-EP 1496902 B1	2006, 1
A61K 31/46	E000249	EE-EP 1408968 B1	2006, 2
A61K 31/46	E000400	EE-EP 1446119 B1	2006, 4
A61K 31/4709	E000499	EE-EP 1453512 B1	2006, 5
A61K 31/496	E000316	EE-EP 1330249 B1	2006, 3
A61K 31/496	E000401	EE-EP 1446122 B1	2006, 4
A61K 31/50	E000192	EE-EP 1478362 B1	2006, 1
A61K 31/50	E000500	EE-EP 1427420 B1	2006, 5
A61K 31/506	E000402	EE-EP 1467737 B1	2006, 4
A61K 31/515	E000403	EE-EP 1441735 B1	2006, 4
A61K 31/517	E000619	EE-EP 1446124 B1	2006, 6
A61K 31/519	E000404	EE-EP 1453517 B1	2006, 4
A61K 31/535	E000620	EE-EP 1441737 B1	2006, 6

Rahvusvahelise patendiklassifikatsiooni indeks	Registreeringu number	Patendikirjelduse tõlke number	Patendilehe number, kus avaldati Euroopa patendikirjelduse tõlke esitamise teade
A61K 31/55	E000621	EE-EP 1492539 B1	2006, 6
A61K 31/56	E000501	EE-EP 1295600 B1	2006, 5
A61K 31/565	E000622	EE-EP 1482948 B1	2006, 6
A61K 31/57	E000250	EE-EP 1429780 B1	2006, 2
A61K 31/69	E000405	EE-EP 1396270 B1	2006, 4
A61K 31/7008	E000251	EE-EP 1496917 B1	2006, 2
A61K 31/7024	E000406	EE-EP 1471924 B1	2006, 4
A61K 31/7056	E000502	EE-EP 1508333 B1	2006, 5
A61K 35/12	E000503	EE-EP 1427428 B1	2006, 5
A61K 35/76	E000193	EE-EP 1498129 B1	2006, 1
A61K 35/78	E000252	EE-EP 1435983 B1	2006, 2
A61K 36/15	E000504	EE-EP 1487468 B1	2006, 5
A61K 36/534	E000623	EE-EP 1277474 B1	2006, 6
A61K 36/54	E000241	EE-EP 1505997 B1	2006, 2
A61K 36/54	E000242	EE-EP 1503775 B1	2006, 2
A61K 38/00	E000505	EE-EP 1448219 B1	2006, 5
A61K 38/00	E000624	EE-EP 1478380 B1	2006, 6
A61K 38/04	E000506	EE-EP 1594520 B1	2006, 5
A61K 38/08	E000625	EE-EP 1515740 B1	2006, 6
A61K 38/11	E000507	EE-EP 1501534 B1	2006, 5
A61K 38/17	E000407	EE-EP 1411971 B1	2006, 4
A61K 38/19	E000317	EE-EP 1494703 B1	2006, 3
A61K 38/24	E000253	EE-EP 1291021 B1	2006, 2
A61K 39/00	E000254	EE-EP 1432439 B1	2006, 2
A61K 39/00	E000626	EE-EP 1420815 B1	2006, 6
A61K 45/06	E000318	EE-EP 1467762 B1	2006, 3
A61K 45/06	E000408	EE-EP 1461083 B1	2006, 4
A61K 45/06	E000508	EE-EP 1423145 B1	2006, 5
A61K 47/44	E000627	EE-EP 1575618 B1	2006, 6
A61K 47/44	E000628	EE-EP 1608407 B1	2006, 6
A61L 2/00	E000255	EE-EP 1458417 B1	2006, 2
A61L 2/14	E000256	EE-EP 1490115 B1	2006, 2
A61L 2/18	E000194	EE-EP 1492573 B1	2006, 1
A61L 27/14	E000509	EE-EP 1581272 B1	2006, 5
A61L 27/18	E000319	EE-EP 1316322 B1	2006, 3
A61M 5/168	E000409	EE-EP 1486221 B1	2006, 4
A61M 5/30	E000320	EE-EP 1418965 B1	2006, 3
A61M 5/315	E000629	EE-EP 1610848 B1	2006, 6
A61M 5/50	E000321	EE-EP 1287842 B1	2006, 3
A61M 5/50	E000630	EE-EP 1437151 B1	2006, 6
A61M 15/00	E000510	EE-EP 1386630 B1	2006, 5
A61M 15/00	E000511	EE-EP 1467787 B1	2006, 5
A61M 16/01	E000512	EE-EP 1455878 B1	2006, 5
A61P 13/12	E000513	EE-EP 1423166 B1	2006, 5
A61P 35/00	E000631	EE-EP 1439885 B1	2006, 6
A62C 3/02	E000632	EE-EP 1531909 B1	2006, 6
A62D 3/00	E000322	EE-EP 1535646 B1	2006, 3
B01J 8/44	E000257	EE-EP 1499434 B1	2006, 2
B01L 3/00	E000633	EE-EP 1507589 B1	2006, 6
B05B 13/04	E000634	EE-EP 1560662 B1	2006, 6
B07B 1/15	E000195	EE-EP 1300198 B1	2006, 1
B07C 3/14	E000196	EE-EP 1455959 B1	2006, 1
B07C 3/14	E000323	EE-EP 1438146 B1	2006, 3
B07C 5/14	E000258	EE-EP 1570920 B1	2006, 2
B07C 5/34	E000197	EE-EP 1438148 B1	2006, 1
B21B 1/46	E000635	EE-EP 1558408 B1	2006, 6
B22D 19/02	E000324	EE-EP 1450973 B1	2006, 3

Rahvusvahelise patendiklassifikatsiooni indeks	Registreeringu number	Patendikirjelduse tõlke number	Patendilehe number, kus avaldati Euroopa patendikirjelduse tõlke esitamise teade
B23K 9/10	E000636	EE-EP 1597012 B1	2006, 6
B23Q 1/00	E000410	EE-EP 1529594 B1	2006, 4
B23Q 11/00	E000637	EE-EP 1507628 B1	2006, 6
B25B 27/14	E000514	EE-EP 1409205 B1	2006, 5
B27F 7/02	E000259	EE-EP 1461189 B1	2006, 2
B27K 1/00	E000515	EE-EP 1492653 B1	2006, 5
B27K 3/08	E000325	EE-EP 1556195 B1	2006, 3
B27K 3/08	E000326	EE-EP 1554093 B1	2006, 3
B27N 1/02	E000638	EE-EP 1441884 B1	2006, 6
B29C 49/22	E000516	EE-EP 1567320 B1	2006, 5
B29C 65/14	E000639	EE-EP 1476296 B1	2006, 6
B30B 9/32	E000640	EE-EP 1323518 B1	2006, 6
B31B 17/00	E000641	EE-EP 1497108 B1	2006, 6
B31C 3/00	E000517	EE-EP 1587669 B1	2006, 5
B31F 1/07	E000327	EE-EP 1493552 B1	2006, 3
B32B 3/18	E000642	EE-EP 1536944 B1	2006, 6
B32B 11/02	E000643	EE-EP 1503894 B1	2006, 6
B32B 17/10	E000260	EE-EP 1485250 B1	2006, 2
B32B 27/08	E000411	EE-EP 1453671 B1	2006, 4
B32B 27/34	E000412	EE-EP 1526966 B1	2006, 4
B41J 2/175	E000198	EE-EP 1424202 B1	2006, 1
B41J 2/175	E000413	EE-EP 1375159 B1	2006, 4
B41J 2/175	E000518	EE-EP 1419886 B1	2006, 5
B42D 1/04	E000261	EE-EP 1502765 B1	2006, 2
B42D 15/00	E000644	EE-EP 1592564 B1	2006, 6
B42D 15/10	E000262	EE-EP 1507669 B1	2006, 2
B42D 15/10	E000414	EE-EP 1562758 B1	2006, 4
B42D 15/10	E000415	EE-EP 1592565 B1	2006, 4
B60D 1/155	E000328	EE-EP 1462280 B1	2006, 3
B60M 1/30	E000263	EE-EP 1484214 B1	2006, 2
B60P 1/02	E000416	EE-EP 1544030 B1	2006, 4
B60R 11/02	E000199	EE-EP 1339568 B1	2006, 1
B60R 25/00	E000645	EE-EP 1562801 B1	2006, 6
B61L 5/04	E000646	EE-EP 1528998 B1	2006, 6
B61L 5/10	E000417	EE-EP 1526996 B1	2006, 4
B61L 5/10	E000418	EE-EP 1414690 B1	2006, 4
B61L 5/10	E000647	EE-EP 1622803 B1	2006, 6
B61L 23/16	E000200	EE-EP 1409324 B1	2006, 1
B63B 21/58	E000329	EE-EP 1575824 B1	2006, 3
B63B 35/32	E000330	EE-EP 1446320 B1	2006, 3
B63H 5/16	E000264	EE-EP 1470043 B1	2006, 2
B63H 25/38	E000201	EE-EP 1446322 B1	2006, 1
B64D 11/04	E000331	EE-EP 1551709 B1	2006, 3
B64D 23/00	E000332	EE-EP 1539572 B1	2006, 3
B65B 9/04	E000419	EE-EP 1497175 B1	2006, 4
B65B 11/52	E000333	EE-EP 1472141 B1	2006, 3
B65B 35/52	E000648	EE-EP 1509452 B1	2006, 6
B65D 1/00	E000420	EE-EP 1497186 B1	2006, 4
B65D 1/30	E000421	EE-EP 1310433 B1	2006, 4
B65D 3/22	E000649	EE-EP 1474333 B1	2006, 6
B65D 5/50	E000422	EE-EP 1502862 B1	2006, 4
B65D 5/74	E000265	EE-EP 1487704 B1	2006, 2
B65D 5/74	E000423	EE-EP 1501734 B1	2006, 4
B65D 17/34	E000519	EE-EP 1414705 B1	2006, 5
B65D 19/40	E000334	EE-EP 1588952 B1	2006, 3
B65D 25/04	E000424	EE-EP 1350729 B1	2006, 4
B65D 65/14	E000266	EE-EP 1467927 B1	2006, 2

Rahvusvahelise patendiklassifikatsiooni indeks	Registreeringu number	Patendikirjelduse tõlke number	Patendilehe number, kus avaldati Euroopa patendikirjelduse tõlke esitamise teade
B65D 71/06	E000425	EE-EP 1534603 B1	2006, 4
B65D 71/36	E000335	EE-EP 1427651 B1	2006, 3
B65D 71/42	E000650	EE-EP 1401727 B1	2006, 6
B65D 71/72	E000651	EE-EP 1509462 B1	2006, 6
B65D 75/32	E000267	EE-EP 1417139 B1	2006, 2
B65D 77/06	E000652	EE-EP 1476370 B1	2006, 6
B65D 81/34	E000202	EE-EP 1291298 B1	2006, 1
B65D 83/08	E000203	EE-EP 1451083 B1	2006, 1
B65D 88/58	E000653	EE-EP 1562842 B1	2006, 6
B65G 1/08	E000654	EE-EP 1284226 B1	2006, 6
B65G 21/20	E000520	EE-EP 1564164 B1	2006, 5
B65G 39/14	E000521	EE-EP 1564166 B1	2006, 5
B65G 45/12	E000522	EE-EP 1432628 B1	2006, 5
B65G 45/16	E000268	EE-EP 1388506 B1	2006, 2
B65G 47/252	E000426	EE-EP 1389594 B1	2006, 4
B65G 47/252	E000523	EE-EP 1407990 B1	2006, 5
B65H 54/88	E000336	EE-EP 1314673 B1	2006, 3
B65H 75/22	E000655	EE-EP 1382557 B1	2006, 6
B66B 5/00	E000524	EE-EP 1473264 B1	2006, 5
B66B 7/06	E000204	EE-EP 1446348 B1	2006, 1
B66B 11/00	E000337	EE-EP 1446350 B1	2006, 3
B66B 11/00	E000338	EE-EP 1446352 B1	2006, 3
B66B 11/00	E000525	EE-EP 1400477 B1	2006, 5
B66B 11/02	E000526	EE-EP 1457454 B1	2006, 5
B66B 13/30	E000656	EE-EP 1562849 B1	2006, 6
B66C 23/68	E000657	EE-EP 1510496 B1	2006, 6
B67D 1/08	E000339	EE-EP 1456112 B1	2006, 3
C01B 13/02	E000427	EE-EP 1414742 B1	2006, 4
C01B 17/16	E000340	EE-EP 1542924 B1	2006, 3
C01B 21/093	E000341	EE-EP 1456224 B1	2006, 3
C01B 21/14	E000428	EE-EP 1534630 B1	2006, 4
C01B 21/48	E000527	EE-EP 1556308 B1	2006, 5
C01B 37/06	E000528	EE-EP 1513770 B1	2006, 5
C01G 47/00	E000205	EE-EP 1310459 B1	2006, 1
C02F 1/14	E000529	EE-EP 1565408 B1	2006, 5
C02F 1/52	E000342	EE-EP 1456133 B1	2006, 3
C02F 1/64	E000658	EE-EP 1501765 B1	2006, 6
C02F 11/18	E000343	EE-EP 1378494 B1	2006, 3
C03B 9/41	E000344	EE-EP 1537052 B1	2006, 3
C03B 33/00	E000206	EE-EP 1470086 B1	2006, 1
C03C 17/36	E000530	EE-EP 1626940 B1	2006, 5
C04B 7/32	E000429	EE-EP 1501769 B1	2006, 4
C04B 14/30	E000531	EE-EP 1405835 B1	2006, 5
C04B 28/06	E000269	EE-EP 1462424 B1	2006, 2
C07B 57/00	E000270	EE-EP 1348684 B1	2006, 2
C07C 69/78	E000430	EE-EP 1415978 B1	2006, 4
C07C 215/60	E000431	EE-EP 1572622 B1	2006, 4
C07C 237/24	E000207	EE-EP 1501787 B1	2006, 1
C07D 207/12	E000659	EE-EP 1560812 B1	2006, 6
C07D 207/16	E000432	EE-EP 1465864 B1	2006, 4
C07D 209/14	E000433	EE-EP 1445252 B1	2006, 4
C07D 209/42	E000532	EE-EP 1472221 B1	2006, 5
C07D 211/58	E000434	EE-EP 1499590 B1	2006, 4
C07D 211/86	E000435	EE-EP 1562902 B1	2006, 4
C07D 211/90	E000208	EE-EP 1432683 B1	2006, 1
C07D 213/82	E000660	EE-EP 1597232 B1	2006, 6
C07D 215/00	E000209	EE-EP 1461318 B1	2006, 1

Rahvusvahelise patendiklassifikatsiooni indeks	Registreeringu number	Patendikirjelduse tõlke number	Patendilehe number, kus avaldati Euroopa patendikirjelduse tõlke esitamise teade
C07D 223/16	E000436	EE-EP 1444206 B1	2006, 4
C07D 231/16	E000345	EE-EP 1558582 B1	2006, 3
C07D 231/44	E000210	EE-EP 1483246 B1	2006, 1
C07D 233/54	E000533	EE-EP 1572665 B1	2006, 5
C07D 233/60	E000661	EE-EP 1565445 B1	2006, 6
C07D 233/78	E000346	EE-EP 1501806 B1	2006, 3
C07D 237/04	E000534	EE-EP 1476434 B1	2006, 5
C07D 239/46	E000271	EE-EP 1427709 B1	2006, 2
C07D 265/18	E000347	EE-EP 1500654 B1	2006, 3
C07D 265/36	E000272	EE-EP 1506179 B1	2006, 2
C07D 277/36	E000662	EE-EP 1442030 B1	2006, 6
C07D 285/08	E000535	EE-EP 1444215 B1	2006, 5
C07D 295/02	E000273	EE-EP 1451167 B1	2006, 2
C07D 295/08	E000437	EE-EP 1492781 B1	2006, 4
C07D 295/10	E000536	EE-EP 1288208 B1	2006, 5
C07D 295/182	E000663	EE-EP 1532124 B1	2006, 6
C07D 305/14	E000211	EE-EP 1495011 B1	2006, 1
C07D 307/32	E000664	EE-EP 1406888 B1	2006, 6
C07D 309/30	E000537	EE-EP 1312608 B1	2006, 5
C07D 339/04	E000438	EE-EP 1567516 B1	2006, 4
C07D 339/04	E000439	EE-EP 1467983 B1	2006, 4
C07D 401/04	E000348	EE-EP 1513826 B1	2006, 3
C07D 401/04	E000440	EE-EP 1404667 B1	2006, 4
C07D 401/04	E000538	EE-EP 1421075 B1	2006, 5
C07D 401/04	E000539	EE-EP 1506185 B1	2006, 5
C07D 401/12	E000274	EE-EP 1499607 B1	2006, 2
C07D 401/12	E000275	EE-EP 1432701 B1	2006, 2
C07D 401/12	E000276	EE-EP 1501823 B1	2006, 2
C07D 401/12	E000441	EE-EP 1348704 B1	2006, 4
C07D 401/12	E000665	EE-EP 1529041 B1	2006, 6
C07D 403/04	E000278	EE-EP 1525198 B1	2006, 2
C07D 403/04	E000540	EE-EP 1599469 B1	2006, 5
C07D 405/04	E000349	EE-EP 1513833 B1	2006, 3
C07D 405/12	E000541	EE-EP 1427724 B1	2006, 5
C07D 409/12	E000350	EE-EP 1513834 B1	2006, 3
C07D 417/12	E000351	EE-EP 1462451 B1	2006, 3
C07D 417/12	E000542	EE-EP 1446404 B1	2006, 5
C07D 417/14	E000543	EE-EP 1513836 B1	2006, 5
C07D 417/14	E000666	EE-EP 1513835 B1	2006, 6
C07D 451/04	E000544	EE-EP 1492789 B1	2006, 5
C07D 451/06	E000277	EE-EP 1442036 B1	2006, 2
C07D 471/04	E000279	EE-EP 1470124 B1	2006, 2
C07D 471/04	E000352	EE-EP 1490363 B1	2006, 3
C07D 471/04	E000353	EE-EP 1549647 B1	2006, 3
C07D 471/04	E000354	EE-EP 1560826 B1	2006, 3
C07D 471/04	E000355	EE-EP 1549650 B1	2006, 3
C07D 471/04	E000442	EE-EP 1506193 B1	2006, 4
C07D 471/04	E000443	EE-EP 1556380 B1	2006, 4
C07D 471/04	E000444	EE-EP 1560828 B1	2006, 4
C07D 471/04	E000545	EE-EP 1474425 B1	2006, 5
C07D 471/04	E000546	EE-EP 1497292 B1	2006, 5
C07D 471/04	E000667	EE-EP 1558612 B1	2006, 6
C07D 471/14	E000356	EE-EP 1472255 B1	2006, 3
C07D 473/06	E000668	EE-EP 1509525 B1	2006, 6
C07D 473/34	E000547	EE-EP 1412354 B1	2006, 5
C07D 487/04	E000212	EE-EP 1480983 B1	2006, 1
C07D 487/04	E000213	EE-EP 1472256 B1	2006, 1

Rahvusvahelise patendiklassifikatsiooni indeks	Registreeringu number	Patendikirjelduse tõlke number	Patendilehe number, kus avaldati Euroopa patendikirjelduse tõlke esitamise teade
C07D 487/04	E000214	EE-EP 1480981 B1	2006, 1
C07D 487/04	E000215	EE-EP 1430056 B1	2006, 1
C07D 487/04	E000357	EE-EP 1412357 B1	2006, 3
C07D 487/04	E000445	EE-EP 1423391 B1	2006, 4
C07D 487/04	E000446	EE-EP 1448564 B1	2006, 4
C07D 487/04	E000447	EE-EP 1492792 B1	2006, 4
C07D 487/04	E000548	EE-EP 1427730 B1	2006, 5
C07D 487/04	E000669	EE-EP 1560830 B1	2006, 6
C07D 487/04	E000670	EE-EP 1537114 B1	2006, 6
C07D 487/04	E000671	EE-EP 1544201 B1	2006, 6
C07D 487/04	E000672	EE-EP 1601677 B1	2006, 6
C07D 487/06	E000216	EE-EP 1463731 B1	2006, 1
C07D 491/04	E000448	EE-EP 1448566 B1	2006, 4
C07D 491/04	E000449	EE-EP 1562954 B1	2006, 4
C07D 491/04	E000450	EE-EP 1546151 B1	2006, 4
C07D 493/04	E000451	EE-EP 1467998 B1	2006, 4
C07D 495/04	E000217	EE-EP 1427734 B1	2006, 1
C07D 495/04	E000452	EE-EP 1509530 B1	2006, 4
C07D 495/04	E000453	EE-EP 1543011 B1	2006, 4
C07D 498/04	E000454	EE-EP 1492797 B1	2006, 4
C07D 501/00	E000218	EE-EP 1434779 B1	2006, 1
C07F 9/08	E000549	EE-EP 1438316 B1	2006, 5
C07H 11/00	E000550	EE-EP 1558624 B1	2006, 5
C07H 15/203	E000358	EE-EP 1572707 B1	2006, 3
C07H 17/00	E000359	EE-EP 1572708 B1	2006, 3
C07H 17/00	E000360	EE-EP 1537132 B1	2006, 3
C07H 17/00	E000551	EE-EP 1585753 B1	2006, 5
C07H 17/08	E000673	EE-EP 1575969 B1	2006, 6
C07H 19/00	E000552	EE-EP 1565479 B1	2006, 5
C07H 19/167	E000553	EE-EP 1565481 B1	2006, 5
C07H 19/20	E000674	EE-EP 1606233 B1	2006, 6
C07J 51/00	E000554	EE-EP 1513863 B1	2006, 5
C07J 73/00	E000455	EE-EP 1409513 B1	2006, 4
C07J 73/00	E000675	EE-EP 1504021 B1	2006, 6
C07K 5/02	E000219	EE-EP 1367061 B1	2006, 1
C07K 5/02	E000361	EE-EP 1256590 B1	2006, 3
C07K 5/06	E000220	EE-EP 1400531 B1	2006, 1
C07K 5/06	E000221	EE-EP 1380591 B1	2006, 1
C07K 5/06	E000676	EE-EP 1367062 B1	2006, 6
C07K 5/06	E000677	EE-EP 1367063 B1	2006, 6
C07K 5/06	E000678	EE-EP 1380590 B1	2006, 6
C07K 5/08	E000679	EE-EP 1440977 B1	2006, 6
C07K 7/64	E000680	EE-EP 1436321 B1	2006, 6
C07K 14/16	E000280	EE-EP 1506223 B1	2006, 2
C07K 14/47	E000281	EE-EP 1444261 B1	2006, 2
C07K 14/47	E000681	EE-EP 1442058 B1	2006, 6
C07K 14/52	E000362	EE-EP 1439191 B1	2006, 3
C07K 14/575	E000682	EE-EP 1465921 B1	2006, 6
C07K 14/59	E000456	EE-EP 1438336 B1	2006, 4
C07K 14/655	E000555	EE-EP 1419178 B1	2006, 5
C07K 16/06	E000556	EE-EP 1476467 B1	2006, 5
C07K 16/16	E000282	EE-EP 1414859 B1	2006, 2
C07K 16/24	E000557	EE-EP 1517921 B1	2006, 5
C07K 16/40	E000558	EE-EP 1423429 B1	2006, 5
C07K 16/44	E000283	EE-EP 1438341 B1	2006, 2
C08B 30/18	E000683	EE-EP 1492821 B1	2006, 6
C08B 37/12	E000684	EE-EP 1448608 B1	2006, 6

Rahvusvahelise patendiklassifikatsiooni indeks	Registreeringu number	Patendikirjelduse tõlke number	Patendilehe number, kus avaldati Euroopa patendikirjelduse tõlke esitamise teade
C08F 218/08	E000685	EE-EP 1458774 B1	2006, 6
C08G 65/26	E000686	EE-EP 1485424 B1	2006, 6
C08J 11/04	E000284	EE-EP 1506254 B1	2006, 2
C08L 77/00	E000457	EE-EP 1534785 B1	2006, 4
C09D 5/32	E000285	EE-EP 1403331 B1	2006, 2
C09D 163/00	E000222	EE-EP 1456309 B1	2006, 1
C10G 67/04	E000687	EE-EP 1572839 B1	2006, 6
C12G 3/06	E000286	EE-EP 1389636 B1	2006, 2
C12N 1/20	E000688	EE-EP 1456351 B1	2006, 6
C12N 15/53	E000559	EE-EP 1470228 B1	2006, 5
C12N 15/82	E000363	EE-EP 1468096 B1	2006, 3
C12N 15/82	E000689	EE-EP 1431394 B1	2006, 6
C12N 15/85	E000560	EE-EP 1412508 B1	2006, 5
C12N 15/86	E000287	EE-EP 1404852 B1	2006, 2
C12N 15/863	E000364	EE-EP 1407033 B1	2006, 3
C12Q 1/48	E000458	EE-EP 1454992 B1	2006, 4
C22B 21/06	E000288	EE-EP 1520053 B1	2006, 2
C22B 34/34	E000289	EE-EP 1308526 B1	2006, 2
C22C 32/00	E000690	EE-EP 1430160 B1	2006, 6
C23C 14/56	E000459	EE-EP 1627096 B1	2006, 4
C23C 18/30	E000460	EE-EP 1587967 B1	2006, 4
C23G 5/00	E000561	EE-EP 1481112 B1	2006, 5
C30B 9/00	E000461	EE-EP 1548159 B1	2006, 4
D02G 3/40	E000365	EE-EP 1472395 B1	2006, 3
D04H 3/02	E000290	EE-EP 1424419 B1	2006, 2
D06N 7/00	E000691	EE-EP 1496148 B1	2006, 6
D21H 21/48	E000291	EE-EP 1284320 B1	2006, 2
D21H 21/48	E000366	EE-EP 1284322 B1	2006, 3
E01B 25/26	E000292	EE-EP 1387002 B1	2006, 2
E01C 9/04	E000223	EE-EP 1521884 B1	2006, 1
E02D 29/14	E000293	EE-EP 1507931 B1	2006, 2
E03D 9/03	E000462	EE-EP 1616057 B1	2006, 4
E04B 2/96	E000562	EE-EP 1338713 B1	2006, 5
E04F 15/04	E000367	EE-EP 1415056 B1	2006, 3
E04F 15/04	E000368	EE-EP 1441087 B1	2006, 3
E04F 15/04	E000463	EE-EP 1427902 B1	2006, 4
E04F 15/04	E000692	EE-EP 1497510 B1	2006, 6
E04H 1/04	E000369	EE-EP 1455033 B1	2006, 3
E05B 9/10	E000693	EE-EP 1620614 B1	2006, 6
E05B 47/00	E000294	EE-EP 1440216 B1	2006, 2
E05D 5/02	E000295	EE-EP 1501993 B1	2006, 2
E05D 5/02	E000694	EE-EP 1451427 B1	2006, 6
E06B 3/30	E000464	EE-EP 1608836 B1	2006, 4
E06B 3/46	E000563	EE-EP 1556574 B1	2006, 5
E06B 9/17	E000465	EE-EP 1464787 B1	2006, 4
E21B 17/043	E000695	EE-EP 1588019 B1	2006, 6
F01N 3/22	E000370	EE-EP 1396618 B1	2006, 3
F02M 27/04	E000696	EE-EP 1611338 B1	2006, 6
F02M 37/22	E000371	EE-EP 1567762 B1	2006, 3
F03B 11/00	E000565	EE-EP 1525394 B1	2006, 5
F03D 11/00	E000466	EE-EP 1516122 B1	2006, 4
F03D 11/00	E000564	EE-EP 1478851 B1	2006, 5
F04B 7/00	E000372	EE-EP 1306550 B1	2006, 3
F04B 11/00	E000373	EE-EP 1493922 B1	2006, 3
F04B 39/02	E000566	EE-EP 1498608 B1	2006, 5
F04C 18/16	E000697	EE-EP 1396640 B1	2006, 6
F15B 1/26	E000698	EE-EP 1418343 B1	2006, 6

Rahvusvahelise patendiklassifikatsiooni indeks	Registreeringu number	Patendikirjelduse tõlke number	Patendilehe number, kus avaldati Euroopa patendikirjelduse tõlke esitamise teade
F15B 13/04	E000567	EE-EP 1507980 B1	2006, 5
F16B 13/00	E000296	EE-EP 1507982 B1	2006, 2
F16B 25/00	E000467	EE-EP 1568901 B1	2006, 4
F16B 37/04	E000699	EE-EP 1538349 B1	2006, 6
F16F 9/512	E000568	EE-EP 1442227 B1	2006, 5
F16K 5/06	E000569	EE-EP 1398550 B1	2006, 5
F16K 15/06	E000468	EE-EP 1411284 B1	2006, 4
F16K 37/00	E000570	EE-EP 1512897 B1	2006, 5
F16L 11/08	E000571	EE-EP 1418375 B1	2006, 5
F16L 15/00	E000297	EE-EP 1525420 B1	2006, 2
F16L 25/00	E000224	EE-EP 1286097 B1	2006, 1
F16L 33/22	E000374	EE-EP 1520131 B1	2006, 3
F16L 33/26	E000225	EE-EP 1457726 B1	2006, 1
F16L 37/084	E000375	EE-EP 1423636 B1	2006, 3
F16L 37/088	E000298	EE-EP 1336790 B1	2006, 2
F16L 37/44	E000700	EE-EP 1483526 B1	2006, 6
F16L 53/00	E000469	EE-EP 1481189 B1	2006, 4
F17C 13/06	E000701	EE-EP 1581767 B1	2006, 6
F21S 8/00	E000299	EE-EP 1478876 B1	2006, 2
F21S 8/00	E000572	EE-EP 1478877 B1	2006, 5
F23G 5/24	E000470	EE-EP 1338847 B1	2006, 4
F24B 1/02	E000471	EE-EP 1327825 B1	2006, 4
F24F 5/00	E000472	EE-EP 1419350 B1	2006, 4
F24F 13/02	E000473	EE-EP 1522800 B1	2006, 4
F24F 13/22	E000300	EE-EP 1318361 B1	2006, 2
F24J 2/28	E000702	EE-EP 1448937 B1	2006, 6
F41G 5/08	E000226	EE-EP 1293799 B1	2006, 1
F42B 8/16	E000573	EE-EP 1430267 B1	2006, 5
F42B 8/16	E000703	EE-EP 1430266 B1	2006, 6
G01G 17/00	E000574	EE-EP 1634041 B1	2006, 5
G01N 33/48	E000575	EE-EP 1456649 B1	2006, 5
G01N 33/52	E000576	EE-EP 1574858 B1	2006, 5
G01N 33/564	E000577	EE-EP 1456662 B1	2006, 5
G01N 33/68	E000474	EE-EP 1402270 B1	2006, 4
G01N 33/74	E000301	EE-EP 1512016 B1	2006, 2
G01R 22/00	E000376	EE-EP 1456676 B1	2006, 3
G01S 5/14	E000302	EE-EP 1347305 B1	2006, 2
G01V 3/02	E000377	EE-EP 1425612 B1	2006, 3
G02B 1/10	E000475	EE-EP 1410075 B1	2006, 4
G06K 19/07	E000378	EE-EP 1488375 B1	2006, 3
G06K 19/07	E000578	EE-EP 1451768 B1	2006, 5
G06K 19/077	E000704	EE-EP 1536372 B1	2006, 6
G06Q 50/00	E000579	EE-EP 1327948 B1	2006, 5
G07F 7/02	E000476	EE-EP 1416448 B1	2006, 4
G08B 29/04	E000227	EE-EP 1438700 B1	2006, 1
G09F 11/18	E000228	EE-EP 1410369 B1	2006, 1
G11B 7/24	E000580	EE-EP 1472686 B1	2006, 5
G11B 33/04	E000581	EE-EP 1454320 B1	2006, 5
H01B 11/18	E000705	EE-EP 1469486 B1	2006, 6
H01F 38/18	E000477	EE-EP 1481407 B1	2006, 4
H01H 13/70	E000582	EE-EP 1509938 B1	2006, 5
H01H 23/16	E000303	EE-EP 1430496 B1	2006, 2
H01M 2/16	E000706	EE-EP 1497873 B1	2006, 6
H01M 8/10	E000379	EE-EP 1428284 B1	2006, 3
H01R 31/06	E000229	EE-EP 1389811 B1	2006, 1
H02G 3/08	E000707	EE-EP 1389816 B1	2006, 6
H02G 3/10	E000583	EE-EP 1320161 B1	2006, 5

Rahvusvahelise patendiklassifikatsiooni indeks	Registreeringu number	Patendikirjelduse tõlke number	Patendilehe number, kus avaldati Euroopa patendikirjelduse tõlke esitamise teade
H02G 5/00	E000584	EE-EP 1573875 B1	2006, 5
H02G 5/02	E000708	EE-EP 1573876 B1	2006, 6
H02G 7/00	E000585	EE-EP 1588464 B1	2006, 5
H02J 3/32	E000709	EE-EP 1470627 B1	2006, 6
H03D 7/18	E000230	EE-EP 1417750 B1	2006, 1
H04L 1/18	E000478	EE-EP 1419607 B1	2006, 4
H04L 9/32	E000231	EE-EP 1486028 B1	2006, 1
H04L 12/28	E000586	EE-EP 1443712 B1	2006, 5
H04L 12/56	E000232	EE-EP 1274203 B1	2006, 1
H04L 29/00	E000710	EE-EP 1364508 B1	2006, 6
H04L 29/06	E000587	EE-EP 1517503 B1	2006, 5
H04N 7/167	E000588	EE-EP 1440578 B1	2006, 5
H04Q 7/22	E000589	EE-EP 1422954 B1	2006, 5
H04Q 7/32	E000304	EE-EP 1377091 B1	2006, 2
H04Q 7/34	E000233	EE-EP 1463354 B1	2006, 1
H04Q 7/38	E000590	EE-EP 1347665 B1	2006, 5
H04Q 7/38	E000711	EE-EP 1377101 B1	2006, 6
H05B 3/28	E000479	EE-EP 1444866 B1	2006, 4
H05B 6/04	E000591	EE-EP 1363474 B1	2006, 5
H05B 6/80	E000592	EE-EP 1570710 B1	2006, 5

FG4A. EESTIS KEHTIVATE EUROOPA PATENTIDE NUMBRILINE LOEND

Registreeringu number	Patendikirjelduse tõlke number	Patendilehe number, kus avaldati Euroopa patendikirjelduse tõlke esitamise teade
-----------------------	--------------------------------	--

E000181	EE-EP 1521525 B1	2006, 1	E000236	EE-EP 1424011 B1	2006, 2
E000182	EE-EP 1531673 B1	2006, 1	E000237	EE-EP 1386568 B1	2006, 2
E000183	EE-EP 1437939 B1	2006, 1	E000238	EE-EP 1444932 B1	2006, 2
E000184	EE-EP 1489943 B1	2006, 1	E000239	EE-EP 1407702 B1	2006, 2
E000185	EE-EP 1378195 B1	2006, 1	E000240	EE-EP 1530965 B1	2006, 2
E000186	EE-EP 1382284 B1	2006, 1	E000241	EE-EP 1505997 B1	2006, 2
E000187	EE-EP 1386571 B1	2006, 1	E000242	EE-EP 1503775 B1	2006, 2
E000188	EE-EP 1414379 B1	2006, 1	E000243	EE-EP 1485057 B1	2006, 2
E000189	EE-EP 1450782 B1	2006, 1	E000244	EE-EP 1410793 B1	2006, 2
E000190	EE-EP 1458381 B1	2006, 1	E000245	EE-EP 1427403 B1	2006, 2
E000191	EE-EP 1496902 B1	2006, 1	E000246	EE-EP 1362586 B1	2006, 2
E000192	EE-EP 1478362 B1	2006, 1	E000247	EE-EP 1406607 B1	2006, 2
E000193	EE-EP 1498129 B1	2006, 1	E000248	EE-EP 1414438 B1	2006, 2
E000194	EE-EP 1492573 B1	2006, 1	E000249	EE-EP 1408968 B1	2006, 2
E000195	EE-EP 1300198 B1	2006, 1	E000250	EE-EP 1429780 B1	2006, 2
E000196	EE-EP 1455959 B1	2006, 1	E000251	EE-EP 1496917 B1	2006, 2
E000197	EE-EP 1438148 B1	2006, 1	E000252	EE-EP 1435983 B1	2006, 2
E000198	EE-EP 1424202 B1	2006, 1	E000253	EE-EP 1291021 B1	2006, 2
E000199	EE-EP 1339568 B1	2006, 1	E000254	EE-EP 1432439 B1	2006, 2
E000200	EE-EP 1409324 B1	2006, 1	E000255	EE-EP 1458417 B1	2006, 2
E000201	EE-EP 1446322 B1	2006, 1	E000256	EE-EP 1490115 B1	2006, 2
E000202	EE-EP 1291298 B1	2006, 1	E000257	EE-EP 1499434 B1	2006, 2
E000203	EE-EP 1451083 B1	2006, 1	E000258	EE-EP 1570920 B1	2006, 2
E000204	EE-EP 1446348 B1	2006, 1	E000259	EE-EP 1461189 B1	2006, 2
E000205	EE-EP 1310459 B1	2006, 1	E000260	EE-EP 1485250 B1	2006, 2
E000206	EE-EP 1470086 B1	2006, 1	E000261	EE-EP 1502765 B1	2006, 2
E000207	EE-EP 1501787 B1	2006, 1	E000262	EE-EP 1507669 B1	2006, 2
E000208	EE-EP 1432683 B1	2006, 1	E000263	EE-EP 1484214 B1	2006, 2
E000209	EE-EP 1461318 B1	2006, 1	E000264	EE-EP 1470043 B1	2006, 2
E000210	EE-EP 1483246 B1	2006, 1	E000265	EE-EP 1487704 B1	2006, 2
E000211	EE-EP 1495011 B1	2006, 1	E000266	EE-EP 1467927 B1	2006, 2
E000212	EE-EP 1480983 B1	2006, 1	E000267	EE-EP 1417139 B1	2006, 2
E000213	EE-EP 1472256 B1	2006, 1	E000268	EE-EP 1388506 B1	2006, 2
E000214	EE-EP 1480981 B1	2006, 1	E000269	EE-EP 1462424 B1	2006, 2
E000215	EE-EP 1430056 B1	2006, 1	E000270	EE-EP 1348684 B1	2006, 2
E000216	EE-EP 1463731 B1	2006, 1	E000271	EE-EP 1427709 B1	2006, 2
E000217	EE-EP 1427734 B1	2006, 1	E000272	EE-EP 1506179 B1	2006, 2
E000218	EE-EP 1434779 B1	2006, 1	E000273	EE-EP 1451167 B1	2006, 2
E000219	EE-EP 1367061 B1	2006, 1	E000274	EE-EP 1499607 B1	2006, 2
E000220	EE-EP 1400531 B1	2006, 1	E000275	EE-EP 1432701 B1	2006, 2
E000221	EE-EP 1380591 B1	2006, 1	E000276	EE-EP 1501823 B1	2006, 2
E000222	EE-EP 1456309 B1	2006, 1	E000277	EE-EP 1442036 B1	2006, 2
E000223	EE-EP 1521884 B1	2006, 1	E000278	EE-EP 1525198 B1	2006, 2
E000224	EE-EP 1286097 B1	2006, 1	E000279	EE-EP 1470124 B1	2006, 2
E000225	EE-EP 1457726 B1	2006, 1	E000280	EE-EP 1506223 B1	2006, 2
E000226	EE-EP 1293799 B1	2006, 1	E000281	EE-EP 1444261 B1	2006, 2
E000227	EE-EP 1438700 B1	2006, 1	E000282	EE-EP 1414859 B1	2006, 2
E000228	EE-EP 1410369 B1	2006, 1	E000283	EE-EP 1438341 B1	2006, 2
E000229	EE-EP 1389811 B1	2006, 1	E000284	EE-EP 1506254 B1	2006, 2
E000230	EE-EP 1417750 B1	2006, 1	E000285	EE-EP 1403331 B1	2006, 2
E000231	EE-EP 1486028 B1	2006, 1	E000286	EE-EP 1389636 B1	2006, 2
E000232	EE-EP 1274203 B1	2006, 1	E000287	EE-EP 1404852 B1	2006, 2
E000233	EE-EP 1463354 B1	2006, 1	E000288	EE-EP 1520053 B1	2006, 2
E000234	EE-EP 1441587 B1	2006, 2	E000289	EE-EP 1308526 B1	2006, 2
E000235	EE-EP 1472930 B1	2006, 2	E000290	EE-EP 1424419 B1	2006, 2

Registreeringu number	Patendikirjelduse tõlke number	Patendilehe number, kus avaldati Euroopa patendikirjelduse tõlke esitamise teade
-----------------------	--------------------------------	--

E000291	EE-EP 1284320 B1	2006, 2	E000348	EE-EP 1513826 B1	2006, 3
E000292	EE-EP 1387002 B1	2006, 2	E000349	EE-EP 1513833 B1	2006, 3
E000293	EE-EP 1507931 B1	2006, 2	E000350	EE-EP 1513834 B1	2006, 3
E000294	EE-EP 1440216 B1	2006, 2	E000351	EE-EP 1462451 B1	2006, 3
E000295	EE-EP 1501993 B1	2006, 2	E000352	EE-EP 1490363 B1	2006, 3
E000296	EE-EP 1507982 B1	2006, 2	E000353	EE-EP 1549647 B1	2006, 3
E000297	EE-EP 1525420 B1	2006, 2	E000354	EE-EP 1560826 B1	2006, 3
E000298	EE-EP 1336790 B1	2006, 2	E000355	EE-EP 1549650 B1	2006, 3
E000299	EE-EP 1478876 B1	2006, 2	E000356	EE-EP 1472255 B1	2006, 3
E000300	EE-EP 1318361 B1	2006, 2	E000357	EE-EP 1412357 B1	2006, 3
E000301	EE-EP 1512016 B1	2006, 2	E000358	EE-EP 1572707 B1	2006, 3
E000302	EE-EP 1347305 B1	2006, 2	E000359	EE-EP 1572708 B1	2006, 3
E000303	EE-EP 1430496 B1	2006, 2	E000360	EE-EP 1537132 B1	2006, 3
E000304	EE-EP 1377091 B1	2006, 2	E000361	EE-EP 1256590 B1	2006, 3
E000305	EE-EP 1300060 B1	2006, 3	E000362	EE-EP 1439191 B1	2006, 3
E000306	EE-EP 1536685 B1	2006, 3	E000363	EE-EP 1468096 B1	2006, 3
E000307	EE-EP 1408768 B1	2006, 3	E000364	EE-EP 1407033 B1	2006, 3
E000308	EE-EP 1371305 B1	2006, 3	E000365	EE-EP 1472395 B1	2006, 3
E000309	EE-EP 1523264 B1	2006, 3	E000366	EE-EP 1284322 B1	2006, 3
E000310	EE-EP 1281349 B1	2006, 3	E000367	EE-EP 1415056 B1	2006, 3
E000311	EE-EP 1526824 B1	2006, 3	E000368	EE-EP 1441087 B1	2006, 3
E000312	EE-EP 1441689 B1	2006, 3	E000369	EE-EP 1455033 B1	2006, 3
E000313	EE-EP 1455750 B1	2006, 3	E000370	EE-EP 1396618 B1	2006, 3
E000314	EE-EP 1458377 B1	2006, 3	E000371	EE-EP 1567762 B1	2006, 3
E000315	EE-EP 1501505 B1	2006, 3	E000372	EE-EP 1306550 B1	2006, 3
E000316	EE-EP 1330249 B1	2006, 3	E000373	EE-EP 1493922 B1	2006, 3
E000317	EE-EP 1494703 B1	2006, 3	E000374	EE-EP 1520131 B1	2006, 3
E000318	EE-EP 1467762 B1	2006, 3	E000375	EE-EP 1423636 B1	2006, 3
E000319	EE-EP 1316322 B1	2006, 3	E000376	EE-EP 1456676 B1	2006, 3
E000320	EE-EP 1418965 B1	2006, 3	E000377	EE-EP 1425612 B1	2006, 3
E000321	EE-EP 1287842 B1	2006, 3	E000378	EE-EP 1488375 B1	2006, 3
E000322	EE-EP 1535646 B1	2006, 3	E000379	EE-EP 1428284 B1	2006, 3
E000323	EE-EP 1438146 B1	2006, 3	E000380	EE-EP 1427282 B1	2006, 4
E000324	EE-EP 1450973 B1	2006, 3	E000381	EE-EP 1473996 B1	2006, 4
E000325	EE-EP 1556195 B1	2006, 3	E000382	EE-EP 1482798 B1	2006, 4
E000326	EE-EP 1554093 B1	2006, 3	E000383	EE-EP 1499194 B1	2006, 4
E000327	EE-EP 1493552 B1	2006, 3	E000384	EE-EP 1487282 B1	2006, 4
E000328	EE-EP 1462280 B1	2006, 3	E000385	EE-EP 1558103 B1	2006, 4
E000329	EE-EP 1575824 B1	2006, 3	E000386	EE-EP 1558106 B1	2006, 4
E000330	EE-EP 1446320 B1	2006, 3	E000387	EE-EP 1467642 B1	2006, 4
E000331	EE-EP 1551709 B1	2006, 3	E000388	EE-EP 1312287 B1	2006, 4
E000332	EE-EP 1539572 B1	2006, 3	E000389	EE-EP 1476064 B1	2006, 4
E000333	EE-EP 1472141 B1	2006, 3	E000390	EE-EP 1507519 B1	2006, 4
E000334	EE-EP 1588952 B1	2006, 3	E000391	EE-EP 1572178 B1	2006, 4
E000335	EE-EP 1427651 B1	2006, 3	E000392	EE-EP 1467724 B1	2006, 4
E000336	EE-EP 1314673 B1	2006, 3	E000393	EE-EP 1526849 B1	2006, 4
E000337	EE-EP 1446350 B1	2006, 3	E000394	EE-EP 1448184 B1	2006, 4
E000338	EE-EP 1446352 B1	2006, 3	E000395	EE-EP 1524975 B1	2006, 4
E000339	EE-EP 1456112 B1	2006, 3	E000396	EE-EP 1560578 B1	2006, 4
E000340	EE-EP 1542924 B1	2006, 3	E000397	EE-EP 1605932 B1	2006, 4
E000341	EE-EP 1456224 B1	2006, 3	E000398	EE-EP 1528923 B1	2006, 4
E000342	EE-EP 1456133 B1	2006, 3	E000399	EE-EP 1572198 B1	2006, 4
E000343	EE-EP 1378494 B1	2006, 3	E000400	EE-EP 1446119 B1	2006, 4
E000344	EE-EP 1537052 B1	2006, 3	E000401	EE-EP 1446122 B1	2006, 4
E000345	EE-EP 1558582 B1	2006, 3	E000402	EE-EP 1467737 B1	2006, 4
E000346	EE-EP 1501806 B1	2006, 3	E000403	EE-EP 1441735 B1	2006, 4
E000347	EE-EP 1500654 B1	2006, 3	E000404	EE-EP 1453517 B1	2006, 4

Registreeringu number	Patendikirjelduse tõlke number	Patendilehe number, kus avaldati Euroopa patendikirjelduse tõlke esitamise teade
-----------------------	--------------------------------	--

E000405	EE-EP 1396270 B1	2006, 4	E000462	EE-EP 1616057 B1	2006, 4
E000406	EE-EP 1471924 B1	2006, 4	E000463	EE-EP 1427902 B1	2006, 4
E000407	EE-EP 1411971 B1	2006, 4	E000464	EE-EP 1608836 B1	2006, 4
E000408	EE-EP 1461083 B1	2006, 4	E000465	EE-EP 1464787 B1	2006, 4
E000409	EE-EP 1486221 B1	2006, 4	E000466	EE-EP 1516122 B1	2006, 4
E000410	EE-EP 1529594 B1	2006, 4	E000467	EE-EP 1568901 B1	2006, 4
E000411	EE-EP 1453671 B1	2006, 4	E000468	EE-EP 1411284 B1	2006, 4
E000412	EE-EP 1526966 B1	2006, 4	E000469	EE-EP 1481189 B1	2006, 4
E000413	EE-EP 1375159 B1	2006, 4	E000470	EE-EP 1338847 B1	2006, 4
E000414	EE-EP 1562758 B1	2006, 4	E000471	EE-EP 1327825 B1	2006, 4
E000415	EE-EP 1592565 B1	2006, 4	E000472	EE-EP 1419350 B1	2006, 4
E000416	EE-EP 1544030 B1	2006, 4	E000473	EE-EP 1522800 B1	2006, 4
E000417	EE-EP 1526996 B1	2006, 4	E000474	EE-EP 1402270 B1	2006, 4
E000418	EE-EP 1414690 B1	2006, 4	E000475	EE-EP 1410075 B1	2006, 4
E000419	EE-EP 1497175 B1	2006, 4	E000476	EE-EP 1416448 B1	2006, 4
E000420	EE-EP 1497186 B1	2006, 4	E000477	EE-EP 1481407 B1	2006, 4
E000421	EE-EP 1310433 B1	2006, 4	E000478	EE-EP 1419607 B1	2006, 4
E000422	EE-EP 1502862 B1	2006, 4	E000479	EE-EP 1444866 B1	2006, 4
E000423	EE-EP 1501734 B1	2006, 4	E000480	EE-EP 1414310 B1	2006, 5
E000424	EE-EP 1350729 B1	2006, 4	E000481	EE-EP 1478245 B1	2006, 5
E000425	EE-EP 1534603 B1	2006, 4	E000482	EE-EP 1569529 B1	2006, 5
E000426	EE-EP 1389594 B1	2006, 4	E000483	EE-EP 1432325 B1	2006, 5
E000427	EE-EP 1414742 B1	2006, 4	E000484	EE-EP 1484995 B1	2006, 5
E000428	EE-EP 1534630 B1	2006, 4	E000485	EE-EP 1478300 B1	2006, 5
E000429	EE-EP 1501769 B1	2006, 4	E000486	EE-EP 1479363 B1	2006, 5
E000430	EE-EP 1415978 B1	2006, 4	E000487	EE-EP 1476136 B1	2006, 5
E000431	EE-EP 1572622 B1	2006, 4	E000488	EE-EP 1492517 B1	2006, 5
E000432	EE-EP 1465864 B1	2006, 4	E000489	EE-EP 1448181 B1	2006, 5
E000433	EE-EP 1445252 B1	2006, 4	E000490	EE-EP 1565176 B1	2006, 5
E000434	EE-EP 1499590 B1	2006, 4	E000491	EE-EP 1425005 B1	2006, 5
E000435	EE-EP 1562902 B1	2006, 4	E000492	EE-EP 1496884 B1	2006, 5
E000436	EE-EP 1444206 B1	2006, 4	E000493	EE-EP 1585513 B1	2006, 5
E000437	EE-EP 1492781 B1	2006, 4	E000494	EE-EP 1310249 B1	2006, 5
E000438	EE-EP 1567516 B1	2006, 4	E000495	EE-EP 1490049 B1	2006, 5
E000439	EE-EP 1467983 B1	2006, 4	E000496	EE-EP 1413305 B1	2006, 5
E000440	EE-EP 1404667 B1	2006, 4	E000497	EE-EP 1463504 B1	2006, 5
E000441	EE-EP 1348704 B1	2006, 4	E000498	EE-EP 1587514 B1	2006, 5
E000442	EE-EP 1506193 B1	2006, 4	E000499	EE-EP 1453512 B1	2006, 5
E000443	EE-EP 1556380 B1	2006, 4	E000500	EE-EP 1427420 B1	2006, 5
E000444	EE-EP 1560828 B1	2006, 4	E000501	EE-EP 1295600 B1	2006, 5
E000445	EE-EP 1423391 B1	2006, 4	E000502	EE-EP 1508333 B1	2006, 5
E000446	EE-EP 1448564 B1	2006, 4	E000503	EE-EP 1427428 B1	2006, 5
E000447	EE-EP 1492792 B1	2006, 4	E000504	EE-EP 1487468 B1	2006, 5
E000448	EE-EP 1448566 B1	2006, 4	E000505	EE-EP 1448219 B1	2006, 5
E000449	EE-EP 1562954 B1	2006, 4	E000506	EE-EP 1594520 B1	2006, 5
E000450	EE-EP 1546151 B1	2006, 4	E000507	EE-EP 1501534 B1	2006, 5
E000451	EE-EP 1467998 B1	2006, 4	E000508	EE-EP 1423145 B1	2006, 5
E000452	EE-EP 1509530 B1	2006, 4	E000509	EE-EP 1581272 B1	2006, 5
E000453	EE-EP 1543011 B1	2006, 4	E000510	EE-EP 1386630 B1	2006, 5
E000454	EE-EP 1492797 B1	2006, 4	E000511	EE-EP 1467787 B1	2006, 5
E000455	EE-EP 1409513 B1	2006, 4	E000512	EE-EP 1455878 B1	2006, 5
E000456	EE-EP 1438336 B1	2006, 4	E000513	EE-EP 1423166 B1	2006, 5
E000457	EE-EP 1534785 B1	2006, 4	E000514	EE-EP 1409205 B1	2006, 5
E000458	EE-EP 1454992 B1	2006, 4	E000515	EE-EP 1492653 B1	2006, 5
E000459	EE-EP 1627096 B1	2006, 4	E000516	EE-EP 1567320 B1	2006, 5
E000460	EE-EP 1587967 B1	2006, 4	E000517	EE-EP 1587669 B1	2006, 5
E000461	EE-EP 1548159 B1	2006, 4	E000518	EE-EP 1419886 B1	2006, 5

Registreeringu number	Patendikirjelduse tõlke number	Patendilehe number, kus avaldati Euroopa patendikirjelduse tõlke esitamise teade
-----------------------	--------------------------------	--

E000519	EE-EP 1414705 B1	2006, 5	E000576	EE-EP 1574858 B1	2006, 5
E000520	EE-EP 1564164 B1	2006, 5	E000577	EE-EP 1456662 B1	2006, 5
E000521	EE-EP 1564166 B1	2006, 5	E000578	EE-EP 1451768 B1	2006, 5
E000522	EE-EP 1432628 B1	2006, 5	E000579	EE-EP 1327948 B1	2006, 5
E000523	EE-EP 1407990 B1	2006, 5	E000580	EE-EP 1472686 B1	2006, 5
E000524	EE-EP 1473264 B1	2006, 5	E000581	EE-EP 1454320 B1	2006, 5
E000525	EE-EP 1400477 B1	2006, 5	E000582	EE-EP 1509938 B1	2006, 5
E000526	EE-EP 1457454 B1	2006, 5	E000583	EE-EP 1320161 B1	2006, 5
E000527	EE-EP 1556308 B1	2006, 5	E000584	EE-EP 1573875 B1	2006, 5
E000528	EE-EP 1513770 B1	2006, 5	E000585	EE-EP 1588464 B1	2006, 5
E000529	EE-EP 1565408 B1	2006, 5	E000586	EE-EP 1443712 B1	2006, 5
E000530	EE-EP 1626940 B1	2006, 5	E000587	EE-EP 1517503 B1	2006, 5
E000531	EE-EP 1405835 B1	2006, 5	E000588	EE-EP 1440578 B1	2006, 5
E000532	EE-EP 1472221 B1	2006, 5	E000589	EE-EP 1422954 B1	2006, 5
E000533	EE-EP 1572665 B1	2006, 5	E000590	EE-EP 1347665 B1	2006, 5
E000534	EE-EP 1476434 B1	2006, 5	E000591	EE-EP 1363474 B1	2006, 5
E000535	EE-EP 1444215 B1	2006, 5	E000592	EE-EP 1570710 B1	2006, 5
E000536	EE-EP 1288208 B1	2006, 5	E000593	EE-EP 1422995 B1	2006, 6
E000537	EE-EP 1312608 B1	2006, 5	E000594	EE-EP 1599094 B1	2006, 6
E000538	EE-EP 1421075 B1	2006, 5	E000595	EE-EP 1605762 B1	2006, 6
E000539	EE-EP 1506185 B1	2006, 5	E000596	EE-EP 1420646 B1	2006, 6
E000540	EE-EP 1599469 B1	2006, 5	E000597	EE-EP 1511389 B1	2006, 6
E000541	EE-EP 1427724 B1	2006, 5	E000598	EE-EP 1467631 B1	2006, 6
E000542	EE-EP 1446404 B1	2006, 5	E000599	EE-EP 1369048 B1	2006, 6
E000543	EE-EP 1513836 B1	2006, 5	E000600	EE-EP 1309257 B1	2006, 6
E000544	EE-EP 1492789 B1	2006, 5	E000601	EE-EP 1352614 B1	2006, 6
E000545	EE-EP 1474425 B1	2006, 5	E000602	EE-EP 1327949 B1	2006, 6
E000546	EE-EP 1497292 B1	2006, 5	E000603	EE-EP 1323398 B1	2006, 6
E000547	EE-EP 1412354 B1	2006, 5	E000604	EE-EP 1407763 B1	2006, 6
E000548	EE-EP 1427730 B1	2006, 5	E000605	EE-EP 1467707 B1	2006, 6
E000549	EE-EP 1438316 B1	2006, 5	E000606	EE-EP 1594483 B1	2006, 6
E000550	EE-EP 1558624 B1	2006, 5	E000607	EE-EP 1492513 B1	2006, 6
E000551	EE-EP 1585753 B1	2006, 5	E000608	EE-EP 1583524 B1	2006, 6
E000552	EE-EP 1565479 B1	2006, 5	E000609	EE-EP 1535612 B1	2006, 6
E000553	EE-EP 1565481 B1	2006, 5	E000610	EE-EP 1567146 B1	2006, 6
E000554	EE-EP 1513863 B1	2006, 5	E000611	EE-EP 1467750 B1	2006, 6
E000555	EE-EP 1419178 B1	2006, 5	E000612	EE-EP 1505965 B1	2006, 6
E000556	EE-EP 1476467 B1	2006, 5	E000613	EE-EP 1455779 B1	2006, 6
E000557	EE-EP 1517921 B1	2006, 5	E000614	EE-EP 1450792 B1	2006, 6
E000558	EE-EP 1423429 B1	2006, 5	E000615	EE-EP 1529530 B1	2006, 6
E000559	EE-EP 1470228 B1	2006, 5	E000616	EE-EP 1477166 B1	2006, 6
E000560	EE-EP 1412508 B1	2006, 5	E000617	EE-EP 1556045 B1	2006, 6
E000561	EE-EP 1481112 B1	2006, 5	E000618	EE-EP 1539160 B1	2006, 6
E000562	EE-EP 1338713 B1	2006, 5	E000619	EE-EP 1446124 B1	2006, 6
E000563	EE-EP 1556574 B1	2006, 5	E000620	EE-EP 1441737 B1	2006, 6
E000564	EE-EP 1478851 B1	2006, 5	E000621	EE-EP 1492539 B1	2006, 6
E000565	EE-EP 1525394 B1	2006, 5	E000622	EE-EP 1482948 B1	2006, 6
E000566	EE-EP 1498608 B1	2006, 5	E000623	EE-EP 1277474 B1	2006, 6
E000567	EE-EP 1507980 B1	2006, 5	E000624	EE-EP 1478380 B1	2006, 6
E000568	EE-EP 1442227 B1	2006, 5	E000625	EE-EP 1515740 B1	2006, 6
E000569	EE-EP 1398550 B1	2006, 5	E000626	EE-EP 1420815 B1	2006, 6
E000570	EE-EP 1512897 B1	2006, 5	E000627	EE-EP 1575618 B1	2006, 6
E000571	EE-EP 1418375 B1	2006, 5	E000628	EE-EP 1608407 B1	2006, 6
E000572	EE-EP 1478877 B1	2006, 5	E000629	EE-EP 1610848 B1	2006, 6
E000573	EE-EP 1430267 B1	2006, 5	E000630	EE-EP 1437151 B1	2006, 6
E000574	EE-EP 1634041 B1	2006, 5	E000631	EE-EP 1439885 B1	2006, 6
E000575	EE-EP 1456649 B1	2006, 5	E000632	EE-EP 1531909 B1	2006, 6

Registreeringu number	Patendikirjelduse tõlke number	Patendilehe number, kus avaldati Euroopa patendikirjelduse tõlke esitamise teade
-----------------------	--------------------------------	--

E000633	EE-EP 1507589 B1	2006, 6	E000673	EE-EP 1575969 B1	2006, 6
E000634	EE-EP 1560662 B1	2006, 6	E000674	EE-EP 1606233 B1	2006, 6
E000635	EE-EP 1558408 B1	2006, 6	E000675	EE-EP 1504021 B1	2006, 6
E000636	EE-EP 1597012 B1	2006, 6	E000676	EE-EP 1367062 B1	2006, 6
E000637	EE-EP 1507628 B1	2006, 6	E000677	EE-EP 1367063 B1	2006, 6
E000638	EE-EP 1441884 B1	2006, 6	E000678	EE-EP 1380590 B1	2006, 6
E000639	EE-EP 1476296 B1	2006, 6	E000679	EE-EP 1440977 B1	2006, 6
E000640	EE-EP 1323518 B1	2006, 6	E000680	EE-EP 1436321 B1	2006, 6
E000641	EE-EP 1497108 B1	2006, 6	E000681	EE-EP 1442058 B1	2006, 6
E000642	EE-EP 1536944 B1	2006, 6	E000682	EE-EP 1465921 B1	2006, 6
E000643	EE-EP 1503894 B1	2006, 6	E000683	EE-EP 1492821 B1	2006, 6
E000644	EE-EP 1592564 B1	2006, 6	E000684	EE-EP 1448608 B1	2006, 6
E000645	EE-EP 1562801 B1	2006, 6	E000685	EE-EP 1458774 B1	2006, 6
E000646	EE-EP 1528998 B1	2006, 6	E000686	EE-EP 1485424 B1	2006, 6
E000647	EE-EP 1622803 B1	2006, 6	E000687	EE-EP 1572839 B1	2006, 6
E000648	EE-EP 1509452 B1	2006, 6	E000688	EE-EP 1456351 B1	2006, 6
E000649	EE-EP 1474333 B1	2006, 6	E000689	EE-EP 1431394 B1	2006, 6
E000650	EE-EP 1401727 B1	2006, 6	E000690	EE-EP 1430160 B1	2006, 6
E000651	EE-EP 1509462 B1	2006, 6	E000691	EE-EP 1496148 B1	2006, 6
E000652	EE-EP 1476370 B1	2006, 6	E000692	EE-EP 1497510 B1	2006, 6
E000653	EE-EP 1562842 B1	2006, 6	E000693	EE-EP 1620614 B1	2006, 6
E000654	EE-EP 1284226 B1	2006, 6	E000694	EE-EP 1451427 B1	2006, 6
E000655	EE-EP 1382557 B1	2006, 6	E000695	EE-EP 1588019 B1	2006, 6
E000656	EE-EP 1562849 B1	2006, 6	E000696	EE-EP 1611338 B1	2006, 6
E000657	EE-EP 1510496 B1	2006, 6	E000697	EE-EP 1396640 B1	2006, 6
E000658	EE-EP 1501765 B1	2006, 6	E000698	EE-EP 1418343 B1	2006, 6
E000659	EE-EP 1560812 B1	2006, 6	E000699	EE-EP 1538349 B1	2006, 6
E000660	EE-EP 1597232 B1	2006, 6	E000700	EE-EP 1483526 B1	2006, 6
E000661	EE-EP 1565445 B1	2006, 6	E000701	EE-EP 1581767 B1	2006, 6
E000662	EE-EP 1442030 B1	2006, 6	E000702	EE-EP 1448937 B1	2006, 6
E000663	EE-EP 1532124 B1	2006, 6	E000703	EE-EP 1430266 B1	2006, 6
E000664	EE-EP 1406888 B1	2006, 6	E000704	EE-EP 1536372 B1	2006, 6
E000665	EE-EP 1529041 B1	2006, 6	E000705	EE-EP 1469486 B1	2006, 6
E000666	EE-EP 1513835 B1	2006, 6	E000706	EE-EP 1497873 B1	2006, 6
E000667	EE-EP 1558612 B1	2006, 6	E000707	EE-EP 1389816 B1	2006, 6
E000668	EE-EP 1509525 B1	2006, 6	E000708	EE-EP 1573876 B1	2006, 6
E000669	EE-EP 1560830 B1	2006, 6	E000709	EE-EP 1470627 B1	2006, 6
E000670	EE-EP 1537114 B1	2006, 6	E000710	EE-EP 1364508 B1	2006, 6
E000671	EE-EP 1544201 B1	2006, 6	E000711	EE-EP 1377101 B1	2006, 6
E000672	EE-EP 1601677 B1	2006, 6			

**FG4A. EESTIS KEHTIVATE EUROOPA PATENTIDE
PATENDIOMANIKE TÄHESTIKULINE LOEND**

Patendiomanik	Registreeringu number	Patendilehe number, kus avaldati Euroopa patendikirjelduse tõlke esitamise teade
A-Z Ausrüstung und Zubehör GmbH & Co. KG	E000467	2006, 4
A. MENARINI INDUSTRIE FARMACEUTICHE RIUNITE S.R.L.	E000393	2006, 4
AB Science	E000624	2006, 6
ACTIAL Farmaceutica Lda.	E000688	2006, 6
AL.PI. S.r.L.	E000385	2006, 4
ALSTOM BELGIUM S.A.	E000200	2006, 1
ALTERGON S.A.	E000253	2006, 2
AMGEN INC.	E000446	2006, 4
ARCELOR France	E000561	2006, 5
ARES TRADING S.A.	E000362	2006, 3
ARVEDI, Giovanni	E000635	2006, 6
ASOLA VETRO S.r.l.	E000530	2006, 5
Abbott GmbH & Co. KG	E000216	2006, 1
Acadia Pharmaceuticals Inc.	E000209	2006, 1
Actelion Pharmaceuticals Ltd.	E000274	2006, 2
Actionmirror Limited	E000645	2006, 6
Adolf Würth GmbH & Co. KG	E000654	2006, 6
Advanced in Vitro Cell Technologies, S.L.	E000502	2006, 5
Aerospace Consulting Corporation Spain, S.L.	E000322	2006, 3
Aker Finnyards Oy	E000330	2006, 3
Akzenta Paneele + Profile GmbH	E000367	2006, 3
Alcan Technology & Management Ltd.	E000642	2006, 6
Alcon, Inc.	E000250	2006, 2
Alcon, Inc.	E000311	2006, 3
Alcon, Inc.	E000313	2006, 3
Alcon, Inc.	E000318	2006, 3
Alcon, Inc.	E000509	2006, 5
Alcon, Inc.	E000579	2006, 5
Alcon, Inc.	E000602	2006, 6
Almirall Prodesfarma, S.A.	E000348	2006, 3
Almirall Prodesfarma, S.A.	E000546	2006, 5
Amcors Flexibles Transpac	E000411	2006, 4
Amer-Sil S.A.	E000706	2006, 6
Anecova SA	E000188	2006, 1
Applied Research Systems ARS Holding N.V.	E000190	2006, 1
Applied Research Systems ARS Holding N.V.	E000317	2006, 3
Applied Research Systems ARS Holding N.V.	E000456	2006, 4
Applied Research Systems ARS Holding N.V.	E000614	2006, 6
Arch Sayerlack Coatings S.r.l.	E000285	2006, 2
Ardana Bioscience Limited	E000301	2006, 2
Arena Pharmaceuticals, Inc.	E000345	2006, 3
Arena Pharmaceuticals, Inc.	E000540	2006, 5
Arexis AB	E000559	2006, 5
Arkema	E000340	2006, 3
Arkema	E000427	2006, 4
Arktinen Bio-Lacto OY	E000481	2006, 5
Arribas, Cécilio (surnud)	E000186	2006, 1
Arribas, Cécilio (surnud)	E000187	2006, 1
Asgeirsson, Karl Johann	E000597	2006, 6
Asici, Yasar, Bozkurt	E000483	2006, 5
Aspen Pumps Limited	E000300	2006, 2
Assaki, Farid	E000519	2006, 5
Astion Development A/S	E000251	2006, 2
AstraZeneca AB	E000434	2006, 4

Patendiomanik	Registreeringu number	Patendilehe number, kus avaldati Euroopa patendikirjelduse tõlke esitamise teade
AstraZeneca AB	E000435	2006, 4
AstraZeneca AB	E000440	2006, 4
AstraZeneca AB	E000615	2006, 6
AstraZeneca AB	E000619	2006, 6
AstraZeneca AB	E000663	2006, 6
Atlas Copco Mai GmbH	E000297	2006, 2
Atlas Copco Rock Drills AB	E000695	2006, 6
Aventis Pharma S.A.	E000346	2006, 3
Aventis Pharma S.A.	E000508	2006, 5
Aventis Pharma S.A.	E000534	2006, 5
B. Teupen Maschinenbau GmbH	E000657	2006, 6
BANQUE DE FRANCE	E000366	2006, 3
BASF Aktiengesellschaft	E000181	2006, 1
BASF Aktiengesellschaft	E000325	2006, 3
BASF Aktiengesellschaft	E000326	2006, 3
BASF Aktiengesellschaft	E000382	2006, 4
BASF Aktiengesellschaft	E000438	2006, 4
BASF Aktiengesellschaft	E000595	2006, 6
BASF Aktiengesellschaft	E000660	2006, 6
BASF Aktiengesellschaft	E000686	2006, 6
BASF Plant Science GmbH	E000363	2006, 3
BIOTOP HOLDING CO., LTD	E000321	2006, 3
BIOVITRUM AB	E000539	2006, 5
BLUTSPENDEDIENST DER LANDESVERBÄNDE DES DRK NIEDERSACHSEN, SACHSEN-ANHALT, THÜRINGEN, OLDENBURG UND BREMEN GGMBH	E000255	2006, 2
BRUGG Rohr AG, Holding	E000224	2006, 1
BRUGG Rohr AG, Holding	E000225	2006, 1
Bavarian Nordic A/S	E000280	2006, 2
Bavarian Nordic A/S	E000287	2006, 2
Bavarian Nordic A/S	E000364	2006, 3
Bayer Consumer Care AG	E000244	2006, 2
Bayer CropScience AG	E000594	2006, 6
Bayer CropScience S.A.	E000182	2006, 1
Bayer CropScience S.A.	E000183	2006, 1
Bayer CropScience S.A.	E000210	2006, 1
Bayer CropScience S.A.	E000383	2006, 4
Bayer HealthCare AG	E000442	2006, 4
Becker Marine Systems GmbH & Co. KG	E000201	2006, 1
Bioferme OY	E000481	2006, 5
Biofrontera Bioscience GmbH	E000616	2006, 6
Bitzer Kühlmaschinenbau GmbH	E000566	2006, 5
Bitzer Kühlmaschinenbau GmbH	E000697	2006, 6
Boehringer Ingelheim International GmbH	E000574	2006, 5
Boehringer Ingelheim Pharma GmbH & Co. KG	E000665	2006, 6
Boehringer Ingelheim Pharma GmbH & Co. KG	E000191	2006, 1
Boehringer Ingelheim Pharma GmbH & Co. KG	E000401	2006, 4
Boehringer Ingelheim Pharma GmbH & Co. KG	E000548	2006, 5
Boehringer Ingelheim Pharma GmbH & Co. KG	E000607	2006, 6
Boehringer Ingelheim Pharmaceuticals Inc.	E000669	2006, 6
Bouaaich, Rachid	E000519	2006, 5
Boulkenafet, Mourad	E000519	2006, 5
Boutebakh, Mourad	E000519	2006, 5
British American Tobacco (Investments) Limited	E000482	2006, 5
Bücherl, Christian, Ing.	E000246	2006, 2
C.Y.L. Pharmazeutika GmbH	E000490	2006, 5
CFS Kempten GmbH	E000267	2006, 2
CFS Kempten GmbH	E000412	2006, 4

Patendiomanik	Registreeringu number	Patendilehe number, kus avaldati Euroopa patendikirjelduse tõlke esitamise teade
CHIESI FARMACEUTICI S.p.A.	E000510	2006, 5
CIMENTS FRANCAIS	E000531	2006, 5
CONSIGLIO NAZIONALE DELLE RICERCHE	E000282	2006, 2
CONSIGLIO NAZIONALE DELLE RICERCHE	E000560	2006, 5
CRISTEL	E000389	2006, 4
Capri Sun AG	E000252	2006, 2
Cardinal Health 303, Inc.	E000512	2006, 5
Cardiome Pharma Corp.	E000659	2006, 6
Carl Freudenberg KG	E000691	2006, 6
CeNes Limited	E000360	2006, 3
Celanese Emulsions GmbH	E000685	2006, 6
Cerestar Holding B.V.	E000307	2006, 3
Cerestar Holding B.V.	E000598	2006, 6
Christensen, Hans Jorgen	E000702	2006, 6
Cifa S.P.A.	E000372	2006, 3
Coltène/Whaledent GmbH + Co. KG	E000485	2006, 5
Cordis Corporation	E000409	2006, 4
Corus Technology BV	E000288	2006, 2
Cryptomathic A/S	E000710	2006, 6
Cyprus Amax Minerals Company	E000289	2006, 2
DANA-FARBER CANCER INSTITUTE, INC.	E000620	2006, 6
Dal Ferro, Bortolo Giulio	E000268	2006, 2
Delicarta SPA	E000327	2006, 3
Deutsche Post AG	E000196	2006, 1
Deutsche Post AG	E000197	2006, 1
Deutsche Post AG	E000231	2006, 1
Deutsche Post AG	E000323	2006, 3
Diabira, Idrissa	E000519	2006, 5
Digit Wireless, Llc	E000582	2006, 5
Divapharma Chur AG	E000504	2006, 5
Diversified Dynamics Corporation	E000373	2006, 3
Djekhar, Nabil	E000519	2006, 5
Dofasco Tubular Products Corporation	E000705	2006, 6
Domantis Limited	E000557	2006, 5
Domo Caproleuna GmbH	E000428	2006, 4
Dr. Kade Pharmazeutische Fabrik GmbH	E000501	2006, 5
Driessen Aircraft Holding B.V.	E000331	2006, 3
E-Plus Mobilfunk GmbH & Co. KG	E000304	2006, 2
E.I. DU PONT DE NEMOURS AND COMPANY	E000306	2006, 3
E.I. DU PONT DE NEMOURS AND COMPANY	E000457	2006, 4
ELDEC Schwenk Induction GmbH	E000591	2006, 5
ELI LILLY AND COMPANY	E000662	2006, 6
ENI S.p.A.	E000687	2006, 6
ENITECNOLOGIE S.p.A.	E000687	2006, 6
ESTEVE QUIMICA, S.A.	E000351	2006, 3
ETHICON, INC.	E000319	2006, 3
Eatwell (UK) Limited	E000202	2006, 1
Egis Gyogyszergyar Rt.	E000276	2006, 2
Egis Gyogyszergyar Rt.	E000495	2006, 5
Egomedical Swiss AG	E000576	2006, 5
Eisai Co., Ltd.	E000545	2006, 5
Enel Distribuzione S.p.A.	E000376	2006, 3
Ensto Busch-Jaeger Oy	E000229	2006, 1
Ensto Busch-Jaeger Oy	E000707	2006, 6
Erowa AG	E000410	2006, 4
Essef Corporation d.b.a. Pentair Water Treatment	E000298	2006, 2
F. HOFFMANN-LA ROCHE AG	E000272	2006, 2
F. HOFFMANN-LA ROCHE AG	E000356	2006, 3

Patendiomanik	Registreeringu number	Patendilehe number, kus avaldati Euroopa patendikirjelduse tõlke esitamise teade
F. HOFFMANN-LA ROCHE AG	E000553	2006, 5
F. HOFFMANN-LA ROCHE AG	E000633	2006, 6
FACO S.A.	E000386	2006, 4
Fares, Abdel Nasser	E000519	2006, 5
Fares, Khadidja	E000519	2006, 5
Ferring BV	E000507	2006, 5
Foster Wheeler Energia Oy	E000257	2006, 2
Franz Binder Ges.mbH Holzindustrie	E000258	2006, 2
Fritz Egger GmbH & Co	E000368	2006, 3
Fritz Egger GmbH & Co	E000638	2006, 6
GAPLAST GmbH	E000516	2006, 5
GENERAL ELECTRIC COMPANY	E000227	2006, 1
GLAXO GROUP LIMITED	E000213	2006, 1
GLAXO GROUP LIMITED	E000487	2006, 5
GRUPPO IANNUCCI s.n.c. di Marco e Nicola Maurizio Iannucci	E000259	2006, 2
Genebre, S.A.	E000468	2006, 4
Geox S.p.A.	E000599	2006, 6
Gittler, Philipp	E000565	2006, 5
GlaxoSmithKline istrazivacki centar Zagreb d.o.o.	E000551	2006, 5
GlaxoSmithKline istrazivacki centar Zagreb d.o.o.	E000673	2006, 6
Global Financial (Advisors) Ltd.	E000563	2006, 5
Gmundner Fertigteile Gesellschaft m.b.H. & Co. KG.	E000223	2006, 1
Gottlieb Binder GmbH & Co. KG	E000600	2006, 6
Grabher, Werner	E000641	2006, 6
Greenhills Biotechnology Research Development Trade GmbH	E000247	2006, 2
Greenovation Biotech GmbH	E000689	2006, 6
Groke, Karl	E000246	2006, 2
Gruppo Piazzetta S.p.A.	E000471	2006, 4
Grünenthal GmbH	E000353	2006, 3
Grünenthal GmbH	E000355	2006, 3
Grünenthal GmbH	E000390	2006, 4
Grünenthal GmbH	E000436	2006, 4
Grünenthal GmbH	E000437	2006, 4
Grünenthal GmbH	E000532	2006, 5
Grünenthal GmbH	E000664	2006, 6
H.C. Starck GmbH	E000205	2006, 1
HCB Happy Child Birth Holding AG	E000605	2006, 6
HUTCHINSON	E000375	2006, 3
Hammel Recyclingtechnik GmbH	E000195	2006, 1
Hans Zwimpfer	E000369	2006, 3
Haselmeier S.A.R.L.	E000629	2006, 6
Heidelberg Pharma GmbH	E000674	2006, 6
Heineken Supply Chain B.V.	E000339	2006, 3
Heineken Supply Chain B.V.	E000639	2006, 6
Heineken Supply Chain B.V.	E000652	2006, 6
Hemocue AB	E000575	2006, 5
Hensel, Mario	E000249	2006, 2
Heying, Gerhard	E000296	2006, 2
Hoebeek, Naamloze Vennootschap	E000592	2006, 5
Hoyland Fox Limited	E000484	2006, 5
Hydrophilm Limited	E000475	2006, 4
INDENA S.p.A.	E000211	2006, 1
INDENA S.p.A.	E000241	2006, 2
INDENA S.p.A.	E000242	2006, 2
INDENA S.p.A.	E000384	2006, 4
INVENTIO AG	E000204	2006, 1
INVENTIO AG	E000337	2006, 3
INVENTIO AG	E000338	2006, 3

Patendiomanik	Registreeringu number	Patendilehe number, kus avaldati Euroopa patendikirjelduse tõlke esitamise teade
INVENTIO AG	E000524	2006, 5
INVENTIO AG	E000525	2006, 5
INVENTIO AG	E000526	2006, 5
INVENTIO AG	E000656	2006, 6
ISTITUTO DI RICERCHE DI BIOLOGIA MOLECOLARE P. ANGELETTI S.P.A.	E000403	2006, 4
ISTITUTO NAZIONALE PER LO STUDIO E LA CURA DEI TUMORI	E000281	2006, 2
ISTITUTO NAZIONALE PER LO STUDIO E LA CURA DEI TUMORI	E000458	2006, 4
ITM FUEL CELLS LIMITED	E000379	2006, 3
Ice s.r.l.	E000554	2006, 5
Immonel	E000332	2006, 3
InGel Technologies Ltd	E000419	2006, 4
Indevus Pharmaceuticals, Inc.	E000352	2006, 3
Inter Ikea Systems B.V.	E000648	2006, 6
Inter Ikea Systems B.V.	E000651	2006, 6
Ireks GmbH	E000235	2006, 2
Isotechnika Inc.	E000680	2006, 6
J. & H. Rosenheim Limited	E000514	2006, 5
JANSSEN PHARMACEUTICA N.V.	E000381	2006, 4
JANSSEN PHARMACEUTICA N.V.	E000453	2006, 4
JANSSEN PHARMACEUTICA N.V.	E000621	2006, 6
JANSSEN PHARMACEUTICA N.V.	E000622	2006, 6
JOHNSON & JOHNSON CONSUMER COMPANIES, INC.	E000604	2006, 6
Johnson & Johnson Consumer France	E000422	2006, 4
Jonsson, Sveinbojern	E000597	2006, 6
Jordan, Petra	E000593	2006, 6
Jukova OY	E000228	2006, 1
KOLLMORGEN CORPORATION	E000637	2006, 6
KONI B.V.	E000568	2006, 5
KSB S.A.S	E000570	2006, 5
KSB S.A.S	E000698	2006, 6
KYOWA HAKKO KOGYO CO., LTD	E000448	2006, 4
Kager, Ernst	E000246	2006, 2
Kalogeo Anlagenbau GmbH	E000343	2006, 3
Karlsson, Eyjolfur	E000597	2006, 6
Kliewe, Günter	E000264	2006, 2
Koninklijke Philips Electronics N.V.	E000378	2006, 3
Koninklijke Philips Electronics N.V.	E000580	2006, 5
Kosmas KG	E000505	2006, 5
Kox, Wolfgang J.	E000249	2006, 2
Kraft Foods R & D, Inc. Zweigniederlassung München	E000236	2006, 2
Krauss-Maffei Wegmann GmbH & Co. KG	E000226	2006, 1
L'ORÉAL	E000679	2006, 6
LABORATOIRE THERAMEX	E000533	2006, 5
LABORATOIRES BESINS INTERNATIONAL	E000391	2006, 4
LABORATORIOS DEL DR. ESTEVE, S.A.	E000347	2006, 3
LABORATORIOS DEL DR. ESTEVE, S.A.	E000433	2006, 4
LABORATORIOS DEL DR. ESTEVE, S.A.	E000496	2006, 5
LEONARDO S.r.l.	E000184	2006, 1
LG ELECTRONICS INC.	E000232	2006, 1
LTS LOHMANN Therapie-Systeme AG	E000203	2006, 1
LTS LOHMANN Therapie-Systeme AG	E000333	2006, 3
Laboratoire Français du Fractionnement et des Biotechnologies	E000283	2006, 2
Lafarge Aluminates	E000429	2006, 4
Lapeyre	E000515	2006, 5
Lemken GmbH & Co. KG	E000305	2006, 3

Patendiomanik	Registreeringu number	Patendilehe number, kus avaldati Euroopa patendikirjelduse tõlke esitamise teade
Leonhard Kurz GmbH & Co. KG	E000644	2006, 6
Les Laboratoires Servier	E000219	2006, 1
Les Laboratoires Servier	E000220	2006, 1
Les Laboratoires Servier	E000221	2006, 1
Les Laboratoires Servier	E000270	2006, 2
Les Laboratoires Servier	E000349	2006, 3
Les Laboratoires Servier	E000354	2006, 3
Les Laboratoires Servier	E000361	2006, 3
Les Laboratoires Servier	E000392	2006, 4
Les Laboratoires Servier	E000396	2006, 4
Les Laboratoires Servier	E000402	2006, 4
Les Laboratoires Servier	E000441	2006, 4
Les Laboratoires Servier	E000492	2006, 5
Les Laboratoires Servier	E000611	2006, 6
Les Laboratoires Servier	E000667	2006, 6
Les Laboratoires Servier	E000676	2006, 6
Les Laboratoires Servier	E000677	2006, 6
Les Laboratoires Servier	E000678	2006, 6
Lunden, Anne	E000559	2006, 5
MAGOTTEAUX INTERNATIONAL S.A.	E000324	2006, 3
MEDA Pharma GmbH & Co. KG	E000439	2006, 4
MILLENNIUM PHARMACEUTICALS, INC.	E000448	2006, 4
MILLENNIUM PHARMACEUTICALS, INC.	E000449	2006, 4
MWH METALLWERK HELMSTADT GMBH	E000308	2006, 3
Maa- Ja Elintarviketalouden Tutkimuskeskus	E000481	2006, 5
Mantion	E000292	2006, 2
Marage, Serge	E000519	2006, 5
Marold, Wolfgang	E000655	2006, 6
Mattern, Udo	E000240	2006, 2
McNeil-PPC, Inc.	E000603	2006, 6
MeadWestvaco Corporation	E000581	2006, 5
Meadwestvaco Packaging Systems, LLP	E000335	2006, 3
Mecheri, Mohammed	E000519	2006, 5
Medicalchain International CORP.	E000630	2006, 6
Merck & Co., Inc.	E000207	2006, 1
Merck & Co., Inc.	E000357	2006, 3
Merck & Co., Inc.	E000540	2006, 5
Merck Patent GmbH	E000489	2006, 5
Merck Patent GmbH	E000541	2006, 5
Merck Patent GmbH	E000625	2006, 6
Merck Sante	E000609	2006, 6
Merial Limited	E000634	2006, 6
Metech S.r.l.	E000310	2006, 3
Metro de Madrid, S.A.	E000263	2006, 2
Metso Lindemann GmbH	E000567	2006, 5
Microwave Energy Applications Company "MEAC",		
Naamloze Vennootschap	E000592	2006, 5
Mitsubishi Pharma Corporation	E000212	2006, 1
Mitsubishi Pharma Corporation	E000214	2006, 1
Mitsubishi Pharma Corporation	E000215	2006, 1
Mitsubishi Pharma Corporation	E000271	2006, 2
Mologen AG	E000254	2006, 2
Montes, Charles	E000519	2006, 5
Morando, Mauro	E000185	2006, 1
Mul-T-Lock Technologies Ltd.	E000693	2006, 6
Murk en Murk Holding B.V.	E000269	2006, 2
Müller & Compagnie	E000186	2006, 1
Müller & Compagnie	E000187	2006, 1

Patendiomanik	Registreeringu number	Patendilehe number, kus avaldati Euroopa patendikirjelduse tõlke esitamise teade
N. V. Organon	E000217	2006, 1
NAOMI Rechte GmbH	E000239	2006, 2
NAOMI Rechte GmbH	E000295	2006, 2
NESTEC S.A.	E000238	2006, 2
NORSK HYDRO ASA	E000528	2006, 5
NYMOX CORPORATION	E000681	2006, 6
Nerviano Medical Sciences S.r.l.	E000408	2006, 4
Novartis AG	E000314	2006, 3
Novartis AG	E000445	2006, 4
Novartis AG	E000491	2006, 5
Novartis AG	E000497	2006, 5
Novartis AG	E000499	2006, 5
Novartis AG	E000500	2006, 5
Novartis AG	E000537	2006, 5
Novartis AG	E000552	2006, 5
Novartis AG	E000612	2006, 6
Novartis AG	E000620	2006, 6
Novartis AG	E000670	2006, 6
Novartis AG	E000672	2006, 6
Novatug, B.V.	E000329	2006, 3
Nycomed Danmark ApS	E000400	2006, 4
ONDAL INDUSTRIETECHNIK GMBH	E000299	2006, 2
OTSUKA PHARMACEUTICAL CO., LTD.	E000316	2006, 3
OTV S.A.	E000342	2006, 3
OTV S.A.	E000658	2006, 6
OVD Kinegram AG	E000414	2006, 4
OWENS-BROCKWAY GLASS CONTAINER INC.	E000344	2006, 3
Okyay, Necati	E000483	2006, 5
Oncolytics Biotech Inc.	E000193	2006, 1
Orexo AB	E000498	2006, 5
Orion Corporation	E000192	2006, 1
Orion Corporation	E000399	2006, 4
Ortho-McNeil Pharmaceutical, Inc.	E000273	2006, 2
Ortho-McNeil Pharmaceutical, Inc.	E000451	2006, 4
Ortho-McNeil Pharmaceutical, Inc.	E000535	2006, 5
Ortho-McNeil Pharmaceutical, Inc.	E000549	2006, 5
Ortho-McNeil Pharmaceutical, Inc.	E000550	2006, 5
Oxeno Olefinchemie GmbH	E000430	2006, 4
Oy Foudila Ab	E000426	2006, 4
PANAGHE, Stylianos	E000479	2006, 4
PFIZER INC.	E000544	2006, 5
PIAGGIO & C. S.p.A.	E000370	2006, 3
PIERRE FABRE MEDICAMENT	E000623	2006, 6
PLIVA-ISTRAZIVACKI INSTITUT d.o.o.	E000452	2006, 4
PLIVA-ISTRAZIVACKI INSTITUT d.o.o.	E000454	2006, 4
PRO APARTS - INVESTIMENTOS E CONSULTORIA LDA	E000494	2006, 5
PTP Plastic Technologies and Products B.V.	E000284	2006, 2
Panther Packaging GmbH & Co.KG	E000291	2006, 2
Pentafragas, Dimitrios	E000511	2006, 5
Perfetti Van Melle S.p.A.	E000312	2006, 3
Pernod-Ricard	E000286	2006, 2
Pfizer Italia S.r.l.	E000631	2006, 6
Pfizer Products Inc.	E000536	2006, 5
Pharmacia & Upjohn Company LLC	E000627	2006, 6
Pharmacia Corporation	E000628	2006, 6
Pharmacia Italia S.p.A.	E000404	2006, 4
Pharmacosmos Holding A/S	E000683	2006, 6
Pharmexa A/S	E000626	2006, 6

Patendiomanik	Registreeringu number	Patendilehe number, kus avaldati Euroopa patendikirjelduse tõlke esitamise teade
Pic, Antoine	E000519	2006, 5
Plasmadrive, Inc.	E000696	2006, 6
Plasmasol Corporation	E000256	2006, 2
Polyfelt Gesellschaft m.b.H.	E000290	2006, 2
Poupard, Gilles	E000519	2006, 5
PowderJect Research Limited	E000320	2006, 3
Power-Wrap International Trading GmbH	E000486	2006, 5
Prestwick Pharmaceuticals, Inc.	E000618	2006, 6
Proyecto Empresarial Brudy, S.L.	E000493	2006, 5
Prüsse, Ulrich	E000264	2006, 2
Pöllet, Wilfried	E000302	2006, 2
Quispe Gonzalez, David Gustavo	E000424	2006, 4
RE.LE.VI. S.p.a.	E000462	2006, 4
RICHTER GEDEON VEGYESZETI GYAR RT.	E000675	2006, 6
RUAG Ammotec GmbH	E000573	2006, 5
RUAG Ammotec GmbH	E000703	2006, 6
Recordati Ireland Limited	E000208	2006, 1
Recordati Ireland Limited	E000275	2006, 2
Reichel, Frank	E000206	2006, 1
Rex Medical, L.P.	E000601	2006, 6
Reynolds	E000421	2006, 4
Rhea Vendors S.p.A.	E000476	2006, 4
Rheingold AG	E000334	2006, 3
Rhodia Acetow GmbH	E000420	2006, 4
Rockwool International A/S	E000425	2006, 4
Röhm GmbH & Co. KG	E000260	2006, 2
SAINT-GOBAIN ISOVER	E000473	2006, 4
SAINT-GOBAIN PAM	E000293	2006, 2
SATIA GMBH	E000684	2006, 6
SAVIO MACCHINE TESSILI S.p.A.	E000336	2006, 3
SCHERING CORPORATION	E000277	2006, 2
SCHERING CORPORATION	E000538	2006, 5
SCHERING CORPORATION	E000668	2006, 6
SCHWARZ PHARMA AG	E000243	2006, 2
SCHWARZ PHARMA AG	E000395	2006, 4
SCHWARZ PHARMA AG	E000397	2006, 4
SCHWARZ PHARMA AG	E000488	2006, 5
SCHWARZ PHARMA AG	E000610	2006, 6
SCHÜCO International KG	E000562	2006, 5
SDU Identification B.V.	E000262	2006, 2
SEB SA	E000309	2006, 3
SEIKO EPSON CORPORATION	E000198	2006, 1
SEIKO EPSON CORPORATION	E000413	2006, 4
SEIKO EPSON CORPORATION	E000518	2006, 5
SELCO S.r.L.	E000636	2006, 6
SEVIC SYSTEM AG	E000199	2006, 1
SHELL INTERNATIONALE RESEARCH MAATSCHAPPIJ B.V.	E000643	2006, 6
SIEMENS AKTIENGESELLSCHAFT	E000478	2006, 4
SIEMENS AKTIENGESELLSCHAFT	E000584	2006, 5
SIEMENS AKTIENGESELLSCHAFT	E000708	2006, 6
SIG Combibloc GmbH	E000423	2006, 4
SIG Combibloc Systems GmbH	E000265	2006, 2
SIGMA-TAU Industrie Farmaceutiche Riunite S.p.A.	E000189	2006, 1
SIGMA-TAU Industrie Farmaceutiche Riunite S.p.A.	E000315	2006, 3
SIGMA-TAU Industrie Farmaceutiche Riunite S.p.A.	E000394	2006, 4
SIGMA-TAU Industrie Farmaceutiche Riunite S.p.A.	E000407	2006, 4
SIGMA-TAU Industrie Farmaceutiche Riunite S.p.A.	E000547	2006, 5
SMITHKLINE BEECHAM PLC	E000542	2006, 5

Patendiomanik	Registreeringu number	Patendilehe number, kus avaldati Euroopa patendikirjelduse tõlke esitamise teade
SNAMPROGETTI S.p.A.	E000687	2006, 6
SOCIETE FINANCIERE DE GESTION	E000520	2006, 5
SOCIETE FINANCIERE DE GESTION	E000521	2006, 5
STENDALS ELEKTRISKA AB	E000294	2006, 2
STERIS INC.	E000194	2006, 1
STERIS INC.	E000299	2006, 2
STERIS INC.	E000572	2006, 5
SW Stanzwerk Glarus AG	E000699	2006, 6
SWETREE TECHNOLOGIES AB	E000363	2006, 3
Saffil Limited	E000690	2006, 6
Sanofi-Aventis	E000212	2006, 1
Sanofi-Aventis	E000214	2006, 1
Sanofi-Aventis	E000215	2006, 1
Sanofi-Aventis	E000271	2006, 2
Sanofi-Aventis	E000278	2006, 2
Sanofi-Aventis	E000406	2006, 4
Sanofi-Aventis	E000443	2006, 4
Sanofi-Aventis	E000444	2006, 4
Sanofi-Aventis	E000447	2006, 4
Sanofi-Aventis	E000543	2006, 5
Sanofi-Aventis	E000666	2006, 6
Sanofi-Aventis Deutschland GmbH	E000350	2006, 3
Sanofi-Aventis Deutschland GmbH	E000358	2006, 3
Sanofi-Aventis Deutschland GmbH	E000359	2006, 3
Sanofi-Aventis Deutschland GmbH	E000398	2006, 4
Sanofi-Aventis Deutschland GmbH	E000506	2006, 5
Savimäki OY	E000481	2006, 5
Schering AG	E000455	2006, 4
Schering AG	E000606	2006, 6
Schering Aktiengesellschaft	E000341	2006, 3
Schering Aktiengesellschaft	E000513	2006, 5
Scheuten Glasgroep	E000461	2006, 4
Schmitz Gotha Fahrzeugwerke GmbH	E000328	2006, 3
Schulmeistrat, Hans-Dieter	E000522	2006, 5
Schwarz Pharma, S.L.	E000671	2006, 6
Semika S.A.	E000460	2006, 4
Sepracor Inc.	E000431	2006, 4
Setec Oy	E000415	2006, 4
SmarDTV S.A.	E000588	2006, 5
Smile Beteiligungs GmbH	E000470	2006, 4
Smurfit Kappa Packaging Aktiebolag	E000650	2006, 6
Société des Produits Nestlé S.A.	E000374	2006, 3
Solvay Pharmaceuticals B.V.	E000661	2006, 6
Sonoco Development, Inc.	E000517	2006, 5
Springer Maschinenfabrik AG	E000523	2006, 5
Stefansson, Arnor	E000597	2006, 6
Stepmind	E000230	2006, 1
Stichting voor de Technische Wetenschappen	E000577	2006, 5
Stokke AS	E000387	2006, 4
Stora Enso Oyj	E000649	2006, 6
Suomen CNC-Metal OY	E000694	2006, 6
Suomen Ympäristokeskus	E000330	2006, 3
Svenska Miljöbolaget SVV AB	E000596	2006, 6
Svenska Skogsplantor AB	E000380	2006, 4
Syngenta Limited	E000234	2006, 2
Synta Pharmaceuticals Corporation	E000608	2006, 6
THE PROCTER & GAMBLE COMPANY	E000682	2006, 6
THYSSEN POLYMER GMBH	E000465	2006, 4

Patendiomanik	Registreeringu number	Patendilehe number, kus avaldati Euroopa patendikirjelduse tõlke esitamise teade
TRIGEN LIMITED	E000405	2006, 4
TYCO Electronics Corporation	E000585	2006, 5
Tama Plastic Industry	E000266	2006, 2
Tate & Lyle Europe NV	E000480	2006, 5
Tehalit GmbH	E000583	2006, 5
Telekom Slovenije d.d.	E000587	2006, 5
TeliaSonera Finland Oyj	E000233	2006, 1
TeliaSonera Finland Oyj	E000586	2006, 5
TeliaSonera Finland Oyj	E000589	2006, 5
TeliaSonera Finland Oyj	E000590	2006, 5
TeliaSonera Finland Oyj	E000711	2006, 6
The BOC Group plc	E000701	2006, 6
The Gates Corporation	E000578	2006, 5
The University Court of the University of Edinburgh	E000377	2006, 3
Theravance, Inc.	E000218	2006, 1
Thielmann Rotel Know-How AG	E000237	2006, 2
Tissage et Enduction Serge Ferrari SA	E000365	2006, 3
TopoTarget Germany AG	E000245	2006, 2
Trüb AG	E000261	2006, 2
Trüb AG	E000704	2006, 6
UCB, S.A.	E000617	2006, 6
UFI Filters S.p.A.	E000371	2006, 3
UNICHEMA CHEMIE B.V.	E000222	2006, 1
UNIVERSITE LOUIS PASTEUR	E000474	2006, 4
URRMA BIOPHARMA	E000556	2006, 5
URRMA R & D	E000556	2006, 5
USINOR S.A.	E000459	2006, 4
Universita Degli Studi Di Milano	E000631	2006, 6
University Hospital Basel	E000555	2006, 5
University of Bern	E000555	2006, 5
Uponor Innovation AB	E000469	2006, 4
VAE EISENBAHNSYSTEME GMBH	E000417	2006, 4
VAE EISENBAHNSYSTEME GMBH	E000418	2006, 4
VAE EISENBAHNSYSTEME GMBH	E000646	2006, 6
VAE EISENBAHNSYSTEME GMBH	E000647	2006, 6
VAE GmbH	E000417	2006, 4
VAE GmbH	E000418	2006, 4
VAE GmbH	E000646	2006, 6
VAE GmbH	E000647	2006, 6
VERITAS AG	E000571	2006, 5
VERNALIS RESEARCH LIMITED	E000356	2006, 3
Van Els, Hans Josef	E000529	2006, 5
Vasogen Ireland Limited	E000503	2006, 5
Vimar SpA	E000303	2006, 2
Visplay International AG	E000388	2006, 4
Voest-Alpine Industrieanlagenbau GmbH & Co	E000569	2006, 5
VÄGVERKET	E000653	2006, 6
Välinge Innovation AB	E000463	2006, 4
Välinge Innovation AB	E000692	2006, 6
WW.BAU AG	E000632	2006, 6
Warner-Lambert Company LLC	E000279	2006, 2
Warner-Lambert Company LLC	E000432	2006, 4
Wetzel, Gertrud	E000640	2006, 6
Wobben, Aloys	E000466	2006, 4
Wobben, Aloys	E000472	2006, 4
Wobben, Aloys	E000477	2006, 4
Wobben, Aloys	E000564	2006, 5
Wobben, Aloys	E000700	2006, 6

Patendiomanik	Registreeringu number	Patendilehe number, kus avaldati Euroopa patendikirjelduse tõlke esitamise teade
Wobben, Aloys	E000709	2006, 6
Wyeth	E000248	2006, 2
Wyeth	E000450	2006, 4
Wyeth	E000613	2006, 6
YARA International ASA	E000527	2006, 5
YEDA RESEARCH AND DEVELOPMENT CO., LTD.	E000558	2006, 5
Zentis Logistik Service GmbH	E000416	2006, 4
profine GmbH	E000464	2006, 4

AA1Y. TÄIENDAVA KAITSE TAOTLUSTE NUMBRILINE LOEND

Täiendava kaitse taotluse number	Aluspatendi number	Meditsiini- või taimekaitsetoote registreerimist tõendava dokumendi number	Patendilehe number, kus avaldati täiendava kaitse taotluse esitamise teade
C20060001	04578	EU/1/06/344/001 EU/1/06/344/002 EU/1/06/344/003 EU/1/06/344/004 EU/1/06/344/005 EU/1/06/344/006 EU/1/06/344/007 EU/1/06/344/008 EU/1/06/344/009	2006, 5

FG1Y. TÄIENDAVA KAITSE TUNNISTUSTE NUMBRILINE LOEND

Tunnistuse number	Täiendava kaitse taotluse number	Aluspatendi number	Meditsiini- või taimekaitsetoote registreerimist tõendava dokumendi number	Patendilehe number, kus avaldati täiendava kaitse andmise teade
00010	C20050004	03002	EU/1/04/305/001	2006, 1
00011	C20060001	04578	EU/1/06/344/001 EU/1/06/344/002 EU/1/06/344/003 EU/1/06/344/004 EU/1/06/344/005 EU/1/06/344/006 EU/1/06/344/007 EU/1/06/344/008 EU/1/06/344/009	2006, 5

AA1Y. TAGASILÜKATUD TÄIENDAVA KAITSE TAOTLUSTE NUMBRILINE LOEND

Täiendava kaitse taotluse number	Aluspatendi number	Meditsiini- või taimekaitsetoote registreerimist tõendava dokumendi number	Patendilehe number, kus avaldati täiendava kaitse tagasilükkamise teade
C20050005	03002	EU/1/03/261/001 EU/1/03/261/002 EU/1/03/261/003	2006, 5

ND4A. KEHTIVATE PATENTIDE NUMBRILINE LOEND
SEISUGA 31.12.2006

Patendi number

02934	03061	03171	03278	03383	03473	03542	03627	03705
02940	03064	03172	03282	03384	03474	03543	03628	03707
02941	03066	03176	03292	03386	03475	03544	03629	03710
02942	03067	03178	03294	03387	03477	03545	03630	03711
02943	03068	03179	03295	03388	03478	03546	03631	03712
02944	03069	03180	03296	03389	03479	03547	03633	03713
02946	03070	03181	03297	03390	03480	03548	03634	03714
02962	03071	03183	03299	03391	03482	03549	03636	03715
02966	03074	03185	03300	03394	03483	03550	03637	03716
02968	03077	03188	03301	03396	03484	03551	03638	03717
02969	03078	03189	03302	03398	03485	03554	03639	03718
02970	03080	03192	03304	03399	03486	03555	03640	03719
02972	03081	03194	03305	03402	03487	03556	03642	03723
02973	03084	03195	03307	03403	03488	03559	03643	03724
02974	03085	03196	03309	03406	03489	03560	03644	03726
02976	03086	03197	03310	03407	03490	03562	03645	03727
02978	03087	03202	03311	03409	03492	03563	03646	03728
02980	03089	03203	03313	03410	03493	03568	03647	03730
02988	03091	03204	03315	03411	03495	03569	03648	03731
02991	03092	03205	03318	03412	03497	03573	03650	03733
02995	03093	03207	03319	03413	03498	03574	03652	03735
02996	03095	03211	03322	03414	03499	03575	03654	03740
02997	03099	03217	03324	03415	03500	03576	03655	03741
02998	03100	03219	03332	03417	03501	03577	03656	03742
03000	03106	03221	03333	03418	03502	03579	03657	03744
03001	03107	03222	03334	03419	03503	03580	03659	03746
03002	03108	03223	03335	03420	03504	03581	03660	03747
03003	03109	03224	03336	03421	03505	03582	03661	03751
03007	03113	03225	03337	03422	03506	03583	03663	03752
03012	03115	03227	03339	03423	03507	03584	03664	03753
03017	03118	03228	03341	03424	03508	03585	03667	03754
03018	03119	03230	03342	03426	03509	03587	03668	03756
03019	03122	03231	03343	03427	03511	03588	03670	03758
03021	03124	03236	03349	03432	03512	03590	03671	03759
03022	03125	03238	03351	03433	03513	03591	03672	03761
03024	03126	03240	03353	03435	03514	03592	03675	03762
03026	03127	03241	03354	03436	03515	03594	03676	03763
03027	03128	03242	03355	03438	03516	03596	03677	03764
03028	03131	03243	03356	03442	03518	03597	03678	03768
03029	03132	03244	03357	03444	03519	03601	03680	03771
03030	03133	03250	03359	03446	03523	03602	03682	03772
03031	03134	03251	03360	03448	03526	03604	03685	03773
03034	03140	03253	03363	03449	03527	03605	03687	03774
03035	03142	03254	03364	03453	03528	03606	03688	03775
03036	03143	03255	03365	03455	03529	03607	03691	03777
03037	03147	03256	03366	03456	03531	03608	03692	03779
03042	03148	03257	03367	03459	03532	03609	03694	03781
03044	03149	03260	03371	03462	03533	03612	03696	03782
03045	03151	03263	03372	03463	03534	03613	03697	03784
03046	03157	03264	03374	03465	03535	03616	03698	03785
03047	03158	03266	03375	03467	03536	03618	03699	03786
03049	03160	03267	03376	03468	03537	03622	03701	03788
03052	03163	03268	03379	03469	03538	03623	03702	03789
03054	03164	03270	03380	03470	03539	03624	03703	03790
03057	03165	03275	03381	03471	03541	03625	03704	03791

Patendi number

03792	03875	03954	04032	04105	04185	04256	04326	04389
03793	03876	03955	04034	04106	04186	04259	04327	04390
03794	03878	03956	04035	04107	04187	04261	04328	04391
03797	03879	03960	04036	04108	04188	04262	04329	04392
03798	03883	03961	04038	04109	04189	04263	04330	04393
03802	03884	03962	04039	04110	04190	04264	04331	04394
03803	03885	03964	04041	04111	04192	04265	04332	04395
03804	03886	03967	04042	04112	04193	04266	04334	04396
03807	03887	03968	04043	04113	04194	04267	04335	04397
03808	03889	03969	04044	04114	04195	04268	04336	04398
03809	03890	03970	04045	04116	04196	04269	04337	04399
03811	03891	03972	04046	04119	04198	04270	04338	04400
03812	03892	03973	04047	04123	04199	04271	04339	04401
03813	03893	03974	04048	04124	04200	04273	04340	04402
03815	03894	03975	04050	04125	04201	04274	04341	04403
03816	03895	03977	04051	04126	04202	04275	04342	04404
03817	03896	03978	04052	04127	04205	04276	04343	04405
03818	03897	03980	04053	04128	04206	04277	04344	04406
03819	03898	03981	04054	04129	04208	04278	04345	04407
03820	03899	03983	04056	04130	04209	04279	04346	04408
03821	03901	03984	04057	04131	04210	04281	04347	04409
03823	03902	03985	04058	04132	04211	04283	04348	04410
03824	03903	03986	04059	04133	04213	04284	04349	04411
03825	03904	03987	04060	04134	04214	04285	04350	04412
03826	03905	03988	04062	04135	04215	04286	04351	04413
03827	03907	03989	04063	04136	04216	04287	04352	04414
03828	03910	03990	04065	04137	04217	04288	04353	04415
03829	03911	03991	04066	04140	04218	04289	04354	04417
03830	03913	03992	04067	04143	04219	04290	04355	04418
03831	03914	03993	04068	04144	04220	04291	04357	04419
03832	03915	03994	04069	04146	04221	04292	04358	04420
03836	03916	03996	04070	04148	04222	04293	04359	04421
03837	03917	03997	04071	04149	04223	04294	04360	04422
03838	03920	03998	04072	04151	04225	04296	04361	04423
03839	03921	03999	04073	04152	04227	04297	04362	04424
03840	03923	04000	04074	04153	04228	04298	04363	04425
03841	03924	04001	04075	04154	04229	04300	04365	04426
03842	03925	04002	04076	04155	04232	04301	04366	04427
03844	03927	04003	04077	04157	04233	04302	04367	04428
03845	03928	04004	04078	04159	04234	04303	04368	04429
03846	03929	04005	04079	04160	04235	04306	04369	04430
03847	03930	04006	04080	04161	04236	04307	04370	04431
03848	03932	04007	04081	04162	04237	04308	04371	04432
03851	03934	04008	04082	04163	04239	04309	04372	04433
03852	03935	04010	04083	04165	04240	04310	04373	04434
03853	03936	04011	04084	04168	04241	04311	04374	04435
03854	03937	04013	04086	04169	04242	04312	04375	04436
03855	03938	04014	04088	04170	04243	04313	04376	04437
03856	03939	04017	04090	04172	04245	04314	04377	04438
03857	03940	04018	04091	04173	04246	04315	04378	04440
03862	03941	04022	04093	04175	04247	04316	04379	04441
03863	03942	04024	04094	04176	04248	04317	04381	04442
03864	03943	04025	04096	04177	04249	04319	04382	04443
03865	03944	04026	04097	04178	04250	04320	04383	04444
03866	03945	04027	04098	04179	04251	04321	04384	04445
03869	03949	04028	04101	04181	04252	04322	04385	04446
03870	03950	04029	04102	04182	04253	04323	04386	04447
03872	03951	04030	04103	04183	04254	04324	04387	04448
03873	03952	04031	04104	04184	04255	04325	04388	04449

Patendi number								
04450	04488	04523	04559	04595	04629	04663	04697	04731
04451	04489	04524	04560	04596	04630	04664	04698	04732
04452	04490	04525	04561	04597	04631	04665	04699	04733
04453	04491	04526	04562	04598	04632	04666	04700	04734
04454	04492	04527	04563	04599	04633	04667	04701	04735
04455	04493	04528	04564	04600	04634	04668	04702	04736
04456	04495	04529	04565	04601	04635	04669	04703	04737
04457	04496	04530	04566	04602	04636	04670	04704	04738
04458	04497	04531	04567	04603	04637	04671	04705	04739
04459	04498	04532	04568	04604	04638	04672	04706	04740
04460	04499	04533	04569	04605	04639	04673	04707	04741
04461	04500	04534	04572	04606	04640	04674	04708	04742
04462	04501	04535	04573	04607	04641	04675	04709	04743
04463	04502	04536	04574	04608	04642	04676	04710	04744
04464	04503	04537	04575	04609	04643	04677	04711	04745
04465	04504	04538	04576	04610	04644	04678	04712	04746
04466	04505	04539	04577	04611	04645	04679	04713	04747
04467	04506	04540	04578	04612	04646	04680	04714	04748
04468	04507	04541	04579	04613	04647	04681	04715	04749
04470	04508	04542	04580	04614	04648	04682	04716	04750
04471	04509	04544	04581	04615	04649	04683	04717	04751
04473	04510	04545	04582	04616	04650	04684	04718	04752
04474	04511	04546	04583	04617	04651	04685	04719	04753
04475	04512	04547	04584	04618	04652	04686	04720	04754
04476	04513	04548	04585	04619	04653	04687	04721	04755
04477	04514	04549	04586	04620	04654	04688	04722	04756
04478	04515	04550	04587	04621	04655	04689	04723	04757
04479	04516	04551	04588	04622	04656	04690	04724	04758
04480	04517	04552	04589	04623	04657	04691	04725	04759
04481	04518	04553	04590	04624	04658	04692	04726	04760
04484	04519	04554	04591	04625	04659	04693	04727	04761
04485	04520	04555	04592	04626	04660	04694	04728	04762
04486	04521	04556	04593	04627	04661	04695	04729	04763
04487	04522	04557	04594	04628	04662	04696	04730	04764

**ND4A. EESTIS KEHTIVATE EUROOPA PATENTIDE NUMBRILINE LOEND
SEISUGA 31.12.2006**

Registreeringu number

E000001	E000059	E000115	E000170	E000224	E000279	E000333	E000388
E000002	E000060	E000116	E000171	E000225	E000280	E000334	E000389
E000003	E000061	E000117	E000172	E000226	E000281	E000335	E000390
E000005	E000062	E000118	E000173	E000227	E000282	E000336	E000391
E000006	E000063	E000119	E000174	E000228	E000283	E000337	E000392
E000007	E000064	E000120	E000175	E000229	E000284	E000338	E000393
E000008	E000065	E000121	E000176	E000230	E000285	E000339	E000394
E000009	E000066	E000122	E000177	E000231	E000286	E000340	E000395
E000010	E000067	E000123	E000178	E000232	E000287	E000341	E000396
E000011	E000068	E000125	E000179	E000233	E000288	E000342	E000397
E000012	E000069	E000126	E000180	E000234	E000289	E000343	E000398
E000013	E000070	E000127	E000181	E000235	E000290	E000344	E000399
E000016	E000071	E000128	E000182	E000236	E000291	E000345	E000400
E000017	E000072	E000129	E000183	E000237	E000292	E000346	E000401
E000018	E000073	E000130	E000184	E000238	E000293	E000347	E000402
E000019	E000074	E000131	E000185	E000239	E000294	E000348	E000403
E000020	E000075	E000132	E000186	E000240	E000295	E000349	E000404
E000021	E000076	E000133	E000187	E000241	E000296	E000350	E000405
E000022	E000077	E000134	E000188	E000242	E000297	E000351	E000406
E000023	E000078	E000135	E000189	E000243	E000298	E000352	E000407
E000024	E000079	E000136	E000190	E000244	E000299	E000353	E000408
E000025	E000080	E000137	E000191	E000245	E000300	E000354	E000409
E000026	E000081	E000138	E000192	E000246	E000301	E000355	E000410
E000027	E000082	E000139	E000193	E000247	E000302	E000357	E000411
E000028	E000083	E000140	E000194	E000248	E000303	E000358	E000412
E000030	E000084	E000141	E000195	E000249	E000304	E000359	E000413
E000031	E000085	E000142	E000196	E000250	E000305	E000360	E000414
E000032	E000086	E000143	E000197	E000251	E000306	E000361	E000415
E000033	E000087	E000144	E000198	E000252	E000307	E000362	E000416
E000034	E000088	E000145	E000199	E000253	E000308	E000363	E000417
E000035	E000089	E000146	E000200	E000254	E000309	E000364	E000418
E000036	E000090	E000147	E000201	E000255	E000310	E000365	E000419
E000037	E000091	E000148	E000202	E000257	E000311	E000366	E000420
E000038	E000092	E000149	E000203	E000258	E000312	E000367	E000421
E000039	E000093	E000150	E000204	E000259	E000313	E000368	E000422
E000040	E000094	E000151	E000205	E000260	E000314	E000369	E000423
E000041	E000095	E000152	E000206	E000261	E000315	E000370	E000424
E000042	E000097	E000153	E000207	E000262	E000316	E000371	E000425
E000043	E000098	E000154	E000208	E000263	E000317	E000372	E000426
E000044	E000099	E000155	E000209	E000264	E000318	E000373	E000427
E000045	E000100	E000156	E000210	E000265	E000319	E000374	E000428
E000046	E000101	E000157	E000211	E000266	E000320	E000375	E000429
E000047	E000103	E000158	E000212	E000267	E000321	E000376	E000430
E000048	E000104	E000159	E000213	E000268	E000322	E000377	E000431
E000049	E000105	E000160	E000214	E000269	E000323	E000378	E000432
E000050	E000106	E000161	E000215	E000270	E000324	E000379	E000433
E000051	E000107	E000162	E000216	E000271	E000325	E000380	E000434
E000052	E000108	E000163	E000217	E000272	E000326	E000381	E000435
E000053	E000109	E000164	E000218	E000273	E000327	E000382	E000436
E000054	E000110	E000165	E000219	E000274	E000328	E000383	E000437
E000055	E000111	E000166	E000220	E000275	E000329	E000384	E000438
E000056	E000112	E000167	E000221	E000276	E000330	E000385	E000439
E000057	E000113	E000168	E000222	E000277	E000331	E000386	E000440
E000058	E000114	E000169	E000223	E000278	E000332	E000387	E000441

Registreeringu number

E000442	E000476	E000510	E000544	E000578	E000613	E000647	E000681
E000443	E000477	E000511	E000545	E000579	E000614	E000648	E000682
E000444	E000478	E000512	E000546	E000580	E000615	E000649	E000683
E000445	E000479	E000513	E000547	E000581	E000616	E000650	E000684
E000446	E000480	E000514	E000548	E000582	E000617	E000651	E000685
E000447	E000481	E000515	E000549	E000583	E000618	E000652	E000686
E000448	E000482	E000516	E000550	E000584	E000619	E000653	E000687
E000449	E000483	E000517	E000551	E000585	E000620	E000654	E000688
E000450	E000484	E000518	E000552	E000586	E000621	E000655	E000689
E000451	E000485	E000519	E000553	E000587	E000622	E000656	E000690
E000452	E000486	E000520	E000554	E000588	E000623	E000657	E000691
E000453	E000487	E000521	E000555	E000589	E000624	E000658	E000692
E000454	E000488	E000522	E000556	E000590	E000625	E000659	E000693
E000455	E000489	E000523	E000557	E000591	E000626	E000660	E000694
E000456	E000490	E000524	E000558	E000592	E000627	E000661	E000695
E000457	E000491	E000525	E000559	E000593	E000628	E000662	E000696
E000458	E000492	E000526	E000560	E000594	E000629	E000663	E000697
E000459	E000493	E000527	E000561	E000595	E000630	E000664	E000698
E000460	E000494	E000528	E000562	E000596	E000631	E000665	E000699
E000461	E000495	E000529	E000563	E000597	E000632	E000666	E000700
E000462	E000496	E000530	E000564	E000598	E000633	E000667	E000701
E000463	E000497	E000531	E000565	E000599	E000634	E000668	E000702
E000464	E000498	E000532	E000566	E000601	E000635	E000669	E000703
E000465	E000499	E000533	E000567	E000602	E000636	E000670	E000704
E000466	E000500	E000534	E000568	E000603	E000637	E000671	E000705
E000467	E000501	E000535	E000569	E000604	E000638	E000672	E000706
E000468	E000502	E000536	E000570	E000605	E000639	E000673	E000707
E000469	E000503	E000537	E000571	E000606	E000640	E000674	E000708
E000470	E000504	E000538	E000572	E000607	E000641	E000675	E000709
E000471	E000505	E000539	E000573	E000608	E000642	E000676	E000710
E000472	E000506	E000540	E000574	E000609	E000643	E000677	E000711
E000473	E000507	E000541	E000575	E000610	E000644	E000678	
E000474	E000508	E000542	E000576	E000611	E000645	E000679	
E000475	E000509	E000543	E000577	E000612	E000646	E000680	

**ND1Y. KEHTIVATE TÄIENDAVA KAITSE SAANUD MEDITSIINITOODETE
TUNNISTUSTE NUMBRILINE LOEND
SEISUGA 31.12.2006**

Tunnistuse number

00001
00002
00003
00004
00005
00006
00007
00008
00009
00010
00011

VI OSA. PATENDIALASED ÕIGUSAKTID JA MUU INFO

PATENDIAMETI TEADE Patendikoostöölepingu (PCT) tasud

3. oktoobril 2006 Rahvusvahelise Patendikoostöö Liidu Assamblee 35. istungjärk (20. erakorraline istungjärk) otsustas alates 12. oktoobrist 2006 kehtestada patendikoostöölepingu (PCT) tasud.

Patendikoostöölepingu (PCT) tasude tabel (alates 12. oktoobrist 2006):

Tasu	Summa
1. Rahvusvahelise patenditaotluse esitamine (Reegel 15.2)	1400 Šveitsi franki pluss 15 Šveitsi franki iga lehekülje eest üle 30-leheküljelise rahvusvahelise patenditaotluse puhul
2. Käsitlemistasu (Reegel 57.2)	200 Šveitsi franki

Tasu vähendamine

3. Rahvusvahelise patenditaotluse esitamise tasu vähendatakse järgmiste summade võrra, kui rahvusvaheline taotlus on vastavalt haldusjuhenditele esitatud:

(a) paberil koos märgikoodi vormingus avalduse ja lühikokkuvõtte elektroonsel kujul koopiaga	100 Šveitsi franki
(b) elektroonsel kujul, kusjuures avaldus ei ole märgikoodi vormingus	100 Šveitsi franki
(c) elektroonsel kujul, kusjuures avaldus on märgikoodi vormingus	200 Šveitsi franki
(d) elektroonsel kujul, kusjuures avaldus leiutiskirjeldus, nõudlus ja lühikokkuvõte on märgikoodi vormingus	300 Šveitsi franki

4. Rahvusvahelise taotluse esitamise tasu (võimalikel juhtudel vähendatud punktis 3 toodud summa võrra) ja käsitlemistasu vähendatakse 75% võrra kui rahvusvaheline taotlus on esitatud:

- taotleja poolt, kes on füüsiline isik ja kes on sellise riigi kodanik ja kes elab sellises riigis, kus sisemajanduse kogutoodang inimese kohta on alla 3000 USA dollarit (aastate 1995, 1996 ja 1997 eest tuleb tasuda ÜRO-s kasutatava hinnaskaala järgi, mis lähtub keskmisest riigitulu näitajast ühe elaniku kohta); või
- taotleja, kes on või ei ole füüsiline isik ja kes on sellise riigi kodanik ja kes elab sellises riigis, mis on ÜRO liigituse järgi vähimarenenud riik;

eeldusel, et mitme taotleja korral peab igaüks neist vastama kas alapunktis (a) või (b) toodud kriteeriumidele.

RIIKLIKUS PATENDIVOLINIKE REGISTRIS REGISTREERITUD PATENDIVOLINIKE NIMEKIRI
(seisuga 19. detsember 2006)

Register on asutatud 1. septembril 2001. a Vabariigi Valitsuse 7. augusti 2001. a määrusega nr 271 "Riikliku patendivolinike registri asutamine ja registri pidamise põhimäärus" (RT I 2001, 70, 426) patendivoliniku seaduse § 21 alusel (RT I 2001, 27, 151).

TEGEVUSVALDKOND: LEIUTIS (PATENT, KASULIK MUDEL), MIKROLÜLITUSTE TOPOLOOGIA

Arno ANIJALG	OÜ USTERVALL Kivi 21-6 51009 Tartu pk 21, 50002 Tartu telefon: 744 1980 telefaks: 744 1785 e-post: anijalg@ustervall.ee http://www.ustervall.ee võõrkeeled: saksa, vene	Lembit KALEV	Patendibüroo ROOSILLA OÜ Järveotsa tee 39-61 13520 Tallinn telefon: 657 5381 telefaks: 657 5381 GSM: 511 9951 e-post: roosilla@roosilla.ee http://www.roosilla.ee võõrkeeled: inglise, vene
Alla HÄMMALOV	OÜ Intels Riia 11-3 51010 Tartu telefon: 742 0401 telefaks: 742 0326 e-post: intelses@estpak.ee võõrkeeled: inglise, poola, vene	Urmas KAULER	Patendibüroo TURVAJA OÜ Liivalaia 22 10118 Tallinn telefon: 640 3109 telefaks: 640 3105 e-post: kauler@turvaja.ee http://www.turvaja.ee võõrkeeled: inglise, vene, soome
Juhan HÄMMALOV	OÜ Intels Riia 11-3 51010 Tartu telefon: 742 0401 telefaks: 742 0326 e-post: intelses@estpak.ee võõrkeeled: inglise, saksa, vene	Urmas KERNU	AAA Patendibüroo OÜ Tartu mnt 16 10117 Tallinn pk 3926, 10509 Tallinn telefon: 660 5910, 660 5911 telefaks: 660 5912 e-post: aaa@aaa.ee http://www.aaa.ee võõrkeeled: inglise, saksa, soome, vene
Uno JÄÄGER	Inseneribüroo Uneko OÜ Rüütli 51a, 80010 Pärnu telefon: 447 1021 telefaks: 447 1001 GSM: 515 1844 e-post: uno@estpak.ee võõrkeeled: inglise, soome, vene	Ljubov KESSELMAN	OÜ Kesna Tedre 77-52 10616 Tallinn telefon: 660 8068 telefaks: 660 8069 e-post: kesna@kesna.ee http://www.kesna.ee võõrkeeled: inglise, vene
Sirje KAHU	OÜ USTERVALL Kivi 21-6 51009 Tartu pk 21, 50002 Tartu telefon: 744 1980 telefaks: 744 1785 e-post: skahu@ustervall.ee http://www.ustervall.ee võõrkeeled: inglise, vene	Heinu KOITEL	Patendi- & Kaubamärgibüroo Koitel OÜ Tartu mnt 65 10115 Tallinn pk 1759, 10902 Tallinn telefon: 603 3260 telefaks: 603 3261 e-post: koitel@koitel.ee http://www.koitel.ee võõrkeeled: inglise, soome, vene

Raivo KOITEL	Patendi- & Kaubamärgibüroo Koitel OÜ Tartu mnt 65 10115 Tallinn pk 1759, 10902 Tallinn telefon: 603 3260 telefaks: 603 3261 e-post: koitel@koitel.ee http://www.koitel.ee võõrkeeled: vene, inglise, soome	Anniki MEISTER	Patendibüroo Koppel OÜ Kajaka 4-10 11317 Tallinn telefon: 677 4136 5399 7106 telefaks: 677 4138 e-post: info@koppelpb.com http://www.koppelpb.com võõrkeeled: inglise, saksa vene, soome
Mart Enn KOPPEL	Patendibüroo Koppel OÜ Kajaka 4-10 11317 Tallinn telefon: 677 4136 telefaks: 677 4138 e-post: info@koppelpb.com http://www.koppelpb.com võõrkeeled: inglise, vene, soome	Elle MELLIK	AAA Patendibüroo OÜ Tartu mnt 16 10117 Tallinn pk 3926, 10509 Tallinn telefon: 660 5910, 660 5911 telefaks: 660 5912 e-post: aaa@aaa.ee http://www.aaa.ee võõrkeeled: inglise, vene
Jüri KÄOSAAR	Patendibüroo Käosaar & Co OÜ Tähe 94 50107 Tartu telefon: 738 3051 telefaks: 738 3055 e-post: info@kaosaar.ee http://www.kaosaar.ee võõrkeeled: inglise, vene	Lembit MITT	AAA Patendibüroo OÜ Tartu mnt 16 10117 Tallinn pk 3926, 10509 Tallinn telefon: 660 5910, 660 5911 telefaks: 660 5912 e-post: aaa@aaa.ee http://www.aaa.ee võõrkeeled: inglise, vene
Reet MAASIKAMÄE	OÜ Kaitsepurus Mulla 4-3 10611 Tallinn telefon: 673 9097, 633 2798 telefaks: 677 4844 e-post: purus@online.ee purus@hot.ee http://www.hot.ee/purus/ võõrkeeled: inglise, vene	Ott MOORLAT	OÜ Moorlat & Ko Patendibüroo pk 723, 12902 Tallinn telefon: 655 0450, 654 2844 telefaks: 654 2844 e-post: ott.moorlat@moorlat.ee http://www.moorlat.ee võõrkeeled: inglise, vene
Leevi MARKUS	Patendibüroo Käosaar & Co OÜ Tähe 94, 50107 Tartu telefon: 738 3051 telefaks: 738 3055 e-post: info@kaosaar.ee http://www.kaosaar.ee võõrkeeled: inglise, vene	Andres MUTT	OÜ LASVET Suurtüki 4a, 10133 Tallinn pk 3136, 10505 Tallinn telefon: 640 6600 telefaks: 640 6604 e-post: lasvet@lasvet.ee http://www.lasvet.ee võõrkeeled: vene, inglise
Raivo MATSOO	RM Hirvela Patendibüroo OÜ Saku 15, 11314 Tallinn telefon: 614 0816 telefaks: 614 0818 e-post: hirvela@hirvela.ee võõrkeeled: inglise, vene	Tõnu NELSAS	AAA Patendibüroo OÜ Tartu mnt 16 10117 Tallinn pk 3926, 10509 Tallinn telefon: 660 5910, 660 5911 telefaks: 660 5912 e-post: aaa@aaa.ee http://www.aaa.ee võõrkeeled: inglise, vene, soome

Piret NIIDAS**OÜ LASVET**

Suurtüki 4a, 10133 Tallinn
pk 3136, 10505 Tallinn
telefon: 640 6600
telefaks: 640 6604
e-post: lasvet@lasvet.ee
http://www.lasvet.ee
võõrkeeled: vene, saksa, inglise

Toom PUNGAS**OÜ Synest**

pk 977, 13402 Tallinn
telefon: 660 9786
telefaks: 660 9787
e-post: toom@synest.ee
võõrkeeled: inglise, saksa,
soome, vene

Jüri OLT**Patendibüroo Käosaar & Co OÜ**

Tähe 94
50107 Tartu
telefon: 738 3051
telefaks: 738 3055
e-post: info@kaosaar.ee
http://www.kaosaar.ee
võõrkeeled: inglise, saksa,
soome, vene

Mikk PUTK**Patendibüroo Käosaar & Co OÜ**

Tähe 94, 50107 Tartu
telefon: 738 3051
telefaks: 738 3055
e-post: info@kaosaar.ee
http://www.kaosaar.ee
võõrkeeled: inglise, vene

Jaak OSTRAT**OÜ LASVET**

Suurtüki 4a, 10133 Tallinn
pk 3136, 10505 Tallinn
telefon: 640 6600
telefaks: 640 6604
e-post: lasvet@lasvet.ee
http://www.lasvet.ee
võõrkeeled: inglise, saksa,
soome, vene

Tarmo ROSMAN**Rosman ja Partnerid OÜ**

pk 652, 12602 Tallinn
telefon: 656 1450
telefaks: 656 1450
e-post: tarman@cc.ttu.ee
võõrkeeled: saksa, inglise,
ungari, vene

Arvo SALUMÄE**OÜ Amende Patendibüroo**

Raua 65
10152 Tallinn
telefon: 648 6125
telefaks: 641 0174
e-post: amende@hot.ee
võõrkeeled: inglise, saksa,
soome, vene

Tauno OTTO**OÜ LASVET**

Suurtüki 4a, 10133 Tallinn
pk 3136, 10505 Tallinn
telefon: 640 6600
telefaks: 640 6604
e-post: lasvet@lasvet.ee
http://www.lasvet.ee
võõrkeeled: inglise, vene

Margus SARAP**Patendibüroo Käosaar & Co OÜ**

Tähe 94
50107 Tartu
telefon: 738 3051
telefaks: 738 3055
e-post: info@kaosaar.ee
http://www.kaosaar.ee
võõrkeeled: inglise, vene

Villu PAVELTS**OÜ LASVET**

Suurtüki 4a, 10133 Tallinn
pk 3136, 10505 Tallinn
telefon: 640 6600
telefaks: 640 6604
e-post: lasvet@lasvet.ee
http://www.lasvet.ee
võõrkeeled: inglise, soome, vene

Tiina SIIM**OÜ LASVET**

Suurtüki 4a, 10133 Tallinn
pk 3136, 10505 Tallinn
telefon: 640 6600
telefaks: 640 6604
e-post: lasvet@lasvet.ee
http://www.lasvet.ee
võõrkeeled: inglise, vene

Riho PIKKOR**Patendibüroo TURVAJA OÜ**

Liivalaia 22
10118 Tallinn
telefon: 640 3109
telefaks: 640 3105
e-post: pikkor@turvaja.ee
http://www.turvaja.ee
võõrkeeled: inglise, saksa, vene

Harald TEHVER**Patendibüroo TURVAJA OÜ**

Liivalaia 22
10118 Tallinn
telefon: 640 3109
telefaks: 640 3105
e-post: tehver@turvaja.ee
http://www.turvaja.ee
võõrkeeled: inglise, saksa, vene

Jürgen TOOME**OÜ LASVET**

Suurtüki 4a, 10133 Tallinn
pk 3136, 10505 Tallinn
telefon: 640 6600
telefaks: 640 6604
e-post: lasvet@lasvet.ee
<http://www.lasvet.ee>
võõrkeeled: inglise, vene

Enn URGAS**Patendibüroo TURVAJA OÜ**

Liivalaia 22
10118 Tallinn
telefon: 640 3109
telefaks: 640 3105
e-post: urgas@turvaja.ee
<http://www.turvaja.ee>
võõrkeeled: inglise, vene

Olga TREUFELDT**Patendibüroo TURVAJA OÜ**

Liivalaia 22
10118 Tallinn
telefon: 640 3109
telefaks: 640 3105
e-post: olga@turvaja.ee
<http://www.turvaja.ee>
võõrkeeled: inglise, vene

Juta-Maris UUSTALU**OÜ Amende Patendibüroo**

Raua 65
10152 Tallinn
telefon: 648 6125
telefaks: 641 0174
e-post: amende@hot.ee
võõrkeeled: inglise, vene

**LIST OF PATENT ATTORNEYS, REGISTERED IN
THE ESTONIAN STATE REGISTER OF PATENT ATTORNEYS**
(by 19 December 2006)

Register is established on September 1st 2001

FIELD OF ACTIVITY: INVENTION (PATENT, UTILITY MODEL), INTEGRATED CIRCUITS

Arno ANIJALG	USTERVALL Ltd. Kivi 21-6 51009 Tartu, Estonia P.O. Box 21 50002 Tartu, Estonia Phone: +372 744 1980 Fax: +372 744 1785 E-mail: anijalg@ustervall.ee Http://www.ustervall.ee German, Russian, Estonian	Lembit KALEV	Patent Bureau ROOSILLA Ltd. Järveotsa Road 39-61 13520 Tallinn, Estonia Phone: +372 657 5381 Fax: +372 657 5381 GSM: +372 511 9951 E-mail: roosilla@roosilla.ee Http://www.roosilla.ee English, Russian, Estonian
Alla HÄMMALOV	Intels Ltd. Riia Str. 11-3 51010 Tartu, Estonia Phone: +372 742 0401 Fax: +372 742 0326 E-mail: intelses@estpak.ee English, Polish, Russian, Estonian	Urmas KAULER	Patendibüroo TURVAJA OÜ Liivalaia 22 10118 Tallinn, Estonia Phone: +372 640 3109 Fax: +372 640 3105 E-mail: kauler@turvaja.ee Http://www.turvaja.ee English, Russian, Finnish, Estonian
Juhan HÄMMALOV	Intels Ltd. Riia Str. 11-3 51010 Tartu, Estonia Phone: +372 742 0401 Fax: +372 742 0326 E-mail: intelses@estpak.ee English, German, Russian, Estonian	Urmas KERNU	AAA Legal Services Tartu Road 16 10117 Tallinn, Estonia P.O. Box 3926 10509 Tallinn, Estonia Phone: +372 660 5910 +372 660 5911 Fax: +372 660 5912 E-mail: aaa@aaa.ee Http://www.aaa.ee English, German, Finnish, Russian, Estonian
Uno JÄÄGER	Inseneribüroo Uneko Ltd. Rüütli 51a 80010 Pärnu, Estonia Phone: +372 447 1021 Fax: +372 447 1001 GSM: +372 515 1844 E-mail: uno@estpak.ee English, Finnish, Russian, Estonian	Ljubov KESSELMAN	Kesna Ltd. Tedre Str. 77-52 10616 Tallinn, Estonia Phone: +372 660 8068 Fax: +372 660 8069 E-mail: kesna@kesna.ee Http://www.kesna.ee English, Russian, Estonian
Sirje KAHU	USTERVALL Ltd. Kivi 21-6 51009 Tartu, Estonia P.O. Box 21 50002 Tartu, Estonia Phone: +372 744 1980 Fax: +372 744 1785 E-mail: skahu@ustervall.ee Http://www.ustervall.ee English, Russian, Estonian	Mart Enn KOPPEL	Patent Bureau Koppel Kajaka 4-10 11317 Tallinn, Estonia Phone: +372 677 4136 Fax: +372 677 4138 E-mail: info@koppelpb.com Http://www.koppelpb.com English, Russian, Finnish, Estonian

Heinu KOITEL	Patent & Trademark Agency Koitel Tartu Road 65 10115 Tallinn, Estonia P.O. Box 1759 10902 Tallinn, Estonia Phone: +372 603 3260 Fax: +372 603 3261 E-mail: koitel@koitel.ee Http://www.koitel.ee English, Finnish, Russian, Estonian	Raivo MATSOO	RM Hirvela Patent Bureau Ltd Saku 15, 11314 Tallinn, Estonia Phone: +372 614 0816 Fax: +372 614 0818 E-mail: hirvela@hirvela.ee English, Russian, Estonian
Raivo KOITEL	Patent & Trademark Agency Koitel Tartu Road 65 10115 Tallinn, Estonia P.O. Box 1759 10902 Tallinn, Estonia Phone: +372 603 3260 Fax: +372 603 3261 E-mail: koitel@koitel.ee Http://www.koitel.ee Russian, English, Finnish, Estonian	Anniki MEISTER	Patent Bureau Koppel Kajaka 4-10 11317 Tallinn, Estonia Phone: +372 677 4136 +372 5399 7106 Fax: +372 677 4138 E-mail: info@koppelpb.com Http://www.koppelpb.com English, German, Russian, Finnish, Estonian
Jüri KÄOSAAR	Patent Agency Käosaar & Co Tähe Str. 94 50107 Tartu, Estonia Phone: +372 738 3051 Fax: +372 738 3055 E-mail: info@kaosaar.ee Http://www.kaosaar.ee English, Russian, Estonian	Elle MELLIK	AAA Legal Services Tartu Road 16 10117 Tallinn, Estonia P.O. Box 3926 10509 Tallinn, Estonia Phone: +372 660 5910 +372 660 5911 Fax: +372 660 5912 E-mail: aaa@aaa.ee Http://www.aaa.ee English, Russian, Estonian
Reet MAASIKAMÄE	Patent Bureau Kaitsepurus Ltd. Mulla Str. 4-3 10611 Tallinn, Estonia Phone: +372 673 9097 +372 633 2798 Fax: +372 677 4844 E-mail: purus@online.ee purus@hot.ee Http://www.hot.ee/purus/ English, Russian, Estonian	Lembit MITT	AAA Legal Services Tartu Road 16 10117 Tallinn, Estonia P.O. Box 3926 10509 Tallinn, Estonia Phone: +372 660 5910 +372 660 5911 Fax: +372 660 5912 E-mail: aaa@aaa.ee Http://www.aaa.ee English, Russian, Estonian
Leevi MARKUS	Patent Agency Käosaar & Co Tähe Str. 94 50107 Tartu, Estonia Phone: +372 738 3051 Fax: +372 738 3055 E-mail: info@kaosaar.ee Http://www.kaosaar.ee English, Russian, Estonian	Ott MOORLAT	Moorlat & Co Ltd. Patent Bureau P.O. Box 723 12902 Tallinn, Estonia Phone: +372 655 0450 +372 654 2844 Fax: +372 654 2844 E-mail: ott.moorlat@moorlat.ee Http://www.moorlat.ee English, Russian, Estonian
		Andres MUTT	Lasvet Ltd. P.O. Box 3136 10505 Tallinn, Estonia Phone: +372 640 6600 Fax: +372 640 6604 E-mail: lasvet@lasvet.ee Http://www.lasvet.ee Russian, English, Estonian

- Tõnu NELAS** **AAA Legal Services**
Tartu Road 16
10117 Tallinn, Estonia
P.O. Box 3926
10509 Tallinn, Estonia
Phone: +372 660 5910
 +372 660 5911
Fax: +372 660 5912
E-mail: aaa@aaa.ee
Http://www.aaa.ee
English, Russian, Finnish,
Estonian
- Piret NIIDAS** **Lasvet Ltd.**
P.O. Box 3136
10505 Tallinn, Estonia
Phone: +372 640 6600
Fax: +372 640 6604
E-mail: lasvet@lasvet.ee
Http://www.lasvet.ee
Russian, German, English,
Estonian
- Jüri OLT** **Patent Agency Käosaar & Co**
Tähe Str. 94
50107 Tartu, Estonia
Phone: +372 738 3051
Fax: +372 738 3055
E-mail: info@kaosaar.ee
Http://www.kaosaar.ee
English, German, Finnish,
Russian, Estonian
- Jaak OSTRAT** **Lasvet Ltd.**
P.O. Box 3136
10505 Tallinn, Estonia
Phone: +372 640 6600
Fax: +372 640 6604
E-mail: lasvet@lasvet.ee
Http://www.lasvet.ee
English, German, Finnish,
Russian, Estonian
- Tauno OTTO** **Lasvet Ltd.**
P.O. Box 3136
10505 Tallinn, Estonia
Phone: +372 640 6600
Fax: +372 640 6604
E-mail: lasvet@lasvet.ee
Http://www.lasvet.ee
English, Russian, Estonian
- Villu PAVELTS** **Lasvet Ltd.**
P.O. Box 3136
10505 Tallinn, Estonia
Phone: +372 640 6600
Fax: +372 640 6604
E-mail: lasvet@lasvet.ee
Http://www.lasvet.ee
English, Finnish, Russian,
Estonian
- Riho PIKKOR** **Patendibüroo TURVAJA OÜ**
Liivalaia 22
10118 Tallinn, Estonia
Phone: +372 640 3109
Fax: +372 640 3105
E-mail: pikkor@turvaja.ee
Http://www.turvaja.ee
English, German, Russian,
Estonian
- Toom PUNGAS** **Synest Ltd.**
P.O. Box 977
13402 Tallinn, Estonia
Phone: +372 660 9786
Fax: +372 660 9787
E-mail: toom@synest.ee
English, German, Finnish,
Russian, Estonian
- Mikk PUTK** **Patent Agency Käosaar & Co**
Tähe Str. 94
50107 Tartu, Estonia
Phone: +372 738 3051
Fax: +372 738 3055
E-mail: info@kaosaar.ee
Http://www.kaosaar.ee
English, Russian, Estonian
- Tarmo ROSMAN** **Rosman and Partners Ltd.**
P.O. Box 652
12602 Tallinn, Estonia
Phone: +372 656 1450
Fax: +372 656 1450
E-mail: tarman@cc.ttu.ee
German, English, Hungarian,
Russian, Estonian
- Arvo SALUMÄE** **AMENDE Patent Agency Ltd.**
Raua 65, 10152 Tallinn, Estonia
Phone: +372 648 6125
Fax: +372 641 0174
E-mail: amende@hot.ee
English, German, Finnish,
Russian, Estonian
- Margus SARAP** **Patent Agency Käosaar & Co**
Tähe Str. 94
50107 Tartu, Estonia
Phone: +372 738 3051
Fax: +372 738 3055
E-mail: info@kaosaar.ee
Http://www.kaosaar.ee
English, Russian, Estonian

Tiina SIIM

Lasvet Ltd.
P.O. Box 3136
10505 Tallinn, Estonia
Phone: +372 640 6600
Fax: +372 640 6604
E-mail: lasvet@lasvet.ee
Http://www.lasvet.ee
English, Russian, Estonian

Olga TREUFELDT

Patendibüroo TURVAJA OÜ
Liivalaia 22
10118 Tallinn, Estonia
Phone: +372 640 3109
Fax: +372 640 3105
E-mail: olga@turvaja.ee
Http://www.turvaja.ee
English, Russian, Estonian

Harald TEHVER

Patendibüroo TURVAJA OÜ
Liivalaia 22
10118 Tallinn, Estonia
Phone: +372 640 3109
Fax: +372 640 3105
E-mail: tehver@turvaja.ee
Http://www.turvaja.ee
English, German, Russian,
Estonian

Enn URGAS

Patendibüroo TURVAJA OÜ
Liivalaia 22
10118 Tallinn, Estonia
Phone: +372 640 3109
Fax: +372 640 3105
E-mail: urgas@turvaja.ee
Http://www.turvaja.ee
English, Russian, Estonian

Jürgen TOOME

Lasvet Ltd.
P.O. Box 3136
10505 Tallinn, Estonia
Phone: +372 640 6600
Fax: +372 640 6604
E-mail: lasvet@lasvet.ee
Http://www.lasvet.ee
English, Russian, Estonian

Juta-Maris UUSTALU

AMENDE Patent Agency Ltd.
Raua 65, 10152 Tallinn, Estonia
Phone: +372 648 6125
Fax: +372 641 0174
E-mail: amende@hot.ee
English, Russian, Estonian