



EESTI VABARIIK



**PATENDILEHT** **EESTI**



PATENDIAMETI AMETLIK VÄLJAANNE

3  
**2006**  
TALLINN



ISSN 1406-0485

EESTI VABARIIK

# PATENDILEHT

## EESTI

**PATENDIAMETI  
AMETLIK VÄLJAANNE**

**XII aastakäik**

**Käesolevas numbris  
esitatud andmed  
loetakse avaldatuks  
15. juunil 2006. a.**

**3  
2006**  
JUUNI  
TALLINN

Eesti Patendilehte antakse välja patendiseaduse (jõustunud 23.05.1994) alusel.  
The Estonian Patent Gazette is the official publication of the Estonian Patent Office.  
Published under Patent Law of the Republic of Estonia (Coming into force 23 May 1994).  
Date of publication of the data presented in this issue - 15 June 2006.

Patendiameti  
infoosakond  
Toompuiestee 7  
15041 Tallinn  
Tel 627 7907  
Faks 627 7943  
E-post Info@epa.ee

The Information Department  
of the Estonian Patent Office  
Toompuiestee 7  
15041 Tallinn, ESTONIA  
Phone +372 627 7907  
Fax +372 627 7943  
E-mail Info@epa.ee

Levitaja

Eesti Patendiraamatukogu  
Olevimägi 8/10  
10123 Tallinn  
Tel 641 1248  
Faks 641 1018  
E-post patent@patentlib.ee

Distributor

Estonian Patent Library  
Olevimägi 8/10  
10123 Tallinn, ESTONIA  
Phone +372 641 1248  
Fax +372 641 1018  
E-mail patent@patentlib.ee

**SISUKORD**

Bibliograafiliste andmete identifitseerimise rahvusvahelised numberkoodid (INID-koodid) . . . . .	5
Riikide, teiste ühenduste ja valitsustevaheliste organisatsioonide koodid . . . . .	6
<b>I. EESTI PATENDID . . . . .</b>	<b>7</b>
BA1A. Avaldatud patenditaotlused . . . . .	7
BB2A. Avaldatud rahvusvaheliste taotluste patendinõudluse tõlked . . . . .	-
FG4A. Väljaantud patendid . . . . .	9
GB1A. Avaldatud patenditaotluste õigusliku staatuse muudatused . . . . .	38
HZ1A. Avaldatud patenditaotluste andmete parandused ja muudatused . . . . .	39
LD4A. Muudatused patentides . . . . .	-
TZ4A. Registreeringu andmete parandused ja muudatused . . . . .	-
PZ4A. Patentide õigusliku staatuse muudatused . . . . .	40
MZ4A. Patentide kehtivuse lõppemine . . . . .	41
<b>II. EUROOPA PATENDID . . . . .</b>	<b>43</b>
BB2A. Avaldatud Euroopa patenditaotluste patendinõudluse tõlked . . . . .	43
FG4A. Eestis kehtivate Euroopa patentide patendikirjelduse tõlked . . . . .	44
HH2A/HH4A. Euroopa patenditaotluste ja Eestis kehtivate Euroopa patentide patendikirjelduse tõlgete parandused . . . . .	-
LD4A. Muudatused Euroopa patentides . . . . .	-
TZ4A. Registreeringu andmete parandused ja muudatused . . . . .	-
PZ4A. Euroopa patentide õigusliku staatuse muudatused . . . . .	59
MZ4A. Euroopa patentide kehtivuse lõppemine . . . . .	60
<b>III. MEDITSIINITOODETE JA TAIME- KAITSETOODETE TÄIENDAV KAITSE . . . . .</b>	<b>-</b>
AA1Y. Täiendava kaitse taotlused . . . . .	-

**CONTENTS**

Internationally Agreed Numbers for the Identification of Data (INID Codes) . . . . .	5
List of Codes of States, Other Entities and Intergovernmental Organizations . . . . .	6
<b>I. ESTONIAN PATENTS . . . . .</b>	<b>7</b>
BA1A. Published Patent Applications . . . . .	7
BB2A. Translations of the Patent Claims of Published International Applications . . . . .	-
FG4A. Granted Patents . . . . .	9
GB1A. Changes in the Legal Status of Published Patent Applications . . . . .	38
HZ1A. Corrections and Amendments to the Data Concerning Published Patent Applications . . . . .	39
LD4A. Amendments to Patents . . . . .	-
TZ4A. Corrections and Amendments to Registration Data . . . . .	-
PZ4A. Changes in the Legal Status of Patents . . . . .	40
MZ4A. Expiry of the Term of Patent Validity . . . . .	41
<b>II. EUROPEAN PATENTS . . . . .</b>	<b>43</b>
BB2A. Translations of the Claims of Published European Patent Applications . . . . .	43
FG4A. Translations of the Specifications of European Patents Valid in Estonia . . . . .	44
HH2A/HH4A. Corrections of the European Patent Applications and Translations of the Specifications of European Patents Valid in Estonia . . . . .	-
LD4A. Amendments to European Patents . . . . .	-
TZ4A. Corrections and Amendments to Registration Data . . . . .	-
PZ4A. Changes in the Legal Status of European Patents . . . . .	59
MZ4A. Expiry of the term of Validity of European Patents . . . . .	60
<b>III. SUPPLEMENTARY PROTECTION OF MEDICINAL PRODUCTS AND PLANT PROTECTION PRODUCTS . . . . .</b>	<b>-</b>
AA1Y. Applications for Supplementary Protection . . . . .	-

FG1Y. Täiendava kaitse andmine . . . . . -	FG1Y. Grant of Supplementary Protection . . . . . -
FC1Y. Tagasilükatud täiendava kaitse taotlused . . . . . -	FC1Y. Refused Applications for Supplementary Protection . . . . . -
MZ1Y. Täiendava kaitse kehtivuse lõppemine . . . . . -	MZ1Y. Expiry of the term of Validity of Supplementary Protection . . . . . -
MC1Y. Täiendava kaitse tühistamine . . . . . -	MC1Y. Annulment of Supplementary Protection . . . . . -
<b>IV. LITSENTSID JA PANDID . . . . . -</b>	<b>IV. LICENCES AND PAWNS . . . . . -</b>
QB4A/QB1Y. Litsentside registreerimine . . . . . -	QB4A/QB1Y. Registering of Licences . . . . . -
RC4A/RC1Y. Pantide registreerimine . . . . . -	RC4A/RC1Y. Registering of Pawning . . . . . -
<b>V. LOENDID . . . . . 61</b>	<b>V. LISTS . . . . . 61</b>
BA1A. Avaldatud patenditaotluste süstemaatiline loend . . . . . 61	BA1A. Systematic List of Published Patent Applications . . . . . 61
FG4A. Väljaantud patentide süstemaatiline loend . . 61	FG4A. Systematic List of Granted Patents . . . . . 61
FG4A. Väljaantud patentide patenditaotluste numbriline loend . . . . . 61	FG4A. Numerical List of the Patent Applications of Granted Patents . . . . . 61
BB2A. Avaldatud rahvusvaheliste taotluste patendinõudluse tõlgete numbriline loend . . . . -	BB2A. Numerical List of the Translations of the Patent Claims of Published International Applications . . . . . -
BB2A. Avaldatud Euroopa patenditaotluste patendinõudluse tõlgete numbriline loend . . 61	BB2A. Numerical List of the Translations of the Claims of Published European Patent Applications . . . . . 61
FG4A. Eestis kehtivate Euroopa patentide süstemaatiline loend . . . . . 62	FG4A. Systematic List of European Patents Valid in Estonia . . . . . 62
FG4A. Eestis kehtivate Euroopa patentide numbriline loend . . . . . 63	FG4A. Numerical List of European Patents Valid in Estonia . . . . . 63
FG4A. Eestis kehtivate Euroopa patentide patendi- kirjelduse tõlgete numbriline loend . . . . . 63	FG4A. Numerical List of the Translations of the Specifications of European Patents Valid in Estonia . . . . . 63
AA1Y. Täiendava kaitse taotluste numbriline loend . . . . . -	AA1Y. Numerical List of Supplementary Protection Applications . . . . . -
FG1Y. Täiendava kaitse tunnistuste numbriline loend . . . . . -	FG1Y. Numerical List of Supplementary Protection Certificates . . . . . -
AA1Y. Tagasilükatud täiendava kaitse taotluste numbriline loend . . . . . -	AA1Y. Numerical List of Refused Applications for Supplementary Protection . . . . . -
<b>VI. PATENDIALASED ÕIGUSAKTID JA MUU INFO . . . . . 64</b>	<b>VI. LEGAL ACTS AND INFORMATION . . 64</b>
Riiklikus patendivolinike registris registreeritud patendivolinike nimekiri . . . . . 64	List of Patent Attorneys, Registered in the Estonian State Register of Patent Attorneys . . . . . 68

**BIBLIOGRAAFILISTE ANDMETE  
IDENTIFITSEERIMISE RAHVUSVAHELISED  
NUMBERKOODID (INID-KOODID)**

WIPO Standard ST. 9

**INTERNATIONALLY AGREED NUMBERS FOR  
THE IDENTIFICATION OF DATA  
(INID CODES)**

WIPO Standard ST. 9

- |   |   |
|---|---|
| (10) Registreeringu number  | (10) Registration number  |
| (11) Dokumendi number   | (11) Number of the document   |
| (12) Dokumendi liik   | (12) Kind of the document   |
| (19) Dokumendi väljaandnud asutuse nimetus  | (19) Name of the office publishing the document   |
| (21) Patenditaotluse number   | (21) Application number   |
| (22) Patenditaotluse esitamise kuupäev  | (22) Date of filing of the application  |
| (23) Patendiseaduse § 8 lõikes 3 nimetatud teabe avalikustamise kuupäev                                 | (23) Date of making available to the public of the information provided in § 8(3) of the Patent Act             |
| (24) Patendi kehtivuse alguse kuupäev   | (24) Date of the beginning of validity of the patent  |
| (30) Prioriteediandmed (kuupäev, riigi või rahvusvahelise organisatsiooni kood, taotluse number)        | (30) Priority data (date, code identifying the State or international organization, application number)         |
| (43) Patenditaotluse avaldamise kuupäev   | (43) Date of publication of the patent application  |
| (45) Patendikirjelduse avaldamise kuupäev   | (45) Date of publication of the specification   |
| (51) Rahvusvahelise patendiklassifikatsiooni indeks(id)   | (51) Symbol of the International Patent Classification  |
| (54) Leiutise nimetus   | (54) Title of the invention   |
| (57) Leiutise olemuse lühikokkuvõte   | (57) Abstract   |
| (62) Varasema patenditaotluse, millest patenditaotlus on eraldatud, esitamise kuupäev ja number         | (62) Filing date and number of the earlier patent application from which patent application has been divided up |
| (66) Varasema, jätkatud taotluse esitamise kuupäev ja number  | (66) Filing date and number of the earlier, continued patent application  |
| (68) Aluspatendi number   | (68) Number of the basic patent   |
| (71) Patenditaotleja  | (71) Applicant  |
| (72) Leiutise autor   | (72) Inventor   |
| (73) Patendiomanik  | (73) Owner  |
| (74) Patendivolnik või patenditaotleja või patendiomaniku ühine esindaja                                | (74) Patent attorney or common representative of the applicant or the owner of the patent                       |
| (83) Bioloogilise aine, sealhulgas mikroorganismi tüve deponeerimise andmed                             | (83) Data of the deposit of a biological material, including microorganism strain                               |
| (85) Rahvusvahelise patenditaotluse siseriiklikku menetluse esitamise kuupäev                           | (85) Date of entry into the national phase for the international patent application                             |
| (86) PCT taotluse esitamise andmed (rahvusvahelise esitamise kuupäev, taotluse number)                  | (86) Filing data of the PCT application (international filing date, application number)                         |
| (92) Meditsiini- või taimekaitsetoote registreerimist tõendava dokumendi number ja väljaandmise kuupäev | (92) For an SPC, number and date of the authorization to place the product on the market                        |
| (94) Täiendava kaitse kehtivuse lõppemise kuupäev   | (94) Calculated date of expiry of the SPC or the duration of the SPC  |
| (95) Meditsiini- või taimekaitsetoote nimetus   | (95) Name of the product in respect of which the SPC has been applied for or granted                            |
| (96) Euroopa patenditaotluse andmed (esitamise kuupäev, number)   | (96) Filing data of the European patent application (date of filing, application number)                        |
| (97) Euroopa patendi andmed (väljaandmisest teatamise kuupäev, number)                                  | (97) Data of the European patent (date of mention of the grant of the patent, patent number)                    |

**RIIKIDE, TEISTE ÜHENDUSTE JA VALITSUSTEVAAHELISTE  
ORGANISATSIOONIDE KOODID**

AD	Andorra	DO	Dominikaani	IT	Itaalia	PT	Portugal
AE	Araabia		Vabariik	JM	Jamaica	PW	Belau
	Ühendemiraadid	DZ	Alžeeria	JO	Jordaania	PY	Paraguay
AF	Afganistan	EA	Euraasia	JP	Jaapan	QA	Katar
AG	Antigua ja Barbuda		Patendiorganisat-	KE	Kenya	RO	Rumeenia
AI	Anguilla		sioon (EAPO)	KG	Kõrgõzstan	RU	Venemaa
AL	Albaania	EC	Ecuador	KH	Kambodža	RW	Rwanda
AM	Armeenia	EE	Eesti	KI	Kiribati	SA	Saudi Araabia
AN	Hollandi Antillid	EG	Egiptus	KM	Komoorid	SB	Saalomoni Saared
AO	Angola	EH	Lääne-Sahara	KN	Saint Kitts ja Nevis	SC	Seišellid
AP	Aafrika Regionaalne	EM	Siseturu	KP	Põhja-Korea	SD	Sudaan
	Tööstusomandi Orga-		Ühtlustamise	KR	Lõuna-Korea	SE	Rootsi
	nisatsioon (ARIPO)		Amet (kaubamärgid	KW	Kuveit	SG	Singapur
AR	Argentina		ja tööstusdisaini-	KY	Kaimanisaared	SH	Saint Helena
AS	Ameerika Samoa		lahendused) (OHIM)	KZ	Kasahstan	SI	Sloveenia
AT	Austria	EP	Euroopa	LA	Laos	SK	Slovakkia
AU	Austraalia		Patendiamet (EPO)	LB	Liibanon	SL	Sierra Leone
AW	Aruba	ER	Eritrea	LC	Saint Lucia	SM	San Marino
AZ	Aserbaidžaan	ES	Hispaania	LI	Liechtenstein	SN	Senegal
BA	Bosnia ja	ET	Etiopia	LK	Sri Lanka	SO	Somaalia
	Hertsegoviina	FI	Soome	LR	Libeeria	SR	Suriname
BB	Barbados	FJ	Fidži	LS	Lesotho	ST	São Tomé ja Príncipe
BD	Bangladesh	FK	Falklandi (Malviini)	LT	Leedu	SV	El Salvador
BE	Belgia		saared	LU	Luksemburg	SY	Süüria
BF	Burkina Faso	FM	Mikroneesia	LV	Läti	SZ	Svaasimaa
BG	Bulgaaria	FO	Fääri saared	LY	Liibüa	TC	Turks ja Caicos
BH	Bahrein	FR	Prantsusmaa	MA	Maroko	TD	Tšaad
BI	Burundi	GA	Gabon	MC	Monaco	TG	Togo
BJ	Benin	GB	Ühendkuningriik	MD	Moldova	TH	Tai
BM	Bermuda		(Suurbritannia)	MG	Madagaskar	TJ	Tadžikistan
BN	Brunei	GC	Pärsia Lahe	MH	Marshalli Saared	TM	Türkmenistan
BO	Boliivia		Koostöö nõukogu	MK	Makedoonia	TN	Tuneesia
BR	Brasiilia	GD	Grenada	ML	Mali	TO	Tonga
BS	Bahama	GE	Gruusia	MM	Myanmar (Birma)	TL	Ida-Timor
BT	Bhutan	GH	Ghana	MN	Mongoolia	TR	Türgi
BV	Bouvet' saar	GI	Gibraltar	MO	Macao	TT	Trinidad ja Tobago
BW	Botsvana	GL	Gröönimaa	MP	Põhja-Mariaanid	TV	Tuvalu
BX	Beneluxi	GM	Gambia	MR	Mauritaania	TW	Taiwan (Hiina provintid)
	Kaubamärgiamet	GN	Guinea	MS	Montserrat	TZ	Tansaania
	(BBM) ja Beneluxi	GQ	Ekvatoriaal-Guinea	MT	Malta	UA	Ukraina
	Tööstusdisainilahen-	GR	Kreeka	MU	Mauritius	UG	Uganda
	duste Amet (BBDM)	GS	Lõuna-Georgia ja	MV	Maldiivid	US	Ameerika
BY	Valgevene		Lõuna-Sandwichi	MW	Malawi		Ühendriigid
BZ	Belize		saared	MX	Mehhiko	UY	Uruguay
CA	Kanada	GT	Guatemala	MY	Malaisia	UZ	Usbekistan
CF	Kesk-Aafrika	GW	Guinea-Bissau	MZ	Mosambiik	VA	Vatikan (Püha Tool)
	Vabariik	GY	Guyana	NA	Namiibia	VC	Saint Vincent ja
CG	Kongo	HK	Hongkong	NE	Niger		Grenadiinid
CH	Šveits	HN	Honduras	NG	Nigeeria	VE	Venezuela
CI	Côte d'Ivoire	HR	Horvaatia	NI	Nicaragua	VG	Neitsisaared
CK	Cooki saared	HT	Haiti	NL	Holland	VN	Vietnam
CL	Tšiili	HU	Ungari	NO	Norra	VU	Vanuatu
CM	Kamerun	IB	Ülemaailmse	NP	Nepal	WO	Ülemaailmne
CN	Hiina		Intellektuaalomandi	NR	Nauru		Intellektuaalomandi
CO	Kolumbia		Organisatsiooni	NZ	Uus-Meremaa		Organisatsioon
CR	Costa Rica		(WIPO) Rahvus-	OA	Aafrika Intellektuaal-		(WIPO) (Rahvus-
CS	Serbia ja Montenegro		vaheline Büroo		omandi Organisat-		vaheline Büroo)
CU	Kuuba	ID	Indoneesia		sioon (OAPI)	WS	Samoa
CV	Cabo Verde	IE	Iiri	OM	Omaan	YE	Jeemen
CY	Küpros	IL	Iisrael	PA	Panama	ZA	Lõuna-Aafrika Vabariik
CZ	Tšehhi	IM	Man'i saar	PE	Peruu	ZM	Sambia
DE	Saksamaa	IN	India	PG	Paapua Uus-Guinea	ZR	Zaire
DJ	Djibouti	IQ	Iraak	PH	Filipiinid	ZW	Zimbabwe
DK	Taani	IR	Iraan	PK	Pakistan		
DM	Dominica	IS	Island	PL	Poola		

## I OSA EESTI PATENDID

### BA1A. AVALDATUD PATENDITAOTLUSED

Teade avaldatakse "Patendiseaduse" § 24 lõike 6 alusel.

Teates avaldatud andmed (leiutise nimetus, taotleja ja autori andmed), samuti "Patendiseaduse" § 24 lõike 1 kohaselt avaldatud patenditaotluse dokumendid avaldatakse patenditaotleja esitatud redaktsioonis (majandusministri 29. detsembri 1998. a määrusega nr 50 kehtestatud "Patenditaotluse avaldamise korra" punkt 18 (RTL 1999, 10, 117)).

(51) **A47F 5/11 (2006.01)** (11) **200400119 A**  
**G09F 1/06 (2006.01)**

(22) 03.11.2004

(21) P200400119

(30) 06.10.2004, FR, 04/10519

(71) François L'Hôtel

110 avenue de la République, 93170 Bagnolet, FR

(72) François L'Hôtel

110 avenue de la République, 93170 Bagnolet, FR

(74) Margus Sarap

Patendibüroo Käosaar & Co OÜ,

Tähe 94, 50107 Tartu, EE

(54) Informatsiooni esitamise mooduli kandalus

ja tahke kehaga rihma küljes

(51) **B41C 1/055 (2006.01)** (11) **200400117 A**  
**B41K 1/38 (2006.01)**

(22) 19.10.2004

(21) P200400117

(71) Leo-Henn Humal

Ülikooli 15-4, 51003 Tartu, EE

(72) Leo-Henn Humal

Ülikooli 15-4, 51003 Tartu, EE

(74) Arno Anijalg

OÜ Ustervall, Raekoja plats 16, 51004 Tartu, EE

(54) Meetod tindiga täidetava templi valmistamiseks ja templi tööorgan

(51) **B01F 5/00 (2006.01)** (11) **200500029 A**

(22) 29.09.2005

(21) P200500029

(30) 01.10.2004, RU, 2004129002

(71) Otkrytoe aktsionernoe obshchestvo "Inzhenernyi tsentr energetiki Urala -

URALVNIPIENERGOPROM, Uralselenergoproekt,

UralTEP, UralORGRES, UralVTI,

Uralenergasetproekt, Tselyabenergasetproekt",

ul. Pervomaiskaya 56, 620075 Ekaterinburg, RU

(72) Boris Vishnya

ul. Sirenevyy Bulvar d. 3, kv. 284,

620072 Ekaterinburg, RU

Vyacheslav Rogozhkin

ul. Narodnoi Voli d. 25, kv. 39,

620047 Ekaterinburg, RU

(74) Ljubov Kesselman

OÜ Kesna, Tedre 77-52, 10616 Tallinn, EE

(54) Seade puistematerjalide vedelikega segamiseks

PCT

(51) **B65D 49/04 (2006.01)** (11) **200500030 A**  
**B65D 47/24 (2006.01)**

(85) 19.10.2005

(21) P200500030

(86) PCT/RU03/00143, 08.04.2003

(71) Oleg I. Plokhuta

ul. Lodochnaya 33-2-146, 123364 Moscow, RU

Obshchestvo s ogranichennoi otvetstvennostyu

"Gletcher Invest"

Seliverstov per., dom 2/24, stroenie 1,

107045 Moscow, RU

(72) Oleg I. Plokhuta

ul. Lodochnaya 33-2-146, 123364 Moscow, RU

(74) Tõnu Nelsas

AAA Patendibüroo OÜ,

Tartu mnt 16, 10117 Tallinn, EE

(54) Sulgur

(51) **B23Q 15/24 (2006.01)** (11) **200400111 A**  
**B23K 37/02 (2006.01)**

(22) 23.09.2004

(21) P200400111

(71) Jaan Abram

Valguse 11b, 11616 Tallinn, EE

(72) Jaan Abram

Valguse 11b, 11616 Tallinn, EE

(54) Lineaarse positsioneerimise mehhanism hammasrihmajamiga, muutuva telgede vahega rihmaratastega

(51) **C08G 59/06 (2006.01)** (11) **200400116 A**

(22) 13.10.2004

(21) P200400116

(71) Viru Keemia Grupp AS

Järveküla tee 14, 30328 Kohtla-Järve, EE

(72) Jaanus Purga

Järveküla tee 14, 30328 Kohtla-Järve, EE

Anatoli Tšepelevitš

Järveküla tee 14, 30328 Kohtla-Järve, EE



- (74) Margus Sarap  
Patendibüroo Käosaar & Co OÜ,  
Tähe 94, 50107 Tartu, EE
- (54) Epoksüvaigu valmistamise meetod
- 

- (51) **E05D 7/04 (2006.01)** (11) **200500027 A**
- (22) 24.08.2005
- (21) P200500027
- (30) 27.09.2004, FI, 20045356
- (71) Inhan Tehtaad Oy Ab  
Saarikyläntie 21, FI-63700 Ähtäri, FI
- (72) Jukka Salomaa  
Inhantehtaantie 268, FI-63920 Inha, FI
- (74) Jaak Ostrat  
OÜ Lasvet, Suurtüki 4a, 10133 Tallinn, EE
- (54) Hing ja meetod hinge külgsuunas reguleerimiseks
- 

- (51) **G05B 13/00 (2006.01)** (11) **200400115 A**
- (22) 12.10.2004
- (21) P200400115
- (71) Jüri Joller  
Männiku tee 84-2, 11215 Tallinn, EE
- (72) Jüri Joller  
Männiku tee 84-2, 11215 Tallinn, EE
- (54) Optimeerimissae kompleksi juhtimissüsteem
-

## **FG4A. VÄLJAANTUD PATENDID**

### **Patendid nr 04627 kuni 04654**

Teade avaldatakse "Patendiseaduse" § 35 lõike 8 alusel.

EE 04627 B1

(19)  **EESTI VABARIIK**  
PATENDIAMET

(11) **EE 04627 B1**

(51) Int.Cl.  
*A23K 1/16 (2006.01)*  
*A23L 1/305 (2006.01)*  
*A23L 1/32 (2006.01)*  
*A61K 35/54 (2006.01)*

(12) **PATENDIKIRJELDUS**

(21) Patenditaotluse number: <b>P200100322</b>	(73) Patendiomanik:  <b>Rural Patent Svenska AB</b> <b>St. Göransgatan 160A,</b> <b>S-112 51 Stockholm, SE</b>
(85) Rahvusvahelise patendi- taotluse siseriiklikku menetlusse esitamise kuupäev: <b>15.06.2001</b>	(72) Leiutise autorid:  <b>Stefan Lange</b> <b>Nedre Fogelbergsgatan 9B,</b> <b>S-411 28 Göteborg, SE</b>  <b>Leif Göransson</b> <b>Gillastigen 1, S-260 23 Kågeröd, SE</b>  <b>Ivar Lönnroth</b> <b>Glasbjörksgatan 8A, S-431 69 Mölndal, SE</b>
(86) Rahvusvahelise patendi- taotluse number: <b>PCT/SE99/02340</b>	(74) Patendivolinik:  <b>Tõnu Nelsas</b> <b>AAA Patendibüroo OÜ</b> <b>Tartu mnt 16, 10117 Tallinn, EE</b>
(86) Rahvusvahelise patendi- taotluse esitamise kuupäev: <b>14.12.1999</b>	
(30) Prioriteediandmed: <b>17.12.1998</b> <b>SE 9804393-8</b>	
(24) Patendi kehtivuse alguse kuupäev: <b>14.12.1999</b>	
(43) Patenditaotluse avaldamise kuupäev: <b>15.10.2002</b>	
(45) Patendikirjelduse avaldamise kuupäev: <b>15.06.2006</b>	

(54) **Kõrge loodusliku antisekretoorse valgu (NASP) tasemega munarebu, selle kasutamine ja seda sisaldav farmatseutiline toode, NASP kasutamine, munarebu saamise meetod, kõrge NASP sisaldusega toiduaine ja selle valmistamise meetod**

(57) Käesolev leiutis puudutab üldiselt looduslike antisekretoorsete valkude (NASP) kasutamist NASP-lisandiga funktsionaalsete toiduainete või farmatseutiliste toodete valmistamiseks, mis on mõeldud erakordselt suurte kehavedeliku erituskoguste poolt põhjustatud haigusliku seisundi raviks ja profülaktikaks. Konkreetset puudutab leiutis NASP-ga rikastatud munarebu kasutamist NASP allikana.

(57) The invention generally relates to the use of natural anti-secretory proteins (NASP) for the preparation of NASP-enriched functional food products or pharmaceutical products for the treatment and prophylaxis of disease-like conditions caused by extreme body fluid discharge. In particular, the invention relates to the use of NASP-enriched egg yolk as source of NASP.

EE 04627 B1



EE 04628 B1



**EESTI VABARIIK**  
PATENDIAMET

(11) **EE 04628 B1**

(51) Int.Cl.  
*A61K 9/00 (2006.01)*  
*A61K 9/51 (2006.01)*

(12) **PATENDIKIRJELDUS**

(21) Patenditaotluse number: <b>P200000194</b>	(73) Patendiomanik:  <b>Nektar Therapeutics</b> <b>150 Industrial Road,</b> <b>San Carlos, CA 94070, US</b>
(85) Rahvusvahelise patendi- taotluse siseriiklikku menetluse esitamise kuupäev: <b>27.03.2000</b>	(72) Leiutise autorid:  <b>Thomas E. Tarara</b> <b>3120 Felton Street, San Diego, CA 92104, US</b>  <b>Jeffrey G. Weers</b> <b>12191 Salix Way, San Diego, CA 92129, US</b>  <b>Alexey Kabalnov</b> <b>4410 N.W. Witham Hill Drive #3,</b> <b>Corvallis, OR 97330, US</b>  <b>Ernest G. Schutt</b> <b>12139 Ragweed Street,</b> <b>San Diego, CA 92129, US</b>
(86) Rahvusvahelise patendi- taotluse number: <b>PCT/US98/20602</b>	<b>Luis A. Dellamary</b> <b>838 Redberry Court,</b> <b>San Marcos, CA 92069, US</b>
(86) Rahvusvahelise patendi- taotluse esitamise kuupäev: <b>29.09.1998</b>	(74) Patendivolinik: <b>Lembit Mitt</b> <b>AAA Patendibüroo OÜ</b> <b>Tartu mnt 16, 10117 Tallinn, EE</b>
(30) Prioriteediandmed: <b>29.09.1997</b> <b>US 60/060337</b> <b>29.06.1998</b> <b>US 106932</b> <b>14.08.1998</b> <b>US 133848</b>	
(24) Patendi kehtivuse alguse kuupäev: <b>29.09.1998</b>	
(43) Patenditaotluse avaldamise kuupäev: <b>16.04.2001</b>	
(45) Patendikirjelduse avaldamise kuupäev: <b>15.06.2006</b>	

(54) **Perforeeritud mikrostruktuure sisaldav pulber ja meetod perforeeritud mikrostruktuure sisaldava mikroosakeste kompositsiooni ning pulbri valmistamiseks**

(57) Käesolev leiutus käsitleb aktiivset agensit sisaldavate perforeeritud mikrostruktuuride vorme ja neid sisaldavate mikroosakeste kompositsiooni ning pulbri valmistamismeetodeid. Eriti eelistatud teostustes on aktiivne agens mingi bioaktiivne agens. Perforeeritud mikropartikleid manustatakse eelistatavalt inhalatsiooniseadmetega, nagu doseeritud aerosooli inhalaatorite, kuivpulbri inhalaatorite või vedeliku udustitega paiksetl või süsteemselt kopsude või nina kaudu.

(57) The present invention relates to formulations comprising of perforated microstructures which comprise an active agent and methods for the production of particulate composition and powder comprising perforated microstructures. In particularly preferred embodiments, the active agent will comprise a bioactive agent. The perforated microstructures will preferably be used in conjunction with inhalation devices such as a metered dose inhaler, dry powder inhaler or nebulizer for both topical and systemic delivery via pulmonary or nasal routes.

**EE 04628 B1**



EE 04629 B1



(11) **EE 04629 B1**

(12) **PATENDIKIRJELDUS**

(51) Int.Cl.  
*A61K 31/23 (2006.01)*  
*A61P 25/18 (2006.01)*  
*A61K 31/40 (2006.01)*  
*A61K 31/445 (2006.01)*  
*A61K 31/495 (2006.01)*  
*A61K 31/505 (2006.01)*  
*A61K 31/54 (2006.01)*  
*A61K 31/55 (2006.01)*

<p>(21) Patenditaotluse number: <b>P200100387</b></p> <p>(85) Rahvusvahelise patendi- taotluse siseriiklikku menetluse esitamise kuupäev: <b>26.07.2001</b></p> <p>(86) Rahvusvahelise patendi- taotluse number: <b>PCT/GB00/00164</b></p> <p>(86) Rahvusvahelise patendi- taotluse esitamise kuupäev: <b>21.01.2000</b></p> <p>(30) Prioriteediandmed: <b>27.01.1999</b> <b>GB 9901809.5</b></p> <p>(24) Patendi kehtivuse alguse kuupäev: <b>21.01.2000</b></p> <p>(43) Patenditaotluse avaldamise kuupäev: <b>17.02.2003</b></p> <p>(45) Patendikirjelduse avaldamise kuupäev: <b>15.06.2006</b></p>	<p>(73) Patendiomanik:</p> <p><b>Laxdale Limited</b>  <b>Kings Park House, Laurelhill Business Park,</b>  <b>Polmaise Road, Stirling FK7 9JQ, GB</b></p> <p>(72) Leiutise autorid:</p> <p><b>Malcolm Peet</b>  <b>15 Westbourne Avenue,</b>  <b>Sheffield S10 2QQ, GB</b></p> <p><b>Krishnarao Sitamrao Vaddadi</b>  <b>53 Websters Road, Temple Stowe,</b>  <b>Melbourne 3106, AU</b></p> <p>(74) Patendivolinik:</p> <p><b>Toom Pungas</b>  <b>OÜ Synest</b>  <b>pk 977, 13402 Tallinn, EE</b></p>
---	--

**(54) Ülipuhta etüül-EPA ja teiste EPA derivaatide kasutamine ravimi valmistamiseks psühhiaatriliste ja neuroloogiliste haiguste ravimiseks**

(57) Ravimpreparaati, mis sisaldab organismi jaoks omastataval kujul EPA-t, milles kõikidest preparaadis esinevatest rasvhapetest vähemalt 90%, eelistatavalt vähemalt 95%, moodustab EPA ja milles vähem kui 5%, eelistatavalt vähem kui 3%, moodustab DHA, kasutatakse psühhiaatriliste või kesknärvisüsteemihaiguste ravimi valmistamiseks. Preparaati võib kasutada koos tavalise psühhiaatrilise või kesknärvisüsteemihaiguse ravimiga, et valmistada ravim tavalise psühhiaatrilise või kesknärvisüsteemihaiguse ravimi mõju parandamiseks või selle kõrvaltoimete vähendamiseks.

(57) A pharmaceutical preparation comprising EPA in an appropriately assimilable form where of all the fatty acids present in the preparation at least 90%, and preferably at least 95%, is in the form of EPA and where less than 5%, and preferably less than 3%, is in the form of DHA is provided for use in the manufacture of a medicament for the treatment of a psychiatric or central nervous disorder. The preparation may be used with conventional drugs to prepare of a medicament for treat psychiatric or central nervous disorders and to improve their efficacy or reduce their side effects.

**EE 04629 B1**



EE 04630 B1



**EESTI VABARIIK**  
PATENDIAMET

(11) **EE 04630 B1**

(51) Int.Cl.  
*A61K 31/44 (2006.01)*

(12) **PATENDIKIRJELDUS**

(21) Patenditaotluse number: <b>P199900304</b>	(73) Patendiomanik:  <b>Sanofi-Aventis</b> <b>174, avenue de France, F-75013 Paris, FR</b>
(85) Rahvusvahelise patendi- taotluse siseriiklikku menetluse esitamise kuupäev: <b>20.07.1999</b>	(72) Leiutise autorid:  <b>Jeanne Maruani</b> <b>Lotissement la Colline No. 8,</b> <b>F-34570 Vailhauques, FR</b>
(86) Rahvusvahelise patendi- taotluse number: <b>PCT/FR98/00154</b>	  <b>Philippe Soubrie</b> <b>Le Rey, Valflaunès,</b> <b>F-34270 Saint Mathieu de Trévièrs, FR</b>
(86) Rahvusvahelise patendi- taotluse esitamise kuupäev: <b>28.01.1998</b>	(74) Patendivolinik:  <b>Urmas Kernu</b> <b>AAA Patendibüroo OÜ</b> <b>Tartu mnt 16, 10117 Tallinn, EE</b>
(30) Prioriteediandmed: <b>28.01.1997</b> <b>FR 97/00870</b>	
(24) Patendi kehtivuse alguse kuupäev: <b>28.01.1998</b>	
(43) Patenditaotluse avaldamise kuupäev: <b>15.02.2000</b>	
(45) Patendikirjelduse avaldamise kuupäev: <b>15.06.2006</b>	

**(54) Tsentraalse kannabinoidretseptori antagonistide kasutamine ravimi valmistamisel apetytsi reguleerimiseks**

(57) Käesolev leiutis käsitleb uudset tsentraalsete kannabinoidretseptorite antagonistide kasutamist kas omaette või koos ainevahetushäireid reguleeriva ühendiga, eriti  $\beta_2$ -adrenergilise retseptori agonisti kasutamist ravimite valmistamisel, mis on kasulikud apetytsihäirete raviks.

(57) The invention concerns the use of a central cannabinoid receptor antagonist, on its own or combined with a compound for regulating metabolic disorders, in particular a  $\beta_2$ -adrenergic receptor agonist, for preparing medicines useful for treating appetite disorders.

EE 04630 B1



EE 04631 B1



(11) **EE 04631 B1**

(51) Int.Cl.  
*A61M 15/00 (2006.01)*  
*A61M 16/20 (2006.01)*

(12) **PATENDIKIRJELDUS**

(21) Patenditaotluse number: **P200100714**

(85) Rahvusvahelise patendi-  
taotluse siseriiklikku  
menetlusse esitamise  
kuupäev: **27.12.2001**

(86) Rahvusvahelise patendi-  
taotluse number: **PCT/US00/18084**

(86) Rahvusvahelise patendi-  
taotluse esitamise kuupäev: **29.06.2000**

(30) Prioriteediandmed: **30.06.1999**  
**US 60/141793**  
**18.04.2000**  
**US 60/198060**

(24) Patendi kehtivuse  
alguse kuupäev: **29.06.2000**

(43) Patenditaotluse  
avaldamise kuupäev: **15.04.2003**

(45) Patendikirjelduse  
avaldamise kuupäev: **15.06.2006**

(73) Patendiomanik:  
**Nektar Therapeutics**  
**150 Industrial Road,**  
**San Carlos, CA 94070, US**

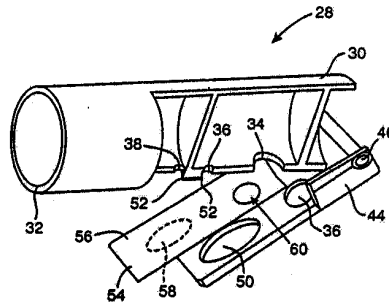
(72) Leiutise autorid:  
**Carlos Schuler**  
**10344 Denison Avenue,**  
**Cupertino, CA 95014, US**  
**Steve Paboojian**  
**2133 Avey Avenue, Menlo Park, CA 94025, US**  
**Derrick J. Tuttle**  
**400 E. Poplar Avenue #3,**  
**San Mateo, CA 94401, US**  
**Adrian E. Smith**  
**2803 Alhambra Drive,**  
**Belmont, CA 94002, US**  
**Dennis R. Rasmussen**  
**244 Fairview Lane,**  
**Santa Clara, CA 95051, US**  
**Aneesh Bakshi**  
**1080 Ralston Avenue #6,**  
**Belmont, CA 94002, US**  
**Andrew Clark**  
**436 Valdez Avenue,**  
**Half Moon Bay, CA 94019, US**  
**Brian R. S. Ward**  
**291 Quinnhill, Los Altos, CA 94024, US**  
**William W. Alston Jr.**  
**2336 Westmoreland Drive,**  
**San Jose, CA 95124, US**  
**Kevin S. Nason**  
**600 Rainbow Drive, Apt. 222,**  
**Mountain View, CA 94041, US**

(74) Patendivolinik:  
**Tõnu Nelsas**  
**AAA Patendibüroo OÜ**  
**Tartu mnt 16, 10117 Tallinn, EE**

(54) **Meetod farmatseutilise ravimvormi aerosoolistamiseks ja pihustusseade**

(54) Leiutis pakub meetodi farmatseutilise ravimvormi aerosoolistamiseks ja pihustusseadme meetodi teostamiseks. Vastavalt ühele meetodi teostusele takistatakse sissehingamisel sissehingatavate gaaside voolamist kopsudesse. Seejärel lastakse järsku sissehingatavatel gaasidel voolata kopsudesse. Sissehingatavate gaaside voolu võidakse seejärel kasutada farmatseutilise ravimvormi mahutist kättesaamiseks ja farmatseutilise ravimvormi viimist sissehingatavate gaaside voolu aerosooli moodustamiseks.

(57) The invention provides a method for aerosolizing a pharmaceutical formulation and an aerosolization device for implementing the method. According to one embodiment of the method, respiratory gases are prevented from flowing to the lungs when attempting to inhale. Then, respiratory gases are abruptly permitted to flow to the lungs. The flow of respiratory gases may then be used to extract a pharmaceutical formulation from a receptacle and to place the pharmaceutical formulation within the flow of respiratory gases to form an aerosol.



**EE 04631 B1**

EE 04632 B1

(11) **EE 04632 B1**

(51) Int.Cl.  
*B01J 2/30 (2006.01)*  
*C01D 3/22 (2006.01)*  
*C01D 3/26 (2006.01)*

(12) **PATENDIKIRJELDUS**

(21) Patenditaotluse number: <b>P200100627</b>	(73) Patendiomanik:  <b>Akzo Nobel N.V.</b> <b>Velperweg 76, NL-6824 BM Arnhem, NL</b>
(85) Rahvusvahelise patendi- taotluse siseriiklikku menetlusse esitamise kuupäev: <b>26.11.2001</b>	(72) Leiutise autorid:  <b>Gerhardus Johannes Alfonsus Maria Setz</b> <b>N. van Suchtelenstraat 45,</b> <b>NL-7552 HN Hengelo, NL</b>  <b>Willem Pries</b> <b>Het Eiland 48, NL-7231 NT Warnsveld, NL</b>
(86) Rahvusvahelise patendi- taotluse number: <b>PCT/EP00/04615</b>	(74) Patendivolinik:  <b>Tõnu Nelsas</b> <b>AAA Patendibüroo OÜ</b> <b>Tartu mnt 16, 10117 Tallinn, EE</b>
(86) Rahvusvahelise patendi- taotluse esitamise kuupäev: <b>18.05.2000</b>	
(30) Prioriteediandmed: <b>27.05.1999</b> <b>EP 99201679.0</b> <b>20.09.1999</b> <b>US 60/154720</b>	
(24) Patendi kehtivuse alguse kuupäev: <b>18.05.2000</b>	
(43) Patenditaotluse avaldamise kuupäev: <b>17.02.2003</b>	
(45) Patendikirjelduse avaldamise kuupäev: <b>15.06.2006</b>	

(54) **Meetod mittepaakuvast soolast pressitud produkti valmistamiseks, saadud produkt ja selle kasutamine**

(57) Leiutis käsitleb meetodit (kokku)pressimisega vormitud soolaproductide valmistamiseks, mis sisaldavad hüdroksüpolükarboksüülhappe raudammooniumkomplekse kui paakumisvastaseid lisandeid, samuti saadud vormitud producte ja nende vormitud productide kasutamist näiteks lakusoolana ja/või vettpehmendavate soolaproductidena.

(57) The invention relates to a process to make (com)pressed products of salt comprising iron ammonium hydroxypolycarboxylic acid complexes as anticaking additive, as well as to the obtained pressed products and the use of these pressed products, for example as salt licks and/or water softener salt products.

EE 04632 B1





EE 04633 B1



**EESTI VABARIIK**  
PATENDIAMET

(11) **EE 04633 B1**

(51) Int.Cl.  
*B23Q 16/08 (2006.01)*

(12) **PATENDIKIRJELDUS**

(21) Patenditaotluse number: **P200200078**

(22) Patenditaotluse esitamise kuupäev: **19.02.2002**

(24) Patendi kehtivuse alguse kuupäev: **19.02.2002**

(43) Patenditaotluse avaldamise kuupäev: **15.10.2003**

(45) Patendikirjelduse avaldamise kuupäev: **15.06.2006**

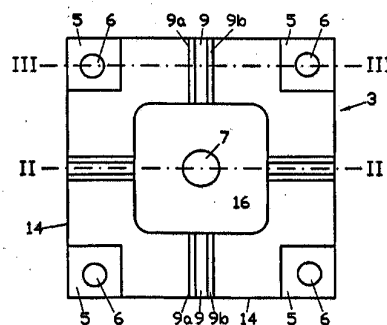
(73) Patendiomanik:  
**Erowa AG**  
**Winkelstrasse 8, CH-5734 Reinach, CH**

(72) Leiutise autor:  
**Karl Fries**  
**Bohnackerstrasse 3, CH-5734 Reinach, CH**

(74) Patendivolinik:  
**Margus Sarap**  
**Patendibüroo Käosaar & Co OÜ**  
**Tähe 94, 50107 Tartu, EE**

(54) **Tooriku kinnituseadis**

(57) Leiutis käsitleb hoidiku (1) ja toega (3) kinnituseadist tooriku täpptsentreerimiseks, kusjuures kahe osa (1 ja 3) üksteise külge kinnitamiseks on mõlemal osal (1 ja 3) tööasendis üksteisega kokkupuutuvad sobituspinnad (4 ja 5) ja need on üksteise külge kinni tõmmatud nende sobituspindade (4 ja 5) puutujatasandit ristsuunas või täisnurga all läbivate kinnitusvahendi(te), näiteks üheainsa kinnituskrugi (2) abil. Seejuures on lisaks Z-suunalist vastastikut aksiaalsuunalist asendit fikseerivatele sobituspindadele (4 ja 5) ette nähtud ühel osal paiknevad sobituseendid (9) ja teisel osal paiknevad sobitussüvendid (10), mis takistavad üksteisega ühendatud ja kinni pingutatud osade (1 ja 3) nihkumist kinnitusvahenditega ristsuunas sobituspindade (4 ja 5) kokkupuutetasandis ja tsentreerivad mõlemad osad (1 ja 3) selle kokkupuutetasandi suhtes risti olevates X- ja Y-suundades täpse istu tekkega. Seejuures paiknevad sobituseendid (9) kruvi (2) poolt tekitatava deformeeriva jõu suhtes aksiaalsuunaliselt sobituseenditega osade (1 ja 3) elastelt kõrvalekallutatavas või deformeeritavas piirkonnas (11) selliselt, et sobituseendid (9) haarduvad sobitussüvenditega (10) täpse istu tekkega enne sobituspindade (4 ja 5) kokkupuutumist. Kinnitusvahendi tugevama kinnikeeramisel satuvad sobituspinnad (4 ja 5) vastastikusse kokkupuutesse, ilma et oleks vaja täiendavat osa X- ja Y-suunaliseks justeerimiseks või tsentreerimiseks.



(57) The invention concerns a workpiece clamping device with an holder (1) and a support (3) for precise centering of the workpiece, whereas for clamping two parts (1 and 3) to each other these two parts (1 and 3) have matching surfaces (4 and 5) abutting in position of application and these are tightened by fixing means, for example a single locking screw (2), perpendicular or through under right angle to tangent plane. With connection additionally to fixing axial position matching surfaces (4 and 5) are provided matching projections (9) on the first part and matching notches (10) on the second part which prevents displacement of connected and strained parts (1 and 3) in cross-direction to the fixing means in the abutting plane and centering both parts (1 and 3) in X and Y directions perpendicular to the abutting plane with formation of precision fit. At that matching projections (9) are located in region (11) of matching projections, axially flexible deflectable or distorted by force of deformation of the screw (2) so that matching projections grip matching notches with formation of precision fit before the matching surfaces abut. If fixing means are tightened stronger matching surfaces come in mutual abutment without need any additional parts for adjustment or centering in X and Y directions.

EE 04633 B1

EE 04634 B1

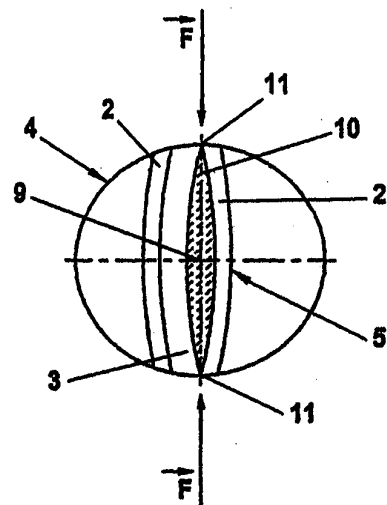
(19)  EESTI VABARIIK  
PATENDIAMET(11) **EE 04634 B1**(51) Int.Cl.  
*B29C 49/22 (2006.01)*  
*B65D 1/02 (2006.01)*(12) **PATENDIKIRJELDUS**

(21) Patenditaotluse number: <b>P200200581</b>	(73) Patendiomanik:  <b>Boehringer Ingelheim Pharma GmbH &amp; Co. KG Binger Strasse 173, 55216 Ingelheim am Rhein, DE</b>
(85) Rahvusvahelise patendi- taotluse siseriiklikku menetluse esitamise kuupäev: <b>07.10.2002</b>	(72) Leiutise autorid:  <b>Torsten Kuehn Stiegelgasse 60a, 55218 Ingelheim, DE</b>
(86) Rahvusvahelise patendi- taotluse number: <b>PCT/EP01/02849</b>	<b>Burkhard Peter Metzger Hausgartenstrasse 24, 55218 Ingelheim, DE</b>
(86) Rahvusvahelise patendi- taotluse esitamise kuupäev: <b>14.03.2001</b>	(74) Patendivolinik:  <b>Ljubov Kesselman OÜ Kesna Tedre 77-52, 10616 Tallinn, EE</b>
(30) Prioriteediandmed: <b>07.04.2000 DE 10017443.4</b>	
(24) Patendi kehtivuse alguse kuupäev: <b>14.03.2001</b>	
(43) Patenditaotluse avaldamise kuupäev: <b>15.06.2004</b>	
(45) Patendikirjelduse avaldamise kuupäev: <b>15.06.2006</b>	

(54) **Meetod avaga konteineri valmistamiseks ja konteiner, mis on valmistatud sellel meetodil**

(57) Leiutis käsitleb meetodit konteineri (1) valmistamiseks, mis koosneb välimisest konteinerist (2), selle sees asetsevast sisemisest kottist (3) ja rõhu tasakaalustusavast (10), mis paikneb välimises konteineris (2). Leiutis käsitleb samuti konteinerit (1), mis on valmistatud vastavalt nimetatud meetodile, mille käigus valmistatakse ekstrusioonpuhumisvormimisega kõigepealt eelvaland, mis koosneb kahest samatelgselt torust ning väljapoole eenduvast põhjaõmblusest (5). Leiutisekohase meetodi eesmärk on vormida rõhu tasakaalustusava (10) konteineri (1) väliskonteinerisse (2) konteineri (1) terviklikkust ohtu seadmata, saavutades seejuures väiksema saastamistaseme ja suurema tootlikkuse. See on saavutatud meetodiga, kus põhjaõmblus (5) lõigatakse osaliselt ära ja jõud, mis mõjub õmbluse suunas, rakendatakse eelvalandile, mille temperatuur on veel 40 °C kuni 70 °C, ning selle jõu mõjul murtakse lahti ja deformeeritakse plastiselt põhjaõmblus (5) nii, et rõhu tasakaalustusava (10) vormitakse põhjapiirkonda (4).

(57) The invention relates to a method for producing a container (1) that comprises an outer container (2), an inner pouch (3) disposed therein, and a pressure compensation opening (10) provided in the outer container (2). The invention also relates to a container (1) produced by the inventive method. A preform consisting of two coaxial tubes is produced by a coextrusion blow-molding method using a blow mold, whereby a bottom seam (5) is produced that protrudes outwardly. The aim of the invention is to provide a method by which a container (1) is provided with a pressure compensation opening (10) in the outer container (2) without impairing the tightness of the container (1) while reducing the reject rate and increasing productivity. To this end, the bottom seam (5) is partially cut away and a force is applied on the preform that still has a temperature of 40 °C to 70 °C, said force acting in the direction of the seam. Said force breaks up the bottom seam (5) and plastically deforms it so that a pressure compensation opening (10) is formed in the bottom area (4).



EE 04634 B1

EE 04635 B1

(11) **EE 04635 B1**

(51) Int.Cl.  
*B63H 21/32 (2006.01)*  
*F01N 7/00 (2006.01)*  
*F01N 7/08 (2006.01)*

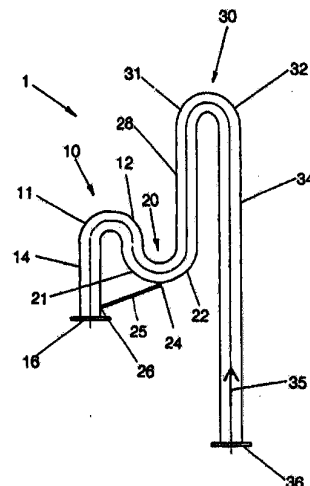
(12) **PATENDIKIRJELDUS**

(21) Patenditaotluse number: <b>P200200514</b>	(73) Patendiomanik:  <b>Fr. Lürssen Werft (GmbH &amp; Co.) Friedrich-Klippert-Strasse 1, 28759 Bremen, DE</b>
(85) Rahvusvahelise patendi- taotluse siseriiklikku menetluse esitamise kuupäev: <b>10.09.2002</b>	(72) Leiutise autor:  <b>Hans Kurt Hellmann Ziegeleiweg 37, 38790 Schwanewede, DE</b>
(86) Rahvusvahelise patendi- taotluse number: <b>PCT/EP01/01345</b>	(74) Patendivolinik:  <b>Jaak Ostrat OÜ Lasvet Suurtüki 4a, 10133 Tallinn, EE</b>
(86) Rahvusvahelise patendi- taotluse esitamise kuupäev: <b>08.02.2001</b>	
(30) Prioriteediandmed: <b>10.03.2000 DE 10011806.2</b>	
(24) Patendi kehtivuse alguse kuupäev: <b>08.02.2001</b>	
(43) Patenditaotluse avaldamise kuupäev: <b>16.02.2004</b>	
(45) Patendikirjelduse avaldamise kuupäev: <b>15.06.2006</b>	

**(54) Veesõiduki heitgaaside väljalaskesüsteem**

(57) Leiutis käsitleb veesõiduki heitgaaside väljalaskesüsteemi, milles väljalasketoru läheb mootorisüsteemist heitgaaside väljalaskeavausse, kus enne heitgaasi väljalaskeavaust on ette nähtud pikivooluvahendid, et vähendada läbi heitgaasi väljalaskeavause väljalasketorusse sisse tunginud merevee energiat, ette on nähtud vähemalt üks kollektor merevee energia vähendamise vahendite alas või sellest heitgaaside voolu suuna suhtes ülesvoolu ja kus kollektori madalaimast punktist läheb veesõiduki ümbrusesse äravoolukanal.

(57) The invention relates to an exhaust gas system for watercraft, having an exhaust pipe which leads from engine system to an exhaust gas outlet, wherein a through-flow means for degrading the energy of seawater gushing through the exhaust gas outlet into said exhaust pipe is provided in the section of said exhaust pipe preceding the exhaust gas outlet, and that at least one settling basin is provided in the area of said means for degrading the energy of seawater, or upstream thereof in the direction of exhaust gas flow, and drainage conduit leads from the deepest point of the settling basin into the surroundings of the vessel.

**EE 04635 B1**

EE 04636 B1

(11) **EE 04636 B1**

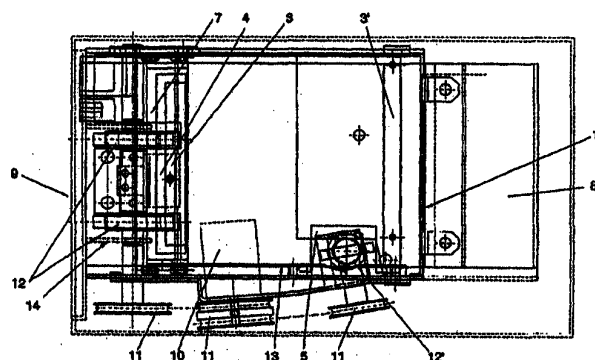
(51) Int.Cl.  
*B65H 9/16 (2006.01)*  
*G07D 7/12 (2006.01)*

(12) **PATENDIKIRJELDUS**

(21) Patenditaotluse number: <b>P200200488</b>	(73) Patendiomanik: <b>Investronica, S.A.</b> <b>Hermosilla, 112, E-28009 Madrid, ES</b>
(85) Rahvusvahelise patendi- taotluse siseriiklikku menetlusse esitamise kuupäev: <b>29.08.2002</b>	(72) Leiutise autorid: <b>David Rodriguez Hermida</b> <b>Hermosilla, 112, E-28009 Madrid, ES</b> <b>Fernando Cid Sanchez</b> <b>Hermosilla, 112, E-28009 Madrid, ES</b> <b>Enrique Muñoz Garcia</b> <b>Hermosilla, 112, E-28009 Madrid, ES</b>
(86) Rahvusvahelise patendi- taotluse number: <b>PCT/ES01/00286</b>	(74) Patendivolinik: <b>Harald Tehver</b> <b>Patendibüroo Turvaja OÜ</b> <b>Liivalaia 22, 10118 Tallinn, EE</b>
(86) Rahvusvahelise patendi- taotluse esitamise kuupäev: <b>19.07.2001</b>	
(30) Prioriteediandmed: <b>29.12.2000</b> <b>ES P200003145</b>	
(24) Patendi kehtivuse alguse kuupäev: <b>19.07.2001</b>	
(43) Patenditaotluse avaldamise kuupäev: <b>15.12.2003</b>	
(45) Patendikirjelduse avaldamise kuupäev: <b>15.06.2006</b>	

(54) **Rahatähtede tuvastamise ja nende ehtsuse kontrollimise süsteem**

(57) Leiutis käsitleb süsteemi, mille koosseisu kuuluvad infrapunakiirguse kiirgurid (4), mis suunavad kiirgust iga rahatähe turvavahenditele, ja andurid (3), mis võtavad vastu rahatähest (2) lähtuvaid signaale, ning lisaks ka rahatähe edasitoimetamisvahendid ja vahendid rahatähe külgsuunaliseks joondamiseks. Andurite poolt vastuvõetud signaale analüüsib mikrokontroller, milles rahatähe autentsust kontrollitakse siseprogrammi või püsivara abil. Edasitoimetamisvahenditeks on hõõrdumisega töötavad veorattad, mida käitab mootor (10), mis käivitatakse pärast seda, kui andur (3") registreerib rahatähe (2) sisestamise. Külgsuunalise joondamise vahendiks on külgmise täiendav ratas (12'), mis liigutab rahatähe kohakuti ühe külgservaga. Süsteemi koosseisu kuulub ka rahatähe (2) abil liigutatav kooder (14) ja välise arvutiga suhtlemist võimaldav süsteem.



(57) The invention relates to a system comprising infrared radiation emitters (4), said radiation falling on the security measures on each banknote, and sensors (3) receiving the signals coming from the banknote (2), in addition to dragging means and means for laterally aligning the banknote. The signals received by the sensors are analyzed by a microcontroller in which the authenticity of the banknote is checked with the aid of an internal program or firmware. The dragging means consist of friction wheels (12) powered by a motor (10) that is activated when the sensor (3") detects the entrance of a bill (2). The lateral alignment means consist of a lateral, complementary wheel (12') that moves the banknote to one of the sides. The system also has an encoder (14) that is moved by the banknote (2) and a system for communicating with an external computer.

**EE 04636 B1**



EE 04637 B1



**EESTI VABARIIK**  
PATENDIAMET

(11) **EE 04637 B1**

(51) Int.Cl.  
**B65H 35/04 (2006.01)**  
**B65H 20/18 (2006.01)**

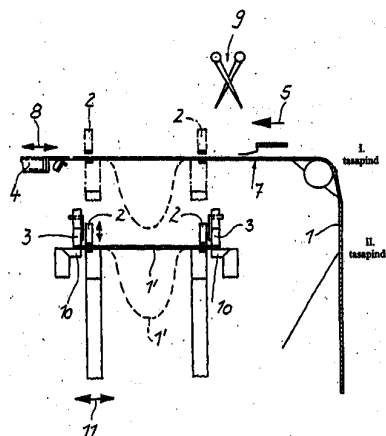
(12) **PATENDIKIRJELDUS**

(21) Patenditaotluse number: <b>P200200257</b>	(73) Patendiomanik:  <b>Schmale-Holding GmbH &amp; Co.</b> <b>Lindhorststrasse 12, 48607 Ochtrup, DE</b>
(85) Rahvusvahelise patendi- taotluse siseriiklikku menetluse esitamise kuupäev: <b>21.05.2002</b>	(72) Leiutise autor:  <b>Peter Reinders</b> <b>Kreuzweg 82, 48607 Ochtrup, DE</b>
(86) Rahvusvahelise patendi- taotluse number: <b>PCT/DE00/04558</b>	(74) Patendivolinik:  <b>Harald Tehver</b> <b>Patendibüroo Turvaja OÜ</b> <b>Liivalaia 22, 10118 Tallinn, EE</b>
(86) Rahvusvahelise patendi- taotluse esitamise kuupäev: <b>19.12.2000</b>	
(30) Prioriteediandmed: <b>06.01.2000</b> <b>DE 10000262.5</b> <b>19.04.2000</b> <b>DE 10019383.8</b>	
(24) Patendi kehtivuse alguse kuupäev: <b>19.12.2000</b>	
(43) Patenditaotluse avaldamise kuupäev: <b>16.06.2003</b>	
(45) Patendikirjelduse avaldamise kuupäev: <b>15.06.2006</b>	

(54) **Seade lameda tootelõigu transportimiseks**

(57) Leiutis käsitleb seadet tootepaanist (1) eraldatud lameda tootelõigu (1') transportimiseks, kus tootelõik (1') on üleantav esimeselt transportseadmelt teisele transportseadmele. Seade sisaldab eraldatud tootelõigu (1') hoidevahendit. Esimese transportseadme transportimissuund (5) on tootepaani pikisuunaga paralleelne ja teise transportseadme transportimissuund (6) on tootepaani pikisuunaga risti. Tootelõik (1') on klambervahendi (2) abil esimese transportseadme tasapinnalt (I) teise transportseadme tasapinnale (II) üleantav ja samuti sellele etteantav. Leiutise eemärk on luua suurema tootlikkusega seade. Leiutise kohaselt koosneb kumbki klamberseadis (2) hoidepakid (12, 13) paarist, mille hoidepakid (12, 13) on üksteisest sõltumatult liigutatavad, seejuures nii tootepaani (1) või tootelõigu (1') tasapinna suhtes vertikaalselt kui ka tootelõigu (1') etteandesuuna (6) suhtes paralleelselt ja teise transportseadme transportimissuunaga (6) paralleelselt. Esimeses asendis suruvad hoidepakid (12, 13) eraldatud tootelõigu (1') kinni esimese transportseadme tasapinnale (I) ja viivad selle teise transportseadme tasapinnale (II) selle üleandmiseks teisele transportseadmele.

(57) The invention relates to a device for transporting a section of a product (1') that has been separated from a line of said product (1), said section of a product being transferred from a first transport means to a second transport means. The device has means for holding the separated section of a product (1'). The direction of transport (5) of the first transport means is oriented parallel to the longitudinal direction of the line of the product, while the direction of transport (6) of the second transport means is oriented crosswise to the longitudinal direction of the line of the product. The section of the product (1') can be displaced from the plane (I) of the first transport means into the plane (II) of the second transport means and delivered to said second transport means by a clamping means (2). The aim of the invention is to provide a transport device of this type which can reach a high number of cycles. To this end, each clamping device (2) consists of a pair of clamping jaws (12, 13), the individual clamping jaws (12, 13) being displaceable independently of each other, vertically in relation to the planes of the line of the product (1) or the sections of the product (1') and parallel to the direction of movement (6) of the sections of the product (1') and parallel to the transport direction (6) of the second transport means.



EE 04637 B1

EE 04638 B1

(11) **EE 04638 B1**(51) Int.Cl.  
C07C 213/02 (2006.01)  
C07C 217/12 (2006.01)(12) **PATENDIKIRJELDUS**

(21) Patenditaotluse number: <b>P200100595</b>	(73) Patendiomanik:  <b>EGIS Gyógyszergyár Rt.</b> <b>Keresztúri út 30-38, H-1106 Budapest, HU</b>
(85) Rahvusvahelise patendi- taotluse siseriiklikku menetluse esitamise kuupäev: <b>12.11.2001</b>	(72) Leiutise autorid:  <b>Gyula Lukács</b> <b>Bronz u. 5, H-1163 Budapest, HU</b> <b>Gyula Simig</b> <b>Hollósy Simon u. 25, H-1126 Budapest, HU</b> <b>Tibor Mezei</b> <b>Borz u. 4, H-1221 Budapest, HU</b> <b>Zoltán Budai</b> <b>Lukács u. 3, H-1023 Budapest, HU</b> <b>Márta Porcs-Makkay</b> <b>Lukács Gy. u. 21, H-1039 Budapest, HU</b> <b>György Krasznai</b> <b>XIII u. 38, H-1172 Budapest, HU</b> <b>Kálmán Nagy</b> <b>Túrista u. 2/a, H-1025 Budapest, HU</b> <b>Györgyi Vereczkeyné Donáth</b> <b>San Marco u. 52, H-1034 Budapest, HU</b> <b>Tibor Szabó</b> <b>Szentmihályi u. 24/c, H-1144 Budapest, HU</b> <b>Norbert Németh</b> <b>Bartók B. út 92-94, H-1113 Budapest, HU</b> <b>János Szulágyi</b> <b>Reviczky Ezredes utca 8,</b> <b>H-1033 Budapest, HU</b>
(86) Rahvusvahelise patendi- taotluse number: <b>PCT/HU00/00043</b>	
(86) Rahvusvahelise patendi- taotluse esitamise kuupäev: <b>10.05.2000</b>	
(30) Prioriteediandmed: <b>11.05.1999</b> <b>HU P9901559</b>	
(24) Patendi kehtivuse alguse kuupäev: <b>10.05.2000</b>	
(43) Patenditaotluse avaldamise kuupäev: <b>17.02.2003</b>	
(45) Patendikirjelduse avaldamise kuupäev: <b>15.06.2006</b>	
	(74) Patendivolinik: <b>Jüri Käosaar</b> <b>Patendibüroo Käosaar &amp; Co OÜ</b> <b>Tähe 94, 50107 Tartu, EE</b>

(54) Meetod (1R,2S,4R)-(-)-2-[(2'-{N,N-dimetüülamino}etoksü)]-2-[fentüül]-1,7,7-tri-[metüül]bitsüklo[2.2.1]heptaani ja selle farmatseutiliselt vastuvõetavate happeliitsoolade valmistamiseks

(57) Leiutis käsitleb suure saagise ja puhtusastmega (1R,2S,4R)-(-)-2-[(2'-{N,N-dimetüülamino}etoksü)]-2-[fentüül]-1,7,7-tri-[metüül]bitsüklo[2.2.1]heptaani ja selle farmatseutiliselt vastuvõetavate happeliitsoolade valmistamise meetodit.

(57) The invention relates to a process for preparing (1R,2S,4R)-(-)-2-[(2'-{N,N-dimethylamino}-ethoxy)]-2-[phenyl]-1,7,7-tri-[methyl]-bicyclo [2.2.1] heptane and pharmaceutically acceptable acid addition salts thereof with higher yields and higher grades of purity.

EE 04638 B1



EE 04639 B1



**EESTI VABARIIK**  
PATENDIAMET

(11) **EE 04639 B1**

(51) Int.Cl.  
*C07D 207/16 (2006.01)*  
*A61K 31/40 (2006.01)*

(12) **PATENDIKIRJELDUS**

(21) Patenditaotluse number: <b>P200000698</b>	(73) Patendiomanik:  <b>Biogen Idec MA Inc.</b> <b>14 Cambridge Center,</b> <b>Cambridge, MA 02142, US</b>
(85) Rahvusvahelise patendi- taotluse siseriiklikku menetlusse esitamise kuupäev: <b>28.11.2000</b>	(72) Leiutise autorid:  <b>Wen-Cherng Lee</b> <b>192 Spring Street,</b> <b>Lexington, MA 02173, US</b>
(86) Rahvusvahelise patendi- taotluse number: <b>PCT/US99/11924</b>	<b>Alan Gill</b> <b>6 Heather Drive,</b> <b>Reading, MA 01867-3959, US</b>
(86) Rahvusvahelise patendi- taotluse esitamise kuupäev: <b>28.05.1999</b>	(74) Patendivolinik:  <b>Riho Pikkor</b> <b>Patendibüroo Turvaja OÜ</b> <b>Liivalaia 22, 10118 Tallinn, EE</b>
(30) Prioriteediandmed: <b>28.05.1998</b> <b>US 60/087064</b>	
(24) Patendi kehtivuse alguse kuupäev: <b>28.05.1999</b>	
(43) Patenditaotluse avaldamise kuupäev: <b>17.06.2002</b>	
(45) Patendikirjelduse avaldamise kuupäev: <b>15.06.2006</b>	

(54) **Raku adhesiooni pärssiv ühend ja seda sisaldav farmatseutiline kompositsioon**

(57) Käsitletakse raku adhesiooni pärssivat oMePUPA-V ühendit ehk (R)-N-[[4-[[[(2-metüül-fenüülamino)karbonüül]amino]fenüül]atsetüül]-L-prolüül-3-metüül]-β-alaniini ja seda sisaldavaid farmatseutilisi kompositsioone ning meetodeid ravimi valmistamiseks, mis on ette nähtud raku adhesioonist tingitud patoloogiliste seisundite raviks.

(57) The present invention relates to oMePUPA-V, (R)-N-[[4-[[[(2-methylphenylamino-carbonyl]amino]phenyl]acetyl]-L-prolyl-3-methyl]-β-Alanine, a cell adhesion inhibitor, pharmaceutical compositions, and methods of preparing a medicament for treatment of cell-adhesion mediated pathologies.

EE 04639 B1

EE 04640 B1

(11) **EE 04640 B1**

(51) Int.Cl.  
C07D 241/04 (2006.01)  
C07D 295/04 (2006.01)  
A61K 31/495 (2006.01)  
A61K 51/04 (2006.01)  
A61P 23/00 (2006.01)

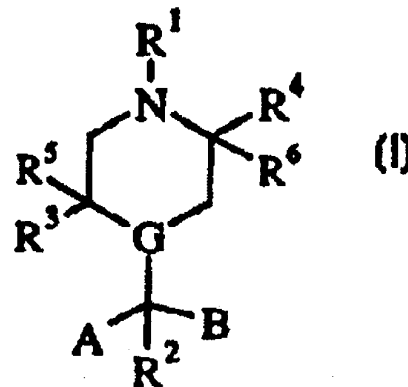
(12) **PATENDIKIRJELDUS**

(21) Patenditaotluse number: <b>P199800194</b>	(73) Patendiomanik:  <b>Astra Pharma Inc.</b> <b>1004 Middlegate Road, Mississauga,</b> <b>Ontario L4Y 1M4, CA</b>
(85) Rahvusvahelise patendi- taotluse siseriiklikku menetluse esitamise kuupäev: <b>22.06.1998</b>	(72) Leiutise autorid:  <b>Edward Roberts</b> <b>2541 Chestnut Circle,</b> <b>St. Lazare de Vaudreuil,</b> <b>Quebec J7T 2A1, CA</b>
(86) Rahvusvahelise patendi- taotluse number: <b>PCT/SE96/01635</b>	<b>Niklas Plobeck</b> <b>Apartment 412, 4655 Boulevard</b> <b>Henri-Bourassa West, Ville St. Laurent,</b> <b>Quebec H4L 5H6, CA</b>
(86) Rahvusvahelise patendi- taotluse esitamise kuupäev: <b>11.12.1996</b>	<b>Claes Wahlestedt</b> <b>6 Chelsea Place, Montreal,</b> <b>Quebec H3G 2J9, CA</b>
(30) Prioriteediandmed: <b>22.12.1995</b> <b>SE 9504661-1</b>	(74) Patendivolinik:  <b>Jüri Käosaar</b> <b>Patendibüroo Käosaar &amp; Co OÜ</b> <b>Tähe 94, 50107 Tartu, EE</b>
(24) Patendi kehtivuse alguse kuupäev: <b>11.12.1996</b>	
(43) Patenditaotluse avaldamise kuupäev: <b>15.12.1998</b>	
(45) Patendikirjelduse avaldamise kuupäev: <b>15.06.2006</b>	

(54) **Valuvaigistava toimega ühendid**

(57) Ühendid valemiga (I), samuti nende farmatseutiliselt vastuvõetavad soolad ja neid ühendeid sisaldavad ravimkoostised. Ühendid valemiga (I) on kasutatavad valu puhul.

(57) Compounds of formula (I) as well as their pharmaceutically acceptable salts, and pharmaceutical compositions comprising the compounds. The compounds of formula (I) are useful in the management of pain.



EE 04640 B1



EE 04641 B1

(11) **EE 04641 B1**

(51) Int.Cl.  
C07D 413/00 (2006.01)  
A61K 31/42 (2006.01)  
A61K 31/415 (2006.01)  
C07D 405/04 (2006.01)  
C07D 413/04 (2006.01)  
C07D 413/14 (2006.01)

(12) **PATENDIKIRJELDUS**

(21) Patenditaotluse number: **P200000647**

(85) Rahvusvahelise patendi-  
taotluse siseriiklikku  
menetluse esitamise  
kuupäev: **30.10.2000**

(86) Rahvusvahelise patendi-  
taotluse number: **PCT/EP99/02900**

(86) Rahvusvahelise patendi-  
taotluse esitamise kuupäev: **29.04.1999**

(30) Prioriteediandmed: **05.05.1998**  
**EP 98108125.0**

(24) Patendi kehtivuse  
alguse kuupäev: **29.04.1999**

(43) Patenditaotluse  
avaldamise kuupäev: **17.06.2002**

(45) Patendikirjelduse  
avaldamise kuupäev: **15.06.2006**

(73) Patendiomanik:  
**ALTANA Pharma AG**  
**Byk-Gulden-Strasse 2, D-78467 Konstanz, DE**

(72) Leiutise autorid:

**Thomas Bär**  
**Berggässle 5, D-78479 Reichenau, DE**

**Thomas Martin**  
**St.-Martins-Weg 13, D-78462 Konstanz, DE**

**Wolf-Rüdiger Ulrich**  
**Hebelstrasse 3, D-78464 Konstanz, DE**

**Hermann Amschler**  
**Hohenhewenstrasse 19,**  
**D-78315 Radolfzell, DE**

**Beate Gutterer**  
**Allensbacher Str. 5, D-78476 Allensbach, DE**

**Dieter Flockerzi**  
**Ackerweg 26, D-78476 Allensbach, DE**

**Armin Hatzelmann**  
**Alter Wall 3, D-78467 Konstanz, DE**

**Hildegard Boss**  
**Flurweg 3a, D-78464 Konstanz, DE**

**Rolf Beume**  
**Bohlstrasse 13, D-78465 Konstanz, DE**

**Ulrich Killian**  
**Am Dachsberg 18, D-78479 Reichenau, DE**

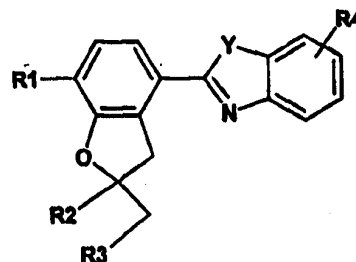
**Hans-Peter Kley**  
**Im Weinberg 3b, D-78476 Allensbach, DE**

(74) Patendivolinik:  
**Enn Urgas**  
**Patendibüroo Turvaja OÜ**  
**Liivalaia 22, 10118 Tallinn, EE**

(54) **Bensimidiasoolid ja bensoksasoolid, nende kasutamine hingamisteede ja dermatooside raviks ette nähtud ravimite valmistamiseks ning neid sisaldav ravim**

(57) Ühendid valemiga (I), milles R<sub>1</sub>, R<sub>2</sub>, R<sub>3</sub>, R<sub>4</sub> ning Y on kirjelduses toodud tähendusega, ning nende kasutamine ravimite valmistamiseks, mis on tõhusad bronhiaalhaiguste ja dermatooside raviks.

(57) The invention relates to compounds of formula (I) wherein R<sub>1</sub>, R<sub>2</sub>, R<sub>3</sub>, R<sub>4</sub> and Y have the meanings given in the description, and the use thereof in the production of medicaments for the treatment of bronchial disorders and dermatomes.



(1)

EE 04641 B1

EE 04642 B1

(11) **EE 04642 B1**(51) Int.Cl.  
C07D 455/02 (2006.01)(12) **PATENDIKIRJELDUS**

(21) Patenditaotluse number: <b>P200100060</b>	(73) Patendiomanik:  <b>Applied Research Systems ARS Holding N.V.</b> <b>Pietermaai 15, Curaçao, AN</b>
(85) Rahvusvahelise patendi- taotluse siseriiklikku menetlusse esitamise kuupäev: <b>30.01.2001</b>	(72) Leiutise autorid:  <b>Antonio Guarna</b> <b>Via Pistoiese, 159,</b> <b>I-50040 Seano-Carmignano, IT</b>
(86) Rahvusvahelise patendi- taotluse number: <b>PCT/EP99/05277</b>	<b>Mario Serio</b> <b>Via Baroncelli, 29, I-50012 Bagno a Ripoli, IT</b>
(86) Rahvusvahelise patendi- taotluse esitamise kuupäev: <b>23.07.1999</b>	<b>Ernesto Giovanni Occhiato</b> <b>Viale delle Magnolie, 4, I-50142 Florence, IT</b>
(30) Prioriteediandmed: <b>03.08.1998</b> <b>EP 98114524.6</b>	(74) Patendivolinik:  <b>Jüri Käosaar</b> <b>Patendibüroo Käosaar &amp; Co OÜ</b> <b>Tähe 94, 50107 Tartu, EE</b>
(24) Patendi kehtivuse alguse kuupäev: <b>23.07.1999</b>	
(43) Patenditaotluse avaldamise kuupäev: <b>17.06.2002</b>	
(45) Patendikirjelduse avaldamise kuupäev: <b>15.06.2006</b>	

(54) **(1H)benso[c]kinolisiin-3-ooni derivaatide sünteesi meetod**

(57) Käesolev leiutis käsitleb (1H)benso[c]kinolisiin-3-ooni derivaatide üldvalemiga (I) valmistamise meetodit, mis sisaldab ainult kolme etappi ja milles lähteainetena kasutatakse kaubandusest saadavaid või kergesti valmistatavaid ühendeid. Ühendid valemiga (I) on kasutatavad 5 $\alpha$ -reduktaasi inhibiitoritena.

(57) The present invention refers to a process for the preparation of (1H)-benzo[c]quinolizin-3-ones derivatives of general formula (I) which involves only three steps and the use, as starting products, of commercially available, or easily preparable, compounds. The compounds of formula (I) are useful as inhibitors of 5 $\alpha$ -reductases.

**EE 04642 B1**



EE 04643 B1



**EESTI VABARIIK**  
PATENDIAMET

(11) **EE 04643 B1**(12) **PATENDIKIRJELDUS**

(51) Int.Cl.  
*C12N 15/12 (2006.01)*  
*C07K 14/715 (2006.01)*  
*C12N 5/10 (2006.01)*  
*A01K 67/027 (2006.01)*  
*C07K 19/00 (2006.01)*  
*C12N 15/62 (2006.01)*  
*C07K 16/28 (2006.01)*  
*C07K 1/107 (2006.01)*  
*C12Q 1/68 (2006.01)*  
*G01N 33/50 (2006.01)*  
*G01N 33/566 (2006.01)*  
*A61K 38/17 (2006.01)*  
*A61K 48/00 (2006.01)*  
*C12N 1/21 (2006.01)*

(21) Patenditaotluse number: <b>P199700164</b>	(73) Patendiomanik:
(85) Rahvusvahelise patendi- taotluse siseriiklikku menetluse esitamise kuupäev: <b>12.08.1997</b>	<b>Amgen Inc.</b> <b>Amgen Center, One Amgen Center Drive,</b> <b>Thousand Oaks, CA 91320-1789, US</b>
(86) Rahvusvahelise patendi- taotluse number: <b>PCT/US96/20621</b>	(72) Leiutise autorid:
(86) Rahvusvahelise patendi- taotluse esitamise kuupäev: <b>20.12.1996</b>	<b>William J. Boyle</b> <b>11678 Chestnut Ridge Street,</b> <b>Moorpark, CA 93021, US</b>
(30) Prioriteediandmed: <b>22.12.1995</b> <b>US 577788</b> <b>03.09.1996</b> <b>US 706945</b>	<b>David L. Lacey</b> <b>614 Paseo Vista,</b> <b>Thousand Oaks, CA 91360, US</b>
(24) Patendi kehtivuse alguse kuupäev: <b>20.12.1996</b>	<b>Frank J. Calzone</b> <b>841 Rim Crest Circle,</b> <b>Westlake Village, CA 91362, US</b>
(43) Patenditaotluse avaldamise kuupäev: <b>16.02.1998</b>	<b>Ming-Shi Chang</b> <b>736 Calle Las Colinas,</b> <b>Newbury Park, CA 91320, US</b>
(45) Patendikirjelduse avaldamise kuupäev: <b>15.06.2006</b>	(74) Patendivolinik:
(83) Bioloogilise aine, sh mikroorganismi tüve deponeerimise andmed:	<b>Jüri Käosaar</b> <b>Patendibüroo Käosaar &amp; Co OÜ</b> <b>Tähe 94, 50107 Tartu, EE</b>
<b>69969, 27.12.1995, ATCC</b> <b>69970, 27.12.1995, ATCC</b> <b>69971, 27.12.1995, ATCC</b> <b>98112, 24.07.1996, ATCC</b> <b>98113, 24.07.1996, ATCC</b>	

(54) **Osteoprotegeriin**

(57) Käesolev leiutus avaldab uudse sekreteeritava polüpeptiidi nimetusega osteoprotegeriin, mis on tuumor nekroosi faktori retseptori perekonna liige ja mis osaleb luu metabolismi regulatsioonis. Samuti avaldatakse nukleiinhapped, mis kodeerivad osteoprotegeriini, polüpeptiidid, rekombinantset vektorid ja peremeesrakud ekspresiooniks, OPG-d seostavad antikehad ja ravimsegud. Polüpeptiide kasutatakse selliste luuhaiguste raviks, mida iseloomustab suurenenud resorptsioon, näiteks osteoporoos.

(57) The present invention discloses a secreted polypeptide, termed osteoprotegerin, which is a member of the tumor necrosis factor receptor superfamily and is involved in the regulation of bone metabolism. Also disclosed are nucleic acids encoding osteoprotegerin, polypeptides, recombinant vectors and host cells for expression, antibodies which bind OPG, and pharmaceutical compositions. The polypeptides are used to treat bone diseases characterized by increased resorption such as osteoporosis.

EE 04643 B1

EE 04644 B1

(11) **EE 04644 B1**(51) Int.Cl.  
C23C 2/00 (2006.01)(12) **PATENDIKIRJELDUS**(21) Patenditaotluse number: **P200300209**(85) Rahvusvahelise patendi-  
taotluse siseriiklikku  
menetluse esitamise  
kuupäev: **03.06.2003**(86) Rahvusvahelise patendi-  
taotluse number: **PCT/FR01/03455**(86) Rahvusvahelise patendi-  
taotluse esitamise kuupäev: **07.11.2001**(30) Prioriteediandmed: **10.11.2000**  
**FR 00/14480**(24) Patendi kehtivuse  
alguse kuupäev: **07.11.2001**(43) Patenditaotluse  
avaldamise kuupäev: **15.08.2003**(45) Patendikirjelduse  
avaldamise kuupäev: **15.06.2006**

(73) Patendiomanik:

**Usinor**  
**La Défense 7, Immeuble "La Pacific", 11/13,**  
**Cours Valmy, 92800 Puteaux, FR**

(72) Leiutise autorid:

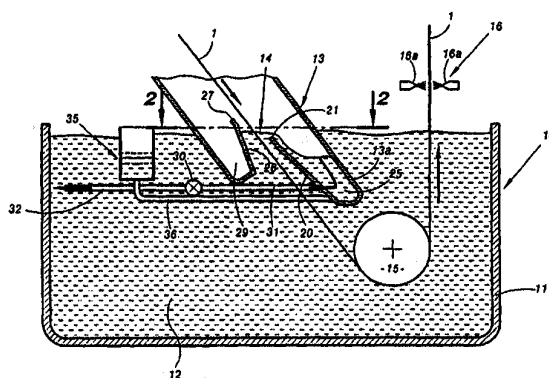
**Didier Dauchelle**  
**10, rue Henri Bergson, F-60100 Creil, FR**  
**Hugues Baudin**  
**39, rue Pablo Picasso, F-59229 Teteghem, FR**  
**Patrice Lucas**  
**5, rue Neuve, F-69001 Lyon, FR**  
**Laurent Gacher**  
**7, rue du Beau Site,**  
**F-57200 Sarreguemines, FR**  
**Yves Prigent**  
**36, route de l'Eglise, F-60410 Roberval, FR**

(74) Patendivolinik:

**Tõnu Nelsas**  
**AAA Patendibüroo OÜ**  
**Tartu mnt 16, 10117 Tallinn, EE**(54) **Meetod ja seade metall-lindi sukelduskatmiseks**

(57) Selle meetodi abil pannakse metall-lint (1) kaitsva gaasi atmosfääris pidevalt liikuma läbi kanali (13), mille alumine osa (13a) on sukeldatud vedela metalli vanni (12), et määratleda vanni pinnaga hüdrauliline lukk (14). Vedela metalli loomulik voolamine hüdraulilise luku (14) pinnalt korraldatakse kanalis (13) organiseeritud kahes ülevoolukambris (25, 29), millest kummalgil on olemas sisemine sein, mis pikendab kanalit (13) selle alumises osas, ning vedela metalli nivood kambris hoitakse tasemel, mis on allpool hüdraulilise luku (14) pinda. Leiutis käsitleb ka seadet antud meetodi teostamiseks.

(57) The invention concerns a method for continuous dip coating of a metal strip (1) in a tank (11) containing a liquid metal bath (12), method which consists in: continuously unwinding the metal strip (1) in a sheath (13) whereof the lower part (13a) is immersed in the liquid metal bath (12) to define with the surface of said bath a fluid seal (14); producing a natural flow of the liquid metal from the surface of the liquid seal into an overflow compartment (25) arranged in said sheath (13) and comprising an inner wall extending the sheath (13) at its lower part and maintaining the level of the liquid metal in said compartment (25) at a level below the surface of the liquid seal (14). The invention also concerns an installation for implementing the method.

**EE 04644 B1**

EE 04645 B1

(11) **EE 04645 B1**

(51) Int.Cl.  
*D21H 25/00 (2006.01)*  
*D21H 27/00 (2006.01)*  
*A41B 15/00 (2006.01)*  
*A47K 10/16 (2006.01)*  
*A47K 10/24 (2006.01)*  
*B31D 1/04 (2006.01)*

(12) **PATENDIKIRJELDUS**

(21) Patenditaotluse number: **P200200322**

(85) Rahvusvahelise patendi-  
taotluse siseriiklikku  
menetluse esitamise  
kuupäev: **14.06.2002**

(86) Rahvusvahelise patendi-  
taotluse number: **PCT/EP00/13005**

(86) Rahvusvahelise patendi-  
taotluse esitamise kuupäev: **20.12.2000**

(30) Prioriteediandmed: **23.12.1999**  
**DE 19962294.9**

(24) Patendi kehtivuse  
alguse kuupäev: **20.12.2000**

(43) Patenditaotluse  
avaldamise kuupäev: **15.08.2003**

(45) Patendikirjelduse  
avaldamise kuupäev: **15.06.2006**

(73) Patendiomanik:

**Metsä Tissue Oyj**  
**Revontulentie 8 C, FIN-02100 Espoo, FI**

(72) Leiutise autor:

**Ralf Klappert**  
**Wiesenstrasse 18, 56587 Oberhonnefeld, DE**

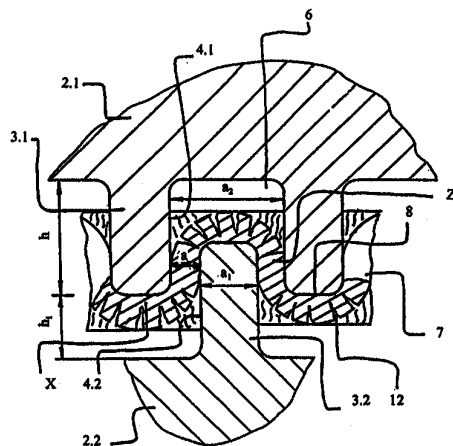
(74) Patendivolinik:

**Andres Mutt**  
**OÜ Lasvet**  
**Suurtüki 4a, 10133 Tallinn, EE**

**(54) Pehmepaber ja/või pehmepaberitaoline materjal ja selle valmistamise meetod**

(57) Käesoleva leiutise eesmärgiks on valmistada pehmepaber ja/või pehmepaberitaoline materjal, millel on parendatud visuaalsed omadused ja/või haardeomadused ja/või suurem imamisvõime, kui tehnika tasemest tuntud materjalidel, millena on välja pakutud niisugune materjal, mille pealispinna vähemalt osadesse piirkondadesse on moodustatud arvukalt pealispinna suunas avanevaid mikropragusid. Leiutis käsitleb ka niisuguse pehmepaberi ja/või pehmepaberitaolise materjali valmistamise meetodit.

(57) The aim of the invention is to provide a tissue and/or tissue-like material which comprises improved optical and/or haptic properties and/or improved absorbency. To this end, the invention proposes a material of this type which is provided, at least in partial areas on at least one of the surfaces thereof, with a multitude of micro-fissures, which are open toward the surface. The invention also relates to a method for producing the aforementioned tissue and/or tissue-like material.

**EE 04645 B1**

EE 04646 B1

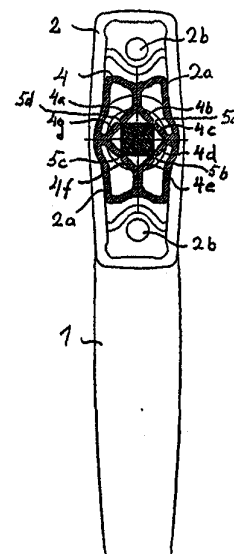
(11) **EE 04646 B1**(51) Int.Cl.  
*E05B 3/06 (2006.01)*(12) **PATENDIKIRJELDUS**

(21) Patenditaotluse number: <b>P200200272</b>	(73) Patendiomanik:  <b>Abloy Oy</b> <b>Wahlforssinkatu 20, FIN-80100 Joensuu, FI</b>
(85) Rahvusvahelise patendi- taotluse siseriiklikku menetluse esitamise kuupäev: <b>29.05.2002</b>	(72) Leiutise autor:  <b>Jarmo Saarinen</b> <b>Pitkähahtentie 4 A 19,</b> <b>FIN-33880 Lempäälä, FI</b>
(86) Rahvusvahelise patendi- taotluse number: <b>PCT/FI00/01040</b>	(74) Patendivolinik:  <b>Tõnu Nelsas</b> <b>AAA Patendibüroo OÜ</b> <b>Tartu mnt 16, 10117 Tallinn, EE</b>
(86) Rahvusvahelise patendi- taotluse esitamise kuupäev: <b>29.11.2000</b>	
(30) Prioriteediandmed: <b>30.11.1999</b> <b>FI 19992559</b>	
(24) Patendi kehtivuse alguse kuupäev: <b>29.11.2000</b>	
(43) Patenditaotluse avaldamise kuupäev: <b>16.06.2003</b>	
(45) Patendikirjelduse avaldamise kuupäev: <b>15.06.2006</b>	

(54) **Lingi konstruktsioon**

(57) Leiutis käsitleb konstruktsiooni ukse, akna või muu sarnase lingi (1) hoidmiseks valitud töasendis. Konstruktsioon sisaldab eneses juhtdetaili (4), mis on paigaldatud lingi lukusildi (2) ja ukse, akna või muu sellesarnase vahele ning millel on painduvad juhtelemendid (4a ... 4g), mis on korraldatud töötama koos lingi spindliga (3) niiviisi, et need ühest küljest on surutud vastu lingi spindlit (3) ja hoiavad linki (1) valitud töasendis ning teisest küljest võimaldavad lingil (1) pöörduda ühest töasendist teise.

(57) The invention relates to an arrangement for holding a lever handle (1) of a door, a window or the like in a chosen operational position. The arrangement includes a control piece (4) installed between an escutcheon (2) of the lever handle and a door, a window or the like and having flexible control members (4a ... 4g), which are arranged to cooperate with a spindle (3) of the lever handle so, that they on the one hand are pressed against the spindle (3) of the lever handle and hold the lever handle (1) in a chosen operational position and on the other hand allow the lever handle (1) to turn from one operational position to another.



EE 04646 B1



EE 04647 B1



**EESTI VABARIIK**  
PATENDIAMET

(11) **EE 04647 B1**

(51) Int.Cl.  
*F03D 9/00 (2006.01)*  
*F03D 11/00 (2006.01)*  
*F03D 11/02 (2006.01)*

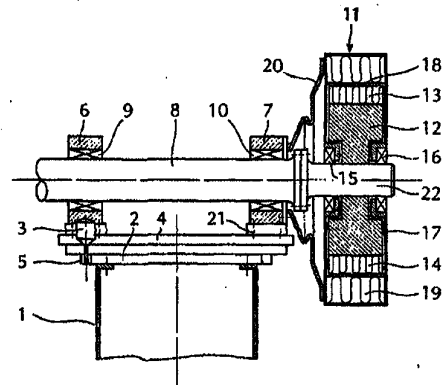
(12) **PATENDIKIRJELDUS**

(21) Patenditaotluse number: <b>P200300159</b>	(73) Patendiomanik:  <b>Scan Wind Group AS</b> <b>Moholt Terrasse, Vegamot 4,</b> <b>N-7048 Trondheim, NO</b>
(85) Rahvusvahelise patendi- taotluse siseriiklikku menetluse esitamise kuupäev: <b>17.04.2003</b>	(72) Leiutise autorid:  <b>Torolf Pettersen</b> <b>Einmoen 2, N-7054 Ranheim, NO</b>
(86) Rahvusvahelise patendi- taotluse number: <b>PCT/NO01/00419</b>	<b>Anders Wickström</b> <b>Norra Strandgatan 1, SE-652 22 Karlstad, SE</b>
(86) Rahvusvahelise patendi- taotluse esitamise kuupäev: <b>18.10.2001</b>	<b>Mikael Lindberg</b> <b>Sveagatan 2, SE-652 22 Karlstad, SE</b>
(30) Prioriteediandmed: <b>19.10.2000</b> <b>NO 20005273</b>	(74) Patendivolinik:  <b>Jürgen Toome</b> <b>OÜ Lasvet</b> <b>Suurtüki 4a, 10133 Tallinn, EE</b>
(24) Patendi kehtivuse alguse kuupäev: <b>18.10.2001</b>	
(43) Patenditaotluse avaldamise kuupäev: <b>16.06.2003</b>	
(45) Patendikirjelduse avaldamise kuupäev: <b>15.06.2006</b>	

(54) **Tuuleelektrijaam**

(57) Tuuleelektrijaam, millel on tuuleturbiiniga turbiinivõll (8), kus generaatorivõll (22), mis võib olla turbiinivõlli pikenduseks, on ühendatud elektrigeneraatori (11) rootoriga. Torn (1) tipus alusele (4) on paigutatud kaks laagriket (6, 7), mille laagritel (9, 10) on turbiinivõll (8). Generaatorivõll (22) on ühes tükis või jäigalt ühendatud painduva turbiinivõlliga (8). Staator (19) ja rootor (12) on generaatorivõllil (22), et võimaldada generaatoril (11) järgida turbiinivõlli paindumise liikumist. Staator (19) on fikseeritud pöördumise vastu mittepöörduva ühenduslüli (20) abil, mis ei kanna üle paindemomenti ega teljesihilist jõudu, mis mõjub vastassuunas turbiinivõlli (8) paindumisele, mis on tingitud turbiinivõllile (8) selle rummult mõjuvast paindemomendist, ning kus on ette nähtud laagrid (9, 10) võimaldamaks turbiinivõlli (8) paindumist.

(57) Wind power plant with a wind turbine with a turbine shaft (8) which with a generator shaft (22), which can be an extension of the turbine shaft, is connected to the rotor (12) of an electric generator (11). The turbine shaft (8) is journaled in two bearing housings (6, 7) with bearings (9, 10) arranged on a base (4) at the top of a tower (1). The generator shaft (22) is integrated with or rigidly connected to a flexing turbine shaft (8). The stator (19) and rotor (12) are carried by the generator shaft (22), to allow the generator (11) to follow the flexing movement of the turbine shaft (8). The stator (19) is locked against turning by a non-rotatable coupling (20) which transfers substantially no bending moment or axial force acting against the flexing of the turbine shaft (8) due to the bending moment acting on the turbine shaft (8) from its hub, the bearings (9 and 10) being provided to allow flexing of the turbine shaft.

**EE 04647 B1**

EE 04648 B1

(11) **EE 04648 B1**(51) Int.Cl.  
*F16L 37/084 (2006.01)*(12) **PATENDIKIRJELDUS**(21) Patenditaotluse number: **P200000213**(85) Rahvusvahelise patendi-  
taotluse siseriiklikku  
menetluse esitamise  
kuupäev: **10.04.2000**(86) Rahvusvahelise patendi-  
taotluse number: **PCT/SE99/01165**(86) Rahvusvahelise patendi-  
taotluse esitamise kuupäev: **29.06.1999**(30) Prioriteediandmed: **11.08.1998**  
**SE 9802711-3**(24) Patendi kehtivuse  
alguse kuupäev: **29.06.1999**(43) Patenditaotluse  
avaldamise kuupäev: **15.06.2001**(45) Patendikirjelduse  
avaldamise kuupäev: **15.06.2006**

(73) Patendiomanik:

**ABA of Sweden AB**  
**Visirgatan 1, SE-334 22 Anderstorp, SE**

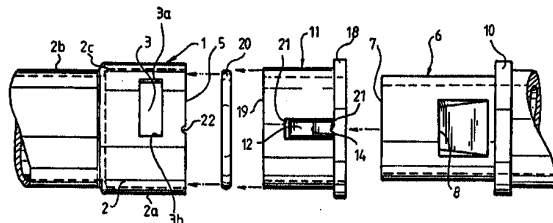
(72) Leiutise autor:

**Morgan Ryhman**  
**Dikesgatan 14, S-334 32 Anderstorp, SE**

(74) Patendivolinik:

**Jaak Ostrat**  
**OÜ Lasvet**  
**Suurtüki 4a, 10133 Tallinn, EE**(54) **Seade kahe jäiga toruja eseme ühendamiseks**

(57) Leiutis käsitleb kahe jäiga toruja eseme ühendamise seadet. Seade koosneb sisemisest osast (6) ning välisest osast (1). Sisemise osa (6) välisseinal on vähemalt üks põikserv (8, 9), hültsikujuline muhvi (11) on ette nähtud paigutamiseks nende osade vahele, kui sisemine osa välimise osa sisse asetatakse. Muhvi on varustatud vähemalt ühe elastse keelekesega (12, 13), millel on esimene vahend (14, 15), mis on ette nähtud elastseks hambumiseks välimise osa õõnsusega (3, 4), kui muhvi välimise osa sisse asetatakse, ning teine vahend (16, 17), mis on ette nähtud sisemise osa põikserva taha elastset kohale klõpsatamiseks, kui sisemine osa muhvi sisse asetatakse. Elastne keeleke vöimaldab välimise osa ja sisemise osa eraldamist muhvi pööramise teel sisemise osa suhtes asendisse, kus elastse keeleke teine vahend on seatud külgnevalt sisemise osa põikservaga, ja/või elastse keeleke esimese vahendi liigutamise teel hambumisest välja välimise osa õõnsusega.



(57) The invention relates to a device for connecting two rigid tubular objects, comprising a male part (6) and a female part (1). The male part (6) is provided with at least one transverse edge (8, 9) in its outer wall. A sleeve-shaped element (11) is arranged to be placed between said parts when inserting the male part into the female part, said element being provided with at least one resilient tongue (12, 13) with a first member (14, 15) which is arranged to resiliently engage the recess (3, 4) of the female part when inserting the element into the female part, and a second member (16, 17) which is arranged to resiliently snap into place behind the transverse edge of the male part when inserting the male part into the element. The resilient tongue allows the female part and the male part to be separated by turning the element relative to the male part to a position where the second member of the resilient tongue is arranged laterally of the transverse edge of the male part and/or by moving the first member of the resilient tongue out of engagement with the recess of the female part.

**EE 04648 B1**





EE 04649 B1



**EESTI VABARIIK**  
PATENDIAMET

(11) **EE 04649 B1**

(51) Int.Cl.  
*F41H 1/02 (2006.01)*  
*F41H 5/04 (2006.01)*

(12) **PATENDIKIRJELDUS**

(21) Patenditaotluse number: <b>P200100072</b>	(73) Patendiomanikud:  <b>Teijin Twaron GmbH</b> <b>Kasinostrasse 19-21, D-42103 Wuppertal, DE</b>  <b>FMS Enterprises Ltd.</b> <b>27 Imbar Street, Kiryat Aria,</b> <b>Petach Tikva 49511, IL</b>
(85) Rahvusvahelise patendi- taotluse siseriiklikku menetluse esitamise kuupäev: <b>03.02.2001</b>	(72) Leiutise autorid:  <b>Yuval Fuchs</b> <b>Raines Street 35, 42475 Netanya, IL</b>  <b>Christian Böttger</b> <b>Geschwister-Scholl Strasse 25,</b> <b>D-42897 Remscheid, DE</b>  <b>Achim Fels</b> <b>Adalbert-Stifter Weg 8,</b> <b>D-42109 Wuppertal, DE</b>
(86) Rahvusvahelise patendi- taotluse number: <b>PCT/EP99/05574</b>	(74) Patendivolinik:  <b>Tõnu Nelsas</b> <b>AAA Patendibüroo OÜ</b> <b>Tartu mnt 16, 10117 Tallinn, EE</b>
(86) Rahvusvahelise patendi- taotluse esitamise kuupäev: <b>30.07.1999</b>	
(30) Prioriteediandmed: <b>04.08.1998</b> <b>EP 98114608.7</b>	
(24) Patendi kehtivuse alguse kuupäev: <b>30.07.1999</b>	
(43) Patenditaotluse avaldamise kuupäev: <b>17.06.2002</b>	
(45) Patendikirjelduse avaldamise kuupäev: <b>15.06.2006</b>	

(54) **Torkekindel materjal, mitmekihiline torkekindel materjal ja selle kasutamine**

(57) Torkekindel materjal, mis on valmistatud vähemalt kahest omavahel polümeerikilega ühendatud kangakihist, kusjuures kangad sisaldavad koeniite tõmbetugevusega vähemalt 900 MPa ning kihte ühendavat polümeerikilet tõmbetugevusega vähemalt 10 MPa, mida iseloomustab see, et kangaid ühendava polümeerikile elastsusmoodul on 1500 kuni 4500 MPa. Leiutis käsitleb samuti mitmekihilisi torkekindlaid materjale ja mitmekihiliste torkekindlate materjalide kasutamist kaitseriietuse valmistamisel.

(57) Stab-resistant material made from at least two woven fabrics joined together via a polymer film, whereby the fabrics comprise yarns with a tensile strength of at least 900 MPa and the polymer film joining the fabrics has a tensile strength of at least 10 MPa, characterized in that the polymer film joining the fabrics has a flexural modulus of 1500 to 4500 MPa. The invention is also related to multiple layers stab-resistant materials and use of multiple layers stab-resistant materials in manufacturing of protective clothing.

EE 04649 B1

EE 04650 B1

(11) **EE 04650 B1**

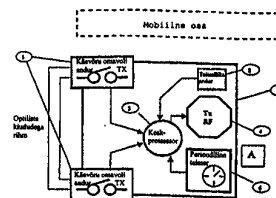
(51) Int.Cl.  
G01V 15/00 (2006.01)  
G07C 9/00 (2006.01)  
H04M 11/04 (2006.01)

(12) **PATENDIKIRJELDUS**

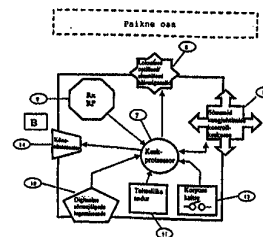
(21) Patenditaotluse number: <b>P200200313</b>	(73) Patendiomanik:  <b>Italdata Ingegneria Dell'idea S.p.A.</b> <b>Viale degli Eroi di Cefalonia, 123,</b> <b>I-00128 Roma, IT</b>
(85) Rahvusvahelise patendi- taotluse siseriiklikku menetluse esitamise kuupäev: <b>12.06.2002</b>	(72) Leiutise autor:  <b>Roberto Boccacci</b> <b>Viale degli Eroi di Cefalonia, 123,</b> <b>I-00128 Roma, IT</b>
(86) Rahvusvahelise patendi- taotluse number: <b>PCT/IT00/00514</b>	(74) Patendivolinik:  <b>Arno Anijalg</b> <b>OÜ Ustervall</b> <b>Raekoja plats 16, 51004 Tartu, EE</b>
(86) Rahvusvahelise patendi- taotluse esitamise kuupäev: <b>13.12.2000</b>	
(30) Prioriteediandmed: <b>17.12.1999</b> <b>IT RM99A000761</b>	
(24) Patendi kehtivuse alguse kuupäev: <b>13.12.2000</b>	
(43) Patenditaotluse avaldamise kuupäev: <b>16.06.2003</b>	
(45) Patendikirjelduse avaldamise kuupäev: <b>15.06.2006</b>	

(54) **Kaugjuhitav seire- ja häiresüsteem isikute jaoks, kelle kohta on kehtestatud liikumisvabaduse piirangud**

(57) Kaugjuhitav seire- ja häiresüsteem isikute jaoks, kelle kohta on kehtestatud liikumisvabaduse piirangud, koosneb paiksest moodulist, mis asub piirkonnas, kus isik võib liikuda, ja personaalsest käevõru-elementist, mis on kinnitatud liikumisvabadusepiiranguga isiku külge. Paikne moodul on elektromagnetilises ühenduses personaalse elemendiga ning operatiivkeskusega telefoniliini kaudu. Paikne moodul on varustatud keskprotsessoriga (CPU) (7), sõrmjälgede lugejaga (10) ning raadiovastuvõtjaga (9), mis on ette nähtud töötama koos personaalses elemendis oleva sarnase raadiosaatjaga (4) ning tema tööd kontrolliva keskprotsessoriga (3). Ette on nähtud vahendid, keskprotsessori (3) kontrolli all, paikse mooduli ja personaalse elemendi vahelise ühenduse katkemise ja/või anomaaliat tuvastamiseks ning häiresignaali saatmiseks operatiivkeskuse ning vahendid (5) omavolilise lubamatu toimingu või sabotaaži tuvastamiseks.



(57) The surveillance and remote alarm system for persons subject to limitation of freedom of movement comprises a fixed unit placed in the area within which the person can move and a personal bracelet element attached to the person subject to limitation of freedom of movement. The fixed unit is arranged to establish an electromagnetic connection with the personal element and a connection via a telephone line to an operations centre. The fixed unit is equipped with a CPU (7) associated with a fingerprint reader (10) and a radio receiver (9) arranged to interact with a similar radio transmitter (4) fitted in the personal element together with a CPU (3) that controls its operation. Means are provided, under the control of the CPUs, to detect any interruption and/or anomalies in the connection between the fixed unit and the personal element and to send an alarm to the operations centre; methods (5) of detection of tampering or sabotage are also fitted.



EE 04650 B1



EE 04651 B1

(11) **EE 04651 B1**

(51) Int.Cl.  
*G06F 1/16 (2006.01)*  
*G07C 9/00 (2006.01)*

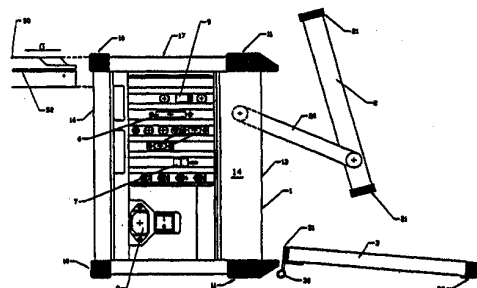
(12) **PATENDIKIRJELDUS**

(21) Patenditaotluse number: <b>P200200543</b>	(73) Patendiomanik:  <b>Italdata Ingegneria Dell'idea S.p.A.</b> <b>Viale degli Eroi di Cefalonia, 123,</b> <b>I-00128 Roma, IT</b>
(85) Rahvusvahelise patendi- taotluse siseriiklikku menetlusse esitamise kuupäev: <b>23.09.2002</b>	(72) Leiutise autor:  <b>Roberto Boccacci</b> <b>Viale degli Eroi di Cefalonia, 123,</b> <b>I-00128 Roma, IT</b>
(86) Rahvusvahelise patendi- taotluse number: <b>PCT/IT01/00127</b>	(74) Patendivolinik:  <b>Arno Anijalg</b> <b>OÜ Ustervall</b> <b>Raekoja plats 16, 51004 Tartu, EE</b>
(86) Rahvusvahelise patendi- taotluse esitamise kuupäev: <b>13.03.2001</b>	
(30) Prioriteediandmed: <b>22.03.2000</b> <b>IT RM2000A000151</b>	
(24) Patendi kehtivuse alguse kuupäev: <b>13.03.2001</b>	
(43) Patenditaotluse avaldamise kuupäev: <b>15.04.2004</b>	
(45) Patendikirjelduse avaldamise kuupäev: <b>15.06.2006</b>	

(54) **Kantav aparaat isiku teaduslikuks identifitseerimiseks**

(57) Kantav aparaat isiku teaduslikuks identifitseerimiseks sisaldab väikest käsikohvri kujulist konteinerit (1) ja arvutit, mis ühildub kasutatava teadusliku identifitseerimise programmide operatsioonisüsteemidega. Arvuti on ühendatud monitoriga (2) ja klaviatuuriga (3), arvuti on võimalik ühendada käsikohvrists väljaspool asuva printeriga, arvuti on ette nähtud kaugühenduseks identifitseerimise eest vastutava andmetöötluskeskusega. Aparaat hõlmab lisaks arvutiga ühendatud sõrmejälgede lugemisseadet (4) ja arvutiga ühendatud digitaalkaamerat.

(57) A portable apparatus for scientific identification of an individual comprises, in a container (1) in the form of a small suitcase, a computer which is compatible with operating systems intended to use programs for scientific identification. The computer is connected to a monitor (2) and to a keyboard (3); it is able to be connected to a printer which is external to the container, and is predisposed for remote connection to a processing centre responsible for identification. The apparatus further comprises a fingerprint reader (4) connected to the computer, and a digital camera (5) connected to the computer.



EE 04651 B1

EE 04652 B1

(11) **EE 04652 B1**(51) Int.Cl.  
G07B 17/00 (2006.01)(12) **PATENDIKIRJELDUS**(21) Patenditaotluse number: **P200300224**(85) Rahvusvahelise patendi-  
taotluse siseriiklikku  
menetluse esitamise  
kuupäev: **12.06.2003**(86) Rahvusvahelise patendi-  
taotluse number: **PCT/DE01/04258**(86) Rahvusvahelise patendi-  
taotluse esitamise kuupäev: **15.11.2001**(30) Prioriteediandmed: **15.11.2000**  
**DE 10056599.9**(24) Patendi kehtivuse  
alguse kuupäev: **15.11.2001**(43) Patenditaotluse  
avaldamise kuupäev: **15.08.2003**(45) Patendikirjelduse  
avaldamise kuupäev: **15.06.2006**

(73) Patendiomanik:

**Deutsche Post AG**  
**Charles-de-Gaulle-Strasse 20,**  
**53113 Bonn, DE**

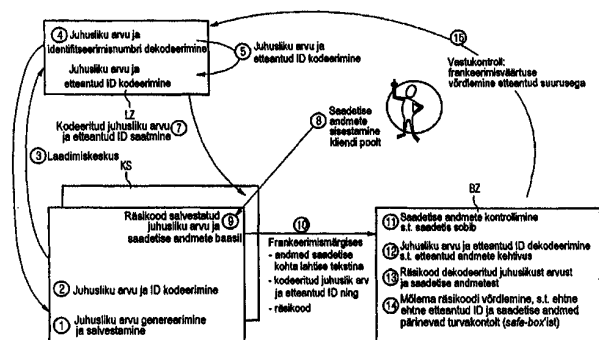
(72) Leiutise autorid:

**Jürgen Lang**  
**Schau ins Land 15,**  
**51429 Bergisch Gladbach, DE****Bernd Meyer**  
**Zum Stöckerhof 2 c, 53639 Königswinter, DE**

(74) Patendivolinik:

**Jürgen Toome**  
**OÜ Lasvet**  
**Suurtüki 4a, 10133 Tallinn, EE**(54) **Meetod postisaadetiste varustamiseks frankeerimismärgistega**

(57) Leiutis käsitleb meetodit postisaadetiste varustamiseks frankeerimismärgistega, mille puhul kliendimoodul laeb andmeedastuskeskusest andmesidekanali kaudu tasu suuruse ning juhib frankeerimismärgiste trükkimist postisaadetistele ja andmeedastuskeskus saadab andmekogumi kliendimoodulisse. Vastavalt leiutisele iseloomustab meetodit see, et andmeedastuskeskus genereerib võtme ja edastab selle võtme kliendimoodulile ning kliendimoodulis genereeritakse andmed, mis kodeeritakse selle võtmega nii, et andmeedastuskeskus on võimeline need dekodeerima. Andmed edastatakse kliendimoodulist andmeedastuskeskusesse ja andmeedastuskeskus genereerib juhusliku arvu ning pärast seda kodeerib andmed juhusliku arvuga uuesti nii kliendimoodulile tundmatu võtmega kui ka kliendimooduli turvamoodulile tuntud võtmega ja edastab nii kodeeritud andmed pärast seda kliendimoodulisse. Leiutis käsitleb veel kliendimooduli kasutamist postisaadetiste frankeerimisel ja andmeedastuskeskuse kasutamist frankeerimisprotsessis.



(57) The invention relates to a method for providing letters and parcels with postal remarks. A client system loads a fee amount from a value transmission centre through a data line, said client system controlling the printing of postal remarks on letters and parcels and said value transmission centre transmitting a data packet to the client system. According to the invention, the method is characterised in that the value transmission centre generates a code and transmits the code to the client system, in that data that are generated in the client system can be encoded with said code in such a way that the value transmission centre can decode them, in that the data are sent from the client system to the value transmission centre and in that the value transmission centre decodes these data, in that the value transmission system forms a random number and then replaces the data, together with the random number, encodes them with a code that is unknown to the client system and with a code that is known to the security module of the client system and then transmits these encoded data to the client system. The invention also relate to a client system for franking letters and parcels and to a value transmission system for using in a franking method.

EE 04652 B1



EE 04654 B1

(11) **EE 04654 B1**

(51) Int.Cl.  
H04Q 7/22 (2006.01)  
H04Q 7/38 (2006.01)

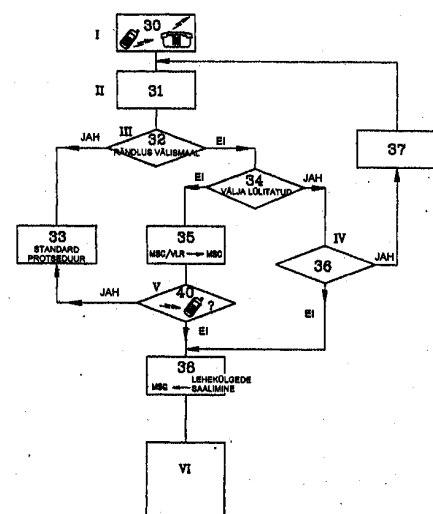
(12) **PATENDIKIRJELDUS**

(21) Patenditaotluse number: <b>P200300302</b>	(73) Patendiomanik: <b>Telecom Italia Mobile S.p.A.</b> <b>Via Giannone 4, 10121 Torino, IT</b>
(85) Rahvusvahelise patendi- taotluse siseriiklikku menetluse esitamise kuupäev: <b>21.07.2003</b>	(72) Leiutise autorid: <b>Paolo Murri</b> <b>Via N. Piccolomini, 34, I-00165 Roma, IT</b>
(86) Rahvusvahelise patendi- taotluse number: <b>PCT/IT01/00625</b>	<b>Mario Bizzi</b> <b>Viale Parioli, 190, I-00197 Roma, IT</b>
(86) Rahvusvahelise patendi- taotluse esitamise kuupäev: <b>11.12.2001</b>	<b>Michele Palermo</b> <b>Via dell'Aquila Reale, 35, I-00169 Roma, IT</b>
(30) Prioriteediandmed: <b>22.12.2000</b> <b>IT RM2000A000690</b>	(74) Patendivolinik: <b>Margus Sarap</b> <b>Patendibüroo Käosaar &amp; Co OÜ</b> <b>Tähe 94, 50107 Tartu, EE</b>
(24) Patendi kehtivuse alguse kuupäev: <b>11.12.2001</b>	
(43) Patenditaotluse avaldamise kuupäev: <b>15.10.2003</b>	
(45) Patendikirjelduse avaldamise kuupäev: <b>15.06.2006</b>	

(54) **Meetod ja seade telefonikõnede käitlemiseks**

(57) Meetod kättesaamatutele mobiiltelefonidele suunatud kõnede käitlemiseks ja nendega seotud andmete käitlemiseks, kusjuures: I - eeldatakse, et erinevale numbrile suunamiseks mõeldud teenus või vastamisteenus ei ole kättesaadavad, kõne suunatakse kõneandmete haldamis- ja salvestusseadmesse siis, kui mobiiltelefon, millele helistatakse, ei ole kättesaadav, sest on kas välja lülitatud või asub ajutiselt väljaspool raadiosageduslike signaalide leviulatust; II - kui mobiiltelefon on taas kättesaadav, siis edastatakse abonendile temale helistanud telefoni number; edastatakse SMS-i kujul, milles sisalduvad andmed nende vastamata kõnede kohta, mis tehti sel ajal, kui mobiiltelefon ei olnud kättesaadav. Samuti avalikustatakse seda laadi teenusega hõlmatud eriseadmete töö.

(57) A method for handling telephone calls directed to a non-reachable mobile phone, and for handling data pertaining to them, wherein: I - provided the call diversion service to a different number, or the answering service, have not been enabled, the phone call is routed towards a phone call data management and storage device, when the mobile phone called user is non-reachable, due to the fact that is in the detach mode or is temporarily out of the range reachable by radio-frequency signals; II - at the time mobile phone is again reachable, a notification is transmitted to the subscriber number of the telephone call; said notification being effected in the form of SMS, which contain phone call data of missed phone calls performed during the period while the mobile phone was not reachable. The operation of special devices involved in this kind of service is also disclosed.



EE 04654 B1

**GB1A. AVALDATUD PATENDITAOTLUSTE ÕIGUSLIKU  
STAATUSE MUUDATUSED**

Eesti Patendi- lehe number	Patenditaotluse number	Rahvusvahelise patendiklassi- fikatsiooni indeksid	Avaldatud andmed	Muudetud andmed	Kood (WIPO ST. 17)
2001, 2	P200000256	A61K 31/4015 C07D 207/26	ASGL-Research Laboratories J.S.C. per. Dekabristov, 5/17 pom. 1-H 199155 Sankt-Peterburg, RU (Eesti Patendileht 2006, 3 I osa HZ1A)	OAO Štšelkovskii Vitaminnõi Zavod ul. Fabritšnaja, d. 2 g. Štšelkovo, 141100 Moskovskaja oblast RU	GB1A
2002, 6	P200100250	B27K 5/00 B27K 3/02 B01D 11/02 C09F 1/00	Supertræ A/S under konkurs Palsgaardvej 5, Hampen DK-8766 Nørre Snede, DK (Eesti Patendileht 2006, 3 I osa HZ1A)	VKR Holding A/S Tobaksvejen 10 DK-2860 Søborg, DK	GB1A
2003, 5	P200300340	A61K 31/18 A61P 37/06 A61P 9/10	Dompé S.p.A. Via Campo di Pile I-67100 L'Aquila, IT	Dompé pha.r.ma s.p.a. Via Campo di Pile 67100 L'Aquila, IT	GB1A
2003, 6	P200300399	C07C 233/40 C07C 233/51 C07C 233/44 C07C 235/34 C07C 235/70 C07C 237/22 C07C 279/12 C07C 281/16 C07C 231/02 C07C 231/16 C07D 211/06 C07D 211/58 C07D 233/48 C07D 239/14 C07D 295/13 C07D 471/08 A61K 31/16 A61K 31/395	Dompé S.p.A. Via Campo di Pile I-67100 L'Aquila, IT	Dompé pha.r.ma s.p.a. Via Campo di Pile 67100 L'Aquila, IT	GB1A
2004, 5	P200300035	C07D 317/28 A61K 31/495 A61P 11/00	Dompé S.p.A. Via Campo di Pile I-67100 L'Aquila, IT	Dompé pha.r.ma s.p.a. Via Campo di Pile 67100 L'Aquila, IT	GB1A
2004, 5	P200300036	C07D 317/28	Dompé S.p.A. Via Campo di Pile I-67100 L'Aquila, IT	Dompé pha.r.ma s.p.a. Via Campo di Pile 67100 L'Aquila, IT	GB1A

## HZ1A. AVALDATUD PATENDITAOTLUSTE ANDMETE PARANDUSED JA MUUDATUSED

Eesti Patendi- lehe number	Patenditaotluse number	Rahvusvahelise patendiklassi- fikatsiooni indeksid	Avaldatud andmed	Parandatud ja muudetud andmed	Kood (WIPO ST. 17)
2001, 2	P200000256	A61K 31/4015 C07D 207/26	ASGL-Research Laboratories J.S.C. Kronverkski pr., d. 71/46 pom. A 197198 Sankt-Peterburg, RU	ASGL-Research Laboratories J.S.C. per. Dekabristov, 5/17 pom. 1-H 199155 Sankt-Peterburg, RU	HE1A
2002, 6	P200100250	B27K 5/00 B27K 3/02 B01D 11/02 C09F 1/00	Supertræ A/S Palsgaardvej 5 DK-7362 Hampen, DK (Eesti Patendileht 2003, 3 I osa GZ1A)	Supertræ A/S under konkurs Palsgaardvej 5, Hampen DK-8766 Nørre Snede, DK	HC1A HD1A
2003, 3	P200200272	E05B 3/06	Lembit Mitt	Tõnu Nelsas	HC1A
2004, 1	P200200515	B65D 81/30 B65D 65/40 B32B 27/20	Tapani Penttinen Lököröntie 31 FIN-49210 Huutjärvi, FI	Tapani Penttinen Lököröntie 31 FIN-49210 Huutjärvi, FI	HK1A



**PZ4A. PATENTIDE ÕIGUSLIKU STAATUSE MUUDATUSED**

Eesti Patendilehe number	Patendi number	Rahvusvahelise patendiklassifikatsiooni indeksid	Avaldatud andmed	Muudetud andmed	Kood (WIPO ST. 17)
2005, 6	04560	B05D 7/06 B27K 3/02 B27K 3/00 B27K 3/34 B05D 1/18	Supertræ A/S Palsgaardvej 5 DK-7362 Hampen, DK	VKR Holding A/S Tobaksvejen 10 DK-2860 Søborg, DK	PC4A

**MZ4A. PATENTIDE KEHTIVUSE LÕPPEMINE**

Teade avaldatakse "Patendiseaduse" § 38 lõike 2 ja § 50 lõike 5 alusel.

Eesti Patendilehe number	Patendi number	Rahvusvahelise patendiklassifikatsiooni indeksid	Patendi kehtivuse lõppemise kuupäev	Kood (WIPO ST. 17)
1997, 3	02994	A61K 31/415 A61K 9/70	18.10.2005	MM4A
1997, 6	03053	A61K 31/415 A61K 9/70	18.10.2005	MM4A
2000, 2	03262	C07D 471/04 A61K 31/435	08.10.2005	MM4A
2000, 6	03327	H04B 7/14 H04B 7/26	17.10.2005	MM4A
2000, 6	03329	H04Q 7/38	04.10.2005	MM4A
2001, 1	03347	C05D 9/02	30.10.2005	MM4A
2002, 3	03743	A61K 31/167 A61K 47/10 A61K 47/12	06.10.2005	MM4A
2002, 3	03745	A61K 31/19 A61K 31/40 C07D 209/48 C07C 59/48 C07C 59/56 C07C 235/84 C07C 271/22 C07C 323/56 C07C 323/61 C07C 323/62	30.10.2005	MM4A
2003, 1	03963	C07C 217/20 A61K 31/135	23.10.2005	MM4A
2003, 2	04012	C03B 7/16 C03B 9/16	13.10.2005	MM4A
2003, 2	04023	C07K 5/02 C07K 5/10 C07K 7/06 C07K 7/02 C07K 5/117 A61K 38/55	17.10.2005	MM4A
2003, 4	04087	A01N 43/653 A01N 43/50	01.09.2005	MM4A
2003, 5	04141	A61K 31/495 A61K 31/535 A61K 31/55	09.09.2005	MM4A
2003, 5	04142	A61K 31/495 A61K 31/535	09.09.2005	MM4A

Eesti Patendilehe number	Patendi number	Rahvusvahelise patendiklassifikatsiooni indeksid	Patendi kehtivuse lõppemise kuupäev	Kood (WIPO ST. 17)
2003, 6	04180	A01G 7/04 A61H 39/00 A61N 1/16 A61N 5/00	14.09.2005	MM4A
2003, 6	04204	F03G 3/00	30.09.2005	MM4A
2005, 3	04494	C07D 215/227 C07D 311/16 C07D 311/58 C07D 401/14 C07D 405/14 C07D 413/14	24.09.2005	MM4A
2005, 5	04543	B67C 7/00	04.09.2005	MM4A

## II OSA EUROOPA PATENDID

### BB2A. AVALDATUD EUROOPA PATENDITAOTLUSTE PATENDINÕUDLUSE TÕLKED

Teade avaldatatakse "Euroopa patentide väljaandmise konventsiooni kohaldamise seaduse" § 20 lõige 1 punkti 2 ja majandusministri 24. juuli 2002. a määruse nr 46 "Euroopa patenditaotluse Eesti Patendiametile esitamise ja Euroopa Patendiametile edastamise, Euroopa patenditaotluse patendinõudluse ja patendikirjelduse tõlke esitamise ja avalikustamise ning Euroopa patenditaotluse siseriiklikuks patenditaotluseks ja kasuliku mudeli registreerimise taotluseks muutmise kord" § 23 lõike 1 alusel.

- (11) 0019
  - (96) 03808298.8
  - (96) 16.12.2003
  - (30) 16.12.2002, IT, 2002TO01088
  - (51) **B60K 6/04**
  - (54) Hübriidveoagregaat sõiduki, eelkõige motorollerli  
jaoks
  - (71) UNIVERSITA' DI PISA  
Lungarno Pacinotti, 43  
56100 Pisa, IT  
PIAGGIO & C. S.p.A.  
Viale Rinaldo Piaggio, 25  
I-56025 Pontedera, IT
  - (74) Andres Mutt  
OÜ LASVET, Suurtüki 4a, 10133 Tallinn, EE
-

## FG4A. EESTIS KEHTIVATE EUROOPA PATENTIDE PATENDIKIRJELDUSE TÕLKED

### Registreeringud nr E000305 kuni E000379

Teade avaldatatakse "Euroopa patentide väljaandmise konventsiooni kohaldamise seaduse" § 20 lõige 1 punkti 2 ja majandusministri 24. juuli 2002. a määruse nr 46 "Euroopa patenditaotluse Eesti Patendiametile esitamise ja Euroopa Patendiametile edastamise, Euroopa patenditaotluse patendinõudluse ja patendikirjelduse tõlke esitamise ja avalikustamise ning Euroopa patenditaotluse siseriiklikuks patenditaotluseks ja kasuliku mudeli registreerimise taotluseks muutmise kord" § 30 lõike 2 alusel.

(51) **A01B 21/08 (2006.01)** (10) **E000305**  
**A01B 49/02 (2006.01)**  
 (11) **EE-EP 1300060 B1**  
 (30) 02.10.2001, DE, 10148814  
 (96) 19.09.2002, 02020913.6  
 (97) 04.01.2006, EP 1300060  
 (54) Maaharimisriist  
 (73) Lemken GmbH & Co. KG  
 Weseler Strasse 5, 46519 Alpen, DE  
 (72) Achten, Georg  
 Ludwig-Jahn-Strasse 71, 47918 Tönisvorst, DE  
 (74) Tõnu Nelsas  
 AAA Patendibüroo OÜ,  
 Tartu mnt 16, 10117 Tallinn, EE  
 Patendikirjelduse tõlke esitamise kuupäev 29.03.2006

(51) **A01N 47/36 (2006.01)** (10) **E000306**  
 (11) **EE-EP 1536685 B1**  
 (30) 12.09.2002, US, 410197 P  
 07.05.2003, US, 468706 P  
 (96) 09.09.2003, 03795675.2  
 (97) 12.04.2006, EP 1536685  
 (54) Protsess pastana ekstrudeeritud sulfoonamiid-  
 kompositsioonide valmistamiseks  
 (73) E.I. DU PONT DE NEMOURS AND COMPANY  
 1007 Market Street, Wilmington, DE 19898, US  
 (72) KEENAN, Joseph, J.  
 314 Old State Road, Townsend, DE 19734, US  
 PUGH, Luann, M.  
 315 Amoroso Way, Newark, DE 19711, US  
 ROCHE, Robert, T.  
 5 Marie Court, Newark, DE 19713, US  
 (74) Harald Tehver  
 Patendibüroo Turvaja OÜ,  
 Liivalaia 22, 10118 Tallinn, EE  
 Patendikirjelduse tõlke esitamise kuupäev 13.04.2006

(51) **A23G 3/54 (2006.01)** (10) **E000307**  
**A23G 3/42 (2006.01)**  
**A23G 3/34 (2006.01)**  
**A23G 4/10 (2006.01)**  
**A23G 4/20 (2006.01)**  
 (11) **EE-EP 1408768 B1**  
 (30) 27.04.2002, GB, 0209671  
 (96) 25.04.2003, 03747420.2  
 (97) 01.03.2006, EP 1408768  
 (54) DP<sub>4+</sub> fraktsiooni sisaldavast vedelast maltitoolist  
 valmistatud suhkruvabad kõvakatted

(73) Cerestar Holding B.V.  
 Nijverheidsstraat 1, P.O. Box 9,  
 4551 LA Sas Van Gent, NL  
 (72) GONZE, Michel, Henri, Andre  
 Avenue du Forum 15, bte 30, 1020 Bruxelles, BE  
 DE MEUTER, Pascale, Adolphine, Emilienne  
 Lindenstraat 107, 1801 Vilvoorde, BE  
 STOUFFS, Robert, Henri-Marcel  
 Via Montebello, 25, 44100 Ferrara, IT  
 (74) Harald Tehver  
 Patendibüroo Turvaja OÜ,  
 Liivalaia 22, 10118 Tallinn, EE  
 Patendikirjelduse tõlke esitamise kuupäev 02.03.2006

(51) **A47B 1/04 (2006.01)** (10) **E000308**  
 (11) **EE-EP 1371305 B1**  
 (30) 11.06.2002, DE, 10225961  
 (96) 06.06.2003, 03012847.4  
 (97) 05.04.2006, EP 1371305  
 (54) Lahtitõmmatav laud  
 (73) MWH METALLWERK HELMSTADT GMBH  
 Flinsbacher Strasse 1, 74921 Helmstadt, DE  
 (72) Heitlinger, Karl-Leo  
 Tannenweg 9, 73525 Schwäb. Gmünd, DE  
 (74) Jürgen Toome  
 OÜ Lasvet, Suurtüki 4a, 10133 Tallinn, EE  
 Patendikirjelduse tõlke esitamise kuupäev 12.04.2006

(51) **A47J 45/10** (10) **E000309**  
 (11) **EE-EP 1523264 B1**  
 (30) 24.07.2002, FR, 0209383  
 (96) 16.07.2003, 03748212.2  
 (97) 16.11.2005, EP 1523264  
 (54) Teisaldatav haardeseadis, mis ei vaja käe haarde  
 muutmist  
 (73) SEB SA  
 Les 4M, Chemin du Petit Bois, 69130 Ecully, FR  
 (72) LORTHIOIR, Christophe  
 Poirier Martin, F-73410 Albens, FR  
 MONTGELARD, Michel, Résidence d'Aléry  
 56, avenue Beauregard, F-74960 Cran Gevrier, FR  
 (74) Harald Tehver  
 Patendibüroo Turvaja OÜ,  
 Liivalaia 22, 10118 Tallinn, EE  
 Patendikirjelduse tõlke esitamise kuupäev 10.02.2006

- (51) **A61B 1/31 (2006.01)** (10) **E000310**  
**A61B 8/06 (2006.01)**  
 (11) **EE-EP 1281349 B1**  
 (30) 02.08.2001, IT, BO20010502  
 (96) 23.07.2002, 02016487.7  
 (97) 25.01.2006, EP 1281349  
 (54) Retraktor hemorroidiarteri kirurgilisteks operatsioonideks  
 (73) Metech S.r.l.  
 No. 1, Via dell'Industria,  
 42015 Correggio (Reggio Emilia), IT  
 (72) Burgoni, Roberto  
 Via Bentini 37, 40138 Bologna, IT  
 (74) Leevi Markus  
 Patendibüroo Käosaar & Co OÜ,  
 Tähe 94, 50107 Tartu, EE  
 Patendikirjelduse tõlke esitamise kuupäev 20.04.2006

- (51) **A61F 9/007 (2006.01)** (10) **E000311**  
 (11) **EE-EP 1526824 B1**  
 (30) 05.08.2002, US, 212351  
 (96) 23.07.2003, 03766923.1  
 (97) 15.02.2006, EP 1526824  
 (54) Aparaat vedeliku kohaletoimetamiseks oftalmoloogilisse kirurgiasinstrumenti  
 (73) Alcon, Inc.  
 Bösch 69, P.O. Box 62, 6331 Hünenberg, CH  
 (72) CLEMENTS, Don, A.  
 1503 Browning Lane, Cleburne, TX 76033, US  
 DARNELL, Lawrence, W.  
 13222 King Circle, Cypress, TX 77429, US  
 DIMALANTA, Ramon, C.  
 24 La Cueva, Rancho Santa Margarita, CA 92688, US  
 MADDEN, Sean, C.  
 21066 Ponderosa, Mission Viejo, CA 92692, US  
 SUSSMAN, Glenn, R.  
 28602 Rancho Grande, Laguna Niguel, CA 92677, US  
 (74) Arno Anijalg  
 OÜ Ustervall, Raekoja plats 16, 51004 Tartu, EE  
 Patendikirjelduse tõlke esitamise kuupäev 21.04.2006

- (51) **A61K 8/21 (2006.01)** (10) **E000312**  
**A61K 8/24 (2006.01)**  
**A61K 8/27 (2006.01)**  
**A61K 8/43 (2006.01)**  
**A61K 8/97 (2006.01)**  
**A61K 8/11 (2006.01)**  
**A61Q 11/00 (2006.01)**  
 (11) **EE-EP 1441689 B1**  
 (30) 06.11.2001, IT, MI20010232  
 (96) 05.11.2002, 02787567.3  
 (97) 12.04.2006, EP 1441689  
 (54) Tahked oraalsed kompositsioonid  
 (73) Perfetti Van Melle S.p.A.  
 Via XXV Aprile, 7/9, 20020 Lainate (Milan), IT  
 (72) COLLE, Roberto  
 Via XXV Aprile, 7/9, I-20020 Lainate, IT

- SALMOIRAGHI, Guglielmo  
 Via XXV Aprile, 7/9, I-20020 Lainate, IT  
 BARRICA, Andrea  
 Via XXV Aprile, 7/9, I-20020 Lainate, IT  
 (74) Harald Tehver  
 Patendibüroo Turvaja OÜ,  
 Liivalaia 22, 10118 Tallinn, EE  
 Patendikirjelduse tõlke esitamise kuupäev 13.04.2006

- (51) **A61K 9/00 (2006.01)** (10) **E000313**  
**A61K 31/728 (2006.01)**  
 (11) **EE-EP 1455750 B1**  
 (30) 21.12.2001, US, 342918 P  
 (96) 13.11.2002, 02786715.9  
 (97) 08.02.2006, EP 1455750  
 (54) Viskoelastsed oftalmilised kompositsioonid, mis sisaldavad hüaluroonhapet ja kontroitiinsulfaati  
 (73) Alcon, Inc.  
 Bösch 69, 6331 Hünenberg, CH  
 (72) JAFARI, Masoud, R.  
 2007 Crossbow Lane, Arlington, TX 76001, US  
 DOSHI, Uday  
 8 Old Coach Road, Randolph, NJ 07869, US  
 MARKWARDT, Kerry, L.  
 804 Oak Shadows, Mansfield, TX 76063, US  
 (74) Raivo Koitel  
 Patendi- & Kaubamärgibüroo Koitel OÜ,  
 Tartu mnt 65, 10115 Tallinn, EE  
 Patendikirjelduse tõlke esitamise kuupäev 07.04.2006

- (51) **A61K 31/404 (2006.01)** (10) **E000314**  
**A61K 9/20 (2006.01)**  
 (11) **EE-EP 1458377 B1**  
 (30) 21.12.2001, EP, 01403339  
 (96) 20.12.2002, 02796711.6  
 (97) 22.03.2006, EP 1458377  
 (54) Tegaseroodi ravimkoostised  
 (73) Novartis AG  
 Lichtstrasse 35, 4056 Basel, CH  
 (72) AUBERT, Jérôme  
 94, rue Carnot, F-74800 La Roche sur Foron, FR  
 VITZLING, Christian  
 39, rue de Pommard, F-75012 Paris, FR  
 (74) Margus Sarap  
 Patendibüroo Käosaar & Co OÜ,  
 Tähe 94, 50107 Tartu, EE  
 Patendikirjelduse tõlke esitamise kuupäev 22.03.2006

- (51) **A61K 31/4196 (2006.01)** (10) **E000315**  
**A61P 37/06 (2006.01)**  
 (11) **EE-EP 1501505 B1**  
 (30) 03.05.2002, US, 137699  
 (96) 15.04.2003, 03720879.0  
 (97) 18.01.2006, EP 1501505  
 (54) (3-(2-etüülfenüül)-5-metoksüfenüül)-1H-[1,2,4] triasooli kasutamine autoimmuunhaiguste raviks  
 (73) SIGMA-TAU Industrie Farmaceutiche Riunite S.p.A.

- Viale Shakespeare, 47, 00144 Roma, IT  
 (72) Battistini, L. Sigma-Tau Ind. Farm. Riunite S.P.A.  
 Via Pontina, Km. 30, 400, I-00040 Pomezia, IT  
 Borsellino, G. Sigma-Tau Ind. Farm. Riunite S.P.A.  
 Via Pontina, Km. 30, 400, I-00040 Pomezia, IT  
 De Santis, R. Sigma-Tau Ind. Farm. Riunite S.P.A.  
 Via Pontina, Km. 30, 400, I-00040 Pomezia, IT  
 Carminati, P. Sigma-Tau Ind. Farm. Riunite S.P.A.  
 Via Pontina, Km. 30, 400, I-00040 Pomezia, IT  
 (74) Arno Anijalg  
 OÜ Ustervall, Raekoja plats 16, 51004 Tartu, EE  
 Patendikirjelduse tõlke esitamise kuupäev 22.03.2006

- 
- (51) **A61K 31/496 (2006.01)** (10) **E000316**  
**C07D 215/22 (2006.01)**  
**A61P 25/18 (2006.01)**  
 (11) **EE-EP 1330249 B1**  
 (30) 25.09.2001, JP, 2001290645  
 14.11.2001, JP, 2001348276  
 27.03.2002, CA, 2379005  
 (96) 25.09.2002, 02782507.4  
 (97) 05.04.2006, EP 1330249  
 (54) Madala hügrooskoopsusega aripiprasooltoimeaine ja selle valmistamismetodid  
 (73) OTSUKA PHARMACEUTICAL CO., LTD.  
 9, Kandatsukasa-cho 2-chome Chiyoda-ku,  
 Tokyo 101-8535, JP  
 (72) BANDO, Takuji  
 31-3, Minamishomachi 2-chome, Tokushima-shi,  
 Tokushima 770-0045, JP  
 AOKI, Satoshi  
 132-6, Muyachokurosaki Miyazu, Naruto-shi,  
 Tokushima 772-0001, JP  
 KAWASAKI, Junichi  
 112-2, Tainohama Aza Kaya, Kitajimacho,  
 Itano-gun, Tokushima 771-0204, JP  
 ISHIGAMI, Makoto  
 61-3, Shozui Higashikatsuchi, Aizumicho, Itano-gun,  
 Tokushima 771-1273, JP  
 TANIGUCHI, Youichi  
 5-70-701, Sumiyoshi 4-chome, Tokushima-shi,  
 Tokushima 770-0861, JP  
 YABUUCHI, Tsuyoshi  
 900-25, Kawauchicho Omatsu, Tokushima-shi,  
 Tokushima 771-0131, JP  
 FUJIMOTO, Kiyoshi  
 43-74, Otsuchoyagura Aza Rokunokoshi, Naruto-shi,  
 Tokushima 772-0035, JP  
 NISHIOKA, Y.  
 5-3 Nakagirai Aza, Ushikainohigashinokoshi,  
 Matsushigecho, Itano-gun, Tokushima 771-0212, JP  
 KOBAYASHI, Noriyuki  
 21-5, Nakashowacho 3-chome, Tokushima-shi,  
 Tokushima 770-0944, JP  
 FUJIMURA, Tsutomu  
 71, Otsuchoyagura Aza Kita, Naruto-shi,  
 Tokushima 772-0035, JP  
 TAKAHASHI, Masanori  
 7-1, Sangenyachosoto, Tokushima-shi,  
 Tokushima 770-8025, JP

- ABE, Kaoru  
 2-23-808, Suehiro 1-chome, Tokushima-shi,  
 Tokushima 770-0866, JP  
 NAKAGAWA, Tomonori  
 Grace 78-205, 78 Sasagino Aza, Hachiyamakaitaku,  
 Matsushigecho, Itano-gun, Tokushima 771-0219, JP  
 SHINHAMA, Koichi  
 9-15, Kitajosanjimacho 3-chome, Tokushima-shi,  
 Tokushima 770-0812, JP  
 UTSUMI, Naoto  
 B202, Muyacho Benzaiten Aza Mitsuicho,  
 Naruto-shi, Tokushima 772-0014, JP  
 TOMINAGA, Michiaki  
 310-6, Takaiso, Kamiitacho, Itano-gun,  
 Tokushima 771-1346, JP  
 OI, Yoshihiro  
 8-33, Kitatamiya 1-chome, Tokushima-shi,  
 Tokushima 770-0003, JP  
 YAMADA, Shohei  
 5-11, Tomiyoshi Aza Toyoyoshi, Aizumicho,  
 Itano-gun, Tokushima 771-1231, JP  
 TOMIKAWA, Kenji  
 31-11, Kokufuchoido Aza Maeno, Tokushima-shi,  
 Tokushima 779-3118, JP  
 (74) Piret Niidas  
 OÜ Lasvet, Suurtüki 4a, 10133 Tallinn, EE  
 Patendikirjelduse tõlke esitamise kuupäev 07.04.2006

- 
- (51) **A61K 38/19 (2006.01)** (10) **E000317**  
**A61P 29/00 (2006.01)**  
**A61P 31/00 (2006.01)**  
**A61P 37/00 (2006.01)**  
**C07K 14/52 (2006.01)**  
 (11) **EE-EP 1494703 B1**  
 (30) 04.04.2002, EP, 02100339  
 (96) 31.03.2003, 03730169.4  
 (97) 08.03.2006, EP 1494703  
 (54) Kemokiini mutandid parentatud suukaudse biosaadavusega  
 (73) Applied Research Systems ARS Holding N.V.  
 Pietermaai 15, Curacao, AN  
 (72) PROUDFOOT, Amanda  
 Sous Chens, F-74140 Chens Sur Lemans, FR  
 KOSCO-VILBOIS, Marie  
 Le Cret, F-74270 Minzier, FR  
 WELLS, Timothy  
 712 route de Bellevue, F-01280 Preveessin Moens,  
 FR  
 (74) Enn Urgas  
 Patendibüroo Turvaja OÜ,  
 Liivalaia 22, 10118 Tallinn, EE  
 Patendikirjelduse tõlke esitamise kuupäev 03.04.2006

- 
- (51) **A61K 45/06 (2006.01)** (10) **E000318**  
**A61K 31/575 (2006.01)**  
**A61K 31/551 (2006.01)**  
**A61K 31/335 (2006.01)**  
**A61K 31/451 (2006.01)**  
**A61P 11/02 (2006.01)**

- (11) **EE-EP 1467762 B1**  
 (30) 05.12.2001, US, 337371 P  
 (96) 18.11.2002, 02804694.4  
 (97) 08.02.2006, EP 1467762  
 (54) H1 antagonisti ja rimeksolooni kasutamine ohutu steroidina nohu ravis  
 (73) Alcon, Inc.  
 Bösch 69, 6331 Hünenberg, CH  
 (72) YANNI, John, M.  
 2821 Donnybrook Drive, Burleson, TX 76028, US  
 GAMACHE, Daniel, A.  
 5610 Hunterwood Lane, Arlington, TX 76017, US  
 MILLER, Steven T.  
 5902 Canberra Lane, Arlington, TX 76017, US  
 (74) Mart-Enn Koppel  
 Patendibüroo Koppel OÜ,  
 Kajaka 4-10, 11317 Tallinn, EE  
 Patendikirjelduse tõlke esitamise kuupäev 30.03.2006

- (51) **A61L 27/18 (2006.01)** (10) **E000319**  
**A61L 27/56 (2006.01)**  
**C08L 67/04 (2006.01)**  
 (11) **EE-EP 1316322 B1**  
 (30) 30.11.2001, US, 16808  
 (96) 29.11.2002, 02258231.6  
 (97) 25.01.2006, EP 1316322  
 (54) Poorsed koetugialused dermaalkoe parandamiseks ja regenereerimiseks  
 (73) ETHICON, INC.  
 U.S. Route 22, Somerville, NJ 08876, US  
 (72) Vyakarnam, Murty N.  
 529 W. 111th St., Apt. 42, NY 10025, US  
 Zimmermann, Mark C.  
 21 Agate Rd., East Brunswick, NJ 08816, US  
 Gosiewska, Anna  
 39 Red Fox Court, Skillman, NJ 08558, US  
 (74) Enn Urgas  
 Patendibüroo Turvaja OÜ,  
 Liivalaia 22, 10118 Tallinn, EE  
 Patendikirjelduse tõlke esitamise kuupäev 12.04.2006

- (51) **A61M 5/30 (2006.01)** (10) **E000320**  
 (11) **EE-EP 1418965 B1**  
 (30) 26.07.2001, GB, 0118266  
 (96) 25.07.2002, 02755103.5  
 (97) 08.03.2006, EP 1418965  
 (54) Summutusseade ja meetod nõelavaba süstla tarbeks  
 (73) PowderJect Research Limited  
 4 Robert Robinson Avenue,  
 The Oxford Science Park, Oxford OX4 4GA, GB  
 (72) KENDALL, Mark Anthony Fernance  
 4 Robert Robinson Avenue,  
 The Oxford Science Park, Oxford OX4 4GA, GB  
 (74) Harald Tehver  
 Patendibüroo Turvaja OÜ,  
 Liivalaia 22, 10118 Tallinn, EE  
 Patendikirjelduse tõlke esitamise kuupäev 20.03.2006

- (51) **A61M 5/50 (2006.01)** (10) **E000321**  
**A61M 5/32 (2006.01)**  
 (11) **EE-EP 1287842 B1**  
 (30) 27.08.2001, CN, 01253289  
 (96) 21.08.2002, 02018685.4  
 (97) 18.01.2006, EP 1287842  
 (54) Turvasüstla turvaseade  
 (73) BIOTOP HOLDING CO., LTD  
 Scotia Centre, 4th Floor, P.O. Box 2804,  
 George Town, Grand Cayman, KY  
 (72) Shen, Ting  
 Room 503, No. 8, Alley 597, Maotai Road,  
 Shanghai, CN  
 (74) Jürgen Toome  
 OÜ Lasvet, Suurtüki 4a, 10133 Tallinn, EE  
 Patendikirjelduse tõlke esitamise kuupäev 24.03.2006

- (51) **A62D 3/00** (10) **E000322**  
 B09B 3/00  
 B01J 19/12  
 (11) **EE-EP 1535646 B1**  
 (30) 28.03.2002, US, 115813  
 (96) 26.03.2003, 03745310.7  
 (97) 21.12.2005, EP 1535646  
 (54) Eriti mürgiste biokeemiliste jäätmete neutraliseerimine automaatjuhtimisega plasma abil, kasutades transporditavaid vahendeid, ja meetod selle jaoks  
 (73) Aerospace Consulting Corporation Spain, S.L.  
 Avenida Diagonal 662, 10 piso, 08034 Barcelona, ES  
 (72) REMY, Roger  
 1515 Eubank S.E., Albuquerque, NM 87123, US  
 (74) Tõnu Nelsas  
 AAA Patendibüroo OÜ, Tartu mnt 16,  
 10117 Tallinn, EE  
 Patendikirjelduse tõlke esitamise kuupäev 30.03.2006

- (51) **B07C 3/14 (2006.01)** (10) **E000323**  
 (11) **EE-EP 1438146 B1**  
 (30) 16.10.2001, DE, 10150457  
 (96) 15.10.2002, 02782708.8  
 (97) 08.02.2006, EP 1438146  
 (54) Meetod ja seade postisaadetiste pinnal asuva graafilise informatsiooni töötlemiseks  
 (73) Deutsche Post AG  
 Charles-de-Gaulle-Strasse 20, 53113 Bonn, DE  
 (72) FERY, Peter  
 Passwiese 24, 64673 Zwingenberg, DE  
 HELMUS, Jürgen  
 Birlinghovener Strasse 6a, 53229 Bonn, DE  
 MEIER, Gunther  
 Am Wembach 41, 64354 Reinheim, DE  
 STUMM, Dieter  
 Langer Weg 48, 26629 Grossefehn, DE  
 VULLRIEDE, Carsten  
 Meissenring 8, 29693 Hodenhagen, DE  
 (74) Raivo Koitel  
 Patendi- & Kaubamärgibüroo Koitel OÜ,  
 Tartu mnt 65, 10115 Tallinn, EE



Patendikirjelduse tõlke esitamise kuupäev 24.04.2006

(51) **B22D 19/02 (2006.01)** (10) **E000324**  
**B22D 19/06 (2006.01)**  
**B22D 19/08 (2006.01)**

(11) **EE-EP 1450973 B1**

(30) 04.12.2001, EP, 01870267

(96) 30.09.2002, 02774176.8

(97) 12.04.2006, EP 1450973

(54) Parendatud kulumiskindlusega valudetail

(73) MAGOTTEAUX INTERNATIONAL S.A.  
 Rue A. Dumont, 4051 Vaux-sous-Chèvremont, BE

(72) Poncin, Claude  
 Les Croisettes 76, B-4870 Trooz, BE

(74) Jürgen Toome  
 OÜ Lasvet, Suurtüki 4a, 10133 Tallinn, EE

Patendikirjelduse tõlke esitamise kuupäev 13.04.2006

(51) **B27K 3/08 (2006.01)** (10) **E000325**

**B27K 3/15 (2006.01)**

**B27K 3/34 (2006.01)**

**B27K 3/42 (2006.01)**

**B27K 3/52 (2006.01)**

**B27K 5/06 (2006.01)**

(11) **EE-EP 1556195 B1**

(30) 04.10.2002, DE, 10246401

(96) 01.10.2003, 03750667.2

(97) 26.04.2006, EP 1556195

(54) Meetod puitdetaili vastupidavuse, deformatsiooni-  
 kindluse ja pinna kõvaduse parendamiseks

(73) BASF Aktiengesellschaft  
 67056 Ludwigshafen, DE

(72) KRAUSE, Andreas  
 Steinweg 5, 37077 Göttingen, DE  
 MILITZ, Holger  
 Wolfsgarten 10, 37120 Bovenden, DE

(74) Jüri Käosaar  
 Patendibüroo Käosaar & Co OÜ,  
 Tähe 94, 50107 Tartu, EE

Patendikirjelduse tõlke esitamise kuupäev 26.04.2006

(51) **B27K 3/08 (2006.01)** (10) **E000326**

**B27K 3/15 (2006.01)**

**B27K 3/34 (2006.01)**

**B27K 3/42 (2006.01)**

**B27K 3/52 (2006.01)**

**B27K 5/06 (2006.01)**

(11) **EE-EP 1554093 B1**

(30) 04.10.2002, DE, 10246400

(96) 01.10.2003, 03807829.1

(97) 29.03.2006, EP 1554093

(54) Meetod puitdetaili pinna kõvaduse parendamiseks,  
 kasutades immutusvahendi vesilahust

(73) BASF Aktiengesellschaft  
 67056 Ludwigshafen, DE

(72) KRAUSE, Andreas  
 Steinweg 5, 37077 Göttingen, DE  
 MILITZ, Holger

Wolfsgarten 10, 37120 Bovenden, DE

(74) Margus Sarap  
 Patendibüroo Käosaar & Co OÜ,  
 Tähe 94, 50107 Tartu, EE

Patendikirjelduse tõlke esitamise kuupäev 05.04.2006

(51) **B31F 1/07 (2006.01)** (10) **E000327**

(11) **EE-EP 1493552 B1**

(96) 01.07.2003, 03425438.3

(97) 01.02.2006, EP 1493552

(54) Seade ja meetod lehtmaterjali reljeefimiseks

(73) Delicarta SPA  
 Via di Lucia, 9, 55016 Porcari (Lucca), IT

(72) Stefani, Emi  
 Via Farabosco 36, 55016 Porcari, IT

(74) Jürgen Toome  
 OÜ Lasvet, Suurtüki 4a, 10133 Tallinn, EE

Patendikirjelduse tõlke esitamise kuupäev 21.04.2006

(51) **B60D 1/155 (2006.01)** (10) **E000328**

**B60D 1/44 (2006.01)**

(11) **EE-EP 1462280 B1**

(30) 29.03.2003, DE, 10314239

(96) 19.02.2004, 04003732.7

(97) 08.02.2006, EP 1462280

(54) Muudetava pikkusega haakeseadis

(73) Schmitz Gotha Fahrzeugwerke GmbH  
 Kindleber Strasse 99, 99867 Gotha, DE

(72) Koch, Josef  
 Weidachweg 50, 89081 Ulm, DE

Gortan, Björn  
 Hauptstrasse 27, 99955 Hornsömmern, DE

(74) Riho Pikkor  
 Patendibüroo Turvaja OÜ,  
 Liivalaia 22, 10118 Tallinn, EE

Patendikirjelduse tõlke esitamise kuupäev 08.05.2006

(51) **B63B 21/58 (2006.01)** (10) **E000329**

**B63B 21/60 (2006.01)**

(11) **EE-EP 1575824 B1**

(30) 24.12.2002, NL, 1022266

(96) 24.12.2003, 03782997.5

(97) 03.05.2006, EP 1575824

(54) Käitusseade puksiirlaeva puksiirseadmele

(73) Novatug, B.V.  
 Van Vollenhovenstraat 35, 3016 BG Rotterdam, NL

(72) VAN DER LAAN, Markus  
 Johan Eversenlaan 18, NL-2341 SV Oegstgeest, NL

(74) Jürgen Toome  
 OÜ Lasvet, Suurtüki 4a, 10133 Tallinn, EE

Patendikirjelduse tõlke esitamise kuupäev 04.05.2006

(51) **B63B 35/32 (2006.01)** (10) **E000330**

(11) **EE-EP 1446320 B1**

(30) 21.11.2001, FI, 20012276

(96) 14.11.2002, 02777390.2

(97) 18.01.2006, EP 1446320

- (54) Seade ja meetod õli kogumiseks  
 (73) Aker Finnyards Oy  
 Munkkisaarenkatu 1, 00150 Helsinki, FI  
 Suomen Ympäristokeskus  
 Kesäkatu 6, 00260 Helsinki, FI  
 (72) SALMI, Pekka  
 Kaavintie 24 F, FIN-01650 Vantaa, FI  
 MYKKÄNEN, Erkki  
 Soukanahde 7 F 109, FIN-02360 Espoo, FI  
 (74) Riho Pikkor  
 Patendibüroo Turvaja OÜ,  
 Liivalaia 22, 10118 Tallinn, EE  
 Patendikirjelduse tõlke esitamise kuupäev 15.03.2006

- (51) **B64D 11/04 (2006.01)** (10) **E000331**  
**B61D 37/00 (2006.01)**  
**A47B 51/00 (2006.01)**  
 (11) **EE-EP 1551709 B1**  
 (30) 18.07.2002, NL, 1021107  
 (96) 09.07.2003, 03765395.3  
 (97) 29.03.2006, EP 1551709  
 (54) Moodulköök lennuki või rongi jaoks  
 (73) Driessen Aircraft Holding B.V.  
 P.O. Box 28, 1770 AA Wieringerwerf, NL  
 (72) VAN LOON, Laurentius, Petrus, Joseph  
 Langeweg 85, NL-1774 AK Slootdorp, NL  
 (74) Margus Sarap  
 Patendibüroo Käosaar & Co OÜ,  
 Tähe 94, 50107 Tartu, EE  
 Patendikirjelduse tõlke esitamise kuupäev 07.04.2006

- (51) **B64D 23/00 (2006.01)** (10) **E000332**  
**A63G 31/00 (2006.01)**  
 (11) **EE-EP 1539572 B1**  
 (30) 04.09.2002, FR, 0210916  
 (96) 04.09.2003, 03769569.9  
 (97) 11.01.2006, EP 1539572  
 (54) Vaba langemise simulaator  
 (73) Immonel  
 84, rue la Fontaine, 75016 Paris, FR  
 (72) MOINEL DELALANDE, Emmanuel  
 4, avenue Carnot, F-75017 Paris, FR  
 (74) Andres Mutt  
 OÜ Lasvet, Suurtüki 4a, 10133 Tallinn, EE  
 Patendikirjelduse tõlke esitamise kuupäev 06.04.2006

- (51) **B65B 11/52 (2006.01)** (10) **E000333**  
**B65D 75/30 (2006.01)**  
 (11) **EE-EP 1472141 B1**  
 (30) 06.02.2002, DE, 10204675  
 (96) 23.01.2003, 03737267.9  
 (97) 04.01.2006, EP 1472141  
 (54) Õhukindel veeauru mitteläbilaskev lõhnakaitsega  
*skin-pakend*  
 (73) LTS LOHMANN Therapie-Systeme AG  
 Lohmannstrasse 2, 56626 Andernach, DE  
 (72) THÖING, Heinrich  
 Heppingerstrasse 34,

- 53474 Bad Neuenahr-Ahrweiler, DE  
 (74) Riho Pikkor  
 Patendibüroo Turvaja OÜ,  
 Liivalaia 22, 10118 Tallinn, EE  
 Patendikirjelduse tõlke esitamise kuupäev 29.03.2006

- (51) **B65D 19/40 (2006.01)** (10) **E000334**  
**B31C 1/08 (2006.01)**  
**B26F 1/00 (2006.01)**  
 (11) **EE-EP 1588952 B1**  
 (96) 19.04.2004, 04009201.7  
 (97) 22.02.2006, EP 1588952  
 (54) Kartongist kaubaalus  
 (73) Rheingold AG  
 Landstrasse 101, 9490 Vaduz, LI  
 (72) Schader, Horst  
 am Oelberg 16, 36304 Alsfeld, DE  
 (74) Riho Pikkor  
 Patendibüroo Turvaja OÜ,  
 Liivalaia 22, 10118 Tallinn, EE  
 Patendikirjelduse tõlke esitamise kuupäev 03.05.2006

- (51) **B65D 71/36** (10) **E000335**  
 (11) **EE-EP 1427651 B1**  
 (30) 19.09.2001, US, 323257 P  
 (96) 18.09.2002, 02798998.7  
 (97) 21.12.2005, EP 1427651  
 (54) Automaatsete otsakinnitustega tootehoidik  
 (73) Meadwestvaco Packaging Systems, LLP  
 One High Ridge Park, Stamford, CT 06905, US  
 (72) GARNIER, Jean-Michel  
 3, Ter Rue Notre Dame, F-36100 Issoudun, FR  
 (74) Tarmo Rosman  
 Rosman ja Partnerid OÜ, pk 652, 12602 Tallinn, EE  
 Patendikirjelduse tõlke esitamise kuupäev 21.03.2006

- (51) **B65H 54/88 (2006.01)** (10) **E000336**  
**B65H 63/036 (2006.01)**  
**B65H 63/08 (2006.01)**  
 (11) **EE-EP 1314673 B1**  
 (30) 16.11.2001, IT, MI20012421  
 (96) 12.11.2002, 02079706.4  
 (97) 11.01.2006, EP 1314673  
 (54) Meetod ja seade rullilt automaatkerimisseadmesse  
 antava kedruse defektsete algus- ja lõpuosade  
 eemaldamiseks  
 (73) SAVIO MACCHINE TESSILI S.p.A.  
 Via Udine 105, 33170 Pordenone, IT  
 (72) Badiali, Roberto  
 via Carducci 1/a, 33170 Pordenone, IT  
 (74) Andres Mutt  
 OÜ Lasvet, Suurtüki 4a, 10133 Tallinn, EE  
 Patendikirjelduse tõlke esitamise kuupäev 04.04.2006

- (51) **B66B 11/00 (2006.01)** (10) **E000337**  
 (11) **EE-EP 1446350 B1**  
 (30) 23.11.2001, EP, 01811132

- (96) 22.11.2002, 02776633.6  
 (97) 01.02.2006, EP 1446350  
 (54) Tõstukisüsteem  
 (73) INVENTIO AG  
 Seestrasse 55, Postfach, CH-6052 Hergiswil, CH  
 (72) ACH, Ernst, Friedrich  
 Gartenweg 1, CH-6030 Ebikon, CH  
 (74) Riho Pikkor  
 Patendibüroo Turvaja OÜ,  
 Liivalaia 22, 10118 Tallinn, EE  
 Patendikirjelduse tõlke esitamise kuupäev 12.04.2006

- (51) **B66B 11/00 (2006.01)** (10) **E000338**  
 (11) **EE-EP 1446352 B1**  
 (30) 23.11.2001, EP, 01811132  
 (96) 22.11.2002, 02776635.1  
 (97) 01.02.2006, EP 1446352  
 (54) Tõstukisüsteem  
 (73) INVENTIO AG  
 Seestrasse 55, Postfach, CH-6052 Hergiswil, CH  
 (72) ACH, Ernst  
 Ottigenbühlring 24, CH-6030 Ebikon, CH  
 CRUZ BELLO, Pablo  
 Calle Carmelo Betore No 2, Case 6, 2o-B,  
 E-50014 Zaragoza, ES  
 (74) Riho Pikkor  
 Patendibüroo Turvaja OÜ,  
 Liivalaia 22, 10118 Tallinn, EE  
 Patendikirjelduse tõlke esitamise kuupäev 12.04.2006

- (51) **B67D 1/08 (2006.01)** (10) **E000339**  
**B67D 1/04 (2006.01)**  
 (11) **EE-EP 1456112 B1**  
 (30) 13.12.2001, NL, 1019562  
 (96) 12.12.2002, 02789010.2  
 (97) 01.03.2006, EP 1456112  
 (54) Joogi väljastamisel kasutatav klapisõlm  
 (73) Heineken Supply Chain B.V.  
 2e Weteringplantsoen 21, 1017 ZD Amsterdam, NL  
 (72) RAATS, Paul, Henri  
 Frederik Hendrikstraat 89, NL-3583 VH Utrecht, NL  
 (74) Harald Tehver  
 Patendibüroo Turvaja OÜ,  
 Liivalaia 22, 10118 Tallinn, EE  
 Patendikirjelduse tõlke esitamise kuupäev 24.04.2006

- (51) **C01B 17/16 (2006.01)** (10) **E000340**  
 (11) **EE-EP 1542924 B1**  
 (30) 06.09.2002, FR, 0211156  
 (96) 03.09.2003, 03769563.2  
 (97) 01.02.2006, EP 1542924  
 (54) Meetod vesiniksulfiidi puhastamiseks poorsetel kandjatel  
 (73) Arkema  
 4-8, Cours Michelet, 92800 Puteaux, FR  
 (72) LE BEC, Rémi  
 20, carrère de Cap Sus,  
 F-64170 Labastide Cezeracq, FR

- (74) Harald Tehver  
 Patendibüroo Turvaja OÜ,  
 Liivalaia 22, 10118 Tallinn, EE  
 Patendikirjelduse tõlke esitamise kuupäev 25.04.2006

- (51) **C01B 21/093 (2006.01)** (10) **E000341**  
**C07J 41/00 (2006.01)**  
**C07C 303/34 (2006.01)**  
**C07C 307/02 (2006.01)**  
 (11) **EE-EP 1456224 B1**  
 (30) 21.12.2001, US, 341877 P  
 (96) 18.12.2002, 02793067.6  
 (97) 08.02.2005, EP 1456224  
 (54) Tõstuslikult rakendatav meetod alkoholide ja fenoolide sulfamoüülimiseks  
 (73) Schering Aktiengesellschaft  
 Müllerstrasse 178, 13353 Berlin, DE  
 (72) GEISLER, Jens  
 Merianweg 10, 13587 Berlin, DE  
 SCHNEIDER, Frank  
 Rosskastanienweg 7, 16567 Schönfliess, DE  
 LOVIS, Kai  
 Südendstr. 51, 12169 Berlin, DE  
 LOPEZ HOLGUIN, Fernando  
 Bäkeweg 11, 16515 Schmachtenhagen, DE  
 (74) Enn Urgas  
 Patendibüroo Turvaja OÜ,  
 Liivalaia 22, 10118 Tallinn, EE  
 Patendikirjelduse tõlke esitamise kuupäev 03.05.2006

- (51) **C02F 1/52** (10) **E000342**  
 (11) **EE-EP 1456133 B1**  
 (30) 21.12.2001, FR, 0116777  
 (96) 19.12.2002, 02805402.1  
 (97) 19.10.2005, EP 1456133  
 (54) Veetöötlusmeetod ballastainega helvestuse ja setituse teel  
 (73) OTV S.A.  
 L'Aquarène, 1 place Montgolfier,  
 94417 Saint-Maurice Cédex, FR  
 (72) BINOT, Patrick  
 18, rue de Champagne,  
 F-77600 Rentilly par Bussy St Georges, FR  
 DAHL, Claus, Poulsen  
 Stenmoellen, DK-2640 Hedehusene, DK  
 ZUBACK, Joe  
 172 Cottage Grove Avenue,  
 CAMARILLO, CA 93012, US  
 (74) Raivo Koitel  
 Patendi- & Kaubamärgibüroo Koitel OÜ,  
 Tartu mnt 65, 10115 Tallinn, EE  
 Patendikirjelduse tõlke esitamise kuupäev 17.03.2006

- (51) **C02F 11/18 (2006.01)** (10) **E000343**  
**C02F 11/12 (2006.01)**  
**F23G 7/00 (2006.01)**  
**F23G 5/04 (2006.01)**  
**F23G 5/46 (2006.01)**

**F23J 15/00 (2006.01)**

- (11) **EE-EP 1378494 B1**  
 (30) 29.05.2002, AT, 3442002 U  
 (96) 09.05.2003, 03450115.5  
 (97) 25.01.2006, EP 1378494  
 (54) Meetod ja seade biogeensete jääkainete, eelkõige reoveemudade töötlemiseks  
 (73) Kalogeo Anlagenbau GmbH  
 Aredstrasse 13, 2544 Leobersdorf, AT  
 (72) Ramharter, Peter Michael, Dipl. Ing.  
 Neuklosterplatz 2/1/3/9, 2700 Wr. Neustadt, AT  
 Bayer, Harald, Ing.  
 Hartigstrasse 10, 2340 Mödling, AT  
 (74) Urmas Kauler  
 Patendibüroo Turvaja OÜ,  
 Liivalaia 22, 10118 Tallinn, EE  
 Patendikirjelduse tõlke esitamise kuupäev 29.03.2006

- (51) **C03B 9/41 (2006.01)** (10) **E000344**  
**G05B 19/042 (2006.01)**  
 (11) **EE-EP 1537052 B1**  
 (30) 03.09.2002, US, 235126  
 (96) 03.09.2003, 03759222.7  
 (97) 03.05.2006, EP 1537052  
 (54) Klaasesemete vormimismasina juhtimissüsteem  
 (73) OWENS-BROCKWAY GLASS CONTAINER INC.  
 One Sea Gate, Toledo, Ohio 43666, US  
 (72) BAUER, David, J.  
 9683 Sheffield Road, Perrysburg, OH 43551, US  
 GREEN, Thomas, G.  
 5555 Birch Hollow Court, Sylvania, OH 43560, US  
 LEIDY, D. Wayne  
 9921 Parliament Place, Perrysburg, OH 43551, US  
 REDD, Matthew, D.  
 2328 Valley Stream Boulevard,  
 Maumee, OH 43537, US  
 WERNER, Jay, E.  
 839 Butterfield Drive, Toledo, OH 43615, US  
 WILDGEN, Michael, R.  
 653 Deer Run, Perrysburg, OH 43551, US  
 (74) Harald Tehver  
 Patendibüroo Turvaja OÜ,  
 Liivalaia 22, 10118 Tallinn, EE  
 Patendikirjelduse tõlke esitamise kuupäev 04.05.2006

- (51) **C07D 231/16** (10) **E000345**  
**A61K 31/415**  
 (11) **EE-EP 1558582 B1**  
 (30) 22.07.2003, US, 489572 P  
 16.09.2003, US, 503586 P  
 (96) 21.07.2004, 04758159.0  
 (97) 21.12.2005, EP 1558582  
 (54) Diarüül- ja arüülheteroarüülkarbamiidi derivaadid kui 5-HT<sub>2A</sub>-serotoniinireseptori moduleerijad, mis on kasulikud sellega seotud haiguste profülaktikaks ja raviks  
 (73) Arena Pharmaceuticals, Inc.  
 6166 Nancy Ridge Drive, San Diego, CA 92121, US

- (72) TEEGARDEN, Bradley  
 11933 Windom Peak Way, San Diego, CA 92131, US  
 JAYAKUMAR, Honnappa  
 13323 Caminito Ciera, 107, San Diego, CA 92129, US  
 LI, Hongmei  
 5889 Cozzens Street, San Diego, CA 92122, US  
 STRAH-PLEYNET, Sonja  
 12542 Darkwood Road, San Diego, CA 92129, US  
 DOSA, Peter, Ian  
 8458 Summerdale Rd. B, San Diego, CA 92126, US  
 (74) Piret Niidas  
 OÜ Lasvet, Suurtüki 4a, 10133 Tallinn, EE  
 Patendikirjelduse tõlke esitamise kuupäev 15.03.2006

- (51) **C07D 233/78 (2006.01)** (10) **E000346**  
**A61K 31/4166 (2006.01)**  
 (11) **EE-EP 1501806 B1**  
 (30) 27.04.2002, DE, 10218963  
 (96) 14.04.2003, 03722464.9  
 (97) 29.03.2006, EP 1501806  
 (54) Preparaadid antiandrogeensete toimeainete lokaalseks manustamiseks  
 (73) Aventis Pharma S.A.  
 20, avenue Raymond Aron, 92160 Antony, FR  
 (72) KRAEMER, Karl, Theodor  
 Im Buchenhain 37, 63225 Langen, DE  
 NIETSCH, Karl-Heinz  
 Ahornstrasse 1, 41470 Neuss, DE  
 POOTH, Rainer  
 Hainer Weg 7, 63303 Dreieich-Götzenhain, DE  
 MUENSTER, Uwe  
 6526 Avenida Mariana, La Jolla, CA 92037, US  
 MEHNERT, Wolfgang  
 Oggenhauser Strasse 2, 13467 Berlin, DE  
 SCHAEFER-KORTING, Monika  
 Im Dohl 54, 14195 Berlin, DE  
 (74) Enn Urgas  
 Patendibüroo Turvaja OÜ,  
 Liivalaia 22, 10118 Tallinn, EE  
 Patendikirjelduse tõlke esitamise kuupäev 11.04.2006

- (51) **C07D 265/18 (2006.01)** (10) **E000347**  
**A61K 31/536 (2006.01)**  
**A61P 25/00 (2006.01)**  
 (11) **EE-EP 1500654 B1**  
 (30) 09.04.2002, ES, 200200813  
 (96) 09.04.2003, 03712152.2  
 (97) 01.02.2006, EP 1500654  
 (54) Bensoksasinooni derivaadid, nende valmistamine ja kasutamine ravimitena  
 (73) LABORATORIOS DEL DR. ESTEVE, S.A.  
 Av. Mare de Déu de Montserrat, 221,  
 08041 Barcelona, ES  
 (72) TORRENS-JOVER, Antonio  
 Avda. Mare de Deu de Montserrat, 221,  
 08041 BARCELONA, ES  
 CASTRILLO-PEREZ, José, Aurelio

Avda. Mare de Deu de Montserrat, 221,  
08041 BARCELONA, ES  
FRIGOLA-CONSTANSA, Jordi  
Avda. Mare de Deu de Montserrat, 221,  
08041 BARCELONA, ES

- (74) Enn Urgas  
Patendibüroo Turvaja OÜ,  
Liivalaia 22, 10118 Tallinn, EE  
Patendikirjelduse tõlke esitamise kuupäev 24.04.2006

- (51) **C07D 401/04 (2006.01)** (10) **E000348**  
**A61K 31/445 (2006.01)**  
**A61P 43/00 (2006.01)**

- (11) **EE-EP 1513826 B1**  
(30) 29.05.2002, ES, 200201226  
(96) 19.05.2003, 03755105.8  
(97) 25.01.2006, EP 1513826  
(54) Uudsed indolüülpiperidiini derivaadid tõhusate antihistamiinsete ja allergiavastaste toimeainetena  
(73) Almirall Prodesfarma, S.A.  
Ronda del General Mitre 151, 08022 Barcelona, ES  
(72) FONQUERNA POU, Silvia  
C/Sicilia, 290, 4, 1, E-08025 Barcelona, ES  
PAGES SANTACANA, Luis Miguel  
C/Calabria 242, 1 3, E-08029 Barcelona, ES  
(74) Enn Urgas  
Patendibüroo Turvaja OÜ,  
Liivalaia 22, 10118 Tallinn, EE  
Patendikirjelduse tõlke esitamise kuupäev 05.04.2006

- (51) **C07D 405/04 (2006.01)** (10) **E000349**  
**C07D 405/14 (2006.01)**  
**A61K 31/4709 (2006.01)**  
**A61P 35/00 (2006.01)**

- (11) **EE-EP 1513833 B1**  
(30) 19.06.2002, FR, 0207536  
(96) 18.06.2003, 03750780.3  
(97) 19.04.2006, EP 1513833  
(54) Uudsed 3-(4-okso-4H-kromeen-2-üül)-(1H)-kinoliin-4-ooni derivaadid, nende valmistamise meetod ning neid sisaldavad farmatseutilised kompositsioonid  
(73) Les Laboratoires Servier  
12, Place de La Défense, 92415 Courbevoie Cedex, FR  
(72) BRION, Jean-Daniel  
76, rue du Château, 95320 Saint Leu le Fôret, FR  
ISRAEL, Lucien  
36, rue du Mont Thabor, 75001 Paris, FR  
LE RIDANT, Alain  
47-47 bis, boulevard du Commandant Charcot, 92200 Neuilly sur Seine, FR  
HARPEY, Catherine  
135, rue du Ranelagh, 75016 Paris, FR  
RABHI, Chérif  
163, rue de Paris, 93260 Les Lilas, FR  
KALOUN, El Bachir  
43, avenue de la Belle Eaumière, 95800 Cergy Saint Christophe, FR

- (74) Juhan Hämmalov  
OÜ Intels, Riia 11-3, 51010 Tartu, EE  
Patendikirjelduse tõlke esitamise kuupäev 26.04.2006

- (51) **C07D 409/12 (2006.01)** (10) **E000350**  
**A61K 31/4168 (2006.01)**  
**A61P 11/00 (2006.01)**

- (11) **EE-EP 1513834 B1**  
(30) 04.06.2002, DE, 10224892  
(96) 26.05.2003, 03740148.6  
(97) 15.03.2006, EP 1513834  
(54) Asendatud tiofeenid, meetod nende valmistamiseks, nende kasutamine ravimi või diagnostikavahendina ja neid sisaldav ravim  
(73) Sanofi-Aventis Deutschland GmbH  
Brüningstrasse 50, 65929 Frankfurt am Main, DE  
(72) LANG, Hans-Jochen  
Rüdesheimer Strasse 7, 65719 Hofheim, DE  
HEINELT, Uwe  
Mosbacher Strasse 54, 65187 Wiesbaden, DE  
HOFMEISTER, Armin  
Pfaugasse 16, 55276 Oppenheim, DE  
WIRTH, Klaus  
Robert-Schumann-Ring 104, 65830 Kriftel, DE  
GEKLE, Michael  
Schiesshausstrasse 11, 97072 Würzburg, DE  
BLEICH, Markus  
Eufinger Strasse 73, 65597 Hünfelden-Dauborn, DE  
(74) Enn Urgas  
Patendibüroo Turvaja OÜ,  
Liivalaia 22, 10118 Tallinn, EE  
Patendikirjelduse tõlke esitamise kuupäev 28.04.2006

- (51) **C07D 417/12 (2006.01)** (10) **E000351**  
**C07D 417/12 (2006.01)**  
**C07D 277/46 (2006.01)**  
**C07D 279/02 (2006.01)**

- (11) **EE-EP 1462451 B1**  
(30) 11.12.2001, ES, 200102743  
(96) 19.11.2002, 02785450.4  
(97) 01.03.2006, EP 1462451  
(54) Meloksikaami uudsed kristallvormid ning meetodid nende valmistamiseks ja vastastikmuundumiseks  
(73) ESTEVE QUIMICA, S.A.  
Avenida Mare de Deu de Montserrat, 12,  
08024 Barcelona, ES  
(72) COPPI, Laura, ESTEVE QUIMICA, S.A.  
Avda. Mare de Deu de Montserrat, 12,  
E-08024 Barcelona, ES  
BARTRA SANMARTI, Marti  
Avda. Mare de Deu de Montserrat, 12,  
E-08024 Barcelona, ES  
CLOSA CALVO, Montserrat, ESTEVE QUIMICA, S.A.  
Avda. Mare de Deu de Montserrat, 12,  
E-08024 Barcelona, ES  
(74) Enn Urgas  
Patendibüroo Turvaja OÜ,  
Liivalaia 22, 10118 Tallinn, EE

Patendikirjelduse tõlke esitamise kuupäev 08.05.2006

- (51) **C07D 471/04 (2006.01)** (10) **E000352**  
**A61K 31/4375 (2006.01)**  
**A61P 25/22 (2006.01)**  
**C07D 221/00 (2006.01)**
- (11) **EE-EP 1490363 B1**  
(30) 29.03.2002, US, 368609 P  
(96) 17.03.2003, 03708410.0  
(97) 25.01.2006, EP 1490363  
(54) 2-(7-kloro-1,8-naftüridiin-2-üül)-3-(5-metüül-2-oksoheksüül)-1-isoindolinooni valmistamise meetodid
- (73) Indevus Pharmaceuticals, Inc.  
99 Hayden Avenue, Suite 200,, Lexington,  
MA 02421, US
- (72) STUK, T. L.; c/o Pfizer Global Res. & Dev.  
188 Howard Avenue, Holland, MI 49424, US  
JENNINGS, S. M.; c/o Pfizer Global Res. & Dev.  
188 Howard Avenue, Holland, MI 49424, US
- (74) Harald Tehver  
Patendibüroo Turvaja OÜ,  
Liivalaia 22, 10118 Tallinn, EE

Patendikirjelduse tõlke esitamise kuupäev 28.03.2006

- (51) **C07D 471/04 (2006.01)** (10) **E000353**  
**A61K 31/345 (2006.01)**  
**C07D 471/04 (2006.01)**  
**C07D 235/00 (2006.01)**  
**C07D 221/00 (2006.01)**
- (11) **EE-EP 1549647 B1**  
(30) 10.10.2002, DE, 10247269  
(96) 07.10.2003, 03748122.3  
(97) 12.04.2006, EP 1549647  
(54) Asendatud C-imidaso[1,2- $\alpha$ ]püridiin-3-üülmetüülamiinid
- (73) Grünenthal GmbH  
Zieglerstrasse 6, 52078 Aachen, DE
- (72) OBERBÖRSCH, Stefan  
Weidenweg 10, 52074 Aachen, DE  
SUNDERMANN, Bernd  
Alte Vaalser Str. 40b, 52074 Aachen, DE  
SUNDERMANN, Corinna  
Alte Vaalser Str. 40b, 52074 Aachen, DE  
HENNIES, Hagen-Heinrich  
Eicherscheid 56, 52152 Simmerath, DE
- (74) Ljubov Kesselman  
OÜ Kesna, Tedre 77-52, 10616 Tallinn, EE

Patendikirjelduse tõlke esitamise kuupäev 13.04.2006

- (51) **C07D 471/04 (2006.01)** (10) **E000354**  
**A61K 31/505 (2006.01)**
- (11) **EE-EP 1560826 B1**  
(30) 05.11.2002, FR, 0213804  
(96) 04.11.2003, 03767886.9  
(97) 12.04.2006, EP 1560826  
(54) Püridopürimidinooni ühendid, nende valmistamise meetod ning neid sisaldavad farmatseutilised kompositsioonid

- (73) Les Laboratoires Servier  
12, Place de La Défense, 92415 Courbevoie Cedex,  
FR
- (72) RAULT, Sylvain  
Route de Saint-Pierre sur Dives, F-14370 Moulton, FR  
LANCELOT, Jean-Charles  
Tour en Bessin RN 13, F-14400 Le Bourg, FR  
KOPP, Marina  
42, rue de Lebissey, F-14000 Caen, FR  
CAIGNARD, Daniel-Henri  
22, avenue de la République, F-78230 Le Pecq, FR  
PFEIFFER, Buno  
47, rue Ernest Renan, F-95320 Saint Leu la Forêt,  
FR  
RENARD, Pierre  
3, avenue du Parc, F-78150 Le Chesnay, FR
- (74) Juhan Hämmalov  
OÜ Intels, Riia 11-3, 51010 Tartu, EE

Patendikirjelduse tõlke esitamise kuupäev 18.04.2006

- (51) **C07D 471/04 (2006.01)** (10) **E000355**  
**A61K 31/437 (2006.01)**  
**A61P 25/00 (2006.01)**  
**A61P 35/00 (2006.01)**  
**C07D 471/04 (2006.01)**  
**C07D 235/00 (2006.01)**  
**C07D 221/00 (2006.01)**
- (11) **EE-EP 1549650 B1**  
(30) 08.10.2002, DE, 10246890  
(96) 06.10.2003, 03807842.4  
(97) 22.03.2006, EP 1549650  
(54) Asendatud C-imidaso[1,2a]püridiin-3-üülmetüülamiinid
- (73) Grünenthal GmbH  
Zieglerstrasse 6, 52078 Aachen, DE
- (72) HENNIES, Hagen-Heinrich  
Eicherscheid 56, 52152 Simmerath, DE  
SUNDERMANN, Corinna  
Oppenhoffallee 83-85, 52066 Aachen, DE  
SUNDERMANN, Bernd  
Oppenhoffallee 83-85, 52066 Aachen, DE  
OBERBÖRSCH, Stefan  
Weidenweg 10, 52074 Aachen, DE
- (74) Ljubov Kesselman  
OÜ Kesna, Tedre 77-52, 10616 Tallinn, EE

Patendikirjelduse tõlke esitamise kuupäev 29.03.2006

- (51) **C07D 471/14 (2006.01)** (10) **E000356**  
**A61K 31/495 (2006.01)**  
**A61P 1/00 (2006.01)**  
**A61P 3/04 (2006.01)**  
**A61P 3/10 (2006.01)**  
**A61P 9/00 (2006.01)**  
**A61P 25/16 (2006.01)**  
**A61P 25/18 (2006.01)**  
**A61P 25/20 (2006.01)**  
**A61P 25/24 (2006.01)**  
**A61P 25/28 (2006.01)**  
**A61P 25/32 (2006.01)**

**A61P 25/06 (2006.01)**

- (11) **EE-EP 1472255 B1**  
 (30) 29.01.2002, GB, 0202015  
 (96) 17.01.2003, 03702462.7  
 (97) 01.03.2006, EP 1472255  
 (54) Asaarüülpiperasiinid  
 (73) F. HOFFMANN-LA ROCHE AG  
 Grenzacherstrasse 124, 4070 Basel, CH  
 VERNALIS RESEARCH LIMITED  
 Oakdene Court, 613 Reading Road Winnersh,  
 Wokingham RG41 5UA, GB  
 (72) ADAMS, David, Reginald  
 Oakdene Court, 613 Reading Road Winnersh,  
 Wokingham RG41 5UA, GB  
 BENTLEY, Jonathan, Mark  
 Oakdene Court, 613 Reading Road Winnersh,  
 Wokingham RG41 5UA, GB  
 BLENCH, Toby, Jonathan  
 Oakdene Court, 613 Reading Road Winnersh,  
 Wokingham RG41 5UA, GB  
 HEBEISEN, Paul  
 184 St. Alban-Ring, CH-4052 Basel, CH  
 MONCK, Nathaniel, Julius, Thomas  
 Oakdene Court, 61 3 Reading Road Winnersh,  
 Wokingham RG41 5UA, GB  
 RICHTER, Hans  
 Winkelmaten 6, 79639 Grenzach-Wyhlen, DE  
 ROEVER, Stephan  
 15 Schlossstrasse, 79594 Inzlingen, DE  
 ROFFEY, Jonathan, Richard, Anthony  
 Oakdene Court, 613 Reading Road Winnersh,  
 Wokingham RG41 5UA, GB  
 TAYLOR, Sven  
 6, rue des Bosquets, F-68400 Riedisheim, FR  
 (74) Leevi Markus  
 Patendibüroo Käosaar & Co OÜ,  
 Tähe 94, 50107 Tartu, EE  
 Patendikirjelduse tõlke esitamise kuupäev 05.04.2006

- (51) **C07D 487/04 (2006.01)** (10) **E000357**  
**A61K 31/4985 (2006.01)**  
**A61P 3/10 (2006.01)**  
 (11) **EE-EP 1412357 B1**  
 (30) 06.07.2001, US, 303474 P  
 (96) 05.07.2002, 02749813.8  
 (97) 22.03.2006, EP 1412357  
 (54) Beeta-aminotetrahydroimidaso(1,2-a)pürasiinid ja tetrahydrotriasolo(4,3-a)pürasiinid kui dipeptidüülpeptidaasi inhibiitorid diabeedi raviks või vältimiseks  
 (73) Merck & Co., Inc.  
 126 East Lincoln Avenue, Rahway,  
 New Jersey 07065-0907, US  
 (72) EDMONDSON, Scott, D.  
 126 East Lincoln Avenue, Rahway, NJ 07065-0907,  
 US  
 FISHER, Michael, H.  
 126 East Lincoln Avenue, Rahway, NJ 07065-0907,  
 US  
 KIM, Dooseop  
 126 East Lincoln Avenue, Rahway, NJ 07065-0907,

- US  
 MACCOSS, Malcolm  
 126 East Lincoln Avenue, Rahway, NJ 07065-0907,  
 US  
 PARMEE, Emma, R.  
 126 East Lincoln Avenue, Rahway, NJ 07065-0907,  
 US  
 WEBER, Ann, E.  
 126 East Lincoln Avenue, Rahway, NJ 07065-0907,  
 US  
 XU, Jinyou  
 126 East Lincoln Avenue, Rahway, NJ 07065-0907,  
 US  
 (74) Harald Tehver  
 Patendibüroo Turvaja OÜ,  
 Liivalaia 22, 10118 Tallinn, EE  
 Patendikirjelduse tõlke esitamise kuupäev 24.04.2006

- (51) **C07H 15/203 (2006.01)** (10) **E000358**  
**A61K 31/70 (2006.01)**  
**A61P 3/10 (2006.01)**  
 (11) **EE-EP 1572707 B1**  
 (30) 12.12.2002, DE, 10258007  
 (96) 28.11.2003, 03795853.5  
 (97) 29.03.2006, EP 1572707  
 (54) Uued aromaatsed fluoroglükosiidi derivaadid, neid ühendeid sisaldavad farmatseutilised saadused ja nende kasutamine  
 (73) Sanofi-Aventis Deutschland GmbH  
 Brüningstrasse 50, 65929 Frankfurt am Main, DE  
 (72) FRICK, Wendelin  
 Schormühlstrasse 3, 65510 Hünstetten-Beuerbach,  
 DE  
 GLOMBIK, Heiner  
 Am Lotzenwald 42, 65719 Hofheim, DE  
 KRAMER, Werner  
 Henry-Moisand-Strasse 19,  
 55130 Mainz-Laubenheim, DE  
 HEUER, Hubert  
 Am Sportfeld 74, 55270 Schwabenheim, DE  
 BRUMMERHOP, Harm  
 Rotlintstrasse 20, 60316 Frankfurt, DE  
 PLETTENBURG, Oliver  
 Im Höhlchen 15, 65795 Hattersheim, DE  
 (74) Harald Tehver  
 Patendibüroo Turvaja OÜ,  
 Liivalaia 22, 10118 Tallinn, EE  
 Patendikirjelduse tõlke esitamise kuupäev 13.04.2006

- (51) **C07H 17/00 (2006.01)** (10) **E000359**  
**C07H 17/02 (2006.01)**  
**A61K 31/70 (2006.01)**  
**A61P 3/10 (2006.01)**  
 (11) **EE-EP 1572708 B1**  
 (30) 12.12.2002, DE, 10258008  
 (96) 28.11.2003, 03782250.9  
 (97) 19.04.2006, EP 1572708  
 (54) Uued fluoroglükosiidi heterotsükliised derivaadid, neid ühendeid sisaldavad farmatseutilised saadused

- ja nende kasutamine
- (73) Sanofi-Aventis Deutschland GmbH  
Brüningstrasse 50, 65929 Frankfurt am Main, DE
- (72) FRICK, Wendelin  
Schormühlstrasse 3, 65510 Hünstetten-Beuerbach, DE  
GLOMBIK, Heiner  
Am Lotzenwald 42, 65719 Hofheim, DE  
KRAMER, Werner  
Henry-Moisand-Strasse 19,  
55130 Mainz-Laubenheim, DE  
HEUER, Hubert  
Am Sportfeld 74, 55270 Schwabenheim, DE  
BRUMMERHOP, Harm  
Rotlintstrasse 20, 60316 Frankfurt, DE  
PLETTENBURG, Oliver  
Im Höhlchen 15, 65795 Hattersheim, DE
- (74) Harald Tehver  
Patendibüroo Turvaja OÜ,  
Liivalaia 22, 10118 Tallinn, EE
- Patendikirjelduse tõlke esitamise kuupäev 08.05.2006

- (51) **C07H 17/00 (2006.01)** (10) **E000360**  
**A61K 31/70 (2006.01)**
- (11) **EE-EP 1537132 B1**
- (30) 14.08.2002, GB, 0218811
- (96) 14.08.2003, 03787894.9
- (97) 04.01.2006, EP 1537132
- (54) Morfiin-6-glükuroniidi sool
- (73) CeNes Limited  
Compass House, Vision Park, Chivers Way, Histon,  
Cambridge CB4 9ZR, GB
- (72) GRAHAM, John Aitken, c/o CeNeS Limited  
Compass House, Vision Park, Chivers Way, Histon,  
Cambridge CB4 9ZR, GB  
FRANZMAIR, Rudolf  
Knottingerstrasse 22, 8600 Bruck/Mur, AT
- (74) Urmas Kernu  
AAA Patendibüroo OÜ,  
Tartu mnt 16, 10117 Tallinn, EE
- Patendikirjelduse tõlke esitamise kuupäev 29.03.2006

- (51) **C07K 5/02 (2006.01)** (10) **E000361**  
**EE-EP 1256590 B1**
- (30) 24.07.2001, FR, 0109839
- (96) 23.07.2002, 02291853.6
- (97) 01.03.2006, EP 1256590
- (54) Meetod (2S,3aS,7aS)-1-(S)-alanüül-oktahüdro-1H-indool-2-karboksüülhappe derivaatide sünteesimiseks ning kasutamine perindopriili sünteesis
- (73) Les Laboratoires Servier  
22, rue Garnier, 92200 Neuilly-sur-Seine, FR
- (72) Mezei, Tibor  
Borz u. 4, 1221 Budapest, HU  
Porcs-Makkay, Marta  
Bem Jozsef u. 21, 2013 Pomaz, HU  
Simig, Gyula  
Hollosy Simon u. 25, 1225 Budapest, HU
- (74) Juhan Hämmalov

OÜ Intels, Riia 11-3, 51010 Tartu, EE  
Patendikirjelduse tõlke esitamise kuupäev 07.04.2006

- (51) **C07K 14/52 (2006.01)** (10) **E000362**  
**C12N 15/19 (2006.01)**
- (11) **EE-EP 1439191 B1**
- (96) 15.01.2003, 03100064.9
- (97) 05.04.2006, EP 1439191
- (54) Meetod bakteriaalselt ekspresseeritud valkude puhastamiseks
- (73) ARES TRADING S.A.  
Zone Industrielle de l'Ouriettaz, 1170 Aubonne, CH
- (72) Capponi, Luciano  
Via Elini, 77/b, Loc. Aranova, 00050 Fiumicino, IT  
Rossi, Mara  
Via Giuseppe Mantellini, 38, 00179 Roma, IT
- (74) Enn Urgas  
Patendibüroo Turvaja OÜ,  
Liivalaia 22, 10118 Tallinn, EE
- Patendikirjelduse tõlke esitamise kuupäev 10.04.2006

- (51) **C12N 15/82 (2006.01)** (10) **E000363**  
**C12N 15/53 (2006.01)**  
**C12N 15/60 (2006.01)**  
**C12N 15/61 (2006.01)**  
**C12N 9/06 (2006.01)**  
**C12N 9/88 (2006.01)**  
**C12N 9/90 (2006.01)**  
**A01H 5/00 (2006.01)**  
**A01N 37/44 (2006.01)**
- (11) **EE-EP 1468096 B1**
- (30) 17.01.2002, GB, 0201043
- (96) 13.01.2003, 03729443.6
- (97) 26.04.2006, EP 1468096
- (54) Taimede selektiivne kasvatamine, kasutades D-aminohappeid
- (73) SWETREE TECHNOLOGIES AB  
P.O. Box 7981, S-90719 Umeå, SE  
BASF Plant Science GmbH  
67056 Ludwigshafen, DE
- (72) NÄSHOLM, Torgny  
Berggatan 7, S-91331 Holmsund, SE  
ERIKSON, Oskar  
Istidsgatan 31401, S-90655 Umeå, SE  
HERTZBERG, Magnus  
Istidsgatan 27, S-90655 Umeå, SE
- (74) Leevi Markus  
Patendibüroo Käosaar & Co OÜ,  
Tähe 94, 50107 Tartu, EE
- Patendikirjelduse tõlke esitamise kuupäev 26.04.2006

- (51) **C12N 15/863 (2006.01)** (10) **E000364**  
**C07K 14/07 (2006.01)**  
**A61K 31/70 (2006.01)**  
**C07K 14/18 (2006.01)**  
**C07K 14/16 (2006.01)**
- (11) **EE-EP 1407033 B1**
- (30) 16.05.2002, DK, 200200752



16.05.2002, DK, 200200753  
 (96) 14.05.2003, 03752741.3  
 (97) 11.01.2006, EP 1407033  
 (54) Geenidevahelised regioonid insertsioonisaitidena modifitseeritud vaktsiiniaviiruse Ankara (MVA) genoomis  
 (73) Bavarian Nordic A/S  
 Boegeskovvej 9, 3490 Kvistgaard, DK  
 (72) HOWLEY, Paul  
 60 Rose Avenue, Glen Waverly, VIC 3150, AU  
 LEYRER, Sonja  
 Fürstenriederstrasse 272, 81377 München, DE  
 (74) Enn Urgas  
 Patendibüroo Turvaja OÜ,  
 Liivalaia 22, 10118 Tallinn, EE  
 Patendikirjelduse tõlke esitamise kuupäev 11.04.2006

(51) **D02G 3/40 (2006.01)** (10) **E000365**  
 (11) **EE-EP 1472395 B1**  
 (30) 08.02.2002, FR, 0201577  
 (96) 30.01.2003, 03737338.8  
 (97) 26.04.2006, EP 1472395  
 (54) Kattega niit, sellest valmistatud tekstiilmaterjal ja meetod kattega niidi valmistamiseks  
 (73) Tissage et Enduction Serge Ferrari SA  
 Zone Industrielle de la Tour du Pin,  
 38110 Saint Jean de Soudain, FR  
 (72) BOURBON, Eric  
 5 Rue du Lavoisier Vernavent, F-38110 Rochetoirin, FR  
 RAVACHOL, André  
 52 Boulevard Sébastopol, F-75003 Paris, FR  
 FERRARI, Romain  
 Rue de l'Eglise, F-84220 Gordes, FR  
 (74) Leevi Markus  
 Patendibüroo Käosaar & Co OÜ,  
 Tähe 94, 50107 Tartu, EE  
 Patendikirjelduse tõlke esitamise kuupäev 02.05.2006

(51) **D21H 21/48 (2006.01)** (10) **E000366**  
**B41M 3/14 (2006.01)**  
 (11) **EE-EP 1284322 B1**  
 (30) 14.08.2001, FR, 0110806  
 (96) 07.08.2002, 02291986.4  
 (97) 05.04.2006, EP 1284322  
 (54) Turvamärgistuskompositsioon  
 (73) BANQUE DE FRANCE  
 1 rue de la Vrillière, F-75001 Paris, FR  
 (72) Perron, Maurice  
 10 boulevard Ducloux, 63407 Chamalières, FR  
 Dumery, Thierry  
 10 boulevard Ducloux, 63407 Chamalières, FR  
 Grimal, Jean-Michel  
 10 boulevard Ducloux, 63407 Chamalières, FR  
 (74) Alla Hämmalov  
 OÜ Intels, Riia 11-3, 51010 Tartu, EE  
 Patendikirjelduse tõlke esitamise kuupäev 07.04.2006

(51) **E04F 15/04 (2006.01)** (10) **E000367**  
**E04F 15/02 (2006.01)**  
**F16B 5/00 (2006.01)**  
 (11) **EE-EP 1415056 B1**  
 (30) 10.08.2001, DE, 10138285  
 (96) 04.07.2002, 02754315.6  
 (97) 11.01.2006, EP 1415056  
 (54) Paneel ja paneeli kinnitussüsteem  
 (73) Akzenta Paneele + Profile GmbH  
 Werner-von-Siemens-Strasse 18-20,  
 56759 Kaisersesch, DE  
 (72) HANNIG, Hans, Jürgen  
 Eidechsenweg 8, 51427 Bergisch Gladbach, DE  
 (74) Tarmo Rosman  
 Rosman ja Partnerid OÜ, pk 652, 12602 Tallinn, EE  
 Patendikirjelduse tõlke esitamise kuupäev 04.04.2006

(51) **E04F 15/04** (10) **E000368**  
 (11) **EE-EP 1441087 B1**  
 (30) 23.01.2003, DE, 10302727  
 (96) 14.04.2003, 03008560.9  
 (97) 21.12.2005, EP 1441087  
 (54) Paneel, eriti põrandapaneel  
 (73) FM International GmbH  
 Weiberndorf 20, 6380 St Johann in Tirol, AT  
 (72) Weber, Jürgen  
 Am Brautmorgen 32, D-59469 Ense, DE  
 (74) Raivo Koitel  
 Patendi- & Kaubamärgibüroo Koitel OÜ,  
 Tartu mnt 65, 10115 Tallinn, EE  
 Patendikirjelduse tõlke esitamise kuupäev 21.03.2006

(51) **E04H 1/04 (2006.01)** (10) **E000369**  
 (11) **EE-EP 1455033 B1**  
 (30) 03.03.2003, CH, 3242003  
 (96) 09.09.2003, 03020306.1  
 (97) 04.01.2006, EP 1455033  
 (54) Astmeliste korruskorteritega elumaja  
 (73) Hans Zwimpfer  
 Wettsteinallee 64, 4058 Basel, CH  
 (72) Hans Zwimpfer  
 Wettsteinallee 64, 4058 Basel, CH  
 (74) Riho Pikkor  
 Patendibüroo Turvaja OÜ,  
 Liivalaia 22, 10118 Tallinn, EE  
 Patendikirjelduse tõlke esitamise kuupäev 24.03.2006

(51) **F01N 3/22** (10) **E000370**  
**F01N 3/30**  
 (11) **EE-EP 1396618 B1**  
 (30) 05.09.2002, IT, MI20021889  
 (96) 17.04.2003, 03076147.2  
 (97) 14.12.2005, EP 1396618  
 (54) Sekundaarõhu süsteem sisepõlemismootoritele  
 (73) PIAGGIO & C. S.p.A.  
 Viale Rinaldo Piaggio 25, 56025 Pontedera (Pisa), IT  
 (72) Nesti, Paolo

Via Italo Svevo 1, 56010 Ghezzano (Pisa), IT  
 (74) Jürgen Toome  
 OÜ Lasvet, Suurtüki 4a, 10133 Tallinn, EE  
 Patendikirjelduse tõlke esitamise kuupäev 10.03.2006

(51) **F02M 37/22 (2006.01)** (10) **E000371**  
 (11) **EE-EP 1567762 B1**  
 (30) 03.12.2002, IT, RE20020094  
 (96) 24.10.2003, 03769474.2  
 (97) 12.04.2006, EP 1567762  
 (54) Ühisanumdiiselmootorite, kõrgsurve otsesisse-  
 pritsega diiselmootorite ja nendega sarnaste  
 mootorite kütusefilter  
 (73) UFI Filters S.p.A.  
 Via Europa 26, 46047 Porto Mantovano (Mantova),  
 IT  
 (72) GIRONDI, Giorgio  
 14, Vicolo Carbone, I-46100 Mantova, IT  
 (74) Andres Mutt  
 OÜ Lasvet, Suurtüki 4a, 10133 Tallinn, EE  
 Patendikirjelduse tõlke esitamise kuupäev 13.04.2006

(51) **F04B 7/00** (10) **E000372**  
 F04B 15/02  
 (11) **EE-EP 1306550 B1**  
 (30) 25.10.2001, IT, MI20012246  
 (96) 23.10.2002, 02102476.5  
 (97) 30.11.2005, EP 1306550  
 (54) Betoonipump ja selle kasutamine  
 (73) Cifa S.P.A.  
 Via Stati Uniti d'America 26, 20030 Senago, Milano,  
 IT  
 (72) BALDINUCCI, Maurizio  
 Frazione Padule 283, 06024 Gubbio (Perugia), IT  
 CIPOLLA, Davide  
 Via Olmeda 8, 22070 Senna Comasco (Como), IT  
 (74) Margus Sarap  
 Patendibüroo Käosaar & Co OÜ,  
 Tähe 94, 50107 Tartu, EE  
 Patendikirjelduse tõlke esitamise kuupäev 01.03.2006

(51) **F04B 11/00 (2006.01)** (10) **E000373**  
**F04B 3/00 (2006.01)**  
**F04B 15/00 (2006.01)**  
 (11) **EE-EP 1493922 B1**  
 (30) 04.07.2003, WO, PCT/EP03/07190  
 (96) 02.07.2004, 04015611.9  
 (97) 25.01.2006, EP 1493922  
 (54) Pump ja meetod vedelike, millest võib eralduda  
 lahustunud gaasi, pumpamiseks  
 (73) Diversified Dynamics Corporation  
 1681-94th Lane N.E., Minneapolis, MN55449, US  
 (72) Warren, Leslie James  
 61 Connaught Road, Fleet, Hampshire GU51 3LP,  
 GB  
 (74) Riho Pikkor  
 Patendibüroo Turvaja OÜ,  
 Liivalaia 22, 10118 Tallinn, EE

Patendikirjelduse tõlke esitamise kuupäev 18.04.2006

(51) **F16L 33/22 (2006.01)** (10) **E000374**  
**F16L 31/02 (2006.01)**  
 (11) **EE-EP 1520131 B1**  
 (30) 28.06.2002, US, 187941  
 (96) 13.06.2003, 03761463.3  
 (97) 05.04.2006, EP 1520131  
 (54) Voolikuliitmik  
 (73) Société des Produits Nestlé S.A.  
 P.O.Box 353, 1800 Vevey, CH  
 (72) CARHUFF, Peter  
 1321 Grover Road, Eau Claire, WI 54701, US  
 (74) Margus Sarap  
 Patendibüroo Käosaar & Co OÜ,  
 Tähe 94, 50107 Tartu, EE  
 Patendikirjelduse tõlke esitamise kuupäev 07.04.2006

(51) **F16L 37/084 (2006.01)** (10) **E000375**  
 (11) **EE-EP 1423636 B1**  
 (30) 04.09.2001, FR, 0111405  
 (96) 03.09.2002, 02798756.9  
 (97) 11.01.2006, EP 1423636  
 (54) Eelmonteeritud tihendav ühendus  
 (73) HUTCHINSON  
 2, rue Balzac, 75008 Paris, FR  
 (72) ANDRE, Maxime  
 Via Dosso, 35, I-Asso, IT  
 (74) Tõnu Nelsas  
 AAA Patendibüroo OÜ,  
 Tartu mnt 16, 10117 Tallinn, EE  
 Patendikirjelduse tõlke esitamise kuupäev 31.03.2006

(51) **G01R 22/00 (2006.01)** (10) **E000376**  
 (11) **EE-EP 1456676 B1**  
 (30) 20.12.2001, IT, MI20012726  
 (96) 20.12.2002, 02796713.2  
 (97) 01.03.2006, EP 1456676  
 (54) Elektrienergia tarbimise kauglugemis- ja kaug-  
 juhtimissüsteem  
 (73) Enel Distribuzione S.p.A.  
 Via Ombrone 2, 00198 Roma, IT  
 (72) ROGAI, Sergio  
 c/o Enel Distribuzione S.p.A., Via Ombrone 2,  
 I-00198 Rome, IT  
 (74) Andres Mutt  
 OÜ Lasvet, Suurtüki 4a, 10133 Tallinn, EE  
 Patendikirjelduse tõlke esitamise kuupäev 14.03.2006

(51) **G01V 3/02 (2006.01)** (10) **E000377**  
 (11) **EE-EP 1425612 B1**  
 (30) 07.09.2001, GB, 0121719  
 (96) 09.09.2002, 02767629.5  
 (97) 15.02.2006, EP 1425612  
 (54) Maasiseste vastanderitakistuste tuvastamine ning  
 rakendamine voolavate ainete asukoha kindlaks-  
 määramisel

- (73) The University Court of the University of Edinburgh  
Old College, South Bridge, Edinburgh EH9 3JL, GB
- (72) WRIGHT, David Allan  
(2f2) 4 Rankeillor Street, Edinburgh EH8 9HY, GB  
ZIOLKOWSKI, Antoni Marjan  
17 Gordon Terrace, Edinburgh EH16 5QR, GB  
HOBBS, Bruce Alan  
Dykeneuk, Peebles Road, Penicuik EH26 8PN, GB
- (74) Enn Urgas  
Patendibüroo Turvaja OÜ,  
Liivalaia 22, 10118 Tallinn, EE
- Patendikirjelduse tõlke esitamise kuupäev 25.04.2006

- 
- (51) **G06K 19/07 (2006.01)** (10) **E000378**  
**G06K 7/00 (2006.01)**  
**G07F 7/08 (2006.01)**
- (11) **EE-EP 1488375 B1**  
(30) 18.03.2002, EP, 02100270  
(96) 19.02.2003, 03704862.6  
(97) 25.01.2006, EP 1488375
- (54) Kantav seade, mis sisaldab kommunikatsioonijaama konfiguratsiooni ja andmekandja konfiguratsiooni
- (73) Koninklijke Philips Electronics N.V.  
Groenewoudseweg 1, 5621 BA Eindhoven, NL
- (72) AMTMANN, Franz  
c/o Prof. Holstlaan 6, NL-5656 AA Eindhoven, NL  
BREITFUSS, Klemens  
c/o Prof. Holstlaan 6, NL-5656 AA Eindhoven, NL  
KUNKAT, Holger  
c/o Prof. Holstlaan 6, NL-5656 AA Eindhoven, NL  
MEINDL, Reinhard  
c/o Prof. Holstlaan 6, NL-5656 AA Eindhoven, NL  
POSCH, Stefan  
c/o Prof. Holstlaan 6, NL-5656 AA Eindhoven, NL
- (74) Tõnu Nelsas  
AAA Patendibüroo OÜ,  
Tartu mnt 16, 10117 Tallinn, EE
- Patendikirjelduse tõlke esitamise kuupäev 07.04.2006

- (51) **H01M 8/10** (10) **E000379**  
H01B 1/12  
C08F 26/00  
C08F 226/00  
C25B 9/02
- (11) **EE-EP 1428284 B1**  
(30) 07.09.2001, GB, 0121714  
09.01.2002, GB, 0200422  
09.01.2002, GB, 0200421  
(96) 09.09.2002, 02755347.8  
(97) 21.12.2005, EP 1428284
- (54) Hüdrofiilsed polümeerid ja nende kasutamine elektrokeemilistes elementides
- (73) ITM FUEL CELLS LIMITED  
Villa Farm, Jack Haws Lane, Barnack, Stamford, Lincs PE9 3DY, GB
- (72) HIGHGATE, Donald James, The Wilderness  
Holmbury Hill Road, Holmbury St Mary, Dorking, Surrey RH5 6NS, GB
- (74) Tõnu Nelsas  
AAA Patendibüroo OÜ,  
Tartu mnt 16, 10117 Tallinn, EE
- Patendikirjelduse tõlke esitamise kuupäev 21.03.2006

**PZ4A. EUROOPA PATENTIDE ÕIGUSLIKU STAATUSE MUUDATUSED**

Eesti Patendilehe number	Registreeringu number	Rahvusvahelise patendiklassifikatsiooni indeksid	Viimasena enne muudatust patendiregistrisse kantud patendiomaniku andmed	Uue patendiomaniku andmed	Kood (WIPO ST. 17)
2005, 5	E000139	H05B 6/60	RUDOLF WILD GmbH & CO. KG Rudolf-Wild-Strasse 4-6 D-69214 Eppelheim, DE	INDAG Gesellschaft für Industriebedarf mbH & Co. Betriebs KG Rudolf-Wild-Strasse 107-115 69214 Eppelheim, DE	PC4A

**MZ4A. EUROOPA PATENTIDE KEHTIVUSE LÕPPEMINE EESTIS**

Eesti Patendilehe number	Registreeringu number	Rahvusvahelise patendiklassifikatsiooni indeksid	Patendi kehtivuse lõppemise kuupäev	Kood (WIPO ST. 17)
2005, 4	E000102	C22B 23/00 C22B 1/06	30.09.2005	MM4A

## V OSA LOENDID

### BA1A. AVALDATUD PATENDITAOTLUSTE SÜSTEMAATILINE LOEND

Rahvusvahelise patendiklassifikatsiooni indeks	Patenditaotluse number
--	------------------------

A47F 5/11	P200400119	B65D 49/04	P200500030
B01F 5/00	P200500029	C08G 59/06	P200400116
B23Q 15/24	P200400111	E05D 7/04	P200500027
B41C 1/055	P200400117	G05B 13/00	P200400115

### FG4A. VÄLJAANTUD PATENTIDE SÜSTEMAATILINE LOEND

Rahvusvahelise patendiklassifikatsiooni indeks	Patendi number
--	----------------

A23K 1/16	04627	B65H 35/04	04637	F03D 9/00	04647
A61K 9/00	04628	C07C 213/02	04638	F16L 37/084	04648
A61K 31/23	04629	C07D 207/16	04639	F41H 1/02	04649
A61K 31/44	04630	C07D 241/04	04640	G01V 15/00	04650
A61M 15/00	04631	C07D 413/00	04641	G06F 1/16	04651
B01J 2/30	04632	C07D 455/02	04642	G07B 17/00	04652
B23Q 16/08	04633	C12N 15/12	04643	H02H 1/06	04653
B29C 49/22	04634	C23C 2/00	04644	H04Q 7/22	04654
B63H 21/32	04635	D21H 25/00	04645		
B65H 9/16	04636	E05B 3/06	04646		

### FG4A. VÄLJAANTUD PATENTIDE PATENDITAOTLUSTE NUMBRILINE LOEND

Patenditaotluse number	Patendi number
------------------------	----------------

P199700164	04643	P200100387	04629	P200200488	04636
P199800194	04640	P200100595	04638	P200200514	04635
P199900304	04630	P200100627	04632	P200200543	04651
P200000194	04628	P200100714	04631	P200200581	04634
P200000213	04648	P200200078	04633	P200300159	04647
P200000647	04641	P200200257	04637	P200300209	04644
P200000698	04639	P200200272	04646	P200300224	04652
P200100060	04642	P200200313	04650	P200300302	04654
P200100072	04649	P200200322	04645	P200300479	04653
P200100322	04627				

### BB2A. AVALDATUD EUROOPA PATENDITAOTLUSTE PATENDINÕUDLUSE TÕLGETE NUMBRILINE LOEND

Patenditaotluse number	Patendinõudluse tõlke number
------------------------	------------------------------

### FG4A. EESTIS KEHTIVATE EUROOPA PATENTIDE SÜSTEMAATILINE LOEND

Rahvusvahelise patendiklassifikatsiooni indeks	Registreeringu number	Patendikirjelduse tõlke number
--	-----------------------	--------------------------------

A01B 21/08	E000305	EE-EP 1300060 B1	C02F 11/18	E000343	EE-EP 1378494 B1
A01N 47/36	E000306	EE-EP 1536685 B1	C03B 9/41	E000344	EE-EP 1537052 B1
A23G 3/54	E000307	EE-EP 1408768 B1	C07D 231/16	E000345	EE-EP 1558582 B1
A47B 1/04	E000308	EE-EP 1371305 B1	C07D 233/78	E000346	EE-EP 1501806 B1
A47J 45/10	E000309	EE-EP 1523264 B1	C07D 265/18	E000347	EE-EP 1500654 B1
A61B 1/31	E000310	EE-EP 1281349 B1	C07D 401/04	E000348	EE-EP 1513826 B1
A61F 9/007	E000311	EE-EP 1526824 B1	C07D 405/04	E000349	EE-EP 1513833 B1
A61K 8/21	E000312	EE-EP 1441689 B1	C07D 409/12	E000350	EE-EP 1513834 B1
A61K 9/00	E000313	EE-EP 1455750 B1	C07D 417/12	E000351	EE-EP 1462451 B1
A61K 31/404	E000314	EE-EP 1458377 B1	C07D 471/04	E000352	EE-EP 1490363 B1
A61K 31/4196	E000315	EE-EP 1501505 B1	C07D 471/04	E000353	EE-EP 1549647 B1
A61K 31/496	E000316	EE-EP 1330249 B1	C07D 471/04	E000354	EE-EP 1560826 B1
A61K 38/19	E000317	EE-EP 1494703 B1	C07D 471/04	E000355	EE-EP 1549650 B1
A61K 45/06	E000318	EE-EP 1467762 B1	C07D 471/14	E000356	EE-EP 1472255 B1
A61L 27/18	E000319	EE-EP 1316322 B1	C07D 487/04	E000357	EE-EP 1412357 B1
A61M 5/30	E000320	EE-EP 1418965 B1	C07H 15/203	E000358	EE-EP 1572707 B1
A61M 5/50	E000321	EE-EP 1287842 B1	C07H 17/00	E000359	EE-EP 1572708 B1
A62D 3/00	E000322	EE-EP 1535646 B1	C07H 17/00	E000360	EE-EP 1537132 B1
B07C 3/14	E000323	EE-EP 1438146 B1	C07K 5/02	E000361	EE-EP 1256590 B1
B22D 19/02	E000324	EE-EP 1450973 B1	C07K 14/52	E000362	EE-EP 1439191 B1
B27K 3/08	E000325	EE-EP 1556195 B1	C12N 15/82	E000363	EE-EP 1468096 B1
B27K 3/08	E000326	EE-EP 1554093 B1	C12N 15/863	E000364	EE-EP 1407033 B1
B31F 1/07	E000327	EE-EP 1493552 B1	D02G 3/40	E000365	EE-EP 1472395 B1
B60D 1/155	E000328	EE-EP 1462280 B1	D21H 21/48	E000366	EE-EP 1284322 B1
B63B 21/58	E000329	EE-EP 1575824 B1	E04F 15/04	E000367	EE-EP 1415056 B1
B63B 35/32	E000330	EE-EP 1446320 B1	E04F 15/04	E000368	EE-EP 1441087 B1
B64D 11/04	E000331	EE-EP 1551709 B1	E04H 1/04	E000369	EE-EP 1455033 B1
B64D 23/00	E000332	EE-EP 1539572 B1	F01N 3/22	E000370	EE-EP 1396618 B1
B65B 11/52	E000333	EE-EP 1472141 B1	F02M 37/22	E000371	EE-EP 1567762 B1
B65D 19/40	E000334	EE-EP 1588952 B1	F04B 7/00	E000372	EE-EP 1306550 B1
B65D 71/36	E000335	EE-EP 1427651 B1	F04B 11/00	E000373	EE-EP 1493922 B1
B65H 54/88	E000336	EE-EP 1314673 B1	F16L 33/22	E000374	EE-EP 1520131 B1
B66B 11/00	E000337	EE-EP 1446350 B1	F16L 37/084	E000375	EE-EP 1423636 B1
B66B 11/00	E000338	EE-EP 1446352 B1	G01R 22/00	E000376	EE-EP 1456676 B1
B67D 1/08	E000339	EE-EP 1456112 B1	G01V 3/02	E000377	EE-EP 1425612 B1
C01B 17/16	E000340	EE-EP 1542924 B1	G06K 19/07	E000378	EE-EP 1488375 B1
C01B 21/093	E000341	EE-EP 1456224 B1	H01M 8/10	E000379	EE-EP 1428284 B1
C02F 1/52	E000342	EE-EP 1456133 B1			

**FG4A. EESTIS KEHTIVATE EUROOPA PATENTIDE NUMBRILINE LOEND**

Registreeringu number	Patendikirjelduse tõlke number
-----------------------	--------------------------------

E000305	EE-EP 1300060 B1	E000330	EE-EP 1446320 B1	E000355	EE-EP 1549650 B1
E000306	EE-EP 1536685 B1	E000331	EE-EP 1551709 B1	E000356	EE-EP 1472255 B1
E000307	EE-EP 1408768 B1	E000332	EE-EP 1539572 B1	E000357	EE-EP 1412357 B1
E000308	EE-EP 1371305 B1	E000333	EE-EP 1472141 B1	E000358	EE-EP 1572707 B1
E000309	EE-EP 1523264 B1	E000334	EE-EP 1588952 B1	E000359	EE-EP 1572708 B1
E000310	EE-EP 1281349 B1	E000335	EE-EP 1427651 B1	E000360	EE-EP 1537132 B1
E000311	EE-EP 1526824 B1	E000336	EE-EP 1314673 B1	E000361	EE-EP 1256590 B1
E000312	EE-EP 1441689 B1	E000337	EE-EP 1446350 B1	E000362	EE-EP 1439191 B1
E000313	EE-EP 1455750 B1	E000338	EE-EP 1446352 B1	E000363	EE-EP 1468096 B1
E000314	EE-EP 1458377 B1	E000339	EE-EP 1456112 B1	E000364	EE-EP 1407033 B1
E000315	EE-EP 1501505 B1	E000340	EE-EP 1542924 B1	E000365	EE-EP 1472395 B1
E000316	EE-EP 1330249 B1	E000341	EE-EP 1456224 B1	E000366	EE-EP 1284322 B1
E000317	EE-EP 1494703 B1	E000342	EE-EP 1456133 B1	E000367	EE-EP 1415056 B1
E000318	EE-EP 1467762 B1	E000343	EE-EP 1378494 B1	E000368	EE-EP 1441087 B1
E000319	EE-EP 1316322 B1	E000344	EE-EP 1537052 B1	E000369	EE-EP 1455033 B1
E000320	EE-EP 1418965 B1	E000345	EE-EP 1558582 B1	E000370	EE-EP 1396618 B1
E000321	EE-EP 1287842 B1	E000346	EE-EP 1501806 B1	E000371	EE-EP 1567762 B1
E000322	EE-EP 1535646 B1	E000347	EE-EP 1500654 B1	E000372	EE-EP 1306550 B1
E000323	EE-EP 1438146 B1	E000348	EE-EP 1513826 B1	E000373	EE-EP 1493922 B1
E000324	EE-EP 1450973 B1	E000349	EE-EP 1513833 B1	E000374	EE-EP 1520131 B1
E000325	EE-EP 1556195 B1	E000350	EE-EP 1513834 B1	E000375	EE-EP 1423636 B1
E000326	EE-EP 1554093 B1	E000351	EE-EP 1462451 B1	E000376	EE-EP 1456676 B1
E000327	EE-EP 1493552 B1	E000352	EE-EP 1490363 B1	E000377	EE-EP 1425612 B1
E000328	EE-EP 1462280 B1	E000353	EE-EP 1549647 B1	E000378	EE-EP 1488375 B1
E000329	EE-EP 1575824 B1	E000354	EE-EP 1560826 B1	E000379	EE-EP 1428284 B1

**FG4A. EESTIS KEHTIVATE EUROOPA PATENTIDE PATENDIKIRJELDUSE TÕLGETE NUMBRILINE LOEND**

Patendikirjelduse tõlke number	Registreeringu number
--------------------------------	-----------------------

EE-EP 1256590 B1	E000361	EE-EP 1446320 B1	E000330	EE-EP 1501806 B1	E000346
EE-EP 1281349 B1	E000310	EE-EP 1446350 B1	E000337	EE-EP 1513826 B1	E000348
EE-EP 1284322 B1	E000366	EE-EP 1446352 B1	E000338	EE-EP 1513833 B1	E000349
EE-EP 1287842 B1	E000321	EE-EP 1450973 B1	E000324	EE-EP 1513834 B1	E000350
EE-EP 1300060 B1	E000305	EE-EP 1455033 B1	E000369	EE-EP 1520131 B1	E000374
EE-EP 1306550 B1	E000372	EE-EP 1455750 B1	E000313	EE-EP 1523264 B1	E000309
EE-EP 1314673 B1	E000336	EE-EP 1456112 B1	E000339	EE-EP 1526824 B1	E000311
EE-EP 1316322 B1	E000319	EE-EP 1456133 B1	E000342	EE-EP 1535646 B1	E000322
EE-EP 1330249 B1	E000316	EE-EP 1456224 B1	E000341	EE-EP 1536685 B1	E000306
EE-EP 1371305 B1	E000308	EE-EP 1456676 B1	E000376	EE-EP 1537052 B1	E000344
EE-EP 1378494 B1	E000343	EE-EP 1458377 B1	E000314	EE-EP 1537132 B1	E000360
EE-EP 1396618 B1	E000370	EE-EP 1462280 B1	E000328	EE-EP 1539572 B1	E000332
EE-EP 1407033 B1	E000364	EE-EP 1462451 B1	E000351	EE-EP 1542924 B1	E000340
EE-EP 1408768 B1	E000307	EE-EP 1467762 B1	E000318	EE-EP 1549647 B1	E000353
EE-EP 1412357 B1	E000357	EE-EP 1468096 B1	E000363	EE-EP 1549650 B1	E000355
EE-EP 1415056 B1	E000367	EE-EP 1472141 B1	E000333	EE-EP 1551709 B1	E000331
EE-EP 1418965 B1	E000320	EE-EP 1472255 B1	E000356	EE-EP 1554093 B1	E000326
EE-EP 1423636 B1	E000375	EE-EP 1472395 B1	E000365	EE-EP 1556195 B1	E000325
EE-EP 1425612 B1	E000377	EE-EP 1488375 B1	E000378	EE-EP 1558582 B1	E000345
EE-EP 1427651 B1	E000335	EE-EP 1490363 B1	E000352	EE-EP 1560826 B1	E000354
EE-EP 1428284 B1	E000379	EE-EP 1493552 B1	E000327	EE-EP 1567762 B1	E000371
EE-EP 1438146 B1	E000323	EE-EP 1493922 B1	E000373	EE-EP 1572707 B1	E000358
EE-EP 1439191 B1	E000362	EE-EP 1494703 B1	E000317	EE-EP 1572708 B1	E000359
EE-EP 1441087 B1	E000368	EE-EP 1500654 B1	E000347	EE-EP 1575824 B1	E000329
EE-EP 1441689 B1	E000312	EE-EP 1501505 B1	E000315	EE-EP 1588952 B1	E000334



## VI OSA. PATENDIALASED ÕIGUSAKTID JA MUU INFO

### RIIKLIKUS PATENDIVOLNIKE REGISTRIS REGISTREERITUD PATENDIVOLNIKE NIMEKIRI (seisuga 14. märts 2006)

Register on asutatud 1. septembril 2001. a Vabariigi Valitsuse 7. augusti 2001. a määrusega nr 271 "Riikliku patendivolinike registri asutamine ja registri pidamise põhimäärus" (RT I 2001, 70, 426) patendivoliniku seaduse § 21 alusel (RT I 2001, 27, 151).

#### TEGEVUSVALDKOND: LEIUTIS (PATENT, KASULIK MUDEL), MIKROLÜLITUSTE TOPOLOOGIA

<b>Arno ANIJALG</b>	<b>OÜ USTERVALL</b> Raekoja plats 16 51004 Tartu pk 21, 50002 Tartu telefon: 744 1980 telefaks: 744 1785 e-post: anijalg@ustervall.ee http://www.ustervall.ee võõrkeeled: saksa, vene	<b>Lembit KALEV</b>	<b>Patendibüroo ROOSILLA OÜ</b> Järveotsa tee 39-61 13520 Tallinn telefon: 657 5381 telefaks: 657 5381 GSM: 511 9951 e-post: roosilla@roosilla.ee http://www.roosilla.ee võõrkeeled: inglise, vene
<b>Alla HÄMMALOV</b>	<b>OÜ Intels</b> Riia 11-3 51010 Tartu telefon: 742 0401 telefaks: 742 0326 e-post: intelses@estpak.ee võõrkeeled: inglise, poola, vene	<b>Urmas KAULER</b>	<b>Patendibüroo TURVAJA OÜ</b> Liivalaia 22 10118 Tallinn telefon: 640 3109 telefaks: 640 3105 e-post: kauler@turvaja.ee http://www.turvaja.ee võõrkeeled: inglise, vene, soome
<b>Juhan HÄMMALOV</b>	<b>OÜ Intels</b> Riia 11-3 51010 Tartu telefon: 742 0401 telefaks: 742 0326 e-post: intelses@estpak.ee võõrkeeled: inglise, saksa, vene	<b>Urmas KERNU</b>	<b>AAA Patendibüroo OÜ</b> Tartu mnt 16 10117 Tallinn pk 3926, 10509 Tallinn telefon: 660 5910, 660 5911 telefaks: 660 5912 e-post: aaa@aaa.ee http://www.aaa.ee võõrkeeled: inglise, saksa, soome, vene
<b>Uno JÄÄGER</b>	<b>Inseneribüroo Uneko OÜ</b> Rüütli 51a, 80010 Pärnu telefon: 447 1021 telefaks: 447 1001 GSM: 515 1844 e-post: uno@estpak.ee võõrkeeled: inglise, soome, vene	<b>Ljubov KESSELMAN</b>	<b>OÜ Kesna</b> Tetre 77-52 10616 Tallinn telefon: 660 8068 telefaks: 660 8069 e-post: kesna@online.ee võõrkeeled: inglise, vene
<b>Sirje KAHU</b>	<b>OÜ USTERVALL</b> Raekoja plats 16 51004 Tartu pk 21, 50002 Tartu telefon: 744 1980 telefaks: 744 1785 e-post: skahu@ustervall.ee http://www.ustervall.ee võõrkeeled: inglise, vene	<b>Heinu KOITEL</b>	<b>Patendi- &amp; Kaubamärgibüroo Koitel OÜ</b> Tartu mnt 65 10115 Tallinn pk 1759, 10902 Tallinn telefon: 603 3260 telefaks: 603 3261 e-post: koitel@koitel.ee http://www.koitel.ee võõrkeeled: inglise, soome, vene

- Raivo KOITEL**      **Patendi- & Kaubamärgibüroo Koitel OÜ**  
Tartu mnt 65  
10115 Tallinn  
pk 1759, 10902 Tallinn  
telefon: 603 3260  
telefaks: 603 3261  
e-post: koitel@koitel.ee  
<http://www.koitel.ee>  
võõrkeeled: vene, inglise, soome
- Mart Enn KOPPEL**      **Patendibüroo Koppel OÜ**  
Kajaka 4-10  
11317 Tallinn  
telefon: 677 4136  
telefaks: 677 4138  
e-post: info@koppelpb.com  
<http://www.koppelpb.com>  
võõrkeeled: inglise, vene, soome
- Jüri KÄOSAAR**      **Patendibüroo Käosaar & Co OÜ**  
Tähe 94  
50107 Tartu  
telefon: 738 3051  
telefaks: 738 3055  
e-post: info@kaosaar.ee  
<http://www.kaosaar.ee>  
võõrkeeled: inglise, vene
- Reet MAASIKAMÄE**      **OÜ Kaitsepurus**  
Mulla 4-3  
10611 Tallinn  
telefon: 673 9097, 633 2798  
telefaks: 677 4844  
e-post: purus@online.ee  
              purus@hot.ee  
<http://www.hot.ee/purus/>  
võõrkeeled: inglise, vene
- Leevi MARKUS**      **Patendibüroo Käosaar & Co OÜ**  
Tähe 94, 50107 Tartu  
telefon: 738 3051  
telefaks: 738 3055  
e-post: info@kaosaar.ee  
<http://www.kaosaar.ee>  
võõrkeeled: inglise, vene
- Raivo MATSOO**      **RM Hirvela Patendibüroo OÜ**  
Saku 15, 11314 Tallinn  
telefon: 614 0816  
telefaks: 614 0818  
e-post: hirvela@hirvela.ee  
võõrkeeled: inglise, vene
- Anniki MEISTER**      **Patendibüroo Koppel OÜ**  
Kajaka 4-10  
11317 Tallinn  
telefon: 677 4136  
              5399 7106  
telefaks: 677 4138  
e-post: info@koppelpb.com  
<http://www.koppelpb.com>  
võõrkeeled: inglise, saksa vene, soome
- Elle MELLIK**      **AAA Patendibüroo OÜ**  
Tartu mnt 16  
10117 Tallinn  
pk 3926, 10509 Tallinn  
telefon: 660 5910, 660 5911  
telefaks: 660 5912  
e-post: aaa@aaa.ee  
<http://www.aaa.ee>  
võõrkeeled: inglise, vene
- Lembit MITT**      **AAA Patendibüroo OÜ**  
Tartu mnt 16  
10117 Tallinn  
pk 3926, 10509 Tallinn  
telefon: 660 5910, 660 5911  
telefaks: 660 5912  
e-post: aaa@aaa.ee  
<http://www.aaa.ee>  
võõrkeeled: inglise, vene
- Ott MOORLAT**      **OÜ Moorlat & Ko Patendibüroo**  
pk 723, 12902 Tallinn  
telefon: 655 0450, 654 2844  
telefaks: 654 2844  
e-post: ott.moorlat@moorlat.ee  
<http://www.moorlat.ee>  
võõrkeeled: inglise, vene
- Andres MUTT**      **OÜ LASVET**  
Suurtüki 4a, 10133 Tallinn  
pk 3136, 10505 Tallinn  
telefon: 640 6600  
telefaks: 640 6604  
e-post: lasvet@lasvet.ee  
<http://www.lasvet.ee>  
võõrkeeled: vene, inglise
- Tõnu NELNAS**      **AAA Patendibüroo OÜ**  
Tartu mnt 16  
10117 Tallinn  
pk 3926, 10509 Tallinn  
telefon: 660 5910, 660 5911  
telefaks: 660 5912  
e-post: aaa@aaa.ee  
<http://www.aaa.ee>  
võõrkeeled: inglise, vene, soome

<b>Piret NIIDAS</b>	<b>OÜ LASVET</b> Suurtüki 4a, 10133 Tallinn pk 3136, 10505 Tallinn telefon: 640 6600 telefaks: 640 6604 e-post: lasvet@lasvet.ee http://www.lasvet.ee võõrkeeled: vene, saksa, inglise	<b>Toom PUNGAS</b>	<b>OÜ Synest</b> pk 977, 13402 Tallinn telefon: 660 9786 telefaks: 660 9787 e-post: toom@synest.ee võõrkeeled: inglise, saksa, soome, vene
<b>Jüri OLT</b>	<b>Patendibüroo Käosaar &amp; Co OÜ</b> Tähe 94 50107 Tartu telefon: 738 3051 telefaks: 738 3055 e-post: info@kaosaar.ee http://www.kaosaar.ee võõrkeeled: inglise, saksa, soome, vene	<b>Tarmo ROSMAN</b>	<b>Rosman ja Partnerid OÜ</b> pk 652, 12602 Tallinn telefon: 656 1450 telefaks: 656 1450 e-post: tarman@cc.ttu.ee võõrkeeled: saksa, inglise, ungari, vene
<b>Jaak OSTRAT</b>	<b>OÜ LASVET</b> Suurtüki 4a, 10133 Tallinn pk 3136, 10505 Tallinn telefon: 640 6600 telefaks: 640 6604 e-post: lasvet@lasvet.ee http://www.lasvet.ee võõrkeeled: inglise, saksa, soome, vene	<b>Arvo SALUMÄE</b>	<b>OÜ Amende Patendibüroo</b> Raua 65 10152 Tallinn telefon: 648 6125 telefaks: 641 0174 e-post: amende@hot.ee võõrkeeled: inglise, saksa, soome, vene
<b>Tauno OTTO</b>	<b>OÜ LASVET</b> Suurtüki 4a, 10133 Tallinn pk 3136, 10505 Tallinn telefon: 640 6600 telefaks: 640 6604 e-post: lasvet@lasvet.ee http://www.lasvet.ee võõrkeeled: inglise, vene	<b>Margus SARAP</b>	<b>Patendibüroo Käosaar &amp; Co OÜ</b> Tähe 94 50107 Tartu telefon: 738 3051 telefaks: 738 3055 e-post: info@kaosaar.ee http://www.kaosaar.ee võõrkeeled: inglise, vene
<b>Villu PAVELTS</b>	<b>OÜ LASVET</b> Suurtüki 4a, 10133 Tallinn pk 3136, 10505 Tallinn telefon: 640 6600 telefaks: 640 6604 e-post: lasvet@lasvet.ee http://www.lasvet.ee võõrkeeled: inglise, soome, vene	<b>Tiina SIIM</b>	<b>OÜ LASVET</b> Suurtüki 4a, 10133 Tallinn pk 3136, 10505 Tallinn telefon: 640 6600 telefaks: 640 6604 e-post: lasvet@lasvet.ee http://www.lasvet.ee võõrkeeled: inglise, vene
<b>Riho PIKKOR</b>	<b>Patendibüroo TURVAJA OÜ</b> Liivalaia 22 10118 Tallinn telefon: 640 3109 telefaks: 640 3105 e-post: pikkor@turvaja.ee http://www.turvaja.ee võõrkeeled: inglise, saksa, vene	<b>Harald TEHVER</b>	<b>Patendibüroo TURVAJA OÜ</b> Liivalaia 22 10118 Tallinn telefon: 640 3109 telefaks: 640 3105 e-post: tehver@turvaja.ee http://www.turvaja.ee võõrkeeled: inglise, saksa, vene
		<b>Jürgen TOOME</b>	<b>OÜ LASVET</b> Suurtüki 4a, 10133 Tallinn pk 3136, 10505 Tallinn telefon: 640 6600 telefaks: 640 6604 e-post: lasvet@lasvet.ee http://www.lasvet.ee võõrkeeled: inglise, vene

**Olga TREUFELDT****Patendibüroo TURVAJA OÜ**

Liivalaia 22  
10118 Tallinn  
telefon: 640 3109  
telefaks: 640 3105  
e-post: olga@turvaja.ee  
<http://www.turvaja.ee>  
võõrkeeled: inglise, vene

**Juta-Maris UUSTALU****OÜ Amende Patendibüroo**

Raua 65  
10152 Tallinn  
telefon: 648 6125  
telefaks: 641 0174  
e-post: amende@hot.ee  
võõrkeeled: inglise, vene

**Enn URGAS****Patendibüroo TURVAJA OÜ**

Liivalaia 22  
10118 Tallinn  
telefon: 640 3109  
telefaks: 640 3105  
e-post: urgas@turvaja.ee  
<http://www.turvaja.ee>  
võõrkeeled: inglise, vene

**LIST OF PATENT ATTORNEYS, REGISTERED IN  
THE ESTONIAN STATE REGISTER OF PATENT ATTORNEYS  
(by 14 March 2006)**

Register is established on September 1<sup>st</sup> 2001

**FIELD OF ACTIVITY: INVENTION (PATENT, UTILITY MODEL), INTEGRATED CIRCUITS**

<b>Arno ANIJALG</b>	<b>USTERVALL Ltd.</b> Raekoja plats 16 51004 Tartu, Estonia P.O. Box 21 50002 Tartu, Estonia Phone: +372 744 1980 Fax: +372 744 1785 E-mail: anijalg@ustervall.ee Http://www.ustervall.ee German, Russian, Estonian	<b>Lembit KALEV</b>	<b>Patent Bureau ROOSILLA Ltd.</b> Järveotsa Road 39-61 13520 Tallinn, Estonia Phone: +372 657 5381 Fax: +372 657 5381 GSM: +372 511 9951 E-mail: roosilla@roosilla.ee Http://www.roosilla.ee English, Russian, Estonian
<b>Alla HÄMMALOV</b>	<b>Intels Ltd.</b> Riia Str. 11-3 51010 Tartu, Estonia Phone: +372 742 0401 Fax: +372 742 0326 E-mail: intelses@estpak.ee English, Polish, Russian, Estonian	<b>Urmas KAULER</b>	<b>Patendibüroo TURVAJA OÜ</b> Liivalaia 22 10118 Tallinn, Estonia Phone: +372 640 3109 Fax: +372 640 3105 E-mail: kauler@turvaja.ee Http://www.turvaja.ee English, Russian, Finnish, Estonian
<b>Juhan HÄMMALOV</b>	<b>Intels Ltd.</b> Riia Str. 11-3 51010 Tartu, Estonia Phone: +372 742 0401 Fax: +372 742 0326 E-mail: intelses@estpak.ee English, German, Russian, Estonian	<b>Urmas KERNU</b>	<b>AAA Legal Services</b> Tartu Road 16 10117 Tallinn, Estonia P.O. Box 3926 10509 Tallinn, Estonia Phone: +372 660 5910 +372 660 5911 Fax: +372 660 5912 E-mail: aaa@aaa.ee Http://www.aaa.ee English, German, Finnish, Russian, Estonian
<b>Uno JÄÄGER</b>	<b>Inseneribüroo Uneko Ltd.</b> Rüütli 51a 80010 Pärnu, Estonia Phone: +372 447 1021 Fax: +372 447 1001 GSM: +372 515 1844 E-mail: uno@estpak.ee English, Finnish, Russian, Estonian	<b>Ljubov KESSELMAN</b>	<b>Kesna Ltd.</b> Tedre Str. 77-52 10616 Tallinn, Estonia Phone: +372 660 8068 Fax: +372 660 8069 E-mail: kesna@online.ee English, Russian, Estonian
<b>Sirje KAHU</b>	<b>USTERVALL Ltd.</b> Raekoja plats 16 51004 Tartu, Estonia P.O. Box 21 50002 Tartu, Estonia Phone: +372 744 1980 Fax: +372 744 1785 E-mail: skahu@ustervall.ee Http://www.ustervall.ee English, Russian, Estonian	<b>Mart Enn KOPPEL</b>	<b>Patent Bureau Koppel</b> Kajaka 4-10 11317 Tallinn, Estonia Phone: +372 677 4136 Fax: +372 677 4138 E-mail: info@koppelpb.com Http://www.koppelpb.com English, Russian, Finnish, Estonian

- Heinu KOITEL**      **Patent & Trademark Agency Koitel**  
Tartu Road 65  
10115 Tallinn, Estonia  
P.O. Box 1759  
10902 Tallinn, Estonia  
Phone: +372 603 3260  
Fax: +372 603 3261  
E-mail: koitel@koitel.ee  
Http://www.koitel.ee  
English, Finnish, Russian, Estonian
- Raivo KOITEL**      **Patent & Trademark Agency Koitel**  
Tartu Road 65  
10115 Tallinn, Estonia  
P.O. Box 1759  
10902 Tallinn, Estonia  
Phone: +372 603 3260  
Fax: +372 603 3261  
E-mail: koitel@koitel.ee  
Http://www.koitel.ee  
Russian, English, Finnish, Estonian
- Jüri KÄOSAAR**      **Patent Agency Käosaar & Co**  
Tähe Str. 94  
50107 Tartu, Estonia  
Phone: +372 738 3051  
Fax: +372 738 3055  
E-mail: info@kaosaar.ee  
Http://www.kaosaar.ee  
English, Russian, Estonian
- Reet MAASIKAMÄE**      **Patent Bureau Kaitsepurus Ltd.**  
Mulla Str. 4-3  
10611 Tallinn, Estonia  
Phone: +372 673 9097  
+372 633 2798  
Fax: +372 677 4844  
E-mail: purus@online.ee  
purus@hot.ee  
Http://www.hot.ee/purus/  
English, Russian, Estonian
- Leevi MARKUS**      **Patent Agency Käosaar & Co**  
Tähe Str. 94  
50107 Tartu, Estonia  
Phone: +372 738 3051  
Fax: +372 738 3055  
E-mail: info@kaosaar.ee  
Http://www.kaosaar.ee  
English, Russian, Estonian
- Raivo MATSOO**
- Anniki MEISTER**
- Elle MELLIK**
- Lembit MITT**
- Ott MOORLAT**
- Andres MUTT**
- RM Hirvela Patent Bureau Ltd**  
Saku 15, 11314 Tallinn, Estonia  
Phone: +372 614 0816  
Fax: +372 614 0818  
E-mail: hirvela@hirvela.ee  
English, Russian, Estonian
- Patent Bureau Koppel**  
Kajaka 4-10  
11317 Tallinn, Estonia  
Phone: +372 677 4136  
+372 5399 7106  
Fax: +372 677 4138  
E-mail: info@koppelpb.com  
Http://www.koppelpb.com  
English, German, Russian, Finnish, Estonian
- AAA Legal Services**  
Tartu Road 16  
10117 Tallinn, Estonia  
P.O. Box 3926  
10509 Tallinn, Estonia  
Phone: +372 660 5910  
+372 660 5911  
Fax: +372 660 5912  
E-mail: aaa@aaa.ee  
Http://www.aaa.ee  
English, Russian, Estonian
- AAA Legal Services**  
Tartu Road 16  
10117 Tallinn, Estonia  
P.O. Box 3926  
10509 Tallinn, Estonia  
Phone: +372 660 5910  
+372 660 5911  
Fax: +372 660 5912  
E-mail: aaa@aaa.ee  
Http://www.aaa.ee  
English, Russian, Estonian
- Moorlat & Co Ltd. Patent Bureau**  
P.O. Box 723  
12902 Tallinn, Estonia  
Phone: +372 655 0450  
+372 654 2844  
Fax: +372 654 2844  
E-mail: ott.moorlat@moorlat.ee  
Http://www.moorlat.ee  
English, Russian, Estonian
- Lasvet Ltd.**  
P.O. Box 3136  
10505 Tallinn, Estonia  
Phone: +372 640 6600  
Fax: +372 640 6604  
E-mail: lasvet@lasvet.ee  
Http://www.lasvet.ee  
Russian, English, Estonian

<b>Tõnu NELSAS</b>	<b>AAA Legal Services</b> Tartu Road 16 10117 Tallinn, Estonia P.O. Box 3926 10509 Tallinn, Estonia Phone: +372 660 5910 +372 660 5911 Fax: +372 660 5912 E-mail: aaa@aaa.ee Http://www.aaa.ee English, Russian, Finnish, Estonian	<b>Riho PIKKOR</b>	<b>Patendibüroo TURVAJA OÜ</b> Liivalaia 22 10118 Tallinn, Estonia Phone: +372 640 3109 Fax: +372 640 3105 E-mail: pikkor@turvaja.ee Http://www.turvaja.ee English, German, Russian, Estonian
<b>Piret NIIDAS</b>	<b>Lasvet Ltd.</b> P.O. Box 3136 10505 Tallinn, Estonia Phone: +372 640 6600 Fax: +372 640 6604 E-mail: lasvet@lasvet.ee Http://www.lasvet.ee Russian, German, English, Estonian	<b>Toom PUNGAS</b>	<b>Synest Ltd.</b> P.O. Box 977 13402 Tallinn, Estonia Phone: +372 660 9786 Fax: +372 660 9787 E-mail: toom@synest.ee English, German, Finnish, Russian, Estonian
<b>Jüri OLT</b>	<b>Patent Agency Käosaar &amp; Co</b> Tähe Str. 94 50107 Tartu, Estonia Phone: +372 738 3051 Fax: +372 738 3055 E-mail: info@kaosaar.ee Http://www.kaosaar.ee English, German, Finnish, Russian, Estonian	<b>Tarmo ROSMAN</b>	<b>Rosman and Partners Ltd.</b> P.O. Box 652 12602 Tallinn, Estonia Phone: +372 656 1450 Fax: +372 656 1450 E-mail: tarman@cc.ttu.ee German, English, Hungarian, Russian, Estonian
<b>Jaak OSTRAT</b>	<b>Lasvet Ltd.</b> P.O. Box 3136 10505 Tallinn, Estonia Phone: +372 640 6600 Fax: +372 640 6604 E-mail: lasvet@lasvet.ee Http://www.lasvet.ee English, German, Finnish, Russian, Estonian	<b>Arvo SALUMÄE</b>	<b>AMENDE Patent Agency Ltd.</b> Raua 65, 10152 Tallinn, Estonia Phone: +372 648 6125 Fax: +372 641 0174 E-mail: amende@hotmail.ee English, German, Finnish, Russian, Estonian
<b>Tauno OTTO</b>	<b>Lasvet Ltd.</b> P.O. Box 3136 10505 Tallinn, Estonia Phone: +372 640 6600 Fax: +372 640 6604 E-mail: lasvet@lasvet.ee Http://www.lasvet.ee English, Russian, Estonian	<b>Margus SARAP</b>	<b>Patent Agency Käosaar &amp; Co</b> Tähe Str. 94 50107 Tartu, Estonia Phone: +372 738 3051 Fax: +372 738 3055 E-mail: info@kaosaar.ee Http://www.kaosaar.ee English, Russian, Estonian
<b>Villu PAVELTS</b>	<b>Lasvet Ltd.</b> P.O. Box 3136 10505 Tallinn, Estonia Phone: +372 640 6600 Fax: +372 640 6604 E-mail: lasvet@lasvet.ee Http://www.lasvet.ee English, Finnish, Russian, Estonian	<b>Tiina SIIM</b>	<b>Lasvet Ltd.</b> P.O. Box 3136 10505 Tallinn, Estonia Phone: +372 640 6600 Fax: +372 640 6604 E-mail: lasvet@lasvet.ee Http://www.lasvet.ee English, Russian, Estonian

**Harald TEHVER****Patendibüroo TURVAJA OÜ**

Liivalaia 22  
10118 Tallinn, Estonia  
Phone: +372 640 3109  
Fax: +372 640 3105  
E-mail: tehver@turvaja.ee  
Http://www.turvaja.ee  
English, German, Russian,  
Estonian

**Enn URGAS****Patendibüroo TURVAJA OÜ**

Liivalaia 22  
10118 Tallinn, Estonia  
Phone: +372 640 3109  
Fax: +372 640 3105  
E-mail: urgas@turvaja.ee  
Http://www.turvaja.ee  
English, Russian, Estonian

**Jürgen TOOME****Lasvet Ltd.**

P.O. Box 3136  
10505 Tallinn, Estonia  
Phone: +372 640 6600  
Fax: +372 640 6604  
E-mail: lasvet@lasvet.ee  
Http://www.lasvet.ee  
English, Russian, Estonian

**Juta-Maris UUSTALU****AMENDE Patent Agency Ltd.**

Raua 65, 10152 Tallinn, Estonia  
Phone: +372 648 6125  
Fax: +372 641 0174  
E-mail: amende@hot.ee  
English, Russian, Estonian

**Olga TREUFELDT****Patendibüroo TURVAJA OÜ**

Liivalaia 22  
10118 Tallinn, Estonia  
Phone: +372 640 3109  
Fax: +372 640 3105  
E-mail: olga@turvaja.ee  
Http://www.turvaja.ee  
English, Russian, Estonian