



ISSN 1023-6546

EESTI VABARIIK

# M M

**EESTI  
KASULIKU  
MUDELI LEHT**



PATENDIAMETI AMETLIK VÄLJAANNE

**4**  
**2008**  
TALLINN



ISSN 1023-6546

EESTI VABARIIK

**M** **EESTI**  
**M** **KASULIKU**  
**M** **MUDELI LEHT**

**PATENDIAMETI  
AMETLIK VÄLJAANNE**

**XV aastakäik**

**Käesolevas numbris  
esitatud andmed  
loetakse avaldatuks  
15. oktoobril 2008. a.**

**4**  
**2008**  
**OKTOOBER  
TALLINN**

Eesti Kasuliku Mudeli Lehte antakse välja kasuliku mudeli seaduse paragrahvi 31 lõike 2 ja mikrolülituse topoloogia kaitse seaduse paragrahvi 38 lõike 2 alusel.

The Estonian Utility Model Gazette is the official publication of the Estonian Patent Office.

Published under § 31 (2) of the Utility Model Act and § 38 (2) of the Act on the Protection of Layout Designs of Integrated Circuits.

Date of publication of the utility models' data - 15 October 2008.

Patendiameti  
infoosakond  
Toompuiestee 7  
15041 Tallinn  
Tel 627 7907  
Faks 627 7943  
E-post [Info@epa.ee](mailto:Info@epa.ee)

The Information Department  
of the Estonian Patent Office  
Toompuiestee 7  
15041 Tallinn, ESTONIA  
Phone +372 627 7907  
Fax +372 627 7943  
E-mail [Info@epa.ee](mailto:Info@epa.ee)

Levitaja

Eesti Patendiraamatukogu  
Olevimägi 8/10  
10123 Tallinn  
Tel 641 1248  
Faks 641 1018  
E-post [patent@patentlib.ee](mailto:patent@patentlib.ee)

Distributor

Estonian Patent Library  
Olevimägi 8/10  
10123 Tallinn, ESTONIA  
Phone +372 641 1248  
Fax +372 641 1018  
E-mail [patent@patentlib.ee](mailto:patent@patentlib.ee)

**SISUKORD**

|  |    |
|--|----|
| Bibliograafiliste andmete identifitseerimise<br>rahvusvahelised numberkoodid (INID-koodid) . . . . . | 4  |
| Riikide, teiste ühenduste ja valitsustevaheliste<br>organisatsioonide koodid . . . . .               | 5  |
| FG1K. Registreeritud kasulikud mudelid . . . . .   | 6  |
| LD1K. Muudatused kasulikus mudelis . . . . .   | -  |
| TZ1K. Kasuliku mudeli registreeringu andmete<br>muudatused . . . . .                                 | -  |
| PZ1K. Registreeritud kasulike mudelite õigusliku<br>staatuse muudatused . . . . .                    | 22 |
| QZ1K. Kasuliku mudeli litsentside registreerimine . . . . .  | 23 |
| RZ1K. Kasuliku mudeli pantide registreerimine . . . . .  | -  |
| MZ1K. Kasuliku mudeli registreeringu<br>kehtivuse lõppemine . . . . .                                | 24 |
| RZ1K. Kasuliku mudeli registreeringut<br>puudutavad muud teated . . . . .                            | 25 |
| Registreeringu kehtivuse pikendamine . . . . .   | 25 |
| Väljaantud duplikaadid . . . . .   | -  |
| Registreeritud mikrolülituste topoloogiad . . . . .  | -  |
| Mikrolülituste topoloogia registreeringu<br>andmete muudatused . . . . .                             | -  |
| Registreeritud mikrolülituste topoloogiate<br>õigusliku staatuse muudatused . . . . .                | -  |
| Mikrolülituse topoloogia litsentside<br>registreerimine . . . . .                                    | -  |
| Mikrolülituse topoloogia pantide registreerimine . . . . .   | -  |
| Mikrolülituse topoloogia registreeringu<br>kehtivuse lõppemine . . . . .                             | -  |
| Mikrolülituse topoloogia registreeringut<br>puudutavad muud teated . . . . .                         | -  |
| LOENDID . . . . .  | 26 |
| FG1K. Registreeritud kasulike mudelite<br>süsteemaatiline loend . . . . .                            | 26 |
| Registreeritud mikrolülituste topoloogiate<br>numbriline loend . . . . .                             | -  |
| KASULIKU MUDELI JA MIKROLÜLITUSE<br>TOPOLOOGIA ALASED<br>ÕIGUSAKTID JA MUU INFO . . . . .            | 27 |
| Riiklikus patendivolinike registris<br>registreeritud patendivolinike nimekiri . . . . .             | 27 |

**CONTENTS**

|  |    |
|--|----|
| Internationally Agreed Numbers<br>for the Identification of Data (INID Codes) . . . . .                | 4  |
| List of Codes of States, Other Entities and<br>Intergovernmental Organizations . . . . .               | 5  |
| FG1K. Registered Utility Models . . . . .  | 6  |
| LD1K. Amendments to Utility Model . . . . .  | -  |
| TZ1K. Amendments to Data Concerning<br>Utility Model Registration . . . . .                            | -  |
| PZ1K. Changes in the Legal Status of Registered<br>Utility Models . . . . .                            | 22 |
| QZ1K. Registering of Licences of Utility Model . . . . .   | 23 |
| RZ1K. Registering of Pawning of Utility Model . . . . .  | -  |
| MZ1K. Termination of the Validity of<br>Utility Model . . . . .  | 24 |
| RZ1K. Other Notifications Concerning<br>Utility Model Registration . . . . .                           | 25 |
| Extension of Utility Model Registration . . . . .  | 25 |
| Duplicates of Issued Certificates<br>of Utility Model Registration . . . . .                           | -  |
| Registered Layout-Designs of Integrated Circuits . . . . .   | -  |
| Amendments to Data Concerning Layout-Designs<br>of Integrated Circuits . . . . .                       | -  |
| Changes in the Legal Status of Registered<br>Layout-Designs of Integrated Circuits . . . . .           | -  |
| Registering of Licences of Layout-Designs<br>of Integrated Circuits . . . . .                          | -  |
| Registering of Pawning of Layout-Designs<br>of Integrated Circuits . . . . .                           | -  |
| Termination of the Validity of Registration of<br>Layout-Designs of Integrated Circuits . . . . .      | -  |
| Other Notifications Concerning Registration of<br>Layout-Designs of Integrated Circuits . . . . .      | -  |
| LISTS . . . . .  | 26 |
| FG1K. Systematic List of Registered<br>Utility Models . . . . .  | 26 |
| Numerical List of Registered Layout-Designs<br>of Integrated Circuits . . . . .                        | -  |
| LEGAL ACTS AND INFORMATION ON<br>UTILITY MODELS AND LAYOUT-DESIGNS<br>OF INTEGRATED CIRCUITS . . . . . | 27 |
| List of Patent Attorneys, Registered in the<br>Estonian State Register of Patent Attorneys . . . . .   | 31 |

**BIBLIOGRAAFILISTE ANDMETE  
IDENTIFITSEERIMISE RAHVUSVAHELISED  
NUMBERKOODID (INID-KOODID)  
WIPO Standard ST. 9**

**INTERNATIONALLY AGREED NUMBERS FOR  
THE IDENTIFICATION OF DATA  
(INID CODES)  
WIPO Standard ST. 9**

|      |   |      |   |
|------|---|------|---|
| (10) | Registreeringu number   | (10) | Registration number   |
| (11) | Dokumendi number  | (11) | Number of the document  |
| (12) | Dokumendi liik  | (12) | Kind of the document  |
| (19) | Dokumendi väljaandnud asutuse nimetus   | (19) | Name of the office publishing the document  |
| (21) | Registreerimistaotluse number   | (21) | Application number  |
| (22) | Registreerimistaotluse esitamise kuupäev  | (22) | Date of filing of the application   |
| (23) | Kasuliku mudeli seaduse § 7 lõikes 2 nimetatud teabe avalikustamise kuupäev                 | (23) | Date of making available to the public of the information provided in § 7(2) of the Utility Model Act |
| (23) | Mikrolülituse topoloogia esmakordse ärieesmärgil kasutamise päev                            | (23) | The date of first commercial exploitation of the layout-design  |
| (24) | Õiguskaitse kehtivuse alguse kuupäev  | (24) | Date from which industrial property rights have effect  |
| (30) | Prioriteediandmed (kuupäev, riigi või rahvusvahelise organisatsiooni kood, taotluse number) | (30) | Priority data (date, code identifying the State or international organization, application number)    |
| (45) | Kasuliku mudeli kirjelduse avaldamise kuupäev   | (45) | Date of publication of the specification  |
| (51) | Rahvusvahelise patendiklassifikatsiooni indeks(id)  | (51) | Symbol of the International Patent Classification   |
| (54) | Leiutise nimetus  | (54) | Title of the invention  |
| (57) | Leiutise olemuse lühikokkuvõte  | (57) | Abstract  |
| (66) | Varasema, jätkatud taotluse esitamise kuupäev ja number                                     | (66) | Filing date and number of the earlier, continued application  |
| (72) | Kasuliku mudeli/mikrolülituse topoloogia autor  | (72) | Inventor/Author of layout-design  |
| (73) | Kasuliku mudeli/mikrolülituse topoloogia omanik   | (73) | Owner   |
| (74) | Patendivolinik või ühine esindaja   | (74) | Patent attorney or common representative  |
| (85) | Rahvusvahelise taotluse siseriiklikku menetluse esitamise kuupäev                           | (85) | Date of entry into the national phase for the international application                               |
| (86) | PCT taotluse esitamise andmed (taotluse number, rahvusvahelise esitamise kuupäev)           | (86) | Filing data of the PCT application (application number, international filing date)                    |

**DOKUMENDI LIIGI KOODID**

**CODES OF THE KIND OF DOCUMENT**

|               |   |                |  |
|---------------|---|----------------|--|
| <b>U1</b>     | Kasuliku mudeli kirjelduse kood (kuni 15. oktoobrini 1996 tähistati kasuliku mudeli kirjeldust koodiga U) | <b>U1</b>      | Code of the description of the utility model (until 15 October 1996 the description of the utility model was marked with the code U) |
| <b>U2</b>     | Esmakordselt muudetud kasuliku mudeli kirjelduse kood   | <b>U2</b>      | Code of the description modified for the first time  |
| <b>U3 jne</b> | Teistkordselt jne muudetud kasuliku mudeli kirjelduse kood  | <b>U3 etc.</b> | Code of the description modified for the second time etc.  |

**RIIKIDE, TEISTE ÜHENDUSTE JA VALITSUSTEVÄHELISTE  
ORGANISATSIOONIDE KOODID**

|    |                      |    |                      |    |                        |    |                         |
|----|----------------------|----|----------------------|----|------------------------|----|-------------------------|
| AD | Andorra              | DZ | Alžeeria             | JM | Jamaica                | PW | Belau                   |
| AE | Araabia              | EA | Euraasia             | JO | Jordaania              | PY | Paraguay                |
|    | Ühendemiraadid       |    | Patendiorganisat-    | JP | Jaapan                 | QA | Katar                   |
| AF | Afganistan           |    | sioon (EAPO)         | KE | Kenya                  | RO | Rumeenia                |
| AG | Antigua ja Barbuda   | EC | Ecuador              | KG | Kõrgõzstan             | RS | Serbia                  |
| AI | Anguilla             | EE | Eesti                | KH | Kambodža               | RU | Venemaa                 |
| AL | Albaania             | EG | Egiptus              | KI | Kiribati               | RW | Rwanda                  |
| AM | Armeenia             | EH | Lääne-Sahara         | KM | Komoorid               | SA | Saudi Araabia           |
| AN | Hollandi Antillid    | EM | Siseturu             | KN | Saint Kitts ja Nevis   | SB | Saalomoni Saared        |
| AO | Angola               |    | Ühtlustamise         | KP | Põhja-Korea            | SC | Seišellid               |
| AP | Aafrika Regionaalne  |    | Amet (kaubamärgid    | KR | Lõuna-Korea            | SD | Sudaan                  |
|    | Tööstusomandi Orga-  |    | ja tööstusdisaini-   | KW | Kuveit                 | SE | Rootsi                  |
|    | nisatsioon (ARIPO)   |    | lahendused)(OHIM)    | KY | Kaimanisaared          | SG | Singapur                |
| AR | Argentina            | EP | Euroopa              | KZ | Kasahstan              | SH | Saint Helena            |
| AS | Ameerika Samoa       |    | Patendiamet (EPO)    | LA | Laos                   | SI | Sloveenia               |
| AT | Austria              | ER | Eritrea              | LB | Liibanon               | SK | Slovakkia               |
| AU | Austraalia           | ES | Hispaania            | LC | Saint Lucia            | SL | Sierra Leone            |
| AW | Aruba                | ET | Etiopia              | LI | Liechtenstein          | SM | San Marino              |
| AZ | Aserbaidžaan         | FI | Soome                | LK | Sri Lanka              | SN | Senegal                 |
| BA | Bosnia ja            | FJ | Fidži                | LR | Libeeria               | SO | Somaalia                |
|    | Hertsegoviina        | FK | Falklandi (Malviini) | LS | Lesotho                | SR | Suriname                |
| BB | Barbados             |    | saared               | LT | Leedu                  | ST | São Tomé ja Príncipe    |
| BD | Bangladesh           | FM | Mikroneesia          | LU | Luksemburg             | SV | El Salvador             |
| BE | Belgia               | FO | Fääri saared         | LV | Läti                   | SY | Süüria                  |
| BF | Burkina Faso         | FR | Prantsusmaa          | LY | Liibüa                 | SZ | Svaasimaa               |
| BG | Bulgaaria            | GA | Gabon                | MA | Maroko                 | TC | Turks ja Caicos         |
| BH | Bahrein              | GB | Ühendkuningriik      | MC | Monaco                 | TD | Tšaad                   |
| BI | Burundi              |    | (Suurbritannia)      | MD | Moldova                | TG | Togo                    |
| BJ | Benin                | GC | Pärsia Lahe          | ME | Montenegro             | TH | Tai                     |
| BM | Bermuda              |    | Koostöönõukogu       | MG | Madagaskar             | TJ | Tadžikistan             |
| BN | Brunei               | GD | Grenada              | MH | Marshalli Saared       | TM | Türkmenistan            |
| BO | Boliivia             | GE | Gruusia              | MK | Makedoonia             | TN | Tuneesia                |
| BR | Brasiilia            | GG | Guernsey             | ML | Mali                   | TO | Tonga                   |
| BS | Bahama               | GH | Ghana                | MM | Myanmar (Birma)        | TL | Ida-Timor               |
| BT | Bhutan               | GI | Gibraltar            | MN | Mongoolia              | TR | Türgi                   |
| BV | Bouvet' saar         | GL | Gröönimaa            | MO | Macao                  | TT | Trinidad ja Tobago      |
| BW | Botswana             | GM | Gambia               | MP | Põhja-Mariaanid        | TV | Tuvalu                  |
| BX | Beneluxi             | GN | Guinea               | MR | Mauritaania            | TW | Taiwan (Hiina provints) |
|    | Kaubamärgiamet       | GQ | Ekvatoriaal-Guinea   | MS | Montserrat             | TZ | Tansaania               |
|    | (BBM) ja Beneluxi    | GR | Kreeka               | MT | Malta                  | UA | Ukraina                 |
|    | Tööstusdisainilahen- | GS | Lõuna-Georgia ja     | MU | Mauritius              | UG | Uganda                  |
|    | duste Amet (BBDM)    |    | Lõuna-Sandwichi      | MV | Maldiivid              | US | Ameerika                |
| BY | Valgevene            |    | saared               | MW | Malawi                 |    | Ühendriigid             |
| BZ | Belize               | GT | Guatemala            | MX | Mehhiko                | UY | Uruguay                 |
| CA | Kanada               | GW | Guinea-Bissau        | MY | Malaisia               | UZ | Usbekistan              |
| CF | Kesk-Aafrika         | GY | Guyana               | MZ | Mosambiik              | VA | Vatikan (Püha Tool)     |
|    | Vabariik             | HK | Hongkong             | NA | Namiibia               | VC | Saint Vincent ja        |
| CG | Kongo                | HN | Honduras             | NE | Niger                  |    | Grenadiinid             |
| CH | Šveits               | HR | Horvaatia            | NG | Nigeeria               | VE | Venezuela               |
| CI | Côte d'Ivoire        | HT | Haiti                | NI | Nicaragua              | VG | Neitsisaared            |
| CK | Cooki saared         | HU | Ungari               | NL | Holland                | VN | Vietnam                 |
| CL | Tšiili               | IB | Ülemaailmse          | NO | Norra                  | VU | Vanuatu                 |
| CM | Kamerun              |    | Intellektuaalomandi  | NP | Nepal                  | WO | Ülemaailmne             |
| CN | Hiina                |    | Organisatsiooni      | NR | Nauru                  |    | Intellektuaalomandi     |
| CO | Kolumbia             |    | (WIPO) Rahvus-       | NZ | Uus-Meremaa            |    | Organisatsioon          |
| CR | Costa Rica           |    | vaheline Büroo       | OA | Aafrika Intellektuaal- |    | (WIPO) (Rahvus-         |
| CU | Kuuba                | ID | Indoneesia           |    | omandi Organisat-      |    | vaheline Büroo)         |
| CV | Cabo Verde           | IE | Iiri                 |    | sioon (OAPI)           | WS | Samoa                   |
| CY | Küpros               | IL | Iisrael              | OM | Omaan                  | YE | Jeemen                  |
| CZ | Tšehhi               | IM | Man'i saar           | PA | Panama                 | ZA | Lõuna-Aafrika Vabariik  |
| DE | Saksamaa             | IN | India                | PE | Peruu                  | ZM | Sambia                  |
| DJ | Djibouti             | IQ | Iraak                | PG | Paapua Uus-Guinea      | ZR | Zaire                   |
| DK | Taani                | IR | Iraan                | PH | Filipiinid             | ZW | Zimbabwe                |
| DM | Dominica             | IS | Island               | PK | Pakistan               |    |                         |
| DO | Dominikaani          | IT | Itaalia              | PL | Poola                  |    |                         |
|    | Vabariik             | JE | Jersey               | PT | Portugal               |    |                         |

## **FG1K. REGISTREERITUD KASULIKUD MUDELID**

### **Kasulikud mudelid nr 00766 kuni 00780**

Teade avaldatakse "Kasuliku mudeli seaduse" paragrahvi 32 lõike 8 alusel.

Patendiamet ei kontrolli kasuliku mudeli vastavust kaitsevõimelisuse kriteeriumidele ("Kasuliku mudeli seaduse" § 21).

**EE 00766 U1**(11) **EE 00766 U1**(51) Int.Cl.  
*A21D 13/08 (2008.04)*(12) **KASULIKU MUDELI KIRJELDUS**

|   |   |
|---|---|
| (21) Registreerimistaotluse number: <b>U200800027</b>                 | (73) Kasuliku mudeli omanik:<br><br><b>Virgo Mihkelsoo</b><br><b>Supa külla, Tõlliste vald,</b><br><b>68305 Valga maakond, EE</b> |
| (22) Registreerimistaotluse esitamise kuupäev: <b>14.02.2008</b>      | (72) Kasuliku mudeli autor:<br><br><b>Virgo Mihkelsoo</b><br><b>Supa külla, Tõlliste vald,</b><br><b>68305 Valga maakond, EE</b>  |
| (24) Registreeringu kehtivuse alguse kuupäev: <b>14.02.2008</b>       | (74) Patendivolinik:<br><br><b>Jüri Käosaar</b><br><b>Patendibüroo Käosaar &amp; Co OÜ</b><br><b>Tähe 94, 50107 Tartu, EE</b>     |
| (45) Kasuliku mudeli kirjelduse avaldamise kuupäev: <b>15.10.2008</b> |   |

(54) **Kondiitritoode**

(57) Käesoleva leiutise eesmärgiks on välja pakkuda kondiitritoode, mis sisaldab tatramett, taruvaiku, õietolmu, ravimtaimi, idandatud nisu ja tatrajahu, peaaegu kõiki vitamiine, makro- ja mikroelemente, kõiki aminohappeid, palju fermente, bakteritsiidseid, mikroobidevastaseid ja teisi bioaktiivseid aineid. Vitamiinide ja mineraalide kogused on omavahel balansseeritud ning tagavad ühiselt väga laia tervenemise efekti (toniseerib, parandab töövõimekust, kaitseb külmetuse ja infektsioonhaiguste eest, ravib organismis varjusolevaid haigusi, hoiab ära uute haiguste arenemise).

**EE 00766 U1**



EE 00767 U1

(11) **EE 00767 U1**(51) Int.Cl.  
A23L 1/08 (2008.04)(12) **KASULIKU MUDELI KIRJELDUS**

|   |  |
|---|--|
| (21) Registreerimistaotluse number: <b>U200800026</b>                 | (73) Kasuliku mudeli omanik:<br><br><b>Virgo Mihkelsoo</b><br><b>Supa küla, Tõlliste vald,</b><br><b>68305 Valga maakond, EE</b> |
| (22) Registreerimistaotluse esitamise kuupäev: <b>14.02.2008</b>      | (72) Kasuliku mudeli autor:<br><br><b>Virgo Mihkelsoo</b><br><b>Supa küla, Tõlliste vald,</b><br><b>68305 Valga maakond, EE</b>  |
| (24) Registreeringu kehtivuse alguse kuupäev: <b>14.02.2008</b>       | (74) Patendivolinik:<br><br><b>Jüri Käosaar</b><br><b>Patendibüroo Käosaar &amp; Co OÜ</b><br><b>Tähe 94, 50107 Tartu, EE</b>    |
| (45) Kasuliku mudeli kirjelduse avaldamise kuupäev: <b>15.10.2008</b> |  |

(54) **Tatrameesegu**

(57) Käesoleva leiutise eesmärgiks on välja pakkuda meesegud, milles kasutatav mesi on varutud põhiliselt tatrataimede õitelt ning lisanditena kasutatakse kuivatatud ja peenestatud pähkleid, marju, puuvilju, kõõgivilju või ravimtaimi. Lisaks lisatakse tervenemise või ravi eesmärgist olenevalt õietolmu, suira, mesilasema või vaklade toitepiima, taruvaiku või kärjekaenetist.

EE 00767 U1

EE 00768 U1

(11) **EE 00768 U1**

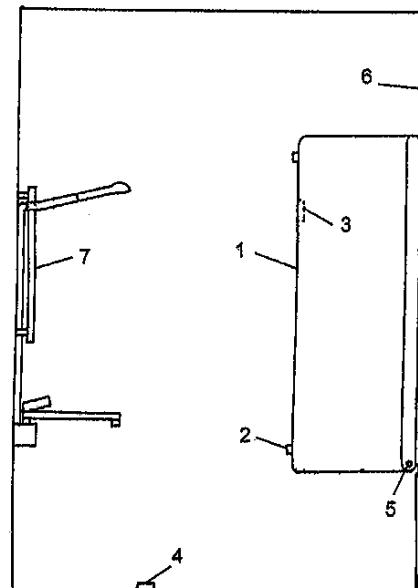
(51) Int.Cl.  
A47K 3/20 (2008.04)  
A47K 4/00 (2008.04)

(12) **KASULIKU MUDELI KIRJELDUS**

|   |   |
|---|---|
| (21) Registreerimistaotluse number: <b>U200700109</b>                 | (73) Kasuliku mudeli omanikud:<br><br><b>Igor Skalkin</b><br>Tuisu 7-18, 11314 Tallinn, EE<br><br><b>Vladimir Albrant</b><br>Punane 31-111, 13611 Tallinn, EE |
| (22) Registreerimistaotluse esitamise kuupäev: <b>29.10.2007</b>      | (72) Kasuliku mudeli autor:<br><br><b>Igor Skalkin</b><br>Tuisu 7-18, 11314 Tallinn, EE   |
| (24) Registreeringu kehtivuse alguse kuupäev: <b>29.10.2007</b>       | (74) Patendivolinik:<br><br><b>Tõnu Nelsas</b><br>AAA Patendibüroo OÜ<br>Tartu mnt 16, 10117 Tallinn, EE  |
| (45) Kasuliku mudeli kirjelduse avaldamise kuupäev: <b>15.10.2008</b> |   |

(54) **Vanni ja dušinurga kombinatsioon**

(57) Leiutis käsitleb vanni ja dušinurga kombinatsiooni, mis sisaldab ühes teostuses kergmaterjalist vanni, mis on ühest otsast pööratavalt ühendatud seinaga, ja teisest otsast on ülespööratav, nii et piiratud pörandapinnaga vannitoas saab soovi korral kasutada nii vanni kui dušši. Vannil on põhjas veeäravooluosa, mis vanni tööasendis tagab veekindla ühenduse vannivee äravoolutoru ja kanalisatsiooni vahel. Vanni ülespööratava otsa lähedale seinale on kinnitatud segistikomplekt, mis vanni tööasendis töötab kui tavaline vannisegisti, aga vanni ülestõstetud asendis töötab kui tavaline dušisegisti.



EE 00768 U1

**EE 00769 U1**(11) **EE 00769 U1**

(51) Int.Cl.  
*A61K 8/00 (2008.04)*  
*A61K 8/98 (2008.04)*  
*A61Q 19/10 (2008.04)*  
*C11D 13/00 (2008.04)*  
*C11D 9/00 (2008.04)*

(12) **KASULIKU MUDELI KIRJELDUS**

|   |   |
|---|---|
| (21) Registreerimistaotluse number: <b>U200800001</b>                 | (73) Kasuliku mudeli omanik:<br><br><b>Tiivi Liibert</b><br><b>EPT 12-23, Paikuse alevik,</b><br><b>86602 Pärnu maakond, EE</b> |
| (22) Registreerimistaotluse esitamise kuupäev: <b>17.01.2008</b>      |   |
| (24) Registreeringu kehtivuse alguse kuupäev: <b>17.01.2008</b>       | (72) Kasuliku mudeli autor:<br><br><b>Tiivi Liibert</b><br><b>EPT 12-23, Paikuse alevik,</b><br><b>86602 Pärnu maakond, EE</b>  |
| (45) Kasuliku mudeli kirjelduse avaldamise kuupäev: <b>15.10.2008</b> |   |

(54) **Seep kitsepiima ja lisanditega**

(57) Käesolev leiutis käsitleb seepi kitsepiimaga, mis põhineb seebi valmistamise ajal lisatud tavalisel, öko- või mahe-kitsepiimal koos taimsete-, mineraalsete-, orgaaniliste lisanditega, eeterlike õlidega, sünteetiliste lisaainetega või nende kombinatsiooniga külml- või kuummeetodil. Kitsepiim võib olla värskel, külmutatud, pulbrina või kitsepiima baasil saadud toodetest (jogurt, või, vadak, rasv, yalk, suhkur, jne.). Kitsepiima sisaldus seebis on vahemikus 0,001 % - 90 %.

**EE 00769 U1**

**EE 00770 U1**(11) **EE 00770 U1**

(51) Int.Cl.  
*A61K 8/00 (2008.04)*  
*A61K 8/98 (2008.04)*  
*A61Q 19/10 (2008.04)*  
*C11D 13/00 (2008.04)*

(12) **KASULIKU MUDELI KIRJELDUS**

|   |   |
|---|---|
| (21) Registreerimistaotluse number: <b>U200800004</b>                 | (73) Kasuliku mudeli omanik:<br><br><b>Tiivi Liibert</b><br><b>EPT 12-23, Paikuse alevik,</b><br><b>86602 Pärnu maakond, EE</b> |
| (22) Registreerimistaotluse esitamise kuupäev: <b>22.01.2008</b>      |   |
| (24) Registreeringu kehtivuse alguse kuupäev: <b>22.01.2008</b>       | (72) Kasuliku mudeli autor:<br><br><b>Tiivi Liibert</b><br><b>EPT 12-23, Paikuse alevik,</b><br><b>86602 Pärnu maakond, EE</b>  |
| (45) Kasuliku mudeli kirjelduse avaldamise kuupäev: <b>15.10.2008</b> |   |

(54) **Seep kitsepiimaga**

(57) Käesolev leiutis käsitleb seepi kitsepiimaga, mis põhineb seebi valmistamise ajal lisatud tavalisel, öko- või mahe-kitsepiimal. Kitsepiim võib olla värske, külmutatud, pulbrina või kitsepiima baasil saadud toodetest (jogurt, või, vadak, rasv, valk, suhkur jne.). Kitsepiima sisaldus sees on vahemikus 0,001 % - 90 %.

**EE 00770 U1**

EE 00771 U1

(11) **EE 00771 U1**

(51) Int.Cl.  
*A61K 35/64 (2008.04)*  
*A61K 36/28 (2008.04)*

(12) **KASULIKU MUDELI KIRJELDUS**

|   |  |
|---|--|
| (21) Registreerimistaotluse number: <b>U200800052</b>                 | (73) Kasuliku mudeli omanik:<br><b>Vipis OÜ</b><br><b>Akadeemia tee 17, 12618 Tallinn, EE</b>                  |
| (22) Registreerimistaotluse esitamise kuupäev: <b>22.04.2008</b>      | (72) Kasuliku mudeli autorid:<br><b>Aivo Osa</b><br><b>Õismäe tee 97-10, 13515 Tallinn, EE</b>                 |
| (24) Registreeringu kehtivuse alguse kuupäev: <b>22.04.2008</b>       | <b>Jaanus Vahl</b><br><b>Ed. Vilde tee 142-3, 12614 Tallinn, EE</b>  |
| (45) Kasuliku mudeli kirjelduse avaldamise kuupäev: <b>15.10.2008</b> | (74) Patendivolinik:<br><b>Reet Maasikamäe</b><br><b>OÜ Kaitsepurus</b><br><b>Mulla 4-3, 10611 Tallinn, EE</b> |

(54) **Meetod taruvaigu-saialilleaerosooli tootmiseks**

(57) Taruvaigu-saialilleaerosooli tootmise meetod, milles purustatud taruvaigu ekstraheerimiseks kasutatakse 96,5% etanooli ja saadud taruvaigu tömmist jahutatakse enne filtreerimist -15 kuni -25°C juures, lisatakse glütseriini ja destilleeritud vett kahel valamisel, kusjuures saiailletinktuur lisatakse pärast esimest valamist; viimasel valamisel lisatakse destilleeritud vett nii palju, kui on vaja mitsellide tekkimiseni segus.

EE 00771 U1

EE 00772 U1

(11) **EE 00772 U1**

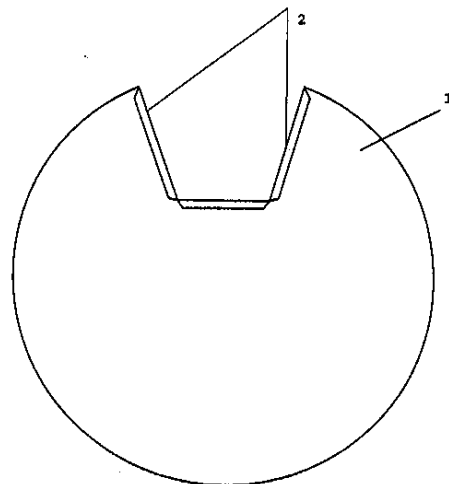
(51) Int.Cl.  
*B65B 7/28 (2008.01)*  
*A47J 36/06 (2008.01)*

(12) **KASULIKU MUDELI KIRJELDUS**

|  |  |
|--|--|
| <p>(21) Registreerimistaotluse number: <b>U200800011</b></p> <p>(22) Registreerimistaotluse esitamise kuupäev: <b>04.02.2008</b></p> <p>(24) Registreeringu kehtivuse alguse kuupäev: <b>04.02.2008</b></p> <p>(45) Kasuliku mudeli kirjelduse avaldamise kuupäev: <b>15.10.2008</b></p> | <p>(73) Kasuliku mudeli omanik:<br/><b>Viljam Takis</b><br/><b>Tihase 34-4, 50416 Tartu, EE</b></p> <p>(72) Kasuliku mudeli autor:<br/><b>Viljam Takis</b><br/><b>Tihase 34-4, 50416 Tartu, EE</b></p> <p>(74) Patendivolinik:<br/><b>Sirje Kahu</b><br/><b>OÜ Ustervall</b><br/><b>Kivi 21-6, 51009 Tartu, EE</b></p> |
|--|--|

(54) **Kümblustünni kate**

(57) Leiutise objekt on kümblustünni kate, mis koosneb pealmisest katteosast ja külgmisest katteosast, kusjuures külgmise katteosa servas on sisselõiked ning külgmise katteosa sisselõigetega serv on kinnitatud pealmise katteosa alumise poole külge.



EE 00772 U1

EE 00773 U1

(11) **EE 00773 U1**(51) Int.Cl.  
C07D 307/87 (2008.04)(12) **KASULIKU MUDELI KIRJELDUS**

|  |  |
|--|--|
| (21) Registreerimistaotluse number: <b>U200800003</b>                                      | (73) Kasuliku mudeli omanik:<br><b>H. Lundbeck A/S</b><br><b>9 Ottiliavej, Valby, DK-2500 Copenhagen, DK</b>       |
| (85) Rahvusvahelise taotluse siseriiklikku menetlusse esitamise kuupäev: <b>18.01.2008</b> | (72) Kasuliku mudeli autorid:<br><b>Robert Dancer</b><br><b>Sønderkær 53, DK-2650 Hvidovre, DK</b>                 |
| (86) Rahvusvahelise taotluse number: <b>PCT/DK2006/000366</b>                              | <b>Hans Petersen</b><br><b>Guldagervej 11, DK-2720 Vanløse, DK</b>   |
| (86) Rahvusvahelise taotluse esitamise kuupäev: <b>22.06.2006</b>                          | <b>Ole Nielsen</b><br><b>Nystedvej 19, DK-2500 Valby, DK</b>   |
| (30) Prioriteediandmed: <b>22.06.2005 DK</b><br><b>PA200500912</b>                         | <b>Michael Harold Rock</b><br><b>Risbjergvej 28, DK-2650 Hvidovre, DK</b>  |
| (24) Registreeringu kehtivuse alguse kuupäev: <b>22.06.2006</b>                            | <b>Helle Eliassen</b><br><b>Munkekærgård 9, DK-4600 Køge, DK</b>   |
| (45) Kasuliku mudeli kirjelduse avaldamise kuupäev: <b>15.10.2008</b>                      | <b>Ken Liljegren</b><br><b>Langkær Vænge 10, DK-3500 Værløse, DK</b>   |
|  | (74) Patendivolinik:<br><b>Tõnu Nelsas</b><br><b>AAA Patendibüroo OÜ</b><br><b>Tartu mnt 16, 10117 Tallinn, EE</b> |

(54) **Meetod vaba estsitalopraam-aluse või selle soola tootmiseks**

(57) Käesolev leiutis käsitleb hästituntud antidepressantravimi estsitalopraami - S-1-[3-(dimetüülamino)propüül]-1-(4-fluorofentüül)-1,3-dihüdro-5-isobensofuraankarbonitrili - kristalset alust ning meetodit puhastatud estsitalopraami vaba aluse või selle soolade, nagu oksalaadi valmistamiseks hüdrobromiidi abil.

EE 00773 U1

EE 00774 U1

(11) **EE 00774 U1**

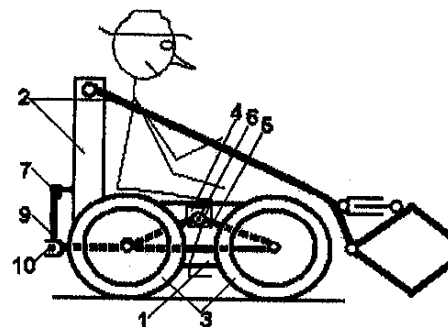
(51) Int.Cl.  
E02F 3/28 (2008.04)  
E02F 3/34 (2008.04)

(12) **KASULIKU MUDELI KIRJELDUS**

|  |  |
|--|--|
| <p>(21) Registreerimistaotluse number: <b>U200700122</b></p> <p>(22) Registreerimistaotluse esitamise kuupäev: <b>28.12.2007</b></p> <p>(24) Registreeringu kehtivuse alguse kuupäev: <b>28.12.2007</b></p> <p>(45) Kasuliku mudeli kirjelduse avaldamise kuupäev: <b>15.10.2008</b></p> | <p>(73) Kasuliku mudeli omanikud:<br/><b>Mart Tamre</b><br/>Õunapuu pst 5, 74117 Maardu, EE</p> <p><b>Valdur Veski</b><br/>Liivalaia 40-33, 10145 Tallinn, EE</p> <p><b>Toomas Pihl</b><br/>Sookolli 9, Tännassilma küla, Saku vald,<br/>76406 Harju maakond, EE</p> <p><b>Tiit Tiidemann</b><br/>Taime 9-11, 10317 Tallinn, EE</p> <p>(72) Kasuliku mudeli autorid:<br/><b>Mart Tamre</b><br/>Õunapuu pst 5, 74117 Maardu, EE</p> <p><b>Valdur Veski</b><br/>Liivalaia 40-33, 10145 Tallinn, EE</p> <p><b>Toomas Pihl</b><br/>Sookolli 9, Tännassilma küla, Saku vald,<br/>76406 Harju maakond, EE</p> <p><b>Tiit Tiidemann</b><br/>Taime 9-11, 10317 Tallinn, EE</p> <p>(74) Ühine esindaja:<br/><b>Tiit Tiidemann</b></p> |
|--|--|

(54) **Robotliikur**

(57) Robotliikur, kus külgpööramisega veermiku kummagi külje rattapaar on ühendatud kere külge balanssiiride kaudu teljel, kusjuures balanssiirid on tasakaalustatud kangüsteemiga liigendnelilüliliku kujul. Liigendnelilüliliku lüli pikkus või asend võib olla reguleeritav, näiteks hüdroajamiga, millega saab liikurit kallutada. Ajam võib olla teostatud akutoitega elektriajamina kummalgi küljepoordil eraldi. Riistastik võib sisaldada sidevahendeid ja sensoreid ohjamiseks, näiteks eemaltjuhtimiseks või tööks autonoomse kübersüsteemina digikaamera ja robotkäega, aga toimida ka käsijuhtimisega.



EE 00774 U1



EE 00775 U1

(11) **EE 00775 U1**

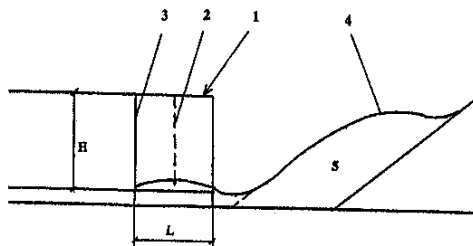
(51) Int.Cl.  
*E21C 37/00 (2008.04)*  
*G01L 5/14 (2008.04)*

(12) **KASULIKU MUDELI KIRJELDUS**

|   |                   |                              |   |
|---|-------------------|------------------------------|---|
| (21) Registreerimistaotluse number:                 | <b>U200800053</b> | (73) Kasuliku mudeli omanik: | <b>Rein Kaup</b><br><b>Outokumpu 15-172, 30327 Kohtla-Järve, EE</b> |
| (22) Registreerimistaotluse esitamise kuupäev:      | <b>23.04.2008</b> | (72) Kasuliku mudeli autor:  | <b>Rein Kaup</b><br><b>Outokumpu 15-172, 30327 Kohtla-Järve, EE</b> |
| (24) Registreeringu kehtivuse alguse kuupäev:       | <b>23.04.2008</b> |                              |   |
| (45) Kasuliku mudeli kirjelduse avaldamise kuupäev: | <b>15.10.2008</b> |                              |   |

(54) **Meetod kattetikivimite paiskamiseks puistangusse puurlõhketööde abil**

(57) Meetod kattetikivimite paiskamiseks puistangusse puurlõhketööde abil kuulub maavarade pealmaa-kaevandamise valdkonda. See on kasutatav põlevkivi ja muude maavarade karjääriviisilisel kaevandamisel, võimaldades suurema osa lõhatavast kattetikihist paisata momentaalselt puistangusse, vähendada mitmekordselt ajakulu ja muid kulusi ekskaveerimisele, kapitalikulu paljandamismasinat ostmiseks, suurendada operatiivselt kasuliku kaevise toodangut ja vähendada tootmiskulusid. Eesmärgid saavutatakse paiskeefekti suurendavate meetmete kasutamisega lõhketööde projektis vastavalt leiutiskirjeldusele.



EE 00775 U1

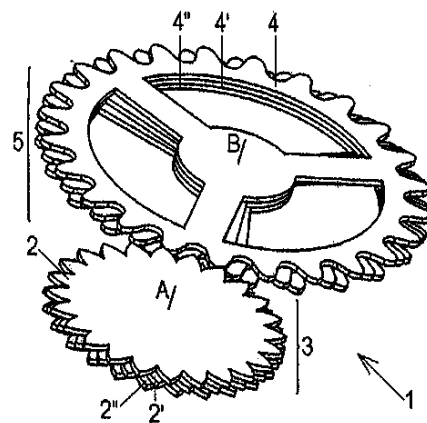
EE 00776 U1

(11) **EE 00776 U1**(51) Int.Cl.  
F16H 27/08 (2008.04)(12) **KASULIKU MUDELI KIRJELDUS**

|   |                   |                              |  |
|---|-------------------|------------------------------|--|
| (21) Registreerimistaotluse number:                 | <b>U200800031</b> | (73) Kasuliku mudeli omanik: | <b>Aleksandr Rõžkin</b><br><b>Läänemere tee 17 - 124, 13914 Tallinn, EE</b>      |
| (22) Registreerimistaotluse esitamise kuupäev:      | <b>06.03.2008</b> | (72) Kasuliku mudeli autor:  | <b>Aleksandr Rõžkin</b><br><b>Läänemere tee 17 - 124, 13914 Tallinn, EE</b>      |
| (24) Registreeringu kehtivuse alguse kuupäev:       | <b>06.03.2008</b> | (74) Patendivolinik:         | <b>Jürgen Toome</b><br><b>OÜ Lasvet</b><br><b>Suurtüki 4a, 10133 Tallinn, EE</b> |
| (45) Kasuliku mudeli kirjelduse avaldamise kuupäev: | <b>15.10.2008</b> |                              |  |

(54) **Hammasülekanemehhanism pöörlemise ülekanmiseks**

(57) Käesolev leiutus käsitleb hammasülekanemehhanismi pöörlemise ülekanmiseks ühelt võllilt teisele võllile. Pöörlemise ülekanmine vedavalt lülilt (3) veetavale lülile (5) on teostatud võllide piiratud pöördenurkade ulatuses, mille järgi pöörlemise ülekanmine vedavalt võllilt veetavale võllile on teostatud piiratud pöördenurga ulatuses vedava lüli (3) ja veetava lüli (5) järgmise hambapaari (6, 8) abil ja nii järjest samal viisil edasi. Nii veetav lülil (5) kui ka vedav lülil (3) koosnevad mõlemad võrdsest arvust kõrvuti olevatest samatelgetest hammasratadest (2, 2', 2, 4, 4', 4), mille hammaste (6, 8) arv on kõigil omavahel võrdne ning mille hambad (6, 8) on ühtlaselt jaotatud hammasrataste perimeetril. Samatelgsete hammasratade hambad on (6, 8) kõrvaloleva samatelgse hammasratte hammaste suhtes nihutatud ümber pöörlemistelje (A, B) pöördenurga võrra nii, et külgvaates moodustub nii veetava lüli (5) kui ka vedava lüli (3) erinevate kõrvuti olevate hammasratade hammastest ühtlaste hambavaheodega hammasratta rida.



EE 00776 U1

EE 00777 U1

(11) **EE 00777 U1**

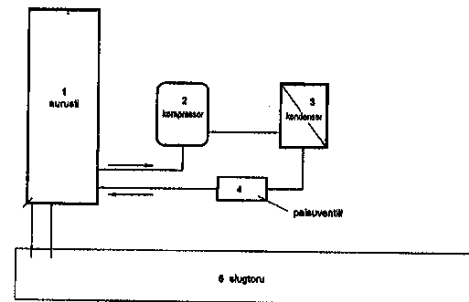
(51) Int.Cl.  
*F24D 15/04 (2008.04)*  
*F25B 30/02 (2008.04)*  
*F24H 4/00 (2008.04)*

(12) **KASULIKU MUDELI KIRJELDUS**

|   |  |
|---|--|
| (21) Registreerimistaotluse number: <b>U200800038</b>                 | (73) Kasuliku mudeli omanik:<br><br><b>Rain Pilve</b><br><b>Metsa 27, 11616 Tallinn, EE</b>  |
| (22) Registreerimistaotluse esitamise kuupäev: <b>14.03.2008</b>      | (72) Kasuliku mudeli autor:<br><br><b>Kurt Evald Karlsson</b><br><b>Stråntevägen 29, 28010 Sösdala, SE</b>                                   |
| (24) Registreeringu kehtivuse alguse kuupäev: <b>14.03.2008</b>       | (74) Patendivolinik:<br><br><b>Heinu Koitel</b><br><b>Patendi- &amp; Kaubamärgibüroo Koitel OÜ</b><br><b>Tartu mnt 65, 10115 Tallinn, EE</b> |
| (45) Kasuliku mudeli kirjelduse avaldamise kuupäev: <b>15.10.2008</b> |  |

(54) **Õhk-vesi soojuspump**

(57) Esitatud õhk-vesi soojuspump sisaldab aurustit, kompressorit, kondensorit, paisuventiili, juhtimisvahendeid ja soojuspumbas ringlevat külmaagensit, kusjuures aurusti on passiivaurusti, kus soojusvahetuspinna suurendamiseks on alumiiniumribipüstikutele täiendavalt lisatud pinnasesse paigutatav siugtoru või aurustis on suurendatud ribipüstikute arvu. Kompressori määrdüsteemi tõhusdamiseks on aurusti ribipüstikute ühenduslookade vertikaalsed osad ühendatud horisontaalse toruga ning külmaagensina kasutatakse soojuspumbas propaani.



EE 00777 U1

EE 00778 U1

(11) **EE 00778 U1**

(51) Int.Cl.  
*G03B 27/32 (2008.04)*  
*G06T 7/00 (2008.04)*  
*B44F 11/06 (2008.04)*

(12) **KASULIKU MUDELI KIRJELDUS**

|  |   |
|--|---|
| <p>(21) Registreerimistaotluse number: <b>U200800071</b></p> <p>(22) Registreerimistaotluse esitamise kuupäev: <b>20.06.2008</b></p> <p>(24) Registreeringu kehtivuse alguse kuupäev: <b>20.06.2008</b></p> <p>(45) Kasuliku mudeli kirjelduse avaldamise kuupäev: <b>15.10.2008</b></p> | <p>(73) Kasuliku mudeli omanik:<br/><b>Tallinna Tehnikakõrgkool</b><br/><b>Pärnu mnt 62, 10135 Tallinn, EE</b></p> <p>(72) Kasuliku mudeli autorid:<br/><b>Rein Einasto</b><br/><b>Lätte 9-3, 10116 Tallinn, EE</b><br/><br/><b>Andrus Rähni</b><br/><b>Staadioni 11-11, Aruküla,</b><br/><b>75201 Harju maakond, EE</b></p> <p>(74) Patendivolinik:<br/><b>Heinu Koitel</b><br/><b>Patendi- &amp; Kaubamärgibüroo Koitel OÜ</b><br/><b>Tartu mnt 65, 10115 Tallinn, EE</b></p> |
|--|---|

(54) **Paekivi skaneerimise meetod**

(57) Paekivi skaneerimise meetod kuulub sileda kivi pinna digitaalse kuivskaneerimise valdkonda, mis käsitleb kivisiseste mustritega tekstuuri pinna täpset objektiivset fikseerimist. Meetod seisneb kivimipala asetamises kuivalt skanneri puhastatud alusele ning selle katmises läbipaistva kilega, mille järel skaneeriv klaasplaat asetatakse ettevalmistatud kivi pinnale ning tehakse digitaalne skaneering. Skaneeringut on võimalik pilditöötlusprogrammide abil korrigeerida, lisada sellele geoloogilised tingmärgid ja skaala ning vajadusel välja printida.

EE 00778 U1

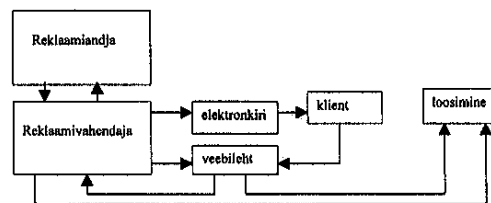
EE 00779 U1

(11) **EE 00779 U1**(51) Int.Cl.  
**G06Q 30/00 (2008.04)**(12) **KASULIKU MUDELI KIRJELDUS**

|  |   |
|--|---|
| <p>(21) Registreerimistaotluse number: <b>U200800041</b></p> <p>(22) Registreerimistaotluse esitamise kuupäev: <b>20.03.2008</b></p> <p>(24) Registreeringu kehtivuse alguse kuupäev: <b>20.03.2008</b></p> <p>(45) Kasuliku mudeli kirjelduse avaldamise kuupäev: <b>15.10.2008</b></p> | <p>(73) Kasuliku mudeli omanikud:</p> <p><b>Igor Malõš</b><br/>Ümera 14-49, 13817 Tallinn, EE</p> <p><b>Aleksandr Primakov</b><br/>Liikuri 10-58, 13618 Tallinn, EE</p> <p>(72) Kasuliku mudeli autorid:</p> <p><b>Igor Malõš</b><br/>Ümera 14-49, 13817 Tallinn, EE</p> <p><b>Aleksandr Primakov</b><br/>Liikuri 10-58, 13618 Tallinn, EE</p> <p>(74) Patendivolinik:</p> <p><b>Juta-Maris Uustalu</b><br/>OÜ Amende Patendibüroo<br/>Raua 65, 10152 Tallinn, EE</p> |
|--|---|

(54) **Reklaami levitamise meetod**

(57) Esitatud reklaami levitamise meetod realiseeritakse süsteemi abil, kus reklaamiandja koostab reklaamikampaania sisu ja vormistuse ja edastab selle reklaamivahendajale. Reklaamivahendaja paigutab reklaamikampaania tingimused serveris veebilehele ja elektronkirja, elektronkiri saadetakse klientidele. Klient saab tutvuda kampaaniaga veebilehel ja kui ta soovib kampaaniast koos auhindade loosimisega osa võtta, täidab ta veebilehe liidesel kampaania osavõtuks nõutavad andmed ja klõpsab vastavat nuppu. Klientide andmed edastatakse reklaamivahendaja serverisse ja klient registreeritakse automaatselt auhindade loosimisest osavõtjaks. Kliendi andmete alusel edastab reklaamivahendaja reklaamiandjale reklaamiga tutvunute hulga ja organiseerib kampaaniast osavõtjate vahel auhindade loosimise.



EE 00779 U1

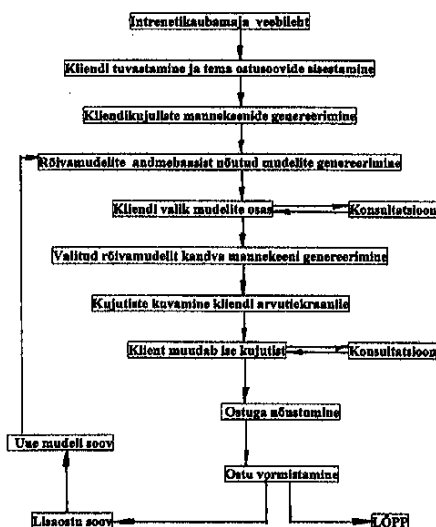
EE 00780 U1

(11) **EE 00780 U1**(51) Int.Cl.  
**G06Q 30/00 (2008.04)**(12) **KASULIKU MUDELI KIRJELDUS**

|   |                   |  |
|---|-------------------|--|
| (21) Registreerimistaotluse number:                 | <b>U200800058</b> | (73) Kasuliku mudeli omanikud:<br><b>Liina Pärna</b><br><b>Nirgi 6-8, Laagri, Saue vald,</b><br><b>76401 Harju maakond, EE</b> |
| (22) Registreerimistaotluse esitamise kuupäev:      | <b>07.05.2008</b> | <b>Sirli Stalde</b><br><b>Tiigi 7A-21, Rae vald, Jüri,</b><br><b>75301 Harju maakond, EE</b>                                   |
| (24) Registreeringu kehtivuse alguse kuupäev:       | <b>07.05.2008</b> | (72) Kasuliku mudeli autorid:<br><b>Liina Pärna</b><br><b>Nirgi 6-8, Laagri, Saue vald,</b><br><b>76401 Harju maakond, EE</b>  |
| (45) Kasuliku mudeli kirjelduse avaldamise kuupäev: | <b>15.10.2008</b> | <b>Sirli Stalde</b><br><b>Tiigi 7A-21, Rae vald, Jüri,</b><br><b>75301 Harju maakond, EE</b>                                   |
|   |                   | (74) Patendivolinik:<br><b>Uno Jääger</b><br><b>Inseneribüroo Uneko OÜ</b><br><b>Rüütli 51A, 80010 Pärnu, EE</b>               |

(54) **Moerõivaste ostumeetod Interneti vahendusel**

(57) Moerõivaste ostumeetod Interneti vahendusel, kus kliendi arvutiekraanile genereeritakse üheaegselt kaks või enam kliendi kehastatavale ja välimusele vastavat mannekeeni ning klient saab ise ostuotsuse tegemiseks vahetu võrdluse teel rõivastada mannekeenid kas ühe ja sama rõivamudeli mitmetesse suurusnumbritesse või siis eri rõivamudelitesse ning vaadelda mannekeene samaaegselt eri vaatesuundadest ja mitmesugustes tegevustes ning samal ajal interaktiivselt konsulteerida moedisaineri või kaubamaja müügiassistendiga.



EE 00780 U1

**PZ1K. REGISTREERITUD KASULIKE MUDELITE  
ÕIGUSLIKU STAATUSE MUUDATUSED**

Teade avaldatakse "Kasuliku mudeli seaduse" paragrahvi 42 lõike 6 alusel.

| Eesti Kasuliku Mudeli Lehe number | Registreeringu number | Rahvusvahelise patendiklassifikatsiooni indeks(id) | Avaldatud andmed kasuliku mudeli omaniku kohta       | Uue omaniku andmed                                    | Kood (WIPO ST. 17) |
|-----------------------------------|-----------------------|--|--|---|--------------------|
| 2000, 3                           | 00224                 | E02D 27/01   | Allar Harkmann<br>Ristiku 4<br>50110 Tartu, EE       | Kersti Harkmann<br>Ristiku 4<br>50110 Tartu, EE       | PC1K               |
| 2000, 3                           | 00225                 | E04B 1/88  | Allar Harkmann<br>Ristiku 4<br>50110 Tartu, EE       | Kersti Harkmann<br>Ristiku 4<br>50110 Tartu, EE       | PC1K               |
| 2005, 3                           | 00535                 | G07C 15/00   | Kristaps Zids<br>Miera iela 85-9<br>Riga LV-1013, LV | SIA "KAIZEL"<br>Duntes iela 6-402<br>LV-1013 Riga, LV | PC1K               |

**QZ1K. KASULIKU MUDELI LITSENTSIDE REGISTREERIMINE**

Teade avaldatakse "Kasuliku mudeli seaduse" paragrahvi 31 lõike 2 alusel.

**Litsentsi registreerimine:**

|   |  |
|---|--|
| Reg nr  | <b>00535</b>   |
| Eesti Kasuliku Mudeli Lehe nr, kus on avaldatud kasuliku mudeli registreerimise teade | 2005, 3  |
| Litsentsisaaja  | SIA "SOMESE", Duntse iela 6, LV-1013 Riga, LV                      |
| Litsentsi iseloom   | lihtlitsents   |
| Litsentsisaaja kasutusse antavate õiguste ulatus                                      | õigus kasutada kasulikku mudelit reg nr 00535 lihtlitsentsi alusel |
| Litsentsi kehtivusaeg   | litsents kehtib reg nr 00535 kehtivuse lõppemiseni - 11.04.2009    |
| Litsentsilepingu sõlmimise kuup   | 01.08.2007   |
| Kood (WIPO ST. 17)  | QB1K   |



**MZ1K. KASULIKU MUDELI REGISTREERINGU  
KEHTIVUSE LÕPPEMINE**

Teade avaldatakse "Kasuliku mudeli seaduse" paragrahvi 36 lõike 2<sup>1</sup> alusel.

| Eesti Kasuliku<br>Mudeli Lehe<br>number | Registreeringu<br>number | Rahvusvahelise patendiklassi-<br>fikatsiooni indeks(id) | Registreeringu kehtivuse<br>lõppemise kuupäev | Kood<br>(WIPO ST. 17) |
|---|--------------------------|---|---|-----------------------|
| 2000, 2                                 | 00219                    | B65D 27/32  | 05.01.2008                                    | MM1K                  |
| 2000, 4                                 | 00238                    | A21D 2/00   | 31.12.2007                                    | MM1K                  |
| 2004, 2                                 | 00436                    | B27M 1/00   | 27.02.2008                                    | MM1K                  |
| 2004, 2                                 | 00437                    | B60Q 1/24<br>B60Q 1/26                                  | 23.02.2008                                    | MM1K                  |
| 2004, 2                                 | 00438                    | B61L 25/06<br>B60L 15/10                                | 27.01.2008                                    | MM1K                  |
| 2004, 3                                 | 00448                    | A61H 33/06<br>F24C 15/34                                | 16.02.2008                                    | MM1K                  |
| 2004, 3                                 | 00467                    | H01R 27/00<br>H02J 7/00                                 | 05.03.2008                                    | MM1K                  |
| 2004, 4                                 | 00475                    | B65B 67/04<br>B65B 67/12                                | 19.02.2008                                    | MM1K                  |

**RZ1K. KASULIKU MUDELI REGISTREERINGUT  
PUUDUTAVAD MUUD TEATED****REGISTREERINGU KEHTIVUSE PIKENDAMINE**

| Registreeringu number | Registreeringu kehtivuse lõppemise kuupäev |
|-----------------------|--|
| 00224                 | 08.02.2010                                 |
| 00225                 | 08.02.2010                                 |
| 00241                 | 03.07.2010                                 |
| 00242                 | 07.07.2010                                 |
| 00266                 | 23.11.2010                                 |
| 00273                 | 22.12.2010                                 |
| 00297                 | 07.09.2010                                 |
| 00469                 | 19.07.2012                                 |
| 00483                 | 19.08.2012                                 |
| 00488                 | 17.09.2012                                 |
| 00604                 | 30.09.2012                                 |
| 00637                 | 20.09.2012                                 |

**LOENDID****FG1K. REGISTREERITUD KASULIKE MUDELITE  
SÜSTEMAATILINE LOEND**

| Rahvusvahelise patendi-<br>klassifikatsiooni indeks(id) | Registreeringu number | Registreerimistaotluse number |
|---|-----------------------|-------------------------------|
| A21D 13/08  | 00766                 | U200800027                    |
| A23L 1/08   | 00767                 | U200800026                    |
| A47K 3/20   | 00768                 | U200700109                    |
| A61K 8/00   | 00769                 | U200800001                    |
| A61K 8/00   | 00770                 | U200800004                    |
| A61K 35/64  | 00771                 | U200800052                    |
| B65B 7/28   | 00772                 | U200800011                    |
| C07D 307/87   | 00773                 | U200800003                    |
| E02F 3/28   | 00774                 | U200700122                    |
| E21C 37/00  | 00775                 | U200800053                    |
| F16H 27/08  | 00776                 | U200800031                    |
| F24D 15/04  | 00777                 | U200800038                    |
| G03B 27/32  | 00778                 | U200800071                    |
| G06Q 30/00  | 00779                 | U200800041                    |
| G06Q 30/00  | 00780                 | U200800058                    |

## KASULIKU MUDELI JA MIKROLÜLITUSE TOPOLOOGIA ALASED ÕIGUSAKTID JA MUU INFO

### RIIKLIKUS PATENDIVOLINIKE REGISTRIS REGISTREERITUD PATENDIVOLINIKE NIMEKIRI (seisuga 25. august 2008)

Register on asutatud 1. septembril 2001. a Vabariigi Valitsuse 7. augusti 2001. a määrusega nr 271 "Riikliku patendivolinike registri asutamine ja registri pidamise põhimäärus" (RT I 2001, 70, 426) patendivoliniku seaduse § 21 alusel (RT I 2001, 27, 151).

#### TEGEVUSVALDKOND: LEIUTIS (PATENT, KASULIK MUDEL), MIKROLÜLITUSTE TOPOLOOGIA

|                       |  |                         |   |
|-----------------------|--|-------------------------|---|
| <b>Arno ANIJALG</b>   | <b>OÜ USTERVALL</b><br>Kivi 21-6<br>51009 Tartu<br>pk 21, 51002 Tartu<br>telefon: 744 1980<br>telefaks: 744 1785<br>e-post: anijalg@ustervall.ee<br>http://www.ustervall.ee<br>võõrkeeled: saksa, vene | <b>Lembit KALEV</b>     | <b>Patendibüroo ROOSILLA OÜ</b><br>Järveotsa tee 39-61<br>13520 Tallinn<br>telefon: 657 5381<br>telefaks: 657 5381<br>GSM: 511 9951<br>e-post: roosilla@roosilla.ee<br>http://www.roosilla.ee<br>võõrkeeled: inglise, vene                    |
| <b>Alla HÄMMALOV</b>  | <b>OÜ Intels</b><br>Riia 11-3<br>51010 Tartu<br>telefon: 742 0401<br>telefaks: 742 0326<br>e-post: intels@estpak.ee<br>võõrkeeled: inglise, poola, vene  | <b>Urmas KAULER</b>     | <b>Patendibüroo TURVAJA OÜ</b><br>Liivalaia 22<br>10118 Tallinn<br>telefon: 640 3109<br>telefaks: 640 3105<br>e-post: turvaja@turvaja.ee<br>http://www.turvaja.ee<br>võõrkeeled: inglise, vene, soome   |
| <b>Juhan HÄMMALOV</b> | <b>OÜ Intels</b><br>Riia 11-3<br>51010 Tartu<br>telefon: 742 0401<br>telefaks: 742 0326<br>e-post: intels@estpak.ee<br>võõrkeeled: inglise, saksa, vene  | <b>Urmas KERNU</b>      | <b>AAA Patendibüroo OÜ</b><br>Tartu mnt 16<br>10117 Tallinn<br>pk 3926, 10509 Tallinn<br>telefon: 660 5910, 660 5911<br>telefaks: 660 5912<br>e-post: aaa@aaa.ee<br>http://www.aaa.ee<br>võõrkeeled: inglise, saksa, soome, vene              |
| <b>Uno JÄÄGER</b>     | <b>Inseneribüroo Uneko OÜ</b><br>Rüütli 51a, 80010 Pärnu<br>telefon: 447 1021<br>telefaks: 447 1001<br>GSM: 515 1844<br>e-post: uno@estpak.ee<br>võõrkeeled: inglise, soome, vene                      | <b>Ljubov KESSELMAN</b> | <b>OÜ Kesna</b><br>Tetre 77-52<br>10616 Tallinn<br>telefon: 660 8068<br>telefaks: 660 8069<br>e-post: kesna@kesna.ee<br>http://www.kesna.ee<br>võõrkeeled: inglise, vene  |
| <b>Sirje KAHU</b>     | <b>OÜ USTERVALL</b><br>Kivi 21-6<br>51009 Tartu<br>pk 21, 51002 Tartu<br>telefon: 744 1980<br>telefaks: 744 1785<br>e-post: skahu@ustervall.ee<br>http://www.ustervall.ee<br>võõrkeeled: inglise, vene | <b>Heinu KOITEL</b>     | <b>Patendi- &amp; Kaubamärgibüroo Koitel OÜ</b><br>Tartu mnt 65<br>10115 Tallinn<br>pk 1759, 10902 Tallinn<br>telefon: 603 3260<br>telefaks: 603 3261<br>e-post: koitel@koitel.ee<br>http://www.koitel.ee<br>võõrkeeled: inglise, soome, vene |

|                        |   |                       |   |
|------------------------|---|-----------------------|---|
| <b>Raivo KOITEL</b>    | <b>Patendi- &amp; Kaubamärgibüroo Koitel OÜ</b><br>Tartu mnt 65<br>10115 Tallinn<br>pk 1759, 10902 Tallinn<br>telefon: 603 3260<br>telefaks: 603 3261<br>e-post: koitel@koitel.ee<br>http://www.koitel.ee<br>võõrkeeled: vene, inglise, soome | <b>Anniki MEISTER</b> | <b>Patendibüroo Koppel OÜ</b><br>Kajaka 4-10<br>11317 Tallinn<br>telefon: 677 4136<br>5399 7106<br>telefaks: 677 4138<br>e-post: info@koppelpb.com<br>http://www.koppelpb.com<br>võõrkeeled: inglise, saksa vene, soome   |
| <b>Mart Enn KOPPEL</b> | <b>Patendibüroo Koppel OÜ</b><br>Kajaka 4-10<br>11317 Tallinn<br>telefon: 677 4136<br>telefaks: 677 4138<br>e-post: info@koppelpb.com<br>http://www.koppelpb.com<br>võõrkeeled: inglise, vene, soome  | <b>Elle MELLIK</b>    | <b>AAA Patendibüroo OÜ</b><br>Tartu mnt 16<br>10117 Tallinn<br>pk 3926, 10509 Tallinn<br>telefon: 660 5910, 660 5911<br>telefaks: 660 5912<br>e-post: aaa@aaa.ee<br>http://www.aaa.ee<br>võõrkeeled: inglise, vene        |
| <b>Jüri KÄOSAAR</b>    | <b>Patendibüroo Käosaar &amp; Co OÜ</b><br>Tähe 94<br>50107 Tartu<br>telefon: 738 3051<br>telefaks: 738 3055<br>e-post: info@kaosaar.ee<br>http://www.kaosaar.ee<br>võõrkeeled: inglise, vene   | <b>Lembit MITT</b>    | <b>AAA Patendibüroo OÜ</b><br>Tartu mnt 16<br>10117 Tallinn<br>pk 3926, 10509 Tallinn<br>telefon: 660 5910, 660 5911<br>telefaks: 660 5912<br>e-post: aaa@aaa.ee<br>http://www.aaa.ee<br>võõrkeeled: inglise, vene        |
| <b>Reet MAASIKAMÄE</b> | <b>OÜ Kaitsepurus</b><br>Mulla 4-3<br>10611 Tallinn<br>telefon: 673 9097, 633 2798<br>telefaks: 677 4844<br>e-post: purus@online.ee<br>purus@hot.ee<br>http://www.hot.ee/purus/<br>võõrkeeled: inglise, vene                                  | <b>Ott MOORLAT</b>    | <b>OÜ Moorlat &amp; Ko Patendibüroo</b><br>pk 723, 12902 Tallinn<br>telefon: 655 0450, 654 2844<br>telefaks: 654 2844<br>e-post: ott.moorlat@moorlat.ee<br>http://www.moorlat.ee<br>võõrkeeled: inglise, vene             |
| <b>Leevi MARKUS</b>    | <b>Patendibüroo Käosaar &amp; Co OÜ</b><br>Tähe 94, 50107 Tartu<br>telefon: 738 3051<br>telefaks: 738 3055<br>e-post: info@kaosaar.ee<br>http://www.kaosaar.ee<br>võõrkeeled: inglise, vene   | <b>Andres MUTT</b>    | <b>OÜ LASVET</b><br>Suurtüki 4a, 10133 Tallinn<br>pk 3136, 10505 Tallinn<br>telefon: 640 6600<br>telefaks: 640 6604<br>e-post: lasvet@lasvet.ee<br>http://www.lasvet.ee<br>võõrkeeled: vene, inglise                      |
| <b>Raivo MATSOO</b>    | <b>RM Hirvela Patendibüroo OÜ</b><br>Saku 15, 11314 Tallinn<br>telefon: 614 0816<br>telefaks: 614 0818<br>e-post: hirvela@hirvela.ee<br>võõrkeeled: inglise, vene   | <b>Tõnu NELSAS</b>    | <b>AAA Patendibüroo OÜ</b><br>Tartu mnt 16<br>10117 Tallinn<br>pk 3926, 10509 Tallinn<br>telefon: 660 5910, 660 5911<br>telefaks: 660 5912<br>e-post: aaa@aaa.ee<br>http://www.aaa.ee<br>võõrkeeled: inglise, vene, soome |

**Piret NIIDAS**

**OÜ LASVET**  
 Suurtüki 4a, 10133 Tallinn  
 pk 3136, 10505 Tallinn  
 telefon: 640 6600  
 telefaks: 640 6604  
 e-post: lasvet@lasvet.ee  
 http://www.lasvet.ee  
 võõrkeeled: vene, saksa, inglise

**Toom PUNGAS**

**OÜ Synest**  
 pk 977, 13402 Tallinn  
 telefon: 660 9786  
 telefaks: 660 9787  
 e-post: toom@synest.ee  
 võõrkeeled: inglise, saksa, soome, vene

**Jüri OLT**

**Patendibüroo Käosaar & Co OÜ**  
 Tähe 94  
 50107 Tartu  
 telefon: 738 3051  
 telefaks: 738 3055  
 e-post: info@kaosaar.ee  
 http://www.kaosaar.ee  
 võõrkeeled: inglise, saksa, soome, vene

**Mikk PUTK**

**Tehnoloogiauringute OÜ**  
 Akadeemia tee 19, 12618 Tallinn  
 telefon: 6838 025  
 telefaks: 6838 001  
 e-post: mikk@tehnoloogiauringud.ee  
 http://www.tehnoloogiauringud.ee  
 Skype ID: mikkputk  
 võõrkeeled: inglise, vene

**Jaak OSTRAT**

**OÜ LASVET**  
 Suurtüki 4a, 10133 Tallinn  
 pk 3136, 10505 Tallinn  
 telefon: 640 6600  
 telefaks: 640 6604  
 e-post: lasvet@lasvet.ee  
 http://www.lasvet.ee  
 võõrkeeled: inglise, saksa, soome, vene

**Tarmo ROSMAN**

**Rosman ja Partnerid OÜ**  
 pk 652, 12602 Tallinn  
 telefon: 656 1450  
 telefaks: 656 1450  
 e-post: tarman@cc.ttu.ee  
 võõrkeeled: saksa, inglise, ungari, vene

**Arvo SALUMÄE**

**OÜ Amende Patendibüroo**  
 Raua 65  
 10152 Tallinn  
 telefon: 648 6125  
 telefaks: 641 0174  
 e-post: amende@hot.ee  
 võõrkeeled: inglise, saksa, soome, vene

**Tauno OTTO**

**Tallinna Tehnikaülikool**  
 Ehitajate tee 5, 19086 Tallinn  
 telefon: 620 3269  
 telefaks: 620 2020  
 e-post: tauno.otto@ttu.ee  
 http://www.ttu.ee  
 võõrkeeled: inglise, vene

**Margus SARAP**

**Patendibüroo Käosaar & Co OÜ**  
 Tähe 94  
 50107 Tartu  
 telefon: 738 3051  
 telefaks: 738 3055  
 e-post: info@kaosaar.ee  
 http://www.kaosaar.ee  
 võõrkeeled: inglise, vene

**Villu PAVELTS**

**OÜ LASVET**  
 Suurtüki 4a, 10133 Tallinn  
 pk 3136, 10505 Tallinn  
 telefon: 640 6600  
 telefaks: 640 6604  
 e-post: lasvet@lasvet.ee  
 http://www.lasvet.ee  
 võõrkeeled: inglise, soome, vene

**Tiina SIIM**

**OÜ LASVET**  
 Suurtüki 4a, 10133 Tallinn  
 pk 3136, 10505 Tallinn  
 telefon: 640 6600  
 telefaks: 640 6604  
 e-post: lasvet@lasvet.ee  
 http://www.lasvet.ee  
 võõrkeeled: inglise, vene

**Riho PIKKOR**

**Patendibüroo TURVAJA OÜ**  
 Liivalaia 22  
 10118 Tallinn  
 telefon: 640 3109  
 telefaks: 640 3105  
 e-post: turvaja@turvaja.ee  
 http://www.turvaja.ee  
 võõrkeeled: inglise, saksa, vene

**Harald TEHVER**

**Patendibüroo TURVAJA OÜ**  
 Liivalaia 22  
 10118 Tallinn  
 telefon: 640 3109  
 telefaks: 640 3105  
 e-post: turvaja@turvaja.ee  
 http://www.turvaja.ee  
 võõrkeeled: inglise, saksa, vene

**Jürgen TOOME**

**OÜ LASVET**

Suurtüki 4a, 10133 Tallinn  
pk 3136, 10505 Tallinn  
telefon: 640 6600  
telefaks: 640 6604  
e-post: lasvet@lasvet.ee  
<http://www.lasvet.ee>  
võõrkeeled: inglise, vene

**Enn URGAS**

**Patendibüroo TURVAJA OÜ**

Liivalaia 22  
10118 Tallinn  
telefon: 640 3109  
telefaks: 640 3105  
e-post: turvaja@turvaja.ee  
<http://www.turvaja.ee>  
võõrkeeled: inglise, vene

**Olga TREUFELDT**

**Patendibüroo TURVAJA OÜ**

Liivalaia 22  
10118 Tallinn  
telefon: 640 3109  
telefaks: 640 3105  
e-post: turvaja@turvaja.ee  
<http://www.turvaja.ee>  
võõrkeeled: inglise, vene

**Juta-Maris UUSTALU**

**OÜ Amende Patendibüroo**

Raua 65  
10152 Tallinn  
telefon: 648 6125  
telefaks: 641 0174  
e-post: amende@hot.ee  
võõrkeeled: inglise, vene

**LIST OF PATENT ATTORNEYS, REGISTERED IN  
THE ESTONIAN STATE REGISTER OF PATENT ATTORNEYS**  
(by 25 August 2008)

Register is established on September 1<sup>st</sup> 2001

**FIELD OF ACTIVITY: INVENTION (PATENT, UTILITY MODEL), INTEGRATED CIRCUITS**

|                       |   |                         |   |
|-----------------------|---|-------------------------|---|
| <b>Arno ANIJALG</b>   | <b>USTERVALL Ltd.</b><br>Kivi 21-6<br>51009 Tartu, Estonia<br>P.O. Box 21<br>51002 Tartu, Estonia<br>Phone: +372 744 1980<br>Fax: +372 744 1785<br>E-mail: anijalg@ustervall.ee<br>Http://www.ustervall.ee<br>German, Russian, Estonian | <b>Lembit KALEV</b>     | <b>Patent Bureau ROOSILLA Ltd.</b><br>Järveotsa Road 39-61<br>13520 Tallinn, Estonia<br>Phone: +372 657 5381<br>Fax: +372 657 5381<br>GSM: +372 511 9951<br>E-mail: roosilla@roosilla.ee<br>Http://www.roosilla.ee<br>English, Russian, Estonian                            |
| <b>Alla HÄMMALOV</b>  | <b>Intels Ltd.</b><br>Riia Str. 11-3<br>51010 Tartu, Estonia<br>Phone: +372 742 0401<br>Fax: +372 742 0326<br>E-mail: intelses@estpak.ee<br>English, Polish, Russian,<br>Estonian   | <b>Urmas KAULER</b>     | <b>Patendibüroo TURVAJA OÜ</b><br>Liivalaia 22<br>10118 Tallinn, Estonia<br>Phone: +372 640 3109<br>Fax: +372 640 3105<br>E-mail: turvaja@turvaja.ee<br>Http://www.turvaja.ee<br>English, Russian, Finnish,<br>Estonian   |
| <b>Juhan HÄMMALOV</b> | <b>Intels Ltd.</b><br>Riia Str. 11-3<br>51010 Tartu, Estonia<br>Phone: +372 742 0401<br>Fax: +372 742 0326<br>E-mail: intelses@estpak.ee<br>English, German, Russian,<br>Estonian   | <b>Urmas KERNU</b>      | <b>AAA Legal Services</b><br>Tartu Road 16<br>10117 Tallinn, Estonia<br>P.O. Box 3926<br>10509 Tallinn, Estonia<br>Phone: +372 660 5910<br>+372 660 5911<br>Fax: +372 660 5912<br>E-mail: aaa@aaa.ee<br>Http://www.aaa.ee<br>English, German, Finnish,<br>Russian, Estonian |
| <b>Uno JÄÄGER</b>     | <b>Inseneribüroo Uneko Ltd.</b><br>Rüütli 51a<br>80010 Pärnu, Estonia<br>Phone: +372 447 1021<br>Fax: +372 447 1001<br>GSM: +372 515 1844<br>E-mail: uno@estpak.ee<br>English, Finnish, Russian,<br>Estonian                            | <b>Ljubov KESSELMAN</b> | <b>Kesna Ltd.</b><br>Tedre Str. 77-52<br>10616 Tallinn, Estonia<br>Phone: +372 660 8068<br>Fax: +372 660 8069<br>E-mail: kesna@kesna.ee<br>Http://www.kesna.ee<br>English, Russian, Estonian  |
| <b>Sirje KAHU</b>     | <b>USTERVALL Ltd.</b><br>Kivi 21-6<br>51009 Tartu, Estonia<br>P.O. Box 21<br>51002 Tartu, Estonia<br>Phone: +372 744 1980<br>Fax: +372 744 1785<br>E-mail: skahu@ustervall.ee<br>Http://www.ustervall.ee<br>English, Russian, Estonian  | <b>Mart Enn KOPPEL</b>  | <b>Patent Bureau Koppel</b><br>Kajaka 4-10<br>11317 Tallinn, Estonia<br>Phone: +372 677 4136<br>Fax: +372 677 4138<br>E-mail: info@koppelpb.com<br>Http://www.koppelpb.com<br>English, Russian, Finnish,<br>Estonian  |



- Heinu KOITEL** **Patent & Trademark Agency Koitel**  
Tartu Road 65  
10115 Tallinn, Estonia  
P.O. Box 1759  
10902 Tallinn, Estonia  
Phone: +372 603 3260  
Fax: +372 603 3261  
E-mail: koitel@koitel.ee  
Http://www.koitel.ee  
English, Finnish, Russian, Estonian
- Raivo KOITEL** **Patent & Trademark Agency Koitel**  
Tartu Road 65  
10115 Tallinn, Estonia  
P.O. Box 1759  
10902 Tallinn, Estonia  
Phone: +372 603 3260  
Fax: +372 603 3261  
E-mail: koitel@koitel.ee  
Http://www.koitel.ee  
Russian, English, Finnish, Estonian
- Jüri KÄOSAAR** **Patent Agency Käosaar & Co**  
Tähe Str. 94  
50107 Tartu, Estonia  
Phone: +372 738 3051  
Fax: +372 738 3055  
E-mail: info@kaosaar.ee  
Http://www.kaosaar.ee  
English, Russian, Estonian
- Reet MAASIKAMÄE** **Patent Bureau Kaitsepurus Ltd.**  
Mulla Str. 4-3  
10611 Tallinn, Estonia  
Phone: +372 673 9097  
+372 633 2798  
Fax: +372 677 4844  
E-mail: purus@online.ee  
purus@hot.ee  
Http://www.hot.ee/purus/  
English, Russian, Estonian
- Leevi MARKUS** **Patent Agency Käosaar & Co**  
Tähe Str. 94  
50107 Tartu, Estonia  
Phone: +372 738 3051  
Fax: +372 738 3055  
E-mail: info@kaosaar.ee  
Http://www.kaosaar.ee  
English, Russian, Estonian
- Raivo MATSOO**
- Anniki MEISTER**
- Elle MELLIK**
- Lembit MITT**
- Ott MOORLAT**
- Andres MUTT**
- RM Hirvela Patent Bureau Ltd**  
Saku 15, 11314 Tallinn, Estonia  
Phone: +372 614 0816  
Fax: +372 614 0818  
E-mail: hirvela@hirvela.ee  
English, Russian, Estonian
- Patent Bureau Koppel**  
Kajaka 4-10  
11317 Tallinn, Estonia  
Phone: +372 677 4136  
+372 5399 7106  
Fax: +372 677 4138  
E-mail: info@koppelpb.com  
Http://www.koppelpb.com  
English, German, Russian, Finnish, Estonian
- AAA Legal Services**  
Tartu Road 16  
10117 Tallinn, Estonia  
P.O. Box 3926  
10509 Tallinn, Estonia  
Phone: +372 660 5910  
+372 660 5911  
Fax: +372 660 5912  
E-mail: aaa@aaa.ee  
Http://www.aaa.ee  
English, Russian, Estonian
- AAA Legal Services**  
Tartu Road 16  
10117 Tallinn, Estonia  
P.O. Box 3926  
10509 Tallinn, Estonia  
Phone: +372 660 5910  
+372 660 5911  
Fax: +372 660 5912  
E-mail: aaa@aaa.ee  
Http://www.aaa.ee  
English, Russian, Estonian
- Moorlat & Co Ltd. Patent Bureau**  
P.O. Box 723  
12902 Tallinn, Estonia  
Phone: +372 655 0450  
+372 654 2844  
Fax: +372 654 2844  
E-mail: ott.moorlat@moorlat.ee  
Http://www.moorlat.ee  
English, Russian, Estonian
- Lasvet Ltd.**  
P.O. Box 3136  
10505 Tallinn, Estonia  
Phone: +372 640 6600  
Fax: +372 640 6604  
E-mail: lasvet@lasvet.ee  
Http://www.lasvet.ee  
Russian, English, Estonian

- Tõnu NELNAS**      **AAA Legal Services**  
 Tartu Road 16  
 10117 Tallinn, Estonia  
 P.O. Box 3926  
 10509 Tallinn, Estonia  
 Phone: +372 660 5910  
           +372 660 5911  
 Fax: +372 660 5912  
 E-mail: aaa@aaa.ee  
 Http://www.aaa.ee  
 English, Russian, Finnish,  
 Estonian
- Piret NIIDAS**      **Lasvet Ltd.**  
 P.O. Box 3136  
 10505 Tallinn, Estonia  
 Phone: +372 640 6600  
 Fax: +372 640 6604  
 E-mail: lasvet@lasvet.ee  
 Http://www.lasvet.ee  
 Russian, German, English,  
 Estonian
- Jüri OLT**      **Patent Agency Käosaar & Co**  
 Tähe Str. 94  
 50107 Tartu, Estonia  
 Phone: +372 738 3051  
 Fax: +372 738 3055  
 E-mail: info@kaosaar.ee  
 Http://www.kaosaar.ee  
 English, German, Finnish,  
 Russian, Estonian
- Jaak OSTRAT**      **Lasvet Ltd.**  
 P.O. Box 3136  
 10505 Tallinn, Estonia  
 Phone: +372 640 6600  
 Fax: +372 640 6604  
 E-mail: lasvet@lasvet.ee  
 Http://www.lasvet.ee  
 English, German, Finnish,  
 Russian, Estonian
- Tauno OTTO**      **Tallinn University of  
 Technology**  
 Ehitajate tee 5  
 19086 Tallinn, Estonia  
 Phone: +372 620 3269  
 Fax: +372 620 2020  
 E-mail: tauno.otto@ttu.ee  
 Http://www.ttu.ee  
 English, Russian, Estonian
- Villu PAVELTS**      **Lasvet Ltd.**  
 P.O. Box 3136  
 10505 Tallinn, Estonia  
 Phone: +372 640 6600  
 Fax: +372 640 6604  
 E-mail: lasvet@lasvet.ee  
 Http://www.lasvet.ee  
 English, Finnish, Russian,  
 Estonian
- Riho PIKKOR**      **Patendibüroo TURVAJA OÜ**  
 Liivalaia 22  
 10118 Tallinn, Estonia  
 Phone: +372 640 3109  
 Fax: +372 640 3105  
 E-mail: turvaja@turvaja.ee  
 Http://www.turvaja.ee  
 English, German, Russian,  
 Estonian
- Toom PUNGAS**      **Synest Ltd.**  
 P.O. Box 977  
 13402 Tallinn, Estonia  
 Phone: +372 660 9786  
 Fax: +372 660 9787  
 E-mail: toom@synest.ee  
 English, German, Finnish,  
 Russian, Estonian
- Mikk PUTK**      **Tehnoloogiauringute OÜ**  
 Akadeemia Str. 19,  
 12618 Tallinn, Estonia  
 Phone: +372 6838 025  
 Fax: +372 6838 001  
 E-mail: mikk@tehnoloogiauringud.ee  
 Http://www.tehnoloogiauringud.ee  
 Skype ID: mikkputk  
 English, Russian, Estonian
- Tarmo ROSMAN**      **Rosman and Partners Ltd.**  
 P.O. Box 652  
 12602 Tallinn, Estonia  
 Phone: +372 656 1450  
 Fax: +372 656 1450  
 E-mail: tarman@cc.ttu.ee  
 German, English, Hungarian,  
 Russian, Estonian
- Arvo SALUMÄE**      **AMENDE Patent Agency  
 Ltd.**  
 Raua 65, 10152 Tallinn, Estonia  
 Phone: +372 648 6125  
 Fax: +372 641 0174  
 E-mail: amende@hot.ee  
 English, German, Finnish,  
 Russian, Estonian
- Margus SARAP**      **Patent Agency Käosaar & Co**  
 Tähe Str. 94  
 50107 Tartu, Estonia  
 Phone: +372 738 3051  
 Fax: +372 738 3055  
 E-mail: info@kaosaar.ee  
 Http://www.kaosaar.ee  
 English, Russian, Estonian

**Tiina SIIM**

**Lasvet Ltd.**  
P.O. Box 3136  
10505 Tallinn, Estonia  
Phone: +372 640 6600  
Fax: +372 640 6604  
E-mail: lasvet@lasvet.ee  
Http://www.lasvet.ee  
English, Russian, Estonian

**Olga TREUFELDT**

**Patendibüroo TURVAJA OÜ**  
Liivalaia 22  
10118 Tallinn, Estonia  
Phone: +372 640 3109  
Fax: +372 640 3105  
E-mail: turvaja@turvaja.ee  
Http://www.turvaja.ee  
English, Russian, Estonian

**Harald TEHVER**

**Patendibüroo TURVAJA OÜ**  
Liivalaia 22  
10118 Tallinn, Estonia  
Phone: +372 640 3109  
Fax: +372 640 3105  
E-mail: turvaja@turvaja.ee  
Http://www.turvaja.ee  
English, German, Russian,  
Estonian

**Enn URGAS**

**Patendibüroo TURVAJA OÜ**  
Liivalaia 22  
10118 Tallinn, Estonia  
Phone: +372 640 3109  
Fax: +372 640 3105  
E-mail: turvaja@turvaja.ee  
Http://www.turvaja.ee  
English, Russian, Estonian

**Jürgen TOOME**

**Lasvet Ltd.**  
P.O. Box 3136  
10505 Tallinn, Estonia  
Phone: +372 640 6600  
Fax: +372 640 6604  
E-mail: lasvet@lasvet.ee  
Http://www.lasvet.ee  
English, Russian, Estonian

**Juta-Maris UUSTALU**

**AMENDE Patent Agency Ltd.**  
Raua 65, 10152 Tallinn, Estonia  
Phone: +372 648 6125  
Fax: +372 641 0174  
E-mail: amende@hot.ee  
English, Russian, Estonian