



EESTI VABARIIK

M M

**EESTI
KASULIKU
MUDELI LEHT**



PATENDIAMETI AMETLIK VÄLJAANNE

2
2008
TALLINN



ISSN 1023-6546

EESTI VABARIIK

M **EESTI**
M **KASULIKU**
M **MUDELI LEHT**

**PATENDIAMETI
AMETLIK VÄLJAANNE**

XV aastakäik

**Käesolevas numbris
esitatud andmed
loetakse avaldatuks
15. aprillil 2008. a.**

2
2008
**APRILL
TALLINN**

Eesti Kasuliku Mudeli Lehte antakse välja kasuliku mudeli seaduse paragrahvi 31 lõike 2 ja mikrolülituse topoloogia kaitse seaduse paragrahvi 38 lõike 2 alusel.

The Estonian Utility Model Gazette is the official publication of the Estonian Patent Office.

Published under § 31 (2) of the Utility Model Act and § 38 (2) of the Act on the Protection of Layout Designs of Integrated Circuits.

Date of publication of the utility models' data - 15 April 2008.

Patendiameti
infoosakond
Toompuiestee 7
15041 Tallinn
Tel 627 7907
Faks 627 7943
E-post Info@epa.ee

The Information Department
of the Estonian Patent Office
Toompuiestee 7
15041 Tallinn, ESTONIA
Phone +372 627 7907
Fax +372 627 7943
E-mail Info@epa.ee

Levitaja

Eesti Patendiraamatukogu
Olevimägi 8/10
10123 Tallinn
Tel 641 1248
Faks 641 1018
E-post patent@patentlib.ee

Distributor

Estonian Patent Library
Olevimägi 8/10
10123 Tallinn, ESTONIA
Phone +372 641 1248
Fax +372 641 1018
E-mail patent@patentlib.ee

SISUKORD

Bibliograafiliste andmete identifitseerimise rahvusvahelised numberkoodid (INID-koodid)	4
Riikide, teiste ühenduste ja valitsustevaheliste organisatsioonide koodid	5
FG1K. Registreeritud kasulikud mudelid	6
LD1K. Muudatused kasulikus mudelis	-
TZ1K. Kasuliku mudeli registreeringu andmete muudatused	30
PZ1K. Registreeritud kasulike mudelite õigusliku staatuse muudatused	-
QZ1K. Kasuliku mudeli litsentside registreerimine	-
RZ1K. Kasuliku mudeli pantide registreerimine	-
MZ1K. Kasuliku mudeli registreeringu kehtivuse lõppemine	31
RZ1K. Kasuliku mudeli registreeringut puudutavad muud teated	32
Registreeringu kehtivuse pikendamine	32
Väljaantud duplikaadid	-
Registreeritud mikrolülituste topoloogiad	-
Mikrolülituste topoloogia registreeringu andmete muudatused	-
Registreeritud mikrolülituste topoloogiate õigusliku staatuse muudatused	-
Mikrolülituse topoloogia litsentside registreerimine	-
Mikrolülituse topoloogia pantide registreerimine	-
Mikrolülituse topoloogia registreeringu kehtivuse lõppemine	-
Mikrolülituse topoloogia registreeringut puudutavad muud teated	-
LOENDID	33
FG1K. Registreeritud kasulike mudelite süsteemaatiline loend	33
Registreeritud mikrolülituste topoloogiate numbriline loend	-
KASULIKU MUDELI JA MIKROLÜLITUSE TOPOLOOGIA ALASED ÕIGUSAKTID JA MUU INFO	34
Riiklikus patendivolinike registris registreeritud patendivolinike nimekiri	34

CONTENTS

Internationally Agreed Numbers for the Identification of Data (INID Codes)	4
List of Codes of States, Other Entities and Intergovernmental Organizations	5
FG1K. Registered Utility Models	6
LD1K. Amendments to Utility Model	-
TZ1K. Amendments to Data Concerning Utility Model Registration	30
PZ1K. Changes in the Legal Status of Registered Utility Models	-
QZ1K. Registering of Licences of Utility Model	-
RZ1K. Registering of Pawning of Utility Model	-
MZ1K. Termination of the Validity of Utility Model	31
RZ1K. Other Notifications Concerning Utility Model Registration	32
Extension of Utility Model Registration	32
Duplicates of Issued Certificates of Utility Model Registration	-
Registered Layout-Designs of Integrated Circuits	-
Amendments to Data Concerning Layout-Designs of Integrated Circuits	-
Changes in the Legal Status of Registered Layout-Designs of Integrated Circuits	-
Registering of Licences of Layout-Designs of Integrated Circuits	-
Registering of Pawning of Layout-Designs of Integrated Circuits	-
Termination of the Validity of Registration of Layout-Designs of Integrated Circuits	-
Other Notifications Concerning Registration of Layout-Designs of Integrated Circuits	-
LISTS	33
FG1K. Systematic List of Registered Utility Models	33
Numerical List of Registered Layout-Designs of Integrated Circuits	-
LEGAL ACTS AND INFORMATION ON UTILITY MODELS AND LAYOUT-DESIGNS OF INTEGRATED CIRCUITS	34
List of Patent Attorneys, Registered in the Estonian State Register of Patent Attorneys	38

**BIBLIOGRAAFILISTE ANDMETE
IDENTIFITSEERIMISE RAHVUSVAHELISED
NUMBERKOODID (INID-KOODID)
WIPO Standard ST. 9**

**INTERNATIONALLY AGREED NUMBERS FOR
THE IDENTIFICATION OF DATA
(INID CODES)
WIPO Standard ST. 9**

(10)	Registreeringu number	(10)	Registration number
(11)	Dokumendi number	(11)	Number of the document
(12)	Dokumendi liik	(12)	Kind of the document
(19)	Dokumendi väljaandnud asutuse nimetus	(19)	Name of the office publishing the document
(21)	Registreerimistaotluse number	(21)	Application number
(22)	Registreerimistaotluse esitamise kuupäev	(22)	Date of filing of the application
(23)	Kasuliku mudeli seaduse § 7 lõikes 2 nimetatud teabe avalikustamise kuupäev	(23)	Date of making available to the public of the information provided in § 7(2) of the Utility Model Act
(23)	Mikrolülituse topoloogia esmakordse ärieesmärgil kasutamise päev	(23)	The date of first commercial exploitation of the layout-design
(24)	Õiguskaitse kehtivuse alguse kuupäev	(24)	Date from which industrial property rights have effect
(30)	Prioriteediandmed (kuupäev, riigi või rahvusvahelise organisatsiooni kood, taotluse number)	(30)	Priority data (date, code identifying the State or international organization, application number)
(45)	Kasuliku mudeli kirjelduse avaldamise kuupäev	(45)	Date of publication of the specification
(51)	Rahvusvahelise patendiklassifikatsiooni indeks(id)	(51)	Symbol of the International Patent Classification
(54)	Leiutise nimetus	(54)	Title of the invention
(57)	Leiutise olemuse lühikokkuvõte	(57)	Abstract
(66)	Varasema, jätkatud taotluse esitamise kuupäev ja number	(66)	Filing date and number of the earlier, continued application
(72)	Kasuliku mudeli/mikrolülituse topoloogia autor	(72)	Inventor/Author of layout-design
(73)	Kasuliku mudeli/mikrolülituse topoloogia omanik	(73)	Owner
(74)	Patendivolinik või ühine esindaja	(74)	Patent attorney or common representative
(85)	Rahvusvahelise taotluse siseriiklikku menetluse esitamise kuupäev	(85)	Date of entry into the national phase for the international application
(86)	PCT taotluse esitamise andmed (taotluse number, rahvusvahelise esitamise kuupäev)	(86)	Filing data of the PCT application (application number, international filing date)

DOKUMENDI LIIGI KOODID

CODES OF THE KIND OF DOCUMENT

U1	Kasuliku mudeli kirjelduse kood (kuni 15. oktoobrini 1996 tähistati kasuliku mudeli kirjeldust koodiga U)	U1	Code of the description of the utility model (until 15 October 1996 the description of the utility model was marked with the code U)
U2	Esmakordselt muudetud kasuliku mudeli kirjelduse kood	U2	Code of the description modified for the first time
U3 jne	Teistkordselt jne muudetud kasuliku mudeli kirjelduse kood	U3 etc.	Code of the description modified for the second time etc.

**RIIKIDE, TEISTE ÜHENDUSTE JA VALITSUSTEVÄHELISTE
ORGANISATSIOONIDE KOODID**

AD	Andorra	DZ	Alžeeria	JM	Jamaica	PW	Belau
AE	Araabia	EA	Euraasia	JO	Jordaania	PY	Paraguay
	Ühendemiraadid		Patendiorganisat-	JP	Jaapan	QA	Katar
AF	Afganistan		sioon (EAPO)	KE	Kenya	RO	Rumeenia
AG	Antigua ja Barbuda	EC	Ecuador	KG	Kõrgõzstan	RS	Serbia
AI	Anguilla	EE	Eesti	KH	Kambodža	RU	Venemaa
AL	Albaania	EG	Egiptus	KI	Kiribati	RW	Rwanda
AM	Armeenia	EH	Lääne-Sahara	KM	Komoorid	SA	Saudi Araabia
AN	Hollandi Antillid	EM	Siseturu	KN	Saint Kitts ja Nevis	SB	Saalomoni Saared
AO	Angola		Ühtlustamise	KP	Põhja-Korea	SC	Seišellid
AP	Aafrika Regionaalne		Amet (kaubamärgid	KR	Lõuna-Korea	SD	Sudaan
	Tööstusomandi Orga-		ja tööstusdisaini-	KW	Kuveit	SE	Rootsi
	nisatsioon (ARIPO)		lahendused)(OHIM)	KY	Kaimanisaared	SG	Singapur
AR	Argentina	EP	Euroopa	KZ	Kasahstan	SH	Saint Helena
AS	Ameerika Samoa		Patendiamet (EPO)	LA	Laos	SI	Sloveenia
AT	Austria	ER	Eritrea	LB	Liibanon	SK	Slovakkia
AU	Austraalia	ES	Hispaania	LC	Saint Lucia	SL	Sierra Leone
AW	Aruba	ET	Etiopia	LI	Liechtenstein	SM	San Marino
AZ	Aserbaidžaan	FI	Soome	LK	Sri Lanka	SN	Senegal
BA	Bosnia ja	FJ	Fidži	LR	Libeeria	SO	Somaalia
	Hertsegoviina	FK	Falklandi (Malviini)	LS	Lesotho	SR	Suriname
BB	Barbados		saared	LT	Leedu	ST	São Tomé ja Príncipe
BD	Bangladesh	FM	Mikroneesia	LU	Luksemburg	SV	El Salvador
BE	Belgia	FO	Fääri saared	LV	Läti	SY	Süüria
BF	Burkina Faso	FR	Prantsusmaa	LY	Liibüa	SZ	Svaasimaa
BG	Bulgaaria	GA	Gabon	MA	Maroko	TC	Turks ja Caicos
BH	Bahrein	GB	Ühendkuningriik	MC	Monaco	TD	Tšaad
BI	Burundi		(Suurbritannia)	MD	Moldova	TG	Togo
BJ	Benin	GC	Pärsia Lahe	ME	Montenegro	TH	Tai
BM	Bermuda		Koostöönõukogu	MG	Madagaskar	TJ	Tadžikistan
BN	Brunei	GD	Grenada	MH	Marshalli Saared	TM	Türkmenistan
BO	Boliivia	GE	Gruusia	MK	Makedoonia	TN	Tuneesia
BR	Brasiilia	GG	Guernsey	ML	Mali	TO	Tonga
BS	Bahama	GH	Ghana	MM	Myanmar (Birma)	TL	Ida-Timor
BT	Bhutan	GI	Gibraltar	MN	Mongoolia	TR	Türgi
BV	Bouvet' saar	GL	Gröönimaa	MO	Macao	TT	Trinidad ja Tobago
BW	Botswana	GM	Gambia	MP	Põhja-Mariaanid	TV	Tuvalu
BX	Beneluxi	GN	Guinea	MR	Mauritaania	TW	Taiwan (Hiina provints)
	Kaubamärgiamet	GQ	Ekvatoriaal-Guinea	MS	Montserrat	TZ	Tansaania
	(BBM) ja Beneluxi	GR	Kreeka	MT	Malta	UA	Ukraina
	Tööstusdisainilahen-	GS	Lõuna-Georgia ja	MU	Mauritius	UG	Uganda
	duste Amet (BBDM)		Lõuna-Sandwichi	MV	Maldiivid	US	Ameerika
BY	Valgevene		saared	MW	Malawi		Ühendriigid
BZ	Belize	GT	Guatemala	MX	Mehhiko	UY	Uruguay
CA	Kanada	GW	Guinea-Bissau	MY	Malaisia	UZ	Usbekistan
CF	Kesk-Aafrika	GY	Guyana	MZ	Mosambiik	VA	Vatikan (Püha Tool)
	Vabariik	HK	Hongkong	NA	Namiibia	VC	Saint Vincent ja
CG	Kongo	HN	Honduras	NE	Niger		Grenadiinid
CH	Šveits	HR	Horvaatia	NG	Nigeeria	VE	Venezuela
CI	Côte d'Ivoire	HT	Haiti	NI	Nicaragua	VG	Neitsisaared
CK	Cooki saared	HU	Ungari	NL	Holland	VN	Vietnam
CL	Tšiili	IB	Ülemaailmse	NO	Norra	VU	Vanuatu
CM	Kamerun		Intellektuaalomandi	NP	Nepal	WO	Ülemaailmne
CN	Hiina		Organisatsiooni	NR	Nauru		Intellektuaalomandi
CO	Kolumbia		(WIPO) Rahvus-	NZ	Uus-Meremaa		Organisatsioon
CR	Costa Rica		vaheline Büroo	OA	Aafrika Intellektuaal-		(WIPO) (Rahvus-
CU	Kuuba	ID	Indoneesia		omandi Organisat-		vaheline Büroo)
CV	Cabo Verde	IE	Iiri		sioon (OAPI)	WS	Samoa
CY	Küpros	IL	Iisrael	OM	Omaan	YE	Jeemen
CZ	Tšehhi	IM	Man'i saar	PA	Panama	ZA	Lõuna-Aafrika Vabariik
DE	Saksamaa	IN	India	PE	Peruu	ZM	Sambia
DJ	Djibouti	IQ	Iraak	PG	Paapua Uus-Guinea	ZR	Zaire
DK	Taani	IR	Iraan	PH	Filipiinid	ZW	Zimbabwe
DM	Dominica	IS	Island	PK	Pakistan		
DO	Dominikaani	IT	Itaalia	PL	Poola		
	Vabariik	JE	Jersey	PT	Portugal		

FG1K. REGISTREERITUD KASULIKUD MUDELID

Kasulikud mudelid nr 00716 kuni 00738

Teade avaldatakse "Kasuliku mudeli seaduse" paragrahvi 32 lõike 8 alusel.

Patendiamet ei kontrolli kasuliku mudeli vastavust kaitsevõimelisuse kriteeriumidele ("Kasuliku mudeli seaduse" § 21).

EE 00716 U1

(11) **EE 00716 U1**

(51) Int.Cl.
A45C 1/06 (2007.10)
A45C 11/00 (2007.10)

(12) **KASULIKU MUDELI KIRJELDUS**

<p>(21) Registreerimistaotluse number: U200700107</p> <p>(22) Registreerimistaotluse esitamise kuupäev: 17.10.2007</p> <p>(24) Registreeringu kehtivuse alguse kuupäev: 17.10.2007</p> <p>(45) Kasuliku mudeli kirjelduse avaldamise kuupäev: 15.04.2008</p>	<p>(73) Kasuliku mudeli omanikud:</p> <p>Prolexplast AS Ranna tee 23, Tabasalu, 76901 Harju maakond, EE</p> <p>Mütügiram OÜ Priimula tee 61, 11913 Tallinn, EE</p> <p>(72) Kasuliku mudeli autorid:</p> <p>Veiko Kats Ranna tee 23, Tabasalu, 76901 Harju maakond, EE</p> <p>Aivar Salm Priimula tee 61, 11913 Tallinn, EE</p> <p>(74) Patendivolinik:</p> <p>Raivo Koitel Patendi- & Kaubamärgibüroo Koitel OÜ Tartu mnt 65, 10115 Tallinn, EE</p>
--	--

(54) **Sõidukidokumenditasku**

(57) Käesoleva leiutise objektiks on sõidukidokumenditasku, mille abil on võimalik mugavalt hoiustada Eesti Vabariigis kehtivate formaadinõuetega sõidukidokumente. Sõidukidokumenditasku koosneb kokkuvolditavatest väliskaantest, mille vahele on õmmeldud läbipaistvad vahekaaned. Vahekaasi on vähemalt kolme liiki. Vähemalt üks vahekaas on vähendatud mõõtmetega sisetaskuga, mille formaat on sobiv Euroopa Liidu sõidukijuhiloa või panga- või muu plastikkaardi standardsele formaadile. Vähemalt üks vahekaas on lahtivolditav selliselt, et selle mõõdud on vastavuses Eesti Vabariigis kehtiva kolmeosalise sõiduki registreerimistunnistuse formaadiga ning et registreerimistunnistuse iga osa jaoks on ette nähtud eraldi vahekaane osa. Vähemalt üks vahekaas on täisulatuses sisetaskuga. Väliskaante sisekülgedel on samuti sisetaskud. Kokkuvolditud vahekaante välismõõdud on identsed ning sellised, et need mahuvad väliskaante vahele.

EE 00716 U1

EE 00717 U1

(11) **EE 00717 U1**

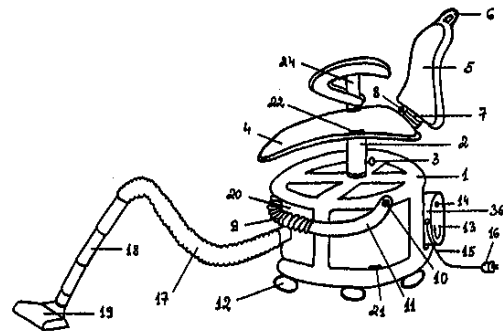
(51) Int.Cl.
A47C 9/02 (2008.01)
A47C 7/62 (2008.01)
A47C 1/032 (2008.01)
A47C 11/00 (2008.01)

(12) **KASULIKU MUDELI KIRJELDUS**

(21) Registreerimistaotluse number:	U200700071	(73) Kasuliku mudeli omanik:	Leo Siemann Tüllivere talu, Kuusalu vald, 74601 Harju maakond, EE
(22) Registreerimistaotluse esitamise kuupäev:	06.06.2007	(72) Kasuliku mudeli autor:	Leo Siemann Tüllivere talu, Kuusalu vald, 74601 Harju maakond, EE
(66) Varasema, jätkatud taotluse esitamise kuupäev ja number:	06.06.2006 P200600018		
(24) Registreeringu kehtivuse alguse kuupäev:	06.06.2007		
(45) Kasuliku mudeli kirjelduse avaldamise kuupäev:	15.04.2008		

(54) **Panipaigaga kontoritool**

(57) Kontoritoolil on selline raami konstruktsioon, mis tekitab vaba ruumi tehnoloogiliste või muude esemete hoidmiseks. Antud juhul on tooli raami sisse paigutatud teisaldatav tolmuimeja. Lisaks raami konstruktsioonile on toolil pöörlev iste, kokkupandav seljatugi ja teisaldatavad käetoed. Tooli raam, rattad, iste, istme alustugi, seljatugi ja käetoed on tehtud metallist, puidust, plastikust või sellele sarnasest materjalist. Toolil on kolm või enam ratast ning kanderihm, mida saab kinnitada ka tolmuimejale. Leiutise idee on ruumi kokkuhoid ja puhastustööde hõlbustamine. Tooli raami sisse võib paigutada ka mõne muu mehhanismi või eriotstarbelise eseme.



EE 00717 U1

EE 00718 U1

(11) **EE 00718 U1**

(51) Int.Cl.
A47K 13/30 (2008.01)
F21V 23/00 (2008.01)
F21V 33/00 (2008.01)

(12) **KASULIKU MUDELI KIRJELDUS**

<p>(21) Registreerimistaotluse number: U200700026</p> <p>(22) Registreerimistaotluse esitamise kuupäev: 30.03.2007</p> <p>(24) Registreeringu kehtivuse alguse kuupäev: 30.03.2007</p> <p>(45) Kasuliku mudeli kirjelduse avaldamise kuupäev: 15.04.2008</p>	<p>(73) Kasuliku mudeli omanik:</p> <p>Jaak Arm Tartu mnt 2, Iisaku, 41101 Ida-Viru maakond, EE</p> <p>(72) Kasuliku mudeli autor:</p> <p>Jaak Arm Tartu mnt 2, Iisaku, 41101 Ida-Viru maakond, EE</p> <p>(74) Patendivolinik:</p> <p>Toom Pungas OÜ Synest pk 977, 13402 Tallinn, EE</p>
--	--

(54) **Tualettpoti valgustusseade**

(57) Tualetipoti valgustusseade koosneb korpusest, valguselementidest, toiteplokkist ja valguselemente ning toiteplokki ühendavatest juhtmetest, kusjuures seadme korpus on valmistatud läbipaistvast materjalist, mille sisse on hermeetiliselt paigutatud valguselementid ja neid toiteplokkiga ühendavad juhtmed. Seejuures võib seadme korpus omada haaratseid seadme paremaks fikseerimiseks, kusjuures toiteplokk võib olla kinnitatud haaratsi külge. Haaratsite külge võivad olla kinnitatud ka tualetipoti puhastuselementid.

EE 00718 U1

EE 00719 U1



(19)  **EESTI VABARIIK**
PATENDIAMET

(11) **EE 00719 U1**

(51) Int.Cl.
A47K 17/00 (2008.01)
F21V 33/00 (2008.01)
F21V 21/08 (2008.01)

(12) **KASULIKU MUDELI KIRJELDUS**

<p>(21) Registreerimistaotluse number: U200700028</p> <p>(22) Registreerimistaotluse esitamise kuupäev: 30.03.2007</p> <p>(24) Registreeringu kehtivuse alguse kuupäev: 30.03.2007</p> <p>(45) Kasuliku mudeli kirjelduse avaldamise kuupäev: 15.04.2008</p>	<p>(73) Kasuliku mudeli omanik:</p> <p>Jaak Arm Tartu mnt 2, Iisaku, 41101 Ida-Viru maakond, EE</p> <p>(72) Kasuliku mudeli autor:</p> <p>Jaak Arm Tartu mnt 2, Iisaku, 41101 Ida-Viru maakond, EE</p> <p>(74) Patendivolinik:</p> <p>Toom Pungas OÜ Synest pk 977, 13402 Tallinn, EE</p>
--	--

(54) **Illuminatsiooniseade**

(57) Illuminatsiooniseade koosneb valgustus-elementidest, haaratsist ja elektritoitest, kusjuures haaratsi ülaosasse on paigutatud valgusdiodid, mis on ühendatud elektritoitega (patareiga), mis on kinnitatud haaratsi külge. Ühtlasi on seadme haaratsi tihete otsa kinnitatud erilisi funktsioone täitev element (näiteks klosetipotti puhastav element) ning haaratsi teise otsa on kinnitatud toitepatarei nii, et seadme valgusdiodid ja seda patareiga ühendavad juhtmed on hermeetiliselt paigutatud haaratsi sisse, mis on valmistatud läbipaistvast elastsest materjalist.

EE 00719 U1

EE 00720 U1

(11) **EE 00720 U1**

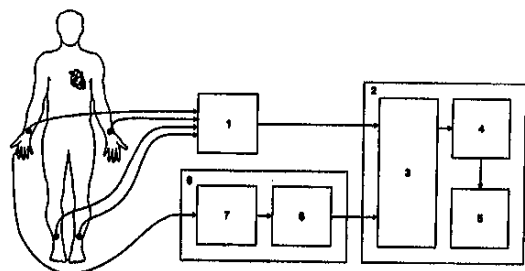
(51) Int.Cl.
A61B 5/08 (2006.01)
A61B 5/0285 (2006.01)
A61B 5/0456 (2006.01)

(12) **KASULIKU MUDELI KIRJELDUS**

<p>(21) Registreerimistaotluse number: U200600051</p> <p>(22) Registreerimistaotluse esitamise kuupäev: 06.09.2006</p> <p>(24) Registreeringu kehtivuse alguse kuupäev: 06.09.2006</p> <p>(45) Kasuliku mudeli kirjelduse avaldamise kuupäev: 15.04.2008</p>	<p>(73) Kasuliku mudeli omanik: Tensiotrace OÜ Majaka 26, 11412 Tallinn, EE</p> <p>(72) Kasuliku mudeli autorid: Mart-Rein Rosmann Majaka 26, 11412 Tallinn, EE Kalju Meigas Ehitajate tee 5, 19086 Tallinn, EE Jaanus Lass Ehitajate tee 5, 19086 Tallinn, EE Jüri Kaik Ehitajate tee 5, 19086 Tallinn, EE</p> <p>(74) Patendivolinik: Mart Enn Koppel Patendibüroo Koppel OÜ Kajaka 4-10, 11317 Tallinn, EE</p>
--	--

(54) **Elektrokardiogrammi ja vere pulsiline sünkroonse registreerimise seade**

(57) Elektrokardiogrammi ja vere pulsiline sünkroonse registreerimise seade, mis sisaldab EKG signaalide registraatorit ja patsiendi kehale kinnitatud elektroode, kusjuures vähemalt ühte EKG signaalide registraatori sisendisse juhitakse signaal patsiendi kehale kinnitatud vere pulsiline andurist. Seade võib sisaldada muundurit pulsiline anduri väljundi ja EKG signaalide registraatori sisendi vahel anduri signaali sobitamiseks.



EE 00720 U1

EE 00721 U1

(11) **EE 00721 U1**

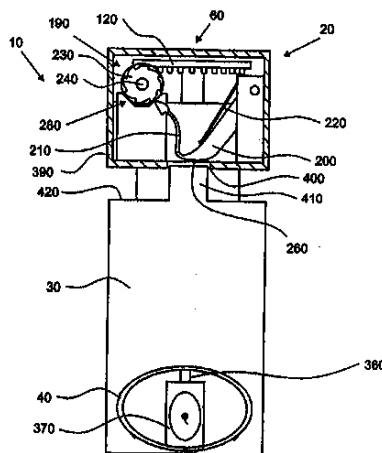
(51) Int.Cl.
A61M 15/00 (2008.01)
G06M 1/08 (2008.01)
F16D 49/16 (2008.01)

(12) **KASULIKU MUDELI KIRJELDUS**

<p>(21) Registreerimistaotluse number: U200700113</p> <p>(85) Rahvusvahelise taotluse siseriiklikku menetlusse esitamise kuupäev: 13.11.2007</p> <p>(86) Rahvusvahelise taotluse number: PCT/SE2006/000423</p> <p>(86) Rahvusvahelise taotluse esitamise kuupäev: 10.04.2006</p> <p>(30) Prioriteediandmed: 14.04.2005 SE 0500857-8</p> <p>(24) Registreeringu kehtivuse alguse kuupäev: 10.04.2006</p> <p>(45) Kasuliku mudeli kirjelduse avaldamise kuupäev: 15.04.2008</p>	<p>(73) Kasuliku mudeli omanik: AstraZeneca AB S-151 85 Södertälje, SE</p> <p>(72) Kasuliku mudeli autorid: Nic Bowman c/o Sagentia Ltd, Harston Mill, Harston, Cambridge CB22 7GG, GB</p> <p>Douglas Bradshaw The Technology Partnership plc, Melbourn Science Park, Cambridge Road Melbourn, Royston Herts SG8 6EE, GB</p> <p>Lennart Sörby Börje Gullboda, Uppsala S-755 92, SE</p> <p>(74) Patendivolinik: Margus Sarap Patendibüroo Käosaar & Co OÜ Tähe 94, 50107 Tartu, EE</p>
---	--

(54) **Inhalaatori loendur**

(57) Inhalaatori loendur (20) hõlmab loenduri korpust (390), pörklingiga (210) käitushooba (200), mis on kinnitatud pööratavalt korpusele, lineaarse käitamislükumise pöördliikumiseks muundamiseks, tagastusvedru (220) käitushoova (200) viimiseks lähteasendisse ja pörkratast (230), mis hambub pörklingiga käitushoova liikumise muundamiseks näidikmehhanismi (60) käitava telgkonstruktsiooni (240) sammhaaval pöördliikumiseks. Telgkonstruktsioon (240) hõlmab täiendavalt tagasi-suunas pöörlemist takistavat vahendit (280), mis on moodustatud vedruka koormatavast hõõrdpidurist ja tigemehhanismist. Näidiku mehhanism hõlmab pöörlevat tigemehhanismiga hambuvat märgistatud ratast (120) ja statsionaarset skaalat.



EE 00721 U1

EE 00722 U1

(11) **EE 00722 U1**

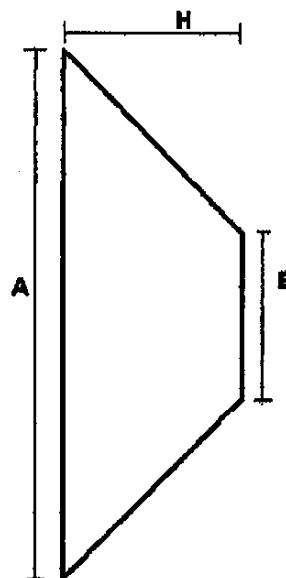
(51) Int.Cl.
A63B 57/00 (2006.01)
A63B 67/02 (2006.01)
A63B 67/12 (2006.01)

(12) **KASULIKU MUDELI KIRJELDUS**

(21) Registreerimistaotluse number: U200600044	(73) Kasuliku mudeli omanik: Gaidar Matt Sepa talu, Käesalu küla, Keila vald, 76701 Harju maakond, EE
(22) Registreerimistaotluse esitamise kuupäev: 28.07.2006	(72) Kasuliku mudeli autor: Gaidar Matt Sepa talu, Käesalu küla, Keila vald, 76701 Harju maakond, EE
(24) Registreeringu kehtivuse alguse kuupäev: 28.07.2006	
(45) Kasuliku mudeli kirjelduse avaldamise kuupäev: 15.04.2008	

(54) **Jalggolffi pesa**

(57) Jalggolffi pesa on uudse kuju ja materjali kombinatsiooniga vahend pallimängude, sh jalggolffi mängimiseks looduses või tehispinnal. Pesa materjal tagab pesa kauakestva atraktiivse ilme, ilmastikukindluse ning tugevuse. Leiutise uudsuseks on vastupidavate hoolduskuludeta pesade abil polüfunktsionaalse spordiväljaku kiire rajamine, selle teisaldamine ja muutmine, samuti soetamis- ning kasutuskulude minimaalsus, võrreldes jalgpalli või golfiga, ning jalggolffi kui sportmängu harrastatavus kõigile.

**EE 00722 U1**

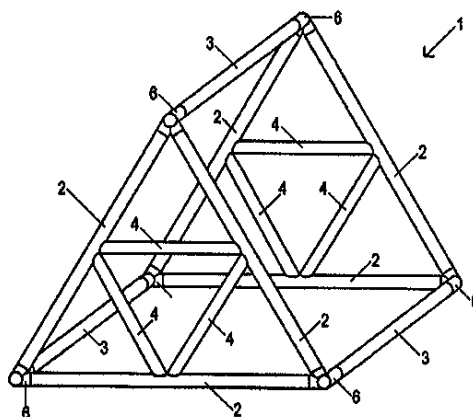
EE 00723 U1

(11) **EE 00723 U1**(51) Int.Cl.
A63G 9/12 (2008.01)(12) **KASULIKU MUDELI KIRJELDUS**

(21) Registreerimistaotluse number: U200800009	(73) Kasuliku mudeli omanik: Fred Nahkur Linnase tee 17-1, Pärnamäe küla, Vilmsi vald, 74020 Harju maakond, EE
(22) Registreerimistaotluse esitamise kuupäev: 25.01.2008	(72) Kasuliku mudeli autor: Fred Nahkur Linnase tee 17-1, Pärnamäe küla, Vilmsi vald, 74020 Harju maakond, EE
(24) Registreeringu kehtivuse alguse kuupäev: 25.01.2008	(74) Patendivolinik: Jürgen Toome OÜ Lasvet Suurtüki 4a, 10133 Tallinn, EE
(45) Kasuliku mudeli kirjelduse avaldamise kuupäev: 15.04.2008	

(54) **Kiigeraam**

(57) Käesolev leiutus käsitleb hõlpsasti teisaldatavat kiigeraami püstkiige ja rippkiige ülespanekuks. Leiutisekohase kiigeraamiga on ülesriputatavad nii püstkiiged (näiteks nõrkiiged ja/või aiskiiged) kui ka rippkiik (näiteks võrkiik). Kiigeraam (1) sisaldab kahte tugielementidest (2) moodustatud ja vastakuti teineteisest eemal asetsevat paralleelset kolmnurkset külgmist püstist raamiosa, mis kolmnurkade tippude läheduses on omavahel ühendatud kolme paralleelse ja rõhtsa pikitoega (3), mis on külgmiste kolmnurksete raamiosade tasapindade suhtes risti, kusjuures külgmised kolmnurksed raamiosad sisaldavad vähemalt ühte kolmnurga ühe küljega paralleelset tugitala (4). Kiigeraami külgmisteks kolmnurkseteks raamiosadeks on tugielementidest (2) moodustatud võrdkülgset kolmnurkad, kus iga külgmise raamiosa sees on kolm tugitala (4), millest igaüks on paralleelne kolmnurkse külgmise raamiosa üheks küljeks oleva tugielemendiga (2) ning mis on oma otstest ühendatud kolmnurga kaheks ülejäänud küljeks oleva tugielemendiga (2).



EE 00723 U1

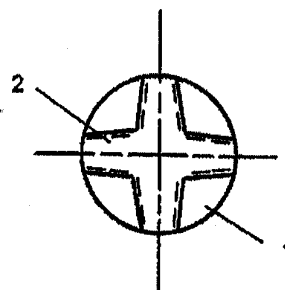
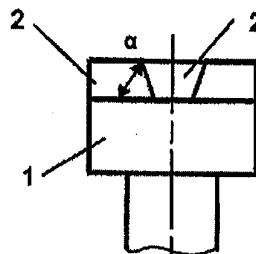
EE 00724 U1

(11) **EE 00724 U1**(51) Int.Cl.
B25B 13/06 (2008.01)(12) **KASULIKU MUDELI KIRJELDUS**

(21) Registreerimistaotluse number: U200700114	(73) Kasuliku mudeli omanik: Raidu Toomingas Sireli 9, Kuusalu, 74601 Harju maakond, EE
(22) Registreerimistaotluse esitamise kuupäev: 15.11.2007	(72) Kasuliku mudeli autor: Raidu Toomingas Sireli 9, Kuusalu, 74601 Harju maakond, EE
(24) Registreeringu kehtivuse alguse kuupäev: 15.11.2007	(74) Patendivolinik: Raivo Matsoo RM Hirvela Patendibüroo OÜ Saku 15, 11314 Tallinn, EE
(45) Kasuliku mudeli kirjelduse avaldamise kuupäev: 15.04.2008	

(54) **Monoliitvõtme pea ja poldipea**

(57) Leiutis kirjeldab monoliitvõtme pead ja sellega keeratavat poldipead. Monoliitvõtme pea otsal on trapetsikujulise ristlõikega väljaulatuv osa (hammas või aste). Väljaulatava osa moodustavad kaks teineteise suhtes risti olevat haara. Haarade tsester ühtib monoliitvõtme pea silindrilise korpuse teljega. Haarade trapetsikujulise ristlõike laienemine toimub haarade kõrguse suunas (monoliitvõtme peast väljapoole). Monoliitvõtme pea otsapinna suhtes mõõdetuna moodustavad haarade küljed nurga $\alpha = 25 - 80^\circ$. Trapetsikujulised haarad kitsenevad oma tsestrist väljapoole. Leiutisekohase monoliitvõtmepeaga sobiv poldipea omab trapetsikujulise ristlõikega sisselõiget (uuret või süvendit). Sisselõigete põhja ja sisselõigete iga küljepinna vahel on nurk $\alpha = 25 - 80^\circ$.

**EE 00724 U1**

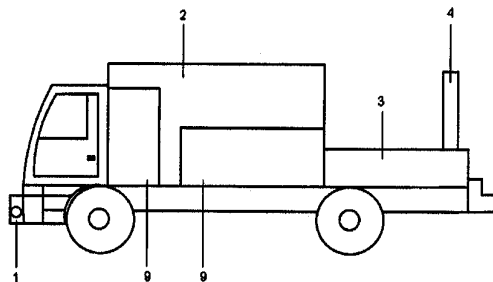
EE 00725 U1

(11) **EE 00725 U1**(51) Int.Cl.
B60P 3/00 (2007.01)(12) **KASULIKU MUDELI KIRJELDUS**

(21) Registreerimistaotluse number: U200700087	(73) Kasuliku mudeli omanik: OÜ Laadur Peterburi tee 48D, 11415 Tallinn, EE
(22) Registreerimistaotluse esitamise kuupäev: 19.07.2007	(72) Kasuliku mudeli autor: Fred Märtssoo Sõle 60-19, 10311 Tallinn, EE
(24) Registreeringu kehtivuse alguse kuupäev: 19.07.2007	(74) Patendivolinik: Raivo Koitel Patendi- & Kaubamärgibüroo Koitel OÜ Tartu mnt 65, 10115 Tallinn, EE
(45) Kasuliku mudeli kirjelduse avaldamise kuupäev: 15.04.2008	

(54) **Liikuv ehitusmasinate hooldus- ja remonditöökoda**

(57) Käesoleva leiutise - ehitusmasinate liikuv hooldus- ja remonditöökoda - eesmärgiks on välja töötada lahendus, mis võimaldab kiirelt jõuda remontivajava ehitusmasinani ja teostada kohapealne remont. Esitatud lahenduse aluseks on kõrgendatud läbivusega veoauto. Veoauto esiosas on vints, autokastis on kinnine töökoda, kus sõltumata aastaajast on võimalik hoida vajalikku töötemperatuuri ning mille külgedel on luugid ja tagaosas on uks. Autol on lahtine kast, generaator, kompressor, õlivaadid koos pumpadega, voolikurullid ning auto tagaosas on hüdrauliline kraana ja kokkupandav trepp.



EE 00725 U1

EE 00726 U1

(11) **EE 00726 U1**

(51) Int.Cl.
B65D 1/02 (2007.10)
B65D 23/10 (2007.10)

(12) **KASULIKU MUDELI KIRJELDUS**

(21) Registreerimistaotluse number:	U200700104
(22) Registreerimistaotluse esitamise kuupäev:	28.09.2007
(30) Prioriteediandmed:	10.07.2007 RU 2007126073
(24) Registreeringu kehtivuse alguse kuupäev:	28.09.2007
(45) Kasuliku mudeli kirjelduse avaldamise kuupäev:	15.04.2008

(73) Kasuliku mudeli omanik:

Zakrytoye aktsionernoye obshchestvo
“Moscow-Efes Brewery”
Ul. Podolskih kursantov, 15 B,
Biryulevo Industrial Zone, 117546 Moscow,
RU

(72) Kasuliku mudeli autor:

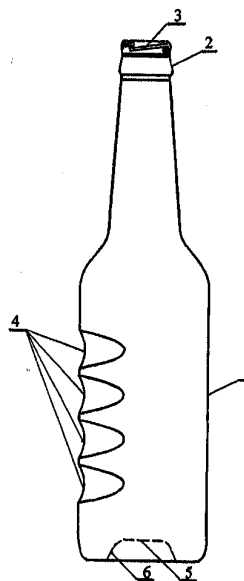
Ahmet Tugrul Agirbas
Tsvetnoy boulevard 16/1, ap. 27,
103051 Moscow, RU

(74) Patendivolinik:

Riho Pikkor
Patendibüroo Turvaja OÜ
Liivalaia 22, 10118 Tallinn, EE

(54) **Pudel**

(57) Kasulik mudel on suunatud korgiga suletud pudeli avamisele kuuluva jõu vähendamisele, kasutades teise samasuguse pudeli põhja tehtud avajat. Nimetatud tehniline tulemus saavutatakse nii, et pudeli korpusel paiknevad horisontaalselt neli pikergust ovaalset süvendit, mille kuju vastab ligikaudu sõrmede kujule. Süvendid paiknevad horisontaalselt ja võimaldavad nii pudeli avamise hetkel, pudel käes liikumisel kui ka pudelist vahetul joomisel seda kindlalt käes hoida.

**EE 00726 U1**

EE 00727 U1**(11) EE 00727 U1**

(51) Int.Cl.
C01F 17/00 (2008.01)
G01N 23/205 (2008.01)
G06F 7/544 (2008.01)

(12) KASULIKU MUDELI KIRJELDUS

(21) Registreerimistaotluse number: U200700053	(73) Kasuliku mudeli omanik: Shire International Licensing BV Fred. Roeksestraat, 123 Olympic Plaza, 1076EE Amsterdam, NL
(22) Registreerimistaotluse esitamise kuupäev: 27.04.2007	(72) Kasuliku mudeli autorid: Donald Hallenbeck 4031 Black Forest Lane, West Lafayette, Indiana 47906, US
(30) Prioriteediandmed: 05.05.2006 EP 06252404.6	Simon Bates 1812 Ravinia Road, West Lafayette, Indiana 47906, US
(24) Registreeringu kehtivuse alguse kuupäev: 27.04.2007	(74) Patendivolinik: Riho Pikkor Patendibüroo Turvaja OÜ Liivalaia 22, 10118 Tallinn, EE
(45) Kasuliku mudeli kirjelduse avaldamise kuupäev: 15.04.2008	

(54) Meetod haruldase muldmetalliühendi puhtuse määramiseks

(57) Pakutakse välja meetod lisandi koguse määramiseks tahkes proovis. See röntgendifraktsioonil põhinev meetod kasutab eelistatavalt Rietveldi parandust.

EE 00727 U1

EE 00728 U1

(11) **EE 00728 U1**

(51) Int.Cl.
C08J 11/12 (2008.01)
C10G 1/10 (2008.01)

(12) **KASULIKU MUDELI KIRJELDUS**

<p>(21) Registreerimistaotluse number: U200700085</p> <p>(22) Registreerimistaotluse esitamise kuupäev: 13.07.2007</p> <p>(24) Registreeringu kehtivuse alguse kuupäev: 13.07.2007</p> <p>(45) Kasuliku mudeli kirjelduse avaldamise kuupäev: 15.04.2008</p>	<p>(73) Kasuliku mudeli omanikud:</p> <p>Leonid Lozovski Järveotsa tee 2-71, 13520 Tallinn, EE</p> <p>Andrei Haponen Rävala 7-28, 10143 Tallinn, EE</p> <p>Sergei Sõsojev Valge 12a-18, 11413 Tallinn, EE</p> <p>(72) Kasuliku mudeli autorid:</p> <p>Leonid Lozovski Järveotsa tee 2-71, 13520 Tallinn, EE</p> <p>Andrei Haponen Rävala 7-28, 10143 Tallinn, EE</p> <p>Sergei Sõsojev Valge 12a-18, 11413 Tallinn, EE</p> <p>(74) Patendivolinik:</p> <p>Toom Pungas OÜ Synest pk 977, 13402 Tallinn, EE</p>
--	--

(54) **Meetod jäätmete termiliseks lagundamiseks ja õli saamiseks**

(57) Meetod jäätmete termiliseks lagundamiseks ja õli saamiseks kuulub jäätmete käitlusmeetodite hulka, eriti kasutamiskõlbmatute kummitoodete käitlusmeetodite hulka. Meetodi rakendamisel antakse protsessi kindlaid lisandeid, mis sisaldavad osa algselt jäätmeist eraldatud õlist, kusjuures lisandite andmine sõltub protsessist väljuvate osiste koostisest ja hulgast. Algselt jäätmeist eraldatud õlist eraldatakse bensiinifraktsiooni kuuluvad komponendid, mille keemistemperatuur on alla 200 °C ning mida kasutatakse protsessi soojusarve katmiseks. Kõik protsessis tekkivad vedelad ja gaasilised jääkproduktid eraldatakse ja puhastatakse.

EE 00728 U1

EE 00729 U1

(11) **EE 00729 U1**

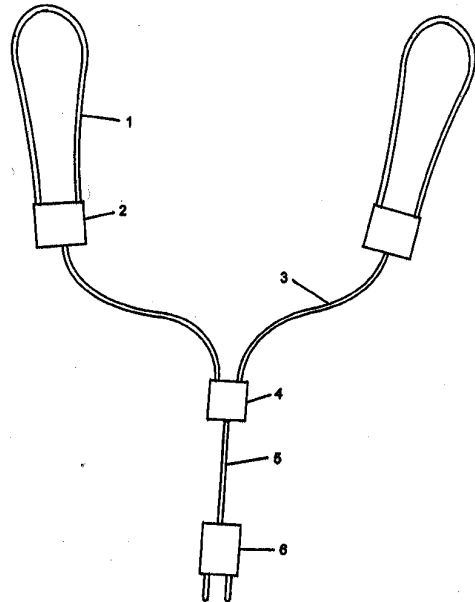
(51) Int.Cl.
D06F 59/02 (2008.01)
A47L 23/20 (2008.01)

(12) **KASULIKU MUDELI KIRJELDUS**

(21) Registreerimistaotluse number: U200700117	(73) Kasuliku mudeli omanik: OÜ Tehnocom Kivila 5-156, 13813 Tallinn, EE
(22) Registreerimistaotluse esitamise kuupäev: 26.11.2007	(72) Kasuliku mudeli autor: Igor Shelepov Kivila 5-156, 13813 Tallinn, EE
(24) Registreeringu kehtivuse alguse kuupäev: 26.11.2007	(74) Patendivolinik: Tõnu Nelsas AAA Patendibüroo OÜ Tartu mnt 16, 10117 Tallinn, EE
(45) Kasuliku mudeli kirjelduse avaldamise kuupäev: 15.04.2008	

(54) **Kuivatusseade**

(57) Leiutis käsitleb kuivatusseadet, mis on ette nähtud mitmesuguste esemete, näiteks jalatsite, kinnaste, mütside, riiete vms kuivatamiseks. Kuivatusseade sisaldab küttekeha 1, fiksaatorit 2, vahejuhet 3 ja võrgutoitevahendeid. Kuivatusseadme küttekeha on põhiolemuselt paralleelselt asetsevate ja piki küttekeha kulgevate elektrijuhtide vahele paigutatud temperatuurist sõltuva takistusega materjal, mis on ümbritsetud isolatsioonikihiga.



EE 00729 U1

EE 00730 U1

(11) **EE 00730 U1**

(51) Int.Cl.
E01C 13/02 (2008.01)
E01C 15/00 (2008.01)

(12) **KASULIKU MUDELI KIRJELDUS**

(21) Registreerimistaotluse number: U200700027	(73) Kasuliku mudeli omanik: Tauno Võhmar Tiigi 2-13, Voka, 41701 Ida-Viru maakond, EE
(22) Registreerimistaotluse esitamise kuupäev: 30.03.2007	(72) Kasuliku mudeli autor: Tauno Võhmar Tiigi 2-13, Voka, 41701 Ida-Viru maakond, EE
(24) Registreeringu kehtivuse alguse kuupäev: 30.03.2007	(74) Patendivolinik: Toom Pungas OÜ Synest pk 977, 13402 Tallinn, EE
(45) Kasuliku mudeli kirjelduse avaldamise kuupäev: 15.04.2008	

(54) **Meetod terviseraja valmistamiseks**

(57) Vabal maastikul paikneva terviseraja, mis sobib jalutamiseks, kepikõnniks, jalgrattasõiduks, valmistamise meetod, mis seisneb võsast puhastatud pinnasele erinevate materjalide kihiti kandmises, kusjuures terviseraja aluskihi saamiseks freesitakse pinnas 10-50 cm sügavuselt ja rullitakse tihedaks. Liigpehme pinnase puhul lisatakse freesitud pinnasele põlevkivijäätmeid ja/või killustikku, mille järel rullitakse terviseraja ülakiht tihedaks. Terviseraja ülakihi suurema sileduse saamiseks kantakse tihedaks rullitud ning põlevkivijäätmeid ja/või killustikku sisaldavale terviseraja kihile asfaldikiht, mis sisaldab peenendatud põlevkivi. Selle tulemusena jääb asfaldikiht stabiilseks ka ebatasasel maastikul kõrgematel temperatuuridel, tihedatel temperatuurikõikumistel, korduval külmumisel.

EE 00730 U1

EE 00731 U1

(19)


EESTI VABARIIK
 PATENDIAMET
(11) **EE 00731 U1**

(51)

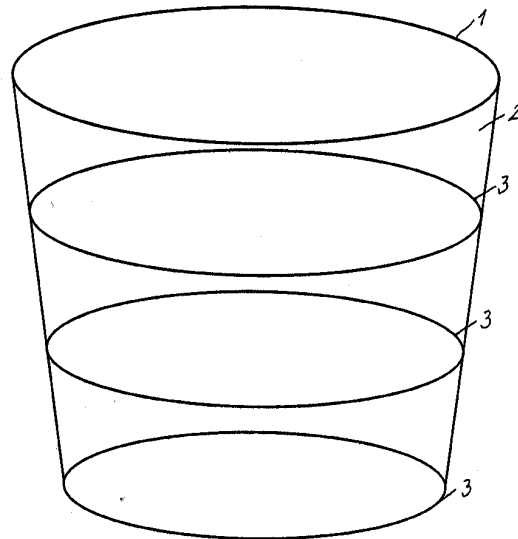
Int.Cl.

*E04H 1/12 (2008.01)**E04H 15/00 (2008.01)*(12) **KASULIKU MUDELI KIRJELDUS**

(21) Registreerimistaotluse number: U200700023	(73) Kasuliku mudeli omanik: Valdek Haugas Tiiva 9a/1, 13426 Tallinn, EE
(22) Registreerimistaotluse esitamise kuupäev: 30.05.2007	(72) Kasuliku mudeli autor: Valdek Haugas Tiiva 9a/1, 13426 Tallinn, EE
(24) Registreeringu kehtivuse alguse kuupäev: 30.05.2007	(74) Patendivolinik: Toom Pungas OÜ Synest pk 977, 13402 Tallinn, EE
(45) Kasuliku mudeli kirjelduse avaldamise kuupäev: 15.04.2008	

(54) **Vertikaalselt liigutatav ruumimahtu isoleeriv sirm**

(57) Vertikaalselt liigutatav ruumimahtu isoleeriv sirm on kinnitatav sirmi ülaosas sirmi kuju hoidva suletud kumerajoonelise horisontaalse tugevdusega. Sirmil on vähemalt üks kuju hoidev ja sirmi püsivust tagav horisontaalne lisatugevdus, mis toimib kasutusasendis raskusena. Sirmi püsivust tagavad horisontaalsed elemendid on erineva läbimõõduga analoogse kujuga tugevdused, mis üles tõstetuna paigutuvad ülaosas horisontaalse sirmi kuju hoidvast tugevdusest sisse- või väljapoole.

**EE 00731 U1**

EE 00732 U1

(11) **EE 00732 U1**

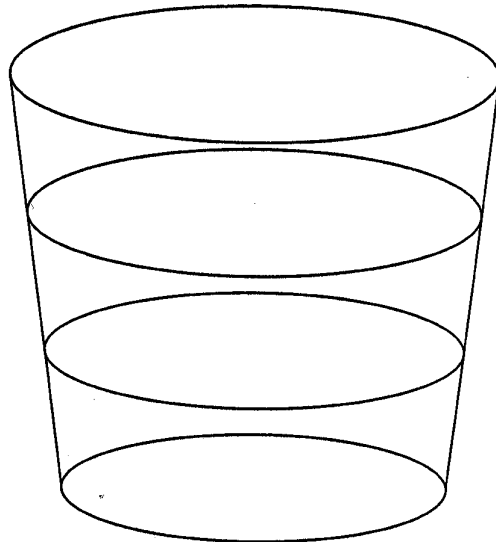
(51) Int.Cl.
E04H 1/12 (2008.01)
E04H 15/00 (2008.01)

(12) **KASULIKU MUDELI KIRJELDUS**

(21) Registreerimistaotluse number: U200700029	(73) Kasuliku mudeli omanik: Valdek Haugas Tiiva 9a/1, 13426 Tallinn, EE
(22) Registreerimistaotluse esitamise kuupäev: 30.05.2007	(72) Kasuliku mudeli autor: Valdek Haugas Tiiva 9a/1, 13426 Tallinn, EE
(24) Registreeringu kehtivuse alguse kuupäev: 30.05.2007	(74) Patendivolinik: Toom Pungas OÜ Synest pk 977, 13402 Tallinn, EE
(45) Kasuliku mudeli kirjelduse avaldamise kuupäev: 15.04.2008	

(54) **Meetod ruumiosa eraldamiseks**

(57) Meetod ruumiosa eraldamiseks vertikaalselt liigutatava sirmiga, kus ruumist eraldatakse põhjapinnalt pideva kumera joonega piiratud osa pehme kardinaga, mille kuju säilitamiseks ruumis tugevdatakse pehmet sirmi horisontaalsete tugevdustega, kusjuures sirmi kasutusasendis tekitatakse varjatud ruumiosa ning sirmi ülestõstetud asendis vabastatakse sirmi alla jääv ruumiosa.



EE 00732 U1

EE 00733 U1

(11) **EE 00733 U1**

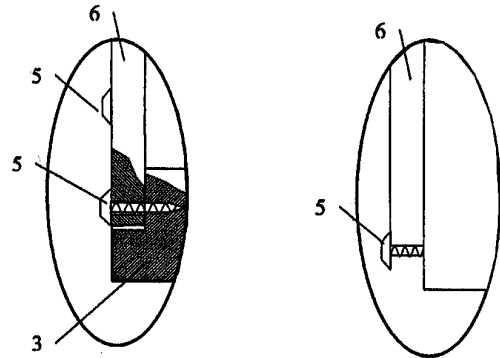
(51) Int.Cl.
F16B 12/14 (2007.10)
A47B 96/20 (2007.10)

(12) **KASULIKU MUDELI KIRJELDUS**

(21) Registreerimistaotluse number: U200700083	(73) Kasuliku mudeli omanik: Jüri Piiper Kuldnoka 18-31, 10619 Tallinn, EE
(22) Registreerimistaotluse esitamise kuupäev: 10.07.2007	(72) Kasuliku mudeli autor: Jüri Piiper Kuldnoka 18-31, 10619 Tallinn, EE
(24) Registreeringu kehtivuse alguse kuupäev: 10.07.2007	(74) Patendivolinik: Mart Enn Koppel Patendibüroo Koppel OÜ Kajaka 4-10, 11317 Tallinn, EE
(45) Kasuliku mudeli kirjelduse avaldamise kuupäev: 15.04.2008	

(54) **Meetod õhukese plaadikujulise elemendi mööblieseme külge kinnitamiseks**

(57) Meetod mööbli tagaseinte kinnitamiseks nii, et tagasein ei veni kasutamise tõttu lahti. Selleks kinnitatakse mööbli tagaseinad kruvidega, millel on sobivalt valitud pikkus, keermeläbimõõt ning pea läbimõõt ning mille asukoht on valitud sobivalt. Meetodi eeliseks on kinnituse parem kvaliteet, mööbli suurenenud jäikus ja tugevus ning ühenduse lahtivõetavus ja taaskinnitatavus.



EE 00733 U1

EE 00734 U1

(11) **EE 00734 U1**

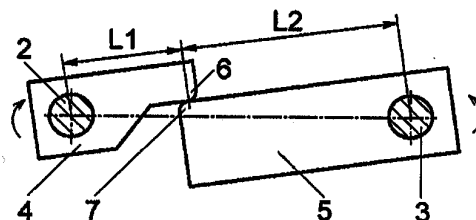
(51) Int.Cl.
F16H 25/04 (2007.01)
F16H 27/04 (2007.01)

(12) **KASULIKU MUDELI KIRJELDUS**

(21) Registreerimistaotluse number: U200700051	(73) Kasuliku mudeli omanik: Aleksandr Rõžkin Läänemere tee 17 - 124, 13914 Tallinn, EE
(22) Registreerimistaotluse esitamise kuupäev: 26.04.2007	(72) Kasuliku mudeli autor: Aleksandr Rõžkin Läänemere tee 17 - 124, 13914 Tallinn, EE
(24) Registreeringu kehtivuse alguse kuupäev: 26.04.2007	(74) Patendivolinik: Jürgen Toome OÜ Lasvet Suurtüki 4a, 10133 Tallinn, EE
(45) Kasuliku mudeli kirjelduse avaldamise kuupäev: 15.04.2008	

(54) **Nukkajamiga ülekandemehhanism pöörlemise ülekandmiseks**

(57) Käesolev leiutus käsitleb nukkajamiga ülekandemehhanismi pöörlemise ülekandmiseks ühelt võllilt teisele võllile, täpsemalt omavahel paralleelsete sisendvõlli ja väljundvõlliga nukkajamiga ülekandemehhanismi. Mehhanismis on piki sisendvõlli mitu ühesugust vedavat nukiga elementi, mis on üksteise suhtes võrdsete nurkade võrra nihutatult jaotatud täisringi 360 kraadi ulatuses. Veetaval võllil on iga vedava võlli vedava elemendi vastas teisel võllil üks nukiga veetav element, kusjuures veetavad nukiga elemendid on teisel võllil üksteise suhtes võrdsete nurkade võrra nihutatult jaotatud täisringi 360 kraadi ulatuses vastavuses esimese võlli vedavate nukiga elementidega.



EE 00734 U1

EE 00735 U1

(11) **EE 00735 U1**

(51) Int.Cl.
F16L 3/11 (2008.01)
H02G 3/30 (2008.01)

(12) **KASULIKU MUDELI KIRJELDUS**

<p>(21) Registreerimistaotluse number: U200700089</p> <p>(22) Registreerimistaotluse esitamise kuupäev: 27.07.2007</p> <p>(24) Registreeringu kehtivuse alguse kuupäev: 27.07.2007</p> <p>(45) Kasuliku mudeli kirjelduse avaldamise kuupäev: 15.04.2008</p>	<p>(73) Kasuliku mudeli omanikud:</p> <p>Janno Lamus Rägavere tee 41, Lehtse, 73601 Lääne-Viru maakond, EE</p> <p>Aare Palmsalu Pikk 61, 45106 Tapa, EE</p> <p>(72) Kasuliku mudeli autorid:</p> <p>Janno Lamus Rägavere tee 41, Lehtse, 73601 Lääne-Viru maakond, EE</p> <p>Aare Palmsalu Pikk 61, 45106 Tapa, EE</p> <p>(74) Patendivolinik:</p> <p>Toom Pungas OÜ Synest pk 977, 13402 Tallinn, EE</p>
--	--

(54) **Kaablite korrastamise meetod**

(57) Käesolev leiutis kuulub töökoha organiseerimise meetodite hulka, mille abil korrastatakse pikkade juhtmete ja kaablite üle jäänud osade paigutus ilma neid jäigalt kinnitamata. Meetod sobib elektriliste süsteemide koostamiseks, kui on vaja eri seadmete ühendusjuhtmed ja kaablid kiiresti korrastada ja paigutada need seadmete lähedale nii, et kaablid ei jääks vedelema pörandale. Meetodi kohaselt toetatakse kaablid tugielementidele, kusjuures kaablite ülejäänud osad põimitakse tugielementidele. Vastavalt meetodile kindlustatakse kaablite põimingu stabiilne püsimine tugielementidel, kuna tugielementide kinnitamata otste ristlõige valmistatakse suuremana tugielementide muude osade ristlõikest.

EE 00735 U1

EE 00736 U1

(11) **EE 00736 U1**

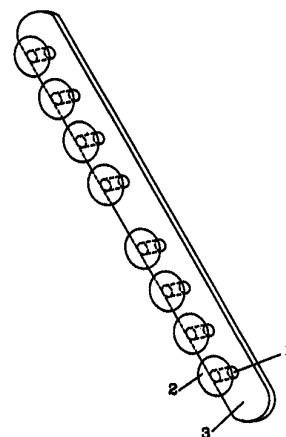
(51) Int.Cl.
F16L 3/11 (2008.01)
H02G 3/30 (2008.01)

(12) **KASULIKU MUDELI KIRJELDUS**

<p>(21) Registreerimistaotluse number: U200700090</p> <p>(22) Registreerimistaotluse esitamise kuupäev: 27.07.2007</p> <p>(24) Registreeringu kehtivuse alguse kuupäev: 27.07.2007</p> <p>(45) Kasuliku mudeli kirjelduse avaldamise kuupäev: 15.04.2008</p>	<p>(73) Kasuliku mudeli omanikud:</p> <p>Janno Lamus Rägavere tee 41, Lehtse, 73601 Lääne-Viru maakond, EE</p> <p>Aare Palmsalu Pikk 61, 45106 Tapa, EE</p> <p>(72) Kasuliku mudeli autorid:</p> <p>Janno Lamus Rägavere tee 41, Lehtse, 73601 Lääne-Viru maakond, EE</p> <p>Aare Palmsalu Pikk 61, 45106 Tapa, EE</p> <p>(74) Patendivolinik:</p> <p>Toom Pungas OÜ Synest pk 977, 13402 Tallinn, EE</p>
--	--

(54) **Kaablite korrastamise seade**

(57) Käesolev leiutus kuulub selliste töökoha organiseerimise vahendite hulka, mille abil korrastatakse kaablite paigutus ilma neid jäigalt kinnitamata. Seade on kasutatav ka mööbli tootmisel, eriti töölaudade lisandina. Seade on otstarbekas elektriliste süsteemide koostamiseks, kui on vaja eri seadmete ühenduskaablid kiiresti korrastada ja paigutada need seadmete lähedale nii, et kaablid ei jääks vedeleva põrandale. Seade koosneb alusest ja kaablite tugielementidest, mis on ühest otsast jäigalt ühendatud alusega, kusjuures alusega jäigalt ühendatud tugielementide fikseerimata otste ristlõige on suurem kui tugielementide fikseeritud otstel, moodustades kaablite stopperid. Seejuures võivad nii alus kui ka tugielemendid olla valmistatud puust või plastist.

**EE 00736 U1**

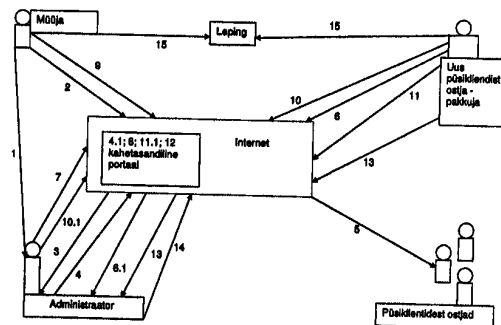
EE 00737 U1

(11) **EE 00737 U1**(51) Int.Cl.
G06Q 30/00 (2007.01)(12) **KASULIKU MUDELI KIRJELDUS**

(21) Registreerimistaotluse number:	U200700073	(73) Kasuliku mudeli omanik:	Lehar Lindre Suur-Sepa 2A-7, 80019 Pärnu, EE
(22) Registreerimistaotluse esitamise kuupäev:	08.06.2007	(72) Kasuliku mudeli autor:	Lehar Lindre Suur-Sepa 2A-7, 80019 Pärnu, EE
(24) Registreeringu kehtivuse alguse kuupäev:	08.06.2007		
(45) Kasuliku mudeli kirjelduse avaldamise kuupäev:	15.04.2008		

(54) **Meetod enampakkumise läbiviimiseks avatud arvutivõrgus**

(57) Meetod enampakkumise läbiviimiseks avatud arvutivõrgus graafilise liidesena viiakse läbi portaal, mis sisaldab kahte tasandit. Esimene tasand on avalik, millele on tagatud ligipääs kõigil isikutel ja kus on võimalik tutvuda enampakkumisele minevate objektide üldandmetega. Teise tasandi kasutamise õigused on ainult püsikliendide ostjatel ja müüjatel. Püsikliendile on tagatud ligipääs enampakkumisel osalemist võimaldavale ja enampakkumisobjektidest täpset infot sisaldavale keskkonnale. Enampakkumises osaleja esineb enampakkumisel uniikaalse, portaali poolt genereeritava, ainult sellel enampakkumisel kehtiva tunnuskoode all. Enampakkumise keskkonna-administraatoril ja alam-administraatoril lasub kohustus kontrollida enampakkumisobjektide õigsust ja vastavust esitatud dokumentatsioonile. Enampakkumise võitja allkirjastab garantiikirja, millega ta kohustub objekti näidatud tähtajal ja tingimustel müüjalt ostma, digitaalselt või saadab selle posti teel.



EE 00737 U1

EE 00738 U1

(19)



EESTI VABARIIK
PATENDIAMET

(11) **EE 00738 U1**

(51)

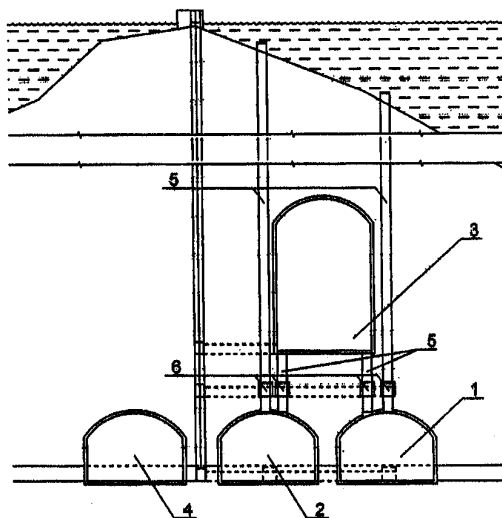
Int.Cl.

G21C 9/033 (2008.01)**G21D 3/04 (2008.01)**(12) **KASULIKU MUDELI KIRJELDUS**

(21) Registreerimistaotluse number:	U200700055	(73) Kasuliku mudeli omanik:	Jaak Valgemäe Paldiski mnt 85/87-65, 10617 Tallinn, EE
(22) Registreerimistaotluse esitamise kuupäev:	07.05.2007	(72) Kasuliku mudeli autor:	Jaak Valgemäe Paldiski mnt 85/87-65, 10617 Tallinn, EE
(24) Registreeringu kehtivuse alguse kuupäev:	07.05.2007		
(45) Kasuliku mudeli kirjelduse avaldamise kuupäev:	15.04.2008		

(54) **Tuumareaktori hermeetiline sarkofaag**

(57) Tuumareaktori hermeetiline sarkofaag, mis lisandub reaktorile ja turbiingeneraatorile, moodustatakse vaakum- ja gaasikambri, mis on ühendatud eelnimetatud ruumidega torude ja ventiilide kaudu. Avariolukorras avanevad pärast inimeste evakueerimist hermeetiliselt suletud tuumakeskuses samaaegselt täitegaasi sisevoolutorude ja vaakumkambrivi ventiilid. See võimaldab õhul väljuda tööruumidest vaakumkambrisse ja täita ruumid mitteõleva täitegaasiga. Moodustub maa all asuv sarkofaag, mis reostust välistades tagab keskkonna ohutuse. Eespool toodu tagab tuumareaktorile hermeetilise sõltumatu hapnikuvaba sarkofaagi, mis õnnetusjuhtumi korral ei reosta väliskeskkonda.

**EE 00738 U1**

**TZ1K. KASULIKU MUDELI REGISTREERINGU
ANDMETE MUUDATUSED**

Teade avaldatakse "Kasuliku mudeli seaduse" paragrahvi 36 lõike 2¹ alusel.

Eesti Kasuliku Mudeli Lehe number	Registreeringu number	Rahvusvahelise patendiklassifikatsiooni indeks(id)	Avaldatud andmed	Parandatud ja muudetud andmed	Kood (WIPO ST. 17)
2004, 4	00477	B65D 1/02	Obschestvo s ogranichennoy otvetstvennostyu "Pivovarnja Heineken" ul. Telmana, dom 24, 193230 Sankt-Peterburg, RU	Obschestvo s ogranichennoy otvetstvennostyu "Objedinennye Pivovarni Heineken" ul. Telmana, dom 24, liter "A" 193230 Sankt-Peterburg, RU	TC1K

**MZ1K. KASULIKU MUDELI REGISTREERINGU
KEHTIVUSE LÕPPEMINE**Teade avaldatakse "Kasuliku mudeli seaduse" paragrahvi 36 lõike 2¹ alusel.

Eesti Kasuliku Mudeli Lehe number	Registreeringu number	Rahvusvahelise patendiklassi- fikatsiooni indeks(id)	Registreeringu kehtivuse lõppemise kuupäev	Kood (WIPO ST. 17)
1999, 4	00208	A61B 5/00 G06F 19/00	06.07.2007	MM1K
2000, 1	00213	B60G 9/02	07.09.2007	MM1K
2003, 4	00389	A47B 81/06	11.07.2007	MM1K
2004, 1	00406	A01F 15/07	24.07.2007	MM1K
2004, 1	00416	B62B 15/00	19.08.2007	MM1K
2004, 1	00423	G01R 27/26 G01N 27/22	02.07.2007	MM1K
2004, 1	00424	G06F 17/28	18.09.2007	MM1K
2004, 3	00464	G08B 13/14	22.07.2007	MM1K
2005, 1	00494	C05F 11/00 C05G 3/02 C09K 17/00	11.07.2007	MM1K

**RZ1K. KASULIKU MUDELI REGISTREERINGUT
PUUDUTAVAD MUUD TEATED****REGISTREERINGU KEHTIVUSE PIKENDAMINE**

Registreeringu number	Registreeringu kehtivuse lõppemise kuupäev
00222	30.12.2009
00290	24.03.2010
00443	20.02.2012
00447	12.02.2012
00449	26.01.2012
00452	02.03.2012
00455	26.01.2012
00456	15.04.2012
00459	09.03.2012
00462	16.04.2012
00465	28.04.2012
00470	18.02.2012
00477	25.05.2012
00478	22.04.2012
00486	17.03.2012
00498	29.04.2012
00531	02.04.2012
00532	23.04.2012
00599	24.02.2012

LOENDID**FG1K. REGISTREERITUD KASULIKE MUDELITE
SÜSTEMAATILINE LOEND**

Rahvusvahelise patendi- klassifikatsiooni indeks(id)	Registreeringu number	Registreerimistaotluse number
A45C 1/06	00716	U200700107
A47C 9/02	00717	U200700071
A47K 13/30	00718	U200700026
A47K 17/00	00719	U200700028
A61B 5/08	00720	U200600051
A61M 15/00	00721	U200700113
A63B 57/00	00722	U200600044
A63G 9/12	00723	U200800009
B25B 13/06	00724	U200700114
B60P 3/00	00725	U200700087
B65D 1/02	00726	U200700104
C01F 17/00	00727	U200700053
C08J 11/12	00728	U200700085
D06F 59/02	00729	U200700117
E01C 13/02	00730	U200700027
E04H 1/12	00731	U200700023
E04H 1/12	00732	U200700029
F16B 12/14	00733	U200700083
F16H 25/04	00734	U200700051
F16L 3/11	00735	U200700089
F16L 3/11	00736	U200700090
G06Q 30/00	00737	U200700073
G21C 9/033	00738	U200700055

KASULIKU MUDELI JA MIKROLÜLITUSE TOPOLOOGIA ALASED ÕIGUSAKTID JA MUU INFO

RIIKLIKUS PATENDIVOLINIKE REGISTRIS REGISTREERITUD PATENDIVOLINIKE NIMEKIRI (seisuga 21. veebruar 2008)

Register on asutatud 1. septembril 2001. a Vabariigi Valitsuse 7. augusti 2001. a määrusega nr 271 "Riikliku patendivolinike registri asutamine ja registri pidamise põhimäärus" (RT I 2001, 70, 426) patendivoliniku seaduse § 21 alusel (RT I 2001, 27, 151).

TEGEVUSVALDKOND: LEIUTIS (PATENT, KASULIK MUDEL), MIKROLÜLITUSTE TOPOLOOGIA

Arno ANIJALG	OÜ USTERVALL Kivi 21-6 51009 Tartu pk 21, 51002 Tartu telefon: 744 1980 telefaks: 744 1785 e-post: anijalg@ustervall.ee http://www.ustervall.ee võõrkeeled: saksa, vene	Lembit KALEV	Patendibüroo ROOSILLA OÜ Järveotsa tee 39-61 13520 Tallinn telefon: 657 5381 telefaks: 657 5381 GSM: 511 9951 e-post: roosilla@roosilla.ee http://www.roosilla.ee võõrkeeled: inglise, vene
Alla HÄMMALOV	OÜ Intels Riia 11-3 51010 Tartu telefon: 742 0401 telefaks: 742 0326 e-post: intels@estpak.ee võõrkeeled: inglise, poola, vene	Urmas KAULER	Patendibüroo TURVAJA OÜ Liivalaia 22 10118 Tallinn telefon: 640 3109 telefaks: 640 3105 e-post: turvaja@turvaja.ee http://www.turvaja.ee võõrkeeled: inglise, vene, soome
Juhan HÄMMALOV	OÜ Intels Riia 11-3 51010 Tartu telefon: 742 0401 telefaks: 742 0326 e-post: intels@estpak.ee võõrkeeled: inglise, saksa, vene	Urmas KERNU	AAA Patendibüroo OÜ Tartu mnt 16 10117 Tallinn pk 3926, 10509 Tallinn telefon: 660 5910, 660 5911 telefaks: 660 5912 e-post: aaa@aaa.ee http://www.aaa.ee võõrkeeled: inglise, saksa, soome, vene
Uno JÄÄGER	Inseneribüroo Uneko OÜ Rüütli 51a, 80010 Pärnu telefon: 447 1021 telefaks: 447 1001 GSM: 515 1844 e-post: uno@estpak.ee võõrkeeled: inglise, soome, vene	Ljubov KESSELMAN	OÜ Kesna Tetre 77-52 10616 Tallinn telefon: 660 8068 telefaks: 660 8069 e-post: kesna@kesna.ee http://www.kesna.ee võõrkeeled: inglise, vene
Sirje KAHU	OÜ USTERVALL Kivi 21-6 51009 Tartu pk 21, 51002 Tartu telefon: 744 1980 telefaks: 744 1785 e-post: skahu@ustervall.ee http://www.ustervall.ee võõrkeeled: inglise, vene	Heinu KOITEL	Patendi- & Kaubamärgibüroo Koitel OÜ Tartu mnt 65 10115 Tallinn pk 1759, 10902 Tallinn telefon: 603 3260 telefaks: 603 3261 e-post: koitel@koitel.ee http://www.koitel.ee võõrkeeled: inglise, soome, vene

Raivo KOITEL	Patendi- & Kaubamärgibüroo Koitel OÜ Tartu mnt 65 10115 Tallinn pk 1759, 10902 Tallinn telefon: 603 3260 telefaks: 603 3261 e-post: koitel@koitel.ee http://www.koitel.ee võõrkeeled: vene, inglise, soome	Anniki MEISTER	Patendibüroo Koppel OÜ Kajaka 4-10 11317 Tallinn telefon: 677 4136 5399 7106 telefaks: 677 4138 e-post: info@koppelpb.com http://www.koppelpb.com võõrkeeled: inglise, saksa vene, soome
Mart Enn KOPPEL	Patendibüroo Koppel OÜ Kajaka 4-10 11317 Tallinn telefon: 677 4136 telefaks: 677 4138 e-post: info@koppelpb.com http://www.koppelpb.com võõrkeeled: inglise, vene, soome	Elle MELLIK	AAA Patendibüroo OÜ Tartu mnt 16 10117 Tallinn pk 3926, 10509 Tallinn telefon: 660 5910, 660 5911 telefaks: 660 5912 e-post: aaa@aaa.ee http://www.aaa.ee võõrkeeled: inglise, vene
Jüri KÄOSAAR	Patendibüroo Käosaar & Co OÜ Tähe 94 50107 Tartu telefon: 738 3051 telefaks: 738 3055 e-post: info@kaosaar.ee http://www.kaosaar.ee võõrkeeled: inglise, vene	Lembit MITT	AAA Patendibüroo OÜ Tartu mnt 16 10117 Tallinn pk 3926, 10509 Tallinn telefon: 660 5910, 660 5911 telefaks: 660 5912 e-post: aaa@aaa.ee http://www.aaa.ee võõrkeeled: inglise, vene
Reet MAASIKAMÄE	OÜ Kaitsepurus Mulla 4-3 10611 Tallinn telefon: 673 9097, 633 2798 telefaks: 677 4844 e-post: purus@online.ee purus@hot.ee http://www.hot.ee/purus/ võõrkeeled: inglise, vene	Ott MOORLAT	OÜ Moorlat & Ko Patendibüroo pk 723, 12902 Tallinn telefon: 655 0450, 654 2844 telefaks: 654 2844 e-post: ott.moorlat@moorlat.ee http://www.moorlat.ee võõrkeeled: inglise, vene
Leevi MARKUS	Patendibüroo Käosaar & Co OÜ Tähe 94, 50107 Tartu telefon: 738 3051 telefaks: 738 3055 e-post: info@kaosaar.ee http://www.kaosaar.ee võõrkeeled: inglise, vene	Andres MUTT	OÜ LASVET Suurtüki 4a, 10133 Tallinn pk 3136, 10505 Tallinn telefon: 640 6600 telefaks: 640 6604 e-post: lasvet@lasvet.ee http://www.lasvet.ee võõrkeeled: vene, inglise
Raivo MATSOO	RM Hirvela Patendibüroo OÜ Saku 15, 11314 Tallinn telefon: 614 0816 telefaks: 614 0818 e-post: hirvela@hirvela.ee võõrkeeled: inglise, vene	Tõnu NELSAS	AAA Patendibüroo OÜ Tartu mnt 16 10117 Tallinn pk 3926, 10509 Tallinn telefon: 660 5910, 660 5911 telefaks: 660 5912 e-post: aaa@aaa.ee http://www.aaa.ee võõrkeeled: inglise, vene, soome

Piret NIIDAS**OÜ LASVET**

Suurtüki 4a, 10133 Tallinn
 pk 3136, 10505 Tallinn
 telefon: 640 6600
 telefaks: 640 6604
 e-post: lasvet@lasvet.ee
 http://www.lasvet.ee
 võõrkeeled: vene, saksa, inglise

Toom PUNGAS**OÜ Synest**

pk 977, 13402 Tallinn
 telefon: 660 9786
 telefaks: 660 9787
 e-post: toom@synest.ee
 võõrkeeled: inglise, saksa, soome, vene

Jüri OLT**Patendibüroo Käosaar & Co OÜ**

Tähe 94
 50107 Tartu
 telefon: 738 3051
 telefaks: 738 3055
 e-post: info@kaosaar.ee
 http://www.kaosaar.ee
 võõrkeeled: inglise, saksa, soome, vene

Mikk PUTK**Tehnoloogiauringute OÜ**

Akadeemia tee 19, 12618 Tallinn
 telefon: 6838 025
 telefaks: 6838 001
 e-post: mikk@tehnoloogiauringud.ee
 http://www.tehnoloogiauringud.ee
 Skype ID: mikkputk
 võõrkeeled: inglise, vene

Jaak OSTRAT**OÜ LASVET**

Suurtüki 4a, 10133 Tallinn
 pk 3136, 10505 Tallinn
 telefon: 640 6600
 telefaks: 640 6604
 e-post: lasvet@lasvet.ee
 http://www.lasvet.ee
 võõrkeeled: inglise, saksa, soome, vene

Tarmo ROSMAN**Rosman ja Partnerid OÜ**

pk 652, 12602 Tallinn
 telefon: 656 1450
 telefaks: 656 1450
 e-post: tarman@cc.ttu.ee
 võõrkeeled: saksa, inglise, ungari, vene

Tauno OTTO**OÜ LASVET**

Suurtüki 4a, 10133 Tallinn
 pk 3136, 10505 Tallinn
 telefon: 640 6600
 telefaks: 640 6604
 e-post: lasvet@lasvet.ee
 http://www.lasvet.ee
 võõrkeeled: inglise, vene

Arvo SALUMÄE**OÜ Amende Patendibüroo**

Raua 65
 10152 Tallinn
 telefon: 648 6125
 telefaks: 641 0174
 e-post: amende@hot.ee
 võõrkeeled: inglise, saksa, soome, vene

Villu PAVELTS**OÜ LASVET**

Suurtüki 4a, 10133 Tallinn
 pk 3136, 10505 Tallinn
 telefon: 640 6600
 telefaks: 640 6604
 e-post: lasvet@lasvet.ee
 http://www.lasvet.ee
 võõrkeeled: inglise, soome, vene

Margus SARAP**Patendibüroo Käosaar & Co OÜ**

Tähe 94
 50107 Tartu
 telefon: 738 3051
 telefaks: 738 3055
 e-post: info@kaosaar.ee
 http://www.kaosaar.ee
 võõrkeeled: inglise, vene

Riho PIKKOR**Patendibüroo TURVAJA OÜ**

Liivalaia 22
 10118 Tallinn
 telefon: 640 3109
 telefaks: 640 3105
 e-post: turvaja@turvaja.ee
 http://www.turvaja.ee
 võõrkeeled: inglise, saksa, vene

Tiina SIIM**OÜ LASVET**

Suurtüki 4a, 10133 Tallinn
 pk 3136, 10505 Tallinn
 telefon: 640 6600
 telefaks: 640 6604
 e-post: lasvet@lasvet.ee
 http://www.lasvet.ee
 võõrkeeled: inglise, vene

Harald TEHVER**Patendibüroo TURVAJA OÜ**

Liivalaia 22
 10118 Tallinn
 telefon: 640 3109
 telefaks: 640 3105
 e-post: turvaja@turvaja.ee
 http://www.turvaja.ee
 võõrkeeled: inglise, saksa, vene

Jürgen TOOME

OÜ LASVET

Suurtüki 4a, 10133 Tallinn
pk 3136, 10505 Tallinn
telefon: 640 6600
telefaks: 640 6604
e-post: lasvet@lasvet.ee
<http://www.lasvet.ee>
võõrkeeled: inglise, vene

Enn URGAS

Patendibüroo TURVAJA OÜ

Liivalaia 22
10118 Tallinn
telefon: 640 3109
telefaks: 640 3105
e-post: turvaja@turvaja.ee
<http://www.turvaja.ee>
võõrkeeled: inglise, vene

Olga TREUFELDT

Patendibüroo TURVAJA OÜ

Liivalaia 22
10118 Tallinn
telefon: 640 3109
telefaks: 640 3105
e-post: turvaja@turvaja.ee
<http://www.turvaja.ee>
võõrkeeled: inglise, vene

Juta-Maris UUSTALU

OÜ Amende Patendibüroo

Raua 65
10152 Tallinn
telefon: 648 6125
telefaks: 641 0174
e-post: amende@hot.ee
võõrkeeled: inglise, vene

**LIST OF PATENT ATTORNEYS, REGISTERED IN
THE ESTONIAN STATE REGISTER OF PATENT ATTORNEYS
(by 21 February 2008)**

Register is established on September 1st 2001

FIELD OF ACTIVITY: INVENTION (PATENT, UTILITY MODEL), INTEGRATED CIRCUITS

Arno ANIJALG	USTERVALL Ltd. Kivi 21-6 51009 Tartu, Estonia P.O. Box 21 51002 Tartu, Estonia Phone: +372 744 1980 Fax: +372 744 1785 E-mail: anijalg@ustervall.ee Http://www.ustervall.ee German, Russian, Estonian	Lembit KALEV	Patent Bureau ROOSILLA Ltd. Järveotsa Road 39-61 13520 Tallinn, Estonia Phone: +372 657 5381 Fax: +372 657 5381 GSM: +372 511 9951 E-mail: roosilla@roosilla.ee Http://www.roosilla.ee English, Russian, Estonian
Alla HÄMMALOV	Intels Ltd. Riia Str. 11-3 51010 Tartu, Estonia Phone: +372 742 0401 Fax: +372 742 0326 E-mail: intelses@estpak.ee English, Polish, Russian, Estonian	Urmas KAULER	Patendibüroo TURVAJA OÜ Liivalaia 22 10118 Tallinn, Estonia Phone: +372 640 3109 Fax: +372 640 3105 E-mail: turvaja@turvaja.ee Http://www.turvaja.ee English, Russian, Finnish, Estonian
Juhan HÄMMALOV	Intels Ltd. Riia Str. 11-3 51010 Tartu, Estonia Phone: +372 742 0401 Fax: +372 742 0326 E-mail: intelses@estpak.ee English, German, Russian, Estonian	Urmas KERNU	AAA Legal Services Tartu Road 16 10117 Tallinn, Estonia P.O. Box 3926 10509 Tallinn, Estonia Phone: +372 660 5910 +372 660 5911 Fax: +372 660 5912 E-mail: aaa@aaa.ee Http://www.aaa.ee English, German, Finnish, Russian, Estonian
Uno JÄÄGER	Inseneribüroo Uneko Ltd. Rüütli 51a 80010 Pärnu, Estonia Phone: +372 447 1021 Fax: +372 447 1001 GSM: +372 515 1844 E-mail: uno@estpak.ee English, Finnish, Russian, Estonian	Ljubov KESSELMAN	Kesna Ltd. Tedre Str. 77-52 10616 Tallinn, Estonia Phone: +372 660 8068 Fax: +372 660 8069 E-mail: kesna@kesna.ee Http://www.kesna.ee English, Russian, Estonian
Sirje KAHU	USTERVALL Ltd. Kivi 21-6 51009 Tartu, Estonia P.O. Box 21 51002 Tartu, Estonia Phone: +372 744 1980 Fax: +372 744 1785 E-mail: skahu@ustervall.ee Http://www.ustervall.ee English, Russian, Estonian	Mart Enn KOPPEL	Patent Bureau Koppel Kajaka 4-10 11317 Tallinn, Estonia Phone: +372 677 4136 Fax: +372 677 4138 E-mail: info@koppelpb.com Http://www.koppelpb.com English, Russian, Finnish, Estonian

Heinu KOITEL	Patent & Trademark Agency Koitel Tartu Road 65 10115 Tallinn, Estonia P.O. Box 1759 10902 Tallinn, Estonia Phone: +372 603 3260 Fax: +372 603 3261 E-mail: koitel@koitel.ee Http://www.koitel.ee English, Finnish, Russian, Estonian	Raivo MATSOO	RM Hirvela Patent Bureau Ltd Saku 15, 11314 Tallinn, Estonia Phone: +372 614 0816 Fax: +372 614 0818 E-mail: hirvela@hirvela.ee English, Russian, Estonian
Raivo KOITEL	Patent & Trademark Agency Koitel Tartu Road 65 10115 Tallinn, Estonia P.O. Box 1759 10902 Tallinn, Estonia Phone: +372 603 3260 Fax: +372 603 3261 E-mail: koitel@koitel.ee Http://www.koitel.ee Russian, English, Finnish, Estonian	Anniki MEISTER	Patent Bureau Koppel Kajaka 4-10 11317 Tallinn, Estonia Phone: +372 677 4136 +372 5399 7106 Fax: +372 677 4138 E-mail: info@koppelpb.com Http://www.koppelpb.com English, German, Russian, Finnish, Estonian
Jüri KÄOSAAR	Patent Agency Käosaar & Co Tähe Str. 94 50107 Tartu, Estonia Phone: +372 738 3051 Fax: +372 738 3055 E-mail: info@kaosaar.ee Http://www.kaosaar.ee English, Russian, Estonian	Elle MELLIK	AAA Legal Services Tartu Road 16 10117 Tallinn, Estonia P.O. Box 3926 10509 Tallinn, Estonia Phone: +372 660 5910 +372 660 5911 Fax: +372 660 5912 E-mail: aaa@aaa.ee Http://www.aaa.ee English, Russian, Estonian
Reet MAASIKAMÄE	Patent Bureau Kaitsepurus Ltd. Mulla Str. 4-3 10611 Tallinn, Estonia Phone: +372 673 9097 +372 633 2798 Fax: +372 677 4844 E-mail: purus@online.ee purus@hot.ee Http://www.hot.ee/purus/ English, Russian, Estonian	Lembit MITT	AAA Legal Services Tartu Road 16 10117 Tallinn, Estonia P.O. Box 3926 10509 Tallinn, Estonia Phone: +372 660 5910 +372 660 5911 Fax: +372 660 5912 E-mail: aaa@aaa.ee Http://www.aaa.ee English, Russian, Estonian
Leevi MARKUS	Patent Agency Käosaar & Co Tähe Str. 94 50107 Tartu, Estonia Phone: +372 738 3051 Fax: +372 738 3055 E-mail: info@kaosaar.ee Http://www.kaosaar.ee English, Russian, Estonian	Ott MOORLAT	Moorlat & Co Ltd. Patent Bureau P.O. Box 723 12902 Tallinn, Estonia Phone: +372 655 0450 +372 654 2844 Fax: +372 654 2844 E-mail: ott.moorlat@moorlat.ee Http://www.moorlat.ee English, Russian, Estonian
		Andres MUTT	Lasvet Ltd. P.O. Box 3136 10505 Tallinn, Estonia Phone: +372 640 6600 Fax: +372 640 6604 E-mail: lasvet@lasvet.ee Http://www.lasvet.ee Russian, English, Estonian

Tõnu NELSAS	AAA Legal Services Tartu Road 16 10117 Tallinn, Estonia P.O. Box 3926 10509 Tallinn, Estonia Phone: +372 660 5910 +372 660 5911 Fax: +372 660 5912 E-mail: aaa@aaa.ee Http://www.aaa.ee English, Russian, Finnish, Estonian	Riho PIKKOR	Patendibüroo TURVAJA OÜ Liivalaia 22 10118 Tallinn, Estonia Phone: +372 640 3109 Fax: +372 640 3105 E-mail: turvaja@turvaja.ee Http://www.turvaja.ee English, German, Russian, Estonian
Piret NIIDAS	Lasvet Ltd. P.O. Box 3136 10505 Tallinn, Estonia Phone: +372 640 6600 Fax: +372 640 6604 E-mail: lasvet@lasvet.ee Http://www.lasvet.ee Russian, German, English, Estonian	Toom PUNGAS	Synest Ltd. P.O. Box 977 13402 Tallinn, Estonia Phone: +372 660 9786 Fax: +372 660 9787 E-mail: toom@synest.ee English, German, Finnish, Russian, Estonian
Jüri OLT	Patent Agency Käosaar & Co Tähe Str. 94 50107 Tartu, Estonia Phone: +372 738 3051 Fax: +372 738 3055 E-mail: info@kaosaar.ee Http://www.kaosaar.ee English, German, Finnish, Russian, Estonian	Mikk PUTK	Tehnoloogiauringute OÜ Akadeemia Str. 19, 12618 Tallinn, Estonia Phone: +372 6838 025 Fax: +372 6838 001 E-mail: mikk@tehnoloogiauringud.ee Http://www.tehnoloogiauringud.ee Skype ID: mikkputk English, Russian, Estonian
Jaak OSTRAT	Lasvet Ltd. P.O. Box 3136 10505 Tallinn, Estonia Phone: +372 640 6600 Fax: +372 640 6604 E-mail: lasvet@lasvet.ee Http://www.lasvet.ee English, German, Finnish, Russian, Estonian	Tarmo ROSMAN	Rosman and Partners Ltd. P.O. Box 652 12602 Tallinn, Estonia Phone: +372 656 1450 Fax: +372 656 1450 E-mail: tarman@cc.ttu.ee German, English, Hungarian, Russian, Estonian
Tauno OTTO	Lasvet Ltd. P.O. Box 3136 10505 Tallinn, Estonia Phone: +372 640 6600 Fax: +372 640 6604 E-mail: lasvet@lasvet.ee Http://www.lasvet.ee English, Russian, Estonian	Arvo SALUMÄE	AMENDE Patent Agency Ltd. Raua 65, 10152 Tallinn, Estonia Phone: +372 648 6125 Fax: +372 641 0174 E-mail: amende@hot.ee English, German, Finnish, Russian, Estonian
Villu PAVELTS	Lasvet Ltd. P.O. Box 3136 10505 Tallinn, Estonia Phone: +372 640 6600 Fax: +372 640 6604 E-mail: lasvet@lasvet.ee Http://www.lasvet.ee English, Finnish, Russian, Estonian	Margus SARAP	Patent Agency Käosaar & Co Tähe Str. 94 50107 Tartu, Estonia Phone: +372 738 3051 Fax: +372 738 3055 E-mail: info@kaosaar.ee Http://www.kaosaar.ee English, Russian, Estonian

Tiina SIIM

Lasvet Ltd.
P.O. Box 3136
10505 Tallinn, Estonia
Phone: +372 640 6600
Fax: +372 640 6604
E-mail: lasvet@lasvet.ee
Http://www.lasvet.ee
English, Russian, Estonian

Olga TREUFELDT

Patendibüroo TURVAJA OÜ
Liivalaia 22
10118 Tallinn, Estonia
Phone: +372 640 3109
Fax: +372 640 3105
E-mail: turvaja@turvaja.ee
Http://www.turvaja.ee
English, Russian, Estonian

Harald TEHVER

Patendibüroo TURVAJA OÜ
Liivalaia 22
10118 Tallinn, Estonia
Phone: +372 640 3109
Fax: +372 640 3105
E-mail: turvaja@turvaja.ee
Http://www.turvaja.ee
English, German, Russian,
Estonian

Enn URGAS

Patendibüroo TURVAJA OÜ
Liivalaia 22
10118 Tallinn, Estonia
Phone: +372 640 3109
Fax: +372 640 3105
E-mail: turvaja@turvaja.ee
Http://www.turvaja.ee
English, Russian, Estonian

Jürgen TOOME

Lasvet Ltd.
P.O. Box 3136
10505 Tallinn, Estonia
Phone: +372 640 6600
Fax: +372 640 6604
E-mail: lasvet@lasvet.ee
Http://www.lasvet.ee
English, Russian, Estonian

Juta-Maris UUSTALU

AMENDE Patent Agency Ltd.
Raua 65, 10152 Tallinn, Estonia
Phone: +372 648 6125
Fax: +372 641 0174
E-mail: amende@hot.ee
English, Russian, Estonian