



EESTI VABARIIK

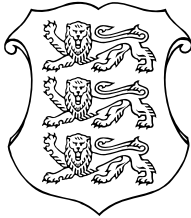
M M

**EESTI
KASULIKU
MUDELI LEHT**



PATENDIAMETI AMETLIK VÄLJAANNE

4
2006
TALLINN



ISSN 1023-6546

EESTI VABARIIK

M M

**EESTI
KASULIKU
MUDELI LEHT**

**PATENDIAMETI
AMETLIK VÄLJAANNE**

XIII aastakäik

**Käesolevas numbris
esitatud andmed
loetakse avaldatuks
16. oktoobril 2006. a.**

**4
2006
OKTOOBER
TALLINN**

Eesti Kasuliku Mudeli Lehte antakse välja kasuliku mudeli seaduse paragrahvi 31 lõike 2 ja mikrolülituse topoloogia kaitse seaduse paragrahvi 38 lõike 2 alusel.

The Estonian Utility Model Gazette is the official publication of the Estonian Patent Office.

Published under § 31 (2) of the Utility Model Act and § 38 (2) of the Act on the Protection of Layout Designs of Integrated Circuits.

Date of publication of the utility models' data - 16 October 2006.

Patendiameti
infoosakond
Toompuiestee 7
15041 Tallinn
Tel 627 7907
Faks 627 7943
E-post Info@epa.ee

The Information Department
of the Estonian Patent Office
Toompuiestee 7
15041 Tallinn, ESTONIA
Phone +372 627 7907
Fax +372 627 7943
E-mail Info@epa.ee

Levitaja

Eesti Patendiraamatukogu
Olevimägi 8/10
10123 Tallinn
Tel 641 1248
Faks 641 1018
E-post patent@patentlib.ee

Distributor

Estonian Patent Library
Olevimägi 8/10
10123 Tallinn, ESTONIA
Phone +372 641 1248
Fax +372 641 1018
E-mail patent@patentlib.ee

SISUKORD

Bibliograafiliste andmete identifitseerimise rahvusvahelised numberkoodid (INID-koodid)	5
Riikide, teiste ühenduste ja valitsustevaheliste organisatsioonide koodid	6
FG1K. Registreeritud kasulikud mudelid	7
LD1K. Muudatused kasulikus mudelis	-
TZ1K. Kasuliku mudeli registreeringu andmete muudatused	-
PZ1K. Registreeritud kasulike mudelite õigusliku staatuse muudatused	-
QZ1K. Kasuliku mudeli litsentside registreerimine	-
RZ1K. Kasuliku mudeli pantide registreerimine	-
MZ1K. Kasuliku mudeli registreeringu kehtivuse lõppemine	22
RZ1K. Kasuliku mudeli registreeringut puudutavad muud teated	23
Registreeringu kehtivuse pikendamine	23
Väljaantud duplikaadid	-
Registreeritud mikrolülituste topoloogiad	-
Mikrolülituste topoloogia registreeringu andmete muudatused	-
Registreeritud mikrolülituste topoloogiade õigusliku staatuse muudatused	-
Mikrolülituse topoloogia litsentside registreerimine	-
Mikrolülituse topoloogia pantide registreerimine	-
Mikrolülituse topoloogia registreeringu kehtivuse lõppemine	-
Mikrolülituse topoloogia registreeringut puudutavad muud teated	-
LOENDID	24
FG1K. Registreeritud kasulike mudelite süstemaatiline loend	24
Registreeritud mikrolülituste topoloogiade numbriline loend	-

CONTENTS

Internationally Agreed Numbers for the Identification of Data (INID Codes)	5
List of Codes of States, Other Entities and Intergovernmental Organizations	6
FG1K. Registered Utility Models	7
LD1K. Amendments to Utility Model	-
TZ1K. Amendments to Data Concerning Utility Model Registration	-
PZ1K. Changes in the Legal Status of Registered Utility Models	-
QZ1K. Registering of Licences of Utility Model	-
RZ1K. Registering of Pawning of Utility Model	-
MZ1K. Termination of the Validity of Utility Model	22
RZ1K. Other Notifications Concerning Utility Model Registration	23
Extension of Utility Model Registration	23
Duplicates of Issued Certificates of Utility Model Registration	-
Registered Layout-Designs of Integrated Circuits	-
Amendments to Data Concerning Layout-Designs of Integrated Circuits	-
Changes in the Legal Status of Registered Layout-Designs of Integrated Circuits	-
Registering of Licences of Layout-Designs of Integrated Circuits	-
Registering of Pawning of Layout-Designs of Integrated Circuits	-
Termination of the Validity of Registration of Layout-Designs of Integrated Circuits	-
Other Notifications Concerning Registration of Layout-Designs of Integrated Circuits	-
LISTS	24
FG1K. Systematic List of Registered Utility Models	24
Numerical List of Registered Layout-Designs of Integrated Circuits	-

KASULIKU MUDELI JA MIKROLÜLITUSE
TOPOLOOGIA ALASED
ÕIGUSAKTID JA MUU INFO 25

Riiklikus patendivolinike registris
registreeritud patendivolinike nimekiri 25

LEGAL ACTS AND INFORMATION ON
UTILITY MODELS AND LAYOUT-DESIGNS
OF INTEGRATED CIRCUITS 25

List of Patent Attorneys, Registered in the
Estonian State Register of Patent Attorneys 29

**BIBLIOGRAAFILISTE ANDMETE
IDENTIFITSEERIMISE RAHVUSVAHELISED
NUMBERKOODID (INID-KOODID)
WIPO Standard ST. 9**

**INTERNATIONALLY AGREED NUMBERS FOR
THE IDENTIFICATION OF DATA
(INID CODES)
WIPO Standard ST. 9**

(10)	Registreeringu number	(10)	Registration number
(11)	Dokumendi number	(11)	Number of the document
(12)	Dokumendi liik	(12)	Kind of the document
(19)	Dokumendi väljaandnud asutuse nimetus	(19)	Name of the office publishing the document
(21)	Registreerimistaotluse number	(21)	Application number
(22)	Registreerimistaotluse esitamise kuupäev	(22)	Date of filing of the application
(23)	Kasuliku mudeli seaduse § 7 lõikes 2 nimetatud teabe avalikustamise kuupäev	(23)	Date of making available to the public of the information provided in § 7(2) of the Utility Model Act
(23)	Mikrolülituse topoloogia esmakordse ärieesmärgil kasutamise päev	(23)	The date of first commercial exploitation of the layout-design
(24)	Õiguskaitse kehtivuse alguse kuupäev	(24)	Date from which industrial property rights have effect
(30)	Prioriteediandmed (kuupäev, riigi või rahvusvahelise organisatsiooni kood, taotluse number)	(30)	Priority data (date, code identifying the State or international organization, application number)
(45)	Kasuliku mudeli kirjelduse avaldamise kuupäev	(45)	Date of publication of the specification
(51)	Rahvusvahelise patendiklassifikatsiooni indeks(id)	(51)	Symbol of the International Patent Classification
(54)	Leiutise nimetus	(54)	Title of the invention
(57)	Leiutise olemuse lühikokkuvõte	(57)	Abstract
(66)	Varasema, jätkatud taotluse esitamise kuupäev ja number	(66)	Filing date and number of the earlier, continued application
(72)	Kasuliku mudeli/mikrolülituse topoloogia autor	(72)	Inventor/Author of layout-design
(73)	Kasuliku mudeli/mikrolülituse topoloogia omanik	(73)	Owner
(74)	Patendivolinik või kasuliku mudeli/mikrolülituse topoloogia omaniku ühine esindaja	(74)	Patent attorney or common representative of the owner of the utility model/layout-design
(85)	Rahvusvahelise taotluse siseriiklikku menetluse esitamise kuupäev	(85)	Date of entry into the national phase for the international application
(86)	PCT taotluse esitamise andmed (taotluse number, rahvusvahelise esitamise kuupäev)	(86)	Filing data of the PCT application (application number, international filing date)

DOKUMENDI LIIGI KOODID

CODES OF THE KIND OF DOCUMENT

U1	Kasuliku mudeli kirjelduse kood (kuni 15. oktoobrini 1996 tähistati kasuliku mudeli kirjeldust koodiga U)	U1	Code of the description of the utility model (until 15 October 1996 the description of the utility model was marked with the code U)
U2	Esmakordselt muudetud kasuliku mudeli kirjelduse kood	U2	Code of the description modified for the first time
U3 jne	Teistkordselt jne muudetud kasuliku mudeli kirjelduse kood	U3 etc.	Code of the description modified for the second time etc.

**RIIKIDE, TEISTE ÜHENDUSTE JA VALITSUSTEVÄHELISTE
ORGANISATSIOONIDE KOODID**

AD	Andorra	DO	Dominikaani	IT	Itaalia	PT	Portugal
AE	Araabia		Vabariik	JM	Jamaica	PW	Belau
	Ühendmiraadid	DZ	Alžeeria	JO	Jordaania	PY	Paraguay
AF	Afganistan	EA	Euraasia	JP	Jaapan	QA	Katar
AG	Antigua ja Barbuda		Patendiorganisat-	KE	Kenya	RO	Rumeenia
AI	Anguilla		sioon (EAPO)	KG	Kõrgõzstan	RU	Venemaa
AL	Albaania	EC	Ecuador	KH	Kambodža	RW	Rwanda
AM	Armeenia	EE	Eesti	KI	Kiribati	SA	Saudi Araabia
AN	Hollandi Antillid	EG	Egiptus	KM	Komoorid	SB	Saalomoni Saared
AO	Angola	EH	Lääne-Sahara	KN	Saint Kitts ja Nevis	SC	Seišellid
AP	Aafrika Regionaalne Tööstusomandi Orga- nisatsioon (ARIPO)	EM	Siseturu Ühtlustamise Amet (kaubamärgid ja tööstusdisaini- lahendused) (OHIM)	KP	Põhja-Korea	SD	Sudaan
AR	Argentina			KR	Lõuna-Korea	SE	Rootsi
AS	Ameerika Samoa			KW	Kuveit	SG	Singapur
AT	Austria	EP	Euroopa	KY	Kaimanisaared	SH	Saint Helena
AU	Austraalia		Patendiamet (EPO)	KZ	Kasahstan	SI	Sloveenia
AW	Aruba	ER	Eritrea	LA	Laos	SK	Slovakkia
AZ	Aserbaidžaan	ES	Hispaania	LB	Liibanon	SL	Sierra Leone
BA	Bosnia ja Hertsegoviina	ET	Etiopia	LC	Saint Lucia	SM	San Marino
BB	Barbados	FI	Soome	LI	Liechtenstein	SN	Senegal
BD	Bangladesh	FJ	Fidži	LK	Sri Lanka	SO	Somaalia
BE	Belgia	FK	Falklandi (Malviini) saared	LR	Libeeria	SR	Suriname
BF	Burkina Faso	FM	Mikroneesia	LS	Lesotho	ST	São Tomé ja Príncipe
BG	Bulgaaria	FO	Fääri saared	LT	Leedu	SV	El Salvador
BH	Bahrein	FR	Prantsusmaa	LU	Luksemburg	SY	Süüria
BI	Burundi	GA	Gabon	LV	Läti	SZ	Svaasimaa
BJ	Benin	GB	Ühendkuningriik (Suurbritannia)	LY	Liibüa	TC	Turks ja Caicos
BM	Bermuda			MA	Maroko	TD	Tšaad
BN	Brunei	GC	Pärsia Lahe	MC	Monaco	TG	Togo
BO	Boliivia		Koostöö nõukogu	MD	Moldova	TH	Tai
BR	Brasiilia	GD	Grenada	MG	Madagaskar	TJ	Tadžikistan
BS	Bahama	GE	Gruusia	MH	Marshalli Saared	TM	Türkmenistan
BT	Bhutan	GH	Ghana	MK	Makedoonia	TN	Tuneesia
BV	Bouvet' saar	GI	Gibraltar	ML	Mali	TO	Tonga
BW	Botsvana	GL	Gröönimaa	MM	Myanmar (Birma)	TL	Ida-Timor
BX	Beneluxi Kaubamärgiamet (BBM) ja Beneluxi Tööstusdisainilahen- duste Amet (BBDM)	GN	Gambia	MN	Mongoolia	TR	Türgi
		GQ	Ekvatoriaal-Guinea	MO	Macao	TT	Trinidad ja Tobago
		GR	Kreeka	MP	Põhja-Mariaanid	TV	Tuvalu
		GS	Lõuna-Georgia ja Lõuna-Sandwichi saared	MR	Mauritaania	TW	Taiwan (Hiina provintid)
BY	Valgevene			MS	Montserrat	TZ	Tansaania
BZ	Belize			MT	Malta	UA	Ukraina
CA	Kanada	GT	Guatemala	MU	Mauritius	UG	Uganda
CF	Kesk-Aafrika Vabariik	GW	Guinea-Bissau	MV	Maldiivid	US	Ameerika Ühendriigid
CG	Kongo	GY	Guyana	MW	Malawi	UY	Uruguay
CH	Šveits	HK	Hongkong	MX	Mehhiko	UZ	Usbekistan
CI	Côte d'Ivoire	HN	Honduras	MY	Malaisia	VA	Vatikan (Püha Tool)
CK	Cooki saared	HR	Horvaatia	MZ	Mosambiik	VC	Saint Vincent ja Grenadiinid
CL	Tšiili	HT	Haiti	NA	Namiibia	VE	Venezuela
CM	Kamerun	HU	Ungari	NE	Niger	VG	Neitsisaared
CN	Hiina	IB	Ülemaailmse Intellektuaalomandi	NG	Nigeeria	VN	Vietnam
CO	Kolumbia		Organisatsiooni (WIPO) Rahvus- vaheline Büroo	NI	Nicaragua	VU	Vanuatu
CR	Costa Rica			NL	Holland	WO	Ülemaailmne Intellektuaalomandi
CS	Serbia ja Montenegro			NO	Norra		Organisatsioon (WIPO) (Rahvus- vaheline Büroo)
CU	Kuuba	ID	Indoneesia	NP	Nepal	WS	Samoa
CV	Cabo Verde	IE	Iiri	NR	Nauru	YE	Jeemen
CY	Küpros	IL	Iisrael	NZ	Uus-Meremaa	ZA	Lõuna-Aafrika Vabariik
CZ	Tšehhi	IM	Man'i saar	OA	Aafrika Intellektuaal- omandi Organisat- sioon (OAPI)	ZM	Sambia
DE	Saksamaa	IN	India			ZR	Zaire
DJ	Djibouti	IQ	Iraak	OM	Omaan	ZW	Zimbabwe
DK	Taani	IR	Iraan	PA	Panama		
DM	Dominica	IS	Island	PE	Peruu		
				PG	Paapua Uus-Guinea		
				PH	Filipiinid		
				PK	Pakistan		
				PL	Poola		

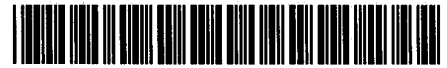
FG1K. REGISTREERITUD KASULIKUD MUDELID

Kasulikud mudelid nr 00620 kuni 00633

Teade avaldatakse "Kasuliku mudeli seaduse" paragrahvi 32 lõike 8 alusel.

Patendiamet ei kontrolli kasuliku mudeli vastavust kaitsevõimelisuse kriteeriumidele ("Kasuliku mudeli seaduse" § 21).

EE 00620 U1

(11) **EE 00620 U1**(51) Int.Cl.
A61M 1/16 (2006.01)(12) **KASULIKU MUDELI KIRJELDUS**

(21) Registreerimistaotluse number: **U200600026**

(22) Registreerimistaotluse esitamise kuupäev: **10.05.2006**

(24) Registreeringu kehtivuse alguse kuupäev: **10.05.2006**

(45) Kasuliku mudeli kirjelduse avaldamise kuupäev: **16.10.2006**

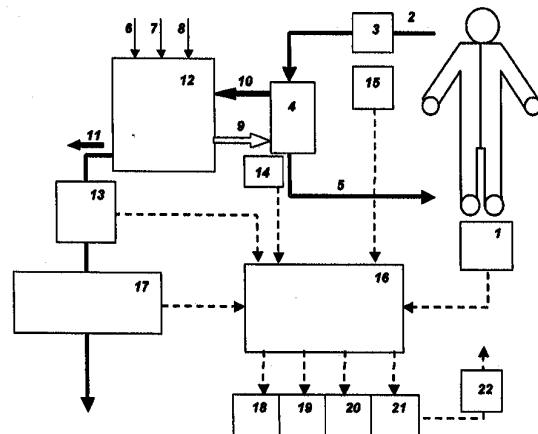
(73) Kasuliku mudeli omanik:
AS Laser Diagnostic Instruments
Kadaka tee 113 A, 12915 Tallinn, EE

(72) Kasuliku mudeli autorid:
Ivo Fridolin
Vanemuise 67A/1-16, 10911 Tallinn, EE
Fredrik Uhlin
Durkvägen 4, Vreta kloster,
59077 Linköping, SE

(74) Patendivolinik:
Ott Moorlat
OÜ Moorlat & Ko Patendibüroo
pk 723, 12902 Tallinn, EE

(54) **Dialüüsi kvaliteedi parameetrite mõõteseade**

(57) Dialüüsi kvaliteedi parameetrite mõõteseade sisaldab voolikut (2) vere juhtimiseks verepumba (3) abil patsiendist dialüüsifiltrisse (4), voolikut vere juhtimiseks dialüüsifiltrist patsienti (5), dialüüsiaparaati (12), milles segatakse vesi (6), dialüüsi-kontsentraat (7) ja muud lisandid (8) puhta dialüüsaadi saamiseks, mis vooliku (9) abil juhitakse dialüüsiaparaadist dialüüsifiltrisse, voolikut (10) dialüüsaadi ja ultrafiltraadi juhtimiseks dialüüsifiltrist tagasi dialüüsiaparaati (12), voolikut (11) dialüüsifiltrit läbinud dialüüsaadi juhtimiseks dialüüsifiltrist välja, optilist mõõteseadet dialüüsifiltrit läbinud ja dialüüsiaparaadist väljunud dialüüsaadi absorptsiooni mõõtmiseks (17). Seadmesse on sisse viidud patsiendi dialüüsiparameetrit x1 registreeriv plokk (1), patsiendist väljaviidava vere parameetrit x2 registreeriv plokk (15), dialüüsifiltri parameetrit x3 registreeriv plokk (14), dialüüsifiltrit läbinud dialüüsaadi parameetrit x4 registreeriv plokk (13), mõõtealgoritmi alusel väljundparameetreid arvutav plokk (16). Väljundparameetreid arvutav plokk (16) kasutab lineaarset mudelit ureaal põhineva(te) dialüüsi kvaliteedi parameetri(te) eKt/V ($spKt/V$, Kt/V) arvutamiseks. Need parameetrid mõõdetakse kas enne dialüüsi, dialüüsi ajal või pärast dialüüsi kas patsiendil, patsiendi kehast väljaspool ringleval verel, dialüüsifiltril, dialüüsi aparaadis või dialüüsaadil.

**EE 00620 U1**

EE 00621 U1

(11) **EE 00621 U1**

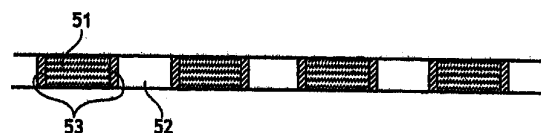
(51) Int.Cl.
B42D 15/10 (2006.01)
B41M 3/14 (2006.01)
B24D 15/00 (2006.01)

(12) **KASULIKU MUDELI KIRJELDUS**

<p>(21) Registreerimistaotluse number: U200600004</p> <p>(85) Rahvusvahelise taotluse siseriiklikku menetlusse esitamise kuupäev: 20.01.2006</p> <p>(86) Rahvusvahelise taotluse number: PCT/FR04/01564</p> <p>(86) Rahvusvahelise taotluse esitamise kuupäev: 23.06.2004</p> <p>(30) Prioriteediandmed: 23.06.2003 FR 03/07568</p> <p>(24) Registreeringu kehtivuse alguse kuupäev: 23.06.2004</p> <p>(45) Kasuliku mudeli kirjelduse avaldamise kuupäev: 16.10.2006</p>	<p>(73) Kasuliku mudeli omanikud: Banque de France 1, rue de la Vrillière, FR-75001 Paris, FR</p> <p>Leonhard Kurz GmbH & Co. KG Schwabacher Str. 482, 90763 Fürth, DE</p> <p>(72) Kasuliku mudeli autorid: Werner Reinhart Holzstrasse 3, 90513 Zirndorf, DE</p> <p>Jean-Michel Grimal 27, avenue du Belvédère, FR-63122 Ceyrat, FR</p> <p>Maurice Perron 46, rue Pasteur, FR-78200 Viroflay, FR</p> <p>(74) Patendivolinik: Andres Mutt OÜ Lasvet Suurtüki 4A, 10133 Tallinn, EE</p>
---	--

(54) **Dokumendi turvariba ja turvaribaga kaitstud dokument**

(57) Leiutise objekt on dokumendi kaitsmiseks ette nähtud turvariba, millel on põhimik, mille peale on riba pikisuunas moodustatud vaheldumisi paiknevad metalliseeritud piirkonnad ja läbipaistvad piirkonnad, kusjuures nimetatud vaheldumine on suuteline tekitama kaitstava dokumendi pinnal kontrastsuse määral, mida identifitseeritakse kui nn globaalset, ja mis tagab ribaga varustatud dokumentide kaitsmise reprodutseerimise eest, erineb selle poolest, et riba sisaldab samuti ka riba metalliseeritud piirkondadega ja/või läbipaistvate piirkondadega seotud optiliselt aktiivseid elemente tekitamaks optilist efekti määral, mida kaitstava dokumendi pinnal identifitseeritakse kui nn detaili, kusjuures nimetatud optiline efekt võimaldab moodustada nimetatud dokumendi identifitseerimiseks äratuntava tähise. Käesoleva leiutise objektiks on ka ühe eelneva nõudluspunkti kohase ribaga turvatud väärtpaber.



EE 00621 U1

EE 00622 U1

(11) **EE 00622 U1**

(51) Int.Cl.
B60P 1/54 (2006.01)
B62D 63/04 (2006.01)

(12) **KASULIKU MUDELI KIRJELDUS**

(21) Registreerimistaotluse number: **U200600027**

(22) Registreerimistaotluse esitamise kuupäev: **16.05.2006**

(30) Prioriteediammed: **20.05.2005**
FI U20050180

(24) Registreeringu kehtivuse alguse kuupäev: **16.05.2006**

(45) Kasuliku mudeli kirjelduse avaldamise kuupäev: **16.10.2006**

(73) Kasuliku mudeli omanik:

Reijo Kankainen
Teollisuuskatu 57, FI-44150 Äänekoski, FI

(72) Kasuliku mudeli autor:

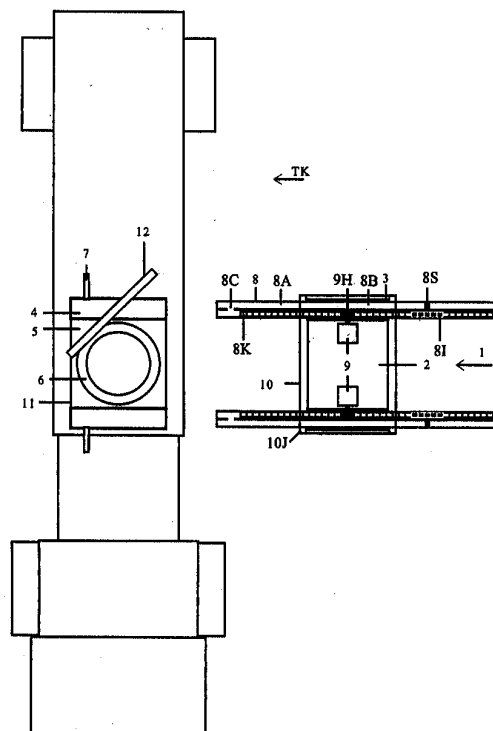
Reijo Kankainen
Teollisuuskatu 57, FI-44150 Äänekoski, FI

(74) Patendivolinik:

Tõnu Nelsas
AAA Patendibüroo OÜ
Tartu mnt 16, 10117 Tallinn, EE

(54) **Kinnitusseade tööagregaadi kinnitamiseks tööõiduki külge**

(57) Leiutise objekt on kinnitusseade tööagregaadi kinnitamiseks tööõiduki külge. Leiutisekohasel kinnitusseadmel on üks või mitu kinnitussõlme (2), mille külge on ühendatud üks või mitu kinnitusseadist (8), kinnitusseadises (8) on ülekandeseadised (8K, 8I) ja kinnitussõlmes (2) on üks või mitu ülekandemootorit (9) kinnitusseadise (8) liigutamiseks ülekandeseadiste (8K, 8I) vahendusel. Kinnitusseadmel on üks või mitu tööõiduki (TK) külge ühendatud montaažisõlme (11), milles on üks või mitu monaažielementi (4) kinnitusseadise (8) paigaldamiseks.



EE 00622 U1

EE 00623 U1

(11) **EE 00623 U1**

(51) Int.Cl.
B65D 47/24 (2006.01)
B65D 49/04 (2006.01)

(12) **KASULIKU MUDELI KIRJELDUS**

(21) Registreerimistaotluse number: **U200500076**

(85) Rahvusvahelise taotluse siseriiklikku menetlusse esitamise kuupäev: **19.10.2005**

(86) Rahvusvahelise taotluse number: **PCT/RU04/00504**

(86) Rahvusvahelise taotluse esitamise kuupäev: **20.01.2005**

(24) Registreeringu kehtivuse alguse kuupäev: **20.01.2005**

(45) Kasuliku mudeli kirjelduse avaldamise kuupäev: **16.10.2006**

(73) Kasuliku mudeli omanikud:

Andrei B. Prozumenshchikov
ul. Bozhenko, d. 8 korp. 4, kv. 116,
121351 Moscow, RU

Obshchestvo s ogranichennoi
otvetstvennostyu "Gletcher Invest"
Seliverstov per., dom 2/24, stroenie 1,
107045 Moscow, RU

(72) Kasuliku mudeli autor:

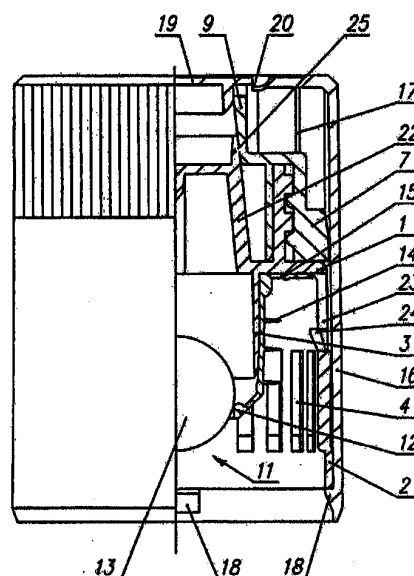
Andrei B. Prozumenshchikov
ul. Bozhenko, d. 8 korp. 4, kv. 116,
121351 Moscow, RU

(74) Patendivolinik:

Tõnu Nelsas
AAA Patendibüroo OÜ
Tartu mnt 16, 10117 Tallinn, EE

(54) **Pudeli sulgur**

(57) Pudeli sulgurit võib kasutada toiduainetetööstuses. Sulgur puudutab mitmeotstarbelisi sulgureid, mida kasutatakse hinnaliste kvaliteetjookide villimisel ja säilitamisel. Pakutud kasuliku mudeli tehniline tulemus on pudelite kindlam sulgemine, mis tagab vajaliku tiheduse ning vähendab võimalust pudeli täitmiseks madala kvaliteediga jookidega. Sulguri on väljalaskemuhv välis- ja sisetoruga sisselaskeotsal, väliskeermega krae väljalaskeotsal, sisekate koos ühenduspulkadega väliskülgpinnal ja valamistoru väljalaskeotsal. Sisetoru väliskülgpinnale on paigaldatud eemaldatav ventiil. Välistoru sisepinnal on pikisuunalised sooned. Väljalaskemuhvi kraesse on paigaldatud kork. Sisekate kinnitub keerme abil väljalaskemuhvi kraele. Väliskattel on väljalaskeotsal omavolilist kasutamist näitav vahend. Valamistoru ja korgi kokkupuutepinnad on ahendatud. Klapi kuul võib olla valmistatud nt klaasist, kristallist, marmorist. Väljalaskemuhvi välis- ja sisetoru vahele on paigutatud tihend. Välistoru sisepinna pikisuunalised sooned on eraldatud või jaotatud rühmadesse, et tagada koostöö pudelikaela krae kokkupuutepinnaga.



EE 00623 U1

EE 00624 U1



(19) **EESTI VABARIIK**
PATENDIAMET



(11) **EE 00624 U1**

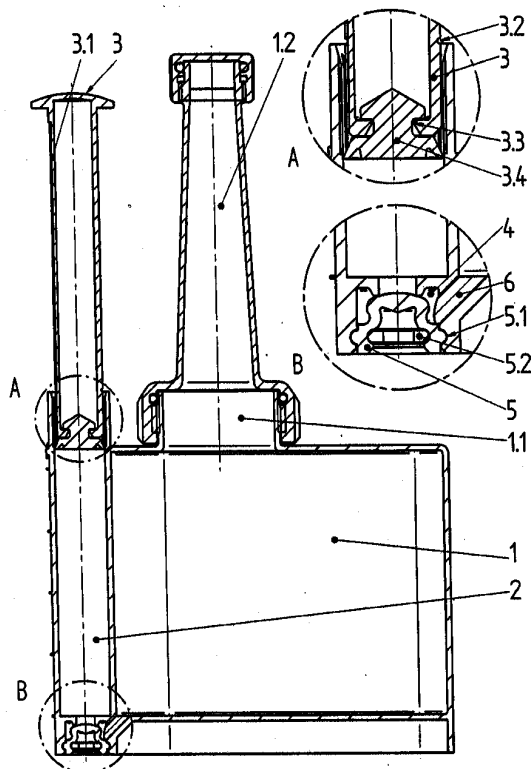
(51) Int.Cl.
B67D 5/38 (2006.01)

(12) **KASULIKU MUDELI KIRJELDUS**

(21) Registreerimistaotluse number:	U200500086	(73) Kasuliku mudeli omanik:	Rein Kink Videviku 33-12, 10139 Tallinn, EE
(22) Registreerimistaotluse esitamise kuupäev:	14.12.2005	(72) Kasuliku mudeli autor:	Rein Kink Videviku 33-12, 10139 Tallinn, EE
(24) Registreeringu kehtivuse alguse kuupäev:	14.12.2005		
(45) Kasuliku mudeli kirjelduse avaldamise kuupäev:	16.10.2006		

(54) **Segukütuse kanister**

(57) Segukütuse kanister sisaldab läbipaistavast materjalist bensiinikambrit (1), läbipaistavast materjalist silindrilise kujuga õlikambrit (2), õlikambris (2) paigaldatavast kolvi (3), kusjuures bensiinikambri (1) ristlõikepindala ja õlikambri (2) ristlõikepindala on vastavuses bensiini ja õli suhtega segukütuses, mille valmistamiseks segukütuse kanister on määratud. Bensiinikamber (1) ja õlikamber (2) asetsevad kõrvuti ning bensiinikambri (1) põhja sisepind ja õlikambri (2) põhja sisepind on ühel tasapinnal. Bensiinikambri (1) ja õlikambri (2) läbipaistvuse tõttu on võimalik visuaalselt kindlaks teha bensiinivoo bensiinikambri (1) ja õlinivoo õlikambri (2). Juhul, kui bensiinivoo ja õlinivoo on ühel tasapinnal, on ettenähtud kontsentratsiooniga segukütuse valmistamiseks vajalik kogus bensiini ja õli segukütuse kanistris välja mõõdetud. Väljamõõdetud õlikogus surutakse õlikambri (2) bensiinikambri (1) kolvi (3) ühe töötükliga. Bensiini ja õli segunemisel bensiinikambri (1) saadakse just sellise kontsentratsiooniga segukütus, mille valmistamiseks antud segukütuse kanister on ette nähtud.



EE 00624 U1

EE 00625 U1

(11) **EE 00625 U1**

(51) Int.Cl.
C05F 17/00 (2006.01)
B09B 3/00 (2006.01)

(12) **KASULIKU MUDELI KIRJELDUS**

<p>(21) Registreerimistaotluse number: U200600035</p> <p>(22) Registreerimistaotluse esitamise kuupäev: 09.06.2006</p> <p>(24) Registreeringu kehtivuse alguse kuupäev: 09.06.2006</p> <p>(45) Kasuliku mudeli kirjelduse avaldamise kuupäev: 16.10.2006</p>	<p>(73) Kasuliku mudeli omanik: Ecocleaner OÜ Peterburi tee 81, 11415 Tallinn, EE</p> <p>(72) Kasuliku mudeli autorid: Joachim Brummack Zeunerstrasse 62, D-01069 Dresden, DE</p> <p>Tommy Biene Kose tee 28, 12011 Tallinn, EE</p> <p>Gunter Henkel Lange Strasse 15D, D-30926 Seelze, DE</p> <p>Indrek Paal Vabaduse pst 160-2, 10917 Tallinn, EE</p> <p>(74) Patendivolinik: Andres Mutt OÜ Lasvet Suurtüki 4A, 10133 Tallinn, EE</p>
--	---

(54) **Meetod biolagunevat materjali sisaldavate jäätmete töötlemiseks kompostiaunades**

(57) Käesoleva leiutise objekt on meetod biolagunevat materjali sisaldavate jäätmete töötlemiseks kompostiaunades kompostimise ja kuivatamise teel. Esmalt jäätmed vajaduse korral eelsorteeritakse, milleks eemaldatakse suuremõõtmelised objektid ja väärtuslikud materjalid, kuid ei eraldata biolagunevat materjali. Meetodi eripära on see, et jäätmed võivad sisaldada laia suhteskaala piires kas biolagunevat või lagunematut materjali. Enne kompostimist jäätmed purustatakse purustusseadmes ja homogeniseeritakse. See tähendab, et enne kompostiaunas kompostimist kujutavad jäätmed endast väiksema kui 200 mm läbimõõduga fraktsiooni. Seejärel jäätmed ladestatakse kompostiaunadesse, kasutades spetsiaalselt selleks otstarbeks ettenähtud seadmestikku, mis tagab optimaalse gaasivahetuse ja niiskuse eemaldamise, ja kompostiaunad kaetakse kattekihiga. Pärast kompostimise lõppemist sõelutakse kompostimisjärgne kuiv saadus eri suurusega fraktsioonideks, eelkõige mineraalfraktsiooniks ja jäätme-kütuseks.

EE 00625 U1

EE 00626 U1

(11) **EE 00626 U1**

(51) Int.Cl.
C05F 17/02 (2006.01)
B09B 3/00 (2006.01)

(12) **KASULIKU MUDELI KIRJELDUS**

(21) Registreerimistaotluse number: **U200600034**

(22) Registreerimistaotluse esitamise kuupäev: **09.06.2006**

(24) Registreeringu kehtivuse alguse kuupäev: **09.06.2006**

(45) Kasuliku mudeli kirjelduse avaldamise kuupäev: **16.10.2006**

(73) Kasuliku mudeli omanik:

Ecocleaner OÜ
Peterburi tee 81, 11415 Tallinn, EE

(72) Kasuliku mudeli autorid:

Joachim Brummack
Zeunerstrasse 62, D-01069 Dresden, DE

Tommy Biene
Kose tee 28, 12011 Tallinn, EE

Gunter Henkel
Lange Strasse 15D, D-30926 Seelze, DE

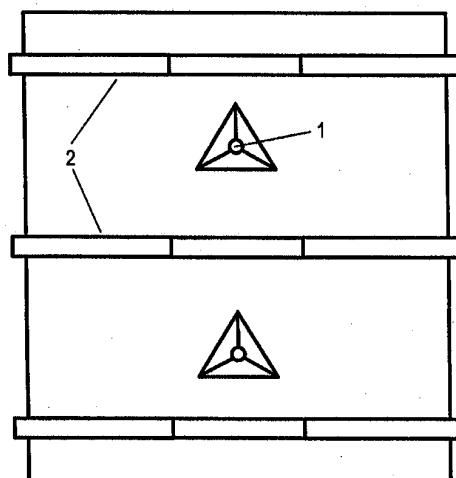
Indrek Paal
Vabaduse pst 160-2, 10917 Tallinn, EE

(74) Patendivolinik:

Andres Mutt
OÜ Lasvet
Suurtüki 4A, 10133 Tallinn, EE

(54) **Seadmestik gaasivahetuseks biolagunevate jäätmete aeroobsel töötlemisel kaetud kompostiaunades**

(57) Leiutise objekt on seadmestik gaasivahetuseks biolagunevate jäätmete aeroobsel töötlemisel kaetud kompostiaunades, kusjuures seadmestik sisaldab püstiseid väljatõmbekanaleid ja kompostiauna aluspinnal lamavaid gaasisestuskanaleid. Eelnevalt kindlaks määratud kaugusele igast eelmisest lamavast gaasisestuskanalist on paigaldatud järgmine gaasisestuskanal. Leiutise eripära on see, et vertikaalsed väljatõmbekanalid on paigutatud iga kahe järjestikuse gaasisestuskanali vahele, eelistatavalt kompostiauna pikiteljele ja mõlemast gaasisestuskanalist võrdsele kaugusele. Gaasisestuskanalid paiknevad kompostiauna pikitelje suhtes 75 kuni 90-kraadise nurga all. Kompostiauna pikkus ei ole vertikaalsete väljatõmbekanalite arvuga piiratud.



EE 00626 U1

EE 00627 U1

(11) **EE 00627 U1**(51) Int.Cl.
C10B 49/02 (2006.01)(12) **KASULIKU MUDELI KIRJELDUS**

<p>(21) Registreerimistaotluse number: U200600022</p> <p>(22) Registreerimistaotluse esitamise kuupäev: 19.04.2006</p> <p>(30) Prioriteediandmed: 24.10.2005 RU 2005132548</p> <p>(24) Registreeringu kehtivuse alguse kuupäev: 19.04.2006</p> <p>(45) Kasuliku mudeli kirjelduse avaldamise kuupäev: 16.10.2006</p>	<p>(73) Kasuliku mudeli omanik: “SIBTERMO” Ltd. Mechnikova str. 54, 660028 Krasnoyarsk, RU</p> <p>(72) Kasuliku mudeli autorid: Sergey Islamov ul. Konstitucii 21-35, 660049 Krasnoyarsk, RU Sergey Stepanov ul. Diktaturi Proletariata 12-49, 660017 Krasnoyarsk, RU</p> <p>(74) Patendivolinik: Ljubov Kesselman OÜ Kesna Tedre 77-52, 10616 Tallinn, EE</p>
--	---

(54) **Meetod metallurgilise keskmistemperatuurilise koksi saamiseks**

(57) Leiutis kuulub kütuse ümbertöötlemise tehnoloogia valdkonda, täpsemalt metallurgilise keskmistemperatuurilise koksi ja kaasneva põlevgaasi tootmise valdkonda söe termooksüdeeriva töötlemise teel tahkes kihis ning on ette nähtud kasutamiseks metallurgias. Saavutatav tehniline tulemus - toodetav keskmistemperatuuriline koks on suurema tugevusega ja tihedusega, madala tuhasusega ning tüki suurema keskmise mõõtmega. Lisaks sellele suureneb koksi eriväljatulek ja protsessi energeetiline efektiivsus. Meetod metallurgilise keskmistemperatuurilise koksi saamiseks sisaldab söe termooksüdeerivat töötlemist temperatuuril 750-900 °C šahti-tüüpi aparaadis, kasutades vastasuunalise soojuslaine efekti, seejuures kasutatakse söe fraktsiooni 0-70 mm õhu erikulu juures 60-150 m³/(m² · h), sõltuvalt söe margist. Koks jahutatakse gaasi sundtsirkuleerimisega mööda kontuuri "aparaat-soojusvaheti", eraldatava soojusenergia kasutamisega, millega saavutatakse protsessi energeetilise efektiivsuse suurenemine.

EE 00627 U1

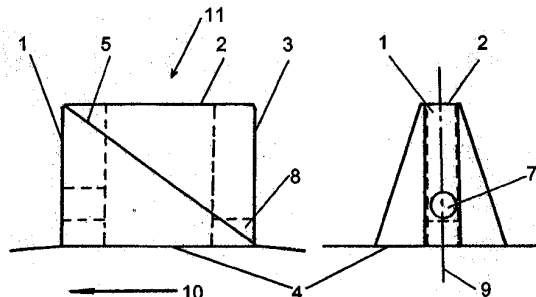
EE 00628 U1

(11) **EE 00628 U1**(51) Int.Cl.
E02F 9/28 (2006.01)(12) **KASULIKU MUDELI KIRJELDUS**

(21) Registreerimistaotluse number: U200600028	(73) Kasuliku mudeli omanik: Rein Kaup Outokumpu 15-172, 30327 Kohtla-Järve, EE
(22) Registreerimistaotluse esitamise kuupäev: 17.05.2006	(72) Kasuliku mudeli autor: Rein Kaup Outokumpu 15-172, 30327 Kohtla-Järve, EE
(24) Registreeringu kehtivuse alguse kuupäev: 17.05.2006	
(45) Kasuliku mudeli kirjelduse avaldamise kuupäev: 16.10.2006	

(54) **Mäekombaini hambahoidja-tükimurdja**

(57) Mäekombaini hambahoidja-tükimurdja on kasutatav maavarade, sealhulgas kivisöe, põlevkivi ja ehitusmaterjalide allmaa- ja pealmaakaevandamisel. See on ette nähtud kasutamiseks koos hammastega, mille lõikurid on oluliselt paksemad kui hammaste keskmine hambahoidjast väljaulatuv osa. Leiutis võimaldab tunduvalt vähendada kaevandamise ja kaevise edasise töötlemise kulutusi.



EE 00628 U1

EE 00629 U1

(11) **EE 00629 U1**

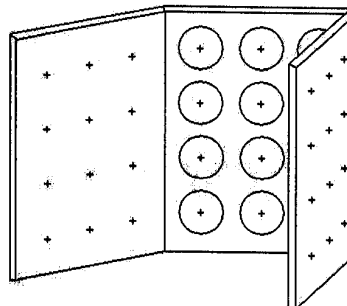
(51) Int.Cl.
F16B 47/00 (2006.01)
A47G 29/087 (2006.01)
A47J 45/02 (2006.01)

(12) **KASULIKU MUDELI KIRJELDUS**

<p>(21) Registreerimistaotluse number: U200600019</p> <p>(22) Registreerimistaotluse esitamise kuupäev: 12.04.2006</p> <p>(24) Registreeringu kehtivuse alguse kuupäev: 12.04.2006</p> <p>(45) Kasuliku mudeli kirjelduse avaldamise kuupäev: 16.10.2006</p>	<p>(73) Kasuliku mudeli omanikud:</p> <p>Anastassia Voronova Veeru 20-26, 74113 Maardu, EE Julia Smirnova Keskuse 4a-60, 12912 Tallinn, EE Kairit Zovo Liivalaia 32-1, 10118 Tallinn, EE Helle Sadam Järve 29-5, 11314 Tallinn, EE Kaie Pill Sütemetsa tee 8-1, Tiskre küla, Harku vald, 76902 Harju maakond, EE</p> <p>(72) Kasuliku mudeli autorid:</p> <p>Anastassia Voronova Veeru 20-26, 74113 Maardu, EE Julia Smirnova Keskuse 4a-60, 12912 Tallinn, EE Kairit Zovo Liivalaia 32-1, 10118 Tallinn, EE Helle Sadam Järve 29-5, 11314 Tallinn, EE Kaie Pill Sütemetsa tee 8-1, Tiskre küla, Harku vald, 76902 Harju maakond, EE</p> <p>(74) Kasuliku mudeli omaniku ühine esindaja: Anastassia Voronova</p>
--	---

(54) **Iminappadega kinnitusmatt**

(57) Iminappadega kinnitusmatt, mis on mõeldud esemete hoidmiseks ja mille mõlemad küljed on kaetud iminappadega. Kummist kinnitusmati üks külg kinnitatakse iminappadega siledale pinnale (näiteks seinale), teisele iminappadega küljele kinnitatakse esemeid (näiteks pesemisvahendite pudeleid, tuube, karpe jne). Kaasaskandmiseks volditakse iminappadega kinnitusmatt näiteks kolmeks ja fikseeritakse fiksaatoriga. Iminappadega kinnitusmatt sobib esemete nii ajutiseks kui ka püsivaks kinnitamiseks.

**EE 00629 U1**

EE 00630 U1

(11) **EE 00630 U1**

(51) Int.Cl.
F24C 7/00 (2006.01)
F21S 10/04 (2006.01)
A47B 81/06 (2006.01)
G09F 19/00 (2006.01)

(12) **KASULIKU MUDELI KIRJELDUS**

(21) Registreerimistaotluse number: **U200600046**

(22) Registreerimistaotluse esitamise kuupäev: **02.08.2006**

(24) Registreeringu kehtivuse alguse kuupäev: **02.08.2006**

(45) Kasuliku mudeli kirjelduse avaldamise kuupäev: **16.10.2006**

(73) Kasuliku mudeli omanik:

Eero Kotli
Viru 14-10, 10140 Tallinn, EE

(72) Kasuliku mudeli autor:

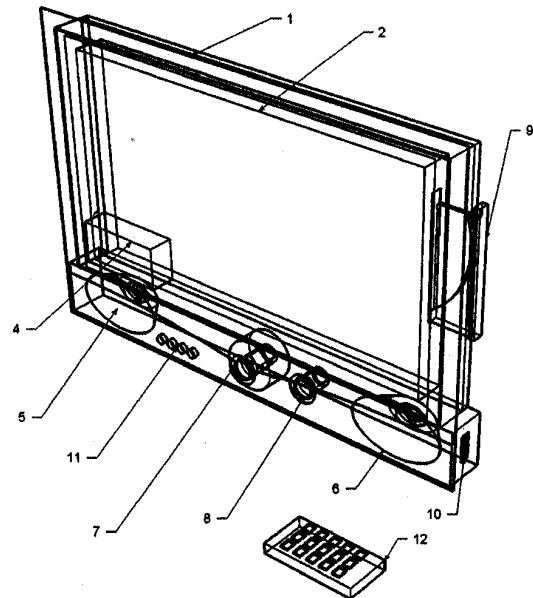
Eero Kotli
Viru 14-10, 10140 Tallinn, EE

(74) Patendivolinik:

Ott Moorlat
OÜ Moorlat & Ko Patendibüroo
pk 723, 12902 Tallinn, EE

(54) **Digikamin**

(57) Digikamin on heitgaasivaba virtuaalne kolle/kamin, mis sisaldab riistvara: personaalarvutit, kuvarit (LCD, plasma vms), CD/DVD seadet, ühendusporte (nagu USB jne), valjuhääldisüsteemi, infrapunakiirgurit ja perioodiliselt põlemisprotsessi aroomi imiteerivat lõhna ruumi paiskavat taastäidetavat lõhna generaatorit ning tarkvara või salvestist riistvaral kuvamiseks. Seade on ette nähtud naturaalse tule audiovisuaalseks taasesitamiseks või virtuaalseks genereerimiseks koos sellega kaasneva soojuste ja aroomi eraldamisega.



EE 00630 U1

EE 00631 U1

(11) **EE 00631 U1**

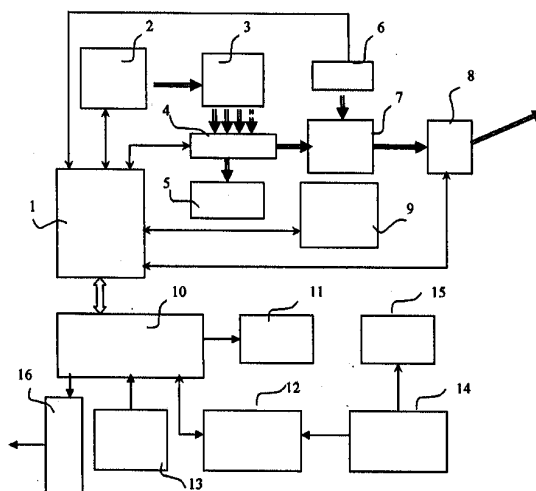
(51) Int.Cl.
G01N 21/64 (2006.01)
G01S 7/497 (2006.01)
G01S 17/88 (2006.01)

(12) **KASULIKU MUDELI KIRJELDUS**

(21) Registreerimistaotluse number:	U200600031	(73) Kasuliku mudeli omanik: AS Laser Diagnostic Instruments Kadaka tee 113 A, 12915 Tallinn, EE
(22) Registreerimistaotluse esitamise kuupäev:	31.05.2006	(72) Kasuliku mudeli autorid: Sergei Babitšenko Kadaka tee 113 A, 12915 Tallinn, EE Viktor Aleksejev Kadaka tee 113A, 12915 Tallinn, EE Enn Erme Kadaka tee 113A, 12915 Tallinn, EE Aleksei Lisin Kadaka tee 113A, 12915 Tallinn, EE Larissa Porõvkina Kadaka tee 113 A, 12915 Tallinn, EE Matti Veigel Kadaka tee 113A, 12915 Tallinn, EE Leino Vint Kadaka tee 113 A, 12915 Tallinn, EE
(24) Registreeringu kehtivuse alguse kuupäev:	31.05.2006	(74) Patendivolinik: Ott Moorlat OÜ Moorlat & Ko Patendibüroo pk 723, 12902 Tallinn, EE
(45) Kasuliku mudeli kirjelduse avaldamise kuupäev:	16.10.2006	

(54) **Seade keskkonnareostuse avastamiseks hüperspektraallidari abil**

(57) Leiutist kasutatakse keskkonnaohtlike vedelate reostuste kaugmääramise kvalitatiivseteks ja kvantitatiivseteks analüüsideks ning on mõeldud nafta, õliproduktide ja orgaaniliste kemikaalide kindlakstegemiseks looduslikus, töödeldud, ballast- ja pilsivees, merepinnal ja naftajuhtme piirkonnas, kasutades originaalset laseraparaati pinna skaneerimiseks õhust. Hüperspektraallidar on lennuvahendile või laevale paigutatud uuritavat keskkonda laserkiirtega skaneeriv mõõtesead. Erinevate keskkondade ergastamiseks on võimalik kasutada erinevate lainepikkustega lasereid. Pulseeriv laser, mis kiirgab mitmetel lainepikkustel UV ja nähtavas spektraalraadiuses, ergutab tajutava objekti fluorestsentsi koos pulseeriva energia anduriga; isereguleeruv saatev/vastuvõttev optiline teleskoop on ühendatud optilise skaneriga, et kindlustada lennutrajektoori aluspinnal kulgeva laseriala skaneerimine; hüperspektraalne kaamera moodustab lüüsvärvavaga mitmekanalilise detektoriga ühendatud lametasandi spektraalseadme salvestamaks objekti laseriga indutseeritud fluorestsentsi (LIF) spektrit. Mitmete kiirguslainepikkuste kasutamine annab eelised, mis kaasnevad tajutava objekti parema kvalitatiivse ja kvantitatiivse analüüsiga.



EE 00631 U1

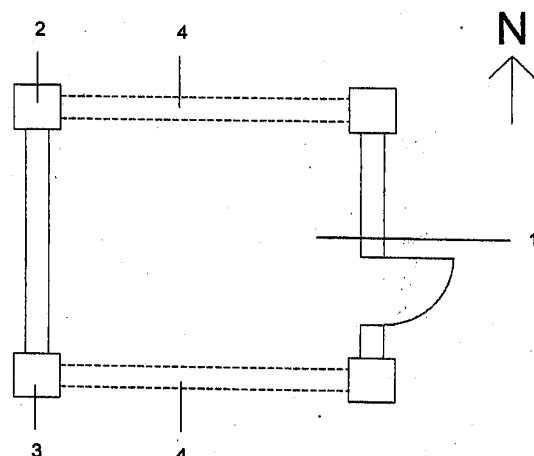
EE 00632 U1

(11) **EE 00632 U1**(51) Int.Cl.
G01W 1/02 (2006.01)(12) **KASULIKU MUDELI KIRJELDUS**

<p>(21) Registreerimistaotluse number: U200600038</p> <p>(22) Registreerimistaotluse esitamise kuupäev: 10.07.2006</p> <p>(24) Registreeringu kehtivuse alguse kuupäev: 10.07.2006</p> <p>(45) Kasuliku mudeli kirjelduse avaldamise kuupäev: 16.10.2006</p>	<p>(73) Kasuliku mudeli omanik: Tallinna Tehnikakõrgkool Pärnu mnt 62, 10135 Tallinn, EE</p> <p>(72) Kasuliku mudeli autorid: Robert Reinpuu Metsakooli 11-1, 12014 Tallinn, EE Priit Valge Silli 23-14, 13422 Tallinn, EE Jüri Tamm Sütiste tee 16-51, 13411 Tallinn, EE</p> <p>(74) Patendivolinik: Heinu Koitel Patendi- & Kaubamärgibüroo Koitel OÜ Tartu mnt 65, 10115 Tallinn, EE</p>
--	--

(54) **Ehitusfüüsika välilabor**

(57) Leiutis kujutab endast ehitusfüüsika välilaborit, mille abil teostatakse praktilisi eksperimente ehitusfüüsikas, eriti soojafüüsikas esinevate eri parameetrite mõõtmiseks ja kontrollimiseks välitingimustes. Ehitusfüüsika välilabori abil mõõdetud tulemusi on võimalik kasutada eelkõige ehitusmaterjalide tootmisel ja nende ekspluateerimisel, samuti selgitada hoonete seinakonstruktsioonide tavapärase ekspluatatsiooni positiivseid ja negatiivseid omadusi. Leiutis koosneb välisseintest, põrandast ja katusest moodustatud kambri 1, milles on kasutatud elektrikütet ning niiskuse lisajat. Põhja- ja lõunasuunda orienteeritud välisseinad 2, 3 on katseseinad, milledes olevatesse avadesse 4 saab paigutada katsekehasid.

**EE 00632 U1**

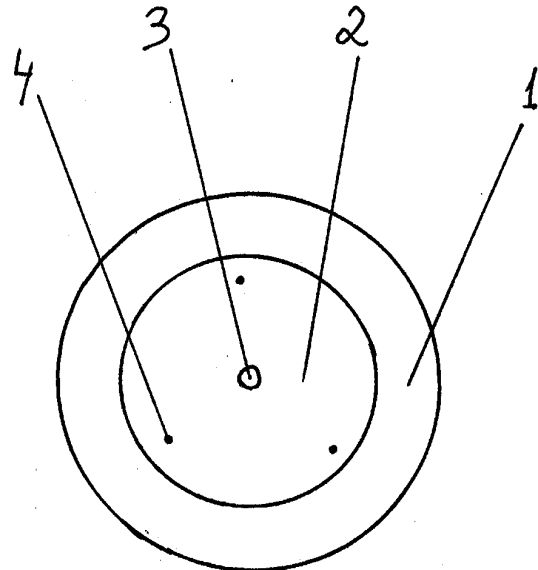
EE 00633 U1

(11) **EE 00633 U1**(51) Int.Cl.
G09F 19/22 (2006.01)(12) **KASULIKU MUDELI KIRJELDUS**

(21) Registreerimistaotluse number: U200600012	(73) Kasuliku mudeli omanik: Lauri Liiv Lauteri 1-10, 10114 Tallinn, EE
(22) Registreerimistaotluse esitamise kuupäev: 08.03.2006	(72) Kasuliku mudeli autor: Lauri Liiv Lauteri 1-10, 10114 Tallinn, EE
(24) Registreeringu kehtivuse alguse kuupäev: 08.03.2006	
(45) Kasuliku mudeli kirjelduse avaldamise kuupäev: 16.10.2006	

(54) **Kanaliseerimisvõrgu luugi kasutamise meetod**

(57) Kanaliseerimisvõrgu luugi kasutamise meetod on välireklaamitehnika valdkonda kuuluv meetod, milles kanaliseerimisvõrgu luugile paigaldatakse kinnitusevahenditega vastupidavast materjalist valmistatud reklaamalus koos visuaalse reklaammaterjaliga, mida võib eraldi katta reklaammaterjali kvaliteedi kaitsmiseks ja säilitamiseks õhukese plastmassist või kilest läbipaistva turvakattega.



EE 00633 U1

**MZ1K. KASULIKU MUDELI REGISTREERINGU
KEHTIVUSE LÕPPEMINE**

Teade avaldatakse "Kasuliku mudeli seaduse" paragrahvi 36 lõike 2¹ alusel.

Eesti Kasuliku Mudeli Lehe number	Registreeringu number	Rahvusvahelise patendiklassi- fikatsiooni indeks(id)	Registreeringu kehtivuse lõppemise kuupäev	Kood (WIPO ST. 17)
1998, 3	00153	B01D 25/02	19.02.2006	MM1K
2002, 2	00293	F24B 9/00 F24B 1/183	08.01.2006	MM1K
2002, 3	00299	A63B 21/00 A63B 23/00	15.03.2006	MM1K
2002, 3	00307	E04F 13/08 E04C 2/00	15.03.2006	MM1K
2002, 4	00320	A63B 59/14 A63B 59/12	28.12.2005	MM1K
2002, 4	00321	C05G 1/00	11.02.2006	MM1K
2003, 1	00345	B60N 2/22	06.03.2006	MM1K

**RZ1K. KASULIKU MUDELI REGISTREERINGUT
PUUDUTAVAD MUUD TEATED****REGISTREERINGU KEHTIVUSE PIKENDAMINE**

Registreeringu number	Registreeringu kehtivuse lõppemise kuupäev
--------------------------	---

00331	31.07.2010
00332	31.07.2010
00339	04.07.2010
00350	15.08.2010
00355	02.09.2010

LOENDID**FG1K. REGISTREERITUD KASULIKE MUDELITE
SÜSTEMAATILINE LOEND**

Rahvusvahelise patendi- klassifikatsiooni indeks(id)	Registreeringu number	Registreerimistaotluse number
A61M 1/16	00620	U200600026
B42D 15/10	00621	U200600004
B60P 1/54	00622	U200600027
B65D 47/24	00623	U200500076
B67D 5/38	00624	U200500086
C05F 17/00	00625	U200600035
C05F 17/02	00626	U200600034
C10B 49/02	00627	U200600022
E02F 9/28	00628	U200600028
F16B 47/00	00629	U200600019
F24C 7/00	00630	U200600046
G01N 21/64	00631	U200600031
G01W 1/02	00632	U200600038
G09F 19/22	00633	U200600012

KASULIKU MUDELI JA MIKROLÜLITUSE TOPOLOOGIA ALASED ÕIGUSAKTID JA MUU INFO

RIIKLIKUS PATENDIVOLNIKE REGISTRIS REGISTREERITUD PATENDIVOLNIKE NIMEKIRI (seisuga 15. juuni 2006)

Register on asutatud 1. septembril 2001. a Vabariigi Valitsuse 7. augusti 2001. a määrusega nr 271 "Riikliku patendivolinike registri asutamine ja registri pidamise põhimäärus" (RT I 2001, 70, 426) patendivoliniku seaduse § 21 alusel (RT I 2001, 27, 151).

TEGEVUSVALDKOND: LEIUTIS (PATENT, KASULIK MUDEL), MIKROLÜLITUSTE TOPOLOOGIA

Arno ANIJALG	OÜ USTERVALL Raekoja plats 16 51004 Tartu pk 21, 50002 Tartu telefon: 744 1980 telefaks: 744 1785 e-post: anijalg@ustervall.ee http://www.ustervall.ee võõrkeeled: saksa, vene	Lembit KALEV	Patendibüroo ROOSILLA OÜ Järveotsa tee 39-61 13520 Tallinn telefon: 657 5381 telefaks: 657 5381 GSM: 511 9951 e-post: roosilla@roosilla.ee http://www.roosilla.ee võõrkeeled: inglise, vene
Alla HÄMMALOV	OÜ Intels Riia 11-3 51010 Tartu telefon: 742 0401 telefaks: 742 0326 e-post: intels@estpak.ee võõrkeeled: inglise, poola, vene	Urmas KAULER	Patendibüroo TURVAJA OÜ Liivalaia 22 10118 Tallinn telefon: 640 3109 telefaks: 640 3105 e-post: kauler@turvaja.ee http://www.turvaja.ee võõrkeeled: inglise, vene, soome
Juhan HÄMMALOV	OÜ Intels Riia 11-3 51010 Tartu telefon: 742 0401 telefaks: 742 0326 e-post: intels@estpak.ee võõrkeeled: inglise, saksa, vene	Urmas KERNU	AAA Patendibüroo OÜ Tartu mnt 16 10117 Tallinn pk 3926, 10509 Tallinn telefon: 660 5910, 660 5911 telefaks: 660 5912 e-post: aaa@aaa.ee http://www.aaa.ee võõrkeeled: inglise, saksa, soome, vene
Uno JÄÄGER	Inseneribüroo Uneko OÜ Rüütli 51a, 80010 Pärnu telefon: 447 1021 telefaks: 447 1001 GSM: 515 1844 e-post: uno@estpak.ee võõrkeeled: inglise, soome, vene	Ljubov KESSELMAN	OÜ Kesna Tetre 77-52 10616 Tallinn telefon: 660 8068 telefaks: 660 8069 e-post: kesna@kesna.ee http://www.kesna.ee võõrkeeled: inglise, vene
Sirje KAHU	OÜ USTERVALL Raekoja plats 16 51004 Tartu pk 21, 50002 Tartu telefon: 744 1980 telefaks: 744 1785 e-post: skahu@ustervall.ee http://www.ustervall.ee võõrkeeled: inglise, vene	Heinu KOITEL	Patendi- & Kaubamärgibüroo Koitel OÜ Tartu mnt 65 10115 Tallinn pk 1759, 10902 Tallinn telefon: 603 3260 telefaks: 603 3261 e-post: koitel@koitel.ee http://www.koitel.ee võõrkeeled: inglise, soome, vene

Raivo KOITEL	Patendi- & Kaubamärgibüroo Koitel OÜ Tartu mnt 65 10115 Tallinn pk 1759, 10902 Tallinn telefon: 603 3260 telefaks: 603 3261 e-post: koitel@koitel.ee http://www.koitel.ee võõrkeeled: vene, inglise, soome	Anniki MEISTER	Patendibüroo Koppel OÜ Kajaka 4-10 11317 Tallinn telefon: 677 4136 5399 7106 telefaks: 677 4138 e-post: info@koppelpb.com http://www.koppelpb.com võõrkeeled: inglise, saksa vene, soome
Mart Enn KOPPEL	Patendibüroo Koppel OÜ Kajaka 4-10 11317 Tallinn telefon: 677 4136 telefaks: 677 4138 e-post: info@koppelpb.com http://www.koppelpb.com võõrkeeled: inglise, vene, soome	Elle MELLIK	AAA Patendibüroo OÜ Tartu mnt 16 10117 Tallinn pk 3926, 10509 Tallinn telefon: 660 5910, 660 5911 telefaks: 660 5912 e-post: aaa@aaa.ee http://www.aaa.ee võõrkeeled: inglise, vene
Jüri KÄOSAAR	Patendibüroo Käosaar & Co OÜ Tähe 94 50107 Tartu telefon: 738 3051 telefaks: 738 3055 e-post: info@kaosaar.ee http://www.kaosaar.ee võõrkeeled: inglise, vene	Lembit MITT	AAA Patendibüroo OÜ Tartu mnt 16 10117 Tallinn pk 3926, 10509 Tallinn telefon: 660 5910, 660 5911 telefaks: 660 5912 e-post: aaa@aaa.ee http://www.aaa.ee võõrkeeled: inglise, vene
Reet MAASIKAMÄE	OÜ Kaitsepurus Mulla 4-3 10611 Tallinn telefon: 673 9097, 633 2798 telefaks: 677 4844 e-post: purus@online.ee purus@hot.ee http://www.hot.ee/purus/ võõrkeeled: inglise, vene	Ott MOORLAT	OÜ Moorlat & Ko Patendibüroo pk 723, 12902 Tallinn telefon: 655 0450, 654 2844 telefaks: 654 2844 e-post: ott.moorlat@moorlat.ee http://www.moorlat.ee võõrkeeled: inglise, vene
Leevi MARKUS	Patendibüroo Käosaar & Co OÜ Tähe 94, 50107 Tartu telefon: 738 3051 telefaks: 738 3055 e-post: info@kaosaar.ee http://www.kaosaar.ee võõrkeeled: inglise, vene	Andres MUTT	OÜ LASVET Suurtüki 4a, 10133 Tallinn pk 3136, 10505 Tallinn telefon: 640 6600 telefaks: 640 6604 e-post: lasvet@lasvet.ee http://www.lasvet.ee võõrkeeled: vene, inglise
Raivo MATSOO	RM Hirvela Patendibüroo OÜ Saku 15, 11314 Tallinn telefon: 614 0816 telefaks: 614 0818 e-post: hirvela@hirvela.ee võõrkeeled: inglise, vene	Tõnu NELSAS	AAA Patendibüroo OÜ Tartu mnt 16 10117 Tallinn pk 3926, 10509 Tallinn telefon: 660 5910, 660 5911 telefaks: 660 5912 e-post: aaa@aaa.ee http://www.aaa.ee võõrkeeled: inglise, vene, soome

Piret NIIDAS

OÜ LASVET
 Suurtüki 4a, 10133 Tallinn
 pk 3136, 10505 Tallinn
 telefon: 640 6600
 telefaks: 640 6604
 e-post: lasvet@lasvet.ee
 http://www.lasvet.ee
 võõrkeeled: vene, saksa, inglise

Toom PUNGAS

OÜ Synest
 pk 977, 13402 Tallinn
 telefon: 660 9786
 telefaks: 660 9787
 e-post: toom@synest.ee
 võõrkeeled: inglise, saksa, soome, vene

Jüri OLT

Patendibüroo Käosaar & Co OÜ
 Tähe 94
 50107 Tartu
 telefon: 738 3051
 telefaks: 738 3055
 e-post: info@kaosaar.ee
 http://www.kaosaar.ee
 võõrkeeled: inglise, saksa, soome, vene

Tarmo ROSMAN

Rosman ja Partnerid OÜ
 pk 652, 12602 Tallinn
 telefon: 656 1450
 telefaks: 656 1450
 e-post: tarman@cc.ttu.ee
 võõrkeeled: saksa, inglise, ungari, vene

Arvo SALUMÄE

OÜ Amende Patendibüroo
 Raua 65
 10152 Tallinn
 telefon: 648 6125
 telefaks: 641 0174
 e-post: amende@hotmail.ee
 võõrkeeled: inglise, saksa, soome, vene

Jaak OSTRAT

OÜ LASVET
 Suurtüki 4a, 10133 Tallinn
 pk 3136, 10505 Tallinn
 telefon: 640 6600
 telefaks: 640 6604
 e-post: lasvet@lasvet.ee
 http://www.lasvet.ee
 võõrkeeled: inglise, saksa, soome, vene

Margus SARAP

Patendibüroo Käosaar & Co OÜ
 Tähe 94
 50107 Tartu
 telefon: 738 3051
 telefaks: 738 3055
 e-post: info@kaosaar.ee
 http://www.kaosaar.ee
 võõrkeeled: inglise, vene

Tauno OTTO

OÜ LASVET
 Suurtüki 4a, 10133 Tallinn
 pk 3136, 10505 Tallinn
 telefon: 640 6600
 telefaks: 640 6604
 e-post: lasvet@lasvet.ee
 http://www.lasvet.ee
 võõrkeeled: inglise, vene

Tiina SIIM

OÜ LASVET
 Suurtüki 4a, 10133 Tallinn
 pk 3136, 10505 Tallinn
 telefon: 640 6600
 telefaks: 640 6604
 e-post: lasvet@lasvet.ee
 http://www.lasvet.ee
 võõrkeeled: inglise, vene

Villu PAVELTS

OÜ LASVET
 Suurtüki 4a, 10133 Tallinn
 pk 3136, 10505 Tallinn
 telefon: 640 6600
 telefaks: 640 6604
 e-post: lasvet@lasvet.ee
 http://www.lasvet.ee
 võõrkeeled: inglise, soome, vene

Harald TEHVER

Patendibüroo TURVAJA OÜ
 Liivalaia 22
 10118 Tallinn
 telefon: 640 3109
 telefaks: 640 3105
 e-post: tehver@turvaja.ee
 http://www.turvaja.ee
 võõrkeeled: inglise, saksa, vene

Riho PIKKOR

Patendibüroo TURVAJA OÜ
 Liivalaia 22
 10118 Tallinn
 telefon: 640 3109
 telefaks: 640 3105
 e-post: pikkor@turvaja.ee
 http://www.turvaja.ee
 võõrkeeled: inglise, saksa, vene

Jürgen TOOME

OÜ LASVET
 Suurtüki 4a, 10133 Tallinn
 pk 3136, 10505 Tallinn
 telefon: 640 6600
 telefaks: 640 6604
 e-post: lasvet@lasvet.ee
 http://www.lasvet.ee
 võõrkeeled: inglise, vene

Olga TREUFELDT

Patendibüroo TURVAJA OÜ

Liivalaia 22
10118 Tallinn
telefon: 640 3109
telefaks: 640 3105
e-post: olga@turvaja.ee
<http://www.turvaja.ee>
võõrkeeled: inglise, vene

Juta-Maris UUSTALU

OÜ Amende Patendibüroo

Raua 65
10152 Tallinn
telefon: 648 6125
telefaks: 641 0174
e-post: amende@hot.ee
võõrkeeled: inglise, vene

Enn URGAS

Patendibüroo TURVAJA OÜ

Liivalaia 22
10118 Tallinn
telefon: 640 3109
telefaks: 640 3105
e-post: urgas@turvaja.ee
<http://www.turvaja.ee>
võõrkeeled: inglise, vene

**LIST OF PATENT ATTORNEYS, REGISTERED IN
THE ESTONIAN STATE REGISTER OF PATENT ATTORNEYS**
(by 15 June 2006)

Register is established on September 1st 2001

FIELD OF ACTIVITY: INVENTION (PATENT, UTILITY MODEL), INTEGRATED CIRCUITS

Arno ANIJALG	USTERVALL Ltd. Raekoja plats 16 51004 Tartu, Estonia P.O. Box 21 50002 Tartu, Estonia Phone: +372 744 1980 Fax: +372 744 1785 E-mail: anijalg@ustervall.ee Http://www.ustervall.ee German, Russian, Estonian	Lembit KALEV	Patent Bureau ROOSILLA Ltd. Järveotsa Road 39-61 13520 Tallinn, Estonia Phone: +372 657 5381 Fax: +372 657 5381 GSM: +372 511 9951 E-mail: roosilla@roosilla.ee Http://www.roosilla.ee English, Russian, Estonian
Alla HÄMMALOV	Intels Ltd. Riia Str. 11-3 51010 Tartu, Estonia Phone: +372 742 0401 Fax: +372 742 0326 E-mail: intelses@estpak.ee English, Polish, Russian, Estonian	Urmas KAULER	Patendibüroo TURVAJA OÜ Liivalaia 22 10118 Tallinn, Estonia Phone: +372 640 3109 Fax: +372 640 3105 E-mail: kauler@turvaja.ee Http://www.turvaja.ee English, Russian, Finnish, Estonian
Juhan HÄMMALOV	Intels Ltd. Riia Str. 11-3 51010 Tartu, Estonia Phone: +372 742 0401 Fax: +372 742 0326 E-mail: intelses@estpak.ee English, German, Russian, Estonian	Urmas KERNU	AAA Legal Services Tartu Road 16 10117 Tallinn, Estonia P.O. Box 3926 10509 Tallinn, Estonia Phone: +372 660 5910 +372 660 5911 Fax: +372 660 5912 E-mail: aaa@aaa.ee Http://www.aaa.ee English, German, Finnish, Russian, Estonian
Uno JÄÄGER	Inseneribüroo Uneko Ltd. Rüütli 51a 80010 Pärnu, Estonia Phone: +372 447 1021 Fax: +372 447 1001 GSM: +372 515 1844 E-mail: uno@estpak.ee English, Finnish, Russian, Estonian	Ljubov KESSELMAN	Kesna Ltd. Tedre Str. 77-52 10616 Tallinn, Estonia Phone: +372 660 8068 Fax: +372 660 8069 E-mail: kesna@kesna.ee Http://www.kesna.ee English, Russian, Estonian
Sirje KAHU	USTERVALL Ltd. Raekoja plats 16 51004 Tartu, Estonia P.O. Box 21 50002 Tartu, Estonia Phone: +372 744 1980 Fax: +372 744 1785 E-mail: skahu@ustervall.ee Http://www.ustervall.ee English, Russian, Estonian	Mart Enn KOPPEL	Patent Bureau Koppel Kajaka 4-10 11317 Tallinn, Estonia Phone: +372 677 4136 Fax: +372 677 4138 E-mail: info@koppelpb.com Http://www.koppelpb.com English, Russian, Finnish, Estonian

- Heinu KOITEL** **Patent & Trademark Agency
Koitel**
Tartu Road 65
10115 Tallinn, Estonia
P.O. Box 1759
10902 Tallinn, Estonia
Phone: +372 603 3260
Fax: +372 603 3261
E-mail: koitel@koitel.ee
Http://www.koitel.ee
English, Finnish, Russian,
Estonian
- Raivo KOITEL** **Patent & Trademark Agency
Koitel**
Tartu Road 65
10115 Tallinn, Estonia
P.O. Box 1759
10902 Tallinn, Estonia
Phone: +372 603 3260
Fax: +372 603 3261
E-mail: koitel@koitel.ee
Http://www.koitel.ee
Russian, English, Finnish,
Estonian
- Jüri KÄOSAAR** **Patent Agency Käosaar & Co**
Tähe Str. 94
50107 Tartu, Estonia
Phone: +372 738 3051
Fax: +372 738 3055
E-mail: info@kaosaar.ee
Http://www.kaosaar.ee
English, Russian, Estonian
- Reet MAASIKAMÄE** **Patent Bureau Kaitsepurus
Ltd.**
Mulla Str. 4-3
10611 Tallinn, Estonia
Phone: +372 673 9097
+372 633 2798
Fax: +372 677 4844
E-mail: purus@online.ee
purus@hot.ee
Http://www.hot.ee/purus/
English, Russian, Estonian
- Leevi MARKUS** **Patent Agency Käosaar & Co**
Tähe Str. 94
50107 Tartu, Estonia
Phone: +372 738 3051
Fax: +372 738 3055
E-mail: info@kaosaar.ee
Http://www.kaosaar.ee
English, Russian, Estonian
- Raivo MATSOO**
- Anniki MEISTER**
- Elle MELLIK**
- Lembit MITT**
- Ott MOORLAT**
- Andres MUTT**
- RM Hirvela Patent Bureau
Ltd**
Saku 15, 11314 Tallinn, Estonia
Phone: +372 614 0816
Fax: +372 614 0818
E-mail: hirvela@hirvela.ee
English, Russian, Estonian
- Patent Bureau Koppel**
Kajaka 4-10
11317 Tallinn, Estonia
Phone: +372 677 4136
+372 5399 7106
Fax: +372 677 4138
E-mail: info@koppelpb.com
Http://www.koppelpb.com
English, German, Russian,
Finnish, Estonian
- AAA Legal Services**
Tartu Road 16
10117 Tallinn, Estonia
P.O. Box 3926
10509 Tallinn, Estonia
Phone: +372 660 5910
+372 660 5911
Fax: +372 660 5912
E-mail: aaa@aaa.ee
Http://www.aaa.ee
English, Russian, Estonian
- AAA Legal Services**
Tartu Road 16
10117 Tallinn, Estonia
P.O. Box 3926
10509 Tallinn, Estonia
Phone: +372 660 5910
+372 660 5911
Fax: +372 660 5912
E-mail: aaa@aaa.ee
Http://www.aaa.ee
English, Russian, Estonian
- Moorlat & Co Ltd.
Patent Bureau**
P.O. Box 723
12902 Tallinn, Estonia
Phone: +372 655 0450
+372 654 2844
Fax: +372 654 2844
E-mail: ott.moorlat@moorlat.ee
Http://www.moorlat.ee
English, Russian, Estonian
- Lasvet Ltd.**
P.O. Box 3136
10505 Tallinn, Estonia
Phone: +372 640 6600
Fax: +372 640 6604
E-mail: lasvet@lasvet.ee
Http://www.lasvet.ee
Russian, English, Estonian

- Tõnu NELNAS** **AAA Legal Services**
 Tartu Road 16
 10117 Tallinn, Estonia
 P.O. Box 3926
 10509 Tallinn, Estonia
 Phone: +372 660 5910
 +372 660 5911
 Fax: +372 660 5912
 E-mail: aaa@aaa.ee
 Http://www.aaa.ee
 English, Russian, Finnish,
 Estonian
- Piret NIIDAS** **Lasvet Ltd.**
 P.O. Box 3136
 10505 Tallinn, Estonia
 Phone: +372 640 6600
 Fax: +372 640 6604
 E-mail: lasvet@lasvet.ee
 Http://www.lasvet.ee
 Russian, German, English,
 Estonian
- Jüri OLT** **Patent Agency Käosaar & Co**
 Tähe Str. 94
 50107 Tartu, Estonia
 Phone: +372 738 3051
 Fax: +372 738 3055
 E-mail: info@kaosaar.ee
 Http://www.kaosaar.ee
 English, German, Finnish,
 Russian, Estonian
- Jaak OSTRAT** **Lasvet Ltd.**
 P.O. Box 3136
 10505 Tallinn, Estonia
 Phone: +372 640 6600
 Fax: +372 640 6604
 E-mail: lasvet@lasvet.ee
 Http://www.lasvet.ee
 English, German, Finnish,
 Russian, Estonian
- Tauno OTTO** **Lasvet Ltd.**
 P.O. Box 3136
 10505 Tallinn, Estonia
 Phone: +372 640 6600
 Fax: +372 640 6604
 E-mail: lasvet@lasvet.ee
 Http://www.lasvet.ee
 English, Russian, Estonian
- Villu PAVELTS** **Lasvet Ltd.**
 P.O. Box 3136
 10505 Tallinn, Estonia
 Phone: +372 640 6600
 Fax: +372 640 6604
 E-mail: lasvet@lasvet.ee
 Http://www.lasvet.ee
 English, Finnish, Russian,
 Estonian
- Riho PIKKOR** **Patendibüroo TURVAJA OÜ**
 Liivalaia 22
 10118 Tallinn, Estonia
 Phone: +372 640 3109
 Fax: +372 640 3105
 E-mail: pikkor@turvaja.ee
 Http://www.turvaja.ee
 English, German, Russian,
 Estonian
- Toom PUNGAS** **Synest Ltd.**
 P.O. Box 977
 13402 Tallinn, Estonia
 Phone: +372 660 9786
 Fax: +372 660 9787
 E-mail: toom@synest.ee
 English, German, Finnish,
 Russian, Estonian
- Tarmo ROSMAN** **Rosman and Partners Ltd.**
 P.O. Box 652
 12602 Tallinn, Estonia
 Phone: +372 656 1450
 Fax: +372 656 1450
 E-mail: tarman@cc.ttu.ee
 German, English, Hungarian,
 Russian, Estonian
- Arvo SALUMÄE** **AMENDE Patent Agency Ltd.**
 Raua 65, 10152 Tallinn, Estonia
 Phone: +372 648 6125
 Fax: +372 641 0174
 E-mail: amende@hot.ee
 English, German, Finnish,
 Russian, Estonian
- Margus SARAP** **Patent Agency Käosaar & Co**
 Tähe Str. 94
 50107 Tartu, Estonia
 Phone: +372 738 3051
 Fax: +372 738 3055
 E-mail: info@kaosaar.ee
 Http://www.kaosaar.ee
 English, Russian, Estonian
- Tiina SIIM** **Lasvet Ltd.**
 P.O. Box 3136
 10505 Tallinn, Estonia
 Phone: +372 640 6600
 Fax: +372 640 6604
 E-mail: lasvet@lasvet.ee
 Http://www.lasvet.ee
 English, Russian, Estonian

Harald TEHVER

Patendibüroo TURVAJA OÜ

Liivalaia 22
10118 Tallinn, Estonia
Phone: +372 640 3109
Fax: +372 640 3105
E-mail: tehver@turvaja.ee
Http://www.turvaja.ee
English, German, Russian,
Estonian

Enn URGAS

Patendibüroo TURVAJA OÜ

Liivalaia 22
10118 Tallinn, Estonia
Phone: +372 640 3109
Fax: +372 640 3105
E-mail: urgas@turvaja.ee
Http://www.turvaja.ee
English, Russian, Estonian

Jürgen TOOME

Lasvet Ltd.

P.O. Box 3136
10505 Tallinn, Estonia
Phone: +372 640 6600
Fax: +372 640 6604
E-mail: lasvet@lasvet.ee
Http://www.lasvet.ee
English, Russian, Estonian

Juta-Maris UUSTALU

AMENDE Patent Agency Ltd.

Raua 65, 10152 Tallinn, Estonia
Phone: +372 648 6125
Fax: +372 641 0174
E-mail: amende@hot.ee
English, Russian, Estonian

Olga TREUFELDT

Patendibüroo TURVAJA OÜ

Liivalaia 22
10118 Tallinn, Estonia
Phone: +372 640 3109
Fax: +372 640 3105
E-mail: olga@turvaja.ee
Http://www.turvaja.ee
English, Russian, Estonian