



ISSN 1023-6546

EESTI VABARIIK

# M M

**EESTI  
KASULIKU  
MUDELI LEHT**



PATENDIAMETI AMETLIK VÄLJAANNE

3  
**2006**  
TALLINN



ISSN 1023-6546

EESTI VABARIIK

**M** **EESTI**  
**M** **KASULIKU**  
**M** **MUDELI LEHT**

**PATENDIAMETI  
AMETLIK VÄLJAANNE**

**XIII aastakäik**

**Käesolevas numbris  
esitatud andmed  
loetakse avaldatuks  
17. juulil 2006. a.**

**3**  
**2006**  
**JUULI  
TALLINN**

Eesti Kasuliku Mudeli Lehte antakse välja kasuliku mudeli seaduse paragrahvi 31 lõike 2 ja mikrolülituse topoloogia kaitse seaduse paragrahvi 38 lõike 2 alusel.

The Estonian Utility Model Gazette is the official publication of the Estonian Patent Office.

Published under § 31 (2) of the Utility Model Act and § 38 (2) of the Act on the Protection of Layout Designs of Integrated Circuits.

Date of publication of the utility models' data - 17 July 2006.

Patendiameti  
infoosakond  
Toompuiestee 7  
15041 Tallinn  
Tel 627 7907  
Faks 627 7943  
E-post [Info@epa.ee](mailto:Info@epa.ee)

The Information Department  
of the Estonian Patent Office  
Toompuiestee 7  
15041 Tallinn, ESTONIA  
Phone +372 627 7907  
Fax +372 627 7943  
E-mail [Info@epa.ee](mailto:Info@epa.ee)

#### Levitaja

Eesti Patendiraamatukogu  
Olevimägi 8/10  
10123 Tallinn  
Tel 641 1248  
Faks 641 1018  
E-post [patent@patentlib.ee](mailto:patent@patentlib.ee)

#### Distributor

Estonian Patent Library  
Olevimägi 8/10  
10123 Tallinn, ESTONIA  
Phone +372 641 1248  
Fax +372 641 1018  
E-mail [patent@patentlib.ee](mailto:patent@patentlib.ee)

## SISUKORD

Bibliograafiliste andmete identifitseerimise rahvusvahelised numberkoodid (INID-koodid) . . . . .	5
Riikide, teiste ühenduste ja valitsustevaheliste organisatsioonide koodid . . . . .	6
FG1K. Registreeritud kasulikud mudelid . . . . .	7
LD1K. Muudatused kasulikus mudelis . . . . .	-
TZ1K. Kasuliku mudeli registreeringu andmete muudatused . . . . .	-
PZ1K. Registreeritud kasulike mudelite õigusliku staatuse muudatused . . . . .	21
QZ1K. Kasuliku mudeli litsentside registreerimine . . . . .	-
RZ1K. Kasuliku mudeli pantide registreerimine . . . . .	-
MZ1K. Kasuliku mudeli registreeringu kehtivuse lõppemine . . . . .	22
RZ1K. Kasuliku mudeli registreeringut puudutavad muud teated . . . . .	23
Registreeringu kehtivuse pikendamine . . . . .	23
Väljaantud duplikaadid . . . . .	-
Registreeritud mikrolülituste topoloogiad . . . . .	-
Mikrolülituste topoloogia registreeringu andmete muudatused . . . . .	-
Registreeritud mikrolülituste topoloogiade õigusliku staatuse muudatused . . . . .	-
Mikrolülituse topoloogia litsentside registreerimine . . . . .	-
Mikrolülituse topoloogia pantide registreerimine . . . . .	-
Mikrolülituse topoloogia registreeringu kehtivuse lõppemine . . . . .	-
Mikrolülituse topoloogia registreeringut puudutavad muud teated . . . . .	-
LOENDID . . . . .	24
FG1K. Registreeritud kasulike mudelite süstemaatiline loend . . . . .	24
Registreeritud mikrolülituste topoloogiade numbriline loend . . . . .	-

## CONTENTS

Internationally Agreed Numbers for the Identification of Data (INID Codes) . . . . .	5
List of Codes of States, Other Entities and Intergovernmental Organizations . . . . .	6
FG1K. Registered Utility Models . . . . .	7
LD1K. Amendments to Utility Model . . . . .	-
TZ1K. Amendments to Data Concerning Utility Model Registration . . . . .	-
PZ1K. Changes in the Legal Status of Registered Utility Models . . . . .	21
QZ1K. Registering of Licences of Utility Model . . . . .	-
RZ1K. Registering of Pawning of Utility Model . . . . .	-
MZ1K. Termination of the Validity of Utility Model . . . . .	22
RZ1K. Other Notifications Concerning Utility Model Registration . . . . .	23
Extension of Utility Model Registration . . . . .	23
Duplicates of Issued Certificates of Utility Model Registration . . . . .	-
Registered Layout-Designs of Integrated Circuits . . . . .	-
Amendments to Data Concerning Layout-Designs of Integrated Circuits . . . . .	-
Changes in the Legal Status of Registered Layout-Designs of Integrated Circuits . . . . .	-
Registering of Licences of Layout-Designs of Integrated Circuits . . . . .	-
Registering of Pawning of Layout-Designs of Integrated Circuits . . . . .	-
Termination of the Validity of Registration of Layout-Designs of Integrated Circuits . . . . .	-
Other Notifications Concerning Registration of Layout-Designs of Integrated Circuits . . . . .	-
LISTS . . . . .	24
FG1K. Systematic List of Registered Utility Models . . . . .	24
Numerical List of Registered Layout-Designs of Integrated Circuits . . . . .	-

KASULIKU MUDELI JA MIKROLÜLITUSE  
TOPOLOOGIA ALASED  
ÕIGUSAKTID JA MUU INFO ..... 25

Riiklikus patendivolinike registris  
registreeritud patendivolinike nimekiri ..... 25

LEGAL ACTS AND INFORMATION ON  
UTILITY MODELS AND LAYOUT-DESIGNS  
OF INTEGRATED CIRCUITS ..... 25

List of Patent Attorneys, Registered in the  
Estonian State Register of Patent Attorneys ..... 29

**BIBLIOGRAAFILISTE ANDMETE  
IDENTIFITSEERIMISE RAHVUSVAHELISED  
NUMBERKOODID (INID-KOODID)  
WIPO Standard ST. 9**

**INTERNATIONALLY AGREED NUMBERS FOR  
THE IDENTIFICATION OF DATA  
(INID CODES)  
WIPO Standard ST. 9**

(10)	Registreeringu number	(10)	Registration number
(11)	Dokumendi number	(11)	Number of the document
(12)	Dokumendi liik	(12)	Kind of the document
(19)	Dokumendi väljaandnud asutuse nimetus	(19)	Name of the office publishing the document
(21)	Registreerimistaotluse number	(21)	Application number
(22)	Registreerimistaotluse esitamise kuupäev	(22)	Date of filing of the application
(23)	Kasuliku mudeli seaduse § 7 lõikes 2 nimetatud teabe avalikustamise kuupäev	(23)	Date of making available to the public of the information provided in § 7(2) of the Utility Model Act
(23)	Mikrolülituse topoloogia esmakordse ärieesmärgil kasutamise päev	(23)	The date of first commercial exploitation of the layout-design
(24)	Õiguskaitse kehtivuse alguse kuupäev	(24)	Date from which industrial property rights have effect
(30)	Prioriteediandmed (kuupäev, riigi või rahvusvahelise organisatsiooni kood, taotluse number)	(30)	Priority data (date, code identifying the State or international organization, application number)
(45)	Kasuliku mudeli kirjelduse avaldamise kuupäev	(45)	Date of publication of the specification
(51)	Rahvusvahelise patendiklassifikatsiooni indeks(id)	(51)	Symbol of the International Patent Classification
(54)	Leiutise nimetus	(54)	Title of the invention
(57)	Leiutise olemuse lühikokkuvõte	(57)	Abstract
(66)	Varasema, jätkatud taotluse esitamise kuupäev ja number	(66)	Filing date and number of the earlier, continued application
(72)	Kasuliku mudeli/mikrolülituse topoloogia autor	(72)	Inventor/Author of layout-design
(73)	Kasuliku mudeli/mikrolülituse topoloogia omanik	(73)	Owner
(74)	Patendivolinik või kasuliku mudeli/mikrolülituse topoloogia omaniku ühine esindaja	(74)	Patent attorney or common representative of the owner of the utility model/layout-design
(85)	Rahvusvahelise taotluse siseriiklikku menetluse esitamise kuupäev	(85)	Date of entry into the national phase for the international application
(86)	PCT taotluse esitamise andmed (taotluse number, rahvusvahelise esitamise kuupäev)	(86)	Filing data of the PCT application (application number, international filing date)

**DOKUMENDI LIIGI KOODID**

**CODES OF THE KIND OF DOCUMENT**

<b>U1</b>	Kasuliku mudeli kirjelduse kood (kuni 15. oktoobrini 1996 tähistati kasuliku mudeli kirjeldust koodiga U)	<b>U1</b>	Code of the description of the utility model (until 15 October 1996 the description of the utility model was marked with the code U)
<b>U2</b>	Esmakordselt muudetud kasuliku mudeli kirjelduse kood	<b>U2</b>	Code of the description modified for the first time
<b>U3 jne</b>	Teistkordselt jne muudetud kasuliku mudeli kirjelduse kood	<b>U3 etc.</b>	Code of the description modified for the second time etc.

**RIIKIDE, TEISTE ÜHENDUSTE JA VALITSUSTEVÄHELISTE  
ORGANISATSIOONIDE KOODID**

AD	Andorra	DO	Dominikaani	IT	Itaalia	PT	Portugal
AE	Araabia		Vabariik	JM	Jamaica	PW	Belau
	Ühendmiraadid	DZ	Alžeeria	JO	Jordaania	PY	Paraguay
AF	Afganistan	EA	Euraasia	JP	Jaapan	QA	Katar
AG	Antigua ja Barbuda		Patendiorganisat-	KE	Kenya	RO	Rumeenia
AI	Anguilla		sioon (EAPO)	KG	Kõrgõzstan	RU	Venemaa
AL	Albaania	EC	Ecuador	KH	Kambodža	RW	Rwanda
AM	Armeenia	EE	Eesti	KI	Kiribati	SA	Saudi Araabia
AN	Hollandi Antillid	EG	Egiptus	KM	Komoorid	SB	Saalomoni Saared
AO	Angola	EH	Lääne-Sahara	KN	Saint Kitts ja Nevis	SC	Seišellid
AP	Aafrika Regionaalne Tööstusomandi Orga- nisatsioon (ARIPO)	EM	Siseturu Ühtlustamise Amet (kaubamärgid ja tööstusdisaini- lahendused) (OHIM)	KP	Põhja-Korea	SD	Sudaan
AR	Argentina			KR	Lõuna-Korea	SE	Rootsi
AS	Ameerika Samoa			KW	Kuveit	SG	Singapur
AT	Austria	EP	Euroopa	KY	Kaimanisaared	SH	Saint Helena
AU	Austraalia		Patendiamet (EPO)	KZ	Kasahstan	SI	Sloveenia
AW	Aruba	ER	Eritrea	LA	Laos	SK	Slovakkia
AZ	Aserbaidžaan	ES	Hispaania	LB	Liibanon	SL	Sierra Leone
BA	Bosnia ja Hertsegoviina	ET	Etiopia	LC	Saint Lucia	SM	San Marino
BB	Barbados	FI	Soome	LI	Liechtenstein	SN	Senegal
BD	Bangladesh	FJ	Fidži	LK	Sri Lanka	SO	Somaalia
BE	Belgia	FK	Falklandi (Malviini) saared	LR	Libeeria	SR	Suriname
BF	Burkina Faso	FM	Mikroneesia	LS	Lesotho	ST	São Tomé ja Príncipe
BG	Bulgaaria	FO	Fääri saared	LT	Leedu	SV	El Salvador
BH	Bahrein	FR	Prantsusmaa	LU	Luksemburg	SY	Süüria
BI	Burundi	GA	Gabon	LV	Läti	SZ	Svaasimaa
BJ	Benin	GB	Ühendkuningriik (Suurbritannia)	LY	Liibüa	TC	Turks ja Caicos
BM	Bermuda			MA	Maroko	TD	Tšaad
BN	Brunei	GC	Pärsia Lahe	MC	Monaco	TG	Togo
BO	Boliivia		Koostöö nõukogu	MD	Moldova	TH	Tai
BR	Brasiilia	GD	Grenada	MG	Madagaskar	TJ	Tadžikistan
BS	Bahama	GE	Gruusia	MH	Marshalli Saared	TM	Türkmenistan
BT	Bhutan	GH	Ghana	MK	Makedoonia	TN	Tuneesia
BV	Bouvet' saar	GI	Gibraltar	ML	Mali	TO	Tonga
BW	Botsvana	GL	Gröönimaa	MM	Myanmar (Birma)	TL	Ida-Timor
BX	Beneluxi Kaubamärgiamet (BBM) ja Beneluxi Tööstusdisainilahen- duste Amet (BBDM)	GM	Gambia	MN	Mongoolia	TR	Türgi
		GN	Guinea	MO	Macao	TT	Trinidad ja Tobago
		GQ	Ekvatoriaal-Guinea	MP	Põhja-Mariaanid	TV	Tuvalu
		GR	Kreeka	MR	Mauritaania	TW	Taiwan (Hiina provintid)
		GS	Lõuna-Georgia ja Lõuna-Sandwichi saared	MS	Montserrat	TZ	Tansaania
BY	Valgevene			MT	Malta	UA	Ukraina
BZ	Belize			MU	Mauritius	UG	Uganda
CA	Kanada	GT	Guatemala	MV	Maldiivid	US	Ameerika Ühendriigid
CF	Kesk-Aafrika Vabariik	GW	Guinea-Bissau	MW	Malawi	UY	Uruguay
CG	Kongo	GY	Guyana	MX	Mehhiko	UZ	Usbekistan
CH	Šveits	HK	Hongkong	MY	Malaisia	VA	Vatikan (Püha Tool)
CI	Côte d'Ivoire	HN	Honduras	MZ	Mosambiik	VC	Saint Vincent ja Grenadiinid
CK	Cooki saared	HR	Horvaatia	NA	Namiibia	VE	Venezuela
CL	Tšiili	HT	Haiti	NE	Niger	VG	Neitsisaared
CM	Kamerun	HU	Ungari	NG	Nigeeria	VN	Vietnam
CN	Hiina	IB	Ülemaailmse Intellektuaalomandi	NI	Nicaragua	VU	Vanuatu
CO	Kolumbia		Organisatsiooni (WIPO) Rahvus- vaheline Büroo	NL	Holland	WO	Ülemaailmne Intellektuaalomandi
CR	Costa Rica			NO	Norra		Organisatsioon (WIPO) (Rahvus- vaheline Büroo)
CS	Serbia ja Montenegro			NP	Nepal		
CU	Kuuba	ID	Indoneesia	NR	Nauru		
CV	Cabo Verde	IE	Iiri	NZ	Uus-Meremaa	WS	Samoa
CY	Küpros	IL	Iisrael	OA	Aafrika Intellektuaal- omandi Organisat- sioon (OAPI)	YE	Jeemen
CZ	Tšehhi	IM	Man'i saar	OM	Omaan	ZA	Lõuna-Aafrika Vabariik
DE	Saksamaa	IN	India	PA	Panama	ZM	Sambia
DJ	Djibouti	IQ	Iraak	PE	Peruu	ZR	Zaire
DK	Taani	IR	Iraan	PG	Paapua Uus-Guinea	ZW	Zimbabwe
DM	Dominica	IS	Island	PH	Filipiinid		
				PK	Pakistan		
				PL	Poola		

## **FG1K. REGISTREERITUD KASULIKUD MUDELID**

### **Kasulikud mudelid nr 00607 kuni 00619**

Teade avaldatakse "Kasuliku mudeli seaduse" paragrahvi 32 lõike 8 alusel.

Patendiamet ei kontrolli kasuliku mudeli vastavust kaitsevõimelisuse kriteeriumidele ("Kasuliku mudeli seaduse" § 21).



EE 00607 U1

(11) **EE 00607 U1**

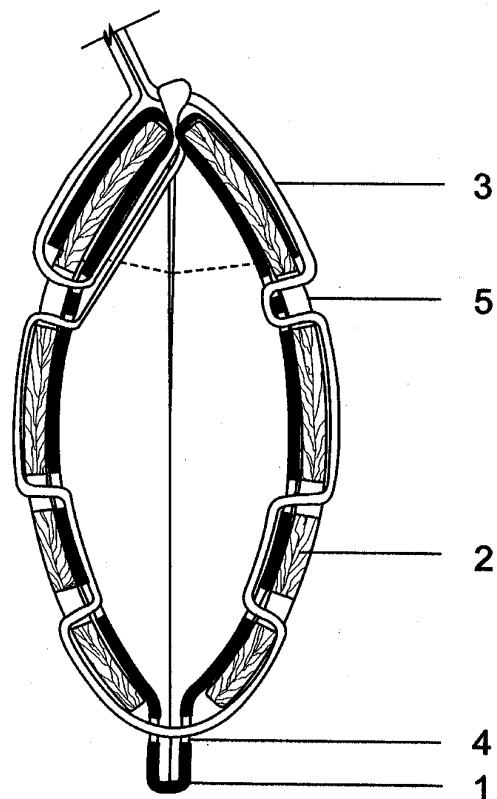
(51) Int.Cl.  
A45C 3/04 (2006.01)  
A45C 3/08 (2006.01)  
A45C 13/10 (2006.01)

(12) **KASULIKU MUDELI KIRJELDUS**

(21) Registreerimistaotluse number: <b>U200600008</b>	(73) Kasuliku mudeli omanik: <b>Eva Tuuling</b> <b>Kabli, 86002 Pärnu maakond, EE</b>
(22) Registreerimistaotluse esitamise kuupäev: <b>16.02.2006</b>	(72) Kasuliku mudeli autor: <b>Eva Tuuling</b> <b>Kabli, 86002 Pärnu maakond, EE</b>
(24) Registreeringu kehtivuse alguse kuupäev: <b>16.02.2006</b>	
(45) Kasuliku mudeli kirjelduse avaldamise kuupäev: <b>17.07.2006</b>	

(54) **Kandekott**

(57) Puidust kilpidega kandekott seob omavahel ühtseks tervikuks tekstiili ja puidu. Kandekott pakub kaitset ja turvalisust kotis kantavatele esemetele. Kotti puidust kilbid kaitsevad esemeid võimaliku deformatsiooniohu eest. Võimaliku kuritegevus-episoodi korral raskendavad puidust kilbid ja raskusjõul toimiv sulgemismehhanism varga tegevust. Seoses võimalusega tõsta ümber puidust kilpe, muutes seeläbi kandekoti vormi, annab see kandekoti kandjale võimaluse sobitada kandekotti paljude rõivaesemetega. Leiutis lahendab keha ligi kantavale tehnikale ja isiklikele esemetele turvalisuse tagamise probleemi. Leiutise olemust iseloomustab kõige paremini joonis fig 2.



EE 00607 U1

EE 00608 U1

(11) **EE 00608 U1**

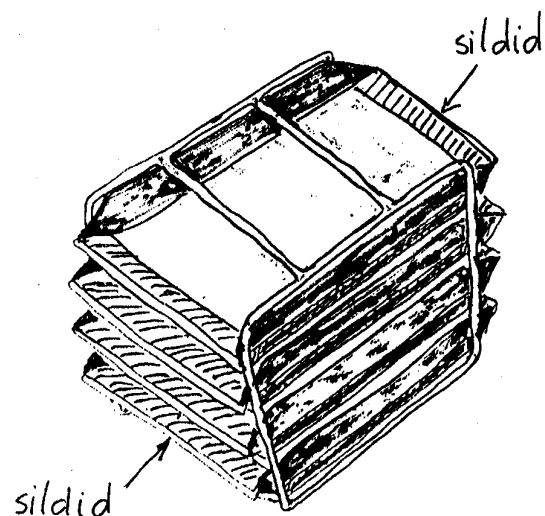
(51) Int.Cl.  
**A47B 87/02 (2006.01)**  
**B42F 7/14 (2006.01)**

(12) **KASULIKU MUDELI KIRJELDUS**

(21) Registreerimistaotluse number: <b>U200600007</b>	(73) Kasuliku mudeli omanik:  <b>Reeli Lumi</b> <b>Punane 31-8, 13611 Tallinn, EE</b>
(22) Registreerimistaotluse esitamise kuupäev: <b>13.02.2006</b>	(72) Kasuliku mudeli autor:  <b>Reeli Lumi</b> <b>Punane 31-8, 13611 Tallinn, EE</b>
(24) Registreeringu kehtivuse alguse kuupäev: <b>13.02.2006</b>	
(45) Kasuliku mudeli kirjelduse avaldamise kuupäev: <b>17.07.2006</b>	

(54) **Dokumendisahtel**

(57) Kahepoolne dokumendisahtel valmistatakse sama tehnoloogia järgi, nagu tavalised ühepoolsed dokumendisahtlidki. Ainus erinevus on selles, et kasutaja saab sellesse dokumente panna ja neid välja võtta mõlemalt poolt, kuna selle ehitus on mõttelise risttelje suhtes sümmeetriline. Kahepoolse dokumendisahkli juures ongi oluline see, et dokumentidele pääseb ligi mõlemalt poolt sahtlit. Sahtleid võib ühepoolsete dokumendisahtlitega sarnaselt üksteise otsa virnastada, kusjuures säilib võimalus ligipääsuks dokumentidele mõlemalt poolt sahtlit.



EE 00608 U1

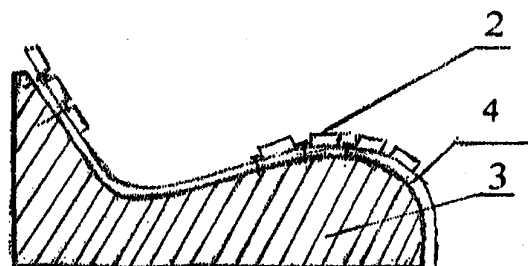
EE 00609 U1

(11) **EE 00609 U1**(51) Int.Cl.  
A47C 11/00 (2006.01)(12) **KASULIKU MUDELI KIRJELDUS**

(21) Registreerimistaotluse number: <b>U200600014</b>	(73) Kasuliku mudeli omanik: <b>Ago Keller</b> <b>Liilia 8, Viimsi, 74001 Harju maakond, EE</b>
(22) Registreerimistaotluse esitamise kuupäev: <b>21.03.2006</b>	(72) Kasuliku mudeli autor: <b>Ago Keller</b> <b>Liilia 8, Viimsi, 74001 Harju maakond, EE</b>
(24) Registreeringu kehtivuse alguse kuupäev: <b>21.03.2006</b>	(74) Patendivolinik: <b>Juta-Maris Uustalu</b> <b>OÜ Amende Patendibüroo</b> <b>Raua 65, 10152 Tallinn, EE</b>
(45) Kasuliku mudeli kirjelduse avaldamise kuupäev: <b>17.07.2006</b>	

(54) **Meetod saunalava valmistamiseks**

(57) Esitatud meetodi kohaselt valmistatakse saunalava karkass, lavalauad ja vertikaalsed toed ning ühendatakse lavalauad omavahel metallilindi abil. Saadud sõrestik paigutatakse vertikaalsetele tugelele ja kinnitatakse vertikaalsete tugele külge lavalaudade-poolsest küljest.



EE 00609 U1

EE 00610 U1

(11) **EE 00610 U1**

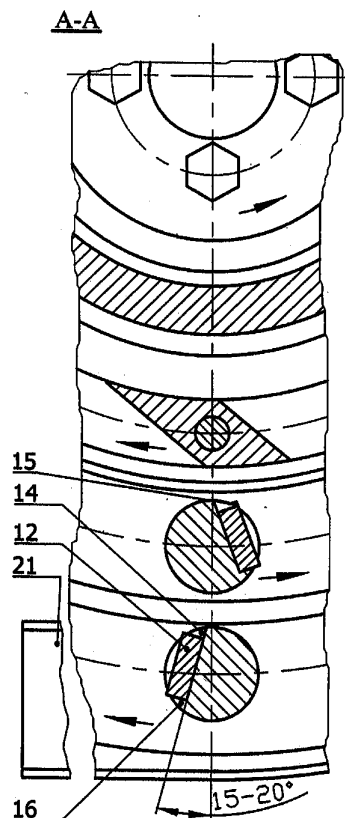
(51) Int.Cl.  
B02C 13/06 (2006.01)  
B02C 13/28 (2006.01)

(12) **KASULIKU MUDELI KIRJELDUS**

(21) Registreerimistaotluse number: <b>U200600001</b>	(73) Kasuliku mudeli omanik: <b>Tallinna Tehnikaülikool</b> <b>Ehitajate tee 5, 19086 Tallinn, EE</b>
(22) Registreerimistaotluse esitamise kuupäev: <b>06.01.2006</b>	(72) Kasuliku mudeli autorid: <b>Jüri Sarandi</b> <b>Taime 5-6, 10317 Tallinn, EE</b>
(24) Registreeringu kehtivuse alguse kuupäev: <b>06.01.2006</b>	<b>Riho Tarbe</b> <b>Akadeemia tee 5-420A, 12611 Tallinn, EE</b>
(45) Kasuliku mudeli kirjelduse avaldamise kuupäev: <b>17.07.2006</b>	

(54) **Desintegraatorveski löökkulumiskindluse uurimiseks**

(57) Desintegraatorveski löökkulumiskindluse uurimiseks käsitleb uuritavatest materjalidest katsekehade mehhaanilist kinnitamist konsoolsete jahvatusorganitega horisontaalse teljega desintegraatorveskis. Sobiva suurusega risttahukakujulised katsekehad paigutatakse tugisõrmede pesadesse ja kinnitatakse jahvatusketastel asuvatesse avadesse ühise kinnituselemendiga. Tugisõrmed koos kinnituspesaga tagavad katsekeha jahvatatava materjaliga, samuti protsessil tekkivate tsentrifugaal- ja pörkejõudude vastuvõtmise ning katsekeha stabiilse asendi. Lahendus on kasutatav ka jahvatusorganite armeerimiseks erinevate kulumiskindlate materjalidega antud tüüpi desintegraatorveskis.

**EE 00610 U1**

EE 00611 U1

(11) **EE 00611 U1**

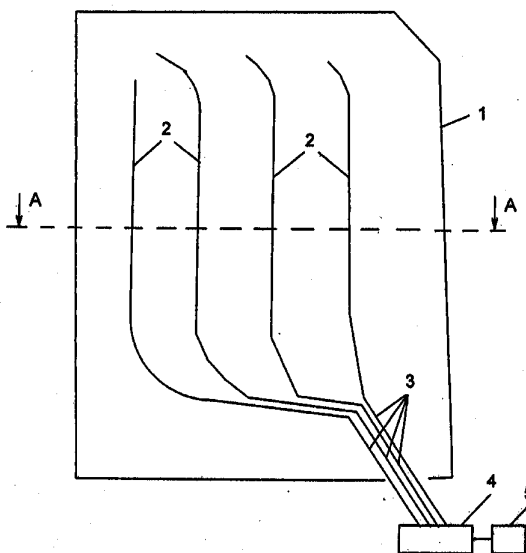
(51) Int.Cl.  
*B09B 1/00 (2006.01)*  
*C02F 11/04 (2006.01)*  
*F02M 21/02 (2006.01)*  
*E21B 43/00 (2006.01)*

(12) **KASULIKU MUDELI KIRJELDUS**

(21) Registreerimistaotluse number:	U200600016	(73) Kasuliku mudeli omanik:	OÜ KL-Project Põllu põik 4, 10917 Tallinn, EE
(22) Registreerimistaotluse esitamise kuupäev:	22.03.2006	(72) Kasuliku mudeli autorid:	Kåre Löfgren Tuvi 12/3-17, 10119 Tallinn, EE
(24) Registreeringu kehtivuse alguse kuupäev:	22.03.2006	Indrek Tiidemann Kuuse 41-7, Laagri, Saue vald, 76401 Harju maakond, EE	
(45) Kasuliku mudeli kirjelduse avaldamise kuupäev:	17.07.2006	(74) Patendivolinik:	Tõnu Nelsas AAA Patendibüroo OÜ Tartu mnt 16, 10117 Tallinn, EE

(54) **Biogaasi kogumissüsteem**

(57) Leiutus pakub kogumissüsteemi prügilas jätmetes oleva orgaanilise aine anaeroobsel lagunemisel tekkiiva biogaasi kogumiseks ja kasutamiseks elektrivõi soojusenergia tootmiseks. Leiutisekohane biogaasi kogumissüsteem koosneb põhiolemuselt horisontaalselt paigaldatud gaasikogumis- ja ühendustorustikest ning reguleer- ja kompressorjaamast.



EE 00611 U1

EE 00612 U1



(19) **EESTI VABARIIK**  
PATENDIAMET

(11) **EE 00612 U1**

(51) Int.Cl.  
**B09B 3/00 (2006.01)**  
**C02F 1/66 (2006.01)**

(12) **KASULIKU MUDELI KIRJELDUS**

(21) Registreerimistaotluse number: <b>U200500085</b>	(73) Kasuliku mudeli omanik: <b>Jaan Habicht</b> <b>Mureli 16a, 50405 Tartu, EE</b>
(22) Registreerimistaotluse esitamise kuupäev: <b>13.12.2005</b>	(72) Kasuliku mudeli autor: <b>Jaan Habicht</b> <b>Mureli 16a, 50405 Tartu, EE</b>
(24) Registreeringu kehtivuse alguse kuupäev: <b>13.12.2005</b>	
(45) Kasuliku mudeli kirjelduse avaldamise kuupäev: <b>17.07.2006</b>	

(54) **Põlevkivi termilise töötlemise jäätmete käitlemise meetod**

(57) Meetod kuulub põlevkivi termilise töötlemise jäätmete käitlemise ja täpsemalt nende töötlemise ja kõrvaldamise valdkonda. Meetod seisneb jäätmete ja keskkonna või erinevate jäätmete koostisosadeks olevate ioonide, lihtainete ja liitainete vahel toimivate füüsikalise-keemiliste protsesside kasutamises soovitud tulemuse saavutamiseks. Protsesside tasakaalu muudetakse soovitud suunas ja protsesse kiirendatakse toimumiseks sobivate tingimuste loomisega ja/või tehniliste lahenduste kasutamisega. Meetodit kasutatakse põlevkivi termilise töötlemise jäätmete omaduste muutmiseks nende keskkonnamõju vähendamise eesmärgil. Meetodit saab kasutada ohtlike jäätmete ohutustamiseks tasemeni, mis võimaldab neid käsitleda stabiilsete mittereageerivate ohtlike jäätmetena, tavajäätmetena või püsijäätmetena, neid taaskasutada või kõrvaldada ladestamisel vastava jäätmeliigi prügilasse, ja tavajäätmete omaduste muutmiseks nende taaskasutamiseks. Meetodit võib kasutada põlevkivi termilise töötlemise jäätmete töötlemisel ja kõrvaldamisel tekkivate jäätmete keskkonnamõju vähendamiseks, nende järgnevas kõrvaldamiseks ja/või protsessides tekkivate ainete kasutamiseks. Meetodit võib kasutada kombineeritult erinevate töötlemise ja/või kõrvaldamise ja/või taaskasutamise toimingutega.

EE 00612 U1

EE 00613 U1

(11) **EE 00613 U1**

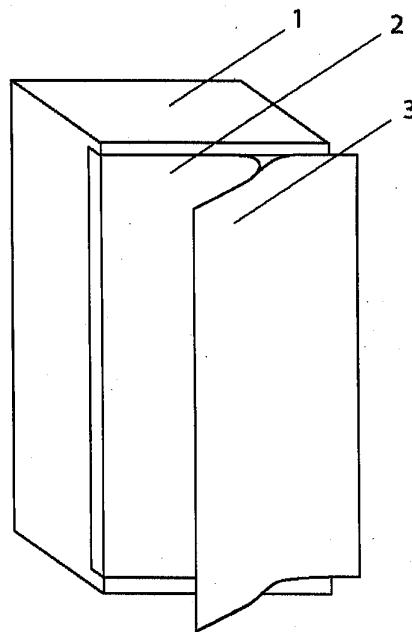
(51) Int.Cl.  
**B44C 1/10 (2006.01)**  
**C09J 7/02 (2006.01)**

(12) **KASULIKU MUDELI KIRJELDUS**

<p>(21) Registreerimistaotluse number: <b>U200500043</b></p> <p>(22) Registreerimistaotluse esitamise kuupäev: <b>03.06.2005</b></p> <p>(24) Registreeringu kehtivuse alguse kuupäev: <b>03.06.2005</b></p> <p>(45) Kasuliku mudeli kirjelduse avaldamise kuupäev: <b>17.07.2006</b></p>	<p>(73) Kasuliku mudeli omanik:</p> <p><b>Ian Oja</b> <b>Rohuneeme tee 56, Viimsi vald,</b> <b>74001 Harju maakond, EE</b></p> <p>(72) Kasuliku mudeli autor:</p> <p><b>Ian Oja</b> <b>Rohuneeme tee 56, Viimsi vald,</b> <b>74001 Harju maakond, EE</b></p> <p>(74) Patendivolinik:</p> <p><b>Mart Enn Koppel</b> <b>Patendibüroo Koppel OÜ</b> <b>Kajaka 4-10, 11317 Tallinn, EE</b></p>
--	--

(54) **Meetod pinna katmiseks**

(57) Käesolev leiutus käsitleb meetodit kodumasina pinna katmiseks kleebisega. Kodumasina pinnale kinnitatakse kleebis, mis koosneb sobivast materjalist alusest, mille ühele pinnale on kantud tasapinnaline või reljeefne kujutis ning teisel pinnal on liimikiht ning liimikihil sobivast materjalist eemaldatav kaitsekiht. Kleebise paigaldamiseks eraldatakse kaitsekiht ning kleebis surutakse liimikihiga vastu kodumasina pinda. Nii kleebis kui ka kaitsekiht võivad olla valmistatud mitmest iseseisvast tükist.



EE 00613 U1

EE 00614 U1

(11) **EE 00614 U1**

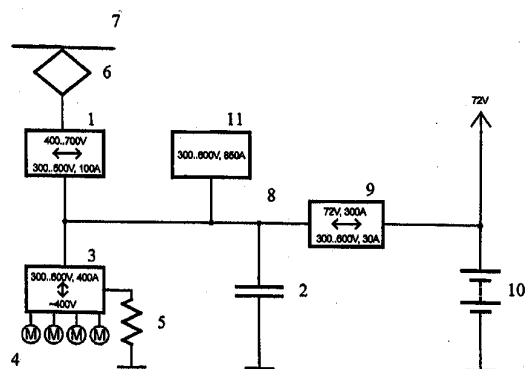
(51) Int.Cl.  
**B60L 11/18 (2006.01)**  
**B60K 6/04 (2006.01)**

(12) **KASULIKU MUDELI KIRJELDUS**

(21) Registreerimistaotluse number:	<b>U200600017</b>	(73) Kasuliku mudeli omanik:	<b>Tehnikateaduste OÜ</b> <b>Veerenni 54, 11313 Tallinn, EE</b>
(22) Registreerimistaotluse esitamise kuupäev:	<b>04.04.2006</b>	(72) Kasuliku mudeli autor:	<b>Madis Reivik</b> <b>Ussiaugu 2, Vaskjala küla, Jüri alevik,</b> <b>Rae vald, 75301 Harju maakond, EE</b>
(24) Registreeringu kehtivuse alguse kuupäev:	<b>04.04.2006</b>	(74) Patendivolinik:	<b>Riho Pikkor</b> <b>Patendibüroo Turvaja OÜ</b> <b>Liivalaia 22, 10118 Tallinn, EE</b>
(45) Kasuliku mudeli kirjelduse avaldamise kuupäev:	<b>17.07.2006</b>		

(54) **Elektrisõiduki toitesüsteem**

(57) Elektrisõiduki toitesüsteem sisaldab vähemalt üht veomootorit (4), elektrienergia allikaga ühendatud veomuundurit (3) ja ülikondensaatorpatareid (2). Toitesüsteem on varustatud järjestikku ühendatud kahe-suunalisest muundurist (9) ja akupatareist (10) koosneva pardapinge allikaga. Veoajami alalispingeahelasse on rööbiti ühendatud kahe-suunalise energiavooga alalispingemuundur (1), mis võimaldab anda ülikondensaatorpatareist peaahelesse lisaenergiat või seda ülikondensaatorpatareisse salvestada sõiduki kiirendusel, pidurdusel või ka muul ajal. Toitesüsteem võimaldab sõiduki ajutist liikumist kontaktvõrgu pingest sõltumatult. Kontaktvõrgu energiakadu väheneb mitmeid kordi, võrreldes kasutusel olevate lahendustega.

**EE 00614 U1**



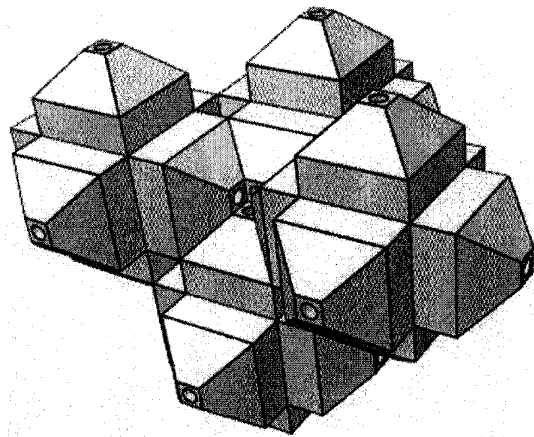
EE 00615 U1

(11) **EE 00615 U1**(51) Int.Cl.  
E04B 2/12 (2006.01)(12) **KASULIKU MUDELI KIRJELDUS**

<p>(21) Registreerimistaotluse number: <b>U200600006</b></p> <p>(22) Registreerimistaotluse esitamise kuupäev: <b>31.01.2006</b></p> <p>(24) Registreeringu kehtivuse alguse kuupäev: <b>31.01.2006</b></p> <p>(45) Kasuliku mudeli kirjelduse avaldamise kuupäev: <b>17.07.2006</b></p>	<p>(73) Kasuliku mudeli omanikud:</p> <p><b>Eero Kiipli</b> <b>Sütiste tee 44-61, 13420 Tallinn, EE</b></p> <p><b>Allan Kiipli</b> <b>Sütiste tee 44-61, 13420 Tallinn, EE</b></p> <p>(72) Kasuliku mudeli autorid:</p> <p><b>Eero Kiipli</b> <b>Sütiste tee 44-61, 13420 Tallinn, EE</b></p> <p><b>Allan Kiipli</b> <b>Sütiste tee 44-61, 13420 Tallinn, EE</b></p> <p>(74) Kasuliku mudeli omaniku ühine esindaja:</p> <p><b>Eero Kiipli</b></p>
--	--

(54) **Erikujuline ehitusplokk**

(57) Erikujuline ehitusplokk on ruudukujulise põhiplaaniga kaksikpüramiid, mille kõik tahud on võrdsed ja mille tahkudeks on võrdhaarsed kolmnurgad. Erikujulistest ehitusplokkidest moodustuvate konstruktsioonide peamine eesmärk on jaotada surve- ja tõmbetugevust nii, et konstruktsioonid oleksid seismiliste muutuste suhtes võimalikult stabiilsed ja konstruktsiooni pinged eelnevalt vabastatud. Samuti saab konstruktsiooni vajalikke surve- ning tõmbetugevusi täpsemalt arvutada, mis omakorda annab võimaluse materjali kokku hoida, lisaks võimaldab käesolev leiutis muuta konstruktsioone, olemasolevaid detaile lahti monteerida ja ümber paigutada. Samuti võimaldab leiutis luua kaheksas suunas sümmeetrilisi konstruktsioonsõlmi.



EE 00615 U1

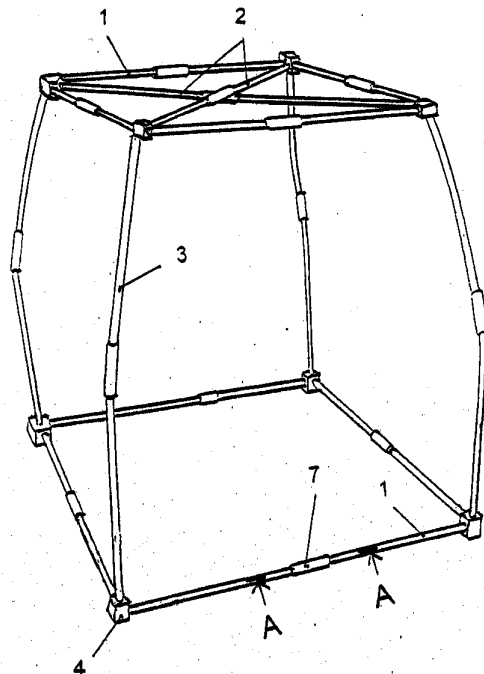
EE 00616 U1

(11) **EE 00616 U1**(51) Int.Cl.  
*E04H 15/34 (2006.01)*(12) **KASULIKU MUDELI KIRJELDUS**

(21) Registreerimistaotluse number: <b>U200600011</b>	(73) Kasuliku mudeli omanik:  <b>Juri Vassiljev</b> <b>Tallinna mnt 33-102, 20303 Narva, EE</b>
(22) Registreerimistaotluse esitamise kuupäev: <b>02.03.2006</b>	(72) Kasuliku mudeli autor:  <b>Juri Vassiljev</b> <b>Tallinna mnt 33-102, 20303 Narva, EE</b>
(24) Registreeringu kehtivuse alguse kuupäev: <b>02.03.2006</b>	(74) Patendivolinik:  <b>Reet Maasikamäe</b> <b>OÜ Kaitsepurus</b> <b>Mulla 4-3, 10611 Tallinn, EE</b>
(45) Kasuliku mudeli kirjelduse avaldamise kuupäev: <b>17.07.2006</b>	

(54) **Kokkupandava varitelgi karkass**

(57) Kokkupandava varitelgi karkass koosneb poolvarrastest 1a, 2a, 3a kokku pandud varrastest 1, 2, 3, poolvardaid 1a, 2a, 3a ühendavast elastsest elemendist 5, puksidest elastse elemendi 5 kinnitamiseks poolvarrastes 1a, 2a, 3a, poolvarraste 1a, 2a, 3a ühendusi fikseerivast nihutatavast hülsist 7 ning kokkupandavaid vardaid 1, 2, 3 varitelgi karkassiks ühendavatest elastsetest liigenditest 4, kusjuures elastne liigend 4 koosneb kokkupandavatest varrastest 1, 2, 3, elastsest elemendist 8 ja korpusest 9, kusjuures korpus 9 sisaldab ava 10, pesasid 11, soont 12, milles paikneb elastne element 8 ning poolkaarekujulisi süvendeid 13.

**EE 00616 U1**

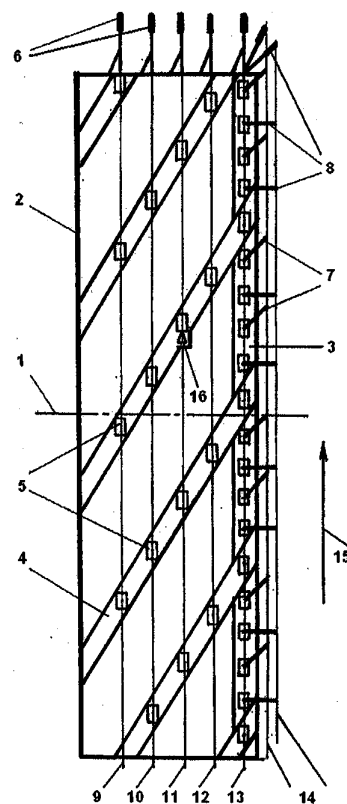
EE 00617 U1

(11) **EE 00617 U1**(51) Int.Cl.  
*E21C 25/00 (2006.01)*(12) **KASULIKU MUDELI KIRJELDUS**

(21) Registreerimistaotluse number:	<b>U200500081</b>	(73) Kasuliku mudeli omanik:	<b>Rein Kaup Outokumpu 15-172, 30327 Kohtla-Järve, EE</b>
(22) Registreerimistaotluse esitamise kuupäev:	<b>22.11.2005</b>	(72) Kasuliku mudeli autor:	<b>Rein Kaup Outokumpu 15-172, 30327 Kohtla-Järve, EE</b>
(24) Registreeringu kehtivuse alguse kuupäev:	<b>22.11.2005</b>		
(45) Kasuliku mudeli kirjelduse avaldamise kuupäev:	<b>17.07.2006</b>		

(54) **Mäekombaini tööorgan**

(57) Mäekombaini tööorganil on ühe või mitme lõikuriga radiaalhambad, millele lõikurid on oluliselt paksemad kui hammaste keskmine osa. Tööorgan purustab kivimit sel teel, et hambad lõikavad massiivi sügavamad lõikevaod ja lõikevagude vaheline kivim murtakse massiivist hammaste külgedel olevate tükimurdjate, kiilutaoliste hambahoidjate või tööorgani külge paigutatud kiilutaoliste tükimurdjate abil suuremate tükkidena lahti. Leiutis on kasutatav maavarade, sealhulgas põlevkivi ja ehitusmaterjalide tootmisel kombainide või muude masinate abil, millel on tigutööorganid, trummeltööorganid või muud hammastega tööorganid, võimaldades saavutada suuremat tootlikkust, vähendada energiakulu, hammaste kulu, tolmu hulka, toota edasiseks töötlemiseks vajaliku tükisuurusega kaevist, töödelda tootlikumalt suurema kõvadusega kivimit. Soovitud tulemused saavutatakse lisaks mainitud radiaalhammade eelistele ka nende parameetrite vastava valikuga ning leiutiskirjelduses kirjeldatud otsarbeka paigutamisega tööorganile.



EE 00617 U1

EE 00618 U1

(11) **EE 00618 U1**(51) Int.Cl.  
F04C 2/00 (2006.01)(12) **KASULIKU MUDELI KIRJELDUS**

(21) Registreerimistaotluse number:	<b>U200600015</b>
(22) Registreerimistaotluse esitamise kuupäev:	<b>21.03.2006</b>
(24) Registreeringu kehtivuse alguse kuupäev:	<b>21.03.2006</b>
(45) Kasuliku mudeli kirjelduse avaldamise kuupäev:	<b>17.07.2006</b>

(73) Kasuliku mudeli omanikud:

**SNC Promex AS**  
**Veerenni 52, 11313 Tallinn, EE**

**Reneform OÜ**  
**Joala tee 9, 20101 Narva, EE**

(72) Kasuliku mudeli autorid:

**Oleg Prõgunov**  
**Tallinna mnt 36-5, 21006 Narva, EE**

**Vladislav Nikitenko**  
**Puškini 2A-36, 20308 Narva, EE**

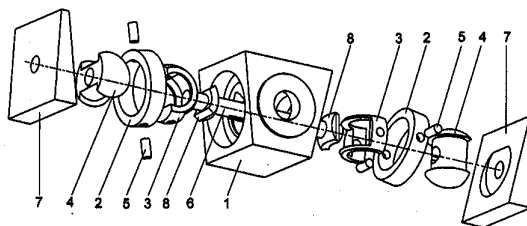
**Žanna Gašimova**  
**Tallinna mnt 32-183, 21006 Narva, EE**

(74) Patendivolinik:

**Jürgen Toome**  
**OÜ Lasvet**  
**Suurtiiki 4a, 10133 Tallinn, EE**

(54) **Rootorpumba kolvisõlm**

(57) Käesolev leiutus käsitleb rootorpumba kolvisõlme, mille põhidetailideks on pumbavõllil 6 asetsev rootor 4, rootoril 4 soones 10 asetsev kolb 3, kolvi 3 väljalõikes 11 asetsev vahetükk 8 ning rõngas 2 kolvi 3 liikuma panemiseks rootori 4 suhtes. Koostatud olukorras asetseb kolb 3 rootoril 4 asetsevas silindrilises soones 10 nii, et vahetükk 8 asetseb omakorda kolvi 3 väljalõikes 11. Muutuva mahuga töökambrid A, B moodustuvad üks kummalgi poole kolvi 3 väljalõikes 11 paiknevat ja pumbavõllil 6 olevat vahetükki 8, kui kolb 3 tööolukorras pumbavõlli 6 pöörlemisel pöörduv rootori 4 silindrilisel soonel 10 rõnga 2 abil edasi-tagasi.



EE 00618 U1

EE 00619 U1

(11) **EE 00619 U1**

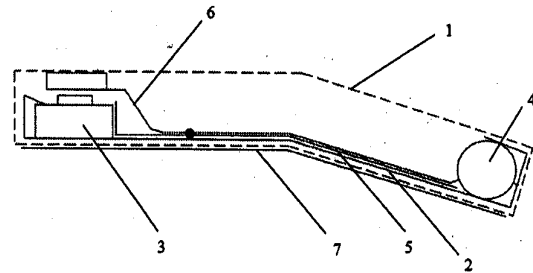
(51) Int.Cl.  
*G01B 3/10 (2006.01)*  
*H05K 1/18 (2006.01)*

(12) **KASULIKU MUDELI KIRJELDUS**

(21) Registreerimistaotluse number: <b>U200600020</b>	(73) Kasuliku mudeli omanik:  <b>Janek Klaus</b> <b>Kiili sjk, Nabala 7,</b> <b>75401 Harju maakond, EE</b>
(22) Registreerimistaotluse esitamise kuupäev: <b>12.04.2006</b>	(72) Kasuliku mudeli autor:  <b>Janek Klaus</b> <b>Kiili sjk, Nabala 7,</b> <b>75401 Harju maakond, EE</b>
(24) Registreeringu kehtivuse alguse kuupäev: <b>12.04.2006</b>	(74) Patendivolinik:  <b>Raivo Koitel</b> <b>Patendi- &amp; Kaubamärgibüroo Koitel OÜ</b> <b>Tartu mnt 65, 10115 Tallinn, EE</b>
(45) Kasuliku mudeli kirjelduse avaldamise kuupäev: <b>17.07.2006</b>	

(54) **Seade mõõdulindi näidiku valgustamiseks**

(57) Leiutis kujutab endast seadet mõõdulindi näidiku valgustamiseks, mida on võimalik kasutada pimedas mõõdulindi näitude lugemiseks. Mõõdulindi näidiku valgustamise seade sisaldab metallist alusraami ning sellega ühendatud valgusallikat, energiaallikat, isoleeritud elektrijuhti ning sellega omakorda püsivalt ühendatud lehtmetailist vetruvat riba, mida kasutatakse mõõdulindi näidiku valgustamise seadmes lülitina. Kõik seadme osad on paigutatud elastsesse korpusesse. Lehtmetailist vetruva riba surumisel energiaallika ühe klemmi vastu tekib suletud vooluring ning valgusallikas hakkab helendama. Lehtmetailist vetruva riba energiaallikast lahtiühendamisel vooluring katkeb ning valgusallikas kustub. Metallist alusraam on pehmest metallist, mis võimaldab seda keskkoha lähedalt painutada, et vajadusel sobitada seda kasutatava mõõdulindi korpusega. Elastse korpuse üks külg on kaetud kleplindiga, mille abil kinnitatakse seade mõõdulindi korpusega. Kleplindi kasutamine tagab ka selle, et vajadusel saab seadme hõlpsasti mõõdulindi korpusest eemaldada.



EE 00619 U1

**PZ1K. REGISTREERITUD KASULIKE MUDELITE  
ÕIGUSLIKU STAATUSE MUUDATUSED**

Teade avaldatakse "Kasuliku mudeli seaduse" paragrahvi 42 lõike 6 alusel.

Eesti Kasuliku Mudeli Lehe number	Registreeringu number	Rahvusvahelise patendiklassifikatsiooni indeks(id)	Avaldatud andmed kasuliku mudeli omaniku kohta	Uue omaniku andmed	Kood (WIPO ST. 17)
2002, 3	00301	B05D 7/06	Nadežda Rakova 6. Paemurru 3 20205 Narva, EE Valeri Morozov Rakvere 20b-19 20306 Narva, EE	AS NTT Hariduse 5 20303 Narva, EE	PC1K

**MZ1K. KASULIKU MUDELI REGISTREERINGU  
KEHTIVUSE LÕPPEMINE**

Teade avaldatakse "Kasuliku mudeli seaduse" paragrahvi 36 lõike 2<sup>1</sup> alusel.

Eesti Kasuliku Mudeli Lehe number	Registreeringu number	Rahvusvahelise patendiklassi- fikatsiooni indeks(id)	Registreeringu kehtivuse lõppemise kuupäev	Kood (WIPO ST. 17)
1998, 2	00137	B01D 29/00	14.11.2005	MM1K
2002, 2	00285	A23P 1/08 A23G 3/28	09.10.2005	MM1K
2002, 2	00286	A47C 17/32 F16B 12/54 A47C 17/13 A47C 17/22	02.11.2005	MM1K
2002, 4	00329	F24F 5/00 F24F 7/04 F24J 3/08	31.10.2005	MM1K

**RZ1K. KASULIKU MUDELI REGISTREERINGUT  
PUUDUTAVAD MUUD TEATED****REGISTREERINGU KEHTIVUSE PIKENDAMINE**

Registreeringu number	Registreeringu kehtivuse lõppemise kuupäev
-----------------------	--

00139	04.12.2007
00181	30.10.2008
00318	07.06.2010
00322	08.04.2010
00323	08.04.2010
00324	08.04.2010
00330	30.05.2010
00349	09.04.2010
00356	10.06.2010
00358	11.07.2010
00367	23.09.2010
00368	19.07.2010



**LOENDID****FG1K. REGISTREERITUD KASULIKE MUDELITE  
SÜSTEMAATILINE LOEND**

Rahvusvahelise patendi- klassifikatsiooni indeks(id)	Registreeringu number	Registreerimistaotluse number
A45C 3/04	00607	U200600008
A47B 87/02	00608	U200600007
A47C 11/00	00609	U200600014
B02C 13/06	00610	U200600001
B09B 1/00	00611	U200600016
B09B 3/00	00612	U200500085
B44C 1/10	00613	U200500043
B60L 11/18	00614	U200600017
E04B 2/12	00615	U200600006
E04H 15/34	00616	U200600011
E21C 25/00	00617	U200500081
F04C 2/00	00618	U200600015
G01B 3/10	00619	U200600020

## KASULIKU MUDELI JA MIKROLÜLITUSE TOPOLOOGIA ALASED ÕIGUSAKTID JA MUU INFO

### RIIKLIKUS PATENDIVOLINIKE REGISTRIS REGISTREERITUD PATENDIVOLINIKE NIMEKIRI (seisuga 15. juuni 2006)

Register on asutatud 1. septembril 2001. a Vabariigi Valitsuse 7. augusti 2001. a määrusega nr 271 "Riikliku patendivolinike registri asutamine ja registri pidamise põhimäärus" (RT I 2001, 70, 426) patendivoliniku seaduse § 21 alusel (RT I 2001, 27, 151).

#### TEGEVUSVALDKOND: LEIUTIS (PATENT, KASULIK MUDEL), MIKROLÜLITUSTE TOPOLOOGIA

<b>Arno ANIJALG</b>	<b>OÜ USTERVALL</b> Raekoja plats 16 51004 Tartu pk 21, 50002 Tartu telefon: 744 1980 telefaks: 744 1785 e-post: anijalg@ustervall.ee http://www.ustervall.ee võõrkeeled: saksa, vene	<b>Lembit KALEV</b>	<b>Patendibüroo ROOSILLA OÜ</b> Järveotsa tee 39-61 13520 Tallinn telefon: 657 5381 telefaks: 657 5381 GSM: 511 9951 e-post: roosilla@roosilla.ee http://www.roosilla.ee võõrkeeled: inglise, vene
<b>Alla HÄMMALOV</b>	<b>OÜ Intels</b> Riia 11-3 51010 Tartu telefon: 742 0401 telefaks: 742 0326 e-post: intels@estpak.ee võõrkeeled: inglise, poola, vene	<b>Urmas KAULER</b>	<b>Patendibüroo TURVAJA OÜ</b> Liivalaia 22 10118 Tallinn telefon: 640 3109 telefaks: 640 3105 e-post: kauler@turvaja.ee http://www.turvaja.ee võõrkeeled: inglise, vene, soome
<b>Juhan HÄMMALOV</b>	<b>OÜ Intels</b> Riia 11-3 51010 Tartu telefon: 742 0401 telefaks: 742 0326 e-post: intels@estpak.ee võõrkeeled: inglise, saksa, vene	<b>Urmas KERNU</b>	<b>AAA Patendibüroo OÜ</b> Tartu mnt 16 10117 Tallinn pk 3926, 10509 Tallinn telefon: 660 5910, 660 5911 telefaks: 660 5912 e-post: aaa@aaa.ee http://www.aaa.ee võõrkeeled: inglise, saksa, soome, vene
<b>Uno JÄÄGER</b>	<b>Inseneribüroo Uneko OÜ</b> Rüütli 51a, 80010 Pärnu telefon: 447 1021 telefaks: 447 1001 GSM: 515 1844 e-post: uno@estpak.ee võõrkeeled: inglise, soome, vene	<b>Ljubov KESSELMAN</b>	<b>OÜ Kesna</b> Tetre 77-52 10616 Tallinn telefon: 660 8068 telefaks: 660 8069 e-post: kesna@kesna.ee http://www.kesna.ee võõrkeeled: inglise, vene
<b>Sirje KAHU</b>	<b>OÜ USTERVALL</b> Raekoja plats 16 51004 Tartu pk 21, 50002 Tartu telefon: 744 1980 telefaks: 744 1785 e-post: skahu@ustervall.ee http://www.ustervall.ee võõrkeeled: inglise, vene	<b>Heinu KOITEL</b>	<b>Patendi- &amp; Kaubamärgibüroo Koitel OÜ</b> Tartu mnt 65 10115 Tallinn pk 1759, 10902 Tallinn telefon: 603 3260 telefaks: 603 3261 e-post: koitel@koitel.ee http://www.koitel.ee võõrkeeled: inglise, soome, vene

<b>Raivo KOITEL</b>	<b>Patendi- &amp; Kaubamärgibüroo Koitel OÜ</b> Tartu mnt 65 10115 Tallinn pk 1759, 10902 Tallinn telefon: 603 3260 telefaks: 603 3261 e-post: koitel@koitel.ee http://www.koitel.ee võõrkeeled: vene, inglise, soome	<b>Anniki MEISTER</b>	<b>Patendibüroo Koppel OÜ</b> Kajaka 4-10 11317 Tallinn telefon: 677 4136 5399 7106 telefaks: 677 4138 e-post: info@koppelpb.com http://www.koppelpb.com võõrkeeled: inglise, saksa vene, soome
<b>Mart Enn KOPPEL</b>	<b>Patendibüroo Koppel OÜ</b> Kajaka 4-10 11317 Tallinn telefon: 677 4136 telefaks: 677 4138 e-post: info@koppelpb.com http://www.koppelpb.com võõrkeeled: inglise, vene, soome	<b>Elle MELLIK</b>	<b>AAA Patendibüroo OÜ</b> Tartu mnt 16 10117 Tallinn pk 3926, 10509 Tallinn telefon: 660 5910, 660 5911 telefaks: 660 5912 e-post: aaa@aaa.ee http://www.aaa.ee võõrkeeled: inglise, vene
<b>Jüri KÄOSAAR</b>	<b>Patendibüroo Käosaar &amp; Co OÜ</b> Tähe 94 50107 Tartu telefon: 738 3051 telefaks: 738 3055 e-post: info@kaosaar.ee http://www.kaosaar.ee võõrkeeled: inglise, vene	<b>Lembit MITT</b>	<b>AAA Patendibüroo OÜ</b> Tartu mnt 16 10117 Tallinn pk 3926, 10509 Tallinn telefon: 660 5910, 660 5911 telefaks: 660 5912 e-post: aaa@aaa.ee http://www.aaa.ee võõrkeeled: inglise, vene
<b>Reet MAASIKAMÄE</b>	<b>OÜ Kaitsepurus</b> Mulla 4-3 10611 Tallinn telefon: 673 9097, 633 2798 telefaks: 677 4844 e-post: purus@online.ee purus@hot.ee http://www.hot.ee/purus/ võõrkeeled: inglise, vene	<b>Ott MOORLAT</b>	<b>OÜ Moorlat &amp; Ko Patendibüroo</b> pk 723, 12902 Tallinn telefon: 655 0450, 654 2844 telefaks: 654 2844 e-post: ott.moorlat@moorlat.ee http://www.moorlat.ee võõrkeeled: inglise, vene
<b>Leevi MARKUS</b>	<b>Patendibüroo Käosaar &amp; Co OÜ</b> Tähe 94, 50107 Tartu telefon: 738 3051 telefaks: 738 3055 e-post: info@kaosaar.ee http://www.kaosaar.ee võõrkeeled: inglise, vene	<b>Andres MUTT</b>	<b>OÜ LASVET</b> Suurtüki 4a, 10133 Tallinn pk 3136, 10505 Tallinn telefon: 640 6600 telefaks: 640 6604 e-post: lasvet@lasvet.ee http://www.lasvet.ee võõrkeeled: vene, inglise
<b>Raivo MATSOO</b>	<b>RM Hirvela Patendibüroo OÜ</b> Saku 15, 11314 Tallinn telefon: 614 0816 telefaks: 614 0818 e-post: hirvela@hirvela.ee võõrkeeled: inglise, vene	<b>Tõnu NELAS</b>	<b>AAA Patendibüroo OÜ</b> Tartu mnt 16 10117 Tallinn pk 3926, 10509 Tallinn telefon: 660 5910, 660 5911 telefaks: 660 5912 e-post: aaa@aaa.ee http://www.aaa.ee võõrkeeled: inglise, vene, soome

**Piret NIIDAS**

**OÜ LASVET**  
 Suurtüki 4a, 10133 Tallinn  
 pk 3136, 10505 Tallinn  
 telefon: 640 6600  
 telefaks: 640 6604  
 e-post: lasvet@lasvet.ee  
 http://www.lasvet.ee  
 võõrkeeled: vene, saksa, inglise

**Toom PUNGAS**

**OÜ Synest**  
 pk 977, 13402 Tallinn  
 telefon: 660 9786  
 telefaks: 660 9787  
 e-post: toom@synest.ee  
 võõrkeeled: inglise, saksa, soome, vene

**Jüri OLT**

**Patendibüroo Käosaar & Co OÜ**  
 Tähe 94  
 50107 Tartu  
 telefon: 738 3051  
 telefaks: 738 3055  
 e-post: info@kaosaar.ee  
 http://www.kaosaar.ee  
 võõrkeeled: inglise, saksa, soome, vene

**Tarmo ROSMAN**

**Rosman ja Partnerid OÜ**  
 pk 652, 12602 Tallinn  
 telefon: 656 1450  
 telefaks: 656 1450  
 e-post: tarman@cc.ttu.ee  
 võõrkeeled: saksa, inglise, ungari, vene

**Arvo SALUMÄE**

**OÜ Amende Patendibüroo**  
 Raua 65  
 10152 Tallinn  
 telefon: 648 6125  
 telefaks: 641 0174  
 e-post: amende@hotmail.ee  
 võõrkeeled: inglise, saksa, soome, vene

**Jaak OSTRAT**

**OÜ LASVET**  
 Suurtüki 4a, 10133 Tallinn  
 pk 3136, 10505 Tallinn  
 telefon: 640 6600  
 telefaks: 640 6604  
 e-post: lasvet@lasvet.ee  
 http://www.lasvet.ee  
 võõrkeeled: inglise, saksa, soome, vene

**Margus SARAP**

**Patendibüroo Käosaar & Co OÜ**  
 Tähe 94  
 50107 Tartu  
 telefon: 738 3051  
 telefaks: 738 3055  
 e-post: info@kaosaar.ee  
 http://www.kaosaar.ee  
 võõrkeeled: inglise, vene

**Tauno OTTO**

**OÜ LASVET**  
 Suurtüki 4a, 10133 Tallinn  
 pk 3136, 10505 Tallinn  
 telefon: 640 6600  
 telefaks: 640 6604  
 e-post: lasvet@lasvet.ee  
 http://www.lasvet.ee  
 võõrkeeled: inglise, vene

**Tiina SIIM**

**OÜ LASVET**  
 Suurtüki 4a, 10133 Tallinn  
 pk 3136, 10505 Tallinn  
 telefon: 640 6600  
 telefaks: 640 6604  
 e-post: lasvet@lasvet.ee  
 http://www.lasvet.ee  
 võõrkeeled: inglise, vene

**Villu PAVELTS**

**OÜ LASVET**  
 Suurtüki 4a, 10133 Tallinn  
 pk 3136, 10505 Tallinn  
 telefon: 640 6600  
 telefaks: 640 6604  
 e-post: lasvet@lasvet.ee  
 http://www.lasvet.ee  
 võõrkeeled: inglise, soome, vene

**Harald TEHVER**

**Patendibüroo TURVAJA OÜ**  
 Liivalaia 22  
 10118 Tallinn  
 telefon: 640 3109  
 telefaks: 640 3105  
 e-post: tehver@turvaja.ee  
 http://www.turvaja.ee  
 võõrkeeled: inglise, saksa, vene

**Riho PIKKOR**

**Patendibüroo TURVAJA OÜ**  
 Liivalaia 22  
 10118 Tallinn  
 telefon: 640 3109  
 telefaks: 640 3105  
 e-post: pikkor@turvaja.ee  
 http://www.turvaja.ee  
 võõrkeeled: inglise, saksa, vene

**Jürgen TOOME**

**OÜ LASVET**  
 Suurtüki 4a, 10133 Tallinn  
 pk 3136, 10505 Tallinn  
 telefon: 640 6600  
 telefaks: 640 6604  
 e-post: lasvet@lasvet.ee  
 http://www.lasvet.ee  
 võõrkeeled: inglise, vene

**Olga TREUFELDT**

**Patendibüroo TURVAJA OÜ**

Liivalaia 22  
10118 Tallinn  
telefon: 640 3109  
telefaks: 640 3105  
e-post: olga@turvaja.ee  
<http://www.turvaja.ee>  
võõrkeeled: inglise, vene

**Juta-Maris UUSTALU**

**OÜ Amende Patendibüroo**

Raua 65  
10152 Tallinn  
telefon: 648 6125  
telefaks: 641 0174  
e-post: amende@hot.ee  
võõrkeeled: inglise, vene

**Enn URGAS**

**Patendibüroo TURVAJA OÜ**

Liivalaia 22  
10118 Tallinn  
telefon: 640 3109  
telefaks: 640 3105  
e-post: urgas@turvaja.ee  
<http://www.turvaja.ee>  
võõrkeeled: inglise, vene

**LIST OF PATENT ATTORNEYS, REGISTERED IN  
THE ESTONIAN STATE REGISTER OF PATENT ATTORNEYS**  
(by 15 June 2006)

Register is established on September 1<sup>st</sup> 2001

**FIELD OF ACTIVITY: INVENTION (PATENT, UTILITY MODEL), INTEGRATED CIRCUITS**

<b>Arno ANIJALG</b>	<b>USTERVALL Ltd.</b> Raekoja plats 16 51004 Tartu, Estonia P.O. Box 21 50002 Tartu, Estonia Phone: +372 744 1980 Fax: +372 744 1785 E-mail: anijalg@ustervall.ee Http://www.ustervall.ee German, Russian, Estonian	<b>Lembit KALEV</b>	<b>Patent Bureau ROOSILLA Ltd.</b> Järveotsa Road 39-61 13520 Tallinn, Estonia Phone: +372 657 5381 Fax: +372 657 5381 GSM: +372 511 9951 E-mail: roosilla@roosilla.ee Http://www.roosilla.ee English, Russian, Estonian
<b>Alla HÄMMALOV</b>	<b>Intels Ltd.</b> Riia Str. 11-3 51010 Tartu, Estonia Phone: +372 742 0401 Fax: +372 742 0326 E-mail: intelses@estpak.ee English, Polish, Russian, Estonian	<b>Urmas KAULER</b>	<b>Patendibüroo TURVAJA OÜ</b> Liivalaia 22 10118 Tallinn, Estonia Phone: +372 640 3109 Fax: +372 640 3105 E-mail: kauler@turvaja.ee Http://www.turvaja.ee English, Russian, Finnish, Estonian
<b>Juhan HÄMMALOV</b>	<b>Intels Ltd.</b> Riia Str. 11-3 51010 Tartu, Estonia Phone: +372 742 0401 Fax: +372 742 0326 E-mail: intelses@estpak.ee English, German, Russian, Estonian	<b>Urmas KERNU</b>	<b>AAA Legal Services</b> Tartu Road 16 10117 Tallinn, Estonia P.O. Box 3926 10509 Tallinn, Estonia Phone: +372 660 5910 +372 660 5911 Fax: +372 660 5912 E-mail: aaa@aaa.ee Http://www.aaa.ee English, German, Finnish, Russian, Estonian
<b>Uno JÄÄGER</b>	<b>Inseneribüroo Uneko Ltd.</b> Rüütli 51a 80010 Pärnu, Estonia Phone: +372 447 1021 Fax: +372 447 1001 GSM: +372 515 1844 E-mail: uno@estpak.ee English, Finnish, Russian, Estonian	<b>Ljubov KESSELMAN</b>	<b>Kesna Ltd.</b> Tedre Str. 77-52 10616 Tallinn, Estonia Phone: +372 660 8068 Fax: +372 660 8069 E-mail: kesna@kesna.ee Http://www.kesna.ee English, Russian, Estonian
<b>Sirje KAHU</b>	<b>USTERVALL Ltd.</b> Raekoja plats 16 51004 Tartu, Estonia P.O. Box 21 50002 Tartu, Estonia Phone: +372 744 1980 Fax: +372 744 1785 E-mail: skahu@ustervall.ee Http://www.ustervall.ee English, Russian, Estonian	<b>Mart Enn KOPPEL</b>	<b>Patent Bureau Koppel</b> Kajaka 4-10 11317 Tallinn, Estonia Phone: +372 677 4136 Fax: +372 677 4138 E-mail: info@koppelpb.com Http://www.koppelpb.com English, Russian, Finnish, Estonian

<b>Heinu KOITEL</b>	<b>Patent &amp; Trademark Agency Koitel</b> Tartu Road 65 10115 Tallinn, Estonia P.O. Box 1759 10902 Tallinn, Estonia Phone: +372 603 3260 Fax: +372 603 3261 E-mail: koitel@koitel.ee Http://www.koitel.ee English, Finnish, Russian, Estonian	<b>Raivo MATSOO</b>	<b>RM Hirvela Patent Bureau Ltd</b> Saku 15, 11314 Tallinn, Estonia Phone: +372 614 0816 Fax: +372 614 0818 E-mail: hirvela@hirvela.ee English, Russian, Estonian
<b>Raivo KOITEL</b>	<b>Patent &amp; Trademark Agency Koitel</b> Tartu Road 65 10115 Tallinn, Estonia P.O. Box 1759 10902 Tallinn, Estonia Phone: +372 603 3260 Fax: +372 603 3261 E-mail: koitel@koitel.ee Http://www.koitel.ee Russian, English, Finnish, Estonian	<b>Anniki MEISTER</b>	<b>Patent Bureau Koppel</b> Kajaka 4-10 11317 Tallinn, Estonia Phone: +372 677 4136 +372 5399 7106 Fax: +372 677 4138 E-mail: info@koppelpb.com Http://www.koppelpb.com English, German, Russian, Finnish, Estonian
<b>Jüri KÄOSAAR</b>	<b>Patent Agency Käosaar &amp; Co</b> Tähe Str. 94 50107 Tartu, Estonia Phone: +372 738 3051 Fax: +372 738 3055 E-mail: info@kaosaar.ee Http://www.kaosaar.ee English, Russian, Estonian	<b>Elle MELLIK</b>	<b>AAA Legal Services</b> Tartu Road 16 10117 Tallinn, Estonia P.O. Box 3926 10509 Tallinn, Estonia Phone: +372 660 5910 +372 660 5911 Fax: +372 660 5912 E-mail: aaa@aaa.ee Http://www.aaa.ee English, Russian, Estonian
<b>Reet MAASIKAMÄE</b>	<b>Patent Bureau Kaitsepurus Ltd.</b> Mulla Str. 4-3 10611 Tallinn, Estonia Phone: +372 673 9097 +372 633 2798 Fax: +372 677 4844 E-mail: purus@online.ee purus@hot.ee Http://www.hot.ee/purus/ English, Russian, Estonian	<b>Lembit MITT</b>	<b>AAA Legal Services</b> Tartu Road 16 10117 Tallinn, Estonia P.O. Box 3926 10509 Tallinn, Estonia Phone: +372 660 5910 +372 660 5911 Fax: +372 660 5912 E-mail: aaa@aaa.ee Http://www.aaa.ee English, Russian, Estonian
<b>Leevi MARKUS</b>	<b>Patent Agency Käosaar &amp; Co</b> Tähe Str. 94 50107 Tartu, Estonia Phone: +372 738 3051 Fax: +372 738 3055 E-mail: info@kaosaar.ee Http://www.kaosaar.ee English, Russian, Estonian	<b>Ott MOORLAT</b>	<b>Moorlat &amp; Co Ltd. Patent Bureau</b> P.O. Box 723 12902 Tallinn, Estonia Phone: +372 655 0450 +372 654 2844 Fax: +372 654 2844 E-mail: ott.moorlat@moorlat.ee Http://www.moorlat.ee English, Russian, Estonian
		<b>Andres MUTT</b>	<b>Lasvet Ltd.</b> P.O. Box 3136 10505 Tallinn, Estonia Phone: +372 640 6600 Fax: +372 640 6604 E-mail: lasvet@lasvet.ee Http://www.lasvet.ee Russian, English, Estonian

- Tõnu NELSAS**      **AAA Legal Services**  
 Tartu Road 16  
 10117 Tallinn, Estonia  
 P.O. Box 3926  
 10509 Tallinn, Estonia  
 Phone: +372 660 5910  
           +372 660 5911  
 Fax: +372 660 5912  
 E-mail: aaa@aaa.ee  
 Http://www.aaa.ee  
 English, Russian, Finnish,  
 Estonian
- Piret NIIDAS**      **Lasvet Ltd.**  
 P.O. Box 3136  
 10505 Tallinn, Estonia  
 Phone: +372 640 6600  
 Fax: +372 640 6604  
 E-mail: lasvet@lasvet.ee  
 Http://www.lasvet.ee  
 Russian, German, English,  
 Estonian
- Jüri OLT**      **Patent Agency Käosaar & Co**  
 Tähe Str. 94  
 50107 Tartu, Estonia  
 Phone: +372 738 3051  
 Fax: +372 738 3055  
 E-mail: info@kaosaar.ee  
 Http://www.kaosaar.ee  
 English, German, Finnish,  
 Russian, Estonian
- Jaak OSTRAT**      **Lasvet Ltd.**  
 P.O. Box 3136  
 10505 Tallinn, Estonia  
 Phone: +372 640 6600  
 Fax: +372 640 6604  
 E-mail: lasvet@lasvet.ee  
 Http://www.lasvet.ee  
 English, German, Finnish,  
 Russian, Estonian
- Tauno OTTO**      **Lasvet Ltd.**  
 P.O. Box 3136  
 10505 Tallinn, Estonia  
 Phone: +372 640 6600  
 Fax: +372 640 6604  
 E-mail: lasvet@lasvet.ee  
 Http://www.lasvet.ee  
 English, Russian, Estonian
- Villu PAVELTS**      **Lasvet Ltd.**  
 P.O. Box 3136  
 10505 Tallinn, Estonia  
 Phone: +372 640 6600  
 Fax: +372 640 6604  
 E-mail: lasvet@lasvet.ee  
 Http://www.lasvet.ee  
 English, Finnish, Russian,  
 Estonian
- Riho PIKKOR**      **Patendibüroo TURVAJA OÜ**  
 Liivalaia 22  
 10118 Tallinn, Estonia  
 Phone: +372 640 3109  
 Fax: +372 640 3105  
 E-mail: pikkor@turvaja.ee  
 Http://www.turvaja.ee  
 English, German, Russian,  
 Estonian
- Toom PUNGAS**      **Synest Ltd.**  
 P.O. Box 977  
 13402 Tallinn, Estonia  
 Phone: +372 660 9786  
 Fax: +372 660 9787  
 E-mail: toom@synest.ee  
 English, German, Finnish,  
 Russian, Estonian
- Tarmo ROSMAN**      **Rosman and Partners Ltd.**  
 P.O. Box 652  
 12602 Tallinn, Estonia  
 Phone: +372 656 1450  
 Fax: +372 656 1450  
 E-mail: tarman@cc.ttu.ee  
 German, English, Hungarian,  
 Russian, Estonian
- Arvo SALUMÄE**      **AMENDE Patent Agency Ltd.**  
 Raua 65, 10152 Tallinn, Estonia  
 Phone: +372 648 6125  
 Fax: +372 641 0174  
 E-mail: amende@hotmail.ee  
 English, German, Finnish,  
 Russian, Estonian
- Margus SARAP**      **Patent Agency Käosaar & Co**  
 Tähe Str. 94  
 50107 Tartu, Estonia  
 Phone: +372 738 3051  
 Fax: +372 738 3055  
 E-mail: info@kaosaar.ee  
 Http://www.kaosaar.ee  
 English, Russian, Estonian
- Tiina SIIM**      **Lasvet Ltd.**  
 P.O. Box 3136  
 10505 Tallinn, Estonia  
 Phone: +372 640 6600  
 Fax: +372 640 6604  
 E-mail: lasvet@lasvet.ee  
 Http://www.lasvet.ee  
 English, Russian, Estonian



**Harald TEHVER**

**Patendibüroo TURVAJA OÜ**

Liivalaia 22  
10118 Tallinn, Estonia  
Phone: +372 640 3109  
Fax: +372 640 3105  
E-mail: tehver@turvaja.ee  
Http://www.turvaja.ee  
English, German, Russian,  
Estonian

**Enn URGAS**

**Patendibüroo TURVAJA OÜ**

Liivalaia 22  
10118 Tallinn, Estonia  
Phone: +372 640 3109  
Fax: +372 640 3105  
E-mail: urgas@turvaja.ee  
Http://www.turvaja.ee  
English, Russian, Estonian

**Jürgen TOOME**

**Lasvet Ltd.**

P.O. Box 3136  
10505 Tallinn, Estonia  
Phone: +372 640 6600  
Fax: +372 640 6604  
E-mail: lasvet@lasvet.ee  
Http://www.lasvet.ee  
English, Russian, Estonian

**Juta-Maris UUSTALU**

**AMENDE Patent Agency Ltd.**

Raua 65, 10152 Tallinn, Estonia  
Phone: +372 648 6125  
Fax: +372 641 0174  
E-mail: amende@hot.ee  
English, Russian, Estonian

**Olga TREUFELDT**

**Patendibüroo TURVAJA OÜ**

Liivalaia 22  
10118 Tallinn, Estonia  
Phone: +372 640 3109  
Fax: +372 640 3105  
E-mail: olga@turvaja.ee  
Http://www.turvaja.ee  
English, Russian, Estonian