



EESTI VABARIIK

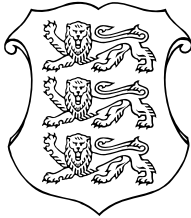
M M

**EESTI
KASULIKU
MUDELI LEHT**



PATENDIAMETI AMETLIK VÄLJAANNE

4
2005
TALLINN



ISSN 1023-6546

EESTI VABARIIK

M M

**EESTI
KASULIKU
MUDELI LEHT**

**PATENDIAMETI
AMETLIK VÄLJAANNE**

XII aastakäik

**Käesolevas numbris
esitatud andmed
loetakse avaldatuks
17. oktoobril 2005. a.**

**4
2005**
OKTOOBER
TALLINN

Eesti Kasuliku Mudeli Lehte antakse välja kasuliku mudeli seaduse paragrahvi 31 lõike 2 ja mikrolülituse topoloogia kaitse seaduse paragrahvi 38 lõike 2 alusel.

The Estonian Utility Model Gazette is the official publication of the Estonian Patent Office.

Published under § 31 (2) of the Utility Model Act and § 38 (2) of the Act on the Protection of Layout Designs of Integrated Circuits.

Date of publication of the utility models' data - 17 October 2005.

Patendiameti
infoosakond
Toompuiestee 7
15041 Tallinn
Tel 627 7907
Faks 627 7943
E-post Info@epa.ee

The Information Department
of the Estonian Patent Office
Toompuiestee 7
15041 Tallinn, ESTONIA
Phone +372 627 7907
Fax +372 627 7943
E-mail Info@epa.ee

Levitaja

Eesti Patendiraamatukogu
Olevimägi 8/10
10123 Tallinn
Tel 641 1248
Faks 641 1018
E-post patent@patentlib.ee

Distributor

Estonian Patent Library
Olevimägi 8/10
10123 Tallinn, ESTONIA
Phone +372 641 1248
Fax +372 641 1018
E-mail patent@patentlib.ee

SISUKORD

Bibliograafiliste andmete identifitseerimise rahvusvahelised numberkoodid (INID-koodid)	5
Riikide, teiste ühenduste ja valitsustevaheliste organisatsioonide koodid	6
FG1K. Registreeritud kasulikud mudelid	7
LD1K. Muudatused kasulikus mudelis	-
TZ1K. Kasuliku mudeli registreeringu andmete muudatused	26
PZ1K. Registreeritud kasulike mudelite õigusliku staatuse muudatused	27
QZ1K. Kasuliku mudeli litsentside registreerimine	-
RZ1K. Kasuliku mudeli pantide registreerimine	-
MZ1K. Kasuliku mudeli registreeringu kehtivuse lõppemine	28
RZ1K. Kasuliku mudeli registreeringut puudutavad muud teated	29
Registreeringu kehtivuse pikendamine	29
Väljaantud duplikaadid	-
Registreeritud mikrolülituste topoloogiad	-
Mikrolülituste topoloogia registreeringu andmete muudatused	-
Registreeritud mikrolülituste topoloogiate õigusliku staatuse muudatused	-
Mikrolülituse topoloogia litsentside registreerimine	-
Mikrolülituse topoloogia pantide registreerimine	-
Mikrolülituse topoloogia registreeringu kehtivuse lõppemine	-
Mikrolülituse topoloogia registreeringut puudutavad muud teated	-
LOENDID	30
FG1K. Registreeritud kasulike mudelite süsteemaatiline loend	30
Registreeritud mikrolülituste topoloogiate numbriline loend	-

CONTENTS

Internationally Agreed Numbers for the Identification of Data (INID Codes)	5
List of Codes of States, Other Entities and Intergovernmental Organizations	6
FG1K. Registered Utility Models	7
LD1K. Amendments to Utility Model	-
TZ1K. Amendments to Data Concerning Utility Model Registration	26
PZ1K. Changes in the Legal Status of Registered Utility Models	27
QZ1K. Registering of Licences of Utility Model	-
RZ1K. Registering of Pawning of Utility Model	-
MZ1K. Termination of the Validity of Utility Model	28
RZ1K. Other Notifications Concerning Utility Model Registration	29
Extension of Utility Model Registration	29
Duplicates of Issued Certificates of Utility Model Registration	-
Registered Layout-Designs of Integrated Circuits	-
Amendments to Data Concerning Layout-Designs of Integrated Circuits	-
Changes in the Legal Status of Registered Layout-Designs of Integrated Circuits	-
Registering of Licences of Layout-Designs of Integrated Circuits	-
Registering of Pawning of Layout-Designs of Integrated Circuits	-
Termination of the Validity of Registration of Layout-Designs of Integrated Circuits	-
Other Notifications Concerning Registration of Layout-Designs of Integrated Circuits	-
LISTS	30
FG1K. Systematic List of Registered Utility Models	30
Numerical List of Registered Layout-Designs of Integrated Circuits	-

KASULIKU MUDELI JA MIKROLÜLITUSE
TOPOLOOGIA ALASED
ÕIGUSAKTID JA MUU INFO 31

Riiklikus patendivolinike registris
registreeritud patendivolinike nimekiri 31

LEGAL ACTS AND INFORMATION ON
UTILITY MODELS AND LAYOUT-DESIGNS
OF INTEGRATED CIRCUITS 31

List of Patent Attorneys, Registered in the
Estonian State Register of Patent Attorneys 35

**BIBLIOGRAAFILISTE ANDMETE
IDENTIFITSEERIMISE RAHVUSVAHELISED
NUMBERKOODID (INID-KOODID)
WIPO Standard ST. 9**

**INTERNATIONALLY AGREED NUMBERS FOR
THE IDENTIFICATION OF DATA
(INID CODES)
WIPO Standard ST. 9**

(10)	Registreeringu number	(10)	Registration number
(11)	Dokumendi number	(11)	Number of the document
(12)	Dokumendi liik	(12)	Kind of the document
(19)	Dokumendi väljaandnud asutuse nimetus	(19)	Name of the office publishing the document
(21)	Registreerimistaotluse number	(21)	Application number
(22)	Registreerimistaotluse esitamise kuupäev	(22)	Date of filing of the application
(23)	Kasuliku mudeli seaduse § 7 lõikes 2 nimetatud teabe avalikustamise kuupäev	(23)	Date of making available to the public of the information provided in § 7(2) of the Utility Model Act
(23)	Mikrolülituse topoloogia esmakordse ärieesmärgil kasutamise päev	(23)	The date of first commercial exploitation of the layout-design
(24)	Õiguskaitse kehtivuse alguse kuupäev	(24)	Date from which industrial property rights have effect
(30)	Prioriteediandmed (kuupäev, riigi või rahvusvahelise organisatsiooni kood, taotluse number)	(30)	Priority data (date, code identifying the State or international organization, application number)
(45)	Kasuliku mudeli kirjelduse avaldamise kuupäev	(45)	Date of publication of the specification
(51)	Rahvusvahelise patendiklassifikatsiooni indeks(id)	(51)	Symbol of the International Patent Classification
(54)	Leiutise nimetus	(54)	Title of the invention
(57)	Leiutise olemuse lühikokkuvõte	(57)	Abstract
(66)	Varasema, jätkatud taotluse esitamise kuupäev ja number	(66)	Filing date and number of the earlier, continued application
(72)	Kasuliku mudeli/mikrolülituse topoloogia autor	(72)	Inventor/Author of layout-design
(73)	Kasuliku mudeli/mikrolülituse topoloogia omanik	(73)	Owner
(74)	Patendivolinik või kasuliku mudeli/mikrolülituse topoloogia omaniku ühine esindaja	(74)	Patent attorney or common representative of the owner of the utility model/layout-design
(85)	Rahvusvahelise taotluse siseriiklikku menetluse esitamise kuupäev	(85)	Date of entry into the national phase for the international application
(86)	PCT taotluse esitamise andmed (taotluse number, rahvusvahelise esitamise kuupäev)	(86)	Filing data of the PCT application (application number, international filing date)

DOKUMENDI LIIGI KOODID

CODES OF THE KIND OF DOCUMENT

U1	Kasuliku mudeli kirjelduse kood (kuni 15. oktoobrini 1996 tähistati kasuliku mudeli kirjeldust koodiga U)	U1	Code of the description of the utility model (until 15 October 1996 the description of the utility model was marked with the code U)
U2	Esmakordselt muudetud kasuliku mudeli kirjelduse kood	U2	Code of the description modified for the first time
U3 jne	Teistkordselt jne muudetud kasuliku mudeli kirjelduse kood	U3 etc.	Code of the description modified for the second time etc.

**RIIKIDE, TEISTE ÜHENDUSTE JA VALITSUSTEVÄHELISTE
ORGANISATSIOONIDE KOODID**

AD	Andorra	DO	Dominikaani	IT	Itaalia	PT	Portugal
AE	Araabia		Vabariik	JM	Jamaica	PW	Belau
	Ühendmiraadid	DZ	Alžeeria	JO	Jordaania	PY	Paraguay
AF	Afganistan	EA	Euraasia	JP	Jaapan	QA	Katar
AG	Antigua ja Barbuda		Patendiorganisat-	KE	Kenya	RO	Rumeenia
AI	Anguilla		sioon (EAPO)	KG	Kõrgõzstan	RU	Venemaa
AL	Albaania	EC	Ecuador	KH	Kambodža	RW	Rwanda
AM	Armeenia	EE	Eesti	KI	Kiribati	SA	Saudi Araabia
AN	Hollandi Antillid	EG	Egiptus	KM	Komoorid	SB	Saalomoni Saared
AO	Angola	EH	Lääne-Sahara	KN	Saint Kitts ja Nevis	SC	Seišellid
AP	Aafrika Regionaalne Tööstusomandi Orga- nisatsioon (ARIPO)	EM	Siseturu Ühtlustamise Amet (kaubamärgid ja tööstusdisaini- lahendused) (OHIM)	KP	Põhja-Korea	SD	Sudaan
AR	Argentina			KR	Lõuna-Korea	SE	Rootsi
AS	Ameerika Samoa			KW	Kuveit	SG	Singapur
AT	Austria	EP	Euroopa	KY	Kaimanisaared	SH	Saint Helena
AU	Austraalia		Patendiamet (EPO)	KZ	Kasahstan	SI	Sloveenia
AW	Aruba	ER	Eritrea	LA	Laos	SK	Slovakkia
AZ	Aserbaidžaan	ES	Hispaania	LB	Liibanon	SL	Sierra Leone
BA	Bosnia ja Hertsegoviina	ET	Etiopia	LC	Saint Lucia	SM	San Marino
BB	Barbados	FI	Soome	LI	Liechtenstein	SN	Senegal
BD	Bangladesh	FJ	Fidži	LK	Sri Lanka	SO	Somaalia
BE	Belgia	FK	Falklandi (Malviini) saared	LR	Libeeria	SR	Suriname
BF	Burkina Faso	FM	Mikroneesia	LS	Lesotho	ST	São Tomé ja Príncipe
BG	Bulgaaria	FO	Fääri saared	LT	Leedu	SV	El Salvador
BH	Bahrein	FR	Prantsusmaa	LU	Luksemburg	SY	Süüria
BI	Burundi	GA	Gabon	LV	Läti	SZ	Svaasimaa
BJ	Benin	GB	Ühendkuningriik (Suurbritannia)	LY	Liibüa	TC	Turks ja Caicos
BM	Bermuda			MA	Maroko	TD	Tšaad
BN	Brunei	GC	Pärsia Lahe	MC	Monaco	TG	Togo
BO	Boliivia		Koostöö nõukogu	MD	Moldova	TH	Tai
BR	Brasiilia	GD	Grenada	MG	Madagaskar	TJ	Tadžikistan
BS	Bahama	GE	Gruusia	MH	Marshalli Saared	TM	Türkmenistan
BT	Bhutan	GH	Ghana	MK	Makedoonia	TN	Tuneesia
BV	Bouvet' saar	GI	Gibraltar	ML	Mali	TO	Tonga
BW	Botsvana	GL	Gröönimaa	MM	Myanmar (Birma)	TL	Ida-Timor
BX	Beneluxi Kaubamärgiamet (BBM) ja Beneluxi Tööstusdisainilahen- duste Amet (BBDM)	GM	Gambia	MN	Mongoolia	TR	Türgi
		GN	Guinea	MO	Macao	TT	Trinidad ja Tobago
		GQ	Ekvatoriaal-Guinea	MP	Põhja-Mariaanid	TV	Tuvalu
		GR	Kreeka	MR	Mauritaania	TW	Taiwan (Hiina provints)
		GS	Lõuna-Georgia ja Lõuna-Sandwichi saared	MS	Montserrat	TZ	Tansaania
BY	Valgevene			MT	Malta	UA	Ukraina
BZ	Belize			MU	Mauritius	UG	Uganda
CA	Kanada	GT	Guatemala	MV	Maldiivid	US	Ameerika Ühendriigid
CF	Kesk-Aafrika Vabariik	GW	Guinea-Bissau	MW	Malawi	UY	Uruguay
CG	Kongo	GY	Guyana	MX	Mehhiko	UZ	Usbekistan
CH	Šveits	HK	Hongkong	MY	Malaisia	VA	Vatikan (Püha Tool)
CI	Côte d'Ivoire	HN	Honduras	MZ	Mosambiik	VC	Saint Vincent ja Grenadiinid
CK	Cooki saared	HR	Horvaatia	NA	Namiibia	VE	Venezuela
CL	Tšiili	HT	Haiti	NE	Niger	VG	Neitsisaared
CM	Kamerun	HU	Ungari	NG	Nigeeria	VN	Vietnam
CN	Hiina	IB	Ülemaailmse Intellektuaalomandi	NI	Nicaragua	VU	Vanuatu
CO	Kolumbia		Organisatsiooni (WIPO) Rahvus- vaheline Büroo	NL	Holland	WO	Ülemaailmne Intellektuaalomandi
CR	Costa Rica			NO	Norra		Organisatsioon (WIPO) (Rahvus- vaheline Büroo)
CS	Serbia ja Montenegro			NP	Nepal		
CU	Kuuba	ID	Indoneesia	NR	Nauru	WS	Samoa
CV	Cabo Verde	IE	Iiri	NZ	Uus-Meremaa	YE	Jeemen
CY	Küpros	IL	Iisrael	OA	Aafrika Intellektuaal- omandi Organisat- sioon (OAPI)	ZA	Lõuna-Aafrika Vabariik
CZ	Tšehhi	IM	Man'i saar	OM	Omaan	ZM	Sambia
DE	Saksamaa	IN	India	PA	Panama	ZR	Zaire
DJ	Djibouti	IQ	Iraak	PE	Peruu	ZW	Zimbabwe
DK	Taani	IR	Iraan	PG	Paapua Uus-Guinea		
DM	Dominica	IS	Island	PH	Filipiinid		
				PK	Pakistan		
				PL	Poola		

FG1K. REGISTREERITUD KASULIKUD MUDELID

Kasulikud mudelid nr 00540 kuni 00557

Teade avaldatakse "Kasuliku mudeli seaduse" paragrahvi 32 lõike 8 alusel.

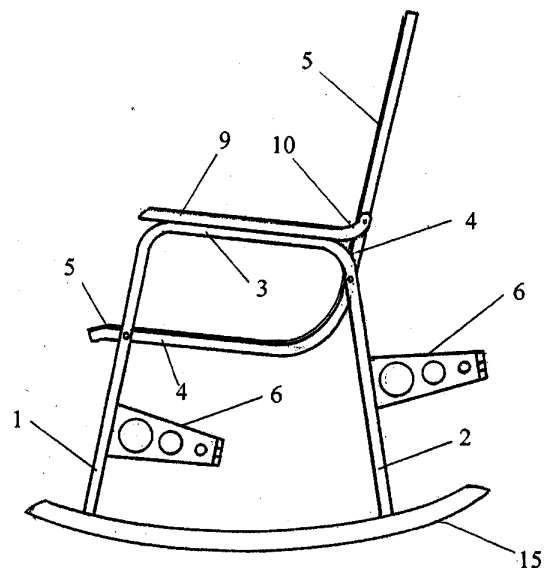
Patendiamet ei kontrolli kasuliku mudeli vastavust kaitsevõimelisuse kriteeriumidele ("Kasuliku mudeli seaduse" § 21).

EE 00540 U1(11) **EE 00540 U1**(51) Int. Cl.⁷: A47C 4/28(12) **KASULIKU MUDELI KIRJELDUS**

(21) Registreerimistaotluse number:	U200500019	(73) Kasuliku mudeli omanik:	Peeter Paju Randla 15-313, 10315 Tallinn, EE
(22) Registreerimistaotluse esitamise kuupäev:	11.03.2005	(72) Kasuliku mudeli autor:	Peeter Paju Randla 15-313, 10315 Tallinn, EE
(24) Õiguskaitse kehtivuse alguse kuupäev:	11.03.2005	(74) Patendivolinik:	Riho Pikkor Patendibüroo Turvaja OÜ Liivalaia 22, 10118 Tallinn, EE
(45) Kasuliku mudeli kirjelduse avaldamise kuupäev:	17.10.2005		

(54) **Kokkukäiv kombineeritud tool**

(57) Käesolev leiutis käsitleb kokkukäivat kombineeritud tooli, mis sisaldab kaht identset esimesest ja tagumisest jalast ning neid ühendavat rõhtsast osast koosnevat külgoosa, mis on omavahel ühendatud kahe liigendkinnitusega vastavalt esimese ja tagumise jalapaari vahel, keha toetamiseks mõeldud elastset materjali ja külgoosa koosseisus olevat elementi elastse materjali kinnitamiseks. Uus on see, et liigendkinnitused on kinnitatud jalgade külge allpool istmetasapinda ja on teostatud avanevana eestpoolt tahapoole jalgadega ristisuunas.

**EE 00540 U1**

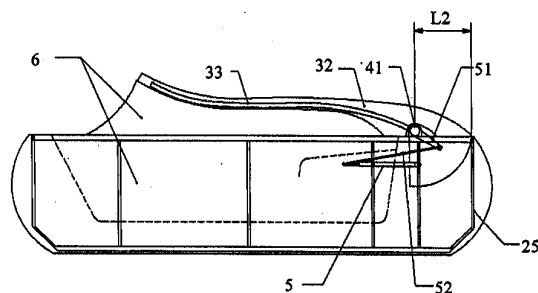
EE 00541 U1

(11) **EE 00541 U1**(51) Int. Cl.⁷: **A61H 33/00**
A47K 3/00(12) **KASULIKU MUDELI KIRJELDUS**

<p>(21) Registreerimistaotluse number: U200500037</p> <p>(22) Registreerimistaotluse esitamise kuupäev: 17.05.2005</p> <p>(23) Kasuliku mudeli seaduse § 7 lõikes 2 nimetatud teabe avalikustamise kuupäev: 15.03.2005</p> <p>(24) Õiguskaitse kehtivuse alguse kuupäev: 17.05.2005</p> <p>(45) Kasuliku mudeli kirjelduse avaldamise kuupäev: 17.10.2005</p>	<p>(73) Kasuliku mudeli omanik:</p> <p>Neogi AS Piirimäe 15, Tännassilma küla, Saku vald, 76401 Harju maakond, EE</p> <p>(72) Kasuliku mudeli autorid:</p> <p>Andri Sinka Rapla tee 7, Alu, 79601 Rapla maakond, EE</p> <p>Sten Ader Tüve 14/16 - 7, 11316 Tallinn, EE</p> <p>Mati Vann Tähe 34, 11619 Tallinn, EE</p> <p>(74) Patendivolinik:</p> <p>Mart Enn Koppel Patendibüroo Koppel OÜ Kajaka 4-10, 11317 Tallinn, EE</p>
--	---

(54) **Personaalne hügieeniseade**

(57) Personaalne hügieeniseade, mis sisaldab pikliku kujuga vanni, millel on peapoolne ots ja jalgadepoolne ots ning ülespoole avanev vanniava, kusjuures vannile kinnitub ühendussõlme abil kaas. Ühendussõlmel on telg, mille ümber on kaas pööratav suletud asendist avatud asendisse, seejuures jääb kaane suletud asendi korral vanni ja kaane vahele peaava. Leiutisekohase seadme kaas katab vanniava täielikult vanni jalgadepoolse otsani ning ühendussõlm on paigutatud nii, et selle telje projektsioon vanni pealtvaates on vanni jalgadepoolse otsa ning peapoolse otsa vahel kaugusel L1 jalgadepoolsest otsast, kusjuures telje projektsioon on kaane jalgadepoolsest otsast kaugusel L2 ning kaane avamisel liigub kaane jalgadepoolne ots vanni sisse.



EE 00541 U1

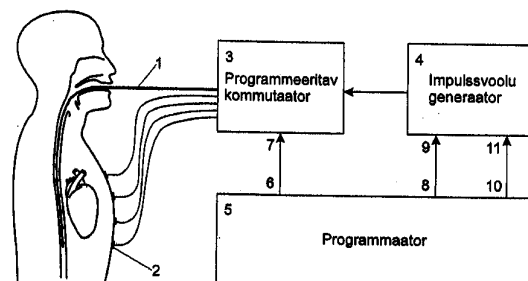
EE 00542 U1

(11) **EE 00542 U1**(51) Int. Cl.⁷: **A61N 1/05**
A61N 1/39(12) **KASULIKU MUDELI KIRJELDUS**

<p>(21) Registreerimistaotluse number: U200500050</p> <p>(22) Registreerimistaotluse esitamise kuupäev: 06.07.2005</p> <p>(24) Õiguskaitse kehtivuse alguse kuupäev: 06.07.2005</p> <p>(45) Kasuliku mudeli kirjelduse avaldamise kuupäev: 17.10.2005</p>	<p>(73) Kasuliku mudeli omanikud:</p> <p>Girf OÜ Laki 16, 10621 Tallinn, EE</p> <p>Eesti Kardioloogia Instituut Ravi 27, 10138 Tallinn, EE</p> <p>(72) Kasuliku mudeli autorid:</p> <p>Andres Anier Laki 16, 10621 Tallinn, EE</p> <p>Mart-Rein Rosmann Pae 33-22, 13621 Tallinn, EE</p> <p>Jüri Kaik Ravi 27, 10138 Tallinn, EE</p> <p>Kalju Meigas Metsanurga 31, 11617 Tallinn, EE</p> <p>(74) Patendivolinik:</p> <p>Ott Moorlat OÜ Moorlat & Ko Patendibüroo pk 723, 12902 Tallinn, EE</p>
---	--

(54) **Südame stimuleerimise seade**

(57) Leiutis kuulub meditsiini valdkonda ning käsitleb mitteinvasiivset söögitorukaudset südame stimuleerimise seadet. Eesmärkideks on tagada võimalus kiiresti leida parima asetusega elektrodide kombinatsiooni, võimaldamaks minimaalse voolutugevusega impulsiga südant stimuleerida. Seejuures maksimaalne automatiseeritus vähendab patsiendi valuaistingut. Välja töötatud seade sisaldab patsiendi söögitoru sisse viidud elektroode (1), patsiendi keha välispinnale asetatud elektroode (2), programmeeritavat kommutaatorit (3), impulssvoolu generaatorit (4) ja programmaatorit (5), mis sisaldab ka torso mudelit.

**EE 00542 U1**

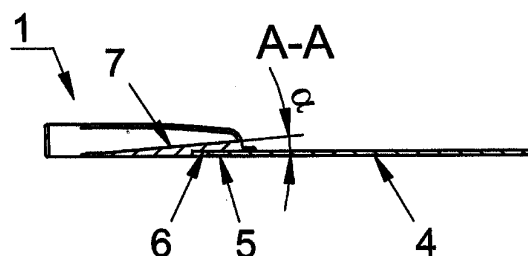
EE 00543 U1

(11) **EE 00543 U1**(51) Int. Cl.⁷: A63B 31/11(12) **KASULIKU MUDELI KIRJELDUS**

(21) Registreerimistaotluse number: U200500059	(73) Kasuliku mudeli omanik: OÜ Megabalt Kalevipoja põik 2-109, 13614 Tallinn, EE
(22) Registreerimistaotluse esitamise kuupäev: 10.08.2005	(72) Kasuliku mudeli autor: Aleksei Sõsojev Järveotsa 47-25, 13520 Tallinn, EE
(24) Õiguskaitse kehtivuse alguse kuupäev: 10.08.2005	(74) Patendivolinik: Ljubov Kesselman OÜ Kesna Tedre 77-52, 10616 Tallinn, EE
(45) Kasuliku mudeli kirjelduse avaldamise kuupäev: 17.10.2005	

(54) **Ujumislest**

(57) Leiutis käsitleb ujumislest (1), mis koosneb labast (2) ja kalossist (3) ujuja jala jaoks. Laba on tasapinnaline ja omab eesosa (4), mis on ujumislesta labaks, ning tagaos (5), millele on paigutatud kaloss (3). Uudne on see, et kalossi talle (6) sisepind (7) on kaldu kalossi talle tagumise otsa suunas nurga all $\alpha = 5^\circ - 45^\circ$ ujumislesta laba (2) suhtes, mille tulemusel ujumislesta laba tasapind on paralleelne ja nii lähedane tasapinnaga, millel paikneb ujuja jalaäär, et võib sellega kokku langeda. Seejuures moodustab laba ujuja väljasirutatud jala pikenduse. Käesolev leiutisekohane ujumislest tagab ujumisel jalale mugava asendi ja kergendab reielihaste tööd lesta-liigutusel, mis suurendab lesta-liigutuse efektiivsust, suurendades ujumiskiirust. Leiutisekohast konstruktsiooni saab kasutada ka kahe jala ujumislestal, s.o monoujumislestal, kahe kalossiga ujuja mõlema jala jaoks.



EE 00543 U1

EE 00544 U1



EESTI VABARIIK
PATENDIAMET



(11) **EE 00544 U1**

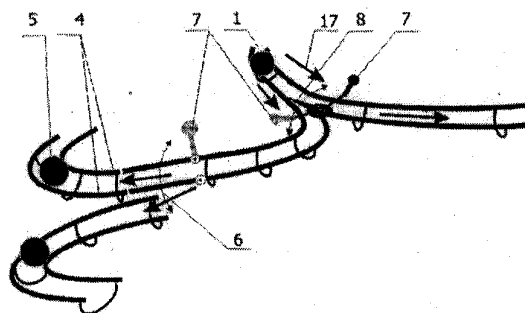
(51) Int. Cl.7: **A63F 7/36**
A63F 7/28
A63F 9/00

(12) **KASULIKU MUDELI KIRJELDUS**

(21) Registreerimistaotluse number:	U200400022	(73) Kasuliku mudeli omanik:	Maksim Belozjorov Juhkentali 9-16, 20308 Narva, EE
(22) Registreerimistaotluse esitamise kuupäev:	06.04.2004	(72) Kasuliku mudeli autor:	Maksim Belozjorov Juhkentali 9-16, 20308 Narva, EE
(24) Õiguskaitse kehtivuse alguse kuupäev:	06.04.2004	(74) Patendivolinik:	Arvo Salumäe OÜ Amende Patendibüroo Raua 65, 10152 Tallinn, EE
(45) Kasuliku mudeli kirjelduse avaldamise kuupäev:	17.10.2005		

(54) **Pallitiir**

(57) Leiutus kuulub meelelahutustööstuse valdkonda ja on ette nähtud inimeste vaba aja sisustamiseks ning käsitleb mänguliste elementide ülesehitust ja nende ühendamist terviklikuks mängusüsteemiks kasutamiseks nii vabas õhus kui ka siseruumides. Pallitiir koosneb tugikonstruktsioonist, kus paiknevad pallid, pallide laadimiselemendid, juhtimiselemendid ning suunajad ja pallide kogujad, ning tugikonstruktsioonist väljaspool paiknevatest mängijate platsidest ning manipulaatoritest. Pallitiiru kasutamismugavuse suurendamiseks on see varustatud rennidega pallide liikumise piiramiseks ning suunajad on tehtud renne ühendavate pöörangutena ning varustatud automaatse tagastusmehhanismiga. Juhtimiselemendid on tehtud pööranguga seotud märklaudadena nii, et need on võimelised reageerima manipulaatori toimele pöörangu lülitusega, muutes seega palli veerete trajektoori. Lisaks on laadimiselemendid varustatud värava ja värava automaatse sulgemismehhanismiga ning stardimärklauaga, kus stardimärklaud on ühendatud väravaga nii, et see on võimeline reageerima manipulaatori toimele värava avanemisega.



EE 00544 U1

EE 00545 U1

(11) **EE 00545 U1**

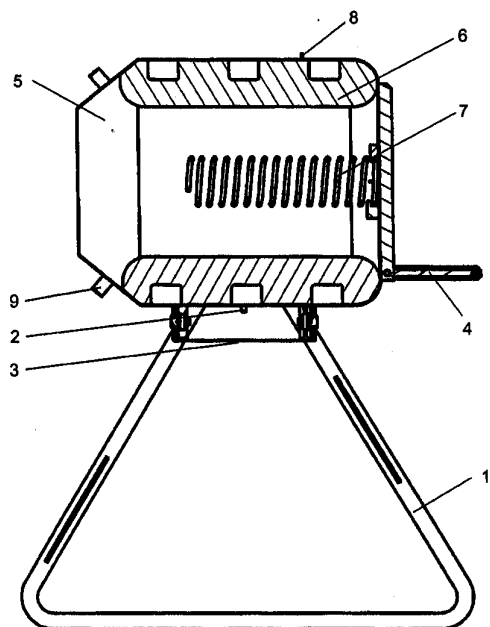
(51) Int. Cl.7: B28C 5/08

(12) **KASULIKU MUDELI KIRJELDUS**

(21) Registreerimistaotluse number:	U200500022	(73) Kasuliku mudeli omanik:	Vladimir Gussarov Daumani 9-60, 20607 Narva, EE
(22) Registreerimistaotluse esitamise kuupäev:	05.04.2005	(72) Kasuliku mudeli autor:	Vladimir Gussarov Daumani 9-60, 20607 Narva, EE
(24) Õiguskaitsese kehtivuse alguse kuupäev:	05.04.2005	(74) Patendivolinik:	Heinu Koitel Patendi- & Kaubamärgibüroo Koitel OÜ Tartu mnt 65, 10115 Tallinn, EE
(45) Kasuliku mudeli kirjelduse avaldamise kuupäev:	17.10.2005		

(54) **Vibreeriva spiraalvedruga betoonisegisti**

(57) Leiutise objektiks on väikemajapidajatele mõeldud vibreeriva spiraalvedruga betoonisegisti. Betoonisegisti koosneb alusraamist 1, mis on varustatud fiksaatoriga 2, trumliraamist 3, mis on varustatud kahe rattapaari 10 ja ühe tugirullikuga 11, pöörlevast trumlist 5, käsiajamist 4, trumli külgsena sisele kinnitatud labadest 6, trumli 5 põhja sisele kinnitatud spiraalvedrust 7, trumli 5 külgsena välisolele kinnitatud ribist 8 ja trumli 5 täitmisava juurde kinnitatud käepidemest 9. Betoonisegistis toimub betoonisegu valmistamine trumli 5 pöörlemise ning spiraalvedru 7 vibreerimise ja selle tulemusena betoonisegu intensiivse mehaanilise segamisena. Trumlit 5 võib panna pöörlema nii käsiajami 4 kui ka mõne muu sarnase funktsiooniga seadme abil, näiteks mootori abil. Trumliraami 3 asendi fikseerimiseks alusraamis 1 kasutatakse fiksaatorit 2. Betoonisegisti on lahtivõetav eraldi kasutatavateks sõlmedeks: trummel 5 on eraldi kasutatav veeanumana, trumliraam 3 käruna või kulguna ja alusraam 1 saagimispukina.



EE 00545 U1

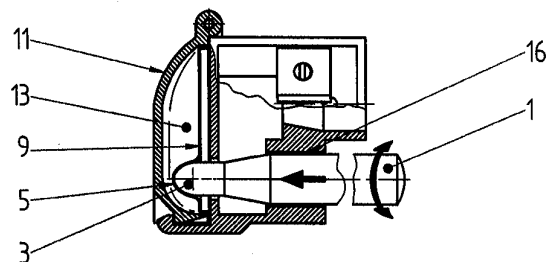
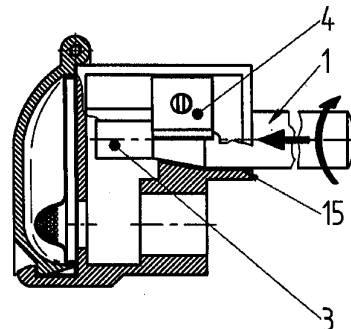
EE 00546 U1

(11) **EE 00546 U1**(51) Int. Cl.7: **B43L 23/08**(12) **KASULIKU MUDELI KIRJELDUS**

(21) Registreerimistaotluse number:	U200400084	(73) Kasuliku mudeli omanik:	Rein Kink Forelli 8, 10621 Tallinn, EE
(22) Registreerimistaotluse esitamise kuupäev:	31.12.2004	(72) Kasuliku mudeli autor:	Rein Kink Forelli 8, 10621 Tallinn, EE
(24) Õiguskaitse kehtivuse alguse kuupäev:	31.12.2004		
(45) Kasuliku mudeli kirjelduse avaldamise kuupäev:	17.10.2005		

(54) **Kosmeetilise pliiatsi teriti**

(57) Esitatud kosmeetilise pliiatsi teriti on mõeldud kosmeetilise pliiatsi 1 käsitsi teritamiseks. Kosmeetilise pliiatsi teritil on ühe sirge lõiketeraga 4 eelterituspesa 15 ja ellipsoidterituspesa 16, mis on ühendatud ellipsoidse lõikepinnaga lõiketeraga 5. Pliiatsiteriti pöördkaane 11 sees on kompleksne lõiketera 9, mis koosneb ellipsoidse lõikepinnaga lõiketerast 5 ja lihvpinnast 7. Pöördkaas 11 on korpusega 10 ühendatud telje 12 abil. Eelterituspesa 15 on mõeldud pliiatsi katte 2 mahalõikamiseks, ellipsoidterituspesa 15 kosmeetilise pliiatsi 1 plastse sisu 3 otsale ellipsoidse kuju andmiseks. Pliiatsiteriti avatud pöördkaane 11 korral on kompleksse lõiketera 9 lihvpind 7 määratud kosmeetilise pliiatsi 1 plastse sisu 3 otsa viimistlemiseks, täiendavaks teritamiseks ja/või sellele vajaliku kuju andmiseks.

**EE 00546 U1**

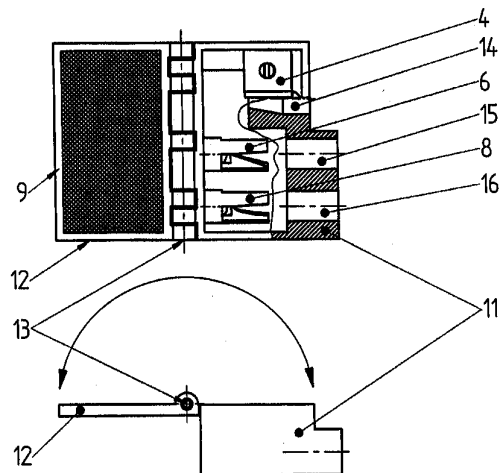
EE 00547 U1

(11) **EE 00547 U1**(51) Int. Cl.7: **B43L 23/08**
B43L 23/06(12) **KASULIKU MUDELI KIRJELDUS**

(21) Registreerimistaotluse number: U200400085	(73) Kasuliku mudeli omanik: Rein Kink Forelli 8, 10621 Tallinn, EE
(22) Registreerimistaotluse esitamise kuupäev: 31.12.2004	(72) Kasuliku mudeli autor: Rein Kink Forelli 8, 10621 Tallinn, EE
(24) Õiguskaitse kehtivuse alguse kuupäev: 31.12.2004	
(45) Kasuliku mudeli kirjelduse avaldamise kuupäev: 17.10.2005	

(54) **Pliiatsiteriti**

(57) Esitatud pliiatsiteriti on mõeldud pliiatsi 1 käsitsi teritamiseks. Pliiatsiteritis on ühe sirge löiketeraga 4 eelterituspesa 14, kolme kooniliselt asetatud sirge löiketeraga 6 koonusterituspesa 15 ja kolme ellipsoidse kujuga teraga 8 varustatud ellipsoidterituspesa 16. Pliiatsiteriti pöörkaane 12 siseküljel on lihvpind 9, milleks võib olla tasase või profiilpinnaga abrasiiv-, hammastatud või võrkpind. Pöörkaas 12 on korpusega 11 ühendatud liigendi 13 abil. Eelterituspesa 14 on mõeldud pliiatsi katte 2 mahalõikamiseks, koonusterituspesa 15 pliiatsi 1 südamiku 3 otsale koonilise kuju andmiseks ning ellipsoidterituspesa 16 pliiatsi 1 südamiku 3 otsale ellipsoidse kuju andmiseks. Pliiatsiteriti pöörkaane 12 siseküljel olev lihvpind 9 on määratud pliiatsi 1 südamiku 3 otsa viimistlemiseks, täiendavaks teritamiseks ja/või sellele vajaliku kuju andmiseks.



EE 00547 U1

EE 00548 U1

(11) **EE 00548 U1**

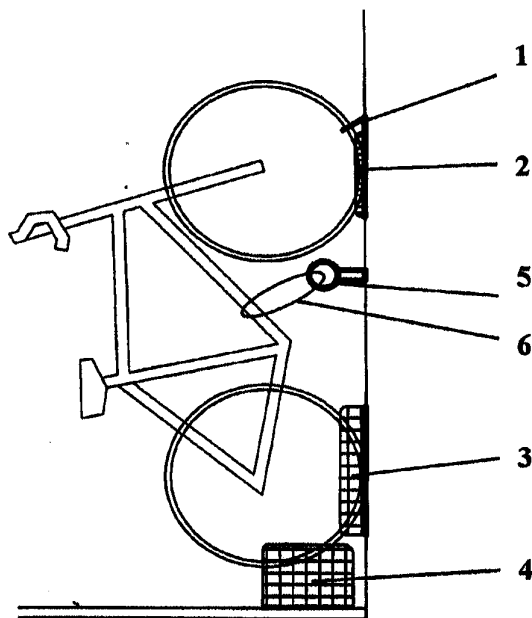
(51) Int. Cl.⁷: **B60R 9/00**
B60R 11/00
B62H 3/00

(12) **KASULIKU MUDELI KIRJELDUS**

(21) Registreerimistaotluse number:	U200500011	(73) Kasuliku mudeli omanik:	Peeter Kask Mustamäe tee 138-23, 12911 Tallinn, EE
(22) Registreerimistaotluse esitamise kuupäev:	28.02.2005	(72) Kasuliku mudeli autor:	Peeter Kask Mustamäe tee 138-23, 12911 Tallinn, EE
(24) Õiguskaitske kehtivuse alguse kuupäev:	28.02.2005	(74) Patendivolinik:	Raivo Koitel Patendi- & Kaubamärgibüroo Koitel OÜ Tartu mnt 65, 10115 Tallinn, EE
(45) Kasuliku mudeli kirjelduse avaldamise kuupäev:	17.10.2005		

(54) **Jalgrattahoidja**

(57) Leiutis kujutab endast jalgrattahoidjat, mis on mõeldud jalgratta vedamiseks erinevates transpordivahendites, näiteks bussis, rongis jm. Jalgrattahoidja koosneb kinnitusaasast 1, esiratta vertikaalfiksaatorist 2, tagaratta vertikaalfiksaatorist 3 ja tagaratta horisontaalfiksaatorist 4 ning lukustusrõngast 5. Jalgratas riputatakse vertikaalselt, eelistatavalt esirattast pidi kinnitusaasa 1 külge. Seejärel asetatakse esiratas esiratta vertikaalfiksaatorisse 2 ja tagaratas tagaratta vertikaalfiksaatorisse 3 ning horisontaalfiksaatorisse 4. Jalgratast on võimalik lukustada jalgrattahoidja lukustusrõnga 5 külge kas jalgrattaluku või mõne muu kinnitusega 6. Lisaks võib mitme jalgrattahoidja kinnitamisel ühise raami 7 külge moodustada jalgrattahoidja komplekti. Jalgrattahoidja komplektis on eri jalgrattahoidjate tagaratta fiksaatorid 3 ja 4 transpordivahendi põrandast erinevatel kõrgustel, võimaldades niiviisi asetada jalgrattahoidjatesse erinevate mõõtmetega jalgrattaid. Jalgrattahoidja komplekti eeliseks on ka see, et selliselt on võimalik korraga transportida mitut jalgratast, tehes seda ruumisäästlikult.



EE 00548 U1

EE 00549 U1

(11) **EE 00549 U1**

(51) Int. Cl.⁷: **C09D 5/18**
C09D 5/10
C09D 5/16

(12) **KASULIKU MUDELI KIRJELDUS**

<p>(21) Registreerimistaotluse number: U200500006</p> <p>(22) Registreerimistaotluse esitamise kuupäev: 01.02.2005</p> <p>(24) Õiguskaitse kehtivuse alguse kuupäev: 01.02.2005</p> <p>(45) Kasuliku mudeli kirjelduse avaldamise kuupäev: 17.10.2005</p>	<p>(73) Kasuliku mudeli omanikud:</p> <p>Gennadi Nikolajev Õismäe tee 64-48, 13512 Tallinn, EE</p> <p>Sergei Samarin Kibuvitsa talu, Suurupi vald, 76901 Harju maakond, EE</p> <p>Aleksandr Kovaltšuk Haabneeme, PK 3, Viimsi vald, 74001 Harju maakond, EE</p> <p>(72) Kasuliku mudeli autorid:</p> <p>Gennadi Nikolajev Õismäe tee 64-48, 13512 Tallinn, EE</p> <p>Sergei Samarin Kibuvitsa talu, Suurupi vald, 76901 Harju maakond, EE</p> <p>Aleksandr Kovaltšuk Haabneeme, PK 3, Viimsi vald, 74001 Harju maakond, EE</p> <p>(74) Patendivolinik:</p> <p>Lembit Kalev Patendibüroo Roosilla OÜ Järveotsa tee 39-61, 13520 Tallinn, EE</p>
---	---

(54) **Pinnakaitse-kattematerjal**

(57) Pinnakaitse-kattematerjal, mille koostises on (orto)fosforhapet 60-80 massiosa, raudoksiidi 50-60 massiosa, metallipulbrit 5-10 massiosa, vett 40-60 massiosa ning mis saadakse vee, pulbrilise raudoksiidi ja metallipulbri segamisel (orto)fosforhappega ning millele on lisatud ammooniumnitraati 7-10 massiosa, vasksulfaati 7-10 massiosa ja värvipigmendid (Fe₂O₃, TiO₂, MnO₂).

EE 00549 U1

EE 00550 U1

(11) **EE 00550 U1**

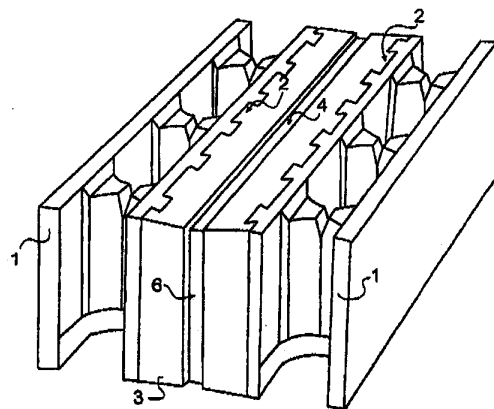
(51) Int. Cl.7: E04B 2/18

(12) **KASULIKU MUDELI KIRJELDUS**

(21) Registreerimistaotluse number:	U200500005	(73) Kasuliku mudeli omanik:	Lammin Betoni Oy Paarmamäentie 8, FI-16900 Lammi, FI
(22) Registreerimistaotluse esitamise kuupäev:	28.01.2005	(72) Kasuliku mudeli autorid:	Risto Antti Sakari Lemola Mäkirinne 10, FI-16900 Lammi, FI
(30) Prioriteediandmed:	29.01.2004 FI U20040033		Ismo Petteri Nieminen Tollikkomäentie 3, FI-13270 Hämeenlinna, FI
(24) Õiguskaitse kehtivuse alguse kuupäev:	28.01.2005		Jussi Kristian Salo Saarnitie 15 B 19, FI-13210 Hämeenlinna, FI
(45) Kasuliku mudeli kirjelduse avaldamise kuupäev:	17.10.2005		Esko Mikael Töykkälä Raitalantie 57, FI-16900 Lammi, FI
		(74) Patendivolinik:	Margus Sarap Patendibüroo Käosaar & Co OÜ Tähe 94, 50107 Tartu, EE

(54) **Soojusisoleeritud ehitusplokk**

(57) Käesolev leiutis käsitleb soojusisoleeritud ehitusplokki, mis koosneb õõnsatest betoonkatetest (1) ning nende vahele tapplitega (2) kinnitatud soojusisolatsioonist (3). Soojusisolatsiooni (3) ülemisel ja alumisel pinnal ning otspindadel on piki- ja püstsuunalised vaod (4, 6), kuhu monteerimise käigus paigutatakse vahepunnid (5).



EE 00550 U1

EE 00551 U1

(19) **EESTI VABARIIK**
PATENDIAMET



(11) **EE 00551 U1**

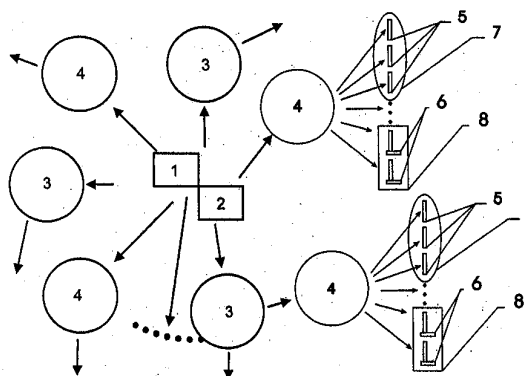
(51) Int. Cl.⁷: G06F 17/30

(12) KASULIKU MUDELI KIRJELDUS

<p>(21) Registreerimistaotluse number: U200400072</p> <p>(22) Registreerimistaotluse esitamise kuupäev: 16.11.2004</p> <p>(24) Õiguskaitse kehtivuse alguse kuupäev: 16.11.2004</p> <p>(45) Kasuliku mudeli kirjelduse avaldamise kuupäev: 17.10.2005</p>	<p>(73) Kasuliku mudeli omanik: VitaAdvert OÜ Pae 8, 11414 Tallinn, EE</p> <p>(72) Kasuliku mudeli autorid: Marko Nummert Kunderi 35-5, 10121 Tallinn, EE</p> <p>Oleg Lõtassov Akadeemia tee 2-26, 12612 Tallinn, EE</p> <p>Venjamin Kuligin Ääre 5, 11625 Tallinn, EE</p> <p>Oleg Polozkov Õismäe tee 44-43, 13512 Tallinn, EE</p> <p>Boriss Kušnarjov Tuukri 58-12, 10120 Tallinn, EE</p> <p>Vladimir Novitškov Pikri 3-45, 13624 Tallinn, EE</p>
---	---

(54) Dünaamilise informatsiooni voolu suunatud edastamise süsteem

(57) Dünaamilise informatsiooni edastamiseks, mis on suunatud konkreetsele tarbijarühmale konkreetsetes kohtades, mis asuvad näiteks kaupade ja teenuste müügikohtades, on välja töötatud spetsiaalne dünaamilise informatsiooni voolu suunatud edastamise süsteem, kusjuures taotletavat süsteemi saab kasutada ühe või mitme riigi territooriumil, mis võimaldab rääkida uuest, sh ka reklaamile suunatud massimeedia-kanalist.



EE 00551 U1

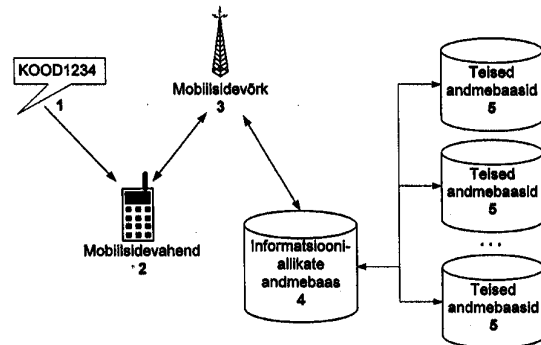
EE 00552 U1

(11) **EE 00552 U1**(51) Int. Cl.7: **G06F 17/60**
G06F 17/30(12) **KASULIKU MUDELI KIRJELDUS**

(21) Registreerimistaotluse number:	U200500049	(73) Kasuliku mudeli omanik:	Raoul Järvis Suvila 7, 10912 Tallinn, EE
(22) Registreerimistaotluse esitamise kuupäev:	15.06.2005	(72) Kasuliku mudeli autor:	Raoul Järvis Suvila 7, 10912 Tallinn, EE
(24) Õiguskaitse kehtivuse alguse kuupäev:	15.06.2005		
(45) Kasuliku mudeli kirjelduse avaldamise kuupäev:	17.10.2005		

(54) **Ajakohastatud informatsiooni tellimise ja edastamise meetod**

(57) Ajakohastatud informatsiooni tellimise ja edastamise meetod, mis hõlmab vähemalt ühte unikaalse informatsiooniallika koodiga avalikku teadet, vähemalt ühte mobiilsidevahendit, vähemalt ühte mobiilsideoperaatori võrku ja vähemalt ühte informatsiooniallikate andmebaasi, mis omakorda võib viidata teistele andmebaasidele ning kus iga informatsiooniallika kohta on vähemalt üks kirje. Meetodi rakendamise puhul pöörduv informatsiooni soovija oma kasutuses oleva mobiilsidevahendi kaudu andmebaasi poole, spetsifitseerides informatsiooniallika koodi. Andmebaas koostab informatsiooni soovijale andmebaasis sisalduva protsessikirjelduse või koodi põhjal dünaamiliselt vastuse, kusjuures vastuse koostamiseks võib andmebaas pöörduda teiste infosüsteemide poole. Informatsiooniallika kohta päringu esitanud mobiilsidevahendite numbrid võib informatsiooniallikale edastada või mitte.



EE 00552 U1

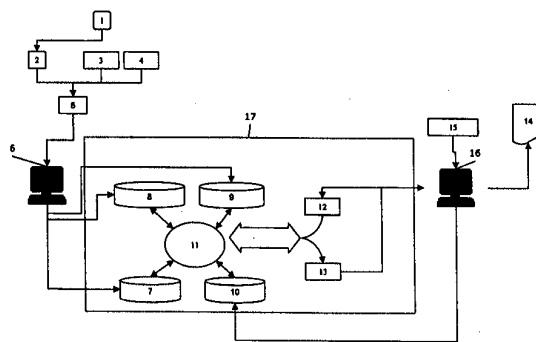
EE 00553 U1

(11) **EE 00553 U1**(51) Int. Cl.⁷: **G09B 5/00**
G06F 19/00(12) **KASULIKU MUDELI KIRJELDUS**

(21) Registreerimistaotluse number:	U200500046	(73) Kasuliku mudeli omanik:	Mari-Liis Sults Narva mnt 25-901, 51013 Tartu, EE
(22) Registreerimistaotluse esitamise kuupäev:	08.06.2005	(72) Kasuliku mudeli autor:	Mari-Liis Sults Narva mnt 25-901, 51013 Tartu, EE
(24) Õiguskaitsese kehtivuse alguse kuupäev:	08.06.2005	(74) Patendivolinik:	Juhan Hämmalov OÜ Intels Riia 11-3, 51010 Tartu, EE
(45) Kasuliku mudeli kirjelduse avaldamise kuupäev:	17.10.2005		

(54) **Meetod riikliku õppekava levitamiseks interneti kaudu**

(57) Leiutis käsitleb meetodit õppeks ja informatsiooni levitamiseks interneti kaudu. Meetodit saab edukalt kasutada riikliku üldharidusõppekava edastamiseks õppeinformatsioonikeskuse (LIS) kaudu. Leiutise olemus seisneb selles, et riikliku õppekava interneti kaudu levitamise meetodis toimub õppeinformatsiooni levitamine õppeinformatsioonikeskuse vahendusel ning kõik informatsiooni- ja õppematerjalid on riiklike õppekavadega seotud tunnikavade süsteemi abil. Õppetunniinformatsioon koostatakse õppeainete kaupa riikliku õppekava alusel ja suunatakse koos elektroonilise info-registriga seotud õppeinformatsioonikeskuse andmebaasi serverisse. Informatsioon üldhariduskoolide ja nende aineõpetajate kohta suunatakse õppeinformatsioonikeskuse serveri koolide andmebaasi. Meetodi rakendamisel seostatakse tunnikavade süsteemi abil igasugused õppematerjalid, sh õppeinformatsioon ja materiaalsed õppevahendid iga konkreetse õppeaine riikliku õppekava baasil loodud õppetsükliga. Tunnikavade süsteemiga jagatakse riiklik õppekava eraldiseisvateks eri suurusega infopakettideks - õppetsükliteks, millega seostakse kõikvõimalikud digitaalsed ja muud õppematerjalid ning millega tagatakse iga õppematerjali kindel asukoht riiklikus õppekavas.

**EE 00553 U1**

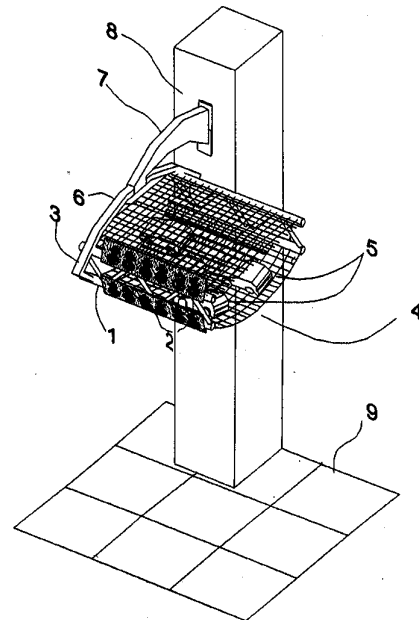
EE 00554 U1

(11) **EE 00554 U1**(51) Int. Cl.⁷: G09F 21/04(12) **KASULIKU MUDELI KIRJELDUS**

(21) Registreerimistaotluse number:	U200400079	(73) Kasuliku mudeli omanik:	Lauri Piigert Tedre 81-3, 10616 Tallinn, EE
(22) Registreerimistaotluse esitamise kuupäev:	29.12.2004	(72) Kasuliku mudeli autor:	Lauri Piigert Tedre 81-3, 10616 Tallinn, EE
(24) Õiguskaitsse kehtivuse alguse kuupäev:	29.12.2004	(74) Patendivolinik:	Ott Moorlat OÜ Moorlat & Ko Patendibüroo pk 723, 12902 Tallinn, EE
(45) Kasuliku mudeli kirjelduse avaldamise kuupäev:	17.10.2005		

(54) **Mudelaatoraja reklaamielementidega moodul**

(57) Leiutis kuulub reklaami valdkonda, täpsemalt erinevatele mudelmänguasjadele ja neile kujundatud võistlusradadele paigutatud aktiivsete valgustatud reklaamvahendite valdkonda, seda saab kasutada nii sise- kui väliskeskkonnas. Samuti kuulub leiutis mudelaatoradade konstrueerimise valdkonda. Leiutise eesmärk on valmistada reklaami demonstreerimise vahend kaugjuhitava võistlusmudelaatorajana, mis on kokku monteeritud ja konstrueeritud läbipaistvatest moodulitest. Raja pinnal kihutavad mudelaatorid püüavad inimeste tähelepanu ja on liikuvad reklaamikandjad. Mudelaatoride kihutamine rajal püüab tähelepanu ka raja konstruktsioonide külge kinnitatud reklaampindadele. Mudelaatoraja reklaamielementidega moodul valgustatud reklaami demonstreerimiseks koosneb elektrit juhtivast 50% kuni 99% läbipaistvusega võrkmaterjalist kumerast raja pinnast 4, mille mõlemad ääred on kogu pikkuses kinnitatud horisontaalsete talade 1 külge, mis on toetatud kaarhoidjatega 3. Kogu konstruktsioon on toetatud trosside või toestustaladega 7 ehituskonstruktsiooni, seina või posti külge 0,8 m kuni 10 meetri kõrgusele maa- või põrandapinnast ja sellel asuvate punktide külge on kinnitatud erineva geomeetrilise kujuga valgustatud reklaampinnad 2. Raja pind 4 on ühendatud alalisvoolu ühe poolusega ning raja pinna kohal olev võrkkate 6 on ühendatud alalisvoolu teise poolusega.

**EE 00554 U1**

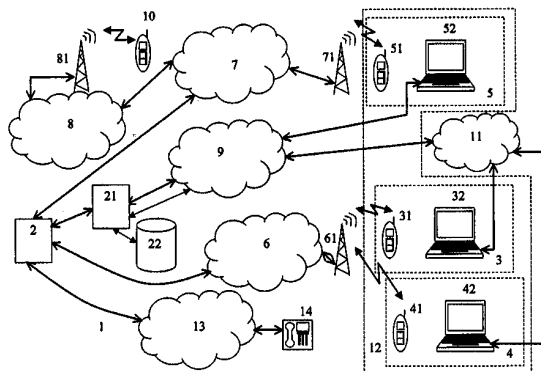
EE 00555 U1

(11) **EE 00555 U1**(51) Int. Cl.⁷: H04Q 7/20(12) **KASULIKU MUDELI KIRJELDUS**

(21) Registreerimistaotluse number:	U200400080	(73) Kasuliku mudeli omanik:	OÜ Rettelg & Pojad Trummi 6-7, 12616 Tallinn, EE
(22) Registreerimistaotluse esitamise kuupäev:	29.12.2004	(72) Kasuliku mudeli autor:	Ivo Rettelg Trummi 6-7, 12616 Tallinn, EE
(30) Prioriteediandmed:	20.02.2004 EE U200400009	(74) Patendivolinik:	Mart Enn Koppel Patendibüroo Koppel OÜ Kajaka 4-10, 11317 Tallinn, EE
(24) Õiguskaitse kehtivuse alguse kuupäev:	29.12.2004		
(45) Kasuliku mudeli kirjelduse avaldamise kuupäev:	17.10.2005		

(54) **Süsteem telefonivõrgu operaatori kliendi kõnede kommuteerimiseks andmesidevõrku**

(57) Süsteem telefonivõrgu operaatori kliendi kõnede kommuteerimiseks andmesidevõrku või andmesidevõrgust, kusjuures süsteemis on andmesidevõrguga ühendatud üks või mitu telefonivõrku võrguvärava kaudu, kusjuures andmesidevõrgu kliendile saabuv kõne ühendatakse lüliti ning võrguvärava kaudu kliendi kõnesideterminaalile, kui see on andmesidevõrku ühendatud, kas samaaegselt kõne ühendamiseega telefoniseadmele või sellele eelnevalt või järgnevalt vastavalt andmesidevõrgu kliendi valikule.



EE 00555 U1

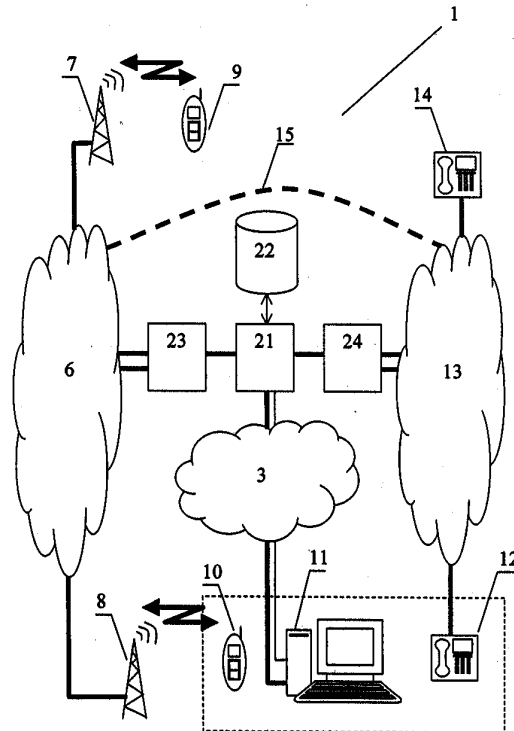
EE 00556 U1

(11) **EE 00556 U1**(51) Int. Cl.⁷: **H04Q 7/20**(12) **KASULIKU MUDELI KIRJELDUS**

(21) Registreerimistaotluse number:	U200400081	(73) Kasuliku mudeli omanik:	OÜ R Emmelg & Pojad Trummi 6-7, 12616 Tallinn, EE
(22) Registreerimistaotluse esitamise kuupäev:	29.12.2004	(72) Kasuliku mudeli autor:	Ivo R Emmelg Trummi 6-7, 12616 Tallinn, EE
(30) Prioriteediandmed:	20.02.2004 EE U200400009	(74) Patendivolnik:	Mart Enn Koppel Patendibüroo Koppel OÜ Kajaka 4-10, 11317 Tallinn, EE
(24) Õiguskaitse kehtivuse alguse kuupäev:	29.12.2004		
(45) Kasuliku mudeli kirjelduse avaldamise kuupäev:	17.10.2005		

(54) **Süsteem telefonikõnede kommuteerimiseks andmesidevõrku**

(57) Süsteem telefonikõnede kommuteerimiseks andmesidevõrku, kusjuures süsteem sisaldab esimest võrguväravat mobiilsidevõrgu ning andmesidevõrgu signaali sobitamiseks ning teist võrguväravat fikseeritud telefonisidevõrgu ning andmesidevõrgu signaali sobitamiseks. Fikseeritud telefonisidevõrgu on ühendatud telefonid, mobiilsidevõrgu on ühendatud mobiiltelefonid ning andmesidevõrguga on valikuliselt ühendatud kõnesidevadmed. Süsteemis on andmebaas kõnesidevadmete andmesidevõrgu ühendatuse olekute salvestamiseks ning lülitati kõnede lülitamiseks esimese või teise võrguvärava kaudu andmesidevõrku siis, kui andmebaasi kohaselt on kõne adressaadi kõnesidevõrgu ühendatud. Seejuures kõnesidevõrgu kasutaja saab väljahelistamisel valida, kas ta soovib kõne algatada esimese või teise võrguvärava kaudu.

**EE 00556 U1**

EE 00557 U1

(11) **EE 00557 U1**(51) Int. Cl.⁷: **H04Q 7/20**(12) **KASULIKU MUDELI KIRJELDUS**

(21) Registreerimistaotluse number:	U200400083
(22) Registreerimistaotluse esitamise kuupäev:	29.12.2004
(30) Prioriteediandmed:	20.02.2004 EE U200400009
(24) Õiguskaitse kehtivuse alguse kuupäev:	29.12.2004
(45) Kasuliku mudeli kirjelduse avaldamise kuupäev:	17.10.2005

(73) Kasuliku mudeli omanik:

OÜ R Emmelg & Pojad
Trummi 6-7, 12616 Tallinn, EE

(72) Kasuliku mudeli autor:

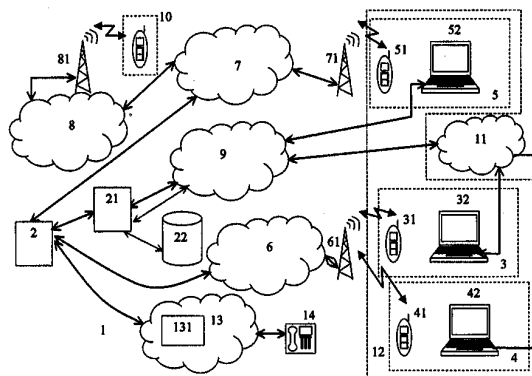
Ivo R Emmelg
Trummi 6-7, 12616 Tallinn, EE

(74) Patendivolinik:

Mart Enn Koppel
Patendibüroo Koppel OÜ
Kajaka 4-10, 11317 Tallinn, EE

(54) Meetod telefonivõrgu kõnede kommuteerimiseks

(57) Meetod telefonivõrgu kõnede kommuteerimiseks süsteemis, mis sisaldab andmesidevõrku, vähemalt ühte telefonivõrku, milles on telefonijaam, vähemalt ühte võrguväravat telefonivõrgu ning andmesidevõrgu signaali sobitamiseks, telefonivõrku ühendatud telefonisideseadmeid ja andmesidevõrku valikuliselt ühendatavaid kõnesideseadmeid, ja andmebaasi abonentnumbrite salvestamiseks. Meetod sisaldab järgmisi samme: telefonivõrgus telefoniseadmelt algatatud kõne kutsesignaal edastatakse telefonijaama, telefonijaamast edastatakse kõne vastuvõtja abonentnumber lülitisse; kõne vastuvõtja kõnesideseadme lülitamisel andmesidevõrku salvestatakse andmebaasis ning seostatakse teise kliendi abonentnumbriga tema kõnesideseadme andmesidevõrgu aadress, telefonijaamast saabuva kõne vastuvõtja abonentnumbri põhjal määratakse tema kõnesideseadme andmesidevõrgu aadress ning telefoniseadmelt algatatud kõne suunatakse telefonivõrgust võrguvärava kaudu kõne vastuvõtja kõnesideseadmele.



EE 00557 U1

TZ1K. KASULIKU MUDELI REGISTREERINGU ANDMETE MUUDATUSED

Teade avaldatakse "Kasuliku mudeli seaduse" paragrahvi 36 lõike 2¹ alusel.

Eesti Kasuliku Mudeli Lehe number	Registreeringu number	Rahvusvahelise patendiklassifikatsiooni indeks(id)	Avaldatud andmed	Parandatud ja muudetud andmed	Kood (WIPO ST. 17)
1997, 3	00110	E04D 1/00 B21D 5/01 B21D 5/16	Ott Moorlat	voliniku andmed kustutatud	TH1K
1997, 4	00120	E04D 1/00 E04D 11/02 E04D 12/00	Ott Moorlat	voliniku andmed kustutatud	TH1K
2005, 3	00533	G06F 17/30	Siim Raadik Vasara 2-17 76606 Keila, EE	Siim Raadik Vasara 2-17 76606 Keila, EE Marek Kaptjuh Põhja 10b-4 76610 Keila, EE Silver Laadoga Põhja 10a-6 76610 Keila, EE	TH1K

**PZ1K. REGISTREERITUD KASULIKE MUDELITE
ÕIGUSLIKU STAATUSE MUUDATUSED**

Teade avaldatakse "Kasuliku mudeli seaduse" paragrahvi 42 lõike 6 alusel.

Eesti Kasuliku Mudeli Lehe number	Registreeringu number	Rahvusvahelise patendiklassifikatsiooni indeks(id)	Avaldatud andmed kasuliku mudeli omaniku kohta	Uue omaniku andmed	Kood (WIPO ST. 17)
2003, 1	00335	A23L 1/08	Peeter Ehala Randvere tee 13-23 Haabneeme, Viimsi vald 74001 Harju maakond, EE	HANY OÜ Õismäe tee 10-15 13514 Tallinn, EE	PC1K
2003, 1	00336	A23L 1/08	Peeter Ehala Randvere tee 13-23 Haabneeme, Viimsi vald 74001 Harju maakond, EE	HANY OÜ Õismäe tee 10-15 13514 Tallinn, EE	PC1K
2003, 1	00337	A23L 1/08	Peeter Ehala Randvere tee 13-23 Haabneeme, Viimsi vald 74001 Harju maakond, EE	HANY OÜ Õismäe tee 10-15 13514 Tallinn, EE	PC1K
2004, 2	00427	A23L 1/08	Peeter Ehala Randvere tee 13-23 Haabneeme, Viimsi vald 74001 Harju maakond, EE	HANY OÜ Õismäe tee 10-15 13514 Tallinn, EE	PC1K

MZ1K. KASULIKU MUDELI REGISTREERINGU KEHTIVUSE LÕPPEMINE

Teade avaldatakse "Kasuliku mudeli seaduse" paragrahvi 36 lõike 2¹ alusel.

Eesti Kasuliku Mudeli Lehe number	Registreeringu number	Rahvusvahelise patendiklassi- fikatsiooni indeks(id)	Registreeringu kehtivuse lõppemise kuupäev	Kood (WIPO ST. 17)
1997, 2	00102	A01K 61/00	05.03.2005	MM1K
1997, 2	00103	G01G 21/00	21.02.2005	MM1K
1997, 3	00106	D01G 15/24	12.03.2005	MM1K
1997, 3	00114	D01G 15/92	13.02.2005	MM1K
2001, 2	00258	A01G 1/04	22.12.2004	MM1K
2001, 3	00269	A23C 19/09	05.03.2005	MM1K
2001, 3	00271	B27D 1/10 B32B 21/14	19.03.2005	MM1K
2001, 3	00272	B43K 23/00	09.03.2005	MM1K
2001, 4	00278	H04N 7/16 H04N 7/18	21.12.2004	MM1K
2002, 1	00283	G06F 15/02 G09B 5/00 G06F 3/14 G11C 7/00	22.12.2004	MM1K
2002, 2	00295	G08G 1/095 F21V 31/00 F21V 15/01 F21V 17/16	19.02.2005	MM1K
2002, 3	00315	G07B 15/02 G08G 1/14	01.02.2005	MM1K

**RZ1K. KASULIKU MUDELI REGISTREERINGUT
PUUDUTAVAD MUUD TEATED****REGISTREERINGU KEHTIVUSE PIKENDAMINE**

Registreeringu number	Registreeringu kehtivuse lõppemise kuupäev
--------------------------	---

00110	21.02.2007
00120	30.04.2007
00296	23.07.2009
00301	27.07.2009

LOENDID**FG1K. REGISTREERITUD KASULIKE MUDELITE
SÜSTEMAATILINE LOEND**

Rahvusvahelise patendi- klassifikatsiooni indeks(id)	Registreeringu number	Registreerimistaotluse number
A47C 4/28	00540	U200500019
A61H 33/00	00541	U200500037
A61N 1/05	00542	U200500050
A63B 31/11	00543	U200500059
A63F 7/36	00544	U200400022
B28C 5/08	00545	U200500022
B43L 23/08	00546	U200400084
B43L 23/08	00547	U200400085
B60R 9/00	00548	U200500011
C09D 5/18	00549	U200500006
E04B 2/18	00550	U200500005
G06F 17/30	00551	U200400072
G06F 17/60	00552	U200500049
G09B 5/00	00553	U200500046
G09F 21/04	00554	U200400079
H04Q 7/20	00555	U200400080
H04Q 7/20	00556	U200400081
H04Q 7/20	00557	U200400083

KASULIKU MUDELI JA MIKROLÜLITUSE TOPOLOOGIA ALASED ÕIGUSAKTID JA MUU INFO

RIIKLIKUS PATENDIVOLINIKE REGISTRIS REGISTREERITUD PATENDIVOLINIKE NIMEKIRI (seisuga 29. märts 2005)

Register on asutatud 1. septembril 2001. a Vabariigi Valitsuse 7. augusti 2001. a määrusega nr 271 "Riikliku patendivolinike registri asutamine ja registri pidamise põhimäärus" (RT I 2001, 70, 426) patendivoliniku seaduse § 21 alusel (RT I 2001, 27, 151).

TEGEVUSVALDKOND: LEIUTIS (PATENT, KASULIK MUDEL), MIKROLÜLITUSTE TOPOLOOGIA

Arno ANIJALG	OÜ USTERVALL Raekoja plats 16 51004 Tartu pk 21, 50002 Tartu telefon: 744 1980 telefaks: 744 1785 e-post: anijalg@ustervall.ee http://www.ustervall.ee võõrkeeled: saksa, vene	Lembit KALEV	Patendibüroo ROOSILLA OÜ Järveotsa tee 39-61 13520 Tallinn telefon: 657 1722, 657 5381 telefaks: 657 5381 GSM: 511 9951 e-post: roosilla@roosilla.ee http://www.roosilla.ee võõrkeeled: inglise, vene
Alla HÄMMALOV	OÜ Intels Riia 11-3 51010 Tartu telefon: 742 0401 telefaks: 742 0326 e-post: intels@estpak.ee võõrkeeled: inglise, poola, vene	Urmas KAULER	Patendibüroo TURVAJA OÜ Liivalaia 22 10118 Tallinn telefon: 640 3109 telefaks: 640 3105 e-post: kauler@turvaja.ee http://www.turvaja.ee võõrkeeled: inglise, vene, soome
Juhan HÄMMALOV	OÜ Intels Riia 11-3 51010 Tartu telefon: 742 0401 telefaks: 742 0326 e-post: intels@estpak.ee võõrkeeled: inglise, saksa, vene	Urmas KERNU	AAA Patendibüroo OÜ Tartu mnt 16 10117 Tallinn pk 3926, 10509 Tallinn telefon: 660 5910, 660 5911 telefaks: 660 5912 e-post: aaa@aaa.ee http://www.aaa.ee võõrkeeled: inglise, saksa, soome, vene
Uno JÄÄGER	Inseneribüroo Uneko OÜ Rüütli 51a, 80010 Pärnu telefon: 447 1021 telefaks: 447 1001 GSM: 515 1844 e-post: uno@estpak.ee võõrkeeled: inglise, soome, vene	Ljubov KESSELMAN	OÜ Kesna Tetre 77-52 10616 Tallinn telefon: 660 8068 telefaks: 660 8069 e-post: kesna@online.ee võõrkeeled: inglise, vene
Sirje KAHU	OÜ USTERVALL Raekoja plats 16 51004 Tartu pk 21, 50002 Tartu telefon: 744 1980 telefaks: 744 1785 e-post: skahu@ustervall.ee http://www.ustervall.ee võõrkeeled: inglise, vene	Heinu KOITEL	Patendi- & Kaubamärgibüroo Koitel OÜ Tartu mnt 65 10115 Tallinn pk 1759, 10902 Tallinn telefon: 603 3260 telefaks: 603 3261 e-post: koitel@koitel.ee http://www.koitel.ee võõrkeeled: inglise, soome, vene

Raivo KOITEL	Patendi- & Kaubamärgibüroo Koitel OÜ Tartu mnt 65 10115 Tallinn pk 1759, 10902 Tallinn telefon: 603 3260 telefaks: 603 3261 e-post: koitel@koitel.ee http://www.koitel.ee võõrkeeled: vene, inglise, soome	Elle MELLIK	AAA Patendibüroo OÜ Tartu mnt 16 10117 Tallinn pk 3926, 10509 Tallinn telefon: 660 5910, 660 5911 telefaks: 660 5912 e-post: aaa@aaa.ee http://www.aaa.ee võõrkeeled: inglise, vene
Mart Enn KOPPEL	Patendibüroo Koppel OÜ Kajaka 4-10 11317 Tallinn telefon: 677 4136 telefaks: 677 4138 e-post: info@koppelpb.com http://www.koppelpb.com võõrkeeled: inglise, vene, soome	Lembit MITT	AAA Patendibüroo OÜ Tartu mnt 16 10117 Tallinn pk 3926, 10509 Tallinn telefon: 660 5910, 660 5911 telefaks: 660 5912 e-post: aaa@aaa.ee http://www.aaa.ee võõrkeeled: inglise, vene
Jüri KÄOSAAR	Patendibüroo Käosaar & Co OÜ Tähe 94 50107 Tartu telefon: 738 3051 telefaks: 738 3055 e-post: info@kaosaar.ee http://www.kaosaar.ee võõrkeeled: inglise, vene	Ott MOORLAT	OÜ Moorlat & Ko Patendibüroo pk 723, 12902 Tallinn telefon: 655 0450, 654 2844 telefaks: 654 2844 e-post: ott.moorlat@moorlat.ee http://www.moorlat.ee võõrkeeled: inglise, vene
Reet MAASIKAMÄE	OÜ Kaitsepurus Mulla 4-3 10611 Tallinn telefon: 673 9097, 633 2798 telefaks: 677 4844 e-post: purus@online.ee purus@hotmail.ee http://www.hot.ee/purus/ võõrkeeled: inglise, vene	Andres MUTT	OÜ LASVET Suurtüki 4a, 10133 Tallinn pk 3136, 10505 Tallinn telefon: 640 6600 telefaks: 640 6604 e-post: lasvet@lasvet.ee http://www.lasvet.ee võõrkeeled: vene, inglise
Raivo MATSOO	RM Hirvela Patendibüroo OÜ Saku 15, 11314 Tallinn telefon: 614 0816 telefaks: 614 0818 e-post: hirvela@hirvela.ee võõrkeeled: inglise, vene	Tõnu NELNAS	AAA Patendibüroo OÜ Tartu mnt 16 10117 Tallinn pk 3926, 10509 Tallinn telefon: 660 5910, 660 5911 telefaks: 660 5912 e-post: aaa@aaa.ee http://www.aaa.ee võõrkeeled: inglise, vene, soome
Anniki MEISTER	Patendibüroo Koppel OÜ Kajaka 4-10 11317 Tallinn telefon: 677 4136 5399 7106 telefaks: 677 4138 e-post: info@koppelpb.com http://www.koppelpb.com võõrkeeled: inglise, saksa, vene, soome	Piret NIIDAS	OÜ LASVET Suurtüki 4a, 10133 Tallinn pk 3136, 10505 Tallinn telefon: 640 6600 telefaks: 640 6604 e-post: lasvet@lasvet.ee http://www.lasvet.ee võõrkeeled: vene, saksa, inglise

Jüri OLT	<p>Patendibüroo Käosaar & Co OÜ Tähe 94 50107 Tartu telefon: 738 3051 telefaks: 738 3055 e-post: info@kaosaar.ee http://www.kaosaar.ee võõrkeeled: inglise, saksa, soome, vene</p>	Tarmo ROSMAN	<p>Rosman ja Partnerid OÜ pk 652, 12602 Tallinn telefon: 656 1450 telefaks: 656 1450 e-post: tarman@cc.ttu.ee võõrkeeled: saksa, inglise, ungari, vene</p>
Jaak OSTRAT	<p>OÜ LASVET Suurtüki 4a, 10133 Tallinn pk 3136, 10505 Tallinn telefon: 640 6600 telefaks: 640 6604 e-post: lasvet@lasvet.ee http://www.lasvet.ee võõrkeeled: inglise, saksa, soome, vene</p>	Arvo SALUMÄE	<p>OÜ Amende Patendibüroo Raua 65 10152 Tallinn telefon: 648 6125 telefaks: 641 0174 e-post: amende@hotmail.ee võõrkeeled: inglise, saksa, soome, vene</p>
Tauno OTTO	<p>OÜ LASVET Suurtüki 4a, 10133 Tallinn pk 3136, 10505 Tallinn telefon: 640 6600 telefaks: 640 6604 e-post: lasvet@lasvet.ee http://www.lasvet.ee võõrkeeled: inglise, vene</p>	Margus SARAP	<p>Patendibüroo Käosaar & Co OÜ Tähe 94 50107 Tartu telefon: 738 3051 telefaks: 738 3055 e-post: info@kaosaar.ee http://www.kaosaar.ee võõrkeeled: inglise, vene</p>
Villu PAVELTS	<p>OÜ LASVET Suurtüki 4a, 10133 Tallinn pk 3136, 10505 Tallinn telefon: 640 6600 telefaks: 640 6604 e-post: lasvet@lasvet.ee http://www.lasvet.ee võõrkeeled: inglise, soome, vene</p>	Tiina SIIM	<p>OÜ LASVET Suurtüki 4a, 10133 Tallinn pk 3136, 10505 Tallinn telefon: 640 6600 telefaks: 640 6604 e-post: lasvet@lasvet.ee http://www.lasvet.ee võõrkeeled: inglise, vene</p>
Riho PIKKOR	<p>Patendibüroo TURVAJA OÜ Liivalaia 22 10118 Tallinn telefon: 640 3109 telefaks: 640 3105 e-post: pikkor@turvaja.ee http://www.turvaja.ee võõrkeeled: inglise, saksa, vene</p>	Harald TEHVER	<p>Patendibüroo TURVAJA OÜ Liivalaia 22 10118 Tallinn telefon: 640 3109 telefaks: 640 3105 e-post: tehver@turvaja.ee http://www.turvaja.ee võõrkeeled: inglise, saksa, vene</p>
Toom PUNGAS	<p>OÜ Synest pk 977, 13402 Tallinn telefon: 660 9786 telefaks: 660 9787 e-post: toom@synest.ee võõrkeeled: inglise, saksa, soome, vene</p>	Jürgen TOOME	<p>OÜ LASVET Suurtüki 4a, 10133 Tallinn pk 3136, 10505 Tallinn telefon: 640 6600 telefaks: 640 6604 e-post: lasvet@lasvet.ee http://www.lasvet.ee võõrkeeled: inglise, vene</p>
		Olga TREUFELDT	<p>Patendibüroo TURVAJA OÜ Liivalaia 22 10118 Tallinn telefon: 640 3109 telefaks: 640 3105 e-post: olga@turvaja.ee http://www.turvaja.ee võõrkeeled: inglise, vene</p>

Enn URGAS

Patendibüroo TURVAJA OÜ

Liivalaia 22
10118 Tallinn
telefon: 640 3109
telefaks: 640 3105
e-post: urgas@turvaja.ee
<http://www.turvaja.ee>
võõrkeeled: inglise, vene

Juta-Maris UUSTALU OÜ LASVET

Suurtüki 4a, 10133 Tallinn
pk 3136, 10505 Tallinn
telefon: 640 6600
telefaks: 640 6604
e-post: lasvet@lasvet.ee
<http://www.lasvet.ee>
võõrkeeled: inglise, vene

**LIST OF PATENT ATTORNEYS, REGISTERED IN
THE ESTONIAN STATE REGISTER OF PATENT ATTORNEYS**
(by 29 March 2005)

Register is established on September 1st 2001

FIELD OF ACTIVITY: INVENTION (PATENT, UTILITY MODEL), INTEGRATED CIRCUITS

Arno ANIJALG	USTERVALL Ltd. Raekoja plats 16 51004 Tartu, Estonia P.O. Box 21 50002 Tartu, Estonia Phone: +372 744 1980 Fax: +372 744 1785 E-mail: anijalg@ustervall.ee Http://www.ustervall.ee German, Russian, Estonian	Lembit KALEV	Patent Bureau ROOSILLA Ltd. Järveotsa Road 39-61 13520 Tallinn, Estonia Phone: +372 657 1722 +372 657 5381 Fax: +372 657 5381 GSM: +372 511 9951 E-mail: roosilla@roosilla.ee Http://www.roosilla.ee English, Russian, Estonian
Alla HÄMMALOV	Intels Ltd. Riia Str. 11-3 51010 Tartu, Estonia Phone: +372 742 0401 Fax: +372 742 0326 E-mail: intelses@estpak.ee English, Polish, Russian, Estonian	Urmas KAULER	Patendibüroo TURVAJA OÜ Liivalaia 22 10118 Tallinn, Estonia Phone: +372 640 3109 Fax: +372 640 3105 E-mail: kauler@turvaja.ee Http://www.turvaja.ee English, Russian, Finnish, Estonian
Juhan HÄMMALOV	Intels Ltd. Riia Str. 11-3 51010 Tartu, Estonia Phone: +372 742 0401 Fax: +372 742 0326 E-mail: intelses@estpak.ee English, German, Russian, Estonian	Urmas KERNU	AAA Legal Services Tartu Road 16 10117 Tallinn, Estonia P.O. Box 3926 10509 Tallinn, Estonia Phone: +372 660 5910 +372 660 5911 Fax: +372 660 5912 E-mail: aaa@aaa.ee Http://www.aaa.ee English, German, Finnish, Russian, Estonian
Uno JÄÄGER	Inseneribüroo Uneko Ltd. Rüütli 51a 80010 Pärnu, Estonia Phone: +372 447 1021 Fax: +372 447 1001 GSM: +372 515 1844 E-mail: uno@estpak.ee English, Finnish, Russian, Estonian	Ljubov KESSELMAN	Kesna Ltd. Tedre Str. 77-52 10616 Tallinn, Estonia Phone: +372 660 8068 Fax: +372 660 8069 E-mail: kesna@online.ee English, Russian, Estonian
Sirje KAHU	USTERVALL Ltd. Raekoja plats 16 51004 Tartu, Estonia P.O. Box 21 50002 Tartu, Estonia Phone: +372 744 1980 Fax: +372 744 1785 E-mail: skahu@ustervall.ee Http://www.ustervall.ee English, Russian, Estonian	Mart Enn KOPPEL	Patent Bureau Koppel Kajaka 4-10 11317 Tallinn, Estonia Phone: +372 677 4136 Fax: +372 677 4138 E-mail: info@koppelpb.com Http://www.koppelpb.com English, Russian, Finnish, Estonian

Heinu KOITEL	Patent- & Trademark Office Koitel Ltd. Tartu Road 65 10115 Tallinn, Estonia P.O. Box 1759 10902 Tallinn, Estonia Phone: +372 603 3260 Fax: +372 603 3261 E-mail: koitel@koitel.ee Http://www.koitel.ee English, Finnish, Russian, Estonian	Anniki MEISTER	Patent Bureau Koppel Kajaka 4-10 11317 Tallinn, Estonia Phone: +372 677 4136 +372 5399 7106 Fax: +372 677 4138 E-mail: info@koppelpb.com Http://www.koppelpb.com English, German, Russian, Finnish, Estonian
Raivo KOITEL	Patent- & Trademark Office Koitel Ltd. Tartu Road 65 10115 Tallinn, Estonia P.O. Box 1759 10902 Tallinn, Estonia Phone: +372 603 3260 Fax: +372 603 3261 E-mail: koitel@koitel.ee Http://www.koitel.ee Russian, English, Finnish, Estonian	Elle MELLIK	AAA Legal Services Tartu Road 16 10117 Tallinn, Estonia P.O. Box 3926 10509 Tallinn, Estonia Phone: +372 660 5910 +372 660 5911 Fax: +372 660 5912 E-mail: aaa@aaa.ee Http://www.aaa.ee English, Russian, Estonian
Jüri KÄOSAAR	Patent Agency Käosaar & Co Tähe Str. 94 50107 Tartu, Estonia Phone: +372 738 3051 Fax: +372 738 3055 E-mail: info@kaosaar.ee Http://www.kaosaar.ee English, Russian, Estonian	Lembit MITT	AAA Legal Services Tartu Road 16 10117 Tallinn, Estonia P.O. Box 3926 10509 Tallinn, Estonia Phone: +372 660 5910 +372 660 5911 Fax: +372 660 5912 E-mail: aaa@aaa.ee Http://www.aaa.ee English, Russian, Estonian
Reet MAASIKAMÄE	Patent Bureau Kaitsepurus Ltd. Mulla Str. 4-3 10611 Tallinn, Estonia Phone: +372 673 9097 +372 633 2798 Fax: +372 677 4844 E-mail: purus@online.ee purus@hot.ee Http://www.hot.ee/purus/ English, Russian, Estonian	Ott MOORLAT	Moorlat & Co Ltd. Patent Bureau P.O. Box 723 12902 Tallinn, Estonia Phone: +372 655 0450 +372 654 2844 Fax: +372 654 2844 E-mail: ott.moorlat@moorlat.ee Http://www.moorlat.ee English, Russian, Estonian
Raivo MATSOO	RM Hirvela Patent Bureau Ltd Saku 15, 11314 Tallinn, Estonia Phone: +372 614 0816 Fax: +372 614 0818 E-mail: hirvela@hirvela.ee English, Russian, Estonian	Andres MUTT	Lasvet Ltd. P.O. Box 3136 10505 Tallinn, Estonia Phone: +372 640 6600 Fax: +372 640 6604 E-mail: lasvet@lasvet.ee Http://www.lasvet.ee Russian, English, Estonian

- Tõnu NELSAS** **AAA Legal Services**
 Tartu Road 16
 10117 Tallinn, Estonia
 P.O. Box 3926
 10509 Tallinn, Estonia
 Phone: +372 660 5910
 +372 660 5911
 Fax: +372 660 5912
 E-mail: aaa@aaa.ee
 Http://www.aaa.ee
 English, Russian, Finnish,
 Estonian
- Piret NIIDAS** **Lasvet Ltd.**
 P.O. Box 3136
 10505 Tallinn, Estonia
 Phone: +372 640 6600
 Fax: +372 640 6604
 E-mail: lasvet@lasvet.ee
 Http://www.lasvet.ee
 Russian, German, English,
 Estonian
- Jüri OLT** **Patent Agency Käosaar & Co**
 Tähe Str. 94
 50107 Tartu, Estonia
 Phone: +372 738 3051
 Fax: +372 738 3055
 E-mail: info@kaosaar.ee
 Http://www.kaosaar.ee
 English, German, Finnish,
 Russian, Estonian
- Jaak OSTRAT** **Lasvet Ltd.**
 P.O. Box 3136
 10505 Tallinn, Estonia
 Phone: +372 640 6600
 Fax: +372 640 6604
 E-mail: lasvet@lasvet.ee
 Http://www.lasvet.ee
 English, German, Finnish,
 Russian, Estonian
- Tauno OTTO** **Lasvet Ltd.**
 P.O. Box 3136
 10505 Tallinn, Estonia
 Phone: +372 640 6600
 Fax: +372 640 6604
 E-mail: lasvet@lasvet.ee
 Http://www.lasvet.ee
 English, Russian, Estonian
- Villu PAVELTS** **Lasvet Ltd.**
 P.O. Box 3136
 10505 Tallinn, Estonia
 Phone: +372 640 6600
 Fax: +372 640 6604
 E-mail: lasvet@lasvet.ee
 Http://www.lasvet.ee
 English, Finnish, Russian,
 Estonian
- Riho PIKKOR** **Patendibüroo TURVAJA OÜ**
 Liivalaia 22
 10118 Tallinn, Estonia
 Phone: +372 640 3109
 Fax: +372 640 3105
 E-mail: pikkor@turvaja.ee
 Http://www.turvaja.ee
 English, German, Russian,
 Estonian
- Toom PUNGAS** **Synest Ltd.**
 P.O. Box 977
 13402 Tallinn, Estonia
 Phone: +372 660 9786
 Fax: +372 660 9787
 E-mail: toom@synest.ee
 English, German, Finnish,
 Russian, Estonian
- Tarmo ROSMAN** **Rosman and Partners Ltd.**
 P.O. Box 652
 12602 Tallinn, Estonia
 Phone: +372 656 1450
 Fax: +372 656 1450
 E-mail: tarman@cc.ttu.ee
 German, English, Hungarian,
 Russian, Estonian
- Arvo SALUMÄE** **AMENDE Patent Agency Ltd.**
 Raua 65, 10152 Tallinn, Estonia
 Phone: +372 648 6125
 Fax: +372 6410 174
 E-mail: amende@hot.ee
 English, German, Finnish,
 Russian, Estonian
- Margus SARAP** **Patent Agency Käosaar & Co**
 Tähe Str. 94
 50107 Tartu, Estonia
 Phone: +372 738 3051
 Fax: +372 738 3055
 E-mail: info@kaosaar.ee
 Http://www.kaosaar.ee
 English, Russian, Estonian
- Tiina SIIM** **Lasvet Ltd.**
 P.O. Box 3136
 10505 Tallinn, Estonia
 Phone: +372 640 6600
 Fax: +372 640 6604
 E-mail: lasvet@lasvet.ee
 Http://www.lasvet.ee
 English, Russian, Estonian

Harald TEHVER

Patendibüroo TURVAJA OÜ

Liivalaia 22
10118 Tallinn, Estonia
Phone: +372 640 3109
Fax: +372 640 3105
E-mail: tehver@turvaja.ee
Http://www.turvaja.ee
English, German, Russian,
Estonian

Enn URGAS

Patendibüroo TURVAJA OÜ

Liivalaia 22
10118 Tallinn, Estonia
Phone: +372 640 3109
Fax: +372 640 3105
E-mail: urgas@turvaja.ee
Http://www.turvaja.ee
English, Russian, Estonian

Jürgen TOOME

Lasvet Ltd.

P.O. Box 3136
10505 Tallinn, Estonia
Phone: +372 640 6600
Fax: +372 640 6604
E-mail: lasvet@lasvet.ee
Http://www.lasvet.ee
English, Russian, Estonian

Juta-Maris UUSTALU

Lasvet Ltd.

P.O. Box 3136
10505 Tallinn, Estonia
Phone: +372 640 6600
Fax: +372 640 6604
E-mail: lasvet@lasvet.ee
Http://www.lasvet.ee
English, Russian, Estonian

Olga TREUFELDT

Patendibüroo TURVAJA OÜ

Liivalaia 22
10118 Tallinn, Estonia
Phone: +372 640 3109
Fax: +372 640 3105
E-mail: olga@turvaja.ee
Http://www.turvaja.ee
English, Russian, Estonian