

HARIDUSE RAHVAKOMISSARIAADI TEATAJA

AMETLIK AJAKIRI

Ilmub tarviduse järgi, umbes 24 vihikut aastas.

Toimetuse asukoht ja aadress: Tallinn, Hariduse Rahvakomissariaat (Tõnismägi 11). Tel. 453-49.

Nr. 16.

31. märtsil 1941.

Nr. 16.

Eesti NSV Rahvakomissaride Nõukogu määrus põllumajanduslike ja maatiübiliste kodumajanduslike õppeasutiste allutamise kohta Põllutöö Rahvakomissariaadile.

Eesti NSV Rahvakomissaride Nõukogu ja EK(b)P Keskkomitee määrus lastekodude kasvatusliku personaali tasude töstmise kohta.

Hariduse Rahvakomissariaadi 1941. a. 27. märtsi ringkiri nr. 832 kommunistlike noorte massiliste võimlemisvõistluste asjas.

Hariduse Rahvakomissariaadi 1941. a. 27. märtsi ringkiri nr. 833 sõjaväeteenistuse eelkohustuslike kodanike riigikaitse märkide saamiseks vajalike normide saavutamise ettevalmistuse asjas.

Hariduse Rahvakomissariaadi 1941. a. 28. märtsi ringkiri nr. 14 lektorite tasunormide asjas. Töö Rahvakomissari 1941. a. 19. märtsi ringkiri nr. 415 lektorite tasunormide asjas.

Hariduse Rahvakomissariaadi Kooliosakonna 1941. a. 26. märtsi ringkiri nr. 395 23. tuletõrjepäeva pühitsemise asjas.

Hariduse Rahvakomissariaadi Sõjalise Väljaõppe ja Kehalise Kasvatuse Osakonna 1941. a. 28. märtsi ringkiri nr. 850 viskekäsigranaatide valmistamise asjas.

Hariduse Rahvakomissariaadi 1941. a. 21. märtsi ringkiri nr. 386 koolitunnistuste asjas. Koolitunnistuste vormid.

Kooliraadio saatekava 1940/41. õppeaasta aprillikuus.

Fr. E. Kreutzwaldi nim.

Eesti NSV Riiklik

Raamatukogu

AMETLIK OSA.

PE 14641 Eesti NSV Rahvakomissaride Nõukogu
m ä ä r u s

põllumajanduslike ja maatiübiliste kodumajanduslike õppeasutiste allutamise kohta
Põllutöö Rahvakomissariaadile.

ENSV T 1941, 32, 456.

Eesti NSV Rahvakomissaride Nõukogu määrab:

1. Viia üle Hariduse Rahvakomissariaadi alluvusest Põllutöö Rahvakomissariaadi alluvusse järgmised põllumajanduslikud ja kodumajanduslikud õppeasutised ühes põllumajapidamisega, kõigi hoonete ja ettevõtetega, elus ja eluta inventariga, kooliseadmetega ja õppevahenditega, koos kõigi varade, õiguste ja kohustustega: 1) Jäneda Põllundustehnikum ühes Koduõpilise Osakonna ja Piiritusmeistritekursusega, 2) Olustvere Põllundustehnikum, 3) Väimela Põllundustehnikum ühes Põllundus- ja Karjalalitajatekooliga, 4) Polli Põllundus- ja Aianduskool, 5) Vahi Põllundus- ja Aianduskool ühes Kontrollassistendite-eriklassiga, 6) Räpina Aianduskool aiandustehnikumi-eriklassidega, 7) Türi Aianduskool aiandustehnikumi-eriklassidega, 8) Kuremaa Kontrollassistenditekool, 9) Kuusiku (Särevere) Kontrollassistenditekool koos põllumajapidamise ja ehitistega Säreveres, erieelarve alusel

tegutseva riikliku piimatööstuse „Särevere Piimatehasega“ ja ehitistega Kuusikul, 10) Oisu Piimanduskool ühes Juustumeistrite-eriklassi, Koorejaamajuhatajate-eriklassi ja Karjatalitajatekooliga, 11) Arkna Põllundus- ja Aianduskool, 12) Avanduse Põllunduskool, 13) Keila Põllunduskool, 14) Helme Põllunduskool ja Kodunduskeskkool, 15) Kõljala Põllunduskool, 16) Penijõe Põllundus- ja Karjatalitajatekool, 17) Petseri Põllunduskool, 18) Pürksi Põllunduskool, 19) Ravila Aianduskool, 20) Tooma Põllunduskool, 21) Vaeküla Põllundus- ja Karjatalitajatekool, 22) Vigala Põllundus- ja Aianduskool, 23) Vodja Põllundus- ja Aianduskool, 24) Purila Karjatalitajatekool, 25) Lääne-Saaremaa Põllumajanduslik Rahvakool, 26) Vastseliina Põllumajanduslik Rahvakool, 27) Antsla Majapidamiskool, 28) Mõdriku Majapidamiskool, 29) Orgita Majapidamiskool, 30) Saku Majapidamiskool ühes koduabiliste-eriklassiga, 31) Saaremaa (Karja) Majapidamiskool, 32) Vasula Majapidamiskool ühes koduabiliste-eriklassiga, 33) Vana-Võidu Majapidamiskool, 34) Ambla Kodunduskeskkool, 35) Oru Kodunduskeskkool ühes eriklassiga, 36) Kehtna Kodunduskeskkool ja Kõrgem Kodumajanduskool ühes eriklassiga, 37) Abja Kodutööstuskool, 38) Suure-Jaani Kodutööstuskool, 39) Järva-Jaani Kodutööstuskool, 40) Putkaste Põllunduskool ühes majapidamiskursusega, 41) Vana-Põltsamaa kr. A-30 — koolikoht.

2. Ühes õppeasutiste ja nende põllumajapidamiste ning ettevõtete üleviimisega kanda üle Hariduse Rahvakomissariaadi eelarvest Põllutöö Rahvakomissariaadi eelarvesse nendele õppeasutistele ja põllumajapidamistele ettenähtud eelarvekrediit, erisummad, fondid ja kapitalid, kui ka nende koolide, põllumajapidamiste ja ettevõtete juhtimise ja majandamise arvel Hariduse Rahvakomissariaadi keskasutise või erieelarvetes ettenähtud krediidid.

3. Ühenduses p. 1 tähendatud õppeasutiste üleviimisega viia Põllutöö Rahvakomissariaadi alluvusse ühes vastavate teenistuskohadega kõik töötajad neis õppeasutistes, põllumajapidamistes ja ettevõtetes.

Hariduse Rahvakomissariaadi Keskasutise alalt viia üle Põllutöö Rahvakomissariaadi koosseisu kõik p. 1 tähendatud õppeasutiste, põllumajapidamiste ja ettevõtete juhtimise ja majandamise alal töötajate koosseisu kohad.

Põllutöö Rahvakomissariaadil kasutada oma keskasutiste komplekteerimisel ülevõetavate õppeasutiste, majapidamiste ja ettevõtete juhtimise ja majapidamise alal eeskätt Hariduse Rahvakomissariaadi vastavatel kohtadel töötanud isikuid.

4. Hariduse Rahvakomissariaadi koolide põllumajapidamiste erisummade arvel Hariduse Rahvakomissariaadi Koolide Põllumajapidamiste Ametile soetatud inventar ja materjalid kui ka selle Ameti kasutuses olev Hariduse Rahvakomissariaadi inventar antakse täielikult üle Põllutöö Rahvakomissariaadile.

5. Hariduse Rahvakomissariaadi arhiiv üleviidavate õppeasutiste ja koolide põllumajapidamise osas, samuti Hariduse Rahvakomissariaadi raamatukogu põllumajandusliku kirjanduse osas anda üle Põllutöö Rahvakomissariaadile.

6. P. 1—5 tähendatud õppeasutiste põllumajapidamiste, ettevõtete ja kõigi muude varade üleandmine—vastuvõtmine, samuti koosseisude üleviimine teostada arvates 1. aprillist 1941.

Eesti NSV Rahvakomissaride Nõukogu Esimees J. Lauristin.

Eesti NSV Rahvakomissaride Nõukogu Asjadevalitseja H. Haberman.

Tallinn, 13. märtsil 1941. Nr. 426.

**Eesti NSV Rahvakomissaride Nõukogu ja EK(b)P Keskkomitee
määrus**

lastekodude kasvatusliku personaali tasude tõstmise kohta.

ENSV T 1940, 63, 787.

Lastekodude kasvatajate ja teiste allpooltähendatud töötajate ainelise seisundi edasiseks parandamiseks Eesti NSV Rahvakomissaride Nõukogu ja EK(b)P Keskkomitee määravad:

§ 1. Tõsta, arvates 10. novembrist 1940, lastekodude kasvatajate, instruktorite ja juhatajate teenistustasu ja määrata nende kuuteenistustasud rublades järgmiselt:

Töötajate liigid	Linnas ja tööstus- rajoonis			Maal		
	Pedagoogiline tööstaaž					
	Alla 5 a.	5—10 a.	Üle 10 a.	Alla 5 a.	5—10 a.	Üle 10 a.
1) lastekodude kasvatajad ja töö- instruktorid:						
I järk — keskmise pedagoogilise haridusega	230	255	280	205	230	255
II järk — kesk- või spetsiaal- keskharidusega	205	220	240	185	200	215
	Pedagoogiline tööstaaž					
	Alla 5 a.		5—10 a.		Üle 10 a.	
2) lastekodude ja laste vastuvõtu- jaotuskodude juhatajad:						
a) kui laste arv on alla 100 . .	320		350		380	
b) kui laste arv on 100—150	330		360		390	
c) kui laste arv on üle 150 . .	360		390		420	

§ 2. Lastekodude kasvatajatele ja tööinstruktoritele, kes ei oma täielikku keskharidust või spetsiaalkeskharidust, makstakse töötasu 10% võrra vähem kui kesk- või spetsiaalkeskharidust omavatele kasvatajatele või tööinstruktoritele (II j.), kuna kõrgema pedagoogilise haridusega lastekodu kasvatajatele ja tööinstruktoritele makstakse töötasu 10% rohkem kui keskmise pedagoogilise haridusega kasvatajatele või tööinstruktoritele (I j.).

§ 3. Lastekodude õppe-kasvatusliku töö erijuhatajatele ja lastekodude juhatajate abidele maksta teenistustasu 20% võrra vähem kui nende kodude juhatajatele.

§ 4. Eelmistes paragrahvides (1—3) ettenähtud teenistustasu makstakse lastekodude kasvatajatele viietunnilise ja tööinstruktoritele neljatunnilise tööpäeva eest.

Üle selle aja tehtud töötundide eest makstakse tasu täiendavalt vastava liigi töötasu alusel.

§ 5. Erielse kasvatusliku režiimiga lastekodudes (nõdramoistustlike, pimedate, kurtummade jms.) on kasvatajate ja tööinstruktorite, samuti laste vastuvõtu-jaotuskodude kasvatajate töötasud 25% võrra kõrgemad kui normaal-tüübilistes lastekodudes.

§ 6. Lastekodude juhatajatele ja õppe-kasvatusliku töö erijuhatajatele, kes omavad vastava pedagoogilise ettevalmistuse ja on ühtlasi õppejõududeks lastekodude juures asuvas koolides, makstakse eritasu vastavalt õppejõudude teenistustasu määrulesele.

Neid õppejõu ülesandeid võivad juhatajad täita kuni kaks tundi päevas.

§ 7. Vähemalt 25 aastase pedagoogilise või tööõpetuse staažiga lastekodude kasvatajate ja käesolevas määruses tähendatud teiste töötajate töötasu normid on 10% võrra suuremad, kui üle 10 aastase tööstaažiga lastekodu personali hulka kuuluvate vastavate isikute töötasud.

Rahvakomissaride Nõukogu
Esimees J. Lauristin.

Eestimaa K(b)P Keskkomitee
Sekretär K. Säre.

Tallinn, 10. detsembril 1940.

Hariduse Rahvakomissariaadi 1941. a. 27. märtsi ringkiri nr. 832 maakondade ja linnade rahvahariduse osakondadele, koolide juhatajale ja kehalise kasvatuse õpetajaile kommunistlike noorte massiliste võimlemisvõistluste asjas.

ÜLKNÜ KK otsusel viiakse läbi 6. kuni 20. aprillini kommunistlike noorte massilised võistlused võimlemises, mille eesmärgiks on veel enam laiendada sõjalis-kehakultuurilist tööd noorsoo organisatsioones, eriti aga kommunistlike noorte hulgas.

Arvestades nimetatud võistluste suurt riiklikku tähtsust, peaksid nende organiseerimist ja läbiviimist abistama teiste kehakultuuri organisatsioonide kõrval ka õppeasutistes kehakultuuri alal töötajad.

Koolide kehalise kasvatuse õpetajail tuleb olla sellel alal kõigiti abiks kommunistlikele noortele instruktoritena, nõuandjaina ja kohtunikena.

Rahvahariduse osakondadel ja koolide juhatajail tuleb soodustada võistluste läbiviimist võimlate ja teiste võimlemist võimaldavate ruumide kasutada andmisega kommunistlikele noortele võistluste ettevalmistamiseks ja läbiviimiseks.

Hariduse Rahvakomissar N. Andresen.

Sõjalise Väljaõppe ja Kehalise Kasvatuse Osakonna juhataja I. Paul.

Hariduse Rahvakomissariaadi 1941. a. 27. märtsi ringkiri nr. 833 maakondade ja linnade rahvahariduse osakondadele, koolide inspektoritele, koolide juhatajale ja õppejõududele sõjaväeteenistuse eelkohustuslike kodanike riigikaitseliste märkide saamiseks vajalike normide saavutamise ettevalmistuse asjas.

Punaarmee 1941. a. järjekordse kutse paremaks ettevalmistamiseks on ENSV Nõukogude ühiskondlikud organisatsioonid välja kutsunud Läti NSV ja Leedu NSV Nõukogude ühiskondlikud organisatsioonid sotsialistlikule võistlusele.

Sotsialistliku võistluse lepingu p. 7 kohustab:

„Ette valmistada kutsealused Osoavihimi, Punase Risti ja Kehakultuuri organisatsioonide süsteemis teenistusse kutsumise alguseks: 25% kogu kutsealuste kontingendist normide täitmiseks märgile „Valmis tööks ja kaitseks“, kuna aga kutsealused komnoortest kõik, 100%, teenistusse kutsumise päevaks täidavad normid märgile „Valmis tööks ja kaitseks“.

Teenistusse kutsumise päevaks 50% kutsealustest täidavad normid märgile „Valmis sanitaarseks kaitseks“ ja „Valmis keemiliseks õhukaitseks“.

Hariduse Rahvakomissariaat, koos komnoorte organisatsioonidega maakondades ja linnades, on võtnud endale kogu õppe- ja kasvatustöö korraldamise kutsealuste kursuspunktides.

Arvestades eeltoodut, tuleb rahvahariduse osakondadel, koolide juhatajail ja kõigil õppejõududel silmas pidada järgmist:

1. Rahvahariduse osakondadel tuleb võimaluse piires kõigiti abistada Oso-aviahimi, Punase Risti ja Kehakultuuri organisatsioone sõjaväeteenistuse eelkohustuslike kodanike riigikaitseliste märkide saamiseks vajalike normide saavutamise ettevalmistamisel ja vastavate katsete korraldamisel.

2. Õppejõududel (eriti sõjalise väljaõppe ja kehalise kasvatususe õpetajail ning kooliarstidel) tuleb aidata kõigiti kaasa sõjaväeteenistuse eelkohustuslike kodanike riigikaitseliste märkide saamiseks vajalike normide saavutamise ettevalmistamisele ja vastavate katsete korraldamisel.

3. Koolides õppivate sõjaväeteenistuse eelkohustuslike noortega tuleb korraldada eelpoolnimetatud aladel ettevalmistust sarnaselt, et nendest 90% sooritaks vastavad normid võimalikult veel käesoleva õppeaasta jooksul. Ettevalmistused viia läbi koolijuhatajate poolt selleks väljatöötatud töökava kohaselt.

Hariduse Rahvakomissari as. A. V a l s i n e r.

Sõjalise Väljaõppe ja Kehalise Kasvatuse Osakonna juhataja I. P a u l.

Hariduse Rahvakomissariaadi 1941. a. 28. märtsi ringkiri nr. 14 Hariduse Rahvakomissariaadile alluvatele asutistele lektorite tasunormide asjas.

Hariduse Rahvakomissariaat avaldab siinjuures teadmiseks ja vastavalt täitmiseks Töö Rahvakomissari 1941. a. 19. märtsi ringkirja nr. 415 lektorite tasunormide asjas.

Hariduse Rahvakomissar N. A n d r e s e n.

Töö Rahvakomissari 1941. a. 19. märtsi ringkiri nr. 415 kõigile rahvakomissariaadidele ühes peavalitsustega ja allasutistega (ka käitised ja ettevõtted).

Kuna on ilmnunud, et mitmesuguseil loenguil ja kursuseil makstakse lektoritele väga erinevat tasu samalaadse loengu tunni eest, siis panen maksma üldise korralduse lektoritele tasu maksmises, mida võtta teadmiseks ja täitmiseks.

Tasud maksta järgmiselt:

Lektori liik	1. järgu koolijaskonna koosseis, nagu: müüja, tööline, autojuht j. t.	2. järgu koolijaskonna koosseis, nagu: meister, tehniline juhataja, vastutav müüja, normeerijaj. t.	3. järgu koolijaskonna koosseis, nagu: direktor, ärijuht, raamatupidaja j. t.	Märkused
	Tasud lektorile tunnis rublades			
Ülikooli õppejõud . . .	—	15—25	20—30 *)	*) Avaldatud ENSV Teatajas 1940, 56, 665.
Erialatundja kõrgema haridusega	8 10—18	15—20	20	
Erialatundja kõrgema hariduseta	5 8—12	10—15	15—20	

Eksamite ja praktiliste tundide eest maksta tasu pooles suuruses ja eksamitel assisteerimise eest veerandi suuruses vastaval loengul ettenähtud loengu tunnitastust.

Ülal tähendatud tasunormid on kehtivad loenguil ja kursuseil, mis peetakse väljaspool lektori alatist tööaega.

Kui erandina peetakse loengud või kursused loengupidaja — lektori alatisel tööajal, siis maksta tasu ülaltoodud normide kohaselt, kuid lektori alatisest töökohast saadavast palgast tuleb tööandjal-asutisel lektori alatiselt töölt puudumise aja eest vastav osa töötasust kinni pidada.

Töö Rahvakomissar M. U n t.

Hariduse Rahvakomissariaadi Kooliosakonna 1941. a. 26. märtsi ringkiri nr. 395 maakondade ja linnade täitevkomiteede rahvahariduse osakondadele, koolide inspektoritele, koolide juhatajatele ning õppejõududele 23. tuletõrjepäeva pühitsemise asjas.

18. aprillil 1918 kirjutas V. I. Lenin alla dekreedile, millega pandi alus Nõukogude tuletõrje korraldamisele. Seda päeva pühitseb kogu NSVL tuletõrje oma aastapäevana.

Tänavu — 18. aprillil võtab 23-da tuletõrjepäeva pühitsemisest esimest korda osa ka Eesti NSV tuletõrje.

Kuna tuletõrje, eriti aga kahjutulede ärahoidmise tööst peavad osa võtma kõige laialdasemad rahvahulgad, siis tuleb 23. tuletõrjepäeva kõigis koolides 18. või 19. aprillil märkida vastava aktusega ja selgitada ühe õppetunni ajal tuletõrje tähtsust. Selgitustööks vajalised materjalid saadab EVT Liit.

Kooliosakonna juhataja as. V. A l t t o a.

Referent A. P ä r l.

Hariduse Rahvakomissariaadi Sõjalise Väljaõppe ja Kehalise Kasvatuse Osakonna 1941. a. 28. märtsi ringkiri nr. 850 maakondade ja linnade rahvahariduse osakondadele ja õppeasutiste juhatajatele viskekäsigranaatide valmistamise asjas.

Sõjalise Väljaõppe ja Kehalise Kasvatuse Osakond avaldab juuresolevalt 1914./30. a. lahingukäsigranaadi tüüpi viskekäsigranaadi joonise käsitlemiseks nende valmistamisel kohapeal (näit. koolide töökodades jne.).

Viskekäsigranaadi hind on Osoaviahimi kaudu ostes umbes Rbl. 6.50.

Lisa: 1914/30. a. lahingukäsigranaadi tüüpi viskekäsigranaadi joonis.

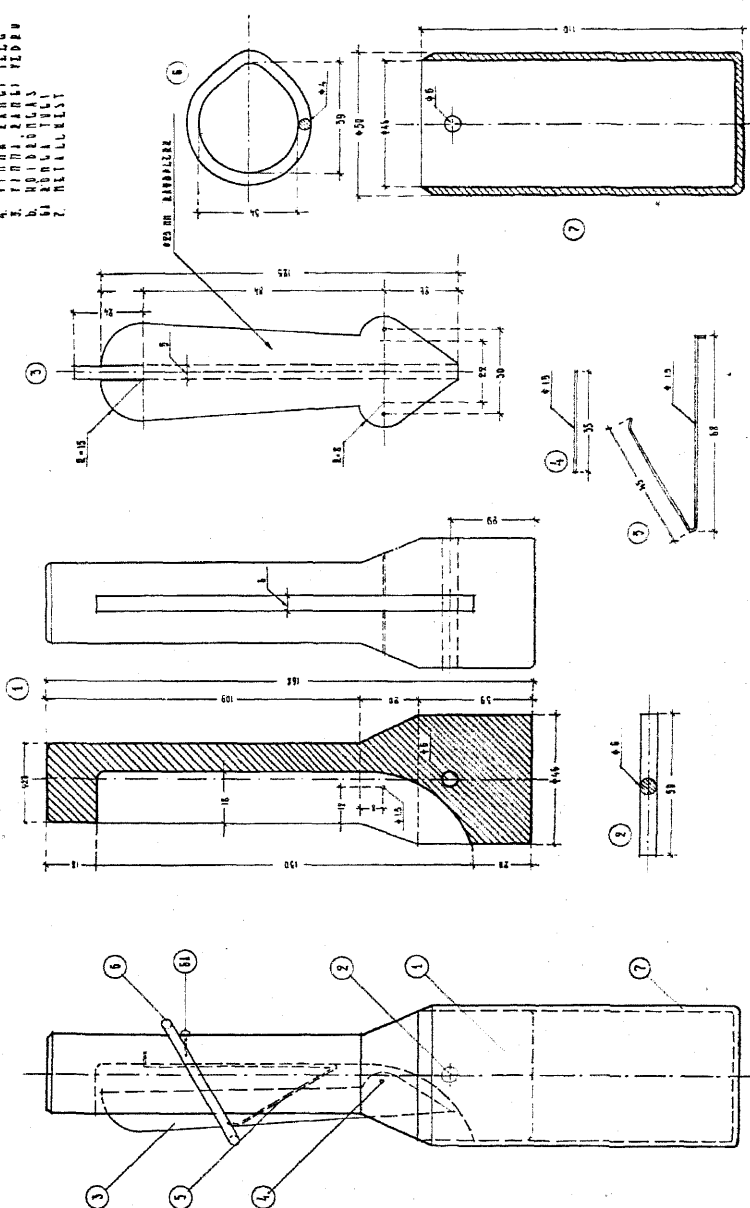
Sõjalise Väljaõppe ja Kehalise Kasvatuse Osakonna juhataja I. P a u l.

Varustuse inspektor E. S ä r a k.

VISKEKASISGRANAAT

1914/39. A. JAHINGKASISGRANAADI TUUP

- 1. PÕRLE
- 2. PÕRLE
- 3. PÕRLE
- 4. PÕRLE
- 5. PÕRLE
- 6. PÕRLE
- 7. PÕRLE



Hariduse Rahvakomissariaadi 1941. a. 21. märtsi ringkiri nr. 386 maakondade ja linnade täitevkomiteede rahvahariduse osakondadele, koolijuhatajaile ja õppenõukogudele koolitunnistuste asjas.

Hariduse Rahvakomissariaat paneb käesolevaga kehtima algkoolide, mittetäielike keskkoolide ja keskkoolide uued tunnistuste vormid siinjuures esitatud kujul:

1. Algkooli lõputunnistus ühel leheküljel (venekeelne tõlge teisel leheküljel), lehekülje suurus 36×22 cm, vorm nr. 1.

2. Mittetäieliku keskkooli lõputunnistus ühel leheküljel (venekeelne tõlge teisel leheküljel), lehekülje suurus 36×22 cm, vorm nr. 2.

3. Keskkooli lõputunnistus väga häädega lõpetanuile ühel leheküljel (venekeelne tõlge teisel leheküljel), lehekülje suurus 36×22 cm, vorm nr. 3.

4. Keskkooli lõputunnistus ühel leheküljel (venekeelne tõlge teisel leheküljel), lehekülje suurus 36×22 cm, vorm nr. 4.

5. Mittetäieliku keskkooli lõputunnistus eksternidele ühel leheküljel (venekeelne tõlge teisel leheküljel), lehekülje suurus 36×22 cm, vorm nr. 5.

6. Keskkooli klassikursuse lõpetamise tunnistus eksternidele ühel leheküljel (venekeelne tõlge teisel leheküljel), lehekülje suurus 36×22 cm, vorm nr. 6.

7. Keskkooli lõputunnistus eksternidele ühel leheküljel (venekeelne tõlge teisel leheküljel), lehekülje suurus 36×22 cm, vorm nr. 7.

Rootsi, läti ja juudi õppekeelega koolide lõputunnistustel tuleb keeled märkida ENSV üldharidusliku kooli üleminekutunnikavas (HRK T 3, 1940) ettenähtud järjekorras.

Kutselaadiliste täienduskoolide lõpetajaile tuleb käesoleval aastal anda lõputunnistused seni kehtinud vormi järgi.

Käesoleva ringkirja kehtimahakkamisega kaotavad maksvuse: 1) HM Koolivalitsuse 1934. a. 23. märtsi korralduse nr. 32436 (HM T 5, 1934) I osa pp. 2—6 ja 8, II ja III osa ning neile vastavad tunnistuste vormid, 2) Haridusministeeriumi 1938. a. 5. detsembri korraldus nr. 31548 (HM T 26, 1938), 3) Haridusministeeriumi 1935. a. 2. detsembri ringkiri nr. 32476 (HM T 16, 1935).

Hariduse Rahvakomissar N. A n d r e s e n .

Kooliosakonna juhataja aset. V. A l t t o a .

1. lehekülg.

Vorm nr. 1.

(Riigivapi kujutis)

ENSV

Hariduse Rahvakomissariaat

ALGKOOLI
LÕPUTUNNISTUS

Selle tunnistuse omanik
sünd. 19.... a., õppis 19.... a.
kuni 19.... a. Algkoolis
ja lõpetas selle kooli täieliku kursuse.

..... käitumine oli
ja tema teadmisi ja oskusi õppeaineis hinnati järgmiselt:

- Eesti keel (.....)
- Vene keel (.....)
- Ajalugu (.....)
- Matemaatika (.....)
- Maateadus (.....)
- Loodusteadus (.....)
- Ilukiri (.....)
- Joonistamine (.....)
- Käsitöö (.....)
- Laulmine (.....)
- Kehaline kasvatus (.....)
- (.....)
- (.....)

....., „ “ 19.... a.

Nr.

Kooli pitsat.

Koolijuhataja.

Õpetajad:

2. lehekülj.

Перевод.

ЭССР

Народный Комиссариат Просвещения

СВИДЕТЕЛЬСТВО
ОБ ОКОНЧАНИИ НАЧАЛЬНОЙ ШКОЛЫ

....., которо
выдано настоящее свидетельство, род. 19... г.,
обучал..... с 19... г. по 19... г.
в начальной школе в
и окончил..... полный курс этой школы.

..... при
поведении обнаружил..... в учебных предметах следующие знания и
навыки:

по эстонскому языку	(.....)
по русскому языку	(.....)
по истории	(.....)
по математике	(.....)
по географии	(.....)
по естествознанию	(.....)
по чистописанию	(.....)
по рисованию	(.....)
по ручному труду	(.....)
по пению	(.....)
по физкультуре	(.....)
.....	(.....)
.....	(.....)

....., „.....“ 19... г.

№

(Печать школы.)

Заведующий школой

1. lehekülj.

Vorm nr. 2.

(Riigivapi kujutis)

ENSV
Hariduse Rahvakomissariaat

MITTETÄIELIKU KESKKOOLI
LÕPUTUNNISTUS

Selle tunnistuse omanik,
sünd. 19.... a., õppis 19.... a.
kuni 19.... a. Mittetäielikus Keskkoolis, mille kursuse ta lõpetas, omandades sellega mittetäielike keskkoolide lõpetanuile kehtivate seaduste ja määrustega ettenähtud õigused.

..... käitumine oli
ja tema teadmisi ja oskusi õppeaineis hinnati järgmiselt:

- Eesti keel (.....)
- Vene keel (.....)
- Võõrkeel (..... keel) (.....)
- Ajalugu (.....)
- Konstitutsioon (.....)
- Matemaatika (.....)
- Füüsika (.....)
- Keemia (.....)
- Maateadus (.....)
- Loodusteadus (.....)
- Joonistamine (.....)
- Joonestamine (.....)
- Käsitöö (.....)
- Kehaline kasvatus (.....)
- Sõjaline väljaõpe (.....)
- (.....)
- (.....)

....., „ “ 19.... a.

Nr.

Kooli pitsat.

Direktor.

Õppenõukogu liikmed:

Õppenõukogu sekretär.

2. lehekülg.

Перевод.

ЭССР

Народный Комиссариат Просвещения.

**СВИДЕТЕЛЬСТВО
ОБ ОКОНЧАНИИ НЕПОЛНОЙ СРЕДНЕЙ ШКОЛЫ**

....., которо..... выдано
настоящее свидетельство, род. 19..... г., обучал.....
с 19..... г. по 19..... г.
в неполной средней школе в,
курс которой он..... окончил....., присвоив этим права, предусмотренные
существующими законами и постановлениями для окончивших не-
полную среднюю школу.

..... при
поведении обнаружил..... в учебных предметах следующие знания и
навыки:

по эстонскому языку	(.....)
по русскому языку	(.....)
по иностранному языку (..... языку)	(.....)
по истории	(.....)
по Конституции	(.....)
по математике	(.....)
по физике	(.....)
по химии	(.....)
по географии	(.....)
по естествознанию	(.....)
по рисованию	(.....)
по черчению	(.....)
по ручному труду	(.....)
по физкультуре	(.....)
по военному делу	(.....)
.....	(.....)
.....	(.....)
.....	(.....)

....., „.....“ 19..... г.

№

(Печать школы)

Директор школы.

(Riigivapi kujutis)

ENSV
Hariduse Rahvakomissariaat

KESKKOOLI
LÕPUTUNNISTUS

Selle tunnistuse omanik,
sünd. 19.... a., õppis 19.... a.
kuni 19.... a. Keskkoolis,
mille kursuse ta lõpetas, omandades sellega keskkoolide lõpetanuile kehtivate sea-
duste ja määrustega ettenähtud õigused.

..... käitumine oli
ja tema teadmisi ja oskusi õppeaineis hinnati järgmiselt:

- Eesti keel (.....)
- Vene keel (.....)
- Võõrkeel (..... keel) (.....)
- Ajalugu (.....)
- Konstitutsioon (.....)
- Matemaatika (.....)
- Füüsika (.....)
- Astronoomia (.....)
- Keemia (.....)
- Maateadus (.....)
- Loodusteadus (.....)
- Joonestamine (.....)
- Kehaline kasvatus (.....)
- Sõjaline väljaõpe (.....)
- (.....)
- (.....)
- (.....)

NSVL Rahvakomissaride Nõukogu ja ÜK(b)P Keskkomitee määruse põhjal
3. septembrist 1935 omab õiguse astuda
ilma eksamita kõrgematesse õppeasutustesse.

....., „ “ 19.... a.

Nr.

Kooli pitsat.

Direktor.

Õppenõukogu liikmed:
Õppenõukogu sekretär.

2. lehekülj.

Перевод.

Э С С Р

Народный Комиссариат Просвещения.

АТТЕСТАТ

ОБ ОКОНЧАНИИ СРЕДНЕЙ ШКОЛЫ.

....., которо
 выдан настоящий аттестат, род 19..... г., обучал.....
 с 19..... г. по 19..... г. в
 средней школе в курс, которой
 он..... окончил, присвоив этим права, предусмотренные суще-
 ствующими законами и постановлениями для окончивших среднюю
 школу.

..... при..... поведении обнару-
 жил..... в учебных предметах следующие знания и навыки:

по эстонскому языку	(.....)
по русскому языку	(.....)
по иностранному языку (.....языку)	(.....)
по истории	(.....)
по Конституции	(.....)
по математике	(.....)
по физике	(.....)
по астрономии	(.....)
по химии	(.....)
по географии	(.....)
по естествознанию	(.....)
по черчению	(.....)
по физкультуре	(.....)
по военному делу	(.....)
.....	(.....)
.....	(.....)
.....	(.....)

На основании постановления Совета Народных Комиссаров СССР
 и Центрального Комитета ВКП(б) от 3. IX. 1935 г.
 пользуется правом поступления в высшую школу без вступительных
 экзаменов.

....., „.....“ 19..... г.

№

(Печать школы)

Директор школы.

Делопроизводитель.

1. lehekülj.

Vorm nr. 4.

(Riigivapi kujutis)

ENSV

Hariduse Rahvakomissariaat

**KESKKOOLI
LÖPUTUNNISTUS**

Selle tunnistuse omanik,
sünd. 19.... a., õppis 19.... a.
kuni 19.... a. Keskkoolis,
mille kursuse ta lõpetas, omandades sellega keskkoolide lõpetanuile kehtivate sea-
duste ja määrustega ettenähtud õigused.

..... käitumine oli
ja tema teadmisi ja oskusi õppeaineis hinnati järgmiselt:

- Eesti keel (.....)
- Vene keel (.....)
- Võõrkeel (..... keel) (.....)
- Ajalugu (.....)
- Konstitutsioon (.....)
- Matemaatika (.....)
- Füüsika (.....)
- Astronoomia (.....)
- Keemia (.....)
- Maateadus (.....)
- Loodusteadus (.....)
- Joonestamine (.....)
- Kehaline kasvatus (.....)
- Sõjaline väljaõpe (.....)
- (.....)
- (.....)
- (.....)

....., „ “ 19.... a.

Nr.
Kooli pitsat.

Direktor.
Õppenõukogu liikmed:
Õppenõukogu sekretär.

2. lehekülg.

Перевод.

Э С С Р
Народный Комиссариат Просвещения.

АТТЕСТАТ
об окончании средней школы.

....., которо.....
выдан настоящий аттестат, род 19..... г.,
обучал..... с 19..... г. по 19..... г.
в средней школе в курс
которой он..... окончил....., присвоив этим права, предусмотренные
существующими законами и постановлениями для окончивших сред-
нюю школу.

..... при поведении
обнаружил..... в учебных предметах следующие знания и навыки:

- по эстонскому языку (.....)
- по русскому языку (.....)
- по иностранному языку (.....языку) (.....)
- по истории (.....)
- по Конституции (.....)
- по математике (.....)
- по физике (.....)
- по астрономии (.....)
- по химии (.....)
- по географии (.....)
- по естествознанию (.....)
- по черчению (.....)
- по физкультуре (.....)
- по военному делу (.....)
- (.....)
- (.....)
- (.....)

....., „.....“ 19..... г.

№.....

(Печать школы)

Директор школы.
Делопроизводитель.

1. lehekülj.

Vorm nr. 5.

(Riigivapi kujutis)

ENSV

Hariduse Rahvakomissariaat

MITTETÄIELIKU KESKKOOLI
LÕPUTUNNISTUS

Selle tunnistuse omanik,
sünd. 19.... a., lõpetas kuus 19.... a.
Riiklikus Eksamikomisjonis eksternina eksamite õiendamise
mittetäieliku keskkooli kursuse ulatuses, omandades sellega mittetäielike keskkoo-
lide lõpetanuile kehtivate seaduste ja määrustega ettenähtud õigused.

..... teadmisi ja oskusi õppeaineis
hinnati eksamikomisjoni poolt järgmiselt:

Eesti keel	(.....)
Vene keel	(.....)
Võõrkeel (..... keel)	(.....)
Ajalugu	(.....)
Konstitutsioon	(.....)
Matemaatika	(.....)
Füüsika	(.....)
Keemia	(.....)
Maateadus	(.....)
Loodusteadus	(.....)
Joonistamine	(.....)
Joonestamine	(.....)
Käsitöö	(.....)
Kehaline kasvatus	(.....)
Sõjaline väljaõpe	(.....)
.	(.....)
.	(.....)

....., „ 19.... a.

Nr.

Eksamikomisjoni pitsat.

Eksamikomisjoni juhataja.

Eksamikomisjoni liikmed:

2. lehekülj.

Перевод.

ЭССР
Народный Комиссариат Просвещения

СВИДЕТЕЛЬСТВО
об окончании неполной средней школы.

....., которо
выдано настоящее свидетельство, род 19..... г.,
окончил..... в месяце 19..... г. экстерном сдачу экза-
менов в Государственной Экзаменационной Комиссии в
за курс неполной средней школы, присвоив этим права, предусмо-
тренные существующими законами и постановлениями для окончив-
ших неполную среднюю школу.

..... обнаружил.....
в учебных предметах следующие знания и навыки:

- | | |
|------------------------------------|---------|
| по эстонскому языку | (.....) |
| по русскому языку | (.....) |
| по иностранному языку (.....языку) | (.....) |
| по истории | (.....) |
| по Конституции | (.....) |
| по математике | (.....) |
| по физике | (.....) |
| по химии | (.....) |
| по географии | (.....) |
| по естествознанию | (.....) |
| по рисованию | (.....) |
| по черчению | (.....) |
| по ручному труду | (.....) |
| по физкультуре | (.....) |
| по военному делу | (.....) |
| | (.....) |
| | (.....) |

....., „.....“ 19..... г,

№

(Печать Экзаменационной
Комиссии)

Председатель Экзаменационной Комиссии

Секретарь

1. lehekülj.

Vorm nr. 6.

ENSV
Hariduse Rahvakomissariaat

TUNNISTUS

Selle tunnistuse omanik,
sünd. 19.... a., õiendas eksternina kuus
19.... a. Riiklikus Eksamikomisjonis eksamid keskkooli
..... klassi kursuse ulatuses ja tunnustati selle klassi kursuse lõpetanuks.

..... teadmisi ja oskusi õppeaineis
hinnati eksamikomisjoni poolt järgmiselt:

- Eesti keel (.....)
- Vene keel (.....)
- Võõrkeel (..... keel) (.....)
- Ajalugu (.....)
- Konstitutsioon (.....)
- Matemaatika (.....)
- Füüsika (.....)
- Keemia (.....)
- Maateadus (.....)
- Loodusteadus (.....)
- Joonistamine (.....)
- Joonestamine (.....)
- Käsitöö (.....)
- Kehaline kasvatuse (.....)
- Sõjaline väljaõpe (.....)
- (.....)
- (.....)

....., „ “ 19.... a.

Nr.

Eksamikomisjoni pitsat.

Eksamikomisjoni juhataja.

Eksamikomisjoni liikmed:

2. lehekülj.

Перевод.

Э С С Р
Народный Комиссариат Просвещения.

СВИДЕТЕЛЬСТВО.

....., которо
выдано настоящее свидетельство, род 19..... г.,
сдал экстерном в месяце 19..... г., в Го-
сударственной Экзаменационной Комиссии в.....
экзамены за курс класса средней школы и признан.....
окончивш..... курс этого класса.

..... обнаружил..... в учебных предметах
следующие знания и навыки:

- по эстонскому языку (.....)
- по русскому языку (.....)
- по иностранному языку (.....языку) (.....)
- по истории (.....)
- по Конституции (.....)
- по математике (.....)
- по физике (.....)
- по химии (.....)
- по географии (.....)
- по естествознанию (.....)
- по рисованию (.....)
- по черчению (.....)
- по ручному труду (.....)
- по физкультуре (.....)
- по военному делу (.....)
- (.....)
- (.....)

....., „.....“ 19..... г.

№

(Печать Экзаменационной
Комиссии)

Председатель Экзаменационной Комиссии.

Секретарь

1. lehekülj.

Vorm nr. 7.

(Riigivapi kujutis)

ENSV
Hariduse Rahvakomissariaat

KESKKOOLI
LÕPUTUNNISTUS

Selle tunnistuse omanik ,
sünd. 19.... a., lõpetas kuus 19.... a.
Riiklikus Eksamikomisjonis eksternina eksamite õiendamise
keskkooli kursuse ulatuses, omandades sellega keskkoolide lõpetanuile kehtivate
seaduste ja määrustega ettenähtud õigused.

..... teadmisi ja oskusi õppeaineis
hinnati eksamikomisjoni poolt järgmiselt:

- Eesti keel (.....)
- Vene keel (.....)
- Võõrkeel (..... keel) (.....)
- Ajalugu (.....)
- Konstitutsioon (.....)
- Matemaatika (.....)
- Füüsika (.....)
- Astronoomia (.....)
- Keemia (.....)
- Maateadus (.....)
- Loodusteadus (.....)
- Joonestamine (.....)
- Kehaline kasvatus (.....)
- Sõjaline väljaõpe (.....)
- (.....)
- (.....)

....., „ “ 19.... a.

Nr.

Eksamikomisjoni pitsat.

Eksamikomisjoni juhataja.
Eksamikomisjoni liikmed:

2. lehekülj.

Перевод.

ЭССР

Народный Комиссариат Просвещения

АТТЕСТАТ

об окончании средней школы.

....., которо.....
 выдан настоящий аттестат, род 19..... г.,
 окончил..... в..... месяце 19..... г. экстерном
 сдачу экзаменов в Государственной Экзаменационной Комиссии в
 за курс средней школы, присвоив этим права,
 предусмотренные существующими законами и постановлениями для
 окончивших среднюю школу.

..... обнаружил..... в учебных предметах
 следующие знания и навыки:

- по эстонскому языку (.....)
- по русскому языку (.....)
- по иностранному языку (.....языку) (.....)
- по истории (.....)
- по Конституции (.....)
- по математике (.....)
- по физике (.....)
- по астрономии (.....)
- по химии (.....)
- по географии (.....)
- по естествознанию (.....)
- по черчению (.....)
- по физкультуре (.....)
- по военному делу (.....)
- (.....)
- (.....)

№.....

(Печать Экзаменационной
Комиссии)

Председатель Экзаменационной Комиссии

Секретарь

Kooliraadio saatekava 1940/41. õppeaasta aprillikuus.

Kuulamine koolides toimub HRK 1940. a. 10 X nr. 3955 (HRK T 8 — 1940) ringkirjas antud juhtnõotide kohaselt.

Teisipäev, 1. aprill, kell 12.00—12.30.

Alates 1. õppeaastast.

Kuldnook lahendab pesamuresid.

Elmar Öuna kuuldemäng.

Reede, 4. aprill, kell 12.00—12.30.

Alates 3. õppeaastast.

Pani sõnad sõudemaie . . . (II).

Seletusi ja näiteid ilmekast lugemisest. Koostanud ja esitavad Aarne Ruus ja Felix Moor.

Teisipäev, 8. aprill, kell 12.00—12.30.

Alates 5. õppeaastast.

Modest Mussorgski.

Kuuldepilte vene muusikalise realismi teerajaja elust ja loomingust. Koostanud Gert Helbemaie.

Reede, 11. aprill, kell 12.00—12.40.

Alates 6. õppeaastast.

Libahunt.

Lõike A. Kitzbergi samanimelisest näidendist.

Teisipäev, 15. aprill, kell 12.00—12.30.

Alates 3. õppeaastast.

Vee kohal.

Boris Žitkovi jutu ainetel kuuldemänguks seadnud Salme Luide-Vettik.

Reede, 18. aprill, kell 12.00—12.40.

Alates 1. õppeaastast.

Punamütsike.

Lasteooper muinasjutu ainetel. Fr. Abti muusika. Tallinna Toitlustehnikumi õpilaste ettekandes.

Teisipäev, 22. aprill, kell 12.00—12.40.

Alates 5. õppeaastast.

Soomuslaev „Potjomkin“.

Kuuldepilte K. Feldmanni jutustuse järgi. Koostanud Paul Härm.

Reede, 25. aprill, kell 12.00—12.30.

Alates 4. õppeaastast.

Adrast traktorini.

Kuuldepilte ja reportaaž põllutööriistade valmistamisest. Koostanud Valter Horm.

Kesknädal, 30. aprill, kell 12.00—12.40.

Esimene mai.

Saade sõnas ja muusikas rahvusvahelise proletariaadi solidaarsuse ja revolutsiooniliste jõudude ülevaatuse päeva puhul.

Kooliosakonna juhataja aset. V. Alttõa.

Referent A. Pärl.