



ISSN 1406-376X

EESTI VABARIIK

T **EESTI**
TÖÖSTUSDISAINI-
LAHENDUSE LEHT



PATENDIAMETI AMETLIK VÄLJAANNE

3
2011
TALLINN



ISSN 1406-376X

EESTI VABARIIK

T

**T EESTI
TÖÖSTUSDISAINI-
LAHENDUSE LEHT**

**PATENDIAMETI
AMETLIK VÄLJAANNE**

XIV aastakäik

**Käesolevas numbris
esitatud andmed
loetakse avaldatuks
15. augustil 2011. a.**

**3
2011
AUGUST
TALLINN**

Eesti Tööstusdisainilahenduse Lehte antakse välja tööstusdisaini kaitse seaduse (jõustunud 11.01.1998) alusel.
The Estonian Industrial Design Gazette is the official publication of the Estonian Patent Office.
Published under Industrial Design Protection Law of the Republic of Estonia (coming into force 11 January 1998).
Date of publication of the data presented in this issue - 15 August 2011.

Patendiameti
infoosakond
Toompuiestee 7
15041 Tallinn
Tel 627 7907
Faks 627 7943
E-post Info@epa.ee

The Information Department
of the Estonian Patent Office
Toompuiestee 7
15041 Tallinn, ESTONIA
Phone +372 627 7907
Fax +372 627 7943
E-mail Info@epa.ee

Levitaja

Patendiinfo keskus
Olevimägi 8/10
10123 Tallinn
Tel 641 1248
Faks 641 1018
E-post patent@patentlib.ee

Distributor

Estonian Patent Information Centre
Olevimägi 8/10
10123 Tallinn, ESTONIA
Phone +372 641 1248
Fax +372 641 1018
E-mail patent@patentlib.ee

SISUKORD

Andmete identifitseerimise rahvusvahelised numberkoodid (INID-koodid)	4
Riikide, teiste ühenduste ja valitsustevaheliste organisatsioonide koodid	5
I. REGISTREERITUD TÖÖSTUSDISAINILAHENDUSED	6
II. RAHVUSVAHELISELT REGISTREERITUD TÖÖSTUSDISAINILAHENDUSED	12
III. MUUD REGISTRIKANDED	14
Registreeringu kehtivuse pikendamine	14
Tööstusdisainilahenduse üleminek	14
Registreeringu jagamine	-
Registreeringu andmete muudatused	-
Registreeringu andmete parandused	-
Tööstusdisainilahenduse litsentsimine	-
Tööstusdisainilahenduse pantimine	-
Tööstusdisainilahenduse tunnistuse duplikaadi väljaandmine	-
Registreeringu kustutamine	14
IV. LOENDID	15
Registreeritud tööstusdisainilahenduste registreerimise taotluste numbriline loend	15
Rahvusvaheliselt registreeritud tööstusdisainilahenduste numbriline loend	15
V. TÖÖSTUSDISAINIALASED ÕIGUSAKTID JA MUU INFO	16
Riiklikus patendivolinike registris registreeritud patendivolinike nimekiri	16

CONTENTS

Internationally Agreed Numbers for the Identification of Data (INID Codes)	4
List of Codes of States, Other Entities and Intergovernmental Organizations	5
I. REGISTERED INDUSTRIAL DESIGNS	6
II. INTERNATIONALLY REGISTERED INDUSTRIAL DESIGNS	12
III. OTHER ENTRIES IN THE REGISTER	14
Extension of the Registration	14
Transfer of Industrial Design	14
Division of the Registration.	-
Amendments to Registration Data	-
Corrections to Registration Data	-
Licensing of Industrial Design	-
Pledging of Industrial Design	-
Issue of a Copy of the Industrial Design Certificate	-
Deletion of the Registration	14
IV. LISTS	15
Numerical List of Registration Applications of Registered Industrial Designs	15
Numerical List of Internationally Registered Industrial Designs	15
V. LEGAL ACTS AND INFORMATION CONCERNING INDUSTRIAL DESIGNS	16
List of Patent Attorneys, Registered in the Estonian State Register of Patent Attorneys	20

**ANDMETE IDENTIFITSEERIMISE
RAHVUSVAHELISED NUMBERKOODID
(INID-KOODID)
WIPO Standard ST. 80**

**INTERNATIONALLY AGREED NUMBERS FOR
THE IDENTIFICATION OF DATA
(INID CODES)
WIPO Standard ST. 80**

(11) Registreeringu number	(11) Number of the Registration
(15) Registreerimise kuupäev	(15) Date of the Registration
(18) Registreeringu kehtivuse lõppemise kuupäev	(18) Expected expiration date of the registration
(21) Registreerimistaotluse number	(21) Application Number
(22) Registreerimistaotluse esitamise kuupäev	(22) Application Filing Date
(24) Registreeringu kehtivuse alguse kuupäev	(24) Date from which the Industrial Design right has effected
(28) Variantide arv	(28) Number of Industrial Designs included in the application
(30) Prioriteet	(30) Priority
(51) Rahvusvahelise klassifikatsiooni klassi ja alaklassi number	(51) International Classification for Industrial Designs (class and subclass of the Locarno Classification)
(54) Tööstusdisainilahenduse nimetus	(54) Title of the Industrial Design
(55) Tööstusdisainilahenduse reproduktsioon	(55) Reproduction of the Industrial Design
(72) Tööstusdisainilahenduse autor(id)	(72) Author(s) of Industrial Design
(73) Tööstusdisainilahenduse omanik(ud)	(73) Proprietor(s) of Industrial Design
(74) Patendivolinik või ühine esindaja	(74) Patent Attorney or Common Representative

**RIIKIDE, TEISTE ÜHENDUSTE JA VALITSUSTEVAAHELISTE
ORGANISATSIOONIDE KOODID**

AD	Andorra	EA	Euraasia Patendiorgani-	KE	Kenya	QA	Katar
AE	Araabia		satsioon (EAPO)	KG	Kõrgõzstan	RO	Rumeenia
	Ühendemiraadid	EC	Ecuador	KH	Kambodža	RS	Serbia
AF	Afganistan	EE	Eesti	KI	Kiribati	RU	Venemaa
AG	Antigua ja Barbuda	EG	Egiptus	KM	Komoorid	RW	Rwanda
AI	Anguilla	EH	Lääne-Sahara	KN	Saint Kitts ja Nevis	SA	Saudi Araabia
AL	Albaania	EM	Siseturu Ühtlustamise	KP	Põhja-Korea	SB	Saalomoni Saared
AM	Armeenia		Amet (kaubamärgid ja	KR	Lõuna-Korea	SC	Seišellid
AO	Angola		tööstusdisainilahen-	KW	Kuveit	SD	Sudaan
AP	Aafrika Regionaalne		dused) (OHIM)	KY	Kaimanisaared	SE	Rootsi
	Tööstusomandi Orga-	EP	Euroopa	KZ	Kasahstan	SG	Singapur
	nisatsioon (ARIPO)		Patendiamet (EPO)	LA	Laos	SH	Saint Helena, Ascension ja Tristan da Cunha
AR	Argentina	ER	Eritrea	LB	Liibanon	SI	Sloveenia
AS	Ameerika Samoa	ES	Hispaania	LC	Saint Lucia	SK	Slovakkia
AT	Austria	ET	Etiopia	LI	Liechtenstein	SL	Sierra Leone
AU	Austraalia	FI	Soome	LK	Sri Lanka	SM	San Marino
AW	Aruba	FJ	Fidži	LR	Libeeria	SN	Senegal
AZ	Aserbaidžaan	FK	Falklandi (Malviini)	LS	Lesotho	SO	Somaalia
BA	Bosnia ja Hertsegoviina		saared	LT	Leedu	SR	Suriname
BB	Barbados	FM	Mikroneesia	LU	Luksemburg	ST	São Tomé ja Príncipe
BD	Bangladesh	FO	Fääri saared	LV	Läti	SV	El Salvador
BE	Belgia	FR	Prantsusmaa	LY	Liibüa	SX	Sint Maarten (Hollandi osa)
BF	Burkina Faso	GA	Gabon	MA	Maroko	SY	Süüria
BG	Bulgaaria	GB	Ühendkuningriik	MC	Monaco	SZ	Svaasimaa
BH	Bahrein		(Suurbritannia)	MD	Moldova	TC	Turks ja Caicos
BI	Burundi	GC	Pärsia Lahe	ME	Montenegro	TD	Tšaad
BJ	Benin		Koostöönõukogu	MG	Madagaskar	TG	Togo
BM	Bermuda	GD	Grenada	MH	Marshalli Saared	TH	Tai
BN	Brunei	GE	Gruusia	MK	Makedoonia	TJ	Tadžikistan
BO	Boliivia	GG	Guernsey	ML	Mali	TM	Türkmenistan
BQ	Bonaire, Saint	GH	Ghana	MM	Myanmar (Birma)	TN	Tuneesia
	Eustatius ja Saba	GI	Gibraltar	MN	Mongoolia	TO	Tonga
BR	Brasiilia	GL	Gröönimaa	MO	Macao	TL	Ida-Timor
BS	Bahama	GM	Gambia	MP	Põhja-Mariaanid	TR	Türgi
BT	Bhutan	GN	Guinea	MR	Mauritaania	TT	Trinidad ja Tobago
BV	Bouvet' saar	GQ	Ekvatoriaal-Guinea	MS	Montserrat	TV	Tuvalu
BW	Botswana	GR	Kreeka	MT	Malta	TW	Taiwan (Hiina provints)
BX	Beneluxi Kaubamärgi-	GS	Lõuna-Georgia ja	MU	Mauritius	TZ	Tansaania
	amet (BBM) ja Beneluxi		Lõuna-Sandwichi	MV	Maldiivid	UA	Ukraina
	Tööstusdisainilahendus-		saared	MW	Malawi	UG	Uganda
	te Amet (BBDM)	GT	Guatemala	MX	Mehhiko	US	Ameerika
BY	Valgevene	GW	Guinea-Bissau	MY	Malaisia		Ühendriigid
BZ	Belize	GY	Guyana	MZ	Mosambiik	UY	Uruguay
CA	Kanada	HK	Hongkong	NA	Namiibia	UZ	Usbekistan
CF	Kesk-Aafrika Vabariik	HN	Honduras	NE	Niger	VA	Vatikan (Püha Tool)
CG	Kongo	HR	Horvaatia	NG	Nigeeria	VC	Saint Vincent ja Grenadiinid
CH	Šveits	HT	Haiti	NI	Nicaragua	VE	Venezuela
CI	Côte d'Ivoire	HU	Ungari	NL	Holland	VG	Neitsisaared
CK	Cooki saared	IB	Maailma	NO	Norra	VN	Vietnam
CL	Tšiili		Intellektuaalomandi	NP	Nepal	VU	Vanuatu
CM	Kamerun		Organisatsiooni (WIPO)	NR	Nauru	WO	Maailma
CN	Hiina		Rahvusvaheline Büroo	NZ	Uus-Meremaa		Intellektuaalomandi
CO	Kolumbia	ID	Indoneesia	OA	Aafrika Intellektuaal-		Organisatsioon (WIPO)
CR	Costa Rica	IE	Iiri		omandi Organisatsioon		(Rahvusvaheline Büroo)
CU	Kuuba	IL	Iisrael	OM	(OAPI)		
CV	Cabo Verde	IM	Man'i saar	PA	Omaan	WS	Samoa
CW	Curaçao	IN	India	PE	Panama	YE	Jeemen
CY	Küpros	IQ	Iraak	PG	Peruu	ZA	Lõuna-Aafrika Vabariik
CZ	Tšehhi	IR	Iraan	PH	Paapua Uus-Guinea	ZM	Sambia
DE	Saksamaa	IS	Island	PK	Filipiinid	ZR	Zaire
DJ	Djibouti	IT	Itaalia	PL	Pakistan	ZW	Zimbabwe
DK	Taani	JE	Jersey	PT	Portugal		
DM	Dominica	JM	Jamaica	PW	Belau		
DO	Dominikaani Vabariik	JO	Jordaania	PY	Paraguay		
DZ	Alžeeria	JP	Jaapan				

I. REGISTREERITUD TÖÖSTUSDISAINILAHENDUSED

Avaldatakse "Tööstusdisaini kaitse seaduse" § 55¹ lõike 7 alusel.

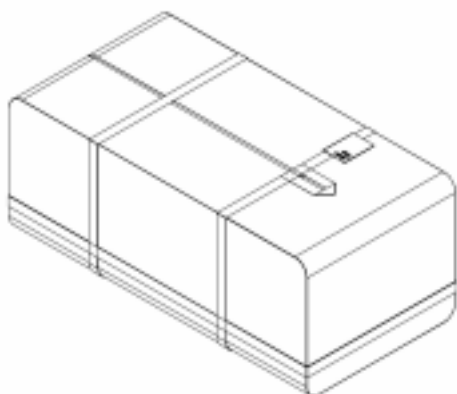
Patendiamet ei ole kontrollinud tööstusdisainilahenduse uudsust ja eristatavust tulenevalt "Tööstusdisaini kaitse seaduse" § 31 lõike 2 punktist 1.

(11) Registreeringu number	01656	(51) Klass: 09-03
(21) Taotluse number	D201000074	
(15) Registreerimise päev	15.08.2011	
(22) Esitamise päev	29.12.2010	
(24) Registreeringu kehtivuse alguse päev	29.12.2010	
(18) Registreeringu kehtivuse lõppemise päev	29.12.2015	
(28) Variantide arv	2	
(72) Autor	Veljo Peebu, Võidu 21, 11213 Tallinn, EE Sven Sõrmus, Hariduse 11-11, 10119 Tallinn, EE	
(73) Omanik	IDD Solution OÜ, Võidu 21, 11213 Tallinn, EE	

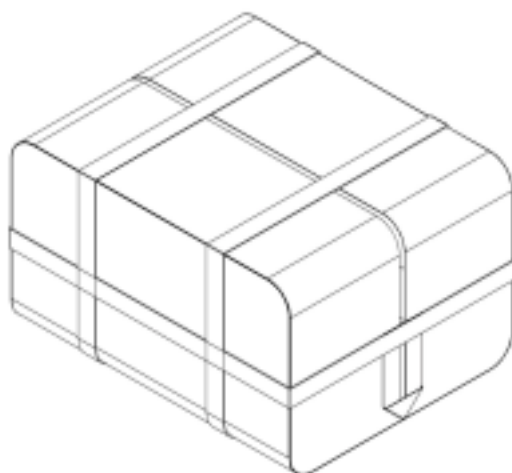
(54) Nimetus **Veekindel pakend**

(55) Reproduktsioon

01656-1



01656-2

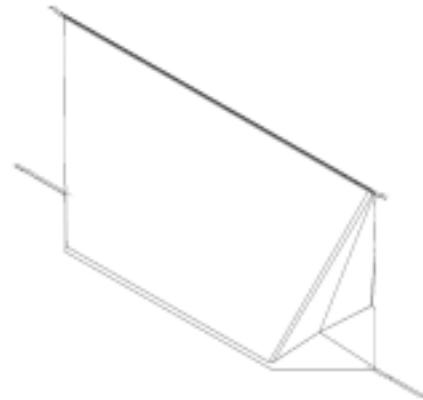
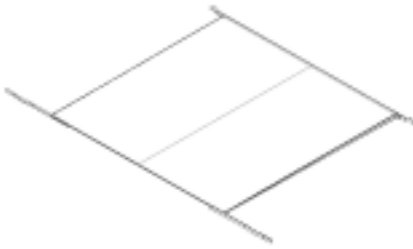


(11) Registreeringu number	01657
(21) Taotluse number	D201000074A
(15) Registreerimise päev	15.08.2011
(22) Esitamise päev	29.12.2010
(24) Registreeringu kehtivuse alguse päev	29.12.2010
(18) Registreeringu kehtivuse lõppemise päev	29.12.2015
(28) Variantide arv	1
(72) Autor	Veljo Peebu, Võidu 21, 11213 Tallinn, EE Sven Sõrmus, Hariduse 11-11, 10119 Tallinn, EE
(73) Omanik	IDD Solution OÜ, Võidu 21, 11213 Tallinn, EE

(51) Klass: **09-03**(54) Nimetus **Veekindel pakend**

(55) Reproduktsioon

01657-1



(11) Registreeringu number	01658	(51) Klass: 07-06
(21) Taotluse number	D201100001	
(15) Registreerimise päev	15.08.2011	
(22) Esitamise päev	04.01.2011	
(24) Registreeringu kehtivuse alguse päev	04.01.2011	
(18) Registreeringu kehtivuse lõppemise päev	04.01.2016	
(28) Variantide arv	1	
(72) Autor	Marilii Mätlik, Mõisa tee 8-38, Jüri, 75301 Harju maakond, EE	
(73) Omanik	Marilii Mätlik, Mõisa tee 8-38, Jüri, 75301 Harju maakond, EE	

(54) Nimetus **Pokaalikeede komplekt**

(55) Reproduktsoon

01658-1



(11) **Registreeringu number** **01659**

(51) Klass: **06-04**

(21) **Taotluse number** D201100012

(15) **Registreerimise päev** 15.08.2011

(22) **Esitamise päev** 10.03.2011

(24) **Registreeringu kehtivuse alguse päev** 10.03.2011

(18) **Registreeringu kehtivuse lõppemise päev** 10.03.2016

(28) **Variantide arv** 1

(72) **Autor** *Autori andmeid ei avalikustata*

(73) **Omanik** Triin Sternhof, Luha 16-79, 10129 Tallinn, EE

(54) **Nimetus** **Riiul**

(55) **Reproduktsoon**

01659-1

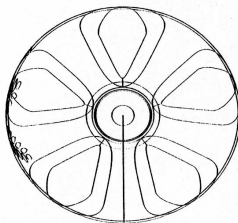
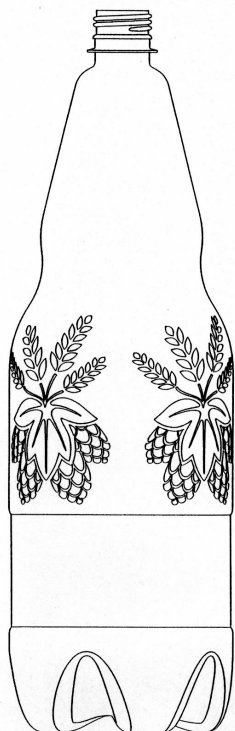


(11) Registreeringu number	01660	(51) Klass: 09-01
(21) Taotluse number	D201100019	
(15) Registreerimise päev	15.08.2011	
(22) Esitamise päev	21.06.2011	
(24) Registreeringu kehtivuse alguse päev	21.06.2011	
(18) Registreeringu kehtivuse lõppemise päev	21.06.2016	
(28) Variantide arv	1	
(72) Autor	Tarmo Noop, Tähtvere 56/62, 50050 Tartu, EE Rando Mõrd, Tähtvere 56/62, 50050 Tartu, EE Pilvi Tering, Tähtvere 56/62, 50050 Tartu, EE Katrinn Vernik, Tähtvere 56/62, 50050 Tartu, EE Andrus Henga, Tähtvere 56/62, 50050 Tartu, EE Mart Linsi, Tähtvere 56/62, 50050 Tartu, EE Imbi Hepner, Tartu mnt 10, 10145 Tallinn, EE Rein Iida, Tartu mnt 10, 10145 Tallinn, EE Maike Iida, Tartu mnt 10, 10145 Tallinn, EE Toomas Järvet, Tartu mnt 10, 10145 Tallinn, EE Jaanus Vahtra, Tartu mnt 10, 10145 Tallinn, EE Krista Raid, Endla 69 / Keemia 4, 10615 Tallinn, EE	
(73) Omanik	AS A. Le Coq, Tähtvere 56/62, 50050 Tartu, EE	
(74) Patendivolinik või ühine esindaja	Reet Maasikamäe	

(54) Nimetus **Pudel**

(55) Reproduktsoon

01660-1



II. RAHVUSVAHELISELT REGISTREERITUD TÖÖSTUSDISAINILAHENDUSED

Avaldatakse "Tööstusdisaini kaitse seaduse" § 87⁴ lõike 3 alusel. Patendiamet ei ole kontrollinud tööstusdisainilahenduse uudsust ja eristatavust tulenevalt "Tööstusdisaini kaitse seaduse" § 31 lõike 2 punktist 1.

(11) Rahvusvah reg nr

DM/075787

(51) Klass: 09-03

(21) Rahvusvah reg jrk

H201100007

(15) Registreeringu päev

20.12.2010

(28) Variantide arv

1

(72) Autor

Marcin Drag

(73) Omanik

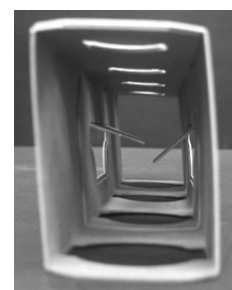
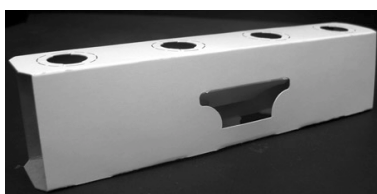
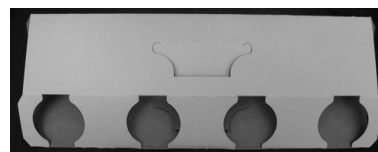
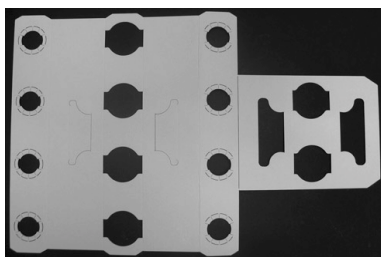
Van Genechten Packaging, Raadsherenstraat 2, B-2300 Turnhout, BE

WIPO Rahvusvah Tööstusdisainilahenduste

Bülletääni nr, kus registreering on avaldatud 2011/04

(55) Reproduksioon

DM/075787-1



III. MUUD REGISTRIKANDED

REGISTREERINGU KEHTIVUSE PIKENDAMINE

Reg nr	Registreeringu pikendatud kehtivusaja lõppemise päev
--------	--

(11)	(18)
00578	21.08.2016
01187	06.07.2016
01200	25.08.2016

TÖÖSTUSDISAINILAHENDUSE ÜLEMINEK

Reg nr	Uue omaniku andmed	Registrikande jõustumise päev
00727	S.C. Johnson & Son, Inc., a Wisconsin corporation, 1525 Howe Street, Racine, Wisconsin 53403, US	06.07.2011
00912	S.C. Johnson & Son, Inc., a Wisconsin corporation, 1525 Howe Street, Racine, Wisconsin 53403, US	06.07.2011
01500	Vecly OÜ, Tartu mnt 74, 10144 Tallinn, EE	27.04.2011

REGISTREERINGU KUSTUTAMINE

"Tööstusdisaini kaitse seaduse" paragrahvi 77 lõike 1 alusel on registrist kustutatud järgmised tööstusdisainilahendused:

Reg nr	Kustutamise kande jõustumise päev
--------	-----------------------------------

00505	30.10.2010	00538	22.12.2010	01149	16.12.2010
00509	21.11.2010	00539	22.12.2010	01150	16.12.2010
00510	04.12.2010	00540	22.12.2010	01151	16.12.2010
00512	14.12.2010	00541	22.12.2010	01152	03.01.2011
00513	14.12.2010	00542	22.12.2010	01159	09.12.2010
00521	22.12.2010	00552	24.11.2010	01164	09.12.2010
00522	22.12.2010	01125	28.10.2010	01165	11.01.2011
00523	22.12.2010	01126	02.11.2010	01311	09.12.2010
00524	22.12.2010	01132	28.11.2010	01312	09.12.2010
00532	22.12.2010	01133	28.11.2010	01313	09.12.2010
00533	22.12.2010	01134	28.11.2010	01314	09.12.2010
00534	22.12.2010	01135	28.11.2010	01315	09.12.2010
00535	22.12.2010	01136	08.12.2010	01316	09.12.2010
00536	22.12.2010	01137	13.12.2010	01317	09.12.2010
00537	22.12.2010	01138	15.12.2010	01318	09.12.2010

IV. LOENDID**REGISTREERITUD TÖÖSTUSDISAINILAHENDUSTE REGISTREERIMISE TAOTLUSTE
NUMBRILINE LOEND**

Registreerimis- taotluse number	Registreeringu number
------------------------------------	--------------------------

D201000074	01656
D201000074A	01657
D201100001	01658
D201100012	01659
D201100019	01660

**RAHVUSVAHELISELT REGISTREERITUD TÖÖSTUSDISAINILAHENDUSTE
NUMBRILINE LOEND**

Rahvusvah reg jrk	Rahvusvah reg nr
-------------------	------------------

H201100007	DM/075787
------------	-----------

V. TÖÖSTUSDISAINIALASED ÕIGUSAKTID JA MUU INFO

RIIKLIKUS PATENDIVOLNIKE REGISTRIS REGISTREERITUD PATENDIVOLNIKE NIMEKIRI (seisuga 31. mai 2011)

Register on asutatud 1. septembril 2001. a Vabariigi Valitsuse 7. augusti 2001. a määrusega nr 271 "Riikliku patendivolinike registri asutamine ja registri pidamise põhimäärus" (RT I 2001, 70, 426) patendivoliniku seaduse § 21 alusel (RT I 2001, 27, 151).

TEGEVUSVALDKOND: KAUBAMÄRK, TÖÖSTUSDISAINILAHENDUS JA GEOGRAAFILINE TÄHIS

Arno ANIJALG	Patendibüroo Ustervall OÜ Kivi 21-6 51009 Tartu telefon: 744 1980 telefaks: 744 1785 e-post: anijalg@ustervall.ee http://www.ustervall.ee võõrkeeled: saksa, vene	Juhan HÄMMALOV	OÜ Intels Magasini 12 51005 Tartu telefon: 742 0401 telefaks: 742 0326 e-post: intels@intels.ee http://www.intels.ee võõrkeeled: inglise, saksa, vene
Aivo ARULA	Patendibüroo Käosaar & Co OÜ Tähe 94 50107 Tartu telefon: 738 3051 telefaks: 738 3055 e-post: info@kaosaar.ee http://www.kaosaar.ee võõrkeeled: inglise, vene	Uno JÄÄGER	Inseneribüroo Uneko OÜ Rüütli 51a, 80010 Pärnu telefon: 447 1021 telefaks: 447 1001 GSM: 515 1844 e-post: info@uneko.ee http://www.uneko.ee võõrkeeled: inglise, soome, vene
Martina BÖCKLER-LORVI	OÜ LASVET Suurtüki 4a, 10133 Tallinn pk 3136, 10505 Tallinn telefon: 640 6600 telefaks: 640 6604 e-post: lasvet@lasvet.ee http://www.lasvet.ee võõrkeeled: inglise, soome	Sirje KAHU	Patendibüroo Ustervall OÜ Kivi 21-6 51009 Tartu telefon: 744 1980 telefaks: 744 1785 e-post: skahu@ustervall.ee http://www.ustervall.ee võõrkeeled: inglise, vene
Indrek EELMETS	Advokaadibüroo SORAINEN AS Pärnu mnt 15 10141 Tallinn telefon: 640 0900 telefaks: 640 0901 e-post: estonia@sorainen.com http://www.sorainen.com võõrkeeled: inglise, vene, soome	Lembit KALEV	Patendibüroo ROOSILLA OÜ Järveotsa tee 39-61 13520 Tallinn telefon: 657 1722, 657 5381 telefaks: 657 5381 GSM: 511 9951 e-post: roosilla@roosilla.ee http://www.roosilla.ee võõrkeeled: inglise, vene
Alla HÄMMALOV	OÜ Intels Magasini 12 51005 Tartu telefon: 742 0401 telefaks: 742 0326 e-post: intels@intels.ee http://www.intels.ee võõrkeeled: inglise, poola, vene	Anneli KANG	OÜ Synest pk 977, 13402 Tallinn telefon: 660 9786 telefaks: 660 9787 e-post: anneli@synest.ee võõrkeeled: inglise, saksa, vene, prantsuse, soome, rootsi

- Anneli KAPP** **Patendibüroo Käosaar & Co OÜ**
Tähe 94
50107 Tartu
telefon: 738 3051
telefaks: 738 3055
e-post: info@kaosaar.ee
http://www.kaosaar.ee
võõrkeeled: inglise, vene
- Urmes KAULER** **Patendibüroo TURVAJA OÜ**
Liivalaia 22
10118 Tallinn
telefon: 640 3109
telefaks: 640 3105
e-post: turvaja@turvaja.ee
http://www.turvaja.ee
võõrkeeled: inglise, vene, soome
- Urmes KERNU** **AAA Patendibüroo OÜ**
Tartu mnt 16
10117 Tallinn
pk 3926, 10509 Tallinn
telefon: 660 5910, 660 5911
telefaks: 660 5912
e-post: aaa@aaa.ee
http://www.aaa.ee
võõrkeeled: inglise, saksa, soome, vene
- Ljubov KESSELMAN** **OÜ Kesna**
Tedre 77-52
10616 Tallinn
telefon: 660 8068
telefaks: 660 8069
e-post: kesna@kesna.ee
http://www.kesna.ee
võõrkeeled: inglise, vene
- Marina KESSELMAN** **OÜ Kesna**
Tedre 77-52
10616 Tallinn
telefon: 660 8068
telefaks: 660 8069
e-post: kesna@kesna.ee
http://www.kesna.ee
võõrkeeled: inglise, saksa, vene
- Raivo KOITEL** **Patendi- & Kaubamärgibüroo Koitel OÜ**
Tartu mnt 65
10115 Tallinn
pk 1759, 10902 Tallinn
telefon: 603 3260
telefaks: 603 3261
e-post: koitel@koitel.ee
http://www.koitel.ee
võõrkeeled: inglise, soome, vene
- Katrin KOITEL-VEIDIK**
- Mart Enn KOPPEL** **KOPPEL patendibüroo OÜ**
Roseni 10-151
10111 Tallinn
telefon: 677 4136
telefaks: 677 4138
e-post: info@koppelpb.com
http://www.koppelpb.com
võõrkeeled: inglise, vene, soome
- Heinrich KRUPP** **Patendibüroo TURVAJA OÜ**
Liivalaia 22
10118 Tallinn
telefon: 640 3109
telefaks: 640 3105
e-post: turvaja@turvaja.ee
http://www.turvaja.ee
võõrkeeled: saksa, vene
- Jüri KÄOSAAR** **Patendibüroo Käosaar & Co OÜ**
Tähe 94
50107 Tartu
telefon: 738 3051
telefaks: 738 3055
e-post: info@kaosaar.ee
http://www.kaosaar.ee
võõrkeeled: inglise, vene
- Kalev KÄOSAAR** **Patendibüroo Käosaar & Co OÜ**
Suur-Patarei 2
10415 Tallinn
telefon: 637 9484
telefaks: 637 9485
e-post: kalev.kaosaar@kaosaar.ee
http://www.kaosaar.ee
võõrkeeled: inglise, vene
- Kärt LAIGU** **Patendibüroo Käosaar & Co OÜ**
Suur-Patarei 2
10415 Tallinn
telefon: 637 9484
telefaks: 637 9485
e-post: info@kaosaar.ee
http://www.kaosaar.ee
võõrkeeled: inglise, soome, vene

Kristjan LEPPIK	Patendibüroo TURVAJA OÜ Liivalaia 22 10118 Tallinn telefon: 640 3109 telefaks: 640 3105 e-post: turvaja@turvaja.ee http://www.turvaja.ee võõrkeeled: inglise, vene	Ott MOORLAT	OÜ Moorlat & Ko Patendibüroo pk 4730, 13503 Tallinn telefon: 655 0450, 654 2844 telefaks: 654 2844 e-post: ott.moorlat@moorlat.ee http://www.moorlat.ee võõrkeeled: inglise, vene
Reet MAASIKAMÄE	Patendibüroo Kaitsepurus OÜ Mulla 4-3 10611 Tallinn telefon: 673 9097, 566 75197 telefaks: 677 4844 e-post: purus@kaitsepurus.ee http://www.kaitsepurus.ee võõrkeeled: inglise, vene	Anfia MORNA	Patendibüroo TURVAJA OÜ Liivalaia 22, 10118 Tallinn telefon: 640 3109 telefaks: 640 3105 e-post: turvaja@turvaja.ee http://www.turvaja.ee võõrkeeled: inglise, vene
Ingrid MATSINA	KOPPEL patendibüroo OÜ Roseni 10-151 10111 Tallinn telefon: 664 5003 telefaks: 677 4138 e-post: info@koppelpb.com http://www.koppelpb.com võõrkeeled: inglise, vene, saksa, prantsuse	Mari MUST	Raidla Lejins & Norcouc Advokaadibüroo OÜ Roosikrantsi 2, 10119 Tallinn telefon: 640 7170 telefaks: 640 7171 e-post: mari.must@rln.ee http://www.rln.ee võõrkeeled: inglise, soome
Raivo MATSOO	RM Hirvela Patendibüroo OÜ Endla 3, 10122 Tallinn telefon: 614 0816 telefaks: 614 0818 e-post: hirvela@hirvela.ee võõrkeeled: inglise, vene	Tõnu NELSAS	AAA Patendibüroo OÜ Tartu mnt 16, 10117 Tallinn pk 3926, 10509 Tallinn telefon: 660 5910, 660 5911 telefaks: 660 5912 e-post: aaa@aaa.ee http://www.aaa.ee võõrkeeled: inglise, vene, soome
Elle MELLIK	AAA Patendibüroo OÜ Tartu mnt 16, 10117 Tallinn pk 3926, 10509 Tallinn telefon: 660 5910, 660 5911 telefaks: 660 5912 e-post: aaa@aaa.ee http://www.aaa.ee võõrkeeled: inglise, vene	Jüri OLT	Danteks OÜ Tiigi 6, 51003 Tartu telefon: 508 1671 telefaks: 730 2844 e-post: jyri@danteks.net http://www.danteks.net võõrkeeled: inglise, saksa, soome, vene
Mikas MINIOTAS	AAA Patendibüroo OÜ Tartu mnt 16, 10117 Tallinn pk 3926, 10509 Tallinn telefon: 660 5910 telefaks: 660 5912 e-post: aaa@aaa.ee http://www.aaa.ee võõrkeeled: leedu, inglise, vene	Jaak OSTRAT	OÜ LASVET Suurtüki 4a, 10133 Tallinn pk 3136, 10505 Tallinn telefon: 640 6600 telefaks: 640 6604 e-post: lasvet@lasvet.ee http://www.lasvet.ee võõrkeeled: inglise, saksa, soome, vene
Lembit MITT	AAA Patendibüroo OÜ Tartu mnt 16, 10117 Tallinn pk 3926, 10509 Tallinn telefon: 660 5910, 660 5911 telefaks: 660 5912 e-post: aaa@aaa.ee http://www.aaa.ee võõrkeeled: inglise, vene	Villu PAVELTS	OÜ LASVET Suurtüki 4a, 10133 Tallinn pk 3136, 10505 Tallinn telefon: 640 6600 telefaks: 640 6604 e-post: lasvet@lasvet.ee http://www.lasvet.ee võõrkeeled: inglise, soome, vene

Kaie PUUR	Patendibüroo RestMark OÜ WTC Tallinn Ahtri 8, 10151 Tallinn Patendibüroo RestMark OÜ Kompanii 1c, 51004 Tartu telefon: 655 9803 telefaks: 747 7059 e-post: kaie.puur@restmark.ee http://www.restmark.ee võõrkeeled: inglise, vene, saksa	Almar SEHVER	AAA Patendibüroo OÜ Tartu mnt 16, 10117 Tallinn pk 3926, 10509 Tallinn telefon: 660 5910, 660 5911 telefaks: 660 5912 e-post: aaa@aaa.ee http://www.aaa.ee võõrkeeled: inglise, vene
Linnar PUUSEPP	OÜ LASVET Suurtüki 4a, 10133 Tallinn pk 3136, 10505 Tallinn telefon: 640 6600 telefaks: 640 6604 e-post: lasvet@lasvet.ee http://www.lasvet.ee võõrkeeled: inglise, vene	Harald TEHVER	Patendibüroo TURVAJA OÜ Liivalaia 22, 10118 Tallinn telefon: 640 3109 telefaks: 640 3105 e-post: turvaja@turvaja.ee http://www.turvaja.ee võõrkeeled: inglise, saksa, vene
Riina PÄRN	OÜ Intels Magasini 12, 51005 Tartu telefon: 742 0401 telefaks: 742 0326 e-post: intels@intels.ee http://www.intels.ee võõrkeeled: inglise, vene	Kadri TOOMSALU	Patendibüroo Käosaar & Co OÜ Suur-Patarei 2, 10415 Tallinn telefon: 637 9484 telefaks: 637 9485 e-post: info@kaosaar.ee http://www.kaosaar.ee võõrkeeled: inglise, vene
Tarmo ROSMAN	Rosman ja Partnerid OÜ pk 652, 12602 Tallinn telefon: 656 1450 telefaks: 656 1450 e-post: tarman@cc.ttu.ee võõrkeeled: saksa, inglise, ungari, vene	Olga TREUFELDT	Patendibüroo TURVAJA OÜ Liivalaia 22 10118 Tallinn telefon: 640 3109 telefaks: 640 3105 e-post: turvaja@turvaja.ee http://www.turvaja.ee võõrkeeled: inglise, vene
Arvo SALUMÄE	OÜ Amende Patendibüroo J. Köleri 8, 10150 Tallinn telefon: 648 6125 telefaks: 641 0174 e-post: amende@hot.ee võõrkeeled: inglise, saksa, soome, vene	Enn URGAS	Patendibüroo TURVAJA OÜ Liivalaia 22, 10118 Tallinn telefon: 640 3109 telefaks: 640 3105 e-post: turvaja@turvaja.ee http://www.turvaja.ee võõrkeeled: inglise, vene
Margus SARAP	Sarap ja Partnerid Patendibüroo Riia 185A, 51014 Tartu telefon: 747 7058 telefaks: 747 7059 e-post: patent@patent.ee http://www.patent.ee võõrkeeled: inglise, vene	Juta-Maris UUSTALU	OÜ Amende Patendibüroo J. Köleri 8, 10150 Tallinn telefon: 648 6125 telefaks: 641 0174 e-post: amende@hot.ee võõrkeeled: inglise, vene

**LIST OF PATENT ATTORNEYS, REGISTERED IN
THE ESTONIAN STATE REGISTER OF PATENT ATTORNEYS
(by 31 May 2011)**

Register is established on September 1st 2001

FIELD OF ACTIVITY: TRADEMARKS, INDUSTRIAL DESIGNS AND GEOGRAPHICAL INDICATIONS

Arno ANIJALG	Patendibüroo Ustervall OÜ Kivi 21-6 51009 Tartu, Estonia Phone: +372 744 1980 Fax: +372 744 1785 E-mail: anijalg@ustervall.ee Http://www.ustervall.ee German, Russian, Estonian	Juhan HÄMMALOV	Intels Ltd. Magasini 12 51005 Tartu, Estonia Phone: +372 742 0401 Fax: +372 742 0326 E-mail: intels@intels.ee Http://www.intels.ee English, German, Russian, Estonian
Aivo ARULA	Patent Agency Käosaar & Co Tähe Str. 94 50107 Tartu, Estonia Phone: +372 738 3051 Fax: +372 738 3055 E-mail: info@kaosaar.ee Http://www.kaosaar.ee English, Russian, Estonian	Uno JÄÄGER	Inseneribüroo Uneko Ltd. Rüütli 51a 80010 Pärnu, Estonia Phone: +372 447 1021 Fax: +372 447 1001 GSM: +372 515 1844 E-mail: info@uneko.ee Http://www.uneko.ee English, Finnish, Russian, Estonian
Martina BÖCKLER-LORVI	Lasvet Ltd. P.O. Box 3136 10505 Tallinn, Estonia Phone: +372 640 6600 Fax: +372 640 6604 E-mail: lasvet@lasvet.ee Http://www.lasvet.ee English, Finnish, Estonian	Sirje KAHU	Patendibüroo Ustervall OÜ Kivi 21-6 51009 Tartu, Estonia Phone: +372 744 1980 Fax: +372 744 1785 E-mail: skahu@ustervall.ee Http://www.ustervall.ee English, Russian, Estonian
Indrek EELMETS	law firm SORAINEN Pärnu Road 15 10141 Tallinn, Estonia Phone: +372 640 0900 Fax: +372 640 0901 E-mail: estonia@sorainen.com Http://www.sorainen.com English, Russian, Finnish, Estonian	Lembit KALEV	Patent Bureau ROOSILLA Ltd. Järveotsa Road 39-61 13520 Tallinn, Estonia Phone: +372 657 1722 +372 657 5381 Fax: +372 657 5381 GSM: +372 511 9951 E-mail: roosilla@roosilla.ee Http://www.roosilla.ee English, Russian, Estonian
Alla HÄMMALOV	Intels Ltd. Magasini 12 51005 Tartu, Estonia Phone: +372 742 0401 Fax: +372 742 0326 E-mail: intels@intels.ee Http://www.intels.ee English, Polish, Russian, Estonian	Anneli KANG	Synest Ltd. P.O. Box 977 13402 Tallinn, Estonia Phone: +372 660 9786 Fax: +372 660 9787 E-mail: anneli@synest.ee English, German, Russian, French, Finnish, Swedish, Estonian

- Anneli KAPP** **Patent Agency Käosaar & Co**
Tähe Str. 94
50107 Tartu, Estonia
Phone: +372 738 3051
Fax: +372 738 3055
E-mail: info@kaosaar.ee
Http://www.kaosaar.ee
English, Russian, Estonian
- Urmes KAULER** **Patendibüroo TURVAJA OÜ**
Liivalaia 22
10118 Tallinn, Estonia
Phone: +372 640 3109
Fax: +372 640 3105
E-mail: turvaja@turvaja.ee
Http://www.turvaja.ee
English, Russian, Finnish,
Estonian
- Urmes KERNU** **AAA Legal Services**
Tartu Road 16
10117 Tallinn, Estonia
P.O. Box 3926
10509 Tallinn, Estonia
Phone: +372 660 5910
+372 660 5911
Fax: +372 660 5912
E-mail: aaa@aaa.ee
Http://www.aaa.ee
English, German, Finnish,
Russian, Estonian
- Ljubov KESSELMAN** **Kesna Ltd.**
Tedre Str. 77-52
10616 Tallinn, Estonia
Phone: +372 660 8068
Fax: +372 660 8069
E-mail: kesna@kesna.ee
Http://www.kesna.ee
English, Russian, Estonian
- Marina KESSELMAN** **Kesna Ltd.**
Tedre Str. 77-52
10616 Tallinn, Estonia
Phone: +372 660 8068
Fax: +372 660 8069
E-mail: kesna@kesna.ee
Http://www.kesna.ee
English, German, Russian,
Estonian
- Raivo KOITEL** **Patent & Trademark Agency
Koitel**
Tartu Road 65
10115 Tallinn, Estonia
P.O. Box 1759
10902 Tallinn, Estonia
Phone: +372 603 3260
Fax: +372 603 3261
E-mail: koitel@koitel.ee
Http://www.koitel.ee
English, Finnish, Russian,
Estonian
- Katrin
KOITEL-VEIDIK** **Patent & Trademark Agency
Koitel**
Tartu Road 65
10115 Tallinn, Estonia
P.O. Box 1759
10902 Tallinn, Estonia
Phone: +372 603 3260
Fax: +372 603 3261
E-mail: koitel@koitel.ee
Http://www.koitel.ee
English, Finnish, Estonian
- Mart Enn KOPPEL** **KOPPEL patendibüroo OÜ**
Roseni 10-151
10111 Tallinn, Estonia
Phone: +372 677 4136
Fax: +372 677 4138
E-mail: info@koppelpb.com
Http://www.koppelpb.com
English, Russian, Finnish,
Estonian
- Heinrich KRUPP** **Patendibüroo TURVAJA OÜ**
Liivalaia 22
10118 Tallinn, Estonia
Phone: +372 640 3109
Fax: +372 640 3105
E-mail: turvaja@turvaja.ee
Http://www.turvaja.ee
German, Russian, Estonian
- Jüri KÄOSAAR** **Patent Agency Käosaar & Co**
Tähe Str. 94
50107 Tartu, Estonia
Phone: +372 738 3051
Fax: +372 738 3055
E-mail: info@kaosaar.ee
Http://www.kaosaar.ee
English, Russian, Estonian
- Kalev KÄOSAAR** **Patent Agency Käosaar & Co**
Suur-Patarei 2
10415 Tallinn, Estonia
Phone: +372 637 9484
Fax: +372 637 9485
E-mail: kalev.kaosaar@kaosaar.ee
Http://www.kaosaar.ee
English, Russian, Estonian
- Kärt LAIGU** **Patent Agency Käosaar & Co**
Suur-Patarei 2
10415 Tallinn, Estonia
Phone: +372 637 9484
Fax: +372 637 9485
E-mail: info@kaosaar.ee
Http://www.kaosaar.ee
English, Finnish, Russian,
Estonian

Kristjan LEPPIK	Patendibüroo TURVAJA OÜ Liivalaia 22 10118 Tallinn, Estonia Phone: +372 640 3109 Fax: +372 640 3105 E-mail: turvaja@turvaja.ee Http://www.turvaja.ee English, Russian, Estonian	Lembit MITT	AAA Legal Services Tartu Road 16 10117 Tallinn, Estonia P.O. Box 3926 10509 Tallinn, Estonia Phone: +372 660 5910 +372 660 5911 Fax: +372 660 5912 E-mail: aaa@aaa.ee Http://www.aaa.ee English, Russian, Estonian
Reet MAASIKAMÄE	Patent Bureau Kaitsepurus Mulla Str. 4-3 10611 Tallinn, Estonia Phone: +372 673 9097 +372 566 75197 Fax: +372 677 4844 E-mail: purus@kaitsepurus.ee Http://www.kaitsepurus.ee English, Russian, Estonian	Ott MOORLAT	Moorlat & Co Ltd. Patent Bureau P.O. Box 4730 13503 Tallinn, Estonia Phone: +372 655 0450 +372 654 2844 Fax: +372 654 2844 E-mail: ott.moorlat@moorlat.ee Http://www.moorlat.ee English, Russian, Estonian
Ingrid MATSINA	KOPPEL patendibüroo OÜ Roseni 10-151 10111 Tallinn telefon: 664 5003, Estonia Phone: +372 677 4136 Fax: +372 677 4138 E-mail: info@koppelpb.com Http://www.koppelpb.com English, Russian, Greman, French, Estonian	Anfia MORNA	Patendibüroo TURVAJA OÜ Liivalaia 22 10118 Tallinn, Estonia Phone: +372 640 3109 Fax: +372 640 3105 E-mail: turvaja@turvaja.ee Http://www.turvaja.ee English, Russian, Estonian
Raivo MATSOO	RM Hirvela Patent Bureau Ltd Endla 3, 10122 Tallinn, Estonia Phone: +372 614 0816 Fax: +372 614 0818 E-mail: hirvela@hirvela.ee English, Russian, Estonian	Mari MUST	Raidla Lejins & Norcouc Advokaadibüroo OÜ Roosikrantsi 2 10119 Tallinn, Estonia Phone: +372 640 7170 Fax: +372 640 7171 E-mail: mari.must@rln.ee Http://www.rln.ee English, Finnish, Estonian
Elle MELLIK	AAA Legal Services Tartu Road 16 10117 Tallinn, Estonia P.O. Box 3926 10509 Tallinn, Estonia Phone: +372 660 5910 +372 660 5911 Fax: +372 660 5912 E-mail: aaa@aaa.ee Http://www.aaa.ee English, Russian, Estonian	Tõnu NELSAS	AAA Legal Services Tartu Road 16 10117 Tallinn, Estonia P.O. Box 3926 10509 Tallinn, Estonia Phone: +372 660 5910 +372 660 5911 Fax: +372 660 5912 E-mail: aaa@aaa.ee Http://www.aaa.ee English, Russian, Finnish, Estonian
Mikas MINIOTAS	AAA Legal Services Tartu Road 16 10117 Tallinn, Estonia P.O. Box 3926 10509 Tallinn, Estonia Phone: +372 660 5910 Fax: +372 660 5912 E-mail: aaa@aaa.ee Http://www.aaa.ee Lithuanian, English, Russian, Estonian		

- Jüri OLT** **Danteks OÜ**
Tiigi 6
51003 Tartu, Estonia
Phone: +372 508 1671
Fax: +372 730 2844
E-mail: jyri@danteks.net
Http://www.danteks.net
English, German, Finnish,
Russian, Estonian
- Jaak OSTRAT** **Lasvet Ltd.**
P.O. Box 3136
10505 Tallinn, Estonia
Phone: +372 640 6600
Fax: +372 640 6604
E-mail: lasvet@lasvet.ee
Http://www.lasvet.ee
English, German, Finnish,
Russian, Estonian
- Villu PAVELTS** **Lasvet Ltd.**
P.O. Box 3136
10505 Tallinn, Estonia
Phone: +372 640 6600
Fax: +372 640 6604
E-mail: lasvet@lasvet.ee
Http://www.lasvet.ee
English, Finnish, Russian,
Estonian
- Kaie PUUR** **Patendibüroo RestMark OÜ**
WTC Tallinn
Ahtri 8
10151 Tallinn, Estonia
Patendibüroo RestMark OÜ
Kompanii 1c
51004 Tartu, Estonia
Phone: +372 655 9803
Fax: +372 747 7059
E-mail: kaie.puur@restmark.ee
Http://www.restmark.ee
English, Russian, German,
Estonian
- Linnar PUUSEPP** **Lasvet Ltd.**
P.O. Box 3136
10505 Tallinn, Estonia
Phone: +372 640 6600
Fax: +372 640 6604
E-mail: lasvet@lasvet.ee
Http://www.lasvet.ee
English, Russian, Estonian
- Riina PÄRN** **Intels Ltd.**
Magasini 12
51005 Tartu, Estonia
Phone: +372 742 0401
Fax: +372 742 0326
E-mail: intels@intels.ee
Http://www.intels.ee
English, Russian, Estonian
- Tarmo ROSMAN** **Rosman and Partners Ltd.**
P.O. Box 652
12602 Tallinn, Estonia
Phone: +372 656 1450
Fax: +372 656 1450
E-mail: tarman@cc.ttu.ee
German, English, Hungarian,
Russian, Estonian
- Arvo SALUMÄE** **AMENDE Patent Agency Ltd.**
J. Köleri 8, 10150 Tallinn,
Estonia
Phone: +372 648 6125
Fax: +372 641 0174
E-mail: amende@hot.ee
English, German, Finnish,
Russian, Estonian
- Margus SARAP** **Sarap ja Partnerid Patendibüroo**
Riia 185A
51014 Tartu, Estonia
Phone: +372 747 7058
Fax: +372 747 7059
E-mail: patent@patent.ee
Http://www.patent.ee
English, Russian, Estonian
- Almar SEHVER** **AAA Legal Services**
Tartu Road 16
10117 Tallinn, Estonia
P.O. Box 3926
10509 Tallinn, Estonia
Phone: +372 660 5910
+372 660 5911
Fax: +372 660 5912
E-mail: aaa@aaa.ee
Http://www.aaa.ee
English, Russian, Estonian
- Harald TEHVER** **Patendibüroo TURVAJA OÜ**
Liivalaia 22
10118 Tallinn, Estonia
Phone: +372 640 3109
Fax: +372 640 3105
E-mail: turvaja@turvaja.ee
Http://www.turvaja.ee
English, German, Russian,
Estonian
- Kadri TOOMSALU** **Patent Agency Käosaar & Co**
Suur-Patarei 2
10415 Tallinn, Estonia
Phone: +372 637 9484
Fax: +372 637 9485
E-mail: info@kaosaar.ee
Http://www.kaosaar.ee
English, Russian, Estonian

Olga TREUFELDT**Patendibüroo TURVAJA OÜ**

Liivalaia 22
10118 Tallinn, Estonia
Phone: +372 640 3109
Fax: +372 640 3105
E-mail: turvaja@turvaja.ee
Http://www.turvaja.ee
English, Russian, Estonian

Juta-Maris UUSTALU**AMENDE Patent Agency Ltd.**

J. Köleri 8, 10150 Tallinn,
Estonia
Phone: +372 648 6125
Fax: +372 641 0174
E-mail: amende@hot.ee
English, Russian, Estonian

Enn URGAS**Patendibüroo TURVAJA OÜ**

Liivalaia 22
10118 Tallinn, Estonia
Phone: +372 640 3109
Fax: +372 640 3105
E-mail: turvaja@turvaja.ee
Http://www.turvaja.ee
English, Russian, Estonian