



ISSN 1406-0485

EESTI VABARIIK



PATENDILEHT

EESTI



PATENDIAMETI AMETLIK VÄLJAANNE

6
2012
TALLINN



ISSN 1406-0485

EESTI VABARIIK

P
EESTI
PATENDILEHT

**PATENDIAMETI
AMETLIK VÄLJAANNE**

XVIII aastakäik

**Käesolevas numbris
esitatud andmed
loetakse avaldatuks
17. detsembril 2012. a.**

6
2012
DETSEMBER
TALLINN

Eesti Patendilehte antakse välja patendiseaduse (jõustunud 23.05.1994) alusel.
The Estonian Patent Gazette is the official publication of the Estonian Patent Office.
Published under Patent Law of the Republic of Estonia (Coming into force 23 May 1994).
Date of publication of the data presented in this issue - 17 December 2012.

Patendiameti
infoosakond
Toompuiestee 7
15041 Tallinn
Tel 627 7907
Faks 627 7943
E-post Info@epa.ee

The Information Department
of the Estonian Patent Office
Toompuiestee 7
15041 Tallinn, ESTONIA
Phone +372 627 7907
Fax +372 627 7943
E-mail Info@epa.ee

Levitaja

Patendiinfo Keskus
Teaduspargi 8
12618 Tallinn
Tel 641 1250
E-post patent@patentinfo.ee

Distributor

Estonian Patent Information Centre
Teaduspargi 8
12618 Tallinn, ESTONIA
Phone +372 641 1250
E-mail patent@patentinfo.ee

SISUKORD

Bibliograafiliste andmete identifitseerimise rahvusvahelised numberkoodid (INID-koodid)	5
Riikide, teiste ühenduste ja valitsustevaheliste organisatsioonide koodid	6
I. EESTI PATENDID	7
BA1A. Avaldatud patenditaotlused	7
BB2A. Avaldatud rahvusvaheliste taotluste patendinõudluse tõlked	-
FG4A. Väljaantud patendid	9
GB1A. Avaldatud patenditaotluste õigusliku staatuse muudatused	31
HZ1A. Avaldatud patenditaotluste andmete parandused ja muudatused	32
LD4A. Muudatused patentides	-
TZ4A. Registreeringu andmete parandused ja muudatused	33
PZ4A. Patentide õigusliku staatuse muudatused	34
MZ4A. Patentide kehtivuse lõppemine	36
II. EUROOPA PATENDID	38
BB2A. Avaldatud Euroopa patenditaotluste patendinõudluse tõlked	-
FG4A. Eestis kehtivate Euroopa patentide patendikirjelduse tõlked	38
HH2A/HH4A. Euroopa patenditaotluste ja Eestis kehtivate Euroopa patentide patendikirjelduse tõlgete parandused	-
LD4A. Muudatused Euroopa patentides	91
TZ4A. Registreeringu andmete parandused ja muudatused	92
PZ4A. Euroopa patentide õigusliku staatuse muudatused	96
MZ4A. Euroopa patentide kehtivuse lõppemine	100
III. MEDITSIINITOODETE JA TAIME- KAITSETOODETE TÄIENDAV KAITSE	107
AA1Y. Täiendava kaitse taotlused	107

CONTENTS

Internationally Agreed Numbers for the Identification of Data (INID Codes)	5
List of Codes of States, Other Entities and Intergovernmental Organizations	6
I. ESTONIAN PATENTS	7
BA1A. Published Patent Applications	7
BB2A. Translations of the Patent Claims of Published International Applications	-
FG4A. Granted Patents	9
GB1A. Changes in the Legal Status of Published Patent Applications	31
HZ1A. Corrections and Amendments to the Data Concerning Published Patent Applications	32
LD4A. Amendments to Patents	-
TZ4A. Corrections and Amendments to Registration Data	33
PZ4A. Changes in the Legal Status of Patents	34
MZ4A. Expiry of the Term of Patent Validity	36
II. EUROPEAN PATENTS	38
BB2A. Translations of the Claims of Published European Patent Applications	-
FG4A. Translations of the Specifications of European Patents Valid in Estonia	38
HH2A/HH4A. Corrections of the European Patent Applications and Translations of the Specifications of European Patents Valid in Estonia	-
LD4A. Amendments to European Patents	91
TZ4A. Corrections and Amendments to Registration Data	92
PZ4A. Changes in the Legal Status of European Patents	96
MZ4A. Expiry of the term of Validity of European Patents	100
III. SUPPLEMENTARY PROTECTION OF MEDICINAL PRODUCTS AND PLANT PROTECTION PRODUCTS	107
AA1Y. Applications for Supplementary Protection	107

FG1Y. Täiendava kaitse andmine -	FG1Y. Grant of Supplementary Protection -
FC1Y. Tagasilükatud täiendava kaitse taotlused -	FC1Y. Refused Applications for Supplementary Protection -
MZ1Y. Täiendava kaitse kehtivuse lõppemine -	MZ1Y. Expiry of the term of Validity of Supplementary Protection -
MC1Y. Täiendava kaitse tühistamine -	MC1Y. Annulment of Supplementary Protection -
IV. LITSENTSID JA PANDID -	IV. LICENCES AND PAWNS -
QB4A/QB1Y. Litsentside registreerimine -	QB4A/QB1Y. Registering of Licences -
RC4A/RC1Y. Pandi registreerimine -	RC4A/RC1Y. Registering of Pawning -
V. LOENDID 108	V. LISTS 108
BA1A. Avaldatud patenditaotluste süstemaatiline loend 108	BA1A. Systematic List of Published Patent Applications 108
FG4A. Väljaantud patentide süstemaatiline loend . 108	FG4A. Systematic List of Granted Patents 108
FG4A. Väljaantud patentide patenditaotluste numbriline loend 108	FG4A. Numerical List of the Patent Applications of Granted Patents 108
BB2A. Avaldatud rahvusvaheliste taotluste patendinõudluse tõlgete numbriline loend -	BB2A. Numerical List of the Translations of the Patent Claims of Published International Applications -
BB2A. Avaldatud Euroopa patenditaotluste patendinõudluse tõlgete numbriline loend -	BB2A. Numerical List of the Translations of the Claims of Published European Patent Applications -
FG4A. Eestis kehtivate Euroopa patentide süstemaatiline loend 108	FG4A. Systematic List of European Patents Valid in Estonia 108
FG4A. Eestis kehtivate Euroopa patentide numbriline loend 111	FG4A. Numerical List of European Patents Valid in Estonia 111
FG4A. Eestis kehtivate Euroopa patentide patendi- kirjelduse tõlgete numbriline loend 112	FG4A. Numerical List of the Translations of the Specifications of European Patents Valid in Estonia 112
AA1Y. Täiendava kaitse taotluste numbriline loend 114	AA1Y. Numerical List of Supplementary Protection Applications 114
FG1Y. Täiendava kaitse tunnistuste numbriline loend -	FG1Y. Numerical List of Supplementary Protection Certificates -
AA1Y. Tagasilükatud täiendava kaitse taotluste numbriline loend -	AA1Y. Numerical List of Refused Applications for Supplementary Protection -
VI. PATENDIALASED ÕIGUSAKTID JA MUU INFO 115	VI. LEGAL ACTS AND INFORMATION . 115
Riiklikus patendivolinike registris registreeritud patendivolinike nimekiri 115	List of Patent Attorneys, Registered in the Estonian State Register of Patent Attorneys 119
Patendikirja duplikaadi väljaandmine -	Issue of the Copy of the Letters Patent -

**BIBLIOGRAAFILISTE ANDMETE
IDENTIFITSEERIMISE RAHVUSVAHELISED
NUMBERKOODI
WIPO Standard ST. 9**

**INTERNATIONALLY AGREED NUMBERS FOR
THE IDENTIFICATION OF DATA
(INID CODES)
WIPO Standard ST. 9**

- | | |
|---|---|
| (10) Registreeringu number | (10) Registration number |
| (11) Dokumendi number | (11) Number of the document |
| (12) Dokumendi liik | (12) Kind of the document |
| (19) Dokumendi väljaandnud asutuse nimetus | (19) Name of the office publishing the document |
| (21) Patenditaotluse number | (21) Application number |
| (22) Patenditaotluse esitamise kuupäev | (22) Date of filing of the application |
| (23) Patendiseaduse § 8 lõikes 3 nimetatud teabe avalikustamise kuupäev | (23) Date of making available to the public of the information provided in § 8(3) of the Patent Act |
| (24) Patendi kehtivuse alguse kuupäev | (24) Date of the beginning of validity of the patent |
| (30) Prioriteediandmed (kuupäev, riigi või rahvusvahelise organisatsiooni kood, taotluse number) | (30) Priority data (date, code identifying the State or international organization, application number) |
| (43) Patenditaotluse avaldamise kuupäev | (43) Date of publication of the patent application |
| (45) Patendikirjelduse avaldamise kuupäev | (45) Date of publication of the specification |
| (48) Muudetud patenditaotluse või patendikirjelduse avaldamise kuupäev | (48) Date of issuance of the corrected patent application or specification |
| (51) Rahvusvahelise patendiklassifikatsiooni indeks(id) | (51) Symbol of the International Patent Classification |
| (54) Leiutise nimetus | (54) Title of the invention |
| (57) Leiutise olemuse lühikokkuvõte | (57) Abstract |
| (62) Varasema patenditaotluse, millest patenditaotlus on eraldatud, esitamise kuupäev ja number | (62) Filing date and number of the earlier patent application from which patent application has been divided up |
| (66) Varasema, jätkatud taotluse esitamise kuupäev ja number | (66) Filing date and number of the earlier, continued patent application |
| (68) Aluspatendi number | (68) Number of the basic patent |
| (71) Patenditaotleja | (71) Applicant |
| (72) Leiutise autor | (72) Inventor |
| (73) Patendiomanik | (73) Owner |
| (74) Patendivolinik või ühine esindaja | (74) Patent attorney or common representative |
| (83) Bioloogilise aine, sealhulgas mikroorganismi tüve deponeerimise andmed | (83) Data of the deposit of a biological material, including microorganism strain |
| (85) Rahvusvahelise patenditaotluse siseriiklikku menetluse esitamise kuupäev | (85) Date of entry into the national phase for the international patent application |
| (86) PCT taotluse esitamise andmed (rahvusvahelise esitamise kuupäev, taotluse number) | (86) Filing data of the PCT application (international filing date, application number) |
| (92) Meditsiini- või taimekaitsetoote registreerimist tõendava dokumendi number ja väljaandmise kuupäev | (92) For an SPC, number and date of the authorization to place the product on the market |
| (94) Täiendava kaitse kehtivuse lõppemise kuupäev | (94) Calculated date of expiry of the SPC or the duration of the SPC |
| (95) Meditsiini- või taimekaitsetoote nimetus | (95) Name of the product in respect of which the SPC has been applied for or granted |
| (96) Euroopa patenditaotluse andmed (esitamise kuupäev, number) | (96) Filing data of the European patent application (date of filing, application number) |
| (97) Euroopa patendi andmed (väljaandmisest teatamise kuupäev, number) | (97) Data of the European patent (date of mention of the grant of the patent, patent number) |

**RIIKIDE, TEISTE ÜHENDUSTE JA VALITSUSTEVAAHELISTE
ORGANISATSIOONIDE KOODID**
WIPO Standard ST. 3

AD	Andorra	EA	Euraasia Patendiorgani-	KH	Kambodža	RS	Serbia
AE	Araabia		satsioon (EAPO)	KI	Kiribati	RU	Venemaa
	Ühendemiraadid	EC	Ecuador	KM	Komoorid	RW	Rwanda
AF	Afganistan	EE	Eesti	KN	Saint Kitts ja Nevis	SA	Saudi Araabia
AG	Antigua ja Barbuda	EG	Egiptus	KP	Põhja-Korea	SB	Saalomoni Saared
AI	Anguilla	EH	Lääne-Sahara	KR	Lõuna-Korea	SC	Seišellid
AL	Albaania	EM	Siseturu Ühtlustamise	KW	Kuveit	SD	Sudaan
AM	Armeenia		Amet (kaubamärgid ja	KY	Kaimanisaared	SE	Rootsi
AO	Angola		tööstusdisainilahen-	KZ	Kasahstan	SG	Singapur
AP	Aafrika Regionaalne		dused) (OHIM)	LA	Laos	SH	Saint Helena, Ascension
	Tööstusomandi Orga-	EP	Euroopa	LB	Liibanon		ja Tristan da Cunha
	nisatsioon (ARIPO)		Patendiamet (EPO)	LC	Saint Lucia	SI	Sloveenia
AR	Argentina	ER	Eritrea	LI	Liechtenstein	SK	Slovakkia
AT	Austria	ES	Hispaania	LK	Sri Lanka	SL	Sierra Leone
AU	Austraalia	ET	Etiopia	LR	Libeeria	SM	San Marino
AW	Aruba	FI	Soome	LS	Lesotho	SN	Senegal
AZ	Aserbaidžaan	FJ	Fidži	LT	Leedu	SO	Somaalia
BA	Bosnia ja Hertsegoviina	FK	Falklandi (Malviini)	LU	Luksemburg	SR	Suriname
BB	Barbados		saared	LV	Läti	SS	Lõuna-Sudaan
BD	Bangladesh	FO	Fääri saared	LY	Liibüa	ST	São Tomé ja Príncipe
BE	Belgia	FR	Prantsusmaa	MA	Maroko	SV	El Salvador
BF	Burkina Faso	GA	Gabon	MC	Monaco	SX	Sint Maarten (Hollandi
BG	Bulgaaria	GB	Ühendkuningriik	MD	Moldova		osa)
BH	Bahrein		(Suurbritannia)	ME	Montenegro	SY	Süüria
BI	Burundi	GC	Pärsia Lahe	MG	Madagaskar	SZ	Svaasimaa
BJ	Benin		Koostöönõukogu	MK	Makedoonia	TC	Turks ja Caicos
BM	Bermuda	GD	Grenada	ML	Mali	TD	Tšaad
BN	Brunei	GE	Gruusia	MM	Myanmar (Birma)	TG	Togo
BO	Boliivia	GG	Guernsey	MN	Mongoolia	TH	Tai
BQ	Bonaire, Sint	GH	Ghana	MO	Macao	TJ	Tadžikistan
	Eustatius ja Saba	GI	Gibraltar	MP	Põhja-Mariaanid	TL	Ida-Timor
BR	Brasiilia	GL	Gröönimaa	MR	Mauritaania	TM	Türkmenistan
BS	Bahama	GM	Gambia	MS	Montserrat	TN	Tuneesia
BT	Bhutan	GN	Guinea	MT	Malta	TO	Tonga
BV	Bouvet' saar	GQ	Ekvatoriaal-Guinea	MU	Mauritius	TR	Türgi
BW	Botswana	GR	Kreeka	MV	Maldiivid	TT	Trinidad ja Tobago
BX	Beneluxi Kaubamärgi-	GS	Lõuna-Georgia ja	MW	Malawi	TV	Tuvalu
	amet (BBM) ja Beneluxi		Lõuna-Sandwichi	MX	Mehhiko	TW	Taiwan (Hiina provints)
	Tööstusdisainilahendus-		saared	MY	Malaisia	TZ	Tansaania
	te Amet (BBDM)	GT	Guatemala	MZ	Mosambiik	UA	Ukraina
BY	Valgevene	GW	Guinea-Bissau	NA	Namiibia	UG	Uganda
BZ	Belize	GY	Guyana	NE	Niger	US	Ameerika
CA	Kanada	HK	Hongkong	NG	Nigeeria		Ühendriigid
CD	Kongo Demokraatlik	HN	Honduras	NI	Nicaragua	UY	Uruguay
	Vabariik	HR	Horvaatia	NL	Holland	UZ	Usbekistan
CF	Kesk-Aafrika Vabariik	HT	Haiti	NO	Norra	VA	Vatikan (Püha Tool)
CG	Kongo	HU	Ungari	NP	Nepal	VC	Saint Vincent ja
CH	Šveits	IB	Maailma	NR	Nauru		Grenadiinid
CI	Côte d'Ivoire		Intellektuaalomandi	NZ	Uus-Meremaa	VE	Venezuela
CK	Cooki saared		Organisatsiooni (WIPO)	OA	Aafrika Intellektuaal-	VG	Neitsisaared
CL	Tšiili		Rahvusvaheline Büroo		omandi Organisatsioon	VN	Vietnam
CM	Kamerun	ID	Indoneesia		(OAPI)	VU	Vanuatu
CN	Hiina	IE	Iiri	OM	Omaan	WO	Maailma
CO	Kolumbia	IL	Iisrael	PA	Panama		Intellektuaalomandi
CR	Costa Rica	IM	Man'i saar	PE	Peruu		Organisatsioon (WIPO)
CU	Kuuba	IN	India	PG	Paapua Uus-Guinea		(Rahvusvaheline Büroo)
CV	Cabo Verde	IQ	Iraak	PH	Filipiinid	WS	Samoa
CW	Curaçao	IR	Iraan	PK	Pakistan	XN	Põhjamaade
CY	Küpros	IS	Island	PL	Poola		Patendiinstituut (PPI)
CZ	Tšehhi	IT	Itaalia	PT	Portugal	YE	Jeemen
DE	Saksamaa	JE	Jersey	PW	Belau	ZA	Lõuna-Aafrika Vabariik
DJ	Djibouti	JM	Jamaica	PY	Paraguay	ZM	Sambia
DK	Taani	JO	Jordaania	QA	Katar	ZW	Zimbabwe
DM	Dominica	JP	Jaapan	QZ	Ühenduse Sordiamet		
DO	Dominikaani Vabariik	KE	Kenya		(Euroopa Liit) (EÜSA)		
DZ	Alžeeria	KG	Kõrgõzstan	RO	Rumeenia		

I OSA EESTI PATENDID

BA1A. AVALDATUD PATENDITAOTLUSED

Teade avaldatakse "Patendiseaduse" § 24 lõike 6 alusel.

Teates avaldatud andmed (leiutise nimetus, taotleja ja autori andmed), samuti "Patendiseaduse" § 24 lõike 1 kohaselt avaldatud patenditaotluse dokumendid avaldatakse patenditaotleja esitatud redaktsioonis (justiitsministri 3. jaanuari 2012. a määrusega nr 23 kehtestatud "Patenditaotluse avaldamise korra" punkt 18 (RT I, 10.01.2012, 23)).

- | | |
|---|--|
| <p>(51) A61K 48/00 (2012.01) (11) 201100037 A
 C12Q 1/68 (2012.01)
 A61P 35/00 (2012.01)
 A61P 37/00 (2012.01)</p> <p>(22) 16.05.2011
 (21) P201100037
 (71) Tartu Ülikool
 Ülikooli 18, 50090 Tartu, EE</p> <p>(72) Ana Rebane
 Viljandi mnt 46A-11, 50412 Tartu, EE
 Liina Tserel
 Lüllemäe, Karula vald, 68101 Valga maakond, EE
 Toomas Runnel
 Uus 63-52, 50606 Tartu, EE
 Kai Kisand
 Tulbi 9, 50412 Tartu, EE
 Maire Pihlap
 Tõhu talu, Leie küla, Kolga-Jaani vald,
 70303 Viljandi maakond, EE</p> <p>(74) Margus Sarap
 Sarap ja Partnerid Patendibüroo,
 Riia 185A, 51014 Tartu, EE</p> <p>(54) MikroRNAd kasutamine biomarkeritena ja siht-
 märکیدena raku proliferatiivsete omaduste mõjuta-
 miseks ja meetod ning komplekt nende ekspres-
 sioonitaseme tuvastamiseks</p> | <p>Mulla 4-3, 10611 Tallinn, EE</p> <p>(54) Püstolaplikaatori adapteriga ballooni ventiiliotsikule
 kinnitatav käsiaplikaator</p> <hr/> <p>(51) B05B 7/06 (2011.01) (11) 201100039 A
 B65D 83/14 (2011.01)</p> <p>(22) 17.05.2011
 (21) P201100039
 (30) 15.04.2011, EE, U201100034
 (71) Enko AS
 Tulbiaia tee 3, Viimsi alevik, Viimsi vald,
 74001 Harju maakond, EE</p> <p>(72) Heino Engel
 Mündi tee 22, Randvere küla, Viimsi vald,
 74016 Harju maakond, EE
 Nikolai Fedeiko
 K. Kärberi 14-18, 13812 Tallinn, EE
 Sergei Konenko
 Kotka 18-11, 11312 Tallinn, EE
 Valentin Timofejev
 Sõle 37-47, 10321 Tallinn, EE</p> <p>(74) Reet Maasikamäe
 Patendibüroo Kaitsepurus OÜ,
 Mulla 4-3, 10611 Tallinn, EE</p> <p>(54) Käsiaplikaatori adapteri ja vahuballooni ventiili-
 otsaku ühendussõlm</p> <hr/> <p>(51) B05B 7/06 (2012.01) (11) 201100038 A
 B65D 83/14 (2012.01)</p> <p>(22) 17.05.2011
 (21) P201100038
 (30) 15.04.2011, EE, U201100035
 (71) Enko AS
 Tulbiaia tee 3, Viimsi alevik, Viimsi vald,
 74001 Harju maakond, EE</p> <p>(72) Heino Engel
 Mündi tee 22, Randvere küla, Viimsi vald,
 74016 Harju maakond, EE
 Nikolai Fedeiko
 K. Kärberi 14-18, 13812 Tallinn, EE
 Sergei Konenko
 Kotka 18-11, 11312 Tallinn, EE
 Valentin Timofejev
 Sõle 37-47, 10321 Tallinn, EE</p> <p>(74) Reet Maasikamäe
 Patendibüroo Kaitsepurus OÜ,</p> |
| <p>(51) F26B 21/00 (2012.01) (11) 201200012 A
 F26B 23/00 (2012.01)
 F27D 17/00 (2012.01)</p> | <p>(51) B62K 15/00 (2012.01) (11) 201100033 A
 F16H 19/04 (2012.01)</p> <p>(22) 10.05.2011
 (21) P201100033
 (71) Stigo OÜ
 Sakala 17, 10141 Tallinn, EE</p> <p>(72) Kristjan Port
 Sombre tee 21, Suurupi, 76907 Harju maakond, EE
 Matti Öunapuu
 Aia 5b-9, 10111 Tallinn, EE
 Marko Siitas
 Kaarli pst 1-12, 10119 Tallinn, EE</p> <p>(54) Kokkupandav elektrimootoriga mopeed</p> <hr/> <p>(51) F26B 21/00 (2012.01) (11) 201200012 A
 F26B 23/00 (2012.01)
 F27D 17/00 (2012.01)</p> |

- F28D 7/16 (2012.01)**
 (22) 12.06.2012
 (21) P201200012
 (71) Boris Fischer
 E. Vilde tee 57-11, 13421 Tallinn, EE
 (72) Boris Fischer
 E. Vilde tee 57-11, 13421 Tallinn, EE
 (54) Kuivatusseade

-
- (51) G01N 27/447 (2012.01) (11) 201100030 A**
H01J 49/04 (2012.01)
 (22) 27.04.2011
 (21) P201100030
 (71) Tartu Ülikool
 Ülikooli 18, 50090 Tartu, EE
 Eesti Nanotehnoloogiate Arenduskeskuse AS
 Riia 142, 51014 Tartu, EE
 (72) Anneli Kruve
 Ülikooli 18, 50090 Tartu, EE
 Koit Herodes
 Ülikooli 18, 50090 Tartu, EE
 Rünno Lõhmus
 Ülikooli 18, 50090 Tartu, EE
 Ivo Leito
 Ülikooli 18, 50090 Tartu, EE
 Ants Lõhmus
 Ülikooli 18, 50090 Tartu, EE
 (74) Margus Sarap
 Sarap ja Partnerid Patendibüroo,
 Riia 185A, 51014 Tartu, EE
 (54) Meetod ja seade uuritava aine või uuritavat ainet sisaldava kandevedeliku pihustamiseks ionisatsiooniallikast massispektromeetrisse

-
- (51) G01N 33/53 (2012.01) (11) 201100034 A**
 (22) 11.05.2011
 (21) P201100034
 (71) Tallinna Tehnikaülikool
 Ehitajate tee 5, 19086 Tallinn, EE
 (72) Svetlana Sergejeva
 Niidi 23, 10314 Tallinn, EE
 Jekaterina Budarova
 Ristiku 8-28, 72715 Paide, EE
 Maie Jürisson
 Harusambla 11, Alliku küla, Saue vald,
 76401 Harju maakond, EE
 Kaja Julge
 Mõisavahe 60-19, 50707 Tartu, EE
 (54) Meetod ja testsüsteem allergia väljakujunemise riski kindlaksmääramiseks

- (51) G07B 15/02 (2012.01) (11) 201100026 A**
G07F 17/24 (2012.01)
G07C 1/30 (2012.01)
 (22) 11.04.2011
 (21) P201100026
 (71) Innovative Parking Solutions OÜ
 Siili 6-19, 50104 Tartu, EE
 (72) Kalle Tiisma
 Kärje 3, 11620 Tallinn, EE
 (74) Mart Enn Koppel
 KOPPEL patendibüroo OÜ,
 Roseni 10-151, 10111 Tallinn, EE
 (54) Parkimisseade, -süsteem ja parkimiskorralduse meetod

FG4A. VÄLJAANTUD PATENDID

Patendid nr 05598 kuni 05618

Teade avaldatakse "Patendiseaduse" § 35 lõike 8 alusel.



EE 05598 B1



(19) **EESTI VABARIIK**
PATENDIAMET

(11) **EE 05598 B1**

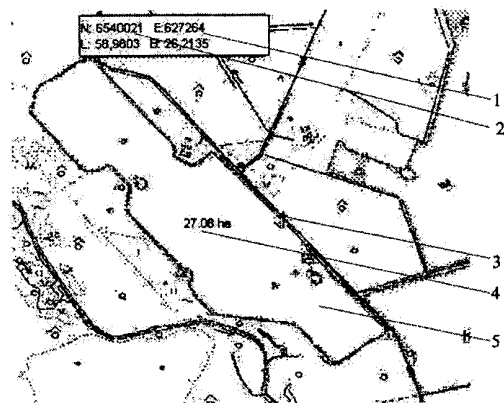
(51) Int.Cl.
A01B 79/00 (2012.01)
G05D 1/02 (2012.01)

(12) **PATENDIKIRJELDUS**

(21) Patenditaotluse number: P201000089	(73) Patendiomanik: Eesti Maaviljeluse Instituut Teaduse 13, Saku, 75501 Harju maakond, EE
(22) Patenditaotluse esitamise kuupäev: 21.12.2010	(72) Leiutise autorid: Kalvi Tamm Teaduse 13, Saku, 75501 Harju maakond, EE
(24) Patendi kehtivuse alguse kuupäev: 21.12.2010	Raivo Vettik Teaduse 13, Saku, 75501 Harju maakond, EE
(43) Patenditaotluse avaldamise kuupäev: 15.08.2012	
(45) Patendikirjelduse avaldamise kuupäev: 17.12.2012	

(54) **Meetod põllutöömasinate marsruudi kavandamiseks põllukultuuri viljelusaladel**

(57) Leiutis kuulub keskmise sõidukauguse määramise valdkonda, täpsemalt saab seda kasutada põllukultuuri viljelusalade ja põllumajandusettevõtte keskuse vahelise keskmise sõidukauguse määramiseks. Leiutise eesmärkideks on kiirendada ja hõlbustada põllukultuuri viljelemise kulude hindamise protsessi, soodustades põllumajandusettevõttes põllukultuuri viljelemise tasuvuse hindamisel sõidukauguse arvestamist ja tagades seega tasuvuse hinnangu täpsuse paranemise. Eesmärkide saavutamiseks on välja töötatud meetod põllutöömasinate marsruudi kavandamiseks põllukultuuri viljelusaladel. Meetod põhineb põllukultuuri viljelemiseks kasutatavate põldude ühenduspunktide ja ettevõtte keskuse koordinaatide 1 ning põldude pindalade määramisel geoinfosüsteemil (GIS) põhineva tarkvara abil 1; saadud andmete salvestamisel GIS tarkvarast tarkvararakendusse, millega arvutatakse keskmist sõidukaugust (KSK tarkvara) 2; KSK tarkvarale käsu andmisel põllukultuuri viljelusala ja põllumajandusettevõtte keskuse vahelise keskmise kaalutud sõidukauguse arvutamiseks, kusjuures arvestatakse põldude pindalade osakaalusid 3, tagades põllumajandusettevõttes põllukultuuri viljelemise tasuvuse hindamise täpsuse paranemise sellega, et põllukultuuri viljelemise kulude hindamise protsess on senisega võrreldes kiirem, hõlpsam ja seega majandusarvutustes senisest enam rakendatav.



(57) A route planning method of arable land for agricultural machinery moving between cultivation areas of a crop. The invention belongs to area of estimating of average distances to determine the average transportation distance between cultivation areas of field crop and farm centre. The objectives of the invention are to facilitate quick and easy determining of the average intra-farm transportation distance of cultivation areas of field crop and so grant a quicker and easier process of estimation of crop cultivation costs, favouring the improvement of accuracy in assessing of profitability of the field crop. The method is based on determining of coordinates of service-points and areas of fields, and coordinates of farm centre by a internet-based GIS-application 1; saving the data from GIS to a special PC-application 2; and thereafter ordering the PC-application to calculate average transportation distance between fields of the crop and farm centre weighted by areas of the fields 3.

EE 05598 B1



EE 05599 B1

(11) **EE 05599 B1**

(51) Int.Cl.
A61B 3/10 (2012.01)
A61B 3/12 (2012.01)

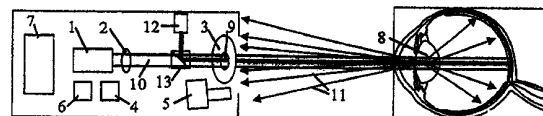
(12) **PATENDIKIRJELDUS**

(21) Patenditaotluse number: P201000010	(73) Patendiomanik: Tartu Ülikool Ülikooli 18, 50090 Tartu, EE
(22) Patenditaotluse esitamise kuupäev: 29.01.2010	(72) Leiutise autorid: Koit Muring Pikk 13, 51009 Tartu, EE
(24) Patendi kehtivuse alguse kuupäev: 29.01.2010	Agu Anijalg Maisi 24, 50407 Tartu, EE
(43) Patenditaotluse avaldamise kuupäev: 17.10.2011	Jaak Kikas Vikerkaare 27, 51006 Tartu, EE
(45) Patendikirjelduse avaldamise kuupäev: 17.12.2012	(74) Patendivolinik: Sirje Kahu Patendibüroo Ustervall OÜ Kivi 21-6, 51009 Tartu, EE

(54) **Katarakti kvantitatiivse diagnostika aparaat**

(57) Leiutise objektiks on katarakti kvantitatiivse diagnostika aparaat, mis sisaldab moduleeritud valguse allikat, fotodetektorit, illumineerivat optikat, fotodetektori elektrisignaali sünkroondetekterimise vahendeid ja kaugusemõõtjat. Fotodetektor võib olla tsentraalse avaga või ilma selleta või koosneda optiliste fiibrite kimbust. Tsentraalse avaga fotodetektor võimaldab läbi ava patsiendi silmaläätsse valgustada ja läätsest tagasi hajunud valgust fotodetektoriga mõõta. Ilma tsentraalse avata fotodetektori korral suunatakse valguskiirte kimp silmaläätssele fotodetektori ees asuva lisapeegli. Fotodetektori aktiivne pind mõõdab valgust kõikides suundades silma optilisest teljest, mille tulemuseks on seadme kõrge tundlikkus ja ühtlane (kõikides asimuut-suundades) tagasihajunud valguse mõõtmine.

(57) A portable apparatus for quantitative cataract diagnostics has been disclosed. The apparatus comprises a modulated light source, a photodetector, an illumination optics, means for lock-in detection of the electrical current from the photodetector and a distance meter. The photodetector may be with or without a central hole; it can be designed from a bundle of optical fibres. The photodetector having a central hole is arranged so that the patient's eye lens is illuminated with the light beam through the hole of the photodetector and the back-scattered light is measured by the photodetector. If the photodetector has no hole, then the light beam is directed to the lens by a central mirror situated in front of the photodetector. The photodetector has area extending in all directions from the optical axis of the eye, resulting in high sensitivity and uniform (in all azimuthal directions) detection of back-scattered light.



EE 05599 B1



EE 05600 B1



(19) **EESTI VABARIIK**
PATENDIAMET

(11) **EE 05600 B1**

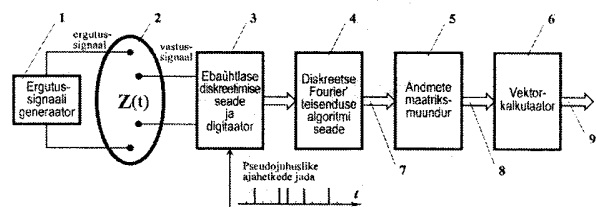
(51) Int.Cl.
A61B 5/053 (2012.01)
H03M 1/12 (2012.01)

(12) **PATENDIKIRJELDUS**

(21) Patenditaotluse number: P200900084	(73) Patendiomanik: Tallinna Tehnikaülikool Ehitajate tee 5, 19086 Tallinn, EE
(85) Rahvusvahelise patendi- taotluse siseriiklikku menetlusse esitamise kuupäev: 16.11.2009	(72) Leiutise autorid: Ivars Bilinskis Caunes 10/1-60, LV-1006 Riia, LV
(86) Rahvusvahelise patendi- taotluse number: PCT/EE2008/000007	Mart Min Sõpruse pst 188A-4, 13424 Tallinn, EE
(86) Rahvusvahelise patendi- taotluse esitamise kuupäev: 16.04.2008	Jurijs Artjuhs Brivibas 318-13, LV-1006 Riia, LV
(30) Prioriteediandmed: 17.04.2007 US 60/912233	Paul Annus Harju 5-12, 10146 Tallinn, EE
(24) Patendi kehtivuse alguse kuupäev: 16.04.2008	Raul Land Akadeemia tee 7A-17, 12611 Tallinn, EE
(43) Patenditaotluse avaldamise kuupäev: 15.02.2010	Olev Märtns Sügislase 20/1, 11913 Tallinn, EE
(45) Patendikirjelduse avaldamise kuupäev: 17.12.2012	

(54) **Meetod vigade minimeerimiseks ebaühtlaselt diskreeditud signaalide töötlemisel ja demoduleerimisel laiaribaliste mitmesageduslike mõõtmiste jaoks**

(57) Meetod vigade minimeerimiseks ebaühtlaselt diskreeditud signaalide töötlemiseks ja diskreetimiseks, demoduleerimiseks laiaribaliseks mitmesageduslikuks mõõtmiseks, eeskätt impedantsi mõõtmise huvides, sisaldab impedantsianalüsaatori programmeerimise ja impedantsi analüüsimise etappe. Programmeerimisetapp sisaldab ergutussignaali sageduste komplekti valimist ja generaatori häälestamist nendel ergutussignaali sagedustel toimimiseks; risthäärituse koefitsientide maatriksi väljaarvutamist ergutussignaali sageduste komplekti jaoks; ergutussignaali sageduste komplekti risthäärituse koefitsientide maatriksi pööramist ja pöördmaatriksi mällu talletamist. Impedantsi analüüsimine sisaldab Fourier' koefitsientide komplekti hindamist ja Fourier' koefitsiendi hinnangute kohandamist ebaühtluse diskreetimisega. Meetod on kõige sobivam bioimpedantsi ebaühtlaseks mõõtmiseks suhteliselt kõrgetel sagedustel alates 1 MHz.



(57) Method for processing non-uniformly digitised signals, comprising the stages of programming the impedance analyser and analysing the impedance. The programming stage includes selecting a set of excitation signal frequencies and setting up a generator for functioning at these excitation signal frequencies; calculating a matrix of cross-interference coefficients for said set of excitation signal frequencies; inverting the matrix of cross-interference coefficients for said set of excitation signal frequencies and storing said inverted matrix in a memory. Analysing the impedance includes estimating a set of Fourier coefficients and adapting said Fourier coefficient estimates to sampling uniformities. The method is most suitable for non-uniform measuring of bioimpedance at frequencies from 1 MHz.

EE 05600 B1



EE 05601 B1

(11) **EE 05601 B1**

(51) Int.Cl.
A61B 5/103 (2012.01)
G01N 3/38 (2012.01)
G01N 33/483 (2012.01)

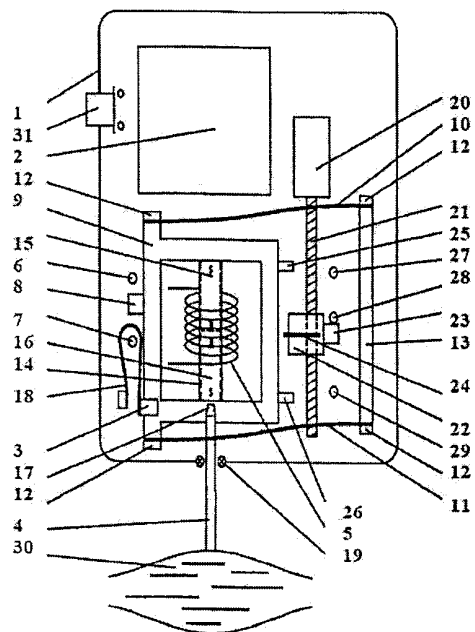
(12) **PATENDIKIRJELDUS**

(21) Patenditaotluse number: P201000094	(73) Patendiomanik: Myoton AS Peterburi tee 2F, 11415 Tallinn, EE
(22) Patenditaotluse esitamise kuupäev: 31.12.2010	(72) Leiutise autor: Arved Vain Jaama 183-20, 50705 Tartu, EE
(24) Patendi kehtivuse alguse kuupäev: 31.12.2010	(74) Patendivolinik: Arno Anijalg Patendibüroo Ustervall OÜ Kivi 21-6, 51009 Tartu, EE
(43) Patenditaotluse avaldamise kuupäev: 15.08.2012	
(45) Patendikirjelduse avaldamise kuupäev: 17.12.2012	

(54) **Seade ja meetod pehme bioloogilise koe mehaanilise pingeseisundi, elastsuse, dünaamilise jäikuse, roomavuse ja mehaanilise pinge relaksatsiooniga iseloomustavate parameetrite samaaegseks mõõtmiseks reaajas ning arvutiprogrammi produkt**

(57) Leiutise objektiks on seade (müomeeter) ja meetod pehme bioloogilise koe mehaanilist pingeseisundit, elastsust, dünaamilist jäikust, roomavust ja mehaanilise pinge relaksatsiooniga iseloomustavate parameetrite samaaegseks mõõtmiseks reaajas. Müomeetri löökotsikuga tekitatakse uuritavale koele seadme asendist, gravitatsiooniväljast ja seadme kasutajast mittesõltuv konstantne väline mõjutus (eelsurve). Seejärel tekitatakse koele solenoidi konstantse elektrilise võimsuse üksikimpulsiga välinedünaamiline mõjutus, mis lõpeb kiire vabanemisega. Seade on varustatud valgus- ja helisignaali vahendiga, mis teavitab kasutajat vajaliku eelsurve saavutamisest ning mõõteseria lõppemisest. Koe mehaanilise kuju muutus reaajas ja koe mehaaniline vastus registreeritakse koe omavõnkumise graafikuna, mida kasutatakse parameetrite arvutamiseks. Leiutis võimaldab saavutada mõõtetulemuste head korduvust ja korratavust, teostada mõõtmisi ja andmetöötlust samaaegselt ning anda statistiliselt olulisihinnanguid reaajas.

(57) A device and a method for simultaneous recording, in real time, of the parameters characterising the mechanical tension, elasticity, dynamical stiffness, creepability and mechanical stress of soft biological tissue is provided. By testing end of the myometer, a constant external pre-pressure is created, independently of the device's position, gravitational field and user, to the tissue under investigation. Next, the tissue is subjected to a short-term external dynamic influence. The mechanical change in the shape of the tissue and its mechanical response are registered as a graph of the tissue's oscillations. The graph is used for calculating the aforesaid parameters. Invention enables recording and data-processing to be carried out simultaneously as well as statistically significant estimates to be made in real time.



EE 05601 B1



EE 05602 B1



(19) **EESTI VABARIIK**
PATENDIAMET

(11) **EE 05602 B1**

(51) Int.Cl.
A61B 10/00 (2012.01)
A61B 17/58 (2012.01)
G01N 33/48 (2012.01)

(12) **PATENDIKIRJELDUS**

(21) Patenditaotluse number: P201000037	(73) Patendiomanikud: Piret Hussar Leevikese 1A-12, 50413 Tartu, EE Tiit Haviko Näituse 22A-5, 50407 Tartu, EE
(22) Patenditaotluse esitamise kuupäev: 07.04.2010	(72) Leiutise autorid: Piret Hussar Leevikese 1A-12, 50413 Tartu, EE Tiit Haviko Näituse 22A-5, 50407 Tartu, EE
(24) Patendi kehtivuse alguse kuupäev: 07.04.2010	(74) Patendivolinik: Ott Moorlat OÜ Moorlat & Ko Patendibüroo pk 4730, 13503 Tallinn, EE
(43) Patenditaotluse avaldamise kuupäev: 15.02.2012	
(45) Patendikirjelduse avaldamise kuupäev: 17.12.2012	

(54) **Luu bikortikaalse perforatsiooni meetod**

(57) Leiutis kuulub meditsiini valdkonda, luu paranemisega seotud koebioloogia ja praktilise traumatoloogia ja ortopeedia valdkonda. Loodud bikortikaalse perforatsiooni meetod võimaldab: 1) täpselt doseerida kahjustust; 2) hinnata muutusi periosti isoleerimisel endostist ja luuüdist *in situ*; 3) saada informatsiooni osteohistogeneesi kohta; 4) anda praktilisele traumatoloogiale ja ortopeediale võimalus prognoosida luu-regeneratsiooni kulgu stabiilse luumurru fiksatsioonil ja jäsemete pikendamisel. Toruluu perforatsiooni järgseid üldisi ning koebioloogilisi reparatsiooniprotsesse analüüsiti eksperimentaalhistoloogiliselt erinevate (füüsiliste, osteogeensete) mõjustuste korral. Kudede perforatsiooni järgset ossifikatsiooni võrreldi kinnise murru ja osteotoomia järgse ossifikatsiooniga ning luu kasvuplaadil toimuva osteogeneesiga. Analüüsimise tulemusena loodi sobiv histoloogiline meetod luu posttraumaatilise reparatsiooni kvalitatiivseks ja kvantitatiivseks kompleksseks analüüsiks ühel ja samal morfoloogilisel materjalil katsetes *in situ* normi ja erinevate välismõjutuste tingimustes.

(57) The invention belongs to the field of medicine, particularly to the tissue biology, traumatology and orthopaedics. The created method of bone bicortical perforation allows: 1) to dose the injury exactly; 2) to observe changes in situ after isolating periost from endost and bone marrow; 3) to receive information about osteohistogenesis; 4) to give for practical traumatologists the chance to prognose the course of bone regeneration in posttraumatic bone stabile fixation as well as during lengthening of tubular bones. General and tissue-biological repair processes after perforation of tubular bones was investigated experimentally under different conditions (physical, osteogenetic etc.). The posttraumatic ossification processes in tissues after bicaortical perforation was compared to internal fracture, osteotomy as well as with the processes in epiphyseal plate. As the result of the investigation a suitable histological method for qualitative and quantitative complex investigation of post-traumatic bone repair on the same morphological material in experiments in situ in norm as well as in different conditions was created.

EE 05602 B1



EE 05603 B1



EESTI VABARIIK
PATENDIAMET

(11) **EE 05603 B1**

(51) Int.Cl.
A61K 31/663 (2012.01)
A61K 9/20 (2012.01)
A61P 19/10 (2012.01)

(12) **PATENDIKIRJELDUS**

(21) Patenditaotluse number: P200000040	(73) Patendiomanik: Merck Sharp & Dohme Corp. 126 East Lincoln Avenue, Rahway, NJ 07065, US
(85) Rahvusvahelise patendi- taotluse siseriiklikku menetluse esitamise kuupäev: 20.01.2000	(72) Leiutise autorid: Anastasia G. Daifotis 126 East Lincoln Avenue, Rahway, NJ 07065, US Arthur C. II Santora 126 East Lincoln Avenue, Rahway, NJ 07065, US A. John Yates 126 East Lincoln Avenue, Rahway, NJ 07065, US
(86) Rahvusvahelise patendi- taotluse number: PCT/US98/14796	(74) Patendivolinik: Harald Tehver Patendibüroo Turvaja OÜ Liivalaia 22, 10118 Tallinn, EE
(86) Rahvusvahelise patendi- taotluse esitamise kuupäev: 17.07.1998	
(30) Prioriteediandmed: 22.07.1997 US 60/053351 23.07.1997 US 60/053535 20.08.1997 GB 9717590.5 22.08.1997 GB 9717850.3	
(24) Patendi kehtivuse alguse kuupäev: 17.07.1998	
(43) Patenditaotluse avaldamise kuupäev: 16.10.2000	
(45) Patendikirjelduse avaldamise kuupäev: 17.12.2012	

(54) **Alendronaadi kasutamine ravimi valmistamiseks osteoporoosi raviks**

(57) Kirjeldatakse alendronaadi kasutamist ravimi valmistamiseks osteoporoosi raviks sellist ravi vajaval inimesel. See ravim on mõeldud peroraalseks manustamiseks sellele inimesele ühikdoosilise kompositsioonina, mis sisaldab alendroonhappe aktiivsuse ekvivalendis umbes 70 mg alendronaatühendit, vastavalt pidevale ajakavale annustamise sagedusega üks kord nädalas.

(57) Use of alendronate in the manufacture of a medicament for treating osteoporosis in human in need of such treatment is described. Said medicament is orally administered to said human as a unit dosage comprising about 70 mg of the alendronate compound, on alendronic acid active weight basis, according to a continuous schedule having a once-weekly dosing interval.

EE 05603 B1



EE 05604 B1



(19) **EESTI VABARIIK**
PATENDIAMET

(11) **EE 05604 B1**

(51) Int.Cl.
B01D 39/00 (2011.01)

(12) **PATENDIKIRJELDUS**

(21) Patenditaotluse number: P200900094	(73) Patendiomanik: Osaühing Bioconsult Rohuneeme tee 12, Haabneeme alevik, Viimsi vald, 74001 Harju maakond, EE
(22) Patenditaotluse esitamise kuupäev: 21.12.2009	(72) Leiutise autorid: Vitali Chipizubov ul. Rešetnikova, d. 3, kv. 6, 196105 Peterburi, RU
(24) Patendi kehtivuse alguse kuupäev: 21.12.2009	Priit Post Mereranna tee 2-36, Viimsi vald, 74001 Harju maakond, EE
(43) Patenditaotluse avaldamise kuupäev: 15.08.2011	<i>Autori andmeid ei avalikustata</i>
(45) Patendikirjelduse avaldamise kuupäev: 17.12.2012	Toomas Kaevand Graniidi 26-6, 10413 Tallinn, EE
	(74) Patendivolinik: Tõnu Nelsas AAA Patendibüroo OÜ Tartu mnt 16, 10117 Tallinn, EE

(54) **Filtermaterjal hüdrofiilsete ainete eraldamiseks mitmesuguste hüdrofoobsete vedelike või gaaside keskkonnast ja meetod selle materjali valmistamiseks**

(54) Käesolev leiutus käsitleb filtermaterjali ja selle valmistamise meetodit hüdrofiilsete ainete eraldamiseks hüdrofoobsete vedelike või gaaside keskkonnast. Sellisteks hüdrofoobseteks aineteks võivad olla erinevad keemia- ja naftasaadused, bioloogilise päritoluga ained (rasvad, eeterlikud õlid). Hüdrofiilne aine võib olla vesi, madalamad alkoholid (metanool, etanool), mitmealuselised alkoholid, vesilahuses dissotsieeruvad ained (soolad, happed või alused). Filtermaterjal kujutab endast hapnikku sisaldavat polümeeri, mille mikro- ja makrostruktuur tekib polümerisatsiooni protsessi käigus. Täpsemalt koosneb filtermaterjal polüatsetaalist, näiteks polüvinüülatsetaalist. Filtermaterjali polümeerne struktuur tekib polüatsetaali sünteesireaktsiooni käigus reaktsioonikeskkonda viidud abianete toimeel.

(57) The present invention deals with filter material and method for its preparation for separation of hydrophilic substances from environment of various hydrophobic liquids or gases. Such hydrophobic substances can be different chemical and oil products, substances of biological origin (fats, essential oils). Hydrophilic substance can be water, lower alcohols (methanol, ethanol), polybasic alcohols, substances dissociating in aqueous solution (salts, acids or bases). Filter material is in the form of oxygen containing polymer, which microscopic and macroscopic structure forms during polymerization process. More precisely the filter material consists of polyacetal for example polyvinylacetal. Polymeric structure of filter material forms during synthesizing reaction of the polyacetal by the action of the assisting substances taken into reaction medium.

EE 05604 B1



EE 05605 B1

(11) **EE 05605 B1**

(51) Int.Cl.
B65D 83/14 (2010.01)
B65D 25/50 (2010.01)
B65D 47/06 (2010.01)
B65D 47/20 (2010.01)

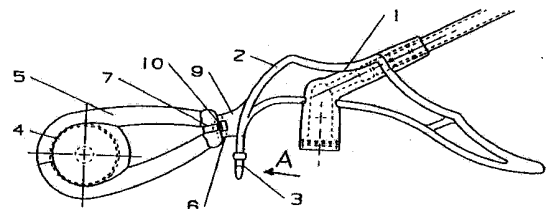
(12) **PATENDIKIRJELDUS**

(21) Patenditaotluse number: P200900027	(73) Patendiomanik: AS Enko Tulbiaia tee 3, Viimsi alevik, Viimsi vald, 74001 Harju maakond, EE
(22) Patenditaotluse esitamise kuupäev: 14.04.2009	(72) Leiutise autorid: Heino Engel Mündi tee 22, Randvere küla, Viimsi vald, 74016 Harju maakond, EE
(24) Patendi kehtivuse alguse kuupäev: 14.04.2009	Nikolai Fedeiko K. Kärberi 14-18, 13812 Tallinn, EE
(43) Patenditaotluse avaldamise kuupäev: 15.12.2010	Sergei Konenko Kotka 18-11, 11312 Tallinn, EE
(45) Patendikirjelduse avaldamise kuupäev: 17.12.2012	Valentin Timofejev Sõle 37-47, 10321 Tallinn, EE
	(74) Patendivolinik: Reet Maasikamäe Patendibüroo Kaitsepurus OÜ Mulla 4-3, 10611 Tallinn, EE

(54) Püstolaplikaatori adapteriga vahuballooni juurde kuuluv valatud seadis

(57) Püstolaplikaatori adapteriga vahuballooni juurde kuuluv valatud seadis sisaldab tugijalaga 9 varustatud käsiaplikaatorit 1, püstolaplikaatori adapteri korki 2, korgiaasa 3 ning korgiaasa 3 ja käsiaplikaatori 1 tugijalga 9 ühendavat liigendit 4.

(57) A cast device for foam balloon with a gun applicator adaptor includes the manual applicator 1, the gun applicator adaptor plug 2, the plug strap 3 and the joint 4 connecting the plug strap 3 with the mounting foot 9 of the manual applicator 1.

**EE 05605 B1**



EE 05606 B1



(11) **EE 05606 B1**

(51) Int.Cl.
B65D 83/40 (2010.01)
B65D 83/14 (2010.01)
B65D 83/38 (2010.01)

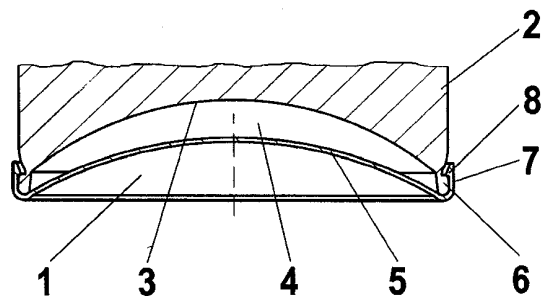
(12) **PATENDIKIRJELDUS**

<p>(21) Patenditaotluse number: P200900066</p> <p>(22) Patenditaotluse esitamise kuupäev: 03.09.2009</p> <p>(24) Patendi kehtivuse alguse kuupäev: 03.09.2009</p> <p>(43) Patenditaotluse avaldamise kuupäev: 15.04.2011</p> <p>(45) Patendikirjelduse avaldamise kuupäev: 17.12.2012</p>	<p>(73) Patendiomanik:</p> <p>AS Enko Tulbiaia tee 3, Viimsi alevik, Viimsi vald, 74001 Harju maakond, EE</p> <p>(72) Leiutise autorid:</p> <p>Heino Engel Mündi tee 22, Randvere küla, Viimsi vald, 74016 Harju maakond, EE</p> <p>Nikolai Fedeiko K. Kärberi 14-18, 13812 Tallinn, EE</p> <p>Sergei Konenko Kotka 18-11, 11312 Tallinn, EE</p> <p>Valentin Timofejev Sõle 37-47, 10321 Tallinn, EE</p> <p>(74) Patendivolinik:</p> <p>Jürgen Toome LASVET Patendibüroo OÜ Suurtüki 4a, 10133 Tallinn, EE</p>
--	---

(54) **Ballooni põhjakork**

(57) Käesolev leiutis käsitleb ballooni põhjakorki (1), mis sisaldab põhiliselt silindrilist külgeina (7) ja silindrilise külgeina (7) ühes otsas otsaseina (5) ja põhjakorgi (1) silindrilise külgeina (7) teise otsa läheduses kinnitusvahendeid (8) põhjakorgi (1) fikseerimiseks ballooni (2) otsale. Põhjakorgi (1) kinnitusvahendid (8) on kohandatud põhjakorgi (1) kinnitamiseks ballooni (2) alumisele otsale ballooni (2) põhja (3) lähedusse nii, et ballooni (2) põhja (3) ja põhjakorgi (1) otsaseina (5) vahele on määratud kindlaks hoiuruum (4) tarvikute, nagu näiteks kaitsekinnaste või selle pakendi jaoks.

(57) Present invention relates to a bottom cap (1) for a pressure can, comprising generally a cylindrical side wall (7) and at the one end of the cylindrical side wall (7) an end wall (5) and at the other end of the cylindrical side wall (7) a fixing means (8) for fixing said cap (1) to the end of the can (2). The fixing means (8) of the cap (1) are adapted to fix said cap (2) over the lower end of the can (2) adjacent to the bottom (3) of the can (2) so, that between said bottom (3) of the can (2) and said end wall (5) of the cap (1) a holding space (4) is defined for accessories, such as protective gloves or its package, meant to be supplied with the can.



EE 05606 B1



EE 05607 B1



(19) **EESTI VABARIIK**
PATENDIAMET

(11) **EE 05607 B1**

(51) Int.Cl.
C02F 1/461 (2012.01)
A61L 2/18 (2012.01)
C25B 9/06 (2012.01)
C25B 9/08 (2012.01)

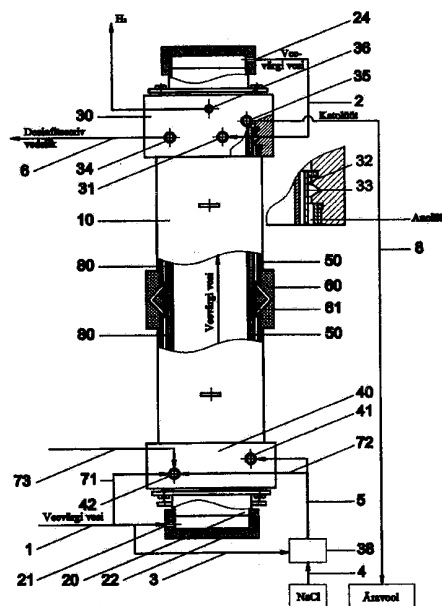
(12) **PATENDIKIRJELDUS**

(21) Patenditaotluse number: P201000069	(73) Patendiomanikud: Valeri Iltšenko Uus-Maleva 5-54, 11711 Tallinn, EE Nikolay Nayda Pärnu mnt 8-17, 10148 Tallinn, EE
(22) Patenditaotluse esitamise kuupäev: 09.09.2010	(72) Leiutise autorid: Valeri Iltšenko Uus-Maleva 5-54, 11711 Tallinn, EE Nikolay Nayda Pärnu mnt 8-17, 10148 Tallinn, EE
(24) Patendi kehtivuse alguse kuupäev: 09.09.2010	(74) Patendivolinik: Raivo Koitel Patendi- & Kaubamärgibüroo Koitel OÜ Tartu mnt 65, 10115 Tallinn, EE
(43) Patenditaotluse avaldamise kuupäev: 16.04.2012	
(45) Patendikirjelduse avaldamise kuupäev: 17.12.2012	

(54) **Meetod ja elektrolüüser desinfitseeriva vahendi saamiseks**

(57) Leiutis kuulub keemiatehnoloogia valdkonda toodangu saamiseks mitmesuguse kontsentratsiooniga elektrolüüdi vesilahustest elektrolüüsi meetodil ja seda saab rakendada tervishoius, bioloogias ja ökoloogias desinfitseeriva vahendi valmistamisel. Leiutis lahendab desinfitseeriva vahendi saamise ülesande tootlikkusega ühe elektrolüüseri kohta 1200 liitrit tunnis ja kuni 600 grammi aktiivkloori tunnis naatriumkloriidi (NaCl) kasutamisega kuni 3-7 grammi 1 grammi aktiivkloori valmistamiseks töökindla ja ohutu hüdraulilise skeemi alusel. Ülesande lahendamise põhitingimuseks on siseneva mageveevoo esialgne suunamine enne desinfitseeriva vahendi lõplikus valmistusprotsessis osalemist sisemise torukujulise katoodi siseruumi katoodi jahutamise eesmärgil. Jahutatav katood võimaldab ringluskontuure kasutamata suurendada elektrolüüdi viibimise aega elektrodikambris, mis tõstab oluliselt naatriumkloriidi kasutamise efektiivsust. Meetodi lihtsus lubab tõsta ühe elektrolüüseri tootlikkust ja töö efektiivsust.

(57) The present invention relates to the chemical engineering for getting useful products from aqueous solution of electrolytes with various concentration by electrolytic method and it can be used for the production of disinfectants widely utilized in medicine, biology, and ecology. This invention solves a task of disinfectant production with the capacity of a single electrolyser 1200 liter per hour and up to 600 gram active chlorine per hour by utilizing 3-7 gram sodium chloride (NaCl) for production of 1 gram active chlorine on the basis of a reliable and safe hydraulic structure. The main condition for the effective solving of the task is preliminary directing of input fresh water before the participation in final disinfectant production process into the internal tubular cathode chamber for the cathode cooling purposes. A coolable cathode enables to increase the hold-up time of the electrolyte in the electrode chamber without application of circulation loops improving significantly the efficiency of sodium chloride utilization. The simplicity of the method makes it possible to increase the productivity of a single electrolyser and the efficiency of the process.



EE 05607 B1



EE 05608 B1



(19) **EESTI VABARIIK**
PATENDIAMET

(11) **EE 05608 B1**

(51) Int.Cl.
C02F 1/461 (2012.01)
C02F 1/467 (2012.01)
C25B 1/26 (2012.01)

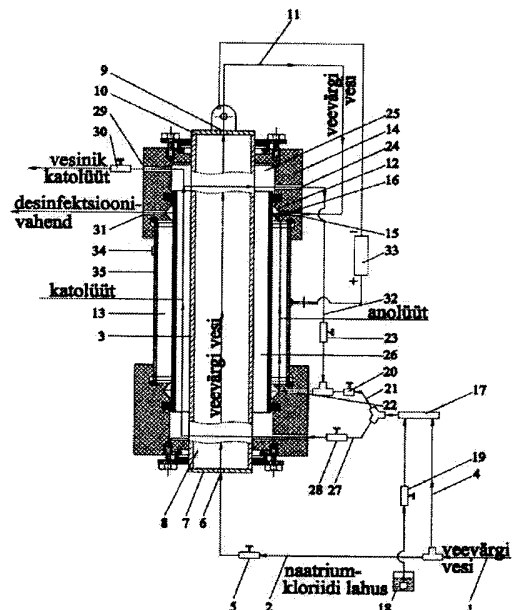
(12) **PATENDIKIRJELDUS**

(21) Patenditaotluse number: P201000095	(73) Patendiomanikud: Valeri Iitšenko Uus-Maleva 5-54, 11711 Tallinn, EE Nikolay Nayda Pärnu mnt 8-17, 10148 Tallinn, EE
(22) Patenditaotluse esitamise kuupäev: 30.12.2010	(72) Leiutise autorid: Valeri Iitšenko Uus-Maleva 5-54, 11711 Tallinn, EE Nikolay Nayda Pärnu mnt 8-17, 10148 Tallinn, EE
(24) Patendi kehtivuse alguse kuupäev: 30.12.2010	(74) Patendivolinik: Raivo Koitel Patendi- & Kaubamärgibüroo Koitel OÜ Tartu mnt 65, 10115 Tallinn, EE
(43) Patenditaotluse avaldamise kuupäev: 15.08.2012	
(45) Patendikirjelduse avaldamise kuupäev: 17.12.2012	

(54) **Meetod ja seade desinfektsioonivahendi saamiseks**

(57) Leiutis käsitleb desinfektsioonivahendite saamise tehnoloogiat naatriumkloriidi vesilahuse diafragmaelektrolüüsi teel. Desinfektsioonivahendid on ette nähtud kasutamiseks põllumajanduses, tervishoiu- ja raviasutustes, konnaalrajanduse veevarustuses ja muudel objektidel. Leiutis lahendab desinfektsioonivahendite saamise ülesande erineva tootlikkusega seadmetes vahemikus 1-600 g aktiivkloori tunnis koos pH reguleerimisega vahemikus 2,5-8,5, alandades prototüüpidega võrreldes elektrienergia ja naatriumkloriidi kulu 1 g aktiivkloori tootmiseks üle kahe korra ning vähendades tarbitava magevee kogust katoodi valmistamisel väljalaskeks. Leiutise eesmärgi saavutamiseks töödeldakse anodi- ja katoodikambris kõrgendatud kontsentratsiooniga naatriumkloriidilahust vähendatud voolukiiruse juures, kasutades lahuse jahutamiseks magevee voogu läbi torukujulise katoodi õõnsa siseruumi.

(57) The present invention relates to technology for production of disinfectants by membrane electrolysis of aqueous solution of sodium chloride. Disinfectants are widely used in agriculture, public health care and medical institutions, public water supply systems and so on. The purpose of this invention is to provide the means for producing disinfectants with adjusting range of pH value from 2.5 to 8.5 by using devices with different capacities ranging from 1 to 600 g active chlorine per hour, decreasing the consumption of electric energy and sodium chloride for production of 1 g of active chlorine more than twice in comparison to prototype methods, and reducing the consumption of fresh water for the production of waste catholyte. The purpose of this invention is accomplished by processing the concentrated aqueous solution of sodium chloride in anode and cathode compartments at a lower flow rate using the flow of fresh water through the inner space of tubular cathode for cooling the solution.



EE 05608 B1



EE 05609 B1



(19) **EESTI VABARIIK**
PATENDIAMET

(11) **EE 05609 B1**

(51) Int.Cl.
C07D 281/16 (2012.01)
C07C 323/62 (2012.01)
C07C 319/14 (2012.01)

(12) **PATENDIKIRJELDUS**

(21) Patenditaotluse number: P200200014	(73) Patendiomanik: AstraZeneca UK Limited 15 Stanhope Gate, London W1K 1LN, GB
(85) Rahvusvahelise patendi- taotluse siseriiklikku menetlusse esitamise kuupäev: 08.01.2002	(72) Leiutise autorid: Katsumasa Harada c/o Ube Laboratories, Ube Industries, Ltd., 1978-5, O-Aza Kogushi, Ube-shi, Yamaguchi 755-0067, JP Shigeyoshi Nishino c/o Ube Laboratories, Ube Industries, Ltd., 1978-5, O-Aza Kogushi, Ube-shi, Yamaguchi 755-0067, JP
(86) Rahvusvahelise patendi- taotluse number: PCT/JP99/03719	Kiyotaka Yoshii c/o Ube Laboratories, Ube Industries, Ltd., 1978-5, O-Aza Kogushi, Ube-shi, Yamaguchi 755-0067, JP
(86) Rahvusvahelise patendi- taotluse esitamise kuupäev: 09.07.1999	(74) Patendivolinik: Lembit Mitt AAA Patendibüroo OÜ Tartu mnt 16, 10117 Tallinn, EE
(24) Patendi kehtivuse alguse kuupäev: 09.07.1999	
(43) Patenditaotluse avaldamise kuupäev: 15.04.2003	
(45) Patendikirjelduse avaldamise kuupäev: 17.12.2012	

(54) **Dibensotiazeepiinderivaatide valmistamismeetod**

(54) Dibensotiazeepiinderivaadi valmistamismeetod, nagu näiteks efektiivse antipsühhootilise ravimina tuntud 11-[4-(2-(2-hüdroksüetoksü)etüül)]-l-piperadiinüüldibensotiazeepiinderivaadi valmistamisel lähtematerjalina kasutatava dibenso[b,f][1,4]-tiazeepiin-11-ooni valmistamismeetod, mis sisaldab astmeid, milles toimub nitrobenseeniderivaadi reageerimine tiosalitsüülhappega, saadud 2-nitro-2'-karboksüdifenüülsulfiididerivaadi redutseerimine ja saadud 2-amino-2'-karboksüdifenüülsulfiididerivaadi dehüdraatimis-kondensatsioonireaktsioon.

(57) A process for producing dibenzothiazepine derivatives typified by dibenzo[b,f][1,4]thiazepin-11-one which are usable as the starting material for producing 11-[4-(2-(2-hydroxyethoxy)ethyl)]-l-piperazinyldibenzothiazepine derivatives useful as a psychotropic drug, which comprises reacting a nitrobenzene derivative with a thiosalicylic acid derivative, reducing the thus obtained 2-nitro-2'-carboxy-diphenylsulfide derivative, and then further dehydrating and condensing the thus obtained 2-amino-2'-carboxy-diphenylsulfide derivative.

EE 05609 B1



EE 05610 B1



(19) **EESTI VABARIIK**
PATENDIAMET

(11) **EE 05610 B1**

(51) Int.Cl.
C09K 11/08 (2010.01)
G01T 1/10 (2010.01)

(12) **PATENDIKIRJELDUS**

(21) Patenditaotluse number: P201000011	(73) Patendiomanik: Tartu Ülikool Ülikooli 18, 50090 Tartu, EE
(22) Patenditaotluse esitamise kuupäev: 29.01.2010	(72) Leiutise autorid: Mihkel Kerikmäe Eha 35-2, 50103 Tartu, EE
(24) Patendi kehtivuse alguse kuupäev: 29.01.2010	Aime Lust Kaunase pst 4-20, 50706 Tartu, EE
(43) Patenditaotluse avaldamise kuupäev: 17.10.2011	Mihhail Danilkin Peetri 29A-13, 51009 Tartu, EE
(45) Patendikirjelduse avaldamise kuupäev: 17.12.2012	(74) Patendivolinik: Sirje Kahu Patendibüroo Ustervall OÜ Kivi 21-6, 51009 Tartu, EE

(54) **Li₂B₄O₇, põhinev läbipaistev koeekvivalentne kiirgusdetektor termo- või optiliselt stimuleeritud luminesentsdosimeetria jaoks ja selle valmistamise meetod**

(57) Leiutis käsitleb läbipaistvat koe-ekvivalentset kiirgusdetektorit termiliselt või optiliselt stimuleeritud luminesents-dosimeetria jaoks ja selle valmistamise meetodit. Detektor sisaldab põhianena Li₂B₄O₇-t, aktivaatorit mangaani, sideainena ränidioksiidi ning ko-aktivaatorit, milleks on leelismuldmetall või siirdemetall püsiva 2+ laenguga, kusjuures ko-aktivaator ei vähenda detektori läbipaistvust lainepikkuste 320-750 nm piirkonnas. Detektori valmistamisel lisatakse ko-aktivaator lähtesegule koos liitiumkarbonaadiga Li₂CO₃.

(57) There is provided a transparent tissue-equivalent radiation detector for thermally or optically stimulated luminescence dosimetry and a fabricating method thereof. Detector comprises a Li₂B₄O₇ base material, a dopant Mn, binding material silicon dioxide SiO₂, co-dopant which is selected from the group consisting of a divalent cation of either alkaline earth metal or transition metal with stable 2+ charge state, whereas said co-dopant does not reduce transparency of the detector in the region of wavelengths 320-750 nm. In fabricating the detectors the co-dopant is added to a precursor together with lithium carbonate Li₂CO₃.

EE 05610 B1



EE 05612 B1



EESTI VABARIIK
PATENDIAMET

(11) **EE 05612 B1**

(51) Int.Cl.
F25B 30/06 (2012.01)
F24H 3/12 (2012.01)
F24H 9/18 (2012.01)

(12) **PATENDIKIRJELDUS**

(21) Patenditaotluse number: **P200900058**

(22) Patenditaotluse esitamise kuupäev: **10.08.2009**

(24) Patendi kehtivuse alguse kuupäev: **10.08.2009**

(43) Patenditaotluse avaldamise kuupäev: **15.04.2011**

(45) Patendikirjelduse avaldamise kuupäev: **17.12.2012**

(73) Patendiomanikud:

Tarmo Oikimus
Pallasti 12-16, 11412 Tallinn, EE

Konstantin Oikimus
Pallasti 12-16, 11412 Tallinn, EE

Mart Eensalu
Pallasti 12-16, 11412 Tallinn, EE

(72) Leiutise autorid:

Tarmo Oikimus
Pallasti 12-16, 11412 Tallinn, EE

Konstantin Oikimus
Pallasti 12-16, 11412 Tallinn, EE

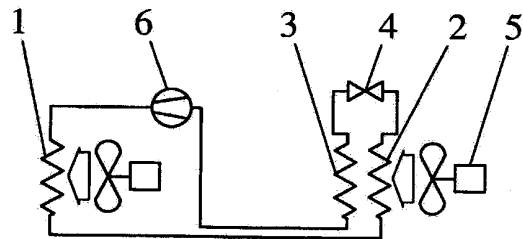
Mart Eensalu
Pallasti 12-16, 11412 Tallinn, EE

(74) Patendivolinik:

Raivo Koitel
Patendi- & Kaubamärgibüroo Koitel OÜ
Tartu mnt 65, 10115 Tallinn, EE

(54) **Jääksoojuse korduskasutusega õhksoojuspump ja jääksoojuse korduskasutuse meetod**

(57) Käesoleval leiutisel on tõhus kasutus jääksoojusele, mille kohaselt jääksoojus tagastatakse lähtekeskkonda. Teostusnäites on vaadeldud õhksoojuspumba näidet. Leiutisele vastav õhksoojuspump töötab järgmiselt. Aurusti 3 ette on paigutatud lisasoojusvaheti 2. Lähtekeskkonna külmal välisõhk soojeneb lisasoojusvahetis 2 läbides ja aurustit 3 läbib külmaine jääksoojuse võrra soojenenud välisõhk, tõstes samas aurustumistemperatuuri aurustis 3. Välisõhu temperatuuri alanedes väheneb sama võrra külmaine temperatuur enne paisventiili 4. Välisõhk soojeneb lisasoojusvahetis 2 ning aurustit 3 ümbritseb välisõhu temperatuurist soojem õhk. Külmaine aurustumistemperatuur aurustis 3 püsib välisõhu temperatuurist kõrgemal tasemel. Jääksoojust lähtekeskkonda tagastav õhksoojuspump suudab soojust pumbata tavalise õhksoojuspumba skeemiga võrreldes madalamate välisõhutemperatuuride korral, säilitades kõrge soojusteguri.



(57) Present invention offers efficient use of residual thermal energy, accordingly to which the residual thermal energy is returned to the source environment. In the preferred embodiments two typical heat pumps are presented. The schema of the air based heat pump works similar to ground based heat pump, where the extra heat exchanger 2 is placed in front of the evaporator 3. Cold outdoor air while passing the extra heat exchanger 2 warms up and air much warmer than outdoor air passes through the evaporator 3, raising evaporating temperature in the evaporator 3. When the temperature of the outdoor air drops, freon temperature before the pressure expansion valve 4 becomes lower too. In the extra heat exchanger 2 the outdoor air temperature will raise and this much warmer air will surround the evaporator 3. The freon evaporation temperature in evaporator 3 remains much higher than the outdoor air temperature. Accordingly, in the low outdoor air temperature this heat pump can work more efficiently compared to the air based heat pump with the regular scheme, whilst keeping the high heat factor.

EE 05612 B1



EE 05613 B1

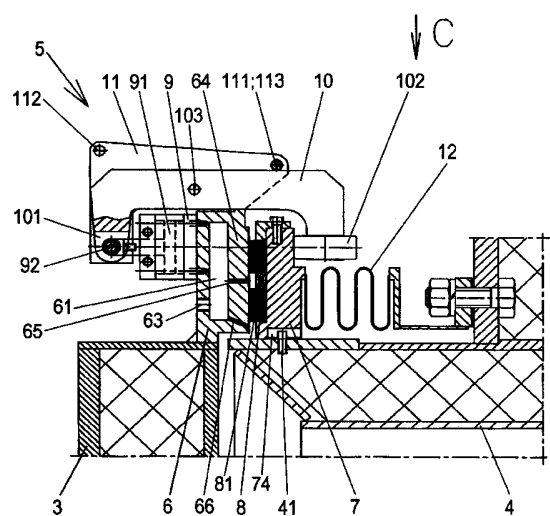
(11) **EE 05613 B1**(51) Int.Cl.
F27B 7/24 (2010.01)(12) **PATENDIKIRJELDUS**

(21) Patenditaotluse number: P200900025	(73) Patendiomanik: VKG OIL AS Järveküla tee 14, 30328 Kohtla-Järve, EE
(22) Patenditaotluse esitamise kuupäev: 07.04.2009	(72) Leiutise autorid: Nikolai Petrovich Jaama 41, 41533 Jõhvi, EE Gennadi Tsõmbalov Olevi 30-102, 30325 Kohtla-Järve, EE Valentin Tkachenko Olevi 30-10, 30325 Kohtla-Järve, EE
(24) Patendi kehtivuse alguse kuupäev: 07.04.2009	(74) Patendivolinik: Jaak Ostrat LASVET Patendibüroo OÜ Suurtüki 4a, 10133 Tallinn, EE
(43) Patenditaotluse avaldamise kuupäev: 15.12.2010	
(45) Patendikirjelduse avaldamise kuupäev: 17.12.2012	

(54) **Laupihendussõlm kahe teineteise suhtes pöörlemisvõimalusega paikneva ja ühisel pöörlemisteljel oleva seadme vahel**

(57) Leiutis käsitleb laupihendussõlme (5) kahe teineteise suhtes pöörlemisvõimalusega paikneva ja ühisel pöörlemisteljel oleva seadme (1, 2) vahel, mis sisaldab tööpindadena kahe rõnga (6, 7) teineteise poole pööratud otspindu ning rõngaste ümbermõõdule paigutatud surveeadiseid, kus iga surveeadis sisaldab ühe rõnga välispinnal elastset elementi, teise rõnga välispinnal surveelementi ning tõmmitsat (10), mille üks ots on ühendatud elastse elemendiga ja teine ots surveelemendiga. Elastse elemendina on kasutatud pneumosilindrit (9) ning surveelemendiks on pöörlev rullik (102), kusjuures rullik (102) on paigutatud teljele, aga rulliku (102) välispind on toetatud rõngale (7). Vähemalt üks rõngas (7) on seadme (1, 2) korpusele paigutatud radiaalsuunalise lõtkuga ja nihkevõimalusega seadme pöörlemistelje sihis.

(57) The invention relates to a butt joint sealing unit (5) between two devices (1, 2), which can rotate relative each other and which have a common axis of rotation, where the unit (5) comprises as a working surfaces the two end surfaces of a rings (6, 7) facing each other, where the circumference of one ring is (6) provided with pressure devices, where each pressure device comprises on the outer surface of the one of the rings an elastic element and a pressure element on the outer surface of the other ring (7). As an elastic element pneumatic cylinder (9) is used and as a pressure element a rotating roller (102) is used, where the roller (102) is positioned to the axel and the outer surface of the roller (102) is supported against a ring (7). At least one of the rings (7) is positioned on the body of the device (1, 2) with radial clearance and with the possibility to move in the direction of the rotating axel of that device.

**EE 05613 B1**



EE 05614 B1



(11) **EE 05614 B1**

(51) Int.Cl.
G01B 11/02 (2012.01)
G01N 21/45 (2012.01)

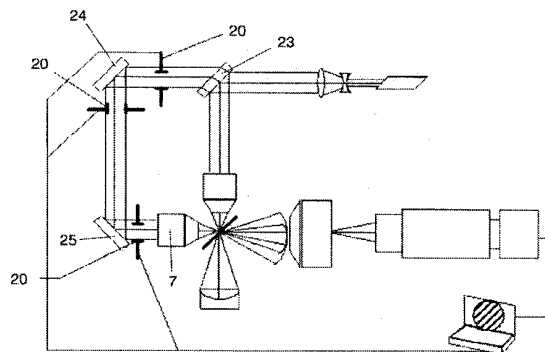
(12) **PATENDIKIRJELDUS**

(21) Patenditaotluse number: P200800069	(73) Patendiomanik: Maria Voznesenskaya Mõisavahe 38-95, 50708 Tartu, EE
(22) Patenditaotluse esitamise kuupäev: 16.12.2008	(72) Leiutise autorid: Maria Voznesenskaya Mõisavahe 38-95, 50708 Tartu, EE Aleksei Kuznetsov Rahu 34-154, 20604 Narva, EE Heorhi Tsikhanchuk Miroshnichenko 10-1-254, 220030 Minsk, BY Jung Mee Suk 2121, Jungwang-dong, Siheung-City, Gyeonggi-Do 429-793, KR
(24) Patendi kehtivuse alguse kuupäev: 16.12.2008	(74) Patendivolinik: Margus Sarap Sarap ja Partnerid Patendibüroo Riia 185A, 51014 Tartu, EE
(43) Patenditaotluse avaldamise kuupäev: 16.08.2010	
(45) Patendikirjelduse avaldamise kuupäev: 17.12.2012	

(54) **Interferomeeter optiliste süsteemide ja näidiste testimiseks**

(57) Käesolev seade on seotud optilise seadmega, nagu optiliste süsteemide ja näidiste testimise interferomeetriga, kusjuures optiline seade sisaldab laserit (1) laserkiire genereerimiseks, mis läbib kiirelaiendaja (2); kiirejagajat (23), mis jaotab laserkiire töötavaks valguskiireks ja etalonvalguskiireks; fokuseerivaid objekte (3, 7), tasapinnalist klaasplaati (4), mille üks külg on kaetud kõrgepeegeldava õhukese metalli kihiga, koos mustri, mis sisaldab punktava; arvutit (36), CCD-kaamerat (33); testitavat osa või optilist süsteemi (6). Lisaks sisaldab optiline seade vähemalt kahte tasapinnalist peeglit (24, 25), jälgimisobjektiivi ning vähemalt ühte tõkestit (20), mis on paigutatud kiirejagaja (23), tasapinnaliste peeglite (24, 25) ja/või fokuseeriva objektiivi (7) vahele.

(57) The present invention is related with the optical instrument such as interferometer for testing the optical systems and samples whereas the optical instrument comprises the laser (1) for generating the laser beam which passes the beam expander (2), beam-splitter (23) dividing the laser beam to a working light beam and reference light beam, focusing objectives (3, 7), flat glass plate (4) with one side coated by thin metal highly reflecting coating with the pattern including a pinhole, computer (12), CCD camera (13), tested part or optical system (6). In addition the optical instrument comprises at least two flat mirrors (24, 25), observation objective and at least one stop (20) placed between the beam-splitter (23), flat mirrors (24, 25) and/or focusing objective (7).



EE 05614 B1



EE 05615 B1

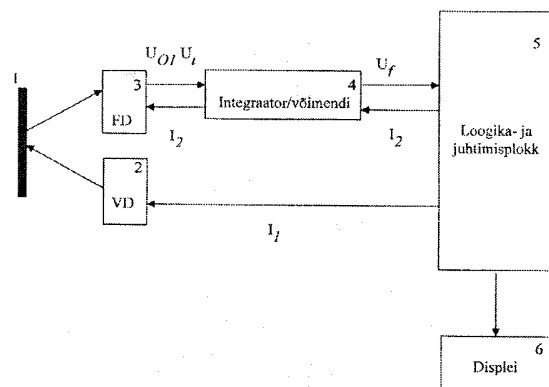
(11) **EE 05615 B1**(51) Int.Cl.
G01N 21/64 (2012.01)(12) **PATENDIKIRJELDUS**

(21) Patenditaotluse number: P200800031	(73) Patendiomanik: OÜ AMS Elektronik Asula 3, 11312 Tallinn, EE
(22) Patenditaotluse esitamise kuupäev: 21.05.2008	(72) Leiutise autor: Uno Holmberg Raja 11, Aruküla, Raasiku vald, 75201 Harju maakond, EE
(24) Patendi kehtivuse alguse kuupäev: 21.05.2008	(74) Patendivolinik: Riho Pikkor Patendibüroo Turvaja OÜ Liivalaia 22, 10118 Tallinn, EE
(43) Patenditaotluse avaldamise kuupäev: 15.02.2010	
(45) Patendikirjelduse avaldamise kuupäev: 17.12.2012	

(54) **Meetod hapnikusisalduse mõõtmiseks optilise hapnikuanduriga**

(57) Leiutis käsitleb meetodit hapnikusisalduse mõõtmiseks optilise hapnikuanduriga. Meetodi kohaselt suunatakse ergastav valgusvihk fluorestseeruvale materjalile, peegeldatakse fluorestseeruv valgusvihk fluorestseeruvast materjalilt, detekteeritakse fluorestseeruv valgusvihk ja genereeritakse fluorestseeruv signaal. Uudne on see, et mõõdetakse ergastatud hapnikutundliku elemendi fluorestseeruva signaali integreeritud suurus, mis vastab mõõdetava keskkonna hapnikuhulgale.

(57) The invention relates to a device for measuring oxygen content by the means of an optical oxygen sensor in accordance with which an excitation light wave is directed at a luminescent material, a luminescent light wave is reflected from the luminescent material, the luminescent light wave is detected and a luminescent signal is generated. Novelty is comprised in measuring the integrated value of the luminescent signal of the excited oxygen-sensitive element that corresponds to the oxygen content of the environment where measuring is performed.



EE 05615 B1



EE 05616 B1



(19) **EESTI VABARIIK**
PATENDIAMET

(11) **EE 05616 B1**

(51) Int.Cl.
G01N 27/00 (2012.01)
G01R 31/00 (2012.01)
G06F 11/00 (2012.01)
G06F 17/00 (2012.01)

(12) **PATENDIKIRJELDUS**

(21) Patenditaotluse number: **P201000060**

(22) Patenditaotluse esitamise kuupäev: **07.07.2010**

(24) Patendi kehtivuse alguse kuupäev: **07.07.2010**

(43) Patenditaotluse avaldamise kuupäev: **15.02.2012**

(45) Patendikirjelduse avaldamise kuupäev: **17.12.2012**

(73) Patendiomanikud:

Tallinna Tehnikaülikool
Ehitajate tee 5, 19086 Tallinn, EE

OÜ ELIKO Tehnoloogia Arenduskeskus
Teaduspargi 6/2, 12618 Tallinn, EE

(72) Leiutise autorid:

Olev Märten
Sügislane 20/1, 11913 Tallinn, EE

Mart Min
Kuklase 3-4, 13424 Tallinn, EE

Raul Land
Akadeemia tee 7A-17, 12611 Tallinn, EE

Paul Annus
Harju 5-12, 10146 Tallinn, EE

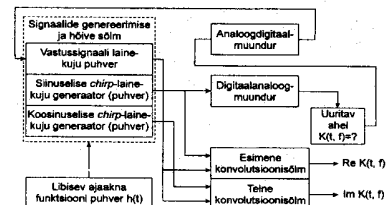
Tõnis Saar
Lageda tee 9-6, Viimsi vald,
74020 Harju maakond, EE

Marko Reidla
Vahesaare talu, Konguta vald,
61215 Tartu maakond, EE

(74) Patendiomaniku ühine esindaja:

Tallinna Tehnikaülikool(54) **Meetod ja seade sageduskarakteristiku mõõtmiseks**

(57) Meetod ja seade sageduskarakteristiku mõõtmiseks kuuluvad mõõtetehnika valdkonda. Meetodi käigus genereeritakse ajas etteantud funktsiooni alusel muutuva sagedusega ergutus signaal ning vastussignaali analüüsitakse suhteliselt lühikeses libisevas ajavalla-aknas, kasutades perioodilisi tugilainekujusid. Vastussignaali analüüs teostatakse ajavallas. Analüüsil võidakse kasutada esimest ja teist tugilainekuju, mis on omavahel ortogonaalsed ja on vastavuses ergutus signaaliga, ning mainitud tugikujude korrumist vastuvõetud signaaliga ja akumulereerimist, et saada vastavalt vastuvõetud signaali reaali- ja imaginaariosad eri ajahetkedel (ja vastavatel sagedustel) mõõdetava objekti kompleksne ülekandefunktsioon arvutamiseks. Seade sageduskarakteristiku mõõtmiseks sisaldab ajast sõltuva sagedusega ergutus signaali generaatorit ning suhteliselt lühikeses ajavalla-aknas ajavallas toimivat vastussignaali analüsaatorit.



(57) Method and device for frequency response measurement, including generation of a excitation signal (like sinewave) with time-depending frequency (eg chirp signal) and time-domain (in a short-time sliding window) analyzing of the response signal. Said analyzing can include first and second reference waveforms, being "orthogonal" to each other and corresponding to the excitation signal (eg sine- and cosine-based chirps respectivley), and multiplication of said reference waveforms to the received signal and accumulation in said short window to get real and imaginary parts of the response signal, for calculating the complex transfer function for various time instants (and so for corresponding frequencies).

EE 05616 B1



EE 05617 B1



(19) **EESTI VABARIIK**
PATENDIAMET

(11) **EE 05617 B1**

(51) Int.Cl.
G05B 23/00 (2012.01)
G06F 17/30 (2012.01)
G06F 3/00 (2012.01)
H04L 29/06 (2012.01)

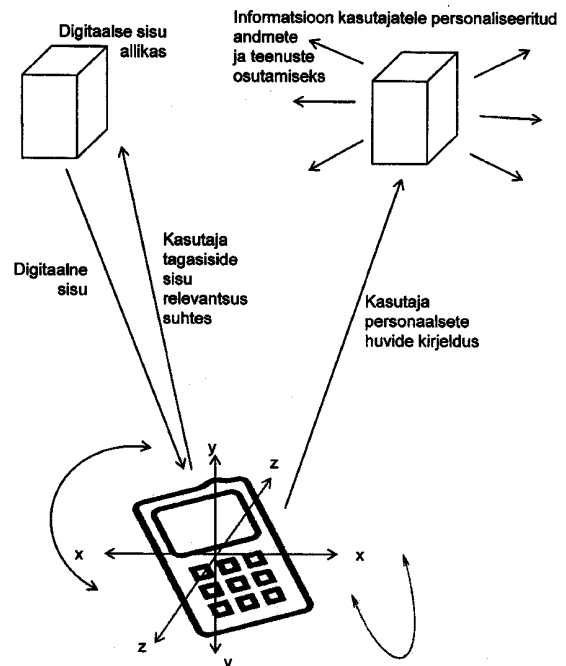
(12) **PATENDIKIRJELDUS**

(21) Patenditaotluse number: P201000038	(73) Patendiomanik: OÜ ELIKO Tehnoloogia Arenduskeskus Ehitajate tee 5, 12618 Tallinn, EE
(22) Patenditaotluse esitamise kuupäev: 12.04.2010	(72) Leiutise autor: Alar Kuusik Pinna 19-60, 13615 Tallinn, EE
(24) Patendi kehtivuse alguse kuupäev: 12.04.2010	(74) Patendivolinik: Mikk Putk Sarap ja Partnerid Patendibüroo Soo 46, 10414 Tallinn, EE
(43) Patenditaotluse avaldamise kuupäev: 15.12.2011	
(45) Patendikirjelduse avaldamise kuupäev: 17.12.2012	

(54) **Meetod digitaalse sisu relevantsuse määramiseks**

(57) Meetod digitaalse sisu relevantsuse määramiseks mobiilses seadmes hõlmab digitaalse sisu allikast andmevoos mobiilsesse seadmesse edastamise ja keskserverist andmevoos kasutajatele saatmise etappe. Meetodiga jälgitakse kasutaja tähelepanu ja huvi digitaalse sisu suhtes, kusjuures mobiilsest seadmest suunatakse andmevoog kasutaja tagasisidega sisu relevantsuse suhtes tagasi digitaalse sisu allikasse või kasutatakse tagasisidet kasutaja huvide ja eelistuste profiili loomisel. Kasutaja huvide ja eelistuste profiili kasutatakse personaliseeritud digitaalse sisu valikuks ja teenuste osutamiseks. Digitaalse sisu suhtes kasutaja tähelepanu jälgimiseks kasutatakse mobiilsesse seadmesse integreeritud sensorit, näiteks aktseleeromeetrit, kompassi, asukoha määrajat, asendiandurit, kallutusandurit või nende omavahelist kombineerimist.

(57) Method for determination of digital content relevance comprises steps of directing data flow from digital content resource to mobile device and from server to digital content user. According to the present invention user interest and attention are monitored, wherein data flow with feedback of digital content relevance from mobile device is directed back to digital content resource or the feedback info is used to create the user profile according to users interests and preferences either in mobile device or server. The profile of user's interests and preferences is used for digital content selection, service providing and personalisation of services. To monitor the user's attention, different sensors, like accelerometer, compass, location detectors, inclinometer, etc integrated to mobile device are used.



EE 05617 B1



EE 05618 B1



(19) **EESTI VABARIIK**
PATENDIAMET

(11) **EE 05618 B1**

(51) Int.Cl.
H03M 1/12 (2012.01)

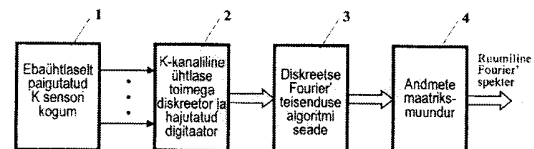
(12) **PATENDIKIRJELDUS**

(21) Patenditaotluse number: P200900083	(73) Patendiomanik: Tallinna Tehnikaülikool Ehitajate tee 5, 19086 Tallinn, EE
(85) Rahvusvahelise patendi- taotluse siseriiklikku menetlusse esitamise kuupäev: 16.11.2009	(72) Leiutise autorid: Ivars Bilinskis Caunes 10/1-60, LV-1006 Riia, LV
(86) Rahvusvahelise patendi- taotluse number: PCT/EE2008/000008	Mart Min Sõpruse pst 188A-4, 13424 Tallinn, EE
(86) Rahvusvahelise patendi- taotluse esitamise kuupäev: 16.04.2008	Aleksanders Ribakovs Raunas 22A-21, LV-1039 Riia, LV
(30) Prioriteediandmed: 17.04.2007 US 60/912269	
(24) Patendi kehtivuse alguse kuupäev: 16.04.2008	
(43) Patenditaotluse avaldamise kuupäev: 15.02.2010	
(45) Patendikirjelduse avaldamise kuupäev: 17.12.2012	

(54) **Meetod siinussignaali ristumisel põhinevaks andmehõiveks ebaühtlase asetusega sensorvõredelt**

(57) Meetod suure apertuuriga sensorvõrelt või -maatriksilt saadavate andmete hõiveks sensoritelt pärinevate signaalide ajalise ja ruumilise diskreetimise sihiliku randomiseerimise ja iteratiivsete protsesside kasutamise. Sisaldab hajusa struktuuriga analoog-digitaalmuundurit, mille töötamise printsiibiks on sensor-signaali etalon-signaaliga ristumise ajamomentide fikseerimine, ning mis kasutab sensorsignaali samaaegseks võendamiseks võend-hoideseadmeid koos võendamist võimaldavate lülitustega.

(57) A new method of data acquisition from large aperture sensor arrays is suggested by deliberate randomization of temporal and spatial sampling of array signals and using iterative processes. Also, a distributed analog-to-digital converter structure is suggested, comprising sample and hold devices for simultaneous sampling of sensors.



EE 05618 B1

**GB1A. AVALDATUD PATENDITAOTLUSTE ÕIGUSLIKU
STAATUSE MUUDATUSED**

Eesti Patendi- lehe number	Patenditaotluse number	Rahvusvahelise patendiklassi- fikatsiooni indeksid	Avaldatud andmed	Muudetud andmed	Kood (WIPO ST. 17)
2000, 5	P200000040	A61K 31/663	Merck Sharp & Dohme Corp. 126 East Lincoln Avenue, Rahway, NJ 07065, US (Eesti Patendileht 2010, 2 I osa HZ1A)	Schering Corporation 2000 Galloping Hill Road, Kenilworth, NJ 07033, US	GB1A
2003, 5	P200300338	C07H 19/14 A61K 31/7064 A61P 31/14	Merck Sharp & Dohme Corp. 126 East Lincoln Avenue, Rahway, NJ 07065, US (Eesti Patendileht 2010, 2 I osa HZ1A) Isis Pharmaceuticals, Inc. 2292 Faraday Avenue, Carlsbad, CA 92008, US	Schering Corporation 2000 Galloping Hill Road, Kenilworth, NJ 07033, US Isis Pharmaceuticals, Inc. 2292 Faraday Avenue, Carlsbad, CA 92008, US	GB1A

**HZ1A. AVALDATUD PATENDITAOTLUSTE ANDMETE
PARANDUSED JA MUUDATUSED**

Eesti Patendi- lehe number	Patenditaotluse number	Rahvusvahelise patendiklassi- fikatsiooni indeksid	Avaldatud andmed	Parandatud ja muudetud andmed	Kood (WIPO ST. 17)
2000, 5	P200000040	A61K 31/663	Schering Corporation 2000 Galloping Hill Road, Kenilworth, NJ 07033, US (Eesti Patendileht 2012, 6 I osa GB1A)	Merck Sharp & Dohme Corp. 126 East Lincoln Avenue, Rahway, NJ 07065, US	HC1A
2003, 5	P200300338	C07H 19/14 A61K 31/7064 A61P 31/14	Schering Corporation 2000 Galloping Hill Road, Kenilworth, NJ 07033, US (Eesti Patendileht 2012, 6 I osa GB1A) Isis Pharmaceuticals, Inc. 2292 Faraday Avenue, Carlsbad, CA 92008, US	Merck Sharp & Dohme Corp. 126 East Lincoln Avenue, Rahway, NJ 07065, US Isis Pharmaceuticals, Inc. 2292 Faraday Avenue, Carlsbad, CA 92008, US	HC1A
2003, 6	P200200407	C10L 1/18 C10L 1/06	Angelica Hull Fjällvägen 3b, S-181 31 Lidingö, SE Toom Pungas OÜ Synest pk 977, 13402 Tallinn, EE	Angelica Hull Swedish Biofuels AB, P.O.Box 12276, SE-102 27 Stockholm, SE Reet Maasikamäe Patendibüroo Kaitsepurus OÜ Mulla 4-3, 10611 Tallinn, EE	HE1A HC1A HC1A HE1A
2009, 5	P200900019	G06F 19/00 A61B 5/00	OÜ KSI Konsult Laitse loss, korter 6, Laitse, 76302 Harju maakond, EE	Indrek Saul OÜ Laitse loss, Laitse küla, Kernu vald, 76302 Harju maakond, EE	HC1A HD1A
2010, 2	P200900085	G07B 15/00 G08G 1/065 G08G 1/01 G06F 9/46 G06Q 10/00	Jüri Käosaar Patendibüroo Käosaar & Co OÜ Tähe 94, 50107 Tartu, EE	Mikk Putk Sarap ja Partnerid Patendibüroo Soo 46, 10414 Tallinn, EE	HC1A HC1A HE1A
2010, 5	P201000066	C10B 49/16 C10B 49/22 C10B 53/06 C10G 1/00 C10G 1/02	Nikola Anastasijevic Zum Niddersteg 11, 63674 Altenstadt, DE Michael Missalla Kleine Schmieh 34, 61440 Oberursel, DE Günter Schneider Ziegelhüttenstrasse 19, 64653 Lorsch, DE Andreas Horth Obere Römerhofstrasse 132, 61381 Friedrichsdorf, DE	Nikola Anastasijevic Zum Niddersteg 11, 63674 Altenstadt, DE Michael Missalla Kleine Schmieh 34, 61440 Oberursel, DE Günter Schneider Ziegelhüttenstrasse 19, 64653 Lorsch, DE Andreas Orth Obere Römerhofstrasse 132, 61381 Friedrichsdorf, DE	HB1A
2011, 6	P201000043	B65D 5/46 B05C 17/01		Ljubov Kesselman OÜ Kesna, Tedre 77-52 10616, EE	HH1A

TZ4A. REGISTREERINGU ANDMETE PARANDUSED JA MUUDATUSED

Eesti Patendi-lehe number	Patendi number	Rahvusvahelise patendiklassifikatsiooni indeksid	Avaldatud andmed	Parandatud ja muudetud andmed	Kood (WIPO ST. 17)
2001, 4	03473	A61K 31/4184 A61K 31/4439 A61K 47/12 A61K 47/14 A61K 47/44	Schering Corporation 2000 Galloping Hill Road, Kenilworth, NJ 07033-0530, US	Merck Sharp & Dohme Corp. 126 East Lincoln Avenue, Rahway, NJ 07065, US	TC4A TE4A
2002, 4	03827	C07D 265/18	Schering Corporation 2000 Galloping Hill Road, Kenilworth, NJ 07033-0530, US	Merck Sharp & Dohme Corp. 126 East Lincoln Avenue, Rahway, NJ 07065, US	TC4A TE4A
2003, 5	04152	C07D 413/06	Schering Corporation 2000 Galloping Hill Road, Kenilworth, NJ 07033-0530, US	Merck Sharp & Dohme Corp. 126 East Lincoln Avenue, Rahway, NJ 07065, US	TC4A TE4A
2004, 1	04216	A61K 9/00 A61K 47/14 A61K 47/34	Schering Corporation 2000 Galloping Hill Road, Kenilworth, NJ 07033-0530, US	Merck Sharp & Dohme Corp. 126 East Lincoln Avenue, Rahway, NJ 07065, US	TC4A TE4A
2004, 2	04265	A61K 38/12	Schering Corporation 2000 Galloping Hill Road, Kenilworth, NJ 07033-0530, US	Merck Sharp & Dohme Corp. 126 East Lincoln Avenue, Rahway, NJ 07065, US	TC4A TE4A
2006, 4	04678	C07D 477/20 A61K 31/40	Schering Corporation 2000 Galloping Hill Road, Kenilworth, NJ 07033-0530, US	Merck Sharp & Dohme Corp. 126 East Lincoln Avenue, Rahway, NJ 07065, US	TC4A TE4A
2009, 6	05242	C07D 213/61 A61K 31/444 A61P 29/00	Schering Corporation 2000 Galloping Hill Road, Kenilworth, NJ 07033-0530, US	Merck Sharp & Dohme Corp. 126 East Lincoln Avenue, Rahway, NJ 07065, US	TC4A TE4A
2011, 4	05440	A61K 31/445 A61K 31/454 A61K 31/504 A61K 31/505 A61P 15/10 A61P 17/10 A61P 19/02 A61P 25/00 A61P 31/00 A61P 37/00 A61P 43/00 C07D 211/64 C07D 401/00 C07D 413/00 C07D 417/00 C07D 451/02 C07D 491/08	Schering Corporation 2000 Galloping Hill Road, Kenilworth, NJ 07033-0530, US	Merck Sharp & Dohme Corp. 126 East Lincoln Avenue, Rahway, NJ 07065, US	TC4A TE4A

PZ4A. PATENTIDE ÕIGUSLIKU STAATUSE MUUDATUSED

Eesti Patendi-lehe number	Patendi number	Rahvusvahelise patendiklassifikatsiooni indeksid	Avaldatud andmed	Muudetud andmed	Kood (WIPO ST. 17)
2010, 2 I osa TZ4A	03473	A61K 31/4184 A61K 31/4439 A61K 47/12 A61K 47/14 A61K 47/44	MERCK SHARP & DOHME CORP. 126 East Lincoln Avenue, Rahway, New Jersey 07065, US	Schering Corporation, 2000 Galloping Hill Road, Kenilworth, NJ 07033-0530, US	PC4A
2010, 2 I osa TZ4A	03827	C07D 265/18	MERCK SHARP & DOHME CORP. 126 East Lincoln Avenue, Rahway, New Jersey 07065, US	Schering Corporation, 2000 Galloping Hill Road, Kenilworth, NJ 07033-0530, US	PC4A
2010, 2 I osa TZ4A	04152	C07D 413/06	MERCK SHARP & DOHME CORP. 126 East Lincoln Avenue, Rahway, New Jersey 07065, US	Schering Corporation, 2000 Galloping Hill Road, Kenilworth, NJ 07033-0530, US	PC4A
2010, 2 I osa TZ4A	04216	A61K 9/00 A61K 47/14 A61K 47/34	MERCK SHARP & DOHME CORP. 126 East Lincoln Avenue, Rahway, New Jersey 07065, US	Schering Corporation, 2000 Galloping Hill Road, Kenilworth, NJ 07033-0530, US	PC4A
2010, 2 I osa TZ4A	04265	A61K 38/12	MERCK SHARP & DOHME CORP. 126 East Lincoln Avenue, Rahway, New Jersey 07065, US	Schering Corporation, 2000 Galloping Hill Road, Kenilworth, NJ 07033-0530, US	PC4A
2010, 2 I osa TZ4A	04678	C07D 477/20 A61K 31/40	MERCK SHARP & DOHME CORP. 126 East Lincoln Avenue, Rahway, New Jersey 07065, US	Schering Corporation, 2000 Galloping Hill Road, Kenilworth, NJ 07033-0530, US	PC4A
2010, 2 I osa TZ4A	05242	C07D 213/61 A61K 31/444 A61P 29/00	MERCK SHARP & DOHME CORP. 126 East Lincoln Avenue, Rahway, New Jersey 07065, US	Schering Corporation, 2000 Galloping Hill Road, Kenilworth, NJ 07033-0530, US	PC4A

Eesti Patendi- lehe number	Patendi number	Rahvusvahelise patendiklassi- fikatsiooni indeksid	Avaldatud andmed	Muudetud andmed	Kood (WIPO ST. 17)
2011, 4	05440	A61K 31/445 A61K 31/454 A61K 31/504 A61K 31/505 A61P 15/10 A61P 17/10 A61P 19/02 A61P 25/00 A61P 31/00 A61P 37/00 A61P 43/00 C07D 211/64 C07D 401/00 C07D 413/00 C07D 417/00 C07D 451/02 C07D 491/08	Merck Sharp & Dohme Corp. 126 East Lincoln Avenue, Rahway, NJ 07065, US	Schering Corporation, 2000 Galloping Hill Road, Kenilworth, NJ 07033-0530, US	PC4A
2012, 1	05522	D01F 9/12 H05K 9/00 A61N 2/00 C01B 31/00 H01J 1/00 A61N 1/16	Paal Juul Aschjem Pikk 57-7, 10133 Tallinn, EE Jørn Hennie Kaupmehe 5-7, 10114 Tallinn , EE	Matchit OÜ Viljandi mnt 7, Rapla vald, 79513 Rapla, Rapla maakond, EE	PC4A
2012, 2 I osa PZ4A	04973	F03D 3/06	AS ATAKAMA EOLIKA Kareivju 16, LV-3201 Talsi, LV	SIA "Genuine Wind Corporation" Katlakalna iela 11, LV-1073 Riga, LV	PC4A

MZ4A. PATENTIDE KEHTIVUSE LÕPPEMINE

Teade avaldatakse "Patendiseaduse" § 38 lõike 2 ja § 50 lõike 5 alusel.

Eesti Patendilehe number	Patendi number	Rahvusvahelise patendiklassifikatsiooni indeksid	Patendi kehtivuse lõppemise kuupäev	Kood (WIPO ST. 17)
2001, 2	03398	C07D 451/10	29.04.2012	MM4A
2001, 3	03449	C08J 11/12	12.04.2012	MM4A
2001, 4	03485	C07D 235/28 C07D 401/12	22.04.2012	MM4A
2001, 4	03488	C07D 451/02	22.03.2012	MM4A
2002, 3	03751	A61M 15/00 A61J 1/03 B65D 75/34 B65D 83/04	25.04.2012	MM4A
2002, 5	03862	C03B 7/08 C03B 7/00	20.03.2012	MM4A
2004, 1	04249	G01N 21/55 G01N 21/64	21.04.2012	MM4A
2004, 5	04365	B65D 83/14 B67D 1/12 B67D 5/54	16.03.2012	MM4A
2005, 2	04473	E04H 1/12	01.03.2012	MM4A
2008, 1	04971	E05D 5/14 E05D 7/08	15.03.2012	MM4A
2008, 3	05034	C07D 239/94 C07D 215/54 C07D 401/12 C07D 413/12 C07D 405/12 A61K 31/515 A61K 31/5355 A61K 31/5377 A61P 35/00	14.03.2012	MM4A
2008, 4	05049	A61B 5/022	21.04.2012	MM4A
2008, 4	05064	C07D 403/10 A61P 9/12	20.04.2012	MM4A

Eesti Patendilehe number	Patendi number	Rahvusvahelise patendiklassifikatsiooni indeksid	Patendi kehtivuse lõppemise kuupäev	Kood (WIPO ST. 17)
2008, 5	05084	C07D 211/70 C07D 211/80 C07D 213/73 C07D 401/06 C07D 401/12 C07D 401/14 C07D 409/12 C07D 409/14 A61K 31/195 A61K 31/381 A61K 31/44 A61K 31/4427 A61K 31/4436 A61K 31/445 A61K 31/4545 A61K 31/497 A61K 31/506 A61K 31/5377 A61K 31/55 A61P 7/02	22.03.2012	MM4A
2009, 1	05129	A61K 31/57 A61P 5/30	16.03.2012	MM4A
2009, 3	05177	B63H 21/08 F23G 5/033 F23K 1/00 F23K 3/00	08.04.2012	MM4A
2009, 4	05203	C12N 15/10	27.03.2012	MM4A
2010, 5	05347	B09B 3/00	21.03.2012	MM4A
2010, 5	05348	B09B 3/00	21.03.2012	MM4A

II OSA EUROOPA PATENDID

FG4A. EESTIS KEHTIVATE EUROOPA PATENTIDE PATENDIKIRJELDUSE TÖLKED

Registreeringud nr E007029 kuni E007263

Teade avaldatatakse "Euroopa patentide väljaandmise konventsiooni kohaldamise seaduse" § 20 lõike 1 punkti 2 ja justiitsministri 3. jaanuari 2012. a määruse nr 3 "Euroopa patenditaotluse Eesti Patendiametile esitamise ja Euroopa Patendiametile edastamise, Euroopa patenditaotluse patendinõudluse ja patendikirjelduse tõlke esitamise ja avalikustamise ning Euroopa patenditaotluse siseriiklikuks patenditaotluseks ja kasuliku mudeli registreerimise taotluseks muutmise kord" § 30 lõike 2 alusel.

<p>(51) A01N 43/50 (2006.01) A01P 13/00 (2006.01)</p> <p>(11) EE-EP 2007202 B1</p> <p>(30) 07.04.2006, US, 789892 P</p> <p>(96) 29.03.2007, 07727484.3</p> <p>(97) 27.06.2012, EP 2007202</p> <p>(54) Imidasolinoon-herbitsiidi ja abiainet sisaldav herbitsiidne segu</p> <p>(73) BASF SE 67056 Ludwigshafen, DE</p> <p>(72) BYRNE, Thomas 12733 Amoretto Way, Raleigh, NC 27613, US ZAWIERUCHA, Joseph 100 Highfield Avenue, Cary, NC 27519, US FINCH, Charles W. 2213 Dungiven Court, Garner, NC 27529, US QUICKE, Harold E. 234 Pine Hills Avenue, Auburn, AL 36830, US</p> <p>(74) Leevi Markus Patendibüroo Käosaar & Co OÜ Tähe 94, 50107 Tartu, EE</p> <p>Patendikirjelduse tõlke esitamise kuupäev 17.09.2012</p>	<p>(10) E007029</p>	<p>HALEY, Gregory, J. 5839 Aster Meadows Place, San Diego, CA 92130, US</p> <p>RUEDEN, Erik, J. 9939 Maya Linda Road 41, San Diego, CA 92126, US</p> <p>WANG, Tingman 13309 Deer Canyon Pl., San Diego, CA 92129, US</p> <p>VIERTELHAUS, Martin St.-Rochus-Siedlung 3, 54516 Wittlich, DE</p> <p>BLATTER, Fritz Oerinstrasse 67, CH-4153 Reinach, CH</p> <p>(74) Tõnu Nelsas AAA Patendibüroo OÜ Tartu mnt 16, 10117 Tallinn, EE</p> <p>Patendikirjelduse tõlke esitamise kuupäev 11.10.2012</p>
<hr/>		
<p>(51) A01N 43/78 (2006.01) A61K 31/425 (2006.01) A61P 35/00 (2006.01) C07D 307/20 (2006.01) C07D 493/04 (2006.01) C07D 513/04 (2006.01)</p> <p>(11) EE-EP 2076132 B1</p> <p>(30) 17.10.2006, US, 852002 P 05.02.2007, US, 899405 P 02.08.2007, US, 953597 P</p> <p>(96) 16.10.2007, 07873546.1</p> <p>(97) 11.07.2012, EP 2076132</p> <p>(54) 5-amino-3-(2'-O-atsetüül-3'-deoksü-beeta-D-ribofuranosüül)-3H-tiasolo[4, 5-d]pürimidiin-2-ooni p-tolueensulfoonhappe sool ja selle valmistamise meetodid</p> <p>(73) Anadys Pharmaceuticals, Inc. 3115 Merryfield Row, San Diego, CA 92121, US</p> <p>(72) KUCERA, David 14099 Recuerdo Drive, Del Mar, CA 92014, US</p>	<p>(10) E007030</p>	<p>(51) A01N 47/38 (2006.01) A01N 43/82 (2006.01)</p> <p>(11) EE-EP 2272355 B1</p> <p>(30) 21.09.2001, DE, 10146591</p> <p>(96) 10.09.2002, 10183193.1</p> <p>(97) 22.08.2012, EP 2272355</p> <p>(54) Herbitsiidid, mis sisaldavad asendatud tien-3-üülsulfonüülamino(tio)karbonüültriasoliin(tio)ooni fenoksaprop-(P)-etüüli</p> <p>(73) Bayer CropScience AG Alfred-Nobel-Straße 50, 40789 Monheim, DE</p> <p>(72) Feucht, Dieter Am Burggraben 7a, 65760 Eschborn, DE Dahmen, Peter Altebrückerstrasse 61, 41470 Neuss, DE Drewes, Mark Goethestr.38, 40764, Langenfeld, DE Pontzen, Rolf Am Kloster 69, 42799 Leichlingen, DE Gesing, Ernst Trillser Graben 4, 40699 Erkrath, DE</p> <p>(74) Enn Urgas Patendibüroo Turvaja OÜ Liivalaia 22, 10118 Tallinn, EE</p> <p>Patendikirjelduse tõlke esitamise kuupäev 12.10.2012</p>

- (51) **A01N 47/38 (2006.01)** (10) **E007032**
A01N 43/82 (2006.01)
- (11) **EE-EP 2272361 B1**
(30) 21.09.2001, DE, 10146591
(96) 10.09.2002, 10183224.4
(97) 22.08.2012, EP 2272361
- (54) Herbitsiidid, mis sisaldavad asendatud tveen-3-üül-sulfonüülamino(tio)karbonüültriasoliin(ti)ooni ja jodosulfuroonmetüülnaatriumi
- (73) Bayer CropScience AG
Alfred-Nobel-Straße 50, 40789 Monheim, DE
- (72) Feucht, Dieter
Am Burggraben 7a, 65760 Eschborn, DE
Dahmen, Peter
Altebrückerstrasse 61, 41470 Neuss, DE
Drewes, Mark
Goethestrasse 38, 40764 Langenfeld, DE
Pontzen, Rolf
Am Kloster 69, 42799 Leichlingen, DE
Gesing, Ernst
Trillser Graben 4, 40699 Erkrath, DE
- (74) Enn Urgas
Patendibüroo Turvaja OÜ
Liivalaia 22, 10118 Tallinn, EE
- Patendikirjelduse tõlke esitamise kuupäev 19.10.2012

- (51) **A01N 47/38 (2006.01)** (10) **E007033**
A01N 43/82 (2006.01)
- (11) **EE-EP 2272352 B1**
(30) 21.09.2001, DE, 10146591
(96) 10.09.2002, 10183170.9
(97) 22.08.2012, EP 2272352
- (54) Herbitsiidid, mis sisaldavad asendatud tveen-3-üülsulfonüülamino(tio)karbonüültriasoliin(ti)ooni ja bromoksüniili
- (73) Bayer CropScience AG
Alfred-Nobel-Straße 50, 40789 Monheim, DE
- (72) Feucht, Dieter
Am Burggraben 7a, 65760 Eschborn, DE
Dahmen, Peter
Altebrückerstrasse 61, 41470 Neuss, DE
Drewes, Mark
Goethestr.38, 40764, Langenfeld, DE
Pontzen, Rolf
Am Kloster 69, 42799 Leichlingen, DE
Gesing, Ernst
Trillser Graben 4, 40699 Erkrath, DE
- (74) Enn Urgas
Patendibüroo Turvaja OÜ
Liivalaia 22, 10118 Tallinn, EE
- Patendikirjelduse tõlke esitamise kuupäev 17.10.2012

- (51) **A01N 47/38 (2006.01)** (10) **E007034**
(11) **EE-EP 2272358 B1**
(30) 21.09.2001, DE, 10146591
(96) 10.09.2002, 10183208.7
(97) 22.08.2012, EP 2272358
- (54) Herbitsiidid, mis sisaldavad asendatud tveen-3-üülsulfonüülamino(tio)karbonüültriasoliin(ti)ooni ja

- foraamsulforooni
- (73) Bayer CropScience AG
Alfred-Nobel-Straße 50, 40789 Monheim, DE
- (72) Feucht, Dieter
Am Burggraben 7a, 65760 Eschborn, DE
Dahmen, Peter
Altebrückerstrasse 61, 41470 Neuss, DE
Drewes, Mark
Goethestr.38, 40764, Langenfeld, DE
Pontzen, Rolf
Am Kloster 69, 42799 Leichlingen, DE
Gesing, Ernst
Trillser Graben 4, 40699 Erkrath, DE
- (74) Enn Urgas
Patendibüroo Turvaja OÜ
Liivalaia 22, 10118 Tallinn, EE
- Patendikirjelduse tõlke esitamise kuupäev 18.10.2012

- (51) **A01N 47/38 (2006.01)** (10) **E007035**
A01N 43/82 (2006.01)
- (11) **EE-EP 2272360 B1**
(30) 21.09.2001, DE, 10146591
(96) 10.09.2002, 10183218.6
(97) 22.08.2012, EP 2272360
- (54) Herbitsiidid, mis sisaldab asendatud tveen-3-üülsulfonüülamino(tio)karbonüültriasoliin(ti)ooni ja glüfosaatisopropüülammooniumi
- (73) Bayer CropScience AG
Alfred-Nobel-Straße 50, 40789 Monheim, DE
- (72) Feucht, Dieter
Am Burggraben 7a, 65760 Eschborn, DE
Dahmen, Peter
Altebrückerstrasse 61, 41470 Neuss, DE
Drewes, Mark
Goethestr.38, 40764, Langenfeld, DE
Pontzen, Rolf
Am Kloster 69, 42799 Leichlingen, DE
Gesing, Ernst
Trillser Graben 4, 40699 Erkrath, DE
- (74) Enn Urgas
Patendibüroo Turvaja OÜ
Liivalaia 22, 10118 Tallinn, EE
- Patendikirjelduse tõlke esitamise kuupäev 17.10.2012

- (51) **A01N 47/38 (2006.01)** (10) **E007036**
A01N 43/82 (2006.01)
- (11) **EE-EP 2272354 B1**
(30) 21.09.2001, DE, 10146591
(96) 10.09.2002, 10183180.8
(97) 22.08.2012, EP 2272354
- (54) Herbitsiidid, mis sisaldavad asendatud tveen-3-üülsulfonüülamino(tio)karbonüültriasoliin(ti)ooni ja diflufenikaani
- (73) Bayer CropScience AG
Alfred-Nobel-Straße 50, 40789 Monheim, DE
- (72) Feucht, Dieter
Am Burggraben 7a, 65760 Eschborn, DE
Dahmen, Peter
Altebrückerstrasse 61, 41470 Neuss, DE

Drewes, Mark
Goethestr.38, 40764, Langenfeld, DE
Pontzen, Rolf
Am Kloster 69, 42799 Leichlingen, DE
Gesing, Ernst
Trillser Graben 4, 40699 Erkrath, DE
(74) Enn Urgas
Patendibüroo Turvaja OÜ
Liivalaia 22, 10118 Tallinn, EE
Patendikirjelduse tõlke esitamise kuupäev 11.10.2012

(51) **A01N 47/38 (2006.01)** (10) **E007037**
A01N 43/82 (2006.01)
(11) **EE-EP 2279663 B1**
(30) 21.09.2001, DE, 10146591
(96) 10.09.2002, 10183228.5
(97) 22.08.2012, EP 2279663
(54) Herbitsiidid, mis sisaldavad asendatud teen-3-üülsulfonüülamino(tio)karbonüültriasoliin(ti)ooni ja mesotriooni
(73) Bayer CropScience Aktiengesellschaft
Alfred-Nobel-Strasse 50, 40789 Monheim, DE
(72) Feucht, Dieter
Am Burggraben 7a, 65760 Eschborn, DE
Dahmen, Peter
Altebrückerstrasse 61, 41470 Neuss, DE
Drewes, Mark
Goethestr.38, 40764, Langenfeld, DE
Pontzen, Rolf
Am Kloster 69, 42799 Leichlingen, DE
Gesing, Ernst
Trillser Graben 4, 40699 Erkrath, DE
(74) Enn Urgas
Patendibüroo Turvaja OÜ
Liivalaia 22, 10118 Tallinn, EE
Patendikirjelduse tõlke esitamise kuupäev 12.09.2012

(51) **A01N 47/38 (2006.01)** (10) **E007038**
A01N 43/82 (2006.01)
(11) **EE-EP 2272366 B1**
(30) 21.09.2001, DE, 10146591
(96) 10.09.2002, 10183243.4
(97) 22.08.2012, EP 2272366
(54) Herbitsiidid, mis sisaldavad asendatud teen-3-üülsulfonüülamino(tio)karbonüültriasoliin(ti)ooni ja terbutüülasiini
(73) Bayer CropScience Aktiengesellschaft
Alfred-Nobel-Strasse 50, 40789 Monheim, DE
(72) Feucht, Dieter
Am Burggraben 7a, 65760 Eschborn, DE
Dahmen, Peter
Altebrückerstrasse 61, 41470 Neuss, DE
Drewes, Mark
Goethestr.38, 40764, Langenfeld, DE
Pontzen, Rolf
Am Kloster 69, 42799 Leichlingen, DE
Gesing, Ernst
Trillser Graben 4, 40699 Erkrath, DE
(74) Enn Urgas

Patendibüroo Turvaja OÜ
Liivalaia 22, 10118 Tallinn, EE
Patendikirjelduse tõlke esitamise kuupäev 11.10.2012

(51) **A01N 65/00 (2009.01)** (10) **E007039**
(11) **EE-EP 1571911 B1**
(30) 19.11.2002, DE, 10254072
(96) 03.07.2003, 03811339.5
(97) 13.06.2012, EP 1571911
(54) Lüljalgsete tõrjevahend, mis sisaldab mungapipra taime ekstrakte ja/või osi
(73) Meda AB
Pipers Väg 2A, 170 09 Solna, SE
(72) BRUINS, Hans-Kervin
Eltenseweg 10, NL-7039 AA Stokkum, NL
MEHLHORN, Heinz
St.-Georgstr. 21, 41468 Neuss, DE
SCHMAHL, Günter
Merheimer Str. 478, 50735 Köln, DE
SCHMIDT, Jürgen
Norfer Str. 27, 40221 Düsseldorf, DE
(74) Tõnu Nelsas
AAA Patendibüroo OÜ
Tartu mnt 16, 10117 Tallinn, EE
Patendikirjelduse tõlke esitamise kuupäev 10.09.2012

(51) **A23D 7/01 (2006.01)** (10) **E007040**
A23J 3/08 (2006.01)
(11) **EE-EP 1677613 B1**
(30) 30.10.2003, US, 515432 P
(96) 29.10.2004, 04790070.9
(97) 30.05.2012, EP 1677613
(54) Madala rasvasisaldusega määrdavõide tootmises kasutatavad stabilisaatorid
(73) Arla Foods Amba
Sønderhøj 14, 8260 Viby J, DK
(72) BURLING, Hans
Arla Foods amba, Sønderhøj 14, DK-8260 Viby J, DK
MADSEN, John Charles
Arla Foods amba, Sønderhøj 14, DK-8260 Viby J, DK
FREDERIKSEN, Henrik K.
Arla Foods amba, Sønderhøj 14, DK-8260 Viby J, DK
(74) Tõnu Nelsas
AAA Patendibüroo OÜ
Tartu mnt 16, 10117 Tallinn, EE
Patendikirjelduse tõlke esitamise kuupäev 28.08.2012

(51) **A23L 1/16 (2006.01)** (10) **E007041**
(11) **EE-EP 1980160 B1**
(30) 02.04.2007, IT, MI20070673
(96) 31.03.2008, 08006270.6
(97) 01.08.2012, EP 1980160
(54) Meetod lasanje ja teiste valmistoitude valmistamiseks
(73) Pastificio Rana S.p.A.

Via Pacinotti 25,
37057 San Giovanni Lupatoto (Verona), IT
(72) Rana, Giovanni
c/o Pastificio Rana S.p.A. Via Pacinotti, 25,
37057 S.Giovanni Lupatoto (Verona), IT
(74) Marit Meinberg
Patendibüroo Käosaar & Co OÜ
Tähe 94, 50107 Tartu, EE
Patendikirjelduse tõlke esitamise kuupäev 11.10.2012

(51) **A23L 1/325 (2006.01)** (10) **E007042**
A23B 4/16 (2006.01)
A23L 3/3409 (2006.01)
(11) **EE-EP 1702519 B1**
(30) 17.10.2003, JP, 2003357424
(96) 01.10.2004, 04773693.9
(97) 08.08.2012, EP 1702519
(54) Meetod kalapasteedi steriliseerimiseks ja tootmiseks
mikromullide kasutamisega ning sel meetodil saadud
steriilne kalapasteet
(73) Shirade, Seizou
4-29, Tate-Machi 2-Chome, Ishimaki-City,
Miyagi 9860824, JP
(72) Shirade, Tetsuya
4-29, Tate-Machi 2-Chome, Ishimaki-City,
Miyagi 9860824, JP
(74) Enn Urgas
Patendibüroo Turvaja OÜ
Liivalaia 22, 10118 Tallinn, EE
Patendikirjelduse tõlke esitamise kuupäev 18.10.2012

(51) **A24D 3/02 (2006.01)** (10) **E007043**
A24D 3/04 (2006.01)
A24D 3/06 (2006.01)
(11) **EE-EP 2175749 B1**
(30) 17.08.2007, EP, 07253246
(96) 14.08.2008, 08827853.6
(97) 27.06.2012, EP 2175749
(54) Mitmekomponentne filter suitsetamisvahendile
(73) Philip Morris Products S.A.
Quai Jeanrenaud 3, 2000 Neuchâtel, CH
(72) BESSO, Clément
Chemin de la Favarge 26, CH-2000 Neuchâtel, CH
JORDIL, Yves
Allée d'Allaman 30, 74500 Lugrin, FR
KUERSTEINER, Charles
Promenade de Flusel 30, CH-1008 Jouxten-Mezery,
CH
(74) Reet Maasikamäe
Patendibüroo Kaitsepurus OÜ
Mulla 4-3, 10611 Tallinn, EE
Patendikirjelduse tõlke esitamise kuupäev 27.09.2012

(51) **A24D 3/02 (2006.01)** (10) **E007044**
A24D 3/04 (2006.01)
(11) **EE-EP 2234509 B1**
(30) 20.12.2007, US, 8305 P
(96) 22.12.2008, 08864391.1

(97) 04.07.2012, EP 2234509
(54) Filter, mis sisaldab juhuslikult orienteeritud kiude
osakese läbivuse vähendamiseks
(73) Philip Morris Products S.A.
Quai Jeanrenaud 3, 2000 Neuchâtel, CH
(72) YANG, Szu-Sung
14312 Cove Ridge Terrace, Midlothian, VA 23112,
US
CHANG, Jing, C.
8589 Beatrice Court, Springfield, VA 22152, US
HA, Shirley
1302 Bentley Ridge Boulevard, Lancaster,
PA 17602, US
MAHER, Michael, B.
2904 Sweetspire Ridge, Midlothian, VA 23113, US
XUE, Lixin, L.
14307 Huntgate Woods Road, Midlothian,
VA 23112, US
(74) Reet Maasikamäe
Patendibüroo Kaitsepurus OÜ
Mulla 4-3, 10611 Tallinn, EE
Patendikirjelduse tõlke esitamise kuupäev 04.10.2012

(51) **A24F 47/00 (2006.01)** (10) **E007045**
(11) **EE-EP 2257195 B1**
(30) 25.03.2008, EP, 08251039
(96) 04.03.2009, 09725591.3
(97) 20.06.2012, EP 2257195
(54) Meetod suitsu koostisosade tekke kontrollimiseks
elektrilises aerosooli tekitamise süsteemis
(73) Philip Morris Products S.A.
Quai Jeanrenaud 3, 2000 Neuchâtel, CH
(72) GREIM, Olivier
Ch. Des Sources, 1423 Villars-Burquin, CH
FERNANDO, Félix
24 Tudor Close Wokingham, Berkshire RG40 2LU,
GB
RADTKE, Falk
Am Brandweiher 4, 53797 Lohmar, DE
(74) Reet Maasikamäe
Patendibüroo Kaitsepurus OÜ
Mulla 4-3, 10611 Tallinn, EE
Patendikirjelduse tõlke esitamise kuupäev 20.09.2012

(51) **A43B 7/08 (2006.01)** (10) **E007046**
A43B 7/12 (2006.01)
A43B 9/12 (2006.01)
A43D 8/34 (2006.01)
B29D 35/06 (2010.01)
(11) **EE-EP 2238851 B1**
(96) 10.04.2009, 09425138.6
(97) 29.08.2012, EP 2238851
(54) Meetod veekindla ja veeauru läbi laskva jalatsi
valmistamiseks
(73) Geox S.p.A.
Via Feltrina Centro, 16, 31044 Montebelluna
Località Biadene (Treviso), IT
(72) Polegato Moretti, Mario
Via Fantin, 96, 31035 Crocetta del Montello (Prov.

of Treviso), IT
 (74) Jürgen Toome
 LASVET Patendibüroo OÜ
 Suurtüki 4a, 10133 Tallinn, EE
 Patendikirjelduse tõlke esitamise kuupäev 23.10.2012

(51) **A47B 88/10 (2006.01)** (10) **E007047**
 (11) **EE-EP 2114206 B1**
 (30) 12.02.2007, DK, 200700224
 (96) 11.02.2008, 08719128.4
 (97) 20.06.2012, EP 2114206
 (54) Sahtli lahti tõmbamise mehhanism
 (73) Inter IKEA Systems B.V.
 1, Olof Palmestraat, 2616 LN Delft, NL
 (72) JOHANSSON, Tobias
 Sunnerbogatan 20, S-343 24 Älmhult, SE
 (74) Andres Mutt
 LASVET Patendibüroo OÜ
 Suurtüki 4a, 10133 Tallinn, EE
 Patendikirjelduse tõlke esitamise kuupäev 11.09.2012

(51) **A47J 31/10 (2006.01)** (10) **E007048**
A47J 31/44 (2006.01)
A47J 31/06 (2006.01)
A47J 31/60 (2006.01)
 (11) **EE-EP 1937118 B1**
 (30) 07.10.2005, EP, 05109368
 (96) 06.10.2006, 06807061.4
 (97) 20.06.2012, EP 1937118
 (54) Infuseeritud jookide valmistamise seade
 (73) Cense d'Almez S.A.
 Rue d'Almez 5, 1325 Corroy le Grand, BE
 (72) VAN BELLEGHEM, Luc
 c/o CENSE D'ALMEZ S.A., Rue D'almez, 5,
 B-1325 Corroy-le-grand, BE
 (74) Marit Meinberg
 Patendibüroo Käosaar & Co OÜ
 Tähe 94, 50107 Tartu, EE
 Patendikirjelduse tõlke esitamise kuupäev 17.09.2012

(51) **A61B 17/00 (2006.01)** (10) **E007049**
 (11) **EE-EP 1871237 B1**
 (30) 12.01.2005, US, 643368 P
 (96) 12.01.2006, 06718085.1
 (97) 24.10.2012, EP 1871237
 (54) Käsitsi käitatav koeliimi pihustamise seade ja süsteem
 (73) Baxter International Inc.
 One Baxter Parkway, Deerfield, IL 60015, US
 Baxter Healthcare S.A.
 Thurgauerstrasse 130, 8152 Glattpark (Opfikon), CH
 (72) REDL, Heinz
 Windmuhlgasse 7, A-1070 Vienna, AT
 KHAKPOUR, Zafar
 Gerasdorferstrasse 320/H18, A-1210 Vienna, AT
 ARIAGNO, Scott R
 1123 Berkley Lane, Lemont, IL 60439, US
 KELLNER, Andreas

Hagedomweg 4/19/13, A-1220 Vienna, AT
 ZAKARIJA, Lillian G.
 5746 N. Lacey Avenue, Chicago, IL 60646, US
 (74) Riho Pikkor
 Patendibüroo Turvaja OÜ
 Liivalaia 22, 10118 Tallinn, EE
 Patendikirjelduse tõlke esitamise kuupäev 29.10.2012

(51) **A61F 2/00 (2006.01)** (10) **E007050**
 (11) **EE-EP 1531755 B1**
 (30) 30.07.2002, GB, 0217606
 (96) 18.07.2003, 03740824.2
 (97) 12.09.2012, EP 1531755
 (54) Intraokulaarne lääts
 (73) Rayner Intraocular Lenses Limited
 Lowndes Houses, The Bury, Church Street,
 Chesham, Bucks HP5 1DJ, GB
 (72) TOOP, Peter
 Rayner Intraocular Lenses Ltd., 1-2 Sackville Road,
 Trading Estate, Howe, East Sussex BN37AN, GB
 (74) Marit Meinberg
 Patendibüroo Käosaar & Co OÜ
 Tähe 94, 50107 Tartu, EE
 Patendikirjelduse tõlke esitamise kuupäev 10.10.2012

(51) **A61F 2/16 (2006.01)** (10) **E007051**
 (11) **EE-EP 1720489 B1**
 (30) 03.03.2004, NL, 1025622
 (96) 01.03.2005, 05710922.5
 (97) 09.05.2012, EP 1720489
 (54) Kaks optilist elementi, mis kombinatsioonis moodustavad varieeruva optilise tugevusega läätsena nagu silmasisene lääts
 (73) AKKOLENS INTERNATIONAL B.V.
 Overaseweg 9, NL-4836 BA Breda, NL
 (72) ROMBACH, Michiel, Christiaan
 Overaseweg 9, NL-4836 BA Breda, NL
 (74) Marit Meinberg
 Patendibüroo Käosaar & Co OÜ
 Tähe 94, 50107 Tartu, EE
 Patendikirjelduse tõlke esitamise kuupäev 06.08.2012

(51) **A61G 17/02 (2006.01)** (10) **E007052**
 (11) **EE-EP 2303214 B1**
 (30) 01.08.2008, IT, BS20080025 U
 06.03.2009, IT, BS20090006 U
 (96) 30.07.2009, 09787812.8
 (97) 04.07.2012, EP 2303214
 (54) Välimine kate kirstude, sarkofaagide, tuhastamis-urnide jms jaoks
 (73) Anima Design S.R.L.
 Piazzetta A. Michelangeli, 1, 25020 Poncarale, Brescia, IT
 (72) MALANDRA, Gianluca
 Via Papa Giovanni XXIII, 7, 25073 Bovezzo, IT
 MALANDRA, Maria Daniela
 Via Bologna, 13, 25073 Bovezzo, IT
 (74) Andres Mutt

LASVET Patendibüroo OÜ
Suurtüki 4a, 10133 Tallinn, EE
Patendikirjelduse tõlke esitamise kuupäev 01.10.2012

- (51) **A61K 9/00 (2006.01)** (10) **E007053**
A61K 38/14 (2006.01)
A61K 38/16 (2006.01)
- (11) **EE-EP 2316419 B1**
(30) 17.05.2004, US, 571739 P
03.03.2005, US, 659005 P
(96) 02.05.2005, 10182347.4
(97) 11.07.2012, EP 2316419
(54) Aerosoolitav fosfomütsiini/tobramütsiini kombinatsioon respiratoorseste bakteriaalsete infektsioonide raviks
(73) Gilead Sciences, Inc.
333 Lakeside Drive, Foster City, CA 94404, US
(72) Baker, William
Corus Pharma 2025 1st Avenue, Suite 800, Seattle, WA 98121, US
Macleod, David
24704 SE 46th Place, Issaquah, WA 90829, US
(74) Piret Niidas
LASVET Patendibüroo OÜ
Suurtüki 4a, 10133 Tallinn, EE
Patendikirjelduse tõlke esitamise kuupäev 03.10.2012

- (51) **A61K 9/127 (2006.01)** (10) **E007054**
A61K 33/24 (2006.01)
A61K 31/282 (2006.01)
A61K 31/19 (2006.01)
A61K 31/192 (2006.01)
A61K 31/203 (2006.01)
A61K 31/337 (2006.01)
A61K 31/475 (2006.01)
A61K 31/513 (2006.01)
A61K 31/519 (2006.01)
A61K 31/555 (2006.01)
A61K 31/704 (2006.01)
- (11) **EE-EP 2299977 B1**
(30) 23.05.2008, DK, 200800717
20.08.2008, EP, 08014793
(96) 25.05.2009, 09749940.4
(97) 15.08.2012, EP 2299977
(54) Ravimit kohale toimetavad liposoomid ja nende valmistamise meetodid
(73) Liplasome Pharma ApS
Dandyvej 19, 7100 Vejle, DK
(72) VIKBJERG, Anders Falk
Vesthegnet 52, DK-2670 Greve, DK
PETERSEN, Sune Allan
Mågevej 74, 3.tv, DK-2400 Copenhagen NV, DK
MELANDER, Fredrik
Kristianstadgatan 35A, S-21435 Malmö, SE
HENRIKSEN, Jonas Rosager
Gravenstensvej 14, DK-3450 Allerød, DK
JØRGENSEN, Kent
Bagsværd Hovedgade 99, 12-H, DK-2880 Bagsværd, DK

(74) Piret Niidas
LASVET Patendibüroo OÜ
Suurtüki 4a, 10133 Tallinn, EE
Patendikirjelduse tõlke esitamise kuupäev 25.10.2012

- (51) **A61K 9/16 (2006.01)** (10) **E007055**
A61K 9/28 (2006.01)
A61K 31/565 (2006.01)
- (11) **EE-EP 2072041 B1**
(30) 20.12.2007, HU, 0700826
(96) 06.10.2008, 08462008.7
(97) 01.08.2012, EP 2072041
(54) Meetod toimeainena drospirenooni sisaldavate kilega kaetud tablettide valmistamiseks
(73) Richter Gedeon Nyrt.
Gyömrői út 19-21, 1103 Budapest, HU
(72) Bódis, Attila
c/o RICHTER GEDEON NYRT, Intellectual Prop. Dept., Gyömrői út 19-21, H-1103 Budapest, HU
Greiner, István
c/o RICHTER GEDEON NYRT, Intellectual Prop. Dept., Gyömrői út 19-21, H-1103 Budapest, HU
Nagy Kasza, Jonathán Mihály
c/o RICHTER GEDEON NYRT, Intellectual Prop. Dept., Gyömrői út 19-21, H-1103 Budapest, HU
(74) Lembit Mitt
AAA Patendibüroo OÜ
Tartu mnt 16, 10117 Tallinn, EE
Patendikirjelduse tõlke esitamise kuupäev 01.11.2012

- (51) **A61K 9/16 (2006.01)** (10) **E007056**
A61K 9/50 (2006.01)
A61K 31/4439 (2006.01)
A61P 7/02 (2006.01)
- (11) **EE-EP 1485094 B1**
(30) 07.03.2002, DE, 10209985
30.09.2002, DE, 10245624
(96) 03.03.2003, 03743368.7
(97) 04.07.2012, EP 1485094
(54) 3-[(2-{[4-(heksüüloksükarbonüülaminoimino-metüül)fenüülamino]metüül}-1-metüül-1H-bensimidasool-5-karbonüül)püridiin-2-üülamino]propanhappe etüülestri või selle soolade peroraalselt manustatav preparaat
(73) Boehringer Ingelheim International GmbH
Binger Strasse 173, 55216 Ingelheim am Rhein, DE
(72) BRAUNS, Ulrich
Alleenstrasse 54, 88400 Biberach, DE
HAUEL, Norbert
Marderweg 12, 88433 Schemmerhofen, DE
(74) Piret Niidas
LASVET Patendibüroo OÜ
Suurtüki 4a, 10133 Tallinn, EE
Patendikirjelduse tõlke esitamise kuupäev 01.10.2012

- (51) **A61K 9/20 (2006.01)** (10) **E007057**
A61K 31/485 (2006.01)
A61K 9/22 (2006.01)

(11) **EE-EP 1986650 B1**
 (30) 27.01.2006, EP, 06001754
 (96) 25.01.2007, 07704144.0
 (97) 13.06.2012, EP 1986650
 (54) Võltsimiskindlad doseerimisvormid
 (73) EURO-CELTIQUE S.A.
 2, avenue Charles de Gaulle, 1653 Luxembourg, LU
 (72) FLEISCHER, Wolfgang
 Posener Strasse 6, 55218 Ingelheim, DE
 LEUNER, Christian
 Blauwiesenweg 65, 60439 Frankfurt, DE
 SCHERER, Sabine
 Lubentiusstrasse 2, 65553 Limburg-Dietkirchen, DE
 (74) Leevi Markus
 Patendibüroo Käosaar & Co OÜ
 Tähe 94, 50107 Tartu, EE
 Patendikirjelduse tõlke esitamise kuupäev 09.08.2012

(54) Rifaksimiini sisaldavad ravimkoostised
 (73) Lupin Ltd.
 159, CST Road Kalina, Santacruz (East), Mumbai,
 Maharashtra 400 098, IN
 (72) Jahagirdar, Harshal Anil
 Lupin Limited (Research Park) 46A/47A, Village
 Nande, Taluka Mulshi, Pune 411 042, IN
 Kulkarni, Rajesh
 Lupin Limited (Research Park) 46A/47A, Village
 Nande, Taluka Mulshi, Pune 411 042, IN
 Kulkarni, Shirishkumar
 Lupin Limited (Research Park) 46A/47A, Village
 Nande, Taluka Mulshi, Pune 411 042, IN
 (74) Mart Enn Koppel
 KOPPEL patendibüroo OÜ
 Roseni 10-151, 10111 Tallinn, EE
 Patendikirjelduse tõlke esitamise kuupäev 22.08.2012

(51) **A61K 9/20 (2006.01)** (10) **E007058**
A61K 31/135 (2006.01)
 (11) **EE-EP 2308477 B1**
 (30) 18.01.2010, US, 689044
 09.06.2009, US, 455976
 09.06.2009, US, 456001
 09.06.2009, US, 456029
 09.06.2009, US, 456031
 23.01.2009, US, 205833 P
 (96) 22.01.2010, 10186379.3
 (97) 09.05.2012, EP 2308477
 (54) Rasagiliini viivitatult vabastav preparaat
 (73) TEVA PHARMACEUTICAL INDUSTRIES, LTD.
 5 Basel Street, P.O. Box 3190, 49131 Petach-Tikva,
 IL
 (72) Safadi, Muhammad
 Street 5005 Building A, Flat B PO Box 50670,
 16164 Nazareth, IL
 Licht, Daniella
 1 Keren Hayesod Street Ramat Ilan,
 54041, Givat-Shmuel, IL
 Cohen, Rachel
 17 Ar-Azil Street, 38100, Hadera, IL
 Frenkel, Anton
 Shlomo Ha-Maleh 2/20, 42268, Netanya, IL
 Zholkovsky, Marina
 Hahashmonaim Street 53/2, 59496, Bat-Yam, IL
 Koltai, Tamas
 4 Spiegelmann Street, 42758, Netanya, IL
 (74) Raivo Koitel
 Patendi- & Kaubamärgibüroo Koitel OÜ
 Tartu mnt 65, 10115 Tallinn, EE
 Patendikirjelduse tõlke esitamise kuupäev 24.09.2012

(51) **A61K 9/28 (2006.01)** (10) **E007060**
 (11) **EE-EP 2018159 B1**
 (30) 13.04.2006, GB, 0607534
 (96) 13.04.2007, 07732397.0
 (97) 27.06.2012, EP 2018159
 (54) Käärsoole-ravimivorm
 (73) UNIVERSITY COLLEGE LONDON
 Gower Street, London WC1E 6BT, GB
 (72) BASIT, Abdul, Waseh
 55 Alicia Gardens Harrow, Middlesex HA3 8JB, GB
 IBEKWE, Valentine, Chidi
 19 Springfield Road, London E15 3TR, GB
 (74) Lembit Mitt
 AAA Patendibüroo OÜ
 Tartu mnt 16, 10117 Tallinn, EE
 Patendikirjelduse tõlke esitamise kuupäev 27.09.2012

(51) **A61K 9/48 (2006.01)** (10) **E007061**
A61K 31/085 (2006.01)
A61K 9/08 (2006.01)
A61K 9/10 (2006.01)
 (11) **EE-EP 1742618 B1**
 (30) 04.05.2004, US, 567525 P
 (96) 02.03.2005, 05717258.7
 (97) 22.08.2012, EP 1742618
 (54) Ospemifeeni vedelad suukaudsed preparaadid
 (73) Hormos Medical Ltd.
 Itäinen Pitkätatu 4 B, 20520 Turku, FI
 (72) LEHTOLA, Veli-Matti
 Ilkanrinne 2 A 16, FI-20810 Turku, FI
 ANTTILA, Markku
 Pajulantie 2, FI-20320 Turku, FI
 (74) Piret Niidas
 LASVET Patendibüroo OÜ
 Suurtüki 4a, 10133 Tallinn, EE
 Patendikirjelduse tõlke esitamise kuupäev 27.09.2012

(51) **A61K 9/20 (2006.01)** (10) **E007059**
A61K 31/44 (2006.01)
 (11) **EE-EP 2011486 B1**
 (30) 06.07.2007, IN, KO09682007
 23.06.2008, EP, 08252158
 (96) 26.06.2008, 08252198.0
 (97) 23.05.2012, EP 2011486

(51) **A61K 31/085 (2006.01)** (10) **E007062**
A61K 9/48 (2006.01)
A61K 9/08 (2006.01)

A61K 9/10 (2006.01)
 (11) **EE-EP 2275098 B1**
 (30) 04.05.2004, US, 567525 P
 (96) 02.03.2005, 10179959.1
 (97) 25.07.2012, EP 2275098
 (54) Ospemifeeni uued suukaudsed preparaadid
 (73) Hormos Medical Ltd.
 Itäinen Pitkätatu 4 B, 20520 Turku, FI
 (72) Lehtola, Veli-Matti
 Ilkanrinne 2 A 16, 20810 Turku, FI
 Anttila, Markku
 Pajulantie 2, 20320 Turku, FI
 (74) Piret Niidas
 LASVET Patendibüroo OÜ
 Suurtüki 4a, 10133 Tallinn, EE
 Patendikirjelduse tõlke esitamise kuupäev 27.09.2012

(51) **A61K 31/145 (2006.01)** (10) **E007063**
A61K 9/32 (2006.01)
A61P 43/00 (2006.01)
 (11) **EE-EP 1919458 B1**
 (30) 27.01.2006, US, 762715 P
 (96) 26.01.2007, 07762690.1
 (97) 11.07.2012, EP 1919458
 (54) Enterokattega tsüstemiin, tsüstamiin ja nende derivaadid
 (73) The Regents of The University of California
 1111 Franklin Street 5th Floor, Oakland,
 CA 94607-5200, US
 (72) DOHIL, Ranjan
 12784 Toyon Mesa Court, San Diego, CA 92130,
 US
 SCHNEIDER, Jerry
 2758 Bordeaux Avenue, La Jolla, CA 92037, US
 (74) Leevi Markus
 Patendibüroo Käosaar & Co OÜ
 Tähe 94, 50107 Tartu, EE
 Patendikirjelduse tõlke esitamise kuupäev 10.10.2012

(51) **A61K 31/335 (2006.01)** (10) **E007064**
A61K 9/12 (2006.01)
 (11) **EE-EP 2424523 B1**
 (30) 23.04.2009, GB, 0906971
 23.04.2009, WO, PCT/GB2009/050415
 (96) 23.04.2010, 10715337.1
 (97) 27.06.2012, EP 2424523
 (54) Sublingvaalne spreivalmistis, mis sisaldab dihidroartemisiniini
 (73) Londonpharma Ltd.
 Norwich Biocubator Norwich Research Park,
 Colney Lane, Norwich NR4 7UH, GB
 (72) ROSS, Calvin John (surnud)
 (74) Arno Anijalg
 Patendibüroo Ustervall OÜ
 Kivi 21-6, 51009 Tartu, EE
 Patendikirjelduse tõlke esitamise kuupäev 13.09.2012

(51) **A61K 31/343 (2006.01)** (10) **E007065**
A61K 31/165 (2006.01)
A61K 31/138 (2006.01)
A61K 31/4525 (2006.01)
A61P 25/24 (2006.01)
 (11) **EE-EP 1628652 B1**
 (30) 13.05.2003, US, 469943 P
 12.05.2004, US, 844187
 (96) 13.05.2004, 04761006.8
 (97) 11.07.2012, EP 1628652
 (54) Analeptikumi modafiniili ja antidepressandi kombinatsioon depressiooni ravimiseks
 (73) CEPHALON, INC.
 145 Brandywine Parkway, West Chester, PA 19380,
 US
 (72) HASSMAN, Howard
 410 Salem Crossing Road, Moorestown, NJ 08057,
 US
 HUGHES, Rodney, J.
 106 Soltner Drive, Kennett Square, PA 19348, US
 (74) Tõnu Nelsas
 AAA Patendibüroo OÜ
 Tartu mnt 16, 10117 Tallinn, EE
 Patendikirjelduse tõlke esitamise kuupäev 11.10.2012

(51) **A61K 31/35 (2006.01)** (10) **E007066**
A61K 31/137 (2006.01)
A61K 31/145 (2006.01)
A61P 25/22 (2006.01)
A61P 25/24 (2006.01)
A61P 21/00 (2006.01)
 (11) **EE-EP 1970060 B1**
 (30) 28.11.2003, DE, 10356362
 (96) 26.11.2004, 08008351.2
 (97) 29.08.2012, EP 1970060
 (54) C-(2-fenüül-tsükloheksüül)metüülamiin-ühendite kasutamine fibromüalgia ravimiseks
 (73) Grünenthal GmbH
 Zieglerstrasse 6, 52078 Aachen, DE
 (72) Bloms-Funke, Petra, Dr.
 Gerhart-Hauptmann-Strasse 36, 52146 Würselen,
 DE
 Englberger, Werner, Dr.
 Sonnenweg 1, 52223 Stolberg, DE
 Hennies, Hagen-Heinrich, Dr.
 Eicherscheid 56, 52152 Simmerath, DE
 (74) Ljubov Kesselman
 OÜ Kesna
 Tedre 77-52, 10616 Tallinn, EE
 Patendikirjelduse tõlke esitamise kuupäev 26.09.2012

(51) **A61K 31/351 (2006.01)** (10) **E007067**
A61P 3/00 (2006.01)
 (11) **EE-EP 2120923 B1**
 (30) 16.01.2007, DE, 102007002260
 (96) 04.01.2008, 08700981.7
 (97) 18.07.2012, EP 2120923
 (54) Asendatud püranoonhappe derivaatide kasutamine metaboolse sündroomi raviks

- (73) SANOFI
54, rue La Boétie, 75008 Paris, FR
- (72) BRUMMERHOP, Harm
c/o Sanofi-Aventis Deutschland GmbH,
65926 Frankfurt am Main, DE
STENGELIN, Siegfried
c/o Sanofi-Aventis Deutschland GmbH,
65926 Frankfurt am Main, DE
HEUER, Hubert
c/o Sanofi-Aventis Deutschland GmbH,
65926 Frankfurt am Main, DE
KILP, Susanne
Kirchstrasse 12, 55452 Hergenfeld, DE
HERLING, Andreas
c/o Sanofi-Aventis Deutschland GmbH,
65926 Frankfurt am Main, DE
KLABUNDE, Thomas
c/o Sanofi-Aventis Deutschland GmbH,
65926 Frankfurt am Main, DE
KADEREIT, Dieter
c/o Sanofi-Aventis Deutschland GmbH,
65926 Frankfurt am Main, DE
URMANN, Matthias
c/o Sanofi-Aventis Deutschland GmbH,
65926 Frankfurt am Main, DE
- (74) Enn Urgas
Patendibüroo Turvaja OÜ
Liivalaia 22, 10118 Tallinn, EE
Patendikirjelduse tõlke esitamise kuupäev 11.09.2012
-
- (51) **A61K 31/397 (2006.01)** (10) **E007068**
A61K 31/40 (2006.01)
A61K 31/4025 (2006.01)
A61K 31/435 (2006.01)
A61K 31/4525 (2006.01)
A61K 31/4535 (2006.01)
A61P 9/10 (2006.01)
A61P 27/02 (2006.01)
C07D 205/04 (2006.01)
C07D 207/10 (2006.01)
C07D 211/36 (2006.01)
C07D 405/12 (2006.01)
C07D 409/12 (2006.01)
C07D 207/12 (2006.01)
- (11) **EE-EP 1614419 B1**
(30) 17.04.2003, JP, 2003112539
(96) 15.04.2004, 04727697.7
(97) 08.08.2012, EP 1614419
(54) Ravim silma võrkkestanärvi haiguste ärahoidmiseks/raviks, mis sisaldab alküüleeterderivaate või nende sooli
- (73) TOYAMA CHEMICAL CO., LTD.
2-5, 3-chome, Nishishinjuku, Shinjuku-ku,
Tokyo 160-0023, JP
- (72) KIMURA, Tatsuo
2-26, Sakuratanimidoricho, Toyama-shi,
Toyama 9300898, JP
IWAKAMI, Noboru
3-20, Sengokumachi, Takaoka-shi,
Toyama 9330847, JP
SAITOH, Akihito
- 6-12, Toyoshirocho, Toyama-shi, Toyama 9318324, JP
- (74) Piret Niidas
LASVET Patendibüroo OÜ
Suurtüki 4a, 10133 Tallinn, EE
Patendikirjelduse tõlke esitamise kuupäev 08.10.2012
-
- (51) **A61K 31/415 (2006.01)** (10) **E007069**
A61K 9/00 (2006.01)
A61K 47/10 (2006.01)
A61K 47/38 (2006.01)
A61K 47/02 (2006.01)
A61P 25/20 (2006.01)
- (11) **EE-EP 1811995 B1**
(30) 05.11.2004, FI, 20041425
05.11.2004, US, 625129 P
(96) 03.11.2005, 05804165.8
(97) 25.07.2012, EP 1811995
(54) Transmukosaalne veterinaarne kompositsioon, mis sisaldab detomidiini
- (73) Orion Corporation
Orionintie 1, 02200 Espoo, FI
- (72) HUHTINEN, Mirja
Kyypellontie 10, FI-21350 Ilmarinen, FI
KOISTINEN, Piritta
Solmukatu 25, FI-20540 Turku, FI
LEINO, Lasse
Muonarengintie 2, FIN-21160 Merimasku, FI
RANTALA, Maria
Kirjakuja 7 B 13, FI-21530 Paimio, FI
KAUKINEN, Helena
Uudentuvankatu 6 C 94, FI-20740 Paimio, FI
AF URSIN, Kaija
Koltankuja 4, FI-20750 Turku, FI
- (74) Tõnu Nelsas
AAA Patendibüroo OÜ
Tartu mnt 16, 10117 Tallinn, EE
Patendikirjelduse tõlke esitamise kuupäev 22.10.2012
-
- (51) **A61K 31/426 (2006.01)** (10) **E007070**
A61K 31/4725 (2006.01)
A61P 13/10 (2006.01)
A61P 43/00 (2006.01)
- (11) **EE-EP 2216021 B1**
(30) 02.11.2007, JP, 2007285802
(96) 30.10.2008, 08843784.3
(97) 17.10.2012, EP 2216021
(54) Farmatsetiline kompositsioon üliaktiivse kusepõie raviks
- (73) Astellas Pharma Inc.
3-11, Nihonbashi-Honcho 2-chome, Chuo-ku,
Tokyo 103-8411, JP
- (72) SUZUKI, Masanori
c/o Astellas Pharma Inc., 3-11 Nihonbashi-Honcho
2-chome, Chuo-ku, Tokyo 103-8411, JP
UKAI, Masashi
c/o Astellas Pharma Inc., 3-11 Nihonbashi-Honcho
2-chome, Chuo-ku, Tokyo 103-8411, JP
OHTAKE, Akiyoshi

c/o Astellas Pharma Inc., 3-11 Nihonbashi-Honcho
2-chome, Chuo-ku, Tokyo 103-8411, JP
(74) Harald Tehver
Patendibüroo Turvaja OÜ
Liivalaia 22, 10118 Tallinn, EE
Patendikirjelduse tõlke esitamise kuupäev 22.10.2012

(51) **A61K 31/4439 (2006.01)** (10) **E007071**
A61K 47/32 (2006.01)
A61K 9/16 (2006.01)
A61K 9/26 (2006.01)
A61K 9/32 (2006.01)
A61K 9/50 (2006.01)
(11) **EE-EP 1624869 B1**
(30) 08.05.2003, EP, 03010328
28.01.2004, EP, 04001754
(96) 07.05.2004, 04741525.2
(97) 04.07.2012, EP 1624869
(54) Ravimvorm, mis sisaldab toimeainena pantoprasooli
(73) Nycomed GmbH
Byk-Gulden-Strasse 2, 78467 Konstanz, DE
(72) ANSTETT-KLEIN, Isabel
Rohrer Str. 180, 70771 Leinfelden-Echterdingen, DE
DIETRICH, Rango
Im Tiergarten 16, 78465 Konstanz, DE
NEY, Hartmut
Peter-Thumb-Str. 46, 78464 Konstanz, DE
SCHILLER, Marc
Max-Pechstein-Str. 4, 52076 Aachen, DE
SCHÄFER-PREUSS, Sabine
Wassertränke 19, 78343 Gaienhofen, DE
HARTMANN, Manfred
Gutenbergweg 3, 78467 Konstanz, DE
(74) Harald Tehver
Patendibüroo Turvaja OÜ
Liivalaia 22, 10118 Tallinn, EE
Patendikirjelduse tõlke esitamise kuupäev 20.09.2012

(51) **A61K 31/46 (2006.01)** (10) **E007072**
C07D 451/02 (2006.01)
(11) **EE-EP 1682142 B1**
(30) 04.11.2003, US, 517243 P
(96) 04.11.2004, 04810294.1
(97) 11.07.2012, EP 1682142
(54) M₃ muskariinse atsetüülkoliini retseptori antagonistid
(73) GLAXO GROUP LIMITED
Glaxo Wellcome House, Berkeley Avenue,
Greenford, Middlesex UB6 0NN, GB
(72) WAN, Zehong
709 Swedeland Road, King of Prussia, PA 19406,
US
YAN, Hongxing
709 Swedeland Road, King of Prussia, PA 19406,
US
PALOVICH, Michael, R.
709 Swedeland Road, King of Prussia, PA 19406,
US
LAINE, Dramane, I.
709 Swedeland Road, King of Prussia, PA 19406,

US
LEE, Dennis
709 Swedeland Road, King of Prussia, PA 19406,
US
STAVENGER, Robert, A.
709 Swedeland Road, King of Prussia, PA 19406,
US
GOODMAN, Krista, B.
709 Swedeland Road, King of Prussia, PA 19406,
US
HILFIKER, Mark, A.
709 Swedeland Road, King of Prussia, PA 19406,
US
CUI, Haifeng
709 Swedeland Road, King of Prussia, PA 19406,
US
VIET, Andrew, W.
709 Swedeland Road, King of Prussia, PA 19406,
US
MARINO, Joseph, P.
709 Swedeland Road, King of Prussia, PA 19406,
US
(74) Leevi Markus
Patendibüroo Käosaar & Co OÜ
Tähe 94, 50107 Tartu, EE
Patendikirjelduse tõlke esitamise kuupäev 02.10.2012

(51) **A61K 31/4709 (2006.01)** (10) **E007073**
A61K 9/16 (2006.01)
(11) **EE-EP 1901717 B1**
(30) 29.06.2005, JP, 2005190156
(96) 28.06.2006, 06780772.7
(97) 18.07.2012, EP 1901717
(54) Tsilostasooli ja mannitooli sisaldav suukaudselt
lagunev pulber
(73) OTSUKA PHARMACEUTICAL CO., LTD.
9, Kandatsukasa-cho 2-chome, Chiyoda-ku,
Tokyo 101-8535, JP
(72) TODA, Masafumi
Otsuka Pharmaceutical Co., Ltd., 224-18, Ebisuno,
Hiraishi, Kawauchi-cho, Tokushima-shi,
Tokushima 771-0182, JP
MUKAI, Tadashi
Otsuka Pharmaceutical Co., Ltd., 224-18, Ebisuno,
Hiraishi, Kawauchi-cho, Tokushima-shi,
Tokushima 771-0182, JP
(74) Juhan Hämmalov
INTELS Patendibüroo OÜ
Magasini 12, 51005 Tartu, EE
Patendikirjelduse tõlke esitamise kuupäev 02.10.2012

(51) **A61K 31/485 (2006.01)** (10) **E007074**
A61K 9/22 (2006.01)
A61K 9/32 (2006.01)
(11) **EE-EP 2311459 B1**
(30) 25.08.2006, US, 840244 P
(96) 24.08.2007, 10192627.7
(97) 27.06.2012, EP 2311459
(54) Rikkumiskindlad suukaudsed opioidset ana-

- Igeetikumi sisaldavad farmatseutilised annustamisvormid
- (73) Purdue Pharma L.P.
One Stamford Forum, 201 Tresser Boulevard,
Stamford, CT 06901-3431, US
- (72) Mannion, Richard Owen
3860 Green Ridge Road, Furlong, PA 18925, US
Huang, Haiyong Hugh
33 Ketley Place, Princeton, NJ 08540, US
McKenna, William Henry
10 Longmeadow Road, Yonkers, NY 10704, US
O'Donnell, Edward, P.
38 Chestnut Court, Basking Ridge, NJ 07920, US
- (74) Raivo Koitel
Patendi- & Kaubamärgibüroo Koitel OÜ
Tartu mnt 65, 10115 Tallinn, EE
- Patendikirjelduse tõlke esitamise kuupäev 26.09.2012

-
- (51) **A61K 31/50 (2006.01)** (10) **E007075**
A61K 31/13 (2006.01)
A61K 31/16 (2006.01)
A61P 17/06 (2006.01)
- (11) **EE-EP 1858864 B1**
- (30) 14.03.2005, US, 661356 P
16.12.2005, US, 751128 P
07.03.2006, US, 369305
- (96) 14.03.2006, 06738150.9
(97) 04.07.2012, EP 1858864
- (54) Lenduvate alküülivate agentide stabiliseeritud kompositsioonid ja nende kasutamise meetodid
- (73) Ceptaris Therapeutics, Inc.
101 Lindenwood Drive, Suite 400, Malvern,
PA 19355, US
- (72) CROOKS, Peter
Univ. Kentucky, College of Pharmacy,
501-B Pharmacy Bldg., 907 Rose St., Lexington,
Kentucky 40536-0082, US
PIMLEY, Mark, A.
925 Bridle Lane, Westchester, PA 19382, US
ALONSO, Robert
7818 Lincoln Dr., Philadelphia, PA 19118-4007, US
- (74) Piret Niidas
LASVET Patendibüroo OÜ
Suurtüki 4a, 10133 Tallinn, EE
- Patendikirjelduse tõlke esitamise kuupäev 01.10.2012

-
- (51) **A61K 31/506 (2006.01)** (10) **E007076**
A61K 9/16 (2006.01)
A61P 35/02 (2006.01)
- (11) **EE-EP 2305263 B1**
- (30) 07.06.2007, EP, 07109816
(96) 07.06.2007, 10178116.9
(97) 19.09.2012, EP 2305263
- (54) Stabiliseeritud imatiniibmesülaadi amorfsed vormid
- (73) Novartis AG
Lichtstrasse 35, 4056 Basel, CH
- (72) Goncalves, Elisabete
Friedrichstr. 13, 4055 Basel, CH
Kalb, Oskar

- Oberwilerstrasse 88, 4054 Basel, CH
Mutz, Michael
Mozartstrasse 33, 79104 Freiburg, DE
Wirth, Wolfgang
Blauenrainstrasse 3b, 4422 Arisdorf, CH
- (74) Leevi Markus
Patendibüroo Käosaar & Co OÜ
Tähe 94, 50107 Tartu, EE
- Patendikirjelduse tõlke esitamise kuupäev 20.09.2012

-
- (51) **A61K 31/55 (2006.01)** (10) **E007077**
C07D 223/10 (2006.01)
C07D 223/12 (2006.01)
C07K 5/06 (2006.01)
C07K 5/08 (2006.01)
A61P 29/00 (2006.01)
A61P 25/28 (2006.01)
A61P 37/00 (2006.01)
A61P 19/00 (2006.01)
- (11) **EE-EP 1691814 B1**
- (30) 01.12.2003, GB, 0327775
05.08.2004, GB, 0417436
10.08.2004, GB, 0417734
- (96) 30.11.2004, 04798708.6
(97) 25.07.2012, EP 1691814
- (54) Põletikuvastased ained
- (73) Cambridge Enterprise Limited
The Old Schools, Trinity Lane, Cambridge,
Cambridgeshire CB2 1TN, GB
- (72) GRAINGER, David, John, Department of Medicine
Cambridge University, Box 157, Addenbrookes
Hospital, Hill Road, Cambridge CB2 2QQ, GB
FOX, David, John, Department of Chemistry
Cambridge University, Lensfield Road,
Cambridge, CB2 1EW, GB
- (74) Reet Maasikamäe
Patendibüroo Kaitsepurus OÜ
Mulla 4-3, 10611 Tallinn, EE
- Patendikirjelduse tõlke esitamise kuupäev 25.10.2012

-
- (51) **A61K 31/5575 (2006.01)** (10) **E007078**
A61P 25/00 (2006.01)
A61P 27/02 (2006.01)
- (11) **EE-EP 1864666 B1**
- (30) 31.03.2005, JP, 2005100348
(96) 31.03.2006, 06730774.4
(97) 15.08.2012, EP 1864666
- (54) Prostaglandiin F2 α derivaati sisaldav toimeaine võrkkesta närvirakkude kaitseks
- (73) Asahi Glass Company, Limited
Shin-Marunouchi Building 1-5-1, Marunouchi,
Chiyoda-ku, Tokyo 100-8405, JP
SANTEN PHARMACEUTICAL CO., LTD.
9-19, Shimoshinjo 3-chome, Higashiyodogawa-ku,
Osaka-shi, Osaka 533-8651, JP
- (72) ISHIDA, Naruhiro
SANTEN PHARMACEUTICAL CO., LTD,
8916-16, Takayama-cho, Ikoma-shi, Nara, 630-0101,
JP

SHIMAZAKI, Atsushi
SANTEN PHARMACEUTICAL CO., LTD,
8916-16, Takayama-cho, Ikoma-shi, Nara, 630-0101,
JP
(74) Mikk Putk
Sarap ja Partnerid Patendibüroo
Soo 46, 10414 Tallinn, EE
Patendikirjelduse tõlke esitamise kuupäev 15.08.2012

(51) **A61K 31/5575 (2006.01)** (10) **E007079**
C07C 405/00 (2006.01)
C07D 333/56 (2006.01)
C07D 333/62 (2006.01)
C07D 409/08 (2006.01)
(11) **EE-EP 1608309 B1**
(30) 11.02.2003, US, 365369
04.02.2004, US, 772720
(96) 06.02.2004, 04709028.7
(97) 11.07.2012, EP 1608309
(54) 10,10-dialküülprostanoinihappe derivaadid kui
intraokulaarset rõhku alandavad ained
(73) ALLERGAN, INC.
2525 Dupont Drive, Irvine, California 92612, US
(72) DONDE, Yariv
24386 Antilles Way, Dana Point, CA 92629, US
NGUYEN, Jeremiah, H.
16146 Bamboo Street, La Puente, CA 91744, US
(74) Jaak Ostrat
LASVET Patendibüroo OÜ
Suurtüki 4a, 10133 Tallinn, EE
Patendikirjelduse tõlke esitamise kuupäev 21.09.2012

(51) **A61K 31/568 (2006.01)** (10) **E007080**
A61K 45/06 (2006.01)
A61P 5/26 (2006.01)
A61P 35/00 (2006.01)
(11) **EE-EP 2018170 B1**
(30) 12.05.2006, EP, 06009894
12.05.2006, US, 747124 P
(96) 11.05.2007, 07725141.1
(97) 25.07.2012, EP 2018170
(54) Medikament rinnavähi vastu
(73) MaBel GmbH
Henkestrasse 91, 91052 Erlangen, DE
(72) Teichmann, Alexander Tobias
Wallstädterstrasse 50, 63762 Grossostheim, DE
(74) Leevi Markus
Patendibüroo Käosaar & Co OÜ
Tähe 94, 50107 Tartu, EE
Patendikirjelduse tõlke esitamise kuupäev 17.10.2012

(51) **A61K 31/57 (2006.01)** (10) **E007081**
A61P 25/28 (2006.01)
A61P 25/00 (2006.01)
(11) **EE-EP 1868614 B1**
(30) 24.03.2005, US, 664728 P
24.10.2005, US, 729663 P
(96) 24.03.2006, 06748657.1

(97) 08.08.2012, EP 1868614
(54) Traumaatilise ajukahjustuse progesterooniga
ravimise annustamisskeem
(73) Emory University
1599 Clifton Road, NE, 4th Floor, Atlanta,
GA 30322, US
(72) HOFFMAN, Stuart, W.
6937-H Roswell Road, Atlanta, GA 30306, US
KELLERMANN, Arthur, L.
1682 Rosemont Pl. NE, Atlanta, GA 30329, US
STEIN, Donald, G.
631 Kimberly Lane, Atlanta, GA 30306, US
WRIGHT, David, W.
1981 Rosecliff Drive, Atlanta, GA 30329, US
LOWERY-NORTH, Douglas, W.
1723 Johnson Road Ne, Atlanta, GA 30306-3107,
US
CUTLER, Sarah Melissa
174 Chester Avenue Unit 123, Atlanta,
Georgia 30316, US
(74) Tõnu Nelsas
AAA Patendibüroo OÜ
Tartu mnt 16, 10117 Tallinn, EE
Patendikirjelduse tõlke esitamise kuupäev 24.10.2012

(51) **A61K 38/13 (2006.01)** (10) **E007082**
A61P 9/10 (2006.01)
(11) **EE-EP 1853296 B1**
(30) 10.01.2005, EP, 05000357
(96) 10.01.2006, 06704161.6
(97) 20.06.2012, EP 1853296
(54) Tsüklilise undekapetiidi kasutamine müokardi
isheemia korral manustatava ravimi valmistamiseks
(73) DEBIOPHARM S.A.
Ch. Messidor 5-7, 1006 Lausanne, CH
(72) SCALFARO, Pietro
24, Av. Montagibert, CH-1005 Lausanne, CH
DUMONT, Jean-Maurice
Ch. De Pierraz-portay 20, CH-1009 Pully, CH
VUAGNIAUX, Grégoire
8, Rue Orient-ville, CH-1005 Lausanne, CH
(74) Leevi Markus
Patendibüroo Käosaar & Co OÜ
Tähe 94, 50107 Tartu, EE
Patendikirjelduse tõlke esitamise kuupäev 03.09.2012

(51) **A61K 38/18 (2006.01)** (10) **E007083**
A61P 19/02 (2006.01)
(11) **EE-EP 2054050 B1**
(30) 25.08.2006, EP, 06119557
28.08.2006, US, 840600 P
(96) 24.08.2007, 07802876.8
(97) 08.08.2012, EP 2054050
(54) Köhrehaiguste ravi FGF-18-ga
(73) Ares Trading S.A.
Zone Industrielle de l'Ourietaz, 1170 Aubonne, CH
(72) GIMONA, Alberto
Chemin du Stand 4, CH-1268 Begnins, Vaud, CH
LADEL, Christoph H.

Route de Boiron, 1260 Nyon, CH
 VOM BAUR, Elmar
 Chemin de la Marjolaine 3, CH-1297 Founex, CH
 (74) Leevi Markus
 Patendibüroo Käosaar & Co OÜ
 Tähe 94, 50107 Tartu, EE
 Patendikirjelduse tõlke esitamise kuupäev 10.09.2012

(51) **A61K 38/21 (2006.01)** (10) **E007084**
C07K 14/565 (2006.01)
A61P 29/00 (2006.01)
 (11) **EE-EP 1933861 B1**
 (30) 07.10.2005, FI, 20051003
 (96) 22.09.2006, 06794084.1
 (97) 08.08.2012, EP 1933861
 (54) Meetod mitme organi puudulikkuse raviks või ennetamiseks
 (73) Faron Pharmaceuticals OY
 Tykistökatu 6 B, 20520 Turku, FI
 (72) JALKANEN, Sirpa
 Rauvolantie 79, FI-20760 Piispanristi, FI
 (74) Leevi Markus
 Patendibüroo Käosaar & Co OÜ
 Tähe 94, 50107 Tartu, EE
 Patendikirjelduse tõlke esitamise kuupäev 02.11.2012

(51) **A61K 39/02 (2006.01)** (10) **E007085**
A61K 39/12 (2006.01)
A61K 9/107 (2006.01)
 (11) **EE-EP 1888107 B1**
 (30) 15.04.2005, US, 107000
 (96) 13.04.2006, 06740939.1
 (97) 13.06.2012, EP 1888107
 (54) Uued vaktsiinikoostised
 (73) Meril Limited
 3239 Satellite Blvd, Duluth, GA 30096-4640, US
 (72) PARISOT, Alexis, Guy, Andre
 371 Rue Garibaldi, F-69007 Lyon, FR
 DESGOUILLES-BLECHET, Stephanie,
 Marie-Catherine
 23 Rue Henri Gorjus, F-69004 Lyon, FR
 CHARREYRE, Catherine
 42 Rue Ferdinand Gauthier,
 F-69720 Saint-Laurent de Mure, FR
 ROULET, Claude, Jean, Marie
 30 bis Avenue Francis de Pressense,
 F-69200 Venissieux, FR
 (74) Alla Hämmalov
 INTELS Patendibüroo OÜ
 Magasini 12, 51005 Tartu, EE
 Patendikirjelduse tõlke esitamise kuupäev 13.09.2012

(51) **A61K 39/145 (2006.01)** (10) **E007086**
C07K 14/11 (2006.01)
 (11) **EE-EP 2086576 B1**
 (30) 27.10.2006, US, 863142 P
 24.10.2007, US, 923326
 (96) 26.10.2007, 07863555.4

(97) 18.07.2012, EP 2086576
 (54) H5 valgud, neid kodeerivad nukleiinhappemolekulid ja vektorid ning nende kasutamine meditsiinis
 (73) BOEHRINGER INGELHEIM VETMEDICA, INC.
 2621 North Belt Highway, St. Joseph MO
 64506-2002, US
 (72) VAUGHN, Eric M.
 2501 N. Loop Drive, Suite 1000, Ames,
 IA 50010-8612, US
 GONZALEZ-HEMANDEZ, Paulino Carlos
 Blvd. Bosques De Sta. Anita, No 222-38, Villas De
 Sta. Anita, Tlajomulco De Zuniga, Jalisco, C.p.,
 45650, MX
 DAEMMGEN, Juergen
 Mittelbacherstrasse 1/2, 88416 Ochsenhausen, DE
 (74) Piret Niidas
 LASVET Patendibüroo OÜ
 Suurtüki 4a, 10133 Tallinn, EE
 Patendikirjelduse tõlke esitamise kuupäev 17.10.2012

(51) **A61K 39/39 (2006.01)** (10) **E007087**
A61K 39/145 (2006.01)
A61K 39/21 (2006.01)
A61K 39/25 (2006.01)
A61K 9/107 (2006.01)
 (11) **EE-EP 2080522 B1**
 (30) 07.07.2005, FR, 0507240
 04.08.2005, FR, 0508310
 (96) 07.07.2006, 09152313.4
 (97) 04.07.2012, EP 2080522
 (54) Termiliselt pööratav immunoadjuvantemulsioon
 (73) Sanofi Pasteur
 2, avenue Pont Pasteur, 69367 Lyon Cedex 07, FR
 (72) Klucker, Marie-Françoise
 Sanofi Pasteur 552 avenue Jean Monnet,
 69300 Caluire et Cuire, FR
 Dalencon, François
 Sanofi Pasteur 77 rue Jacquard, 69004 Lyon, FR
 Probeck-Quellec, Patricia
 Sanofi Pasteur 73 rue Parmentier, 69007 Lyon, FR
 (74) Leevi Markus
 Patendibüroo Käosaar & Co OÜ
 Tähe 94, 50107 Tartu, EE
 Patendikirjelduse tõlke esitamise kuupäev 01.10.2012

(51) **A61K 39/395 (2006.01)** (10) **E007088**
A61P 37/00 (2006.01)
A61P 19/02 (2006.01)
C07K 16/24 (2006.01)
 (11) **EE-EP 1940465 B1**
 (30) 26.10.2005, US, 730435 P
 02.12.2005, US, 742125 P
 (96) 24.10.2006, 06826560.2
 (97) 01.08.2012, EP 1940465
 (54) Anti-IL-1beeta antikehade uudne kasutamine
 (73) Novartis AG
 Lichtstrasse 35, 4056 Basel, CH
 (72) LOWE, Phil
 Novartis Pharma AG Postfach, 4002 Basel, CH

GRAM, Hermann
Am Bischofsacker 20, 79576 Weil am Rhein, DE
JUNG, Thomas
Leegasse 5/12, 1140 Wien, AT
WRIGHT, Timothy
471 Puritan Road, Swampscott, MA 01907, US
MUNDEL, Trevor
49 Hartwell Road, Carlisle, MA 01741, US
(74) Leevi Markus
Patendibüroo Käosaar & Co OÜ
Tähe 94, 50107 Tartu, EE
Patendikirjelduse tõlke esitamise kuupäev 29.10.2012

(51) **A61K 39/395 (2006.01)** (10) **E007089**
A61P 35/00 (2006.01)
A61K 38/20 (2006.01)
(11) **EE-EP 1758610 B1**
(30) 20.05.2004, US, 572973 P
10.12.2004, US, 635380 P
14.04.2005, US, 671281 P
12.05.2005, US, 680447 P
(96) 20.05.2005, 05756320.7
(97) 04.07.2012, EP 1758610
(54) Meetodid pahaloomulise kasvaja raviks, kasutades
IL-21 ja ravi monoklonaalsete antikeyhadega
(73) ZymoGenetics, Inc.
1201 Eastlake Avenue East, Seattle,
Washington 98102, US
(72) KINDSVOGEL, Wayne, R.
6014 24th Avenue NE, Seattle, WA 98115, US
HUGHES, Steven, D.
5530 NE 187th Street, Kenmore, WA 98028, US
HOLLY, Richard, D.
12539 10th Avenue NW, Seattle, WA 98177, US
CLEGG, Christopher, H.
11215 2nd Avenue NW, Seattle, WA 98177, US
FOSTER, Donald, C.
3002 NE 181st Street, Lake Forest Park, WA 98155,
US
JOHNSON, Rebecca, A.
5015 42nd Avenue SW, Seattle, WA 98136, US
HEIPEL, Mark, D.
8021 Earl Avenue NW, Seattle, WA 98117, US
SIVAKUMAR, Pallavur, V.
7107 32nd Avenue NW, Seattle, WA 98112, US
(74) Lembit Mitt
AAA Patendibüroo OÜ
Tartu mnt 16, 10117 Tallinn, EE
Patendikirjelduse tõlke esitamise kuupäev 21.09.2012

(51) **A61K 45/06 (2006.01)** (10) **E007090**
C07D 211/58 (2006.01)
C07D 401/06 (2006.01)
A61P 29/02 (2006.01)
A61P 25/04 (2006.01)
A61K 31/4468 (2006.01)
(11) **EE-EP 2079485 B1**
(30) 01.11.2006, US, 855826 P
(96) 31.10.2007, 07825628.6

(97) 13.06.2012, EP 2079485
(54) Fenüülpropioonamiidiühendid ja nende kasutamine
(73) Purdue Pharma LP
One Stamford Forum, 201 Tresser Boulevard,
Stamford, CT 06901, US
(72) ZHOU, Xiaoming
22 Dogwood Drive, Plainsboro, NJ 08536, US
(74) Raivo Koitel
Patendi- & Kaubamärgibüroo Koitel OÜ
Tartu mnt 65, 10115 Tallinn, EE
Patendikirjelduse tõlke esitamise kuupäev 13.09.2012

(51) **A61K 47/26 (2006.01)** (10) **E007091**
A61K 47/02 (2006.01)
A61K 31/4704 (2006.01)
(11) **EE-EP 2285413 B1**
(30) 19.06.2008, JP, 2008160084
(96) 18.06.2009, 09766752.1
(97) 08.08.2012, EP 2285413
(54) Farmatseutiline kompositsioon
(73) Otsuka Pharmaceutical Co., Ltd.
9, Kanda-Tsukasa-machi 2-chome Chiyoda-ku,
Tokyo 101-8535, JP
(72) SUMIDA, Shun-ichiro
c/o Otsuka Pharmaceutical Co. Ltd.,
1-7-1 Doshomachi, Chuo-ku,
Osaka-shi Osaka 541-0045, JP
ISHIKAWA, Shinichi
c/o Otsuka Pharmaceutical Co. Ltd.,
1-7-1 Doshomachi, Chuo-ku,
Osaka-shi Osaka 541-0045, JP
(74) Juhan Hämmalov
INTELS Patendibüroo OÜ
Magasini 12, 51005 Tartu, EE
Patendikirjelduse tõlke esitamise kuupäev 06.11.2012

(51) **A61K 47/36 (2006.01)** (10) **E007092**
A61K 31/135 (2006.01)
A61K 31/165 (2006.01)
A61K 31/496 (2006.01)
A61K 9/22 (2006.01)
(11) **EE-EP 1931346 B1**
(30) 09.09.2005, US, 715162 P
(96) 11.09.2006, 06790661.0
(97) 18.07.2012, EP 1931346
(54) Trasodooni kompositsioon üks kord päevas
manustamiseks
(73) Angelini Labopharm, LLC
202 Carnegie Center, Suite 107,
Princeton, NJ 08540, US
(72) GERVAIS, Sonia
420 Philippe Laperle, Laval, Québec H7L 5E8, CA
SMITH, Damon
2857 des Harfangs, St-Laurent, Québec H4R 3A5,
CA
RAHMOUNI, Milloud
17739 Meloche, Pierrefonds, Québec H9J 3P9, CA
CONTAMIN, Pauline
5, rue du Moulin, F-95420 Magny en Vexin, FR

OUZEROUROU, Rachid
8201 Wilfred Pelletier, Apt. 103, Anjou,
Quebec H1K 1L8, CA
MA, My Linh
2501 Robichaud, Saint-Laurent, Quebec H4K 2V8,
CA
FERRADA, Angela
4540 Euclide- Brian, Apt. 103, Montreal,
Quebec H1X 2H4, CA
SOULHI, Fouzia
17 Westpark, Dollard-des-Ormeaux,
Quebec, H9A 2J5, CA
(74) Tõnu Nelsas
AAA Patendibüroo OÜ
Tartu mnt 16, 10117 Tallinn, EE
Patendikirjelduse tõlke esitamise kuupäev 17.10.2012

(51) **A61K 47/48 (2006.01)** (10) **E007093**
(11) **EE-EP 1928503 B1**
(30) 24.08.2005, US, 710858 P
04.05.2006, US, 797713 P
(96) 14.08.2006, 06801436.4
(97) 03.10.2012, EP 1928503
(54) Meetod maitansinoidiga seotud antikeha
konjugaatide valmistamiseks
(73) ImmunoGen, Inc.
830 Winter Street, Waltham, MA 02451, US
(72) DAI, Yong
15 Beechwood Circle, Northborough, MA 01532,
US
WANG, Yong
27 Pequot Road, Wayland, MA 01778, US
JIN, Shengjin
415 Arlington Street, Acton, MA 01720, US
MESHULAM, Deborah, H.
32 James Street 6, Brookline, MA 02446, US
AMPHLETT, Godfrey, W.
8 1/2 Ash Street Place, Cambridge, MA 02138, US
(74) Enn Urgas
Patendibüroo Turvaja OÜ
Liivalaia 22, 10118 Tallinn, EE
Patendikirjelduse tõlke esitamise kuupäev 04.10.2012

(51) **A61K 48/00 (2006.01)** (10) **E007094**
C12N 15/864 (2006.01)
A61P 21/00 (2006.01)
(11) **EE-EP 2066791 B1**
(30) 03.10.2006, US, 827977 P
(96) 03.10.2007, 07839216.4
(97) 12.09.2012, EP 2066791
(54) Amüotroofilise lateraalskleroosi ja seljaaju muude
häirete geeniteraapia
(73) GENZYME CORPORATION
500 Kendall Street, Cambridge, MA 02142, US
(72) O'RIORDAN, Catherine
Genzyme Corporation, 15 Pleasant Street Connector,
Framingham, MA 01701, US
WADSWORTH, Samuel
Genzyme Corporation, 15 Pleasant Street Connector,

Framingham, MA 01701, US
(74) Harald Tehver
Patendibüroo Turvaja OÜ
Liivalaia 22, 10118 Tallinn, EE
Patendikirjelduse tõlke esitamise kuupäev 01.11.2012

(51) **A61K 51/06 (2006.01)** (10) **E007095**
A61K 51/12 (2006.01)
A61P 35/00 (2006.01)
A61K 103/10 (2006.01)
(11) **EE-EP 2175888 B1**
(30) 26.07.2007, FR, 0756750
26.07.2007, US, 952094 P
(96) 25.07.2008, 08775355.4
(97) 13.06.2012, EP 2175888
(54) Polüamiinidega poogitud polüsahhariide sisaldavad
radiofarmatseutilised kompositsioonid
(73) Laboratoires Cyclopharma
Biopole Clermont Limagne, 63360 Saint Beauzire,
FR
(72) DENIZOT, Benoît
219 rue du général Albert Buchalet,
F-74130 Bonneville, FR
LACOEUILLE, Franck
22 rue Grégoire Lachèse, F-49100 Angers, FR
LE JEUNE, Jean Jacques
38 Suvigner, F-49240 Avrille, FR
HINDRE, François
45 Bd de la Duchesse Anne, F-35700 Rennes, FR
(74) Tõnu Nelsas
AAA Patendibüroo OÜ
Tartu mnt 16, 10117 Tallinn, EE
Patendikirjelduse tõlke esitamise kuupäev 10.09.2012

(51) **A61L 2/18 (2006.01)** (10) **E007096**
A61B 19/00 (2006.01)
C11D 3/04 (2006.01)
C11D 3/06 (2006.01)
C11D 3/30 (2006.01)
B08B 3/08 (2006.01)
(11) **EE-EP 1865998 B1**
(30) 06.04.2005, EP, 05007557
(96) 06.04.2006, 06724082.0
(97) 11.07.2012, EP 1865998
(54) Esemete masindesinfitseerimine
(73) Chemische Fabrik Dr. Weigert GmbH & Co. KG
Mühlentagen 85, 20539 Hamburg, DE
(72) STAFFELDT, Jürgen
Schlehenweg 25, 21423 Winsen, DE
WAGEMANN, Wolfgang
Beektwiete 2a, 22967 Tremsbüttel, DE
SCHMIDT, Verona
Ohnsorweg 40, 22605 Hamburg, DE
(74) Raivo Koitel
Patendi- & Kaubamärgibüroo Koitel OÜ
Tartu mnt 65, 10115 Tallinn, EE
Patendikirjelduse tõlke esitamise kuupäev 09.10.2012

- (51) **A61M 5/20 (2006.01)** (10) **E007097**
A61M 5/28 (2006.01)
A61M 5/34 (2006.01)
- (11) **EE-EP 1687047 B1**
(30) 23.10.2003, US, 690987
(96) 21.10.2004, 04795687.5
(97) 20.06.2012, EP 1687047
(54) Märg/kuiv automaatne süsteseadeldis
(73) Meridian Medical Technologies, Inc.
6350 Stevens Forest Road, Suite 301,
Columbia, MD 21046, US
- (72) GRIFFITHS, Steven, M.
8487 Spring Showers Way, Ellicott City, MD 21043,
US
HILL, Robert, L.
2903 Silver Spruce Lane, Abingdon, MD 21009, US
WILMOT, John, G.
7501 Mayfair Court, Mount Airy, MD 21771, US
- (74) Raivo Koitel
Patendi- & Kaubamärgibüroo Koitel OÜ
Tartu mnt 65, 10115 Tallinn, EE
- Patendikirjelduse tõlke esitamise kuupäev 17.09.2012

- (51) **A61M 15/00 (2006.01)** (10) **E007098**
(11) **EE-EP 1804871 B1**
(30) 15.10.2004, IN, MU11132004
(96) 17.10.2005, 05794138.7
(97) 20.06.2012, EP 1804871
(54) Täiustatud vahemahuti
(73) Cipla Ltd.
289, Belasis Road, Mumbai Central,
Mumbai 400 008, IN
- (72) LULLA, Amar, 131 Maker Towers L
13th Floor, Cuffe Parade, Colaba, Mumbai 400 005,
Maharashtra, IN
RAO, Xerxes, Flat No. 802, Moraba Mansion
Plot No.405, Linking Road, Khar (W),
Mumbai 400 052, Maharashtra, IN
- (74) Mart Enn Koppel
KOPPEL patendibüroo OÜ
Roseni 10-151, 10111 Tallinn, EE
- Patendikirjelduse tõlke esitamise kuupäev 20.09.2012

- (51) **A61M 15/00 (2006.01)** (10) **E007099**
B05B 11/02 (2006.01)
B05B 11/00 (2006.01)
F04B 53/16 (2006.01)
- (11) **EE-EP 1942967 B1**
(30) 03.11.2005, DE, 102005052898
(96) 23.10.2006, 06806455.9
(97) 01.08.2012, EP 1942967
(54) Meetod ravimite doseerimiseks
(73) Boehringer Ingelheim Pharma GmbH & Co. KG
Binger Strasse 173, 55218 Ingelheim am Rhein, DE
- (72) BOECK, Georg
Ahornweg 48, 88471 Laupheim, DE
GESER, Johannes
Vorderer Boehl 23, 55218 Ingelheim am Rhein, DE
HAUSMANN, Matthias

- Kaemperdick 5, 46459 Rees, DE
KOELBEL, Hans-Juergen
Aggerstrasse 4, 53721 Siegburg, DE
EICHER, Joachim
Gustav-Korthen-Allee 24, 44227 Dortmund, DE
FEIERTAG, Christian
Ostermanns Holz 31, 45549 Sprockhoevel, DE
- (74) Andres Mutt
LASVET Patendibüroo OÜ
Suurtüki 4a, 10133 Tallinn, EE
- Patendikirjelduse tõlke esitamise kuupäev 17.09.2012

- (51) **A61P 35/00 (2006.01)** (10) **E007100**
A61K 31/506 (2006.01)
- (11) **EE-EP 2254882 B1**
(30) 04.03.2008, US, 42240
(96) 02.03.2009, 09717380.1
(97) 18.07.2012, EP 2254882
(54) (3-trifluorometüülsulfonüül)-N-[4-metüül-3-(4-püridiin-3-üülpürimidiin-2-üülamino)fenüül]bensamiidi kasutamine rinnavähi, glioomi ja angiogeneesi vastu
- (73) Natco Pharma Limited
Natco House, Road No. 2 Banjara Hills, Hyderabad
500 033, Andhra Pradesh, IN
- (72) KOMPELLA, Amala, Kishan
Natco Pharma Limited, natco House, Road No. 2,
Banjara Hills, Hyderabad, Andhra Pradesh 500033,
IN
ADIBHATLA KALI SATYA, Bhujanga Rao
Natco Pharma Limited, natco House, Road No. 2,
Banjara Hills, Hyderabad, Andhra Pradesh 500033,
IN
RACHAKONDA, Sreenivas
Natco Pharma Limited, natco House, Road No. 2,
Banjara Hills, Hyderabad, Andhra Pradesh 500033,
IN
VENKAIKIAH CHOWDARY, Nannapaneni
Natco Pharma Limited, natco House, Road No. 2,
Banjara Hills, Hyderabad, Andhra Pradesh 500033,
IN
- (74) Leevi Markus
Patendibüroo Käosaar & Co OÜ
Tähe 94, 50107 Tartu, EE
- Patendikirjelduse tõlke esitamise kuupäev 11.10.2012

- (51) **A62B 1/06 (2006.01)** (10) **E007101**
(11) **EE-EP 2091613 B1**
(30) 16.12.2006, GB, 0625125
(96) 11.12.2007, 07848466.4
(97) 25.07.2012, EP 2091613
(54) Laskumisseade
(73) Donut Safety Systems Limited
328 Bramhall Lane South, Bramhall,
Stockport SK7 3DL, GB
- (72) HAYHURST, John Franklin
328 Bramhall Lane South, Bramhall,
Stockport SK7 3DL, GB
- (74) Alla Hämmalov

INTELS Patendibüroo OÜ
Magasini 12, 51005 Tartu, EE
Patendikirjelduse tõlke esitamise kuupäev 23.10.2012

- (51) **A63C 5/048 (2006.01)** (10) **E007102**
A63C 11/06 (2006.01)
(11) **EE-EP 1559451 B1**
(30) 30.01.2004, WO, PCT/IT2004/000025
(96) 17.03.2004, 04425181.7
(97) 04.07.2012, EP 1559451
(54) Liugpinnaga võrreldes madalamate äärekantidega suusk
(73) SVECOM - P.E. S.R.L.
Via della Tecnica, 4 - C.P. n. 88,
36075 Montecchio Maggiore (VI), IT
(72) Moroni, Giuseppe
Via B. Cellini, 2/B, 29027 Podenzano Piacenza, IT
(74) Andres Mutt
LASVET Patendibüroo OÜ
Suurtüki 4a, 10133 Tallinn, EE
Patendikirjelduse tõlke esitamise kuupäev 24.09.2012

- (51) **B01D 33/00 (2006.01)** (10) **E007103**
B01D 33/044 (2006.01)
B01D 33/048 (2006.01)
B01D 33/073 (2006.01)
(11) **EE-EP 2152380 B1**
(30) 25.04.2007, EP, 07106918
(96) 25.04.2008, 08734549.2
(97) 13.06.2012, EP 2152380
(54) Pooridega rulli sisaldav filtreerimismeetod ja seade
(73) Danmarks Tekniske Universitet (DTU)
Anker Engelundsvej 1 Bygning 101A,
2800 Lyngby, DK
(72) STUBBE, Peter
Teglværksvej 6a, DK-3460 Birkerød, DK
HANSEN, Preben Bøje
Ericaparken 49 st. tv., DK-2820 Gentofte, DK
(74) Alla Hämmalov
INTELS Patendibüroo OÜ
Magasini 12, 51005 Tartu, EE
Patendikirjelduse tõlke esitamise kuupäev 23.10.2012

- (51) **B01D 53/62 (2006.01)** (10) **E007104**
C10B 49/06 (2006.01)
C10J 3/14 (2006.01)
C10J 3/66 (2006.01)
(11) **EE-EP 2227312 B1**
(30) 20.12.2007, DE, 102007062413
(96) 18.12.2008, 08864685.6
(97) 25.07.2012, EP 2227312
(54) Meetod ja seade CO₂ sisaldavate heitgaaside taaskasutamiseks
(73) Ecoloop GmbH
Geheimrat-Ebert-Strasse 12, 38640 Goslar, DE
(72) MÖLLER, Roland
Bismarckstrasse 70, 58667 Bad Harzburg, DE
(74) Riho Pikkor

Patendibüroo Turvaja OÜ
Liivalaia 22, 10118 Tallinn, EE
Patendikirjelduse tõlke esitamise kuupäev 24.10.2012

- (51) **B01J 2/10 (2006.01)** (10) **E007105**
(11) **EE-EP 1617940 B1**
(30) 23.04.2003, ZA, 200303133
(96) 23.04.2004, 04729184.4
(97) 20.06.2012, EP 1617940
(54) Pulbrilise puistematerjali tihendamine
(73) Energy and Densification Systems (Proprietary) Limited
22 St. George Street, Kensington B, 2194 Randburg, ZA
(72) Russel-Smith, Kevan Vaughan
Sundowner, 2161 Johannesburg, ZA
(74) Jürgen Toome
LASVET Patendibüroo OÜ
Suurtüki 4a, 10133 Tallinn, EE
Patendikirjelduse tõlke esitamise kuupäev 10.09.2012

- (51) **B02C 15/00 (2006.01)** (10) **E007106**
B02C 15/14 (2006.01)
(11) **EE-EP 2217381 B1**
(30) 11.12.2007, DK, 200701764
(96) 25.09.2008, 08804722.0
(97) 08.08.2012, EP 2217381
(54) Rullpurusti
(73) FLSmidth A/S
Vigerslev Alle 77, 2500 Valby, DK
(72) FOLSBERG, Jan
Haraldsborgvej 97, DK-4000 Roskilde, DK
CLOSTER JESPERSEN, Rainer
Kulsviervänet 14, DK-2800 Kgs. Lyngby, DK
(74) Jürgen Toome
LASVET Patendibüroo OÜ
Suurtüki 4a, 10133 Tallinn, EE
Patendikirjelduse tõlke esitamise kuupäev 25.10.2012

- (51) **B09B 1/00 (2006.01)** (10) **E007107**
(11) **EE-EP 1442803 B1**
(30) 30.01.2003, US, 354413
(96) 27.01.2004, 04001770.9
(97) 13.06.2012, EP 1442803
(54) Nõrgvee jaotussüsteem
(73) GSE LINING TECHNOLOGY INC.
19103 Gundle Road, Houston, Texas 77073, US
(72) Hardin, Kristen Z.
2428 Ripplewood Street, Conroe, TX 77384, US
Ramsey, Boyd J.
10904 Sweetspire Place, The Woodlands, TX 77380, US
(74) Jüri Käosaar
Patendibüroo Käosaar & Co OÜ
Tähe 94, 50107 Tartu, EE
Patendikirjelduse tõlke esitamise kuupäev 11.09.2012

(51) **B09C 1/00 (2006.01)** (10) **E007108**
B09C 1/08 (2006.01)
B09B 3/00 (2006.01)
C02F 11/00 (2006.01)
C04B 14/36 (2006.01)
C04B 28/04 (2006.01)

(11) **EE-EP 2050517 B1**
(30) 26.07.2007, DE, 102007035054
(96) 25.07.2008, 08013424.0
(97) 20.06.2012, EP 2050517
(54) Meetod saastunud mineraalse veesette või pinnasematerjali töötlemiseks

(73) INFRASOIL-SYSTEMS GmbH
Ausser der schleifmühle 39-43, 28203 Bremen, DE

(72) Hartmann, Volker
Am Heidekamp 18, 27321 Thedinghausen, DE
Hilmer, Uwe
Sportweg 39, 29525 Uelzen, DE

(74) Riho Pikkor
Patendibüroo Turvaja OÜ
Liivalaia 22, 10118 Tallinn, EE
Patendikirjelduse tõlke esitamise kuupäev 19.09.2012

(51) **B09C 1/08 (2006.01)** (10) **E007109**
B09C 1/00 (2006.01)
B09B 3/00 (2006.01)
C04B 18/04 (2006.01)
C02F 11/00 (2006.01)

(11) **EE-EP 1994996 B1**
(30) 25.05.2007, DE, 102007024703
(96) 26.05.2008, 08009566.4
(97) 20.06.2012, EP 1994996
(54) Meetod püsivalt töödeldava materjali tootmiseks saastunud mineraalsest veesetest või pinnasematerjalist

(73) INFRASOIL-SYSTEMS GmbH
Ausser der schleifmühle 39-43, 28203 Bremen, DE

(72) Hartmann, Volker
Am Heidekamp 18, 27321 Thedinghausen, DE
Hilmer, Uwe
Sportweg 39, 29525 Uelzen, DE

(74) Riho Pikkor
Patendibüroo Turvaja OÜ
Liivalaia 22, 10118 Tallinn, EE
Patendikirjelduse tõlke esitamise kuupäev 19.09.2012

(51) **B22F 1/00 (2006.01)** (10) **E007110**
B22F 3/10 (2006.01)
C08L 59/00 (2006.01)

(11) **EE-EP 2043802 B1**
(30) 13.07.2006, EP, 06117157
(96) 05.07.2007, 07787140.8
(97) 27.06.2012, EP 2043802
(54) Sideaineid sisaldavad termoplastsed massid metalliliste valudetailide valmistamiseks

(73) BASF SE
67056 Ludwigshafen, DE

(72) WOHLFROMM, Hans
Landteilstrasse 4, 68163 Mannheim, DE

ASSMANN, Jens
Augartenstr. 95, 68165 Mannheim, DE
MAAT, Johan Herman Hendrik ter
Dürerstr.101, 68163 Mannheim, DE
BLÖMACHER, Martin
Auf der Höhe 56, 67149 Meckenheim, DE

(74) Leevi Markus
Patendibüroo Käosaar & Co OÜ
Tähe 94, 50107 Tartu, EE
Patendikirjelduse tõlke esitamise kuupäev 18.09.2012

(51) **B27G 13/10 (2006.01)** (10) **E007111**

(11) **EE-EP 2148768 B1**
(30) 09.05.2007, DE, 102007022242
(96) 09.05.2008, 08758066.8
(97) 27.06.2012, EP 2148768
(54) Tugielemendiga lõiketööriist

(73) Leitz GmbH & Co. KG
Leitzstrasse 2, 73447 Oberkochen, DE

(72) PATSCH, Richard
Leitzstrasse 45, A-4752 Riedau, AT
PEKEC, Zeliko
Leitzstrasse 51, A-4752 Riedau, AT
STANDLER, Franz

Am Wassen Nord 12, A-4755 Zell an der Pram, AT
(74) Jüri Käosaar
Patendibüroo Käosaar & Co OÜ
Tähe 94, 50107 Tartu, EE
Patendikirjelduse tõlke esitamise kuupäev 21.09.2012

(51) **B27K 3/38 (2006.01)** (10) **E007112**

B27K 3/40 (2006.01)
A01N 53/00 (2006.01)

(11) **EE-EP 1567311 B1**
(30) 05.12.2002, AU, 2002953128
(96) 05.12.2003, 03812108.3
(97) 04.07.2012, EP 1567311
(54) Puidu ja puidutoodete pinna töötlemine

(73) Osmose (Australia) Pty Ltd
Main Office, Unit 6F 12, Lord Street, Botany,
Mascot NSW 1460, AU

(72) ROMERO AMAYA, Javier Francisco
130 Terrane Ridge, Peachtree City, Georgia 20269,
US

(74) Enn Urgas
Patendibüroo Turvaja OÜ
Liivalaia 22, 10118 Tallinn, EE
Patendikirjelduse tõlke esitamise kuupäev 01.10.2012

(51) **B29C 45/16 (2006.01)** (10) **E007113**

(11) **EE-EP 1951084 B1**
(30) 31.10.2005, NO, 20055077
(96) 31.10.2006, 06812805.7
(97) 27.06.2012, EP 1951084
(54) Hambahari

(73) Jordan AS
Haavard Martinsens vei 30, 0978 Oslo, NO

(72) ØKSETH, Geir

Ellefs vei 18, N-1392 Vettle, NO
 (74) Jürgen Toome
 LASVET Patendibüroo OÜ
 Suurtüki 4a, 10133 Tallinn, EE
 Patendikirjelduse tõlke esitamise kuupäev 20.09.2012

(51) **B41M 5/025 (2006.01)** (10) **E007114**
B41M 5/035 (2006.01)
B41M 5/52 (2006.01)
 (11) **EE-EP 2236307 B1**
 (96) 30.03.2009, 09004614.5
 (97) 18.07.2012, EP 2236307
 (54) Tindiprinteri ülekandepaberi valmistamine
 (73) Azourite Ventures Ltd.
 20 Solonos Street P.O. Box 53669, 3317 Limassol,
 CY
 (72) Martinovic, Zvonimir
 K.P. Kresimira IV 5, 4200 Varazdin, HR
 (74) Riho Pikkor
 Patendibüroo Turvaja OÜ
 Liivalaia 22, 10118 Tallinn, EE
 Patendikirjelduse tõlke esitamise kuupäev 18.10.2012

(51) **B42D 15/00 (2006.01)** (10) **E007115**
 (11) **EE-EP 1894169 B1**
 (30) 23.06.2005, NL, 1029326
 (96) 23.06.2006, 06747597.0
 (97) 08.08.2012, EP 1894169
 (54) Isikutunnistus
 (73) Sdu Identification B.V.
 Jan Van Krimpenweg 19, 2000 GH Haarlem, NL
 (72) VAN DEN BERG, Jan
 Bloklandpolderstraat 15, NL-2807 LH Gouda, NL
 (74) Lembit Mitt
 AAA Patendibüroo OÜ
 Tartu mnt 16, 10117 Tallinn, EE
 Patendikirjelduse tõlke esitamise kuupäev 19.10.2012

(51) **B61L 5/10 (2006.01)** (10) **E007116**
E01B 7/22 (2006.01)
 (11) **EE-EP 1883567 B1**
 (30) 18.05.2005, AT, 8472005
 (96) 10.05.2006, 06721248.0
 (97) 12.09.2012, EP 1883567
 (54) Seade rööpapöörangu liikuvate osade lõppasendi
 kontrollimiseks
 (73) voestalpine HYTRONICS GmbH
 Alpinestrasse 1, 8740 Zeltweg, AT
 (72) ACHLEITNER, Herbert
 Hangweg 49, 8740 Zeltweg, AT
 MEIEREGGER, Martin
 Eindlgrundweg 5/2/18, 8650 Kindberg, AT
 OBERHOFFNER, Wolfgang
 Flossweg 11, A-8740 Zeltweg, AT
 (74) Riho Pikkor
 Patendibüroo Turvaja OÜ
 Liivalaia 22, 10118 Tallinn, EE

Patendikirjelduse tõlke esitamise kuupäev 02.10.2012

(51) **B62B 5/04 (2006.01)** (10) **E007117**
B60K 7/00 (2006.01)
 (11) **EE-EP 2230153 B1**
 (30) 01.10.2002, GB, 0222672
 (96) 29.09.2003, 10006189.4
 (97) 20.06.2012, EP 2230153
 (54) Pidurisõlm
 (73) Radlok S.à.r.l.
 46A Avenue J F Kennedy, 1855 Luxembourg, LU
 (72) Gray, Andrew
 Ivy Cottage Estate Main Street, Shipton by
 Beningbrough, York YO30 1AB, GB
 (74) Juhan Hämmalov
 INTELS Patendibüroo OÜ
 Magasini 12, 51005 Tartu, EE
 Patendikirjelduse tõlke esitamise kuupäev 25.09.2012

(51) **B63H 1/36 (2006.01)** (10) **E007118**
B63H 1/32 (2006.01)
 (11) **EE-EP 2225149 B1**
 (30) 10.12.2007, DK, 200701755
 12.12.2007, US, 13134
 (96) 09.12.2008, 08859967.5
 (97) 06.06.2012, EP 2225149
 (54) Tõukejõudu tekitava uime tihend
 (73) A.P. Moller - Maersk A/S
 Esplanaden 50, 1263 Copenhagen K, DK
 (72) GOVERT VERMEIDEN, Jacob
 Ridderstraat 42, NL-8061 GK Hasselt, NL
 (74) Andres Mutt
 LASVET Patendibüroo OÜ
 Suurtüki 4a, 10133 Tallinn, EE
 Patendikirjelduse tõlke esitamise kuupäev 05.09.2012

(51) **B65B 13/18 (2006.01)** (10) **E007119**
 (11) **EE-EP 2310274 B1**
 (30) 31.07.2008, AT, 11892008
 (96) 24.07.2009, 09775573.0
 (97) 06.06.2012, EP 2310274
 (54) Nöörimisemasina sidumistraadi salvestusseade
 (73) Andritz AG
 Stattegger Strasse 18, 8045 Graz, AT
 (72) FIGER, Ute
 Laas 10, 8130 Frohnleiten, AT
 WRITZL, Walter
 Hans-Auer-Gasse 14a, 8045 Graz, AT
 (74) Jüri Käosaar
 Patendibüroo Käosaar & Co OÜ
 Tähe 94, 50107 Tartu, EE
 Patendikirjelduse tõlke esitamise kuupäev 05.09.2012

(51) **B65B 13/18 (2006.01)** (10) **E007120**
B21F 3/06 (2006.01)
B21F 99/00 (2009.01)
 (11) **EE-EP 2307278 B1**

- (30) 31.07.2008, AT, 11882008
 (96) 24.07.2009, 09775572.2
 (97) 05.09.2012, EP 2307278
 (54) Seade tradijäägi kõrvaldamiseks
 (73) Andritz AG
 Stattegger Strasse 18, 8045 Graz, AT
 (72) FIGER, Ute
 Laas 10, 8130 Frohnleiten, AT
 WRITZL, Walter
 Hans-Auer-Gasse 14A, 8045 Graz, AT
 (74) Marit Meinberg
 Patendibüroo Käosaar & Co OÜ
 Tähe 94, 50107 Tartu, EE
 Patendikirjelduse tõlke esitamise kuupäev 23.10.2012

- (51) **B65D 5/22 (2006.01)** (10) **E007121**
 (11) **EE-EP 2277785 B1**
 (96) 15.07.2009, 09009246.1
 (97) 20.06.2012, EP 2277785
 (54) Pakend ja meetod ning toorik selle tootmiseks
 (73) DS Smith Packaging Deutschland, Stiftung & Co.
 KG
 Rollnerstrasse 14, 90408 Nürnberg, DE
 (72) Fleischmann, Volker
 Hauptstrasse 43a, 36452 Empfertshausen, DE
 (74) Riho Pikkor
 Patendibüroo Turvaja OÜ
 Liivalaia 22, 10118 Tallinn, EE
 Patendikirjelduse tõlke esitamise kuupäev 20.09.2012

- (51) **B65D 5/66 (2006.01)** (10) **E007122**
B65D 85/10 (2006.01)
 (11) **EE-EP 2325093 B1**
 (96) 20.11.2009, 09014501.2
 (97) 20.06.2012, EP 2325093
 (54) Tubakaga seotud toodete pakend
 (73) IMPERIAL TOBACCO LIMITED
 P.O. Box 244, Upton Road, Southville, Bristol,
 BS99 7UJ, GB
 (72) Holloway, Steve
 45a Pennylets Green Stoke Poges, Slough SL2 4BX,
 GB
 Collins, Tim
 c/o path design 3 Northfields Prospect, Northfields,
 London SW18 1PE, GB
 Knorr, Solvey
 Ueckerstrasse 16i, 22547 Hamburg, DE
 (74) Tõnu Nelsas
 AAA Patendibüroo OÜ
 Tartu mnt 16, 10117 Tallinn, EE
 Patendikirjelduse tõlke esitamise kuupäev 19.09.2012

- (51) **B65D 21/04 (2006.01)** (10) **E007123**
 (11) **EE-EP 2024242 B1**
 (30) 29.05.2006, DE, 102006025198
 (96) 25.05.2007, 07725559.4
 (97) 25.07.2012, EP 2024242
 (54) Süsteemikast, eriti värske kala transpordiks

- (73) "Deutsche See" GmbH
 Maifischstrasse 3-9, 27572 Bremerhaven, DE
 (72) FELDMANN, André
 Plaggenkamp 13, 22395 Hamburg, DE
 SCHULTCHEN, Arne
 Schemmannstrasse 66, 22359 Hamburg, DE
 (74) Raivo Koitel
 Patendi- & Kaubamärgibüroo Koitel OÜ
 Tartu mnt 65, 10115 Tallinn, EE
 Patendikirjelduse tõlke esitamise kuupäev 16.10.2012

- (51) **B65D 85/16 (2006.01)** (10) **E007124**
B65D 71/06 (2006.01)
 (11) **EE-EP 2113470 B1**
 (30) 28.04.2008, IT, FI20080086
 (96) 22.04.2009, 09425149.3
 (97) 10.10.2012, EP 2113470
 (54) Siidpaberirullide pakend
 (73) Delicarta S.p.A.
 Via di Lucia, 9, 55016 Porcari (LU), IT
 (72) Emi, Stefani
 Via Farabosco 36, 55016 Porcari Lucca, IT
 (74) Riho Pikkor
 Patendibüroo Turvaja OÜ
 Liivalaia 22, 10118 Tallinn, EE
 Patendikirjelduse tõlke esitamise kuupäev 15.10.2012

- (51) **B65D 90/02 (2006.01)** (10) **E007125**
B65D 90/22 (2006.01)
 (11) **EE-EP 2084088 B1**
 (30) 01.12.2006, DE, 202006018244 U
 (96) 27.11.2007, 07846830.3
 (97) 15.08.2012, EP 2084088
 (54) Seade järsu survemuutuse tasakaalustamiseks suletud
 süsteemides, nagu silod ja muu sarnane
 (73) Thorwesten Vent GmbH
 Daimlerring 39, 59269 Beckum, DE
 (72) THORWESTEN, Albert
 Dünninghausen 43, 59269 Beckum, DE
 (74) Marit Meinberg
 Patendibüroo Käosaar & Co OÜ
 Tähe 94, 50107 Tartu, EE
 Patendikirjelduse tõlke esitamise kuupäev 14.09.2012

- (51) **B65G 57/03 (2006.01)** (10) **E007126**
B65G 57/09 (2006.01)
B65G 57/10 (2006.01)
 (11) **EE-EP 2141097 B1**
 (30) 01.07.2008, TW, 97124779
 (96) 04.11.2008, 08019248.7
 (97) 11.07.2012, EP 2141097
 (54) Pakendite ajutise ladustamise kontrollmehhanism
 risttahukakujuliste pakendite transpordiseadeldise
 jaoks ja selle käsitsemismeetod
 (73) Chan Li Machinery Co., Ltd.
 No. 17, Dinghu Rd., Gueishan Shiang,
 T'ao yuan 333, TW
 (72) Tsai, Tung-I

17 Dinghu Rd Gueishan Shiang,
Taoyuan Taiwan 333 R.O.C., TW
(74) Tõnu Nelsas
AAA Patendibüroo OÜ
Tartu mnt 16, 10117 Tallinn, EE
Patendikirjelduse tõlke esitamise kuupäev 08.10.2012

(51) **C01F 11/02 (2006.01)** (10) **E007127**
C01F 11/00 (2006.01)
(11) **EE-EP 1663869 B1**
(30) 28.07.2003, BE, 200300426
(96) 27.07.2004, 04766319.0
(97) 01.08.2012, EP 1663869
(54) Kaltsiumi-magneesiumi vesisuspensioon ning meetod selle valmistamiseks
(73) S.A. LHOIST RECHERCHE ET DEVELOPPEMENT
Rue Charles Dubois, 28,
1342 Ottignies-Louvain-La-Neuve, BE
(72) DIAZ CHAVEZ, Luis Alfredo
Rue de Wavre 15A, B-1320 Beauvechain, BE
SALTER, Timothy L.
18111 Oklahoma Place, US / HEBRON, IN 46341, US
HABIB, Ziad
Rue Van Dormael, 10, B-1630 LINKEBEEK, BE
LANGELIN, Henri-René
Rue Principale 1018, F-62132 Caffiers, FR
(74) Leevi Markus
Patendibüroo Käosaar & Co OÜ
Tähe 94, 50107 Tartu, EE
Patendikirjelduse tõlke esitamise kuupäev 06.09.2012

(51) **C02F 1/461 (2006.01)** (10) **E007128**
C02F 5/02 (2006.01)
C02F 1/46 (2006.01)
(11) **EE-EP 1700826 B1**
(30) 08.03.2005, DE, 202005003853 U
18.04.2005, DE, 202005006221 U
(96) 24.02.2006, 06003760.3
(97) 04.07.2012, EP 1700826
(54) Seade veevärgisüsteemides katlakivi vältimiseks
(73) HydroTec Gesellschaft für ökologische Verfahrenstechnik mbH
Roland-Dorschner-Strasse 5, 95100 Selb, DE
(72) Fischer, Herbert
Ostpreußenstraße 10, 95482 Gefrees, DE
(74) Alla Hämmalov
INTELS Patendibüroo OÜ
Magasini 12, 51005 Tartu, EE
Patendikirjelduse tõlke esitamise kuupäev 02.10.2012

(51) **C02F 3/12 (2006.01)** (10) **E007129**
(11) **EE-EP 2070879 B1**
(30) 07.12.2007, FI, 20075884
(96) 08.12.2008, 08170954.5
(97) 15.08.2012, EP 2070879
(54) Meetod reovee puhastusseadme aktiivmuda

aktiivsena hoidmiseks
(73) Oy KWH Pipe AB
P.O. Box 21, 65101 Vaasa, FI
(72) Hägg, Jan
Volotvägen 15, 66590 Petsmo, FI
Lehto, Jenni
Saaristokatu 5 B, 65170 Vaasa, FI
Lagus, Olai
Älggräsvägen 10, 66530 Kvevlax, FI
(74) Andres Mutt
LASVET Patendibüroo OÜ
Suurtüki 4a, 10133 Tallinn, EE
Patendikirjelduse tõlke esitamise kuupäev 24.09.2012

(51) **C03B 9/353 (2006.01)** (10) **E007130**
(11) **EE-EP 2158168 B1**
(30) 16.05.2007, US, 803973
(96) 29.04.2008, 08743399.1
(97) 17.10.2012, EP 2158168
(54) Seade valuvormide avamiseks ja sulgemiseks klaastoodete vormimismasinas
(73) Owens-Brockway Glass Container Inc.
One Michael Owens Way, Perrysburg,
OH 43551-2999, US
(72) CRAMER, Jeffrey, W.
2-371 County Road U, Liberty Center, OH 43532, US
(74) Riho Pikkor
Patendibüroo Turvaja OÜ
Liivalaia 22, 10118 Tallinn, EE
Patendikirjelduse tõlke esitamise kuupäev 22.10.2012

(51) **C04B 7/40 (2006.01)** (10) **E007131**
F27B 7/20 (2006.01)
(11) **EE-EP 1989156 B1**
(30) 28.02.2006, DK, 200600279
(96) 28.12.2006, 06842692.3
(97) 15.08.2012, EP 1989156
(54) Meetod ja seadmestik niiske mineraalse toorme kuivatamiseks ja peenestamiseks
(73) FLSmidth A/S
Vigerslev Allé 77, 2500 Valby, DK
(72) HUNDEBÖL, Sören
Rörsangervej 8, DK-9550 Mariager, DK
(74) Andres Mutt
LASVET Patendibüroo OÜ
Suurtüki 4a, 10133 Tallinn, EE
Patendikirjelduse tõlke esitamise kuupäev 25.10.2012

(51) **C05G 1/00 (2006.01)** (10) **E007132**
C05D 9/02 (2006.01)
(11) **EE-EP 1997793 B1**
(30) 07.03.2007, ES, 200700595
19.02.2008, ES, 200800449
(96) 06.03.2008, 08380068.0
(97) 01.08.2012, EP 1997793
(54) Heteromolekulaarsed metalli-humiini (kelaat-) kompleksid

- (73) Timac Agro España, S.A.
Polígono Arazuri-Orcoyen Calle C n° 32,
31160 Orcoyen, Navarra, ES
- (72) Garcia-Mina Freire, Jose Maria
Finca Zubiarte, 31170 Iza, Navarra, ES
Bacaicoa Llundain, Eva
Avenida Sancho el Fuerte, 35, 31007 Pamplona,
Navarra, ES
Fuentes Ramirez, Marta
Paseo Premim de Iruna, 22, 31008 Pamplana
Navarra, ES
Zamarreno Arregui, Angel Maaria
Ospel 12, 31638 Eugui, Navarra, ES
Baigorri Ekisoain, Roberto
Avenida Ugarrandia, 9, 31620 Huarte, Navarra, ES
- (74) Tõnu Nelsas
AAA Patendibüroo OÜ
Tartu mnt 16, 10117 Tallinn, EE
- Patendikirjelduse tõlke esitamise kuupäev 01.11.2012

- (51) **C05G 3/08 (2006.01)** (10) **E007133**
C07F 9/22 (2006.01)
C05C 11/00 (2006.01)
- (11) **EE-EP 2262819 B1**
(30) 02.04.2008, EP, 08153960
(96) 26.03.2009, 09726930.2
(97) 08.08.2012, EP 2262819
(54) Meetod triamiidide valmistamiseks ammoniaagist ja amidodikloriididest
- (73) BASF SE
67056 Ludwigshafen, DE
- (72) BOCK, Michael
St.-Martin-Str. 29, 67152 Ruppertsberg, DE
HUTTENLOCH, Oliver
Enzingerstr. 4, 75228 Ispringen, DE
DECK, Patrick
Nietzschestr. 36, 68165 Mannheim, DE
BEY, Oliver
Buchenweg 6, 67150 Niederkirchen, DE
SCHELLING, Heiner
Weisenheimer Str.1, 67281 Kirchheim, DE
SIEGERT, Markus
Brechtelstr. 14, 69126 Heidelberg, DE
- (74) Leevi Markus
Patendibüroo Käosaar & Co OÜ
Tähe 94, 50107 Tartu, EE
- Patendikirjelduse tõlke esitamise kuupäev 02.11.2012

- (51) **C07C 41/01 (2006.01)** (10) **E007134**
C07C 41/16 (2006.01)
C07C 41/26 (2006.01)
C07C 41/30 (2006.01)
C07C 43/225 (2006.01)
C07C 43/23 (2006.01)
C07C 67/31 (2006.01)
- (11) **EE-EP 2121553 B1**
(30) 14.02.2007, US, 889838 P
(96) 13.02.2008, 08718510.4
(97) 27.06.2012, EP 2121553

- (54) Terapeutiliselt kasulike trifenüülbuteeni derivaatide valmistamise meetod
- (73) Hormos Medical Ltd.
Itäinen Pitkäkatu 4 B, 20520 Turku, FI
- (72) SÖDERVALL, Marja
Annantie 9 C 7, FI-90560 Oulu, FI
ELORANTA, Maire
Mäntyrinne 18, FI-90240 Oulu, FI
KALAPUDAS, Arja
Notkolantie 13, FI-90240 Oulu, FI
- (74) Piret Niidas
LASVET Patendibüroo OÜ
Suurtüki 4a, 10133 Tallinn, EE
- Patendikirjelduse tõlke esitamise kuupäev 18.09.2012

- (51) **C07C 237/36 (2006.01)** (10) **E007135**
C07C 255/50 (2006.01)
- (11) **EE-EP 1951661 B1**
(30) 17.11.2005, US, 737627 P
(96) 07.11.2006, 06850109.7
(97) 08.08.2012, EP 1951661
(54) Glükagooni retseptori antagonistid, nende valmistamine ja terapeutiline kasutamine
- (73) ELI LILLY AND COMPANY
Lilly Corporate Center, Indianapolis, Indiana 46285, US
- (72) CONNER, Scott, Eugene
8426 Carefree Circle, Indianapolis, Indiana 46236, US
LI, Jianke
1413 Aspen Glen Drive, Hamden, CT 06518, US
ZHU, Guoxin
10532 Titan Run, Carmel, IN 46032, US
- (74) Leevi Markus
Patendibüroo Käosaar & Co OÜ
Tähe 94, 50107 Tartu, EE
- Patendikirjelduse tõlke esitamise kuupäev 10.10.2012

- (51) **C07C 311/16 (2006.01)** (10) **E007136**
B01J 31/18 (2006.01)
B01J 31/22 (2006.01)
C07B 41/02 (2006.01)
- (11) **EE-EP 1812384 B1**
(30) 17.11.2004, GB, 0425320
(96) 01.11.2005, 05803157.6
(97) 04.07.2012, EP 1812384
(54) Sulfoonitud difenüütleendiainid, nende valmistamise meetod ja nende kasutamine katalüüsitud hüdrogeenimisreaktsioonis
- (73) Bial-Portela & CA, S.A.
À Avenida da Siderurgia Nacional Apartado 19,
4745-457 S. Mamede do Coronado, PT
- (72) DOMINGUEZ, Beatriz
8 Russet Close, Bury St. Edmunds,
Suffolk IP32 7HD, GB
ZANOTTI-GEROSA, Antonio
44 York Street, Cambridge CB1 2PY, GB
GRASA, Gabriela Alexandra
386 Green Lane, Mantua, New Jersey NJ 08051, US

MEDLOCK, Jonathan Alan
220 The Rowans, Milton Cambridge CB4 6ZL, GB
(74) Mart Enn Koppel
KOPPEL patendibüroo OÜ
Roseni 10-151, 10111 Tallinn, EE
Patendikirjelduse tõlke esitamise kuupäev 04.10.2012

(51) **C07C 311/18 (2006.01)** (10) **E007137**
A61K 31/216 (2006.01)
A61K 31/235 (2006.01)
A61K 31/381 (2006.01)
A61K 31/44 (2006.01)
A61K 31/4436 (2006.01)
A61P 5/20 (2006.01)
A61P 17/00 (2006.01)
A61P 17/14 (2006.01)
A61P 19/00 (2006.01)
A61P 19/10 (2006.01)
C07C 311/29 (2006.01)
C07D 213/36 (2006.01)
C07D 213/55 (2006.01)
C07D 333/24 (2006.01)
C07D 409/12 (2006.01)
C07D 333/34 (2006.01)
C07D 213/83 (2006.01)

(11) **EE-EP 2292592 B1**
(30) 05.06.2008, US, 58985
(96) 02.06.2009, 09758319.9
(97) 05.09.2012, EP 2292592
(54) Sulfoonamiidühend ja selle kasutamine
(73) Asahi Kasei Pharma Corporation
1-105 Kanda Jinbocho, Chiyoda-ku,
Tokyo 101-8101, JP
(72) OGAWA Masami
1-105 Kanda Jinbocho Chiyoda-ku,
Tokyo 101-8101, JP
KITAGAWA Kazuhiko
1-105 Kanda Jinbocho Chiyoda-ku,
Tokyo 101-8101, JP
SHIRAHASHI Hiromitsu
1-105 Kanda Jinbocho Chiyoda-ku,
Tokyo 101-8101, JP
KURIBAYASHI Satomi
1-105 Kanda Jinbocho Chiyoda-ku,
Tokyo 101-8101, JP
(74) Raivo Koitel
Patendi- & Kaubamärgibüroo Koitel OÜ
Tartu mnt 65, 10115 Tallinn, EE
Patendikirjelduse tõlke esitamise kuupäev 02.11.2012

(51) **C07D 207/48 (2006.01)** (10) **E007138**
A61K 31/40 (2006.01)
A61P 1/04 (2006.01)
C07D 401/04 (2006.01)
C07D 409/04 (2006.01)

(11) **EE-EP 2327692 B1**
(30) 30.08.2005, JP, 2005250356
31.03.2006, JP, 2006100626
(96) 29.08.2006, 11155996.9

(97) 18.07.2012, EP 2327692
(54) 1-heterotsükliülsulfonüül-2-aminometüül-5-(hetero)arüül-asendatud 1H-pürrooli derivaadid kui happe sektretsiooni inhibiitorid
(73) Takeda Pharmaceutical Company Limited
1-1, Doshomachi 4-chome, Chuo-ku, Osaka-shi, Osaka 541-0045, JP
(72) Kajino, Masahiro
c/o Takeda Pharmaceutical Company Limited, 17-85, Jusohonmachi, 2-chome, Yodogawa-ku, Osaka-shi, Osaka 532-8686, JP
Hasuoka, Atsushi
c/o Takeda Pharmaceutical Company Limited, 17-85, Jusohonmachi, 2-chome, Yodogawa-ku, Osaka-shi, Osaka 532-8686, JP
Nishida, Haruyuki
c/o Takeda Pharmaceutical Company Limited, 17-85, Jusohonmachi, 2-chome, Yodogawa-ku, Osaka-shi, Osaka 532-8686, JP
(74) Piret Niidas
LASVET Patendibüroo OÜ
Suurtüki 4a, 10133 Tallinn, EE
Patendikirjelduse tõlke esitamise kuupäev 08.10.2012

(51) **C07D 209/46 (2006.01)** (10) **E007139**
A01N 43/64 (2006.01)
A01N 43/58 (2006.01)
A01N 43/60 (2006.01)
A01N 43/54 (2006.01)
A01N 43/90 (2006.01)
A01N 43/42 (2006.01)
A01N 33/02 (2006.01)
A61K 31/53 (2006.01)
A61K 31/495 (2006.01)
A61K 31/50 (2006.01)
A61K 31/517 (2006.01)
A61P 35/00 (2006.01)
C07D 237/32 (2006.01)
C07D 231/56 (2006.01)

(11) **EE-EP 1689233 B1**
(30) 19.11.2003, US, 523270 P
(96) 18.11.2004, 04811728.7
(97) 04.07.2012, EP 1689233
(54) MEK-i bitsükliilised inhibiitorid
(73) Array Biopharma, Inc.
3200 Walnut Street, Boulder, CO 80301, US
(72) WALLACE, Eli
P.O. Box 1727, Lyons, CO 80540, US
YANG, Hong, Woon
823 Maroon Peak Circle, Superior, CO 80027, US
BLAKE, Jim
2435 Mallard Circle, Longmont, CO 80504, US
(74) Piret Niidas
LASVET Patendibüroo OÜ
Suurtüki 4a, 10133 Tallinn, EE
Patendikirjelduse tõlke esitamise kuupäev 20.09.2012

(51) **C07D 209/80 (2006.01)** (10) **E007140**
A61K 31/403 (2006.01)

- A61P 43/00 (2006.01)**
C07D 209/88 (2006.01)
- (11) **EE-EP 2045241 B1**
(30) 24.01.2002, US, 351384 P
(96) 22.01.2003, 08105552.7
(97) 04.07.2012, EP 2045241
- (54) Fluoroasendatud tsükloalkanoidoolid ja nende kasutamine prostaglandiini D2 retseptori antagonistidena
- (73) Merck Canada Inc.
16711 Trans-Canada Highway,
Kirkland, QC H9H 3L1, CA
- (72) Berthelette, Carl
Merck Frosst Canada Limited 16711 Trans-Canada Highway, Kirkland Québec H9H 3L1, CA
Lachance, Nicolas
Merck Frosst Canada Limited 1671 Trans-Canada Highway, Kirkland Québec H9H 3L1, CA
Li, Lianhai
Merck Frosst Canada Limited 16711 Trans-Canada Highway, Kirkland Québec H9H 3L1, CA
Sturino, Claudio
Merck Frosst Canada Limited 1671 Trans-Canada Highway, Kirkland Québec H9H 3L1, CA
Wang, Zhaoyin
Merck Frosst Canada Limited 16711 Trans-Canada Highway, Kirkland Québec H9H 3L1, CA
- (74) Tõnu Nelsas
AAA Patendibüroo OÜ
Tartu mnt 16, 10117 Tallinn, EE
- Patendikirjelduse tõlke esitamise kuupäev 03.10.2012

- (51) **C07D 211/22 (2006.01)** (10) **E007141**
A61K 31/445 (2006.01)
A61P 31/10 (2006.01)
- (11) **EE-EP 2189446 B1**
(30) 04.07.2007, JP, 2007176106
(96) 02.07.2008, 08790795.2
(97) 22.08.2012, EP 2189446
- (54) 4-{3-[4-(3-{4-[amino(butoksükarbonüülimino)metüül]fenoksü}propüül)-1-piperidinüül]propoksü]-N-(butoksükarbonüül)bensamidiini uued kristallid
- (73) Toyama Chemical Co., Ltd.
2-5 Nishishinjuku 3-Chome, Shinjuku-ku Tokyo
160-0023, JP
- (72) MITSUYAMA, Junichi
c/o TOYAMA CHEMICAL CO. LTD. Toyama Works 4-1 Shimookui 2-chome, Toyama-shi Toyama 930-8508, JP
AOKI, Naokatu
c/o TOYAMA CHEMICAL CO. LTD. Toyama Works 4-1 Shimookui 2-chome, Toyama-shi Toyama 930-8508, JP
- (74) Piret Niidas
LASVET Patendibüroo OÜ
Suurtüki 4a, 10133 Tallinn, EE
- Patendikirjelduse tõlke esitamise kuupäev 15.10.2012

- (51) **C07D 211/66 (2006.01)** (10) **E007142**
C07D 213/26 (2006.01)
C07D 231/54 (2006.01)
C07D 263/52 (2006.01)
C07D 295/215 (2006.01)
C07D 295/26 (2006.01)
C07D 317/72 (2006.01)
C07D 471/10 (2006.01)
C07D 491/10 (2006.01)
C07D 498/10 (2006.01)
C07C 237/24 (2006.01)
A61K 31/438 (2006.01)
A61P 19/00 (2006.01)
A61P 35/00 (2006.01)
- (11) **EE-EP 2032535 B1**
(30) 01.06.2006, DE, 102006025630
(96) 23.05.2007, 07725450.6
(97) 01.08.2012, EP 2032535
- (54) Spirotsükliilised nitrilid proteaasi inhibiitoritena
- (73) SANOFI
54, rue La Boétie, 75008 Paris, FR
- (72) SCHUDOK, Manfred
Sanofi-Aventis Deutschland GmbH,
65926 Frankfurt am Main, DE
WAGNER, Michael
Sanofi-Aventis Deutschland GmbH,
65926 Frankfurt am Main, DE
BAUER, Armin
Sanofi Aventis Deutschland GmbH,
65926 Frankfurt am Main, DE
KOHLMANN, Anna
Sanofi-Aventis Deutschland GmbH,
65926 Frankfurt am Main, DE
- (74) Enn Urgas
Patendibüroo Turvaja OÜ
Liivalaia 22, 10118 Tallinn, EE
- Patendikirjelduse tõlke esitamise kuupäev 16.10.2012

- (51) **C07D 211/72 (2006.01)** (10) **E007143**
C07D 211/84 (2006.01)
C07D 213/63 (2006.01)
C07D 213/70 (2006.01)
C07D 263/52 (2006.01)
C07D 263/60 (2006.01)
C07D 413/00 (2006.01)
A61K 31/395 (2006.01)
A61P 9/00 (2006.01)
A61P 11/06 (2006.01)
A61P 17/00 (2006.01)
A61P 19/02 (2006.01)
A61P 25/28 (2006.01)
- (11) **EE-EP 2009992 B1**
(30) 21.04.2006, US, 793881 P
(96) 20.04.2007, 07761018.6
(97) 27.06.2012, EP 2009992
- (54) IL-8 retseptori antagonistid
- (73) GlaxoSmithKline LLC
One Franklin Plaza, 200 North 16th Street,
Philadelphia, PA 19102, US
- (72) BUSCH-PETERSEN, Jakob
709 Swedeland Road, King of Prussia, PA 19406,

US
 (74) Leevi Markus
 Patendibüroo Käosaar & Co OÜ
 Tähe 94, 50107 Tartu, EE
 Patendikirjelduse tõlke esitamise kuupäev 11.09.2012

(51) **C07D 213/75 (2006.01)** (10) **E007144**
C07D 213/85 (2006.01)
C07D 241/04 (2006.01)
C07D 401/12 (2006.01)
C07D 403/12 (2006.01)
C07D 405/12 (2006.01)
C07D 417/12 (2006.01)
C07D 471/04 (2006.01)
A61K 31/495 (2006.01)
A61K 31/496 (2006.01)
A61K 31/498 (2006.01)
A61K 31/506 (2006.01)
A61K 31/517 (2006.01)
A61K 31/5377 (2006.01)
A61P 5/28 (2006.01)
A61P 13/08 (2006.01)
A61P 17/08 (2006.01)
A61P 17/14 (2006.01)
A61P 35/00 (2006.01)
 (11) **EE-EP 1557411 B1**
 (30) 12.07.2002, JP, 2002203690
 (96) 11.07.2003, 03764179.2
 (97) 17.10.2012, EP 1557411
 (54) N-fenüül-(2R,5S)-dimetüülpiperadiini derivaat
 (73) Astellas Pharma Inc.
 3-11, Nihonbashi-Honcho 2-chome, Chuo-ku,
 Tokyo 103-8411, JP
 (72) TANIGUCHI, Nobuaki
 c/o Astellas Pharma Inc., 3-11, Nihonbashi-Honcho
 2-chome, Chuo-ku Tokyo 103-8411, JP
 IMAMURA, Masakazu
 c/o Astellas Pharma Inc., 3-11, Nihonbashi-Honcho
 2-chome, Chuo-ku, Tokyo 103-8411, JP
 HAYAKAWA, Masahiko
 c/o Astellas Pharma Inc., 3-11, Nihonbashi-Honcho
 2-chome, Chuo-ku, Tokyo 103-8411, JP
 KAWAGUCHI, Kenichi
 c/o Astellas Pharma Inc., 3-11, Nihonbashi-Honcho
 2-chome, Chuo-ku Tokyo 103-8411, JP
 KIMURA, Takenori
 c/o Astellas Pharma Inc., 3-11, Nihonbashi-Honcho
 2-chome, Chuo-ku Tokyo 103-8411, JP
 KINOYAMA, Isao
 c/o Astellas Pharma Inc., 3-11, Nihonbashi-Honcho
 2-chome, Chuo-ku, Tokyo 103-8411, JP
 KAIZAWA, Hiroyuki
 c/o Astellas Pharma Inc., 3-11, Nihonbashi-Honcho
 2-chome, Chuo-ku, Tokyo 103-8411, JP
 OKADA, Minoru
 c/o Astellas Pharma Inc., 3-11, Nihonbashi-Honcho
 2-chome, Chuo-ku, Tokyo 103-8411, JP
 FURUTANI, Takashi
 c/o Astellas Pharma Inc., 3-11, Nihonbashi-Honcho
 2-chome, Chuo-ku, Tokyo 103-8411, JP

(74) Harald Tehver
 Patendibüroo Turvaja OÜ
 Liivalaia 22, 10118 Tallinn, EE
 Patendikirjelduse tõlke esitamise kuupäev 30.10.2012

(51) **C07D 213/79 (2006.01)** (10) **E007145**
C07D 213/80 (2006.01)
A61K 31/465 (2006.01)
A61P 35/00 (2006.01)
 (11) **EE-EP 2121614 B1**
 (30) 22.12.2006, ES, 200603250
 23.04.2007, ES, 200701086
 (96) 21.12.2007, 07866261.6
 (97) 20.06.2012, EP 2121614
 (54) Aminonikotiinhappe ja isonikotiinhappe derivaadid
 kui DHODH-inhibiitorid
 (73) Almirall, S.A.
 Ronda del General Mitre 151, 08022 Barcelona, ES
 (72) CASTRO PALOMINO LARIA, Julio Cesar
 c/ Enrique Granados 29, 4º,
 E-08330 Premia De Mar (barcelona), ES
 ERRA SOLA, Montserrat
 Riera Blanca 46 Atico 1a, Esc. A,
 E-08903 L Hospitalet (Barcelona), ES
 LOZOYA TORIBIO, Maria Estrella
 C/ Brodadores, 6F,
 E-08100 Mollet del Valles (Barcelona), ES
 NAVARRO ROMERO, Eloisa
 c/Comte d'Urgell 20, 1º 2ª, E-08011 Barcelona, ES
 (74) Alla Hämmalov
 INTELS Patendibüroo OÜ
 Magasini 12, 51005 Tartu, EE
 Patendikirjelduse tõlke esitamise kuupäev 18.09.2012

(51) **C07D 223/16 (2006.01)** (10) **E007146**
C07D 403/10 (2006.01)
A61K 31/55 (2006.01)
 (11) **EE-EP 1940797 B1**
 (30) 19.08.2005, US, 710004 P
 (96) 17.08.2006, 06801705.2
 (97) 01.08.2012, EP 1940797
 (54) 8-asendatud bensasepiinid kui Toll-retseptoriga
 sarnaste retseptorite modulaatorid
 (73) Array Biopharma, Inc.
 3200 Walnut Street, Boulder, CO 80301, US
 (72) DOHERTY, George, A.
 1830 Keota Ln, Superior, CO 80027, US
 EARY, Todd, C.
 4214 Da Vinci Dr., Longmont, CO 80503, US
 GRONEBERG, Robert, D.
 958 Yellow Pine Ave., Boulder, CO 80304, US
 JONES, Zachary
 12558 McCella Ct., Broomfield, CO 80020, US
 (74) Piret Niidas
 LASVET Patendibüroo OÜ
 Suurtüki 4a, 10133 Tallinn, EE
 Patendikirjelduse tõlke esitamise kuupäev 24.10.2012

- (51) **C07D 235/12 (2006.01)** (10) **E007147** (51) **C07D 237/20 (2006.01)** (10) **E007148**
C07D 403/06 (2006.01)
C07D 409/14 (2006.01)
C07D 413/10 (2006.01)
A61K 31/4184 (2006.01)
A61K 31/4192 (2006.01)
A61K 31/4196 (2006.01)
A61P 13/08 (2006.01)
A61P 35/00 (2006.01)
- (11) **EE-EP 1864976 B1**
(30) 31.03.2005, JP, 2005101437
07.12.2005, JP, 2005353577
(96) 30.03.2006, 06730589.6
(97) 10.10.2012, EP 1864976
(54) Propaan-1,3-diooni derivaat või selle sool
(73) Astellas Pharma Inc.
3-11, Nihonbashi-Honcho 2-chome, Chuo-ku,
Tokyo 103-8411, JP
- (72) MATSUMOTO, Shunichiro
c/o Astellas Pharma Inc., 3-11, Nihonbashi-Honcho
2-chome, Chuo-ku, Tokyo 1038411, JP
KINOYAMA, Isao
c/o Astellas Pharma Inc., 3-11, Nihonbashi-Honcho
2-chome, Chuo-ku, Tokyo 1038411, JP
OSODA, Kazuhiko
c/o Astellas Pharma Inc., 3-11, Nihonbashi-Honcho
2-chome, Chuo-ku, Tokyo 1038411, JP
YAMAMOTO, Hirofumi
c/o Astellas Pharma Inc., 3-11, Nihonbashi-Honcho
2-chome, Chuo-ku, Tokyo 1038411, JP
HIRANO, Masaaki
c/o Astellas Pharma Inc., 3-11, Nihonbashi-Honcho
2-chome, Chuo-ku, Tokyo 1038411, JP
OHNUKI, Kei
c/o Astellas Pharma Inc., 3-11, Nihonbashi-Honcho
2-chome, Chuo-ku, Tokyo 1038411, JP
KAWAMINAMI, Eiji
c/o Astellas Pharma Inc., 3-11, Nihonbashi-Honcho
2-chome, Chuo-ku, Tokyo 1038411, JP
SHIN, Takashi
c/o Astellas Pharma Inc., 3-11, Nihonbashi-Honcho
2-chome, Chuo-ku, Tokyo 1038411, JP
TAKAHASHI, Tatsuhisa
c/o Astellas Pharma Inc., 3-11, Nihonbashi-Honcho
2-chome, Chuo-ku, Tokyo 1038411, JP
KUSAYAMA, Toshiyuki
c/o Astellas Pharma Inc., 3-11, Nihonbashi-Honcho
2-chome, Chuo-ku, Tokyo 1038411, JP
HISAMICHI, Hiroyuki
c/o Astellas Pharma Inc., 3-11, Nihonbashi-Honcho
2-chome, Chuo-ku, Tokyo 1038411, JP
SHIMADA, Itsuro
c/o Astellas Pharma Inc., 3-11, Nihonbashi-Honcho
2-chome, Chuo-ku, Tokyo 1038411, JP
KOIKE, Takanori
c/o Astellas Pharma Inc., 3-11, Nihonbashi-Honcho
2-chome, Chuo-ku, Tokyo 1038411, JP
- (74) Harald Tehver
Patendibüroo Turvaja OÜ
Liivalaia 22, 10118 Tallinn, EE
Patendikirjelduse tõlke esitamise kuupäev 26.10.2012
- (11) **EE-EP 2121630 B1**
(30) 13.02.2007, EP, 07102222
(96) 11.02.2008, 08716791.2
(97) 01.08.2012, EP 2121630
(54) Kiiresti dissotsieeruvad dopamiin 2 retseptori
antagonistid
(73) Janssen Pharmaceutica, N.V.
Turnhoutseweg 30, 2340 Beerse, BE
(72) MACDONALD, Gregor, James
c/o Janssen Pharmaceutica N.V., Turnhoutseweg 30,
B-2340 Beerse, BE
LANGLOIS, Xavier, Jean, Michel
c/o Janssen Pharmaceutica N.V., Turnhoutseweg 30,
B-2340 Beerse, BE
BARTOLOMÉ-NEBREDA, José, Manuel
Johnson & Johnson Pharmaceutical Division of
Janssen-Cilag S.A., Poligono Industrial,
Calle Jarama, 75, E-45007 Toledo, ES
VAN GOOL, Michiel, Luc, Maria
Johnson & Johnson Pharmaceutical Division of
Janssen-Cilag S.A., Poligono Industrial,
Calle Jarama, 75, E-45007 Toledo, ES
- (74) Enn Urgas
Patendibüroo Turvaja OÜ
Liivalaia 22, 10118 Tallinn, EE
Patendikirjelduse tõlke esitamise kuupäev 25.10.2012
-
- (51) **C07D 239/46 (2006.01)** (10) **E007149**
C07D 409/04 (2006.01)
C07D 413/04 (2006.01)
C07D 403/04 (2006.01)
- (11) **EE-EP 1891019 B1**
(30) 15.10.2004, US, 619272 P
(96) 14.10.2005, 05812481.9
(97) 25.07.2012, EP 1891019
(54) 2,6-asendatud-4-monoasendatud aminopürimidiinid
prostaglandiini D2 retseptori antagonistidena
(73) Aventis Pharmaceuticals Inc.
300 Somerset Corporate Boulevard, Bridgewater,
New Jersey 08807, US
(72) LIM, Sungtaek
27 Aberdeen Circle, Flemington, NJ 08822, US
HARRIS, Keith John
3 Tiger Brook Lane, Chester, NJ 07930, US
STEFANY, David
287 Gemini Drive, Hillsborough, NJ 08844, US
GARDNER, Charles J.
644 S. Fifth Avenue, Royersford, PA 19646, US
CAO, Bin
296 Thistle Lane, Bedminster, NJ 07921, US
BOFFEY, Ray Argenta Discovery Ltd.
8/9 Spire Green Centre, Flex Meadow, Harlow,
Essex CM19 5TR, UK, GB
GILLESPIE, Timothy A.
42 Foxhill Lane, Hillsborough, NJ 08844, US

AGUIAR, Joacy, C.
41 Wilson Avenue, Apartment 4D,
Newark, NJ 07105, US
HUNT, Hazel J.
7/9 Spire Green Centre, Harlow, Essex CM19 5TR,
UK, GB
DECHAUX, Elsa A.
7/9 Spire Green Centre, Harlow, Essex CM19 5TR,
UK, GB
(74) Enn Urgas
Patendibüroo Turvaja OÜ
Liivalaia 22, 10118 Tallinn, EE
Patendikirjelduse tõlke esitamise kuupäev 08.10.2012

(51) **C07D 239/48 (2006.01)** (10) **E007150**
A61K 31/505 (2006.01)
A61P 35/04 (2006.01)
(11) **EE-EP 1487805 B1**
(30) 15.03.2002, GB, 0206215
(96) 14.03.2003, 03744366.0
(97) 04.07.2012, EP 1487805
(54) Pürimidiini derivaadid
(73) Novartis AG
Lichtstrasse 35, 4056 Basel, CH
(72) BAENTELI, Rolf
Davidsbodenstrasse 64, CH-4056 Basel, CH
ZENKE, Gerhard
Adolf-Glattacker-Strasse 8, 79618 Rheinfelden, DE
COOKE, Nigel, Graham
Tichelengraben 13, CH-4104 Oberwil, CH
DUTHALER, Rudolf
Girenhaldenweg 17, CH-4126 Bettingen, CH
THOMA, Gebhard
Talweg 32, 79540 Lörrach, DE
VON MATT, Anette
Fichtlirain 38, 4105 Biel-Benken, CH
HONDA, Toshiyuki
20-17, Inarimae, Tsukuba-shi,
Ibaraki Pref. 305-0061, JP
MATSUURA, Naoko
2-4-1-507, Amakubo, Tsukuba-shi,
Ibaraki Pref. 305-0005, JP
NONOMURA, Kazuhiko
66-1-D, Nishiohashi, Tsukuba-shi,
Ibaraki-Pref. 305-0831, JP
OHMORI, Osamu
2-4-6-406, Sengen, Tsukuba-shi,
Ibaraki Pref. 305-0047, JP
UMEMURA, Ichiro
2-3-7-406, Ninomiya, Tsukuba-shi,
Ibaraki Pref. 305-0051, JP
HINTERDING, Klaus
Lörracherstrasse 92, 79595 Rümplingen, DE
PAPAGEORGIOU, Christos
25b, rue de Castelnau, F-68400 Riedisheim, FR
(74) Leevi Markus
Patendibüroo Käosaar & Co OÜ
Tähe 94, 50107 Tartu, EE
Patendikirjelduse tõlke esitamise kuupäev 25.09.2012

(51) **C07D 239/70 (2006.01)** (10) **E007151**
C07D 495/04 (2006.01)
(11) **EE-EP 2315755 B1**
(30) 13.05.2008, US, 52816 P
(96) 07.05.2009, 09736709.8
(97) 08.08.2012, EP 2315755
(54) Dihüdrotieno[3,2-d]pürimidiindioolide ja sarnaste
pürimidiindioolide süntees
(73) Boehringer Ingelheim International GmbH
Binger Strasse 173, 55216 Ingelheim am Rhein, DE
(72) FRUTOS, Rogelio, Perez
Boehringer Ingelheim Pharmaceuticals Inc.
900 Ridgebury Road P.O. Box 368, Ridgefield,
CT 06877-0368, US
TAMPONE, Thomas, G.
Boehringer Ingelheim Pharmaceuticals Inc.
900 Ridgebury Road P.O. Box 368, Ridgefield,
CT 06877-0368, US
MULDER, Jason, Alan
Boehringer Ingelheim Pharmaceuticals Inc.
900 Ridgebury Road P.O. Box 368, Ridgefield,
CT 06877-0368, US
KRISHNAMURTHY, Dhileepkumar
Boehringer Ingelheim Pharmaceuticals Inc.
900 Ridgebury Road P.O. Box 368, Ridgefield,
CT 06877-0368, US
SENANAYAKE, Chris, Hugh
Boehringer Ingelheim Pharmaceuticals Inc.
900 Ridgebury Road P.O. Box 368, Ridgefield,
CT 06877-0368, US
(74) Piret Niidas
LASVET Patendibüroo OÜ
Suurtüki 4a, 10133 Tallinn, EE
Patendikirjelduse tõlke esitamise kuupäev 18.10.2012

(51) **C07D 239/96 (2006.01)** (10) **E007152**
A61K 31/517 (2006.01)
A61P 25/08 (2006.01)
A61P 25/18 (2006.01)
(11) **EE-EP 1871749 B1**
(30) 11.04.2005, GB, 0507298
(96) 10.04.2006, 06724185.1
(97) 01.08.2012, EP 1871749
(54) Selurampaneel
(73) Novartis AG
Lichtstrasse 35, 4056 Basel, CH
(72) ALLGEIER, Hans
Lichsenweg 20, 79541 Lörrach, DE
AUBERSON, Yves
Traubenweg 7, CH-4123 Allschwil, CH
CARCACHE, David
Bruderholzstrasse 22, CH-4102 Binningen, CH
FLOERSHEIM, Philipp
Engelgasse 47, CH-4052 Basel, CH
GUIBOURDENICHE, Christel
13 rue des Loriots, FR-68220 Hesingue, FR
FROESTL, Wolfgang
Chemin du Bugnon 25, CH-1024 Ecublens, CH
KALLEN, Jörg
Kaltbrunnenstrasse 41, CH-4054 Basel, CH

KOLLER, Manuel
Fuhrenstrasse 16, CH-3098 Schliern, CH
MATTES, Henri
67, rue Damberg, F-68350 Brunstatt, FR
NOZULAK, Joachim
In der Ziegelei 1, 79423 Heitersheim, DE
ORAIN, David
15, rue du Schweiberg, F-68220 Hesingue, FR
RENAUD, Johanne
Blauensteinerstrasse 33, CH-4053 Basel, CH
(74) Leevi Markus
Patendibüroo Käosaar & Co OÜ
Tähe 94, 50107 Tartu, EE
Patendikirjelduse tõlke esitamise kuupäev 31.10.2012

(51) *C07D 243/08 (2006.01)* (10) **E007153**
C07D 295/12 (2006.01)
C07D 295/14 (2006.01)
C07D 401/12 (2006.01)
A61K 31/495 (2006.01)
A61P 25/00 (2006.01)
C07D 233/04 (2006.01)
C07D 295/135 (2006.01)
C07D 295/215 (2006.01)
(11) **EE-EP 1663996 B1**
(30) 04.08.2003, HU, 0302451
(96) 21.05.2004, 04734301.7
(97) 20.06.2012, EP 1663996
(54) (Tio)karbamoüülsükloheksaani derivaadid
D3/D4-retseptori antagonistidena
(73) Richter Gedeon Nyrt.
Gyömrői út 19-21, 1103 Budapest, HU
(72) AGAINE` CSONGOR, Eva
Rozália u. 35., H-1031 Budapest, HU
GALAMBOS, János
Cserkút u. 40., H-1162 Budapest, HU
NOGRADI, Katalin
Kossuth Lajos u. 145/A, H-1182 Budapest, HU
VAGO, István
Denevér út 64., H-1121 Budapest, HU
GYERTYAN, István
Budapesti úthrsz. 110345/10, H-1161 Budapest, HU
KISS, Béla
Nemeske u. 16/C, H-1182 Budapest, HU
LASZLOVSZKY, István
Bartók Béla u. 16., H-1111 Budapest, HU
LASZY, Judit
Madách tér 1., H-2094 Nagykovácsi, HU
SAGHY, Katalin
Ülloi út 60-62., H-1082 Budapest, HU
(74) Leevi Markus
Patendibüroo Käosaar & Co OÜ
Tähe 94, 50107 Tartu, EE
Patendikirjelduse tõlke esitamise kuupäev 12.09.2012

(51) *C07D 263/58 (2006.01)* (10) **E007154**
C07D 413/12 (2006.01)
A61K 31/423 (2006.01)
A61P 3/06 (2006.01)

A61P 3/10 (2006.01)
(11) **EE-EP 2024347 B1**
(30) 11.05.2006, DE, 102006021878
(96) 30.04.2007, 07724733.6
(97) 01.08.2012, EP 2024347
(54) Fenüülaminobensoksasool-asendatud karboksüül-
happed, meetod nende valmistamiseks ja nende
kasutamine ravimitena
(73) SANOFI
54, rue La Boétie, 75008 Paris, FR
(72) DEFOSSA, Elisabeth
Sanofi-Aventis Deutschland GmbH,
65926 Frankfurt am Main, DE
FOLLMANN, Markus
Ringstr. 61, 42489 Wülfrath, DE
KLABUNDE, Thomas
Sanofi-Aventis Deutschland GmbH,
65926 Frankfurt am Main, DE
DROSOU, Viktoria
Sanofi-Aventis Deutschland GmbH,
65926 Frankfurt am Main, DE
HESSLER, Gerhard
Sanofi-Aventis Deutschland GmbH,
65926 Frankfurt am Main, DE
STENGELIN, Siegfried
Sanofi-Aventis Deutschland GmbH,
65926 Frankfurt am Main, DE
HASCHKE, Guido
Sanofi-Aventis Deutschland GmbH,
65926 Frankfurt am Main, DE
HERLING, Andreas
Sanofi-Aventis Deutschland GmbH,
65926 Frankfurt am Main, DE
BARTOSCHEK, Stefan
Sanofi-Aventis Deutschland GmbH,
65926 Frankfurt am Main, DE
(74) Enn Urgas
Patendibüroo Turvaja OÜ
Liivalaia 22, 10118 Tallinn, EE
Patendikirjelduse tõlke esitamise kuupäev 10.10.2012

(51) *C07D 271/06 (2006.01)* (10) **E007155**
A61K 31/4245 (2006.01)
A61P 25/28 (2006.01)
(11) **EE-EP 2295417 B1**
(30) 31.10.2007, US, 984118 P
(96) 14.10.2008, 10190591.7
(97) 04.07.2012, EP 2295417
(54) Uudsed vahesaadused, mis on kasulikud alfa-
(n-sulfoonamido)atsetamiidühendi valmistamiseks
(73) Bristol-Myers Squibb Company
Route 206 and Province Line Road, Princeton,
NJ 05843-4000, US
(72) Starrett, JR., John E.
Bristol-Myers Squibb Company,
5 Research Parkway, Wallingford,
Connecticut 06492, US
Gillman, Kevin W.
Bristol-Myers Squibb Company,
5 Research Parkway, Wallingford,

Connecticut 06492, US
Olson, Richard E.
Bristol-Myers Squibb Company,
5 Research Parkway, Wallingford,
Connecticut 06492, US

- (74) Tõnu Nelsas
AAA Patendibüroo OÜ
Tartu mnt 16, 10117 Tallinn, EE
Patendikirjelduse tõlke esitamise kuupäev 03.10.2012

- (51) **C07D 277/54 (2006.01)** (10) **E007156**
(11) **EE-EP 2321290 B1**
(30) 29.07.2008, US, 84549 P
(96) 28.07.2009, 09790875.0
(97) 20.06.2012, EP 2321290
(54) Asendatud 2-amino-tiasoloonide valmistamise asümmeetriline meetod
(73) Amgen, Inc
One Amgen Center Drive, Thousand Oaks,
CA 91320-1799, US
(72) CAILLE, Seb
11521 Gentlewood Drive, Moorpark, CA 93021, US
CUI, Sheng
525 Village Commons Blvd., Camarillo, CA 93012, US
WANG, Xiang
1724 Woodside Drive, Thousand Oaks, CA 91362, US
FAUL, Margaret
119 Via Pacifica, Newbury Park, CA 91320, US
(74) Tõnu Nelsas
AAA Patendibüroo OÜ
Tartu mnt 16, 10117 Tallinn, EE
Patendikirjelduse tõlke esitamise kuupäev 19.09.2012

- (51) **C07D 333/38 (2006.01)** (10) **E007157**
C07D 495/04 (2006.01)
A61P 3/04 (2006.01)
A61P 3/10 (2006.01)
A61P 29/00 (2006.01)
A61P 35/00 (2006.01)
(11) **EE-EP 2280952 B1**
(30) 05.05.2008, EP, 08290423
(96) 08.04.2009, 09741799.2
(97) 27.06.2012, EP 2280952
(54) Tienopüridinooni derivaadid kui AMP-aktiveeritud proteiinkinaasi (AMPK) aktivaatorid
(73) Merck Patent GmbH
Frankfurter Strasse 250, 64293 Darmstadt, DE
(72) CRAVO, Daniel
123 Avenue Jules Ferry, F-78500 Sartrouville, FR
LEPIFRE, Franck
12 Rue Rameau, F-91160 Longjumeau, FR
HALLAKOU-BOZEC, Sophie
166 avenue Henri Ginous, F-92120 Montrouge, FR
CHARON, Christine
1 Chemin de la Justice, F-91940 Gometz-le-Chatel, FR
(74) Piret Niidas

LASVET Patendibüroo OÜ
Suurtüki 4a, 10133 Tallinn, EE
Patendikirjelduse tõlke esitamise kuupäev 12.09.2012

- (51) **C07D 401/04 (2006.01)** (10) **E007158**
C07D 401/14 (2006.01)
A61K 31/506 (2006.01)
A61P 35/02 (2006.01)
C07C 233/66 (2006.01)
C07C 233/80 (2006.01)
C07D 213/82 (2006.01)
C07C 317/44 (2006.01)
C07C 323/62 (2006.01)
(11) **EE-EP 1786799 B1**
(30) 09.09.2004, IN, CH09082004
(96) 19.07.2005, 05779775.5
(97) 04.07.2012, EP 1786799
(54) Uued fenüülaminopürimidiini derivaadid bcr-abl-kinaasi inhibiitoritena
(73) Natco Pharma Limited
Natco House, Road No. 2, Banjara Hills,
Hyderabad 500 033, Andhra Pradesh, IN
(72) KOMPELLA, Amala Kishan
Natco Pharma Limited, Natco House, Road N.2,
Banjara Hills, HYDERBAD 500033, IN
ADIBHATLA KALI SATYA, Bhujanga Rao
Natco Pharma Limited, Natco House, Road N.2,
Banjara Hills, Hyderabad, Andhra Pradesh, IN
RACHAKONDA, Sreenivas
Natco House, Road N.2, Banjara Hills,
HYDERABAD 500033, IN
PODILI, Khadgpathi
Natco Pharma Limited, Natco House, Road N.2,
Banjara Hills, Hyderabad, ANDRHRA PRADESH
500033h, IN
VENKAIAH CHOWDARY, Nannapaneni
Natco Pharma Ltd., Natco House, Rd2, Banjara
Hills, Hyderabad, ANDHRA PRADESH 500033, IN
(74) Leevi Markus
Patendibüroo Käosaar & Co OÜ
Tähe 94, 50107 Tartu, EE
Patendikirjelduse tõlke esitamise kuupäev 21.09.2012

- (51) **C07D 401/04 (2006.01)** (10) **E007159**
C07D 403/04 (2006.01)
A61K 31/4184 (2006.01)
A61K 31/454 (2006.01)
(11) **EE-EP 1869011 B1**
(30) 11.04.2005, US, 670204 P
(96) 11.04.2006, 06749882.4
(97) 01.08.2012, EP 1869011
(54) 2. asendis kvaternaarse süsinikuaatomiga asendatud 1H-bensimidiasool-4-karboksamiidid on PARP-i tugevad inhibiitorid
(73) Abbott Laboratories
Dept. 377, Bldg AP6A-1 100 Abbott Park Road,
Abbott Park IL 60064-6008, US
(72) ZHU, Guidong
1395 Almaden Ln, Gurnee, IL 60031, US

GONG, Jianchun
130 Ferndale Rd, Deerfield, IL 60015, US
GANDHI, Virajkumar, B.
5335 Mahogany Ct., Gurnee, IL 60031, US
PENNING, Thomas, D.
321 Highview, Elmhurst, IL 60126, US
GIRANDA, Vincent
272 S Fork Dr, Gurnee, IL 60031, US
(74) Piret Niidas
LASVET Patendibüroo OÜ
Suurtüki 4a, 10133 Tallinn, EE
Patendikirjelduse tõlke esitamise kuupäev 23.10.2012

(51) **C07D 401/06 (2006.01)** (10) **E007160**
A61K 31/4465 (2006.01)
A61P 13/08 (2006.01)
A61P 35/00 (2006.01)
C07D 401/14 (2006.01)
C07D 491/056 (2006.01)
(11) **EE-EP 2181990 B1**
(30) 31.08.2007, JP, 2007225378
(96) 28.08.2008, 08828181.1
(97) 08.08.2012, EP 2181990
(54) Piperidiini derivaat
(73) Astellas Pharma Inc.
3-11, Nihonbashi-Honcho 2-chome, Chuo-ku,
Tokyo 103-8411, JP
(72) KAKEFUDA, Akio
c/o Astellas Pharma Inc.
3-11 Nihonbashi-Honcho 2-chome Chuo-ku,
Tokyo 103-8411, JP
WATANABE, Kazushi
c/o Astellas Pharma Inc.
3-11 Nihonbashi-Honcho 2-chome Chuo-ku,
Tokyo 103-8411, JP
KAMIKAWA, Akio
c/o Astellas Pharma Inc.
3-11 Nihonbashi-Honcho 2-chome Chuo-ku,
Tokyo 103-8411, JP
ENJO, Kentaro
c/o Astellas Pharma Inc.
3-11 Nihonbashi-Honcho 2-chome Chuo-ku,
Tokyo 103-8411, JP
FURUTANI, Takashi
c/o Astellas Pharma Inc.
3-11 Nihonbashi-Honcho 2-chome Chuo-ku,
Tokyo 103-8411, JP
YASUDA, Minoru
Shanberuku T-202 21-1 Tokodai 2-chome,
Tsukuba-shi Ibaraki 300-2635, JP
(74) Enn Urgas
Patendibüroo Turvaja OÜ
Liivalaia 22, 10118 Tallinn, EE
Patendikirjelduse tõlke esitamise kuupäev 13.09.2012

(51) **C07D 401/12 (2006.01)** (10) **E007161**
A61K 31/435 (2006.01)
A61P 25/00 (2006.01)
A61P 29/00 (2006.01)

A61P 17/00 (2006.01)
A61P 3/00 (2006.01)
A61P 15/00 (2006.01)
A61P 13/00 (2006.01)
A61P 31/00 (2006.01)
A61P 11/00 (2006.01)
(11) **EE-EP 2046775 B1**
(30) 24.07.2006, FR, 0606742
(96) 20.07.2007, 07823311.1
(97) 22.08.2012, EP 2046775
(54) N-(aminoheteroarüül)-1H-indool-2-karboksamiidi
derivaadid, nende valmistamine ja terapeutiline
kasutamine
(73) SANOFI
54, rue La Boétie, 75008 Paris, FR
(72) DUBOIS, Laurent
c/o SANOFI AVENTIS, Département des Brevets,
174 Avenue de France, F-75013 Paris, FR
EVANNO, Yannick
c/o SANOFI AVENTIS, Département des Brevets,
174 Avenue de France, F-75013 Paris, FR
MALANDA, André
c/o SANOFI AVENTIS, Département des Brevets,
174 Avenue de France, F-75013 Paris, FR
(74) Enn Urgas
Patendibüroo Turvaja OÜ
Liivalaia 22, 10118 Tallinn, EE
Patendikirjelduse tõlke esitamise kuupäev 24.10.2012

(51) **C07D 401/12 (2006.01)** (10) **E007162**
C07D 403/12 (2006.01)
A61K 31/444 (2006.01)
A61K 31/506 (2006.01)
A61P 1/16 (2006.01)
(11) **EE-EP 2207773 B1**
(30) 30.10.2007, JP, 2007281601
27.12.2007, JP, 2007336157
(96) 29.10.2008, 08845000.2
(97) 11.07.2012, EP 2207773
(54) Heterotsükiline ühend ja selle farmatseutilised
kompositsioonid
(73) Otsuka Pharmaceutical Co., Ltd.
9, Kanda-Tsukasamachi 2-chome, Chiyoda-ku,
Tokyo 101-8535, JP
(72) SUMIDA, Takumi
c/o OTSUKA PHARMACEUTICAL CO., LTD.
1-7-1 Doshomachi Chuo-ku, Osaka-shi Osaka
541-0045, JP
TABUSA, Fujio
c/o OTSUKA PHARMACEUTICAL CO., LTD.
1-7-1 Doshomachi Chuo-ku, Osaka-shi Osaka
541-0045, JP
SEKIGUCHI, Kazuo
c/o OTSUKA PHARMACEUTICAL CO., LTD.
1-7-1 Doshomachi Chuo-ku, Osaka-shi Osaka
541-0045, JP
KODAMA, Takeshi
c/o OTSUKA PHARMACEUTICAL CO., LTD.
1-7-1 Doshomachi Chuo-ku, Osaka-shi Osaka
541-0045, JP

YASUMURA, Koichi
 c/o OTSUKA PHARMACEUTICAL CO., LTD.
 1-7-1 Doshomachi Chuo-ku, Osaka-shi Osaka
 541-0045, JP
 KOJIMA, Yutaka
 c/o OTSUKA PHARMACEUTICAL CO., LTD.
 1-7-1 Doshomachi Chuo-ku, Osaka-shi Osaka
 541-0045, JP
 MOTOYAMA, Masaaki
 c/o OTSUKA PHARMACEUTICAL CO., LTD.
 1-7-1 Doshomachi Chuo-ku, Osaka-shi Osaka
 541-0045, JP
 MIYAJIMA, Keisuke
 c/o OTSUKA PHARMACEUTICAL CO., LTD.
 1-7-1 Doshomachi Chuo-ku, Osaka-shi Osaka
 541-0045, JP
 YOSHIDA, Kenji
 c/o OTSUKA PHARMACEUTICAL CO., LTD.
 1-7-1 Doshomachi Chuo-ku, Osaka-shi Osaka
 541-0045, JP
 KAN, Keizo
 c/o OTSUKA PHARMACEUTICAL CO., LTD.
 1-7-1 Doshomachi Chuo-ku, Osaka-shi Osaka
 541-0045, JP
 SAKAMOTO, Makoto
 c/o OTSUKA PHARMACEUTICAL CO., LTD.
 1-7-1 Doshomachi Chuo-ku, Osaka-shi Osaka
 541-0045, JP
 TAKASU, Hideki
 c/o OTSUKA PHARMACEUTICAL CO., LTD.
 1-7-1 Doshomachi Chuo-ku, Osaka-shi Osaka
 541-0045, JP
 NAKAGAWA, Takashi
 c/o OTSUKA PHARMACEUTICAL CO., LTD.
 1-7-1 Doshomachi Chuo-ku, Osaka-shi Osaka
 541-0045, JP
 OHI, Naoto
 c/o OTSUKA PHARMACEUTICAL CO., LTD.
 1-7-1 Doshomachi Chuo-ku, Osaka-shi Osaka
 541-0045, JP
 HARADA, Yasuo
 c/o OTSUKA PHARMACEUTICAL CO., LTD.
 1-7-1 Doshomachi Chuo-ku, Osaka-shi Osaka
 541-0045, JP
 HASHIMOTO, Norikazu
 c/o OTSUKA PHARMACEUTICAL CO., LTD.
 1-7-1 Doshomachi Chuo-ku, Osaka-shi Osaka
 541-0045, JP
 MATSUYAMA, Hironori
 c/o OTSUKA PHARMACEUTICAL CO., LTD.
 1-7-1 Doshomachi Chuo-ku, Osaka-shi Osaka
 541-0045, JP
 IIDA, Masatoshi
 c/o OTSUKA PHARMACEUTICAL CO., LTD.
 1-7-1 Doshomachi Chuo-ku, Osaka-shi Osaka
 541-0045, JP
 FUJITA, Shigekazu
 c/o OTSUKA PHARMACEUTICAL CO., LTD.
 1-7-1 Doshomachi Chuo-ku, Osaka-shi Osaka
 541-0045, JP
 FUKUSHIMA, Tae
 c/o OTSUKA PHARMACEUTICAL CO., LTD.

1-7-1 Doshomachi Chuo-ku, Osaka-shi Osaka
 541-0045, JP
 (74) Piret Niidas
 LASVET Patendibüroo OÜ
 Suurtüki 4a, 10133 Tallinn, EE
 Patendikirjelduse tõlke esitamise kuupäev 26.09.2012

(51) **C07D 401/12 (2006.01)** (10) **E007163**
A61K 31/501 (2006.01)
A61P 25/18 (2006.01)
 (11) **EE-EP 2148873 B1**
 (30) 23.04.2007, EP, 07106704
 (96) 18.04.2008, 08749604.8
 (97) 29.08.2012, EP 2148873
 (54) 4-alkoksüpüridasiini derivaadid kui kiiresti
 dissotsieeruvad dopamiini 2-retseptori antagonistid
 (73) Janssen Pharmaceutica, N.V.
 Turnhoutseweg 30, 2340 Beerse, BE
 (72) MACDONALD, Gregor, James
 c/o Janssen Pharmaceutica N.V. Turnhoutseweg 30,
 B-2340 Beerse, BE
 BARTOLOMÉ-NEBREDÁ, José Manuel
 c/o Johnson & Johnson Pharmaceutical Research and
 Development Division of Janssen-Cilag, S.A, Calle
 Jarama, 75 Poligono Industrial, E-45007 Toledo, ES
 (74) Harald Tehver
 Patendibüroo Turvaja OÜ
 Liivalaia 22, 10118 Tallinn, EE
 Patendikirjelduse tõlke esitamise kuupäev 05.11.2012

(51) **C07D 401/14 (2006.01)** (10) **E007164**
A61P 25/04 (2006.01)
A61P 43/00 (2006.01)
C07D 413/14 (2006.01)
C07D 417/14 (2006.01)
A61K 31/4545 (2006.01)
 (11) **EE-EP 2308869 B1**
 (30) 14.07.2008, JP, 2008182251
 (96) 13.07.2009, 09797891.0
 (97) 19.09.2012, EP 2308869
 (54) Asooliühend
 (73) Astellas Pharma Inc.
 3-11, Nihonbashi-Honcho 2-chome, Chuo-ku,
 Tokyo 103-8411, JP
 (72) AOKI, Satoshi
 c/o Astellas Pharma Inc. 3-11, Nihonbashi-Honcho
 2-chome Chuo-ku, Tokyo 103-8411, JP
 MUNAKATA, Ryosuke
 c/o Astellas Pharma Inc. 3-11, Nihonbashi-Honcho
 2-chome Chuo-ku, Tokyo 103-8411, JP
 KAWANO, Noriyuki
 c/o Astellas Pharma Inc. 3-11, Nihonbashi-Honcho
 2-chome Chuo-ku, Tokyo 103-8411, JP
 SAMIZU, Kiyohiro
 c/o Astellas Pharma Inc. 3-11, Nihonbashi-Honcho
 2-chome Chuo-ku, Tokyo 103-8411, JP
 OKA, Hiromasa
 c/o Astellas Pharma Inc. 3-11, Nihonbashi-Honcho
 2-chome Chuo-ku, Tokyo 103-8411, JP

ISHII, Takahiro
c/o Astellas Pharma Inc. 3-11, Nihonbashi-Honcho
2-chome Chuo-ku, Tokyo 103-8411, JP
SUGANE, Takashi
c/o Astellas Pharma Inc. 3-11, Nihonbashi-Honcho
2-chome Chuo-ku, Tokyo 103-8411, JP
(74) Harald Tehver
Patendibüroo Turvaja OÜ
Liivalaia 22, 10118 Tallinn, EE
Patendikirjelduse tõlke esitamise kuupäev 24.09.2012

(51) **C07D 403/12 (2006.01)** (10) **E007165**
A61K 31/517 (2006.01)
A61P 11/00 (2006.01)
(11) **EE-EP 2245026 B1**
(30) 07.02.2008, EP, 08101353
(96) 05.02.2009, 09707435.5
(97) 01.08.2012, EP 2245026
(54) Spirotsükliised heterotsükliid, neid ühendeid sisaldavad ravimid, nende kasutamine ja nende valmistamise meetod
(73) Boehringer Ingelheim International GmbH
Binger Strasse 173, 55216 Ingelheim am Rhein, DE
(72) HIMMELSBACH, Frank
Boehringer Ingelheim GMBH, CD Patents,
Binger Str. 173, 55216 Ingelheim Am Rhein, DE
JUNG, Birgit
Boehringer Ingelheim GMBH, CD Patents,
Binger Str. 173, 55216 Ingelheim Am Rhein, DE
LOTZ, Ralf
Boehringer Ingelheim GMBH, CD Patents,
Binger Str. 173, 55216 Ingelheim Am Rhein, DE
(74) Piret Niidas
LASVET Patendibüroo OÜ
Suurtüki 4a, 10133 Tallinn, EE
Patendikirjelduse tõlke esitamise kuupäev 15.10.2012

(51) **C07D 403/12 (2006.01)** (10) **E007166**
A61K 31/506 (2006.01)
A61P 25/18 (2006.01)
(11) **EE-EP 2280961 B1**
(30) 22.04.2008, US, 46943 P
(96) 02.04.2009, 09734415.4
(97) 25.07.2012, EP 2280961
(54) 1,5-difenüülpirrolidiin-2-ooni ühendid CB-1 ligandidena
(73) ELI LILLY AND COMPANY
Lilly Corporate Center, Indianapolis, Indiana 46285, US
(72) SCHAUS, John, Mehnert
Eli Lilly And Company, Lilly Corporate Center,
Indianapolis, IN 46285, US
(74) Leevi Markus
Patendibüroo Käosaar & Co OÜ
Tähe 94, 50107 Tartu, EE
Patendikirjelduse tõlke esitamise kuupäev 01.10.2012

(51) **C07D 403/12 (2006.01)** (10) **E007167**
C07D 241/42 (2006.01)
C07D 409/12 (2006.01)
C07D 413/12 (2006.01)
C07D 401/12 (2006.01)
C07D 405/12 (2006.01)
C07D 403/04 (2006.01)
C07D 401/14 (2006.01)
A61K 31/498 (2006.01)
A61P 35/00 (2006.01)
(11) **EE-EP 1745041 B1**
(30) 30.04.2004, US, 566843 P
(96) 29.04.2005, 05856681.1
(97) 20.06.2012, EP 1745041
(54) *Hedgehog*-signaaliülekanne kinoksaliiniinhibiitorid
(73) Genentech, Inc.
1 DNA Way, South San Francisco, CA 94080-4990, US
Curis, Inc.
4 Maguire Road, Lexington, MA 02421, US
(72) KOEHLER, Michael F. T.
516 Georgia Ave., Palo Alto, CA 94306, US
GOLDSMITH, Richard
2108 Coronet Blvd., Belmont, California 94002, US
SUTHERLIN, Daniel P.
820 Maple Avenue, South San Francisco,
California 94080, US
(74) Enn Urgas
Patendibüroo Turvaja OÜ
Liivalaia 22, 10118 Tallinn, EE
Patendikirjelduse tõlke esitamise kuupäev 18.09.2012

(51) **C07D 403/14 (2006.01)** (10) **E007168**
A61K 31/506 (2006.01)
A61P 35/00 (2006.01)
(11) **EE-EP 1945631 B1**
(30) 28.10.2005, US, 731299 P
24.05.2006, US, 803061 P
(96) 26.10.2006, 06794902.4
(97) 08.08.2012, EP 1945631
(54) 4-(3-aminopürasool)pirimidiini derivaadid kasutamiseks türosiinkinaasi inhibiitoritena vähktõve ravis
(73) AstraZeneca AB
151 85 Södertälje, SE
(72) FENG, Xiaomei
AstraZeneca R & D Boston, 35 Gatehouse Drive,
Waltham, Massachusetts 02451, US
GUAN, Huiping
AstraZeneca R & D Boston, 35 Gatehouse Drive,
Waltham, Massachusetts 02451, US
KAN, Ying
555 Zuchongzhi Lu, Building 3, Pudong,
Shanghai 201203, CN
IOANNIDIS, Stephanos
AstraZeneca R & D Boston, 35 Gatehouse Drive,
Waltham, Massachusetts 02451, US
PENG, Bo
AstraZeneca R & D Boston, 35 Gatehouse Drive,
Waltham, Massachusetts 02451, US
SU, Mei

AstraZeneca R & D Boston, 35 Gatehouse Drive,
Waltham, Massachusetts 02451, US
WANG, Bin
Array BioPharma Inc, 2620 Trade Centre Ave,
Longmont, Colorado 80501, US
WANG, Tao
AstraZeneca R & D Boston, 35 Gatehouse Drive,
Waltham, Massachusetts 02451, US
ZHANG, Hai-Jun
AstraZeneca R & D Boston, 35 Gatehouse Drive,
Waltham, Massachusetts 02451, US
(74) Enn Urgas
Patendibüroo Turvaja OÜ
Liivalaia 22, 10118 Tallinn, EE
Patendikirjelduse tõlke esitamise kuupäev 09.10.2012

(51) **C07D 403/14 (2006.01)** (10) **E007169**
C07D 413/10 (2006.01)
C07D 417/10 (2006.01)
C07D 413/14 (2006.01)
(11) **EE-EP 2164844 B1**
(30) 12.07.2007, DE, 102007032507
29.04.2008, WO, PCT/EP2008/0034
(96) 04.07.2008, 08773881.1
(97) 27.06.2012, EP 2164844
(54) Pürimidiinüülpiridasinoooni derivaadid
(73) Merck Patent GmbH
Frankfurter Strasse 250, 64293 Darmstadt, DE
(72) SCHADT, Oliver
Forststrasse 4, 63517 Rodenbach, DE
DORSCH, Dieter
Koenigsberger Strasse 17A, 64372 Ober-Ramstadt,
DE
STIEBER, Frank
Max-Reger-Strasse 16, 69121 Heidelberg, DE
BLAUKAT, Andree
Branichstrasse 9, 69198 Schriesheim, DE
(74) Piret Niidas
LASVET Patendibüroo OÜ
Suurtüki 4a, 10133 Tallinn, EE
Patendikirjelduse tõlke esitamise kuupäev 13.09.2012

(51) **C07D 413/04 (2006.01)** (10) **E007170**
C07D 413/14 (2006.01)
A61K 31/405 (2006.01)
A61P 37/00 (2006.01)
(11) **EE-EP 2206710 B1**
(30) 21.12.2006, GB, 0625647
19.04.2007, GB, 0707615
(96) 19.12.2007, 10158582.6
(97) 04.07.2012, EP 2206710
(54) Indooli derivaadid S1P1-retseptori agonistidena
(73) Glaxo Group Limited
Glaxo Wellcome House Berkeley Avenue
Greenford, Middlesex UB6 0NN, GB
(72) Ahmed, Mahmood
c/o GlaxoSmithKline, Biopolis at One-North,
The Helios Block 03-01/02, 11 Biopolis Way,
138667, Singapore, SG

Myatt, James
c/o GlaxoSmithKline, New Frontiers Science Park
South, Third Avenue, Harlow, Essex CM19 5AW,
GB
Norton, David
c/o GlaxoSmithKline, New Frontiers Science Park
South, Third Avenue, Harlow, Essex CM19 5AW,
GB
Rivers, Dean Andrew
c/o GlaxoSmithKline Biopolis at One-North,
The Helios Block 03-01/02, Biopolis Way,
138667, Singapore, SG
(74) Leevi Markus
Patendibüroo Käosaar & Co OÜ
Tähe 94, 50107 Tartu, EE
Patendikirjelduse tõlke esitamise kuupäev 10.09.2012

(51) **C07D 413/12 (2006.01)** (10) **E007171**
A61K 31/4245 (2006.01)
(11) **EE-EP 1931660 B1**
(30) 29.09.2005, EP, 05021235
(96) 26.09.2006, 06792252.6
(97) 01.08.2012, EP 1931660
(54) Fenüülrühmaga fenüül-[1,2,4]-oksadiazool-5-ooni
derivaadid, meetodid nende valmistamiseks ja nende
kasutamine ravimitena
(73) SANOFI
54, rue La Boétie, 75008 Paris, FR
(72) KEIL, Stefanie
c/o Sanofi-Aventis Deutschland GmbH,
65926 Frankfurt am Main, DE
BERNARDELLI, Patrick
c/o Aventis Pharma 13, quai Jules Guesde,
94403 Vitry-sur-Seine Cedex, FR
URMANN, Matthias
c/o Sanofi-Aventis Deutschland GmbH,
65926 Frankfurt am Main, DE
MATTER, Hans
c/o Sanofi-Aventis Deutschland GmbH,
65926 Frankfurt am Main, DE
WENDLER, Wolfgang
c/o Sanofi-Aventis Deutschland GmbH,
65926 Frankfurt am Main, DE
GLIEN, Maike
c/o Sanofi-Aventis Deutschland GmbH,
65926 Frankfurt am Main, DE
CHANDROSS, Karen
13 Staudt Court, Somerset, NJ 08873, US
LEE, Lan
c/o sanofi-aventis U.S. Inc., 55 Corporate Drive,
Bridgewater, New Jersey 08807, US
(74) Enn Urgas
Patendibüroo Turvaja OÜ
Liivalaia 22, 10118 Tallinn, EE
Patendikirjelduse tõlke esitamise kuupäev 08.10.2012

(51) **C07D 413/12 (2006.01)** (10) **E007172**
A01N 43/80 (2006.01)
(11) **EE-EP 2238132 B1**

- (30) 24.12.2007, GB, 0725219
29.07.2008, GB, 0813849
- (96) 16.12.2008, 08864919.9
- (97) 01.08.2012, EP 2238132
- (54) Insektitsiidsete ühendid
- (73) Syngenta Participations AG
Schwarzwaldallee 215, 4058 Basel, CH
- (72) RENOLD, Peter
Syngenta Crop Protection AG, Werk Stein,
Schaffhauserstrasse, CH-4332 Stein, CH
ZAMBACH, Werner
Syngenta Crop Protection AG, Werk Stein,
Schaffhauserstrasse, CH-4332 Stein, CH
MAIENFISCH, Peter
Syngenta Crop Protection AG, Werk Stein,
Schaffhauserstrasse, CH-4332 Stein, CH
MUEHLEBACH, Michel
Syngenta Crop Protection AG, Werk Stein,
Schaffhauserstrasse, CH-4332 Stein, CH
- (74) Harald Tehver
Patendibüroo Turvaja OÜ
Liivalaia 22, 10118 Tallinn, EE
Patendikirjelduse tõlke esitamise kuupäev 04.10.2012
-
- (51) **C07D 413/14 (2006.01)** (10) **E007173**
A61K 31/4375 (2006.01)
A61K 31/4709 (2006.01)
C07D 471/04 (2006.01)
- (11) **EE-EP 2296651 B1**
- (30) 09.05.2008, WO, PCT/IB2008/051854
- (96) 08.05.2009, 09742552.4
- (97) 18.07.2012, EP 2296651
- (54) 5-hüdroksümetüül-oksasolidiin-2-ooni derivaadid
bakteriaalsete soolehaiguste raviks
- (73) Actelion Pharmaceuticals Ltd.
Gewerbstrasse 16, 4123 Allschwil, CH
- (72) HUBSCHWERLEN, Christian
15 rue de la gendarmerie, F-68480 Durmenach, FR
LOCHER, Hans
Lindenstrasse 22, CH-4102 Binningen, CH
- (74) Leevi Markus
Patendibüroo Käosaar & Co OÜ
Tähe 94, 50107 Tartu, EE
Patendikirjelduse tõlke esitamise kuupäev 12.10.2012
-
- (51) **C07D 417/04 (2006.01)** (10) **E007174**
A61K 31/4439 (2006.01)
A61P 11/00 (2006.01)
- (11) **EE-EP 2311832 B1**
- (30) 17.03.2006, JP, 2006075307
- (96) 15.03.2007, 11152502.8
- (97) 22.08.2012, EP 2311832
- (54) Tetomilasti polümorfid
- (73) OTSUKA PHARMACEUTICAL CO., LTD.
9, Kanda Tsukasamachi 2-chome, Chiyoda-ku,
Tokyo 101-8535, JP
- (72) Aoki, Satoshi
OTSUKA PHARMACEUTICAL CO., LTD.,
224-18, Ebisuno, Hiraishi., Kawauchi-cho,
- Tokushima-shi, Tokushima 771-0182, JP
Nakaya, Kenji
OTSUKA PHARMACEUTICAL CO., LTD.,
224-18, Ebisuno, Hiraishi., Kawauchi-cho,
Tokushima-shi, Tokushima 771-0182, JP
Sota, Masahiro
OTSUKA PHARMACEUTICAL CO., LTD.,
224-18, Ebisuno, Hiraishi., Kawauchi-cho,
Tokushima-shi, Tokushima 771-0182, JP
Ishigami, Masashi
OTSUKA PHARMACEUTICAL CO., LTD.,
5006-5, aza Higashiyama,
Oaza Omagari, Yoshinogari-cho Kanzaki-gun,
Saga 842-0197, JP
- (74) Piret Niidas
LASVET Patendibüroo OÜ
Suurtüki 4a, 10133 Tallinn, EE
Patendikirjelduse tõlke esitamise kuupäev 09.10.2012
-
- (51) **C07D 453/02 (2006.01)** (10) **E007176**
A61K 31/439 (2006.01)
C07D 451/02 (2006.01)
- (11) **EE-EP 1740177 B1**
- (30) 27.04.2004, US, 565623 P
- (96) 27.04.2005, 05746609.6
- (97) 08.08.2012, EP 1740177

- (54) Muskariinse atsetüülkoliini retseptori antagonistid
 (73) GLAXO GROUP LIMITED
 Glaxo Wellcome House, Berkeley Avenue,
 Greenford, Middlesex UB6 0NN, GB
 (72) LAINE, Dramane, I.
 c/o 709 Swedeland Road, King of Prussia,
 PA 19406, US
 PALOVICH, Michael, R.
 709 Swedeland Road, King of Prussia,
 PA 19406, US
 MCCLELAND, Brent, W.
 709 Swedeland Road, King of Prussia,
 PA 19406, US
 NEIPP, Christopher, E.
 c/o 709 Swedeland, Road, King of Prussia,
 PA 19406, US
 THOMAS, Sonia, M.
 c/o 709 Swedeland Road, King of Prussia,
 PA 19406, US
 (74) Leevi Markus
 Patendibüroo Käosaar & Co OÜ
 Tähe 94, 50107 Tartu, EE
 Patendikirjelduse tõlke esitamise kuupäev 30.10.2012

-
- (51) **C07D 471/04 (2006.01)** (10) **E007177**
A61K 31/437 (2006.01)
A61P 37/02 (2006.01)
 (11) **EE-EP 2155743 B1**
 (30) 08.05.2007, US, 916586 P
 31.01.2008, US, 24957 P
 (96) 06.05.2008, 08737252.0
 (97) 29.08.2012, EP 2155743
 (54) Immuunomoduleerivate omadustega imidaso-
 kinoliinid
 (73) AstraZeneca AB
 151 85 Södertälje, SE
 Dainippon Sumitomo Pharma Co., Ltd.
 6-8, Doshomachi 2-chome, Chuo-ku, Osaka-shi,
 Osaka, JP
 (72) BONNERT, Roger, Victor
 AstraZeneca R & D Charnwood, Bakewell Road,
 Loughborough, Leicestershire LE11 5RH, GB
 MCINALLY, Thomas
 AstraZeneca R & D Charnwood, Bakewell Road,
 Loughborough, Leicestershire LE11 5RH, GB
 THOM, Stephen
 AstraZeneca R & D Charnwood, Bakewell Road,
 Loughborough, Leicestershire LE11 5RH, GB
 WADA, Hiroki
 AstraZeneca R & D Charnwood, Bakewell Road,
 Loughborough, Leicestershire LE11 5RH, GB
 (74) Enn Urgas
 Patendibüroo Turvaja OÜ
 Liivalaia 22, 10118 Tallinn, EE
 Patendikirjelduse tõlke esitamise kuupäev 29.10.2012

-
- (51) **C07D 471/04 (2006.01)** (10) **E007178**
C07D 473/34 (2006.01)
C07H 19/14 (2006.01)

- C07H 19/16 (2006.01)**
A61P 35/00 (2006.01)
A61K 31/519 (2006.01)
 (11) **EE-EP 1989206 B1**
 (30) 02.02.2006, US, 764487 P
 (96) 31.01.2007, 07763239.6
 (97) 04.07.2012, EP 1989206
 (54) E1 aktiveeriva ensüümi inhibiitorid
 (73) MILLENNIUM PHARMACEUTICALS, INC.
 40 Landsdowne Street, Cambridge, MA 02139, US
 (72) LANGSTON, Steven, P.
 164 Mill Road, N. Andover, MA 01845, US
 OLHAVA, Edward, J.
 19 Jay Street, Cambridge, MA 02139, US
 VYSKOCIL, Stepan
 24 Hovey Street, Watertown, MA 02472, US
 (74) Leevi Markus
 Patendibüroo Käosaar & Co OÜ
 Tähe 94, 50107 Tartu, EE
 Patendikirjelduse tõlke esitamise kuupäev 02.10.2012

-
- (51) **C07D 471/04 (2006.01)** (10) **E007179**
C07D 487/04 (2006.01)
A61K 31/496 (2006.01)
A61K 45/06 (2006.01)
A61P 31/18 (2006.01)
 (11) **EE-EP 1549313 B1**
 (30) 07.08.2002, US, 214982
 (96) 05.08.2003, 03784906.4
 (97) 27.06.2012, EP 1549313
 (54) Asendatud asaindooloksoäädikhappe piperasiini
 derivaatide kompositsioon ja viirusevastane toime
 (73) Bristol-Myers Squibb Company
 Route 206 and Province Line Road, P.O. Box 4000,
 Princeton, NJ 08543-4000, US
 (72) WANG, Tao
 22 Inwood Lane, Farmington, CT 06032, US
 ZHANG, Zhongxing
 14 Martleshamheath Lane, Madison,
 Connecticut 06443, US
 MEANWELL, Nicholas, A.
 15 Valli Drive, East Hampton, Connecticut 06424,
 US
 KADOW, John, F.
 9 Quarry Run, Wallingford, Connecticut 06492, US
 YIN, Zhiwei
 24 Forest Lane, Glastonbury, CT 06033, US
 XUE, Qiufen, May
 5018 Via Mesita, Newbury Park, CA 91320, US
 REGUEIRO-REN, Alicia
 69 Greenview Terrace, Middletown, CT 06457, US
 MATISKELLA, John, D.
 130 High Hill Road, Wallingford, CT 06492, US
 UEDA, Yasutsugu
 46 Olde Orchard Road, Clinton, Connecticut 06413,
 US
 (74) Tõnu Nelsas
 AAA Patendibüroo OÜ
 Tartu mnt 16, 10117 Tallinn, EE

Patendikirjelduse tõlke esitamise kuupäev 27.09.2012

- (51) **C07D 471/08 (2006.01)** (10) **E007180**
A61K 31/551 (2006.01)
A61P 25/00 (2006.01)
C07D 243/08 (2006.01)
C07D 211/58 (2006.01)
A61P 25/28 (2006.01)
A61P 25/18 (2006.01)
- (11) **EE-EP 2300473 B1**
(30) 02.06.2008, FR, 0802995
(96) 02.06.2009, 09769519.1
(97) 20.06.2012, EP 2300473
(54) 4-bromofenüül-1,4-diasabitsüklo[3.2.2]nonaan-4-karboksülaadi fumaraatsool, selle kristallvormid, nende valmistamine ja kasutamine
- (73) SANOFI
54, rue La Boétie, 75008 Paris, FR
- (72) ROBERT, Benoit
c/o Sanofi-Aventis Département Brevets 174 Avenue de France, F-75013 Paris, FR
SALLE, Laurent
c/o Sanofi-Aventis Département Brevets 174 Avenue de France, F-75013 Paris, FR
- (74) Enn Urgas
Patendibüroo Turvaja OÜ
Liivalaia 22, 10118 Tallinn, EE
- Patendikirjelduse tõlke esitamise kuupäev 13.09.2012

- (51) **C07D 471/08 (2006.01)** (10) **E007181**
C07D 487/04 (2006.01)
- (11) **EE-EP 2209784 B1**
(30) 21.11.2007, US, 989524 P
(96) 19.11.2008, 08852063.0
(97) 01.08.2012, EP 2209784
(54) Ühendid C-hepatiidi raviks
- (73) Bristol-Myers Squibb Company
Route 206 and Province Line Road, Princeton, NJ 05843-4000, US
- (72) HEWAWASAM, Piyasena
c/o Bristol-Myers Squibb Co., 5 Research Parkway, Wallingford, Connecticut 06492, US
TU, Yong
c/o Bristol-Myers Squibb Co., 5 Research Parkway, Wallingford, Connecticut 06492, US
BENDER, John A.
c/o Bristol-Myers Squibb Co., 5 Research Parkway, Wallingford, Connecticut 06492, US
YANG, Zhong
c/o Bristol-Myers Squibb Co., 5 Research Parkway, Wallingford, Connecticut 06492, US
- (74) Tõnu Nelsas
AAA Patendibüroo OÜ
Tartu mnt 16, 10117 Tallinn, EE
- Patendikirjelduse tõlke esitamise kuupäev 31.10.2012

- (51) **C07D 471/10 (2006.01)** (10) **E007182**
A61K 31/444 (2006.01)

A61P 3/04 (2006.01)

- (11) **EE-EP 2173750 B1**
(30) 21.06.2007, US, 945487 P
(96) 20.06.2008, 08771573.6
(97) 01.08.2012, EP 2173750
(54) Spirotsükliid 11-beeta hüdroksüülsteroidi dehüdrogenaasi 1. tüüpi inhibiitoritena
- (73) Incyte Corporation
Experimental Station, Route 141 & Henry Clay Road, Building E336, Wilmington, DE 19880, US
- (72) YAO, Wenqing
748 Meadowbank Road, Kennett Square, Pennsylvania 19348, US
ZHUO, Jincong
17 Forwood Drive, Boothwyn, Pennsylvania 19061, US
ZHANG, Colin
309 Daniel Drive, Ambler, Pennsylvania 19002, US
- (74) Tõnu Nelsas
AAA Patendibüroo OÜ
Tartu mnt 16, 10117 Tallinn, EE

Patendikirjelduse tõlke esitamise kuupäev 01.11.2012

- (51) **C07D 473/34 (2006.01)** (10) **E007183**
A61K 31/52 (2006.01)
A61P 35/00 (2006.01)
- (11) **EE-EP 1848718 B1**
(30) 04.02.2005, US, 650433 P
(96) 02.02.2006, 06734691.6
(97) 01.08.2012, EP 1848718
(54) E1 aktiveerivate ensüümide inhibiitorid
- (73) MILLENNIUM PHARMACEUTICALS, INC.
40 Landsdowne Street, Cambridge, MA 02139, US
- (72) CRITCHLEY, Stephen
20 Carter Road, Braintree, MA 02184, US
GANT, Thomas, G.
3329 Corte Verso, Carlsbad, CA 92009, US
LANGSTON, Steven, P.
164 Mill Road, N. Andover, MA 01845, US
OLHAVA, Edward, J.
26 Gibbs Street 5, Brookline, Massachusetts 02446, US
PELUSO, Stephane
97 Josephine Avenue, Somerville, Massachusetts 02144, US
- (74) Leevi Markus
Patendibüroo Käosaar & Co OÜ
Tähe 94, 50107 Tartu, EE

Patendikirjelduse tõlke esitamise kuupäev 30.10.2012

- (51) **C07D 487/04 (2006.01)** (10) **E007184**
C07D 519/00 (2006.01)
C07D 487/14 (2006.01)
C07D 495/14 (2006.01)
C07D 491/14 (2006.01)
C07D 513/14 (2006.01)
C07D 498/14 (2006.01)
A61K 31/55 (2006.01)
A61P 35/00 (2006.01)

- (11) **EE-EP 1905773 B1**
 (30) 14.05.2004, US, 571653 P
 08.10.2004, US, 617221 P
 (96) 12.05.2005, 07024446.2
 (97) 18.07.2012, EP 1905773
 (54) Ühendid ja meetodid mitootilise progressiooni inhibeerimiseks Aurora kinaasi inhibeerimise teel
 (73) MILLENNIUM PHARMACEUTICALS, INC.
 40 Landsdowne Street, Cambridge, MA 02139, US
 (72) Claiborne, Christopher, F.
 23 Sparks Street, Cambridge, MA 02139, US
 Payne, Lloyd, J.
 NCE Discovery Ltd., 2418 Cambridge Science Park,
 Cambridge, CB4 0PZ, GB
 Boyce, Richard, J.
 2 Grapevine Cottages Highstreet,
 Boxworth Cambridge CB3 8NG, GB
 Sells, Todd, B.
 32 Ray Avenue, Bellingham, MA 02019, US
 Stroud, Stephen, G.
 53 Tesla Avenue, Medford, MA 02155, US
 Travers, Stuart
 106 High Street, Meppershal,
 Bedfordshire SG17-5LZ, GB
 Vos, Tricia, J.
 203 Woburn Street, Medford, MA 02155, US
 Weatherhead, Gabriel, S.
 57A Ocean Avenue, Salem, Massachusetts 01970,
 US
 (74) Leevi Markus
 Patendibüroo Käosaar & Co OÜ
 Tähe 94, 50107 Tartu, EE
 Patendikirjelduse tõlke esitamise kuupäev 12.10.2012

- (51) **C07D 487/04 (2006.01)** (10) **E007185**
A61K 31/5517 (2006.01)
A61P 15/00 (2006.01)
A61P 9/00 (2006.01)
A61P 25/00 (2006.01)
 (11) **EE-EP 2358714 B1**
 (30) 18.11.2008, EP, 08169348
 (96) 09.11.2009, 09747861.4
 (97) 01.08.2012, EP 2358714
 (54) Dihüdrotetraasabensoasuleenide alküültsükloheksüüleetrid
 (73) F. Hoffmann-La Roche AG
 Grenzacherstrasse 124, 4070 Basel, CH
 (72) SCHNIDER, Patrick
 Birnbaumweg 15, CH-4103 Bottmingen, CH
 (74) Leevi Markus
 Patendibüroo Käosaar & Co OÜ
 Tähe 94, 50107 Tartu, EE
 Patendikirjelduse tõlke esitamise kuupäev 24.10.2012

- (51) **C07D 487/04 (2006.01)** (10) **E007186**
A61K 31/519 (2006.01)
A61P 9/10 (2006.01)
 (11) **EE-EP 1824855 B1**
 (30) 06.12.2004, SE, 0402972

- 13.05.2005, SE, 0501093
 (96) 05.12.2005, 05812036.1
 (97) 08.08.2012, EP 1824855
 (54) Uudsed pürrolo[3,2-d]pürimidiin-4-ooni derivaadid ja nende kasutamine ravis
 (73) AstraZeneca AB
 151 85 Södertälje, SE
 (72) BÖGEVIG, Anders
 AstraZeneca R & D Södertälje, S-151 85 Södertälje, SE
 LO-ALFREDSSON, Yvonne
 AstraZeneca R & D Södertälje, S-151 85 Södertälje, SE
 PIVONKA, Donald
 AstraZeneca, Wilmington,
 1800 Concord Pike, P.O. Box 15437, Wilmington,
 DE 19850-5437, US
 TIDÉN, Anna-Karin
 AstraZeneca R & D Södertälje, S-151 85 Södertälje, SE
 (74) Harald Tehver
 Patendibüroo Turvaja OÜ
 Liivalaia 22, 10118 Tallinn, EE
 Patendikirjelduse tõlke esitamise kuupäev 02.10.2012

- (51) **C07D 487/08 (2006.01)** (10) **E007187**
C07D 413/04 (2006.01)
 (11) **EE-EP 2167502 B1**
 (30) 07.06.2007, US, 942553 P
 (96) 05.06.2008, 08779348.5
 (97) 19.09.2012, EP 2167502
 (54) Oksadiasooli derivaadid ja nende kasutamine metabotropsete glutamaadi retseptorite võimendajatena - 842
 (73) AstraZeneca AB
 151 85 Södertälje, SE
 (72) CLAYTON, Joshua
 1156 Pilgrims Way, Oakville, Ontario L6M 1H1, CA
 EGLE, Ian
 36 Webster Way, Georgetown, Ontario L7G 5J7, CA
 EMPFIELD, James
 AstraZeneca Wilmington, 1800 Concord Pike, P.O.
 Box 15437, Wilmington, Delaware 19850-5437, US
 FOLMER, James
 AstraZeneca Wilmington, 1800 Concord Pike, P.O.
 Box 15437, Wilmington, Delaware 19850-5437, US
 ISAAC, Methvin
 17 Reynolds Ave, Brampton, Ontario L6P 2C1, CA
 MA, Fupeng
 Unit 315-1 Oak Grove Ave., Melrose,
 Massachusetts 02176, US
 SLASSI, Abdelmalik
 4780 Fulwell Road, Mississauga, Ontario L5M 7J7,
 CA
 (74) Enn Urgas
 Patendibüroo Turvaja OÜ
 Liivalaia 22, 10118 Tallinn, EE
 Patendikirjelduse tõlke esitamise kuupäev 01.11.2012

- (51) **C07D 491/04 (2006.01)** (10) **E007188**
A61K 31/407 (2006.01)
A61P 19/00 (2006.01)
- (11) **EE-EP 2046797 B1**
(30) 14.07.2006, GB, 0614052
(96) 13.07.2007, 07766233.6
(97) 23.05.2012, EP 2046797
(54) Furo[3,2-B]pürrool-3-ooni derivaadid ja nende kasutamine tsüteinüülproteinaasi inhibiitoritena
- (73) Amura Therapeutics Limited
Highfield Court, Church Lane, Madingley, Cambridge CB23 8AG, GB
- (72) QUIBELL, Martin
Amura Therapeutics Limited, Minerva Building, Babraham Research Campus, Babraham, Cambridge CB22 3AT, GB
WATTS, John, Paul
Amura Therapeutics Limited, Minerva Building, Babraham Research Campus, Babraham, Cambridge CB22 3AT, GB
- (74) Enn Urgas
Patendibüroo Turvaja OÜ
Liivalaia 22, 10118 Tallinn, EE
Patendikirjelduse tõlke esitamise kuupäev 22.08.2012

- (51) **C07D 495/04 (2006.01)** (10) **E007189**
A61K 31/4365 (2006.01)
A61P 25/04 (2006.01)
A61P 25/08 (2006.01)
- (11) **EE-EP 2350093 B1**
(30) 24.10.2008, EP, 08018617
(96) 22.10.2009, 09747793.9
(97) 03.10.2012, EP 2350093
(54) Asendatud 4,5,6,7-tetrahidrotienopüridiinid kui KCNQ2/3 modulaatorid valu, epilepsia ja uriinipidamatuse ravimiseks
- (73) Grünenthal GmbH
Zieglerstrasse 6, 52078 Aachen, DE
- (72) KÜHNERT, Sven
Bachstrasse 62, 52355 Düren, DE
BAHRENBERG, Gregor
Auf Aderich 38, 52156 Monschau-Konzen, DE
KLESS, Achim
Berensberger Winkel 14, 52072 Aachen, DE
MERLA, Beatrix
Bodelschwinghstrasse 36, 52078 Aachen, DE
SCHIENE, Klaus
Schaan 51, 41363 Jüchen, DE
SCHRÖDER, Wolfgang
Auf der Hörn 92, 52074 Aachen, DE
- (74) Ljubov Kesselman
OÜ Kesna
Tedre 77-52, 10616 Tallinn, EE
Patendikirjelduse tõlke esitamise kuupäev 31.10.2012

- (51) **C07D 498/18 (2006.01)** (10) **E007190**
C07H 19/01 (2006.01)
- (11) **EE-EP 1802635 B1**
(30) 12.10.2004, GB, 0422643

- 16.12.2004, GB, 0427599
(96) 10.10.2005, 05793907.6
(97) 06.06.2012, EP 1802635
(54) Heteroootomeid sisaldavad tritsükllilised ühendid
(73) MEDA Pharma S.à.r.l.
43, Avenue John F Kennedy, 1825 Luxembourg, LU
(72) GRASSBERGER, Maximilian
Schaumburggasse 12/7, A-1040 Vienna, AT
HORVATH, Amarylla
Schönbrunnerstrasse 293/2/2, A-1120 Wien, AT
(74) Tõnu Nelsas
AAA Patendibüroo OÜ
Tartu mnt 16, 10117 Tallinn, EE
Patendikirjelduse tõlke esitamise kuupäev 06.09.2012

- (51) **C07D 515/22 (2006.01)** (10) **E007191**
A61P 35/00 (2006.01)
A61K 31/495 (2006.01)
- (11) **EE-EP 1854800 B1**
(30) 17.07.2001, GB, 0117402
(96) 17.07.2002, 07011446.7
(97) 27.06.2012, EP 1854800
(54) Ekteinastsidiin ET-743 kasvavastased derivaadid
(73) Pharma Mar, S.A.
Calle de la Calera 3, Poligono Industrial de Tres Cantos, Tres Cantos, 28760 Madrid, ES
- (72) Martinez, Valentin
Pharma Mar S.A.U. Polígono Industrial la Mina Avda. de los Reyes 1 Colmenar Viejo, 28770 Madrid, ES
Flores, Maria
Pharma Mar S.A.U. Polígono Industrial la Mina Avda. de los Reyes 1 Colmenar Viejo, 28770 Madrid, ES
Gallego, Pilar
Pharma Mar S.A.U. Polígono Industrial la Mina Avda. de los Reyes 1 Colmenar Viejo, 28770 Madrid, ES
Cuevas, Carmen
Pharma Mar, S.A.U. Poligono Industrial La Mina Avda. de los Reyes 1, Colmenar Viejo 28770 Madrid, ES
Munt, Simon
Pharma Mar, S.A.U. Poligono Industrial La Mina Avda. de los Reyes 1, Colmenar Viejo 28770 Madrid, ES
Manzanares, Ignacio
Pharma Mar S.A.U. Polígono Industrial la Mina Avda. de los Reyes 1 Colmenar Viejo, 28770 Madrid, ES
- (74) Tõnu Nelsas
AAA Patendibüroo OÜ
Tartu mnt 16, 10117 Tallinn, EE
Patendikirjelduse tõlke esitamise kuupäev 27.09.2012

- (51) **C07F 5/02 (2006.01)** (10) **E007192**
C07F 5/04 (2006.01)
C07K 5/06 (2006.01)
A61K 31/69 (2006.01)

A61K 38/05 (2006.01)
A61P 35/00 (2006.01)
A61P 29/00 (2006.01)
 (11) **EE-EP 2178888 B1**
 (96) 06.08.2007, 07811087.1
 (97) 04.07.2012, EP 2178888
 (54) Proteasoomi inhibiitorid
 (73) Millennium Pharmaceuticals, Inc.
 40 Landsdowne Street, Cambridge, MA 02139, US
 (72) OLHAVA, Edward, J.
 19 Jay Street, Cambridge, MA 02139, US
 DANCA, Miheala, D.
 48 Corey Lane, Mendham, NJ 07945, US
 (74) Leevi Markus
 Patendibüroo Käosaar & Co OÜ
 Tähe 94, 50107 Tartu, EE
 Patendikirjelduse tõlke esitamise kuupäev 02.10.2012

(51) *C07F 9/6558 (2006.01)* (10) **E007193**
C07F 9/6571 (2006.01)
C07F 9/6584 (2006.01)
A61K 31/662 (2006.01)
A61K 31/665 (2006.01)
A61K 31/675 (2006.01)
A61P 9/00 (2006.01)
 (11) **EE-EP 2225253 B1**
 (30) 29.11.2007, WO, PCT/IB2007/054850
 (96) 28.11.2008, 08855100.7
 (97) 27.06.2012, EP 2225253
 (54) Fosfoohappe derivaadid ja nende kasutamine
 P2Y12-retseptori antagonistidena
 (73) Actelion Pharmaceuticals Ltd.
 Gewerbestrasse 16, 4123 Allschwil, CH
 (72) CAROFF, Eva
 2 rue des Vergers, F-68220 Ranspach-le-haut, FR
 HILPERT, Kurt
 Im Wygärtli 22, CH-4114 Hofstetten, CH
 HUBLER, Francis
 16A rue de Buschwiller, F-68220 Hégenheim, FR
 MEYER, Emmanuel
 Adelbändli 6, CH-5000 Aarau, CH
 RENNEBERG, Dorte
 Blotzheimerstrasse 28A, CH-4055 Basel, CH
 (74) Leevi Markus
 Patendibüroo Käosaar & Co OÜ
 Tähe 94, 50107 Tartu, EE
 Patendikirjelduse tõlke esitamise kuupäev 14.09.2012

(51) *C07H 19/23 (2006.01)* (10) **E007194**
A61K 31/7042 (2006.01)
A61P 31/04 (2006.01)
A61P 33/02 (2006.01)
A61P 35/00 (2006.01)
A61P 37/02 (2006.01)
 (11) **EE-EP 1590360 B1**
 (30) 04.02.2003, NZ, 52397003
 (96) 30.01.2004, 04706902.6
 (97) 11.07.2012, EP 1590360
 (54) Meetod nukleosiidi fosforülaaside ja nukleosidaaside

inhibiitorite valmistamiseks
 (73) INDUSTRIAL RESERCH LIMITED
 Gracefield Research Centre, 69 Gracefield Road,
 Lower Hutt, NZ
 ALBERT EINSTEIN COLLEGE OF MEDICINE
 OF YESHIVA UNIVERSITY
 1300 Morris Park Avenue Chanin Building, Bronx
 New York 10461, US
 (72) EVANS, Gary Brian
 50 Pekanga Road, Lower Hutt, NZ
 TYLER, Peter Charles
 143 Creswick Terrace, Northland Wellington, NZ
 (74) Leevi Markus
 Patendibüroo Käosaar & Co OÜ
 Tähe 94, 50107 Tartu, EE
 Patendikirjelduse tõlke esitamise kuupäev 05.10.2012

(51) *C07H 19/23 (2006.01)* (10) **E007195**
A61K 31/706 (2006.01)
A61P 31/12 (2006.01)
A61P 35/00 (2006.01)
 (11) **EE-EP 2114980 B1**
 (30) 12.01.2007, US, 880278 P
 (96) 11.01.2008, 08727625.9
 (97) 27.06.2012, EP 2114980
 (54) Viirusevastase nukleosiidi analoogid
 (73) BioCryst Pharmaceuticals, Inc.
 2190 Parkway Lake Drive, Birmingham, AL 35244,
 US
 (72) BABU, Yarlagadda S.
 2190 Parkway Lake Drive, Birmingham,
 Alabama 35244, US
 CHAND, Pooran
 509 Creekwood Place, Birmingham, Alabama 35226,
 US
 KUMAR, V. Satish
 809 Mayapple Court, Birmingham, Alabama 35233,
 US
 KOTIAN, Pravin L.
 1313 Atkins Trimm Blvd., Hoover, Alabama 35226,
 US
 WU, Minwan
 2709 Paden Trail, Vestavia Hills, AL 35226, US
 (74) Leevi Markus
 Patendibüroo Käosaar & Co OÜ
 Tähe 94, 50107 Tartu, EE
 Patendikirjelduse tõlke esitamise kuupäev 20.09.2012

(51) *C07J 51/00 (2006.01)* (10) **E007196**
A61K 31/565 (2006.01)
A61P 5/36 (2006.01)
 (11) **EE-EP 1989217 B1**
 (30) 17.02.2006, US, 774735 P
 (96) 16.02.2007, 07757084.4
 (97) 27.06.2012, EP 1989217
 (54) 11-fosforsteroidderivaadid, mis on kasulikud
 progesterooni retseptori modulaatoritena
 (73) Janssen Pharmaceutica N.V.
 Turnhoutseweg 30, 2340 Beerse, BE

- (72) JIANG, Weiqin
Johnson & Johnson Pharmaceutical Research and Development, LLC 8 Clarke Drive, Cranbury, New Jersey 08512, US
SUI, Zhihua
Johnson & Johnson Pharmaceutical Research and Development, LLC 665 Stockton Drive, Exton, Pennsylvania 19341, US
- (74) Lembit Mitt
AAA Patendibüroo OÜ
Tartu mnt 16, 10117 Tallinn, EE
- Patendikirjelduse tõlke esitamise kuupäev 26.09.2012

-
- (51) **C07J 73/00 (2006.01)** (10) **E007197**
A61K 31/58 (2006.01)
A61P 5/46 (2006.01)
A61P 5/36 (2006.01)
- (11) **EE-EP 1991559 B1**
(30) 17.02.2006, US, 775042 P
(96) 16.02.2007, 07757100.8
(97) 27.06.2012, EP 1991559
(54) Oksa-steroidide derivaadid selektiivsete progesterooni retseptori modulaatoritena
- (73) Janssen Pharmaceutica N.V.
Turnhoutseweg 30, 2340 Beerse, BE
- (72) KANG, Fu-an
Johnson & Johnson Pharmaceutical Research and Development, LLC; 665 Stockton Drive, Exton, Pennsylvania 19341, US
JAIN, Nareshkumar F.
Johnson & Johnson Pharmaceutical Research & Development, LLC; 665 Stockton Drive, Exton, Pennsylvania 19341, US
SUI, Zhihua
Johnson & Johnson Pharmaceutical Research and Development, LLC; 665 Stockton Drive, Exton, Pennsylvania 19341, US
- (74) Lembit Mitt
AAA Patendibüroo OÜ
Tartu mnt 16, 10117 Tallinn, EE
- Patendikirjelduse tõlke esitamise kuupäev 26.09.2012

-
- (51) **C07K 7/08 (2006.01)** (10) **E007198**
C07K 14/245 (2006.01)
A61K 38/10 (2006.01)
A61P 1/00 (2006.01)
A61P 9/00 (2006.01)
A61P 11/00 (2006.01)
A61P 13/08 (2006.01)
A61P 29/00 (2006.01)
A61P 3/04 (2006.01)
A61K 38/16 (2006.01)
- (11) **EE-EP 2246360 B1**
(30) 28.01.2003, US, 443098 P
15.05.2003, US, 471288 P
12.11.2003, US, 519460 P
(96) 28.01.2004, 10170038.3
(97) 27.06.2012, EP 2246360
(54) Kompositsioonid mao-soolehäirete raviks

- (73) Ironwood Pharmaceuticals, Inc.
301 Binney Street, Cambridge, MA 02142, US
- (72) Currie, Mark G.
18 Hall Avenue, Sterling MA 01564, US
Mahajan-Miklos, Shalina
882 Cedro Way, Standford CA 94305, US
Milne, G. Todd
169 Mason Terrace, Brookline MA 02446, US
Norman, Thea
1729 Bancroft Street, San Diego CA 92102, US
- (74) Tõnu Nelsas
AAA Patendibüroo OÜ
Tartu mnt 16, 10117 Tallinn, EE
- Patendikirjelduse tõlke esitamise kuupäev 27.09.2012

-
- (51) **C07K 7/64 (2006.01)** (10) **E007199**
C07K 14/705 (2006.01)
A61K 38/12 (2006.01)
A61K 38/16 (2006.01)
- (11) **EE-EP 2197900 B1**
(30) 24.08.2007, EP, 07016637
(96) 22.08.2008, 08801676.1
(97) 01.08.2012, EP 2197900
(54) Beeta-1-adrenotseptori antikehi pärssivad mutantsed topelttsüklistatud retseptorpeptiidid
- (73) Julius-Maximilians-Universität Würzburg
Sanderring 2, 97070 Würzburg, DE
- (72) JAHNS, Roland
Mohnstrasse 20, 97080 Würzburg, DE
JAHNS, Valérie
Mohnstrasse 20, 97080 Würzburg, DE
LOHSE, Martin
Silcherstrasse 42, 97074 Würzburg, DE
NIKOLAEV, Viacheslav
Wiesenweg 13, 97084 Würzburg, DE
- (74) Harald Tehver
Patendibüroo Turvaja OÜ
Liivalaia 22, 10118 Tallinn, EE
- Patendikirjelduse tõlke esitamise kuupäev 15.10.2012

-
- (51) **C07K 14/005 (2006.01)** (10) **E007200**
A61K 39/00 (2006.01)
- (11) **EE-EP 2121732 B1**
(30) 09.12.2006, EP, 06025497
(96) 06.12.2007, 07856406.9
(97) 04.07.2012, EP 2121732
(54) Teisese heeliksi lipopeptiidi helikaalsed kimbud ja sünteetilised viirusevastased osakesed
- (73) Universität Zürich Prorektorat Forschung
Rämistrasse 71, 8006 Zürich, CH
- (72) BOATO, Francesca
Le Vignole, 6652 Tegna, CH
FREUND, Annabelle
Girixweg 48, 5004 Aarau, CH
GHASPARIAN, Arin
Salomon-Vögelin-Strasse 25, 8038 Zürich, CH
MÖHLE, Kerstin
Oberhausenstrasse 63, 8907 Wettswil, CH
ROBINSON, John A.

Tobelstrasse 24, 8615 Wermatswil, CH
 THOMAS, Richard M.
 2 Lion Gate Gardens Kew,
 Richmond Surrey TW 2DF, GB
 (74) Ljubov Kesselman
 OÜ Kesna
 Tedre 77-52, 10616 Tallinn, EE
 Patendikirjelduse tõlke esitamise kuupäev 03.10.2012

(51) **C07K 14/605 (2006.01)** (10) **E007201**
A61K 38/26 (2006.01)
A61K 47/48 (2006.01)
 (11) **EE-EP 1605897 B1**
 (30) 19.03.2003, US, 456081 P
 (96) 19.03.2004, 04722142.9
 (97) 25.07.2012, EP 1605897
 (54) Polüetüleenglükooliga seotud GLP-1 ühendid
 (73) ELI LILLY AND COMPANY
 Lilly Corporate Center, Indianapolis, Indiana 46285, US
 (72) DIMARCHI, Richard, Dennis
 10890 Wilmington Drive, Carmel, IN 46285, US
 GLAESNER, Wolfgang
 7512 Fieldstone Court, Indianapolis, Indiana 46254, US
 MILLICAN, Rohn, Lee, Junior
 8145 Grassy Meadow Court, Indianapolis, IN 46259, US
 VICK, Andrew, Mark
 10736 Gateway Drive, Fishers, IN 46037, US
 ZHANG, Lianshan
 13244 Snow Owl Drive, Carmel, Indiana 46033, US
 (74) Leevi Markus
 Patendibüroo Käosaar & Co OÜ
 Tähe 94, 50107 Tartu, EE
 Patendikirjelduse tõlke esitamise kuupäev 03.10.2012

(51) **C07K 16/00 (2006.01)** (10) **E007202**
A61K 39/395 (2006.01)
 (11) **EE-EP 1432735 B1**
 (30) 16.08.2001, US, 312808 P
 (96) 15.08.2002, 02756428.5
 (97) 18.07.2012, EP 1432735
 (54) Antagonistlikud anti-HTNFSF13b humaansed antikehad
 (73) ELI LILLY AND COMPANY
 Lilly Corporate Center, Indianapolis, Indiana 46285, US
 (72) GELFANOVA, Valentina, Pavlovna
 6114 Lakeview Drive 172, Indianapolis, IN 46224, US
 HALE, John, Edward
 7644 Forest Drive, Fishers, IN 46038, US
 KIKLY, Kristine, Kay
 6458 North, 50 East, Fortville, IN 46040, US
 WITCHER, Derrick, Ryan
 10898 Parrot Court, Fishers, IN 46038, US
 RATHNACHALAM, Radhakrishnan
 3793 Lattice Court, Carmel, IN 46032, US

(74) Leevi Markus
 Patendibüroo Käosaar & Co OÜ
 Tähe 94, 50107 Tartu, EE
 Patendikirjelduse tõlke esitamise kuupäev 21.09.2012

(51) **C07K 16/00 (2006.01)** (10) **E007203**
C07K 16/24 (2006.01)
C07K 16/36 (2006.01)
 (11) **EE-EP 1747015 B1**
 (30) 26.04.2004, US, 565633 P
 (96) 22.04.2005, 05804791.1
 (97) 01.08.2012, EP 1747015
 (54) Lahusefaasi biopanoraamimismetod, milles kasutatakse konstrueeritud peibutusvalke
 (73) Janssen Biotech, Inc.
 800/850 Ridgeview Drive, Horsham, PA 19044, US
 (72) O'NEIL, Karyn
 222 Kirkbrae Road, Kennett Square, Pennsylvania 19348, US
 SWEET, Raymond
 108 Edgehill Road, Bala Cynwyd, PA 19004, US
 HEAVNER, George
 6 Oak Glen Drive, Malvern, Pennsylvania 19355, US
 (74) Lembit Mitt
 AAA Patendibüroo OÜ
 Tartu mnt 16, 10117 Tallinn, EE
 Patendikirjelduse tõlke esitamise kuupäev 30.10.2012

(51) **C07K 16/18 (2006.01)** (10) **E007204**
G01N 33/68 (2006.01)
 (11) **EE-EP 1944040 B1**
 (30) 17.08.2001, US, 313221 P
 23.10.2001, US, 334987 P
 (96) 16.08.2002, 07024341.5
 (97) 01.08.2012, EP 1944040
 (54) Analüüsimeetod Alzheimeri tõve jaoks
 (73) Washington University
 One Brookings Drive, St. Louis, MO 63110, US
 ELI LILLY AND COMPANY
 Lilly Corporate Center, Indianapolis, Indiana 46285, US
 (72) Holtzman, David M.
 368 Sunway Lane, St. Louis MO 63141, US
 Demattos, Ronald
 8700 West 96th Street, Zionsville Indiana 46077, US
 Bales, Kelly R.
 6376 S. 1000 E., Cloverdale IN 46120, US
 Cummins, David J.
 8350 Castlebrook Drive, Indianapolis IN 46256, US
 Paul, Steven M.
 1145 Laurelwood, Carmel IN 46032, US
 (74) Leevi Markus
 Patendibüroo Käosaar & Co OÜ
 Tähe 94, 50107 Tartu, EE
 Patendikirjelduse tõlke esitamise kuupäev 25.10.2012

- (51) **C07K 16/22 (2006.01)** (10) **E007205**
 (11) **EE-EP 1960429 B1**
 (30) 16.12.2005, GB, 0525662
 (96) 14.12.2006, 06830633.1
 (97) 27.06.2012, EP 1960429
 (54) Nogo vastu suunatud immunoglobuliinid
 (73) **GLAXO GROUP LIMITED**
 Glaxo Wellcome House, Berkeley Avenue,
 Greenford, Middlesex UB6 0NN, GB
 (72) **CLEGG, Stephanie Jane**
 GlaxoSmithKline Gunnels Wood Road, Stevenage
 Hertfordshire SG1 2NY, GB
ELLIS, Jonathan Henry
 GlaxoSmithKline Gunnels Wood Road, Stevenage
 Hertfordshire SG1 2NY, GB
GERMASCHEWSKI, Volker
 GlaxoSmithKline Gunnels Wood Road, Stevenage
 Hertfordshire SG1 2NY, GB
HAMBLIN, Paul Andrew
 GlaxoSmithKline Gunnels Wood Road, Stevenage
 Hertfordshire SG1 2NY, GB
KOPSIDAS, George
 EvoGenix Limited, 343 Royal Parade Parkville,
 Melbourne, Victoria 3052, AU
MCADAM, Ruth
 GlaxoSmithKline, Gunnels Wood Road, Stevenage
 Hertfordshire SG1 2NY, GB
PRINJHA, Rabinder Kumar
 GlaxoSmithKline, New Frontiers Science Park South
 Third Avenue, Harlow Essex CM19 5AW, GB
 (74) **Leevi Markus**
 Patendibüroo Käosaar & Co OÜ
 Tähe 94, 50107 Tartu, EE
 Patendikirjelduse tõlke esitamise kuupäev 12.09.2012

- (51) **C07K 16/22 (2006.01)** (10) **E007206**
A61K 39/395 (2006.01)
A61P 25/28 (2006.01)
A61P 19/10 (2006.01)
 (11) **EE-EP 1899377 B1**
 (30) 05.07.2005, GB, 0513766
 14.12.2005, GB, 0525448
 (96) 03.07.2006, 06776123.9
 (97) 22.08.2012, EP 1899377
 (54) Nogo-A jaoks spetsiifilised humaniseeritud
 antikehad ja nenede farmatseutiline kasutamine
 (73) **GLAXO GROUP LIMITED**
 Glaxo Wellcome House, Berkeley Avenue,
 Greenford, Middlesex UB6 0NN, GB
 (72) **ELLIS, Jonathan Henry**
 GlaxoSmithKline, Gunnels Wood Road, Stevenage,
 Hertfordshire SG1 2NY, GB
HAMBLIN, Paul Andrew
 GlaxoSmithKline, Gunnels Wood Road, Stevenage,
 Hertfordshire SG1 2NY, GB
HUSSAIN, Farhana
 GlaxoSmithKline, Gunnels Wood Road, Stevenage,
 Hertfordshire SG1 2NY, GB
LEWIS, Alan Peter
 GlaxoSmithKline, Gunnels Wood Road, Stevenage,

- Hertfordshire SG1 2NY, GB
MCADAM, Ruth
 GlaxoSmithKline, Gunnels Wood Road, Stevenage,
 Hertfordshire SG1 2NY, GB
PRINJHA, Rabinder
 GlaxoSmithKline, New Frontiers Science Park
 South, Third Avenue, Harlow, Essex CM19 5AW,
 GB
WILSON, Paul
 GlaxoSmithKline, Gunnels Wood Road, Stevenage,
 Hertfordshire SG1 2NY, GB
 (74) **Leevi Markus**
 Patendibüroo Käosaar & Co OÜ
 Tähe 94, 50107 Tartu, EE
 Patendikirjelduse tõlke esitamise kuupäev 01.11.2012

- (51) **C07K 16/24 (2006.01)** (10) **E007207**
 (11) **EE-EP 1963368 B1**
 (30) 13.12.2005, US, 749953 P
 19.05.2006, US, 801948 P
 (96) 05.12.2006, 06846464.3
 (97) 18.07.2012, EP 1963368
 (54) Anti-IL-17 antikehad
 (73) **ELI LILLY AND COMPANY**
 Lilly Corporate Center, Indianapolis, Indiana 46285,
 US
 (72) **ALLAN, Barrett**
 542 San Dieguito Drive, Encinitas, California 92024,
 US
CHOW, Chi-kin
 7348 Windsor Lakes Drive, Indianapolis,
 Indiana 46237, US
HUANG, Lihua
 3563 Corsham Circle, Carmel, Indiana 46032, US
LIU, Ling
 3393 Kilkenny Circle, Carmel, Indiana 46032, US
LU, Jirong
 13793 Stone Drive, Carmel, Indiana 46032, US
NG, Kingman
 10745 Putnam Place, Carmel, Indiana 46032, US
TETREAULT, Jonathan, Wendell
 3232 Devereaux Drive, Indianapolis, Indiana 46228,
 US
WERNER, Andrew, Gordon
 1550 Northbrook Drive, Indianapolis,
 Indiana 46260, US
 (74) **Leevi Markus**
 Patendibüroo Käosaar & Co OÜ
 Tähe 94, 50107 Tartu, EE
 Patendikirjelduse tõlke esitamise kuupäev 19.09.2012

- (51) **C07K 16/24 (2006.01)** (10) **E007208**
A61P 37/06 (2006.01)
A61K 39/395 (2006.01)
C07K 16/00 (2006.01)
 (11) **EE-EP 2314623 B1**
 (30) 21.06.2005, US, 692830 P
 (96) 21.06.2006, 10179088.9
 (97) 04.07.2012, EP 2314623

- (54) IL-1-beetat siduvad antikehad ja nende fragmendid
 (73) XOMA Technology Ltd.
 2910 Seventh Street, Berkeley, CA 94710, US
- (72) Masat, Linda
 612 Mariposa Avenue, Apt. 310, Oakland,
 CA 94610, US
 Haak-Frendscho, Mary
 8472 Willow Place, Newark, CA 94560, US
 Chen, Gang
 5277 Quaker Hill Lane, San Diego, CA 92130, US
 Horwitz, Arnold
 2720 Lakeview Drive, San Leandro, CA 94577, US
 Roell, Marina
 4484 Pitch Pine Court, Concord, CA 94521, US
- (74) Raivo Koitel
 Patendi- & Kaubamärgibüroo Koitel OÜ
 Tartu mnt 65, 10115 Tallinn, EE
- Patendikirjelduse tõlke esitamise kuupäev 04.10.2012

- (51) **C07K 16/24 (2006.01)** (10) **E007209**
A61K 39/395 (2006.01)
C12N 5/18 (2006.01)
C07K 14/52 (2006.01)
A61P 37/06 (2006.01)
A61P 31/04 (2006.01)
A61P 31/12 (2006.01)
- (11) **EE-EP 1691837 B1**
 (30) 10.12.2003, US, 529180 P
 (96) 10.12.2004, 04813771.5
 (97) 20.06.2012, EP 1691837
- (54) IP-10-vastased antikehad ja nende kasutusviisid
 (73) Medarex, Inc.
 707 State Road, Princeton, NJ 08540, US
- (72) DESHPANDE, Shrikant
 5910 Remer Terrace, Fremont, CA 94555, US
 HUANG, Haichun
 2425 Sueno Way, Fremont, CA 94539, US
 SRINIVASAN, Mohan
 21073 Red Fir Court, Cupertino, CA 95014, US
 CARDARELLI, Josephine, M.
 126 Leslie Drive, San Carlos, California 94070, US
 WANG, Changyu
 3803 Darwin Drive, Apt. 203, Fremont, CA 94555,
 US
 PASSMORE, David
 98 Church street, Apt. 6, Mountain View, CA 94041,
 US
 RANGAN, Vangipuram, S.
 42 Village Square Place, Pleasant Hill, CA 94523,
 US
 LANE, Thomas, E.
 76 Harvey Court, Irvine, CA 92612, US
 KEIRSTEAD, Hans, S.
 2 Mendel Court, Irvine, CA 92612, US
 LIU, Michael, T.
 1102 Elmhurst, Irvine, CA, US
- (74) Lembit Mitt
 AAA Patendibüroo OÜ
 Tartu mnt 16, 10117 Tallinn, EE

Patendikirjelduse tõlke esitamise kuupäev 18.09.2012

- (51) **C07K 16/28 (2006.01)** (10) **E007210**
C07K 16/46 (2006.01)
C07K 16/30 (2006.01)
C07K 16/32 (2006.01)
C07K 16/42 (2006.01)
C07K 14/705 (2006.01)
- (11) **EE-EP 2155788 B1**
 (30) 03.04.2007, EP, 07006990
 03.04.2007, EP, 07006988
 24.04.2007, US, 913668 P
 22.10.2007, EP, 07020641
 22.10.2007, EP, 07020646
 22.10.2007, EP, 07020640
 13.03.2008, EP, 08004741
- (96) 03.04.2008, 08735000.5
 (97) 27.06.2012, EP 2155788
- (54) Liikidevaheliselt spetsiifilised bispetsiifilised sidujad
 (73) Amgen Research (Munich) GmbH
 Staffelseestrasse 2, 81477 München, DE
- (72) KLINGER, Matthias
 Am Buchenstock 24a, 82205 Gilching, DE
 RAUM, Tobias
 Pienzenauerstrasse 110, 81025 München, DE
 RAU, Doris
 Ter-Meer-Strasse 51, 82008 Unterhaching, DE
 MANGOLD, Susanne
 Forstenrieder Allee 140a, 81476 München, DE
 KISCHEL, Roman
 Dr.-Johann-Heitzer-Strasse 36, 85757 Karlsfeld, DE
 LUTTERBÜSE, Ralf
 Fliederstrasse 11, 82061 Neuried, DE
 HOFFMANN, Patrick
 Hohenbirken 26b, 83670 Bad Heilbrunn, DE
 KUFER, Peter
 Am Kapellenacker 13, 85368 Moosburg, DE
- (74) Tõnu Nelsas
 AAA Patendibüroo OÜ
 Tartu mnt 16, 10117 Tallinn, EE
- Patendikirjelduse tõlke esitamise kuupäev 27.09.2012

- (51) **C07K 16/30 (2006.01)** (10) **E007211**
A61P 35/00 (2006.01)
A61K 39/395 (2006.01)
- (11) **EE-EP 1960434 B1**
 (30) 08.12.2005, US, 748915 P
 (96) 08.12.2006, 06840172.8
 (97) 11.07.2012, EP 1960434
- (54) Inimese monoklonaalsed fukosüül-GM1-vastased antikehad ja fukosüül-GM1-vastaste antikehade kasutamise meetod
- (73) Medarex, Inc.
 707 State Road, Princeton, NJ 08540, US
- (72) VISTICA, Cynthia, A.
 11528 Streambed Place, Dublin, CA 94568, US
 HOLMES, Eric, H.
 4116 212th Street SE, Bothell, WA 98021, US
 BRAMS, Peter

2740 11th Avenue, Sacramento, CA 95818, US
 WITTE, Alison
 3505 Bean Creek Road, Scotts Valley, CA 95066,
 US
 CARDARELLI, Josephine, M.
 126 Leslie Drive, San Carlos, California 94070, US
 (74) Lembit Mitt
 AAA Patendibüroo OÜ
 Tartu mnt 16, 10117 Tallinn, EE
 Patendikirjelduse tõlke esitamise kuupäev 10.10.2012

(51) **C08G 18/40 (2006.01)** (10) **E007212**
C08G 18/48 (2006.01)
C08G 18/63 (2006.01)
 (11) **EE-EP 2331597 B1**
 (30) 24.09.2008, EP, 08165021
 (96) 24.09.2009, 09783366.9
 (97) 25.07.2012, EP 2331597
 (54) Meetod elastse, vetruva polüuretaanvahu valmis-
 tamiseks ja saadud vaht
 (73) Recticel
 Olympiadenlaan 2, 1140 Brussel (Evere), BE
 (72) MORTELMANS, Rudi
 Gelaagstraat 108, B-9140 Steendorp, BE
 RAMAN, Koen
 Reibroekstraat 161, B-9940 Evergem, BE
 (74) Leevi Markus
 Patendibüroo Käosaar & Co OÜ
 Tähe 94, 50107 Tartu, EE
 Patendikirjelduse tõlke esitamise kuupäev 15.10.2012

(51) **C08L 9/00 (2006.01)** (10) **E007213**
C08F 236/06 (2006.01)
C08F 236/08 (2006.01)
 (11) **EE-EP 1425343 B1**
 (30) 12.09.2001, IT, MI20011901
 (96) 27.08.2002, 02774542.1
 (97) 04.07.2012, EP 1425343
 (54) Trans-1,4-struktuuriga ebakorrapärased butadien-
 isopreen-kopolümeerid
 (73) ENI S.p.A.
 Piazzale E. Mattei, 1, 00144 Rome, IT
 versalis S.p.A.
 Piazza Boldrini, 1,
 20097 San Donato Milanese (MI), IT
 (72) RICCI, Giovanni
 Via Sartori, 23, I-43100 Parma, IT
 MASI, Francesco
 Via Galvani, 7/O,
 I-26866 Sant'Angelo Lodigiano-Lodi, IT
 BATTISTELLA, Marco
 Via Cavour, 35, I-20026 Novate Milanese, IT
 SANTI, Roberto
 Viale Piazza d'Armi 24F, I-28100 Novara, IT
 SOMMAZZI, Anna
 Piazza Mazzini, 10,
 I-16038 Santa Margherita Ligure-Genova, IT
 (74) Leevi Markus
 Patendibüroo Käosaar & Co OÜ

Tähe 94, 50107 Tartu, EE
 Patendikirjelduse tõlke esitamise kuupäev 01.10.2012

(51) **C09C 1/02 (2006.01)** (10) **E007214**
D21H 19/36 (2006.01)
C08K 9/08 (2006.01)
D21H 19/44 (2006.01)
C09C 3/00 (2006.01)
C09C 3/06 (2006.01)
D21H 19/38 (2006.01)
D21H 27/00 (2006.01)
 (11) **EE-EP 2222778 B1**
 (30) 12.12.2007, DE, 102007059681
 19.12.2007, US, 8207 P
 (96) 11.12.2008, 08859363.7
 (97) 11.07.2012, EP 2222778
 (54) Anorgaaniliste mikroosakeste komposiidid, millel on
 fosfaaditud pind ja leelismuldmetalli karbonaadi
 nanoosakesed
 (73) Omya Development AG
 Baslerstrasse 42, 4665 Oftringen, CH
 (72) GANE, Patrick A.C.
 Studenweg 8, CH-4852 Rothrist, CH
 BURI, Matthias
 Mätteliweg 20, CH-4852 Rothrist, CH
 BLUM, René Vinzenz
 Sagiacher 3, CH-4915 St. Urban, CH
 RIDGWAY, Catherine Jean
 Wannenberg 12, CH-4812 Mühlethal, CH
 (74) Leevi Markus
 Patendibüroo Käosaar & Co OÜ
 Tähe 94, 50107 Tartu, EE
 Patendikirjelduse tõlke esitamise kuupäev 10.10.2012

(51) **C12N 1/18 (2006.01)** (10) **E007215**
A61K 51/04 (2006.01)
C07B 59/00 (2006.01)
C12P 33/00 (2006.01)
 (11) **EE-EP 1745123 B1**
 (30) 06.05.2004, FR, 0404890
 (96) 02.05.2005, 05763706.8
 (97) 11.07.2012, EP 1745123
 (54) Kolesterooli produtseerivad pärimi tüved ja nende
 kasutamine
 (73) Aventis Pharma S.A.
 20, avenue Raymond Aron, 92160 Antony, FR
 (72) POMPON, Denis
 9 place du Marché Neuf, F-91190 Gif Sur Yvette,
 FR
 DUMAS, Bruno
 15 rue de Versailles, F-91300 Massy, FR
 SPAGNOLI, Roberto
 39 rue des Vignes, F-75016 Paris, FR
 (74) Enn Urgas
 Patendibüroo Turvaja OÜ
 Liivalaia 22, 10118 Tallinn, EE
 Patendikirjelduse tõlke esitamise kuupäev 21.09.2012

- (51) **C12N 5/02 (2006.01)** (10) **E007216**
C12N 7/02 (2006.01)
C12N 1/16 (2006.01)
C12N 1/20 (2006.01)
- (11) **EE-EP 2213725 B1**
(30) 29.10.2004, US, 976399
(96) 12.10.2005, 10004393.4
(97) 22.08.2012, EP 2213725
(54) Loomsest valgust vaba rakukultuurisööde
(73) Baxter International Inc.
One Baxter Parkway, Deerfield, IL 60015, US
Baxter Healthcare S.A.
Thurgauerstrasse 130, 8152 Glattpark (Opfikon), CH
- (72) Grillberger, Leopold
Finsterergasse 1a, 1220 Vienna, AT
Reiter, Manfred
Gebrueder-Lang-Gasse 11/17, 1150 Vienna, AT
Mundt, Wolfgang
Florianigasse 57/1/2/6, 1080 Vienna, AT
Dorner, Friedrich
Peterlinigasse 17, 1230 Vienna, AT
- (74) Piret Niidas
LASVET Patendibüroo OÜ
Suurtüki 4a, 10133 Tallinn, EE
Patendikirjelduse tõlke esitamise kuupäev 05.11.2012

- (51) **C12N 5/02 (2006.01)** (10) **E007217**
C12N 5/0783 (2010.01)
C12N 5/10 (2006.01)
- (11) **EE-EP 1869166 B1**
(30) 15.04.2005, EP, 05290836
(96) 18.04.2006, 06743329.2
(97) 13.06.2012, EP 1869166
(54) Rakupopulatsiooni *in vitro* tootmine, kasutades seejuures toiterakke
(73) Txcell
Les Cardoulines HT1 Allée de la Nertière,
06560 Valbonne, FR
INSTITUT NATIONAL DE LA SANTE ET DE
LA RECHERCHE MEDICALE (INSERM)
101, rue de Tolbiac, 75013 Paris, FR
- (72) GROUX, Hervé
13, Chemin des Combes, F-06500 Le ROURET, FR
COTTREZ, Françoise
13, Chemin des Combes, F-06500 LE ROURET, FR
BASTIAN, Hervé
122 Rue des Remparts,
F-06700 Saint Laurent du Var, FR
BRUN, Valérie
Le Hameau des Templiers 35,
Avenue de St Philippe, 06410 BIOT, FR
- (74) Alla Hämmalov
INTELS Patendibüroo OÜ
Magasini 12, 51005 Tartu, EE
Patendikirjelduse tõlke esitamise kuupäev 10.10.2012

- (51) **C12N 15/09 (2006.01)** (10) **E007218**
A61K 35/76 (2006.01)
A61K 38/00 (2006.01)

- A61K 48/00 (2006.01)**
A61P 13/08 (2006.01)
A61P 13/10 (2006.01)
A61P 35/00 (2006.01)
A61P 35/02 (2006.01)
C07K 7/06 (2006.01)
C12Q 1/02 (2006.01)
C07K 14/47 (2006.01)
G01N 33/574 (2006.01)
G01N 33/50 (2006.01)
- (11) **EE-EP 1988163 B1**
(30) 22.02.2006, JP, 2006045287
(96) 21.02.2007, 07714676.9
(97) 27.06.2012, EP 1988163
(54) HLA-A*3303-piiratud WT1 peptiid ja seda sisaldav farmatseutiline kompositsioon
(73) International Institute of Cancer Immunology, Inc.
13-9, Enoki-cho, Suita-shi, Osaka 564-0053, JP
(72) SUGIYAMA, Haruo
2-19-30, Senbanishi, Minoo-shi, Osaka 565-0871, JP
(74) Juhan Hämmalov
INTELS Patendibüroo OÜ
Magasini 12, 51005 Tartu, EE
Patendikirjelduse tõlke esitamise kuupäev 24.09.2012

- (51) **C12N 15/113 (2010.01)** (10) **E007219**
A61K 31/7088 (2006.01)
- (11) **EE-EP 1966368 B1**
(30) 29.12.2005, US, 754796 P
(96) 29.12.2006, 06840364.1
(97) 22.08.2012, EP 1966368
(54) IGF-1R RNAi-vahendatud inhibeerimine okulaarse angiogeneesi ravimiseks
(73) Alcon Research, Ltd.
6201 South Freeway, Fort Worth TX 76134, US
(72) CHATTERTON, Jon E.
800 Buffalo Court, Crowley, Texas 76036, US
BINGAMAN, David P.
2713 FM 920, Weatherford, TX 76088, US
(74) Raivo Koitel
Patendi- & Kaubamärgibüroo Koitel OÜ
Tartu mnt 65, 10115 Tallinn, EE
Patendikirjelduse tõlke esitamise kuupäev 22.10.2012

- (51) **C12N 15/113 (2010.01)** (10) **E007220**
A61P 21/00 (2006.01)
- (11) **EE-EP 1969125 B1**
(30) 12.12.2005, US, 749544 P
(96) 12.12.2006, 06845222.6
(97) 13.06.2012, EP 1969125
(54) Mikro-RNA, mis reguleerib lihasraku proliferatsiooni ja diferentseerumist
(73) The University of North Carolina At Chapel Hill
308 Bynum Hall Campus Box 4105, Chapel Hill, NC 27599-4105, US
(72) WANG, Da-zhi
1002 Brendan Court, Chapel Hill, NC 27516, US
CHEN, Jianfu
4001 Mason Farm Road Apartment 313, Chapel Hill,

(74) NC 27514, US
Lembit Mitt
AAA Patendibüroo OÜ
Tartu mnt 16, 10117 Tallinn, EE
Patendikirjelduse tõlke esitamise kuupäev 13.09.2012

(51) **C12N 15/82 (2006.01)** (10) **E007221**
A01H 5/00 (2006.01)
C12Q 1/68 (2006.01)
(11) **EE-EP 1597373 B1**
(30) 20.02.2003, EP, 03003866
28.02.2003, US, 376763
(96) 17.02.2004, 04711594.4
(97) 18.07.2012, EP 1597373
(54) Glüfosaaditolerantne suhkrupeeditaim
(73) KWS Saat AG
Grimsehlstrasse 31, 37555 Einbeck, DE
(72) KRAUS, Josef
Negenborner Weg 8, D-37574 Einbeck, DE
SAUERBREY, Elke
Beverstrasse 11, D-37574 Einbeck, DE
NEHLS, Reinhard
Theodor-Heuss-Weg 44, D-37574 Einbeck, DE
LOOCK, Andreas
Molderamweg 10, D-37574 Einbeck, DE
JANSEN, Rudolf
Hölderlinstrasse 8, D-37574 Einbeck, DE
(74) Alla Hämmalov
INTELS Patendibüroo OÜ
Magasini 12, 51005 Tartu, EE
Patendikirjelduse tõlke esitamise kuupäev 04.10.2012

(51) **C12Q 1/68 (2006.01)** (10) **E007222**
(11) **EE-EP 2044223 B1**
(30) 26.07.2006, US, 833497 P
22.03.2007, US, 919409 P
(96) 26.07.2007, 07836260.5
(97) 27.06.2012, EP 2044223
(54) Vanusega seotud kollatähni degeneratsiooni
diagnoosimine ja ravi
(73) Yale University, Inc.
2 Whitney Avenue, New Haven CT 06511, US
(72) HOH, Josephine
37 Edgewater Hillside, Westport, CT 06880, US
DEWAN, Andrew
647 E14th St. 4e, New York, NY 10009, US
(74) Enn Urgas
Patendibüroo Turvaja OÜ
Liivalaia 22, 10118 Tallinn, EE
Patendikirjelduse tõlke esitamise kuupäev 27.09.2012

(51) **C12Q 1/68 (2006.01)** (10) **E007223**
(11) **EE-EP 2041308 B1**
(30) 21.06.2006, GB, 0612342
(96) 21.06.2007, 07786793.5
(97) 11.07.2012, EP 2041308
(54) Meetod vähi avastamiseks ja diagnoosimiseks, kaasa
arvatud praimerid ja sondid MAGE-A3 markeri
spetsiifiliseks määramiseks

(73) GlaxoSmithKline Biologicals SA
Rue de l'Institut 89, 1330 Rixensart, BE
(72) COCHE, Thierry
GlaxoSmithKline Biologicals sa rue de l'Institut 89,
1330 Rixensart, BE
GRUSELLE, Olivier
GlaxoSmithKline Biologicals SA rue de l'Institut 89,
1330 Rixensart, BE
BEER, Gabriele, Anne-Marie
Roche GmbH, Nonnenwald 2, 82377 Penzberg, DE
SALONGA, Dennis
Response Genetics Inc., 1640 Marengo St.,
6th Floor, Los Angeles, CA 90033, US
STEPHENS, Craig, Lawrence
Response Genetics Inc., 1640 Marengo, 6th Floor,
Los Angeles, CA 90033, US
(74) Leevi Markus
Patendibüroo Käosaar & Co OÜ
Tähe 94, 50107 Tartu, EE
Patendikirjelduse tõlke esitamise kuupäev 01.10.2012

(51) **C14B 1/26 (2006.01)** (10) **E007224**
C14B 1/58 (2006.01)
(11) **EE-EP 1759022 B1**
(30) 14.06.2004, DK, 200400918
(96) 14.06.2005, 05748606.0
(97) 15.08.2012, EP 1759022
(54) Karusnahkade kuivatussüsteem
(73) Dansk Mink Papir A/S
Hedegårdvej 13, Borbjerg, 7500 Holstebro, DK
(72) HEDEGAARD, Jens
Hedegårdvej 13, Borbjerg, 7500 Holstebro, DK
(74) Riho Pikkor
Patendibüroo Turvaja OÜ
Liivalaia 22, 10118 Tallinn, EE
Patendikirjelduse tõlke esitamise kuupäev 02.10.2012

(51) **C21B 5/04 (2006.01)** (10) **E007225**
C22B 1/24 (2006.01)
(11) **EE-EP 1504128 B1**
(30) 10.05.2002, SE, 0201453
(96) 12.05.2003, 03725954.6
(97) 15.08.2012, EP 1504128
(54) Meetod kõrgahju rauatootlikkuse parendamiseks
(73) LUOSSAVAARA-KIIRUNAVAARA AB
S-981 86 Kiruna, SE
(72) STERNELAND, Jerker
Erik Dahlbergsgatan 24, SE-11532 Stockholm, SE
HOOEY, Lawrence
Ollinsaarentie 45N 93, FI-92120 Raahe, FI
(74) Jürgen Toome
LASVET Patendibüroo OÜ
Suurtüki 4a, 10133 Tallinn, EE
Patendikirjelduse tõlke esitamise kuupäev 15.10.2012

(51) **D03D 3/02 (2006.01)** (10) **E007226**
D03D 11/02 (2006.01)
D03D 15/04 (2006.01)
(11) **EE-EP 2152946 B1**

- (30) 16.05.2007, DE, 102007023062
 (96) 13.05.2008, 08758495.9
 (97) 18.07.2012, EP 2152946
 (54) Meetod kanga valmistamiseks ja sellel meetodil toodetud kangas
 (73) Iprotex GmbH & Co. KG
 Joseph-Müller-Str. 3, 95234 Sparneck, DE
 (72) PIWONSKI, Timo
 Zeyern, Eibig 14, 96364 Marktrodach, DE
 WYRWIS, Bernd
 Schüfnerweg 5, 96349 Steinwiesen, DE
 (74) Riho Pikkor
 Patendibüroo Turvaja OÜ
 Liivalaia 22, 10118 Tallinn, EE
 Patendikirjelduse tõlke esitamise kuupäev 20.09.2012

- (51) **D04H 1/02 (2006.01)** (10) **E007227**
D04H 1/12 (2006.01)
D04H 1/46 (2012.01)
D04H 13/00 (2006.01)
A61K 8/02 (2006.01)
 (11) **EE-EP 2039815 B1**
 (30) 17.08.2007, FR, 0705878
 (96) 01.08.2008, 08290746.0
 (97) 25.07.2012, EP 2039815
 (54) Puhastus- ja/või nahahooldustoode, mis sisaldab pinnale tõstetud mustrit, ning selle tootmise meetod
 (73) Georgia-Pacific France
 60, avenue de l'Europe, 92270 Bois-Colombes, FR
 (72) Bret, Bruno
 16, rue du Neufeld, 68920 Wintzenheim, FR
 Clermont, Anne-Gaëlle
 46b, sentier de la Luss Allée des Aquarelles,
 68000 Colmar, FR
 Gregoire, Philippe
 16, domain de la Courcanne, 27700 Les Andelys, FR
 Louis dit Picard, Bernard
 La Grosse Londe, St-Nicolas du Bosc,
 27370 Amfreville la Campagne, FR
 (74) Marit Meinberg
 Patendibüroo Käosaar & Co OÜ
 Tähe 94, 50107 Tartu, EE
 Patendikirjelduse tõlke esitamise kuupäev 04.09.2012

- (51) **D21C 9/16 (2006.01)** (10) **E007228**
D06L 3/02 (2006.01)
 (11) **EE-EP 1581693 B1**
 (30) 10.01.2003, FI, 20030040
 (96) 09.01.2004, 04701020.2
 (97) 25.07.2012, EP 1581693
 (54) Tselluloosse kiudmaterjali pleegitamine peroksiidiga, kasutades stabilisaatorina polümeere
 (73) Kemira Oyj
 Porkkalankatu 3, 00180 Helsinki, FI
 (72) PAREN, Aarto
 Kapteeninkatu 36 B 20, Fin-65200 Vaasa, FI
 JÄKÄRÄ, Jukka
 Ahventie 1 B 22, Fin-65200 Vaasa, FI
 RENVALL, Ilkka

- Puronvarsi 4 B, FIN-02300 Espoo, FI
 AHLGREN, Jonni
 Karitie 11 F 45, FIN-65200 Vaasa, FI
 LAITINEN, Riitta
 Koskitie 53 B 62, FIN-90500 Oulu, FI
 NIKKARINEN, Jussi
 Gerbyntie 15-17 D 302, FIN-65230 Vaasa, FI
 VIITANEN, Tapio
 Hippulanvahe 13, FIN-26100 Rauma, FI
 (74) Leevi Markus
 Patendibüroo Käosaar & Co OÜ
 Tähe 94, 50107 Tartu, EE
 Patendikirjelduse tõlke esitamise kuupäev 15.10.2012

- (51) **E04B 2/86 (2006.01)** (10) **E007229**
E04G 17/065 (2006.01)
 (11) **EE-EP 1792024 B1**
 (30) 21.06.2004, HR, 20040578
 (96) 29.03.2005, 05718145.5
 (97) 09.05.2012, EP 1792024
 (54) Isoleeritud betooni raketissüsteem koos reguleeritava pikkusega sideankrutega
 (73) Velickovic, Pjer-Mise
 Laniste 15B, 10020 Zagreb, HR
 (72) Velickovic, Pjer-Mise
 Laniste 15B, 10020 Zagreb, HR
 (74) Marit Meinberg
 Patendibüroo Käosaar & Co OÜ
 Tähe 94, 50107 Tartu, EE
 Patendikirjelduse tõlke esitamise kuupäev 07.08.2012

- (51) **E04D 13/10 (2006.01)** (10) **E007230**
F24J 2/52 (2006.01)
H01L 31/042 (2006.01)
 (11) **EE-EP 2358953 B1**
 (30) 28.11.2008, DE, 202008016000 U
 (96) 22.04.2009, 09775862.7
 (97) 18.07.2012, EP 2358953
 (54) Mitmeosaline katusekonks
 (73) HatiCon GmbH
 Industrie- und Gewerbegebiet 89, 16278 Pinnow, DE
 (72) GENSCHOREK, Gido
 Industrie- und Gewerbegebiet 89, 16278 Pinnow, DE
 (74) Raivo Koitel
 Patendi- & Kaubamärgibüroo Koitel OÜ
 Tartu mnt 65, 10115 Tallinn, EE
 Patendikirjelduse tõlke esitamise kuupäev 16.10.2012

- (51) **E04F 11/16 (2006.01)** (10) **E007231**
 (11) **EE-EP 1688558 B1**
 (30) 15.01.2005, DE, 202005000693 U
 (96) 13.01.2006, 06000687.1
 (97) 18.07.2012, EP 1688558
 (54) Seade trepiastme katmiseks
 (73) Küberit Profile Systems GmbH & Co. KG
 Römerweg 9, 58513 Lüdenscheid, DE
 (72) Sondermann, Frank
 Frenkhauser Höh 5, 57489 Drolshagen, DE

(74) Riho Pikkor
Patendibüroo Turvaja OÜ
Liivalaia 22, 10118 Tallinn, EE
Patendikirjelduse tõlke esitamise kuupäev 05.10.2012

(51) **E05B 15/10 (2006.01)** (10) **E007232**
(11) **EE-EP 2140083 B1**
(30) 27.04.2007, FI, 20075296
(96) 09.04.2008, 08736822.1
(97) 25.07.2012, EP 2140083
(54) Ukselukk
(73) Abloy Oy
Wahlforssinkatu 20, 80100 Joensuu, FI
(72) HELISTEN, Mika
Ratapolku 4 B 10, FI-80400 Ylämylly, FI
KERVINEN, Jari
Hillerinkatu 12, 80230 Joensuu, FI
(74) Lembit Mitt
AAA Patendibüroo OÜ
Tartu mnt 16, 10117 Tallinn, EE
Patendikirjelduse tõlke esitamise kuupäev 19.10.2012

(51) **E05B 19/06 (2006.01)** (10) **E007233**
E05B 27/00 (2006.01)
(11) **EE-EP 1862615 B1**
(30) 01.06.2006, AT, 9512006
(96) 11.05.2007, 07009462.8
(97) 11.07.2012, EP 1862615
(54) Vöti
(73) EVVA Sicherheitstechnologie GmbH
Wienerbergstrasse 59-65, 1120 Wien, AT
(72) Neumayer, Harald, Ing.
Rennbahnweg 46/8/53, 1220 Wien, AT
(74) Juhan Hämmalov
INTELS Patendibüroo OÜ
Magasini 12, 51005 Tartu, EE
Patendikirjelduse tõlke esitamise kuupäev 04.10.2012

(51) **E06C 1/36 (2006.01)** (10) **E007234**
E06C 9/02 (2006.01)
E02D 29/12 (2006.01)
(11) **EE-EP 2096252 B1**
(96) 28.02.2008, 08075149.8
(97) 10.10.2012, EP 2096252
(54) Seadis redeli toestamiseks
(73) Wavin B.V.
Stationsplein 3, 8011 CW Zwolle, NL
(72) van Dijk, Berend Jan
Schuineslootweg 138, 7777 ST Schuinesloot, NL
Goris, Marco Wilfred
Floralaan 118, 7772 MZ Hardenberg, NL
(74) Jürgen Toome
LASVET Patendibüroo OÜ
Suurtüki 4a, 10133 Tallinn, EE
Patendikirjelduse tõlke esitamise kuupäev 25.10.2012

(51) **F02D 19/10 (2006.01)** (10) **E007235**
F02M 21/02 (2006.01)
(11) **EE-EP 1422408 B1**
(30) 29.08.2001, JP, 2001259847
(96) 29.08.2002, 02770172.1
(97) 09.05.2012, EP 1422408
(54) Lisa-süütekütust kasutav gaasimootor ja meetod lisa-süütekütust kasutava gaasimootori käitamiseks
(73) NIIGATA POWER SYSTEMS CO., LTD.
9-7, Yaesu 2-chome, Chuo-ku Tokyo 104-0028, JP
(72) GOTO, Satoru
c/o NIIGATA POWER SYSTEMS CO., LTD.
9-7 Yaesu 2-chome Chuo-ku, Tokyo 104-0028, JP
NISHI, Yoshifumi
c/o NIIGATA POWER SYSTEMS CO., LTD.
9-7 Yaesu 2-chome Chuo-ku, Tokyo 104-0028, JP
(74) Marit Meinberg
Patendibüroo Käosaar & Co OÜ
Tähe 94, 50107 Tartu, EE
Patendikirjelduse tõlke esitamise kuupäev 06.08.2012

(51) **F03D 7/04 (2006.01)** (10) **E007236**
F03D 1/06 (2006.01)
(11) **EE-EP 1524431 B1**
(30) 16.10.2003, DE, 10348060
(96) 15.07.2004, 04016620.9
(97) 13.06.2012, EP 1524431
(54) Tagaserva klappidega tuuleturbiini laba
(73) Windreich AG
Esslinger Str. 11-15, 72649 Wolfschlugen, DE
(72) Balz, Willi, Dipl.-Wirt.-Ing.
Friedrichstrasse 16/1, 72649 Wolfschlugen, DE
Weiblen, Frank Hermann, Dipl.-Ing.
Bismarckstrasse 43, 73765 Neuhausen a.d.F., DE
(74) Jüri Käosaar
Patendibüroo Käosaar & Co OÜ
Tähe 94, 50107 Tartu, EE
Patendikirjelduse tõlke esitamise kuupäev 11.09.2012

(51) **F03D 9/00 (2006.01)** (10) **E007237**
H01L 31/045 (2006.01)
H01L 31/058 (2006.01)
F24J 2/54 (2006.01)
(11) **EE-EP 1613861 B1**
(30) 07.04.2003, CH, 635032003
(96) 06.04.2004, 04725870.2
(97) 25.07.2012, EP 1613861
(54) Taastuenergia põhinev energia ja vee toiteallikas
(73) Roth & Messmer Security Team GmbH
Ahornstrasse 4, 9403 Goldach, CH
(72) Niederer, Robert
Via Purascia 2, 6863 Besazio, CH
(74) Marit Meinberg
Patendibüroo Käosaar & Co OÜ
Tähe 94, 50107 Tartu, EE
Patendikirjelduse tõlke esitamise kuupäev 18.10.2012

(51) **F04C 18/08 (2006.01)** (10) **E007238**
 (11) **EE-EP 2326844 B1**
 (30) 21.05.2009, IT, PR20090042
 (96) 31.03.2010, 10714080.8
 (97) 22.08.2012, EP 2326844
 (54) Kruvikompressor
 (73) Robuschi S.p.A.
 Piazza del Liberty 2, 20100 Milano, IT
 (72) CAVATORTA, Paolo
 Strada Pilastro, 5 Località Torrechiara,
 43013 Langhirano (Parma), IT
 TOMEI, Umberto
 Via Fiumana sinistra, 1, 40055 Castenaso (Bologna),
 IT
 (74) Riho Pikkor
 Patendibüroo Turvaja OÜ
 Liivalaia 22, 10118 Tallinn, EE
 Patendikirjelduse tõlke esitamise kuupäev 02.10.2012

(51) **F16B 5/02 (2006.01)** (10) **E007239**
B62D 17/00 (2006.01)
F16B 19/02 (2006.01)
F16B 35/04 (2006.01)
F16B 43/00 (2006.01)
 (11) **EE-EP 2215369 B1**
 (30) 25.09.2007, DE, 202007013473 U
 (96) 18.09.2008, 08833158.2
 (97) 06.06.2012, EP 2215369
 (54) Ekstsentriline reguleerimiselement
 (73) Ruia Global Fasteners AG
 Further Strasse 24-26, 41462 Neuss, DE
 (72) SCHRAER, Thorsten
 Bärnhausener Str. 8, 85305 Jetzendorf, DE
 (74) Marit Meinberg
 Patendibüroo Käosaar & Co OÜ
 Tähe 94, 50107 Tartu, EE
 Patendikirjelduse tõlke esitamise kuupäev 26.07.2012

(51) **F16B 13/14 (2006.01)** (10) **E007240**
 (11) **EE-EP 1927766 B1**
 (30) 30.11.2006, DE, 102006058182
 (96) 28.11.2007, 07023022.2
 (97) 13.06.2012, EP 1927766
 (54) Söeltüübel
 (73) Würth International AG
 Aspermontstrasse 1, 7000 Chur, CH
 (72) Wieland, Achim
 Massenbacher Weg 8, 74211 Leingarten, DE
 Küenzlen, Jürgen, Dr.
 Rülflensmühle 4, 71570 Oppenweiles, DE
 (74) Tõnu Nelsas
 AAA Patendibüroo OÜ
 Tartu mnt 16, 10117 Tallinn, EE
 Patendikirjelduse tõlke esitamise kuupäev 10.09.2012

(51) **F16K 15/06 (2006.01)** (10) **E007241**
 (11) **EE-EP 1867902 B1**
 (30) 14.06.2006, DE, 102006027561

(96) 12.06.2007, 07110038.2
 (97) 15.08.2012, EP 1867902
 (54) Seade krüogeense aine doseerimiseks
 (73) Messer France S.A.S.
 25, rue Auguste Blanche, 92816 Puteaux Cedex, FR
 (72) Beaugé, Claude
 109 Rue de la Marne, 95610, Eragny-Sur-Oise, FR
 (74) Riho Pikkor
 Patendibüroo Turvaja OÜ
 Liivalaia 22, 10118 Tallinn, EE
 Patendikirjelduse tõlke esitamise kuupäev 29.10.2012

(51) **F16L 58/18 (2006.01)** (10) **E007242**
F16L 59/20 (2006.01)
F16L 13/02 (2006.01)
 (11) **EE-EP 2317203 B1**
 (30) 02.11.2009, NL, 1037432
 (96) 02.11.2010, 10014180.3
 (97) 29.08.2012, EP 2317203
 (54) Meetod kahe toru vahelise liite katmiseks
 (73) C.C. Rombouts Kunststof Techniek Holding B.V.
 Slabbecoornweg 78/80, 4691 RZ Tholen, NL
 (72) Rombouts, Cornelis Christianus
 Melanendreef 209, 4614 GK Bergen op Zoom, NL
 (74) Riho Pikkor
 Patendibüroo Turvaja OÜ
 Liivalaia 22, 10118 Tallinn, EE
 Patendikirjelduse tõlke esitamise kuupäev 02.10.2012

(51) **G01N 25/52 (2006.01)** (10) **E007243**
G01N 25/00 (2006.01)
G01N 33/28 (2006.01)
G01N 21/72 (2006.01)
 (11) **EE-EP 1836480 B1**
 (30) 30.12.2004, FR, 0414087
 (96) 28.12.2005, 05850626.2
 (97) 13.06.2012, EP 1836480
 (54) Süsivesinikkütuste suitsemispunkti määramise
 protseduur ja seade
 (73) TOTAL RAFFINAGE MARKETING
 Tour Total, 24 Cours Michelet, 92800 Puteaux, FR
 (72) REMINIAC, Myriam
 71, rue Mougeot, F-76620 Le Havre, FR
 PESTIAUX, Pierre
 311, rue Sainte Anne,
 F-76400 Senneville sur Fécamp, FR
 (74) Lembit Mitt
 AAA Patendibüroo OÜ
 Tartu mnt 16, 10117 Tallinn, EE
 Patendikirjelduse tõlke esitamise kuupäev 12.09.2012

(51) **G01N 33/573 (2006.01)** (10) **E007244**
C07K 14/705 (2006.01)
C12N 9/16 (2006.01)
G01N 33/574 (2006.01)
 (11) **EE-EP 2201376 B1**
 (30) 24.10.2007, FI, 20070795
 (96) 15.10.2008, 08842581.4

- (97) 08.08.2012, EP 2201376
 (54) Uus biomarker haiguste arengu monitooringuks ja ravi tõhususe hindamiseks
 (73) Faron Pharmaceuticals OY
 Tykistökatu 6 B, 20520 Turku, FI
 (72) JALKANEN, Sirpa
 Rauvolantie 79, FI-20760 Piispanristi, FI
 SALMI, Marko
 Anniitunkatu 22, FI-20900 Turku, FI
 JALKANEN, Markku
 Rauvolantie 79, FI-20760 Piispanristi, FI
 (74) Leevi Markus
 Patendibüroo Käosaar & Co OÜ
 Tähe 94, 50107 Tartu, EE
 Patendikirjelduse tõlke esitamise kuupäev 02.11.2012

- (51) **G01N 33/58 (2006.01)** (10) **E007245**
 (11) **EE-EP 2191275 B1**
 (30) 04.09.2007, US, 969756 P
 30.07.2008, US, 84987
 (96) 28.08.2008, 08829659.5
 (97) 08.08.2012, EP 2191275
 (54) Valk- Valk interaktsioone moduleerivate molekulide tuvastamine proteaasiga aktiveeritavaid reportereid kasutades
 (73) SANOFI
 54 rue La Boétie, 75008 Paris, FR
 (72) CAI, Jidong
 c/o Sanofi-Aventis U.S. Inc. 55 Corporate Drive, Bridgewater, New Jersey 08807, US
 WRIGHT, Paul S.
 c/o Sanofi-Aventis U.S. Inc. 55 Corporate Drive, Bridgewater, New Jersey 08807, US
 WEISSENSEE, Paul
 c/o Sanofi-Aventis U.S. Inc. 55 Corporate Drive, Bridgewater, New Jersey 08807, US
 EISHINGDRELO, Haifeng
 c/o Sanofi-Aventis U.S. Inc. 55 Corporate Drive, Bridgewater, New Jersey 08807, US
 (74) Enn Urgan
 Patendibüroo Turvaja OÜ
 Liivalaia 22, 10118 Tallinn, EE
 Patendikirjelduse tõlke esitamise kuupäev 05.11.2012

- (51) **G01N 33/62 (2006.01)** (10) **E007246**
G01N 33/543 (2006.01)
G01N 33/50 (2006.01)
G01N 33/52 (2006.01)
 (11) **EE-EP 1982183 B1**
 (30) 19.01.2006, DK, 200600083
 19.01.2006, US, 759952 P
 (96) 19.01.2007, 07702519.5
 (97) 27.06.2012, EP 1982183
 (54) Kuivribaseade ja meetod proovis analüüdi määramiseks
 (73) Lattec I/S
 Slangerupgade 69, 3400 Hillerød, DK
 (72) NYGAARD, Lars
 Præstevej 39, DK-3230 Græsted, DK

- (74) Alla Hämmalov
 INTELS Patendibüroo OÜ
 Magasini 12, 51005 Tartu, EE
 Patendikirjelduse tõlke esitamise kuupäev 26.09.2012

- (51) **G01S 13/00 (2006.01)** (10) **E007247**
G01S 13/48 (2006.01)
G01S 13/28 (2006.01)
 (11) **EE-EP 2300847 B1**
 (30) 03.07.2008, FR, 0854537
 (96) 30.06.2009, 09772442.1
 (97) 20.06.2012, EP 2300847
 (54) Meetod ja süsteem kodeeritud edastusele ja vastuvõtuantennile, eriti radarile
 (73) Antheop
 Chemin de Fuveau Plan d'Escale, 13530 Trets, FR
 (72) GOUTELARD, Claude
 27 avenue de Normandie, 91220 Bretigny Sur Orge, FR
 (74) Marit Meinberg
 Patendibüroo Käosaar & Co OÜ
 Tähe 94, 50107 Tartu, EE
 Patendikirjelduse tõlke esitamise kuupäev 07.09.2012

- (51) **G02B 27/00 (2006.01)** (10) **E007248**
A01M 7/00 (2006.01)
 (11) **EE-EP 1947933 B1**
 (30) 08.07.2005, NO, 20053336
 (96) 07.07.2006, 06769432.3
 (97) 13.06.2012, EP 1947933
 (54) Süsteem herbitsiidide kontrollitavaks kasutamiseks
 (73) Dimensions Agri Technologies AS
 Tollef Kildesgate 2, 2450 Rena Næringspark, NO
 (72) OVERSKEID, Øyvind
 Tyttebaerlia 22, N-1405 Langhus, NO
 HØEG, Arne
 Vakasveien 98e, N-1395 Hvalstad, NO
 ØVERENG, Sigmund
 Agathe Grøndahlsgt. 26, N-0478 Oslo, NO
 STAVLUND, Hein, Olav
 Nedre Vestlia 10, N-1580 Rygge, NO
 (74) Andres Mutt
 LASVET Patendibüroo OÜ
 Suurtüki 4a, 10133 Tallinn, EE
 Patendikirjelduse tõlke esitamise kuupäev 11.09.2012

- (51) **G06F 3/12 (2006.01)** (10) **E007249**
 (11) **EE-EP 1844390 B1**
 (30) 31.01.2005, DE, 102005004507
 (96) 31.01.2006, 06701696.4
 (97) 04.07.2012, EP 1844390
 (54) Meetod ja seade läbi rakendusserveri trükkimiseks ja vastav arvutiprogramm ning elektrooniline andmekandja
 (73) Cortado AG
 Alt-Moabit 91 a/b, 10559 Berlin, DE
 (72) TRAPPE, Bernd
 Edenweg 45, 15366 Hoppegarten, DE

(74) Riho Pikkor
Patendibüroo Turvaja OÜ
Liivalaia 22, 10118 Tallinn, EE
Patendikirjelduse tõlke esitamise kuupäev 28.09.2012

(51) **G06F 11/34 (2006.01)** (10) **E007250**
G06F 9/30 (2006.01)
(11) **EE-EP 1980944 B1**
(30) 19.05.2006, US, 437220
(96) 20.12.2006, 08161018.0
(97) 15.08.2012, EP 1980944
(54) CPU aja väljavõtte vahend
(73) International Business Machines Corporation
New Orchard Road, Armonk, New York 10504, US
(72) Greiner, Dan
c/o IBM United Kingdom Limited Intellectual
Property Law Hursley Park, Winchester,
Hampshire SO21 2JN, GB
(74) Marit Meinberg
Patendibüroo Käosaar & Co OÜ
Tähe 94, 50107 Tartu, EE
Patendikirjelduse tõlke esitamise kuupäev 18.09.2012

(51) **G06F 17/30 (2006.01)** (10) **E007251**
G06F 1/32 (2006.01)
(11) **EE-EP 1759318 B1**
(30) 25.06.2004, US, 877584
07.01.2005, US, 643087 P
22.04.2005, US, 112062
(96) 24.06.2005, 05767813.8
(97) 01.08.2012, EP 1759318
(54) Meetod ja süsteem andmehalduseks
(73) APPLE INC.
1 Infinite Loop, Cupertino, CA 95014, US
(72) ARROUYE, Yan
1550 Fordham Way, Mountain View, CA 94040, US
GIAMPAOLO, Dominic
2523 Nedson Court, Mountain View, CA 94043, US
CAROL, Andrew
419 Filbert Street, Half Moon Bay, CA 94019, US
(74) Jüri Käosaar
Patendibüroo Käosaar & Co OÜ
Tähe 94, 50107 Tartu, EE
Patendikirjelduse tõlke esitamise kuupäev 01.11.2012

(51) **G06Q 10/00 (2012.01)** (10) **E007252**
(11) **EE-EP 1760647 B1**
(30) 30.08.2005, DE, 102005042068
26.09.2005, DE, 102005046079
(96) 30.08.2006, 06119778.6
(97) 25.07.2012, EP 1760647
(54) Meetod ja seade failide käitlemiseks mobiilsete
lõppseadmete ja vastava arvutiprogrammiga ja vastav
elektrooniline andmekandja
(73) Cortado AG
Alt-Moabit 91 a/b, 10559 Berlin, DE
(72) Mickleit, Carsten
Carstennstr. 65, 12205, Berlin, DE

(74) Riho Pikkor
Patendibüroo Turvaja OÜ
Liivalaia 22, 10118 Tallinn, EE
Patendikirjelduse tõlke esitamise kuupäev 01.10.2012

(51) **G07F 17/32 (2006.01)** (10) **E007253**
G07F 17/34 (2006.01)
(11) **EE-EP 2219161 B1**
(30) 12.02.2009, DE, 102009008586
(96) 05.02.2010, 10001195.6
(97) 20.06.2012, EP 2219161
(54) Rahaga käivitav meelelahutusseade
(73) Novomatic AG
Wiener Strasse 158, 2352 Gumpoldskirchen, AT
(72) Faul, Thomas
Vogelhammer Straße 20, 67659 Kaiserslautern, DE
(74) Juhan Hämmalov
INTELS Patendibüroo OÜ
Magasini 12, 51005 Tartu, EE
Patendikirjelduse tõlke esitamise kuupäev 20.09.2012

(51) **G07F 17/32 (2006.01)** (10) **E007254**
(11) **EE-EP 2235699 B1**
(30) 21.01.2008, DE, 202008000841 U
(96) 21.01.2009, 09703274.2
(97) 27.06.2012, EP 2235699
(54) Mängu- ja/või meelelahutusseade
(73) Novomatic AG
Wiener Strasse 158, 2352 Gumpoldskirchen, AT
(72) GAWEL, Marek
Josef-Ressel-Strasse 3k, A-2514 Traiskirchen, AT
(74) Alla Hämmalov
INTELS Patendibüroo OÜ
Magasini 12, 51005 Tartu, EE
Patendikirjelduse tõlke esitamise kuupäev 26.09.2012

(51) **G07G 1/00 (2006.01)** (10) **E007255**
(11) **EE-EP 1934964 B1**
(30) 16.09.2005, GB, 0518963
19.09.2005, US, 718470 P
(96) 15.09.2006, 06779453.7
(97) 04.07.2012, EP 1934964
(54) Tehinguseadmega seonduvad süsteemid ja meetodid
(73) Eagle Eye Solutions Limited
1 The Croft, Elstead Godalming, Surrey GU8 6JL,
GB
(72) ROTHWELL, Stephen
1 The Croft, Elstead Godalming, Surrey GU8 6JL,
GB
PIPPIN, Edwood, James
Casa de los Pescadores 1 School Lane, Perry Hill,
Worplesdon Guildford, Surrey GU3 3RB, GB
(74) Riho Pikkor
Patendibüroo Turvaja OÜ
Liivalaia 22, 10118 Tallinn, EE
Patendikirjelduse tõlke esitamise kuupäev 28.09.2012

(51) **G08G 1/01 (2006.01)** (10) **E007256**
 (11) **EE-EP 2430624 B1**
 (30) 15.05.2009, IT, BO20090318
 (96) 30.06.2009, 09787766.6
 (97) 15.08.2012, EP 2430624
 (54) Elektrooniline süsteem ja meetod sõidukite automaatseks tuvastamiseks
 (73) I.CAR S.r.l.
 Via Stalingrado, 65/15, 40128 Bologna, IT
 (72) MURIANA, Roberto
 Via Frassinago 4, I-40123 Bologna (BO), IT
 (74) Marit Meinberg
 Patendibüroo Käosaar & Co OÜ
 Tähe 94, 50107 Tartu, EE
 Patendikirjelduse tõlke esitamise kuupäev 15.10.2012

(51) **G08G 1/017 (2006.01)** (10) **E007257**
 (11) **EE-EP 2219166 B1**
 (96) 01.11.2007, 07872849.0
 (97) 11.07.2012, EP 2219166
 (54) Liikluse jälgimise süsteem
 (73) Matur, Igor Yurievich
 Ul. Bondarenko 1-162, Tula 300053, RU
 (72) Matur, Igor Yurievich
 Ul. Bondarenko 1-162, Tula 300053, RU
 (74) Marit Meinberg
 Patendibüroo Käosaar & Co OÜ
 Tähe 94, 50107 Tartu, EE
 Patendikirjelduse tõlke esitamise kuupäev 02.10.2012

(51) **G21B 1/05 (2006.01)** (10) **E007258**
 (11) **EE-EP 1856702 B1**
 (30) 07.03.2005, US, 659525 P
 07.03.2005, US, 659549 P
 07.03.2005, US, 659738 P
 07.03.2005, US, 659767 P
 (96) 07.03.2006, 06721162.3
 (97) 18.07.2012, EP 1856702
 (54) Plasma-elektrienergia tootmise süsteem
 (73) The Regents of The University of California
 1111 Franklin Street 5th Floor, Oakland,
 CA 94607-5200, US
 (72) ROSTOKER, Norman
 10 Perkins Court, Irvine, CA 92617, US
 BINDERBAUER, Michl
 27 San Leon, Ladera Ranch, CA 92606, US
 WESSEL, Frank
 37 Del Perlatto, Irvine, CA 92614, US
 CHEUNG, Alex
 4811 Lindstrom Avenue, Irvine, CA 92604, US
 BYSTRITSKII, Vitaly
 91 Schubert Court, Irvine, CA 92617, US
 SONG, Yuanxu
 24001 Swallowtail Drive, Laguna Niguel,
 CA 92677, US
 ANDERSON, Michael
 1407 Alabama Street, Apt. 6, Huntington Beach,
 CA 92648, US
 GARATE, Eusebio

56 Whitman, Irvine, CA 92612, US
 VANDRIE, Alan
 4901 Flagstar Circle, Irvine, CA 92604, US
 (74) Arno Anijalg
 Patendibüroo Ustervall OÜ
 Kivi 21-6, 51009 Tartu, EE
 Patendikirjelduse tõlke esitamise kuupäev 04.10.2012

(51) **H01F 27/14 (2006.01)** (10) **E007259**
 (11) **EE-EP 2232510 B1**
 (30) 01.01.2008, IN, MU00102008
 (96) 01.01.2009, 09721621.2
 (97) 27.06.2012, EP 2232510
 (54) Ennetussüsteem ja -meetod, et kaitsta OLTC-d (koormus-astmelüliti) süttimise ja/või trafot plahvatuse eest
 (73) CTR Manufacturing Industries Limited
 Nagar Road Pune, 411 014 Maharashtra, IN
 (72) WAKCHAURE, Vijaykumar, Kisanrao
 Fire System Division Nagar Road,
 411 014 Pune Maharashtra, IN
 (74) Jüri Käosaar
 Patendibüroo Käosaar & Co OÜ
 Tähe 94, 50107 Tartu, EE
 Patendikirjelduse tõlke esitamise kuupäev 21.09.2012

(51) **H02M 1/42 (2007.01)** (10) **E007260**
 (11) **EE-EP 2225822 B1**
 (30) 29.11.2007, GB, 0723402
 29.11.2007, US, 990923 P
 (96) 21.11.2008, 08854373.1
 (97) 01.08.2012, EP 2225822
 (54) Sildlülituseta pinget tõstva muunduri juhtimise süsteem ja meetod
 (73) Eltek Valere AS
 P.O. Box 2340 Strømsø, 3003 Drammen, NO
 (72) MYHRE, Erik
 Rundtom 32, N-1385 Asker, NO
 (74) Lembit Mitt
 AAA Patendibüroo OÜ
 Tartu mnt 16, 10117 Tallinn, EE
 Patendikirjelduse tõlke esitamise kuupäev 31.10.2012

(51) **H04L 12/28 (2006.01)** (10) **E007261**
 (11) **EE-EP 1955484 B1**
 (96) 25.11.2005, 05810756.6
 (97) 01.08.2012, EP 1955484
 (54) Koduvõrgu rakendus, milles kasutatakse traatühendusega ja traadita turvalisi ühendusliine
 (73) Zebic, Gregor
 Kidriceva 13d, 1236 Trzin, SI
 (72) Zebic, Gregor
 Kidriceva 13d, 1236 Trzin, SI
 Garbajs, Gregor
 Pot Sodarjev 16, 1000 Ljubljana, SI
 (74) Reet Maasikamäe
 Patendibüroo Kaitsepurus OÜ
 Mulla 4-3, 10611 Tallinn, EE

Patendikirjelduse tõlke esitamise kuupäev 31.10.2012

- (51) **H04W 4/00 (2009.01)** (10) **E007262**
H04L 29/06 (2006.01)
H04L 29/08 (2006.01)
- (11) **EE-EP 2036385 B1**
- (30) 22.06.2006, FI, 20065442
- (96) 20.06.2007, 07788754.5
- (97) 13.06.2012, EP 2036385
- (54) P2P pakettkommuteeritud ühenduse loomine
- (73) TELIASONERA AB
Sturegatan 1, 10663 Stockholm, SE
- (72) TUOMELA, Frans
Mestarintie 8 E, FI-00640 Helsinki, FI
- (74) Jüri Käosaar
Patendibüroo Käosaar & Co OÜ
Tähe 94, 50107 Tartu, EE

Patendikirjelduse tõlke esitamise kuupäev 12.09.2012

- (51) **H04W 16/26 (2009.01)** (10) **E007263**
H04B 7/26 (2006.01)
- (11) **EE-EP 2364559 B1**
- (30) 13.11.2008, US, 114307 P
16.10.2009, US, 580340
- (96) 10.11.2009, 09756795.2
- (97) 10.10.2012, EP 2364559
- (54) UE nimekirjade moodustamine ja signaliseerimine sagedusselektiivsete repiiterite töötamise toetamiseks
- (73) Telefonaktiebolaget L M Ericsson (publ)
164 83 Stockholm, SE
- (72) KAZMI, Muhammad
Svartviksslingan 110 3 tr, S-167 39 Bromma, SE
GAN, Jiansong
Room 2-101, Building 7, Laizhen Jiayuan, Qinghe,
Beijing 100192, CN
BALDEMAIR, Robert
Ängkärrsgatan 3, S-171 70 Solna, SE
ZHANG, Zhang
Guo Zhan Xin Zuo apartment, Xi Ba He,
Chaoyang District, Beijing 100028, CN
- (74) Andres Mutt
LASVET Patendibüroo OÜ
Suurtüki 4a, 10133 Tallinn, EE

Patendikirjelduse tõlke esitamise kuupäev 16.10.2012

LD4A. MUUDATUSED EUROOPA PATENTIDES

Teade avaldatakse "Euroopa patentide väljaandmise konventsiooni kohaldamise seaduse" § 13 lõike 3 alusel.

Eesti Patendilehe number	Registreeringu number	Euroopa patendikirjelduse tõlke ja publikatsiooni number	Rahvusvahelise patendi-klassifikatsiooni indeksid	Muudatuse lühiseloostus
2006, 2	E000261	EE-EP 1502765 B2	B42D 1/04 B42D 1/00 B42D 15/10	Muudetud patendikirjelduse tõlget
2009, 5	E003534	EE-EP 1689958 B2	E05B 47/06 E05B 63/04 E05B 63/16	Muudetud patendikirjelduse tõlget
2010, 6	E004692	EE-EP 1670744 B9	C07C 59/70 C07C 323/20 C07D 317/22 C07D 319/20 A61K 31/192 A61K 31/196 A61K 31/277 A61K 31/357 A61P 3/10	Muudetud patendikirjelduse tõlget
2012, 2	E006266	EE-EP 1937329 B9	A61M 1/00 A61M 25/00	Muudetud patendikirjelduse tõlget
2012, 2	E006325	EE-EP 2334687 B9	C07D 493/10 C07H 15/18 A61K 31/357 A61P 3/10	Muudetud patendikirjelduse tõlget
2012, 4	E006704	EE-EP 2383063 B9	B23D 36/00 B21B 15/00	Muudetud patendikirjelduse tõlget
2012, 5	E006887	EE-EP 1503794 B9	A61K 39/395 A61K 38/16 C07K 14/705 C07K 16/28	Muudetud patendikirjelduse tõlget

TZ4A. REGISTREERINGU ANDMETE PARANDUSED JA MUUDATUSED

Eesti Patendi-lehe number	Regist-reeringu number	Rahvusvahelise patendiklassi-fikatsiooni indeksid	Avaldatud andmed	Parandatud ja muudetud andmed	Kood (WIPO ST. 17)
2007, 6	E001504	C07C 51/353 C07C 53/23 C07C 59/56 C07C 319/14 C07C 319/16 C07C 323/61 C07C 315/02 C07C 317/44	MERCK SHARP & DOHME LTD. Hertford Road, Hoddesdon, Hertfordshire EN11 9BU, GB Schering Corporation 2000 Galloping Hill Road, Kenilworth, NJ 07033-0530, US	MERCK SHARP & DOHME LTD. Hertford Road, Hoddesdon, Hertfordshire EN11 9BU, GB Merck Sharp & Dohme Corp. 126 East Lincoln Avenue, Rahway, NJ 07065, US	TC4A TE4A
2012, 6 II osa PZ4A	E001525	C07D 487/04 A61K 31/4985 A61P 3/10	Schering Corporation 2000 Galloping Hill Road, Kenilworth, NJ 07033-0530, US	Merck Sharp & Dohme Corp. 126 East Lincoln Avenue, Rahway, NJ 07065, US	TC4A TE4A
2008, 1	E001714	G06K 9/20 B65C 9/06 B65C 9/40	KHS AG Juchostrasse 20, 44143 Dortmund, DE	KHS GmbH Juchostrasse 20, 44143 Dortmund, DE	TC4A
2012, 6 II osa PZ4A	E001808	C07D 209/30 C07B 53/00	Schering Corporation 2000 Galloping Hill Road, Kenilworth, NJ 07033-0530, US	Merck Sharp & Dohme Corp. 126 East Lincoln Avenue, Rahway, NJ 07065, US	TC4A TE4A
2012, 6 II osa PZ4A	E001986	C07D 243/08 A61P 3/10 A61K 31/551 A61K 38/04	Schering Corporation 2000 Galloping Hill Road, Kenilworth, NJ 07033-0530, US	Merck Sharp & Dohme Corp. 126 East Lincoln Avenue, Rahway, NJ 07065, US	TC4A TE4A
2012, 6 II osa PZ4A	E002225	A61K 9/14 A61K 9/16 A61K 9/51 A61K 31/5377	Schering Corporation 2000 Galloping Hill Road, Kenilworth, NJ 07033-0530, US	Merck Sharp & Dohme Corp. 126 East Lincoln Avenue, Rahway, NJ 07065, US	TC4A TE4A
2012, 6 II osa PZ4A	E002326	C07D 471/04 A61K 31/4375 A61P 29/00	Schering Corporation, 2000 Galloping Hill Road, Kenilworth, NJ 07033-0530, US MERCK SHARP & DOHME LTD. Hertford Road, Hoddesdon, Hertfordshire EN11 9BU, GB	Merck Sharp & Dohme Corp. 126 East Lincoln Avenue, Rahway, NJ 07065, US MERCK SHARP & DOHME LTD. Hertford Road, Hoddesdon, Hertfordshire EN11 9BU, GB	TC4A TE4A
2012, 6 II osa PZ4A	E003419	A61K 31/455 A61K 31/00 A61K 31/403 A61K 31/437 A61K 31/538 A61P 3/06	Schering Corporation, 2000 Galloping Hill Road, Kenilworth, NJ 07033-0530, US Merck Frosst Canada Ltd. 16711 Trans-Canada Highway, Kirkland, Québec H9H 3L1, CA	Merck Sharp & Dohme Corp. 126 East Lincoln Avenue, Rahway, NJ 07065, US Merck Frosst Canada Ltd. 16711 Trans-Canada Highway, Kirkland, Québec H9H 3L1, CA	TC4A TE4A
2012, 6 II osa PZ4A	E003429	A61K 39/12 C12N 15/37 C12N 15/81 C07K 14/025	Schering Corporation 2000 Galloping Hill Road, Kenilworth, NJ 07033-0530, US	Merck Sharp & Dohme Corp. 126 East Lincoln Avenue, Rahway, NJ 07065, US	TC4A TE4A

Eesti Patendi- lehe number	Regist- reeringu number	Rahvusvahelise patendiklassi- fikatsiooni indeksid	Avaldatud andmed	Parandatud ja muudetud andmed	Kood (WIPO ST. 17)
2012, 6 II osa PZ4A	E003849	C07K 5/08 A61P 31/14 A61K 38/06	Schering Corporation 2000 Galloping Hill Road, Kenilworth, NJ 07033-0530, US	Merck Sharp & Dohme Corp. 126 East Lincoln Avenue, Rahway, NJ 07065, US	TC4A TE4A
2010, 3	E004236	C12N 15/37 C12N 15/81 A61K 39/12 A61K 48/00 C07K 14/025	Schering Corporation 2000 Galloping Hill Road, Kenilworth, NJ 07033-0530, US	Merck Sharp & Dohme Corp. 126 East Lincoln Avenue, Rahway, NJ 07065, US	TC4A TE4A
2010, 4	E004328	B01D 15/00 B01D 15/08 C07K 14/00 C07K 1/16	Schering Corporation 2000 Galloping Hill Road, Kenilworth, NJ 07033-0530, US	Merck Sharp & Dohme Corp. 126 East Lincoln Avenue, Rahway, NJ 07065, US	TC4A TE4A
2010, 4	E004377	C07D 413/08 A61P 29/00 A61K 31/55 A61K 31/535 C07D 243/00 C07D 265/12 C07D 401/00 C07D 413/00 C07D 417/00 C07D 413/14	Schering Corporation 2000 Galloping Hill Road, Kenilworth, NJ 07033-0530, US	Merck Sharp & Dohme Corp. 126 East Lincoln Avenue, Rahway, NJ 07065, US	TC4A TE4A
2010, 4	E004391	C07K 14/025	Schering Corporation 2000 Galloping Hill Road, Kenilworth, NJ 07033-0530, US	Merck Sharp & Dohme Corp. 126 East Lincoln Avenue, Rahway, NJ 07065, US	TC4A TE4A
2010, 5	E004484	A61K 31/4985 A61P 3/10	Schering Corporation 2000 Galloping Hill Road, Kenilworth, NJ 07033-0530, US	Merck Sharp & Dohme Corp. 126 East Lincoln Avenue, Rahway, NJ 07065, US	TC4A TE4A
2010, 6	E004717	C07D 403/14 C07D 413/14 C07D 417/14 A61K 31/551 A61P 25/20	Schering Corporation 2000 Galloping Hill Road, Kenilworth, NJ 07033-0530, US	Merck Sharp & Dohme Corp. 126 East Lincoln Avenue, Rahway, NJ 07065, US	TC4A TE4A
2011, 1	E004881	C07D 327/06 C07D 411/10 A61K 31/382 A61P 5/30	Schering Corporation 2000 Galloping Hill Road, Kenilworth, NJ 07033-0530, US	Merck Sharp & Dohme Corp. 126 East Lincoln Avenue, Rahway, NJ 07065, US	TC4A TE4A

Eesti Patendi- lehe number	Regist- reeringu number	Rahvusvahelise patendiklassi- fikatsiooni indeksid	Avaldatud andmed	Parandatud ja muudetud andmed	Kood (WIPO ST. 17)
2011, 5	E005608	A61K 31/196 A61K 31/33 C07C 233/45 C07C 233/46 C07D 231/12 C07D 249/06 C07D 257/04 C07D 261/20 C07D 271/06 C07D 277/30 C07D 309/28 C07D 401/04 C07D 413/04 C07D 417/04 C07D 513/04	Schering Corporation 2000 Galloping Hill Road, Kenilworth, NJ 07033-0530, US	Merck Sharp & Dohme Corp. 126 East Lincoln Avenue, Rahway, NJ 07065, US	TC4A TE4A
2012, 1	E006105	C07D 221/16 C07D 401/04 C07D 401/12 C07D 401/14 C07D 405/14 C07D 409/04 C07D 417/04 C07D 417/14 C07D 471/04 A61K 31/435 A61P 35/00	Schering Corporation 2000 Galloping Hill Road, Kenilworth, NJ 07033-0530, US	Merck Sharp & Dohme Corp. 126 East Lincoln Avenue, Rahway, NJ 07065, US	TC4A TE4A
2012, 2	E006311	C07D 413/12 A61K 31/513 A61P 31/18	Schering Corporation 2000 Galloping Hill Road, Kenilworth, NJ 07033-0530, US Istituto di Ricerche di Biologia Molecolare P. Angeletti S.R.L. Via Vitorchiano 151 CAP, 00189 Roma (RM), IT	Merck Sharp & Dohme Corp. 126 East Lincoln Avenue, Rahway, NJ 07065, US Istituto di Ricerche di Biologia Molecolare P. Angeletti S.R.L. Via Vitorchiano 151 CAP, 00189 Roma (RM), IT	TC4A TE4A
2012, 2	E006318	C07D 477/20	Schering Corporation 2000 Galloping Hill Road, Kenilworth, NJ 07033-0530, US	Merck Sharp & Dohme Corp. 126 East Lincoln Avenue, Rahway, NJ 07065, US	TC4A TE4A
2012, 3	E006491	C07B 37/00	Gilead Pharmasset LLC 303A College Road East, Princeton, NJ 08450, US	Gilead Pharmasset LLC, c/o Gilead Sciences, Inc. 333 Lakeside Drive, Foster City, CA 99404, US	TE4A
2012, 3	E006531	C07D 401/12 C07D 403/12 C07D 417/12 C07D 471/04 C07D 487/04 A61P 13/00 A61K 31/4178 A61K 31/506	Schering Corporation 2000 Galloping Hill Road, Kenilworth, NJ 07033-0530, US	Merck Sharp & Dohme Corp. 126 East Lincoln Avenue, Rahway, NJ 07065, US	TC4A TE4A

Eesti Patendi- lehe number	Regist- reeringu number	Rahvusvahelise patendiklassi- fikatsiooni indeksid	Avaldatud andmed	Parandatud ja muudetud andmed	Kood (WIPO ST. 17)
2012, 3	E006535	C07D 401/12 C07D 401/14 C07D 413/14 A61K 31/4525 A61P 25/00 A61K 31/454 A61K 31/4535 A61K 31/506 C07D 417/14	Schering Corporation 2000 Galloping Hill Road, Kenilworth, NJ 07033-0530, US	Merck Sharp & Dohme Corp. 126 East Lincoln Avenue, Rahway, NJ 07065, US	TC4A TE4A

PZ4A. EUROOPA PATENTIDE ÕIGUSLIKU STAATUSE MUUDATUSED

Eesti Patendi- lehe number	Regist- reeringu number	Rahvusvahelise patendiklassi- fikatsiooni indeksid	Viimasena enne muudatust patendiregistrisse kantud patendimaniku andmed	Uue patendimaniku andmed	Kood (WIPO ST. 17)
2007, 2	E000935	C07D 489/08 A61K 31/485	ALCASYNN PHARMACEUTICALS GMBH Mitterweg 24, 6020 Innsbruck, AT	ChironWells GmbH Unterbergerstrasse 18, 6020 Innsbruck, AT	PC4A
2007, 6	E001504	C07C 51/353 C07C 53/23 C07C 59/56 C07C 319/14 C07C 319/16 C07C 323/61 C07C 315/02 C07C 317/44	MERCK SHARP & DOHME LTD. Hertford Road, Hoddesdon, Hertfordshire EN11 9BU, GB Merck and Co., Inc. 126 East Lincoln Avenue, Rahway, NJ 07065, US	MERCK SHARP & DOHME LTD. Hertford Road, Hoddesdon, Hertfordshire EN11 9BU, GB Schering Corporation 2000 Galloping Hill Road, Kenilworth, NJ 07033-0530, US	PC4A
2010, 2 II osa TZ4A	E001525	C07D 487/04 A61K 31/4985 A61P 3/10	MERCK SHARP & DOHME CORP. 126 East Lincoln Avenue, Rahway, New Jersey 07065, US	Schering Corporation 2000 Galloping Hill Road, Kenilworth, NJ 07033-0530, US	PC4A
2010, 2 II osa TZ4A	E001808	C07D 209/30 C07B 53/00	MERCK SHARP & DOHME CORP. 126 East Lincoln Avenue, Rahway, New Jersey 07065, US	Schering Corporation 2000 Galloping Hill Road, Kenilworth, NJ 07033-0530, US	PC4A
2010, 2 II osa TZ4A	E001986	C07D 243/08 A61P 3/10 A61K 31/551 A61K 38/04	MERCK SHARP & DOHME CORP. 126 East Lincoln Avenue, Rahway, New Jersey 07065, US	Schering Corporation 2000 Galloping Hill Road, Kenilworth, NJ 07033-0530, US	PC4A
2010, 2 II osa TZ4A	E002225	A61K 9/14 A61K 9/16 A61K 9/51 A61K 31/5377	MERCK SHARP & DOHME CORP. 126 East Lincoln Avenue, Rahway, New Jersey 07065, US	Schering Corporation 2000 Galloping Hill Road, Kenilworth, NJ 07033-0530, US	PC4A
2010, 2 II osa TZ4A	E002326	C07D 471/04 A61K 31/4375 A61P 29/00	MERCK SHARP & DOHME CORP. 126 East Lincoln Avenue, Rahway, New Jersey 07065, US MERCK SHARP & DOHME LTD. Hertford Road, Hoddesdon, Hertfordshire EN11 9BU, GB	Schering Corporation, 2000 Galloping Hill Road, Kenilworth, NJ 07033-0530, US MERCK SHARP & DOHME LTD. Hertford Road, Hoddesdon, Hertfordshire EN11 9BU, GB	PC4A
2009, 1	E002601	A23I 1/307 A61K 31/25	Bioferme OY Rauvolantie 64, 20760 Piispanristi, FI Biolux OY Itämerenkatu 1, 00180 Helsinki, FI	Oatrim Finland OY Rauvolantie 64, 20760 Piispanristi, FI	PC4A

Eesti Patendi-lehe number	Regist-reeringu number	Rahvusvahelise patendiklassifikatsiooni indeksid	Viimasena enne muudatust patendiregistrisse kantud patendiomaniku andmed	Uue patendiomaniku andmed	Kood (WIPO ST. 17)
2012, 4 II osa PZ4A	E003170	C12N 15/61 C12N 15/54 C12N 1/14 C12N 1/19 C12P 7/10 C12P 7/20 C12P 7/46 C12P 7/54 C12P 7/56 C12P 13/04 C12P 35/00	DSM Bio-based Products & Services B.V. Alexander Fleminglaan 1, 2613 AX Delft, NL	DSM IP Assets B.V. Het Overloon 1, 6411 TE Heerlen, NL	PC4A
2009, 5	E003419	A61K 31/455 A61K 31/00 A61K 31/403 A61K 31/437 A61K 31/538 A61P 3/06	MERCK SHARP & DOHME CORP. 126 East Lincoln Avenue, Rahway, New Jersey 07065, US Merck Frosst Canada Ltd. 16711 Trans-Canada Highway, Kirkland, Québec H9H 3L1, CA	Schering Corporation, 2000 Galloping Hill Road, Kenilworth, NJ 07033-0530, US Merck Frosst Canada Ltd. 16711 Trans-Canada Highway, Kirkland, Québec H9H 3L1, CA	PC4A
2010, 2 II osa TZ4A	E003429	A61K 39/12 C12N 15/37 C12N 15/81 C07K 14/025	MERCK SHARP & DOHME CORP. 126 East Lincoln Avenue, Rahway, New Jersey 07065, US	Schering Corporation 2000 Galloping Hill Road, Kenilworth, NJ 07033-0530, US	PC4A
2010, 2 II osa TZ4A	E003849	C07K 5/08 A61P 31/14 A61K 38/06	MERCK SHARP & DOHME CORP. 126 East Lincoln Avenue, Rahway, New Jersey 07065, US	Schering Corporation 2000 Galloping Hill Road, Kenilworth, NJ 07033-0530, US	PC4A
2010, 3	E004236	C12N 15/37 C12N 15/81 A61K 39/12 A61K 48/00 C07K 14/025	Merck Sharp & Dohme Corp. 126 East Lincoln Avenue, Rahway, NJ 07065, US	Schering Corporation 2000 Galloping Hill Road, Kenilworth, NJ 07033-0530, US	PC4A
2010, 4	E004328	B01D 15/00 B01D 15/08 C07K 14/00 C07K 1/16	Merck Sharp & Dohme Corp. 126 East Lincoln Avenue, Rahway, NJ 07065, US	Schering Corporation 2000 Galloping Hill Road, Kenilworth, NJ 07033-0530, US	PC4A
2010, 4	E004377	C07D 413/08 A61P 29/00 A61K 31/55 A61K 31/535 C07D 243/00 C07D 265/12 C07D 401/00 C07D 413/00 C07D 417/00 C07D 413/14	Merck Sharp & Dohme Corp. 126 East Lincoln Avenue, Rahway, NJ 07065, US	Schering Corporation 2000 Galloping Hill Road, Kenilworth, NJ 07033-0530, US	PC4A

Eesti Patendi- lehe number	Regist- reeringu number	Rahvusvahelise patendiklassi- fikatsiooni indeksid	Viimasena enne muudatust patendiregistrisse kantud patendiomaniku andmed	Uue patendiomaniku andmed	Kood (WIPO ST. 17)
2010, 4	E004391	C07K 14/025	Merck Sharp & Dohme Corp. 126 East Lincoln Avenue, Rahway, NJ 07065, US	Schering Corporation 2000 Galloping Hill Road, Kenilworth, NJ 07033-0530, US	PC4A
2010, 5	E004484	A61K 31/4985 A61P 3/10	Merck Sharp & Dohme Corp. 126 East Lincoln Avenue, Rahway, NJ 07065, US	Schering Corporation 2000 Galloping Hill Road, Kenilworth, NJ 07033-0530, US	PC4A
2010, 6	E004717	C07D 403/14 C07D 413/14 C07D 417/14 A61K 31/551 A61P 25/20	Merck Sharp & Dohme Corp. 126 East Lincoln Avenue, Rahway, NJ 07065, US	Schering Corporation 2000 Galloping Hill Road, Kenilworth, NJ 07033-0530, US	PC4A
2011, 1	E004881	C07D 327/06 C07D 411/10 A61K 31/382 A61P 5/30	Merck Sharp & Dohme Corp. 126 East Lincoln Avenue, Rahway, NJ 07065, US	Schering Corporation 2000 Galloping Hill Road, Kenilworth, NJ 07033-0530, US	PC4A
2011, 4	E005485	B65D 17/50 B65D 47/26 B65D 43/18	IDS S.A. ul. Kostrzuńska 4, 66-400 Gorzów Wielkopolski, PL	"COMMODUM" Arkadiusz Kaczmarek ul. Rejenta 22 A, 80-119 Gdańsk, PL	PC4A
2011, 4	E005546	C12N 15/10 C12N 15/13 C07K 16/30 C40B 40/08 C40B 50/06	SIGMA-TAU Industrie Farmaceutiche Riunite S.p.A. Viale Shakespeare 47, 00144 Roma, IT TECNOGEN S.P.A. Località La Fagianeria, 81013 Piana di Monte Verna, IT	SIGMA-TAU Industrie Farmaceutiche Riunite S.p.A. Viale Shakespeare 47, 00144 Roma, IT	PC4A
2011, 5	E005608	A61K 31/196 A61K 31/33 C07C 233/45 C07C 233/46 C07D 231/12 C07D 249/06 C07D 257/04 C07D 261/20 C07D 271/06 C07D 277/30 C07D 309/28 C07D 401/04 C07D 413/04 C07D 417/04 C07D 513/04	Merck Sharp & Dohme Corp. 126 East Lincoln Avenue, Rahway, NJ 07065, US	Schering Corporation 2000 Galloping Hill Road, Kenilworth, NJ 07033-0530, US	PC4A

Eesti Patendi-lehe number	Regist-reeringu number	Rahvusvahelise patendiklassifikatsiooni indeksid	Viimasena enne muudatust patendiregistrisse kantud patendiomaniku andmed	Uue patendiomaniku andmed	Kood (WIPO ST. 17)
2012, 1	E006105	C07D 221/16 C07D 401/04 C07D 401/12 C07D 401/14 C07D 405/14 C07D 409/04 C07D 417/04 C07D 417/14 C07D 471/04 A61K 31/435 A61P 35/00	Merck Sharp & Dohme Corp. 126 East Lincoln Avenue, Rahway, NJ 07065, US	Schering Corporation, 2000 Galloping Hill Road, Kenilworth, NJ 07033-0530, US	PC4A
2012, 2	E006311	C07D 413/12 A61K 31/513 A61P 31/18	Merck Sharp & Dohme Corp. 126 East Lincoln Avenue, Rahway, NJ 07065, US Istituto di Ricerche di Biologia Molecolare P. Angeletti S.R.L. Via Vitorchiano 151 CAP, 00189 Roma (RM), IT	Schering Corporation, 2000 Galloping Hill Road, Kenilworth, NJ 07033-0530, US Istituto di Ricerche di Biologia Molecolare P. Angeletti S.R.L. Via Vitorchiano 151 CAP, 00189 Roma (RM), IT	PC4A
2012, 2	E006318	C07D 477/20	Merck Sharp & Dohme Corp. 126 East Lincoln Avenue, Rahway, NJ 07065, US	Schering Corporation 2000 Galloping Hill Road, Kenilworth, NJ 07033-0530, US	PC4A
2012, 3	E006531	C07D 401/12 C07D 403/12 C07D 417/12 C07D 471/04 C07D 487/04 A61P 13/00 A61K 31/4178 A61K 31/506	Merck Sharp & Dohme Corp. 126 East Lincoln Avenue, Rahway, NJ 07065, US	Schering Corporation 2000 Galloping Hill Road, Kenilworth, NJ 07033-0530, US	PC4A
2012, 3	E006535	C07D 401/12 C07D 401/14 C07D 413/14 A61K 31/4525 A61P 25/00 A61K 31/454 A61K 31/4535 A61K 31/506 C07D 417/14	Merck Sharp & Dohme Corp. 126 East Lincoln Avenue, Rahway, NJ 07065, US	Schering Corporation 2000 Galloping Hill Road, Kenilworth, NJ 07033-0530, US	PC4A
2012, 3	E006616	G01N 33/04 G01N 21/35 A01J 5/013 G05B 13/04 G05B 17/02 G05B 23/02	Lattec I/S Slangerupgade 69, 3400 Hillerod, DK University of Aarhus Nordre Ringgade 1, 8000 Aarhus C, DK	Lattec I/S Slangerupgade 69, 3400 Hillerod, DK	PC4A

MZ4A. EUROOPA PATENTIDE KEHTIVUSE LÕPPEMINE EESTIS

Eesti Patendilehe number	Registreeringu number	Rahvusvahelise patendiklassifikatsiooni indeksid	Patendi kehtivuse lõppemise kuupäev	Kood (WIPO ST. 17)
2006, 1	E000184	A47B 3/08	31.03.2012	MM4A
2006, 2	E000258	B07C 5/14	31.03.2012	MM4A
2006, 4	E000441	C07D 401/12 A61K 31/4439 A61P 25/00 A61P 15/10	31.03.2012	MM4A
2006, 5	E000544	C07D 451/04 A61K 31/46 A61P 29/00	31.03.2012	MM4A
2007, 2	E000982	G07F 19/00 H04M 15/00 G07F 17/16	31.03.2012	MM4A
2007, 4	E001141	A23L 1/212 A23P 1/08 A23B 7/16	31.03.2012	MM4A
2007, 4	E001230	C07D 401/12 A61K 31/4439 A61P 1/04	31.03.2012	MM4A
2007, 5	E001359	C07D 211/26 A61K 31/445 A61P 25/00	30.04.2012	MM4A
2007, 5	E001424	H02G 9/02 H02G 9/06 H02G 1/10	30.04.2012	MM4A
2007, 6	E001581	H01T 4/06	31.03.2012	MM4A
2008, 1	E001650	B65D 83/08 B65D 85/16 B65D 75/04 A61F 15/00	31.03.2012	MM4A
2008, 1	E001686	C07D 487/04 A61K 31/519 A61P 9/12	30.04.2012	MM4A
2008, 1	E001713	G06F 1/20 F04D 29/58 F04D 29/60	31.03.2012	MM4A
2008, 2	E001762	A61K 31/472 C07D 217/16 A61P 25/00 A61P 3/04 A61P 35/00	30.04.2012	MM4A

Eesti Patendilehe number	Registreeringu number	Rahvusvahelise patendiklassifikatsiooni indeksid	Patendi kehtivuse lõppemise kuupäev	Kood (WIPO ST. 17)
2008, 2	E001822	C07D 313/08 C07D 211/22 C07D 215/42 C07D 295/08 C07D 243/08 C07D 311/68 C07D 405/04 C07D 295/14 C07D 319/20 A61K 31/496 A61K 31/453 A61K 31/5377 A61K 31/551 A61K 31/4465 A61P 25/24 C07D 213/81 C07D 249/12	30.04.2012	MM4A
2008, 2	E001839	C07D 487/04 A61K 31/498 A61P 9/10	31.03.2012	MM4A
2008, 2	E001841	C07J 43/00 C07J 53/00 A61K 31/58 A61P 15/18	31.03.2012	MM4A
2008, 2	E001859	E21B 4/14 B25D 9/00	31.03.2012	MM4A
2008, 3	E001910	A61K 9/70 A61K 47/14 A61K 31/565	30.04.2012	MM4A
2008, 3	E001971	C03C 17/00 B44C 1/00	31.03.2012	MM4A
2008, 3	E002046	H01H 37/54 H05B 1/02	30.04.2012	MM4A
2008, 4	E002065	A47J 31/44	30.04.2012	MM4A
2008, 4	E002068	A61F 9/007 A61M 1/00	31.03.2012	MM4A
2008, 4	E002099	A61K 47/48 A61K 51/10	31.03.2012	MM4A
2008, 5	E002208	A01M 21/04 E01H 11/00	30.04.2012	MM4A
2008, 5	E002217	A47J 31/40 A47J 31/00	31.03.2012	MM4A
2008, 6	E002409	A61K 9/50 A61K 45/08	30.04.2012	MM4A
2008, 6	E002508	C07D 401/06 A61K 31/472 A61P 19/02	31.03.2012	MM4A

Eesti Patendilehe number	Registreeringu number	Rahvusvahelise patendiklassifikatsiooni indeksid	Patendi kehtivuse lõppemise kuupäev	Kood (WIPO ST. 17)
2008, 6	E002526	C07D 495/04 A61K 31/551 A61P 25/18	30.04.2012	MM4A
2008, 6	E002529	C07D 498/04 C07D 513/04 C07D 471/04 A61K 31/55 A61P 5/24 A61P 35/00	30.04.2012	MM4A
2008, 6	E002532	C07J 1/00	31.03.2012	MM4A
2009, 1	E002651	A61K 38/06 A61K 38/07 A61K 38/08 A61P 13/12	30.04.2012	MM4A
2009, 1	E002703	C07D 209/86 C07D 209/88 C07D 471/04 C07D 401/12 C07D 411/06 C07D 411/14 C07D 403/06 A61K 31/40 A61P 31/10 A61P 29/00 A61P 25/28	31.03.2012	MM4A
2009, 1	E002774	E02D 5/36 E02D 5/38 E02D 3/10	30.04.2012	MM4A
2009, 2	E002855	A61K 31/381 C07D 413/04 C07D 413/14 A61K 31/4245 A61P 37/06	31.03.2012	MM4A
2009, 3	E003032	A61F 2/16	30.04.2012	MM4A
2009, 3	E003064	A61K 36/68 A61K 36/185 A61P 1/02 A61P 11/04	31.03.2012	MM4A
2009, 3	E003067	A61K 38/18 A61K 39/395 C12N 15/18 A61K 31/7088 A61P 15/00 C12N 15/09 C12N 15/12 G01N 33/68 C07K 14/475	30.04.2012	MM4A
2009, 3	E003094	B65D 77/22 B65D 81/34 B65D 81/32	30.04.2012	MM4A

Eesti Patendilehe number	Registreeringu number	Rahvusvahelise patendiklassifikatsiooni indeksid	Patendi kehtivuse lõppemise kuupäev	Kood (WIPO ST. 17)
2009, 3	E003135	C07D 471/04 A61K 31/4745	30.04.2012	MM4A
2009, 3	E003157	C08B 7/00 C08B 5/14	31.03.2012	MM4A
2009, 4	E003248	A61K 31/55 C07D 471/22	30.04.2012	MM4A
2009, 4	E003263	A61K 39/395 A61K 31/496 A61K 31/506 A61P 31/10	30.04.2012	MM4A
2009, 5	E003403	A61K 9/20 A61K 38/28	31.03.2012	MM4A
2009, 5	E003404	A61K 9/51 A61K 31/216 A61K 31/282 A61K 31/277 A61K 31/198	30.04.2012	MM4A
2009, 5	E003472	C07C 59/68 A61K 31/192 A61P 25/28	30.04.2012	MM4A
2009, 5	E003490	C07D 403/04 C07D 401/14 C07D 401/04 C07D 405/04 C07D 417/04 A61K 31/4192 A61P 29/00	31.03.2012	MM4A
2009, 5	E003495	C07D 471/04 C07D 487/04 C07D 491/044 C07D 495/04 C07D 513/04 A61K 31/519 A61P 35/00 A61P 29/00 A61P 19/08 A61P 19/02 A61P 17/06	31.03.2012	MM4A
2009, 5	E003505	C07F 15/00	31.03.2012	MM4A
2009, 6	E003627	C07C 233/63 C07D 307/32 A61P 11/14 A61P 25/34 A61P 17/00 A61K 31/223 A61K 31/365	31.03.2012	MM4A

Eesti Patendilehe number	Registreeringu number	Rahvusvahelise patendiklassifikatsiooni indeksid	Patendi kehtivuse lõppemise kuupäev	Kood (WIPO ST. 17)
2009, 6	E003656	C07D 413/06 C07D 209/30 C07D 413/10 C07D 209/08 C07D 401/06 C07D 417/06 C07D 209/12 C07D 409/06 C07D 403/06 A61K 31/404 A61P 3/06	30.04.2012	MM4A
2009, 6	E003660	C07D 471/04 A61K 31/437 A61P 35/00	30.04.2012	MM4A
2010, 1	E003747	A61K 9/14	31.03.2012	MM4A
2010, 1	E003813	C07C 51/09 C07C 57/38 C07C 57/58 C07C 59/64 C07D 257/04 A61K 31/192 A61P 25/28	30.04.2012	MM4A
2010, 1	E003835	C07D 453/02 C07D 519/00 A61K 31/5365 A61P 11/06	30.04.2012	MM4A
2010, 1	E003872	E04C 2/04 E04F 13/08	30.04.2012	MM4A
2010, 2	E003931	A61K 31/196 A61P 9/10	30.04.2012	MM4A
2010, 2	E004017	C07D 313/14 C07D 491/04	30.04.2012	MM4A
2010, 2	E004053	C07K 14/00 C07K 14/47 A01H 5/00 A61K 38/16 C12N 15/11 A61P 31/04 A23K 1/17 C11D 3/00	30.09.2013	MM4A
2010, 3	E004163	A62C 4/02 B23H 9/00 B23H 9/14	30.04.2012	MM4A

Eesti Patendilehe number	Registreeringu number	Rahvusvahelise patendiklassifikatsiooni indeksid	Patendi kehtivuse lõppemise kuupäev	Kood (WIPO ST. 17)
2010, 3	E004227	C07K 16/46 C07K 16/18 A61K 51/10 G01N 33/68 C12N 1/21 C12N 15/13 A61K 39/395 A61P 9/00 A61P 35/00	31.03.2012	MM4A
2010, 3	E004231	C08L 89/06 C08H 1/06	31.03.2012	MM4A
2010, 4	E004346	B65D 85/72 B65D 30/28 B65D 17/00	31.03.2012	MM4A
2010, 4	E004370	C07D 295/14	31.03.2012	MM4A
2010, 5	E004524	C07C 329/00 C08F 2/38	31.03.2012	MM4A
2010, 6	E004702	C07D 215/54	30.04.2012	MM4A
2010, 6	E004722	C07D 471/04 A61K 31/437 A61P 25/00 C07D 213/72 C07D 249/04 A61K 31/4353 A61P 35/00 A61P 19/00 A61P 31/00	30.04.2012	MM4A
2010, 6	E004762	F03D 1/04	31.03.2012	MM4A
2011, 1	E004833	A61K 38/24 A61P 15/08	06.11.2012	MF4A
2011, 1	E004910	C07D 513/04 A61K 31/519 A61P 11/06 A61P 25/00 A61P 9/10	30.04.2012	MM4A
2011, 2	E004991	A61F 2/16	31.03.2012	MM4A
2011, 2	E005092	C07D 231/04 C07D 401/04 A61P 25/00 A61K 31/415	31.03.2012	MM4A
2011, 2	E005150	E01F 15/02 E01F 15/04	30.04.2012	MM4A
2011, 2	E005152	E04B 1/21	31.03.2012	MM4A
2011, 2	E005173	H02N 2/00 H01L 41/08	31.03.2012	MM4A

Eesti Patendilehe number	Registreeringu number	Rahvusvahelise patendiklassifikatsiooni indeksid	Patendi kehtivuse lõppemise kuupäev	Kood (WIPO ST. 17)
2011, 3	E005302	C07D 401/04 C07D 401/14 C07D 405/14 C07D 409/14 A01N 43/707	30.04.2012	MM4A
2011, 3	E005347	C12N 1/06 C12N 15/10 C12Q 1/68	30.04.2012	MM4A
2011, 3	E005379	G06K 19/077	30.04.2012	MM4A
2011, 4	E005441	A61K 31/708 A61K 31/7084 A61K 31/4425 A61K 9/00 A61P 9/04 A61P 9/10 A61P 9/12 A61P 43/00 A61K 45/06	30.04.2012	MM4A
2011, 4	E005510	C07D 277/24 C07D 307/42 C07C 69/712 C07C 59/13 C07D 213/30 C07D 333/16 C07D 263/56 C07D 311/30 C07D 261/08 C07D 333/28 C07D 333/56 C07D 307/46 C07D 333/22 C07C 59/205 C07C 251/58	30.04.2012	MM4A
2011, 4	E005533	C07D 519/00 A61K 31/52 A61P 29/00	30.04.2012	MM4A
2011, 4	E005573	G03F 7/42 C11D 3/37 C11D 11/00	31.03.2012	MM4A
2012, 2	E006372	G01G 23/00	31.03.2012	MM4A
2012, 3	E006457	A61K 47/02 A61K 47/10 A61K 47/12 A61K 38/27 A61P 5/02	31.03.2012	MM4A
2012, 3	E006486	B65D 83/14	30.04.2012	MM4A

III OSA

MEDITSIINITOODETE JA TAIMEKAITSETOODETE TÄIENDAV KAITSE

AA1Y. TÄIENDAVA KAITSE TAOTLUSED

- (21) **C20120013**
(22) 26.06.2012
(71) Boehringer Ingelheim International GmbH
Binger Strasse 173, 55216 Ingelheim am Rhein,
DE
(68) E006534
(54) 3-[(2-{{4-(heksüüloksükarbonüülaminoiminome-
tüül)fenüülamino}metüül}-1-metüül-1H-bensimida-
sool-5-karbonüül)püridiin-2-üülamino]propaanhappe
etüülestri metaansulfonaat
(92) K(2008)1180, 18.03.2008
(95) Pradaxa - dabigatraaneteksilat (mesülaadina)
(74) Jaak Ostrat
LASVET Patendibüroo OÜ,
Suurtüki 4a, 10133 Tallinn, EE
-

- (21) **C20120020**
(22) 18.10.2012
(71) Medarex, Inc.
707 State Road, Princeton, NJ 08540, US
(68) E006887
(54) CTLA-4 antikehi rakendavad ravimeetodid
(92) C(2011) 5192 final, 13.07.2011
(95) Yervoy - ipilimumabi
(74) Leevi Markus
Patendibüroo Käosaar & Co OÜ,
Tähe 94, 50107 Tartu, EE
-

V OSA LOENDID

BA1A. AVALDATUD PATENDITAOTLUSTE SÜSTEMAATILINE LOEND

Rahvusvahelise patendiklassifikatsiooni indeks	Patenditaotluse number
--	------------------------

A61K 48/00	P201100037	F26B 21/00	P201200012
B05B 7/06	P201100038	G01N 27/447	P201100030
B05B 7/06	P201100039	G01N 33/53	P201100034
B62K 15/00	P201100033	G07B 15/02	P201100026

FG4A. VÄLJAANTUD PATENTIDE SÜSTEMAATILINE LOEND

Rahvusvahelise patendiklassifikatsiooni indeks	Patendi number
--	----------------

A01B 79/00	05598	B65D 83/14	05605	F25B 30/06	05612
A61B 3/10	05599	B65D 83/40	05606	F27B 7/24	05613
A61B 5/053	05600	C02F 1/461	05607	G01B 11/02	05614
A61B 5/103	05601	C02F 1/461	05608	G01N 21/64	05615
A61B 10/00	05602	C07D 281/16	05609	G01N 27/00	05616
A61K 31/663	05603	C09K 11/08	05610	G05B 23/00	05617
B01D 39/00	05604	C10G 31/09	05611	H03M 1/12	05618

FG4A. VÄLJAANTUD PATENTIDE PATENDITAOTLUSTE NUMBRILINE LOEND

Patenditaotluse number	Patendi number
------------------------	----------------

P200000040	05603	P200900058	05612	P201000037	05602
P200200014	05609	P200900066	05606	P201000038	05617
P200800002	05611	P200900083	05618	P201000060	05616
P200800031	05615	P200900084	05600	P201000069	05607
P200800069	05614	P200900094	05604	P201000089	05598
P200900025	05613	P201000010	05599	P201000094	05601
P200900027	05605	P201000011	05610	P201000095	05608

FG4A. EESTIS KEHTIVATE EUROOPA PATENTIDE SÜSTEMAATILINE LOEND

Rahvusvahelise patendiklassifikatsiooni indeks	Registreeringu number	Patendikirjelduse tõlke number
--	-----------------------	--------------------------------

A01N 43/50	E007029	EE-EP 2007202 B1	A01N 47/38	E007034	EE-EP 2272358 B1
A01N 43/78	E007030	EE-EP 2076132 B1	A01N 47/38	E007035	EE-EP 2272360 B1
A01N 47/38	E007031	EE-EP 2272355 B1	A01N 47/38	E007036	EE-EP 2272354 B1
A01N 47/38	E007032	EE-EP 2272361 B1	A01N 47/38	E007037	EE-EP 2279663 B1
A01N 47/38	E007033	EE-EP 2272352 B1	A01N 47/38	E007038	EE-EP 2272366 B1

Rahvusvahelise patendiklassifikatsiooni indeks	Registreeringu number	Patendikirjelduse tõlke number
--	-----------------------	--------------------------------

A01N 65/00	E007039	EE-EP 1571911 B1	A61L 2/18	E007096	EE-EP 1865998 B1
A23D 7/01	E007040	EE-EP 1677613 B1	A61M 5/20	E007097	EE-EP 1687047 B1
A23L 1/16	E007041	EE-EP 1980160 B1	A61M 15/00	E007098	EE-EP 1804871 B1
A23L 1/325	E007042	EE-EP 1702519 B1	A61M 15/00	E007099	EE-EP 1942967 B1
A24D 3/02	E007043	EE-EP 2175749 B1	A61P 35/00	E007100	EE-EP 2254882 B1
A24D 3/02	E007044	EE-EP 2234509 B1	A62B 1/06	E007101	EE-EP 2091613 B1
A24F 47/00	E007045	EE-EP 2257195 B1	A63C 5/048	E007102	EE-EP 1559451 B1
A43B 7/08	E007046	EE-EP 2238851 B1	B01D 33/00	E007103	EE-EP 2152380 B1
A47B 88/10	E007047	EE-EP 2114206 B1	B01D 53/62	E007104	EE-EP 2227312 B1
A47J 31/10	E007048	EE-EP 1937118 B1	B01J 2/10	E007105	EE-EP 1617940 B1
A61B 17/00	E007049	EE-EP 1871237 B1	B02C 15/00	E007106	EE-EP 2217381 B1
A61F 2/00	E007050	EE-EP 1531755 B1	B09B 1/00	E007107	EE-EP 1442803 B1
A61F 2/16	E007051	EE-EP 1720489 B1	B09C 1/00	E007108	EE-EP 2050517 B1
A61G 17/02	E007052	EE-EP 2303214 B1	B09C 1/08	E007109	EE-EP 1994996 B1
A61K 9/00	E007053	EE-EP 2316419 B1	B22F 1/00	E007110	EE-EP 2043802 B1
A61K 9/127	E007054	EE-EP 2299977 B1	B27G 13/10	E007111	EE-EP 2148768 B1
A61K 9/16	E007055	EE-EP 2072041 B1	B27K 3/38	E007112	EE-EP 1567311 B1
A61K 9/16	E007056	EE-EP 1485094 B1	B29C 45/16	E007113	EE-EP 1951084 B1
A61K 9/20	E007057	EE-EP 1986650 B1	B41M 5/025	E007114	EE-EP 2236307 B1
A61K 9/20	E007058	EE-EP 2308477 B1	B42D 15/00	E007115	EE-EP 1894169 B1
A61K 9/20	E007059	EE-EP 2011486 B1	B61L 5/10	E007116	EE-EP 1883567 B1
A61K 9/28	E007060	EE-EP 2018159 B1	B62B 5/04	E007117	EE-EP 2230153 B1
A61K 9/48	E007061	EE-EP 1742618 B1	B63H 1/36	E007118	EE-EP 2225149 B1
A61K 31/085	E007062	EE-EP 2275098 B1	B65B 13/18	E007119	EE-EP 2310274 B1
A61K 31/145	E007063	EE-EP 1919458 B1	B65B 13/18	E007120	EE-EP 2307278 B1
A61K 31/335	E007064	EE-EP 2424523 B1	B65D 5/22	E007121	EE-EP 2277785 B1
A61K 31/343	E007065	EE-EP 1628652 B1	B65D 5/66	E007122	EE-EP 2325093 B1
A61K 31/35	E007066	EE-EP 1970060 B1	B65D 21/04	E007123	EE-EP 2024242 B1
A61K 31/351	E007067	EE-EP 2120923 B1	B65D 85/16	E007124	EE-EP 2113470 B1
A61K 31/397	E007068	EE-EP 1614419 B1	B65D 90/02	E007125	EE-EP 2084088 B1
A61K 31/415	E007069	EE-EP 1811995 B1	B65G 57/03	E007126	EE-EP 2141097 B1
A61K 31/426	E007070	EE-EP 2216021 B1	C01F 11/02	E007127	EE-EP 1663869 B1
A61K 31/4439	E007071	EE-EP 1624869 B1	C02F 1/461	E007128	EE-EP 1700826 B1
A61K 31/46	E007072	EE-EP 1682142 B1	C02F 3/12	E007129	EE-EP 2070879 B1
A61K 31/4709	E007073	EE-EP 1901717 B1	C03B 9/353	E007130	EE-EP 2158168 B1
A61K 31/485	E007074	EE-EP 2311459 B1	C04B 7/40	E007131	EE-EP 1989156 B1
A61K 31/50	E007075	EE-EP 1858864 B1	C05G 1/00	E007132	EE-EP 1997793 B1
A61K 31/506	E007076	EE-EP 2305263 B1	C05G 3/08	E007133	EE-EP 2262819 B1
A61K 31/55	E007077	EE-EP 1691814 B1	C07C 41/01	E007134	EE-EP 2121553 B1
A61K 31/5575	E007078	EE-EP 1864666 B1	C07C 237/36	E007135	EE-EP 1951661 B1
A61K 31/5575	E007079	EE-EP 1608309 B1	C07C 311/16	E007136	EE-EP 1812384 B1
A61K 31/568	E007080	EE-EP 2018170 B1	C07C 311/18	E007137	EE-EP 2292592 B1
A61K 31/57	E007081	EE-EP 1868614 B1	C07D 207/48	E007138	EE-EP 2327692 B1
A61K 38/13	E007082	EE-EP 1853296 B1	C07D 209/46	E007139	EE-EP 1689233 B1
A61K 38/18	E007083	EE-EP 2054050 B1	C07D 209/80	E007140	EE-EP 2045241 B1
A61K 38/21	E007084	EE-EP 1933861 B1	C07D 211/22	E007141	EE-EP 2189446 B1
A61K 39/02	E007085	EE-EP 1888107 B1	C07D 211/66	E007142	EE-EP 2032535 B1
A61K 39/145	E007086	EE-EP 2086576 B1	C07D 211/72	E007143	EE-EP 2009992 B1
A61K 39/39	E007087	EE-EP 2080522 B1	C07D 213/75	E007144	EE-EP 1557411 B1
A61K 39/395	E007088	EE-EP 1940465 B1	C07D 213/79	E007145	EE-EP 2121614 B1
A61K 39/395	E007089	EE-EP 1758610 B1	C07D 223/16	E007146	EE-EP 1940797 B1
A61K 45/06	E007090	EE-EP 2079485 B1	C07D 235/12	E007147	EE-EP 1864976 B1
A61K 47/26	E007091	EE-EP 2285413 B1	C07D 237/20	E007148	EE-EP 2121630 B1
A61K 47/36	E007092	EE-EP 1931346 B1	C07D 239/46	E007149	EE-EP 1891019 B1
A61K 47/48	E007093	EE-EP 1928503 B1	C07D 239/48	E007150	EE-EP 1487805 B1
A61K 48/00	E007094	EE-EP 2066791 B1	C07D 239/70	E007151	EE-EP 2315755 B1
A61K 51/06	E007095	EE-EP 2175888 B1	C07D 239/96	E007152	EE-EP 1871749 B1

Rahvusvahelise patendiklassifikatsiooni indeks	Registreeringu number	Patendikirjelduse tõlke number
--	-----------------------	--------------------------------

C07D 243/08	E007153	EE-EP 1663996 B1	C07K 16/24	E007209	EE-EP 1691837 B1
C07D 263/58	E007154	EE-EP 2024347 B1	C07K 16/28	E007210	EE-EP 2155788 B1
C07D 271/06	E007155	EE-EP 2295417 B1	C07K 16/30	E007211	EE-EP 1960434 B1
C07D 277/54	E007156	EE-EP 2321290 B1	C08G 18/40	E007212	EE-EP 2331597 B1
C07D 333/38	E007157	EE-EP 2280952 B1	C08L 9/00	E007213	EE-EP 1425343 B1
C07D 401/04	E007158	EE-EP 1786799 B1	C09C 1/02	E007214	EE-EP 2222778 B1
C07D 401/04	E007159	EE-EP 1869011 B1	C12N 1/18	E007215	EE-EP 1745123 B1
C07D 401/06	E007160	EE-EP 2181990 B1	C12N 5/02	E007216	EE-EP 2213725 B1
C07D 401/12	E007161	EE-EP 2046775 B1	C12N 5/02	E007217	EE-EP 1869166 B1
C07D 401/12	E007162	EE-EP 2207773 B1	C12N 15/09	E007218	EE-EP 1988163 B1
C07D 401/12	E007163	EE-EP 2148873 B1	C12N 15/113	E007219	EE-EP 1966368 B1
C07D 401/14	E007164	EE-EP 2308869 B1	C12N 15/113	E007220	EE-EP 1969125 B1
C07D 403/12	E007165	EE-EP 2245026 B1	C12N 15/82	E007221	EE-EP 1597373 B1
C07D 403/12	E007166	EE-EP 2280961 B1	C12Q 1/68	E007222	EE-EP 2044223 B1
C07D 403/12	E007167	EE-EP 1745041 B1	C12Q 1/68	E007223	EE-EP 2041308 B1
C07D 403/14	E007168	EE-EP 1945631 B1	C14B 1/26	E007224	EE-EP 1759022 B1
C07D 403/14	E007169	EE-EP 2164844 B1	C21B 5/04	E007225	EE-EP 1504128 B1
C07D 413/04	E007170	EE-EP 2206710 B1	D03D 3/02	E007226	EE-EP 2152946 B1
C07D 413/12	E007171	EE-EP 1931660 B1	D04H 1/02	E007227	EE-EP 2039815 B1
C07D 413/12	E007172	EE-EP 2238132 B1	D21C 9/16	E007228	EE-EP 1581693 B1
C07D 413/14	E007173	EE-EP 2296651 B1	E04B 2/86	E007229	EE-EP 1792024 B1
C07D 417/04	E007174	EE-EP 2311832 B1	E04D 13/10	E007230	EE-EP 2358953 B1
C07D 417/04	E007175	EE-EP 2206711 B1	E04F 11/16	E007231	EE-EP 1688558 B1
C07D 453/02	E007176	EE-EP 1740177 B1	E05B 15/10	E007232	EE-EP 2140083 B1
C07D 471/04	E007177	EE-EP 2155743 B1	E05B 19/06	E007233	EE-EP 1862615 B1
C07D 471/04	E007178	EE-EP 1989206 B1	E06C 1/36	E007234	EE-EP 2096252 B1
C07D 471/04	E007179	EE-EP 1549313 B1	F02D 19/10	E007235	EE-EP 1422408 B1
C07D 471/08	E007180	EE-EP 2300473 B1	F03D 7/04	E007236	EE-EP 1524431 B1
C07D 471/08	E007181	EE-EP 2209784 B1	F03D 9/00	E007237	EE-EP 1613861 B1
C07D 471/10	E007182	EE-EP 2173750 B1	F04C 18/08	E007238	EE-EP 2326844 B1
C07D 473/34	E007183	EE-EP 1848718 B1	F16B 5/02	E007239	EE-EP 2215369 B1
C07D 487/04	E007184	EE-EP 1905773 B1	F16B 13/14	E007240	EE-EP 1927766 B1
C07D 487/04	E007185	EE-EP 2358714 B1	F16K 15/06	E007241	EE-EP 1867902 B1
C07D 487/04	E007186	EE-EP 1824855 B1	F16L 58/18	E007242	EE-EP 2317203 B1
C07D 487/08	E007187	EE-EP 2167502 B1	G01N 25/52	E007243	EE-EP 1836480 B1
C07D 491/04	E007188	EE-EP 2046797 B1	G01N 33/573	E007244	EE-EP 2201376 B1
C07D 495/04	E007189	EE-EP 2350093 B1	G01N 33/58	E007245	EE-EP 2191275 B1
C07D 498/18	E007190	EE-EP 1802635 B1	G01N 33/62	E007246	EE-EP 1982183 B1
C07D 515/22	E007191	EE-EP 1854800 B1	G01S 13/00	E007247	EE-EP 2300847 B1
C07F 5/02	E007192	EE-EP 2178888 B1	G02B 27/00	E007248	EE-EP 1947933 B1
C07F 9/6558	E007193	EE-EP 2225253 B1	G06F 3/12	E007249	EE-EP 1844390 B1
C07H 19/23	E007194	EE-EP 1590360 B1	G06F 11/34	E007250	EE-EP 1980944 B1
C07H 19/23	E007195	EE-EP 2114980 B1	G06F 17/30	E007251	EE-EP 1759318 B1
C07J 51/00	E007196	EE-EP 1989217 B1	G06Q 10/00	E007252	EE-EP 1760647 B1
C07J 73/00	E007197	EE-EP 1991559 B1	G07F 17/32	E007253	EE-EP 2219161 B1
C07K 7/08	E007198	EE-EP 2246360 B1	G07F 17/32	E007254	EE-EP 2235699 B1
C07K 7/64	E007199	EE-EP 2197900 B1	G07G 1/00	E007255	EE-EP 1934964 B1
C07K 14/005	E007200	EE-EP 2121732 B1	G08G 1/01	E007256	EE-EP 2430624 B1
C07K 14/605	E007201	EE-EP 1605897 B1	G08G 1/017	E007257	EE-EP 2219166 B1
C07K 16/00	E007202	EE-EP 1432735 B1	G21B 1/05	E007258	EE-EP 1856702 B1
C07K 16/00	E007203	EE-EP 1747015 B1	H01F 27/14	E007259	EE-EP 2232510 B1
C07K 16/18	E007204	EE-EP 1944040 B1	H02M 1/42	E007260	EE-EP 2225822 B1
C07K 16/22	E007205	EE-EP 1960429 B1	H04L 12/28	E007261	EE-EP 1955484 B1
C07K 16/22	E007206	EE-EP 1899377 B1	H04W 4/00	E007262	EE-EP 2036385 B1
C07K 16/24	E007207	EE-EP 1963368 B1	H04W 16/26	E007263	EE-EP 2364559 B1
C07K 16/24	E007208	EE-EP 2314623 B1			

FG4A.EESTIS KEHTIVATE EUROOPA PATENTIDE NUMBRILINE LOEND

Registreeringu number	Patendikirjelduse tõlke number
-----------------------	--------------------------------

E007029	EE-EP 2007202 B1	E007085	EE-EP 1888107 B1	E007141	EE-EP 2189446 B1
E007030	EE-EP 2076132 B1	E007086	EE-EP 2086576 B1	E007142	EE-EP 2032535 B1
E007031	EE-EP 2272355 B1	E007087	EE-EP 2080522 B1	E007143	EE-EP 2009992 B1
E007032	EE-EP 2272361 B1	E007088	EE-EP 1940465 B1	E007144	EE-EP 1557411 B1
E007033	EE-EP 2272352 B1	E007089	EE-EP 1758610 B1	E007145	EE-EP 2121614 B1
E007034	EE-EP 2272358 B1	E007090	EE-EP 2079485 B1	E007146	EE-EP 1940797 B1
E007035	EE-EP 2272360 B1	E007091	EE-EP 2285413 B1	E007147	EE-EP 1864976 B1
E007036	EE-EP 2272354 B1	E007092	EE-EP 1931346 B1	E007148	EE-EP 2121630 B1
E007037	EE-EP 2279663 B1	E007093	EE-EP 1928503 B1	E007149	EE-EP 1891019 B1
E007038	EE-EP 2272366 B1	E007094	EE-EP 2066791 B1	E007150	EE-EP 1487805 B1
E007039	EE-EP 1571911 B1	E007095	EE-EP 2175888 B1	E007151	EE-EP 2315755 B1
E007040	EE-EP 1677613 B1	E007096	EE-EP 1865998 B1	E007152	EE-EP 1871749 B1
E007041	EE-EP 1980160 B1	E007097	EE-EP 1687047 B1	E007153	EE-EP 1663996 B1
E007042	EE-EP 1702519 B1	E007098	EE-EP 1804871 B1	E007154	EE-EP 2024347 B1
E007043	EE-EP 2175749 B1	E007099	EE-EP 1942967 B1	E007155	EE-EP 2295417 B1
E007044	EE-EP 2234509 B1	E007100	EE-EP 2254882 B1	E007156	EE-EP 2321290 B1
E007045	EE-EP 2257195 B1	E007101	EE-EP 2091613 B1	E007157	EE-EP 2280952 B1
E007046	EE-EP 2238851 B1	E007102	EE-EP 1559451 B1	E007158	EE-EP 1786799 B1
E007047	EE-EP 2114206 B1	E007103	EE-EP 2152380 B1	E007159	EE-EP 1869011 B1
E007048	EE-EP 1937118 B1	E007104	EE-EP 2227312 B1	E007160	EE-EP 2181990 B1
E007049	EE-EP 1871237 B1	E007105	EE-EP 1617940 B1	E007161	EE-EP 2046775 B1
E007050	EE-EP 1531755 B1	E007106	EE-EP 2217381 B1	E007162	EE-EP 2207773 B1
E007051	EE-EP 1720489 B1	E007107	EE-EP 1442803 B1	E007163	EE-EP 2148873 B1
E007052	EE-EP 2303214 B1	E007108	EE-EP 2050517 B1	E007164	EE-EP 2308869 B1
E007053	EE-EP 2316419 B1	E007109	EE-EP 1994996 B1	E007165	EE-EP 2245026 B1
E007054	EE-EP 2299977 B1	E007110	EE-EP 2043802 B1	E007166	EE-EP 2280961 B1
E007055	EE-EP 2072041 B1	E007111	EE-EP 2148768 B1	E007167	EE-EP 1745041 B1
E007056	EE-EP 1485094 B1	E007112	EE-EP 1567311 B1	E007168	EE-EP 1945631 B1
E007057	EE-EP 1986650 B1	E007113	EE-EP 1951084 B1	E007169	EE-EP 2164844 B1
E007058	EE-EP 2308477 B1	E007114	EE-EP 2236307 B1	E007170	EE-EP 2206710 B1
E007059	EE-EP 2011486 B1	E007115	EE-EP 1894169 B1	E007171	EE-EP 1931660 B1
E007060	EE-EP 2018159 B1	E007116	EE-EP 1883567 B1	E007172	EE-EP 2238132 B1
E007061	EE-EP 1742618 B1	E007117	EE-EP 2230153 B1	E007173	EE-EP 2296651 B1
E007062	EE-EP 2275098 B1	E007118	EE-EP 2225149 B1	E007174	EE-EP 2311832 B1
E007063	EE-EP 1919458 B1	E007119	EE-EP 2310274 B1	E007175	EE-EP 2206711 B1
E007064	EE-EP 2424523 B1	E007120	EE-EP 2307278 B1	E007176	EE-EP 1740177 B1
E007065	EE-EP 1628652 B1	E007121	EE-EP 2277785 B1	E007177	EE-EP 2155743 B1
E007066	EE-EP 1970060 B1	E007122	EE-EP 2325093 B1	E007178	EE-EP 1989206 B1
E007067	EE-EP 2120923 B1	E007123	EE-EP 2024242 B1	E007179	EE-EP 1549313 B1
E007068	EE-EP 1614419 B1	E007124	EE-EP 2113470 B1	E007180	EE-EP 2300473 B1
E007069	EE-EP 1811995 B1	E007125	EE-EP 2084088 B1	E007181	EE-EP 2209784 B1
E007070	EE-EP 2216021 B1	E007126	EE-EP 2141097 B1	E007182	EE-EP 2173750 B1
E007071	EE-EP 1624869 B1	E007127	EE-EP 1663869 B1	E007183	EE-EP 1848718 B1
E007072	EE-EP 1682142 B1	E007128	EE-EP 1700826 B1	E007184	EE-EP 1905773 B1
E007073	EE-EP 1901717 B1	E007129	EE-EP 2070879 B1	E007185	EE-EP 2358714 B1
E007074	EE-EP 2311459 B1	E007130	EE-EP 2158168 B1	E007186	EE-EP 1824855 B1
E007075	EE-EP 1858864 B1	E007131	EE-EP 1989156 B1	E007187	EE-EP 2167502 B1
E007076	EE-EP 2305263 B1	E007132	EE-EP 1997793 B1	E007188	EE-EP 2046797 B1
E007077	EE-EP 1691814 B1	E007133	EE-EP 2262819 B1	E007189	EE-EP 2350093 B1
E007078	EE-EP 1864666 B1	E007134	EE-EP 2121553 B1	E007190	EE-EP 1802635 B1
E007079	EE-EP 1608309 B1	E007135	EE-EP 1951661 B1	E007191	EE-EP 1854800 B1
E007080	EE-EP 2018170 B1	E007136	EE-EP 1812384 B1	E007192	EE-EP 2178888 B1
E007081	EE-EP 1868614 B1	E007137	EE-EP 2292592 B1	E007193	EE-EP 2225253 B1
E007082	EE-EP 1853296 B1	E007138	EE-EP 2327692 B1	E007194	EE-EP 1590360 B1
E007083	EE-EP 2054050 B1	E007139	EE-EP 1689233 B1	E007195	EE-EP 2114980 B1
E007084	EE-EP 1933861 B1	E007140	EE-EP 2045241 B1	E007196	EE-EP 1989217 B1

Registreeringu number	Patendikirjelduse tõlke number
-----------------------	--------------------------------

E007197	EE-EP 1991559 B1	E007220	EE-EP 1969125 B1	E007243	EE-EP 1836480 B1
E007198	EE-EP 2246360 B1	E007221	EE-EP 1597373 B1	E007244	EE-EP 2201376 B1
E007199	EE-EP 2197900 B1	E007222	EE-EP 2044223 B1	E007245	EE-EP 2191275 B1
E007200	EE-EP 2121732 B1	E007223	EE-EP 2041308 B1	E007246	EE-EP 1982183 B1
E007201	EE-EP 1605897 B1	E007224	EE-EP 1759022 B1	E007247	EE-EP 2300847 B1
E007202	EE-EP 1432735 B1	E007225	EE-EP 1504128 B1	E007248	EE-EP 1947933 B1
E007203	EE-EP 1747015 B1	E007226	EE-EP 2152946 B1	E007249	EE-EP 1844390 B1
E007204	EE-EP 1944040 B1	E007227	EE-EP 2039815 B1	E007250	EE-EP 1980944 B1
E007205	EE-EP 1960429 B1	E007228	EE-EP 1581693 B1	E007251	EE-EP 1759318 B1
E007206	EE-EP 1899377 B1	E007229	EE-EP 1792024 B1	E007252	EE-EP 1760647 B1
E007207	EE-EP 1963368 B1	E007230	EE-EP 2358953 B1	E007253	EE-EP 2219161 B1
E007208	EE-EP 2314623 B1	E007231	EE-EP 1688558 B1	E007254	EE-EP 2235699 B1
E007209	EE-EP 1691837 B1	E007232	EE-EP 2140083 B1	E007255	EE-EP 1934964 B1
E007210	EE-EP 2155788 B1	E007233	EE-EP 1862615 B1	E007256	EE-EP 2430624 B1
E007211	EE-EP 1960434 B1	E007234	EE-EP 2096252 B1	E007257	EE-EP 2219166 B1
E007212	EE-EP 2331597 B1	E007235	EE-EP 1422408 B1	E007258	EE-EP 1856702 B1
E007213	EE-EP 1425343 B1	E007236	EE-EP 1524431 B1	E007259	EE-EP 2232510 B1
E007214	EE-EP 2222778 B1	E007237	EE-EP 1613861 B1	E007260	EE-EP 2225822 B1
E007215	EE-EP 1745123 B1	E007238	EE-EP 2326844 B1	E007261	EE-EP 1955484 B1
E007216	EE-EP 2213725 B1	E007239	EE-EP 2215369 B1	E007262	EE-EP 2036385 B1
E007217	EE-EP 1869166 B1	E007240	EE-EP 1927766 B1	E007263	EE-EP 2364559 B1
E007218	EE-EP 1988163 B1	E007241	EE-EP 1867902 B1		
E007219	EE-EP 1966368 B1	E007242	EE-EP 2317203 B1		

FG4A.EESTIS KEHTIVATE EUROOPA PATENTIDE PATENDIKIRJELDUSE TÕLGETE NUMBRILINE LOEND

Patendikirjelduse tõlke number	Registreeringu number
--------------------------------	-----------------------

EE-EP 1422408 B1	E007235	EE-EP 1663996 B1	E007153	EE-EP 1812384 B1	E007136
EE-EP 1425343 B1	E007213	EE-EP 1677613 B1	E007040	EE-EP 1824855 B1	E007186
EE-EP 1432735 B1	E007202	EE-EP 1682142 B1	E007072	EE-EP 1836480 B1	E007243
EE-EP 1442803 B1	E007107	EE-EP 1687047 B1	E007097	EE-EP 1844390 B1	E007249
EE-EP 1485094 B1	E007056	EE-EP 1688558 B1	E007231	EE-EP 1848718 B1	E007183
EE-EP 1487805 B1	E007150	EE-EP 1689233 B1	E007139	EE-EP 1853296 B1	E007082
EE-EP 1504128 B1	E007225	EE-EP 1691814 B1	E007077	EE-EP 1854800 B1	E007191
EE-EP 1524431 B1	E007236	EE-EP 1691837 B1	E007209	EE-EP 1856702 B1	E007258
EE-EP 1531755 B1	E007050	EE-EP 1700826 B1	E007128	EE-EP 1858864 B1	E007075
EE-EP 1549313 B1	E007179	EE-EP 1702519 B1	E007042	EE-EP 1862615 B1	E007233
EE-EP 1557411 B1	E007144	EE-EP 1720489 B1	E007051	EE-EP 1864666 B1	E007078
EE-EP 1559451 B1	E007102	EE-EP 1740177 B1	E007176	EE-EP 1864976 B1	E007147
EE-EP 1567311 B1	E007112	EE-EP 1742618 B1	E007061	EE-EP 1865998 B1	E007096
EE-EP 1571911 B1	E007039	EE-EP 1745041 B1	E007167	EE-EP 1867902 B1	E007241
EE-EP 1581693 B1	E007228	EE-EP 1745123 B1	E007215	EE-EP 1868614 B1	E007081
EE-EP 1590360 B1	E007194	EE-EP 1747015 B1	E007203	EE-EP 1869011 B1	E007159
EE-EP 1597373 B1	E007221	EE-EP 1758610 B1	E007089	EE-EP 1869166 B1	E007217
EE-EP 1605897 B1	E007201	EE-EP 1759022 B1	E007224	EE-EP 1871237 B1	E007049
EE-EP 1608309 B1	E007079	EE-EP 1759318 B1	E007251	EE-EP 1871749 B1	E007152
EE-EP 1613861 B1	E007237	EE-EP 1760647 B1	E007252	EE-EP 1883567 B1	E007116
EE-EP 1614419 B1	E007068	EE-EP 1786799 B1	E007158	EE-EP 1888107 B1	E007085
EE-EP 1617940 B1	E007105	EE-EP 1792024 B1	E007229	EE-EP 1891019 B1	E007149
EE-EP 1624869 B1	E007071	EE-EP 1802635 B1	E007190	EE-EP 1894169 B1	E007115
EE-EP 1628652 B1	E007065	EE-EP 1804871 B1	E007098	EE-EP 1899377 B1	E007206
EE-EP 1663869 B1	E007127	EE-EP 1811995 B1	E007069	EE-EP 1901717 B1	E007073

Patendikirjelduse tõlke number	Registreeringu number				
EE-EP 1905773 B1	E007184	EE-EP 2070879 B1	E007129	EE-EP 2234509 B1	E007044
EE-EP 1919458 B1	E007063	EE-EP 2072041 B1	E007055	EE-EP 2235699 B1	E007254
EE-EP 1927766 B1	E007240	EE-EP 2076132 B1	E007030	EE-EP 2236307 B1	E007114
EE-EP 1928503 B1	E007093	EE-EP 2079485 B1	E007090	EE-EP 2238132 B1	E007172
EE-EP 1931346 B1	E007092	EE-EP 2080522 B1	E007087	EE-EP 2238851 B1	E007046
EE-EP 1931660 B1	E007171	EE-EP 2084088 B1	E007125	EE-EP 2245026 B1	E007165
EE-EP 1933861 B1	E007084	EE-EP 2086576 B1	E007086	EE-EP 2246360 B1	E007198
EE-EP 1934964 B1	E007255	EE-EP 2091613 B1	E007101	EE-EP 2254882 B1	E007100
EE-EP 1937118 B1	E007048	EE-EP 2096252 B1	E007234	EE-EP 2257195 B1	E007045
EE-EP 1940465 B1	E007088	EE-EP 2113470 B1	E007124	EE-EP 2262819 B1	E007133
EE-EP 1940797 B1	E007146	EE-EP 2114206 B1	E007047	EE-EP 2272352 B1	E007033
EE-EP 1942967 B1	E007099	EE-EP 2114980 B1	E007195	EE-EP 2272354 B1	E007036
EE-EP 1944040 B1	E007204	EE-EP 2120923 B1	E007067	EE-EP 2272355 B1	E007031
EE-EP 1945631 B1	E007168	EE-EP 2121553 B1	E007134	EE-EP 2272358 B1	E007034
EE-EP 1947933 B1	E007248	EE-EP 2121614 B1	E007145	EE-EP 2272360 B1	E007035
EE-EP 1951084 B1	E007113	EE-EP 2121630 B1	E007148	EE-EP 2272361 B1	E007032
EE-EP 1951661 B1	E007135	EE-EP 2121732 B1	E007200	EE-EP 2272366 B1	E007038
EE-EP 1955484 B1	E007261	EE-EP 2140083 B1	E007232	EE-EP 2275098 B1	E007062
EE-EP 1960429 B1	E007205	EE-EP 2141097 B1	E007126	EE-EP 2277785 B1	E007121
EE-EP 1960434 B1	E007211	EE-EP 2148768 B1	E007111	EE-EP 2279663 B1	E007037
EE-EP 1963368 B1	E007207	EE-EP 2148873 B1	E007163	EE-EP 2280952 B1	E007157
EE-EP 1966368 B1	E007219	EE-EP 2152380 B1	E007103	EE-EP 2280961 B1	E007166
EE-EP 1969125 B1	E007220	EE-EP 2152946 B1	E007226	EE-EP 2285413 B1	E007091
EE-EP 1970060 B1	E007066	EE-EP 2155743 B1	E007177	EE-EP 2292592 B1	E007137
EE-EP 1980160 B1	E007041	EE-EP 2155788 B1	E007210	EE-EP 2295417 B1	E007155
EE-EP 1980944 B1	E007250	EE-EP 2158168 B1	E007130	EE-EP 2296651 B1	E007173
EE-EP 1982183 B1	E007246	EE-EP 2164844 B1	E007169	EE-EP 2299977 B1	E007054
EE-EP 1986650 B1	E007057	EE-EP 2167502 B1	E007187	EE-EP 2300473 B1	E007180
EE-EP 1988163 B1	E007218	EE-EP 2173750 B1	E007182	EE-EP 2300847 B1	E007247
EE-EP 1989156 B1	E007131	EE-EP 2175749 B1	E007043	EE-EP 2303214 B1	E007052
EE-EP 1989206 B1	E007178	EE-EP 2175888 B1	E007095	EE-EP 2305263 B1	E007076
EE-EP 1989217 B1	E007196	EE-EP 2178888 B1	E007192	EE-EP 2307278 B1	E007120
EE-EP 1991559 B1	E007197	EE-EP 2181990 B1	E007160	EE-EP 2308477 B1	E007058
EE-EP 1994996 B1	E007109	EE-EP 2189446 B1	E007141	EE-EP 2308869 B1	E007164
EE-EP 1997793 B1	E007132	EE-EP 2191275 B1	E007245	EE-EP 2310274 B1	E007119
EE-EP 2007202 B1	E007029	EE-EP 2197900 B1	E007199	EE-EP 2311459 B1	E007074
EE-EP 2009992 B1	E007143	EE-EP 2201376 B1	E007244	EE-EP 2311832 B1	E007174
EE-EP 2011486 B1	E007059	EE-EP 2206710 B1	E007170	EE-EP 2314623 B1	E007208
EE-EP 2018159 B1	E007060	EE-EP 2206711 B1	E007175	EE-EP 2315755 B1	E007151
EE-EP 2018170 B1	E007080	EE-EP 2207773 B1	E007162	EE-EP 2316419 B1	E007053
EE-EP 2024242 B1	E007123	EE-EP 2209784 B1	E007181	EE-EP 2317203 B1	E007242
EE-EP 2024347 B1	E007154	EE-EP 2213725 B1	E007216	EE-EP 2321290 B1	E007156
EE-EP 2032535 B1	E007142	EE-EP 2215369 B1	E007239	EE-EP 2325093 B1	E007122
EE-EP 2036385 B1	E007262	EE-EP 2216021 B1	E007070	EE-EP 2326844 B1	E007238
EE-EP 2039815 B1	E007227	EE-EP 2217381 B1	E007106	EE-EP 2327692 B1	E007138
EE-EP 2041308 B1	E007223	EE-EP 2219161 B1	E007253	EE-EP 2331597 B1	E007212
EE-EP 2043802 B1	E007110	EE-EP 2219166 B1	E007257	EE-EP 2350093 B1	E007189
EE-EP 2044223 B1	E007222	EE-EP 2222778 B1	E007214	EE-EP 2358714 B1	E007185
EE-EP 2045241 B1	E007140	EE-EP 2225149 B1	E007118	EE-EP 2358953 B1	E007230
EE-EP 2046775 B1	E007161	EE-EP 2225253 B1	E007193	EE-EP 2364559 B1	E007263
EE-EP 2046797 B1	E007188	EE-EP 2225822 B1	E007260	EE-EP 2424523 B1	E007064
EE-EP 2050517 B1	E007108	EE-EP 2227312 B1	E007104	EE-EP 2430624 B1	E007256
EE-EP 2054050 B1	E007083	EE-EP 2230153 B1	E007117		
EE-EP 2066791 B1	E007094	EE-EP 2232510 B1	E007259		

AA1Y. TÄIENDAVAL KAITSE TAOTLUSTE NUMBRILINE LOEND

Täiendava kaitse taotluse number	Aluspatendi number	Meditiini- või taimekaitsetoote registreerimist tõendava dokumendi number
----------------------------------	--------------------	---

C20120013

E006534

K(2008)1180

C20120020

E006887

C(2011) 5192 final

VI OSA. PATENDIALASED ÕIGUSAKTID JA MUU INFO**RIIKLIKUS PATENDIVOLINIKE REGISTRIS REGISTREERITUD PATENDIVOLINIKE NIMEKIRI**

(seisuga 20. detsember 2011)

Register on asutatud 1. septembril 2001. a Vabariigi Valitsuse 7. augusti 2001. a määrusega nr 271 "Riikliku patendivolinike registri asutamine ja registri pidamise põhimäärus" (RT I 2001, 70, 426) patendivoliniku seaduse § 21 alusel (RT I 2001, 27, 151).

TEGEVUSVALDKOND: LEIUTIS (PATENT, KASULIK MUDEL), MIKROLÜLITUSTE TOPOLOOGIA

Arno ANIJALG	Patendibüroo Ustervall OÜ Kivi 21-6 51009 Tartu telefon: 744 1980 telefaks: 744 1785 e-post: anijalg@ustervall.ee http://www.ustervall.ee võõrkeeled: saksa, vene	Lembit KALEV	Patendibüroo ROOSILLA OÜ Järveotsa tee 39-61 13520 Tallinn telefon: 657 5381 telefaks: 657 5381 GSM: 511 9951 e-post: roosilla@roosilla.ee http://www.roosilla.ee võõrkeeled: inglise, vene
Alla HÄMMALOV	INTELS Patendibüroo OÜ Magasini 12 51005 Tartu telefon: 742 0401 telefaks: 742 0326 e-post: intels@intels.ee http://www.intels.ee võõrkeeled: inglise, poola, vene	Anneli KAPP	Patendibüroo Käosaar & Co OÜ Tähe 94, 50107 Tartu telefon: 738 3051 telefaks: 738 3055 e-post: info@kaosaar.ee http://www.kaosaar.ee võõrkeeled: inglise, vene
Juhan HÄMMALOV	INTELS Patendibüroo OÜ Magasini 12 51005 Tartu telefon: 742 0401 telefaks: 742 0326 e-post: intels@intels.ee http://www.intels.ee võõrkeeled: inglise, saksa, vene	Urmas KAULER	Patendibüroo TURVAJA OÜ Liivalaia 22 10118 Tallinn telefon: 640 3109 telefaks: 640 3105 e-post: turvaja@turvaja.ee http://www.turvaja.ee võõrkeeled: inglise, vene, soome
Uno JÄÄGER	Inseneribüroo Uneko OÜ Rüütli 51a, 80010 Pärnu telefon: 447 1021 telefaks: 447 1001 GSM: 515 1844 e-post: info@uneko.ee http://www.uneko.ee võõrkeeled: inglise, soome, vene	Urmas KERNU	AAA Patendibüroo OÜ Tartu mnt 16 10117 Tallinn pk 3926, 10509 Tallinn telefon: 660 5910, 660 5911 telefaks: 660 5912 e-post: aaa@aaa.ee http://www.aaa.ee võõrkeeled: inglise, saksa, soome, vene
Sirje KAHU	Patendibüroo Ustervall OÜ Kivi 21-6 51009 Tartu telefon: 744 1980 telefaks: 744 1785 e-post: skahu@ustervall.ee http://www.ustervall.ee võõrkeeled: inglise, vene	Ljubov KESSELMAN	OÜ Kesna Tedre 77-52 10616 Tallinn telefon: 660 8068 telefaks: 660 8069 e-post: kesna@kesna.ee http://www.kesna.ee võõrkeeled: inglise, vene

Raivo KOITEL	Patendi- & Kaubamärgibüroo Koitel OÜ Tartu mnt 65 10115 Tallinn pk 1759, 10902 Tallinn telefon: 603 3260 telefaks: 603 3261 e-post: koitel@koitel.ee http://www.koitel.ee võõrkeeled: vene, inglise, soome	Anniki MEISTER	KOPPEL patendibüroo OÜ Roseni 10-151 10111 Tallinn telefon: 677 4136 5399 7106 telefaks: 677 4138 e-post: info@koppelpb.com http://www.koppelpb.com võõrkeeled: inglise, saksa vene, soome
Mart Enn KOPPEL	KOPPEL patendibüroo OÜ Roseni 10-151 10111 Tallinn telefon: 677 4136 telefaks: 677 4138 e-post: info@koppelpb.com http://www.koppelpb.com võõrkeeled: inglise, vene, soome	Elle MELLIK	AAA Patendibüroo OÜ Tartu mnt 16 10117 Tallinn pk 3926, 10509 Tallinn telefon: 660 5910, 660 5911 telefaks: 660 5912 e-post: aaa@aaa.ee http://www.aaa.ee võõrkeeled: inglise, vene
Jüri KÄOSAAR	Patendibüroo Käosaar & Co OÜ Tähe 94, 50107 Tartu telefon: 738 3051 telefaks: 738 3055 e-post: info@kaosaar.ee http://www.kaosaar.ee võõrkeeled: inglise, vene	Lembit MITT	AAA Patendibüroo OÜ Tartu mnt 16, 10117 Tallinn pk 3926, 10509 Tallinn telefon: 660 5910, 660 5911 telefaks: 660 5912 e-post: aaa@aaa.ee http://www.aaa.ee võõrkeeled: inglise, vene
Reet MAASIKAMÄE	Patendibüroo Kaitsepurus OÜ Mulla 4-3, 10611 Tallinn telefon: 673 9097, 566 75197 telefaks: 677 4844 e-post: purus@kaitsepurus.ee http://www.kaitsepurus.ee võõrkeeled: inglise, vene	Ott MOORLAT	OÜ Moorlat & Ko Patendibüroo pk 4730, 13503 Tallinn telefon: 648 2085 telefaks: 654 2844 e-post: ott.moorlat@moorlat.ee http://www.moorlat.ee võõrkeeled: inglise, vene
Leevi MARKUS	Patendibüroo Käosaar & Co OÜ Tähe 94, 50107 Tartu telefon: 738 3051 telefaks: 738 3055 e-post: info@kaosaar.ee http://www.kaosaar.ee võõrkeeled: inglise, vene	Andres MUTT	LASVET Patendibüroo OÜ Suurtüki 4a, 10133 Tallinn pk 3136, 10505 Tallinn telefon: 640 6600 telefaks: 640 6604 e-post: lasvet@lasvet.ee http://www.lasvet.ee võõrkeeled: vene, inglise
Raivo MATSOO	RM Hirvela Patendibüroo OÜ Endla 3, 10122 Tallinn telefon: 614 0816 telefaks: 614 0818 e-post: hirvela@hirvela.ee võõrkeeled: inglise, vene	Tõnu NELSAS	AAA Patendibüroo OÜ Tartu mnt 16, 10117 Tallinn pk 3926, 10509 Tallinn telefon: 660 5910, 660 5911 telefaks: 660 5912 e-post: aaa@aaa.ee http://www.aaa.ee võõrkeeled: inglise, vene, soome
Marit MEINBERG	Patendibüroo Käosaar & Co OÜ Suur-Patarei 2 10415 Tallinn telefon: 637 9484 telefaks: 637 9485 e-post: info@kaosaar.ee http://www.kaosaar.ee võõrkeeled: inglise, vene		

Piret NIIDAS	LASVET Patendibüroo OÜ Suurtüki 4a, 10133 Tallinn pk 3136, 10505 Tallinn telefon: 640 6600 telefaks: 640 6604 e-post: lasvet@lasvet.ee http://www.lasvet.ee võõrkeeled: vene, saksa, inglise	Tarmo ROSMAN	Rosman ja Partnerid OÜ pk 652, 12602 Tallinn telefon: 656 1450 telefaks: 656 1450 e-post: tarman@cc.ttu.ee võõrkeeled: saksa, inglise, ungari, vene
Jüri OLT	Danteks OÜ Tiigi 6, 51003 Tartu telefon: 508 1671 telefaks: 730 2844 e-post: jyri@danteks.net http://www.danteks.net võõrkeeled: inglise, saksa, soome, vene	Arvo SALUMÄE	OÜ Amende Patendibüroo J. Köleri 8, 10150 Tallinn telefon: 648 6125 telefaks: 641 0174 e-post: amende@hot.ee võõrkeeled: inglise, saksa, soome, vene
Jaak OSTRAT	LASVET Patendibüroo OÜ Suurtüki 4a, 10133 Tallinn pk 3136, 10505 Tallinn telefon: 640 6600 telefaks: 640 6604 e-post: lasvet@lasvet.ee http://www.lasvet.ee võõrkeeled: inglise, saksa, soome, vene	Margus SARAP	Sarap ja Partnerid Patendibüroo Riia 185A 51014 Tartu telefon: 747 7058 telefaks: 747 7059 e-post: patent@patent.ee http://www.patent.ee võõrkeeled: inglise, vene
Tauno OTTO	Tallinna Tehnikaülikool Ehitajate tee 5, 19086 Tallinn telefon: 620 3269 telefaks: 620 2020 e-post: tauno.otto@ttu.ee http://www.ttu.ee võõrkeeled: inglise, vene	Tiina SIIM	LASVET Patendibüroo OÜ Suurtüki 4a, 10133 Tallinn pk 3136, 10505 Tallinn telefon: 640 6600 telefaks: 640 6604 e-post: lasvet@lasvet.ee http://www.lasvet.ee võõrkeeled: inglise, vene
Villu PAVELTS	LASVET Patendibüroo OÜ Suurtüki 4a, 10133 Tallinn pk 3136, 10505 Tallinn telefon: 640 6600 telefaks: 640 6604 e-post: lasvet@lasvet.ee http://www.lasvet.ee võõrkeeled: inglise, soome, vene	Harald TEHVER	Patendibüroo TURVAJA OÜ Liivalaia 22 10118 Tallinn telefon: 640 3109 telefaks: 640 3105 e-post: turvaja@turvaja.ee http://www.turvaja.ee võõrkeeled: inglise, saksa, vene
Riho PIKKOR	Patendibüroo TURVAJA OÜ Liivalaia 22 10118 Tallinn telefon: 640 3109 telefaks: 640 3105 e-post: turvaja@turvaja.ee http://www.turvaja.ee võõrkeeled: inglise, saksa, vene	Jürgen TOOME	LASVET Patendibüroo OÜ Suurtüki 4a, 10133 Tallinn pk 3136, 10505 Tallinn telefon: 640 6600 telefaks: 640 6604 e-post: lasvet@lasvet.ee http://www.lasvet.ee võõrkeeled: inglise, vene
Mikk PUTK	Sarap ja Partnerid Patendibüroo Soo 46, 10414 Tallinn telefon: 53 039 088 telefaks: 660 3307 e-post: mikk.putk@patent.ee http://www.patent.ee Skype ID: mikkputk võõrkeeled: inglise, vene	Olga TREUFELDT	Patendibüroo TURVAJA OÜ Liivalaia 22 10118 Tallinn telefon: 640 3109 telefaks: 640 3105 e-post: turvaja@turvaja.ee http://www.turvaja.ee võõrkeeled: inglise, vene

Enn URGAS**Patendibüroo TURVAJA OÜ**

Liivalaia 22
10118 Tallinn
telefon: 640 3109
telefaks: 640 3105
e-post: turvaja@turvaja.ee
<http://www.turvaja.ee>
võõrkeeled: inglise, vene

Janno ÄNILINE**Patendi- & Kaubamärgibüroo**

Koitel OÜ
Tartu mnt 65
10115 Tallinn
pk 1759, 10902 Tallinn
telefon: 603 3260
telefaks: 603 3261
e-post: koitel@koitel.ee
<http://www.koitel.ee>
võõrkeeled: inglise, soome, vene

Juta-Maris UUSTALU**OÜ Amende Patendibüroo**

J. Köleri 8
10150 Tallinn
telefon: 648 6125
telefaks: 641 0174
e-post: amende@hot.ee
võõrkeeled: inglise, vene

**LIST OF PATENT ATTORNEYS, REGISTERED IN
THE ESTONIAN STATE REGISTER OF PATENT ATTORNEYS
(by 20 December 2011)**

Register is established on September 1st 2001

FIELD OF ACTIVITY: INVENTION (PATENT, UTILITY MODEL), INTEGRATED CIRCUITS

Arno ANIJALG	Patendibüroo Ustervall OÜ Kivi 21-6 51009 Tartu, Estonia Phone: +372 744 1980 Fax: +372 744 1785 E-mail: anijalg@ustervall.ee Http://www.ustervall.ee German, Russian, Estonian	Lembit KALEV	Patent Bureau ROOSILLA Ltd. Järveotsa Road 39-61 13520 Tallinn, Estonia Phone: +372 657 5381 Fax: +372 657 5381 GSM: +372 511 9951 E-mail: roosilla@roosilla.ee Http://www.roosilla.ee English, Russian, Estonian
Alla HÄMMALOV	INTELS Patent and Trademark Agency Magasini 12 51005 Tartu, Estonia Phone: +372 742 0401 Fax: +372 742 0326 E-mail: intels@intels.ee Http://www.intels.ee English, Polish, Russian, Estonian	Anneli KAPP	Patent Agency Käosaar & Co Tähe Str. 94 50107 Tartu, Estonia Phone: +372 738 3051 Fax: +372 738 3055 E-mail: info@kaosaar.ee Http://www.kaosaar.ee English, Russian, Estonian
Juhan HÄMMALOV	INTELS Patent and Trademark Agency Magasini 12 51005 Tartu, Estonia Phone: +372 742 0401 Fax: +372 742 0326 E-mail: intels@intels.ee Http://www.intels.ee English, German, Russian, Estonian	Urmas KAULER	Patendibüroo TURVAJA OÜ Liivalaia 22 10118 Tallinn, Estonia Phone: +372 640 3109 Fax: +372 640 3105 E-mail: turvaja@turvaja.ee Http://www.turvaja.ee English, Russian, Finnish, Estonian
Uno JÄÄGER	Inseneribüroo Uneko Ltd. Rüütli 51a 80010 Pärnu, Estonia Phone: +372 447 1021 Fax: +372 447 1001 GSM: +372 515 1844 E-mail: info@uneko.ee Http://www.uneko.ee English, Finnish, Russian, Estonian	Urmas KERNU	AAA Legal Services Tartu Road 16 10117 Tallinn, Estonia P.O. Box 3926 10509 Tallinn, Estonia Phone: +372 660 5910 +372 660 5911 Fax: +372 660 5912 E-mail: aaa@aaa.ee Http://www.aaa.ee English, German, Finnish, Russian, Estonian
Sirje KAHU	Patendibüroo Ustervall OÜ Kivi 21-6 51009 Tartu, Estonia Phone: +372 744 1980 Fax: +372 744 1785 E-mail: skahu@ustervall.ee Http://www.ustervall.ee English, Russian, Estonian	Ljubov KESSELMAN	Kesna Ltd. Tedre Str. 77-52 10616 Tallinn, Estonia Phone: +372 660 8068 Fax: +372 660 8069 E-mail: kesna@kesna.ee Http://www.kesna.ee English, Russian, Estonian

- Mart Enn KOPPEL** **KOPPEL patendibüroo OÜ**
 Roseni 10-151
 10111 Tallinn, Estonia
 Phone: +372 677 4136
 Fax: +372 677 4138
 E-mail: info@koppelpb.com
 Http://www.koppelpb.com
 English, Russian, Finnish,
 Estonian
- Raivo KOITEL** **Patent & Trademark Agency Koitel**
 Tartu Road 65
 10115 Tallinn, Estonia
 P.O. Box 1759
 10902 Tallinn, Estonia
 Phone: +372 603 3260
 Fax: +372 603 3261
 E-mail: koitel@koitel.ee
 Http://www.koitel.ee
 Russian, English, Finnish,
 Estonian
- Jüri KÄOSAAR** **Patent Agency Käosaar & Co**
 Tähe Str. 94
 50107 Tartu, Estonia
 Phone: +372 738 3051
 Fax: +372 738 3055
 E-mail: info@kaosaar.ee
 Http://www.kaosaar.ee
 English, Russian, Estonian
- Reet MAASIKAMÄE** **Patent Bureau Kaitsepurus**
 Mulla Str. 4-3
 10611 Tallinn, Estonia
 Phone: +372 673 9097
 +372 566 75197
 Fax: +372 677 4844
 E-mail: purus@kaitsepurus.ee
 Http://www.kaitsepurus.ee
 English, Russian, Estonian
- Leevi MARKUS** **Patent Agency Käosaar & Co**
 Tähe Str. 94
 50107 Tartu, Estonia
 Phone: +372 738 3051
 Fax: +372 738 3055
 E-mail: info@kaosaar.ee
 Http://www.kaosaar.ee
 English, Russian, Estonian
- Raivo MATSOO** **RM Hirvela Patent Bureau Ltd**
 Endla 3, 10122 Tallinn, Estonia
 Phone: +372 614 0816
 Fax: +372 614 0818
 E-mail: hirvela@hirvela.ee
 English, Russian, Estonian
- Marit MEINBERG** **Patent Agency Käosaar & Co**
 Suur-Patarei 2
 10415 Tallinn, Estonia
 Phone: +372 637 9484
 Fax: +372 637 9485
 E-mail: info@kaosaar.ee
 Http://www.kaosaar.ee
 English, Russian, Estonian
- Anniki MEISTER** **KOPPEL patendibüroo OÜ**
 Roseni 10-151
 10111 Tallinn, Estonia
 Phone: +372 677 4136
 +372 5399 7106
 Fax: +372 677 4138
 E-mail: info@koppelpb.com
 Http://www.koppelpb.com
 English, German, Russian,
 Finnish, Estonian
- Elle MELLIK** **AAA Legal Services**
 Tartu Road 16
 10117 Tallinn, Estonia
 P.O. Box 3926
 10509 Tallinn, Estonia
 Phone: +372 660 5910
 +372 660 5911
 Fax: +372 660 5912
 E-mail: aaa@aaa.ee
 Http://www.aaa.ee
 English, Russian, Estonian
- Lembit MITT** **AAA Legal Services**
 Tartu Road 16
 10117 Tallinn, Estonia
 P.O. Box 3926
 10509 Tallinn, Estonia
 Phone: +372 660 5910
 +372 660 5911
 Fax: +372 660 5912
 E-mail: aaa@aaa.ee
 Http://www.aaa.ee
 English, Russian, Estonian
- Ott MOORLAT** **Moorlat & Co Ltd. Patent Bureau**
 P.O. Box 4730
 13503 Tallinn, Estonia
 Phone: +372 648 2085
 Fax: +372 654 2844
 E-mail: ott.moorlat@moorlat.ee
 Http://www.moorlat.ee
 English, Russian, Estonian
- Andres MUTT** **Lasvet Ltd.**
 P.O. Box 3136
 10505 Tallinn, Estonia
 Phone: +372 640 6600
 Fax: +372 640 6604
 E-mail: lasvet@lasvet.ee
 Http://www.lasvet.ee
 Russian, English, Estonian

Tõnu NELAS	AAA Legal Services Tartu Road 16 10117 Tallinn, Estonia P.O. Box 3926 10509 Tallinn, Estonia Phone: +372 660 5910 +372 660 5911 Fax: +372 660 5912 E-mail: aaa@aaa.ee Http://www.aaa.ee English, Russian, Finnish, Estonian	Riho PIKKOR	Patendibüroo TURVAJA OÜ Liivalaia 22 10118 Tallinn, Estonia Phone: +372 640 3109 Fax: +372 640 3105 E-mail: turvaja@turvaja.ee Http://www.turvaja.ee English, German, Russian, Estonian
Piret NIIDAS	Lasvet Ltd. P.O. Box 3136 10505 Tallinn, Estonia Phone: +372 640 6600 Fax: +372 640 6604 E-mail: lasvet@lasvet.ee Http://www.lasvet.ee Russian, German, English, Estonian	Mikk PUTK	Sarap ja Partnerid Patendibüroo Soo 46 10414 Tallinn, Estonia Phone: +372 53 039 088 Fax: +372 660 3307 E-mail: mikk.putk@patent.ee Http://www.patent.ee Skype ID: mikkputk English, Russian, Estonian
Jüri OLT	Danteks OÜ Tiigi 6 51003 Tartu, Estonia Phone: +372 508 1671 Fax: +372 730 2844 E-mail: jyri@danteks.net Http://www.danteks.net English, German, Finnish, Russian, Estonian	Tarmo ROSMAN	Rosman and Partners Ltd. P.O. Box 652 12602 Tallinn, Estonia Phone: +372 656 1450 Fax: +372 656 1450 E-mail: tarman@cc.ttu.ee German, English, Hungarian, Russian, Estonian
Jaak OSTRAT	Lasvet Ltd. P.O. Box 3136 10505 Tallinn, Estonia Phone: +372 640 6600 Fax: +372 640 6604 E-mail: lasvet@lasvet.ee Http://www.lasvet.ee English, German, Finnish, Russian, Estonian	Arvo SALUMÄE	AMENDE Patent Agency Ltd. J. Köleri 8, 10150 Tallinn, Estonia Phone: +372 648 6125 Fax: +372 641 0174 E-mail: amende@hot.ee English, German, Finnish, Russian, Estonian
Tauno OTTO	Tallinn University of Technology Ehitajate tee 5 19086 Tallinn, Estonia Phone: +372 620 3269 Fax: +372 620 2020 E-mail: tauno.otto@ttu.ee Http://www.ttu.ee English, Russian, Estonian	Margus SARAP	Sarap ja Partnerid Patendibüroo Riia 185A 51014 Tartu, Estonia Phone: +372 747 7058 Fax: +372 747 7059 E-mail: patent@patent.ee Http://www.patent.ee English, Russian, Estonian
Villu PAVELTS	Lasvet Ltd. P.O. Box 3136 10505 Tallinn, Estonia Phone: +372 640 6600 Fax: +372 640 6604 E-mail: lasvet@lasvet.ee Http://www.lasvet.ee English, Finnish, Russian, Estonian	Tiina SIIM	Lasvet Ltd. P.O. Box 3136 10505 Tallinn, Estonia Phone: +372 640 6600 Fax: +372 640 6604 E-mail: lasvet@lasvet.ee Http://www.lasvet.ee English, Russian, Estonian

Harald TEHVER	Patendibüroo TURVAJA OÜ Liivalaia 22 10118 Tallinn, Estonia Phone: +372 640 3109 Fax: +372 640 3105 E-mail: turvaja@turvaja.ee Http://www.turvaja.ee English, German, Russian, Estonian	Enn URGAS	Patendibüroo TURVAJA OÜ Liivalaia 22 10118 Tallinn, Estonia Phone: +372 640 3109 Fax: +372 640 3105 E-mail: turvaja@turvaja.ee Http://www.turvaja.ee English, Russian, Estonian
Jürgen TOOME	Lasvet Ltd. P.O. Box 3136 10505 Tallinn, Estonia Phone: +372 640 6600 Fax: +372 640 6604 E-mail: lasvet@lasvet.ee Http://www.lasvet.ee English, Russian, Estonian	Juta-Maris UUSTALU	AMENDE Patent Agency Ltd. J. Köleri 8, 10150 Tallinn, Estonia Phone: +372 648 6125 Fax: +372 641 0174 E-mail: amende@hot.ee English, Russian, Estonian
Olga TREUFELDT	Patendibüroo TURVAJA OÜ Liivalaia 22 10118 Tallinn, Estonia Phone: +372 640 3109 Fax: +372 640 3105 E-mail: turvaja@turvaja.ee Http://www.turvaja.ee English, Russian, Estonian	Janno ÄNILINE	Patent & Trademark Agency Koitel Tartu Road 65 10115 Tallinn, Estonia P.O. Box 1759 10902 Tallinn, Estonia Phone: +372 603 3260 Fax: +372 603 3261 E-mail: koitel@koitel.ee Http://www.koitel.ee English, Finnish, Russian, Estonian