



ISSN 2228-3609

EESTI VABARIIK



# PATENDILEHT

EESTI



PATENDIAMETI AMETLIK VÄLJAANNE

1  
2015  
TALLINN



ISSN 2228-3609

EESTI VABARIIK

# P

**EESTI  
PATENDILEHT**

**PATENDIAMETI  
AMETLIK VÄLJAANNE**

**XXI aastakäik**

**Käesolevas numbris  
esitatud andmed  
loetakse avaldatuks  
15. jaanuaril 2015. a.**

**1  
2015**  
JAANUAR  
TALLINN

Eesti Patendilehte antakse välja patendiseaduse paragrahvi 34 lõike 3 alusel.

The Estonian Patent Gazette is the official publication of the Estonian Patent Office published under § 34(3) of the Patents Act of the Republic of Estonia.

The data presented in this issue is deemed to be published on 15 January 2015.

Patendiameti  
infoosakond  
Toompuiestee 7  
15041 Tallinn  
Tel 627 7907  
Faks 627 7943  
E-post [Info@epa.ee](mailto:Info@epa.ee)

The Information Department  
of the Estonian Patent Office  
Toompuiestee 7  
15041 Tallinn, ESTONIA  
Phone +372 627 7907  
Fax +372 627 7943  
E-mail [Info@epa.ee](mailto:Info@epa.ee)

**SISUKORD****CONTENTS**

Bibliograafiliste andmete identifitseerimise rahvusvahelised numberkoodid (INID-koodid) . . . . .	6
Riikide, teiste ühenduste ja valitsustevaheliste organisatsioonide koodid . . . . .	7
<b>I. EESTI PATENDID . . . . .</b>	<b>8</b>
BA1A. Avaldatud patenditaotlused . . . . .	8
BB2A. Avaldatud rahvusvaheliste taotluste patendinõudluse tõlked . . . . .	-
FG4A. Väljaantud patendid . . . . .	9
GB1A. Avaldatud patenditaotluste õigusliku staatuse muudatused . . . . .	-
HZ1A. Avaldatud patenditaotluste andmete parandused ja muudatused . . . . .	-
LD4A. Muudatused patentides . . . . .	-
TZ4A. Registreeringu andmete parandused ja muudatused . . . . .	-
PZ4A. Patentide õigusliku staatuse muudatused . . . . .	14
MZ4A. Patentide kehtivuse lõppemine . . . . .	15
<b>II. EUROOPA PATENDID . . . . .</b>	<b>16</b>
BB2A. Avaldatud Euroopa patenditaotluste patendinõudluse tõlked . . . . .	16
FG4A. Eestis kehtivate Euroopa patentide patendikirjelduse tõlked . . . . .	17
HH2A/HH4A. Euroopa patenditaotluste ja Eestis kehtivate Euroopa patentide patendikirjelduse tõlgete parandused . . . . .	-
LD4A. Muudatused Euroopa patentides . . . . .	41
TZ4A. Registreeringu andmete parandused ja muudatused . . . . .	-
PZ4A. Euroopa patentide õigusliku staatuse muudatused . . . . .	42
MZ4A. Euroopa patentide kehtivuse lõppemine . . . . .	43
<b>III. MEDITSIINITOODETE JA TAIME- KAITSETOODETE TÄIENDAV KAITSE . . . . .</b>	<b>48</b>
AA1Y. Täiendava kaitse taotlused . . . . .	48

Internationally Agreed Numbers for the Identification of Data (INID Codes) . . . . .	6
List of Codes of States, Other Entities and Intergovernmental Organizations . . . . .	7
<b>I. ESTONIAN PATENTS . . . . .</b>	<b>8</b>
BA1A. Published Patent Applications . . . . .	8
BB2A. Translations of the Patent Claims of Published International Applications . . . . .	-
FG4A. Granted Patents . . . . .	9
GB1A. Changes in the Legal Status of Published Patent Applications . . . . .	-
HZ1A. Corrections and Amendments to the Data Concerning Published Patent Applications . . . . .	-
LD4A. Amendments to Patents . . . . .	-
TZ4A. Corrections and Amendments to Registration Data . . . . .	-
PZ4A. Changes in the Legal Status of Patents . . . . .	14
MZ4A. Expiry of the Term of Patent Validity . . . . .	15
<b>II. EUROPEAN PATENTS . . . . .</b>	<b>16</b>
BB2A. Translations of the Claims of Published European Patent Applications . . . . .	16
FG4A. Translations of the Specifications of European Patents Valid in Estonia . . . . .	17
HH2A/HH4A. Corrections of the European Patent Applications and Translations of the Specifications of European Patents Valid in Estonia . . . . .	-
LD4A. Amendments to European Patents . . . . .	41
TZ4A. Corrections and Amendments to Registration Data . . . . .	-
PZ4A. Changes in the Legal Status of European Patents . . . . .	42
MZ4A. Expiry of the term of Validity of European Patents . . . . .	43
<b>III. SUPPLEMENTARY PROTECTION OF MEDICINAL PRODUCTS AND PLANT PROTECTION PRODUCTS . . . . .</b>	<b>48</b>
AA1Y. Applications for Supplementary Protection . . . . .	48

FG1Y. Täiendava kaitse andmine . . . . .	49	FG1Y. Grant of Supplementary Protection . . . . .	49
FC1Y. Tagasilükatud täiendava kaitse taotlused . . . . .	-	FC1Y. Refused Applications for Supplementary Protection . . . . .	-
MZ1Y. Täiendava kaitse kehtivuse lõppemine . . . . .	-	MZ1Y. Expiry of the term of Validity of Supplementary Protection . . . . .	-
MC1Y. Täiendava kaitse tühistamine . . . . .	-	MC1Y. Annulment of Supplementary Protection . . . . .	-
<b>IV. LITSENTSID JA PANDID . . . . .</b>	<b>-</b>	<b>IV. LICENCES AND PAWNS . . . . .</b>	<b>-</b>
QB4A/QB1Y. Litsentside registreerimine . . . . .	-	QB4A/QB1Y. Registering of Licences . . . . .	-
RC4A/RC1Y. Pantide registreerimine . . . . .	-	RC4A/RC1Y. Registering of Pawning . . . . .	-
<b>V. LOENDID . . . . .</b>	<b>51</b>	<b>V. LISTS . . . . .</b>	<b>51</b>
BA1A. Avaldatud patenditaotluste süstemaatiline loend . . . . .	51	BA1A. Systematic List of Published Patent Applications . . . . .	51
FG4A. Väljaantud patentide süstemaatiline loend . . . . .	51	FG4A. Systematic List of Granted Patents . . . . .	51
FG4A. Väljaantud patentide patenditaotluste numbriline loend . . . . .	51	FG4A. Numerical List of the Patent Applications of Granted Patents . . . . .	51
BB2A. Avaldatud rahvusvaheliste taotluste patendinõudluse tõlgete numbriline loend . . . . .	-	BB2A. Numerical List of the Translations of the Patent Claims of Published International Applications . . . . .	-
BB2A. Avaldatud Euroopa patenditaotluste patendinõudluse tõlgete numbriline loend . . . . .	51	BB2A. Numerical List of the Translations of the Claims of Published European Patent Applications . . . . .	51
FG4A. Eestis kehtivate Euroopa patentide süstemaatiline loend . . . . .	52	FG4A. Systematic List of European Patents Valid in Estonia . . . . .	52
FG4A. Eestis kehtivate Euroopa patentide numbriline loend . . . . .	53	FG4A. Numerical List of European Patents Valid in Estonia . . . . .	53
FG4A. Eestis kehtivate Euroopa patentide patendi- kirjelduse tõlgete numbriline loend . . . . .	54	FG4A. Numerical List of the Translations of the Specifications of European Patents Valid in Estonia . . . . .	54
AA1Y. Täiendava kaitse taotluste numbriline loend . . . . .	55	AA1Y. Numerical List of Supplementary Protection Applications . . . . .	55
FG1Y. Täiendava kaitse tunnistuste numbriline loend . . . . .	55	FG1Y. Numerical List of Supplementary Protection Certificates . . . . .	55
AA1Y. Tagasilükatud täiendava kaitse taotluste numbriline loend . . . . .	-	AA1Y. Numerical List of Refused Applications for Supplementary Protection . . . . .	-
<b>AASTALOENDID 2014 . . . . .</b>	<b>56</b>	<b>ANNUAL LISTS 2014 . . . . .</b>	<b>56</b>
BA1A. Avaldatud patenditaotluste süstemaatiline loend . . . . .	56	BA1A. Systematic List of Published Patent Applications . . . . .	56
BA1A. Avaldatud patenditaotluste numbriline loend . . . . .	57	BA1A. Numerical List of Published Patent Applications . . . . .	57

BA1A. Avaldatud patenditaotluste patenditaotlejate tähestikuline loend . . . . .	58	BA1A. Alphabetical List of the Applicants of Published Patent Applications . . . . .	58
FG4A. Väljaantud patentide süstemaatiline loend . . . . .	58	FG4A. Systematic List of Granted Patents . . . . .	58
FG4A. Väljaantud patentide numbriline loend . . . . .	60	FG4A. Numerical List of Granted Patents . . . . .	60
FG4A. Patendiomanike tähestikuline loend . . . . .	61	FG4A. Alphabetical List of Patentees . . . . .	61
FG4A. Väljaantud patentide patenditaotluste numbriline loend . . . . .	62	FG4A. Numerical List of the Patent Applications of Granted Patents . . . . .	62
BB2A. Avaldatud rahvusvaheliste taotluste patendinõudluse tõlgete numbriline loend . . . . .	-	BB2A. Numerical List of the Translations of the Patent Claims of Published International Applications . . . . .	-
BB2A. Avaldatud Euroopa patenditaotluste patendinõudluse tõlgete numbriline loend . . . . .	62	BB2A. Numerical List of the Translations of the Claims of Published European Patent Applications . . . . .	62
FG4A. Eestis kehtivate Euroopa patentide süstemaatiline loend . . . . .	63	FG4A. Systematic List of European Patents Valid in Estonia . . . . .	63
FG4A. Eestis kehtivate Euroopa patentide numbriline loend . . . . .	85	FG4A. Numerical List of European Patents Valid in Estonia . . . . .	85
FG4A. Eestis kehtivate Euroopa patentide patendiomanike tähestikuline loend . . . . .	96	FG4A. Alphabetical List of Patentees of European Patents Valid in Estonia . . . . .	96
AA1Y. Täiendava kaitse taotluste numbriline loend . . . . .	120	AA1Y. Numerical List of Supplementary Protection Applications . . . . .	120
FG1Y. Täiendava kaitse tunnistuste numbriline loend . . . . .	121	FG1Y. Numerical List of Supplementary Protection Certificates . . . . .	121
AA1Y. Tagasilükatud täiendava kaitse taotluste numbriline loend . . . . .	-	AA1Y. Numerical List of Refused Applications for Supplementary Protection . . . . .	-
ND4A. KEHTIVATE PATENTIDE NUMBRILINE LOEND SEISUGA 31.12.2014 . . . . .	122	ND4A. NUMERICAL LIST OF VALID PATENTS BY DEC. 31, 2014 . . . . .	122
ND4A. EESTIS KEHTIVATE EUROOPA PATENTIDE NUMBRILINE LOEND SEISUGA 31.12.2014 . . . . .	124	ND4A. NUMERICAL LIST OF EUROPEAN PATENTS VALID IN ESTONIA BY DEC. 31, 2014 . . . . .	124
ND1Y. KEHTIVATE TÄIENDAVA KAITSE SAANUD MEDITSIINITOODETE JA TAIMEKAITSETOODETE TUNNISTUSTE NUMBRILINE LOEND SEISUGA 31.12.2014 . . . . .	139	ND1Y. NUMERICAL LIST OF BASIC PATENTS OF SUPPLEMENTARY PROTECTION CERTIFICATES OF MEDICINAL PRODUCTS AND PLANT PROTECTION PRODUCTS BY DEC. 31, 2014 . . . . .	139
<b>VI. PATENDIALASED ÕIGUSAKTID JA MUU INFO . . . . .</b>	<b>140</b>	<b>VI. LEGAL ACTS AND INFORMATION . . . . .</b>	<b>140</b>
Riiklikus patendivolinike registris registreeritud patendivolinike nimekiri . . . . .	140	List of Patent Attorneys, Registered in the Estonian State Register of Patent Attorneys . . . . .	144
Patendikirja duplikaadi väljaandmine . . . . .	148	Issue of the Copy of the Letters Patent . . . . .	148

**BIBLIOGRAAFILISTE ANDMETE  
IDENTIFITSEERIMISE RAHVUSVAHELISED  
NUMBERKOODID  
WIPO Standard ST. 9**

**INTERNATIONALLY AGREED NUMBERS FOR  
THE IDENTIFICATION OF DATA  
(INID CODES)  
WIPO Standard ST. 9**

- |   |   |
|---|---|
| (10) Registreeringu number  | (10) Registration number  |
| (11) Dokumendi number   | (11) Number of the document   |
| (12) Dokumendi liik   | (12) Kind of the document   |
| (19) Dokumendi väljaandnud asutuse nimetus  | (19) Name of the office publishing the document   |
| (21) Patenditaotluse/täiendava kaitse taotluse number   | (21) Application number/SPC application number  |
| (22) Patenditaotluse/täiendava kaitse taotluse esitamise kuupäev  | (22) Date of filing of the application/SPC application date   |
| (23) Patendiseaduse § 8 lõikes 3 nimetatud teabe avalikustamise kuupäev   | (23) Date of making available to the public of the information provided in § 8(3) of the Patent Act   |
| (24) Patendi kehtivuse alguse kuupäev   | (24) Date of the beginning of validity of the patent  |
| (30) Prioriteediandmed (kuupäev, riigi või rahvusvahelise organisatsiooni kood, taotluse number)                      | (30) Priority data (date, code identifying the State or international organization, application number)   |
| (43) Patenditaotluse avaldamise kuupäev   | (43) Date of publication of the patent application  |
| (45) Patendikirjelduse avaldamise kuupäev   | (45) Date of publication of the specification   |
| (48) Muudetud patenditaotluse või patendikirjelduse avaldamise kuupäev  | (48) Date of issuance of the corrected patent application or specification  |
| (51) Rahvusvahelise patendiklassifikatsiooni indeks(id)   | (51) Symbol of the International Patent Classification  |
| (54) Leiutise nimetus   | (54) Title of the invention   |
| (57) Leiutise olemuse lühikokkuvõte   | (57) Abstract   |
| (62) Varasema patenditaotluse, millest patenditaotlus on eraldatud, esitamise kuupäev ja number                       | (62) Filing date and number of the earlier patent application from which patent application has been divided up   |
| (66) Varasema, jätkatud taotluse esitamise kuupäev ja number  | (66) Filing date and number of the earlier, continued patent application  |
| (68) Aluspatendi number   | (68) Number of the basic patent   |
| (71) Patenditaotleja/täiendava kaitse taotleja  | (71) Applicant/Applicant of the SPC   |
| (72) Leiutise autor   | (72) Inventor   |
| (73) Patendiomanik/täiendava kaitse omanik  | (73) Owner/Owner of the SPC   |
| (74) Patendivolnik või ühine esindaja   | (74) Patent attorney or common representative   |
| (83) Bioloogilise aine, sealhulgas mikroorganismi tüve deponeerimise andmed   | (83) Data of the deposit of a biological material, including microorganism strain   |
| (85) Rahvusvahelise patenditaotluse siseriiklikku menetluse esitamise kuupäev   | (85) Date of entry into the national phase for the international patent application   |
| (86) PCT taotluse esitamise andmed (rahvusvahelise esitamise kuupäev, taotluse number)                                | (86) Filing data of the PCT application (international filing date, application number)   |
| (92) Ravimi/taimekaitsevahendi Eesti Vabariigis kehtiva esmase müügiloo number ja kuupäev                             | (92) Number and date of the first authorisation to place the product on the market as a medicinal product/plant protection product valid in the Republic of Estonia   |
| (93) Ravimi/taimekaitsevahendi esmase müügiloo number ja kuupäev Euroopa majanduspiirkonna liikmesriigis või Šveitsis | (93) Number and date of the first authorisation to place the product on the market as a medicinal product/plant protection product valid in a Member State of the European Economic Area (EEA) or Switzerland |
| (94) Täiendava kaitse kehtivuse lõppemise kuupäev   | (94) Expiry date of the SPC   |
| (95) Aluspatendiga kaitstud toimeaine või toimeainete nimetus(ed)   | (95) Name(s) of the product(s) protected by basic patent  |
| (96) Euroopa patenditaotluse andmed (esitamise kuupäev, number)   | (96) Filing data of the European patent application (date of filing, application number)  |
| (97) Euroopa patendi andmed (väljaandmisest teatamise kuupäev, number)  | (97) Data of the European patent (date of mention of the grant of the patent, patent number)  |

**RIIKIDE, TEISTE ÜHENDUSTE JA VALITSUSTEVAAHELISTE  
ORGANISATSIOONIDE KOODID**  
WIPO Standard ST. 3

AD	Andorra	EA	Euraasia Patendiorgani-	KH	Kambodža	RS	Serbia
AE	Araabia		satsioon (EAPO)	KI	Kiribati	RU	Venemaa
	Ühendemiraadid	EC	Ecuador	KM	Komoorid	RW	Rwanda
AF	Afganistan	EE	Eesti	KN	Saint Kitts ja Nevis	SA	Saudi Araabia
AG	Antigua ja Barbuda	EG	Egiptus	KP	Põhja-Korea	SB	Saalomoni Saared
AI	Anguilla	EH	Lääne-Sahara	KR	Lõuna-Korea	SC	Seišellid
AL	Albaania	EM	Siseturu Ühtlustamise	KW	Kuveit	SD	Sudaan
AM	Armeenia		Amet (kaubamärgid ja	KY	Kaimanisaared	SE	Rootsi
AO	Angola		tööstusdisainilahen-	KZ	Kasahstan	SG	Singapur
AP	Aafrika Regionaalne		dused) (OHIM)	LA	Laos	SH	Saint Helena, Ascension
	Tööstusomandi Orga-	EP	Euroopa	LB	Liibanon		ja Tristan da Cunha
	nisatsioon (ARIPO)		Patendiamet (EPO)	LC	Saint Lucia	SI	Sloveenia
AR	Argentina	ER	Eritrea	LI	Liechtenstein	SK	Slovakkia
AT	Austria	ES	Hispaania	LK	Sri Lanka	SL	Sierra Leone
AU	Austraalia	ET	Etiopia	LR	Libeeria	SM	San Marino
AW	Aruba	FI	Soome	LS	Lesotho	SN	Senegal
AZ	Aserbaidžaan	FJ	Fidži	LT	Leedu	SO	Somaalia
BA	Bosnia ja Hertsegoviina	FK	Falklandi (Malviini)	LU	Luksemburg	SR	Suriname
BB	Barbados		saared	LV	Läti	SS	Lõuna-Sudaan
BD	Bangladesh	FO	Fääri saared	LY	Liibüa	ST	São Tomé ja Príncipe
BE	Belgia	FR	Prantsusmaa	MA	Maroko	SV	El Salvador
BF	Burkina Faso	GA	Gabon	MC	Monaco	SX	Sint Maarten (Hollandi
BG	Bulgaaria	GB	Ühendkuningriik	MD	Moldova		osa)
BH	Bahrein		(Suurbritannia)	ME	Montenegro	SY	Süüria
BI	Burundi	GC	Pärsia Lahe	MG	Madagaskar	SZ	Svaasimaa
BJ	Benin		Koostöönõukogu	MK	Makedoonia	TC	Turks ja Caicos
BM	Bermuda	GD	Grenada	ML	Mali	TD	Tšaad
BN	Brunei	GE	Gruusia	MM	Myanmar (Birma)	TG	Togo
BO	Boliivia	GG	Guernsey	MN	Mongoolia	TH	Tai
BQ	Bonaire, Sint	GH	Ghana	MO	Macao	TJ	Tadžikistan
	Eustatius ja Saba	GI	Gibraltar	MP	Põhja-Mariaanid	TL	Ida-Timor
BR	Brasiilia	GL	Gröönimaa	MR	Mauritaania	TM	Türkmenistan
BS	Bahama	GM	Gambia	MS	Montserrat	TN	Tuneesia
BT	Bhutan	GN	Guinea	MT	Malta	TO	Tonga
BV	Bouvet' saar	GQ	Ekvatoriaal-Guinea	MU	Mauritius	TR	Türgi
BW	Botswana	GR	Kreeka	MV	Maldiivid	TT	Trinidad ja Tobago
BX	Beneluxi Kaubamärgi-	GS	Lõuna-Georgia ja	MW	Malawi	TV	Tuvalu
	amet (BBM) ja Beneluxi		Lõuna-Sandwichi	MX	Mehhiko	TW	Taiwan (Hiina provints)
	Tööstusdisainilahendus-		saared	MY	Malaisia	TZ	Tansaania
	te Amet (BBDM)	GT	Guatemala	MZ	Mosambiik	UA	Ukraina
BY	Valgevene	GW	Guinea-Bissau	NA	Namiibia	UG	Uganda
BZ	Belize	GY	Guyana	NE	Niger	US	Ameerika
CA	Kanada	HK	Hongkong	NG	Nigeeria		Ühendriigid
CD	Kongo Demokraatlik	HN	Honduras	NI	Nicaragua	UY	Uruguay
	Vabariik	HR	Horvaatia	NL	Holland	UZ	Usbekistan
CF	Kesk-Aafrika Vabariik	HT	Haiti	NO	Norra	VA	Vatikan (Püha Tool)
CG	Kongo	HU	Ungari	NP	Nepal	VC	Saint Vincent ja
CH	Šveits	IB	Maailma	NR	Nauru		Grenadiinid
CI	Côte d'Ivoire		Intellektuaalomandi	NZ	Uus-Meremaa	VE	Venezuela
CK	Cooki saared		Organisatsiooni (WIPO)	OA	Aafrika Intellektuaal-	VG	Neitsisaared
CL	Tšiili		Rahvusvaheline Büroo		omandi Organisatsioon	VN	Vietnam
CM	Kamerun	ID	Indoneesia		(OAPI)	VU	Vanuatu
CN	Hiina	IE	Iiri	OM	Omaan	WO	Maailma
CO	Kolumbia	IL	Iisrael	PA	Panama		Intellektuaalomandi
CR	Costa Rica	IM	Man'i saar	PE	Peruu		Organisatsioon (WIPO)
CU	Kuuba	IN	India	PG	Paapua Uus-Guinea		(Rahvusvaheline Büroo)
CV	Cabo Verde	IQ	Iraak	PH	Filipiinid	WS	Samoa
CW	Curaçao	IR	Iraan	PK	Pakistan	XN	Põhjamaade
CY	Küpros	IS	Island	PL	Poola		Patendiinstituut (PPI)
CZ	Tšehhi	IT	Itaalia	PT	Portugal	YE	Jeemen
DE	Saksamaa	JE	Jersey	PW	Belau	ZA	Lõuna-Aafrika Vabariik
DJ	Djibouti	JM	Jamaica	PY	Paraguay	ZM	Sambia
DK	Taani	JO	Jordaania	QA	Katar	ZW	Zimbabwe
DM	Dominica	JP	Jaapan	QZ	Ühenduse Sordiamet		
DO	Dominikaani Vabariik	KE	Kenya		(Euroopa Liit) (EÜSA)		
DZ	Alžeeria	KG	Kõrgõzstan	RO	Rumeenia		



## I OSA EESTI PATENDID

### BA1A. AVALDATUD PATENDITAOTLUSED

Teade avaldatakse "Patendiseaduse" § 24 lõike 6 alusel.

Teates avaldatud andmed (leiutise nimetus, taotleja ja autori andmed), samuti "Patendiseaduse" § 24 lõike 1 kohaselt avaldatud patenditaotluse dokumendid avaldatakse patenditaotleja esitatud redaktsioonis (justiitsministri 3. jaanuari 2012. a määrusega nr 23 kehtestatud "Patenditaotluse avaldamise korra" punkt 18 (RT I, 10.01.2012, 23)).

- (51) **B27M 3/04 (2014.01)** (11) **201300022 A**  
**B27M 1/08 (2014.01)**  
**E04F 13/10 (2014.01)**
- (22) 07.06.2013  
(21) P201300022  
(71) Bole OÜ  
Lõuna 6B, 76805 Paldiski, EE
- (72) Hannes Tarn  
Vana-Kalamaja 22, 10414 Tallinn, EE
- (74) Jürgen Toome  
LASVET Patendibüroo OÜ,  
Suurtüki 4a, 10133 Tallinn, EE
- (54) Meetod puitmaterjali looduslikku kõverjoonelisust järgivate servadega laminaatpõrandaplankude valmistamiseks

- 
- (51) **G02B 7/02 (2013.01)** (11) **201300021 A**  
**G03B 5/00 (2013.01)**
- (22) 04.06.2013  
(21) P201300021  
(71) Vanda Purik-Järvinen  
Paasiku 14-44, 13916 Tallinn, EE
- (72) Vanda Purik-Järvinen  
Paasiku 14-44, 13916 Tallinn, EE
- (74) Jürgen Toome  
LASVET Patendibüroo OÜ,  
Suurtüki 4a, 10133 Tallinn, EE
- (54) Kaamera objektiv
-

## **FG4A. VÄLJAANTUD PATENDID**

### **Patendid nr 05735 kuni 05738**

Teade avaldatakse "Patendiseaduse" § 35 lõike 8 alusel.

EE 05735 B1

(11) **EE 05735 B1**

(51) Int.Cl.  
A61K 31/522 (2013.01)  
C07D 473/04 (2013.01)

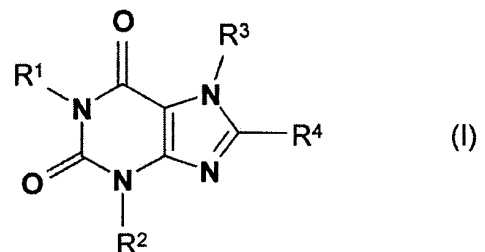
(12) **PATENDIKIRJELDUS**

(21) Patenditaotluse number:	<b>P201300011</b>	(73) Patendiomanik:	<b>Boehringer Ingelheim Pharma GmbH &amp; Co. KG</b> <b>Binger Strasse 173, 55216 Ingelheim am Rhein, DE</b>
(22) Patenditaotluse esitamise kuupäev:	<b>21.02.2002</b>	(72) Leiutise autorid:	<b>Frank Himmelsbach</b> <b>Ahornweg 16, 88441 Mittelbiberach, DE</b> <b>Michael Mark</b> <b>Hugo-Häring-Strasse 50, 88400 Biberach, DE</b> <b>Matthias Eckhardt</b> <b>Kirschenweg 7, 88400 Biberach, DE</b> <b>Elke Langkopf</b> <b>Im Schloss 3, 88447 Warthausen, DE</b> <b>Roland Maier</b> <b>Bodelschwinghstrasse 39, 88400 Biberach, DE</b> <b>Ralf Lotz</b> <b>Schluesslerstrasse 28, 88433 Schemmerhofen, DE</b>
(30) Prioriteediandmed:	<b>24.02.2001</b> <b>DE 10109021.8</b> <b>10.04.2001</b> <b>DE 10117803.4</b> <b>17.08.2001</b> <b>DE 10140345.3</b> <b>30.01.2002</b> <b>DE 10203486.9</b>	(74) Patendivolinik:	<b>Raivo Matsoo</b> <b>RM Hirvela Patendibüroo OÜ</b> <b>Endla 3, 10122 Tallinn, EE</b>
(62) Varasema patenditaotluse, millest patenditaotlus on eraldatud, esitamise kuupäev ja number:	<b>21.02.2002</b> <b>P200300409</b>		
(24) Patendi kehtivuse alguse kuupäev:	<b>21.02.2002</b>		
(43) Patenditaotluse avaldamise kuupäev:	<b>17.06.2013</b>		
(45) Patendikirjelduse avaldamise kuupäev:	<b>15.01.2015</b>		

(54) **Ksantiini derivaadid, nende valmistamine ja kasutamine ravimina**

(57) Leiutis käsitleb asendatud ksantiine üldvalemiga (I), kus R1 kuni R4 omavad nõudluspunktis 1 defineeritud tähendust, nende tautomeere, stereoisomeere, segusid, eelravimeid ja sooli, millel on väärtuslikud farmakoloogilised omadused, iseäranis ensüümi dipeptidülpeptidaas-IV (DPP-IV) aktiivsust pärssiv toime.

(57) The invention relates to substituted xanthes of general formula (I), wherein R1-R4 are defined as cited in claim 1, the tautomers, stereoisomers, mixtures, prodrugs and salts thereof which exhibit valuable pharmacological properties, particularly an inhibitory effect on the activity of the dipeptidylpeptidase-IV (DPP-IV) enzyme.

**EE 05735 B1**

EE 05736 B1



**EESTI VABARIIK**  
PATENDIAMET

(11) **EE 05736 B1**

(51) Int.Cl.  
**A62B 1/12 (2013.01)**

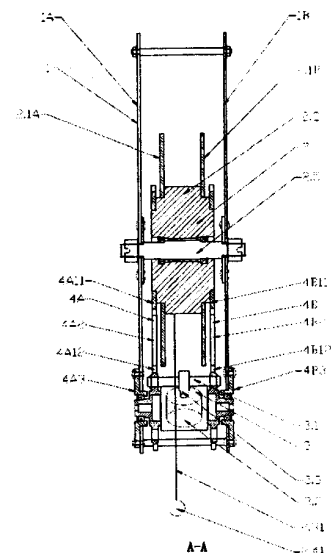
(12) **PATENDIKIRJELDUS**

(21) Patenditaotluse number: <b>P201300020</b>	(73) Patendiomanik:  <b>Shaodun He</b> <b>Room 603, Building No. 12,</b> <b>Honeylake Holiday Resort Residential</b> <b>Quarter Xiangmei Rd.,</b> <b>Futian Shenzhen, Guangdong 518034, CN</b>
(85) Rahvusvahelise patendi- taotluse siseriiklikku menetlusse esitamise kuupäev: <b>29.05.2013</b>	(72) Leiutise autor:  <b>Shaodun He</b> <b>Room 603, Building No. 12,</b> <b>Honeylake Holiday Resort Residential</b> <b>Quarter Xiangmei Rd.,</b> <b>Futian Shenzhen, Guangdong 518034, CN</b>
(86) Rahvusvahelise patendi- taotluse number: <b>PCT/CN2011/072641</b>	(74) Patendivolinik:  <b>Kaie Puur</b> <b>Patendibüroo RestMark Metida OÜ</b> <b>Kompanii 1c, 51004 Tartu, EE</b>
(86) Rahvusvahelise patendi- taotluse esitamise kuupäev: <b>12.04.2011</b>	
(30) Prioriteediandmed: <b>19.11.2010</b> <b>CN 201010562187.6</b>	
(24) Patendi kehtivuse alguse kuupäev: <b>12.04.2011</b>	
(43) Patenditaotluse avaldamise kuupäev: <b>15.08.2013</b>	
(45) Patendikirjelduse avaldamise kuupäev: <b>15.01.2015</b>	

(54) **Laskumisseadeldis**

(57) Laskumisseadeldis koosneb alusraamist (1), trossitrumli sõlmest (2) ja kiirusepiiraja hüdrauilisest sõlmest (3). Trossitrumli sõlme (2) mõlemal küljel on pöörlevad sõlmed (4A), (4B), mis pöörlevad sünkroonselt. Pöörlevate sõlmede (4A), (4B) pöörlevatele osadele (4A12), (4B12) on paigaldatud väntvõll (3.1). Pöörlevad sõlmed (4A), (4B) hakkavad sünkroonselt pöörlema, kui trossitrummel (2) pöörleb, pannes nii väntvõlli (3.1) pöörlema. Kiirusepiiraja hüdrauiline sõlm (3) hakkab tööle, kui väntvõll (3.1) pöörleb. Kiirusepiiraja hüdrauiline sõlm (3) avaldab väntvõllile (3.1) takistust, piirates nii trossitrumli sõlme (2) pöörlemist. Trumli-sõlme (2) pöörlemiskiirust saab muuta reguleerides kolvi kiirusregulaatorit (3.6).

(57) A descent apparatus includes a main frame (1), a rope winding plate subassembly (2) and a hydraulic speed-limiting subassembly (3). Rotating subassemblies (4A), (4B), which rotate synchronously, are provided at both sides of the rope winding plate (2). A crank shaft (3.1) is installed on the rotating parts (4A12), (4B12) of the rotating subassemblies (4A), (4B). The rotating subassemblies (4A), (4B) are driven to rotate synchronously while the rope winding plate (2) is rotating, so as to drive the crank shaft (3.1) to rotate. The hydraulic speed-limiting subassembly (3) is driven to operate while the crank shaft (3.1) is rotating. The resistance is applied to the crank shaft (3.1) by the hydraulic speed-limiting subassembly (3) so as to confine the rotation of the rope winding plate (2). The rotating speed of the rope winding plate (2) can be adjusted through regulating a piston speed regulation part (3.6).



EE 05737 B1

(11) **EE 05737 B1**

(51) Int.Cl.  
*C02F 1/461 (2013.01)*  
*C25B 9/08 (2013.01)*

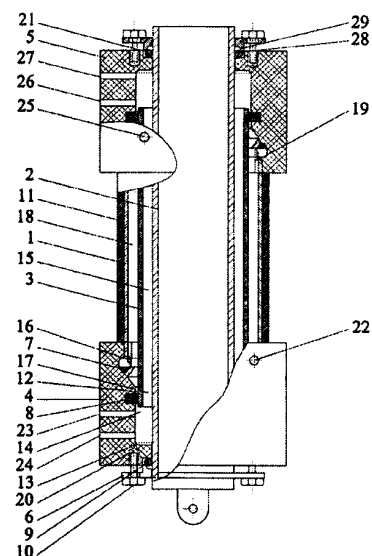
(12) **PATENDIKIRJELDUS**

(21) Patenditaotluse number: <b>P201200023</b>	(73) Patendiomanikud:  <b>Valeri Iltšenko</b> <b>Uus-Maleva 5-54, 11711 Tallinn, EE</b>  <b>Nikolay Nayda</b> <b>Alvari 35-79, 13627 Tallinn, EE</b>
(22) Patenditaotluse esitamise kuupäev: <b>16.11.2012</b>	(72) Leiutise autorid:  <b>Valeri Iltšenko</b> <b>Uus-Maleva 5-54, 11711 Tallinn, EE</b>  <b>Nikolay Nayda</b> <b>Alvari 35-79, 13627 Tallinn, EE</b>
(24) Patendi kehtivuse alguse kuupäev: <b>16.11.2012</b>	(74) Patendivolinik:  <b>Raivo Koitel</b> <b>Patendi- &amp; Kaubamärgibüroo Koitel OÜ</b> <b>Tartu mnt 65, 10115 Tallinn, EE</b>
(43) Patenditaotluse avaldamise kuupäev: <b>16.06.2014</b>	
(45) Patendikirjelduse avaldamise kuupäev: <b>15.01.2015</b>	

(54) **Meetod desinfektsioonivahendi saamiseks ja elektrolüüser selle rakendamiseks**

(57) Leiutis kuulub inimese eluliste vajaduste rahuldamise valdkonda desinfektsiooni-meetodite ja -seadmete alal elektrolüüseri abil ja keemia valdkonda elektrolüüsi alal. Seda võib kasutada nii desinfektsioonivahendi saamiseks kui ka desinfektsioonivahendite saamise seadmete valmistamiseks. Ühe ja sama elektrolüüseri elektroodikambrites on elektrolüüdid allutatud erineva intensiivsusega elektrokeemilisele toimele: võrdlemisi nõrgale toimele katoodikambris ja võrdlemisi tugevale toimele anoodikambris. Peale selle on elektrolüüseri konstruktsiooni sisse viidud elemendid, mis parendavad ühenduste hermetiseerimist, kaitsevad materjale elektrokeemilise toime eest, lihtsustavad elektrolüüseritega varustatud seadmete teenindamist. Tehniliseks tulemuseks on elektrolüüdi selle osa vähendamine, mis suunatakse äravoolu desinfektsioonivahendi pH tõstmise puhul väärtusteni 5,8-6,5 eesmärgiga tõsta selle efektiivsust ja elektrolüüseri pikaajalist, samuti selle kasutamiskiirkondade laiendamist.

(57) The invention relates to the field of meeting vital requirements of people in the field of disinfection methods and equipment, involving electrolytic cell and electrolysis in the sphere of chemistry. It can be used both to obtain disinfectant and to manufacture equipment, used to obtain disinfectants. Electrolytes are made subject to electrochemical processes of different intensity in electrode chambers of one and the same electrolytic cell; relatively low in cathode chamber and relatively strong in anode chamber. In addition, the construction of electrolytic cell involves elements that improve sealing properties of connection, protect materials from electrochemical influences, simplify servicing equipment, supplied with electrolytic cells. Technical results involve decreasing the fraction of electrolyte that is discharged to enhance the pH value of disinfectant obtained to 5.8 to 6.5 with the purpose of improving its efficiency and extend the useful lifetime of the electrolytic cell and diversify its scope of application.



EE 05737 B1



EE 05738 B1

(11) **EE 05738 B1**

(51) Int.Cl.  
*C10B 53/06 (2013.01)*  
*C10B 49/16 (2013.01)*  
*C10G 1/02 (2013.01)*  
*B07B 9/02 (2013.01)*

(12) **PATENDIKIRJELDUS**

(21) Patenditaotluse number: **P201300026**

(85) Rahvusvahelise patendi-  
taotluse siseriiklikku  
menetluse esitamise  
kuupäev: **24.07.2013**

(86) Rahvusvahelise patendi-  
taotluse number: **PCT/EP2012/051972**

(86) Rahvusvahelise patendi-  
taotluse esitamise kuupäev: **06.02.2012**

(30) Prioriteediammed: **11.02.2011**  
**DE 102011000669.9**

(24) Patendi kehtivuse  
alguse kuupäev: **06.02.2012**

(43) Patenditaotluse  
avaldamise kuupäev: **15.10.2013**

(45) Patendikirjelduse  
avaldamise kuupäev: **15.01.2015**

(73) Patendiomanik:  
**ThyssenKrupp Resource Technologies GmbH**  
**Graf-Galen-Str. 17, 59269 Beckum, DE**

(72) Leitud autorid:  
**Olaf Hagemeyer**  
**Dechant-Schepers-Str. 4, 59269 Beckum, DE**

**Reinhard Giesemann**  
**Vennegärten 8, 33428 Harsewinkel, DE**

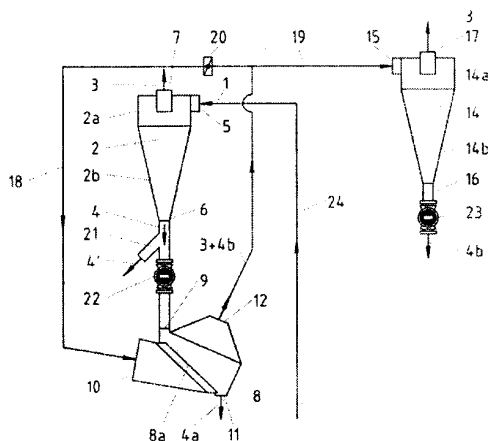
**Manfred Jasper**  
**Beckerskamp 35, 59320 Ennigerloh, DE**

(74) Patendivolinik:  
**Kaie Puur**  
**Patendibüroo RestMark Metida OÜ**  
**Kompanii 1c, 51004 Tartu, EE**

(54) **Põlevkivimaterjali töötlemise meetod**

(57) Leitud vastav põlevkivimaterjali töötlemise meetod koosneb meetodilistest etappidest, kus süsivesinikud eraldatakse utmiskambris põlevkivimaterjalist termiliselt auruna ja selle protsessi käigus järele jääv põlevkivituhk kuumutatakse väljaspool utmiskambrist koos gaasivooga. Seejuures tekkiv materjaliosakesi sisaldav kuumgaasivoog separeeritakse esimeses separaatoris gaasivooks ja materjalivooks, kusjuures materjalivoog sisaldab jämedamaid ja peenemaid terasid. Seejärel separeeritakse materjalivoog õhkseparaatoris gaasivoo ühe osaga, kusjuures materjalivoo jämedamaterjaline osa juhitakse utmiskambrisse, samal ajal kui peenematerjaline osa juhitakse koos gaasivooga jämedamaterjalisest osast separeerituna avade kaudu välja.

(57) The method according to the invention for processing oil shale material consists of the following method steps where in a retort hydrocarbons are expelled thermally in vapour from the oil shale material, and the oil shale ash remaining during this process is heated outside the retort together with a gas stream. The resultant material-laden hot gas stream is separated in the first separator into a gas stream and a material stream, the material stream containing a coarser and a finer fraction. Thereafter the material stream is classified in a classifier with a proportion of the gas stream, the coarser fraction of the material stream being introduced into the retort, while the finer fraction is carried away together with the gas stream separately from the coarser fraction.



EE 05738 B1

**PZ4A. PATENTIDE ÕIGUSLIKU STAATUSE MUUDATUSED**

Eesti Patendi- lehe number	Patendi number	Rahvusvahelise patendiklassi- fikatsiooni indeksid	Avaldatud andmed	Muudetud andmed	Kood (WIPO ST. 17)
2006, 2	04616	C07D 471/04 A61K 31/517 A61K 31/47 C07D 405/04 C07D 417/04 C07D 405/14 C07D 417/14	Glaxo Group Limited Glaxo Wellcome House, Berkeley Avenue, Greenford, Middlesex UB6 0NN, GB	GlaxoSmithKline LLC Corporation Service Company, Suite 400, 2711 Centreville Road, Wilmington, Delaware 19808, US	PC4A

**MZ4A. PATENTIDE KEHTIVUSE LÕPPEMINE**

Teade avaldatakse "Patendiseaduse" § 38 lõike 2 ja § 50 lõike 5 alusel.

Eesti Patendilehe number	Patendi number	Rahvusvahelise patendiklassifikatsiooni indeksid	Patendi kehtivuse lõppemise kuupäev	Kood (WIPO ST. 17)
2001, 2	03406	G06F 1/16 H01R 13/24 H04M 1/02	27.05.2014	MM4A
2001, 4	03500	H03M 3/02	26.05.2014	MM4A
2003, 2	04008	B27C 5/08 B27C 7/00 B27L 1/00	05.05.2014	MM4A
2005, 1	04423	B31B 1/25 B65D 5/42	24.05.2014	MM4A
2006, 3	04632	B01J 2/30 C01D 3/22 C01D 3/26	18.05.2014	MM4A
2007, 1	04790	H01H 33/28 H01H 79/00	02.05.2014	MM4A
2007, 3	04843	B22D 19/00 B67D 1/06 B67D 1/08 B67D 1/14	29.05.2014	MM4A
2010, 1	05261	A61K 33/24 A61K 31/337 A61K 31/7068 A61P 35/00 A61K 45/06	10.05.2014	MM4A
2011, 4	05437	A01N 43/90 B27K 3/34 C09D 5/14 C08K 5/3477	06.05.2014	MM4A
2012, 5	05595	G06T 9/00 H04N 7/26 H04N 7/32 H04N 7/50 H04N 7/68	11.05.2014	MM4A
2013, 6	05686	A63H 11/20 A63H 30/04 B25J 5/00	25.05.2014	MM4A



## II OSA EUROOPA PATENDID

### BB2A. AVALDATUD EUROOPA PATENDITAOTLUSTE PATENDINÕUDLUSE TÕLKED

Teade avaldatatakse "Euroopa patentide väljaandmise konventsiooni kohaldamise seaduse" § 20 lõike 1 punkti 2 ja justiitsministri 3. jaanuari 2012. a määruse nr 3 "Euroopa patenditaotluse Eesti Patendiametile esitamise ja Euroopa Patendiametile edastamise, Euroopa patenditaotluse patendinõudluse ja patendikirjelduse tõlke esitamise ja avalikustamise ning Euroopa patenditaotluse siseriiklikuks patenditaotluseks ja kasuliku mudeli registreerimise taotluseks muutmise kord" § 23 lõike 1 alusel.

- |  |  |
|--|--|
| <p>(11) <b>0046</b></p> <p>(96) 12189198.0</p> <p>(96) 19.10.2012</p> <p>(30) US 201161550352 P, 21.10.2011<br/>US 201161562181 P, 21.11.2011<br/>US 201261587225 P, 17.01.2012<br/>US 201261600276 P, 17.02.2012<br/>US 201261619870 P, 03.04.2012<br/>US 201261656251 P, 06.06.2012<br/>US 201261711830 P, 10.10.2012</p> <p>(51) A61K 31/4025<br/>A61K 31/4709<br/>A61K 31/497<br/>A61K 31/5377<br/>A61K 31/4178<br/>A61K 31/4725<br/>A61K 31/513<br/>A61P 31/14</p> <p>(54) HCV ravimeetodid, mis hõlmavad vähemalt kahe vahetult toimiva antiviraalse aine, ribaviriini, kuid mitte interferooni, kasutamist</p> <p>(71) Abbvie Inc.<br/>1 North Waukegan Road, North Chicago, IL 60064, US</p> <p>(74) Piret Niidas<br/>LASVET Patendibüroo OÜ<br/>pk 3136, 10505, Tallinn, EE</p> | <p>A61K 31/4725</p> <p>A61P 31/14</p> <p>A61K 31/501</p> <p>(54) Vahetult toimivate antiviraalsete ainete (DAA-de) mono- (PSI-7977) või kombinatsioonravim kasutamiseks HCV ravis</p> <p>(71) Abbvie Inc.<br/>1 North Waukegan Road, North Chicago, IL 60064, US</p> <p>(74) Piret Niidas<br/>LASVET Patendibüroo OÜ<br/>pk 3136, 10505, Tallinn, EE</p> |
|--|--|
- 

- (11) **0047**
- (96) 12189195.6
- (96) 19.10.2012
- (30) US 201161550360 P, 21.10.2011  
US 201161562176 P, 21.11.2011  
US 201261587197 P, 17.01.2012  
US 201261600468 P, 17.02.2012  
US 201261619883 P, 03.04.2012  
US 201261656253 P, 06.06.2012  
US 201261711793 P, 10.10.2012
- (51) A61K 31/513  
A61K 31/4178  
A61P 31/12  
A61K 31/4709  
A61K 31/5377  
A61K 45/06

## FG4A. EESTIS KEHTIVATE EUROOPA PATENTIDE PATENDIKIRJELDUSE TÕLKED

### Registreeringud nr E009859 kuni E009960

Teade avaldatatakse "Euroopa patentide väljaandmise konventsiooni kohaldamise seaduse" § 20 lõike 1 punkti 2 ja justiitsministri 3. jaanuari 2012. a määruse nr 3 "Euroopa patenditaotluse Eesti Patendiametile esitamise ja Euroopa Patendiametile edastamise, Euroopa patenditaotluse patendinõudluse ja patendikirjelduse tõlke esitamise ja avalikustamise ning Euroopa patenditaotluse siseriiklikuks patenditaotluseks ja kasuliku mudeli registreerimise taotluseks muutmise kord" § 30 lõike 2 alusel.

<p>(51) <i>A01N 25/26 (2006.01)</i> <i>A01N 59/00 (2006.01)</i> <i>A01P 13/00 (2006.01)</i> <i>E01H 11/00 (2006.01)</i> <i>E04B 1/72 (2006.01)</i></p> <p>(11) <b>EE-EP 2570028 B1</b></p> <p>(30) 15.09.2011, DE, 102011053650</p> <p>(96) 23.08.2012, 12181479.2</p> <p>(97) 24.09.2014, EP 2570028</p> <p>(54) Taimekasvu pärssivad komposiitained voolavad osakesed ja nende kasutamine</p> <p>(73) Gebrüder Dorfner GmbH &amp; Co. Kaolin- und Kristallquarzsand-Werke KG Scharhof 1, 92242 Hirschau, DE</p> <p>(72) Kuhnt, Mathias Huthackerstrasse 9, 92253 Schnaittenbach, DE</p> <p>(74) Lembit Mitt AAA Patendibüroo OÜ Tartu mnt 16, 10117 Tallinn, EE</p> <p>Patendikirjelduse tõlke esitamise kuupäev 23.10.2014</p>	<p>(10) <b>E009859</b></p>	<p>(51) <i>A23L 1/00 (2006.01)</i> <i>A23B 4/09 (2006.01)</i> <i>A23L 1/31 (2006.01)</i> <i>A23L 1/315 (2006.01)</i></p> <p>(11) <b>EE-EP 2481294 B1</b></p> <p>(96) 27.01.2011, 11152415.3</p> <p>(97) 27.08.2014, EP 2481294</p> <p>(54) Mikrolaineahjus valmistatav kaetud toiduaine, meetod ja seade selle tootmiseks</p> <p>(73) Crisp Sensation Holding SA Rue Pedro-Meylan 1, 1208 Geneva, CH</p> <p>(72) Pickford, Keith Graham 14 Woodhall Avenue, Whitefield, Manchester Lancs M45 7QF, GB</p> <p>(74) Marit Meinberg Patendibüroo Käosaar &amp; Co OÜ Suur-Patarei 2, 10415 Tallinn, EE</p> <p>Patendikirjelduse tõlke esitamise kuupäev 24.11.2014</p>	<p>(10) <b>E009861</b></p>
---	----------------------------	--	----------------------------

<p>(51) <i>A01N 43/04 (2006.01)</i> <i>A61K 31/015 (2006.01)</i> <i>A01N 27/00 (2006.01)</i> <i>A61P 29/00 (2006.01)</i> <i>A61P 1/08 (2006.01)</i> <i>A61K 31/485 (2006.01)</i> <i>A61K 31/5415 (2006.01)</i></p> <p>(11) <b>EE-EP 2124556 B1</b></p> <p>(30) 09.10.2006, US, 850451 P 03.04.2007, US, 921563 P 06.07.2007, US, 948375 P</p> <p>(96) 09.10.2007, 07871139.7</p> <p>(97) 03.09.2014, EP 2124556</p> <p>(54) Ravimkoostised</p> <p>(73) Charleston Laboratories, Inc. 1001 N. US Highway 1, Suite 500, Jupiter, FL 33477, US</p> <p>(72) BOSSE, Paul 548 Clearview Drive, Charleston, SC 29412, US</p> <p>(74) Alla Hämmalov INTELS Patendibüroo OÜ Magasini 12, 51005 Tartu, EE</p> <p>Patendikirjelduse tõlke esitamise kuupäev 25.11.2014</p>	<p>(10) <b>E009860</b></p>	<p>(51) <i>A23L 1/06 (2006.01)</i> <i>A23L 1/212 (2006.01)</i> <i>A23L 1/064 (2006.01)</i> <i>A23L 1/068 (2006.01)</i></p> <p>(11) <b>EE-EP 2263476 B1</b></p> <p>(96) 17.06.2009, 09007952.6</p> <p>(97) 27.08.2014, EP 2263476</p> <p>(54) Puuviljapreparaat</p> <p>(73) WILD Dairy Ingredients GmbH Rudolf-Wild-Str. 107-115, 69214 Eppelheim, DE</p> <p>(72) Wild, Hans-Peter Rudolf-Wild-Strasse 107-115, 69214 Eppelheim, DE Hilgemeyer, Sandra Katharinenstrasse 30, 68199 Mannheim, DE Chatard, Dominique Rollossweg 37, 69121 Heidelberg, DE Küssner, Klaus Lerchenstrasse 4, 69251 Gaiberg, DE</p> <p>(74) Piret Niidas LASVET Patendibüroo OÜ Suurtüki 4a, 10133 Tallinn, EE</p> <p>Patendikirjelduse tõlke esitamise kuupäev 18.11.2014</p>	<p>(10) <b>E009862</b></p>
---	----------------------------	---	----------------------------

<p>(51) <i>A23L 1/176 (2006.01)</i></p> <p>(11) <b>EE-EP 2606745 B1</b></p> <p>(96) 20.12.2011, 11194683.6</p> <p>(97) 06.08.2014, EP 2606745</p>	<p>(10) <b>E009863</b></p>
---	----------------------------

- (54) Riivsaia tootmine  
 (73) Crisp Sensation Holding SA  
 Rue Pedro-Meylan 1, 1208 Geneva, CH  
 (72) Pickford, Keith  
 14 Woodhall Avenue, Park Lane, Whitefield,  
 Manchester, M45 7QF, GB  
 van Doorn, Kees  
 Abcoudestraat 33, 5036 CL Tilburg, NL  
 Reichgelt, Carry  
 Bosweg 1A, 5561 TV Riethoven, NL  
 (74) Marit Meinberg  
 Patendibüroo Käosaar & Co OÜ  
 Suur-Patarei 2, 10415 Tallinn, EE  
 Patendikirjelduse tõlke esitamise kuupäev 05.11.2014

- (51) **A43B 7/06 (2006.01)** (10) **E009864**  
**A43B 7/12 (2006.01)**  
**B29D 35/14 (2010.01)**  
 (11) **EE-EP 2298099 B1**  
 (96) 28.08.2009, 09425334.1  
 (97) 30.07.2014, EP 2298099  
 (54) Auru läbi laskva ja veekindla talla sisekiht  
 (73) Geox S.p.A.  
 Via Feltrina Centro, 16,  
 31044 Montebelluna Località Biadene (Treviso), IT  
 (72) Polegato Moretti, Mario  
 Via Fantin, 96,  
 31035 Crocetta del Montello (Treviso), IT  
 (74) Andres Mutt  
 LASVET Patendibüroo OÜ  
 Suurtüki 4a, 10133 Tallinn, EE  
 Patendikirjelduse tõlke esitamise kuupäev 17.11.2014

- (51) **A43B 7/06 (2006.01)** (10) **E009865**  
**B29D 35/14 (2010.01)**  
**A43B 7/12 (2006.01)**  
 (11) **EE-EP 2298100 B1**  
 (96) 28.08.2009, 09425335.8  
 (97) 10.09.2014, EP 2298100  
 (54) Auru läbi laskev jalats  
 (73) Geox S.p.A.  
 Via Feltrina Centro, 16,  
 31044 Montebelluna Località Biadene (Treviso), IT  
 (72) Polegato Moretti, Mario  
 Via Fantin, 96,  
 31035 Crocetta del Montello (Treviso), IT  
 (74) Andres Mutt  
 LASVET Patendibüroo OÜ  
 Suurtüki 4a, 10133 Tallinn, EE  
 Patendikirjelduse tõlke esitamise kuupäev 04.12.2014

- (51) **A46B 5/00 (2006.01)** (10) **E009866**  
**B25G 1/06 (2006.01)**  
 (11) **EE-EP 1809140 B1**  
 (30) 16.09.2004, SE, 0402226  
 (96) 12.09.2005, 05789593.0  
 (97) 16.07.2014, EP 1809140  
 (54) Seatav vars tööriistadele, näiteks värvipintslitele

- (73) Anza AB  
 P.O. Box 133, 564 23 Bankeryd, SE  
 (72) AXELSSON, Robert  
 Högaberg 30, S-563 91 Gränna, SE  
 ROSENGREN, Oscar  
 Brahegatan 11 A, S-553 34 Jönköping, SE  
 (74) Jürgen Toome  
 LASVET Patendibüroo OÜ  
 Suurtüki 4a, 10133 Tallinn, EE  
 Patendikirjelduse tõlke esitamise kuupäev 15.10.2014

- (51) **A47F 3/14 (2006.01)** (10) **E009867**  
**A47F 5/13 (2006.01)**  
 (11) **EE-EP 2579747 B1**  
 (30) 11.06.2010, DE, 202010007893 U  
 (96) 09.06.2011, 11733992.9  
 (97) 17.09.2014, EP 2579747  
 (54) Müügilaud  
 (73) Tegometall International AG  
 Industriestrasse, 8574 Lengwil, CH  
 (72) BOHNACKER, Ulrich  
 Am Herrensberg 5, CH-8559 Fruthwilen, CH  
 (74) Tarmo Rosman  
 Rosman ja Partnerid OÜ  
 pk 652, 12602 Tallinn, EE  
 Patendikirjelduse tõlke esitamise kuupäev 12.11.2014

- (51) **A61B 5/00 (2006.01)** (10) **E009868**  
**G01D 11/30 (2006.01)**  
 (11) **EE-EP 2276395 B1**  
 (30) 18.04.2008, IT, PI20080032  
 (96) 16.04.2009, 09733311.6  
 (97) 13.08.2014, EP 2276395  
 (54) Andurite ja/või ajurite tugiseade andurite/ajurite  
 juhtmevaba võrgu loomiseks  
 (73) Winmedical S.R.L.  
 Via Giuntini, 63, 56023 Cascina (PI), IT  
 (72) MAZZEO, Antonio  
 Viale Bonaini, 76, 56125 Pisa, IT  
 MISURI, Alessio  
 Piazza Lazzaro Papi, 11, 00179 Roma, IT  
 PENSABENE, Virginia  
 Via Byron, 7, 57128 Livorno, IT  
 SCAPELLATO, Sergio  
 Via S. Calindri, 62,  
 40068 San Lazzaro di Savena (BO), IT  
 VALDASTRI, Pietro  
 Via Byron, 7, 57128 Livorno, IT  
 VATTERONI, Monica  
 Via Cavallotti 41 bis, 54036 Marina di Carrara (MS),  
 IT  
 (74) Juhan Hämmalov  
 INTELS Patendibüroo OÜ  
 Magasini 12, 51005 Tartu, EE  
 Patendikirjelduse tõlke esitamise kuupäev 05.11.2014

- (51) **A61B 18/02 (2006.01)** (10) **E009869**  
**A61M 35/00 (2006.01)**

- (11) **EE-EP 2124791 B1**  
 (30) 31.01.2007, IT, PD20070025  
 (96) 20.06.2007, 07805652.0  
 (97) 13.08.2014, EP 2124791  
 (54) Jaotusseade rõhu all olevate konteinerite krüogeenilise jahutusvedeliku aplikaatorile
- (73) Sixtem Life S.r.l.  
 Via Adige 34, 50019 Sesto Fiorentino, IT
- (72) CITTERIO, Mauro  
 c/o SIXTEM LIFE S.r.l., Via Tourcoing, 23,  
 I-59100 Prato (PO), IT  
 OTTANELLI, Luciano  
 c/o SIXTEM LIFE S.r.l., Via Tourcoing, 23,  
 I-59100 Prato (PO), IT
- (74) Marit Meinberg  
 Patendibüroo Käosaar & Co OÜ  
 Suur-Patarei 2, 10415 Tallinn, EE  
 Patendikirjelduse tõlke esitamise kuupäev 21.10.2014

- (51) **A61F 2/16 (2006.01)** (10) **E009870**  
 (11) **EE-EP 2432428 B1**  
 (30) 22.05.2009, GB, 0908870  
 (96) 14.05.2010, 10722392.7  
 (97) 15.10.2014, EP 2432428  
 (54) Silmasisese läätse kasset
- (73) Rayner Intraocular Lenses Limited  
 Lowndes Houses, The Bury, Church Street,  
 Chesham, Bucks HP5 1DJ, GB
- (72) DAVIES, Nathaniel  
 1-2 Sackville Road Trading Estate, Hove,  
 Sussex BN3 7AN, GB  
 VECCHI, Dario  
 1-2 Sackville Road Trading Estate, Hove,  
 Sussex BN3 7AN, GB
- (74) Marit Meinberg  
 Patendibüroo Käosaar & Co OÜ  
 Suur-Patarei 2, 10415 Tallinn, EE  
 Patendikirjelduse tõlke esitamise kuupäev 14.11.2014

- (51) **A61K 8/49 (2006.01)** (10) **E009871**  
**A61P 27/02 (2006.01)**  
**A61K 31/498 (2006.01)**  
**A61K 9/00 (2006.01)**  
**A61K 45/06 (2006.01)**  
**A61K 9/08 (2006.01)**  
**A61K 31/44 (2006.01)**
- (11) **EE-EP 2320911 B1**  
 (30) 01.08.2008, US, 137714 P  
 22.09.2008, US, 192777 P  
 18.12.2008, US, 203120 P  
 12.02.2009, US, 207481 P  
 (96) 27.07.2009, 09803445.7  
 (97) 08.10.2014, EP 2320911  
 (54) Sooneahenduskompositsioonid ja nende kasutamise meetodid
- (73) Eye Therapies LLC  
 26933 Camino De Estrella, 2nd Floor, Dana Point,  
 CA 92624, US
- (72) HORN, Gerald

- 1150 Heather Road, Deerfield IL 60015, US
- (74) Alla Hämmalov  
 INTELS Patendibüroo OÜ  
 Magasini 12, 51005 Tartu, EE  
 Patendikirjelduse tõlke esitamise kuupäev 05.11.2014

- (51) **A61K 9/00 (2006.01)** (10) **E009872**  
**A61K 31/137 (2006.01)**  
**A61P 27/16 (2006.01)**
- (11) **EE-EP 1928405 B1**  
 (96) 28.09.2005, 05797324.0  
 (97) 24.09.2014, EP 1928405  
 (54) Farmatseutilised kompositsioonid sisekõrva häirete ravimiseks
- (73) Auris Medical AG  
 Falknerstrasse 4, 4001 Basel, CH
- (72) MEYER, Thomas  
 Birkenweg 6, 4528 Zuchwil, CH
- (74) Kaie Puur  
 Patendibüroo RestMark Metida OÜ  
 Kompanii 1c, 51004 Tartu, EE  
 Patendikirjelduse tõlke esitamise kuupäev 08.10.2014

- (51) **A61K 9/08 (2006.01)** (10) **E009873**  
**A61K 47/10 (2006.01)**  
**A61K 47/26 (2006.01)**  
**A61K 47/18 (2006.01)**  
**A61K 31/5575 (2006.01)**
- (11) **EE-EP 2306977 B1**  
 (30) 30.05.2008, EP, 08397513  
 (96) 28.05.2009, 09754864.8  
 (97) 13.08.2014, EP 2306977  
 (54) Meetod ja koostis okulaarse hüpertensiooni ja glaukoomi raviks
- (73) Santen Pharmaceutical Co., Ltd  
 9-19, Shimoshinjo 3-chome Higashiyodogawa-ku,  
 Osaka-shi Osaka 533-8651, JP  
 Asahi Glass Company, Limited  
 Shin-Marunouchi Building, 1-5-1 Marunouchi,  
 Chiyoda-ku, Tokyo 100-8405, JP
- (72) REUNAMAKI, Timo  
 Jakalakatu 4, FI-33820 Tampere, FI  
 PELLINEN, Pertti  
 Simunantie 12C7, FI-33880 Lempaala, FI  
 OKSALA, Olli  
 Hirvikatu 24 E 20, FI-33240 Tampere, FI  
 LEHMUSAAARI, Kari  
 Silakatu 3, FI-33580 Tampere, FI
- (74) Leevi Markus  
 Patendibüroo Käosaar & Co OÜ  
 Tähe 94, 50107 Tartu, EE  
 Patendikirjelduse tõlke esitamise kuupäev 05.11.2014

- (51) **A61K 9/127 (2006.01)** (10) **E009874**  
**A61K 9/72 (2006.01)**  
**A61K 31/47 (2006.01)**  
**A61K 31/495 (2006.01)**
- (11) **EE-EP 2079443 B1**

- (30) 24.10.2006, US, 862753 P  
 (96) 23.10.2007, 07867260.7  
 (97) 27.08.2014, EP 2079443  
 (54) Topeltoimega, kohese ja pideva vabastusprofiiliga sissehingataavad preparaadid  
 (73) Aradigm Corporation  
 3929 Point Eden Way, Hayward, CA 94545, US  
 (72) CIPOLLA, David C.  
 13 Majestic Oak Court, San Ramon, CA 94583, US  
 BLANCHARD, James  
 1290 Columbus Street, El Granada, CA 94018, US  
 (74) Harald Tehver  
 Patendibüroo Turvaja OÜ  
 Liivalaia 22, 10118 Tallinn, EE  
 Patendikirjelduse tõlke esitamise kuupäev 18.11.2014

- (51) **A61K 9/14 (2006.01)** (10) **E009875**  
**A61K 9/20 (2006.01)**  
**A61K 9/28 (2006.01)**  
**A61K 31/437 (2006.01)**  
**C07D 498/16 (2006.01)**  
**C07D 498/22 (2006.01)**  
 (11) **EE-EP 2542225 B1**  
 (30) 05.03.2010, IT, MI20100370  
 (96) 04.03.2011, 11714663.9  
 (97) 20.08.2014, EP 2542225  
 (54) Rifaksimiini pulber, meetod selle valmistamiseks ja mainitud rifaksimiini sisaldavad kontrollitud vabanemisega kompositsioonid, mis sobivad kauakestva toime saamiseks  
 (73) ALFA WASSERMANN S.p.A.  
 Via Enrico Fermi, 1, 65020 Alanno (PE), IT  
 (72) VISCOMI, Giuseppe Claudio  
 5 Via Ragazzi Del `99, I-40133 Bologna, IT  
 MAFFEI, Paola  
 5 Via Ragazzi Del `99, I-40133 Bologna, IT  
 LAURO, Vittoria  
 5 Via Ragazzi Del `99, I-40133 Bologna, IT  
 BARBANTI, Miriam  
 5 Via Ragazzi Del `99, I-40133 Bologna, IT  
 CONFORTINI, Donatella  
 5 Via Ragazzi Del `99, I-40133 Bologna, IT  
 BRAGA, Dario  
 ALFA Wassermann S.p.A. (Patents Department), 5  
 Via Ragazzi Del `99, I-40133 Bologna, IT  
 (74) Enn Urgas  
 Patendibüroo Turvaja OÜ  
 Liivalaia 22, 10118 Tallinn, EE  
 Patendikirjelduse tõlke esitamise kuupäev 13.11.2014

- (51) **A61K 9/20 (2006.01)** (10) **E009876**  
**A61K 9/36 (2006.01)**  
**A61K 31/4015 (2006.01)**  
**A61P 25/08 (2006.01)**  
 (11) **EE-EP 1909764 B1**  
 (30) 26.07.2005, EP, 05016189  
 04.08.2005, EP, 05016945  
 (96) 24.07.2006, 06776372.2  
 (97) 10.09.2014, EP 1909764

- (54) Levetiratsetaami sisaldavad farmatseutilised kompositsioonid ja protsess nende valmistamiseks  
 (73) UCB Pharma, S.A.  
 Allée de la Recherche 60, 1070 Bruxelles, BE  
 (72) DELEERS, Michel  
 12, Square des Braves, B-1630 Linkebeek, BE  
 HUBERT, Jean-Benoît  
 84 Hoogkouterbaan, B-9450 Haaltert, BE  
 (74) Harald Tehver  
 Patendibüroo Turvaja OÜ  
 Liivalaia 22, 10118 Tallinn, EE  
 Patendikirjelduse tõlke esitamise kuupäev 02.12.2014

- (51) **A61K 9/28 (2006.01)** (10) **E009877**  
**A61K 9/20 (2006.01)**  
 (11) **EE-EP 1850834 B1**  
 (30) 09.02.2005, EP, 05002682  
 (96) 26.01.2006, 06707853.5  
 (97) 20.08.2014, EP 1850834  
 (54) Ibuprofeenlüsinaati sisaldavad kilekattega tabletid  
 (73) Boehringer Ingelheim International GmbH  
 Binger Strasse 173, 55216 Ingelheim am Rhein, DE  
 Dr. R. Pflieger GmbH  
 Chemische Fabrik, 96045 Bamberg, DE  
 (72) ANSCHÜTZ, Sergej  
 Rieslingweg 6, 55452 RÜMMELSHEIM, DE  
 SCHNEIDER, Roland  
 Rosenstr. 24, 65388 Schlangenbad, DE  
 JUNG, Gerd  
 Amselweg 8, 96149 Breitengüßbach, DE  
 SCHAUPP, Albert  
 Karolingerstr. 9, 96129 Strullendorf, DE  
 (74) Piret Niidas  
 LASVET Patendibüroo OÜ  
 Suurtüki 4a, 10133 Tallinn, EE  
 Patendikirjelduse tõlke esitamise kuupäev 12.11.2014

- (51) **A61K 9/70 (2006.01)** (10) **E009878**  
**A61K 31/57 (2006.01)**  
 (11) **EE-EP 1879560 B1**  
 (30) 02.05.2005, EP, 05009579  
 (96) 28.04.2006, 06753441.2  
 (97) 27.08.2014, EP 1879560  
 (54) UV-kiirguse absorbendiga tahke transdermaalne terapeutiline süsteem  
 (73) Bayer Intellectual Property GmbH  
 Alfred-Nobel-Strasse 10, 40789 Monheim, DE  
 (72) LANGGUTH, Thomas  
 Am Goethepark 2B, 07751 Jena, DE  
 BRACHT, Stefan  
 Staerkstrasse 29, 16548 Glienicke-Nordbahn, DE  
 (74) Harald Tehver  
 Patendibüroo Turvaja OÜ  
 Liivalaia 22, 10118 Tallinn, EE  
 Patendikirjelduse tõlke esitamise kuupäev 11.11.2014

- (51) **A61K 31/131 (2006.01)** (10) **E009879**  
**A61K 31/14 (2006.01)**

*A61K 31/16 (2006.01)*  
*A61K 45/06 (2006.01)*  
 (11) **EE-EP 2536400 B1**  
 (30) 19.02.2010, WO, PCT/EP2010/001056  
 (96) 15.02.2011, 11708184.4  
 (97) 24.09.2014, EP 2536400  
 (54) Müramistiini sisaldav ravim  
 (73) Megainpharm GmbH  
 Wörthersee-Süduferstrasse 163 c 5,  
 9082 Maria Wörth, AT  
 (72) RUDKO, Adolina  
 ul. Dubrovizkaja d. 8 kv. 160, Kiev 252114, UA  
 (74) Enn Urgas  
 Patendibüroo Turvaja OÜ  
 Liivalaia 22, 10118 Tallinn, EE  
 Patendikirjelduse tõlke esitamise kuupäev 03.12.2014

(51) *A61K 31/192 (2006.01)* (10) **E009880**  
*A61K 31/197 (2006.01)*  
*A61K 31/4164 (2006.01)*  
*A61K 31/4178 (2006.01)*  
*A61K 31/436 (2006.01)*  
*A61K 31/485 (2006.01)*  
*A61K 31/575 (2006.01)*  
*A61K 31/7004 (2006.01)*  
*A61P 25/14 (2006.01)*  
*A61P 25/16 (2006.01)*  
*A61P 25/18 (2006.01)*  
*A61P 25/24 (2006.01)*  
*A61P 25/28 (2006.01)*  
*A61K 45/06 (2006.01)*  
 (11) **EE-EP 2437742 B1**  
 (30) 02.06.2009, EP, 09305506  
 (96) 28.05.2010, 10724399.0  
 (97) 06.08.2014, EP 2437742  
 (54) Uued koostised CMT ja sellega seotud häirete raviks  
 (73) Pharnext  
 11 Rue des Peupliers, 92130 Issy les Moulinaux,  
 FR  
 (72) COHEN, Daniel  
 61 avenue des Courlis, F-78110 Le Vésinet, FR  
 NABIROCHKIN, Serguei  
 49 avenue de Sully Prud`homme,  
 F-92290 Chatenay Malabry, FR  
 CHUMAKOV, Ilya  
 691 rue de la Noue, F-77000 Vaux Le Penil, FR  
 (74) Leevi Markus  
 Patendibüroo Käosaar & Co OÜ  
 Tähe 94, 50107 Tartu, EE  
 Patendikirjelduse tõlke esitamise kuupäev 03.11.2014

(51) *A61K 31/341 (2006.01)* (10) **E009881**  
*A61K 31/351 (2006.01)*  
*A61K 31/38 (2006.01)*  
*A61K 31/381 (2006.01)*  
*A61K 31/382 (2006.01)*  
*A61K 31/402 (2006.01)*  
*A61K 31/451 (2006.01)*  
*A61P 33/14 (2006.01)*  
*C07D 307/66 (2006.01)*

*C07D 309/32 (2006.01)*  
*C07D 333/36 (2006.01)*  
*C07D 335/02 (2006.01)*  
*C07D 337/04 (2006.01)*  
*A01N 43/08 (2006.01)*  
*A01N 43/10 (2006.01)*  
*A01N 43/16 (2006.01)*  
*A01N 43/18 (2006.01)*  
*A01N 43/12 (2006.01)*  
*C07D 407/12 (2006.01)*  
*C07D 409/12 (2006.01)*  
 (11) **EE-EP 2380876 B1**  
 (30) 19.12.2008, JP, 2008324515  
 (96) 17.12.2009, 09833217.4  
 (97) 29.10.2014, EP 2380876  
 (54) 1-heterodieeni derivaat ja kahjulike organismide kontrollaine  
 (73) Nippon Soda Co., Ltd.  
 2-1, Ohtemachi 2-chome Chiyoda-ku,  
 Tokyo 100-8165, JP  
 (72) KUTOSE, Koichi  
 c/o Nippon Soda Co. Ltd., Takaoka Plant, 300  
 Mukainohonmachi, Takaoka-shi Toyama 933-8507,  
 JP  
 TAKAHASHI, Jyun  
 c/o Odawara Research Center, Nippon Soda Co.  
 Ltd., 345 Takada, Odawara-shi Kanagawa 250-0280,  
 JP  
 HAMAMOTO, Isami  
 c/o Odawara Research Center, Nippon Soda Co.  
 Ltd., 345 Takada, Odawara-shi Kanagawa 250-0280,  
 JP  
 YANO, Makio  
 c/o Nippon Soda Co. Ltd., 2-1 Ohtemachi 2-chome,  
 Chiyoda-ku, Tokyo 100-8165, JP  
 MOROHOSHI, Jyunko  
 c/o Odawara Research Center, Nippon Soda Co.  
 Ltd., 345 Takada, Odawara-shi Kanagawa 250-0280,  
 JP  
 KANAZAWA, Jyun  
 c/o Odawara Research Center, Nippon Soda Co.  
 Ltd., 345 Takada, Odawara-shi Kanagawa 250-0280,  
 JP  
 (74) Leevi Markus  
 Patendibüroo Käosaar & Co OÜ  
 Tähe 94, 50107 Tartu, EE  
 Patendikirjelduse tõlke esitamise kuupäev 06.11.2014

(51) *A61K 31/397 (2006.01)* (10) **E009882**  
*A61P 21/00 (2006.01)*  
 (11) **EE-EP 2307007 B1**  
 (30) 23.07.2008, EP, 08161005  
 (96) 22.07.2009, 09780938.8  
 (97) 27.08.2014, EP 2307007  
 (54) Sfingosiin-1-fosfaadi retseptori modulaatorid ja nende kasutamine lihasepõletiku raviks  
 (73) Novartis AG  
 Lichtstrasse 35, 4056 Basel, CH  
 (72) AHMED, Syed Sohail  
 Via Socino 56, I-53100 Siena, IT  
 LONDEI, Marco

410 Pearl Street, La Jolla, California 92037, US  
 WRIGHT, Timothy  
 471 Puritan Road, Swampscott, MA 01907, US  
 GERGELY, Peter  
 Auf der Wacht 14, CH-4104 Oberwil, CH  
 (74) Leevi Markus  
 Patendibüroo Käosaar & Co OÜ  
 Tähe 94, 50107 Tartu, EE  
 Patendikirjelduse tõlke esitamise kuupäev 14.11.2014

(51) **A61K 31/454 (2006.01)** (10) **E009883**  
**A61K 31/573 (2006.01)**  
**A61P 35/00 (2006.01)**  
 (11) **EE-EP 2105135 B1**  
 (30) 17.05.2002, US, 380842 P  
 06.11.2002, US, 424600 P  
 (96) 16.05.2003, 09008756.0  
 (97) 22.10.2014, EP 2105135  
 (54) Farmatseutilised kompositsioonid vähi ravimiseks  
 (73) CELGENE CORPORATION  
 86 Morris Avenue, Summit, NJ 07901, US  
 (72) Zeldis, Jerome, B.  
 151 Library Place, Princeton, NJ 08540, US  
 (74) Kaie Puur  
 Patendibüroo RestMark Metida OÜ  
 Kompanii 1c, 51004 Tartu, EE  
 Patendikirjelduse tõlke esitamise kuupäev 24.11.2014

(51) **A61K 31/52 (2006.01)** (10) **E009884**  
**A61K 31/519 (2006.01)**  
**C07D 473/34 (2006.01)**  
**A61K 31/437 (2006.01)**  
**C07D 471/04 (2006.01)**  
**C07D 487/04 (2006.01)**  
 (11) **EE-EP 2272517 B1**  
 (30) 25.10.2004, GB, 0423655  
 25.10.2004, US, 621821 P  
 24.05.2005, US, 684119 P  
 (96) 25.10.2005, 10184485.0  
 (97) 01.10.2014, EP 2272517  
 (54) Orto-kondenseerunud püridiini ja pürimidiini  
 derivaadid (näiteks puriinid) proteiinkinaaside  
 inhibiitoritena  
 (73) Astex Therapeutics Limited  
 436 Cambridge Science Park, Milton Road,  
 Cambridge CB4 0QA, GB  
 The Institute of Cancer Research: Royal Cancer  
 Hospital  
 123 Old Brompton Road, London SW7 3RP, GB  
 Cancer Research Technology Limited  
 Angel Building, 407 St John Street,  
 London EC1V 4AD, GB  
 (72) Berdini, Valerio  
 436 Cambridge Science Park, Milton Road,  
 Cambridge, CB4 0QA, GB  
 Boyle, Robert George  
 436 Cambridge Science Park, Milton Road,  
 Cambridge, CB4 0QA, GB  
 Saxty, Gordon

436 Cambridge Science Park, Milton Road,  
 Cambridge, CB4 0QA, GB  
 Walker, David Winter  
 c/o Sentinel Oncology Limited, 23 Cambridge  
 Science Park, Milton Road, Cambridge CB4 0EY,  
 GB  
 Woodhead, Steven John  
 436 Cambridge Science Park, Milton Road,  
 Cambridge, CB4 0QA, GB  
 Wyatt, Paul Graham  
 Div. of Biological Chemistry, & Molecular Biology,  
 University of Dundee, Dow Street,  
 Dundee, DD1 5EH, GB  
 Caldwell, John  
 Cancer Research UK, 15 Cotswold Road, Sutton,  
 Surrey SM2 5NG, GB  
 Collins, Ian  
 Cancer Research UK, 15 Cotswold Road, Sutton,  
 Surrey SM2 5NG, GB  
 Da Fonseca, Tatiana Faria  
 Cancer Research UK, 15 Cotswold Road, Sutton,  
 Surrey SM2 5NG, GB  
 Donald, Alastair  
 35 Russell Drive, Bearsden, Glasgow G61 3BB, GB  
 (74) Alla Hämmalov  
 INTELS Patendibüroo OÜ  
 Magasini 12, 51005 Tartu, EE  
 Patendikirjelduse tõlke esitamise kuupäev 25.11.2014

(51) **A61K 31/538 (2006.01)** (10) **E009885**  
**A61P 11/06 (2006.01)**  
 (11) **EE-EP 2422786 B1**  
 (30) 07.02.2005, EP, 05002496  
 22.04.2004, DE, 102004019540  
 03.11.2004, DE, 102004052987  
 (96) 18.04.2005, 11187038.2  
 (97) 13.08.2014, EP 2422786  
 (54) Uued ravimikombinatsioonid hingamisteede raviks  
 (73) BOEHRINGER INGELHEIM INTERNATIONAL  
 GMBH  
 Binger Str. 173, 55216 Ingelheim, DE  
 (72) Bouyssou, Thierry  
 Boehringer Ingelheim GmbH, Corporate Patents,  
 55216 Ingelheim am Rhein, DE  
 Konetzki, Ingo  
 Boehringer Ingelheim GmbH, Corporate Patents,  
 55216 Ingelheim am Rhein, DE  
 Pestel, Sabine  
 Boehringer Ingelheim GmbH, Corporate Patents,  
 55216 Ingelheim am Rhein, DE  
 Schnapp, Andreas  
 Boehringer Ingelheim GmbH, Corporate Patents,  
 55216 Ingelheim am Rhein, DE  
 Hoenke, Christoph  
 Boehringer Ingelheim GmbH, Corporate Patents,  
 55216 Ingelheim am Rhein, DE  
 Lustenberger, Philipp  
 Boehringer Ingelheim GmbH, Corporate Patents,  
 55216 Ingelheim am Rhein, DE  
 Rudolf, Klaus

Boehringer Ingelheim GmbH, Corporate Patents,  
55216 Ingelheim am Rhein, DE  
Pieper, Michael P.  
Boehringer Ingelheim GmbH, Corporate Patents,  
55216 Ingelheim am Rhein, DE  
Pairet, Michel  
Boehringer Ingelheim GmbH, Corporate Patents,  
55216 Ingelheim am Rhein, DE  
(74) Piret Niidas  
LASVET Patendibüroo OÜ  
Suurtüki 4a, 10133 Tallinn, EE  
Patendikirjelduse tõlke esitamise kuupäev 11.11.2014

---

(51) **A61K 31/557 (2006.01)** (10) **E009886**  
**A61P 1/10 (2006.01)**  
**C07D 311/94 (2006.01)**  
**C07C 53/23 (2006.01)**  
(11) **EE-EP 2298314 B1**  
(30) 14.11.2001, US, 331316 P  
(96) 14.11.2002, 10010211.0  
(97) 03.09.2014, EP 2298314  
(54) Prostaglandiini analoogi sisaldav ühikannus  
kõhukinnisuse ravimiseks  
(73) Sucampo AG  
Baarerstrasse 22, 6300 Zug, CH  
(72) Ueno, Ryuji  
11025 Stanmore Drive,  
Potomac Montgomery MD 20854, US  
Patchen, Myra L.  
11804 Green Look Place, Fairfax VA 22033-2732,  
US  
(74) Juhan Hämmalov  
INTELS Patendibüroo OÜ  
Magasini 12, 51005 Tartu, EE  
Patendikirjelduse tõlke esitamise kuupäev 26.11.2014

---

(51) **A61K 31/573 (2006.01)** (10) **E009887**  
**A61K 47/48 (2006.01)**  
**A61P 27/00 (2006.01)**  
(11) **EE-EP 2322183 B1**  
(96) 01.06.2006, 10177375.2  
(97) 22.10.2014, EP 2322183  
(54) Eelravimite kasutamine silma klaaskehasse  
manustamiseks  
(73) SANTEN SAS  
1 rue Pierre Fontaine, Bâtiment Genavenir IV,  
F-91000 Evry, FR  
(72) Lambert, Grégory  
Les Murs Blancs 19 rue Henri Marrou,  
92290, Châtenay-Malabry, FR  
Rabinovich-Guilatt, Laura  
c/o Yoel GUILATT POB 3641, 60920 Kadima, IL  
(74) Juhan Hämmalov  
INTELS Patendibüroo OÜ  
Magasini 12, 51005 Tartu, EE  
Patendikirjelduse tõlke esitamise kuupäev 07.11.2014

(51) **A61K 35/44 (2006.01)** (10) **E009888**  
**C12N 5/078 (2010.01)**  
(11) **EE-EP 2379087 B1**  
(30) 19.12.2008, US, 139169 P  
(96) 19.12.2009, 09795654.4  
(97) 20.08.2014, EP 2379087  
(54) Nabaväädi koest tuletatud rakkude kasutamine  
neuroopaatilise valu ja spastilisuse ravimiseks  
(73) DePuy Synthes Products, LLC  
325 Paramount Drive, Raynham, MA 02767-0350,  
US  
(72) KRAMER, Brian C.  
205 Pemberton Avenue,  
Plainfield New Jersey 07060, US  
HERZBERG, Uri  
148 Maple Street, Bridgewater New Jersey 08807,  
US  
(74) Tõnu Nelsas  
AAA Patendibüroo OÜ  
Tartu mnt 16, 10117 Tallinn, EE  
Patendikirjelduse tõlke esitamise kuupäev 12.11.2014

---

(51) **A61K 38/37 (2006.01)** (10) **E009889**  
**C07K 14/755 (2006.01)**  
(11) **EE-EP 2465523 B1**  
(30) 18.05.2009, GB, 0908515  
(96) 17.05.2010, 12159740.5  
(97) 01.10.2014, EP 2465523  
(54) FVIII-tuletatud peptiidid ja nende kasutamine  
tolerantsuse esilekutsumiseks hemofiilikutel  
(73) Apitope International NV  
Agoralaan, geb. A bis, 3590 Diepenbeek, BE  
(72) Wraith, David  
c/o Apitope Technology (Bristol) Limited,  
University Gate East, Park Row, Bristol, BS1 5UB,  
GB  
(74) Enn Urgas  
Patendibüroo Turvaja OÜ  
Liivalaia 22, 10118 Tallinn, EE  
Patendikirjelduse tõlke esitamise kuupäev 04.12.2014

---

(51) **A61K 39/00 (2006.01)** (10) **E009890**  
(11) **EE-EP 2691110 B1**  
(30) 05.07.2011, EP, 11172622  
05.07.2011, US, 201161504387 P  
(96) 04.07.2012, 12734884.5  
(97) 29.10.2014, EP 2691110  
(54) Vahendid ja meetodid vähi aktiivseks rakuliseks  
immuunraviks, kasutades kõrge hüdrostaatilise  
rõhuga surmatud kasvajakke ja dendriittrakke  
(73) Sotio a.s.  
Jankovcova 1518/2, 170 00 Prague 7, CZ  
(72) BARTUNKOVÁ, Jirina  
Vladislavova 8, 110 00 Praha 1, CZ  
SPÍSEK, Radek  
Velké Kunratické 1312/6, 148 00 Praha 4, CZ  
(74) Raivo Koitel  
Patendi- & Kaubamärgibüroo Koitel OÜ  
Tartu mnt 65, 10115 Tallinn, EE



Patendikirjelduse tõlke esitamise kuupäev 05.12.2014

- (51) **A61K 39/395 (2006.01)** (10) **E009891**  
**C07K 16/28 (2006.01)**  
**C07H 21/04 (2006.01)**  
**C12P 1/04 (2006.01)**  
**A61K 39/00 (2006.01)**
- (11) **EE-EP 1819358 B1**  
(30) 18.11.2004, US, 628815 P  
(96) 18.11.2005, 05826666.9  
(97) 17.09.2014, EP 1819358  
(54) Vaskulaarse endoteelse kasvufaktori retseptor-1 vastased antikehad
- (73) ImClone LLC  
440 Route 22 East, Bridgewater, NJ 08807, US
- (72) WU, Yan  
8 Mcpherson Drive, Flemington, NJ 08822, US  
HICKLIN, Daniel, J.  
113 Clarewell Avenue, Upper Montclair, NJ 07043, US  
BOHLEN, Peter  
178 East 80th Street, New York, NY 10021, US
- (74) Leevi Markus  
Patendibüroo Käosaar & Co OÜ  
Tähe 94, 50107 Tartu, EE
- Patendikirjelduse tõlke esitamise kuupäev 21.11.2014

- (51) **A61K 39/395 (2006.01)** (10) **E009892**  
**A61P 29/00 (2006.01)**  
**C07K 16/28 (2006.01)**  
**C07K 16/46 (2006.01)**
- (11) **EE-EP 2243829 B1**  
(30) 11.01.2008, JP, 2008004975  
31.10.2008, JP, 2008282496  
(96) 09.01.2009, 09700904.7  
(97) 20.08.2014, EP 2243829  
(54) Inimese alfa-9 integriini vastane täiustatud humaniseeritud antikeha
- (73) Astellas Pharma Inc.  
5-1, Nihonbashi-Honcho 2-chome, Chuo-ku, Tokyo 103-8411, JP
- (72) UEHARA, Kenji  
c/o Juridical Foundation,  
The Chemo-Sero-Therapeutic Research Institute,  
Kikuchi Research Center, 1314-1 Kyokushikawabe,  
Kikuchi-shi Kumamoto 869-1298, JP  
HIGUCHI, Hirofumi  
c/o Juridical Foundation,  
The Chemo-Sero-Therapeutic Research Institute,  
Kikuchi Research Center, 1314-1 Kyokushikawabe,  
Kikuchi-shi Kumamoto 869-1298, JP  
NAKASHIMA, Toshihiro  
c/o Juridical Foundation,  
The Chemo-Sero-Therapeutic Research Institute,  
Kikuchi Research Center, 1314-1 Kyokushikawabe,  
Kikuchi-shi Kumamoto 869-1298, JP  
ISHIKAWA, Daisuke  
c/o Juridical Foundation,  
The Chemo-Sero-Therapeutic Research Institute,

Kikuchi Research Center, 1314-1 Kyokushikawabe,  
Kikuchi-shi Kumamoto 869-1298, JP  
YAMAMOTO, Nobuchika  
c/o Astellas Pharma Inc., 3-11 Nihonbashi-Honcho  
2-chome, Chuo-ku, Tokyo 103-8411, JP  
FUJITA, Hirofumi  
c/o Astellas Pharma Inc., 3-11 Nihonbashi-Honcho  
2-chome, Chuo-ku, Tokyo 103-8411, JP  
SAKAI, Fumihiko  
c/o Astellas Pharma Inc., 3-11 Nihonbashi-Honcho  
2-chome, Chuo-ku, Tokyo 103-8411, JP

- (74) Piret Niidas  
LASVET Patendibüroo OÜ  
Suurtüki 4a, 10133 Tallinn, EE
- Patendikirjelduse tõlke esitamise kuupäev 19.11.2014

- (51) **A61K 45/00 (2006.01)** (10) **E009893**  
**C12P 21/02 (2006.01)**
- (11) **EE-EP 1877090 B1**  
(30) 06.05.2005, US, 678420 P  
(96) 04.05.2006, 06770019.5  
(97) 15.01.2014, EP 1877090  
(54) Trimeerne OX40-immunoglobuliin-liitvalk selle ja kasutamise meetodid
- (73) Providence Health & Services - Oregon  
1235 NE 47th Ave, Portland, OR 97213, US
- (72) WEINBERG, Andrew, D.  
3266 S.w. Fairmount Blvd., Portland, OR 97201, US  
MORRIS, Nicholas, P.  
75 S.w. 88th Avenue, Portland, OR 97225, US  
PETERS, Carmen  
2010 Sturbridge Circle, Anchorage, AK 99507, US
- (74) Enn Urgas  
Patendibüroo Turvaja OÜ  
Liivalaia 22, 10118 Tallinn, EE
- Patendikirjelduse tõlke esitamise kuupäev 03.04.2014

- (51) **A61K 45/00 (2006.01)** (10) **E009894**  
**A61P 35/00 (2006.01)**  
**A61P 17/00 (2006.01)**  
**G01N 37/00 (2006.01)**  
**G01N 33/573 (2006.01)**  
**G01N 33/574 (2006.01)**
- (11) **EE-EP 1838350 B1**  
(30) 20.01.2005, GB, 0501202  
24.01.2005, US, 646425 P  
(96) 19.01.2006, 06703354.8  
(97) 20.08.2014, EP 1838350  
(54) Itch-ubikvitinaasi aktiivsuse modulaatorid
- (73) Ryboquin Company Limited  
Ettrick Riverside Dunsdale Road, Selkirk TD7 5EB, GB
- (72) MELINO, Gennaro  
MRC Technology Unit, Hodgkin Bldg, University of  
Leicester, PO Box 138, Lancaster Road,  
Leicester, LE1 9HN, GB  
ROSSI, Mario  
MRC Technology Unit, Hodgkin Bldg, University of  
Leicester, PO Box 138, Lancaster Road,

Leicester, LE1 9HN, GB  
SALOMONI, Paolo  
MRC Technology Unit, Hodgkin Bldg, University of  
Leicester, PO Box 138, Lancaster Road,  
Leicester, LE1 9HN, GB

(74) Leevi Markus  
Patendibüroo Käosaar & Co OÜ  
Tähe 94, 50107 Tartu, EE  
Patendikirjelduse tõlke esitamise kuupäev 18.11.2014

(51) **A61K 47/48 (2006.01)** (10) **E009895**  
**C07K 14/745 (2006.01)**

(11) **EE-EP 2318050 B1**  
(30) 01.08.2008, US, 184567  
(96) 29.07.2009, 09790935.2  
(97) 03.09.2014, EP 2318050  
(54) VIII hüübimisfaktori polümeerkonjugaadid  
(73) Baxter International Inc.  
One Baxter Parkway, Deerfield, IL 60015, US  
Baxter Healthcare S.A.  
Thurgauerstrasse 130, 8152 Glattpark (Opfikon), CH

(72) TURECEK, Peter  
Weidling Hauptstrasse 59g, A-3400 Klosterneuburg,  
AT  
SIEKMANN, Juergen  
Gerasdorfer Strasse 153/209, A-1210 Vienna, AT

(74) Harald Tehver  
Patendibüroo Turvaja OÜ  
Liivalaia 22, 10118 Tallinn, EE  
Patendikirjelduse tõlke esitamise kuupäev 18.11.2014

(51) **A61K 47/48 (2006.01)** (10) **E009896**  
**A61P 31/00 (2006.01)**  
**A61P 39/06 (2006.01)**  
**A61P 35/00 (2006.01)**  
**C07K 5/10 (2006.01)**  
**C12N 15/87 (2006.01)**  
**C07K 5/11 (2006.01)**  
**C07K 5/107 (2006.01)**

(11) **EE-EP 2604285 B1**  
(30) 01.05.2003, US, 467516 P  
(96) 03.05.2004, 13159235.4  
(97) 27.08.2014, EP 2604285  
(54) Meetod ja kandurikompleksid molekulide  
transportimiseks rakkudesse  
(73) Cornell Research Foundation, Inc.  
395 Pine Tree Road, Suite 310, Ithaca NY 14850,  
US

(72) Szeto, Hazel  
50 East 89th Street, Apartment 25A,  
New York, NY 10128, US  
Zhao, Kesheng  
33-04 93rd Street, Apartment 4X, Jackson Heights,  
New York, NY 11372, US  
Birk, Alex V.  
8305 98th Street, Apartment 5S, Woodhaven,  
New York, NY New York 11421, US  
Robertson, Hugh D.  
430 East 63rd Street, 2J, New York, NY 10021, US

(74) Lembit Mitt  
AAA Patendibüroo OÜ  
Tartu mnt 16, 10117 Tallinn, EE  
Patendikirjelduse tõlke esitamise kuupäev 18.11.2014

(51) **A61M 15/00 (2006.01)** (10) **E009897**

(11) **EE-EP 2459260 B1**  
(30) 30.07.2009, US, 229830 P  
(96) 28.07.2010, 10744883.9  
(97) 04.06.2014, EP 2459260  
(54) Doosiloendur dosaatorinhalaatorile  
(73) Ivax International B.V.  
Piet Heinkade 107, 1091 MR Amsterdam, NL  
(72) KAAR, Simon G.  
Cummeen, Donoughmore, Cork, IE  
KARG, Jeffrey, A.  
2 Whitehall Lane, Hopkinton, MA 01748, US  
JOHNSON, Timothy, Norman  
17 Christina Road, Raymond, NH 03077, US  
USCHOLD, Robert, Charles  
236 Pierce St., Leominster, MA 01453, US  
(74) Marit Meinberg  
Patendibüroo Käosaar & Co OÜ  
Suur-Patarei 2, 10415 Tallinn, EE  
Patendikirjelduse tõlke esitamise kuupäev 14.08.2014

(51) **A61P 3/10 (2006.01)** (10) **E009898**

**A61K 31/69 (2006.01)**  
**C07F 5/02 (2006.01)**  
(11) **EE-EP 1689757 B1**  
(30) 12.11.2003, US, 519566 P  
25.03.2004, US, 557011 P  
30.07.2004, US, 592972 P  
(96) 12.11.2004, 04810839.3  
(97) 27.08.2014, EP 1689757  
(54) Heterotsükklilised boroonhappeühendid  
(73) Sino-Med International Alliance, Inc.  
103 Carnegie Center Drive, Suite 300, Princeton,  
NJ 08540, US  
(72) CAMPBELL, David, Alan  
13318 Seagrove Street, San Diego, CA 92130, US  
WINN, David  
5041 La Cuenta Drive, San Diego, CA 92124, US  
(74) Harald Tehver  
Patendibüroo Turvaja OÜ  
Liivalaia 22, 10118 Tallinn, EE  
Patendikirjelduse tõlke esitamise kuupäev 24.11.2014

(51) **B01D 53/06 (2006.01)** (10) **E009899**

**B01D 53/26 (2006.01)**  
**F04B 39/16 (2006.01)**  
**F04F 1/18 (2006.01)**  
**F28D 7/00 (2006.01)**  
**F28D 7/06 (2006.01)**  
**F28D 7/16 (2006.01)**  
**F28F 9/02 (2006.01)**  
**F28F 9/22 (2006.01)**  
(11) **EE-EP 2569585 B1**

- (30) 11.05.2010, BE, 201000284  
 (96) 11.05.2011, 11729042.9  
 (97) 27.08.2014, EP 2569585  
 (54) Seade gaasi kokkurusumiseks ja kuivatamiseks  
 (73) Atlas Copco Airpower, Naamloze Vennootschap  
 Boomsesteenweg 957, B-2610 Wilrijk, BE  
 (72) JANSSENS, Stijn, Jozef, Rita, Johanna  
 Hageveldstraat 14, B-9470 Denderleeuw, BE  
 PAHNER, Uwe  
 Kapelberg 44, B-3001 Leuven, BE  
 BRIERS, Christophe  
 Hoogveld 25, B-3511 Hasselt, BE  
 (74) Alla Hämmalov  
 INTELS Patendibüroo OÜ  
 Magasini 12, 51005 Tartu, EE  
 Patendikirjelduse tõlke esitamise kuupäev 11.11.2014

- (51) **B01D 61/14 (2006.01)** (10) **E009900**  
**A61M 1/34 (2006.01)**  
**A61M 1/36 (2006.01)**  
 (11) **EE-EP 2298436 B1**  
 (30) 19.06.2002, US, 390730 P  
 (96) 19.06.2003, 10182638.6  
 (97) 06.08.2014, EP 2298436  
 (54) Ristvoolufiltreerimiseadme kasutamine ja meetodid  
 leukotsüütidega rikastamiseks  
 (73) NorthWest Biotherapeutics, Inc.  
 4800 Montgomery Lane, Suite 800, Bethesda,  
 MD 20814, US  
 (72) Bosch, Marnix, L.  
 7814 N.E. 14th Street, Medina, WA 98039, US  
 Harris, Paul, C.  
 3022 184th Place S.E., Bothell, WA 98012, US  
 Monahan, Steven, J.  
 8136 N.E. 147th Place, Kenmore, WA 98028, US  
 Turner, Allen  
 11314 25th Avenue N.E. 307, Seattle, WA 98125,  
 US  
 Boynton, Alton, L.  
 P.O. Box 1863, Kingston, WA 98346-1863, US  
 Lodge, Patricia, A.  
 10332 21st Avenue W., Everett, WA 98204, US  
 (74) Juta-Maris Uustalu  
 OÜ Amende Patendibüroo  
 J. Köleri 8, 10150 Tallinn, EE  
 Patendikirjelduse tõlke esitamise kuupäev 05.11.2014

- (51) **B01J 19/24 (2006.01)** (10) **E009901**  
**C08G 63/79 (2006.01)**  
**B01J 19/00 (2006.01)**  
 (11) **EE-EP 2178634 B1**  
 (30) 12.07.2007, US, 776595  
 (96) 07.07.2008, 08794418.7  
 (97) 20.08.2014, EP 2178634  
 (54) Mitmetasandiline sisemise vaheseinaga torureaktor  
 (73) GRUPO PETROTEMEX, S.A. DE C.V.  
 Ricardo Margain No. 444, Torre sur, Piso 16, Col.  
 Valle de Campestre, 66265 San Pedro Garza Garcia,  
 Nuevo Leon (81) 8748 1500, MX

- (72) DEBRUIN, Bruce, Roger  
 119 Chadwick Trail, Lexington, SC 29072, US  
 EKART, Michael, Paul  
 1025 Hanover Court, Kingsport, TN 37660, US  
 YOUT, Thomas, Lloyd  
 3208 Nola Lane, Kingsport, TN 37664, US  
 WINDES, Larry, cates  
 1212 Jerry Lane, Kingsport, TN 37664, US  
 SLIGER, David, Allen  
 191 Blazerview Road, Gray, TN 37615, US  
 (74) Riho Pikkor  
 Patendibüroo Turvaja OÜ  
 Liivalaia 22, 10118 Tallinn, EE  
 Patendikirjelduse tõlke esitamise kuupäev 19.11.2014

- (51) **B23B 11/00 (2006.01)** (10) **E009902**  
**B23B 5/14 (2006.01)**  
 (11) **EE-EP 1472029 B1**  
 (30) 04.02.2002, US, 354383 P  
 19.02.2002, US, 357875 P  
 19.07.2002, US, 397335 P  
 (96) 04.02.2003, 03706063.9  
 (97) 23.07.2014, EP 1472029  
 (54) Paberirulli sisselõike konverter  
 (73) P & M Services, Inc.  
 4478 Old Manchester Hwy, Tullahoma TN 37388,  
 US  
 (72) WALLACE, Marcus, T.  
 4001 Manson Pike, Murfreesboro, TN 37129, US  
 (74) Jüri Käosaar  
 Patendibüroo Käosaar & Co OÜ  
 Tähe 94, 50107 Tartu, EE  
 Patendikirjelduse tõlke esitamise kuupäev 15.10.2014

- (51) **B31F 1/18 (2006.01)** (10) **E009903**  
**D06C 21/00 (2006.01)**  
**D21F 11/14 (2006.01)**  
 (11) **EE-EP 2561982 B1**  
 (96) 22.08.2011, 11405305.1  
 (97) 06.08.2014, EP 2561982  
 (54) Sisseseade paberi pressimiseks ja meetod selle  
 kasutamiseks  
 (73) Clupak AG  
 Industriestrasse 42, 6304 Zug, CH  
 (72) Heim Albert  
 Hirschengasse 20, 7206 Igis, CH  
 (74) Marit Meinberg  
 Patendibüroo Käosaar & Co OÜ  
 Suur-Patarei 2, 10415 Tallinn, EE  
 Patendikirjelduse tõlke esitamise kuupäev 22.09.2014

- (51) **B62M 1/28 (2013.01)** (10) **E009904**  
**B62M 9/04 (2006.01)**  
 (11) **EE-EP 2074014 B1**  
 (30) 15.06.2006, US, 454058  
 (96) 11.06.2007, 07809464.6  
 (97) 13.08.2014, EP 2074014  
 (54) Laia jõuülekandesuhete vahemikuga ja intuiitiivse

käiguvahetusüsteemiga jalgratas  
 (73) Efros, Gina  
 8306 Wilshire Boulevard, No. 456, Los Angeles,  
 CA 90211, US  
 (72) Efros, Boris, surnud  
 (74) Jürgen Toome  
 LASVET Patendibüroo OÜ  
 Suurtüki 4a, 10133 Tallinn, EE  
 Patendikirjelduse tõlke esitamise kuupäev 10.11.2014

---

(51) **B63C 9/18 (2006.01)** (10) **E009905**  
 (11) **EE-EP 1432610 B1**  
 (30) 07.09.2001, US, 948533  
 (96) 04.09.2002, 02798107.5  
 (97) 03.09.2014, EP 1432610  
 (54) Automaatne inflaator koos oleku indikaatoriga  
 (73) Halkey-Roberts Corporation  
 2700 Halkey-Roberts Place N., St. Petersburg, FL  
 33716, US  
 (72) MACKAL, Glenn, H.  
 2420-25th Street, North, St.Petersburg, FL 33713,  
 US  
 FAWCETT, Lyman, W., Jr.  
 2263-60th Way, North, St. Petersburg, FL 33710,  
 US  
 (74) Jüri Käosaar  
 Patendibüroo Käosaar & Co OÜ  
 Tähe 94, 50107 Tartu, EE  
 Patendikirjelduse tõlke esitamise kuupäev 30.10.2014

---

(51) **B65G 47/14 (2006.01)** (10) **E009906**  
 (11) **EE-EP 2265525 B1**  
 (30) 11.04.2008, DK, 200800528  
 11.07.2008, DK, 200800975  
 (96) 14.04.2009, 09729514.1  
 (97) 06.08.2014, EP 2265525  
 (54) Seade ja meetod kasutatud objektide etteandmiseks  
 (73) Anker Andersens A/S  
 Anker Andersens Vej 1, Ølholm, 7160 Tørring, DK  
 (72) PETERSEN, Henrik Juhl  
 Koldingvej 7, V. Nebel, DK-6040 Egtved, DK  
 (74) Marit Meinberg  
 Patendibüroo Käosaar & Co OÜ  
 Suur-Patarei 2, 10415 Tallinn, EE  
 Patendikirjelduse tõlke esitamise kuupäev 03.11.2014

---

(51) **C07C 211/42 (2006.01)** (10) **E009907**  
**A61K 31/135 (2006.01)**  
 (11) **EE-EP 2285769 B1**  
 (30) 02.06.2008, IN, KA09732008  
 (96) 02.06.2009, 09757802.5  
 (97) 13.08.2014, EP 2285769  
 (54) Meetod enantiomeerselt puhaste amiinide  
 valmistamiseks  
 (73) Generics [UK] Limited  
 Albany Gate Darkes, Lane Potters Bar,  
 Hertfordshire EN6 1AG, GB  
 (72) GORE, Vinayak

Mylan Development Centre Private Limited, Plot 1  
 A/2, M.I.D.C. Industrial Estate, Taloja, Panvel,  
 District Raigad, Maharashtra 410208, IN  
 MANOJKUMAR, Bindu  
 Mylan Development Centre Private Limited, Plot 1  
 A/2, M.I.D.C. Industrial Estate, Taloja, Panvel,  
 District Raigad, Maharashtra 410208, IN  
 SONAWANE, Sandeep  
 Mylan Development Centre Private Limited, Plot 1  
 A/2, M.I.D.C. Industrial Estate, Taloja, Panvel,  
 District Raigad, Maharashtra 410208, IN  
 KOKANE, Dattatrey  
 Mylan Development Centre Private Limited, Plot 1  
 A/2, M.I.D.C. Industrial Estate, Taloja, Panvel,  
 District Raigad, Maharashtra 410208, IN  
 TANK, Sinderpal  
 Mylan Development Centre Private Limited, Plot 1  
 A/2, M.I.D.C. Industrial Estate, Taloja, Panvel,  
 District Raigad, Maharashtra 410208, IN  
 (74) Leevi Markus  
 Patendibüroo Käosaar & Co OÜ  
 Tähe 94, 50107 Tartu, EE  
 Patendikirjelduse tõlke esitamise kuupäev 04.11.2014

---

(51) **C07D 209/44 (2006.01)** (10) **E009908**  
**C07D 209/08 (2006.01)**  
**C07D 215/08 (2006.01)**  
**C07D 491/10 (2006.01)**  
**C07D 471/04 (2006.01)**  
**C07D 471/10 (2006.01)**  
**C07D 491/08 (2006.01)**  
**C07D 401/04 (2006.01)**  
**C07D 401/12 (2006.01)**  
**A61K 31/438 (2006.01)**  
**A61K 31/439 (2006.01)**  
**A61K 31/403 (2006.01)**  
 (11) **EE-EP 2332909 B1**  
 (30) 13.04.2005, GB, 0507474  
 13.04.2005, US, 670897 P  
 01.03.2006, GB, 0604111  
 01.03.2006, US, 777989 P  
 (96) 13.04.2006, 11158930.5  
 (97) 15.10.2014, EP 2332909  
 (54) Hüdroksübensamiidi derivaadid ja nende kasutamine  
 HSP90 inhibiitoritena  
 (73) Astex Therapeutics Limited  
 Milton Road, Cambridge,  
 Cambridgeshire CB4 0QA, GB  
 (72) Chessari, Gianni  
 436 Cambridge Science Park, Milton Road,  
 Cambridge, CB4 0QA, GB  
 Congreve, Miles Stuart  
 436 Cambridge Science Park, Milton Road,  
 Cambridge, CB4 0QA, GB  
 Navarro, Eva Figueroa  
 436 Cambridge Science Park, Milton Road,  
 Cambridge, CB4 0QA, GB  
 Frederickson, Martyn  
 436 Cambridge Science Park, Milton Road,  
 Cambridge, CB4 0QA, GB

Murray, Christopher 436 Cambridge Science Park, Milton Road, Cambridge, CB4 0QA, GB Woolford, Alison Jo-Ann 436 Cambridge Science Park, Milton Road, Cambridge, CB4 0QA, GB Carr, Maria Grazia 436 Cambridge Science Park, Milton Road, Cambridge, CB4 0QA, GB Downham, Robert 436 Cambridge Science Park, Milton Road, Cambridge, CB4 0QA, GB O'Brien, Michael Alistair 436 Cambridge Science Park, Milton Road, Cambridge, CB4 0QA, GB Phillips, Theresa Rachel 3 Cumberland Drive Bollington, Macclesfield, SK10 5BR, GB Woodhead, Andrew James 436 Cambridge Science Park, Milton Road, Cambridge, CB4 0QA, GB			Patendikirjelduse tõlke esitamise kuupäev	03.12.2014
(74) Alla Hämmalov INTELS Patendibüroo OÜ Magasini 12, 51005 Tartu, EE Patendikirjelduse tõlke esitamise kuupäev			26.11.2014	
(51) <b>C07D 211/26 (2006.01)</b> <b>C07D 401/14 (2006.01)</b> <b>A61K 31/506 (2006.01)</b> <b>A61P 35/00 (2006.01)</b>	(10) <b>E009909</b>			
(11) <b>EE-EP 2155677 B1</b>				
(30) 14.05.2007, EP, 07108176 14.05.2007, US, 917821 P				
(96) 13.05.2008, 08750252.2				
(97) 01.10.2014, EP 2155677				
(54) Histooni deatsetülaasi inhibiitori monovesinik- kloriidsoolad				
(73) Janssen Pharmaceutica N.V. Turnhoutseweg 30, 2340 Beerse, BE				
(72) DICKENS, Julius W.J. Janssen Pharmaceutica NV, Turnhoutseweg 30, B-2340 Beerse, BE HOUPIS, Ioannes Nicolaos Janssen Pharmaceutica NV, Turnhoutseweg 30, B-2340 Beerse, BE LANG, Yolande Lydia Janssen Pharmaceutica NV, Turnhoutseweg 30, B-2340 Beerse, BE LEYS, Carina Janssen Pharmaceutica NV, Turnhoutseweg 30, B-2340 Beerse, BE STOKBROEKX, Sigrid Carl Maria Janssen Pharmaceutica NV, Turnhoutseweg 30, B-2340 Beerse, BE WEERTS, Johan Erwin Edmond Janssen Pharmaceutica NV, Turnhoutseweg 30, B-2340 Beerse, BE				
(74) Harald Tehver Patendibüroo Turvaja OÜ Liivalaia 22, 10118 Tallinn, EE				
			Patendikirjelduse tõlke esitamise kuupäev	20.11.2014
(51) <b>C07D 213/74 (2006.01)</b> <b>C07D 239/48 (2006.01)</b> <b>C07D 239/95 (2006.01)</b> <b>C07D 401/12 (2006.01)</b>	(10) <b>E009910</b>			
(11) <b>EE-EP 2091918 B1</b>				
(30) 08.12.2006, US, 869299 P				
(96) 20.11.2007, 07864693.2				
(97) 27.08.2014, EP 2091918				
(54) Ühendid ja koostised proteiini kinaasi inhibiitoritena				
(73) IRM LLC 131 Front Street P.O. Box HM 2899, Hamilton HM LX, BM				
(72) MICHELLYS, Pierre-Yves 1416 Corte Bravo, San Marcos, CA 92069, US PEI, Wei 8688 New Salem Street, Unit 184, San Diego, CA 92126, US MARSILJE, Thomas H. 1844 Narragansett Court, San Diego, CA 92107, US CHEN, Bei 11048 Creekbridge Place, San Diego, CA 92128, US UNO, Tetsuo 4495 Shorepoint Way, San Diego, CA 92130, US				
(74) Leevi Markus Patendibüroo Käosaar & Co OÜ Tähe 94, 50107 Tartu, EE Patendikirjelduse tõlke esitamise kuupäev			20.11.2014	
(51) <b>C07D 215/56 (2006.01)</b>	(10) <b>E009911</b>			
(11) <b>EE-EP 1937642 B1</b>				
(30) 19.10.2005, US, 728657 P				
(96) 18.10.2006, 06826297.1				
(97) 10.09.2014, EP 1937642				
(54) Naatriumlakvinimoodi kristallid ja meetod nende valmistamiseks				
(73) Teva Pharmaceutical Industries Ltd 5 Basel Street PO Box 3190, 49131 Petach Tikva, IL				
(72) FRENKEL, Anton 2/20 Shlomo Ha-Meleh Street, 42268 Netanya, IL GUREVICH, Eduard 60/1 Kironi Street, 49390 Petach-tikva, IL LAXER, Avital 92 Levi Eshkol St., 69361 Tel-aviv, IL				
(74) Raivo Koitel Patendi- & Kaubamärgibüroo Koitel OÜ Tartu mnt 65, 10115 Tallinn, EE Patendikirjelduse tõlke esitamise kuupäev			20.11.2014	
(51) <b>C07D 219/04 (2006.01)</b> <b>C07D 219/06 (2006.01)</b> <b>C07D 401/14 (2006.01)</b> <b>A61K 31/473 (2006.01)</b> <b>A61P 35/00 (2006.01)</b>	(10) <b>E009912</b>			
(11) <b>EE-EP 2523938 B1</b>				
(30) 13.08.2010, US, 885983				

13.08.2010, EP, 10172844  
 15.01.2010, US, 295399 P  
 (96) 17.01.2011, 11701220.3  
 (97) 03.09.2014, EP 2523938  
 (54) Amidoakridiini derivaadid, mis on kasulikud  
 ubikvitiinispetsiifilise proteaasi 7 selektiivsete  
 inhibiitoritena  
 (73) HYBRIGENICS SA  
 3/5, impasse Reille, 75014 Paris, FR  
 (72) LOPEZ, Roman  
 12 rue Ernest Renan, F-92130 Issy-Les-Moulineaux,  
 FR  
 COLLAND, Frédéric  
 16 rue du Manoir, F-95380 Puiseux En France, FR  
 (74) Lembit Mitt  
 AAA Patendibüroo OÜ  
 Tartu mnt 16, 10117 Tallinn, EE  
 Patendikirjelduse tõlke esitamise kuupäev 25.11.2014

(51) **C07D 223/16 (2006.01)** (10) **E009913**  
 (11) **EE-EP 2607353 B1**  
 (30) 20.12.2011, FR, 1103933  
 (96) 09.11.2012, 12191902.1  
 (97) 27.08.2014, EP 2607353  
 (54) Uus meetod ivabradiini ja selle farmatseutiliselt  
 sobiva happe lisandsoolade sünteesimiseks  
 (73) Les Laboratoires Servier  
 35, rue de Verdun, 92284 Suresnes Cedex, FR  
 (72) Renaud, Jean-Luc  
 5 rue des Alouettes, 14112 Bieville-Beuville, FR  
 Pannetier, Nicolas  
 8 rue des Carmes, 14000 Caen, FR  
 Lecouve, Jean-Pierre  
 93, rue du Docteur Vigné, 76600 Le Havre, FR  
 Vaysse-Ludot, Lucile  
 150, route de Rançon,  
 76490 Saint Wandrille Rançon, FR  
 Moulin, Solenne  
 3, Place d'Als Dorf, 22000 Saint-Brieuc, FR  
 (74) Juhan Hämmalov  
 INTELS Patendibüroo OÜ  
 Magasini 12, 51005 Tartu, EE  
 Patendikirjelduse tõlke esitamise kuupäev 07.11.2014

(51) **C07D 233/94 (2006.01)** (10) **E009914**  
**A61K 31/4164 (2006.01)**  
**A61P 17/00 (2006.01)**  
 (11) **EE-EP 2588462 B1**  
 (30) 29.06.2010, FR, 1055241  
 (96) 29.06.2011, 11729972.7  
 (97) 13.08.2014, EP 2588462  
 (54) Metronidasooli estrid roosatsea raviks  
 (73) Galderma Research & Development  
 2400 Route des Colles Les Templiers, 06410 Biot,  
 FR  
 (72) BOITEAU, Jean-Guy  
 136 B chemin du Ribas, F-06560 Valbonne, FR  
 LINGET, Jean-Michel  
 11A rue de Selestat, F-67230 Benfeld, FR

(74) Leevi Markus  
 Patendibüroo Käosaar & Co OÜ  
 Tähe 94, 50107 Tartu, EE  
 Patendikirjelduse tõlke esitamise kuupäev 20.10.2014

(51) **C07D 239/96 (2006.01)** (10) **E009915**  
**C07D 403/04 (2006.01)**  
**C07D 405/04 (2006.01)**  
**A61K 31/517 (2006.01)**  
**A61P 25/08 (2006.01)**  
**A61P 25/18 (2006.01)**  
 (11) **EE-EP 2468732 B1**  
 (30) 11.04.2005, GB, 0507298  
 (96) 10.04.2006, 12158895.8  
 (97) 20.08.2014, EP 2468732  
 (54) 1H-kinasoliin-2,4-dioonid  
 (73) Novartis AG  
 Lichtstrasse 35, 4056 Basel, CH  
 (72) ALLGEIER, Hans  
 Lichsenweg 20, 79541 Lörrach, DE  
 NOZULAK, Joachim  
 Novartis Pharma AG, Postfach, 4002 Basel, CH  
 ORAIN, David  
 Novartis Pharma AG, Postfach, 4002 Basel, CH  
 RENAUD, Johanne  
 2525B Ave Havre des Iles, app. 208, Laval,  
 Québec H7W 4C5, CA  
 AUBERSON, Yves  
 Novartis Pharma AG, Postfach, 4002 Basel, CH  
 CARCACHE, David  
 Novartis Pharma AG, Postfach, 4002 Basel, CH  
 FLOERSHEIM, Philipp  
 Novartis Pharma AG, Postfach, 4002 Basel, CH  
 GUIBOURDENICHE, Christel  
 Novartis Pharma AG, Postfach, 4002 Basel, CH  
 FROESTL, Wolfgang  
 Chemin du Bugnon 25, CH-1024 Ecublens, CH  
 KALLEN, Joerg  
 Novartis Pharma AG, Postfach, 4002 Basel, CH  
 KOLLER, Manuel  
 Novartis Pharma AG, Postfach, 4002 Basel, CH  
 MATTES, Henri  
 Novartis Pharma AG, Postfach, 4002 Basel, CH

(74) Leevi Markus  
 Patendibüroo Käosaar & Co OÜ  
 Tähe 94, 50107 Tartu, EE  
 Patendikirjelduse tõlke esitamise kuupäev 10.11.2014

(51) **C07D 241/20 (2006.01)** (10) **E009916**  
**C07D 401/12 (2006.01)**  
**C07D 403/04 (2006.01)**  
**C07D 403/12 (2006.01)**  
**C07D 413/12 (2006.01)**  
**A61K 31/454 (2006.01)**  
**A61P 11/06 (2006.01)**  
 (11) **EE-EP 2170848 B1**  
 (30) 27.06.2007, US, 946415 P  
 08.10.2007, US, 978167 P  
 18.02.2008, US, 29444

- (96) 25.06.2008, 08776162.3  
 (97) 22.10.2014, EP 2170848  
 (54) Pürasinoonderivaadid ja nende kasutamine kopsuhaiguste ravimisel  
 (73) AstraZeneca AB  
 151 85 Södertälje, SE  
 (72) BROUGH, Stephen  
 AstraZeneca R&D Charnwood, Bakewell Road, Loughborough Leicestershire LE11 5RH, GB  
 EVANS, Richard  
 AstraZeneca R&D Charnwood, Bakewell Road, Loughborough Leicestershire LE11 5RH, GB  
 LUKER, Timothy, Jon  
 AstraZeneca R&D Charnwood, Bakewell Road, Loughborough Leicestershire LE11 5RH, GB  
 RAUBO, Piotr  
 AstraZeneca R&D Charnwood, Bakewell Road, Loughborough Leicestershire LE11 5RH, GB  
 (74) Enn Urgas  
 Patendibüroo Turvaja OÜ  
 Liivalaia 22, 10118 Tallinn, EE  
 Patendikirjelduse tõlke esitamise kuupäev 08.12.2014

- (51) **C07D 249/18 (2006.01)** (10) **E009917**  
**A61K 31/4196 (2006.01)**  
**A61P 25/22 (2006.01)**  
**A61P 25/24 (2006.01)**  
 (11) **EE-EP 2178850 B1**  
 (30) 03.08.2007, IT, MI20071603  
 01.10.2007, US, 976535 P  
 (96) 23.07.2008, 08775309.1  
 (97) 03.09.2014, EP 2178850  
 (54) Puhastatud kujul trasodoon ja trasodoonvesinikloriid  
 (73) Aziende Chimiche Riunite Angelini Francesco  
 A.C.R.A.F. S.p.A.  
 Viale Amelia, 70, 00181 Roma, IT  
 (72) MARCHETTI, Marcello  
 Via Cesio Basso 32, I-00136 Rome, IT  
 IACOANGELI, Tommaso  
 Piazza di Villa Carpegna 43, I-00165 Roma, IT  
 CIOTTOLI, Giovanni Battista  
 Via Polia 28, I-00178 Roma, IT  
 BIONDI, Giuseppe  
 Viale Aldo Moro 22,  
 I-00040 Castel Gandolfo (Roma), IT  
 (74) Tõnu Nelsas  
 AAA Patendibüroo OÜ  
 Tartu mnt 16, 10117 Tallinn, EE  
 Patendikirjelduse tõlke esitamise kuupäev 24.11.2014

- (51) **C07D 263/32 (2006.01)** (10) **E009918**  
**A61K 31/381 (2006.01)**  
**A61K 31/421 (2006.01)**  
**A61K 31/426 (2006.01)**  
**A61P 1/04 (2006.01)**  
**A61P 1/12 (2006.01)**  
**A61P 1/16 (2006.01)**  
**A61P 1/18 (2006.01)**

- A61P 3/06 (2006.01)**  
**A61P 3/10 (2006.01)**  
**A61P 7/02 (2006.01)**  
**A61P 9/00 (2006.01)**  
**A61P 9/04 (2006.01)**  
**A61P 9/10 (2006.01)**  
**A61P 9/12 (2006.01)**  
**A61P 11/06 (2006.01)**  
**A61P 17/00 (2006.01)**  
**A61P 17/06 (2006.01)**  
**A61P 17/10 (2006.01)**  
**A61P 17/14 (2006.01)**  
 (11) **EE-EP 2014652 B1**  
 (30) 18.04.2006, JP, 2006114561  
 (96) 18.04.2007, 07742334.1  
 (97) 06.08.2014, EP 2014652  
 (54) Peroksüsoomi proliferaator-aktiveeritud retseptorit aktiveeriv aine  
 (73) Nippon Chemiphar Co., Ltd.  
 2-2-3, Iwamoto-cho, Chiyoda-ku, Tokyo 101-0032, JP  
 (72) SAKUMA, Shogo  
 1-26-9-504, Ho, Yoshikawa-shi, Saitama 342-0041, JP  
 MOCHIDUKI, Nobutaka  
 1-30-238, Abiko, Abiko-shi, Chiba 270-1166, JP  
 USHIODA, Masatoshi  
 3-29-4-201, Musashidai, Fuchu-shi,  
 Tokyo 183-0042, JP  
 TAKAHASHI, Rie  
 1-170-142B, Hikokawado, Misato-shi,  
 Saitama 341-0005, JP  
 YAMAKAWA, Tomio  
 2-23-2, Midoridai, Kashiwa-shi, Chiba 277-0884, JP  
 MASUI, Seiichiro  
 4-6-21, Nakaduma, Ageo-shi, Saitama 362-0072, JP  
 (74) Kaie Puur  
 Patendibüroo RestMark Metida OÜ  
 Kompanii 1c, 51004 Tartu, EE  
 Patendikirjelduse tõlke esitamise kuupäev 30.09.2014

- (51) **C07D 263/52 (2006.01)** (10) **E009919**  
**C07D 277/60 (2006.01)**  
**C07D 277/62 (2006.01)**  
**C07D 413/06 (2006.01)**  
**A61K 31/4184 (2006.01)**  
**A61K 31/423 (2006.01)**  
**A61K 31/425 (2006.01)**  
**A61K 31/428 (2006.01)**  
**A61P 25/20 (2006.01)**  
 (11) **EE-EP 2029561 B1**  
 (30) 19.06.2006, JP, 2006168518  
 (96) 18.06.2007, 07767453.9  
 (97) 13.08.2014, EP 2029561  
 (54) Tritsüklliline ühend ja selle farmatseutiline kasutamine  
 (73) Takeda Pharmaceutical Company Limited  
 1-1, Doshomachi 4-chome, Chuo-ku, Osaka-shi,  
 Osaka 541-0045, JP  
 (72) UCHIKAWA, Osamu  
 TAKEDA PHARMACEUTICAL COMPANY

LIMITED, 17-85 Jusohonmachi 2-chome,  
Yodogawa-ku, Osaka-shi, Osaka 532-8686, JP  
KOIKE, Tatsuki  
TAKEDA PHARMACEUTICAL COMPANY  
LIMITED, 17-85 Jusohonmachi 2-chome,  
Yodogawa-ku, Osaka-shi, Osaka 532-8686, JP  
HOASHI, Yasutaka  
TAKEDA PHARMACEUTICAL COMPANY  
LIMITED, 17-85 Jusohonmachi 2-chome,  
Yodogawa-ku, Osaka-shi, Osaka 532-8686, JP  
TAKAI, Takafumi  
TAKEDA PHARMACEUTICAL COMPANY  
LIMITED, 17-85 Jusohonmachi 2-chome,  
Yodogawa-ku, Osaka-shi, Osaka 532-8686, JP

(74) Piret Niidas  
LASVET Patendibüroo OÜ  
Suurtüki 4a, 10133 Tallinn, EE  
Patendikirjelduse tõlke esitamise kuupäev 10.11.2014

(51) **C07D 271/08 (2006.01)** (10) **E009920**  
**A61K 31/4245 (2006.01)**  
**A61P 1/00 (2006.01)**  
**A61P 11/00 (2006.01)**  
**A61P 17/00 (2006.01)**  
**A61P 19/00 (2006.01)**  
**A61P 25/00 (2006.01)**  
**A61P 27/00 (2006.01)**  
**A61P 29/00 (2006.01)**  
**A61P 31/00 (2006.01)**  
**A61P 35/00 (2006.01)**  
**A61P 37/00 (2006.01)**  
**A61P 43/00 (2006.01)**

(11) **EE-EP 2315756 B1**  
(30) 08.07.2008, US, 78876 P  
09.02.2009, US, 150873 P  
(96) 07.07.2009, 09790108.6  
(97) 03.09.2014, EP 2315756  
(54) 1,2,5-oksadiazoolid indoolamiin-2,3-dioksügenaasi  
inhibiitoritena

(73) Incyte Corporation  
Experimental Station, Route 141 & Henry Clay  
Road, Building E336/225, Wilmington, DE 19880,  
US

(72) COMBS, Andrew, P.  
329 East Doe Run Road, Kennett Square,  
Pennsylvania 19348, US  
YUE, Eddy, W.  
9 Altemus Drive, Landenberg, Pennsylvania 19350,  
US  
SPARKS, Richard, B.  
2616 Larkin Road, Boothwyn PA 19061, US  
ZHU, Wenyu  
21 Abel Place, Media PA 19063, US  
ZHOU, Jiacheng  
46 Bay Boulevard, Newark DE 19702, US  
LIN, Qiyang  
6 Henlopen Court, Newark DE 19711, US  
WENG, Lingkai  
28 Landmark Drive, Malvern PA 19355, US  
YUE, Tai-Yuen  
501 Blackbird Drive, Hockessin DE 19707, US

LIU, Pingli  
205 Pilot Court, Newark DE 19702, US

(74) Lembit Mitt  
AAA Patendibüroo OÜ  
Tartu mnt 16, 10117 Tallinn, EE  
Patendikirjelduse tõlke esitamise kuupäev 24.11.2014

(51) **C07D 311/04 (2006.01)** (10) **E009921**  
**C07D 405/12 (2006.01)**  
**C07D 407/12 (2006.01)**  
**A61K 31/353 (2006.01)**  
**A61P 29/00 (2006.01)**

(11) **EE-EP 2307397 B1**  
(30) 25.06.2008, US, 75615 P  
(96) 24.06.2009, 09770959.6  
(97) 20.08.2014, EP 2307397  
(54) 6-asendatud fenoksükromaanide karboksüülhappe  
derivaadid

(73) Array Biopharma Inc.  
3200 Walnut Street, Boulder, CO 80301, US

(72) BURGESS, Laurence, E.  
C/o Array Biopharma Inc., 3200 Walnut Street,  
Boulder, CO 80301, US  
CLARK, Christopher, T.  
c/o Array Biopharma Inc., 3200 Walnut Street,  
Boulder, CO 80301, US  
COOK, Adam  
c/o Array Biopharma Inc., 3200 Walnut Street,  
Boulder, CO 80301, US  
CORRETTE, Christopher, P.  
c/o Array Biopharma Inc., 3200 Walnut Street,  
Boulder, CO 80301, US  
DELISLE, Robert, Kirk  
c/o Array Biopharma Inc., 3200 Walnut Street,  
Boulder, CO 80301, US  
DOHERTY, George, A.  
c/o Array Biopharma Inc., 3200 Walnut Street,  
Boulder, CO 80301, US  
HUNT, Kevin, W.  
c/o Array Biopharma Inc., 3200 Walnut Street,  
Boulder, CO 80301, US  
ROMOFF, Todd  
c/o Array Biopharma Inc., 3200 Walnut Street,  
Boulder, CO 80301, US  
KIM, Ganghyeok  
C/o Array Biopharma Inc., 3200 Walnut Street,  
Boulder, CO 80301, US

(74) Leevi Markus  
Patendibüroo Käosaar & Co OÜ  
Tähe 94, 50107 Tartu, EE  
Patendikirjelduse tõlke esitamise kuupäev 13.11.2014

(51) **C07D 401/12 (2006.01)** (10) **E009922**  
**C07D 401/14 (2006.01)**  
**C07D 403/12 (2006.01)**  
**A61K 31/455 (2006.01)**  
**A61K 31/506 (2006.01)**  
**A61K 31/501 (2006.01)**  
**A61P 29/00 (2006.01)**



**A61P 11/00 (2006.01)****A61P 19/02 (2006.01)****A61P 17/00 (2006.01)**

- (11) **EE-EP 2606042 B1**  
 (30) 20.08.2010, EP, 10173489  
 (96) 19.08.2011, 11748634.0  
 (97) 03.09.2014, EP 2606042  
 (54) Diasendatud tetrahüdrofuranüüliühendid kui bradükiniini B1-retseptorite antagonistid  
 (73) Boehringer Ingelheim International GmbH  
 Binger Strasse 173, 55216 Ingelheim am Rhein, DE  
 (72) HAUEL, Norbert  
 Boehringer Ingelheim GmbH, Corporate Patents,  
 Binger Strasse 173, 55216 Ingelheim Am Rhein, DE  
 CECI, Angelo  
 Boehringer Ingelheim GmbH, Corporate Patents,  
 Binger Strasse 173, 55216 Ingelheim Am Rhein, DE  
 DOODS, Henri  
 Boehringer Ingelheim GmbH, Corporate Patents,  
 Binger Strasse 173, 55216 Ingelheim Am Rhein, DE  
 JUNG, Birgit  
 Boehringer Ingelheim GmbH, Corporate Patents,  
 Binger Strasse 173, 55216 Ingelheim Am Rhein, DE  
 KUELZER, Raimund  
 Boehringer Ingelheim GmbH, Corporate Patents,  
 Binger Strasse 173, 55216 Ingelheim Am Rhein, DE  
 (74) Piret Niidas  
 LASVET Patendibüroo OÜ  
 Suurtüki 4a, 10133 Tallinn, EE  
 Patendikirjelduse tõlke esitamise kuupäev 27.11.2014

- (51) **C07D 405/06 (2006.01)** (10) **E009923**  
**A61K 31/357 (2006.01)**  
**A61P 25/00 (2006.01)**  
 (11) **EE-EP 2176252 B1**  
 (30) 20.07.2007, US, 950983 P  
 (96) 18.07.2008, 08787689.2  
 (97) 03.09.2014, EP 2176252  
 (54) 2,3-dihüdrobenso[1,4]dioksiin-2-üülmetüüli derivaadid alfa-2c antagonistidena, mis on mõeldud kasutamiseks perifeerse ja kesknärvisüsteemi haiguste ravis  
 (73) Orion Corporation  
 Orionintie 1, 02200 Espoo, FI  
 (72) DIN BELLE, David  
 Louhentie 13 A 5, FIN-02130 Espoo, FI  
 HOLM, Patrik  
 Nilsbynkaari77, FI-21630 Lielähti TL, FI  
 KARLJALAINEN, Arto  
 Alberganesplanadi 11 A, FI-02600 Espoo, FI  
 TOLVANEN, Arto  
 Tontunmäentie 25 B, FIN-02200 Espoo, FI  
 WOHLFAHRT, Gerd  
 Vattuniemenkatu 14 C 35, FI-00210 Helsinki, FI  
 RUMMAKKO, Petteri.  
 Haagankaari 12, FIN-02580 Siuntio, FI  
 (74) Tõnu Nelsas  
 AAA Patendibüroo OÜ  
 Tartu mnt 16, 10117 Tallinn, EE

Patendikirjelduse tõlke esitamise kuupäev 24.11.2014

- (51) **C07D 417/04 (2006.01)** (10) **E009924**  
**A61K 31/465 (2006.01)**  
 (11) **EE-EP 2118098 B1**  
 (30) 01.02.2007, EP, 07101563  
 (96) 01.02.2008, 08708575.9  
 (97) 24.09.2014, EP 2118098  
 (54) HCV makrotsükliilise inhibiitori polümorfsed vormid  
 (73) Janssen R&D Ireland  
 Eastgate Village, Eastgate, Little Island,  
 County Cork, IE  
 (72) Stokbroekx, Sigrid Carl Maria  
 Kempenlaan 20, B-2340 Beerse, BE  
 Leys, Carina  
 Mattenvlechers 4, B-2940 Stabroek, BE  
 Swinney, Kelly Ann  
 Pastoriestraat 1, B-2243 Pulle, BE  
 Wuyts, Stijn  
 Molenwijk 26, B-3945 Oostham, BE  
 Horvath, Andras  
 Smalvoortstraat 46 bus 2, B-2300 Turnhout, BE  
 (74) Harald Tehver  
 Patendibüroo Turvaja OÜ  
 Liivalaia 22, 10118 Tallinn, EE  
 Patendikirjelduse tõlke esitamise kuupäev 02.12.2014

- (51) **C07D 471/04 (2006.01)** (10) **E009925**  
**A61K 31/437 (2006.01)**  
**A61P 35/00 (2006.01)**  
 (11) **EE-EP 2507235 B1**  
 (30) 30.11.2009, EP, 09075535  
 (96) 17.11.2010, 10787274.9  
 (97) 22.10.2014, EP 2507235  
 (54) Triasolopürimidiinid  
 (73) Bayer Intellectual Property GmbH  
 Alfred-Nobel-Strasse 10, 40789 Monheim, DE  
 (72) SCHULZE, Volker  
 Emil-Czekowski-Str. 5, 16562 Bergfelde, DE  
 KOPPITZ, Marcus  
 Scharnhorststr. 28, 10115 Berlin, DE  
 KOSEMUND, Dirk  
 Klutstr. 14, 12587 Berlin, DE  
 SCHIROK, Hartmut  
 Pestalozzistr. 39a, 40764 Langenfeld, DE  
 BADER, Benjamin  
 Hillmannstrasse 14, 13467 Berlin, DE  
 LIENAU, Philip  
 Jahnstrasse 13, 10967 Berlin, DE  
 WENGNER, Antje, Margret  
 Borkumstrasse 12e, 13189 Berlin, DE  
 BRIEM, Hans  
 Emser Str. 3, 10719 Berlin, DE  
 HOLTON, Simon  
 Lauterstr. 27, 12159 Berlin, DE  
 SIEMEISTER, Gerhard  
 Reimerswalder Steig 26, 13503 Berlin, DE  
 PRECHTL, Stefan  
 Kanzowstr. 5A, 10439 Berlin, DE

BÖMER, Ulf  
Leipziger Str. 49, 16548 Glienicke, DE  
(74) Enn Urgas  
Patendibüroo Turvaja OÜ  
Liivalaia 22, 10118 Tallinn, EE  
Patendikirjelduse tõlke esitamise kuupäev 18.11.2014

---

(51) **C07D 471/04 (2006.01)** (10) **E009926**  
**A61K 31/437 (2006.01)**  
**A61P 29/00 (2006.01)**  
**A61P 35/00 (2006.01)**  
**A61P 37/00 (2006.01)**  
(11) **EE-EP 2445912 B1**  
(30) 26.06.2009, US, 220685 P  
25.01.2010, US, 298188 P  
(96) 25.06.2010, 10728648.6  
(97) 13.08.2014, EP 2445912  
(54) Uudne ühend, mis on kasulik degeneratiivsete ja põletikuliste haiguste raviks  
(73) Galapagos N.V.  
Generaal de Wittelaan L11 A3, 2800 Mechelen, BE  
(72) BLANC, Javier  
Galapagos NV, Generaal De Wittelaan L11/A3, B-2800 Mechelen, BE  
MENET, Christel Jeanne Marie  
Galapagos NV, Generaal de Wittelaan L11/A3, 2800 Mechelen, BE  
(74) Leevi Markus  
Patendibüroo Käosaar & Co OÜ  
Tähe 94, 50107 Tartu, EE  
Patendikirjelduse tõlke esitamise kuupäev 07.11.2014

---

(51) **C07D 471/06 (2006.01)** (10) **E009927**  
**A61K 31/437 (2006.01)**  
(11) **EE-EP 2477990 B1**  
(30) 18.09.2009, FR, 0956444  
(96) 17.09.2010, 10771159.0  
(97) 20.08.2014, EP 2477990  
(54) 5-fenüülpürasolopüridiini derivaadid, nende valmistamine ja terapeutiline kasutamine  
(73) SANOFI  
54, rue La Boétie, 75008 Paris, FR  
(72) AUGER, Florian  
c/o Sanofi-Aventis, Département Brevets, 174 Avenue de France, F-75013 Paris, FR  
DE PERETTI, Danielle  
c/o Sanofi-Aventis, Département Brevets, 174 Avenue de France, F-75013 Paris, FR  
EVEN, Luc  
c/o Sanofi-Aventis, Département Brevets, 174 Avenue de France, F-75013 Paris, FR  
(74) Harald Tehver  
Patendibüroo Turvaja OÜ  
Liivalaia 22, 10118 Tallinn, EE  
Patendikirjelduse tõlke esitamise kuupäev 07.11.2014

---

(51) **C07D 487/04 (2006.01)** (10) **E009928**  
**A61K 31/497 (2006.01)**

**A61K 31/675 (2006.01)**  
**A61K 31/70 (2006.01)**  
(11) **EE-EP 2477628 B1**  
(30) 15.09.2009, US, 242428 P  
12.04.2010, US, 323045 P  
(96) 02.09.2010, 10817669.4  
(97) 20.08.2014, EP 2477628  
(54) Dihüdropürasolopürimidinooni kristalliliste hemihüdraatvormide valmistamine  
(73) Merck Sharp & Dohme Corp.  
126 East Lincoln Avenue, Rahway, NJ 07065, US  
(72) PETROVA, Rositza  
126 East Lincoln Avenue, Rahway  
New Jersey 07065-0907, US  
SIROTA, Eric  
126 East Lincoln Avenue, Rahway  
New Jersey 07065-0907, US  
WENSLOW, Robert  
126 East Lincoln Avenue, Rahway  
New Jersey 07065-0907, US  
(74) Tõnu Nelsas  
AAA Patendibüroo OÜ  
Tartu mnt 16, 10117 Tallinn, EE  
Patendikirjelduse tõlke esitamise kuupäev 19.11.2014

---

(51) **C07D 491/107 (2006.01)** (10) **E009929**  
**C07D 405/14 (2006.01)**  
**A61K 31/506 (2006.01)**  
**A61P 29/00 (2006.01)**  
(11) **EE-EP 2513093 B1**  
(30) 17.12.2009, EP, 09179555  
12.05.2010, EP, 10162621  
(96) 13.12.2010, 10796336.5  
(97) 27.08.2014, EP 2513093  
(54) Uued retseptori CCR2 antagonistid ja nende kasutamine  
(73) Boehringer Ingelheim International GmbH  
Binger Strasse 173, 55216 Ingelheim am Rhein, DE  
(72) EBEL, Heiner  
BOEHRINGER INGELHEIM GMBH, Corporate Patents, Binger Str. 173, 55216 Ingelheim am Rhein, DE  
FRATTINI, Sara  
BOEHRINGER INGELHEIM GMBH, Corporate Patents, Binger Str. 173, 55216 Ingelheim am Rhein, DE  
GERLACH, Kai  
BOEHRINGER INGELHEIM GMBH, Corporate Patents, Binger Str. 173, 55216 Ingelheim am Rhein, DE  
GIOVANNINI, Riccardo  
BOEHRINGER INGELHEIM GMBH, Corporate Patents, Binger Str. 173, 55216 Ingelheim am Rhein, DE  
HOENKE, Christoph  
BOEHRINGER INGELHEIM GMBH, Corporate Patents, Binger Str. 173, 55216 Ingelheim am Rhein, DE  
MAZZAFERRO, Rocco  
BOEHRINGER INGELHEIM GMBH, Corporate

Patents, Binger Str. 173, 55216 Ingelheim am Rhein, DE  
 SANTAGOSTINO, Marco  
 BOEHRINGER INGELHEIM GMBH, Corporate Patent, Binger Str. 173, 55216 Ingelheim am Rhein, DE  
 SCHEUERER, Stefan  
 BOEHRINGER INGELHEIM GMBH, Corporate Patents, Binger Str. 173, 55216 Ingelheim am Rhein, DE  
 TAUTERMANN, Christofer  
 BOEHRINGER INGELHEIM GMBH, Corporate Patents, Binger Str. 173, 55216 Ingelheim am Rhein, DE  
 TRIESELMANN, Thomas  
 BOEHRINGER INGELHEIM GMBH, Corporate Patents, Binger Str. 173, 55216 Ingelheim am Rhein, DE  
 (74) Piret Niidas  
 LASVET Patendibüroo OÜ  
 Suurtüki 4a, 10133 Tallinn, EE  
 Patendikirjelduse tõlke esitamise kuupäev 20.11.2014

(51) **C07F 9/6561 (2006.01)** (10) **E009930**  
**A61K 31/675 (2006.01)**  
**A61P 35/00 (2006.01)**  
 (11) **EE-EP 2245037 B1**  
 (30) 20.02.2008, US, 30148  
 (96) 19.02.2009, 09712645.2  
 (97) 18.06.2014, EP 2245037  
 (54) Uudsed teraapiaks ette nähtud ühendid ja meetodid  
 (73) Gilead Sciences, Inc.  
 333 Lakeside Drive, Foster City, CA 94404, US  
 (72) BIRKUS, Gabriel  
 4951 Jenkins Place, Dublin CA 94568, US  
 WATKINS, William, J.  
 14275 Hilltop Way, Saratoga CA 95070, US  
 RAY, Adrian, S.  
 19 Pilot Circle, Redwood City CA 94065, US  
 TUMAS, Daniel  
 23 Michael Court, San Carlos CA 94070, US  
 (74) Tõnu Nelsas  
 AAA Patendibüroo OÜ  
 Tartu mnt 16, 10117 Tallinn, EE  
 Patendikirjelduse tõlke esitamise kuupäev 27.10.2014

(51) **C07K 7/54 (2006.01)** (10) **E009931**  
**A61K 38/12 (2006.01)**  
 (11) **EE-EP 2387580 B1**  
 (30) 14.01.2009, US, 144490 P  
 (96) 12.01.2010, 10700336.0  
 (97) 13.08.2014, EP 2387580  
 (54) Desoksüaktagardiini derivaadid  
 (73) Novacta Biosystems Limited  
 BioPark Hertfordshire, Broadwater Road,  
 Welwyn Garden City, AL7 3AX, GB  
 (72) WADMAN, Sjoerd Nicolaas  
 Novacta Biosystems Limited, BioPark Hertfordshire,  
 Broadwater Road,

Welwyn Garden City Herts AL7 3AX, GB  
 (74) Piret Niidas  
 LASVET Patendibüroo OÜ  
 Suurtüki 4a, 10133 Tallinn, EE  
 Patendikirjelduse tõlke esitamise kuupäev 04.11.2014

(51) **C07K 14/31 (2006.01)** (10) **E009932**  
**G01N 33/569 (2006.01)**  
 (11) **EE-EP 2459586 B1**  
 (30) 10.06.2009, US, 213452 P  
 (96) 08.06.2010, 10737601.4  
 (97) 13.08.2014, EP 2459586  
 (54) Valkantigeenid *Staphylococcus aureus*'e, eelkõige luude ja liigeseproteesi infektsioonide serodiagnostikaks  
 (73) DIAXONHIT  
 63-65, Boulevard Massena, 75013 Paris, FR  
 (72) CYNOCYNATUS, Camille  
 2 bis rue Henri IV, 92340 Bourg-La-Reine, FR  
 ROGE, Julie  
 66 avenue de la Marne, 92120 Montrouge, FR  
 THOMAS, Damien  
 35 rue de Verdun, 91380 Chilly Mazarin, FR  
 NUYYTENS, Hélène  
 66, boulevard Paul Vaillant Couturier,  
 94200 Ivry sur Seine, FR  
 (74) Lembit Mitt  
 AAA Patendibüroo OÜ  
 Tartu mnt 16, 10117 Tallinn, EE  
 Patendikirjelduse tõlke esitamise kuupäev 12.11.2014

(51) **C07K 14/705 (2006.01)** (10) **E009933**  
**C07K 14/47 (2006.01)**  
 (11) **EE-EP 2044111 B1**  
 (30) 21.06.2006, US, 815748 P  
 (96) 21.06.2007, 07845250.5  
 (97) 13.08.2014, EP 2044111  
 (54) Suunatav komplemendi faktor H haiguste raviks  
 (73) MUSC Foundation For Research Development  
 19 Hagood Avenue, Suite 909, Charleston,  
 SC 29403, US  
 The Regents of the University of Colorado, a body corporate  
 1800 Grant Street, 8th Floor, Denver, CO 80203, US  
 (72) GILKESON, Gary  
 843 Whispering Marsh Dr., Charleston, SC 29412, US  
 TOMLINSON, Stephen  
 1287 Abercorn Trace, Mount Pleasant, SC 29466, US  
 HOLERS, V., Michael  
 242 S. Hudson Street, Denver, CO 80262, US  
 ROHRER, Baerbel  
 1000 Cummings Circle, Mount Pleasant, SC 29464, US  
 (74) Enn Urgas  
 Patendibüroo Turvaja OÜ  
 Liivalaia 22, 10118 Tallinn, EE

Patendikirjelduse tõlke esitamise kuupäev 07.11.2014

- 
- (51) **C07K 16/00 (2006.01)** (10) **E009934**  
**A01K 67/027 (2006.01)**  
**C12N 5/10 (2006.01)**
- (11) **EE-EP 1776383 B1**
- (30) 22.07.2004, GB, 0416392  
 10.06.2005, GB, 0511881
- (96) 22.07.2005, 05766644.8  
 (97) 20.08.2014, EP 1776383
- (54) Siduvad molekulid
- (73) Erasmus University Medical Center Rotterdam  
 Department of Cell Biology and Genetics,  
 P.O.Box 1738, 3000 DR Rotterdam, NL  
 Craig, Roger Kingdon  
 Jubilee House Farm, Spen Moss, Smallwood,  
 Sandbach, Cheshire CW11 2XB, GB
- (72) GROSVELD, Franklin G.  
 Erasmus Univ. Med.Ctr.R`Dam  
 Dept. of Cell Biology & Genetics, P.O Box 1738,  
 NL-3000 DR Rotterdam, NL  
 JANSSENS, Richard W.  
 Erasmus Univ. Med.Ctr. R`Dam  
 Dept. of Cell Biology & Genetics, P.O. Box 1738,  
 NL-3000 DR Rotterdam, NL  
 DRABEK, Dubravka  
 Erasmus Univ. Med. Ctr. R`Dam  
 Dept. of Cell Biology & Genetics, P.O. Box 1738,  
 NL-3000 DR Rotterdam, NL  
 CRAIG, Roger, Kingdon  
 Jubilee House Farm, Spen Moss, Smallwood,  
 Sandbach, Cheshire CW11 2XB, GB
- (74) Lembit Mitt  
 AAA Patendibüroo OÜ  
 Tartu mnt 16, 10117 Tallinn, EE
- Patendikirjelduse tõlke esitamise kuupäev 10.11.2014

- 
- (51) **C07K 16/12 (2006.01)** (10) **E009935**  
**G01N 33/569 (2006.01)**
- (11) **EE-EP 2271670 B1**
- (30) 14.03.2008, US, 36723 P  
 (96) 13.03.2009, 09719709.9  
 (97) 03.09.2014, EP 2271670
- (54) Botuliini toksiini a serotüübi aktiivsuse immuno-  
 põhised testid
- (73) ALLERGAN, INC.  
 2525 Dupont Drive, Irvine, California 92612, US
- (72) FERNANDEZ-SALAS, Ester  
 1710 Rocky Road, Fullerton, CA 92831, US  
 WANG, Joanne  
 37 Bristlecone, Irvine, CA 92620, US  
 GARAY, Patton, E.  
 5503 E. Pageantry Street, Long Beach, CA 90808,  
 US  
 WONG, Lina, S.  
 6 Ingleside, Irvine, CA 92620, US  
 HODGES, D., Dianne  
 14351 Pinewood Road, Tustin, CA 92780, US  
 AOKI, Kei, Roger

2 Ginger Lily Court, Coto de Caza, CA 92679, US  
 (74) Jaak Ostrat  
 LASVET Patendibüroo OÜ  
 Suurtüki 4a, 10133 Tallinn, EE  
 Patendikirjelduse tõlke esitamise kuupäev 24.11.2014

- 
- (51) **C07K 16/24 (2006.01)** (10) **E009936**  
**A61K 39/395 (2006.01)**  
**C12N 5/18 (2006.01)**  
**A61P 37/00 (2006.01)**  
**A61P 17/00 (2006.01)**
- (11) **EE-EP 2594586 B1**
- (30) 01.09.2006, US, 824403 P  
 20.02.2007, US, 890792 P
- (96) 04.09.2007, 13154481.9  
 (97) 27.08.2014, EP 2594586
- (54) IL-31 monoklonaalsed antikehad ja kasutamis-  
 meetodid
- (73) ZymoGenetics, Inc.  
 1201 Eastlake Avenue East, Seattle,  
 Washington 98102, US
- (72) Siadak, Anthony W.  
 12732 SE 261st Place, Kent, WA 98030, US  
 Billsborough, Janine  
 390 Pellburne Ct, Simi Valley, CA 93065, US  
 Rene, Shirley  
 8560 Greenwood Ave N, Seattle, WA 98103, US
- (74) Lembit Mitt  
 AAA Patendibüroo OÜ  
 Tartu mnt 16, 10117 Tallinn, EE
- Patendikirjelduse tõlke esitamise kuupäev 20.11.2014

- 
- (51) **C07K 16/28 (2006.01)** (10) **E009937**  
**A61K 39/395 (2006.01)**  
**C12N 15/13 (2006.01)**  
**A61K 47/48 (2006.01)**  
**A61P 35/00 (2006.01)**  
**A61K 51/10 (2006.01)**
- (11) **EE-EP 2474557 B1**
- (30) 16.07.2007, US, 950052 P  
 31.01.2008, US, 25137 P  
 29.02.2008, US, 32790 P  
 20.05.2008, US, 54709 P
- (96) 15.07.2008, 12153150.3  
 (97) 20.08.2014, EP 2474557
- (54) CD79b-vastased antikehad ja immunokonjugaadid  
 ning nende kasutamise meetodid
- (73) Genentech, Inc.  
 1 DNA Way, South San Francisco, CA 94080-4990,  
 US
- (72) Chen, Yvonne  
 222 8th Avenue 320, San Mateo, CA 94401, US  
 Dennis, Mark  
 120 Plymouth Avenue, San Carlos, CA 94070, US  
 Dornan, David  
 1058 Shoreline Drive, San Mateo, CA 94404, US  
 Elkins, Kristi  
 524 Maple Avenue, South San Francisco,  
 CA 94080-2994, US

Junutula, Jagath Reddy  
34391 Tupelo Street, Fremont, CA 94555, US  
Polson, Andrew  
281 Berkeley Way, San Francisco, CA 94115, US  
Zheng, Bing  
156 Montelena Court, Mountain View, CA 94040, US  
(74) Piret Niidas  
LASVET Patendibüroo OÜ  
Suurtüki 4a, 10133 Tallinn, EE  
Patendikirjelduse tõlke esitamise kuupäev 12.11.2014

---

(51) **C07K 16/32 (2006.01)** (10) **E009938**  
**A61K 39/395 (2006.01)**  
(11) **EE-EP 1771482 B1**  
(30) 22.07.2004, US, 590202 P  
(96) 15.07.2005, 05818254.4  
(97) 20.08.2014, EP 1771482  
(54) HER2-vastase antikeha kompositsioon  
(73) Genentech, Inc.  
1 DNA Way, South San Francisco, CA 94080-4990, US  
(72) KAO, Yung-Hsiang  
760 Pico Avenue, San Mateo, California 94403, US  
VANDERLAAN, Martin  
1626 14th Avenue, San Francisco, California 94122, US  
(74) Piret Niidas  
LASVET Patendibüroo OÜ  
Suurtüki 4a, 10133 Tallinn, EE  
Patendikirjelduse tõlke esitamise kuupäev 13.11.2014

---

(51) **C08G 18/10 (2006.01)** (10) **E009939**  
**C08G 18/28 (2006.01)**  
**C08G 18/36 (2006.01)**  
**C08G 18/66 (2006.01)**  
**C08G 18/76 (2006.01)**  
(11) **EE-EP 2563830 B1**  
(30) 27.04.2010, EP, 10161209  
(96) 26.04.2011, 11716891.4  
(97) 03.09.2014, EP 2563830  
(54) Segu ühekomponentsete polüüretaanvahtude saamiseks  
(73) Greenseal Chemicals NV  
Belgicastraat 3, 9042 Gent, BE  
(72) BORDADO, João Moura  
Pav. Civil. sala 5.01, P-1049-001 Lisboa, PT  
GEORGIEV, Georgi Georgiev  
Obelia-2 street, 212 bl., app. 76, 1326 Sofia, BG  
(74) Alla Hämmalov  
INTELS Patendibüroo OÜ  
Magasini 12, 51005 Tartu, EE  
Patendikirjelduse tõlke esitamise kuupäev 24.11.2014

---

(51) **C08K 5/05 (2006.01)** (10) **E009940**  
**C08F 8/34 (2006.01)**  
**A61K 47/00 (2006.01)**  
(11) **EE-EP 1979407 B1**

(96) 19.01.2006, 06733750.1  
(97) 06.08.2014, EP 1979407  
(54) Ravimite solubiliseerimine ja sihitud kohaletoiteta-  
mine isemoodustuvate amfiifilsete polümeeridega  
(73) Allexcel, Inc.  
135 Wood Street, West Haven CT 06516, US  
(72) DIWAN, Anil  
135 Wood Street, West Haven, Connecticut 06516, US  
ONTON, Ann, Louise  
69 First Street, Fairfield, Connecticut 06825, US  
TATAKE, Jayant, G.  
14 Misty Vale Road, Sandy Hook,  
Connecticut 06482, US  
(74) Enn Urgas  
Patendibüroo Turvaja OÜ  
Liivalaia 22, 10118 Tallinn, EE  
Patendikirjelduse tõlke esitamise kuupäev 04.11.2014

---

(51) **C12N 7/02 (2006.01)** (10) **E009941**  
**C12N 15/864 (2006.01)**  
**C02F 1/42 (2006.01)**  
**B01D 15/00 (2006.01)**  
**B01D 15/04 (2006.01)**  
(11) **EE-EP 2277996 B1**  
(30) 21.05.2003, US, 472384 P  
02.03.2004, US, 549756 P  
(96) 21.05.2004, 10179750.4  
(97) 03.09.2014, EP 2277996  
(54) Meetodid rekombinantsete AAV-virionide valmista-  
miseks, milles sisuliselt puuduvad tühjad kapsiidid  
(73) Genzyme Corporation  
500 Kendall Street, Cambridge, MA 02142, US  
(72) Qu, Guang  
1103 Regent Street D, Alameda, CA 94501, US  
Wright, John Fraser  
712 Cabin Drive, Mill Valley, CA 94941, US  
(74) Enn Urgas  
Patendibüroo Turvaja OÜ  
Liivalaia 22, 10118 Tallinn, EE  
Patendikirjelduse tõlke esitamise kuupäev 02.12.2014

---

(51) **C12N 9/10 (2006.01)** (10) **E009942**  
**A61K 38/45 (2006.01)**  
(11) **EE-EP 2489731 B1**  
(30) 26.07.2007, US, 952007 P  
(96) 25.07.2008, 12003811.2  
(97) 27.08.2014, EP 2489731  
(54) Modifitseeritud letsitiini-kolesterooli atsüül-  
transferaasensüümid  
(73) Amgen Inc.  
Patent Operations, M/S 28-2-C, One Amgen Center  
Drive, Thousand Oaks, CA 91320-1799, US  
(72) Zhou, Mingyue  
25878 Gettysburg Avenue, Hayward, CA 94545, US  
Boone, Thomas Charles  
2715 Kelly Knoll Lane, Newbury Park, CA 91320, US  
Meininger, David Park

2721 1st Avenue, Seattle, WA 98121, US  
 Schwarz, Margit  
 1630 Hull Drive, San Carlos, CA 94070, US  
 Shan, Bei  
 349 Quay Lane, Redwood City, CA 94065, DE  
 Shen, Wenyan  
 3456 Bryant Street, Palo Alto, CA 94306, US  
 (74) Piret Niidas  
 LASVET Patendibüroo OÜ  
 Suurtüki 4a, 10133 Tallinn, EE  
 Patendikirjelduse tõlke esitamise kuupäev 18.11.2014

(51) **C12N 15/90 (2006.01)** (10) **E009943**  
 (11) **EE-EP 1565562 B1**  
 (30) 28.11.2002, CA, 2413175  
 05.12.2002, US, 310695  
 (96) 28.11.2003, 03785683.8  
 (97) 16.07.2014, EP 1565562  
 (54) Järjestuspõhise DNA rekombinatsioon eukariootsetes rakkudes  
 (73) Boehringer Ingelheim Pharma GmbH & Co. KG  
 Binger Strasse 173, 55216 Ingelheim am Rhein, DE  
 Peter Dröge  
 100 Nanyang Crescent Meadows, Suite 11-01,  
 Singapore 637819, SG  
 (72) DRÖGE, Peter  
 100 Nanyang Crescent, Meadows, Suite 11-01,  
 637819 Singapore, SG  
 ENENKEL, Barbara  
 Maelzerstr. 4, 88447 Warthausen, DE  
 (74) Mart Enn Koppel  
 KOPPEL patendibüroo OÜ  
 Roseni 10-151, 10111 Tallinn, EE  
 Patendikirjelduse tõlke esitamise kuupäev 15.10.2014

(51) **D04H 13/00 (2006.01)** (10) **E009944**  
**D04H 1/64 (2012.01)**  
**E04B 1/78 (2006.01)**  
 (11) **EE-EP 2126179 B1**  
 (96) 25.01.2007, 07704143.2  
 (97) 22.10.2014, EP 2126179  
 (54) Formaldehüüdivaba mineraalkiust isolatsioonimaterjal  
 (73) Knauf Insulation  
 Rue de Maestricht 95, 4600 Visé, BE  
 (72) JACKSON, Roger  
 PO Box 10, Stafford Road,  
 St Helens Merseyside WA10 3NS, GB  
 AINDOW, Tony  
 PO Box 10, Stafford Road,  
 St Helens Merseyside WA10 3NS, GB  
 BAYBUTT, George  
 PO Box 10, Stafford Road,  
 St Helens Merseyside WA10 3NS, GB  
 (74) Leevi Markus  
 Patendibüroo Käosaar & Co OÜ  
 Tähe 94, 50107 Tartu, EE  
 Patendikirjelduse tõlke esitamise kuupäev 10.11.2014

(51) **E01B 9/30 (2006.01)** (10) **E009945**  
 (11) **EE-EP 2176464 B1**  
 (96) 04.07.2007, 07733453.0  
 (97) 10.09.2014, EP 2176464  
 (54) Rööpa kinnituskoosti komponendid  
 (73) PANDROL LIMITED  
 63 Station Road, Addlestone, Surrey KT15 2AR, GB  
 (72) COX, Stephen, John  
 5 Selwyn Avenue, Richmond, Surrey TW9 2HB, GB  
 HAMILTON, Robert, John  
 Westwood, Woollards Road, Ash,  
 Surrey GU12 5DR, GB  
 (74) Juhan Hämmalov  
 INTELS Patendibüroo OÜ  
 Magasini 12, 51005 Tartu, EE  
 Patendikirjelduse tõlke esitamise kuupäev 25.11.2014

(51) **E01B 26/00 (2006.01)** (10) **E009946**  
 (11) **EE-EP 2414591 B1**  
 (30) 30.03.2009, NL, 2002682  
 (96) 29.03.2010, 10711089.2  
 (97) 08.10.2014, EP 2414591  
 (54) Ohutuskonstruktsioon raudteeliini jaoks  
 (73) Roof Safety Systems B.V.  
 Weth. Hillenstraat 4, 5913 RT, Venlo, NL  
 (72) BIESBROUCK, Gerardus, Majella  
 Laurillardlaan 18, NL-2082 HG Santpoort-Zuid, NL  
 BAKKER, Johannes, Antonius  
 Wethouder Hillenstraat 4, NL-5913 RT Venlo, NL  
 (74) Marit Meinberg  
 Patendibüroo Käosaar & Co OÜ  
 Suur-Patarei 2, 10415 Tallinn, EE  
 Patendikirjelduse tõlke esitamise kuupäev 10.11.2014

(51) **E04B 2/70 (2006.01)** (10) **E009947**  
**E04H 1/12 (2006.01)**  
 (11) **EE-EP 2652219 B1**  
 (30) 16.12.2010, BE, 201000744  
 (96) 09.12.2011, 11813349.5  
 (97) 08.10.2014, EP 2652219  
 (54) Seinasüsteem  
 (73) Verhaeghe Chalets & Sauna NV  
 Oudenaardsestraat 70-72, 8530 Harelbeke, BE  
 (72) VERHAEGHE, Thomas, Daniel, Antoon  
 Gentseweg 244, B-8792 Waregem, BE  
 (74) Marit Meinberg  
 Patendibüroo Käosaar & Co OÜ  
 Suur-Patarei 2, 10415 Tallinn, EE  
 Patendikirjelduse tõlke esitamise kuupäev 19.11.2014

(51) **E04D 3/36 (2006.01)** (10) **E009948**  
**E04D 5/14 (2006.01)**  
**E04F 13/08 (2006.01)**  
 (11) **EE-EP 2366843 B1**  
 (30) 16.03.2010, NL, 2004410  
 (96) 15.03.2011, 11158271.4  
 (97) 29.10.2014, EP 2366843  
 (54) Seade isolatsioonimaterjali kinnitamiseks

- (73) SFS intec Holding AG  
Nefenstrasse 30, 9435 Heerbrugg, CH
- (72) Van Voorden, Arie  
Predikant Swildensstraat 22, 5421, VA Gemert, NL
- (74) Riho Pikkor  
Patendibüroo Turvaja OÜ  
Liivalaia 22, 10118 Tallinn, EE
- Patendikirjelduse tõlke esitamise kuupäev 13.11.2014

- 
- (51) **E04D 13/03 (2006.01)** (10) **E009949**  
**E04D 13/035 (2006.01)**
- (11) **EE-EP 2003262 B1**
- (30) 15.06.2007, DK, 200700862
- (96) 06.06.2008, 08157753.8
- (97) 13.08.2014, EP 2003262
- (54) Avamismehhanism suitsu ja kuumuse ventileerimiseks
- (73) Actulux A/S  
Handvaerkervej 2, 9560 Hadsund, DK
- (72) Pedersen, Jens Buus  
Hjedsbækvej 403, 9541 Suldrup, DK  
Balle, Hans  
Verdisvej 8, 7400 Herning, DK
- (74) Marit Meinberg  
Patendibüroo Käosaar & Co OÜ  
Suur-Patarei 2, 10415 Tallinn, EE
- Patendikirjelduse tõlke esitamise kuupäev 07.11.2014

- 
- (51) **E04H 12/08 (2006.01)** (10) **E009950**  
**E04H 12/10 (2006.01)**  
**F03D 11/04 (2006.01)**  
**E02B 17/02 (2006.01)**  
**E02B 17/00 (2006.01)**  
**E04H 12/00 (2006.01)**
- (11) **EE-EP 2597227 B1**
- (30) 25.11.2011, FR, 1160809
- (96) 07.11.2012, 12191604.3
- (97) 20.08.2014, EP 2597227
- (54) Üleminekudetail elektrituuliku jaoks
- (73) STX FRANCE S.A.  
Avenue Antoine Bourdelle, 44600 Saint Nazaire, FR
- (72) Salou, Arnaud  
14, rue Pierre Curie, 44600 Saint Nazaire, FR  
Deschamps, Sylvain  
21, route des Vignauds, 44530 Dreffeac, FR  
Thibaudeau, Antoine  
100, avenue de Mindin, 44250 Saint Brevin les Pins, FR
- (74) Jürgen Toome  
LASVET Patendibüroo OÜ  
Suurtüki 4a, 10133 Tallinn, EE
- Patendikirjelduse tõlke esitamise kuupäev 12.11.2014

- 
- (51) **E05D 15/58 (2006.01)** (10) **E009951**  
**E05D 15/06 (2006.01)**
- (11) **EE-EP 2518249 B1**

- (30) 28.04.2011, FI, 20114017 U
- (96) 26.04.2012, 12165608.6
- (97) 13.08.2014, EP 2518249
- (54) Klaasi paigaldamise süsteem
- (73) Alutec Oy  
Savontie 349, 84100 Ylivieska, FI
- (72) Salonsaari, Kari  
c/o Alutec Oy, Savontie 349, 84100 Ylivieska, FI
- (74) Jürgen Toome  
LASVET Patendibüroo OÜ  
Suurtüki 4a, 10133 Tallinn, EE
- Patendikirjelduse tõlke esitamise kuupäev 10.11.2014

- 
- (51) **F01K 23/10 (2006.01)** (10) **E009952**  
**F02C 6/04 (2006.01)**  
**F02C 6/10 (2006.01)**  
**C02F 1/16 (2006.01)**
- (11) **EE-EP 2630342 B1**
- (30) 19.10.2010, EP, 10188069
- (96) 03.10.2011, 11763951.8
- (97) 17.09.2014, EP 2630342
- (54) Meetod koostootmisega kombineeritud tsükliga elektri jaama talituseks ja kombineeritud tsükliga elektri jaam selle meetodi teostamiseks
- (73) ALSTOM Technology Ltd  
Brown Boveri Strasse 7, 5400 Baden, CH
- (72) DROUX, Francois  
Geissraistrasse 5, CH-5452 Oberrohrdorf, CH  
BRESCHI, Dario, Ugo  
8A Rue d'Eguenigue, F-90170 Anjouey, FR  
REYSER, Karl  
Im Freudenspiel 52, 79790 Küssaberg, DE  
ROFKA, Stefan  
Oberdorfstrasse 6, CH-5415 Nussbaumen, CH  
WICK, Johannes  
Wandstrasse 14, CH-5712 Beinwil am See, CH
- (74) Riho Pikkor  
Patendibüroo Turvaja OÜ  
Liivalaia 22, 10118 Tallinn, EE
- Patendikirjelduse tõlke esitamise kuupäev 28.11.2014

- 
- (51) **F16J 15/02 (2006.01)** (10) **E009953**  
**F16L 23/16 (2006.01)**  
**F16L 37/092 (2006.01)**  
**F16L 41/08 (2006.01)**  
**F16L 13/14 (2006.01)**
- (11) **EE-EP 2458251 B1**
- (30) 25.11.2010, IT, MI20102190
- (96) 25.11.2011, 11190804.2
- (97) 13.08.2014, EP 2458251
- (54) Kõrgsurvetorustike toruliidete komposiitne lükand-tihendus rõngas
- (73) Coes Company Srl  
Via Caduti del Lavoro, 9/A, 20096 Pioltello (MI), IT
- (72) BIZZARRINI, Giuseppe  
COES Company Srl, Via Caduti del Lavoro, 9/A, 20096 PIOLTELLO (MI), IT
- (74) Riho Pikkor  
Patendibüroo Turvaja OÜ

Liivalaia 22, 10118 Tallinn, EE  
Patendikirjelduse tõlke esitamise kuupäev 12.11.2014

- (51) **F22B 1/18 (2006.01)** (10) **E009954**  
**F22B 37/20 (2006.01)**  
(11) **EE-EP 2336635 B1**  
(96) 19.12.2009, 09015761.1  
(97) 30.07.2014, EP 2336635  
(54) Heitsoojuskatel heitgaaside, eelkõige tolmu sisaldavate heitgaaside jahutamiseks  
(73) OSCHATZ GMBH  
Westendhof 10-12, 45143 Essen, DE  
(72) Hüning, Herbert  
Ritter Str. 27, 46348 Raesfeld, DE  
(74) Lembit Mitt  
AAA Patendibüroo OÜ  
Tartu mnt 16, 10117 Tallinn, EE  
Patendikirjelduse tõlke esitamise kuupäev 28.10.2014

- (51) **F26B 17/02 (2006.01)** (10) **E009955**  
**F26B 17/06 (2006.01)**  
**F26B 23/02 (2006.01)**  
**F26B 25/00 (2006.01)**  
(11) **EE-EP 2229568 B1**  
(30) 19.12.2007, CA, 2615395  
(96) 15.12.2008, 08861556.2  
(97) 13.08.2014, EP 2229568  
(54) Küttematerjali kuivati  
(73) Altentech Power Inc.  
1900-1040 West Georgia Street, Vancouver,  
BC V6E 4H3, CA  
(72) TUCK, Gordon S.  
359 Cross Road, Belmont, Nova Scotia B0M 1C0,  
CA  
(74) Alla Hämmalov  
INTELS Patendibüroo OÜ  
Magasini 12, 51005 Tartu, EE  
Patendikirjelduse tõlke esitamise kuupäev 11.11.2014

- (51) **G01N 33/50 (2006.01)** (10) **E009956**  
**A61K 31/4709 (2006.01)**  
**A61P 7/00 (2006.01)**  
**G01N 33/68 (2006.01)**  
**C12Q 1/68 (2006.01)**  
(11) **EE-EP 2362218 B1**  
(30) 05.11.2004, US, 625204 P  
12.08.2005, US, 708075 P  
(96) 02.11.2005, 11158145.0  
(97) 27.08.2014, EP 2362218  
(54) Farnesüültransferaasi inhibiitorite tõhususe jälgimise meetodid  
(73) Janssen Pharmaceutica N.V.  
Turnhoutseweg 30, 2340 Beerse, BE  
(72) Fourie, Anne  
13060 Callcott Way, San Diego, CA 92130, US  
(74) Lembit Mitt  
AAA Patendibüroo OÜ  
Tartu mnt 16, 10117 Tallinn, EE

Patendikirjelduse tõlke esitamise kuupäev 11.11.2014

- (51) **G06F 9/312 (2006.01)** (10) **E009957**  
**G06F 13/38 (2006.01)**  
(11) **EE-EP 2430524 B1**  
(30) 23.06.2010, US, 821194  
(96) 08.11.2010, 10776345.0  
(97) 22.10.2014, EP 2430524  
(54) Talletuse/talletusploki instruksioonid adapteriga suhtlemisel  
(73) International Business Machines Corporation  
New Orchard Road, Armonk, New York 10504, US  
(72) GREINER, Dan  
IBM Corporation, M/P SVL/090/F374,  
555 Bailey Avenue, Santa Teresa Lab, San Jose,  
California 95141-1003, US  
CRADDOCK, David  
IBM Corporation, M/P P318, 2455 South Road,  
Poughkeepsie, New York 12601-5400, US  
GREGG, Thomas  
IBM Corporation, M/P P314, 2455 South Road,  
Poughkeepsie, New York 12601-5400, US  
FARRELL, Mark  
IBM Corporation, M/P P310, 2455 South Road,  
Poughkeepsie, New York 12601-5400, US  
(74) Marit Meinberg  
Patendibüroo Käosaar & Co OÜ  
Suur-Patarei 2, 10415 Tallinn, EE  
Patendikirjelduse tõlke esitamise kuupäev 14.11.2014

- (51) **H03M 13/39 (2006.01)** (10) **E009958**  
**H04L 1/00 (2006.01)**  
(11) **EE-EP 2541777 B1**  
(96) 01.06.2006, 12185871.6  
(97) 13.08.2014, EP 2541777  
(54) Parandatud kanalidekodeerimine andmehüpooteeside abil  
(73) Telefonaktiebolaget L M Ericsson (publ)  
164 83 Stockholm, SE  
(72) Huss, Fredrik  
Valkyriavägen 16, 174 55 Sundbyberg, SE  
(74) Tõnu Nelsas  
AAA Patendibüroo OÜ  
Tartu mnt 16, 10117 Tallinn, EE  
Patendikirjelduse tõlke esitamise kuupäev 06.11.2014

- (51) **H04N 19/117 (2014.01)** (10) **E009959**  
**H04N 19/50 (2014.01)**  
**H04N 19/176 (2014.01)**  
**H04N 19/11 (2014.01)**  
**H04N 19/593 (2014.01)**  
**H04N 19/182 (2014.01)**  
**H04N 19/119 (2014.01)**  
**H04N 19/82 (2014.01)**  
**H04N 19/91 (2014.01)**  
**H04N 19/33 (2014.01)**  
(11) **EE-EP 2640076 B1**  
(30) 02.07.2008, US, 77592 P



- 01.09.2008, KR, 20080085914  
 (96) 02.07.2009, 13172075.7  
 (97) 03.09.2014, EP 2640076  
 (54) Kujutise dekoreerimise meetod  
 (73) Samsung Electronics Co., Ltd.  
 129 Samsung-ro Yeongtong-gu Suwon-si,  
 Gyeonggi-do 443-742, KR  
 (72) Alshina, Elena  
 202-1305 Hwanggol Maeul 2-danji Apt.,  
 Yeongtong-dong, Yeongtong-gu, Suwon-si,  
 Gyeonggi-do, KR  
 Alshin, Alexander  
 202-1305 Hwanggol Maeul 2-danji Apt.,  
 Yeongtong-dong, Yeongtong-gu, Suwon-si,  
 Gyeonggi-do, KR  
 Seregin, Vadim  
 147-601 Hwanggol Maeul 1-danji Apt.,  
 Yeongtong-dong, Yeongtong-gu, Suwon-si,  
 Gyeonggi-do, KR  
 Shlyakhov, Nikolay  
 214-301 Hankuk Apt., 1054-3 Yeongtong-dong,  
 Yeongtong-gu, Suwon-si, Gyeonggi-do, KR  
 Koroteev, Maxim  
 248-1805 Hwanggol Maeul 2-danji Apt.,  
 Yeongtong-dong, Yeongtong-gu, Suwon-si,  
 Gyeonggi-do, KR  
 (74) Tõnu Nelsas  
 AAA Patendibüroo OÜ  
 Tartu mnt 16, 10117 Tallinn, EE  
 Patendikirjelduse tõlke esitamise kuupäev 24.11.2014

- Rua Nobrega e Sousa N°5 R\C DTO,  
 P-2840-140 Seixal, PT  
 (74) Juhan Hämmalov  
 INTELS Patendibüroo OÜ  
 Magasini 12, 51005 Tartu, EE  
 Patendikirjelduse tõlke esitamise kuupäev 27.10.2014

- (51) **H04W 8/18 (2009.01)** (10) **E009960**  
**H04W 8/24 (2009.01)**  
**H04W 60/06 (2009.01)**  
**H04W 60/00 (2009.01)**  
 (11) **EE-EP 2481227 B1**  
 (30) 22.09.2009, GB, 0916582  
 (96) 22.09.2010, 10775863.3  
 (97) 06.08.2014, EP 2481227  
 (54) Kliendi identifitseerimise haldamise maakler püsi- ja  
 mobiilvõrkudele  
 (73) Truphone Limited  
 Simmons & Simmons LLP, City Point,  
 One Ropemaker Street, London EC2Y 9SS, GB  
 (72) TAGG, James Peter  
 Hurst Farm, Dairy Lane,  
 Crockham Hill Kent TN8 6RA, GB  
 GUY, III, Edward Thomas  
 12 Williams Road, Chatham, New Jersey 07928, US  
 EVANS, Timothy Paul  
 22 Glendale Avenue,  
 Newbury Berkshire RG14 6RU, GB  
 SNIJDER, Robert  
 Im Zil 43, 8620 Wetzikon, CH  
 BORISOGLEBSKI, Igor  
 Rua Manuel Francisco n°4 3°A,  
 P-2645-588 Alcabideche, PT  
 CAMPBELL, Alistair James  
 Eden Park, Den Cross Edenbridge TN8 5PW, GB  
 SEQUEIRA, Cláudio Miguel Canário

**LD4A. MUUDATUSED EUROOPA PATENTIDES**

Teade avaldatakse "Euroopa patentide väljaandmise konventsiooni kohaldamise seaduse" § 13 lõike 3 alusel.

Eesti Patendilehe number	Registreeringu number	Euroopa patendikirjelduse tõlke ja publikatsiooni number	Rahvusvahelise patendi-klassifikatsiooni indeksid	Muudatuse lühiseloostus
2010, 2	E003909	EE-EP 1931215 B3	A23K 1/16 A23K 1/00 A23K 1/165 C12P 13/08 C07C 229/26 C12N 1/20	Muudetud patendikirjelduse tõlget

## PZ4A. EUROOPA PATENTIDE ÕIGUSLIKU STAATUSE MUUDATUSED

Eesti Patendi- lehe number	Regist- reeringu number	Rahvusvahelise patendiklassi- fikatsiooni indeksid	Viimasena enne muudatust patendiregistrisse kantud patendiomaniku andmed	Uue patendiomaniku andmed	Kood (WIPO ST. 17)
2013, 1 II osa PZ4A	E000442	C07D 471/04 A61K 31/506 A61P 9/02	Bayer Intellectual Property GmbH Alfred-Nobel-Strasse 10, 40789 Monheim, DE	Adverio Pharma GmbH  Willy-Brandt-Platz 2, 12529 Schönefeld, DE	PC4A
2009, 4	E003244	A61K 31/496 A61K 47/12 A61P 25/18	Bristol-Myers Squibb Company Route 206 and Provinceline Road P.O. Box 4000, Princeton NJ 08543-4000, US	Otsuka Pharmaceutical Co., Ltd. 2-9, Kanda Tsukasamachi, Chiyoda-ku, 101-8535 Tokyo, JP	PC4A
2011, 2	E005145	C12Q 1/68	Istituto Oncologico Romagnolo Cooperativa Sociale A R.L. Corso Mazzini, 65, 47100 Forli, IT	Istituto Scientifico Romagnolo per lo Studio e la Cura dei Tumori (I.R.S.T.) s.r.l. Via Pietro Maroncelli 40, 47014 Meldola (FC), IT	PC4A
2013, 6	E008526	C07K 1/00 C12P 21/04 C12P 21/06 A01N 37/18 G01N 31/00 C07K 14/765 C12N 15/62	Human Genome Sciences, Inc. 14200 Shady Grove Road, Rockville, MD 20850, US	GlaxoSmithKline Intellectual Property Limited 980 Great West Road, Brentford, Middlesex TW8 9GS,GB	PC4A
2014, 5	E009584	G01R 21/133 G01R 21/08 H02J 3/24	Aby AS Sollerudveien 27, 0283 Oslo, NO	Energyinfo AS Herman Wildenveys Gate 11, 3292 Stavern, NO	PC4A

**MZ4A. EUROOPA PATENTIDE KEHTIVUSE LÕPPEMINE EESTIS**

Eesti Patendilehe number	Registreeringu number	Rahvusvahelise patendiklassifikatsiooni indeksid	Patendi kehtivuse lõppemise kuupäev	Kood (WIPO ST. 17)
2006, 2	E000280	C07K 14/16 C12N 15/62	31.05.2014	MM4A
2006, 6	E000625	A61K 38/08 A61K 47/48	31.05.2014	MM4A
2007, 2	E000966	E05B 13/08 G08B 13/08	31.05.2014	MM4A
2007, 3	E001053	B41M 5/03 B41F 17/00 B41M 1/40 B44C 1/17	31.05.2014	MM4A
2007, 3	E001059	B65D 5/12 B65D 5/36	31.05.2014	MM4A
2007, 3	E001120	F16H 61/00 B60K 25/02	31.05.2014	MM4A
2008, 1	E001632	A63F 9/08	31.05.2014	MM4A
2008, 2	E001760	A61K 31/455 A61K 31/165 A61P 31/00	31.05.2014	MM4A
2008, 2	E001821	C07D 313/08	31.05.2014	MM4A
2008, 4	E002150	C07D 417/12 C07D 215/54 C07D 413/12 C07D 403/12 C07D 407/12 C07D 401/12 C07D 409/12 C07D 403/14 C07D 407/14 A61K 31/4706 A61K 31/4709 A61P 11/00	31.05.2014	MM4A
2008, 4	E002198	H01L 39/24	31.05.2014	MM4A
2008, 5	E002339	C08K 5/00 C08K 5/20	31.05.2014	MM4A
2008, 6	E002464	B09B 3/00 A61L 11/00	31.05.2014	MM4A
2008, 6	E002542	C08L 67/02 C08L 77/00 B32B 27/34 B32B 27/36	09.12.2014	MF4A
2009, 1	E002710	C07D 231/54	31.05.2014	MM4A
2009, 1	E002751	C07K 14/16 C12N 15/62	31.05.2014	MM4A

Eesti Patendilehe number	Registreeringu number	Rahvusvahelise patendiklassifikatsiooni indeksid	Patendi kehtivuse lõppemise kuupäev	Kood (WIPO ST. 17)
2009, 1	E002778	E04B 9/06	31.05.2014	MM4A
2009, 4	E003217	A47J 31/40	31.05.2014	MM4A
2009, 4	E003309	C07D 209/30 C07D 401/04 C07D 403/04 C07D 403/12 C07D 407/04 C07D 409/04 C07D 413/04 A61K 31/405 A61P 11/00	31.05.2014	MM4A
2009, 5	E003419	A61K 31/455 A61K 31/00 A61K 31/403 A61K 31/437 A61K 31/538 A61P 3/06	31.05.2014	MM4A
2009, 5	E003475	C07C 233/25 C07C 233/60 C07C 255/23 C07C 235/16 C07C 323/41 C07C 243/14 C07C 259/06 C07C 233/33 C07C 233/15 C07C 237/04 C07C 237/22 A61K 31/15 A61K 31/275 A61P 25/28	31.05.2014	MM4A
2009, 6	E003556	A01N 57/20	31.05.2014	MM4A
2009, 6	E003588	A61K 38/17 A61K 39/00 A61P 25/28	31.05.2014	MM4A
2009, 6	E003688	C09J 5/04 B27G 11/00	31.05.2014	MM4A
2010, 1	E003829	C07D 261/20 C07D 413/04 C07D 413/12 A61K 31/423 A61K 31/4439 A61P 29/00	31.05.2014	MM4A
2010, 2	E004064	C12N 5/06 G01N 33/53 G01N 33/569 G01N 33/564	31.05.2014	MM4A
2010, 4	E004350	C07B 59/00	31.05.2014	MM4A

Eesti Patendilehe number	Registreeringu number	Rahvusvahelise patendiklassifikatsiooni indeksid	Patendi kehtivuse lõppemise kuupäev	Kood (WIPO ST. 17)
2010, 4	E004368	C07D 261/20 C07D 413/12 A61K 31/423 A61K 31/4439 A61P 29/00	31.05.2014	MM4A
2010, 4	E004385	C07D 487/04 A61K 31/4985 A61P 25/00 A61P 37/00	31.05.2014	MM4A
2010, 5	E004442	A01K 11/00 A01K 13/00 A01K 27/00	31.05.2014	MM4A
2010, 5	E004480	A61K 31/47 A61K 9/20 A61K 9/28 A61P 11/06	31.05.2014	MM4A
2010, 6	E004744	C12G 3/00 C12H 1/00	31.05.2014	MM4A
2011, 1	E004933	C12M 1/107	31.05.2014	MM4A
2011, 2	E005005	A61K 31/135 A61P 19/02 A61P 25/04	31.05.2014	MM4A
2011, 4	E005502	C07D 209/30 C07D 403/04 C07D 401/12 C07D 403/12 C07D 409/04 C07D 413/04 C07D 407/04 C07D 401/04 A61K 31/405 A61P 11/06	31.05.2014	MM4A
2011, 4	E005525	C07D 405/14 C07D 417/06 C07C 229/26 A61K 31/4196 A61K 31/427 A61P 31/04	31.05.2014	MM4A
2011, 4	E005568	F16B 23/00	31.05.2014	MM4A
2011, 6	E005810	A61K 31/175 A01N 47/34	31.05.2014	MM4A
2012, 1	E005985	A01N 43/707	31.05.2014	MM4A
2012, 1	E006041	A61K 38/40 A61P 35/00	31.05.2014	MM4A
2012, 1	E006053	A61K 45/06 A61P 9/00	31.05.2014	MM4A
2012, 1	E006069	B01L 99/00	31.05.2014	MM4A

Eesti Patendilehe number	Registreeringu number	Rahvusvahelise patendiklassifikatsiooni indeksid	Patendi kehtivuse lõppemise kuupäev	Kood (WIPO ST. 17)
2012, 1	E006182	D01F 6/60 C08J 3/09 D21H 13/26 C08J 5/18 C08K 3/16 C08L 77/10	31.05.2014	MM4A
2012, 2	E006312	C07D 417/12 C07D 215/54 C07D 413/12 C07D 403/12 C07D 407/12 C07D 401/12 C07D 409/12 C07D 403/14 C07D 407/14 A61K 31/4706 A61K 31/4709 A61P 11/00	31.05.2014	MM4A
2012, 3	E006420	A61K 31/397 A61K 31/40 A61K 31/445 A61K 31/495 A61K 31/195 A61K 31/216 C07C 323/63 C07D 207/12 C07D 211/32 C07D 241/04 C07D 205/04	31.05.2014	MM4A
2012, 3	E006582	C12N 1/10 A61K 39/002 A23L 1/30 C12Q 1/68	31.05.2014	MM4A
2012, 4	E006662	A61K 31/17 A61K 31/80 A61K 36/185 A61K 36/61 A61K 36/736 A61K 36/67 A61K 36/752 A61K 36/54 A61K 36/53 A61K 36/14 A61P 17/12	31.05.2014	MM4A
2012, 4	E006694	A61M 1/28	31.05.2014	MM4A
2012, 4	E006727	C07D 209/30	31.05.2014	MM4A
2012, 4	E006786	E01B 29/16 B66C 1/64 B66C 23/02 B66C 7/10	31.05.2014	MM4A

Eesti Patendilehe number	Registreeringu number	Rahvusvahelise patendiklassifikatsiooni indeksid	Patendi kehtivuse lõppemise kuupäev	Kood (WIPO ST. 17)
2012, 4	E006800	F25B 11/02 F25B 1/053 F25B 1/10	31.05.2014	MM4A
2012, 6	E007177	C07D 471/04 A61K 31/437 A61P 37/02	31.05.2014	MM4A
2013, 1	E007271	A24D 1/02	31.05.2014	MM4A
2013, 1	E007302	A61K 31/455 A61K 31/00 A61K 31/403 A61K 31/437 A61K 31/538 A61P 3/06	31.05.2014	MM4A
2013, 1	E007347	B07B 4/02	31.05.2014	MM4A
2013, 1	E007439	C07K 14/505 A61K 38/18 A61P 7/06	31.05.2014	MM4A
2013, 2	E007673	C12N 15/85	31.05.2014	MM4A
2013, 4	E008015	B65D 17/40	31.05.2014	MM4A
2013, 4	E008092	E04D 12/00	31.05.2014	MM4A
2013, 5	E008330	G06K 5/02	31.05.2014	MM4A
2013, 6	E008547	C08J 9/00 C08J 9/12 C08J 9/14 C08L 23/06 C08J 9/08	31.05.2014	MM4A
2014, 2	E008823	A47C 17/13	31.05.2014	MM4A
2014, 3	E009101	C07C 205/43 C07D 307/80 A61K 31/343 A61P 9/06	31.05.2014	MM4A



**III OSA  
MEDITSIINITOODETE JA TAIMEKAITSETOODETE  
TÄIENDAV KAITSE**

**AA1Y. TÄIENDAVA KAITSE TAOTLUSED**

- (21) **C20140036**  
(22) 03.12.2014  
(71) Japan Tobacco Inc.  
2-1, Toranomom 2-chome, Minato-ku,  
Tokyo 105-8422, JP  
(68) E001834  
(54) 5-amino-2,4,7-triookso-3,4,7,8-tetrahydro-2H-  
pürido[2,3-d]pürimidiinderivaadid ja nendesarnased  
ühendid vähktõve raviks  
(92) EU/1/14/931, 02.07.2014  
(93) EU/1/14/931, 02.07.2014  
(95) Trametiniib  
(74) Enn Urgas  
Patendibüroo Turvaja OÜ,  
Liivalaia 22, 10118 Tallinn, EE
-

## FG1Y. TÄIENDAVA KAITSE ANDMINE

- |   |  |
|---|--|
| <p>(11) <b>00113</b><br/> (94) 23.03.2022<br/> (21) C20070004<br/> (22) 19.09.2007<br/> (71) Merck Sharp &amp; Dohme Ltd.<br/> Hertford Road, Hoddesdon,<br/> Hertfordshire EN11 9BU, GB<br/> (68) E000357<br/> (54) Beeta-aminotetrahydroimidaso(1,2-a)pürasiinid ja<br/> tetrahydrotriasolo(4,3-a)pürasiinid kui dipeptidüül-<br/> peptidaasi inhibiitorid diabeedi raviks või<br/> vältimiseks<br/> (92) K(2007)1362, 23.03.2007<br/> (93) K(2007)1362, 23.03.2007<br/> (95) Sitagliptiin<br/> (74) Harald Tehver<br/> Patendibüroo Turvaja OÜ,<br/> Liivalaia 22, 10118 Tallinn, EE</p> <hr/> <p>(11) <b>00114</b><br/> (94) 13.02.2029<br/> (21) C20140023<br/> (22) 04.08.2014<br/> (71) E.I. DU PONT DE NEMOURS AND COMPANY<br/> 1007 Market Street, Wilmington, DE 19898, US<br/> (68) E005297<br/> (54) Isoksasoliinid selgrootute kahjurite ohjeldamiseks<br/> (92) K(2014)995 (lõplik), 13.02.2014<br/> (93) K(2014)995 (lõplik), 13.02.2014<br/> (95) Afoksolaneer<br/> (74) Juhan Hämmalov<br/> INTELS Patendibüroo OÜ,<br/> Magasini 12, 51005 Tartu, EE</p> <hr/> <p>(11) <b>00115</b><br/> (94) 26.10.2027<br/> (21) C20140027<br/> (22) 04.09.2014<br/> (71) Janssen Biotech, Inc.<br/> 800/850 Ridgeview Drive, Horsham, PA 19044, US<br/> (68) E008524<br/> (54) Anti-il-6 antikehad, kompositsioonid, meetodid ja<br/> kasutusviisid<br/> (92) K(2014)3557 (lõplik), 27.05.2014<br/> (93) K(2014)3557 (lõplik), 27.05.2014<br/> (95) Siltuksimab<br/> (74) Tõnu Nelsas<br/> AAA Patendibüroo OÜ,<br/> Tartu mnt 16, 10117 Tallinn, EE</p> <hr/> <p>(11) <b>00116</b><br/> (94) 10.10.2028<br/> (21) C20140028</p> | <p>(22) 10.09.2014<br/> (71) OTSUKA PHARMACEUTICAL CO., LTD.<br/> 9, Kanda Tsukasa-cho, 2-chome, Chiyoda-ku,<br/> Tokyo 101-8535, JP<br/> (68) E007867<br/> (54) 2,3-dihüdro-6-nitroimidaso[2,1-b]oksasoolid<br/> (92) K(2014)2916 (lõplik), 30.04.2014<br/> (93) K(2014)2916 (lõplik), 30.04.2014<br/> (95) Delamaniid<br/> (74) Jaak Ostrat<br/> LASVET Patendibüroo OÜ,<br/> Suurtüki 4a, 10133 Tallinn, EE</p> <hr/> <p>(11) <b>00117</b><br/> (94) 26.03.2029<br/> (21) C20140029<br/> (22) 16.09.2014<br/> (71) Exelixis, Inc.<br/> 210 East Grand Avenue, South San Francisco,<br/> California 94080, US<br/> (68) E005885<br/> (54) c-Met modulaatorid ja nende kasutusmeetodid<br/> (92) K(2014)2043 (lõplik), 26.03.2014<br/> (93) K(2014)2043 (lõplik), 26.03.2014<br/> (95) Kabosantiniib<br/> (74) Enn Urgas<br/> Patendibüroo Turvaja OÜ,<br/> Liivalaia 22, 10118 Tallinn, EE</p> <hr/> <p>(11) <b>00118</b><br/> (94) 27.03.2029<br/> (21) C20140030<br/> (22) 18.09.2014<br/> (71) SUMITOMO DAINIPPON PHARMA CO., LTD.<br/> 6-8, Doshomachi 2-chome, Chuo-ku, Osaka-shi,<br/> Osaka 541-8524, JP<br/> (68) E007972<br/> (54) Lurasidooni sisaldav farmatseutiline kompositsioon<br/> (92) K(2014)2046 (lõplik), 27.03.2014<br/> (93) K(2014)2046 (lõplik), 27.03.2014<br/> (95) Lurasidoon<br/> (74) Juhan Hämmalov<br/> INTELS Patendibüroo OÜ,<br/> Magasini 12, 51005 Tartu, EE</p> <hr/> <p>(11) <b>00119</b><br/> (94) 23.12.2027<br/> (21) C20140031<br/> (22) 18.09.2014<br/> (71) GlaxoSmithKline Intellectual Property Limited<br/> 980 Great West Road, Brentford,<br/> Middlesex TW8 9GS, GB<br/> (68) E008526<br/> (54) Albumiini fusioonvalgud</p> |
|---|--|

- (92) K(2014)2052 (lõplik), 26.03.2014
  - (93) K(2014)2052 (lõplik), 26.03.2014
  - (95) Albiglutiid
  - (74) Leevi Markus  
Patendibüroo Käosaar & Co OÜ,  
Tähe 94, 50107 Tartu, EE
-

## V OSA LOENDID

### BA1A. AVALDATUD PATENDITAOTLUSTE SÜSTEMAATILINE LOEND

Rahvusvahelise patendiklassifikat- siooni indeks	Patenditaotluse number
--	---------------------------

B27M 3/04	P201300022
G02B 7/02	P201300021

### FG4A. VÄLJAANTUD PATENTIDE SÜSTEMAATILINE LOEND

Rahvusvahelise patendiklassifikat- siooni indeks	Patendi number
--	----------------

A61K 31/522	05735
A62B 1/12	05736
C02F 1/461	05737
C10B 53/06	05738

### FG4A. VÄLJAANTUD PATENTIDE PATENDITAOTLUSTE NUMBRILINE LOEND

Patenditaotluse number	Patendi number
---------------------------	----------------

P201200023	05737
P201300011	05735
P201300020	05736
P201300026	05738

### BB2A. AVALDATUD EUROOPA PATENDITAOTLUSTE PATENDINÕUDLUSE TÕLGETE NUMBRILINE LOEND

Patenditaotluse number	Patendinõudluse tõlke number
---------------------------	---------------------------------

12189198.0	0046
12189195.6	0047

## FG4A. EESTIS KEHTIVATE EUROOPA PATENTIDE SÜSTEMAATILINE LOEND

Rahvusvahelise patendiklassifikat- siooni indeks	Registreeringu number	Patendikirjelduse tõlke number
--	--------------------------	-----------------------------------

A01N 25/26	E009859	EE-EP 2570028 B1	C07D 213/74	E009910	EE-EP 2091918 B1
A01N 43/04	E009860	EE-EP 2124556 B1	C07D 215/56	E009911	EE-EP 1937642 B1
A23L 1/00	E009861	EE-EP 2481294 B1	C07D 219/04	E009912	EE-EP 2523938 B1
A23L 1/06	E009862	EE-EP 2263476 B1	C07D 223/16	E009913	EE-EP 2607353 B1
A23L 1/176	E009863	EE-EP 2606745 B1	C07D 233/94	E009914	EE-EP 2588462 B1
A43B 7/06	E009864	EE-EP 2298099 B1	C07D 239/96	E009915	EE-EP 2468732 B1
A43B 7/06	E009865	EE-EP 2298100 B1	C07D 241/20	E009916	EE-EP 2170848 B1
A46B 5/00	E009866	EE-EP 1809140 B1	C07D 249/18	E009917	EE-EP 2178850 B1
A47F 3/14	E009867	EE-EP 2579747 B1	C07D 263/32	E009918	EE-EP 2014652 B1
A61B 5/00	E009868	EE-EP 2276395 B1	C07D 263/52	E009919	EE-EP 2029561 B1
A61B 18/02	E009869	EE-EP 2124791 B1	C07D 271/08	E009920	EE-EP 2315756 B1
A61F 2/16	E009870	EE-EP 2432428 B1	C07D 311/04	E009921	EE-EP 2307397 B1
A61K 8/49	E009871	EE-EP 2320911 B1	C07D 401/12	E009922	EE-EP 2606042 B1
A61K 9/00	E009872	EE-EP 1928405 B1	C07D 405/06	E009923	EE-EP 2176252 B1
A61K 9/08	E009873	EE-EP 2306977 B1	C07D 417/04	E009924	EE-EP 2118098 B1
A61K 9/127	E009874	EE-EP 2079443 B1	C07D 471/04	E009925	EE-EP 2507235 B1
A61K 9/14	E009875	EE-EP 2542225 B1	C07D 471/04	E009926	EE-EP 2445912 B1
A61K 9/20	E009876	EE-EP 1909764 B1	C07D 471/06	E009927	EE-EP 2477990 B1
A61K 9/28	E009877	EE-EP 1850834 B1	C07D 487/04	E009928	EE-EP 2477628 B1
A61K 9/70	E009878	EE-EP 1879560 B1	C07D 491/107	E009929	EE-EP 2513093 B1
A61K 31/131	E009879	EE-EP 2536400 B1	C07F 9/6561	E009930	EE-EP 2245037 B1
A61K 31/192	E009880	EE-EP 2437742 B1	C07K 7/54	E009931	EE-EP 2387580 B1
A61K 31/341	E009881	EE-EP 2380876 B1	C07K 14/31	E009932	EE-EP 2459586 B1
A61K 31/397	E009882	EE-EP 2307007 B1	C07K 14/705	E009933	EE-EP 2044111 B1
A61K 31/454	E009883	EE-EP 2105135 B1	C07K 16/00	E009934	EE-EP 1776383 B1
A61K 31/52	E009884	EE-EP 2272517 B1	C07K 16/12	E009935	EE-EP 2271670 B1
A61K 31/538	E009885	EE-EP 2422786 B1	C07K 16/24	E009936	EE-EP 2594586 B1
A61K 31/557	E009886	EE-EP 2298314 B1	C07K 16/28	E009937	EE-EP 2474557 B1
A61K 31/573	E009887	EE-EP 2322183 B1	C07K 16/32	E009938	EE-EP 1771482 B1
A61K 35/44	E009888	EE-EP 2379087 B1	C08G 18/10	E009939	EE-EP 2563830 B1
A61K 38/37	E009889	EE-EP 2465523 B1	C08K 5/05	E009940	EE-EP 1979407 B1
A61K 39/00	E009890	EE-EP 2691110 B1	C12N 7/02	E009941	EE-EP 2277996 B1
A61K 39/395	E009891	EE-EP 1819358 B1	C12N 9/10	E009942	EE-EP 2489731 B1
A61K 39/395	E009892	EE-EP 2243829 B1	C12N 15/90	E009943	EE-EP 1565562 B1
A61K 45/00	E009893	EE-EP 1877090 B1	D04H 13/00	E009944	EE-EP 2126179 B1
A61K 45/00	E009894	EE-EP 1838350 B1	E01B 9/30	E009945	EE-EP 2176464 B1
A61K 47/48	E009895	EE-EP 2318050 B1	E01B 26/00	E009946	EE-EP 2414591 B1
A61K 47/48	E009896	EE-EP 2604285 B1	E04B 2/70	E009947	EE-EP 2652219 B1
A61M 15/00	E009897	EE-EP 2459260 B1	E04D 3/36	E009948	EE-EP 2366843 B1
A61P 3/10	E009898	EE-EP 1689757 B1	E04D 13/03	E009949	EE-EP 2003262 B1
B01D 53/06	E009899	EE-EP 2569585 B1	E04H 12/08	E009950	EE-EP 2597227 B1
B01D 61/14	E009900	EE-EP 2298436 B1	E05D 15/58	E009951	EE-EP 2518249 B1
B01J 19/24	E009901	EE-EP 2178634 B1	F01K 23/10	E009952	EE-EP 2630342 B1
B23B 11/00	E009902	EE-EP 1472029 B1	F16J 15/02	E009953	EE-EP 2458251 B1
B31F 1/18	E009903	EE-EP 2561982 B1	F22B 1/18	E009954	EE-EP 2336635 B1
B62M 1/28	E009904	EE-EP 2074014 B1	F26B 17/02	E009955	EE-EP 2229568 B1
B63C 9/18	E009905	EE-EP 1432610 B1	G01N 33/50	E009956	EE-EP 2362218 B1
B65G 47/14	E009906	EE-EP 2265525 B1	G06F 9/312	E009957	EE-EP 2430524 B1
C07C 211/42	E009907	EE-EP 2285769 B1	H03M 13/39	E009958	EE-EP 2541777 B1
C07D 209/44	E009908	EE-EP 2332909 B1	H04N 19/117	E009959	EE-EP 2640076 B1
C07D 211/26	E009909	EE-EP 2155677 B1	H04W 8/18	E009960	EE-EP 2481227 B1

## FG4A. EESTIS KEHTIVATE EUROOPA PATENTIDE NUMBRILINE LOEND

Registreeringu number	Patendikirjelduse tõlke number				
E009859	EE-EP 2570028 B1	E009893	EE-EP 1877090 B1	E009927	EE-EP 2477990 B1
E009860	EE-EP 2124556 B1	E009894	EE-EP 1838350 B1	E009928	EE-EP 2477628 B1
E009861	EE-EP 2481294 B1	E009895	EE-EP 2318050 B1	E009929	EE-EP 2513093 B1
E009862	EE-EP 2263476 B1	E009896	EE-EP 2604285 B1	E009930	EE-EP 2245037 B1
E009863	EE-EP 2606745 B1	E009897	EE-EP 2459260 B1	E009931	EE-EP 2387580 B1
E009864	EE-EP 2298099 B1	E009898	EE-EP 1689757 B1	E009932	EE-EP 2459586 B1
E009865	EE-EP 2298100 B1	E009899	EE-EP 2569585 B1	E009933	EE-EP 2044111 B1
E009866	EE-EP 1809140 B1	E009900	EE-EP 2298436 B1	E009934	EE-EP 1776383 B1
E009867	EE-EP 2579747 B1	E009901	EE-EP 2178634 B1	E009935	EE-EP 2271670 B1
E009868	EE-EP 2276395 B1	E009902	EE-EP 1472029 B1	E009936	EE-EP 2594586 B1
E009869	EE-EP 2124791 B1	E009903	EE-EP 2561982 B1	E009937	EE-EP 2474557 B1
E009870	EE-EP 2432428 B1	E009904	EE-EP 2074014 B1	E009938	EE-EP 1771482 B1
E009871	EE-EP 2320911 B1	E009905	EE-EP 1432610 B1	E009939	EE-EP 2563830 B1
E009872	EE-EP 1928405 B1	E009906	EE-EP 2265525 B1	E009940	EE-EP 1979407 B1
E009873	EE-EP 2306977 B1	E009907	EE-EP 2285769 B1	E009941	EE-EP 2277996 B1
E009874	EE-EP 2079443 B1	E009908	EE-EP 2332909 B1	E009942	EE-EP 2489731 B1
E009875	EE-EP 2542225 B1	E009909	EE-EP 2155677 B1	E009943	EE-EP 1565562 B1
E009876	EE-EP 1909764 B1	E009910	EE-EP 2091918 B1	E009944	EE-EP 2126179 B1
E009877	EE-EP 1850834 B1	E009911	EE-EP 1937642 B1	E009945	EE-EP 2176464 B1
E009878	EE-EP 1879560 B1	E009912	EE-EP 2523938 B1	E009946	EE-EP 2414591 B1
E009879	EE-EP 2536400 B1	E009913	EE-EP 2607353 B1	E009947	EE-EP 2652219 B1
E009880	EE-EP 2437742 B1	E009914	EE-EP 2588462 B1	E009948	EE-EP 2366843 B1
E009881	EE-EP 2380876 B1	E009915	EE-EP 2468732 B1	E009949	EE-EP 2003262 B1
E009882	EE-EP 2307007 B1	E009916	EE-EP 2170848 B1	E009950	EE-EP 2597227 B1
E009883	EE-EP 2105135 B1	E009917	EE-EP 2178850 B1	E009951	EE-EP 2518249 B1
E009884	EE-EP 2272517 B1	E009918	EE-EP 2014652 B1	E009952	EE-EP 2630342 B1
E009885	EE-EP 2422786 B1	E009919	EE-EP 2029561 B1	E009953	EE-EP 2458251 B1
E009886	EE-EP 2298314 B1	E009920	EE-EP 2315756 B1	E009954	EE-EP 2336635 B1
E009887	EE-EP 2322183 B1	E009921	EE-EP 2307397 B1	E009955	EE-EP 2229568 B1
E009888	EE-EP 2379087 B1	E009922	EE-EP 2606042 B1	E009956	EE-EP 2362218 B1
E009889	EE-EP 2465523 B1	E009923	EE-EP 2176252 B1	E009957	EE-EP 2430524 B1
E009890	EE-EP 2691110 B1	E009924	EE-EP 2118098 B1	E009958	EE-EP 2541777 B1
E009891	EE-EP 1819358 B1	E009925	EE-EP 2507235 B1	E009959	EE-EP 2640076 B1
E009892	EE-EP 2243829 B1	E009926	EE-EP 2445912 B1	E009960	EE-EP 2481227 B1

**FG4A. EESTIS KEHTIVATE EUROOPA PATENTIDE PATENDIKIRJELDUSE  
TÕLGETE NUMBRILINE LOEND**

Patendikirjelduse tõlke number	Registreeringu number
-----------------------------------	--------------------------

EE-EP 1432610 B1	E009905	EE-EP 2229568 B1	E009955	EE-EP 2458251 B1	E009953
EE-EP 1472029 B1	E009902	EE-EP 2243829 B1	E009892	EE-EP 2459260 B1	E009897
EE-EP 1565562 B1	E009943	EE-EP 2245037 B1	E009930	EE-EP 2459586 B1	E009932
EE-EP 1689757 B1	E009898	EE-EP 2263476 B1	E009862	EE-EP 2465523 B1	E009889
EE-EP 1771482 B1	E009938	EE-EP 2265525 B1	E009906	EE-EP 2468732 B1	E009915
EE-EP 1776383 B1	E009934	EE-EP 2271670 B1	E009935	EE-EP 2474557 B1	E009937
EE-EP 1809140 B1	E009866	EE-EP 2272517 B1	E009884	EE-EP 2477628 B1	E009928
EE-EP 1819358 B1	E009891	EE-EP 2276395 B1	E009868	EE-EP 2477990 B1	E009927
EE-EP 1838350 B1	E009894	EE-EP 2277996 B1	E009941	EE-EP 2481227 B1	E009960
EE-EP 1850834 B1	E009877	EE-EP 2285769 B1	E009907	EE-EP 2481294 B1	E009861
EE-EP 1877090 B1	E009893	EE-EP 2298099 B1	E009864	EE-EP 2489731 B1	E009942
EE-EP 1879560 B1	E009878	EE-EP 2298100 B1	E009865	EE-EP 2507235 B1	E009925
EE-EP 1909764 B1	E009876	EE-EP 2298314 B1	E009886	EE-EP 2513093 B1	E009929
EE-EP 1928405 B1	E009872	EE-EP 2298436 B1	E009900	EE-EP 2518249 B1	E009951
EE-EP 1937642 B1	E009911	EE-EP 2306977 B1	E009873	EE-EP 2523938 B1	E009912
EE-EP 1979407 B1	E009940	EE-EP 2307007 B1	E009882	EE-EP 2536400 B1	E009879
EE-EP 2003262 B1	E009949	EE-EP 2307397 B1	E009921	EE-EP 2541777 B1	E009958
EE-EP 2014652 B1	E009918	EE-EP 2315756 B1	E009920	EE-EP 2542225 B1	E009875
EE-EP 2029561 B1	E009919	EE-EP 2318050 B1	E009895	EE-EP 2561982 B1	E009903
EE-EP 2044111 B1	E009933	EE-EP 2320911 B1	E009871	EE-EP 2563830 B1	E009939
EE-EP 2074014 B1	E009904	EE-EP 2322183 B1	E009887	EE-EP 2569585 B1	E009899
EE-EP 2079443 B1	E009874	EE-EP 2332909 B1	E009908	EE-EP 2570028 B1	E009859
EE-EP 2091918 B1	E009910	EE-EP 2336635 B1	E009954	EE-EP 2579747 B1	E009867
EE-EP 2105135 B1	E009883	EE-EP 2362218 B1	E009956	EE-EP 2588462 B1	E009914
EE-EP 2118098 B1	E009924	EE-EP 2366843 B1	E009948	EE-EP 2594586 B1	E009936
EE-EP 2124556 B1	E009860	EE-EP 2379087 B1	E009888	EE-EP 2597227 B1	E009950
EE-EP 2124791 B1	E009869	EE-EP 2380876 B1	E009881	EE-EP 2604285 B1	E009896
EE-EP 2126179 B1	E009944	EE-EP 2387580 B1	E009931	EE-EP 2606042 B1	E009922
EE-EP 2155677 B1	E009909	EE-EP 2414591 B1	E009946	EE-EP 2606745 B1	E009863
EE-EP 2170848 B1	E009916	EE-EP 2422786 B1	E009885	EE-EP 2607353 B1	E009913
EE-EP 2176252 B1	E009923	EE-EP 2430524 B1	E009957	EE-EP 2630342 B1	E009952
EE-EP 2176464 B1	E009945	EE-EP 2432428 B1	E009870	EE-EP 2640076 B1	E009959
EE-EP 2178634 B1	E009901	EE-EP 2437742 B1	E009880	EE-EP 2652219 B1	E009947
EE-EP 2178850 B1	E009917	EE-EP 2445912 B1	E009926	EE-EP 2691110 B1	E009890

**AA1Y. TÄIENDAVA KAITSE TAOTLUSTE NUMBRILINE LOEND**

Täiendava kaitse taotluse number	Aluspatendi number	Ravimi/taimekaitsevahendi Eesti Vabariigis kehtiva esmase müügiloa number
----------------------------------	--------------------	---

C20140036      E001834      EU/1/14/931

**FG1Y. TÄIENDAVA KAITSE TUNNISTUSTE NUMBRILINE LOEND**

Tunnistuse number	Täiendava kaitse taotluse number	Aluspatendi number	Ravimi/taimekaitsevahendi Eesti Vabariigis kehtiva esmase müügiloa number
-------------------	----------------------------------	--------------------	---

00113	C20070004	E000357	K(2007)1362
00114	C20140023	E005297	K(2014)995 (lõplik)
00115	C20140027	E008524	K(2014)3557 (lõplik)
00116	C20140028	E007867	K(2014)2916 (lõplik)
00117	C20140029	E005885	K(2014)2043 (lõplik)
00118	C20140030	E007972	K(2014)2046 (lõplik)
00119	C20140031	E008526	K(2014)2052 (lõplik)



## AASTALOENDID 2014

### BA1A. AVALDATUD PATENDITAOTLUSTE SÜSTEMAATILINE LOEND

Rahvusvahelise patendiklassifi- katsiooni indeks(id)	Patenditaotluse number	Patendilehe number, kus avaldati patenditaotluse avaldamise teade
--	---------------------------	---

A01D 43/06	P201300002	2014, 5	C08J 11/18	P201300036	2014, 1
A01D 45/00	P201300002	2014, 5	C10L 1/00	P201300003	2014, 5
A01D 45/06	P201300002	2014, 5	C12M 1/00	P201300016	2014, 6
A01D 46/00	P201200014	2014, 2	C12N 15/13	P201300037	2014, 2
A01K 67/027	P201300037	2014, 2	C12P 7/10	P201300016	2014, 6
A23N 15/00	P201200014	2014, 2	C25B 9/08	P201200023	2014, 3
A42B 1/02	P201200016	2014, 2	E04B 1/80	P201200017	2014, 1
A42B 1/04	P201200016	2014, 2	E04C 2/284	P201200017	2014, 1
A42B 1/24	P201200016	2014, 2	E04F 21/18	P201200025	2014, 4
A47B 87/02	P201300008	2014, 5	E04F 21/22	P201200025	2014, 4
A47F 1/00	P201300008	2014, 5	E04G 7/02	P201300008	2014, 5
A47F 5/00	P201300008	2014, 5	E05B 9/10	P201300014	2014, 2
A47K 3/02	P201300018	2014, 6	E05B 19/02	P201300014	2014, 2
A47K 3/34	P201300010	2014, 6	E05B 19/06	P201300014	2014, 2
A47K 3/36	P201300010	2014, 6	E05B 27/00	P201300014	2014, 2
A61H 33/00	P201300018	2014, 6	E05B 27/04	P201300014	2014, 2
A61K 39/395	P201300037	2014, 2	E05B 35/08	P201300014	2014, 2
A61P 35/00	P201300037	2014, 2	E05B 35/14	P201300014	2014, 2
B01J 2/04	P201400036	2014, 6	E05D 15/06	P201300010	2014, 6
B32B 17/02	P201200017	2014, 1	E05D 15/36	P201300010	2014, 6
B32B 27/12	P201200017	2014, 1	F02B 41/00	P201200024	2014, 4
B32B 27/30	P201200017	2014, 1	F02D 19/08	P201200024	2014, 4
B65B 5/10	P201300009	2014, 4	F02D 41/10	P201200024	2014, 4
B65B 25/04	P201300009	2014, 4	F03G 7/00	P201300001	2014, 5
B65B 39/00	P201300009	2014, 4	F23M 5/04	P201400001	2014, 5
B65G 51/00	P201200021	2014, 3	F27D 1/16	P201400001	2014, 5
B65G 69/16	P201300009	2014, 4	F41J 1/01	P201200009	2014, 1
B66F 9/07	P201200021	2014, 3	G01C 9/26	P201200025	2014, 4
C02F 1/461	P201200023	2014, 3	G01N 27/407	P201300001	2014, 5
C04B 33/13	P201200009	2014, 1	G01N 27/49	P201300001	2014, 5
C05C 7/02	P201400036	2014, 6	G06Q 10/00	P201400023	2014, 5
C07D 307/48	P201300003	2014, 5	G06Q 40/00	P201400023	2014, 5
C07K 16/28	P201300037	2014, 2			

**BA1A. AVALDATUD PATENDITAOTLUSTE NUMBRILINE LOEND**

Patenditaotluse number	Rahvusvahelise patendiklassifikatsiooni indeks(id)	Patendilehe number, kus avaldati patenditaotluse avaldamise teade
------------------------	--	---

P201200009	C04B 33/13	2014, 1	P201300008	E04G 7/02	2014, 5
P201200009	F41J 1/01	2014, 1	P201300009	B65B 5/10	2014, 4
P201200014	A01D 46/00	2014, 2	P201300009	B65B 25/04	2014, 4
P201200014	A23N 15/00	2014, 2	P201300009	B65B 39/00	2014, 4
P201200016	A42B 1/02	2014, 2	P201300009	B65G 69/16	2014, 4
P201200016	A42B 1/04	2014, 2	P201300010	A47K 3/34	2014, 6
P201200016	A42B 1/24	2014, 2	P201300010	A47K 3/36	2014, 6
P201200017	B32B 17/02	2014, 1	P201300010	E05D 15/06	2014, 6
P201200017	B32B 27/12	2014, 1	P201300010	E05D 15/36	2014, 6
P201200017	B32B 27/30	2014, 1	P201300014	E05B 9/10	2014, 2
P201200017	E04B 1/80	2014, 1	P201300014	E05B 19/02	2014, 2
P201200017	E04C 2/284	2014, 1	P201300014	E05B 19/06	2014, 2
P201200021	B65G 51/00	2014, 3	P201300014	E05B 27/00	2014, 2
P201200021	B66F 9/07	2014, 3	P201300014	E05B 27/04	2014, 2
P201200023	C02F 1/461	2014, 3	P201300014	E05B 35/08	2014, 2
P201200023	C25B 9/08	2014, 3	P201300014	E05B 35/14	2014, 2
P201200024	F02B 41/00	2014, 4	P201300016	C12M 1/00	2014, 6
P201200024	F02D 19/08	2014, 4	P201300016	C12P 7/10	2014, 6
P201200024	F02D 41/10	2014, 4	P201300018	A47K 3/02	2014, 6
P201200025	E04F 21/18	2014, 4	P201300018	A61H 33/00	2014, 6
P201200025	E04F 21/22	2014, 4	P201300036	C08J 11/18	2014, 1
P201200025	G01C 9/26	2014, 4	P201300037	A01K 67/027	2014, 2
P201300001	F03G 7/00	2014, 5	P201300037	A61K 39/395	2014, 2
P201300001	G01N 27/407	2014, 5	P201300037	A61P 35/00	2014, 2
P201300001	G01N 27/49	2014, 5	P201300037	C07K 16/28	2014, 2
P201300002	A01D 43/06	2014, 5	P201300037	C12N 15/13	2014, 2
P201300002	A01D 45/00	2014, 5	P201400001	F23M 5/04	2014, 5
P201300002	A01D 45/06	2014, 5	P201400001	F27D 1/16	2014, 5
P201300003	C07D 307/48	2014, 5	P201400023	G06Q 10/00	2014, 5
P201300003	C10L 1/00	2014, 5	P201400023	G06Q 40/00	2014, 5
P201300008	A47B 87/02	2014, 5	P201400036	B01J 2/04	2014, 6
P201300008	A47F 1/00	2014, 5	P201400036	C05C 7/02	2014, 6
P201300008	A47F 5/00	2014, 5			

**BA1A. AVALDATUD PATENDITAOTLUSTE PATENDITAOTLEJATE  
TÄHESTIKULINE LOEND**

Patenditaotleja	Patenditaotluse number	Patendilehe number, kus avaldati patenditaotluse avaldamise teade
Amgen Fremont Inc.	P201300037	2014, 2
ASSA ABLOY Czech & Slovakia s.r.o.	P201300014	2014, 2
Aug, Tiit	P201200025	2014, 4
Balto Link, UADBB	P201400023	2014, 5
Bodnar, Dmitry Valerevich	P201300036	2014, 1
Bodnar, Valeriy Vladimirovich	P201300036	2014, 1
Eesti Energia Tehnoloogiatööstus AS	P201200021	2014, 3
Eesti Maaülikool	P201200014	2014, 2
Eesti Maaülikool	P201200024	2014, 4
Eesti Maaülikool	P201300002	2014, 5
Eesti Maaülikool	P201300016	2014, 6
Eesti Taimakasvatuse Instituut	P201300009	2014, 4
Green Clay Manufacturing OÜ	P201200009	2014, 1
Iltšenko, Valeri	P201200023	2014, 3
METROSTAHL Sp. z o.o.	P201200017	2014, 1
Nayda, Nikolay	P201200023	2014, 3
Nõmm, Ingrid	P201200016	2014, 2
Osühing Aquator	P201300018	2014, 6
Otkrytoe Aktsionernoje Obshchestvo "Nauchno-Issledovatel'skiy i Proektny Institut Karbamida i Produktov Organicheskogo	P201400036	2014, 6
Out of Box OÜ	P201300008	2014, 5
Pfizer Inc.	P201300037	2014, 2
Raamets, Tõnu	P201300010	2014, 6
Smetanina, Natalia Stepanovna	P201300036	2014, 1
Tartu Ülikool	P201300001	2014, 5
Tartu Ülikool	P201300003	2014, 5
Termorak Oy	P201400001	2014, 5
Vasilev, Viktor Leonidovich	P201300036	2014, 1
Yatsenko, Larisa Anatolevna	P201300036	2014, 1
Zarogatsky, Leonid Petrovich	P201300036	2014, 1

**FG4A. VÄLJAANTUD PATENTIDE SÜSTEMAATILINE LOEND**

Rahvusvahelise patendiklassifikatsiooni indeks(id)	Patendi number	Patendilehe number, kus avaldati patendi väljaandmise teade
--	----------------	---

A01B 69/00	05705	2014, 2	A23K 3/02	05729	2014, 6
A01C 1/00	05728	2014, 6	A23K 3/03	05729	2014, 6
A01D 46/00	05717	2014, 4	A23N 15/00	05717	2014, 4
A01G 7/00	05706	2014, 2	A41D 19/015	05707	2014, 2
A01G 25/16	05706	2014, 2	A45F 5/00	05707	2014, 2
A01K 67/027	05715	2014, 3	A47K 3/20	05718	2014, 4
A01K 67/027	05724	2014, 5	A47K 3/28	05718	2014, 4
A23C 9/123	05721	2014, 4	A61K 9/127	05719	2014, 4
A23C 9/13	05721	2014, 4	A61K 9/20	05723	2014, 5
A23C 21/02	05721	2014, 4	A61K 9/48	05723	2014, 5
A23C 21/08	05721	2014, 4	A61K 31/138	05723	2014, 5
A23J 1/10	05730	2014, 6	A61K 31/4422	05723	2014, 5

Rahvusvahelise patendiklassifikatsiooni indeks(id)	Patendi number	Patendilehe number, kus avaldati patendi väljaandmise teade
--	----------------	---

A61K 31/47	05697	2014, 1	C07K 16/28	05724	2014, 5
A61K 31/4709	05697	2014, 1	C08L 95/00	05710	2014, 2
A61K 31/505	05708	2014, 2	C10J 3/00	05703	2014, 1
A61K 31/517	05708	2014, 2	C12M 1/00	05731	2014, 6
A61K 31/5377	05708	2014, 2	C12N 1/20	05721	2014, 4
A61K 31/7064	05709	2014, 2	C12N 15/113	05711	2014, 2
A61K 35/74	05721	2014, 4	C12N 15/13	05715	2014, 3
A61K 38/36	05698	2014, 1	C12N 15/13	05724	2014, 5
A61K 39/395	05699	2014, 1	C12N 15/86	05711	2014, 2
A61K 39/395	05715	2014, 3	C12R 1/25	05721	2014, 4
A61K 39/395	05724	2014, 5	C23C 16/26	05720	2014, 4
A61K 48/00	05711	2014, 2	C23C 16/44	05720	2014, 4
A61K 48/00	05715	2014, 3	E01C 3/04	05710	2014, 2
A61P 13/08	05721	2014, 4	E03C 1/04	05718	2014, 4
A61P 31/04	05697	2014, 1	E04F 21/18	05732	2014, 6
A61P 31/14	05709	2014, 2	E04F 21/22	05732	2014, 6
A61P 35/00	05699	2014, 1	E05B 9/08	05712	2014, 2
A61P 35/00	05711	2014, 2	E05B 17/14	05722	2014, 4
A61P 35/00	05715	2014, 3	E05B 17/20	05712	2014, 2
A61P 35/00	05719	2014, 4	E05B 17/20	05722	2014, 4
A61P 35/00	05724	2014, 5	E06B 1/04	05725	2014, 5
A61P 37/02	05699	2014, 1	E06B 1/06	05725	2014, 5
A61P 37/08	05721	2014, 4	E06B 1/08	05725	2014, 5
A63F 3/00	05700	2014, 1	E06B 1/52	05725	2014, 5
A63F 3/04	05700	2014, 1	E06B 3/10	05725	2014, 5
A63F 9/00	05700	2014, 1	E06B 5/04	05725	2014, 5
A63F 9/06	05700	2014, 1	E21B 49/02	05726	2014, 5
B01D 24/12	05701	2014, 1	E21D 21/00	05727	2014, 5
B01D 24/24	05701	2014, 1	F15B 21/12	05733	2014, 6
B01D 29/11	05701	2014, 1	F16B 13/06	05727	2014, 5
B01D 29/15	05701	2014, 1	G01C 9/26	05732	2014, 6
B01D 29/33	05701	2014, 1	G01N 30/72	05734	2014, 6
B01J 10/00	05733	2014, 6	G01N 33/02	05734	2014, 6
B02C 13/20	05730	2014, 6	G01N 33/574	05715	2014, 3
B23D 15/06	05702	2014, 1	G01N 33/577	05715	2014, 3
B25H 3/00	05707	2014, 2	G01N 33/68	05715	2014, 3
B27B 1/00	05702	2014, 1	G01N 33/82	05734	2014, 6
B27B 31/06	05702	2014, 1	G05D 1/02	05705	2014, 2
B32B 27/04	05698	2014, 1	G06F 11/00	05702	2014, 1
B65B 1/04	05726	2014, 5	G06F 17/30	05714	2014, 2
B82Y 30/00	05720	2014, 4	G06F 17/40	05713	2014, 2
C02F 3/00	05716	2014, 3	G06Q 30/00	05714	2014, 2
C02F 3/30	05716	2014, 3	G06Q 40/04	05714	2014, 2
C04B 9/00	05710	2014, 2	G06Q 50/00	05714	2014, 2
C07D 215/22	05697	2014, 1	G07B 15/02	05704	2014, 1
C07D 401/00	05708	2014, 2	G07C 1/30	05704	2014, 1
C07D 401/04	05697	2014, 1	G07F 17/24	05704	2014, 1
C07H 19/14	05709	2014, 2			

## FG4A. VÄLJAANTUD PATENTIDE NUMBRILINE LOEND

Patendi number	Rahvusvahelise patendiklassifikatsiooni indeks(id)	Patendilehe number, kus avaldati patendi väljaandmise teade			
05697	A61K 31/47	2014, 1	05715	A61K 39/395	2014, 3
05697	A61K 31/4709	2014, 1	05715	G01N 33/574	2014, 3
05697	A61P 31/04	2014, 1	05715	G01N 33/577	2014, 3
05697	C07D 215/22	2014, 1	05715	G01N 33/68	2014, 3
05697	C07D 401/04	2014, 1	05715	A61P 35/00	2014, 3
05698	A61K 38/36	2014, 1	05715	C12N 15/13	2014, 3
05698	B32B 27/04	2014, 1	05715	A01K 67/027	2014, 3
05699	A61K 39/395	2014, 1	05715	A61K 48/00	2014, 3
05699	A61P 35/00	2014, 1	05716	C02F 3/00	2014, 3
05699	A61P 37/02	2014, 1	05716	C02F 3/30	2014, 3
05700	A63F 3/00	2014, 1	05717	A23N 15/00	2014, 4
05700	A63F 3/04	2014, 1	05717	A01D 46/00	2014, 4
05700	A63F 9/00	2014, 1	05718	A47K 3/20	2014, 4
05700	A63F 9/06	2014, 1	05718	A47K 3/28	2014, 4
05701	B01D 29/11	2014, 1	05718	E03C 1/04	2014, 4
05701	B01D 29/15	2014, 1	05719	A61K 9/127	2014, 4
05701	B01D 29/33	2014, 1	05719	A61P 35/00	2014, 4
05701	B01D 24/12	2014, 1	05720	B82Y 30/00	2014, 4
05701	B01D 24/24	2014, 1	05720	C23C 16/26	2014, 4
05702	B23D 15/06	2014, 1	05720	C23C 16/44	2014, 4
05702	B27B 1/00	2014, 1	05721	C12N 1/20	2014, 4
05702	B27B 31/06	2014, 1	05721	C12R 1/25	2014, 4
05702	G06F 11/00	2014, 1	05721	A61K 35/74	2014, 4
05703	C10J 3/00	2014, 1	05721	A23C 9/123	2014, 4
05704	G07B 15/02	2014, 1	05721	A23C 9/13	2014, 4
05704	G07C 1/30	2014, 1	05721	A23C 21/02	2014, 4
05704	G07F 17/24	2014, 1	05721	A23C 21/08	2014, 4
05705	A01B 69/00	2014, 2	05721	A61P 13/08	2014, 4
05705	G05D 1/02	2014, 2	05721	A61P 37/08	2014, 4
05706	A01G 25/16	2014, 2	05722	E05B 17/14	2014, 4
05706	A01G 7/00	2014, 2	05722	E05B 17/20	2014, 4
05707	A45F 5/00	2014, 2	05723	A61K 9/20	2014, 5
05707	B25H 3/00	2014, 2	05723	A61K 9/48	2014, 5
05707	A41D 19/015	2014, 2	05723	A61K 31/138	2014, 5
05708	A61K 31/505	2014, 2	05723	A61K 31/4422	2014, 5
05708	A61K 31/517	2014, 2	05724	C07K 16/28	2014, 5
05708	A61K 31/5377	2014, 2	05724	C12N 15/13	2014, 5
05708	C07D 401/00	2014, 2	05724	A61K 39/395	2014, 5
05709	C07H 19/14	2014, 2	05724	A01K 67/027	2014, 5
05709	A61K 31/7064	2014, 2	05724	A61P 35/00	2014, 5
05709	A61P 31/14	2014, 2	05725	E06B 1/04	2014, 5
05710	C08L 95/00	2014, 2	05725	E06B 1/06	2014, 5
05710	C04B 9/00	2014, 2	05725	E06B 1/08	2014, 5
05710	E01C 3/04	2014, 2	05725	E06B 1/52	2014, 5
05711	C12N 15/86	2014, 2	05725	E06B 5/04	2014, 5
05711	C12N 15/113	2014, 2	05725	E06B 3/10	2014, 5
05711	A61K 48/00	2014, 2	05726	E21B 49/02	2014, 5
05711	A61P 35/00	2014, 2	05726	B65B 1/04	2014, 5
05712	E05B 9/08	2014, 2	05727	F16B 13/06	2014, 5
05712	E05B 17/20	2014, 2	05727	E21D 21/00	2014, 5
05713	G06F 17/40	2014, 2	05728	A01C 1/00	2014, 6
05714	G06Q 30/00	2014, 2	05729	A23K 3/02	2014, 6
05714	G06F 17/30	2014, 2	05729	A23K 3/03	2014, 6
05714	G06Q 40/04	2014, 2	05730	B02C 13/20	2014, 6
05714	G06Q 50/00	2014, 2	05730	A23J 1/10	2014, 6

Patendi number	Rahvusvahelise patendiklassifikatsiooni indeks(id)	Patendilehe number, kus avaldati patendi väljaandmise teade
----------------	--	---

05731	C12M 1/00	2014, 6	05733	B01J 10/00	2014, 6
05732	E04F 21/18	2014, 6	05734	G01N 30/72	2014, 6
05732	E04F 21/22	2014, 6	05734	G01N 33/02	2014, 6
05732	G01C 9/26	2014, 6	05734	G01N 33/82	2014, 6
05733	F15B 21/12	2014, 6			

#### FG4A. PATENDIOMANIKE TÄHESTIKULINE LOEND

Patendiomanik	Patendi number	Patendilehe number, kus avaldati patendi väljaandmise teade
---------------	----------------	---

Abloy Oy	05712	2014, 2
Abloy Oy	05722	2014, 4
Aktsiaselts Toidu- ja Fermentatsioonitehnoloogia		
Arenduskeskus	05730	2014, 6
Amgen Fremont Inc.	05715	2014, 3
Amgen Fremont Inc.	05724	2014, 5
Andrese Dekoori AS	05725	2014, 5
Apoxis S.A.	05699	2014, 1
Arambla Grupp OÜ	05714	2014, 2
AS Toidu- ja Fermentatsioonitehnoloogia Arenduskeskus	05731	2014, 6
AS Toidu- ja Fermentatsioonitehnoloogia Arenduskeskus	05734	2014, 6
AstraZeneca AB	05708	2014, 2
Aug, Tiit	05732	2014, 6
Biogen Idec MA Inc.	05699	2014, 1
Eesti Energia Kaevandused AS	05727	2014, 5
Eesti Maaülikool	05717	2014, 4
Eesti Taimekasvatuse Instituut	05705	2014, 2
Eesti Taimekasvatuse Instituut	05726	2014, 5
Eesti Taimekasvatuse Instituut	05728	2014, 6
Eesti Taimekasvatuse Instituut	05729	2014, 6
EGIS Gyógyszergyár Nyilvánosan Működő Részvénytársaság	05723	2014, 5
Habibulin, Mars	05700	2014, 1
Innovative Parking Solutions OÜ	05704	2014, 1
Isis Pharmaceuticals, Inc.	05709	2014, 2
Janssen Pharmaceutica N.V.	05697	2014, 1
Kompaktfilter OÜ	05716	2014, 3
Merck Sharp & Dohme Corp.	05709	2014, 2
Mikromasch Eesti OÜ	05720	2014, 4
Neqi AS	05718	2014, 4
Osäuhing Bioconsult	05701	2014, 1
Otkrytoe Aktsionernoe Obshchestvo "Nauchno-Issledovatel'sky i Proektny Institut Karbamida i Produktov Organicheskogo	05733	2014, 6
OÜ Click & Grow	05706	2014, 2
OÜ Everon Assets	05710	2014, 2
OÜ Nickelback	05713	2014, 2
OÜ Tervisliku Piima Biotehnoloogia Arenduskeskus	05721	2014, 4
Pfizer Inc.	05715	2014, 3
Pfizer Inc.	05724	2014, 5
Reinmann, Erko	05707	2014, 2
Sigma-Tau Industrie Farmaceutiche Riunite S.p.A.	05719	2014, 4
Tallinna Tehnikaülikool	05720	2014, 4
Tallinna Tehnikaülikool	05731	2014, 6
Tallinna Tehnikaülikool	05734	2014, 6
Tartu Ülikool	05698	2014, 1
Tartu Ülikool	05711	2014, 2
Vapo Oy	05703	2014, 1
Visiometric OÜ	05702	2014, 1

**FG4A. VÄLJAANTUD PATENTIDE PATENDITAOTLUSTE NUMBRILINE LOEND**

Patenditaotluse number	Patendi number	Patendilehe number, kus avaldati patendi väljaandmise teade
------------------------	----------------	---

P200100386	05699	2014, 1	P201100029	05723	2014, 5
P200300318	05715	2014, 3	P201100040	05725	2014, 5
P200300338	05709	2014, 2	P201100044	05710	2014, 2
P200500034	05697	2014, 1	P201100045	05713	2014, 2
P200800017	05718	2014, 4	P201100047	05720	2014, 4
P200800066	05707	2014, 2	P201100051	05734	2014, 6
P200800071	05701	2014, 1	P201100060	05700	2014, 1
P200900034	05714	2014, 2	P201100063	05726	2014, 5
P200900077	05711	2014, 2	P201100065	05729	2014, 6
P201000028	05727	2014, 5	P201100070	05730	2014, 6
P201000064	05733	2014, 6	P201100071	05712	2014, 2
P201000083	05703	2014, 1	P201100073	05705	2014, 2
P201000093	05698	2014, 1	P201100076	05728	2014, 6
P201100005	05702	2014, 1	P201200001	05716	2014, 3
P201100008	05706	2014, 2	P201200008	05731	2014, 6
P201100012	05721	2014, 4	P201200010	05722	2014, 4
P201100025	05708	2014, 2	P201200014	05717	2014, 4
P201100026	05704	2014, 1	P201200025	05732	2014, 6
P201100028	05719	2014, 4	P201300037	05724	2014, 5

**BB2A. AVALDATUD EUROOPA PATENDITAOTLUSTE PATENDINÕUDLUSE TÕLGETE NUMBRILINE LOEND**

Patenditaotluse number	Patendinõudluse tõlke number	Patendilehe number, kus avaldati Euroopa patendinõudluse tõlke esitamise teade
------------------------	------------------------------	--

08445012.1	0045	2014, 2
------------	------	---------

**FG4A. EESTIS KEHTIVATE EUROOPA PATENTIDE SÜSTEMAATILINE LOEND**

Rahvusvahelise patendiklassifikatsiooni indeks	Registreeringu number	Patendikirjelduse tõlke number	Patendilehe number, kus avaldati Euroopa patendikirjelduse tõlke esitamise teade
A01B 35/26	E008609	EE-EP 2314141 B1	2014, 1
A01C 3/00	E009021	EE-EP 2322025 B1	2014, 3
A01C 7/04	E009600	EE-EP 2672803 B1	2014, 6
A01C 7/20	E009387	EE-EP 1911339 B1	2014, 5
A01D 46/30	E009022	EE-EP 2265107 B1	2014, 3
A01F 15/04	E009208	EE-EP 1812300 B1	2014, 4
A01F 15/07	E008610	EE-EP 2407023 B1	2014, 1
A01G 13/00	E008810	EE-EP 2355648 B1	2014, 2
A01G 23/00	E009601	EE-EP 2020845 B1	2014, 6
A01H 4/00	E009602	EE-EP 2271200 B1	2014, 6
A01K 31/20	E009388	EE-EP 2378864 B1	2014, 5
A01K 47/06	E009389	EE-EP 2434871 B1	2014, 5
A01K 67/027	E008811	EE-EP 2147594 B1	2014, 2
A01K 97/02	E009209	EE-EP 2244564 B1	2014, 4
A01M 1/14	E009603	EE-EP 2249637 B1	2014, 6
A01N 25/04	E008812	EE-EP 2079303 B1	2014, 2
A01N 25/16	E008611	EE-EP 2207419 B1	2014, 1
A01N 25/30	E009390	EE-EP 2114143 B1	2014, 5
A01N 37/18	E009604	EE-EP 1771201 B1	2014, 6
A01N 37/34	E009605	EE-EP 2170050 B1	2014, 6
A01N 43/40	E009210	EE-EP 2296466 B1	2014, 4
A01N 43/54	E009606	EE-EP 2512244 B1	2014, 6
A01N 43/56	E009607	EE-EP 1912503 B1	2014, 6
A01N 43/58	E008813	EE-EP 2120579 B1	2014, 2
A01N 43/58	E008814	EE-EP 1874117 B1	2014, 2
A01N 43/80	E009608	EE-EP 2280607 B1	2014, 6
A01N 43/80	E009609	EE-EP 2280605 B1	2014, 6
A01N 43/90	E008815	EE-EP 2386203 B1	2014, 2
A01N 43/90	E009391	EE-EP 2461685 B1	2014, 5
A01N 53/08	E009211	EE-EP 2259683 B1	2014, 4
A01N 57/00	E008612	EE-EP 2373172 B1	2014, 1
A01N 63/00	E009610	EE-EP 2003978 B1	2014, 6
A21D 2/18	E008613	EE-EP 2265127 B1	2014, 1
A23B 7/02	E008816	EE-EP 2294925 B1	2014, 2
A23C 9/123	E009212	EE-EP 2207428 B1	2014, 4
A23C 9/146	E008614	EE-EP 1912513 B1	2014, 1
A23F 5/02	E009213	EE-EP 1615506 B1	2014, 4
A23F 5/04	E008615	EE-EP 2467026 B1	2014, 1
A23J 1/00	E009214	EE-EP 2417859 B1	2014, 4
A23J 3/16	E009611	EE-EP 2389073 B1	2014, 6
A23J 3/16	E009612	EE-EP 2395854 B1	2014, 6
A23K 1/175	E008616	EE-EP 1931217 B1	2014, 1
A23K 1/18	E009215	EE-EP 1677623 B1	2014, 4
A23K 1/18	E009392	EE-EP 1469743 B1	2014, 5
A23L 1/10	E008817	EE-EP 2120604 B1	2014, 2
A23L 1/16	E009393	EE-EP 1749450 B1	2014, 5
A23L 1/176	E008617	EE-EP 2387889 B1	2014, 1
A23L 1/229	E008618	EE-EP 1701621 B1	2014, 1
A23L 1/29	E008818	EE-EP 1667537 B1	2014, 2
A23L 1/30	E008619	EE-EP 2086354 B1	2014, 1
A23L 2/02	E009216	EE-EP 2476317 B1	2014, 4
A23P 1/14	E009394	EE-EP 1725123 B1	2014, 5
A24B 15/28	E009217	EE-EP 2552250 B1	2014, 4
A24D 1/02	E008620	EE-EP 2503910 B1	2014, 1
A24D 1/02	E009218	EE-EP 2007232 B1	2014, 4



Rahvusvahelise patendiklassifikatsiooni indeks	Registreeringu number	Patendikirjelduse tõlke number	Patendilehe number, kus avaldati Euroopa patendikirjelduse tõlke esitamise teade
A24D 3/04	E009613	EE-EP 2432338 B1	2014, 6
A24F 1/22	E008621	EE-EP 1489931 B1	2014, 1
A24F 47/00	E008622	EE-EP 2471392 B1	2014, 1
A24F 47/00	E008819	EE-EP 2173204 B1	2014, 2
A24F 47/00	E009023	EE-EP 2282649 B1	2014, 3
A24F 47/00	E009395	EE-EP 2519122 B1	2014, 5
A24F 47/00	E009614	EE-EP 2580970 B1	2014, 6
A24F 47/00	E009615	EE-EP 2654471 B1	2014, 6
A42B 3/14	E008820	EE-EP 2506731 B1	2014, 2
A43C 15/16	E009219	EE-EP 2389520 B1	2014, 4
A45C 13/02	E009396	EE-EP 2230959 B1	2014, 5
A45D 24/10	E008821	EE-EP 2394528 B1	2014, 2
A47B 17/03	E009220	EE-EP 2490569 B1	2014, 4
A47B 47/02	E009616	EE-EP 2272398 B1	2014, 6
A47B 47/04	E009221	EE-EP 2378921 B1	2014, 4
A47B 57/16	E008822	EE-EP 2225971 B1	2014, 2
A47B 88/04	E008623	EE-EP 2150151 B1	2014, 1
A47C 1/022	E009222	EE-EP 2490572 B1	2014, 4
A47C 1/022	E009223	EE-EP 2592971 B1	2014, 4
A47C 7/38	E009617	EE-EP 2238881 B1	2014, 6
A47C 17/13	E008823	EE-EP 2526832 B1	2014, 2
A47C 27/14	E009224	EE-EP 2554077 B1	2014, 4
A47G 7/07	E009225	EE-EP 1868470 B1	2014, 4
A47J 27/09	E009226	EE-EP 2451322 B1	2014, 4
A47J 27/62	E009397	EE-EP 2157891 B1	2014, 5
A47J 31/36	E008824	EE-EP 2510843 B1	2014, 2
A47J 31/40	E009398	EE-EP 2316312 B1	2014, 5
A61B 5/00	E008624	EE-EP 1635698 B1	2014, 1
A61B 5/0476	E008625	EE-EP 2464285 B1	2014, 1
A61B 17/08	E008825	EE-EP 1638624 B1	2014, 2
A61B 17/3213	E008826	EE-EP 2448503 B1	2014, 2
A61B 17/326	E008827	EE-EP 1917923 B1	2014, 2
A61B 17/34	E009024	EE-EP 2515774 B1	2014, 3
A61B 17/84	E009227	EE-EP 1937172 B1	2014, 4
A61C 8/00	E008626	EE-EP 1722710 B1	2014, 1
A61C 8/00	E008828	EE-EP 2364668 B1	2014, 2
A61F 2/00	E009618	EE-EP 2269540 B1	2014, 6
A61F 2/06	E009025	EE-EP 2319454 B1	2014, 3
A61F 2/16	E009026	EE-EP 2353546 B1	2014, 3
A61F 2/24	E008829	EE-EP 1848375 B1	2014, 2
A61F 2/78	E009399	EE-EP 2276429 B1	2014, 5
A61F 2/915	E009228	EE-EP 1973502 B1	2014, 4
A61F 2/95	E008830	EE-EP 2387977 B1	2014, 2
A61F 5/00	E008831	EE-EP 2131799 B1	2014, 2
A61F 5/02	E009619	EE-EP 2502608 B1	2014, 6
A61F 9/007	E009620	EE-EP 2355760 B1	2014, 6
A61G 7/02	E009400	EE-EP 1900351 B1	2014, 5
A61G 13/12	E009621	EE-EP 2452665 B1	2014, 6
A61H 7/00	E009622	EE-EP 1545256 B1	2014, 6
A61H 23/02	E009623	EE-EP 2151227 B1	2014, 6
A61J 7/00	E009027	EE-EP 2370045 B1	2014, 3
A61J 7/00	E009624	EE-EP 2370046 B1	2014, 6
A61K 8/38	E009028	EE-EP 2509569 B1	2014, 3
A61K 8/73	E009401	EE-EP 2240154 B1	2014, 5
A61K 9/00	E008627	EE-EP 2254549 B1	2014, 1
A61K 9/00	E008628	EE-EP 1891939 B1	2014, 1
A61K 9/00	E008629	EE-EP 2468256 B1	2014, 1

Rahvusvahelise patendiklassifikatsiooni indeks	Registreeringu number	Patendikirjelduse tõlke number	Patendilehe number, kus avaldati Euroopa patendikirjelduse tõlke esitamise teade
A61K 9/00	E008630	EE-EP 1635783 B1	2014, 1
A61K 9/00	E008832	EE-EP 1835923 B1	2014, 2
A61K 9/00	E008833	EE-EP 1931304 B1	2014, 2
A61K 9/00	E008834	EE-EP 1962886 B1	2014, 2
A61K 9/00	E009029	EE-EP 1916994 B1	2014, 3
A61K 9/00	E009030	EE-EP 1633388 B1	2014, 3
A61K 9/00	E009229	EE-EP 2142186 B1	2014, 4
A61K 9/00	E009230	EE-EP 1670432 B1	2014, 4
A61K 9/00	E009402	EE-EP 2588078 B1	2014, 5
A61K 9/00	E009403	EE-EP 2482799 B1	2014, 5
A61K 9/00	E009404	EE-EP 2544657 B1	2014, 5
A61K 9/00	E009405	EE-EP 2172205 B1	2014, 5
A61K 9/00	E009406	EE-EP 2567690 B1	2014, 5
A61K 9/00	E009625	EE-EP 2387989 B1	2014, 6
A61K 9/00	E009626	EE-EP 2209464 B1	2014, 6
A61K 9/00	E009627	EE-EP 2644189 B1	2014, 6
A61K 9/06	E008631	EE-EP 2460514 B1	2014, 1
A61K 9/06	E008632	EE-EP 2424538 B1	2014, 1
A61K 9/06	E009031	EE-EP 2030612 B1	2014, 3
A61K 9/06	E009032	EE-EP 1988877 B1	2014, 3
A61K 9/06	E009628	EE-EP 2444068 B1	2014, 6
A61K 9/08	E008835	EE-EP 2358355 B1	2014, 2
A61K 9/08	E009231	EE-EP 2273975 B1	2014, 4
A61K 9/08	E009629	EE-EP 2234600 B1	2014, 6
A61K 9/10	E008836	EE-EP 2506831 B1	2014, 2
A61K 9/10	E009407	EE-EP 2571488 B1	2014, 5
A61K 9/107	E009232	EE-EP 2451438 B1	2014, 4
A61K 9/127	E008633	EE-EP 1909759 B1	2014, 1
A61K 9/127	E009233	EE-EP 2490671 B1	2014, 4
A61K 9/127	E009234	EE-EP 1888033 B1	2014, 4
A61K 9/127	E009630	EE-EP 1919450 B1	2014, 6
A61K 9/127	E009631	EE-EP 2289490 B1	2014, 6
A61K 9/14	E009632	EE-EP 2120878 B1	2014, 6
A61K 9/16	E008634	EE-EP 2101740 B1	2014, 1
A61K 9/16	E008837	EE-EP 1795186 B1	2014, 2
A61K 9/16	E008838	EE-EP 2234485 B1	2014, 2
A61K 9/16	E009235	EE-EP 2073795 B1	2014, 4
A61K 9/16	E009236	EE-EP 2464342 B1	2014, 4
A61K 9/16	E009237	EE-EP 1587500 B1	2014, 4
A61K 9/16	E009408	EE-EP 2494962 B1	2014, 5
A61K 9/16	E009633	EE-EP 1753403 B1	2014, 6
A61K 9/16	E009634	EE-EP 2001445 B1	2014, 6
A61K 9/16	E009635	EE-EP 2391349 B1	2014, 6
A61K 9/16	E009636	EE-EP 1962807 B1	2014, 6
A61K 9/16	E009637	EE-EP 2436378 B1	2014, 6
A61K 9/19	E008635	EE-EP 1858488 B1	2014, 1
A61K 9/20	E008636	EE-EP 2448561 B1	2014, 1
A61K 9/20	E008839	EE-EP 2233112 B1	2014, 2
A61K 9/20	E009033	EE-EP 2170292 B1	2014, 3
A61K 9/20	E009034	EE-EP 1945186 B1	2014, 3
A61K 9/20	E009035	EE-EP 1814527 B1	2014, 3
A61K 9/20	E009238	EE-EP 2621477 B1	2014, 4
A61K 9/20	E009409	EE-EP 2131818 B1	2014, 5
A61K 9/20	E009410	EE-EP 2531178 B1	2014, 5
A61K 9/20	E009638	EE-EP 2621476 B1	2014, 6
A61K 9/28	E009639	EE-EP 1446107 B1	2014, 6
A61K 9/48	E008840	EE-EP 2367542 B1	2014, 2

Rahvusvahelise patendiklassifikatsiooni indeks	Registreeringu number	Patendikirjelduse tõlke number	Patendilehe number, kus avaldati Euroopa patendikirjelduse tõlke esitamise teade
A61K 9/48	E009411	EE-EP 1940364 B1	2014, 5
A61K 9/48	E009412	EE-EP 1545475 B1	2014, 5
A61K 9/48	E009640	EE-EP 1441705 B1	2014, 6
A61K 9/48	E009641	EE-EP 2481400 B1	2014, 6
A61K 9/51	E009642	EE-EP 1893184 B1	2014, 6
A61K 9/70	E008841	EE-EP 2138169 B1	2014, 2
A61K 31/00	E009413	EE-EP 2433622 B1	2014, 5
A61K 31/00	E009643	EE-EP 2196199 B1	2014, 6
A61K 31/045	E009414	EE-EP 2555763 B1	2014, 5
A61K 31/05	E008842	EE-EP 1511710 B1	2014, 2
A61K 31/12	E008843	EE-EP 1986622 B1	2014, 2
A61K 31/12	E009644	EE-EP 2117523 B1	2014, 6
A61K 31/12	E009645	EE-EP 2258361 B1	2014, 6
A61K 31/133	E008844	EE-EP 2042168 B1	2014, 2
A61K 31/135	E009036	EE-EP 2488170 B1	2014, 3
A61K 31/137	E008637	EE-EP 2117525 B1	2014, 1
A61K 31/137	E009415	EE-EP 2331210 B1	2014, 5
A61K 31/137	E009646	EE-EP 2538937 B1	2014, 6
A61K 31/155	E009037	EE-EP 2278962 B1	2014, 3
A61K 31/16	E009038	EE-EP 2070526 B1	2014, 3
A61K 31/18	E009039	EE-EP 2485723 B1	2014, 3
A61K 31/18	E009040	EE-EP 2489350 B1	2014, 3
A61K 31/192	E008845	EE-EP 2504005 B1	2014, 2
A61K 31/195	E009041	EE-EP 1991225 B1	2014, 3
A61K 31/195	E009647	EE-EP 2211851 B1	2014, 6
A61K 31/197	E009239	EE-EP 2307000 B1	2014, 4
A61K 31/202	E009416	EE-EP 1773312 B1	2014, 5
A61K 31/205	E009417	EE-EP 2531189 B1	2014, 5
A61K 31/216	E009042	EE-EP 2254570 B1	2014, 3
A61K 31/216	E009043	EE-EP 1948158 B1	2014, 3
A61K 31/22	E008846	EE-EP 1765322 B1	2014, 2
A61K 31/27	E008847	EE-EP 2498771 B1	2014, 2
A61K 31/27	E009418	EE-EP 2528599 B1	2014, 5
A61K 31/28	E008848	EE-EP 1556029 B1	2014, 2
A61K 31/282	E009419	EE-EP 2173337 B1	2014, 5
A61K 31/337	E009240	EE-EP 2097078 B1	2014, 4
A61K 31/341	E008638	EE-EP 2370070 B1	2014, 1
A61K 31/343	E009648	EE-EP 1986633 B1	2014, 6
A61K 31/35	E008849	EE-EP 2320888 B1	2014, 2
A61K 31/382	E008639	EE-EP 2419097 B1	2014, 1
A61K 31/40	E009241	EE-EP 1706112 B1	2014, 4
A61K 31/40	E009649	EE-EP 1765327 B1	2014, 6
A61K 31/403	E009420	EE-EP 1581487 B1	2014, 5
A61K 31/403	E009650	EE-EP 2517706 B1	2014, 6
A61K 31/4035	E009242	EE-EP 2276483 B1	2014, 4
A61K 31/407	E008850	EE-EP 1796664 B1	2014, 2
A61K 31/415	E009651	EE-EP 2134339 B1	2014, 6
A61K 31/4166	E008640	EE-EP 2368550 B1	2014, 1
A61K 31/4178	E009421	EE-EP 2361090 B1	2014, 5
A61K 31/4184	E008641	EE-EP 1885187 B1	2014, 1
A61K 31/4184	E008851	EE-EP 1648426 B1	2014, 2
A61K 31/4184	E009044	EE-EP 2305250 B1	2014, 3
A61K 31/4184	E009652	EE-EP 2542224 B1	2014, 6
A61K 31/4196	E008852	EE-EP 2026801 B1	2014, 2
A61K 31/423	E009422	EE-EP 2022497 B1	2014, 5
A61K 31/425	E008642	EE-EP 1567152 B1	2014, 1
A61K 31/427	E008643	EE-EP 1641436 B1	2014, 1

Rahvusvahelise patendiklassifikatsiooni indeks	Registreeringu number	Patendikirjelduse tõlke number	Patendilehe number, kus avaldati Euroopa patendikirjelduse tõlke esitamise teade
A61K 31/427	E009653	EE-EP 2276485 B1	2014, 6
A61K 31/428	E008644	EE-EP 1536792 B1	2014, 1
A61K 31/435	E009045	EE-EP 1824482 B1	2014, 3
A61K 31/4353	E008645	EE-EP 2276486 B1	2014, 1
A61K 31/436	E009423	EE-EP 2275103 B1	2014, 5
A61K 31/437	E008646	EE-EP 2349261 B1	2014, 1
A61K 31/437	E009654	EE-EP 2545918 B1	2014, 6
A61K 31/439	E009655	EE-EP 2349263 B1	2014, 6
A61K 31/44	E008853	EE-EP 2359826 B1	2014, 2
A61K 31/44	E009424	EE-EP 2363130 B1	2014, 5
A61K 31/44	E009425	EE-EP 1912636 B1	2014, 5
A61K 31/44	E009656	EE-EP 1855674 B1	2014, 6
A61K 31/44	E009657	EE-EP 1928454 B1	2014, 6
A61K 31/44	E009658	EE-EP 1896020 B1	2014, 6
A61K 31/445	E009659	EE-EP 2222300 B1	2014, 6
A61K 31/45	E009426	EE-EP 2185151 B1	2014, 5
A61K 31/451	E008854	EE-EP 2167085 B1	2014, 2
A61K 31/47	E008647	EE-EP 1912647 B1	2014, 1
A61K 31/47	E009046	EE-EP 1901743 B1	2014, 3
A61K 31/47	E009047	EE-EP 2037922 B1	2014, 3
A61K 31/4704	E009427	EE-EP 2542079 B1	2014, 5
A61K 31/4709	E009243	EE-EP 2478905 B1	2014, 4
A61K 31/472	E009048	EE-EP 2207550 B1	2014, 3
A61K 31/485	E009244	EE-EP 2379066 B1	2014, 4
A61K 31/485	E009428	EE-EP 1889621 B1	2014, 5
A61K 31/495	E009429	EE-EP 1957073 B1	2014, 5
A61K 31/495	E009660	EE-EP 2421534 B1	2014, 6
A61K 31/496	E008648	EE-EP 1622619 B1	2014, 1
A61K 31/4965	E008649	EE-EP 2407166 B1	2014, 1
A61K 31/4965	E009430	EE-EP 2470182 B1	2014, 5
A61K 31/497	E008855	EE-EP 2139483 B1	2014, 2
A61K 31/4985	E008856	EE-EP 2059246 B1	2014, 2
A61K 31/501	E009661	EE-EP 1725218 B1	2014, 6
A61K 31/505	E008650	EE-EP 2281563 B1	2014, 1
A61K 31/505	E009662	EE-EP 2579877 B1	2014, 6
A61K 31/513	E008857	EE-EP 1931350 B1	2014, 2
A61K 31/517	E008651	EE-EP 2139484 B1	2014, 1
A61K 31/519	E009663	EE-EP 2229172 B1	2014, 6
A61K 31/522	E009245	EE-EP 2015754 B1	2014, 4
A61K 31/5377	E008652	EE-EP 2205244 B1	2014, 1
A61K 31/55	E009246	EE-EP 2072051 B1	2014, 4
A61K 31/55	E009431	EE-EP 1928464 B1	2014, 5
A61K 31/55	E009664	EE-EP 2139490 B1	2014, 6
A61K 31/557	E009049	EE-EP 2461812 B1	2014, 3
A61K 31/56	E009432	EE-EP 1998783 B1	2014, 5
A61K 31/568	E009665	EE-EP 2273984 B1	2014, 6
A61K 31/57	E009050	EE-EP 1670482 B1	2014, 3
A61K 31/57	E009051	EE-EP 2252301 B1	2014, 3
A61K 31/573	E008653	EE-EP 1864667 B1	2014, 1
A61K 31/573	E009052	EE-EP 2319517 B1	2014, 3
A61K 31/573	E009053	EE-EP 1755616 B1	2014, 3
A61K 31/575	E009433	EE-EP 2561876 B1	2014, 5
A61K 31/606	E009434	EE-EP 1615648 B1	2014, 5
A61K 31/685	E009054	EE-EP 2185158 B1	2014, 3
A61K 31/685	E009666	EE-EP 2646036 B1	2014, 6
A61K 31/70	E009247	EE-EP 2068887 B1	2014, 4
A61K 31/7036	E008654	EE-EP 1581236 B1	2014, 1

Rahvusvahelise patendiklassifikatsiooni indeks	Registreeringu number	Patendikirjelduse tõlke number	Patendilehe number, kus avaldati Euroopa patendikirjelduse tõlke esitamise teade
A61K 31/704	E008858	EE-EP 2251014 B1	2014, 2
A61K 31/7064	E009435	EE-EP 2203462 B1	2014, 5
A61K 31/7088	E008655	EE-EP 2179737 B1	2014, 1
A61K 31/718	E009436	EE-EP 1680134 B1	2014, 5
A61K 31/722	E008859	EE-EP 2377541 B1	2014, 2
A61K 31/731	E008860	EE-EP 2303287 B1	2014, 2
A61K 31/74	E009248	EE-EP 2182960 B1	2014, 4
A61K 31/765	E008861	EE-EP 2563374 B1	2014, 2
A61K 31/765	E009055	EE-EP 1919979 B1	2014, 3
A61K 33/02	E008862	EE-EP 1875918 B1	2014, 2
A61K 33/06	E008656	EE-EP 2358374 B1	2014, 1
A61K 33/24	E008657	EE-EP 1864674 B1	2014, 1
A61K 33/42	E008863	EE-EP 2292244 B1	2014, 2
A61K 35/10	E008658	EE-EP 1864673 B1	2014, 1
A61K 35/14	E008864	EE-EP 1750733 B1	2014, 2
A61K 35/30	E009437	EE-EP 1539200 B1	2014, 5
A61K 35/44	E008659	EE-EP 1835924 B1	2014, 1
A61K 35/74	E008865	EE-EP 2136825 B1	2014, 2
A61K 35/74	E009056	EE-EP 2040725 B1	2014, 3
A61K 36/06	E008866	EE-EP 2470213 B1	2014, 2
A61K 36/185	E009057	EE-EP 2574343 B1	2014, 3
A61K 36/28	E008660	EE-EP 2222320 B1	2014, 1
A61K 36/48	E009058	EE-EP 2285391 B1	2014, 3
A61K 36/71	E009059	EE-EP 2416794 B1	2014, 3
A61K 38/00	E008867	EE-EP 2380584 B1	2014, 2
A61K 38/00	E008868	EE-EP 1701730 B1	2014, 2
A61K 38/00	E009060	EE-EP 2269622 B1	2014, 3
A61K 38/00	E009249	EE-EP 2268666 B1	2014, 4
A61K 38/00	E009438	EE-EP 2468286 B1	2014, 5
A61K 38/00	E009439	EE-EP 2340029 B1	2014, 5
A61K 38/00	E009440	EE-EP 2468287 B1	2014, 5
A61K 38/00	E009667	EE-EP 1620118 B1	2014, 6
A61K 38/02	E009250	EE-EP 1638589 B1	2014, 4
A61K 38/03	E009441	EE-EP 2164866 B1	2014, 5
A61K 38/07	E009251	EE-EP 2252312 B1	2014, 4
A61K 38/07	E009442	EE-EP 2470191 B1	2014, 5
A61K 38/08	E009061	EE-EP 2310034 B1	2014, 3
A61K 38/09	E009443	EE-EP 2249859 B1	2014, 5
A61K 38/10	E009062	EE-EP 2251348 B1	2014, 3
A61K 38/10	E009444	EE-EP 2152290 B1	2014, 5
A61K 38/10	E009445	EE-EP 2485751 B1	2014, 5
A61K 38/17	E008661	EE-EP 2289533 B1	2014, 1
A61K 38/17	E008662	EE-EP 1969007 B1	2014, 1
A61K 38/17	E008869	EE-EP 2100614 B1	2014, 2
A61K 38/17	E008870	EE-EP 2253644 B1	2014, 2
A61K 38/17	E008871	EE-EP 2095822 B1	2014, 2
A61K 38/17	E009252	EE-EP 1879609 B1	2014, 4
A61K 38/17	E009446	EE-EP 1993585 B1	2014, 5
A61K 38/17	E009668	EE-EP 2515928 B1	2014, 6
A61K 38/18	E008663	EE-EP 1993589 B1	2014, 1
A61K 38/18	E009253	EE-EP 1542714 B1	2014, 4
A61K 38/18	E009669	EE-EP 1827483 B1	2014, 6
A61K 38/19	E009670	EE-EP 1984014 B1	2014, 6
A61K 38/19	E009671	EE-EP 2441466 B1	2014, 6
A61K 38/28	E009447	EE-EP 2476430 B1	2014, 5
A61K 38/43	E008872	EE-EP 1673104 B1	2014, 2
A61K 38/46	E009448	EE-EP 2391382 B1	2014, 5

Rahvusvahelise patendiklassifikatsiooni indeks	Registreeringu number	Patendikirjelduse tõlke number	Patendilehe number, kus avaldati Euroopa patendikirjelduse tõlke esitamise teade
A61K 38/48	E009254	EE-EP 1725253 B1	2014, 4
A61K 38/50	E008873	EE-EP 1530482 B1	2014, 2
A61K 38/55	E009255	EE-EP 1948224 B1	2014, 4
A61K 39/00	E008664	EE-EP 2121731 B1	2014, 1
A61K 39/00	E008665	EE-EP 2364724 B1	2014, 1
A61K 39/00	E009449	EE-EP 2364720 B1	2014, 5
A61K 39/00	E009672	EE-EP 2440242 B1	2014, 6
A61K 39/08	E009063	EE-EP 2470202 B1	2014, 3
A61K 39/095	E008666	EE-EP 1562983 B1	2014, 1
A61K 39/095	E009673	EE-EP 1864679 B1	2014, 6
A61K 39/12	E009674	EE-EP 2318042 B1	2014, 6
A61K 39/145	E008874	EE-EP 2150275 B1	2014, 2
A61K 39/145	E009256	EE-EP 2043682 B1	2014, 4
A61K 39/385	E009450	EE-EP 2190474 B1	2014, 5
A61K 39/39	E009451	EE-EP 2331129 B1	2014, 5
A61K 39/395	E008667	EE-EP 2129396 B1	2014, 1
A61K 39/395	E008668	EE-EP 1713503 B1	2014, 1
A61K 39/395	E008669	EE-EP 1904104 B1	2014, 1
A61K 39/395	E008875	EE-EP 2203478 B1	2014, 2
A61K 39/395	E008876	EE-EP 1850874 B1	2014, 2
A61K 39/395	E008877	EE-EP 1526868 B1	2014, 2
A61K 39/395	E008878	EE-EP 1997512 B1	2014, 2
A61K 39/395	E009064	EE-EP 2100618 B1	2014, 3
A61K 39/395	E009065	EE-EP 2361638 B1	2014, 3
A61K 39/395	E009066	EE-EP 2131860 B1	2014, 3
A61K 39/395	E009067	EE-EP 2195026 B1	2014, 3
A61K 39/395	E009257	EE-EP 2274008 B1	2014, 4
A61K 39/395	E009452	EE-EP 1912675 B1	2014, 5
A61K 39/395	E009453	EE-EP 2500036 B1	2014, 5
A61K 39/395	E009454	EE-EP 2364729 B1	2014, 5
A61K 39/395	E009675	EE-EP 2371391 B1	2014, 6
A61K 41/00	E009676	EE-EP 2099304 B1	2014, 6
A61K 45/06	E008670	EE-EP 1561472 B1	2014, 1
A61K 45/06	E008671	EE-EP 2133332 B1	2014, 1
A61K 45/06	E009068	EE-EP 2560631 B1	2014, 3
A61K 45/06	E009258	EE-EP 2515854 B1	2014, 4
A61K 45/06	E009677	EE-EP 2292267 B1	2014, 6
A61K 47/00	E009259	EE-EP 2138190 B1	2014, 4
A61K 47/08	E009455	EE-EP 1752164 B1	2014, 5
A61K 47/10	E009069	EE-EP 2459221 B1	2014, 3
A61K 47/14	E008672	EE-EP 2143445 B1	2014, 1
A61K 47/26	E009678	EE-EP 2415484 B1	2014, 6
A61K 47/34	E009070	EE-EP 2529757 B1	2014, 3
A61K 47/38	E009679	EE-EP 2217243 B1	2014, 6
A61K 47/48	E008673	EE-EP 1835938 B1	2014, 1
A61K 47/48	E008674	EE-EP 1767221 B1	2014, 1
A61K 47/48	E008675	EE-EP 2528625 B1	2014, 1
A61K 47/48	E009071	EE-EP 1926499 B1	2014, 3
A61K 47/48	E009072	EE-EP 1694363 B1	2014, 3
A61K 47/48	E009456	EE-EP 2381964 B1	2014, 5
A61K 47/48	E009457	EE-EP 1745062 B1	2014, 5
A61K 47/48	E009680	EE-EP 2379114 B1	2014, 6
A61K 48/00	E008879	EE-EP 2332582 B1	2014, 2
A61K 48/00	E009260	EE-EP 1814595 B1	2014, 4
A61K 49/00	E009261	EE-EP 2260875 B1	2014, 4
A61K 49/04	E008880	EE-EP 2493511 B1	2014, 2
A61K 49/04	E009458	EE-EP 2178568 B1	2014, 5

Rahvusvahelise patendiklassifikatsiooni indeks	Registreeringu number	Patendikirjelduse tõlke number	Patendilehe number, kus avaldati Euroopa patendikirjelduse tõlke esitamise teade
A61K 49/10	E009459	EE-EP 2242515 B1	2014, 5
A61K 51/00	E009460	EE-EP 1898961 B1	2014, 5
A61K 51/04	E008676	EE-EP 2151250 B1	2014, 1
A61K 51/04	E009262	EE-EP 2349352 B1	2014, 4
A61K 51/04	E009263	EE-EP 2311445 B1	2014, 4
A61K 51/04	E009681	EE-EP 2153829 B1	2014, 6
A61K 51/10	E009264	EE-EP 2528627 B1	2014, 4
A61K 51/12	E008677	EE-EP 1877105 B1	2014, 1
A61L 2/00	E008678	EE-EP 1838355 B1	2014, 1
A61L 2/12	E009073	EE-EP 2521571 B1	2014, 3
A61L 15/42	E009461	EE-EP 2498829 B1	2014, 5
A61L 24/04	E009265	EE-EP 1877096 B1	2014, 4
A61L 27/26	E009682	EE-EP 2470230 B1	2014, 6
A61L 27/34	E009074	EE-EP 1986711 B1	2014, 3
A61L 27/44	E009462	EE-EP 2668967 B1	2014, 5
A61L 29/16	E009683	EE-EP 2073860 B1	2014, 6
A61L 31/02	E009684	EE-EP 2493523 B1	2014, 6
A61L 31/14	E008679	EE-EP 1523343 B1	2014, 1
A61M 5/20	E009463	EE-EP 2311510 B1	2014, 5
A61M 5/20	E009685	EE-EP 2542280 B1	2014, 6
A61M 5/32	E008680	EE-EP 2090326 B1	2014, 1
A61M 5/50	E009686	EE-EP 2308532 B1	2014, 6
A61M 11/00	E009075	EE-EP 2285439 B1	2014, 3
A61M 11/00	E009687	EE-EP 2114498 B1	2014, 6
A61M 15/00	E009076	EE-EP 1599243 B1	2014, 3
A61M 15/00	E009077	EE-EP 2459258 B1	2014, 3
A61M 15/00	E009266	EE-EP 2459259 B1	2014, 4
A61M 15/00	E009688	EE-EP 2432532 B1	2014, 6
A61M 15/00	E009689	EE-EP 2540331 B1	2014, 6
A61M 15/00	E009690	EE-EP 2525857 B1	2014, 6
A61M 15/00	E009691	EE-EP 2440271 B1	2014, 6
A61M 35/00	E008881	EE-EP 2373373 B1	2014, 2
A61N 1/30	E009692	EE-EP 2119472 B1	2014, 6
A61P 1/16	E009078	EE-EP 2153870 B1	2014, 3
A61P 9/04	E009693	EE-EP 2089060 B1	2014, 6
A61P 9/12	E009267	EE-EP 2320740 B1	2014, 4
A61P 11/06	E009268	EE-EP 2515855 B1	2014, 4
A61P 11/10	E009269	EE-EP 2344253 B1	2014, 4
A61P 13/02	E009464	EE-EP 2442870 B1	2014, 5
A61P 17/02	E009270	EE-EP 1589987 B1	2014, 4
A61P 25/00	E009694	EE-EP 1891962 B1	2014, 6
A61P 25/08	E009079	EE-EP 2462990 B1	2014, 3
A61P 25/08	E009271	EE-EP 2448637 B1	2014, 4
A61P 27/02	E009080	EE-EP 1919290 B1	2014, 3
A61P 31/10	E008681	EE-EP 1962862 B1	2014, 1
A61P 31/14	E009465	EE-EP 2540350 B1	2014, 5
A61P 31/18	E009081	EE-EP 2465580 B1	2014, 3
A61Q 19/00	E008882	EE-EP 1979053 B1	2014, 2
A63F 5/04	E009082	EE-EP 2190540 B1	2014, 3
B01D 15/00	E008682	EE-EP 1531920 B1	2014, 1
B01D 33/21	E009695	EE-EP 2427253 B1	2014, 6
B01D 35/147	E009466	EE-EP 2310106 B1	2014, 5
B01D 46/00	E009467	EE-EP 2327466 B1	2014, 5
B01D 53/00	E008883	EE-EP 1804956 B1	2014, 2
B01D 53/14	E008683	EE-EP 2373400 B1	2014, 1
B01D 53/14	E008884	EE-EP 2391435 B1	2014, 2
B01D 53/14	E009272	EE-EP 2391434 B1	2014, 4

Rahvusvahelise patendiklassifikatsiooni indeks	Registreeringu number	Patendikirjelduse tõlke number	Patendilehe number, kus avaldati Euroopa patendikirjelduse tõlke esitamise teade
B01D 53/14	E009468	EE-EP 2217352 B1	2014, 5
B01D 53/14	E009696	EE-EP 2468386 B1	2014, 6
B01J 4/02	E008684	EE-EP 1776181 B1	2014, 1
B01J 8/06	E009697	EE-EP 2561926 B1	2014, 6
B01J 19/24	E009469	EE-EP 1631379 B1	2014, 5
B01J 20/10	E009273	EE-EP 2254964 B1	2014, 4
B01J 37/02	E009470	EE-EP 2611524 B1	2014, 5
B01L 3/00	E009083	EE-EP 2502675 B1	2014, 3
B02C 13/22	E009698	EE-EP 2558210 B1	2014, 6
B02C 17/16	E009084	EE-EP 2411141 B1	2014, 3
B02C 23/08	E009699	EE-EP 1691929 B1	2014, 6
B03B 9/06	E009085	EE-EP 1758692 B1	2014, 3
B05B 7/14	E009471	EE-EP 2512687 B1	2014, 5
B05B 13/00	E009700	EE-EP 2590754 B1	2014, 6
B05D 7/00	E009274	EE-EP 2623215 B1	2014, 4
B05D 7/08	E009275	EE-EP 2162238 B1	2014, 4
B07C 3/00	E008685	EE-EP 2217389 B1	2014, 1
B09B 3/00	E008885	EE-EP 2074989 B1	2014, 2
B21D 5/06	E008686	EE-EP 2035161 B1	2014, 1
B22F 1/00	E008886	EE-EP 1802412 B1	2014, 2
B22F 7/08	E009701	EE-EP 2104753 B1	2014, 6
B23F 21/22	E009276	EE-EP 1984140 B1	2014, 4
B23K 26/08	E009277	EE-EP 2576124 B1	2014, 4
B25B 23/04	E008687	EE-EP 2029324 B1	2014, 1
B25B 23/04	E009086	EE-EP 1567307 B1	2014, 3
B25B 23/04	E009087	EE-EP 2402118 B1	2014, 3
B27N 1/00	E009702	EE-EP 2651612 B1	2014, 6
B27N 3/00	E009088	EE-EP 2315651 B1	2014, 3
B28B 1/00	E009089	EE-EP 2488338 B1	2014, 3
B28B 1/08	E009472	EE-EP 2032324 B1	2014, 5
B28B 11/02	E009703	EE-EP 2066484 B1	2014, 6
B28D 1/14	E009473	EE-EP 1738885 B1	2014, 5
B28D 1/18	E008887	EE-EP 2146831 B1	2014, 2
B29B 9/14	E009090	EE-EP 2567799 B1	2014, 3
B29C 39/02	E009704	EE-EP 2165817 B1	2014, 6
B29C 45/14	E008888	EE-EP 2140185 B1	2014, 2
B29C 47/00	E008889	EE-EP 2079573 B1	2014, 2
B29C 55/06	E009474	EE-EP 2516134 B1	2014, 5
B29C 70/52	E009278	EE-EP 2507042 B1	2014, 4
B31F 1/07	E008688	EE-EP 2228208 B1	2014, 1
B31F 1/07	E009279	EE-EP 2391504 B1	2014, 4
B31F 1/12	E009280	EE-EP 1879736 B1	2014, 4
B32B 37/00	E008689	EE-EP 2047985 B1	2014, 1
B41F 23/04	E008890	EE-EP 2159056 B1	2014, 2
B41J 2/16	E008690	EE-EP 2276632 B1	2014, 1
B41J 2/175	E008891	EE-EP 2319694 B1	2014, 2
B41J 2/175	E009705	EE-EP 2272676 B1	2014, 6
B41J 3/407	E009091	EE-EP 2144763 B1	2014, 3
B41M 5/24	E009281	EE-EP 1874557 B1	2014, 4
B42D 3/00	E008892	EE-EP 2379338 B1	2014, 2
B42D 13/00	E008691	EE-EP 2316659 B1	2014, 1
B42D 15/02	E008692	EE-EP 2300238 B1	2014, 1
B60L 5/42	E008693	EE-EP 2069162 B1	2014, 1
B60P 1/28	E008694	EE-EP 2384288 B1	2014, 1
B60P 3/40	E009282	EE-EP 2555947 B1	2014, 4
B60P 7/135	E009706	EE-EP 2141979 B1	2014, 6
B60Q 1/26	E009092	EE-EP 2118559 B1	2014, 3



Rahvusvahelise patendiklassifikatsiooni indeks	Registreeringu number	Patendikirjelduse tõlke number	Patendilehe number, kus avaldati Euroopa patendikirjelduse tõlke esitamise teade
B60R 11/00	E008893	EE-EP 2328782 B1	2014, 2
B60T 8/32	E009475	EE-EP 2537724 B1	2014, 5
B62B 1/14	E009093	EE-EP 2419314 B1	2014, 3
B62D 24/02	E009707	EE-EP 2581293 B1	2014, 6
B63B 1/06	E009094	EE-EP 1855937 B1	2014, 3
B63B 27/12	E008695	EE-EP 2436593 B1	2014, 1
B63B 27/30	E009708	EE-EP 2603422 B1	2014, 6
B63C 11/30	E008696	EE-EP 2148809 B1	2014, 1
B63H 1/14	E008697	EE-EP 2432683 B1	2014, 1
B63H 5/14	E008894	EE-EP 2504224 B1	2014, 2
B63H 9/02	E009709	EE-EP 2616321 B1	2014, 6
B63H 25/38	E009476	EE-EP 2060483 B1	2014, 5
B63H 25/38	E009477	EE-EP 2279940 B1	2014, 5
B63H 25/52	E009478	EE-EP 2236410 B1	2014, 5
B63J 4/00	E008895	EE-EP 2412627 B1	2014, 2
B64D 23/00	E009710	EE-EP 2287073 B1	2014, 6
B64F 1/20	E008896	EE-EP 2432693 B1	2014, 2
B65B 9/08	E009479	EE-EP 2121447 B1	2014, 5
B65B 25/06	E009480	EE-EP 2354015 B1	2014, 5
B65B 27/10	E008897	EE-EP 2578502 B1	2014, 2
B65D 1/02	E008698	EE-EP 1350726 B1	2014, 1
B65D 1/24	E009283	EE-EP 2485949 B1	2014, 4
B65D 1/26	E009095	EE-EP 2451715 B1	2014, 3
B65D 1/42	E008699	EE-EP 2431283 B1	2014, 1
B65D 3/22	E009284	EE-EP 2509876 B1	2014, 4
B65D 5/02	E009285	EE-EP 2522589 B1	2014, 4
B65D 5/38	E008898	EE-EP 2331414 B1	2014, 2
B65D 5/42	E008700	EE-EP 2448832 B1	2014, 1
B65D 5/50	E008701	EE-EP 1618042 B1	2014, 1
B65D 6/18	E009096	EE-EP 2477902 B1	2014, 3
B65D 6/24	E009286	EE-EP 1880951 B1	2014, 4
B65D 17/00	E008899	EE-EP 1954577 B1	2014, 2
B65D 33/00	E008900	EE-EP 2534061 B1	2014, 2
B65D 41/46	E009097	EE-EP 2444334 B1	2014, 3
B65D 43/02	E008702	EE-EP 2368809 B1	2014, 1
B65D 47/18	E009711	EE-EP 2616352 B1	2014, 6
B65D 75/34	E009712	EE-EP 1684688 B1	2014, 6
B65D 77/20	E009713	EE-EP 2501625 B1	2014, 6
B65D 83/00	E009714	EE-EP 1984278 B1	2014, 6
B65D 83/00	E009715	EE-EP 2520515 B1	2014, 6
B65D 83/00	E009716	EE-EP 2520514 B1	2014, 6
B65D 83/20	E008703	EE-EP 2576080 B1	2014, 1
B65D 85/10	E008704	EE-EP 1951596 B1	2014, 1
B65D 85/76	E009717	EE-EP 2041002 B1	2014, 6
B65D 85/804	E008705	EE-EP 2419352 B1	2014, 1
B65D 85/804	E009098	EE-EP 2435340 B1	2014, 3
B65D 85/804	E009481	EE-EP 1663813 B1	2014, 5
B65D 88/26	E009718	EE-EP 2313329 B1	2014, 6
B65G 39/12	E009287	EE-EP 2076457 B1	2014, 4
B65G 45/16	E009482	EE-EP 2585390 B1	2014, 5
B65G 47/54	E008901	EE-EP 1787775 B1	2014, 2
B65G 51/02	E009288	EE-EP 2483186 B1	2014, 4
B66C 1/02	E009719	EE-EP 1802550 B1	2014, 6
B66C 1/08	E009483	EE-EP 2550225 B1	2014, 5
B66C 13/12	E009289	EE-EP 2176157 B1	2014, 4
B66C 13/28	E009290	EE-EP 2514706 B1	2014, 4
B66D 1/39	E009720	EE-EP 2035697 B1	2014, 6

Rahvusvahelise patendiklassifikatsiooni indeks	Registreeringu number	Patendikirjelduse tõlke number	Patendilehe number, kus avaldati Euroopa patendikirjelduse tõlke esitamise teade
B66F 7/28	E009721	EE-EP 2511223 B1	2014, 6
B67B 7/16	E008902	EE-EP 2134639 B1	2014, 2
C01B 3/08	E009722	EE-EP 2089314 B1	2014, 6
C01G 3/00	E009723	EE-EP 2294012 B1	2014, 6
C02F 1/14	E009291	EE-EP 2389343 B1	2014, 4
C02F 1/469	E008706	EE-EP 2456721 B1	2014, 1
C02F 9/00	E009484	EE-EP 2580168 B1	2014, 5
C04B 28/02	E009724	EE-EP 2493834 B1	2014, 6
C04B 35/632	E009292	EE-EP 2308812 B1	2014, 4
C05G 5/00	E009099	EE-EP 1861342 B1	2014, 3
C07B 45/00	E008903	EE-EP 2569263 B1	2014, 2
C07C 2/86	E009485	EE-EP 1456154 B1	2014, 5
C07C 17/10	E009293	EE-EP 2231565 B1	2014, 4
C07C 29/151	E009725	EE-EP 2585425 B1	2014, 6
C07C 39/23	E009726	EE-EP 1521733 B1	2014, 6
C07C 43/20	E009486	EE-EP 2436666 B1	2014, 5
C07C 45/28	E009727	EE-EP 1794111 B1	2014, 6
C07C 49/83	E009294	EE-EP 2527315 B1	2014, 4
C07C 57/145	E009100	EE-EP 2394999 B1	2014, 3
C07C 59/84	E008707	EE-EP 2046716 B1	2014, 1
C07C 59/84	E009295	EE-EP 2046715 B1	2014, 4
C07C 69/82	E009296	EE-EP 2234957 B1	2014, 4
C07C 205/43	E009101	EE-EP 2435398 B1	2014, 3
C07C 211/31	E009728	EE-EP 2632892 B1	2014, 6
C07C 211/42	E009487	EE-EP 2451771 B1	2014, 5
C07C 213/00	E009729	EE-EP 2046724 B1	2014, 6
C07C 215/20	E009488	EE-EP 2271613 B1	2014, 5
C07C 215/50	E009297	EE-EP 2152663 B1	2014, 4
C07C 217/80	E009298	EE-EP 2488497 B1	2014, 4
C07C 217/82	E008904	EE-EP 2014643 B1	2014, 2
C07C 227/04	E009102	EE-EP 2358661 B1	2014, 3
C07C 227/16	E009730	EE-EP 2066618 B1	2014, 6
C07C 229/00	E009103	EE-EP 1656095 B1	2014, 3
C07C 229/12	E009731	EE-EP 2491005 B1	2014, 6
C07C 229/32	E008708	EE-EP 2192109 B1	2014, 1
C07C 231/02	E009104	EE-EP 2176214 B1	2014, 3
C07C 231/02	E009489	EE-EP 2044002 B1	2014, 5
C07C 231/12	E009105	EE-EP 2213654 B1	2014, 3
C07C 233/00	E009732	EE-EP 2041071 B1	2014, 6
C07C 233/81	E009106	EE-EP 1966130 B1	2014, 3
C07C 235/38	E009733	EE-EP 2035369 B1	2014, 6
C07C 237/24	E008905	EE-EP 1951660 B1	2014, 2
C07C 253/30	E008709	EE-EP 1999133 B1	2014, 1
C07C 259/06	E009734	EE-EP 2334378 B1	2014, 6
C07C 279/26	E009299	EE-EP 2303838 B1	2014, 4
C07C 311/08	E008710	EE-EP 2024329 B1	2014, 1
C07C 311/48	E009107	EE-EP 2310359 B1	2014, 3
C07C 327/56	E008711	EE-EP 1781604 B1	2014, 1
C07C 381/00	E008712	EE-EP 2118055 B1	2014, 1
C07C 409/34	E009735	EE-EP 2509944 B1	2014, 6
C07D 205/04	E008713	EE-EP 2234966 B1	2014, 1
C07D 205/04	E008714	EE-EP 2379497 B1	2014, 1
C07D 205/04	E009108	EE-EP 2421825 B1	2014, 3
C07D 207/14	E008906	EE-EP 2407451 B1	2014, 2
C07D 207/16	E008907	EE-EP 2421826 B1	2014, 2
C07D 207/26	E008908	EE-EP 1656345 B1	2014, 2
C07D 207/26	E009736	EE-EP 1619182 B1	2014, 6

Rahvusvahelise patendiklassifikatsiooni indeks	Registreeringu number	Patendikirjelduse tõlke number	Patendilehe number, kus avaldati Euroopa patendikirjelduse tõlke esitamise teade
C07D 207/263	E008715	EE-EP 2496555 B1	2014, 1
C07D 207/46	E009109	EE-EP 2379501 B1	2014, 3
C07D 207/50	E009300	EE-EP 2109602 B1	2014, 4
C07D 209/08	E008909	EE-EP 2049480 B1	2014, 2
C07D 209/08	E009737	EE-EP 2507211 B1	2014, 6
C07D 209/10	E009738	EE-EP 2448920 B1	2014, 6
C07D 209/42	E008716	EE-EP 2612850 B1	2014, 1
C07D 209/42	E009490	EE-EP 1753720 B1	2014, 5
C07D 209/44	E009491	EE-EP 2271618 B1	2014, 5
C07D 209/46	E009301	EE-EP 2443089 B1	2014, 4
C07D 209/52	E008910	EE-EP 2121605 B1	2014, 2
C07D 211/40	E008911	EE-EP 2195293 B1	2014, 2
C07D 211/46	E009739	EE-EP 2528896 B1	2014, 6
C07D 211/52	E009110	EE-EP 2323983 B1	2014, 3
C07D 211/90	E008912	EE-EP 2046745 B1	2014, 2
C07D 211/94	E009302	EE-EP 2146961 B1	2014, 4
C07D 213/36	E009111	EE-EP 2041088 B1	2014, 3
C07D 213/36	E009112	EE-EP 2152670 B1	2014, 3
C07D 213/53	E009303	EE-EP 2121610 B1	2014, 4
C07D 213/56	E009740	EE-EP 2521715 B1	2014, 6
C07D 213/61	E009741	EE-EP 2307367 B1	2014, 6
C07D 213/63	E009304	EE-EP 2418201 B1	2014, 4
C07D 213/64	E009492	EE-EP 2623492 B1	2014, 5
C07D 213/65	E008717	EE-EP 1849773 B1	2014, 1
C07D 213/65	E009742	EE-EP 2445883 B1	2014, 6
C07D 213/69	E009743	EE-EP 2448922 B1	2014, 6
C07D 213/70	E009113	EE-EP 2585437 B1	2014, 3
C07D 213/73	E009744	EE-EP 2476667 B1	2014, 6
C07D 213/74	E009745	EE-EP 1633712 B1	2014, 6
C07D 213/75	E008913	EE-EP 2403832 B1	2014, 2
C07D 213/76	E009114	EE-EP 2429995 B1	2014, 3
C07D 213/79	E008914	EE-EP 1802579 B1	2014, 2
C07D 213/82	E009746	EE-EP 2435409 B1	2014, 6
C07D 213/82	E009747	EE-EP 2297106 B1	2014, 6
C07D 215/48	E008915	EE-EP 2519503 B1	2014, 2
C07D 215/48	E009305	EE-EP 2519504 B1	2014, 4
C07D 215/54	E008916	EE-EP 1902029 B1	2014, 2
C07D 217/22	E008917	EE-EP 2217572 B1	2014, 2
C07D 217/24	E008718	EE-EP 2303845 B1	2014, 1
C07D 217/24	E008719	EE-EP 2313374 B1	2014, 1
C07D 223/16	E008720	EE-EP 2374798 B1	2014, 1
C07D 223/16	E009306	EE-EP 1720836 B1	2014, 4
C07D 223/16	E009307	EE-EP 2374797 B1	2014, 4
C07D 223/16	E009748	EE-EP 2607354 B1	2014, 6
C07D 223/16	E009749	EE-EP 2135861 B1	2014, 6
C07D 223/22	E008918	EE-EP 1846376 B1	2014, 2
C07D 231/06	E009493	EE-EP 2528900 B1	2014, 5
C07D 231/14	E008919	EE-EP 2221298 B1	2014, 2
C07D 231/14	E008920	EE-EP 2176229 B1	2014, 2
C07D 231/14	E009750	EE-EP 2493858 B1	2014, 6
C07D 231/18	E008921	EE-EP 2379507 B1	2014, 2
C07D 231/20	E008922	EE-EP 2276743 B1	2014, 2
C07D 231/40	E008721	EE-EP 2242743 B1	2014, 1
C07D 231/40	E009494	EE-EP 2501683 B1	2014, 5
C07D 231/56	E009495	EE-EP 2462118 B1	2014, 5
C07D 231/56	E009496	EE-EP 2462119 B1	2014, 5
C07D 231/56	E009497	EE-EP 1997809 B1	2014, 5

Rahvusvahelise patendiklassifikatsiooni indeks	Registreeringu number	Patendikirjelduse tõlke number	Patendilehe number, kus avaldati Euroopa patendikirjelduse tõlke esitamise teade
C07D 233/61	E009498	EE-EP 2292607 B1	2014, 5
C07D 235/08	E008722	EE-EP 2154966 B1	2014, 1
C07D 237/32	E009499	EE-EP 2542535 B1	2014, 5
C07D 239/36	E009308	EE-EP 2448927 B1	2014, 4
C07D 239/42	E009309	EE-EP 2154967 B1	2014, 4
C07D 239/46	E008723	EE-EP 1888537 B1	2014, 1
C07D 239/47	E009751	EE-EP 2350026 B1	2014, 6
C07D 239/54	E009115	EE-EP 2462124 B1	2014, 3
C07D 239/91	E009116	EE-EP 2118074 B1	2014, 3
C07D 241/20	E009310	EE-EP 2252597 B1	2014, 4
C07D 241/24	E009500	EE-EP 2192117 B1	2014, 5
C07D 241/44	E008923	EE-EP 2285786 B1	2014, 2
C07D 241/44	E009752	EE-EP 1931645 B1	2014, 6
C07D 243/12	E009501	EE-EP 2254873 B1	2014, 5
C07D 243/12	E009502	EE-EP 2467364 B1	2014, 5
C07D 249/04	E009311	EE-EP 2368887 B1	2014, 4
C07D 249/06	E009312	EE-EP 1652843 B1	2014, 4
C07D 249/10	E008724	EE-EP 2516406 B1	2014, 1
C07D 249/12	E009503	EE-EP 2035396 B1	2014, 5
C07D 249/12	E009753	EE-EP 2217577 B1	2014, 6
C07D 249/18	E008924	EE-EP 2346840 B1	2014, 2
C07D 249/18	E009117	EE-EP 2217578 B1	2014, 3
C07D 257/02	E009313	EE-EP 2496562 B1	2014, 4
C07D 261/08	E009118	EE-EP 2438048 B1	2014, 3
C07D 263/34	E009504	EE-EP 1954684 B1	2014, 5
C07D 265/30	E008925	EE-EP 2483255 B1	2014, 2
C07D 271/08	E009754	EE-EP 2539328 B1	2014, 6
C07D 275/03	E009755	EE-EP 2351747 B1	2014, 6
C07D 277/20	E009756	EE-EP 2206707 B1	2014, 6
C07D 277/36	E009505	EE-EP 1519928 B1	2014, 5
C07D 277/56	E008926	EE-EP 2275415 B1	2014, 2
C07D 277/56	E009119	EE-EP 2269997 B1	2014, 3
C07D 295/073	E008725	EE-EP 2313384 B1	2014, 1
C07D 295/096	E008927	EE-EP 2398785 B1	2014, 2
C07D 295/14	E009757	EE-EP 1888550 B1	2014, 6
C07D 295/18	E008928	EE-EP 2173730 B1	2014, 2
C07D 307/79	E009506	EE-EP 2406243 B1	2014, 5
C07D 309/10	E008929	EE-EP 2231633 B1	2014, 2
C07D 309/10	E009314	EE-EP 2576534 B1	2014, 4
C07D 333/38	E009315	EE-EP 1403266 B1	2014, 4
C07D 401/04	E008930	EE-EP 2214487 B1	2014, 2
C07D 401/04	E009120	EE-EP 2142529 B1	2014, 3
C07D 401/04	E009121	EE-EP 2350046 B1	2014, 3
C07D 401/04	E009316	EE-EP 2445903 B1	2014, 4
C07D 401/04	E009507	EE-EP 2403845 B1	2014, 5
C07D 401/04	E009508	EE-EP 1699421 B1	2014, 5
C07D 401/04	E009758	EE-EP 2589599 B1	2014, 6
C07D 401/04	E009759	EE-EP 1731518 B1	2014, 6
C07D 401/06	E008931	EE-EP 2250161 B1	2014, 2
C07D 401/06	E009509	EE-EP 2516418 B1	2014, 5
C07D 401/12	E008932	EE-EP 2318378 B1	2014, 2
C07D 401/12	E008933	EE-EP 2488512 B1	2014, 2
C07D 401/12	E008934	EE-EP 2049517 B1	2014, 2
C07D 401/12	E009122	EE-EP 2491028 B1	2014, 3
C07D 401/12	E009123	EE-EP 2151439 B1	2014, 3
C07D 401/12	E009124	EE-EP 2139882 B1	2014, 3
C07D 401/12	E009510	EE-EP 2463283 B1	2014, 5

Rahvusvahelise patendiklassifikatsiooni indeks	Registreeringu number	Patendikirjelduse tõlke number	Patendilehe number, kus avaldati Euroopa patendikirjelduse tõlke esitamise teade
C07D 401/12	E009760	EE-EP 2352728 B1	2014, 6
C07D 401/12	E009761	EE-EP 1828167 B1	2014, 6
C07D 401/14	E008726	EE-EP 2379528 B1	2014, 1
C07D 401/14	E009125	EE-EP 2401267 B1	2014, 3
C07D 401/14	E009126	EE-EP 2493876 B1	2014, 3
C07D 401/14	E009511	EE-EP 2049522 B1	2014, 5
C07D 401/14	E009512	EE-EP 2470526 B1	2014, 5
C07D 401/14	E009513	EE-EP 2241564 B1	2014, 5
C07D 401/14	E009514	EE-EP 2382205 B1	2014, 5
C07D 401/14	E009762	EE-EP 2373640 B1	2014, 6
C07D 403/04	E008727	EE-EP 2338487 B1	2014, 1
C07D 403/04	E009127	EE-EP 2401269 B1	2014, 3
C07D 403/04	E009128	EE-EP 2078010 B1	2014, 3
C07D 403/04	E009763	EE-EP 2294066 B1	2014, 6
C07D 403/06	E009129	EE-EP 1419151 B1	2014, 3
C07D 403/08	E009317	EE-EP 1513832 B1	2014, 4
C07D 403/12	E008728	EE-EP 1984357 B1	2014, 1
C07D 403/12	E008935	EE-EP 1809624 B1	2014, 2
C07D 403/12	E009130	EE-EP 2318394 B1	2014, 3
C07D 403/14	E008729	EE-EP 2361250 B1	2014, 1
C07D 405/06	E008730	EE-EP 2438060 B1	2014, 1
C07D 405/06	E009515	EE-EP 2504332 B1	2014, 5
C07D 405/12	E008731	EE-EP 2404919 B1	2014, 1
C07D 405/12	E008732	EE-EP 1945632 B1	2014, 1
C07D 405/12	E008733	EE-EP 1678165 B1	2014, 1
C07D 405/12	E009318	EE-EP 1438306 B1	2014, 4
C07D 405/12	E009516	EE-EP 2566861 B1	2014, 5
C07D 405/12	E009764	EE-EP 2395002 B1	2014, 6
C07D 409/12	E008936	EE-EP 2401270 B1	2014, 2
C07D 409/12	E009131	EE-EP 2248812 B1	2014, 3
C07D 409/12	E009517	EE-EP 2287160 B1	2014, 5
C07D 413/04	E008734	EE-EP 2225233 B1	2014, 1
C07D 413/04	E008937	EE-EP 2454255 B1	2014, 2
C07D 413/04	E009132	EE-EP 2125797 B1	2014, 3
C07D 413/10	E009319	EE-EP 2303872 B1	2014, 4
C07D 413/12	E009320	EE-EP 2565193 B1	2014, 4
C07D 413/14	E009518	EE-EP 2300462 B1	2014, 5
C07D 417/04	E009321	EE-EP 2473507 B1	2014, 4
C07D 417/04	E009519	EE-EP 2276760 B1	2014, 5
C07D 417/12	E009322	EE-EP 2598501 B1	2014, 4
C07D 417/12	E009323	EE-EP 2602258 B1	2014, 4
C07D 417/12	E009324	EE-EP 2185552 B1	2014, 4
C07D 417/12	E009520	EE-EP 2391620 B1	2014, 5
C07D 417/12	E009765	EE-EP 2041129 B1	2014, 6
C07D 417/14	E009325	EE-EP 2331538 B1	2014, 4
C07D 453/02	E009766	EE-EP 2389378 B1	2014, 6
C07D 471/04	E008735	EE-EP 2430022 B1	2014, 1
C07D 471/04	E008736	EE-EP 2222675 B1	2014, 1
C07D 471/04	E008938	EE-EP 2513106 B1	2014, 2
C07D 471/04	E008939	EE-EP 2334677 B1	2014, 2
C07D 471/04	E008940	EE-EP 2531501 B1	2014, 2
C07D 471/04	E009133	EE-EP 2020410 B1	2014, 3
C07D 471/04	E009134	EE-EP 2086972 B1	2014, 3
C07D 471/04	E009135	EE-EP 2350071 B1	2014, 3
C07D 471/04	E009326	EE-EP 2350075 B1	2014, 4
C07D 471/04	E009521	EE-EP 2455381 B1	2014, 5
C07D 471/04	E009522	EE-EP 2497770 B1	2014, 5

Rahvusvahelise patendiklassifikatsiooni indeks	Registreeringu number	Patendikirjelduse tõlke number	Patendilehe number, kus avaldati Euroopa patendikirjelduse tõlke esitamise teade
C07D 471/04	E009523	EE-EP 2516433 B1	2014, 5
C07D 471/04	E009524	EE-EP 2361251 B1	2014, 5
C07D 471/04	E009525	EE-EP 2513105 B1	2014, 5
C07D 471/04	E009526	EE-EP 2536722 B1	2014, 5
C07D 471/04	E009527	EE-EP 2590974 B1	2014, 5
C07D 471/04	E009767	EE-EP 2516435 B1	2014, 6
C07D 471/04	E009768	EE-EP 2504334 B1	2014, 6
C07D 471/04	E009769	EE-EP 2421864 B1	2014, 6
C07D 471/04	E009770	EE-EP 1575951 B1	2014, 6
C07D 471/04	E009771	EE-EP 2513107 B1	2014, 6
C07D 471/04	E009772	EE-EP 2382215 B1	2014, 6
C07D 471/08	E008737	EE-EP 2231667 B1	2014, 1
C07D 471/08	E009773	EE-EP 2139890 B1	2014, 6
C07D 471/10	E008941	EE-EP 2499139 B1	2014, 2
C07D 471/10	E009327	EE-EP 2598503 B1	2014, 4
C07D 471/14	E009774	EE-EP 2473510 B1	2014, 6
C07D 471/20	E008942	EE-EP 2285808 B1	2014, 2
C07D 473/04	E009136	EE-EP 2287164 B1	2014, 3
C07D 473/18	E009137	EE-EP 2132209 B1	2014, 3
C07D 473/34	E009528	EE-EP 2448938 B1	2014, 5
C07D 475/06	E009328	EE-EP 2364314 B1	2014, 4
C07D 477/20	E008943	EE-EP 1926732 B1	2014, 2
C07D 487/04	E008738	EE-EP 2370441 B1	2014, 1
C07D 487/04	E008739	EE-EP 2384327 B1	2014, 1
C07D 487/04	E008740	EE-EP 2358717 B1	2014, 1
C07D 487/04	E008741	EE-EP 2178881 B1	2014, 1
C07D 487/04	E008742	EE-EP 1636236 B1	2014, 1
C07D 487/04	E008743	EE-EP 1979356 B1	2014, 1
C07D 487/04	E008944	EE-EP 2488523 B1	2014, 2
C07D 487/04	E009138	EE-EP 1981889 B1	2014, 3
C07D 487/04	E009139	EE-EP 2414363 B1	2014, 3
C07D 487/04	E009140	EE-EP 2496580 B1	2014, 3
C07D 487/04	E009329	EE-EP 2491037 B1	2014, 4
C07D 487/04	E009330	EE-EP 2384326 B1	2014, 4
C07D 487/04	E009331	EE-EP 2173752 B1	2014, 4
C07D 487/04	E009529	EE-EP 2024368 B1	2014, 5
C07D 487/04	E009530	EE-EP 2148880 B1	2014, 5
C07D 487/04	E009531	EE-EP 2448940 B1	2014, 5
C07D 487/04	E009532	EE-EP 2201012 B1	2014, 5
C07D 487/04	E009533	EE-EP 2041138 B1	2014, 5
C07D 487/04	E009775	EE-EP 2331547 B1	2014, 6
C07D 487/04	E009776	EE-EP 2451814 B1	2014, 6
C07D 487/06	E009777	EE-EP 2209375 B1	2014, 6
C07D 487/14	E009332	EE-EP 2326650 B1	2014, 4
C07D 489/08	E009534	EE-EP 2441766 B1	2014, 5
C07D 489/12	E008945	EE-EP 2326651 B1	2014, 2
C07D 491/00	E008744	EE-EP 2240490 B1	2014, 1
C07D 491/056	E008745	EE-EP 2376497 B1	2014, 1
C07D 491/10	E009535	EE-EP 2114951 B1	2014, 5
C07D 491/22	E008746	EE-EP 2112154 B1	2014, 1
C07D 493/04	E009778	EE-EP 1567529 B1	2014, 6
C07D 493/04	E009779	EE-EP 2314591 B1	2014, 6
C07D 493/10	E009333	EE-EP 2203457 B1	2014, 4
C07D 495/04	E009141	EE-EP 2519527 B1	2014, 3
C07D 495/04	E009334	EE-EP 1981892 B1	2014, 4
C07D 495/04	E009780	EE-EP 2610258 B1	2014, 6
C07D 495/04	E009781	EE-EP 2123656 B1	2014, 6

Rahvusvahelise patendiklassifikatsiooni indeks	Registreeringu number	Patendikirjelduse tõlke number	Patendilehe number, kus avaldati Euroopa patendikirjelduse tõlke esitamise teade
C07D 495/20	E008747	EE-EP 2501704 B1	2014, 1
C07D 495/20	E008748	EE-EP 2501703 B1	2014, 1
C07D 498/02	E009782	EE-EP 1951729 B1	2014, 6
C07D 498/04	E008749	EE-EP 2268646 B1	2014, 1
C07D 498/04	E008750	EE-EP 2497774 B1	2014, 1
C07D 498/04	E008946	EE-EP 2523962 B1	2014, 2
C07D 498/04	E009142	EE-EP 2483278 B1	2014, 3
C07D 498/14	E009143	EE-EP 2320908 B1	2014, 3
C07D 498/22	E009783	EE-EP 1698630 B1	2014, 6
C07D 499/87	E008947	EE-EP 2046802 B1	2014, 2
C07D 513/04	E009335	EE-EP 2380892 B1	2014, 4
C07D 515/22	E009336	EE-EP 2305689 B1	2014, 4
C07D 519/00	E008751	EE-EP 2019104 B1	2014, 1
C07D 519/00	E009784	EE-EP 2513119 B1	2014, 6
C07F 5/02	E009144	EE-EP 2377869 B1	2014, 3
C07F 9/09	E008752	EE-EP 2058317 B1	2014, 1
C07F 9/141	E008753	EE-EP 2038290 B1	2014, 1
C07F 9/22	E009145	EE-EP 2376506 B1	2014, 3
C07F 15/02	E009785	EE-EP 1601680 B1	2014, 6
C07H 7/04	E009146	EE-EP 2102224 B1	2014, 3
C07H 7/04	E009786	EE-EP 2069374 B1	2014, 6
C07H 15/04	E009147	EE-EP 1787993 B1	2014, 3
C07H 19/06	E008948	EE-EP 2431376 B1	2014, 2
C07H 19/06	E009337	EE-EP 1523489 B1	2014, 4
C07H 19/06	E009536	EE-EP 2511282 B1	2014, 5
C07H 19/12	E009787	EE-EP 2201020 B1	2014, 6
C07H 19/207	E009788	EE-EP 2167523 B1	2014, 6
C07H 19/23	E008754	EE-EP 2421879 B1	2014, 1
C07H 19/24	E009148	EE-EP 2396340 B1	2014, 3
C07J 9/00	E009537	EE-EP 1921086 B1	2014, 5
C07J 9/00	E009789	EE-EP 2040713 B1	2014, 6
C07J 41/00	E009538	EE-EP 1602662 B1	2014, 5
C07K 1/00	E009149	EE-EP 2361924 B1	2014, 3
C07K 5/00	E009150	EE-EP 1620456 B1	2014, 3
C07K 5/06	E008755	EE-EP 2207790 B1	2014, 1
C07K 5/06	E008949	EE-EP 2044101 B1	2014, 2
C07K 5/062	E009790	EE-EP 2442832 B1	2014, 6
C07K 5/08	E009338	EE-EP 2235041 B1	2014, 4
C07K 5/087	E009791	EE-EP 2030981 B1	2014, 6
C07K 5/10	E008950	EE-EP 1599216 B1	2014, 2
C07K 7/04	E009339	EE-EP 2041160 B1	2014, 4
C07K 7/06	E009151	EE-EP 1856140 B1	2014, 3
C07K 7/08	E008951	EE-EP 2190451 B1	2014, 2
C07K 7/08	E008952	EE-EP 2379580 B1	2014, 2
C07K 7/16	E009539	EE-EP 2260053 B1	2014, 5
C07K 9/00	E009340	EE-EP 2495251 B1	2014, 4
C07K 14/00	E008756	EE-EP 1680443 B1	2014, 1
C07K 14/00	E009792	EE-EP 2471807 B1	2014, 6
C07K 14/005	E009793	EE-EP 2293810 B1	2014, 6
C07K 14/18	E009152	EE-EP 2456786 B1	2014, 3
C07K 14/215	E009153	EE-EP 1308457 B1	2014, 3
C07K 14/22	E009794	EE-EP 2258716 B1	2014, 6
C07K 14/22	E009795	EE-EP 2327719 B1	2014, 6
C07K 14/315	E009154	EE-EP 1507798 B1	2014, 3
C07K 14/33	E008757	EE-EP 1874807 B1	2014, 1
C07K 14/33	E008758	EE-EP 1877073 B1	2014, 1
C07K 14/33	E009341	EE-EP 2528940 B1	2014, 4

Rahvusvahelise patendiklassifikatsiooni indeks	Registreeringu number	Patendikirjelduse tõlke number	Patendilehe number, kus avaldati Euroopa patendikirjelduse tõlke esitamise teade
C07K 14/47	E008759	EE-EP 1924600 B1	2014, 1
C07K 14/47	E009540	EE-EP 2406280 B1	2014, 5
C07K 14/47	E009541	EE-EP 1802193 B1	2014, 5
C07K 14/475	E009155	EE-EP 2246362 B1	2014, 3
C07K 14/525	E008760	EE-EP 1499730 B1	2014, 1
C07K 14/54	E008761	EE-EP 1556411 B1	2014, 1
C07K 14/56	E009156	EE-EP 1663110 B1	2014, 3
C07K 14/71	E008953	EE-EP 2162149 B1	2014, 2
C07K 14/725	E009796	EE-EP 2448963 B1	2014, 6
C07K 14/755	E009157	EE-EP 2227488 B1	2014, 3
C07K 14/78	E008762	EE-EP 1856272 B1	2014, 1
C07K 14/785	E008954	EE-EP 2078038 B1	2014, 2
C07K 16/00	E008955	EE-EP 1839120 B1	2014, 2
C07K 16/10	E009158	EE-EP 2314621 B1	2014, 3
C07K 16/10	E009159	EE-EP 2125889 B1	2014, 3
C07K 16/18	E008763	EE-EP 1572169 B1	2014, 1
C07K 16/18	E008956	EE-EP 2238166 B1	2014, 2
C07K 16/18	E009160	EE-EP 2099826 B1	2014, 3
C07K 16/18	E009342	EE-EP 1976877 B1	2014, 4
C07K 16/18	E009542	EE-EP 2177536 B1	2014, 5
C07K 16/18	E009543	EE-EP 2607379 B1	2014, 5
C07K 16/22	E009161	EE-EP 2252632 B1	2014, 3
C07K 16/22	E009162	EE-EP 2344537 B1	2014, 3
C07K 16/22	E009797	EE-EP 2448970 B1	2014, 6
C07K 16/24	E008764	EE-EP 2163562 B1	2014, 1
C07K 16/24	E009163	EE-EP 1814915 B1	2014, 3
C07K 16/24	E009798	EE-EP 1971366 B1	2014, 6
C07K 16/24	E009799	EE-EP 1817343 B1	2014, 6
C07K 16/26	E008957	EE-EP 1957106 B1	2014, 2
C07K 16/28	E008765	EE-EP 1670828 B1	2014, 1
C07K 16/28	E008766	EE-EP 2152748 B1	2014, 1
C07K 16/28	E008767	EE-EP 2170959 B1	2014, 1
C07K 16/28	E008958	EE-EP 2292663 B1	2014, 2
C07K 16/28	E008959	EE-EP 2032606 B1	2014, 2
C07K 16/28	E008960	EE-EP 2059535 B1	2014, 2
C07K 16/28	E008961	EE-EP 1989233 B1	2014, 2
C07K 16/28	E008962	EE-EP 2213685 B1	2014, 2
C07K 16/28	E009164	EE-EP 1948692 B1	2014, 3
C07K 16/28	E009165	EE-EP 2137217 B1	2014, 3
C07K 16/28	E009166	EE-EP 2282772 B1	2014, 3
C07K 16/28	E009167	EE-EP 2059536 B1	2014, 3
C07K 16/28	E009343	EE-EP 2531527 B1	2014, 4
C07K 16/28	E009344	EE-EP 2552963 B1	2014, 4
C07K 16/28	E009345	EE-EP 1709082 B1	2014, 4
C07K 16/28	E009544	EE-EP 2069403 B1	2014, 5
C07K 16/28	E009800	EE-EP 2342233 B1	2014, 6
C07K 16/28	E009801	EE-EP 2483310 B1	2014, 6
C07K 16/28	E009802	EE-EP 2238168 B1	2014, 6
C07K 16/28	E009803	EE-EP 1888113 B1	2014, 6
C07K 16/28	E009804	EE-EP 2245064 B1	2014, 6
C07K 16/30	E008963	EE-EP 1742966 B1	2014, 2
C07K 16/30	E009545	EE-EP 2161283 B1	2014, 5
C07K 16/30	E009546	EE-EP 2295073 B1	2014, 5
C07K 16/42	E009547	EE-EP 2132230 B1	2014, 5
C07K 16/46	E008964	EE-EP 2205640 B1	2014, 2
C07K 16/46	E009168	EE-EP 2443154 B1	2014, 3
C07K 16/46	E009548	EE-EP 2225280 B1	2014, 5



Rahvusvahelise patendiklassifikatsiooni indeks	Registreeringu number	Patendikirjelduse tõlke number	Patendilehe number, kus avaldati Euroopa patendikirjelduse tõlke esitamise teade
C07K 17/08	E009549	EE-EP 2197919 B1	2014, 5
C08G 63/90	E009805	EE-EP 2079767 B1	2014, 6
C08G 64/02	E009346	EE-EP 2430065 B1	2014, 4
C08G 77/46	E009806	EE-EP 2011813 B1	2014, 6
C08H 8/00	E009807	EE-EP 2430076 B1	2014, 6
C08H 8/00	E009808	EE-EP 2421911 B1	2014, 6
C08J 3/22	E008965	EE-EP 2288643 B1	2014, 2
C08J 7/04	E008768	EE-EP 2147044 B1	2014, 1
C08K 3/30	E009550	EE-EP 1786863 B1	2014, 5
C08L 67/02	E009551	EE-EP 2152805 B1	2014, 5
C09D 161/28	E009169	EE-EP 2014731 B1	2014, 3
C09J 171/02	E009552	EE-EP 2212396 B1	2014, 5
C09K 3/18	E009809	EE-EP 1680476 B1	2014, 6
C09K 5/04	E008769	EE-EP 2308941 B1	2014, 1
C09K 21/04	E008770	EE-EP 1546286 B1	2014, 1
C10B 53/02	E009170	EE-EP 1883689 B1	2014, 3
C10G 2/00	E009810	EE-EP 1907508 B1	2014, 6
C10J 3/58	E009553	EE-EP 2092044 B1	2014, 5
C10J 3/72	E009347	EE-EP 2092043 B1	2014, 4
C10L 1/02	E008771	EE-EP 2113019 B1	2014, 1
C10L 1/14	E009171	EE-EP 1615985 B1	2014, 3
C10M 163/00	E008966	EE-EP 1914295 B1	2014, 2
C12G 3/06	E009811	EE-EP 2517575 B1	2014, 6
C12H 1/02	E009348	EE-EP 2006367 B1	2014, 4
C12N 1/12	E009812	EE-EP 1814977 B1	2014, 6
C12N 5/00	E009349	EE-EP 2522717 B1	2014, 4
C12N 5/073	E009172	EE-EP 1957633 B1	2014, 3
C12N 5/074	E008772	EE-EP 2078073 B1	2014, 1
C12N 5/0775	E009813	EE-EP 2035549 B1	2014, 6
C12N 5/0789	E009554	EE-EP 1951864 B1	2014, 5
C12N 5/0789	E009555	EE-EP 2441461 B1	2014, 5
C12N 7/02	E009350	EE-EP 2454364 B1	2014, 4
C12N 9/10	E009173	EE-EP 2181190 B1	2014, 3
C12N 9/12	E008773	EE-EP 2450436 B1	2014, 1
C12N 9/24	E009351	EE-EP 2041277 B1	2014, 4
C12N 9/66	E008774	EE-EP 2229440 B1	2014, 1
C12N 9/90	E009352	EE-EP 2139998 B1	2014, 4
C12N 15/09	E009814	EE-EP 1876236 B1	2014, 6
C12N 15/09	E009815	EE-EP 1999259 B1	2014, 6
C12N 15/10	E008775	EE-EP 2401373 B1	2014, 1
C12N 15/10	E008967	EE-EP 2193199 B1	2014, 2
C12N 15/11	E008776	EE-EP 1888748 B1	2014, 1
C12N 15/11	E008968	EE-EP 2300609 B1	2014, 2
C12N 15/11	E009174	EE-EP 2143792 B1	2014, 3
C12N 15/113	E008969	EE-EP 2134374 B1	2014, 2
C12N 15/113	E009353	EE-EP 2170403 B1	2014, 4
C12N 15/115	E008970	EE-EP 1850880 B1	2014, 2
C12N 15/117	E008777	EE-EP 1883411 B1	2014, 1
C12N 15/117	E008971	EE-EP 1883647 B1	2014, 2
C12N 15/13	E009175	EE-EP 1851315 B1	2014, 3
C12N 15/53	E008778	EE-EP 2319932 B1	2014, 1
C12N 15/55	E009354	EE-EP 2368999 B1	2014, 4
C12N 15/57	E009816	EE-EP 1969127 B1	2014, 6
C12N 15/63	E008972	EE-EP 1897548 B1	2014, 2
C12N 15/67	E009556	EE-EP 2357230 B1	2014, 5
C12N 15/67	E009817	EE-EP 2603590 B1	2014, 6
C12N 15/82	E008973	EE-EP 2333083 B1	2014, 2

Rahvusvahelise patendiklassifikatsiooni indeks	Registreeringu number	Patendikirjelduse tõlke number	Patendilehe number, kus avaldati Euroopa patendikirjelduse tõlke esitamise teade
C12N 15/85	E008779	EE-EP 2401383 B1	2014, 1
C12N 15/85	E009818	EE-EP 2032708 B1	2014, 6
C12N 15/86	E009819	EE-EP 1599591 B1	2014, 6
C12N 15/866	E009355	EE-EP 2480678 B1	2014, 4
C12P 19/18	E009176	EE-EP 1991690 B1	2014, 3
C12P 33/00	E009356	EE-EP 2173891 B1	2014, 4
C12Q 1/04	E008974	EE-EP 2181330 B1	2014, 2
C12Q 1/68	E008780	EE-EP 2157192 B1	2014, 1
C12Q 1/68	E008781	EE-EP 2327792 B1	2014, 1
C12Q 1/68	E009177	EE-EP 2297359 B1	2014, 3
C12Q 1/68	E009178	EE-EP 2121989 B1	2014, 3
C12Q 1/68	E009357	EE-EP 2542702 B1	2014, 4
C12Q 1/68	E009358	EE-EP 1504126 B1	2014, 4
C12Q 1/68	E009359	EE-EP 2036990 B1	2014, 4
C12Q 1/68	E009557	EE-EP 2350316 B1	2014, 5
C12Q 1/68	E009558	EE-EP 2324126 B1	2014, 5
C12Q 1/68	E009820	EE-EP 2258871 B1	2014, 6
C12Q 1/68	E009821	EE-EP 1907576 B1	2014, 6
C12Q 1/68	E009822	EE-EP 2147122 B1	2014, 6
C12Q 1/68	E009823	EE-EP 2189537 B1	2014, 6
C14B 1/58	E009824	EE-EP 2599882 B1	2014, 6
C22B 34/00	E008975	EE-EP 1866449 B1	2014, 2
C22C 21/00	E009360	EE-EP 2527479 B1	2014, 4
C22C 38/22	E009559	EE-EP 2278036 B1	2014, 5
C23C 2/02	E009560	EE-EP 2456903 B1	2014, 5
C23C 16/505	E009179	EE-EP 2251453 B1	2014, 3
C23C 16/505	E009825	EE-EP 2251454 B1	2014, 6
C23F 13/04	E009180	EE-EP 1598445 B1	2014, 3
C25B 1/24	E008976	EE-EP 2451994 B1	2014, 2
C25D 7/04	E009561	EE-EP 1851364 B1	2014, 5
D01D 5/00	E008782	EE-EP 2294252 B1	2014, 1
D01D 5/088	E009181	EE-EP 1812628 B1	2014, 3
D01D 5/12	E009562	EE-EP 2344689 B1	2014, 5
D06F 37/04	E008783	EE-EP 2436823 B1	2014, 1
D06N 3/14	E008784	EE-EP 2147146 B1	2014, 1
D21C 3/04	E009826	EE-EP 2235254 B1	2014, 6
D21H 17/24	E009563	EE-EP 2035220 B1	2014, 5
E01B 9/30	E008977	EE-EP 1987200 B1	2014, 2
E01B 9/42	E008785	EE-EP 1709249 B1	2014, 1
E02D 5/52	E009564	EE-EP 1966445 B1	2014, 5
E02D 27/42	E008978	EE-EP 2511430 B1	2014, 2
E02F 3/96	E008979	EE-EP 2322728 B1	2014, 2
E02F 5/28	E008980	EE-EP 1709256 B1	2014, 2
E02F 5/32	E009361	EE-EP 2455550 B1	2014, 4
E04B 1/64	E008981	EE-EP 2365146 B1	2014, 2
E04B 1/76	E009182	EE-EP 2417308 B1	2014, 3
E04B 5/12	E009183	EE-EP 2546428 B1	2014, 3
E04B 7/02	E009827	EE-EP 2034099 B1	2014, 6
E04B 7/22	E009184	EE-EP 2027347 B1	2014, 3
E04B 9/06	E009828	EE-EP 2556200 B1	2014, 6
E04B 9/12	E009565	EE-EP 2516765 B1	2014, 5
E04D 1/34	E009362	EE-EP 2239392 B1	2014, 4
E04F 13/04	E009185	EE-EP 2494125 B1	2014, 3
E04F 13/08	E009566	EE-EP 2295672 B1	2014, 5
E04F 15/02	E009567	EE-EP 2440724 B1	2014, 5
E04F 15/02	E009829	EE-EP 2194210 B1	2014, 6
E04F 15/10	E009830	EE-EP 2271810 B1	2014, 6

Rahvusvahelise patendiklassifikatsiooni indeks	Registreeringu number	Patendikirjelduse tõlke number	Patendilehe number, kus avaldati Euroopa patendikirjelduse tõlke esitamise teade
E04G 17/14	E009568	EE-EP 1863985 B1	2014, 5
E04G 21/12	E009831	EE-EP 2123849 B1	2014, 6
E04H 1/12	E008982	EE-EP 2031152 B1	2014, 2
E04H 6/42	E009569	EE-EP 2603651 B1	2014, 5
E05B 3/06	E009186	EE-EP 2107187 B1	2014, 3
E05B 9/02	E008786	EE-EP 2107188 B1	2014, 1
E05B 15/10	E009363	EE-EP 2463458 B1	2014, 4
E05B 17/22	E008983	EE-EP 2107191 B1	2014, 2
E05B 27/00	E009570	EE-EP 2053184 B1	2014, 5
E05B 27/02	E009187	EE-EP 1910632 B1	2014, 3
E05B 29/00	E009571	EE-EP 2567046 B1	2014, 5
E05B 63/00	E008787	EE-EP 2093356 B1	2014, 1
E05C 7/04	E008984	EE-EP 2411608 B1	2014, 2
E05C 7/04	E008985	EE-EP 2411607 B1	2014, 2
E05C 7/06	E008986	EE-EP 2411609 B1	2014, 2
E05D 15/58	E009364	EE-EP 1482117 B1	2014, 4
E05D 15/58	E009365	EE-EP 2518248 B1	2014, 4
E05F 3/20	E009572	EE-EP 2426300 B1	2014, 5
E06B 3/02	E009366	EE-EP 2470738 B1	2014, 4
E06B 3/30	E009367	EE-EP 2180128 B1	2014, 4
E06B 3/44	E009832	EE-EP 2483505 B1	2014, 6
E06B 3/96	E009188	EE-EP 1959088 B1	2014, 3
E06B 5/16	E009833	EE-EP 2427620 B1	2014, 6
E06B 9/58	E009573	EE-EP 2165037 B1	2014, 5
E21B 10/633	E009574	EE-EP 2146046 B1	2014, 5
E21B 47/08	E009368	EE-EP 2417331 B1	2014, 4
E21C 29/02	E009834	EE-EP 2499334 B1	2014, 6
E21C 31/08	E009835	EE-EP 2499335 B1	2014, 6
F02M 27/04	E009836	EE-EP 2245294 B1	2014, 6
F02M 51/00	E008987	EE-EP 2232046 B1	2014, 2
F03B 3/02	E008988	EE-EP 2260203 B1	2014, 2
F03B 17/06	E008989	EE-EP 2331811 B1	2014, 2
F03D 1/00	E009189	EE-EP 2547903 B1	2014, 3
F03D 1/02	E009575	EE-EP 2491243 B1	2014, 5
F03D 1/06	E008788	EE-EP 1583904 B1	2014, 1
F03D 1/06	E008789	EE-EP 2545274 B1	2014, 1
F03D 1/06	E008990	EE-EP 2422077 B1	2014, 2
F03D 1/06	E009190	EE-EP 1546551 B1	2014, 3
F03D 5/00	E009576	EE-EP 2010783 B1	2014, 5
F03D 7/06	E009577	EE-EP 2258944 B1	2014, 5
F03D 9/00	E009837	EE-EP 2310672 B1	2014, 6
F03D 11/04	E009369	EE-EP 1546550 B1	2014, 4
F04B 39/06	E008790	EE-EP 2529116 B1	2014, 1
F04D 29/42	E008991	EE-EP 2322807 B1	2014, 2
F04D 29/42	E008992	EE-EP 2302220 B1	2014, 2
F04D 29/58	E009578	EE-EP 2351191 B1	2014, 5
F15D 1/08	E009370	EE-EP 1583912 B1	2014, 4
F16B 25/10	E009579	EE-EP 2372177 B1	2014, 5
F16B 39/20	E008993	EE-EP 2013495 B1	2014, 2
F16D 3/74	E008994	EE-EP 2271853 B1	2014, 2
F16D 3/76	E009580	EE-EP 2389522 B1	2014, 5
F16J 15/34	E008995	EE-EP 2510265 B1	2014, 2
F16K 15/02	E009838	EE-EP 2255112 B1	2014, 6
F16L 9/133	E008996	EE-EP 1748241 B1	2014, 2
F16L 25/02	E009191	EE-EP 2271866 B1	2014, 3
F16L 33/207	E009839	EE-EP 2193303 B1	2014, 6
F16L 37/20	E009371	EE-EP 2567137 B1	2014, 4

Rahvusvahelise patendiklassifikatsiooni indeks	Registreeringu number	Patendikirjelduse tõlke number	Patendilehe number, kus avaldati Euroopa patendikirjelduse tõlke esitamise teade
F16L 47/22	E009372	EE-EP 1907748 B1	2014, 4
F16L 55/165	E009581	EE-EP 2499414 B1	2014, 5
F16L 55/165	E009840	EE-EP 1690034 B1	2014, 6
F16L 59/02	E009841	EE-EP 2511586 B1	2014, 6
F16L 59/14	E009582	EE-EP 2472165 B1	2014, 5
F16T 1/00	E008791	EE-EP 2307785 B1	2014, 1
F17C 13/00	E008997	EE-EP 2510275 B1	2014, 2
F21S 8/00	E008998	EE-EP 2475926 B1	2014, 2
F21V 23/02	E008999	EE-EP 2570722 B1	2014, 2
F23D 14/04	E009373	EE-EP 2564119 B1	2014, 4
F23J 3/02	E009000	EE-EP 2401553 B1	2014, 2
F24F 12/00	E009842	EE-EP 1877707 B1	2014, 6
F24J 2/51	E008792	EE-EP 2519765 B1	2014, 1
F25D 23/08	E009001	EE-EP 1700070 B1	2014, 2
F27B 17/00	E008793	EE-EP 2466240 B1	2014, 1
F28F 27/00	E009843	EE-EP 2212640 B1	2014, 6
F41A 3/66	E009192	EE-EP 2017566 B1	2014, 3
G01B 5/24	E009193	EE-EP 2578993 B1	2014, 3
G01B 21/24	E009194	EE-EP 2499453 B1	2014, 3
G01H 1/00	E009844	EE-EP 2587230 B1	2014, 6
G01J 5/20	E008794	EE-EP 2181463 B1	2014, 1
G01N 21/03	E009845	EE-EP 2010923 B1	2014, 6
G01N 21/90	E009195	EE-EP 1709432 B1	2014, 3
G01N 33/18	E009196	EE-EP 1664746 B1	2014, 3
G01N 33/50	E009002	EE-EP 2419728 B1	2014, 2
G01N 33/50	E009374	EE-EP 1955066 B1	2014, 4
G01N 33/50	E009846	EE-EP 2215472 B1	2014, 6
G01N 33/53	E009375	EE-EP 2533050 B1	2014, 4
G01N 33/542	E009376	EE-EP 2271938 B1	2014, 4
G01N 33/564	E009847	EE-EP 2579042 B1	2014, 6
G01N 33/566	E009377	EE-EP 1949901 B1	2014, 4
G01N 33/574	E009003	EE-EP 2115472 B1	2014, 2
G01N 33/574	E009848	EE-EP 2430452 B1	2014, 6
G01N 33/68	E008795	EE-EP 1948235 B1	2014, 1
G01N 33/68	E009849	EE-EP 2006680 B1	2014, 6
G01N 33/74	E009583	EE-EP 2069798 B1	2014, 5
G01R 1/04	E009378	EE-EP 1969381 B1	2014, 4
G01R 21/133	E009584	EE-EP 2201390 B1	2014, 5
G01R 31/02	E009004	EE-EP 2449388 B1	2014, 2
G01S 19/46	E009197	EE-EP 2487508 B1	2014, 3
G02C 3/00	E008796	EE-EP 2460046 B1	2014, 1
G03G 15/08	E009585	EE-EP 1859323 B1	2014, 5
G05D 11/00	E009379	EE-EP 1412829 B1	2014, 4
G06F 3/12	E008797	EE-EP 1618452 B1	2014, 1
G06F 9/455	E008798	EE-EP 2430532 B1	2014, 1
G06F 12/08	E009850	EE-EP 2601582 B1	2014, 6
G06F 12/10	E009005	EE-EP 2585925 B1	2014, 2
G06F 13/12	E009006	EE-EP 2601585 B1	2014, 2
G06F 13/42	E009198	EE-EP 2593878 B1	2014, 3
G06F 17/30	E009199	EE-EP 2290561 B1	2014, 3
G06F 17/30	E009380	EE-EP 1677214 B1	2014, 4
G06F 19/00	E009007	EE-EP 2183693 B1	2014, 2
G06K 9/62	E009851	EE-EP 2546782 B1	2014, 6
G06K 19/07	E009200	EE-EP 1907993 B1	2014, 3
G06K 19/077	E009586	EE-EP 2140406 B1	2014, 5
G06Q 20/32	E008799	EE-EP 2195769 B1	2014, 1

Rahvusvahelise patendiklassifikatsiooni indeks	Registreeringu number	Patendikirjelduse tõlke number	Patendilehe number, kus avaldati Euroopa patendikirjelduse tõlke esitamise teade
G06T 1/00	E009008	EE-EP 1591953 B1	2014, 2
G07B 15/06	E009587	EE-EP 1449174 B1	2014, 5
G07F 15/00	E009588	EE-EP 2455924 B1	2014, 5
G07F 17/32	E009589	EE-EP 2410499 B1	2014, 5
G08B 5/00	E009590	EE-EP 2490191 B1	2014, 5
G09F 3/10	E009381	EE-EP 1564706 B1	2014, 4
G10L 19/24	E009009	EE-EP 2416316 B1	2014, 2
H01B 1/24	E008800	EE-EP 2301044 B1	2014, 1
H01C 3/10	E009010	EE-EP 2270821 B1	2014, 2
H01F 17/00	E009852	EE-EP 1721324 B1	2014, 6
H01H 19/62	E009011	EE-EP 1986208 B1	2014, 2
H01L 31/032	E009591	EE-EP 2144296 B1	2014, 5
H01M 2/16	E009012	EE-EP 1829139 B1	2014, 2
H01M 2/16	E009592	EE-EP 2517286 B1	2014, 5
H01M 2/16	E009853	EE-EP 2528141 B1	2014, 6
H02G 1/02	E009013	EE-EP 2064788 B1	2014, 2
H02G 15/18	E009014	EE-EP 2403085 B1	2014, 2
H02J 5/00	E008801	EE-EP 1514336 B1	2014, 1
H02K 1/24	E009854	EE-EP 2169805 B1	2014, 6
H02K 11/00	E009015	EE-EP 2320092 B1	2014, 2
H04B 7/00	E009382	EE-EP 1709750 B1	2014, 4
H04J 13/00	E009016	EE-EP 1847142 B1	2014, 2
H04L 1/06	E009593	EE-EP 2375607 B1	2014, 5
H04L 1/16	E009201	EE-EP 2008391 B1	2014, 3
H04L 9/00	E009383	EE-EP 2215767 B1	2014, 4
H04L 12/46	E009855	EE-EP 2499789 B1	2014, 6
H04L 12/58	E009017	EE-EP 2136517 B1	2014, 2
H04L 12/70	E009202	EE-EP 2235894 B1	2014, 3
H04L 12/933	E009856	EE-EP 2636188 B1	2014, 6
H04L 29/06	E008802	EE-EP 2472823 B1	2014, 1
H04L 29/06	E009594	EE-EP 2215803 B1	2014, 5
H04L 29/08	E009595	EE-EP 2493147 B1	2014, 5
H04M 3/38	E009384	EE-EP 1935168 B1	2014, 4
H04M 11/00	E009596	EE-EP 2317794 B1	2014, 5
H04N 7/36	E008803	EE-EP 2249576 B1	2014, 1
H04N 19/50	E009597	EE-EP 2271107 B1	2014, 5
H04N 19/50	E009598	EE-EP 1406450 B1	2014, 5
H04N 21/4788	E008805	EE-EP 2437512 B1	2014, 1
H04W 4/02	E009203	EE-EP 1349411 B1	2014, 3
H04W 4/02	E009204	EE-EP 1406466 B1	2014, 3
H04W 4/22	E009018	EE-EP 2377334 B1	2014, 2
H04W 8/00	E008804	EE-EP 2260652 B1	2014, 1
H04W 12/06	E008806	EE-EP 2439969 B1	2014, 1
H04W 12/06	E009205	EE-EP 2263396 B1	2014, 3
H04W 16/18	E009857	EE-EP 1647157 B1	2014, 6
H04W 24/00	E009019	EE-EP 2040497 B1	2014, 2
H04W 24/10	E009385	EE-EP 2537362 B1	2014, 4
H04W 28/22	E008807	EE-EP 1696614 B1	2014, 1
H04W 36/00	E009020	EE-EP 2169884 B1	2014, 2
H04W 48/16	E009206	EE-EP 2540113 B1	2014, 3
H04W 52/58	E008808	EE-EP 2253073 B1	2014, 1
H04W 72/04	E009386	EE-EP 2427013 B1	2014, 4
H04W 72/04	E009599	EE-EP 2260667 B1	2014, 5
H04W 74/08	E009207	EE-EP 2031889 B1	2014, 3
H04W 76/02	E009858	EE-EP 2665325 B1	2014, 6
H05B 37/03	E008809	EE-EP 2165578 B1	2014, 1

## FG4A. EESTIS KEHTIVATE EUROOPA PATENTIDE NUMBRILINE LOEND

Registreeringu number	Patendikirjelduse tõlke number	Patendilehe number, kus avaldati Euroopa patendikirjelduse tõlke esitamise teade
-----------------------	--------------------------------	--

E008609	EE-EP 2314141 B1	2014, 1	E008664	EE-EP 2121731 B1	2014, 1
E008610	EE-EP 2407023 B1	2014, 1	E008665	EE-EP 2364724 B1	2014, 1
E008611	EE-EP 2207419 B1	2014, 1	E008666	EE-EP 1562983 B1	2014, 1
E008612	EE-EP 2373172 B1	2014, 1	E008667	EE-EP 2129396 B1	2014, 1
E008613	EE-EP 2265127 B1	2014, 1	E008668	EE-EP 1713503 B1	2014, 1
E008614	EE-EP 1912513 B1	2014, 1	E008669	EE-EP 1904104 B1	2014, 1
E008615	EE-EP 2467026 B1	2014, 1	E008670	EE-EP 1561472 B1	2014, 1
E008616	EE-EP 1931217 B1	2014, 1	E008671	EE-EP 2133332 B1	2014, 1
E008617	EE-EP 2387889 B1	2014, 1	E008672	EE-EP 2143445 B1	2014, 1
E008618	EE-EP 1701621 B1	2014, 1	E008673	EE-EP 1835938 B1	2014, 1
E008619	EE-EP 2086354 B1	2014, 1	E008674	EE-EP 1767221 B1	2014, 1
E008620	EE-EP 2503910 B1	2014, 1	E008675	EE-EP 2528625 B1	2014, 1
E008621	EE-EP 1489931 B1	2014, 1	E008676	EE-EP 2151250 B1	2014, 1
E008622	EE-EP 2471392 B1	2014, 1	E008677	EE-EP 1877105 B1	2014, 1
E008623	EE-EP 2150151 B1	2014, 1	E008678	EE-EP 1838355 B1	2014, 1
E008624	EE-EP 1635698 B1	2014, 1	E008679	EE-EP 1523343 B1	2014, 1
E008625	EE-EP 2464285 B1	2014, 1	E008680	EE-EP 2090326 B1	2014, 1
E008626	EE-EP 1722710 B1	2014, 1	E008681	EE-EP 1962862 B1	2014, 1
E008627	EE-EP 2254549 B1	2014, 1	E008682	EE-EP 1531920 B1	2014, 1
E008628	EE-EP 1891939 B1	2014, 1	E008683	EE-EP 2373400 B1	2014, 1
E008629	EE-EP 2468256 B1	2014, 1	E008684	EE-EP 1776181 B1	2014, 1
E008630	EE-EP 1635783 B1	2014, 1	E008685	EE-EP 2217389 B1	2014, 1
E008631	EE-EP 2460514 B1	2014, 1	E008686	EE-EP 2035161 B1	2014, 1
E008632	EE-EP 2424538 B1	2014, 1	E008687	EE-EP 2029324 B1	2014, 1
E008633	EE-EP 1909759 B1	2014, 1	E008688	EE-EP 2228208 B1	2014, 1
E008634	EE-EP 2101740 B1	2014, 1	E008689	EE-EP 2047985 B1	2014, 1
E008635	EE-EP 1858488 B1	2014, 1	E008690	EE-EP 2276632 B1	2014, 1
E008636	EE-EP 2448561 B1	2014, 1	E008691	EE-EP 2316659 B1	2014, 1
E008637	EE-EP 2117525 B1	2014, 1	E008692	EE-EP 2300238 B1	2014, 1
E008638	EE-EP 2370070 B1	2014, 1	E008693	EE-EP 2069162 B1	2014, 1
E008639	EE-EP 2419097 B1	2014, 1	E008694	EE-EP 2384288 B1	2014, 1
E008640	EE-EP 2368550 B1	2014, 1	E008695	EE-EP 2436593 B1	2014, 1
E008641	EE-EP 1885187 B1	2014, 1	E008696	EE-EP 2148809 B1	2014, 1
E008642	EE-EP 1567152 B1	2014, 1	E008697	EE-EP 2432683 B1	2014, 1
E008643	EE-EP 1641436 B1	2014, 1	E008698	EE-EP 1350726 B1	2014, 1
E008644	EE-EP 1536792 B1	2014, 1	E008699	EE-EP 2431283 B1	2014, 1
E008645	EE-EP 2276486 B1	2014, 1	E008700	EE-EP 2448832 B1	2014, 1
E008646	EE-EP 2349261 B1	2014, 1	E008701	EE-EP 1618042 B1	2014, 1
E008647	EE-EP 1912647 B1	2014, 1	E008702	EE-EP 2368809 B1	2014, 1
E008648	EE-EP 1622619 B1	2014, 1	E008703	EE-EP 2576080 B1	2014, 1
E008649	EE-EP 2407166 B1	2014, 1	E008704	EE-EP 1951596 B1	2014, 1
E008650	EE-EP 2281563 B1	2014, 1	E008705	EE-EP 2419352 B1	2014, 1
E008651	EE-EP 2139484 B1	2014, 1	E008706	EE-EP 2456721 B1	2014, 1
E008652	EE-EP 2205244 B1	2014, 1	E008707	EE-EP 2046716 B1	2014, 1
E008653	EE-EP 1864667 B1	2014, 1	E008708	EE-EP 2192109 B1	2014, 1
E008654	EE-EP 1581236 B1	2014, 1	E008709	EE-EP 1999133 B1	2014, 1
E008655	EE-EP 2179737 B1	2014, 1	E008710	EE-EP 2024329 B1	2014, 1
E008656	EE-EP 2358374 B1	2014, 1	E008711	EE-EP 1781604 B1	2014, 1
E008657	EE-EP 1864674 B1	2014, 1	E008712	EE-EP 2118055 B1	2014, 1
E008658	EE-EP 1864673 B1	2014, 1	E008713	EE-EP 2234966 B1	2014, 1
E008659	EE-EP 1835924 B1	2014, 1	E008714	EE-EP 2379497 B1	2014, 1
E008660	EE-EP 2222320 B1	2014, 1	E008715	EE-EP 2496555 B1	2014, 1
E008661	EE-EP 2289533 B1	2014, 1	E008716	EE-EP 2612850 B1	2014, 1
E008662	EE-EP 1969007 B1	2014, 1	E008717	EE-EP 1849773 B1	2014, 1
E008663	EE-EP 1993589 B1	2014, 1	E008718	EE-EP 2303845 B1	2014, 1

Registreeringu number	Patendikirjelduse tõlke number	Patendilehe number, kus avaldati Euroopa patendikirjelduse tõlke esitamise teade
-----------------------	--------------------------------	--

E008719	EE-EP 2313374 B1	2014, 1	E008776	EE-EP 1888748 B1	2014, 1
E008720	EE-EP 2374798 B1	2014, 1	E008777	EE-EP 1883411 B1	2014, 1
E008721	EE-EP 2242743 B1	2014, 1	E008778	EE-EP 2319932 B1	2014, 1
E008722	EE-EP 2154966 B1	2014, 1	E008779	EE-EP 2401383 B1	2014, 1
E008723	EE-EP 1888537 B1	2014, 1	E008780	EE-EP 2157192 B1	2014, 1
E008724	EE-EP 2516406 B1	2014, 1	E008781	EE-EP 2327792 B1	2014, 1
E008725	EE-EP 2313384 B1	2014, 1	E008782	EE-EP 2294252 B1	2014, 1
E008726	EE-EP 2379528 B1	2014, 1	E008783	EE-EP 2436823 B1	2014, 1
E008727	EE-EP 2338487 B1	2014, 1	E008784	EE-EP 2147146 B1	2014, 1
E008728	EE-EP 1984357 B1	2014, 1	E008785	EE-EP 1709249 B1	2014, 1
E008729	EE-EP 2361250 B1	2014, 1	E008786	EE-EP 2107188 B1	2014, 1
E008730	EE-EP 2438060 B1	2014, 1	E008787	EE-EP 2093356 B1	2014, 1
E008731	EE-EP 2404919 B1	2014, 1	E008788	EE-EP 1583904 B1	2014, 1
E008732	EE-EP 1945632 B1	2014, 1	E008789	EE-EP 2545274 B1	2014, 1
E008733	EE-EP 1678165 B1	2014, 1	E008790	EE-EP 2529116 B1	2014, 1
E008734	EE-EP 2225233 B1	2014, 1	E008791	EE-EP 2307785 B1	2014, 1
E008735	EE-EP 2430022 B1	2014, 1	E008792	EE-EP 2519765 B1	2014, 1
E008736	EE-EP 2222675 B1	2014, 1	E008793	EE-EP 2466240 B1	2014, 1
E008737	EE-EP 2231667 B1	2014, 1	E008794	EE-EP 2181463 B1	2014, 1
E008738	EE-EP 2370441 B1	2014, 1	E008795	EE-EP 1948235 B1	2014, 1
E008739	EE-EP 2384327 B1	2014, 1	E008796	EE-EP 2460046 B1	2014, 1
E008740	EE-EP 2358717 B1	2014, 1	E008797	EE-EP 1618452 B1	2014, 1
E008741	EE-EP 2178881 B1	2014, 1	E008798	EE-EP 2430532 B1	2014, 1
E008742	EE-EP 1636236 B1	2014, 1	E008799	EE-EP 2195769 B1	2014, 1
E008743	EE-EP 1979356 B1	2014, 1	E008800	EE-EP 2301044 B1	2014, 1
E008744	EE-EP 2240490 B1	2014, 1	E008801	EE-EP 1514336 B1	2014, 1
E008745	EE-EP 2376497 B1	2014, 1	E008802	EE-EP 2472823 B1	2014, 1
E008746	EE-EP 2112154 B1	2014, 1	E008803	EE-EP 2249576 B1	2014, 1
E008747	EE-EP 2501704 B1	2014, 1	E008804	EE-EP 2260652 B1	2014, 1
E008748	EE-EP 2501703 B1	2014, 1	E008805	EE-EP 2437512 B1	2014, 1
E008749	EE-EP 2268646 B1	2014, 1	E008806	EE-EP 2439969 B1	2014, 1
E008750	EE-EP 2497774 B1	2014, 1	E008807	EE-EP 1696614 B1	2014, 1
E008751	EE-EP 2019104 B1	2014, 1	E008808	EE-EP 2253073 B1	2014, 1
E008752	EE-EP 2058317 B1	2014, 1	E008809	EE-EP 2165578 B1	2014, 1
E008753	EE-EP 2038290 B1	2014, 1	E008810	EE-EP 2355648 B1	2014, 2
E008754	EE-EP 2421879 B1	2014, 1	E008811	EE-EP 2147594 B1	2014, 2
E008755	EE-EP 2207790 B1	2014, 1	E008812	EE-EP 2079303 B1	2014, 2
E008756	EE-EP 1680443 B1	2014, 1	E008813	EE-EP 2120579 B1	2014, 2
E008757	EE-EP 1874807 B1	2014, 1	E008814	EE-EP 1874117 B1	2014, 2
E008758	EE-EP 1877073 B1	2014, 1	E008815	EE-EP 2386203 B1	2014, 2
E008759	EE-EP 1924600 B1	2014, 1	E008816	EE-EP 2294925 B1	2014, 2
E008760	EE-EP 1499730 B1	2014, 1	E008817	EE-EP 2120604 B1	2014, 2
E008761	EE-EP 1556411 B1	2014, 1	E008818	EE-EP 1667537 B1	2014, 2
E008762	EE-EP 1856272 B1	2014, 1	E008819	EE-EP 2173204 B1	2014, 2
E008763	EE-EP 1572169 B1	2014, 1	E008820	EE-EP 2506731 B1	2014, 2
E008764	EE-EP 2163562 B1	2014, 1	E008821	EE-EP 2394528 B1	2014, 2
E008765	EE-EP 1670828 B1	2014, 1	E008822	EE-EP 2225971 B1	2014, 2
E008766	EE-EP 2152748 B1	2014, 1	E008823	EE-EP 2526832 B1	2014, 2
E008767	EE-EP 2170959 B1	2014, 1	E008824	EE-EP 2510843 B1	2014, 2
E008768	EE-EP 2147044 B1	2014, 1	E008825	EE-EP 1638624 B1	2014, 2
E008769	EE-EP 2308941 B1	2014, 1	E008826	EE-EP 2448503 B1	2014, 2
E008770	EE-EP 1546286 B1	2014, 1	E008827	EE-EP 1917923 B1	2014, 2
E008771	EE-EP 2113019 B1	2014, 1	E008828	EE-EP 2364668 B1	2014, 2
E008772	EE-EP 2078073 B1	2014, 1	E008829	EE-EP 1848375 B1	2014, 2
E008773	EE-EP 2450436 B1	2014, 1	E008830	EE-EP 2387977 B1	2014, 2
E008774	EE-EP 2229440 B1	2014, 1	E008831	EE-EP 2131799 B1	2014, 2
E008775	EE-EP 2401373 B1	2014, 1	E008832	EE-EP 1835923 B1	2014, 2

Registreeringu number	Patendikirjelduse tõlke number	Patendilehe number, kus avaldati Euroopa patendikirjelduse tõlke esitamise teade
-----------------------	--------------------------------	--

E008833	EE-EP 1931304 B1	2014, 2	E008890	EE-EP 2159056 B1	2014, 2
E008834	EE-EP 1962886 B1	2014, 2	E008891	EE-EP 2319694 B1	2014, 2
E008835	EE-EP 2358355 B1	2014, 2	E008892	EE-EP 2379338 B1	2014, 2
E008836	EE-EP 2506831 B1	2014, 2	E008893	EE-EP 2328782 B1	2014, 2
E008837	EE-EP 1795186 B1	2014, 2	E008894	EE-EP 2504224 B1	2014, 2
E008838	EE-EP 2234485 B1	2014, 2	E008895	EE-EP 2412627 B1	2014, 2
E008839	EE-EP 2233112 B1	2014, 2	E008896	EE-EP 2432693 B1	2014, 2
E008840	EE-EP 2367542 B1	2014, 2	E008897	EE-EP 2578502 B1	2014, 2
E008841	EE-EP 2138169 B1	2014, 2	E008898	EE-EP 2331414 B1	2014, 2
E008842	EE-EP 1511710 B1	2014, 2	E008899	EE-EP 1954577 B1	2014, 2
E008843	EE-EP 1986622 B1	2014, 2	E008900	EE-EP 2534061 B1	2014, 2
E008844	EE-EP 2042168 B1	2014, 2	E008901	EE-EP 1787775 B1	2014, 2
E008845	EE-EP 2504005 B1	2014, 2	E008902	EE-EP 2134639 B1	2014, 2
E008846	EE-EP 1765322 B1	2014, 2	E008903	EE-EP 2569263 B1	2014, 2
E008847	EE-EP 2498771 B1	2014, 2	E008904	EE-EP 2014643 B1	2014, 2
E008848	EE-EP 1556029 B1	2014, 2	E008905	EE-EP 1951660 B1	2014, 2
E008849	EE-EP 2320888 B1	2014, 2	E008906	EE-EP 2407451 B1	2014, 2
E008850	EE-EP 1796664 B1	2014, 2	E008907	EE-EP 2421826 B1	2014, 2
E008851	EE-EP 1648426 B1	2014, 2	E008908	EE-EP 1656345 B1	2014, 2
E008852	EE-EP 2026801 B1	2014, 2	E008909	EE-EP 2049480 B1	2014, 2
E008853	EE-EP 2359826 B1	2014, 2	E008910	EE-EP 2121605 B1	2014, 2
E008854	EE-EP 2167085 B1	2014, 2	E008911	EE-EP 2195293 B1	2014, 2
E008855	EE-EP 2139483 B1	2014, 2	E008912	EE-EP 2046745 B1	2014, 2
E008856	EE-EP 2059246 B1	2014, 2	E008913	EE-EP 2403832 B1	2014, 2
E008857	EE-EP 1931350 B1	2014, 2	E008914	EE-EP 1802579 B1	2014, 2
E008858	EE-EP 2251014 B1	2014, 2	E008915	EE-EP 2519503 B1	2014, 2
E008859	EE-EP 2377541 B1	2014, 2	E008916	EE-EP 1902029 B1	2014, 2
E008860	EE-EP 2303287 B1	2014, 2	E008917	EE-EP 2217572 B1	2014, 2
E008861	EE-EP 2563374 B1	2014, 2	E008918	EE-EP 1846376 B1	2014, 2
E008862	EE-EP 1875918 B1	2014, 2	E008919	EE-EP 2221298 B1	2014, 2
E008863	EE-EP 2292244 B1	2014, 2	E008920	EE-EP 2176229 B1	2014, 2
E008864	EE-EP 1750733 B1	2014, 2	E008921	EE-EP 2379507 B1	2014, 2
E008865	EE-EP 2136825 B1	2014, 2	E008922	EE-EP 2276743 B1	2014, 2
E008866	EE-EP 2470213 B1	2014, 2	E008923	EE-EP 2285786 B1	2014, 2
E008867	EE-EP 2380584 B1	2014, 2	E008924	EE-EP 2346840 B1	2014, 2
E008868	EE-EP 1701730 B1	2014, 2	E008925	EE-EP 2483255 B1	2014, 2
E008869	EE-EP 2100614 B1	2014, 2	E008926	EE-EP 2275415 B1	2014, 2
E008870	EE-EP 2253644 B1	2014, 2	E008927	EE-EP 2398785 B1	2014, 2
E008871	EE-EP 2095822 B1	2014, 2	E008928	EE-EP 2173730 B1	2014, 2
E008872	EE-EP 1673104 B1	2014, 2	E008929	EE-EP 2231633 B1	2014, 2
E008873	EE-EP 1530482 B1	2014, 2	E008930	EE-EP 2214487 B1	2014, 2
E008874	EE-EP 2150275 B1	2014, 2	E008931	EE-EP 2250161 B1	2014, 2
E008875	EE-EP 2203478 B1	2014, 2	E008932	EE-EP 2318378 B1	2014, 2
E008876	EE-EP 1850874 B1	2014, 2	E008933	EE-EP 2488512 B1	2014, 2
E008877	EE-EP 1526868 B1	2014, 2	E008934	EE-EP 2049517 B1	2014, 2
E008878	EE-EP 1997512 B1	2014, 2	E008935	EE-EP 1809624 B1	2014, 2
E008879	EE-EP 2332582 B1	2014, 2	E008936	EE-EP 2401270 B1	2014, 2
E008880	EE-EP 2493511 B1	2014, 2	E008937	EE-EP 2454255 B1	2014, 2
E008881	EE-EP 2373373 B1	2014, 2	E008938	EE-EP 2513106 B1	2014, 2
E008882	EE-EP 1979053 B1	2014, 2	E008939	EE-EP 2334677 B1	2014, 2
E008883	EE-EP 1804956 B1	2014, 2	E008940	EE-EP 2531501 B1	2014, 2
E008884	EE-EP 2391435 B1	2014, 2	E008941	EE-EP 2499139 B1	2014, 2
E008885	EE-EP 2074989 B1	2014, 2	E008942	EE-EP 2285808 B1	2014, 2
E008886	EE-EP 1802412 B1	2014, 2	E008943	EE-EP 1926732 B1	2014, 2
E008887	EE-EP 2146831 B1	2014, 2	E008944	EE-EP 2488523 B1	2014, 2
E008888	EE-EP 2140185 B1	2014, 2	E008945	EE-EP 2326651 B1	2014, 2
E008889	EE-EP 2079573 B1	2014, 2	E008946	EE-EP 2523962 B1	2014, 2



Registreeringu number	Patendikirjelduse tõlke number	Patendilehe number, kus avaldati Euroopa patendikirjelduse tõlke esitamise teade
-----------------------	--------------------------------	--

E008947	EE-EP 2046802 B1	2014, 2	E009004	EE-EP 2449388 B1	2014, 2
E008948	EE-EP 2431376 B1	2014, 2	E009005	EE-EP 2585925 B1	2014, 2
E008949	EE-EP 2044101 B1	2014, 2	E009006	EE-EP 2601585 B1	2014, 2
E008950	EE-EP 1599216 B1	2014, 2	E009007	EE-EP 2183693 B1	2014, 2
E008951	EE-EP 2190451 B1	2014, 2	E009008	EE-EP 1591953 B1	2014, 2
E008952	EE-EP 2379580 B1	2014, 2	E009009	EE-EP 2416316 B1	2014, 2
E008953	EE-EP 2162149 B1	2014, 2	E009010	EE-EP 2270821 B1	2014, 2
E008954	EE-EP 2078038 B1	2014, 2	E009011	EE-EP 1986208 B1	2014, 2
E008955	EE-EP 1839120 B1	2014, 2	E009012	EE-EP 1829139 B1	2014, 2
E008956	EE-EP 2238166 B1	2014, 2	E009013	EE-EP 2064788 B1	2014, 2
E008957	EE-EP 1957106 B1	2014, 2	E009014	EE-EP 2403085 B1	2014, 2
E008958	EE-EP 2292663 B1	2014, 2	E009015	EE-EP 2320092 B1	2014, 2
E008959	EE-EP 2032606 B1	2014, 2	E009016	EE-EP 1847142 B1	2014, 2
E008960	EE-EP 2059535 B1	2014, 2	E009017	EE-EP 2136517 B1	2014, 2
E008961	EE-EP 1989233 B1	2014, 2	E009018	EE-EP 2377334 B1	2014, 2
E008962	EE-EP 2213685 B1	2014, 2	E009019	EE-EP 2040497 B1	2014, 2
E008963	EE-EP 1742966 B1	2014, 2	E009020	EE-EP 2169884 B1	2014, 2
E008964	EE-EP 2205640 B1	2014, 2	E009021	EE-EP 2322025 B1	2014, 3
E008965	EE-EP 2288643 B1	2014, 2	E009022	EE-EP 2265107 B1	2014, 3
E008966	EE-EP 1914295 B1	2014, 2	E009023	EE-EP 2282649 B1	2014, 3
E008967	EE-EP 2193199 B1	2014, 2	E009024	EE-EP 2515774 B1	2014, 3
E008968	EE-EP 2300609 B1	2014, 2	E009025	EE-EP 2319454 B1	2014, 3
E008969	EE-EP 2134374 B1	2014, 2	E009026	EE-EP 2353546 B1	2014, 3
E008970	EE-EP 1850880 B1	2014, 2	E009027	EE-EP 2370045 B1	2014, 3
E008971	EE-EP 1883647 B1	2014, 2	E009028	EE-EP 2509569 B1	2014, 3
E008972	EE-EP 1897548 B1	2014, 2	E009029	EE-EP 1916994 B1	2014, 3
E008973	EE-EP 2333083 B1	2014, 2	E009030	EE-EP 1633388 B1	2014, 3
E008974	EE-EP 2181330 B1	2014, 2	E009031	EE-EP 2030612 B1	2014, 3
E008975	EE-EP 1866449 B1	2014, 2	E009032	EE-EP 1988877 B1	2014, 3
E008976	EE-EP 2451994 B1	2014, 2	E009033	EE-EP 2170292 B1	2014, 3
E008977	EE-EP 1987200 B1	2014, 2	E009034	EE-EP 1945186 B1	2014, 3
E008978	EE-EP 2511430 B1	2014, 2	E009035	EE-EP 1814527 B1	2014, 3
E008979	EE-EP 2322728 B1	2014, 2	E009036	EE-EP 2488170 B1	2014, 3
E008980	EE-EP 1709256 B1	2014, 2	E009037	EE-EP 2278962 B1	2014, 3
E008981	EE-EP 2365146 B1	2014, 2	E009038	EE-EP 2070526 B1	2014, 3
E008982	EE-EP 2031152 B1	2014, 2	E009039	EE-EP 2485723 B1	2014, 3
E008983	EE-EP 2107191 B1	2014, 2	E009040	EE-EP 2489350 B1	2014, 3
E008984	EE-EP 2411608 B1	2014, 2	E009041	EE-EP 1991225 B1	2014, 3
E008985	EE-EP 2411607 B1	2014, 2	E009042	EE-EP 2254570 B1	2014, 3
E008986	EE-EP 2411609 B1	2014, 2	E009043	EE-EP 1948158 B1	2014, 3
E008987	EE-EP 2232046 B1	2014, 2	E009044	EE-EP 2305250 B1	2014, 3
E008988	EE-EP 2260203 B1	2014, 2	E009045	EE-EP 1824482 B1	2014, 3
E008989	EE-EP 2331811 B1	2014, 2	E009046	EE-EP 1901743 B1	2014, 3
E008990	EE-EP 2422077 B1	2014, 2	E009047	EE-EP 2037922 B1	2014, 3
E008991	EE-EP 2322807 B1	2014, 2	E009048	EE-EP 2207550 B1	2014, 3
E008992	EE-EP 2302220 B1	2014, 2	E009049	EE-EP 2461812 B1	2014, 3
E008993	EE-EP 2013495 B1	2014, 2	E009050	EE-EP 1670482 B1	2014, 3
E008994	EE-EP 2271853 B1	2014, 2	E009051	EE-EP 2252301 B1	2014, 3
E008995	EE-EP 2510265 B1	2014, 2	E009052	EE-EP 2319517 B1	2014, 3
E008996	EE-EP 1748241 B1	2014, 2	E009053	EE-EP 1755616 B1	2014, 3
E008997	EE-EP 2510275 B1	2014, 2	E009054	EE-EP 2185158 B1	2014, 3
E008998	EE-EP 2475926 B1	2014, 2	E009055	EE-EP 1919979 B1	2014, 3
E008999	EE-EP 2570722 B1	2014, 2	E009056	EE-EP 2040725 B1	2014, 3
E009000	EE-EP 2401553 B1	2014, 2	E009057	EE-EP 2574343 B1	2014, 3
E009001	EE-EP 1700070 B1	2014, 2	E009058	EE-EP 2285391 B1	2014, 3
E009002	EE-EP 2419728 B1	2014, 2	E009059	EE-EP 2416794 B1	2014, 3
E009003	EE-EP 2115472 B1	2014, 2	E009060	EE-EP 2269622 B1	2014, 3

Registreeringu number	Patendikirjelduse tõlke number	Patendilehe number, kus avaldati Euroopa patendikirjelduse tõlke esitamise teade
-----------------------	--------------------------------	--

E009061	EE-EP 2310034 B1	2014, 3	E009118	EE-EP 2438048 B1	2014, 3
E009062	EE-EP 2251348 B1	2014, 3	E009119	EE-EP 2269997 B1	2014, 3
E009063	EE-EP 2470202 B1	2014, 3	E009120	EE-EP 2142529 B1	2014, 3
E009064	EE-EP 2100618 B1	2014, 3	E009121	EE-EP 2350046 B1	2014, 3
E009065	EE-EP 2361638 B1	2014, 3	E009122	EE-EP 2491028 B1	2014, 3
E009066	EE-EP 2131860 B1	2014, 3	E009123	EE-EP 2151439 B1	2014, 3
E009067	EE-EP 2195026 B1	2014, 3	E009124	EE-EP 2139882 B1	2014, 3
E009068	EE-EP 2560631 B1	2014, 3	E009125	EE-EP 2401267 B1	2014, 3
E009069	EE-EP 2459221 B1	2014, 3	E009126	EE-EP 2493876 B1	2014, 3
E009070	EE-EP 2529757 B1	2014, 3	E009127	EE-EP 2401269 B1	2014, 3
E009071	EE-EP 1926499 B1	2014, 3	E009128	EE-EP 2078010 B1	2014, 3
E009072	EE-EP 1694363 B1	2014, 3	E009129	EE-EP 1419151 B1	2014, 3
E009073	EE-EP 2521571 B1	2014, 3	E009130	EE-EP 2318394 B1	2014, 3
E009074	EE-EP 1986711 B1	2014, 3	E009131	EE-EP 2248812 B1	2014, 3
E009075	EE-EP 2285439 B1	2014, 3	E009132	EE-EP 2125797 B1	2014, 3
E009076	EE-EP 1599243 B1	2014, 3	E009133	EE-EP 2020410 B1	2014, 3
E009077	EE-EP 2459258 B1	2014, 3	E009134	EE-EP 2086972 B1	2014, 3
E009078	EE-EP 2153870 B1	2014, 3	E009135	EE-EP 2350071 B1	2014, 3
E009079	EE-EP 2462990 B1	2014, 3	E009136	EE-EP 2287164 B1	2014, 3
E009080	EE-EP 1919290 B1	2014, 3	E009137	EE-EP 2132209 B1	2014, 3
E009081	EE-EP 2465580 B1	2014, 3	E009138	EE-EP 1981889 B1	2014, 3
E009082	EE-EP 2190540 B1	2014, 3	E009139	EE-EP 2414363 B1	2014, 3
E009083	EE-EP 2502675 B1	2014, 3	E009140	EE-EP 2496580 B1	2014, 3
E009084	EE-EP 2411141 B1	2014, 3	E009141	EE-EP 2519527 B1	2014, 3
E009085	EE-EP 1758692 B1	2014, 3	E009142	EE-EP 2483278 B1	2014, 3
E009086	EE-EP 1567307 B1	2014, 3	E009143	EE-EP 2320908 B1	2014, 3
E009087	EE-EP 2402118 B1	2014, 3	E009144	EE-EP 2377869 B1	2014, 3
E009088	EE-EP 2315651 B1	2014, 3	E009145	EE-EP 2376506 B1	2014, 3
E009089	EE-EP 2488338 B1	2014, 3	E009146	EE-EP 2102224 B1	2014, 3
E009090	EE-EP 2567799 B1	2014, 3	E009147	EE-EP 1787993 B1	2014, 3
E009091	EE-EP 2144763 B1	2014, 3	E009148	EE-EP 2396340 B1	2014, 3
E009092	EE-EP 2118559 B1	2014, 3	E009149	EE-EP 2361924 B1	2014, 3
E009093	EE-EP 2419314 B1	2014, 3	E009150	EE-EP 1620456 B1	2014, 3
E009094	EE-EP 1855937 B1	2014, 3	E009151	EE-EP 1856140 B1	2014, 3
E009095	EE-EP 2451715 B1	2014, 3	E009152	EE-EP 2456786 B1	2014, 3
E009096	EE-EP 2477902 B1	2014, 3	E009153	EE-EP 1308457 B1	2014, 3
E009097	EE-EP 2444334 B1	2014, 3	E009154	EE-EP 1507798 B1	2014, 3
E009098	EE-EP 2435340 B1	2014, 3	E009155	EE-EP 2246362 B1	2014, 3
E009099	EE-EP 1861342 B1	2014, 3	E009156	EE-EP 1663110 B1	2014, 3
E009100	EE-EP 2394999 B1	2014, 3	E009157	EE-EP 2227488 B1	2014, 3
E009101	EE-EP 2435398 B1	2014, 3	E009158	EE-EP 2314621 B1	2014, 3
E009102	EE-EP 2358661 B1	2014, 3	E009159	EE-EP 2125889 B1	2014, 3
E009103	EE-EP 1656095 B1	2014, 3	E009160	EE-EP 2099826 B1	2014, 3
E009104	EE-EP 2176214 B1	2014, 3	E009161	EE-EP 2252632 B1	2014, 3
E009105	EE-EP 2213654 B1	2014, 3	E009162	EE-EP 2344537 B1	2014, 3
E009106	EE-EP 1966130 B1	2014, 3	E009163	EE-EP 1814915 B1	2014, 3
E009107	EE-EP 2310359 B1	2014, 3	E009164	EE-EP 1948692 B1	2014, 3
E009108	EE-EP 2421825 B1	2014, 3	E009165	EE-EP 2137217 B1	2014, 3
E009109	EE-EP 2379501 B1	2014, 3	E009166	EE-EP 2282772 B1	2014, 3
E009110	EE-EP 2323983 B1	2014, 3	E009167	EE-EP 2059536 B1	2014, 3
E009111	EE-EP 2041088 B1	2014, 3	E009168	EE-EP 2443154 B1	2014, 3
E009112	EE-EP 2152670 B1	2014, 3	E009169	EE-EP 2014731 B1	2014, 3
E009113	EE-EP 2585437 B1	2014, 3	E009170	EE-EP 1883689 B1	2014, 3
E009114	EE-EP 2429995 B1	2014, 3	E009171	EE-EP 1615985 B1	2014, 3
E009115	EE-EP 2462124 B1	2014, 3	E009172	EE-EP 1957633 B1	2014, 3
E009116	EE-EP 2118074 B1	2014, 3	E009173	EE-EP 2181190 B1	2014, 3
E009117	EE-EP 2217578 B1	2014, 3	E009174	EE-EP 2143792 B1	2014, 3

Registreeringu number	Patendikirjelduse tõlke number	Patendilehe number, kus avaldati Euroopa patendikirjelduse tõlke esitamise teade
-----------------------	--------------------------------	--

E009175	EE-EP 1851315 B1	2014, 3	E009232	EE-EP 2451438 B1	2014, 4
E009176	EE-EP 1991690 B1	2014, 3	E009233	EE-EP 2490671 B1	2014, 4
E009177	EE-EP 2297359 B1	2014, 3	E009234	EE-EP 1888033 B1	2014, 4
E009178	EE-EP 2121989 B1	2014, 3	E009235	EE-EP 2073795 B1	2014, 4
E009179	EE-EP 2251453 B1	2014, 3	E009236	EE-EP 2464342 B1	2014, 4
E009180	EE-EP 1598445 B1	2014, 3	E009237	EE-EP 1587500 B1	2014, 4
E009181	EE-EP 1812628 B1	2014, 3	E009238	EE-EP 2621477 B1	2014, 4
E009182	EE-EP 2417308 B1	2014, 3	E009239	EE-EP 2307000 B1	2014, 4
E009183	EE-EP 2546428 B1	2014, 3	E009240	EE-EP 2097078 B1	2014, 4
E009184	EE-EP 2027347 B1	2014, 3	E009241	EE-EP 1706112 B1	2014, 4
E009185	EE-EP 2494125 B1	2014, 3	E009242	EE-EP 2276483 B1	2014, 4
E009186	EE-EP 2107187 B1	2014, 3	E009243	EE-EP 2478905 B1	2014, 4
E009187	EE-EP 1910632 B1	2014, 3	E009244	EE-EP 2379066 B1	2014, 4
E009188	EE-EP 1959088 B1	2014, 3	E009245	EE-EP 2015754 B1	2014, 4
E009189	EE-EP 2547903 B1	2014, 3	E009246	EE-EP 2072051 B1	2014, 4
E009190	EE-EP 1546551 B1	2014, 3	E009247	EE-EP 2068887 B1	2014, 4
E009191	EE-EP 2271866 B1	2014, 3	E009248	EE-EP 2182960 B1	2014, 4
E009192	EE-EP 2017566 B1	2014, 3	E009249	EE-EP 2268666 B1	2014, 4
E009193	EE-EP 2578993 B1	2014, 3	E009250	EE-EP 1638589 B1	2014, 4
E009194	EE-EP 2499453 B1	2014, 3	E009251	EE-EP 2252312 B1	2014, 4
E009195	EE-EP 1709432 B1	2014, 3	E009252	EE-EP 1879609 B1	2014, 4
E009196	EE-EP 1664746 B1	2014, 3	E009253	EE-EP 1542714 B1	2014, 4
E009197	EE-EP 2487508 B1	2014, 3	E009254	EE-EP 1725253 B1	2014, 4
E009198	EE-EP 2593878 B1	2014, 3	E009255	EE-EP 1948224 B1	2014, 4
E009199	EE-EP 2290561 B1	2014, 3	E009256	EE-EP 2043682 B1	2014, 4
E009200	EE-EP 1907993 B1	2014, 3	E009257	EE-EP 2274008 B1	2014, 4
E009201	EE-EP 2008391 B1	2014, 3	E009258	EE-EP 2515854 B1	2014, 4
E009202	EE-EP 2235894 B1	2014, 3	E009259	EE-EP 2138190 B1	2014, 4
E009203	EE-EP 1349411 B1	2014, 3	E009260	EE-EP 1814595 B1	2014, 4
E009204	EE-EP 1406466 B1	2014, 3	E009261	EE-EP 2260875 B1	2014, 4
E009205	EE-EP 2263396 B1	2014, 3	E009262	EE-EP 2349352 B1	2014, 4
E009206	EE-EP 2540113 B1	2014, 3	E009263	EE-EP 2311445 B1	2014, 4
E009207	EE-EP 2031889 B1	2014, 3	E009264	EE-EP 2528627 B1	2014, 4
E009208	EE-EP 1812300 B1	2014, 4	E009265	EE-EP 1877096 B1	2014, 4
E009209	EE-EP 2244564 B1	2014, 4	E009266	EE-EP 2459259 B1	2014, 4
E009210	EE-EP 2296466 B1	2014, 4	E009267	EE-EP 2320740 B1	2014, 4
E009211	EE-EP 2259683 B1	2014, 4	E009268	EE-EP 2515855 B1	2014, 4
E009212	EE-EP 2207428 B1	2014, 4	E009269	EE-EP 2344253 B1	2014, 4
E009213	EE-EP 1615506 B1	2014, 4	E009270	EE-EP 1589987 B1	2014, 4
E009214	EE-EP 2417859 B1	2014, 4	E009271	EE-EP 2448637 B1	2014, 4
E009215	EE-EP 1677623 B1	2014, 4	E009272	EE-EP 2391434 B1	2014, 4
E009216	EE-EP 2476317 B1	2014, 4	E009273	EE-EP 2254964 B1	2014, 4
E009217	EE-EP 2552250 B1	2014, 4	E009274	EE-EP 2623215 B1	2014, 4
E009218	EE-EP 2007232 B1	2014, 4	E009275	EE-EP 2162238 B1	2014, 4
E009219	EE-EP 2389520 B1	2014, 4	E009276	EE-EP 1984140 B1	2014, 4
E009220	EE-EP 2490569 B1	2014, 4	E009277	EE-EP 2576124 B1	2014, 4
E009221	EE-EP 2378921 B1	2014, 4	E009278	EE-EP 2507042 B1	2014, 4
E009222	EE-EP 2490572 B1	2014, 4	E009279	EE-EP 2391504 B1	2014, 4
E009223	EE-EP 2592971 B1	2014, 4	E009280	EE-EP 1879736 B1	2014, 4
E009224	EE-EP 2554077 B1	2014, 4	E009281	EE-EP 1874557 B1	2014, 4
E009225	EE-EP 1868470 B1	2014, 4	E009282	EE-EP 2555947 B1	2014, 4
E009226	EE-EP 2451322 B1	2014, 4	E009283	EE-EP 2485949 B1	2014, 4
E009227	EE-EP 1937172 B1	2014, 4	E009284	EE-EP 2509876 B1	2014, 4
E009228	EE-EP 1973502 B1	2014, 4	E009285	EE-EP 2522589 B1	2014, 4
E009229	EE-EP 2142186 B1	2014, 4	E009286	EE-EP 1880951 B1	2014, 4
E009230	EE-EP 1670432 B1	2014, 4	E009287	EE-EP 2076457 B1	2014, 4
E009231	EE-EP 2273975 B1	2014, 4	E009288	EE-EP 2483186 B1	2014, 4

Registreeringu number	Patendikirjelduse tõlke number	Patendilehe number, kus avaldati Euroopa patendikirjelduse tõlke esitamise teade
-----------------------	--------------------------------	--

E009289	EE-EP 2176157 B1	2014, 4	E009346	EE-EP 2430065 B1	2014, 4
E009290	EE-EP 2514706 B1	2014, 4	E009347	EE-EP 2092043 B1	2014, 4
E009291	EE-EP 2389343 B1	2014, 4	E009348	EE-EP 2006367 B1	2014, 4
E009292	EE-EP 2308812 B1	2014, 4	E009349	EE-EP 2522717 B1	2014, 4
E009293	EE-EP 2231565 B1	2014, 4	E009350	EE-EP 2454364 B1	2014, 4
E009294	EE-EP 2527315 B1	2014, 4	E009351	EE-EP 2041277 B1	2014, 4
E009295	EE-EP 2046715 B1	2014, 4	E009352	EE-EP 2139998 B1	2014, 4
E009296	EE-EP 2234957 B1	2014, 4	E009353	EE-EP 2170403 B1	2014, 4
E009297	EE-EP 2152663 B1	2014, 4	E009354	EE-EP 2368999 B1	2014, 4
E009298	EE-EP 2488497 B1	2014, 4	E009355	EE-EP 2480678 B1	2014, 4
E009299	EE-EP 2303838 B1	2014, 4	E009356	EE-EP 2173891 B1	2014, 4
E009300	EE-EP 2109602 B1	2014, 4	E009357	EE-EP 2542702 B1	2014, 4
E009301	EE-EP 2443089 B1	2014, 4	E009358	EE-EP 1504126 B1	2014, 4
E009302	EE-EP 2146961 B1	2014, 4	E009359	EE-EP 2036990 B1	2014, 4
E009303	EE-EP 2121610 B1	2014, 4	E009360	EE-EP 2527479 B1	2014, 4
E009304	EE-EP 2418201 B1	2014, 4	E009361	EE-EP 2455550 B1	2014, 4
E009305	EE-EP 2519504 B1	2014, 4	E009362	EE-EP 2239392 B1	2014, 4
E009306	EE-EP 1720836 B1	2014, 4	E009363	EE-EP 2463458 B1	2014, 4
E009307	EE-EP 2374797 B1	2014, 4	E009364	EE-EP 1482117 B1	2014, 4
E009308	EE-EP 2448927 B1	2014, 4	E009365	EE-EP 2518248 B1	2014, 4
E009309	EE-EP 2154967 B1	2014, 4	E009366	EE-EP 2470738 B1	2014, 4
E009310	EE-EP 2252597 B1	2014, 4	E009367	EE-EP 2180128 B1	2014, 4
E009311	EE-EP 2368887 B1	2014, 4	E009368	EE-EP 2417331 B1	2014, 4
E009312	EE-EP 1652843 B1	2014, 4	E009369	EE-EP 1546550 B1	2014, 4
E009313	EE-EP 2496562 B1	2014, 4	E009370	EE-EP 1583912 B1	2014, 4
E009314	EE-EP 2576534 B1	2014, 4	E009371	EE-EP 2567137 B1	2014, 4
E009315	EE-EP 1403266 B1	2014, 4	E009372	EE-EP 1907748 B1	2014, 4
E009316	EE-EP 2445903 B1	2014, 4	E009373	EE-EP 2564119 B1	2014, 4
E009317	EE-EP 1513832 B1	2014, 4	E009374	EE-EP 1955066 B1	2014, 4
E009318	EE-EP 1438306 B1	2014, 4	E009375	EE-EP 2533050 B1	2014, 4
E009319	EE-EP 2303872 B1	2014, 4	E009376	EE-EP 2271938 B1	2014, 4
E009320	EE-EP 2565193 B1	2014, 4	E009377	EE-EP 1949901 B1	2014, 4
E009321	EE-EP 2473507 B1	2014, 4	E009378	EE-EP 1969381 B1	2014, 4
E009322	EE-EP 2598501 B1	2014, 4	E009379	EE-EP 1412829 B1	2014, 4
E009323	EE-EP 2602258 B1	2014, 4	E009380	EE-EP 1677214 B1	2014, 4
E009324	EE-EP 2185552 B1	2014, 4	E009381	EE-EP 1564706 B1	2014, 4
E009325	EE-EP 2331538 B1	2014, 4	E009382	EE-EP 1709750 B1	2014, 4
E009326	EE-EP 2350075 B1	2014, 4	E009383	EE-EP 2215767 B1	2014, 4
E009327	EE-EP 2598503 B1	2014, 4	E009384	EE-EP 1935168 B1	2014, 4
E009328	EE-EP 2364314 B1	2014, 4	E009385	EE-EP 2537362 B1	2014, 4
E009329	EE-EP 2491037 B1	2014, 4	E009386	EE-EP 2427013 B1	2014, 4
E009330	EE-EP 2384326 B1	2014, 4	E009387	EE-EP 1911339 B1	2014, 5
E009331	EE-EP 2173752 B1	2014, 4	E009388	EE-EP 2378864 B1	2014, 5
E009332	EE-EP 2326650 B1	2014, 4	E009389	EE-EP 2434871 B1	2014, 5
E009333	EE-EP 2203457 B1	2014, 4	E009390	EE-EP 2114143 B1	2014, 5
E009334	EE-EP 1981892 B1	2014, 4	E009391	EE-EP 2461685 B1	2014, 5
E009335	EE-EP 2380892 B1	2014, 4	E009392	EE-EP 1469743 B1	2014, 5
E009336	EE-EP 2305689 B1	2014, 4	E009393	EE-EP 1749450 B1	2014, 5
E009337	EE-EP 1523489 B1	2014, 4	E009394	EE-EP 1725123 B1	2014, 5
E009338	EE-EP 2235041 B1	2014, 4	E009395	EE-EP 2519122 B1	2014, 5
E009339	EE-EP 2041160 B1	2014, 4	E009396	EE-EP 2230959 B1	2014, 5
E009340	EE-EP 2495251 B1	2014, 4	E009397	EE-EP 2157891 B1	2014, 5
E009341	EE-EP 2528940 B1	2014, 4	E009398	EE-EP 2316312 B1	2014, 5
E009342	EE-EP 1976877 B1	2014, 4	E009399	EE-EP 2276429 B1	2014, 5
E009343	EE-EP 2531527 B1	2014, 4	E009400	EE-EP 1900351 B1	2014, 5
E009344	EE-EP 2552963 B1	2014, 4	E009401	EE-EP 2240154 B1	2014, 5
E009345	EE-EP 1709082 B1	2014, 4	E009402	EE-EP 2588078 B1	2014, 5

Registreeringu number	Patendikirjelduse tõlke number	Patendilehe number, kus avaldati Euroopa patendikirjelduse tõlke esitamise teade
-----------------------	--------------------------------	--

E009403	EE-EP 2482799 B1	2014, 5	E009460	EE-EP 1898961 B1	2014, 5
E009404	EE-EP 2544657 B1	2014, 5	E009461	EE-EP 2498829 B1	2014, 5
E009405	EE-EP 2172205 B1	2014, 5	E009462	EE-EP 2668967 B1	2014, 5
E009406	EE-EP 2567690 B1	2014, 5	E009463	EE-EP 2311510 B1	2014, 5
E009407	EE-EP 2571488 B1	2014, 5	E009464	EE-EP 2442870 B1	2014, 5
E009408	EE-EP 2494962 B1	2014, 5	E009465	EE-EP 2540350 B1	2014, 5
E009409	EE-EP 2131818 B1	2014, 5	E009466	EE-EP 2310106 B1	2014, 5
E009410	EE-EP 2531178 B1	2014, 5	E009467	EE-EP 2327466 B1	2014, 5
E009411	EE-EP 1940364 B1	2014, 5	E009468	EE-EP 2217352 B1	2014, 5
E009412	EE-EP 1545475 B1	2014, 5	E009469	EE-EP 1631379 B1	2014, 5
E009413	EE-EP 2433622 B1	2014, 5	E009470	EE-EP 2611524 B1	2014, 5
E009414	EE-EP 2555763 B1	2014, 5	E009471	EE-EP 2512687 B1	2014, 5
E009415	EE-EP 2331210 B1	2014, 5	E009472	EE-EP 2032324 B1	2014, 5
E009416	EE-EP 1773312 B1	2014, 5	E009473	EE-EP 1738885 B1	2014, 5
E009417	EE-EP 2531189 B1	2014, 5	E009474	EE-EP 2516134 B1	2014, 5
E009418	EE-EP 2528599 B1	2014, 5	E009475	EE-EP 2537724 B1	2014, 5
E009419	EE-EP 2173337 B1	2014, 5	E009476	EE-EP 2060483 B1	2014, 5
E009420	EE-EP 1581487 B1	2014, 5	E009477	EE-EP 2279940 B1	2014, 5
E009421	EE-EP 2361090 B1	2014, 5	E009478	EE-EP 2236410 B1	2014, 5
E009422	EE-EP 2022497 B1	2014, 5	E009479	EE-EP 2121447 B1	2014, 5
E009423	EE-EP 2275103 B1	2014, 5	E009480	EE-EP 2354015 B1	2014, 5
E009424	EE-EP 2363130 B1	2014, 5	E009481	EE-EP 1663813 B1	2014, 5
E009425	EE-EP 1912636 B1	2014, 5	E009482	EE-EP 2585390 B1	2014, 5
E009426	EE-EP 2185151 B1	2014, 5	E009483	EE-EP 2550225 B1	2014, 5
E009427	EE-EP 2542079 B1	2014, 5	E009484	EE-EP 2580168 B1	2014, 5
E009428	EE-EP 1889621 B1	2014, 5	E009485	EE-EP 1456154 B1	2014, 5
E009429	EE-EP 1957073 B1	2014, 5	E009486	EE-EP 2436666 B1	2014, 5
E009430	EE-EP 2470182 B1	2014, 5	E009487	EE-EP 2451771 B1	2014, 5
E009431	EE-EP 1928464 B1	2014, 5	E009488	EE-EP 2271613 B1	2014, 5
E009432	EE-EP 1998783 B1	2014, 5	E009489	EE-EP 2044002 B1	2014, 5
E009433	EE-EP 2561876 B1	2014, 5	E009490	EE-EP 1753720 B1	2014, 5
E009434	EE-EP 1615648 B1	2014, 5	E009491	EE-EP 2271618 B1	2014, 5
E009435	EE-EP 2203462 B1	2014, 5	E009492	EE-EP 2623492 B1	2014, 5
E009436	EE-EP 1680134 B1	2014, 5	E009493	EE-EP 2528900 B1	2014, 5
E009437	EE-EP 1539200 B1	2014, 5	E009494	EE-EP 2501683 B1	2014, 5
E009438	EE-EP 2468286 B1	2014, 5	E009495	EE-EP 2462118 B1	2014, 5
E009439	EE-EP 2340029 B1	2014, 5	E009496	EE-EP 2462119 B1	2014, 5
E009440	EE-EP 2468287 B1	2014, 5	E009497	EE-EP 1997809 B1	2014, 5
E009441	EE-EP 2164866 B1	2014, 5	E009498	EE-EP 2292607 B1	2014, 5
E009442	EE-EP 2470191 B1	2014, 5	E009499	EE-EP 2542535 B1	2014, 5
E009443	EE-EP 2249859 B1	2014, 5	E009500	EE-EP 2192117 B1	2014, 5
E009444	EE-EP 2152290 B1	2014, 5	E009501	EE-EP 2254873 B1	2014, 5
E009445	EE-EP 2485751 B1	2014, 5	E009502	EE-EP 2467364 B1	2014, 5
E009446	EE-EP 1993585 B1	2014, 5	E009503	EE-EP 2035396 B1	2014, 5
E009447	EE-EP 2476430 B1	2014, 5	E009504	EE-EP 1954684 B1	2014, 5
E009448	EE-EP 2391382 B1	2014, 5	E009505	EE-EP 1519928 B1	2014, 5
E009449	EE-EP 2364720 B1	2014, 5	E009506	EE-EP 2406243 B1	2014, 5
E009450	EE-EP 2190474 B1	2014, 5	E009507	EE-EP 2403845 B1	2014, 5
E009451	EE-EP 2331129 B1	2014, 5	E009508	EE-EP 1699421 B1	2014, 5
E009452	EE-EP 1912675 B1	2014, 5	E009509	EE-EP 2516418 B1	2014, 5
E009453	EE-EP 2500036 B1	2014, 5	E009510	EE-EP 2463283 B1	2014, 5
E009454	EE-EP 2364729 B1	2014, 5	E009511	EE-EP 2049522 B1	2014, 5
E009455	EE-EP 1752164 B1	2014, 5	E009512	EE-EP 2470526 B1	2014, 5
E009456	EE-EP 2381964 B1	2014, 5	E009513	EE-EP 2241564 B1	2014, 5
E009457	EE-EP 1745062 B1	2014, 5	E009514	EE-EP 2382205 B1	2014, 5
E009458	EE-EP 2178568 B1	2014, 5	E009515	EE-EP 2504332 B1	2014, 5
E009459	EE-EP 2242515 B1	2014, 5	E009516	EE-EP 2566861 B1	2014, 5

Registreeringu number	Patendikirjelduse tõlke number	Patendilehe number, kus avaldati Euroopa patendikirjelduse tõlke esitamise teade
-----------------------	--------------------------------	--

E009517	EE-EP 2287160 B1	2014, 5	E009574	EE-EP 2146046 B1	2014, 5
E009518	EE-EP 2300462 B1	2014, 5	E009575	EE-EP 2491243 B1	2014, 5
E009519	EE-EP 2276760 B1	2014, 5	E009576	EE-EP 2010783 B1	2014, 5
E009520	EE-EP 2391620 B1	2014, 5	E009577	EE-EP 2258944 B1	2014, 5
E009521	EE-EP 2455381 B1	2014, 5	E009578	EE-EP 2351191 B1	2014, 5
E009522	EE-EP 2497770 B1	2014, 5	E009579	EE-EP 2372177 B1	2014, 5
E009523	EE-EP 2516433 B1	2014, 5	E009580	EE-EP 2389522 B1	2014, 5
E009524	EE-EP 2361251 B1	2014, 5	E009581	EE-EP 2499414 B1	2014, 5
E009525	EE-EP 2513105 B1	2014, 5	E009582	EE-EP 2472165 B1	2014, 5
E009526	EE-EP 2536722 B1	2014, 5	E009583	EE-EP 2069798 B1	2014, 5
E009527	EE-EP 2590974 B1	2014, 5	E009584	EE-EP 2201390 B1	2014, 5
E009528	EE-EP 2448938 B1	2014, 5	E009585	EE-EP 1859323 B1	2014, 5
E009529	EE-EP 2024368 B1	2014, 5	E009586	EE-EP 2140406 B1	2014, 5
E009530	EE-EP 2148880 B1	2014, 5	E009587	EE-EP 1449174 B1	2014, 5
E009531	EE-EP 2448940 B1	2014, 5	E009588	EE-EP 2455924 B1	2014, 5
E009532	EE-EP 2201012 B1	2014, 5	E009589	EE-EP 2410499 B1	2014, 5
E009533	EE-EP 2041138 B1	2014, 5	E009590	EE-EP 2490191 B1	2014, 5
E009534	EE-EP 2441766 B1	2014, 5	E009591	EE-EP 2144296 B1	2014, 5
E009535	EE-EP 2114951 B1	2014, 5	E009592	EE-EP 2517286 B1	2014, 5
E009536	EE-EP 2511282 B1	2014, 5	E009593	EE-EP 2375607 B1	2014, 5
E009537	EE-EP 1921086 B1	2014, 5	E009594	EE-EP 2215803 B1	2014, 5
E009538	EE-EP 1602662 B1	2014, 5	E009595	EE-EP 2493147 B1	2014, 5
E009539	EE-EP 2260053 B1	2014, 5	E009596	EE-EP 2317794 B1	2014, 5
E009540	EE-EP 2406280 B1	2014, 5	E009597	EE-EP 2271107 B1	2014, 5
E009541	EE-EP 1802193 B1	2014, 5	E009598	EE-EP 1406450 B1	2014, 5
E009542	EE-EP 2177536 B1	2014, 5	E009599	EE-EP 2260667 B1	2014, 5
E009543	EE-EP 2607379 B1	2014, 5	E009600	EE-EP 2672803 B1	2014, 6
E009544	EE-EP 2069403 B1	2014, 5	E009601	EE-EP 2020845 B1	2014, 6
E009545	EE-EP 2161283 B1	2014, 5	E009602	EE-EP 2271200 B1	2014, 6
E009546	EE-EP 2295073 B1	2014, 5	E009603	EE-EP 2249637 B1	2014, 6
E009547	EE-EP 2132230 B1	2014, 5	E009604	EE-EP 1771201 B1	2014, 6
E009548	EE-EP 2225280 B1	2014, 5	E009605	EE-EP 2170050 B1	2014, 6
E009549	EE-EP 2197919 B1	2014, 5	E009606	EE-EP 2512244 B1	2014, 6
E009550	EE-EP 1786863 B1	2014, 5	E009607	EE-EP 1912503 B1	2014, 6
E009551	EE-EP 2152805 B1	2014, 5	E009608	EE-EP 2280607 B1	2014, 6
E009552	EE-EP 2212396 B1	2014, 5	E009609	EE-EP 2280605 B1	2014, 6
E009553	EE-EP 2092044 B1	2014, 5	E009610	EE-EP 2003978 B1	2014, 6
E009554	EE-EP 1951864 B1	2014, 5	E009611	EE-EP 2389073 B1	2014, 6
E009555	EE-EP 2441461 B1	2014, 5	E009612	EE-EP 2395854 B1	2014, 6
E009556	EE-EP 2357230 B1	2014, 5	E009613	EE-EP 2432338 B1	2014, 6
E009557	EE-EP 2350316 B1	2014, 5	E009614	EE-EP 2580970 B1	2014, 6
E009558	EE-EP 2324126 B1	2014, 5	E009615	EE-EP 2654471 B1	2014, 6
E009559	EE-EP 2278036 B1	2014, 5	E009616	EE-EP 2272398 B1	2014, 6
E009560	EE-EP 2456903 B1	2014, 5	E009617	EE-EP 2238881 B1	2014, 6
E009561	EE-EP 1851364 B1	2014, 5	E009618	EE-EP 2269540 B1	2014, 6
E009562	EE-EP 2344689 B1	2014, 5	E009619	EE-EP 2502608 B1	2014, 6
E009563	EE-EP 2035220 B1	2014, 5	E009620	EE-EP 2355760 B1	2014, 6
E009564	EE-EP 1966445 B1	2014, 5	E009621	EE-EP 2452665 B1	2014, 6
E009565	EE-EP 2516765 B1	2014, 5	E009622	EE-EP 1545256 B1	2014, 6
E009566	EE-EP 2295672 B1	2014, 5	E009623	EE-EP 2151227 B1	2014, 6
E009567	EE-EP 2440724 B1	2014, 5	E009624	EE-EP 2370046 B1	2014, 6
E009568	EE-EP 1863985 B1	2014, 5	E009625	EE-EP 2387989 B1	2014, 6
E009569	EE-EP 2603651 B1	2014, 5	E009626	EE-EP 2209464 B1	2014, 6
E009570	EE-EP 2053184 B1	2014, 5	E009627	EE-EP 2644189 B1	2014, 6
E009571	EE-EP 2567046 B1	2014, 5	E009628	EE-EP 2444068 B1	2014, 6
E009572	EE-EP 2426300 B1	2014, 5	E009629	EE-EP 2234600 B1	2014, 6
E009573	EE-EP 2165037 B1	2014, 5	E009630	EE-EP 1919450 B1	2014, 6

Registreeringu number	Patendikirjelduse tõlke number	Patendilehe number, kus avaldati Euroopa patendikirjelduse tõlke esitamise teade
-----------------------	--------------------------------	--

E009631	EE-EP 2289490 B1	2014, 6	E009688	EE-EP 2432532 B1	2014, 6
E009632	EE-EP 2120878 B1	2014, 6	E009689	EE-EP 2540331 B1	2014, 6
E009633	EE-EP 1753403 B1	2014, 6	E009690	EE-EP 2525857 B1	2014, 6
E009634	EE-EP 2001445 B1	2014, 6	E009691	EE-EP 2440271 B1	2014, 6
E009635	EE-EP 2391349 B1	2014, 6	E009692	EE-EP 2119472 B1	2014, 6
E009636	EE-EP 1962807 B1	2014, 6	E009693	EE-EP 2089060 B1	2014, 6
E009637	EE-EP 2436378 B1	2014, 6	E009694	EE-EP 1891962 B1	2014, 6
E009638	EE-EP 2621476 B1	2014, 6	E009695	EE-EP 2427253 B1	2014, 6
E009639	EE-EP 1446107 B1	2014, 6	E009696	EE-EP 2468386 B1	2014, 6
E009640	EE-EP 1441705 B1	2014, 6	E009697	EE-EP 2561926 B1	2014, 6
E009641	EE-EP 2481400 B1	2014, 6	E009698	EE-EP 2558210 B1	2014, 6
E009642	EE-EP 1893184 B1	2014, 6	E009699	EE-EP 1691929 B1	2014, 6
E009643	EE-EP 2196199 B1	2014, 6	E009700	EE-EP 2590754 B1	2014, 6
E009644	EE-EP 2117523 B1	2014, 6	E009701	EE-EP 2104753 B1	2014, 6
E009645	EE-EP 2258361 B1	2014, 6	E009702	EE-EP 2651612 B1	2014, 6
E009646	EE-EP 2538937 B1	2014, 6	E009703	EE-EP 2066484 B1	2014, 6
E009647	EE-EP 2211851 B1	2014, 6	E009704	EE-EP 2165817 B1	2014, 6
E009648	EE-EP 1986633 B1	2014, 6	E009705	EE-EP 2272676 B1	2014, 6
E009649	EE-EP 1765327 B1	2014, 6	E009706	EE-EP 2141979 B1	2014, 6
E009650	EE-EP 2517706 B1	2014, 6	E009707	EE-EP 2581293 B1	2014, 6
E009651	EE-EP 2134339 B1	2014, 6	E009708	EE-EP 2603422 B1	2014, 6
E009652	EE-EP 2542224 B1	2014, 6	E009709	EE-EP 2616321 B1	2014, 6
E009653	EE-EP 2276485 B1	2014, 6	E009710	EE-EP 2287073 B1	2014, 6
E009654	EE-EP 2545918 B1	2014, 6	E009711	EE-EP 2616352 B1	2014, 6
E009655	EE-EP 2349263 B1	2014, 6	E009712	EE-EP 1684688 B1	2014, 6
E009656	EE-EP 1855674 B1	2014, 6	E009713	EE-EP 2501625 B1	2014, 6
E009657	EE-EP 1928454 B1	2014, 6	E009714	EE-EP 1984278 B1	2014, 6
E009658	EE-EP 1896020 B1	2014, 6	E009715	EE-EP 2520515 B1	2014, 6
E009659	EE-EP 2222300 B1	2014, 6	E009716	EE-EP 2520514 B1	2014, 6
E009660	EE-EP 2421534 B1	2014, 6	E009717	EE-EP 2041002 B1	2014, 6
E009661	EE-EP 1725218 B1	2014, 6	E009718	EE-EP 2313329 B1	2014, 6
E009662	EE-EP 2579877 B1	2014, 6	E009719	EE-EP 1802550 B1	2014, 6
E009663	EE-EP 2229172 B1	2014, 6	E009720	EE-EP 2035697 B1	2014, 6
E009664	EE-EP 2139490 B1	2014, 6	E009721	EE-EP 2511223 B1	2014, 6
E009665	EE-EP 2273984 B1	2014, 6	E009722	EE-EP 2089314 B1	2014, 6
E009666	EE-EP 2646036 B1	2014, 6	E009723	EE-EP 2294012 B1	2014, 6
E009667	EE-EP 1620118 B1	2014, 6	E009724	EE-EP 2493834 B1	2014, 6
E009668	EE-EP 2515928 B1	2014, 6	E009725	EE-EP 2585425 B1	2014, 6
E009669	EE-EP 1827483 B1	2014, 6	E009726	EE-EP 1521733 B1	2014, 6
E009670	EE-EP 1984014 B1	2014, 6	E009727	EE-EP 1794111 B1	2014, 6
E009671	EE-EP 2441466 B1	2014, 6	E009728	EE-EP 2632892 B1	2014, 6
E009672	EE-EP 2440242 B1	2014, 6	E009729	EE-EP 2046724 B1	2014, 6
E009673	EE-EP 1864679 B1	2014, 6	E009730	EE-EP 2066618 B1	2014, 6
E009674	EE-EP 2318042 B1	2014, 6	E009731	EE-EP 2491005 B1	2014, 6
E009675	EE-EP 2371391 B1	2014, 6	E009732	EE-EP 2041071 B1	2014, 6
E009676	EE-EP 2099304 B1	2014, 6	E009733	EE-EP 2035369 B1	2014, 6
E009677	EE-EP 2292267 B1	2014, 6	E009734	EE-EP 2334378 B1	2014, 6
E009678	EE-EP 2415484 B1	2014, 6	E009735	EE-EP 2509944 B1	2014, 6
E009679	EE-EP 2217243 B1	2014, 6	E009736	EE-EP 1619182 B1	2014, 6
E009680	EE-EP 2379114 B1	2014, 6	E009737	EE-EP 2507211 B1	2014, 6
E009681	EE-EP 2153829 B1	2014, 6	E009738	EE-EP 2448920 B1	2014, 6
E009682	EE-EP 2470230 B1	2014, 6	E009739	EE-EP 2528896 B1	2014, 6
E009683	EE-EP 2073860 B1	2014, 6	E009740	EE-EP 2521715 B1	2014, 6
E009684	EE-EP 2493523 B1	2014, 6	E009741	EE-EP 2307367 B1	2014, 6
E009685	EE-EP 2542280 B1	2014, 6	E009742	EE-EP 2445883 B1	2014, 6
E009686	EE-EP 2308532 B1	2014, 6	E009743	EE-EP 2448922 B1	2014, 6
E009687	EE-EP 2114498 B1	2014, 6	E009744	EE-EP 2476667 B1	2014, 6

Registreeringu number	Patendikirjelduse tõlke number	Patendilehe number, kus avaldati Euroopa patendikirjelduse tõlke esitamise teade
-----------------------	--------------------------------	--

E009745	EE-EP 1633712 B1	2014, 6	E009802	EE-EP 2238168 B1	2014, 6
E009746	EE-EP 2435409 B1	2014, 6	E009803	EE-EP 1888113 B1	2014, 6
E009747	EE-EP 2297106 B1	2014, 6	E009804	EE-EP 2245064 B1	2014, 6
E009748	EE-EP 2607354 B1	2014, 6	E009805	EE-EP 2079767 B1	2014, 6
E009749	EE-EP 2135861 B1	2014, 6	E009806	EE-EP 2011813 B1	2014, 6
E009750	EE-EP 2493858 B1	2014, 6	E009807	EE-EP 2430076 B1	2014, 6
E009751	EE-EP 2350026 B1	2014, 6	E009808	EE-EP 2421911 B1	2014, 6
E009752	EE-EP 1931645 B1	2014, 6	E009809	EE-EP 1680476 B1	2014, 6
E009753	EE-EP 2217577 B1	2014, 6	E009810	EE-EP 1907508 B1	2014, 6
E009754	EE-EP 2539328 B1	2014, 6	E009811	EE-EP 2517575 B1	2014, 6
E009755	EE-EP 2351747 B1	2014, 6	E009812	EE-EP 1814977 B1	2014, 6
E009756	EE-EP 2206707 B1	2014, 6	E009813	EE-EP 2035549 B1	2014, 6
E009757	EE-EP 1888550 B1	2014, 6	E009814	EE-EP 1876236 B1	2014, 6
E009758	EE-EP 2589599 B1	2014, 6	E009815	EE-EP 1999259 B1	2014, 6
E009759	EE-EP 1731518 B1	2014, 6	E009816	EE-EP 1969127 B1	2014, 6
E009760	EE-EP 2352728 B1	2014, 6	E009817	EE-EP 2603590 B1	2014, 6
E009761	EE-EP 1828167 B1	2014, 6	E009818	EE-EP 2032708 B1	2014, 6
E009762	EE-EP 2373640 B1	2014, 6	E009819	EE-EP 1599591 B1	2014, 6
E009763	EE-EP 2294066 B1	2014, 6	E009820	EE-EP 2258871 B1	2014, 6
E009764	EE-EP 2395002 B1	2014, 6	E009821	EE-EP 1907576 B1	2014, 6
E009765	EE-EP 2041129 B1	2014, 6	E009822	EE-EP 2147122 B1	2014, 6
E009766	EE-EP 2389378 B1	2014, 6	E009823	EE-EP 2189537 B1	2014, 6
E009767	EE-EP 2516435 B1	2014, 6	E009824	EE-EP 2599882 B1	2014, 6
E009768	EE-EP 2504334 B1	2014, 6	E009825	EE-EP 2251454 B1	2014, 6
E009769	EE-EP 2421864 B1	2014, 6	E009826	EE-EP 2235254 B1	2014, 6
E009770	EE-EP 1575951 B1	2014, 6	E009827	EE-EP 2034099 B1	2014, 6
E009771	EE-EP 2513107 B1	2014, 6	E009828	EE-EP 2556200 B1	2014, 6
E009772	EE-EP 2382215 B1	2014, 6	E009829	EE-EP 2194210 B1	2014, 6
E009773	EE-EP 2139890 B1	2014, 6	E009830	EE-EP 2271810 B1	2014, 6
E009774	EE-EP 2473510 B1	2014, 6	E009831	EE-EP 2123849 B1	2014, 6
E009775	EE-EP 2331547 B1	2014, 6	E009832	EE-EP 2483505 B1	2014, 6
E009776	EE-EP 2451814 B1	2014, 6	E009833	EE-EP 2427620 B1	2014, 6
E009777	EE-EP 2209375 B1	2014, 6	E009834	EE-EP 2499334 B1	2014, 6
E009778	EE-EP 1567529 B1	2014, 6	E009835	EE-EP 2499335 B1	2014, 6
E009779	EE-EP 2314591 B1	2014, 6	E009836	EE-EP 2245294 B1	2014, 6
E009780	EE-EP 2610258 B1	2014, 6	E009837	EE-EP 2310672 B1	2014, 6
E009781	EE-EP 2123656 B1	2014, 6	E009838	EE-EP 2255112 B1	2014, 6
E009782	EE-EP 1951729 B1	2014, 6	E009839	EE-EP 2193303 B1	2014, 6
E009783	EE-EP 1698630 B1	2014, 6	E009840	EE-EP 1690034 B1	2014, 6
E009784	EE-EP 2513119 B1	2014, 6	E009841	EE-EP 2511586 B1	2014, 6
E009785	EE-EP 1601680 B1	2014, 6	E009842	EE-EP 1877707 B1	2014, 6
E009786	EE-EP 2069374 B1	2014, 6	E009843	EE-EP 2212640 B1	2014, 6
E009787	EE-EP 2201020 B1	2014, 6	E009844	EE-EP 2587230 B1	2014, 6
E009788	EE-EP 2167523 B1	2014, 6	E009845	EE-EP 2010923 B1	2014, 6
E009789	EE-EP 2040713 B1	2014, 6	E009846	EE-EP 2215472 B1	2014, 6
E009790	EE-EP 2442832 B1	2014, 6	E009847	EE-EP 2579042 B1	2014, 6
E009791	EE-EP 2030981 B1	2014, 6	E009848	EE-EP 2430452 B1	2014, 6
E009792	EE-EP 2471807 B1	2014, 6	E009849	EE-EP 2006680 B1	2014, 6
E009793	EE-EP 2293810 B1	2014, 6	E009850	EE-EP 2601582 B1	2014, 6
E009794	EE-EP 2258716 B1	2014, 6	E009851	EE-EP 2546782 B1	2014, 6
E009795	EE-EP 2327719 B1	2014, 6	E009852	EE-EP 1721324 B1	2014, 6
E009796	EE-EP 2448963 B1	2014, 6	E009853	EE-EP 2528141 B1	2014, 6
E009797	EE-EP 2448970 B1	2014, 6	E009854	EE-EP 2169805 B1	2014, 6
E009798	EE-EP 1971366 B1	2014, 6	E009855	EE-EP 2499789 B1	2014, 6
E009799	EE-EP 1817343 B1	2014, 6	E009856	EE-EP 2636188 B1	2014, 6
E009800	EE-EP 2342233 B1	2014, 6	E009857	EE-EP 1647157 B1	2014, 6
E009801	EE-EP 2483310 B1	2014, 6	E009858	EE-EP 2665325 B1	2014, 6



**FG4A. EESTIS KEHTIVATE EUROOPA PATENTIDE  
PATENDIOMANIKE TÄHESTIKULINE LOEND**

Patendiomanik	Registreeringu number	Patendilehe number, kus avaldati Euroopa patendikirjelduse tõlke esitamise teade
3 Step IT Group Oy	E009019	2014, 2
3A Technology & Management Ltd.	E008965	2014, 2
4Elements Invent Ltd	E009291	2014, 4
4SC Discovery GmbH	E008645	2014, 1
ABB AB	E009011	2014, 2
ABB Research Ltd.	E009854	2014, 6
Abbott Cardiovascular Systems Inc.	E008679	2014, 1
Abbott Cardiovascular Systems Inc.	E009074	2014, 3
Abbott Cardiovascular Systems Inc.	E009228	2014, 4
AbbVie Bahamas Ltd.	E008727	2014, 1
AbbVie Bahamas Ltd.	E009292	2014, 4
AbbVie Bahamas Ltd.	E009438	2014, 5
AbbVie Bahamas Ltd.	E009439	2014, 5
AbbVie Bahamas Ltd.	E009440	2014, 5
AbbVie Bahamas Ltd.	E009493	2014, 5
AbbVie Bahamas Ltd.	E009757	2014, 6
AbbVie Biotechnology Ltd	E008795	2014, 1
AbbVie Biotherapeutics Inc.	E009675	2014, 6
AbbVie Deutschland GmbH & Co KG	E009342	2014, 4
AbbVie Inc.	E008813	2014, 2
AbbVie Inc.	E009342	2014, 4
AbbVie Inc.	E009737	2014, 6
AbbVie Research B.V.	E009797	2014, 6
Abloy Oy	E008984	2014, 2
Abloy Oy	E008985	2014, 2
Abloy Oy	E008986	2014, 2
Abloy Oy	E009363	2014, 4
Abraxis BioScience, LLC	E009240	2014, 4
AC Immune S.A.	E008956	2014, 2
AC Immune S.A.	E009065	2014, 3
Acacia Pharma Limited	E008847	2014, 2
Acacia Pharma Limited	E009404	2014, 5
Acacia Pharma Limited	E009406	2014, 5
Acceleron Pharma Inc.	E009543	2014, 5
Accenture Global Services Limited	E009851	2014, 6
ACQUA MINERALE SAN BENEDETTO S.p.A.	E008698	2014, 1
Acrostak Corp BVI	E009684	2014, 6
Actelion Pharmaceuticals Ltd.	E008721	2014, 1
Actelion Pharmaceuticals Ltd.	E008745	2014, 1
Actelion Pharmaceuticals Ltd.	E008856	2014, 2
Actelion Pharmaceuticals Ltd.	E008937	2014, 2
Actelion Pharmaceuticals Ltd.	E009042	2014, 3
Actelion Pharmaceuticals Ltd.	E009048	2014, 3
Actelion Pharmaceuticals Ltd.	E009112	2014, 3
Actelion Pharmaceuticals Ltd.	E009132	2014, 3
Actelion Pharmaceuticals Ltd.	E009740	2014, 6
Adama Makhteshim Ltd.	E009505	2014, 5
Addex Pharma SA	E008735	2014, 1
Adrian Moldovan	E008823	2014, 2
Advacell Advanced in Vitro Cell Technologies,S.A.	E008632	2014, 1
Aerpio Therapeutics Inc.	E009765	2014, 6
Affiris AG	E009061	2014, 3
Affiris AG	E009847	2014, 6
AFFIRIS AG	E008951	2014, 2

Patendiomanik	Registreeringu number	Patendilehe number, kus avaldati Euroopa patendikirjelduse tõlke esitamise teade
Agensys, Inc.	E008963	2014, 2
Agra Group, A.S.	E009145	2014, 3
Agriphar	E009211	2014, 4
AiCuris GmbH & Co. KG	E009322	2014, 4
AiCuris GmbH & Co. KG	E009323	2014, 4
Aidon Oy	E009588	2014, 5
Akhapkina, Valentina Ivanovna	E009736	2014, 6
Akinion Pharmaceuticals AB	E009310	2014, 4
Aktarus Group S.r.l.	E008792	2014, 1
Akzenta Paneele + Profile GmbH	E009829	2014, 6
Albaladejo Jimenez, Carlos José	E008821	2014, 2
Alcon Research, Ltd.	E008627	2014, 1
Alcon Research, Ltd.	E008836	2014, 2
Alcon Research, Ltd.	E009024	2014, 3
Alcon Research, Ltd.	E009620	2014, 6
Alexion Pharma Holding	E009354	2014, 4
ALFA WASSERMANN S.p.A.	E009783	2014, 6
Allecra Therapeutics GmbH	E008947	2014, 2
Allenvee Holdings Pty Ltd	E009287	2014, 4
Allergan, Inc.	E009063	2014, 3
Allergan, Inc.	E009341	2014, 4
ALLERGAN, INC.	E008758	2014, 1
ALLERGAN, INC.	E009254	2014, 4
Almac Discovery Limited	E009767	2014, 6
Almirall S.A.	E009298	2014, 4
Almirall S.A.	E009677	2014, 6
Alnapharm GmbH & Co.KG	E009057	2014, 3
Alphapharm PTY LTD	E009632	2014, 6
Alpro Comm VA	E009216	2014, 4
ALSTOM Renewable Technologies	E008988	2014, 2
Altivera, LLC	E009382	2014, 4
Alutec Oy	E009365	2014, 4
Ambit Biosciences Corporation	E008652	2014, 1
Ambit Biosciences Corporation	E009125	2014, 3
AMC International Alfa Metalcraft Corporation AG	E009397	2014, 5
Amgen Inc.	E008962	2014, 2
Amgen, Inc.	E009067	2014, 3
Amgen, Inc.	E009173	2014, 3
Amgen Inc.	E009178	2014, 3
AMGEN INC.	E009111	2014, 3
AMGEN INC.	E009124	2014, 3
AMGEN INC.	E009161	2014, 3
AMGEN INC.	E009164	2014, 3
Amicus Therapeutics, Inc.	E009375	2014, 4
Amira Pharmaceuticals, Inc.	E009118	2014, 3
Amorcyte, Inc.	E009554	2014, 5
Amorcyte, Inc.	E009555	2014, 5
Ampelmann Operations B.V.	E009708	2014, 6
Ampio Pharmaceuticals, Inc.	E009080	2014, 3
Anadys Pharmaceuticals, Inc.	E009045	2014, 3
Andritz Oy	E009194	2014, 3
Angiochem Inc.	E009441	2014, 5
Anglo Platinum Limited	E008682	2014, 1
Anthrogenesis Corporation	E009172	2014, 3
Apeiron Biologics AG	E008879	2014, 2
Apitope International NV	E009157	2014, 3
Apotex Technologies Inc.	E009041	2014, 3
Apotex Technologies Inc.	E009743	2014, 6

Patendiomanik	Registreeringu number	Patendilehe number, kus avaldati Euroopa patendikirjelduse tõlke esitamise teade
Applied Design and Engineering Limited	E009001	2014, 2
Aptalis Pharma Limited	E009638	2014, 6
Aracama Martinez De Lahidalga, Javier	E009361	2014, 4
Aracaria B.V.	E009226	2014, 4
ArcelorMittal Bissen & Bettembourg	E009560	2014, 5
Archemix LLC	E008970	2014, 2
Archimedes Development Limited	E008630	2014, 1
Ardea Biosciences, Inc.	E009113	2014, 3
Ardea Biosciences, Inc.	E009425	2014, 5
Ardea Biosciences, Inc.	E009753	2014, 6
ARES TRADING S.A.	E009030	2014, 3
Areva Renouvelables	E009170	2014, 3
Arizona Board of Regents on Behalf of the University of Arizona	E008663	2014, 1
Arizona Board of Regents on Behalf of University of Arizona	E009848	2014, 6
Arla Foods Amba	E008818	2014, 2
Arla Foods Amba	E009212	2014, 4
Armacecell Enterprise GmbH & Co. KG	E009090	2014, 3
Array Biopharma, Inc.	E008939	2014, 2
Array Biopharma, Inc.	E009135	2014, 3
Array Biopharma, Inc.	E009326	2014, 4
Array Biopharma Inc.	E009497	2014, 5
Array Biopharma, Inc.	E009523	2014, 5
ARTSANA S.p.A.	E008680	2014, 1
Astellas Deutschland GmbH	E008840	2014, 2
Astellas Pharma Inc.	E008717	2014, 1
Astellas Pharma, Inc.	E009312	2014, 4
Astellas Pharma Inc.	E009756	2014, 6
Astex Therapeutics Limited	E008851	2014, 2
Astex Therapeutics Limited	E009044	2014, 3
Astex Therapeutics Limited	E009491	2014, 5
Astex Therapeutics Limited	E009651	2014, 6
Astex Therapeutics Ltd.	E009775	2014, 6
AstraZeneca AB	E008911	2014, 2
AstraZeneca AB	E008928	2014, 2
AstraZeneca AB	E008935	2014, 2
AstraZeneca AB	E009137	2014, 3
AstraZeneca AB	E009319	2014, 4
AstraZeneca AB	E009420	2014, 5
AstraZeneca AB	E009532	2014, 5
AstraZeneca AB	E009650	2014, 6
AstraZeneca AB	E009662	2014, 6
AstraZeneca AB	E009663	2014, 6
AstraZeneca AB	E009747	2014, 6
AstraZeneca AB	E009786	2014, 6
ATI Properties, Inc.	E009559	2014, 5
Atlas Copco Airpower, Naamloze Vennootschap	E008790	2014, 1
Atlas Copco Airpower, Naamloze Vennootschap	E008791	2014, 1
Atlas Copco Airpower, Naamloze Vennootschap	E009838	2014, 6
Atopix Therapeutics Limited	E008931	2014, 2
Atsuo Sekiyama	E009849	2014, 6
Aurigene Discovery Technologies Limited	E009526	2014, 5
Autobahn Tank & Rast GmbH	E008982	2014, 2
Aventis Pharma S.A.	E009237	2014, 4
Axis-Shield ASA	E009374	2014, 4
Aziende Chimiche Riunite Angelini Francesco A.C.R.A.F. S.p.A.	E008909	2014, 2
Aziende Chimiche Riunite Angelini Francesco A.C.R.A.F. S.p.A.	E009401	2014, 5
Aziende Chimiche Riunite Angelini Francesco A.C.R.A.F. S.p.A.	E009495	2014, 5
Aziende Chimiche Riunite Angelini Francesco A.C.R.A.F. S.p.A.	E009496	2014, 5

Patendiomanik	Registreeringu number	Patendilehe number, kus avaldati Euroopa patendikirjelduse tõlke esitamise teade
Æterna Zentaris GmbH	E008681	2014, 1
B.T. Innovation GmbH	E009568	2014, 5
Baggerwerken Decloedt en Zoon N.V.	E008979	2014, 2
Balchem Corporation	E009392	2014, 5
Banner Pharmacaps, Inc.	E009412	2014, 5
BASF SE	E008884	2014, 2
BASF SE	E008920	2014, 2
BASF SE	E009171	2014, 3
BASF SE	E009210	2014, 4
BASF SE	E009346	2014, 4
BASF SE	E009607	2014, 6
BASF SE	E009608	2014, 6
BASF SE	E009609	2014, 6
BASF SE	E009702	2014, 6
BASF SE	E009727	2014, 6
Baxter Healthcare S.A.	E008673	2014, 1
Baxter Healthcare S.A.	E009349	2014, 4
Baxter Healthcare SA	E008864	2014, 2
Baxter International Inc.	E008864	2014, 2
Baxter International Inc.	E009349	2014, 4
Baxter International Inc. (a Delaware Corporation)	E008673	2014, 1
Bayer CropScience AG	E008812	2014, 2
Bayer CropScience AG	E008815	2014, 2
Bayer CropScience AG	E009606	2014, 6
Bayer Intellectual Property GmbH	E008841	2014, 2
Bayer Intellectual Property GmbH	E009027	2014, 3
Bayer Intellectual Property GmbH	E009313	2014, 4
Bayer Intellectual Property GmbH	E009324	2014, 4
Bayer Intellectual Property GmbH	E009520	2014, 5
Bayer Intellectual Property GmbH	E009624	2014, 6
Bayer Intellectual Property GmbH	E009751	2014, 6
Bayer Intellectual Property GmbH	E009755	2014, 6
Bayer Intellectual Property GmbH	E009768	2014, 6
Bayer Pharma Aktiengesellschaft	E009679	2014, 6
becker marine systems GmbH & Co. KG	E009476	2014, 5
becker marine systems GmbH & Co. KG	E009477	2014, 5
becker marine systems GmbH & Co. KG	E009478	2014, 5
Ben Gurion University of the Negev Research and Development Authority	E009297	2014, 4
BENELLI ARMI S.p.A.	E009192	2014, 3
BIAL - Portela & Ca., S.A.	E008918	2014, 2
Bikbov, Takhir Mukhammedovich	E009214	2014, 4
Bio-Bedst APS	E009233	2014, 4
Biobest Belgium NV	E009389	2014, 5
Bioenergy Capital AG	E009274	2014, 4
Biogen Idec MA Inc.	E008663	2014, 1
Biogen Idec MA Inc.	E008669	2014, 1
Biogen Idec MA Inc.	E008878	2014, 2
Biogen Idec MA Inc.	E009155	2014, 3
Biogen Idec MA Inc.	E009247	2014, 4
Biogen Idec MA Inc.	E009803	2014, 6
BioMarin Pharmaceutical Inc.	E008872	2014, 2
BioMarin Pharmaceutical Inc.	E009332	2014, 4
Biomass Heating Solutions Limited	E009388	2014, 5
bioMérieux	E009345	2014, 4
BIONSIL S.R.L. IN LIQUIDAZIONE	E008969	2014, 2
BioNTech AG	E009556	2014, 5
Biotech Synergy, Inc.	E009150	2014, 3

Patendiomanik	Registreeringu number	Patendilehe number, kus avaldati Euroopa patendikirjelduse tõlke esitamise teade
Biotest AG	E009802	2014, 6
Biotie Therapies Corp.	E009534	2014, 5
Biovite Australia Pty Ltd	E009812	2014, 6
Blackmoon AG	E009830	2014, 6
Blak & Sørensen APS	E009288	2014, 4
Board of Regents of the University of Texas System	E009376	2014, 4
Board of Regents, The University of Texas System	E009741	2014, 6
Board of Supervisors of Louisiana State University and Agricultural and Mechanical College	E009788	2014, 6
Board Of Regents Of The Nevada System Of Higher Education, On Behalf Of The University Of Nevada, Reno	E009647	2014, 6
Boehringer Ingelheim International GmbH	E008648	2014, 1
Boehringer Ingelheim International GmbH	E008733	2014, 1
Boehringer Ingelheim International GmbH	E008835	2014, 2
Boehringer Ingelheim International GmbH	E009035	2014, 3
Boehringer Ingelheim International GmbH	E009122	2014, 3
Boehringer Ingelheim International GmbH	E009136	2014, 3
Boehringer Ingelheim International GmbH	E009139	2014, 3
Boehringer Ingelheim International GmbH	E009232	2014, 4
Boehringer Ingelheim International GmbH	E009245	2014, 4
Boehringer Ingelheim International GmbH	E009325	2014, 4
Boehringer Ingelheim International GmbH	E009780	2014, 6
Boehringer Ingelheim Vetmedica GmbH	E008638	2014, 1
Boehringer Ingelheim Vetmedica GmbH	E009661	2014, 6
Boehringer Ingelheim Vetmedica GmbH	E009693	2014, 6
Bollore	E009592	2014, 5
BONGRAIN S.A.	E008701	2014, 1
BONGRAIN SA	E009717	2014, 6
BP Corporation North America Inc.	E009368	2014, 4
Bracco Imaging SPA	E008976	2014, 2
BRAINCO AG	E009199	2014, 3
BRAINTREE LABORATORIES, INC.	E008863	2014, 2
Braspenning, Johan George Heinrich	E009700	2014, 6
Braspenning, Stefan Antonie	E009700	2014, 6
BRC BAURENT CENTRAL AG	E008887	2014, 2
Bristol-Myers Squibb Company	E008662	2014, 1
Bristol-Myers Squibb Company	E008765	2014, 1
Bristol-Myers Squibb Company	E008834	2014, 2
Bristol-Myers Squibb Company	E008870	2014, 2
Bristol-Myers Squibb Company	E008908	2014, 2
Bristol-Myers Squibb Company	E008933	2014, 2
Bristol-Myers Squibb Company	E008944	2014, 2
Bristol-Myers Squibb Company	E009110	2014, 3
Bristol-Myers Squibb Company	E009317	2014, 4
Bristol-Myers Squibb Company	E009511	2014, 5
Bristol-Myers Squibb Company	E009522	2014, 5
Bristol-Myers Squibb Company	E009533	2014, 5
Bristol-Myers Squibb Company	E009653	2014, 6
Bristol-Myers Squibb Company	E009774	2014, 6
Bristol-Myers Squibb Holdings Ireland	E009033	2014, 3
Brita GmbH	E009466	2014, 5
British Columbia Cancer Agency Branch	E009177	2014, 3
Brookhaven Sciences Associates, LLC	E009676	2014, 6
Bruins, Hans Joachim	E009845	2014, 6
Burcon Nutrascience (MB) Corp.	E009611	2014, 6
Burcon Nutrascience (MB) Corp.	E009612	2014, 6
Business Lines Limited	E008993	2014, 2
Butalco GmbH	E009352	2014, 4

Patendiomanik	Registreeringu number	Patendilehe number, kus avaldati Euroopa patendikirjelduse tõlke esitamise teade
C.M.S. S.p.A.	E009073	2014, 3
California Institute of Technology	E009815	2014, 6
Cambridge Enterprise Ltd.	E009426	2014, 5
Canadian Auto Preservation Inc.	E009180	2014, 3
Cancer Research Technology Limited	E009117	2014, 3
Cancer Research Technology Limited	E009651	2014, 6
Canon Kabushiki Kaisha	E008891	2014, 2
Canon Kabushiki Kaisha	E009585	2014, 5
Canon Kabushiki Kaisha	E009705	2014, 6
Capilet Genetics AB	E009357	2014, 4
Cardioxyl Pharmaceuticals, Inc.	E009040	2014, 3
Cargill, Incorporated	E008613	2014, 1
Cargill, Incorporated	E009351	2014, 4
Castellana, Rossana	E008882	2014, 2
Catai S.r.l.	E009475	2014, 5
CCL Label Meerane GmbH	E009381	2014, 4
CCM-Power Oy	E009347	2014, 4
CEDC International sp. z.o.o.	E009097	2014, 3
CELGENE CORPORATION	E009242	2014, 4
Centers for Disease Control and Prevention	E009175	2014, 3
Centre National de la Recherche Scientifique	E009793	2014, 6
CENTRE NATIONAL DE LA RECHERCHE SCIENTIFIQUE (CNRS)	E009176	2014, 3
CENTRE NATIONAL DE LA RECHERCHE SCIENTIFIQUE (CNRS)	E009337	2014, 4
Centro De Neurociencias De Cuba	E009486	2014, 5
Cerenis Therapeutics Holding SA	E009631	2014, 6
Certaineed Gypsum, Inc.	E008687	2014, 1
Cerus Corporation	E008678	2014, 1
Cesa Alliance S.A.	E009414	2014, 5
Changchun Huapu Biotechnology Co., Ltd.	E008777	2014, 1
Changchun Huapu Biotechnology Co., Ltd.	E008971	2014, 2
CHEMI S.p.A.	E009418	2014, 5
Chen, Guoqing Paul	E009745	2014, 6
CHI, Yu-Fen	E009014	2014, 2
Chiesi Farmaceutici S.p.A.	E009258	2014, 4
Chiesi Farmaceutici S.p.A.	E009268	2014, 4
Chiesi Farmaceutici S.p.A.	E009403	2014, 5
CHIESI FARMACEUTICI S.p.A.	E008954	2014, 2
Children`s Medical Center Corporation	E009813	2014, 6
CHUGAI SEIYAKU KABUSHIKI KAISHA	E009814	2014, 6
Cilag AG	E009787	2014, 6
Cima Labs, Inc.	E009235	2014, 4
Cipla Ltd.	E009246	2014, 4
Civitas Therapeutics, Inc.	E009408	2014, 5
Clinical Research Institute of Montreal	E008950	2014, 2
CLS Pharmaceuticals, Inc.	E009432	2014, 5
CNJ HOLDINGS, INC	E009816	2014, 6
Cole Carbide Industries, Inc.	E009276	2014, 4
Colling, Claus	E009577	2014, 5
Commerzbank Mattersburg im Burgenland Aktiengesellschaft	E009273	2014, 4
Commissariat à l'Énergie Atomique et aux Énergies Alternatives	E009262	2014, 4
Compagnie Industrielle De La Matière Vegetale CIMV	E009826	2014, 6
COMPAGNIE LAITIÈRE EUROPÉENNE	E008614	2014, 1
Concert Pharmaceuticals Inc.	E009301	2014, 4
Consejo Superior de Investigaciones Científicas (CSIC)	E008773	2014, 1
Consensus As	E008696	2014, 1
ConvaTec Technologies Inc.	E009461	2014, 5

Patendiomanik	Registreeringu number	Patendilehe number, kus avaldati Euroopa patendikirjelduse tõlke esitamise teade
Cornell University	E009251	2014, 4
CORNELL RESEARCH FOUNDATION, INC.	E008950	2014, 2
Cortus AB	E009553	2014, 5
COSMO DERMATOS SRL	E009356	2014, 4
Creabilis S.A.	E009456	2014, 5
Creabilis Therapeutics S.P.A.	E009055	2014, 3
Crisp Sensation Holding SA	E008617	2014, 1
Crucell Holland B.V.	E009158	2014, 3
Crucell Holland B.V.	E009350	2014, 4
Crystal Pharma S.A.U	E009538	2014, 5
CTI BioPharma Corp.	E009782	2014, 6
Cubist Pharmaceuticals, Inc.	E008952	2014, 2
Curevac GmbH	E009451	2014, 5
Curevac GmbH	E009817	2014, 6
Cytokinetics, Inc.	E009649	2014, 6
Daiichi Sankyo Company, Limited	E008708	2014, 1
Daiichi Sankyo Company, Limited	E009123	2014, 3
Daiichi Sankyo Company, Limited	E009335	2014, 4
Daiichi Sankyo Company, Limited	E009492	2014, 5
Daiichi Sankyo Company Limited	E009781	2014, 6
Daimler AG	E008893	2014, 2
Dameka Finance Limited	E008889	2014, 2
Dana-Farber Cancer Institute, Inc.	E008756	2014, 1
Danmarks Tekniske Universitet	E009470	2014, 5
Dansk Mink Papir A/S	E009824	2014, 6
DATACARD CORPORATION	E008692	2014, 1
Debiopharm International SA	E009526	2014, 5
Debiopharm International SA	E009761	2014, 6
Debiopharm International SA	E009770	2014, 6
Debregeas Et Associes Pharma	E009236	2014, 4
Deflamo AB	E008770	2014, 1
Delicarta S.p.A.	E008688	2014, 1
Delta-Fly Pharma, Inc.	E008948	2014, 2
Den Ny Spritfabrik A/S	E009811	2014, 6
DENDREON CORPORATION	E008843	2014, 2
Dental Vision BVBA	E008626	2014, 1
Deutsches Krebsforschungszentrum	E008780	2014, 1
Devirex AG	E008861	2014, 2
DEXWET USA LLC	E009467	2014, 5
Diamond Power International Inc.	E009000	2014, 2
Diurnal Limited	E009665	2014, 6
DOM Sicherheitstechnik GmbH & Co. KG	E009570	2014, 5
Dompé S.p.A.	E009039	2014, 3
Dompe` S.P.A.	E008710	2014, 1
Dorma GmbH + Co. KG	E008786	2014, 1
Dorma GmbH + Co. KG	E008787	2014, 1
Dorma GmbH + Co. KG	E008983	2014, 2
Dorma GmbH + Co. KG	E009570	2014, 5
Dorman, Hendrik Bastiaan	E009700	2014, 6
Dow AgroSciences, LLC	E008778	2014, 1
Dow AgroSciences, LLC	E009318	2014, 4
Dricot, Roland	E008828	2014, 2
DRS RSTA, INC.	E008794	2014, 1
DSM IP Assets B.V.	E008618	2014, 1
Duke University	E009358	2014, 4
Duo-Plast AG	E008689	2014, 1
Durect Corporation	E009678	2014, 6
Dynaco Europe	E009573	2014, 5

Patendiomanik	Registreeringu number	Patendilehe number, kus avaldati Euroopa patendikirjelduse tõlke esitamise teade
Dynamic Fuel Systems, Inc.	E008987	2014, 2
Dynea OY	E009169	2014, 3
E. I. du Pont de Nemours and Company	E009115	2014, 3
E. I. du Pont de Nemours and Company	E009121	2014, 3
E. I. du Pont de Nemours and Company	E009391	2014, 5
E. I. Du Pont de Nemours and Company	E009105	2014, 3
E. I. Du Pont de Nemours and Company	E009390	2014, 5
E.I. DU PONT DE NEMOURS AND COMPANY	E009489	2014, 5
E.S. Bio-Tech Limited	E009025	2014, 3
East Carolina University	E009251	2014, 4
Ecophos	E008616	2014, 1
Eesti Energia Õlitööstus AS	E008995	2014, 2
Effective Energy Technologies GmbH	E009698	2014, 6
EGIS Gyógyszergyár Nyrt	E008750	2014, 1
Eisai Inc.	E009777	2014, 6
EJOT GmbH & Co. KG	E009566	2014, 5
Ekornes ASA	E009220	2014, 4
Ekornes ASA	E009222	2014, 4
Ekornes ASA	E009223	2014, 4
El Kettany, Sleimen	E009059	2014, 3
El Khatib, Nadia	E009059	2014, 3
Elas Geotecnica S.r.l.	E009278	2014, 4
Elematic Oy Ab	E009473	2014, 5
Elenia Oy	E009588	2014, 5
Elfa International AB	E008822	2014, 2
Eli Lilly & Company	E009066	2014, 3
Eli Lilly & Company	E009303	2014, 4
Eli Lilly and Company	E008724	2014, 1
Eli Lilly and Company	E008726	2014, 1
Eli Lilly and Company	E008747	2014, 1
Eli Lilly and Company	E008748	2014, 1
Eli Lilly and Company	E009447	2014, 5
Eli Lilly and Company	E009668	2014, 6
Eli Lilly and Company	E009685	2014, 6
ELI LILLY AND COMPANY	E009306	2014, 4
ELI LILLY AND COMPANY	E009530	2014, 5
Elisa Oyj	E009204	2014, 3
Emergent Product Development Seattle, LLC	E009452	2014, 5
Emerson & Renwick Ltd	E009284	2014, 4
Emory University	E008864	2014, 2
Enanta Pharmaceuticals, Inc.	E009438	2014, 5
Enanta Pharmaceuticals, Inc.	E009439	2014, 5
Enanta Pharmaceuticals, Inc.	E009440	2014, 5
Endocyte, Inc.	E008676	2014, 1
Endocyte, Inc.	E009261	2014, 4
Enel Distribuzione S.p.A.	E008809	2014, 1
Energyinfo AS	E009584	2014, 5
EnGeneIC Molecular Delivery Pty Ltd.	E009056	2014, 3
Engineuity Research & Development Ltd.	E009722	2014, 6
ENI S.p.A.	E009810	2014, 6
Epigenomics AG	E009820	2014, 6
Etablissements Paul Paulet	E009480	2014, 5
Ethicon, Incorporated	E008659	2014, 1
Ethicon, Incorporated	E008772	2014, 1
EURO-CELTIQUE S.A.	E008885	2014, 2
EURO-CELTIQUE S.A.	E009428	2014, 5
EURO-CELTIQUE S.A.	E009634	2014, 6
Euromed SA	E008660	2014, 1



Patendiomanik	Registreeringu number	Patendilehe number, kus avaldati Euroopa patendikirjelduse tõlke esitamise teade
Evonik Degussa GmbH	E008978	2014, 2
Evonik Degussa GmbH	E009272	2014, 4
Evonik Degussa GmbH	E009296	2014, 4
Evonik Degussa GmbH	E009696	2014, 6
Evonik Degussa GmbH	E009806	2014, 6
Exelixis, Inc.	E008651	2014, 1
Exelixis, Inc.	E008855	2014, 2
Exelixis, Inc.	E009752	2014, 6
Eye Co Pty Ltd.	E009053	2014, 3
F. Hoffmann-La Roche AG	E008738	2014, 1
F. Hoffmann-La Roche AG	E008961	2014, 2
F. Hoffmann-La Roche AG	E009142	2014, 3
F. Hoffmann-La Roche AG	E009162	2014, 3
F. Hoffmann-La Roche AG	E009548	2014, 5
F. Hoffmann-La Roche AG	E009629	2014, 6
F.Hoffmann-La Roche AG	E008907	2014, 2
F.Hoffmann-La Roche AG	E009168	2014, 3
F.Hoffmann-La Roche AG	E009343	2014, 4
F.Hoffmann-La Roche AG	E009359	2014, 4
Fachhochschule Südwestfalen	E009600	2014, 6
Famur Institute Sp. Z.O.O.	E009834	2014, 6
Famur Institute Sp. Z.O.O.	E009835	2014, 6
Famur Spólka Akcyjna	E009834	2014, 6
Famur Spólka Akcyjna	E009835	2014, 6
Farmatron Ltd.	E009640	2014, 6
Ferring B.V.	E009249	2014, 4
Ferring B.V.	E009434	2014, 5
Ferring B.V.	E009443	2014, 5
Ferring B.V.	E009539	2014, 5
Fibrotech Therapeutics PTY LTD	E009733	2014, 6
Fidia Farmaceutici S.p.A.	E009682	2014, 6
Fin Quiver, Inc.	E009219	2014, 4
Finnfoam Oy	E008981	2014, 2
Fixteri Oy	E009601	2014, 6
FLAMEL TECHNOLOGIES	E009642	2014, 6
Formevet S.r.L.	E009646	2014, 6
Friedrich Ossenbergschule GmbH + Co. KG	E009362	2014, 4
Fuertes Fernández, Marcial	E009400	2014, 5
Fundació Privada Institut Català de Nanotecnologia	E009680	2014, 6
Fundació Privada Institut de Recerca de L'Hospital de La Santa Creu i Sant Pau	E009680	2014, 6
Galapagos N.V.	E009524	2014, 5
Galderma Laboratories Inc.	E009248	2014, 4
Galderma Research & Development	E009028	2014, 3
Galderma Research & Development	E009735	2014, 6
Galderma Research & Development	E009738	2014, 6
Galderma Research & Development	E009760	2014, 6
Galderma S.A.	E009628	2014, 6
Gannet B.V.	E009227	2014, 4
Ganymed Pharmaceuticals AG	E008759	2014, 1
Garlock Pipeline Technologies, Inc.	E009191	2014, 3
Gaz Transport et Technigaz	E008997	2014, 2
Gazit, Aviv	E009297	2014, 4
GE Healthcare AS	E008880	2014, 2
GE HEALTHCARE AS	E009458	2014, 5
Genentech, Inc.	E008736	2014, 1
Genentech, Inc.	E008755	2014, 1
Genentech, Inc.	E008766	2014, 1

Patendiomanik	Registreeringu number	Patendilehe number, kus avaldati Euroopa patendikirjelduse tõlke esitamise teade
Genentech, Inc.	E008781	2014, 1
Genentech, Inc.	E008876	2014, 2
Genentech, Inc.	E008956	2014, 2
Genentech, Inc.	E008959	2014, 2
Genentech, Inc.	E009545	2014, 5
Genentech, Inc.	E009546	2014, 5
Genentech, Inc.	E009547	2014, 5
Genentech, Inc.	E009583	2014, 5
Generics [UK] Limited	E009507	2014, 5
Genfit	E008707	2014, 1
Genfit	E008845	2014, 2
Genfit	E009295	2014, 4
GenKyoTex SA	E008646	2014, 1
GENKYOTEX SA	E009654	2014, 6
GENVEC, INC	E009819	2014, 6
Genzyme Corporation	E009265	2014, 4
Genzyme Corporation	E009515	2014, 5
Genzyme Corporation	E009846	2014, 6
GENZYME CORPORATION	E008832	2014, 2
Georg-August-Universität Göttingen Stiftung Öffentlichen Rechts	E009088	2014, 3
Georg Krassort	E009706	2014, 6
Georgia-Pacific Consumer Products LP	E009279	2014, 4
Georgia-Pacific Consumer Products LP	E009280	2014, 4
Georgia-Pacific Consumer Products LP	E009563	2014, 5
Georgia Tech Research Corporation	E009602	2014, 6
Gilead Pharmasset LLC	E009435	2014, 5
Gilead Sciences, Inc.	E008643	2014, 1
Gilead Sciences, Inc.	E008753	2014, 1
Gilead Sciences, Inc.	E009148	2014, 3
Gilead Sciences, Inc.	E009314	2014, 4
Gilead Sciences, Inc.	E009328	2014, 4
GILEAD SCIENCES, INC.	E008709	2014, 1
Glaxo Group Limited	E008734	2014, 1
Glaxo Group Limited	E008844	2014, 2
Glaxo Group Limited	E008877	2014, 2
Glaxo Group Limited	E008936	2014, 2
Glaxo Group Limited	E009409	2014, 5
Glaxo Group Limited	E009542	2014, 5
GlaxoSmithKline Biologicals s.a.	E009672	2014, 6
GlaxoSmithKline Biologicals S.A.	E008665	2014, 1
GlaxoSmithKline Biologicals S.A.	E009256	2014, 4
GlaxoSmithKline Biologicals S.A.	E009449	2014, 5
GlaxoSmithKline Biologicals S.A.	E009674	2014, 6
GlaxoSmithKline LLC	E008930	2014, 2
GlaxoSmithKline LLC	E009047	2014, 3
GlaxoSmithKline LLC	E009140	2014, 3
GlaxoSmithKline LLC	E009311	2014, 4
GlaxoSmithKline LLC	E009444	2014, 5
GlaxoSmithKline LLC	E009644	2014, 6
GLYCOLOGIC LIMITED	E009436	2014, 5
Gnosis S.p.A.	E009639	2014, 6
GNSS Technologies Inc.	E009197	2014, 3
Goglio S.p.A.	E008900	2014, 2
Gottinger Handelshaus GbR	E008831	2014, 2
Graphic Security Systems Corporation	E009008	2014, 2
Great Lakes Dredge & Dock Company	E008980	2014, 2
Greenfield Ethanol Inc.	E009807	2014, 6
Greenfield Ethanol Inc.	E009808	2014, 6

Patendiomanik	Registreeringu number	Patendilehe number, kus avaldati Euroopa patendikirjelduse tõlke esitamise teade
Grote Industries, Inc.	E009092	2014, 3
Grundfos Management A/S	E008991	2014, 2
Grundfos Management A/S	E008992	2014, 2
Grundfos Management A/S	E009015	2014, 2
Grünenthal GmbH	E008637	2014, 1
Grünenthal GmbH	E009327	2014, 4
Grünenthal GmbH	E009415	2014, 5
Grünenthal GmbH	E009488	2014, 5
Grünenthal GmbH	E009729	2014, 6
GRUPO PETROTEMEX, S.A. DE C.V.	E009469	2014, 5
GRUPO PETROTEMEX, S.A. DE C.V.	E009551	2014, 5
GUERBET	E009459	2014, 5
GUTMANN AG	E009367	2014, 4
GW Pharma Limited	E009271	2014, 4
H. Lundbeck A/S	E008854	2014, 2
H. Lundbeck A/S	E008927	2014, 2
H. Lundbeck A/S	E008938	2014, 2
H. Lundbeck A/S	E009130	2014, 3
H. Lundbeck A/S	E009525	2014, 5
H. Lundbeck A/S	E009534	2014, 5
H. Lundbeck A/S	E009660	2014, 6
H. Lundbeck A/S	E009771	2014, 6
H.C. Starck GmbH	E008886	2014, 2
H.C. Starck GmbH	E008975	2014, 2
H.C. Starck GmbH	E009701	2014, 6
Hackforth GmbH	E008994	2014, 2
Hackforth GmbH	E009580	2014, 5
Haldor Topsøe A/S	E009725	2014, 6
Hans Balzer	E009721	2014, 6
Hayashi Kasei Co., Ltd.	E009174	2014, 3
Heinz Italia S.p.A.	E009393	2014, 5
Helix Biopharma Corp.	E008873	2014, 2
Helsinn Healthcare SA	E009421	2014, 5
Hisamitsu Pharmaceutical Co., Inc.	E008672	2014, 1
HISAMITSU PHARMACEUTICAL CO., INC.	E009455	2014, 5
Holzberger, Matthias	E009472	2014, 5
Honeywell International Inc.	E008769	2014, 1
HOPPE AG	E009186	2014, 3
Horst Zell	E009189	2014, 3
Hospira, Inc.	E009267	2014, 4
House of Metals Company Limited	E009699	2014, 6
Huhtamäki Oyj	E009095	2014, 3
Humanitas Mirasole S.p.A.	E009754	2014, 6
Hutchison Medipharma Enterprises Limited	E008932	2014, 2
Hutchison Medipharma Enterprises Limited	E009309	2014, 4
Hydro Aluminium Rolled Products GmbH	E009360	2014, 4
IDENIX Pharmaceuticals, Inc.	E009337	2014, 4
IFCO Systems GmbH	E008699	2014, 1
IFCO Systems GmbH	E009096	2014, 3
IFCO Systems GmbH	E009283	2014, 4
IFP Energies Nouvelles	E009697	2014, 6
IFP Energies Nouvelles	E009810	2014, 6
ImClone LLC	E008869	2014, 2
ImClone LLC	E009064	2014, 3
IMHOLD, naamloze vennootschap	E009224	2014, 4
Immune Design Corp	E009152	2014, 3
Immune Targeting Systems (ITS) Limited	E009450	2014, 5
Immunocore Ltd.	E009796	2014, 6

Patendiomanik	Registreeringu number	Patendilehe number, kus avaldati Euroopa patendikirjelduse tõlke esitamise teade
Immunovative Therapies, Ltd.	E009610	2014, 6
Imperial Innovations Limited	E009540	2014, 5
Imuneks Farma İlaç Sanayi Ve Ticaret A.S.	E009244	2014, 4
In & Tec S.r.l.	E009572	2014, 5
INA Acquisition Corp.	E009840	2014, 6
Incomec-Cerex	E009394	2014, 5
Incyte Corporation	E009331	2014, 4
Incyte Corporation	E009528	2014, 5
Index Pharmaceuticals AB	E008655	2014, 1
Index Pharmaceuticals AB	E008867	2014, 2
Index Pharmaceuticals AB	E009060	2014, 3
INDUSTRIAL TECHNOLOGY RESEARCH INSTITUTE	E009694	2014, 6
Innate Immunotherapeutics Limited	E009790	2014, 6
Innegrity, LLC	E009181	2014, 3
Innopharma, Inc.	E009627	2014, 6
Innovations 4 Flooring Holding N.V.	E009567	2014, 5
Innovia Films Limited	E008768	2014, 1
INSERM - Institut National de la Santé et de la Recherche Médicale	E008968	2014, 2
(INSERM) Institut National de la Sante et de la Recherche Medicale	E009345	2014, 4
Insmmed Incorporated	E008633	2014, 1
Insmmed Incorporated	E008654	2014, 1
Institució Catalana de Recerca i Estudis Avançats	E009680	2014, 6
Institut National De La Recherche Agronomique	E009818	2014, 6
INSTITUT PASTEUR DE LILLE	E008968	2014, 2
Institute Of Organic Chemistry And Biochemistry As CR, V.V.I.	E008754	2014, 1
INSTITUTO NACIONAL DE PSIQUIATRÍA RAMÓN DE LA FUENTE MUÑIZ	E008674	2014, 1
Instytut Badawczy Dróg I Mostów	E008998	2014, 2
Instytut Optyki Stosowanej	E008998	2014, 2
Inter IKEA Systems B.V.	E008623	2014, 1
Intercept Pharmaceuticals Inc.	E009789	2014, 6
Interglarion Limited	E009091	2014, 3
Intermune, Inc.	E009411	2014, 5
InterMune, Inc.	E009657	2014, 6
International Business Machines Corporation	E008798	2014, 1
International Business Machines Corporation	E009005	2014, 2
International Business Machines Corporation	E009006	2014, 2
International Business Machines Corporation	E009198	2014, 3
International Business Machines Corporation	E009850	2014, 6
IRM LLC	E008913	2014, 2
IRM LLC	E009512	2014, 5
IRM LLC	E009776	2014, 6
ISHIHARA SANGYO KAISHA, LTD.	E008922	2014, 2
Istituto Nazionale Per Lo Studio E La Cura Dei Tumori	E008746	2014, 1
Istituto Oncologico Veneto Irccs	E009754	2014, 6
Italfarmaco SpA	E009269	2014, 4
Itella Oyj	E008685	2014, 1
Ivax International B.v.	E009077	2014, 3
Ivax International B.v.	E009266	2014, 4
Ivax Pharmaceuticals Ireland	E009691	2014, 6
IVAX International GmbH	E009302	2014, 4
Jagotec AG	E009230	2014, 4
Janssen Biotech, Inc.	E008955	2014, 2
Janssen Biotech, Inc.	E009798	2014, 6
Janssen Pharmaceutica, N.V.	E008749	2014, 1
Janssen Pharmaceutica N.V.	E008850	2014, 2
Janssen Pharmaceutica N.V.	E009037	2014, 3
Janssen Pharmaceutica N.V.	E009046	2014, 3

Patendiomanik	Registreeringu number	Patendilehe number, kus avaldati Euroopa patendikirjelduse tõlke esitamise teade
Janssen Pharmaceutica N.V.	E009108	2014, 3
Janssen Pharmaceutica N.V.	E009516	2014, 5
Janssen Pharmaceutica N.V.	E009529	2014, 5
Janssen Pharmaceutica N.V.	E009670	2014, 6
Janssen Pharmaceutica, N.V.	E009763	2014, 6
Janssen Pharmaceutica NV	E008647	2014, 1
Janssen Pharmaceuticals, Inc.	E008735	2014, 1
Janssen Pharmaceuticals, Inc.	E009253	2014, 4
Janssen Products, L.P.	E009536	2014, 5
Janssen R&D Ireland	E008723	2014, 1
Janssen R&D Ireland	E009778	2014, 6
Janssen R&D Ireland	E009779	2014, 6
Japan Tobacco Inc.	E009521	2014, 5
Jeld-Wen Sverige AB	E009188	2014, 3
JenaValve Technology Inc.	E008829	2014, 2
JenaValve Technology Inc.	E008830	2014, 2
Johannes Gutenberg-Universität Mainz, vertreten durch den Präsidenten	E008759	2014, 1
Johns Hopkins University School of Medicine	E009040	2014, 3
Joint stock company "Grindeks"	E008715	2014, 1
Joint Stock Company "Grindeks"	E009731	2014, 6
JOT Automation Oy	E009378	2014, 4
Jørgen Hyldgaard Staldservice A/S	E009021	2014, 3
Kalde Klima Orta Basinc Fittings Ve Valf Sanayi Anonim Sirketi	E008888	2014, 2
KAMEI automotive GmbH	E009590	2014, 5
Kapsch TrafficCom AG	E009587	2014, 5
Karisch, Franz	E009569	2014, 5
Keurig Green Mountain, Inc.	E009481	2014, 5
Keurig, Incorporated	E009098	2014, 3
Kinex Pharmaceuticals, LLC	E009732	2014, 6
Kingspan Research and Developments Limited	E009184	2014, 3
Király, Zoltán	E008771	2014, 1
KIROW ARDELTA GmbH	E009290	2014, 4
Kissei Pharmaceutical Co., Ltd.	E008671	2014, 1
Kite Gen Research S.R.L.	E009576	2014, 5
Kite Gen Research S.R.L.	E009720	2014, 6
Knauf International GmbH	E009828	2014, 6
Konecranes Plc	E009289	2014, 4
Koninklijke Douwe Egberts B.V.	E008824	2014, 2
Kverneland A/S	E009600	2014, 6
Kyorin Pharmaceutical Co., Ltd.	E008752	2014, 1
Kyowa Hakko Kirin Co., Ltd.	E008958	2014, 2
Kythera Biopharmaceuticals, Inc.	E009433	2014, 5
L`Université Montpellier II	E009337	2014, 4
La Jolla Institute for Allergy and Immunology	E008958	2014, 2
Laboratoire HRA Pharma	E009051	2014, 3
Laboratoires Théa	E009402	2014, 5
Laboratoires Théa	E009711	2014, 6
Laboratorios del. Dr. Esteve, S.A.	E009036	2014, 3
LABORATORIOS FARMACEUTICOS ROVI, S.A.	E009070	2014, 3
Laboratorios Liconsa, S.A.	E009238	2014, 4
Laboratorios Silanes, S.A. de C.V.	E009299	2014, 4
Labrys Biologics Inc.	E008957	2014, 2
Laccure Ab	E009229	2014, 4
Lando, Ron	E008796	2014, 1
Lanitz, Siegfried	E008784	2014, 1
LanthioPep B.V.	E009154	2014, 3
Lauvdal, Olav	E009093	2014, 3

Patendiomanik	Registreeringu number	Patendilehe number, kus avaldati Euroopa patendikirjelduse tõlke esitamise teade
Lee, Chooi Tian	E009856	2014, 6
Lee, Jin Hee	E009617	2014, 6
Lemken GmbH & Co. KG	E008609	2014, 1
Lemken GmbH & Co. KG	E009387	2014, 5
LEO LABORATORIES LIMITED	E009032	2014, 3
LEO PHARMA A/S	E009535	2014, 5
Les Laboratoires Servier	E008716	2014, 1
Les Laboratoires Servier	E008750	2014, 1
Les Laboratoires Servier	E009104	2014, 3
Les Laboratoires Servier	E009315	2014, 4
Les Laboratoires Servier	E009748	2014, 6
Les Laboratoires Servier	E009749	2014, 6
Les Laboratoires Servier S.A.	E009490	2014, 5
Level Holding B.V.	E009842	2014, 6
LG Chem, Ltd	E009012	2014, 2
LG Chem, Ltd	E009853	2014, 6
Lightning Source, Inc.	E008797	2014, 1
Linde AG	E008706	2014, 1
Linde AG	E009373	2014, 4
Lipopeptide AB	E009270	2014, 4
Lörincz, Sándor	E008771	2014, 1
LPG SYSTEMS	E009623	2014, 6
Lumon Invest Oy	E009364	2014, 4
Luna Technology Systems LTS GmbH	E008705	2014, 1
Lundbeck Inc.	E009431	2014, 5
Lutonix, Inc.	E009683	2014, 6
Lytix Biopharma AS	E009338	2014, 4
Mahmudov, Kamran Mahmud Oglu	E009286	2014, 4
Maij, Allard	E009700	2014, 6
Mannatech, Inc.	E009196	2014, 3
Marinomed Biotechnologie GmbH	E008860	2014, 2
Marti Gründungstechnik AG	E009574	2014, 5
MAX CO., LTD.	E009831	2014, 6
McLaurin, Joanne	E009263	2014, 4
McLaurin, JoAnne	E009681	2014, 6
McMinn, Derek James Wallace	E008989	2014, 2
Meda AB	E009234	2014, 4
Meda AB	E009630	2014, 6
Medarex, L.L.C.	E008962	2014, 2
MEDIMMUNE LIMITED	E009804	2014, 6
MEDIVIR AB	E009536	2014, 5
Melinta Therapeutics, Inc.	E009153	2014, 3
Merck Canada Inc.	E009127	2014, 3
Merck Canada Inc.	E009656	2014, 6
Merck Patent GmbH	E008729	2014, 1
Merck Patent GmbH	E008923	2014, 2
Merck Patent GmbH	E009410	2014, 5
Merck Patent GmbH	E009762	2014, 6
Merck Serono SA	E008914	2014, 2
Merck Sharp & Dohme B.V.	E008767	2014, 1
Merck Sharp & Dohme Corp.	E008730	2014, 1
Merck Sharp & Dohme Corp.	E008737	2014, 1
Merck Sharp & Dohme Corp.	E008740	2014, 1
Merck Sharp & Dohme Corp.	E008910	2014, 2
Merck Sharp & Dohme Corp.	E009127	2014, 3
Merck Sharp & Dohme Corp.	E009465	2014, 5
Merck Sharp & Dohme Corp.	E009656	2014, 6
Meridian Medical Technologies, Inc.	E009463	2014, 5

Patendiomanik	Registreeringu number	Patendilehe number, kus avaldati Euroopa patendikirjelduse tõlke esitamise teade
Merivaara Oy	E009621	2014, 6
Merrimack Pharmaceuticals, Inc.	E008667	2014, 1
Merus B.V.	E008811	2014, 2
Metalsistem S.p.A.	E009616	2014, 6
Metheresis Translational Research SA	E009453	2014, 5
MetrioPharm AG	E009499	2014, 5
MicroDose Therapeutx, Inc.	E009687	2014, 6
MICROSOFT CORPORATION	E009380	2014, 4
Milestone Pharmaceuticals Inc	E009605	2014, 6
MILLENNIUM PHARMACEUTICALS, INC.	E009144	2014, 3
Milmed AB	E008866	2014, 2
MiTek Holdings, Inc.	E009183	2014, 3
Mitsubishi Shoji Foodtech Co., Ltd.	E009147	2014, 3
Mitsubishi Tanabe Pharma Corporation	E009146	2014, 3
MMV Medicines for Malaria Venture	E009333	2014, 4
Molmed SpA	E008760	2014, 1
Molmed SpA	E009355	2014, 4
Mondo Minerals B.V.	E009348	2014, 4
Monier Technical Centre GmbH	E009703	2014, 6
Morpho B.V.	E009281	2014, 4
Morphotek, Inc.	E009165	2014, 3
MSD Italia S.r.l.	E009465	2014, 5
MUGUE S.R.L.	E009603	2014, 6
Mundipharma International Limited	E008611	2014, 1
MUSC Foundation For Research Development	E008668	2014, 1
MyoPowers Medical Technologies SA	E009618	2014, 6
Nagravision SA	E009586	2014, 5
National Jewish Health	E008668	2014, 1
National University Corporation, Gunma University	E008858	2014, 2
NATIONAL INSTITUTES OF HEALTH	E009375	2014, 4
Natrogen Therapeutics International, Inc.	E009241	2014, 4
Nebolsin, Vladimir Evgenievich	E009413	2014, 5
Nektar Therapeutics	E009072	2014, 3
Nektar Therapeutics	E009075	2014, 3
NERVIANO MEDICAL SCIENCES S.R.L.	E008742	2014, 1
Neste Oil Oyj	E009099	2014, 3
Neuralstem, Inc.	E009430	2014, 5
Neuropro Limited	E008625	2014, 1
Newron Pharmaceuticals S.p.A.	E009038	2014, 3
NEXTER Systems	E009707	2014, 6
Nextera AS	E008775	2014, 1
Nextera AS	E008967	2014, 2
Nippon Shinyaku Co., Ltd.	E009100	2014, 3
NIPPON SODA CO., LTD.	E009759	2014, 6
Nobera Pharma, S.L.	E008632	2014, 1
Nordic Nanovector AS	E009264	2014, 4
Nordic Yards Holding GmbH	E008695	2014, 1
Nordmark Arzneimittel GmbH & Co. KG	E009448	2014, 5
Nordtronic A/S	E008999	2014, 2
Northwestern University	E009445	2014, 5
Norton Healthcare Limited	E009076	2014, 3
Norton Healthcare Limited	E009688	2014, 6
Norwegian Inventions AS	E008899	2014, 2
NovaBay Pharmaceuticals, Inc.	E009103	2014, 3
Novabiotics Limited	E009062	2014, 3
Novartis AG	E008641	2014, 1
Novartis AG	E008714	2014, 1
Novartis AG	E008779	2014, 1

Patendiomanik	Registreeringu number	Patendilehe number, kus avaldati Euroopa patendikirjelduse tõlke esitamise teade
Novartis AG	E008852	2014, 2
Novartis AG	E008875	2014, 2
Novartis AG	E008924	2014, 2
Novartis AG	E008925	2014, 2
Novartis AG	E008934	2014, 2
Novartis AG	E008942	2014, 2
Novartis AG	E008949	2014, 2
Novartis AG	E008960	2014, 2
Novartis AG	E009026	2014, 3
Novartis AG	E009043	2014, 3
Novartis AG	E009107	2014, 3
Novartis AG	E009114	2014, 3
Novartis AG	E009316	2014, 4
Novartis AG	E009423	2014, 5
Novartis AG	E009454	2014, 5
Novartis AG	E009494	2014, 5
Novartis AG	E009498	2014, 5
Novartis AG	E009508	2014, 5
Novartis AG	E009512	2014, 5
Novartis AG	E009527	2014, 5
Novartis AG	E009730	2014, 6
Novartis AG	E009746	2014, 6
Novartis AG	E009775	2014, 6
Novartis AG	E009799	2014, 6
Novartis Vaccines and Diagnostics S.r.l.	E008666	2014, 1
Novartis Vaccines and Diagnostics S.r.l.	E009673	2014, 6
Novartis Vaccines and Diagnostics S.r.l.	E009794	2014, 6
Novartis Vaccines and Diagnostics S.r.l.	E009795	2014, 6
Novomatic AG	E009082	2014, 3
Novomatic AG	E009467	2014, 5
Novomatic AG	E009589	2014, 5
NTT DOCOMO, INC	E009386	2014, 4
NTT DOCOMO, INC.	E008807	2014, 1
NTT DOCOMO, INC.	E009009	2014, 2
NTT DOCOMO, INC.	E009020	2014, 2
NTT DOCOMO, INC.	E009207	2014, 3
NTT DOCOMO, INC.	E009596	2014, 5
Oberthur Technologies	E009200	2014, 3
OCCIDENTAL CHEMICAL CORPORATION	E009293	2014, 4
OHIO UNIVERSITY	E009419	2014, 5
Oncotherapy Science, Inc.	E008661	2014, 1
Oncotherapy Science, Inc.	E008664	2014, 1
Oncotherapy Science, Inc.	E008871	2014, 2
Onyx Therapeutics, Inc.	E009791	2014, 6
Opko IP Holdings II, Inc.	E009641	2014, 6
Opko Renal, LLC	E009641	2014, 6
OPKO Biologics Ltd	E009792	2014, 6
Orexo AB	E008634	2014, 1
Orion Corporation	E009750	2014, 6
Orthodynamics GmbH	E009399	2014, 5
Orthoservice AG	E009619	2014, 6
Otolanum AG	E009643	2014, 6
Otsuka America Pharmaceutical, Inc.	E009460	2014, 5
Otsuka Pharmaceutical Co. Limited	E009271	2014, 4
Otsuka Pharmaceutical Co., Ltd.	E008720	2014, 1
Otsuka Pharmaceutical Co., Ltd.	E008858	2014, 2
Otsuka Pharmaceutical Co., Ltd.	E008906	2014, 2
Otsuka Pharmaceutical Co., Ltd.	E009174	2014, 3



Patendiomanik	Registreeringu number	Patendilehe number, kus avaldati Euroopa patendikirjelduse tõlke esitamise teade
Otsuka Pharmaceutical Co., Ltd.	E009307	2014, 4
Otsuka Pharmaceutical Co., Ltd.	E009501	2014, 5
Otsuka Pharmaceutical Co., Ltd.	E009502	2014, 5
Otsuka Pharmaceutical Co., Ltd.	E009504	2014, 5
Otsuka Pharmaceutical Co., Ltd.	E009537	2014, 5
Otsuka Pharmaceutical Co., Ltd.	E009739	2014, 6
OTSUKA PHARMACEUTICAL CO., LTD.	E009429	2014, 5
OWENS-BROCKWAY GLASS CONTAINER INC.	E009195	2014, 3
OxThera Intellectual Property AB	E009604	2014, 6
Pagter & Partners International B.V.	E009225	2014, 4
Panasonic Intellectual Property Corporation of America	E008803	2014, 1
Panasonic Intellectual Property Corporation of America	E009597	2014, 5
Panasonic Intellectual Property Corporation of America	E009598	2014, 5
PANDROL LIMITED	E008977	2014, 2
Panion & BF Biotech Inc.	E009785	2014, 6
Paragon Pet Products Europe B.V.	E009215	2014, 4
Paratek Pharmaceuticals, Inc.	E009300	2014, 4
PAT GmbH	E009054	2014, 3
PAT GmbH	E009071	2014, 3
Peikko Group Oy	E009564	2014, 5
Perfo Knowledgey BV	E009277	2014, 4
Pfanner Schutzbekleidung GmbH	E008820	2014, 2
Pfizer Inc.	E008941	2014, 2
Pfizer Inc.	E008973	2014, 2
Pfizer Inc.	E009126	2014, 3
Pfizer Inc.	E009742	2014, 6
Pfizer Limited	E009690	2014, 6
Pfizer Products Inc.	E008743	2014, 1
Pfizer Products Inc.	E008905	2014, 2
Pfizer Products Inc.	E009034	2014, 3
Pfizer Products Inc.	E009510	2014, 5
Pfizer Products Inc.	E009726	2014, 6
Pharma Mar S.A.	E008929	2014, 2
Pharma Mar S.A.U.	E009336	2014, 4
Pharmacia & Upjohn Company LLC	E009129	2014, 3
Pharmacia LLC	E008644	2014, 1
Pharnext	E009068	2014, 3
Pharnext	E009239	2014, 4
Philadelphia Health and Education Corporation, d/b/a Drexel University College of Medicine	E009064	2014, 3
Philip Morris Products S.A.	E008621	2014, 1
Philip Morris Products S.A.	E008622	2014, 1
Philip Morris Products S.A.	E008700	2014, 1
Philip Morris Products S.A.	E008819	2014, 2
Philip Morris Products S.A.	E008898	2014, 2
Philip Morris Products S.A.	E009023	2014, 3
Philip Morris Products S.A.	E009217	2014, 4
Philip Morris Products S.A.	E009218	2014, 4
Philip Morris Products S.A.	E009379	2014, 4
Philip Morris Products S.A.	E009395	2014, 5
Philip Morris Products S.A.	E009613	2014, 6
Philip Morris Products S.A.	E009614	2014, 6
Philip Morris Products S.A.	E009615	2014, 6
Pierre Fabre Médicament	E009344	2014, 4
Pierre Fabre Médicament	E009800	2014, 6
Pinomatic OY	E009719	2014, 6
Pipelife Nederland B.V.	E008996	2014, 2
PLEXXIKON INC.	E009134	2014, 3

Patendiomanik	Registreeringu number	Patendilehe number, kus avaldati Euroopa patendikirjelduse tõlke esitamise teade
Polichem SA	E008859	2014, 2
Polichem SA	E009305	2014, 4
POLICHEM S.A.	E008915	2014, 2
Polyphor Ltd.	E009151	2014, 3
Pong, David Teng	E008897	2014, 2
Ponomarev, Vasily Vasilievich	E009214	2014, 4
PosteMobile S.p.A.	E008799	2014, 1
Poxel	E009141	2014, 3
Premier Tech Technologies Limitée	E009208	2014, 4
President and Fellows of Harvard College	E008684	2014, 1
President and Fellows of Harvard College	E008756	2014, 1
Presidio Pharmaceuticals, Inc.	E008612	2014, 1
Prigrow Tomation B.V.	E009022	2014, 3
Prime Datum, INC.	E009843	2014, 6
Primeteh A/S	E009724	2014, 6
Pro-Teq Surfacing (UK) Ltd	E009471	2014, 5
PROBI AB	E008865	2014, 2
Probst, Volker	E009591	2014, 5
ProFibrix BV	E008881	2014, 2
PROMAT GmbH	E009366	2014, 4
PROMAT GmbH	E009833	2014, 6
Proteon Therapeutics, Inc.	E008774	2014, 1
Proteotech, Inc.	E008842	2014, 2
Proteotech Inc.	E009294	2014, 4
Protopharma Limited	E009626	2014, 6
Provecs Medical GmbH	E008761	2014, 1
ProVenture (Far East) Limited	E009692	2014, 6
pSivida US, Inc.	E008839	2014, 2
Pulmagen Therapeutics (Inflammation) Limited	E008921	2014, 2
Purdue Pharma L.P.	E008945	2014, 2
Purdue Pharma LP	E009120	2014, 3
Qass GmbH	E009844	2014, 6
Quanta Associates, L.P.	E009013	2014, 2
Quark Pharmaceuticals, Inc.	E009353	2014, 4
RAINBOW PHARMACEUTICAL Sa	E008862	2014, 2
Ranbaxy Laboratories Limited	E008943	2014, 2
Rao, Chigurupati Sambasiva	E008619	2014, 1
Rasnetsov, Lev Davidovich	E009031	2014, 3
ratiopharm GmbH	E009549	2014, 5
ratiopharm GmbH	E009652	2014, 6
Ratiopharm GmbH	E009487	2014, 5
Rdinnovation APS	E008657	2014, 1
Rdinnovation APS	E008658	2014, 1
Recordati Ireland Limited	E008912	2014, 2
REGADO BIOSCIENCES, INC.	E009457	2014, 5
Regeneron Pharmaceuticals, Inc.	E009544	2014, 5
REGENERON PHARMACEUTICALS, INC.	E009541	2014, 5
Reisser Schraubentechnik GmbH	E009579	2014, 5
Rema Tip Top AG	E009482	2014, 5
Renescience Co., Ltd.	E009823	2014, 6
Research, Investment & Development S.A.L. (Holding)	E009398	2014, 5
Respivert Limited	E009329	2014, 4
RESVERLOGIX CORP.	E009116	2014, 3
Rheinische Fachhochschule Köln GgmbH	E008826	2014, 2
RICERFARMA Srl	E009666	2014, 6
Richter Gedeon Nyrt.	E009102	2014, 3
Rielda Serrature S.r.L.	E009571	2014, 5
Rigel Pharmaceuticals, Inc.	E008650	2014, 1

Patendiomanik	Registreeringu number	Patendilehe number, kus avaldati Euroopa patendikirjelduse tõlke esitamise teade
Rigel Pharmaceuticals, Inc.	E008728	2014, 1
Rigel Pharmaceuticals, Inc.	E009128	2014, 3
Rigel Pharmaceuticals, Inc.	E009320	2014, 4
Riken	E009174	2014, 3
RIMOWA GmbH	E009396	2014, 5
Roche Glycart AG	E009801	2014, 6
Rolls-Royce Marine AS	E008697	2014, 1
Rolls-Royce Marine AS	E008894	2014, 2
Rönneke, Peter	E008810	2014, 2
Röranalysgruppen I Europa AB	E009581	2014, 5
RPC Bebo Print Patent GmbH	E008890	2014, 2
Safecote Limited	E009809	2014, 6
Saint-Gobain Placo	E009550	2014, 5
SAINT-GOBAIN ISOVER	E009841	2014, 6
Salix Pharmaceuticals, Ltd.	E009723	2014, 6
Salzgitter Mannesmann Line Pipe GmbH	E008978	2014, 2
Samsung Electronics Co., Ltd.	E009593	2014, 5
Sanofi-Aventis Deutschland GmbH	E008624	2014, 1
SANOFI	E008636	2014, 1
SANOFI	E008713	2014, 1
SANOFI	E008718	2014, 1
SANOFI	E008719	2014, 1
SANOFI	E008725	2014, 1
SANOFI	E008741	2014, 1
SANOFI	E008751	2014, 1
SANOFI	E008946	2014, 2
SANOFI	E008964	2014, 2
SANOFI	E009069	2014, 3
SANOFI	E009101	2014, 3
SANOFI	E009109	2014, 3
SANOFI	E009133	2014, 3
SANOFI	E009138	2014, 3
SANOFI	E009262	2014, 4
SANOFI	E009308	2014, 4
SANOFI	E009509	2014, 5
SANOFI	E009514	2014, 5
SANOFI	E009518	2014, 5
SANOFI	E009531	2014, 5
SANOFI	E009625	2014, 6
SANOFI	E009686	2014, 6
SANOFI	E009769	2014, 6
SANOFI	E009772	2014, 6
Sanovel Ilaç Sanayi Ve Ticaret Anonim Sirketi	E008629	2014, 1
Sanovel Ilaç Sanayi Ve Ticaret Anonim Sirketi	E008631	2014, 1
SANTEN SAS	E008628	2014, 1
SANTEN SAS	E008653	2014, 1
SANTEN SAS	E009052	2014, 3
SAPPI Netherlands Services B.V.	E009562	2014, 5
SAS Buitex Recyclage	E009841	2014, 6
Schmitz Cargobull Gotha GmbH	E008694	2014, 1
Schock GmbH	E009704	2014, 6
Schur Technology A/S	E009479	2014, 5
SciPharm SàRL	E009049	2014, 3
Sequoia Automation S.R.L.	E008693	2014, 1
Setubio Sas	E009058	2014, 3
Sewon Cellontech Co., Ltd.	E008762	2014, 1
SFS Intec Holding AG	E009185	2014, 3
Shang, Jianzhong	E008827	2014, 2

Patendiomanik	Registreeringu number	Patendilehe number, kus avaldati Euroopa patendikirjelduse tõlke esitamise teade
Shanghai Institutes for Biological Sciences, CAS	E008763	2014, 1
SHELL INTERNATIONALE RESEARCH MAATSCHAPPIJ B.V.	E009582	2014, 5
Shionogi & Co., Ltd.	E008814	2014, 2
Shionogi & Co., Ltd.	E009081	2014, 3
Shionogi & Co., Ltd.	E009120	2014, 3
Shionogi & Co., Ltd.	E009143	2014, 3
Shire Biopharmaceuticals Holdings Ireland Limited	E009405	2014, 5
SICPA HOLDING SA	E008690	2014, 1
Siemens Aktiengesellschaft	E009004	2014, 2
Sigma-Tau Pharma Limited	E009822	2014, 6
SIGMA-TAU Industrie Farmaceutiche Riunite S.p.A.	E008746	2014, 1
SIGMA-TAU Industrie Farmaceutiche Riunite S.p.A.	E009416	2014, 5
SIGMA-TAU Industrie Farmaceutiche Riunite S.p.A.	E009417	2014, 5
SIGMA-TAU Industrie Farmaceutiche Riunite S.p.A.	E009446	2014, 5
SIGMA-TAU Industrie Farmaceutiche Riunite S.p.A.	E009728	2014, 6
Silverstone Pharma Est.	E009255	2014, 4
Simoens, Hervé	E009370	2014, 4
Simpson Strong-Tie Company, Inc.	E009087	2014, 3
SIMPSON STRONG-TIE COMPANY, INC.	E009086	2014, 3
Sintetica S.A.	E008833	2014, 2
SiO2 Medical Products, Inc.	E009179	2014, 3
SiO2 Medical Products, Inc.	E009825	2014, 6
Skulle Implants OY	E009462	2014, 5
Skyventure International (UK) Ltd.	E009710	2014, 6
Slavin, Shimon	E009297	2014, 4
Société Lorraine de Capsules Metalliques - Manufacture de Bouchage	E008902	2014, 2
SOHO Flordis International PTY LTD.	E009259	2014, 4
Sorain Cecchini Ambiente SCA S.p.A.	E009085	2014, 3
Soudal	E008703	2014, 1
Spain Pharma, S.A.	E009407	2014, 5
Spirogen Sàrl	E008675	2014, 1
SPOMB Limited	E009209	2014, 4
ST VINCENT'S HOSPITAL SYDNEY LIMITED	E009671	2014, 6
St. Jude Children`s Research Hospital Inc.	E008972	2014, 2
Statens Serum Institut	E008974	2014, 2
Stealth Peptides International, Inc.	E009442	2014, 5
Stellenbosch University	E008782	2014, 1
Stichting Sanquin Bloedvoorziening	E009166	2014, 3
Stora Enso Oyj	E009275	2014, 4
Storma S.r.l.	E008783	2014, 1
Studio Moderna SA	E009622	2014, 6
Sugen, Inc.	E009744	2014, 6
Summit Corporation Plc	E009648	2014, 6
Sunesis Pharmaceuticals, Inc.	E009321	2014, 4
Superfos a/s	E008702	2014, 1
Superlab Far East Limited	E009156	2014, 3
SurgiChem Limited	E009712	2014, 6
Svalson AB	E009832	2014, 6
Swedish Orphan Biovitrum AB (publ)	E009669	2014, 6
Sönajalg, Andres	E009837	2014, 6
Sönajalg, Oleg	E009837	2014, 6
Symbion Medical Systems Sàrl	E009083	2014, 3
SYMBIOTEC Gesellschaft zur Forschung und Entwicklung auf dem Gebiet der Biotechnologie mbH	E009252	2014, 4
Synta Pharmaceuticals Corp.	E008711	2014, 1
Synta Pharmaceuticals Corp.	E009503	2014, 5
Syntaxin Limited	E008757	2014, 1
Tähkä OY	E008901	2014, 2

Patendiomanik	Registreeringu number	Patendilehe number, kus avaldati Euroopa patendikirjelduse tõlke esitamise teade
Taisho Pharmaceutical Co., Ltd.	E008639	2014, 1
Taisho Pharmaceutical Co., Ltd.	E008919	2014, 2
Takeda GmbH	E008853	2014, 2
Takeda GmbH	E009050	2014, 3
Takeda GmbH	E009424	2014, 5
Takeda GmbH	E009758	2014, 6
Takeda GmbH	E009784	2014, 6
Takeda Nycomed AS	E008656	2014, 1
Takeda Nycomed AS	E009633	2014, 6
Takeda Nycomed AS	E009636	2014, 6
Takeda Nycomed AS	E009637	2014, 6
Takeda Pharma A/S	E009029	2014, 3
Takeda Pharmaceutical Company Limited	E008670	2014, 1
Takeda Pharmaceutical Company Limited	E008739	2014, 1
Takeda Pharmaceutical Company Limited	E008744	2014, 1
Takeda Pharmaceutical Company Limited	E008857	2014, 2
Takeda Pharmaceutical Company Limited	E008940	2014, 2
Takeda Pharmaceutical Company Limited	E009131	2014, 3
Takeda Pharmaceutical Company Limited	E009464	2014, 5
Takeda Pharmaceutical Company Limited	E009506	2014, 5
Takeda Pharmaceutical Company Limited	E009519	2014, 5
Takon Kotelotehdas Oy	E009285	2014, 4
Tannpapier GmbH	E008620	2014, 1
Targacept, Inc.	E009304	2014, 4
Targacept, Inc.	E009766	2014, 6
Tata Steel UK Limited	E009827	2014, 6
Tchibo GmbH	E008615	2014, 1
Telefonaktiebolaget L M Ericsson (publ)	E009018	2014, 2
Telefonaktiebolaget L M Ericsson (publ)	E009202	2014, 3
Telefonaktiebolaget L M Ericsson (publ)	E009205	2014, 3
Telefonaktiebolaget L M Ericsson (publ)	E009599	2014, 5
Telefonaktiebolaget L M Ericsson (publ)	E009858	2014, 6
Telefonaktiebolaget L M Ericsson (PUBL)	E008804	2014, 1
Telefonaktiebolaget L M Ericsson (PUBL)	E008808	2014, 1
Telefonaktiebolaget L M Ericsson AB (Publ)	E008802	2014, 1
Telefonaktiebolaget LM Ericsson (publ)	E009016	2014, 2
Telefonaktiebolaget LM Ericsson (publ)	E009201	2014, 3
Telefonaktiebolaget LM Ericsson (publ)	E009206	2014, 3
Telefonaktiebolaget LM Ericsson (publ)	E009385	2014, 4
Telefonaktiebolaget LM Ericsson (publ)	E009852	2014, 6
Telefonaktiebolaget LM Ericsson (publ)	E009855	2014, 6
TeliaSonera AB	E008805	2014, 1
TeliaSonera AB	E008806	2014, 1
TeliaSonera AB	E009017	2014, 2
TeliaSonera AB	E009203	2014, 3
TeliaSonera AB	E009383	2014, 4
TeliaSonera AB	E009384	2014, 4
TeliaSonera AB	E009588	2014, 5
TeliaSonera AB	E009594	2014, 5
TeliaSonera AB	E009857	2014, 6
Termorak Oy	E008793	2014, 1
Teva Pharmaceutical Industries Limited	E008642	2014, 1
Teva Pharmaceutical Industries Limited	E009250	2014, 4
Teva Pharmaceutical Industries Ltd	E009149	2014, 3
Teva Pharmaceutical Industries Ltd.	E009427	2014, 5
TEVA GmbH	E008837	2014, 2
TEVA PHARMACEUTICAL INDUSTRIES, LTD.	E008838	2014, 2
The Beattie Passive Build System Ltd	E009182	2014, 3

Patendiomanik	Registreeringu number	Patendilehe number, kus avaldati Euroopa patendikirjelduse tõlke esitamise teade
The Board of Regents of The University of Texas System	E009658	2014, 6
The Chinese University of Hong Kong	E009007	2014, 2
The Feinstein Institute for Medical Research	E009377	2014, 4
The Fountainhead Group, Inc.	E009714	2014, 6
The Fountainhead Group, Inc.	E009715	2014, 6
The Fountainhead Group, Inc.	E009716	2014, 6
The General Hospital Corporation	E009265	2014, 4
The Government of the United States of America, represented by The Secretary, Department of Health and Human Services	E009437	2014, 5
The Henry M. Jackson Foundation for the Advancement of Military Medicine, Inc.	E008953	2014, 2
The Institute of Cancer Research : The Royal Cancer Hospital	E009651	2014, 6
The Johns Hopkins University	E008972	2014, 2
The Medicines Company	E009267	2014, 4
The Regents of the University of California	E008640	2014, 1
The Regents of the University of Colorado, a Body Corporate	E008668	2014, 1
The Regents of the University of Michigan	E009664	2014, 6
The Regents of the University of California, A California Corporation	E009848	2014, 6
The Research Foundation for the State University of New York	E008722	2014, 1
The Secretary of State for Health	E008758	2014, 1
The U.S.A. as represented by the Secretary, Department of Health and Human Services	E009051	2014, 3
The University of North Carolina at Chapel Hill	E009177	2014, 3
The University of Strathclyde	E008682	2014, 1
The University of Surrey	E009003	2014, 2
THE AUSTRALIAN NATIONAL UNIVERSITY	E008677	2014, 1
THE REGENTS OF THE UNIVERSITY OF MICHIGAN	E008848	2014, 2
THE UNIVERSITY OF BRITISH COLUMBIA	E009260	2014, 4
Theravance Inc	E009340	2014, 4
Thész, János	E008771	2014, 1
ThyssenKrupp Uhde GmbH	E008683	2014, 1
Tina Holding ApS	E008776	2014, 1
Toivanen, Erkki	E008686	2014, 1
Tokyo Metropolitan Institute of Medical Science	E009823	2014, 6
Tolmar Therapeutics, Inc.	E009805	2014, 6
Tornos Management Holding SA	E009561	2014, 5
TOTAL MARKETING SERVICES	E008966	2014, 2
Toyama Chemical Co., Ltd.	E008649	2014, 1
Toyama Chemical Co., Ltd.	E009422	2014, 5
Toyama Chemical Co., Ltd.	E009500	2014, 5
Toyama Chemical Co., Ltd.	E009517	2014, 5
Toyama Chemical Co., Ltd.	E009645	2014, 6
Transgene SA	E009002	2014, 2
Tremco Illbruck International GmbH	E009552	2014, 5
Treofan Germany GmbH & Co.KG	E008704	2014, 1
Trioplast AB	E008610	2014, 1
Trioplast AB	E009474	2014, 5
Trüb AG	E008691	2014, 1
Ube Industries, Ltd.	E009781	2014, 6
UCB Pharma GmbH	E009079	2014, 3
UCB Pharma S.A.	E009163	2014, 3
UCB Pharma, S.A.	E009231	2014, 4
UCB Pharma, S.A.	E009334	2014, 4
UCB Pharma, S.A.	E009635	2014, 6
UCL Business PLC	E009078	2014, 3
Uhlmann Visio Tec GmbH	E008624	2014, 1
Ulstein Design & Solutions AS	E009094	2014, 3
Unibind Limited	E008892	2014, 2

Patendiomanik	Registreeringu number	Patendilehe number, kus avaldati Euroopa patendikirjelduse tõlke esitamise teade
Unilin BVBA	E009221	2014, 4
Union Engineering A/S	E008883	2014, 2
Union Engineering A/S	E009468	2014, 5
Universidad de Valencia	E009680	2014, 6
Universidade de Santiago de Compostela	E009680	2014, 6
UNIVERSITÀ DEGLI STUDI DI GAGLIARI Dip. Scienze biomediche, Sezione di Microbiologia	E009337	2014, 4
Universität Zürich	E009151	2014, 3
Université d'Aix-Marseille	E009793	2014, 6
University of Massachusetts	E009159	2014, 3
University of Massachusetts	E009175	2014, 3
University of Miami	E009343	2014, 4
University of North Carolina at Chapel Hill	E009816	2014, 6
University of Pittsburgh of the Commonwealth System of Higher Education	E009821	2014, 6
University of Utah Research Foundation	E009177	2014, 3
University of Washington	E008846	2014, 2
University Of Houston	E008800	2014, 1
UNIVERSITY OF ZURICH	E009160	2014, 3
Uniwersytet Warszawski	E009788	2014, 6
Uponor Infra Oy	E009718	2014, 6
Uponor Innovation AB	E009372	2014, 4
Uponor Innovation AB	E009839	2014, 6
USG Interiors, LLC	E009565	2014, 5
"Valenta-Intellekt" Limited Liability Company	E009413	2014, 5
ValiPharma	E009557	2014, 5
Valneva	E008874	2014, 2
Valtion Teknillinen Tutkimuskeskus	E008817	2014, 2
Van Der Valk, Andries	E009371	2014, 4
Vanda Pharmaceuticals Inc.	E009659	2014, 6
Vascular Therapies, LLC	E008825	2014, 2
VAT WIND T.G. Ltd.	E009575	2014, 5
Vaxon Biotech	E009339	2014, 4
VDF Futureceuticals	E009213	2014, 4
Vectronix AG	E009193	2014, 3
Vectura Delivery Devices Limited	E009689	2014, 6
Veolia Water Solutions & Technologies Support versalis S.p.A.	E009695	2014, 6
Vertex Pharmaceuticals Inc.	E009485	2014, 5
Vertex Pharmaceuticals Inc.	E008917	2014, 2
Vertex Pharmaceuticals Inc.	E009655	2014, 6
Vertex Pharmaceuticals Inc.	E009764	2014, 6
Vertex Pharmaceuticals Incorporated	E008731	2014, 1
VERTEX PHARMACEUTICALS INCORPORATED	E008732	2014, 1
VIIV Healthcare Company	E008814	2014, 2
VIIV Healthcare Company	E009081	2014, 3
VIIV Healthcare Company	E009143	2014, 3
Vironova Thionation AB	E008903	2014, 2
Vrije Universiteit Brussel	E009389	2014, 5
Välinge Photocatalytic AB	E009084	2014, 3
Washington University	E009177	2014, 3
Water Technology Partners OÜ	E009484	2014, 5
Wilson Therapeutics AB	E008848	2014, 2
Winloc AG	E009187	2014, 3
Wirthwein AG	E008785	2014, 1
Wobben Properties GmbH	E008788	2014, 1
Wobben Properties GmbH	E008789	2014, 1
Wobben Properties GmbH	E008801	2014, 1
Wobben Properties GmbH	E008896	2014, 2

Patendiomanik	Registreeringu number	Patendilehe number, kus avaldati Euroopa patendikirjelduse tõlke esitamise teade
Wobben Properties GmbH	E008990	2014, 2
Wobben Properties GmbH	E009010	2014, 2
Wobben Properties GmbH	E009089	2014, 3
Wobben Properties GmbH	E009190	2014, 3
Wobben Properties GmbH	E009282	2014, 4
Wobben Properties GmbH	E009369	2014, 4
Wobben Properties GmbH	E009483	2014, 5
Wobben Properties GmbH	E009578	2014, 5
Wobben Properties GmbH	E009709	2014, 6
Wobben Properties GmbH	E009836	2014, 6
Wuxi Brightsky Electronic Co., Ltd	E008895	2014, 2
Wyeth LLC	E008635	2014, 1
Wyeth LLC	E008916	2014, 2
Wyeth LLC	E009243	2014, 4
Wyeth LLC	E009773	2014, 6
Xemec OY	E009713	2014, 6
Xencor, Inc.	E009167	2014, 3
XenoPort, Inc.	E009734	2014, 6
XOMA (US) LLC	E008764	2014, 1
XOMA Technology Ltd.	E008960	2014, 2
Yale University	E009153	2014, 3
Yara Suomi Oy	E009099	2014, 3
YEDA RESEARCH AND DEVELOPMENT CO., LTD.	E008868	2014, 2
YEDA RESEARCH AND DEVELOPMENT CO., LTD.	E009667	2014, 6
ZAO "IFOKHIM"	E008904	2014, 2
Zealand Pharma A/S	E009106	2014, 3
Zeria Pharmaceutical Co., Ltd.	E008926	2014, 2
Zeria Pharmaceutical Co., Ltd.	E009513	2014, 5
ZERIA PHARMACEUTICAL CO., LTD.	E009119	2014, 3
ZeroGroup Holding OÜ	E009595	2014, 5
Zinfandel Pharmaceuticals, Inc.	E009558	2014, 5
Zoetis LLC	E009330	2014, 4
Zoetis Products LLC	E008849	2014, 2
Zoetis UK Limited	E008712	2014, 1
Zweifel Pomy-Chips AG	E008816	2014, 2
ZymoGenetics, Inc.	E009257	2014, 4



**AA1Y. TÄIENDAVA KAITSE TAOTLUSTE NUMBRILINE LOEND**

Täiendava kaitse taotluse number	Aluspatendi number	Meditisiini- või taimekaitsetoote registreerimist tõendava dokumendi number	Patendilehe number, kus avaldati täiendava kaitse taotluse esitamise teade
C20130030	E002859	K(2013)4096 (lõplik)	2014, 1
C20130031	E008126	EE 0393	2014, 1
C20130032	E008180	K(2013)218 (lõplik)	2014, 1
C20130033	E007563	K(2013)4238 (lõplik)	2014, 1
C20130034	E001811	K(2013)5622 (lõplik)	2014, 1
C20130035	E007783	K(2013)8149 (lõplik)	2014, 1
C20130036	E006426	K(2013)4019 (lõplik)	2014, 1
C20130037	E007088	K(2013)5600 (lõplik)	2014, 1
C20140001	E007523	K(2013)5153(lõplik)	2014, 2
C20140002	E005981	K(2013)4941(lõplik)	2014, 2
C20140003	05244	K(2013)6342 (lõplik)	2014, 2
C20140004	E008413	K(2008)7465	2014, 2
C20140005	E008857	K(2013)6241 (lõplik)	2014, 3
C20140006	E008857	K(2013)6216 (lõplik)	2014, 3
C20140007	E002506	K(2013)6215 (lõplik)	2014, 3
C20140008	E006842	K(2013)6229 (lõplik)	2014, 2
C20140009	E006017	K(2013)6229 (lõplik)	2014, 2
C20140010	E003422	EE 825513	2014, 3
C20140011	E007869	K(2013)8171 (lõplik)	2014, 3
C20140012	E001989	K(2013)9715 lõplik	2014, 3
C20140013	E003044	K(2013)8089 (lõplik)	2014, 3
C20140014	E002619	K(2013)8163 (lõplik)	2014, 3
C20140015	E000442	K(2014)2152 (lõplik)	2014, 3
C20140016	E008916	K(2013)1968 (lõplik)	2014, 4
C20140017	E006240	K(2013)9835 (lõplik)	2014, 4
C20140018	E008327	K(2014)601 (lõplik)	2014, 4
C20140019	04389	K(2014)601 (lõplik)	2014, 4
C20140020	E008814	K(2014)305 (lõplik)	2014, 4
C20140021	E001250	K(2014)308 (lõplik)	2014, 4
C20140022	E006256	K(2014)1313 (lõplik)	2014, 5
C20140023	E005297	K(2014)995 (lõplik)	2014, 5
C20140024	E009337	K(2014)319 (lõplik)	2014, 5
C20140025	E009032	K(2012)8481 (lõplik)	2014, 5
C20140026	E004359	K(2014)1616 (lõplik)	2014, 5
C20140027	E008524	K(2014)3557 (lõplik)	2014, 5
C20140028	E007867	K(2014)2916 (lõplik)	2014, 5
C20140029	E005885	K(2014)2043 (lõplik)	2014, 6
C20140030	E007972	K(2014)2046 (lõplik)	2014, 6
C20140031	E008526	K(2014)2052 (lõplik)	2014, 6
C20140032	E007176	EU/1/14/922	2014, 6
C20140033	E006941	EU/1/14/930	2014, 6
C20140034	E005317	EU/1/14/924	2014, 6
C20140035	E009435	EU/1/13/894	2014, 6

**FG1Y. TÄIENDAVA KAITSE TUNNISTUSTE NUMBRILINE LOEND**

Tunnistuse number	Täiendava kaitse taotluse number	Aluspatendi number	Meditsiini- või taimekaitsetoote registreerimist tõendava dokumendi number	Patendilehe number, kus avaldati täiendava kaitse andmise teade
00083	C20130027	E006295	K(2013)4550 (lõplik)	2014, 1
00084	C20130024	E007986	K(2013)218 (lõplik)	2014, 1
00085	C20120021	E005842	C(2012)2813 final	2014, 1
00086	C20130013	E007877	(2013) 637 (lõplik) cor.	2014, 2
00087	C20130019	E005330	K(2013)218 (lõplik)	2014, 2
00088	C20130020	E005241	K(2013)218 (lõplik)	2014, 2
00089	C20130022	E007330	K(2013)1324 (lõplik)	2014, 2
00090	C20130025	E003423	EE 808513	2014, 2
00091	C20130031	E008126	EE 0393	2014, 2
00092	C20130032	E008180	K(2013)218 (lõplik)	2014, 2
00093	C20130033	E007563	K(2013)4238 (lõplik)	2014, 2
00094	C20130015	E005424	K(2012)9945 (lõplik)	2014, 3
00095	C20130029	E003823	K(2013)3210 (lõplik)	2014, 3
00096	C20140002	E005981	K(2013)4941(lõplik)	2014, 3
00097	C20140004	E008413	K(2008)7465	2014, 3
00098	C20140003	05244	K(2013)6342 (lõplik)	2014, 3
00099	C20130034	E001811	K(2013)5622 (lõplik)	2014, 4
00100	C20130037	E007088	K(2013)5600 (lõplik)	2014, 4
00101	C20140010	E003422	EE 825513	2014, 4
00102	C20140011	E007869	K(2013)8171 (lõplik)	2014, 4
00103	C20140013	E003044	K(2013)8089 (lõplik)	2014, 4
00104	C20120006	E006258	K(2011)4479 lõplik	2014, 6
00105	C20130030	E002859	K(2013)4096 (lõplik)	2014, 6
00106	C20130036	E006426	K(2013)4019 (lõplik)	2014, 6
00107	C20140001	E007523	K(2013)5153(lõplik)	2014, 6
00108	C20140012	E001989	K(2013)9715 lõplik	2014, 6
00109	C20140015	E000442	K(2014)2152 (lõplik)	2014, 6
00110	C20140016	E008916	K(2013)1968 (lõplik)	2014, 6
00111	C20140025	E009032	K(2012)8481 (lõplik)	2014, 6
00112	C20140026	E004359	K(2014)1616 (lõplik)	2014, 6

**ND4A. KEHTIVATE PATENTIDE NUMBRILINE LOEND  
SEISUGA 31.12.2014**

Patendi number									
03211	03484	03688	03899	04047	04255	04400	04541	04707	04828
03228	03486	03704	03902	04051	04259	04403	04544	04708	04829
03231	03501	03717	03903	04053	04262	04405	04545	04713	04831
03240	03505	03719	03904	04059	04263	04406	04548	04715	04838
03263	03506	03723	03905	04063	04265	04407	04550	04716	04842
03268	03507	03728	03907	04067	04266	04410	04557	04718	04847
03270	03508	03730	03910	04071	04267	04411	04559	04722	04850
03278	03509	03731	03911	04074	04268	04413	04563	04724	04852
03282	03511	03733	03920	04075	04271	04414	04566	04725	04856
03292	03513	03740	03924	04077	04275	04415	04567	04726	04859
03294	03518	03742	03925	04078	04277	04418	04569	04727	04860
03295	03519	03744	03927	04080	04278	04420	04572	04732	04861
03305	03531	03752	03928	04088	04281	04421	04573	04733	04862
03310	03533	03758	03929	04090	04284	04424	04574	04734	04863
03313	03539	03759	03934	04091	04288	04434	04579	04735	04864
03318	03542	03774	03936	04093	04289	04435	04580	04736	04865
03333	03544	03775	03937	04094	04290	04436	04582	04737	04869
03334	03547	03779	03938	04096	04291	04443	04583	04740	04870
03337	03549	03782	03941	04097	04292	04444	04586	04741	04875
03341	03550	03786	03942	04104	04293	04447	04596	04742	04878
03351	03551	03791	03944	04119	04294	04449	04597	04743	04879
03354	03556	03798	03949	04124	04297	04450	04599	04745	04880
03360	03562	03802	03951	04129	04300	04454	04611	04748	04881
03363	03568	03809	03954	04133	04306	04456	04612	04749	04882
03364	03575	03820	03960	04144	04307	04459	04614	04752	04883
03366	03576	03825	03961	04148	04316	04466	04616	04753	04884
03371	03579	03827	03962	04152	04317	04467	04623	04757	04885
03375	03587	03829	03967	04155	04323	04468	04624	04758	04887
03376	03588	03832	03969	04157	04328	04474	04626	04760	04888
03386	03594	03836	03972	04160	04329	04475	04627	04761	04889
03388	03604	03837	03974	04163	04331	04476	04628	04764	04891
03394	03605	03842	03980	04168	04332	04481	04644	04765	04892
03402	03606	03844	03983	04169	04335	04485	04646	04766	04893
03411	03607	03846	03984	04172	04336	04487	04647	04771	04894
03413	03608	03848	03987	04175	04338	04488	04654	04773	04895
03414	03613	03852	03989	04178	04344	04493	04655	04781	04896
03422	03618	03853	03992	04181	04348	04495	04656	04783	04897
03423	03622	03855	03993	04193	04351	04497	04657	04784	04902
03424	03624	03856	03994	04194	04353	04498	04659	04793	04903
03426	03627	03857	03996	04199	04354	04504	04660	04796	04906
03427	03628	03864	03997	04201	04360	04505	04661	04797	04912
03432	03630	03865	03998	04202	04363	04506	04662	04798	04913
03433	03643	03866	03999	04214	04366	04511	04665	04802	04915
03436	03644	03869	04004	04215	04368	04518	04666	04803	04917
03438	03648	03873	04005	04216	04377	04519	04670	04806	04918
03442	03654	03875	04006	04217	04379	04520	04673	04807	04919
03453	03655	03876	04010	04218	04382	04521	04678	04809	04920
03455	03656	03889	04011	04221	04384	04522	04679	04813	04921
03465	03657	03890	04014	04222	04386	04523	04682	04817	04922
03468	03661	03891	04028	04223	04387	04531	04685	04818	04923
03470	03664	03892	04029	04229	04389	04532	04687	04819	04924
03473	03670	03894	04038	04234	04391	04533	04694	04820	04926
03474	03680	03895	04039	04243	04392	04534	04695	04821	04927
03475	03685	03897	04042	04251	04394	04538	04697	04823	04929
03482	03687	03898	04045	04254	04395	04540	04702	04826	04930

Patendi number

04931	05052	05167	05272	05353	05428	05499	05558	05620	05678
04932	05054	05169	05273	05355	05429	05500	05559	05621	05679
04933	05055	05170	05275	05357	05433	05501	05560	05622	05680
04935	05056	05171	05276	05358	05436	05502	05561	05623	05681
04944	05057	05180	05277	05360	05438	05503	05562	05624	05682
04946	05070	05182	05278	05361	05439	05504	05563	05625	05683
04947	05072	05183	05279	05363	05441	05505	05564	05626	05684
04952	05074	05185	05280	05366	05442	05506	05565	05627	05685
04953	05075	05190	05282	05369	05443	05507	05566	05628	05687
04956	05076	05191	05284	05372	05444	05508	05568	05629	05688
04957	05079	05193	05285	05373	05446	05509	05569	05630	05689
04962	05082	05198	05286	05374	05447	05510	05571	05631	05690
04963	05086	05200	05287	05375	05448	05511	05572	05632	05691
04966	05087	05201	05288	05376	05449	05512	05574	05634	05693
04967	05091	05202	05289	05377	05450	05513	05575	05635	05694
04973	05094	05204	05290	05378	05451	05514	05576	05636	05695
04977	05096	05205	05293	05379	05452	05515	05577	05637	05696
04979	05098	05207	05294	05382	05453	05516	05578	05638	05697
04980	05099	05208	05295	05383	05454	05517	05579	05639	05698
04985	05103	05209	05297	05384	05455	05518	05580	05640	05699
04990	05105	05212	05298	05385	05456	05519	05581	05641	05700
04991	05110	05215	05299	05388	05457	05520	05582	05642	05701
04992	05112	05216	05301	05389	05458	05521	05583	05643	05702
04994	05113	05219	05303	05390	05460	05522	05584	05644	05703
04995	05115	05221	05305	05391	05465	05523	05585	05645	05705
04996	05118	05222	05307	05392	05466	05524	05586	05647	05706
04997	05120	05223	05308	05393	05467	05526	05587	05649	05707
05000	05122	05225	05309	05394	05468	05527	05588	05650	05708
05003	05123	05227	05310	05395	05469	05528	05589	05651	05709
05004	05124	05228	05311	05398	05470	05529	05590	05652	05710
05006	05126	05230	05312	05400	05472	05530	05591	05653	05711
05008	05127	05231	05314	05401	05473	05531	05592	05654	05712
05013	05128	05232	05315	05402	05475	05532	05593	05655	05713
05015	05130	05233	05316	05403	05476	05533	05594	05656	05714
05017	05132	05235	05317	05405	05477	05534	05596	05657	05715
05018	05135	05236	05321	05406	05478	05535	05597	05658	05716
05019	05137	05242	05326	05408	05479	05536	05598	05659	05717
05020	05138	05244	05327	05409	05480	05537	05601	05660	05719
05021	05140	05245	05330	05410	05481	05538	05602	05661	05720
05022	05141	05247	05331	05411	05483	05539	05603	05662	05721
05023	05144	05249	05332	05412	05484	05541	05604	05663	05722
05024	05145	05250	05334	05413	05485	05542	05605	05664	05723
05026	05146	05251	05335	05414	05487	05544	05606	05666	05724
05028	05150	05252	05336	05415	05488	05545	05607	05667	05725
05030	05151	05254	05337	05416	05489	05546	05608	05668	05726
05032	05155	05255	05340	05417	05490	05547	05609	05669	05727
05033	05156	05256	05341	05419	05491	05548	05610	05670	05728
05036	05158	05257	05343	05420	05492	05549	05611	05671	05729
05039	05159	05258	05344	05421	05493	05550	05612	05672	05730
05040	05160	05260	05345	05423	05494	05551	05613	05673	05731
05044	05161	05263	05346	05424	05495	05553	05614	05674	05732
05046	05162	05264	05349	05425	05496	05554	05616	05675	05733
05047	05165	05266	05350	05426	05497	05555	05617	05676	05734
05051	05166	05268	05351	05427	05498	05557	05619	05677	

**ND4A. EESTIS KEHTIVATE EUROOPA PATENTIDE NUMBRILINE LOEND  
SEISUGA 31.12.2014**

Registreeringu number
--------------------------

E000002	E000170	E000324	E000459	E000599	E000751	E000920	E001096
E000006	E000171	E000328	E000463	E000606	E000753	E000923	E001097
E000012	E000172	E000330	E000466	E000607	E000756	E000931	E001098
E000016	E000174	E000337	E000467	E000610	E000758	E000932	E001102
E000017	E000176	E000341	E000468	E000611	E000759	E000934	E001103
E000018	E000177	E000344	E000471	E000614	E000761	E000935	E001104
E000023	E000180	E000345	E000472	E000618	E000766	E000936	E001107
E000025	E000182	E000346	E000473	E000620	E000768	E000945	E001110
E000026	E000186	E000349	E000476	E000621	E000769	E000946	E001111
E000027	E000187	E000352	E000477	E000622	E000777	E000947	E001115
E000028	E000189	E000357	E000478	E000623	E000779	E000951	E001116
E000030	E000201	E000358	E000482	E000629	E000781	E000954	E001123
E000036	E000203	E000359	E000485	E000633	E000782	E000960	E001125
E000038	E000204	E000361	E000488	E000634	E000784	E000962	E001127
E000041	E000205	E000364	E000490	E000635	E000787	E000963	E001129
E000045	E000208	E000365	E000499	E000636	E000792	E000968	E001130
E000054	E000209	E000367	E000501	E000638	E000801	E000969	E001131
E000056	E000210	E000368	E000502	E000641	E000805	E000972	E001132
E000058	E000213	E000371	E000505	E000648	E000811	E000977	E001136
E000059	E000216	E000376	E000506	E000651	E000812	E000979	E001139
E000063	E000218	E000378	E000507	E000656	E000813	E000983	E001142
E000066	E000219	E000379	E000510	E000659	E000815	E000986	E001143
E000067	E000220	E000380	E000511	E000660	E000819	E000989	E001150
E000068	E000221	E000381	E000515	E000665	E000823	E000990	E001151
E000072	E000225	E000382	E000522	E000666	E000826	E000995	E001154
E000073	E000227	E000385	E000523	E000675	E000833	E000996	E001157
E000078	E000229	E000390	E000524	E000676	E000835	E000999	E001158
E000082	E000232	E000391	E000525	E000677	E000846	E001002	E001165
E000084	E000233	E000392	E000527	E000678	E000847	E001006	E001166
E000085	E000237	E000394	E000530	E000680	E000848	E001010	E001168
E000097	E000240	E000395	E000531	E000681	E000849	E001014	E001171
E000103	E000250	E000396	E000534	E000688	E000859	E001015	E001177
E000104	E000253	E000398	E000535	E000692	E000860	E001020	E001178
E000107	E000254	E000399	E000543	E000694	E000863	E001030	E001180
E000111	E000261	E000400	E000545	E000695	E000864	E001031	E001186
E000112	E000262	E000401	E000547	E000696	E000866	E001035	E001188
E000120	E000270	E000403	E000553	E000700	E000868	E001039	E001190
E000122	E000272	E000406	E000557	E000702	E000873	E001042	E001193
E000130	E000279	E000407	E000559	E000703	E000875	E001046	E001194
E000133	E000284	E000411	E000561	E000709	E000876	E001052	E001196
E000134	E000286	E000412	E000564	E000710	E000878	E001055	E001198
E000135	E000293	E000414	E000567	E000711	E000880	E001061	E001200
E000136	E000294	E000415	E000568	E000712	E000882	E001062	E001201
E000138	E000296	E000418	E000573	E000715	E000883	E001067	E001204
E000146	E000300	E000423	E000574	E000719	E000885	E001068	E001209
E000147	E000305	E000426	E000575	E000722	E000888	E001069	E001215
E000149	E000306	E000427	E000577	E000723	E000889	E001078	E001221
E000154	E000309	E000429	E000580	E000724	E000892	E001079	E001223
E000155	E000310	E000430	E000586	E000731	E000895	E001084	E001224
E000156	E000313	E000431	E000587	E000734	E000896	E001089	E001226
E000159	E000316	E000442	E000588	E000736	E000897	E001092	E001229
E000164	E000318	E000448	E000589	E000744	E000899	E001093	E001234
E000165	E000319	E000449	E000590	E000745	E000915	E001094	E001235
E000168	E000320	E000453	E000596	E000748	E000918	E001095	E001239

Registreeringu number
--------------------------

E001242	E001353	E001516	E001633	E001772	E001933	E002062	E002196
E001245	E001354	E001517	E001634	E001773	E001936	E002063	E002199
E001246	E001355	E001519	E001635	E001774	E001937	E002064	E002200
E001247	E001361	E001520	E001637	E001782	E001938	E002067	E002202
E001248	E001362	E001521	E001643	E001785	E001939	E002069	E002203
E001249	E001363	E001522	E001645	E001786	E001940	E002071	E002207
E001250	E001367	E001523	E001654	E001788	E001942	E002074	E002209
E001251	E001370	E001525	E001656	E001789	E001944	E002076	E002213
E001253	E001375	E001526	E001659	E001792	E001945	E002077	E002215
E001254	E001385	E001528	E001660	E001794	E001948	E002078	E002219
E001256	E001386	E001530	E001663	E001795	E001949	E002079	E002220
E001263	E001391	E001531	E001665	E001797	E001950	E002080	E002221
E001265	E001393	E001533	E001667	E001804	E001951	E002083	E002222
E001268	E001399	E001535	E001668	E001805	E001956	E002084	E002223
E001269	E001400	E001536	E001669	E001806	E001958	E002086	E002224
E001271	E001402	E001539	E001674	E001811	E001960	E002087	E002225
E001273	E001408	E001541	E001675	E001820	E001966	E002089	E002228
E001275	E001409	E001542	E001678	E001824	E001970	E002092	E002229
E001280	E001413	E001543	E001680	E001825	E001972	E002094	E002230
E001281	E001415	E001544	E001685	E001827	E001977	E002096	E002232
E001282	E001420	E001546	E001688	E001828	E001978	E002097	E002234
E001283	E001422	E001547	E001689	E001829	E001981	E002098	E002235
E001284	E001425	E001550	E001693	E001833	E001984	E002102	E002236
E001285	E001427	E001552	E001694	E001834	E001985	E002106	E002238
E001286	E001431	E001555	E001697	E001837	E001987	E002107	E002240
E001287	E001432	E001557	E001699	E001842	E001989	E002109	E002242
E001288	E001435	E001559	E001700	E001846	E001990	E002110	E002243
E001290	E001437	E001561	E001701	E001849	E001991	E002113	E002250
E001294	E001438	E001563	E001705	E001851	E001995	E002114	E002258
E001295	E001443	E001564	E001709	E001856	E001996	E002123	E002260
E001298	E001444	E001574	E001711	E001860	E001997	E002124	E002261
E001300	E001445	E001576	E001714	E001862	E001998	E002128	E002262
E001305	E001446	E001579	E001717	E001866	E002001	E002129	E002263
E001306	E001448	E001587	E001718	E001870	E002002	E002130	E002266
E001309	E001451	E001588	E001721	E001872	E002004	E002133	E002269
E001310	E001452	E001590	E001722	E001876	E002009	E002136	E002270
E001311	E001458	E001591	E001724	E001877	E002010	E002138	E002271
E001313	E001459	E001592	E001725	E001878	E002015	E002143	E002272
E001316	E001461	E001594	E001728	E001883	E002017	E002149	E002277
E001318	E001462	E001595	E001729	E001885	E002018	E002151	E002279
E001319	E001464	E001596	E001732	E001886	E002019	E002153	E002283
E001321	E001469	E001598	E001734	E001887	E002020	E002156	E002284
E001322	E001476	E001599	E001736	E001889	E002025	E002158	E002285
E001324	E001477	E001600	E001743	E001891	E002026	E002159	E002287
E001325	E001478	E001601	E001744	E001893	E002029	E002161	E002289
E001327	E001479	E001602	E001745	E001894	E002035	E002163	E002290
E001328	E001481	E001605	E001746	E001896	E002036	E002164	E002292
E001330	E001485	E001607	E001747	E001900	E002038	E002172	E002293
E001333	E001488	E001610	E001750	E001905	E002043	E002173	E002296
E001335	E001492	E001611	E001751	E001908	E002044	E002174	E002298
E001336	E001495	E001612	E001752	E001911	E002047	E002175	E002299
E001339	E001498	E001615	E001755	E001918	E002050	E002177	E002300
E001340	E001500	E001617	E001759	E001921	E002052	E002179	E002301
E001341	E001501	E001620	E001761	E001922	E002053	E002180	E002303
E001345	E001503	E001621	E001764	E001923	E002054	E002189	E002304
E001346	E001506	E001624	E001765	E001928	E002058	E002190	E002306
E001349	E001511	E001626	E001767	E001929	E002059	E002191	E002307
E001352	E001515	E001628	E001770	E001930	E002061	E002192	E002308

Registreeringu number
--------------------------

E002309	E002437	E002588	E002700	E002821	E002928	E003048	E003162
E002310	E002441	E002589	E002701	E002824	E002931	E003053	E003164
E002315	E002443	E002591	E002702	E002833	E002933	E003054	E003166
E002318	E002444	E002594	E002704	E002834	E002935	E003056	E003170
E002319	E002446	E002596	E002708	E002835	E002937	E003057	E003171
E002325	E002447	E002598	E002709	E002836	E002938	E003061	E003172
E002326	E002449	E002599	E002714	E002837	E002940	E003062	E003177
E002327	E002450	E002600	E002715	E002838	E002941	E003065	E003180
E002330	E002451	E002601	E002719	E002839	E002952	E003066	E003181
E002331	E002452	E002602	E002721	E002840	E002954	E003071	E003183
E002332	E002453	E002603	E002726	E002841	E002957	E003073	E003184
E002333	E002454	E002604	E002729	E002843	E002959	E003074	E003185
E002335	E002455	E002606	E002731	E002844	E002960	E003075	E003189
E002337	E002460	E002607	E002732	E002845	E002962	E003076	E003191
E002338	E002462	E002608	E002735	E002847	E002963	E003077	E003193
E002340	E002465	E002610	E002736	E002848	E002964	E003078	E003194
E002342	E002473	E002611	E002737	E002850	E002966	E003079	E003195
E002343	E002477	E002617	E002738	E002853	E002968	E003080	E003197
E002352	E002478	E002618	E002740	E002854	E002971	E003081	E003199
E002353	E002482	E002619	E002744	E002858	E002972	E003082	E003200
E002355	E002486	E002620	E002746	E002859	E002973	E003083	E003201
E002356	E002489	E002621	E002747	E002860	E002975	E003087	E003204
E002357	E002491	E002627	E002748	E002861	E002980	E003088	E003205
E002360	E002492	E002629	E002749	E002862	E002981	E003091	E003206
E002362	E002494	E002631	E002750	E002863	E002984	E003095	E003207
E002371	E002495	E002635	E002753	E002864	E002987	E003098	E003211
E002376	E002498	E002636	E002754	E002866	E002988	E003101	E003213
E002378	E002499	E002642	E002755	E002871	E002989	E003102	E003214
E002381	E002503	E002644	E002762	E002872	E002990	E003103	E003216
E002382	E002506	E002645	E002764	E002874	E002998	E003105	E003219
E002385	E002507	E002646	E002766	E002875	E002999	E003106	E003220
E002386	E002512	E002647	E002768	E002876	E003000	E003109	E003224
E002387	E002517	E002653	E002769	E002877	E003001	E003115	E003225
E002388	E002518	E002654	E002779	E002878	E003003	E003116	E003227
E002389	E002525	E002656	E002780	E002880	E003006	E003117	E003228
E002392	E002531	E002657	E002782	E002881	E003007	E003119	E003229
E002393	E002533	E002658	E002784	E002882	E003009	E003120	E003231
E002394	E002534	E002659	E002788	E002883	E003013	E003123	E003232
E002396	E002536	E002664	E002789	E002886	E003014	E003124	E003235
E002401	E002537	E002665	E002790	E002888	E003016	E003128	E003238
E002403	E002538	E002666	E002791	E002889	E003017	E003129	E003239
E002405	E002539	E002667	E002794	E002891	E003019	E003133	E003240
E002406	E002540	E002670	E002795	E002892	E003022	E003137	E003244
E002408	E002543	E002671	E002796	E002894	E003025	E003140	E003246
E002410	E002546	E002674	E002797	E002898	E003027	E003141	E003247
E002413	E002547	E002675	E002798	E002899	E003028	E003142	E003251
E002414	E002549	E002676	E002799	E002900	E003029	E003143	E003252
E002415	E002550	E002681	E002801	E002903	E003030	E003145	E003253
E002416	E002552	E002684	E002805	E002906	E003031	E003146	E003256
E002422	E002553	E002685	E002807	E002907	E003033	E003147	E003257
E002424	E002559	E002687	E002808	E002908	E003037	E003149	E003258
E002425	E002566	E002688	E002809	E002909	E003039	E003151	E003259
E002428	E002568	E002689	E002813	E002913	E003040	E003154	E003260
E002429	E002574	E002692	E002814	E002918	E003041	E003156	E003264
E002430	E002577	E002695	E002816	E002921	E003044	E003158	E003265
E002433	E002583	E002697	E002818	E002923	E003045	E003159	E003266
E002434	E002585	E002698	E002819	E002926	E003046	E003160	E003267
E002435	E002587	E002699	E002820	E002927	E003047	E003161	E003269

Registreeringu number
--------------------------

E003270	E003376	E003464	E003562	E003657	E003758	E003869	E003966
E003271	E003377	E003466	E003563	E003659	E003760	E003871	E003967
E003272	E003379	E003468	E003565	E003665	E003761	E003873	E003968
E003274	E003380	E003469	E003566	E003666	E003762	E003874	E003969
E003276	E003381	E003470	E003567	E003667	E003763	E003875	E003970
E003277	E003382	E003471	E003568	E003669	E003764	E003876	E003971
E003278	E003383	E003474	E003569	E003670	E003765	E003877	E003972
E003281	E003384	E003477	E003571	E003672	E003766	E003878	E003973
E003282	E003385	E003480	E003572	E003674	E003768	E003879	E003974
E003288	E003386	E003488	E003577	E003676	E003770	E003880	E003981
E003289	E003387	E003489	E003579	E003677	E003772	E003883	E003982
E003290	E003388	E003491	E003580	E003678	E003773	E003885	E003983
E003291	E003389	E003492	E003582	E003679	E003776	E003886	E003984
E003292	E003390	E003496	E003585	E003680	E003777	E003887	E003986
E003293	E003391	E003497	E003587	E003681	E003780	E003888	E003990
E003294	E003392	E003498	E003589	E003683	E003781	E003898	E003991
E003295	E003394	E003501	E003591	E003685	E003783	E003900	E003992
E003296	E003397	E003503	E003593	E003686	E003784	E003903	E003993
E003297	E003398	E003504	E003596	E003687	E003786	E003905	E003994
E003303	E003399	E003508	E003597	E003692	E003787	E003907	E003999
E003306	E003400	E003511	E003598	E003693	E003790	E003908	E004001
E003307	E003401	E003514	E003600	E003695	E003791	E003909	E004002
E003308	E003402	E003516	E003601	E003698	E003792	E003910	E004005
E003313	E003407	E003518	E003602	E003702	E003794	E003911	E004006
E003315	E003408	E003519	E003603	E003706	E003795	E003914	E004009
E003317	E003409	E003520	E003605	E003707	E003796	E003915	E004011
E003318	E003410	E003521	E003607	E003708	E003797	E003916	E004013
E003326	E003412	E003523	E003609	E003709	E003802	E003918	E004014
E003328	E003414	E003525	E003610	E003710	E003804	E003920	E004016
E003331	E003416	E003526	E003611	E003711	E003806	E003923	E004018
E003332	E003417	E003528	E003613	E003712	E003808	E003924	E004019
E003333	E003421	E003529	E003615	E003715	E003810	E003925	E004020
E003334	E003422	E003530	E003616	E003716	E003812	E003927	E004021
E003335	E003423	E003531	E003618	E003717	E003814	E003929	E004024
E003337	E003424	E003532	E003620	E003718	E003816	E003930	E004025
E003338	E003425	E003533	E003621	E003719	E003818	E003932	E004026
E003340	E003428	E003534	E003622	E003721	E003819	E003936	E004030
E003341	E003429	E003535	E003623	E003722	E003821	E003939	E004031
E003342	E003430	E003537	E003624	E003723	E003822	E003941	E004032
E003343	E003432	E003538	E003625	E003724	E003823	E003942	E004033
E003345	E003433	E003540	E003628	E003727	E003825	E003945	E004034
E003346	E003434	E003542	E003630	E003732	E003830	E003946	E004036
E003348	E003435	E003543	E003631	E003734	E003833	E003947	E004038
E003349	E003438	E003544	E003633	E003735	E003839	E003948	E004040
E003351	E003439	E003545	E003635	E003736	E003841	E003949	E004042
E003353	E003442	E003546	E003636	E003738	E003842	E003950	E004043
E003354	E003446	E003547	E003637	E003742	E003844	E003951	E004046
E003355	E003447	E003548	E003639	E003743	E003846	E003954	E004047
E003357	E003448	E003549	E003641	E003745	E003848	E003955	E004048
E003360	E003452	E003550	E003642	E003746	E003849	E003956	E004049
E003361	E003453	E003551	E003646	E003748	E003851	E003957	E004050
E003362	E003454	E003552	E003647	E003750	E003854	E003958	E004051
E003363	E003455	E003553	E003649	E003751	E003857	E003959	E004054
E003366	E003456	E003555	E003650	E003752	E003860	E003960	E004056
E003369	E003458	E003557	E003652	E003754	E003864	E003961	E004057
E003371	E003459	E003559	E003653	E003755	E003865	E003962	E004058
E003373	E003462	E003560	E003654	E003756	E003866	E003964	E004059
E003374	E003463	E003561	E003655	E003757	E003867	E003965	E004060



Registreeringu number
--------------------------

E004062	E004152	E004233	E004322	E004425	E004513	E004606	E004686
E004066	E004154	E004236	E004323	E004426	E004516	E004608	E004687
E004067	E004155	E004237	E004324	E004427	E004518	E004609	E004688
E004068	E004160	E004238	E004325	E004428	E004519	E004611	E004689
E004069	E004161	E004240	E004326	E004429	E004522	E004612	E004690
E004070	E004162	E004241	E004328	E004431	E004523	E004613	E004691
E004071	E004164	E004243	E004330	E004432	E004525	E004614	E004692
E004072	E004165	E004244	E004331	E004433	E004527	E004615	E004694
E004073	E004166	E004247	E004332	E004435	E004528	E004616	E004695
E004074	E004167	E004254	E004334	E004436	E004529	E004617	E004696
E004075	E004168	E004255	E004335	E004437	E004530	E004618	E004701
E004077	E004169	E004256	E004338	E004439	E004533	E004619	E004705
E004078	E004170	E004257	E004340	E004443	E004535	E004620	E004706
E004079	E004171	E004258	E004341	E004444	E004536	E004621	E004707
E004081	E004172	E004260	E004342	E004445	E004537	E004622	E004708
E004082	E004174	E004261	E004343	E004446	E004538	E004623	E004709
E004083	E004175	E004262	E004344	E004447	E004539	E004624	E004710
E004084	E004177	E004263	E004347	E004449	E004542	E004625	E004713
E004085	E004178	E004264	E004348	E004450	E004543	E004626	E004715
E004086	E004179	E004265	E004352	E004452	E004544	E004627	E004717
E004087	E004180	E004267	E004354	E004454	E004545	E004632	E004719
E004090	E004181	E004269	E004358	E004455	E004546	E004633	E004723
E004091	E004182	E004270	E004359	E004457	E004547	E004634	E004724
E004094	E004183	E004271	E004360	E004458	E004548	E004635	E004726
E004099	E004184	E004274	E004364	E004461	E004550	E004636	E004727
E004100	E004185	E004275	E004365	E004462	E004551	E004637	E004731
E004102	E004186	E004276	E004367	E004464	E004552	E004638	E004732
E004103	E004188	E004277	E004371	E004466	E004555	E004640	E004733
E004105	E004191	E004280	E004373	E004467	E004556	E004641	E004734
E004107	E004192	E004281	E004375	E004468	E004558	E004642	E004735
E004108	E004194	E004282	E004376	E004469	E004560	E004643	E004736
E004109	E004195	E004283	E004383	E004470	E004564	E004644	E004737
E004113	E004196	E004284	E004384	E004471	E004565	E004645	E004739
E004115	E004198	E004285	E004386	E004472	E004566	E004647	E004741
E004118	E004199	E004286	E004388	E004475	E004568	E004648	E004743
E004121	E004200	E004287	E004389	E004476	E004569	E004650	E004746
E004124	E004201	E004288	E004391	E004478	E004572	E004651	E004747
E004126	E004202	E004290	E004393	E004479	E004573	E004652	E004749
E004127	E004205	E004291	E004394	E004481	E004574	E004653	E004750
E004128	E004206	E004293	E004395	E004482	E004575	E004654	E004752
E004129	E004207	E004296	E004398	E004483	E004576	E004655	E004754
E004130	E004208	E004297	E004399	E004485	E004577	E004656	E004755
E004131	E004209	E004298	E004400	E004486	E004579	E004657	E004756
E004132	E004210	E004300	E004404	E004488	E004580	E004658	E004757
E004133	E004212	E004301	E004405	E004491	E004582	E004662	E004758
E004134	E004213	E004302	E004406	E004492	E004585	E004664	E004759
E004136	E004215	E004303	E004407	E004493	E004586	E004665	E004760
E004138	E004216	E004304	E004408	E004494	E004587	E004666	E004761
E004140	E004219	E004305	E004409	E004495	E004590	E004667	E004764
E004141	E004220	E004307	E004410	E004497	E004592	E004668	E004765
E004143	E004221	E004310	E004412	E004500	E004595	E004671	E004766
E004145	E004222	E004311	E004414	E004501	E004596	E004672	E004767
E004146	E004223	E004314	E004416	E004502	E004597	E004677	E004769
E004147	E004224	E004315	E004417	E004503	E004599	E004679	E004771
E004148	E004225	E004316	E004418	E004506	E004600	E004681	E004772
E004149	E004229	E004317	E004421	E004508	E004602	E004682	E004775
E004150	E004230	E004318	E004423	E004509	E004604	E004683	E004776
E004151	E004232	E004320	E004424	E004511	E004605	E004684	E004777

Registreeringu number
--------------------------

E004778	E004857	E004947	E005021	E005100	E005181	E005257	E005337
E004779	E004858	E004948	E005022	E005101	E005182	E005260	E005338
E004780	E004859	E004949	E005023	E005102	E005183	E005262	E005339
E004781	E004860	E004950	E005024	E005103	E005184	E005265	E005340
E004782	E004862	E004952	E005025	E005104	E005185	E005266	E005341
E004783	E004863	E004953	E005026	E005105	E005186	E005267	E005342
E004784	E004864	E004954	E005027	E005106	E005188	E005269	E005343
E004785	E004865	E004955	E005028	E005108	E005189	E005271	E005344
E004786	E004866	E004956	E005029	E005111	E005191	E005272	E005345
E004787	E004867	E004957	E005030	E005112	E005192	E005274	E005346
E004788	E004869	E004958	E005031	E005114	E005194	E005275	E005349
E004790	E004870	E004959	E005032	E005115	E005196	E005276	E005351
E004792	E004871	E004961	E005034	E005117	E005197	E005277	E005352
E004794	E004872	E004962	E005036	E005118	E005202	E005278	E005354
E004795	E004873	E004963	E005038	E005119	E005203	E005279	E005355
E004796	E004875	E004964	E005039	E005120	E005205	E005280	E005356
E004797	E004878	E004965	E005043	E005121	E005207	E005281	E005357
E004799	E004880	E004966	E005044	E005124	E005208	E005282	E005359
E004801	E004881	E004967	E005045	E005126	E005209	E005284	E005360
E004802	E004883	E004968	E005046	E005127	E005210	E005287	E005361
E004803	E004884	E004971	E005049	E005128	E005211	E005288	E005363
E004804	E004885	E004973	E005051	E005129	E005212	E005290	E005364
E004805	E004886	E004974	E005052	E005130	E005213	E005291	E005365
E004806	E004887	E004975	E005053	E005131	E005217	E005292	E005366
E004807	E004890	E004976	E005055	E005132	E005218	E005293	E005367
E004809	E004891	E004977	E005057	E005134	E005219	E005295	E005372
E004810	E004895	E004979	E005058	E005135	E005220	E005297	E005373
E004811	E004896	E004980	E005059	E005136	E005221	E005298	E005374
E004812	E004897	E004981	E005060	E005137	E005222	E005299	E005375
E004813	E004898	E004982	E005061	E005138	E005223	E005300	E005376
E004816	E004899	E004983	E005062	E005139	E005225	E005301	E005377
E004817	E004900	E004985	E005064	E005140	E005226	E005303	E005378
E004818	E004902	E004986	E005065	E005141	E005227	E005305	E005381
E004819	E004903	E004987	E005066	E005142	E005229	E005306	E005383
E004820	E004904	E004988	E005068	E005144	E005230	E005307	E005384
E004821	E004905	E004989	E005069	E005145	E005231	E005308	E005385
E004823	E004906	E004990	E005070	E005146	E005232	E005309	E005387
E004824	E004907	E004992	E005072	E005147	E005234	E005310	E005388
E004825	E004911	E004993	E005073	E005149	E005235	E005312	E005389
E004827	E004912	E004996	E005074	E005153	E005236	E005314	E005390
E004828	E004914	E004997	E005075	E005154	E005237	E005315	E005393
E004829	E004915	E004998	E005076	E005155	E005238	E005316	E005394
E004835	E004916	E004999	E005077	E005158	E005239	E005317	E005395
E004836	E004918	E005000	E005078	E005159	E005240	E005320	E005396
E004837	E004919	E005001	E005080	E005160	E005241	E005321	E005397
E004839	E004920	E005002	E005082	E005162	E005242	E005322	E005398
E004840	E004923	E005004	E005083	E005165	E005243	E005324	E005399
E004841	E004924	E005006	E005085	E005166	E005244	E005325	E005400
E004843	E004925	E005007	E005086	E005167	E005245	E005326	E005402
E004844	E004926	E005010	E005087	E005168	E005246	E005328	E005403
E004845	E004935	E005011	E005088	E005171	E005247	E005329	E005406
E004846	E004936	E005012	E005089	E005172	E005248	E005330	E005407
E004847	E004938	E005013	E005090	E005174	E005249	E005331	E005408
E004848	E004939	E005014	E005094	E005175	E005251	E005332	E005409
E004850	E004940	E005017	E005096	E005177	E005252	E005333	E005410
E004852	E004941	E005018	E005097	E005178	E005254	E005334	E005413
E004854	E004945	E005019	E005098	E005179	E005255	E005335	E005414
E004856	E004946	E005020	E005099	E005180	E005256	E005336	E005416

Registreeringu number
--------------------------

E005417	E005498	E005577	E005645	E005718	E005796	E005860	E005934
E005419	E005499	E005578	E005647	E005719	E005797	E005861	E005935
E005420	E005500	E005580	E005648	E005721	E005799	E005863	E005936
E005421	E005503	E005581	E005649	E005722	E005800	E005864	E005937
E005423	E005504	E005582	E005653	E005725	E005801	E005865	E005938
E005424	E005506	E005583	E005655	E005726	E005802	E005866	E005939
E005426	E005509	E005584	E005657	E005727	E005804	E005869	E005941
E005427	E005511	E005585	E005658	E005728	E005805	E005870	E005942
E005428	E005513	E005586	E005660	E005730	E005806	E005871	E005943
E005429	E005515	E005587	E005661	E005731	E005807	E005872	E005944
E005430	E005516	E005589	E005662	E005732	E005808	E005873	E005945
E005431	E005517	E005590	E005663	E005733	E005809	E005874	E005946
E005433	E005518	E005591	E005665	E005734	E005811	E005875	E005947
E005434	E005519	E005592	E005666	E005736	E005812	E005876	E005949
E005435	E005520	E005593	E005667	E005738	E005813	E005877	E005952
E005437	E005522	E005594	E005668	E005739	E005814	E005878	E005953
E005439	E005523	E005596	E005669	E005741	E005815	E005879	E005955
E005440	E005524	E005598	E005671	E005742	E005816	E005880	E005956
E005442	E005526	E005599	E005673	E005743	E005817	E005883	E005957
E005443	E005527	E005600	E005674	E005744	E005819	E005884	E005958
E005444	E005529	E005601	E005675	E005745	E005820	E005885	E005960
E005445	E005530	E005603	E005676	E005746	E005821	E005887	E005961
E005446	E005531	E005604	E005677	E005747	E005822	E005888	E005963
E005447	E005534	E005606	E005678	E005749	E005823	E005889	E005965
E005449	E005535	E005607	E005679	E005750	E005824	E005890	E005966
E005451	E005536	E005608	E005680	E005751	E005825	E005891	E005967
E005452	E005537	E005610	E005681	E005752	E005826	E005893	E005968
E005454	E005538	E005611	E005682	E005754	E005827	E005895	E005969
E005456	E005539	E005612	E005683	E005756	E005828	E005896	E005970
E005459	E005540	E005613	E005684	E005757	E005829	E005897	E005971
E005461	E005541	E005614	E005685	E005759	E005830	E005898	E005973
E005463	E005542	E005615	E005686	E005760	E005831	E005901	E005974
E005465	E005543	E005616	E005687	E005761	E005832	E005903	E005975
E005466	E005544	E005617	E005688	E005763	E005833	E005904	E005977
E005468	E005545	E005619	E005689	E005764	E005834	E005905	E005979
E005469	E005546	E005620	E005690	E005765	E005835	E005906	E005980
E005470	E005547	E005621	E005691	E005766	E005836	E005907	E005981
E005471	E005548	E005622	E005693	E005767	E005837	E005909	E005986
E005472	E005549	E005623	E005694	E005768	E005838	E005910	E005987
E005473	E005550	E005624	E005695	E005769	E005839	E005912	E005988
E005474	E005552	E005625	E005696	E005774	E005840	E005913	E005989
E005475	E005553	E005627	E005697	E005775	E005841	E005914	E005990
E005476	E005554	E005628	E005699	E005776	E005842	E005915	E005991
E005477	E005555	E005629	E005700	E005778	E005844	E005917	E005992
E005478	E005556	E005630	E005701	E005779	E005845	E005918	E005993
E005479	E005559	E005631	E005702	E005780	E005846	E005919	E005994
E005480	E005561	E005632	E005704	E005781	E005847	E005921	E005997
E005485	E005562	E005633	E005705	E005782	E005848	E005922	E005998
E005486	E005563	E005634	E005706	E005783	E005849	E005923	E005999
E005488	E005564	E005635	E005707	E005784	E005850	E005924	E006000
E005489	E005565	E005636	E005708	E005785	E005851	E005925	E006001
E005490	E005566	E005637	E005709	E005786	E005852	E005926	E006002
E005491	E005567	E005639	E005710	E005787	E005853	E005927	E006003
E005493	E005569	E005640	E005711	E005788	E005854	E005928	E006004
E005494	E005571	E005641	E005714	E005789	E005855	E005930	E006005
E005495	E005574	E005642	E005715	E005790	E005857	E005931	E006007
E005496	E005575	E005643	E005716	E005793	E005858	E005932	E006008
E005497	E005576	E005644	E005717	E005794	E005859	E005933	E006009

Registreeringu number
--------------------------

E006010	E006077	E006148	E006217	E006286	E006358	E006428	E006494
E006011	E006078	E006149	E006218	E006287	E006359	E006429	E006495
E006012	E006082	E006150	E006219	E006288	E006360	E006430	E006496
E006013	E006083	E006151	E006220	E006289	E006361	E006431	E006497
E006015	E006084	E006152	E006221	E006291	E006362	E006432	E006501
E006016	E006085	E006153	E006223	E006292	E006363	E006433	E006503
E006017	E006086	E006154	E006224	E006293	E006364	E006434	E006504
E006018	E006087	E006155	E006225	E006294	E006365	E006435	E006505
E006019	E006088	E006156	E006226	E006295	E006366	E006436	E006506
E006020	E006090	E006157	E006229	E006296	E006367	E006437	E006508
E006021	E006091	E006158	E006230	E006297	E006368	E006438	E006509
E006022	E006092	E006159	E006231	E006298	E006369	E006439	E006510
E006023	E006093	E006160	E006234	E006301	E006370	E006440	E006511
E006024	E006094	E006161	E006235	E006304	E006371	E006442	E006512
E006025	E006095	E006162	E006236	E006305	E006375	E006443	E006514
E006026	E006096	E006163	E006238	E006307	E006377	E006444	E006516
E006027	E006097	E006164	E006239	E006308	E006378	E006445	E006517
E006028	E006098	E006165	E006240	E006310	E006380	E006446	E006520
E006029	E006099	E006166	E006241	E006311	E006381	E006447	E006521
E006030	E006103	E006167	E006242	E006313	E006382	E006448	E006522
E006031	E006104	E006168	E006243	E006314	E006383	E006449	E006523
E006032	E006105	E006169	E006245	E006316	E006386	E006450	E006525
E006034	E006106	E006170	E006246	E006317	E006387	E006452	E006526
E006035	E006107	E006171	E006247	E006318	E006388	E006453	E006528
E006036	E006109	E006172	E006248	E006319	E006389	E006454	E006531
E006037	E006110	E006174	E006249	E006320	E006390	E006455	E006532
E006038	E006111	E006175	E006250	E006321	E006391	E006456	E006534
E006039	E006112	E006176	E006251	E006322	E006392	E006457	E006535
E006040	E006113	E006178	E006252	E006323	E006393	E006458	E006536
E006042	E006114	E006179	E006253	E006324	E006394	E006459	E006537
E006044	E006115	E006180	E006254	E006325	E006395	E006460	E006538
E006045	E006116	E006181	E006255	E006327	E006396	E006461	E006541
E006046	E006117	E006183	E006256	E006328	E006397	E006462	E006542
E006047	E006118	E006184	E006257	E006329	E006398	E006463	E006543
E006049	E006119	E006185	E006258	E006330	E006399	E006464	E006545
E006050	E006120	E006186	E006259	E006331	E006400	E006465	E006546
E006052	E006121	E006187	E006260	E006332	E006403	E006466	E006547
E006054	E006122	E006188	E006262	E006333	E006404	E006467	E006548
E006055	E006123	E006189	E006263	E006334	E006405	E006468	E006549
E006056	E006125	E006190	E006264	E006335	E006406	E006471	E006551
E006057	E006126	E006192	E006266	E006336	E006408	E006472	E006552
E006058	E006127	E006193	E006267	E006337	E006409	E006473	E006554
E006059	E006129	E006197	E006268	E006339	E006410	E006474	E006556
E006060	E006130	E006198	E006269	E006341	E006411	E006475	E006557
E006061	E006131	E006200	E006270	E006342	E006412	E006477	E006558
E006062	E006132	E006201	E006271	E006343	E006413	E006479	E006559
E006063	E006133	E006203	E006272	E006344	E006414	E006481	E006560
E006064	E006134	E006205	E006273	E006345	E006415	E006482	E006561
E006065	E006136	E006207	E006275	E006346	E006416	E006483	E006562
E006066	E006137	E006208	E006276	E006347	E006417	E006484	E006563
E006067	E006138	E006209	E006277	E006348	E006418	E006485	E006564
E006068	E006140	E006210	E006278	E006349	E006419	E006487	E006565
E006070	E006141	E006211	E006280	E006351	E006421	E006488	E006566
E006071	E006143	E006212	E006281	E006352	E006422	E006489	E006567
E006072	E006144	E006213	E006282	E006353	E006423	E006490	E006568
E006073	E006145	E006214	E006283	E006355	E006424	E006491	E006569
E006074	E006146	E006215	E006284	E006356	E006426	E006492	E006570
E006075	E006147	E006216	E006285	E006357	E006427	E006493	E006572

Registreeringu number
--------------------------

E006573	E006641	E006707	E006773	E006839	E006904	E006968	E007031
E006574	E006642	E006708	E006774	E006840	E006905	E006969	E007032
E006576	E006643	E006709	E006775	E006842	E006906	E006970	E007033
E006577	E006644	E006710	E006776	E006843	E006907	E006971	E007034
E006578	E006645	E006711	E006777	E006844	E006908	E006972	E007035
E006580	E006646	E006712	E006778	E006845	E006912	E006973	E007036
E006583	E006647	E006713	E006779	E006846	E006914	E006974	E007037
E006584	E006648	E006714	E006780	E006847	E006915	E006975	E007038
E006585	E006649	E006715	E006781	E006848	E006916	E006976	E007039
E006588	E006650	E006717	E006782	E006849	E006917	E006978	E007040
E006589	E006651	E006718	E006783	E006850	E006918	E006979	E007041
E006590	E006652	E006719	E006784	E006851	E006919	E006980	E007042
E006591	E006653	E006720	E006785	E006852	E006921	E006981	E007043
E006592	E006654	E006721	E006788	E006853	E006922	E006982	E007044
E006593	E006655	E006722	E006789	E006854	E006923	E006984	E007045
E006594	E006656	E006723	E006790	E006855	E006924	E006985	E007046
E006595	E006657	E006724	E006791	E006857	E006925	E006986	E007047
E006596	E006658	E006725	E006792	E006858	E006926	E006987	E007048
E006597	E006659	E006726	E006793	E006859	E006927	E006988	E007049
E006598	E006660	E006728	E006794	E006860	E006928	E006989	E007050
E006599	E006661	E006729	E006795	E006861	E006929	E006991	E007051
E006600	E006664	E006730	E006796	E006862	E006930	E006992	E007052
E006602	E006665	E006731	E006799	E006863	E006931	E006993	E007053
E006603	E006666	E006734	E006801	E006865	E006932	E006994	E007054
E006604	E006667	E006735	E006802	E006867	E006933	E006995	E007055
E006606	E006668	E006736	E006803	E006868	E006934	E006996	E007056
E006607	E006669	E006737	E006804	E006869	E006935	E006997	E007057
E006608	E006670	E006738	E006805	E006870	E006936	E006998	E007058
E006609	E006671	E006740	E006806	E006871	E006937	E006999	E007059
E006610	E006672	E006741	E006807	E006872	E006938	E007000	E007060
E006612	E006673	E006742	E006808	E006873	E006939	E007001	E007061
E006613	E006675	E006743	E006809	E006874	E006940	E007002	E007062
E006614	E006676	E006744	E006810	E006875	E006941	E007003	E007063
E006615	E006677	E006745	E006811	E006876	E006942	E007004	E007064
E006616	E006678	E006746	E006812	E006878	E006943	E007005	E007065
E006617	E006679	E006747	E006813	E006879	E006944	E007006	E007067
E006618	E006680	E006748	E006815	E006880	E006945	E007007	E007068
E006619	E006681	E006749	E006817	E006881	E006946	E007009	E007069
E006620	E006682	E006750	E006818	E006882	E006948	E007010	E007070
E006621	E006683	E006751	E006819	E006883	E006949	E007011	E007071
E006622	E006684	E006752	E006820	E006884	E006950	E007012	E007072
E006623	E006685	E006755	E006821	E006885	E006951	E007013	E007073
E006624	E006686	E006756	E006822	E006886	E006952	E007014	E007074
E006625	E006688	E006757	E006823	E006887	E006953	E007015	E007075
E006626	E006689	E006758	E006824	E006888	E006954	E007016	E007076
E006627	E006690	E006759	E006825	E006889	E006955	E007017	E007077
E006628	E006691	E006760	E006827	E006890	E006956	E007018	E007078
E006629	E006692	E006762	E006828	E006891	E006957	E007019	E007079
E006630	E006695	E006763	E006829	E006892	E006958	E007020	E007080
E006631	E006696	E006764	E006830	E006893	E006959	E007021	E007081
E006632	E006697	E006765	E006831	E006894	E006960	E007023	E007082
E006633	E006698	E006766	E006832	E006895	E006961	E007024	E007083
E006634	E006699	E006767	E006833	E006896	E006962	E007025	E007084
E006635	E006700	E006768	E006834	E006897	E006963	E007026	E007085
E006636	E006701	E006769	E006835	E006898	E006964	E007027	E007086
E006637	E006703	E006770	E006836	E006899	E006965	E007028	E007087
E006639	E006704	E006771	E006837	E006900	E006966	E007029	E007088
E006640	E006705	E006772	E006838	E006903	E006967	E007030	E007089

Registreeringu number
--------------------------

E007090	E007156	E007220	E007288	E007355	E007415	E007477	E007538
E007091	E007157	E007221	E007289	E007356	E007416	E007478	E007539
E007092	E007158	E007222	E007290	E007357	E007417	E007479	E007540
E007093	E007159	E007223	E007292	E007358	E007418	E007480	E007541
E007094	E007161	E007224	E007294	E007359	E007419	E007481	E007542
E007095	E007162	E007225	E007295	E007360	E007420	E007482	E007543
E007096	E007163	E007226	E007296	E007361	E007421	E007483	E007545
E007097	E007164	E007227	E007298	E007362	E007422	E007484	E007546
E007098	E007165	E007228	E007299	E007363	E007423	E007485	E007547
E007099	E007166	E007231	E007300	E007364	E007424	E007486	E007548
E007100	E007167	E007232	E007301	E007365	E007425	E007487	E007549
E007101	E007169	E007233	E007303	E007366	E007426	E007488	E007550
E007103	E007170	E007234	E007304	E007367	E007427	E007489	E007551
E007104	E007171	E007235	E007305	E007368	E007428	E007490	E007552
E007105	E007172	E007237	E007306	E007369	E007430	E007491	E007553
E007106	E007173	E007238	E007307	E007371	E007432	E007492	E007554
E007107	E007174	E007239	E007308	E007372	E007433	E007493	E007555
E007108	E007175	E007240	E007309	E007373	E007434	E007494	E007556
E007109	E007176	E007241	E007310	E007374	E007435	E007495	E007557
E007110	E007178	E007242	E007311	E007375	E007436	E007496	E007558
E007111	E007179	E007243	E007312	E007376	E007437	E007497	E007559
E007112	E007180	E007244	E007313	E007377	E007438	E007498	E007560
E007113	E007181	E007245	E007314	E007378	E007440	E007500	E007561
E007115	E007182	E007246	E007315	E007379	E007441	E007501	E007562
E007116	E007183	E007247	E007316	E007380	E007442	E007503	E007563
E007119	E007184	E007248	E007317	E007381	E007443	E007504	E007564
E007120	E007185	E007250	E007318	E007382	E007444	E007505	E007565
E007121	E007186	E007251	E007320	E007383	E007445	E007506	E007566
E007123	E007187	E007253	E007321	E007384	E007446	E007507	E007568
E007124	E007188	E007254	E007322	E007385	E007447	E007508	E007569
E007125	E007190	E007255	E007324	E007386	E007448	E007509	E007570
E007126	E007191	E007256	E007325	E007387	E007449	E007510	E007572
E007127	E007192	E007257	E007326	E007388	E007450	E007511	E007573
E007128	E007193	E007258	E007327	E007389	E007451	E007512	E007574
E007129	E007196	E007259	E007328	E007390	E007452	E007513	E007575
E007130	E007197	E007261	E007329	E007391	E007453	E007514	E007576
E007132	E007198	E007262	E007330	E007392	E007454	E007515	E007577
E007133	E007199	E007264	E007331	E007393	E007455	E007516	E007578
E007134	E007200	E007265	E007332	E007394	E007456	E007517	E007579
E007135	E007201	E007266	E007333	E007395	E007458	E007518	E007581
E007136	E007202	E007267	E007334	E007396	E007459	E007519	E007582
E007137	E007203	E007268	E007335	E007397	E007460	E007520	E007583
E007138	E007204	E007270	E007336	E007398	E007461	E007521	E007584
E007139	E007205	E007273	E007337	E007399	E007462	E007523	E007585
E007141	E007206	E007274	E007338	E007400	E007463	E007524	E007586
E007142	E007207	E007275	E007339	E007401	E007464	E007525	E007587
E007143	E007208	E007276	E007340	E007402	E007465	E007526	E007589
E007144	E007209	E007277	E007341	E007404	E007466	E007527	E007590
E007145	E007210	E007278	E007342	E007405	E007467	E007528	E007592
E007146	E007211	E007279	E007344	E007406	E007468	E007529	E007593
E007147	E007212	E007280	E007345	E007407	E007469	E007530	E007594
E007148	E007213	E007281	E007346	E007408	E007470	E007531	E007595
E007149	E007214	E007282	E007349	E007409	E007471	E007532	E007596
E007150	E007215	E007283	E007350	E007410	E007472	E007533	E007597
E007151	E007216	E007284	E007351	E007411	E007473	E007534	E007598
E007152	E007217	E007285	E007352	E007412	E007474	E007535	E007599
E007153	E007218	E007286	E007353	E007413	E007475	E007536	E007600
E007155	E007219	E007287	E007354	E007414	E007476	E007537	E007602

Registreeringu number
--------------------------

E007603	E007663	E007725	E007787	E007851	E007915	E007974	E008035
E007604	E007664	E007727	E007788	E007852	E007916	E007975	E008036
E007605	E007665	E007728	E007789	E007853	E007917	E007976	E008037
E007606	E007666	E007729	E007790	E007854	E007918	E007978	E008038
E007607	E007667	E007730	E007791	E007855	E007919	E007979	E008039
E007608	E007668	E007731	E007792	E007856	E007920	E007980	E008040
E007609	E007669	E007733	E007793	E007857	E007921	E007981	E008041
E007610	E007670	E007734	E007795	E007858	E007922	E007982	E008042
E007611	E007671	E007735	E007796	E007859	E007923	E007983	E008043
E007612	E007672	E007736	E007797	E007860	E007924	E007984	E008044
E007613	E007674	E007738	E007799	E007861	E007925	E007985	E008045
E007614	E007675	E007739	E007800	E007862	E007926	E007986	E008046
E007615	E007676	E007740	E007801	E007863	E007927	E007987	E008048
E007616	E007678	E007741	E007802	E007864	E007928	E007988	E008049
E007617	E007679	E007742	E007803	E007865	E007929	E007989	E008050
E007618	E007680	E007743	E007804	E007866	E007930	E007990	E008051
E007619	E007681	E007744	E007805	E007867	E007931	E007991	E008052
E007620	E007682	E007745	E007806	E007868	E007932	E007992	E008053
E007621	E007683	E007746	E007807	E007869	E007933	E007993	E008054
E007622	E007684	E007747	E007808	E007870	E007934	E007994	E008055
E007623	E007685	E007748	E007809	E007871	E007935	E007995	E008056
E007624	E007686	E007749	E007810	E007872	E007936	E007996	E008057
E007625	E007688	E007750	E007811	E007873	E007937	E007997	E008058
E007626	E007689	E007751	E007812	E007874	E007938	E007998	E008059
E007627	E007690	E007752	E007813	E007875	E007939	E007999	E008060
E007628	E007691	E007753	E007814	E007877	E007940	E008000	E008061
E007629	E007692	E007754	E007815	E007878	E007941	E008001	E008062
E007630	E007693	E007755	E007816	E007879	E007942	E008002	E008063
E007631	E007694	E007756	E007817	E007880	E007943	E008003	E008064
E007632	E007695	E007757	E007818	E007881	E007944	E008004	E008065
E007633	E007696	E007758	E007820	E007882	E007945	E008005	E008066
E007634	E007697	E007759	E007821	E007883	E007946	E008006	E008067
E007635	E007698	E007760	E007822	E007884	E007947	E008007	E008068
E007636	E007699	E007761	E007823	E007885	E007948	E008008	E008069
E007637	E007700	E007762	E007824	E007886	E007949	E008009	E008070
E007638	E007701	E007763	E007827	E007888	E007950	E008010	E008071
E007639	E007702	E007764	E007828	E007890	E007951	E008011	E008072
E007640	E007703	E007765	E007829	E007891	E007952	E008012	E008073
E007642	E007704	E007766	E007830	E007892	E007953	E008013	E008074
E007643	E007705	E007767	E007831	E007893	E007954	E008014	E008075
E007644	E007706	E007768	E007832	E007894	E007955	E008016	E008076
E007645	E007707	E007769	E007833	E007895	E007956	E008018	E008077
E007646	E007708	E007770	E007834	E007897	E007957	E008019	E008078
E007647	E007709	E007771	E007835	E007898	E007958	E008020	E008079
E007648	E007710	E007772	E007836	E007899	E007959	E008021	E008080
E007649	E007711	E007773	E007837	E007900	E007960	E008022	E008081
E007650	E007712	E007774	E007838	E007902	E007961	E008023	E008082
E007651	E007713	E007776	E007839	E007903	E007962	E008024	E008083
E007652	E007714	E007777	E007840	E007904	E007963	E008025	E008084
E007654	E007715	E007778	E007841	E007905	E007964	E008026	E008085
E007655	E007716	E007779	E007842	E007906	E007965	E008027	E008086
E007656	E007717	E007780	E007843	E007907	E007966	E008028	E008087
E007657	E007718	E007781	E007844	E007908	E007967	E008029	E008088
E007658	E007719	E007782	E007845	E007910	E007968	E008030	E008089
E007659	E007720	E007783	E007846	E007911	E007969	E008031	E008090
E007660	E007721	E007784	E007847	E007912	E007970	E008032	E008091
E007661	E007722	E007785	E007848	E007913	E007971	E008033	E008093
E007662	E007723	E007786	E007850	E007914	E007972	E008034	E008094

Registreeringu number
--------------------------

E008095	E008154	E008213	E008274	E008335	E008395	E008456	E008514
E008096	E008155	E008214	E008275	E008336	E008396	E008457	E008515
E008097	E008156	E008215	E008276	E008337	E008397	E008458	E008516
E008098	E008157	E008216	E008277	E008338	E008399	E008459	E008517
E008099	E008158	E008217	E008278	E008339	E008400	E008460	E008518
E008100	E008159	E008218	E008279	E008340	E008401	E008461	E008519
E008101	E008160	E008219	E008280	E008341	E008402	E008462	E008520
E008102	E008161	E008220	E008281	E008342	E008403	E008463	E008521
E008103	E008162	E008222	E008282	E008343	E008404	E008464	E008522
E008104	E008163	E008223	E008283	E008344	E008405	E008465	E008523
E008105	E008164	E008224	E008284	E008345	E008406	E008466	E008524
E008106	E008165	E008225	E008285	E008346	E008407	E008467	E008525
E008107	E008166	E008226	E008286	E008347	E008408	E008468	E008526
E008108	E008167	E008227	E008287	E008348	E008409	E008469	E008527
E008109	E008168	E008228	E008288	E008349	E008410	E008470	E008528
E008110	E008169	E008229	E008289	E008351	E008411	E008471	E008529
E008111	E008170	E008230	E008290	E008352	E008412	E008472	E008530
E008112	E008171	E008231	E008291	E008353	E008413	E008473	E008531
E008113	E008172	E008232	E008292	E008354	E008414	E008474	E008532
E008114	E008173	E008233	E008293	E008355	E008415	E008475	E008533
E008115	E008174	E008234	E008294	E008356	E008416	E008476	E008534
E008116	E008175	E008235	E008295	E008357	E008418	E008477	E008535
E008117	E008176	E008236	E008297	E008358	E008419	E008478	E008536
E008118	E008177	E008237	E008298	E008359	E008420	E008479	E008537
E008119	E008178	E008238	E008299	E008360	E008421	E008480	E008538
E008120	E008179	E008239	E008300	E008361	E008422	E008481	E008539
E008121	E008180	E008240	E008301	E008363	E008423	E008482	E008540
E008122	E008181	E008241	E008302	E008364	E008424	E008483	E008541
E008123	E008182	E008242	E008303	E008365	E008425	E008484	E008542
E008124	E008183	E008243	E008304	E008366	E008426	E008485	E008543
E008125	E008184	E008244	E008305	E008367	E008427	E008486	E008544
E008126	E008185	E008245	E008306	E008368	E008428	E008487	E008545
E008127	E008186	E008246	E008307	E008369	E008429	E008488	E008546
E008128	E008187	E008247	E008308	E008370	E008430	E008489	E008548
E008129	E008188	E008248	E008309	E008371	E008431	E008490	E008549
E008130	E008189	E008249	E008310	E008372	E008432	E008491	E008550
E008131	E008190	E008250	E008311	E008373	E008433	E008492	E008551
E008132	E008191	E008252	E008312	E008374	E008434	E008493	E008552
E008133	E008192	E008253	E008313	E008375	E008435	E008494	E008553
E008134	E008193	E008254	E008314	E008376	E008436	E008495	E008554
E008136	E008194	E008255	E008315	E008377	E008437	E008496	E008555
E008137	E008195	E008256	E008316	E008378	E008438	E008497	E008556
E008138	E008196	E008257	E008317	E008379	E008439	E008498	E008557
E008139	E008198	E008258	E008318	E008380	E008440	E008499	E008559
E008140	E008199	E008260	E008319	E008381	E008441	E008500	E008560
E008141	E008200	E008261	E008320	E008382	E008442	E008501	E008561
E008142	E008201	E008262	E008321	E008383	E008443	E008502	E008562
E008143	E008202	E008263	E008322	E008384	E008444	E008503	E008563
E008144	E008203	E008264	E008323	E008385	E008445	E008504	E008564
E008145	E008204	E008265	E008324	E008386	E008446	E008505	E008565
E008146	E008205	E008266	E008325	E008387	E008447	E008506	E008566
E008147	E008206	E008267	E008327	E008388	E008448	E008507	E008567
E008148	E008207	E008268	E008328	E008389	E008449	E008508	E008568
E008149	E008208	E008269	E008329	E008390	E008450	E008509	E008569
E008150	E008209	E008270	E008331	E008391	E008452	E008510	E008570
E008151	E008210	E008271	E008332	E008392	E008453	E008511	E008571
E008152	E008211	E008272	E008333	E008393	E008454	E008512	E008572
E008153	E008212	E008273	E008334	E008394	E008455	E008513	E008573



Registreeringu number
--------------------------

E008574	E008634	E008692	E008750	E008808	E008867	E008925	E008983
E008575	E008635	E008693	E008751	E008809	E008868	E008926	E008984
E008576	E008636	E008694	E008752	E008810	E008869	E008927	E008985
E008577	E008637	E008695	E008753	E008811	E008870	E008928	E008986
E008578	E008638	E008696	E008754	E008812	E008871	E008929	E008987
E008579	E008639	E008697	E008755	E008813	E008872	E008930	E008988
E008580	E008640	E008698	E008756	E008814	E008873	E008931	E008989
E008581	E008641	E008699	E008757	E008815	E008874	E008932	E008990
E008582	E008642	E008700	E008758	E008816	E008875	E008933	E008991
E008583	E008643	E008701	E008759	E008817	E008876	E008934	E008992
E008584	E008644	E008702	E008760	E008818	E008877	E008935	E008993
E008585	E008645	E008703	E008761	E008819	E008878	E008936	E008994
E008586	E008646	E008704	E008762	E008820	E008879	E008937	E008995
E008587	E008647	E008705	E008763	E008821	E008880	E008938	E008996
E008588	E008648	E008706	E008764	E008822	E008881	E008939	E008997
E008589	E008649	E008707	E008765	E008824	E008882	E008940	E008998
E008590	E008650	E008708	E008766	E008825	E008883	E008941	E008999
E008592	E008651	E008709	E008767	E008826	E008884	E008942	E009000
E008593	E008652	E008710	E008768	E008827	E008885	E008943	E009001
E008594	E008653	E008711	E008769	E008828	E008886	E008944	E009002
E008595	E008654	E008712	E008770	E008829	E008887	E008945	E009003
E008596	E008655	E008713	E008771	E008830	E008888	E008946	E009004
E008597	E008656	E008714	E008772	E008831	E008889	E008947	E009005
E008598	E008657	E008715	E008773	E008832	E008890	E008948	E009006
E008599	E008658	E008716	E008774	E008833	E008891	E008949	E009007
E008600	E008659	E008717	E008775	E008834	E008892	E008950	E009008
E008601	E008660	E008718	E008776	E008835	E008893	E008951	E009009
E008602	E008661	E008719	E008777	E008836	E008894	E008952	E009010
E008603	E008662	E008720	E008778	E008837	E008895	E008953	E009011
E008604	E008663	E008721	E008779	E008838	E008896	E008954	E009012
E008605	E008664	E008722	E008780	E008839	E008897	E008955	E009013
E008606	E008665	E008723	E008781	E008840	E008898	E008956	E009014
E008607	E008666	E008724	E008782	E008841	E008899	E008957	E009015
E008608	E008667	E008725	E008783	E008842	E008900	E008958	E009016
E008609	E008668	E008726	E008784	E008843	E008901	E008959	E009017
E008610	E008669	E008727	E008785	E008844	E008902	E008960	E009018
E008611	E008670	E008728	E008786	E008845	E008903	E008961	E009019
E008612	E008671	E008729	E008787	E008846	E008904	E008962	E009020
E008613	E008672	E008730	E008788	E008847	E008905	E008963	E009021
E008614	E008673	E008731	E008789	E008848	E008906	E008964	E009022
E008615	E008674	E008732	E008790	E008849	E008907	E008965	E009023
E008616	E008675	E008733	E008791	E008850	E008908	E008966	E009024
E008617	E008676	E008734	E008792	E008851	E008909	E008967	E009025
E008618	E008677	E008735	E008793	E008852	E008910	E008968	E009026
E008619	E008678	E008736	E008794	E008853	E008911	E008969	E009027
E008620	E008679	E008737	E008795	E008854	E008912	E008970	E009028
E008621	E008680	E008738	E008796	E008855	E008913	E008971	E009029
E008622	E008681	E008739	E008797	E008856	E008914	E008972	E009030
E008623	E008682	E008740	E008798	E008857	E008915	E008973	E009031
E008624	E008683	E008741	E008799	E008858	E008916	E008974	E009032
E008625	E008684	E008742	E008800	E008859	E008917	E008975	E009033
E008627	E008685	E008743	E008801	E008860	E008918	E008976	E009034
E008628	E008686	E008744	E008802	E008861	E008919	E008977	E009035
E008629	E008687	E008745	E008803	E008862	E008920	E008978	E009036
E008630	E008688	E008746	E008804	E008863	E008921	E008979	E009037
E008631	E008689	E008747	E008805	E008864	E008922	E008980	E009038
E008632	E008690	E008748	E008806	E008865	E008923	E008981	E009039
E008633	E008691	E008749	E008807	E008866	E008924	E008982	E009040

Registreeringu number
--------------------------

E009042	E009102	E009160	E009218	E009276	E009334	E009392	E009450
E009043	E009103	E009161	E009219	E009277	E009335	E009393	E009451
E009044	E009104	E009162	E009220	E009278	E009336	E009394	E009452
E009045	E009105	E009163	E009221	E009279	E009337	E009395	E009453
E009046	E009106	E009164	E009222	E009280	E009338	E009396	E009454
E009047	E009107	E009165	E009223	E009281	E009339	E009397	E009455
E009048	E009108	E009166	E009224	E009282	E009340	E009398	E009456
E009049	E009109	E009167	E009225	E009283	E009341	E009399	E009457
E009050	E009110	E009168	E009226	E009284	E009342	E009400	E009458
E009051	E009111	E009169	E009227	E009285	E009343	E009401	E009459
E009052	E009112	E009170	E009228	E009286	E009344	E009402	E009460
E009053	E009113	E009171	E009229	E009287	E009345	E009403	E009461
E009054	E009114	E009172	E009230	E009288	E009346	E009404	E009462
E009055	E009115	E009173	E009231	E009289	E009347	E009405	E009463
E009056	E009116	E009174	E009232	E009290	E009348	E009406	E009464
E009057	E009117	E009175	E009233	E009291	E009349	E009407	E009465
E009058	E009118	E009176	E009234	E009292	E009350	E009408	E009466
E009059	E009119	E009177	E009235	E009293	E009351	E009409	E009467
E009060	E009120	E009178	E009236	E009294	E009352	E009410	E009468
E009061	E009121	E009179	E009237	E009295	E009353	E009411	E009469
E009062	E009122	E009180	E009238	E009296	E009354	E009412	E009470
E009063	E009123	E009181	E009239	E009297	E009355	E009413	E009471
E009064	E009124	E009182	E009240	E009298	E009356	E009414	E009472
E009065	E009125	E009183	E009241	E009299	E009357	E009415	E009473
E009066	E009126	E009184	E009242	E009300	E009358	E009416	E009474
E009067	E009127	E009185	E009243	E009301	E009359	E009417	E009475
E009068	E009128	E009186	E009244	E009302	E009360	E009418	E009476
E009069	E009129	E009187	E009245	E009303	E009361	E009419	E009477
E009070	E009130	E009188	E009246	E009304	E009362	E009420	E009478
E009071	E009131	E009189	E009247	E009305	E009363	E009421	E009479
E009072	E009132	E009190	E009248	E009306	E009364	E009422	E009480
E009073	E009133	E009191	E009249	E009307	E009365	E009423	E009481
E009074	E009134	E009192	E009250	E009308	E009366	E009424	E009482
E009075	E009135	E009193	E009251	E009309	E009367	E009425	E009483
E009076	E009136	E009194	E009252	E009310	E009368	E009426	E009484
E009077	E009137	E009195	E009253	E009311	E009369	E009427	E009485
E009078	E009138	E009196	E009254	E009312	E009370	E009428	E009486
E009079	E009139	E009197	E009255	E009313	E009371	E009429	E009487
E009080	E009140	E009198	E009256	E009314	E009372	E009430	E009488
E009081	E009141	E009199	E009257	E009315	E009373	E009431	E009489
E009082	E009142	E009200	E009258	E009316	E009374	E009432	E009490
E009083	E009143	E009201	E009259	E009317	E009375	E009433	E009491
E009084	E009144	E009202	E009260	E009318	E009376	E009434	E009492
E009085	E009145	E009203	E009261	E009319	E009377	E009435	E009493
E009086	E009146	E009204	E009262	E009320	E009378	E009436	E009494
E009087	E009147	E009205	E009263	E009321	E009379	E009437	E009495
E009088	E009148	E009206	E009264	E009322	E009380	E009438	E009496
E009089	E009149	E009207	E009265	E009323	E009381	E009439	E009497
E009090	E009150	E009208	E009266	E009324	E009382	E009440	E009498
E009092	E009151	E009209	E009267	E009325	E009383	E009441	E009499
E009093	E009152	E009210	E009268	E009326	E009384	E009442	E009500
E009094	E009153	E009211	E009269	E009327	E009385	E009443	E009501
E009095	E009154	E009212	E009270	E009328	E009386	E009444	E009502
E009096	E009155	E009213	E009271	E009329	E009387	E009445	E009503
E009097	E009156	E009214	E009272	E009330	E009388	E009446	E009504
E009098	E009157	E009215	E009273	E009331	E009389	E009447	E009505
E009099	E009158	E009216	E009274	E009332	E009390	E009448	E009506
E009100	E009159	E009217	E009275	E009333	E009391	E009449	E009507

Registreeringu number
--------------------------

E009508	E009552	E009596	E009640	E009684	E009728	E009772	E009816
E009509	E009553	E009597	E009641	E009685	E009729	E009773	E009817
E009510	E009554	E009598	E009642	E009686	E009730	E009774	E009818
E009511	E009555	E009599	E009643	E009687	E009731	E009775	E009819
E009512	E009556	E009600	E009644	E009688	E009732	E009776	E009820
E009513	E009557	E009601	E009645	E009689	E009733	E009777	E009821
E009514	E009558	E009602	E009646	E009690	E009734	E009778	E009822
E009515	E009559	E009603	E009647	E009691	E009735	E009779	E009823
E009516	E009560	E009604	E009648	E009692	E009736	E009780	E009824
E009517	E009561	E009605	E009649	E009693	E009737	E009781	E009825
E009518	E009562	E009606	E009650	E009694	E009738	E009782	E009826
E009519	E009563	E009607	E009651	E009695	E009739	E009783	E009827
E009520	E009564	E009608	E009652	E009696	E009740	E009784	E009828
E009521	E009565	E009609	E009653	E009697	E009741	E009785	E009829
E009522	E009566	E009610	E009654	E009698	E009742	E009786	E009830
E009523	E009567	E009611	E009655	E009699	E009743	E009787	E009831
E009524	E009568	E009612	E009656	E009700	E009744	E009788	E009832
E009525	E009569	E009613	E009657	E009701	E009745	E009789	E009833
E009526	E009570	E009614	E009658	E009702	E009746	E009790	E009834
E009527	E009571	E009615	E009659	E009703	E009747	E009791	E009835
E009528	E009572	E009616	E009660	E009704	E009748	E009792	E009836
E009529	E009573	E009617	E009661	E009705	E009749	E009793	E009837
E009530	E009574	E009618	E009662	E009706	E009750	E009794	E009838
E009531	E009575	E009619	E009663	E009707	E009751	E009795	E009839
E009532	E009576	E009620	E009664	E009708	E009752	E009796	E009840
E009533	E009577	E009621	E009665	E009709	E009753	E009797	E009841
E009534	E009578	E009622	E009666	E009710	E009754	E009798	E009842
E009535	E009579	E009623	E009667	E009711	E009755	E009799	E009843
E009536	E009580	E009624	E009668	E009712	E009756	E009800	E009844
E009537	E009581	E009625	E009669	E009713	E009757	E009801	E009845
E009538	E009582	E009626	E009670	E009714	E009758	E009802	E009846
E009539	E009583	E009627	E009671	E009715	E009759	E009803	E009847
E009540	E009584	E009628	E009672	E009716	E009760	E009804	E009848
E009541	E009585	E009629	E009673	E009717	E009761	E009805	E009849
E009542	E009586	E009630	E009674	E009718	E009762	E009806	E009850
E009543	E009587	E009631	E009675	E009719	E009763	E009807	E009851
E009544	E009588	E009632	E009676	E009720	E009764	E009808	E009852
E009545	E009589	E009633	E009677	E009721	E009765	E009809	E009853
E009546	E009590	E009634	E009678	E009722	E009766	E009810	E009854
E009547	E009591	E009635	E009679	E009723	E009767	E009811	E009855
E009548	E009592	E009636	E009680	E009724	E009768	E009812	E009856
E009549	E009593	E009637	E009681	E009725	E009769	E009813	E009857
E009550	E009594	E009638	E009682	E009726	E009770	E009814	E009858
E009551	E009595	E009639	E009683	E009727	E009771	E009815	

**ND1Y. KEHTIVATE TÄIENDAVA KAITSE SAANUD MEDITSIINITOODETE  
TUNNISTUSTE NUMBRILINE LOEND  
SEISUGA 31.12.2014**

Tunnistuse number
-------------------

00001	00018	00030	00043	00055	00069	00081	00093	00105
00003	00019	00031	00044	00056	00070	00082	00094	00106
00004	00020	00032	00045	00057	00071	00083	00095	00107
00006	00021	00033	00046	00058	00072	00084	00096	00108
00007	00022	00034	00047	00059	00073	00085	00097	00109
00008	00023	00035	00048	00060	00074	00086	00098	00110
00010	00024	00036	00049	00061	00075	00087	00099	00111
00013	00025	00037	00050	00062	00076	00088	00100	00112
00014	00026	00039	00051	00063	00077	00089	00101	
00015	00027	00040	00052	00064	00078	00090	00102	
00016	00028	00041	00053	00065	00079	00091	00103	
00017	00029	00042	00054	00068	00080	00092	00104	

## VI OSA. PATENDIALASED ÕIGUSAKTID JA MUU INFO

### RIIKLIKUS PATENDIVOLINIKE REGISTRIS REGISTREERITUD PATENDIVOLINIKE NIMEKIRI (seisuga 9. jaanuar 2015)

Register on asutatud 1. septembril 2001. a Vabariigi Valitsuse 7. augusti 2001. a määrusega nr 271 "Riikliku patendivolinike registri asutamine ja registri pidamise põhimäärus" (RT I 2001, 70, 426) patendivoliniku seaduse § 21 alusel (RT I 2001, 27, 151).

#### TEGEVUSVALDKOND: LEIUTIS (PATENT, KASULIK MUDEL), MIKROLÜLITUSTE TOPOLOOGIA

<b>Kristiina AASNA</b>	<b>Patendibüroo Käosaar &amp; Co OÜ</b> Tähe 94, 50107 Tartu telefon: 738 3051 telefaks: 738 3055 e-post: info@kaosaar.ee http://www.kaosaar.ee võõrkeeled: inglise, vene	<b>Uno JÄÄGER</b>	<b>Inseneribüroo Uneko OÜ</b> Rüütli 51a, 80010 Pärnu telefon: 447 1021 telefaks: 447 1001 GSM: 515 1844 e-post: info@uneko.ee http://www.uneko.ee võõrkeeled: inglise, soome, vene
<b>Arno ANIJALG</b>	<b>Patendibüroo Ustervall OÜ</b> Kivi 21-6 51009 Tartu telefon: 744 1980 telefaks: 744 1785 e-post: anijalg@ustervall.ee http://www.ustervall.ee võõrkeeled: saksa, vene	<b>Sirje KAHU</b>	<b>Patendibüroo Ustervall OÜ</b> Kivi 21-6 51009 Tartu telefon: 744 1980 telefaks: 744 1785 e-post: skahu@ustervall.ee http://www.ustervall.ee võõrkeeled: inglise, vene
<b>Aivo ARULA</b>	<b>Patendibüroo Käosaar &amp; Co OÜ</b> Tähe 94 50107 Tartu telefon: 738 3051 telefaks: 738 3055 e-post: info@kaosaar.ee http://www.kaosaar.ee võõrkeeled: inglise, vene	<b>Lembit KALEV</b>	<b>Patendibüroo ROOSILLA OÜ</b> Järveotsa tee 39-61 13520 Tallinn telefon: 657 5381 telefaks: 657 5381 GSM: 511 9951 e-post: roosilla@roosilla.ee http://www.roosilla.ee võõrkeeled: inglise, vene
<b>Alla HÄMMALOV</b>	<b>INTELS Patendibüroo OÜ</b> Magasini 12 51005 Tartu telefon: 742 0401 telefaks: 742 0326 e-post: intels@intels.ee http://www.intels.ee võõrkeeled: inglise, poola, vene	<b>Anneli KAPP</b>	<b>Patendibüroo Käosaar &amp; Co OÜ</b> Tähe 94, 50107 Tartu telefon: 738 3051 telefaks: 738 3055 e-post: info@kaosaar.ee http://www.kaosaar.ee võõrkeeled: inglise, vene
<b>Juhan HÄMMALOV</b>	<b>INTELS Patendibüroo OÜ</b> Magasini 12 51005 Tartu telefon: 742 0401 telefaks: 742 0326 e-post: intels@intels.ee http://www.intels.ee võõrkeeled: inglise, saksa, vene	<b>Urmas KAULER</b>	<b>Patendibüroo TURVAJA OÜ</b> Liivalaia 22 10118 Tallinn telefon: 640 3109 telefaks: 640 3105 e-post: turvaja@turvaja.ee http://www.turvaja.ee võõrkeeled: inglise, vene, soome

<b>Urmast KERNU</b>	<b>AAA Patendibüroo OÜ</b> Tartu mnt 16 10117 Tallinn pk 3926, 10509 Tallinn telefon: 660 5910, 660 5911 telefaks: 660 5912 e-post: aaa@aaa.ee http://www.aaa.ee võõrkeeled: inglise, saksa, soome, vene	<b>Raivo MATSOO</b>	<b>RM Hirvela Patendibüroo OÜ</b> Endla 3, 10122 Tallinn telefon: 614 0816 telefaks: 614 0818 e-post: hirvela@hirvela.ee võõrkeeled: inglise, vene
<b>Ljubov KESSELMAN</b>	<b>OÜ Kesna</b> Tedre 77-52 10616 Tallinn telefon: 660 8068 telefaks: 660 8069 e-post: kesna@kesna.ee http://www.kesna.ee võõrkeeled: inglise, vene	<b>Marit MEINBERG</b>	<b>Patendibüroo Käosaar &amp; Co OÜ</b> Suur-Patarei 2 10415 Tallinn telefon: 637 9484 telefaks: 637 9485 e-post: info@kaosaar.ee http://www.kaosaar.ee võõrkeeled: inglise, vene
<b>Raivo KOITEL</b>	<b>Patendi- &amp; Kaubamärgibüroo Koitel OÜ</b> Tartu mnt 65 10115 Tallinn pk 1759, 10902 Tallinn telefon: 603 3260 telefaks: 603 3261 e-post: koitel@koitel.ee http://www.koitel.ee võõrkeeled: vene, inglise, soome	<b>Anniki MEISTER</b>	<b>KOPPEL patendibüroo OÜ</b> Roseni 10-151 10111 Tallinn telefon: 677 4136 5399 7106 telefaks: 677 4138 e-post: info@koppelpb.com http://www.koppelpb.com võõrkeeled: inglise, saksa, vene, soome
<b>Mart Enn KOPPEL</b>	<b>KOPPEL patendibüroo OÜ</b> Roseni 10-151 10111 Tallinn telefon: 677 4136 telefaks: 677 4138 e-post: info@koppelpb.com http://www.koppelpb.com võõrkeeled: inglise, vene, soome	<b>Elle MELLIK</b>	<b>AAA Patendibüroo OÜ</b> Tartu mnt 16 10117 Tallinn pk 3926, 10509 Tallinn telefon: 660 5910, 660 5911 telefaks: 660 5912 e-post: aaa@aaa.ee http://www.aaa.ee võõrkeeled: inglise, vene
<b>Jüri KÄOSAAR</b>	<b>Patendibüroo Käosaar &amp; Co OÜ</b> Tähe 94, 50107 Tartu telefon: 738 3051 telefaks: 738 3055 e-post: info@kaosaar.ee http://www.kaosaar.ee võõrkeeled: inglise, vene	<b>Lembit MITT</b>	<b>AAA Patendibüroo OÜ</b> Tartu mnt 16, 10117 Tallinn pk 3926, 10509 Tallinn telefon: 660 5910, 660 5911 telefaks: 660 5912 e-post: aaa@aaa.ee http://www.aaa.ee võõrkeeled: inglise, vene
<b>Reet MAASIKAMÄE</b>	<b>Patendibüroo Kaitsepurus OÜ</b> Mulla 4-3, 10611 Tallinn telefon: 673 9097, 566 75197 telefaks: 677 4844 e-post: purus@kaitsepurus.ee http://www.kaitsepurus.ee võõrkeeled: inglise, vene	<b>Ott MOORLAT</b>	<b>OÜ Moorlat &amp; Ko Patendibüroo</b> pk 4730, 13503 Tallinn telefon: 648 2085 telefaks: 654 2844 e-post: ott.moorlat@moorlat.ee http://www.moorlat.ee võõrkeeled: inglise, vene
<b>Leevi MARKUS</b>	<b>Patendibüroo Käosaar &amp; Co OÜ</b> Tähe 94, 50107 Tartu telefon: 738 3051 telefaks: 738 3055 e-post: info@kaosaar.ee http://www.kaosaar.ee võõrkeeled: inglise, vene	<b>Andres MUTT</b>	<b>LASVET Patendibüroo OÜ</b> Suurtüki 4a, 10133 Tallinn pk 3136, 10505 Tallinn telefon: 640 6600 telefaks: 640 6604 e-post: lasvet@lasvet.ee http://www.lasvet.ee võõrkeeled: vene, inglise

<b>Tõnu NELNAS</b>	<b>AAA Patendibüroo OÜ</b> Tartu mnt 16, 10117 Tallinn pk 3926, 10509 Tallinn telefon: 660 5910, 660 5911 telefaks: 660 5912 e-post: aaa@aaa.ee http://www.aaa.ee võõrkeeled: inglise, vene, soome	<b>Mikk PUTK</b>	<b>Sarap ja Putk Patendibüroo</b> Tõnismägi 3-2, 10119 Tallinn telefon: 53 039 088 telefaks: 660 3307 e-post: mikk.putk@patent.ee http://www.patent.ee Skype ID: mikkputk võõrkeeled: inglise, vene
<b>Piret NIIDAS</b>	<b>LASVET Patendibüroo OÜ</b> Suurtüki 4a, 10133 Tallinn pk 3136, 10505 Tallinn telefon: 640 6600 telefaks: 640 6604 e-post: lasvet@lasvet.ee http://www.lasvet.ee võõrkeeled: vene, saksa, inglise	<b>Kaie PUUR</b>	<b>Patendibüroo RestMark Metida OÜ</b> WTC Tallinn Ahtri 8, 10151 Tallinn <b>Patendibüroo RestMark Metida OÜ</b> Kompanii 1c, 51004 Tartu telefon: 655 9803 telefaks: 747 7059 e-post: kaie.puur@restmark.ee http://www.restmark.ee võõrkeeled: inglise, vene, saksa
<b>Jüri OLT</b>	<b>Danteks OÜ</b> Keskasula 21, Kuremaa 48445 Jõgevamaa telefon: 508 1671 telefaks: 730 2844 e-post: jyri@danteks.net http://www.danteks.net võõrkeeled: inglise, saksa, soome, vene	<b>Tarmo ROSMAN</b>	<b>Rosman ja Partnerid OÜ</b> pk 652, 12602 Tallinn telefon: 656 1450 telefaks: 656 1450 e-post: tarman@cc.ttu.ee võõrkeeled: saksa, inglise, ungari, vene
<b>Jaak OSTRAT</b>	<b>LASVET Patendibüroo OÜ</b> Suurtüki 4a, 10133 Tallinn pk 3136, 10505 Tallinn telefon: 640 6600 telefaks: 640 6604 e-post: lasvet@lasvet.ee http://www.lasvet.ee võõrkeeled: inglise, saksa, soome, vene	<b>Arvo SALUMÄE</b>	<b>OÜ Amende Patendibüroo</b> J. Köleri 8, 10150 Tallinn telefon: 648 6125 telefaks: 641 0174 e-post: amende@hot.ee võõrkeeled: inglise, saksa, soome, vene
<b>Tauno OTTO</b>	<b>Tallinna Tehnikaülikool</b> Ehitajate tee 5, 19086 Tallinn telefon: 620 3269 telefaks: 620 2020 e-post: tauno.otto@ttu.ee http://www.ttu.ee võõrkeeled: inglise, vene	<b>Margus SARAP</b>	<b>Sarap ja Putk Patendibüroo</b> Kompanii 1C 51004 Tartu telefon: 747 7058 telefaks: 747 7059 e-post: patent@patent.ee http://www.patent.ee võõrkeeled: inglise, vene
<b>Villu PAVELTS</b>	<b>LASVET Patendibüroo OÜ</b> Suurtüki 4a, 10133 Tallinn pk 3136, 10505 Tallinn telefon: 640 6600 telefaks: 640 6604 e-post: lasvet@lasvet.ee http://www.lasvet.ee võõrkeeled: inglise, soome, vene	<b>Tiina SIIM</b>	<b>LASVET Patendibüroo OÜ</b> Suurtüki 4a, 10133 Tallinn pk 3136, 10505 Tallinn telefon: 640 6600 telefaks: 640 6604 e-post: lasvet@lasvet.ee http://www.lasvet.ee võõrkeeled: inglise, vene
<b>Riho PIKKOR</b>	<b>Patendibüroo TURVAJA OÜ</b> Liivalaia 22 10118 Tallinn telefon: 640 3109 telefaks: 640 3105 e-post: turvaja@turvaja.ee http://www.turvaja.ee võõrkeeled: inglise, saksa, vene	<b>Harald TEHVER</b>	<b>Patendibüroo TURVAJA OÜ</b> Liivalaia 22 10118 Tallinn telefon: 640 3109 telefaks: 640 3105 e-post: turvaja@turvaja.ee http://www.turvaja.ee võõrkeeled: inglise, saksa, vene

<b>Jürgen TOOME</b>	<b>LASVET Patendibüroo OÜ</b> Suurtüki 4a, 10133 Tallinn pk 3136, 10505 Tallinn telefon: 640 6600 telefaks: 640 6604 e-post: lasvet@lasvet.ee <a href="http://www.lasvet.ee">http://www.lasvet.ee</a> võõrkeeled: inglise, vene	<b>Arvi UUKIVI</b>	<b>Patendibüroo Kaitsepurus OÜ</b> Mulla 4-3, 10611 Tallinn telefon: 673 9097, 566 75197 566 75198 telefaks: 677 4844 e-post: purus@kaitsepurus.ee <a href="http://www.kaitsepurus.ee">http://www.kaitsepurus.ee</a> võõrkeeled: vene, inglise
<b>Olga TREUFELDT</b>	<b>Patendibüroo TURVAJA OÜ</b> Liivalaia 22 10118 Tallinn telefon: 640 3109 telefaks: 640 3105 e-post: turvaja@turvaja.ee <a href="http://www.turvaja.ee">http://www.turvaja.ee</a> võõrkeeled: inglise, vene	<b>Juta-Maris UUSTALU</b>	<b>OÜ Amende Patendibüroo</b> J. Köleri 8 10150 Tallinn telefon: 648 6125 telefaks: 641 0174 e-post: amende@hot.ee võõrkeeled: inglise, vene
<b>Enn URGAS</b>	<b>Patendibüroo TURVAJA OÜ</b> Liivalaia 22 10118 Tallinn telefon: 640 3109 telefaks: 640 3105 e-post: turvaja@turvaja.ee <a href="http://www.turvaja.ee">http://www.turvaja.ee</a> võõrkeeled: inglise, vene	<b>Janno ÄNILINE</b>	<b>Patendi- &amp; Kaubamärgibüroo Koitel OÜ</b> Tartu mnt 65 10115 Tallinn pk 1759, 10902 Tallinn telefon: 603 3260 telefaks: 603 3261 e-post: koitel@koitel.ee <a href="http://www.koitel.ee">http://www.koitel.ee</a> võõrkeeled: inglise, soome, vene



**LIST OF PATENT ATTORNEYS, REGISTERED IN  
THE ESTONIAN STATE REGISTER OF PATENT ATTORNEYS  
(by 9 January 2015)**

Register is established on September 1<sup>st</sup> 2001

**FIELD OF ACTIVITY: INVENTION (PATENT, UTILITY MODEL), INTEGRATED CIRCUITS**

<b>Kristiina AASNA</b>	<b>Patent Agency Käosaar &amp; Co</b> Tähe Str. 94 50107 Tartu, Estonia Phone: +372 738 3051 Fax: +372 738 3055 E-mail: info@kaosaar.ee Http://www.kaosaar.ee English, Russian, Estonian	<b>Uno JÄÄGER</b>	<b>Inseneribüroo Uneko Ltd.</b> Rüütli 51a 80010 Pärnu, Estonia Phone: +372 447 1021 Fax: +372 447 1001 GSM: +372 515 1844 E-mail: info@uneko.ee Http://www.uneko.ee English, Finnish, Russian, Estonian
<b>Arno ANIJALG</b>	<b>Patendibüroo Ustervall OÜ</b> Kivi 21-6 51009 Tartu, Estonia Phone: +372 744 1980 Fax: +372 744 1785 E-mail: anijalg@ustervall.ee Http://www.ustervall.ee German, Russian, Estonian	<b>Sirje KAHU</b>	<b>Patendibüroo Ustervall OÜ</b> Kivi 21-6 51009 Tartu, Estonia Phone: +372 744 1980 Fax: +372 744 1785 E-mail: skahu@ustervall.ee Http://www.ustervall.ee English, Russian, Estonian
<b>Aivo ARULA</b>	<b>Patent Agency Käosaar &amp; Co</b> Tähe Str. 94 50107 Tartu, Estonia Phone: +372 738 3051 Fax: +372 738 3055 E-mail: info@kaosaar.ee Http://www.kaosaar.ee English, Russian, Estonian	<b>Lembit KALEV</b>	<b>Patent Bureau ROOSILLA Ltd.</b> Järveotsa Road 39-61 13520 Tallinn, Estonia Phone: +372 657 5381 Fax: +372 657 5381 GSM: +372 511 9951 E-mail: roosilla@roosilla.ee Http://www.roosilla.ee English, Russian, Estonian
<b>Alla HÄMMALOV</b>	<b>INTELS Patent and Trademark Agency</b> Magasini 12 51005 Tartu, Estonia Phone: +372 742 0401 Fax: +372 742 0326 E-mail: intels@intels.ee Http://www.intels.ee English, Polish, Russian, Estonian	<b>Anneli KAPP</b>	<b>Patent Agency Käosaar &amp; Co</b> Tähe Str. 94 50107 Tartu, Estonia Phone: +372 738 3051 Fax: +372 738 3055 E-mail: info@kaosaar.ee Http://www.kaosaar.ee English, Russian, Estonian
<b>Juhan HÄMMALOV</b>	<b>INTELS Patent and Trademark Agency</b> Magasini 12 51005 Tartu, Estonia Phone: +372 742 0401 Fax: +372 742 0326 E-mail: intels@intels.ee Http://www.intels.ee English, German, Russian, Estonian	<b>Urmas KAULER</b>	<b>Patendibüroo TURVAJA OÜ</b> Liivalaia 22 10118 Tallinn, Estonia Phone: +372 640 3109 Fax: +372 640 3105 E-mail: turvaja@turvaja.ee Http://www.turvaja.ee English, Russian, Finnish, Estonian

- Urmast KERNU** **AAA Legal Services**  
Tartu Road 16  
10117 Tallinn, Estonia  
P.O. Box 3926  
10509 Tallinn, Estonia  
Phone: +372 660 5910  
+372 660 5911  
Fax: +372 660 5912  
E-mail: aaa@aaa.ee  
Http://www.aaa.ee  
English, German, Finnish,  
Russian, Estonian
- Ljubov KESSELMAN** **Kesna Ltd.**  
Tedre Str. 77-52  
10616 Tallinn, Estonia  
Phone: +372 660 8068  
Fax: +372 660 8069  
E-mail: kesna@kesna.ee  
Http://www.kesna.ee  
English, Russian, Estonian
- Mart Enn KOPPEL** **KOPPEL patendibüroo OÜ**  
Roseni 10-151  
10111 Tallinn, Estonia  
Phone: +372 677 4136  
Fax: +372 677 4138  
E-mail: info@koppelpb.com  
Http://www.koppelpb.com  
English, Russian, Finnish,  
Estonian
- Raivo KOITEL** **Patent & Trademark Agency Koitel**  
Tartu Road 65  
10115 Tallinn, Estonia  
P.O. Box 1759  
10902 Tallinn, Estonia  
Phone: +372 603 3260  
Fax: +372 603 3261  
E-mail: koitel@koitel.ee  
Http://www.koitel.ee  
Russian, English, Finnish,  
Estonian
- Jüri KÄOSAAR** **Patent Agency Käosaar & Co**  
Tähe Str. 94  
50107 Tartu, Estonia  
Phone: +372 738 3051  
Fax: +372 738 3055  
E-mail: info@kaosaar.ee  
Http://www.kaosaar.ee  
English, Russian, Estonian
- Reet MAASIKAMÄE** **Patent Bureau Kaitsepurus**  
Mulla Str. 4-3  
10611 Tallinn, Estonia  
Phone: +372 673 9097  
+372 566 75197  
Fax: +372 677 4844  
E-mail: purus@kaitsepurus.ee  
Http://www.kaitsepurus.ee  
English, Russian, Estonian
- Leevi MARKUS** **Patent Agency Käosaar & Co**  
Tähe Str. 94  
50107 Tartu, Estonia  
Phone: +372 738 3051  
Fax: +372 738 3055  
E-mail: info@kaosaar.ee  
Http://www.kaosaar.ee  
English, Russian, Estonian
- Raivo MATSOO** **RM Hirvela Patent Bureau Ltd**  
Endla 3, 10122 Tallinn, Estonia  
Phone: +372 614 0816  
Fax: +372 614 0818  
E-mail: hirvela@hirvela.ee  
English, Russian, Estonian
- Marit MEINBERG** **Patent Agency Käosaar & Co**  
Suur-Patarei 2  
10415 Tallinn, Estonia  
Phone: +372 637 9484  
Fax: +372 637 9485  
E-mail: info@kaosaar.ee  
Http://www.kaosaar.ee  
English, Russian, Estonian
- Anniki MEISTER** **KOPPEL patendibüroo OÜ**  
Roseni 10-151  
10111 Tallinn, Estonia  
Phone: +372 677 4136  
+372 5399 7106  
Fax: +372 677 4138  
E-mail: info@koppelpb.com  
Http://www.koppelpb.com  
English, German, Russian,  
Finnish, Estonian
- Elle MELLIK** **AAA Legal Services**  
Tartu Road 16  
10117 Tallinn, Estonia  
P.O. Box 3926  
10509 Tallinn, Estonia  
Phone: +372 660 5910  
+372 660 5911  
Fax: +372 660 5912  
E-mail: aaa@aaa.ee  
Http://www.aaa.ee  
English, Russian, Estonian
- Lembit MITT** **AAA Legal Services**  
Tartu Road 16  
10117 Tallinn, Estonia  
P.O. Box 3926  
10509 Tallinn, Estonia  
Phone: +372 660 5910  
+372 660 5911  
Fax: +372 660 5912  
E-mail: aaa@aaa.ee  
Http://www.aaa.ee  
English, Russian, Estonian

<b>Ott MOORLAT</b>	<b>Moorlat &amp; Co Ltd.</b> <b>Patent Bureau</b> P.O. Box 4730 13503 Tallinn, Estonia Phone: +372 648 2085 Fax: +372 654 2844 E-mail: ott.moorlat@moorlat.ee Http://www.moorlat.ee English, Russian, Estonian	<b>Tauno OTTO</b>	<b>Tallinn University of Technology</b> Ehitajate tee 5 19086 Tallinn, Estonia Phone: +372 620 3269 Fax: +372 620 2020 E-mail: tauno.otto@ttu.ee Http://www.ttu.ee English, Russian, Estonian
<b>Andres MUTT</b>	<b>Lasvet Ltd.</b> P.O. Box 3136 10505 Tallinn, Estonia Phone: +372 640 6600 Fax: +372 640 6604 E-mail: lasvet@lasvet.ee Http://www.lasvet.ee Russian, English, Estonian	<b>Villu PAVELTS</b>	<b>Lasvet Ltd.</b> P.O. Box 3136 10505 Tallinn, Estonia Phone: +372 640 6600 Fax: +372 640 6604 E-mail: lasvet@lasvet.ee Http://www.lasvet.ee English, Finnish, Russian, Estonian
<b>Tõnu NELSAS</b>	<b>AAA Legal Services</b> Tartu Road 16 10117 Tallinn, Estonia P.O. Box 3926 10509 Tallinn, Estonia Phone: +372 660 5910 +372 660 5911 Fax: +372 660 5912 E-mail: aaa@aaa.ee Http://www.aaa.ee English, Russian, Finnish, Estonian	<b>Riho PIKKOR</b>	<b>Patendibüroo TURVAJA OÜ</b> Liivalaia 22 10118 Tallinn, Estonia Phone: +372 640 3109 Fax: +372 640 3105 E-mail: turvaja@turvaja.ee Http://www.turvaja.ee English, German, Russian, Estonian
<b>Piret NIIDAS</b>	<b>Lasvet Ltd.</b> P.O. Box 3136 10505 Tallinn, Estonia Phone: +372 640 6600 Fax: +372 640 6604 E-mail: lasvet@lasvet.ee Http://www.lasvet.ee Russian, German, English, Estonian	<b>Mikk PUTK</b>	<b>Sarap ja Putk Patendibüroo</b> Tõnismägi 3-2 10119 Tallinn, Estonia Phone: +372 53 039 088 Fax: +372 660 3307 E-mail: mikk.putk@patent.ee Http://www.patent.ee Skype ID: mikkputk English, Russian, Estonian
<b>Jüri OLT</b>	<b>Danteks OÜ</b> Keskasula 21, Kuremaa 48445 Jõgevamaa, Estonia Phone: +372 508 1671 Fax: +372 730 2844 E-mail: jyri@danteks.net Http://www.danteks.net English, German, Finnish, Russian, Estonian	<b>Kaie PUUR</b>	<b>Patendibüroo RestMark Metida OÜ</b> WTC Tallinn Ahtri 8 10151 Tallinn, Estonia <b>Patendibüroo RestMark Metida OÜ</b> Kompanii 1c 51004 Tartu, Estonia Phone: +372 655 9803 Fax: +372 747 7059 E-mail: kaie.puur@restmark.ee Http://www.restmark.ee English, Russian, German, Estonian
<b>Jaak OSTRAT</b>	<b>Lasvet Ltd.</b> P.O. Box 3136 10505 Tallinn, Estonia Phone: +372 640 6600 Fax: +372 640 6604 E-mail: lasvet@lasvet.ee Http://www.lasvet.ee English, German, Finnish, Russian, Estonian	<b>Tarmo ROSMAN</b>	<b>Rosman and Partners Ltd.</b> P.O. Box 652 12602 Tallinn, Estonia Phone: +372 656 1450 Fax: +372 656 1450 E-mail: tarman@cc.ttu.ee German, English, Hungarian, Russian, Estonian

<b>Arvo SALUMÄE</b>	<b>AMENDE Patent Agency Ltd.</b> J. Köleri 8, 10150 Tallinn, Estonia Phone: +372 648 6125 Fax: +372 641 0174 E-mail: amende@hot.ee English, German, Finnish, Russian, Estonian	<b>Enn URGAS</b>	<b>Patendibüroo TURVAJA OÜ</b> Liivalaia 22 10118 Tallinn, Estonia Phone: +372 640 3109 Fax: +372 640 3105 E-mail: turvaja@turvaja.ee Http://www.turvaja.ee English, Russian, Estonian
<b>Margus SARAP</b>	<b>Sarap ja Putk Patendibüroo</b> Kompanii 1C 51004 Tartu, Estonia Phone: +372 747 7058 Fax: +372 747 7059 E-mail: patent@patent.ee Http://www.patent.ee English, Russian, Estonian	<b>Arvi UUKIVI</b>	<b>Patent Bureau Kaitsepurus</b> Mulla Str. 4-3 10611 Tallinn, Estonia Phone: +372 673 9097 +372 566 75197 +372 566 75198 Fax: +372 677 4844 E-mail: purus@kaitsepurus.ee Http://www.kaitsepurus.ee Russian, English, Estonian
<b>Tiina SIIM</b>	<b>Lasvet Ltd.</b> P.O. Box 3136 10505 Tallinn, Estonia Phone: +372 640 6600 Fax: +372 640 6604 E-mail: lasvet@lasvet.ee Http://www.lasvet.ee English, Russian, Estonian	<b>Juta-Maris UUSTALU</b>	<b>AMENDE Patent Agency Ltd.</b> J. Köleri 8, 10150 Tallinn, Estonia Phone: +372 648 6125 Fax: +372 641 0174 E-mail: amende@hot.ee English, Russian, Estonian
<b>Harald TEHVER</b>	<b>Patendibüroo TURVAJA OÜ</b> Liivalaia 22 10118 Tallinn, Estonia Phone: +372 640 3109 Fax: +372 640 3105 E-mail: turvaja@turvaja.ee Http://www.turvaja.ee English, German, Russian, Estonian	<b>Janno ÄNILINE</b>	<b>Patent &amp; Trademark Agency</b> <b>Koitel</b> Tartu Road 65 10115 Tallinn, Estonia P.O. Box 1759 10902 Tallinn, Estonia Phone: +372 603 3260 Fax: +372 603 3261 E-mail: koitel@koitel.ee Http://www.koitel.ee English, Finnish, Russian, Estonian
<b>Jürgen TOOME</b>	<b>Lasvet Ltd.</b> P.O. Box 3136 10505 Tallinn, Estonia Phone: +372 640 6600 Fax: +372 640 6604 E-mail: lasvet@lasvet.ee Http://www.lasvet.ee English, Russian, Estonian		
<b>Olga TREUFELDT</b>	<b>Patendibüroo TURVAJA OÜ</b> Liivalaia 22 10118 Tallinn, Estonia Phone: +372 640 3109 Fax: +372 640 3105 E-mail: turvaja@turvaja.ee Http://www.turvaja.ee English, Russian, Estonian		

**PATENDIKIRJA DUPLIKAADI VÄLJAANDMINE**

Patendi number
----------------

05730