



EESTI VABARIIK

ISSN 1406-0485 (trükis)
ISSN 2228-3609 (võrguväljaanne)



PATENDILEHT EESTI



PATENDIAMETI AMETLIK VÄLJAANNE

5
2013
TALLINN



EESTI VABARIIK

ISSN 1406-0485 (trükiis)
ISSN 2228-3609 (võrguväljaanne)

P PATENDILEHT

EESTI

**PATENDIAMETI
AMETLIK VÄLJAANNE**

XIX aastakäik

**Käesolevas numbris
esitatud andmed
loetakse avaldatuks
15. oktoobril 2013. a.**

**5
2013**
OKTOOBER
TALLINN

Eesti Patendilehte antakse välja patendiseaduse paragrahvi 34 lõike 3 alusel.

The Estonian Patent Gazette is the official publication of the Estonian Patent Office published under § 34(3) of the Patents Act of the Republic of Estonia.

The data presented in this issue is deemed to be published on 15 October 2013.

Patendiameti
infoosakond
Toompuiestee 7
15041 Tallinn
Tel 627 7907
Faks 627 7943
E-post Info@epa.ee

The Information Department
of the Estonian Patent Office
Toompuiestee 7
15041 Tallinn, ESTONIA
Phone +372 627 7907
Fax +372 627 7943
E-mail Info@epa.ee

Levitaja

Eesti Intellektuaalomandi ja
Tehnoloogiasirde Keskus
Teaduspargi 8
12618 Tallinn
Tel 641 1250
E-post patent@patentinfo.ee

Distributor

Estonian Intellectual Property and Technology
Transfer Centre
Teaduspargi 8
12618 Tallinn, ESTONIA
Phone +372 641 1250
E-mail patent@patentinfo.ee

SISUKORD

Bibliograafiliste andmete identifitseerimise rahvusvahelised numberkoodid (INID-koodid)	5
Riikide, teiste ühenduste ja valitsustevaheliste organisatsioonide koodid	6
I. EESTI PATENDID	7
BA1A. Avaldatud patenditaotlused	7
BB2A. Avaldatud rahvusvaheliste taotluste patendinõudluse tõlked	-
FG4A. Väljaantud patendid	9
GB1A. Avaldatud patenditaotluste õigusliku staatuse muudatused	18
HZ1A. Avaldatud patenditaotluste andmete parandused ja muudatused	-
LD4A. Muudatused patentides	-
TZ4A. Registreeringu andmete parandused ja muudatused	19
PZ4A. Patentide õigusliku staatuse muudatused	20
MZ4A. Patentide kehtivuse lõppemine	21
II. EUROOPA PATENDID	23
BB2A. Avaldatud Euroopa patenditaotluste patendinõudluse tõlked	-
FG4A. Eestis kehtivate Euroopa patentide patendikirjelduse tõlked	23
HH2A/HH4A. Euroopa patenditaotluste ja Eestis kehtivate Euroopa patentide patendikirjelduse tõlgete parandused	-
LD4A. Muudatused Euroopa patentides	74
TZ4A. Registreeringu andmete parandused ja muudatused	75
PZ4A. Euroopa patentide õigusliku staatuse muudatused	77
MZ4A. Euroopa patentide kehtivuse lõppemine	79
III. MEDITSIINTOODETE JA TAIME- KAITSETOODETE TÄIENDAV KAITSE	90
AA1Y. Täiendava kaitse taotlused	90

CONTENTS

Internationally Agreed Numbers for the Identification of Data (INID Codes)	5
List of Codes of States, Other Entities and Intergovernmental Organizations	6
I. ESTONIAN PATENTS	7
BA1A. Published Patent Applications	7
BB2A. Translations of the Patent Claims of Published International Applications	-
FG4A. Granted Patents	9
GB1A. Changes in the Legal Status of Published Patent Applications	18
HZ1A. Corrections and Amendments to the Data Concerning Published Patent Applications	-
LD4A. Amendments to Patents	-
TZ4A. Corrections and Amendments to Registration Data	19
PZ4A. Changes in the Legal Status of Patents	20
MZ4A. Expiry of the Term of Patent Validity	21
II. EUROPEAN PATENTS	23
BB2A. Translations of the Claims of Published European Patent Applications	-
FG4A. Translations of the Specifications of European Patents Valid in Estonia	23
HH2A/HH4A. Corrections of the European Patent Applications and Translations of the Specifications of European Patents Valid in Estonia	-
LD4A. Amendments to European Patents	74
TZ4A. Corrections and Amendments to Registration Data	75
PZ4A. Changes in the Legal Status of European Patents	77
MZ4A. Expiry of the term of Validity of European Patents	79
III. SUPPLEMENTARY PROTECTION OF MEDICINAL PRODUCTS AND PLANT PROTECTION PRODUCTS	90
AA1Y. Applications for Supplementary Protection	90

FG1Y. Täiendava kaitse andmine	91	FG1Y. Grant of Supplementary Protection	91
FC1Y. Tagasilükatud täiendava kaitse taotlused . . .	92	FC1Y. Refused Applications for Supplementary Protection	92
MZ1Y. Täiendava kaitse kehtivuse lõppemine	-	MZ1Y. Expiry of the term of Validity of Supplementary Protection	-
MC1Y. Täiendava kaitse tühistamine	-	MC1Y. Annulment of Supplementary Protection	-
IV. LITSENTSID JA PANDID	93	IV. LICENCES AND PAWNS	93
QB4A/QB1Y. Litsentside registreerimine	93	QB4A/QB1Y. Registering of Licences	93
RC4A/RC1Y. Pandi registreerimine	-	RC4A/RC1Y. Registering of Pawning	-
V. LOENDID	94	V. LISTS	94
BA1A. Avaldatud patenditaotluste süstemaatiline loend	94	BA1A. Systematic List of Published Patent Applications	94
FG4A. Väljaantud patentide süstemaatiline loend . .	94	FG4A. Systematic List of Granted Patents	94
FG4A. Väljaantud patentide patenditaotluste numbriline loend	94	FG4A. Numerical List of the Patent Applications of Granted Patents	94
BB2A. Avaldatud rahvusvaheliste taotluste patendinõudluse tõlgete numbriline loend	-	BB2A. Numerical List of the Translations of the Patent Claims of Published International Applications	-
BB2A. Avaldatud Euroopa patenditaotluste patendinõudluse tõlgete numbriline loend	-	BB2A. Numerical List of the Translations of the Claims of Published European Patent Applications	-
FG4A. Eestis kehtivate Euroopa patentide süstemaatiline loend	95	FG4A. Systematic List of European Patents Valid in Estonia	95
FG4A. Eestis kehtivate Euroopa patentide numbriline loend	97	FG4A. Numerical List of European Patents Valid in Estonia	97
FG4A. Eestis kehtivate Euroopa patentide patendi- kirjelduse tõlgete numbriline loend	98	FG4A. Numerical List of the Translations of the Specifications of European Patents Valid in Estonia	98
AA1Y. Täiendava kaitse taotluste numbriline loend	100	AA1Y. Numerical List of Supplementary Protection Applications	100
FG1Y. Täiendava kaitse tunnistuste numbriline loend	100	FG1Y. Numerical List of Supplementary Protection Certificates	100
AA1Y. Tagasilükatud täiendava kaitse taotluste numbriline loend	100	AA1Y. Numerical List of Refused Applications for Supplementary Protection	100
VI. PATENDIALASED ÕIGUSAKTID JA MUU INFO	101	VI. LEGAL ACTS AND INFORMATION	101
Riiklikus patendivolinike registris registreeritud patendivolinike nimekiri	101	List of Patent Attorneys, Registered in the Estonian State Register of Patent Attorneys	105
Patendikirja duplikaadi väljaandmine	-	Issue of the Copy of the Letters Patent	-

**BIBLIOGRAAFILISTE ANDMETE
IDENTIFITSEERIMISE RAHVUSVAHELISED
NUMBERKOODID
WIPO Standard ST. 9**

**INTERNATIONALLY AGREED NUMBERS FOR
THE IDENTIFICATION OF DATA
(INID CODES)
WIPO Standard ST. 9**

- | | |
|---|---|
| (10) Registreeringu number | (10) Registration number |
| (11) Dokumendi number | (11) Number of the document |
| (12) Dokumendi liik | (12) Kind of the document |
| (19) Dokumendi väljaandnud asutuse nimetus | (19) Name of the office publishing the document |
| (21) Patenditaotluse/täiendava kaitse taotluse number | (21) Application number/SPC application number |
| (22) Patenditaotluse/täiendava kaitse taotluse esitamise kuupäev | (22) Date of filing of the application/SPC application date |
| (23) Patendiseaduse § 8 lõikes 3 nimetatud teabe avalikustamise kuupäev | (23) Date of making available to the public of the information provided in § 8(3) of the Patent Act |
| (24) Patendi kehtivuse alguse kuupäev | (24) Date of the beginning of validity of the patent |
| (30) Prioriteediandmed (kuupäev, riigi või rahvusvahelise organisatsiooni kood, taotluse number) | (30) Priority data (date, code identifying the State or international organization, application number) |
| (43) Patenditaotluse avaldamise kuupäev | (43) Date of publication of the patent application |
| (45) Patendikirjelduse avaldamise kuupäev | (45) Date of publication of the specification |
| (48) Muudetud patenditaotluse või patendikirjelduse avaldamise kuupäev | (48) Date of issuance of the corrected patent application or specification |
| (51) Rahvusvahelise patendiklassifikatsiooni indeks(id) | (51) Symbol of the International Patent Classification |
| (54) Leiutise nimetus | (54) Title of the invention |
| (57) Leiutise olemuse lühikokkuvõte | (57) Abstract |
| (62) Varasema patenditaotluse, millest patenditaotlus on eraldatud, esitamise kuupäev ja number | (62) Filing date and number of the earlier patent application from which patent application has been divided up |
| (66) Varasema, jätkatud taotluse esitamise kuupäev ja number | (66) Filing date and number of the earlier, continued patent application |
| (68) Aluspatendi number | (68) Number of the basic patent |
| (71) Patenditaotleja/täiendava kaitse taotleja | (71) Applicant/Applicant of the SPC |
| (72) Leiutise autor | (72) Inventor |
| (73) Patendiomanik/täiendava kaitse omanik | (73) Owner/Owner of the SPC |
| (74) Patendivolnik või ühine esindaja | (74) Patent attorney or common representative |
| (83) Bioloogilise aine, sealhulgas mikroorganismi tüve deponeerimise andmed | (83) Data of the deposit of a biological material, including microorganism strain |
| (85) Rahvusvahelise patenditaotluse siseriiklikku menetluse esitamise kuupäev | (85) Date of entry into the national phase for the international patent application |
| (86) PCT taotluse esitamise andmed (rahvusvahelise esitamise kuupäev, taotluse number) | (86) Filing data of the PCT application (international filing date, application number) |
| (92) Ravimi/taimekaitsevahendi Eesti Vabariigis kehtiva esmase müügiloo number ja kuupäev | (92) Number and date of the first authorisation to place the product on the market as a medicinal product/plant protection product valid in the Republic of Estonia |
| (93) Ravimi/taimekaitsevahendi esmase müügiloo number ja kuupäev Euroopa majanduspiirkonna liikmesriigis või Šveitsis | (93) Number and date of the first authorisation to place the product on the market as a medicinal product/plant protection product valid in a Member State of the European Economic Area (EEA) or Switzerland |
| (94) Täiendava kaitse kehtivuse lõppemise kuupäev | (94) Expiry date of the SPC |
| (95) Aluspatendiga kaitstud toimeaine või toimeainete nimetus(ed) | (95) Name(s) of the product(s) protected by basic patent |
| (96) Euroopa patenditaotluse andmed (esitamise kuupäev, number) | (96) Filing data of the European patent application (date of filing, application number) |
| (97) Euroopa patendi andmed (väljaandmisest teatamise kuupäev, number) | (97) Data of the European patent (date of mention of the grant of the patent, patent number) |

**RIIKIDE, TEISTE ÜHENDUSTE JA VALITSUSTEVAAHELISTE
ORGANISATSIOONIDE KOODID**
WIPO Standard ST. 3

AD	Andorra	EA	Euraasia Patendiorgani-	KH	Kambodža	RS	Serbia
AE	Araabia		satsioon (EAPO)	KI	Kiribati	RU	Venemaa
	Ühendemiraadid	EC	Ecuador	KM	Komoorid	RW	Rwanda
AF	Afganistan	EE	Eesti	KN	Saint Kitts ja Nevis	SA	Saudi Araabia
AG	Antigua ja Barbuda	EG	Egiptus	KP	Põhja-Korea	SB	Saalomoni Saared
AI	Anguilla	EH	Lääne-Sahara	KR	Lõuna-Korea	SC	Seišellid
AL	Albaania	EM	Siseturu Ühtlustamise	KW	Kuveit	SD	Sudaan
AM	Armeenia		Amet (kaubamärgid ja	KY	Kaimanisaared	SE	Rootsi
AO	Angola		tööstusdisainilahen-	KZ	Kasahstan	SG	Singapur
AP	Aafrika Regionaalne		dused) (OHIM)	LA	Laos	SH	Saint Helena, Ascension
	Tööstusomandi Orga-	EP	Euroopa	LB	Liibanon		ja Tristan da Cunha
	nisatsioon (ARIPO)		Patendiamet (EPO)	LC	Saint Lucia	SI	Sloveenia
AR	Argentina	ER	Eritrea	LI	Liechtenstein	SK	Slovakkia
AT	Austria	ES	Hispaania	LK	Sri Lanka	SL	Sierra Leone
AU	Austraalia	ET	Etiopia	LR	Libeeria	SM	San Marino
AW	Aruba	FI	Soome	LS	Lesotho	SN	Senegal
AZ	Aserbaidžaan	FJ	Fidži	LT	Leedu	SO	Somaalia
BA	Bosnia ja Hertsegoviina	FK	Falklandi (Malviini)	LU	Luksemburg	SR	Suriname
BB	Barbados		saared	LV	Läti	SS	Lõuna-Sudaan
BD	Bangladesh	FO	Fääri saared	LY	Liibüa	ST	São Tomé ja Príncipe
BE	Belgia	FR	Prantsusmaa	MA	Maroko	SV	El Salvador
BF	Burkina Faso	GA	Gabon	MC	Monaco	SX	Sint Maarten (Hollandi
BG	Bulgaaria	GB	Ühendkuningriik	MD	Moldova		osa)
BH	Bahrein		(Suurbritannia)	ME	Montenegro	SY	Süüria
BI	Burundi	GC	Pärsia Lahe	MG	Madagaskar	SZ	Svaasimaa
BJ	Benin		Koostöönõukogu	MK	Makedoonia	TC	Turks ja Caicos
BM	Bermuda	GD	Grenada	ML	Mali	TD	Tšaad
BN	Brunei	GE	Gruusia	MM	Myanmar (Birma)	TG	Togo
BO	Boliivia	GG	Guernsey	MN	Mongoolia	TH	Tai
BQ	Bonaire, Sint	GH	Ghana	MO	Macao	TJ	Tadžikistan
	Eustatius ja Saba	GI	Gibraltar	MP	Põhja-Mariaanid	TL	Ida-Timor
BR	Brasiilia	GL	Gröönimaa	MR	Mauritaania	TM	Türkmenistan
BS	Bahama	GM	Gambia	MS	Montserrat	TN	Tuneesia
BT	Bhutan	GN	Guinea	MT	Malta	TO	Tonga
BV	Bouvet' saar	GQ	Ekvatoriaal-Guinea	MU	Mauritius	TR	Türgi
BW	Botswana	GR	Kreeka	MV	Maldiivid	TT	Trinidad ja Tobago
BX	Beneluxi Kaubamärgi-	GS	Lõuna-Georgia ja	MW	Malawi	TV	Tuvalu
	amet (BBM) ja Beneluxi		Lõuna-Sandwichi	MX	Mehhiko	TW	Taiwan (Hiina provints)
	Tööstusdisainilahendus-		saared	MY	Malaisia	TZ	Tansaania
	te Amet (BBDM)	GT	Guatemala	MZ	Mosambiik	UA	Ukraina
BY	Valgevene	GW	Guinea-Bissau	NA	Namiibia	UG	Uganda
BZ	Belize	GY	Guyana	NE	Niger	US	Ameerika
CA	Kanada	HK	Hongkong	NG	Nigeeria		Ühendriigid
CD	Kongo Demokraatlik	HN	Honduras	NI	Nicaragua	UY	Uruguay
	Vabariik	HR	Horvaatia	NL	Holland	UZ	Usbekistan
CF	Kesk-Aafrika Vabariik	HT	Haiti	NO	Norra	VA	Vatikan (Püha Tool)
CG	Kongo	HU	Ungari	NP	Nepal	VC	Saint Vincent ja
CH	Šveits	IB	Maailma	NR	Nauru		Grenadiinid
CI	Côte d'Ivoire		Intellektuaalomandi	NZ	Uus-Meremaa	VE	Venezuela
CK	Cooki saared		Organisatsiooni (WIPO)	OA	Aafrika Intellektuaal-	VG	Neitsisaared
CL	Tšiili		Rahvusvaheline Büroo		omandi Organisatsioon	VN	Vietnam
CM	Kamerun	ID	Indoneesia		(OAPI)	VU	Vanuatu
CN	Hiina	IE	Iiri	OM	Omaan	WO	Maailma
CO	Kolumbia	IL	Iisrael	PA	Panama		Intellektuaalomandi
CR	Costa Rica	IM	Man'i saar	PE	Peruu		Organisatsioon (WIPO)
CU	Kuuba	IN	India	PG	Paapua Uus-Guinea		(Rahvusvaheline Büroo)
CV	Cabo Verde	IQ	Iraak	PH	Filipiinid	WS	Samoa
CW	Curaçao	IR	Iraan	PK	Pakistan	XN	Põhjamaade
CY	Küpros	IS	Island	PL	Poola		Patendiinstituut (PPI)
CZ	Tšehhi	IT	Itaalia	PT	Portugal	YE	Jeemen
DE	Saksamaa	JE	Jersey	PW	Belau	ZA	Lõuna-Aafrika Vabariik
DJ	Djibouti	JM	Jamaica	PY	Paraguay	ZM	Sambia
DK	Taani	JO	Jordaania	QA	Katar	ZW	Zimbabwe
DM	Dominica	JP	Jaapan	QZ	Ühenduse Sordiamet		
DO	Dominikaani Vabariik	KE	Kenya		(Euroopa Liit) (EÜSA)		
DZ	Alžeeria	KG	Kõrgõzstan	RO	Rumeenia		

I OSA EESTI PATENDID

BA1A. AVALDATUD PATENDITAOTLUSED

Teade avaldatakse "Patendiseaduse" § 24 lõike 6 alusel.

Teates avaldatud andmed (leiutise nimetus, taotleja ja autori andmed), samuti "Patendiseaduse" § 24 lõike 1 kohaselt avaldatud patenditaotluse dokumendid avaldatakse patenditaotleja esitatud redaktsioonis (justiitsministri 3. jaanuari 2012. a määrusega nr 23 kehtestatud "Patenditaotluse avaldamise korra" punkt 18 (RT I, 10.01.2012, 23)).

- | | | |
|---|---|--|
| <p>(51) C02F 3/00 (2012.01) (11) 201200001 A
 C02F 3/30 (2012.01)
 (22) 24.01.2012
 (21) P201200001
 (71) Kompakfilter OÜ
 Ravila 64-14, 51014 Tartu, EE
 (72) Kaspar Nurk
 Ravila 64-14, 51014 Tartu, EE
 (74) Margus Sarap
 Sarap ja Partnerid Patendibüroo,
 Riia 185A, 51014 Tartu, EE
 (54) Vertikaalne läbivooluline annuskihifiltriga puhastus-
 süsteem ja meetod reovee puhastamiseks selles</p> <hr/> <p>PCT
 (51) C10B 53/06 (2013.01) (11) 201300026 A
 C10B 49/16 (2013.01)
 C10G 1/02 (2013.01)
 B07B 9/02 (2013.01)
 (85) 24.07.2013
 (21) P201300026
 (30) 11.02.2011, DE, 102011000669.9
 (86) PCT/EP2012/051972, 06.02.2012
 (71) ThyssenKrupp Resource Technologies GmbH
 Graf-Galen-Str. 17, 59269 Beckum, DE
 (72) Olaf Hagemeyer
 Dechant-Schepers-Str. 4, 59269 Beckum, DE
 Reinhard Giesemann
 Vennegärten 8, 33428 Harsewinkel, DE
 Manfred Jasper
 Beckerskamp 35, 59320 Ennigerloh, DE
 (74) Margus Sarap
 Sarap ja Partnerid Patendibüroo,
 Riia 185A, 51014 Tartu, EE
 (54) Põlevkivimaterjali töötlemise meetod</p> <hr/> <p>PCT
 (51) C10G 1/00 (2013.01) (11) 201300023 A
 C10G 67/04 (2013.01)
 C10L 1/02 (2013.01)
 (85) 22.07.2013
 (21) P201300023
 (30) 24.12.2010, FR, 1061244
 (86) PCT/FR2011/053020, 16.12.2011
 (71) Total Raffinage Marketing</p> | <p>24 cours Michelet, 92800 Puteaux, FR
 Axens
 89 Boulevard Franklin Roosevelt,
 92500 Rueil Malmaison, FR
 (72) Christophe Halais
 16, allée des Acacias, 64140 Lons, FR
 Hélène Leroy
 164, route de Bacqueville,
 76430 Saint Vigor D'ymonville, FR
 Frédéric Morel
 8, avenue Paul Doumer, 78400 Chatou, FR
 Cécile Plain
 14, rue de la République,
 78100 Saint Germain en Laye, FR
 (74) Riho Pikkor
 Patendibüroo Turvaja OÜ,
 Liivalaia 22, 10118 Tallinn, EE
 (54) Meetod põlevkiviõli sisaldava süsivesiniktoorme
 muundamiseks, mis hõlmab hüdrogeenivat
 krakkimist keevkihis, fraktsioneerimist, destilleeri-
 mist atmosfäärirõhul ja raske fraktsiooni
 vedelik/vedelik ekstraktsiooni</p> <hr/> <p>PCT
 (51) C10G 1/00 (2013.01) (11) 201300024 A
 C10G 5/00 (2013.01)
 C10L 1/02 (2013.01)
 (85) 22.07.2013
 (21) P201300024
 (30) 24.12.2010, FR, 1061246
 (86) PCT/FR2011/053021, 16.12.2011
 (71) Total Raffinage Marketing
 24 cours Michelet, 92800 Puteaux, FR
 Axens
 89 Boulevard Franklin Roosevelt,
 92500 Rueil Malmaison, FR
 (72) Christophe Halais
 16, allée des Acacias, 64140 Lons, FR
 Hélène Leroy
 164, route de Bacqueville,
 76430 Saint Vigor D'ymonville, FR
 Frédéric Morel
 8, avenue Paul Doumer, 78400 Chatou, FR
 Cécile Plain
 14, rue de la République,
 78100 Saint Germain en Laye, FR</p> | |
|---|---|--|

- (74) Riho Pikkor
Patendibüroo Turvaja OÜ,
Liivalaia 22, 10118 Tallinn, EE
- (54) Meetod põlevkiviõli sisaldava süsivesiniktoorme muundamiseks, mis hõlmab hüdrogeenivat krakkimist keevkihis, fraktsioneerimist, destilleerimist atmosfäärirõhul ja vesinikkrakkimist
-

PCT

- (51) *C10G 1/00 (2013.01)* (11) 201300025 A
C10G 21/14 (2013.01)
C10G 67/04 (2013.01)
C10L 1/02 (2013.01)
- (85) 22.07.2013
- (21) P201300025
- (30) 24.12.2010, FR, 1061245
- (86) PCT/FR2011/053022, 16.12.2011
- (71) Total Raffinage Marketing
24 cours Michelet, 92800 Puteaux, FR
Axens
89 Boulevard Franklin Roosevelt,
92500 Rueil Malmaison, FR
- (72) Christophe Halais
16, allée des Acacias, 64140 Lons, FR
Hélène Leroy
164, route de Bacqueville,
76430 Saint Vigor D'ymonville, FR
Frédéric Morel
8, avenue Paul Doumer, 78400 Chatou, FR
Cécile Plain
14, rue de la République,
78100 Saint Germain en Laye, FR
- (74) Riho Pikkor
Patendibüroo Turvaja OÜ,
Liivalaia 22, 10118 Tallinn, EE
- (54) Meetod põlevkiviõli sisaldava süsivesiniktoorme muundamiseks, mis hõlmab dekontamineerimist, hüdrogeenivat krakkimist keevkihis, fraktsioneerimist ja destilleerimist atmosfäärirõhul
-

FG4A. VÄLJAANTUD PATENDID

Patendid nr 05676 kuni 05683

Teade avaldatakse "Patendiseaduse" § 35 lõike 8 alusel.



EE 05676 B1

(11) **EE 05676 B1**

(51) Int.Cl.
A61B 5/145 (2013.01)
G01N 21/31 (2013.01)
G01N 33/52 (2013.01)

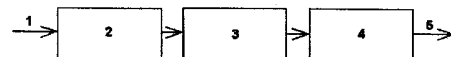
(12) **PATENDIKIRJELDUS**

(21) Patenditaotluse number: P201000056	(73) Patendiomanik: OÜ Optofluid Technologies Tulika 32, 10613 Tallinn, EE
(22) Patenditaotluse esitamise kuupäev: 28.06.2010	(72) Leiutise autorid: Ivo Fridolin Vanemuise 69a-16, 10911 Tallinn, EE
(24) Patendi kehtivuse alguse kuupäev: 28.06.2010	Fredrik Uhlin Durkvägen 4, Vreta kloster, 59077 Linköping, SE
(43) Patenditaotluse avaldamise kuupäev: 15.02.2012	Jana Holmar Saue 3-2, 10612 Tallinn, EE
(45) Patendikirjelduse avaldamise kuupäev: 15.10.2013	Risto Tanner Pae 57-32, 13621 Tallinn, EE
	Jürgen Arund Redise 9-15, Laagri alevik, Saue vald, 76401 Harju maakond, EE

(54) **Optiline meetod ja seade keskmise suurusega ja valkudega seotud ureemiliste toksiinide määramiseks bioloogilistes vedelikes**

(57) Leiutise sisuks on optiline meetod ja seade keskmise suurusega ja valkudega seotud ureemiliste toksiinide, eelistatavalt β 2-mikroglobuliini ja indokstüülsulfaadi sisalduse määramiseks bioloogilistes vedelikes. Optiliseks määramiseks kasutatakse bioloogilise vedeliku fluorestsentsi, eelistatavalt dialüüsimasinast väljuva dialüüsivedeliku fluorestsentsi. Meetodi ja seadme abil ainete kontsentratsiooni määramiseks *in vitro* või reaalajas kasutatakse konkreetseks määramiseks sobivat mõõteküvetti. Aine kontsentratsioon vedelikes saadakse spetsiifilist teisendusfunktsiooni sisaldava algoritmi abil.

(57) An optical method and a device for determining content of the middle and protein bound uremic toxins, preferable β 2-microglobulin and indoxyl sulphate, in the biological fluids. Measurements are performed optically utilizing fluorescence of the biological fluid, preferable fluorescence of the spent dialysate. The method and device determines the concentration of the substances in-vitro or on-line utilizing a measuring cuvette suitable for specified measurements. The concentration of a substance in the fluids is obtained by an algorithm containing a specific transforming function.

**EE 05676 B1**



EE 05677 B1



EESTI VABARIIK
PATENDIAMET

(11) **EE 05677 B1**

(51) Int.Cl.
A61K 45/06 (2010.01)
A61K 31/137 (2010.01)
A61P 11/06 (2010.01)

(12) **PATENDIKIRJELDUS**

(21) Patenditaotluse number: P201000019	(73) Patendiomanik: Boehringer Ingelheim Pharma GmbH & Co. KG Binger Strasse 173, 55216 Ingelheim am Rhein, DE
(22) Patenditaotluse esitamise kuupäev: 03.05.2000	(72) Leiutise autorid: Michel Pairet August-Gerlach-Str. 22, D-55442 Stromberg, DE
(30) Prioriteediandmed: 12.05.1999 DE 19921693.2	 Richard Reichl Im Hippel 55, D-55435 Gau-Algesheim, DE
(62) Varasema patenditaot luse, millest patendi- taotlus on eraldatud, number ja esitamise kuupäev: 03.05.2000 P200100594	 Alexander Walland Wilhelm-Leuscher-Str. 20, D-55218 Ingelheim am Rhein, DE
(24) Patendi kehtivuse alguse kuupäev: 03.05.2000	 Karl-Heinz Bozung Hindemithstr. 39, D-55127 Mainz, DE
(43) Patenditaotluse avaldamise kuupäev: 15.04.2010	(74) Patendivolinik: Ljubov Kesselman OÜ Kesna Tedre 77-52, 10616 Tallinn, EE
(45) Patendikirjelduse avaldamise kuupäev: 15.10.2013	

(54) **Ravimkompositsioonid, mis põhinevad antikolinergikumina toimival glükopürroniumbromiidil ja β -mimeetikumil**

(57) Käesolev leiutis käsitleb ravimkompositsioone, mis koosnevad glükopürroniumbromiidist kui antikolinergikumist ja β -mimeetikumist ning nende valmistamise meetodit ja nende kasutamist hingamisteede haiguste raviks.

(57) The present invention relates to medicament compositions, based on glycopyrronium bromide as anticholinergic, which have long-lasting effect, and β -mimetics, which have a long-lasting effect, processes for their production and their use in the therapy of respiration ailments.

EE 05677 B1



EE 05679 B1



(19) **EESTI VABARIIK**
PATENDIAMET

(11) **EE 05679 B1**

(51) Int.Cl.
B05B 7/06 (2011.01)
B65D 83/14 (2011.01)

(12) **PATENDIKIRJELDUS**

(21) Patenditaotluse number: **P201100039**

(22) Patenditaotluse esitamise kuupäev: **17.05.2011**

(30) Prioriteediantmed: **15.04.2011**
EE U201100034

(24) Patendi kehtivuse alguse kuupäev: **17.05.2011**

(43) Patenditaotluse avaldamise kuupäev: **17.12.2012**

(45) Patendikirjelduse avaldamise kuupäev: **15.10.2013**

(73) Patendiomanik:

Enko AS
Tulbiaia tee 3, Viimsi alevik, Viimsi vald,
74001 Harju maakond, EE

(72) Leiutise autorid:

Heino Engel
Mündi tee 22, Randvere küla, Viimsi vald,
74016 Harju maakond, EE

Nikolai Fedeiko
K. Kärberi 14-18, 13812 Tallinn, EE

Sergei Konenko
Kotka 18-11, 11312 Tallinn, EE

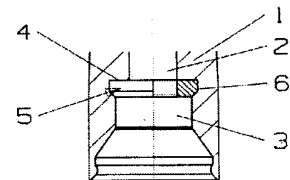
Valentin Timofejev
Sõle 37-47, 10321 Tallinn, EE

(74) Patendivolinik:

Reet Maasikamäe
Patendibüroo Kaitsepurus OÜ
Mulla 4-3, 10611 Tallinn, EE

(54) **Käsiaplikaatori adapteri ja vahuballooni ventiiliotsaku ühendussõlm**

(57) Käsiaplikaatori adapteri ja vahuballooni ventiiliotsaku ühendussõlm, milles esimese teostusnäite järgi käsiaplikaatori adapter 1 sisaldab vahukanalit 2, mille alumisse ossa, risti vahukanali 2 seinaga, on tekitatud ringsüvend 5, millesse on paigutatud rõngastihend 6, mille paksus on veidi laiem ringsüvendi 5 lausest ja kõrgus veidi suurem ringsüvendi 5 sügavusest, kusjuures ringsüvend 5 on ruumiliselt ühendatud õõnuse 3 ülemise osaga ja ringsüvendi 5 diameeter on soovituslikult 1/5 võrra suurem õõnuse 3 silindrilise osa diameetrist ning ringsüvendi 3 külgssein, mis jääb õõnusele 3 ligemale, on õõnuse 3 suunas kaldu. Leiutise teise teostusnäite järgi sisaldab ühendussõlm käsiaplikaatori adapteri 1 õõnsust 3, mille silindriline osa on varustatud keermege 8, mis vastab vahuballooni ventiiliotsaku 7.1 keermele, kuid vastab muus osas ühendussõlme esimesele teostusnäitele. Leiutise kolmanda teostusnäite järgi on vahukanali 2 alumise serva ja õõnuse 3 silindrilise osa ülemise serva vahelemoodustunud ringastme 4 välimisele perimeetrile, risti ringastme 4 pealispinnaga, tehtud U-kujulise ristlõikega ringsüvend 5.1, mille sügavus on soovituslikult 2...3 mm ja laius veidi väiksem sinna paigutatud rõngastihendi 6.1 paksusest, mille ülemine serv on paigutatud U-kujulise ristlõikega ringsüvendisse 5.1 ja ülejäänud osaga on kaetud õõnuse 3 silindrilise ja koonilise osa ringsüvend 5.2, mille sügavus on mõnevõrra väiksem rõngastihendi 6.1 paksusest ja laius mõnevõrra suurem rõngastihendi 6.1 lausest. Antud leiutis on kasutatav ehitusmaterjalitööstuses valmistatavate ehitusvahu balloonide käsiaplikaatorite tootmisel ning nende kasutamisel.



(57) The junction between the adapter of the hand-held applicator and the valve nozzle of the foam balloon, in which by the first example of the performance exists a foam channel of the adapter of the hand-held applicator and into the lower part of it, across the wall of the foam channel 2 is made a ring cavity 5, into what a seal ring 6 is installed, which thickness is a little bigger compared with the width of the ring cavity 5 and the height is a little bigger compared with the depth of the ring of the ring cavity 5, whereby the ring cavity 5 is spatially connected with the upper part of the cavity 3 and the diameter of the ring cavity 5 is recommended by 1/5 bigger of the diameter of the cylindrical part of the cavity and the side wall of the ring cavity 3, which remains closer to the cavity 3, is incline toward the cavity 3. By the second example the junction contains a cavity 3 of the adapter 1 of the hand-held applicator, which cylindrical part is equipped with the thread 8, that corresponds to the thread of the valve nozzle 7.1 of the foam balloon, but in the other part responds to the first example of the junction. By the third example the junction on the outer perimeter of the ringstep 4, which is formed between the lower edge of the foam channel 2 and upper edge of the cylindrical part of the cavity 3, across the upper surface of the ringstep 4, made a ring cavity 5.1 with a U-shape cross-section, which depth is recommended to be 2...3 mm and the width is a bit less of the thickness of the seal ring 6.1, which upper edge is put into the ring cavity 5.1 and the rest of the cylindrical and conic part of the ring cavity 5.2 of the cavity 3, which is covered, and the depth is less than the thickness of the seal ring 6.1 and the width is somewhat more than the width of the seal ring 6.1. The given invention is usable for the production of the hand-held applicators used for the building foam balloons usable in the Building Materials Industry.

EE 05679 B1



EE 05680 B1



(19) **EESTI VABARIIK**
PATENDIAMET

(11) **EE 05680 B1**

(51) Int.Cl.
C12N 15/863 (2013.01)
C12N 15/39 (2013.01)
C12N 7/04 (2013.01)
A61K 39/285 (2013.01)
A61K 48/00 (2013.01)

(12) **PATENDIKIRJELDUS**

(21) Patenditaotluse number: P200300173	(73) Patendiomanik: Bavarian Nordic A/S Boegeskovvej 9, 3490 Kvistgaard, DK
(85) Rahvusvahelise patendi- taotluse siseriiklikku menetlusse esitamise kuupäev: 06.05.2003	(72) Leiutise autorid: Paul Chaplin Wohlerstrasse 22, 81247 München, DE
(86) Rahvusvahelise patendi- taotluse number: PCT/EP01/13628	Paul Howley Kopernikusweg 9, 82152 Martinsried, DE
(86) Rahvusvahelise patendi- taotluse esitamise kuupäev: 22.11.2001	Christine Meisinger Kirchenstrasse 9, 82194 Gröbenzell, DE
(30) Prioriteediandmed: 23.11.2000 DK PA200001764	(74) Patendivolinik: Enn Urgas Patendibüroo Turvaja OÜ Liivalaia 22, 10118 Tallinn, EE
(24) Patendi kehtivuse alguse kuupäev: 22.11.2001	
(43) Patenditaotluse avaldamise kuupäev: 16.06.2003	
(45) Patendikirjelduse avaldamise kuupäev: 15.10.2013	
(83) Bioloogilise aine, sh mikroorganismi tüve deponeerimise andmed: 00083008 30.08.2000 ECACC 00120707 07.12.2000 ECACC V94012707 27.01.1994 ECACC	

(54) **Muundatud vaktsiiniaviirus, selle valmistamine ja kasutamine, seda sisaldav farmatseutiline kompositsioon ning vaktsiin**

(57) Leiutis käsitleb muundatud vaktsiiniaviirusest *Ankara* saadud nõrgendatud viirust, mis ei ole võimeline reprodutiivselt replitseeruma ehk mitmekordistuma inimese rakuliinides. Leiutise objektiks on ka mainitud viirusest saadud rekombinantset viirused ning nende kasutamine ravimina või vaktsiinina.

(57) The present invention provides an attenuated virus, which is derived from Modified Vaccinia Ankara virus and which is characterized by the loss of its capability to reproductively replicate in human cell lines. It further describes recombinant viruses derived from this virus and the use of the virus or its recombinants as medicament or vaccine.

EE 05680 B1



EE 05681 B1

(11) **EE 05681 B1**

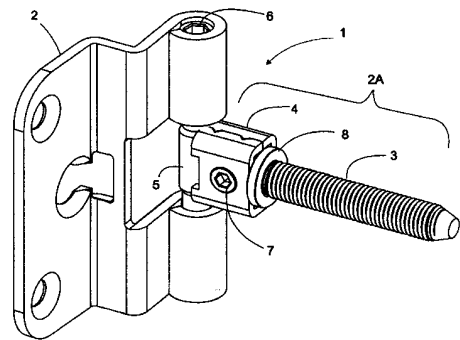
(51) Int.Cl.
E05D 3/02 (2012.01)
E05D 7/04 (2012.01)

(12) **PATENDIKIRJELDUS**

(21) Patenditaotluse number: P201100031	(73) Patendiomanik: Abloy Oy Wahlforssinkatu 20, FI-80100 Joensuu, FI
(22) Patenditaotluse esitamise kuupäev: 28.04.2011	(72) Leiutise autor: Jukka Salomaa Voilammentie 5, FI-63920 Inha, FI
(30) Prioriteediandmed: 06.05.2010 FI 20105491	(74) Patendivolinik: Tõnu Nelsas AAA Patendibüroo OÜ Tartu mnt 16, 10117 Tallinn, EE
(24) Patendi kehtivuse alguse kuupäev: 28.04.2011	
(43) Patenditaotluse avaldamise kuupäev: 15.12.2011	
(45) Patendikirjelduse avaldamise kuupäev: 15.10.2013	

(54) **Uksehing**

(57) Leiutis käsitleb uut tüüpi sõlme, milles uksehinge põikisuunas reguleerimine on kerge ning reguleeritud positsioon jääb kindlalt oma kohale. Uksehing 1 sisaldab eneses uksehinge lehte 2, uksehinge telje 5 ja kinnituspoldi sõlme 2A. Uksehinge leht on pööratavalt kinnitatud uksehinge telje külge ning kinnituspoldi sõlm 2A sisaldab eneses kinnituspolti 3, reguleerimisplaati 13, mis on kinnitatud kinnituspoldi külge, vastasdetali 4, mis on kinnitatud uksehinge telje külge, ja reguleerimisvahendeid 7 reguleerimisplaadi ja vastasdetali kokku ühendamiseks niiviisi, et nende suhtelist positsiooni saab uksehinge telje 5 võlli põikisuuna suhtes reguleerida. Vastasedetail 4 on õõneskonstruktsioon, mis sisaldab eneses külgmisi osasid 12A, 12B, alumist osa 9C, 9D ja ülemist osa 9A, 9B; ruum, mida nimetatud osad ümbritsevad, defineerib õõnsuse, mille otsad on uksehinge telje 5 ja kinnituspoldi 3 suunas avatud. Reguleerimisplaat 13 ja külgmised osad 12A, 12B on reguleerimisvahendite 7 jaoks avaga varustatud ning õõnsus on kohandatud reguleerimisplaadi jaoks niiviisi, et reguleerimisplaati saab sel ajal, kui see on õõnsuses, reguleerimisvahendite keeramise teel nimetatud põikisuunas liigutada. Peale selle sisaldab uksehing eneses seibi 8, mille saab paigutada ümber kinnituspoldi vastu õõnsuse konstruktsiooni, toetades kinnituspolti 3.



(57) The invention relates to an assembly of new kind, in which the transverse adjustment of the hinge is easy and the adjusted position remains in its place firmly. The hinge 1 comprises a hinge leaf 2, a hinge pin 5 and a fastening pin assembly 2A. The hinge leaf is pivotably attached to the hinge pin and the fastening pin assembly 2A comprises a fastening pin 3, an adjusting plate 13 attached to the fastening pin, a counterpart 4 attached to the hinge pin and adjusting means 7 to couple the adjusting plate and the counterpart together so that their relative position can be adjusted in transverse direction with respect to the shaft of the hinge pin 5. The counterpart 4 is a recess structure comprising side portions 12A, 12B, a bottom portion 9C, 9D and a top portion 9A, 9B, the space surrounded by which portions defines a recess, the ends of which are open in the direction of the hinge pin 5 and the fastening pin 3. The adjusting plate 13 and the side portions 12A, 12B are provided with a hole for the adjusting means 7, and the recess is adapted for the adjusting plate so that the adjusting plate, while in the recess, can be moved in said transverse direction when the adjusting means are turned. In addition, the hinge comprises a washer 8, which can be placed around the fastening pin, against the end of the recess structure abutting the fastening pin 3.

EE 05681 B1



EE 05682 B1



EESTI VABARIIK
PATENDIAMET

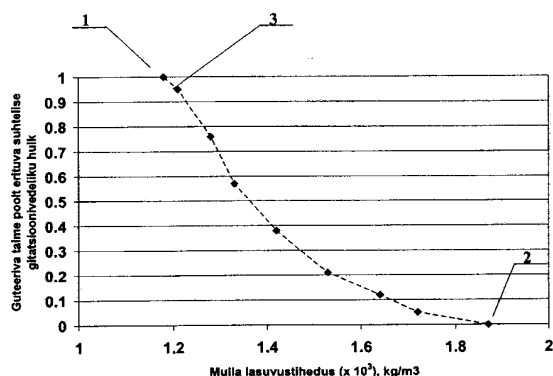
(11) **EE 05682 B1**(51) Int.Cl.
G01N 33/24 (2013.01)(12) **PATENDIKIRJELDUS**

(21) Patenditaotluse number: P201100066	(73) Patendiomanik: Eesti Maaviljeluse Instituut Teaduse 13, Saku, 75501 Harju maakond, EE
(22) Patenditaotluse esitamise kuupäev: 14.11.2011	(72) Leiutise autorid: Edvin Nugis EMVI, Teaduse 13, Saku, 75501 Harju maakond, EE
(60) Leiutise olemust muutvate varasema patenditaotluse paranduste ja täienduste esitamise kuupäev ja patenditaotluse number: 13.06.2011 P201100022	Jaan Kuht EMÜ, Kreutzwaldi 1, 51014 Tartu, EE
(24) Patendi kehtivuse alguse kuupäev: 14.11.2011	
(43) Patenditaotluse avaldamise kuupäev: 15.04.2013	
(45) Patendikirjelduse avaldamise kuupäev: 15.10.2013	

(54) **Meetod mulla füüsilise seisundi hindamiseks gutatsiooniga taime abil**

(57) Leiutis kuulub põllumajanduse valdkonda, täpsemalt saab seda kasutada erineva lõimiseega muldadel, et tagada gutatsiooniga taime abil mulla adekvaatne hindamine. Leiutise eesmärkideks on tagada mulla tiheduse hindamine ja kindlustada eelidandatud seemne õige paigutuse kaudu taime maksimaalne gutatsioonivedeliku eritumine (mm^2). Eesmärkide saavutamiseks on välja töötatud mulla tiheduse gutatsiooniga taime abil hindamise meetod. Meetod põhineb mulla tiheduse (kg/m^3) iseloomulike piirnäitajate labori tingimustes fikseerimisel, mille juures eelidandatud seeme asetatakse mulda vertikaalselt, iduga allapoole, katsesilindri mulda tehakse aga ette vastav süvend, mille sügavus võrdub seemne ja idu pikkusega. Meetod sisaldab gutatsioonivedeliku suhtelise hulga muutust, mida võib võrdsustada suhtelise põllusaagiga, sõltuvalt mulla tihedusest.

(57) The invention belongs to the field of agriculture; more specifically, to ensure for different textured soil an adequate assessment of soil by means of plant guttation. The objectives of the invention are to ensure the assessment of the soil bulk density, proper placement of vernalization seed through the plant's maximum excretion of the guttate's liquid (mm^2). To achieve these goals has been worked out the method assessment of the suitable soil bulk density by means of plant guttation. The method is based on fixe in laboratory conditions an extreme soil bulk density (kg/m^3) characteristics, to set the vernalization seed where the germ places vertically down into the soil and making before above the corresponding cavity. The method includes a test bases of culture (early variety of spring barley), the relative change of relative guttate's liquid depending of bulk density.

**EE 05682 B1**



EE 05683 B1



(19) **EESTI VABARIIK**
PATENDIAMET

(11) **EE 05683 B1**

(51) Int.Cl.
G01N 33/577 (2013.01)

(12) **PATENDIKIRJELDUS**

(21) Patenditaotluse number: P201100034	(73) Patendiomanik: Tallinna Tehnikaülikool Ehitajate tee 5, 19086 Tallinn, EE
(22) Patenditaotluse esitamise kuupäev: 11.05.2011	(72) Leiutise autorid: Svetlana Sergejeva Niidi 23, 10314 Tallinn, EE
(24) Patendi kehtivuse alguse kuupäev: 11.05.2011	Jekaterina Budarova Ristiku 8-28, 72715 Paide, EE
(43) Patenditaotluse avaldamise kuupäev: 17.12.2012	Maie Jürisson Harusambla 11, Alliku küla, Saue vald, 76401 Harju maakond, EE
(45) Patendikirjelduse avaldamise kuupäev: 15.10.2013	Kaja Julge Mõisavahe 60-19, 50707 Tartu, EE

(54) **Meetod ja testsüsteem allergia väljakujunemise riski kindlaksmääramiseks**

(57) Leiutis käsitleb allergia väljakujunemise riski kindlaksmääramise meetodit, mis seisneb CD34 antigeenita eosinofiilide eellaste osakaalu kindlakstegemises nabaväädivere või perifeerse vere vereproovis. Eosinofiilide eellaste eristamiseks teistest vererakkudest värvitakse proov Luxoli kiirsinisega, CD34 negatiivsed eosinofiilide eellased tuvastatakse kasutades immuunvärvimist primaarsete ja sekundaarsete antikehadega, mis ei produtseeri rohelist ega sinist värvisignaali. Eosinofiilse granulatsiooniga blastse välimusega CD34 negatiivsete rakkude osakaalu vähenemine vereproovis viitab allergia väljakujunemise kõrgele riskile. Riski määratakse isikutel alates sünnist kuni 24. elukuuni. Allergiaks on astma või atoopiline dermatiit. Leiutis hõlmab samuti testsüsteemi eelmainitud meetodi teostamiseks.

(57) The invention concerns a method for assessing the risk of developing allergy, wherein said method is based on determination of share of CD34 antigen-negative eosinophil progenitors in umbilical cord blood sample or peripheral blood sample. To distinguish eosinophil progenitors from other blood cells the sample is stained with Luxol fast blue and CD34 negative eosinophil progenitors are verified by primary and secondary antibodies that produce non-green or non-blue signal. Decreased share of CD34 negative cells having specific eosinophilic granulation and blast morphology in blood sample indicates an increased risk of developing allergy. Persons from birth to 24 month are assessed for risk. Allergic disease is asthma or atopic dermatitis. The invention includes also a kit for performing the method.

EE 05683 B1

**GB1A. AVALDATUD PATENDITAOTLUSTE ÕIGUSLIKU
STAATUSE MUUDATUSED**

Eesti Patendi- lehe number	Patenditaotluse number	Rahvusvahelise patendiklassi- fikatsiooni indeksid	Avaldatud andmed	Muudetud andmed	Kood (WIPO ST. 17)
2012, 1	P201000056	A61B 5/145 G01N 21/31 G01N 33/52	Ivo Fridolin Vanemuise 69a-16, 10911 Tallinn, EE Fredrik Uhlin Durkvägen 4, Vreta kloster, 59077 Linköping, SE Jana Holmar Saue 3-2, 10612 Tallinn, EE Risto Tanner Pae 57-32, 13621 Tallinn, EE Jürgen Arund Redise 9-15, Laagri alevik, Saue vald, 76401 Harju maakond, EE (Eesti Patendileht 2013, 3 I osa HZ1A)	OÜ Optofluid Technologies Tulika 32, 10613 Tallinn, EE	GB1A

TZ4A. REGISTREERINGU ANDMETE PARANDUSED JA MUUDATUSED

Eesti Patendi- lehe number	Patendi number	Rahvusvahelise patendiklassi- fikatsiooni indeksid	Avaldatud andmed	Parandatud ja muudetud andmed	Kood (WIPO ST. 17)
2002, 2	03680	C07D 213/34 C07D 213/61 A61K 31/44	MERCK FROSST CANADA LTD. 16711 Trans-Canada Highway, Kirkland, Quebec H9H 3L1, CA	MERCK CANADA INC. 16711 Trans-Canada Highway, Kirkland, Quebec H9H 3L1, CA	TC4A
2007, 6 I osa TZ4A	03775	C07K 14/785 A61K 38/17 A61P 11/00	Nycomed GmbH Byk-Gulden-Strasse 2, 78467 Konstanz, DE	Takeda GmbH Byk-Gulden-Strasse 2, 78467 Konstanz, DE	TC4A
2003, 1	03969	C07C 317/24 C07D 307/58 C07D 307/60 C07D 307/62 C07D 307/64 C07D 307/66 C07D 307/68 C07D 307/83 C07D 307/94 C07D 405/12 C07D 409/12 C07D 417/12 C07D 471/04 C07D 491/04 C07D 495/04 C07D 498/04 C07D 513/04	MERCK FROSST CANADA LTD. 16711 Trans-Canada Highway, Kirkland, Quebec H9H 3L1, CA	MERCK CANADA INC. 16711 Trans-Canada Highway, Kirkland, Quebec H9H 3L1, CA	TC4A

PZ4A. PATENTIDE ÕIGUSLIKU STAATUSE MUUDATUSED

Eesti Patendi- lehe number	Patendi number	Rahvusvahelise patendiklassi- fikatsiooni indeksid	Avaldatud andmed	Muudetud andmed	Kood (WIPO ST. 17)
2004, 1	04222	A61K 36/00 A23L 1/172 A23L 1/30	Máté Hidvégi Hegedús Gy. u. 63, H-1133 Budapest, HU Farkas Rita Tömösköziné Tárnoki út 107, H-2030 Érd, HU Károly Lapis Lónyai u. 25, H-1093 Budapest, HU Erzsébet Rásó, Vanília u. 60, H-1173 Budapest, HU Béla Szende Üllői út 55, H-1091 Budapest, HU	Máté Hidvégi Hegedús Gy. u. 63, H-1133 Budapest, HU Tápszer Élelmiszeripari Gyártó és Kereskedelmi Kft., Röppentyú u. 48, 1139 Budapest, HU	PC4A
2012, 6 I osa PZ4A	04973	F03D 3/06	SIA "Genuine Wind Corporation" Katlakalna iela 11, LV-1073 Riga, LV	EnTechnology Funds LLC 113 Barksdale Professional Center, Newark, DE 19711-3258, US	PC4A

MZ4A. PATENTIDE KEHTIVUSE LÕPPEMINE

Teade avaldatakse "Patendiseaduse" § 38 lõike 2 ja § 50 lõike 5 alusel.

Eesti Patendilehe number	Patendi number	Rahvusvahelise patendiklassifikatsiooni indeksid	Patendi kehtivuse lõppemise kuupäev	Kood (WIPO ST. 17)
2000, 6	03315	F02M 25/035	16.01.2013	MM4A
2002, 1	03623	E04F 13/14 B32B 17/06 C04B 24/26 C04B 40/06	13.02.2013	MM4A
2002, 2	03671	B60N 2/42 B60N 2/68	28.02.2013	MM4A
2002, 2	03699	C21D 9/04 C22C 38/34 C22C 38/38	11.01.2013	MM4A
2003, 2	04013	C07C 323/58 C07C 323/59 A61K 31/195	09.01.2013	MM4A
2004, 6	04388	A01N 37/46 A01N 37/32 A01N 43/84	08.02.2013	MM4A
2005, 2	04452	A61K 31/5375	20.01.2013	MM4A
2005, 3	04502	C10B 53/06 C10G 1/02 C10B 1/10	22.02.2013	MM4A
2006, 1	04601	F41H 1/02 A41D 31/00 B32B 7/02 B32B 27/20	18.01.2013	MM4A
2007, 1	04779	C07D 403/04 A61K 31/404 A61P 43/00 C07D 405/14	24.01.2013	MM4A
2007, 3	04839	A61P 29/00 C07D 521/00	17.02.2013	MM4A
2007, 3	04848	C07B 53/00 C07B 33/00 C07D 307/33	09.01.2013	MM4A
2009, 1	05125	A61K 31/407 A61P 3/06 A61P 11/08 A61P 17/00 A61P 29/00 A61P 37/08 C07D 487/04	26.01.2013	MM4A

Eesti Patendilehe number	Patendi number	Rahvusvahelise patendiklassifikatsiooni indeksid	Patendi kehtivuse lõppemise kuupäev	Kood (WIPO ST. 17)
2009, 5	05217	C07C 233/64 C07C 235/44 C07D 213/56 C07D 307/78 C07D 317/60 C07D 333/24 A61K 31/165 A61K 31/36 A61K 31/38 A61K 31/435 A61P 9/00	12.02.2013	MM4A
2010, 1	05270	C07D 405/06 C07D 207/34	22.01.2013	MM4A
2010, 3	05302	A61K 31/66 C07C 233/65 A61P 1/16 A61P 5/48 A61P 9/06 A61P 9/10 A61P 9/12 A61P 11/06 A61P 13/12 A61P 15/10 A61P 19/10 A61P 25/28	12.02.2013	MM4A
2010, 6	05368	C10B 49/22 C10G 1/02	02.02.2013	MM4A
2010, 6	05370	C10L 5/48 C10L 5/08	07.01.2013	MM4A
2011, 2	05407	C07K 14/475 C12N 15/12	05.02.2013	MM4A
2011, 3	05422	A61K 31/7048 A61K 9/22 A61P 31/04	17.02.2013	MM4A
2011, 5	05474	A61K 39/395 A61K 39/39 A61P 35/00	12.01.2013	MM4A
2011, 5	05486	F16H 15/04 F16H 15/08 F16H 15/44 B23B 47/02	31.01.2013	MM4A
2012, 3	05543	A61K 38/17 A61K 39/395 A61P 15/00	19.01.2013	MM4A

II OSA EUROOPA PATENDID

FG4A. EESTIS KEHTIVATE EUROOPA PATENTIDE PATENDIKIRJELDUSE TÕLKED

Registreeringud nr E008120 kuni E008343

Teade avaldatatakse "Euroopa patentide väljaandmise konventsiooni kohaldamise seaduse" § 20 lõike 1 punkti 2 ja justiitsministri 3. jaanuari 2012. a määruse nr 3 "Euroopa patenditaotluse Eesti Patendiametile esitamise ja Euroopa Patendiametile edastamise, Euroopa patenditaotluse patendinõudluse ja patendikirjelduse tõlke esitamise ja avalikustamise ning Euroopa patenditaotluse siseriiklikuks patenditaotluseks ja kasuliku mudeli registreerimise taotluseks muutmise kord" § 30 lõike 2 alusel.

(51) <i>A01B 49/02 (2006.01)</i>	(10) E008120	(96) 07.05.2005, 05252814.8
<i>A01B 49/06 (2006.01)</i>		(97) 26.06.2013, EP 1597967
<i>A01B 63/114 (2006.01)</i>		(54) Tsüklopropeene ja metallikomplekse moodustavaid aineid sisaldavad kompositsioonid
<i>A01B 63/14 (2006.01)</i>		(73) Rohm and Haas Company
<i>A01B 29/04 (2006.01)</i>		100 Independence Mall West, Philadelphia, PA 19106-2399, US
(11) EE-EP 2363013 B1		(72) Kostansek, Edward Charles
(30) 02.03.2010, DE, 102010009819		2425 Durham Road, Buckingham Pennsylvania 18913, US
(96) 25.02.2011, 11001564.1		Stevens, Bridget Marie
(97) 17.04.2013, EP 2363013		23 Forester Road, Horsham Pennsylvania 19044, US
(54) Kombiagregaat koos seadmega libisemise piirväärtuse hoidmiseks		(74) Juhan Hämmalov
(73) Lemken GmbH & Co. KG		INTELS Patendibüroo OÜ
Weseler Strasse 5, 46519 Alpen, DE		Magasini 12, 51005 Tartu, EE
(72) Wolff, Carsten		Patendikirjelduse tõlke esitamise kuupäev 28.08.2013
Woltersweg 13, 47647 Kerken, DE		
(74) Lembit Mitt		
AAA Patendibüroo OÜ		
Tartu mnt 16, 10117 Tallinn, EE		
Patendikirjelduse tõlke esitamise kuupäev 03.07.2013		
<hr/>		
(51) <i>A01N 1/00 (2006.01)</i>	(10) E008121	(51) <i>A01N 43/32 (2006.01)</i>
(11) EE-EP 1651034 B1		<i>A01N 43/54 (2006.01)</i>
(30) 29.07.2003, EP, 03017131		<i>C07D 239/42 (2006.01)</i>
(96) 28.07.2004, 04763576.8		<i>C07D 339/08 (2006.01)</i>
(97) 03.04.2013, EP 1651034		(11) EE-EP 2197278 B1
(54) Orgaanilised ühendid		(30) 07.09.2007, EP, 07115950
(73) Novartis AG		(96) 22.08.2008, 08787402.0
Lichtstrasse 35, 4056 Basel, CH		(97) 29.05.2013, EP 2197278
(72) RAKOCZI, Ferenc, Jozsef		(54) Pürimetaniili ja ditianooni ühiskristallid
Gründenstrasse 54, 4132 Muttenz, CH		(73) BASF SE
HUG, Jean-Louis		67056 Ludwigshafen, DE
Route de Fislis 39, F-68480 Oltingue/Ferette, FR		(72) SOWA, Christian
(74) Leevi Markus		Goethestrasse 51 a, 67435 Neustadt, DE
Patendibüroo Käosaar & Co OÜ		SAXELL, Heidi Emilia
Tähe 94, 50107 Tartu, EE		Bergstrasse 8, 67316 Carlsberg, DE
Patendikirjelduse tõlke esitamise kuupäev 01.07.2013		VOGEL, Ralf
<hr/>		
(51) <i>A01N 3/00 (2006.01)</i>	(10) E008122	(74) Leevi Markus
<i>A01N 25/22 (2006.01)</i>		Patendibüroo Käosaar & Co OÜ
<i>A01N 27/00 (2006.01)</i>		Tähe 94, 50107 Tartu, EE
(11) EE-EP 1597967 B1		Patendikirjelduse tõlke esitamise kuupäev 26.08.2013
(30) 19.05.2004, US, 572742 P		
<hr/>		
(51) <i>A01N 43/40 (2006.01)</i>	(10) E008124	(51) <i>A01N 43/40 (2006.01)</i>
<i>A01N 43/90 (2006.01)</i>		<i>A01P 13/02 (2006.01)</i>
<i>A01P 13/02 (2006.01)</i>		

- (11) **EE-EP 2257164 B1**
 (30) 27.02.2008, EP, 08003526
 (96) 19.02.2009, 09715931.3
 (97) 01.05.2013, EP 2257164
 (54) Diflufenikaani sisaldavad herbitsiidsed kombinatsioonid
 (73) Bayer CropScience AG
 Alfred-Nobel-Straße 50, 40789 Monheim, DE
 (72) HACKER, Erwin
 Margarethenstrasse 16, 65239 Hochheim, DE
 BRINK, Arne
 Am Knochshof 19, 40764 Langenfeld, DE
 BICKERS, Udo
 Lessingstr. 27, 65779 Kelkheim, DE
 HILLS, Martin, Jeffrey
 Am Itzelgrund 5 b, 65510 Idstein, DE
 (74) Enn Urgas
 Patendibüroo Turvaja OÜ
 Liivalaia 22, 10118 Tallinn, EE
 Patendikirjelduse tõlke esitamise kuupäev 18.07.2013

- (51) *A01N 43/50 (2006.01)* (10) **E008125**
A01N 43/56 (2006.01)
A01N 43/10 (2006.01)
A01N 37/22 (2006.01)
 (11) **EE-EP 2272349 B1**
 (30) 01.04.2004, US, 558131 P
 (96) 30.03.2005, 10183875.3
 (97) 15.05.2013, EP 2272349
 (54) Sünergiliselt toimivad herbitsiidsed segud
 (73) BASF Agrochemical Products, B.V.
 Groningensingel 1, 6835 EA Arnhem, NL
 (72) Sievernich, Bernd
 Bertolt-Brecht-Str. 18a, 67454, Hassloch, DE
 Brix, Horst Dieter
 Mozartstr. 88 N, 76829 Landau, DE
 Malefyt, Tim
 5 Cherry Canyon Drive, Stroudsburg, PA 18360, US
 (74) Leevi Markus
 Patendibüroo Käosaar & Co OÜ
 Tähe 94, 50107 Tartu, EE
 Patendikirjelduse tõlke esitamise kuupäev 01.08.2013

- (51) *A01N 43/56 (2006.01)* (10) **E008126**
A01N 43/653 (2006.01)
A01P 3/00 (2006.01)
 (11) **EE-EP 2229815 B1**
 (96) 28.09.2004, 10163282.6
 (97) 29.05.2013, EP 2229815
 (54) Fungitsiidsete ühendite sünergistlikud toimeainekombinatsioonid
 (73) Bayer CropScience AG
 BCS-BPA-LP-PL, Gebäude 6100,
 Alfred-Nobel-Straße 50, 40789 Monheim, DE
 (72) Wachendorff-Neumann, Ulrike, Dr.
 Oberer Markenweg 85, 56566 Neuwied, DE
 Dahmen, Peter, Dr.
 Altebrücker Strasse 61, 41470 Neuss, DE
 Dunkel, Ralf, Dr.

- Am Kraehwinklerbach 9, 42799 Leichlingen, DE
 Elbe, Hans-Ludwig, Dr.
 Dasnöckel 59, 42329 Wuppertal, DE
 Suty-Heinze, Anne
 Schlieper Strasse 29, 40764 Langenfeld, DE
 Rieck, Heiko, Dr.
 Dierath 29 A, 51399 Burscheid, DE
 (74) Enn Urgas
 Patendibüroo Turvaja OÜ
 Liivalaia 22, 10118 Tallinn, EE
 Patendikirjelduse tõlke esitamise kuupäev 15.08.2013

- (51) *A01N 43/56 (2006.01)* (10) **E008127**
A01N 43/10 (2006.01)
A01N 43/42 (2006.01)
A01N 43/36 (2006.01)
A01N 43/80 (2006.01)
A01P 13/00 (2006.01)
A01N 25/28 (2006.01)
 (11) **EE-EP 1656021 B1**
 (30) 11.08.2003, DE, 10337162
 (96) 15.07.2004, 04763249.2
 (97) 24.04.2013, EP 1656021
 (54) Ladustamiskindlad herbitsiidsed segud metasklooriga
 (73) BASF SE
 67056 Ludwigshafen, DE
 (72) KOBER, Reiner
 Im Schlittweg 20, 67136 Fussgönheim, DE
 MAYER, Winfried
 Weedestrasse 26a, 55270 Bubenheim, DE
 BRATZ, Matthias
 Kurpfalzstrasse 41, 67133 Maxdorf, DE
 (74) Leevi Markus
 Patendibüroo Käosaar & Co OÜ
 Tähe 94, 50107 Tartu, EE
 Patendikirjelduse tõlke esitamise kuupäev 04.07.2013

- (51) *A23C 9/142 (2006.01)* (10) **E008128**
A23C 9/15 (2006.01)
 (11) **EE-EP 1973412 B1**
 (30) 05.01.2006, US, 756213 P
 (96) 05.01.2007, 07700146.9
 (97) 17.04.2013, EP 1973412
 (54) Madala süsivesikutesisalduse ja originaalpiima kaltsiumisisaldusega piim
 (73) Arla Foods Amba
 Sønderhøj 14, 8260 Viby J, DK
 (72) LAURITZEN, Karsten
 c/o Arla Foods Amba, Skanderborgvej 277,
 DK-8260 Viby J, DK
 HOLST, Hans, Henrik
 c/o Arla Foods Amba, Skanderborgvej 277,
 DK-8260 Viby J, DK
 (74) Piret Niidas
 LASVET Patendibüroo OÜ
 Suurtüki 4a, 10133 Tallinn, EE

Patendikirjelduse tõlke esitamise kuupäev 04.07.2013

-
- (51) **A23G 3/00 (2006.01)** (10) **E008129**
A23G 3/56 (2006.01)
A23G 3/54 (2006.01)
- (11) **EE-EP 2407032 B1**
(96) 13.07.2010, 10169437.0
(97) 03.07.2013, EP 2407032
- (54) Šokolaadiga täidetud pressvormitud pulgakompvek ja meetod selle tootmiseks
- (73) Perfetti Van Melle S.p.A.
Via XXV Aprile, 7, 20020 Lainate, IT
- (72) Bottini, Alessandro
PERFETTI VAN MELLE S.p.A., Via XXV Aprile, 7, 20020 Lainate (MI), IT
Hernandez Tantina, Jorge
PERFETTI VAN MELLE S.p.A., Via XXV Aprile, 7, 20020 Lainate (MI), IT
- (74) Enn Urgas
Patendibüroo Turvaja OÜ
Liivalaia 22, 10118 Tallinn, EE

Patendikirjelduse tõlke esitamise kuupäev 05.09.2013

-
- (51) **A23L 1/30 (2006.01)** (10) **E008130**
A23L 1/20 (2006.01)
C12N 1/20 (2006.01)
C12P 17/06 (2006.01)
A61K 35/74 (2006.01)
A61P 15/12 (2006.01)
A61P 19/10 (2006.01)
A61P 35/00 (2006.01)
A23C 11/10 (2006.01)
A23C 9/123 (2006.01)
- (11) **EE-EP 1649760 B1**
(30) 30.06.2003, JP, 2003187831
(96) 29.06.2004, 04746953.1
(97) 22.05.2013, EP 1649760
- (54) Kompositsioon, mis sisaldab ekvooli tootvaid piimhappebaktereid
- (73) OTSUKA PHARMACEUTICAL CO., LTD.
9, Kandatsukasa-cho 2-chome, Chiyoda-ku, Tokyo 101-8535, JP
- (72) UCHIYAMA, Shigeto
1157-1, Oaza Miyaura Kiyama-cho, Miyaki-gun, Saga 8410204, JP
UENO, Tomomi
5-2-7-103, Komorino, Kurume-shi, Fukuoka 8300001, JP
SUZUKI, Toshimi
1744-3-206, Tsubukuhonmachi, Kurume-shi, Fukuoka 8300047, JP
- (74) Piret Niidas
LASVET Patendibüroo OÜ
Suurtüki 4a, 10133 Tallinn, EE

Patendikirjelduse tõlke esitamise kuupäev 05.08.2013

-
- (51) **A23L 1/30 (2006.01)** (10) **E008131**
A61K 35/74 (2006.01)

B32B 7/02 (2006.01)

B32B 27/08 (2006.01)

A61P 1/12 (2006.01)

A61P 3/12 (2006.01)

(11) **EE-EP 2451298 B1**

(30) 10.07.2009, US, 270566 P

06.07.2010, US, 803758

(96) 09.07.2010, 10730463.6

(97) 12.06.2013, EP 2451298

(54) Toode külmuivatatud piimhappebakterite, mis on segatud suukaudse rehüdratatsioonilahuse pulbriga, säilitamiseks

(73) Biogaia AB
P.O. Box 3242, 103 64 Stockholm, SE

(72) LUNDQVIST, Christoffer
Skyttelinjen 123, S-226 49 Lund, SE

(74) Leevi Markus
Patendibüroo Käosaar & Co OÜ
Tähe 94, 50107 Tartu, EE

Patendikirjelduse tõlke esitamise kuupäev 08.07.2013

(51) **A24B 13/00 (2006.01)** (10) **E008132**

A24B 15/16 (2006.01)

A61K 36/00 (2006.01)

A61K 31/465 (2006.01)

A23L 1/00 (2006.01)

A23L 1/05 (2006.01)

A23G 3/48 (2006.01)

A23G 3/36 (2006.01)

(11) **EE-EP 2229065 B1**

(30) 28.11.2007, US, 990661 P

06.06.2008, US, 59626 P

(96) 27.11.2008, 08855668.3

(97) 03.04.2013, EP 2229065

(54) Suitsuvaba pressitud tubakatoode suukaudseks tarbimiseks

(73) Philip Morris Products S.A.
Quai Jeanrenaud 2, 2000 Neuchâtel, CH

(72) REGRUT, Jon, A.
702 S. Nansemond Street, Richmond, VA 23221, US
SHENOY, Suresh

9615 Hitchin Drive, Richmond, VA 23238, US
MARUN, Carolina

14148 Riverdowns South Drive, Midlothian, VA 23113, US

SWEENEY, William, R.
8242 Marwood Drive, Richmond, VA 23235, US

MARQUES-SANCHEZ, Manuel
14148 Riverdowns South Drive, Midlothian, VA 23113, US

KUMAR, Ashok
9110 Cardiff Road, Richmond, VA 23236, US

GRISCIK, Gregory, J.
13227 Dawnwood Court, Midlothian, VA 23114, US

GOLOB, David, R.
11620 Old Lewiston Road, Richmond, VA 23236, US

(74) Reet Maasikamäe
Patendibüroo Kaitsepurus OÜ
Mulla 4-3, 10611 Tallinn, EE

Patendikirjelduse tõlke esitamise kuupäev 03.07.2013

- (51) **A24F 47/00 (2006.01)** (10) **E008133**
A61M 15/06 (2006.01)
 (11) **EE-EP 2456329 B1**
 (30) 22.07.2009, EP, 09166122
 22.07.2009, EP, 09166153
 (96) 22.07.2010, 10741928.5
 (97) 01.05.2013, EP 2456329
 (54) Suitsuvaba sigareti asendustooded
 (73) Philip Morris Products S.A.
 Quai Jeanrenaud 3, 2000 Neuchâtel, CH
 (72) RINKER, Arno
 Im Tale 21, 20251 Hamburg, DE
 LITZENBERGER, Philipp
 Im Tale 21, 20251 Hamburg, DE
 (74) Reet Maasikamäe
 Patendibüroo Kaitsepurus OÜ
 Mulla 4-3, 10611 Tallinn, EE

Patendikirjelduse tõlke esitamise kuupäev 01.08.2013

- (51) **A47G 27/04 (2006.01)** (10) **E008134**
E04F 15/02 (2006.01)
C09D 5/38 (2006.01)
 (11) **EE-EP 1768527 B1**
 (30) 16.07.2004, GB, 0415892
 (96) 05.07.2005, 05758042.5
 (97) 08.05.2013, EP 1768527
 (54) Meetod põrandakatte paigaldamiseks
 (73) IOBAC LIMITED
 1st & 2nd Floors, Elizabeth House,
 Les Ruettes Bray, Guernsey IEW, GB
 (72) WILLIAMSON, Robert
 Broadfield Manor House, Old Soar Road, Plaxtol,
 Kent TN15 OQX, GB
 ALLEN, William
 51 Redshank Road, St. Mary's Island, Chatham,
 Kent ME4 3MX, GB
 BOLLOM, Michael
 3 The Orchard, Bearsted, Kent NE14 4QL, GB
 (74) Riho Pikkor
 Patendibüroo Turvaja OÜ
 Liivalaia 22, 10118 Tallinn, EE

Patendikirjelduse tõlke esitamise kuupäev 31.07.2013

- (51) **A47J 31/18 (2006.01)** (10) **E008135**
 (11) **EE-EP 2453777 B1**
 (30) 17.07.2009, TR, 200905555
 (96) 19.04.2010, 10718708.0
 (97) 17.04.2013, EP 2453777
 (54) Türgi kohvi masin
 (73) Haremlik Gıda, Dekorasyon Ve Ekipmanlari Ticaret
 Sanayi Limited Sirketi
 Tesvikiye Caddesi, Sadun, Apartmani No:105 Kat :
 6 Daire 13, Sisli, Istanbul, TR
 Loyalvo, Sally Ann
 Haremlik Gıda, Dekorasyon Ve Ekipmanlari Ticaret
 Sanayi Limited Sirketi, Tesvikiye Caddesi, Sadun,

Apartmani No:105 Kat : 6 Daire 13, Sisli, Istanbul,
 TR

- (72) LOVALVO, Sally Ann
 Haremlik Gıda, Dekorasyon Ve Ekipmanlari Ticaret
 Sanayi Limited Sirketi, Tesvikiye Caddesi, Sadun
 Apartmani No: 105 Kat : 6 Daire 13, Sisli, Istanbul,
 TR
 KOC, Caroline N.
 Haremlik Gıda, Dekorasyon Ve Ekipmanlari Ticaret
 Sanayi Limited Sirketi, Tesvikiye Caddesi, Sadun,
 Apartmani No: 105 Kat : 6 Daire 13, Sisli, Istanbul,
 TR
 YENTUR, Nil Banu
 Haremlik Gıda, Dekorasyon Ve Ekipmanlari Ticaret
 Sanayi Limited Sirketi, Tesvikiye Caddesi, Sadun,
 Apartmani No : 105 Kat : 6 Daire 13, Sisli, Istanbul,
 TR
 (74) Margus Sarap
 Sarap ja Partnerid Patendibüroo
 Riia 185A, 51014 Tartu, EE

Patendikirjelduse tõlke esitamise kuupäev 17.07.2013

- (51) **A47J 31/40 (2006.01)** (10) **E008136**
 (11) **EE-EP 1691651 B1**
 (30) 12.12.2003, US, 734649
 23.08.2004, US, 924107
 (96) 06.12.2004, 04813027.2
 (97) 01.05.2013, EP 1691651
 (54) Joogikamber üksikjoogi väljastusseadmele
 (73) Keurig, Incorporated
 55 Walker's Brook Drive, Reading, MA 01867, US
 (72) BRAGG, Timm, A.
 81 Maple Street, 2, Malden, MA 02148, US
 LAI, C., Anthony
 74 Macon Road, Burlington, MA 01803, US
 STREETER, Richard, B.
 66 Brookside Avenue, Winchester, MA 01890, US
 (74) Riho Pikkor
 Patendibüroo Turvaja OÜ
 Liivalaia 22, 10118 Tallinn, EE

Patendikirjelduse tõlke esitamise kuupäev 29.07.2013

- (51) **A47J 45/06 (2006.01)** (10) **E008137**
 (11) **EE-EP 2440096 B1**
 (30) 08.06.2009, IT, MI20090187 U
 (96) 07.06.2010, 10724496.4
 (97) 08.05.2013, EP 2440096
 (54) Kövera pööratud käepidemega pann
 (73) SANMIRO S.R.L.
 Via Raffaello, 4, 23861 Cesana Brianza (LC), IT
 (72) FULIGNO, Daniele
 Via Carnevali 6, 61122 Pesaro (PU), IT
 (74) Lembit Mitt
 AAA Patendibüroo OÜ
 Tartu mnt 16, 10117 Tallinn, EE

Patendikirjelduse tõlke esitamise kuupäev 24.07.2013

(51) **A47L 13/16 (2006.01)** (10) **E008138**
D03D 27/00 (2006.01)
 (11) **EE-EP 2175764 B1**
 (30) 29.06.2007, SE, 0701575
 (96) 26.06.2008, 08767249.9
 (97) 13.03.2013, EP 2175764
 (54) Puhastuslapp
 (73) Duroturf International Ab
 Klubbvägen 5, 18231 Danderyd, SE
 (72) LINDBLAD, Jan
 Klubbvägen 5, S-182 31 Danderyd, SE
 (74) Marit Meinberg
 Patendibüroo Käosaar & Co OÜ
 Suur-Patarei 2, 10415 Tallinn, EE
 Patendikirjelduse tõlke esitamise kuupäev 11.06.2013

(51) **A61F 2/16 (2006.01)** (10) **E008139**
 (11) **EE-EP 2440157 B1**
 (30) 09.06.2009, US, 185428 P
 (96) 04.06.2010, 10725328.8
 (97) 24.07.2013, EP 2440157
 (54) Läätsesisestussüsteem
 (73) Novartis AG
 Lichtstrasse 35, 4056 Basel, CH
 (72) DOWNER, David Anthony
 5217 Spanish River Trail, Fort Worth Texas 76137, US
 BROWN, Kyle
 5909 River Bend Drive, Fort Worth Texas 76132, US
 YAN, Dengzhu
 4900 Thoroughbred Drive, Arlington Texas 76017, US
 PROULX, Marshall Keith
 532 Ivy Court, Keller Texas 76248, US
 MUCHHALA, Sushant
 1009 Belmont Drive, Kennedale Texas 76060, US
 TRAN, Tu Cam
 4113 Mapleridge Drive, Grapevine Texas 76051, US
 (74) Arno Anijalg
 Patendibüroo Ustervall OÜ
 Kivi 21-6, 51009 Tartu, EE
 Patendikirjelduse tõlke esitamise kuupäev 31.07.2013

(51) **A61F 9/007 (2006.01)** (10) **E008140**
A61B 18/08 (2006.01)
 (11) **EE-EP 2437700 B1**
 (30) 03.06.2009, US, 477175
 (96) 07.05.2010, 10720216.0
 (97) 26.06.2013, EP 2437700
 (54) Kapsli lõikamise seade, millel on painutatud üleminekuga küttekeha
 (73) Alcon Research, Ltd.
 6201 South Freeway, Fort Worth, TX 76134, US
 (72) JIA, Guangyao
 3 Ash Tree Lane, Irvine California 92612, US
 SUSSMAN, Glenn Robert
 28602 Rancho Grande,
 Laguna Nigel California 92677, US

(74) Arno Anijalg
 Patendibüroo Ustervall OÜ
 Kivi 21-6, 51009 Tartu, EE
 Patendikirjelduse tõlke esitamise kuupäev 01.08.2013

(51) **A61F 9/007 (2006.01)** (10) **E008141**
A61M 1/00 (2006.01)
 (11) **EE-EP 2367511 B1**
 (30) 12.11.2008, US, 269373
 (96) 12.10.2009, 09741101.1
 (97) 24.07.2013, EP 2367511
 (54) Plastist otsaga distaalne infusiooni-aspiratsioonitsak
 (73) Alcon Research, Ltd.
 6201 South Freeway, Fort Worth, TX 76134, US
 (72) GHANNOUM, Ziad R.
 15 Homestead Drive,
 Trabuco Canyon California 92679, US
 SUSSMAN, Glenn Robert
 28602 Rancho Grande,
 Laguna Nigel California 92677, US
 (74) Arno Anijalg
 Patendibüroo Ustervall OÜ
 Kivi 21-6, 51009 Tartu, EE
 Patendikirjelduse tõlke esitamise kuupäev 05.08.2013

(51) **A61K 8/64 (2006.01)** (10) **E008142**
A61Q 7/00 (2006.01)
A61Q 19/08 (2006.01)
A61K 38/18 (2006.01)
A61P 17/02 (2006.01)
A61P 17/14 (2006.01)
 (11) **EE-EP 1482967 B1**
 (30) 05.03.2002, IT, RM20020119
 (96) 05.03.2003, 03712652.1
 (97) 15.05.2013, EP 1482967
 (54) PLGF-1 sisaldavad farmatseutilised ja kosmeetilised kompositsioonid
 (73) GEYMONAT S.p.A.
 2 Via S. Anna, I-03012 Anagni FR, IT
 (72) MAGLIONE, Domenico
 Via della Peschiera, 20, I-03012 Anagni, IT
 BATTISTI, Mauro
 Viale degli Eroi, 16, I-00032 Carpineto, IT
 CONTI, Ettore
 Via Toscana, 1 Res. Colli del Vivaro,
 I-00040 Rocca di Papa, IT
 SALVIA, Giuseppe
 Via Andrea Doria, 39, I-95123 Catania, IT
 TUCCI, Marina
 Via Sanità, 40, I-03012 Anagni, IT
 (74) Juhan Hämmalov
 INTELS Patendibüroo OÜ
 Magasini 12, 51005 Tartu, EE
 Patendikirjelduse tõlke esitamise kuupäev 13.08.2013

(51) **A61K 9/00 (2006.01)** (10) **E008143**
A61K 9/19 (2006.01)
A61K 38/00 (2006.01)

<p>(11) EE-EP 2364691 B1 (30) 16.06.2006, US, 814484 P (96) 14.06.2007, 11157965.2 (97) 24.04.2013, EP 2364691 (54) Klaaskehasiseseks manustamiseks sobivad VEGF-antagonisti preparaadid (73) REGENERON PHARMACEUTICALS, INC. 777 Old Saw Mill River Road, Tarrytown, NY 10591, US (72) Furfine, Eric 315 Harrington Avenue, Concord, MA 01742, US Dix, Daniel 55 Memory Trail, Lagrangeville, NY 12540, US Graham, Kenneth, S. 218 Robbout Road, Pleasant Valley, NY 12569, US Frye, Kelly 29 N. Ridge Road, Pomona, NY 10970, US (74) Tõnu Nelsas AAA Patendibüroo OÜ Tartu mnt 16, 10117 Tallinn, EE Patendikirjelduse tõlke esitamise kuupäev 08.07.2013</p>	<p>Patendikirjelduse tõlke esitamise kuupäev 16.08.2013</p> <hr/> <p>(51) A61K 9/14 (2006.01) (10) E008145 A61K 31/575 (2006.01) A61K 9/107 (2006.01) (11) EE-EP 2403480 B1 (30) 18.02.2009, IN, MU03582009 (96) 16.02.2010, 10720198.0 (97) 03.04.2013, EP 2403480 (54) Fusidiinhappekreemi valmistamise meetod (73) Sular, Vanangamudi Subramaniam SIDCO Garment Complex, III Floor, Guindy, Tamil Nadu State, India, Chennai 600 032, IN (72) VANANGAMUDI, Sular, Subramaniam SIDCO Garment Complex, III Floor, Guindy, Chennai, Tamil Nadu State, Chennai 600 032, IN SRINIVASAN, Madhavan SIDCO Garment Complex, III Floor, Guindy, Chennai, Tamil Nadu State, Chennai 600 032, IN CHULLIEL, Neelakandan Narayanan SIDCO Garment Complex, III Floor, Guindy, Chennai, Tamil Nadu State, Chennai 600 032, IN KUPPUSAMY, Senthil Kumar SIDCO Garment Complex, III Floor, Guindy, Chennai, Tamil Nadu State, Chennai 600 032, IN (74) Arno Anijalg Patendibüroo Ustervall OÜ Kivi 21-6, 51009 Tartu, EE Patendikirjelduse tõlke esitamise kuupäev 10.06.2013</p> <hr/> <p>(51) A61K 9/19 (2006.01) (10) E008146 A61K 39/395 (2006.01) A61K 47/18 (2006.01) A61K 47/26 (2006.01) C07K 16/32 (2006.01) A61K 47/42 (2006.01) A61K 9/00 (2006.01) (11) EE-EP 2459167 B1 (30) 31.07.2009, EP, 09167025 (96) 28.07.2010, 10737891.1 (97) 15.05.2013, EP 2459167 (54) Subkutaanne anti-HER2-antikeha formulatsioon (73) F.Hoffmann-La Roche AG Grenzacherstrasse 124, 4070 Basel, CH (72) ADLER, Michael Gaenshaldenweg 10, CH-4125 Riehen, CH GRAUSCHOPF, Ulla Tiefweg 38, CH-4125 Riehen, CH MAHLER, Hanns-Christian Freie Strasse 10, CH-4001 Basel, CH STAUCH, Oliver Boris Zasius Strasse 49, 79102 Freiburg, DE (74) Leevi Markus Patendibüroo Käosaar & Co OÜ Tähe 94, 50107 Tartu, EE Patendikirjelduse tõlke esitamise kuupäev 01.08.2013</p>
<p>(51) A61K 9/00 (2006.01) (10) E008144 A61K 9/08 (2006.01) A61K 49/00 (2006.01) C07C 227/38 (2006.01) C07C 229/22 (2006.01) (11) EE-EP 2503990 B1 (30) 23.11.2009, EP, 09176713 (96) 23.11.2010, 10781898.1 (97) 05.06.2013, EP 2503990 (54) Tahkel kujul gadobenaatdimeglumiinikompleksi valmistamise protsess (73) Bracco Imaging SPA Via Egidio Folli 50, 20134 Milan, IT (72) ANELLI, Pier, Lucio Bracco Imaging SpA - CRB, Via Ribes No. 5, Colleretto Giacosa, 1-10010 Ivrea, IT LATTUADA, Luciano Bracco Imaging SpA - CRB, Via Ribes No. 5, Colleretto Giacosa, 1-10010 Ivrea, IT FRETТА, Roberta Bracco Imaging SpA - CRB, Via Ribes No. 5, Colleretto Giacosa, 1-10010 Ivrea, IT FERRIGATO, Aurelia Bracco Imaging SpA - CRB, Via Ribes No. 5, Colleretto Giacosa, 1-10010 Ivrea, IT MOROSINI, Pier, Francesco Via Fugazza 46, Villanova del Sillaro, 26818 Lodi, IT CERAGIOLI, Silvia Bracco Imaging SpA, Via Per Ceriano, 20010 Ceriano Laghetto, IT UGGERI, Fulvio Bracco Imaging SpA - CRB, Via Ribes No. 5, Colleretto Giacosa, 1-10010 Ivrea, IT (74) Lembit Mitt AAA Patendibüroo OÜ Tartu mnt 16, 10117 Tallinn, EE</p>	<p>Patendikirjelduse tõlke esitamise kuupäev 08.07.2013</p>

- (51) **A61K 9/20 (2006.01)** (10) **E008147**
A61K 9/16 (2006.01)
- (11) **EE-EP 2238974 B1**
 (96) 09.04.2009, 09425135.2
 (97) 05.06.2013, EP 2238974
 (54) Granulaat suus disperseerivate tablettide valmistamiseks
 (73) E-Pharma Trento S.p.A.
 Via Provina, 2 Frazione Ravina, 38123 Trento, IT
 (72) Rossi, Massimiliano
 Via San Sebastiano 7, 38121 Villamontagna (TN), IT
 Catalano, Riccardo
 Via Segherie 8/A, 38030 Molina di Fiemme (TN), IT
 Boschetti, Silvia
 Via del Revi 14/1, 38060 Aldeno (TN), IT
 Andreatta, Paolo
 Via Galassa 36/1, 38123 Villazzano (TN), IT
 (74) Lembit Mitt
 AAA Patendibüroo OÜ
 Tartu mnt 16, 10117 Tallinn, EE
 Patendikirjelduse tõlke esitamise kuupäev 16.08.2013

- (51) **A61K 9/20 (2006.01)** (10) **E008148**
A61K 9/28 (2006.01)
A61K 31/223 (2006.01)
A61P 1/12 (2006.01)
- (11) **EE-EP 2018158 B1**
 (30) 15.05.2006, FR, 0604302
 (96) 14.05.2007, 07731453.2
 (97) 24.04.2013, EP 2018158
 (54) Uudne ratsekadotriili manustamise vorm
 (73) BIOPROJET
 30, rue des Francs-Bourgeois, 75003 Paris, FR
 (72) SCHWARTZ, Jean-Charles
 9 villa Seurat, 75014 Paris, FR
 LECOMTE, Jeanne-Marie
 30 rue des Francs Bourgeois, 75003 Paris, FR
 (74) Tõnu Nelsas
 AAA Patendibüroo OÜ
 Tartu mnt 16, 10117 Tallinn, EE
 Patendikirjelduse tõlke esitamise kuupäev 12.07.2013

- (51) **A61K 9/20 (2006.01)** (10) **E008149**
A61K 47/10 (2006.01)
A61K 31/60 (2006.01)
- (11) **EE-EP 2367539 B1**
 (30) 05.12.2008, AT, 70708 U
 (96) 04.12.2009, 09764826.5
 (97) 05.06.2013, EP 2367539
 (54) Uus kompositsioon essentsiaalse trombotsüteemia raviks
 (73) AOP Orphan Pharmaceuticals AG
 Wilhelminenstrasse 91/II f, 1160 Vienna, AT
 (72) WIDMANN, Rudolf
 Winterg. 85/1b, A-3002 Purkersdorf, AT
 (74) Juhan Hämmalov
 INTELS Patendibüroo OÜ
 Magasini 12, 51005 Tartu, EE

Patendikirjelduse tõlke esitamise kuupäev 07.08.2013

- (51) **A61K 9/22 (2006.01)** (10) **E008150**
A61K 31/135 (2006.01)
- (11) **EE-EP 1786403 B1**
 (30) 01.07.2004, DE, 102004032103
 14.07.2004, US, 890707
 (96) 29.06.2005, 05758495.5
 (97) 24.07.2013, EP 1786403
 (54) Väärkasutamise eest kaitstud suukaudne ravimvorm, mis sisaldab (1R,2R)-3-(3-dimetüülamino-1-etüül-2-metüülpropüül)fenooli
 (73) Grünenthal GmbH
 Zieglerstrasse 6, 52078 Aachen, DE
 (72) BARTHOLOMÄUS, Johannes Dr.
 Burghöhenweg 5, 52080 Aachen, DE
 KUGELMANN, Heinrich
 Blücherplatz 7, 52068 Aachen, DE
 ARKENAU-MARIC, Elisabeth Dr.
 Stadtwaldgürtel 50, 50931 Köln, DE
 (74) Ljubov Kesselman
 OÜ Kesna
 Tedre 77-52, 10616 Tallinn, EE
 Patendikirjelduse tõlke esitamise kuupäev 02.08.2013

- (51) **A61K 9/50 (2006.01)** (10) **E008151**
A61K 9/00 (2006.01)
- (11) **EE-EP 1455755 B1**
 (30) 20.11.2001, US, 331708 P
 (96) 20.11.2002, 02789792.5
 (97) 17.04.2013, EP 1455755
 (54) Osakestest koosnevad täiustatud koostised pulmonaalseks kohalettoimetamiseks
 (73) Civitas Therapeutics, Inc.
 190 Everett Ave., Chelsea, MA 02150, US
 (72) BATYCKY, Richard, P.
 11 Madison Avenue, Newton, MA 02460, US
 EDWARDS, David, A.
 171 Commonwealth Avenue, Unit 3, Boston, MA 02116, US
 LIPP, Michael M.
 45A Flanagan Drive, Framingham, Massachusetts 01701, US
 (74) Leevi Markus
 Patendibüroo Käosaar & Co OÜ
 Tähe 94, 50107 Tartu, EE
 Patendikirjelduse tõlke esitamise kuupäev 09.07.2013

- (51) **A61K 31/00 (2006.01)** (10) **E008152**
A61K 31/41 (2006.01)
A61K 31/4184 (2006.01)
A61P 9/00 (2006.01)
A61P 13/12 (2006.01)
A61K 45/06 (2006.01)
- (11) **EE-EP 2086535 B1**
 (30) 06.10.2006, EP, 06121905
 (96) 04.10.2007, 07820908.7
 (97) 22.05.2013, EP 2086535

- (54) Angiotensiin II retseptori antagonist süsteemsete haiguste raviks kassidel
Patendikirjelduse tõlke esitamise kuupäev 11.07.2013
-
- (73) Boehringer Ingelheim Vetmedica GmbH
Binger Strasse 173, 55216 Ingelheim am Rhein, DE
- (72) STARK, Marcus
Brueder-Grimm-Str. 43, 55218 Ingelheim, DE
SENT, Ulrike
Ernst Barlach Str. 5, 65195 Wiesbaden, DE
LANG, Ingo
An der Selzer Muehle 40a,
55218 Ingelheim am Rhein, DE
- (74) Piret Niidas
LASVET Patendibüroo OÜ
Suurtüki 4a, 10133 Tallinn, EE
Patendikirjelduse tõlke esitamise kuupäev 21.08.2013
-
- (51) **A61K 31/047 (2006.01)** (10) **E008153**
A61P 27/02 (2006.01)
A61P 27/06 (2006.01)
- (11) **EE-EP 2148667 B1**
(30) 12.04.2007, US, 922998 P
(96) 11.04.2008, 08733752.3
(97) 22.05.2013, EP 2148667
- (54) Tsükloheksaanheksooli derivaatide kasutamine silmahaiguste ravimisel
- (73) Waratah Pharmaceuticals, Inc.
101 College Street, Suite 220, Toronto,
ON M5G 1L7, CA
- (72) CRUZ, Antonio
89 Dunloe Road, Toronto, Ontario M5P 2T5, CA
- (74) Enn Urgas
Patendibüroo Turvaja OÜ
Liivalaia 22, 10118 Tallinn, EE
Patendikirjelduse tõlke esitamise kuupäev 15.08.2013
-
- (51) **A61K 31/135 (2006.01)** (10) **E008154**
A61K 38/02 (2006.01)
A61P 25/28 (2006.01)
- (11) **EE-EP 1848415 B1**
(30) 17.02.2005, US, 654012 P
(96) 17.02.2006, 06720863.7
(97) 03.04.2013, EP 1848415
- (54) Kombineeritud ravi glatirameeratsetaadi ja rasagiliiniga *sclerosis multiplex*'i ravimiseks
- (73) TEVA PHARMACEUTICAL INDUSTRIES, LTD.
5 Basel Street, P.O. Box 3190, 49131 Petach-Tikva,
IL
- (72) KREITMAN, Rivka
1851 Trails End Place, Maple Glen,
Pennsylvania 19002, US
HAYARDENY, Liat
37 Yehuda Hanasi Street, 69391 Tel-aviv, IL
LEVY, Ruth
25/2 Sasha Argov Street, 69620 Tel-aviv, IL
BLAUGRUND, Eran
94 Remez Street, 76449 Rehovot, IL
- (74) Raivo Koitel
Patendi- & Kaubamärgibüroo Koitel OÜ
Tartu mnt 65, 10115 Tallinn, EE
-
- (51) **A61K 31/145 (2006.01)** (10) **E008155**
A61K 9/48 (2006.01)
A61P 1/16 (2006.01)
- (11) **EE-EP 2214480 B1**
(30) 30.11.2007, US, 991517 P
31.07.2008, US, 85397
(96) 28.11.2008, 08853916.8
(97) 27.03.2013, EP 2214480
- (54) Meetodid mittealkohoolse steatohepatiidi (NASH) raviks tsüsteamiinidega
- (73) The Regents of the University of California
1111 Franklin Street, 5th Floor, Oakland,
CA 94607-5200, US
- (72) DOHIL, Ranjan
12784 Toyon Mesa Court, San Diego, CA 92130,
US
SCHNEIDER, Jerry
2758 Bordeaux Avenue, La Jolla, CA 92037, US
- (74) Leevi Markus
Patendibüroo Käosaar & Co OÜ
Tähe 94, 50107 Tartu, EE
Patendikirjelduse tõlke esitamise kuupäev 05.08.2013
-
- (51) **A61K 31/165 (2006.01)** (10) **E008156**
A61K 31/55 (2006.01)
A61P 9/10 (2006.01)
A61P 9/04 (2006.01)
- (11) **EE-EP 2090303 B1**
(30) 14.02.2008, FR, 0800800
(96) 12.02.2009, 09290099.2
(97) 01.05.2013, EP 2090303
- (54) I_f siinusvoolu inhibiitori ja beeta-blokaatori ühendus
- (73) Les Laboratoires Servier
35, rue de Verdun, 92284 Suresnes Cedex, FR
- (72) Lerebours, Guy
28 avenue de l'Europe, 92300 Levallois-Perret, FR
Calvet, Jean-Henri
93 rue de Turenne, 75003 Paris, FR
- (74) Juhan Hämmalov
INTELS Patendibüroo OÜ
Magasini 12, 51005 Tartu, EE
Patendikirjelduse tõlke esitamise kuupäev 18.07.2013
-
- (51) **A61K 31/167 (2006.01)** (10) **E008157**
A61K 47/10 (2006.01)
A61K 9/00 (2006.01)
A61P 29/02 (2006.01)
- (11) **EE-EP 2421522 B1**
(30) 22.04.2009, EP, 09005630
(96) 19.04.2010, 10714862.9
(97) 03.04.2013, EP 2421522
- (54) Paratsetamool parenteraalseks manustamiseks
- (73) Fresenius Kabi Deutschland GmbH
Else-Kröner-Strasse 1, 61352 Bad Homburg, DE
- (72) DASBERG, David
Gymnasiumstrasse 2A, 61348 Bad Homburg, DE

ACHLEITNER, Georg
Am Langedelwehr 32, A-8010 Graz, AT
AICHHOLZER, Christine
Klosterwiesgasse 50, A-8010 Graz, AT
(74) Leevi Markus
Patendibüroo Käosaar & Co OÜ
Tähe 94, 50107 Tartu, EE
Patendikirjelduse tõlke esitamise kuupäev 02.07.2013

(51) **A61K 31/192 (2006.01)** (10) **E008158**
A61K 31/327 (2006.01)
A61P 17/10 (2006.01)
A61K 9/00 (2006.01)
(11) **EE-EP 2046318 B1**
(30) 13.07.2006, FR, 0652968
27.07.2006, US, 833491 P
(96) 12.07.2007, 07787478.2
(97) 05.06.2013, EP 2046318
(54) Adapaleeni ja bensoüülperoksiidi kombinatsioon põletikuliste aknekollete raviks
(73) Galderma Research & Development
2400 Route des Colles, Les Templiers, 06410 Biot, FR
(72) ABOU-CHACRA VERNET, Marie-line
133 avenue Sainte Marguerite,
Les Bergeronnettes Bât A2, F-06200 Nice, FR
GROSS, Denis
342 chemin des Bruyères, F-83440 Callian, FR
LOESCHE, Christian
1 Place des Cines, F-06560 Valbonne, FR
PONCET, Michel
87 allée de l Orme, Domaine du Colombier,
F-06250 Mougins, FR
(74) Piret Niidas
LASVET Patendibüroo OÜ
Suurtüki 4a, 10133 Tallinn, EE
Patendikirjelduse tõlke esitamise kuupäev 29.08.2013

(51) **A61K 31/202 (2006.01)** (10) **E008159**
A61P 3/06 (2006.01)
(11) **EE-EP 2395991 B1**
(30) 10.02.2009, US, 151291 P
29.04.2009, US, 173755 P
(96) 09.02.2010, 10704464.6
(97) 29.05.2013, EP 2395991
(54) Eikosapentaenhape etüülestri kasutamine hüpertriglütserideemia ravimiseks
(73) Amarin Pharmaceuticals Ireland Limited
2 Pembroke House, Upper Pembroke Street 28-32,
Dublin 2, IE
(72) MANKU, Mehar
Mystic Packer Building, Third Floor,
12 Roosevelt Ave., Mystic, Connecticut 06355, US
OSTERLOH, Ian
Mystic Packer Building, Third Floor,
12 Roosevelt Ave., Mystic, Connecticut 06355, US
WICKER, Pierre
Mystic Packer Building, Third Floor,
12 Roosevelt Ave., Mystic, Connecticut 06355, US

BRAECKMAN, Rene
Mystic Packer Building, Third Floor,
12 Roosevelt Ave., Mystic, Connecticut 06355, US
SONI, Paresh
Mystic Packer Building, Third Floor,
12 Roosevelt Ave., Mystic, Connecticut 06355, US
(74) Reet Maasikamäe
Patendibüroo Kaitsepurus OÜ
Mulla 4-3, 10611 Tallinn, EE
Patendikirjelduse tõlke esitamise kuupäev 29.08.2013

(51) **A61K 31/221 (2006.01)** (10) **E008160**
A61P 25/02 (2006.01)
(11) **EE-EP 1874288 B1**
(30) 26.04.2005, EP, 05009056
26.04.2005, US, 114224
(96) 18.04.2006, 06754750.5
(97) 17.07.2013, EP 1874288
(54) Atsetüül-l-karnitiini valuliku diabeetilise perifeerse neuropaatia ärahoidmiseks
(73) SIGMA-TAU Industrie Farmaceutiche Riunite S.p.A.
Viale Shakespeare 47, 00144 Roma, IT
(72) CALVANI, Menotti
Via Stefano Longanesi, 14, I-00146 Roma, IT
AMATO, Antonino
10101 Grosvenor Place, North Bethesda,
Maryland 20852, US
(74) Lembit Mitt
AAA Patendibüroo OÜ
Tartu mnt 16, 10117 Tallinn, EE
Patendikirjelduse tõlke esitamise kuupäev 13.08.2013

(51) **A61K 31/428 (2006.01)** (10) **E008161**
A61K 9/20 (2006.01)
A61K 9/28 (2006.01)
(11) **EE-EP 2289514 B1**
(30) 25.07.2002, US, 398427 P
25.07.2002, US, 398447 P
18.06.2003, US, 479514 P
(96) 25.07.2003, 10174089.2
(97) 19.06.2013, EP 2289514
(54) Pramipeksooli üks kord päevas annustatav vorm
(73) Pharmacia LLC
100 Route 206 North, Peapack NJ 07977, US
(72) Lee, Ernest, J.
Pfizer Global Research & Development,
7000 Portage Road, KALAMAZOO, MI 49001, US
Bredael, Gerard, M.
Pfizer Global Research & Development,
7000 Portage Road, KALAMAZOO, MI 49001, US
Baldwin, John, R.
Pfizer Global Research & Development,
7000 Portage Road, KALAMAZOO, MI 49001, US
Cox, Steven, R.
Pfizer Global Research & Development,
7000 Portage Road, KALAMAZOO, MI 49001, US
Heintz, Mark, J.
Pfizer Global Research & Development,

7000 Portage Road, KALAMAZOO, MI 49001, US
 (74) Raivo Koitel
 Patendi- & Kaubamärgibüroo Koitel OÜ
 Tartu mnt 65, 10115 Tallinn, EE
 Patendikirjelduse tõlke esitamise kuupäev 14.08.2013

(51) **A61K 31/437 (2006.01)** (10) **E008162**
A61P 43/00 (2006.01)

(11) **EE-EP 2066324 B1**

(30) 19.06.2006, US, 455356

(96) 19.06.2007, 07809679.9

(97) 29.05.2013, EP 2066324

(54) Tsükloalkanopürolokarbasooliderivaadid ja nende kasutamine PARP-, VEGFR- ja MLK3-inhibiitoritena

(73) CEPHALON, INC.

41 Moores Road P.O.Box 4011, Frazer, PA 19355, US

(72) CHATTERJEE, Sankar

1375 Indian Creed Drive, Wynnewood, PA 19096-3321, US

DIEBOLD, James, L.

3220 Hayes Road, East Norriton, PA 19403-4020, US

DUNN, Derek

122 Autumn Trail, Coatesville, PA 19320-1667, US

HUDKINS, Robert, L.

430 S. Saddlebrook Circle, Chester Springs, PA 19425-2331, US

DANDU, Reddeppareddy

1321 Stonegate Drive, Downingtown, PA 19335-5602, US

WELLS, Gregory, J.

818 Serpentine Drive, West Chester, PA 19382-7130, US

ZULLI, Allison, L.

1020 Washington Place, Wayne, PA 19087-5880, US

(74) Lembit Mitt

AAA Patendibüroo OÜ

Tartu mnt 16, 10117 Tallinn, EE

Patendikirjelduse tõlke esitamise kuupäev 14.08.2013

(51) **A61K 31/44 (2006.01)** (10) **E008163**
A61P 17/06 (2006.01)
A61P 19/02 (2006.01)
A61P 27/02 (2006.01)
A61P 35/00 (2006.01)

(11) **EE-EP 1478358 B1**

(30) 11.02.2002, US, 354950 P

(96) 11.02.2003, 03707846.6

(97) 03.07.2013, EP 1478358

(54) Sorafeniibi tosülaad haiguste raviks, mida iseloomustab ebanormaalne angiogenees

(73) Bayer HealthCare LLC

555 White Plains Road, Tarrytown, NY 10591, US

(72) DUMAS, Jacques

98 Farmview Road, Bethany, CT 06524, US

SCOTT, William, J.

210 Saddle Hill Drive, Guilford, CT 06437, US

ELTING, James

5 Heatherwood Drive, Madison, CT 06443, US

HATOUM-MAKDAD, Holia

43 Joseph Lane, Hamden, CT 06514, US

(74) Harald Tehver

Patendibüroo Turvaja OÜ

Liivalaia 22, 10118 Tallinn, EE

Patendikirjelduse tõlke esitamise kuupäev 27.08.2013

(51) **A61K 31/4453 (2006.01)** (10) **E008164**
A61P 25/16 (2006.01)
A61P 25/28 (2006.01)

(11) **EE-EP 1863487 B1**

(30) 01.04.2005, EP, 05290727

06.04.2005, US, 668618 P

(96) 30.03.2006, 06744466.1

(97) 29.05.2013, EP 1863487

(54) Parkinsoni tõve sümptomite ravimine mitte-imidasooli alkülaamiinide histamiini H3-retseptorite liganditega

(73) BIOPROJET

30, rue des Francs-Bourgeois, 75003 Paris, FR

(72) SCHWARTZ, Jean-Charles

9, villa Seurat, F-75014 Paris, FR

LECOMTE, Jeanne-Marie

30, rue des Francs Bourgeois, F-75003 Paris, FR

(74) Tõnu Nelsas

AAA Patendibüroo OÜ

Tartu mnt 16, 10117 Tallinn, EE

Patendikirjelduse tõlke esitamise kuupäev 22.08.2013

(51) **A61K 31/497 (2006.01)** (10) **E008165**
 (11) **EE-EP 2496236 B1**

(30) 06.11.2009, US, 258914 P

06.11.2009, US, 258918 P

(96) 05.11.2010, 10829176.6

(97) 01.05.2013, EP 2496236

(54) Prolüülhüdrosülaasi inhibiitorid

(73) Aerpio Therapeutics Inc.

9987 Carver Road, Suite 420, Cincinnati, OH 45242, US

(72) GARDNER, Joseph, H.

4060 Boomer Road, Cincinnati OH 45247, US

SHALWITZ, Robert

2549 Bryden Road, Bexley OH 43209, US

(74) Piret Niidas

LASVET Patendibüroo OÜ

Suurtüki 4a, 10133 Tallinn, EE

Patendikirjelduse tõlke esitamise kuupäev 25.07.2013

(51) **A61K 31/498 (2006.01)** (10) **E008166**
A61K 31/4164 (2006.01)
A61P 17/00 (2006.01)

(11) **EE-EP 1761266 B1**

(30) 25.05.2004, US, 853585

25.05.2004, US, 574142 P

(96) 25.05.2005, 05754754.9

- (97) 08.05.2013, EP 1761266
 (54) Ühendid, formulatsioonid ja meetodid põletikuliste nahahaiguste ravimiseks ja ennetamiseks
 (73) Galderma Pharma S.A.
 World Trade Center Avenue Gratta-Paille 1,
 1000 Lausanne 30 Grey, CH
 (72) DEJOVIN, Jack A.
 2 Taylor Drive, New Brunswick,
 New Jersey 08901-1515, US
 ROSSI, Thomas M.
 104 Sandy Ridge Mount Airy Rd., Stockton,
 New Jersey 08559-2009, US
 (74) Lembit Mitt
 AAA Patendibüroo OÜ
 Tartu mnt 16, 10117 Tallinn, EE
 Patendikirjelduse tõlke esitamise kuupäev 24.07.2013

- (51) **A61K 31/57 (2006.01)** (10) **E008167**
A61K 31/58 (2006.01)
A61K 9/00 (2006.01)
 (11) **EE-EP 2010190 B1**
 (30) 21.04.2006, US, 408026
 (96) 19.04.2007, 07724357.4
 (97) 12.06.2013, EP 2010190
 (54) Farmatseutilised lahuspreparaadid rõhu all olevate mõõdetud doosi inhalaatorite jaoks
 (73) CHIESI FARMACEUTICI S.p.A.
 Via Palermo, 26/A, I-43100 Parma, IT
 (72) LEWIS, David, Andrew
 Via Palermo 26/A, I-43100 Parma, IT
 MEAKIN, Brian, John
 Sussex Lodge, 6 Oakley, Claverton Down,
 Bath BA2 6D5, GB
 BRAMBILLA, Gaetano
 Via Palermo, 26/A, I-43100 Parma, IT
 (74) Enn Urgas
 Patendibüroo Turvaja OÜ
 Liivalaia 22, 10118 Tallinn, EE
 Patendikirjelduse tõlke esitamise kuupäev 05.09.2013

- (51) **A61K 31/58 (2006.01)** (10) **E008168**
A61K 9/00 (2006.01)
A61K 31/57 (2006.01)
A61K 47/10 (2006.01)
 (11) **EE-EP 1886686 B1**
 (30) 25.07.2006, DE, 102006034883
 (96) 24.07.2007, 07014491.0
 (97) 10.04.2013, EP 1886686
 (54) Mometasoonfuroaati sisaldav ravimkoostis
 (73) Almirall Hermal GmbH
 Scholtzstrasse 3, 21465 Reinbek, DE
 (72) Brauel, Anke, Dr.
 Winsener Strasse 112, 21077 Hamburg, DE
 Evers, Dirk
 Herzog Adolf Strasse 2a, 21465 Reinbek, DE
 Evers, Fritjof
 Wohltorfer Strasse 21, 21465 Reinbek, DE
 Fielhauer, Sabine
 Fliederweg 43, 21481 Lauenburg, DE

- Mallwitz, Henning, Dr.
 Falkenweg 9c, 21244 Buchholz/N, DE
 Meyer, Ricarda
 Mühlenweg 16, 21271 Hanstedt, DE
 Strahinjic, Ivana
 Elligersweg 73, 22307 Hamburg, DE
 Treudler, Klaus, Dr.
 Auf dem Kamp 36, 21217 Seevetal, DE
 Vollus, Marlies
 Hammer Baum 24, 20537 Hamburg, DE
 (74) Lembit Mitt
 AAA Patendibüroo OÜ
 Tartu mnt 16, 10117 Tallinn, EE
 Patendikirjelduse tõlke esitamise kuupäev 05.07.2013

- (51) **A61K 31/7076 (2006.01)** (10) **E008169**
A61K 36/725 (2006.01)
C07H 1/08 (2006.01)
A61K 9/08 (2006.01)
A61K 9/10 (2006.01)
A61K 9/14 (2006.01)
A61K 9/16 (2006.01)
A61K 9/20 (2006.01)
A61K 9/48 (2006.01)
A61K 9/50 (2006.01)
A61P 25/24 (2006.01)
B01D 15/00 (2006.01)
G01N 30/06 (2006.01)
 (11) **EE-EP 2221058 B1**
 (96) 30.11.2007, 07845760.3
 (97) 29.05.2013, EP 2221058
 (54) Jujuubi cAMP-ainetega valmistatud melanhoolia-vastane ravim
 (73) Chi, Yu-Fen
 3F., No. 9, Alley 27, Lane 67, Minzu St., Yonghe,
 Taipei County 234, Taiwan, CN
 Zhang, Zuoguang
 No.807, 30F., Minwang Yuan, Dongcheng District,
 Beijing 100000, CN
 (72) ZHANG, Zuoguang
 No.807, 30F., Minwang Yuan, Dongcheng District,
 Beijing 100000, CN
 (74) Harald Tehver
 Patendibüroo Turvaja OÜ
 Liivalaia 22, 10118 Tallinn, EE
 Patendikirjelduse tõlke esitamise kuupäev 13.08.2013

- (51) **A61K 31/728 (2006.01)** (10) **E008170**
A61P 19/02 (2006.01)
 (11) **EE-EP 1853279 B1**
 (30) 02.03.2005, IT, PD20050056
 (96) 20.02.2006, 06707203.3
 (97) 01.05.2013, EP 1853279
 (54) Hüaluroonhappe amiidderivaadid kasutamiseks osteoartroosi puhul
 (73) FIDIA FARMACEUTICI S.p.A.
 Via Ponte della Fabbrica 3-A,
 35031 Abano Terme (Padova), IT
 (72) SCHIAVINATO, Antonella

c/o Fidia Farmaceutici S.p.A., Via Ponte della Fabbrica, 3/A, 35031 Abano Terme (Padova), IT
 BELLINI, Davide
 Fidia Farmaceutici S.p.A., Via Ponte della Fabbrica, 3/A, 35031 Abano Terme (Padova), IT
 (74) Harald Tehver
 Patendibüroo Turvaja OÜ
 Liivalaia 22, 10118 Tallinn, EE
 Patendikirjelduse tõlke esitamise kuupäev 15.07.2013

(51) **A61K 33/00 (2006.01)** (10) **E008171**
C02F 1/461 (2006.01)
A61P 17/00 (2006.01)
 (11) **EE-EP 2162140 B1**
 (30) 25.04.2007, US, 926182 P
 (96) 25.04.2008, 08749157.7
 (97) 29.05.2013, EP 2162140
 (54) Suure stabiilsusega elektrolüütiline vesi TMR-joone vähendatud poole kõrguse laiusega
 (73) APR Nanotechnologies S.A.
 Via Corti 5, 6828 Balerna, CH
 (72) CHEN, Yongge
 Room 1206, Haoxianyuan No. 17, Renshengli, Cangbian Road, Guangzhou, 510039 Guangdong, CN
 DE NONI, Roberto
 Via Ronzon, 3, I-31010 Fregona, IT
 (74) Andres Mutt
 LASVET Patendibüroo OÜ
 Suurtüki 4a, 10133 Tallinn, EE
 Patendikirjelduse tõlke esitamise kuupäev 31.07.2013

(51) **A61K 35/74 (2006.01)** (10) **E008172**
A61K 31/19 (2006.01)
A61K 36/8962 (2006.01)
A61K 9/20 (2006.01)
A61K 9/28 (2006.01)
 (11) **EE-EP 1911455 B1**
 (30) 04.10.2006, IT, mi20061912
 (96) 01.10.2007, 07019269.5
 (97) 12.06.2013, EP 1911455
 (54) Toopilised vaginaalsed farmatseutilised kompositsioonid
 (73) S.I.I.T. S.r.l.-Servizio Internazionale Imballaggi Termosaldanti
 Via L. Ariosto, 50/60,
 20090 Trezzano sul Naviglio MI, IT
 (72) Di Pierro, Francesco
 Via L. Ariosto, 50/60, 20090 Trezzano S/N (MI), IT
 (74) Harald Tehver
 Patendibüroo Turvaja OÜ
 Liivalaia 22, 10118 Tallinn, EE
 Patendikirjelduse tõlke esitamise kuupäev 14.08.2013

(51) **A61K 35/74 (2006.01)** (10) **E008173**
A61K 39/39 (2006.01)
 (11) **EE-EP 1848813 B1**
 (30) 28.01.2005, US, 648153 P

(96) 26.01.2006, 06733921.8
 (97) 10.04.2013, EP 1848813
 (54) CD1d-restrikteeritud loomulike T-tapjarakkude (NKT) aktivatsioon bakteriaalsete glükolipiididega
 (73) Brigham Young University
 Technology Transfer Office, 3760 HBLL, Provo, UT 84602-6844, US
 THE SCRIPPS RESEARCH INSTITUTE
 10550 North Torrey Pines Road, La Jolla, CA 92037, US
 The University of Chicago
 5801 South Ellis Avenue, Chicago, IL 60637, US
 (72) TEYTON, Luc
 14226 Pinewood Drive, Del Mar, CA 92014, US
 BENDELAC, Albert
 1121 East 53rd Street, Chicago, IL 60615, US
 SAVAGE, Paul
 1075 EAST MAPLE STREET, Mapleton, Utah 84664, US
 (74) Tõnu Nelsas
 AAA Patendibüroo OÜ
 Tartu mnt 16, 10117 Tallinn, EE
 Patendikirjelduse tõlke esitamise kuupäev 09.07.2013

(51) **A61K 38/02 (2006.01)** (10) **E008174**
A61K 38/16 (2006.01)
A61P 25/28 (2006.01)
 (11) **EE-EP 2405749 B1**
 (30) 11.02.2010, US, 337612 P
 20.08.2009, US, 274687 P
 (96) 19.08.2010, 10810282.3
 (97) 08.05.2013, EP 2405749
 (54) Väikese manustamissagedusega glatirameeratsetaatri ravi
 (73) Yeda Research and Development Co., Ltd.
 P.O.Box 95, 76100 Rehovot, IL
 (72) KLINGER, Ety
 16 Agadati Street, 39930 Tel Aviv, IL
 (74) Raivo Koitel
 Patendi- & Kaubamärgibüroo Koitel OÜ
 Tartu mnt 65, 10115 Tallinn, EE
 Patendikirjelduse tõlke esitamise kuupäev 18.07.2013

(51) **A61K 38/08 (2006.01)** (10) **E008175**
A61P 25/02 (2006.01)
A61K 31/517 (2006.01)
A61P 25/06 (2006.01)
 (11) **EE-EP 1830869 B1**
 (30) 24.12.2004, AU, 2004907332
 (96) 23.12.2005, 05821524.5
 (97) 22.05.2013, EP 1830869
 (54) Ravi- ja ennetusmeetod
 (73) Spinifex Pharmaceuticals Pty Ltd
 South Yarra Corporate Centre Suite T18, Level 1,
 122 Toorak Road, South Yarra, VIC 3141, AU
 (72) SMITH, Maree, Therese
 31 Chiswick Road, Bardon, QLD 4065, AU
 WYSE, Bruce, Douglas
 25 Clara Street, Corinda, QLD 4075, AU

(74) Harald Tehver
Patendibüroo Turvaja OÜ
Liivalaia 22, 10118 Tallinn, EE
Patendikirjelduse tõlke esitamise kuupäev 13.08.2013

(51) **A61K 38/17 (2006.01)** (10) **E008176**
A61P 3/14 (2006.01)
(11) **EE-EP 1768691 B1**
(30) 21.06.2004, US, 872795
(96) 21.06.2005, 05766584.6
(97) 22.05.2013, EP 1768691
(54) Ekvoriini sisaldavad kompositsioonid ja nende kasutamise meetodid
(73) Quincy Bioscience, LLC
455 Science Drive Suite 120, Madison WI 53711, US
(72) UNDERWOOD, Mark Y.
7645 Sawmill Road, Madison, WI 53717, US
(74) Piret Niidas
LASVET Patendibüroo OÜ
Suurtüki 4a, 10133 Tallinn, EE
Patendikirjelduse tõlke esitamise kuupäev 02.07.2013

(51) **A61K 38/18 (2006.01)** (10) **E008177**
A61K 39/395 (2006.01)
A61P 37/00 (2006.01)
C07K 16/28 (2006.01)
(11) **EE-EP 2012814 B1**
(30) 12.04.2006, US, 744713 P
(96) 11.04.2007, 07760469.2
(97) 22.05.2013, EP 2012814
(54) Meetodid autoimmunhaiguste raviks
(73) GENZYME CORPORATION
500 Kendall Street, Cambridge, MA 02142, US
(72) KAPLAN, Johanne
123 Mill Street, Sherborn, MA 01748, US
MCPHERSON, John, M.
72 Old Elm Way, Hopkinton, MA 01748, US
(74) Enn Urgas
Patendibüroo Turvaja OÜ
Liivalaia 22, 10118 Tallinn, EE
Patendikirjelduse tõlke esitamise kuupäev 13.08.2013

(51) **A61K 38/21 (2006.01)** (10) **E008178**
A61K 47/00 (2006.01)
(11) **EE-EP 1617861 B1**
(30) 01.05.2003, EP, 03101210
17.12.2003, US, 530169 P
(96) 29.04.2004, 04730264.1
(97) 29.05.2013, EP 1617861
(54) Inimese vedelad stabiliseeritud seerumalbumiini-
vabad interferoonivalmistised
(73) ARES TRADING S.A.
Zone Industrielle de l'Ourietaz, 1170 Aubonne, CH
(72) SAMARITANI, Fabrizio
Via Luigi Chiala, 130, I-00139 Roma, IT
DEL RIO, Alessandra
Via Ildebrando Vivanti 108, I-00144 Roma, IT

(74) Arno Anijalg
Patendibüroo Ustervall OÜ
Kivi 21-6, 51009 Tartu, EE
Patendikirjelduse tõlke esitamise kuupäev 13.08.2013

(51) **A61K 38/22 (2006.01)** (10) **E008179**
A61K 38/17 (2006.01)
(11) **EE-EP 2323686 B1**
(30) 27.08.2008, JP, 2008217721
(96) 27.08.2009, 09788056.1
(97) 15.05.2013, EP 2323686
(54) Adiponektiin kopsuhaiguste raviks
(73) Otsuka Pharmaceutical Co., Ltd.
9, Kanda-Tsukasamachi 2-chome, Chiyoda-ku,
Tokyo 101-8535, JP
(72) KOTOSAI, Kounori
c/o OTSUKA PHARMACEUTICAL CO. LTD.,
1-7-1, Doshomachi, Chuo-ku,
Osaka-shi Osaka 541-0045, JP
KIRIMA, Kazuyoshi
c/o OTSUKA PHARMACEUTICAL CO. LTD.,
1-7-1, Doshomachi, Chuo-ku,
Osaka-shi Osaka 541-0045, JP
KARASUTANI, Keiko
c/o OTSUKA PHARMACEUTICAL CO. LTD.,
1-7-1, Doshomachi, Chuo-ku,
Osaka-shi Osaka 541-0045, JP
OHMOTO, Yasukazu
c/o OTSUKA PHARMACEUTICAL CO. LTD.,
1-7-1, Doshomachi, Chuo-ku,
Osaka-shi Osaka 541-0045, JP
YABUUCHI, Yoichi
900-25, Ohmatsu, Kawauchi-cho,
Tokushima-shi Tokushima 771-0131, JP
(74) Piret Niidas
LASVET Patendibüroo OÜ
Suurtüki 4a, 10133 Tallinn, EE
Patendikirjelduse tõlke esitamise kuupäev 01.08.2013

(51) **A61K 39/095 (2006.01)** (10) **E008180**
A61K 39/104 (2006.01)
A61K 39/112 (2006.01)
A61K 9/00 (2006.01)
(11) **EE-EP 2258389 B1**
(30) 30.08.2002, GB, 0220194
(96) 01.09.2003, 10179783.5
(97) 05.06.2013, EP 2258389
(54) Täiustatud bakteriaalsed välismembraani vesiikulid
(73) Novartis AG
Lichtstrasse 35, 4056 Basel, CH
(72) Pizza, Mariagrazia
Novartis Vaccines, Via Fiorentina 1, 53100 Siena, IT
Serruto, Davide
Novartis Vaccines, Via Fiorentina 1, 53100 Siena, IT
Rappuoli, Rino
Novartis Vaccines, Via Fiorentina 1, I-53100 Siena, IT
(74) Tõnu Nelsas
AAA Patendibüroo OÜ

Tartu mnt 16, 10117 Tallinn, EE
Patendikirjelduse tõlke esitamise kuupäev 22.08.2013

-
- (51) **A61K 39/35 (2006.01)** (10) **E008181**
A61P 37/08 (2006.01)
- (11) **EE-EP 1868642 B1**
- (30) 18.03.2005, US, 662918 P
(96) 17.03.2006, 06725140.5
(97) 08.05.2013, EP 1868642
(54) Kassiallergeeni liitvalgud ja nende kasutamine
(73) Cytos Biotechnology AG
Wagistrasse 25, 8952 Zürich-Schlieren, CH
- (72) BACHMANN, Martin
Goldackerweg 8, 8472 Seuzach, CH
BAUER, Monika
Altstetterstrasse 220, 8048 Zürich, CH
DIETMEIER, Klaus
Altstetterstrasse 220, 8048 Zürich, CH
SCHMITZ, Nicole
Bahnhofstrasse 104, 8902 Urdorf, CH
UTZINGER, Stephan
Urdorferstrasse 25, 8952 Schlieren, CH
- (74) Enn Urgas
Patendibüroo Turvaja OÜ
Liivalaia 22, 10118 Tallinn, EE
- Patendikirjelduse tõlke esitamise kuupäev 31.07.2013

-
- (51) **A61K 39/39 (2006.01)** (10) **E008182**
C07H 15/12 (2006.01)
C07H 13/12 (2006.01)
- (11) **EE-EP 1991266 B1**
- (30) 26.01.2006, US, 762279 P
20.06.2006, US, 814984 P
(96) 15.01.2007, 07705530.9
(97) 26.06.2013, EP 1991266
(54) Uued glükolipiidadjuvandi koostised
(73) Zoetis P LLC
100 Campus Drive, Florham Park,
New Jersey 07932, US
- (72) DOMINOWSKI, Paul, Joseph
Pfizer Global Research and Development,
301 Henrietta Street, Kalamazoo, MI 49001, US
MANNAN, Ramasamy, Mannar
Pfizer Global Research and Development,
301 Henrietta Street, Kalamazoo, MI 49001, US
MEDIRATTA, Sangita
Pfizer Global Research and Development,
301 Henrietta Street, Kalamazoo, MI 49001, US
- (74) Raivo Koitel
Patendi- & Kaubamärgibüroo Koitel OÜ
Tartu mnt 65, 10115 Tallinn, EE
- Patendikirjelduse tõlke esitamise kuupäev 27.08.2013

-
- (51) **A61K 39/395 (2006.01)** (10) **E008183**
G01N 33/53 (2006.01)
C12N 5/20 (2006.01)
C07K 16/28 (2006.01)
- (11) **EE-EP 1734996 B1**

- (30) 02.04.2004, US, 559175 P
(96) 30.03.2005, 05763460.2
(97) 22.05.2013, EP 1734996
(54) Meetodid ja kompositsioonid alfa-v-beeta-5-integriiniga seotud haiguse raviks ja ärahoidmiseks
(73) The Regents of The University of California
Office of Technology Transfer, 1111 Franklin Street,
12th Floor, Oakland, CA 94607-5200, US
- (72) SHEPPARD, Dean
1006 Hubert Road, Oakland, California 94610, US
ATAKILIT, Amha
548 Garin Avenue, 102, Hayward, California 94544,
US
- (74) Enn Urgas
Patendibüroo Turvaja OÜ
Liivalaia 22, 10118 Tallinn, EE
- Patendikirjelduse tõlke esitamise kuupäev 14.08.2013

-
- (51) **A61K 45/06 (2006.01)** (10) **E008184**
A61P 35/00 (2006.01)
- (11) **EE-EP 2187967 B1**
- (30) 16.08.2007, US, 956295 P
(96) 13.08.2008, 08797814.4
(97) 24.04.2013, EP 2187967
(54) Meetodid ja koostised vähkkasvajate raviks
(73) IRM LLC
131 Front Street, P.O. Box HM 2899,
Hamilton HM LX, BM
- (72) DIERKS, Christine
Selma-Stern-Weg 5, 79111 Freiburg, DE
WARMUTH, Markus
201 Glen Street, Natick, Massachusetts 01760, US
- (74) Leevi Markus
Patendibüroo Käosaar & Co OÜ
Tähe 94, 50107 Tartu, EE
- Patendikirjelduse tõlke esitamise kuupäev 10.07.2013

-
- (51) **A61K 45/06 (2006.01)** (10) **E008185**
A61K 9/20 (2006.01)
A61K 31/166 (2006.01)
A61K 31/44 (2006.01)
A61P 11/06 (2006.01)
- (11) **EE-EP 2258394 B1**
- (30) 20.02.2002, DE, 10207160
20.02.2002, EP, 02003811
(96) 19.02.2003, 10173234.5
(97) 15.05.2013, EP 2258394
(54) Suukaudne ravimvorm, mis sisaldab toimeainena PDE 4 inhibiitorit ja abiainena polüvinüül-pürrolidooni
(73) Takeda GmbH
Byk-Gulden-Strasse 2, 78467 Konstanz, DE
- (72) Dietrich, Rango
Im Tiergarten 16, 78465 Konstanz, DE
Ney, Hartmut
Peter-Thumb-Str. 46, 78464 Konstanz, DE
Eistetter, Klaus
Säntisblick 7, 78465, Konstanz, DE
- (74) Harald Tehver

Patendibüroo Turvaja OÜ
Liivalaia 22, 10118 Tallinn, EE
Patendikirjelduse tõlke esitamise kuupäev 01.08.2013

-
- (51) **A61K 47/48 (2006.01)** (10) **E008186**
(11) **EE-EP 1877098 B1**
(30) 05.05.2005, GB, 0509226
13.05.2005, US, 680542 P
(96) 04.05.2006, 06727008.2
(97) 24.04.2013, EP 1877098
(54) Karboksüülesterasiga hüdroliüüsvad alfa-amino-
happe estri ravimkonjugaadid
(73) Chroma Therapeutics Limited
93 Milton Park, Abingdon, Oxfordshire OX14 4RY,
GB
(72) DAVIDSON, Alan Hornsby
Chroma Therapeutics Limited, 93 Milton Park,
Abingdon, Oxfordshire OX14 4RY, GB
DRUMMOND, Alan Hastings
Chroma Therapeutics Limited, 93 Milton Park,
Abingdon, Oxfordshire OX14 4RY, GB
NEEDHAM, Lindsey Ann
Chroma Therapeutics Limited, 93 Milton Park,
Abingdon, Oxfordshire OX14 4RY, GB
(74) Margus Sarap
Sarap ja Partnerid Patendibüroo
Riia 185A, 51014 Tartu, EE
Patendikirjelduse tõlke esitamise kuupäev 15.07.2013

-
- (51) **A61K 47/48 (2006.01)** (10) **E008187**
A61P 29/00 (2006.01)
B82Y 5/00 (2011.01)
(11) **EE-EP 2260871 B1**
(30) 01.04.2004, FR, 0403450
21.10.2004, FR, 0411201
(96) 29.03.2005, 10182089.2
(97) 15.05.2013, EP 2260871
(54) Piroksikaami, tsüklodekstriini ja arginiini sisaldav
sisestuskompleks
(73) PIERRE FABRE MEDICAMENT
45, Place Abel Gance, 92100 Boulogne-Billancourt,
FR
(72) Freiss, Bernard
178, chemin de la Fosse, 81100 Castres, FR
Marciacq, Florence
Lagrelle, 81600 Brens, FR
Lochard, Hubert
30 rue des Amandiers, 81600 Brens, FR
(74) Piret Niidas
LASVET Patendibüroo OÜ
Suurtüki 4a, 10133 Tallinn, EE
Patendikirjelduse tõlke esitamise kuupäev 06.08.2013

-
- (51) **A61K 47/48 (2006.01)** (10) **E008188**
A61K 38/55 (2006.01)
A61K 31/475 (2006.01)
A61K 31/196 (2006.01)
A61K 31/704 (2006.01)

A61K 31/00 (2006.01)
A61K 38/00 (2006.01)
A61P 35/00 (2006.01)

- (11) **EE-EP 2233156 B1**
(30) 15.07.2005, US, 699375 P
13.01.2006, US, 758532 P
(96) 14.07.2006, 10006638.0
(97) 01.05.2013, EP 2233156
(54) Aprotiniin-poliüpeptiidide kasutamine kandjatena
farmatseutilistes konjugaatides
(73) Angiochem Inc.
201 President Kennedy Avenue, Suite PK-R220,
Montréal, QC H2X 3Y7, CA
(72) Beliveau, Richard
8, cours du Fleuve, Verdun, Québec H3E 1X1, CA
Demeule, Michel
343 Preston Drive, Beaconsfield, Québec H9W 1Z2,
CA
Che, Christian
1455 St. Charles Quest, Appt. 6, Longueuil,
Québec J4K 1A7, CA
Regina, Anthony
10610 Avenue Lorimier, Montréal,
Québec H2B 2J3, CA
(74) Harald Tehver
Patendibüroo Turvaja OÜ
Liivalaia 22, 10118 Tallinn, EE
Patendikirjelduse tõlke esitamise kuupäev 30.07.2013

-
- (51) **A61K 48/00 (2006.01)** (10) **E008189**
C12Q 1/68 (2006.01)
C07H 21/00 (2006.01)
C12N 15/113 (2010.01)
(11) **EE-EP 1569695 B1**
(30) 13.11.2002, US, 426234 P
15.05.2003, WO, PCT/US03/15493
(96) 13.11.2003, 03789763.4
(97) 15.05.2013, EP 1569695
(54) Apolipoproteiini B ekspressiooni antisenss-modu-
leerimine
(73) Genzyme Corporation
500 Kendall Street, Cambridge, MA 02142, US
(72) CROOKE, Rosanne
3211 Piraqua Street, Carlsbad, CA 92009, US
GRAHAM, Mark
2305 South Ola Vista, San Clemente, CA 92672, US
LEMONIDIS-TARBET, Kristina
1652 Seattle Slew Way, Oceanside, CA 92057, US
DOBIE, Kenneth, W.
703 Stratford Court, 4, Del Mar, CA 92014, US
FREIER, Susan M.
2946 Renault Street, San Diego, CA 92122, US
(74) Enn Urgas
Patendibüroo Turvaja OÜ
Liivalaia 22, 10118 Tallinn, EE
Patendikirjelduse tõlke esitamise kuupäev 01.08.2013

-
- (51) **A61M 1/16 (2006.01)** (10) **E008190**
(11) **EE-EP 1585564 B1**

- (30) 24.01.2003, DE, 10302691
 (96) 14.01.2004, 04701912.0
 (97) 12.06.2013, EP 1585564
 (54) Meetod ja seade dialüüsiseadme varustamiseks dialüüsivedelikuga
 (73) Fresenius Medical Care Deutschland GmbH
 Else-Kröner-Strasse 1, 61352 Bad Homburg v.d.H., DE
 (72) REMKES, Gerard
 Eichköpkelstrasse 19, 63667 Eichelsdorf, DE
 WIESEN, Gerhard
 Alt Gonzenheim 4, 61352 Bad Homburg v.d.H., DE
 (74) Riho Pikkor
 Patendibüroo Turvaja OÜ
 Liivalaia 22, 10118 Tallinn, EE
 Patendikirjelduse tõlke esitamise kuupäev 26.08.2013

- (51) **A61M 1/36 (2006.01)** (10) **E008191**
 (11) **EE-EP 2429606 B1**
 (30) 14.05.2009, DE, 102009021255
 (96) 12.05.2010, 10722602.9
 (97) 17.04.2013, EP 2429606
 (54) Meetod ja seade kehavälise veretöötuse optimeerimiseks
 (73) Fresenius Medical Care Deutschland GmbH
 Else-Kröner-Strasse 1, 61352 Bad Homburg v.d.H., DE
 (72) HILGERS, Peter
 Sonnenteller 4, 97453 Schonungen, DE
 TELCHER, Jörg
 Kirdorfer Str. 8, 61350 Bad Homburg, DE
 (74) Enn Urgas
 Patendibüroo Turvaja OÜ
 Liivalaia 22, 10118 Tallinn, EE
 Patendikirjelduse tõlke esitamise kuupäev 01.07.2013

- (51) **A61M 5/00 (2006.01)** (10) **E008192**
A61M 5/142 (2006.01)
A61K 9/00 (2006.01)
 (11) **EE-EP 2359808 B1**
 (30) 09.08.2006, US, 821830 P
 15.05.2007, US, 930205 P
 (96) 08.08.2007, 11165432.3
 (97) 22.05.2013, EP 2359808
 (54) Osmootsed manustamissüsteemid ja kolvisõlmed
 (73) Intarcia Therapeutics, Inc
 24650 Industrial Boulevard, Hayward, CA 94545, US
 (72) Alessi, Thomas, R.
 25679 Paul Court, Hayward, CA 94541, US
 Desjardin, Michael, A.
 670 Lambeth Court, Sunnyvale, CA 94087, US
 Lam, Stan
 7332 Glenoaks Way, Dublin, CA 94568, US
 Lautenbach, Scott, D.
 466 23rd Avenue, San Mateo, CA 94403, US
 Zamora, Pauline, C.
 107 Glen Drive, Sausalito, CA 94965, US
 (74) Piret Niidas

LASVET Patendibüroo OÜ
 Suurtüki 4a, 10133 Tallinn, EE
 Patendikirjelduse tõlke esitamise kuupäev 22.08.2013

- (51) **A61M 5/20 (2006.01)** (10) **E008193**
A61M 5/48 (2006.01)
A61M 5/32 (2006.01)
 (11) **EE-EP 2221076 B1**
 (30) 09.11.2001, US, 337753 P
 (96) 08.11.2002, 10075229.4
 (97) 10.04.2013, EP 2221076
 (54) Pneumaatiliselt käitatav autoinjektor
 (73) Alza Corporation
 One Johnson & Johnson Plaza, WH3221,
 New Brunswick, NJ 08933, US
 (72) De la Serna, Pedro
 375 Patton Avenue, San Jose, CA 95128, US
 Gilbert, Scott Jay
 1275 Avy Avenue, Menlo Park, CA 91025, US
 (74) Lembit Mitt
 AAA Patendibüroo OÜ
 Tartu mnt 16, 10117 Tallinn, EE
 Patendikirjelduse tõlke esitamise kuupäev 05.07.2013

- (51) **A61M 15/00 (2006.01)** (10) **E008194**
 (11) **EE-EP 2239002 B1**
 (30) 30.03.2009, TR, 200902446
 05.05.2009, TR, 200903493
 07.01.2010, TR, 201000073
 (96) 29.03.2010, 10158226.0
 (97) 01.05.2013, EP 2239002
 (54) Kuivpulbri inhaleerimise seade ja lukustusmehhanism
 (73) Sanovel Ilaç Sanayi Ve Ticaret Anonim Sirketi
 Istinye Mah., Balabandere Cad. No: 14,
 34460 Sariyer/Istanbul, TR
 (72) Toksöz, Ahmet
 SANOVEL Ilac Sanayi ve Ticaret A.S.,
 Büyükdere cad., 34398, Istanbul, TR
 Toksöz, Zafer
 SANOVEL Ilac Sanayi ve Ticaret A.S.,
 Büyükdere cad., 34398, Istanbul, TR
 Cifter, Ümit
 SANOVEL Ilac Sanayi ve Ticaret A.S.,
 Büyükdere cad., 34398, Istanbul, TR
 (74) Alla Hämmalov
 INTELS Patendibüroo OÜ
 Magasini 12, 51005 Tartu, EE
 Patendikirjelduse tõlke esitamise kuupäev 22.07.2013

- (51) **A61P 35/00 (2006.01)** (10) **E008195**
A61K 31/502 (2006.01)
C07D 403/04 (2006.01)
 (11) **EE-EP 2364185 B1**
 (30) 03.11.2008, US, 110703 P
 (96) 22.10.2009, 09740613.6
 (97) 22.05.2013, EP 2364185
 (54) Diasendatud ftalasiini Hedgehogi-*raja* antagonistid

- (73) ELI LILLY AND COMPANY
Lilly Corporate Center, Indianapolis, Indiana 46285, US
- (72) BASTIAN, Jolie, Anne
Eli Lilly and Company, Lilly Corporate Center, Indianapolis, Indiana 46285, US
HIPSKIND, Philip, Arthur
Eli Lilly and Company, Lilly Corporate Center, Indianapolis, Indiana 46285, US
SALL, Daniel, Jon
Eli Lilly and Company, Lilly Corporate Center, Indianapolis, Indiana 46285, US
WILSON, Takako
Eli Lilly and Company, Lilly Corporate Center, Indianapolis, Indiana 46285, US
- (74) Leevi Markus
Patendibüroo Käosaar & Co OÜ
Tähe 94, 50107 Tartu, EE
- Patendikirjelduse tõlke esitamise kuupäev 01.08.2013

- (51) **A61P 37/04 (2006.01)** (10) **E008196**
C12N 5/0783 (2010.01)
A61K 35/14 (2006.01)
A61K 35/24 (2006.01)
- (11) **EE-EP 2335720 B1**
(30) 14.09.2001, US, 952532
(96) 12.09.2002, 10178920.4
(97) 03.04.2013, EP 2335720
- (54) Hulgiskleroosivastased autoloogsetel T-rakkudel põhinevad vaktsiinid
- (73) Opexa Pharmaceuticals, Inc.
1709 Dryden Road Suite 911, Houston, TX 77030, US
Baylor College Of Medicine
One Baylor Plaza, Houston, TX 77030, US
- (72) Zhang, Jingwu
2219 Parkview, Missouri City, TX 77459, US
- (74) Piret Niidas
LASVET Patendibüroo OÜ
Suurtüki 4a, 10133 Tallinn, EE
- Patendikirjelduse tõlke esitamise kuupäev 02.07.2013

- (51) **A62C 2/12 (2006.01)** (10) **E008197**
- (11) **EE-EP 2179768 B1**
(30) 25.10.2008, DE, 202008014234 U
(96) 23.10.2009, 09013391.9
(97) 29.05.2013, EP 2179768
- (54) Tulekaitse-suitsueemaldusseade
- (73) TROX GmbH
Heinrich-Trox-Platz, 47504 Neukirchen-Vluyn, DE
- (72) Krensel, Kerstin
Bregenzer Str. 3, 10707 Berlin, DE
- (74) Riho Pikkor
Patendibüroo Turvaja OÜ
Liivalaia 22, 10118 Tallinn, EE
- Patendikirjelduse tõlke esitamise kuupäev 23.08.2013

- (51) **B01L 3/00 (2006.01)** (10) **E008198**
G01N 35/00 (2006.01)
G01N 33/48 (2006.01)
- (11) **EE-EP 1531934 B1**
(30) 26.08.2002, DK, 200201254
26.08.2002, US, 405711 P
19.05.2003, DK, 200300751
- (96) 26.08.2003, 03792155.8
(97) 24.04.2013, EP 1531934
- (54) Testimise seade vedelike testimiseks või analüüsimeks, seadmes kasutatav hoidik ja seadme säilituskonteiner
- (73) Lattec I/S
Slangerupgade 69, 3400 Hillerød, DK
- (72) JOCHUMSEN, Hans, Henrik
Ligustervangen 71, DK-3450 Allerød, DK
FREDERIKSEN, Niels, Stubager
Vendsysselvej 6, 2tv, DK-2720 Vanløse, DK
RASMUSSEN, Janus, Juul
Toftemarken 18, DK-3200 Helsingør, DK
CARLSEN, Thomas, Nikolai
Oehlenschlägersgade 3, 2.sal, DK-1663 Copenhagen-V, DK
- (74) Marit Meinberg
Patendibüroo Käosaar & Co OÜ
Suur-Patarei 2, 10415 Tallinn, EE
- Patendikirjelduse tõlke esitamise kuupäev 23.07.2013

- (51) **B09B 3/00 (2006.01)** (10) **E008199**
C05F 17/02 (2006.01)
E04B 7/16 (2006.01)
- (11) **EE-EP 2326434 B1**
(30) 22.01.2008, GB, 0801182
(96) 22.01.2009, 09704468.9
(97) 17.04.2013, EP 2326434
- (54) Jäätmete töötlemine
- (73) BACKHUS GmbH
Wischenstrasse 26, 26188 Edewecht, DE
- (72) MCVEIGH, David, Creighton
Kenton Hall, Debenham Road, Kenton, Stowmarket IP14 6JU, GB
- (74) Riho Pikkor
Patendibüroo Turvaja OÜ
Liivalaia 22, 10118 Tallinn, EE
- Patendikirjelduse tõlke esitamise kuupäev 15.07.2013

- (51) **B22D 17/00 (2006.01)** (10) **E008200**
B22D 25/00 (2006.01)
B22D 17/10 (2006.01)
C22C 1/02 (2006.01)
- (11) **EE-EP 2393619 B1**
(30) 24.03.2010, EP, 10157519
(96) 19.08.2010, 10743166.0
(97) 03.04.2013, EP 2393619
- (54) Meetod survevalandite valmistamiseks
- (73) Rheinfelden Alloys GmbH & Co. KG
Friedrichstrasse 80, 79618 Rheinfelden, DE
- (72) Franke, Rüdiger
Theodor-Huess-Strasse 70, 79539 Lörrach, DE

(74) Tõnu Nelsas
AAA Patendibüroo OÜ
Tartu mnt 16, 10117 Tallinn, EE
Patendikirjelduse tõlke esitamise kuupäev 01.07.2013

(51) **B29C 33/30 (2006.01)** (10) **E008201**
B29C 70/44 (2006.01)
B29C 33/44 (2006.01)
(11) **EE-EP 2260994 B1**
(96) 08.06.2009, 09162162.3
(97) 22.05.2013, EP 2260994
(54) Valuvormisüsteemi ja valuvormisüsteemi kasutamine
(73) FiberCore IP B.V.
Ophemertstraat 56, 3089 JE Rotterdam, NL
(72) Peeters, Johannes Hendricus Alphonsus
Cargadoorskade 12, 3071 AW, Rotterdam, NL
(74) Marit Meinberg
Patendibüroo Käosaar & Co OÜ
Suur-Patarei 2, 10415 Tallinn, EE
Patendikirjelduse tõlke esitamise kuupäev 19.08.2013

(51) **B29C 44/34 (2006.01)** (10) **E008202**
B29B 7/74 (2006.01)
B01F 3/04 (2006.01)
B01F 5/10 (2006.01)
A61J 1/00 (2006.01)
A61J 1/20 (2006.01)
(11) **EE-EP 2125322 B1**
(30) 21.12.2006, EP, 06026562
21.12.2006, GB, 0625649
(96) 21.12.2007, 07848667.7
(97) 06.03.2013, EP 2125322
(54) Seade ja meetod terapeutilise vahu tootmiseks
(73) BTG International Limited
5 Fleet Place, London EC4M 7RD, GB
(72) WRIGHT, David Dakin Iorwerth
BTG International Limited, 5 Fleet Place,
Limeburner Lane, London EC4M 7RD, GB
HARMAN, Anthony David
BTG International Limited, 5 Fleet Place,
Limeburner Lane, London EC4M 7RD, GB
HODGES, Garry
BTG International Limited, 5 Fleet Place,
Limeburner Lane, London EC4M 7RD, GB
TARGELL, David John
BTG International Limited, 5 Fleet Place,
Limeburner Lane, London EC4M 7RD, GB
YEOMAN, Mark Simpson
BTG International Limited, 5 Fleet Place,
Limeburner Lane, London EC4M 7RD, GB
DONNAN, Jeremy Francis
BTG International Limited, 5 Fleet Place,
Limeburner Lane, London EC4M 7RD, GB
(74) Marit Meinberg
Patendibüroo Käosaar & Co OÜ
Suur-Patarei 2, 10415 Tallinn, EE
Patendikirjelduse tõlke esitamise kuupäev 03.06.2013

(51) **B29C 70/48 (2006.01)** (10) **E008203**
B29C 70/54 (2006.01)
B29C 70/86 (2006.01)
(11) **EE-EP 2349692 B1**
(30) 19.11.2008, NL, 1036212
(96) 19.11.2009, 09760641.2
(97) 15.05.2013, EP 2349692
(54) Meetod paneeli ja selle südamiku tootmiseks
(73) FiberCore IP B.V.
Ophemertstraat 56, 3089 JE Rotterdam, NL
(72) PEETERS, Johannes Hendricus Alphonsus
Cargadoorskade 12, NL-3071 AW Rotterdam, NL
(74) Marit Meinberg
Patendibüroo Käosaar & Co OÜ
Suur-Patarei 2, 10415 Tallinn, EE
Patendikirjelduse tõlke esitamise kuupäev 13.08.2013

(51) **B32B 1/08 (2006.01)** (10) **E008204**
F16L 9/17 (2006.01)
(11) **EE-EP 2422974 B1**
(30) 26.08.2010, DE, 202010011834 U
(96) 24.08.2011, 11178651.3
(97) 08.05.2013, EP 2422974
(54) Mitmekihiline plasttoru
(73) Uponor Innovation AB
P.O. Box 101, 73061 Virsbo, SE
(72) Juuti, Rauno
Mutkatie 3 B 12, 15550 Lahti, FI
Änä, Tommy
Vaasankatu 19 A 8, 00500 HELSINKI, FI
Mero, Hannes
Karjalankatu 20 C 13, 15140 LAHTI, FI
Helppolainen, Jouni
Akankivenkatu 24, 15160 LAHTI, FI
(74) Riho Pikkor
Patendibüroo Turvaja OÜ
Liivalaia 22, 10118 Tallinn, EE
Patendikirjelduse tõlke esitamise kuupäev 07.08.2013

(51) **B32B 27/32 (2006.01)** (10) **E008205**
A01F 15/07 (2006.01)
B29C 55/02 (2006.01)
A61J 1/03 (2006.01)
B32B 27/08 (2006.01)
B32B 27/20 (2006.01)
B32B 27/30 (2006.01)
(11) **EE-EP 2193026 B1**
(30) 28.09.2007, BE, 200700466
(96) 26.09.2008, 08834021.1
(97) 22.05.2013, EP 2193026
(54) Põllumajanduses kasutatava eelvenitatud veniva
pakkimiskile kasutamine pallimiseks
(73) Combipac BV
Bruchterweg 88, 7772 BJ Hardenberg, NL
(72) HUYGHE, Michael
Bruchterweg 88, NL-7772B Hardenberg, NL
(74) Arno Anijalg
Patendibüroo Ustervall OÜ
Kivi 21-6, 51009 Tartu, EE

Patendikirjelduse tõlke esitamise kuupäev 01.08.2013

- (51) **B32B 37/10 (2006.01)** (10) **E008206**
B32B 37/15 (2006.01)
B29C 47/88 (2006.01)
B05D 1/26 (2006.01)
B05D 3/12 (2006.01)
B05D 7/08 (2006.01)
B32B 37/08 (2006.01)

(11) **EE-EP 2360016 B1**

(30) 05.11.2009, FI, 20096143

(96) 04.11.2010, 10190019.9

(97) 03.04.2013, EP 2360016

(54) Jäikade puidutoodete katmine termoplastilise polümeeriga

(73) Metsäliitto Osuuskunta
PL 10, 02020 Metsä, FI

(72) Ekman, Jussi

Heikkiläntie 7 A 2, 40270 Palokka, FI

Sokka, Kasper

Survontie 38 D 10, 40520 Jyväskylä, FI

Salmikuukka, Timo

Muikuntie 4, 44120 Äänekoski, FI

Holma, Pekka

Saarenkatu 5, 15150 Lahti, FI

Smätt, Rauno

Sontulantie 426, 37800 Toijala, FI

Laiho, Erkki

Sauvontie 4 A 2, 00280 Helsinki, FI

Sainio, Markku

Myrskyläntie 696, 06500 Porvoo, FI

Lindström, Helge

Vuorenpikontie 3, 06650 Hamari, FI

(74) Jüri Käosaar

Patendibüroo Käosaar & Co OÜ

Tähe 94, 50107 Tartu, EE

Patendikirjelduse tõlke esitamise kuupäev 30.05.2013

(51) **B32B 37/24 (2006.01)** (10) **E008207****B32B 33/00 (2006.01)****B27N 3/00 (2006.01)****E04F 15/10 (2006.01)****E04F 15/02 (2006.01)****B44C 5/04 (2006.01)**(11) **EE-EP 2264259 B1**

(30) 17.06.2009, EP, 09007916

(96) 17.07.2009, 09165818.7

(97) 29.05.2013, EP 2264259

(54) Paneel, selle kasutamine ja valmistamise meetod koos eel-impregneerimisega

(73) Välinge Innovation AB

Prästavägen 513, 263 65 Viken, SE

(72) Autori andmeid ei avalikustata

(74) Riho Pikkor

Patendibüroo Turvaja OÜ

Liivalaia 22, 10118 Tallinn, EE

Patendikirjelduse tõlke esitamise kuupäev 02.08.2013

(51) **B41M 5/00 (2006.01)** (10) **E008208****E06B 3/70 (2006.01)**(11) **EE-EP 2401150 B1**

(30) 27.02.2009, US, 202438 P

16.09.2009, US, 560854

(96) 24.02.2010, 10746764.9

(97) 24.04.2013, EP 2401150

(54) Ukse valmistamise süsteem ja meetod

(73) Hörmann KG Brockhagen

Horststrasse 17, 33803 Steinhagen, DE

(72) MAHER, Kenneth Brelsford

4015 Oliver Street, Chevy Chase Maryland 20815,

US

(74) Jüri Käosaar

Patendibüroo Käosaar & Co OÜ

Tähe 94, 50107 Tartu, EE

Patendikirjelduse tõlke esitamise kuupäev 23.07.2013

(51) **B41M 7/00 (2006.01)** (10) **E008209****B41M 5/00 (2006.01)****B05D 1/40 (2006.01)****B05D 7/00 (2006.01)****B05D 7/14 (2006.01)**(11) **EE-EP 2448765 B1**

(30) 03.07.2009, DE, 102009033075

17.09.2009, DE, 102009041860

(96) 02.07.2010, 10730716.7

(97) 01.05.2013, EP 2448765

(54) Meetod ja seade konstruktsioonielementide tootmiseks

(73) Hörmann KG Brockhagen

Horststrasse 17, 33803 Steinhagen, DE

(72) BRINKMANN, Michael

Pestalozistra e 19, 33790 Halle, DE

(74) Jüri Käosaar

Patendibüroo Käosaar & Co OÜ

Tähe 94, 50107 Tartu, EE

Patendikirjelduse tõlke esitamise kuupäev 30.07.2013

(51) **B60T 17/22 (2006.01)** (10) **E008210**(11) **EE-EP 1900585 B1**

(30) 12.09.2006, AT, 15182006

(96) 10.09.2007, 07450154.5

(97) 24.04.2013, EP 1900585

(54) Seade pneumaatiliselt käitatavate pidurite kontrollimiseks

(73) ÖBB - Technische Services GmbH

Grillgasse 48, 1110 Wien, AT

(72) Holzner, Karl

Rohrbacher Strasse 53, 2100 Leobendorf, AT

Kreuzinger, Josef

Untere Wagramstrasse 25,

3463 Eggendorf am Wagram, AT

(74) Riho Pikkor

Patendibüroo Turvaja OÜ

Liivalaia 22, 10118 Tallinn, EE

Patendikirjelduse tõlke esitamise kuupäev 16.07.2013

- | | |
|--|--|
| <p>(51) B61F 5/12 (2006.01) (10) E008211
 (11) EE-EP 2058207 B1
 (30) 08.07.2003, CA, 2434603
 31.07.2003, CA, 2436327
 24.12.2003, CA, 2454472
 (96) 08.07.2004, 08153663.3
 (97) 13.03.2013, EP 2058207
 (54) Raudteevaguni pöördvanker ja selle osad
 (73) National Steel Car Limited
 P.O. Box 2450, 600 Kenilworth Avenue North,
 Hamilton, Ontario L8N 3J4, CA
 (72) Forbes, James
 15 Glenron Road, R.R. No. 2,
 Campbellville Ontario L0P 1B0, CA
 Hematian, Jamal
 2424 Headon Road, Burlington Ontario L7M 3Y3,
 CA
 (74) Alla Hämmalov
 INTELS Patendibüroo OÜ
 Magasini 12, 51005 Tartu, EE
 Patendikirjelduse tõlke esitamise kuupäev 05.07.2013</p> | <p>(51) B62D 21/02 (2006.01) (10) E008214
 (11) EE-EP 2404809 B1
 (96) 05.07.2010, 10168425.6
 (97) 01.05.2013, EP 2404809
 (54) Tõmbetala
 (73) VBG Group AB (Publ)
 Box 1216, 462 28 Vänersborg, SE
 (72) Johansson, Stefan
 Nordkroksvägen 75, 468 33, Vargön, SE
 (74) Marit Meinberg
 Patendibüroo Käosaar & Co OÜ
 Suur-Patarei 2, 10415 Tallinn, EE
 Patendikirjelduse tõlke esitamise kuupäev 01.08.2013</p> |
| <p>(51) B61F 7/00 (2006.01) (10) E008212
 (11) EE-EP 1993895 B1
 (30) 14.03.2006, AT, 4142006
 (96) 06.12.2006, 06830404.7
 (97) 24.04.2013, EP 1993895
 (54) Rööbassõiduki rattakomplektilaagri korpus
 (73) Siemens AG Österreich
 Siemensstrasse 90, 1210 Wien, AT
 (72) KIENDLER, Harald
 Prof. Franz Spath-Ring 51/7, 8042 Graz, AT
 HIRTENLECHNER, Johannes
 Babenbergerstrasse 30/12, 8020 Graz, AT
 (74) Raivo Koitel
 Patendi- & Kaubamärgibüroo Koitel OÜ
 Tartu mnt 65, 10115 Tallinn, EE
 Patendikirjelduse tõlke esitamise kuupäev 04.07.2013</p> | <p>(51) B63B 17/02 (2006.01) (10) E008215
 (11) EE-EP 2040974 B1
 (30) 15.07.2006, US, 487287
 (96) 02.07.2007, 07796637.2
 (97) 17.04.2013, EP 2040974
 (54) Sissetõmmatav bimini katteseade
 (73) Russikoff, Ronald, K.
 3000 Glenview Street, Philadelphia, PA 19149, US
 (72) Russikoff, Ronald, K.
 3000 Glenview Street, Philadelphia, PA 19149, US
 (74) Marit Meinberg
 Patendibüroo Käosaar & Co OÜ
 Suur-Patarei 2, 10415 Tallinn, EE
 Patendikirjelduse tõlke esitamise kuupäev 16.07.2013</p> |
| <p>(51) B62B 1/10 (2006.01) (10) E008213
 B62B 5/00 (2006.01)
 B62B 5/04 (2006.01)
 B66F 9/06 (2006.01)
 B66B 1/18 (2006.01)
 B62B 5/02 (2006.01)
 (11) EE-EP 2419363 B1
 (30) 15.04.2009, NL, 2002749
 (96) 15.04.2010, 10713039.5
 (97) 10.04.2013, EP 2419363
 (54) Juhitav akutõstuk
 (73) van der Helm, Hermanus Cornelis
 Zomereik 21, 2498 BS Den Haag, NL
 (72) van der Helm, Hermanus Cornelis
 Zomereik 21, 2498 BS Den Haag, NL
 (74) Lembit Mitt
 AAA Patendibüroo OÜ
 Tartu mnt 16, 10117 Tallinn, EE</p> | <p>(51) B63B 21/54 (2006.01) (10) E008216
 F16G 11/14 (2006.01)
 (11) EE-EP 2271545 B1
 (30) 11.04.2008, WO, PCT/SE2008/050418
 (96) 07.04.2009, 09731100.5
 (97) 20.03.2013, EP 2271545
 (54) Seade trossi rõngast läbi viimiseks
 (73) Carlson, Eric
 Flygtornsvägen 13, 423 36 Torslanda, SE
 (72) Carlson, Eric
 Flygtornsvägen 13, 423 36 Torslanda, SE
 (74) Andres Mutt
 LASVET Patendibüroo OÜ
 Suurtüki 4a, 10133 Tallinn, EE
 Patendikirjelduse tõlke esitamise kuupäev 08.07.2013</p> |
| <p>(51) B63H 9/02 (2006.01) (10) E008217
 (11) EE-EP 2029426 B1
 (30) 31.05.2006, DE, 102006025732
 (96) 31.05.2007, 07725701.2
 (97) 10.04.2013, EP 2029426
 (54) Magnuse rootor ja meetod selle käitamiseks
 (73) Wobben Properties GmbH
 Dreerkamp 5, 26605 Aurich, DE
 (72) WOBVEN, Aloys
 Argestrasse 19, 26607 Aurich, DE</p> | |

ROHDEN, Rolf
Wallster Loog 10, 26607 Aurich, DE
(74) Tarmo Rosman
Rosman ja Partnerid OÜ
pk 652, 12602 Tallinn, EE
Patendikirjelduse tõlke esitamise kuupäev 08.07.2013

(51) **B65D 5/02 (2006.01)** (10) **E008218**
B65D 5/10 (2006.01)
B65D 5/42 (2006.01)
(11) **EE-EP 2292516 B1**
(96) 07.09.2009, 09425340.8
(97) 20.03.2013, EP 2292516
(54) Korduvsulgemise süsteem kuivtoiduainete mahutile ja vastav mahuti
(73) Barilla G. e R. Fratelli S.p.A.
Via Mantova, 166, 43100 Parma, IT
(72) Moglia, Roberto
Via Mutta, 56, 43100 Parma, IT
Amigoni, Michele
Via Eugenio Montale, 18,
43039 Salsomaggiore Terme (Parma), IT
Innocente, Mario
Via Luigi Pastro, 18/a, 35131 Padova, IT
(74) Jürgen Toome
LASVET Patendibüroo OÜ
Suurtüki 4a, 10133 Tallinn, EE
Patendikirjelduse tõlke esitamise kuupäev 19.06.2013

(51) **B65D 43/16 (2006.01)** (10) **E008219**
(11) **EE-EP 1604911 B1**
(96) 18.05.2004, 04011710.3
(97) 01.05.2013, EP 1604911
(54) Liigendatud ühes tükis mahuti
(73) Magic Production Group (M.P.G.) S.A.
Findel Business Center, Complexe B, Rue de Trèves,
2632 Findel, LU
(72) Salice, Giuseppe
83 Rue de Bastogne, 6700 Arlon, BE
(74) Jürgen Toome
LASVET Patendibüroo OÜ
Suurtüki 4a, 10133 Tallinn, EE
Patendikirjelduse tõlke esitamise kuupäev 11.07.2013

(51) **B65D 51/24 (2006.01)** (10) **E008220**
B65D 81/36 (2006.01)
(11) **EE-EP 2468658 B1**
(30) 19.05.2009, DE, 202009007163 U
(96) 19.05.2010, 12160581.0
(97) 10.07.2013, EP 2468658
(54) Mahuti mitte-allaneelatav sulgekork, eelkõige toiduainete mahutitele ja joogikottidele
(73) Deutsche SiSi-Werke Betriebs GmbH
Rudolf-Wild-Strasse 107-115,
69214 Eppenheim/Heidelberg, DE
(72) Schwartz, Erhard
Im Mühlhölzle 8, 69168 Wiesloch, DE
Schmitt, Christopher

Wintergasse 115, 69469 Weinheim, DE
(74) Andres Mutt
LASVET Patendibüroo OÜ
Suurtüki 4a, 10133 Tallinn, EE
Patendikirjelduse tõlke esitamise kuupäev 26.08.2013

(51) **B65D 81/32 (2006.01)** (10) **E008221**
B65D 83/00 (2006.01)
B65D 51/22 (2006.01)
(11) **EE-EP 2013109 B1**
(30) 11.04.2006, GB, 0607273
(96) 11.04.2007, 07732376.4
(97) 03.04.2013, EP 2013109
(54) Täiustatud väljutuseseade
(73) Rawplug Limited
Skibo Drive, Thornliebank Industrial Estate,
Glasgow G46 8DB, GB
(72) CADDEN, Stephen
Rawplug Limited, Skibo Drive,
Thornliebank Industrial Estate, Glasgow G46 8DB,
GB
(74) Alla Hämmalov
INTELS Patendibüroo OÜ
Magasini 12, 51005 Tartu, EE
Patendikirjelduse tõlke esitamise kuupäev 27.06.2013

(51) **B65D 83/04 (2006.01)** (10) **E008222**
(11) **EE-EP 2370327 B1**
(30) 26.11.2008, DE, 102008059673
(96) 14.11.2009, 09760102.5
(97) 24.04.2013, EP 2370327
(54) Kassett, kassetti sisaldav ravimijaotur ja kasseti ning ravimijaoturi kasutamine
(73) Bayer Intellectual Property GmbH
Alfred-Nobel-Strasse 10, 40789 Monheim, DE
(72) LEIFELD, Sabine
Pestalozzistr. 40, 13187 Berlin, DE
REINHOLD, Tom
Feldstiege 4, 48161 Münster, DE
FILLER, Sven
Freiburger Str. 30, 16515 Oranienburg, DE
KARLA, Uwe
Goethestr. 3, 16348 Wandlitz, DE
(74) Riho Pikkor
Patendibüroo Turvaja OÜ
Liivalaia 22, 10118 Tallinn, EE
Patendikirjelduse tõlke esitamise kuupäev 05.07.2013

(51) **B65D 88/26 (2006.01)** (10) **E008223**
B65D 88/72 (2006.01)
(11) **EE-EP 2236438 B1**
(30) 01.04.2009, DE, 102009015880
(96) 17.03.2010, 10002781.2
(97) 29.05.2013, EP 2236438
(54) Suuremahuline hoidla pulbrilise või peeneteralise puistematerjali hoidmiseks
(73) FLSmidth A/S
Vigerslev Alle 77, 2500 Valby, DK

(72) Gerull, Frank
Prieser Strand 16, 24159 Kiel, DE
Von Geldern, Klaus
Freegen 18, 21037 Hamburg, DE
Brocks, Michael
Mühlendeich 18, 25371 Seestermühe, DE

(74) Jürgen Toome
LASVET Patendibüroo OÜ
Suurtüki 4a, 10133 Tallinn, EE
Patendikirjelduse tõlke esitamise kuupäev 02.08.2013

(51) **B65D 90/00 (2006.01)** (10) **E008224**
B66F 9/19 (2006.01)
B66F 19/00 (2006.01)

(11) **EE-EP 1907301 B1**
(30) 27.07.2005, AU, 2005904009
(96) 27.07.2006, 06760901.6
(97) 01.05.2013, EP 1907301
(54) Lastitud kaubakonteiner ja meetod lasti paigutamiseks kaubakonteinerisse

(73) Strang LPP Nominees Pty Ltd
94 Errol Street, North Melbourne, VIC 3051, AU

(72) STRANG, Robert, William, Alistair
94 Errol Street, North Melbourne, Victoria 3051, AU

(74) Riho Pikkor
Patendibüroo Turvaja OÜ
Liivalaia 22, 10118 Tallinn, EE
Patendikirjelduse tõlke esitamise kuupäev 26.07.2013

(51) **B65G 15/14 (2006.01)** (10) **E008225**
B65G 15/18 (2006.01)

(11) **EE-EP 2210829 B1**
(30) 26.01.2009, DE, 102009006136
(96) 22.01.2010, 10000630.3
(97) 10.07.2013, EP 2210829
(54) Kaldlintkonveier

(73) VHV Anlagenbau GmbH
Dornierstrasse 9, 48477 Hörstel, DE

(72) Verlage, Bernhard
Wegenerstrasse 16, 48477 Riesenbeck, DE

(74) Riho Pikkor
Patendibüroo Turvaja OÜ
Liivalaia 22, 10118 Tallinn, EE
Patendikirjelduse tõlke esitamise kuupäev 22.08.2013

(51) **B65G 61/00 (2006.01)** (10) **E008226**
B65G 57/24 (2006.01)
B65G 60/00 (2006.01)
B65G 67/24 (2006.01)

(11) **EE-EP 1885636 B1**
(30) 09.05.2005, NL, 1028990
(96) 08.05.2006, 06733046.4
(97) 17.04.2013, EP 1885636
(54) Seadeldis veose mahalaadimiseks

(73) Copal Development B.V.
Nijverheidsstraat 3, 7041 GE 's-Heerenberg, NL

(72) SCHENNING, Jozef, Gerhardus, Henricus, Maria

Diekmansweide 25, 7041 HA 's-Heerenberg, NL

(74) Tõnu Nelsas
AAA Patendibüroo OÜ
Tartu mnt 16, 10117 Tallinn, EE
Patendikirjelduse tõlke esitamise kuupäev 03.07.2013

(51) **B65H 45/24 (2006.01)** (10) **E008227**
(11) **EE-EP 2347982 B1**
(30) 21.09.2009, TW, 098131792
(96) 20.01.2010, 11164138.7
(97) 08.05.2013, EP 2347982
(54) Lehtmaterjalist toote voltimis- ja virnastamismasin ja virnastamismeetod

(73) Chan Li Machinery Co., Ltd.
17 Dinghu Road Gueishan Shiang, Taoyuan 333, TW

(72) Hsu, Huang-Pin
Chan Li Machinery Co Ltd, 17 Dinghu Rd Gueishan Shi, 333, Taoyuan, TW

(74) Jürgen Toome
LASVET Patendibüroo OÜ
Suurtüki 4a, 10133 Tallinn, EE
Patendikirjelduse tõlke esitamise kuupäev 29.07.2013

(51) **B66C 23/36 (2006.01)** (10) **E008228**
B65G 63/00 (2006.01)

(11) **EE-EP 2377801 B1**
(30) 19.04.2010, RU, 2010116129
(96) 08.04.2011, 11161655.3
(97) 12.06.2013, EP 2377801
(54) Meetod kahe või enama sadama-liikurnoolkraanaga kompleksi käitamiseks

(73) Zakrytoe Aktsionernoe Obschestvo SMM
Pereulok Grivtsova, d. 1/64, St. Petersburg 190000, RU

(72) Titberiya, Oleg Ilkovich
d. 10, k. 1, kv. 80, ul. Olkhovaya, 197371, St. Petersburg, RU
Zhuravlev, Alexandr Ivanovich
d. 6, kv. 26, ul. Tsentralnaya, Leningradskaya oblast, 188640, Vsevolozhsk, RU
Panshin, Pavel Erikhovich
d. 11, kv. 191, ul. Torzhkovskaya, 197342, St. Petersburg, RU

(74) Riho Pikkor
Patendibüroo Turvaja OÜ
Liivalaia 22, 10118 Tallinn, EE
Patendikirjelduse tõlke esitamise kuupäev 26.07.2013

(51) **C01B 3/38 (2006.01)** (10) **E008229**
(11) **EE-EP 2447210 B1**
(30) 28.10.2010, FR, 1004242
(96) 19.09.2011, 11290419.8
(97) 24.04.2013, EP 2447210
(54) Meetod vesiniku tootmiseks õlifraktsioonide ümbertöötlemise teel koos optimeeritud aurutootmisega

(73) IFP Energies nouvelles
1 & 4, avenue de Bois-Préau,

92852 Rueil-Malmaison Cedex, FR
 (72) Fischer Beatrice
 0008 MTE des Genovefains, 69005 Lyon, FR
 Giroudiere Fabrice
 0197 Che Du Creux, 69530 Orlenas, FR
 (74) Riho Pikkor
 Patendibüroo Turvaja OÜ
 Liivalaia 22, 10118 Tallinn, EE
 Patendikirjelduse tõlke esitamise kuupäev 17.07.2013

(51) **C02F 1/78 (2006.01)** (10) **E008230**
C02F 1/72 (2006.01)
B09C 1/00 (2006.01)
C02F 103/06 (2006.01)
C02F 11/06 (2006.01)
 (11) **EE-EP 1720802 B1**
 (30) 26.02.2004, US, 547853 P
 (96) 24.02.2005, 05723641.6
 (97) 31.07.2013, EP 1720802
 (54) Orgaaniliste ühendite oksüdatsioon kõrge pH juures
 (73) FMC CORPORATION
 1735 Market Street, Philadelphia, PA 19103, US
 (72) BLOCK, Philip, A.
 357 Willets Way, Chester Heights, PA 19061, US
 BROWN, Richard, A.
 42 West Long Drive, Lawrenceville, NJ 08648, US
 ROBINSON, David, S.
 113 Colony Place, Mount Laurel, NJ 08054, US
 (74) Juhan Hämmalov
 INTELS Patendibüroo OÜ
 Magasini 12, 51005 Tartu, EE
 Patendikirjelduse tõlke esitamise kuupäev 03.09.2013

(51) **C07C 209/62 (2006.01)** (10) **E008231**
C07C 211/35 (2006.01)
 (11) **EE-EP 2448909 B1**
 (30) 29.06.2009, EP, 09008465
 29.06.2009, US, 269782 P
 (96) 28.06.2010, 10736978.7
 (97) 01.05.2013, EP 2448909
 (54) Meetod 1-amino-1,3,3,5,5-pentametüülsüklo-
 heksaani valmistamiseks
 (73) Merz Pharma GmbH & Co. KGaA
 Eckenheimer Landstrasse 100,
 60318 Frankfurt am Main, DE
 (72) KOLLER, Herbert
 Quellenstrasse 155A/65, A-1100 Wien, AT
 PYERIN, Michael
 Enzersdorferstrasse 3/2/8, 2345 Brunn am Gebirge,
 AT
 (74) Enn Urgas
 Patendibüroo Turvaja OÜ
 Liivalaia 22, 10118 Tallinn, EE
 Patendikirjelduse tõlke esitamise kuupäev 19.07.2013

(51) **C07C 209/62 (2006.01)** (10) **E008232**
C07C 209/16 (2006.01)
C07C 211/35 (2006.01)

(11) **EE-EP 2448910 B1**
 (30) 29.06.2009, EP, 09008466
 29.06.2009, US, 269766 P
 (96) 28.06.2010, 10740144.0
 (97) 15.05.2013, EP 2448910
 (54) Meetod nerameksaani valmistamiseks
 (73) Merz Pharma GmbH & Co. KGaA
 Eckenheimer Landstrasse 100,
 60318 Frankfurt am Main, DE
 (72) KOLLER, Herbert
 Quellenstrasse 155A/65, A-1100 Wien, AT
 PYERIN, Michael
 Enzersdorferstrasse 3/2/8, 2345 Brunn am Gebirge,
 AT
 SBROGIÒ, Federico
 Via Tecchio 62, 36075 Montecchio Maggiore, IT
 (74) Enn Urgas
 Patendibüroo Turvaja OÜ
 Liivalaia 22, 10118 Tallinn, EE
 Patendikirjelduse tõlke esitamise kuupäev 23.07.2013

(51) **C07C 229/42 (2006.01)** (10) **E008233**
A61K 31/136 (2006.01)
A61P 35/00 (2006.01)
 (11) **EE-EP 1910270 B1**
 (30) 22.07.2005, IT, RM20050389
 (96) 24.07.2006, 06766085.2
 (97) 08.05.2013, EP 1910270
 (54) PPAR-retseptorite- ja EGF-retseptorite-spetsiifilised
 ühendid ja nende kasutamine meditsiinivaldkonnas
 (73) Nogra Pharma Limited
 33 Sir John Rogerson`s Quay, Dublin 2, IE
 (72) NACCARI, Giancarlo
 Via Bellinzona, 7, I-20052 Monza, IT
 BARONI, Sergio
 Via Piazzolo, 3, I-24030 Villa d`Adda (BG), IT
 (74) Piret Niidas
 LASVET Patendibüroo OÜ
 Suurtüki 4a, 10133 Tallinn, EE
 Patendikirjelduse tõlke esitamise kuupäev 04.07.2013

(51) **C07C 231/02 (2006.01)** (10) **E008234**
C07C 233/68 (2006.01)
C07C 231/12 (2006.01)
 (11) **EE-EP 2403824 B1**
 (30) 06.03.2009, GB, 0903956
 (96) 03.03.2010, 10707335.5
 (97) 15.05.2013, EP 2403824
 (54) Meetod lihashaiguste raviks kasulike karboksüül-
 happeamiidide valmistamiseks
 (73) UCL Business Plc.
 The Network Building, 97 Tottenham Court Road,
 London W1T 4TP, GB
 (72) SELWOOD, David
 50 Fordwich Road, Welwyn Garden City,
 Hertfordshire AL8 6EY, GB
 (74) Tõnu Nelsas
 AAA Patendibüroo OÜ
 Tartu mnt 16, 10117 Tallinn, EE

Patendikirjelduse tõlke esitamise kuupäev 12.07.2013

- (51) **C07C 233/68 (2006.01)** (10) **E008235**
C07C 233/77 (2006.01)
C07C 63/04 (2006.01)
C07C 69/78 (2006.01)
A61K 31/167 (2006.01)
A61K 31/192 (2006.01)
A61K 31/216 (2006.01)
A61K 31/235 (2006.01)
- (11) **EE-EP 2177503 B1**
- (30) 20.02.2004, GB, 0403864
- (96) 21.02.2005, 09012361.3
- (97) 10.04.2013, EP 2177503
- (54) Kannabinoidireseptorite modulaatorid
- (73) UCL Business PLC
 The Network Building, 97 Tottenham Court Road,
 London W1T 4TP, GB
- (72) Okuyama, Masahiro
 Mitsubishi Pharma Corporation, 6-9, Hiranomachi,
 2 Chome, Chuo-ku, Osaka 541-0046, JP
- Baker, David
 Department of Neuroinflammation, Institute of
 Neurology, University College London, 1 Wakefield
 Street, London WC1N 1PJ, GB
- Pryce, Gareth
 Department of Neuroinflammation, Institute of
 Neurology, University College London, 1 Wakefield
 Street, London WC1N 1PJ, GB
- Selwood, David
 Wolfson Institute for Biomedical Research,
 University College London, The Cruciform Building,
 Gower Street, London WC1E 6BT, US
- Visintin, Cristina
 Wolfson Institute for Biomedical Research,
 University College London, The Cruciform Building,
 Gower Street, London WC1E 6BT, US
- (74) Lembit Mitt
 AAA Patendibüroo OÜ
 Tartu mnt 16, 10117 Tallinn, EE
- Patendikirjelduse tõlke esitamise kuupäev 01.07.2013

- (51) **C07C 255/42 (2006.01)** (10) **E008236**
C07D 239/48 (2006.01)
C07C 253/30 (2006.01)
C07C 253/20 (2006.01)
A61K 31/505 (2006.01)
- (11) **EE-EP 1529032 B1**
- (30) 09.08.2002, EP, 02078306
- (96) 07.08.2003, 03787813.9
- (97) 24.04.2013, EP 1529032
- (54) Protsessid 4-[[4-[[4-(2-tsüanoeteniül)-2,6-dimetüül-
 fenüül]amino]-2-pürimidinüül]amino]bensoniitriili
 valmistamiseks
- (73) Janssen Pharmaceutica N.V.
 Turnhoutseweg 30, 2340 Beerse, BE
- (72) SCHILS, Didier P. R.
 Janssen Pharmaceutica N.V., Turnhoutseweg 30,
 B-2340 Beerse, BE

WILLEMS, Joannes J. M.
 Janssen Pharmaceutica N.V., Turnhoutseweg 30,
 B-2340 Beerse, BE

MEDAER, B. P. A. M. J.
 Janssen Pharmaceutica N.V., Turnhoutseweg 30,
 B-2340 Beerse, BE

PASQUIER, E., T. J.
 Johnson & Johnson Pharmaceutical R.&D.,
 c/o Janssen-Cilag, Campus de Maigremont, BP 615,
 27106 Val de Reuil Cedex, FR

JANSSEN, Paul, Adriaan, Jan
 surnud

HEERES, Jan
 Janssen Pharmaceutica N.V., Turnhoutseweg 30,
 B-2340 Beerse, BE

LEENDERS, Ruben Gerardus George, Mercachem
 Toernooiveld 100, NL-6503 CB Nijmegen, NL

GUILLEMONT, Jérôme, E.G.,
 Johnson & Johnson Pharm. Res. and Dev.,
 c/o Janssen-Cilag, Campus de Maigremont, BP 615,
 27106 Val de Reuil Cedex, FR

- (74) Harald Tehver
 Patendibüroo Turvaja OÜ
 Liivalaia 22, 10118 Tallinn, EE
- Patendikirjelduse tõlke esitamise kuupäev 02.07.2013

- (51) **C07C 315/04 (2006.01)** (10) **E008237**
C07C 315/06 (2006.01)
- (11) **EE-EP 2343275 B1**
- (30) 20.12.2002, FR, 0216412
- (96) 18.12.2003, 11163602.3
- (97) 24.04.2013, EP 2343275
- (54) Modafiniili optiliste enantiomeeride kristalliline
 vorm
- (73) Teva Santé
 110 Esplanade Du Général De Gaulle,
 92931 La Défense Cedex, FR
- (72) Neckebroek, Olivier
 13 rue du Rhinoceros Blanc, 77340,
 PONTAULT COMBAULT, FR
- Courvoisier, Laurent
 9 rue Matisse, 60290, LAIGNEVILLE, FR
- Graf, Stéphanie
 9 allée Renoir, 95270, BELLOY EN FRANCE, FR
- Serrure, Gilles
 19 Avenue de la Chataigneraie,
 78540 VERNUILLET, FR
- Coquerel, Gérard
 192 rue de l'Eglise, 76520, BOOS, FR
- Rose, Sébastien
 130 rue Vert Galant, 60190, CERNOY, FR
- Besselièvre, Christine
 30 allée des Troènes, 91440,
 BURES SUR YVETTE, FR
- Mallet, Franck
 13 Leaves Spring Stevenage,
 SG29AT HERTFORDSHIRE, GB
- Van Langevelde, Adriaan Jan
 Max Takstraat 41, 1325 NG, ALMERE, NL
- Leproust, Pierre

35 rue Juliette Savar, 94000, CRETEIL, FR
 (74) Tõnu Nelsas
 AAA Patendibüroo OÜ
 Tartu mnt 16, 10117 Tallinn, EE
 Patendikirjelduse tõlke esitamise kuupäev 05.07.2013

(51) **C07C 317/14 (2006.01)** (10) **E008238**
C07C 317/22 (2006.01)
C07C 317/36 (2006.01)
C07D 213/71 (2006.01)
C07D 295/26 (2006.01)
A61K 31/435 (2006.01)
A61K 31/185 (2006.01)
A61P 11/06 (2006.01)
A61P 17/00 (2006.01)
A61P 37/00 (2006.01)
A61P 11/00 (2006.01)

(11) **EE-EP 2346819 B1**
 (30) 17.11.2008, US, 115133 P
 01.07.2009, US, 222182 P
 (96) 09.11.2009, 09751894.8
 (97) 10.04.2013, EP 2346819
 (54) Naftüüläädikhapped
 (73) F. Hoffmann-La Roche AG
 Grenzacherstrasse 124, 4070 Basel, CH
 (72) CHEN, Li
 Dongjiao State Guest Hotel A18,
 No. 1800 Jinke Road, Shanghai 201203, CN
 FIROOZANIA, Fariborz
 9 Pierson Lane, Florham Park New Jersey 07932,
 US
 GILLESPIE, Paul
 739 Tamaques Way, Westfield New Jersey 07090,
 US
 HE, Yun
 1298 Kangqiao Road, 99 Nanhui District,
 Shanghai 201315, CN
 LIN, Tai-An
 83 Mandeville Avenue, Pequannock
 New Jersey 07440, US
 MERTZ, Eric
 5-25 3rd Street, Fair Lawn New Jersey 07410, US
 SO, Sung-Sau
 11 Westover Road, Verona New Jersey 07044, US
 YUN, HongYing
 802 Yinghua Road Bldg. 1, Aprt. 202,
 Shanghai 201204, CN
 ZHANG, Zhenshan
 667 Zi Wei Road Building 139, Apt 1002, Pudong,
 Shanghai 201203, CN
 (74) Leevi Markus
 Patendibüroo Käosaar & Co OÜ
 Tähe 94, 50107 Tartu, EE
 Patendikirjelduse tõlke esitamise kuupäev 03.07.2013

(51) **C07C 403/20 (2006.01)** (10) **E008239**
 (11) **EE-EP 1534672 B1**
 (30) 23.07.2002, SE, 0202311
 23.07.2002, US, 398200 P

(96) 15.11.2002, 02783947.1
 (97) 01.05.2013, EP 1534672
 (54) Retinooli derivaadid, nende kasutamine vähktõve ravis ja teiste tsütotoksiliste ainete efektiivsuse suurendamiseks
 (73) Ardenia Investments Ltd.
 First Floor, 45 Welbeck Street, London W1G 8DZ,
 GB
 (72) STRELCHENOK, Oleg
 Hövdingevägen 7A, S-171 62 Lidingö, SE
 ALEKSOV, Julian
 Karins Allé 6, S-181 44 Lidingö, SE
 (74) Tõnu Nelsas
 AAA Patendibüroo OÜ
 Tartu mnt 16, 10117 Tallinn, EE
 Patendikirjelduse tõlke esitamise kuupäev 29.07.2013

(51) **C07D 207/08 (2006.01)** (10) **E008240**
A61K 31/18 (2006.01)
A61P 29/00 (2006.01)
C07D 207/26 (2006.01)
C07D 211/06 (2006.01)
C07D 211/68 (2006.01)
C07D 219/06 (2006.01)
C07D 223/10 (2006.01)
C07D 239/42 (2006.01)
C07D 241/06 (2006.01)
C07D 241/20 (2006.01)
C07D 243/08 (2006.01)
C07D 279/12 (2006.01)
C07D 295/16 (2006.01)
C07D 295/26 (2006.01)
C07D 307/14 (2006.01)
C07D 307/04 (2006.01)
C07D 401/06 (2006.01)
C07D 487/08 (2006.01)
C07K 5/06 (2006.01)

(11) **EE-EP 2076491 B1**
 (30) 27.10.2006, HU, 0600808
 (96) 27.10.2007, 07824994.3
 (97) 17.07.2013, EP 2076491
 (54) Uued bensamiidi derivaadid bradükiniini antagoneistidena
 (73) Richter Gedeon Nyrt.
 Gyömrői út 19-21, 1103 Budapest, HU
 (72) VÁGÓ, István
 Denevér út 64, 1121 Budapest, HU
 BEKE, Gyula
 Kert u. 7-9, 2092 Budakeszi, HU
 BOZÓ, Éva
 Liget U. 40, 1102 Budapest, HU
 FARKAS, Sándor
 Olajliget U. 42, 1103 Budapest, HU
 HORNOK, Katalin
 Paskál u. 12., 1141 Budapest, HU
 KESERÜ, György
 Berkenye u. 9, 2089 Telki, HU
 SCHMIDT, Éva
 Széher ut 51/B, 1021 Budapest, HU
 SZENTIRMAY, Éva
 Töhötöm u. 21, 2030 Érd, HU

VASTAG, Mónika
Felső Zöldmáli út 61-65, H-1025 Budapest, HU
(74) Margus Sarap
Sarap ja Partnerid Patendibüroo
Riia 185A, 51014 Tartu, EE
Patendikirjelduse tõlke esitamise kuupäev 13.08.2013

(51) **C07D 207/48 (2006.01)** (10) **E008241**
(11) **EE-EP 1725528 B1**
(30) 11.03.2004, EP, 04101003
(96) 10.03.2005, 05716989.8
(97) 29.05.2013, EP 1725528
(54) Sulfoonülpürroolid HDAC-inhibiitoritena
(73) 4SC AG
Am Klopferspitz 19 a, 82152 Planegg - Martinsried,
DE
(72) MAIER, Thomas
Panoramaweg 31, 78333 Stockach, DE
BECKERS, Thomas
Aeschenweg 12, 78464 Konstanz, DE
BAER, Thomas
Berggaessle 5, 78479 Reichenau, DE
GIMMICH, Petra
Berliner Strasse 38, 78467 Konstanz, DE
DULLWEBER, Frank
Mainaustr. 209b, 78464 Konstanz, DE
VENNEMANN, Matthias
Leinerstrasse 20, 78462 Konstanz, DE
(74) Enn Urgas
Patendibüroo Turvaja OÜ
Liivalaia 22, 10118 Tallinn, EE
Patendikirjelduse tõlke esitamise kuupäev 28.08.2013

(51) **C07D 209/08 (2006.01)** (10) **E008242**
C07D 209/36 (2006.01)
A61K 31/404 (2006.01)
(11) **EE-EP 1567492 B1**
(30) 28.11.2002, IN, MA08832002
(96) 25.11.2003, 03778739.7
(97) 22.05.2013, EP 1567492
(54) *N*-ariüülsulfonüül-3-aminoalkoksüindoolid
(73) Suven Life Sciences Limited
Serene Chambers, Road No. 7, Banjara Hills,
Hyderabad 500 034 (Andra Pradesh), IN
(72) Ramakrishna, Venkata Satya Nirogi
Serene Chambers, Road No. 7, Banjara Hills,
Hyderabad 500 034 (Andra Pradesh), IN
Shirsath, Vikas Shreekrishna
Serene Chambers, Road No. 7, Banjara Hills,
Hyderabad 500 034 (Andra Pradesh), IN
Kambhampati, Rama Sastri
Serene Chambers, Road No. 7, Banjara Hills,
Hyderabad 500 034 (Andra Pradesh), IN
Rao, Venkata Satya Veerabhadra Vadlamudi
Serene Chambers, Road No. 7, Banjara Hills,
Hyderabad 500 034 (Andra Pradesh), IN
Jasti, Venkateswarlu
Serene Chambers, Road No. 7, Banjara Hills,
Hyderabad 500 034 (Andra Pradesh), IN

(74) Piret Niidas
LASVET Patendibüroo OÜ
Suurtüki 4a, 10133 Tallinn, EE
Patendikirjelduse tõlke esitamise kuupäev 15.08.2013

(51) **C07D 209/16 (2006.01)** (10) **E008243**
(11) **EE-EP 2032533 B1**
(30) 12.06.2006, US, 804527 P
30.11.2006, US, 867878 P
(96) 07.06.2007, 07784350.6
(97) 03.04.2013, EP 2032533
(54) Meetod *N*-hüdroksü-3-[4-[[[2-(2-metüül-1*H*-indool-3-üül)etüül]amino]metüül]fenüül]-2*E*-2-propena-
miidi ja selle lähteainete valmistamiseks
(73) Novartis AG
Lichtstrasse 35, 4056 Basel, CH
(72) ACEMOGLU, Murat
Grellingerstrasse 53, 4052 Basel, CH
BAJWA, Joginder, S.
50 Linwood Avenue, Elmwood Park,
New Jersey 07407, US
PARKER, David, John
316 Ridge Road, West Milford, New Jersey 07480,
US
SLADE, Joel
14 Theresa Drive, Flanders, New Jersey 07836, US
(74) Leevi Markus
Patendibüroo Käosaar & Co OÜ
Tähe 94, 50107 Tartu, EE
Patendikirjelduse tõlke esitamise kuupäev 01.07.2013

(51) **C07D 211/76 (2006.01)** (10) **E008244**
C07D 405/06 (2006.01)
A61K 31/45 (2006.01)
A61K 31/4525 (2006.01)
A61P 29/00 (2006.01)
(11) **EE-EP 1551805 B1**
(30) 01.10.2002, US, 263336
(96) 30.09.2003, 03753187.8
(97) 03.04.2013, EP 1551805
(54) Asendatud gamma-fenüül-delta-laktaamid ja nende
kasutamine
(73) Dart NeuroScience (Cayman) Ltd
10 Market Street, PO Box 774, Camana Bay,
Grand Cayman KY1-9006, KY
(72) SHEN, Yaping
2688 Fortress Drive, Port Coquitlam, BC V3C 6E3,
CA
BURGOYNE, David, L.
4715 53A Street, Delta, British Columbia V4K 3V4,
CA
LAUENER, Ronald, W.
818 Massey Street, New Westminster,
British Columbia V3L 4S, CA
ZHOU, Yuanlin
11253 Daniels Road, Richmond,
British Columbia V6X 1M5, CA
REBSTEIN, Patrick
4696 Wesr 5th Avenue, Vancouver, BC V6R 1S5,

CA
ABRAHAM, Samuel, D., M.
108-1445 Marpole Avenue, Vancouver,
British Columbia V6H 1S5, CA
(74) Margus Sarap
Sarap ja Partnerid Patendibüroo
Riia 185A, 51014 Tartu, EE
Patendikirjelduse tõlke esitamise kuupäev 29.04.2013

(51) **C07D 213/12 (2006.01)** (10) **E008245**
C07D 213/14 (2006.01)
C07D 401/14 (2006.01)
A61K 31/33 (2006.01)
A61P 25/06 (2006.01)
(11) **EE-EP 2234976 B1**
(30) 17.12.2007, US, 7960
(96) 08.12.2008, 08863325.0
(97) 10.04.2013, EP 2234976
(54) Uudsed pürasool-asendatud arüülamiidid
(73) F. Hoffmann-La Roche AG
Grenzacherstrasse 124, 4070 Basel, CH
(72) CHEN, Li
Dongjiao State Guest Hotel A8, No. 1800 Jinke
Road, Shanghai 201210, CN
DILLON, Michael Patrick
275 Romain Street, San Francisco California 94131,
US
FENG, Lichun
111 Zhongcao Road, Block 1 2307,
Shanghai 200030, CN
HAWLEY, Ronald Charles
171 Sherland, Mountain View California 94041, US
YANG, Minmin
9 Mochou Lake East Road, 12-705, Nanjing 210029,
CN
(74) Leevi Markus
Patendibüroo Käosaar & Co OÜ
Tähe 94, 50107 Tartu, EE
Patendikirjelduse tõlke esitamise kuupäev 05.07.2013

(51) **C07D 213/75 (2006.01)** (10) **E008246**
A61K 31/4409 (2006.01)
A61K 31/496 (2006.01)
A61K 31/506 (2006.01)
A61K 31/5377 (2006.01)
A61P 35/00 (2006.01)
A61P 35/04 (2006.01)
A61P 43/00 (2006.01)
C07D 239/47 (2006.01)
C07D 401/12 (2006.01)
C07D 401/14 (2006.01)
(11) **EE-EP 1889836 B1**
(30) 24.08.2005, US, 710671 P
(96) 21.08.2006, 06796594.7
(97) 12.06.2013, EP 1889836
(54) Uudne püridiini derivaat ja pürimidiini derivaat (3)
(73) Eisai R&D Management Co., Ltd.
6-10, Koishikawa 4-chome Bunkyo-ku,
Tokyo 112-8088, JP

(72) MATSUSHIMA, Tomohiro
c/o EISAI Co., Ltd. Tsukuba Laboratory, 1-3,
Tokodai 5-chome, Tsukuba-shi, Ibaraki 300-2635, JP
TAKAHASHI, Keiko
c/o EISAI Co., Ltd. Tsukuba Laboratory, 1-3,
Tokodai 5-chome, Tsukuba-shi, Ibaraki 300-2635, JP
FUNASAKA, Setsuo
c/o EISAI Co., Ltd. Tsukuba Laboratory, 1-3,
Tokodai 5-chome, Tsukuba-shi, Ibaraki 300-2635, JP
OBAISHI, Hiroshi
c/o EISAI Co., Ltd. Tsukuba Laboratory, 1-3,
Tokodai 5-chome, Tsukuba-shi, Ibaraki 300-2635, JP
SHIROTORI, Shuji
c/o EISAI Co., Ltd. Tsukuba Laboratory, 1-3,
Tokodai 5-chome, Tsukuba-shi, Ibaraki 300-2635, JP
(74) Enn Urgas
Patendibüroo Turvaja OÜ
Liivalaia 22, 10118 Tallinn, EE
Patendikirjelduse tõlke esitamise kuupäev 08.08.2013

(51) **C07D 213/82 (2006.01)** (10) **E008247**
A61K 31/444 (2006.01)
A61P 35/00 (2006.01)
(11) **EE-EP 2089364 B1**
(30) 08.11.2006, US, 857540 P
(96) 08.11.2007, 07844974.1
(97) 12.06.2013, EP 2089364
(54) Püridinooni ühendid
(73) Bristol-Myers Squibb Company
Route 206 and Province Line Road, Princeton,
NJ 08543-4000, US
(72) BORZILLERI, Robert M.
Bristol-Myers Squibb Company,
Route 206 & Province Line Road,
Princeton, NJ 08543, US
SCHROEDER, Gretchen M.
Bristol-Myers Squibb Company,
Route 206 & Province Line Road,
Princeton, NJ 08543, US
CAI, Zhen-wei
Bristol-Myers Squibb Company,
Route 206 & Province Line Road,
Princeton, NJ 08543, US
(74) Tõnu Nelsas
AAA Patendibüroo OÜ
Tartu mnt 16, 10117 Tallinn, EE
Patendikirjelduse tõlke esitamise kuupäev 27.08.2013

(51) **C07D 215/26 (2006.01)** (10) **E008248**
C07D 413/12 (2006.01)
A61K 31/47 (2006.01)
A61P 35/00 (2006.01)
(11) **EE-EP 2125777 B1**
(30) 14.03.2007, US, 894693 P
04.06.2007, US, 941699 P
23.02.2008, US, 36245
(96) 24.02.2008, 08730590.0
(97) 10.04.2013, EP 2125777
(54) Spiro-asendatud üendid kui angiogeneesi

inhibiitorid
 (73) Advenchen Laboratories, LLC
 9135 Reseda Blvd, Ste 238, Northridge, CA 91324,
 US
 (72) CHEN, Guoqing, Paul
 13687 Blue Ridge Way, Moorpark, CA 93021, US
 (74) Harald Tehver
 Patendibüroo Turvaja OÜ
 Liivalaia 22, 10118 Tallinn, EE
 Patendikirjelduse tõlke esitamise kuupäev 09.07.2013

(51) **C07D 235/06 (2006.01)** (10) **E008249**
A61K 31/4184 (2006.01)
A61P 35/00 (2006.01)
 (11) **EE-EP 1968948 B1**
 (30) 21.12.2005, US, 752781 P
 (96) 12.12.2006, 06840192.6
 (97) 22.05.2013, EP 1968948
 (54) Uudne vesiniksulfaatsool
 (73) Array Biopharma, Inc.
 3200 Walnut Street, Boulder, CO 80301, US
 AstraZeneca AB
 151 85 Södertälje, SE
 (72) SQUIRE, Christopher, John
 ASTRAZENECA R & D ALDERLEY,
 ALDERLEY PARK, Macclesfield,
 Cheshire SK10 4TG, GB
 DEMATTEI, John
 3200 WALNUT STREET, Boulder, CO 80301, US
 ROBERTS, Ronald, John
 ASTRAZENECA R & D ALDERLEY,
 ALDERLEY PARK, Macclesfield,
 Cheshire SK10 4TG, GB
 CHUANG, Tsung-hsun
 3200 WALNUT STREET, Boulder, CO 80301, US
 SHARMA-SINGH, Gorkhn
 ASTRAZENECA R & D ALDERLEY,
 ALDERLEY PARK, Macclesfield,
 Cheshire SK10 4TG, GB
 PERVEZ, Mohammed
 ASTRAZENECA R & D ALDERLEY,
 ALDERLEY PARK, Macclesfield, Cheshire SK10
 4TG, GB
 FORD, James, Gair
 ASTRAZENECA R & D ALDERLEY,
 ALDERLEY PARK, Macclesfield,
 Cheshire SK10 4TG, GB
 STOREY, Richard, Anthony
 ASTRAZENECA R & D ALDERLEY,
 ALDERLEY PARK, Macclesfield,
 Cheshire SK10 4TG, GB
 DICKINSON, Paul, Alfred
 ASTRAZENECA R & D ALDERLEY,
 ALDERLEY PARK, Macclesfield,
 Cheshire SK10 4TG, GB
 (74) Piret Niidas
 LASVET Patendibüroo OÜ
 Suurtüki 4a, 10133 Tallinn, EE
 Patendikirjelduse tõlke esitamise kuupäev 13.08.2013

(51) **C07D 239/48 (2006.01)** (10) **E008250**
C07D 405/12 (2006.01)
C07D 403/12 (2006.01)
C07D 401/12 (2006.01)
C07D 401/14 (2006.01)
A61K 31/506 (2006.01)
A61K 35/00 (2006.01)
A61P 37/00 (2006.01)
A61P 29/00 (2006.01)
C07D 405/14 (2006.01)
 (11) **EE-EP 2287156 B1**
 (30) 15.08.2003, GB, 0319227
 24.09.2003, GB, 0322370
 (96) 13.08.2004, 10010291.2
 (97) 29.05.2013, EP 2287156
 (54) Neoplastiliste haiguste, põletikuliste haiguste ja
 immuunsüsteemi häirete ravis kasulikud
 2,4-di(fenüülamino)pürimidiinid
 (73) Novartis AG
 Lichtstrasse 35, 4056 Basel, CH
 IRM LLC
 131 Front Street, P.O. Box HM 2899,
 Hamilton HM LX, BM
 (72) Garcia-Echeverria, Carlos
 Engelgasse 126, 4052, Basel, CH
 Kanazawa, Takanori
 Novartis Pharma K.K., Oncology B.U., Kowa
 Nishi-Azabu Bldg. 1, 6F, 4-12-24 Nishi-Azabu,
 Minato-ku, Tokyo 106-0031, JP
 Kawahara, Eiji
 4-20, Inarimae, Tsukuba-shi, Ibaraki Pref. 305-0061,
 JP
 Masuya, Keiichi
 Nussbaumweg 1, Binningen Basel 4012, CH
 Matsuura, Naoko
 Novartis Pharma K.K., 4-17-30, Nishi-Azabu,
 Minato-ku, Tokyo 106-8618, JP
 Miyake, Takahiro
 Grand Seed Emile Room 102, 2-9-8 Kumochi-chou,
 Chuo-ku, Kobe-shi, Hyogo 651-0056, JP
 Ohmori, Osamu
 685-1-B4 Mifuku, Izunokuni-shi,
 Shizuoka 410-2321, JP
 Umemura, Ichiro
 Park Hill Azuma 1-401, 3-19-1 Azuma, Tsukuba-shi,
 Ibaraki 305-0031, JP
 Steensma, Ruo
 6509 Avenida Manana, La Jolla, CA 92037, US
 Chopiuk, Greg
 2055 Pendrell Street, Suite 803, Vancouver,
 British Columbia V6G 1T9, CA
 Jiang, Jiqing
 8323 Bryn Glen Way, San Diego, CA 92129, US
 Wan, Yongqin
 19 Santa Eugenia, Irvine, CA 92606, US
 Ding, Qiang
 8465 Regents Road No 264, San Diego, CA 92122,
 US
 Zhang, Qiong
 Novartis Vaccines and Diagnostics, Inc.,
 4560 Horton Street, Emeryville, CA 94608-2916, US

Gray, Nathanael, Schiander
26 Greenview Avenue, Boston, MA 02130, US
Karnewsky, Donald
1797 Continental Lane, Escondido, CA 92029, US
(74) Piret Niidas
LASVET Patendibüroo OÜ
Suurtüki 4a, 10133 Tallinn, EE
Patendikirjelduse tõlke esitamise kuupäev 26.08.2013

(51) **C07D 239/52 (2006.01)** (10) **E008251**
C07C 59/64 (2006.01)
C07C 67/31 (2006.01)
C07C 67/327 (2006.01)
C07C 69/734 (2006.01)
(11) **EE-EP 1891020 B1**
(30) 26.04.2005, GB, 0508422
(96) 13.04.2006, 06726760.9
(97) 05.06.2013, EP 1891020
(54) Meetodid asoksüstroobiini valmistamiseks DABCO katalüsaatorit kasutades ja selleks vajalikud uued vaheühendid
(73) Syngenta Limited
European Regional Centre, Priestley Road, Surrey Research Park, Guildford, Surrey GU2 7YH, GB
(72) WHITTON, Alan, John
Syngenta Limited, Earls Road, Grangemouth, Stirlingshire FK3 8XG, GB
BOYD, Ewan, Campbell
Syngenta Limited, Earls Road, Grangemouth, Stirlingshire FK3 8XG, GB
VASS, Jack
Syngenta Limited, Earls Road, Grangemouth, Stirlingshire FK3 8XG, GB
(74) Enn Urgas
Patendibüroo Turvaja OÜ
Liivalaia 22, 10118 Tallinn, EE
Patendikirjelduse tõlke esitamise kuupäev 22.08.2013

(51) **C07D 239/54 (2006.01)** (10) **E008252**
C07D 401/06 (2006.01)
C07D 417/06 (2006.01)
C07D 471/04 (2006.01)
C07D 487/04 (2006.01)
C07D 498/04 (2006.01)
C07D 513/04 (2006.01)
A01N 43/54 (2006.01)
(11) **EE-EP 2240454 B1**
(30) 06.02.2008, US, 63789 P
09.04.2008, US, 43428 P
(96) 30.01.2009, 09709044.3
(97) 24.04.2013, EP 2240454
(54) Meso-ioonsed pestitsiidid
(73) E. I. du Pont de Nemours and Company
1007 Market Street, Wilmington, DE 19898, US
(72) HOLYOKE JR, Caleb, William
120 Country Club Drive, Newark Delaware 19711, US
TONG, My-hanh, Thi
4 Orchid Drive, Bear Delaware 19701, US

COATS, Reed, Aaron
15 Woodsman Drive, Newark Delaware 19711, US
ZHANG, Wenming
21 Charles Pointe, Newark Delaware 19702, US
MCCANN, Stephen, Frederick
11 Old Stable Lane, Newark Delaware 19711, US
CHAN, Dominic, Ming-tak
4655 Dartmoor Drive, Wilmington Delaware 19803, US

(74) Lembit Mitt
AAA Patendibüroo OÜ
Tartu mnt 16, 10117 Tallinn, EE
Patendikirjelduse tõlke esitamise kuupäev 22.07.2013

(51) **C07D 251/10 (2006.01)** (10) **E008253**
C07H 19/12 (2006.01)
(11) **EE-EP 1608634 B1**
(30) 17.03.2003, US, 390530
(96) 16.03.2004, 04721078.6
(97) 22.05.2013, EP 1608634
(54) Meetodid 5-asatsütiidiini kristalse vormi I eraldamiseks
(73) Celgene International SARL
Route de Perreux 1, 2017 Boudry, CH
(72) IONESCU, Dumitru
2828 Grant Drive, Ann Arbor, MI 48108, US
BLUMBERGS, Peter
4105 Springer, Royal Oak, MI 48073, US
SELVEY, Lee Alani
12976 Cree Drive, Poway, CA 92064, US
(74) Enn Urgas
Patendibüroo Turvaja OÜ
Liivalaia 22, 10118 Tallinn, EE
Patendikirjelduse tõlke esitamise kuupäev 15.08.2013

(51) **C07D 291/08 (2006.01)** (10) **E008254**
A61K 31/551 (2006.01)
A61P 25/00 (2006.01)
(11) **EE-EP 2431360 B1**
(30) 16.09.2010, FR, 1003683
(96) 15.09.2011, 11290413.1
(97) 17.04.2013, EP 2431360
(54) Dihüdrobensoksatiasepiinide derivaadid, meetod nende valmistamiseks ja neid sisaldavad farmatseutilised kompositsioonid, samuti nende kasutamine AMPA-retseptorite modulaatoritena
(73) Les Laboratoires Servier
35, rue de Verdun, 92284 Suresnes Cedex, FR
(72) Cordi, Alexis
8 bis, rue Ledru-Rollin, 92150 Suresnes, FR
Desos, Patrice
49, rue des Bourguignons, 92270 Bois-Colombes, FR
Lestage, Pierre
9, allée de la Grande Terre,
78170 La Celle Saint Cloud, FR
Danober, Laurence
82 rue Henri Richaume, 78360 Montesson, FR
(74) Juhan Hämmalov

INTELS Patendibüroo OÜ
Magasini 12, 51005 Tartu, EE
Patendikirjelduse tõlke esitamise kuupäev 15.07.2013

-
- (51) **C07D 295/12 (2006.01)** (10) **E008255**
C07C 237/40 (2006.01)
C07D 401/04 (2006.01)
C07C 233/80 (2006.01)
- (11) **EE-EP 2248807 B1**
(30) 07.02.2002, GB, 0202873
(96) 06.02.2003, 10171388.1
(97) 03.07.2013, EP 2248807
(54) N-feniül-2-pürimidiinamiini derivaadid
(73) Novartis AG
Lichtstrasse 35, 4056 Basel, CH
- (72) Loiseleur, Olivier
4, rue de Genève, 68300 Saint-Louis, FR
Kaufmann, Daniel
Im Wilacker 21, 4106 Therwil, CH
Abel, Stephan
Alemannenweg 12, 79576 Weil am Rhein, DE
Buerger, Hans, Michael
Maiengasse 28, 4123 Allschwil, CH
Meisenbach, Mark
11, rue de Chemin de Fer, 68480 Durmenach, FR
Schmitz, Beat
Meiengasse 27, 4123 Allschwil, CH
Sedelmeier, Gottfried
Erlenweg 11, 79227 Schallstadt, DE
- (74) Leevi Markus
Patendibüroo Käosaar & Co OÜ
Tähe 94, 50107 Tartu, EE
Patendikirjelduse tõlke esitamise kuupäev 26.08.2013

-
- (51) **C07D 307/79 (2006.01)** (10) **E008256**
A61P 25/00 (2006.01)
C07D 307/80 (2006.01)
C07D 405/10 (2006.01)
C07D 333/54 (2006.01)
C07D 405/06 (2006.01)
C07D 407/04 (2006.01)
C07D 405/04 (2006.01)
C07D 417/04 (2006.01)
C07D 409/04 (2006.01)
A61K 31/343 (2006.01)
- (11) **EE-EP 1637527 B1**
(30) 26.06.2003, JP, 2003182039
(96) 25.06.2004, 04746824.4
(97) 17.04.2013, EP 1637527
(54) Kannabinoidireseptori modulaator
(73) Takeda Pharmaceutical Company Limited
1-1, Doshomachi 4-chome, Chuo-ku, Osaka-shi,
Osaka 541-0045, JP
- (72) OHKAWA, Shigenori
45-20, Makamicho 6-chome, Takatsuki-shi,
Osaka 5691121, JP
TSUKAMOTO, Tetsuya
2376-7, Uozumichonishioka, Akashi-shi,
Hyogo 6740084, JP

KIYOTA, Yoshihiro
21-18, Ibukidainishimachi 3-chome, Nishi-ku,
Kobe-shi, Hyogo 6512243, JP
GOTO, Mika
1-13-211, Imazumasagocho, Nishinomiya-shi,
Hyogo 6638224, JP
YAMAMOTO, Shouzou
3-5-605, Koyodai 3-chome, Tondabayashi-shi,
Osaka 5840082, JP
SHIMOJOU, Masato
711, Arimatsuminami, Midori-ku, Nagoya-shi,
Aichi 4598004, JP
SETOU, Masaki
5-13-32-401, Tsukumodai, Suita-shi,
Osaka 5650862, JP

(74) Piret Niidas
LASVET Patendibüroo OÜ
Suurtüki 4a, 10133 Tallinn, EE
Patendikirjelduse tõlke esitamise kuupäev 05.07.2013

-
- (51) **C07D 309/10 (2006.01)** (10) **E008257**
(11) **EE-EP 2424851 B1**
(30) 28.04.2009, US, 173440 P
(96) 27.04.2010, 10725849.3
(97) 17.04.2013, EP 2424851
(54) Amrubitsiini sünteesi meetodid
(73) TBD-BioDiscovery
Tiigi 61b, 50410 Tartu, EE
- (72) TSUBRIK, Olga
Väike-Turu 5-14, EE-51013, EE
TASA, Andrus
Melliste sjk, Mäksa vald, Tartumaa, EE
UUSTARE, Ain
Põllu 6-36, EE-50303 Tartu, EE
RINKEN, Ago
J. Koorti 37, EE-51011 Tartu, EE
MÄEORG, Uno
Pärna allee 3-21, Vahi küla, EE-60534 Tartumaa, EE
YLIHONKO, Kristiina
Sorvakuja 5, FIN-20760 Piispanristi, FI
HOLMBÄCK, Maria
Uusitalontie 14 as 3, FIN-21500 Piikkiö, FI
RAUNIO, Jukka
Kirjosieponkatu 3 as 50, FIN-20760 Piispanristi, FI
- (74) Juhan Hämmalov
INTELS Patendibüroo OÜ
Magasini 12, 51005 Tartu, EE
Patendikirjelduse tõlke esitamise kuupäev 09.07.2013

-
- (51) **C07D 309/10 (2006.01)** (10) **E008258**
A61K 31/351 (2006.01)
(11) **EE-EP 2024352 B1**
(30) 03.05.2006, EP, 06113412
27.11.2006, EP, 06124833
14.02.2007, WO, PCTEP2007051411
(96) 02.05.2007, 07728702.7
(97) 24.04.2013, EP 2024352
(54) Glükopüranosüül-asendatud bensonitriili derivaadid,
neid ühendeid sisaldavad farmatseutilised

- kompositsioonid, nende kasutamine ja nende valmistamise meetod
- (73) Boehringer Ingelheim International GmbH
Binger Strasse 173, 55216 Ingelheim am Rhein, DE
- (72) ECKHARDT, Matthias
Kirschenweg 7, 88400 Biberach, DE
HIMMELSBACH, Frank
Ahornweg 16, 88441 Mittelbiberach, DE
EICKELMANN, Peter
Nelkenweg 9, 88441 Mittelbiberach, DE
SAUER, Achim
Blütenweg 30, 88214 Ravensburg-Torkenweiler, DE
THOMAS, Leo
Hühnerfeldstr. 46, 88400 Biberach, DE
- (74) Piret Niidas
LASVET Patendibüroo OÜ
Suurtüki 4a, 10133 Tallinn, EE
- Patendikirjelduse tõlke esitamise kuupäev 03.07.2013

- (51) **C07D 333/40 (2006.01)** (10) **E008259**
A61P 31/12 (2006.01)
A61K 31/381 (2006.01)
C07D 409/12 (2006.01)
C07D 333/38 (2006.01)
- (11) **EE-EP 2104674 B1**
(30) 15.11.2006, US, 858939 P
(96) 15.11.2007, 07845534.2
(97) 01.05.2013, EP 2104674
(54) Tiofeeni analoogid flaviviirusnakkuste ravimiseks või vältimiseks
- (73) Vertex Pharmaceuticals (Canada) Incorporated
275 Armand-Frappier Blvd., Laval,
Québec H7V 4A7, CA
- (72) CHAN CHUN KONG, Laval
27 Levere Street, Kirkland, Québec H9J 3X8, CA
KUMAR DAS, Sanjoy
4451 King Street, Pierrefonds, Québec H9H 2G2, CA
POISSON, Carl
1170 Louvain est, Montreal, Québec H2M 1B5, CA
YANNOPOULOS, Constantin G.
55 Poncelet, Notre-Dame de l'Île Perrot,
Québec, CA J7Z 8X3, CA
FALARDEAU, Guy
5635 Cleroux, Laval, Québec J7V 8X3, CA
VAILLANCOURT, Louis
2870 Place des Merles, App. 2, Mascouche,
Québec J7K 3Z6, CA
DENIS, Réal
3610 boul. des Mille-Illes, Laval, Québec H7J 1C7, CA
- (74) Piret Niidas
LASVET Patendibüroo OÜ
Suurtüki 4a, 10133 Tallinn, EE
- Patendikirjelduse tõlke esitamise kuupäev 31.07.2013

- (51) **C07D 401/04 (2006.01)** (10) **E008260**
C07D 401/14 (2006.01)
C07D 403/04 (2006.01)

- A61K 31/4439 (2006.01)**
A61P 25/00 (2006.01)
- (11) **EE-EP 2456765 B1**
(30) 17.07.2009, EP, 09165780
(96) 14.07.2010, 10730192.1
(97) 01.05.2013, EP 2456765
(54) Imidasooli derivaadid mGluR5 antagonistidena
- (73) F.Hoffmann-La Roche AG
Grenzacherstrasse 124, 4070 Basel, CH
- (72) JAESCHKE, Georg
Lerchenstrasse 76, CH-4059 Basel, CH
LINDEMANN, Lothar
Jungstrasse 44, CH-4056 Basel, CH
VIEIRA, Eric
Lindenstrasse 9, CH-4402 Frenkendorf, CH
WICHMANN, Juergen
Birkenweg 25, 79585 Steinen, DE
- (74) Leevi Markus
Patendibüroo Käosaar & Co OÜ
Tähe 94, 50107 Tartu, EE
- Patendikirjelduse tõlke esitamise kuupäev 29.07.2013

- (51) **C07D 401/04 (2006.01)** (10) **E008261**
(11) **EE-EP 1723135 B1**
(30) 03.03.2004, EP, 04004973
07.12.2004, EP, 04106359
(96) 02.03.2005, 05716889.0
(97) 19.06.2013, EP 1723135
(54) Uudsed hüdroksü-6-heteroarüülfenantridiinid ja nende kasutamine PDE4 inhibiitoritena
- (73) Takeda GmbH
Byk-Gulden-Strasse 2, 78467 Konstanz, DE
- (72) KAUTZ, Ulrich
Prof.-Schmider-Str. 12, 78476 Allensbach, DE
SCHMIDT, Beate
Allensbacher Str. 5, 78476 Allensbach, DE
FLOCKERZI, Dieter
Ackerweg 26, 78476 Allensbach, DE
HATZELMANN, Armin
Alter Wall 3, 78467 Konstanz, DE
ZITT, Christof
Mainaustr. 209 D, 78464 Konstanz, DE
BARSIG, Johannes
Am alten Sägewerk 14, 78467 Konstanz, DE
MARX, Degenhard
Obere Reute 15, 78345 Moos, DE
KLEY, Hans-Peter
Hafnerstrasse 12, 78476 Allensbach, DE
- (74) Harald Tehver
Patendibüroo Turvaja OÜ
Liivalaia 22, 10118 Tallinn, EE
- Patendikirjelduse tõlke esitamise kuupäev 05.09.2013

- (51) **C07D 401/06 (2006.01)** (10) **E008262**
A61P 35/00 (2006.01)
A61K 31/454 (2006.01)
- (11) **EE-EP 1954690 B1**
(30) 19.10.2005, GB, 0521244
(96) 17.10.2006, 06794783.8

- (97) 15.05.2013, EP 1954690
 (54) Bensamiidühendid, mis on kasulikud histooni deatsetülaasi inhibiitoritena
 (73) AstraZeneca AB
 151 85 Södertälje, SE
 (72) ANDREWS, David, Michael
 AstraZeneca R & D Alderley, Alderley Park, Macclesfield Cheshire SK10 4TG, GB
 STOKES, Elaine Sophie Elizabeth
 AstraZeneca R & D Alderley, Alderley Park, Macclesfield Cheshire SK10 4TG, GB
 TURNER, Andrew
 AstraZeneca R & D Alderley, Alderley Park, Macclesfield Cheshire SK10 4TG, GB
 WARING, Michael, James
 AstraZeneca R & D Alderley, Alderley Park, Macclesfield Cheshire SK10 4TG, GB
 (74) Enn Urgas
 Patendibüroo Turvaja OÜ
 Liivalaia 22, 10118 Tallinn, EE
 Patendikirjelduse tõlke esitamise kuupäev 19.07.2013

- (51) **C07D 401/10 (2006.01)** (10) **E008263**
C07D 401/14 (2006.01)
A61K 31/4725 (2006.01)
A61P 19/02 (2006.01)
 (11) **EE-EP 2242749 B1**
 (30) 05.02.2008, US, 26204
 15.12.2008, US, 122510
 (96) 27.01.2009, 09709135.9
 (97) 10.04.2013, EP 2242749
 (54) Uudsed püridinoonid ja püridasinoonid
 (73) F. Hoffmann-La Roche AG
 Grenzacherstrasse 124, 4070 Basel, CH
 (72) DEWDNEY, Nolan James
 14595 Horseshoe Drive, Saratoga, California 95070, US
 KENNEDY-SMITH, Joshua
 380 10th Street, 9, San Francisco, California 94103, US
 KONDRU, Rama K.
 33 Gatheringhill Court, Morris Plains, NJ 07950, US
 LOE, Bradley E.
 154 Stockton Avenue, Santa Cruz, California 95060, US
 LOU, Yan
 1740 Fallbrook Avenue, San Jose, California 95130, US
 MCINTOSH, Joel
 540 Fremont Avenue, Pacifica, California 94044, US
 OWENS, Timothy D.
 938 Clark Avenue, No. 37, Mountain View, California 94040, US
 SOTH, Michael
 2321 Edsel Drive, Milpitas, California 95035, US
 SWEENEY, Zachary Kevin
 143 King Street, Redwood City, California 94062, US
 TAYGERLY, Joshua Paul Gergely
 213 Acadia Street, San Francisco California 94131,

- US
 (74) Leevi Markus
 Patendibüroo Käosaar & Co OÜ
 Tähe 94, 50107 Tartu, EE
 Patendikirjelduse tõlke esitamise kuupäev 05.07.2013

- (51) **C07D 401/14 (2006.01)** (10) **E008264**
A61K 31/444 (2006.01)
 (11) **EE-EP 2318390 B1**
 (30) 27.08.2008, JP, 2008218851
 17.10.2008, JP, 2008269099
 (96) 26.08.2009, 09788053.8
 (97) 01.05.2013, EP 2318390
 (54) Pürrooliühendid
 (73) Takeda Pharmaceutical Company Limited
 1-1, Doshomachi-4-chome, Chuo-ku, Osaka-shi, Osaka 541-0045, JP
 (72) NISHIDA, Haruyuki
 c/o TAKEDA PHARMACEUTICAL COMPANY LIMITED, 17-85, Jusohomachi 2-chome, Yodogawa-ku, Osaka-shi Osaka 532-8686, JP
 ARIKAWA, Yasuyoshi
 c/o Takeda Pharmaceutical Company Limited, 17-85, Jusohomachi 2-chome, Yodogawa-ku, Osaka-shi Osaka 532-8686, JP
 FUJIMORI, Ikuo
 c/o TAKEDA PHARMACEUTICAL COMPANY LIMITED, 17-85, Jusohomachi 2-chome, Yodogawa-ku, Osaka-shi Osaka 532-8686, JP
 (74) Piret Niidas
 LASVET Patendibüroo OÜ
 Suurtüki 4a, 10133 Tallinn, EE
 Patendikirjelduse tõlke esitamise kuupäev 29.07.2013

- (51) **C07D 401/14 (2006.01)** (10) **E008265**
A61K 31/502 (2006.01)
A61P 35/00 (2006.01)
 (11) **EE-EP 2443104 B1**
 (30) 19.06.2009, US, 218628 P
 (96) 15.06.2010, 10726756.9
 (97) 17.04.2013, EP 2443104
 (54) Diasendatud ftalasiini Hedgehogi raja antagonistid
 (73) Eli Lilly and Company
 Lilly Corporate Center, Indianapolis, IN 46285, US
 (72) HIPSKIND, Philip, Arthur
 Eli Lilly and Company, Lilly Corporate Center, Indianapolis, Indiana 46285, US
 PATEL, Bharvin, Kumar
 Eli Lilly and Company, Lilly Corporate Center, Indianapolis, Indiana 46285, US
 WILSON (NEE TAKAKUWA), Takako
 Eli Lilly and Company, Lilly Corporate Center, Indianapolis, Indiana 46285, US
 (74) Leevi Markus
 Patendibüroo Käosaar & Co OÜ
 Tähe 94, 50107 Tartu, EE
 Patendikirjelduse tõlke esitamise kuupäev 01.07.2013

- (51) *C07D 401/14 (2006.01)* (10) **E008266** 14595 Horseshoe Drive, Saratoga, California 95070, US
C07D 403/14 (2006.01) LOU, Yan
C07D 413/14 (2006.01) 1740 Fallbrook Avenue, San Jose, California 95130, US
C07D 417/14 (2006.01) SJOGREN, Eric Brian
A61K 31/41 (2006.01) 442 Dell Avenue, Mountain View, California 94043, US
A61K 31/435 (2006.01) SOTH, Michael
A61K 31/495 (2006.01) 2321 Edsel Drive, Milpitas, California 95035, US
A61P 7/00 (2006.01) SWEENEY, Zachary Kevin
A61P 9/00 (2006.01) 143 King Street, Redwood City, California 94062, US
- (11) **EE-EP 2084151 B1**
(30) 26.10.2006, DE, 102006050516
(96) 12.10.2007, 07818948.7
(97) 29.05.2013, EP 2084151
- (54) Asendatud dihhüdropürasooloonid kardiovaskulaarsete (74) Leevi Markus
ja hematoloogiliste haiguste ravimiseks Patendibüroo Käosaar & Co OÜ
Tähe 94, 50107 Tartu, EE
Patendikirjelduse tõlke esitamise kuupäev 27.08.2013
- (73) Bayer Intellectual Property GmbH
Alfred-Nobel-Strasse 10, 40789 Monheim, DE
- (72) THEDE, Kai
Jablonskistr.26, 10405 Berlin, DE
FLAMME, Ingo
Auf den Schmitzen 1, 51580 Reichshof, DE
OEHME, Felix
Am Eckbusch 11, 42113 Wuppertal, DE
ERGÜDEN, Jens-Kerim
Gladiolenweg 3, 42489 Wülfrath, DE
STOLL, Friederike
Remscheider Str. 22, 40215 Düsseldorf, DE
SCHUHMACHER, Joachim
Lipkenskothen 31, 42113 Wuppertal, DE
WILD, Hanno
Ausblick 128, 42113 Wuppertal, DE
KOLKHOF, Peter
Falkenberg 121, 42113 Wuppertal, DE
BECK, Hartmut
Lokomotivstr. 64, 50733 Köln, DE
KELDENICH, Jörg
Damaschkeweg 49, 42113 Wuppertal, DE
AKBABA, Metin
Meygner Busch 46, 40880 Ratingen, DE
JESKE, Mario
Schneebacher Weg 20, 42699 Solingen, DE
- (74) Enn Urgas
Patendibüroo Turvaja OÜ
Liivalaia 22, 10118 Tallinn, EE
Patendikirjelduse tõlke esitamise kuupäev 21.08.2013
-
- (51) *C07D 403/10 (2006.01)* (10) **E008267**
C07D 403/14 (2006.01)
A61K 31/4725 (2006.01)
A61P 37/00 (2006.01)
C07D 401/14 (2006.01)
C07D 413/14 (2006.01)
C07D 417/14 (2006.01)
- (11) **EE-EP 2300459 B1**
(30) 02.07.2008, US, 77510
(96) 22.06.2009, 09772333.2
(97) 29.05.2013, EP 2300459
- (54) Uudsed fenüülpürasinoonid kinaasi inhibiitoritena (74) Lavoie, Rico
16 Avenue de Bercy, Candiac, Quebec J5R 4B7, CA
LOPEZ, Omar, D.
c/o Bristol Myers Squibb Company, 5 Research
Parkway, Wallingford, Connecticut 06492, US
MARTEL, Alain
29 Rue Monette, Delson, Québec J5B 1G8, CA
MEANWELL, Nicholas, A.
c/o Bristol Myers Squibb Company, 5 Research
Parkway, Wallingford, Connecticut 06492, US
NGUYEN, Van, N.
c/o Bristol Myers Squibb Company, 5 Research
Parkway, Wallingford, CT 06492, US
ROMINE, Jeffrey, Lee
- (73) F. Hoffmann-La Roche AG
Grenzacherstrasse 124, 4070 Basel, CH
- (72) DEWDNEY, Nolan James

c/o Bristol Myers Squibb Company, 5 Research Parkway, Wallingford, Connecticut 06492, US
 RUEDIGER, Edward, H.
 133 St. Charles, Greenfield Park, Québec J4V 2K3, CA

SNYDER, Lawrence, B.

c/o Bristol Myers Squibb Company, 5 Research Parkway, Wallingford, Connecticut 06492, US

ST. LAURENT, Denis, R.

c/o Bristol Myers Squibb Company, 5 Research Parkway, Wallingford, Connecticut 06492, US

YANG, Fukang

c/o Bristol Myers Squibb Company, 5 Research Parkway, Wallingford, Connecticut 06492, US

LANGLEY, David, R.

c/o Bristol Myers Squibb Company, 5 Research Parkway, Wallingford, Connecticut 06492, US

WANG, Gan

c/o Bristol Myers Squibb Company, 5 Research Parkway, Wallingford, Connecticut 06492, US

HAMANN, Lawrence, G.

250 Massachusetts Avenue, Cambridge, MA 02139, US

(74) Tõnu Nelsas

AAA Patendibüroo OÜ

Tartu mnt 16, 10117 Tallinn, EE

Patendikirjelduse tõlke esitamise kuupäev 10.07.2013

(51) **C07D 403/14 (2006.01)** (10) **E008269**

C07D 401/14 (2006.01)

C07D 417/14 (2006.01)

A61K 31/4025 (2006.01)

A61K 31/4178 (2006.01)

A61K 31/4184 (2006.01)

A61K 31/4196 (2006.01)

A61K 31/4439 (2006.01)

A61P 31/14 (2006.01)

(11) **EE-EP 2368890 B1**

(30) 11.06.2009, US, 186291 P

16.09.2009, US, 242836 P

18.09.2009, US, 243596 P

(96) 10.06.2010, 11160830.3

(97) 17.04.2013, EP 2368890

(54) C-hepatiidi viiruse inhibiitorid

(73) AbbVie Bahamas Limited

Sassoon House, Shirley Street & Victoria Avenue, New Providence, Nassau, BS

(72) Randolph, John T.

304 Broadway Avenue, Libertyville, Illinois 60048, US

Degoey, David A.

8649 226th avenue, Salem, Wisconsin 53168, US

Kati, Warren M.

152 Knobb Hill Lane, Gurnee, Illinois 60031, US

Hutchins, Charles W.

31005 Prairie Ridge Road, Green Oaks,

Illinois 60048, US

Donner, Pamela L.

1901 Mcrae Lane, Mundelein, Illinois 60060, US

Krueger, Allan C.

7260 Presidential Drive, Gurnee, Illinois 60031, US

Motter, Christopher E.

10135 South Warwick, Oak Creek,

Wisconsin 53154, US

Nelson, Lissa T.

640 Broadview, Highland Park, Illinois 60035, US

Patel, Sachin V.

1259 S. Wild Meadow Road, Round Lake,

Illinois 60073, US

Matulenko, Mark A.

1875 Countryside Lane, Libertyville, Illinois 60048, US

Keddy, Ryan G.

10046 West Hendee Road, Beach Park,

Illinois 60087, US

Jinkerson, Tammie K.

11129 10th Avenue, Pleasant Prairie,

Wisconsin 53158, US

Hutchinson, Douglas K.

160 E. Depot Street, Antioch, Illinois 60002, US

Flentge, Charles A.

8628 225th Avenue, Salem, Wisconsin 53168, US

Wagner, Charles A.

42530 Sheridan Oaks Drive, Antioch, Illinois 60002,

US

Maring, Clarence J.

1228 W. Borders Drive, Palatine, Illinois 60067, US

Tufano, Michael D.

6539 N. Washtensaw, Chicago, Illinois 60645, US

Betebenner, David A.

220 Appley Avenue, Libertyville, Illinois 60048, US

Rockway, Todd W.

34136 N. Lavender Circle, Grayslake, Illinois 60030,

US

Liu, Dachun

504 Lakehurst road Apt. 1r, Waukegan,

Illinois 60085, US

Pratt, John K.

8210 61st Avenue, Kenosha, Wisconsin 53142, US

Sarris, Kathy

1309 Andover Drive, Mundelein, Illinois 60060, US

Woller, Kevin R.

1072 Joy Court, Antioch, Illinois 60002, US

Wagaw, Seble H.

2311 Ridgeway, Evanston, Illinois 60201, US

Califano, Jean C.

6167 N. Bay Ridge, Whitefish Bay,

Wisconsin 53217, US

Li, Wenke

7203 Buchanan Drive, Gurnee, Illinois 60031, US

Caspi, Daniel D.

807 Davis Unit 912, Evanston, IL 60201, US

Bellizzi, Mary E.

771 N. McKinley Road, Lake Forest, IL 60045, US

YI, Gao

210 E. Baltusrol Drive, Vernon Hills, Illinois 60061,

US

(74) Piret Niidas

LASVET Patendibüroo OÜ

Suurtüki 4a, 10133 Tallinn, EE

Patendikirjelduse tõlke esitamise kuupäev 27.08.2013

- (51) **C07D 405/14 (2006.01)** (10) **E008270**
A61K 31/497 (2006.01)
A61K 31/506 (2006.01)
A61P 3/04 (2006.01)
A61P 3/10 (2006.01)
- (11) **EE-EP 2406253 B1**
(30) 11.03.2009, US, 159099 P
(96) 04.03.2010, 10708644.9
(97) 03.07.2013, EP 2406253
(54) Glükokinaasi inhibiitoritena kasutatavad bensofura-
nüülderivaadid
- (73) Pfizer Inc.
235 East 42nd Street, New York, NY 10017, US
- (72) LING, Anthony Lai
11314 Breckenridge Way, San Diego,
California 92131, US
PFEFFERKORN, Jeffrey Allen
Pfizer Global Research and Development,
Eastern Point Road, Groton, CT 06340, US
- (74) Raivo Koitel
Patendi- & Kaubamärgibüroo Koitel OÜ
Tartu mnt 65, 10115 Tallinn, EE

Patendikirjelduse tõlke esitamise kuupäev 27.08.2013

- (51) **C07D 413/04 (2006.01)** (10) **E008271**
A61K 31/5377 (2006.01)
A61K 35/00 (2006.01)
- (11) **EE-EP 2342198 B1**
(30) 17.09.2008, US, 97580 P
(96) 15.09.2009, 09792531.7
(97) 03.04.2013, EP 2342198
(54) N-[6-(cis-2,6-dimetüülmorfoliin-4-üül)püridiin-3-
üül]-2-metüül-4'-(trifluorometoksü)[1,1'-bifenüül]-
3-karboksamiidi difosfaatsool
- (73) Novartis AG
Lichtstrasse 35, 4056 Basel, CH
- (72) BAJWA, Joginder Singh
50 Linwood Avenue, Elmwood Park,
New Jersey 07407, US
DE LA CRUZ, Marilyn
27 Porsche Drive, Matawan, New Jersey 07747, US
DODD, Stephanie Kay
83 Pleasant Street, Ayer, Massachusetts 01432, US
WAYKOLE, Liladhar Murlidhar
11 Putters Road, Succasunna, New Jersey 07876, US
WU, Raeann
2423 Rachel Terrace, Pine Brook, NJ 07058, US
- (74) Leevi Markus
Patendibüroo Käosaar & Co OÜ
Tähe 94, 50107 Tartu, EE

Patendikirjelduse tõlke esitamise kuupäev 01.07.2013

- (51) **C07D 413/04 (2006.01)** (10) **E008272**
(11) **EE-EP 2021328 B1**
(30) 05.05.2006, US, 797949 P
(96) 04.05.2007, 07761921.1

- (97) 03.04.2013, EP 2021328
(54) Ühendid ja koostised Hedgehogi raja modulaato-
ritena
- (73) IRM LLC
Hurst Holme, 12 Trott Road, Hamilton, HM 11, BM
- (72) GAO, Wenqi
17011 New Rochelle Way, San Diego,
California 92127, US
JIANG, Jiqing
8323 Bryn Glen Way, San Diego, California 92129,
US
WAN, Yongqin
163 Esplanade, Irvine, California 92612, US
CHENG, Dai
11585-1 Compass Point Drive North, San Diego,
California 92126, US
HAN, Dong
4221 34th St., Apt 23, San Diego, California 92014,
US
WU, Xu
12631 El Camino Real, 2309, San Diego,
California 92130, US
PAN, Shifeng
13880 Kerry Lane, San Diego, CA 92130, US
- (74) Leevi Markus
Patendibüroo Käosaar & Co OÜ
Tähe 94, 50107 Tartu, EE

Patendikirjelduse tõlke esitamise kuupäev 01.07.2013

- (51) **C07D 413/04 (2006.01)** (10) **E008273**
A61K 31/4245 (2006.01)
A61P 37/02 (2006.01)
- (11) **EE-EP 2252609 B1**
(30) 07.03.2008, WO, PCTIB2008050848
(96) 25.02.2009, 09716943.7
(97) 17.04.2013, EP 2252609
(54) Püridiin-2-üüli derivaadid immunomoduleerivate
ainetena
- (73) Actelion Pharmaceuticals Ltd.
Gewerbstrasse 16, 4123 Allschwil, CH
- (72) BOLLI, Martin
Bachgrabenweg 21, CH-4123 Allschwil, CH
LESCOP, Cyrille
32 rue du Noyer, 68680 Kembs, FR
MATHYS, Boris
Wartenbergstrasse 48, CH-4133 Pratteln, CH
MUELLER, Claus
Wittlinger Strasse 37, 79576 Weil am Rhein, DE
NAYLER, Oliver
Hangstrasse 38, CH-4144 Arlesheim, CH
STEINER, Beat
Zugerstrasse 3, CH-4143 Dornach, CH
- (74) Leevi Markus
Patendibüroo Käosaar & Co OÜ
Tähe 94, 50107 Tartu, EE

Patendikirjelduse tõlke esitamise kuupäev 09.07.2013

- (51) **C07D 451/10 (2006.01)** (10) **E008274**
A61K 31/46 (2006.01)

A61P 11/00 (2006.01)

- (11) **EE-EP 2067779 B1**
 (30) 03.11.2003, EP, 03025075
 (96) 29.10.2004, 09153379.4
 (97) 24.04.2013, EP 2067779
 (54) Tiotroopiumisoolad, nende valmistamise meetod ja neid sisaldavad ravimpreparaadid
 (73) Boehringer Ingelheim International GmbH
 Binger Strasse 173, 55216 Ingelheim am Rhein, DE
 (72) Banholzer, Rolf
 Pfullinger Str. 55, 70597 Stuttgart, DE
 Sieger, Peter
 Klingenaecker 7, 88441 Mittelbiberach, DE
 Pfrengle, Waldemar
 Wittlingerweg 14, 88400 Biberach, DE
 (74) Piret Niidas
 LASVET Patendibüroo OÜ
 Suurtüki 4a, 10133 Tallinn, EE
 Patendikirjelduse tõlke esitamise kuupäev 23.07.2013

- (51) **C07D 471/04 (2006.01)** (10) **E008275**
A61K 31/33 (2006.01)
A61P 35/00 (2006.01)
 (11) **EE-EP 2137184 B1**
 (30) 03.04.2007, US, 909857 P
 (96) 27.03.2008, 08744440.2
 (97) 08.05.2013, EP 2137184
 (54) Imidaso[1,2-a]püridiini ühendid kui retseptor-türoosiinkinaasi inhibiitorid
 (73) Array Biopharma, Inc.
 3200 Walnut Street, Boulder, CO 80301, US
 (72) ALLEN, Shelley
 4033 South County Road 29, Loveland, Colorado 80537, US
 GRESCHUK, Julie, Marie
 1679 Leyner Drive, Erie, CO 80516, US
 KALLAN, Nicholas, C.
 4651 Dapple Lane, Boulder, Colorado 80301, US
 MARMSÄTER, Fredrik, P.
 88 Misty Vale Court, Boulder, Colorado 80502, US
 MUNSON, Mark, C.
 562 West Willow Court, Louisville, Colorado 80027, US
 RIZZI, James, P.
 7180 Longview Drive, Longmont, Colorado 80503, US
 ROBINSON, John, E.
 10494 Ouray Street, Commerce City, Colorado 80022, US
 SCHLACHTER, Stephen, T.
 3151 11th Street, Boulder, Colorado 80304, US
 TOPALOV, George, T.
 1697 Reliance Circle, Superior, Colorado 80027, US
 ZHAO, Qian
 3919 S. Torreys Peak Drive, Superior, CO 80027, US
 LYSSIKATOS, Joseph, P.
 42 Alta Avenue, Piedmont, CA 94611, US
 (74) Leevi Markus
 Patendibüroo Käosaar & Co OÜ

Tähe 94, 50107 Tartu, EE
 Patendikirjelduse tõlke esitamise kuupäev 01.08.2013

- (51) **C07D 471/04 (2006.01)** (10) **E008276**
A61K 31/4375 (2006.01)
A61P 35/00 (2006.01)
 (11) **EE-EP 2125810 B1**
 (30) 20.12.2006, US, 870913 P
 (96) 18.12.2007, 07869422.1
 (97) 24.04.2013, EP 2125810
 (54) MAPK/ERK kinaasi inhibiitorid
 (73) Takeda Pharmaceutical Company Limited
 1-1, Doshomachi 4-chome, Chuo-ku, Osaka-shi, Osaka 541-0045, JP
 (72) DONG, Qing
 12935 Flintwood Way, San Diego, California 92130, US
 GONG, Xianchang
 9505 Genesee Avenue, Apt. 524, San Diego, CA 92121, US
 KALDOR, Stephen W.
 4887 Del Mar Mesa Road, Del Mar, CA 92130, US
 KANOUNI, Toufike
 c/o Takeda San Diego, Inc., 10410 Science Center Drive, San Diego, California 92121, US
 SCORAH, Nicholas
 4623 Torrey Circle, Q303, San Diego, CA 92130, US
 WALLACE, Michael B.
 3766 Tomahawk Lane, San Diego, CA 92117, US
 ZHOU, Feng
 1820 Apache Glen, Escondido, CA 92027, US
 (74) Enn Urgas
 Patendibüroo Turvaja OÜ
 Liivalaia 22, 10118 Tallinn, EE
 Patendikirjelduse tõlke esitamise kuupäev 23.07.2013

- (51) **C07D 487/04 (2006.01)** (10) **E008277**
A61K 31/519 (2006.01)
A61P 25/00 (2006.01)
A61P 25/18 (2006.01)
A61P 25/28 (2006.01)
 (11) **EE-EP 2389382 B1**
 (30) 26.01.2009, US, 206092 P
 (96) 13.01.2010, 10701921.8
 (97) 05.06.2013, EP 2389382
 (54) PDE9 inhibiitoritena kasutatavad aminoheterotsükliised ühendid
 (73) Pfizer Inc.
 235 East 42nd Street, New York, NY 10017, US
 (72) CLAFFEY, Michelle, Marie
 Pfizer Global Research & Development,
 Eastern Point Road, Groton, Connecticut 06340, US
 HELAL, Christopher, John
 Pfizer Global Research & Development,
 Eastern Point Road, Groton, Connecticut 06340, US
 VERHOEST, Patrick, Robert
 Pfizer Global Research & Development,
 Eastern Point Road, Groton, Connecticut 06340, US

(74) Raivo Koitel
Patendi- & Kaubamärgibüroo Koitel OÜ
Tartu mnt 65, 10115 Tallinn, EE
Patendikirjelduse tõlke esitamise kuupäev 18.07.2013

(51) **C07D 487/04 (2006.01)** (10) **E008278**
C07D 471/04 (2006.01)
A61K 31/50 (2006.01)
A61P 35/00 (2006.01)
(11) **EE-EP 1919916 B1**
(30) 25.08.2005, US, 711442 P
(96) 23.08.2006, 06789951.8
(97) 03.04.2013, EP 1919916
(54) Kondenseeritud imidasoolderivaadid aldosteron-
süntaasi ja aromataasi inhibeerimiseks
(73) Novartis AG
Lichtstrasse 35, 4056 Basel, CH
(72) KSANDER, Gary Michael
37 The Flume, Amherst, New Hampshire 03031, US
MEREDITH, Erik
17 Overland Street, Hudson, Massachusetts 01749,
US
MONOVICH, Lauren G.
39 Thomas Street, Belmont, Massachusetts 02478,
US
PAPILLON, Julien
93 Raymond Avenue, Somerville,
Massachusetts 02144, US
FIROOZANIA, Fariborz
9 Pierson Lane, Florham Park New Jersey 07932,
US
HU, Qi-Ying
41 Oak Street, Needham, Massachusetts 02492, US
(74) Leevi Markus
Patendibüroo Käosaar & Co OÜ
Tähe 94, 50107 Tartu, EE
Patendikirjelduse tõlke esitamise kuupäev 01.07.2013

(51) **C07D 513/04 (2006.01)** (10) **E008279**
(11) **EE-EP 2001892 B1**
(30) 17.03.2006, US, 743543 P
(96) 16.03.2007, 07753256.2
(97) 24.04.2013, EP 2001892
(54) Imidasoolotiasoolühendid proliferatiivsete haiguste
raviks
(73) Ambit Biosciences Corporation
11080 Roselle Street, San Diego, CA 92121, US
(72) BHAGWAT, Shripad
5015 Ashley Falls Court, San Diego, CA 92130, US
CHAO, Qi
7696 Marker Road, San Diego, CA 92130, US
GROTZFELD, Robert, M.
Rebgasse 98, 4102 Binningen, CH
PATEL, Hitesh, K
334 Playa Blanca, Encinitas, CA 92024, US
SPRANKLE, Kelly, G.
1024 Glen Eagles Place, Vista, CA 92081, US
(74) Enn Urgas
Patendibüroo Turvaja OÜ

Liivalaia 22, 10118 Tallinn, EE
Patendikirjelduse tõlke esitamise kuupäev 16.07.2013

(51) **C07H 15/04 (2006.01)** (10) **E008280**
C07K 14/47 (2006.01)
C12N 9/16 (2006.01)
C12N 9/24 (2006.01)
A61K 31/738 (2006.01)
A61K 47/48 (2006.01)
A61P 43/00 (2006.01)
(11) **EE-EP 2121713 B1**
(30) 18.01.2007, US, 885471 P
(96) 18.01.2008, 08727910.5
(97) 12.06.2013, EP 2121713
(54) Aminooksürühma sisaldavad oligosahhariidid ja
nende konjugaadid
(73) Genzyme Corporation
500 Kendall Street, Cambridge, MA 02142, US
(72) ZHU, Yunxiang
10 Caulfield Road, Wayland, MA 01778, US
CHENG, Seng, H.
50 Wall Street, Wellesley, MA 02481, US
JIANG, Canwen
14 Heather Lane, Southborough, MA 01772, US
AVILA, Luis, Z.
11 Sleepy Hollow Lane, Arlington, MA 02474, US
(74) Harald Tehver
Patendibüroo Turvaja OÜ
Liivalaia 22, 10118 Tallinn, EE
Patendikirjelduse tõlke esitamise kuupäev 13.08.2013

(51) **C07K 5/06 (2006.01)** (10) **E008281**
A61K 38/55 (2006.01)
C07K 5/08 (2006.01)
C07K 5/10 (2006.01)
(11) **EE-EP 1948678 B1**
(30) 09.11.2005, US, 736118 P
05.09.2006, US, 842582 P
(96) 09.11.2006, 06837164.0
(97) 01.05.2013, EP 1948678
(54) Ensüümi inhibeerivad ühendid
(73) Onyx Therapeutics, Inc.
249 East Grand Avenue, South San Francisco,
CA 94080, US
(72) ZHOU, Han-jie
830 ARGUS COURT, Foster City, CA 94404, US
SUN, Congcong, M.
18785 TILSON AVENUE, Cupertino, CA 95014,
US
SHENK, Kevin, D.
565 ARASTRADERO ROAD, 203, Palo Alto,
CA 94306, US
LAIDIG, Guy, J.
329 WAVERLEY STREET, Menlo Park,
CA 94025, US
(74) Piret Niidas
LASVET Patendibüroo OÜ
Suurtüki 4a, 10133 Tallinn, EE

Patendikirjelduse tõlke esitamise kuupäev 30.07.2013

- (51) **C07K 5/068 (2006.01)** (10) **E008282**
C07K 5/072 (2006.01)
C07K 5/078 (2006.01)
C07K 5/062 (2006.01)
C07K 5/065 (2006.01)
C07D 303/32 (2006.01)
C07D 405/12 (2006.01)
C07D 409/12 (2006.01)
A61K 38/05 (2006.01)
A61K 31/336 (2006.01)
A61K 31/404 (2006.01)
A61P 35/00 (2006.01)
A61P 37/00 (2006.01)
- (11) **EE-EP 2041158 B1**
(30) 19.06.2006, US, 815218 P
(96) 19.06.2007, 07809745.8
(97) 17.04.2013, EP 2041158
(54) Peptidoeпокsüketoonid proteasoomi inhibeerimiseks
(73) Onyx Therapeutics, Inc.
249 East Grand Avenue, South San Francisco,
CA 94080, US
(72) SHENK, Kevin, D.
565 Arastradero Road No. 203, Palo Alto,
CA 94306, US
PARLATI, Francesco
1035 York Street, San Francisco, CA 94110, US
ZHOU, Han-jie
830 Argus Court, Foster City, CA 94404, US
SYLVAIN, Catherine
24 Prague Street, San Mateo, CA 94401, US
SMYTH, Mark, S.
700 E. 19th Avenue Apt. No. 211, San Mateo,
CA 94403, US
BENNETT, Mark, K.
9 Fieldbrook Place, Moraga, CA 94556, US
LAIDIG, Guy, J.
329 Waverley Street, Menlo Park, CA 94025, US
(74) Piret Niidas
LASVET Patendibüroo OÜ
Suurtüki 4a, 10133 Tallinn, EE

Patendikirjelduse tõlke esitamise kuupäev 01.07.2013

- (51) **C07K 5/10 (2006.01)** (10) **E008283**
C07K 7/06 (2006.01)
A61K 38/30 (2006.01)
A61K 9/06 (2006.01)
A61K 9/08 (2006.01)
A61K 9/70 (2006.01)
A61P 27/02 (2006.01)
A61P 17/02 (2006.01)
C07K 14/65 (2006.01)
A61K 9/00 (2006.01)
- (11) **EE-EP 1462455 B1**
(30) 03.12.2001, JP, 2001368103
(96) 03.12.2002, 02786015.4
(97) 10.04.2013, EP 1462455
(54) Ser-Ser-Ser-Arg peptiid ja selle meditsiiniline kasutamine

- (73) SANTEN PHARMACEUTICAL CO., LTD.
9-19, Shimoshinjo 3-chome, Higashiyodogawa-ku,
Osaka-shi, Osaka 533-8651, JP
Nishida, Teruo
8-4, Asutopia 6-chome, Ube-shi,
Yamaguchi 755-0152, JP
(72) NISHIDA, Teruo
8-4, Asutopia 6-chome, Ube-shi,
Yamaguchi 755-0152, JP
INUI, Makoto
6-25-1001, Unoshimacho, Ube-shi,
Yamaguchi 755-0062, JP
NAKAMURA, M.
Santen Pharm. Co. Ltd., Kenkyusho 8916-16,
Takayama-cho, Ikoma-shi, Nara 630-0101, JP
(74) Leevi Markus
Patendibüroo Käosaar & Co OÜ
Tähe 94, 50107 Tartu, EE

Patendikirjelduse tõlke esitamise kuupäev 04.07.2013

- (51) **C07K 14/51 (2006.01)** (10) **E008284**
C07K 16/18 (2006.01)
- (11) **EE-EP 1891101 B1**
(30) 03.05.2005, US, 677583 P
24.02.2006, US, 776847 P
13.03.2006, US, 782244 P
17.04.2006, US, 792645 P
25.04.2006, US, 411003
(96) 28.04.2006, 06751903.3
(97) 22.05.2013, EP 1891101
(54) Sklerostiiniga seonduvad ained
(73) AMGEN INC.
One Amgen Center Drive, Thousand Oaks,
CA 91320, US
(72) PASZTY, Christopher
1027 Westridge Drive, Ventura, California 93003,
US
ROBINSON, Martyn, Kim
Nursery Cottage, Harvey Hill,
Wooburn Green Buckinghamshire HP10 0JH, GB
GRAHAM, Kevin
1627 Charterwood Court, Thousand Oaks,
California 91362, US
HENRY, Alistair, James
92 Cowley Road, Uxbridge Middlesex UB8 2LX,
GB
HOFFMANN, Kelly, Sue
795 Green Valley Drive, Newbury Park,
California 91320, US
LATHAM, John
2409 10th Avenue West, Seattle, Washington 98119,
US
LAWSON, Alastair
208 Bath Road, Slough Berkshire SL1 3WE, GB
LU, Hsieng, Sen
2758 Rainfield Avenue, Westlake Village,
California 91362, US
POPPLEWELL, Andy
208 Bath Road, Slough Berkshire SL1 3WE, GB
SHEN, Wenyan

2757 Autumn Ridge Drive, Thousand Oaks,
California 91362, US
WINKLER, David
127 George Street, Arlington, Massachusetts
02476-7326, US
WINTERS, Aaron, George
2501 Pierpont Boulevard, Ventura, California 93001,
US
(74) Tõnu Nelsas
AAA Patendibüroo OÜ
Tartu mnt 16, 10117 Tallinn, EE
Patendikirjelduse tõlke esitamise kuupäev 08.08.2013

(51) **C07K 14/54 (2006.01)** (10) **E008285**
C12N 15/24 (2006.01)
C07K 16/24 (2006.01)
A61K 38/20 (2006.01)
A61K 39/395 (2006.01)
G01N 33/53 (2006.01)

(11) **EE-EP 1641822 B1**
(30) 08.07.2003, US, 485599 P
11.07.2003, US, 486457 P
(96) 02.06.2004, 04754234.5
(97) 15.05.2013, EP 1641822
(54) IL-17 A/F heteroloogsed polüpeptiidid ja nende kasutamine ravis
(73) Genentech, Inc.
1 DNA Way, South San Francisco, CA 94080-4990, US
(72) ARNOTT, David
366 E. 40th Avenue, San Mateo, California 94403, US
GURNEY, Austin
1 Debbie Lane, Belmont, California 94002, US
HASS, Philip
558 Sierra Street, Moss Beach, California 94038, US
LEE, James
705 Shelter Creek Lane, San Bruno, California 94066, US
WU, Yan
101 Challenge Court, Foster City, California 94404, US
(74) Piret Niidas
LASVET Patendibüroo OÜ
Suurtüki 4a, 10133 Tallinn, EE
Patendikirjelduse tõlke esitamise kuupäev 08.08.2013

(51) **C07K 16/10 (2006.01)** (10) **E008286**
C12N 15/63 (2006.01)
C12N 5/10 (2006.01)
C12N 15/13 (2006.01)

(11) **EE-EP 2314620 B1**
(30) 27.05.2004, US, 575023 P
25.01.2005, WO, PCTEP2005050310
03.11.2004, WO, PCTEP2004052772
23.09.2004, WO, PCTEP2004052286
29.07.2004, WO, PCTEP2004051661
27.05.2004, WO, PCTEP2004050943
03.03.2005, WO, PCTEP2005050953

(96) 26.05.2005, 10180375.7
(97) 05.06.2013, EP 2314620
(54) Meetod siduvate molekulide, mis on võimelised neutraliseerima marutaudi viirust, tuvastamiseks
(73) Crucell Holland B.V.
Archimedesweg 4, 2333 CN Leiden, NL
(72) Bakker, Alexander, Berthold, Hendrik
Archimedesweg 4-6, 2333 CN, Leiden, NL
Marissen, Willem Egbert
Archimedesweg 4-6, 2333 CN, Leiden, NL
Kramer, Robert Arjen
Archimedesweg 4-6, 2333 CN, Leiden, NL
De Kruif, Cornelis Adriaan
Archimedesweg 4-6, 2333 CN, Leiden, NL
(74) Enn Urgas
Patendibüroo Turvaja OÜ
Liivalaia 22, 10118 Tallinn, EE
Patendikirjelduse tõlke esitamise kuupäev 30.08.2013

(51) **C07K 16/22 (2006.01)** (10) **E008287**
A61P 11/06 (2006.01)
A61K 39/395 (2006.01)
A61P 25/00 (2006.01)
A61P 25/28 (2006.01)
A61P 25/16 (2006.01)

(11) **EE-EP 2207808 B1**
(30) 02.11.2007, EP, 07119847
02.11.2007, US, 1741
(96) 27.10.2008, 08843849.4
(97) 08.05.2013, EP 2207808
(54) NogoA siduvad täiustatud molekulid ja nende farmatseutiline kasutamine
(73) Novartis AG
Lichtstrasse 35, 4056 Basel, CH
University of Zürich
Raemistrasse 71, 8006 Zürich, CH
(72) BARSKE, Carmen
Birkenweg 10, 79540 Loerrach, DE
FRENTZEL, Stefan
Theodor-Heuss-Strasse 46, 79539 Lörrach, DE
MIR, Anis, Khurso
6 rue des Vosges, F-68870 Bartenheim, FR
SCHWAB, Martin, E.
Berninastrasse 96, CH-8057 Zürich, CH
VITALITI, Alessandra
Bruderholzstrasse 90, CH-4104 Oberwil, CH
(74) Leevi Markus
Patendibüroo Käosaar & Co OÜ
Tähe 94, 50107 Tartu, EE
Patendikirjelduse tõlke esitamise kuupäev 01.08.2013

(51) **C07K 16/24 (2006.01)** (10) **E008288**
A61K 39/395 (2006.01)
G01N 33/53 (2006.01)
C12N 15/13 (2006.01)
A61P 37/00 (2006.01)
A61P 29/00 (2006.01)

(11) **EE-EP 2390267 B1**
(30) 07.06.2005, US, 687971 P

23.03.2006, US, 785353 P
 (96) 06.06.2006, 11002906.3
 (97) 05.06.2013, EP 2390267
 (54) TNF(alfat) pärssivad stabiilsed ja lahustuvad antikehad
 (73) ESBATech - a Novartis Company LLC
 Wagistrasse 21, 8952 Schlieren, CH
 (72) Ewert, Stefan
 Baselmattweg 116, 4123 Allschwil, CH
 Urech, David
 Widmen 8, 8634 Hombrechtikon, CH
 Lichtlen, Peter
 Obstgartenstrasse 16, 8136 Gattikon, CH
 Barberis, Alcide
 Solario, 6718 Olivone, CH
 Auf der Maur, Adrian
 Badenerstrasse 19A, 8953 Dietikon, CH
 (74) Enn Urgas
 Patendibüroo Turvaja OÜ
 Liivalaia 22, 10118 Tallinn, EE
 Patendikirjelduse tõlke esitamise kuupäev 29.08.2013

(51) **C07K 16/28 (2006.01)** (10) **E008289**
A61K 39/395 (2006.01)
 (11) **EE-EP 2423229 B1**
 (30) 27.03.2006, US, 786569 P
 (96) 27.03.2007, 11167912.2
 (97) 08.05.2013, EP 2423229
 (54) GM-CSF retseptorit siduv liige
 (73) Medimmune Limited
 Milstein Building, Granta Park, Cambridge,
 Cambridgeshire CB21 6GH, GB
 Zenyth Operations Pty. Ltd.
 45 Poplar Road, Parkville VIC 3052, AU
 (72) Cohen, Emma
 MedImmune Limited, Milstein Building, Granta
 Park, Cambridge, Cambridgeshire CB21 6GH, GB
 Minter, Ralph
 MedImmune Limited, Milstein Building, Granta
 Park, Cambridge, Cambridgeshire CB21 6GH, GB
 Harrison, Paula
 MedImmune Limited, Milstein Building, Granta
 Park, Cambridge, Cambridgeshire CB21 6GH, GB
 Sleeman, Matthew
 MedImmune Limited, Milstein Building, Granta
 Park, Cambridge, Cambridgeshire CB21 6GH, GB
 Nash, Andrew
 Zenyth Operations Pty Ltd. 576 Swan Street,
 Richmond, Victoria 3121, AU
 Fabri, Louis
 Zenyth Operations Pty Ltd. 576 Swan Street,
 Richmond, Victoria 3121, AU
 (74) Enn Urgas
 Patendibüroo Turvaja OÜ
 Liivalaia 22, 10118 Tallinn, EE
 Patendikirjelduse tõlke esitamise kuupäev 30.07.2013

(51) **C07K 16/28 (2006.01)** (10) **E008290**
A61K 39/395 (2006.01)

(11) **EE-EP 2423230 B1**
 (30) 27.03.2006, US, 786569 P
 (96) 27.03.2007, 11167923.9
 (97) 08.05.2013, EP 2423230
 (54) GM-CSF retseptorit siduv liige
 (73) Medimmune Limited
 Milstein Building Granta Park, Cambridge,
 Cambridgeshire CB21 6GH, GB
 Zenyth Operations Pty. Ltd.
 45 Poplar Road, Parkville VIC 3052, AU
 (72) Cohen, Emma
 MedImmune Limited, Milstein Building Granta
 Park, Cambridge, Cambridgeshire CB21 6GH, GB
 Minter, Ralph
 MedImmune Limited, Milstein Building Granta
 Park, Cambridge, Cambridgeshire CB21 6GH, GB
 Harrison, Paula
 MedImmune Limited, Milstein Building Granta
 Park, Cambridge, Cambridgeshire CB21 6GH, GB
 Sleeman, Matthew
 MedImmune Limited, Milstein Building Granta
 Park, Cambridge, Cambridgeshire CB21 6GH, GB
 Nash, Andrew
 Zenyth Operations Pty. Ltd., 576 Swan Street,
 Richmond, Victoria 3121, AU
 Fabri, Louis
 Zenyth Operations Pty. Ltd., 576 Swan Street,
 Richmond, Victoria 3121, AU
 (74) Enn Urgas
 Patendibüroo Turvaja OÜ
 Liivalaia 22, 10118 Tallinn, EE
 Patendikirjelduse tõlke esitamise kuupäev 07.08.2013

(51) **C07K 16/28 (2006.01)** (10) **E008291**
A61K 39/395 (2006.01)
A61K 48/00 (2006.01)
A61P 17/06 (2006.01)
A61P 31/18 (2006.01)
A61P 35/00 (2006.01)
A61P 37/02 (2006.01)
A61P 43/00 (2006.01)
C12N 5/10 (2006.01)
C12P 21/08 (2006.01)
G01N 33/53 (2006.01)
G01N 33/577 (2006.01)
G01N 33/566 (2006.01)
G01N 33/68 (2006.01)
C12N 15/09 (2006.01)
 (11) **EE-EP 1964852 B1**
 (30) 20.12.2005, JP, 2005366465
 (96) 20.12.2006, 06842945.5
 (97) 17.04.2013, EP 1964852
 (54) Anti-ILT7 antikeha
 (73) SBI Biotech Co., Ltd.
 Shirokanedai ST Building 8F, 4-7-4, Shirokanedai
 Minato-ku, Tokyo 108-0071, JP
 (72) KAMOGAWA, Yumiko
 c/o SBI BIOTECH CO., LTD., Shirokanedai ST
 Building 8F, 4-7-4, Shirokanedai Minato-ku,
 Tokyo 108-0071, JP
 CHO, Minkwon

c/o SBI BIOTECH CO., LTD., Shirokanedai ST
Building 8F, 4-7-4, Shirokanedai Minato-ku,
Tokyo 108-0071, JP
ARAI, Naoko
c/o SBI BIOTECH CO., LTD., Shirokanedai ST
Building 8F, 4-7-4, Shirokanedai Minato-ku,
Tokyo 108-0071, JP
ISHIDA, Koji
c/o SBI BIOTECH CO., LTD., Shirokanedai ST
Building 8F, 4-7-4, Shirokanedai Minato-ku,
Tokyo 108-0071, JP
(74) Alla Hämmalov
INTELS Patendibüroo OÜ
Magasini 12, 51005 Tartu, EE
Patendikirjelduse tõlke esitamise kuupäev 16.07.2013

(51) **C07K 16/30 (2006.01)** (10) **E008292**
C07H 21/02 (2006.01)
A61K 31/713 (2006.01)
G01N 33/574 (2006.01)
(11) **EE-EP 2185574 B1**
(30) 07.09.2007, US, 190034 P
07.09.2007, WO, PCTUS2007077942
(96) 05.09.2008, 08799268.1
(97) 08.05.2013, EP 2185574
(54) Antikehad ja nende siduvad molekulid, mis seovad
24P4C12 valke
(73) Agensys, Inc.
2225 Colorado Boulevard, Santa Monica, CA 90404,
US
(72) RAITANO, Arthur, B.
2225 Colorado Blvd., Santa Monica, CA 90404, US
MORRISON, Robert, Rendall
2225 Colorado Blvd., Santa Monica, CA 90404, US
MORRISON, Karen Jane, Mayrick
2225 Colorado Blvd., Santa Monica, CA 90404, US
KANMER, Steven, B.
2225 Colorado Blvd., Santa Monica, CA 90404, US
CHALLITA-EID, Pia, M.
2225 Colorado Blvd., Santa Monica, CA 90404, US
JIA, Xiao-chi
2225 Colorado Blvd., Santa Monica, CA 90404, US
GUDAS, Jean
2225 Colorado Blvd., Santa Monica, CA 90404, US
JAKOBOVITS, Aya
2225 Colorado Blvd., Santa Monica, CA 90404, US
(74) Lembit Mitt
AAA Patendibüroo OÜ
Tartu mnt 16, 10117 Tallinn, EE
Patendikirjelduse tõlke esitamise kuupäev 25.07.2013

(51) **C07K 16/30 (2006.01)** (10) **E008293**
G01N 33/574 (2006.01)
(11) **EE-EP 1858929 B1**
(30) 17.02.2005, US, 59944
(96) 17.02.2006, 06708357.6
(97) 24.04.2013, EP 1858929
(54) Eesnäärmevähi diagnoosimine
(73) DiaProst AB

Jönköpingsgatan 83, 252 50 Helsingborg, SE
(72) Ulmert, David
Griffelvägen 9, 224 67 Lund, SE
(74) Leevi Markus
Patendibüroo Käosaar & Co OÜ
Tähe 94, 50107 Tartu, EE
Patendikirjelduse tõlke esitamise kuupäev 10.07.2013

(51) **C08G 63/85 (2006.01)** (10) **E008294**
(11) **EE-EP 2262846 B1**
(30) 28.03.2008, US, 72230 P
(96) 23.03.2009, 09724960.1
(97) 15.05.2013, EP 2262846
(54) Uus polükondensatsioonireaktsioonides suurepärase
aktiivsuse ja selektiivsusega titaanil baseeruv
katalüsaator
(73) Equipolymers GmbH
Berthastrasse 13, 06258 Schkopau, DE
(72) WIEGNER, Jens-Peter
Mendelejewstrasse 3, 06130 Halle, DE
VOERCKEL, Volkmar
Basedowstr. 22, 06217 Merseburg, DE
RUNKEL, Dietmar
Feldschlösschenweg 48, 06217 Merseburg, DE
ECKERT, Rolf
Wolfener Str. 21, 06116 Halle, DE
(74) Lembit Mitt
AAA Patendibüroo OÜ
Tartu mnt 16, 10117 Tallinn, EE
Patendikirjelduse tõlke esitamise kuupäev 30.07.2013

(51) **C09D 5/02 (2006.01)** (10) **E008295**
C09D 7/12 (2006.01)
C09D 7/00 (2006.01)
(11) **EE-EP 2386609 B1**
(96) 27.04.2010, 10161203.4
(97) 19.06.2013, EP 2386609
(54) Parendatud madala titaanoksiidisaldusega katte-
kihid
(73) Akzo Nobel Coatings International B.V.
Velperweg 76, 6824 BM Arnhem, NL
(72) Wheeler, Stephen Arthur
47 Beechwood Gardens, Slough,
Berkshire SL1 2HP, GB
Barcock, Richard
4 Dorchester Close, Stoke Mandeville,
Buckinghamshire HP22 5YR, GB
Pearce, Colin
27 Giffard Way, Long Crendon, Aylesbury,
Buckinghamshire HP18 9DW, GB
Jefferson, Gary
28 Elm Lodge Avenue, Reading,
Berkshire RG30 2SR, GB
Woods, Anthony David
28 Phipps Road, Slough, Berkshire SL1 6NG, GB
Emmett, Simon Nicholas
5 Bulkely Close, Englefield Green, Egham,
Surrey TW20 0NS, GB
Peres-Amoros, Javier

22 Amity Road, Reading, Berkshire RG1 3LJ, GB
 (74) Tõnu Nelsas
 AAA Patendibüroo OÜ
 Tartu mnt 16, 10117 Tallinn, EE
 Patendikirjelduse tõlke esitamise kuupäev 30.08.2013

(51) **C12N 5/02 (2006.01)** (10) **E008296**
C12N 5/073 (2010.01)
C12N 5/075 (2010.01)
C12N 5/076 (2010.01)
 (11) **EE-EP 2235160 B1**
 (30) 21.12.2007, US, 15764
 21.12.2007, NO, 20076604
 (96) 19.12.2008, 08866081.6
 (97) 10.04.2013, EP 2235160
 (54) Valguvaba gameetide ja embrüo käitlemine ja söötme saadused
 (73) Ali Bin M. Abdullah, Jaffar
 A4-3 Kondo Danau Murni, Taman Danau Desa,
 58100 Kuala Lumpur, MY
 (72) ALI BIN M. ABDULLAH, Jaffar
 A4-3 Kondo Danau Murni, Taman Danau Desa,
 58100 Kuala Lumpur, MY
 (74) Tõnu Nelsas
 AAA Patendibüroo OÜ
 Tartu mnt 16, 10117 Tallinn, EE
 Patendikirjelduse tõlke esitamise kuupäev 08.07.2013

(51) **C12N 5/09 (2010.01)** (10) **E008297**
A61K 39/00 (2006.01)
A61P 35/00 (2006.01)
 (11) **EE-EP 1654353 B1**
 (30) 18.08.2003, EP, 03018576
 (96) 18.08.2004, 04764266.5
 (97) 22.05.2013, EP 1654353
 (54) Kasvajarakuliinid NM-F9 (DSM ACC2606) ja NM-D4 (DSM ACC2605) ning nende kasutusviisid
 (73) Glycotope GmbH
 Robert-Rössle-Strasse 10, 13125 Berlin, DE
 (72) GOLETZ, Steffen
 Eichhornstr. 24, 16548 Glienicke, DE
 BAUMEISTER, Hans
 Hochsitzweg 159, 14169 Berlin, DE
 SCHLANGSTEDT, Marion
 Brauhausstr. 16, 13086 Berlin, DE
 SCHÖBER, Ute
 Kreuzstr. 7, 13187 Berlin, DE
 (74) Lembit Mitt
 AAA Patendibüroo OÜ
 Tartu mnt 16, 10117 Tallinn, EE
 Patendikirjelduse tõlke esitamise kuupäev 15.08.2013

(51) **C12N 15/113 (2010.01)** (10) **E008298**
A61K 31/7088 (2006.01)
C12Q 1/68 (2006.01)
A61P 1/16 (2006.01)
A61P 9/00 (2006.01)
 (11) **EE-EP 2260101 B1**

(30) 27.02.2008, EP, 08003570
 27.02.2008, US, 31835 P
 03.03.2008, US, 33340 P
 19.02.2009, WO, PCTEP2009051986
 (96) 26.02.2009, 09714079.2
 (97) 29.05.2013, EP 2260101
 (54) MikroRNA (miRNA) miR-21 diagnostilisteks ja ravi eesmärkideks
 (73) Julius-Maximilians-Universität Würzburg
 Sanderring 2, 97070 Würzburg, DE
 (72) THUM, Thomas
 Leutfresserweg 24, 97082 Würzburg, DE
 BAUERSACHS, Johann
 Zürnstrasse 15, 97074 Würzburg, DE
 ENGELHARDT, Stefan
 Winterleitenweg 33, 97082 Würzburg, DE
 GROSS, Carina
 Huttenstr. 24a, 97072 Würzburg, DE
 (74) Harald Tehver
 Patendibüroo Turvaja OÜ
 Liivalaia 22, 10118 Tallinn, EE
 Patendikirjelduse tõlke esitamise kuupäev 13.08.2013

(51) **C12N 15/113 (2010.01)** (10) **E008299**
A61K 48/00 (2006.01)
C07H 21/00 (2006.01)
 (11) **EE-EP 2336318 B1**
 (30) 13.11.2002, US, 426234 P
 15.05.2003, WO, PCT/US03/15493
 (96) 13.11.2003, 10180483.9
 (97) 24.04.2013, EP 2336318
 (54) Apolipoproteiini B ekspressiooni antisenss-moduleerimine
 (73) Genzyme Corporation
 500 Kendall Street, Cambridge, MA 02142, US
 (72) Crooke, Rosanne
 3211 Piraqua Street, Carlsbad, CA 92009, US
 Graham, Mark
 2305 South Ola Vista, San Clemente, CA 92672, US
 Lemonidis-Tarbet, Kristina
 1652 Seattle Slew Way, Oceanside, CA 92057, US
 Dobie, Kenneth W.
 703 Stratford Court, 4, Delmar, CA 92014, US
 Freier, Susan M.
 2946 Renault Street, San Diego, California 92122, US
 (74) Enn Urgas
 Patendibüroo Turvaja OÜ
 Liivalaia 22, 10118 Tallinn, EE
 Patendikirjelduse tõlke esitamise kuupäev 28.06.2013

(51) **C12Q 1/68 (2006.01)** (10) **E008300**
 (11) **EE-EP 1856295 B1**
 (30) 17.02.2005, IT, RM20050068
 25.05.2005, US, 137935
 (96) 16.02.2006, 06748221.6
 (97) 03.04.2013, EP 1856295
 (54) Koostised ja meetodid viirusespetsiifiliste nukleinhapete tuvastamiseks uriinis

- (73) TrovaGene, Inc.
11055 Flintkote Avenue, San Diego, CA 92121, US
- (72) MELKONYAN, Hovsep
546 Ewing Street, Princeton, New Jersey 08540, US
CANNAS, Angela
Via Genne`s Frongia N. 29, I-09031 Arbus, IT
TOMEI, Louis, David
Piazzale Clementi 5, I-00030 Genazzano, Rome, IT
UMANSKY, Samuil, R.
3 Orchid Court, Princeton, New Jersey 08540, US
- (74) Tõnu Nelsas
AAA Patendibüroo OÜ
Tartu mnt 16, 10117 Tallinn, EE
- Patendikirjelduse tõlke esitamise kuupäev 08.07.2013

- WOOLLIAMS, John, Arthur
17, Crossland Crescent, Peebles EH45 8LF, GB
- ÀVILA, Ana Isabel Fernández
C/Carrero Juan Ramón n.15 1·B, E-28025 Madrid, ES
- VIINALASS, Haldja
Keskuse 15-2, 61411 Märja, Tähtvere vald, Tartu maakond, EE
- VÄRV, Sirje
Ravila 66-19, 50408 Tartu, EE
- (74) Juhan Hämmalov
INTELS Patendibüroo OÜ
Magasini 12, 51005 Tartu, EE
- Patendikirjelduse tõlke esitamise kuupäev 09.07.2013

- (51) **C12Q 1/68 (2006.01)** (10) **E008301**
- (11) **EE-EP 2069531 B1**
- (30) 06.02.2006, DK, 200600164
30.01.2007, DK, 200700147
- (96) 05.02.2007, 07702476.8
(97) 10.04.2013, EP 2069531
- (54) Kvantitatiivse tunnuse lookused (QTL) veiste mastiidiresistentsuse määramiseks
- (73) Aarhus Universitet
Nordre Ringgade 1, 8000 Aarhus C, DK
MTT Agrifood Research Finland
31600 Jokioinen, FI
Estonian University of Life Sciences
Kreutzwaldi 1, 51014 Tartu, EE
- (72) LUND, Mogens, Sandø
Vestergade 7, DK-8830 Tjele, DK
BENDIXEN, Christian
Amstrupvej 7, DK-8860 Ulstrup, DK
SAHANA, Goutam
Blichers Allé 5, Foulum, DK-8830 Tjele, DK
SØRENSEN, Peter
Baldersvej 13, DK-8800 Viborg, DK
SVENDSEN, Søren
Rindsvej 13, st. tv., DK-8900 Randers, DK
THOMSEN, Bo
Ryhaven 49, DK-8210 Århus V, DK
MAJGREN, Bente, Flügel
Slåenvej 10, Hørby, DK-9500 Hobro, DK
SABRY, Ayman, Mahmoud
Specialized councils, 4th, Fl., ASRT, 101 Kaser
Al-Aini St., EG-11516 Cairo, EG
ANDERSSON-EKLUND, Ingrid, Lena
Alkärrsvägen 14B, SE-743 40 Storvreta, SE
VILKKI, Helmi, Johanna
Närekuja 4, FI-31600 Jokioinen, FI
ISO-TOURU, Terhi, Katarlina
Kupittaankatu 29A20, FI-20700 Turku, FI
VIITALA, Sirja, Maria
Vanhatie 32 as 4, DK-31300 Tammela, FI
SCHULMAN, Nina, Frederika
Harjulantie 4, DK-32100 Ypäjä, FI
HASTINGS, Nicola
80 Main Street, Roslin, Midlothian, EH25 9LS, GB
WILLIAMS, John, Lewis, William
Via Magenta 32, I-26900 Lodi, IT

- (51) **C12Q 1/68 (2006.01)** (10) **E008302**
- (11) **EE-EP 2195450 B1**
- (30) 22.08.2007, US, 965871 P
(96) 22.08.2008, 08795523.3
(97) 03.04.2013, EP 2195450
- (54) Meetodid miRNA kasutamiseks raku surma tuvastamiseks *in vivo*
- (73) TrovaGene, Inc.
11055 Flintkote Avenue, San Diego, CA 92121, US
- (72) SHEKHTMAN, Eugene, M.
10 Schalks Crossing Rd., Apt. 501, Plainsboro, NJ 08536, US
MELKONYAN, Hovsep, S.
546 Ewing Street, Princeton, NJ 08540, US
UMANSKY, Samuil, R.
3 Orchid Ct., Princeton, NJ 08540, US
SCHEINKER, Vladimir, S.
14 Beachwood Drive, Congers, New York 10920, US
- (74) Tõnu Nelsas
AAA Patendibüroo OÜ
Tartu mnt 16, 10117 Tallinn, EE
- Patendikirjelduse tõlke esitamise kuupäev 03.07.2013

- (51) **D01D 5/247 (2006.01)** (10) **E008303**
D01F 1/10 (2006.01)
B01D 69/08 (2006.01)
B01J 20/28 (2006.01)
- (11) **EE-EP 1518011 B1**
- (30) 28.06.2002, EP, 02077579
(96) 30.06.2003, 03741659.1
(97) 10.04.2013, EP 1518011
- (54) Meetod funktsionaalsete poorsete kiudude valmistamiseks
- (73) Neokidney Holding B.V.
Groot Hertoginnelaan 34, 1405 EE Bussum, NL
- (72) KOOPS, Geert, Hendrik
Romestraat 14, NL-8015 AP Zwolle, NL
AVRAMESCU, Maria, Elena
Bongardstraat 2, 2nd Floor, D-52428 Juelich, DE
BORNEMAN, Zandrie
P. Muyselaarstraat 7, NL-7558 ZK Hengelo, NL
KIOYONO, Ryotaro
4-17-1 Wakasato, 380-8553 Nagano, JP

WESSLING, Matthias
Weldinkhorst 28, NL-7531 EK Enschede, NL
(74) Leevi Markus
Patendibüroo Käosaar & Co OÜ
Tähe 94, 50107 Tartu, EE
Patendikirjelduse tõlke esitamise kuupäev 02.07.2013

(51) **D01F 6/60 (2006.01)** (10) **E008304**
(11) **EE-EP 2336402 B1**
(30) 29.09.2008, JP, 2008250944
(96) 28.09.2009, 09816248.0
(97) 03.04.2013, EP 2336402
(54) Kergesti värvitav meta-vormi täisaromaatne polüamiidkiud
(73) Teijin Limited
6-7, Minamihommachi 1-chome Chuo-ku, Osaka-shi, Osaka 541-0054, JP
(72) YAMAUCHI, Yusuke
c/o Teijin Techno Products Limited, Iwakuni Factory, 2-1, Hinode-cho, Iwakuni-shi Yamaguchi 740-0014, JP
TAKIUE, Kotarou
c/o Teijin Techno Products Limited, Iwakuni Factory, 2-1, Hinode-cho, Iwakuni-shi Yamaguchi 740-0014, JP
(74) Lembit Mitt
AAA Patendibüroo OÜ
Tartu mnt 16, 10117 Tallinn, EE
Patendikirjelduse tõlke esitamise kuupäev 02.07.2013

(51) **E01B 9/30 (2006.01)** (10) **E008305**
E01B 9/48 (2006.01)
E01B 9/66 (2006.01)
(11) **EE-EP 2133467 B1**
(30) 13.06.2008, DE, 102008028092
(96) 12.06.2009, 09100336.8
(97) 17.04.2013, EP 2133467
(54) Külgsuunas reguleeritav rööpakinnitusseade
(73) Wirthwein AG
Walter Wirthwein Strasse 2-10, 97993 Creglingen, DE
(72) Wirthwein, Udo
Walter-Wirthwein Straße 7, 97993 Creglingen, DE
Süss, Jochaim, Dr-Ing.
Tronitzer Straße 22, 01259 Dresden, DE
(74) Jürgen Toome
LASVET Patendibüroo OÜ
Suurtüki 4a, 10133 Tallinn, EE
Patendikirjelduse tõlke esitamise kuupäev 29.07.2013

(51) **E04C 3/08 (2006.01)** (10) **E008306**
E04C 3/09 (2006.01)
(11) **EE-EP 2467545 B1**
(30) 01.10.2009, DE, 102009047958
(96) 23.09.2010, 10763123.6
(97) 12.06.2013, EP 2467545
(54) Profiilelement ja meetod profiilelemendi valmistamiseks

(73) Protektorwerk Florenz Maisch GmbH & Co. KG
Viktoriastrasse 58, 76571 Gaggenau, DE
(72) MAISCH, Christof
Baden-Badener-Str. 15, 75671 Gaggenau, DE
(74) Riho Pikkor
Patendibüroo Turvaja OÜ
Liivalaia 22, 10118 Tallinn, EE
Patendikirjelduse tõlke esitamise kuupäev 08.08.2013

(51) **E04C 5/01 (2006.01)** (10) **E008307**
E04C 5/03 (2006.01)
E04C 5/07 (2006.01)
(11) **EE-EP 2486200 B1**
(30) 08.10.2009, DE, 102009048751
(96) 07.07.2010, 10744850.8
(97) 28.08.2013, EP 2486200
(54) Pikisuunalise faasitud servaga metallkiud
(73) CENT & CENT GMBH & CO. KG
Benzstrasse 14, 89155 Erbach, DE
(72) STAHL, Karl-Hermann
Pfälzer Str. 14, 89269 Vöhringen, DE
(74) Riho Pikkor
Patendibüroo Turvaja OÜ
Liivalaia 22, 10118 Tallinn, EE
Patendikirjelduse tõlke esitamise kuupäev 29.08.2013

(51) **E05D 5/06 (2006.01)** (10) **E008308**
E05D 7/04 (2006.01)
(11) **EE-EP 2476836 B1**
(96) 12.01.2011, 11150704.2
(97) 01.05.2013, EP 2476836
(54) Hing
(73) Bartels Systembeschläge GmbH
Gewerbegebiet Echternhagen 2, 32689 Kalletal, DE
(72) Bartels, Albert
Bohlenweg 12, 32657, Lemgo, DE
(74) Jürgen Toome
LASVET Patendibüroo OÜ
Suurtüki 4a, 10133 Tallinn, EE
Patendikirjelduse tõlke esitamise kuupäev 10.07.2013

(51) **E06B 7/23 (2006.01)** (10) **E008309**
(11) **EE-EP 2103771 B1**
(30) 23.03.2004, DE, 102004014182
(96) 03.02.2005, 09007167.1
(97) 17.04.2013, EP 2103771
(54) Värav
(73) Hörmann KG Brockhagen
Horststrasse 17, 33803 Steinhagen, DE
(72) Hörmann, Thomas J.
Am Schlaufenglan 33, 66606 St.Wendel, DE
Brinkmann, Michael, Dr.
Pestalozzistrasse 19, 33790 Halle, DE
(74) Jüri Käosaar
Patendibüroo Käosaar & Co OÜ
Tähe 94, 50107 Tartu, EE

Patendikirjelduse tõlke esitamise kuupäev 16.07.2013

(51) **E21B 43/24 (2006.01)** (10) **E008310**
E21B 43/30 (2006.01)

(11) **EE-EP 2315910 B1**

(30) 29.08.2008, DE, 102008044953

(96) 16.07.2009, 09780723.4

(97) 15.05.2013, EP 2315910

(54) Seade süsinikku sisaldava aine *in situ* tootmiseks

(73) Siemens Aktiengesellschaft
Wittelsbacherplatz 2, 8033 München, DE

(72) DIEHL, Dirk
Berliner Platz 3, 91052 Erlangen, DE

(74) Raivo Koitel
Patendi- & Kaubamärgibüroo Koitel OÜ
Tartu mnt 65, 10115 Tallinn, EE

Patendikirjelduse tõlke esitamise kuupäev 12.07.2013

(51) **F01D 25/00 (2006.01)** (10) **E008311**
F02C 7/04 (2006.01)

(11) **EE-EP 1903188 B1**

(30) 11.09.2006, US, 519575

31.08.2007, US, 897879

(96) 05.09.2007, 07017397.6

(97) 01.05.2013, EP 1903188

(54) Gaasiturbiin
(73) Gas Turbine Efficiency Sweden AB
Datavägen 9A, 175 27 Järfälle, SE

(72) Wagner, Thomas
66 Weyrick Road, Troy, NY 12180, US

Cesar, Carlos
Calle 14 Residencia Yaracuy, PH-B La Urbina,
Caracas Venezuela 1071, VE

(74) Ljubov Kesselman
OÜ Kesna
Tedre 77-52, 10616 Tallinn, EE

Patendikirjelduse tõlke esitamise kuupäev 31.07.2013

(51) **F01K 27/00 (2006.01)** (10) **E008312**

(11) **EE-EP 2417332 B1**

(30) 08.04.2009, EP, 09157592

(96) 18.02.2010, 10705850.5

(97) 17.04.2013, EP 2417332

(54) Seade konstrueeritud muundama keskkonna soojus-
energiat kasulikuks energiaks

(73) Cohen, Yoav
5, chemin de la Tour-de-Pinchat, 1234 Vessy, CH

(72) Cohen, Yoav
5, chemin de la Tour-de-Pinchat, 1234 Vessy, CH

(74) Lembit Mitt
AAA Patendibüroo OÜ
Tartu mnt 16, 10117 Tallinn, EE

Patendikirjelduse tõlke esitamise kuupäev 02.07.2013

(51) **F03D 1/00 (2006.01)** (10) **E008313**

(11) **EE-EP 1516119 B1**

(30) 01.06.2002, DE, 10224439

(96) 23.05.2003, 03735446.1

(97) 01.05.2013, EP 1516119

(54) Meetod tuuleenergiaseadme komponentide monteeri-
miseks/demonteerimiseks

(73) Wobben Properties GmbH
Dreekamp 5, 26605 Aurich, DE

(72) Wobben, Aloys
Argestrasse 19, 26607 Aurich, DE

(74) Tarmo Rosman
Rosman ja Partnerid OÜ
pk 652, 12602 Tallinn, EE

Patendikirjelduse tõlke esitamise kuupäev 10.07.2013

(51) **F03D 1/06 (2006.01)** (10) **E008314**

(11) **EE-EP 2280163 B1**

(30) 05.06.2002, DE, 10225136

21.02.2003, DE, 10307682

(96) 28.05.2003, 10185910.6

(97) 22.05.2013, EP 2280163

(54) Tuuleenergiaseade ja rootorilaba tuuleenergia-
seadmele

(73) Wobben Properties GmbH
Dreekamp 5, 26605 Aurich, DE

(72) Wobben, Aloys
Argestrasse 19, 26607 Aurich, DE

(74) Tarmo Rosman
Rosman ja Partnerid OÜ
pk 652, 12602 Tallinn, EE

Patendikirjelduse tõlke esitamise kuupäev 19.07.2013

(51) **F03D 3/04 (2006.01)** (10) **E008315**

(11) **EE-EP 2459873 B1**

(30) 28.07.2009, IT, RE20090077

(96) 10.02.2010, 10703268.2

(97) 15.05.2013, EP 2459873

(54) Tuuleturbiin

(73) Comet - S.r.l.
Via della Solidarietà 1/A,
40056 Crespellano (Bologna), IT

(72) GAMBERINI, Enzo
Via Caduti di Via Fani 6,
I-40069 Zola Predosa (Bologna), IT

(74) Jürgen Toome
LASVET Patendibüroo OÜ
Suurtüki 4a, 10133 Tallinn, EE

Patendikirjelduse tõlke esitamise kuupäev 07.08.2013

(51) **F15B 20/00 (2006.01)** (10) **E008316**

(11) **EE-EP 2054635 B1**

(30) 25.07.2006, IT, MI20061456

(96) 24.07.2007, 07787836.1

(97) 01.05.2013, EP 2054635

(54) Rasketehnikamasina hüdroüsteemi ja teisedatava
hüdraulilise seadme vahele kinnituv survereduktoriga
hüdrauliline ühendussõlm

(73) Stucchi S.p.A.
Via Galileo Galilei, 1,
24053 Brignano Gera d'Adda (BG), IT

- (72) POLGATI, Igor
Via Vittoria, 25, I-26020 Agnadello, IT
URSELLA, Andrea
Via Pizzo Recastello, 4E, I-24125 Bergamo, IT
- (74) Lembit Mitt
AAA Patendibüroo OÜ
Tartu mnt 16, 10117 Tallinn, EE
- Patendikirjelduse tõlke esitamise kuupäev 18.07.2013

-
- (51) **F16B 23/00 (2006.01)** (10) **E008317**
B25B 15/00 (2006.01)
- (11) **EE-EP 1945958 B1**
(30) 17.08.2005, US, 709134 P
(96) 16.08.2006, 06801648.4
(97) 20.02.2013, EP 1945958
- (54) Mitmerealiste süvenditega kinnitusvahendid ja mitmerealiste ajamotsikutega ajamid
- (73) Uni-Screw Worldwide, Inc.
812 Westcourt Drive, Knoxville, TN 37919, US
- (72) GEMES, Gary, A.
5209 Pleasant Grove Road, Mineral Springs, NC 28108, US
HART, Renee, Johnson
7935 Seclusive Drive, Indian Trail, North Carolina 28079, US
HENLY, John W.
1480 Pinyon Place, Lawrenceville Georgia 30043, US
- (74) Alla Hämmalov
INTELS Patendibüroo OÜ
Magasini 12, 51005 Tartu, EE
- Patendikirjelduse tõlke esitamise kuupäev 02.07.2013

-
- (51) **F16H 33/10 (2006.01)** (10) **E008318**
- (11) **EE-EP 2265843 B1**
(96) 17.04.2008, 08735274.6
(97) 17.04.2013, EP 2265843
- (54) Jõuülekanneajam ja meetod pöörleva liikumise tekitamiseks
- (73) Erke Erke Arastirmalari Ve Mühendislik A.S.
Halkali Merkez Mah. Basin Ekspres Yolu No. 5/A, 34303 Kucukcekmece/Istanbul, TR
- (72) OZTÜRK, Mustafa, Naci
Halkali Merkez Mah. Basin Ekspres Yolu No. 5/A, 34303 K.cekmece/Istanbul, TR
- (74) Enn Urgan
Patendibüroo Turvaja OÜ
Liivalaia 22, 10118 Tallinn, EE
- Patendikirjelduse tõlke esitamise kuupäev 15.07.2013

-
- (51) **F16L 58/10 (2006.01)** (10) **E008319**
F16L 57/06 (2006.01)
C09D 177/00 (2006.01)
- (11) **EE-EP 2399058 B1**
(30) 19.02.2009, DE, 102009001001
(96) 20.01.2010, 10700574.6
(97) 08.05.2013, EP 2399058
- (54) Juhtmetoru kasutamine vette paigaldatava torujuhtme

- valmistamiseks
- (73) Evonik Degussa GmbH
Rellinghauser Straße 1- 11, 45128 Essen, DE
Salzgitter Mannesmann Line Pipe GmbH
In der Steinwiese 31, 57074 Siegen, DE
- (72) DOWE, Andreas
Leinenweberstr. 20, 46325 Borken, DE
GÖRING, Rainer
Klosterdiek 46, 46325 Borken, DE
KOCKS, Hans-Jürgen
Friedenshortstraße 5, 57258 Freudenberg, DE
WINKELS, Jörn
Scheidinger Straße 40, 59457 Werl, DE
- (74) Riho Pikkor
Patendibüroo Turvaja OÜ
Liivalaia 22, 10118 Tallinn, EE
- Patendikirjelduse tõlke esitamise kuupäev 06.08.2013

-
- (51) **F24J 2/40 (2006.01)** (10) **E008320**
G06Q 50/00 (2012.01)
- (11) **EE-EP 2202470 B1**
(30) 23.12.2008, DE, 102008063250
(96) 21.12.2009, 09015779.3
(97) 10.04.2013, EP 2202470
- (54) Meetod ja süsteem taastuvate energiaallikate kasutamiseks
- (73) natcon7 GmbH
Borsteler Chaussee 85-99a, Haus 6, 22453 Hamburg, DE
- (72) Adam, Dirk
Gösselkoppel 31, 22339 Hamburg, DE
- (74) Leevi Markus
Patendibüroo Käosaar & Co OÜ
Tähe 94, 50107 Tartu, EE
- Patendikirjelduse tõlke esitamise kuupäev 09.07.2013

-
- (51) **F25D 3/12 (2006.01)** (10) **E008321**
- (11) **EE-EP 2336684 B1**
(96) 21.12.2009, 09180206.6
(97) 03.04.2013, EP 2336684
- (54) Täiteseade jahutuskonteineriga ühendatud jahutusagensi vastuvõtukambri täitmiseks kriogeense jahutusagensiga
- (73) Messer France S.A.S.
25, rue Auguste Blanche, 92816 Puteaux Cedex, FR
- (72) Henry, Christophe
17, rue Louis Braille, 77450, Esbly, FR
Frere, Emilien
15, avenue Galliéni, 77100, Meaux, FR
- (74) Riho Pikkor
Patendibüroo Turvaja OÜ
Liivalaia 22, 10118 Tallinn, EE
- Patendikirjelduse tõlke esitamise kuupäev 26.06.2013

-
- (51) **F41A 9/05 (2006.01)** (10) **E008322**
F41A 9/21 (2006.01)
- (11) **EE-EP 2392887 B1**
(30) 04.06.2010, IT, TO20100466

- (96) 27.05.2011, 11167947.8
 (97) 06.03.2013, EP 2392887
 (54) Laskemoona tõstuk
 (73) Oto Melara S.p.A.
 Via Valdilocchi, 15, 19136 La Spezia, IT
 (72) Chiappini, Andrea
 OTO MELARA S.p.A., c/o OTO MELARA,
 Via Valdilocchi, 15, 19136 La Spezia, IT
 Bruschi, Andrea
 OTO MELARA S.p.A., c/o OTO MELARA S.p.A.,
 Via Valdilocchi, 15, 19136 La Spezia, IT
 (74) Jüri Käosaar
 Patendibüroo Käosaar & Co OÜ
 Tähe 94, 50107 Tartu, EE
 Patendikirjelduse tõlke esitamise kuupäev 05.06.2013

-
- (51) **F41A 9/09 (2006.01)** (10) **E008323**
F41A 9/20 (2006.01)
F41A 9/78 (2006.01)
B65G 1/10 (2006.01)
A47B 53/02 (2006.01)
 (11) **EE-EP 2385001 B1**
 (30) 03.05.2010, IT, TO20100369
 (96) 02.05.2011, 11164450.6
 (97) 20.03.2013, EP 2385001
 (54) Süsteem ladustamiskastide teisaldamiseks laohoones
 (73) Oto Melara S.p.A.
 Via Valdilocchi, 15, 19136 La Spezia, IT
 (72) Biselli, Gianluca
 OTO MELARA S.p.A., c/o OTO MELARA S.p.A.,
 Via Valdilocchi, 15, 19136 LA SPEZIA, IT
 Chiappini, Andrea
 OTO MELARA S.p.A., c/o OTO MELARA,
 Via Valdilocchi, 15, 19136 La Spezia, IT
 (74) Jüri Käosaar
 Patendibüroo Käosaar & Co OÜ
 Tähe 94, 50107 Tartu, EE
 Patendikirjelduse tõlke esitamise kuupäev 13.06.2013

-
- (51) **G01N 33/53 (2006.01)** (10) **E008324**
A61K 38/18 (2006.01)
A61K 38/19 (2006.01)
A61P 3/06 (2006.01)
A61P 3/10 (2006.01)
 (11) **EE-EP 2219031 B1**
 (30) 22.10.2001, US, 336394 P
 (96) 22.10.2002, 10165256.8
 (97) 24.04.2013, EP 2219031
 (54) Leptiini kasutamine inimese lipoatroofia ravis ja meetod eelsoodumuse määramiseks ravile allumises
 (73) Amgen, Inc.
 One Amgen Center Drive, Thousand Oaks,
 CA 91320-1799, US
 The Government of the United States of America,
 represented by The Secretary, Department of Health
 and Human Services
 National Institutes of Health Office of Technology
 Transfer, Suite 325, 6011 Executive Boulevard,
 Rockville, MD 20852, US

- THE BOARD OF REGENTS, THE UNIVERSITY
 OF TEXAS SYSTEM
 201 West 7th Street, Austin, Texas 78701, US
 (72) Depaoli, Alex M
 Amgen, Inc. One Amgen Center Drive,
 Thousand Oaks, CA 91320, US
 Oral, Elif Arioglu
 c/o Amylin Pharmaceuticals, Inc.,
 9360 Towne Center Drive, San Diego, CA 92121,
 US
 Taylor, Simeon I
 c/o Amylin Pharmaceuticals, Inc.
 9360 Towne Center Drive, San Diego, CA 92121,
 US
 Garg, A.
 5323 Harry Hines Boulevard, Dallas, TX 57390, US
 (74) Juta-Maris Uustalu
 OÜ Amende Patendibüroo
 J. Köleri 8, 10150 Tallinn, EE
 Patendikirjelduse tõlke esitamise kuupäev 13.06.2013

-
- (51) **G01N 33/543 (2006.01)** (10) **E008325**
 (11) **EE-EP 2282206 B1**
 (30) 17.02.2004, EP, 04003497
 (96) 16.02.2005, 10184143.5
 (97) 17.04.2013, EP 2282206
 (54) Meetod ja seade mitme analüüdi määramiseks sama-
 aegse sisekontrolliga graafilises kombinatsioonis
 (73) DST Diagnostische Systeme & Technologien GmbH
 Hagenower Strasse 73, 19061 Schwerin, DE
 (72) Schwertner, Heiko
 Werderstrasse 131, 19055 Schwerin, DE
 Runge, Dorothee Monika
 Stadionstrasse 29a, 19061 Schwerin, DE
 (74) Margus Sarap
 Sarap ja Partnerid Patendibüroo
 Riia 185A, 51014 Tartu, EE
 Patendikirjelduse tõlke esitamise kuupäev 16.07.2013

-
- (51) **G01N 33/569 (2006.01)** (10) **E008326**
 (11) **EE-EP 2005182 B1**
 (30) 17.03.2006, GB, 0605474
 (96) 16.03.2007, 07712923.7
 (97) 01.05.2013, EP 2005182
 (54) Kliinilised korrelaadid
 (73) Lalvani, Ajit
 39 Lonsdale Road, Oxford, OX2 7ES, GB
 (72) LALVANI, Ajit
 39 Lonsdale Road, Oxford OX2 7ES, GB
 MILLINGTON, Kerry
 46B Nelson Road, Crouch End, London, N8 9RU,
 GB
 (74) Alla Hämmalov
 INTELS Patendibüroo OÜ
 Magasini 12, 51005 Tartu, EE
 Patendikirjelduse tõlke esitamise kuupäev 26.07.2013

-
- (51) **G01N 33/68 (2006.01)** (10) **E008327** 343 Carlyle Street, Mont-Royal, Quebec H3R 1T3, CA
 (11) **EE-EP 2137537 B1**
 (30) 08.02.2007, US, 888921 P
 (96) 07.02.2008, 08725256.5
 (97) 29.05.2013, EP 2137537
 (54) Koostised ja kasutamine polüskleroosi ravimiseks
 (73) Biogen Idec MA Inc.
 14 Cambridge Center, Cambridge, Massachusetts 02142, US
 (72) LUKASHEV, Matvey, E.
 3 Louis Road, Tewksbury, MA 01876, US
 O'NEILL, Gilmore
 17 Grove Street, Medford, MA 02155, US
 (74) Lembit Mitt
 AAA Patendibüroo OÜ
 Tartu mnt 16, 10117 Tallinn, EE
 Patendikirjelduse tõlke esitamise kuupäev 13.08.2013
-
- (51) **G01S 5/14 (2006.01)** (10) **E008328**
G01C 21/00 (2006.01)
G08G 1/005 (2006.01)
 (11) **EE-EP 2012136 B1**
 (30) 04.04.2006, JP, 2006103213
 (96) 02.04.2007, 07740820.1
 (97) 22.05.2013, EP 2012136
 (54) Asukohainformatsiooni andev süsteem, asukohainformatsiooni andev seade ja transmitter
 (73) GNSS Technologies Inc.
 6-12-5, Shinjuku Shinjuku-ku, Tokyo 160-0022, JP
 (72) TORIMOTO, Hideyuki
 c/o GNSS Technologies Inc., 12-5, Shinjuku 6-chome, Shinjuku-ku, Tokyo 160-0022, JP
 ISHII, Makoto
 c/o GNSS Technologies Inc., 12-5, Shinjuku 6-chome, Shinjuku-ku, Tokyo 160-0022, JP
 ASAKO, Masahiro
 c/o GNSS Technologies Inc., 12-5, Shinjuku 6-chome, Shinjuku-ku, Tokyo 160-0022, JP
 KOGURE, Satoshi
 c/o Japan Aerospace Exploration Agency, 1-1, Sengen 2-chome, Tsukuba-shi, Ibaraki 305-8505, JP
 (74) Jüri Käosaar
 Patendibüroo Käosaar & Co OÜ
 Tähe 94, 50107 Tartu, EE
 Patendikirjelduse tõlke esitamise kuupäev 21.08.2013
-
- (51) **G02C 5/22 (2006.01)** (10) **E008329**
G02C 5/10 (2006.01)
 (11) **EE-EP 2069853 B1**
 (30) 12.09.2006, US, 531180
 (96) 12.09.2007, 07815801.1
 (97) 17.04.2013, EP 2069853
 (54) Liithingega prilliraam
 (73) Groupe Aspex Inc.
 5440 rue Pare, Mont Royal, QC H4P 1R3, CA
 (72) IFERGAN, Nonu
-
- (74) Marit Meinberg
 Patendibüroo Käosaar & Co OÜ
 Suur-Patarei 2, 10415 Tallinn, EE
 Patendikirjelduse tõlke esitamise kuupäev 17.07.2013
-
- (51) **G06K 5/02 (2006.01)** (10) **E008330**
 (11) **EE-EP 1532569 B1**
 (30) 08.07.2002, EP, 02015186
 (96) 16.05.2003, 03762479.8
 (97) 10.07.2013, EP 1532569
 (54) Meetod ja seade objektide märgistamiseks
 (73) SICPA HOLDING SA
 Avenue de Florissant 41, 1008 Prilly, CH
 (72) BREMOND, Olivier
 Avenue de la Rochelle 31, CH-1008 Prilly, CH
 TILLER, Thomas
 Chemin du Cèdre 21, CH-1030 Bussigny-près-Lausanne, CH
 SETO, Myron
 Champ-au-Rey 14, CH-1673 Rue, CH
 (74) Andres Mutt
 LASVET Patendibüroo OÜ
 Suurtüki 4a, 10133 Tallinn, EE
 Patendikirjelduse tõlke esitamise kuupäev 26.08.2013
-
- (51) **G07F 17/32 (2006.01)** (10) **E008331**
G07F 17/34 (2006.01)
 (11) **EE-EP 2219160 B1**
 (30) 12.02.2009, DE, 102009008587
 (96) 05.02.2010, 10001194.9
 (97) 17.07.2013, EP 2219160
 (54) Rahaga käivitav meelelahutusseade
 (73) Novomatic AG
 Wiener Strasse 158, 2352 Gumpoldskirchen, AT
 (72) Faul, Thomas
 Vogelhammer Straße 20, 67659 Kaiserslautern, DE
 (74) Alla Hämmalov
 INTELS Patendibüroo OÜ
 Magasini 12, 51005 Tartu, EE
 Patendikirjelduse tõlke esitamise kuupäev 28.08.2013
-
- (51) **H01R 12/58 (2011.01)** (10) **E008332**
H01R 13/518 (2006.01)
H01R 13/514 (2006.01)
 (11) **EE-EP 2122767 B1**
 (30) 19.12.2006, US, 870791 P
 19.12.2006, US, 870793 P
 19.12.2006, US, 870796 P
 23.03.2007, US, 726936
 (96) 29.11.2007, 07862316.2
 (97) 24.04.2013, EP 2122767
 (54) Põhiplaatkonnektor
 (73) FCI
 18 Parc Ariane III 3/5 Rue Alfred Kastler, 78280 Guyancourt, FR
 (72) MINICH, Steven

2605 Natalie Drive, York, Pennsylvania 17402, US
 (74) Jüri Käosaar
 Patendibüroo Käosaar & Co OÜ
 Tähe 94, 50107 Tartu, EE
 Patendikirjelduse tõlke esitamise kuupäev 27.06.2013

(51) **H04B 1/707 (2011.01)** (10) **E008333**
H04L 27/26 (2006.01)

(11) **EE-EP 2115880 B1**
 (30) 31.01.2007, US, 887456 P
 10.09.2007, US, 852606
 (96) 30.01.2008, 08708404.2
 (97) 24.04.2013, EP 2115880
 (54) Kärje otsimise süsteem ja meetod
 (73) Telefonaktiebolaget LM Ericsson (publ)
 164 83 Stockholm, SE
 (72) LINDOFF, Bengt
 Morkullevägen 45, S-SE-237 36 Bjärred, SE
 DAHLMAN, Erik
 Tackjärnsvägen 12, S-168 68 Bromma, SE
 BALDEMAIR, Robert
 Ängkärrsgatan 3, S-171 70 Solna, SE
 PARKVALL, Stefan
 Västmannagatan 53, S-SE-113 25 Stockholm, SE
 (74) Andres Mutt
 LASVET Patendibüroo OÜ
 Suurtüki 4a, 10133 Tallinn, EE
 Patendikirjelduse tõlke esitamise kuupäev 08.07.2013

(51) **H04L 1/00 (2006.01)** (10) **E008334**
H04L 1/20 (2006.01)
H04B 17/00 (2006.01)

(11) **EE-EP 2095556 B1**
 (30) 22.12.2006, SE, 0602803
 (96) 17.12.2007, 07856800.3
 (97) 29.05.2013, EP 2095556
 (54) Meetod ja lahendus sidesüsteemis
 (73) Telefonaktiebolaget L M Ericsson (publ)
 164 83 Stockholm, SE
 (72) KAZMI, Muhammad, Ali
 Svartviksslingan 110, 3 Tr, 167 39 Bromma, SE
 WANG, Hai
 Room 1211, Building 1, Yard 1, Jiao Tong Da Xue
 Road, Haidan District, Beijing 100044, CN
 TIDESTAV, Claes
 Lillsjövägen 7, 746 31 Bålsta, SE
 GERSTENBERGER, Dirk
 Birger jarlsgatan 113C, SE-113 56 Stockholm, SE
 HU, Rong
 Kihlgrens Väg 9, SE-192 79 Sollentuna, SE
 (74) Lembit Mitt
 AAA Patendibüroo OÜ
 Tartu mnt 16, 10117 Tallinn, EE
 Patendikirjelduse tõlke esitamise kuupäev 13.08.2013

(51) **H04L 1/18 (2006.01)** (10) **E008335**
 (11) **EE-EP 2168293 B1**
 (30) 18.06.2007, SE, 0701495

(96) 10.06.2008, 08779370.9
 (97) 08.05.2013, EP 2168293
 (54) Üleslüliedastuse täiustamine edastusajaintervallide
 TTI põimimisega
 (73) Telefonaktiebolaget L M Ericsson (publ)
 164 83 Stockholm, SE
 (72) SÅGFORS, Mats
 Jungfrusvägen 33 G 12, FI-02400 Kyrkslätt, FI
 TORSNER, Johan
 Skogstorpsvägen 2 C9, FI-02430 Masaby, FI
 WIEMANN, Henning
 Kelmbergweg 7, 52080 Aachen, DE
 MEYER, Michael
 Grossheidstrasse 27, 52080 Aachen, DE
 (74) Tõnu Nelsas
 AAA Patendibüroo OÜ
 Tartu mnt 16, 10117 Tallinn, EE
 Patendikirjelduse tõlke esitamise kuupäev 08.07.2013

(51) **H04L 9/08 (2006.01)** (10) **E008336**
H04L 29/06 (2006.01)
G06F 21/60 (2013.01)

(11) **EE-EP 2323306 B1**
 (30) 17.11.2009, FR, 0905513
 (96) 16.11.2010, 10191438.0
 (97) 20.02.2013, EP 2323306
 (54) Meetod andmete turvaliseks edastamiseks ning sellist
 andmeedastust võimaldav krüpteerimis- ja
 dekrüpteerimissüsteem
 (73) Thales
 45, rue de Villiers, 92200 Neuilly Sur Seine, FR
 (72) Bettan, Olivier
 2 Square de Provence, 91380 Chilly-Mazarin, FR
 (74) Lembit Mitt
 AAA Patendibüroo OÜ
 Tartu mnt 16, 10117 Tallinn, EE
 Patendikirjelduse tõlke esitamise kuupäev 16.05.2013

(51) **H04L 12/14 (2006.01)** (10) **E008337**
H04W 4/24 (2009.01)

(11) **EE-EP 1832042 B1**
 (30) 29.12.2004, FI, 20045509
 (96) 22.12.2005, 05818848.3
 (97) 13.02.2013, EP 1832042
 (54) Meetod telekommunikatsioonisüsteemis mobiiljaama
 kandeteenuse pakkumiseks
 (73) TeliaSonera AB
 Sturegatan 1, 10663 Stockholm, SE
 (72) SVAHNSTRÖM, Niclas
 Ruusulankatu 21 B 58, FI-00250 Helsinki, FI
 RAITOLA, Mika
 Hommaksenkaari 17 C 5, FI-02430 Masala, FI
 (74) Jüri Käosaar
 Patendibüroo Käosaar & Co OÜ
 Tähe 94, 50107 Tartu, EE
 Patendikirjelduse tõlke esitamise kuupäev 13.05.2013

- | | |
|---|--|
| <p>(51) H04W 4/02 (2009.01) (10) E008338
 H04W 8/22 (2009.01)
 H04B 1/40 (2006.01)</p> <p>(11) EE-EP 1767009 B1
 (30) 24.06.2004, US, 582663 P
 (96) 23.06.2005, 05754686.3
 (97) 07.08.2013, EP 1767009
 (54) Meetod ja seade sagedusloaga raadiotehniliste vahendite kasutamiseks, et määrata kindlaks ilma sagedusloata raadiotehniliste vahendite talitlusparameetrid mobiilses terminalis</p> <p>(73) Vringo Infrastructure Inc.
 780 3rd Avenue, 15th Floor, New York, NY 10017, US</p> <p>(72) JAAKKOLA, Mikko
 Seurakuntaralontie 9, FIN-35760 Lempaala, FI
 ORAVA, Pekko
 Kuolukatu 16 B 39, FIN-33200 Tampere, FI
 MAATTANEN, Tuomas
 Hatanpaankatu 11 A 13, FIN-33900 Tampere, FI</p> <p>(74) Andres Mutt
 LASVET Patendibüroo OÜ
 Suurtüki 4a, 10133 Tallinn, EE</p> <p>Patendikirjelduse tõlke esitamise kuupäev 14.08.2013</p> | <p>(51) H04W 52/12 (2009.01) (10) E008341
 H04W 52/14 (2009.01)
 H04W 52/28 (2009.01)
 H04W 52/48 (2009.01)
 H04W 52/40 (2009.01)</p> <p>(11) EE-EP 2409528 B1
 (30) 17.03.2009, US, 160796 P
 (96) 16.03.2010, 10715369.4
 (97) 08.05.2013, EP 2409528
 (54) Raadiovõrgu baasjaam, võrgu juhtimissõlm ja neis kasutatavad meetodid välisahelaga võimsuse juhtimiseks kahe kandesagedusega HSUPA puhul</p> <p>(73) Telefonaktiebolaget L M Ericsson (publ)
 164 83 Stockholm, SE</p> <p>(72) WIDEGREN, Ina
 Heleneborgsgatan 25C, S-117 31 Stockholm, SE
 ISRAELSSON, Martin
 Mjölmarstigen 15, S-163 41 Spånga, SE</p> <p>(74) Lembit Mitt
 AAA Patendibüroo OÜ
 Tartu mnt 16, 10117 Tallinn, EE</p> <p>Patendikirjelduse tõlke esitamise kuupäev 24.07.2013</p> |
| <p>(51) H04W 24/02 (2009.01) (10) E008339
 (11) EE-EP 1869808 B1
 (30) 01.04.2005, US, 97095
 (96) 28.03.2006, 06739829.7
 (97) 15.05.2013, EP 1869808
 (54) Süsteemid ja meetodid traadita ühenduse tugijaama leviala ja võimsuse koordineerimiseks</p> <p>(73) Adaptix, Inc.
 2400 Dallas Parkway, Suite 200, Plano, Texas 75093, US</p> <p>(72) REUDINK, Douglas, O.
 394 Haada Lass Road, Port Townsend, WA 98368, US</p> <p>(74) Juta-Maris Uustalu
 OÜ Amende Patendibüroo
 J. Köleri 8, 10150 Tallinn, EE</p> <p>Patendikirjelduse tõlke esitamise kuupäev 06.08.2013</p> | <p>(51) H04W 72/12 (2009.01) (10) E008342
 H04L 5/00 (2006.01)</p> <p>(11) EE-EP 2385736 B1
 (30) 04.05.2010, US, 331272 P
 02.06.2010, US, 350890 P
 14.06.2010, US, 354647 P
 17.06.2010, US, 355941 P
 28.04.2011, US, 201113096565
 (96) 04.05.2011, 11164705.3
 (97) 22.05.2013, EP 2385736
 (54) Edastusrežiimi osutamine üleslingi kontrollinfo jaoks</p> <p>(73) Samsung Electronics Co., Ltd.
 129, Samsung-ro, Yeongtong-gu, Suwon-si, Gyeonggi-do, 443-742, KR</p> <p>(72) Zhang, Charlie
 C/O Samsung Electronics Co., Ltd.,
 416 Maetan-dong, Yeongtong-gu, Gyeonggi-do, Suwon-si, KR
 Nam, Young Han
 C/O Samsung Electronics Co., Ltd.,
 416 Maetan-dong, Yeongtong-gu, Gyeonggi-do, Suwon-si, KR</p> <p>(74) Riho Pikkor
 Patendibüroo Turvaja OÜ
 Liivalaia 22, 10118 Tallinn, EE</p> <p>Patendikirjelduse tõlke esitamise kuupäev 19.08.2013</p> |
| <p>(51) H04W 36/14 (2009.01) (10) E008340
 H04W 36/12 (2009.01)</p> <p>(11) EE-EP 2429241 B1
 (30) 19.05.2008, US, 200861054387 P
 (96) 13.05.2009, 11192773.7
 (97) 08.05.2013, EP 2429241
 (54) Kanalikommutatsioonile taandumine arenenud pakettüsteemis</p> <p>(73) Telefonaktiebolaget LM Ericsson (publ)
 164 83 Stockholm, SE</p> <p>(72) Mildh, Gunnar
 Turebergs Allé 7, 191 62 Sollentuna, SE</p> <p>(74) Andres Mutt
 LASVET Patendibüroo OÜ
 Suurtüki 4a, 10133 Tallinn, EE</p> | <p>(51) H04W 88/08 (2009.01) (10) E008343
 (11) EE-EP 1576790 B1
 (30) 05.12.2002, US, 313927
 (96) 06.11.2003, 03781810.1
 (97) 17.04.2013, EP 1576790
 (54) Liinimastide ja optilise signaali jaotuse rakendusega</p> |

juhtmeteta hajusvõrk

- (73) Nextg Networks
2000 Corporate Drive, Canonsburg, PA 15317, US
- (72) CUTRER, David
34282 Dunhill Road, Fremont, CA 94555, US
MANI, Sanjay
3490 Bryant Street, Palo Alto, CA 94306, US
- (74) Harald Tehver
Patendibüroo Turvaja OÜ
Liivalaia 22, 10118 Tallinn, EE
- Patendikirjelduse tõlke esitamise kuupäev 15.07.2013
-

LD4A. MUUDATUSED EUROOPA PATENTIDES

Teade avaldatakse "Euroopa patentide väljaandmise konventsiooni kohaldamise seaduse" § 13 lõike 3 alusel.

Eesti Patendilehe number	Registreeringu number	Euroopa patendikirjelduse tõlke ja publikatsiooni number	Rahvusvahelise patendi-klassifikatsiooni indeksid	Muudatuse lühiseloostus
2007, 6	E001498	EE-EP 1638880 B2	B66B 5/00 B66B 13/22	Muudetud patendikirjelduse tõlget
2009, 1	E002600	EE-EP 1685763 B2	A23L 1/29 A23L 1/30 A61K 31/01 A61K 31/702 A61K 31/715 A61K 31/733 A23L 1/0528	Muudetud patendikirjelduse tõlget
2009, 4	E0003272	EE-EP 1736194 B2	A61M 39/02 A61F 5/00	Muudetud patendikirjelduse tõlget
2010,2	E004013	EE-EP 1711481 B2	C07D 277/56 C07D 417/12 A61P 31/04 A61P 31/12	Muudetud patendikirjelduse tõlget

TZ4A. REGISTREERINGU ANDMETE PARANDUSED JA MUUDATUSED

Eesti Patendi- lehe number	Regist- reeringu number	Rahvusvahelise patendiklassi- fikatsiooni indeksid	Avaldatud andmed	Parandatud ja muudetud andmed	Kood (WIPO ST. 17)
2007, 2	E000936	C07D 489/08	Zentiva, a.s. Nitrianska 100, 92027 Hlohovec, SK	Zentiva, a.s. Einsteinova 24, 85101 Bratislava, SK	TC4A TE4A
2008, 5	E002271	A61K 39/395 A61P 35/00 C07K 16/00 C07K 16/30 G01N 33/53 G01N 33/574 G01N 33/577	Abbott Biotherapeutics Corp. 1500 Seaport Blvd., Redwood City, CA 94063, US	AbbVie Biotherapeutics Inc. 1500 Seaport Boulevard, Redwood City CA 94063, US	TC4A
2009, 4	E003311	C07D 209/88	Zentiva, A.S Nitrianska 100, 920 27 Hlohovec, SK	Zentiva, a.s. Einsteinova 24, 85101 Bratislava, SK	TC4A TE4A
2010, 6	E004746	C12N 9/68	Talecris Biotherapeutics, Inc. 4101 Research Commons, Suite 300, 79 T.W. Alexander Drive, Research Triangle Park, NC 27709, US	Grifols Therapeutics Inc. 4101 Research Commons, 79 T.W. Alexander Drive, Research Triangle Park, NC 27709, US	TC4A TE4A
2011, 2 II osa TZ4A	E004923	C07K 16/00 C07K 16/28	Abbott Biotherapeutics Corporation 1500 Seaport Boulevard, Redwood City, CA 94063, US	AbbVie Biotherapeutics Inc. 1500 Seaport Boulevard, Redwood City CA 94063, US	TC4A
2012, 4	E006661	A61K 31/136 A61K 31/166 A61K 31/196 A61K 31/343 A61K 31/357 A61K 31/4439 A61K 31/47 A61K 31/606 A61K 31/609 G01N 33/94 A61P 1/00 A61P 1/02 A61P 1/04 A61P 11/02 A61P 17/00	Giuliani International Limited 33 Sir John Rogerson`s Quay, Dublin 2, IE	Nogra Pharma Limited 33 Sir John Rogerson`s Quay, Dublin 2, IE	TC4A
2012, 5	E006823	A01N 37/18 A61K 38/00 C07K 16/00	Abbott Biotherapeutics Corp. 1500 Seaport Boulevard, Redwood City, CA 94063, US	AbbVie Biotherapeutics Inc. 1500 Seaport Boulevard, Redwood City CA 94063, US	TC4A

Eesti Patendi- lehe number	Regist- reeringu number	Rahvusvahelise patendiklassi- fikatsiooni indeksid	Avaldatud andmed	Parandatud ja muudetud andmed	Kood (WIPO ST. 17)
2013, 2	E007536	A61K 31/7048 A61K 45/06 A61K 9/00 A61P 33/10	AH USA 42 LLC 235 East 42nd Street, New York, NY 10017-5755, US	Zoetis LLC 100 Campus Drive, Florham park, New Jersey 07932, US	TC4A TE4A

2010, 1	E003777	A61K 39/395 C12P 21/08	Mart Enn Koppel KOPPEL patendibüroo OÜ Roseni 10-151, 10111 Tallinn, EE	Enn Urgas Patendibüroo Turvaja OÜ Liivalaia 22, 10118 Tallinn, EE	TC4A TC4A TE4A
2010, 6	E004672	A63B 1/00	Tõnu Nelsas AAA Patendibüroo OÜ Tartu mnt 16, 10117 Tallinn 74, EE	Jaak Ostrat LASVET Patendibüroo OÜ Suurtüki 4a, 10133 Tallinn, EE	TC4A TC4A TE4A
2010, 6	E004746	C12N 9/68	Piret Niidas LASVET Patendibüroo OÜ Suurtüki 4a, 10133 Tallinn, EE	Leevi Markus Patendibüroo Käosaar & Co OÜ Tähe 94, 50107 Tartu, EE	TC4A TC4A TE4A
2012, 6	E007188	C07D 491/04 A61K 31/407 A61P 19/00	Enn Urgas Patendibüroo Turvaja OÜ Liivalaia 22, 10118 Tallinn, EE	Alla Hämmalov INTELS Patendibüroo OÜ Magasini 12, 51005 Tartu, EE	TC4A TC4A TE4A
2013, 1	E007426	C07D 491/04 A61K 31/407 A61P 19/00	Enn Urgas Patendibüroo Turvaja OÜ Liivalaia 22, 10118 Tallinn, EE	Alla Hämmalov INTELS Patendibüroo OÜ Magasini 12, 51005 Tartu, EE	TC4A TC4A TE4A

2012, 3	E006457	A61K 47/02 A61K 47/10 A61K 47/12 A61K 38/27 A61P 5/02		ennistatud	TH4A
2012, 5	E006871	A61K 38/05 A61K 38/06 A61P 1/00		ennistatud	TH4A
2012, 6	E007248	G02B 27/00 A01M 7/00		ennistatud	TH4A

PZ4A. EUROOPA PATENTIDE ÕIGUSLIKU STAATUSE MUUDATUSED

Eesti Patendi- lehe number	Regist- reeringu number	Rahvusvahelise patendiklassi- fikatsiooni indeksid	Viimasena enne muudatust patendiregistrisse kantud patendiomaniku andmed	Uue patendiomaniku andmed	Kood (WIPO ST. 17)
2006, 4	E000391	A61K 31/138 A61P 29/02 A61K 9/08 A61K 9/107	LABORATOIRES BESINS INTERNATIONAL 3, rue du Bourg l'Abbé, 75003 Paris, FR	Besins Healthcare Luxembourg SARL 67, Boulevard Grande-Duchesse Charlotte, L-1331 Luxembourg, LU	PC4A
2008, 3	E001912	A61K 31/00 A61K 31/554 A61P 1/10	AstraZeneca AB 151 85 Södertälje, SE	Albireo AB Arvid Wallgrens Backe 20, 431 46 Göteborg, SE	PC4A
2010, 6 II osa PZ4A	E001667	C07D 213/69 C07D 417/06 C07D 401/06 C07D 405/12 C07D 491/10 C07D 401/14 C07D 401/12 A61K 31/4427 A61K 31/4412 A61P 31/00	Warner Chilcott Company, LLC P.O. Box 1005, Union Street Km 1.1, Fajardo, Puerto Rico 00738-1005, PR	Aerpio Therapeutics Inc. 9987 Carver Road, Suite 420, Cincinnati, OH 45242, US	PC4A
2010, 6 II osa PZ4A	E001669	C07D 213/89 C07D 417/06 C07D 401/06 C07D 401/12 A61K 31/4427 A61K 31/4412 A61P 31/04	Warner Chilcott Company, LLC P.O. Box 1005, Union Street Km 1.1, Fajardo, Puerto Rico 00738-1005, PR	Aerpio Therapeutics Inc. 9987 Carver Road, Suite 420, Cincinnati, OH 45242, US	PC4A
2008, 5	E002272	A61K 47/38	Mitech Idea S.r.l. Viale Premuda 14, 20129 Milano, IT	MIPHARMA S.p.A. Via B. Quaranta 12, 20141 Milano, IT	PC4A
2009, 2	E002848	A61K 31/138 A61K 9/06 A61K 47/38 A61K 47/10 A61K 47/14 A61P 35/00	LABORATOIRES BESINS INTERNATIONAL 3, rue du Bourg l'Abbé, 75003 Paris, FR	Besins Healthcare Luxembourg SARL 67, Boulevard Grande-Duchesse Charlotte, L-1331 Luxembourg, LU	PC4A
2009, 6	E003623	C07C 209/46 C07C 211/63 C07C 59/88 A61K 31/205	Fournier Laboratories Ireland Limited Anngrove Carrigtwohill, Co. Cork, IE	Abbott Laboratories, Ireland, Limited 4051 Kingswood Drive, Citywest Business Campus, Dublin 24, IE	PC4A
2010, 4	E004270	A23L 1/211	Biogreen A/S Essen 27B, 6000 Kolding, DK	Omega Bázis Kft. Rákóczi F. út 104.106, 2541 Lábatlan, HU	PC4A
2010, 6	E004672	A63B 1/00	HONEY POT HOLDINGS, LLC 14 East Bay Street, Jacksonville, FL 32202, US	Fluidity Enterprises, Inc. 14 East Bay Street, Jacksonville, FL 32202, US	PC4A

Eesti Patendi- lehe number	Regist- reeringu number	Rahvusvahelise patendiklassi- fikatsiooni indeksid	Viimasena enne muudatust patendiregistrisse kantud patendiomaniku andmed	Uue patendiomaniku andmed	Kood (WIPO ST. 17)
2012, 3	E006533	C07D 401/12 A61K 31/4439 A61K 45/00 A61K 47/36 A61P 1/04 A61P 1/18 A61P 31/04 A61P 35/00 A61P 43/00	aRigen Pharmaceuticals, Inc. 5th Floor 5-55, Minami-Aoyama 6-chome, Minato-ku, Tokyo 107-0062, JP	Link Genomics, Inc. Kamino Bldg. 4F, 2-1-8 Nihombashi-Horidomecho, Chou-ku, Tokyo 103-0012, JP	PC4A
2012, 6	E007188	C07D 491/04 A61K 31/407 A61P 19/00	Amura Therapeutics Limited Highfield Court, Church Lane, Madingley, Cambridge CB23 8AG, GB	Grünenthal GmbH Zieglerstrasse 6, 52078 Aachen, DE	PC4A
2013, 1	E007407	C07D 401/12 A61K 31/4439 A61P 1/00 A61P 1/04 A61P 1/18 A61P 31/04	Arigen Pharmaceuticals, Inc. 1-5-12/5F, Kita Aoyama, Minato-ku, Tokyo 107-0061, JP	Link Genomics, Inc. Kamino Bldg. 4F, 2-1-8 Nihombashi-Horidomecho, Chou-ku, Tokyo 103-0012, JP	PC4A
2013, 1	E007426	C07D 491/04 A61K 31/407 A61P 19/00	Amura Therapeutics Limited Highfield Court, Church Lane, Madingley, Cambridge CB23 8AG, GB	Grünenthal GmbH Zieglerstrasse 6, 52078 Aachen, DE	PC4A

MZ4A. EUROOPA PATENTIDE KEHTIVUSE LÕPPEMINE EESTIS

Eesti Patendilehe number	Registreeringu number	Rahvusvahelise patendiklassifikatsiooni indeksid	Patendi kehtivuse lõppemise kuupäev	Kood (WIPO ST. 17)
2006, 1	E000192	A61K 31/50 A61K 38/48 A61K 38/49 A61P 9/10	31.01.2013	MM4A
2006, 1	E000212	C07D 487/04 C07D 519/00 A61K 31/519 A61P 25/00 C07D 487/04 C07D 239/00 C07D 239/00 C07D 519/00 C07D 491/00 C07D 487/00	28.02.2013	MM4A
2006, 1	E000214	C07D 487/04 A61K 31/437 A61P 25/28 C07D 487/04 C07D 239/00 C07D 235/00	28.02.2013	MM4A
2006, 3	E000314	A61K 31/404 A61K 9/20	31.12.2012	MM4A
2006, 3	E000333	B65B 11/52 B65D 75/30	31.01.2013	MM4A
2006, 3	E000362	C07K 14/52 C12N 15/19	31.01.2013	MM4A
2006, 3	E000363	C12N 15/82 C12N 15/53 C12N 15/60 C12N 15/61 C12N 9/06 C12N 9/88 C12N 9/90 A01H 5/00 A01N 37/44	31.01.2013	MM4A
2006, 4	E000389	A47J 45/07	31.01.2013	MM4A
2006, 5	E000512	A61M 16/01 A61M 5/00	31.12.2012	MM4A
2006, 6	E000613	A61K 31/4162 C07D 513/04 C07D 471/04 C07D 209/08 A61P 25/18 C07D 277/00 C07D 235/00 C07D 221/00	31.12.2012	MM4A

Eesti Patendilehe number	Registreeringu number	Rahvusvahelise patendiklassifikatsiooni indeksid	Patendi kehtivuse lõppemise kuupäev	Kood (WIPO ST. 17)
2006, 6	E000687	C10G 67/04	31.12.2012	MM4A
2007, 1	E000718	A24B 15/18 A24D 3/06 A24D 3/08 A24D 3/14 A24B 15/10 A24B 15/28 A24B 15/30	28.02.2013	MM4A
2007, 1	E000762	B02C 18/14 B02C 18/18 A01G 3/00	28.02.2013	MM4A
2007, 1	E000834	F16B 37/04 F16B 5/06	28.02.2013	MM4A
2007, 2	E000861	A61K 9/70 A61K 31/4468	17.09.2013	MF4A
2007, 2	E000862	A61K 9/70 A61K 9/00	31.01.2013	MM4A
2007, 2	E000893	B29C 49/00 B29C 49/78	18.06.2013	MF4A
2007, 2	E000961	E04B 1/80 B65D 71/00	31.01.2013	MM4A
2007, 3	E001032	A61K 39/00 A61K 47/48 A61K 39/385 A61K 31/70	28.02.2013	MM4A
2007, 3	E001114	E04H 6/42	31.12.2012	MM4A
2007, 3	E001126	H01L 31/032 C30B 29/46	31.12.2012	MM4A
2007, 4	E001147	A61B 5/0215	28.02.2013	MM4A
2007, 5	E001326	A61L 15/28 A61L 26/00	31.01.2013	MM4A
2007, 5	E001338	B65D 88/74 F02C 7/232	31.01.2013	MM4A
2007, 5	E001366	C07D 271/06 C07D 285/08 C07D 413/04 C07D 413/06 A61K 31/4245 A61K 31/433 A61P 29/00	28.02.2013	MM4A
2007, 5	E001379	C07D 487/04 A61K 31/505 A61P 25/28	31.12.2012	MM4A

Eesti Patendilehe number	Registreeringu number	Rahvusvahelise patendiklassifikatsiooni indeksid	Patendi kehtivuse lõppemise kuupäev	Kood (WIPO ST. 17)
2007, 6	E001471	A61P 25/00 A61K 38/21 A61K 38/19 A61K 38/17	31.01.2013	MM4A
2007, 6	E001507	C07C 311/08	31.01.2013	MM4A
2007, 6	E001573	G01N 21/90	28.02.2013	MM4A
2008, 1	E001651	B65D 85/57 G11B 33/04	31.12.2012	MM4A
2008, 1	E001658	C07C 311/08	31.01.2013	MM4A
2008, 2	E001740	A61K 8/18 A61Q 19/00 A61Q 19/02 A61K 36/00	31.12.2012	MM4A
2008, 2	E001749	A61K 31/155 A61P 35/00	31.01.2013	MM4A
2008, 2	E001778	A63C 17/01	25.06.2013	MF4A
2008, 2	E001840	C07F 9/58 A61K 31/663 A61P 19/00	28.02.2013	MM4A
2008, 2	E001848	C12N 15/86	28.02.2013	MM4A
2008, 2	E001880	H01M 10/54 C25B 15/00 C01B 33/113	28.02.2013	MM4A
2008, 3	E001982	C07D 209/14 A61K 31/404 A61P 43/00 C07D 403/12 C07D 401/12 C07D 491/10 C07D 417/12 C07D 405/12 C07D 409/12 C07D 491/08 C07D 417/14	31.12.2012	MM4A
2008, 4	E002055	A01N 65/00	31.12.2012	MM4A
2008, 4	E002127	C02F 1/28 B01J 20/18 C02F 101/20 C02F 101/30 C02F 103/06	31.12.2012	MM4A
2008, 5	E002321	C07D 451/10	31.12.2012	MM4A
2008, 5	E002370	G01N 33/50 A61K 38/00 A61K 39/00 C12Q 1/68	28.02.2013	MM4A

Eesti Patendilehe number	Registreeringu number	Rahvusvahelise patendiklassifikatsiooni indeksid	Patendi kehtivuse lõppemise kuupäev	Kood (WIPO ST. 17)
2008, 6	E002481	B65D 81/38 B65D 3/22 B29C 65/02	18.06.2013	MF4A
2008, 6	E002516	C07D 417/04 C07D 417/14 C07D 277/82 C07D 263/58 C07D 413/04 C07D 277/68 C07D 413/12 A61K 31/435 A61K 31/495 A61K 31/41 A61P 3/04 A61P 3/06 A61P 3/10	31.12.2012	MM4A
2008, 6	E002557	E01D 15/127	31.12.2012	MM4A
2008, 6	E002564	E04F 19/06	31.01.2013	MM4A
2009, 1	E002660	A61L 15/42	31.12.2012	MM4A
2009, 1	E002672	B01D 21/02	31.01.2013	MM4A
2009, 1	E002804	H02G 3/18	31.12.2012	MM4A
2009, 2	E002817	A01N 43/56 C07D 231/38 C07D 401/04 C07D 401/12 C07D 403/12	31.12.2012	MM4A
2009, 2	E002831	A61F 2/06	31.12.2012	MM4A
2009, 2	E002868	A61K 31/57 A61K 31/573 A61K 31/575 A61P 27/02	31.12.2012	MM4A
2009, 2	E002884	B01D 53/62 B01D 53/14 B01D 53/34 B01D 53/75 B01D 53/78 B01D 53/84	31.12.2012	MM4A
2009, 2	E002925	C07D 401/04 C07D 493/04 A61K 31/47 A61P 43/00 A61P 35/00	31.12.2012	MM4A
2009, 2	E002956	C07K 5/08 A61K 38/06 C12P 21/02 A61P 31/00	31.01.2013	MM4A
2009, 2	E002965	C08G 65/00 C04B 24/26	25.06.2013	MF4A

Eesti Patendilehe number	Registreeringu number	Rahvusvahelise patendiklassifikatsiooni indeksid	Patendi kehtivuse lõppemise kuupäev	Kood (WIPO ST. 17)
2009, 2	E002976	C12P 21/02 C07K 5/08 A61K 38/06 A61P 31/00	31.01.2013	MM4A
2009, 2	E002979	C23C 14/34 H01J 37/34	28.02.2013	MM4A
2009, 3	E003043	A61K 9/72 A61K 31/573 A61K 31/167 A61P 11/06 A61P 11/08	13.08.2013	MF4A
2009, 3	E003058	A61K 31/565 A61K 31/57 A61P 15/00 A61P 15/18	20.08.2013	MF4A
2009, 3	E003139	C07D 471/04 A61K 31/551 A61P 29/00	28.02.2013	MM4A
2009, 3	E003148	C07F 5/02 C07C 401/00	31.12.2012	MM4A
2009, 3	E003174	C23C 2/12	31.12.2012	MM4A
2009, 4	E003249	A61K 31/551 A61P 25/28 C07D 403/04 C07D 405/04	31.12.2012	MM4A
2009, 4	E003301	C07C 65/40 C07C 65/24 A61K 31/165 A61K 31/19 A61P 3/14	31.12.2012	MM4A
2009, 4	E003330	C07D 487/04 A61K 31/407 A61K 31/5365 A61K 31/55 A61K 31/5517 A61K 31/553 A61K 38/21 A61K 45/00 A61P 1/16 A61P 31/14 A61P 43/00 C07D 487/14 C07D 498/04 C07D 498/14	28.02.2013	MM4A
2009, 4	E003359	F23H 3/02 F23H 7/08 F23L 17/12	31.12.2012	MM4A
2009, 5	E003372	A01N 25/28	03.09.2013	MF4A

Eesti Patendilehe number	Registreeringu number	Rahvusvahelise patendiklassifikatsiooni indeksid	Patendi kehtivuse lõppemise kuupäev	Kood (WIPO ST. 17)
2009, 5	E003396	A61K 9/113 A61K 9/16 A61K 9/19 A61K 47/34 A61K 38/21 A61P 31/12 A61P 31/18	31.01.2013	MM4A
2009, 5	E003405	A61K 31/00 A61K 31/401 A61K 31/4196 A61P 3/10 A61K 31/415 A61P 3/00 G01N 33/58 G01N 33/566 C12N 15/12	31.01.2013	MM4A
2009, 5	E003427	A61K 31/7076 A61K 39/395 A61P 37/02 C07K 16/28	31.12.2012	MM4A
2009, 5	E003443	B09C 1/08	28.02.2013	MM4A
2009, 5	E003541	F21V 5/00 F21V 3/04	28.02.2013	MM4A
2009, 6	E003564	A61F 2/88 A61F 2/06 A61M 25/00	31.01.2013	MM4A
2009, 6	E003663	C07D 487/04 C07D 519/00 A61K 31/53 A61P 35/00	31.12.2012	MM4A
2009, 6	E003671	C07J 53/00 A61K 31/585 A61P 5/34	31.12.2012	MM4A
2009, 6	E003720	H02G 3/04	28.02.2013	MM4A
2010, 1	E003730	A23L 1/01 A23L 1/164 A23L 1/217	28.02.2013	MM4A
2010, 1	E003749	A61K 9/48 A61K 9/28 A61P 25/18 A61K 31/498	28.02.2013	MM4A
2010, 1	E003799	B29C 63/26 B32B 17/02 B32B 17/04 B65D 90/04 C08J 5/08	31.01.2013	MM4A

Eesti Patendilehe number	Registreeringu number	Rahvusvahelise patendiklassifikatsiooni indeksid	Patendi kehtivuse lõppemise kuupäev	Kood (WIPO ST. 17)
2010, 1	E003834	C07D 417/14 C07D 417/12 C07D 413/12 A61K 31/428 A61P 35/00 A61P 37/00 A61P 29/00	31.12.2012	MM4A
2010, 1	E003847	C07J 41/00 A61K 31/575 A61P 25/28 A61P 25/00	31.12.2012	MM4A
2010, 2	E003976	B60J 10/00 B60J 10/08	28.02.2013	MM4A
2010, 2	E003985	C06B 21/00 C06B 45/10	31.01.2013	MM4A
2010, 2	E004008	C07D 233/28 A61K 31/4164 A61P 25/04	31.12.2012	MM4A
2010, 2	E004022	C07D 401/12 A61K 31/4545 A61P 37/08 A61P 11/00	31.12.2012	MM4A
2010, 2	E004092	G03F 7/42 C11D 11/00	31.01.2013	MM4A
2010, 3	E004173	B65D 43/02	31.12.2012	MM4A
2010, 3	E004193	C07D 277/42 C07D 277/44 C07D 417/04 A61K 31/427	31.12.2012	MM4A
2010, 3	E004203	C07D 403/12 C07D 401/14 C07D 417/14 C07D 413/14 C07D 403/14 C07D 409/14 C07D 405/14 C07D 513/04 A61K 31/505	31.12.2012	MM4A
2010, 4	E004272	A45D 8/20	31.01.2013	MM4A
2010, 4	E004306	A61K 31/51 A23L 1/302 A61P 3/04 A61P 3/10 A61P 9/10	31.01.2013	MM4A
2010, 4	E004313	A61K 31/5377 A61K 9/20 A61K 9/28	25.06.2013	MF4A

Eesti Patendilehe number	Registreeringu number	Rahvusvahelise patendiklassifikatsiooni indeksid	Patendi kehtivuse lõppemise kuupäev	Kood (WIPO ST. 17)
2010, 4	E004361	C07D 231/12 A61K 31/415 A61P 25/00 C07D 409/12 C07D 413/14	31.01.2013	MM4A
2010, 4	E004422	E04D 1/20	28.02.2013	MM4A
2010, 5	E004448	A23L 1/303 A23D 9/007	28.02.2013	MM4A
2010, 5	E004498	A63G 21/04 A63G 31/08 A63G 7/00	31.12.2012	MM4A
2010, 5	E004499	A63G 21/04 A63G 31/08 A63G 7/00	31.01.2013	MM4A
2010, 5	E004520	C07C 215/18 C07C 215/20 C07C 215/30 A61K 31/133 A61P 23/02 A61P 9/06 A61P 1/08 A61P 29/00 A61P 37/08 A61P 9/02 A61P 1/04 A61P 25/06 A61P 11/06 A61P 27/06 A61P 25/30	31.12.2012	MM4A
2010, 5	E004549	C07D 409/12 C07D 333/40 C07D 333/00 C07D 211/00 C07D 223/00 C07D 317/00 C07D 319/00 C07D 309/00	31.12.2012	MM4A
2010, 5	E004583	C12N 9/12	31.01.2013	MM4A
2010, 6	E004753	E03D 9/03	31.12.2012	MM4A
2010, 6	E004770	G01N 33/68 G01N 33/86	31.01.2013	MM4A
2010, 6	E004774	H02G 3/04	31.01.2013	MM4A
2011, 1	E004791	A47J 27/092 A47J 27/08	31.01.2013	MM4A
2011, 1	E004921	C07K 14/59 C12N 15/16 A61K 38/24	31.01.2013	MM4A

Eesti Patendilehe number	Registreeringu number	Rahvusvahelise patendiklassifikatsiooni indeksid	Patendi kehtivuse lõppemise kuupäev	Kood (WIPO ST. 17)
2011, 1	E004931	C11D 11/00 C11D 3/39 C11D 3/395 G03F 7/42 C11D 7/50 C11D 7/32 C11D 7/34 C11D 7/26 C11D 7/22	28.02.2013	MM4A
2011, 2	E005003	A61K 31/13 A61K 45/06 A61P 25/28	18.06.2013	MF4A
2011, 2	E005050	B25J 17/02 B23Q 1/54	28.02.2013	MM4A
2011, 4	E005481	B60P 3/40 F03D 1/00	16.07.2013	MF4A
2011, 4	E005482	B60T 17/22 B60T 8/32	28.02.2013	MM4A
2011, 4	E005521	C07D 403/04 A01N 43/54	31.12.2012	MM4A
2011, 5	E005651	B07B 1/20 B08B 15/02	31.01.2013	MM4A
2011, 5	E005670	C07C 241/02 C07C 243/40	28.02.2013	MM4A
2011, 5	E005692	C07D 401/04 A61K 31/4741 A61P 35/00	31.12.2012	MM4A
2011, 5	E005740	C12C 5/00 C12G 3/04 C12G 1/02	28.02.2013	MM4A
2011, 5	E005770	F24J 2/07 F22B 1/00	28.02.2013	MM4A
2011, 6	E005803	A61K 9/00 A61K 31/535 A61K 31/498 A61K 31/382	31.01.2013	MM4A
2011, 6	E005899	C07D 263/48 C07D 413/04 C07D 413/06 C07D 413/14 A61K 31/41 A61K 31/435 A61K 31/495 A61P 29/00	31.12.2012	MM4A
2011, 6	E005911	C07D 413/14 A61K 31/454 A61P 3/04 A61P 3/10	31.01.2013	MM4A

Eesti Patendilehe number	Registreeringu number	Rahvusvahelise patendiklassifikatsiooni indeksid	Patendi kehtivuse lõppemise kuupäev	Kood (WIPO ST. 17)
2011, 6	E005950	C22C 38/12 E01B 5/02	28.02.2013	MM4A
2011, 6	E005959	E21D 21/00	28.02.2013	MM4A
2012, 1	E005995	A47J 31/36	28.02.2013	MM4A
2012, 1	E006006	A61K 9/16 A61K 31/216 A61K 31/155	31.01.2013	MM4A
2012, 1	E006102	C07D 213/60 C07D 401/04 A61K 31/435 A61P 9/00	28.02.2013	MM4A
2012, 1	E006124	C07D 307/66 C07D 233/88 C07D 277/42 C07D 285/12 A61K 31/495 A61K 31/41 A61P 29/00	31.12.2012	MM4A
2012, 1	E006139	C07D 413/04 A61K 31/454 A61P 3/04 A61P 3/10	31.01.2013	MM4A
2012, 2	E006309	C07D 413/04 A61K 31/454 A61P 3/04 A61P 3/10	31.01.2013	MM4A
2012, 2	E006315	C07D 471/04 C07D 471/18 A61K 31/551 A61P 15/08	28.02.2013	MM4A
2012, 2	E006326	C07F 5/02 C07D 401/14 C07D 413/14	28.02.2013	MM4A
2012, 2	E006373	G01N 1/22 G01F 13/00 A61M 16/20	31.01.2013	MM4A
2012, 3	E006498	C07D 207/16 C07D 405/12 A61K 31/40 A61K 31/4025 A61P 3/10 A61P 43/00	28.02.2013	MM4A
2012, 3	E006539	C07D 403/12 C07K 5/10 A61K 31/497 A61K 38/07	28.02.2013	MM4A

Eesti Patendilehe number	Registreeringu number	Rahvusvahelise patendiklassifikatsiooni indeksid	Patendi kehtivuse lõppemise kuupäev	Kood (WIPO ST. 17)
2012, 3	E006581	C10L 5/44 C10L 5/40 C10B 53/02 C10L 9/08	31.01.2013	MM4A
2012, 4	E006638	A01M 7/00 A01C 23/00	31.01.2013	MM4A
2012, 4	E006761	C07K 7/08 A61K 38/04 A61P 9/00 A61P 13/00 A61P 25/00 A61P 29/00	31.12.2012	MM4A
2012, 4	E006797	F16L 33/22 F16L 37/092	28.02.2013	MM4A
2012, 5	E006910	B43K 27/08 B43K 11/00 B43K 8/04	31.12.2012	MM4A
2012, 5	E006977	C08J 3/20 C08J 3/22 C08K 5/00 C08K 5/13 C08K 5/18 H01B 17/50	28.02.2013	MM4A
2012, 5	E007022	H02G 3/04 H02G 3/18	31.12.2012	MM4A
2013, 3	E007724	A47B 49/00 B65G 35/08 B65G 17/32	31.12.2012	MM4A
2013, 3	E007794	B02C 18/10 B02C 18/22 B02C 21/00 B02C 25/00 B02C 17/16 B02C 18/06 B02C 18/16 B02C 18/18 C12C 7/01 C12C 7/04 C12C 7/06 C12C 7/14	28.02.2013	MM4A

III OSA

MEDITSIINITOODETE JA TAIMEKAITSETOODETE TÄIENDAV KAITSE

AA1Y. TÄIENDAVA KAITSE TAOTLUSED

-
- | | |
|--|--|
| (21) C20130023 | (21) C20130026 |
| (22) 28.08.2013 | (22) 05.09.2013 |
| (71) ThromboGenics N.V.
Gaston Geenslaan 1, 3001 Heverlee (Leuven), BE | (71) Acorda Therapeutics, Inc.
420 Saw Mill River Road, Ardsley, NY 10502, US |
| (68) E006448 | (68) E007964 |
| (54) Farmakoloogiline vitreolüüs kärbitud plasmiooni kasutades | (54) Meetodid pikaajalise vabanemisega aminopüridiini koostiste kasutamiseks |
| (92) K(2013)1648 (lõplik), 13.03.2013 | (92) C(2011)5390 lõplik, 20.07.2011 |
| (93) K(2013)1648 (lõplik), 13.03.2013 | (93) C(2011)5390 lõplik, 20.07.2011 |
| (95) okriplasmiiin | (95) fampridiin |
| (74) Leevi Markus
Patendibüroo Käosaar & Co OÜ,
Tähe 94, 50107 Tartu, EE | (74) Tõnu Nelsas
AAA Patendibüroo OÜ,
Tartu mnt 16, 10117 Tallinn, EE |
-
- | | |
|---|--|
| (21) C20130024 | |
| (22) 05.09.2013 | |
| (71) GlaxoSmithKline Biologicals s.a.
rue de l'Institut 89, 1330 Rixensart Brussels, BE | |
| (68) E007986 | |
| (54) <i>Neisseria</i> -vastase vaktsiini koostised, mis sisaldavad antigeenide kombinatsiooni | |
| (92) K(2013)218 (lõplik), 14.01.2013 | |
| (93) K(2013)218 (lõplik), 14.01.2013 | |
| (95) <i>Neisseria meningitidis</i> NHBA valk, <i>Neisseria meningitidis</i> NadA valk ja välismembraani vesiikulid <i>Neisseria meningitidis</i> 'est | |
| (74) Leevi Markus
Patendibüroo Käosaar & Co OÜ,
Tähe 94, 50107 Tartu, EE | |
-
- | | |
|---|--|
| (21) C20130025 | |
| (22) 04.09.2013 | |
| (71) Cipla Ltd.
289, Belasis Road, Mumbai Central,
Mumbai 400 008, IN | |
| (68) E003423 | |
| (54) Aselastiini ja flutikasooni kombinatsioon | |
| (92) 808513, 04.03.2013 | |
| (93) 24/0055/13-S, 15.02.2013 | |
| (95) flutikasoon; aselastiin | |
| (74) Mart Enn Koppel
KOPPEL patendibüroo OÜ,
Roseni 10-151, 10111 Tallinn, EE | |
-

FG1Y. TÄIENDAVA KAITSE ANDMINE

-
- | | |
|---|--|
| (11) 00076 | (11) 00079 |
| (94) 14.01.2028 | (94) 15.06.2027 |
| (21) C20130016 | (21) C20120022 |
| (22) 27.06.2013 | (22) 11.12.2012 |
| (71) The Trustees Of The University Of Pennsylvania
Center for Technology Transfer,
3160 Chestnut Street, Suite 200,
Philadelphia PA 19104, US | (71) Zoetis LLC
100 Campus Drive, Florham park,
New Jersey 07932, US |
| (68) E006508 | (68) E001772 |
| (54) Stüriülpüridiini derivaadid ja nende kasutamine
seostamiseks amüloidsete naastudega ning nende
visualiseerimiseks | (54) Lindude <i>E. coli</i> vaktsiin kaitseks kolibakterioosi
vastu |
| (92) K(2013)137 (lõplik), 14.01.2013 | (92) C(2012) 4207 final, 15.06.2012 |
| (93) K(2013)137 (lõplik), 14.01.2013 | (95) Poulvac <i>E. coli</i> - elus eemaldatud aroA geeniga
<i>Escherichia coli</i> , tüüp O78, tüvi EC34195 |
| (95) Florbetapiir (¹⁸ F) | (74) Raivo Koitel
Patendi- & Kaubamärgibüroo Koitel OÜ,
Tartu mnt 65, 10115 Tallinn, EE |
| (74) Lembit Mitt
AAA Patendibüroo OÜ,
Tartu mnt 16, 10117 Tallinn, EE | |
-

-
- | |
|--|
| (11) 00077 |
| (94) 17.03.2026 |
| (21) C20130017 |
| (22) 04.07.2013 |
| (71) Aventis Pharma S.A.
20, avenue Raymond Aron, 92160 Antony, FR |
| (68) E007843 |
| (54) Dimetoksüdotsetakseeli atsetoonsolvaat ja meetod
selle valmistamiseks |
| (92) K(2011)1888 lõplik, 17.03.2011 |
| (93) K(2011)1888 lõplik, 17.03.2011 |
| (95) kabasitakseel |
| (74) Leevi Markus
Patendibüroo Käosaar & Co OÜ,
Tähe 94, 50107 Tartu, EE |
-

-
- | |
|--|
| (11) 00078 |
| (94) 25.02.2028 |
| (21) C20130018 |
| (22) 09.07.2013 |
| (71) Boehringer Ingelheim Vetmedica GmbH
Binger Strasse 173, 55216 Ingelheim am Rhein, DE |
| (68) E002863 |
| (54) Dihüdroimidiasoloonide kasutamine epilepsia raviks
koertel |
| (92) K(2013)1187 (lõplik), 25.02.2013 |
| (93) K(2013)1187 (lõplik), 25.02.2013 |
| (95) Imepitoin |
| (74) Jaak Ostrat
LASVET Patendibüroo OÜ,
Suurtüki 4a, 10133 Tallinn, EE |
-

FC1Y. TAGASILÜKATUD TÄIENDAVA KAITSE TAOTLUSED

- (21) **C20040002**
(22) 23.09.2004
(71) AVENTIS PHARMA S.A.
20, avenue Raymond Aron, 92160 Antony, FR
(68) 03263
(54) Erütromütsiini derivaadid, nende valmistamis-
meetod, farmatseutiline kompositsioon ja vahe-
ühendid
(92) C(2001) 1400, 09.07.2001
(95) *Ketek-telitromütsiin*
(74) Harald Tehver
Patendibüroo TURVAJA OÜ
Liivalaia 22, 10118 Tallinn, EE
-

IV OSA LITSENTSID JA PANDID

QZ4A/QZ1Y. LITSENTSIDE REGISTREERIMINE

Registreeringu nr	04222
Eesti Patendilehe nr	2004/1
Litsentsisaaja	BIROPHARMA Első Magyar Biotechnológiai Kft., H-6413 Kunfehértó, IV. District 6, HU
Litsentsi iseloom	ainulitsents
Litsentsi kehtivuse alguse kuup	04.06.2013
Litsentsi kehtivuse lõppemise kuup	11.08.2018
Kood (WIPO ST. 17)	QB4A/QB1Y

V OSA LOENDID

BA1A. AVALDATUD PATENDITAOTLUSTE SÜSTEMAATILINE LOEND

Rahvusvahelise patendiklassifikat- siooni indeks	Patenditaotluse number
--	---------------------------

C02F 3/00	P201200001
C10B 53/06	P201300026
C 10G 1/00	P201300023
C10G 1/00	P201300024
C10G 1/00	P201300025

FG4A. VÄLJAANTUD PATENTIDE SÜSTEMAATILINE LOEND

Rahvusvahelise patendiklassifikat- siooni indeks	Patendi number
--	----------------

A61B 5/145	05676	C12N 15/863	05680
A61K 45/06	05677	E05D 3/02	05681
A61L 24/10	05678	G01N 33/24	05682
B05B 7/06	05679	G01N 33/577	05683

FG4A. VÄLJAANTUD PATENTIDE PATENDITAOTLUSTE NUMBRILINE LOEND

Patenditaotluse number	Patendi number
---------------------------	----------------

P200300173	05680	P201100031	05681
P200300348	05678	P201100034	05683
P201000019	05677	P201100039	05679
P201000056	05676	P201100066	05682

FG4A. EESTIS KEHTIVATE EUROOPA PATENTIDE SÜSTEMAATILINE LOEND

Rahvusvahelise patendiklassifikatsiooni indeks	Registreeringu number	Patendikirjelduse tõlke number
--	-----------------------	--------------------------------

A01B 49/02	E008120	EE-EP 2363013 B1	A61K 38/08	E008175	EE-EP 1830869 B1
A01N 1/00	E008121	EE-EP 1651034 B1	A61K 38/17	E008176	EE-EP 1768691 B1
A01N 3/00	E008122	EE-EP 1597967 B1	A61K 38/18	E008177	EE-EP 2012814 B1
A01N 43/32	E008123	EE-EP 2197278 B1	A61K 38/21	E008178	EE-EP 1617861 B1
A01N 43/40	E008124	EE-EP 2257164 B1	A61K 38/22	E008179	EE-EP 2323686 B1
A01N 43/50	E008125	EE-EP 2272349 B1	A61K 39/095	E008180	EE-EP 2258389 B1
A01N 43/56	E008126	EE-EP 2229815 B1	A61K 39/35	E008181	EE-EP 1868642 B1
A01N 43/56	E008127	EE-EP 1656021 B1	A61K 39/39	E008182	EE-EP 1991266 B1
A23C 9/142	E008128	EE-EP 1973412 B1	A61K 39/395	E008183	EE-EP 1734996 B1
A23G 3/00	E008129	EE-EP 2407032 B1	A61K 45/06	E008184	EE-EP 2187967 B1
A23L 1/30	E008130	EE-EP 1649760 B1	A61K 45/06	E008185	EE-EP 2258394 B1
A23L 1/30	E008131	EE-EP 2451298 B1	A61K 47/48	E008186	EE-EP 1877098 B1
A24B 13/00	E008132	EE-EP 2229065 B1	A61K 47/48	E008187	EE-EP 2260871 B1
A24F 47/00	E008133	EE-EP 2456329 B1	A61K 47/48	E008188	EE-EP 2233156 B1
A47G 27/04	E008134	EE-EP 1768527 B1	A61K 48/00	E008189	EE-EP 1569695 B1
A47J 31/18	E008135	EE-EP 2453777 B1	A61M 1/16	E008190	EE-EP 1585564 B1
A47J 31/40	E008136	EE-EP 1691651 B1	A61M 1/36	E008191	EE-EP 2429606 B1
A47J 45/06	E008137	EE-EP 2440096 B1	A61M 5/00	E008192	EE-EP 2359808 B1
A47L 13/16	E008138	EE-EP 2175764 B1	A61M 5/20	E008193	EE-EP 2221076 B1
A61F 2/16	E008139	EE-EP 2440157 B1	A61M 15/00	E008194	EE-EP 2239002 B1
A61F 9/007	E008140	EE-EP 2437700 B1	A61P 35/00	E008195	EE-EP 2364185 B1
A61F 9/007	E008141	EE-EP 2367511 B1	A61P 37/04	E008196	EE-EP 2335720 B1
A61K 8/64	E008142	EE-EP 1482967 B1	A62C 2/12	E008197	EE-EP 2179768 B1
A61K 9/00	E008143	EE-EP 2364691 B1	B01L 3/00	E008198	EE-EP 1531934 B1
A61K 9/00	E008144	EE-EP 2503990 B1	B09B 3/00	E008199	EE-EP 2326434 B1
A61K 9/14	E008145	EE-EP 2403480 B1	B22D 17/00	E008200	EE-EP 2393619 B1
A61K 9/19	E008146	EE-EP 2459167 B1	B29C 33/30	E008201	EE-EP 2260994 B1
A61K 9/20	E008147	EE-EP 2238974 B1	B29C 44/34	E008202	EE-EP 2125322 B1
A61K 9/20	E008148	EE-EP 2018158 B1	B29C 70/48	E008203	EE-EP 2349692 B1
A61K 9/20	E008149	EE-EP 2367539 B1	B32B 1/08	E008204	EE-EP 2422974 B1
A61K 9/22	E008150	EE-EP 1786403 B1	B32B 27/32	E008205	EE-EP 2193026 B1
A61K 9/50	E008151	EE-EP 1455755 B1	B32B 37/10	E008206	EE-EP 2360016 B1
A61K 31/00	E008152	EE-EP 2086535 B1	B32B 37/24	E008207	EE-EP 2264259 B1
A61K 31/047	E008153	EE-EP 2148667 B1	B41M 5/00	E008208	EE-EP 2401150 B1
A61K 31/135	E008154	EE-EP 1848415 B1	B41M 7/00	E008209	EE-EP 2448765 B1
A61K 31/145	E008155	EE-EP 2214480 B1	B60T 17/22	E008210	EE-EP 1900585 B1
A61K 31/165	E008156	EE-EP 2090303 B1	B61F 5/12	E008211	EE-EP 2058207 B1
A61K 31/167	E008157	EE-EP 2421522 B1	B61F 7/00	E008212	EE-EP 1993895 B1
A61K 31/192	E008158	EE-EP 2046318 B1	B62B 1/10	E008213	EE-EP 2419363 B1
A61K 31/202	E008159	EE-EP 2395991 B1	B62D 21/02	E008214	EE-EP 2404809 B1
A61K 31/221	E008160	EE-EP 1874288 B1	B63B 17/02	E008215	EE-EP 2040974 B1
A61K 31/428	E008161	EE-EP 2289514 B1	B63B 21/54	E008216	EE-EP 2271545 B1
A61K 31/437	E008162	EE-EP 2066324 B1	B63H 9/02	E008217	EE-EP 2029426 B1
A61K 31/44	E008163	EE-EP 1478358 B1	B65D 5/02	E008218	EE-EP 2292516 B1
A61K 31/4453	E008164	EE-EP 1863487 B1	B65D 43/16	E008219	EE-EP 1604911 B1
A61K 31/497	E008165	EE-EP 2496236 B1	B65D 51/24	E008220	EE-EP 2468658 B1
A61K 31/498	E008166	EE-EP 1761266 B1	B65D 81/32	E008221	EE-EP 2013109 B1
A61K 31/57	E008167	EE-EP 2010190 B1	B65D 83/04	E008222	EE-EP 2370327 B1
A61K 31/58	E008168	EE-EP 1886686 B1	B65D 88/26	E008223	EE-EP 2236438 B1
A61K 31/7076	E008169	EE-EP 2221058 B1	B65D 90/00	E008224	EE-EP 1907301 B1
A61K 31/728	E008170	EE-EP 1853279 B1	B65G 15/14	E008225	EE-EP 2210829 B1
A61K 33/00	E008171	EE-EP 2162140 B1	B65G 61/00	E008226	EE-EP 1885636 B1
A61K 35/74	E008172	EE-EP 1911455 B1	B65H 45/24	E008227	EE-EP 2347982 B1
A61K 35/74	E008173	EE-EP 1848813 B1	B66C 23/36	E008228	EE-EP 2377801 B1
A61K 38/02	E008174	EE-EP 2405749 B1	C01B 3/38	E008229	EE-EP 2447210 B1

Rahvusvahelise patendiklassifikatsiooni indeks	Registreeringu number	Patendikirjelduse tõlke number
--	-----------------------	--------------------------------

C02F 1/78	E008230	EE-EP 1720802 B1	C07K 16/22	E008287	EE-EP 2207808 B1
C07C 209/62	E008231	EE-EP 2448909 B1	C07K 16/24	E008288	EE-EP 2390267 B1
C07C 209/62	E008232	EE-EP 2448910 B1	C07K 16/28	E008289	EE-EP 2423229 B1
C07C 229/42	E008233	EE-EP 1910270 B1	C07K 16/28	E008290	EE-EP 2423230 B1
C07C 231/02	E008234	EE-EP 2403824 B1	C07K 16/28	E008291	EE-EP 1964852 B1
C07C 233/68	E008235	EE-EP 2177503 B1	C07K 16/30	E008292	EE-EP 2185574 B1
C07C 255/42	E008236	EE-EP 1529032 B1	C07K 16/30	E008293	EE-EP 1858929 B1
C07C 315/04	E008237	EE-EP 2343275 B1	C08G 63/85	E008294	EE-EP 2262846 B1
C07C 317/14	E008238	EE-EP 2346819 B1	C09D 5/02	E008295	EE-EP 2386609 B1
C07C 403/20	E008239	EE-EP 1534672 B1	C12N 5/02	E008296	EE-EP 2235160 B1
C07D 207/08	E008240	EE-EP 2076491 B1	C12N 5/09	E008297	EE-EP 1654353 B1
C07D 207/48	E008241	EE-EP 1725528 B1	C12N 15/113	E008298	EE-EP 2260101 B1
C07D 209/08	E008242	EE-EP 1567492 B1	C12N 15/113	E008299	EE-EP 2336318 B1
C07D 209/16	E008243	EE-EP 2032533 B1	C12Q 1/68	E008300	EE-EP 1856295 B1
C07D 211/76	E008244	EE-EP 1551805 B1	C12Q 1/68	E008301	EE-EP 2069531 B1
C07D 213/12	E008245	EE-EP 2234976 B1	C12Q 1/68	E008302	EE-EP 2195450 B1
C07D 213/75	E008246	EE-EP 1889836 B1	D01D 5/247	E008303	EE-EP 1518011 B1
C07D 213/82	E008247	EE-EP 2089364 B1	D01F 6/60	E008304	EE-EP 2336402 B1
C07D 215/26	E008248	EE-EP 2125777 B1	E01B 9/30	E008305	EE-EP 2133467 B1
C07D 235/06	E008249	EE-EP 1968948 B1	E04C 3/08	E008306	EE-EP 2467545 B1
C07D 239/48	E008250	EE-EP 2287156 B1	E04C 5/01	E008307	EE-EP 2486200 B1
C07D 239/52	E008251	EE-EP 1891020 B1	E05D 5/06	E008308	EE-EP 2476836 B1
C07D 239/54	E008252	EE-EP 2240454 B1	E06B 7/23	E008309	EE-EP 2103771 B1
C07D 251/10	E008253	EE-EP 1608634 B1	E21B 43/24	E008310	EE-EP 2315910 B1
C07D 291/08	E008254	EE-EP 2431360 B1	F01D 25/00	E008311	EE-EP 1903188 B1
C07D 295/12	E008255	EE-EP 2248807 B1	F01K 27/00	E008312	EE-EP 2417332 B1
C07D 307/79	E008256	EE-EP 1637527 B1	F03D 1/00	E008313	EE-EP 1516119 B1
C07D 309/10	E008257	EE-EP 2424851 B1	F03D 1/06	E008314	EE-EP 2280163 B1
C07D 309/10	E008258	EE-EP 2024352 B1	F03D 3/04	E008315	EE-EP 2459873 B1
C07D 333/40	E008259	EE-EP 2104674 B1	F15B 20/00	E008316	EE-EP 2054635 B1
C07D 401/04	E008260	EE-EP 2456765 B1	F16B 23/00	E008317	EE-EP 1945958 B1
C07D 401/04	E008261	EE-EP 1723135 B1	F16H 33/10	E008318	EE-EP 2265843 B1
C07D 401/06	E008262	EE-EP 1954690 B1	F16L 58/10	E008319	EE-EP 2399058 B1
C07D 401/10	E008263	EE-EP 2242749 B1	F24J 2/40	E008320	EE-EP 2202470 B1
C07D 401/14	E008264	EE-EP 2318390 B1	F25D 3/12	E008321	EE-EP 2336684 B1
C07D 401/14	E008265	EE-EP 2443104 B1	F41A 9/05	E008322	EE-EP 2392887 B1
C07D 401/14	E008266	EE-EP 2084151 B1	F41A 9/09	E008323	EE-EP 2385001 B1
C07D 403/10	E008267	EE-EP 2300459 B1	G01N 33/53	E008324	EE-EP 2219031 B1
C07D 403/14	E008268	EE-EP 2242750 B1	G01N 33/543	E008325	EE-EP 2282206 B1
C07D 403/14	E008269	EE-EP 2368890 B1	G01N 33/569	E008326	EE-EP 2005182 B1
C07D 405/14	E008270	EE-EP 2406253 B1	G01N 33/68	E008327	EE-EP 2137537 B1
C07D 413/04	E008271	EE-EP 2342198 B1	G01S 5/14	E008328	EE-EP 2012136 B1
C07D 413/04	E008272	EE-EP 2021328 B1	G02C 5/22	E008329	EE-EP 2069853 B1
C07D 413/04	E008273	EE-EP 2252609 B1	G06K 5/02	E008330	EE-EP 1532569 B1
C07D 451/10	E008274	EE-EP 2067779 B1	G07F 17/32	E008331	EE-EP 2219160 B1
C07D 471/04	E008275	EE-EP 2137184 B1	H01R 12/58	E008332	EE-EP 2122767 B1
C07D 471/04	E008276	EE-EP 2125810 B1	H04B 1/707	E008333	EE-EP 2115880 B1
C07D 487/04	E008277	EE-EP 2389382 B1	H04L 1/00	E008334	EE-EP 2095556 B1
C07D 487/04	E008278	EE-EP 1919916 B1	H04L 1/18	E008335	EE-EP 2168293 B1
C07D 513/04	E008279	EE-EP 2001892 B1	H04L 9/08	E008336	EE-EP 2323306 B1
C07H 15/04	E008280	EE-EP 2121713 B1	H04L 12/14	E008337	EE-EP 1832042 B1
C07K 5/06	E008281	EE-EP 1948678 B1	H04W 4/02	E008338	EE-EP 1767009 B1
C07K 5/068	E008282	EE-EP 2041158 B1	H04W 24/02	E008339	EE-EP 1869808 B1
C07K 5/10	E008283	EE-EP 1462455 B1	H04W 36/14	E008340	EE-EP 2429241 B1
C07K 14/51	E008284	EE-EP 1891101 B1	H04W 52/12	E008341	EE-EP 2409528 B1
C07K 14/54	E008285	EE-EP 1641822 B1	H04W 72/12	E008342	EE-EP 2385736 B1
C07K 16/10	E008286	EE-EP 2314620 B1	H04W 88/08	E008343	EE-EP 1576790 B1

FG4A. EESTIS KEHTIVATE EUROOPA PATENTIDE NUMBRILINE LOEND

Registreeringu number	Patendikirjelduse tõlke number
-----------------------	--------------------------------

E008120	EE-EP 2363013 B1	E008176	EE-EP 1768691 B1	E008232	EE-EP 2448910 B1
E008121	EE-EP 1651034 B1	E008177	EE-EP 2012814 B1	E008233	EE-EP 1910270 B1
E008122	EE-EP 1597967 B1	E008178	EE-EP 1617861 B1	E008234	EE-EP 2403824 B1
E008123	EE-EP 2197278 B1	E008179	EE-EP 2323686 B1	E008235	EE-EP 2177503 B1
E008124	EE-EP 2257164 B1	E008180	EE-EP 2258389 B1	E008236	EE-EP 1529032 B1
E008125	EE-EP 2272349 B1	E008181	EE-EP 1868642 B1	E008237	EE-EP 2343275 B1
E008126	EE-EP 2229815 B1	E008182	EE-EP 1991266 B1	E008238	EE-EP 2346819 B1
E008127	EE-EP 1656021 B1	E008183	EE-EP 1734996 B1	E008239	EE-EP 1534672 B1
E008128	EE-EP 1973412 B1	E008184	EE-EP 2187967 B1	E008240	EE-EP 2076491 B1
E008129	EE-EP 2407032 B1	E008185	EE-EP 2258394 B1	E008241	EE-EP 1725528 B1
E008130	EE-EP 1649760 B1	E008186	EE-EP 1877098 B1	E008242	EE-EP 1567492 B1
E008131	EE-EP 2451298 B1	E008187	EE-EP 2260871 B1	E008243	EE-EP 2032533 B1
E008132	EE-EP 2229065 B1	E008188	EE-EP 2233156 B1	E008244	EE-EP 1551805 B1
E008133	EE-EP 2456329 B1	E008189	EE-EP 1569695 B1	E008245	EE-EP 2234976 B1
E008134	EE-EP 1768527 B1	E008190	EE-EP 1585564 B1	E008246	EE-EP 1889836 B1
E008135	EE-EP 2453777 B1	E008191	EE-EP 2429606 B1	E008247	EE-EP 2089364 B1
E008136	EE-EP 1691651 B1	E008192	EE-EP 2359808 B1	E008248	EE-EP 2125777 B1
E008137	EE-EP 2440096 B1	E008193	EE-EP 2221076 B1	E008249	EE-EP 1968948 B1
E008138	EE-EP 2175764 B1	E008194	EE-EP 2239002 B1	E008250	EE-EP 2287156 B1
E008139	EE-EP 2440157 B1	E008195	EE-EP 2364185 B1	E008251	EE-EP 1891020 B1
E008140	EE-EP 2437700 B1	E008196	EE-EP 2335720 B1	E008252	EE-EP 2240454 B1
E008141	EE-EP 2367511 B1	E008197	EE-EP 2179768 B1	E008253	EE-EP 1608634 B1
E008142	EE-EP 1482967 B1	E008198	EE-EP 1531934 B1	E008254	EE-EP 2431360 B1
E008143	EE-EP 2364691 B1	E008199	EE-EP 2326434 B1	E008255	EE-EP 2248807 B1
E008144	EE-EP 2503990 B1	E008200	EE-EP 2393619 B1	E008256	EE-EP 1637527 B1
E008145	EE-EP 2403480 B1	E008201	EE-EP 2260994 B1	E008257	EE-EP 2424851 B1
E008146	EE-EP 2459167 B1	E008202	EE-EP 2125322 B1	E008258	EE-EP 2024352 B1
E008147	EE-EP 2238974 B1	E008203	EE-EP 2349692 B1	E008259	EE-EP 2104674 B1
E008148	EE-EP 2018158 B1	E008204	EE-EP 2422974 B1	E008260	EE-EP 2456765 B1
E008149	EE-EP 2367539 B1	E008205	EE-EP 2193026 B1	E008261	EE-EP 1723135 B1
E008150	EE-EP 1786403 B1	E008206	EE-EP 2360016 B1	E008262	EE-EP 1954690 B1
E008151	EE-EP 1455755 B1	E008207	EE-EP 2264259 B1	E008263	EE-EP 2242749 B1
E008152	EE-EP 2086535 B1	E008208	EE-EP 2401150 B1	E008264	EE-EP 2318390 B1
E008153	EE-EP 2148667 B1	E008209	EE-EP 2448765 B1	E008265	EE-EP 2443104 B1
E008154	EE-EP 1848415 B1	E008210	EE-EP 1900585 B1	E008266	EE-EP 2084151 B1
E008155	EE-EP 2214480 B1	E008211	EE-EP 2058207 B1	E008267	EE-EP 2300459 B1
E008156	EE-EP 2090303 B1	E008212	EE-EP 1993895 B1	E008268	EE-EP 2242750 B1
E008157	EE-EP 2421522 B1	E008213	EE-EP 2419363 B1	E008269	EE-EP 2368890 B1
E008158	EE-EP 2046318 B1	E008214	EE-EP 2404809 B1	E008270	EE-EP 2406253 B1
E008159	EE-EP 2395991 B1	E008215	EE-EP 2040974 B1	E008271	EE-EP 2342198 B1
E008160	EE-EP 1874288 B1	E008216	EE-EP 2271545 B1	E008272	EE-EP 2021328 B1
E008161	EE-EP 2289514 B1	E008217	EE-EP 2029426 B1	E008273	EE-EP 2252609 B1
E008162	EE-EP 2066324 B1	E008218	EE-EP 2292516 B1	E008274	EE-EP 2067779 B1
E008163	EE-EP 1478358 B1	E008219	EE-EP 1604911 B1	E008275	EE-EP 2137184 B1
E008164	EE-EP 1863487 B1	E008220	EE-EP 2468658 B1	E008276	EE-EP 2125810 B1
E008165	EE-EP 2496236 B1	E008221	EE-EP 2013109 B1	E008277	EE-EP 2389382 B1
E008166	EE-EP 1761266 B1	E008222	EE-EP 2370327 B1	E008278	EE-EP 1919916 B1
E008167	EE-EP 2010190 B1	E008223	EE-EP 2236438 B1	E008279	EE-EP 2001892 B1
E008168	EE-EP 1886686 B1	E008224	EE-EP 1907301 B1	E008280	EE-EP 2121713 B1
E008169	EE-EP 2221058 B1	E008225	EE-EP 2210829 B1	E008281	EE-EP 1948678 B1
E008170	EE-EP 1853279 B1	E008226	EE-EP 1885636 B1	E008282	EE-EP 2041158 B1
E008171	EE-EP 2162140 B1	E008227	EE-EP 2347982 B1	E008283	EE-EP 1462455 B1
E008172	EE-EP 1911455 B1	E008228	EE-EP 2377801 B1	E008284	EE-EP 1891101 B1
E008173	EE-EP 1848813 B1	E008229	EE-EP 2447210 B1	E008285	EE-EP 1641822 B1
E008174	EE-EP 2405749 B1	E008230	EE-EP 1720802 B1	E008286	EE-EP 2314620 B1
E008175	EE-EP 1830869 B1	E008231	EE-EP 2448909 B1	E008287	EE-EP 2207808 B1

Registreeringu number	Patendikirjelduse tõlke number
-----------------------	--------------------------------

E008288	EE-EP 2390267 B1	E008307	EE-EP 2486200 B1	E008326	EE-EP 2005182 B1
E008289	EE-EP 2423229 B1	E008308	EE-EP 2476836 B1	E008327	EE-EP 2137537 B1
E008290	EE-EP 2423230 B1	E008309	EE-EP 2103771 B1	E008328	EE-EP 2012136 B1
E008291	EE-EP 1964852 B1	E008310	EE-EP 2315910 B1	E008329	EE-EP 2069853 B1
E008292	EE-EP 2185574 B1	E008311	EE-EP 1903188 B1	E008330	EE-EP 1532569 B1
E008293	EE-EP 1858929 B1	E008312	EE-EP 2417332 B1	E008331	EE-EP 2219160 B1
E008294	EE-EP 2262846 B1	E008313	EE-EP 1516119 B1	E008332	EE-EP 2122767 B1
E008295	EE-EP 2386609 B1	E008314	EE-EP 2280163 B1	E008333	EE-EP 2115880 B1
E008296	EE-EP 2235160 B1	E008315	EE-EP 2459873 B1	E008334	EE-EP 2095556 B1
E008297	EE-EP 1654353 B1	E008316	EE-EP 2054635 B1	E008335	EE-EP 2168293 B1
E008298	EE-EP 2260101 B1	E008317	EE-EP 1945958 B1	E008336	EE-EP 2323306 B1
E008299	EE-EP 2336318 B1	E008318	EE-EP 2265843 B1	E008337	EE-EP 1832042 B1
E008300	EE-EP 1856295 B1	E008319	EE-EP 2399058 B1	E008338	EE-EP 1767009 B1
E008301	EE-EP 2069531 B1	E008320	EE-EP 2202470 B1	E008339	EE-EP 1869808 B1
E008302	EE-EP 2195450 B1	E008321	EE-EP 2336684 B1	E008340	EE-EP 2429241 B1
E008303	EE-EP 1518011 B1	E008322	EE-EP 2392887 B1	E008341	EE-EP 2409528 B1
E008304	EE-EP 2336402 B1	E008323	EE-EP 2385001 B1	E008342	EE-EP 2385736 B1
E008305	EE-EP 2133467 B1	E008324	EE-EP 2219031 B1	E008343	EE-EP 1576790 B1
E008306	EE-EP 2467545 B1	E008325	EE-EP 2282206 B1		

FG4A. EESTIS KEHTIVATE EUROOPA PATENTIDE PATENDIKIRJELDUSE TÕLGETE NUMBRILINE LOEND

Patendikirjelduse tõlke number	Registreeringu number
--------------------------------	-----------------------

EE-EP 1455755 B1	E008151	EE-EP 1725528 B1	E008241	EE-EP 1911455 B1	E008172
EE-EP 1462455 B1	E008283	EE-EP 1734996 B1	E008183	EE-EP 1919916 B1	E008278
EE-EP 1478358 B1	E008163	EE-EP 1761266 B1	E008166	EE-EP 1945958 B1	E008317
EE-EP 1482967 B1	E008142	EE-EP 1767009 B1	E008338	EE-EP 1948678 B1	E008281
EE-EP 1516119 B1	E008313	EE-EP 1768527 B1	E008134	EE-EP 1954690 B1	E008262
EE-EP 1518011 B1	E008303	EE-EP 1768691 B1	E008176	EE-EP 1964852 B1	E008291
EE-EP 1529032 B1	E008236	EE-EP 1786403 B1	E008150	EE-EP 1968948 B1	E008249
EE-EP 1531934 B1	E008198	EE-EP 1830869 B1	E008175	EE-EP 1973412 B1	E008128
EE-EP 1532569 B1	E008330	EE-EP 1832042 B1	E008337	EE-EP 1991266 B1	E008182
EE-EP 1534672 B1	E008239	EE-EP 1848415 B1	E008154	EE-EP 1993895 B1	E008212
EE-EP 1551805 B1	E008244	EE-EP 1848813 B1	E008173	EE-EP 2001892 B1	E008279
EE-EP 1567492 B1	E008242	EE-EP 1853279 B1	E008170	EE-EP 2005182 B1	E008326
EE-EP 1569695 B1	E008189	EE-EP 1856295 B1	E008300	EE-EP 2010190 B1	E008167
EE-EP 1576790 B1	E008343	EE-EP 1858929 B1	E008293	EE-EP 2012136 B1	E008328
EE-EP 1585564 B1	E008190	EE-EP 1863487 B1	E008164	EE-EP 2012814 B1	E008177
EE-EP 1597967 B1	E008122	EE-EP 1868642 B1	E008181	EE-EP 2013109 B1	E008221
EE-EP 1604911 B1	E008219	EE-EP 1869808 B1	E008339	EE-EP 2018158 B1	E008148
EE-EP 1608634 B1	E008253	EE-EP 1874288 B1	E008160	EE-EP 2021328 B1	E008272
EE-EP 1617861 B1	E008178	EE-EP 1877098 B1	E008186	EE-EP 2024352 B1	E008258
EE-EP 1637527 B1	E008256	EE-EP 1885636 B1	E008226	EE-EP 2029426 B1	E008217
EE-EP 1641822 B1	E008285	EE-EP 1886686 B1	E008168	EE-EP 2032533 B1	E008243
EE-EP 1649760 B1	E008130	EE-EP 1889836 B1	E008246	EE-EP 2040974 B1	E008215
EE-EP 1651034 B1	E008121	EE-EP 1891020 B1	E008251	EE-EP 2041158 B1	E008282
EE-EP 1654353 B1	E008297	EE-EP 1891101 B1	E008284	EE-EP 2046318 B1	E008158
EE-EP 1656021 B1	E008127	EE-EP 1900585 B1	E008210	EE-EP 2054635 B1	E008316
EE-EP 1691651 B1	E008136	EE-EP 1903188 B1	E008311	EE-EP 2058207 B1	E008211
EE-EP 1720802 B1	E008230	EE-EP 1907301 B1	E008224	EE-EP 2066324 B1	E008162
EE-EP 1723135 B1	E008261	EE-EP 1910270 B1	E008233	EE-EP 2067779 B1	E008274

Patendikirjelduse tõlke number	Registreeringu number				
EE-EP 2069531 B1	E008301	EE-EP 2242749 B1	E008263	EE-EP 2385736 B1	E008342
EE-EP 2069853 B1	E008329	EE-EP 2242750 B1	E008268	EE-EP 2386609 B1	E008295
EE-EP 2076491 B1	E008240	EE-EP 2248807 B1	E008255	EE-EP 2389382 B1	E008277
EE-EP 2084151 B1	E008266	EE-EP 2252609 B1	E008273	EE-EP 2390267 B1	E008288
EE-EP 2086535 B1	E008152	EE-EP 2257164 B1	E008124	EE-EP 2392887 B1	E008322
EE-EP 2089364 B1	E008247	EE-EP 2258389 B1	E008180	EE-EP 2393619 B1	E008200
EE-EP 2090303 B1	E008156	EE-EP 2258394 B1	E008185	EE-EP 2395991 B1	E008159
EE-EP 2095556 B1	E008334	EE-EP 2260101 B1	E008298	EE-EP 2399058 B1	E008319
EE-EP 2103771 B1	E008309	EE-EP 2260871 B1	E008187	EE-EP 2401150 B1	E008208
EE-EP 2104674 B1	E008259	EE-EP 2260994 B1	E008201	EE-EP 2403480 B1	E008145
EE-EP 2115880 B1	E008333	EE-EP 2262846 B1	E008294	EE-EP 2403824 B1	E008234
EE-EP 2121713 B1	E008280	EE-EP 2264259 B1	E008207	EE-EP 2404809 B1	E008214
EE-EP 2122767 B1	E008332	EE-EP 2265843 B1	E008318	EE-EP 2405749 B1	E008174
EE-EP 2125322 B1	E008202	EE-EP 2271545 B1	E008216	EE-EP 2406253 B1	E008270
EE-EP 2125777 B1	E008248	EE-EP 2272349 B1	E008125	EE-EP 2407032 B1	E008129
EE-EP 2125810 B1	E008276	EE-EP 2280163 B1	E008314	EE-EP 2409528 B1	E008341
EE-EP 2133467 B1	E008305	EE-EP 2282206 B1	E008325	EE-EP 2417332 B1	E008312
EE-EP 2137184 B1	E008275	EE-EP 2287156 B1	E008250	EE-EP 2419363 B1	E008213
EE-EP 2137537 B1	E008327	EE-EP 2289514 B1	E008161	EE-EP 2421522 B1	E008157
EE-EP 2148667 B1	E008153	EE-EP 2292516 B1	E008218	EE-EP 2422974 B1	E008204
EE-EP 2162140 B1	E008171	EE-EP 2300459 B1	E008267	EE-EP 2423229 B1	E008289
EE-EP 2168293 B1	E008335	EE-EP 2314620 B1	E008286	EE-EP 2423230 B1	E008290
EE-EP 2175764 B1	E008138	EE-EP 2315910 B1	E008310	EE-EP 2424851 B1	E008257
EE-EP 2177503 B1	E008235	EE-EP 2318390 B1	E008264	EE-EP 2429241 B1	E008340
EE-EP 2179768 B1	E008197	EE-EP 2323306 B1	E008336	EE-EP 2429606 B1	E008191
EE-EP 2185574 B1	E008292	EE-EP 2323686 B1	E008179	EE-EP 2431360 B1	E008254
EE-EP 2187967 B1	E008184	EE-EP 2326434 B1	E008199	EE-EP 2437700 B1	E008140
EE-EP 2193026 B1	E008205	EE-EP 2335720 B1	E008196	EE-EP 2440096 B1	E008137
EE-EP 2195450 B1	E008302	EE-EP 2336318 B1	E008299	EE-EP 2440157 B1	E008139
EE-EP 2197278 B1	E008123	EE-EP 2336402 B1	E008304	EE-EP 2443104 B1	E008265
EE-EP 2202470 B1	E008320	EE-EP 2336684 B1	E008321	EE-EP 2447210 B1	E008229
EE-EP 2207808 B1	E008287	EE-EP 2342198 B1	E008271	EE-EP 2448765 B1	E008209
EE-EP 2210829 B1	E008225	EE-EP 2343275 B1	E008237	EE-EP 2448909 B1	E008231
EE-EP 2214480 B1	E008155	EE-EP 2346819 B1	E008238	EE-EP 2448910 B1	E008232
EE-EP 2219031 B1	E008324	EE-EP 2347982 B1	E008227	EE-EP 2451298 B1	E008131
EE-EP 2219160 B1	E008331	EE-EP 2349692 B1	E008203	EE-EP 2453777 B1	E008135
EE-EP 2221058 B1	E008169	EE-EP 2359808 B1	E008192	EE-EP 2456329 B1	E008133
EE-EP 2221076 B1	E008193	EE-EP 2360016 B1	E008206	EE-EP 2456765 B1	E008260
EE-EP 2229065 B1	E008132	EE-EP 2363013 B1	E008120	EE-EP 2459167 B1	E008146
EE-EP 2229815 B1	E008126	EE-EP 2364185 B1	E008195	EE-EP 2459873 B1	E008315
EE-EP 2233156 B1	E008188	EE-EP 2364691 B1	E008143	EE-EP 2467545 B1	E008306
EE-EP 2234976 B1	E008245	EE-EP 2367511 B1	E008141	EE-EP 2468658 B1	E008220
EE-EP 2235160 B1	E008296	EE-EP 2367539 B1	E008149	EE-EP 2476836 B1	E008308
EE-EP 2236438 B1	E008223	EE-EP 2368890 B1	E008269	EE-EP 2486200 B1	E008307
EE-EP 2238974 B1	E008147	EE-EP 2370327 B1	E008222	EE-EP 2496236 B1	E008165
EE-EP 2239002 B1	E008194	EE-EP 2377801 B1	E008228	EE-EP 2503990 B1	E008144
EE-EP 2240454 B1	E008252	EE-EP 2385001 B1	E008323		

AA1Y. TÄIENDAVA KAITSE TAOTLUSTE NUMBRILINE LOEND

Täiendava kaitse taotluse number	Aluspatendi number	Ravimi/taimekaitsevahendi Eesti Vabariigis kehtiva esmase müügiloa number
C20130023	E006448	K(2013)1648 (lõplik)
C20130024	E007986	K(2013)218 (lõplik)
C20130025	E003423	808513
C20130026	E007964	C(2011)5390 lõplik

FG1Y. TÄIENDAVA KAITSE TUNNISTUSTE NUMBRILINE LOEND

Tunnistuse number	Täiendava kaitse taotluse number	Aluspatendi number	Ravimi/taimekaitsevahendi Eesti Vabariigis kehtiva esmase müügiloa number
00076	C20130016	E006508	K(2013)137 (lõplik)
00077	C20130017	E007843	K(2011)1888 lõplik
00078	C20130018	E002863	K(2013)1187 (lõplik)
00079	C20120022	E001772	C(2012) 4207 final

AA1Y. TAGASILÜKATUD TÄIENDAVA KAITSE TAOTLUSTE NUMBRILINE LOEND

Täiendava kaitse taotluse number	Aluspatendi number	Ravimi/taimekaitsevahendi Eesti Vabariigis kehtiva esmase müügiloa number
C20040002	03263	C(2001) 1400

VI OSA. PATENDIALASED ÕIGUSAKTID JA MUU INFO

RIIKLIKUS PATENDIVOLINIKE REGISTRIS REGISTREERITUD PATENDIVOLINIKE NIMEKIRI

(seisuga 4. jaanuar 2013)

Register on asutatud 1. septembril 2001. a Vabariigi Valitsuse 7. augusti 2001. a määrusega nr 271 "Riikliku patendivolinike registri asutamine ja registri pidamise põhimäärus" (RT I 2001, 70, 426) patendivoliniku seaduse § 21 alusel (RT I 2001, 27, 151).

TEGEVUSVALDKOND: LEIUTIS (PATENT, KASULIK MUDEL), MIKROLÜLITUSTE TOPOLOOGIA

Arno ANIJALG	Patendibüroo Ustervall OÜ Kivi 21-6 51009 Tartu telefon: 744 1980 telefaks: 744 1785 e-post: anijalg@ustervall.ee http://www.ustervall.ee võõrkeeled: saksa, vene	Lembit KALEV	Patendibüroo ROOSILLA OÜ Järveotsa tee 39-61 13520 Tallinn telefon: 657 5381 telefaks: 657 5381 GSM: 511 9951 e-post: roosilla@roosilla.ee http://www.roosilla.ee võõrkeeled: inglise, vene
Alla HÄMMALOV	INTELS Patendibüroo OÜ Magasini 12 51005 Tartu telefon: 742 0401 telefaks: 742 0326 e-post: intels@intels.ee http://www.intels.ee võõrkeeled: inglise, poola, vene	Anneli KAPP	Patendibüroo Käosaar & Co OÜ Tähe 94, 50107 Tartu telefon: 738 3051 telefaks: 738 3055 e-post: info@kaosaar.ee http://www.kaosaar.ee võõrkeeled: inglise, vene
Juhan HÄMMALOV	INTELS Patendibüroo OÜ Magasini 12 51005 Tartu telefon: 742 0401 telefaks: 742 0326 e-post: intels@intels.ee http://www.intels.ee võõrkeeled: inglise, saksa, vene	Urmas KAULER	Patendibüroo TURVAJA OÜ Liivalaia 22 10118 Tallinn telefon: 640 3109 telefaks: 640 3105 e-post: turvaja@turvaja.ee http://www.turvaja.ee võõrkeeled: inglise, vene, soome
Uno JÄÄGER	Inseneribüroo Uneko OÜ Rüütli 51a, 80010 Pärnu telefon: 447 1021 telefaks: 447 1001 GSM: 515 1844 e-post: info@uneko.ee http://www.uneko.ee võõrkeeled: inglise, soome, vene	Urmas KERNU	AAA Patendibüroo OÜ Tartu mnt 16 10117 Tallinn pk 3926, 10509 Tallinn telefon: 660 5910, 660 5911 telefaks: 660 5912 e-post: aaa@aaa.ee http://www.aaa.ee võõrkeeled: inglise, saksa, soome, vene
Sirje KAHU	Patendibüroo Ustervall OÜ Kivi 21-6 51009 Tartu telefon: 744 1980 telefaks: 744 1785 e-post: skahu@ustervall.ee http://www.ustervall.ee võõrkeeled: inglise, vene	Ljubov KESSELMAN	OÜ Kesna Tedre 77-52 10616 Tallinn telefon: 660 8068 telefaks: 660 8069 e-post: kesna@kesna.ee http://www.kesna.ee võõrkeeled: inglise, vene

Raivo KOITEL	Patendi- & Kaubamärgibüroo Koitel OÜ Tartu mnt 65 10115 Tallinn pk 1759, 10902 Tallinn telefon: 603 3260 telefaks: 603 3261 e-post: koitel@koitel.ee http://www.koitel.ee võõrkeeled: vene, inglise, soome	Anniki MEISTER	KOPPEL patendibüroo OÜ Roseni 10-151 10111 Tallinn telefon: 677 4136 5399 7106 telefaks: 677 4138 e-post: info@koppelpb.com http://www.koppelpb.com võõrkeeled: inglise, saksa vene, soome
Mart Enn KOPPEL	KOPPEL patendibüroo OÜ Roseni 10-151 10111 Tallinn telefon: 677 4136 telefaks: 677 4138 e-post: info@koppelpb.com http://www.koppelpb.com võõrkeeled: inglise, vene, soome	Elle MELLIK	AAA Patendibüroo OÜ Tartu mnt 16 10117 Tallinn pk 3926, 10509 Tallinn telefon: 660 5910, 660 5911 telefaks: 660 5912 e-post: aaa@aaa.ee http://www.aaa.ee võõrkeeled: inglise, vene
Jüri KÄOSAAR	Patendibüroo Käosaar & Co OÜ Tähe 94, 50107 Tartu telefon: 738 3051 telefaks: 738 3055 e-post: info@kaosaar.ee http://www.kaosaar.ee võõrkeeled: inglise, vene	Lembit MITT	AAA Patendibüroo OÜ Tartu mnt 16, 10117 Tallinn pk 3926, 10509 Tallinn telefon: 660 5910, 660 5911 telefaks: 660 5912 e-post: aaa@aaa.ee http://www.aaa.ee võõrkeeled: inglise, vene
Reet MAASIKAMÄE	Patendibüroo Kaitsepurus OÜ Mulla 4-3, 10611 Tallinn telefon: 673 9097, 566 75197 telefaks: 677 4844 e-post: purus@kaitsepurus.ee http://www.kaitsepurus.ee võõrkeeled: inglise, vene	Ott MOORLAT	OÜ Moorlat & Ko Patendibüroo pk 4730, 13503 Tallinn telefon: 648 2085 telefaks: 654 2844 e-post: ott.moorlat@moorlat.ee http://www.moorlat.ee võõrkeeled: inglise, vene
Leevi MARKUS	Patendibüroo Käosaar & Co OÜ Tähe 94, 50107 Tartu telefon: 738 3051 telefaks: 738 3055 e-post: info@kaosaar.ee http://www.kaosaar.ee võõrkeeled: inglise, vene	Andres MUTT	LASVET Patendibüroo OÜ Suurtüki 4a, 10133 Tallinn pk 3136, 10505 Tallinn telefon: 640 6600 telefaks: 640 6604 e-post: lasvet@lasvet.ee http://www.lasvet.ee võõrkeeled: vene, inglise
Raivo MATSOO	RM Hirvela Patendibüroo OÜ Endla 3, 10122 Tallinn telefon: 614 0816 telefaks: 614 0818 e-post: hirvela@hirvela.ee võõrkeeled: inglise, vene	Tõnu NELSAS	AAA Patendibüroo OÜ Tartu mnt 16, 10117 Tallinn pk 3926, 10509 Tallinn telefon: 660 5910, 660 5911 telefaks: 660 5912 e-post: aaa@aaa.ee http://www.aaa.ee võõrkeeled: inglise, vene, soome
Marit MEINBERG	Patendibüroo Käosaar & Co OÜ Suur-Patarei 2 10415 Tallinn telefon: 637 9484 telefaks: 637 9485 e-post: info@kaosaar.ee http://www.kaosaar.ee võõrkeeled: inglise, vene		

Piret NIIDAS	LASVET Patendibüroo OÜ Suurtüki 4a, 10133 Tallinn pk 3136, 10505 Tallinn telefon: 640 6600 telefaks: 640 6604 e-post: lasvet@lasvet.ee http://www.lasvet.ee võõrkeeled: vene, saksa, inglise	Tarmo ROSMAN	Rosman ja Partnerid OÜ pk 652, 12602 Tallinn telefon: 656 1450 telefaks: 656 1450 e-post: tarman@cc.ttu.ee võõrkeeled: saksa, inglise, ungari, vene
Jüri OLT	Danteks OÜ Tiigi 6, 51003 Tartu telefon: 508 1671 telefaks: 730 2844 e-post: jyri@danteks.net http://www.danteks.net võõrkeeled: inglise, saksa, soome, vene	Arvo SALUMÄE	OÜ Amende Patendibüroo J. Köleri 8, 10150 Tallinn telefon: 648 6125 telefaks: 641 0174 e-post: amende@hot.ee võõrkeeled: inglise, saksa, soome, vene
Jaak OSTRAT	LASVET Patendibüroo OÜ Suurtüki 4a, 10133 Tallinn pk 3136, 10505 Tallinn telefon: 640 6600 telefaks: 640 6604 e-post: lasvet@lasvet.ee http://www.lasvet.ee võõrkeeled: inglise, saksa, soome, vene	Margus SARAP	Sarap ja Partnerid Patendibüroo Riia 185A 51014 Tartu telefon: 747 7058 telefaks: 747 7059 e-post: patent@patent.ee http://www.patent.ee võõrkeeled: inglise, vene
Tauno OTTO	Tallinna Tehnikaülikool Ehitajate tee 5, 19086 Tallinn telefon: 620 3269 telefaks: 620 2020 e-post: tauno.otto@ttu.ee http://www.ttu.ee võõrkeeled: inglise, vene	Tiina SIIM	LASVET Patendibüroo OÜ Suurtüki 4a, 10133 Tallinn pk 3136, 10505 Tallinn telefon: 640 6600 telefaks: 640 6604 e-post: lasvet@lasvet.ee http://www.lasvet.ee võõrkeeled: inglise, vene
Villu PAVELTS	LASVET Patendibüroo OÜ Suurtüki 4a, 10133 Tallinn pk 3136, 10505 Tallinn telefon: 640 6600 telefaks: 640 6604 e-post: lasvet@lasvet.ee http://www.lasvet.ee võõrkeeled: inglise, soome, vene	Harald TEHVER	Patendibüroo TURVAJA OÜ Liivalaia 22 10118 Tallinn telefon: 640 3109 telefaks: 640 3105 e-post: turvaja@turvaja.ee http://www.turvaja.ee võõrkeeled: inglise, saksa, vene
Riho PIKKOR	Patendibüroo TURVAJA OÜ Liivalaia 22 10118 Tallinn telefon: 640 3109 telefaks: 640 3105 e-post: turvaja@turvaja.ee http://www.turvaja.ee võõrkeeled: inglise, saksa, vene	Jürgen TOOME	LASVET Patendibüroo OÜ Suurtüki 4a, 10133 Tallinn pk 3136, 10505 Tallinn telefon: 640 6600 telefaks: 640 6604 e-post: lasvet@lasvet.ee http://www.lasvet.ee võõrkeeled: inglise, vene
Mikk PUTK	Sarap ja Partnerid Patendibüroo Soo 46, 10414 Tallinn telefon: 53 039 088 telefaks: 660 3307 e-post: mikk.putk@patent.ee http://www.patent.ee Skype ID: mikkputk võõrkeeled: inglise, vene	Olga TREUFELDT	Patendibüroo TURVAJA OÜ Liivalaia 22 10118 Tallinn telefon: 640 3109 telefaks: 640 3105 e-post: turvaja@turvaja.ee http://www.turvaja.ee võõrkeeled: inglise, vene

Enn URGAS**Patendibüroo TURVAJA OÜ**

Liivalaia 22
10118 Tallinn
telefon: 640 3109
telefaks: 640 3105
e-post: turvaja@turvaja.ee
<http://www.turvaja.ee>
võõrkeeled: inglise, vene

Janno ÄNILINE**Patendi- & Kaubamärgibüroo
Koitel OÜ**

Tartu mnt 65
10115 Tallinn
pk 1759, 10902 Tallinn
telefon: 603 3260
telefaks: 603 3261
e-post: koitel@koitel.ee
<http://www.koitel.ee>
võõrkeeled: inglise, soome, vene

Arvi UUKIVI**Patendibüroo Kaitsepurus OÜ**

Mulla 4-3, 10611 Tallinn
telefon: 673 9097, 566 75197
566 75198
telefaks: 677 4844
e-post: purus@kaitsepurus.ee
<http://www.kaitsepurus.ee>
võõrkeeled: vene, inglise

Juta-Maris UUSTALU**OÜ Amende Patendibüroo**

J. Köleri 8
10150 Tallinn
telefon: 648 6125
telefaks: 641 0174
e-post: amende@hot.ee
võõrkeeled: inglise, vene

**LIST OF PATENT ATTORNEYS, REGISTERED IN
THE ESTONIAN STATE REGISTER OF PATENT ATTORNEYS**
(by 4 January 2013)

Register is established on September 1st 2001

FIELD OF ACTIVITY: INVENTION (PATENT, UTILITY MODEL), INTEGRATED CIRCUITS

Arno ANIJALG	Patendibüroo Ustervall OÜ Kivi 21-6 51009 Tartu, Estonia Phone: +372 744 1980 Fax: +372 744 1785 E-mail: anijalg@ustervall.ee Http://www.ustervall.ee German, Russian, Estonian	Lembit KALEV	Patent Bureau ROOSILLA Ltd. Järveotsa Road 39-61 13520 Tallinn, Estonia Phone: +372 657 5381 Fax: +372 657 5381 GSM: +372 511 9951 E-mail: roosilla@roosilla.ee Http://www.roosilla.ee English, Russian, Estonian
Alla HÄMMALOV	INTELS Patent and Trademark Agency Magasini 12 51005 Tartu, Estonia Phone: +372 742 0401 Fax: +372 742 0326 E-mail: intels@intels.ee Http://www.intels.ee English, Polish, Russian, Estonian	Anneli KAPP	Patent Agency Käosaar & Co Tähe Str. 94 50107 Tartu, Estonia Phone: +372 738 3051 Fax: +372 738 3055 E-mail: info@kaosaar.ee Http://www.kaosaar.ee English, Russian, Estonian
Juhan HÄMMALOV	INTELS Patent and Trademark Agency Magasini 12 51005 Tartu, Estonia Phone: +372 742 0401 Fax: +372 742 0326 E-mail: intels@intels.ee Http://www.intels.ee English, German, Russian, Estonian	Urmas KAULER	Patendibüroo TURVAJA OÜ Liivalaia 22 10118 Tallinn, Estonia Phone: +372 640 3109 Fax: +372 640 3105 E-mail: turvaja@turvaja.ee Http://www.turvaja.ee English, Russian, Finnish, Estonian
Uno JÄÄGER	Inseneribüroo Uneko Ltd. Rüütli 51a 80010 Pärnu, Estonia Phone: +372 447 1021 Fax: +372 447 1001 GSM: +372 515 1844 E-mail: info@uneko.ee Http://www.uneko.ee English, Finnish, Russian, Estonian	Urmas KERNU	AAA Legal Services Tartu Road 16 10117 Tallinn, Estonia P.O. Box 3926 10509 Tallinn, Estonia Phone: +372 660 5910 +372 660 5911 Fax: +372 660 5912 E-mail: aaa@aaa.ee Http://www.aaa.ee English, German, Finnish, Russian, Estonian
Sirje KAHU	Patendibüroo Ustervall OÜ Kivi 21-6 51009 Tartu, Estonia Phone: +372 744 1980 Fax: +372 744 1785 E-mail: skahu@ustervall.ee Http://www.ustervall.ee English, Russian, Estonian	Ljubov KESSELMAN	Kesna Ltd. Tedre Str. 77-52 10616 Tallinn, Estonia Phone: +372 660 8068 Fax: +372 660 8069 E-mail: kesna@kesna.ee Http://www.kesna.ee English, Russian, Estonian

Mart Enn KOPPEL	KOPPEL patendibüroo OÜ Roseni 10-151 10111 Tallinn, Estonia Phone: +372 677 4136 Fax: +372 677 4138 E-mail: info@koppelpb.com Http://www.koppelpb.com English, Russian, Finnish, Estonian	Marit MEINBERG	Patent Agency Käosaar & Co Suur-Patarei 2 10415 Tallinn, Estonia Phone: +372 637 9484 Fax: +372 637 9485 E-mail: info@kaosaar.ee Http://www.kaosaar.ee English, Russian, Estonian
Raivo KOITEL	Patent & Trademark Agency Koitel Tartu Road 65 10115 Tallinn, Estonia P.O. Box 1759 10902 Tallinn, Estonia Phone: +372 603 3260 Fax: +372 603 3261 E-mail: koitel@koitel.ee Http://www.koitel.ee Russian, English, Finnish, Estonian	Anniki MEISTER	KOPPEL patendibüroo OÜ Roseni 10-151 10111 Tallinn, Estonia Phone: +372 677 4136 +372 5399 7106 Fax: +372 677 4138 E-mail: info@koppelpb.com Http://www.koppelpb.com English, German, Russian, Finnish, Estonian
Jüri KÄOSAAR	Patent Agency Käosaar & Co Tähe Str. 94 50107 Tartu, Estonia Phone: +372 738 3051 Fax: +372 738 3055 E-mail: info@kaosaar.ee Http://www.kaosaar.ee English, Russian, Estonian	Elle MELLIK	AAA Legal Services Tartu Road 16 10117 Tallinn, Estonia P.O. Box 3926 10509 Tallinn, Estonia Phone: +372 660 5910 +372 660 5911 Fax: +372 660 5912 E-mail: aaa@aaa.ee Http://www.aaa.ee English, Russian, Estonian
Reet MAASIKAMÄE	Patent Bureau Kaitsepurus Mulla Str. 4-3 10611 Tallinn, Estonia Phone: +372 673 9097 +372 566 75197 Fax: +372 677 4844 E-mail: purus@kaitsepurus.ee Http://www.kaitsepurus.ee English, Russian, Estonian	Lembit MITT	AAA Legal Services Tartu Road 16 10117 Tallinn, Estonia P.O. Box 3926 10509 Tallinn, Estonia Phone: +372 660 5910 +372 660 5911 Fax: +372 660 5912 E-mail: aaa@aaa.ee Http://www.aaa.ee English, Russian, Estonian
Leevi MARKUS	Patent Agency Käosaar & Co Tähe Str. 94 50107 Tartu, Estonia Phone: +372 738 3051 Fax: +372 738 3055 E-mail: info@kaosaar.ee Http://www.kaosaar.ee English, Russian, Estonian	Ott MOORLAT	Moorlat & Co Ltd. Patent Bureau P.O. Box 4730 13503 Tallinn, Estonia Phone: +372 648 2085 Fax: +372 654 2844 E-mail: ott.moorlat@moorlat.ee Http://www.moorlat.ee English, Russian, Estonian
Raivo MATSOO	RM Hirvela Patent Bureau Ltd Endla 3, 10122 Tallinn, Estonia Phone: +372 614 0816 Fax: +372 614 0818 E-mail: hirvela@hirvela.ee English, Russian, Estonian	Andres MUTT	Lasvet Ltd. P.O. Box 3136 10505 Tallinn, Estonia Phone: +372 640 6600 Fax: +372 640 6604 E-mail: lasvet@lasvet.ee Http://www.lasvet.ee Russian, English, Estonian

Tõnu NELAS	AAA Legal Services Tartu Road 16 10117 Tallinn, Estonia P.O. Box 3926 10509 Tallinn, Estonia Phone: +372 660 5910 +372 660 5911 Fax: +372 660 5912 E-mail: aaa@aaa.ee Http://www.aaa.ee English, Russian, Finnish, Estonian	Riho PIKKOR	Patendibüroo TURVAJA OÜ Liivalaia 22 10118 Tallinn, Estonia Phone: +372 640 3109 Fax: +372 640 3105 E-mail: turvaja@turvaja.ee Http://www.turvaja.ee English, German, Russian, Estonian
Piret NIIDAS	Lasvet Ltd. P.O. Box 3136 10505 Tallinn, Estonia Phone: +372 640 6600 Fax: +372 640 6604 E-mail: lasvet@lasvet.ee Http://www.lasvet.ee Russian, German, English, Estonian	Mikk PUTK	Sarap ja Partnerid Patendibüroo Soo 46 10414 Tallinn, Estonia Phone: +372 53 039 088 Fax: +372 660 3307 E-mail: mikk.putk@patent.ee Http://www.patent.ee Skype ID: mikkputk English, Russian, Estonian
Jüri OLT	Danteks OÜ Tiigi 6 51003 Tartu, Estonia Phone: +372 508 1671 Fax: +372 730 2844 E-mail: jyri@danteks.net Http://www.danteks.net English, German, Finnish, Russian, Estonian	Tarmo ROSMAN	Rosman and Partners Ltd. P.O. Box 652 12602 Tallinn, Estonia Phone: +372 656 1450 Fax: +372 656 1450 E-mail: tarman@cc.ttu.ee German, English, Hungarian, Russian, Estonian
Jaak OSTRAT	Lasvet Ltd. P.O. Box 3136 10505 Tallinn, Estonia Phone: +372 640 6600 Fax: +372 640 6604 E-mail: lasvet@lasvet.ee Http://www.lasvet.ee English, German, Finnish, Russian, Estonian	Arvo SALUMÄE	AMENDE Patent Agency Ltd. J. Köleri 8, 10150 Tallinn, Estonia Phone: +372 648 6125 Fax: +372 641 0174 E-mail: amende@hot.ee English, German, Finnish, Russian, Estonian
Tauno OTTO	Tallinn University of Technology Ehitajate tee 5 19086 Tallinn, Estonia Phone: +372 620 3269 Fax: +372 620 2020 E-mail: tauno.otto@ttu.ee Http://www.ttu.ee English, Russian, Estonian	Margus SARAP	Sarap ja Partnerid Patendibüroo Riia 185A 51014 Tartu, Estonia Phone: +372 747 7058 Fax: +372 747 7059 E-mail: patent@patent.ee Http://www.patent.ee English, Russian, Estonian
Villu PAVELTS	Lasvet Ltd. P.O. Box 3136 10505 Tallinn, Estonia Phone: +372 640 6600 Fax: +372 640 6604 E-mail: lasvet@lasvet.ee Http://www.lasvet.ee English, Finnish, Russian, Estonian	Tiina SIIM	Lasvet Ltd. P.O. Box 3136 10505 Tallinn, Estonia Phone: +372 640 6600 Fax: +372 640 6604 E-mail: lasvet@lasvet.ee Http://www.lasvet.ee English, Russian, Estonian

Harald TEHVER	Patendibüroo TURVAJA OÜ Liivalaia 22 10118 Tallinn, Estonia Phone: +372 640 3109 Fax: +372 640 3105 E-mail: turvaja@turvaja.ee Http://www.turvaja.ee English, German, Russian, Estonian	Arvi UUKIVI	Patent Bureau Kaitsepurus Mulla Str. 4-3 10611 Tallinn, Estonia Phone: +372 673 9097 +372 566 75197 +372 566 75198 Fax: +372 677 4844 E-mail: purus@kaitsepurus.ee Http://www.kaitsepurus.ee Russian, English, Estonian
Jürgen TOOME	Lasvet Ltd. P.O. Box 3136 10505 Tallinn, Estonia Phone: +372 640 6600 Fax: +372 640 6604 E-mail: lasvet@lasvet.ee Http://www.lasvet.ee English, Russian, Estonian	Juta-Maris UUSTALU	AMENDE Patent Agency Ltd. J. Köleri 8, 10150 Tallinn, Estonia Phone: +372 648 6125 Fax: +372 641 0174 E-mail: amende@hot.ee English, Russian, Estonian
Olga TREUFELDT	Patendibüroo TURVAJA OÜ Liivalaia 22 10118 Tallinn, Estonia Phone: +372 640 3109 Fax: +372 640 3105 E-mail: turvaja@turvaja.ee Http://www.turvaja.ee English, Russian, Estonian	Janno ÄNILINE	Patent & Trademark Agency Koitel Tartu Road 65 10115 Tallinn, Estonia P.O. Box 1759 10902 Tallinn, Estonia Phone: +372 603 3260 Fax: +372 603 3261 E-mail: koitel@koitel.ee Http://www.koitel.ee English, Finnish, Russian, Estonian
Enn URGAS	Patendibüroo TURVAJA OÜ Liivalaia 22 10118 Tallinn, Estonia Phone: +372 640 3109 Fax: +372 640 3105 E-mail: turvaja@turvaja.ee Http://www.turvaja.ee English, Russian, Estonian		