



ISSN 1406-0485

EESTI VABARIIK



**P** EESTI  
**PATENDILEHT**



PATENDIAMETI AMETLIK VÄLJAANNE

**4**  
**2012**  
TALLINN



ISSN 1406-0485

EESTI VABARIIK

# P

**EESTI  
PATENDILEHT**

**PATENDIAMETI  
AMETLIK VÄLJAANNE**

**XVIII aastakäik**

**Käesolevas numbris  
esitatud andmed  
loetakse avaldatuks  
15. augustil 2012. a.**

**4  
2012  
AUGUST  
TALLINN**

Eesti Patendilehte antakse välja patendiseaduse (jõustunud 23.05.1994) alusel.  
The Estonian Patent Gazette is the official publication of the Estonian Patent Office.  
Published under Patent Law of the Republic of Estonia (Coming into force 23 May 1994).  
Date of publication of the data presented in this issue - 15 August 2012.

Patendiameti  
infoosakond  
Toompuiestee 7  
15041 Tallinn  
Tel 627 7907  
Faks 627 7943  
E-post Info@epa.ee

The Information Department  
of the Estonian Patent Office  
Toompuiestee 7  
15041 Tallinn, ESTONIA  
Phone +372 627 7907  
Fax +372 627 7943  
E-mail Info@epa.ee

Levitaja

Patendiinfo keskus  
Olevimägi 8/10  
10123 Tallinn  
Tel 641 1248  
Faks 641 1018  
E-post patent@patentinfo.ee

Distributor

Estonian Patent Information Centre  
Olevimägi 8/10  
10123 Tallinn, ESTONIA  
Phone +372 641 1248  
Fax +372 641 1018  
E-mail patent@patentinfo.ee

**SISUKORD**

Bibliograafiliste andmete identifitseerimise rahvusvahelised numberkoodid (INID-koodid) . . . . .	5
Riikide, teiste ühenduste ja valitsustevaheliste organisatsioonide koodid . . . . .	6
<b>I. EESTI PATENDID . . . . .</b>	<b>7</b>
BA1A. Avaldatud patenditaotlused . . . . .	7
BB2A. Avaldatud rahvusvaheliste taotluste patendinõudluse tõlked . . . . .	-
FG4A. Väljaantud patendid . . . . .	10
GB1A. Avaldatud patenditaotluste õigusliku staatuse muudatused . . . . .	-
HZ1A. Avaldatud patenditaotluste andmete parandused ja muudatused . . . . .	39
LD4A. Muudatused patentides . . . . .	-
TZ4A. Registreeringu andmete parandused ja muudatused . . . . .	40
PZ4A. Patentide õigusliku staatuse muudatused . . . . .	41
MZ4A. Patentide kehtivuse lõppemine . . . . .	42
<b>II. EUROOPA PATENDID . . . . .</b>	<b>45</b>
BB2A. Avaldatud Euroopa patenditaotluste patendinõudluse tõlked . . . . .	-
FG4A. Eestis kehtivate Euroopa patentide patendikirjelduse tõlked . . . . .	45
HH2A/HH4A. Euroopa patenditaotluste ja Eestis kehtivate Euroopa patentide patendikirjelduse tõlgete parandused . . . . .	85
LD4A. Muudatused Euroopa patentides . . . . .	86
TZ4A. Registreeringu andmete parandused ja muudatused . . . . .	87
PZ4A. Euroopa patentide õigusliku staatuse muudatused . . . . .	88
MZ4A. Euroopa patentide kehtivuse lõppemine . . . . .	89
<b>III. MEDITSIINITOODETE JA TAIME- KAITSETOODETE TÄIENDAV KAITSE . . . . .</b>	<b>97</b>
AA1Y. Täiendava kaitse taotlused . . . . .	97

**CONTENTS**

Internationally Agreed Numbers for the Identification of Data (INID Codes) . . . . .	5
List of Codes of States, Other Entities and Intergovernmental Organizations . . . . .	6
<b>I. ESTONIAN PATENTS . . . . .</b>	<b>7</b>
BA1A. Published Patent Applications . . . . .	7
BB2A. Translations of the Patent Claims of Published International Applications . . . . .	-
FG4A. Granted Patents . . . . .	10
GB1A. Changes in the Legal Status of Published Patent Applications . . . . .	-
HZ1A. Corrections and Amendments to the Data Concerning Published Patent Applications . . . . .	39
LD4A. Amendments to Patents . . . . .	-
TZ4A. Corrections and Amendments to Registration Data . . . . .	40
PZ4A. Changes in the Legal Status of Patents . . . . .	41
MZ4A. Expiry of the Term of Patent Validity . . . . .	42
<b>II. EUROPEAN PATENTS . . . . .</b>	<b>45</b>
BB2A. Translations of the Claims of Published European Patent Applications . . . . .	-
FG4A. Translations of the Specifications of European Patents Valid in Estonia . . . . .	45
HH2A/HH4A. Corrections of the European Patent Applications and Translations of the Specifications of European Patents Valid in Estonia . . . . .	85
LD4A. Amendments to European Patents . . . . .	86
TZ4A. Corrections and Amendments to Registration Data . . . . .	87
PZ4A. Changes in the Legal Status of European Patents . . . . .	88
MZ4A. Expiry of the term of Validity of European Patents . . . . .	89
<b>III. SUPPLEMENTARY PROTECTION OF MEDICINAL PRODUCTS AND PLANT PROTECTION PRODUCTS . . . . .</b>	<b>97</b>
AA1Y. Applications for Supplementary Protection . . . . .	97

FG1Y. Täiendava kaitse andmine . . . . . -	FG1Y. Grant of Supplementary Protection . . . . . -
FC1Y. Tagasilükatud täiendava kaitse taotlused . . . . . -	FC1Y. Refused Applications for Supplementary Protection . . . . . -
MZ1Y. Täiendava kaitse kehtivuse lõppemine . . . . . -	MZ1Y. Expiry of the term of Validity of Supplementary Protection . . . . . -
MC1Y. Täiendava kaitse tühistamine . . . . . -	MC1Y. Annulment of Supplementary Protection . . . . . -
<b>IV. LITSENTSID JA PANDID . . . . . 98</b>	<b>IV. LICENCES AND PAWNS . . . . . 98</b>
QB4A/QB1Y. Litsentside registreerimine . . . . . -	QB4A/QB1Y. Registering of Licences . . . . . -
RC4A/RC1Y. Pandi registreerimine . . . . . 98	RC4A/RC1Y. Registering of Pawning . . . . . 98
<b>V. LOENDID . . . . . 99</b>	<b>V. LISTS . . . . . 99</b>
BA1A. Avaldatud patenditaotluste süstemaatiline loend . . . . . 99	BA1A. Systematic List of Published Patent Applications . . . . . 99
FG4A. Väljaantud patentide süstemaatiline loend . . . 99	FG4A. Systematic List of Granted Patents . . . . . 99
FG4A. Väljaantud patentide patenditaotluste numbriline loend . . . . . 99	FG4A. Numerical List of the Patent Applications of Granted Patents . . . . . 99
BB2A. Avaldatud rahvusvaheliste taotluste patendinõudluse tõlgete numbriline loend . . . . -	BB2A. Numerical List of the Translations of the Patent Claims of Published International Applications . . . . . -
BB2A. Avaldatud Euroopa patenditaotluste patendinõudluse tõlgete numbriline loend . . . . -	BB2A. Numerical List of the Translations of the Claims of Published European Patent Applications . . . . . -
FG4A. Eestis kehtivate Euroopa patentide süstemaatiline loend . . . . . 100	FG4A. Systematic List of European Patents Valid in Estonia . . . . . 100
FG4A. Eestis kehtivate Euroopa patentide numbriline loend . . . . . 101	FG4A. Numerical List of European Patents Valid in Estonia . . . . . 101
FG4A. Eestis kehtivate Euroopa patentide patendi- kirjelduse tõlgete numbriline loend . . . . . 103	FG4A. Numerical List of the Translations of the Specifications of European Patents Valid in Estonia . . . . . 103
AA1Y. Täiendava kaitse taotluste numbriline loend . . . . . 104	AA1Y. Numerical List of Supplementary Protection Applications . . . . . 104
FG1Y. Täiendava kaitse tunnistuste numbriline loend . . . . . -	FG1Y. Numerical List of Supplementary Protection Certificates . . . . . -
AA1Y. Tagasilükatud täiendava kaitse taotluste numbriline loend . . . . . -	AA1Y. Numerical List of Refused Applications for Supplementary Protection . . . . . -
<b>VI. PATENDIALASED ÕIGUSAKTID JA MUU INFO . . . . . 105</b>	<b>VI. LEGAL ACTS AND INFORMATION . 105</b>
Riiklikus patendivolinike registris registreeritud patendivolinike nimekiri . . . . . 105	List of Patent Attorneys, Registered in the Estonian State Register of Patent Attorneys . . . . . 109
Patendikirja duplikaadi väljaandmine . . . . . -	Issue of the Copy of the Letters Patent . . . . . -

**BIBLIOGRAAFILISTE ANDMETE  
IDENTIFITSEERIMISE RAHVUSVAHELISED  
NUMBERKOODI**  
WIPO Standard ST. 9

**INTERNATIONALLY AGREED NUMBERS FOR  
THE IDENTIFICATION OF DATA  
(INID CODES)**  
WIPO Standard ST. 9

- |   |   |
|---|---|
| (10) Registreeringu number  | (10) Registration number  |
| (11) Dokumendi number   | (11) Number of the document   |
| (12) Dokumendi liik   | (12) Kind of the document   |
| (19) Dokumendi väljaandnud asutuse nimetus  | (19) Name of the office publishing the document   |
| (21) Patenditaotluse number   | (21) Application number   |
| (22) Patenditaotluse esitamise kuupäev  | (22) Date of filing of the application  |
| (23) Patendiseaduse § 8 lõikes 3 nimetatud teabe avalikustamise kuupäev                                 | (23) Date of making available to the public of the information provided in § 8(3) of the Patent Act             |
| (24) Patendi kehtivuse alguse kuupäev   | (24) Date of the beginning of validity of the patent  |
| (30) Prioriteediandmed (kuupäev, riigi või rahvusvahelise organisatsiooni kood, taotluse number)        | (30) Priority data (date, code identifying the State or international organization, application number)         |
| (43) Patenditaotluse avaldamise kuupäev   | (43) Date of publication of the patent application  |
| (45) Patendikirjelduse avaldamise kuupäev   | (45) Date of publication of the specification   |
| (48) Muudetud patenditaotluse või patendikirjelduse avaldamise kuupäev                                  | (48) Date of issuance of the corrected patent application or specification                                      |
| (51) Rahvusvahelise patendiklassifikatsiooni indeks(id)   | (51) Symbol of the International Patent Classification  |
| (54) Leiutise nimetus   | (54) Title of the invention   |
| (57) Leiutise olemuse lühikokkuvõte   | (57) Abstract   |
| (62) Varasema patenditaotluse, millest patenditaotlus on eraldatud, esitamise kuupäev ja number         | (62) Filing date and number of the earlier patent application from which patent application has been divided up |
| (66) Varasema, jätkatud taotluse esitamise kuupäev ja number  | (66) Filing date and number of the earlier, continued patent application  |
| (68) Aluspatendi number   | (68) Number of the basic patent   |
| (71) Patenditaotleja  | (71) Applicant  |
| (72) Leiutise autor   | (72) Inventor   |
| (73) Patendiomanik  | (73) Owner  |
| (74) Patendivolinik või ühine esindaja  | (74) Patent attorney or common representative   |
| (83) Bioloogilise aine, sealhulgas mikroorganismi tüve deponeerimise andmed                             | (83) Data of the deposit of a biological material, including microorganism strain                               |
| (85) Rahvusvahelise patenditaotluse siseriiklikku menetluse esitamise kuupäev                           | (85) Date of entry into the national phase for the international patent application                             |
| (86) PCT taotluse esitamise andmed (rahvusvahelise esitamise kuupäev, taotluse number)                  | (86) Filing data of the PCT application (international filing date, application number)                         |
| (92) Meditsiini- või taimekaitsetoote registreerimist tõendava dokumendi number ja väljaandmise kuupäev | (92) For an SPC, number and date of the authorization to place the product on the market                        |
| (94) Täiendava kaitse kehtivuse lõppemise kuupäev   | (94) Calculated date of expiry of the SPC or the duration of the SPC  |
| (95) Meditsiini- või taimekaitsetoote nimetus   | (95) Name of the product in respect of which the SPC has been applied for or granted                            |
| (96) Euroopa patenditaotluse andmed (esitamise kuupäev, number)   | (96) Filing data of the European patent application (date of filing, application number)                        |
| (97) Euroopa patendi andmed (väljaandmisest teatamise kuupäev, number)                                  | (97) Data of the European patent (date of mention of the grant of the patent, patent number)                    |

**RIIKIDE, TEISTE ÜHENDUSTE JA VALITSUSTEVAAHELISTE  
ORGANISATSIOONIDE KOODID**  
WIPO Standard ST. 3

AD	Andorra	EA	Euraasia Patendiorgani-	KH	Kambodža	RS	Serbia
AE	Araabia		satsioon (EAPO)	KI	Kiribati	RU	Venemaa
	Ühendemiraadid	EC	Ecuador	KM	Komoorid	RW	Rwanda
AF	Afganistan	EE	Eesti	KN	Saint Kitts ja Nevis	SA	Saudi Araabia
AG	Antigua ja Barbuda	EG	Egiptus	KP	Põhja-Korea	SB	Saalomoni Saared
AI	Anguilla	EH	Lääne-Sahara	KR	Lõuna-Korea	SC	Seišellid
AL	Albaania	EM	Siseturu Ühtlustamise	KW	Kuveit	SD	Sudaan
AM	Armeenia		Amet (kaubamärgid ja	KY	Kaimanisaared	SE	Rootsi
AO	Angola		tööstusdisainilahen-	KZ	Kasahstan	SG	Singapur
AP	Aafrika Regionaalne		dused) (OHIM)	LA	Laos	SH	Saint Helena, Ascension
	Tööstusomandi Orga-	EP	Euroopa	LB	Liibanon		ja Tristan da Cunha
	nisatsioon (ARIPO)		Patendiamet (EPO)	LC	Saint Lucia	SI	Sloveenia
AR	Argentina	ER	Eritrea	LI	Liechtenstein	SK	Slovakkia
AT	Austria	ES	Hispaania	LK	Sri Lanka	SL	Sierra Leone
AU	Austraalia	ET	Etiopia	LR	Libeeria	SM	San Marino
AW	Aruba	FI	Soome	LS	Lesotho	SN	Senegal
AZ	Aserbaidžaan	FJ	Fidži	LT	Leedu	SO	Somaalia
BA	Bosnia ja Hertsegoviina	FK	Falklandi (Malviini)	LU	Luksemburg	SR	Suriname
BB	Barbados		saared	LV	Läti	SS	Lõuna-Sudaan
BD	Bangladesh	FO	Fääri saared	LY	Liibüa	ST	São Tomé ja Príncipe
BE	Belgia	FR	Prantsusmaa	MA	Maroko	SV	El Salvador
BF	Burkina Faso	GA	Gabon	MC	Monaco	SX	Sint Maarten (Hollandi
BG	Bulgaaria	GB	Ühendkuningriik	MD	Moldova		osa)
BH	Bahrein		(Suurbritannia)	ME	Montenegro	SY	Süüria
BI	Burundi	GC	Pärsia Lahe	MG	Madagaskar	SZ	Svaasimaa
BJ	Benin		Koostöönõukogu	MK	Makedoonia	TC	Turks ja Caicos
BM	Bermuda	GD	Grenada	ML	Mali	TD	Tšaad
BN	Brunei	GE	Gruusia	MM	Myanmar (Birma)	TG	Togo
BO	Boliivia	GG	Guernsey	MN	Mongoolia	TH	Tai
BQ	Bonaire, Sint	GH	Ghana	MO	Macao	TJ	Tadžikistan
	Eustatius ja Saba	GI	Gibraltar	MP	Põhja-Mariaanid	TL	Ida-Timor
BR	Brasiilia	GL	Gröönimaa	MR	Mauritaania	TM	Türkmenistan
BS	Bahama	GM	Gambia	MS	Montserrat	TN	Tuneesia
BT	Bhutan	GN	Guinea	MT	Malta	TO	Tonga
BV	Bouvet' saar	GQ	Ekvatoriaal-Guinea	MU	Mauritius	TR	Türgi
BW	Botswana	GR	Kreeka	MV	Maldiivid	TT	Trinidad ja Tobago
BX	Beneluxi Kaubamärgi-	GS	Lõuna-Georgia ja	MW	Malawi	TV	Tuvalu
	amet (BBM) ja Beneluxi		Lõuna-Sandwichi	MX	Mehhiko	TW	Taiwan (Hiina provints)
	Tööstusdisainilahendus-		saared	MY	Malaisia	TZ	Tansaania
	te Amet (BBDM)	GT	Guatemala	MZ	Mosambiik	UA	Ukraina
BY	Valgevene	GW	Guinea-Bissau	NA	Namiibia	UG	Uganda
BZ	Belize	GY	Guyana	NE	Niger	US	Ameerika
CA	Kanada	HK	Hongkong	NG	Nigeeria		Ühendriigid
CD	Kongo Demokraatlik	HN	Honduras	NI	Nicaragua	UY	Uruguay
	Vabariik	HR	Horvaatia	NL	Holland	UZ	Usbekistan
CF	Kesk-Aafrika Vabariik	HT	Haiti	NO	Norra	VA	Vatikan (Püha Tool)
CG	Kongo	HU	Ungari	NP	Nepal	VC	Saint Vincent ja
CH	Šveits	IB	Maailma	NR	Nauru		Grenadiinid
CI	Côte d'Ivoire		Intellektuaalomandi	NZ	Uus-Meremaa	VE	Venezuela
CK	Cooki saared		Organisatsiooni (WIPO)	OA	Aafrika Intellektuaal-	VG	Neitsisaared
CL	Tšiili		Rahvusvaheline Büroo		omandi Organisatsioon	VN	Vietnam
CM	Kamerun	ID	Indoneesia		(OAPI)	VU	Vanuatu
CN	Hiina	IE	Iiri	OM	Omaan	WO	Maailma
CO	Kolumbia	IL	Iisrael	PA	Panama		Intellektuaalomandi
CR	Costa Rica	IM	Man'i saar	PE	Peruu		Organisatsioon (WIPO)
CU	Kuuba	IN	India	PG	Paapua Uus-Guinea		(Rahvusvaheline Büroo)
CV	Cabo Verde	IQ	Iraak	PH	Filipiinid	WS	Samoa
CW	Curaçao	IR	Iraan	PK	Pakistan	XN	Põhjamaade
CY	Küpros	IS	Island	PL	Poola		Patendiinstituut (PPI)
CZ	Tšehhi	IT	Itaalia	PT	Portugal	YE	Jeemen
DE	Saksamaa	JE	Jersey	PW	Belau	ZA	Lõuna-Aafrika Vabariik
DJ	Djibouti	JM	Jamaica	PY	Paraguay	ZM	Sambia
DK	Taani	JO	Jordaania	QA	Katar	ZW	Zimbabwe
DM	Dominica	JP	Jaapan	QZ	Ühenduse Sordiamet		
DO	Dominikaani Vabariik	KE	Kenya		(Euroopa Liit) (EÜSA)		
DZ	Alžeeria	KG	Kõrgõzstan	RO	Rumeenia		

## I OSA EESTI PATENDID

### BA1A. AVALDATUD PATENDITAOTLUSED

Teade avaldatakse "Patendiseaduse" § 24 lõike 6 alusel.

Teates avaldatud andmed (leiutise nimetus, taotleja ja autori andmed), samuti "Patendiseaduse" § 24 lõike 1 kohaselt avaldatud patenditaotluse dokumendid avaldatakse patenditaotleja esitatud redaktsioonis (justiitsministri 3. jaanuari 2012. a määrusega nr 23 kehtestatud "Patenditaotluse avaldamise korra" punkt 18 (RT I, 10.01.2012, 23)).

- |  |  |
|--|--|
| <p>(51) <b>A01B 79/00 (2011.01)</b> (11) <b>201000088 A</b><br/>           (22) 21.12.2010<br/>           (21) P201000088<br/>           (71) Eesti Maaviljeluse Instituut<br/>           Teaduse 13, Saku, 75501 Harju maakond, EE<br/>           (72) Heli Meripõld<br/>           EMVI, Teaduse 13, Saku, 75501 Harju maakond, EE<br/>           Sirje Tamm<br/>           Jõgeva SAI, J. Aamisepa 1, Jõgeva alevik,<br/>           48309 Jõgeva maakond, EE<br/>           Edvin Nugis<br/>           EMVI, Teaduse 13, Saku, 75501 Harju maakond, EE<br/>           (54) Meetod seemnesaagi saamise kindlustamiseks<br/>           lutserni põllul</p> <hr/> <p>(51) <b>A01B 79/00 (2012.01)</b> (11) <b>201000089 A</b><br/> <b>G05D 1/02 (2012.01)</b><br/>           (22) 21.12.2010<br/>           (21) P201000089<br/>           (71) Eesti Maaviljeluse Instituut<br/>           Teaduse 13, Saku, 75501 Harju maakond, EE<br/>           (72) Kalvi Tamm<br/>           Teaduse 13, Saku, 75501 Harju maakond, EE<br/>           Raivo Vettik<br/>           Teaduse 13, Saku, 75501 Harju maakond, EE<br/>           (54) Meetod põllutöömasinate marsruudi kavandamiseks<br/>           põllukultuuri viljelusaladel</p> <hr/> <p>(51) <b>A01F 25/14 (2011.01)</b> (11) <b>201000080 A</b><br/> <b>A23K 3/00 (2011.01)</b><br/>           (22) 29.11.2010<br/>           (21) P201000080<br/>           (71) Eesti Maaviljeluse Instituut<br/>           Teaduse 13, Saku, 75501 Harju maakond, EE<br/>           (72) Paul Lättemäe<br/>           EMVI, Teaduse 13, Saku, 75501 Harju maakond, EE<br/>           Edvin Nugis<br/>           EMVI, Teaduse 13, Saku, 75501 Harju maakond, EE<br/>           (54) Meetod laboratoorsete katsesilode sulgemiseks</p> <hr/> <p>(51) <b>A61B 5/103 (2012.01)</b> (11) <b>201000094 A</b><br/> <b>G01N 3/38 (2012.01)</b><br/> <b>G01N 33/483 (2012.01)</b><br/>           (22) 31.12.2010</p> | <p>(21) P201000094<br/>           (71) Myoton AS<br/>           Peterburi tee 2F, 11415 Tallinn, EE<br/>           (72) Arved Vain<br/>           Jaama 183-20, 50705 Tartu, EE<br/>           (74) Arno Anijalg<br/>           Patendibüroo Ustervall OÜ,<br/>           Kivi 21-6, 51009 Tartu, EE<br/>           (54) Seade ja meetod pehme bioloogilise koe mehaanilise<br/>           pingeseisundi, elastsuse, dünaamilise jäikuse, rooma-<br/>           vuse ja mehaanilise pinge relaksatsiooniga ise-<br/>           loomustavate parameetrite samaaegselt mõõtmiseks<br/>           reaajas ning arvutiprogrammi produkt</p> <hr/> <p>(51) <b>A61B 5/145 (2012.01)</b> (11) <b>201000085 A</b><br/> <b>G01N 21/31 (2012.01)</b><br/> <b>G01N 33/52 (2012.01)</b><br/>           (22) 10.12.2010<br/>           (21) P201000085<br/>           (71) Tallinna Tehnikaülikool<br/>           Ehitajate tee 5, 19086 Tallinn, EE<br/>           (72) Ivo Fridolin<br/>           Vanemuise 67A - 1/16, 10911 Tallinn, EE<br/>           Fredrik Uhlin<br/>           Durkvägen 4, Vreta kloster, 59077 Linköping, SE<br/>           Jana Jerotskaja<br/>           Tähtvere 23-1, 51007 Tartu, EE<br/>           Risto Tanner<br/>           Pae 57-32, 13621 Tallinn, EE<br/>           Jürgen Arund<br/>           Redise 9-15, Laagri alevik, Saue vald,<br/>           76401 Harju maakond, EE<br/>           (54) Optiline meetod ja seade keskmise suurusega ja<br/>           valkudega seotud ureemiliste toksiinide määramiseks<br/>           bioloogilistes vedelikes</p> <hr/> <p>(51) <b>A61K 38/36 (2012.01)</b> (11) <b>201000093 A</b><br/> <b>B32B 27/04 (2012.01)</b><br/>           (22) 29.12.2010<br/>           (21) P201000093<br/>           (71) Tartu Ülikool<br/>           Ülikooli 18, 50090 Tartu, EE<br/>           (72) Paul Janmey<br/>           110 Idlewild Ln, Media, PA 19063, US<br/>           Raivo Uibo</p> |
|--|--|



- Taara pst 28A, 51006 Tartu, EE  
Peep Veski  
Anne 59-136, 50703 Tartu, EE  
Ivo Laidmäe  
Tartu 1, Nõo, 61601 Tartu maakond, EE
- (74) Arno Anijalg  
Patendibüroo Ustervall OÜ,  
Kivi 21-6, 51009 Tartu, EE
- (54) Vastupidav hemostaatiline võrgustik
- 
- (51) **B01J 13/00 (2012.01)** (11) **201000096 A**  
**B01J 13/02 (2012.01)**  
**B01J 13/06 (2012.01)**  
**B01J 13/18 (2012.01)**
- (22) 31.12.2010  
(21) P201000096  
(71) Tartu Ülikool  
Ülikooli 18, 50090 Tartu, EE
- (72) Glen Kelp  
Ülikooli 18, 50090 Tartu, EE  
Tanel Tätte  
Ülikooli 18, 50090 Tartu, EE  
Uno Mäeorg  
Ülikooli 18, 50090 Tartu, EE  
Siim Pikker  
Ülikooli 18, 50090 Tartu, EE  
Aile Tamm  
Ülikooli 18, 50090 Tartu, EE  
Madis Paalo  
Ülikooli 18, 50090 Tartu, EE
- (74) Margus Sarap  
Sarap ja Partnerid Patendibüroo,  
Riia 185A, 51014 Tartu, EE
- (54) Meetod nanokolloidse SnO<sub>2</sub> veesooli valmistamiseks ja selle kasutamine
- 
- (51) **B32B 1/08 (2012.01)** (11) **201000097 A**  
**B29C 37/00 (2012.01)**
- (22) 31.12.2010  
(21) P201000097  
(71) Tartu Ülikool  
Ülikooli 18, 50090 Tartu, EE
- (72) Marko Part  
Ülikooli 18, 50090 Tartu, EE  
Tanel Tätte  
Ülikooli 18, 50090 Tartu, EE  
Uno Mäeorg  
Ülikooli 18, 50090 Tartu, EE  
Valter Kiisk  
Ülikooli 18, 50090 Tartu, EE  
Gunnar Nurk  
Ülikooli 18, 50090 Tartu, EE  
Aleksi Vorobjov  
Ülikooli 18, 50090 Tartu, EE  
Kelli Hanschmidt  
Ülikooli 18, 50090 Tartu, EE
- (74) Margus Sarap  
Sarap ja Partnerid Patendibüroo,  
Riia 185A, 51014 Tartu, EE
- (54) Meetod mikrotorude valmistamiseks ja nende kasutamine
- 
- (51) **C02F 1/461 (2012.01)** (11) **201000095 A**  
**C02F 1/467 (2012.01)**  
**C25B 1/26 (2012.01)**
- (22) 30.12.2010  
(21) P201000095  
(71) Valeri Iltšenko  
Uus-Maleva 5-54, 11711 Tallinn, EE  
Nikolay Nayda  
Pärnu mnt 8-17, 10148 Tallinn, EE
- (72) Valeri Iltšenko  
Uus-Maleva 5-54, 11711 Tallinn, EE  
Nikolay Nayda  
Pärnu mnt 8-17, 10148 Tallinn, EE
- (74) Raivo Koitel  
Patendi- & Kaubamärgibüroo Koitel OÜ,  
Tartu mnt 65, 10115 Tallinn, EE
- (54) Meetod ja seade desinfektsioonivahendi saamiseks
- 
- (51) **C08K 11/00 (2011.01)** (11) **201000091 A**  
**C08L 23/04 (2011.01)**
- (22) 23.12.2010  
(21) P201000091  
(71) Tallinna Tehnikaülikool  
Ehitajate tee 5, 19086 Tallinn, EE
- (72) Anti Viikna  
Kärje 27, 11620 Tallinn, EE  
Andres Krumme  
Side 3, 11622 Tallinn, EE  
Anneli Reinok  
Oru 12, Märjamaa, 78302 Rapla maakond, EE  
Rein Kuusik  
Lee 28, Muraste küla, Harku vald,  
76905 Harju maakond, EE  
Tiit Kaljuvee  
Akadeemia tee 7A-33, 12611 Tallinn, EE
- (54) Mineraalsete täiteainetega polümeerse materjali komposiit
- 
- (51) **E05B 9/08 (2012.01)** (11) **201100071 A**  
**E05B 17/20 (2012.01)**
- (22) 12.12.2011  
(21) P201100071  
(30) 17.12.2010, FI, 20106328  
(71) Abloy Oy  
Wahlforssinkatu 20, FIN-80100 Joensuu, FI
- (72) Jari Kinnunen  
Kuohutie 2D 36, FI-80160 Joensuu, FI  
Timo Hilska  
Luhtahuitinkuja 2, FI-80220 Joensuu, FI  
Jouni Sorsa  
Kunnasniementie 87 C, FI-80510 Onttola, FI
- (74) Tõnu Nelsas  
AAA Patendibüroo OÜ,  
Tartu mnt 16, 10117 Tallinn, EE

(54) Luku paigalduskonstruksioon

---

(51) **G01N 21/33 (2012.01) (11) 201100002 A**

**G01N 21/85 (2012.01)**

**G01N 33/62 (2012.01)**

**G01N 33/70 (2012.01)**

(22) 14.01.2011

(21) P201100002

(71) Tallinna Tehnikaülikool

Ehitajate tee 5, 19086 Tallinn, EE

(72) Fredrik Uhlin

Durkvägen 4, Vreta kloster, 59077 Linköping, SE

Jana Jerotskaja

Tähtvere 23-1, 51007 Tartu, EE

Ivo Fridolin

Vanemuise 67A - 1/16, 10911 Tallinn, EE

(54) Meetod ja seade raskesti difundeeruvate ureemiliste retentsiooni solutide kontsentratsioonide määramiseks bioloogilises vedelikus ja nende eemaldamise monitooringuks UV-neelduvusega neeruasendusravil

---

(51) **G01N 33/12 (2012.01) (11) 201000081 A**

**G01N 21/27 (2012.01)**

**G01N 21/64 (2012.01)**

(22) 06.12.2010

(21) P201000081

(71) AS Toidu- ja Fermentatsioonitehnoloogia

Arenduskeskus

Akadeemia tee 15b, 12618 Tallinn, EE

(72) Urmas Sannik

Vaablase 14-1, 12916 Tallinn, EE

Martti Tamm

Õismäe tee 125-40, 13515 Tallinn, EE

Larisa Porövkina

Kadaka tee 113A, 12915 Tallinn, EE

(74) Mikk Putk

Sarap ja Partnerid Patendibüroo,

Soo 46, 10414 Tallinn, EE

(54) Läbivoolu seade ja meetod orgaaniliste materjalide kuumtötlussüsteemile keemilise koostise reaajas analüüsiks

---

## **FG4A. VÄLJAANTUD PATENDID**

### **Patendid nr 05552 kuni 05578**

Teade avaldatakse "Patendiseaduse" § 35 lõike 8 alusel.



EE 05552 B1



(19) **EESTI VABARIIK**  
PATENDIAMET

(11) **EE 05552 B1**

(51) Int.Cl.  
A01J 5/013 (2011.01)  
A01J 5/007 (2011.01)  
G01N 33/04 (2011.01)

(12) **PATENDIKIRJELDUS**

(21) Patenditaotluse number: <b>P200900041</b>	(73) Patendiomanik:  <b>Tartu Ülikool</b> <b>Ülikooli 18, 50090 Tartu, EE</b>
(22) Patenditaotluse esitamise kuupäev: <b>09.06.2009</b>	(72) Leiutise autorid:  <b>Toonika Rincken</b> <b>J. Koorti 37, 51011 Tartu, EE</b>
(24) Patendi kehtivuse alguse kuupäev: <b>09.06.2009</b>	<b>Raivo Jaaniso</b> <b>Aardla 154/2, 50415 Tartu, EE</b>
(43) Patenditaotluse avaldamise kuupäev: <b>15.02.2011</b>	(74) Patendivolinik:  <b>Sirje Kahu</b> <b>Patendibüroo Ustervall OÜ</b> <b>Kivi 21-6, 51009 Tartu, EE</b>
(45) Patendikirjelduse avaldamise kuupäev: <b>15.08.2012</b>	

(54) **Meetod mastiidi tuvastamiseks ja piima kvaliteedi määramiseks ning mastiidisensor**

(57) Leiutis käsitleb mastiidisensorit ning meetodit mastiidi tuvastamiseks ja piima kvaliteedi määramiseks reaajas (*on-line*). Leiutis seisneb väljalüptavas piimas lahustunud molekulaarse hapniku kontsentratsiooni kiires mitteinvasiivses mõõtmises. Mastiidisensor sisaldab fiiberoptilist amperomeetrilist või potentsiomeetrilist hapniku kontsentratsiooni mõõtmise seadet, mõõtmisinfo kogumise ja töötlemise seadet, mastiidiindikaatorit ning vahendit väljundsignaali genereerimiseks, et õigeaegselt eraldada haigestunud looma ebakvaliteetne piim ja vältida suuremate piimakoguste saastumist.

(57) The present invention discloses a mastitis sensor and a method for detection of mastitis and determination of milk quality in real time (*on-line*). The invention comprises a rapid non-invasive determination of the concentration of dissolved molecular oxygen in milked milk. Mastitis sensor comprises a fiberoptic, amperometric or potentiometric device for the determination of oxygen concentration, a device for data acquisition and processing, mastitis indicator and a device, generating a signal for the automatic *on-line* elimination of substandard milk of infected animals to prevent the pollution of bigger quantities of milk.

EE 05552 B1



EE 05553 B1



(11) **EE 05553 B1**

(51) Int.Cl.  
*A47K 3/36 (2010.01)*  
*E05D 15/06 (2010.01)*  
*E05D 15/36 (2010.01)*

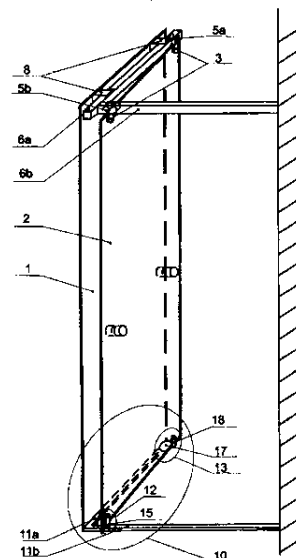
(12) **PATENDIKIRJELDUS**

(21) Patenditaotluse number: <b>P200900082</b>	(73) Patendiomanik:  <b>Tõnu Raamets</b> <b>Graniidi 45, 43121 Kiviõli, EE</b>
(22) Patenditaotluse esitamise kuupäev: <b>09.11.2009</b>	(72) Leiutise autor:  <b>Tõnu Raamets</b> <b>Graniidi 45, 43121 Kiviõli, EE</b>
(24) Patendi kehtivuse alguse kuupäev: <b>09.11.2009</b>	(74) Patendivolinik:  <b>Raivo Koitel</b> <b>Patendi- &amp; Kaubamärgibüroo Koitel OÜ</b> <b>Tartu mnt 65, 10115 Tallinn, EE</b>
(43) Patenditaotluse avaldamise kuupäev: <b>15.12.2010</b>	
(45) Patendikirjelduse avaldamise kuupäev: <b>15.08.2012</b>	

(54) **Lükanduksega dušinurk**

(57) Leiutis käsitleb lükanduksega dušinurka, mis sisaldab vähemalt ühte stacionaarset seina (1), ülemistel (5a, 5b) ja alumistel (12, 13) rullikutel liikuvat lükandust (2), ülemisi juhikuid (6a, 6b) ja alumisi juhikuid (11a, 11b). Lükanduks (2) on kinnitatud ülemiste rullikute (5a, 5b) ja alumiste rullikute (12, 13) külge rippuvalt ja pööratavalt, ning alumised rullikud (12, 13) on valmistatud ja kinnitatud selliselt, et töötavad nende külgpinnad.

(57) An invention relates to a shower corner assembly with sliding door which comprises at least one stationary wall (1), sliding door (2) moving along the top (5a, 5b) and bottom (12, 13) castors, the upper raceways (6a, 6b) and lower raceways (11a, 11b). The sliding door (2) is fastened to the top (5a, 5b) and to the bottom (12, 13) castors hangingly and rotary and the bottom castors (12, 13) are made and fastened so that their side planes are working.



**EE 05553 B1**



EE 05554 B1



**EESTI VABARIIK**  
PATENDIAMET

(11) **EE 05554 B1**

(51) Int.Cl.  
*A61B 5/00 (2012.01)*  
*A61B 5/05 (2012.01)*  
*A61B 5/0205 (2012.01)*  
*A61B 5/0245 (2012.01)*

(12) **PATENDIKIRJELDUS**

(21) Patenditaotluse number: <b>P200200664</b>	(73) Patendiomanik:  <b>Curonia Research OÜ</b> <b>Sakala 17, 10141 Tallinn, EE</b>
(85) Rahvusvahelise patendi- taotluse siseriiklikku menetlusse esitamise kuupäev: <b>28.11.2002</b>	(72) Leiutise autorid:  <b>Rainer Nõlvak</b> <b>Sakala 17, 10141 Tallinn, EE</b>
(86) Rahvusvahelise patendi- taotluse number: <b>PCT/IB02/01984</b>	<b>Kristjan Port</b> <b>Seene 23, 11621 Tallinn, EE</b>
(86) Rahvusvahelise patendi- taotluse esitamise kuupäev: <b>11.03.2002</b>	(74) Patendivolinik:  <b>Tõnu Nelsas</b> <b>AAA Patendibüroo OÜ</b> <b>Tartu mnt 16, 10117 Tallinn, EE</b>
(30) Prioriteediandmed: <b>28.03.2001</b> <b>US 819844</b>	
(24) Patendi kehtivuse alguse kuupäev: <b>11.03.2002</b>	
(43) Patenditaotluse avaldamise kuupäev: <b>15.06.2004</b>	
(45) Patendikirjelduse avaldamise kuupäev: <b>15.08.2012</b>	

**(54) Meetod patsiendi tervise kaugjälgimiseks ja vastav seade**

(57) Leiutis käsitleb meetodit ja seadet patsiendi tervise kaugjälgimiseks, kusjuures meetod sisaldab järgmisi samme: eemal paikneva andmekogumisseadme kasutamine, ergutades eemal asuvat kasutajat asetama iga elektroodi andmekogumisseadmega ühendatud elektroodide hulgast eelnevalt kindlaks määratud asukohale kasutaja kehal, sundides andmekogumisseadet elektroode kasutades lugema patsiendi kehast elektrilisi andmeid, kandes elektrilised andmed üle keskasukohta; elektriliste andmete hindamine keskasukohas, et määrata kindlaks patsiendi tervislikku seisundit. Elektrilised andmed võivad olla elektrokardiogrammi andmed (tuntud ka kui EKG). Eemalasetsev aparaat on eelistatavalt kaasaskantav aparaat, mille elektroodid on paigaldatud seadme pinna sisse. Nõndaviisi, üksnes haarates seadmest kinni eelnevalt kindlaks määratud viisil, võetakse eemal asetseva kasutaja elektrokardiogramm ning kantakse see üle meditsiiniuasutusse, võimaldades nii viisi selliseid patsiente efektiivselt jälgida.

(57) A method and apparatus for remotely monitoring the health of a patient, the method comprising the steps of: using a remotely located data collection device, prompting a remotely located user to place each of a plurality of electrodes connected to the data collection device in predetermined locations on the user's body; causing the data collection device to read electrical data from the patient's body using the electrodes, transmitting the electrical data to a central location; and a evaluating the electrical data at the central location to make a determination as to the health of the patient. The electrical data may correspond to ECG data (also known as EKG). The remote unit is preferably a handheld unit with electrodes built into the surface of the device. Thus, by merely grasping the device in a predetermined way, a remote users ECG is taken and transmitted to a medical facility, allowing for effective monitoring of such patients.

**EE 05554 B1**



EE 05555 B1



(19) **EESTI VABARIIK**  
PATENDIAMET

(12) **PATENDIKIRJELDUS**

(11) **EE 05555 B1**

(51) Int.Cl.  
*A61K 9/20 (2008.04)*  
*A61K 31/445 (2008.04)*  
*A61K 31/4468 (2008.04)*  
*A61K 47/10 (2008.04)*  
*A61K 47/26 (2008.04)*  
*A61K 47/32 (2008.04)*  
*A61K 47/34 (2008.04)*  
*A61K 47/36 (2008.04)*  
*A61K 47/38 (2008.04)*  
*A61K 47/42 (2008.04)*  
*A61P 25/04 (2008.04)*

(21) Patenditaotluse number: <b>P200800028</b>	(73) Patendiomanik:  <b>Diabact AB</b> <b>Kungsgatan 109, S-753 18 Uppsala, SE</b>
(22) Patenditaotluse esitamise kuupäev: <b>24.09.1999</b>	(72) Leiutise autorid:  <b>Anders Pettersson</b> <b>Tysslanda Säteri,</b> <b>S-463 94 Lilla Edet, SE</b>
(30) Prioriteediandmed: <b>24.09.1998</b> <b>SE 9803240-2</b>	  <b>Christer Nyström</b> <b>Holmvägen 22 B,</b> <b>S-756 61 Uppsala, SE</b>
(62) Varasema patenditaotluse, millest patenditaotlus on eraldatud, number ja esitamise kuupäev: <b>P200100182</b> <b>24.09.1999</b>	(74) Patendivolinik:  <b>Riho Pikkor</b> <b>Patendibüroo Turvaja OÜ</b> <b>Liivalaia 22, 10118 Tallinn, EE</b>
(24) Patendi kehtivuse alguse kuupäev: <b>24.09.1999</b>	
(43) Patenditaotluse avaldamise kuupäev: <b>15.08.2008</b>	
(45) Patendikirjelduse avaldamise kuupäev: <b>15.08.2012</b>	

**(54) Farmatseutiline kompositsioon ja selle kasutamine ravimi valmistamiseks, mis on ette nähtud insomni ravimiseks**

(57) Käsitletakse farmatseutilist kompositsiooni, mis on ette nähtud insomnia ravimiseks keelealuse manustamise teel. Kompositsioon koosneb kandjaosakestele adhereerunud vähemalt ühe farmatseutilise toimeaine mikroosakesi sisaldavast ühtlasest segust kombinatsioonis bioadhesiooni ja/või mukoadhesiooni promotoriga, kusjuures kandjaosakesed on palju suuremad kui toimeaine või -ainete mikroosakesed ning praktiliselt veevabad. Leiutis käsitleb samuti kompositsiooni kasutamist ravimi valmistamiseks insomni ravimiseks.

(57) A pharmaceutical composition for the treatment of insomnia is described. The composition comprises ordered mixture of at least one pharmaceutically active agent in the form of microparticles which are adhered to the surfaces of carrier particles which are substantially larger than the particles of the active agent or agents, and are essentially water-soluble, in combination with the bioadhesion and/or mucoadhesion promoting agent. The invention also relates to a method for preparing the composition and to the use of the composition for the treatment of acute disorders.

**EE 05555 B1**



EE 05556 B1



(19) **EESTI VABARIIK**  
PATENDIAMET

(11) **EE 05556 B1**

(51) Int.Cl.  
*A61K 31/505 (2012.01)*  
*A61K 31/40 (2012.01)*  
*A61K 31/365 (2012.01)*  
*A61K 31/22 (2012.01)*  
*A61K 31/44 (2012.01)*  
*A61K 31/415 (2012.01)*  
*A61P 43/00 (2012.01)*

(12) **PATENDIKIRJELDUS**

(21) Patenditaotluse number: <b>P200100405</b>	(73) Patendiomanikud:  <b>AstraZeneca AB</b> <b>S-151 85 Södertälje, SE</b>  <b>The University Court of the University of Aberdeen</b> <b>Regent Walk, Aberdeen AB24 3FX, GB</b>
(85) Rahvusvahelise patendi- taotluse siseriiklikku menetlusse esitamise kuupäev: <b>03.08.2001</b>	(72) Leiutise autorid:  <b>Norman Eugene Cameron</b> <b>Institute of Medical Sciences,</b> <b>Diabetic Complications Laboratory,</b> <b>Foresterhill, Aberdeen AB25 2ZD, GB</b>  <b>Mary Anne Cotter</b> <b>Institute of Medical Sciences,</b> <b>Diabetic Complications Laboratory,</b> <b>Foresterhill, Aberdeen AB25 2ZD, GB</b>
(86) Rahvusvahelise patendi- taotluse number: <b>PCT/GB00/00280</b>	(74) Patendivolinik:  <b>Tõnu Nelsas</b> <b>AAA Patendibüroo OÜ</b> <b>Tartu mnt 16, 10117 Tallinn, EE</b>
(86) Rahvusvahelise patendi- taotluse esitamise kuupäev: <b>01.02.2000</b>	
(30) Prioriteediandmed: <b>06.02.1999</b> <b>GB 9902591.8</b>	
<b>06.02.1999</b> <b>GB 9902594.2</b>	
(24) Patendi kehtivuse alguse kuupäev: <b>01.02.2000</b>	
(43) Patenditaotluse avaldamise kuupäev: <b>15.10.2002</b>	
(45) Patendikirjelduse avaldamise kuupäev: <b>15.08.2012</b>	

(54) **3-hüdrosü-3-metüülglutarüüli koensüümi kasutamine reduktaasi inhibiitorina ravimi valmistamiseks diabeetilise neuropaatia raviks**

(57) Käesolev leiutus käsitleb statiini toimeaine kasutamist diabeetilise neuropaatia raviks ette nähtud ravimi valmistamiseks. Ravim parandab diabeedi all kannatavate patsientide närvijuhtivuse kiirust ja närvide verevarustust, eriti kombinatsioonis muude diabeetilist neuropaatiat leevendavate ainetega, nagu näiteks aldoosi reduktaasi inhibiitor (ARI), angiotensiini konverteeriva ensüümi (ACE) inhibiitor või angiotensiini II (AII) antagonist.

(57) The present invention relates to the use of a statin drug for the preparation of a medikament for the treatment of diabetic neuropathy, specifically for improving nerve conduction velocity and nerve blood flow in patients suffering diabetes, especially in combination with other agents known to improve diabetic neuropathy such as an aldose reductase inhibitor (ARI), an angiotensin converting enzyme (ACE) inhibitor or an angiotensin II (AII) antagonist.

EE 05556 B1





EE 05557 B1



**EESTI VABARIIK**  
PATENDIAMET

(11) **EE 05557 B1**

(51) Int.Cl.  
A61K 38/00 (2011.01)  
A61K 45/00 (2011.01)  
A61P 37/00 (2011.01)  
A61P 37/06 (2011.01)  
C07K 14/47 (2011.01)  
C07K 14/705 (2011.01)  
C07K 16/00 (2011.01)  
C07K 19/00 (2011.01)  
C12N 15/09 (2011.01)  
C12N 5/10 (2011.01)  
C12P 21/02 (2011.01)  
C12Q 1/02 (2011.01)  
G01N 33/68 (2011.01)

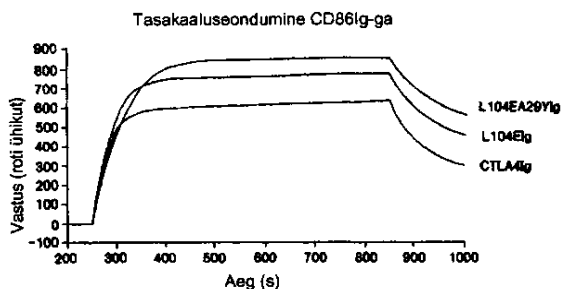
(12) **PATENDIKIRJELDUS**

(21) Patenditaotluse number:	<b>P201100050</b>	(73) Patendiomanik:	<b>Bristol-Myers Squibb Company</b> <b>Route 206 &amp; Province Line Road,</b> <b>Princeton, NJ 08543-4000, US</b>
(22) Patenditaotluse esitamise kuupäev:	<b>23.05.2001</b>	(72) Leiutise autorid:	<b>Robert J. Peach</b> <b>12848 Via Caballo Rojo,</b> <b>San Diego, CA 92129, US</b>
(30) Prioriteediandmed:	<b>26.05.2000</b> <b>US 579927</b>		<b>Joseph R. Naemura</b> <b>2627 127th Avenue NE,</b> <b>Bellevue, WA 98005, US</b>
(62) Varasema patenditaotluse, millest patenditaotlus on eraldatud, number ja esitamise kuupäev:	<b>P200200659</b> <b>23.05.2001</b>		<b>Peter S. Linsley</b> <b>2430 9th Avenue W.,</b> <b>Seattle, WA 98119, US</b>
(24) Patendi kehtivuse alguse kuupäev:	<b>23.05.2001</b>		<b>Jurgen Bajorath</b> <b>17406 37th Avenue,</b> <b>Lynnwood, WA 98037, US</b>
(43) Patenditaotluse avaldamise kuupäev:	<b>17.10.2011</b>	(74) Patendivolinik:	<b>Leevi Markus</b> <b>Patendibüroo Käosaar &amp; Co OÜ</b> <b>Tähe 94, 50107 Tartu, EE</b>
(45) Patendikirjelduse avaldamise kuupäev:	<b>15.08.2012</b>		

(54) **CTLA4 lahustuvad mutantsed molekulid ja nende kasutamine**

(57) Käesolevas leiutises esitatakse CTLA4 lahustuvad mutantsed molekulid, mis seonduvad CD80 ja/või CD86 antigeeniga suurema avidisusega kui metsiktüüpi CTLA4 või muteerimata CTLA4. CTLA4 lahustuvatel molekulidel on esimene aminohappejärjestus, mis sisaldab CTLA4 ekstratsellulaarset domeeni, milles teatud aminohappejäägid S25-R33 piirkonnas ja M97-G107 piirkonnas on muteeritud. Leiutisekohased mutantsed molekulid võivad sisaldada ka teist aminohappe järjestust, mis suurendab mutantse molekuli lahustuvust.

(57) The present invention provides soluble CTLA4 mutant molecules which bind with greater avidity to the CD80 and/or CD86 antigen than wild type CTLA4 or non-mutated CTLA4Ig. The soluble CTLA4 molecules have a first amino acid sequence comprising the extracellular domain of CTLA4, where certain amino acid residues within the S25-R33 region and M97-G107 region are mutated. The mutant molecules of the invention may also include a second amino acid sequence which increases the solubility of the mutant molecule.



EE 05557 B1



EE 05558 B1



(19) **EESTI VABARIIK**  
PATENDIAMET

(11) **EE 05558 B1**

(51) Int.Cl.  
*A61K 38/17 (2012.01)*  
*A61K 39/395 (2012.01)*  
*A61P 35/00 (2012.01)*

(12) **PATENDIKIRJELDUS**

<p>(21) Patenditaotluse number: <b>P200100146</b></p> <p>(85) Rahvusvahelise patendi- taotluse siseriiklikku menetluse esitamise kuupäev: <b>13.03.2001</b></p> <p>(86) Rahvusvahelise patendi- taotluse number: <b>PCT/US99/21170</b></p> <p>(86) Rahvusvahelise patendi- taotluse esitamise kuupäev: <b>13.09.1999</b></p> <p>(30) Prioriteediandmed: <b>14.09.1998</b> <b>US 60/100182</b></p> <p>(24) Patendi kehtivuse alguse kuupäev: <b>13.09.1999</b></p> <p>(43) Patenditaotluse avaldamise kuupäev: <b>17.06.2002</b></p> <p>(45) Patendikirjelduse avaldamise kuupäev: <b>15.08.2012</b></p>	<p>(73) Patendiomanik:</p> <p><b>Board of Regents, the University of Texas System</b> <b>201 West 7th Street, Austin, TX 78701, US</b></p> <p>(72) Leiutise autorid:</p> <p><b>Gregory R. Mundy</b> <b>3719 Morgan's Creek,</b> <b>San Antonio, TX 78230, US</b></p> <p><b>Toshiyuki Yoneda</b> <b>3530 Hunters Sound,</b> <b>San Antonio, TX 78230, US</b></p> <p>(74) Patendivolinik:</p> <p><b>Harald Tehver</b> <b>Patendibüroo Turvaja OÜ</b> <b>Liivalaia 22, 10118 Tallinn, EE</b></p>
---	---

**(54) Antikeha või selle antigeeni siduva fragmendi või lahustuva polüpeptiidi kasutamine farmatseutilise kompositsiooni valmistamiseks**

(57) Kirjeldatud on alfa-4 integrin / alfa-4 integrini ligandi adhesiooni antagonistid, mis inhibeerivad sellise adhesiooni bioloogilisi mõjusid, ning üksikasjalikult on toodud nende kasutamismeetodid. Sellised antagonistid on kasulikud hulgmüeloomiga seotud luu hävinemise allasurumises. Nende antagonistide abil inhibeeritakse hulgmüeloomi rakkude asundumine luudisse ning nende alfa-4 integrinist sõltuv luu resorptsiooni-tegurite vallandumine, mis põhjustab luu hävimist hulgmüeloomiga patsientidel.

(57) Antagonists of alpha4 integrin/alpha4 integrin ligand adhesion, which inhibit the biological effects of such adhesion are described and methods for their use are detailed. Such antagonists are useful in suppressing bone destruction associated with multiple myeloma. The homing of multiple myeloma cells to bone marrow and their alpha4 integrin-dependent release of bone-resorbing factors, resulting in bone destruction in patients with multiple myeloma, is inhibited.

**EE 05558 B1**



EE 05559 B1



(19) **EESTI VABARIIK**  
PATENDIAMET

(11) **EE 05559 B1**

(51) Int.Cl.  
*A61K 38/20 (2012.01)*  
*A61P 25/28 (2012.01)*

(12) **PATENDIKIRJELDUS**

<p>(21) Patenditaotluse number: <b>P200100689</b></p> <p>(85) Rahvusvahelise patendi- taotluse siseriiklikku menetluse esitamise kuupäev: <b>19.12.2001</b></p> <p>(86) Rahvusvahelise patendi- taotluse number: <b>PCT/IL00/00363</b></p> <p>(86) Rahvusvahelise patendi- taotluse esitamise kuupäev: <b>21.06.2000</b></p> <p>(30) Prioriteediandmed: <b>21.06.1999</b> <b>IL 130586</b></p> <p>(24) Patendi kehtivuse alguse kuupäev: <b>21.06.2000</b></p> <p>(43) Patenditaotluse avaldamise kuupäev: <b>17.02.2003</b></p> <p>(45) Patendikirjelduse avaldamise kuupäev: <b>15.08.2012</b></p>	<p>(73) Patendiomanikud:</p> <p><b>Yeda Research and Development Co. Ltd.</b> <b>Weizmann Institute of Science, P.O. Box 95,</b> <b>76100 Rehovot, IL</b></p> <p><b>Merck Serono SA</b> <b>Centre Industriel, 1267 Coinsins, Vaud, CH</b></p> <p>(72) Leiutise autorid:</p> <p><b>Michel Revel</b> <b>Weizmann Institute of Science,</b> <b>Beit Brazil 5, 76100 Rehovot, IL</b></p> <p><b>Judith Chebath</b> <b>Rehov Miller 13, 76284 Rehovot, IL</b></p> <p><b>Marina Pizzi</b> <b>Via G. Peracchia, 8, Gussago,</b> <b>I-25064 Brescia, IT</b></p> <p><b>PierFranco Spano</b> <b>Residenza Fontane 352, Segrate,</b> <b>I-20090 Milano, IT</b></p> <p><b>Ursula Boschert</b> <b>Route d'Annecy 100 C,</b> <b>CH-1256 Troinex, CH</b></p> <p>(74) Patendivolinik:</p> <p><b>Enn Urgas</b> <b>Patendibüroo Turvaja OÜ</b> <b>Liivalaia 22, 10118 Tallinn, EE</b></p>
--	--

(54) **IL6R/IL6 kimääri kasutamine ravimi valmistamiseks, mis on ette nähtud neuroloogiliste haiguste ja häirete ravimiseks ja/või vältimiseks**

(57) Leiutis käsitleb IL6R/IL6 kimääri kasutamist ravimi valmistamiseks, mis on ette nähtud neuroloogiliste haiguste ja häirete ravimiseks ja/või vältimiseks.

(57) The invention relates to the use of IL6R/IL6 chimera for the manufacture of medicament for the treatment and/or prevention of neurological diseases and disorders.

EE 05559 B1



EE 05560 B1



**EESTI VABARIIK**  
PATENDIAMET

(11) **EE 05560 B1**

(51) Int.Cl.  
*B29D 7/01 (2009.01)*  
*C08J 5/18 (2009.01)*

(12) **PATENDIKIRJELDUS**

(21) Patenditaotluse number: <b>P200700062</b>	(73) Patendiomanik:  <b>Tallinna Tehnikaülikool</b> <b>Ehitajate tee 5, 19086 Tallinn, EE</b>
(22) Patenditaotluse esitamise kuupäev: <b>28.12.2007</b>	(72) Leiutise autorid:  <b>Anti Viikna</b> <b>Kärje 27, 11620 Tallinn, EE</b>
(24) Patendi kehtivuse alguse kuupäev: <b>28.12.2007</b>	<b>Andres Krumme</b> <b>Side 3, 11622 Tallinn, EE</b>
(43) Patenditaotluse avaldamise kuupäev: <b>17.08.2009</b>	<b>Tiia-Maaja Süld</b> <b>Õismäe tee 151-30, 13518 Tallinn, EE</b>
(45) Patendikirjelduse avaldamise kuupäev: <b>15.08.2012</b>	

(54) **Komposiitkile**

(57) Leiutis käsitleb kiirendatud biolagunevusega komposiitkilet, mida saab kasutada nii põllumajanduses ja aianduses kasutatava kilena kui ka pakendite valmistamiseks. Komposiitkile koosneb kilet moodustavast termoplastsest polümeerses materjalist ja kile biolagunemist soodustavast ainest, milleks on linakiud või linatolm või nende segu järgmises komponendide vahekorras (massiprotsentides): kilet moodustav termoplastne polümeerne materjal - 70 kuni 98%; linakiud või linatolm või nende segu - 2 kuni 30%. Linatolmuna kasutatakse linaluutolmu või linakiutolmu või nende segu. Komposiitkile võib täiendavalt sisaldada 2 kuni 10% polüetüleeni kopolümeeri maleinhappe anhüdriidiga. Linaluutolmu ja/või linakiutolmu võib eelnevalt töödelda aminoetüülaminopropüültrimetoksisilääniga, polüvinüül-alkoholi 0,5 kuni 3% vesilahusega või kvaternaarse ammooniumsoolade 2% vesilahusega.

(57) The invention is a fast biodegradable composite-film that can be used both in agriculture and horticulture and for packaging. An inventive composite-film comprises a thermoplastic polymer material and of a biodegradability aiding substance in the form of flax fibres or of a flax dust in the following relevant amounts (by weight): a film forming thermoplastic polymer material - from 70 to 98%; flax fibres or a flax dust or a mixture thereof - from 2 to 30%. As a flax dust a flax shives dust or a flax fibre dust or a mixture thereof can be used. To a composite-film also from about 2 to 10% of a polyethylene copolymer with maleic acid anhydride can be added. A flax shives dust or a flax fibre dust may be first treated with aminoethylaminopropyltrimetoxysilane, with 0,5 to 3% water solution of polyvinyl-alcohol or with 1 to 3% water solution of quaternary ammonium salts.

**EE 05560 B1**



EE 05561 B1

(11) **EE 05561 B1**

(51) Int.Cl.  
*B65D 83/40 (2010.01)*  
*B65D 83/14 (2010.01)*  
*B65D 83/38 (2010.01)*

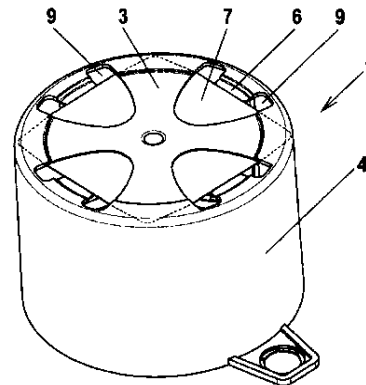
(12) **PATENDIKIRJELDUS**

(21) Patenditaotluse number: <b>P200900057</b>	(73) Patendiomanik:  <b>AS Enko</b> <b>Tulbiaia tee 3, Viimsi alevik, Viimsi vald,</b> <b>74001 Harju maakond, EE</b>
(22) Patenditaotluse esitamise kuupäev: <b>04.08.2009</b>	(72) Leiutise autorid:  <b>Heino Engel</b> <b>Mündi tee 22, Randvere küla, Viimsi vald,</b> <b>74016 Harju maakond, EE</b>
(24) Patendi kehtivuse alguse kuupäev: <b>04.08.2009</b>	<b>Nikolai Fedeiko</b> <b>K. Kärberi 14-18, 13812 Tallinn, EE</b>
(43) Patenditaotluse avaldamise kuupäev: <b>15.04.2011</b>	<b>Sergei Konenko</b> <b>Kotka 18-11, 11312 Tallinn, EE</b>
(45) Patendikirjelduse avaldamise kuupäev: <b>15.08.2012</b>	<b>Valentin Timofejev</b> <b>Sõle 37-47, 10321 Tallinn, EE</b>
	(74) Patendivolinik:  <b>Jürgen Toome</b> <b>LASVET Patendibüroo OÜ</b> <b>Suurtüki 4a, 10133 Tallinn, EE</b>

(54) **Ballooni tarvikute hoidik**

(57) Käesolev leiutus käsitleb ballooni tarvikute hoidikut (1), mis sisaldab põhiliselt silindrilist külgseina (4) ja silindrilise külgseina (4) ühes otsas otsaseina (3) ja hoidiku (1) silindrilise külgseina (4) teise otsa läheduses kinnitusvahendeid (5) hoidiku (1) fikseerimiseks ballooni (2) otsale. Hoidiku (1) otsaseina (3) on paigutatud hoidevahendid hoidiku (1) sisemusse vastu otsaseina (3) tarvikute pakendi (7) fikseerimiseks, sisaldades näiteks ballooni kaasa-pandavaid kaitsekindaid. Eelistatavalt paiknevad hoidevahendid otsaseinal (3) ringis ümber hoidiku (1) pikitelje keelekestena (6).

(57) Present invention relates to a holder (1) for an accessories for a pressure can, comprising generally a cylindrical side wall (4) and at the one end of the cylindrical side wall (4) an end wall (3) and at the other end of the cylindrical side wall (4) a fixing means (5) for fixing said holder (1) on top of the can (2). For fixing a package (7) of accessories, such as protective gloves, meant to be supplied with the can, against the end wall (3) of the holder (1), these are holding elements formed into the end wall (3) of the cap (2). Preferably the holding elements are formed as tab (6), which are placed on the end wall (3) around the longitudinal axis of the holder (1).

**EE 05561 B1**



EE 05562 B1

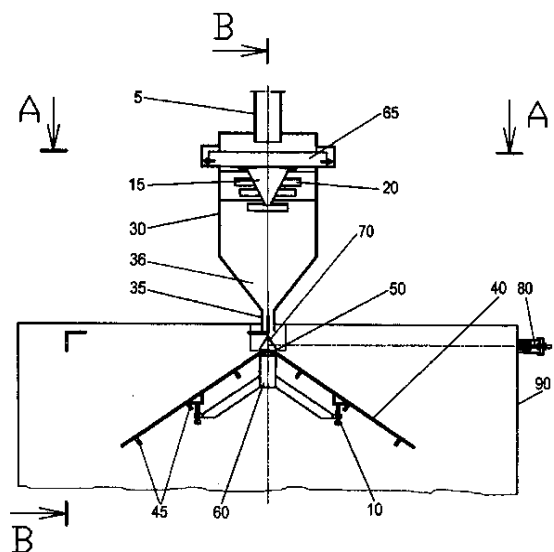
(11) **EE 05562 B1**(51) Int.Cl.  
*B65G 69/04 (2010.01)*(12) **PATENDIKIRJELDUS**

(21) Patenditaotluse number: <b>P200900020</b>	(73) Patendiomanik:  <b>VKG OIL AS</b> <b>Järveküla tee 14, 30328 Kohtla-Järve, EE</b>
(22) Patenditaotluse esitamise kuupäev: <b>24.03.2009</b>	(72) Leiutise autorid:  <b>Nikolai Petrovich</b> <b>Jaama 41, 41533 Jõhvi, EE</b>
(24) Patendi kehtivuse alguse kuupäev: <b>24.03.2009</b>	<b>Igor Nikolajev</b> <b>Outokumpu 15-170, 30327 Kohtla-Järve, EE</b>
(43) Patenditaotluse avaldamise kuupäev: <b>15.12.2010</b>	<b>Valentin Tkachenko</b> <b>Olevi 30-10, 30325 Kohtla-Järve, EE</b>
(45) Patendikirjelduse avaldamise kuupäev: <b>15.08.2012</b>	(74) Patendivolinik:  <b>Jaak Ostrat</b> <b>LASVET Patendibüroo OÜ</b> <b>Suurtüki 4a, 10133 Tallinn, EE</b>

(54) **Gravitatsioonjaotur puistematerjali voo ühtlaseks jaotamiseks riskülikulisele pinnale**

(57) Leiutis käsitleb gravitatsioonjaoturit puistematerjali voo ühtlaseks jaotamiseks riskülikulisele pinnale, mis sisaldab teineteise alla paigutatud ülemist ja alumist jaotusastet koos nendesse paigutatud hajutusseadistega. Ülemine jaotusaste sisaldab kolu, mille keskosas on ülalt vertikaalselt sisestatud sisendtoru puistematerjali sisestamiseks, kolu ülaosas on puistematerjali voo hajutusseadis ning kolu allosas on puistematerjali voo väljastamiseks väljundotsak selle põhjas asuva väljundpiluga. Ülemise jaotusastme puistematerjali voo hajutusseadis sisaldab piklikku horisontaalselt paiknevat ja sisendtoru alumise otsa alla paigutatud puistematerjali voo poolitajat ja sellest allpool asuvaid deflektorplaate. Ülemise jaotusastme väljundotsaku väljundpilu alla on paigutatud alumise jaotusastme puistematerjali voo hajutusseadis, mis sisaldab samuti piklikku horisontaalset puistematerjali voo poolitajat ja sellest allpool asuvaid deflektorplaate.

(57) Present invention relates to a gravity distributor for distributing bulk material onto the rectangular surface, where the distributor comprises upper and lower distribution stage, each comprising spreading device. The upper distribution stage comprises a hopper, which in the upper part comprises vertically inserted inlet tube for feeding in the bulk material, where in the upper part of the hopper is a spreading device for the stream of bulk material and where in the lower part of the hopper there is an endpiece with an outlet slot. The spreading device of the bulk material comprises a horizontal elongated divider and deflector plates located beneath the divider. Under the outlet slot of the upper distribution stage there is the lower distribution stage for the bulk material, also comprising elongated divider and deflector plates located beneath the divider.

**EE 05562 B1**



EE 05563 B1

(11) **EE 05563 B1**

(51) Int.Cl.  
*C01B 31/00 (2012.01)*  
*C01B 31/02 (2012.01)*  
*C01B 31/10 (2012.01)*

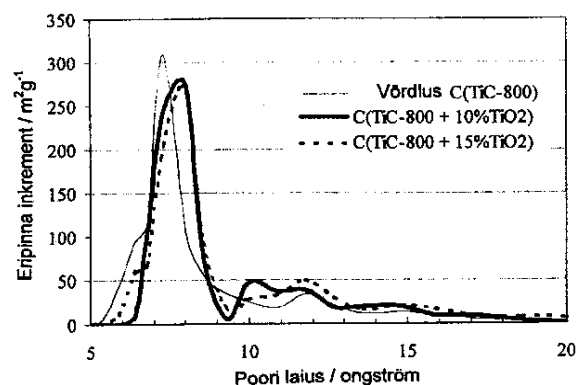
(12) **PATENDIKIRJELDUS**

(21) Patenditaotluse number: <b>P200400091</b>	(73) Patendiomanik:  <b>OÜ Skeleton Technologies</b> <b>Vabaõhumuuseumi tee 46,</b> <b>13516 Tallinn, EE</b>
(22) Patenditaotluse esitamise kuupäev: <b>01.06.2004</b>	(72) Leiutise autorid:  <b>Jaan Leis</b> <b>Riia 185, 51014 Tartu, EE</b>  <b>Mati Arulepp</b> <b>Riia 185, 51014 Tartu, EE</b>  <b>Marko Lätt</b> <b>Riia 185, 51014 Tartu, EE</b>  <b>Helle Kuura</b> <b>Riia 185, 51014 Tartu, EE</b>
(24) Patendi kehtivuse alguse kuupäev: <b>01.06.2004</b>	(74) Patendivolinik:  <b>Margus Sarap</b> <b>Sarap ja Partnerid Patendibüroo</b> <b>Riia 185A, 51014 Tartu, EE</b>
(43) Patenditaotluse avaldamise kuupäev: <b>15.02.2006</b>	
(45) Patendikirjelduse avaldamise kuupäev: <b>15.08.2012</b>	

(54) **Meetod poorse süsinikmaterjali valmistamiseks ning selle meetodiga saadud poorne süsinikmaterjal**

(57) Leiutus käsitleb meetodit modifitseeritud poori suuruse jaotusega ja uudsete sorptsiooni omadustega mikropoorsete süsinikmaterjalide valmistamiseks. Süsinik saadakse metalli või poolmetalli karbiididest. Meetod rakendab oksüdeeriva reagenti kasutamist reaktsioonikeskkonnas, mis karbiidi muundumisel süsinikuks laiendab väikseid mikropoore, mis praktilistes rakendustes oleksid muidu sorbeeruvatele molekulidele või ioonidele raskesti ligipääsetavad. Saadud mikropoorne süsinik on vaba lisanditest ning tal on äärmiselt kitsas poori suuruse jaotus.

(57) A method for making the microporous carbon with modified pore size distribution and advanced sorption behaviour. The carbon is derived from metal or metalloid carbides. The method employs the use of oxidant in reaction medium that during the carbide conversion into carbon widens small micropores, which otherwise would be hardly accessed by sorbing molecules or ions in practical applications. The microporous carbon obtained is free of impurities and possesses extremely narrow pore size distribution.

**EE 05563 B1**



EE 05564 B1



(19) **EESTI VABARIIK**  
PATENDIAMET

(11) **EE 05564 B1**

(51) Int.Cl.  
*C10B 49/22 (2010.01)*  
*C10G 1/02 (2010.01)*

(12) **PATENDIKIRJELDUS**

(21) Patenditaotluse number: <b>P200900045</b>	(73) Patendiomanik: <b>Tallinna Tehnikaülikool</b> <b>Ehitajate tee 5, 19086 Tallinn, EE</b>
(22) Patenditaotluse esitamise kuupäev: <b>01.07.2009</b>	(72) Leiutise autorid: <b>Arvi Poobus</b> <b>Ehitajate tee 5, 19086 Tallinn, EE</b>
(24) Patendi kehtivuse alguse kuupäev: <b>01.07.2009</b>	<b>Laine Tiikma</b> <b>Ehitajate tee 5, 19086 Tallinn, EE</b>
(43) Patenditaotluse avaldamise kuupäev: <b>15.02.2011</b>	<b>Allan Vrager</b> <b>Ehitajate tee 5, 19086 Tallinn, EE</b>
(45) Patendikirjelduse avaldamise kuupäev: <b>15.08.2012</b>	<b>Tõnu Pihu</b> <b>Ehitajate tee 5, 19086 Tallinn, EE</b>
	<b>Siim Link</b> <b>Ehitajate tee 5, 19086 Tallinn, EE</b>

(54) **Meetod plastjäätmete ja põlevkivi koosutamiseks**

(57) Meetod plastjäätmete ja põlevkivi koosutamiseks kuulub kütuste keemilise tehnoloogia ja plastjäätmete utiliseerimise valdkonda ning käsitleb meetodit, mis võimaldab tahkete kütuste ja seguplastjäätmete termilist töötlemist väärstatud uttesaadusteks, s.o õliks ja gaasiks. Meetod võimaldab põlevkivi ja plastjäätmete põlevaine täielikku ära kasutamist. Meetodi uudsus seisneb põlevkivi ja seguplastide kiirpürolüüsis ning ringleva keevkihiga reaktori kasutamises, mille puhul kandegaasiks kasutatakse pürolüüsil tekkivat gaasi ja ülekuumendatud veeauru, tooraine kuumutatakse pürolüüsisjäagi põletamisel tekkiva tuhaga, mis sorbeerib ka polüvinüülkloriidist eralduva soolhappe.

(57) Method for copyrolysis of plastic wastes and oil shale belongs to the field of fuel chemical technology and plastic wastes utilization describing method which enables the thermal processing of solid fuel together with mixed plastic wastes to pyrolysis products i.e. oil and gas. The method enables full utilization of the combustible matter of shale and plastic wastes. Innovative improvements to the method contain a fast CFB pyrolyser for copyrolysis of oil shale and mixed plastic, a mixture of produced pyrolysis gas and water steam is used as carrier gas, the raw material is heated by oil shale ash obtained from furnace and HCl from polyvinyl chloride is absorbed by oil shale ash.

**EE 05564 B1**





EE 05565 B1



(11) **EE 05565 B1**

(51) Int.Cl.  
*C10B 53/06 (2011.01)*  
*C10B 31/06 (2011.01)*  
*C10J 3/30 (2011.01)*  
*C10J 3/32 (2011.01)*  
*F23K 3/14 (2011.01)*

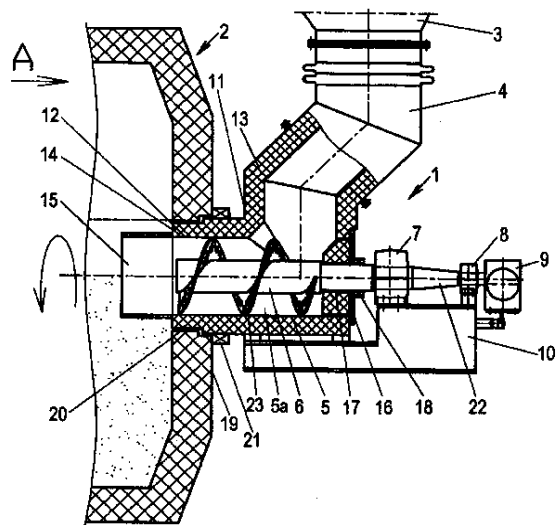
(12) **PATENDIKIRJELDUS**

(21) Patenditaotluse number: <b>P201000024</b>	(73) Patendiomanik: <b>VKG OIL AS</b> <b>Järveküla tee 14, 30328 Kohtla-Järve, EE</b>
(22) Patenditaotluse esitamise kuupäev: <b>09.03.2010</b>	(72) Leiutise autorid: <b>Nikolai Petrovich</b> <b>Jaama 41, 41533 Jõhvi, EE</b> <b>Valentin Tkachenko</b> <b>Olevi 30-10, 30325 Kohtla-Järve, EE</b> <b>Gennadi Tsõmbalov</b> <b>Olevi 30-102, 30325 Kohtla-Järve, EE</b>
(24) Patendi kehtivuse alguse kuupäev: <b>09.03.2010</b>	(74) Patendivolinik: <b>Jaak Ostrat</b> <b>LASVET Patendibüroo OÜ</b> <b>Suurtüki 4a, 10133 Tallinn, EE</b>
(43) Patenditaotluse avaldamise kuupäev: <b>17.10.2011</b>	
(45) Patendikirjelduse avaldamise kuupäev: <b>15.08.2012</b>	

(54) **Seade töödeldava materjali etteandmiseks reaktorisse**

(57) Leiutis käsitleb seadet töödeldava materjali etteandmiseks reaktorisse ja selle esmane kasutusvaldkond on põlevkivitööstus, kus seda kasutatakse põlevkivi ja kuuma tuha (tahke soojuskandja) segu suunamiseks pöörlevasse reaktorisse, milles toimub termiline protsess põlevkivi lagundamiseks. Lisaks materjali transpordile tagab seade materjali täiendava segamise enne termilist protsessi, samuti kaitseb seade enne reaktorit paiknevaid aparate nendes auru-gaasisegu tagasilöögi eest tehnoloogiliste avariide korral. Seade kujutab endast tigutoiturit (1), mille väljundotsale (12) on monteeritud tigutoituri (1) tiguvõlli (6) telje sihis reaktorisse (2) ulatuv kumer ekraan (15), mis ümbritseb tigutoituri (1) väljundotsa (12) 1/3 kuni 2/3 selle ümbermõõdu ulatuses. Lisaks on tigutoituri (1) tiguvõlli (6) keere (23) varustatud perforatsiooniga (24).

(57) Invention relates to the apparatus for feeding material into a reactor for treatment and it is primarily used in oil shale industry for feeding the mixture of oil shale and hot cinder (solid heat carrier) into rotating reactor for thermal process to disintegrate oil shale. In addition to delivery of the material, the apparatus grants additional mixing of the material before treatment and it also protects the equipment upstream of the reactor against any backstroke of steam-gas mixture when technological failures occur. Said apparatus is characterized by that, to the end of the outlet tube (12) of the screw feeder (1), a convex screen (15) is attached parallel to the axle of the wormed roll (6) projecting into the reactor drum and encircling 1/3 to 2/3 of the circumference of the end of the outlet tube (12) of the screw feeder (1). The winding (23) of the wormed roll (6) of the screw feeder (1) has perforation (24).



**EE 05565 B1**



EE 05566 B1

(11) **EE 05566 B1**

(51) Int.Cl.  
*C12M 1/20 (2007.01)*  
*C12M 3/06 (2007.01)*

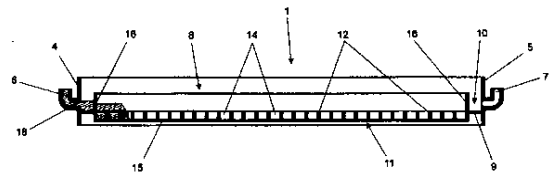
(12) **PATENDIKIRJELDUS**

(21) Patenditaotluse number: <b>P200700014</b>	(73) Patendiomanik:  <b>AS Vähiuuringute Tehnoloogia Arenduskeskus Akadeemia tee 15, 12618 Tallinn, EE</b>
(22) Patenditaotluse esitamise kuupäev: <b>03.04.2007</b>	(72) Leiutise autor:  <b>Alar Aints Herne 41, 51007 Tartu, EE</b>
(24) Patendi kehtivuse alguse kuupäev: <b>03.04.2007</b>	(74) Patendivolinik:  <b>Jüri Käosaar Patendibüroo Käosaar &amp; Co OÜ Tähe 94, 50107 Tartu, EE</b>
(43) Patenditaotluse avaldamise kuupäev: <b>15.12.2008</b>	
(45) Patendikirjelduse avaldamise kuupäev: <b>15.08.2012</b>	

(54) **Rakukultuuri anum**

(57) Leiutis käsitleb rakukultuuri anumad, mis võimaldab kasvatada kõrge tihedusega rakke, võimaldades samaaegselt gaaside ja keskkonna läbivoolu ilma ohuta rakke välja pesta ja hoides rakkudevahelist mikrokeskkonda stabiilsena. Anuma sees paikneva karbikese põhi on konstrueeritud meekärje-tüüpi kambrisüsteemi sektsioonidena, mis pidurdavad keskkonna läbivoolu rakuspensioonist, kuid võimaldavad tangentsiaalset gaaside ja toitainete difusiooni.

(57) The invention is a cell culture vessel, which allows to cultivate cells at high density, enabling at the same time access of gases and media flow-through without the risk of washout of the cells, maintaining the stability of the intercellular microenvironment. The vessel's cell floor is designed as a honeycomb-type compartmentalized chamber system, which hinders the flow of media through the cell suspension, but allows for tangential diffusion of gases and nutrients.

**EE 05566 B1**



EE 05567 B1



(19) **EESTI VABARIIK**  
PATENDIAMET

(11) **EE 05567 B1**

(51) Int.Cl.  
C12N 9/02 (2012.01)  
C12N 15/82 (2012.01)  
A01H 5/10 (2012.01)

(12) **PATENDIKIRJELDUS**

<p>(21) Patenditaotluse number: <b>P200300257</b></p> <p>(85) Rahvusvahelise patendi- taotluse siseriiklikku menetlusse esitamise kuupäev: <b>27.06.2003</b></p> <p>(86) Rahvusvahelise patendi- taotluse number: <b>PCT/IB01/00207</b></p> <p>(86) Rahvusvahelise patendi- taotluse esitamise kuupäev: <b>22.01.2001</b></p> <p>(30) Prioriteediandmed: <b>29.12.2000</b> <b>US 751687</b></p> <p><b>29.12.2000</b> <b>IBPCT/IB00/02045</b></p> <p>(24) Patendi kehtivuse alguse kuupäev: <b>22.01.2001</b></p> <p>(43) Patenditaotluse avaldamise kuupäev: <b>15.10.2003</b></p> <p>(45) Patendikirjelduse avaldamise kuupäev: <b>15.08.2012</b></p> <p>(83) Bioloogilise aine, sh mikroorganismi tüve deponeerimise andmed: <b>NCIMB 41078</b> <b>04.01.2001</b> <b>NCIMB</b></p>	<p>(73) Patendiomanikud:</p> <p><b>Carlsberg Research Laboratory</b> <b>Gamle Carlsberg Vej 10,</b> <b>DK-2500 Copenhagen, DK</b></p> <p><b>Heineken Technical Services BV</b> <b>2380 BB Zoeterwoude, NL</b></p> <p><b>Brasseries Kronenbourg</b> <b>68, Route d'Oberhausbergen,</b> <b>67037 Strasbourg, FR</b></p> <p>(72) Leiutise autorid:</p> <p><b>Anneke Christiana Douma</b> <b>Eikenlaan 11B, 3707 SB Zeiste, NL</b></p> <p><b>Albert Doderer</b> <b>P.O. Box 510, 2380 BB Zoeterwoude, NL</b></p> <p><b>Varena Cameron-Mills</b> <b>Kirkevaenget 20, DK-2500 Valby, DK</b></p> <p><b>Birgitte Skadhauge</b> <b>Carlsberg Research Laboratory,</b> <b>Lindehoejvej 31B, DK-3460 Birkerød, DK</b></p> <p><b>Lene Molskov Bech</b> <b>Rorkaer 6, DK-2765 Smorum, DK</b></p> <p><b>Natalie Schmitt</b> <b>Cornelis Jostraat 46, 2584 ET Den Haag, NL</b></p> <p><b>Jolanda Carolina Heistek</b> <b>Van Blankenheimstraat 15,</b> <b>3132 VA Vlaardingen, NL</b></p> <p><b>Johannes Reinier Van Mechelen</b> <b>Brouwersgracht 214,</b> <b>1013 HD Amsterdam, NL</b></p> <p>(74) Patendivolinik:</p> <p><b>Raivo Matsoo</b> <b>RM Hirvela Patendibüroo OÜ</b> <b>Endla 3, 10122 Tallinn, EE</b></p>
--	---

(54) **Vähendatud aktiivsusega lipoksügenaas-1-ga oder**

(57) Leiutis käsitleb vähendatud lipoksügenaas-1 ensüümi aktiivsusega odrataimi, näiteks mutantset LOX-1 valku ekspresseerivaid odrataimi. Leiutisekohased odrataimed on kasutatavad suuremat stabiilsust ja väiksemat T2N potentsiaali omavate taimsete toodete, näiteks linnaste ja kääritusjookide, iseäranis õlle valmistamiseks.

(57) Barley plants having reduced lipoxygenase-1 enzyme activity are provided, for example, barley plants expressing mutant LOX-1 protein. The barley plants of the invention are useful in the production of plant products such as malt and brewed beverages, particularly beer, having increased stability and reduced T2N potential.

EE 05567 B1



EE 05568 B1

(11) **EE 05568 B1**

(51) Int.Cl.  
*E02D 5/28 (2010.01)*  
*E02D 5/30 (2010.01)*  
*E02D 5/34 (2010.01)*  
*E02D 5/66 (2010.01)*  
*E02D 29/12 (2010.01)*

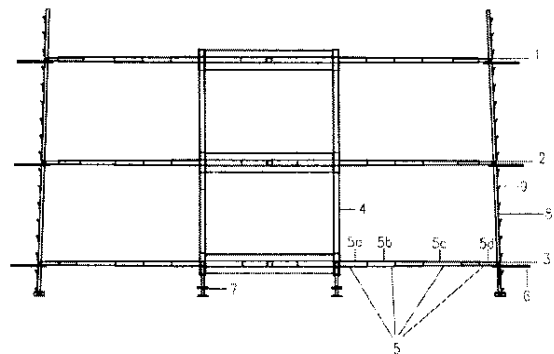
(12) **PATENDIKIRJELDUS**

(21) Patenditaotluse number: <b>P200900091</b>	(73) Patendiomanik:  <b>Tallinna Tehnikakõrgkool</b> <b>Pärnu mnt 62, 10135 Tallinn, EE</b>
(22) Patenditaotluse esitamise kuupäev: <b>09.12.2009</b>	(72) Leiutise autor:  <b>Aivars Alt</b> <b>Uusaru põik 1-2, Saue,</b> <b>76505 Harju maakond, EE</b>
(24) Patendi kehtivuse alguse kuupäev: <b>09.12.2009</b>	(74) Patendivolinik:  <b>Raivo Koitel</b> <b>Patendi- &amp; Kaubamärgibüroo Koitel OÜ</b> <b>Tartu mnt 65, 10115 Tallinn, EE</b>
(43) Patenditaotluse avaldamise kuupäev: <b>15.08.2011</b>	
(45) Patendikirjelduse avaldamise kuupäev: <b>15.08.2012</b>	
(23) Patendiseaduse § 8 lõikes 3 nimetatud teabe avalikustamise kuupäev <b>21.02.2009</b>	

**(54) Abivahend silindrilise või tüvikoonuselise betoonkonstruktsiooni sarrustamiseks**

(57) Käesolev leiutis käsitleb abivahendit silindrilise või tüvikoonuselise betoonkonstruktsiooni sarrustamiseks ning abivahend sisaldab kolme mitmeharulist tasapinda, mis on keskosas ühendatud nelja vertikaalse toruga, kusjuures mitmeharulise tasapinna iga haru sisaldab kolme teleskoopitoru, peenreguleerimisosa ja fiksaator-sõrme; abivahend sisaldab veel vertikaalseid juhttorusid, vahefiksaatoreid, järeल्पingetrossi hülse ja kaitsekihti moodustavaid fiksaatoreid.

(57) This invention relates to an auxiliary tool for the reinforcement of cylindrical or truncated conical concrete structure, the auxiliary tool comprising: three multilevel planes, coupled in central part with four vertical tubes, whereas every branch of the multilevel plane consists of three telescopic tubes, fine setting part, and locking pin; the auxiliary tool further comprises vertical guide tubes, intermediate fixing parts, post-stressing cable sleeves, and fixing parts forming a protective layer.

**EE 05568 B1**



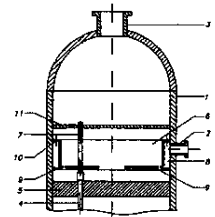
EE 05569 B1

(11) **EE 05569 B1**(51) Int.Cl.  
*F28D 3/04 (2007.01)*(12) **PATENDIKIRJELDUS**

(21) Patenditaotluse number: <b>P200700048</b>	(73) Patendiomanik:  <b>Otkrytoe Aktsionernoje Obschestvo "Nauchno-Issledovatel'sky i Proektny Institut Karbamida i produktov organicheskogo sinteza", ul. Griboedova, 31, 606008 Dzerzhinsk, Nizhegorodskaya obl., RU</b>
(85) Rahvusvahelise patendi- taotluse siseriiklikku menetlusse esitamise kuupäev: <b>05.09.2007</b>	(72) Leiutise autorid:  <b>Autorite andmed lisalehel</b>
(86) Rahvusvahelise patendi- taotluse number: <b>PCT/RU2006/000016</b>	(74) Patendivolinik:  <b>Ljubov Kesselman OÜ Kesna Tedre 77-52, 10616 Tallinn, EE</b>
(86) Rahvusvahelise patendi- taotluse esitamise kuupäev: <b>23.01.2006</b>	
(30) Prioriteediandmed: <b>09.02.2005 RU 2005103374</b>	
(24) Patendi kehtivuse alguse kuupäev: <b>23.01.2006</b>	
(43) Patenditaotluse avaldamise kuupäev: <b>15.10.2007</b>	
(45) Patendikirjelduse avaldamise kuupäev: <b>15.08.2012</b>	

(54) **Vertikaalne kelme-tüüpi soojusvaheti**

(57) Leiutis käsitleb soojusvahetusaparate, konkreetselt langeva kelmega (kelme-tüüpi) soojusvaheteid, kus toimuvad samaaegselt massivahetusprotsessid, nagu destillatsioon, rektifikatsioon, aurustamine, absorptsioon, kondensatsioon, ja seda saab kasutada energeetikas, keemia- ja teistes tööstusharudes, näiteks karbamiidi tootmisel. Leiutisekohane vertikaalne kelme-tüüpi soojusvaheti sisaldab korpust (1) koos ühendustorudega (2, 3) keskkondade sisse- ja väljajuhtimiseks, ülemise ja alumise toruplaadi (5) sisse kinnitatud soojusvahetustorusid (4), ülemise toruplaadi kohal asetsevat vedeliku kollektorkambrit (6) ja iga soojusvahetustoru ülaosa külge kinnitatud jaotushülssi (7). Kollektorkamber sisaldab vedeliku sissejuhtimise ühendustoruga (2) ühendatud rõngakujulist korvi (8), mille silindrilise sisepinna alaosas on pilud (9), ja tugivõret (11), milles on avad jaotushülsside läbiviimiseks. Jaotushülssidel on vedeliku sissejuhtimise avad (14) ja gaasi väljumisavad (16), mis asetsevad hülsi teljel. Jaotushülssid on teostatud ülaosas kitsenevatena selliselt, et jaotushülsside lõigete (e ristlõigete) kogupind nende ülaosas moodustab 10-45% toruplaadi pindalast. Leiutise tehniliseks tulemuseks on vedeliku ühtlane jagunemine soojusvahetustorudes.



(57) The invention relates to heat-exchanging devices, more specifically, to falling film heat exchangers in which mass-exchange processes, for example, distillation, rectification, evaporation, absorption and condensation are simultaneously carried out. Said invention can be used in the power, chemical and other industries, for example for producing carbamide. The inventive vertical film-type heat exchanger comprises a body (1) provided with media input and output pipes (2, 3), heat exchange tubes (4) fixed to top and lower tube sheets (5), a fluid collecting chamber (6) located above the top tube sheet and distribution sleeves (7) fixed to the end of each pipe. Said collecting chamber comprises an annular duct (8) which is connected to the fluid input pipe (2) and is provided with slits (9) embodied in the lower part of the internal cylindrical surface of the duct and a support grid (11) provided with holes for the passage of the distribution sleeves. Said distribution sleeves are provided with fluid input openings (14) and gas exhaust holes (16) embodied along the axes thereof. The top parts of the distribution sleeves are tapered in such a way that the total surface area of the top cross sections of the distribution sleeves is equal to 10-45% of the tube sheet surface area. Said invention makes it possible to uniformly distribute the fluid between the pipes.

**EE 05569 B1**

**EE 05569 B1**

(72) Leiutise autorid:

**Yury Sergeev**  
ul. Petrisheva, 18/39-229, 606037 Dzerzhinsk,  
Nizhegorodskaya obl., RU

**Rinat Anderzhanov**  
ul. Sverdlova, 77a-70, 606039 Dzerzhinsk, Nizhegorodskaya obl., RU

**Aleksandr Prokopyev**  
ul. Oktyabrskaya 6-69, 606008 Dzerzhinsk, Nizhegorodskaya obl., RU

**Aleksei Soldatov**  
ul. Krasnoarmeiskaya 28a-45, 606022 Dzerzhinsk,  
Nizhegorodskaya obl., RU

**Viktor Potapov**  
pr. Tsiolkovskogo, 8-27, 606000 Dzerzhinsk, Nizhegorodskaya obl., RU

**Anatoly Makarov**  
ul. Petrisheva, 3-82, 606029 Dzerzhinsk, Nizhegorodskaya obl., RU

**Anatoly Bepalov**  
ul. Popova, 8a-38, 606030 Dzerzhinsk, Nizhegorodskaya obl., RU

**Yury Golovin**  
ul. Pozharskogo, 26b-58, 606015 Dzerzhinsk, Nizhegorodskaya obl., RU



EE 05570 B1



(11) **EE 05570 B1**

(51) Int.Cl.  
*G01N 27/00 (2011.01)*  
*B01L 99/00 (2011.01)*

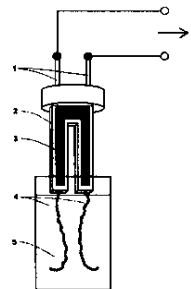
(12) **PATENDIKIRJELDUS**

<p>(21) Patenditaotluse number: <b>P200900061</b></p> <p>(22) Patenditaotluse esitamise kuupäev: <b>12.08.2009</b></p> <p>(24) Patendi kehtivuse alguse kuupäev: <b>12.08.2009</b></p> <p>(43) Patenditaotluse avaldamise kuupäev: <b>15.04.2011</b></p> <p>(45) Patendikirjelduse avaldamise kuupäev: <b>15.08.2012</b></p>	<p>(73) Patendiomanikud:</p> <p><b>Tartu Ülikool</b> <b>Ülikooli 18, 50090 Tartu, EE</b></p> <p><b>Eesti Nanotehnoloogiate Arenduskeskuse AS</b> <b>Riia 142, 51014 Tartu, EE</b></p> <p>(72) Leiutise autorid:</p> <p><b>Sergei Vlassov</b> <b>Aiandi tee, Lohkva küla, Luunja vald,</b> <b>62207 Tartu maakond, EE</b></p> <p><b>Kristjan Saal</b> <b>Viirpuu 55-8, Räni küla, Ülenurme vald,</b> <b>61708 Tartu maakond, EE</b></p> <p><b>Rünno Lõhmus</b> <b>Jaama 123, 50605 Tartu, EE</b></p> <p><b>Margo Plaado</b> <b>Plaado talu, Restu küla, Sangaste vald,</b> <b>67006 Valga maakond, EE</b></p> <p><b>Ants Lõhmus</b> <b>Ümera 6, 50406 Tartu, EE</b></p> <p><b>Ilmar Kink</b> <b>Kungla 32, 50403 Tartu, EE</b></p> <p>(74) Patendivolinik:</p> <p><b>Margus Sarap</b> <b>Sarap ja Partnerid Patendibüroo</b> <b>Riia 185A, 51014 Tartu, EE</b></p>
--	---

(54) **Meetod ja seade keemilise ja bioloogilise aine kontsentratsiooni ning viskoossuse ja pindpinevuse mõõtmiseks**

(57) Käesolev leiutus käsitleb meetodit ja seadet keemilise ja bioloogilise aine kontsentratsiooni ning viskoossuse ja pindpinevuse mõõtmiseks, kus meetodi kohaselt andur sukeldatakse uuritavasse vedelikku, seejärel antakse andurile elektriline signaal, mille tulemusena tekitatakse anduri vibreerimine resonantssagedusel ja seejärel registreeritakse tagasisidena resonantssageduse muutus. Seadme anduriks on helihargi kujuline kvartskristall-resonaator, mille vähemalt ühe haru külge kinnitatakse tundlik osa, mis on valmistatud näiteks nanotorudest fiibrist.

(57) The present invention is related to the method and device for measuring the chemical and biological analyte or viscosity and surface tension of the liquid. The device is comprised of a tuning fork type quartz crystal resonator having an associated resonant frequency and the sensing part attached to at least one prong of the resonator. The sensing part is made from low density and high surface area material, e.g. carbon nanotube fiber. Method comprises the immersing of only the sensing part of the device into the liquid, excitation of the sensor with electric field and registration of the changes in resonant frequency due to changes in mass of the sensing part or due to changes in viscosity and surface tension of the liquid.



**EE 05570 B1**



EE 05571 B1



(19) **EESTI VABARIIK**  
PATENDIAMET

(11) **EE 05571 B1**

(51) Int.Cl.  
*G06F 17/30 (2012.01)*  
*G06F 12/00 (2012.01)*  
*G06F 15/00 (2012.01)*

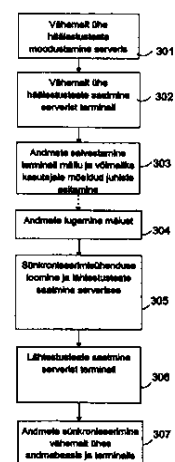
(12) **PATENDIKIRJELDUS**

(21) Patenditaotluse number: <b>P200300462</b>	(73) Patendiomanik: <b>Nokia Corporation</b> <b>Keilalahdentie 4, FIN-02150 Espoo, FI</b>
(85) Rahvusvahelise patendi- taotluse siseriiklikku menetlusse esitamise kuupäev: <b>24.10.2003</b>	(72) Leiutise autorid: <b>Riku Mettälä</b> <b>Dunckerinkatu 1 B 6,</b> <b>FIN-33580 Tampere, FI</b>
(86) Rahvusvahelise patendi- taotluse number: <b>PCT/FI02/00251</b>	<b>Jussi Piispanen</b> <b>Vastarannankatu 27 D 14,</b> <b>FIN-33610 Tampere, FI</b>
(86) Rahvusvahelise patendi- taotluse esitamise kuupäev: <b>25.03.2002</b>	<b>Mikko Sahinoja</b> <b>Linnainmaanraitti 16 B 12,</b> <b>FIN-33580 Tampere, FI</b>
(30) Prioriteediandmed: <b>26.03.2001</b> <b>FI 20010617</b>	(74) Patendivolinik: <b>Jüri Käosaar</b> <b>Patendibüroo Käosaar &amp; Co OÜ</b> <b>Tähe 94, 50107 Tartu, EE</b>
(24) Patendi kehtivuse alguse kuupäev: <b>25.03.2002</b>	
(43) Patenditaotluse avaldamise kuupäev: <b>15.12.2003</b>	
(45) Patendikirjelduse avaldamise kuupäev: <b>15.08.2012</b>	

(54) **Meetod rakenduse andmete sünkroniseerimiseks telekommunikatsioonisüsteemis, telekommunikatsioonisüsteem, sünkroniseerimisserver, telekommunikatsiooniseade ja arvutiprogrammiprodukt ning andmesalvestuskandja**

(57) Leiutis käsitleb rakenduse andmete sünkroniseerimiseks telekommunikatsioonisüsteemis, kus käsitletakse vähemalt ühe rakenduse andmete sünkroniseerimise korraldamist võrku ühendatud süsteemis, mis sisaldab vähemalt ühte terminali, vähemalt ühte sünkroniseerimisserverit, esimest terminalis asuvat andmebaasi ning teist andmebaasi. Selle meetodi puhul moodustatakse häälestusteade, mis sisaldab rakenduse seadete andmete sünkroniseerimiseks vajalikke andmeid, kusjuures nimetatud andmed sisaldavad vähemalt teise andmebaasi seadeid. Häälestusteade saadetakse sünkroniseerimisserverist terminali. Sünkroniseerimise läbiviimiseks luuakse terminali ja sünkroniseerimisserveri vahel sünkroniseerimisühendus. Sünkroniseerimine lähtestatakse loodud sünkroniseerimisühenduse ja vähemalt nimetatud andmete ühe osa abil, kusjuures esimese ja teise andmebaasi andmed sünkroniseeritakse vähemalt nimetatud andmete ühe osa abil.

(57) A method of arranging data synchronization of at least one application in a networked system, which comprises at least one terminal, at least one synchronization server, a first database in the terminal, and a second database. In the method, a configuration message is formed which comprises settings data required for the application data synchronization, settings data comprising settings of at least the second database. The configuration message is transmitted from the synchronization server to the terminal. A synchronization connection is arranged between the terminal and the synchronization server to perform the synchronization. The synchronization is initialized using the arranged synchronization connection and at least part of settings data, data of the first database and second database being synchronized using at least part of said data.



EE 05571 B1





EE 05572 B1



(19) **EESTI VABARIIK**  
PATENDIAMET

(11) **EE 05572 B1**

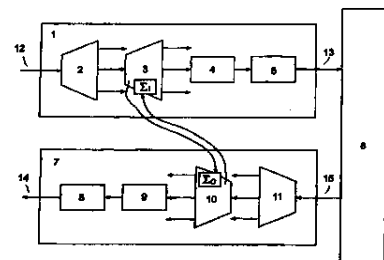
(51) Int.Cl.  
H04L 12/24 (2012.01)  
H04L 12/56 (2012.01)

(12) **PATENDIKIRJELDUS**

(21) Patenditaotluse number: <b>P200300012</b>	(73) Patendiomanik:  <b>TeliaSonera AB</b> <b>106 63 Stockholm, SE</b>
(85) Rahvusvahelise patendi-taotluse siseriiklikku menetluse esitamise kuupäev: <b>06.01.2003</b>	(72) Leiutise autorid:  <b>Anders Bergsten</b> <b>Assistentvägen 254, S-977 54 Luleå, SE</b>
(86) Rahvusvahelise patendi-taotluse number: <b>PCT/SE01/01451</b>	<b>Niklas Borg</b> <b>Kårhusvägen 4, S-977 54 Luleå, SE</b>
(86) Rahvusvahelise patendi-taotluse esitamise kuupäev: <b>21.06.2001</b>	<b>Joachim Johansson</b> <b>Docentvägen 239, S-977 52 Luleå, SE</b>
(30) Prioriteediandmed: <b>07.07.2000</b> <b>SE 0002582.5</b>	<b>Emil Svanberg</b> <b>Klintvägen 305 B, S-973 32 Luleå, SE</b>
(24) Patendi kehtivuse alguse kuupäev: <b>21.06.2001</b>	(74) Patendivolinik:  <b>Raivo Koitel</b> <b>Patendi- &amp; Kaubamärgibüroo Koitel OÜ</b> <b>Tartu mnt 65, 10115 Tallinn, EE</b>
(43) Patenditaotluse avaldamise kuupäev: <b>15.10.2004</b>	
(45) Patendikirjelduse avaldamise kuupäev: <b>15.08.2012</b>	

(54) **Süsteem ja meetod virtuaalse ühise andmelevisüsteemi teenusekvaliteedi tagamiseks andmesideseansi kestel**

(57) Leiutis käsitleb süsteemi ja meetodit virtuaalse ühise andmelevisüsteemi teenusekvaliteedi tagamiseks andmesideseansi kestel sidevõrgus, kus võrguseadmel (6) on sisendport (1) ja väljundport (7) kahe-suunaliseks sideks seansi kestel, kusjuures mõlemad pordid (1, 7) sisaldavad mõõtevahendit (3, 10), mis on rakendatud mõõtma andmeedastuskiirust ning täiturvahendit (4, 9), mis on side seisukohalt ühendatud vastava mõõtevahendiga (3, 10) ja rakendatud sooritama toiminguid sõltuvalt tema juurde kuuluvast mõõtevahendist. Mõõtevahend (3) sisendpordis (1) on sobitatud mõõtma mingile teenusele kuuluvaid andmevooge ning mõõtevahend (10) väljundpordis (7) on sobitatud mõõtma samale teenusele kuuluvaid andmevooge, kusjuures väljundport (7) sisaldab arvutusvahendit ( $\Sigma_0$ ), mis on rakendatud arvutama juhtimisandmeid sõltuvalt mõõtevahendist (3) sisendpordis (1) ja mõõtevahendist (10) väljundpordis, kusjuures täiturvahend (9) väljundpordis (7) on rakendatud teenuse puhul sooritama toiminguid sellele teenusele kuuluva vooga sõltuvalt juhtimisandmetest. Eelistatavalt on nendeks juhtimisandmeteks teenuse kohta mõõtevahenditega (3, 10) sisendpordis (1) ja väljundpordis (7) mõõdetud andmeedastuskiiruste summa.



(57) Arrangement for realization of virtual shared medium for QoS in a communication network, at which a network unit (6) has an input port (1) and an output port (7) for two-way communication in a session, where each port (1, 7) includes a metering device (3, 10) arranged to meter data transmission speed, and an action device (4, 9), from a communication point of view connected to respective metering device (3, 10), and arranged to take/execute actions depending on the belonging metering device. The metering device (3) in said input port (1) is adapted to metering of data flows belonging to a first service, and the metering device (10) in said output port (7) is adapted to metering of data flows belonging to the same service, at which said output port (7) includes a calculation device ( $\Sigma_0$ ) arranged to calculate control data depending on the metering device (3) in said input port (1) and the metering device (10) in said output port, and that the action device (9) in said output port (7) is arranged to, for said service, take/execute actions on the flow belonging to the service depending on said control data. Said control data is preferably the sum of data transmission speed of/for said service, metered by said metering device (3, 10) in said input port (1) and output port (7).

EE 05572 B1



EE 05573 B1

(11) **EE 05573 B1**

(51) Int.Cl.  
**H04L 12/66 (2012.01)**  
**H04L 29/06 (2012.01)**  
**H04L 29/08 (2012.01)**  
**H04L 29/12 (2012.01)**  
**H04M 7/10 (2012.01)**  
**H04W 80/06 (2012.01)**  
**H04W 4/18 (2012.01)**  
**H04W 76/04 (2012.01)**  
**H04W 92/02 (2012.01)**  
**H04W 92/18 (2012.01)**

(12) **PATENDIKIRJELDUS**(21) Patenditaotluse number: **P200200402**

(85) Rahvusvahelise patendi-  
taotluse siseriiklikku  
menetlusse esitamise  
kuupäev: **19.07.2002**

(86) Rahvusvahelise patendi-  
taotluse number: **PCT/SE00/01689**

(86) Rahvusvahelise patendi-  
taotluse esitamise kuupäev: **03.09.2000**

(30) Prioriteediandmed: **19.01.2000**  
**US 60/176806**

**23.08.2000**  
**US 644307**

(24) Patendi kehtivuse  
alguse kuupäev: **03.09.2000**

(43) Patenditaotluse  
avaldamise kuupäev: **15.10.2003**

(45) Patendikirjelduse  
avaldamise kuupäev: **15.08.2012**

(73) Patendiomanik:

**Sony Ericsson Mobile Communications AB**  
**Nya Vattentornet, SE-221 88 Lund, SE**

(72) Leiutise autorid:

**Per-Åke Minborg**  
**Valebergsvägen 7,**  
**S-444 60 Stora Höga, SE**

**Stefan Axelsson**  
**Västmannagatan 72,**  
**SE-113 26 Stockholm, SE**

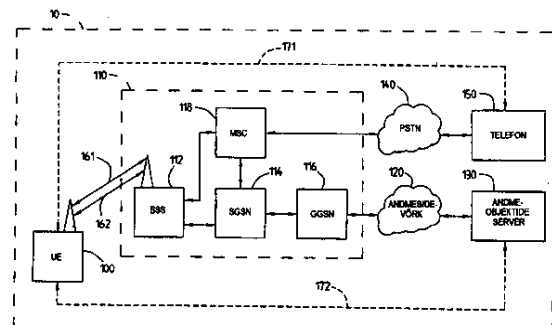
(74) Patendivolinik:

**Andres Mutt**  
**LASVET Patendibüroo OÜ**  
**Suurtüki 4a, 10133 Tallinn, EE**

(54) **Meetod ja aparatuur informatsiooni vahetamiseks telekommunikatsioonisüsteemis**

(57) Leiutises kirjeldatakse B-osapool valitud numbri ühendamisest andmeobjektiga. B-osapool numbri ühendamine spetsiifilise andmeobjektiga, mida edaspidi nimetatakse telefonileheküljeks (*phonepage*), võimaldab A-osapoolle vahetu juurdepääsu informatsioonile, mida B-osapool soovib helistajale näidata. Telefonilehekülj paikneb telekommunikatsioonivõrgu või sellega ühendatud andmesidevõrgu mälus. Telefonilehekülj võib olla Interneti veebileheküljega samase välimusega, kuid selle välimus võib olla ka teistsugune. Telefonilehekülje kuvamise saab muuta sõltuvalt A-osapool kasutajaseadme suutlikkusest.

(57) A technique for connecting a dialled B-party number to a data object is described. The connecting of a B-party number to a specific data object, hereafter referred to as phonepage, will allow an A-party direct access to information that a B-party wishes to display to a calling party. The phonepage resides in a memory in a telecommunication network, or in a memory in a data-communication network connected thereto. The phonepage may have a similar appearance to an Internet web page, but may also take other appearances. The displaying of the phonepage may be made dependent upon the capabilities of the A-party user equipment.

**EE 05573 B1**



EE 05574 B1



(19) **EESTI VABARIIK**  
PATENDIAMET

(11) **EE 05574 B1**

(51) Int.Cl.  
*H04M 3/44 (2012.01)*  
*H04Q 3/02 (2012.01)*  
*H04M 7/02 (2012.01)*

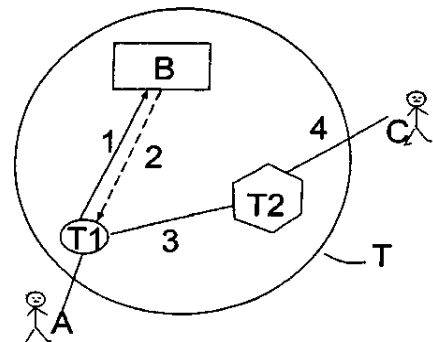
(12) **PATENDIKIRJELDUS**

(21) Patenditaotluse number: <b>P200300186</b>	(73) Patendiomanik:  <b>TeliaSonera AB</b> <b>106 63 Stockholm, SE</b>
(85) Rahvusvahelise patendi- taotluse siseriiklikku menetlusse esitamise kuupäev: <b>16.05.2003</b>	(72) Leiutise autorid:  <b>Fred Lundin</b> <b>Grindstuvägen 13 A,</b> <b>S-141 40 Huddinge, SE</b>
(86) Rahvusvahelise patendi- taotluse number: <b>PCT/SE01/02200</b>	<b>Tomas Svensson</b> <b>Egelbrektsvägen 44,</b> <b>S-177 50 Järfälla, SE</b>
(86) Rahvusvahelise patendi- taotluse esitamise kuupäev: <b>10.10.2001</b>	(74) Patendivolinik:  <b>Raivo Koitel</b> <b>Patendi- &amp; Kaubamärgibüroo Koitel OÜ</b> <b>Tartu mnt 65, 10115 Tallinn, EE</b>
(30) Prioriteediandmed: <b>18.10.2000</b> <b>SE 0003807-5</b>	
(24) Patendi kehtivuse alguse kuupäev: <b>10.10.2001</b>	
(43) Patenditaotluse avaldamise kuupäev: <b>15.08.2003</b>	
(45) Patendikirjelduse avaldamise kuupäev: <b>15.08.2012</b>	

(54) **Telekommunikatsioonisüsteem ja meetod lihtsaks telefoniregistrite poole pöördumiseks**

(57) Käesolev leiutus käsitleb telekommunikatsioonisüsteemi ja meetodit lihtsaks telefoniregistrite poole pöördumiseks, kus süsteemi kasutajad (A, C) kasutavad kommutatsioonifunktsioone ja registrit (B), mis sisaldab personaalseid telefoniregistreid. Personaalne register koosneb eri isikute nimedest ja alternatiivsetest telefoninumbritest. Kasutaja (A) loob ühenduse registriga (B), mis tuvastab kasutaja (A). Kasutaja edastab isikut tuvastava identimiskoodi, mille järgi register määrab kindlaks soovitud isiku telefoninumbri. Pärast seda loob register (B) ühenduse kasutaja (A) kommutatsioonikeskusega (T1) ning edastab telefoninumbri kommutatsioonikeskusele. Seejärel kommuteerib kommutatsioonikeskus kasutaja (A) esialgse ühenduse registriga (B) ümber ühendusele soovitud isikuga.

(57) The present invention relates to a device at communication networks where users (A; C) in a system utilize connection/switching functions and register (B) which include personal telephone registers. The person register consists of names and alternative telephone numbers to different persons/companies. The user (A) establishes connection with register (B), which identifies the user (A). The user transmits/transfers an identification which identifies a person/service, at which the register on basis of the identification determines the call number to the wanted person/service. The register (B) after that establishes contact with the user's (A) switching centre (T1) and transmits/transfers the call number to said switching centre. The switching centre after that switches over the user's (A) original connections with the register (B) to a connection with the wanted person/service.



EE 05574 B1



EE 05575 B1



(19) **EESTI VABARIIK**  
PATENDIAMET

(11) **EE 05575 B1**

(51) Int.Cl.  
*H04M 3/493 (2012.01)*  
*H04M 3/42 (2012.01)*

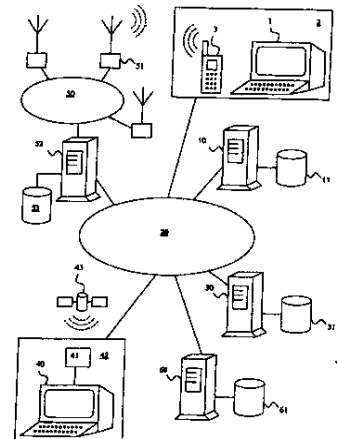
(12) **PATENDIKIRJELDUS**

(21) Patenditaotluse number: <b>P200300308</b>	(73) Patendiomanik:  <b>TeliaSonera AB</b> <b>106 63 Stockholm, SE</b>
(85) Rahvusvahelise patendi- taotluse siseriiklikku menetlusse esitamise kuupäev: <b>21.07.2003</b>	(72) Leiutise autor:  <b>Hans Bergendorff</b> <b>Ishockeyvägen 12,</b> <b>S-175 45 Järfälla, SE</b>
(86) Rahvusvahelise patendi- taotluse number: <b>PCT/SE01/02722</b>	(74) Patendivolnik:  <b>Raivo Koitel</b> <b>Patendi- &amp; Kaubamärgibüroo Koitel OÜ</b> <b>Tartu mnt 65, 10115 Tallinn, EE</b>
(86) Rahvusvahelise patendi- taotluse esitamise kuupäev: <b>10.12.2001</b>	
(30) Prioriteediandmed: <b>20.12.2000</b> <b>SE 0004771-2</b>	
(24) Patendi kehtivuse alguse kuupäev: <b>10.12.2001</b>	
(43) Patenditaotluse avaldamise kuupäev: <b>15.10.2003</b>	
(45) Patendikirjelduse avaldamise kuupäev: <b>15.08.2012</b>	

(54) **Meetod paikse sideterminali positsioneerimiseks asukoha-põhises sides**

(57) Meetod paiksete sideterminaalide positsioneerimiseks asukoha-põhises sides sisaldab samme, millega paikse sideterminali (1, 40) identifitseerimisandmed ja asukoha algandmed sisestatakse asukohaserverisse (10, 11), selles asukoha-serveris (10, 11) registreeritakse asukoha algandmetest sõltuvad sideterminaaliga (1, 40) relatsioonilised asukohaandmed ning asukohaandmebaasi (11) lisatakse identifitseerimisandmed ja nendega relatsioonilised asukohaandmed. Ühes teostuses sisaldavad asukoha algandmed sideterminali (1) asukoha mobiiltelefoni (3) telefoninumbrit, kusjuures mobiiltelefon (3) positsioneeritakse mobiilivõrgus (50, 51), milles see mobiiltelefon (3) töötab, ning positsioneeritud asukoha andmetest formeeritakse asukohaandmed.

(57) Method for positioning of stationary communication terminals, including the steps that identity data and position-grounding information for a stationary communication terminal (1, 40) is entered into a position server (10, 11), position data related to said communication terminal (1, 40) are registered in said position server (10, 11) depending on said position-grounding information, and a position database (11) is supplemented with said identity data and the to these related position data. In one embodiment said position-grounding information includes the telephone number to a mobile telephone (3) arranged at the position of the communication terminal (1), where the position of said mobile telephone (3) is traced in its belonging mobile network (50, 51), and where the detected position of the mobile telephone (3) constitutes said position data.

**EE 05575 B1**



EE 05576 B1



(19) **EESTI VABARIIK**  
PATENDIAMET

(11) **EE 05576 B1**

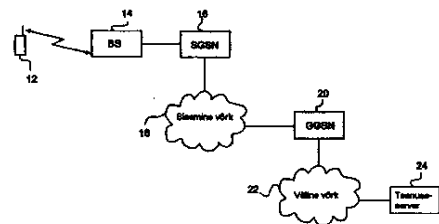
(51) Int.Cl.  
**H04M 15/12 (2012.01)**

(12) **PATENDIKIRJELDUS**

(21) Patenditaotluse number: <b>P200300421</b>	(73) Patendiomanik: <b>TeliaSonera AB</b> <b>106 63 Stockholm, SE</b>
(85) Rahvusvahelise patendi- taotluse siseriiklikku menetlusse esitamise kuupäev: <b>30.09.2003</b>	(72) Leiutise autor: <b>Jonas Eriksson</b> <b>John Ericssongatan 16,</b> <b>S-652 22 Karlstad, SE</b>
(86) Rahvusvahelise patendi- taotluse number: <b>PCT/SE02/00347</b>	(74) Patendivolinik: <b>Raivo Koitel</b> <b>Patendi- &amp; Kaubamärgibüroo Koitel OÜ</b> <b>Tartu mnt 65, 10115 Tallinn, EE</b>
(86) Rahvusvahelise patendi- taotluse esitamise kuupäev: <b>27.02.2002</b>	
(30) Prioriteediandmed: <b>01.03.2001</b> <b>SE 0100696-4</b>	
(24) Patendi kehtivuse alguse kuupäev: <b>27.02.2002</b>	
(43) Patenditaotluse avaldamise kuupäev: <b>16.02.2004</b>	
(45) Patendikirjelduse avaldamise kuupäev: <b>15.08.2012</b>	

(54) **Süsteem ja meetod teenuse kirjendamiseks side- ja andmesidesüsteemis**

(57) Käesolev leiutis käsitleb side- ja andmesidesüsteemi, mis sisaldab kirjendamissüsteemi ja kirjendamismeetodit. Süsteem sisaldab tugijaama BS (14), SGSN-teenusesõlme (16), mis on ühendatud tugijaamaga (14), sisemist võrku (18), mis on ühendatud SGSN-teenusesõlme (16) kaudu, välist võrku (22), mis on GGSN-võrguühendussõlme (20) kaudu ühendatud sisemise võrguga (18), teenuse-serverit (24), mis on ühendatud välise võrguga (22), ja kirjendamiseseadet. Käesolevale leiutisele on iseloomulik, et kirjendamiseseade võimaldab kirjendamise eri variante, mis sõltuvad edastatava andmemahu infosisust ja teenusepakkujast, kellele või kellelt see andmemahut edastatakse. Leiutisele vastavas süsteemis genereerivad SGSN-teenusesõlmed (16) ja GGSN-võrguühendussõlmed (20) kõnede detailandmete CDR-kirjeid, mis arvestavad eraldi eri teenusepakkujate teenuseserveritele või neilt serveritelt (24) edastatavaid andmemahute, nii et teenuse hindu saab jaotada. Leiutise ühes teostuses sooritab sellist teenuse hindade-jaotamist abitoetusvahend, ühes teises teostuses teevad aga seda SGSN-teenusesõlmed (16) ja GGSN-võrguühendussõlmed (20).



(57) The present invention relates to a telecommunication and data communication system including a debiting mechanism and a procedure for debiting. The system (10) includes a base station BS (14), a service network node SGSN (16) connected to said base station BS (14), an internal network (18) connected via said service network node SGSN (16), an external network (22) connected by means of a network interconnection node GGSN (20) with said internal network (18), a service server (24) connected to the external network (22), and a debiting mechanism. The present invention is characterized in that the debiting mechanism makes debiting variations possible, which are depending on the information content in the amount of data that is transmitted, and on to/from which service provider the amount of data is derived/transmitted. In the system according to the invention, the service network nodes SGSN (16) and the network interconnection nodes GGSN (20) generate Call Detail Records CDR, which separately account for amounts of data which has been transmitted to, respectively from, the service servers (24) of different service providers, at which a cost division is achieved. In one embodiment of the invention said division of costs is performed by an after-treatment device, and in another by the service network nodes SGSN (16) and the network interconnection nodes GGSN (20).

**EE 05576 B1**



EE 05577 B1



(19) **EESTI VABARIIK**  
PATENDIAMET

(11) **EE 05577 B1**

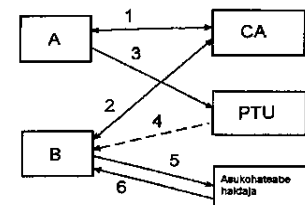
(51) Int.Cl.  
*H04W 12/06 (2012.01)*

(12) **PATENDIKIRJELDUS**

(21) Patenditaotluse number: <b>P200300388</b>	(73) Patendiomanik:  <b>TeliaSonera AB</b> <b>106 63 Stockholm, SE</b>
(85) Rahvusvahelise patendi- taotluse siseriiklikku menetluse esitamise kuupäev: <b>12.09.2003</b>	(72) Leiutise autor:  <b>Jonas Eriksson</b> <b>John Ericssongatan 16,</b> <b>S-652 22 Karlstad, SE</b>
(86) Rahvusvahelise patendi- taotluse number: <b>PCT/SE02/00255</b>	(74) Patendivolinik:  <b>Raivo Koitel</b> <b>Patendi- &amp; Kaubamärgibüroo Koitel OÜ</b> <b>Tartu mnt 65, 10115 Tallinn, EE</b>
(86) Rahvusvahelise patendi- taotluse esitamise kuupäev: <b>14.02.2002</b>	
(30) Prioriteediandmed: <b>19.02.2001</b> <b>SE 0100549-5</b>	
(24) Patendi kehtivuse alguse kuupäev: <b>14.02.2002</b>	
(43) Patenditaotluse avaldamise kuupäev: <b>16.02.2004</b>	
(45) Patendikirjelduse avaldamise kuupäev: <b>15.08.2012</b>	

(54) **Meetod ja süsteem digitaalloa kontrolliks ja haldamiseks mobiiltelefonisüsteemis mobiilseadme monitooringul**

(57) Käesolev leiutus käsitleb süsteemi ja meetodit digitaalloa kontrolliks ja haldamiseks mobiiltelefonisüsteemis mobiilseadme monitooringul asukohateabe turvaliseks halduseks vähemalt ühe monitoorimisobjekti (A) ja monitooriva objekti (B) vahel. Eelistatavalt kannavad nimetatud objekte (A, B) füüsilised või juriidilised monitooritavad ja monitoorivad isikud. Leiutisele vastavasse süsteemi kuuluvad asukohateabe haldaja ja asukohalubade väljastusseade (PTU) ning süsteemile on iseloomulik, et monitoorimisobjekt (A) on rakendatud andma oma geograafilise asukoha kohta teabe saamiseks monitoorivale objektile (B) loa asukohalubade väljastusseadme (PTU) poolt välja antud digitaalloa abil, kusjuures asukohateabe haldajal on vahendid hetke asukohateabe edastamiseks monitoorivale objektile (B). Leiutise ühes teostuses peab monitoorival objektile (B) olema monitoorimisobjekti (A) luba iga kord, kui ta teostab andmepäringut monitoorimisobjekti (A) asukoha kohta, kuid monitoorival objektile (B) võib olla ka digitaalluba monitoorimisobjektilt (A); viimasel juhul saab monitooriv objekt (B) automaatselt andmeid monitoorimisobjekti (A) asukoha kohta.



(57) The present invention relates to a wireless communication system and a procedure for secure management of position information between at least one supervised object (A) and a supervising object (B). Said objects (A, B) are preferably carried by supervised and supervising physical or juridical persons. The system according to the invention includes an operator and a position permission issuer (PTU) and is characterized in that the supervised object (A) is arranged, by means of a digital permission issued by the permission issuer (PTU), to provide/issue permission for/to the supervised object (B) to receive information about its geographical position, at which said operator has devices for providing the current position information for/to the supervised object (B). In one embodiment of the invention, the supervising object (B) must have the permission of the supervised object (A) each time it wants to derive information about the position of the supervised object (A), but the supervising object (B) also can be provided with an authority from the supervised object (A), at which the supervising object (B) automatically receives information about the position of the supervised object (A).

**EE 05577 B1**



EE 05578 B1



(19) **EESTI VABARIIK**  
PATENDIAMET

(11) **EE 05578 B1**

(51) Int.Cl.  
*H04W 48/16 (2011.01)*

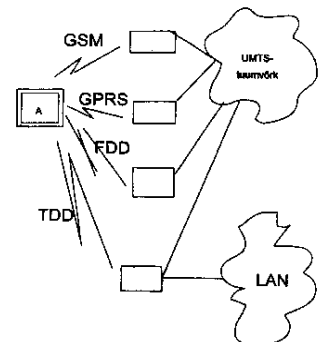
(12) **PATENDIKIRJELDUS**

(21) Patenditaotluse number: <b>P200200427</b>	(73) Patendiomanik:  <b>TeliaSonera AB</b> <b>106 63 Stockholm, SE</b>
(85) Rahvusvahelise patendi- taotluse siseriiklikku menetlusse esitamise kuupäev: <b>31.07.2002</b>	(72) Leiutise autorid:  <b>Sofi Persson</b> <b>Norrbäcksgatan 6, 7tr,</b> <b>S-216 24 Malmö, SE</b>
(86) Rahvusvahelise patendi- taotluse number: <b>PCT/SE01/00188</b>	<b>Catarina Cedervall</b> <b>Älgskyttevägen 3,</b> <b>S-226 53 Lund, SE</b>
(86) Rahvusvahelise patendi- taotluse esitamise kuupäev: <b>31.01.2001</b>	(74) Patendivolinik:  <b>Raivo Koitel</b> <b>Patendi- &amp; Kaubamärgibüroo Koitel OÜ</b> <b>Tartu mnt 65, 10115 Tallinn, EE</b>
(30) Prioriteediandmed: <b>02.02.2000</b> <b>SE 0000335-0</b>	
(24) Patendi kehtivuse alguse kuupäev: <b>31.01.2001</b>	
(43) Patenditaotluse avaldamise kuupäev: <b>15.12.2003</b>	
(45) Patendikirjelduse avaldamise kuupäev: <b>15.08.2012</b>	

(54) **Meetod raadiovõrgu valimiseks ja UMTS-süsteem mitme raadiovõrguga ning sideterminali**

(57) Käesolev leiutis käsitleb meetodit raadiovõrgu valimiseks, UMTS-süsteemi mitme raadiovõrguga ning sideterminali, kusjuures sideterminali võimaldatakse valida mitme kättesaadava raadiovõrgu hulgast. Sideterminali paigutab kättesaadavad raadiovõrgud eelistusjärjestusse ja ühendub raadiovõrguga, millele on määratud kõrgeim prioriteet. Raadiovõrgud võivad olla eritüübilised, näiteks GSM, GPRS, WLAN jne. Sideterminali võimaldatakse suhelda teistsuguse raadiovõrguga, kusjuures võrkude vahelise eelistuse määratleb prioriteediloend. Võrk valitakse prioriteediloendi abil. Kui sideterminali kaotab valitud raadiovõrguga ühenduse, kontrollib ta, kas saab ühenduse teise raadiovõrguga. Seejärel kontrollitakse, kas on kättesaadav võrk, mille prioriteet on kasutatava võrgu omast kõrgem. Seejärel fikseeritakse ühendus võrguga, mille prioriteet on kättesaadavate võrkude hulgast kõrgem.

(57) The present invention relates to a method for selection of radio network when a terminal is allowed to select between a plurality of accessible radio networks. The terminal places the accessible radio networks in order of precedence and connects to the radio network which has been allocated highest priority. The radio networks are allowed to be of different kind, such as GSM, GPRS, WLAN etc. The terminal is allowed to communicate with the different radio network at which a priority list defines an order of preference between the networks. Selection of network is made by means of the priority list. When the terminal loses contact with the selected radio network the terminal checks whether contact with other radio network can be established. Further is checked whether network with higher priority than the utilized one is accessible. Connection is after that made to a network that has highest priority among the accessible networks.



EE 05578 B1

**HZ1A. AVALDATUD PATENDITAOTLUSTE ANDMETE  
PARANDUSED JA MUUDATUSED**

Eesti Patendi- lehe number	Patenditaotluse number	Rahvusvahelise patendiklassi- fikatsiooni indeksid	Avaldatud andmed	Parandatud ja muudetud andmed	Kood (WIPO ST. 17)
2009, 4	P200700062	B29D 7/01 C08J 5/18	Anti Viikna Kärje 27, 11620 Tallinn, EE Andres Krumme Side 3, 11622 Tallinn, EE Tiia Süld Õismäe tee 151-30, 13518 Tallinn, EE	Anti Viikna Kärje 27, 11620 Tallinn, EE Andres Krumme Side 3, 11622 Tallinn, EE Tiia-Maaja Süld Õismäe tee 151-30, 13518 Tallinn, EE	HB1A



**TZ4A. REGISTREERINGU ANDMETE PARANDUSED JA MUUDATUSED**

Eesti Patendi- lehe number	Patendi number	Rahvusvahelise patendiklassi- fikatsiooni indeksid	Avaldatud andmed	Parandatud ja muudetud andmed	Kood (WIPO ST. 17)
2000, 2	03256	A24B 3/14 A24B 15/14	Toom Pungas OÜ Synest, pk 977, 13402 Tallinn, EE	Reet Maasikamäe Patendibüroo Kaitsepurus OÜ, Mulla 4-3, 10611 Tallinn, EE	TC4A TC4A TE4A
2004, 6	04387	A01K 13/00 A01K 23/00	Solvay Pharmaceuticals GmbH Hans-Böckler-Allee 20, D-30173 Hannover, DE	Abbott Products GmbH  Hans-Böckler-Allee 20, 30173 Hannover, DE	TC4A
2005, 5	04541	A61K 38/00 C07J 75/00	Solvay Pharmaceuticals GmbH Hans-Böckler-Allee 20, 30173 Hannover, DE	Abbott Products GmbH  Hans-Böckler-Allee 20, 30173 Hannover, DE	TC4A
2007, 1	04765	A01K 23/00	Solvay Pharmaceuticals GmbH Hans-Böckler-Allee 20, 30173 Hannover, DE	Abbott Products GmbH  Hans-Böckler-Allee 20, 30173 Hannover, DE	TC4A
2009, 4 I osa TZ4A	05128	A61K 31/565 A61K 31/585 A61P 15/00	Bayer Schering Pharma Aktiengesellschaft Müllerstrasse 178, D-13353 Berlin, DE	Bayer Pharma Aktiengesellschaft Müllerstrasse 178, D-13353 Berlin, DE	TC4A
2010, 4	05317	A61K 31/565 A61K 31/585 A61P 15/00	Bayer Schering Pharma Aktiengesellschaft Müllerstrasse 178, D-13353 Berlin, DE	Bayer Pharma Aktiengesellschaft Müllerstrasse 178, D-13353 Berlin, DE	TC4A
2012, 2	05533	A61K 31/565 A61K 9/20 A61P 15/00 A61P 17/00 A61P 25/00 A61P 5/30 A61P 9/00	Bayer Schering Pharma Aktiengesellschaft Müllerstrasse 178, D-13353 Berlin, DE	Bayer Pharma Aktiengesellschaft Müllerstrasse 178, D-13353 Berlin, DE	TC4A

**PZ4A. PATENTIDE ÕIGUSLIKU STAATUSE MUUDATUSED**

Eesti Patendi- lehe number	Patendi number	Rahvusvahelise patendiklassi- fikatsiooni indeksid	Avaldatud andmed	Muudetud andmed	Kood (WIPO ST. 17)
2000, 2	03256	A24B 3/14 A24B 15/14	Philip Morris Products S.A. Quai Jeanrenaud 3, CH-2000 Neuchâtel, CH	Philip Morris Brands Sárl Quai Jeanrenaud 3, CH-2000 Neuchâtel, CH	PC4A
2004, 1	04229	A01C 1/04 B65H 45/101	Bentle Products AG 1, Grabenstrasse, CH-6301 Zug, CH	Plant Tape Altea SL Calle Sarset 14, 03530 La Nucia, ES	PC4A

**MZ4A. PATENTIDE KEHTIVUSE LÕPPEMINE**

Teade avaldatakse "Patendiseaduse" § 38 lõike 2 ja § 50 lõike 5 alusel.

Eesti Patendilehe number	Patendi number	Rahvusvahelise patendiklassifikatsiooni indeksid	Patendi kehtivuse lõppemise kuupäev	Kood (WIPO ST. 17)
1997, 3	02996	A61M 5/24 A61M 5/315 A61J 3/00	15.11.2011	MM4A
1998, 1	03067	C07C 37/84 C07C 39/06	16.11.2011	MM4A
1998, 2	03084	C07D 213/55 C07D 401/12 C07D 401/06 C07F 7/10 A61K 31/44	23.11.2011	MM4A
1998, 5	03118	A61K 38/37 A61K 35/16 A61P 7/04	17.11.2011	MM4A
1999, 3	03192	C07D 211/90 C07C 255/56 A61K 31/455	22.11.2011	MM4A
2000, 2	03264	C07K 5/06 C07K 5/02 A61K 38/55 C07C 257/16 C07D 239/14 C07D 211/26 C07D 205/04 C07D 207/09 A61P 7/04	23.11.2011	MM4A
2001, 1	03339	B04B 1/20	18.12.2011	MM4A
2001, 2	03383	A61K 31/397 A61P 3/06	23.11.2011	MM4A
2001, 4	03490	C08J 11/00 C08J 11/12 C10G 1/00	27.12.2011	MM4A
2002, 2	03659	A23L 1/30 A23L 1/304 A61K 31/575	17.12.2011	MM4A
2002, 2	03698	C07K 5/09 C12P 13/02 C12P 41/00	25.11.2011	MM4A
2003, 2	04022	C07K 5/02 A61K 38/00	17.12.2011	MM4A
2003, 3	04050	B27B 1/00	11.12.2011	MM4A
2003, 4	04112	C07D 211/70 A61K 31/44 A61K 9/14	23.12.2011	MM4A

Eesti Patendilehe number	Patendi number	Rahvusvahelise patendiklassifikatsiooni indeksid	Patendi kehtivuse lõppemise kuupäev	Kood (WIPO ST. 17)
2003, 6	04188	C07D 211/70 A61K 31/44	23.12.2011	MM4A
2004, 1	04239	C07C 259/02 C07C 259/18 C07D 213/89 C07D 215/54 C07D 217/26 C07D 295/088 C07D 307/68 C07D 333/38 C07D 413/04 A61K 31/44	01.11.2011	MM4A
2005, 2	04471	C10L 1/14 C10L 1/19 C10L 1/222 C10L 10/02	17.12.2011	MM4A
2005, 3	04499	C07H 19/167 A61K 31/7076	06.11.2011	MM4A
2005, 5	04551	C07D 413/04 C07D 413/00 A61K 31/5395 A61P 9/00	07.12.2011	MM4A
2006, 3	04640	C07D 241/04 C07D 295/04 A61K 31/495 A61K 51/04 A61P 23/00	11.12.2011	MM4A
2006, 4	04692	G01N 27/447	08.12.2011	MM4A
2007, 1	04791	H02M 1/00	14.12.2011	MM4A
2007, 2	04814	C07D 409/06 C07D 405/06 A61K 31/4436 A61P 1/00 A61P 3/00 A61P 9/10 A61P 11/00 A61P 13/12 A61P 17/00 A61P 19/00 A61P 25/00 A61P 29/00 A61P 31/00 A61P 33/06 A61P 35/00 A61P 37/00	29.12.2011	MM4A
2007, 3	04837	A61K 38/04 A61P 31/10 C07K 7/56	09.12.2011	MM4A
2008, 4	05067	C07F 9/30 A61K 31/662	04.12.2011	MM4A

Eesti Patendilehe number	Patendi number	Rahvusvahelise patendiklassifikatsiooni indeksid	Patendi kehtivuse lõppemise kuupäev	Kood (WIPO ST. 17)
2009, 1	05134	C07C 235/46 C07C 237/30 C07C 233/65 C07C 233/01 C07C 233/88 A61K 31/166 A61K 31/167 A61P 37/00	12.12.2011	MM4A
2009, 5	05220	C07D 213/81 C07D 213/82 C07D 239/28 C07D 241/24 C07D 213/56 C07D 401/12 C07D 413/12 A61K 31/497 A61P 9/06	24.11.2011	MM4A
2009, 6	05240	C07C 271/22 C07C 235/34 C07D 213/79 C07D 213/81 C07D 213/82 A61K 31/325 A61K 31/4402 A61K 31/4406 A61P 9/06 C07F 5/02	17.11.2011	MM4A
2010, 3	05306	C07D 307/68 C07D 333/38 C07D 333/40 A61K 31/38 A61K 31/34 A61P 9/06	29.11.2011	MM4A
2010, 4	05325	C05G 1/00 C05G 3/00	31.12.2011	MM4A
2010, 5	05352	C08L 95/00 B09B 3/00	31.12.2011	MM4A
2010, 6	05365	C07D 493/08 C07D 473/06 C07D 453/02 A61K 31/52 A61P 9/00 A61P 25/28	13.11.2011	MM4A
2011, 1	05381	C07C 269/04 C07C 271/12 C07C 69/757 C07C 33/46	19.12.2011	MM4A
2011, 2	05404	C07D 453/02 A61K 31/439 A61P 43/00	20.12.2011	MM4A

## II OSA EUROOPA PATENDID

### FG4A. EESTIS KEHTIVATE EUROOPA PATENTIDE PATENDIKIRJELDUSE TÕLKED

#### Registreeringud nr E006638 kuni E006821

Teade avaldatatakse "Euroopa patentide väljaandmise konventsiooni kohaldamise seaduse" § 20 lõike 1 punkti 2 ja justiitsministri 3. jaanuari 2012. a määruse nr 3 "Euroopa patenditaotluse Eesti Patendiametile esitamise ja Euroopa Patendiametile edastamise, Euroopa patenditaotluse patendinõudluse ja patendikirjelduse tõlke esitamise ja avalikustamise ning Euroopa patenditaotluse siseriiklikuks patenditaotluseks ja kasuliku mudeli registreerimise taotluseks muutmise kord" § 30 lõike 2 alusel.

<p>(51) <i>A01M 7/00 (2006.01)</i> <i>A01C 23/00 (2006.01)</i></p> <p>(11) <b>EE-EP 1813150 B1</b></p> <p>(30) 26.01.2006, DE, 102006003629 12.01.2007, DE, 102007001915</p> <p>(96) 24.01.2007, 07001520.1</p> <p>(97) 28.03.2012, EP 1813150</p> <p>(54) Pihustusotsakutega relsisüsteem põldude pritsimiseks</p> <p>(73) Lemken GmbH &amp; Co. KG Weseler Strasse 5, 46519 Alpen, DE</p> <p>(72) Basten, Alexander Spingel 9, 54338 Schweich, DE Dibbern, Axel Kreuzkamp, 24351 Damp, DE</p> <p>(74) Lembit Mitt AAA Patendibüroo OÜ Tartu mnt 16, 10117 Tallinn, EE</p> <p>Patendikirjelduse tõlke esitamise kuupäev 11.06.2012</p>	<p>(10) <b>E006638</b></p>	<p>(51) <i>A01N 43/80 (2006.01)</i> <i>A01N 43/78 (2006.01)</i> <i>A01N 43/76 (2006.01)</i> <i>A01N 43/56 (2006.01)</i> <i>A01N 43/36 (2006.01)</i> <i>A01N 43/32 (2006.01)</i> <i>A01N 43/30 (2006.01)</i> <i>A01N 43/10 (2006.01)</i> <i>A01N 43/08 (2006.01)</i> <i>A01N 37/20 (2006.01)</i> <i>C07C 233/87 (2006.01)</i> <i>C07D 333/40 (2006.01)</i> <i>C07D 333/38 (2006.01)</i> <i>C07D 319/20 (2006.01)</i> <i>C07D 319/18 (2006.01)</i></p> <p>(11) <b>EE-EP 1776011 B1</b></p> <p>(30) 12.08.2004, JP, 2004235634 17.06.2005, JP, 2005178614</p> <p>(96) 10.08.2005, 05772560.8</p> <p>(97) 21.03.2012, EP 1776011</p> <p>(54) Happeamiidi derivaati sisaldav fungitsiidne segu</p> <p>(73) ISHIHARA SANGYO KAISHA, LTD. 3-15, Edobori 1-chome, Nishi-ku, Osaka-shi, Osaka 550-0002, JP</p> <p>(72) NAKAMURA, Yuji c/o Ishihara Sangyo Kaisha Ltd., Chuo Kenkyusho, 3-1 Nishi-shibukawa 2-chome, Kusatsu-shi, Shiga 5250025, JP MITANI, Shigeru c/o Ishihara Sangyo Kaisha Ltd., Chuo Kenkyusho, 3-1 Nishi-shibukawa 2-chome, Kusatsu-shi, Shiga 5250025, JP YONEDA, Tetsuo c/o Ishihara Sangyo Kaisha Ltd., Chuo Kenkyusho, 3-1 Nishi-shibukawa 2-chome, Kusatsu-shi, Shiga 5250025, JP</p> <p>(74) Mart Enn Koppel KOPPEL patendibüroo OÜ Roseni 10-151, 10111 Tallinn, EE</p> <p>Patendikirjelduse tõlke esitamise kuupäev 14.06.2012</p>	<p>(10) <b>E006640</b></p>
<p>(51) <i>A01N 43/50 (2006.01)</i> <i>A01N 43/56 (2006.01)</i> <i>A01N 43/10 (2006.01)</i> <i>A01N 37/22 (2006.01)</i></p> <p>(11) <b>EE-EP 1980149 B1</b></p> <p>(30) 01.04.2004, US, 558131 P</p> <p>(96) 30.03.2005, 08160242.7</p> <p>(97) 21.03.2012, EP 1980149</p> <p>(54) Sünergistlikult toimivad herbitsiidid segud</p> <p>(73) BASF SE 67056 Ludwigshafen, DE</p> <p>(72) Sievernich, Bernd Bertolt-Brech-str. 18a, 67454 Hassloch, DE Brix, Horst Dieter Mozartstr. 88 N, 76829 Landau, DE Malefyt, Tim 5 Cherry Canyon Drive, Stroudsburg, PA 18360, US</p> <p>(74) Leevi Markus Patendibüroo Käosaar &amp; Co OÜ Tähe 94, 50107 Tartu, EE</p> <p>Patendikirjelduse tõlke esitamise kuupäev 08.06.2012</p>	<p>(10) <b>E006639</b></p>	<p>(51) <i>A21D 15/08 (2006.01)</i> <i>A23L 3/3463 (2006.01)</i></p>	<p>(10) <b>E006641</b></p>

- (11) **EE-EP 1711064 B1**  
 (30) 28.01.2004, US, 765210  
 (96) 26.01.2005, 05707851.1  
 (97) 11.04.2012, EP 1711064  
 (54) Natamüsiiniga töödeldud pagaritööde ning sellega seotud meetod  
 (73) DuPont Nutrition Biosciences ApS  
 Langebrogade 1, Postboks 17,  
 1001 Copenhagen K, DK  
 (72) WILLIAMS, Graham  
 9 Hollis Way, Halstock Dorset BA22 9SB, GB  
 DELVES-BROUGHTON, Joss  
 Fosters Farm Boys Hill,  
 Sherborne Dorset DT9 5PJ, GB  
 FARAGHER, John  
 3639 E. Cliffe Drive, Richfield,  
 Wisconsin 53076, US  
 SALMELA, Diane  
 930 E. Sylan Ave., Whitefish Bay,  
 Wisconsin 53217, US  
 HARDY, Jay  
 4154 W Morgan CK, Eagle, ID 83616, US  
 HAUGAN, Kersti  
 Odinsgade 40, DK-7100 Vejle, DK  
 THOMAS, Linda  
 57 Queens Avenue, Dorchester Dorset DT1 2EP, GB  
 WISLER, Peter  
 3-01, Mont Kiara Damai, 3 Jalan Kiara 2,  
 Mont Kiara Mont Kiara, Kuala Lumpur, 50480, MY  
 (74) Tõnu Nelsas  
 AAA Patendibüroo OÜ  
 Tartu mnt 16, 10117 Tallinn, EE  
 Patendikirjelduse tõlke esitamise kuupäev 28.06.2012

- (51) **A23L 1/29 (2006.01)** (10) **E006642**  
**A23L 1/30 (2006.01)**  
 (11) **EE-EP 2296494 B1**  
 (30) 16.06.2008, EP, 08158336  
 02.09.2008, EP, 08163478  
 02.09.2008, US, 93548 P  
 (96) 15.06.2009, 09766866.9  
 (97) 07.03.2012, EP 2296494  
 (54) Rasvagradiendiga imikupiima retsept  
 (73) N.V. Nutricia  
 Eerste Stationsstraat 186, 2712 HM Zoetermeer, NL  
 (72) VAN BAALEN, Antonie  
 Bredasingel 131, NL-6843 RC Arnhem, NL  
 VERDURMEN, Rudolph Eduardus Maria  
 Prof. Pullelaan 11, NL-3571 JB Utrecht, NL  
 VAISMAN, Nachum  
 16 Kfar Mordechai, 76854 Israël, IL  
 BOEHM, Günther  
 Simonstrasse 8, 04107 Leipzig, DE  
 (74) Lembit Mitt  
 AAA Patendibüroo OÜ  
 Tartu mnt 16, 10117 Tallinn, EE  
 Patendikirjelduse tõlke esitamise kuupäev 31.05.2012

- (51) **A23L 1/308 (2006.01)** (10) **E006643**  
**A23L 1/29 (2006.01)**  
**A23L 2/52 (2006.01)**  
**A23C 9/13 (2006.01)**  
**A61K 31/702 (2006.01)**  
**A61K 31/721 (2006.01)**  
**A61K 31/733 (2006.01)**  
**A61P 1/12 (2006.01)**  
**A61P 1/10 (2006.01)**  
**A61P 39/00 (2006.01)**  
 (11) **EE-EP 2230943 B1**  
 (30) 10.12.2007, WO, PCT/NL2007/050639  
 (96) 10.12.2008, 08858418.0  
 (97) 28.03.2012, EP 2230943  
 (54) Pediaatriline kiudainesegu  
 (73) N.V. Nutricia  
 Eerste Stationsstraat 186, 2712 HM Zoetermeer, NL  
 (72) GOEDHART, Anna Christina  
 Theodora Jacobalaan 4,  
 NL-3043 PR Rotterdam, NL  
 ALLES, Martine Sandra  
 Bierbrouwershorst 401,  
 NL-7328 NH Apeldoorn, NL  
 VAN LAERE, Katrien Maria Jozefa  
 Kamperfoeliestraat 11, NL-6666 WS Heteren, NL  
 (74) Tõnu Nelsas  
 AAA Patendibüroo OÜ  
 Tartu mnt 16, 10117 Tallinn, EE  
 Patendikirjelduse tõlke esitamise kuupäev 26.06.2012

- (51) **A41D 13/02 (2006.01)** (10) **E006644**  
**A47G 25/90 (2006.01)**  
 (11) **EE-EP 2303044 B1**  
 (30) 13.06.2008, BE, 200800326  
 (96) 12.06.2009, 09761779.9  
 (97) 08.02.2012, EP 2303044  
 (54) Puharuumi või samaväärse ruumi kombinesoon  
 (73) Scaldis St-Martin  
 Rue de la Hurtrie 36, 7600 Peruwelz, BE  
 (72) VANNESTE, Vincent  
 Place de Thimougies 24, B-7533 Thimougies, BE  
 (74) Marit Meinberg  
 Patendibüroo Käosaar & Co OÜ  
 Tähe 94, 50107 Tartu, EE  
 Patendikirjelduse tõlke esitamise kuupäev 16.03.2012

- (51) **A47J 31/30 (2006.01)** (10) **E006645**  
 (11) **EE-EP 2326222 B1**  
 (96) 19.09.2008, 08804445.8  
 (97) 22.02.2012, EP 2326222  
 (54) Ohutuskaanega plekkpurk jookide ekspromptseks valmistamiseks ekstraheerimisega ning/või infusiooniga  
 (73) Brizio, Adriana  
 Via Sole, 18, 6977 Ruvigliana, CH  
 (72) Brizio, Adriana  
 Via Sole, 18, 6977 Ruvigliana, CH  
 (74) Riho Pikkor  
 Patendibüroo Turvaja OÜ

Liivalaia 22, 10118 Tallinn, EE  
Patendikirjelduse tõlke esitamise kuupäev 16.05.2012

- 
- (51) **A61F 2/24 (2006.01)** (10) **E006646**  
**A61F 2/84 (2006.01)**
- (11) **EE-EP 1281375 B1**  
(30) 03.08.2001, FR, 0110444  
(96) 02.08.2002, 02291953.4  
(97) 29.02.2012, EP 1281375  
(54) Endoproteesi paigaldamise seade ja meetod  
(73) Bonhoeffer, Philipp  
14 Cantelowes Road, London NW1 9XP, GB  
JenaValve Technology Inc.  
Regus Business Centre, Wilmington Downtown,  
1000 N. West Street, Suite 1200, Wilmington,  
DE 19801, US  
(72) Bonhoeffer, Philipp  
14 Cantelowes Road, London,  
Greater London NW19XP, GB  
Boudjemline, Younès  
2 Impasse des Camets, 92140, Clamart, FR  
(74) Tõnu Nelsas  
AAA Patendibüroo OÜ  
Tartu mnt 16, 10117 Tallinn, EE  
Patendikirjelduse tõlke esitamise kuupäev 26.04.2012

- 
- (51) **A61K 8/02 (2006.01)** (10) **E006647**  
**A61K 8/04 (2006.01)**  
**A61K 8/36 (2006.01)**  
**A61K 8/37 (2006.01)**  
**A61Q 17/04 (2006.01)**  
**A61Q 19/00 (2006.01)**  
**A61Q 19/10 (2006.01)**  
**A61K 9/12 (2006.01)**  
**A61K 9/127 (2006.01)**
- (11) **EE-EP 2020221 B1**  
(96) 19.06.2007, 07110571.2  
(97) 29.02.2012, EP 2020221  
(54) DMS (Derma Membrane Structure) vahtkreemides  
(73) Neubourg Skin Care GmbH & Co. KG  
Mergenthaler Strasse 40, 48268 Greven, DE  
(72) Neubourg, Thomas, Dr.  
Am Alten Kurbad 16, 59368 Werne, DE  
(74) Leevi Markus  
Patendibüroo Käosaar & Co OÜ  
Tähe 94, 50107 Tartu, EE  
Patendikirjelduse tõlke esitamise kuupäev 22.05.2012

- 
- (51) **A61K 8/04 (2006.01)** (10) **E006648**  
**A61K 8/27 (2006.01)**  
**A61K 8/29 (2006.01)**  
**A61Q 19/00 (2006.01)**  
**A61K 8/06 (2006.01)**
- (11) **EE-EP 1992323 B1**  
(96) 10.05.2007, 07107950.3  
(97) 08.02.2012, EP 1992323  
(54) Pindaktiivsed vahtkoostised  
(73) Neubourg Skin Care GmbH & Co. KG

- Mergenthaler Strasse 40, 48268 Greven, DE  
(72) Daniels, Rolf  
Fünfzehn Morgen 25, 72108 Rottenburg a. N., DE  
(74) Leevi Markus  
Patendibüroo Käosaar & Co OÜ  
Tähe 94, 50107 Tartu, EE  
Patendikirjelduse tõlke esitamise kuupäev 02.05.2012

- 
- (51) **A61K 9/00 (2006.01)** (10) **E006649**  
**A61K 38/31 (2006.01)**  
**A61K 47/10 (2006.01)**  
**A61K 47/14 (2006.01)**  
**A61K 47/24 (2006.01)**
- (11) **EE-EP 1787658 B1**  
(96) 10.11.2005, 05077559.2  
(97) 14.03.2012, EP 1787658  
(54) Kasvuhormooni somatostatiini analoogi inhibiitorite  
prolongeeritud vabanemisega formulatsioonid  
(73) CHEMI S.p.A.  
Via dei Lavoratori, 54,  
20092 Cinisello Balsamo (Milano), IT  
(72) Mascagni, Paolo  
Via Don G. Galli 25, 20058 Villasanta (MI), IT  
(74) Jüri Käosaar  
Patendibüroo Käosaar & Co OÜ  
Tähe 94, 50107 Tartu, EE  
Patendikirjelduse tõlke esitamise kuupäev 05.06.2012

- 
- (51) **A61K 9/00 (2006.01)** (10) **E006650**  
**A61K 38/16 (2006.01)**
- (11) **EE-EP 2275086 B1**  
(30) 29.01.2010, US, 337011 P  
20.07.2009, US, 271340 P  
15.07.2009, US, 271009 P  
(96) 15.04.2010, 10160099.7  
(97) 14.03.2012, EP 2275086  
(54) Vähendatud mahuga glatirameeratsetaadi preparaat  
ja selle manustamise meetodid  
(73) TEVA PHARMACEUTICAL INDUSTRIES, LTD.  
5 Basel Street, P.O. Box 3190,  
49131 Petach-Tikva, IL  
(72) Altman, Ayelet  
Halukey Nahal 5, Hod-haSharon, IL  
Saltkill, Doris  
634 East 61 Street, Kansas City, MO 64110, US  
Tomlinson, Dalton L  
10211 Delmar Lane, Overland Park, KS 66207, US  
El-Gad, Tomer  
Beeri 40, Rehovot, IL  
(74) Raivo Koitel  
Patendi- & Kaubamärgibüroo Koitel OÜ  
Tartu mnt 65, 10115 Tallinn, EE  
Patendikirjelduse tõlke esitamise kuupäev 21.05.2012

- 
- (51) **A61K 9/127 (2006.01)** (10) **E006651**  
**A61K 9/00 (2006.01)**  
**A61K 31/495 (2006.01)**  
**A61P 37/08 (2006.01)**



- (11) **EE-EP 1771155 B1**  
 (30) 11.05.2004, US, 842433  
 (96) 06.05.2005, 05742190.1  
 (97) 21.03.2012, EP 1771155  
 (54) Meetod ja kompositsioon riniidi raviks  
 (73) Biolipox AB  
 P.O. Box 303, 751 05 Uppsala, SE  
 (72) PERESWETOFF-MORATH, Lena  
 Biolipox AB c/o Orexo AB, PO Box 303,  
 751 05 Uppsala, SE  
 CARLSSON, Anders  
 MediGelium AB, S:t Göransgatan 80,  
 112 38 Stockholm, SE  
 (74) Enn Urgas  
 Patendibüroo Turvaja OÜ  
 Liivalaia 22, 10118 Tallinn, EE  
 Patendikirjelduse tõlke esitamise kuupäev 18.06.2012

- (51) **A61K 9/127 (2006.01)** (10) **E006652**  
 (11) **EE-EP 1871341 B1**  
 (30) 24.03.2005, US, 665180 P  
 (96) 23.03.2006, 06727346.6  
 (97) 29.02.2012, EP 1871341  
 (54) Laetud lipoproteiini kompleksid ja nende kasutused  
 (73) Cerenis Therapeutics Holding SA  
 265 Rue De La Découverte, Bât. A,  
 31670 Labège Cedex, FR  
 (72) DASSEUX, Jean-Louis H.  
 7, Chemin de Ventenac,  
 F-31320 Vieille-Toulouse, FR  
 (74) Piret Niidas  
 LASVET Patendibüroo OÜ  
 Suurtüki 4a, 10133 Tallinn, EE  
 Patendikirjelduse tõlke esitamise kuupäev 28.05.2012

- (51) **A61K 9/14 (2006.01)** (10) **E006653**  
 (11) **EE-EP 1592401 B1**  
 (30) 20.01.2003, GB, 0301259  
 (96) 19.01.2004, 04703158.8  
 (97) 22.02.2012, EP 1592401  
 (54) Meetod naatriummükofenolaatsoola kristallidega  
 raviaine modifitseerimiseks  
 (73) Novartis AG  
 Lichtstrasse 35, 4056 Basel, CH  
 (72) PFEFFER, Sabine  
 Beethovenstrasse 16, 79576 Weil am Rhein, DE  
 WIECKHUSEN, Dierk  
 Luckeblick 6, 79589 Binzen, DE  
 (74) Leevi Markus  
 Patendibüroo Käosaar & Co OÜ  
 Tähe 94, 50107 Tartu, EE  
 Patendikirjelduse tõlke esitamise kuupäev 11.05.2012

- (51) **A61K 9/14 (2006.01)** (10) **E006654**  
**A61P 25/04 (2006.01)**  
**A61K 31/485 (2006.01)**  
**A61K 45/06 (2006.01)**  
 (11) **EE-EP 2179724 B1**

- (30) 21.04.2003, US, 464323 P  
 (96) 19.04.2004, 10001414.1  
 (97) 18.04.2012, EP 2179724  
 (54) Manipuleerimiskindlad tooted opioidide ja teiste  
 kergesti kuritarvitavate ravimite manustamiseks  
 (73) EURO-CELTIQUE S.A.  
 2, avenue Charles de Gaulle, 1653 Luxembourg, LU  
 (72) Oshlack, Benjamin  
 350 South Ocean Boulevard, Apartment 3D,  
 Boca Raton, FL 33432, US  
 Van Buskirk, Glenn  
 174 Wexford Way, Basking Ridge, NJ 07920, US  
 Chasin, Mark  
 3 Turnburry Drive, Monroe, NJ 08831, US  
 Huang, Hua-Pin  
 68 Birch Street, Englewood Cliffs, NJ 07726, US  
 Vashi, Vijay  
 5 Taylor Court, Ridgefield, CT 06877, US  
 (74) Raivo Koitel  
 Patendi- & Kaubamärgibüroo Koitel OÜ  
 Tartu mnt 65, 10115 Tallinn, EE  
 Patendikirjelduse tõlke esitamise kuupäev 29.06.2012

- (51) **A61K 9/20 (2006.01)** (10) **E006655**  
**A61K 31/47 (2006.01)**  
**A61P 31/04 (2006.01)**  
**A61K 9/48 (2006.01)**  
 (11) **EE-EP 1868581 B1**  
 (30) 11.04.2005, US, 670207 P  
 (96) 11.04.2006, 06740898.9  
 (97) 14.03.2012, EP 1868581  
 (54) Farmatseutilised kompositsioonid, millel on paran-  
 datud lahustumisprofiilid halvasti lahustuvate ravi-  
 mite jaoks  
 (73) Abbott Laboratories  
 Department D377/AP6A-1 100 Abbott Park Road,  
 Abbott Park, Illinois 60064-6008, US  
 (72) WU, Huailiang  
 8094 Rfd Breckenridge Dr, Long Grove,  
 IL 60047, US  
 ZHANG, Geoff  
 1014 Dawes, Libertyville, IL 60048, US  
 (74) Piret Niidas  
 LASVET Patendibüroo OÜ  
 Suurtüki 4a, 10133 Tallinn, EE  
 Patendikirjelduse tõlke esitamise kuupäev 13.06.2012

- (51) **A61K 9/20 (2006.01)** (10) **E006656**  
**A61K 31/00 (2006.01)**  
 (11) **EE-EP 2323633 B1**  
 (30) 04.09.2008, US, 94131 P  
 (96) 03.09.2009, 09792207.4  
 (97) 21.03.2012, EP 2323633  
 (54) Stabiilne farmatseutiline kompositsioon HIV  
 kinnitussinhibiitori optimeeritud koalaetoimetamiseks  
 (73) Bristol-Myers Squibb Company  
 Route 206 and Province Line Road, P.O. Box 4000,  
 Princeton, NJ 08543-4000, US  
 (72) BROWN, Jonathan, R.

c/o Bristol-Myers Squibb Company, Reeds Lane,  
Moreton, Merseyside CH46 1QW, GB  
TOALE, Helen  
c/o Bristol-Myers Squibb Company, Reeds Lane,  
Moreton, Merseyside CH46 1QW, GB  
DENNIS, Andrew, B.  
c/o Bristol-Myers Squibb Company, Reeds Lane,  
Moreton, Merseyside CH46 1QW, GB  
TIMMINS, Peter  
c/o Bristol-Myers Squibb Company, Reeds Lane,  
Moreton, Merseyside CH46 1QW, GB  
(74) Lembit Mitt  
AAA Patendibüroo OÜ  
Tartu mnt 16, 10117 Tallinn, EE  
Patendikirjelduse tõlke esitamise kuupäev 06.06.2012

(51) **A61K 9/22 (2006.01)** (10) **E006657**  
**A61K 31/53 (2006.01)**  
(11) **EE-EP 1858490 B1**  
(30) 01.03.2005, DE, 102005009240  
(96) 16.02.2006, 06706994.8  
(97) 11.04.2012, EP 1858490  
(54) Parendatud farmakokineetiliste omadustega ravim-  
vormid  
(73) Bayer Pharma Aktiengesellschaft  
Müllerstrasse 178, 13353 Berlin, DE  
(72) SERNO, Peter  
Offenbachstr. 12, 51467 Bergisch Gladbach, DE  
HEINIG, Roland  
Rückertweg 53, 42115 Wuppertal, DE  
PAULI, Kerstin  
Saarlandstr. 54, 44139 Dortmund, DE  
HAYAUCHI, Yutaka  
Heymannstr. 38, 51373 Leverkusen, DE  
(74) Enn Urgas  
Patendibüroo Turvaja OÜ  
Liivalaia 22, 10118 Tallinn, EE  
Patendikirjelduse tõlke esitamise kuupäev 18.06.2012

(51) **A61K 9/30 (2006.01)** (10) **E006658**  
**A61K 31/40 (2006.01)**  
**A61K 9/20 (2006.01)**  
(11) **EE-EP 1534248 B1**  
(30) 10.07.2002, US, 395090 P  
(96) 30.06.2003, 03764059.6  
(97) 21.03.2012, EP 1534248  
(54) Lasofoksifeeni tablett ja selle kate  
(73) Pfizer Products Inc.  
Eastern Point Road, Groton, Connecticut 06340, US  
(72) GIERER, Daniel S.  
Pfizer Global Res. and Dev., Eastern Point Road,  
Groton, CT 06340, US  
(74) Enn Urgas  
Patendibüroo Turvaja OÜ  
Liivalaia 22, 10118 Tallinn, EE  
Patendikirjelduse tõlke esitamise kuupäev 04.06.2012

(51) **A61K 9/50 (2006.01)** (10) **E006659**  
**A61K 33/26 (2006.01)**  
**A61P 7/06 (2006.01)**  
(11) **EE-EP 1954251 B1**  
(30) 01.12.2005, FR, 0512189  
(96) 23.11.2006, 06831163.8  
(97) 07.03.2012, EP 1954251  
(54) Toimeainena rauasoola pikaajaliselt vabastav  
kompositsioon, selle valmistamismeetod ja  
kasutamine  
(73) PIERRE FABRE MEDICAMENT  
45, Place Abel Gance, 92100 Boulogne-Billancourt,  
FR  
(72) BERTHOUMIEU, Didier  
10 Chemin Du Fangas, F-31290 Villenouvelle, FR  
DUPINAY, Pierre  
Le Village, F-31460 Toutens, FR  
TRANNOY, Philippe  
30 Rue Boissonne, F-31000 Toulouse, FR  
(74) Enn Urgas  
Patendibüroo Turvaja OÜ  
Liivalaia 22, 10118 Tallinn, EE  
Patendikirjelduse tõlke esitamise kuupäev 31.05.2012

(51) **A61K 9/50 (2006.01)** (10) **E006660**  
(11) **EE-EP 2034975 B1**  
(30) 19.06.2006, US, 814949 P  
(96) 19.06.2007, 07809672.4  
(97) 11.04.2012, EP 2034975  
(54) Farmatseutilised kompositsioonid  
(73) Alpharma Pharmaceuticals, LLC  
440 Route 22 East, Bridgewater, NJ 08807, US  
(72) MATTHEWS, Frank  
440 Route 22 East, Bridgewater, NJ 08807, US  
BOEHM, Garth  
440 Route 22 East, Bridgewater, NJ 08807, US  
TANG, Lijuan  
440 Route 22 East, Bridgewater, NJ 08807, US  
LIANG, Alfred  
440 Route 22 East, Bridgewater, NJ 08807, US  
(74) Harald Tehver  
Patendibüroo Turvaja OÜ  
Liivalaia 22, 10118 Tallinn, EE  
Patendikirjelduse tõlke esitamise kuupäev 25.05.2012

(51) **A61K 31/136 (2006.01)** (10) **E006661**  
**A61K 31/166 (2006.01)**  
**A61K 31/196 (2006.01)**  
**A61K 31/343 (2006.01)**  
**A61K 31/357 (2006.01)**  
**A61K 31/4439 (2006.01)**  
**A61K 31/47 (2006.01)**  
**A61K 31/606 (2006.01)**  
**A61K 31/609 (2006.01)**  
**G01N 33/94 (2006.01)**  
**A61P 1/00 (2006.01)**  
**A61P 1/02 (2006.01)**  
**A61P 1/04 (2006.01)**  
**A61P 11/02 (2006.01)**

- A61P 17/00 (2006.01)**  
 (11) **EE-EP 2131829 B1**  
 (30) 28.02.2007, IE, 20070129  
 (96) 27.02.2008, 08717161.7  
 (97) 18.04.2012, EP 2131829  
 (54) PPAR-gamma agonistid katioonsete antimikroobsete peptiidide kui immunoprotektiivsete stimulantide ekspressiooni esilekutsumiseks  
 (73) Giuliani International Limited  
 33 Sir John Rogerson`s Quay, Dublin 2, IE  
 (72) BARONI, Sergio  
 Via Piazzola 3, I-24030 Villa D`Adda, IT  
 DESREUMAUX, Pierre  
 33 rue du Docteur Bouret,  
 F-59700 Marq En Baroeul, FR  
 BELLINVIA, Salvatore  
 Via Brusafiera 12, Pordenone, IT  
 (74) Piret Niidas  
 LASVET Patendibüroo OÜ  
 Suurtüki 4a, 10133 Tallinn, EE  
 Patendikirjelduse tõlke esitamise kuupäev 14.06.2012

- (51) **A61K 31/17 (2006.01)** (10) **E006662**  
**A61K 31/80 (2006.01)**  
**A61K 36/185 (2006.01)**  
**A61K 36/61 (2006.01)**  
**A61K 36/736 (2006.01)**  
**A61K 36/67 (2006.01)**  
**A61K 36/752 (2006.01)**  
**A61K 36/54 (2006.01)**  
**A61K 36/53 (2006.01)**  
**A61K 36/14 (2006.01)**  
**A61P 17/12 (2006.01)**  
 (11) **EE-EP 2285367 B1**  
 (30) 15.05.2008, NL, 1035426  
 (96) 15.05.2009, 09745819.4  
 (97) 22.02.2012, EP 2285367  
 (54) Ravimkompositsioonid tüügaste raviks  
 (73) ATP Marketing & Promotion AG  
 Quartierstrasse 1, 8867 Niederurnen, CH  
 (72) OLDANI, Mario, Dominik, Nicolaas  
 Zouwendijk 15b-17, NL-4233 CH Ameide, NL  
 (74) Enn Urgas  
 Patendibüroo Turvaja OÜ  
 Liivalaia 22, 10118 Tallinn, EE  
 Patendikirjelduse tõlke esitamise kuupäev 16.05.2012

- (51) **A61K 31/196 (2006.01)** (10) **E006663**  
**A61K 31/606 (2006.01)**  
**A61P 1/00 (2006.01)**  
 (11) **EE-EP 2222291 B1**  
 (30) 24.12.2007, IT, MI20072429  
 (96) 23.12.2008, 08863709.5  
 (97) 21.03.2012, EP 2222291  
 (54) Ühendid tsöliaakia puhul esineva soolestiku immuunpõletikulise komponendi selektiivseks raviks  
 (73) Giuliani International Limited  
 33 Sir John Rogerson`s Quay, Dublin 2, IE  
 (72) BARONI, Sergio

- Via Piazzolo 3 Villa d`Adda, Bergamo, IT  
 BELLINVIA, Salvatore  
 Via Brusafiera 12, Pordenone, IT  
 (74) Leevi Markus  
 Patendibüroo Käosaar & Co OÜ  
 Tähe 94, 50107 Tartu, EE  
 Patendikirjelduse tõlke esitamise kuupäev 07.06.2012

- (51) **A61K 31/198 (2006.01)** (10) **E006664**  
**A61P 9/02 (2006.01)**  
**A61K 31/275 (2006.01)**  
**A61K 31/27 (2006.01)**  
**A61K 31/15 (2006.01)**  
 (11) **EE-EP 1948155 B1**  
 (30) 28.06.2006, US, 806036 P  
 (96) 28.06.2007, 07784556.8  
 (97) 07.03.2012, EP 1948155  
 (54) Droksidopat sisaldavad ravimkoostised  
 (73) Chelsea Therapeutics Inc.  
 3530 Toringdon Way, Charlotte, NC 28277, US  
 (72) ROBERTS, Michael, J.  
 7805 Pemswood Street, Charlotte, NC 28277, US  
 PEDDER, Simon  
 1347 Shinnecock Lane, Fort Mill, SC 29715, US  
 (74) Leevi Markus  
 Patendibüroo Käosaar & Co OÜ  
 Tähe 94, 50107 Tartu, EE  
 Patendikirjelduse tõlke esitamise kuupäev 05.06.2012

- (51) **A61K 31/357 (2006.01)** (10) **E006665**  
**A61K 31/165 (2006.01)**  
**A61K 31/728 (2006.01)**  
**A61P 23/00 (2006.01)**  
 (11) **EE-EP 1830835 B1**  
 (96) 28.12.2004, 04802397.2  
 (97) 14.03.2012, EP 1830835  
 (54) Vanilloidretseptoragonisti koos glükosaminoglükaani või proteoglükaaniga kasutamine vahendi valmistamiseks liigesevalude raviks ja meetod selle vahendi kasutamiseks  
 (73) Mestex AG  
 Bellerivestrasse 49, 8008 Zürich, CH  
 (72) MEYER, Dominik  
 Bellerivestrasse 49, CH-8008 Zürich, CH  
 (74) Leevi Markus  
 Patendibüroo Käosaar & Co OÜ  
 Tähe 94, 50107 Tartu, EE  
 Patendikirjelduse tõlke esitamise kuupäev 12.06.2012

- (51) **A61K 31/381 (2006.01)** (10) **E006666**  
**A61K 31/122 (2006.01)**  
**A61K 31/21 (2006.01)**  
**A61K 31/397 (2006.01)**  
**A61K 31/445 (2006.01)**  
**A61K 31/473 (2006.01)**  
**A61K 31/55 (2006.01)**  
**A61K 45/00 (2006.01)**  
**A61P 25/28 (2006.01)**

- A61P 43/00 (2006.01)**  
 (11) **EE-EP 1514542 B1**  
 (30) 14.06.2002, JP, 2002173483  
 (96) 03.04.2003, 03760132.5  
 (97) 22.02.2012, EP 1514542  
 (54) Takriini või donepesiili sisaldav ravimkompositsioon ajutegevuse parandamiseks  
 (73) TOYAMA CHEMICAL CO., LTD.  
 2-5, 3-chome, Nishishinjuku, Shinjuku-ku, Tokyo 160-0023, JP  
 (72) NAKADA, Yasushi  
 425, Yamamuroarayashinmachi, Toyama-shi, Toyama 939-8026, JP  
 NAKAGAWA, Masaya  
 67, Nakaaoide, Kamiichi-Machi, Nakaniikawa-Gun, Toyama 930-0386, JP  
 ONO, Satoshi  
 2-5, Nakajima 3-Chome, Toyama-Shi, Toyama 930-0801, JP  
 (74) Piret Niidas  
 LASVET Patendibüroo OÜ  
 Suurtüki 4a, 10133 Tallinn, EE  
 Patendikirjelduse tõlke esitamise kuupäev 08.05.2012

- (51) **A61K 31/409 (2006.01)** (10) **E006667**  
**A61P 31/00 (2006.01)**  
 (11) **EE-EP 1768666 B1**  
 (30) 23.06.2004, GB, 0414025  
 (96) 22.06.2005, 05755384.4  
 (97) 15.02.2012, EP 1768666  
 (54) Porfüriiniühendite uudsed kasutusviisid  
 (73) Destiny Pharma Limited  
 Sussex Innovation Centre, Science Park Square, Falmer, Brighton BN1 9SB, GB  
 (72) LOVE, William G.  
 37 Guildford Road, Horsham, West Sussex RH12 1ND, GB  
 RHYS-WILLIAMS, William  
 7 Rosebarn Close, Burgess Hill, West Sussex RH15 0HN, GB  
 BRUNDISH, Derek  
 70 Smithbarn, Horsham, West Sussex RH13 6DU, GB  
 (74) Leevi Markus  
 Patendibüroo Käosaar & Co OÜ  
 Tähe 94, 50107 Tartu, EE  
 Patendikirjelduse tõlke esitamise kuupäev 04.05.2012

- (51) **A61K 31/437 (2006.01)** (10) **E006668**  
**A61P 11/00 (2006.01)**  
**A61P 17/00 (2006.01)**  
**A61P 19/00 (2006.01)**  
**A61P 35/00 (2006.01)**  
**C07D 471/04 (2006.01)**  
**C07D 519/00 (2006.01)**  
 (11) **EE-EP 2124944 B1**  
 (30) 14.03.2007, IN, DE05502007  
 (96) 14.03.2008, 08737621.6  
 (97) 15.02.2012, EP 2124944

- (54) Pürasolo[3,4-b]püridiini derivaadid fosfodiesteriäsi inhibiitoritena  
 (73) Ranbaxy Laboratories Limited  
 12th Floor, Devika Tower 06, Nehru Place, New Delhi 110019, IN  
 (72) RUDRA, Sonali  
 721 Second Floor, Sector 17 A Gurgaon 122001, Haryana, IN  
 GUPTA, Nidhi  
 J-160 Vikas Puri New Delhi 110018, Delhi, IN  
 BAREGAMA, Lalit, Kumar  
 Chyawan-Bhavan, Adarsh Nagar, Kapasan Chittorgarh 312202, Rajasthan, IN  
 AGARWAL, Ritu  
 ANKUR, Station Road, Durgapur Hooghly 712301, West Bengal, IN  
 KHAIRNAR, Vinayak, Vasantryo  
 c/o Vasantryo S. Khairnar Plot No. 31, Hanumannagar At-Girananagar, Post-Tal-Nandgaon Nashik 423106, Maharashtra, IN  
 RAMAIAH, Mandadapu, Raghu  
 Mandepudi, Amrawati Guntur 522018, Andhra Pradesh, IN  
 PALLE, Venkata P.  
 c/o Advinus Therapeutics Pvt Ltd. Dr. Palle, Director, Head Discovery Biology, Pune Infotech Park, II Floor Bioresearch Center Zone A, B, C, D, Phase II, Hinjewadi, Pune 411057 Maharashtra, IN  
 BALACHANDRAN, Sarala  
 D-1302, Lakshachandi Apartments Gokhuldharm, Goregaon (E) Mumbai 400063, Maharashtra, IN  
 KONDASKAR, Atul  
 c/o G.S. Kadu 112 Bajaj Nagar Nagpur 440010, Maharashtra, IN  
 SALLA, Manohar  
 First Floor, H-No. 687, Sector 17A Gurgaon 122015, Haryana, IN  
 RAY, Abhijit  
 Sector C-1, Flat No. 1408, Vasant Kunj New Delhi 110070, Delhi, IN  
 DASTIDAR, Sunanda G.  
 B-138, Sarita Vihar New Delhi 110044, Delhi, IN  
 VIJAYKRISHNAN, Lalitha  
 D1, 196 Vinay Marg, Chanakyapuri New Delhi 110011, Delhi, IN  
 (74) Enn Urgas  
 Patendibüroo Turvaja OÜ  
 Liivalaia 22, 10118 Tallinn, EE  
 Patendikirjelduse tõlke esitamise kuupäev 03.05.2012

- (51) **A61K 31/439 (2006.01)** (10) **E006669**  
**A61P 25/00 (2006.01)**  
 (11) **EE-EP 2271340 B1**  
 (30) 06.12.2007, RU, 2007145037  
 (96) 05.12.2008, 08859308.2  
 (97) 04.04.2012, EP 2271340  
 (54) Steflaglabriinsulfaati sisaldav ravimpreparaat närvisüsteemi demüeliniseerivate haiguste ravimiseks ja

- närvikiudude müeliintupe taastumise soodustamiseks
- (73) Zakrytoe Aktsionernoe Obshchestvo "Biogen Technologies"  
4 Klary Tsetkin Street, Moscow 127299, RU
- (72) ARZAMASTSEV, Evgeny Veniaminovich  
56-1-89 Vernadsky Avenue, Moscow 11952, RU  
MALINOVSKAYA, Klavdia Ignatievna  
18-1-12 Academician Pavlov Street,  
Moscow 121359, RU  
MIRONOVA, Margarita Ivanovna  
49-1 -8 Zatonnaya Street, Moscow 115407, RU
- (74) Raivo Koitel  
Patendi- & Kaubamärgibüroo Koitel OÜ  
Tartu mnt 65, 10115 Tallinn, EE
- Patendikirjelduse tõlke esitamise kuupäev 25.06.2012

- (51) **A61K 31/44 (2006.01)** (10) **E006670**  
**A61K 47/26 (2006.01)**  
**A61K 47/34 (2006.01)**  
**A01N 43/40 (2006.01)**  
**A61K 8/34 (2006.01)**  
**A61K 8/49 (2006.01)**  
**A61K 8/60 (2006.01)**
- (11) **EE-EP 2291185 B1**  
(30) 14.11.2008, EP, 08450183  
(96) 13.11.2009, 09756292.0  
(97) 28.12.2011, EP 2291185  
(54) Oktenidiini kompositsioon  
(73) ARTAN HOLDING AG  
Landstrasse 40, 9495 Triesen, LI  
(72) Aydinoglu, Ahmet Melih  
Ata Plaza A-blok, Ceyhun Atif Kansu Cad.,  
No. 100 Kat: 12, 06520 Balgat, Ankara, TR  
(74) Harald Tehver  
Patendibüroo Turvaja OÜ  
Liivalaia 22, 10118 Tallinn, EE
- Patendikirjelduse tõlke esitamise kuupäev 03.05.2012

- (51) **A61K 31/44 (2006.01)** (10) **E006671**  
**A61J 3/00 (2006.01)**
- (11) **EE-EP 1658073 B1**  
(30) 21.08.2003, US, 496715 P  
(96) 19.08.2004, 04766541.9  
(97) 22.02.2012, EP 1658073  
(54) Farmatseutiline toode süstimiseks  
(73) Nycomed GmbH  
Byk-Gulden-Strasse 2, 78467 Konstanz, DE  
(72) LIPPERT, Rita  
Bleichenweg 2a, 78467 Konstanz, DE  
LINDER, Rudolf  
Lindauer Str. 40, 78464 Konstanz, DE  
(74) Harald Tehver  
Patendibüroo Turvaja OÜ  
Liivalaia 22, 10118 Tallinn, EE
- Patendikirjelduse tõlke esitamise kuupäev 08.05.2012

- (51) **A61K 31/47 (2006.01)** (10) **E006672**  
**C07D 215/16 (2006.01)**

- (11) **EE-EP 1677797 B1**  
(30) 03.10.2003, US, 508470 P  
(96) 04.10.2004, 04794053.1  
(97) 22.02.2012, EP 1677797  
(54) Tugeva diabeedivastase ühendi soolad ja polümorfid  
(73) Amgen Inc.  
1120 Veterans Boulevard,  
South San Francisco, CA 94080, US  
(72) KRUK, Henry, T.  
6173 Springer Way, San Jose, CA 95123, US  
MCGEE, Lawrence, R.  
39 Big Sur Way, Pacifica, CA 94044, US  
YANG, Bing  
802 Kraken Lane, Redwood City, CA 94065, US  
(74) Piret Niidas  
LASVET Patendibüroo OÜ  
Suurtüki 4a, 10133 Tallinn, EE
- Patendikirjelduse tõlke esitamise kuupäev 25.06.2012

- (51) **A61K 31/4725 (2006.01)** (10) **E006673**  
**A61K 45/06 (2006.01)**  
**A61P 27/00 (2006.01)**  
**A61P 31/00 (2006.01)**  
**A61P 31/04 (2006.01)**  
**A61P 33/00 (2006.01)**
- (11) **EE-EP 2049112 B1**  
(30) 07.08.2006, US, 836110 P  
(96) 01.08.2007, 07813634.8  
(97) 14.03.2012, EP 2049112  
(54) Nakkuste ja nende tagajärgede ravi dissotsieerunud glükokortikoidireseptori agonistide ja nakkusevastaste ainete kombineerimisega  
(73) Bausch & Lomb Incorporated  
One Bausch & Lomb Place, Rochester,  
NY 14604-2701, US  
(72) HU, Zhenze  
28 Wenham Lane, Pittsford, New-York 14534, US  
WARD, Keith, Wayne  
5340 Lincoln Road, Ontario, NY 14519, US  
PHILLIPS, Gary  
137 Tennyson Way, Pittsford, NY 14534, US  
KERPPOLA, Raili  
820 Heatherway, Ann Arbor, MI 48104, US  
(74) Raivo Koitel  
Patendi- & Kaubamärgibüroo Koitel OÜ  
Tartu mnt 65, 10115 Tallinn, EE
- Patendikirjelduse tõlke esitamise kuupäev 01.06.2012

- (51) **A61K 31/5377 (2006.01)** (10) **E006674**  
**C07D 295/00 (2006.01)**  
**A61P 35/00 (2006.01)**
- (11) **EE-EP 2131845 B1**  
(30) 01.03.2007, EP, 07103346  
(96) 28.02.2008, 08717228.4  
(97) 11.04.2012, EP 2131845  
(54) 5-(2,4-dihüdrosü-5-isopropüülfenüül)-4-(4-morfoliin-4-üülmetüülfenüül)-isoksasool-3-karboksüülhappe etüülamiidi mesülaat, selle hüdraadid ja polümorfid ning neid vorme sisaldavad formulatsioonid

- (73) Novartis AG  
Lichtstrasse 35, 4056 Basel, CH  
VERNALIS (R&D) Ltd  
100 Berkshire Place, Wharfedale Road, Winnersh,  
Wokingham, Berkshire, RG41 5RD, GB
- (72) DRYSDALE, Martin James  
Vernalis (R & D) Ltd. Oakdene Court 613 Reading  
Road Winnersh, Berkshire RG41 5UA, GB  
DYMOCK, Brian William  
S\*BIO Pte Ltd. 1 Science Park Road 05-09 The  
Capricorn Singapore Science Park II,  
Singapore 117528, SG  
KRELL, Christoph  
Breisacherstrasse 71/2, CH-4057 Basel, CH  
MUTZ, Michael  
Mozartstrasse 33, 79104 Freiburg, DE  
PETERSEN, Holger  
Akazienweg 1, 79591 Eimeldingen, DE  
ZHENG, Weijia  
Novartis Institutes for BioMedical  
250 Massachusetts Avenue, Cambridge,  
Massachusetts 02139, US
- (74) Leevi Markus  
Patendibüroo Käosaar & Co OÜ  
Tähe 94, 50107 Tartu, EE  
Patendikirjelduse tõlke esitamise kuupäev 03.07.2012
- 
- (51) **A61K 31/55 (2006.01)** (10) **E006675**  
**A61K 31/506 (2006.01)**  
**A61P 35/02 (2006.01)**
- (11) **EE-EP 2177223 B1**  
(30) 05.09.2001, US, 316967 P  
(96) 05.09.2002, 09172828.7  
(97) 07.03.2012, EP 2177223  
(54) Homoharringtoniin üksi või kombinatsioonis teiste  
ainetega kasutamiseks kroonilise müeloidleukeemia,  
mille korral esineb resistentsus või talumatus teiste  
proteiinkinaasi inhibiitorite kui STI571 suhtes, raviks
- (73) Ivax International GmbH  
AlpenStrasse 2, 8640 Rapperswil, CH
- (72) Blanchard, Julie  
385 chemin de la bedoule, 13540 Puyricard, FR  
Mahon, François-Xavier  
131 quai Chartrons, 33000, BORDEAUX, FR  
Maloisel, Frederick  
18a, rue Adolphe Wurtz,  
67000, STRASBOURG, FR  
Robin, Jean-Pierre  
2 rue de la Muse, 1205 Geneve, CH  
Maisonnette, Hervé  
22, rue Goya, 85000, LA ROCHE SUR YON, FR
- (74) Piret Niidas  
LASVET Patendibüroo OÜ  
Suurtüki 4a, 10133 Tallinn, EE  
Patendikirjelduse tõlke esitamise kuupäev 06.06.2012
- 
- (51) **A61K 31/55 (2006.01)** (10) **E006676**  
**A61P 3/10 (2006.01)**  
**A61P 9/10 (2006.01)**
- (11) **EE-EP 1519732 B1**  
(30) 28.06.2002, DE, 10229180  
(96) 13.06.2003, 03740247.6  
(97) 07.03.2012, EP 1519732  
(54) Vasopeptidaasi inhibiitorite kasutamine nefropaatia  
ravis  
(73) Sanofi-Aventis Deutschland GmbH  
Brüningstraße 50, 65929 Frankfurt am Main, DE  
(72) SCHÄFER, Stefan  
Frankfurter Allee 8, 65835 Liederbach, DE  
LINZ, Wolfgang  
Huxelrebenweg 54, 55129 Mainz, DE  
BLEICH, Markus  
Drosselhörn 10, 24226 Heikendorf, DE  
HUBER, Jochen  
Fliederweg 18, 65795 Hattersheim, DE  
(74) Enn Urgas  
Patendibüroo Turvaja OÜ  
Liivalaia 22, 10118 Tallinn, EE  
Patendikirjelduse tõlke esitamise kuupäev 10.05.2012
- 
- (51) **A61K 31/565 (2006.01)** (10) **E006677**  
**A61K 31/57 (2006.01)**  
**A61P 15/00 (2006.01)**  
**A61P 15/18 (2006.01)**
- (11) **EE-EP 1937274 B1**  
(30) 13.10.2005, EP, 05022324  
17.10.2005, US, 727592 P  
(96) 05.09.2006, 06791828.4  
(97) 22.02.2012, EP 1937274  
(54) Östradioolvaleraadi või östradioli ja dienogesti  
koos kasutamine düsfunktsionaalse emakaverejooksu  
suukaudses ravis suukaudse kontratseptiivina  
(73) Bayer Pharma Aktiengesellschaft  
Müllerstrasse 178, 13353 Berlin, DE  
(72) ZEUN, Susan  
Tunnelstr. 36b, 10245 Berlin, DE  
BOUDES, Pol  
10 Setting Sun Drive, Hackettstown, NJ 07840, US  
ENDRIKAT, Jan  
91 Brookfield Road, Oakville,  
Ontario L6K 2Y8, CA  
SECCI, Angelo  
12 Kearny Court, Parispany, NJ 07054, US  
ZIMMERMANN, Holger  
Lessingallee 3a, 14612 Falkensee, DE  
(74) Enn Urgas  
Patendibüroo Turvaja OÜ  
Liivalaia 22, 10118 Tallinn, EE  
Patendikirjelduse tõlke esitamise kuupäev 21.05.2012
- 
- (51) **A61K 33/04 (2006.01)** (10) **E006678**  
**A61K 36/06 (2006.01)**  
**A61K 38/28 (2006.01)**  
**A61K 45/06 (2006.01)**
- (11) **EE-EP 1774972 B1**  
(30) 14.10.2005, US, 727015 P  
14.10.2005, US, 726922 P  
14.10.2005, US, 727018 P

- 14.10.2005, US, 726951 P  
 (96) 07.11.2005, 05024235.3  
 (97) 29.02.2012, EP 1774972  
 (54) Seleenpärmide kasutamine Alzheimeri tõve ravi-  
 miseks  
 (73) Alltech, Inc.  
 3031 Catnip Hill Pike, Nicholasville, KY 40356, US  
 (72) Pearse Lyons, Thomas  
 67 Avenue of Champions, Nicholasville,  
 KY 40356, US  
 Power, Ronan  
 1213 Jekyll Drive, Lexington, Kentucky 40513, US  
 (74) Raivo Koitel  
 Patendi- & Kaubamärgibüroo Koitel OÜ  
 Tartu mnt 65, 10115 Tallinn, EE  
 Patendikirjelduse tõlke esitamise kuupäev 25.05.2012

- 
- (51) **A61K 36/87 (2006.01)** (10) **E006679**  
**A61P 9/00 (2006.01)**  
 (11) **EE-EP 1581239 B1**  
 (30) 31.12.2002, EP, 02029107  
 (96) 12.12.2003, 03782385.3  
 (97) 15.02.2012, EP 1581239  
 (54) Punase viinapuu lehtede ekstrakti varane kasutamine  
 (73) Boehringer Ingelheim International GmbH  
 Binger Strasse 173, 55216 Ingelheim am Rhein, DE  
 (72) ESPERESTER, Anke  
 Rosmerthastrasse 84, 55126 Mainz, DE  
 SCHAEFER, Eckhard  
 Richard-Wimmer-Strasse 23,  
 63150 Heusenstamm, DE  
 SACHER, Fritz  
 Kaiser-Karl-Strasse 27, 55435 Gau-Algesheim, DE  
 KIESEWETTER, Holger  
 Am Grünen Zipfel 1, 13465 Berlin, DE  
 (74) Piret Niidas  
 LASVET Patendibüroo OÜ  
 Suurtüki 4a, 10133 Tallinn, EE  
 Patendikirjelduse tõlke esitamise kuupäev 08.05.2012

- 
- (51) **A61K 38/00 (2006.01)** (10) **E006680**  
**A61P 35/00 (2006.01)**  
**A61P 31/04 (2006.01)**  
**A61P 31/12 (2006.01)**  
 (11) **EE-EP 1531850 B1**  
 (30) 07.06.2002, US, 387127 P  
 (96) 06.06.2003, 03757366.4  
 (97) 22.02.2012, EP 1531850  
 (54) IL-21 ja monoklonaalse antikeha kasutamine tahkete  
 vähkkasvajate raviks  
 (73) ZymoGenetics, Inc.  
 1201 Eastlake Avenue East, Seattle,  
 Washington 98102, US  
 (72) NELSON, Andrew, J.  
 5580 Doussin, Saint Leonard, Québec H1R 1B8, CA  
 HUGHES, Steven, D.  
 5530 NE 187th St., Seattle, WA 98028, US  
 HOLLY, Richard, D.  
 12539 10th Avenue NW, Seattle, WA 98177, US

- KINDSVOGEL, Wayne, R.  
 6014 24th Avenue NE, Seattle, WA 98115, US  
 (74) Tõnu Nelsas  
 AAA Patendibüroo OÜ  
 Tartu mnt 16, 10117 Tallinn, EE  
 Patendikirjelduse tõlke esitamise kuupäev 21.05.2012

- 
- (51) **A61K 38/17 (2006.01)** (10) **E006681**  
**C07K 14/71 (2006.01)**  
 (11) **EE-EP 1855707 B1**  
 (30) 28.02.2005, US, 657527 P  
 (96) 17.02.2006, 06714491.5  
 (97) 04.04.2012, EP 1855707  
 (54) Veresoone endoteeli kasvufaktori retseptorist 1 pärit  
 epitoop-peptiidid ja neid peptiide sisaldavad  
 vaktsiinid  
 (73) Oncotherapy Science, Inc.  
 2-1, Sakado 3-chome, Takatsu-ku, Kawasaki-shi,  
 Kanagawa 213-0012, JP  
 (72) TAHARA, Hideaki  
 c/o THE UNIVERSITY OF TOKYO,  
 3-1, Hongo 7-chome, Bunkyo-ku,  
 Tokyo 1138654, JP  
 TSUNODA, Takuya  
 c/o THE UNIVERSITY OF TOKYO,  
 3-1, Hongo 7-chome, Bunkyo-ku,  
 Tokyo 1138654, JP  
 SHIBUYA, Masabumi  
 c/o Tokyo Medical and Dental University,  
 1-5-45, Yushima, Bunkyo-ku Tokyo 113-8519, JP  
 NAKATSURU, Shuichi  
 c/o ONCOTHERAPY SCIENCE, INC.,  
 2-1, Sakado 3-chome, Takatsu-ku, Kawasaki-shi,  
 Kanagawa 213-0012, JP  
 (74) Raivo Koitel  
 Patendi- & Kaubamärgibüroo Koitel OÜ  
 Tartu mnt 65, 10115 Tallinn, EE  
 Patendikirjelduse tõlke esitamise kuupäev 11.06.2012

- 
- (51) **A61K 38/20 (2006.01)** (10) **E006682**  
**A61P 37/00 (2006.01)**  
**A61P 37/06 (2006.01)**  
 (11) **EE-EP 2288372 B1**  
 (30) 08.05.2008, DE, 102008023820  
 (96) 28.04.2009, 09741834.7  
 (97) 08.02.2012, EP 2288372  
 (54) IL-2-muteiin autoimmuunhaiguse raviks või profü-  
 laktikaks  
 (73) AiCuris GmbH & Co. KG  
 Friedrich-Ebert-Strasse 475, 42117 Wuppertal, DE  
 (72) PAULSEN, Daniela  
 Am Kasinogarten 9, 42105 Wuppertal, DE  
 BRUNNER, Nina  
 Dahlhauser Str. 103, 45279 Essen, DE  
 BRAY, Dorothy  
 Tanglewood ; North Dean,  
 Buckinghamshire HP144NN, GB  
 (74) Piret Niidas  
 LASVET Patendibüroo OÜ

Suurtüki 4a, 10133 Tallinn, EE  
Patendikirjelduse tõlke esitamise kuupäev 03.05.2012

- (51) **A61K 38/21 (2006.01)** (10) **E006683**  
**A61K 9/00 (2006.01)**  
**A61K 31/7056 (2006.01)**  
**A61P 37/06 (2006.01)**
- (11) **EE-EP 2026832 B1**  
(30) 24.05.2006, EP, 06114537  
18.09.2006, US, 845470 P  
(96) 23.05.2007, 07729448.6  
(97) 02.05.2012, EP 2026832  
(54) Interferoon-beeta ja kladriibiini kombinatsiooni ravirežiim hulgiskleroosi raviks  
(73) Merck Serono SA  
Centre Industriel, 1267 Coinsins, Vaud, CH  
(72) BRENTZEL, H., James, Jr.  
240 Holly Rd., Marshfield, MA 02050, US  
LOPEZ-BRESNAHAN, Maria  
145 South Great Road, Lincoln, MA 01773, US  
AMMOURY, Nazih  
1018, Route de Ferney,  
F-01280 Prévessin-Moëns, FR  
(74) Enn Urgas  
Patendibüroo Turvaja OÜ  
Liivalaia 22, 10118 Tallinn, EE  
Patendikirjelduse tõlke esitamise kuupäev 14.06.2012

- (51) **A61K 38/28 (2006.01)** (10) **E006684**  
**A61K 47/48 (2006.01)**
- (11) **EE-EP 2288375 B1**  
(30) 13.06.2008, US, 61281 P  
10.12.2008, US, 121394 P  
(96) 09.06.2009, 09763419.0  
(97) 25.04.2012, EP 2288375  
(54) Lisproinsuliini PEGüülitud ühendid  
(73) ELI LILLY AND COMPANY  
Lilly Corporate Center, Indianapolis,  
Indiana 46285, US  
(72) BEALS, John, Michael  
Eli Lilly And Company Lilly Corporate Center,  
Indianapolis, IN 46285, US  
CUTLER, Gordon, Butler  
630 Bland Point Road Deltaville,  
Virginia 23043-2172, US  
DOYLE, Brandon  
Eli Lilly And Company Lilly Corporate Center,  
Indianapolis, IN 46285, US  
HANSEN, Ryan, John  
Eli Lilly And Company Lilly Corporate Center,  
Indianapolis, IN 46285, US  
LI, Shun  
Eli Lilly And Company Lilly Corporate Center,  
Indianapolis, IN 46033, US  
SHIRANI, Shahriar  
Eli Lilly And Company Lilly Corporate Center,  
Indianapolis, IN 46285, US  
ZHANG, Lianshan  
2 County Squire Lane West Windsor,

New Jersey 08550, US  
(74) Leevi Markus  
Patendibüroo Käosaar & Co OÜ  
Tähe 94, 50107 Tartu, EE  
Patendikirjelduse tõlke esitamise kuupäev 02.07.2012

- (51) **A61K 38/49 (2006.01)** (10) **E006685**  
**C12N 9/72 (2006.01)**  
**A61P 9/00 (2006.01)**  
**A61P 9/10 (2006.01)**
- (11) **EE-EP 1997510 B1**  
(30) 02.11.2001, DE, 10153601  
17.12.2001, EP, 01130006  
(96) 31.10.2002, 08012976.0  
(97) 29.02.2012, EP 1997510  
(54) Mitte-neurotoksilised plasminogeen-aktivaatorid insuldi raviks  
(73) H. Lundbeck A/S  
Ottiliavej 9, 2500 Valby, DK  
(72) Söhngen, Mariola  
Brühlstr. 21, 52080 Aachen, DE  
Söhngen, Wolfgang  
Brühlstr. 21, 52080 Aachen, DE  
Schleuning, Wolf-Dieter  
Am Waldpark 28, 13467 Berlin, DE  
Medcalf, Robert  
10 Latona Street, Mentone 3194, Victoria, AU  
(74) Leevi Markus  
Patendibüroo Käosaar & Co OÜ  
Tähe 94, 50107 Tartu, EE  
Patendikirjelduse tõlke esitamise kuupäev 08.05.2012

- (51) **A61K 39/12 (2006.01)** (10) **E006686**  
**A61K 39/116 (2006.01)**  
**A61K 39/00 (2006.01)**  
**A61K 39/295 (2006.01)**  
**A61K 39/05 (2006.01)**
- (11) **EE-EP 1796717 B1**  
(30) 08.10.2004, EP, 04024103  
(96) 07.10.2005, 05803574.2  
(97) 29.02.2012, EP 1796717  
(54) Kombineeritud vaktsiin  
(73) Novartis Vaccines and Diagnostics GmbH  
Emil-von-Behring-Strasse 76, 35041 Marburg, DE  
(72) BRÖKER, Michael  
Pappelweg 30, 35041 Marburg, DE  
(74) Lembit Mitt  
AAA Patendibüroo OÜ  
Tartu mnt 16, 10117 Tallinn, EE  
Patendikirjelduse tõlke esitamise kuupäev 28.05.2012

- (51) **A61K 39/145 (2006.01)** (10) **E006687**  
**A61K 39/39 (2006.01)**
- (11) **EE-EP 1957104 B1**  
(30) 04.11.2005, GB, 0522601  
09.11.2005, US, 735605 P  
(96) 06.11.2006, 06808433.4  
(97) 21.03.2012, EP 1957104



- (54) Ekstemporaalselt alumiiniumadjuvantidele adsorbeeritud gripivaktsiinid
- (73) Novartis Vaccines and Diagnostics S.r.l.  
Via Fiorentina 1, 53100 Siena (SI), IT
- (72) COLEGATE, Anthony  
Novartis Corporation, Gaskill Road, Speke,  
Liverpool L24 9GR, GB  
SIZER, Philip  
Novartis Corporation, Gaskill Road, Speke,  
Liverpool L24 9GR, GB
- (74) Lembit Mitt  
AAA Patendibüroo OÜ  
Tartu mnt 16, 10117 Tallinn, EE
- Patendikirjelduse tõlke esitamise kuupäev 14.06.2012

- Room T22, PNAC, Hills Road,  
Cambridge CB2 2QH, GB
- YAN, Changning  
2926 Russett Place West, Pearland, TX 77584, US
- SINGH, Sanjaya  
5506 Kuldell Dr., Houston, TX 77096, US
- HUANG, Dan  
806 Morris Turnpike, Apt 1B, Short Hills,  
NJ 07078, US
- (74) Raivo Koitel  
Patendi- & Kaubamärgibüroo Koitel OÜ  
Tartu mnt 65, 10115 Tallinn, EE
- Patendikirjelduse tõlke esitamise kuupäev 22.06.2012

- (51) **A61K 39/395 (2006.01)** (10) **E006688**  
**A61P 31/12 (2006.01)**  
**A61P 31/18 (2006.01)**  
**C07K 16/28 (2006.01)**
- (11) **EE-EP 1835937 B1**
- (30) 06.01.2005, DK, 200500027
- (96) 06.01.2006, 06700714.6
- (97) 11.04.2012, EP 1835937
- (54) Kompositsioonid ja meetodid kasutamiseks viirusinfektsiooni raviks
- (73) NOVO NORDISK A/S  
Novo Allé, 2880 Bagsvaerd, DK  
Innate Pharma  
117 avenue de Luminy, 13009 Marseille, FR
- (72) WAGTMANN, Peter, Andreas, Nicolai, Reumert  
Vallerød Banevej 34, DK-2960 Rungsted Kyst, DK  
ROMAGNE, Francois  
Bat. A3 Les Hauts de Fontsaite,  
F-13600 La Ciotat, FR  
GLAMANN, Joakim  
Ibstrupvej 60, DK-2820 Gentofte, DK
- (74) Lembit Mitt  
AAA Patendibüroo OÜ  
Tartu mnt 16, 10117 Tallinn, EE
- Patendikirjelduse tõlke esitamise kuupäev 21.06.2012

- (51) **A61K 45/06 (2006.01)** (10) **E006690**  
**A61K 9/20 (2006.01)**  
**A61K 31/166 (2006.01)**  
**A61K 31/44 (2006.01)**  
**A61P 11/06 (2006.01)**
- (11) **EE-EP 1478399 B1**
- (30) 20.02.2002, EP, 02003811  
20.02.2002, DE, 10207160
- (96) 19.02.2003, 03704652.1
- (97) 21.03.2012, EP 1478399
- (54) Oraalne ravimvorm, mis sisaldab toimeainena PDE 4 inhibiitorit ja abiainena polüvinüülpirrolidooni
- (73) Nycomed GmbH  
Byk-Gulden-Strasse 2, 78467 Konstanz, DE
- (72) DIETRICH, Rango  
Im Tiergarten 16, 78465 Konstanz, DE  
EISTETTER, Klaus  
Säntisblick 7, 78465 Konstanz, DE  
NEY, Hartmut  
Peter-Thumb-Str. 46, 78464 Konstanz, DE
- (74) Harald Tehver  
Patendibüroo Turvaja OÜ  
Liivalaia 22, 10118 Tallinn, EE
- Patendikirjelduse tõlke esitamise kuupäev 13.06.2012

- (51) **A61K 39/395 (2006.01)** (10) **E006689**  
**A61P 35/00 (2006.01)**  
**C07K 16/24 (2006.01)**  
**C07K 16/46 (2006.01)**
- (11) **EE-EP 1703893 B1**
- (30) 23.12.2003, US, 532130 P
- (96) 23.12.2004, 04815562.6
- (97) 11.04.2012, EP 1703893
- (54) Uued IL-13 vastased antikehad ja nende kasutamine
- (73) Genentech, Inc.  
1 DNA Way, South San Francisco,  
CA 94080-4990, US
- (72) FUNG, Sek, Chung  
3511 Deal, Houston, TX 75025, US  
MOYLE, Matthew  
3650 Meadow Lake Lane, Houston, TX 77027, US  
LU, Mason  
MRC-Laboratory of Molecular Biology

- (51) **A61K 45/06 (2006.01)** (10) **E006691**  
**A61P 35/00 (2006.01)**
- (11) **EE-EP 2187741 B1**
- (30) 15.08.2007, US, 955939 P
- (96) 14.08.2008, 08795303.0
- (97) 14.03.2012, EP 2187741
- (54) CDDO-metüülestri uused vormid
- (73) Reata Pharmaceuticals, Inc.  
2801 Gateway Drive, Suite 150, Irving,  
TX 75063-2648, US
- (72) WALLING, John  
6908 Parkridge Blvd. 130, Irving, TX 75063, US  
PARENT, Stephan, D.  
2120 Cumulus Court, W. Lafayette, IN 47906, US  
JONAITIS, David, T.  
225 Perrin Avenue, Lafayette, IN 47901, US  
KRAL, Robert, M.  
2405 Brittany Lane, Grapevine, Texas 76051, US
- (74) Alla Hämmalov

INTELS Patendibüroo OÜ  
Magasini 12, 51005 Tartu, EE  
Patendikirjelduse tõlke esitamise kuupäev 13.06.2012

- 
- (51) **A61K 47/48 (2006.01)** (10) **E006692**  
**A61K 38/21 (2006.01)**  
(11) **EE-EP 2234645 B1**  
(30) 20.12.2007, EP, 07150258  
07.01.2008, US, 10258  
(96) 18.12.2008, 08863833.3  
(97) 02.05.2012, EP 2234645  
(54) PEG-interferoon-beeta preparaadid  
(73) Merck Serono S.A.  
Centre Industriel, 1267 Coinsins, CH  
(72) DEL RIO, Alessandra  
Via Ildebrando Vivanti 108, I-00144 Roma, IT  
RICHARD, Joel  
5 Rue de Bretagne,  
F-78490 Montfort L` Amaury, FR  
(74) Harald Tehver  
Patendibüroo Turvaja OÜ  
Liivalaia 22, 10118 Tallinn, EE  
Patendikirjelduse tõlke esitamise kuupäev 30.05.2012

- 
- (51) **A61L 9/12 (2006.01)** (10) **E006693**  
**H02G 3/08 (2006.01)**  
(11) **EE-EP 1645295 B1**  
(30) 08.10.2004, IT, mi20040454 U  
(96) 05.10.2005, 05021860.1  
(97) 18.04.2012, EP 1645295  
(54) Seinale kinnitatav difuuser ruumisestest deodorantide ja/või parfüümide reguleeritava intensiivsusega hajutamiseks  
(73) OIKOS S.r.l.  
Via Carlo Ravizza, 20, 20149 Milano, IT  
(72) Bader, Stefano  
Via Ponte Vetero, 1, 20121 Milano, IT  
Verderio, Silvia  
Via Ponte Vetero, 1, 20121 Milano, IT  
(74) Riho Pikkor  
Patendibüroo Turvaja OÜ  
Liivalaia 22, 10118 Tallinn, EE  
Patendikirjelduse tõlke esitamise kuupäev 13.06.2012

- 
- (51) **A61M 1/28 (2006.01)** (10) **E006694**  
(11) **EE-EP 1509231 B1**  
(30) 31.05.2002, US, 160529  
(96) 29.05.2003, 03736756.2  
(97) 22.02.2012, EP 1509231  
(54) Peritoneaaldialüüsi süsteem, mis sisaldab dialüüsilahuse mahutit ja taurolidiini pulbrit sisaldavat padrunit  
(73) ND Partners, LLC  
One Joy Street, Boston, MA 02108, US  
(72) POLASCHEGG, Hans-Dietrich  
Oberdorff 92, A-9231 Koestenberg, AT  
(74) Jürgen Toome  
LASVET Patendibüroo OÜ

Suurtüki 4a, 10133 Tallinn, EE  
Patendikirjelduse tõlke esitamise kuupäev 21.05.2012

- 
- (51) **A61M 5/20 (2006.01)** (10) **E006695**  
**A61M 5/24 (2006.01)**  
(11) **EE-EP 2298391 B1**  
(30) 18.02.2004, EP, 04100647  
(96) 17.02.2005, 10010976.8  
(97) 28.03.2012, EP 2298391  
(54) Kaasaskantav elektroonne süstimiseseade vedela ravimi süstimiseks  
(73) Ares Trading S.A.  
Zone Industrielle de l'Ouriettaz, 1170 Aubonne, CH  
(72) Pongpairochana, Vincent  
Route de Belmont 47, 1093 La Conversion, CH  
Maclean, Timothy, John  
Flat 3 1 Edward Street Bathwick Bath and South East, Somerset, BA2 4DU, GB  
Prasser, Robert  
Althofnerstr. 20, 9330 Althofen, AT  
Lauchard, Gerhard  
Silberstr. 21, 9334 Silberegg, AT  
Wurmbauer, Werner  
Tessendorferstr. 117, 9020 Klagenfurt, AT  
Kogler, Gerhard  
Bunsenweg 57/5, 9330 Althofen, AT  
(74) Ljubov Kesselman  
OÜ Kesna  
Tedre 77-52, 10616 Tallinn, EE  
Patendikirjelduse tõlke esitamise kuupäev 26.06.2012

- 
- (51) **A61M 15/00 (2006.01)** (10) **E006696**  
(11) **EE-EP 1610850 B1**  
(30) 09.04.2003, US, 461679 P  
(96) 09.04.2004, 04759324.9  
(97) 14.03.2012, EP 1610850  
(54) Aerosooli tekitav seade õhu sisenemise ava kaitsva detailiga  
(73) Novartis AG  
Lichtstrasse 35, 4056 Basel, CH  
(72) DUNKLEY, Michael John  
Flat 4, 19 Newcastle Drive,  
Nottingham NG7 1AA, GB  
TUCKWELL, Jonathan David  
48 College Field, Cambridge,  
Cambridgeshire CB41YZ, GB  
VERNON-HARCOURT, Ed  
Cambridge, GB  
SHIRGAONKAR, Sameer  
15 Hazelbourne Road, London SW1 29 NU, GB  
(74) Raivo Koitel  
Patendi- & Kaubamärgibüroo Koitel OÜ  
Tartu mnt 65, 10115 Tallinn, EE  
Patendikirjelduse tõlke esitamise kuupäev 13.06.2012

- 
- (51) **A62B 35/00 (2006.01)** (10) **E006697**  
(11) **EE-EP 2175943 B1**  
(30) 12.07.2007, DE, 102007032392

(96) 09.07.2008, 08784679.6  
 (97) 29.02.2012, EP 2175943  
 (54) Hoidesüsteem kasutaja turvamiseks veesõidukil ja hoidesüsteemiga veesõiduk  
 (73) Cayago AG  
 Forchstrasse 452, 8702 Zollikon, CH  
 (72) WALPURGIS, Peter  
 Wulferkamp 7, 32051 Herford, DE  
 (74) Riho Pikkor  
 Patendibüroo Turvaja OÜ  
 Liivalaia 22, 10118 Tallinn, EE  
 Patendikirjelduse tõlke esitamise kuupäev 23.05.2012

(51) **A62C 2/00 (2006.01)** (10) **E006698**  
 (11) **EE-EP 1506043 B1**  
 (30) 21.05.2002, US, 382398 P  
 (96) 21.05.2003, 03755445.8  
 (97) 22.02.2012, EP 1506043  
 (54) Meetodid ja seade leekide kustutamiseks  
 (73) Firetrace USA, LLC  
 15690 North 83<sup>rd</sup> Way, Suite B, Scottsdale, AZ 85260, US  
 (72) BENNETT, Joseph Michael  
 2325 Nashville Pike, Apt. 916, Gallati, TN 37066, US  
 (74) Reet Maasikamäe  
 Patendibüroo Kaitsepurus OÜ  
 Mulla 4-3, 10611 Tallinn, EE  
 Patendikirjelduse tõlke esitamise kuupäev 22.05.2012

(51) **A63F 5/00 (2006.01)** (10) **E006699**  
 (11) **EE-EP 2077907 B1**  
 (30) 08.09.2006, US, 825012 P  
 15.09.2006, US, 825812 P  
 20.09.2006, US, 826298 P  
 (96) 10.09.2007, 07842122.9  
 (97) 07.03.2012, EP 2077907  
 (54) Ruletimäng  
 (73) CFPH, LLC  
 110 E. 59<sup>th</sup> Street, New York, NY 10022, US  
 (72) Lutnick, Howard  
 11 East 71st Street, New York, NY 10021, US  
 Burman, Kevin  
 3 Centenary Avenue, Hunters Hill, New South Wales NSW 2110, US  
 Alderucci, Dean  
 8 Marion Road, Westport, CT 06880, US  
 Gelman, Geoffrey M.  
 14 Berkeley Place, Apartment 3, Brooklyn, NY 11271, US  
 (74) Riho Pikkor  
 Patendibüroo Turvaja OÜ  
 Liivalaia 22, 10118 Tallinn, EE  
 Patendikirjelduse tõlke esitamise kuupäev 30.05.2012

(51) **B01D 29/46 (2006.01)** (10) **E006700**  
 (11) **EE-EP 2033701 B1**  
 (30) 08.09.2007, DE, 202007012613 U

(96) 26.08.2008, 08162963.6  
 (97) 21.03.2012, EP 2033701  
 (54) Kaevufilter  
 (73) Stüwa Konrad Stükerjürgen GmbH  
 Hemmersweg 80, 33397 Rietberg, DE  
 (72) Stükerjürgen, Ralf  
 Basterweg 18a, 33397, Rietberg, DE  
*Teiste autorite andmeid ei avalikustata*  
 (74) Jürgen Toome  
 LASVET Patendibüroo OÜ  
 Suurtüki 4a, 10133 Tallinn, EE  
 Patendikirjelduse tõlke esitamise kuupäev 20.06.2012

(51) **B01D 39/00 (2006.01)** (10) **E006701**  
**B01D 53/84 (2006.01)**  
**B01D 53/85 (2006.01)**  
 (11) **EE-EP 1922128 B1**  
 (96) 08.09.2005, 05794196.5  
 (97) 08.02.2012, EP 1922128  
 (54) Element vähendamaks tahkete osakeste kogust õhus, kasutades samblaid ja/või samblikke  
 (73) Poerschke, Ulrich  
 Schlesierring 13, 38154 Königslutter-Lelm, DE  
 (72) BEHRENS, Wolfgang  
 Trespenmoor 1, 27243 Gross Ippener, DE  
 (74) Marit Meinberg  
 Patendibüroo Käosaar & Co OÜ  
 Tähe 94, 50107 Tartu, EE  
 Patendikirjelduse tõlke esitamise kuupäev 02.05.2012

(51) **B01D 53/14 (2006.01)** (10) **E006702**  
**B01D 53/62 (2006.01)**  
**B01D 53/86 (2006.01)**  
 (11) **EE-EP 1615712 B1**  
 (30) 04.04.2003, US, 460532 P  
 (96) 01.04.2004, 04749606.2  
 (97) 28.03.2012, EP 1615712  
 (54) Polüamiini/leelissoola segud süsinikdioksiidi eemaldamiseks gaasivoogudest  
 (73) BOARD OF REGENTS, THE UNIVERSITY OF TEXAS SYSTEM  
 201 West Seventh Street, Austin, TX 78701, US  
 (72) ROCHELLE, Gary  
 10103 Vaquero Trail, Austin, TX 78759, US  
 CULLINANE, John  
 2801 Wells Branch, Apt. 1334, Austin, TX 78728, US  
 (74) Juhan Hämmalov  
 INTELS Patendibüroo OÜ  
 Magasini 12, 51005 Tartu, EE  
 Patendikirjelduse tõlke esitamise kuupäev 26.06.2012

(51) **B01J 23/00 (2006.01)** (10) **E006703**  
 (11) **EE-EP 2038054 B1**  
 (30) 23.06.2006, EP, 06115928  
 (96) 22.06.2007, 07786800.8  
 (97) 21.03.2012, EP 2038054  
 (54) Protsess nanomõõtmetes tahkete materjalide

- valmistamiseks pideva sadestamise teel
- (73) YARA International ASA  
P.O. Box 2464 Solli, 0202 Oslo, NO
- (72) PÉREZ RAMÍREZ, Javier  
Institut Català d'Investigació Químic, Av. Països  
Catalans, 16, 43007 Tarragona, ES  
ABELLÓ CROS, Sonia  
Institut Català d'Investigació Químic, Av. Països  
Catalans, 16, 43007 Tarragona, ES  
SANTIAGO REDONDO, Marta  
Institut Català d'Investigació Químic, Av. Països  
Catalans, 16, 43007 Tarragona, ES  
SCHELVER, Morten  
Prestemoen 9, N-3946 Porsgrunn, NO  
WALLER, David  
Hovet Ring 53, N-3931 Porsgrunn, NO
- (74) Lembit Mitt  
AAA Patendibüroo OÜ  
Tartu mnt 16, 10117 Tallinn, EE
- Patendikirjelduse tõlke esitamise kuupäev 19.06.2012

- (51) **B23D 36/00 (2006.01)** (10) **E006704**  
**B21B 15/00 (2006.01)**
- (11) **EE-EP 2383063 B1**
- (30) 30.04.2010, US, 771058
- (96) 18.04.2011, 11162824.4
- (97) 21.03.2012, EP 2383063
- (54) Meetod ja seade mõõtu lõigatud varraste tootmiseks terasetehases
- (73) Pong, David Teng  
3409 Jardine House, 1 Connaught Place Hong Kong SAR, CN
- (72) Pong, David Teng  
3409 Jardine House, 1 Connaught Place Hong Kong SAR, CN
- (74) Marit Meinberg  
Patendibüroo Käosaar & Co OÜ  
Tähe 94, 50107 Tartu, EE
- Patendikirjelduse tõlke esitamise kuupäev 19.04.2012

- (51) **B26D 7/20 (2006.01)** (10) **E006705**
- (11) **EE-EP 2062704 B1**
- (96) 22.11.2007, 07022702.0
- (97) 14.03.2012, EP 2062704
- (54) Stantsi vastasplaat ja stantsimiseseade
- (73) Mayr-Melnhof Karton AG  
Brahmsplatz 6, 1041 Wien, AT
- (72) Kollmann, Jürgen  
Im Weinberg 3, 54340 Pölich, DE
- (74) Riho Pikkor  
Patendibüroo Turvaja OÜ  
Liivalaia 22, 10118 Tallinn, EE
- Patendikirjelduse tõlke esitamise kuupäev 11.06.2012

- (51) **B29B 9/16 (2006.01)** (10) **E006706**  
**B29B 9/06 (2006.01)**  
**C08G 63/00 (2006.01)**  
**C08G 63/90 (2006.01)**

- (11) **EE-EP 1917128 B1**
- (30) 26.08.2005, DE, 102005040668  
12.06.2006, DE, 102006027176
- (96) 25.08.2006, 06791670.0
- (97) 18.01.2012, EP 1917128
- (54) Meetod ja seade atsetaldehüüdisisalduse vähendamiseks polüestergranulaadis
- (73) Lurgi Zimmer GmbH  
Lurgiallee 5, 60295 Frankfurt am Main, DE
- (72) OTTO, Brigitta  
Bergstrasse 6a, 14715 Milow, DE  
SCHÄFER, Roland  
Bachgauweg 5, 64291 Darmstadt, DE  
BACHMANN, Holger  
Sandstrasse 21b, 64331 Weiterstadt, DE  
LINKE, Rainer  
Hintergasse 5, 35510 Butzbach, DE
- (74) Raivo Matsoo  
RM Hirvela Patendibüroo OÜ  
Endla 3, 10122 Tallinn, EE
- Patendikirjelduse tõlke esitamise kuupäev 18.06.2012

- (51) **B29C 70/86 (2006.01)** (10) **E006707**  
**B29D 24/00 (2006.01)**
- (11) **EE-EP 2303559 B1**
- (30) 18.07.2008, NL, 2001830
- (96) 17.07.2009, 09788236.9
- (97) 28.03.2012, EP 2303559
- (54) Mitmekihiline paneel ja meetod niisuguse paneeli valmistamiseks
- (73) FiberCore IP B.V.  
Ophemerstraat 56, 3089 JE Rotterdam, NL
- (72) PEETERS, Johannes Hendricus Alphonsus  
Cargadoorskade 12, NL-3071 AW Rotterdam, NL  
HONSELAAR, Cornelis Henricus  
Reiger 20, NL-2381 KG Zoeterwoude, NL
- (74) Andres Mutt  
LASVET Patendibüroo OÜ  
Suurtüki 4a, 10133 Tallinn, EE
- Patendikirjelduse tõlke esitamise kuupäev 25.06.2012

- (51) **B32B 27/40 (2006.01)** (10) **E006708**  
**B32B 7/02 (2006.01)**  
**B32B 15/08 (2006.01)**  
**B63B 3/68 (2006.01)**  
**E04C 2/284 (2006.01)**
- (11) **EE-EP 1755891 B1**
- (30) 11.05.2004, GB, 0410500
- (96) 04.05.2005, 05740486.5
- (97) 01.02.2012, EP 1755891
- (54) Konstruktsiooni tugevdamise meetod ja klamber
- (73) Intelligent Engineering (Bahamas) Limited  
Bahamas International Trust Building, Bank Lane,  
P.O. Box N8188, Nassau, BS
- (72) KENNEDY, Timothy Harold Robert  
Shire House, West Common,  
Gerrards Cross SL9 7QN, GB  
ANGUS, Kenneth John  
26 Cotswold Gardens, High Heaton,

Newcastle Upon Tyne NE7 7AE, GB  
 (74) Tõnu Nelsas  
 AAA Patendibüroo OÜ  
 Tartu mnt 16, 10117 Tallinn, EE  
 Patendikirjelduse tõlke esitamise kuupäev 30.04.2012

(51) **B60R 19/18 (2006.01)** (10) **E006709**  
**F16B 5/02 (2006.01)**  
 (11) **EE-EP 2188155 B1**  
 (30) 16.08.2007, DE, 202007011491 U  
 (96) 24.07.2008, 08801065.7  
 (97) 18.01.2012, EP 2188155  
 (54) Seade plastosade kinnitamiseks mootorsõiduki kere külge  
 (73) Ruia Global Fasteners AG  
 Further Strasse 24-26, 41462 Neuss, DE  
 (72) SCHRAER, Thorsten  
 Bärnhausener Str. 8, 85305 Jetzendorf, DE  
 (74) Marit Meinberg  
 Patendibüroo Käosaar & Co OÜ  
 Tähe 94, 50107 Tartu, EE  
 Patendikirjelduse tõlke esitamise kuupäev 03.04.2012

(51) **B61L 1/20 (2006.01)** (10) **E006710**  
**B61L 5/06 (2006.01)**  
 (11) **EE-EP 2181907 B1**  
 (30) 29.10.2008, DE, 102008055651  
 (96) 29.09.2009, 09171617.5  
 (97) 18.04.2012, EP 2181907  
 (54) Pöörangudiagnostikasüsteem  
 (73) SIEMENS AKTIENGESELLSCHAFT  
 Wittelsbacherplatz 2, 80333 München, DE  
 (72) Bollrath, Bernhard  
 Schönfliesser Strasse 20, 10439 Berlin, DE  
 Burgaß, Stefan  
 Lincolnstrasse 31c, 10315 Berlin, DE  
 Walter, Harald  
 Köppenzeile 102, 12557 Berlin, DE  
 (74) Raivo Koitel  
 Patendi- & Kaubamärgibüroo Koitel OÜ  
 Tartu mnt 65, 10115 Tallinn, EE  
 Patendikirjelduse tõlke esitamise kuupäev 11.06.2012

(51) **B62K 15/00 (2006.01)** (10) **E006711**  
**B62K 11/00 (2006.01)**  
 (11) **EE-EP 2106993 B1**  
 (96) 03.04.2008, 08103361.5  
 (97) 08.02.2012, EP 2106993  
 (54) Motoriseeritud kokkupandav roller  
 (73) C10 Ventures B.V.  
 Zijlweg 76, 2013 DK Haarlem, NL  
 (72) Sluijter, Robert Hugo  
 Prins Hendriklaan 99, 2054 JB, OVERVEEN, NL  
 Van den Brande, Camille Wilhelmus  
 Duindoornlaan 13, 2015 LA, HAARLEM, NL  
 Wilkinson, Simon James Hemmingway  
 Mercurius 18, 2353 WP, LEIDERDORP, NL  
 (74) Marit Meinberg

Patendibüroo Käosaar & Co OÜ  
 Tähe 94, 50107 Tartu, EE  
 Patendikirjelduse tõlke esitamise kuupäev 07.05.2012

(51) **B63B 17/00 (2006.01)** (10) **E006712**  
**B66F 7/20 (2006.01)**  
**B66C 13/02 (2006.01)**  
**B66F 11/04 (2006.01)**  
 (11) **EE-EP 1993902 B1**  
 (30) 01.03.2006, NL, 1031263  
 (96) 28.02.2007, 07768911.5  
 (97) 11.04.2012, EP 1993902  
 (54) Laev, liikumisplatvorm, meetod laeva kompenseerimisliikumisteks ja Stewarti platvormi kasutamine  
 (73) Technische Universiteit Delft  
 Julianalaan 134, 2628 BL Delft, NL  
 (72) VAN DER TEMPEL, Jan  
 Oranje Plantage 23, 2611 TK Delft, NL  
 SALZMANN, David Julio Cerda  
 Noordeinde 146-f, 2514 GP Den Haag, NL  
 KOCH, Jillis  
 Westeinde 3b, 2512 GS Den Haag, NL  
 GERNER, Frederik  
 Westeinde 3b, 2512 GS Den Haag, NL  
 GÖBEL, Arie Jan  
 Generaal Spoorlaan 489, 2285 TA Rijswijk, NL  
 (74) Lembit Mitt  
 AAA Patendibüroo OÜ  
 Tartu mnt 16, 10117 Tallinn, EE  
 Patendikirjelduse tõlke esitamise kuupäev 13.06.2012

(51) **B63B 17/04 (2006.01)** (10) **E006713**  
**E04F 11/18 (2006.01)**  
 (11) **EE-EP 2233391 B1**  
 (30) 25.03.2009, NL, 2002667  
 (96) 25.03.2010, 10157782.3  
 (97) 16.05.2012, EP 2233391  
 (54) Reelinguelement ja selle valmistamise meetod  
 (73) Bolidt Maatschappij tot Exploitatie van Kunststoffen en Bouwwerken B.V.  
 Nijverheidsweg 37,  
 3341 LJ Hendrik-Ido-Ambacht, NL  
 (72) Bol, Rientz Willem  
 Achterambachtseweg 30,  
 3342 LB Hendrik-Ido-Ambacht, NL  
 (74) Riho Pikkor  
 Patendibüroo Turvaja OÜ  
 Liivalaia 22, 10118 Tallinn, EE  
 Patendikirjelduse tõlke esitamise kuupäev 29.06.2012

(51) **B63B 35/32 (2006.01)** (10) **E006714**  
 (11) **EE-EP 2209704 B1**  
 (30) 31.10.2007, FI, 20070827  
 19.03.2008, FI, 20085239  
 (96) 30.10.2008, 08845388.1  
 (97) 29.02.2012, EP 2209704  
 (54) Õlitõrjelaev  
 (73) Mobimar Oy

PL 86, 20101 Turku, FI  
 (72) IMMONEN, Pauli  
 Aarmentie 41, FI-21250 Masku, FI  
 (74) Marit Meinberg  
 Patendibüroo Käosaar & Co OÜ  
 Tähe 94, 50107 Tartu, EE  
 Patendikirjelduse tõlke esitamise kuupäev 17.05.2012

---

(51) **B65D 51/24 (2006.01)** (10) **E006715**  
**B65D 81/36 (2006.01)**  
 (11) **EE-EP 2253555 B1**  
 (30) 19.05.2009, DE, 202009007163 U  
 (96) 19.05.2010, 10163268.5  
 (97) 30.05.2012, EP 2253555  
 (54) Mitte allaneelatav mahuti sulgekork  
 (73) Deutsche SiSi-Werke Betriebs GmbH  
 Rudolf-Wild-Strasse 107-115,  
 69214 Eppelheim/Heidelberg, DE  
 (72) Schwartz, Erhard  
 Im Mühlhölzle 8, 69168 Wieloch, DE  
 Schmitt, Christopher  
 Wintergasse 115, 69469 Weinheim, DE  
 (74) Andres Mutt  
 LASVET Patendibüroo OÜ  
 Suurtüki 4a, 10133 Tallinn, EE  
 Patendikirjelduse tõlke esitamise kuupäev 31.05.2012

---

(51) **B65D 75/28 (2006.01)** (10) **E006716**  
**B32B 15/08 (2006.01)**  
**B65D 85/76 (2006.01)**  
**B32B 15/20 (2006.01)**  
 (11) **EE-EP 2214980 B1**  
 (30) 27.11.2007, EP, 07405337  
 (96) 19.11.2008, 08855336.7  
 (97) 22.02.2012, EP 2214980  
 (54) Fooliumpakend  
 (73) Amcor Flexibles Kreuzlingen Ltd.  
 Finkernstrasse 34, 8280 Kreuzlingen, CH  
 (72) PIERRON, Eliane  
 19 rue de la Sarre, F-57400 Imling, FR  
 CERF, Sabine  
 3 allée des Tilleuls, F-57400 Sarrebourg, FR  
 (74) Lembit Mitt  
 AAA Patendibüroo OÜ  
 Tartu mnt 16, 10117 Tallinn, EE  
 Patendikirjelduse tõlke esitamise kuupäev 21.05.2012

---

(51) **B65D 81/26 (2006.01)** (10) **E006717**  
**B65D 69/00 (2006.01)**  
**B65D 73/00 (2006.01)**  
**B65D 1/24 (2006.01)**  
**B65D 51/18 (2006.01)**  
 (11) **EE-EP 2218654 B1**  
 (30) 10.10.2002, US, 417533 P  
 (96) 10.10.2003, 10155973.0  
 (97) 14.03.2012, EP 2218654  
 (54) Kaane ja konteineri koost  
 (73) CSP Technologies, Inc.

1030 Riverfront Center, P.O. Box 710,  
 Amsterdam, New York 12010, US  
 (72) Giraud, Jean-Pierre  
 3576 Ridgeview Court, Auburn,  
 Alabama 36830-1295, US  
 (74) Raivo Koitel  
 Patendi- & Kaubamärgibüroo Koitel OÜ  
 Tartu mnt 65, 10115 Tallinn, EE  
 Patendikirjelduse tõlke esitamise kuupäev 14.06.2012

---

(51) **B65D 83/14 (2006.01)** (10) **E006718**  
**B65D 83/16 (2006.01)**  
 (11) **EE-EP 2295339 B1**  
 (96) 11.09.2006, 10181861.5  
 (97) 21.03.2012, EP 2295339  
 (54) Aerosoolikonteiner  
 (73) Friesland Brands B.V.  
 Stationsplein 4, 3818 LE Amersfoort, NL  
 (72) Clauwaert, Werner Marie Camiel  
 Taaiboornstraat 15, B-1702, Groot Bijgaarden, BE  
 Dumon, Annick Albertine Alfons  
 Roelstraat 63, 3440 Zoutleeuw, BE  
 Spelmans, Luc Bart  
 Gazometerstraat 50, B-3800, Sint-Truiden, BE  
 Braakhekke, Marcel  
 Rik Woutersweg 25, 5645 KC, Eindhoven, NL  
 (74) Riho Pikkor  
 Patendibüroo Turvaja OÜ  
 Liivalaia 22, 10118 Tallinn, EE  
 Patendikirjelduse tõlke esitamise kuupäev 08.05.2012

---

(51) **C01B 25/22 (2006.01)** (10) **E006719**  
**C01B 25/222 (2006.01)**  
**C01B 25/223 (2006.01)**  
**C01B 25/234 (2006.01)**  
**C01B 25/237 (2006.01)**  
**C01F 11/46 (2006.01)**  
**C01D 3/04 (2006.01)**  
 (11) **EE-EP 2186774 B1**  
 (30) 16.10.2008, BE, 200800572  
 16.10.2008, WO, PCT/EP2008/063969  
 (96) 16.10.2009, 09173249.5  
 (97) 21.03.2012, EP 2186774  
 (54) Protsess kõrge puhtusastmega fosforhappe valmistamiseks  
 (73) Ecophos S.A.  
 Monnet Centre International Laboratory  
 Avenue Monnet 1, 1348 Louvain-la-Neuve, BE  
 (72) Takhim, Mohamed  
 Rue du 14 juillet 16, 1325 Corroy-le-Grand, BE  
 (74) Harald Tehver  
 Patendibüroo Turvaja OÜ  
 Liivalaia 22, 10118 Tallinn, EE  
 Patendikirjelduse tõlke esitamise kuupäev 18.06.2012

---

(51) **C02F 1/66 (2006.01)** (10) **E006720**  
**E21C 41/32 (2006.01)**  
 (11) **EE-EP 2188220 B1**

- (30) 13.09.2007, DE, 102007043751  
27.11.2007, DE, 102007057414
- (96) 15.09.2008, 08804223.9
- (97) 07.03.2012, EP 2188220
- (54) Meetod pH väärtuse tõstmiseks happelistes vee-  
kogudes
- (73) Rheinkalk GmbH  
Am Kalkstein 1, 42489 Wülfrath, DE
- (72) PUST, Christopher  
Akazienallee 9, 40625 Düsseldorf, DE  
SCHOLZ, Günter  
Waldstrasse 21 a, 02977 Hoyerswerda, DE  
HONIG, Helma  
Nord-Erbach 74, 42489 Wülfrath, DE  
KÖNIG, Wolfgang  
Lärchenweg 11, 42489 Wülfrath, DE
- (74) Raivo Koitel  
Patendi- & Kaubamärgibüroo Koitel OÜ  
Tartu mnt 65, 10115 Tallinn, EE
- Patendikirjelduse tõlke esitamise kuupäev 11.05.2012

- (51) **C04B 28/04 (2006.01)** (10) **E006721**  
**C04B 14/04 (2006.01)**  
**C04B 18/08 (2006.01)**  
**C04B 20/02 (2006.01)**
- (11) **EE-EP 1558544 B1**
- (30) 07.11.2002, SE, 0203288
- (96) 16.06.2003, 03733746.6
- (97) 22.02.2012, EP 1558544
- (54) Lendtuha töötlusmeetod
- (73) Procedo Enterprises Etablissement  
Zollstrasse 9, 9490 Vaduz, LI
- (72) RONIN, Vladimir  
Alvägen 33, S-973 32 Luleå, SE
- (74) Harald Tehver  
Patendibüroo Turvaja OÜ  
Liivalaia 22, 10118 Tallinn, EE
- Patendikirjelduse tõlke esitamise kuupäev 18.05.2012

- (51) **C04B 35/48 (2006.01)** (10) **E006722**  
**C04B 35/109 (2006.01)**  
**C04B 35/622 (2006.01)**  
**C04B 35/66 (2006.01)**
- (11) **EE-EP 2006260 B1**
- (30) 19.06.2007, US, 820389
- (96) 18.06.2008, 08252089.1
- (97) 28.03.2012, EP 2006260
- (54) Kuumuskindel koostis klaasisulatusahju jaoks
- (73) MAGNECO/METREL, INC.  
223 Interstate Road, Addison, Illinois 60101, US
- (72) Connors, Charles W.  
1410 Sheridan Road, Apt. 2D, Wilmette,  
Illinois 60067, US  
Anderson, Michael W.  
930 Wild Ginger Trail, West Chicago,  
Illinois 60185, US  
Shah, Shirish  
1091 Regency Lane, Carol Stream,  
Illinois 60188, US

- (74) Leevi Markus  
Patendibüroo Käosaar & Co OÜ  
Tähe 94, 50107 Tartu, EE
- Patendikirjelduse tõlke esitamise kuupäev 22.06.2012

- (51) **C07C 231/02 (2006.01)** (10) **E006723**  
**C07C 231/12 (2006.01)**  
**C07C 233/11 (2006.01)**  
**C07C 233/18 (2006.01)**  
**C07C 233/91 (2006.01)**  
**C07D 209/48 (2006.01)**
- (11) **EE-EP 2151428 B1**
- (30) 05.08.2008, FR, 0804465
- (96) 04.08.2009, 09290606.4
- (97) 07.03.2012, EP 2151428
- (54) Protsess agomelatiini valmistamiseks
- (73) Les Laboratoires Servier  
35, rue de Verdun, 92284 Suresnes Cedex, FR
- (72) Hardouin, Christophe  
1, rue Auguste Constant Guerrier,  
76600 Le Havre, FR  
Lecouve, Jean-Pierre  
93, rue du Docteur Vigné, 76600 Le Havre, FR  
Bragnier, Nicolas  
24, rue Camille Saint-Saëns, 76000 Rouen, FR
- (74) Juhan Hämmalov  
INTELS Patendibüroo OÜ  
Magasini 12, 51005 Tartu, EE
- Patendikirjelduse tõlke esitamise kuupäev 25.05.2012

- (51) **C07D 207/12 (2006.01)** (10) **E006724**  
**C07D 409/12 (2006.01)**  
**A61K 31/381 (2006.01)**  
**A61K 31/40 (2006.01)**  
**A61K 31/4025 (2006.01)**  
**A61P 1/06 (2006.01)**  
**A61P 13/06 (2006.01)**  
**C07D 409/12 (2006.01)**  
**C07D 333/00 (2006.01)**  
**C07D 207/00 (2006.01)**
- (11) **EE-EP 1572641 B1**
- (30) 18.12.2002, AT, 18962002
- (96) 18.12.2003, 03782435.6
- (97) 07.03.2012, EP 1572641
- (54) Meetod R,R- või S,S-konfiguratsiooniga glükopürroon stereoisomeeride valmistamiseks
- (73) MEDA Pharma GmbH & Co. KG  
Benzstrasse 1, 61352 Bad Homburg, DE
- (72) NOE, Christian, R.  
Riglergasse 4/12, A-1180 Wien, AT  
WALTER, Martin, R.  
Kirchstrasse 28, 65830 Kriftel, DE
- (74) Tõnu Nelsas  
AAA Patendibüroo OÜ  
Tartu mnt 16, 10117 Tallinn, EE
- Patendikirjelduse tõlke esitamise kuupäev 05.06.2012

- (51) **C07D 207/28 (2006.01)** (10) **E006725**  
**C07D 401/06 (2006.01)**  
**A61K 31/4015 (2006.01)**  
**A61K 31/402 (2006.01)**  
**A61P 25/28 (2006.01)**  
**A61P 29/00 (2006.01)**
- (11) **EE-EP 2049478 B1**
- (30) 06.07.2006, GB, 0613473  
15.11.2006, GB, 0622825  
19.03.2007, GB, 0705263  
13.06.2007, GB, 0711439
- (96) 03.07.2007, 07787001.2  
(97) 30.05.2012, EP 2049478
- (54) Asendatud N-fenüülmetüül-5-oksopropiil-2-amiidid P2X7-retseptori antagonistidena ja meetodid nende kasutamiseks
- (73) Glaxo Group Limited  
Glaxo Wellcome House, Berkeley Avenue,  
Greenford, Middlesex UB6 0NN, GB
- (72) CHAMBERS, Laura, J  
GlaxoSmithKline New Frontiers Science Park South  
Third Avenue, Harlow Essex CM19 5AW, GB  
GLEAVE, Robert  
GlaxoSmithKline New Frontiers Science Park South  
Third Avenue, Harlow Essex CM19 5AW, GB  
SENGER, Stefan  
GlaxoSmithKline Gunnels Wood Road,  
Stevenage Hertfordshire SG1 2NY, GB  
WALTER, Daryl, Simon  
GlaxoSmithKline New Frontiers Science Park South  
Third Avenue, Harlow Essex CM19 5AW, GB
- (74) Leevi Markus  
Patendibüroo Käosaar & Co OÜ  
Tähe 94, 50107 Tartu, EE  
Patendikirjelduse tõlke esitamise kuupäev 03.07.2012
- 
- (51) **C07D 209/04 (2006.01)** (10) **E006726**  
**C07D 401/06 (2006.01)**  
**C07D 403/06 (2006.01)**  
**C07D 403/12 (2006.01)**  
**C07D 409/06 (2006.01)**  
**C07D 409/14 (2006.01)**  
**C07D 417/06 (2006.01)**  
**A61K 31/404 (2006.01)**
- (11) **EE-EP 2327693 B1**
- (30) 14.12.2007, GB, 0724429  
03.04.2008, GB, 0806083  
14.08.2008, GB, 0814910
- (96) 12.12.2008, 10193389.3  
(97) 20.06.2012, EP 2327693
- (54) Indoolid ja nende terapeutiline kasutamine
- (73) Pulmagen Therapeutics (Asthma) Limited  
Fulmer Hall, Windmill Road,  
Fulmer, Slough SL3 6HD, GB
- (72) Hynd, George  
Pulmagen Therapeutics (Asthma) Limited  
Fulmer Hall Windmill Road Fulmer,  
Slough Berkshire SL3 6HD, GB  
Montana, John Gary  
Pulmagen Therapeutics (Asthma) Limited
- Fulmer Hall Windmill Road Fulmer,  
Slough Berkshire SL3 6HD, GB  
Finch, Harry  
Pulmagen Therapeutics (Asthma) Limited  
Fulmer Hall Windmill Road Fulmer,  
Slough Berkshire SL3 6HD, GB  
Arienzo, Rosa  
Pulmagen Therapeutics (Asthma) Limited  
Fulmer Hall Windmill Road Fulmer,  
SL3 6HD, Slough, IT  
Avitabile-Woo, Barbara  
Pulmagen Therapeutics (Asthma) Limited  
Fulmer Hall Windmill Road Fulmer,  
SL3 6HD, Slough, IT  
Domostoj, Mathias  
Pulmagen Therapeutics (Asthma) Limited  
Fulmer Hall Windmill Road Fulmer,  
SL3 6HD, Slough, FR
- (74) Leevi Markus  
Patendibüroo Käosaar & Co OÜ  
Tähe 94, 50107 Tartu, EE  
Patendikirjelduse tõlke esitamise kuupäev 04.07.2012
- 
- (51) **C07D 209/30 (2006.01)** (10) **E006727**
- (11) **EE-EP 2281815 B1**
- (30) 27.05.2003, SE, 0301569  
27.08.2003, SE, 0302305
- (96) 25.05.2004, 10180348.4  
(97) 04.04.2012, EP 2281815
- (54) Vaheühend 4-(atsetüülamino)-3-[(4-klorofenüül)tio]-2-metüül-1H-indool-1-äädikhappe etüülester
- (73) AstraZeneca AB  
151 85 Södertälje, SE
- (72) Mohammed, Rukhsana, Tasneem  
c/o AstraZeneca Intellectual Property AstraZeneca  
R&D Alderley Alderley Park, Macclesfield,  
Cheshire SK10 4TG, GB  
Bonnert, Roger, Victor  
AstraZeneca R&D Charnwood Bakewell Road,  
Loughborough, Cheshire LE11 5RH, GB
- (74) Enn Urgas  
Patendibüroo Turvaja OÜ  
Liivalaia 22, 10118 Tallinn, EE  
Patendikirjelduse tõlke esitamise kuupäev 10.05.2012
- 
- (51) **C07D 209/34 (2006.01)** (10) **E006728**  
**A61K 31/404 (2006.01)**  
**A61P 35/04 (2006.01)**
- (11) **EE-EP 1527047 B1**
- (30) 24.07.2002, DE, 10233500
- (96) 18.07.2003, 03766212.9  
(97) 28.03.2012, EP 1527047
- (54) 3-Z-1-(4-(N-((4-metüülpiperasiin-1-üül)metüülkarbonüül)-N-metüülamino)anilino-1-fenüülmetüleen)-6-metoksükarbonüül-2-indolinoonmonoetaansulfonaat ja selle kasutamine farmatseutilises kompositsioonis
- (73) Boehringer Ingelheim Pharma GmbH & Co. KG  
55216 Ingelheim am Rhein, DE



- (72) ROTH, Gerald, Jürgen  
Akazienweg 47, 88400 Biberach, DE  
SIEGER, Peter  
Wielandstrasse 27, 88441 Mittelbiberach, DE  
LINZ, Guenter  
Eschenweg 6, 88441 Mittelbiberach, DE  
RALL, Werner  
Beethovenstrasse 33, 88441 Mittelbiberach, DE  
HILBERG, Frank  
Pilgramgasse 18/22, A-1050 Wien, AT  
BOCK, Thomas  
Soeren Norbys Allee 5-1,  
DK-2300 Kopenhagen, DK
- (74) Piret Niidas  
LASVET Patendibüroo OÜ  
Suurtüki 4a, 10133 Tallinn, EE
- Patendikirjelduse tõlke esitamise kuupäev 20.06.2012

- (51) **C07D 209/40 (2006.01)** (10) **E006729**  
**C07D 401/12 (2006.01)**  
**A61K 31/454 (2006.01)**  
**A61K 31/496 (2006.01)**  
**A61P 3/00 (2006.01)**  
**C07D 401/14 (2006.01)**
- (11) **EE-EP 2188253 B8**  
(30) 16.08.2007, FR, 0705858  
(96) 14.08.2008, 08845678.5  
(97) 11.04.2012, EP 2188253
- (54) Indool-2-ooni derivaadid, mis on diasendatud positsioonis 3, nende valmistamine ja nende kasutamine ravis
- (73) SANOFI  
174, Avenue de France, 75013 Paris, FR
- (72) BARONI, Marco  
c/o Sanofi-Aventis Departement Brevets  
174, avenue de France, 75013 Paris, FR  
PULEO, Letizia  
c/o Sanofi-Aventis, Département Brevets,  
174, avenue de France, F-75013 Paris, FR
- (74) Enn Urgas  
Patendibüroo Turvaja OÜ  
Liivalaia 22, 10118 Tallinn, EE
- Patendikirjelduse tõlke esitamise kuupäev 07.06.2012

- (51) **C07D 213/60 (2006.01)** (10) **E006730**  
**C07D 241/10 (2006.01)**  
**C07D 401/04 (2006.01)**  
**A61K 31/435 (2006.01)**  
**A61P 9/00 (2006.01)**
- (11) **EE-EP 2059508 B1**  
(30) 11.08.2006, FR, 0607283  
(96) 09.08.2007, 07823409.3  
(97) 11.04.2012, EP 2059508
- (54) 5,6-bisariüül-2-püridiinkarboksamiidi derivaadid, nende valmistamine ja kasutamine ravis urotensiin II retseptorite antagonistidena
- (73) SANOFI  
54 rue La Boétie, 75008 Paris, FR
- (72) ALTENBURGER, Jean-Michel

- Sanofi-Aventis Département Brevets,  
174, avenue de France, 75013 Paris, FR  
FOSSEY, Valerie  
Sanofi-Aventis Département Brevets,  
174, avenue de France, 75013 Paris, FR  
LASSALLE, Gilbert  
Sanofi-Aventis Département Brevets,  
174, avenue de France, 75013 Paris, FR  
PETIT, Frédéric  
Sanofi-Aventis Département Brevets,  
174, avenue de France, 75013 Paris, FR  
VERNIERES, Jean-Claude  
Sanofi-Aventis Département Brevets,  
174, avenue de France, 75013 Paris, FR  
JANIAK, Philip  
Sanofi-Aventis Département Brevets,  
174, avenue de France, 75013 Paris, FR

- (74) Enn Urgas  
Patendibüroo Turvaja OÜ  
Liivalaia 22, 10118 Tallinn, EE
- Patendikirjelduse tõlke esitamise kuupäev 20.06.2012

- (51) **C07D 213/64 (2006.01)** (10) **E006731**  
(11) **EE-EP 1772450 B1**  
(30) 06.07.2004, JP, 2004198709  
(96) 05.07.2005, 05758231.4  
(97) 29.02.2012, EP 1772450
- (54) 1,2-dihüdropüridiin-2-ooni valmistamise meetod
- (73) Eisai R&D Management Co., Ltd.  
6-10, Koishikawa 4-chome, Bunkyo-ku,  
Tokyo 112-8088, JP
- (72) KAYANO, Akio  
Kashima Plant, Eisai Co., Ltd., Kamisu-shi,  
Ibaraki, JP  
NISHIURA, Katsutoshi  
Kashima Plant, Eisai Co., Ltd., Kamisu-shi,  
Ibaraki, JP
- (74) Piret Niidas  
LASVET Patendibüroo OÜ  
Suurtüki 4a, 10133 Tallinn, EE
- Patendikirjelduse tõlke esitamise kuupäev 03.07.2012

- (51) **C07D 213/68 (2006.01)** (10) **E006732**  
**C07D 213/70 (2006.01)**  
**C07D 213/71 (2006.01)**  
**C07D 239/34 (2006.01)**  
**C07D 401/12 (2006.01)**  
**C07D 405/12 (2006.01)**  
**C07D 409/12 (2006.01)**  
**C07D 417/12 (2006.01)**  
**C07D 213/64 (2006.01)**
- (11) **EE-EP 2177512 B1**  
(30) 01.08.2007, JP, 2007201274  
(96) 01.08.2008, 08792064.1  
(97) 18.04.2012, EP 2177512
- (54) S1P<sub>1</sub>-siduv inhibiitor
- (73) Taisho Pharmaceutical Co., Ltd.  
24-1 Takada 3-chome, Toshima-ku,  
Tokyo 170-8633, JP

- (72) ONO, Naoya  
c/o TAISHO PHARMACEUTICAL CO. LTD.,  
24-1 Takada 3-chome, Toshima-ku,  
Tokyo 170-8633, JP  
SHIOZAWA, Fumiyasu  
c/o TAISHO PHARMACEUTICAL CO. LTD.,  
24-1 Takada 3-chome, Toshima-ku,  
Tokyo 170-8633, JP  
YABUUCHI, Tetsuya  
c/o TAISHO PHARMACEUTICAL CO. LTD.,  
24-1 Takada 3-chome, Toshima-ku,  
Tokyo 170-8633, JP  
KATAKAI, Hironori  
c/o TAISHO PHARMACEUTICAL CO. LTD.,  
24-1 Takada 3-chome, Toshima-ku,  
Tokyo 170-8633, JP
- (74) Leevi Markus  
Patendibüroo Käosaar & Co OÜ  
Tähe 94, 50107 Tartu, EE
- Patendikirjelduse tõlke esitamise kuupäev 02.07.2012

- (51) **C07D 215/20 (2006.01)** (10) **E006733**  
**A61K 31/47 (2006.01)**  
**A61P 3/04 (2006.01)**  
**A61P 3/06 (2006.01)**  
**A61P 3/10 (2006.01)**  
**A61P 25/28 (2006.01)**
- (11) **EE-EP 1828137 B1**  
(30) 18.12.2004, DE, 102004060997  
18.12.2004, DE, 102004061000  
(96) 15.12.2005, 05820528.7  
(97) 25.04.2012, EP 1828137  
(54) 4-tsükloalküül-asendatud tetrahüdrokiniini derivaadid ja nende kasutamine ravimitena
- (73) Bayer Pharma Aktiengesellschaft  
Müllerstrasse 178, 13353 Berlin, DE
- (72) BISCHOFF, Hilmar  
Am Rohm 78, 42113 Wuppertal, DE  
GIELEN-HAERTWIG, Heike  
Claire-Waldoff-Str. 23, 40789 Monheim, DE  
LI, Volkhart  
Im Wiesengrund 40, 42553 Velbert, DE  
SCHMECK, Carsten  
Wilhelmstr. 11, 46145 Oberhausen, DE  
THUTEWOHL, Michael  
Technikumstr. 8, CH-9470 Buchs SG, CH  
VAKALOPOULOS, Alexandros  
Heinrich-Heine-Str. 79a, 40721 Hilden, DE  
WEBER, Olaf  
Flehenberg 28, 42489 Wülfrath, DE  
WUTTKE, Martina  
Kiebitzweg 12, 42111 Wuppertal, DE
- (74) Enn Urgas  
Patendibüroo Turvaja OÜ  
Liivalaia 22, 10118 Tallinn, EE
- Patendikirjelduse tõlke esitamise kuupäev 03.07.2012

- (51) **C07D 215/227 (2006.01)** (10) **E006734**  
(11) **EE-EP 2253619 B1**

- (30) 21.01.2004, JP, 2004013402  
(96) 20.01.2005, 10174397.9  
(97) 14.03.2012, EP 2253619  
(54) Karbostüriili derivaadi amiinsool  
(73) Otsuka Pharmaceutical Co., Ltd.  
9, Kanda-Tsukasa-machi 2-chome  
Chiyoda-ku, Tokyo 101-8535, JP  
(72) Nishioka, Yoshihiro  
5-3, Nakagirai-Aza-Ushikainohigashin  
Matsushige-cho, Itano-gun Tokushima 771-0219, JP  
Aki, Shinji  
173-1, Shimonosho-Aza-Sugai, Itano-cho, Itano-gun  
Tokushima 779-0118, JP  
Fujita, Shigekazu  
24-1, Ichiba aza ohata Oasa-cho, Naruto-shi,  
Tokushima, 779-0315, JP  
Onishi, Yoshinao  
3-8-25, Kamiyoshino-cho,  
Tokushima-shi Tokushima 7700803, JP  
Sumida, Shun-ichiro  
A202, Sanmeiyu 112-11, Sasagino-Hachikami  
Matsushige-cho, Itano-gun Tokushima 771-0219, JP
- (74) Juhan Hämmalov  
INTELS Patendibüroo OÜ  
Magasini 12, 51005 Tartu, EE
- Patendikirjelduse tõlke esitamise kuupäev 05.06.2012

- (51) **C07D 215/26 (2006.01)** (10) **E006735**  
(11) **EE-EP 2121615 B1**  
(30) 09.02.2007, ES, 200700362  
(96) 08.02.2008, 08707620.4  
(97) 28.03.2012, EP 2121615  
(54) 5-(2-{[6-(2,2-difluoro-2-fenüületoksü)heksüül]amino}-1-hüdrosüetiül)-8-hüdrosükiniin-2(1H)-ooni napadisülaatsool kui beeta-2 adrenergilise retseptori agonist
- (73) Almirall, S.A.  
Ronda General Mitre 151, 08022 Barcelona, ES
- (72) PUIG DURAN, Carlos  
C/Asturias 93, 2º 2ª, E-08024 Barcelona, ES  
MOYES VALLS, Enrique  
C/Jaume Piquet 4, E-08017 Barcelona, ES
- (74) Alla Hämmalov  
INTELS Patendibüroo OÜ  
Magasini 12, 51005 Tartu, EE
- Patendikirjelduse tõlke esitamise kuupäev 26.06.2012

- (51) **C07D 231/38 (2006.01)** (10) **E006736**  
**C07D 231/42 (2006.01)**  
**C07D 403/12 (2006.01)**  
**C07D 401/12 (2006.01)**  
**C07D 405/12 (2006.01)**  
**C07D 409/12 (2006.01)**  
**C07D 413/12 (2006.01)**  
**C07D 401/14 (2006.01)**  
**A61K 31/4155 (2006.01)**  
**A61P 35/00 (2006.01)**  
**A61P 31/10 (2006.01)**  
**A61P 31/12 (2006.01)**

- A61P 37/00 (2006.01)**  
**A61P 25/28 (2006.01)**
- (11) **EE-EP 1651612 B1**  
(30) 22.07.2003, GB, 0317127  
22.07.2003, US, 489046 P  
10.05.2004, US, 569763 P  
(96) 22.07.2004, 04743512.8  
(97) 11.04.2012, EP 1651612  
(54) 3,4-diasendatud 1H-pürasoolühendid ja nende kasutamine tsükliinist sõltuvate kinaaside (CDK) ja glükogeeni süntetaasi kinaasi-3 (GSK-3) modulaatoritena  
(73) Astex Therapeutics Limited  
436 Cambridge Science Park, Milton Road,  
Cambridge CB4 0QA, GB  
(72) BERDINI, Valerio  
436 Cambridge Science Park  
Milton Road, Cambridge CB4 0QA, GB  
O'BRIEN, Michael, Alistair  
436 Cambridge Science Park, Milton Road  
Cambridge CB4 0QA, GB  
CARR, Maria, Grazia  
436 Cambridge Science Park  
Milton Road, Cambridge CB4 0QA, GB  
EARLY, Theresa, Rachel  
436 Cambridge Science Park  
Milton Road, Cambridge CB4 0QA, GB  
GILL, Adrian.L.  
436 Cambridge Science Park  
Milton Road, Cambridge CB4 0QA, GB  
TREWARTHA, Gary  
436 Cambridge Science Park  
Milton Road, Cambridge CB4 0QA, GB  
WOOLFORD, Alison, Jo-Anne  
436 Cambridge Science Park, Milton Road  
Cambridge CB4 0QA, GB  
WOODHEAD, Andrew, James  
436 Cambridge Science Park, Milton Road  
Cambridge CB4 0QA, GB  
WYATT, Paul, Graham  
436 Cambridge Science Park  
Wilton Road, Cambridge CB4 0QA, GB  
(74) Tõnu Nelsas  
AAA Patendibüroo OÜ  
Tartu mnt 16, 10117 Tallinn, EE  
Patendikirjelduse tõlke esitamise kuupäev 28.06.2012
- 
- (51) **C07D 239/22 (2006.01)** (10) **E006737**  
**A61K 31/505 (2006.01)**  
**A61P 11/00 (2006.01)**  
(11) **EE-EP 2234985 B1**  
(30) 20.12.2007, DE, 102007061766  
07.05.2008, DE, 102008022521  
17.10.2008, DE, 102008052013  
(96) 09.12.2008, 08864824.1  
(97) 07.03.2012, EP 2234985  
(54) 4-(4-tsiiano-2-tioarüül)dihüddropürimidinoonid ja nende kasutamine  
(73) Bayer Pharma Aktiengesellschaft  
Müllerstrasse 178, 13353 Berlin, DE
- (72) VON NUSSBAUM, Franz  
Friedenstr. 75, 40219 Düsseldorf, DE  
KARTHAUS, Dagmar  
Hans-Kessler-Strasse 19, 42697 Solingen, DE  
ANLAUF, Sonja  
Funckstr. 63, 42115 Wuppertal, DE  
DELBECK, Martina  
Müllerweg 10, 42579 Heiligenhaus, DE  
LI, Volkhart Min-Jian  
Im Wiesengrund 40, 42553 Velbert, DE  
MEIBOM, Daniel  
Dönhoffstr. 80, 51373 Leverkusen, DE  
LUSTIG, Klemens  
Falkenberg 159, 42113 Wuppertal, DE  
SCHAMBERGER, Jens  
Claudiusweg 3, 42115 Wuppertal, DE  
(74) Enn Urgas  
Patendibüroo Turvaja OÜ  
Liivalaia 22, 10118 Tallinn, EE  
Patendikirjelduse tõlke esitamise kuupäev 22.05.2012
- 
- (51) **C07D 241/04 (2006.01)** (10) **E006738**  
**C07C 17/16 (2006.01)**  
**C12P 7/22 (2006.01)**  
**C07C 25/22 (2006.01)**  
**C07C 35/32 (2006.01)**  
**C12P 41/00 (2006.01)**  
**A61K 31/495 (2006.01)**  
**A61P 25/18 (2006.01)**  
**C07C 29/143 (2006.01)**  
(11) **EE-EP 1658277 B1**  
(30) 18.08.2003, DK, 200301180  
18.08.2003, US, 496058 P  
11.09.2003, DK, 200301305  
14.11.2003, US, 520246 P  
(96) 18.08.2004, 04762772.4  
(97) 04.04.2012, EP 1658277  
(54) *trans*-4-((1R,3S)-6-kloro-3-fenüülindaan-1-üül)-1,2,2-trimetüülpiperasiini suksinaat- ja malonaatsool ja selle kasutamine ravimina  
(73) H. Lundbeck A/S  
Ottiliavej 9, 2500 Valby-Copenhagen, DK  
(72) LOPEZ DE DIEGO, Heidi  
Haelderne 5, 2850 Naerum, DK  
NIELSEN, Ole  
Nystedvej 19, DK-2500 Valby, DK  
RINGGARD, Lone, Munch  
Hillerodgade 116, 3. th,  
DK-2400 Copenhagen NV, DK  
SVANE, Henrik  
Skodsborgvej 12, DK-4296 Virum, DK  
DAHL, Allan, Carsten  
Vielstedvej 8, DK-4296 Nyrup, DK  
HOWELLS, Mark  
Ulvemosevej 1B, DK-4622 Havdrup, DK  
BANG-ANDERSEN, Benny  
Lillegrund 33, DK-2300 Copenhagen S, DK  
LYNGSO, Lars Ole  
Skovvangsvej 6, Sosum, 3670 Veko Sj., DK  
(74) Leevi Markus

Patendibüroo Käosaar & Co OÜ  
Tähe 94, 50107 Tartu, EE  
Patendikirjelduse tõlke esitamise kuupäev 16.05.2012

- (51) **C07D 241/52 (2006.01)** (10) **E006739**  
**C07D 401/04 (2006.01)**  
**A61K 31/497 (2006.01)**  
**A61P 25/28 (2006.01)**  
(11) **EE-EP 2321286 B1**  
(30) 26.06.2008, EP, 08290619  
(96) 25.06.2009, 09769668.6  
(97) 15.02.2012, EP 2321286  
(54) Asendatud n-oksiidpürasiinderivaadid  
(73) Mitsubishi Tanabe Pharma Corporation  
2-6-18, Kitahama Chuo-ku Osaka-shi,  
Osaka 541-8505, JP  
SANOFI  
54 rue La Boétie, 75008 Paris, FR  
(72) LOCHEAD, Alistair  
Patent Department c/o Sanofi-aventis,  
174 avenue de France, F-75013 Paris, FR  
SAADY, Mourad  
Patent Department c/o Sanofi-Aventis,  
174 avenue de France, F-75013 Paris, FR  
YAICHE, Philippe  
c/o Sanofi-Aventis Département Brevets,  
174 avenue de France, F-75013 Paris, FR  
(74) Enn Urgas  
Patendibüroo Turvaja OÜ  
Liivalaia 22, 10118 Tallinn, EE  
Patendikirjelduse tõlke esitamise kuupäev 15.05.2012

- (51) **C07D 295/12 (2006.01)** (10) **E006740**  
**C07C 237/40 (2006.01)**  
**C07D 401/04 (2006.01)**  
**C07C 233/80 (2006.01)**  
(11) **EE-EP 1474408 B1**  
(30) 07.02.2002, GB, 0202873  
(96) 06.02.2003, 03737319.8  
(97) 23.05.2012, EP 1474408  
(54) N-fenüül-2-pürimidiinamiini derivaadid  
(73) Novartis AG  
Lichtstrasse 35, 4056 Basel, CH  
(72) LOISELEUR, Olivier  
4, rue de Genève, F-68300 Saint-Louis, FR  
KAUFMANN, Daniel  
Im Wilacker 21, CH-4106 Therwil, CH  
ABEL, Stephan  
Alemannenweg 12, 79576 Weil am Rhein, DE  
BUERGER, Hans, Michael  
Maiengasse 28, CH-4123 Allschwil, CH  
MEISENBACH, Mark  
11, rue de Chemin de Fer, F-68480 Durmenach, FR  
SCHMITZ, Beat  
Meiengasse 27, CH-4123 Allschwil, CH  
SEDELMEIER, Gottfried  
Erlenweg 11, 79227 Schallstadt, DE  
(74) Leevi Markus  
Patendibüroo Käosaar & Co OÜ

Tähe 94, 50107 Tartu, EE  
Patendikirjelduse tõlke esitamise kuupäev 24.05.2012

- (51) **C07D 333/54 (2006.01)** (10) **E006741**  
**C07D 333/64 (2006.01)**  
(11) **EE-EP 2210884 B1**  
(30) 28.03.2005, JP, 2005090831  
15.06.2005, JP, 2005174738  
15.07.2005, JP, 2005206808  
09.08.2005, JP, 2005230666  
(96) 27.03.2006, 10002020.5  
(97) 22.02.2012, EP 2210884  
(54) (3-(2-(1-bensotiofeen-5-üül)etoksü)propanhappe  
või selle soolade valmistamise meetod  
(73) TOYAMA CHEMICAL CO., LTD.  
2-5, 3-chome, Nishishinjuku, Shinjuku-ku,  
Tokyo 160-0023, JP  
(72) Saitoh, Akihito  
c/o Toyama Chemical Co., Ltd. Toyama Works, 4-1  
Shimookui 2-chome, Toyama-shi Toyama, JP  
Suzuki, Yoshiaki  
c/o Toyama Chemical Co., Ltd. Toyama Works, 4-1  
Shimookui 2-chome, Toyama-shi Toyama, JP  
Yonezawa, Kenji  
c/o Toyama Chemical Co., Ltd. Toyama Works, 4-1  
Shimookui 2-chome, Toyama-shi Toyama, JP  
Kawamura, Mitsuhide  
c/o Toyama Chemical Co., Ltd. Toyama Works, 4-1  
Shimookui 2-chome, Toyama-shi Toyama, JP  
Kusanagi, Takahiko  
c/o Toyama Chemical Co., Ltd. Toyama Works, 4-1  
Shimookui 2-chome, Toyama-shi Toyama, JP  
Nakai, Takashi  
c/o Toyama Chemical Co., Ltd. Toyama Works, 4-1  
Shimookui 2-chome, Toyama-shi Toyama, JP  
(74) Piret Niidas  
LASVET Patendibüroo OÜ  
Suurtüki 4a, 10133 Tallinn, EE  
Patendikirjelduse tõlke esitamise kuupäev 10.05.2012

- (51) **C07D 401/12 (2006.01)** (10) **E006742**  
(11) **EE-EP 1575941 B1**  
(30) 06.12.2002, EP, 02027274  
29.08.2003, DE, 10340254  
(96) 03.12.2003, 03789113.2  
(97) 11.04.2012, EP 1575941  
(54) Protsess (S)-pantoprasooli valmistamiseks  
(73) Nycomed GmbH  
Byk-Gulden-Strasse 2, 78467 Konstanz, DE  
(72) KOHL, Bernhard  
Zum Brühl 9, 78465 Konstanz, DE  
MÜLLER, Bernd  
Bücklestr. 84a, 78467 Konstanz, DE  
WEINGART, Ralf Steffen  
Thingoltstr. 34, 78465 Konstanz, DE  
(74) Harald Tehver  
Patendibüroo Turvaja OÜ  
Liivalaia 22, 10118 Tallinn, EE

Patendikirjelduse tõlke esitamise kuupäev 26.06.2012

- (51) **C07D 401/12 (2006.01)** (10) **E006743**  
**C07D 401/14 (2006.01)**  
**C07D 413/14 (2006.01)**  
**A61K 31/5377 (2006.01)**  
**A61P 3/06 (2006.01)**
- (11) **EE-EP 2207775 B1**  
(30) 05.11.2007, US, 985456 P  
(96) 03.11.2008, 08848438.1  
(97) 21.03.2012, EP 2207775  
(54) 4-bensüülamino-1-karboksüülpiperidiini derivaatid CETP inhibiitoritena, mis on kasulikud haiguste nagu hüperlipideemia või ateroskleroosi raviks
- (73) Novartis AG  
Lichtstrasse 35, 4056 Basel, CH
- (72) MOGI, Muneto  
70 Hope Avenue, 603, Waltham MA 02453, US  
YAMADA, Ken  
4 Emerson Place, 711, Boston MA 02114, US  
YASOSHIMA, Kayo  
285 Third street, 415, Cambridge MA 02142, US  
KAWANAMI, Toshio  
One Emerson Place 16L, Boston MA 02114, US  
UMEMURA, Ichiro  
Park Hill Azuma 1-401 3-19-1 Azuma Tsukuba-shi, Ibaraki 305-0031, JP  
IWAKI, Yuki  
1691 Cambridge Street, 24, Cambridge MA 02138, US  
QIN, Hongbo  
1049-7 Nakanojo Sakakimachi, Hanishinagun Nagano 389-0602, JP  
IMASE, Hidetomo  
30 Cambridge Park Dr. 4137, Cambridge MA 02140, US
- (74) Leevi Markus  
Patendibüroo Käosaar & Co OÜ  
Tähe 94, 50107 Tartu, EE
- Patendikirjelduse tõlke esitamise kuupäev 08.06.2012

- (51) **C07D 401/12 (2006.01)** (10) **E006744**  
**C07D 403/12 (2006.01)**  
**C07D 405/14 (2006.01)**  
**C07D 413/14 (2006.01)**  
**C07D 417/12 (2006.01)**  
**C07F 7/18 (2006.01)**  
**A61K 31/41 (2006.01)**  
**A61K 31/4155 (2006.01)**  
**A61K 31/427 (2006.01)**  
**A61K 31/44 (2006.01)**  
**A61K 31/497 (2006.01)**  
**A61P 3/10 (2006.01)**
- (11) **EE-EP 2274297 B1**  
(30) 16.04.2008, US, 45370 P  
20.01.2009, US, 145761 P  
(96) 06.04.2009, 09732665.6  
(97) 09.05.2012, EP 2274297  
(54) Pürrolidinooni glükokinaasi aktivaatorid

- (73) F. Hoffmann-La Roche AG  
Grenzacherstrasse 124, 4070 Basel, CH
- (72) BERTHEL, Steven, Joseph  
16 Calais Road, Mendham Township  
New Jersey 07945, US  
BRINKMAN, John, A.  
3 Glenwood Way, West Caldwell  
New Jersey 07006, US  
HAYDEN, Stuart  
380 St. Andrews Place, Manalapan  
New Jersey 07726, US  
HAYNES, Nancy-Ellen  
508 Linden Place, Cranford, NJ 07016, US  
KESTER, Robert, Francis  
162 Forest Hill Road, West Orange, NJ 07052, US  
McDERMOTT, Lee, Apostle  
28 Sussex Lane, East Windsor  
New Jersey 08520, US  
QIAN, Yimin  
81 Agawam Drive, Wayne, NJ 07470, US  
SARABU, Ramakanth  
3 Candlewick Drive, Towaco, NJ 07082, US  
SCOTT, Nathan, Robert  
30 Symington Avenue, Livingston  
New Jersey 07039, US  
TILLEY, Jefferson, Wright  
19 Evergreen Drive, North Caldwell  
New Jersey 07006, US
- (74) Leevi Markus  
Patendibüroo Käosaar & Co OÜ  
Tähe 94, 50107 Tartu, EE
- Patendikirjelduse tõlke esitamise kuupäev 02.07.2012

- (51) **C07D 401/12 (2006.01)** (10) **E006745**  
**C07D 401/14 (2006.01)**  
**C07D 403/12 (2006.01)**  
**C07D 403/14 (2006.01)**  
**C07D 405/14 (2006.01)**  
**A61K 31/4412 (2006.01)**  
**A61P 35/00 (2006.01)**
- (11) **EE-EP 2310382 B1**  
(30) 24.07.2008, US, 83294 P  
31.07.2008, US, 85082 P  
27.10.2008, US, 108659 P  
(96) 15.07.2009, 09790440.3  
(97) 22.02.2012, EP 2310382  
(54) Amidofenoksüindasoolid, mis on kasulikud c-Met inhibiitoritena
- (73) Eli Lilly & Company  
Lilly Corporate Center, Indianapolis, IN 46285, US
- (72) LI, Tiechao  
Eli Lilly and Company Lilly Corporate Center,  
Indianapolis, Indiana 46285, US  
POBANZ, Mark, Andrew  
4293 Sedge Court, Zionsville, Indiana 46077, US  
SHIH, Chuan  
12532 Pebblepointe Pass, Carmel,  
Indiana 46033, US  
WU, Zhipei  
Eli Lilly and Company Lilly Corporate Center,

Indianapolis, Indiana 46285, US  
 YANG, Wei Jennifer  
 Eli Lilly and Company Lilly Corporate Center,  
 Indianapolis, Indiana 46285, US  
 ZHONG, Boyu  
 11261 Williams Court, Carmel, Indiana 46033, US  
 (74) Leevi Markus  
 Patendibüroo Käosaar & Co OÜ  
 Tähe 94, 50107 Tartu, EE  
 Patendikirjelduse tõlke esitamise kuupäev 10.05.2012

---

(51) **C07D 401/14 (2006.01)** (10) **E006746**  
**C07D 403/12 (2006.01)**  
**A61K 31/497 (2006.01)**  
**A61P 25/00 (2006.01)**  
 (11) **EE-EP 2201002 B1**  
 (30) 12.10.2007, US, 979464 P  
 (96) 30.09.2008, 08836911.1  
 (97) 07.03.2012, EP 2201002  
 (54) 5-HT<sub>7</sub> retseptori antagonistid  
 (73) ELI LILLY AND COMPANY  
 Lilly Corporate Center, Indianapolis,  
 Indiana 46285, US  
 (72) BADESCU, Valentina, O.  
 8419 Tranquility Circle, Fishers Indiana 46038, US  
 FILLA, Sandra, Ann  
 2747 South 25 West, Franklin, Indiana 46131, US  
 GALLAGHER, Peter, Thaddeus  
 Eli Lilly and Company Limited Lilly House  
 Priestly Road, Basingstoke,  
 Hampshire RG24 9NL, GB  
 WHATTON, Maria, Ann  
 Eli Lilly and Company Limited Lilly House  
 Priestly Road, Basingstoke,  
 Hampshire RG24 9NL, GB  
 (74) Leevi Markus  
 Patendibüroo Käosaar & Co OÜ  
 Tähe 94, 50107 Tartu, EE  
 Patendikirjelduse tõlke esitamise kuupäev 09.05.2012

---

(51) **C07D 403/10 (2006.01)** (10) **E006747**  
**C07D 403/14 (2006.01)**  
**A61K 31/4164 (2006.01)**  
**A61P 31/22 (2006.01)**  
 (11) **EE-EP 2250163 B1**  
 (96) 12.02.2008, 08780411.8  
 (97) 28.03.2012, EP 2250163  
 (54) Hepatiidi C viiruse inhibiitorid  
 (73) Bristol-Myers Squibb Company  
 Route 206 and Province Line Road, Princeton,  
 NJ 05843-4000, US  
 (72) BACHAND, Carol  
 119 Place Mercure, Candiac, Québec J5R 1B1, CA  
 BELEMA, Makonen  
 c/o Bristol-Myers Squibb Company,  
 5 Research Parkway, Wallingford,  
 Connecticut 06492, US  
 DEON, Daniel, H.  
 2122 Clifton, Montreal, Québec H4A 2N4, CA

GOOD, Andrew, C.  
 c/o Bristol Myers Squibb Company,  
 5 Research Parkway, Wallingford,  
 Connecticut 06492, US  
 GOODRICH, Jason  
 c/o Bristol Myers Squibb Company,  
 5 Research Parkway, Wallingford,  
 Connecticut 06492, US  
 JAMES, Clint, A.  
 500 Boulevard Quinn, Longueuil,  
 Québec J4H 2N4, CA  
 LAVOIE, Rico  
 16 Avenue de Bercy, Candiac, Quebec J5R 4B7, US  
 LOPEZ, Omar, D.  
 c/o Bristol Myers Squibb Company,  
 5 Research Parkway, Wallingford,  
 Connecticut 06492, US  
 MARTEL, Alain  
 29 Rue Monette, Delson, Québec J5B 1G8, CA  
 MEANWELL, Nicholas, A.  
 c/o Bristol Myers Squibb Company,  
 5 Research Parkway, Wallingford,  
 Connecticut 06492, US  
 NGUYEN, Van N.  
 c/o Bristol Myers Squibb Company,  
 5 Research Parkway, Wallingford,  
 Connecticut 06492, US  
 ROMINE, Jeffrey, Lee  
 c/o Bristol Myers Squibb Company,  
 5 Research Parkway, Wallingford,  
 Connecticut 06492, US  
 RUEDIGER, Edward, H.  
 133 St. Charles, Greenfield Park,  
 Québec J4V 2K3, CA  
 SNYDER, Lawrence, B.  
 c/o Bristol Myers Squibb Company,  
 5 Research Parkway, Wallingford,  
 Connecticut 06492, US  
 ST. LAURENT, Denis, R.  
 c/o Bristol Myers Squibb Company,  
 5 Research Parkway, Wallingford,  
 Connecticut 06492, US  
 YANG, Fukang  
 c/o Bristol Myers Squibb Company,  
 5 Research Parkway, Wallingford,  
 Connecticut 06492, US  
 LANGLEY, David, R.  
 c/o Bristol Myers Squibb Company,  
 5 Research Parkway, Wallingford,  
 Connecticut 06492, US  
 WANG, Gan  
 c/o Bristol Myers Squibb Company,  
 5 Research Parkway, Wallingford,  
 Connecticut 06492, US  
 HAMANN, Lawrence, G.  
 7 Whitney Street, North Grafton,  
 Massachusetts 01536, US  
 (74) Tõnu Nelsas  
 AAA Patendibüroo OÜ  
 Tartu mnt 16, 10117 Tallinn, EE

Patendikirjelduse tõlke esitamise kuupäev 26.06.2012

- (51) **C07D 409/12 (2006.01)** (10) **E006748**  
**C07D 407/14 (2006.01)**  
**C07D 401/12 (2006.01)**  
**C07D 409/06 (2006.01)**  
**C07D 403/14 (2006.01)**  
**C07D 409/14 (2006.01)**  
**A61K 31/4725 (2006.01)**
- (11) **EE-EP 1682537 B1**  
(30) 05.11.2003, US, 517535 P  
08.04.2004, US, 560517 P  
(96) 05.11.2004, 04810406.1  
(97) 28.03.2012, EP 1682537  
(54) Rakkude adhesiooni moduleerijad  
(73) SARcode Bioscience Inc.  
1000 Marina Blvd., Suite 250, Brisbane,  
CA 94005, US
- (72) SHEN, Wang  
1719 Monticello Road, San Mateo, CA 94402, US  
BARR, Kenneth  
4016 18th Street, San Francisco, CA 94114, US  
OSLOB, Johan, D.  
1191 Lochinvar Avenue, Sunnyvale, CA 94087, US  
ZHONG, Min  
912 Beach Park Boulevard, Unit 93, Foster City,  
CA 94404, US
- (74) Jaak Ostrat  
LASVET Patendibüroo OÜ  
Suurtüki 4a, 10133 Tallinn, EE
- Patendikirjelduse tõlke esitamise kuupäev 19.06.2012

- (51) **C07D 413/04 (2006.01)** (10) **E006749**  
**C07D 413/14 (2006.01)**  
**A61K 31/454 (2006.01)**  
**A61P 25/00 (2006.01)**
- (11) **EE-EP 1951718 B1**  
(30) 21.11.2005, US, 739107 P  
(96) 21.11.2006, 06829087.3  
(97) 29.02.2012, EP 1951718  
(54) 4-oksadiasolüüliperidiiniühendid ja nende kasutamine  
(73) Purdue Pharma LP  
One Stamford Forum 201, Tresser Boulevard,  
Stamford, CT 06901, US
- (72) TAFESSE, Laykea  
11 Abington Lane, Robbinsville, NJ 08691, US
- (74) Raivo Koitel  
Patendi- & Kaubamärgibüroo Koitel OÜ  
Tartu mnt 65, 10115 Tallinn, EE
- Patendikirjelduse tõlke esitamise kuupäev 10.05.2012

- (51) **C07D 417/14 (2006.01)** (10) **E006750**  
**C07D 403/12 (2006.01)**  
**C07D 207/46 (2006.01)**  
**A61K 31/506 (2006.01)**  
**A61K 31/4015 (2006.01)**  
**A61K 31/404 (2006.01)**

**A61P 35/00 (2006.01)**

- (11) **EE-EP 1928872 B1**  
(30) 21.09.2005, EP, 05108728  
(96) 08.09.2006, 06793379.6  
(97) 14.03.2012, EP 1928872  
(54) Uudsed sulfonüülpirroolid histooni deatsetülaasi (HDAC) inhibiitoritena  
(73) 4SC AG  
Am Klopferspitz 19 a,  
82152 Planegg - Martinsried, DE
- (72) MAIER, Thomas  
Panoramaweg 31, 78333 Stockach, DE  
BECKERS, Thomas  
Aeschenweg 12, 78464 Konstanz, DE  
HUMMEL, Rolf-Peter  
Altbohlstr. 32, 78315 Radolfzell, DE  
FETH, Martin  
Homauer Str. 69, 65779 Kelkheim-Hornau, DE  
MÜLLER, Matthias  
Clara-Schumann-Str. 17, 78467 Konstanz, DE  
BÄR, Thomas  
Berggässle 5, 78479 Reichenau, DE  
VOLZ, Jürgen  
Sankt-Nikolaus-Str. 42, 78315 Radolfzell, DE
- (74) Enn Urgas  
Patendibüroo Turvaja OÜ  
Liivalaia 22, 10118 Tallinn, EE
- Patendikirjelduse tõlke esitamise kuupäev 29.05.2012

- (51) **C07D 453/02 (2006.01)** (10) **E006751**  
**A61K 31/439 (2006.01)**  
**A61P 11/00 (2006.01)**
- (11) **EE-EP 2313404 B1**  
(30) 08.08.2008, EP, 08162066  
(96) 21.07.2009, 09777321.2  
(97) 28.03.2012, EP 2313404  
(54) Kinuklidiinkarbonaadi derivaadid ja nende ravi-otstarbelised kompositsioonid  
(73) CHIESI FARMACEUTICI S.p.A.  
Via Palermo, 26/A, I-43100 Parma, IT
- (72) AMARI, Gabriele  
Via Palermo 26/A, I-43100 Parma, IT  
DELCANALE, Maurizio  
Via Palermo 26/A, I-43100 Parma, IT
- (74) Enn Urgas  
Patendibüroo Turvaja OÜ  
Liivalaia 22, 10118 Tallinn, EE
- Patendikirjelduse tõlke esitamise kuupäev 30.05.2012

- (51) **C07D 471/10 (2006.01)** (10) **E006752**  
**C07D 495/10 (2006.01)**  
**C07D 491/107 (2006.01)**  
**A61K 31/407 (2006.01)**  
**A61P 25/00 (2006.01)**
- (11) **EE-EP 2121691 B1**  
(30) 22.02.2007, DE, 102007009319  
(96) 19.02.2008, 08715856.4  
(97) 18.04.2012, EP 2121691  
(54) Spirotsükliilised tsükloheksaan-derivaadid

- (73) Grünenthal GmbH  
Zieglerstrasse 6, 52078 Aachen, DE
- (72) SCHUNK, Stefan  
Augustastrasse 9, 52070 Aachen, DE  
SAUNDERS, Derek  
Försterstrasse 19, 52072 Aachen, DE  
HARLFINGER, Stephanie  
Aachener Strasse 401, 50933 Köln, DE  
STEUFMHEHL, Sonja  
Altwyk 10, 52441 Linnich, DE
- (74) Ljubov Kesselman  
OÜ Kesna  
Tedre 77-52, 10616 Tallinn, EE
- Patendikirjelduse tõlke esitamise kuupäev 25.05.2012

- (72) DUBOIS, Laurent  
c/o Sanofi-aventis Département Brevets,  
174, avenue de France, F-75013 Paris, FR  
EVANNO, Yannick  
c/o Sanofi-aventis Département Brevets,  
174, avenue de France, F-75013 Paris, FR  
MALANDA, André  
c/o Sanofi-aventis Département Brevets,  
174, avenue de France, F-75013 Paris, FR
- (74) Enn Urgas  
Patendibüroo Turvaja OÜ  
Liivalaia 22, 10118 Tallinn, EE
- Patendikirjelduse tõlke esitamise kuupäev 13.06.2012

- (51) **C07D 473/16 (2006.01)** (10) **E006753**  
**C07D 473/18 (2006.01)**  
**C07D 473/34 (2006.01)**  
**C07H 19/167 (2006.01)**  
**A61P 29/00 (2006.01)**  
**A61K 31/52 (2006.01)**  
**A61K 31/7076 (2006.01)**
- (11) **EE-EP 2013211 B1**  
(30) 21.04.2006, GB, 0607947  
31.01.2007, EP, 07101483  
(96) 19.04.2007, 07724372.3  
(97) 14.03.2012, EP 2013211  
(54) Puriini derivaadid kasutamiseks adenosiin-A<sub>2A</sub>  
retseptori agonistidena
- (73) Novartis AG  
Lichtstrasse 35, 4056 Basel, CH
- (72) FAIRHURST, Robin, Alec  
Novartis Horsham Research Centre,  
Wimblehurst Road, Horsham  
West Sussex, RH12 5AB, GB  
TAYLOR, Roger, John  
Novartis Horsham Research Centre,  
Wimblehurst Road, Horsham  
West Sussex RH12 5AB, GB  
COX, Brian  
Novartis Horsham Research Centre,  
Wimblehurst Road, Horsham  
West Sussex RH12 5AB, GB
- (74) Leevi Markus  
Patendibüroo Käosaar & Co OÜ  
Tähe 94, 50107 Tartu, EE
- Patendikirjelduse tõlke esitamise kuupäev 12.06.2012

- (51) **C07F 9/09 (2006.01)** (10) **E006755**  
**C07D 215/22 (2006.01)**
- (11) **EE-EP 1888604 B1**  
(30) 25.05.2005, EP, 05104482  
(96) 22.05.2006, 06755275.2  
(97) 14.03.2012, EP 1888604  
(54) Meetod (alfa-S, beeta-R)-6-bromo-alfa-[2-(dimetüül-  
amino)etüül]-2-metoksü-alfa-1-naftalenüül-beeta-  
fenüül-3-kinoliinetanooli valmistamiseks
- (73) Janssen Pharmaceutica NV  
Turnhoutseweg 30, 2340 Beerse, BE
- (72) PORSTMANN, Frank, Ralf  
Cilag AG, Pharm. & Chemical OPS/development,  
Hochstrasse 201, CH-8205 Schaffhausen, CH  
HORNS, Stefan  
Cilag AG, Pharm. & Chemical OPS/development,  
Hochstrasse 201, CH-8205 Schaffhausen, CH  
BADER, Thomas  
Buchzelgstrasse 78, CH-8053 Zürich, CH
- (74) Enn Urgas  
Patendibüroo Turvaja OÜ  
Liivalaia 22, 10118 Tallinn, EE
- Patendikirjelduse tõlke esitamise kuupäev 18.05.2012

- (51) **C07D 487/04 (2006.01)** (10) **E006754**  
**A61K 31/4188 (2006.01)**  
**A61P 29/00 (2006.01)**
- (11) **EE-EP 2106401 B1**  
(30) 19.01.2007, FR, 0700356  
(96) 17.01.2008, 08761773.4  
(97) 14.03.2012, EP 2106401  
(54) Pürrolopüridiin-2-karboksamiidide derivaadid, nende  
valmistamine ja nende kasutamine ravis
- (73) SANOFI  
54 rue La Boétie, 75008 Paris, FR

- (51) **C07F 9/6558 (2006.01)** (10) **E006756**  
**C07D 403/04 (2006.01)**
- (11) **EE-EP 1644363 B1**  
(30) 30.05.2003, US, 474741 P  
(96) 28.05.2004, 04735171.3  
(97) 22.02.2012, EP 1644363  
(54) Triheterotsükliilised ühendid, kompositsioonid ja  
meetodid vähiraviks
- (73) Gemin X Pharmaceuticals Canada Inc.  
3576 Avenue du Parc, Montréal QC H2X 2H7, CA
- (72) ATTARDO, Giorgio  
2740 Boul. Prudential, Vimont,  
Quebec H7K 3M1, CA  
DAIRI, Kenza  
777 Gosford Street, Appt 403, Montreal,  
Quebec H2Y 4BY, CA  
LAVALLEE, Jean-Francois  
28 Scraire, Milles-Iles, Quebec J0R 1A0, CA  
RIOUX, Elise  
3696 Boul. St-Joseph East, Montreal,  
Quebec H1X 1W6, CA



TRIPATHY, Sasmita  
4451 King Street, Pierrefonds,  
Quebec H9H 2G2, CA  
BILLOT, Xavier  
5287 Marquette, Montreal, Québec H2J 3Z4, CA  
DOYLE, Terrence, W.  
5 Wellsweep Lane, Killingworth, CT 06419, US  
(74) Harald Tehver  
Patendibüroo Turvaja OÜ  
Liivalaia 22, 10118 Tallinn, EE  
Patendikirjelduse tõlke esitamise kuupäev 08.05.2012

---

(51) **C07H 19/04 (2006.01)** (10) **E006757**  
**A61K 31/706 (2006.01)**  
**A61P 35/00 (2006.01)**  
(11) **EE-EP 2207786 B1**  
(30) 16.10.2007, US, 980397 P  
(96) 16.10.2008, 08840633.5  
(97) 07.03.2012, EP 2207786  
(54) 2`-fluoro-2`-desoksütetrahüdrouridiinid kui tsütidüini deminaasi inhibiitorid  
(73) Eisai Inc.  
100 Tice Boulevard, Woodcliff Lake, NJ 07677, US  
(72) HAMILTON, Gregory, S.  
6501 Frederick Road, Catonsville,  
Maryland 21228, US  
TSUKAMOTO, Takashi  
4534 Kingscup Court, Ellicott City,  
Maryland 21042, US  
FERRARIS, Dana, V.  
1306 Hillcrest Drive, Eldersburg,  
Maryland 21784, US  
DUVALL, Bridget  
7801 Tucker Drive, Nottingham,  
Maryland 21236, US  
LAPIDUS, Rena  
7906 Ivy Lane, Baltimore Maryland 21208, US  
(74) Tõnu Nelsas  
AAA Patendibüroo OÜ  
Tartu mnt 16, 10117 Tallinn, EE  
Patendikirjelduse tõlke esitamise kuupäev 05.06.2012

---

(51) **C07H 21/00 (2006.01)** (10) **E006758**  
**C07H 21/02 (2006.01)**  
**C07H 21/04 (2006.01)**  
**C12N 15/117 (2010.01)**  
(11) **EE-EP 1992635 B1**  
(30) 23.12.2002, US, 436122 P  
13.02.2003, US, 447885 P  
01.05.2003, US, 467546 P  
(96) 18.12.2003, 08013086.7  
(97) 08.02.2012, EP 1992635  
(54) Immunostimuleeriv oligonukleotiidjärjestus ja meetodid selle kasutamiseks  
(73) Dynavax Technologies Corporation  
2929 Seventh Street, Suite 100, Berkeley,  
CA 94710, US  
(72) Dina, Dino  
6140 Buena Vista Avenue, Oakland, CA 94618, US

Fearon, Karen L.  
4064 Valente Court, Lafayette, CA 94549, US  
Marshall, Jason  
5733 Fleming Avenue, Oakland, CA 94605, US  
(74) Tõnu Nelsas  
AAA Patendibüroo OÜ  
Tartu mnt 16, 10117 Tallinn, EE  
Patendikirjelduse tõlke esitamise kuupäev 04.05.2012

---

(51) **C07J 71/00 (2006.01)** (10) **E006759**  
**B01F 1/00 (2006.01)**  
(11) **EE-EP 1611150 B1**  
(30) 27.03.2003, EP, 03007007  
27.03.2003, DE, 10314097  
(96) 26.03.2004, 04723609.6  
(97) 22.02.2012, EP 1611150  
(54) Protsess määratud osakese suurusega kristalse tsiklesoniidi valmistamiseks  
(73) Nycomed GmbH  
Byk-Gulden-Strasse 2, 78467 Konstanz, DE  
(72) SCHMIDT, Beate  
Allensbacher Str. 5, 78476 Allensbach, DE  
EISTETTER, Klaus  
Saentisblick 7, 78465 Konstanz, DE  
KAUPP, Stefan  
Lindauerstr. 55, 78464 Konstanz, DE  
STURM, Ernst  
Bohlstrasse 14, 78465 Konstanz, DE  
(74) Harald Tehver  
Patendibüroo Turvaja OÜ  
Liivalaia 22, 10118 Tallinn, EE  
Patendikirjelduse tõlke esitamise kuupäev 08.05.2012

---

(51) **C07K 7/06 (2006.01)** (10) **E006760**  
**C07K 14/47 (2006.01)**  
(11) **EE-EP 2058323 B1**  
(30) 25.05.2004, DE, 102004026135  
(96) 24.05.2005, 09000315.3  
(97) 16.05.2012, EP 2058323  
(54) MHC molekuliga seonduvad kasvajaga seotud peptiidid  
(73) Immatics Biotechnologies GmbH  
Paul-Ehrlich-Strasse 15, 72076 Tübingen, DE  
(72) Trautwein, Claudia  
Nelkenweg 2, 42489 Wülfrath, DE  
Rammensee, Hans-Georg  
Auf der Morgenstelle 15, 72076 Tübingen, DE  
Stevanovic, Stefan  
Auf der Morgenstelle 15, 72076 Tübingen, DE  
Weinschenk, Toni  
Im Morgenrain 15, 73773 Aichwald, DE  
(74) Enn Urgas  
Patendibüroo Turvaja OÜ  
Liivalaia 22, 10118 Tallinn, EE  
Patendikirjelduse tõlke esitamise kuupäev 28.06.2012

---

(51) **C07K 7/08 (2006.01)** (10) **E006761**  
**A61K 38/04 (2006.01)**

- A61P 9/00 (2006.01)  
 A61P 13/00 (2006.01)  
 A61P 25/00 (2006.01)  
 A61P 29/00 (2006.01)
- (11) **EE-EP 1572725 B1**  
 (30) 02.12.2002, US, 430306 P  
 (96) 02.12.2003, 03812100.0  
 (97) 29.02.2012, EP 1572725  
 (54) Hii-konotoksiinpeptiidid, mis sisaldavad N-terminaalset püroglutamiinhapet  
 (73) Xenome Ltd  
 Level 1 17 Station Road,  
 Indooroopilly, QLD 4068, AU
- (72) LEWIS, Richard, James  
 12 Cayman Place, Parrearra, Queensland 4575, AU  
 ALEWOOD, Paul, Francis  
 145 O`Briens Road, Pullenvale,  
 Queensland 4069, AU  
 ALEWOOD, Dianne  
 145 O`Briens Road, Pullenvale,  
 Queensland 4069, AU  
 PALANT, Elka  
 5 Kewarra Street, Kenmore, Queensland 4069, AU
- (74) Harald Tehver  
 Patendibüroo Turvaja OÜ  
 Liivalaia 22, 10118 Tallinn, EE  
 Patendikirjelduse tõlke esitamise kuupäev 22.05.2012

- (51) **C07K 14/285 (2006.01)** (10) **E006762**  
**C07K 16/12 (2006.01)**  
**G01N 33/50 (2006.01)**  
**A61K 38/16 (2006.01)**  
**A61K 39/102 (2006.01)**
- (11) **EE-EP 2192127 B1**  
 (30) 23.12.2003, US, 532296 P  
 (96) 21.12.2004, 10153732.2  
 (97) 09.05.2012, EP 2192127  
 (54) *Haemophilus influenzae* tüüp IV piilid  
 (73) Nationwide Children`s Hospital, Inc.  
 700 Children`s Drive, Columbus, OH 43205, US
- (72) Bakaletz, Lauren O.  
 4825 Canterwood Court, Hilliard, OH 43026, US  
 Munson Jr., Robert S.  
 240 E Gay Street, Columbus OH 43215, US
- (74) Juhan Hämmalov  
 INTELS Patendibüroo OÜ  
 Magasini 12, 51005 Tartu, EE  
 Patendikirjelduse tõlke esitamise kuupäev 06.06.2012

- (51) **C07K 14/35 (2006.01)** (10) **E006763**  
**A61K 39/04 (2006.01)**
- (11) **EE-EP 1877426 B1**  
 (30) 29.04.2005, US, 676549 P  
 27.02.2006, US, 777017 P  
 (96) 27.04.2006, 06753523.7  
 (97) 01.02.2012, EP 1877426  
 (54) Meetod bakteri *M. tuberculosis* põhjustatud infektsiooni ennetamiseks või raviks  
 (73) GlaxoSmithKline Biologicals SA

- Rue de l`Institut 89, 1330 Rixensart, BE  
 INFECTIOUS DISEASE RESEARCH INSTITUTE  
 (IDRI)  
 1124 Columbia Street, Suite 400, Seattle,  
 Washington 98104, US
- (72) COLER, Rhea  
 Infectious Disease Research Institute (IDRI),  
 1124 Columbia Street, Suite 600, Seattle,  
 Washington 98104, US  
 LOBET, Yves  
 GlaxoSmithKline Biologicals S.A.,  
 Rue de L`Institut 89, B-1330 Rixensart, BE  
 REED, Steven  
 Infectious Disease Research Institute (IDRI),  
 1124 Columbia Street, Suite 600, Seattle,  
 Washington 98104, US
- (74) Leevi Markus  
 Patendibüroo Käosaar & Co OÜ  
 Tähe 94, 50107 Tartu, EE  
 Patendikirjelduse tõlke esitamise kuupäev 23.04.2012

- (51) **C07K 14/54 (2006.01)** (10) **E006764**  
**A61K 38/20 (2006.01)**  
**C12N 15/24 (2006.01)**  
**C12N 15/62 (2006.01)**  
**C12N 5/00 (2006.01)**
- (11) **EE-EP 1966238 B1**  
 (30) 30.12.2005, US, 755382 P  
 (96) 20.12.2006, 06846989.9  
 (97) 25.04.2012, EP 1966238  
 (54) Parentatud stabiilsusega interleukiin-12p40 variandid  
 (73) Merck Patent GmbH  
 Frankfurter Strasse 250, 64293 Darmstadt, DE
- (72) WEBSTER, Gordon D.  
 236 Huron Avenue, Cambridge 02138, US  
 MCKENZIE, Suzanne P.  
 7 Fairfield St., Apt. 4, Boston, MA 02116, US  
 LO, Kin-Ming  
 6 Carol Lane, Lexington, MA 02420, US  
 STEIN, Pascal André  
 955 Tremont Street 1, Boston, MA 02120, US
- (74) Piret Niidas  
 LASVET Patendibüroo OÜ  
 Suurtüki 4a, 10133 Tallinn, EE  
 Patendikirjelduse tõlke esitamise kuupäev 28.06.2012

- (51) **C07K 14/59 (2006.01)** (10) **E006765**  
 (11) **EE-EP 1899454 B1**
- (30) 05.07.2005, EP, 05106060  
 06.07.2005, US, 697077 P  
 (96) 04.07.2006, 06764058.1  
 (97) 30.05.2012, EP 1899454  
 (54) Seerumivaba kasvusööde rekombinantsete gonadotropiinide tootmiseks  
 (73) ARES TRADING S.A.  
 Zone Industrielle de l`Ourietaz, 1170 Aubonne, CH
- (72) FONTA, Jean-Pierre  
 Chemin du Joran 3, CH-1295 Tannay, CH

DUCOMMUN, Paul  
 Port-Franc 17, CH-1003 Lausanne, CH  
 DEPARIS, Véronique  
 Rue du Port 36, CH-1815 Clarens, CH  
 (74) Harald Tehver  
 Patendibüroo Turvaja OÜ  
 Liivalaia 22, 10118 Tallinn, EE  
 Patendikirjelduse tõlke esitamise kuupäev 13.06.2012

---

(51) **C07K 14/715 (2006.01)** (10) **E006766**  
 (11) **EE-EP 1576112 B1**  
 (30) 18.01.2002, US, 350325 P  
 14.06.2002, US, 389108 P  
 19.12.2002, US, 435361 P  
 (96) 21.01.2003, 03761891.5  
 (97) 29.02.2012, EP 1576112  
 (54) Tsütokiini retseptori zcytor17 multimeerid  
 (73) ZymoGenetics, Inc.  
 1201 Eastlake Avenue East, Seattle,  
 Washington 98102, US  
 (72) SPRECHER, Cindy, A.  
 150 Blue Haven Road, P.O. Box 292,  
 Patagonia, AZ 85624, US  
 GAO, Zeren  
 9816 229th Lane NE, Redmond, WA 98053, US  
 KUIJPER, Joseph, L.  
 6524 NE 192nd Place, Kenmore, WA 98028, US  
 DASOVICH, Maria, M.  
 602 15th Ave East, Seattle, WA 98112, US  
 GRANT, Francis, J.  
 7714 37th Ave NE, Seattle, WA 98115, US  
 PRESNELL, Scott, R.  
 2902 N. Puget Sound Ave, Tacoma, WA 98407, US  
 WHITMORE, Theodore, E.  
 6916 152nd Ave NE, Redmond, WA 98052, US  
 HAMMOND, Angela, K.  
 26774 230th Place SE,  
 Maple Valley, WA 98038, US  
 NOVAK, Julia, E.  
 18892 Angeline Avenue NE,  
 Suquamish, WA 98392-9740, US  
 GROSS, Jane, A.  
 4258 NE 74th Street, Seattle, WA 98115, US  
 DILLON, Stacey, R.  
 8057 28th Avenue NE, Seattle, WA 98115, US  
 (74) Tõnu Nelsas  
 AAA Patendibüroo OÜ  
 Tartu mnt 16, 10117 Tallinn, EE  
 Patendikirjelduse tõlke esitamise kuupäev 29.05.2012

---

(51) **C07K 14/715 (2006.01)** (10) **E006767**  
**C07K 14/54 (2006.01)**  
**C07K 14/47 (2006.01)**  
**A61K 38/20 (2006.01)**  
 (11) **EE-EP 1622939 B1**  
 (30) 13.05.2003, EP, 03101326  
 (96) 11.05.2004, 04739182.6  
 (97) 14.03.2012, EP 1622939  
 (54) IL-18 seostusvalgu aktiivsed variandid ja nende

kasutamine meditsiinis  
 (73) Merck Serono SA  
 Centre Industriel, 1267 Coinsins, Vaud, CH  
 (72) ALTAROCCA, Valter  
 Via P.G. Frassati 19 sc.B Santa Mariadelle Mole,  
 Marino, 00047 Rome, IT  
 PEZZOTTI, Anna, R.  
 Via Gubbio, 42, I-00181 Rome, IT  
 (74) Enn Urgas  
 Patendibüroo Turvaja OÜ  
 Liivalaia 22, 10118 Tallinn, EE  
 Patendikirjelduse tõlke esitamise kuupäev 14.05.2012

---

(51) **C07K 14/715 (2006.01)** (10) **E006768**  
**C12P 21/02 (2006.01)**  
 (11) **EE-EP 2267024 B1**  
 (30) 03.06.2005, US, 687631 P  
 03.06.2005, EP, 05104878  
 13.07.2005, EP, 05106429  
 (96) 01.06.2006, 10184728.3  
 (97) 09.05.2012, EP 2267024  
 (54) Rekombinantse IL-18 siduva valgu tootmine  
 (73) ARES TRADING S.A.  
 Zone Industrielle de l'Ouriettaz, 1170 Aubonne, CH  
 (72) Wieber, Urs  
 Chemin de Beranges 188, 1814 La Tour-de-Peilz,  
 Vaud, CH  
 Ziegler, Thierry  
 18, Chemin de Jacquin, 33850 Leognan, FR  
 (74) Harald Tehver  
 Patendibüroo Turvaja OÜ  
 Liivalaia 22, 10118 Tallinn, EE  
 Patendikirjelduse tõlke esitamise kuupäev 21.05.2012

---

(51) **C07K 16/00 (2006.01)** (10) **E006769**  
 (11) **EE-EP 1461428 B1**  
 (30) 03.12.2001, US, 336591 P  
 (96) 03.12.2002, 02794114.5  
 (97) 21.03.2012, EP 1461428  
 (54) Meetod hübriidantikehade valmistamiseks  
 (73) ALEXION PHARMACEUTICALS, INC.  
 352 Knotter Drive, Cheshire, CT 06410, US  
 (72) ROTHER, Russell  
 10325 Forest Meadow Drive, Oklahoma City,  
 Oklahoma 73151, US  
 WU, Dayang  
 755 Devonwood Drive, Cheshire, CT 06410, US  
 (74) Juhan Hämmalov  
 INTELS Patendibüroo OÜ  
 Magasini 12, 51005 Tartu, EE  
 Patendikirjelduse tõlke esitamise kuupäev 19.06.2012

---

(51) **C07K 16/10 (2006.01)** (10) **E006770**  
**G01N 33/53 (2006.01)**  
**G01N 33/569 (2006.01)**  
**G01N 33/577 (2006.01)**  
 (11) **EE-EP 1398325 B1**  
 (30) 12.09.2002, US, 410246 P

- (96) 10.09.2003, 03255660.7  
 (97) 11.04.2012, EP 1398325  
 (54) Kasside inaktiveeritud immuunpuudulikkuse viiruse poolt kodeeritava glükoproteiini epitoobi suhtes spetsiifiline monokloonne antikeha  
 (73) Wyeth LLC  
 Five Giralda Farms, Madison, NJ 07940, US  
 (72) Chengjin, Michael Huang  
 1169 26th Avenue North, Fort Dodge, IA 50501, US  
 (74) Raivo Koitel  
 Patendi- & Kaubamärgibüroo Koitel OÜ  
 Tartu mnt 65, 10115 Tallinn, EE  
 Patendikirjelduse tõlke esitamise kuupäev 08.06.2012
- 
- (51) **C07K 16/22 (2006.01)** (10) **E006771**  
**A61K 39/395 (2006.01)**  
**C12N 15/13 (2006.01)**  
**C12N 5/20 (2006.01)**  
 (11) **EE-EP 1869085 B1**  
 (30) 24.03.2005, US, 664768 P  
 (96) 24.03.2006, 06721544.2  
 (97) 14.03.2012, EP 1869085  
 (54) Uudne PLGF-vastane antikeha  
 (73) ThromboGenics N.V.  
 Gaston Geenslaan 1, 3001 Heverlee (Leuven), BE  
 Life Sciences Research Partners  
 Onderwijs en Navorsing Campus Gasthuisberg K.U.  
 Leuven, Herestraat 49, 3000 Leuven, BE  
 Vlaams Interuniversitair Instituut voor  
 Biotechnologie vzw.  
 Rijvisschestraat 120, 9052 Zwijnaarde, BE  
 (72) STASSEN, Jean-Marie  
 Merellaan 31, B-3210 Lubbeek, BE  
 CARMELIET, Peter  
 Sappelenbos 10, B-3052 Blanden, BE  
 COLLEN, Désiré  
 Schoonzichtlaan 20, B-3020 Winksele, BE  
 (74) Enn Urgas  
 Patendibüroo Turvaja OÜ  
 Liivalaia 22, 10118 Tallinn, EE  
 Patendikirjelduse tõlke esitamise kuupäev 06.06.2012
- 
- (51) **C07K 16/24 (2006.01)** (10) **E006772**  
**G01N 33/68 (2006.01)**  
**A61K 39/395 (2006.01)**  
**A61P 19/02 (2006.01)**  
**A61P 37/06 (2006.01)**  
**A61P 25/28 (2006.01)**  
 (11) **EE-EP 1685152 B1**  
 (30) 12.11.2003, US, 706689  
 (96) 12.11.2004, 04817825.5  
 (97) 25.04.2012, EP 1685152  
 (54) IL-18-ga seonduvad valgud  
 (73) ABBOTT LABORATORIES  
 D-377 AP6A/1 100 Abbott Park Road, Abbott Park,  
 IL 60064, US  
 (72) GHAYUR, Tariq  
 1014 Washington Street, Holliston,  
 Massachusetts 01746, US
- 
- LABKOVSKY, Boris  
 107A-5 Broadmeadow Road, Marlborough,  
 MA 01752, US  
 VOSS, Jeffrey W.,  
 257 Shrewsbury Street, Holden, MA 01520, US  
 GREEN, Larry  
 464 Hill Street, San Francisco, CA 94114, US  
 BABCOOK, John  
 4480 W. 12th Avenue, Vancouver,  
 British Columbia V6R 2R2, CA  
 JIA, Xiao-chi  
 2262 S. Beverly Drive, Los Angeles, CA 90034, US  
 WIELER, James  
 508 Broughton Drive, Beverly, MA 01915, US  
 KANG, Jaspal Singh  
 16727 109 Avenue, Surrey,  
 British Columbia V4N 5H6, CA  
 HEDBERG, Brad  
 1607-63 Keefer Place, Vancouver,  
 British Columbia V6B 6N6, CA  
 (74) Piret Niidas  
 LASVET Patendibüroo OÜ  
 Suurtüki 4a, 10133 Tallinn, EE  
 Patendikirjelduse tõlke esitamise kuupäev 04.07.2012
- 
- (51) **C07K 16/28 (2006.01)** (10) **E006773**  
**C07K 16/30 (2006.01)**  
**C12N 5/22 (2006.01)**  
**C12N 5/24 (2006.01)**  
**C12N 15/63 (2006.01)**  
 (11) **EE-EP 1558648 B1**  
 (30) 17.10.2002, US, 419163 P  
 02.04.2003, US, 460028 P  
 (96) 17.10.2003, 03809145.0  
 (97) 11.01.2012, EP 1558648  
 (54) CD20-vastased inimese monoklonaalsed antikehad  
 (73) Genmab A/S  
 Bredgade 34 P.O. Box 9068,  
 1260 Copenhagen K, DK  
 (72) TEELING, Jessica  
 Woodmill Cottage,  
 299 Woodmill Lane Swaithling,  
 Southampton SO18 2JR, GB  
 RUULS, Sigrid  
 Hessenweg 121B, NL-3731 JG De Bilt, NL  
 GLENNIE, Martin  
 1 Thornhill Road, Southampton SO16 7AU, GB  
 VAN DE WINKEL, Jan, G., J.  
 Werlengde Slotlaan 80, NL-3707 CK Zeist, NL  
 PARREN, Paul  
 Werdorperwaard 17, NL-3984 PR Odijk, NL  
 PETERSEN, Jorgen  
 Solkrogen 6, DK-2960 Rungsted Kyst, DK  
 BAADSGAARD, Ole, D., M., Sc.  
 Tuborg Sundpark 10, 2900 Hellerup, DK  
 HUANG, Haichun  
 4329 Crestwood Street, Fremont,  
 CA 94538-5919, US  
 (74) Alla Hämmalov  
 INTELS Patendibüroo OÜ

Magasini 12, 51005 Tartu, EE  
Patendikirjelduse tõlke esitamise kuupäev 31.05.2012

- 
- (51) **C07K 16/28 (2006.01)** (10) **E006774**  
**A61K 39/395 (2006.01)**  
**C12N 15/13 (2006.01)**  
**A61K 47/48 (2006.01)**  
**A61P 35/00 (2006.01)**
- (11) **EE-EP 2176296 B1**  
(30) 16.07.2007, US, 950052 P  
31.01.2008, US, 25137  
29.02.2008, US, 32790  
20.05.2008, US, 54709  
(96) 15.07.2008, 08781859.7  
(97) 01.02.2012, EP 2176296  
(54) CD79b-vastased antikehad ja nende immunokonju-  
gaadid ning nende kasutamismeetodid  
(73) Genentech, Inc.  
1 DNA Way, South San Francisco,  
CA 94080-4990, US  
(72) CHEN, Yvonne  
222 8th Avenue 320, San Mateo, CA 94401, US  
DENNIS, Mark  
120 Plymouth Avenue, San Carlos, CA 94070, US  
DORNAN, David  
1058 Shoreline Drive, San Mateo, CA 94404, US  
ELKINS, Kristi  
524 Maple Avenue, South San Francisco,  
CA 94080-2944, US  
JUNUTULA, Jagath, Reddy  
34391 Tupelo Street, Fremont, CA 94555, US  
POLSON, Andrew  
281 Berkeley Way, San Francisco, CA 94115, US  
ZHENG, Bing  
156 Montelena Court, Mountain View,  
CA 94040, US  
(74) Piret Niidas  
LASVET Patendibüroo OÜ  
Suurtüki 4a, 10133 Tallinn, EE  
Patendikirjelduse tõlke esitamise kuupäev 31.05.2012

- 
- (51) **C08B 31/18 (2006.01)** (10) **E006775**  
**C08B 30/18 (2006.01)**  
**A61K 33/26 (2006.01)**  
**A61K 47/48 (2006.01)**  
**A61K 31/295 (2006.01)**
- (11) **EE-EP 2287204 B1**  
(30) 23.10.2002, DE, 10249552  
(96) 20.10.2003, 10194332.2  
(97) 30.05.2012, EP 2287204  
(54) Vees lahustuvad raud-süivesik-kompleksid, nende  
valmistamine ja neid komplekse sisaldavad ravimid  
(73) VIFOR (INTERNATIONAL) AG  
Rechenstrasse 37, Postfach, 9001 St Gallen, CH  
(72) Geisser, Peter Otto  
Marweesstrasse 8, 9014, St. Gallen, CH  
Philipp, Erik  
Grüntalstrasse 8, 9303, Wittenbach, CH  
Richle, Walter

Schwalbenstrasse 28, 9200, Gossau, CH  
(74) Leevi Markus  
Patendibüroo Käosaar & Co OÜ  
Tähe 94, 50107 Tartu, EE  
Patendikirjelduse tõlke esitamise kuupäev 03.07.2012

- 
- (51) **C08B 37/10 (2006.01)** (10) **E006776**  
**A61K 31/727 (2006.01)**
- (11) **EE-EP 1556414 B1**  
(30) 10.10.2002, FR, 0212584  
(96) 08.10.2003, 03807882.0  
(97) 07.03.2012, EP 1556414  
(54) Hepariinist saadud oligosahhariidide segud, nende  
valmistamine ja neid sisaldavad ravimkomposit-  
sioonid  
(73) Aventis Pharma S.A.  
20, avenue Raymond Aron, 92160 Antony, FR  
(72) BIBEROVIC, Vesna  
25 Allée du Sagittaire,  
F-93600 AULNAIS-SOUS-BOIS, FR  
GRONDARD, Luc  
9 Square Babourd,  
F-91080 COURCOURONNES, FR  
MOURIER, Pierre  
1 rue Etienne Mehul,  
F-94220 CHARENTON LE PONT, FR  
VISKOV, Christian  
3 rue du Béarn, F-91130 RIS ORANGIS, FR  
(74) Enn Urgas  
Patendibüroo Turvaja OÜ  
Liivalaia 22, 10118 Tallinn, EE  
Patendikirjelduse tõlke esitamise kuupäev 30.05.2012

- 
- (51) **C08F 26/10 (2006.01)** (10) **E006777**  
**A61F 2/16 (2006.01)**
- (11) **EE-EP 2178931 B1**  
(30) 19.07.2007, US, 950782 P  
(96) 16.07.2008, 08826490.8  
(97) 04.04.2012, EP 2178931  
(54) Kõrge iooni- ja metaboliidivooga läätсед ja mater-  
jalid  
(73) Novartis AG  
Lichtstrasse 35, 4056 Basel, CH  
(72) FREEMAN, Charles  
8809 Ravenswood, Granbury, Texas 76049, US  
(74) Raivo Koitel  
Patendi- & Kaubamärgibüroo Koitel OÜ  
Tartu mnt 65, 10115 Tallinn, EE  
Patendikirjelduse tõlke esitamise kuupäev 04.05.2012

- 
- (51) **C08G 18/62 (2006.01)** (10) **E006778**  
**B23K 20/10 (2006.01)**  
**C08G 18/34 (2006.01)**  
**C08G 18/79 (2006.01)**  
**C08J 9/00 (2006.01)**  
**C08J 9/10 (2006.01)**
- (11) **EE-EP 2024411 B1**  
(30) 08.06.2006, IT, MI20061107

- (96) 05.06.2007, 07734818.3  
 (97) 07.03.2012, EP 2024411  
 (54) Polüvinüülkloriidil põhinevad poorsete vahtpolümeertoodete koostised, polüvinüülkloriidil põhinevad täiustatud poorsete vahtpolümeertoodete valmistamiseks  
 (73) Diab International AB  
 Repslagaregatan, Sofiero Ind. OMR,  
 312 22 Laholm, SE  
 (72) LAURI, Leone  
 Via A. Bettio 49, I-32100 Belluno, IT  
 ANG, Sam Shehyee  
 3343 Ricci Lane, Irving, TX 75062, US  
 STIGSSON, Jan Jerry Christian  
 Idgränd 3, S-31233 Laholm, SE  
 BRESSAN, Raffaella  
 Via Altinate 96/C2, I-31046 Oderzo (Treviso), IT  
 (74) Leevi Markus  
 Patendibüroo Käosaar & Co OÜ  
 Tähe 94, 50107 Tartu, EE  
 Patendikirjelduse tõlke esitamise kuupäev 01.06.2012

- (51) **C12N 5/07 (2010.01)** (10) **E006779**  
**A61K 39/00 (2006.01)**  
 (11) **EE-EP 1537203 B1**  
 (30) 13.09.2002, AT, 13752002  
 (96) 29.08.2003, 03794972.4  
 (97) 08.02.2012, EP 1537203  
 (54) Interleukiin 12 (IL-12) ekspresseerivate dendriitrakkude (DC) kasutamine  
 (73) Forschungsinstitut Für Krebskranke Kinder  
 Kinderspitalgasse 6, 1090 Wien, AT  
 (72) FELZMANN, Thomas  
 Weideckerstrasse 19-21, A-3004 Ollern, AT  
 (74) Enn Urgas  
 Patendibüroo Turvaja OÜ  
 Liivalaia 22, 10118 Tallinn, EE  
 Patendikirjelduse tõlke esitamise kuupäev 07.05.2012

- (51) **C12N 15/09 (2006.01)** (10) **E006780**  
**C12N 15/00 (2006.01)**  
 (11) **EE-EP 1934345 B1**  
 (30) 28.09.2005, DE, 102005046490  
 (96) 28.09.2006, 06805937.7  
 (97) 21.03.2012, EP 1934345  
 (54) RNA modifikatsioonid, mis parandavad trans-fektsiooni stabiilsust ja translatsiooni efektiivsust  
 (73) BioNTech AG  
 Hölderlinstrasse 8, 55131 Mainz, DE  
 (72) SAHIN, Ugur  
 Philipp von Zabern Platz 1, 55116 Mainz, DE  
 HOLTKAMP, Silke  
 Am Buchholz 2, 45470 Mühlheim, DE  
 TÜRECI, Özlem  
 Philipp von Zabern Platz 1, 55116 Mainz, DE  
 KREITER, Sebastian  
 Külbstrasse 16, 55131 Mainz, DE  
 (74) Tõnu Nelsas

AAA Patendibüroo OÜ  
 Tartu mnt 16, 10117 Tallinn, EE  
 Patendikirjelduse tõlke esitamise kuupäev 11.06.2012

- (51) **C12N 15/11 (2006.01)** (10) **E006781**  
**C12N 15/63 (2006.01)**  
**A01K 67/027 (2006.01)**  
**C12N 15/67 (2006.01)**  
**C12N 15/79 (2006.01)**  
 (11) **EE-EP 1959011 B1**  
 (30) 24.10.2003, US, 513574 P  
 06.02.2004, EP, 04002722  
 (96) 22.10.2004, 08153753.2  
 (97) 28.03.2012, EP 1959011  
 (54) Tuuma maatriksi kinnituspriirkondade järjestuste mitmekordsel transfektsioonil põhinev kõrgtõhus geeniuülekannet ja -ekspressioon imetajarakkudes  
 (73) Selexis S.A.  
 18, chemin des Aulx, 1228 Plan-les-Ouates, CH  
 (72) Mermod, Nicolas  
 Route des Deux-Communes 19, 1164 Buchillon, CH  
 Girod, Pierre Alain  
 Ch. du Muguet 15, 1007 Lausanne, CH  
 Bucher, Philipp  
 Avenue de Valmont 18, 1010 Lausanne, CH  
 Nguyen, Duc-Quang  
 Ch. des Etourneaux 24, 1162 Saint Prex, CH  
 Calabrese, David  
 Rte de Village 33, 1258 Perly, CH  
 Saugy, Damien  
 Av. Floréal 2, 1006 Lausanne, CH  
 Puttini, Stefania  
 Rte du Pavement 87, 1018 Lausanne, CH  
 (74) Tõnu Nelsas  
 AAA Patendibüroo OÜ  
 Tartu mnt 16, 10117 Tallinn, EE  
 Patendikirjelduse tõlke esitamise kuupäev 17.05.2012

- (51) **C12N 15/15 (2006.01)** (10) **E006782**  
**C07K 14/81 (2006.01)**  
**A61K 47/48 (2006.01)**  
**A61K 47/42 (2006.01)**  
**A61K 51/08 (2006.01)**  
**A61K 49/14 (2006.01)**  
**A61P 25/00 (2006.01)**  
 (11) **EE-EP 1859041 B1**  
 (30) 18.02.2005, US, 653928 P  
 (96) 21.07.2005, 05770546.9  
 (97) 28.03.2012, EP 1859041  
 (54) Aprotiniini polüpeptiidid ühendi transportimiseks läbi vere-aju barjääri  
 (73) Angiochem Inc.  
 201 President Kennedy Avenue Suite PK-R220,  
 Montréal, QC H2X 3Y7, CA  
 (72) BÉLIVEAU, Richard  
 8 Cours du Fleuve, Verdun, Québec H3E 1X1, CA  
 DEMEULE, Michel  
 343 Preston Drive, Beaconsfield,  
 Québec H9W 1Z2, CA

CHÉ, Christian  
1455 St. Charles Ouest, appt 6, Longueuil,  
Québec J4K 1A7, CA  
REGINA, Anthony  
10610 Avenue de Lorimier, Montréal,  
Québec H2B 2J3, CA  
(74) Enn Urgas  
Patendibüroo Turvaja OÜ  
Liivalaia 22, 10118 Tallinn, EE  
Patendikirjelduse tõlke esitamise kuupäev 01.06.2012

(51) **C12Q 1/68 (2006.01)** (10) **E006783**

(11) **EE-EP 1871912 B1**

(30) 15.04.2005, US, 672242 P  
02.05.2005, US, 676997 P  
08.07.2005, US, 697521 P  
04.10.2005, US, 723602 P  
08.03.2006, US, 780248 P  
(96) 17.04.2006, 06750657.6  
(97) 29.02.2012, EP 1871912  
(54) Meetod DNA metülatsiooni määramiseks vere- või uriiniproovis  
(73) Epigenomics AG  
Kleine Präsidentenstraße 1, 10178 Berlin, DE  
(72) BALLHAUSE, Matthias  
Toblacher Strasse 42, 13187 Berlin, DE  
BERLIN, Kurt  
Marienkaeferweg 4, 14532 Stahnsdorf, DE  
DEVOS, Theo  
1208 NE 100th Street, Seattle,  
Washington 98125, US  
DIETRICH, Dimo  
Greifenhagener Str. 39, 10437 Berlin, DE  
LIEBENBERG, Volker  
Ebereschentallee 39, 14050 Berlin, DE  
LOFTON-DAY, Cathy  
23908 35th Avenue, Seattle, Washington 98036, US  
LOGRASSO, Joe  
3202 SW Avalon Way No. 104, Seattle,  
Washington 98126, US  
MAAS, Jennifer  
18623 21st Place NE, Shoreline, WA 98155, US  
MODEL, Fabian  
Debenzer Str. 73, 12683 Berlin, DE  
SCHUSTER, Matthias  
Platanenstr. 89A, 13156 Berlin, DE  
SLEDZIEWSKI, Andrew  
17736 15th Avenue N.W., Shoreline,  
Washington 98177, US  
TETZNER, Reimo  
Kuglerstrasse 33, 10439 Berlin, DE  
(74) Tõnu Nelsas  
AAA Patendibüroo OÜ  
Tartu mnt 16, 10117 Tallinn, EE  
Patendikirjelduse tõlke esitamise kuupäev 15.05.2012

(51) **C14B 1/58 (2006.01)** (10) **E006784**

**C14B 15/06 (2006.01)**

(11) **EE-EP 1680520 B1**

(30) 16.09.2003, DK, 200301339  
(96) 16.09.2004, 04762839.1  
(97) 21.03.2012, EP 1680520  
(54) Meetod ja süsteem venitatud ja töötluslauale kinnitatud karusnaha mälvapoolse külje kuivatamiseks  
(73) Dansk Mink Papir A/S  
Hedegårdvej 13, Borbjerg, 7500 Holstebro, DK  
(72) Hedegaard, Jens  
Hedegårdvej 13, Borbjerg, 7500 Holstebro, DK  
(74) Riho Pikkor  
Patendibüroo Turvaja OÜ  
Liivalaia 22, 10118 Tallinn, EE  
Patendikirjelduse tõlke esitamise kuupäev 20.06.2012

(51) **C14B 1/58 (2006.01)** (10) **E006785**

**C14B 15/06 (2006.01)**

(11) **EE-EP 2292804 B1**

(30) 16.09.2003, DK, 200301339  
(96) 16.09.2004, 10011356.2  
(97) 04.04.2012, EP 2292804  
(54) Meetod ja seade venitatud ja töötluslauale kinnitatud karusnaha mälvapoolse külje kuivatamiseks  
(73) Dansk Mink Papir A/S  
Hedegårdvej 13 Borbjerg, 7500 Holstebro, DK  
(72) Hedegaard, Jens  
Blaamunkevej 20, 7500 Holstebro, DK  
(74) Riho Pikkor  
Patendibüroo Turvaja OÜ  
Liivalaia 22, 10118 Tallinn, EE  
Patendikirjelduse tõlke esitamise kuupäev 27.06.2012

(51) **E01B 29/16 (2006.01)** (10) **E006786**

**B66C 1/64 (2006.01)**

**B66C 23/02 (2006.01)**

**B66C 7/10 (2006.01)**

(11) **EE-EP 2170754 B1**

(30) 29.06.2007, DE, 202007009139 U  
(96) 06.05.2008, 08749337.5  
(97) 11.04.2012, EP 2170754  
(54) Raudteekraana rööbaste transpordiks  
(73) Robel Bahnbaumaschinen GmbH  
Industriestrasse 31, 83395 Freilassing, DE  
(72) WIDLROITHER, Otto  
Petersweg 22, 83395 Freilassing, DE  
(74) Riho Pikkor  
Patendibüroo Turvaja OÜ  
Liivalaia 22, 10118 Tallinn, EE  
Patendikirjelduse tõlke esitamise kuupäev 22.06.2012

(51) **E02D 5/80 (2006.01)** (10) **E006787**

**E21D 21/00 (2006.01)**

**E02D 5/76 (2006.01)**

(11) **EE-EP 1934404 B1**

(30) 17.08.2006, AT, 13822006  
(96) 26.07.2007, 07784595.6  
(97) 04.04.2012, EP 1934404  
(54) Hõõrdepolt ja selle kinnituse laienev adapter

- (73) Atlas Copco MAI GmbH  
Werkstrasse 17 Postfach 8, 9710 Feistritz/Drau, AT
- (72) TSCHERNUTH, Christof  
Meister Thomas Str. 40, 9500 Villach, AT  
NEUHOLD, Martin  
Ferndorf 56/7, A-9702 Ferndorf, AT  
MEIDL, Michael  
Dullhöhe 3, 9871 Seeboden, AT
- (74) Marit Meinberg  
Patendibüroo Käosaar & Co OÜ  
Tähe 94, 50107 Tartu, EE
- Patendikirjelduse tõlke esitamise kuupäev 08.06.2012

- (51) **E03C 1/084 (2006.01)** (10) **E006788**
- (11) **EE-EP 1470298 B1**
- (30) 04.10.2002, DE, 10246333
- (96) 26.09.2003, 03750640.9
- (97) 29.02.2012, EP 1470298
- (54) Joaregulaator
- (73) Neoperl GmbH  
Klosterrunsstrasse 11, 79379 Müllheim, DE
- (72) GRETHER, Hermann  
Weiler matt 4, 79379 Müllheim, DE
- (74) Raivo Koitel  
Patendi- & Kaubamärgibüroo Koitel OÜ  
Tartu mnt 65, 10115 Tallinn, EE
- Patendikirjelduse tõlke esitamise kuupäev 29.05.2012

- (51) **E04C 2/292 (2006.01)** (10) **E006789**
- (11) **EE-EP 1493876 B1**
- (30) 30.06.2003, FI, 20035114
- (96) 21.05.2004, 04102241.9
- (97) 07.03.2012, EP 1493876
- (54) Meetod mitmekihilise ehituskoosteüksuse lause ja/või pikkuse muutmiseks
- (73) Paroc Oy Ab  
Läkkisepäntie 23, 00621 Helsinki, FI
- (72) Willberg, Jim  
Vitmossevägen 21, 21600 Parainen, FI
- (74) Riho Pikkor  
Patendibüroo Turvaja OÜ  
Liivalaia 22, 10118 Tallinn, EE
- Patendikirjelduse tõlke esitamise kuupäev 15.05.2012

- (51) **E04D 1/34 (2006.01)** (10) **E006790**
- (11) **EE-EP 2333187 B1**
- (96) 08.12.2009, 09015166.3
- (97) 30.05.2012, EP 2333187
- (54) Seade katuseplaadi või plaadilaadse katusekatte kinnitamiseks
- (73) Friedrich Ossenberg-Schule & Söhne GmbH. & Co. KG.  
Hauptstrasse 2-6, 58762 Altena, DE
- (72) Kaemper, Jan  
Unterm Leisenberg 11, 58802 Balve, DE
- (74) Riho Pikkor  
Patendibüroo Turvaja OÜ  
Liivalaia 22, 10118 Tallinn, EE

Patendikirjelduse tõlke esitamise kuupäev 30.05.2012

- (51) **E04F 13/08 (2006.01)** (10) **E006791**
- E04D 13/16 (2006.01)**
- E04D 3/36 (2006.01)**
- (11) **EE-EP 1870533 B1**
- (30) 05.12.2001, DE, 10159632  
26.03.2002, DE, 10213490
- (96) 05.12.2002, 07019298.4
- (97) 30.05.2012, EP 1870533
- (54) Meetod soojustusplaatide paigaldamiseks
- (73) EJOT GmbH & Co. KG  
Adolf-Böhl-Strasse 7, 57319 Bad Berleburg, DE
- (72) Tiemann, Joachim  
Christian-Wiesen-Straße 3, 59846 Sundern, DE  
Knebel, Ulrich  
An der Struth 5,  
57319 Bad Berleburg-Berghausen, DE  
Hackler, Erhard  
Am Winterscheid 7,  
57319 Bad Berleburg-Berghausen, DE
- (74) Riho Pikkor  
Patendibüroo Turvaja OÜ  
Liivalaia 22, 10118 Tallinn, EE
- Patendikirjelduse tõlke esitamise kuupäev 02.07.2012

- (51) **E04F 17/02 (2006.01)** (10) **E006792**
- F16L 59/02 (2006.01)**
- (11) **EE-EP 1878849 B1**
- (30) 10.07.2006, DE, 202006010637 U
- (96) 05.07.2007, 07013205.5
- (97) 21.03.2012, EP 1878849
- (54) Valmisdetailina kujundatud, mähitud toruümbrisega soojatoru isoleerelement
- (73) SAINT-GOBAIN ISOVER G+H AG  
Bürgermeister-Grünzweig-Strasse 1,  
67059 Ludwigshafen, DE  
Schiedel AG  
Schönbrunner Str. 289, 1120 Wien, AT
- (72) Albrecht, Volker  
Neustadter Strasse 150, 67360 Lingenfeld, DE  
Bissinger, Claus, Dr.  
In der Lehmenkaut 6, 67271 Kleinkarlbach, DE  
Elfert, Thomas  
Zur Grube 8, 04668 Leipzig, DE  
Maas, Siegbert  
Lange Gasse 7, 85386 Dietersheim, DE
- (74) Raivo Koitel  
Patendi- & Kaubamärgibüroo Koitel OÜ  
Tartu mnt 65, 10115 Tallinn, EE
- Patendikirjelduse tõlke esitamise kuupäev 19.06.2012

- (51) **E05B 27/00 (2006.01)** (10) **E006793**
- E05B 27/10 (2006.01)**
- E05B 15/14 (2006.01)**
- (11) **EE-EP 1468153 B1**
- (30) 23.01.2002, SE, 0200182
- (96) 17.01.2003, 03731862.3



(97) 09.05.2012, EP 1468153  
 (54) Kõrge turvalisusega lukk ja kõrge turvalisusega luku ja võtme kombinatsioon  
 (73) Winloc AG  
 Baarerstrasse 43, 6304 Zug, CH  
 (72) WIDEN, Bo  
 Box 37, S-644 21 Torshälla, SE  
 (74) Marit Meinberg  
 Patendibüroo Käosaar & Co OÜ  
 Tähe 94, 50107 Tartu, EE  
 Patendikirjelduse tõlke esitamise kuupäev 16.05.2012

(51) **F01M 11/00 (2006.01)** (10) **E006794**  
**F02B 63/06 (2006.01)**  
 (11) **EE-EP 1947302 B1**  
 (30) 07.12.2006, NL, 1033012  
 (96) 03.12.2007, 07122193.1  
 (97) 28.03.2012, EP 1947302  
 (54) Diiselmootori karteripõhi, sellise karteripõhjaga diiselmootor ja sellise diiselmootori kasutamine  
 (73) B.B.A. Participaties B.V.  
 Zutphenseweg 11, 7382 AJ Klarenbeek, NL  
 (72) Bruin, Johannes  
 Zutphensestraat 242, 7325 WV, Apeldoorn, NL  
 (74) Riho Pikkor  
 Patendibüroo Turvaja OÜ  
 Liivalaia 22, 10118 Tallinn, EE  
 Patendikirjelduse tõlke esitamise kuupäev 26.06.2012

(51) **F02B 1/12 (2006.01)** (10) **E006795**  
 (11) **EE-EP 2201231 B1**  
 (30) 30.08.2007, US, 968899 P  
 (96) 01.09.2008, 08828197.7  
 (97) 29.02.2012, EP 2201231  
 (54) Mootorisüsteem ja meetod kütuse valdavalt NOx-vabaks põlemiseks survesüütemootoris  
 (73) Cool Flame Technologies AS  
 Martin Linges vei 35, 1367 Snarøya, NO  
 (72) ØVREBØ, Dag  
 Crøgerlia 23, N-3931 Porsgrunn, NO  
 VOM SCHLOSS, Heide Pohland  
 Dohlenweg 20, D-53134 Herzogenrath, DE  
 LUCKA, Klaus  
 Paul Gerhardt Str. 11, 52072 Aachen, DE  
 (74) Lembit Mitt  
 AAA Patendibüroo OÜ  
 Tartu mnt 16, 10117 Tallinn, EE  
 Patendikirjelduse tõlke esitamise kuupäev 28.05.2012

(51) **F16B 13/12 (2006.01)** (10) **E006796**  
 (11) **EE-EP 2025952 B1**  
 (30) 17.08.2007, DE, 102007040368  
 (96) 12.08.2008, 08014338.1  
 (97) 14.03.2012, EP 2025952  
 (54) Laienemisosa tüübel  
 (73) Würth International AG  
 Aspermontstrasse 1, 7000 Chur, CH  
 (72) Wieland, Achim

Massenbacher Weg 8, 74211 Leingarten, DE  
 Küenzlen, Jürgen, Dr.  
 Rüflensmühle 4, 71570 Oppenweiles, DE  
 (74) Lembit Mitt  
 AAA Patendibüroo OÜ  
 Tartu mnt 16, 10117 Tallinn, EE  
 Patendikirjelduse tõlke esitamise kuupäev 29.05.2012

(51) **F16L 33/22 (2006.01)** (10) **E006797**  
**F16L 37/092 (2006.01)**  
 (11) **EE-EP 1899635 B1**  
 (30) 01.07.2005, NL, 1029408  
 (96) 20.02.2006, 06732926.8  
 (97) 11.04.2012, EP 1899635  
 (54) Torumuhv  
 (73) Wavin B.V.  
 Stationsplein 3, 8011 CW Zwolle, NL  
 (72) VAN DIJK, Berend, Jan  
 13 Prinses Marijkelaan,  
 NL-7776 XA Slagharen, NL  
 VOS, Bastiaan  
 17, Loire, NL-9406 VA Assen, NL  
 SNIJDERS, Johannes, Hendrikus, Gerhardus  
 42, Beethovenstraat, NL-7651 RC Tubbergen, NL  
 (74) Andres Mutt  
 LASVET Patendibüroo OÜ  
 Suurtüki 4a, 10133 Tallinn, EE  
 Patendikirjelduse tõlke esitamise kuupäev 07.05.2012

(51) **F17C 9/04 (2006.01)** (10) **E006798**  
 (11) **EE-EP 1634015 B1**  
 (30) 05.06.2003, US, 476770 P  
 (96) 26.08.2003, 03817172.4  
 (97) 18.01.2012, EP 1634015  
 (54) Veeldatud maagaasi taasgaasistamine energiatsükliga  
 (73) Fluor Technologies Corporation  
 One Enterprise Drive, Aliso Viejo, CA 92656, US  
 (72) Mak, John, Fluor Corporation  
 Engineering Building, One Fluor Daniel Drive,  
 Aliso Viejo, CA 92656, US  
 (74) Jüri Käosaar  
 Patendibüroo Käosaar & Co OÜ  
 Tähe 94, 50107 Tartu, EE  
 Patendikirjelduse tõlke esitamise kuupäev 17.04.2012

(51) **F21S 9/03 (2006.01)** (10) **E006799**  
**F21S 8/00 (2006.01)**  
 (11) **EE-EP 1837588 B1**  
 (30) 13.01.2005, ES, 200500051  
 (96) 13.01.2006, 06708829.4  
 (97) 22.02.2012, EP 1837588  
 (54) Sadama märgis  
 (73) Arch Beacon, S.L.  
 Avda. Diagonal 534, 3º 1ª, 08006 Barcelona, ES  
 (72) ORTIZ SACRISTAN, Alvaro  
 c/Enrique Granados, 6, 08007 Barcelona, ES  
 (74) Urmas Kauler  
 Patendibüroo Turvaja OÜ

Liivalaia 22, 10118 Tallinn, EE  
Patendikirjelduse tõlke esitamise kuupäev 17.05.2012

- 
- (51) **F25B 11/02 (2006.01)** (10) **E006800**  
**F25B 1/053 (2006.01)**  
**F25B 1/10 (2006.01)**
- (11) **EE-EP 2147265 B1**  
(96) 22.05.2007, 07736863.7  
(97) 21.03.2012, EP 2147265  
(54) Külmutusseade ja meetod külmutusagensi tsirkuleerimiseks  
(73) Angelantoni Industrie SpA  
Località Cimacolle 464,  
06056 Massa Martana (PG), IT  
(72) ASCANI, Maurizio  
Via Villa San Faustino 156,  
I-06056 Massa Martana - Perugia, IT  
(74) Riho Pikkor  
Patendibüroo Turvaja OÜ  
Liivalaia 22, 10118 Tallinn, EE  
Patendikirjelduse tõlke esitamise kuupäev 21.06.2012

- 
- (51) **F25J 3/02 (2006.01)** (10) **E006801**  
**C01B 31/18 (2006.01)**  
**C01B 3/50 (2006.01)**
- (11) **EE-EP 1724542 B1**  
(30) 10.05.2005, DE, 102005021530  
(96) 27.04.2006, 06008813.5  
(97) 07.03.2012, EP 1724542  
(54) Meetod ja seade toodete saamiseks sünteesgaasist  
(73) Linde AG  
Klosterhofstrasse 1, 80331 München, DE  
(72) Lang, Martin  
Speyerer Strasse 10, 80804 München, DE  
(74) Riho Pikkor  
Patendibüroo Turvaja OÜ  
Liivalaia 22, 10118 Tallinn, EE  
Patendikirjelduse tõlke esitamise kuupäev 11.05.2012

- 
- (51) **F25J 3/02 (2006.01)** (10) **E006802**  
**C01B 31/18 (2006.01)**  
**C01B 3/50 (2006.01)**
- (11) **EE-EP 1729077 B1**  
(30) 03.06.2005, DE, 102005025651  
(96) 30.05.2006, 06011129.1  
(97) 01.02.2012, EP 1729077  
(54) Meetod ja seade toodete saamiseks sünteesgaasist  
(73) Linde AG  
Klosterhofstrasse 1, 80331 München, DE  
(72) Lang, Martin  
Speyerer Strasse 10, 80804 München, DE  
(74) Riho Pikkor  
Patendibüroo Turvaja OÜ  
Liivalaia 22, 10118 Tallinn, EE  
Patendikirjelduse tõlke esitamise kuupäev 03.04.2012

- (51) **G01N 21/55 (2006.01)** (10) **E006803**  
**G06K 19/06 (2006.01)**
- (11) **EE-EP 1821096 B1**  
(30) 20.02.2006, DE, 102006008319  
15.03.2006, DE, 102006012798  
(96) 20.02.2007, 07102723.9  
(97) 11.04.2012, EP 1821096  
(54) Pakendimärgise lugemisseadis  
(73) DPG Deutsche Pfandsystem GmbH  
Luisenstrasse 46, 10117 Berliin, DE  
(72) Jansen, Robert  
Ursulastraße 11, 51149, Köln, DE  
(74) Tarmo Rosman  
Rosman ja Partnerid OÜ  
pk 652, 12602 Tallinn, EE  
Patendikirjelduse tõlke esitamise kuupäev 12.06.2012

- 
- (51) **G01N 33/52 (2006.01)** (10) **E006804**  
**G01N 33/543 (2006.01)**  
**G01N 33/558 (2006.01)**
- (11) **EE-EP 1982182 B1**  
(30) 19.01.2006, DK, 200600084  
19.01.2006, US, 759953 P  
(96) 19.01.2007, 07700174.1  
(97) 07.03.2012, EP 1982182  
(54) Uudne kuivribaseadme konstruktsioon ja meetod selle kuivribaseadme kasutamise teel analüüdi määramiseks proovis  
(73) Lattec I/S  
Slangrupgade 69, 3400 Hillerød, DK  
(72) CLAUSEN, Kim  
Hovedgaden 12, Undløse, DK-4340 Tølløse, DK  
(74) Alla Hämmalov  
INTELS Patendibüroo OÜ  
Magasini 12, 51005 Tartu, EE  
Patendikirjelduse tõlke esitamise kuupäev 05.06.2012

- 
- (51) **G06F 9/30 (2006.01)** (10) **E006805**  
**G06F 9/50 (2006.01)**
- (11) **EE-EP 2223203 B1**  
(30) 11.01.2008, US, 972766  
(96) 12.01.2009, 09700680.3  
(97) 22.02.2012, EP 2223203  
(54) Konfiguratsiooni virtuaalse topoloogia muudatuse teostamine  
(73) International Business Machines Corporation  
New Orchard Road, Armonk, New York 10504, US  
(72) GAINNEY, Charles  
21 James Street, Poughkeepsie NY 12603-1524, US  
FARRELL, Mark  
38 Stirrup Lane, Pleasant Valley,  
New York 12569, US  
KUBALA, Jeffrey  
10 Morgan Lane, Poughquag, New York 12570, US  
SCHMIDT, Donald  
77 Vincent Lane, Stone Ridge, New York 12484, US  
(74) Ljubov Kesselman  
OÜ Kesna

Tedre 77-52, 10616 Tallinn, EE  
Patendikirjelduse tõlke esitamise kuupäev 11.05.2012

- 
- (51) **G06F 12/10 (2006.01)** (10) **E006806**  
 (11) **EE-EP 2248025 B1**  
 (30) 26.02.2008, US, 37268  
 (96) 17.02.2009, 09714687.2  
 (97) 28.03.2012, EP 2248025  
 (54) Dünaamilise aadressi tõlkimine koos transleerimise erandi täpsustamisega  
 (73) International Business Machines Corporation  
 New Orchard Road, Armonk, New York 10504, US  
 (72) GREINER, Dan  
 1615 Tiffany Way, San Jose CA 95125-5021, US  
 HELLER, Lisa  
 215 Knollwood Road, Rhinebeck,  
 New York 12572, US  
 OSISEK, Damian  
 4605 Salem Drive, Vestal,  
 New York 13850-3854, US  
 PFEFFER, Erwin  
 Petermichaiweg 1 Lam, 93462 Bavaria, DE  
 (74) Marit Meinberg  
 Patendibüroo Käosaar & Co OÜ  
 Tähe 94, 50107 Tartu, EE  
 Patendikirjelduse tõlke esitamise kuupäev 27.04.2012

- 
- (51) **G06F 12/14 (2006.01)** (10) **E006807**  
**G06F 12/10 (2006.01)**  
**G06F 9/30 (2006.01)**  
 (11) **EE-EP 2229631 B1**  
 (30) 11.01.2008, US, 972725  
 (96) 05.01.2009, 09700560.7  
 (97) 28.03.2012, EP 2229631  
 (54) Dünaamilise aadressi tõlkimine koos kaadrihaldusega  
 (73) International Business Machines Corporation  
 New Orchard Road, Armonk, New York 10504, US  
 (72) GREINER, Dan  
 1615 Tiffany Way, San Jose CA 95125-5021, US  
 GAINNEY, JR., Charles  
 21 James Street, Poughkeepsie  
 New York 12603-1524, US  
 HELLER, Lisa  
 215 Knollwood Road, Rhinebeck,  
 New York 12572, US  
 OSISEK, Damian  
 4605 Salem Drive, Vestal,  
 New York 13850-3854, US  
 SLEGEL, Timothy  
 19 Connelly Drive, Staatsburg NY 12580, US  
 SITTMANN, III, Gustav  
 422 South Park Avenue, Webster Groves  
 Missouri 63119, US  
 (74) Marit Meinberg  
 Patendibüroo Käosaar & Co OÜ  
 Tähe 94, 50107 Tartu, EE  
 Patendikirjelduse tõlke esitamise kuupäev 26.04.2012

- (51) **G06F 17/27 (2006.01)** (10) **E006808**  
 (11) **EE-EP 1367501 B1**  
 (30) 30.04.2002, US, 137456  
 (96) 23.04.2003, 03008804.1  
 (97) 13.06.2012, EP 1367501  
 (54) Sektsioneeritud andmetega sõnaraamat ning meetod selle kasutamiseks  
 (73) MICROSOFT CORPORATION  
 One Microsoft Way, Redmond,  
 Washington 98052-6399, US  
 (72) Finnegan, James P.  
 14351 SE 6th, Apt. 0201, Bellevue, WA 98007, US  
 Huttenhower, Curis E.  
 14442 NE 42nd Place, The Lakes, Apt. 709,  
 Bellevue, WA 98007, US  
 Potter, Douglas W.  
 2155 N. 128th St., Seattle, WA 98133, US  
 Powell, Kevin R.  
 13104 NE 137th Place, Kirkland, WA 98034, US  
 (74) Riho Pikkor  
 Patendibüroo Turvaja OÜ  
 Liivalaia 22, 10118 Tallinn, EE  
 Patendikirjelduse tõlke esitamise kuupäev 04.07.2012

- 
- (51) **G06K 9/20 (2006.01)** (10) **E006809**  
**B41J 3/44 (2006.01)**  
**B26D 5/34 (2006.01)**  
 (11) **EE-EP 1702293 B1**  
 (30) 09.01.2004, EP, 04447004  
 (96) 27.10.2004, 04789658.4  
 (97) 08.02.2012, EP 1702293  
 (54) Meetod kujutise printimiseks ning/või tükeldamiseks  
 (73) Mutoh Belgium NV  
 Archimedesstraat 13, 8400 Oostende, BE  
 (72) HEINTJENS, Stefan  
 Weineveld 5, B-8020 HERTSBERGE, BE  
 BERGHS, Kris  
 Kasteellaan 27, B-8450 BREDENE, BE  
 DEFEVER, Serge  
 Weststraat 27, B-8460 OUDENBURG, BE  
 DECLOEDT, Bart  
 Gladiolenlaan 6, B-8400 OOSTENDE, BE  
 (74) Riho Pikkor  
 Patendibüroo Turvaja OÜ  
 Liivalaia 22, 10118 Tallinn, EE  
 Patendikirjelduse tõlke esitamise kuupäev 03.05.2012

- 
- (51) **G06K 19/077 (2006.01)** (10) **E006810**  
 (11) **EE-EP 2045763 B1**  
 (96) 03.10.2007, 07405294.5  
 (97) 11.04.2012, EP 2045763  
 (54) Meetod andmekandjate tootmiseks, seade meetodi teostamiseks ja pooltoode andmekandjate tootmiseks  
 (73) Trüb AG  
 Hintere Bahnhofstrasse 12, CH-5001 Aarau, CH  
 (72) Hahn, Roland  
 Käppelistrasse 60, 4600 Olten, CH  
 (74) Riho Pikkor  
 Patendibüroo Turvaja OÜ  
 Liivalaia 22, 10118 Tallinn, EE

Patendikirjelduse tõlke esitamise kuupäev 30.05.2012

- 
- (51) **G11B 20/00 (2006.01)** (10) **E006811**  
**G11B 20/12 (2006.01)**  
 (11) **EE-EP 1597728 B1**  
 (30) 20.02.2003, NL, 1022744  
 (96) 09.02.2004, 04709307.5  
 (97) 29.02.2012, EP 1597728  
 (54) Infokandja, mis sisaldab pöördusinfot ja fiktiivinfot ning vastav taasesitusseade  
 (73) Koninklijke Philips Electronics N.V.  
 Groenewoudseweg 1, 5621 BA Eindhoven, NL  
 (72) STEK, Aalbert  
 c/o Prof. Holstlaan 6, NL-5656 AA Eindhoven, NL  
 BLUM, Martinus, W.  
 c/o Prof. Holstlaan 6, NL-5656 AA Eindhoven, NL  
 VAN ROMPAEY, Bart  
 c/o Prof. Holstlaan 6, NL-5656 AA Eindhoven, NL  
 (74) Tõnu Nelsas  
 AAA Patendibüroo OÜ  
 Tartu mnt 16, 10117 Tallinn, EE

Patendikirjelduse tõlke esitamise kuupäev 25.05.2012

- 
- (51) **H01M 4/86 (2006.01)** (10) **E006812**  
**H01M 4/88 (2006.01)**  
**H01M 4/90 (2006.01)**  
**H01M 8/12 (2006.01)**  
**C04B 35/00 (2006.01)**  
 (11) **EE-EP 1880437 B1**  
 (30) 13.05.2005, DE, 102005023048  
 (96) 27.04.2006, 06742277.4  
 (97) 14.03.2012, EP 1880437  
 (54) Katoodi valmistamise meetod  
 (73) Forschungszentrum Jülich GmbH  
 52425 Jülich, DE  
 (72) SERRA ALFARO, José Manuel  
 Daroca 8-5, E-46019 Valencia, ES  
 UHLENBRUCK, Sven  
 Knechtstedener Strasse 30, 50259 Pulheim, DE  
 BUCHKREMER, Hans-Peter  
 Im Mühlenkamp 31, 52525 Heinsberg, DE  
 STÖVER, Detlev  
 Taubenforst 9, 52382 Niederzier, DE  
 (74) Riho Pikkor  
 Patendibüroo Turvaja OÜ  
 Liivalaia 22, 10118 Tallinn, EE

Patendikirjelduse tõlke esitamise kuupäev 14.06.2012

- 
- (51) **H01Q 1/24 (2006.01)** (10) **E006813**  
**H01Q 19/10 (2006.01)**  
**H01Q 21/24 (2006.01)**  
 (11) **EE-EP 2132825 B1**  
 (30) 06.04.2007, SI, 200700085  
 (96) 19.03.2008, 08724386.1  
 (97) 08.02.2012, EP 2132825  
 (54) Mikrolaine saate- ja vastuvõtuanantenni toitesead  
 (73) Zeleznik, Ales  
 Vegova ulica 19, 2000 Maribor, SI  
 Sijanec, Boris

Panonska ulica 24, 9250 Gornja Radgona, SI  
 (72) Zeleznik, Ales  
 Vegova ulica 19, 2000 Maribor, SI  
 Sijanec, Boris  
 Panonska ulica 24, 9250 Gornja Radgona, SI

(74) Andres Mutt  
 LASVET Patendibüroo OÜ  
 Suurtüki 4a, 10133 Tallinn, EE

Patendikirjelduse tõlke esitamise kuupäev 03.05.2012

- 
- (51) **H02M 7/06 (2006.01)** (10) **E006814**  
**H02H 7/125 (2006.01)**  
**H02M 1/42 (2007.01)**  
 (11) **EE-EP 2215709 B1**  
 (30) 31.10.2007, US, 983938 P  
 31.10.2007, GB, 0721413  
 (96) 30.10.2008, 08844359.3  
 (97) 01.02.2012, EP 2215709  
 (54) Seade vahelduvvoolu sisendpinge muundamiseks alalisvoolu väljundpingeks  
 (73) Eltek Valere AS  
 P.O. Box 2340 Strømsø, 3003 Drammen, NO  
 (72) MYHRE, Erik  
 Rundtom 32, N-1385 Asker, NO  
 BRASTAD, Jan, Tore  
 St. Halvardsgt. 1F, N-3015 Drammen, NO  
 GJERDE, Knut-Ivar  
 Rørvollveien 17, N-3032 Drammen, NO  
 ROJAS, Roberto  
 Torsten Alms Gata 22, 3 tr Hägersten,  
 S-126 51 Stockholm, SE  
 (74) Tõnu Nelsas  
 AAA Patendibüroo OÜ  
 Tartu mnt 16, 10117 Tallinn, EE

Patendikirjelduse tõlke esitamise kuupäev 02.05.2012

- 
- (51) **H02P 9/30 (2006.01)** (10) **E006815**  
**H02P 9/36 (2006.01)**  
**H02K 19/26 (2006.01)**  
**F03D 9/00 (2006.01)**  
 (11) **EE-EP 1442516 B1**  
 (30) 31.10.2001, DE, 10153644  
 (96) 04.09.2002, 02776979.3  
 (97) 09.05.2012, EP 1442516  
 (54) Tuuleenergiaseade kontaktivabade ülekandevahenditega rootorile  
 (73) Wobben, Aloys  
 Argestraße 19, 26607 Aurich, DE  
 (72) Wobben, Aloys  
 Argestraße 19, 26607 Aurich, DE  
 (74) Tarmo Rosman  
 Rosman ja Partnerid OÜ  
 pk 652, 12602 Tallinn, EE

Patendikirjelduse tõlke esitamise kuupäev 10.05.2012

- 
- (51) **H03D 1/18 (2006.01)** (10) **E006816**  
**H03D 5/00 (2006.01)**  
 (11) **EE-EP 2215715 B1**  
 (30) 01.11.2007, GB, 0721481

- (96) 31.10.2008, 08844451.8  
 (97) 08.02.2012, EP 2215715  
 (54) Logaritmilise detektori enda ja sellega seotud täiustused  
 (73) DockOn AG  
 Siriusstrasse 10, 8044 Zürich, CH  
 (72) BROWN, Forrest, James  
 1889 Maple Creek Lane, Carson City, Nevada 89701, US  
 (74) Juhan Hämmalov  
 INTELS Patendibüroo OÜ  
 Magasini 12, 51005 Tartu, EE  
 Patendikirjelduse tõlke esitamise kuupäev 27.04.2012

- (51) **H04L 1/18 (2006.01)** (10) **E006817**  
**H04L 12/24 (2006.01)**  
**H04L 12/56 (2006.01)**  
**H04W 28/06 (2009.01)**  
**H04L 29/08 (2006.01)**  
**H04W 80/02 (2009.01)**  
 (11) **EE-EP 1720322 B1**  
 (30) 04.05.2005, KR, 20050037774  
 (96) 04.05.2006, 06009256.6  
 (97) 22.02.2012, EP 1720322  
 (54) Meetod ja seade andmepakettide edastamiseks ja vastuvõtmiseks  
 (73) SAMSUNG ELECTRONICS CO., LTD.  
 416, Maetan-dong, Yeongtong-gu, Suwon-si, Gyeonggi-do, KR  
 (72) Kim, Soeng-Hun  
 c/o Samsung Electronics Co., Ltd, 416 Maetan-dong, Yeongtong-gu, Suwon-si, Gyeonggi-do, KR  
 van Lieshout, Gert-Jan  
 Samsung Electronics Research Communications Hse., South Street Staines Middlesex TW18 4QE, GB  
 van der Velde, Himke  
 Samsung Electronics Research Communications Hse., South Street Staines Middlesex TW18 4QE, GB  
 (74) Andres Mutt  
 LASVET Patendibüroo OÜ  
 Suurtüki 4a, 10133 Tallinn, EE  
 Patendikirjelduse tõlke esitamise kuupäev 02.05.2012

- (51) **H04L 29/06 (2006.01)** (10) **E006818**  
**H04L 29/08 (2006.01)**  
**H04L 12/28 (2006.01)**  
**H04L 12/56 (2006.01)**  
 (11) **EE-EP 1999926 B1**  
 (30) 24.03.2006, FI, 20065195  
 (96) 22.03.2007, 07730640.5  
 (97) 14.03.2012, EP 1999926  
 (54) Täiustatud ühenduvus  
 (73) TELIASONERA AB  
 Sturegatan 1, 10663 Stockholm, SE  
 (72) VITIKKA, Ilpo  
 Dagmarinkatu 13 B 5, FI-00100 Helsinki, FI  
 MÄKELÄ, Antti  
 Ylioppilaankatu 3 B 22, FI-33720 Tampere, FI

- (74) Jüri Käosaar  
 Patendibüroo Käosaar & Co OÜ  
 Tähe 94, 50107 Tartu, EE  
 Patendikirjelduse tõlke esitamise kuupäev 06.06.2012

- (51) **H04N 1/44 (2006.01)** (10) **E006819**  
 (11) **EE-EP 2210406 B1**  
 (96) 22.11.2007, 07846730.5  
 (97) 14.03.2012, EP 2210406  
 (54) Meetod ja seade fakside turvaliseks edastamiseks  
 (73) PURELLA AG  
 c/o Revides Treuhand AG Industriestrasse 21, 6055 Alpnach Dorf, CH  
 (72) STEEGER, Gerd  
 Bublitzer Strasse, 15, 40599 Düsseldorf, DE  
 (74) Reet Maasikamäe  
 Patendibüroo Kaitsepurus OÜ  
 Mulla 4-3, 10611 Tallinn, EE  
 Patendikirjelduse tõlke esitamise kuupäev 14.06.2012

- (51) **H04W 72/12 (2009.01)** (10) **E006820**  
 (11) **EE-EP 1479258 B1**  
 (30) 08.02.2002, GB, 0202991  
 12.02.2002, GB, 0203263  
 (96) 27.01.2003, 03737404.8  
 (97) 14.03.2012, EP 1479258  
 (54) Raadiosidesüsteem  
 (73) Koninklijke Philips Electronics N.V.  
 Groenewoudseweg 1, 5621 BA Eindhoven, NL  
 (72) MOULSLEY, Timothy, J.  
 Prof . Holstlaan 6, NL-5656 AA Eindhoven, NL  
 BAKER, Matthew, P., J.  
 Prof . Holstlaan 6, NL-5656 AA Eindhoven, NL  
 (74) Tõnu Nelsas  
 AAA Patendibüroo OÜ  
 Tartu mnt 16, 10117 Tallinn, EE  
 Patendikirjelduse tõlke esitamise kuupäev 12.06.2012

- (51) **H04W 88/18 (2009.01)** (10) **E006821**  
 (11) **EE-EP 2151133 B1**  
 (30) 15.05.2007, IE, 20070354  
 (96) 14.05.2008, 08750291.0  
 (97) 07.12.2011, EP 2151133  
 (54) Kontuuri tuvastamine ja vältimine SMS-sõnumite jaoks  
 (73) IP Holdings Limited  
 Suite 955, Europort, GI  
 (72) MURTAGH, Padraig  
 Newton Nurney Road, Co. Kildare, IE  
 GAHAN, Robert  
 54 Riverside Drive Rathfarnham, Dublin 14, IE  
 MURTAGH, John  
 37 Cairnfort Stepside, Dublin 18, IE  
 (74) Jaak Ostrat  
 LASVET Patendibüroo OÜ  
 Suurtüki 4a, 10133 Tallinn, EE  
 Patendikirjelduse tõlke esitamise kuupäev 04.05.2012

**HH2A/HH4A. EUROOPA PATENDITAOTLUSTE JA EESTIS KEHTIVATE  
EUROOPA PATENTIDE PATENDIKIRJELDUSE TÕLGETE PARANDUSED**

Teade avaldatakse "Euroopa patentide väljaandmise konventsiooni kohaldamise seaduse" § 9 alusel.

Eesti Patendilehe number	Patendikirjelduse tõlke number	Muudatuse lühiseeloomustus
2012, 3	E006547	Eestis kehtivate Euroopa patentide registris on vastavalt Euroopa patentide väljaandmise konventsiooni kohaldamise seaduse §-le 9 parandatud 22.06.2012 patendikirjelduse tõlkes EE-EP 2 220 076 B1 trükivigu.

**LD4A. MUUDATUSED EUROOPA PATENTIDES**

Teade avaldatakse "Euroopa patentide väljaandmise konventsiooni kohaldamise seaduse" § 13 lõike 3 alusel.

Eesti Patendilehe number	Registreeringu number	Euroopa patendikirjelduse tõlke ja publikatsiooni number	Rahvusvahelise patendi-klassifikatsiooni indeksid	Muudatuse lühiseloostus
2006, 5	E000525	EE-EP 1400477 B2	B66B 11/00	Muudetud patendikirjelduse tõlget
2008, 2	E001789	EE-EP 1663667 B2	B42D 15/10	Muudetud patendikirjelduse tõlget
2008, 3	E002002	EE-EP 1771450 B9	C07D 487/00	Muudetud patendikirjelduse tõlget
2008, 4	E002054	EE-EP 1675462 B2	A01N 51/00	Muudetud patendikirjelduse tõlget
2009, 1	E002619	EE-EP 1675573 B2	A61K 9/19 A61K 47/38 A61K 47/26 A61P 25/18 A61K 31/496	Muudetud patendikirjelduse tõlget
2009, 5	E003400	EE-EP 1861073 B2	A61K 9/16 A61K 9/20 A61K 47/26 A61K 33/10 A61K 31/593	Muudetud patendikirjelduse tõlget
2011, 3	E005342	EE-EP 1660513 B9	C07K 16/30 C07K 16/00 C07K 16/46 C12N 15/13 C12N 15/85 A61K 47/48 A61P 35/00	Muudetud patendikirjelduse tõlget

**TZ4A. REGISTREERINGU ANDMETE PARANDUSED JA MUUDATUSED**

Eesti Patendi- lehe number	Regist- reeringu number	Rahvusvahelise patendiklassi- fikatsiooni indeksid	Avaldatud andmed	Parandatud ja muudetud andmed	Kood (WIPO ST. 17)
2005, 6	E000154	B65D 75/58 B65D 75/00	DEUTSCHE SISI-WERKE GmbH & Co. Betriebs KG Rudolf-Wild-Strasse 4-6, 69214 Eppelheim/Heidelberg, DE	Deutsche SISI-Werke Betriebs GmbH Rudolf-Wild-Strasse 107-115, 69214 Eppelheim, DE	TC4A TE4A
2007, 1	E000751	A61K 35/22 A61K 38/22 C07J 75/00	Solvay Pharmaceuticals GmbH Hans-Böckler-Allee 20, 30173 Hannover, DE	Abbott Products GmbH  Hans-Böckler-Allee 20, 30173 Hannover, DE	TC4A
2007, 5	E001386	C07K 7/08 C07K 14/245 A61K 38/10 A61P 1/00 A61P 9/00 A61P 11/00 A61P 13/08 A61P 29/00 A61P 3/04	Microbia, INC.  320 Bent Street Cambridge, Massachusetts 02141, US	Ironwood Pharmaceuticals, Inc. 301 Binney Street, Cambridge, MA 02142, US	TC4A TE4A
2007, 6	E001493	B65B 55/06 B65B 55/10 B65B 43/36	DEUTSCHE SISI-WERKE GmbH & Co. Betriebs KG Rudolf-Wild-Strasse 4-6, 69214 Eppelheim/Heidelberg, DE	Deutsche SISI-Werke Betriebs GmbH Rudolf-Wild-Strasse 107-115, 69214 Eppelheim, DE	TC4A TE4A
2008, 3	E001889	A01K 13/00	Solvay Pharmaceuticals GmbH Hans-Böckler-Allee 20, 30173 Hannover, DE	Abbott Products GmbH  Hans-Böckler-Allee 20, 30173 Hannover, DE	TC4A
2008, 6	E002446	A61K 38/49 C12N 9/72 A61P 9/00 A61P 9/10	Leevi Markus Patendibüroo Käosaar & Co OÜ Tähe 94, 50107 Tartu , EE	Riho Pikkor Patendibüroo Turvaja OÜ  Liivalaia 22, 10118 Tallinn , EE	TC4A TC4A TE4A
2009, 1	E002685	B65B 61/20 G01N 21/64 B65B 57/10	DEUTSCHE SISI-WERKE GmbH & Co. Betriebs KG Rudolf-Wild-Strasse 4-6, 69214 Eppelheim/Heidelberg, DE	Deutsche SISI-Werke Betriebs GmbH Rudolf-Wild-Strasse 107-115, 69214 Eppelheim, DE	TC4A TE4A
2009, 4	E003253	A61K 35/22 A61K 38/22	Solvay Pharmaceuticals GmbH Hans-Böckler-Allee 20, 30173 Hannover, DE	Abbott Products GmbH  Hans-Böckler-Allee 20, 30173 Hannover, DE	TC4A
2009, 6	E003566	A61K 9/16 A61K 9/28 A61K 9/20	Solvay Pharmaceuticals GmbH Hans-Böckler-Allee 20, 30173 Hannover, DE	Abbott Products GmbH  Hans-Böckler-Allee 20, 30173 Hannover, DE	TC4A
2011, 3	E005247	A61L 27/38	UroTec GmbH Budapester Strasse 3, 01069 Dresden, DE	UroTiss GmbH Budapester Strasse 3, 01069 Dresden, DE	TC4A



## PZ4A. EUROOPA PATENTIDE ÕIGUSLIKU STAATUSE MUUDATUSED

Eesti Patendi-lehe number	Regist-reeringu number	Rahvusvahelise patendiklassifikatsiooni indeksid	Viimasena enne muudatust patendiregistrisse kantud patendiomaniku andmed	Uue patendiomaniku andmed	Kood (WIPO ST. 17)
2005, 4	E000084	B65D 85/804	Sara Lee/DE N.V. Keulsekade 143, 3532 AA Utrecht, NL	Koninklijke Douwe Egberts B.V. Vleutensevaart 35, 3532 AD Utrecht, NL	PC4A
2008, 4	E002118	B63B 1/38	DK Group N.A. N.V. Kaya W.F.G. (jombi), Mensing 36, Curaçao, AN	DK Group (ACS) B.V. Doctor Willem Dreesweg 2, Suite 94A, 1185 VB Amstelveen, NL	PC4A
2008, 6	E002446	A61K 38/49 C12N 9/72 A61P 9/00 A61P 9/10	Paion Deutschland GmbH Martinstrasse 10-12, 52062 Aachen, DE	H. Lundbeck A/S Ottiliavej 9, 2500 Valby, DK	PC4A
2009, 6	E003553	A01C 1/04	BENTLE PRODUCTS AG Oberneuhofstrasse 5, 6341 Baar, CH	Plant Tape Altea SL Calle Sarset 14, 03530 La Nucia, ES	PC4A
2010, 2	E004067	C12P 21/02 C12N 15/62	Wyeth Research Ireland Limited Little Connell, Newbridge, Kildare, IE	Pfizer Ireland Pharmaceuticals Operations Support Group, Ringaskiddy, County Cork, IE	PC4A
2010, 4	E004412	C12N 15/62 C07K 14/715 C12P 21/02	Wyeth Research Ireland Limited Little Connell, Newbridge, Kildare, IE	Pfizer Ireland Pharmaceuticals Operations Support Group, Ringaskiddy, County Cork, IE	PC4A
2010, 6	E004732	C07H 19/20 A61P 35/00 A61P 35/02 A61K 31/7076	Cardiff Protides Limited Ty Myddfai, Llanarthne, Carmarthen SA32 8HZ, GB	Nucana Biomed Limited Bassett House, 5 Southwellpark Road, Camberley, Surrey GU15 3PU,GB	PC4A
2011, 4 II osa PZ4A	E003170	C12N 15/61 C12N 15/54 C12N 1/14 C12N 1/19 C12P 7/10 C12P 7/20 C12P 7/46 C12P 7/54 C12P 7/56 C12P 13/04 C12P 35/00	C5 Yeast Company B.V. Lelyweg 29, 4612 PS Bergen op Zoom, NL	DSM Bio-based Products & Services B.V. Alexander Fleminglaan 1, 2613 AX Delft, NL	PC4A
2012, 1	E005980	A01C 1/04	BENTLE PRODUCTS AG Oberneuhofstrasse 5, 6341 Baar, CH	Plant Tape Altea SL Calle Sarset 14, 03530 La Nucia, ES	PC4A
2012, 1	E005994	A47J 31/36	Sara Lee/DE B.V. Keulsekade 143, 3532 AA Utrecht, NL	Koninklijke Douwe Egberts B.V. Vleutensevaart 35, 3532 AD Utrecht, NL	PC4A

## MZ4A. EUROOPA PATENTIDE KEHTIVUSE LÕPPEMINE EESTIS

Eesti Patendilehe number	Registreeringu number	Rahvusvahelise patendiklassifikatsiooni indeksid	Patendi kehtivuse lõppemise kuupäev	Kood (WIPO ST. 17)
2004, 3	E000001	A61K 31/55 A61P 9/04	12.06.2012	MA4A
2005, 3	E000061	C12Q 1/68	31.12.2011	MM4A
2005, 5	E000128	A61P 35/00 C07D 403/14 A61K 31/404 A61K 31/4166 A61K 31/437 C07D 207/00 C07D 403/14 C07D 241/00 C07D 209/00	31.12.2011	MM4A
2005, 6	E000175	D01D 5/08 D04H 3/00	30.11.2011	MM4A
2006, 2	E000277	C07D 451/06 A61K 31/46 A61P 43/00	30.11.2011	MM4A
2006, 2	E000290	D04H 3/02 D04H 3/10	30.11.2011	MM4A
2006, 4	E000397	A61K 31/381 A61P 25/16	31.12.2011	MM4A
2006, 4	E000404	A61K 31/519 A61K 47/12 A61P 35/00	30.11.2011	MM4A
2006, 4	E000408	A61K 45/06 A61K 31/40 A61K 31/415 A61P 35/00	31.12.2011	MM4A
2006, 4	E000461	C30B 9/00 C30B 9/12 C30B 29/46 C30B 29/60 H01L 31/032	31.12.2011	MM4A
2006, 5	E000509	A61L 27/14 G02B 1/04 B29D 11/02 A61F 2/16 C08K 5/00	31.12.2011	MM4A
2006, 5	E000518	B41J 2/175	30.11.2011	MM4A
2006, 5	E000533	C07D 233/54 A61K 31/4164 A61P 43/00	31.12.2011	MM4A
2006, 5	E000579	G06Q 50/00 A61F 9/01 A61F 9/013	31.12.2011	MM4A

Eesti Patendilehe number	Registreeringu number	Rahvusvahelise patendiklassifikatsiooni indeksid	Patendi kehtivuse lõppemise kuupäev	Kood (WIPO ST. 17)
2006, 6	E000602	A61F 9/01 A61F 9/013 A61F 2/16	31.12.2011	MM4A
2006, 6	E000661	C07D 233/60 C07D 403/06 C07D 471/06 A61K 31/4174 A61K 31/4178 A61P 25/18	30.11.2011	MM4A
2007, 1	E000760	B01D 53/86	31.12.2011	MM4A
2007, 2	E000865	A61K 31/165 A61P 25/04 A61P 25/02	31.12.2011	MM4A
2007, 3	E001022	A61K 31/4375 C07D 471/04 A61P 11/00 A61P 29/00 A61P 37/00	30.11.2011	MM4A
2007, 3	E001034	A61K 45/06 A61P 35/00	30.11.2011	MM4A
2007, 4	E001179	A61K 36/00 A61Q 19/00	30.11.2011	MM4A
2007, 4	E001197	B01D 63/04 B01D 65/02 B01D 65/08	31.12.2011	MM4A
2007, 4	E001199	B09C 1/10 B09C 1/00	30.11.2011	MM4A
2007, 4	E001227	C07D 333/20 C07D 333/28 C07D 333/32 C07D 333/64 C07D 307/82 A61K 31/381 A61K 31/343 A61P 25/00	31.12.2011	MM4A
2007, 4	E001237	C07D 471/04 A61P 29/00 A61K 31/519 C07D 239/00 C07D 221/00	30.11.2011	MM4A
2007, 4	E001274	F26B 23/00	31.12.2011	MM4A
2007, 5	E001406	C12N 15/863 A61K 39/275 A61K 39/285 C12N 5/10	30.11.2011	MM4A
2007, 5	E001416	F27D 15/02	30.11.2011	MM4A
2007, 5	E001417	F28F 9/26 H01L 23/473	31.12.2011	MM4A

Eesti Patendilehe number	Registreeringu number	Rahvusvahelise patendiklassifikatsiooni indeksid	Patendi kehtivuse lõppemise kuupäev	Kood (WIPO ST. 17)
2007, 6	E001467	A61M 5/28 A61M 5/32 A61M 5/00 A61M 5/50 A61M 5/34	31.12.2011	MM4A
2008, 1	E001593	A61F 2/08 A61B 17/04	31.12.2011	MM4A
2008, 1	E001639	B27D 5/00 B27M 1/08	31.12.2011	MM4A
2008, 1	E001648	B65D 75/50 B65D 75/62 B65B 9/12	31.12.2011	MM4A
2008, 1	E001670	C07D 241/26 A61P 3/10 A61K 31/50 C07D 213/78 C07D 241/20 C07D 213/76 C07D 213/75 C07D 413/04 C07D 417/06 C07D 403/06 C07D 405/04 C07D 405/06 C07D 403/04 C07D 409/04 A61K 31/501 A61K 31/44 A61K 31/4436	31.12.2011	MM4A
2008, 3	E001903	A61F 7/00 A47K 13/00	30.11.2011	MM4A
2008, 3	E001988	C07D 265/36 C07D 413/06 C07D 291/08 A61K 31/538 A61K 31/54 A61P 25/28	30.11.2011	MM4A
2008, 3	E002006	C07D 495/04 C07D 333/20 C07C 211/08 C07C 209/68	31.12.2011	MM4A
2008, 3	E002033	F04D 29/24 F04D 29/18	30.11.2011	MM4A
2008, 4	E002132	C07C 235/60 C07C 231/24 A61K 31/195 A61P 3/06	31.12.2011	MM4A

Eesti Patendilehe number	Registreeringu number	Rahvusvahelise patendiklassifikatsiooni indeksid	Patendi kehtivuse lõppemise kuupäev	Kood (WIPO ST. 17)
2008, 4	E002140	C07D 215/38 A61K 31/47 A61P 5/08 C07D 401/12 C07D 409/12	31.12.2011	MM4A
2008, 4	E002185	E05D 15/10 E05F 15/14	31.12.2011	MM4A
2008, 5	E002210	A23L 1/00	31.12.2011	MM4A
2008, 5	E002275	A61M 5/28 A61M 5/315	30.11.2011	MM4A
2008, 5	E002294	B65B 63/08 B65B 3/12	30.11.2011	MM4A
2008, 5	E002334	C07J 41/00 C07J 43/00 A61K 31/567 A61P 5/32	30.11.2011	MM4A
2008, 6	E002395	A47J 27/08	30.11.2011	MM4A
2008, 6	E002397	A47J 31/46	31.12.2011	MM4A
2008, 6	E002404	A61F 9/007 A61B 19/00 G06F 3/033	30.11.2011	MM4A
2008, 6	E002420	A61K 31/4015 C07D 207/27 C07D 211/76 C07D 401/12 A61K 31/4025 A61K 31/4412 A61P 3/04	31.12.2011	MM4A
2008, 6	E002469	B29C 53/58 B29C 47/10 F16L 9/16	30.11.2011	MM4A
2009, 1	E002612	A61K 8/31 A61K 8/92 A61K 8/34 A61K 8/37 A61K 8/64 A61K 8/65 A61K 8/81 A61Q 19/00	31.12.2011	MM4A
2009, 1	E002717	C07D 277/20 C07D 417/06 A61P 7/00 A61P 7/06	30.11.2011	MM4A
2009, 1	E002761	C12N 15/12 C12N 5/10 A01K 67/027	30.11.2011	MM4A
2009, 1	E002806	H04L 12/28 H04Q 7/38	30.11.2011	MM4A

Eesti Patendilehe number	Registreeringu number	Rahvusvahelise patendiklassifikatsiooni indeksid	Patendi kehtivuse lõppemise kuupäev	Kood (WIPO ST. 17)
2009, 2	E002910	C07D 211/18 C07D 211/60 C07D 401/04 C07D 413/04 C07D 413/14 C07D 417/14 A61K 31/443 A61K 31/4436 A61K 31/4439 A61P 25/28 A61P 25/18	30.11.2011	MM4A
2009, 3	E003126	C07D 281/10 C07C 271/28	31.12.2011	MM4A
2009, 3	E003173	C22C 16/00 H01L 23/26	30.11.2011	MM4A
2009, 4	E003254	A61K 36/00 A61P 29/00	31.12.2011	MM4A
2009, 4	E003279	B09B 3/00	31.12.2011	MM4A
2009, 4	E003356	E04H 9/10 E04B 2/74 F41H 5/24 F41H 5/013	30.11.2011	MM4A
2009, 5	E003375	A01N 47/24	31.12.2011	MM4A
2009, 5	E003418	A61K 31/454 A61K 9/08 A61K 9/10	30.11.2011	MM4A
2009, 5	E003426	A61K 31/7076 A61P 25/00 A61K 31/197	31.12.2011	MM4A
2009, 5	E003481	C07D 277/82 C07D 277/64 C07D 275/04 C07D 263/58 C07D 215/38 C07D 241/44 A61K 31/428 A61K 31/423 A61K 31/47 A61K 31/498 A61P 25/00	31.12.2011	MM4A
2009, 5	E003486	C07D 401/12 A61K 31/4166 A61K 31/445 A61P 19/02	31.12.2011	MM4A
2009, 5	E003487	C07D 401/12	31.12.2011	MM4A

Eesti Patendilehe number	Registreeringu number	Rahvusvahelise patendiklassifikatsiooni indeksid	Patendi kehtivuse lõppemise kuupäev	Kood (WIPO ST. 17)
2009, 5	E003509	C07K 14/50 C07K 14/605 A61K 38/26 A61P 3/10 C12N 15/62 C07K 14/435 A61K 38/00	31.12.2011	MM4A
2009, 6	E003581	A61K 31/55 C07D 491/10 A61P 25/28	30.11.2011	MM4A
2009, 6	E003629	C07C 315/02 C07C 315/06 C07C 317/46 A61K 31/277 A61P 5/28 A61P 43/00	31.12.2011	MM4A
2009, 6	E003705	E04F 15/02	30.11.2011	MM4A
2010, 1	E003767	A61K 31/55 A61P 15/12	30.11.2011	MM4A
2010, 1	E003793	B01J 20/22	31.12.2011	MM4A
2010, 1	E003815	C07C 227/16 C07C 229/26 C07F 9/54	31.12.2011	MM4A
2010, 2	E004052	C07K 7/56 A61K 38/12 A61P 31/10	31.12.2011	MM4A
2010, 2	E004061	C08G 81/00 A61K 47/34 A61K 47/48	31.12.2011	MM4A
2010, 2	E004093	G05B 19/042 H02H 9/00	31.12.2011	MM4A
2010, 3	E004110	A23C 9/15 A23C 21/06	31.12.2011	MM4A
2010, 3	E004116	A47F 5/08	30.11.2011	MM4A
2010, 3	E004122	A61F 9/01 A61B 3/10	31.12.2011	MM4A

Eesti Patendilehe number	Registreeringu number	Rahvusvahelise patendiklassifikatsiooni indeksid	Patendi kehtivuse lõppemise kuupäev	Kood (WIPO ST. 17)
2010, 3	E004158	A61K 45/06 A61K 31/35 A61K 31/185 A61K 36/38 A61K 36/45 A61K 36/61 A61K 36/82 A61K 36/87 A61P 1/02 A61P 11/00 A61P 31/04 A61P 31/10 A61P 31/12 A61P 31/16	30.11.2011	MM4A
2010, 3	E004218	C07H 17/08 A61P 31/04 A61K 31/7048	31.12.2011	MM4A
2010, 3	E004245	E05B 15/04 E05B 3/06 E05B 63/04	31.12.2011	MM4A
2010, 4	E004279	A61F 5/055	30.11.2011	MM4A
2010, 4	E004312	A61K 31/5375 A61K 31/5377 A61P 15/00 C07D 265/30 C07D 413/04	31.12.2011	MM4A
2010, 4	E004402	C07K 16/28 C07K 16/30 A61P 35/00 A61K 39/395 C07K 14/485	30.11.2011	MM4A
2010, 5	E004465	A61K 9/19 A61K 47/26 A61K 47/32 A61K 31/546	30.11.2011	MM4A
2010, 5	E004487	A61K 35/74 A61K 39/04 A61P 35/00 A61P 37/00 A61P 31/06	31.12.2011	MM4A
2010, 5	E004603	E06C 7/06 E06C 1/18 E06C 1/393 E06C 7/18	30.11.2011	MM4A
2010, 6	E004649	A61K 36/21 A61K 36/708 A61P 1/02	30.11.2011	MM4A
2010, 6	E004674	B01F 5/20 C02F 1/74 C02F 3/06 C02F 3/22	30.11.2011	MM4A



Eesti Patendilehe number	Registreeringu number	Rahvusvahelise patendiklassifikatsiooni indeksid	Patendi kehtivuse lõppemise kuupäev	Kood (WIPO ST. 17)
2010, 6	E004680	B63G 8/26	31.12.2011	MM4A
2010, 6	E004725	C07D 491/10 A61K 31/47 A61P 33/06	30.11.2011	MM4A
2010, 6	E004728	C07D 495/04	31.12.2011	MM4A
2011, 1	E004789	A44B 19/32 A44B 19/34	31.12.2011	MM4A
2011, 1	E004937	C12N 15/11 C07H 21/00 A61K 31/7105 A61K 8/60 A61P 17/00 A61Q 19/02	31.12.2011	MM4A
2011, 2	E005067	B65G 63/00 B66C 19/00	30.11.2011	MM4A
2011, 2	E005109	C07D 451/06 A61K 31/46 A61P 25/00	31.12.2011	MM4A
2011, 3	E005200	A61F 2/16	31.12.2011	MM4A
2011, 3	E005259	B21K 9/00 B60M 1/30	31.12.2011	MM4A
2011, 3	E005270	B65D 19/00	31.12.2011	MM4A
2011, 4	E005436	A61K 31/4985 A61K 31/517 A61P 35/00	31.12.2011	MM4A
2011, 5	E005597	A61K 9/08	30.11.2011	MM4A
2011, 5	E005654	B29C 47/70 B29C 47/58 B29C 47/06	31.12.2011	MM4A
2011, 5	E005664	C02F 11/04 C05F 1/00 C05F 1/02 C05F 7/00 C05F 17/00 C05F 17/02	30.11.2011	MM4A
2011, 5	E005758	E04C 2/42 E04C 3/08 E04C 3/09 E04C 3/32 E04C 3/04	30.11.2011	MM4A
2011, 6	E005868	B65G 1/04	31.12.2011	MM4A
2011, 6	E005972	G09F 7/04 G09F 21/04 G09F 7/12	31.12.2011	MM4A

### III OSA

## MEDITSIINITOODETE JA TAIMEKAITSETOODETE TÄIENDAV KAITSE

### AA1Y. TÄIENDAVA KAITSE TAOTLUSED

- 
- |  |   |
|--|---|
| (21) <b>C20120008</b>  | (21) <b>C20120011</b>   |
| (22) 02.05.2012  | (22) 18.05.2012   |
| (71) Bayer Animal Health GmbH<br>51368 Leverkusen, DE  | (71) TAIHO PHARMACEUTICAL CO., LTD.<br>1-27, Kandanshiki-cho, Chiyoda-ku,<br>Tokyo 101-0054, JP |
| (68) E006218   | (68) E006427  |
| (54) Toimeainet sisaldavad tahked vormitooted välis-<br>pidiseks kasutamiseks loomadel parasiitide vastu | (54) Seedetraktitoksilisuse vähendamise meetod tegafuuri<br>manustamise teel                    |
| (92) 1676, 24.10.2011  | (92) C(2011)1789, 14.03.2011  |
| 1677, 24.10.2011   | (95) Teysuno - Tegafuur/gimeratsiil/oteratsiil  |
| 1678, 24.10.2011   | (74) Harald Tehver<br>Patendibüroo Turvaja OÜ,<br>Liivalaia 22, 10118 Tallinn, EE               |
| 1679, 24.10.2011   |   |
| (95) Foresto   |   |
| (74) Jaak Ostrat<br>LASVET Patendibüroo OÜ,<br>Suurtüki 4a, 10133 Tallinn, EE                            |   |
- 
- |  |  |
|--|--|
| (21) <b>C20120009</b>  | (21) <b>C20120012</b>  |
| (22) 10.05.2012  | (22) 24.05.2012  |
| (71) Novartis Pharma AG<br>Lichtstrasse 35, 4002 Basel, CH   | (71) Janssen Pharmaceutica N.V.<br>Turnhoutseweg 30, 2340 Beerse, BE                       |
| (68) E006053   | (68) E005909   |
| (54) Ravimkoostis, mis sisaldab reniini inhibiitorit,<br>kaltsiumikanali blokaatorit ja diureetikumi | (54) HI-viirust pärssivad pürimidiini derivaadid   |
| (92) C(2011)8695 final, 22.11.2011   | (92) C(2011)8956 final, 28.11.2011   |
| (95) Rasitrio - aliskireen/amlodipiin/hüdroklorotiasiid  | (95) EVIPLERA - emtritsitabiin/rilpiviriin (hüdrokloriidi-<br>na)/tenofoviir (fumaraadina) |
| (74) Leevi Markus<br>Patendibüroo Käosaar & Co OÜ,<br>Tähe 94, 50107 Tartu, EE                       | (74) Enn Urgas<br>Patendibüroo Turvaja OÜ,<br>Liivalaia 22, 10118 Tallinn, EE              |
- 
- |   |  |
|---|--|
| (21) <b>C20120010</b>   |  |
| (22) 11.05.2012   |  |
| (71) Janssen Pharmaceutica N.V.<br>Turnhoutseweg 30, 2340 Beerse, BE          |  |
| (68) E005909  |  |
| (54) HI-viirust pärssivad pürimidiini derivaadid                              |  |
| (92) C(2011)8955 final, 28.11.2011  |  |
| (95) EDURANT - rilpiviriin  |  |
| (74) Enn Urgas<br>Patendibüroo Turvaja OÜ,<br>Liivalaia 22, 10118 Tallinn, EE |  |
-

## IV OSA LITSENTSID JA PANDID

### RZ4A/RZ1Y. PANDI REGISTREERIMINE

Registreeringu nr 05334  
Eesti Patendilehe nr 2010, 4  
Pandipidaja AS SEB Pank, Tornimäe 2, 15010 Tallinn, EE  
Registerpandi järjekoht esimene  
Pandiga koormamise kuup 21.06.2012  
Kood (WIPO ST. 17) RC4A/RC1Y

Registreeringu nr 05336  
Eesti Patendilehe nr 2010, 4  
Pandipidaja AS SEB Pank, Tornimäe 2, 15010 Tallinn, EE  
Registerpandi järjekoht esimene  
Pandiga koormamise kuup 21.06.2012  
Kood (WIPO ST. 17) RC4A/RC1Y

Registreeringu nr 05369  
Eesti Patendilehe nr 2010, 6  
Pandipidaja AS SEB Pank, Tornimäe 2, 15010 Tallinn, EE  
Registerpandi järjekoht esimene  
Pandiga koormamise kuup 21.06.2012  
Kood (WIPO ST. 17) RC4A/RC1Y

Registreeringu nr 05388  
Eesti Patendilehe nr 2011, 1  
Pandipidaja AS SEB Pank, Tornimäe 2, 15010 Tallinn, EE  
Registerpandi järjekoht esimene  
Pandiga koormamise kuup 21.06.2012  
Kood (WIPO ST. 17) RC4A/RC1Y

Registreeringu nr 05480  
Eesti Patendilehe nr 2011, 5  
Pandipidaja AS SEB Pank, Tornimäe 2, 15010 Tallinn, EE  
Registerpandi järjekoht esimene  
Pandiga koormamise kuup 21.06.2012  
Kood (WIPO ST. 17) RC4A/RC1Y

## V OSA LOENDID

### BA1A. AVALDATUD PATENDITAOTLUSTE SÜSTEMAATILINE LOEND

Rahvusvahelise patendiklassifikatsiooni indeks	Patenditaotluse number
--	------------------------

A01B 79/00	P201000088	A61K 38/36	P201000093	E05B 9/08	P201100071
A01B 79/00	P201000089	B01J 13/00	P201000096	G01N 21/33	P201100002
A01F 25/14	P201000080	B32B 1/08	P201000097	G01N 33/12	P201000081
A61B 5/103	P201000094	C02F 1/461	P201000095		
A61B 5/145	P201000085	C08K 11/00	P201000091		

### FG4A. VÄLJAANTUD PATENTIDE SÜSTEMAATILINE LOEND

Rahvusvahelise patendiklassifikatsiooni indeks	Patendi number
--	----------------

A01J 5/013	05552	B65D 83/40	05561	G01N 27/00	05570
A47K 3/36	05553	B65G 69/04	05562	G06F 17/30	05571
A61B 5/00	05554	C01B 31/00	05563	H04L 12/24	05572
A61K 9/20	05555	C10B 49/22	05564	H04L 12/66	05573
A61K 31/505	05556	C10B 53/06	05565	H04M 3/44	05574
A61K 38/00	05557	C12M 1/20	05566	H04M 3/493	05575
A61K 38/17	05558	C12N 9/02	05567	H04M 15/12	05576
A61K 38/20	05559	E02D 5/28	05568	H04W 12/06	05577
B29D 7/01	05560	F28D 3/04	05569	H04W 48/16	05578

### FG4A. VÄLJAANTUD PATENTIDE PATENDITAOTLUSTE NUMBRILINE LOEND

Patenditaotluse number	Patendi number
------------------------	----------------

P200100146	05558	P200300308	05575	P200900020	05562
P200100405	05556	P200300388	05577	P200900041	05552
P200100689	05559	P200300421	05576	P200900045	05564
P200200402	05573	P200300462	05571	P200900057	05561
P200200427	05578	P200400091	05563	P200900061	05570
P200200664	05554	P200700014	05566	P200900082	05553
P200300012	05572	P200700048	05569	P200900091	05568
P200300186	05574	P200700062	05560	P201000024	05565
P200300257	05567	P200800028	05555	P201100050	05557

## FG4A. EESTIS KEHTIVATE EUROOPA PATENTIDE SÜSTEMAATILINE LOEND

Rahvusvahelise patendiklassifikat- siooni indeks	Registreeringu number	Patendikirjelduse tõlke number
--	--------------------------	-----------------------------------

A01M 7/00	E006638	EE-EP 1813150 B1	A61K 45/06	E006690	EE-EP 1478399 B1
A01N 43/50	E006639	EE-EP 1980149 B1	A61K 45/06	E006691	EE-EP 2187741 B1
A01N 43/80	E006640	EE-EP 1776011 B1	A61K 47/48	E006692	EE-EP 2234645 B1
A21D 15/08	E006641	EE-EP 1711064 B1	A61L 9/12	E006693	EE-EP 1645295 B1
A23L 1/29	E006642	EE-EP 2296494 B1	A61M 1/28	E006694	EE-EP 1509231 B1
A23L 1/308	E006643	EE-EP 2230943 B1	A61M 5/20	E006695	EE-EP 2298391 B1
A41D 13/02	E006644	EE-EP 2303044 B1	A61M 15/00	E006696	EE-EP 1610850 B1
A47J 31/30	E006645	EE-EP 2326222 B1	A62B 35/00	E006697	EE-EP 2175943 B1
A61F 2/24	E006646	EE-EP 1281375 B1	A62C 2/00	E006698	EE-EP 1506043 B1
A61K 8/02	E006647	EE-EP 2020221 B1	A63F 5/00	E006699	EE-EP 2077907 B1
A61K 8/04	E006648	EE-EP 1992323 B1	B01D 29/46	E006700	EE-EP 2033701 B1
A61K 9/00	E006649	EE-EP 1787658 B1	B01D 39/00	E006701	EE-EP 1922128 B1
A61K 9/00	E006650	EE-EP 2275086 B1	B01D 53/14	E006702	EE-EP 1615712 B1
A61K 9/127	E006651	EE-EP 1771155 B1	B01J 23/00	E006703	EE-EP 2038054 B1
A61K 9/127	E006652	EE-EP 1871341 B1	B23D 36/00	E006704	EE-EP 2383063 B1
A61K 9/14	E006653	EE-EP 1592401 B1	B26D 7/20	E006705	EE-EP 2062704 B1
A61K 9/14	E006654	EE-EP 2179724 B1	B29B 9/16	E006706	EE-EP 1917128 B1
A61K 9/20	E006655	EE-EP 1868581 B1	B29C 70/86	E006707	EE-EP 2303559 B1
A61K 9/20	E006656	EE-EP 2323633 B1	B32B 27/40	E006708	EE-EP 1755891 B1
A61K 9/22	E006657	EE-EP 1858490 B1	B60R 19/18	E006709	EE-EP 2188155 B1
A61K 9/30	E006658	EE-EP 1534248 B1	B61L 1/20	E006710	EE-EP 2181907 B1
A61K 9/50	E006659	EE-EP 1954251 B1	B62K 15/00	E006711	EE-EP 2106993 B1
A61K 9/50	E006660	EE-EP 2034975 B1	B63B 17/00	E006712	EE-EP 1993902 B1
A61K 31/136	E006661	EE-EP 2131829 B1	B63B 17/04	E006713	EE-EP 2233391 B1
A61K 31/17	E006662	EE-EP 2285367 B1	B63B 35/32	E006714	EE-EP 2209704 B1
A61K 31/196	E006663	EE-EP 2222291 B1	B65D 51/24	E006715	EE-EP 2253555 B1
A61K 31/198	E006664	EE-EP 1948155 B1	B65D 75/28	E006716	EE-EP 2214980 B1
A61K 31/357	E006665	EE-EP 1830835 B1	B65D 81/26	E006717	EE-EP 2218654 B1
A61K 31/381	E006666	EE-EP 1514542 B1	B65D 83/14	E006718	EE-EP 2295339 B1
A61K 31/409	E006667	EE-EP 1768666 B1	C01B 25/22	E006719	EE-EP 2186774 B1
A61K 31/437	E006668	EE-EP 2124944 B1	C02F 1/66	E006720	EE-EP 2188220 B1
A61K 31/439	E006669	EE-EP 2271340 B1	C04B 28/04	E006721	EE-EP 1558544 B1
A61K 31/44	E006670	EE-EP 2291185 B1	C04B 35/48	E006722	EE-EP 2006260 B1
A61K 31/44	E006671	EE-EP 1658073 B1	C07C 231/02	E006723	EE-EP 2151428 B1
A61K 31/47	E006672	EE-EP 1677797 B1	C07D 207/12	E006724	EE-EP 1572641 B1
A61K 31/4725	E006673	EE-EP 2049112 B1	C07D 207/28	E006725	EE-EP 2049478 B1
A61K 31/5377	E006674	EE-EP 2131845 B1	C07D 209/04	E006726	EE-EP 2327693 B1
A61K 31/55	E006675	EE-EP 2177223 B1	C07D 209/30	E006727	EE-EP 2281815 B1
A61K 31/55	E006676	EE-EP 1519732 B1	C07D 209/34	E006728	EE-EP 1527047 B1
A61K 31/565	E006677	EE-EP 1937274 B1	C07D 209/40	E006729	EE-EP 2188253 B8
A61K 33/04	E006678	EE-EP 1774972 B1	C07D 213/60	E006730	EE-EP 2059508 B1
A61K 36/87	E006679	EE-EP 1581239 B1	C07D 213/64	E006731	EE-EP 1772450 B1
A61K 38/00	E006680	EE-EP 1531850 B1	C07D 213/68	E006732	EE-EP 2177512 B1
A61K 38/17	E006681	EE-EP 1855707 B1	C07D 215/20	E006733	EE-EP 1828137 B1
A61K 38/20	E006682	EE-EP 2288372 B1	C07D 215/227	E006734	EE-EP 2253619 B1
A61K 38/21	E006683	EE-EP 2026832 B1	C07D 215/26	E006735	EE-EP 2121615 B1
A61K 38/28	E006684	EE-EP 2288375 B1	C07D 231/38	E006736	EE-EP 1651612 B1
A61K 38/49	E006685	EE-EP 1997510 B1	C07D 239/22	E006737	EE-EP 2234985 B1
A61K 39/12	E006686	EE-EP 1796717 B1	C07D 241/04	E006738	EE-EP 1658277 B1
A61K 39/145	E006687	EE-EP 1957104 B1	C07D 241/52	E006739	EE-EP 2321286 B1
A61K 39/395	E006688	EE-EP 1835937 B1	C07D 295/12	E006740	EE-EP 1474408 B1
A61K 39/395	E006689	EE-EP 1703893 B1	C07D 333/54	E006741	EE-EP 2210884 B1

Rahvusvahelise patendiklassifikatsiooni indeks	Registreeringu number	Patendikirjelduse tõlke number
--	-----------------------	--------------------------------

C07D 401/12	E006742	EE-EP 1575941 B1	C12N 15/15	E006782	EE-EP 1859041 B1
C07D 401/12	E006743	EE-EP 2207775 B1	C12Q 1/68	E006783	EE-EP 1871912 B1
C07D 401/12	E006744	EE-EP 2274297 B1	C14B 1/58	E006784	EE-EP 1680520 B1
C07D 401/12	E006745	EE-EP 2310382 B1	C14B 1/58	E006785	EE-EP 2292804 B1
C07D 401/14	E006746	EE-EP 2201002 B1	E01B 29/16	E006786	EE-EP 2170754 B1
C07D 403/10	E006747	EE-EP 2250163 B1	E02D 5/80	E006787	EE-EP 1934404 B1
C07D 409/12	E006748	EE-EP 1682537 B1	E03C 1/084	E006788	EE-EP 1470298 B1
C07D 413/04	E006749	EE-EP 1951718 B1	E04C 2/292	E006789	EE-EP 1493876 B1
C07D 417/14	E006750	EE-EP 1928872 B1	E04D 1/34	E006790	EE-EP 2333187 B1
C07D 453/02	E006751	EE-EP 2313404 B1	E04F 13/08	E006791	EE-EP 1870533 B1
C07D 471/10	E006752	EE-EP 2121691 B1	E04F 17/02	E006792	EE-EP 1878849 B1
C07D 473/16	E006753	EE-EP 2013211 B1	E05B 27/00	E006793	EE-EP 1468153 B1
C07D 487/04	E006754	EE-EP 2106401 B1	F01M 11/00	E006794	EE-EP 1947302 B1
C07F 9/09	E006755	EE-EP 1888604 B1	F02B 1/12	E006795	EE-EP 2201231 B1
C07F 9/6558	E006756	EE-EP 1644363 B1	F16B 13/12	E006796	EE-EP 2025952 B1
C07H 19/04	E006757	EE-EP 2207786 B1	F16L 33/22	E006797	EE-EP 1899635 B1
C07H 21/00	E006758	EE-EP 1992635 B1	F17C 9/04	E006798	EE-EP 1634015 B1
C07J 71/00	E006759	EE-EP 1611150 B1	F21S 9/03	E006799	EE-EP 1837588 B1
C07K 7/06	E006760	EE-EP 2058323 B1	F25B 11/02	E006800	EE-EP 2147265 B1
C07K 7/08	E006761	EE-EP 1572725 B1	F25J 3/02	E006801	EE-EP 1724542 B1
C07K 14/285	E006762	EE-EP 2192127 B1	F25J 3/02	E006802	EE-EP 1729077 B1
C07K 14/35	E006763	EE-EP 1877426 B1	G01N 21/55	E006803	EE-EP 1821096 B1
C07K 14/54	E006764	EE-EP 1966238 B1	G01N 33/52	E006804	EE-EP 1982182 B1
C07K 14/59	E006765	EE-EP 1899454 B1	G06F 9/30	E006805	EE-EP 2223203 B1
C07K 14/715	E006766	EE-EP 1576112 B1	G06F 12/10	E006806	EE-EP 2248025 B1
C07K 14/715	E006767	EE-EP 1622939 B1	G06F 12/14	E006807	EE-EP 2229631 B1
C07K 14/715	E006768	EE-EP 2267024 B1	G06F 17/27	E006808	EE-EP 1367501 B1
C07K 16/00	E006769	EE-EP 1461428 B1	G06K 9/20	E006809	EE-EP 1702293 B1
C07K 16/10	E006770	EE-EP 1398325 B1	G06K 19/077	E006810	EE-EP 2045763 B1
C07K 16/22	E006771	EE-EP 1869085 B1	G11B 20/00	E006811	EE-EP 1597728 B1
C07K 16/24	E006772	EE-EP 1685152 B1	H01M 4/86	E006812	EE-EP 1880437 B1
C07K 16/28	E006773	EE-EP 1558648 B1	H01Q 1/24	E006813	EE-EP 2132825 B1
C07K 16/28	E006774	EE-EP 2176296 B1	H02M 7/06	E006814	EE-EP 2215709 B1
C08B 31/18	E006775	EE-EP 2287204 B1	H02P 9/30	E006815	EE-EP 1442516 B1
C08B 37/10	E006776	EE-EP 1556414 B1	H03D 1/18	E006816	EE-EP 2215715 B1
C08F 26/10	E006777	EE-EP 2178931 B1	H04L 1/18	E006817	EE-EP 1720322 B1
C08G 18/62	E006778	EE-EP 2024411 B1	H04L 29/06	E006818	EE-EP 1999926 B1
C12N 5/07	E006779	EE-EP 1537203 B1	H04N 1/44	E006819	EE-EP 2210406 B1
C12N 15/09	E006780	EE-EP 1934345 B1	H04W 72/12	E006820	EE-EP 1479258 B1
C12N 15/11	E006781	EE-EP 1959011 B1	H04W 88/18	E006821	EE-EP 2151133 B1

#### FG4A. EESTIS KEHTIVATE EUROOPA PATENTIDE NUMBRILINE LOEND

Registreeringu number	Patendikirjelduse tõlke number
-----------------------	--------------------------------

E006638	EE-EP 1813150 B1	E006647	EE-EP 2020221 B1	E006656	EE-EP 2323633 B1
E006639	EE-EP 1980149 B1	E006648	EE-EP 1992323 B1	E006657	EE-EP 1858490 B1
E006640	EE-EP 1776011 B1	E006649	EE-EP 1787658 B1	E006658	EE-EP 1534248 B1
E006641	EE-EP 1711064 B1	E006650	EE-EP 2275086 B1	E006659	EE-EP 1954251 B1
E006642	EE-EP 2296494 B1	E006651	EE-EP 1771155 B1	E006660	EE-EP 2034975 B1
E006643	EE-EP 2230943 B1	E006652	EE-EP 1871341 B1	E006661	EE-EP 2131829 B1
E006644	EE-EP 2303044 B1	E006653	EE-EP 1592401 B1	E006662	EE-EP 2285367 B1
E006645	EE-EP 2326222 B1	E006654	EE-EP 2179724 B1	E006663	EE-EP 2222291 B1
E006646	EE-EP 1281375 B1	E006655	EE-EP 1868581 B1	E006664	EE-EP 1948155 B1

Registreeringu number	Patendikirjelduse tõlke number
-----------------------	--------------------------------

E006665	EE-EP 1830835 B1	E006718	EE-EP 2295339 B1	E006771	EE-EP 1869085 B1
E006666	EE-EP 1514542 B1	E006719	EE-EP 2186774 B1	E006772	EE-EP 1685152 B1
E006667	EE-EP 1768666 B1	E006720	EE-EP 2188220 B1	E006773	EE-EP 1558648 B1
E006668	EE-EP 2124944 B1	E006721	EE-EP 1558544 B1	E006774	EE-EP 2176296 B1
E006669	EE-EP 2271340 B1	E006722	EE-EP 2006260 B1	E006775	EE-EP 2287204 B1
E006670	EE-EP 2291185 B1	E006723	EE-EP 2151428 B1	E006776	EE-EP 1556414 B1
E006671	EE-EP 1658073 B1	E006724	EE-EP 1572641 B1	E006777	EE-EP 2178931 B1
E006672	EE-EP 1677797 B1	E006725	EE-EP 2049478 B1	E006778	EE-EP 2024411 B1
E006673	EE-EP 2049112 B1	E006726	EE-EP 2327693 B1	E006779	EE-EP 1537203 B1
E006674	EE-EP 2131845 B1	E006727	EE-EP 2281815 B1	E006780	EE-EP 1934345 B1
E006675	EE-EP 2177223 B1	E006728	EE-EP 1527047 B1	E006781	EE-EP 1959011 B1
E006676	EE-EP 1519732 B1	E006729	EE-EP 2188253 B8	E006782	EE-EP 1859041 B1
E006677	EE-EP 1937274 B1	E006730	EE-EP 2059508 B1	E006783	EE-EP 1871912 B1
E006678	EE-EP 1774972 B1	E006731	EE-EP 1772450 B1	E006784	EE-EP 1680520 B1
E006679	EE-EP 1581239 B1	E006732	EE-EP 2177512 B1	E006785	EE-EP 2292804 B1
E006680	EE-EP 1531850 B1	E006733	EE-EP 1828137 B1	E006786	EE-EP 2170754 B1
E006681	EE-EP 1855707 B1	E006734	EE-EP 2253619 B1	E006787	EE-EP 1934404 B1
E006682	EE-EP 2288372 B1	E006735	EE-EP 2121615 B1	E006788	EE-EP 1470298 B1
E006683	EE-EP 2026832 B1	E006736	EE-EP 1651612 B1	E006789	EE-EP 1493876 B1
E006684	EE-EP 2288375 B1	E006737	EE-EP 2234985 B1	E006790	EE-EP 2333187 B1
E006685	EE-EP 1997510 B1	E006738	EE-EP 1658277 B1	E006791	EE-EP 1870533 B1
E006686	EE-EP 1796717 B1	E006739	EE-EP 2321286 B1	E006792	EE-EP 1878849 B1
E006687	EE-EP 1957104 B1	E006740	EE-EP 1474408 B1	E006793	EE-EP 1468153 B1
E006688	EE-EP 1835937 B1	E006741	EE-EP 2210884 B1	E006794	EE-EP 1947302 B1
E006689	EE-EP 1703893 B1	E006742	EE-EP 1575941 B1	E006795	EE-EP 2201231 B1
E006690	EE-EP 1478399 B1	E006743	EE-EP 2207775 B1	E006796	EE-EP 2025952 B1
E006691	EE-EP 2187741 B1	E006744	EE-EP 2274297 B1	E006797	EE-EP 1899635 B1
E006692	EE-EP 2234645 B1	E006745	EE-EP 2310382 B1	E006798	EE-EP 1634015 B1
E006693	EE-EP 1645295 B1	E006746	EE-EP 2201002 B1	E006799	EE-EP 1837588 B1
E006694	EE-EP 1509231 B1	E006747	EE-EP 2250163 B1	E006800	EE-EP 2147265 B1
E006695	EE-EP 2298391 B1	E006748	EE-EP 1682537 B1	E006801	EE-EP 1724542 B1
E006696	EE-EP 1610850 B1	E006749	EE-EP 1951718 B1	E006802	EE-EP 1729077 B1
E006697	EE-EP 2175943 B1	E006750	EE-EP 1928872 B1	E006803	EE-EP 1821096 B1
E006698	EE-EP 1506043 B1	E006751	EE-EP 2313404 B1	E006804	EE-EP 1982182 B1
E006699	EE-EP 2077907 B1	E006752	EE-EP 2121691 B1	E006805	EE-EP 2223203 B1
E006700	EE-EP 2033701 B1	E006753	EE-EP 2013211 B1	E006806	EE-EP 2248025 B1
E006701	EE-EP 1922128 B1	E006754	EE-EP 2106401 B1	E006807	EE-EP 2229631 B1
E006702	EE-EP 1615712 B1	E006755	EE-EP 1888604 B1	E006808	EE-EP 1367501 B1
E006703	EE-EP 2038054 B1	E006756	EE-EP 1644363 B1	E006809	EE-EP 1702293 B1
E006704	EE-EP 2383063 B1	E006757	EE-EP 2207786 B1	E006810	EE-EP 2045763 B1
E006705	EE-EP 2062704 B1	E006758	EE-EP 1992635 B1	E006811	EE-EP 1597728 B1
E006706	EE-EP 1917128 B1	E006759	EE-EP 1611150 B1	E006812	EE-EP 1880437 B1
E006707	EE-EP 2303559 B1	E006760	EE-EP 2058323 B1	E006813	EE-EP 2132825 B1
E006708	EE-EP 1755891 B1	E006761	EE-EP 1572725 B1	E006814	EE-EP 2215709 B1
E006709	EE-EP 2188155 B1	E006762	EE-EP 2192127 B1	E006815	EE-EP 1442516 B1
E006710	EE-EP 2181907 B1	E006763	EE-EP 1877426 B1	E006816	EE-EP 2215715 B1
E006711	EE-EP 2106993 B1	E006764	EE-EP 1966238 B1	E006817	EE-EP 1720322 B1
E006712	EE-EP 1993902 B1	E006765	EE-EP 1899454 B1	E006818	EE-EP 1999926 B1
E006713	EE-EP 2233391 B1	E006766	EE-EP 1576112 B1	E006819	EE-EP 2210406 B1
E006714	EE-EP 2209704 B1	E006767	EE-EP 1622939 B1	E006820	EE-EP 1479258 B1
E006715	EE-EP 2253555 B1	E006768	EE-EP 2267024 B1	E006821	EE-EP 2151133 B1
E006716	EE-EP 2214980 B1	E006769	EE-EP 1461428 B1		
E006717	EE-EP 2218654 B1	E006770	EE-EP 1398325 B1		

## FG4A. EESTIS KEHTIVATE EUROOPA PATENTIDE PATENDIKIRJELDUSE TÕLGETE NUMBRILINE LOEND

Patendikirjelduse tõlke number	Registreeringu number				
EE-EP 1281375 B1	E006646	EE-EP 1787658 B1	E006649	EE-EP 2059508 B1	E006730
EE-EP 1367501 B1	E006808	EE-EP 1796717 B1	E006686	EE-EP 2062704 B1	E006705
EE-EP 1398325 B1	E006770	EE-EP 1813150 B1	E006638	EE-EP 2077907 B1	E006699
EE-EP 1442516 B1	E006815	EE-EP 1821096 B1	E006803	EE-EP 2106401 B1	E006754
EE-EP 1461428 B1	E006769	EE-EP 1828137 B1	E006733	EE-EP 2106993 B1	E006711
EE-EP 1468153 B1	E006793	EE-EP 1830835 B1	E006665	EE-EP 2121615 B1	E006735
EE-EP 1470298 B1	E006788	EE-EP 1835937 B1	E006688	EE-EP 2121691 B1	E006752
EE-EP 1474408 B1	E006740	EE-EP 1837588 B1	E006799	EE-EP 2124944 B1	E006668
EE-EP 1478399 B1	E006690	EE-EP 1855707 B1	E006681	EE-EP 2131829 B1	E006661
EE-EP 1479258 B1	E006820	EE-EP 1858490 B1	E006657	EE-EP 2131845 B1	E006674
EE-EP 1493876 B1	E006789	EE-EP 1859041 B1	E006782	EE-EP 2132825 B1	E006813
EE-EP 1506043 B1	E006698	EE-EP 1868581 B1	E006655	EE-EP 2147265 B1	E006800
EE-EP 1509231 B1	E006694	EE-EP 1869085 B1	E006771	EE-EP 2151133 B1	E006821
EE-EP 1514542 B1	E006666	EE-EP 1870533 B1	E006791	EE-EP 2151428 B1	E006723
EE-EP 1519732 B1	E006676	EE-EP 1871341 B1	E006652	EE-EP 2170754 B1	E006786
EE-EP 1527047 B1	E006728	EE-EP 1871912 B1	E006783	EE-EP 2175943 B1	E006697
EE-EP 1531850 B1	E006680	EE-EP 1877426 B1	E006763	EE-EP 2176296 B1	E006774
EE-EP 1534248 B1	E006658	EE-EP 1878849 B1	E006792	EE-EP 2177223 B1	E006675
EE-EP 1537203 B1	E006779	EE-EP 1880437 B1	E006812	EE-EP 2177512 B1	E006732
EE-EP 1556414 B1	E006776	EE-EP 1888604 B1	E006755	EE-EP 2178931 B1	E006777
EE-EP 1558544 B1	E006721	EE-EP 1899454 B1	E006765	EE-EP 2179724 B1	E006654
EE-EP 1558648 B1	E006773	EE-EP 1899635 B1	E006797	EE-EP 2181907 B1	E006710
EE-EP 1572641 B1	E006724	EE-EP 1917128 B1	E006706	EE-EP 2186774 B1	E006719
EE-EP 1572725 B1	E006761	EE-EP 1922128 B1	E006701	EE-EP 2187741 B1	E006691
EE-EP 1575941 B1	E006742	EE-EP 1928872 B1	E006750	EE-EP 2188155 B1	E006709
EE-EP 1576112 B1	E006766	EE-EP 1934345 B1	E006780	EE-EP 2188220 B1	E006720
EE-EP 1581239 B1	E006679	EE-EP 1934404 B1	E006787	EE-EP 2188253 B8	E006729
EE-EP 1592401 B1	E006653	EE-EP 1937274 B1	E006677	EE-EP 2192127 B1	E006762
EE-EP 1597728 B1	E006811	EE-EP 1947302 B1	E006794	EE-EP 2201002 B1	E006746
EE-EP 1610850 B1	E006696	EE-EP 1948155 B1	E006664	EE-EP 2201231 B1	E006795
EE-EP 1611150 B1	E006759	EE-EP 1951718 B1	E006749	EE-EP 2207775 B1	E006743
EE-EP 1615712 B1	E006702	EE-EP 1954251 B1	E006659	EE-EP 2207786 B1	E006757
EE-EP 1622939 B1	E006767	EE-EP 1957104 B1	E006687	EE-EP 2209704 B1	E006714
EE-EP 1634015 B1	E006798	EE-EP 1959011 B1	E006781	EE-EP 2210406 B1	E006819
EE-EP 1644363 B1	E006756	EE-EP 1966238 B1	E006764	EE-EP 2210884 B1	E006741
EE-EP 1645295 B1	E006693	EE-EP 1980149 B1	E006639	EE-EP 2214980 B1	E006716
EE-EP 1651612 B1	E006736	EE-EP 1982182 B1	E006804	EE-EP 2215709 B1	E006814
EE-EP 1658073 B1	E006671	EE-EP 1992323 B1	E006648	EE-EP 2215715 B1	E006816
EE-EP 1658277 B1	E006738	EE-EP 1992635 B1	E006758	EE-EP 2218654 B1	E006717
EE-EP 1677797 B1	E006672	EE-EP 1993902 B1	E006712	EE-EP 2222291 B1	E006663
EE-EP 1680520 B1	E006784	EE-EP 1997510 B1	E006685	EE-EP 2223203 B1	E006805
EE-EP 1682537 B1	E006748	EE-EP 1999926 B1	E006818	EE-EP 2229631 B1	E006807
EE-EP 1685152 B1	E006772	EE-EP 2006260 B1	E006722	EE-EP 2230943 B1	E006643
EE-EP 1702293 B1	E006809	EE-EP 2013211 B1	E006753	EE-EP 2233391 B1	E006713
EE-EP 1703893 B1	E006689	EE-EP 2020221 B1	E006647	EE-EP 2234645 B1	E006692
EE-EP 1711064 B1	E006641	EE-EP 2024411 B1	E006778	EE-EP 2234985 B1	E006737
EE-EP 1720322 B1	E006817	EE-EP 2025952 B1	E006796	EE-EP 2248025 B1	E006806
EE-EP 1724542 B1	E006801	EE-EP 2026832 B1	E006683	EE-EP 2250163 B1	E006747
EE-EP 1729077 B1	E006802	EE-EP 2033701 B1	E006700	EE-EP 2253555 B1	E006715
EE-EP 1755891 B1	E006708	EE-EP 2034975 B1	E006660	EE-EP 2253619 B1	E006734
EE-EP 1768666 B1	E006667	EE-EP 2038054 B1	E006703	EE-EP 2267024 B1	E006768
EE-EP 1771155 B1	E006651	EE-EP 2045763 B1	E006810	EE-EP 2271340 B1	E006669
EE-EP 1772450 B1	E006731	EE-EP 2049112 B1	E006673	EE-EP 2274297 B1	E006744
EE-EP 1774972 B1	E006678	EE-EP 2049478 B1	E006725	EE-EP 2275086 B1	E006650
EE-EP 1776011 B1	E006640	EE-EP 2058323 B1	E006760	EE-EP 2281815 B1	E006727



Patendikirjelduse tõlke number	Registreeringu number
-----------------------------------	--------------------------

EE-EP 2285367 B1	E006662	EE-EP 2296494 B1	E006642	EE-EP 2323633 B1	E006656
EE-EP 2287204 B1	E006775	EE-EP 2298391 B1	E006695	EE-EP 2326222 B1	E006645
EE-EP 2288372 B1	E006682	EE-EP 2303044 B1	E006644	EE-EP 2327693 B1	E006726
EE-EP 2288375 B1	E006684	EE-EP 2303559 B1	E006707	EE-EP 2333187 B1	E006790
EE-EP 2291185 B1	E006670	EE-EP 2310382 B1	E006745	EE-EP 2383063 B1	E006704
EE-EP 2292804 B1	E006785	EE-EP 2313404 B1	E006751		
EE-EP 2295339 B1	E006718	EE-EP 2321286 B1	E006739		

### AA1Y. TÄIENDAVA KAITSE TAOTLUSTE NUMBRILINE LOEND

Täiendava kaitse taotluse number	Aluspatendi number	Meditisiini- või taimekaitsetoote registreerimist tõendava dokumendi number
-------------------------------------	-----------------------	---

C20120008	E006218	1676 1677 1678 1679
C20120009	E006053	C(2011)8695 final
C20120010	E005909	C(2011)8955 final
C20120011	E006427	C(2011)1789
C20120012	E005909	C(2011)8956 final

## VI OSA. PATENDIALASED ÕIGUSAKTID JA MUU INFO

### RIIKLIKUS PATENDIVOLINIKE REGISTRIS REGISTREERITUD PATENDIVOLINIKE NIMEKIRI

(seisuga 20. detsember 2011)

Register on asutatud 1. septembril 2001. a Vabariigi Valitsuse 7. augusti 2001. a määrusega nr 271 "Riikliku patendivolinike registri asutamine ja registri pidamise põhimäärus" (RT I 2001, 70, 426) patendivoliniku seaduse § 21 alusel (RT I 2001, 27, 151).

#### TEGEVUSVALDKOND: LEIUTIS (PATENT, KASULIK MUDEL), MIKROLÜLITUSTE TOPOLOOGIA

<b>Arno ANIJALG</b>	<b>Patendibüroo Ustervall OÜ</b> Kivi 21-6 51009 Tartu telefon: 744 1980 telefaks: 744 1785 e-post: anijalg@ustervall.ee http://www.ustervall.ee võõrkeeled: saksa, vene	<b>Lembit KALEV</b>	<b>Patendibüroo ROOSILLA OÜ</b> Järveotsa tee 39-61 13520 Tallinn telefon: 657 5381 telefaks: 657 5381 GSM: 511 9951 e-post: roosilla@roosilla.ee http://www.roosilla.ee võõrkeeled: inglise, vene
<b>Alla HÄMMALOV</b>	<b>INTELS Patendibüroo OÜ</b> Magasini 12 51005 Tartu telefon: 742 0401 telefaks: 742 0326 e-post: intels@intels.ee http://www.intels.ee võõrkeeled: inglise, poola, vene	<b>Anneli KAPP</b>	<b>Patendibüroo Käosaar &amp; Co OÜ</b> Tähe 94, 50107 Tartu telefon: 738 3051 telefaks: 738 3055 e-post: info@kaosaar.ee http://www.kaosaar.ee võõrkeeled: inglise, vene
<b>Juhan HÄMMALOV</b>	<b>INTELS Patendibüroo OÜ</b> Magasini 12 51005 Tartu telefon: 742 0401 telefaks: 742 0326 e-post: intels@intels.ee http://www.intels.ee võõrkeeled: inglise, saksa, vene	<b>Urmas KAULER</b>	<b>Patendibüroo TURVAJA OÜ</b> Liivalaia 22 10118 Tallinn telefon: 640 3109 telefaks: 640 3105 e-post: turvaja@turvaja.ee http://www.turvaja.ee võõrkeeled: inglise, vene, soome
<b>Uno JÄÄGER</b>	<b>Inseneribüroo Uneko OÜ</b> Rüütli 51a, 80010 Pärnu telefon: 447 1021 telefaks: 447 1001 GSM: 515 1844 e-post: info@uneko.ee http://www.uneko.ee võõrkeeled: inglise, soome, vene	<b>Urmas KERNU</b>	<b>AAA Patendibüroo OÜ</b> Tartu mnt 16 10117 Tallinn pk 3926, 10509 Tallinn telefon: 660 5910, 660 5911 telefaks: 660 5912 e-post: aaa@aaa.ee http://www.aaa.ee võõrkeeled: inglise, saksa, soome, vene
<b>Sirje KAHU</b>	<b>Patendibüroo Ustervall OÜ</b> Kivi 21-6 51009 Tartu telefon: 744 1980 telefaks: 744 1785 e-post: skahu@ustervall.ee http://www.ustervall.ee võõrkeeled: inglise, vene	<b>Ljubov KESSELMAN</b>	<b>OÜ Kesna</b> Tedre 77-52 10616 Tallinn telefon: 660 8068 telefaks: 660 8069 e-post: kesna@kesna.ee http://www.kesna.ee võõrkeeled: inglise, vene

<b>Raivo KOITEL</b>	<b>Patendi- &amp; Kaubamärgibüroo Koitel OÜ</b> Tartu mnt 65 10115 Tallinn pk 1759, 10902 Tallinn telefon: 603 3260 telefaks: 603 3261 e-post: koitel@koitel.ee http://www.koitel.ee võõrkeeled: vene, inglise, soome	<b>Anniki MEISTER</b>	<b>KOPPEL patendibüroo OÜ</b> Roseni 10-151 10111 Tallinn telefon: 677 4136 5399 7106 telefaks: 677 4138 e-post: info@koppelpb.com http://www.koppelpb.com võõrkeeled: inglise, saksa vene, soome
<b>Mart Enn KOPPEL</b>	<b>KOPPEL patendibüroo OÜ</b> Roseni 10-151 10111 Tallinn telefon: 677 4136 telefaks: 677 4138 e-post: info@koppelpb.com http://www.koppelpb.com võõrkeeled: inglise, vene, soome	<b>Elle MELLIK</b>	<b>AAA Patendibüroo OÜ</b> Tartu mnt 16 10117 Tallinn pk 3926, 10509 Tallinn telefon: 660 5910, 660 5911 telefaks: 660 5912 e-post: aaa@aaa.ee http://www.aaa.ee võõrkeeled: inglise, vene
<b>Jüri KÄOSAAR</b>	<b>Patendibüroo Käosaar &amp; Co OÜ</b> Tähe 94, 50107 Tartu telefon: 738 3051 telefaks: 738 3055 e-post: info@kaosaar.ee http://www.kaosaar.ee võõrkeeled: inglise, vene	<b>Lembit MITT</b>	<b>AAA Patendibüroo OÜ</b> Tartu mnt 16, 10117 Tallinn pk 3926, 10509 Tallinn telefon: 660 5910, 660 5911 telefaks: 660 5912 e-post: aaa@aaa.ee http://www.aaa.ee võõrkeeled: inglise, vene
<b>Reet MAASIKAMÄE</b>	<b>Patendibüroo Kaitsepurus OÜ</b> Mulla 4-3, 10611 Tallinn telefon: 673 9097, 566 75197 telefaks: 677 4844 e-post: purus@kaitsepurus.ee http://www.kaitsepurus.ee võõrkeeled: inglise, vene	<b>Ott MOORLAT</b>	<b>OÜ Moorlat &amp; Ko Patendibüroo</b> pk 4730, 13503 Tallinn telefon: 648 2085 telefaks: 654 2844 e-post: ott.moorlat@moorlat.ee http://www.moorlat.ee võõrkeeled: inglise, vene
<b>Leevi MARKUS</b>	<b>Patendibüroo Käosaar &amp; Co OÜ</b> Tähe 94, 50107 Tartu telefon: 738 3051 telefaks: 738 3055 e-post: info@kaosaar.ee http://www.kaosaar.ee võõrkeeled: inglise, vene	<b>Andres MUTT</b>	<b>LASVET Patendibüroo OÜ</b> Suurtüki 4a, 10133 Tallinn pk 3136, 10505 Tallinn telefon: 640 6600 telefaks: 640 6604 e-post: lasvet@lasvet.ee http://www.lasvet.ee võõrkeeled: vene, inglise
<b>Raivo MATSOO</b>	<b>RM Hirvela Patendibüroo OÜ</b> Endla 3, 10122 Tallinn telefon: 614 0816 telefaks: 614 0818 e-post: hirvela@hirvela.ee võõrkeeled: inglise, vene	<b>Tõnu NELSAS</b>	<b>AAA Patendibüroo OÜ</b> Tartu mnt 16, 10117 Tallinn pk 3926, 10509 Tallinn telefon: 660 5910, 660 5911 telefaks: 660 5912 e-post: aaa@aaa.ee http://www.aaa.ee võõrkeeled: inglise, vene, soome
<b>Marit MEINBERG</b>	<b>Patendibüroo Käosaar &amp; Co OÜ</b> Suur-Patarei 2 10415 Tallinn telefon: 637 9484 telefaks: 637 9485 e-post: info@kaosaar.ee http://www.kaosaar.ee võõrkeeled: inglise, vene		

<b>Piret NIIDAS</b>	<b>LASVET Patendibüroo OÜ</b> Suurtüki 4a, 10133 Tallinn pk 3136, 10505 Tallinn telefon: 640 6600 telefaks: 640 6604 e-post: lasvet@lasvet.ee http://www.lasvet.ee võõrkeeled: vene, saksa, inglise	<b>Tarmo ROSMAN</b>	<b>Rosman ja Partnerid OÜ</b> pk 652, 12602 Tallinn telefon: 656 1450 telefaks: 656 1450 e-post: tarman@cc.ttu.ee võõrkeeled: saksa, inglise, ungari, vene
<b>Jüri OLT</b>	<b>Danteks OÜ</b> Tiigi 6, 51003 Tartu telefon: 508 1671 telefaks: 730 2844 e-post: jyri@danteks.net http://www.danteks.net võõrkeeled: inglise, saksa, soome, vene	<b>Arvo SALUMÄE</b>	<b>OÜ Amende Patendibüroo</b> J. Köleri 8, 10150 Tallinn telefon: 648 6125 telefaks: 641 0174 e-post: amende@hot.ee võõrkeeled: inglise, saksa, soome, vene
<b>Jaak OSTRAT</b>	<b>LASVET Patendibüroo OÜ</b> Suurtüki 4a, 10133 Tallinn pk 3136, 10505 Tallinn telefon: 640 6600 telefaks: 640 6604 e-post: lasvet@lasvet.ee http://www.lasvet.ee võõrkeeled: inglise, saksa, soome, vene	<b>Margus SARAP</b>	<b>Sarap ja Partnerid Patendibüroo</b> Riia 185A 51014 Tartu telefon: 747 7058 telefaks: 747 7059 e-post: patent@patent.ee http://www.patent.ee võõrkeeled: inglise, vene
<b>Tauno OTTO</b>	<b>Tallinna Tehnikaülikool</b> Ehitajate tee 5, 19086 Tallinn telefon: 620 3269 telefaks: 620 2020 e-post: tauno.otto@ttu.ee http://www.ttu.ee võõrkeeled: inglise, vene	<b>Tiina SIIM</b>	<b>LASVET Patendibüroo OÜ</b> Suurtüki 4a, 10133 Tallinn pk 3136, 10505 Tallinn telefon: 640 6600 telefaks: 640 6604 e-post: lasvet@lasvet.ee http://www.lasvet.ee võõrkeeled: inglise, vene
<b>Villu PAVELTS</b>	<b>LASVET Patendibüroo OÜ</b> Suurtüki 4a, 10133 Tallinn pk 3136, 10505 Tallinn telefon: 640 6600 telefaks: 640 6604 e-post: lasvet@lasvet.ee http://www.lasvet.ee võõrkeeled: inglise, soome, vene	<b>Harald TEHVER</b>	<b>Patendibüroo TURVAJA OÜ</b> Liivalaia 22 10118 Tallinn telefon: 640 3109 telefaks: 640 3105 e-post: turvaja@turvaja.ee http://www.turvaja.ee võõrkeeled: inglise, saksa, vene
<b>Riho PIKKOR</b>	<b>Patendibüroo TURVAJA OÜ</b> Liivalaia 22 10118 Tallinn telefon: 640 3109 telefaks: 640 3105 e-post: turvaja@turvaja.ee http://www.turvaja.ee võõrkeeled: inglise, saksa, vene	<b>Jürgen TOOME</b>	<b>LASVET Patendibüroo OÜ</b> Suurtüki 4a, 10133 Tallinn pk 3136, 10505 Tallinn telefon: 640 6600 telefaks: 640 6604 e-post: lasvet@lasvet.ee http://www.lasvet.ee võõrkeeled: inglise, vene
<b>Mikk PUTK</b>	<b>Sarap ja Partnerid Patendibüroo</b> Soo 46, 10414 Tallinn telefon: 53 039 088 telefaks: 660 3307 e-post: mikk.putk@patent.ee http://www.patent.ee Skype ID: mikkputk võõrkeeled: inglise, vene	<b>Olga TREUFELDT</b>	<b>Patendibüroo TURVAJA OÜ</b> Liivalaia 22 10118 Tallinn telefon: 640 3109 telefaks: 640 3105 e-post: turvaja@turvaja.ee http://www.turvaja.ee võõrkeeled: inglise, vene

**Enn URGAS****Patendibüroo TURVAJA OÜ**

Liivalaia 22  
10118 Tallinn  
telefon: 640 3109  
telefaks: 640 3105  
e-post: turvaja@turvaja.ee  
<http://www.turvaja.ee>  
võõrkeeled: inglise, vene

**Janno ÄNILINE****Patendi- & Kaubamärgibüroo**

**Koitel OÜ**  
Tartu mnt 65  
10115 Tallinn  
pk 1759, 10902 Tallinn  
telefon: 603 3260  
telefaks: 603 3261  
e-post: koitel@koitel.ee  
<http://www.koitel.ee>  
võõrkeeled: inglise, soome, vene

**Juta-Maris UUSTALU****OÜ Amende Patendibüroo**

J. Köleri 8  
10150 Tallinn  
telefon: 648 6125  
telefaks: 641 0174  
e-post: amende@hot.ee  
võõrkeeled: inglise, vene

**LIST OF PATENT ATTORNEYS, REGISTERED IN  
THE ESTONIAN STATE REGISTER OF PATENT ATTORNEYS**  
(by 20 December 2011)

Register is established on September 1<sup>st</sup> 2001

**FIELD OF ACTIVITY: INVENTION (PATENT, UTILITY MODEL), INTEGRATED CIRCUITS**

<b>Arno ANIJALG</b>	<b>Patendibüroo Ustervall OÜ</b> Kivi 21-6 51009 Tartu, Estonia Phone: +372 744 1980 Fax: +372 744 1785 E-mail: anijalg@ustervall.ee Http://www.ustervall.ee German, Russian, Estonian	<b>Lembit KALEV Ltd.</b>	<b>Patent Bureau ROOSILLA</b> Järveotsa Road 39-61 13520 Tallinn, Estonia Phone: +372 657 5381 Fax: +372 657 5381 GSM: +372 511 9951 E-mail: roosilla@roosilla.ee Http://www.roosilla.ee English, Russian, Estonian
<b>Alla HÄMMALOV</b>	<b>INTELS Patent and Trademark Agency</b> Magasini 12 51005 Tartu, Estonia Phone: +372 742 0401 Fax: +372 742 0326 E-mail: intels@intels.ee Http://www.intels.ee English, Polish, Russian, Estonian	<b>Anneli KAPP</b>	<b>Patent Agency Käosaar &amp; Co</b> Tähe Str. 94 50107 Tartu, Estonia Phone: +372 738 3051 Fax: +372 738 3055 E-mail: info@kaosaar.ee Http://www.kaosaar.ee English, Russian, Estonian
<b>Juhan HÄMMALOV</b>	<b>INTELS Patent and Trademark Agency</b> Magasini 12 51005 Tartu, Estonia Phone: +372 742 0401 Fax: +372 742 0326 E-mail: intels@intels.ee Http://www.intels.ee English, German, Russian, Estonian	<b>Urmas KAULER</b>	<b>Patendibüroo TURVAJA OÜ</b> Liivalaia 22 10118 Tallinn, Estonia Phone: +372 640 3109 Fax: +372 640 3105 E-mail: turvaja@turvaja.ee Http://www.turvaja.ee English, Russian, Finnish, Estonian
<b>Uno JÄÄGER</b>	<b>Inseneribüroo Uneko Ltd.</b> Rüütli 51a 80010 Pärnu, Estonia Phone: +372 447 1021 Fax: +372 447 1001 GSM: +372 515 1844 E-mail: info@uneko.ee Http://www.uneko.ee English, Finnish, Russian, Estonian	<b>Urmas KERNU</b>	<b>AAA Legal Services</b> Tartu Road 16 10117 Tallinn, Estonia P.O. Box 3926 10509 Tallinn, Estonia Phone: +372 660 5910 +372 660 5911 Fax: +372 660 5912 E-mail: aaa@aaa.ee Http://www.aaa.ee English, German, Finnish, Russian, Estonian
<b>Sirje KAHU</b>	<b>Patendibüroo Ustervall OÜ</b> Kivi 21-6 51009 Tartu, Estonia Phone: +372 744 1980 Fax: +372 744 1785 E-mail: skahu@ustervall.ee Http://www.ustervall.ee English, Russian, Estonian	<b>Ljubov KESSELMAN</b>	<b>Kesna Ltd.</b> Tedre Str. 77-52 10616 Tallinn, Estonia Phone: +372 660 8068 Fax: +372 660 8069 E-mail: kesna@kesna.ee Http://www.kesna.ee English, Russian, Estonian

- Mart Enn KOPPEL** **KOPPEL patendibüroo OÜ**  
 Roseni 10-151  
 10111 Tallinn, Estonia  
 Phone: +372 677 4136  
 Fax: +372 677 4138  
 E-mail: info@koppelpb.com  
 Http://www.koppelpb.com  
 English, Russian, Finnish,  
 Estonian
- Raivo KOITEL** **Patent & Trademark Agency Koitel**  
 Tartu Road 65  
 10115 Tallinn, Estonia  
 P.O. Box 1759  
 10902 Tallinn, Estonia  
 Phone: +372 603 3260  
 Fax: +372 603 3261  
 E-mail: koitel@koitel.ee  
 Http://www.koitel.ee  
 Russian, English, Finnish,  
 Estonian
- Jüri KÄOSAAR** **Patent Agency Käosaar & Co**  
 Tähe Str. 94  
 50107 Tartu, Estonia  
 Phone: +372 738 3051  
 Fax: +372 738 3055  
 E-mail: info@kaosaar.ee  
 Http://www.kaosaar.ee  
 English, Russian, Estonian
- Reet MAASIKAMÄE** **Patent Bureau Kaitsepurus**  
 Mulla Str. 4-3  
 10611 Tallinn, Estonia  
 Phone: +372 673 9097  
 +372 566 75197  
 Fax: +372 677 4844  
 E-mail: purus@kaitsepurus.ee  
 Http://www.kaitsepurus.ee  
 English, Russian, Estonian
- Leevi MARKUS** **Patent Agency Käosaar & Co**  
 Tähe Str. 94  
 50107 Tartu, Estonia  
 Phone: +372 738 3051  
 Fax: +372 738 3055  
 E-mail: info@kaosaar.ee  
 Http://www.kaosaar.ee  
 English, Russian, Estonian
- Raivo MATSOO** **RM Hirvela Patent Bureau Ltd**  
 Endla 3, 10122 Tallinn, Estonia  
 Phone: +372 614 0816  
 Fax: +372 614 0818  
 E-mail: hirvela@hirvela.ee  
 English, Russian, Estonian
- Marit MEINBERG** **Patent Agency Käosaar & Co**  
 Suur-Patarei 2  
 10415 Tallinn, Estonia  
 Phone: +372 637 9484  
 Fax: +372 637 9485  
 E-mail: info@kaosaar.ee  
 Http://www.kaosaar.ee  
 English, Russian, Estonian
- Anniki MEISTER** **KOPPEL patendibüroo OÜ**  
 Roseni 10-151  
 10111 Tallinn, Estonia  
 Phone: +372 677 4136  
 +372 5399 7106  
 Fax: +372 677 4138  
 E-mail: info@koppelpb.com  
 Http://www.koppelpb.com  
 English, German, Russian,  
 Finnish, Estonian
- Elle MELLIK** **AAA Legal Services**  
 Tartu Road 16  
 10117 Tallinn, Estonia  
 P.O. Box 3926  
 10509 Tallinn, Estonia  
 Phone: +372 660 5910  
 +372 660 5911  
 Fax: +372 660 5912  
 E-mail: aaa@aaa.ee  
 Http://www.aaa.ee  
 English, Russian, Estonian
- Lembit MITT** **AAA Legal Services**  
 Tartu Road 16  
 10117 Tallinn, Estonia  
 P.O. Box 3926  
 10509 Tallinn, Estonia  
 Phone: +372 660 5910  
 +372 660 5911  
 Fax: +372 660 5912  
 E-mail: aaa@aaa.ee  
 Http://www.aaa.ee  
 English, Russian, Estonian
- Ott MOORLAT** **Moorlat & Co Ltd. Patent Bureau**  
 P.O. Box 4730  
 13503 Tallinn, Estonia  
 Phone: +372 648 2085  
 Fax: +372 654 2844  
 E-mail: ott.moorlat@moorlat.ee  
 Http://www.moorlat.ee  
 English, Russian, Estonian
- Andres MUTT** **Lasvet Ltd.**  
 P.O. Box 3136  
 10505 Tallinn, Estonia  
 Phone: +372 640 6600  
 Fax: +372 640 6604  
 E-mail: lasvet@lasvet.ee  
 Http://www.lasvet.ee  
 Russian, English, Estonian

- Tõnu NELAS**      **AAA Legal Services**  
Tartu Road 16  
10117 Tallinn, Estonia  
P.O. Box 3926  
10509 Tallinn, Estonia  
Phone: +372 660 5910  
          +372 660 5911  
Fax: +372 660 5912  
E-mail: aaa@aaa.ee  
Http://www.aaa.ee  
English, Russian, Finnish,  
Estonian
- Piret NIIDAS**      **Lasvet Ltd.**  
P.O. Box 3136  
10505 Tallinn, Estonia  
Phone: +372 640 6600  
Fax: +372 640 6604  
E-mail: lasvet@lasvet.ee  
Http://www.lasvet.ee  
Russian, German, English,  
Estonian
- Jüri OLT**      **Danteks OÜ**  
Tiigi 6  
51003 Tartu, Estonia  
Phone: +372 508 1671  
Fax: +372 730 2844  
E-mail: jyri@danteks.net  
Http://www.danteks.net  
English, German, Finnish,  
Russian, Estonian
- Jaak OSTRAT**      **Lasvet Ltd.**  
P.O. Box 3136  
10505 Tallinn, Estonia  
Phone: +372 640 6600  
Fax: +372 640 6604  
E-mail: lasvet@lasvet.ee  
Http://www.lasvet.ee  
English, German, Finnish,  
Russian, Estonian
- Tauno OTTO**      **Tallinn University of  
Technology**  
Ehitajate tee 5  
19086 Tallinn, Estonia  
Phone: +372 620 3269  
Fax: +372 620 2020  
E-mail: tauno.otto@ttu.ee  
Http://www.ttu.ee  
English, Russian, Estonian
- Villu PAVELTS**      **Lasvet Ltd.**  
P.O. Box 3136  
10505 Tallinn, Estonia  
Phone: +372 640 6600  
Fax: +372 640 6604  
E-mail: lasvet@lasvet.ee  
Http://www.lasvet.ee  
English, Finnish, Russian,  
Estonian
- Riho PIKKOR**      **Patendibüroo TURVAJA OÜ**  
Liivalaia 22  
10118 Tallinn, Estonia  
Phone: +372 640 3109  
Fax: +372 640 3105  
E-mail: turvaja@turvaja.ee  
Http://www.turvaja.ee  
English, German, Russian,  
Estonian
- Mikk PUTK**      **Sarap ja Partnerid  
Patendibüroo**  
Soo 46  
10414 Tallinn, Estonia  
Phone: +372 53 039 088  
Fax: +372 660 3307  
E-mail: mikk.putk@patent.ee  
Http://www.patent.ee  
Skype ID: mikkputk  
English, Russian, Estonian
- Tarmo ROSMAN**      **Rosman and Partners Ltd.**  
P.O. Box 652  
12602 Tallinn, Estonia  
Phone: +372 656 1450  
Fax: +372 656 1450  
E-mail: tarman@cc.ttu.ee  
German, English, Hungarian,  
Russian, Estonian
- Arvo SALUMÄE**      **AMENDE Patent Agency Ltd.**  
J. Köleri 8, 10150 Tallinn,  
Estonia  
Phone: +372 648 6125  
Fax: +372 641 0174  
E-mail: amende@hot.ee  
English, German, Finnish,  
Russian, Estonian
- Margus SARAP**      **Sarap ja Partnerid  
Patendibüroo**  
Riia 185A  
51014 Tartu, Estonia  
Phone: +372 747 7058  
Fax: +372 747 7059  
E-mail: patent@patent.ee  
Http://www.patent.ee  
English, Russian, Estonian
- Tiina SIIM**      **Lasvet Ltd.**  
P.O. Box 3136  
10505 Tallinn, Estonia  
Phone: +372 640 6600  
Fax: +372 640 6604  
E-mail: lasvet@lasvet.ee  
Http://www.lasvet.ee  
English, Russian, Estonian



**Harald TEHVER****Patendibüroo TURVAJA OÜ**

Liivalaia 22  
10118 Tallinn, Estonia  
Phone: +372 640 3109  
Fax: +372 640 3105  
E-mail: turvaja@turvaja.ee  
Http://www.turvaja.ee  
English, German, Russian,  
Estonian

**Jürgen TOOME****Lasvet Ltd.**

P.O. Box 3136  
10505 Tallinn, Estonia  
Phone: +372 640 6600  
Fax: +372 640 6604  
E-mail: lasvet@lasvet.ee  
Http://www.lasvet.ee  
English, Russian, Estonian

**Olga TREUFELDT****Patendibüroo TURVAJA OÜ**

Liivalaia 22  
10118 Tallinn, Estonia  
Phone: +372 640 3109  
Fax: +372 640 3105  
E-mail: turvaja@turvaja.ee  
Http://www.turvaja.ee  
English, Russian, Estonian

**Enn URGAS****Juta-Maris UUSTALU****Janno ÄNILINE****Patendibüroo TURVAJA OÜ**

Liivalaia 22  
10118 Tallinn, Estonia  
Phone: +372 640 3109  
Fax: +372 640 3105  
E-mail: turvaja@turvaja.ee  
Http://www.turvaja.ee  
English, Russian, Estonian

**AMENDE Patent Agency Ltd.**

J. Köleri 8, 10150 Tallinn,  
Estonia  
Phone: +372 648 6125  
Fax: +372 641 0174  
E-mail: amende@hot.ee  
English, Russian, Estonian

**Patent & Trademark Agency  
Koitel**

Tartu Road 65  
10115 Tallinn, Estonia  
P.O. Box 1759  
10902 Tallinn, Estonia  
Phone: +372 603 3260  
Fax: +372 603 3261  
E-mail: koitel@koitel.ee  
Http://www.koitel.ee  
English, Finnish, Russian,  
Estonian