



ISSN 2228-3595

EESTI VABARIIK

# M M

**EESTI  
KASULIKU  
MUDELI LEHT**



PATENDIAMETI AMETLIK VÄLJAANNE

**1**  
**2016**  
TALLINN



ISSN 2228-3595

EESTI VABARIIK

# M M

**EESTI  
KASULIKU  
MUDELI LEHT**

**PATENDIAMETI  
AMETLIK VÄLJAANNE**

**XXIII aastakäik**

**Käesolevas numbris  
esitatud andmed  
loetakse avaldatuks  
15. jaanuaril 2016. a.**

**1  
2016**  
JAANUAR  
TALLINN

Eesti Kasuliku Mudeli Lehte antakse välja kasuliku mudeli seaduse paragrahvi 31 lõike 2 ja mikrolülituste topoloogia kaitse seaduse paragrahvi 38 lõike 2 alusel.

The Estonian Utility Model Gazette is the official publication of the Estonian Patent Office published under § 31(2) of the Utility Model Act and § 38 (2) of the Act on the Protection of Layout Designs of Integrated Circuits of the Republic of Estonia.

The data presented in this issue is deemed to be published on 15 January 2016.

Patendiameti  
infoosakond  
Toompuiestee 7  
15041 Tallinn  
Tel 627 7907  
Faks 627 7943  
E-post [Info@epa.ee](mailto:Info@epa.ee)

The Information Department  
of the Estonian Patent Office  
Toompuiestee 7  
15041 Tallinn, ESTONIA  
Phone +372 627 7907  
Fax +372 627 7943  
E-mail [Info@epa.ee](mailto:Info@epa.ee)

**SISUKORD**

Bibliograafiliste andmete identifitseerimise rahvusvahelised numberkoodid (INID-koodid) . . . . .	5
Riikide, teiste ühenduste ja valitsustevaheliste organisatsioonide koodid . . . . .	6
FG1K. Registreeritud kasulikud mudelid . . . . .	7
LD1K. Muudatused kasulikus mudelis . . . . .	-
TZ1K. Kasuliku mudeli registreeringu andmete muudatused . . . . .	21
PZ1K. Registreeritud kasulike mudelite õigusliku staatuse muudatused . . . . .	-
QZ1K. Kasuliku mudeli litsentside registreerimine . . . . .	-
RZ1K. Kasuliku mudeli pantide registreerimine . . . . .	-
MZ1K. Kasuliku mudeli registreeringu kehtivuse lõppemine . . . . .	22
RZ1K. Kasuliku mudeli registreeringut puudutavad muud teated . . . . .	23
Registreeringu kehtivuse pikendamine . . . . .	23
Väljaantud duplikaadid . . . . .	-
Vigade parandamine . . . . .	-
Registreeritud mikrolülituste topoloogiad . . . . .	-
Mikrolülituste topoloogia registreeringu andmete muudatused . . . . .	-
Registreeritud mikrolülituste topoloogiade õigusliku staatuse muudatused . . . . .	-
Mikrolülituste topoloogia litsentside registreerimine . . . . .	-
Mikrolülituste topoloogia pantide registreerimine . . . . .	-
Mikrolülituste topoloogia registreeringu kehtivuse lõppemine . . . . .	-
Mikrolülituste topoloogia registreeringut puudutavad muud teated . . . . .	-

**CONTENTS**

Internationally Agreed Numbers for the Identification of Data (INID Codes) . . . . .	5
List of Codes of States, Other Entities and Intergovernmental Organizations . . . . .	6
FG1K. Registered Utility Models . . . . .	7
LD1K. Amendments to Utility Model . . . . .	-
TZ1K. Amendments to Data Concerning Utility Model Registration . . . . .	21
PZ1K. Changes in the Legal Status of Registered Utility Models . . . . .	-
QZ1K. Registering of Licences of Utility Model . . . . .	-
RZ1K. Registering of Pawning of Utility Model . . . . .	-
MZ1K. Termination of the Validity of Utility Model . . . . .	22
RZ1K. Other Notifications Concerning Utility Model Registration . . . . .	23
Extension of Utility Model Registration . . . . .	23
Duplicates of Issued Certificates of Utility Model Registration . . . . .	-
Correction of Mistakes . . . . .	-
Registered Layout-Designs of Integrated Circuits . . . . .	-
Amendments to Data Concerning Layout-Designs of Integrated Circuits . . . . .	-
Changes in the Legal Status of Registered Layout-Designs of Integrated Circuits . . . . .	-
Registering of Licences of Layout-Designs of Integrated Circuits . . . . .	-
Registering of Pawning of Layout-Designs of Integrated Circuits . . . . .	-
Termination of the Validity of Registration of Layout-Designs of Integrated Circuits . . . . .	-
Other Notifications Concerning Registration of Layout-Designs of Integrated Circuits . . . . .	-

LOENDID .....	24	LISTS .....	24
FG1K. Registreeritud kasulike mudelite süsteemaatiline loend .....	24	FG1K. Systematic List of Registered Utility Models .....	24
Registreeritud mikrolülituste topoloogiaste numbriline loend .....	-	Numerical List of Registered Layout-Designs of Integrated Circuits .....	-
AASTALOENDID 2015 .....	25	ANNUAL LISTS 2015 .....	25
FG1K. Registreeritud kasulike mudelite süsteemaatiline loend .....	25	FG1K. Systematic List of Registered Utility Models .....	25
FG1K. Registreeritud kasulike mudelite numbriline loend .....	27	FG1K. Numerical List of Registered Utility Models .....	27
Registreeritud mikrolülituste topoloogiaste numbriline loend .....	-	Numerical List of Registered Layout-Designs of Integrated Circuits .....	-
FG1K. Kasuliku mudeli omanike tähestikuline loend .....	29	FG1K. Alphabetical List of Utility Model Owners .....	29
Mikrolülituste topoloogiaste omanike tähestikuline loend .....	-	Alphabetical List of Owners of Layout-Designs of Integrated Circuits .....	-
KB1K. KEHTIVATE KASULIKE MUDELITE NUMBRILINE LOEND SEISUGA 31.12.2015 .....	31	KB1K. NUMERICAL LIST OF VALID UTILITY MODELS AS ON 31 DEC. 2015 .....	31
KEHTIVATE MIKROLÜLITUSTE TOPOLOOGIASTE NUMBRILINE LOEND SEISUGA 31.12.2015 .....	-	NUMERICAL LIST OF VALID LAYOUT-DESIGNS OF INTEGRATED CIRCUITS AS ON 31 DEC. 2015 .....	-
KASULIKU MUDELI JA MIKROLÜLITUSE TOPOLOOGIA ALASED ÕIGUSAKTID JA MUU INFO .....	32	LEGAL ACTS AND INFORMATION ON UTILITY MODELS AND LAYOUT-DESIGNS OF INTEGRATED CIRCUITS .....	32
Riiklikus patendivolini registris registreeritud patendivolini nimekiri .....	32	List of Patent Attorneys, Registered in the Estonian State Register of Patent Attorneys .....	36

**BIBLIOGRAAFILISTE ANDMETE  
IDENTIFITSEERIMISE RAHVUSVAHELISED  
NUMBERKOODID (INID-KOODID)  
WIPO Standard ST. 9**

**INTERNATIONALLY AGREED NUMBERS FOR  
THE IDENTIFICATION OF DATA  
(INID CODES)  
WIPO Standard ST. 9**

(10)	Registreeringu number	(10)	Registration number
(11)	Dokumendi number	(11)	Number of the document
(12)	Dokumendi liik	(12)	Kind of the document
(19)	Dokumendi väljaandnud asutuse nimetus	(19)	Name of the office publishing the document
(21)	Registreerimistaotluse number	(21)	Application number
(22)	Registreerimistaotluse esitamise kuupäev	(22)	Date of filing of the application
(23)	Kasuliku mudeli seaduse § 7 lõikes 2 nimetatud teabe avalikustamise kuupäev	(23)	Date of making available to the public of the information provided in § 7(2) of the Utility Model Act
(23)	Mikrolülituse topoloogia esmakordse ärieesmärgil kasutamise päev	(23)	The date of first commercial exploitation of the layout-design
(24)	Õiguskaitse kehtivuse alguse kuupäev	(24)	Date from which industrial property rights have effect
(30)	Prioriteediandmed (kuupäev, riigi või rahvusvahelise organisatsiooni kood, taotluse number)	(30)	Priority data (date, code identifying the State or international organization, application number)
(45)	Kasuliku mudeli kirjelduse avaldamise kuupäev	(45)	Date of publication of the specification
(48)	Muudetud kasuliku mudeli kirjelduse avaldamise kuupäev	(48)	Date of issuance of the corrected specification
(51)	Rahvusvahelise patendiklassifikatsiooni indeks(id)	(51)	Symbol of the International Patent Classification
(54)	Leiutise nimetus	(54)	Title of the invention
(57)	Leiutise olemuse lühikokkuvõte	(57)	Abstract
(66)	Varasema, jätkatud taotluse esitamise kuupäev ja number	(66)	Filing date and number of the earlier, continued application
(67)	Patenditaotluse, millel põhineb käesolev registreerimistaotlus, number ja esitamise kuupäev.	(67)	Number and filing date of a patent application on which the present utility model application is based.
(72)	Kasuliku mudeli/mikrolülituse topoloogia autor	(72)	Inventor/Author of layout-design
(73)	Kasuliku mudeli/mikrolülituse topoloogia omanik	(73)	Owner
(74)	Patendivolinik või ühine esindaja	(74)	Patent attorney or common representative
(85)	Rahvusvahelise taotluse siseriiklikku menetlusse esitamise kuupäev	(85)	Date of entry into the national phase for the international application
(86)	PCT taotluse esitamise andmed (taotluse number, rahvusvahelise esitamise kuupäev)	(86)	Filing data of the PCT application (application number, international filing date)

**DOKUMENDI LIIGI KOODID**

**CODES OF THE KIND OF DOCUMENT**

<b>U1</b>	Kasuliku mudeli kirjelduse kood (kuni 15. oktoobrini 1996 tähistati kasuliku mudeli kirjeldust koodiga U)	<b>U1</b>	Code of the description of the utility model (until 15 October 1996 the description of the utility model was marked with the code U)
<b>U2</b>	Esmakordselt muudetud kasuliku mudeli kirjelduse kood	<b>U2</b>	Code of the description modified for the first time
<b>U3 jne</b>	Teistkordselt jne muudetud kasuliku mudeli kirjelduse kood	<b>U3 etc.</b>	Code of the description modified for the second time etc.

**RIIKIDE, TEISTE ÜHENDUSTE JA VALITSUSTEVAAHELISTE  
ORGANISATSIOONIDE KOODID**  
WIPO Standard ST. 3

AD	Andorra	EA	Euraasia Patendiorgani-	KH	Kambodža	RS	Serbia
AE	Araabia		satsioon (EAPO)	KI	Kiribati	RU	Venemaa
	Ühendemiraadid	EC	Ecuador	KM	Komoorid	RW	Rwanda
AF	Afganistan	EE	Eesti	KN	Saint Kitts ja Nevis	SA	Saudi Araabia
AG	Antigua ja Barbuda	EG	Egiptus	KP	Põhja-Korea	SB	Saalomoni Saared
AI	Anguilla	EH	Lääne-Sahara	KR	Lõuna-Korea	SC	Seišellid
AL	Albaania	EM	Siseturu Ühtlustamise	KW	Kuveit	SD	Sudaan
AM	Armeenia		Amet (kaubamärgid ja	KY	Kaimanisaared	SE	Rootsi
AO	Angola		tööstusdisainilahen-	KZ	Kasahstan	SG	Singapur
AP	Aafrika Regionaalne		dused) (OHIM)	LA	Laos	SH	Saint Helena, Ascension
	Tööstusomandi Orga-	EP	Euroopa	LB	Liibanon		ja Tristan da Cunha
	nisatsioon (ARIPO)		Patendiamet (EPO)	LC	Saint Lucia	SI	Sloveenia
AR	Argentina	ER	Eritrea	LI	Liechtenstein	SK	Slovakkia
AT	Austria	ES	Hispaania	LK	Sri Lanka	SL	Sierra Leone
AU	Austraalia	ET	Etiopia	LR	Libeeria	SM	San Marino
AW	Aruba	FI	Soome	LS	Lesotho	SN	Senegal
AZ	Aserbaidžaan	FJ	Fidži	LT	Leedu	SO	Somaalia
BA	Bosnia ja Hertsegoviina	FK	Falklandi (Malviini)	LU	Luksemburg	SR	Suriname
BB	Barbados		saared	LV	Läti	SS	Lõuna-Sudaan
BD	Bangladesh	FO	Fääri saared	LY	Liibüa	ST	São Tomé ja Príncipe
BE	Belgia	FR	Prantsusmaa	MA	Maroko	SV	El Salvador
BF	Burkina Faso	GA	Gabon	MC	Monaco	SX	Sint Maarten (Hollandi
BG	Bulgaaria	GB	Ühendkuningriik	MD	Moldova		osa)
BH	Bahrein		(Suurbritannia)	ME	Montenegro	SY	Süüria
BI	Burundi	GC	Pärsia Lahe	MG	Madagaskar	SZ	Svaasimaa
BJ	Benin		Koostöönõukogu	MK	Makedoonia	TC	Turks ja Caicos
BM	Bermuda	GD	Grenada	ML	Mali	TD	Tšaad
BN	Brunei	GE	Gruusia	MM	Myanmar (Birma)	TG	Togo
BO	Boliivia	GG	Guernsey	MN	Mongoolia	TH	Tai
BQ	Bonaire, Sint	GH	Ghana	MO	Macao	TJ	Tadžikistan
	Eustatius ja Saba	GI	Gibraltar	MP	Põhja-Mariaanid	TL	Ida-Timor
BR	Brasiilia	GL	Gröönimaa	MR	Mauritaania	TM	Türkmenistan
BS	Bahama	GM	Gambia	MS	Montserrat	TN	Tuneesia
BT	Bhutan	GN	Guinea	MT	Malta	TO	Tonga
BV	Bouvet' saar	GQ	Ekvatoriaal-Guinea	MU	Mauritius	TR	Türgi
BW	Botswana	GR	Kreeka	MV	Maldiivid	TT	Trinidad ja Tobago
BX	Beneluxi Kaubamärgi-	GS	Lõuna-Georgia ja	MW	Malawi	TV	Tuvalu
	amet (BBM) ja Beneluxi		Lõuna-Sandwichi	MX	Mehhiko	TW	Taiwan (Hiina provints)
	Tööstusdisainilahendus-		saared	MY	Malaisia	TZ	Tansaania
	te Amet (BBDM)	GT	Guatemala	MZ	Mosambiik	UA	Ukraina
BY	Valgevene	GW	Guinea-Bissau	NA	Namiibia	UG	Uganda
BZ	Belize	GY	Guyana	NE	Niger	US	Ameerika
CA	Kanada	HK	Hongkong	NG	Nigeeria		Ühendriigid
CD	Kongo Demokraatlik	HN	Honduras	NI	Nicaragua	UY	Uruguay
	Vabariik	HR	Horvaatia	NL	Holland	UZ	Usbekistan
CF	Kesk-Aafrika Vabariik	HT	Haiti	NO	Norra	VA	Vatikan (Püha Tool)
CG	Kongo	HU	Ungari	NP	Nepal	VC	Saint Vincent ja
CH	Šveits	IB	Maailma	NR	Nauru		Grenadiinid
CI	Côte d'Ivoire		Intellektuaalomandi	NZ	Uus-Meremaa	VE	Venezuela
CK	Cooki saared		Organisatsiooni (WIPO)	OA	Aafrika Intellektuaal-	VG	Neitsisaared
CL	Tšiili		Rahvusvaheline Büroo		omandi Organisatsioon	VN	Vietnam
CM	Kamerun	ID	Indoneesia		(OAPI)	VU	Vanuatu
CN	Hiina	IE	Iiri	OM	Omaan	WO	Mailmaa
CO	Kolumbia	IL	Iisrael	PA	Panama		Intellektuaalomandi
CR	Costa Rica	IM	Man'i saar	PE	Peruu		Organisatsioon (WIPO)
CU	Kuuba	IN	India	PG	Paapua Uus-Guinea		(Rahvusvaheline Büroo)
CV	Cabo Verde	IQ	Iraak	PH	Filipiinid	WS	Samoa
CW	Curaçao	IR	Iraan	PK	Pakistan	XN	Põhjamaade
CY	Küpros	IS	Island	PL	Poola		Patendiinstituut (PPI)
CZ	Tšehhi	IT	Itaalia	PT	Portugal	XU	Rahvusvaheline Uute
DE	Saksamaa	JE	Jersey	PW	Belau		Taimesortide Kaitse Liit
DJ	Djibouti	JM	Jamaica	PY	Paraguay	YE	Jeemen
DK	Taani	JO	Jordaania	QA	Katar	ZA	Lõuna-Aafrika Vabariik
DM	Dominica	JP	Jaapan	QZ	Ühenduse Sordiamet	ZM	Sambia
DO	Dominikaani Vabariik	KE	Kenya		(Euroopa Liit) (EÜSA)	ZW	Zimbabwe
DZ	Alžeeria	KG	Kõrgõzstan	RO	Rumeenia		

## **FG1K. REGISTREERITUD KASULIKUD MUDELID**

### **Kasulikud mudelid nr 01330 kuni 01342**

Teade avaldatakse "Kasuliku mudeli seaduse" paragrahvi 32 lõike 8 alusel.

Patendiamet ei kontrolli kasuliku mudeli vastavust kaitsevõimelisuse kriteeriumidele ("Kasuliku mudeli seaduse" § 21).



EE 01330 U1

(11) **EE 01330 U1**

(51) Int.Cl.  
*A21B 1/26 (2015.01)*  
*F28F 1/40 (2015.01)*

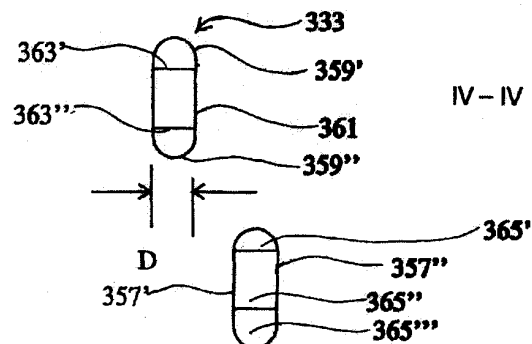
(12) **KASULIKU MUDELI KIRJELDUS**

(21) Registreerimistaotluse number: <b>U201500023</b>	(73) Kasuliku mudeli omanik:  <b>Revent International AB</b> <b>Box 714, S-19427 Upplands Väsby, SE</b>
(85) Rahvusvahelise taotluse siseriiklikku menetlusse esitamise kuupäev: <b>08.04.2015</b>	(72) Kasuliku mudeli autor:  <b>Olof Engström</b> <b>Bryggarvägen 7, S-14140 Huddinge, SE</b>
(86) Rahvusvahelise taotluse number: <b>PCT/SE2013/051069</b>	(74) Patendivolinik:  <b>Riho Pikkor</b> <b>Patendibüroo Turvaja OÜ</b> <b>Liivalaia 22, 10118 Tallinn, EE</b>
(86) Rahvusvahelise taotluse esitamise kuupäev: <b>13.09.2013</b>	
(30) Prioriteediandmed: <b>14.09.2012</b> <b>SE 1251030-1</b>	
(24) Registreeringu kehtivuse alguse kuupäev: <b>13.09.2013</b>	
(45) Kasuliku mudeli kirjelduse avaldamise kuupäev: <b>15.01.2016</b>	

(54) **Kuumaõhuahi**

(57) Käesolev leiutus seondub kuumaõhuahjuga, mis sisaldab mitmeid soojusülekanedorusid. Iga pikliku ristlõikega soojusülekanedorusid (333) sisse on paigutatud vähemalt üks pikisuunaline sisesein (363', 363''), mis ulatub pikliku ristlõikega soojusülekanedorusid (333) sisepinna ühest küljest sisepinna vastaskülje poole.

(57) The present invention relates to a hot air oven comprising a plurality of heat exchanger tubes. Each elongated tube (333) is provided with at least one longitudinally extending interior wall (363', 363'') which extends from one side of the interior surface of the elongated tube (333) towards another side of the interior surface.



EE 01330 U1

EE 01331 U1

(11) **EE 01331 U1**

(51) Int.Cl.  
*A21B 1/44 (2015.01)*  
*A21B 3/02 (2015.01)*

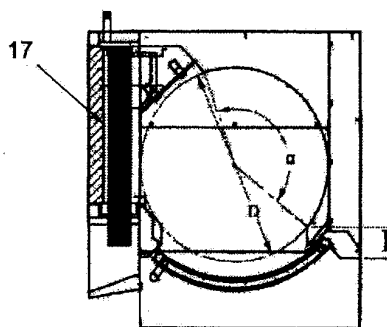
(12) **KASULIKU MUDELI KIRJELDUS**

(21) Registreerimistaotluse number: <b>U201500024</b>	(73) Kasuliku mudeli omanik: <b>Revent International AB</b> <b>Box 714, S-19427 Upplands Väsby, SE</b>
(85) Rahvusvahelise taotluse siseriiklikku menetlusse esitamise kuupäev: <b>08.04.2015</b>	(72) Kasuliku mudeli autorid: <b>Olof Engström</b> <b>Bryggarvägen 7, S-14140 Huddinge, SE</b>
(86) Rahvusvahelise taotluse number: <b>PCT/SE2013/051055</b>	<b>Magnus Krabbe</b> <b>Soltorpsvägen 8, S-17961 Stenhamra, SE</b>
(86) Rahvusvahelise taotluse esitamise kuupäev: <b>11.09.2013</b>	<b>Per Junesand</b> <b>Dalagatan 16, SE-11324 Stockholm, SE</b>
(30) Prioriteediandmed: <b>12.09.2012</b> <b>SE 1251022-8</b>	(74) Patendivolinik: <b>Riho Pikkor</b> <b>Patendibüroo Turvaja OÜ</b> <b>Liivalaia 22, 10118 Tallinn, EE</b>
(24) Registreeringu kehtivuse alguse kuupäev: <b>11.09.2013</b>	
(45) Kasuliku mudeli kirjelduse avaldamise kuupäev: <b>15.01.2016</b>	

(54) **Küpsetusriuliga kuumaõhuahi**

(57) Küpsetusriuliga kuumaõhuahi toorproduktide küpsetamiseks kuumaõhuhaju küpsetuskambris oleval küpsetusriulil, kusjuures küpsetuskambri kambriuksel on olemuslikult sama kumerusraadius kui küpsetuskambri kumerdatud pinnaosadel, kambriust on võimaliknihutada ukseava ühele küljele ning ukseavale vastab ringikaar, millele vastav kesknurga väärtus on vahemikus 60° kuni 100°. Küpsetuskambriil koos kumerdatud kambriuksega on olemuslikult ringjas ristlõige.

(57) Hot air rack oven for baking goods on a rack inside an oven chamber, wherein the chamber door is curved with essentially the same diameter as the oven chamber. It is possible to slide the chamber door laterally to one side of the opening, and that the door opening subtends an angle which at the innermost edges of the opening is between 60° and 100°. The oven chamber, including the curved door, has a substantially circular cross section.



V-V

EE 01331 U1

EE 01332 U1



**EESTI VABARIIK**  
PATENDIAMET

(11) **EE 01332 U1**

(51) Int.Cl.  
*A23G 1/48 (2015.01)*

(12) **KASULIKU MUDELI KIRJELDUS**

<p>(21) Registreerimistaotluse number: <b>U201500057</b></p> <p>(22) Registreerimistaotluse esitamise kuupäev: <b>12.08.2015</b></p> <p>(23) Kasuliku mudeli seaduse § 7 lõikes 2 nimetatud teabe avalikustamise kuupäev: <b>22.05.2015</b></p> <p>(24) Registreeringu kehtivuse alguse kuupäev: <b>12.08.2015</b></p> <p>(45) Kasuliku mudeli kirjelduse avaldamise kuupäev: <b>15.01.2016</b></p>	<p>(73) Kasuliku mudeli omanik:</p> <p><b>Kristi Lehtis</b> <b>Mureli 18, 50405 Tartu, EE</b></p> <p>(72) Kasuliku mudeli autor:</p> <p><b>Kristi Lehtis</b> <b>Mureli 18, 50405 Tartu, EE</b></p>
---	--

(54) **Põdrasamblikumaiustus**

(57) Käesoleva leiutise ülesandeks on uudse, põdrasamblikku ja šokolaadi sisaldava maiustuse väljatöötamine. Püstitatud ülesanne saavutatakse põdrasamblikku töödeldes. Kõigepealt puhastatakse samblik ja seejärel keedetakse vees 30 minutit. Seejärel küpsetatakse samblik ahjus 100 kraadi juures 30 minuti jooksul. Kui samblik on jahtunud, kaetakse see tumeda šokolaadi, piimašokolaadi või valge šokolaadiga ja nii saavutatakse uudse maitse ja tekstuuriga maiustus

(57) The goal of this invention is to create a new sweet product containing cladonia and chocolate. This will be achieved by going through a specific cooking procedure. First, the cladonia is cleaned and boiled for 30 minutes. Then it is baked in the oven at 100 degrees Celsius for 30 minutes. After the cladonia has cooled, it is covered with white, dark or milk chocolate and this way a new sweet product with interesting texture and taste is achieved.

---

**EE 01332 U1**

EE 01333 U1

(11) **EE 01333 U1**(51) Int.Cl.  
*A23G 1/48 (2015.01)*(12) **KASULIKU MUDELI KIRJELDUS**

(21) Registreerimistaotluse number: <b>U201500058</b>	(73) Kasuliku mudeli omanik: <b>Kristi Lehtis</b> <b>Mureli 18, 50405 Tartu, EE</b>
(22) Registreerimistaotluse esitamise kuupäev: <b>12.08.2015</b>	(72) Kasuliku mudeli autor: <b>Kristi Lehtis</b> <b>Mureli 18, 50405 Tartu, EE</b>
(24) Registreeringu kehtivuse alguse kuupäev: <b>12.08.2015</b>	
(45) Kasuliku mudeli kirjelduse avaldamise kuupäev: <b>15.01.2016</b>	

(54) **Lille sisaldav maiustus**

(57) Käesoleva leiutise ülesandeks on uudse, šokolaadi ja nurmenukku sisaldava toote väljatootamine. Püstitatud ülesanne saavutatakse, kui keedetakse nurmenukku kooses, lisatakse šokolaadi ja valmistatakse sellest kommi sisu. Sisu pritsitakse pritskotiga valge šokolaadi, tumeda šokolaadi või piimašokolaadi kesta sisse ning kaunistatakse komm lõpuks kuivatatud nurmenukuga. Ühendatud on kaks tervisele kasulikku ainet, nurmenukk ja šokolaad.

(57) The goal of this invention is to create a new product containing chocolate and cowslip. This will be achieved by boiling the cowslip in the whipping cream, adding chocolate and creating a filling. This filling is piped with a piping bag into a chocolate shell made of white, milk or dark chocolate and finally decorated with dried cowslip. This product combines two healthy ingredients, chocolate and cowslip.

**EE 01333 U1**

EE 01334 U1



**EESTI VABARIIK**  
PATENDIAMET

(11) **EE 01334 U1**

(51) Int.Cl.  
*A23G 1/54 (2015.01)*  
*A23G 3/48 (2015.01)*

(12) **KASULIKU MUDELI KIRJELDUS**

(21) Registreerimistaotluse number: <b>U201500059</b>	(73) Kasuliku mudeli omanik: <b>Kristi Lehtis</b> <b>Mureli 18, 50405 Tartu, EE</b>
(22) Registreerimistaotluse esitamise kuupäev: <b>12.08.2015</b>	(72) Kasuliku mudeli autor: <b>Kristi Lehtis</b> <b>Mureli 18, 50405 Tartu, EE</b>
(24) Registreeringu kehtivuse alguse kuupäev: <b>12.08.2015</b>	
(45) Kasuliku mudeli kirjelduse avaldamise kuupäev: <b>15.01.2016</b>	

(54) **Värviline komm**

(57) Käesoleva leiutise ülesandeks on uudse, šokolaadi ja marja- või kuusevõrsepuistet sisaldava toote väljatöötamine. Püstitatud ülesanne saavutatakse, kui valmistatakse ümmargune komm kas valgest šokolaadist, piimašokolaadist või tumedast šokolaadist. Enne puiste lisamist veeretatakse kommi šokolaadiste kätte vahel ja seejärel veeretatakse seda kommi omakorda puiste sees. Kattel lastakse tahkuda. Selle tagajärjel tekib värvilise puistega kaetud komm. Seega on ühendatud kaks tervisele kasulikku ainet, marja-/kuusevõrsepuiste ja šokolaad.

(57) The goal of this invention is to create a new product containing chocolate and dried berries or spruce sprout powder. This will be achieved by making a round truffle from white, milk or dark chocolate. This round truffle is then turned in melted chocolate and after that in the berry/spruce sprout powder. As a result, a colourful round truffle which combines two healthy ingredients: chocolate and berry/spruce sprout powder, is created.

**EE 01334 U1**

EE 01335 U1

(11) **EE 01335 U1**

(51) Int.Cl.  
A47F 7/08 (2015.01)  
A47B 61/04 (2015.01)  
A47F 5/12 (2015.01)

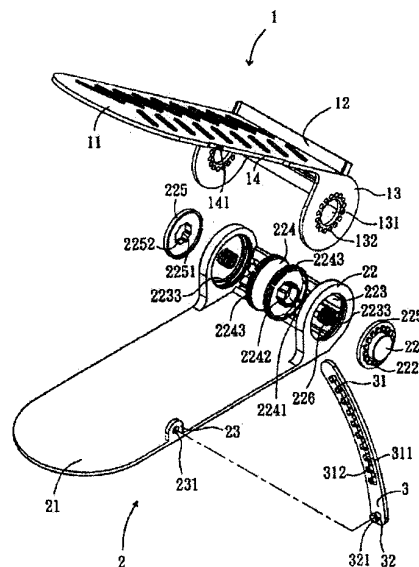
(12) **KASULIKU MUDELI KIRJELDUS**

(21) Registreerimistaotluse number: <b>U201400061</b>	(73) Kasuliku mudeli omanik:  <b>Ming-Te Chen</b> No. 2, Lane 334, San-Fon Road, Fon Chou City, 42072 Taichung Hsien, TW
(22) Registreerimistaotluse esitamise kuupäev: <b>12.01.2012</b>	(72) Kasuliku mudeli autor:  <b>Ming-Te Chen</b> No. 2, Lane 334, San-Fon Road, Fon Chou City, 42072 Taichung Hsien, TW
(67) Patenditaotluse, millel põhineb käesolev registreerimistaotlus, number ja esitamise kuupäev: <b>P201300028, 12.01.2012</b>	(74) Patendivolinik:  <b>Raivo Koitel</b> Patendi- & Kaubamärgibüroo Koitel OÜ Tina 26, 10126 Tallinn, EE
(30) Prioriteediandmed: <b>12.01.2011</b> <b>US 004935</b>	
(24) Registreeringu kehtivuse alguse kuupäev: <b>12.01.2012</b>	
(45) Kasuliku mudeli kirjelduse avaldamise kuupäev: <b>15.01.2016</b>	

(54) **Reguleeritav jalatsihoidik**

(57) Reguleeritav jalatsihoidik, mis sisaldab ülemist osa, millel on esimene pind ja esimene pööratav osa ning alumist osa, millel on teine pind ja teine pööratav osa koos eendiga, mis on sisestatav esimese pööratava osa avasse ning reguleerimisvahendit. Ülemine osa ja alumine osa on üksteisega liigendühenduses ning ülemise ja alumise osa vahele on ühendatud reguleerimisvahend, mille abil saab seada ülemise ja alumise osa vahelist nurka. Jalatsihoidiku jaoks vaja minevat ruumi saab reguleerida vastavalt jalatsite väljapaneku eesmärgile.

(57) An adjustable shoe rack includes a top part having a first surface and a first pivotal portion and a bottom part having a second surface and a second pivotal portion, which has a protrusion for being pivotably engaged with the hole of the first pivotal portion and an adjustment device. The top part and the bottom part are pivotably connected to each other and the adjustment device is connected between the top and bottom parts to set the desired angular distance between the top and bottom parts. The space required for the shoes frame can be adjusted according to the purposes of the display of the shoes.



EE 01335 U1

EE 01336 U1

(11) **EE 01336 U1**

(51) Int.Cl.  
A47F 7/08 (2015.01)  
A47B 61/04 (2015.01)  
A47F 5/12 (2015.01)

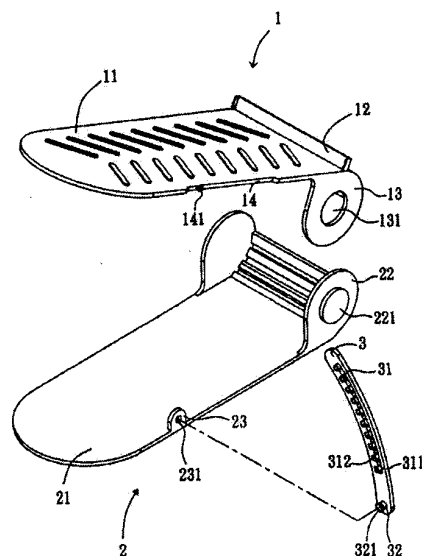
(12) **KASULIKU MUDELI KIRJELDUS**

(21) Registreerimistaotluse number:	<b>U201400062</b>	(73) Kasuliku mudeli omanik:	<b>Ming-Te Chen</b> No. 2, Lane 334, San-Fon Road, Fon Chou City, 42072 Taichung Hsien, TW
(22) Registreerimistaotluse esitamise kuupäev:	<b>12.01.2012</b>	(72) Kasuliku mudeli autor:	<b>Ming-Te Chen</b> No. 2, Lane 334, San-Fon Road, Fon Chou City, 42072 Taichung Hsien, TW
(67) Patenditaotluse, millel põhineb käesolev registreerimistaotlus, number ja esitamise kuupäev:	<b>P201300028, 12.01.2012</b>	(74) Patendivolinik:	<b>Raivo Koitel</b> Patendi- & Kaubamärgibüroo Koitel OÜ Tina 26, 10126 Tallinn, EE
(30) Prioriteediandmed:	<b>12.01.2011</b> <b>US 004935</b>		
(24) Registreeringu kehtivuse alguse kuupäev:	<b>12.01.2012</b>		
(45) Kasuliku mudeli kirjelduse avaldamise kuupäev:	<b>15.01.2016</b>		

(54) **Reguleeritav jalatsihoidik**

(57) Reguleeritav jalatsihoidik, mis sisaldab ülemist osa, millel on esimene pind ja esimene pööratav osa ning alumist osa, millel on teine pind ja teine pööratav osa koos eendiga, mis on sisestatav esimese pööratava osa avasse ning reguleerimisvahendit. Ülemine osa ja alumine osa on üksteisega liigendühenduses ning ülemise ja alumise osa vahele on ühendatud reguleerimisvahend, mille abil saab seada ülemise ja alumise osa vahelist nurka. Jalatsihoidiku jaoks vaja minevat ruumi saab reguleerida vastavalt jalatsite väljapaneku eesmärgile.

(57) An adjustable shoe rack includes a top part having a first surface and a first pivotal portion and a bottom part having a second surface and a second pivotal portion, which has a protrusion for being pivotably engaged with the hole of the first pivotal portion and an adjustment device. The top part and the bottom part are pivotably connected to each other and the adjustment device is connected between the top and bottom parts to set the desired angular distance between the top and bottom parts. The space required for the shoes frame can be adjusted according to the purposes of the display of the shoes.



EE 01336 U1

EE 01337 U1

(11) **EE 01337 U1**

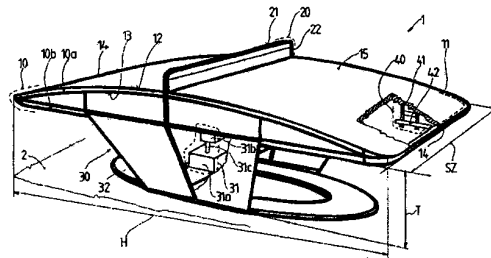
(51) Int.Cl.  
*A63B 67/04 (2015.01)*  
*A63B 69/00 (2015.01)*

(12) **KASULIKU MUDELI KIRJELDUS**

(21) Registreerimistaotluse number: <b>U201500044</b>	(73) Kasuliku mudeli omanik:  <b>Teqball Holding S.Á R.L.</b> <b>Avenue John F. Kennedy 44,</b> <b>L-1855 Luxembourg, LU</b>
(85) Rahvusvahelise taotluse siseriiklikku menetlusse esitamise kuupäev: <b>12.06.2015</b>	(72) Kasuliku mudeli autor:  <b>Gábor Borsányi</b> <b>Fanyarka Street 1, HU-1037 Budapest, HU</b>
(86) Rahvusvahelise taotluse number: <b>PCT/HU2013/000107</b>	(74) Patendivolinik:  <b>Raivo Koitel</b> <b>Patendi- &amp; Kaubamärgibüroo Koitel OÜ</b> <b>Tina 26, 10126 Tallinn, EE</b>
(86) Rahvusvahelise taotluse esitamise kuupäev: <b>13.11.2013</b>	
(30) Prioriteediandmed: <b>14.11.2012</b> <b>HU 4206 (U1200223)</b>	
(24) Registreeringu kehtivuse alguse kuupäev: <b>13.11.2013</b>	
(45) Kasuliku mudeli kirjelduse avaldamise kuupäev: <b>15.01.2016</b>	

(54) **Mitmeotstarbeline spordiseade**

(57) Mitmeotstarbeline spordiseade, mis on eriti ette nähtud jalgpallurite tehniliste oskuste arendamiseks, sisaldab mängupinnaga (11) aluskeha (10), millel on kumer ülapind (15), aluskehale (10) paigaldatud takistust (20) ja tugistruktuuri (30), mis eraldab mängupinda (11) alusest (2). Tugistruktuuril (30) on täiendav kõrguse reguleerimise sõlm (31), millel on üks ühendusdetail (31a), mis kinnitatakse tugistruktuurile (30), ja teine, mängupinda (11) sisaldavale aluskehale (10) paigaldatud ühendusdetail (31b), ja lülituskomponent (31c), mis paigutatakse ühe ühendusdetaili (31a) ja teise ühendusdetaili (31b) vahele. Aluskehal (10) on ülapinnaga (15) sobitatud ülemine lüli (10a), mis sisaldab mängupinda (11), ja alumine lüli (10b), mis asetseb ülemise lüli (10a) all, kusjuures ülemine lüli (10a) on tehtud painduvast materjalist ja alumine lüli (10b) jäigast materjalist, ning lisaks on sellel kõveruse reguleerimise mehhanism (40), muutmaks ülemise lüli kõverust, ja kõveruse reguleerimise mehhanism (40) on paigutatud ülemise lüli (10a) ja tugistruktuuri (30) vahele.



(57) A multi-purpose sports apparatus, particularly for improving footballers' technical skills, comprising a foundation body (10) with a playing surface (11) having a convex top surface (15) looking from the interior of the foundation body (10), an obstacle (20) arranged on the foundation body (10), and a support structure (30) separating the playing surface (11) from the base (2). The support structure (30) has an additional height adjustment unit (31) which has one connecting body (31a) fastened to the support structure (30) and another connecting body (31b) attached to the foundation body (10) containing the playing area (11), and an actuator component (31c) interposed between one connecting body (31a) and the other connecting body (31b), and the foundation body (10) has an upper member (10a) fitted with the top surface (15) containing the playing area (11) and a lower member (10b) located under the upper member (10a) is made of flexible material and the lower member (10b) of rigid material, and furthermore has a curvature adjustment mechanism (40) to alter the curvature of the upper member (10a), said curvature adjustment mechanism (40) is interposed between the upper member (10a) and the support structure (30).

EE 01337 U1



EE 01338 U1

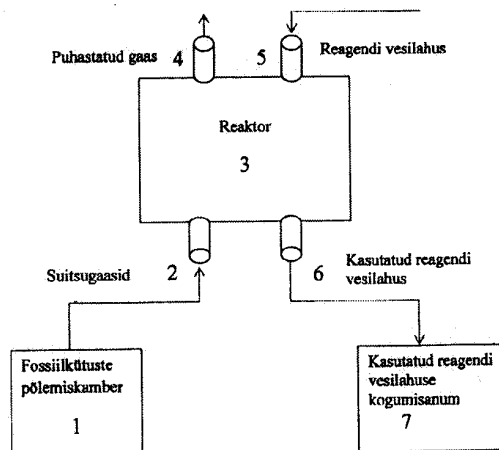
(11) **EE 01338 U1**(51) Int.Cl.  
**B01D 53/14 (2015.01)**(12) **KASULIKU MUDELI KIRJELDUS**

(21) Registreerimistaotluse number:	<b>U201400005</b>	(73) Kasuliku mudeli omanik:	<b>Vladimir Matrossov</b> <b>Paldiski mnt 227-190, 13520 Tallinn, EE</b>
(22) Registreerimistaotluse esitamise kuupäev:	<b>31.01.2014</b>	(72) Kasuliku mudeli autor:	<b>Vladimir Matrossov</b> <b>Paldiski mnt 227-190, 13520 Tallinn, EE</b>
(24) Registreeringu kehtivuse alguse kuupäev:	<b>31.01.2014</b>	(74) Patendivolinik:	<b>Ott Moorlat</b> <b>OÜ Moorlat &amp; Ko Patendibüroo</b> <b>pk 4730, 13503 Tallinn, EE</b>
(45) Kasuliku mudeli kirjelduse avaldamise kuupäev:	<b>15.01.2016</b>		

(54) **Meetod suitsugaaside puhastamiseks vääveldioksiidist ja lämmastikdioksiidist**

(57) Leiutis käsitleb meetodit vääveldioksiidi ja lämmastikdioksiidi kõrvaldamiseks suitsugaasidest, mis on saadud fossiilkütuste (põlevkivi, kivisüsi jt) põletamisel. Suitsugaasid juhitakse absorbeerivast vedelikust läbi, mille tulemusena eemaldatakse suitsugaasidest vääveldioksiid ja lämmastikdioksiid.

(57) The invention concerns a method for purification of sulfur dioxide and nitrogen dioxide from flue gases, which is derived from fossil fuels (oil shale, coal and others) burning. The flue gases drawn through the liquid with absorbent and as a result the flue gases become free of sulfur dioxide and nitrogen dioxide.

**EE 01338 U1**

EE 01339 U1

(11) **EE 01339 U1**

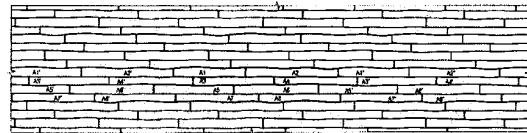
(51) Int.Cl.  
*E04F 13/072 (2015.01)*  
*E04F 15/00 (2015.01)*  
*E04C 2/30 (2015.01)*

(12) **KASULIKU MUDELI KIRJELDUS**

(21) Registreerimistaotluse number: <b>U201400082</b>	(73) Kasuliku mudeli omanik: <b>Bole OÜ</b> <b>Lõuna 6B, Paldiski, 76805 Harju maakond, EE</b>
(22) Registreerimistaotluse esitamise kuupäev: <b>31.12.2014</b>	(72) Kasuliku mudeli autor: <b>Hannes Tarn</b> <b>Vana-Kalamaja 22, 10414 Tallinn, EE</b>
(24) Registreeringu kehtivuse alguse kuupäev: <b>31.12.2014</b>	(74) Patendivolinik: <b>Jürgen Toome</b> <b>LASVET Patendibüroo OÜ</b> <b>Suurtüki 4a, 10133 Tallinn, EE</b>
(45) Kasuliku mudeli kirjelduse avaldamise kuupäev: <b>15.01.2016</b>	

(54) **Korrapäraste kõverjooneliste servadega moodulitest pinnakate**

(57) Leiutise objektiks on korrapäraste kõverjooneliste servadega moodulitest laotud pinnakate. Nimetatud pinnakatemoodulid sisaldavad mitut pinnakatteelementi, millest vähemalt äärmiste elementide välimise serva kuju on vastavates külgnEVates moodulites korrapäraselt korduv.



(57) The present invention relates to a surface covering formed of modules having regular curvilinear edges. Modules of the surface covering comprise multiple surface covering elements, where the shapes at least outer edges of the outmost elements in corresponding adjacent modules are regularly reoccurring.

EE 01339 U1

EE 01340 U1

(11) **EE 01340 U1**

(51) Int.Cl.  
*F16L 19/00 (2015.01)*  
*F16L 19/03 (2015.01)*  
*F16L 21/04 (2015.01)*  
*F16L 27/00 (2015.01)*

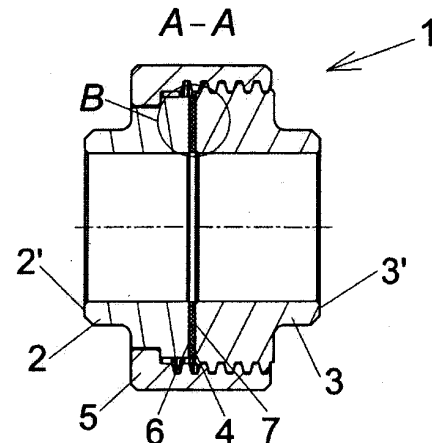
(12) **KASULIKU MUDELI KIRJELDUS**

(21) Registreerimistaotluse number: <b>U201500047</b>	(73) Kasuliku mudeli omanik:  <b>Vise Tootmine OÜ</b> <b>Kadaka tee 42f, 12915 Tallinn, EE</b>
(22) Registreerimistaotluse esitamise kuupäev: <b>16.06.2015</b>	(72) Kasuliku mudeli autor:  <b>Sven Selgis</b> <b>Sarapuu 6, Kangru alevik, Kiili vald,</b> <b>75403 Harju maakond, EE</b>
(24) Registreeringu kehtivuse alguse kuupäev: <b>16.06.2015</b>	(74) Patendivolinik:  <b>Jürgen Toome</b> <b>LASVET Patendibüroo OÜ</b> <b>Suurtüki 4a, 10133 Tallinn, EE</b>
(45) Kasuliku mudeli kirjelduse avaldamise kuupäev: <b>15.01.2016</b>	

(54) **Lahtiühendatav toruliitmik**

(57) Käesolev leiutus käsitleb lahtiühendatavat toruliitmikku. Toruliitmik 1 sisaldab kahte ühendusdetaili 2, 3 ja nende kokku ühendamiseks ülemutrit 5 ning ühendusdetailide 2, 3 vahel tihendit 4. Ülemutriga 5 on ühendusdetailide 2, 3 otspinnad 6, 7 surutud tihendamiseks vastu tihendit 7. Ühendusdetailide 6; 7 otspinnad 6, 7 on varustatud soontega 8.

(57) Present inventions relates to a detachable tube union. Union 1 comprises of two connection pieces 2, 3 and a union nut 5 for joining connection pieces together and between connection pieces 2, 3 a gasket 4 is placed. For sealing the faces 6, 7 of the connection pieces 2, 3 are pressed by the union nut 5 against gasket 4. The faces 6, 7 of the connection pieces 2, 3 are provided with grooves 8.

**EE 01340 U1**

EE 01341 U1

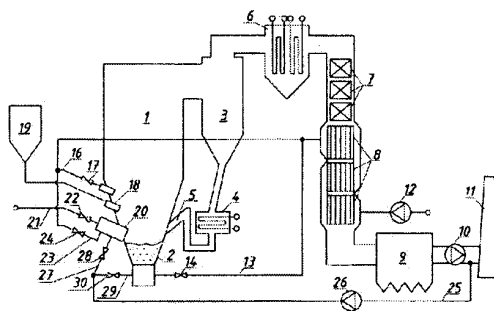
(11) **EE 01341 U1**(51) Int.Cl.  
*F23C 10/00 (2015.01)*(12) **KASULIKU MUDELI KIRJELDUS**

<p>(21) Registreerimistaotluse number: <b>U201500070</b></p> <p>(22) Registreerimistaotluse esitamise kuupäev: <b>02.10.2015</b></p> <p>(24) Registreeringu kehtivuse alguse kuupäev: <b>02.10.2015</b></p> <p>(45) Kasuliku mudeli kirjelduse avaldamise kuupäev: <b>15.01.2016</b></p>	<p>(73) Kasuliku mudeli omanik: <b>ENTEH Engineering AS</b> <b>Elektriku 3, 30328 Kohtla-Järve, EE</b></p> <p>(72) Kasuliku mudeli autorid: <b>Vladimir Sidorkin</b> <b>Sulevi 6, 41535 Jõhvi, EE</b> <b>Andrei Tugov</b> <b>Gagarini 76-59, Tšehhov,</b> <b>Moskva oblast 142300, RU</b> <b>Konstantin Bersenev</b> <b>Tarna 2-3, 30721 Kohtla-Järve, EE</b> <b>Georgy Ryabov</b> <b>Beresovoi Roshi proezd, 6-11,</b> <b>Moskva 125252, RU</b></p> <p>(74) Patendivolinik: <b>Jürgen Toome</b> <b>LASVET Patendibüroo OÜ</b> <b>Suurtüki 4a, 10133 Tallinn, EE</b></p>
--	--

(54) **Meetod tahke kütuse ja gaasilise kütuse koospõletamiseks tsirkuleeriva keevkiviga katlas**

(57) Käesolev leiutis käsitleb meetodit tahke kütuse ja gaasilise kütuse koospõletamiseks tsirkuleeriva keevkiviga katlas. Meetodi eripäraks on see, et põlevgaasi antakse keevkihi kohal olevasse ruumi segus katla retsirkulatsiooni suitsugaasidega, mis võetakse vähemalt ühest katla gaasikäikude punktist ja juhatakse kokkusegamisele põlevgaasiga retsirkulatsiooni tõmbeventilaatori abil.

(57) Present invention relates to a method of co-firing of solid and gaseous fuels in a boiler with circulating fluidized bed. The method is characterized by that the fuel gas is supplied to the space above the fluid-bed in a mix with the flue gas recirculation, which are taken from at least one point of the flue gas ducts of the boiler and fed for mixing with fuel gas by flue gas recirculation fan of flue gas recirculation.



EE 01341 U1

EE 01342 U1



(19)  **EESTI VABARIIK**  
PATENDIAMET

(11) **EE 01342 U1**

(51) Int.Cl.  
*G06Q 50/22 (2015.01)*  
*G06Q 50/24 (2015.01)*  
*G06F 19/00 (2015.01)*

(12) **KASULIKU MUDELI KIRJELDUS**

(21) Registreerimistaotluse number: <b>U201400028</b>	(73) Kasuliku mudeli omanik:  <b>Digimist OÜ</b> <b>Uus-Lehise, Kirna küla, Türi vald,</b> <b>72231 Järva maakond, EE</b>
(22) Registreerimistaotluse esitamise kuupäev: <b>24.04.2014</b>	(72) Kasuliku mudeli autor:  <b>Rauno Viitmann</b> <b>Uus-Lehise, Kirna küla, Türi vald,</b> <b>72231 Järva maakond, EE</b>
(24) Registreeringu kehtivuse alguse kuupäev: <b>24.04.2014</b>	(74) Patendivolinik:  <b>Mart Enn Koppel</b> <b>KOPPEL patendibüroo OÜ</b> <b>Roseni 10-151, 10111 Tallinn, EE</b>
(45) Kasuliku mudeli kirjelduse avaldamise kuupäev: <b>15.01.2016</b>	

(54) **Infotehnoloogiline süsteem kiirabiteenuse osutamise hõlbustamiseks**

(57) Infotehnoloogiline süsteem kiirabiteenuse osutamise hõlbustamiseks sisaldab erakorralise meditsiiniteenuse pakkuja keskserverit ning vähemalt ühte kiirabitöötaja mobiiliseadet kiirabipatsiendi vigastusi puudutava informatsiooni sisestamiseks ja edastamiseks keskserverile. Mobiiliseade on nutitelefon või tahvelarvuti ning mobiiliseade on keskserveriga ühendatud traadita andmesidevõrgu kaudu. Mobiiliseade on seadistatud kuvama mobiiliseadme ekraanile info sisestamiseks kohandatud lehekülgi, kusjuures info siseštamiseks kohandatud lehekülgi on kuni neli ning info sisestamiseks kohandatud leheküljed on kohandatud kiirabipatsiendi vigastusi puudutava eluliselt tähtsa info vastuvõtmiseks. Info sisestamiseks kuvatakse ekraanidele slaideri-, nupu-, märkeruudu- ning raadionupu-tüüpi elemendid.

(57) An information technology system for providing emergency services, comprising central server of the emergency services provider and at least one mobile device of the ambulance employee for entering information concerning injuries of the ambulance patient and transmitting this information to the central server. A mobile device is a smart phone or a tablet computer and the mobile device is connected with the central server via wireless data network. The mobile device is set to display pages on the screen of the mobile device that are adapted for entering the information, whereby up to 4 pages are adapted for entering the information and the pages that are adapted for entering the information are adapted for receiving vital information concerning injuries of the ambulance patient. On the screens there are a displayed slider, a button, a check box and a radio button type elements for entering the information.

EE 01342 U1

## TZ1K. KASULIKU MUDELI REGISTREERINGU ANDMETE MUUDATUSED

Teade avaldatakse "Kasuliku mudeli seaduse" paragrahvi 36 lõike 2<sup>1</sup> alusel.

Eesti Kasuliku Mudeli Lehe number	Registreeringu number	Rahvusvahelise patendiklassifikatsiooni indeks(id)	Avaldatud andmed	Parandatud ja muudetud andmed	Kood (WIPO ST. 17)
2009, 1	00788	E04B 1/04 E04B 5/02 E04B 7/20	Toom Pungas OÜ Synest pk 977, 13402 Tallinn, EE	Raivo Koitel Patendi- & Kaubamärgibüroo Koitel OÜ Tina 26, 10126 Tallinn, EE	TC1K TC1K TE1K
2009, 1	00789	E04B 1/04 E04B 5/02 E04B 7/20 E04C 3/20 E04C 5/02 E04C 5/06	Toom Pungas OÜ Synest pk 977, 13402 Tallinn, EE	Raivo Koitel Patendi- & Kaubamärgibüroo Koitel OÜ Tina 26, 10126 Tallinn, EE	TC1K TC1K TE1K
2009, 1	00790	E04B 1/04 E04B 5/02 E04B 7/20	Toom Pungas OÜ Synest pk 977, 13402 Tallinn, EE	Raivo Koitel Patendi- & Kaubamärgibüroo Koitel OÜ Tina 26, 10126 Tallinn, EE	TC1K TC1K TE1K
2009, 3	00841	B63B 5/14 B63B 35/44	Toom Pungas OÜ Synest pk 977, 13402 Tallinn, EE	Raivo Koitel Patendi- & Kaubamärgibüroo Koitel OÜ Tina 26, 10126 Tallinn, EE	TC1K TC1K TE1K
2009, 3	00848	E04B 1/04 E04B 5/02 E04B 7/20	Toom Pungas OÜ Synest pk 977, 13402 Tallinn, EE	Raivo Koitel Patendi- & Kaubamärgibüroo Koitel OÜ Tina 26, 10126 Tallinn, EE	TC1K TC1K TE1K
2014, 1	01203	A47J 37/07 A47J 37/06 C10L 11/04 C10L 11/06	GrillSeason OÜ Aardla 140-16, 50415 Tartu, EE	GrillSeason OÜ Jaska, Tõruvere küla, Alatskivi vald 60230 Tartu maakond, EE	TE1K
2014, 1	01203	A47J 37/07 A47J 37/06 C10L 11/04 C10L 11/06	Mart Enn Koppel KOPPEL patendibüroo OÜ Roseni 10-151, 10111 Tallinn, EE	Sirje Kahu Patendibüroo Ustervall OÜ Kivi 21-6, 51009 Tartu, EE	TC1K TC1K TE1K

## MZ1K. KASULIKU MUDELI REGISTREERINGU KEHTIVUSE LÕPPEMINE

Teade avaldatakse "Kasuliku mudeli seaduse" paragrahvi 36 lõike 2<sup>1</sup> alusel.

Eesti Kasuliku Mudeli Lehe number	Registreeringu number	Rahvusvahelise patendiklassi- fikatsiooni indeks(id)	Registreeringu kehtivuse lõppemise kuupäev	Kood (WIPO ST. 17)
2007, 4	00687	B60L 9/30 H02M 5/42	25.06.2015	MM1K
2007, 4	00693	F24D 3/08 F24D 10/00 F24D 19/10 G01K 17/10	19.06.2015	MM1K
2007, 4	00694	F24J 3/08 E21B 43/17 F03G 7/04 F24J 3/08	23.05.2015	MM1K
2008, 1	00708	B63B 35/79	23.05.2015	MM1K
2008, 1	00711	C11D 9/04 C11D 9/18 C11D 13/10	13.06.2015	MM1K
2008, 2	00732	E04H 1/12 E04H 15/00	30.05.2015	MM1K
2008, 2	00737	G06Q 30/00	08.06.2015	MM1K
2008, 3	00739	A01K 23/00 A01K 29/00 E01H 1/12	30.05.2015	MM1K
2008, 3	00740	A01K 23/00 A01K 29/00 E01H 1/12	30.05.2015	MM1K
2008, 3	00744	A61M 13/00 A61G 10/02 A61M 11/02	22.05.2015	MM1K
2012, 1	01058	A01C 15/16 A01C 19/02	25.05.2015	MM1K
2012, 1	01070	C10L 1/10 C10L 1/14	22.06.2015	MM1K
2012, 1	01078	G01R 29/08 G01V 9/00 G01C 21/00 G01S 19/14	06.06.2015	MM1K
2012, 2	01092	E01C 7/36 C08L 95/00 C04B 9/04 E01C 3/04	15.06.2015	MM1K
2012, 4	01113	A01G 9/16 B62B 13/18	27.05.2015	MM1K
2012, 4	01131	G10D 3/16	30.05.2015	MM1K

**RZ1K. KASULIKU MUDELI REGISTREERINGUT  
PUUDUTAVAD MUUD TEATED****REGISTREERINGU KEHTIVUSE PIKENDAMINE**

Registreeringu number	Registreeringu kehtivuse lõppemise kuupäev
00788	13.02.2018
00789	13.02.2018
00790	13.02.2018
00841	13.02.2018
00848	13.02.2018
01121	30.12.2019
01135	17.01.2020
01144	21.12.2019



**LOENDID****FG1K. REGISTREERITUD KASULIKE MUDELITE  
SÜSTEMAATILINE LOEND**

Rahvusvahelise patendi- klassifikatsiooni indeks(id)	Registreeringu number	Registreerimistaotluse number
A21B 1/26	01330	U201500023
A21B 1/44	01331	U201500024
A23G 1/48	01332	U201500057
A23G 1/48	01333	U201500058
A23G 1/54	01334	U201500059
A47F 7/08	01335	U201400061
A47F 7/08	01336	U201400062
A63B 67/04	01337	U201500044
B01D 53/14	01338	U201400005
E04F 13/072	01339	U201400082
F16L 19/00	01340	U201500047
F23C 10/00	01341	U201500070
G06Q 50/22	01342	U201400028

## AASTALOENDID 2015

### FG1K. REGISTREERITUD KASULIKE MUDELITE SÜSTEMAATILINE LOEND

(Avaldatud Eesti Kasuliku Mudeli Lehes nr 1-12, 2015)

Rahvusvahelise patendiklassifikatsiooni indeks(id)	Registreeringu number	Registreerimistaotluse number	Kasuliku Mudeli Lehe number, kus avaldati registreeringu andmete kande teade
--	-----------------------	-------------------------------	--

A01G 9/24	01316	U201400018	2015, 9	B32B 5/18	01302	U201400035	2015, 7
A23G 9/26	01309	U201500035	2015, 8	B32B 7/00	01302	U201400035	2015, 7
A23G 9/44	01309	U201500035	2015, 8	B32B 13/00	01302	U201400035	2015, 7
A23G 9/50	01309	U201500035	2015, 8	B32B 15/095	01278	U201400013	2015, 1
A23L 1/10	01287	U201400043	2015, 4	B60C 9/22	01311	U201500007	2015, 8
A41D 13/01	01283	U201400051	2015, 3	B60C 11/00	01311	U201500007	2015, 8
A45F 4/12	01320	U201400073	2015, 10	B60C 11/02	01311	U201500007	2015, 8
A46B 13/02	01301	U201400046	2015, 7	B60C 11/14	01311	U201500007	2015, 8
A47B 91/02	01277	U201400021	2015, 1	B60C 23/00	01293	U201400025	2015, 6
A47G 21/00	01309	U201500035	2015, 8	B60P 3/355	01305	U201400053	2015, 7
A47G 29/087	01277	U201400021	2015, 1	B60T 8/00	01293	U201400025	2015, 6
A47J 36/38	01310	U201500017	2015, 8	B60T 8/18	01293	U201400025	2015, 6
A47K 3/00	01328	U201400044	2015, 12	B60T 8/32	01293	U201400025	2015, 6
A47K 3/022	01278	U201400013	2015, 1	B60W 10/10	01293	U201400025	2015, 6
A61B 5/053	01312	U201300075	2015, 9	B62D 63/08	01305	U201400053	2015, 7
A61H 7/00	01301	U201400046	2015, 7	B65B 5/00	01292	U201400048	2015, 5
A61H 23/02	01301	U201400046	2015, 7	B65B 67/12	01292	U201400048	2015, 5
A61H 39/04	01313	U201400067	2015, 9	B65D 5/54	01284	U201400012	2015, 3
A61N 1/26	01301	U201400046	2015, 7	B65D 5/54	01319	U201400071	2015, 10
A63B 21/00	01328	U201400044	2015, 12	B65D 5/72	01284	U201400012	2015, 3
A63B 22/00	01328	U201400044	2015, 12	B65D 19/00	01277	U201400021	2015, 1
A63B 23/00	01328	U201400044	2015, 12	B65D 77/06	01319	U201400071	2015, 10
A63B 69/00	01327	U201400037	2015, 11	B65D 85/34	01284	U201400012	2015, 3
A63H 3/28	01329	U201400055	2015, 12	B65D 85/78	01309	U201500035	2015, 8
B01D 46/06	01310	U201500017	2015, 8	B66F 15/00	01294	U201400049	2015, 6
B01D 46/24	01310	U201500017	2015, 8	B81B 7/00	01303	U201400076	2015, 7
B01D 46/40	01310	U201500017	2015, 8	C09J 7/02	01277	U201400021	2015, 1
B01D 46/52	01310	U201500017	2015, 8	C10L 1/32	01295	U201500022	2015, 6
B01D 47/05	01310	U201500017	2015, 8	E01D 1/00	01315	U201400011	2015, 9
B01D 50/00	01310	U201500017	2015, 8	E01D 2/02	01315	U201400011	2015, 9
B08B 1/00	01279	U201400050	2015, 1	E01D 19/08	01315	U201400011	2015, 9
B08B 1/02	01279	U201400050	2015, 1	E01H 5/06	01288	U201400056	2015, 4
B21G 3/00	01324	U201500055	2015, 11	E02B 3/04	01304	U201300097	2015, 7
B21G 3/00	01325	U201500062	2015, 11	E02D 17/20	01304	U201300097	2015, 7
B21G 3/12	01324	U201500055	2015, 11	E02D 27/50	01304	U201300097	2015, 7
B21G 3/12	01325	U201500062	2015, 11	E02D 29/02	01304	U201300097	2015, 7
B21G 3/28	01324	U201500055	2015, 11	E04B 1/74	01296	U201500013	2015, 6
B21G 3/28	01325	U201500062	2015, 11	E04B 1/76	01297	U201400027	2015, 6
B21K 1/56	01324	U201500055	2015, 11	E04B 1/78	01297	U201400027	2015, 6
B21K 1/56	01325	U201500062	2015, 11	E04B 1/88	01296	U201500013	2015, 6
B23K 26/10	01318	U201300082	2015, 10	E04B 2/26	01302	U201400035	2015, 7
B23K 26/36	01318	U201300082	2015, 10	E04B 2/70	01280	U201400034	2015, 1
B23K 26/40	01318	U201300082	2015, 10	E04C 1/41	01302	U201400035	2015, 7
B23K 26/70	01279	U201400050	2015, 1	E04C 2/10	01280	U201400034	2015, 1
B23Q 17/00	01314	U201500032	2015, 9	E04C 2/10	01297	U201400027	2015, 6

Rahvusvahelise patendiklassifikatsiooni indeks(id)	Registreeringu number	Registreerimistaotluse number	Kasuliku Mudeli Lehe number, kus avaldati registreeringu andmete kande teade
--	-----------------------	-------------------------------	--

E04C 2/284	01280	U201400034	2015, 1	F24F 13/24	01285	U201300053	2015, 3
E04C 2/284	01297	U201400027	2015, 6	F24H 1/00	01326	U201400032	2015, 11
E04F 13/08	01277	U201400021	2015, 1	F24H 3/12	01308	U201400054	2015, 7
E04F 15/00	01277	U201400021	2015, 1	F24J 2/05	01290	U201400066	2015, 4
E04H 15/02	01320	U201400073	2015, 10	F24J 2/22	01290	U201400066	2015, 4
E04H 15/06	01305	U201400053	2015, 7	F24J 2/50	01290	U201400066	2015, 4
E05B 15/10	01281	U201400008	2015, 1	F25B 1/10	01307	U201400045	2015, 7
E05C 19/16	01281	U201400008	2015, 1	F28F 9/26	01307	U201400045	2015, 7
E05C 19/18	01299	U201400080	2015, 6	G01B 3/14	01314	U201500032	2015, 9
E05F 3/00	01316	U201400018	2015, 9	G01B 5/213	01314	U201500032	2015, 9
E06B 3/30	01298	U201300083	2015, 6	G01B 5/24	01314	U201500032	2015, 9
E06B 3/54	01298	U201300083	2015, 6	G01N 21/15	01321	U201300092	2015, 10
E06B 3/68	01298	U201300083	2015, 6	G01N 21/64	01321	U201300092	2015, 10
E06B 3/72	01296	U201500013	2015, 6	G01N 21/64	01322	U201400015	2015, 10
E06B 3/96	01298	U201300083	2015, 6	G01N 27/447	01303	U201400076	2015, 7
E06B 5/20	01296	U201500013	2015, 6	G01S 17/88	01321	U201300092	2015, 10
F16B 9/02	01298	U201300083	2015, 6	G03B 11/00	01286	U201300078	2015, 3
F16B 23/00	01299	U201400080	2015, 6	G03B 11/04	01286	U201300078	2015, 3
F16B 41/00	01299	U201400080	2015, 6	G03B 15/00	01317	U201400017	2015, 9
F16B 47/00	01306	U201400058	2015, 7	G03B 17/12	01286	U201300078	2015, 3
F16L 3/00	01282	U201400006	2015, 1	G03B 17/14	01286	U201300078	2015, 3
F16L 3/04	01282	U201400006	2015, 1	G03B 17/56	01286	U201300078	2015, 3
F16M 11/12	01277	U201400021	2015, 1	G05B 23/02	01317	U201400017	2015, 9
F21V 5/02	01289	U201400077	2015, 4	G06F 3/01	01327	U201400037	2015, 11
F21V 7/09	01289	U201400077	2015, 4	G06K 9/18	01291	U201300094	2015, 4
F21W 131/103	01289	U201400077	2015, 4	G06K 19/06	01291	U201300094	2015, 4
F23J 1/00	01326	U201400032	2015, 11	G07D 7/00	01291	U201300094	2015, 4
F23L 1/00	01326	U201400032	2015, 11	G08B 5/00	01283	U201400051	2015, 3
F24C 15/20	01310	U201500017	2015, 8	G08B 13/08	01323	U201400065	2015, 10
F24F 3/14	01307	U201400045	2015, 7	G09F 3/03	01291	U201300094	2015, 4
F24F 7/013	01290	U201400066	2015, 4	G09F 17/00	01300	U201500010	2015, 6
F24F 7/06	01290	U201400066	2015, 4	H02G 3/22	01282	U201400006	2015, 1
F24F 12/00	01307	U201400045	2015, 7	H04M 11/04	01323	U201400065	2015, 10
F24F 13/02	01285	U201300053	2015, 3	H05B 33/08	01317	U201400017	2015, 9
F24F 13/08	01285	U201300053	2015, 3	H05B 37/00	01317	U201400017	2015, 9

**FG1K. REGISTREERITUD KASULIKE MUDELITE  
NUMBRILINE LOEND**

(Avaldatud Eesti Kasuliku Mudeli Lehes nr 1-12, 2015)

Regist-reeringu number	Registreeri-mistaotluse number	Rahvusvahelise patendiklassifi-katsiooni indeks(id)	Kasuliku Mudeli Lehe number, kus avaldati registree-riingu andmete kande teade
------------------------	--------------------------------	---	--

01277	U201400021	A47B 91/02	2015, 1	01293	U201400025	B60T 8/32	2015, 6
01277	U201400021	A47G 29/087	2015, 1	01293	U201400025	B60W 10/10	2015, 6
01277	U201400021	B65D 19/00	2015, 1	01294	U201400049	B66F 15/00	2015, 6
01277	U201400021	C09J 7/02	2015, 1	01295	U201500022	C10L 1/32	2015, 6
01277	U201400021	E04F 13/08	2015, 1	01296	U201500013	E04B 1/74	2015, 6
01277	U201400021	E04F 15/00	2015, 1	01296	U201500013	E04B 1/88	2015, 6
01277	U201400021	F16M 11/12	2015, 1	01296	U201500013	E06B 3/72	2015, 6
01278	U201400013	A47K 3/022	2015, 1	01296	U201500013	E06B 5/20	2015, 6
01278	U201400013	B32B 15/095	2015, 1	01297	U201400027	E04B 1/76	2015, 6
01279	U201400050	B08B 1/00	2015, 1	01297	U201400027	E04B 1/78	2015, 6
01279	U201400050	B08B 1/02	2015, 1	01297	U201400027	E04C 2/10	2015, 6
01279	U201400050	B23K 26/70	2015, 1	01297	U201400027	E04C 2/284	2015, 6
01280	U201400034	E04B 2/70	2015, 1	01298	U201300083	E06B 3/30	2015, 6
01280	U201400034	E04C 2/10	2015, 1	01298	U201300083	E06B 3/54	2015, 6
01280	U201400034	E04C 2/284	2015, 1	01298	U201300083	E06B 3/68	2015, 6
01281	U201400008	E05B 15/10	2015, 1	01298	U201300083	E06B 3/96	2015, 6
01281	U201400008	E05C 19/16	2015, 1	01298	U201300083	F16B 9/02	2015, 6
01282	U201400006	F16L 3/00	2015, 1	01299	U201400080	E05C 19/18	2015, 6
01282	U201400006	F16L 3/04	2015, 1	01299	U201400080	F16B 23/00	2015, 6
01282	U201400006	H02G 3/22	2015, 1	01299	U201400080	F16B 41/00	2015, 6
01283	U201400051	A41D 13/01	2015, 3	01300	U201500010	G09F 17/00	2015, 6
01283	U201400051	G08B 5/00	2015, 3	01301	U201400046	A46B 13/02	2015, 7
01284	U201400012	B65D 5/54	2015, 3	01301	U201400046	A61H 7/00	2015, 7
01284	U201400012	B65D 5/72	2015, 3	01301	U201400046	A61H 23/02	2015, 7
01284	U201400012	B65D 85/34	2015, 3	01301	U201400046	A61N 1/26	2015, 7
01285	U201300053	F24F 13/02	2015, 3	01302	U201400035	B32B 5/18	2015, 7
01285	U201300053	F24F 13/08	2015, 3	01302	U201400035	B32B 7/00	2015, 7
01285	U201300053	F24F 13/24	2015, 3	01302	U201400035	B32B 13/00	2015, 7
01286	U201300078	G03B 11/00	2015, 3	01302	U201400035	E04B 2/26	2015, 7
01286	U201300078	G03B 11/04	2015, 3	01302	U201400035	E04C 1/41	2015, 7
01286	U201300078	G03B 17/12	2015, 3	01303	U201400076	B81B 7/00	2015, 7
01286	U201300078	G03B 17/14	2015, 3	01303	U201400076	G01N 27/447	2015, 7
01286	U201300078	G03B 17/56	2015, 3	01304	U201300097	E02B 3/04	2015, 7
01287	U201400043	A23L 1/10	2015, 4	01304	U201300097	E02D 17/20	2015, 7
01288	U201400056	E01H 5/06	2015, 4	01304	U201300097	E02D 27/50	2015, 7
01289	U201400077	F21V 5/02	2015, 4	01304	U201300097	E02D 29/02	2015, 7
01289	U201400077	F21V 7/09	2015, 4	01305	U201400053	B60P 3/355	2015, 7
01289	U201400077	F21W 131/103	2015, 4	01305	U201400053	B62D 63/08	2015, 7
01290	U201400066	F24F 7/013	2015, 4	01305	U201400053	E04H 15/06	2015, 7
01290	U201400066	F24F 7/06	2015, 4	01306	U201400058	F16B 47/00	2015, 7
01290	U201400066	F24J 2/05	2015, 4	01307	U201400045	F24F 3/14	2015, 7
01290	U201400066	F24J 2/22	2015, 4	01307	U201400045	F24F 12/00	2015, 7
01290	U201400066	F24J 2/50	2015, 4	01307	U201400045	F25B 1/10	2015, 7
01291	U201300094	G06K 9/18	2015, 4	01307	U201400045	F28F 9/26	2015, 7
01291	U201300094	G06K 19/06	2015, 4	01308	U201400054	F24H 3/12	2015, 7
01291	U201300094	G07D 7/00	2015, 4	01309	U201500035	A23G 9/26	2015, 8
01291	U201300094	G09F 3/03	2015, 4	01309	U201500035	A23G 9/44	2015, 8
01292	U201400048	B65B 5/00	2015, 5	01309	U201500035	A23G 9/50	2015, 8
01292	U201400048	B65B 67/12	2015, 5	01309	U201500035	A47G 21/00	2015, 8
01293	U201400025	B60C 23/00	2015, 6	01309	U201500035	B65D 85/78	2015, 8
01293	U201400025	B60T 8/00	2015, 6	01310	U201500017	A47J 36/38	2015, 8
01293	U201400025	B60T 8/18	2015, 6	01310	U201500017	B01D 46/06	2015, 8

Regist-reeringu number	Registreeri-mistaotluse number	Rahvusvahelise patendiklassifi-katsiooni indeks(id)	Kasuliku Mudeli Lehe number, kus avaldati registree-ringute andmete kande teade
------------------------	--------------------------------	---	---

01310	U201500017	B01D 46/24	2015, 8	01319	U201400071	B65D 5/54	2015, 10
01310	U201500017	B01D 46/40	2015, 8	01319	U201400071	B65D 77/06	2015, 10
01310	U201500017	B01D 46/52	2015, 8	01320	U201400073	A45F 4/12	2015, 10
01310	U201500017	B01D 47/05	2015, 8	01320	U201400073	E04H 15/02	2015, 10
01310	U201500017	B01D 50/00	2015, 8	01321	U201300092	G01N 21/15	2015, 10
01310	U201500017	F24C 15/20	2015, 8	01321	U201300092	G01N 21/64	2015, 10
01311	U201500007	B60C 9/22	2015, 8	01321	U201300092	G01S 17/88	2015, 10
01311	U201500007	B60C 11/00	2015, 8	01322	U201400015	G01N 21/64	2015, 10
01311	U201500007	B60C 11/02	2015, 8	01323	U201400065	G08B 13/08	2015, 10
01311	U201500007	B60C 11/14	2015, 8	01323	U201400065	H04M 11/04	2015, 10
01312	U201300075	A61B 5/053	2015, 9	01324	U201500055	B21G 3/00	2015, 11
01313	U201400067	A61H 39/04	2015, 9	01324	U201500055	B21G 3/12	2015, 11
01314	U201500032	B23Q 17/00	2015, 9	01324	U201500055	B21G 3/28	2015, 11
01314	U201500032	G01B 3/14	2015, 9	01324	U201500055	B21K 1/56	2015, 11
01314	U201500032	G01B 5/213	2015, 9	01325	U201500062	B21G 3/00	2015, 11
01314	U201500032	G01B 5/24	2015, 9	01325	U201500062	B21G 3/12	2015, 11
01315	U201400011	E01D 1/00	2015, 9	01325	U201500062	B21G 3/28	2015, 11
01315	U201400011	E01D 2/02	2015, 9	01325	U201500062	B21K 1/56	2015, 11
01315	U201400011	E01D 19/08	2015, 9	01326	U201400032	F23J 1/00	2015, 11
01316	U201400018	A01G 9/24	2015, 9	01326	U201400032	F23L 1/00	2015, 11
01316	U201400018	E05F 3/00	2015, 9	01326	U201400032	F24H 1/00	2015, 11
01317	U201400017	G03B 15/00	2015, 9	01327	U201400037	A63B 69/00	2015, 11
01317	U201400017	G05B 23/02	2015, 9	01327	U201400037	G06F 3/01	2015, 11
01317	U201400017	H05B 33/08	2015, 9	01328	U201400044	A47K 3/00	2015, 12
01317	U201400017	H05B 37/00	2015, 9	01328	U201400044	A63B 21/00	2015, 12
01318	U201300082	B23K 26/10	2015, 10	01328	U201400044	A63B 22/00	2015, 12
01318	U201300082	B23K 26/36	2015, 10	01328	U201400044	A63B 23/00	2015, 12
01318	U201300082	B23K 26/40	2015, 10	01329	U201400055	A63H 3/28	2015, 12

**FG1K. KASULIKU MUDELI OMANIKE TÄHESTIKULINE LOEND**

(Avaldatud Eesti Kasuliku Mudeli Lehes nr 1-12, 2015)

Kasuliku mudeli omanik	Registreeringu number	Kasuliku Mudeli Lehe number, kus avaldati registreeringu andmete kande teade
Abloy Oy	01281	2015, 1
Algpeus, Arne	01280	2015, 1
Altia Oyj	01319	2015, 10
AS Amhold	01304	2015, 7
AS Viljandi Aken ja Uks	01296	2015, 6
AS Viljandi Aken ja Uks	01298	2015, 6
Beilmann, Lembit	01326	2015, 11
Criffin R&D Osühing	01327	2015, 11
Digital Sputnik Lighting OÜ	01317	2015, 9
ETS Nord AS	01310	2015, 8
Fläkt Woods AB	01285	2015, 3
Halling, Jaanus	01324	2015, 11
Halling, Jaanus	01325	2015, 11
Heikkinen OÜ	01316	2015, 9
INNO HOLDING OÜ	01302	2015, 7
Kivima, Kaio	01309	2015, 8
Koriks-Fiiber OÜ	01278	2015, 1
Koshkin, Viktor	01286	2015, 3
"KRATKI. PL" Marek Bal	01308	2015, 7
Kroonipuu OÜ	01292	2015, 5
KTG Agrar SE	01284	2015, 3
"LASCOM" Limited Liability Company	01318	2015, 10
Lattu, Tarmo	01299	2015, 6
LDI Innovation OÜ	01321	2015, 10
LDI Innovation OÜ	01322	2015, 10
Leesmend, Kristel	01305	2015, 7
Lelumees, Tõnu	01293	2015, 6
Lindal, Kalev	01287	2015, 4
Marinkin, Dmitri	01291	2015, 4
Mets, Erki	01313	2015, 9
MyMimm OÜ	01329	2015, 12
Naumets, Ivan	01301	2015, 7
Nikishin, Denis Valentinovich	01311	2015, 8
Nordpont OÜ	01315	2015, 9
Närep, Aivar	01320	2015, 10
Olei, Kristjan	01295	2015, 6
OÜ ELIKO Tehnoloogia Arenduskeskus	01312	2015, 9
Paroc Oy Ab	01297	2015, 6
Pipar, Peep	01288	2015, 4
Põldemaa, Pärt	01290	2015, 4
Raudmäe, Mihkel	01277	2015, 1
RGR Airon OÜ	01279	2015, 1
Sarv, Alari	01307	2015, 7
Serg, Risto	01293	2015, 6
Softreflector OÜ	01283	2015, 3
Sominski, Igor	01323	2015, 10
Šolohhov, Sergei	01323	2015, 10
Tallinna Tehnikaülikool	01303	2015, 7
Tallinna Tehnikaülikool	01312	2015, 9
Tatkraft OÜ	01306	2015, 7
Tuulik, Indrek	01282	2015, 1
Valtech OÜ	01294	2015, 6
Volohhonski, Aleksandr	01291	2015, 4
Vulkan, Ville	01300	2015, 6
Waterflight OÜ	01328	2015, 12

Kasuliku mudeli omanik	Registreeringu number	Kasuliku Mudeli Lehe number, kus avaldati registreeringu andmete kande teade
Westeron Capital OÜ	01289	2015, 4
Õunapuu, Hainer	01323	2015, 10
Zahharov, Vjatšeslav	01314	2015, 9

**KB1K. KEHTIVATE KASULIKE MUDELITE NUMBRILINE LOEND  
SEISUGA 31.12.2015**

Kasuliku mudeli registreeringu number
--

00611	00824	00954	01085	01149	01205	01247	01289
00627	00826	00962	01086	01150	01206	01248	01290
00632	00829	00964	01087	01151	01207	01249	01291
00647	00831	00968	01091	01152	01208	01250	01292
00663	00832	00970	01096	01153	01209	01251	01293
00670	00833	00972	01098	01155	01210	01252	01294
00671	00837	00986	01100	01156	01211	01253	01295
00675	00841	00987	01101	01157	01212	01254	01296
00683	00846	00988	01102	01158	01213	01255	01297
00692	00847	00990	01103	01159	01214	01256	01298
00696	00848	00991	01105	01160	01215	01257	01299
00709	00856	00996	01108	01163	01216	01258	01300
00716	00863	00997	01109	01164	01217	01259	01301
00720	00865	00998	01110	01165	01218	01260	01302
00721	00869	01002	01111	01169	01219	01261	01303
00723	00871	01010	01114	01170	01220	01262	01304
00725	00883	01012	01115	01171	01221	01263	01305
00726	00884	01013	01117	01172	01222	01264	01306
00733	00885	01014	01120	01173	01223	01265	01307
00738	00888	01015	01121	01176	01224	01266	01308
00747	00889	01017	01122	01179	01225	01267	01309
00758	00892	01021	01123	01181	01226	01268	01310
00761	00896	01022	01124	01182	01227	01269	01311
00763	00899	01029	01126	01183	01228	01270	01312
00764	00901	01030	01127	01184	01229	01271	01313
00771	00902	01031	01130	01185	01230	01272	01314
00776	00904	01034	01132	01186	01231	01273	01315
00777	00905	01036	01133	01187	01232	01274	01316
00778	00906	01037	01134	01188	01233	01275	01317
00779	00909	01039	01135	01189	01234	01276	01318
00783	00922	01040	01136	01190	01235	01277	01319
00784	00924	01041	01138	01192	01236	01278	01320
00787	00929	01052	01139	01193	01237	01279	01321
00788	00932	01060	01140	01194	01238	01280	01322
00789	00934	01061	01141	01195	01239	01281	01323
00790	00935	01063	01142	01196	01240	01282	01324
00792	00936	01065	01143	01197	01241	01283	01325
00794	00937	01066	01144	01200	01242	01284	01326
00798	00939	01067	01145	01201	01243	01285	01327
00801	00941	01072	01146	01202	01244	01286	01328
00803	00942	01079	01147	01203	01245	01287	01329
00812	00946	01084	01148	01204	01246	01288	



## KASULIKU MUDELI JA MIKROLÜLITUSE TOPOLOOGIA ALASED ÕIGUSAKTID JA MUU INFO

### RIIKLIKUS PATENDIVOLINIKE REGISTRIS REGISTREERITUD PATENDIVOLINIKE NIMEKIRI (seisuga 15. oktoober 2015)

Register on asutatud 1. septembril 2001. a Vabariigi Valitsuse 7. augusti 2001. a määrusega nr 271 "Riikliku patendivolinike registri asutamine ja registri pidamise põhimäärus" (RT I 2001, 70, 426) patendivoliniku seaduse § 21 alusel (RT I 2001, 27, 151).

#### TEGEVUSVALDKOND: LEIUTIS (PATENT, KASULIK MUDEL), MIKROLÜLITUSTE TOPOLOOGIA

<b>Kristiina AASNA</b>	<b>Patendibüroo KÄOSAAR OÜ</b> Tähe 94, 50107 Tartu telefon: 738 3051 telefaks: 738 3055 e-post: info@kaosaar.ee http://www.kaosaar.ee võõrkeeled: inglise, vene	<b>Uno JÄÄGER</b>	<b>Inseneribüroo Uneko OÜ</b> Rüütli 51a, 80010 Pärnu telefon: 447 1021 telefaks: 447 1001 GSM: 515 1844 e-post: info@uneko.ee http://www.uneko.ee võõrkeeled: inglise, soome, vene
<b>Arno ANIJALG</b>	<b>Patendibüroo Ustervall OÜ</b> Kivi 21-6 51009 Tartu telefon: 744 1980 telefaks: 744 1785 e-post: anijalg@ustervall.ee http://www.ustervall.ee võõrkeeled: saksa, vene	<b>Sirje KAHU</b>	<b>Patendibüroo Ustervall OÜ</b> Kivi 21-6 51009 Tartu telefon: 744 1980 telefaks: 744 1785 e-post: skahu@ustervall.ee http://www.ustervall.ee võõrkeeled: inglise, vene
<b>Aivo ARULA</b>	<b>Patendibüroo KÄOSAAR OÜ</b> Tähe 94 50107 Tartu telefon: 738 3051 telefaks: 738 3055 e-post: info@kaosaar.ee http://www.kaosaar.ee võõrkeeled: inglise, vene	<b>Lembit KALEV</b>	<b>Patendibüroo ROOSILLA OÜ</b> Järveotsa tee 39-61 13520 Tallinn telefon: 657 5381 telefaks: 657 5381 GSM: 511 9951 e-post: roosilla@roosilla.ee http://www.roosilla.ee võõrkeeled: inglise, vene
<b>Alla HÄMMALOV</b>	<b>INTELS Patendibüroo OÜ</b> Magasini 12 51005 Tartu telefon: 742 0401 telefaks: 742 0326 e-post: intels@intels.ee http://www.intels.ee võõrkeeled: inglise, poola, vene	<b>Anneli KAPP</b>	<b>Patendibüroo KÄOSAAR OÜ</b> Tähe 94, 50107 Tartu telefon: 738 3051 telefaks: 738 3055 e-post: info@kaosaar.ee http://www.kaosaar.ee võõrkeeled: inglise, vene
<b>Juhan HÄMMALOV</b>	<b>INTELS Patendibüroo OÜ</b> Magasini 12 51005 Tartu telefon: 742 0401 telefaks: 742 0326 e-post: intels@intels.ee http://www.intels.ee võõrkeeled: inglise, saksa, vene	<b>Urmas KAULER</b>	<b>Patendibüroo TURVAJA OÜ</b> Liivalaia 22 10118 Tallinn telefon: 640 3109 telefaks: 640 3105 e-post: turvaja@turvaja.ee http://www.turvaja.ee võõrkeeled: inglise, vene, soome

<b>Urmes KERNU</b>	<b>AAA Patendibüroo OÜ</b> Tartu mnt 16 10117 Tallinn pk 3926, 10509 Tallinn telefon: 660 5910, 660 5911 telefaks: 660 5912 e-post: aaa@aaa.ee http://www.aaa.ee võõrkeeled: inglise, saksa, soome, vene	<b>Raivo MATSOO</b>	<b>RM Hirvela Patendibüroo OÜ</b> Endla 3, 10122 Tallinn telefon: 614 0816 telefaks: 614 0818 e-post: hirvela@hirvela.ee võõrkeeled: inglise, vene
<b>Ljubov KESSELMAN</b>	<b>OÜ Kesna</b> Tedre 77-52 10616 Tallinn telefon: 660 8068 telefaks: 660 8069 e-post: kesna@kesna.ee http://www.kesna.ee võõrkeeled: inglise, vene	<b>Marit MEINBERG</b>	<b>Patendibüroo KÄOSAAR OÜ</b> Suur-Patarei 2 10415 Tallinn telefon: 637 9484 telefaks: 637 9485 e-post: info@kaosaar.ee http://www.kaosaar.ee võõrkeeled: inglise, vene
<b>Raivo KOITEL</b>	<b>Patendi- &amp; Kaubamärgibüroo Koitel OÜ</b> Tina 26 10126 Tallinn pk 1759, 10902 Tallinn telefon: 603 3260 telefaks: 603 3261 e-post: koitel@koitel.ee http://www.koitel.ee võõrkeeled: vene, inglise, soome	<b>Anniki MEISTER</b>	<b>KOPPEL patendibüroo OÜ</b> Roseni 10-151 10111 Tallinn telefon: 677 4136 5399 7106 telefaks: 677 4138 e-post: info@koppelpb.com http://www.koppelpb.com võõrkeeled: inglise, saksa vene, soome
<b>Mart Enn KOPPEL</b>	<b>KOPPEL patendibüroo OÜ</b> Roseni 10-151 10111 Tallinn telefon: 677 4136 telefaks: 677 4138 e-post: info@koppelpb.com http://www.koppelpb.com võõrkeeled: inglise, vene, soome	<b>Elle MELLIK</b>	<b>AAA Patendibüroo OÜ</b> Tartu mnt 16 10117 Tallinn pk 3926, 10509 Tallinn telefon: 660 5910, 660 5911 telefaks: 660 5912 e-post: aaa@aaa.ee http://www.aaa.ee võõrkeeled: inglise, vene
<b>Jüri KÄOSAAR</b>	<b>Patendibüroo KÄOSAAR OÜ</b> Tähe 94, 50107 Tartu telefon: 738 3051 telefaks: 738 3055 e-post: info@kaosaar.ee http://www.kaosaar.ee võõrkeeled: inglise, vene	<b>Lembit MITT</b>	<b>AAA Patendibüroo OÜ</b> Tartu mnt 16, 10117 Tallinn pk 3926, 10509 Tallinn telefon: 660 5910, 660 5911 telefaks: 660 5912 e-post: aaa@aaa.ee http://www.aaa.ee võõrkeeled: inglise, vene
<b>Reet MAASIKAMÄE</b>	<b>Patendibüroo Kaitsepurus OÜ</b> Mulla 4-3, 10611 Tallinn telefon: 673 9097, 566 75197 telefaks: 677 4844 e-post: purus@kaitsepurus.ee http://www.kaitsepurus.ee võõrkeeled: inglise, vene	<b>Ott MOORLAT</b>	<b>OÜ Moorlat &amp; Ko Patendibüroo</b> pk 4730, 13503 Tallinn telefon: 648 2085 telefaks: 654 2844 e-post: ott.moorlat@moorlat.ee http://www.moorlat.ee võõrkeeled: inglise, vene
<b>Leevi MARKUS</b>	<b>Patendibüroo KÄOSAAR OÜ</b> Tähe 94, 50107 Tartu telefon: 738 3051 telefaks: 738 3055 e-post: info@kaosaar.ee http://www.kaosaar.ee võõrkeeled: inglise, vene	<b>Andres MUTT</b>	<b>LASVET Patendibüroo OÜ</b> Suurtiki 4a, 10133 Tallinn pk 3136, 10505 Tallinn telefon: 640 6600 telefaks: 640 6604 e-post: lasvet@lasvet.ee http://www.lasvet.ee võõrkeeled: vene, inglise

<b>Tõnu NELAS</b>	<b>AAA Patendibüroo OÜ</b> Tartu mnt 16, 10117 Tallinn pk 3926, 10509 Tallinn telefon: 660 5910, 660 5911 telefaks: 660 5912 e-post: aaa@aaa.ee http://www.aaa.ee võõrkeeled: inglise, vene, soome	<b>Mikk PUTK</b>	<b>Sarap ja Putk Patendibüroo</b> Tõnismägi 3-2, 10119 Tallinn telefon: 53 039 088 telefaks: 660 3307 e-post: mikk.putk@patent.ee http://www.patent.ee Skype ID: mikkputk võõrkeeled: inglise, vene
<b>Piret NIIDAS</b>	<b>LASVET Patendibüroo OÜ</b> Suurtüki 4a, 10133 Tallinn pk 3136, 10505 Tallinn telefon: 640 6600 telefaks: 640 6604 e-post: lasvet@lasvet.ee http://www.lasvet.ee võõrkeeled: vene, saksa, inglise	<b>Kaie PUUR</b>	<b>Patendibüroo RestMark Metida OÜ</b> WTC Tallinn Ahtri 8, 10151 Tallinn <b>Patendibüroo RestMark Metida OÜ</b> Kompanii 1c, 51004 Tartu telefon: 655 9803 telefaks: 747 7059 e-post: kaie.puur@restmark.ee http://www.restmark.ee võõrkeeled: inglise, vene, saksa
<b>Jüri OLT</b>	<b>Danteks OÜ</b> Keskasula 21, Kuremaa 48445 Jõgevamaa telefon: 508 1671 telefaks: 730 2844 e-post: jyri@danteks.net http://www.danteks.net võõrkeeled: inglise, saksa, soome, vene	<b>Tarmo ROSMAN</b>	<b>Rosman ja Partnerid OÜ</b> pk 652, 12602 Tallinn telefon: 656 1450 telefaks: 656 1450 e-post: tarman@cc.ttu.ee võõrkeeled: saksa, inglise, ungari, vene
<b>Jaak OSTRAT</b>	<b>LASVET Patendibüroo OÜ</b> Suurtüki 4a, 10133 Tallinn pk 3136, 10505 Tallinn telefon: 640 6600 telefaks: 640 6604 e-post: lasvet@lasvet.ee http://www.lasvet.ee võõrkeeled: inglise, saksa, soome, vene	<b>Arvo SALUMÄE</b>	<b>OÜ Amende Patendibüroo</b> J. Köleri 8, 10150 Tallinn telefon: 648 6125 telefaks: 641 0174 e-post: amende@hot.ee võõrkeeled: inglise, saksa, soome, vene
<b>Tauno OTTO</b>	<b>Tallinna Tehnikaülikool</b> Ehitajate tee 5, 19086 Tallinn telefon: 620 3269 telefaks: 620 2020 e-post: tauno.otto@ttu.ee http://www.ttu.ee võõrkeeled: inglise, vene	<b>Margus SARAP</b>	<b>Sarap ja Putk Patendibüroo</b> Kompanii 1C 51004 Tartu telefon: 747 7058 telefaks: 747 7059 e-post: patent@patent.ee http://www.patent.ee võõrkeeled: inglise, vene
<b>Villu PAVELTS</b>	<b>LASVET Patendibüroo OÜ</b> Suurtüki 4a, 10133 Tallinn pk 3136, 10505 Tallinn telefon: 640 6600 telefaks: 640 6604 e-post: lasvet@lasvet.ee http://www.lasvet.ee võõrkeeled: inglise, soome, vene	<b>Tiina SIIM</b>	<b>LASVET Patendibüroo OÜ</b> Suurtüki 4a, 10133 Tallinn pk 3136, 10505 Tallinn telefon: 640 6600 telefaks: 640 6604 e-post: lasvet@lasvet.ee http://www.lasvet.ee võõrkeeled: inglise, vene
<b>Riho PIKKOR</b>	<b>Patendibüroo TURVAJA OÜ</b> Liivalaia 22 10118 Tallinn telefon: 640 3109 telefaks: 640 3105 e-post: turvaja@turvaja.ee http://www.turvaja.ee võõrkeeled: inglise, saksa, vene	<b>Harald TEHVER</b>	<b>Patendibüroo TURVAJA OÜ</b> Liivalaia 22 10118 Tallinn telefon: 640 3109 telefaks: 640 3105 e-post: turvaja@turvaja.ee http://www.turvaja.ee võõrkeeled: inglise, saksa, vene

**Jürgen TOOME**

**LASVET Patendibüroo OÜ**

Suurtüki 4a, 10133 Tallinn  
pk 3136, 10505 Tallinn  
telefon: 640 6600  
telefaks: 640 6604  
e-post: lasvet@lasvet.ee  
<http://www.lasvet.ee>  
võõrkeeled: inglise, vene

**Arvi UUKIVI**

**Patendibüroo Kaitsepurus OÜ**

Mulla 4-3, 10611 Tallinn  
telefon: 673 9097, 566 75197  
566 75198  
telefaks: 677 4844  
e-post: purus@kaitsepurus.ee  
<http://www.kaitsepurus.ee>  
võõrkeeled: vene, inglise

**Olga TREUFELDT**

**Patendibüroo TURVAJA OÜ**

Liivalaia 22  
10118 Tallinn  
telefon: 640 3109  
telefaks: 640 3105  
e-post: turvaja@turvaja.ee  
<http://www.turvaja.ee>  
võõrkeeled: inglise, vene

**Juta-Maris UUSTALU**

**OÜ Amende Patendibüroo**

J. Köleri 8  
10150 Tallinn  
telefon: 648 6125  
telefaks: 641 0174  
e-post: amende@hot.ee  
võõrkeeled: inglise, vene

**Enn URGAS**

**Patendibüroo TURVAJA OÜ**

Liivalaia 22  
10118 Tallinn  
telefon: 640 3109  
telefaks: 640 3105  
e-post: turvaja@turvaja.ee  
<http://www.turvaja.ee>  
võõrkeeled: inglise, vene

**Janno ÄNILINE**

**Patendi- & Kaubamärgibüroo  
Koitel OÜ**

Tina 26  
10126 Tallinn  
pk 1759, 10902 Tallinn  
telefon: 603 3260  
telefaks: 603 3261  
e-post: koitel@koitel.ee  
<http://www.koitel.ee>  
võõrkeeled: inglise, soome, vene

**LIST OF PATENT ATTORNEYS, REGISTERED IN  
THE ESTONIAN STATE REGISTER OF PATENT ATTORNEYS  
(by 15 October 2015)**

Register is established on September 1<sup>st</sup> 2001

**FIELD OF ACTIVITY: INVENTION (PATENT, UTILITY MODEL), INTEGRATED CIRCUITS**

<b>Kristiina AASNA</b>	<b>Patent Agency KÄOSAAR OÜ</b> Tähe Str. 94 50107 Tartu, Estonia Phone: +372 738 3051 Fax: +372 738 3055 E-mail: info@kaosaar.ee Http://www.kaosaar.ee English, Russian, Estonian	<b>Uno JÄÄGER</b>	<b>Inseneribüroo Uneko Ltd.</b> Rüütli 51a 80010 Pärnu, Estonia Phone: +372 447 1021 Fax: +372 447 1001 GSM: +372 515 1844 E-mail: info@uneko.ee Http://www.uneko.ee English, Finnish, Russian, Estonian
<b>Arno ANIJALG</b>	<b>Patendibüroo Ustervall OÜ</b> Kivi 21-6 51009 Tartu, Estonia Phone: +372 744 1980 Fax: +372 744 1785 E-mail: anijalg@ustervall.ee Http://www.ustervall.ee German, Russian, Estonian	<b>Sirje KAHU</b>	<b>Patendibüroo Ustervall OÜ</b> Kivi 21-6 51009 Tartu, Estonia Phone: +372 744 1980 Fax: +372 744 1785 E-mail: skahu@ustervall.ee Http://www.ustervall.ee English, Russian, Estonian
<b>Aivo ARULA</b>	<b>Patent Agency KÄOSAAR OÜ</b> Tähe Str. 94 50107 Tartu, Estonia Phone: +372 738 3051 Fax: +372 738 3055 E-mail: info@kaosaar.ee Http://www.kaosaar.ee English, Russian, Estonian	<b>Lembit KALEV</b>	<b>Patent Bureau ROOSILLA Ltd.</b> Järveotsa Road 39-61 13520 Tallinn, Estonia Phone: +372 657 5381 Fax: +372 657 5381 GSM: +372 511 9951 E-mail: roosilla@roosilla.ee Http://www.roosilla.ee English, Russian, Estonian
<b>Alla HÄMMALOV</b>	<b>INTELS Patent and Trademark Agency</b> Magasini 12 51005 Tartu, Estonia Phone: +372 742 0401 Fax: +372 742 0326 E-mail: intels@intels.ee Http://www.intels.ee English, Polish, Russian, Estonian	<b>Anneli KAPP</b>	<b>Patent Agency KÄOSAAR OÜ</b> Tähe Str. 94 50107 Tartu, Estonia Phone: +372 738 3051 Fax: +372 738 3055 E-mail: info@kaosaar.ee Http://www.kaosaar.ee English, Russian, Estonian
<b>Juhan HÄMMALOV</b>	<b>INTELS Patent and Trademark Agency</b> Magasini 12 51005 Tartu, Estonia Phone: +372 742 0401 Fax: +372 742 0326 E-mail: intels@intels.ee Http://www.intels.ee English, German, Russian, Estonian	<b>Urmas KAULER</b>	<b>Patendibüroo TURVAJA OÜ</b> Liivalaia 22 10118 Tallinn, Estonia Phone: +372 640 3109 Fax: +372 640 3105 E-mail: turvaja@turvaja.ee Http://www.turvaja.ee English, Russian, Finnish, Estonian

- Urmes KERNU** **AAA Legal Services**  
Tartu Road 16  
10117 Tallinn, Estonia  
P.O. Box 3926  
10509 Tallinn, Estonia  
Phone: +372 660 5910  
+372 660 5911  
Fax: +372 660 5912  
E-mail: aaa@aaa.ee  
Http://www.aaa.ee  
English, German, Finnish,  
Russian, Estonian
- Ljubov KESSELMAN** **Kesna Ltd.**  
Tedre Str. 77-52  
10616 Tallinn, Estonia  
Phone: +372 660 8068  
Fax: +372 660 8069  
E-mail: kesna@kesna.ee  
Http://www.kesna.ee  
English, Russian, Estonian
- Mart Enn KOPPEL** **KOPPEL patendibüroo OÜ**  
Roseni 10-151  
10111 Tallinn, Estonia  
Phone: +372 677 4136  
Fax: +372 677 4138  
E-mail: info@koppelpb.com  
Http://www.koppelpb.com  
English, Russian, Finnish,  
Estonian
- Raivo KOITEL** **Patent & Trademark Agency  
Koitel**  
Tina 26  
10126 Tallinn, Estonia  
P.O. Box 1759  
10902 Tallinn, Estonia  
Phone: +372 603 3260  
Fax: +372 603 3261  
E-mail: koitel@koitel.ee  
Http://www.koitel.ee  
Russian, English, Finnish,  
Estonian
- Jüri KÄOSAAR** **Patent Agency KÄOSAAR OÜ**  
Tähe Str. 94  
50107 Tartu, Estonia  
Phone: +372 738 3051  
Fax: +372 738 3055  
E-mail: info@kaosaar.ee  
Http://www.kaosaar.ee  
English, Russian, Estonian
- Reet MAASIKAMÄE** **Patent Bureau Kaitsepurus**  
Mulla Str. 4-3  
10611 Tallinn, Estonia  
Phone: +372 673 9097  
+372 566 75197  
Fax: +372 677 4844  
E-mail: purus@kaitsepurus.ee  
Http://www.kaitsepurus.ee  
English, Russian, Estonian
- Leevi MARKUS** **Patent Agency KÄOSAAR OÜ**  
Tähe Str. 94  
50107 Tartu, Estonia  
Phone: +372 738 3051  
Fax: +372 738 3055  
E-mail: info@kaosaar.ee  
Http://www.kaosaar.ee  
English, Russian, Estonian
- Raivo MATSOO** **RM Hirvela Patent Bureau  
Ltd**  
Endla 3, 10122 Tallinn, Estonia  
Phone: +372 614 0816  
Fax: +372 614 0818  
E-mail: hirvela@hirvela.ee  
English, Russian, Estonian
- Marit MEINBERG** **Patent Agency KÄOSAAR OÜ**  
Suur-Patarei 2  
10415 Tallinn, Estonia  
Phone: +372 637 9484  
Fax: +372 637 9485  
E-mail: info@kaosaar.ee  
Http://www.kaosaar.ee  
English, Russian, Estonian
- Anniki MEISTER** **KOPPEL patendibüroo OÜ**  
Roseni 10-151  
10111 Tallinn, Estonia  
Phone: +372 677 4136  
+372 5399 7106  
Fax: +372 677 4138  
E-mail: info@koppelpb.com  
Http://www.koppelpb.com  
English, German, Russian,  
Finnish, Estonian
- Elle MELLIK** **AAA Legal Services**  
Tartu Road 16  
10117 Tallinn, Estonia  
P.O. Box 3926  
10509 Tallinn, Estonia  
Phone: +372 660 5910  
+372 660 5911  
Fax: +372 660 5912  
E-mail: aaa@aaa.ee  
Http://www.aaa.ee  
English, Russian, Estonian
- Lembit MITT** **AAA Legal Services**  
Tartu Road 16  
10117 Tallinn, Estonia  
P.O. Box 3926  
10509 Tallinn, Estonia  
Phone: +372 660 5910  
+372 660 5911  
Fax: +372 660 5912  
E-mail: aaa@aaa.ee  
Http://www.aaa.ee  
English, Russian, Estonian

<b>Ott MOORLAT</b>	<b>Moorlat &amp; Co Ltd. Patent Bureau</b> P.O. Box 4730 13503 Tallinn, Estonia Phone: +372 648 2085 Fax: +372 654 2844 E-mail: ott.moorlat@moorlat.ee Http://www.moorlat.ee English, Russian, Estonian	<b>Tauno OTTO</b>	<b>Tallinn University of Technology</b> Ehitajate tee 5 19086 Tallinn, Estonia Phone: +372 620 3269 Fax: +372 620 2020 E-mail: tauno.otto@ttu.ee Http://www.ttu.ee English, Russian, Estonian
<b>Andres MUTT</b>	<b>Lasvet Ltd.</b> P.O. Box 3136 10505 Tallinn, Estonia Phone: +372 640 6600 Fax: +372 640 6604 E-mail: lasvet@lasvet.ee Http://www.lasvet.ee Russian, English, Estonian	<b>Villu PAVELTS</b>	<b>Lasvet Ltd.</b> P.O. Box 3136 10505 Tallinn, Estonia Phone: +372 640 6600 Fax: +372 640 6604 E-mail: lasvet@lasvet.ee Http://www.lasvet.ee English, Finnish, Russian, Estonian
<b>Tõnu NELSAS</b>	<b>AAA Legal Services</b> Tartu Road 16 10117 Tallinn, Estonia P.O. Box 3926 10509 Tallinn, Estonia Phone: +372 660 5910 +372 660 5911 Fax: +372 660 5912 E-mail: aaa@aaa.ee Http://www.aaa.ee English, Russian, Finnish, Estonian	<b>Riho PIKKOR</b>	<b>Patendibüroo TURVAJA OÜ</b> Liivalaia 22 10118 Tallinn, Estonia Phone: +372 640 3109 Fax: +372 640 3105 E-mail: turvaja@turvaja.ee Http://www.turvaja.ee English, German, Russian, Estonian
<b>Piret NIIDAS</b>	<b>Lasvet Ltd.</b> P.O. Box 3136 10505 Tallinn, Estonia Phone: +372 640 6600 Fax: +372 640 6604 E-mail: lasvet@lasvet.ee Http://www.lasvet.ee Russian, German, English, Estonian	<b>Mikk PUTK</b>	<b>Sarap ja Putk Patendibüroo</b> Tõnismägi 3-2 10119 Tallinn, Estonia Phone: +372 53 039 088 Fax: +372 660 3307 E-mail: mikk.putk@patent.ee Http://www.patent.ee Skype ID: mikkputk English, Russian, Estonian
<b>Jüri OLT</b>	<b>Danteks OÜ</b> Keskasula 21, Kuremaa 48445 Jõgevamaa, Estonia Phone: +372 508 1671 Fax: +372 730 2844 E-mail: jyri@danteks.net Http://www.danteks.net English, German, Finnish, Russian, Estonian	<b>Kaie PUUR</b>	<b>Patendibüroo RestMark Metida OÜ</b> WTC Tallinn Ahtri 8 10151 Tallinn, Estonia <b>Patendibüroo RestMark Metida OÜ</b> Kompanii 1c 51004 Tartu, Estonia Phone: +372 655 9803 Fax: +372 747 7059 E-mail: kaie.puur@restmark.ee Http://www.restmark.ee English, Russian, German, Estonian
<b>Jaak OSTRAT</b>	<b>Lasvet Ltd.</b> P.O. Box 3136 10505 Tallinn, Estonia Phone: +372 640 6600 Fax: +372 640 6604 E-mail: lasvet@lasvet.ee Http://www.lasvet.ee English, German, Finnish, Russian, Estonian		

<b>Tarmo ROSMAN</b>	<b>Rosman and Partners Ltd.</b> P.O. Box 652 12602 Tallinn, Estonia Phone: +372 656 1450 Fax: +372 656 1450 E-mail: tarman@cc.ttu.ee German, English, Hungarian, Russian, Estonian	<b>Olga TREUFELDT</b>	<b>Patendibüroo TURVAJA OÜ</b> Liivalaia 22 10118 Tallinn, Estonia Phone: +372 640 3109 Fax: +372 640 3105 E-mail: turvaja@turvaja.ee Http://www.turvaja.ee English, Russian, Estonian
<b>Arvo SALUMÄE</b>	<b>AMENDE Patent Agency Ltd.</b> J. Köleri 8, 10150 Tallinn, Estonia Phone: +372 648 6125 Fax: +372 641 0174 E-mail: amende@hotmail.ee English, German, Finnish, Russian, Estonian	<b>Enn URGAS</b>	<b>Patendibüroo TURVAJA OÜ</b> Liivalaia 22 10118 Tallinn, Estonia Phone: +372 640 3109 Fax: +372 640 3105 E-mail: turvaja@turvaja.ee Http://www.turvaja.ee English, Russian, Estonian
<b>Margus SARAP</b>	<b>Sarap ja Putk Patendibüroo</b> Kompanii 1C 51004 Tartu, Estonia Phone: +372 747 7058 Fax: +372 747 7059 E-mail: patent@patent.ee Http://www.patent.ee English, Russian, Estonian	<b>Arvi UUKIVI</b>	<b>Patent Bureau Kaitsepurus</b> Mulla Str. 4-3 10611 Tallinn, Estonia Phone: +372 673 9097 +372 566 75197 +372 566 75198 Fax: +372 677 4844 E-mail: purus@kaitsepurus.ee Http://www.kaitsepurus.ee Russian, English, Estonian
<b>Tiina SIIM</b>	<b>Lasvet Ltd.</b> P.O. Box 3136 10505 Tallinn, Estonia Phone: +372 640 6600 Fax: +372 640 6604 E-mail: lasvet@lasvet.ee Http://www.lasvet.ee English, Russian, Estonian	<b>Juta-Maris UUSTALU</b>	<b>AMENDE Patent Agency Ltd.</b> J. Köleri 8, 10150 Tallinn, Estonia Phone: +372 648 6125 Fax: +372 641 0174 E-mail: amende@hotmail.ee English, Russian, Estonian
<b>Harald TEHVER</b>	<b>Patendibüroo TURVAJA OÜ</b> Liivalaia 22 10118 Tallinn, Estonia Phone: +372 640 3109 Fax: +372 640 3105 E-mail: turvaja@turvaja.ee Http://www.turvaja.ee English, German, Russian, Estonian	<b>Janno ÄNILINE</b>	<b>Patent &amp; Trademark Agency</b> <b>Koitel</b> Tina 26 10126 Tallinn, Estonia P.O. Box 1759 10902 Tallinn, Estonia Phone: +372 603 3260 Fax: +372 603 3261 E-mail: koitel@koitel.ee Http://www.koitel.ee English, Finnish, Russian, Estonian
<b>Jürgen TOOME</b>	<b>Lasvet Ltd.</b> P.O. Box 3136 10505 Tallinn, Estonia Phone: +372 640 6600 Fax: +372 640 6604 E-mail: lasvet@lasvet.ee Http://www.lasvet.ee English, Russian, Estonian		