

EESTI VABARIIK

ISSN 1023-6546 (trükkis)
ISSN 2228-3595 (võrguväljaanne)

M M

**EESTI
KASULIKU
MUDELI LEHT**



PATENDIAMETI AMETLIK VÄLJAANNE

4
2014
TALLINN



EESTI VABARIIK

ISSN 1023-6546 (trükkis)
ISSN 2228-3595 (võrguväljaanne)

M M

EESTI
KASULIKU
MUDELI LEHT

PATENDIAMETI
AMETLIK VÄLJAANNE

XXI aastakäik

Käesolevas numbris
esitatud andmed
loetakse avaldatuks
15. oktoobril 2014. a.

4
2014
OKTOOBER
TALLINN

Eesti Kasuliku Mudeli Lehte antakse välja kasuliku mudeli seaduse paragrahvi 31 lõike 2 ja mikrolülituste topoloogia kaitse seaduse paragrahvi 38 lõike 2 alusel.

The Estonian Utility Model Gazette is the official publication of the Estonian Patent Office published under § 31(2) of the Utility Model Act and § 38 (2) of the Act on the Protection of Layout Designs of Integrated Circuits of the Republic of Estonia.

The data presented in this issue is deemed to be published on 15 October 2014.

Patendiameti
infoosakond
Toompuiestee 7
15041 Tallinn
Tel 627 7907
Faks 627 7943
E-post Info@epa.ee

The Information Department
of the Estonian Patent Office
Toompuiestee 7
15041 Tallinn, ESTONIA
Phone +372 627 7907
Fax +372 627 7943
E-mail Info@epa.ee

Levitaja

Eesti Intellektuaalomandi ja
Tehnoloogiasirde Keskus
Teaduspargi 8
12618 Tallinn
Tel 641 1250
E-post info@eitk.ee

Distributor

Estonian Intellectual Property and Technology
Transfer Centre
Teaduspargi 8
12618 Tallinn, ESTONIA
Phone +372 641 1250
E-mail info@eitk.ee

SISUKORD

Bibliograafiliste andmete identifitseerimise rahvusvahelised numberkoodid (INID-koodid)	4
Riikide, teiste ühenduste ja valitsustevaheliste organisatsioonide koodid	5
FG1K. Registreeritud kasulikud mudelid	6
LD1K. Muudatused kasulikus mudelis	-
TZ1K. Kasuliku mudeli registreeringu andmete muudatused	23
PZ1K. Registreeritud kasulike mudelite õigusliku staatuse muudatused	24
QZ1K. Kasuliku mudeli litsentside registreerimine	-
RZ1K. Kasuliku mudeli pantide registreerimine	-
MZ1K. Kasuliku mudeli registreeringu kehtivuse lõppemine	25
RZ1K. Kasuliku mudeli registreeringut puudutavad muud teated	26
Registreeringu kehtivuse pikendamine	26
Väljaantud duplikaadid	-
Registreeritud mikrolülituste topoloogiad	-
Mikrolülituste topoloogia registreeringu andmete muudatused	-
Registreeritud mikrolülituste topoloogiate õigusliku staatuse muudatused	-
Mikrolülituse topoloogia litsentside registreerimine	-
Mikrolülituse topoloogia pantide registreerimine	-
Mikrolülituse topoloogia registreeringu kehtivuse lõppemine	-
Mikrolülituse topoloogia registreeringut puudutavad muud teated	-
LOENDID	27
FG1K. Registreeritud kasulike mudelite süsteemaatiline loend	27
Registreeritud mikrolülituste topoloogiate numbriline loend	-
KASULIKU MUDELI JA MIKROLÜLITUSE TOPOLOOGIA ALASED ÕIGUSAKTID JA MUU INFO	28
Riiklikus patendivolinike registris registreeritud patendivolinike nimekiri	28

CONTENTS

Internationally Agreed Numbers for the Identification of Data (INID Codes)	4
List of Codes of States, Other Entities and Intergovernmental Organizations	5
FG1K. Registered Utility Models	6
LD1K. Amendments to Utility Model	-
TZ1K. Amendments to Data Concerning Utility Model Registration	23
PZ1K. Changes in the Legal Status of Registered Utility Models	24
QZ1K. Registering of Licences of Utility Model	-
RZ1K. Registering of Pawning of Utility Model	-
MZ1K. Termination of the Validity of Utility Model	25
RZ1K. Other Notifications Concerning Utility Model Registration	26
Extension of Utility Model Registration	26
Duplicates of Issued Certificates of Utility Model Registration	-
Registered Layout-Designs of Integrated Circuits	-
Amendments to Data Concerning Layout-Designs of Integrated Circuits	-
Changes in the Legal Status of Registered Layout-Designs of Integrated Circuits	-
Registering of Licences of Layout-Designs of Integrated Circuits	-
Registering of Pawning of Layout-Designs of Integrated Circuits	-
Termination of the Validity of Registration of Layout-Designs of Integrated Circuits	-
Other Notifications Concerning Registration of Layout-Designs of Integrated Circuits	-
LISTS	27
FG1K. Systematic List of Registered Utility Models	27
Numerical List of Registered Layout-Designs of Integrated Circuits	-
LEGAL ACTS AND INFORMATION ON UTILITY MODELS AND LAYOUT-DESIGNS OF INTEGRATED CIRCUITS	28
List of Patent Attorneys, Registered in the Estonian State Register of Patent Attorneys	32

**BIBLIOGRAAFILISTE ANDMETE
IDENTIFITSEERIMISE RAHVUSVAHELISED
NUMBERKOODID (INID-KOODID)
WIPO Standard ST. 9**

**INTERNATIONALLY AGREED NUMBERS FOR
THE IDENTIFICATION OF DATA
(INID CODES)
WIPO Standard ST. 9**

(10)	Registreeringu number	(10)	Registration number
(11)	Dokumendi number	(11)	Number of the document
(12)	Dokumendi liik	(12)	Kind of the document
(19)	Dokumendi väljaandnud asutuse nimetus	(19)	Name of the office publishing the document
(21)	Registreerimistaotluse number	(21)	Application number
(22)	Registreerimistaotluse esitamise kuupäev	(22)	Date of filing of the application
(23)	Kasuliku mudeli seaduse § 7 lõikes 2 nimetatud teabe avalikustamise kuupäev	(23)	Date of making available to the public of the information provided in § 7(2) of the Utility Model Act
(23)	Mikrolülituse topoloogia esmakordse ärieesmärgil kasutamise päev	(23)	The date of first commercial exploitation of the layout-design
(24)	Õiguskaitse kehtivuse alguse kuupäev	(24)	Date from which industrial property rights have effect
(30)	Prioriteediandmed (kuupäev, riigi või rahvusvahelise organisatsiooni kood, taotluse number)	(30)	Priority data (date, code identifying the State or international organization, application number)
(45)	Kasuliku mudeli kirjelduse avaldamise kuupäev	(45)	Date of publication of the specification
(48)	Muudetud kasuliku mudeli kirjelduse avaldamise kuupäev	(48)	Date of issuance of the corrected specification
(51)	Rahvusvahelise patendiklassifikatsiooni indeks(id)	(51)	Symbol of the International Patent Classification
(54)	Leiutise nimetus	(54)	Title of the invention
(57)	Leiutise olemuse lühikokkuvõte	(57)	Abstract
(66)	Varasema, jätkatud taotluse esitamise kuupäev ja number	(66)	Filing date and number of the earlier, continued application
(67)	Patenditaotluse, millel põhineb käesolev registreerimistaotlus, number ja esitamise kuupäev.	(67)	Number and filing date of a patent application on which the present utility model application is based.
(72)	Kasuliku mudeli/mikrolülituse topoloogia autor	(72)	Inventor/Author of layout-design
(73)	Kasuliku mudeli/mikrolülituse topoloogia omanik	(73)	Owner
(74)	Patendivolinik või ühine esindaja	(74)	Patent attorney or common representative
(85)	Rahvusvahelise taotluse siseriiklikku menetlusse esitamise kuupäev	(85)	Date of entry into the national phase for the international application
(86)	PCT taotluse esitamise andmed (taotluse number, rahvusvahelise esitamise kuupäev)	(86)	Filing data of the PCT application (application number, international filing date)

DOKUMENDI LIIGI KOODID

CODES OF THE KIND OF DOCUMENT

U1	Kasuliku mudeli kirjelduse kood (kuni 15. oktoobrini 1996 tähistati kasuliku mudeli kirjeldust koodiga U)	U1	Code of the description of the utility model (until 15 October 1996 the description of the utility model was marked with the code U)
U2	Esmakordselt muudetud kasuliku mudeli kirjelduse kood	U2	Code of the description modified for the first time
U3 jne	Teistkordselt jne muudetud kasuliku mudeli kirjelduse kood	U3 etc.	Code of the description modified for the second time etc.

**RIIKIDE, TEISTE ÜHENDUSTE JA VALITSUSTEVAAHELISTE
ORGANISATSIOONIDE KOODID**
WIPO Standard ST. 3

AD	Andorra	EA	Euraasia Patendiorgani-	KH	Kambodža	RS	Serbia
AE	Araabia		satsioon (EAPO)	KI	Kiribati	RU	Venemaa
	Ühendemiraadid	EC	Ecuador	KM	Komoorid	RW	Rwanda
AF	Afganistan	EE	Eesti	KN	Saint Kitts ja Nevis	SA	Saudi Araabia
AG	Antigua ja Barbuda	EG	Egiptus	KP	Põhja-Korea	SB	Saalomoni Saared
AI	Anguilla	EH	Lääne-Sahara	KR	Lõuna-Korea	SC	Seišellid
AL	Albaania	EM	Siseturu Ühtlustamise	KW	Kuveit	SD	Sudaan
AM	Armeenia		Amet (kaubamärgid ja	KY	Kaimanisaared	SE	Rootsi
AO	Angola		tööstusdisainilahen-	KZ	Kasahstan	SG	Singapur
AP	Aafrika Regionaalne		dused) (OHIM)	LA	Laos	SH	Saint Helena, Ascension
	Tööstusomandi Orga-	EP	Euroopa	LB	Liibanon		ja Tristan da Cunha
	nisatsioon (ARIPO)		Patendiamet (EPO)	LC	Saint Lucia	SI	Sloveenia
AR	Argentina	ER	Eritrea	LI	Liechtenstein	SK	Slovakkia
AT	Austria	ES	Hispaania	LK	Sri Lanka	SL	Sierra Leone
AU	Austraalia	ET	Etiopia	LR	Libeeria	SM	San Marino
AW	Aruba	FI	Soome	LS	Lesotho	SN	Senegal
AZ	Aserbaidžaan	FJ	Fidži	LT	Leedu	SO	Somaalia
BA	Bosnia ja Hertsegoviina	FK	Falklandi (Malviini)	LU	Luksemburg	SR	Suriname
BB	Barbados		saared	LV	Läti	SS	Lõuna-Sudaan
BD	Bangladesh	FO	Fääri saared	LY	Liibüa	ST	São Tomé ja Príncipe
BE	Belgia	FR	Prantsusmaa	MA	Maroko	SV	El Salvador
BF	Burkina Faso	GA	Gabon	MC	Monaco	SX	Sint Maarten (Hollandi
BG	Bulgaaria	GB	Ühendkuningriik	MD	Moldova		osa)
BH	Bahrein		(Suurbritannia)	ME	Montenegro	SY	Süüria
BI	Burundi	GC	Pärsia Lahe	MG	Madagaskar	SZ	Svaasimaa
BJ	Benin		Koostöönõukogu	MK	Makedoonia	TC	Turks ja Caicos
BM	Bermuda	GD	Grenada	ML	Mali	TD	Tšaad
BN	Brunei	GE	Gruusia	MM	Myanmar (Birma)	TG	Togo
BO	Boliivia	GG	Guernsey	MN	Mongoolia	TH	Tai
BQ	Bonaire, Sint	GH	Ghana	MO	Macao	TJ	Tadžikistan
	Eustatius ja Saba	GI	Gibraltar	MP	Põhja-Mariaanid	TL	Ida-Timor
BR	Brasiilia	GL	Gröönimaa	MR	Mauritaania	TM	Türkmenistan
BS	Bahama	GM	Gambia	MS	Montserrat	TN	Tuneesia
BT	Bhutan	GN	Guinea	MT	Malta	TO	Tonga
BV	Bouvet' saar	GQ	Ekvatoriaal-Guinea	MU	Mauritius	TR	Türgi
BW	Botswana	GR	Kreeka	MV	Maldiivid	TT	Trinidad ja Tobago
BX	Beneluxi Kaubamärgi-	GS	Lõuna-Georgia ja	MW	Malawi	TV	Tuvalu
	amet (BBM) ja Beneluxi		Lõuna-Sandwichi	MX	Mehhiko	TW	Taiwan (Hiina provints)
	Tööstusdisainilahendus-		saared	MY	Malaisia	TZ	Tansaania
	te Amet (BBDM)	GT	Guatemala	MZ	Mosambiik	UA	Ukraina
BY	Valgevene	GW	Guinea-Bissau	NA	Namiibia	UG	Uganda
BZ	Belize	GY	Guyana	NE	Niger	US	Ameerika
CA	Kanada	HK	Hongkong	NG	Nigeeria		Ühendriigid
CD	Kongo Demokraatlik	HN	Honduras	NI	Nicaragua	UY	Uruguay
	Vabariik	HR	Horvaatia	NL	Holland	UZ	Usbekistan
CF	Kesk-Aafrika Vabariik	HT	Haiti	NO	Norra	VA	Vatikan (Püha Tool)
CG	Kongo	HU	Ungari	NP	Nepal	VC	Saint Vincent ja
CH	Šveits	IB	Maailma	NR	Nauru		Grenadiinid
CI	Côte d'Ivoire		Intellektuaalomandi	NZ	Uus-Meremaa	VE	Venezuela
CK	Cooki saared		Organisatsiooni (WIPO)	OA	Aafrika Intellektuaal-	VG	Neitsisaared
CL	Tšiili		Rahvusvaheline Büroo		omandi Organisatsioon	VN	Vietnam
CM	Kamerun	ID	Indoneesia		(OAPI)	VU	Vanuatu
CN	Hiina	IE	Iiri	OM	Omaan	WO	Mailmaa
CO	Kolumbia	IL	Iisrael	PA	Panama		Intellektuaalomandi
CR	Costa Rica	IM	Man'i saar	PE	Peruu		Organisatsioon (WIPO)
CU	Kuuba	IN	India	PG	Paapua Uus-Guinea		(Rahvusvaheline Büroo)
CV	Cabo Verde	IQ	Iraak	PH	Filipiinid	WS	Samoa
CW	Curaçao	IR	Iraan	PK	Pakistan	XN	Põhjamaade
CY	Küpros	IS	Island	PL	Poola		Patendiinstituut (PPI)
CZ	Tšehhi	IT	Itaalia	PT	Portugal	YE	Jeemen
DE	Saksamaa	JE	Jersey	PW	Belau	ZA	Lõuna-Aafrika Vabariik
DJ	Djibouti	JM	Jamaica	PY	Paraguay	ZM	Sambia
DK	Taani	JO	Jordaania	QA	Katar	ZW	Zimbabwe
DM	Dominica	JP	Jaapan	QZ	Ühenduse Sordiamet		
DO	Dominikaani Vabariik	KE	Kenya		(Euroopa Liit) (EÜSA)		
DZ	Alžeeria	KG	Kõrgõzstan	RO	Rumeenia		

FG1K. REGISTREERITUD KASULIKUD MUDELID

Kasulikud mudelid nr 01245 kuni 01260

Teade avaldatakse "Kasuliku mudeli seaduse" paragrahvi 32 lõike 8 alusel.

Patendiamet ei kontrolli kasuliku mudeli vastavust kaitsevõimelisuse kriteeriumidele ("Kasuliku mudeli seaduse" § 21).

EE 01245 U1

(11) **EE 01245 U1**

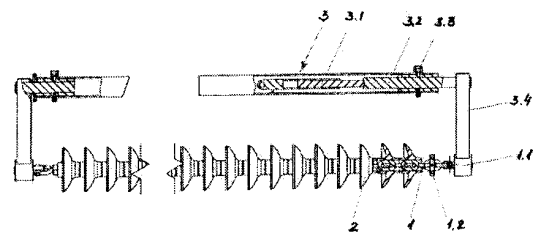
(51) Int.Cl.
A01B 21/08 (2014.01)
A01B 23/06 (2014.01)

(12) **KASULIKU MUDELI KIRJELDUS**

<p>(21) Registreerimistaotluse number: U201400026</p> <p>(22) Registreerimistaotluse esitamise kuupäev: 24.04.2014</p> <p>(24) Registreeringu kehtivuse alguse kuupäev: 24.04.2014</p> <p>(45) Kasuliku mudeli kirjelduse avaldamise kuupäev: 15.10.2014</p>	<p>(73) Kasuliku mudeli omanik:</p> <p>Mattias Hunt Põhja-Vesiroosi talu, Vilusi küla, Lohusuu vald, 42007 Ida-Viru maakond, EE</p> <p>(72) Kasuliku mudeli autor:</p> <p>Mattias Hunt Põhja-Vesiroosi talu, Vilusi küla, Lohusuu vald, 42007 Ida-Viru maakond, EE</p> <p>(74) Patendivolinik:</p> <p>Reet Maasikamäe Patendibüroo Kaitsepurus OÜ Mulla 4-3, 10611 Tallinn, EE</p>
--	---

(54) **Ketaskoorli tööseadis**

(57) Ketaskoorli tööseadis sisaldab ketile 1 lükitud sfäärilisi kettaid 2, mis on varustatud mõlemale poole välja ulatava torujasosaga 2.2, mille sisepinna perimeetril on kaks diagonaalselt asetatud kühmu 2.3, piirajat 1.2, mis takistab ketile 1 liikuvalt paigaldatud mõlemale poole välja ulatava torujasosaga 2.2 sfääriliste ketaste 2 tahapoole liikumist, ja hüdraulilist ketipingutusseadet 3, mis sisaldab hüdrosilindrit 3.1, hüdrosilindriga 3.1 ühendatud võlli 3.2, fikseerimispuksi 3.3, mis on teleskoopiliselt ühendatud fikseerimispuksi 3.3 liikuva võlliga 3.2 ja võlli 3.2 otsa külge riputatud pendlit 3.4, mille alumine ots on ühendatud keti 1 laagerdusega 1.1.



(57) A tool for a disc harrow, comprising spherical discs 2 arranged on a chain 1, the discs having a tubular part 2.2 extending to both sides with two diagonally displaced protrusions 2.3 on the perimeter of the inner surface, a limiter 1.2 preventing the rearward movement of the spherical discs 2 with a tubular part 2.2 extending to both sides and mounted movably on the chain 1, and a hydraulic chain tensioner 3 comprising a hydraulic cylinder 3.1, a shaft 3.2 connected to the hydraulic cylinder 3.1, a retainer bush 3.3 telescopically connected to the shaft 3.2 moving inside the retainer bush 3.3, and a pendulum 3.4 attached to the end of the shaft 3.2, the lower end of the pendulum being attached to the bearing mount 1.1 of the chain 1.

EE 01245 U1

EE 01246 U1

(11) **EE 01246 U1**

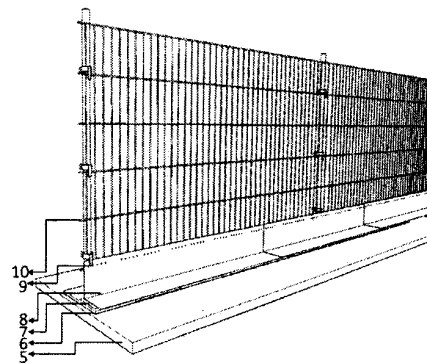
(51) Int.Cl.
A01G 1/08 (2014.01)
A01G 13/02 (2014.01)
E04H 17/06 (2013.01)

(12) **KASULIKU MUDELI KIRJELDUS**

(21) Registreerimistaotluse number: U201300081	(73) Kasuliku mudeli omanikud: Priit Jõgi Väike-Vägeva tee 5-2, Peetri, 75312 Harju maakond, EE
(22) Registreerimistaotluse esitamise kuupäev: 26.09.2013	Tarmo Telliskivi Koondise 19A-12, 76505 Saue, EE
(24) Registreeringu kehtivuse alguse kuupäev: 26.09.2013	(72) Kasuliku mudeli autorid: Priit Jõgi Väike-Vägeva tee 5-2, Peetri, 7 5312 Harju maakond, EE
(45) Kasuliku mudeli kirjelduse avaldamise kuupäev: 15.10.2014	Tarmo Telliskivi Koondise 19A-12, 76505 Saue, EE
	(74) Ühine esindaja: Priit Jõgi

(54) **Piirdeaia taimekasvu piiraja**

(57) Piirdeaia taimekasvu piiraja on detail, mis tagab piirdeaia ümbruse püsiva korrashoiu lisavahendeid kasutamata. Piirdeaia taimekasvu piiraja on teraslehest kahe paindega detail, mis meenutab välimuselt L-profiili. Detaili alumises servas paikneb ettenähtud kohas tagasipaindega äär ehk lisatugevdus, mis annab detaili servale jäikuse. Tänu sellele võib profiilile astuda või sellel liikuda muruniidukiga, tekitamata servale deformatsiooni, pinna lainetust jne. Lisatugevdus paikneb detaili äärtest 200 mm kaugusel, võimaldades seada profiile üksteise suhtes erineva nurga alla, näiteks aia nurkades. Detaili keskosas 2 x 200 mm ulatuses tugevdusega äär puudub, et oleks võimalik taimekasvu piiraja detaili poolitada. Detaili ülemises servas asub aukude rida, mis on vajalik piiraja kinnitamiseks aiaelemendi külge. Aukude vahekaugused on valitud sellised, mis võimaldavad kinnitada profiili igat tüüpi keevisvõrkaedadele (ka võrkaia silma erineva suuruse korral). Taimekasvu piiraja kinnitusauke saab kasutada ka vastasprofiili kinnitamiseks. Ilmastikukindluse tagamiseks on detaili pind kaetud plastikuga või värvitud epoksiid- või pulbervärviga.



(57) Fence weed barrier is a detail that keeps your fence always clean and maintained without having to use any additional equipment. The weed barrier consists of a steel sheet with two bendings, and looks like an L-profile. The bottom edge of the detail has in certain part a back-bent flange or stiffener. This enables mowing and it can be stepped upon without causing any deformation to the edge or making the surface wavy, etc. The stiffener is located 200 mm from the edges of the detail and it enables to arrange profiles at different angles, for example in the corners of the fence. In the middle part, for 2 x 200 mm, the detail does not have the stiffener, which makes it possible to cut the detail into halves. The upper edge of the detail has a row of holes required for fitting the barrier to the fence element. Hole spacings have been selected to enable the profile to be connected to any type of welded mesh fence (also in case of different size of the mesh). The fitting holes can also be used to connect the opposite profile. The detail has either plastic, epoxy or powder coating which makes it weather resistant.

EE 01246 U1

EE 01247 U1

(11) **EE 01247 U1**

(51) Int.Cl.
A23L 1/01 (2014.01)
A23L 3/36 (2014.01)
A23B 4/06 (2014.01)
B65D 85/50 (2014.01)

(12) **KASULIKU MUDELI KIRJELDUS**

(21) Registreerimistaotluse number: U201300074	(73) Kasuliku mudeli omanik: Kirils Mitkevics Linnamäe 25-57, 13912 Tallinn, EE
(22) Registreerimistaotluse esitamise kuupäev: 23.08.2013	(72) Kasuliku mudeli autor: Kirils Mitkevics Linnamäe 25-57, 13912 Tallinn, EE
(24) Registreeringu kehtivuse alguse kuupäev: 23.08.2013	
(45) Kasuliku mudeli kirjelduse avaldamise kuupäev: 15.10.2014	

(54) **Sushi valmistamise meetod**

(57) Leiutis kuulub toiduainetetööstuse, nimelt sushi valmistamise meetodite valdkonda. Sushi on pakitud pakkekarpri, mida kasutatakse lahtist ja kinnist tüüpi praehjus ja grill-salamandris, suletud hermeetiliselt vaakumaparaadi abil kilega ja kaanega, säilitatakse 3 kuni 7 ööpäeva temperatuuril +2 °C kuni +6 °C, 30 ööpäeva temperatuuril -18 °C kuni -90 °C ning valmistatakse lahtist ja kinnist tüüpi praehjus ja grill-salamandris pakkekarpis pärast kaane ja kile eemaldamist 2 kuni 5 minutit temperatuuril +160 °C kuni +300 °C, 6 minutit kuni 24 tundi temperatuuril +50 °C kuni +159 °C.

(57) The invention belongs to the technical field of food processing and relates to a cooking method of the sushi. Sushi is packed in a packing bag suitable for open and enclosed types of cabinet ovens, open and enclosed types of ovens and salamanders, closed with a pellicle under germ-free condition with a vacuum device and closed with a lid. Sushi is stored for 3-7 days under the temperature from +2°C till +6°C or it is stored up to 30 days under the temperature from -18°C till -90°C. Sushi is cooked in a packing bag after removing the lid and the pellicle in open and enclosed types of cabinet ovens, open and enclosed types of ovens and salamanders, under the temperature from +160°C till +300°C for 2-5 minutes or under the temperature from +50°C till +159°C for 6-1,440 minutes.

EE 01247 U1

EE 01248 U1

(11) **EE 01248 U1**

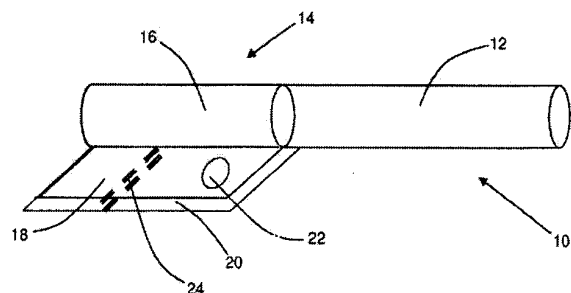
(51) Int.Cl.
A24D 3/02 (2014.01)
A24D 3/04 (2014.01)

(12) **KASULIKU MUDELI KIRJELDUS**

(21) Registreerimistaotluse number: U201300069	(73) Kasuliku mudeli omanik: Philip Morris Products S.A. Quai Jeanrenaud 3, CH-2000 Neuchâtel, CH
(85) Rahvusvahelise taotluse siseriiklikku menetlusse esitamise kuupäev: 10.07.2013	(72) Kasuliku mudeli autor: Alen Kadiric Rue des Clairs-Logis 3, CH-1400 Yverdon-les-Bains, CH
(86) Rahvusvahelise taotluse number: PCT/EP2011/072194	(74) Patendivolinik: Reet Maasikamäe Patendibüroo Kaitsepurus OÜ Mulla 4-3, 10611 Tallinn, EE
(86) Rahvusvahelise taotluse esitamise kuupäev: 08.12.2011	
(30) Prioriteediandmed: 10.12.2010 EP 10252093.9	
(24) Registreeringu kehtivuse alguse kuupäev: 08.12.2011	
(45) Kasuliku mudeli kirjelduse avaldamise kuupäev: 15.10.2014	

(54) **Suitsetamisvahend, millel on väljalõigatud osaga välimine ümbris**

(57) Suitsetamisvahend (10)(30)(50) sisaldab aerosooli tekitavat substraati (12)(32); aerosooli tekitava substraadiga filtrit (14)(34)(54), mis sisaldab ühte või enam segmenti (16)(36,38,40)(56,60), milles vähemalt üks segment sisaldab osakestest koosnevat maitsesetavat materjali; olemuslikult läbipaistvat ümbrist (18)(42)(64), mis ümbriseb suupoolset osa vähemalt osaliselt suupoolse osa pikkusest; ning välimist ümbrist (20)(44)(66) filtrit katvast materjalist, mis ümbriseb suupoolset osa. Välimine ümbris (20)(44)(66) on olemuslikult läbipaistva ümbrise (18)(42)(64) peal ja sisaldab vähemalt ühte väljalõigatud osa (22)(68), mille ulatus on väiksem filtri täisümberrõõrust ning mis jätab paistma olemuslikult läbipaistva ümbrise (18)(42)(64) pinna, läbi mille on nähtav pinna all olev suupoolne osa.



(57) A smoking article (10)(30)(50) comprises an aerosol generating substrate (12)(32); a filter (14)(34)(54) in axial alignment with the aerosol generating substrate, the mouthpiece comprising one or more segments (16)(36,38,40)(56,60) at least one segment incorporating a particulate flavourant material; a substantially transparent wrapper (18)(42)(64) circumscribing the mouthpiece along at least a part of the length of the mouthpiece; and an outer wrapper (20)(44)(66) of tipping material circumscribing the mouthpiece. The outer wrapper (20)(44)(66) overlies the substantially transparent wrapper (18)(42)(64) and comprises at least one cut-out portion (22)(48)(68) extending around less than the full circumference of the filter and exposing an area of the substantially transparent wrapper (18)(42)(64), through which an underlying portion of the mouthpiece is visible.

EE 01248 U1

EE 01249 U1

(11) **EE 01249 U1**

(51) Int.Cl.
A43B 23/30 (2014.01)
A43C 13/00 (2014.01)

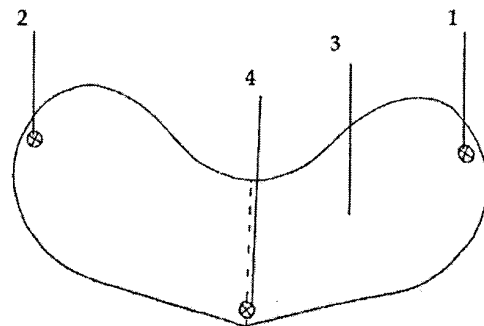
(12) **KASULIKU MUDELI KIRJELDUS**

(21) Registreerimistaotluse number: U201300096	(73) Kasuliku mudeli omanik: Liivi Ermas Nõmmiku talu, Kibuna küla, Laitse, 76302 Harju maakond, EE
(22) Registreerimistaotluse esitamise kuupäev: 25.01.2010	(72) Kasuliku mudeli autor: Liivi Ermas Nõmmiku talu, Kibuna küla, Laitse, 76302 Harju maakond, EE
(67) Patenditaotluse, mille põhineb käesolev registreerimistaotlus, number ja esitamise kuupäev: P201000008 25.01.2010	
(24) Registreeringu kehtivuse alguse kuupäev: 25.01.2010	
(45) Kasuliku mudeli kirjelduse avaldamise kuupäev: 15.10.2014	

(54) **Jalanõu kannaosas kaitse**

(57) Jalanõu kannaosas kaitse kaitseb jalanõud autojuhtimisest tingitud kulumise eest ja aitab säilitada jalanõu esialgset välimust. Jalanõu kannaosas kaitse põhiosa (3) on valmistatud tekstiilist või nahast ja ühes tükis. Jalanõu kannaosas kaitse kinnitatakse jalanõu kannaosas ümber paelte, nahkribade või kummipaelaga, mis on kinnitatud põhiosal (3) olevatesse kinnituskohadesse (1, 2 ja 4). Jalanõu kannaosas kaitset saab paigaldada igat liiki ja iga suurusega jalanõule ning seda saab kasutada ka jalanõu-akسسuarina.

(57) Protector of the heel part of footwear protects footwear against wear at driving a car and helps to maintain the original look of the footwear. The basic element (3) of the protector of the heel part of footwear is made of leather or textile and in one piece. Protector of the heel part of footwear is placed around the heel area of the footwear by using ribbons, leather straps or rubber bands, which are fixed to the fixing points (1, 2 and 4) on the basic element (3). Protector of the heel part of footwear could be placed on any kind and size of footwear and used also as a footwear accessory.



EE 01249 U1

EE 01250 U1

(11) **EE 01250 U1**

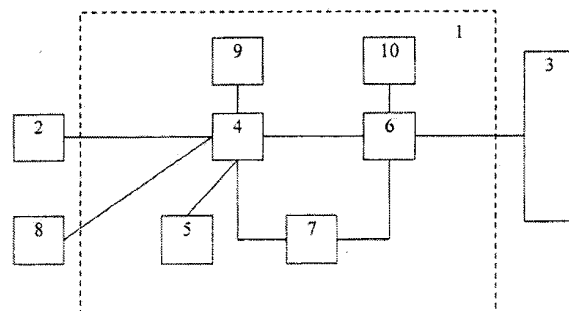
(51) Int.Cl.
A61H 33/10 (2014.01)
G01K 1/02 (2014.01)
H05B 37/02 (2014.01)

(12) **KASULIKU MUDELI KIRJELDUS**

(21) Registreerimistaotluse number: U201200053	(73) Kasuliku mudeli omanik: Thatrion OÜ Aiandi 6/1-45, 12916 Tallinn, EE
(22) Registreerimistaotluse esitamise kuupäev: 13.09.2012	(72) Kasuliku mudeli autorid: Tõnis Tammissaar Aiandi 6/1-45, 12916 Tallinn, EE
(24) Registreeringu kehtivuse alguse kuupäev: 13.09.2012	Priit Heinsaar Narva mnt 2-32, 10117 Tallinn, EE
(45) Kasuliku mudeli kirjelduse avaldamise kuupäev: 15.10.2014	(74) Patendivolinik: Mart Enn Koppel KOPPEL patendibüroo OÜ Roseni 10-151, 10111 Tallinn, EE

(54) **Soome sauna leiliruumi parameetrite jälgimise seade**

(57) Soome sauna leiliruumi parameetrite, sh temperatuuri ja niiskuse jälgimise seade sisaldab juhtplokki, juhtplokiiga elektriliselt ühendatud temperatuurandurit ja niiskuseandurit, mis paiknevad leiliruumis, ning juhtplokiiga elektriliselt ühendatud valgustiplokki, milleks on eelistatult LED-valgusti, eelistatult RGB-tüüpi LED-ribavalgusti. Juhtplokki sisaldab protsessorit, mäluseadet, valgustiploki kontrollseadet ning toiteplokki. Protsessor on seadistatud lugema temperatuurandurilt ja niiskuseandurilt leiliruumi temperatuuri ja niiskust väljendavaid elektrisignaale ning väljastama valgustuse kontrollseadmele vastavat elektrilist juhtsignaali valgustiploki juhtimiseks. Valgustuse kontrollseade võib olla seadistatud juhtsignaali toimel reguleerima valgustiploki valgustugevust, põlevate valgusallikate (LEDide) arvu või asukohta või valgustiploki valguse värvust.



(57) Device for monitoring the parameters, including the temperature and humidity of a Finnish sauna steam room, includes a control unit electrically connected to a temperature sensor, and a humidity sensor, and a control unit electrically connected to a lighting unit, preferably a LED lamp, preferably a LED strip light of RGB type. The control unit includes a processor, a memory device, a lighting control unit and a power supply unit. The processor is configured to read the signals from temperature sensor and humidity sensor representing the temperature and humidity of the steam room, and outputting electrical control signals to lighting control unit for controlling the light unit. The lighting control unit may be configured to control the signal intensity of the adjustable lighting unit, flaming light sources (LEDs), the number and/or location and/or the color of the light emitted by the lighting unit.

EE 01250 U1

EE 01251 U1

(11) **EE 01251 U1**

(51) Int.Cl.
A63F 1/04 (2014.01)
A63F 3/00 (2014.01)
A63F 3/04 (2014.01)

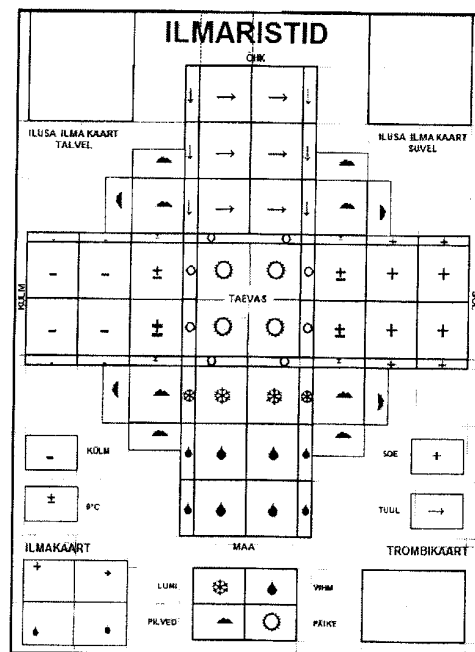
(12) **KASULIKU MUDELI KIRJELDUS**

(21) Registreerimistaotluse number:	U201300099	(73) Kasuliku mudeli omanik:	Tiina Tammets Tulika tee 6-5, Viimsi alevik, 74001 Harju maakond, EE
(22) Registreerimistaotluse esitamise kuupäev:	13.12.2013	(72) Kasuliku mudeli autor:	Tiina Tammets Tulika tee 6-5, Viimsi alevik, 74001 Harju maakond, EE
(24) Registreeringu kehtivuse alguse kuupäev:	13.12.2013	(74) Patendivolinik:	Tõnu Nelsas AAA Patendibüroo OÜ Tartu mnt 16, 10117 Tallinn, EE
(45) Kasuliku mudeli kirjelduse avaldamise kuupäev:	15.10.2014		

(54) **Lauamäng ilmariskide äratundmise õppimiseks**

(57) Leiutiseks on lauamäng ilmariskide äratundmise õppimiseks ning riski korral oluliste käitumisjuhiste ära tundmiseks. Mäng hõlmab mängulaua ja mängukaartide komplekti. Lauamängu abil saab õppida läbi praktilise tegevuse ning mõttekäigu abil ära tunda, milliste ilmaelementide kombinatsioonil tekivad ilmariskid, erinevad ohtlikud ilmastikunähtused, mille puhul on vaja kasutada ettevaatusabinõusid, millest tähtsamaid samuti kirjeldatakse.

(57) The invention is a board game for learning to recognize weather risk situation and in case of a risk, recognizing important behaviour guidelines, which comprises a set of a game board and playing cards. With described board game one will learn through practical activity and train of thought to recognize, which weather combinations cause weather risks, various dangerous weather phenomena that require taking precautions, of which more important are described.



EE 01251 U1

EE 01252 U1

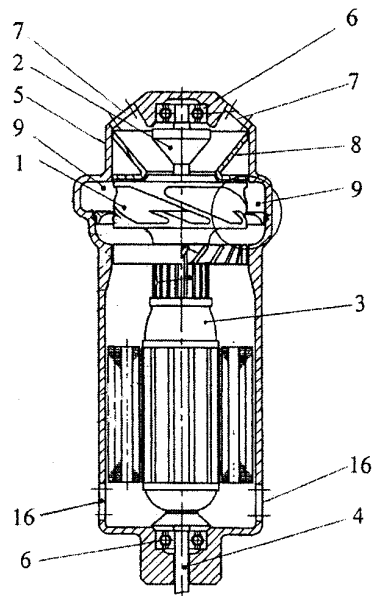
(11) **EE 01252 U1**(51) Int.Cl.
B04B 5/00 (2014.01)(12) **KASULIKU MUDELI KIRJELDUS**

(21) Registreerimistaotluse number:	U201300091	(73) Kasuliku mudeli omanik:	Rein Kink Videviku 33-12, 10139 Tallinn, EE
(22) Registreerimistaotluse esitamise kuupäev:	22.11.2013	(72) Kasuliku mudeli autor:	Rein Kink Videviku 33-12, 10139 Tallinn, EE
(24) Registreeringu kehtivuse alguse kuupäev:	22.11.2013	(74) Patendivolinik:	Riho Pikkor Patendibüroo Turvaja OÜ Liivalaia 22, 10118 Tallinn, EE
(45) Kasuliku mudeli kirjelduse avaldamise kuupäev:	15.10.2014		

(54) **Meetod õhu-, maa- ja veesõidukite poolt tarbitava õhu liikuma panemiseks**

(57) Leiutis käsitleb meetodit õhu-, maa- ja veesõidukite poolt tarbitava õhu liikuma panemiseks, mille kohaselt tarbitava õhu liikuma panemiseks kasutatakse tsentrifugaalseparaatorit, kusjuures tarbitavaks õhuks on sõiduki ajamootori jahutamiseks vajalik õhk. Uudne on see, et tarbitavaks õhuks on ka sõiduki ajamootori töötamiseks vajalik õhk ja sõiduki salongi ventileeriv õhk ning tsentrifugaalseparaatori abil viiakse läbi ajamootori töötamiseks vajaliku õhu ja sõiduki salongi ventileeriva õhupuhastamine. Sõidukiteks võivad olla nii õhu-, maa- kui ka veesõidukid ja nende hübriidid. Sõidukite poolt tarbitava õhu puhastamisel separaatoriga langeb ära filtrite puhastamise või asendamise vajadus ja ühendatakse õhu liikuma panemise ja puhastamise funktsioon. Ka separaatorit tuleb puhastada, kuid separaatori puhastamine toimub harvemini ja separaatoripuhastamisel langevad ära uute filtrite soetamise kulud. Tarbitava õhu puhastamiseks kasutatakse valikuliselt kas üht univertsaalset separaatorit või vajaduse korral ka eraldi paiknevaid spetsiifilisi separaatoreid.

(57) The invention relates to a method for circulating and cleaning air on aircraft, land vehicles and watercraft according to which a centrifugal separator is used to circulate the air, whereas the air in question is the air necessary for cooling the drive engine. Novelty lies in the air in question being both the air necessary for cooling the drive engine and the air ventilating the cabin of the vehicle, whereas the centrifugal separator is used to clean the air necessary for the drive engine and the air ventilating the cabin. The vehicle in question may be aircraft, land vehicles and watercraft or hybrids thereof. Using a separator for cleaning the air helps to avoid the necessity of cleaning or replacing filters and it combines the functions of cleaning and circulating the air. Also the separator must be cleaned, but cleaning the separator takes place less frequently and doesn't include the cost of new filters. For cleaning air a single universal separator may be used or, optionally, multiple designated standalone separators.



EE 01252 U1

EE 01253 U1

(11) **EE 01253 U1**

(51) Int.Cl.
B60P 1/28 (2013.01)
B62D 33/027 (2013.01)
B62D 63/06 (2013.01)
B60P 1/00 (2013.01)

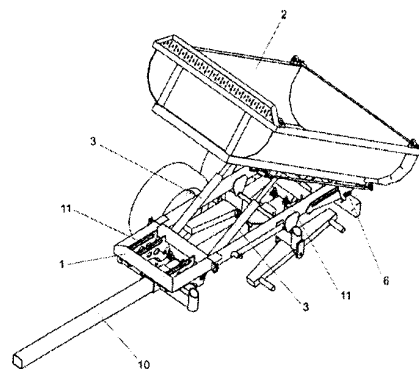
(12) **KASULIKU MUDELI KIRJELDUS**

<p>(21) Registreerimistaotluse number: U201300077</p> <p>(22) Registreerimistaotluse esitamise kuupäev: 04.09.2013</p> <p>(24) Registreeringu kehtivuse alguse kuupäev: 04.09.2013</p> <p>(45) Kasuliku mudeli kirjelduse avaldamise kuupäev: 15.10.2014</p>	<p>(73) Kasuliku mudeli omanik: Baltic Trio OÜ Vasara 52, 50113 Tartu, EE</p> <p>(72) Kasuliku mudeli autorid: Alar Annuk Vasara 52, 50113 Tartu, EE Peeter Nõmm Kungla 27b-1, 50403 Tartu, EE Kaarel Prommik Kungla 27b-1, 50403 Tartu, EE</p> <p>(74) Patendivolinik: Jüri Käosaar Patendibüroo Käosaar & Co OÜ Tähe 94, 50107 Tartu, EE</p>
--	--

(54) **Teisaldatav kallurkast**

(57) Teisaldatav kallurkast on ette nähtud paigaldamiseks hüdraulilise kraanaga varustatud metsaveohaagisele. Teisaldatav kallurkast koosneb vaheraamist 1, kallurkastist 2, hüdrocilindritest 3, silindrite kolvivarvi ühendavast tugikarbit 4, tugikarbi kallurkasti külge kinnitamise kiiludest 5 ja kallurkasti kinnitamiseks käändmikusõrmedest 6. Vaheraam 1 on kinnitatud metsaveohaagisele 10 kammitsate 11 abil. Teisaldatava kallurkasti paigaldamisel metsaveohaagise 10 raamile tõstetakse sinna kõigepealt vaheraam 1 ja seejärel kallurkast 2. Selline kaheetapiline paigaldus võimaldab paigaldustöödeks kasutada oluliselt väiksema tõstejõuga hüdraulilist kraanat, kui seda oleks vaja üheosalise kallurkasti puhul.

(57) A removable dump trailer is intended to be installed onto timber trailer with hydraulic loader crane. The removable dump trailer consists of interim frame 1, dump trailer box 2, hydraulic cylinders 3, cylinder piston rods connecting box 4, box connecting wedges 5, and trailer box swivel fingers 6. Interim frame 1 is attached to the timber trailer 10 by means of fetters 11. When installing removable dump trailer onto timber trailer 10, at first interim frame 1 is raised into its place and then dump trailer box 2 is mounted. Such two-step installation enables to use a hydraulic crane with significantly less lifting power than it would be necessary in case of a dump trailer in one piece.

**EE 01253 U1**

EE 01254 U1

(11) **EE 01254 U1**

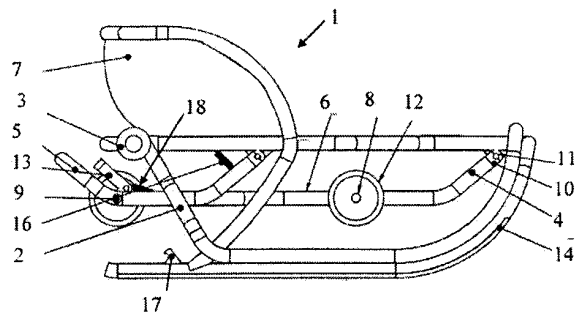
(51) Int.Cl.
B62B 13/18 (2014.01)
B62B 17/06 (2014.01)

(12) **KASULIKU MUDELI KIRJELDUS**

<p>(21) Registreerimistaotluse number: U201300028</p> <p>(22) Registreerimistaotluse esitamise kuupäev: 08.03.2013</p> <p>(24) Registreeringu kehtivuse alguse kuupäev: 08.03.2013</p> <p>(45) Kasuliku mudeli kirjelduse avaldamise kuupäev: 15.10.2014</p>	<p>(73) Kasuliku mudeli omanikud:</p> <p>Lilian Promet Silla 3, Rebala küla, Jõelähtme vald, 74222 Harju maakond, EE</p> <p>Hanna Niitmets Silla 3, Rebala küla, Jõelähtme küla, 74222 Harju maakond, EE</p> <p>(72) Kasuliku mudeli autor:</p> <p>Mihkel Masso Vabaduse pst 136A, 10920 Tallinn, EE</p> <p>(74) Patendivolinik:</p> <p>Mart Enn Koppel KOPPEL patendibüroo OÜ Roseni 10-151, 10111 Tallinn, EE</p>
--	--

(54) **Ratastega kelk**

(57) Ratastega kelk, mis sisaldab raami, raamiga ühendatud jalaseid ning raami külge kinnitatud rattaid, mis on kohandatud liigutamiseks ülemise ja alumise asendi vahel, kusjuures ülemises asendis on rattad jalastest kõrgemal ning kelgu kasutamisel maast lahti ning alumises asendis on rattad jalastest madalamal vastu maad. Raam sisaldab seljatuge. Raam, jalased ja seljatugi on igaüks eraldi valmistatud painutatud torust. Raami külge on kinnitatud vettpidavast materjalist kate, mis moodustab istumiskoha. Raami külge on pööratavalt kinnitatud käepide. Rattad on kinnitatud keskraamile, kusjuures keskraami üks ots on pööratavalt kinnitatud raami külge kelgu tagumise otsa juures nii, et keskraami alumises asendis on rattad surutud vastu maad. Keskraami ülemises asendis on rattad tõstetud maast üles ja kelk on toetatud jalastele. Raami tagumises otsas on kinnitusklamber keskraami ülemise ja alumise asendi fikseerimiseks. Keskraami teine ots on kinnitatud otsadetaili abil raami külge kelgu esimese otsa juures.



(57) Sled with wheels, that includes frame, runners and wheels attached to the frame, which are adapted to move between upper and lower position, whereby in the upper position the wheels are above of the runners and off the ground by using the sled and in the lower positions the wheels are lower of the runners and on the ground. The frame includes seat back. The frame, runners and seat back are each made from bent pipe. The cover from water-resistant material is attached to the frame forming the place to seat. Handle is pivotably attached to the frame. Wheels are attached to the central frame, whereby one end of the central frame is pivotably attached to the frame at the rear end of the sled so that the wheels are pushed to the ground in the lower position of the central frame. The wheels are off the ground in the upper position of the central frame and sled is supported by runners. In the rear part of the frame there is fastener for fixing upper and lower position of the central frame. Another end of the central frame is fixed by headpiece at the first end of the sled.

EE 01254 U1

EE 01255 U1

(11) **EE 01255 U1**

(51) Int.Cl.
B65D 71/00 (2014.01)
B65B 17/02 (2014.01)

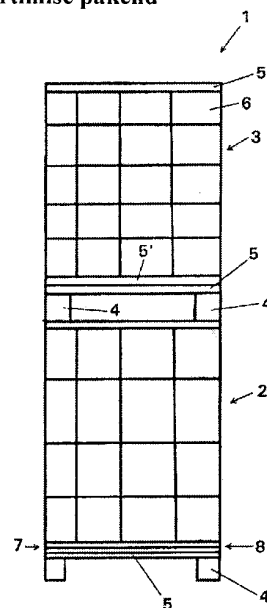
(12) **KASULIKU MUDELI KIRJELDUS**

<p>(21) Registreerimistaotluse number: U201400023</p> <p>(22) Registreerimistaotluse esitamise kuupäev: 17.04.2014</p> <p>(30) Prioriteediandmed: 15.05.2013 FI U20134116</p> <p>(24) Registreeringu kehtivuse alguse kuupäev: 17.04.2014</p> <p>(45) Kasuliku mudeli kirjelduse avaldamise kuupäev: 15.10.2014</p>	<p>(73) Kasuliku mudeli omanik: Paroc Oy Ab Energiakuja 3, FI-00180 Helsinki, FI</p> <p>(72) Kasuliku mudeli autorid: Kimmo Rantala Uudismaa 1, FI-21600 Parainen, FI Ralf Eklund Vänontie 431, FI-21600 Parainen, FI Peter Söderlund Ravalängsstigen 4, FI-21600 Pargas, FI Lukasz Farulewski OS. Lesne 7C/185, PL-62-028 Kozięglowy, PL Pertti Sandström Kaislakuja 1, FI-21600 Parainen, FI</p> <p>(74) Patendivolinik: Jürgen Toome LASVET Patendibüroo OÜ Suurtüki 4a, 10133 Tallinn, EE</p>
---	--

(54) **Mineraalvillast isoleerivate toodete hoiustamise ja transportimise pakend**

(57) Käesolev leiutus käsitleb mineraalvillast isoleerivate toodete hoiustamise ja transportimise pakendit, mis sisaldab vähemalt ühte õhukest mineraalvillast isoleerivat plaati ja vähemalt ühte teineteisega kõrvuti paigutatud mineraalvillast liistakatekihti. Pakend on moodustatud tugiplokkidele. Mineraalvillast liistakus on kiud orienteeritud peamiselt tasapindades, mis on paralleelsed tasapinnaga, mis on määratletud tugiplaadiga, ja tugiplokkid on paigutatud tugiplaadi alla nii, et pakendite transpordivahendeid on võimalik viia pakendi alla selle mõlemalt küljelt ja pakendi otstest.

(57) The present invention relates to a storage/transport package of insulating products of mineral wool including at least one thin insulating panel of mineral wool and at least one layer of mineral lamellae set adjacent to each other, the package being formed on support blocks. The mineral wool lamellae fibres are oriented essentially in the planes parallel to the plane as defined by the support board and the support blocks are placed under the support board such that the lifting means for transporting the package can be placed under the package both from the side and end of the package.



EE 01255 U1

EE 01256 U1

(11) **EE 01256 U1**

(51) Int.Cl.
E05D 7/02 (2014.01)
E05D 7/04 (2014.01)

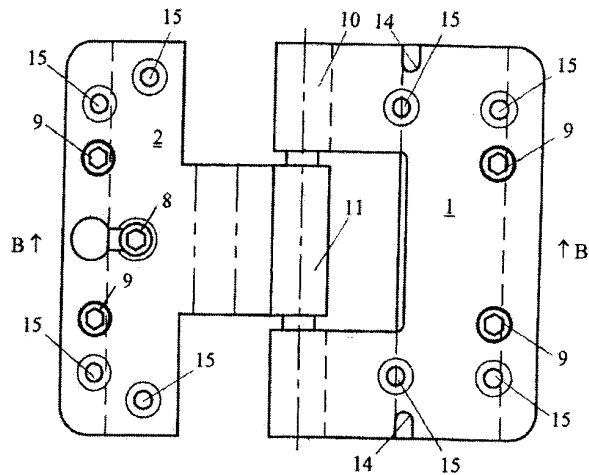
(12) **KASULIKU MUDELI KIRJELDUS**

(21) Registreerimistaotluse number:	U201400007	(73) Kasuliku mudeli omanik:	AS Viljandi Aken ja Uks Puidu 6, 71020 Viljandi, EE
(22) Registreerimistaotluse esitamise kuupäev:	03.02.2014	(72) Kasuliku mudeli autor:	Renno Lainevool Riia mnt 26-27, 71010 Viljandi, EE
(24) Registreeringu kehtivuse alguse kuupäev:	03.02.2014	(74) Patendivolinik:	Riho Pikkor Patendibüroo Turvaja OÜ Liivalaia 22, 10118 Tallinn, EE
(45) Kasuliku mudeli kirjelduse avaldamise kuupäev:	15.10.2014		

(54) **Reguleeritav hing**

(57) Leiutis käsitleb akna või ukse reguleeritavat hinge, mis sisaldab ukse või akna lengile kinnitatavat esimest hingelehte (1) ja ukse või akna raami külge kinnitatavat teist hingelehte (2) ning kahte tugiplaati (3, 4), millest üks tugiplaat (4) on paigutatud teise hingelehte (2) ja ukse või akna raami vahele, kusjuures esimene hingeleht (1) on varustatud hingeavadega (10) ja teine hingeleht (2) on varustatud hingeavaga (11) ning läbi hingeavade (10, 11) on viidud võll (5), kusjuures hingeavad (10, 11) on varustatud üles-alla reguleerimise vahendiga ja teine hingeleht (2) on varustatud vasakule-paremale reguleerimise vahendiga ja ette-taha reguleerimise vahendiga. Uus on see, et teine tugiplaat (3) on paigutatud esimese hingelehte (1) ja ukse või akna lengi vahele ning esimene hingeleht (1) on varustatud vasakule-paremale ja ette-taha reguleerimise vahendiga.

(57) The invention relates to an adjustable window or door hinge that comprises the first hinge plate (1) that is fixed to the window or door frame, the second hinge plate (2) that is fixed to the window or door, and two support plates (3, 4) of which one support plate (4) is positioned between the second hinge plate (2) and the window or door frame, whereas the first hinge plate (1) is provided with knuckles (10) and the second hinge plate with a knuckle (11) and a rod (5) is passed through the knuckles (10, 11), whereas the knuckles (10, 11) have been provided with up-down adjustment means and the second hinge plate (2) is provided with a left-right adjustment means, and a back-forth adjustment means. The second support plate (3) is positioned between the first hinge plate (1) and the frame of the window or the door and the first hinge plate (1) is provided left-right and back-forth adjustment means.

**EE 01256 U1**

EE 01257 U1

(11) **EE 01257 U1**

(51) Int.Cl.
F01L 7/00 (2013.01)
F02B 33/00 (2013.01)
F02B 33/08 (2013.01)
F04B 3/00 (2013.01)

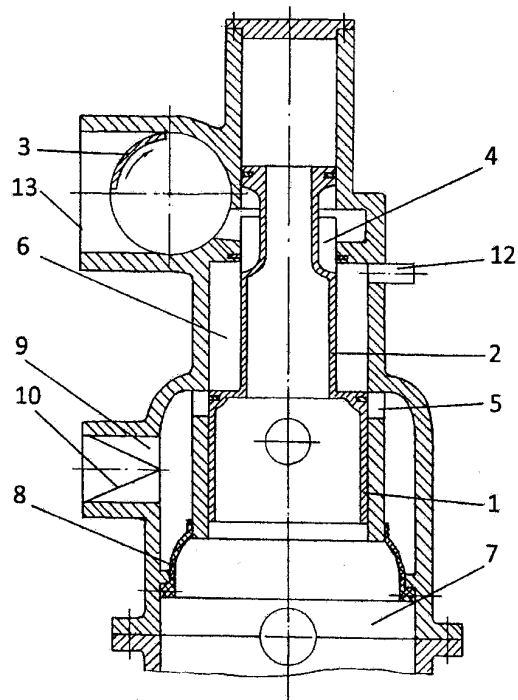
(12) **KASULIKU MUDELI KIRJELDUS**

(21) Registreerimistaotluse number:	U201300035	(73) Kasuliku mudeli omanik:	Georgi Vassiljev Keskuse 4-53, 12912 Tallinn, EE
(22) Registreerimistaotluse esitamise kuupäev:	03.04.2013	(72) Kasuliku mudeli autor:	Georgi Vassiljev Keskuse 4-53, 12912 Tallinn, EE
(24) Registreeringu kehtivuse alguse kuupäev:	03.04.2013		
(45) Kasuliku mudeli kirjelduse avaldamise kuupäev:	15.10.2014		

(54) **Akengaasijaotusega karterlābipuhkega kahetaktiline mootor**

(57) Käesoleva leiutise objektiks on akengaasijaotusega karterlābipuhkega kahetaktiline mootor, mille lābipuhe on teostatud silindrilise siibri abil, mis ũhendab silindrit ja vāljalasketoru. Silindriploki konstruktsioon vōimaldab suruda karterist silindrisse silindri mahust suuremat õhu mahtu ja pōorleva siibri abil on vōimalik tōsta õhu rōhku silindris kas vāliskompressori vōi kolviga karterist vālja surutud õhu kasutamisega.

(57) Present invention relates to a two-stroke engine with port-type gas distribution and crankcase scavenging, where the scavenging of the engine cylinder is implemented by the cylindrical sleeve valve connecting the engine cylinder and the exhaust pipe. The structure of the cylinder block enables air volume exceeding the cylinder volume to be pushed from the crankcase to engine cylinder and the rotary sleeve valve enables the pressure in the engine cylinder to be increased by use of the external compressor or air pushed out of the crankcase by the piston.



EE 01257 U1

EE 01258 U1

(11) **EE 01258 U1**

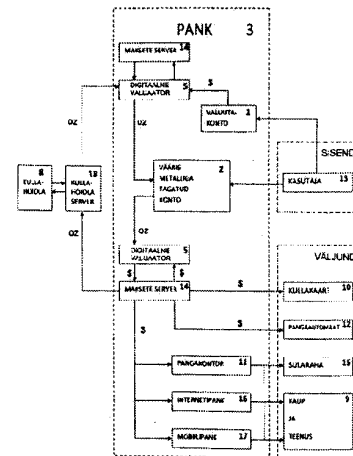
(51) Int.Cl.
G06Q 40/00 (2014.01)
G06Q 20/00 (2014.01)

(12) **KASULIKU MUDELI KIRJELDUS**

(21) Registreerimistaotluse number:	U201300071	(73) Kasuliku mudeli omanik:	Toomas Vitsut A. Alle 5-5, 10150 Tallinn, EE
(22) Registreerimistaotluse esitamise kuupäev:	12.08.2013	(72) Kasuliku mudeli autor:	Toomas Vitsut A. Alle 5-5, 10150 Tallinn, EE
(24) Registreeringu kehtivuse alguse kuupäev:	12.08.2013	(74) Patendivolinik:	Riho Pikkor Patendibüroo Turvaja OÜ Liivalaia 22, 10118 Tallinn, EE
(45) Kasuliku mudeli kirjelduse avaldamise kuupäev:	15.10.2014		

(54) **Meetod valuuta väärtuste arvutamiseks ja teisendamiseks finantsoperatsioonide tegemisel väärismetalliga tagatud kontol**

(57) Meetod valuuta väärtuste arvutamiseks ja teisendamiseks finantsoperatsioonide tegemisel väärismetalliga tagatud kontol infotehnoloogiliste vahendite abil ja arvutisüsteemi kaasates on pangasüsteemiga ühildatav meetod, millega muudetakse pangakontol hoitav kuld või väärismetall likviidseks finantsvaraks. Konto on 100% panga poolt tagatud füüsilise kulla või füüsilise väärismetalliga. Konto tagatakse väärismetalli loomuliku ehk sisemise väärtusega. Kuld tagatud kontol kuulub konto omanikule, kuid füüsilist kulda kontolt välja võtta ei saa. Füüsiline kuld on panga või teenusepakkuja valduses nii enne selle ostmist kasutaja poolt kui ka pärast makseid. Kõikide kannete tegemine nii tagatud kontole kui ka kontolt maksete sooritamine toimub ainult valuutas ja digitaalse valuatori vahendusel. Kande tegemisel tagatud kontole konverteeritakse valuuta kullaks. Maksete tegemisel tagatud kontolt konverteeritakse kuld valuutaks. Kontol hoitava füüsilise kulla kurssi ühegi valuuta suhtes ei fikseerita (ei kasutata kullastandardit). Väärismetalli väärtus kujuneb turgudel nõudmise-pakkumise vahekorras. Kulla konverteerimisel valuutaks (ja vastupidi) võetakse aluseks maksmise momendil turgudel kujunenud turuhind. Kuld muudetakse likviidseks finantsvaraks maksesüsteemiga, mis võimaldab kasutada väärismetalliga tagatud kontot (kulda) võrdsetel tingimustel valuutakontoga (valuuta ja tšekkidega).



(57) Method for calculating and converting the value of currency during financial transactions using an account backed with precious metals using info-technological means and a computer system is a method compatible with banking system converting gold or precious metal kept in an account into liquid financial assets. The account is 100% backed by physical gold or physical precious metal by the bank. The account is backed by the natural or intrinsic value of the precious metal. The gold on the backed account belongs to its owner, but physical gold cannot be withdrawn from the account. The physical gold is held by the bank or the service provider both before it is bought by the user and after the payments. Making all payments to the backed account as well as using the account to make payments is performed only in currency and through a digital valuator. When a payment is made to the backed account, the currency is converted into gold. When payments are made from the backed account, the gold is converted into currency. The exchange rate of physical gold held in the account to any currency is not fixed (gold standard is not used). The value of the precious metal is formed by supply and demand in the markets. Converting gold into currency (and vice versa) is based on the market price of gold at the moment of payment. Gold is converted into a liquid financial asset with a payment system that allows using an account backed with precious metal (gold) on equal terms with a currency account (currency and checks).

EE 01258 U1

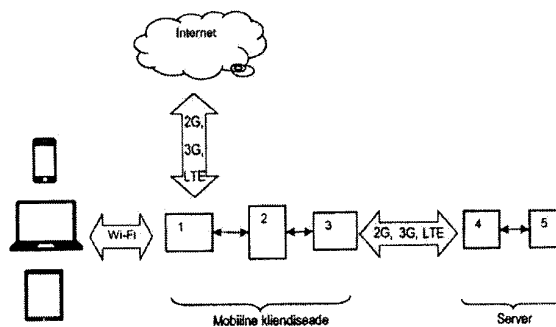
EE 01259 U1

(11) **EE 01259 U1**(51) Int.Cl.
H04W 76/00 (2014.01)(12) **KASULIKU MUDELI KIRJELDUS**

(21) Registreerimistaotluse number:	U201300055	(73) Kasuliku mudeli omanik:	OÜ Top Connect Väike-Paala 1, 11415 Tallinn, EE
(22) Registreerimistaotluse esitamise kuupäev:	16.05.2013	(72) Kasuliku mudeli autor:	Vladislav Sobolev Väike-Paala 1, 11415 Tallinn, EE
(24) Registreeringu kehtivuse alguse kuupäev:	16.05.2013	(74) Patendivolinik:	Andres Mutt LASVET Patendibüroo OÜ Suurtüki 4A, 10133 Tallinn, EE
(45) Kasuliku mudeli kirjelduse avaldamise kuupäev:	15.10.2014		

(54) **Meetod kasutaja lõppseadmetele Internetile juurdepääsu võimaldamiseks rändlemise ajal**

(57) Leiutis käsitleb meetodit Internetile juurdepääsu võimaldamiseks rändlemise ajal kasutaja lõppseadmetes (nutitelefoni, sülearvuti vms) sellise mobiilvõrgu (GSM/UTMS/LTE) kaudu, kus on nõutav identifitseerimine SIM-kaardi abil. Seejuures ei ole vajalik asukohariigi mobiilvõrguoperaatoriga lepingu sõlmimine või vastava SIM-kaardi ostmine. Pärast mobiilse kliendiseadme sisselülitamist registreeritakse see võrgus ja luuakse Interneti kaudu ühendus serveriga. Server teeb kindlaks võrgu PLMN, milles kliendiseade paikneb. Vastavalt võrgule PLMN valib server sellele kliendiseadmele antud asukohariigis kõige paremini sobiva virtuaalse SIM-kaardi ja saadab selle Interneti kaudu tagasi kliendiseadmele, kus see salvestatakse SIM-kaardi emulaatoris. SIM-kaardi emulaator võimaldab Interneti poole pöördumise plokile juurdepääsu kohtvõrgule Wi-Fi, millele on eelnevalt antud kindel nimi ja mille kaudu kõigile kliendi lõppseadmetele tagatakse juurdepääs Interneti. Ühte ja sama mobiilset kliendiseadet saab kasutada Internetiga ühenduse saamiseks erinevates asukohariikides ilma vajaduseta eraldi füüsiliste SIM-kaartide järele.



(57) The subject matter of the present invention is a method providing access to the Internet via end user equipment (smartphone, laptop etc) during roaming through mobile network (GSM, UTMS, 4G/LTE) where identification with SIM-card is requested. At the same time there is no need to conclude a contract with the mobile operator or purchase a respective SIM-card. The client's mobile device is registered in the network and connection with a server is established. Server finds PLMN where the mobile device is located and selects the most suitable virtual SIM-card in that country for the client's mobile device, that is recorded in SIM-card emulator. SIM-card emulator will grant an access for the Internet access device to the local network (Wi-Fi), which delivers Internet access to all client's devices. The same mobile device can be used for the Internet accession in various countries without a need for purchasing physical SIM-cards.

EE 01259 U1

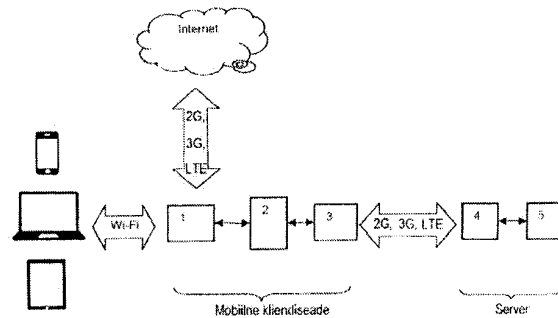
EE 01260 U1

(11) **EE 01260 U1**(51) Int.Cl.
H04W 76/00 (2014.01)(12) **KASULIKU MUDELI KIRJELDUS**

(21) Registreerimistaotluse number:	U201300056	(73) Kasuliku mudeli omanik:	OÜ Top Connect Väike-Paala 1, 11415 Tallinn, EE
(22) Registreerimistaotluse esitamise kuupäev:	16.05.2013	(72) Kasuliku mudeli autor:	Vladislav Sobolev Väike-Paala 1, 11415 Tallinn, EE
(24) Registreeringu kehtivuse alguse kuupäev:	16.05.2013	(74) Patendivolinik:	Andres Mutt LASVET Patendibüroo OÜ Suurtüki 4A, 10133 Tallinn, EE
(45) Kasuliku mudeli kirjelduse avaldamise kuupäev:	15.10.2014		

(54) **Süsteem, milles on mobiilne kliendiseade interneti kasutamiseks rändlemisel**

(57) Süsteem internetile juurdepääsu võimaldamiseks rändlemise ajal kasutaja lõppseadmetele (nutitelefon, sülearvuti) mobiilvõrkude GSM/UTMS/LTE kaudu, kus on nõutav identifitseerimine SIM-kaardi abil. Seejuures ei ole vajalik pöörduda asukohariigis sealse kohaliku mobiilvõrguoperaatori poole lepingu sõlmimiseks või vastava SIM-kaardi ostmiseks. Süsteem sisaldab kliendi lõppseadmetele (nutitelefon, sülearvuti) Internetiga ühendust võimaldavat mobiilset kliendiseadet ja serverit. Mobiilne kliendiseade sisaldab esimest raadiomoodulit, milles on Interneti poole pöördumise plokk, mis sisaldab Wi-Fi poole pöördumise plokki ja GSM/UMTS/LTE-raadiomoodulit. Füüsilise SIM-kaardi asemel kasutatakse mobiilses kliendiseadmes SIM-kaardi emulaatorit. Server sisaldab juhtplokki ja SIM-kaarti (SIM-kaartide massiivi). Serveriga suhtlemiseks on mobiilses kliendiseadmes ette nähtud teine raadiomoodul, milles on serveri poole pöördumise plokk, milles on GSM/UMTS/LTE-raadiomoodul ja füüsiline SIM-kaart.



(57) The subject matter of present invention is a system including a mobile client's device and a server. The system allows an access to the Internet for client's end equipment (smartphone, laptop) during roaming through mobile network (GSM/UTMS/LTE) where identification with SIM-card is requested. At the same time there is no need to conclude a contract with a local mobile operator or to purchase a respective SIM-card. The mobile client's device includes first radio module containing an Internet access device including a unit for accessing Wi-Fi and GSM/UMTS/LTE radio module. The physical SIM-card in first radio module is replaced with a SIM-card emulator. Server includes a control unit and a SIM-card (an array of SIM-cards). To communicate with the server the client's mobile device has a second radio module, including GSM/UMTS/LTE radio module and physical SIM-card.

EE 01260 U1

**TZ1K. KASULIKU MUDELI REGISTREERINGU
ANDMETE MUUDATUSED**

Teade avaldatakse "Kasuliku mudeli seaduse" paragrahvi 36 lõike 2¹ alusel.

Eesti Kasuliku Mudeli Lehe number	Registreeringu number	Rahvusvahelise patendiklassifikatsiooni indeks(id)	Avaldatud andmed	Parandatud ja muudetud andmed	Kood (WIPO ST. 17)
2011, 2	01012	C12C 1/033	Eesti Leivalinnase OÜ Räpina mnt 15, 65606 Võru, EE	Estonian Malt OÜ Räpina mnt 15, 65606 Võru, EE	TC1K

**PZ1K. REGISTREERITUD KASULIKE MUDELITE
ÕIGUSLIKU STAATUSE MUUDATUSED**

Teade avaldatakse "Kasuliku mudeli seaduse" paragrahvi 42 lõike 6 alusel.

Eesti Kasuliku Mudeli Lehe number	Registreeringu number	Rahvusvahelise patendiklassifikatsiooni indeks(id)	Avaldatud andmed kasuliku mudeli omaniku kohta	Uue omaniku andmed	Kood (WIPO ST. 17)
2014, 1 PZ1K	00737	G06Q 30/00	Metsamarket OÜ Tamme talu, Hutita küla, Sõmerpalu vald, 66627 Võru maakond, EE Mercadona OÜ Ravila 59, 51014 Tartu, EE	Forest eSolutions OÜ Narva mnt 13a, 10151 Tallinn, EE Mercadona OÜ Ravila 59, 51014 Tartu, EE	PC1K

MZ1K. KASULIKU MUDELI REGISTREERINGU KEHTIVUSE LÕPPEMINE

Teade avaldatakse "Kasuliku mudeli seaduse" paragrahvi 36 lõike 2¹ alusel.

Eesti Kasuliku Mudeli Lehe number	Registreeringu number	Rahvusvahelise patendiklassi- fikatsiooni indeks(id)	Registreeringu kehtivuse lõppemise kuupäev	Kood (WIPO ST. 17)
2006, 2	00605	G08G 1/0967 G08G 1/095	23.02.2014	MM1K
2010, 2	00908	A01M 23/24 A01M 23/26	18.12.2013	MM1K
2010, 2	00930	H02M 7/48	22.12.2013	MM1K
2010, 3	00933	A41D 1/00 A41D 3/00 A41D 13/00	13.01.2014	MM1K
2010, 3	00940	A61L 2/26	30.12.2013	MM1K
2010, 3	00955	E01C 9/04 E01C 9/00	07.01.2014	MM1K
2010, 4	00961	A21D 13/00 A23L 1/00	30.12.2013	MM1K
2010, 4	00963	A61B 5/107	23.01.2014	MM1K
2010, 4	00974	G06F 17/30	29.01.2014	MM1K
2010, 4	00977	G06Q 50/00	30.12.2013	MM1K
2010, 4	00978	G09B 15/00	15.01.2014	MM1K
2011, 1	00989	B60N 2/28 B60R 22/10 B60R 22/30	11.02.2014	MM1K
2011, 2	01005	A47C 17/04 A47C 17/14 A47C 17/23	10.02.2014	MM1K
2011, 2	01016	E04F 13/077 E04F 13/18	19.02.2014	MM1K
2011, 2	01018	F03D 5/00 F03D 11/00	16.02.2014	MM1K
2011, 2	01020	F23D 14/54	30.12.2013	MM1K
2011, 2	01023	F41A 3/78 F41A 5/00 F41A 25/00	18.12.2013	MM1K
2011, 4	01050	C10B 49/16 C10B 53/06 C10G 1/02 F23J 15/00	23.02.2014	MM1K
2012, 1	01080	G06F 17/30	15.02.2014	MM1K

**RZ1K. KASULIKU MUDELI REGISTREERINGUT
PUUDUTAVAD MUUD TEATED****REGISTREERINGU KEHTIVUSE PIKENDAMINE**

Registreeringu number	Registreeringu kehtivuse lõppemise kuupäev
-----------------------	--

00968	08.06.2018
00987	19.05.2018
01012	15.10.2018
01036	24.08.2018
01052	23.08.2018
01065	19.05.2018
01066	24.09.2018
01100	08.02.2018
01141	30.06.2018
01142	30.06.2018

LOENDID**FG1K. REGISTREERITUD KASULIKE MUDELITE
SÜSTEMAATILINE LOEND**

Rahvusvahelise patendi- klassifikatsiooni indeks(id)	Registreeringu number	Registreerimistaotluse number
A01B 21/08	01245	U201400026
A01G 1/08	01246	U201300081
A23L 1/01	01247	U201300074
A24D 3/02	01248	U201300069
A43B 23/30	01249	U201300096
A61H 33/10	01250	U201200053
A63F 1/04	01251	U201300099
B04B 5/00	01252	U201300091
B60P 1/28	01253	U201300077
B62B 13/18	01254	U201300028
B65D 71/00	01255	U201400023
E05D 7/02	01256	U201400007
F01L 7/00	01257	U201300035
G06Q 40/00	01258	U201300071
H04W 76/00	01259	U201300055
H04W 76/00	01260	U201300056

KASULIKU MUDELI JA MIKROLÜLITUSE TOPOLOOGIA ALASED ÕIGUSAKTID JA MUU INFO

RIIKLIKUS PATENDIVOLINIKE REGISTRIS REGISTREERITUD PATENDIVOLINIKE NIMEKIRI (seisuga 19. mai 2014)

Register on asutatud 1. septembril 2001. a Vabariigi Valitsuse 7. augusti 2001. a määrusega nr 271 "Riikliku patendivolinike registri asutamine ja registri pidamise põhimäärus" (RT I 2001, 70, 426) patendivoliniiku seaduse § 21 alusel (RT I 2001, 27, 151).

TEGEVUSVALDKOND: LEIUTIS (PATENT, KASULIK MUDEL), MIKROLÜLITUSTE TOPOLOOGIA

Arno ANIJALG	Patendibüroo Ustervall OÜ Kivi 21-6 51009 Tartu telefon: 744 1980 telefaks: 744 1785 e-post: anijalg@ustervall.ee http://www.ustervall.ee võõrkeeled: saksa, vene	Lembit KALEV	Patendibüroo ROOSILLA OÜ Järveotsa tee 39-61 13520 Tallinn telefon: 657 5381 telefaks: 657 5381 GSM: 511 9951 e-post: roosilla@roosilla.ee http://www.roosilla.ee võõrkeeled: inglise, vene
Alla HÄMMALOV	INTELS Patendibüroo OÜ Magasini 12 51005 Tartu telefon: 742 0401 telefaks: 742 0326 e-post: intels@intels.ee http://www.intels.ee võõrkeeled: inglise, poola, vene	Anneli KAPP	Patendibüroo Käosaar & Co OÜ Tähe 94, 50107 Tartu telefon: 738 3051 telefaks: 738 3055 e-post: info@kaosaar.ee http://www.kaosaar.ee võõrkeeled: inglise, vene
Juhan HÄMMALOV	INTELS Patendibüroo OÜ Magasini 12 51005 Tartu telefon: 742 0401 telefaks: 742 0326 e-post: intels@intels.ee http://www.intels.ee võõrkeeled: inglise, saksa, vene	Urmas KAULER	Patendibüroo TURVAJA OÜ Liivalaia 22 10118 Tallinn telefon: 640 3109 telefaks: 640 3105 e-post: turvaja@turvaja.ee http://www.turvaja.ee võõrkeeled: inglise, vene, soome
Uno JÄÄGER	Inseneribüroo Uneko OÜ Rüütli 51a, 80010 Pärnu telefon: 447 1021 telefaks: 447 1001 GSM: 515 1844 e-post: info@uneko.ee http://www.uneko.ee võõrkeeled: inglise, soome, vene	Urmas KERNU	AAA Patendibüroo OÜ Tartu mnt 16 10117 Tallinn pk 3926, 10509 Tallinn telefon: 660 5910, 660 5911 telefaks: 660 5912 e-post: aaa@aaa.ee http://www.aaa.ee võõrkeeled: inglise, saksa, soome, vene
Sirje KAHU	Patendibüroo Ustervall OÜ Kivi 21-6 51009 Tartu telefon: 744 1980 telefaks: 744 1785 e-post: skahu@ustervall.ee http://www.ustervall.ee võõrkeeled: inglise, vene	Ljubov KESSELMAN	OÜ Kesna Tedre 77-52 10616 Tallinn telefon: 660 8068 telefaks: 660 8069 e-post: kesna@kesna.ee http://www.kesna.ee võõrkeeled: inglise, vene

Raivo KOITEL	Patendi- & Kaubamärgibüroo Koitel OÜ Tartu mnt 65 10115 Tallinn pk 1759, 10902 Tallinn telefon: 603 3260 telefaks: 603 3261 e-post: koitel@koitel.ee http://www.koitel.ee võõrkeeled: vene, inglise, soome	Anniki MEISTER	KOPPEL patendibüroo OÜ Roseni 10-151 10111 Tallinn telefon: 677 4136 5399 7106 telefaks: 677 4138 e-post: info@koppelpb.com http://www.koppelpb.com võõrkeeled: inglise, saksa vene, soome
Mart Enn KOPPEL	KOPPEL patendibüroo OÜ Roseni 10-151 10111 Tallinn telefon: 677 4136 telefaks: 677 4138 e-post: info@koppelpb.com http://www.koppelpb.com võõrkeeled: inglise, vene, soome	Elle MELLIK	AAA Patendibüroo OÜ Tartu mnt 16 10117 Tallinn pk 3926, 10509 Tallinn telefon: 660 5910, 660 5911 telefaks: 660 5912 e-post: aaa@aaa.ee http://www.aaa.ee võõrkeeled: inglise, vene
Jüri KÄOSAAR	Patendibüroo Käosaar & Co OÜ Tähe 94, 50107 Tartu telefon: 738 3051 telefaks: 738 3055 e-post: info@kaosaar.ee http://www.kaosaar.ee võõrkeeled: inglise, vene	Lembit MITT	AAA Patendibüroo OÜ Tartu mnt 16, 10117 Tallinn pk 3926, 10509 Tallinn telefon: 660 5910, 660 5911 telefaks: 660 5912 e-post: aaa@aaa.ee http://www.aaa.ee võõrkeeled: inglise, vene
Reet MAASIKAMÄE	Patendibüroo Kaitsepurus OÜ Mulla 4-3, 10611 Tallinn telefon: 673 9097, 566 75197 telefaks: 677 4844 e-post: purus@kaitsepurus.ee http://www.kaitsepurus.ee võõrkeeled: inglise, vene	Ott MOORLAT	OÜ Moorlat & Ko Patendibüroo pk 4730, 13503 Tallinn telefon: 648 2085 telefaks: 654 2844 e-post: ott.moorlat@moorlat.ee http://www.moorlat.ee võõrkeeled: inglise, vene
Leevi MARKUS	Patendibüroo Käosaar & Co OÜ Tähe 94, 50107 Tartu telefon: 738 3051 telefaks: 738 3055 e-post: info@kaosaar.ee http://www.kaosaar.ee võõrkeeled: inglise, vene	Andres MUTT	LASVET Patendibüroo OÜ Suurtüki 4a, 10133 Tallinn pk 3136, 10505 Tallinn telefon: 640 6600 telefaks: 640 6604 e-post: lasvet@lasvet.ee http://www.lasvet.ee võõrkeeled: vene, inglise
Raivo MATSOO	RM Hirvela Patendibüroo OÜ Endla 3, 10122 Tallinn telefon: 614 0816 telefaks: 614 0818 e-post: hirvela@hirvela.ee võõrkeeled: inglise, vene	Tõnu NELSAS	AAA Patendibüroo OÜ Tartu mnt 16, 10117 Tallinn pk 3926, 10509 Tallinn telefon: 660 5910, 660 5911 telefaks: 660 5912 e-post: aaa@aaa.ee http://www.aaa.ee võõrkeeled: inglise, vene, soome
Marit MEINBERG	Patendibüroo Käosaar & Co OÜ Suur-Patarei 2 10415 Tallinn telefon: 637 9484 telefaks: 637 9485 e-post: info@kaosaar.ee http://www.kaosaar.ee võõrkeeled: inglise, vene		

Piret NIIDAS	LASVET Patendibüroo OÜ Suurtüki 4a, 10133 Tallinn pk 3136, 10505 Tallinn telefon: 640 6600 telefaks: 640 6604 e-post: lasvet@lasvet.ee http://www.lasvet.ee võõrkeeled: vene, saksa, inglise	Kaie PUUR	Patendibüroo RestMark Metida OÜ WTC Tallinn Ahtri 8, 10151 Tallinn Patendibüroo RestMark Metida OÜ Kompanii 1c, 51004 Tartu telefon: 655 9803 telefaks: 747 7059 e-post: kaie.puur@restmark.ee http://www.restmark.ee võõrkeeled: inglise, vene, saksa
Jüri OLT	Danteks OÜ Keskasula 21, Kuremaa 48445 Jõgevamaa telefon: 508 1671 telefaks: 730 2844 e-post: jyri@danteks.net http://www.danteks.net võõrkeeled: inglise, saksa, soome, vene	Tarmo ROSMAN	Rosman ja Partnerid OÜ pk 652, 12602 Tallinn telefon: 656 1450 telefaks: 656 1450 e-post: tarman@cc.ttu.ee võõrkeeled: saksa, inglise, ungari, vene
Jaak OSTRAT	LASVET Patendibüroo OÜ Suurtüki 4a, 10133 Tallinn pk 3136, 10505 Tallinn telefon: 640 6600 telefaks: 640 6604 e-post: lasvet@lasvet.ee http://www.lasvet.ee võõrkeeled: inglise, saksa, soome, vene	Arvo SALUMÄE	OÜ Amende Patendibüroo J. Köleri 8, 10150 Tallinn telefon: 648 6125 telefaks: 641 0174 e-post: amende@hot.ee võõrkeeled: inglise, saksa, soome, vene
Tauno OTTO	Tallinna Tehnikaülikool Ehitajate tee 5, 19086 Tallinn telefon: 620 3269 telefaks: 620 2020 e-post: tauno.otto@ttu.ee http://www.ttu.ee võõrkeeled: inglise, vene	Margus SARAP	Sarap ja Partnerid Patendibüroo Riia 185A 51014 Tartu telefon: 747 7058 telefaks: 747 7059 e-post: patent@patent.ee http://www.patent.ee võõrkeeled: inglise, vene
Villu PAVELTS	LASVET Patendibüroo OÜ Suurtüki 4a, 10133 Tallinn pk 3136, 10505 Tallinn telefon: 640 6600 telefaks: 640 6604 e-post: lasvet@lasvet.ee http://www.lasvet.ee võõrkeeled: inglise, soome, vene	Tiina SIIM	LASVET Patendibüroo OÜ Suurtüki 4a, 10133 Tallinn pk 3136, 10505 Tallinn telefon: 640 6600 telefaks: 640 6604 e-post: lasvet@lasvet.ee http://www.lasvet.ee võõrkeeled: inglise, vene
Riho PIKKOR	Patendibüroo TURVAJA OÜ Liivalaia 22 10118 Tallinn telefon: 640 3109 telefaks: 640 3105 e-post: turvaja@turvaja.ee http://www.turvaja.ee võõrkeeled: inglise, saksa, vene	Harald TEHVER	Patendibüroo TURVAJA OÜ Liivalaia 22 10118 Tallinn telefon: 640 3109 telefaks: 640 3105 e-post: turvaja@turvaja.ee http://www.turvaja.ee võõrkeeled: inglise, saksa, vene
Mikk PUTK	Sarap ja Partnerid Patendibüroo Soo 46, 10414 Tallinn telefon: 53 039 088 telefaks: 660 3307 e-post: mikk.putk@patent.ee http://www.patent.ee Skype ID: mikkputk võõrkeeled: inglise, vene		

Jürgen TOOME

LASVET Patendibüroo OÜ

Suurtüki 4a, 10133 Tallinn
pk 3136, 10505 Tallinn
telefon: 640 6600
telefaks: 640 6604
e-post: lasvet@lasvet.ee
http://www.lasvet.ee
võõrkeeled: inglise, vene

Juta-Maris UUSTALU

OÜ Amende Patendibüroo

J. Köleri 8
10150 Tallinn
telefon: 648 6125
telefaks: 641 0174
e-post: amende@hot.ee
võõrkeeled: inglise, vene

Olga TREUFELDT

Patendibüroo TURVAJA OÜ

Liivalaia 22
10118 Tallinn
telefon: 640 3109
telefaks: 640 3105
e-post: turvaja@turvaja.ee
http://www.turvaja.ee
võõrkeeled: inglise, vene

Janno ÄNILINE

Patendi- & Kaubamärgibüroo Koitel OÜ

Tartu mnt 65
10115 Tallinn
pk 1759, 10902 Tallinn
telefon: 603 3260
telefaks: 603 3261
e-post: koitel@koitel.ee
http://www.koitel.ee
võõrkeeled: inglise, soome, vene

Enn URGAS

Patendibüroo TURVAJA OÜ

Liivalaia 22
10118 Tallinn
telefon: 640 3109
telefaks: 640 3105
e-post: turvaja@turvaja.ee
http://www.turvaja.ee
võõrkeeled: inglise, vene

Arvi UUKIVI

Patendibüroo Kaitsepurus OÜ

Mulla 4-3, 10611 Tallinn
telefon: 673 9097, 566 75197
566 75198
telefaks: 677 4844
e-post: purus@kaitsepurus.ee
http://www.kaitsepurus.ee
võõrkeeled: vene, inglise

**LIST OF PATENT ATTORNEYS, REGISTERED IN
THE ESTONIAN STATE REGISTER OF PATENT ATTORNEYS
(by 19 May 2014)**

Register is established on September 1st 2001

FIELD OF ACTIVITY: INVENTION (PATENT, UTILITY MODEL), INTEGRATED CIRCUITS

Arno ANIJALG	Patendibüroo Ustervall OÜ Kivi 21-6 51009 Tartu, Estonia Phone: +372 744 1980 Fax: +372 744 1785 E-mail: anijalg@ustervall.ee Http://www.ustervall.ee German, Russian, Estonian	Lembit KALEV	Patent Bureau ROOSILLA Ltd. Järveotsa Road 39-61 13520 Tallinn, Estonia Phone: +372 657 5381 Fax: +372 657 5381 GSM: +372 511 9951 E-mail: roosilla@roosilla.ee Http://www.roosilla.ee English, Russian, Estonian
Alla HÄMMALOV	INTELS Patent and Trademark Agency Magasini 12 51005 Tartu, Estonia Phone: +372 742 0401 Fax: +372 742 0326 E-mail: intels@intels.ee Http://www.intels.ee English, Polish, Russian, Estonian	Anneli KAPP	Patent Agency Käosaar & Co Tähe Str. 94 50107 Tartu, Estonia Phone: +372 738 3051 Fax: +372 738 3055 E-mail: info@kaosaar.ee Http://www.kaosaar.ee English, Russian, Estonian
Juhan HÄMMALOV	INTELS Patent and Trademark Agency Magasini 12 51005 Tartu, Estonia Phone: +372 742 0401 Fax: +372 742 0326 E-mail: intels@intels.ee Http://www.intels.ee English, German, Russian, Estonian	Urmas KAULER	Patendibüroo TURVAJA OÜ Liivalaia 22 10118 Tallinn, Estonia Phone: +372 640 3109 Fax: +372 640 3105 E-mail: turvaja@turvaja.ee Http://www.turvaja.ee English, Russian, Finnish, Estonian
Uno JÄÄGER	Inseneribüroo Uneko Ltd. Rüütli 51a 80010 Pärnu, Estonia Phone: +372 447 1021 Fax: +372 447 1001 GSM: +372 515 1844 E-mail: info@uneko.ee Http://www.uneko.ee English, Finnish, Russian, Estonian	Urmas KERNU	AAA Legal Services Tartu Road 16 10117 Tallinn, Estonia P.O. Box 3926 10509 Tallinn, Estonia Phone: +372 660 5910 +372 660 5911 Fax: +372 660 5912 E-mail: aaa@aaa.ee Http://www.aaa.ee English, German, Finnish, Russian, Estonian
Sirje KAHU	Patendibüroo Ustervall OÜ Kivi 21-6 51009 Tartu, Estonia Phone: +372 744 1980 Fax: +372 744 1785 E-mail: skahu@ustervall.ee Http://www.ustervall.ee English, Russian, Estonian	Ljubov KESSELMAN	Kesna Ltd. Tedre Str. 77-52 10616 Tallinn, Estonia Phone: +372 660 8068 Fax: +372 660 8069 E-mail: kesna@kesna.ee Http://www.kesna.ee English, Russian, Estonian

- Mart Enn KOPPEL** **KOPPEL patendibüroo OÜ**
 Roseni 10-151
 10111 Tallinn, Estonia
 Phone: +372 677 4136
 Fax: +372 677 4138
 E-mail: info@koppelpb.com
 Http://www.koppelpb.com
 English, Russian, Finnish,
 Estonian
- Raivo KOITEL** **Patent & Trademark Agency Koitel**
 Tartu Road 65
 10115 Tallinn, Estonia
 P.O. Box 1759
 10902 Tallinn, Estonia
 Phone: +372 603 3260
 Fax: +372 603 3261
 E-mail: koitel@koitel.ee
 Http://www.koitel.ee
 Russian, English, Finnish,
 Estonian
- Jüri KÄOSAAR** **Patent Agency Käosaar & Co**
 Tähe Str. 94
 50107 Tartu, Estonia
 Phone: +372 738 3051
 Fax: +372 738 3055
 E-mail: info@kaosaar.ee
 Http://www.kaosaar.ee
 English, Russian, Estonian
- Reet MAASIKAMÄE** **Patent Bureau Kaitsepurus**
 Mulla Str. 4-3
 10611 Tallinn, Estonia
 Phone: +372 673 9097
 +372 566 75197
 Fax: +372 677 4844
 E-mail: purus@kaitsepurus.ee
 Http://www.kaitsepurus.ee
 English, Russian, Estonian
- Leevi MARKUS** **Patent Agency Käosaar & Co**
 Tähe Str. 94
 50107 Tartu, Estonia
 Phone: +372 738 3051
 Fax: +372 738 3055
 E-mail: info@kaosaar.ee
 Http://www.kaosaar.ee
 English, Russian, Estonian
- Raivo MATSOO** **RM Hirvela Patent Bureau Ltd**
 Endla 3, 10122 Tallinn, Estonia
 Phone: +372 614 0816
 Fax: +372 614 0818
 E-mail: hirvela@hirvela.ee
 English, Russian, Estonian
- Marit MEINBERG** **Patent Agency Käosaar & Co**
 Suur-Patarei 2
 10415 Tallinn, Estonia
 Phone: +372 637 9484
 Fax: +372 637 9485
 E-mail: info@kaosaar.ee
 Http://www.kaosaar.ee
 English, Russian, Estonian
- Anniki MEISTER** **KOPPEL patendibüroo OÜ**
 Roseni 10-151
 10111 Tallinn, Estonia
 Phone: +372 677 4136
 +372 5399 7106
 Fax: +372 677 4138
 E-mail: info@koppelpb.com
 Http://www.koppelpb.com
 English, German, Russian,
 Finnish, Estonian
- Elle MELLIK** **AAA Legal Services**
 Tartu Road 16
 10117 Tallinn, Estonia
 P.O. Box 3926
 10509 Tallinn, Estonia
 Phone: +372 660 5910
 +372 660 5911
 Fax: +372 660 5912
 E-mail: aaa@aaa.ee
 Http://www.aaa.ee
 English, Russian, Estonian
- Lembit MITT** **AAA Legal Services**
 Tartu Road 16
 10117 Tallinn, Estonia
 P.O. Box 3926
 10509 Tallinn, Estonia
 Phone: +372 660 5910
 +372 660 5911
 Fax: +372 660 5912
 E-mail: aaa@aaa.ee
 Http://www.aaa.ee
 English, Russian, Estonian
- Ott MOORLAT** **Moorlat & Co Ltd. Patent Bureau**
 P.O. Box 4730
 13503 Tallinn, Estonia
 Phone: +372 648 2085
 Fax: +372 654 2844
 E-mail: ott.moorlat@moorlat.ee
 Http://www.moorlat.ee
 English, Russian, Estonian
- Andres MUTT** **Lasvet Ltd.**
 P.O. Box 3136
 10505 Tallinn, Estonia
 Phone: +372 640 6600
 Fax: +372 640 6604
 E-mail: lasvet@lasvet.ee
 Http://www.lasvet.ee
 Russian, English, Estonian

Tõnu NELAS	AAA Legal Services Tartu Road 16 10117 Tallinn, Estonia P.O. Box 3926 10509 Tallinn, Estonia Phone: +372 660 5910 +372 660 5911 Fax: +372 660 5912 E-mail: aaa@aaa.ee Http://www.aaa.ee English, Russian, Finnish, Estonian	Riho PIKKOR	Patendibüroo TURVAJA OÜ Liivalaia 22 10118 Tallinn, Estonia Phone: +372 640 3109 Fax: +372 640 3105 E-mail: turvaja@turvaja.ee Http://www.turvaja.ee English, German, Russian, Estonian
Piret NIIDAS	Lasvet Ltd. P.O. Box 3136 10505 Tallinn, Estonia Phone: +372 640 6600 Fax: +372 640 6604 E-mail: lasvet@lasvet.ee Http://www.lasvet.ee Russian, German, English, Estonian	Mikk PUTK	Sarap ja Partnerid Patendibüroo Soo 46 10414 Tallinn, Estonia Phone: +372 53 039 088 Fax: +372 660 3307 E-mail: mikk.putk@patent.ee Http://www.patent.ee Skype ID: mikkputk English, Russian, Estonian
Jüri OLT	Danteks OÜ Keskasula 21, Kuremaa 48445 Jõgevamaa, Estonia Phone: +372 508 1671 Fax: +372 730 2844 E-mail: jyri@danteks.net Http://www.danteks.net English, German, Finnish, Russian, Estonian	Kaie PUUR	Patendibüroo RestMark Metida OÜ WTC Tallinn Ahtri 8 10151 Tallinn, Estonia Patendibüroo RestMark Metida OÜ Kompanii 1c 51004 Tartu, Estonia Phone: +372 655 9803 Fax: +372 747 7059 E-mail: kaie.puur@restmark.ee Http://www.restmark.ee English, Russian, German, Estonian
Jaak OSTRAT	Lasvet Ltd. P.O. Box 3136 10505 Tallinn, Estonia Phone: +372 640 6600 Fax: +372 640 6604 E-mail: lasvet@lasvet.ee Http://www.lasvet.ee English, German, Finnish, Russian, Estonian	Tarmo ROSMAN	Rosman and Partners Ltd. P.O. Box 652 12602 Tallinn, Estonia Phone: +372 656 1450 Fax: +372 656 1450 E-mail: tarman@cc.ttu.ee German, English, Hungarian, Russian, Estonian
Tauno OTTO	Tallinn University of Technology Ehitajate tee 5 19086 Tallinn, Estonia Phone: +372 620 3269 Fax: +372 620 2020 E-mail: tauno.otto@ttu.ee Http://www.ttu.ee English, Russian, Estonian	Arvo SALUMÄE	AMENDE Patent Agency Ltd. J. Köleri 8, 10150 Tallinn, Estonia Phone: +372 648 6125 Fax: +372 641 0174 E-mail: amende@hot.ee English, German, Finnish, Russian, Estonian
Villu PAVELTS	Lasvet Ltd. P.O. Box 3136 10505 Tallinn, Estonia Phone: +372 640 6600 Fax: +372 640 6604 E-mail: lasvet@lasvet.ee Http://www.lasvet.ee English, Finnish, Russian, Estonian	Margus SARAP	Sarap ja Partnerid Patendibüroo Riia 185A 51014 Tartu, Estonia Phone: +372 747 7058 Fax: +372 747 7059 E-mail: patent@patent.ee Http://www.patent.ee English, Russian, Estonian

Tiina SIIM

Lasvet Ltd.
 P.O. Box 3136
 10505 Tallinn, Estonia
 Phone: +372 640 6600
 Fax: +372 640 6604
 E-mail: lasvet@lasvet.ee
 Http://www.lasvet.ee
 English, Russian, Estonian

Arvi UUKIVI

Patent Bureau Kaitsepurus
 Mulla Str. 4-3
 10611 Tallinn, Estonia
 Phone: +372 673 9097
 +372 566 75197
 +372 566 75198
 Fax: +372 677 4844
 E-mail: purus@kaitsepurus.ee
 Http://www.kaitsepurus.ee
 Russian, English, Estonian

Harald TEHVER

Patendibüroo TURVAJA OÜ
 Liivalaia 22
 10118 Tallinn, Estonia
 Phone: +372 640 3109
 Fax: +372 640 3105
 E-mail: turvaja@turvaja.ee
 Http://www.turvaja.ee
 English, German, Russian,
 Estonian

Juta-Maris UUSTALU

AMENDE Patent Agency Ltd.
 J. Köleri 8, 10150 Tallinn,
 Estonia
 Phone: +372 648 6125
 Fax: +372 641 0174
 E-mail: amende@hot.ee
 English, Russian, Estonian

Jürgen TOOME

Lasvet Ltd.
 P.O. Box 3136
 10505 Tallinn, Estonia
 Phone: +372 640 6600
 Fax: +372 640 6604
 E-mail: lasvet@lasvet.ee
 Http://www.lasvet.ee
 English, Russian, Estonian

Janno ÄNILINE

**Patent & Trademark Agency
 Koitel**
 Tartu Road 65
 10115 Tallinn, Estonia
 P.O. Box 1759
 10902 Tallinn, Estonia
 Phone: +372 603 3260
 Fax: +372 603 3261
 E-mail: koitel@koitel.ee
 Http://www.koitel.ee
 English, Finnish, Russian,
 Estonian

Olga TREUFELDT

Patendibüroo TURVAJA OÜ
 Liivalaia 22
 10118 Tallinn, Estonia
 Phone: +372 640 3109
 Fax: +372 640 3105
 E-mail: turvaja@turvaja.ee
 Http://www.turvaja.ee
 English, Russian, Estonian

Enn URGAS

Patendibüroo TURVAJA OÜ
 Liivalaia 22
 10118 Tallinn, Estonia
 Phone: +372 640 3109
 Fax: +372 640 3105
 E-mail: turvaja@turvaja.ee
 Http://www.turvaja.ee
 English, Russian, Estonian