

EESTI VABARIIK

ISSN 1023-6546 (trükis)  
ISSN 2228-3595 (võrguväljaanne)

# M M

**EESTI  
KASULIKU  
MUDELI LEHT**



PATENDIAMETI AMETLIK VÄLJAANNE

**3**  
**2013**  
TALLINN



EESTI VABARIIK

ISSN 1023-6546 (trükkis)  
ISSN 2228-3595 (võrguväljaanne)

# M M

**EESTI  
KASULIKU  
MUDELI LEHT**

**PATENDIAMETI  
AMETLIK VÄLJAANNE**

**XX aastakäik**

**Käesolevas numbris  
esitatud andmed  
loetakse avaldatuks  
15. juulil 2013. a.**

**3  
2013**  
JUULI  
TALLINN

Eesti Kasuliku Mudeli Lehte antakse välja kasuliku mudeli seaduse paragrahvi 31 lõike 2 ja mikrolülituste topoloogia kaitse seaduse paragrahvi 38 lõike 2 alusel.

The Estonian Utility Model Gazette is the official publication of the Estonian Patent Office published under § 31(2) of the Utility Model Act and § 38 (2) of the Act on the Protection of Layout Designs of Integrated Circuits of the Republic of Estonia.

The data presented in this issue is deemed to be published on 15 July 2013.

Patendiameti  
infoosakond  
Toompuiestee 7  
15041 Tallinn  
Tel 627 7907  
Faks 627 7943  
E-post Info@epa.ee

The Information Department  
of the Estonian Patent Office  
Toompuiestee 7  
15041 Tallinn, ESTONIA  
Phone +372 627 7907  
Fax +372 627 7943  
E-mail Info@epa.ee

Levitaja

Eesti Intellektuaalomandi ja  
Tehnoloogiasirde Keskus  
Teaduspargi 8  
12618 Tallinn  
Tel 641 1250  
E-post patent@patentinfo.ee

Distributor

Estonian Intellectual Property and Technology  
Transfer Centre  
Teaduspargi 8  
12618 Tallinn, ESTONIA  
Phone +372 641 1250  
E-mail patent@patentinfo.ee

## SISUKORD

Bibliograafiliste andmete identifitseerimise rahvusvahelised numberkoodid (INID-koodid) . . . . .	4
Riikide, teiste ühenduste ja valitsustevaheliste organisatsioonide koodid . . . . .	5
FG1K. Registreeritud kasulikud mudelid . . . . .	6
LD1K. Muudatused kasulikus mudelis . . . . .	-
TZ1K. Kasuliku mudeli registreeringu andmete muudatused . . . . .	22
PZ1K. Registreeritud kasulike mudelite õigusliku staatuse muudatused . . . . .	-
QZ1K. Kasuliku mudeli litsentside registreerimine . . . . .	23
RZ1K. Kasuliku mudeli pantide registreerimine . . . . .	-
MZ1K. Kasuliku mudeli registreeringu kehtivuse lõppemine . . . . .	24
RZ1K. Kasuliku mudeli registreeringut puudutavad muud teated . . . . .	26
Registreeringu kehtivuse pikendamine . . . . .	26
Väljaantud duplikaadid . . . . .	-
Registreeritud mikrolülituste topoloogiad . . . . .	-
Mikrolülituste topoloogia registreeringu andmete muudatused . . . . .	-
Registreeritud mikrolülituste topoloogiate õigusliku staatuse muudatused . . . . .	-
Mikrolülituse topoloogia litsentside registreerimine . . . . .	-
Mikrolülituse topoloogia pantide registreerimine . . . . .	-
Mikrolülituse topoloogia registreeringu kehtivuse lõppemine . . . . .	-
Mikrolülituse topoloogia registreeringut puudutavad muud teated . . . . .	-
LOENDID . . . . .	27
FG1K. Registreeritud kasulike mudelite süsteemaatiline loend . . . . .	27
Registreeritud mikrolülituste topoloogiate numbriline loend . . . . .	-
KASULIKU MUDELI JA MIKROLÜLITUSE TOPOLOOGIA ALASED ÕIGUSAKTID JA MUU INFO . . . . .	28
Riiklikus patendivolinike registris registreeritud patendivolinike nimekiri . . . . .	28

## CONTENTS

Internationally Agreed Numbers for the Identification of Data (INID Codes) . . . . .	4
List of Codes of States, Other Entities and Intergovernmental Organizations . . . . .	5
FG1K. Registered Utility Models . . . . .	6
LD1K. Amendments to Utility Model . . . . .	-
TZ1K. Amendments to Data Concerning Utility Model Registration . . . . .	22
PZ1K. Changes in the Legal Status of Registered Utility Models . . . . .	-
QZ1K. Registering of Licences of Utility Model . . . . .	23
RZ1K. Registering of Pawning of Utility Model . . . . .	-
MZ1K. Termination of the Validity of Utility Model . . . . .	24
RZ1K. Other Notifications Concerning Utility Model Registration . . . . .	26
Extension of Utility Model Registration . . . . .	26
Duplicates of Issued Certificates of Utility Model Registration . . . . .	-
Registered Layout-Designs of Integrated Circuits . . . . .	-
Amendments to Data Concerning Layout-Designs of Integrated Circuits . . . . .	-
Changes in the Legal Status of Registered Layout-Designs of Integrated Circuits . . . . .	-
Registering of Licences of Layout-Designs of Integrated Circuits . . . . .	-
Registering of Pawning of Layout-Designs of Integrated Circuits . . . . .	-
Termination of the Validity of Registration of Layout-Designs of Integrated Circuits . . . . .	-
Other Notifications Concerning Registration of Layout-Designs of Integrated Circuits . . . . .	-
LISTS . . . . .	27
FG1K. Systematic List of Registered Utility Models . . . . .	27
Numerical List of Registered Layout-Designs of Integrated Circuits . . . . .	-
LEGAL ACTS AND INFORMATION ON UTILITY MODELS AND LAYOUT-DESIGNS OF INTEGRATED CIRCUITS . . . . .	28
List of Patent Attorneys, Registered in the Estonian State Register of Patent Attorneys . . . . .	32

**BIBLIOGRAAFILISTE ANDMETE  
IDENTIFITSEERIMISE RAHVUSVAHELISED  
NUMBERKOODID (INID-KOODID)  
WIPO Standard ST. 9**

**INTERNATIONALLY AGREED NUMBERS FOR  
THE IDENTIFICATION OF DATA  
(INID CODES)  
WIPO Standard ST. 9**

(10)	Registreeringu number	(10)	Registration number
(11)	Dokumendi number	(11)	Number of the document
(12)	Dokumendi liik	(12)	Kind of the document
(19)	Dokumendi väljaandnud asutuse nimetus	(19)	Name of the office publishing the document
(21)	Registreerimistaotluse number	(21)	Application number
(22)	Registreerimistaotluse esitamise kuupäev	(22)	Date of filing of the application
(23)	Kasuliku mudeli seaduse § 7 lõikes 2 nimetatud teabe avalikustamise kuupäev	(23)	Date of making available to the public of the information provided in § 7(2) of the Utility Model Act
(23)	Mikrolülituse topoloogia esmakordse ärieesmärgil kasutamise päev	(23)	The date of first commercial exploitation of the layout-design
(24)	Õiguskaitse kehtivuse alguse kuupäev	(24)	Date from which industrial property rights have effect
(30)	Prioriteediandmed (kuupäev, riigi või rahvusvahelise organisatsiooni kood, taotluse number)	(30)	Priority data (date, code identifying the State or international organization, application number)
(45)	Kasuliku mudeli kirjelduse avaldamise kuupäev	(45)	Date of publication of the specification
(48)	Muudetud kasuliku mudeli kirjelduse avaldamise kuupäev	(48)	Date of issuance of the corrected specification
(51)	Rahvusvahelise patendiklassifikatsiooni indeks(id)	(51)	Symbol of the International Patent Classification
(54)	Leiutise nimetus	(54)	Title of the invention
(57)	Leiutise olemuse lühikokkuvõte	(57)	Abstract
(66)	Varasema, jätkatud taotluse esitamise kuupäev ja number	(66)	Filing date and number of the earlier, continued application
(67)	Patenditaotluse, millel põhineb käesolev registreerimistaotlus, number ja esitamise kuupäev.	(67)	Number and filing date of a patent application on which the present utility model application is based.
(72)	Kasuliku mudeli/mikrolülituse topoloogia autor	(72)	Inventor/Author of layout-design
(73)	Kasuliku mudeli/mikrolülituse topoloogia omanik	(73)	Owner
(74)	Patendivolinik või ühine esindaja	(74)	Patent attorney or common representative
(85)	Rahvusvahelise taotluse siseriiklikku menetlusse esitamise kuupäev	(85)	Date of entry into the national phase for the international application
(86)	PCT taotluse esitamise andmed (taotluse number, rahvusvahelise esitamise kuupäev)	(86)	Filing data of the PCT application (application number, international filing date)

**DOKUMENDI LIIGI KOODID**

**CODES OF THE KIND OF DOCUMENT**

<b>U1</b>	Kasuliku mudeli kirjelduse kood (kuni 15. oktoobrini 1996 tähistati kasuliku mudeli kirjeldust koodiga U)	<b>U1</b>	Code of the description of the utility model (until 15 October 1996 the description of the utility model was marked with the code U)
<b>U2</b>	Esmakordselt muudetud kasuliku mudeli kirjelduse kood	<b>U2</b>	Code of the description modified for the first time
<b>U3 jne</b>	Teistkordselt jne muudetud kasuliku mudeli kirjelduse kood	<b>U3 etc.</b>	Code of the description modified for the second time etc.

**RIIKIDE, TEISTE ÜHENDUSTE JA VALITSUSTEVAAHELISTE  
ORGANISATSIOONIDE KOODID**  
WIPO Standard ST. 3

AD	Andorra	EA	Euraasia Patendiorgani-	KH	Kambodža	RS	Serbia
AE	Araabia		satsioon (EAPO)	KI	Kiribati	RU	Venemaa
	Ühendemiraadid	EC	Ecuador	KM	Komoorid	RW	Rwanda
AF	Afganistan	EE	Eesti	KN	Saint Kitts ja Nevis	SA	Saudi Araabia
AG	Antigua ja Barbuda	EG	Egiptus	KP	Põhja-Korea	SB	Saalomoni Saared
AI	Anguilla	EH	Lääne-Sahara	KR	Lõuna-Korea	SC	Seišellid
AL	Albaania	EM	Siseturu Ühtlustamise	KW	Kuveit	SD	Sudaan
AM	Armeenia		Amet (kaubamärgid ja	KY	Kaimanisaared	SE	Rootsi
AO	Angola		tööstusdisainilahen-	KZ	Kasahstan	SG	Singapur
AP	Aafrika Regionaalne		dused) (OHIM)	LA	Laos	SH	Saint Helena, Ascension
	Tööstusomandi Orga-	EP	Euroopa	LB	Liibanon		ja Tristan da Cunha
	nisatsioon (ARIPO)		Patendiamet (EPO)	LC	Saint Lucia	SI	Sloveenia
AR	Argentina	ER	Eritrea	LI	Liechtenstein	SK	Slovakkia
AT	Austria	ES	Hispaania	LK	Sri Lanka	SL	Sierra Leone
AU	Austraalia	ET	Etiopia	LR	Libeeria	SM	San Marino
AW	Aruba	FI	Soome	LS	Lesotho	SN	Senegal
AZ	Aserbaidžaan	FJ	Fidži	LT	Leedu	SO	Somaalia
BA	Bosnia ja Hertsegoviina	FK	Falklandi (Malviini)	LU	Luksemburg	SR	Suriname
BB	Barbados		saared	LV	Läti	SS	Lõuna-Sudaan
BD	Bangladesh	FO	Fääri saared	LY	Liibüa	ST	São Tomé ja Príncipe
BE	Belgia	FR	Prantsusmaa	MA	Maroko	SV	El Salvador
BF	Burkina Faso	GA	Gabon	MC	Monaco	SX	Sint Maarten (Hollandi
BG	Bulgaaria	GB	Ühendkuningriik	MD	Moldova		osa)
BH	Bahrein		(Suurbritannia)	ME	Montenegro	SY	Süüria
BI	Burundi	GC	Pärsia Lahe	MG	Madagaskar	SZ	Svaasimaa
BJ	Benin		Koostöönõukogu	MK	Makedoonia	TC	Turks ja Caicos
BM	Bermuda	GD	Grenada	ML	Mali	TD	Tšaad
BN	Brunei	GE	Gruusia	MM	Myanmar (Birma)	TG	Togo
BO	Boliivia	GG	Guernsey	MN	Mongoolia	TH	Tai
BQ	Bonaire, Sint	GH	Ghana	MO	Macao	TJ	Tadžikistan
	Eustatius ja Saba	GI	Gibraltar	MP	Põhja-Mariaanid	TL	Ida-Timor
BR	Brasiilia	GL	Gröönimaa	MR	Mauritaania	TM	Türkmenistan
BS	Bahama	GM	Gambia	MS	Montserrat	TN	Tuneesia
BT	Bhutan	GN	Guinea	MT	Malta	TO	Tonga
BV	Bouvet' saar	GQ	Ekvatoriaal-Guinea	MU	Mauritius	TR	Türgi
BW	Botswana	GR	Kreeka	MV	Maldiivid	TT	Trinidad ja Tobago
BX	Beneluxi Kaubamärgi-	GS	Lõuna-Georgia ja	MW	Malawi	TV	Tuvalu
	amet (BBM) ja Beneluxi		Lõuna-Sandwichi	MX	Mehhiko	TW	Taiwan (Hiina provints)
	Tööstusdisainilahendus-		saared	MY	Malaisia	TZ	Tansaania
	te Amet (BBDM)	GT	Guatemala	MZ	Mosambiik	UA	Ukraina
BY	Valgevene	GW	Guinea-Bissau	NA	Namiibia	UG	Uganda
BZ	Belize	GY	Guyana	NE	Niger	US	Ameerika
CA	Kanada	HK	Hongkong	NG	Nigeeria		Ühendriigid
CD	Kongo Demokraatlik	HN	Honduras	NI	Nicaragua	UY	Uruguay
	Vabariik	HR	Horvaatia	NL	Holland	UZ	Usbekistan
CF	Kesk-Aafrika Vabariik	HT	Haiti	NO	Norra	VA	Vatikan (Püha Tool)
CG	Kongo	HU	Ungari	NP	Nepal	VC	Saint Vincent ja
CH	Šveits	IB	Maailma	NR	Nauru		Grenadiinid
CI	Côte d'Ivoire		Intellektuaalomandi	NZ	Uus-Meremaa	VE	Venezuela
CK	Cooki saared		Organisatsiooni (WIPO)	OA	Aafrika Intellektuaal-	VG	Neitsisaared
CL	Tšiili		Rahvusvaheline Büroo		omandi Organisatsioon	VN	Vietnam
CM	Kamerun	ID	Indoneesia		(OAPI)	VU	Vanuatu
CN	Hiina	IE	Iiri	OM	Omaan	WO	Mailmaa
CO	Kolumbia	IL	Iisrael	PA	Panama		Intellektuaalomandi
CR	Costa Rica	IM	Man'i saar	PE	Peruu		Organisatsioon (WIPO)
CU	Kuuba	IN	India	PG	Paapua Uus-Guinea		(Rahvusvaheline Büroo)
CV	Cabo Verde	IQ	Iraak	PH	Filipiinid	WS	Samoa
CW	Curaçao	IR	Iraan	PK	Pakistan	XN	Põhjamaade
CY	Küpros	IS	Island	PL	Poola		Patendiinstituut (PPI)
CZ	Tšehhi	IT	Itaalia	PT	Portugal	YE	Jeemen
DE	Saksamaa	JE	Jersey	PW	Belau	ZA	Lõuna-Aafrika Vabariik
DJ	Djibouti	JM	Jamaica	PY	Paraguay	ZM	Sambia
DK	Taani	JO	Jordaania	QA	Katar	ZW	Zimbabwe
DM	Dominica	JP	Jaapan	QZ	Ühenduse Sordiamet		
DO	Dominikaani Vabariik	KE	Kenya		(Euroopa Liit) (EÜSA)		
DZ	Alžeeria	KG	Kõrgõzstan	RO	Rumeenia		

## **FG1K. REGISTREERITUD KASULIKUD MUDELID**

### **Kasulikud mudelid nr 01170 kuni 01184**

Teade avaldatakse "Kasuliku mudeli seaduse" paragrahvi 32 lõike 8 alusel.

Patendiamet ei kontrolli kasuliku mudeli vastavust kaitsevõimelisuse kriteeriumidele ("Kasuliku mudeli seaduse" § 21).

EE 01170 U1

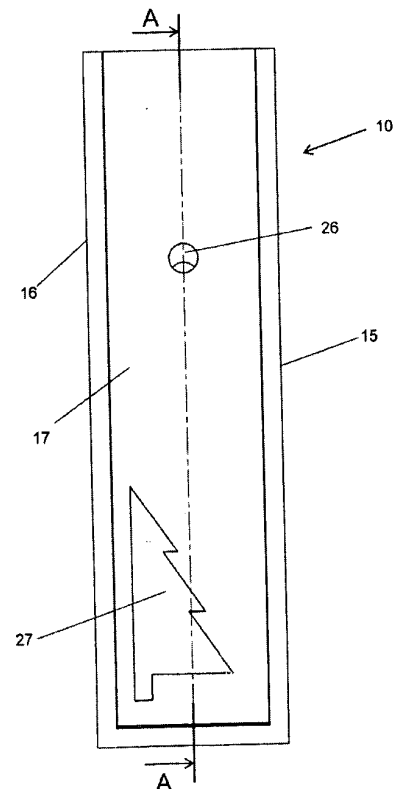
(11) **EE 01170 U1**(51) Int.Cl.  
*A24F 1/30 (2013.01)*(12) **KASULIKU MUDELI KIRJELDUS**

(21) Registreerimistaotluse number: <b>U201200032</b>	(73) Kasuliku mudeli omanik: <b>IKU Süsteemid OÜ</b> <b>Mai 9H, 80024 Pärnu, EE</b>
(22) Registreerimistaotluse esitamise kuupäev: <b>21.05.2012</b>	(72) Kasuliku mudeli autor: <b>Indrek Kuusk</b> <b>Mai 9H, 80024 Pärnu, EE</b>
(24) Registreeringu kehtivuse alguse kuupäev: <b>21.05.2012</b>	(74) Patendivolinik: <b>Mikk Putk</b> <b>Sarap ja Partnerid Patendibüroo</b> <b>Soo 46, 10414 Tallinn, EE</b>
(45) Kasuliku mudeli kirjelduse avaldamise kuupäev: <b>15.07.2013</b>	

(54) **Vesipiibu ümbris**

(57) Vesipiibu ümbris vesipiibu söe fikseerimiseks ja vesipiibu kaasaskandmiseks, vesipiip, mis on moodustatud topsist 1, topsi 1 avale kinnitatud korgist 2, korki 2 läbivast torust 3, toru 3 külge kinnitatud ventiiliga torust 4, ventiili kuulist 5 ja üleminekust 6 käepidemega 7 voolikule 8, toru 3 ülemisse otsa kinnitatud tubakapitsist 9. Ümbris 10 on moodustatud põhjast 11, avaga 12 tagaseinast 13, soontega 14 külgeintest 15 ja 16, liugklapist 17 ja söefiksaatorist 18. Liugklapi 17 mõlemale pikemale servale 19 on moodustatud keel 20 ja liugklapi 17 ülemise lühema serva 21 sisemisele küljele on kinnitatud kate 22 ning läbi liugklapi on tehtud avad 26 ja 27 suitsu ning õhu liikumiseks. Söefiksaator 18 on kinnitatud liugklapi 17 ülemise otsa sisemisele küljele ja on moodustatud tükikoossest, mille küljele on lisatud kinnitus 23 ja ülemisele põhjale 24 on moodustatud ava 25.

(57) Housing for hookah for fixing and keeping the position of coal and carrying the hookah. The hookah comprises jar 1, gasket 2, pipe 3, pipe with valve 4, valve's ball 5, port 6, hose 8 with handle 7, bowl for tobacco 9. Housing 10 comprises base 11, wall 13 with opening 12, side walls 15 and 16 with groove 14, sliding lid 17, holder 18 for fixing the position of coal 28, tongue 20 on both longer edges 19 of sliding lid 17, hood 22, which is fastened to the inner side of shorter edge 21 of sliding lid 17 and smoke and air openings 26 and 27, Holder 18 for fixing the position of coal 28 is fastened to the upper part of inner side of sliding lid 17 and is formed of truncated cone with fixing element 23 and opening 25 on upper base 24.

**EE 01170 U1**



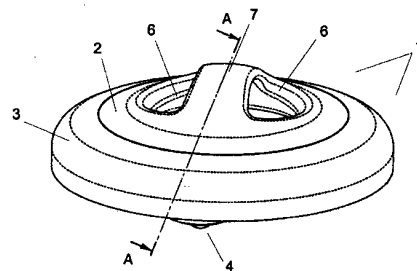
EE 01171 U1

(11) **EE 01171 U1**(51) Int.Cl.  
**A63B 23/02 (2013.01)**(12) **KASULIKU MUDELI KIRJELDUS**

(21) Registreerimistaotluse number: <b>U201200068</b>	(73) Kasuliku mudeli omanik: <b>Ruumilabor OÜ</b> <b>Niine 11, 10414 Tallinn, EE</b>
(22) Registreerimistaotluse esitamise kuupäev: <b>31.10.2012</b>	(72) Kasuliku mudeli autorid: <b>Andres Labi</b> <b>Vana-Kalamaja 16/18-27, 10414 Tallinn, EE</b>
(24) Registreeringu kehtivuse alguse kuupäev: <b>31.10.2012</b>	<b>Aap Piho</b> <b>Sambla 12, 11618 Tallinn, EE</b>
(45) Kasuliku mudeli kirjelduse avaldamise kuupäev: <b>15.07.2013</b>	<b>Tarko Koger</b> <b>Kivi 7-11, 80018 Pärnu, EE</b>
	<b>Ksenia Victorovna Lebedeva</b> <b>Avtozavodskaia street 28-85,</b> <b>426065 Izhevsk, RU</b>
	(74) Patendivolinik: <b>Riho Pikkor</b> <b>Patendibüroo Turvaja OÜ</b> <b>Liivalaia 22, 10118 Tallinn, EE</b>

(54) **Treenimisvahend**

(57) Käesolev leiutis käsitleb kuulratasel treenimisvahendit, mis võimaldab koostada erinevatele lihasrühmadele terve komplekti harjutusi. Kuulrattad seadme all tagavad seadme sujuva liikumise igas suunas. Kuigi seade on mõeldud üldise füüsilise vormi parandamiseks, on koormus harjutuste sooritamisel suunatud ennekõike kõhu- ning seljelihastele. Seade on kasutatav nii käte kui ka jalgade abil. Komplektis on kaks identset treenimisvahendit kummalegi käele/jalale. Treenimisvahend sisaldab vähemalt üht käega haaratavat üksust, mis hõlmab käepidet (7) ja korpust (1), ning vähemalt üht jalga toetavat üksust, mis hõlmab korpust (1) ja ümber vertikaalse telje pöörlevat jalga toetavat osa. Uus on see, et korpus (1) koosneb ülemisest (2) ja alumisest osast (3), ülemise osaga (2) on moodustatud käepide ja jalga toetav osa ning alumise osa (3) külge on kinnitatud igas suunas pöörduvad rattad (4).



(57) The invention relates to an exercising device on caster wheels that allows to create a whole set of exercises for different muscle groups. The caster wheels under the device provide for unhindered movement in all directions. Although the device is meant for improving general physical fitness the main stress during the exercises targets abdominal and spine muscles. The device can be used both with hands and feet. A set consists of two identical exercising devices intended for both hands/feet. The exercising device includes at least one unit to be held by hand comprising a handle (7) and a body (1), and at least one unit for supporting the leg comprising a body (1) with and a leg supporting element rotatable around a vertical axis. The novelty lies in the body (1) being comprised of a top (2) and bottom part (3), the top part (2) forming the handle and the leg support part, and the bottom part (3) to which caster wheels (4) are attached.

EE 01171 U1

EE 01172 U1

(11) **EE 01172 U1**

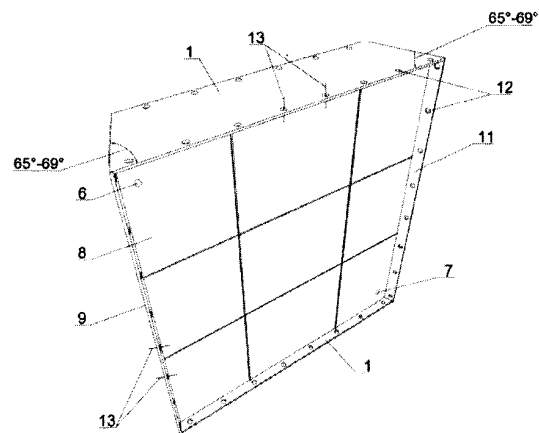
(51) Int.Cl.  
*B63C 11/34 (2012.01)*  
*E02B 1/00 (2012.01)*  
*E02D 23/02 (2012.01)*  
*E02D 29/063 (2012.01)*

(12) **KASULIKU MUDELI KIRJELDUS**

(21) Registreerimistaotluse number:	<b>U201200050</b>	(73) Kasuliku mudeli omanik:	<b>GT Corporation SE</b> <b>Tartu mnt 65, 10115 Tallinn, EE</b>
(22) Registreerimistaotluse esitamise kuupäev:	<b>30.08.2012</b>	(72) Kasuliku mudeli autor:	<b>Victor Burovenko</b> <b>Tartu mnt 65-23, 10115 Tallinn, EE</b>
(24) Registreeringu kehtivuse alguse kuupäev:	<b>30.08.2012</b>		
(45) Kasuliku mudeli kirjelduse avaldamise kuupäev:	<b>15.07.2013</b>		

(54) **Vesiehitiste remontimiseks suurtel sügavustel seadme korpuse kujumoodustav element**

(57) Kujumoodustavat elementi kasutatakse vesiehitusel, täpsemalt seadmetes vesiehitiste ja nende elementide remontimiseks suurtel sügavustel, näiteks kaiseinte ja estakaadide, piirdemuulide ja lainemurdjate ning kaldakindlustuste remontimiseks. Kujumoodustav element on tehtud metallist ja püstprismakujuline, võrdhaarse trapetsi (1), parallelogrammi (2) või võrdhaarse kolmnurga (3) kujuliste alustega, kusjuures aluste sisenurgad on teravad, 65°-69°. Kujumoodustava elemendi sees on ballastitank (4), kuhu alustega (1, 2, 3) piki ja risti on paigutatud perforeeritud jäikusribid (5).



(57) The shape generating element belongs to the field of hydrotechnical engineering, in particular to the systems for repairing of hydrotechnical structures and their components, as for example moorage walls and jetties, protecting moles and breakwaters, coast reinforcement structures in deep waters. The shape generating element is made of metal in the form of right-angle prism with the bases in the shape of isosceles trapeziums (1), parallelograms (2) or isosceles triangles (3) with the inner acute angles of the bases of 65°-69°. Inside of the shape generating element there is a ballast compartment (4) where there are perforated reinforcement ribs (5), situated longitudinally and diagonally to the bases (1, 2, 3).

**EE 01172 U1**

EE 01173 U1

(11) **EE 01173 U1**

(51) Int.Cl.  
*B65D 5/42 (2013.01)*  
*B65D 85/10 (2013.01)*

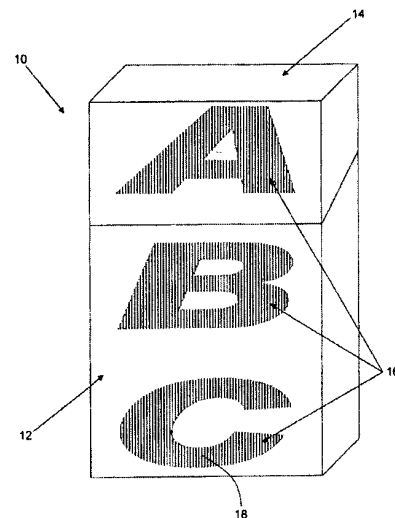
(12) **KASULIKU MUDELI KIRJELDUS**

(21) Registreerimistaotluse number: <b>U201200003</b>	(73) Kasuliku mudeli omanik:  <b>Philip Morris Products S.A.</b> <b>Quai Jeanrenaud 3, CH-2000 Neuchâtel, CH</b>
(85) Rahvusvahelise taotluse siseriiklikku menetlusse esitamise kuupäev: <b>01.02.2012</b>	(72) Kasuliku mudeli autorid:  <b>Jacques Weiss</b> <b>Route de Bovon 22,</b> <b>CH-1302 Vufflens-la-Ville, CH</b>
(86) Rahvusvahelise taotluse number: <b>PCT/IB2009/006319</b>	<b>Jacques Mermod</b> <b>Chemin des Ormeaux 10,</b> <b>CH-1066 Epalinges, CH</b>
(86) Rahvusvahelise taotluse esitamise kuupäev: <b>01.07.2009</b>	<b>Virginy Suchet</b> <b>Rue du Lac 22, CH-1800 Vevey, CH</b>
(24) Registreeringu kehtivuse alguse kuupäev: <b>01.07.2009</b>	(74) Patendivolinik:  <b>Reet Maasikamäe</b> <b>Patendibüroo Kaitsepurus OÜ</b> <b>Mulla 4-3, 10611 Tallinn, EE</b>
(45) Kasuliku mudeli kirjelduse avaldamise kuupäev: <b>15.07.2013</b>	

(54) **Suitsetamisvahendite mahuti, millel on katkendlik puuetundlik kate**

(57) Valmistatakse suitsetamisvahendite mahuti (10), millel on katkendlik puuetundlik kate (16). Katkendlik puuetundlik kate (16) on moodustatud ühe või enama laki (18) kandmisega mahuti (10) välispinnale muustrina, mis sisaldab paljusid kõrgendatud tunnuseid kõrgusega vähemalt 10 mikronit ja eraldatusega vähemalt 20 mikronit. Eelistatud teostuses on katkendlik puuetundlik kate moodustatud ühe või enama toonitud laki kandmisega mahuti välispinnale.

(57) A container of smoking articles (10) having a discontinuous tactile coating (16) is provided. The discontinuous tactile coating (16) is formed by applying one or more varnishes (18) to the outer surface of the container (10) in a pattern comprising a plurality of raised features having a height of at least 10 microns and a separation of at least 20 microns. In a preferred embodiment, the discontinuous tactile coating is formed by applying one or more tinted varnishes to the outer surface of the container.



EE 01173 U1

EE 01174 U1

(11) **EE 01174 U1**

(51) Int.Cl.  
*C10B 53/00 (2013.01)*  
*C10J 3/00 (2013.01)*  
*B09B 3/00 (2013.01)*  
*F23G 5/00 (2013.01)*

(12) **KASULIKU MUDELI KIRJELDUS**

(21) Registreerimistaotluse number: <b>U201000073</b>	(73) Kasuliku mudeli omanikud:  <b>Pjotr Mihodui</b> Narva mnt 19-12, 10120 Tallinn, EE  <b>Anneli Kang</b> Kivivabriku talu, Ilmandu küla, Harku vald, 76904 Harju maakond, EE  <b>Kaia Torop</b> Kotka 14-16, 11312 Tallinn, EE
(22) Registreerimistaotluse esitamise kuupäev: <b>21.06.2010</b>	(72) Kasuliku mudeli autorid:  <b>Pjotr Mihodui</b> Narva mnt 19-12, 10120 Tallinn, EE  <b>Toom Pungas (surnud)</b>
(24) Registreeringu kehtivuse alguse kuupäev: <b>21.06.2010</b>	(74) Ühine esindaja: <b>Kaia Torop</b>
(45) Kasuliku mudeli kirjelduse avaldamise kuupäev: <b>15.07.2013</b>	

(54) **Kütuste termilise töötuse seade**

(57) Kütuste termilise töötuse seade kütuste paindlikumaks termiliseks töötuseks, milles sisalduvad kütuste peenendamise ja kuivatamise seadmed ning otsese küttega gasifitseerimise reaktor, mille vahele on ühendatud kütuste kiirpürolüüsi seade. Kütuste peenendamise ja kuivatamise seadmete väljund on ühendatud kiirpürolüüsi seadme sisendiga, mille väljund on ühendatud otsese küttega gasifitseerimise reaktori sisendiga. Kiirpürolüüsimise seadme töö temperatuurid on hoidud vahemikus 300 °C kuni 600 °C ning kütus läbib kiirpürolüüsi seadme 0,1 kuni 20 sekundi jooksul. Kiirpürolüüsi seadme väljundis olevate gaaside segu on oluliselt suurema kütteväärtusega ning lisaks on kütustest saadud gaaside segu kütteväärtus suurem, kuna selles puudub lämmastik ning hapniku sisaldus on väiksem. Lisaks on kiirpürolüüsi seadme väljundgaaside kondenseerimisel saadava bioõli kogus maksimaalne. Bioõli on palju lihtsam säilitada ja transportida kui käitlemata biokütuseid, mis on praktikas väga oluline.

EE 01174 U1

EE 01175 U1

(11) **EE 01175 U1**

(51) Int.Cl.  
*C10J 3/00 (2013.01)*  
*C10J 3/54 (2013.01)*  
*C10B 53/00 (2013.01)*  
*F23G 5/00 (2013.01)*  
*B09B 3/00 (2013.01)*

(12) **KASULIKU MUDELI KIRJELDUS**

<p>(21) Registreerimistaotluse number: <b>U201000072</b></p> <p>(22) Registreerimistaotluse esitamise kuupäev: <b>21.06.2010</b></p> <p>(24) Registreeringu kehtivuse alguse kuupäev: <b>21.06.2010</b></p> <p>(45) Kasuliku mudeli kirjelduse avaldamise kuupäev: <b>15.07.2013</b></p>	<p>(73) Kasuliku mudeli omanikud:</p> <p><b>Pjotr Mihodui</b> Narva mnt 19-12, 10120 Tallinn, EE</p> <p><b>Anneli Kang</b> Kivivabriku talu, Ilmandu küla, Harku vald, 76904 Harju maakond, EE</p> <p><b>Kaia Torop</b> Kotka 14-16, 11312 Tallinn, EE</p> <p>(72) Kasuliku mudeli autorid:</p> <p><b>Pjotr Mihodui</b> Narva mnt 19-12, 10120 Tallinn, EE</p> <p><b>Toom Pungas (surnud)</b></p> <p>(74) Ühine esindaja:</p> <p><b>Kaia Torop</b></p>
--	--

(54) **Kütuste termilise töötamise meetod**

(57) Kütuste termilise töötamise meetod, mille kohaselt biomassile rakendatakse algselt enne lõplikku gasifitseerimist kiirpürolüüsi temperatuuridel 300° C kuni 600° C, tänu millele saadakse väiksema energiatarviduse korral esimesest astmest saadud gaaside kondenseerimisel bioõli eriti suures koguses. Esimeses astmes tekkinud tahked jäätmed gaasistatakse temperatuuridel üle 1000° C. Lisaeesmärgiks on suurema kütteväärtusega gaaside saamine juhul, kui vedelkütuse tarvidus puudub ning kui esimeses astmes saadud gaasid lisatakse järgnevasse gasifitseerimisprotsessi. Leiutise eesmärgi saavutamiseks pürolüüsitakse kütus 0,1 kuni 20 sekundi jooksul temperatuuridel 300° C-600° C enne selle gasifitseerimist.

**EE 01175 U1**

EE 01176 U1

(11) **EE 01176 U1**

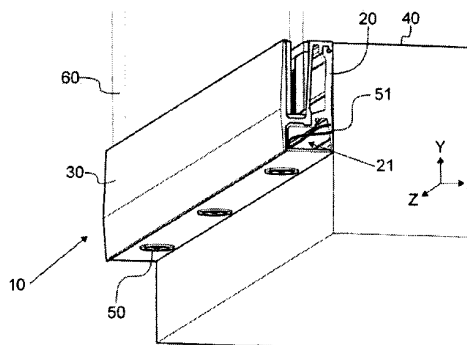
(51) Int.Cl.  
*E06B 3/42 (2013.01)*  
*E06B 3/46 (2013.01)*

(12) **KASULIKU MUDELI KIRJELDUS**

(21) Registreerimistaotluse number:	<b>U201200054</b>	(73) Kasuliku mudeli omanik: <b>Sisukas OÜ</b> <b>Reimani 3-28, 10124 Tallinn, EE</b>
(22) Registreerimistaotluse esitamise kuupäev:	<b>19.09.2012</b>	(72) Kasuliku mudeli autorid: <b>Madis Rohtvee</b> <b>c/o Sisukas OÜ, Reimani 3-28,</b> <b>10124 Tallinn, EE</b> <b>Simo Tuomas Virri</b> <b>c/o Sisukas OÜ, Reimani 3-28,</b> <b>10124 Tallinn, EE</b>
(30) Prioriteediandmed:	<b>20.09.2011</b> <b>FI 20115921</b>	(74) Patendivolinik: <b>Riho Pikkor</b> <b>Patendibüroo Turvaja OÜ</b> <b>Liivalaia 22, 10118 Tallinn, EE</b>
(24) Registreeringu kehtivuse alguse kuupäev:	<b>19.09.2012</b>	
(45) Kasuliku mudeli kirjelduse avaldamise kuupäev:	<b>15.07.2013</b>	

(54) **Paigaldusprofiil ja paneelirööbas**

(57) Käesolevale leiutisele vastava, vastuvõtvale tarindile (40) kinnitatava paigaldusprofiili (20) ja paneelirööpa (10), mis hõlmab lisaks paigaldusprofiilile (20) käiguprofiili (30) paneelide (60) vastuvõtmiseks, abil saavutatakse moodus paneelide, näiteks rõduklaaside paigaldamiseks, ning vähemalt üks täiendav tehniline funktsioon. Leiutisekohane paigaldusprofiil (20) hõlmab kinnitamise piirpinda (22) paigaldusprofiili (20) kinnitamiseks vastuvõtva tarindi (40) põikisuunas (X, Y), mis on paigaldusprofiili (20) pikisuuna (Z) suhtes valdavalt ristloodne. Paigaldusprofiil (20) hõlmab ka paigaldamise piirpinda (23) käiguprofiili (30) vastuvõtmiseks seoses selle paigaldamisega paigaldusprofiili (20) peale põikisuunas (X, Y), mis on pikisuuna (Z) suhtes valdavalt ristloodne. Paigaldusprofiil (20) hõlmab lisaks lisatarvikute süvendit (21), mis moodustub kokkupandud paneelirööpa (10) korral pikisuunas (Z) paigaldusprofiili (20) sees vähemalt ühe lisatarviku (50), mis on mõeldud vastuvõtmiseks vähemalt osaliselt lisatarvikute süvendis (21).



(57) The present invention relates to a panel rail (10) attached to a receiving structure (40), whereas the panel rail includes a fixing profile (20) and a moving profile (30) for receiving panels (60) that allow for a method for installing panels, e.g. balcony panes, and at least one further technical function. According to the invention the fixing profile (20) includes a fixing surface (22) for attaching the fixing profile (20) to the receiving structure (40) in transverse direction (X, Y) which is dominantly perpendicular in relation to the longitudinal direction (Z) of the fixing profile (20). The fixing profile (20) also includes installation surface (23) for receiving the moving profile (30) for installing it on top of the fixing profile (20) in transverse direction (X, Y) which is dominantly perpendicular in relation to the longitudinal direction (Z). In addition the fixing profile (20) includes an accessory recess (21) which is formed in case of an assembled panel rail (10) in longitudinal direction (Z) inside the fixing profile (20) for receiving at least one accessory (50) at least partially in the accessory recess (21).

**EE 01176 U1**

EE 01177 U1

(11) **EE 01177 U1**

(51) Int.Cl.  
*F24B 1/188 (2013.01)*  
*F24B 1/19 (2013.01)*  
*F24B 5/02 (2013.01)*

(12) **KASULIKU MUDELI KIRJELDUS**

(21) Registreerimistaotluse number: **U201000161**

(22) Registreerimistaotluse esitamise kuupäev: **21.12.2010**

(24) Registreeringu kehtivuse alguse kuupäev: **21.12.2010**

(45) Kasuliku mudeli kirjelduse avaldamise kuupäev: **15.07.2013**

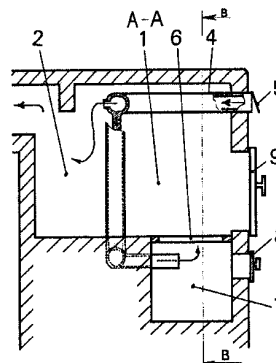
(73) Kasuliku mudeli omanikud:  
**Vambola Ird**  
Pärna 10-5, 50604 Tartu, EE  
**Ivar Kuusik**  
Pärna 10-5, 50604 Tartu, EE  
**Inga Kuusik**  
Pärna 10-5, 50604 Tartu, EE  
**Erkki Ird**  
Tamme t., Kambja vald,  
62001 Tartu maakond, EE  
**Hanna Sova**  
Tähe 1-25, 51010 Tartu, EE  
**Innar Tõru**  
Tähe 1-25, 51010 Tartu, EE  
**Anton-Helger Aaresild**  
Pärna 10-5, 50604 Tartu, EE

(72) Kasuliku mudeli autorid:  
**Vambola Ird**  
Pärna 10-5, 50604 Tartu, EE  
**Ivar Kuusik**  
Pärna 10-5, 50604 Tartu, EE  
**Inga Kuusik**  
Pärna 10-5, 50604 Tartu, EE  
**Erkki Ird**  
Tamme t., Kambja vald,  
62001 Tartu maakond, EE  
**Hanna Sova**  
Tähe 1-25, 51010 Tartu, EE  
**Innar Tõru**  
Tähe 1-25, 51010 Tartu, EE  
**Anton-Helger Aaresild**  
Pärna 10-5, 50604 Tartu, EE

(74) Ühine esindaja:  
**Vambola Ird**

(54) **Kolle**

(57) Kolle sisaldab põlemiskambrit (1), põlemisõhuhulga regulaatorit (5), põlemisõhu juurdevoolukanalit (4), järelpõlemiskambrit (2), kolde tuharesti (4) ja kolde tuharuumi (7). Põlemisõhu juurdevoolukanal (4) läbib kolde põlemiskambri (1) asuvat põlemisõhusoojusvahetit (3) ja suubub kolde tuharuumi (7) kolde tuharesti (6) alla. Põlemisõhusoojusvaheti (3) asetseb põlemiskambri (1) väljuvate suitsugaaside teel ning soojendab põlemisõhu juurdevoolukanalit (4) läbivat põlemisõhku. Kuumenenud põlemisõhu lisamiseks järelpõlemiskambri (2) on põlemisõhusoojusvahetil (3) järelpõlemiskambri poolsel küljel ava (10).



EE 01177 U1

EE 01178 U1

(11) **EE 01178 U1**

(51) Int.Cl.  
*G06F 17/30 (2013.01)*  
*G06Q 30/06 (2013.01)*

(12) **KASULIKU MUDELI KIRJELDUS**

<p>(21) Registreerimistaotluse number: <b>U201000042</b></p> <p>(22) Registreerimistaotluse esitamise kuupäev: <b>31.03.2010</b></p> <p>(24) Registreeringu kehtivuse alguse kuupäev: <b>31.03.2010</b></p> <p>(45) Kasuliku mudeli kirjelduse avaldamise kuupäev: <b>15.07.2013</b></p>	<p>(73) Kasuliku mudeli omanikud:</p> <p><b>Rain Epler</b> <b>Akadeemia 64a-20, 12614 Tallinn, EE</b></p> <p><b>Raido Toonekurg</b> <b>Tüve 55-2, 13417 Tallinn, EE</b></p> <p>(72) Kasuliku mudeli autorid:</p> <p><b>Rain Epler</b> <b>Akadeemia 64a-20, 12614 Tallinn, EE</b></p> <p><b>Raido Toonekurg</b> <b>Tüve 55-2, 13417 Tallinn, EE</b></p> <p>(74) Ühine esindaja:</p> <p><b>Raido Toonekurg</b></p>
--	--

(54) **Meetod sobivaima sõiduki valimiseks arvuti abil**

(57) Leiutus kuulub sõidukite valiku meetodite hulka ning on rakendatav klientidele sobivaimate sõidukite valikul. Meetodi kohaselt koostatakse kliendile tema vajadusi ja võimalusi arvestavate kalkulaatorite alusel ideaalse sõiduki prototüüp, ning sõiduki prototüübile lähima sobivaima sõiduki valimiseks edastatakse rakendatud algoritmi alusel genereeritud pakkumiste hulgast selekteeritud info kliendile ja edastatakse kliendile sobiva valiku kohta päring automüüjatele hinnapakumiste saamiseks, kuvatakse kliendile parimate pakkumiste võrdlus iga mudeli kohta, kliendi seadmest edastatakse vastus sobiva hinnapakumise kohta või päring algoritmi taaskäivitamiseks, ning kinnitatakse sobiva sõiduki valik.

---

**EE 01178 U1**



EE 01179 U1



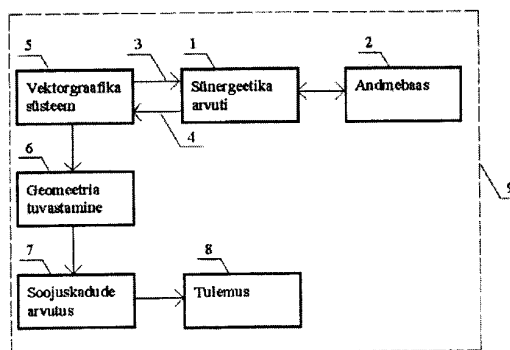
(19)  **EESTI VABARIIK**  
PATENDIAMET

(11) **EE 01179 U1**(51) Int.Cl.  
**G06F 17/50 (2013.01)**(12) **KASULIKU MUDELI KIRJELDUS**

(21) Registreerimistaotluse number:	<b>U201200040</b>	(73) Kasuliku mudeli omanik:	<b>Dmitri Loginov</b> <b>Järveotsa tee 1-35, 13520 Tallinn, EE</b>
(22) Registreerimistaotluse esitamise kuupäev:	<b>30.07.2012</b>	(72) Kasuliku mudeli autor:	<b>Dmitri Loginov</b> <b>Järveotsa tee 1-35, 13520 Tallinn, EE</b>
(24) Registreeringu kehtivuse alguse kuupäev:	<b>30.07.2012</b>		
(45) Kasuliku mudeli kirjelduse avaldamise kuupäev:	<b>15.07.2013</b>		

(54) **Meetod vektorgraafika kujundite identifitseerimiseks sünergeetika-arvuti abil**

(57) Leiutus käsitleb vektorkujul esitatud andmete identifitseerimist sünergeetika-arvuti abil. Leiutise peamiseks kasutusvaldkonnaks on projekteerimisega ja masinprojekteerimisega tegelev majandusharu, kus antud meetodit rakendades on võimalik automatiseerida projekteerimisprotsessi, elimineerida arvutamistvigu ning kergendada inseneride igapäevast tööd. Leiutisega on võimalik viia projekteerimisprotsess suuremale automatiseerimise tasemele, oma omaduste poolest ligidale autonoomsetele masinprojekteerimise süsteemidele (Autonomous Design System või ADS).



(57) This invention considers the application of the modified and improved method of the synergetic computer, which is used for the vector graphics objects recognition. The main application area of this invention is engineering design and CAD domains. The method allows for a greater flexibility and automation of the design process tasks, which eventually leads to the reduction of design errors and routine parts of engineers' work and greater productivity. The properties of the systems that implement the proposed method are close to the Autonomous Design System (ADS) functionality. ADS is defined as an advance CAD system, which has AI functionality and particularly the functionality to solve the creative tasks of the engineering design process.

EE 01179 U1

EE 01180 U1

(11) **EE 01180 U1**

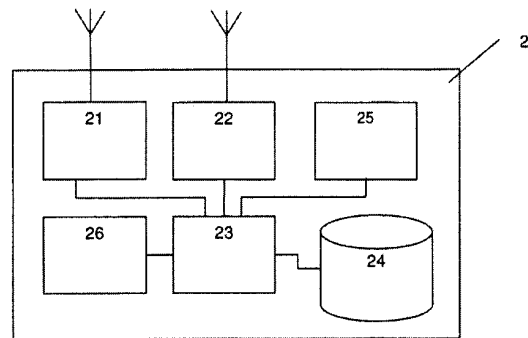
(51) Int.Cl.  
*G07B 15/02 (2013.01)*  
*G07C 1/30 (2013.01)*  
*G07F 17/24 (2013.01)*

(12) **KASULIKU MUDELI KIRJELDUS**

(21) Registreerimistaotluse number: <b>U201100033</b>	(73) Kasuliku mudeli omanik: <b>Innovative Parking Solutions OÜ</b> <b>Siili 6-10, 50104 Tartu, EE</b>
(22) Registreerimistaotluse esitamise kuupäev: <b>11.04.2011</b>	(72) Kasuliku mudeli autor: <b>Kalle Tiisma</b> <b>Kärje 3, 11620 Tallinn, EE</b>
(24) Registreeringu kehtivuse alguse kuupäev: <b>11.04.2011</b>	(74) Patendivolinik: <b>Mart Enn Koppel</b> <b>KOPPEL patendibüroo OÜ</b> <b>Roseni 10-151, 10111 Tallinn, EE</b>
(45) Kasuliku mudeli kirjelduse avaldamise kuupäev: <b>15.07.2013</b>	

(54) **Parkimissüsteem**

(57) Leiutise sisuks on parkimissüsteem, mis sisaldab sõiduki asukoha määramise moodulit, traadita side moodulit ühenduse tekitamiseks parkimissüsteemuse pakkuja süsteemiga, mikroprotsessorit ning toiteahelat parkimisseadme lülitamiseks sõiduki vooluvõrku, kusjuures parkimisseade on seadistatud edastama parkimise alustamise sõnumit sõiduki sisenemisel parkimisalasse, sõiduki süüte väljalülitamisel parkimisalal, pinge muutumisel parkimisseadme toiteahelas süüte väljalülitamisel, sõiduki mitteliikumisel parkimisalal ettemääratud aja jooksul; kasutajapoolse parkimiskäsu saamisel, liikumise puudumisel autosalongis ettemääratud aja jooksul või reisijate puudumisel sõidukis ettemääratud aja jooksul. Eelistatult on kasutatud GSM-sidekanalit ning GPS- või A-GPS-positioneerimist.



EE 01180 U1

EE 01181 U1

(11) **EE 01181 U1**

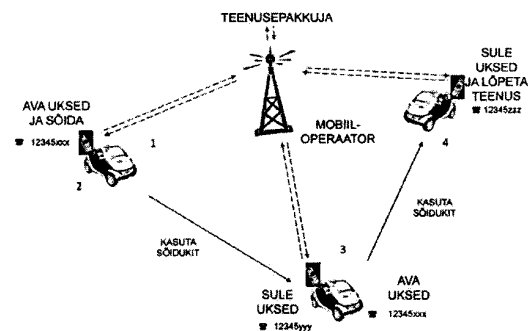
(51) Int.Cl.  
**G07B 15/02 (2013.01)**  
**G07F 17/00 (2013.01)**

(12) **KASULIKU MUDELI KIRJELDUS**

<p>(21) Registreerimistaotluse number: <b>U201100046</b></p> <p>(22) Registreerimistaotluse esitamise kuupäev: <b>26.05.2011</b></p> <p>(24) Registreeringu kehtivuse alguse kuupäev: <b>26.05.2011</b></p> <p>(45) Kasuliku mudeli kirjelduse avaldamise kuupäev: <b>15.07.2013</b></p>	<p>(73) Kasuliku mudeli omanik: <b>Minirent OÜ</b> <b>Koidu 122 - 57, 10139 Tallinn, EE</b></p> <p>(72) Kasuliku mudeli autorid: <b>Priit Haljak</b> <b>Merivälja tee 105/W-207, 12112 Tallinn, EE</b></p> <p><b>Aivo Olev</b> <b>Koidu 122/57, 10139 Tallinn, EE</b></p> <p>(74) Patendivolinik: <b>Mart Enn Koppel</b> <b>KOPPEL patendibüroo OÜ</b> <b>Roseni 10-151, 10111 Tallinn, EE</b></p>
--	--

(54) **Sõiduki rentimise süsteem**

(57) Leiutise sisuks on sõiduki rentimise süsteem, milles on vähemalt üks renditav sõiduk ning vahend sõiduki kasutamise blokeerimiseks ja blokeeringust vabastamiseks. Vahend on mobiilsidekanali kaudu ühenduses teenusepakkuja keskse süsteemiga. Keskne süsteem on kohandatud saatma sõidukile blokeerimise ja blokeeringust vabastamise signaale. Süsteemi kuulub ka vähemalt üks mobiilsideseadmega varustatud kasutaja, kelle mobiilsideseadme number on teenusekasutaja süsteemis seostatud sõidukiga. Blokeerimise ja blokeeringust vabastamise signaali edastamiseks on kasutatud mobiilsidekanalit. Sõidukiga on keskses süsteemis seostatud esimene telefoninumber, millele kasutaja mobiilsideseadmelt helistamise või sõnumi saatmise korral on teenusepakkuja keskne süsteem seadistatud edastama sõiduki kasutamise blokeeringust vabastamise signaale.



EE 01181 U1

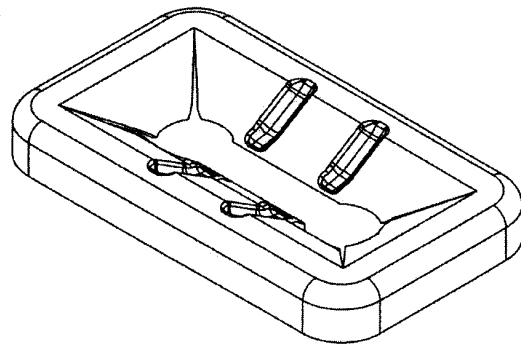
EE 01182 U1

(11) **EE 01182 U1**(51) Int.Cl.  
**G09F 3/03 (2013.01)**(12) **KASULIKU MUDELI KIRJELDUS**

(21) Registreerimistaotluse number: <b>U201100083</b>	(73) Kasuliku mudeli omanik: <b>Obchtestvo s ogranichennoy otvetstvennostiyu "Alfa-Siltek" Myasnitskaya ul., 36/3, b-2, 101000 Moscow, RU</b>
(22) Registreerimistaotluse esitamise kuupäev: <b>21.12.2011</b>	(72) Kasuliku mudeli autor: <b>Mikhail Anankov selo Batjushkovo, dom 58, Dmitrovski rajon, 141851 Moskovskaja oblast, RU</b>
(30) Prioriteediandmed: <b>23.12.2010 RU 2010152684</b>	(74) Patendivolinik: <b>Tarmo Rosman Rosman ja Partnerid OÜ pk 652, 12602 Tallinn, EE</b>
(24) Registreeringu kehtivuse alguse kuupäev: <b>21.12.2011</b>	
(45) Kasuliku mudeli kirjelduse avaldamise kuupäev: <b>15.07.2013</b>	

(54) **Indikaatorplommi lukustuselement**

(57) Kasulik mudel kuulub indikaatorplommide selliste konstruktiivsete elementide juurde, millel on elastne hõlmav element, ning see on ette nähtud objektidele sanktsioneerimata läbitungimise juhtude kontrollimiseks. Kasulikuks mudeliks on indikaatorplommi lukustuselement, mis on tehtud risküliliku-kujulisest tervikplaadist ja on piluga puksi kujuline. Puksi läbiv ava on ette nähtud hõlmava plommelemendi läbistamiseks ja kinnipidamiseks ning ristlõige kujutab endast kahte ühesugust ringi, mille keskosad asuvad lukustuselemendi sümmeetria pikitasapinnal ja on ühendatud vahetükiga, mis on sümmeetriline nimetatud tasapinna suhtes. Plaadi nurgad on ümardatud ja plaadil on ääris, läbiv ava on vormitud tööservadega, mis on moodustatud sise-miste nurgalõigete arvelt ning koolutatud lukustuselemendi liistakute sisse. Liistakute pinnal, nende kõverajooneliste lõikude servade vahel, risti nende sirgete lõikudega, on jäikust andvad vastasribid nii, et nende ülaosad on suunatud liistakute koolutuse suunas. Kasuliku mudeli tehniline tulemus seisneb tehnilis-ekspluatatsiooniliste omaduste tõstmises, nimelt erineva geomeetrilise kujuga universaalsete hõlmavate elementide kasutamise võimaluses ning lukustuselemendi konstruktsiooni vastupanutaseme tõstmises sanktsioneerimata jõudude kasutamise suhtes.

**EE 01182 U1**

EE 01183 U1

(11) **EE 01183 U1**

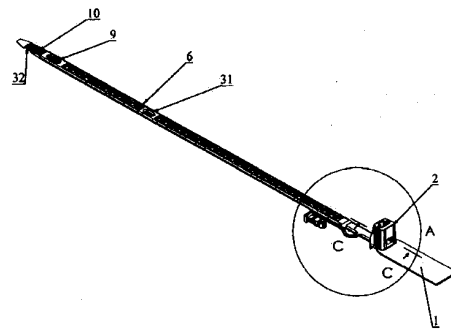
(51) Int.Cl.  
*G09F 3/03 (2013.01)*  
*E05B 39/00 (2013.01)*

(12) **KASULIKU MUDELI KIRJELDUS**

(21) Registreerimistaotluse number:	<b>U201200049</b>	(73) Kasuliku mudeli omanik: <b>Obchtestvo s ogranichennoy otvetstvennostiyu "Alfa-Siltek"</b> <b>Myasnitskaya ul., 36/3, b-2, 101000 Moscow, RU</b>
(22) Registreerimistaotluse esitamise kuupäev:	<b>30.08.2012</b>	(72) Kasuliku mudeli autorid: <b>Mikhail Anankov</b> <b>selo Batjushkovo, d.58, Dmitrovski rajon, 141851 Moskovskaja oblast, RU</b> <b>Vladimir Dorofejev</b> <b>Mikroraion im. Mahalina, d.12, kv.67, g. Dmitrov, 141800 Moskovskaja oblast, RU</b> <b>Dmitri Netšajev</b> <b>mkr. DZFS, d.28, kv.2, g. Dmitrov, 141800 Moskovskaja oblast, RU</b>
(30) Prioriteediandmed:	<b>30.09.2011 RU</b> <b>RU2011139691</b>	(74) Patendivolinik: <b>Tarmo Rosman</b> <b>Rosman ja Partnerid OÜ</b> <b>pk 652, 12602 Tallinn, EE</b>
(24) Registreeringu kehtivuse alguse kuupäev:	<b>30.08.2012</b>	
(45) Kasuliku mudeli kirjelduse avaldamise kuupäev:	<b>15.07.2013</b>	

(54) **Indikaatorplomm**

(57) Kasulik mudel käsitleb erinevasse taarasse paigutatud objektidele juurdepääsu kontrollimise vahendeid, mis on kujundatud plommina, mille moodustavad lukusti, mille korpust läbivas kanalis on fikseeriv lukustusriiv, painduv haarderiba, millel on konstruktsioon haarderiba haaramiseks ja paigalhoidmiseks selle paigaldamise ajal, ning lukusti korpuses haarderiba fikseerimiseks ja lukustamiseks ettenähtud konstruktsioon, mille moodustavad kogu haarderiba pikkuses ühes reas paiknevad läbivad aknad. Fikseeriv lukustusriiv sisaldab korpust läbivas kanalis paiknevat ja sellega mittelahvõetavalt ühendatud vedruliistakut. Korpuses on liistaku all umbne pesa, mille pikitelg on risti korpuse kanali pikiteljega. Lukustusriiv koosneb järjestikku ja mittelahvõetavalt ühendatud pidemest, õhendatud vahepiirkonnast ja kahelabalisest vedruankrust. Kasuliku mudeli muid variante iseloomustavad indikaatorplommi ja selle lukusti korpuse fikseeriva lukustuskeele konstruktsiooni erinevad teostusvormid. Tehniliseks tulemuseks on taotluskohase toote suurem vastupanu kriminaalsele tegevusele ja paremad kasutusomadused.



(57) The utility model belongs to the control devices of access to objects placed in containers of various constructions. It is designed as a security seal that comprises the fixing and locking pin in the form of a casing with a passing cavity in which a fixing and locking pin is installed; the elastic gripping strip with a gripping element for catching and holding it during the placing and a device for its fixing and locking in the casing, carried out in the form of pierced cut-outs positioned alongside in one row. The fixing and locking pin comprises the spring strip situated in the through cavity of the casing and monolithically connected to the spring strip. Under the strip, there is a closed cavity in the casing, the longitudinal axis of which is perpendicular to the longitudinal axis of the through cavity of the casing. The locking pin comprises holder, the attenuated intermediate section and a spring anchor with two blades connected in series and are non-detachable the other versions of the utility model are characterised by different constructions of the seal's locking pin and casing. The technical result of the claimed device is the increased resistance to the criminal offence, improvement of its performance characteristics.

EE 01183 U1

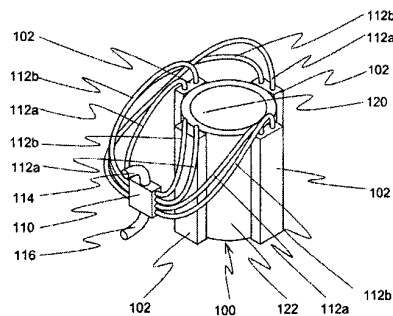
EE 01184 U1

(11) **EE 01184 U1**(51) Int.Cl.  
*H01F 27/10 (2013.01)*  
*H01F 27/28 (2013.01)*(12) **KASULIKU MUDELI KIRJELDUS**

(21) Registreerimistaotluse number: <b>U201200018</b>	(73) Kasuliku mudeli omanik: <b>Trafotek OY</b> <b>Kaarinantie 700, FI-20540 Turku, FI</b>
(85) Rahvusvahelise taotluse siseriiklikku menetlusse esitamise kuupäev: <b>23.03.2012</b>	(72) Kasuliku mudeli autorid: <b>Aleksi Naatula</b> <b>Hämeenkatu 14 D 68, FI-20500 Turku, FI</b> <b>Matti Seppä</b> <b>Kotikalliontie 1, FI-21620 Kuusisto, FI</b> <b>Pertti Arvonen</b> <b>Iskolantie 695, FI-21160 Merimasku, FI</b>
(86) Rahvusvahelise taotluse number: <b>PCT/FI2010/050752</b>	(74) Patendivolinik: <b>Marit Meinberg</b> <b>Patendibüroo Käosaar &amp; Co OÜ</b> <b>Suur-Patarei 2, 10415 Tallinn, EE</b>
(86) Rahvusvahelise taotluse esitamise kuupäev: <b>30.09.2010</b>	
(30) Prioriteediandmed: <b>30.09.2009</b> <b>FI 20095996</b>	
(24) Registreeringu kehtivuse alguse kuupäev: <b>30.09.2010</b>	
(45) Kasuliku mudeli kirjelduse avaldamise kuupäev: <b>15.07.2013</b>	

(54) **Vedelikuringlusega jahutussüsteem pooli jahutamiseks**

(57) Käesolev leiutis käsitleb pooli jahutussüsteemi. Antud süsteemi puhul on jahutuselemendid (102) ühendatud pooliga (100) ning jahutusvedelik juhatakse läbi jahutuselementide. Jahutuselemendid on ühendatud pooliga nii, et jahutusvedeliku voolutee ei moodusta pooli või pooli üksiku konduktorjuhtme ümber ühtset silmust. Jahutussüsteem sisaldab vähemalt kolme jahutuselementi, mis on paigutatud pooli perimeetrile nii, et vahemaa kõrvuti asetsevate jahutuselementide vahel on põhimõtteliselt võrdne. Jahutuselemendid võib paigutada poolist väljapoole pooli välimise pinna (122) vastu, pooli sisse pooli sisemise pinna (120) vastu või pooli sisemusse peal asetseva konduktorjuhtme või pooli fooliumkihtide vahele. Jahutusvedeliku voolutee sisaldab jahutuselementi sees moodustunud jahutuskanalit, esimest voolutoru (112a) jahutusvedeliku juhtimiseks jahutuskanalisse ning teist voolutoru (112b) jahutusvedeliku juhtimiseks jahutuskanalist välja. Pooli sisemise või välimise pinna vastu paigutatud jahutuselementide pealispind (124, 126) võib olla kaarjas. Jahutatav pool võib olla isoleeritud traadist mähise või transformatori pool.



(57) The present invention relates to the cooling system elements (102) are arranged in connection with a coil (100) and cooling liquid is led to flow through the cooling elements. The cooling elements are arranged in connection with the coil so that the flow route of the cooling liquid does not form a uniform loop around the coil or around an individual conductor wire of the coil. The cooling system comprises at least three cooling elements, which are placed on the perimeter of the coil, so that the distance between adjacent cooling elements is essentially equal. The cooling elements can be placed outside the coil against the outer surface (122) of the coil, inside the coil against the inner surface (120) of the coil or inside the coil between superposed conductor wire or foil layers of the coil. The flow route of the cooling liquid comprises a cooling channel formed inside a cooling element, a first flow tube (112a) for leading the cooling liquid into the cooling channel and a second flow tube (112b) for leading the cooling liquid out of the cooling channel. The face surface (124, 126) of the cooling elements settling against the inner or outer surface of the coil can be curved. The coil to be cooled can be the coil of a choke or a transformer.

EE 01184 U1

**TZ1K. KASULIKU MUDELI REGISTREERINGU  
ANDMETE MUUDATUSED**

Teade avaldatakse "Kasuliku mudeli seaduse" paragrahvi 36 lõike 2<sup>1</sup> alusel.

Eesti Kasuliku Mudeli Lehe number	Registreeringu number	Rahvusvahelise patendiklassifikatsiooni indeks(id)	Avaldatud andmed	Parandatud ja muudetud andmed	Kood (WIPO ST. 17)
2013, 2	01159	B63C 11/40 E02B 1/00 E02D 23/02 E02D 29/063	GT Projekt AS Tartu mnt 65, 10115 Tallinn, EE	GT Corporation SE Tartu mnt 65, 10115 Tallinn, EE	TC1K

**QZ1K. KASULIKU MUDELI LITSENTSIDE REGISTREERIMINE**

Teade avaldatakse "Kasuliku mudeli seaduse" paragrahvi 31 lõike 2 alusel.

**Litsentsi kehtivuse lõppemine:**

Reg nr	00716
Eesti Kasuliku Mudeli Lehe nr, kus on avaldatud litsentsi registreerimise teade	2008, 2
Litsentsisaaja	Prolexplast AS, Ranna tee 23, Tabasalu alevik, Harku vald, 76901 Harju maakond, EE
Litsentsi iseloom	lihtlitsents
Litsentsi kehtivuse lõppemise kuupäev	29.04.2013
Kood (WIPO ST. 17)	QC1K



## MZ1K. KASULIKU MUDELI REGISTREERINGU KEHTIVUSE LÕPPEMINE

Teade avaldatakse "Kasuliku mudeli seaduse" paragrahvi 36 lõike 2<sup>1</sup> alusel.

Eesti Kasuliku Mudeli Lehe number	Registreeringu number	Rahvusvahelise patendiklassi- fikatsiooni indeks(id)	Registreeringu kehtivuse lõppemise kuupäev	Kood (WIPO ST. 17)
2005, 1	00501	G01N 33/03	29.09.2012	MM1K
2005, 1	00504	H04M 1/247 H04M 1/72	16.11.2012	MM1K
2005, 2	00508	B28B 3/22 B28B 3/24 B28B 21/26	05.10.2012	MM1K
2005, 2	00512	B65D 21/02	02.12.2012	MM1K
2009, 1	00806	G09B 19/02 G09B 23/02 G09B 1/26	30.09.2012	MM1K
2009, 2	00821	E04H 3/08 E06B 7/30 E06B 5/01	08.10.2012	MM1K
2009, 2	00825	H04Q 7/22	11.12.2012	MM1K
2009, 3	00827	A45F 5/02 A45C 3/04 A45C 7/00 A45C 11/24	27.11.2012	MM1K
2009, 3	00830	A47J 36/02 A47J 36/04	02.10.2012	MM1K
2009, 3	00838	B60R 5/00 A47B 43/00	18.11.2012	MM1K
2009, 3	00839	B60R 5/04 B60R 7/02	18.11.2012	MM1K
2009, 3	00840	B60R 5/04 B60R 7/02	18.11.2012	MM1K
2009, 3	00844	C10B 53/00 B09B 3/00	06.10.2012	MM1K
2009, 3	00845	C10B 53/02 B09B 3/00	06.10.2012	MM1K
2009, 3	00853	F15B 20/00	01.12.2012	MM1K
2009, 3	00857	G09F 1/06 G09F 15/00 A47F 5/11	14.10.2012	MM1K
2009, 4	00870	F41A 3/26 F41A 3/00	28.11.2012	MM1K
2010, 1	00872	A23G 1/48	23.09.2012	MM1K

Eesti Kasuliku Mudeli Lehe number	Registreeringu number	Rahvusvahelise patendiklassi- fikatsiooni indeks(id)	Registreeringu kehtivuse lõppemise kuupäev	Kood (WIPO ST. 17)
2010, 1	00873	A23G 1/48 A23G 1/54	29.09.2012	MM1K
2010, 1	00881	B60R 11/02 G06F 1/16	27.10.2012	MM1K
2010, 1	00891	E21C 37/00 E21C 41/00	06.11.2012	MM1K
2010, 3	00951	C10B 15/00	06.10.2012	MM1K
2010, 3	00952	C10B 15/00	06.10.2012	MM1K
2010, 3	00953	C10B 49/00 F23G 5/027	06.10.2012	MM1K
2010, 4	00967	C02F 11/04 C02F 11/10	06.10.2012	MM1K
2010, 4	00969	C10F 5/06	06.10.2012	MM1K

**RZ1K. KASULIKU MUDELI REGISTREERINGUT  
PUUDUTAVAD MUUD TEATED****REGISTREERINGU KEHTIVUSE PIKENDAMINE**

Registreeringu number	Registreeringu kehtivuse lõppemise kuupäev
00561	19.05.2015
00563	19.05.2015
00564	07.03.2015
00565	07.03.2015
00566	07.03.2015
00584	07.06.2015
00837	07.05.2017
00856	20.04.2017
00871	14.05.2017
00888	08.05.2017
00906	16.06.2017
00924	08.05.2017
00936	07.05.2017
00939	25.05.2017
00964	05.06.2017
00972	12.06.2017

**LOENDID****FG1K. REGISTREERITUD KASULIKE MUDELITE  
SÜSTEMAATILINE LOEND**

Rahvusvahelise patendi- klassifikatsiooni indeks(id)	Registreeringu number	Registreerimistaotluse number
A24F 1/30	01170	U201200032
A63B 23/02	01171	U201200068
B63C 11/34	01172	U201200050
B65D 5/42	01173	U201200003
C10B 53/00	01174	U201000073
C10J 3/00	01175	U201000072
E06B 3/42	01176	U201200054
F24B 1/188	01177	U201000161
G06F 17/30	01178	U201000042
G06F 17/50	01179	U201200040
G07B 15/02	01180	U201100033
G07B 15/02	01181	U201100046
G09F 3/03	01182	U201100083
G09F 3/03	01183	U201200049
H01F 27/10	01184	U201200018

## KASULIKU MUDELI JA MIKROLÜLITUSE TOPOLOOGIA ALASED ÕIGUSAKTID JA MUU INFO

### RIIKLIKUS PATENDIVOLINIKE REGISTRIS REGISTREERITUD PATENDIVOLINIKE NIMEKIRI (seisuga 4. jaanuar 2013)

Register on asutatud 1. septembril 2001. a Vabariigi Valitsuse 7. augusti 2001. a määrusega nr 271 "Riikliku patendivolinike registri asutamine ja registri pidamise põhimäärus" (RT I 2001, 70, 426) patendivoliniku seaduse § 21 alusel (RT I 2001, 27, 151).

#### TEGEVUSVALDKOND: LEIUTIS (PATENT, KASULIK MUDEL), MIKROLÜLITUSTE TOPOLOOGIA

<b>Arno ANIJALG</b>	<b>Patendibüroo Ustervall OÜ</b> Kivi 21-6 51009 Tartu telefon: 744 1980 telefaks: 744 1785 e-post: anijalg@ustervall.ee http://www.ustervall.ee võõrkeeled: saksa, vene	<b>Lembit KALEV</b>	<b>Patendibüroo ROOSILLA OÜ</b> Järveotsa tee 39-61 13520 Tallinn telefon: 657 5381 telefaks: 657 5381 GSM: 511 9951 e-post: roosilla@roosilla.ee http://www.roosilla.ee võõrkeeled: inglise, vene
<b>Alla HÄMMALOV</b>	<b>INTELS Patendibüroo OÜ</b> Magasini 12 51005 Tartu telefon: 742 0401 telefaks: 742 0326 e-post: intels@intels.ee http://www.intels.ee võõrkeeled: inglise, poola, vene	<b>Anneli KAPP</b>	<b>Patendibüroo Käosaar &amp; Co OÜ</b> Tähe 94, 50107 Tartu telefon: 738 3051 telefaks: 738 3055 e-post: info@kaosaar.ee http://www.kaosaar.ee võõrkeeled: inglise, vene
<b>Juhan HÄMMALOV</b>	<b>INTELS Patendibüroo OÜ</b> Magasini 12 51005 Tartu telefon: 742 0401 telefaks: 742 0326 e-post: intels@intels.ee http://www.intels.ee võõrkeeled: inglise, saksa, vene	<b>Urmas KAULER</b>	<b>Patendibüroo TURVAJA OÜ</b> Liivalaia 22 10118 Tallinn telefon: 640 3109 telefaks: 640 3105 e-post: turvaja@turvaja.ee http://www.turvaja.ee võõrkeeled: inglise, vene, soome
<b>Uno JÄÄGER</b>	<b>Inseneribüroo Uneko OÜ</b> Rüütli 51a, 80010 Pärnu telefon: 447 1021 telefaks: 447 1001 GSM: 515 1844 e-post: info@uneko.ee http://www.uneko.ee võõrkeeled: inglise, soome, vene	<b>Urmas KERNU</b>	<b>AAA Patendibüroo OÜ</b> Tartu mnt 16 10117 Tallinn pk 3926, 10509 Tallinn telefon: 660 5910, 660 5911 telefaks: 660 5912 e-post: aaa@aaa.ee http://www.aaa.ee võõrkeeled: inglise, saksa, soome, vene
<b>Sirje KAHU</b>	<b>Patendibüroo Ustervall OÜ</b> Kivi 21-6 51009 Tartu telefon: 744 1980 telefaks: 744 1785 e-post: skahu@ustervall.ee http://www.ustervall.ee võõrkeeled: inglise, vene	<b>Ljubov KESSELMAN</b>	<b>OÜ Kesna</b> Tedre 77-52 10616 Tallinn telefon: 660 8068 telefaks: 660 8069 e-post: kesna@kesna.ee http://www.kesna.ee võõrkeeled: inglise, vene

<b>Raivo KOITEL</b>	<b>Patendi- &amp; Kaubamärgibüroo Koitel OÜ</b> Tartu mnt 65 10115 Tallinn pk 1759, 10902 Tallinn telefon: 603 3260 telefaks: 603 3261 e-post: koitel@koitel.ee http://www.koitel.ee võõrkeeled: vene, inglise, soome	<b>Anniki MEISTER</b>	<b>KOPPEL patendibüroo OÜ</b> Roseni 10-151 10111 Tallinn telefon: 677 4136 5399 7106 telefaks: 677 4138 e-post: info@koppelpb.com http://www.koppelpb.com võõrkeeled: inglise, saksa vene, soome
<b>Mart Enn KOPPEL</b>	<b>KOPPEL patendibüroo OÜ</b> Roseni 10-151 10111 Tallinn telefon: 677 4136 telefaks: 677 4138 e-post: info@koppelpb.com http://www.koppelpb.com võõrkeeled: inglise, vene, soome	<b>Elle MELLIK</b>	<b>AAA Patendibüroo OÜ</b> Tartu mnt 16 10117 Tallinn pk 3926, 10509 Tallinn telefon: 660 5910, 660 5911 telefaks: 660 5912 e-post: aaa@aaa.ee http://www.aaa.ee võõrkeeled: inglise, vene
<b>Jüri KÄOSAAR</b>	<b>Patendibüroo Käosaar &amp; Co OÜ</b> Tähe 94, 50107 Tartu telefon: 738 3051 telefaks: 738 3055 e-post: info@kaosaar.ee http://www.kaosaar.ee võõrkeeled: inglise, vene	<b>Lembit MITT</b>	<b>AAA Patendibüroo OÜ</b> Tartu mnt 16, 10117 Tallinn pk 3926, 10509 Tallinn telefon: 660 5910, 660 5911 telefaks: 660 5912 e-post: aaa@aaa.ee http://www.aaa.ee võõrkeeled: inglise, vene
<b>Reet MAASIKAMÄE</b>	<b>Patendibüroo Kaitsepurus OÜ</b> Mulla 4-3, 10611 Tallinn telefon: 673 9097, 566 75197 telefaks: 677 4844 e-post: purus@kaitsepurus.ee http://www.kaitsepurus.ee võõrkeeled: inglise, vene	<b>Ott MOORLAT</b>	<b>OÜ Moorlat &amp; Ko Patendibüroo</b> pk 4730, 13503 Tallinn telefon: 648 2085 telefaks: 654 2844 e-post: ott.moorlat@moorlat.ee http://www.moorlat.ee võõrkeeled: inglise, vene
<b>Leevi MARKUS</b>	<b>Patendibüroo Käosaar &amp; Co OÜ</b> Tähe 94, 50107 Tartu telefon: 738 3051 telefaks: 738 3055 e-post: info@kaosaar.ee http://www.kaosaar.ee võõrkeeled: inglise, vene	<b>Andres MUTT</b>	<b>LASVET Patendibüroo OÜ</b> Suurtüki 4a, 10133 Tallinn pk 3136, 10505 Tallinn telefon: 640 6600 telefaks: 640 6604 e-post: lasvet@lasvet.ee http://www.lasvet.ee võõrkeeled: vene, inglise
<b>Raivo MATSOO</b>	<b>RM Hirvela Patendibüroo OÜ</b> Endla 3, 10122 Tallinn telefon: 614 0816 telefaks: 614 0818 e-post: hirvela@hirvela.ee võõrkeeled: inglise, vene	<b>Tõnu NELSAS</b>	<b>AAA Patendibüroo OÜ</b> Tartu mnt 16, 10117 Tallinn pk 3926, 10509 Tallinn telefon: 660 5910, 660 5911 telefaks: 660 5912 e-post: aaa@aaa.ee http://www.aaa.ee võõrkeeled: inglise, vene, soome
<b>Marit MEINBERG</b>	<b>Patendibüroo Käosaar &amp; Co OÜ</b> Suur-Patarei 2 10415 Tallinn telefon: 637 9484 telefaks: 637 9485 e-post: info@kaosaar.ee http://www.kaosaar.ee võõrkeeled: inglise, vene		

<b>Piret NIIDAS</b>	<b>LASVET Patendibüroo OÜ</b> Suurtüki 4a, 10133 Tallinn pk 3136, 10505 Tallinn telefon: 640 6600 telefaks: 640 6604 e-post: lasvet@lasvet.ee http://www.lasvet.ee võõrkeeled: vene, saksa, inglise	<b>Tarmo ROSMAN</b>	<b>Rosman ja Partnerid OÜ</b> pk 652, 12602 Tallinn telefon: 656 1450 telefaks: 656 1450 e-post: tarman@cc.ttu.ee võõrkeeled: saksa, inglise, ungari, vene
<b>Jüri OLT</b>	<b>Danteks OÜ</b> Tiigi 6, 51003 Tartu telefon: 508 1671 telefaks: 730 2844 e-post: jyri@danteks.net http://www.danteks.net võõrkeeled: inglise, saksa, soome, vene	<b>Arvo SALUMÄE</b>	<b>OÜ Amende Patendibüroo</b> J. Köleri 8, 10150 Tallinn telefon: 648 6125 telefaks: 641 0174 e-post: amende@hot.ee võõrkeeled: inglise, saksa, soome, vene
<b>Jaak OSTRAT</b>	<b>LASVET Patendibüroo OÜ</b> Suurtüki 4a, 10133 Tallinn pk 3136, 10505 Tallinn telefon: 640 6600 telefaks: 640 6604 e-post: lasvet@lasvet.ee http://www.lasvet.ee võõrkeeled: inglise, saksa, soome, vene	<b>Margus SARAP</b>	<b>Sarap ja Partnerid Patendibüroo</b> Riia 185A 51014 Tartu telefon: 747 7058 telefaks: 747 7059 e-post: patent@patent.ee http://www.patent.ee võõrkeeled: inglise, vene
<b>Tauno OTTO</b>	<b>Tallinna Tehnikaülikool</b> Ehitajate tee 5, 19086 Tallinn telefon: 620 3269 telefaks: 620 2020 e-post: tauno.otto@ttu.ee http://www.ttu.ee võõrkeeled: inglise, vene	<b>Tiina SIIM</b>	<b>LASVET Patendibüroo OÜ</b> Suurtüki 4a, 10133 Tallinn pk 3136, 10505 Tallinn telefon: 640 6600 telefaks: 640 6604 e-post: lasvet@lasvet.ee http://www.lasvet.ee võõrkeeled: inglise, vene
<b>Villu PAVELTS</b>	<b>LASVET Patendibüroo OÜ</b> Suurtüki 4a, 10133 Tallinn pk 3136, 10505 Tallinn telefon: 640 6600 telefaks: 640 6604 e-post: lasvet@lasvet.ee http://www.lasvet.ee võõrkeeled: inglise, soome, vene	<b>Harald TEHVER</b>	<b>Patendibüroo TURVAJA OÜ</b> Liivalaia 22 10118 Tallinn telefon: 640 3109 telefaks: 640 3105 e-post: turvaja@turvaja.ee http://www.turvaja.ee võõrkeeled: inglise, saksa, vene
<b>Riho PIKKOR</b>	<b>Patendibüroo TURVAJA OÜ</b> Liivalaia 22 10118 Tallinn telefon: 640 3109 telefaks: 640 3105 e-post: turvaja@turvaja.ee http://www.turvaja.ee võõrkeeled: inglise, saksa, vene	<b>Jürgen TOOME</b>	<b>LASVET Patendibüroo OÜ</b> Suurtüki 4a, 10133 Tallinn pk 3136, 10505 Tallinn telefon: 640 6600 telefaks: 640 6604 e-post: lasvet@lasvet.ee http://www.lasvet.ee võõrkeeled: inglise, vene
<b>Mikk PUTK</b>	<b>Sarap ja Partnerid Patendibüroo</b> Soo 46, 10414 Tallinn telefon: 53 039 088 telefaks: 660 3307 e-post: mikk.putk@patent.ee http://www.patent.ee Skype ID: mikkputk võõrkeeled: inglise, vene	<b>Olga TREUFELDT</b>	<b>Patendibüroo TURVAJA OÜ</b> Liivalaia 22 10118 Tallinn telefon: 640 3109 telefaks: 640 3105 e-post: turvaja@turvaja.ee http://www.turvaja.ee võõrkeeled: inglise, vene

**Enn URGAS**

**Patendibüroo TURVAJA OÜ**

Liivalaia 22  
10118 Tallinn  
telefon: 640 3109  
telefaks: 640 3105  
e-post: turvaja@turvaja.ee  
<http://www.turvaja.ee>  
võõrkeeled: inglise, vene

**Janno ÄNILINE**

**Patendi- & Kaubamärgibüroo  
Koitel OÜ**

Tartu mnt 65  
10115 Tallinn  
pk 1759, 10902 Tallinn  
telefon: 603 3260  
telefaks: 603 3261  
e-post: koitel@koitel.ee  
<http://www.koitel.ee>  
võõrkeeled: inglise, soome, vene

**Arvi UUKIVI**

**Patendibüroo Kaitsepurus OÜ**

Mulla 4-3, 10611 Tallinn  
telefon: 673 9097, 566 75197  
566 75198  
telefaks: 677 4844  
e-post: purus@kaitsepurus.ee  
<http://www.kaitsepurus.ee>  
võõrkeeled: vene, inglise

**Juta-Maris UUSTALU**

**OÜ Amende Patendibüroo**

J. Köleri 8  
10150 Tallinn  
telefon: 648 6125  
telefaks: 641 0174  
e-post: amende@hot.ee  
võõrkeeled: inglise, vene



**LIST OF PATENT ATTORNEYS, REGISTERED IN  
THE ESTONIAN STATE REGISTER OF PATENT ATTORNEYS**  
(by 4 January 2013)

Register is established on September 1<sup>st</sup> 2001

**FIELD OF ACTIVITY: INVENTION (PATENT, UTILITY MODEL), INTEGRATED CIRCUITS**

<b>Arno ANIJALG</b>	<b>Patendibüroo Ustervall OÜ</b> Kivi 21-6 51009 Tartu, Estonia Phone: +372 744 1980 Fax: +372 744 1785 E-mail: anijalg@ustervall.ee Http://www.ustervall.ee German, Russian, Estonian	<b>Lembit KALEV</b>	<b>Patent Bureau ROOSILLA Ltd.</b> Järveotsa Road 39-61 13520 Tallinn, Estonia Phone: +372 657 5381 Fax: +372 657 5381 GSM: +372 511 9951 E-mail: roosilla@roosilla.ee Http://www.roosilla.ee English, Russian, Estonian
<b>Alla HÄMMALOV</b>	<b>INTELS Patent and Trademark Agency</b> Magasini 12 51005 Tartu, Estonia Phone: +372 742 0401 Fax: +372 742 0326 E-mail: intels@intels.ee Http://www.intels.ee English, Polish, Russian, Estonian	<b>Anneli KAPP</b>	<b>Patent Agency Käosaar &amp; Co</b> Tähe Str. 94 50107 Tartu, Estonia Phone: +372 738 3051 Fax: +372 738 3055 E-mail: info@kaosaar.ee Http://www.kaosaar.ee English, Russian, Estonian
<b>Juhan HÄMMALOV</b>	<b>INTELS Patent and Trademark Agency</b> Magasini 12 51005 Tartu, Estonia Phone: +372 742 0401 Fax: +372 742 0326 E-mail: intels@intels.ee Http://www.intels.ee English, German, Russian, Estonian	<b>Urmas KAULER</b>	<b>Patendibüroo TURVAJA OÜ</b> Liivalaia 22 10118 Tallinn, Estonia Phone: +372 640 3109 Fax: +372 640 3105 E-mail: turvaja@turvaja.ee Http://www.turvaja.ee English, Russian, Finnish, Estonian
<b>Uno JÄÄGER</b>	<b>Inseneribüroo Uneko Ltd.</b> Rüütli 51a 80010 Pärnu, Estonia Phone: +372 447 1021 Fax: +372 447 1001 GSM: +372 515 1844 E-mail: info@uneko.ee Http://www.uneko.ee English, Finnish, Russian, Estonian	<b>Urmas KERNU</b>	<b>AAA Legal Services</b> Tartu Road 16 10117 Tallinn, Estonia P.O. Box 3926 10509 Tallinn, Estonia Phone: +372 660 5910 +372 660 5911 Fax: +372 660 5912 E-mail: aaa@aaa.ee Http://www.aaa.ee English, German, Finnish, Russian, Estonian
<b>Sirje KAHU</b>	<b>Patendibüroo Ustervall OÜ</b> Kivi 21-6 51009 Tartu, Estonia Phone: +372 744 1980 Fax: +372 744 1785 E-mail: skahu@ustervall.ee Http://www.ustervall.ee English, Russian, Estonian	<b>Ljubov KESSELMAN</b>	<b>Kesna Ltd.</b> Tedre Str. 77-52 10616 Tallinn, Estonia Phone: +372 660 8068 Fax: +372 660 8069 E-mail: kesna@kesna.ee Http://www.kesna.ee English, Russian, Estonian

- Mart Enn KOPPEL** **KOPPEL patendibüroo OÜ**  
 Roseni 10-151  
 10111 Tallinn, Estonia  
 Phone: +372 677 4136  
 Fax: +372 677 4138  
 E-mail: info@koppelpb.com  
 Http://www.koppelpb.com  
 English, Russian, Finnish,  
 Estonian
- Raivo KOITEL** **Patent & Trademark Agency Koitel**  
 Tartu Road 65  
 10115 Tallinn, Estonia  
 P.O. Box 1759  
 10902 Tallinn, Estonia  
 Phone: +372 603 3260  
 Fax: +372 603 3261  
 E-mail: koitel@koitel.ee  
 Http://www.koitel.ee  
 Russian, English, Finnish,  
 Estonian
- Jüri KÄOSAAR** **Patent Agency Käosaar & Co**  
 Tähe Str. 94  
 50107 Tartu, Estonia  
 Phone: +372 738 3051  
 Fax: +372 738 3055  
 E-mail: info@kaosaar.ee  
 Http://www.kaosaar.ee  
 English, Russian, Estonian
- Reet MAASIKAMÄE** **Patent Bureau Kaitsepurus**  
 Mulla Str. 4-3  
 10611 Tallinn, Estonia  
 Phone: +372 673 9097  
 +372 566 75197  
 Fax: +372 677 4844  
 E-mail: purus@kaitsepurus.ee  
 Http://www.kaitsepurus.ee  
 English, Russian, Estonian
- Leevi MARKUS** **Patent Agency Käosaar & Co**  
 Tähe Str. 94  
 50107 Tartu, Estonia  
 Phone: +372 738 3051  
 Fax: +372 738 3055  
 E-mail: info@kaosaar.ee  
 Http://www.kaosaar.ee  
 English, Russian, Estonian
- Raivo MATSOO** **RM Hirvela Patent Bureau Ltd**  
 Endla 3, 10122 Tallinn, Estonia  
 Phone: +372 614 0816  
 Fax: +372 614 0818  
 E-mail: hirvela@hirvela.ee  
 English, Russian, Estonian
- Marit MEINBERG** **Patent Agency Käosaar & Co**  
 Suur-Patarei 2  
 10415 Tallinn, Estonia  
 Phone: +372 637 9484  
 Fax: +372 637 9485  
 E-mail: info@kaosaar.ee  
 Http://www.kaosaar.ee  
 English, Russian, Estonian
- Anniki MEISTER** **KOPPEL patendibüroo OÜ**  
 Roseni 10-151  
 10111 Tallinn, Estonia  
 Phone: +372 677 4136  
 +372 5399 7106  
 Fax: +372 677 4138  
 E-mail: info@koppelpb.com  
 Http://www.koppelpb.com  
 English, German, Russian,  
 Finnish, Estonian
- Elle MELLIK** **AAA Legal Services**  
 Tartu Road 16  
 10117 Tallinn, Estonia  
 P.O. Box 3926  
 10509 Tallinn, Estonia  
 Phone: +372 660 5910  
 +372 660 5911  
 Fax: +372 660 5912  
 E-mail: aaa@aaa.ee  
 Http://www.aaa.ee  
 English, Russian, Estonian
- Lembit MITT** **AAA Legal Services**  
 Tartu Road 16  
 10117 Tallinn, Estonia  
 P.O. Box 3926  
 10509 Tallinn, Estonia  
 Phone: +372 660 5910  
 +372 660 5911  
 Fax: +372 660 5912  
 E-mail: aaa@aaa.ee  
 Http://www.aaa.ee  
 English, Russian, Estonian
- Ott MOORLAT** **Moorlat & Co Ltd. Patent Bureau**  
 P.O. Box 4730  
 13503 Tallinn, Estonia  
 Phone: +372 648 2085  
 Fax: +372 654 2844  
 E-mail: ott.moorlat@moorlat.ee  
 Http://www.moorlat.ee  
 English, Russian, Estonian
- Andres MUTT** **Lasvet Ltd.**  
 P.O. Box 3136  
 10505 Tallinn, Estonia  
 Phone: +372 640 6600  
 Fax: +372 640 6604  
 E-mail: lasvet@lasvet.ee  
 Http://www.lasvet.ee  
 Russian, English, Estonian

<b>Tõnu NELAS</b>	<b>AAA Legal Services</b> Tartu Road 16 10117 Tallinn, Estonia P.O. Box 3926 10509 Tallinn, Estonia Phone: +372 660 5910 +372 660 5911 Fax: +372 660 5912 E-mail: aaa@aaa.ee Http://www.aaa.ee English, Russian, Finnish, Estonian	<b>Riho PIKKOR</b>	<b>Patendibüroo TURVAJA OÜ</b> Liivalaia 22 10118 Tallinn, Estonia Phone: +372 640 3109 Fax: +372 640 3105 E-mail: turvaja@turvaja.ee Http://www.turvaja.ee English, German, Russian, Estonian
<b>Piret NIIDAS</b>	<b>Lasvet Ltd.</b> P.O. Box 3136 10505 Tallinn, Estonia Phone: +372 640 6600 Fax: +372 640 6604 E-mail: lasvet@lasvet.ee Http://www.lasvet.ee Russian, German, English, Estonian	<b>Mikk PUTK</b>	<b>Sarap ja Partnerid Patendibüroo</b> Soo 46 10414 Tallinn, Estonia Phone: +372 53 039 088 Fax: +372 660 3307 E-mail: mikk.putk@patent.ee Http://www.patent.ee Skype ID: mikkputk English, Russian, Estonian
<b>Jüri OLT</b>	<b>Danteks OÜ</b> Tiigi 6 51003 Tartu, Estonia Phone: +372 508 1671 Fax: +372 730 2844 E-mail: jyri@danteks.net Http://www.danteks.net English, German, Finnish, Russian, Estonian	<b>Tarmo ROSMAN</b>	<b>Rosman and Partners Ltd.</b> P.O. Box 652 12602 Tallinn, Estonia Phone: +372 656 1450 Fax: +372 656 1450 E-mail: tarman@cc.ttu.ee German, English, Hungarian, Russian, Estonian
<b>Jaak OSTRAT</b>	<b>Lasvet Ltd.</b> P.O. Box 3136 10505 Tallinn, Estonia Phone: +372 640 6600 Fax: +372 640 6604 E-mail: lasvet@lasvet.ee Http://www.lasvet.ee English, German, Finnish, Russian, Estonian	<b>Arvo SALUMÄE</b>	<b>AMENDE Patent Agency Ltd.</b> J. Köleri 8, 10150 Tallinn, Estonia Phone: +372 648 6125 Fax: +372 641 0174 E-mail: amende@hot.ee English, German, Finnish, Russian, Estonian
<b>Tauno OTTO</b>	<b>Tallinn University of Technology</b> Ehitajate tee 5 19086 Tallinn, Estonia Phone: +372 620 3269 Fax: +372 620 2020 E-mail: tauno.otto@ttu.ee Http://www.ttu.ee English, Russian, Estonian	<b>Margus SARAP</b>	<b>Sarap ja Partnerid Patendibüroo</b> Riia 185A 51014 Tartu, Estonia Phone: +372 747 7058 Fax: +372 747 7059 E-mail: patent@patent.ee Http://www.patent.ee English, Russian, Estonian
<b>Villu PAVELTS</b>	<b>Lasvet Ltd.</b> P.O. Box 3136 10505 Tallinn, Estonia Phone: +372 640 6600 Fax: +372 640 6604 E-mail: lasvet@lasvet.ee Http://www.lasvet.ee English, Finnish, Russian, Estonian	<b>Tiina SIIM</b>	<b>Lasvet Ltd.</b> P.O. Box 3136 10505 Tallinn, Estonia Phone: +372 640 6600 Fax: +372 640 6604 E-mail: lasvet@lasvet.ee Http://www.lasvet.ee English, Russian, Estonian

<b>Harald TEHVER</b>	<b>Patendibüroo TURVAJA OÜ</b> Liivalaia 22 10118 Tallinn, Estonia Phone: +372 640 3109 Fax: +372 640 3105 E-mail: turvaja@turvaja.ee Http://www.turvaja.ee English, German, Russian, Estonian	<b>Arvi UUKIVI</b>	<b>Patent Bureau Kaitsepurus</b> Mulla Str. 4-3 10611 Tallinn, Estonia Phone: +372 673 9097 +372 566 75197 +372 566 75198 Fax: +372 677 4844 E-mail: purus@kaitsepurus.ee Http://www.kaitsepurus.ee Russian, English, Estonian
<b>Jürgen TOOME</b>	<b>Lasvet Ltd.</b> P.O. Box 3136 10505 Tallinn, Estonia Phone: +372 640 6600 Fax: +372 640 6604 E-mail: lasvet@lasvet.ee Http://www.lasvet.ee English, Russian, Estonian	<b>Juta-Maris UUSTALU</b>	<b>AMENDE Patent Agency Ltd.</b> J. Köleri 8, 10150 Tallinn, Estonia Phone: +372 648 6125 Fax: +372 641 0174 E-mail: amende@hot.ee English, Russian, Estonian
<b>Olga TREUFELDT</b>	<b>Patendibüroo TURVAJA OÜ</b> Liivalaia 22 10118 Tallinn, Estonia Phone: +372 640 3109 Fax: +372 640 3105 E-mail: turvaja@turvaja.ee Http://www.turvaja.ee English, Russian, Estonian	<b>Janno ÄNILINE</b>	<b>Patent &amp; Trademark Agency                      Koitel</b> Tartu Road 65 10115 Tallinn, Estonia P.O. Box 1759 10902 Tallinn, Estonia Phone: +372 603 3260 Fax: +372 603 3261 E-mail: koitel@koitel.ee Http://www.koitel.ee English, Finnish, Russian, Estonian
<b>Enn URGAS</b>	<b>Patendibüroo TURVAJA OÜ</b> Liivalaia 22 10118 Tallinn, Estonia Phone: +372 640 3109 Fax: +372 640 3105 E-mail: turvaja@turvaja.ee Http://www.turvaja.ee English, Russian, Estonian		