



ISSN 1023-6546

EESTI VABARIIK

M M

**EESTI
KASULIKU
MUDELI LEHT**



PATENDIAMETI AMETLIK VÄLJAANNE

3
2011
TALLINN



ISSN 1023-6546

EESTI VABARIIK

M **EESTI**
M **KASULIKU**
M **MUDELI LEHT**

**PATENDIAMETI
AMETLIK VÄLJAANNE**

XVIII aastakäik

**Käesolevas numbris
esitatud andmed
loetakse avaldatuks
15. juulil 2011. a.**

3
2011
**JUULI
TALLINN**

Eesti Kasuliku Mudeli Lehte antakse välja kasuliku mudeli seaduse paragrahvi 31 lõike 2 ja mikrolülituse topoloogia kaitse seaduse paragrahvi 38 lõike 2 alusel.

The Estonian Utility Model Gazette is the official publication of the Estonian Patent Office.

Published under § 31 (2) of the Utility Model Act and § 38 (2) of the Act on the Protection of Layout Designs of Integrated Circuits.

Date of publication of the utility models' data - 15 July 2011.

Patendiameti
infoosakond
Toompuiestee 7
15041 Tallinn
Tel 627 7907
Faks 627 7943
E-post Info@epa.ee

The Information Department
of the Estonian Patent Office
Toompuiestee 7
15041 Tallinn, ESTONIA
Phone +372 627 7907
Fax +372 627 7943
E-mail Info@epa.ee

Levitaja

Patendiinfo keskus
Olevimägi 8/10
10123 Tallinn
Tel 641 1248
Faks 641 1018
E-post patent@patentinfo.ee

Distributor

Estonian Patent Information Centre
Olevimägi 8/10
10123 Tallinn, ESTONIA
Phone +372 641 1248
Fax +372 641 1018
E-mail patent@patentinfo.ee

SISUKORD

Bibliograafiliste andmete identifitseerimise rahvusvahelised numberkoodid (INID-koodid)	4
Riikide, teiste ühenduste ja valitsustevaheliste organisatsioonide koodid	5
FG1K. Registreeritud kasulikud mudelid	6
LD1K. Muudatused kasulikus mudelis	-
TZ1K. Kasuliku mudeli registreeringu andmete muudatused	19
PZ1K. Registreeritud kasulike mudelite õigusliku staatuse muudatused	20
QZ1K. Kasuliku mudeli litsentside registreerimine	-
RZ1K. Kasuliku mudeli pantide registreerimine	-
MZ1K. Kasuliku mudeli registreeringu kehtivuse lõppemine	23
RZ1K. Kasuliku mudeli registreeringut puudutavad muud teated	24
Registreeringu kehtivuse pikendamine	24
Väljaantud duplikaadid	-
Registreeritud mikrolülituste topoloogiad	-
Mikrolülituste topoloogia registreeringu andmete muudatused	-
Registreeritud mikrolülituste topoloogiade õigusliku staatuse muudatused	-
Mikrolülituse topoloogia litsentside registreerimine	-
Mikrolülituse topoloogia pantide registreerimine	-
Mikrolülituse topoloogia registreeringu kehtivuse lõppemine	-
Mikrolülituse topoloogia registreeringut puudutavad muud teated	-
LOENDID	25
FG1K. Registreeritud kasulike mudelite süsteemaatiline loend	25
Registreeritud mikrolülituste topoloogiade numbriline loend	-
KASULIKU MUDELI JA MIKROLÜLITUSE TOPOLOOGIA ALASED ÕIGUSAKTID JA MUU INFO	26
Riiklikus patendivolinike registris registreeritud patendivolinike nimekiri	26

CONTENTS

Internationally Agreed Numbers for the Identification of Data (INID Codes)	4
List of Codes of States, Other Entities and Intergovernmental Organizations	5
FG1K. Registered Utility Models	6
LD1K. Amendments to Utility Model	-
TZ1K. Amendments to Data Concerning Utility Model Registration	19
PZ1K. Changes in the Legal Status of Registered Utility Models	20
QZ1K. Registering of Licences of Utility Model	-
RZ1K. Registering of Pawning of Utility Model	-
MZ1K. Termination of the Validity of Utility Model	23
RZ1K. Other Notifications Concerning Utility Model Registration	24
Extension of Utility Model Registration	24
Duplicates of Issued Certificates of Utility Model Registration	-
Registered Layout-Designs of Integrated Circuits	-
Amendments to Data Concerning Layout-Designs of Integrated Circuits	-
Changes in the Legal Status of Registered Layout-Designs of Integrated Circuits	-
Registering of Licences of Layout-Designs of Integrated Circuits	-
Registering of Pawning of Layout-Designs of Integrated Circuits	-
Termination of the Validity of Registration of Layout-Designs of Integrated Circuits	-
Other Notifications Concerning Registration of Layout-Designs of Integrated Circuits	-
LISTS	25
FG1K. Systematic List of Registered Utility Models	25
Numerical List of Registered Layout-Designs of Integrated Circuits	-
LEGAL ACTS AND INFORMATION ON UTILITY MODELS AND LAYOUT-DESIGNS OF INTEGRATED CIRCUITS	26
List of Patent Attorneys, Registered in the Estonian State Register of Patent Attorneys	29

**BIBLIOGRAAFILISTE ANDMETE
IDENTIFITSEERIMISE RAHVUSVAHELISED
NUMBERKOODID (INID-KOODID)
WIPO Standard ST. 9**

**INTERNATIONALLY AGREED NUMBERS FOR
THE IDENTIFICATION OF DATA
(INID CODES)
WIPO Standard ST. 9**

(10)	Registreeringu number	(10)	Registration number
(11)	Dokumendi number	(11)	Number of the document
(12)	Dokumendi liik	(12)	Kind of the document
(19)	Dokumendi väljaandnud asutuse nimetus	(19)	Name of the office publishing the document
(21)	Registreerimistaotluse number	(21)	Application number
(22)	Registreerimistaotluse esitamise kuupäev	(22)	Date of filing of the application
(23)	Kasuliku mudeli seaduse § 7 lõikes 2 nimetatud teabe avalikustamise kuupäev	(23)	Date of making available to the public of the information provided in § 7(2) of the Utility Model Act
(23)	Mikrolülituse topoloogia esmakordse ärieesmärgil kasutamise päev	(23)	The date of first commercial exploitation of the layout-design
(24)	Õiguskaitse kehtivuse alguse kuupäev	(24)	Date from which industrial property rights have effect
(30)	Prioriteediandmed (kuupäev, riigi või rahvusvahelise organisatsiooni kood, taotluse number)	(30)	Priority data (date, code identifying the State or international organization, application number)
(45)	Kasuliku mudeli kirjelduse avaldamise kuupäev	(45)	Date of publication of the specification
(48)	Muudetud kasuliku mudeli kirjelduse avaldamise kuupäev	(48)	Date of issuance of the corrected specification
(51)	Rahvusvahelise patendiklassifikatsiooni indeks(id)	(51)	Symbol of the International Patent Classification
(54)	Leiutise nimetus	(54)	Title of the invention
(57)	Leiutise olemuse lühikokkuvõte	(57)	Abstract
(66)	Varasema, jätkatud taotluse esitamise kuupäev ja number	(66)	Filing date and number of the earlier, continued application
(67)	Patenditaotluse, millel põhineb käesolev registreerimistaotlus, number ja esitamise kuupäev.	(67)	Number and filing date of a patent application on which the present utility model application is based.
(72)	Kasuliku mudeli/mikrolülituse topoloogia autor	(72)	Inventor/Author of layout-design
(73)	Kasuliku mudeli/mikrolülituse topoloogia omanik	(73)	Owner
(74)	Patendivolinik või ühine esindaja	(74)	Patent attorney or common representative
(85)	Rahvusvahelise taotluse siseriiklikku menetluse esitamise kuupäev	(85)	Date of entry into the national phase for the international application
(86)	PCT taotluse esitamise andmed (taotluse number, rahvusvahelise esitamise kuupäev)	(86)	Filing data of the PCT application (application number, international filing date)

DOKUMENDI LIIGI KOODID

CODES OF THE KIND OF DOCUMENT

U1	Kasuliku mudeli kirjelduse kood (kuni 15. oktoobrini 1996 tähistati kasuliku mudeli kirjeldust koodiga U)	U1	Code of the description of the utility model (until 15 October 1996 the description of the utility model was marked with the code U)
U2	Esmakordselt muudetud kasuliku mudeli kirjelduse kood	U2	Code of the description modified for the first time
U3 jne	Teistkordselt jne muudetud kasuliku mudeli kirjelduse kood	U3 etc.	Code of the description modified for the second time etc.

**RIIKIDE, TEISTE ÜHENDUSTE JA VALITSUSTEVAAHELISTE
ORGANISATSIOONIDE KOODID**

AD	Andorra	EA	Euraasia Patendiorgani-	KE	Kenya	QA	Katar
AE	Araabia		satsioon (EAPO)	KG	Kõrgõzstan	RO	Rumeenia
	Ühendemiraadid	EC	Ecuador	KH	Kambodža	RS	Serbia
AF	Afganistan	EE	Eesti	KI	Kiribati	RU	Venemaa
AG	Antigua ja Barbuda	EG	Egiptus	KM	Komoorid	RW	Rwanda
AI	Anguilla	EH	Lääne-Sahara	KN	Saint Kitts ja Nevis	SA	Saudi Araabia
AL	Albaania	EM	Siseturu Ühtlustamise	KP	Põhja-Korea	SB	Saalomoni Saared
AM	Armeenia		Amet (kaubamärgid ja	KR	Lõuna-Korea	SC	Seišellid
AO	Angola		tööstusdisainilahen-	KW	Kuveit	SD	Sudaan
AP	Aafrika Regionaalne		dused) (OHIM)	KY	Kaimanisaared	SE	Rootsi
	Tööstusomandi Orga-	EP	Euroopa	KZ	Kasahstan	SG	Singapur
	nisatsioon (ARIPO)		Patendiamet (EPO)	LA	Laos	SH	Saint Helena, Ascension
AR	Argentina	ER	Eritrea	LB	Liibanon		ja Tristan da Cunha
AS	Ameerika Samoa	ES	Hispaania	LC	Saint Lucia	SI	Sloveenia
AT	Austria	ET	Etiopia	LI	Liechtenstein	SK	Slovakkia
AU	Austraalia	FI	Soome	LK	Sri Lanka	SL	Sierra Leone
AW	Aruba	FJ	Fidži	LR	Libeeria	SM	San Marino
AZ	Aserbaidžaan	FK	Falklandi (Malviini)	LS	Lesotho	SN	Senegal
BA	Bosnia ja Hertsegoviina		saared	LT	Leedu	SO	Somaalia
BB	Barbados	FM	Mikroneesia	LU	Luksemburg	SR	Suriname
BD	Bangladesh	FO	Fääri saared	LV	Läti	ST	São Tomé ja Príncipe
BE	Belgia	FR	Prantsusmaa	LY	Liibüa	SV	El Salvador
BF	Burkina Faso	GA	Gabon	MA	Maroko	SX	Sint Maarten (Hollandi
BG	Bulgaaria	GB	Ühendkuningriik	MC	Monaco		osa)
BH	Bahrein		(Suurbritannia)	MD	Moldova	SY	Süüria
BI	Burundi	GC	Pärsia Lahe	ME	Montenegro	SZ	Svaasimaa
BJ	Benin		Koostöönõukogu	MG	Madagaskar	TC	Turks ja Caicos
BM	Bermuda	GD	Grenada	MH	Marshalli Saared	TD	Tšaad
BN	Brunei	GE	Gruusia	MK	Makedoonia	TG	Togo
BO	Boliivia	GG	Guernsey	ML	Mali	TH	Tai
BQ	Bonaire, Saint	GH	Ghana	MM	Myanmar (Birma)	TJ	Tadžikistan
	Eustatius ja Saba	GI	Gibraltar	MN	Mongoolia	TM	Türkmenistan
BR	Brasiilia	GL	Gröönimaa	MO	Macao	TN	Tuneesia
BS	Bahama	GM	Gambia	MP	Põhja-Mariaanid	TO	Tonga
BT	Bhutan	GN	Guinea	MR	Mauritaania	TL	Ida-Timor
BV	Bouvet' saar	GQ	Ekvatoriaal-Guinea	MS	Montserrat	TR	Türgi
BW	Botswana	GR	Kreeka	MT	Malta	TT	Trinidad ja Tobago
BX	Beneluxi Kaubamärgi-	GS	Lõuna-Georgia ja	MU	Mauritius	TV	Tuvalu
	amet (BBM) ja Beneluxi		Lõuna-Sandwichi	MV	Maldiivid	TW	Taiwan (Hiina provints)
	Tööstusdisainilahendus-		saared	MW	Malawi	TZ	Tansaania
	te Amet (BBDM)	GT	Guatemala	MX	Mehhiko	UA	Ukraina
BY	Valgevene	GW	Guinea-Bissau	MY	Malaisia	UG	Uganda
BZ	Belize	GY	Guyana	MZ	Mosambiik	US	Ameerika
CA	Kanada	HK	Hongkong	NA	Namiibia		Ühendriigid
CF	Kesk-Aafrika Vabariik	HN	Honduras	NE	Niger	UY	Uruguay
CG	Kongo	HR	Horvaatia	NG	Nigeeria	UZ	Usbekistan
CH	Šveits	HT	Haiti	NI	Nicaragua	VA	Vatikan (Püha Tool)
CI	Côte d'Ivoire	HU	Ungari	NL	Holland	VC	Saint Vincent ja
CK	Cooki saared	IB	Maailma	NO	Norra		Grenadiinid
CL	Tšiili		Intellektuaalomandi	NP	Nepal	VE	Venezuela
CM	Kamerun		Organisatsiooni (WIPO)	NR	Nauru	VG	Neitsisaared
CN	Hiina		Rahvusvaheline Büroo	NZ	Uus-Meremaa	VN	Vietnam
CO	Kolumbia	ID	Indoneesia	OA	Aafrika Intellektuaal-	VU	Vanuatu
CR	Costa Rica	IE	Iiri		omandi Organisatsioon	WO	Maailma
CU	Kuuba	IL	Iisrael		(OAPI)		Intellektuaalomandi
CV	Cabo Verde	IM	Man'i saar	OM	Omaan		Organisatsioon (WIPO)
CW	Curaçao	IN	India	PA	Panama		(Rahvusvaheline Büroo)
CY	Küpros	IQ	Iraak	PE	Peruu	WS	Samoa
CZ	Tšehhi	IR	Iraan	PG	Paapua Uus-Guinea	YE	Jeemen
DE	Saksamaa	IS	Island	PH	Filipiinid	ZA	Lõuna-Aafrika Vabariik
DJ	Djibouti	IT	Itaalia	PK	Pakistan	ZM	Sambia
DK	Taani	JE	Jersey	PL	Poola	ZR	Zaire
DM	Dominica	JM	Jamaica	PT	Portugal	ZW	Zimbabwe
DO	Dominikaani Vabariik	JO	Jordania	PW	Belau		
DZ	Alžeeria	JP	Jaapan	PY	Paraguay		

FG1K. REGISTREERITUD KASULIKUD MUDELID

Kasulikud mudelid nr 01029 kuni 01040

Teade avaldatakse "Kasuliku mudeli seaduse" paragrahvi 32 lõike 8 alusel.

Patendiamet ei kontrolli kasuliku mudeli vastavust kaitsevõimelisuse kriteeriumidele ("Kasuliku mudeli seaduse" § 21).

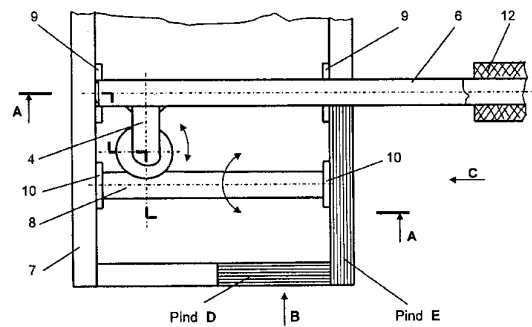
EE 01029 U1

(11) **EE 01029 U1**(51) Int.Cl.
A47B 83/02 (2011.01)(12) **KASULIKU MUDELI KIRJELDUS**

(21) Registreerimistaotluse number: U201000105	(73) Kasuliku mudeli omanik: Bjarne Dahlqvist Jänese 2, 51009 Tartu, EE
(22) Registreerimistaotluse esitamise kuupäev: 10.09.2010	(72) Kasuliku mudeli autor: Bjarne Dahlqvist Jänese 2, 51009 Tartu, EE
(24) Registreeringu kehtivuse alguse kuupäev: 10.09.2010	(74) Patendivolinik: Jüri Käosaar Patendibüroo Käosaar & Co OÜ Tähe 94, 50107 Tartu, EE
(45) Kasuliku mudeli kirjelduse avaldamise kuupäev: 15.07.2011	

(54) **Tugitooli peidetav sülearvuti laud**

(57) Käesolev leiutus käsitleb tugitoolis istumisel kasutatavat sülearvutilauda, mida saab selle kasutamisel ajal peita mööblisektsiooni või väljaspoole mööblit. Nimetatud laud sisaldab tugisüsteemi, mille põhielemendiks on puksidega toru 1 pööratav ja vedrustatud püsttala 3, mis on lühikese õla 4 kaudu jäigalt ühendatud kandelaua tugiõlaga 6, puksidega toru 1 on jäigalt ühendatud kastseksiooni 7 külgeinte vahele kinnitatud vedrusüsteemi pöördteljega 8, kusjuures püsttalal 3 oleva vedru 2 pingulolek ja seeläbi kogu süsteemile jäikuse kindlustamine on tagatud süsteemi tööasendisse viimise käigus kandelaua tugiõla 6 liugumisega mööda kastseksiooni ülemisse äärde tehtud kaldpinda tugiõla fikseerimispesadesse 9. Kandelaua kaldenurga ja horisontaalsuunalise reguleerituse ühitamine on kindlustatud tugiõla pöördtorul 12 olevate sälkavade valikuga, kusjuures kandelaud on kinnitatud pöördtoru 12 külge selliselt, et kandelaua kindel fikseerimine soovitava nurga α all ja tugiõla 6 seadetihtvile toetudes toimub kandelaua ja sellel asuva eseme raskusjõuga.



EE 01029 U1

EE 01030 U1

(11) **EE 01030 U1**

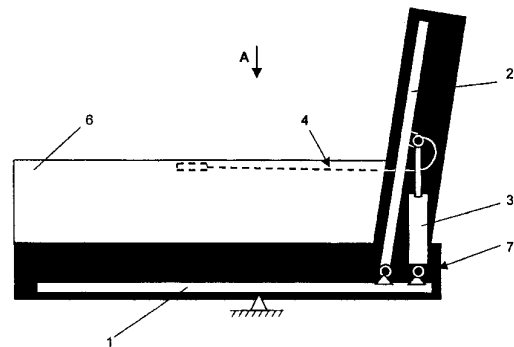
(51) Int.Cl.
A47C 1/022 (2010.01)
A47C 1/024 (2010.01)

(12) **KASULIKU MUDELI KIRJELDUS**

(21) Registreerimistaotluse number: U201000113	(73) Kasuliku mudeli omanik: Bjarne Dahlqvist Jänese 2, 51009 Tartu, EE
(22) Registreerimistaotluse esitamise kuupäev: 23.09.2010	(72) Kasuliku mudeli autor: Bjarne Dahlqvist Jänese 2, 51009 Tartu, EE
(24) Registreeringu kehtivuse alguse kuupäev: 23.09.2010	(74) Patendivolinik: Jüri Käosaar Patendibüroo Käosaar & Co OÜ Tähe 94, 50107 Tartu, EE
(45) Kasuliku mudeli kirjelduse avaldamise kuupäev: 15.07.2011	

(54) **Polstermööbli seljatugi**

(57) Käesolev leiutis käsitleb polstermööbli seljatuge, mis sisaldab seljatoe raami 2, lukustatavat gaasvedru 3 ja trossisüsteemi 4 koos lukustusnupuga 5, kusjuures gaasvedru 3 kolvivarras on kinnitatud seljatoe raami 2 ning gaasvedru korpus mööbli alusraami 1 külge.



EE 01030 U1

EE 01031 U1

(11) **EE 01031 U1**

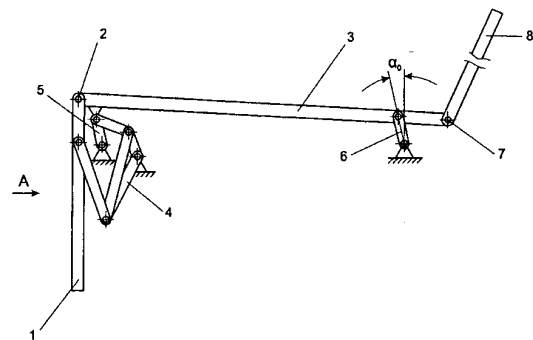
(51) Int.Cl.
A47C 1/035 (2010.01)
A47C 1/037 (2010.01)
A47C 17/04 (2010.01)
A47C 20/10 (2010.01)

(12) **KASULIKU MUDELI KIRJELDUS**

(21) Registreerimistaotluse number: U201000104	(73) Kasuliku mudeli omanik: Bjarne Dahlqvist Jänese 2, 51009 Tartu, EE
(22) Registreerimistaotluse esitamise kuupäev: 10.09.2010	(72) Kasuliku mudeli autor: Bjarne Dahlqvist Jänese 2, 51009 Tartu, EE
(24) Registreeringu kehtivuse alguse kuupäev: 10.09.2010	(74) Patendivolinik: Jüri Käosaar Patendibüroo Käosaar & Co OÜ Tähe 94, 50107 Tartu, EE
(45) Kasuliku mudeli kirjelduse avaldamise kuupäev: 15.07.2011	

(54) **Tugitooli või diivani jalatugi**

(57) Käesolev leiutus käsitleb tugitooli või diivani jalatuge 1, mis sisaldab liikumatut raami 9 ja liigutatavat raami 10 ja mis on kinnitatud liigendi 2 ja tugitooli alusraamile toetuva liigendvarrassüsteemi 4 kaudu tugitooli või diivani istmeosa 3 külge. Selle tulemusena on jalatugi 1 liikuv ning trossisüsteemi 17 abil allalastud asendist ülestõstetud asendisse pikenev ja vastupidi. Jalatoe 1 ülestõstmiseks ja pikendamiseks on istmeosa 3 liigendvarraste 5 ja 6 kaudu liigutatav tugitooli või diivani alusraami suhtes kasutaja keharaskuse rakendamise tulemusena. Mainitud liikumise ülekandmiseks jalatoe liigutatavale raamile 10 on alusraamile kinnituv pöördhoob 22 ühe õlaga trossi 24 kaudu ühenduses istmeosaga ja teise õlaga ühenduses trossiga 11. Trossikõri 13 kinnitusvõru 19 on kinnitatud tugitooli alusraamile, trossi 11 teine ots ja trossikõri 13 teine kinnitusvõru 14 on tsentraalselt kinnitatud vastavalt jalatoe raami liikumatu raamiga 9 ühenduses oleva kinnitusvarda 12 külge ning kinnitusvõru vastusena jalatoe raami liigutatava raamiga 10 ühenduses oleva kinnitusraami külge.



EE 01031 U1

EE 01032 U1(11) **EE 01032 U1**

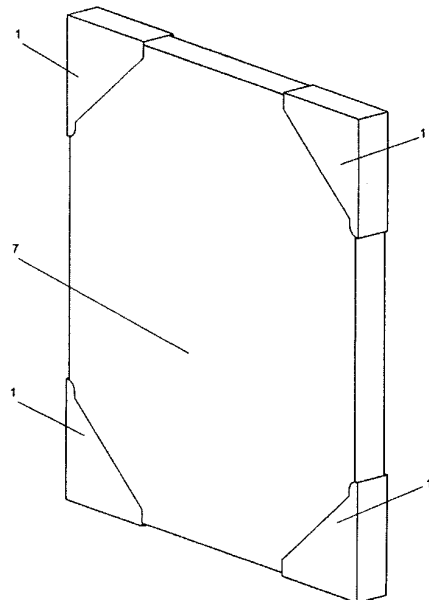
(51) Int.Cl.
A47G 1/06 (2011.01)
A47G 1/10 (2011.01)

(12) **KASULIKU MUDELI KIRJELDUS**

(21) Registreerimistaotluse number: U201000140	(73) Kasuliku mudeli omanik: Aprint OÜ Veerenni 24, 10135 Tallinn, EE
(22) Registreerimistaotluse esitamise kuupäev: 04.11.2010	(72) Kasuliku mudeli autor: Markko Karu Roseni 7, 10111 Tallinn, EE
(24) Registreeringu kehtivuse alguse kuupäev: 04.11.2010	(74) Patendivolinik: Jüri Käosaar Patendibüroo Käosaar & Co OÜ Tähe 94, 50107 Tartu, EE
(45) Kasuliku mudeli kirjelduse avaldamise kuupäev: 15.07.2011	

(54) **Suurust muutev kaitsenurk**

(57) Käesolev leiutis käsitleb suurust muutvat kaitsenurka plaaditaoliste esemete nurkade kaitsmiseks transpordi ajal.

**EE 01032 U1**

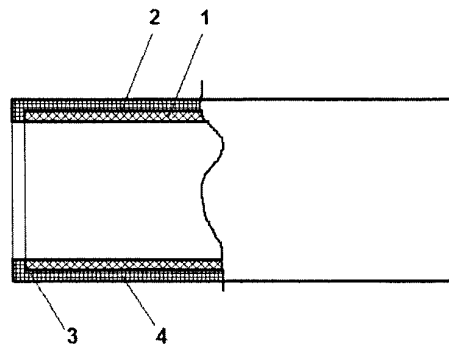
EE 01033 U1

(11) **EE 01033 U1**(51) Int.Cl.
A61F 5/56 (2011.01)(12) **KASULIKU MUDELI KIRJELDUS**

(21) Registreerimistaotluse number: U201100016	(73) Kasuliku mudeli omanik: Vello Kotkas Suvila põik 22, Kiisa, Saku vald, 75503 Harju maakond, EE
(22) Registreerimistaotluse esitamise kuupäev: 21.02.2011	(72) Kasuliku mudeli autor: Vello Kotkas Suvila põik 22, Kiisa, Saku vald, 75503 Harju maakond, EE
(24) Registreeringu kehtivuse alguse kuupäev: 21.02.2011	(74) Patendivolinik: Jaak Ostrat OÜ Lasvet Suurtüki 4a, 10133 Tallinn, EE
(45) Kasuliku mudeli kirjelduse avaldamise kuupäev: 15.07.2011	

(54) **Ninasõõrmesse asetatav vahend magamise ajal normaalse hingamise tagamiseks**

(57) Ninasõõrmesse asetatav vahend magamise ajal normaalse hingamise tagamiseks koosneb õõnes-silindrist ja selle välispinnale ja otstele kinnitatud pehmest kattest. Korduvkasutatava vahendi korral peab pehme kate olema pesemist ja desinfitseerimist taluvast materjalist.

**EE 01033 U1**

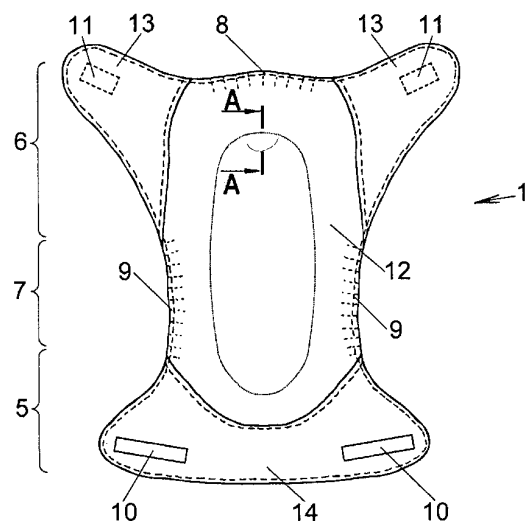
EE 01034 U1

(11) **EE 01034 U1**(51) Int.Cl.
A61F 13/15 (2011.01)(12) **KASULIKU MUDELI KIRJELDUS**

(21) Registreerimistaotluse number:	U201000111	(73) Kasuliku mudeli omanik:	OÜ Hipobaby Majaka 26, 11412 Tallinn, EE
(22) Registreerimistaotluse esitamise kuupäev:	20.09.2010	(72) Kasuliku mudeli autorid:	Eero Tölpt Tarja 6/2, 12012 Tallinn, EE
(24) Registreeringu kehtivuse alguse kuupäev:	20.09.2010		Margit Mehilane Vase 5-16, 10125 Tallinn, EE
(45) Kasuliku mudeli kirjelduse avaldamise kuupäev:	15.07.2011		Janek Valdma Kalda 4, 90503 Haapsalu, EE
			Avo Tölpt Tarja 6/2, 12012 Tallinn, EE
		(74) Patendivolinik:	Jürgen Toome OÜ Lasvet Suurtüki 4a, 10133 Tallinn, EE

(54) **Korduvkasutatav pestav mitmekihiline vedelikku imav tekstiiltoode**

(57) Leiutis puudutab korduvkasutatavat ja pestavat mitmekihilist vedelikku imavat tekstiiltoodet nagu mähet või püksmähet, mis sisaldab sisemist kihti, selle külge fikseeritud välimist kihti ja nende kahe kihi vahele fikseeritud vedelikku imavat kihti. Sisemine kiht on moodustatud omavahel ühenduses oleva esiosa, tagaosaga ja nende vahel oleva jalgevaheosaga, kus sisemise kihi esiosa ja tagaosaga abil on moodustatud vööosa ja avasused jalgade tarvis. Vedelikku imav kiht hõlmab vähemalt osa esiosast, tagaosast ja jalgevaheosast. Välimine kiht on tekstiilmaterjalist, mille sisemine külg on kaetud hingava ja vedelikukindla elastse membraankihiga.

**EE 01034 U1**

EE 01035 U1

(11) **EE 01035 U1**

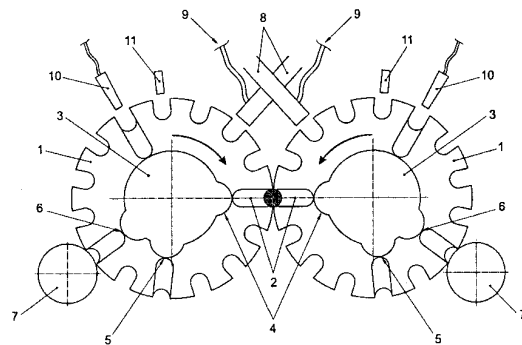
(51) Int.Cl.
B01J 2/22 (2011.01)
B30B 11/16 (2011.01)

(12) **KASULIKU MUDELI KIRJELDUS**

(21) Registreerimistaotluse number:	U201000087	(73) Kasuliku mudeli omanik:	OÜ Formaks Rõõmu tee 6-3, 51013 Tartu, EE
(22) Registreerimistaotluse esitamise kuupäev:	21.07.2010	(72) Kasuliku mudeli autor:	Jüri Järvis Rõõmu tee 6-3, 51013 Tartu, EE
(24) Registreeringu kehtivuse alguse kuupäev:	21.07.2010	(74) Patendivolinik:	Jüri Käosaar Patendibüroo Käosaar & Co OÜ Tähe 94, 50107 Tartu, EE
(45) Kasuliku mudeli kirjelduse avaldamise kuupäev:	15.07.2011		

(54) **Seade seemnegaanulite pressimiseks pideva protsessiga**

(57) Seade seemnegaanulite pressimiseks pideva protsessiga sisaldab kahte koos töötavat ja vastupidises suunas pöörlevat ja taskutega varustatud rulli 1. Rullide 1 ühes või mitmes reas asuvatesse taskutesse on asetatud nõgusate poolsfääriliste otstega vedrustatult liikuvad kolvid 2, rullid 1 pöörlevad telgedel 3, mis on varustatud kolme nukiga, kusjuures nukkidega 4, 5 ja 6 tagatakse kolvide ettenähtud ja vajalikud liikumised vastavalt graanulite pressimisel, valmis graanulite lahtiraputamisel ning rullikharjadele 7 vastusurumisel. Pehme ja märja graanulisegu dooside kiireks eraldamiseks doseerimistorudest 8 ja juhtimiseks kolvide 2 poolsfäärilistele pindadele on torud 8 varustatud paisupaagist sisse toodud suruõhuvoolikutega 9, kusjuures paisupaagi suurus vastab graanulisegu doosi eraldamise jaoks vajamineva õhu mahule ja rõhule. Kolvide 2 sfääriliste pindade puhastamiseks on kasutatud pihustite 10 surve all pulseerivaid veejugasid ja sellele järgnevat puhtuse kontrolliks fotodetektoreid 11. Seade on elektrooniliselt juhitud.

**EE 01035 U1**

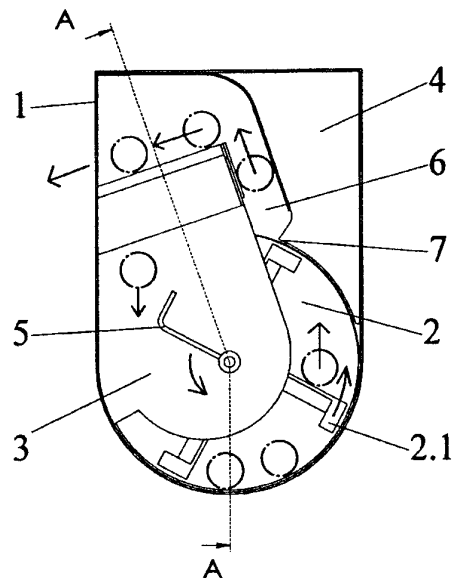
EE 01036 U1

(11) **EE 01036 U1**(51) Int.Cl.
B67B 3/064 (2011.01)(12) **KASULIKU MUDELI KIRJELDUS**

(21) Registreerimistaotluse number: U201000094	(73) Kasuliku mudeli omanik: IvanDim OÜ Pargi 18-6, 29021 Narva-Jõesuu, EE
(22) Registreerimistaotluse esitamise kuupäev: 24.08.2010	(72) Kasuliku mudeli autor: Aleksandr Baranov Pargi 18-6, 29021 Narva-Jõesuu, EE
(24) Registreeringu kehtivuse alguse kuupäev: 24.08.2010	(74) Patendivolinik: Reet Maasikamäe Patendibüroo Kaitsepurus OÜ Mulla 4-3, 10611 Tallinn, EE
(45) Kasuliku mudeli kirjelduse avaldamise kuupäev: 15.07.2011	

(54) **Korgi orienteerimise seade**

(57) Korgi orienteerimise seade sisaldab punkrit 1, punkrisse 1 paigaldatud ketast 2, mille külge on kinnitatud labad 2.1, statsionaarset plaati 3, statsionaarset plaati 4, käppa 5 korkide toimetamiseks labade töötooni, korkide rivistuskanalit 6, mille ülemine ots on kaldu korkimismasina juhtkanali suunas, etteulatuvat astet 7 külili asetunud korkide edasiliikumise vältimiseks rivistuskanalis 6 ja kukutamiseks punkri 1 põhja, plaadikest 8, rivistuskanali 6 ülemise otsa siseküljel rivistatud orienteerimata korkide asendi korrigeerimiseks ja ülemise korgi liikumistrajektoori etteandmiseks enne rivistuskanalist väljumist, kõrgendusplaati 9 takistamaks korkide sattumist rivistuskanalist 6 statsionaarsele plaadile 4, painutatud otsaga liistu 10, mille painutatud ots on toetuspinnaks põhi alaspidi asetunud korgile liikumisel rivistuskanalist 6 kaldteele 11, ja kaldteed 11 põhi alaspidi asetunud korkide suunamiseks korkimismasina juhtkanalisse.



EE 01036 U1

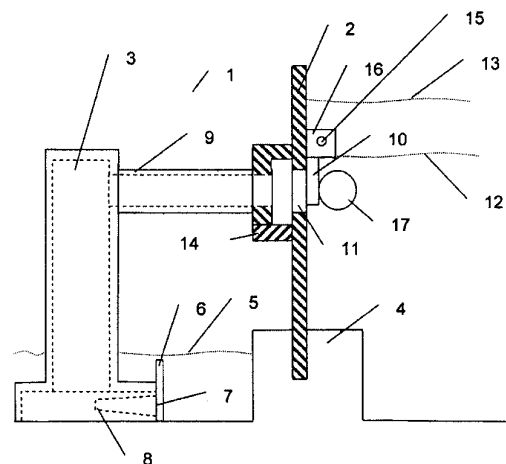
EE 01037 U1

(11) **EE 01037 U1**(51) Int.Cl.
E02B 8/08 (2011.01)(12) **KASULIKU MUDELI KIRJELDUS**

(21) Registreerimistaotluse number:	U201100006	(73) Kasuliku mudeli omanik:	Peter Treffner Vanemuise 46-6, 10911 Tallinn, EE
(22) Registreerimistaotluse esitamise kuupäev:	19.01.2011	(72) Kasuliku mudeli autor:	Peter Treffner Vanemuise 46-6, 10911 Tallinn, EE
(66) Varasema, jätkatud taotluse esitamise kuupäev ja number:	19.01.2010 U201000007	(74) Patendivolinik:	Mart Enn Koppel KOPPEL patendibüroo OÜ Roseni 10-151, 10111 Tallinn, EE
(24) Registreeringu kehtivuse alguse kuupäev:	19.01.2011		
(45) Kasuliku mudeli kirjelduse avaldamise kuupäev:	15.07.2011		

(54) **Seade kaladele üle paisu vastuvoolu liikumise võimaldamiseks**

(57) Kaladele üle paisu vastuvoolu liikumise võimaldamise seade, mis kujutab endast paisu šahti paisu ala- ja ülaosa vahel, kusjuures paisu alaosas on esimene luugiga suletav ava kaladele šahti pääsemiseks ning šahti ülaosas on teine luugiga suletav ava, kusjuures mõlemad luugid on varustatud juhtimismehhanismidega, mis on seadistatud töötama nii, et alumine ja ülemine luuk on vaheldumisi suletud ja avatud, kusjuures alumise luugi avatud olekus pääsevad kalad šahti ja ülemise luugi suletud olekus täitub šaht veega ning käiad pääsevad üles liikudes šahtist üle paisu.



EE 01037 U1

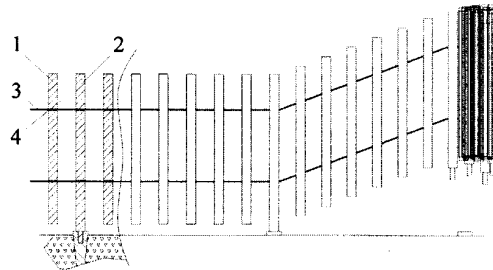
EE 01038 U1

(11) **EE 01038 U1**(51) Int.Cl.
E04H 17/14 (2011.01)(12) **KASULIKU MUDELI KIRJELDUS**

(21) Registreerimistaotluse number: U201000076	(73) Kasuliku mudeli omanik: Ken Toodre Niidu talu, Järve küla, Salme vald, 93271 Saare maakond, EE
(22) Registreerimistaotluse esitamise kuupäev: 29.06.2010	(72) Kasuliku mudeli autor: <i>Autori andmeid ei avalikustata</i>
(24) Registreeringu kehtivuse alguse kuupäev: 29.06.2010	
(45) Kasuliku mudeli kirjelduse avaldamise kuupäev: 15.07.2011	

(54) **Kergpiire**

(57) Kergpiire koosneb aialippidest ja aiapostidest, mis on omavahel ühendatud painduva sidustraadiga (näiteks tross, pael, lint, nõör, köis, niit, traat jne). Painduv sidustraad läbib aialippe ja aiaposte eelnevalt töödeldud ava kaudu ning fikseerib nende paiknemise mustris. Aialipid on painduva sidustraadiga fikseeritud soovitud mustriga ja aiapostid on integreeritud aiamustrisse kindla sammuga, mis lihtsustab ega nõua eraldi aiapostide paigaldamist. Kergpiiret on lihtne transportida ja turustada kokku rullitult ja seotult.



EE 01038 U1

EE 01039 U1

(11) **EE 01039 U1**

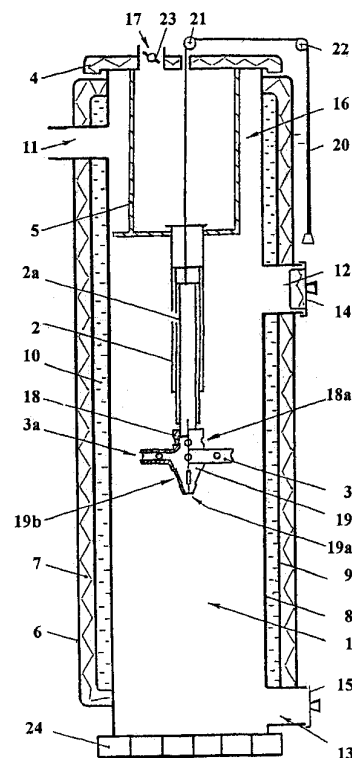
(51) Int.Cl.
F23L 1/00 (2010.01)
F23L 9/02 (2010.01)

(12) **KASULIKU MUDELI KIRJELDUS**

(21) Registreerimistaotluse number: U201000028	(73) Kasuliku mudeli omanik: VŠĮ "Stropuva" Vaduvos 2A, 02304 Vilnius, LT
(22) Registreerimistaotluse esitamise kuupäev: 04.03.2010	(72) Kasuliku mudeli autor: Edmundas Strupaitis Daniliskiu str. No. 31, 02236 Vilnius, LT
(24) Registreeringu kehtivuse alguse kuupäev: 04.03.2010	(74) Patendivolinik: Riho Pikkor Patendibüroo Turvaja OÜ Liivalaia 22, 10118 Tallinn, EE
(45) Kasuliku mudeli kirjelduse avaldamise kuupäev: 15.07.2011	

(54) **Põlemiskambriga kütteboiler**

(57) Käesolev leiutis käsitleb põlemiskambriga kütteboilerit, milles on parendatud õhu juhtimist ja jaotamist. Põlemiskambri (1) ülemises osas on ava, kus paikneb õhutoru (2), mis on võimeline koos õhujaoturiga (3) vabalt liikuma üles ja alla. Õhujaotur (3) on kettakujuline ja seest õõnes. Selle ülemises osas on otsak (18) ja alumises osas on kooniline pea (19). Kettakujulise õhujaoturi perifeerses tsoonis, otsakus (18), pea (19) kitsamas osas ja külgedes on vastavalt avad (3a, 19a, 19b ja 18a), mille abil suunatakse õhk põlemistsooni. Õhujaotur (3) paikneb kütuse ülemisel osal ja vajub kütuse põlemisel allapoole.



EE 01039 U1

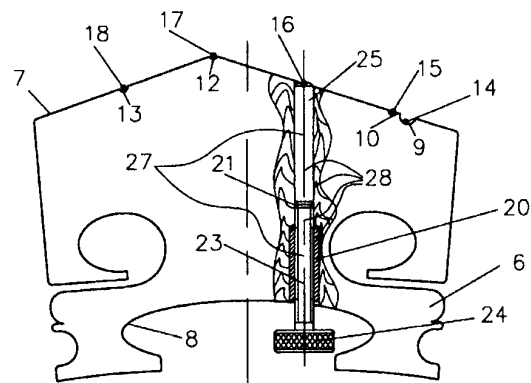
EE 01040 U1

(11) **EE 01040 U1**(51) Int.Cl.
G01D 1/02 (2011.01)(12) **KASULIKU MUDELI KIRJELDUS**

(21) Registreerimistaotluse number: U201000119	(73) Kasuliku mudeli omanikud: Gabriel Passov Sütiste tee 6-47, 13411 Tallinn, EE Raivo Hiiemaa Orava 12A, 11214 Tallinn, EE Priit Bernhardt Kalevipoja 6-16, 13625 Tallinn, EE Roman Denissov Vilmsi 52-88/89, 10147 Tallinn, EE
(22) Registreerimistaotluse esitamise kuupäev: 11.10.2010	(72) Kasuliku mudeli autorid: Gabriel Passov Sütiste tee 6-47, 13411 Tallinn, EE Raivo Hiiemaa Orava 12A, 11214 Tallinn, EE Priit Bernhardt Kalevipoja 6-16, 13625 Tallinn, EE Roman Denissov Vilmsi 52-88/89, 10147 Tallinn, EE
(24) Registreeringu kehtivuse alguse kuupäev: 11.10.2010	(74) Patendivolinik: Ott Moorlat OÜ Moorlat & Ko Patendibüroo pk 4730, 13503 Tallinn, EE
(45) Kasuliku mudeli kirjelduse avaldamise kuupäev: 15.07.2011	

(54) **Poogenpill**

(57) Leiutise objektiks on poogenpill, mis võimaldab viiside ja põhiakordide mängimist, ehk bifunktsionaalsed viiul, alt, tšello ja kontrabass. Poogenpilli (1) roobil (6), sälkudes (9-13) asuvad viis keelt (14-18). Uuenduseks on mehhanism (28) teise keele (16) asendi vertikaaltasapinnas reguleerimiseks, täiendav viies keel (15) ja täiendav viies sälk (9). Mehhanism (28) sisaldab kanalit (21), keermemuhvi (20) ja liikuvat sõlme (27), mis koosneb kruvist (23) ja tõukurist (25), mille ülemisel otsal asub teisaldatav sälk (26). Kruvipea (24) pöörlemisel keel (16), mis asub sälgus (26), liigub koos tõukuriga. Mehhanism (28) tagab keele (16) asetamise tema traditsioonilisele tasemele, võimaldades mängida sel keelel viisi, või ühele tasapinnale kõrvalkeeltega, võimaldades mängida akorde. Täiendav keel (15) on lahtiselt häälestatud oktav madalamale esimesest keelest (14), mis asub täiendavas sälgus (9), paremal ja madalamal esimesest sälgust (10). Bifunktsionaalses aldis keeled (14-18) on lahtiselt häälestatud helidele a^1 , a , d^1 , g , c . Leiutis võimaldab mängida viisi üksikutel keeltel ja põhiakorde esimesel, teisel ja kolmandal keelel (15-17).

**EE 01040 U1**

TZ1K. KASULIKU MUDELI REGISTREERINGU ANDMETE MUUDATUSED

Teade avaldatakse "Kasuliku mudeli seaduse" paragrahvi 36 lõike 2¹ alusel.

Eesti Kasuliku Mudeli Lehe number	Registreeringu number	Rahvusvahelise patendiklassifikatsiooni indeks(id)	Avaldatud andmed	Parandatud ja muudetud andmed	Kood (WIPO ST. 17)
2008, 3	00739	A01K 23/00 A01K 29/00 E01H 1/12	Toom Pungas OÜ Synest pk 977, 13402 Tallinn, EE	Reet Maasikamäe Patendibüroo Kaitsepurus OÜ Mulla 4-3, 10611 Tallinn, EE	TC1K TC1K TE1K
2008, 3	00740	A01K 23/00 A01K 29/00 E01H 1/12	Toom Pungas OÜ Synest pk 977, 13402 Tallinn, EE	Reet Maasikamäe Patendibüroo Kaitsepurus OÜ Mulla 4-3, 10611 Tallinn, EE	TC1K TC1K TE1K

**PZ1K. REGISTREERITUD KASULIKE MUDELITE
ÕIGUSLIKU STAATUSE MUUDATUSED**

Teade avaldatakse "Kasuliku mudeli seaduse" paragrahvi 42 lõike 6 alusel.

Eesti Kasuliku Mudeli Lehe number	Registreeringu number	Rahvusvahelise patendiklassifikatsiooni indeks(id)	Avaldatud andmed kasuliku mudeli omaniku kohta	Uue omaniku andmed	Kood (WIPO ST. 17)
2008, 1	00709	B66C 1/66 B66C 1/62	Meelis Rae Lepiku tee 22, 11913 Tallinn, EE Matti Sooberg Vabaduse pst 133-4, 10918 Tallinn, EE Andres Samariütel Lepiku tee 22 B, 11913 Tallinn, EE Urmas Nimmerfeldt Krillimäe tee, Lubja küla, Viimsi vald, 74001 Harju maakond, EE Kristjan Kuldmaa Västriku 9, 11311 Tallinn, EE Arto Kuikko Liivalaia 42-55, 10113 Tallinn, EE	Akso-Haus OÜ Haapsalu mnt 7c, Vasalemma, 76101 Harju maakond, EE	PC1K
2009, 1	00788	E04B 1/04 E04B 5/02 E04B 7/20	Meelis Rae Lepiku tee 22, 11913 Tallinn, EE Matti Sooberg Vabaduse pst 133-4, 10918 Tallinn, EE Andres Samariütel Lepiku tee 22 B, 11913 Tallinn, EE Urmas Nimmerfeldt Krillimäe tee, Lubja küla, Viimsi vald, 74001 Harju maakond, EE Kristjan Kuldmaa Västriku 9, 11311 Tallinn, EE	Akso-Haus OÜ Haapsalu mnt 7c, Vasalemma, 76101 Harju maakond, EE	PC1K

Eesti Kasuliku Mudeli Lehe number	Registreeringu number	Rahvusvahelise patendiklassifikatsiooni indeks(id)	Avaldatud andmed kasuliku mudeli omaniku kohta	Uue omaniku andmed	Kood (WIPO ST. 17)
2009, 1	00789	E04B 1/04 E04B 5/02 E04B 7/20 E04C 3/20 E04C 5/02 E04C 5/06	Meelis Rae Lepiku tee 22, 11913 Tallinn, EE Matti Sooberg Vabaduse pst 133-4, 10918 Tallinn, EE Andres Samariütel Lepiku tee 22 B, 11913 Tallinn, EE Urmas Nimmerfeldt Krillimäe tee, Lubja küla, Viimsi vald, 74001 Harju maakond, EE Kristjan Kuldmaa Västriku 9, 11311 Tallinn, EE	Akso-Haus OÜ Haapsalu mnt 7c, Vasalemma, 76101 Harju maakond, EE	PC1K
2009, 1	00790	E04B 1/04 E04B 5/02 E04B 7/20	Meelis Rae Lepiku tee 22, 11913 Tallinn, EE Matti Sooberg Vabaduse pst 133-4, 10918 Tallinn, EE Andres Samariütel Lepiku tee 22 B, 11913 Tallinn, EE Urmas Nimmerfeldt Krillimäe tee, Lubja küla, Viimsi vald, 74001 Harju maakond, EE Kristjan Kuldmaa Västriku 9, 11311 Tallinn, EE	Akso-Haus OÜ Haapsalu mnt 7c, Vasalemma, 76101 Harju maakond, EE	PC1K
2009, 1	00801	G06F 17/00	Liftinfo OÜ Liivalaia 32-3, 10118 Tallinn, EE	Aleksandr Voinov Mahtra 16-35, 13811 Tallinn, EE	PC1K
2009, 3	00841	B63B 5/14 B63B 35/44	Matti Sooberg Vabaduse pst 133-4, 10918 Tallinn, EE Meelis Rae Lepiku tee 22, 11913 Tallinn, EE Andres Samariütel Lepiku tee 22 B, 11913 Tallinn, EE Urmas Nimmerfeldt Krillimäe tee, Lubja küla, Viimsi vald, 74001 Harju maakond, EE Kristjan Kuldmaa Västriku 9, 11311 Tallinn, EE	Akso-Haus OÜ Haapsalu mnt 7c, Vasalemma, 76101 Harju maakond, EE	PC1K

Eesti Kasuliku Mudeli Lehe number	Registreeringu number	Rahvusvahelise patendiklassifikatsiooni indeks(id)	Avaldatud andmed kasuliku mudeli omaniku kohta	Uue omaniku andmed	Kood (WIPO ST. 17)
2009, 3	00848	E04B 1/04 E04B 5/02 E04B 7/20	Meelis Rae Lepiku tee 22, 11913 Tallinn, EE Matti Sooberg Vabaduse pst 133-4, 10918 Tallinn, EE Andres Samariüütel Lepiku tee 22 B, 11913 Tallinn, EE Urmas Nimmerfeldt Krillimäe tee, Lubja küla, Viimsi vald, 74001 Harju maakond, EE Kristjan Kuldmaa Västriku 9, 11311 Tallinn, EE	Akso-Haus OÜ Haapsalu mnt 7c, Vasalemma, 76101 Harju maakond, EE	PC1K

MZ1K. KASULIKU MUDELI REGISTREERINGU KEHTIVUSE LÕPPEMINE

Teade avaldatakse "Kasuliku mudeli seaduse" paragrahvi 36 lõike 2¹ alusel.

Eesti Kasuliku Mudeli Lehe number	Registreeringu number	Rahvusvahelise patendiklassi- fikatsiooni indeks(id)	Registreeringu kehtivuse lõppemise kuupäev	Kood (WIPO ST. 17)
2003, 1	00348	B65D 27/20	30.10.2010	MM1K
2003, 1	00351	F42B 8/02	23.10.2010	MM1K
2003, 2	00360	A61H 33/00	29.10.2010	MM1K
2003, 4	00396	D04B 1/14	09.12.2010	MM1K
2007, 1	00635	A23G 1/00 A23L 1/076	12.10.2010	MM1K
2007, 3	00664	A47K 7/02 B65D 81/18 B65D 81/20 B65D 85/50	08.12.2010	MM1K
2007, 3	00666	B26D 1/01 B26D 1/14 B26D 5/08	06.11.2010	MM1K
2007, 3	00668	C09D 5/22 C09D 7/12 E01F 9/00 G08G 1/005	03.11.2010	MM1K
2007, 3	00669	C10B 53/07 C10B 1/04 C10B 19/00	10.11.2010	MM1K
2007, 3	00672	D05B 97/12	25.09.2010	MM1K
2008, 4	00773	C07D 307/87	12.04.2011	MA1K
2010, 2	00914	B65D 83/40 B65D 83/14 B65D 83/38	23.05.2011	MA1K
2011, 1	00985	B05B 11/00 B65D 83/14 B65D 83/16	23.05.2011	MA1K

**RZ1K. KASULIKU MUDELI REGISTREERINGUT
PUUDUTAVAD MUUD TEATED****REGISTREERINGU KEHTIVUSE PIKENDAMINE**

Registreeringu number	Registreeringu kehtivuse lõppemise kuupäev
00398	22.05.2013
00468	21.05.2013
00675	24.04.2015
00679	05.04.2015
00693	19.06.2015
00694	23.05.2015
00707	30.03.2015
00708	23.05.2015
00709	22.05.2015
00711	13.06.2015
00725	19.07.2015
00727	27.04.2015
00732	30.05.2015
00739	30.05.2015
00740	30.05.2015
00744	22.05.2015
00747	06.11.2014
00784	25.05.2015

LOENDID**FG1K. REGISTREERITUD KASULIKE MUDELITE
SÜSTEMAATILINE LOEND**

Rahvusvahelise patendi- klassifikatsiooni indeks(id)	Registreeringu number	Registreerimistaotluse number
A47B 83/02	01029	U201000105
A47C 1/022	01030	U201000113
A47C 1/035	01031	U201000104
A47G 1/06	01032	U201000140
A61F 5/56	01033	U201100016
A61F 13/15	01034	U201000111
B01J 2/22	01035	U201000087
B67B 3/064	01036	U201000094
E02B 8/08	01037	U201100006
E04H 17/14	01038	U201000076
F23L 1/00	01039	U201000028
G01D 1/02	01040	U201000119

KASULIKU MUDELI JA MIKROLÜLITUSE TOPOLOOGIA ALASED ÕIGUSAKTID JA MUU INFO

RIIKLIKUS PATENDIVOLINIKE REGISTRIS REGISTREERITUD PATENDIVOLINIKE NIMEKIRI (seisuga 31. mai 2011)

Register on asutatud 1. septembril 2001. a Vabariigi Valitsuse 7. augusti 2001. a määrusega nr 271 "Riikliku patendivolinike registri asutamine ja registri pidamise põhimäärus" (RT I 2001, 70, 426) patendivoliniku seaduse § 21 alusel (RT I 2001, 27, 151).

TEGEVUSVALDKOND: LEIUTIS (PATENT, KASULIK MUDEL), MIKROLÜLITUSTE TOPOLOOGIA

Arno ANIJALG	Patendibüroo Ustervall OÜ Kivi 21-6 51009 Tartu telefon: 744 1980 telefaks: 744 1785 e-post: anijalg@ustervall.ee http://www.ustervall.ee võõrkeeled: saksa, vene	Lembit KALEV	Patendibüroo ROOSILLA OÜ Järveotsa tee 39-61 13520 Tallinn telefon: 657 5381 telefaks: 657 5381 GSM: 511 9951 e-post: roosilla@roosilla.ee http://www.roosilla.ee võõrkeeled: inglise, vene
Alla HÄMMALOV	OÜ Intels Magasini 12 51005 Tartu telefon: 742 0401 telefaks: 742 0326 e-post: intels@intels.ee http://www.intels.ee võõrkeeled: inglise, poola, vene	Urmas KAULER	Patendibüroo TURVAJA OÜ Liivalaia 22 10118 Tallinn telefon: 640 3109 telefaks: 640 3105 e-post: turvaja@turvaja.ee http://www.turvaja.ee võõrkeeled: inglise, vene, soome
Juhan HÄMMALOV	OÜ Intels Magasini 12 51005 Tartu telefon: 742 0401 telefaks: 742 0326 e-post: intels@intels.ee http://www.intels.ee võõrkeeled: inglise, saksa, vene	Urmas KERNU	AAA Patendibüroo OÜ Tartu mnt 16 10117 Tallinn pk 3926, 10509 Tallinn telefon: 660 5910, 660 5911 telefaks: 660 5912 e-post: aaa@aaa.ee http://www.aaa.ee võõrkeeled: inglise, saksa, soome, vene
Uno JÄÄGER	Inseneribüroo Uneko OÜ Rüütli 51a, 80010 Pärnu telefon: 447 1021 telefaks: 447 1001 GSM: 515 1844 e-post: info@uneko.ee http://www.uneko.ee võõrkeeled: inglise, soome, vene	Ljubov KESSELMAN	OÜ Kesna Tedre 77-52 10616 Tallinn telefon: 660 8068 telefaks: 660 8069 e-post: kesna@kesna.ee http://www.kesna.ee võõrkeeled: inglise, vene
Sirje KAHU	Patendibüroo Ustervall OÜ Kivi 21-6 51009 Tartu telefon: 744 1980 telefaks: 744 1785 e-post: skahu@ustervall.ee http://www.ustervall.ee võõrkeeled: inglise, vene	Raivo KOITEL	Patendi- & Kaubamärgibüroo Koitel OÜ Tartu mnt 65 10115 Tallinn pk 1759, 10902 Tallinn telefon: 603 3260 telefaks: 603 3261 e-post: koitel@koitel.ee http://www.koitel.ee võõrkeeled: vene, inglise, soome

Mart Enn KOPPEL	KOPPEL patendibüroo OÜ Roseni 10-151 10111 Tallinn telefon: 677 4136 telefaks: 677 4138 e-post: info@koppelpb.com http://www.koppelpb.com võõrkeeled: inglise, vene, soome	Lembit MITT	AAA Patendibüroo OÜ Tartu mnt 16, 10117 Tallinn pk 3926, 10509 Tallinn telefon: 660 5910, 660 5911 telefaks: 660 5912 e-post: aaa@aaa.ee http://www.aaa.ee võõrkeeled: inglise, vene
Jüri KÄOSAAR	Patendibüroo Käosaar & Co OÜ Tähe 94, 50107 Tartu telefon: 738 3051 telefaks: 738 3055 e-post: info@kaosaar.ee http://www.kaosaar.ee võõrkeeled: inglise, vene	Ott MOORLAT	OÜ Moorlat & Ko Patendibüroo pk 4730, 13503 Tallinn telefon: 655 0450, 654 2844 telefaks: 654 2844 e-post: ott.moorlat@moorlat.ee http://www.moorlat.ee võõrkeeled: inglise, vene
Reet MAASIKAMÄE	Patendibüroo Kaitsepurus OÜ Mulla 4-3, 10611 Tallinn telefon: 673 9097, 566 75197 telefaks: 677 4844 e-post: purus@kaitsepurus.ee http://www.kaitsepurus.ee võõrkeeled: inglise, vene	Andres MUTT	OÜ LASVET Suurtüki 4a, 10133 Tallinn pk 3136, 10505 Tallinn telefon: 640 6600 telefaks: 640 6604 e-post: lasvet@lasvet.ee http://www.lasvet.ee võõrkeeled: vene, inglise
Leevi MARKUS	Patendibüroo Käosaar & Co OÜ Tähe 94, 50107 Tartu telefon: 738 3051 telefaks: 738 3055 e-post: info@kaosaar.ee http://www.kaosaar.ee võõrkeeled: inglise, vene	Tõnu NELSAS	AAA Patendibüroo OÜ Tartu mnt 16, 10117 Tallinn pk 3926, 10509 Tallinn telefon: 660 5910, 660 5911 telefaks: 660 5912 e-post: aaa@aaa.ee http://www.aaa.ee võõrkeeled: inglise, vene, soome
Raivo MATSOO	RM Hirvela Patendibüroo OÜ Endla 3, 10122 Tallinn telefon: 614 0816 telefaks: 614 0818 e-post: hirvela@hirvela.ee võõrkeeled: inglise, vene	Piret NIIDAS	OÜ LASVET Suurtüki 4a, 10133 Tallinn pk 3136, 10505 Tallinn telefon: 640 6600 telefaks: 640 6604 e-post: lasvet@lasvet.ee http://www.lasvet.ee võõrkeeled: vene, saksa, inglise
Anniki MEISTER	KOPPEL patendibüroo OÜ Roseni 10-151 10111 Tallinn telefon: 677 4136 5399 7106 telefaks: 677 4138 e-post: info@koppelpb.com http://www.koppelpb.com võõrkeeled: inglise, saksa, vene, soome	Jüri OLT	Danteks OÜ Tiigi 6, 51003 Tartu telefon: 508 1671 telefaks: 730 2844 e-post: jyri@danteks.net http://www.danteks.net võõrkeeled: inglise, saksa, soome, vene
Elle MELLIK	AAA Patendibüroo OÜ Tartu mnt 16 10117 Tallinn pk 3926, 10509 Tallinn telefon: 660 5910, 660 5911 telefaks: 660 5912 e-post: aaa@aaa.ee http://www.aaa.ee võõrkeeled: inglise, vene	Jaak OSTRAT	OÜ LASVET Suurtüki 4a, 10133 Tallinn pk 3136, 10505 Tallinn telefon: 640 6600 telefaks: 640 6604 e-post: lasvet@lasvet.ee http://www.lasvet.ee võõrkeeled: inglise, saksa, soome, vene

Tauno OTTO	Tallinna Tehnikaülikool Ehitajate tee 5, 19086 Tallinn telefon: 620 3269 telefaks: 620 2020 e-post: tauno.otto@ttu.ee http://www.ttu.ee võõrkeeled: inglise, vene	Tiina SIIM	OÜ LASVET Suurtüki 4a, 10133 Tallinn pk 3136, 10505 Tallinn telefon: 640 6600 telefaks: 640 6604 e-post: lasvet@lasvet.ee http://www.lasvet.ee võõrkeeled: inglise, vene
Villu PAVELTS	OÜ LASVET Suurtüki 4a, 10133 Tallinn pk 3136, 10505 Tallinn telefon: 640 6600 telefaks: 640 6604 e-post: lasvet@lasvet.ee http://www.lasvet.ee võõrkeeled: inglise, soome, vene	Harald TEHVER	Patendibüroo TURVAJA OÜ Liivalaia 22 10118 Tallinn telefon: 640 3109 telefaks: 640 3105 e-post: turvaja@turvaja.ee http://www.turvaja.ee võõrkeeled: inglise, saksa, vene
Riho PIKKOR	Patendibüroo TURVAJA OÜ Liivalaia 22 10118 Tallinn telefon: 640 3109 telefaks: 640 3105 e-post: turvaja@turvaja.ee http://www.turvaja.ee võõrkeeled: inglise, saksa, vene	Jürgen TOOME	OÜ LASVET Suurtüki 4a, 10133 Tallinn pk 3136, 10505 Tallinn telefon: 640 6600 telefaks: 640 6604 e-post: lasvet@lasvet.ee http://www.lasvet.ee võõrkeeled: inglise, vene
Mikk PUTK	Sarap ja Partnerid Patendibüroo Soo 46, 10414 Tallinn telefon: 53 039 088 telefaks: 660 3307 e-post: mikk.putk@patent.ee http://www.patent.ee Skype ID: mikkputk võõrkeeled: inglise, vene	Olga TREUFELDT	Patendibüroo TURVAJA OÜ Liivalaia 22 10118 Tallinn telefon: 640 3109 telefaks: 640 3105 e-post: turvaja@turvaja.ee http://www.turvaja.ee võõrkeeled: inglise, vene
Tarmo ROSMAN	Rosman ja Partnerid OÜ pk 652, 12602 Tallinn telefon: 656 1450 telefaks: 656 1450 e-post: tarman@cc.ttu.ee võõrkeeled: saksa, inglise, ungari, vene	Enn URGAS	Patendibüroo TURVAJA OÜ Liivalaia 22 10118 Tallinn telefon: 640 3109 telefaks: 640 3105 e-post: turvaja@turvaja.ee http://www.turvaja.ee võõrkeeled: inglise, vene
Arvo SALUMÄE	OÜ Amende Patendibüroo J. Köleri 8, 10150 Tallinn telefon: 648 6125 telefaks: 641 0174 e-post: amende@hot.ee võõrkeeled: inglise, saksa, soome, vene	Juta-Maris UUSTALU	OÜ Amende Patendibüroo J. Köleri 8 10150 Tallinn telefon: 648 6125 telefaks: 641 0174 e-post: amende@hot.ee võõrkeeled: inglise, vene
Margus SARAP	Sarap ja Partnerid Patendibüroo Riia 185A 51014 Tartu telefon: 747 7058 telefaks: 747 7059 e-post: patent@patent.ee http://www.patent.ee võõrkeeled: inglise, vene		

**LIST OF PATENT ATTORNEYS, REGISTERED IN
THE ESTONIAN STATE REGISTER OF PATENT ATTORNEYS
(by 31 May 2011)**

Register is established on September 1st 2001

FIELD OF ACTIVITY: INVENTION (PATENT, UTILITY MODEL), INTEGRATED CIRCUITS

Arno ANIJALG	Patendibüroo Ustervall OÜ Kivi 21-6 51009 Tartu, Estonia Phone: +372 744 1980 Fax: +372 744 1785 E-mail: anijalg@ustervall.ee Http://www.ustervall.ee German, Russian, Estonian	Lembit KALEV	Patent Bureau ROOSILLA Ltd. Järveotsa Road 39-61 13520 Tallinn, Estonia Phone: +372 657 5381 Fax: +372 657 5381 GSM: +372 511 9951 E-mail: roosilla@roosilla.ee Http://www.roosilla.ee English, Russian, Estonian
Alla HÄMMALOV	Intels Ltd. Magasini 12 51005 Tartu, Estonia Phone: +372 742 0401 Fax: +372 742 0326 E-mail: intels@intels.ee Http://www.intels.ee English, Polish, Russian, Estonian	Urmas KAULER	Patendibüroo TURVAJA OÜ Liivalaia 22 10118 Tallinn, Estonia Phone: +372 640 3109 Fax: +372 640 3105 E-mail: turvaja@turvaja.ee Http://www.turvaja.ee English, Russian, Finnish, Estonian
Juhan HÄMMALOV	Intels Ltd. Magasini 12 51005 Tartu, Estonia Phone: +372 742 0401 Fax: +372 742 0326 E-mail: intels@intels.ee Http://www.intels.ee English, German, Russian, Estonian	Urmas KERNU	AAA Legal Services Tartu Road 16 10117 Tallinn, Estonia P.O. Box 3926 10509 Tallinn, Estonia Phone: +372 660 5910 +372 660 5911 Fax: +372 660 5912 E-mail: aaa@aaa.ee Http://www.aaa.ee English, German, Finnish, Russian, Estonian
Uno JÄÄGER	Inseneribüroo Uneko Ltd. Rüütli 51a 80010 Pärnu, Estonia Phone: +372 447 1021 Fax: +372 447 1001 GSM: +372 515 1844 E-mail: info@uneko.ee Http://www.uneko.ee English, Finnish, Russian, Estonian	Ljubov KESSELMAN	Kesna Ltd. Tedre Str. 77-52 10616 Tallinn, Estonia Phone: +372 660 8068 Fax: +372 660 8069 E-mail: kesna@kesna.ee Http://www.kesna.ee English, Russian, Estonian
Sirje KAHU	Patendibüroo Ustervall OÜ Kivi 21-6 51009 Tartu, Estonia Phone: +372 744 1980 Fax: +372 744 1785 E-mail: skahu@ustervall.ee Http://www.ustervall.ee English, Russian, Estonian	Mart Enn KOPPEL	KOPPEL patendibüroo OÜ Roseni 10-151 10111 Tallinn, Estonia Phone: +372 677 4136 Fax: +372 677 4138 E-mail: info@koppelpb.com Http://www.koppelpb.com English, Russian, Finnish, Estonian

Raivo KOITEL	Patent & Trademark Agency Koitel Tartu Road 65 10115 Tallinn, Estonia P.O. Box 1759 10902 Tallinn, Estonia Phone: +372 603 3260 Fax: +372 603 3261 E-mail: koitel@koitel.ee Http://www.koitel.ee Russian, English, Finnish, Estonian	Elle MELLIK	AAA Legal Services Tartu Road 16 10117 Tallinn, Estonia P.O. Box 3926 10509 Tallinn, Estonia Phone: +372 660 5910 +372 660 5911 Fax: +372 660 5912 E-mail: aaa@aaa.ee Http://www.aaa.ee English, Russian, Estonian
Jüri KÄOSAAR	Patent Agency Käosaar & Co Tähe Str. 94 50107 Tartu, Estonia Phone: +372 738 3051 Fax: +372 738 3055 E-mail: info@kaosaar.ee Http://www.kaosaar.ee English, Russian, Estonian	Lembit MITT	AAA Legal Services Tartu Road 16 10117 Tallinn, Estonia P.O. Box 3926 10509 Tallinn, Estonia Phone: +372 660 5910 +372 660 5911 Fax: +372 660 5912 E-mail: aaa@aaa.ee Http://www.aaa.ee English, Russian, Estonian
Reet MAASIKAMÄE	Patent Bureau Kaitsepurus Mulla Str. 4-3 10611 Tallinn, Estonia Phone: +372 673 9097 +372 566 75197 Fax: +372 677 4844 E-mail: purus@kaitsepurus.ee Http://www.kaitsepurus.ee English, Russian, Estonian	Ott MOORLAT	Moorlat & Co Ltd. Patent Bureau P.O. Box 4730 13503 Tallinn, Estonia Phone: +372 655 0450 +372 654 2844 Fax: +372 654 2844 E-mail: ott.moorlat@moorlat.ee Http://www.moorlat.ee English, Russian, Estonian
Leevi MARKUS	Patent Agency Käosaar & Co Tähe Str. 94 50107 Tartu, Estonia Phone: +372 738 3051 Fax: +372 738 3055 E-mail: info@kaosaar.ee Http://www.kaosaar.ee English, Russian, Estonian	Andres MUTT	Lasvet Ltd. P.O. Box 3136 10505 Tallinn, Estonia Phone: +372 640 6600 Fax: +372 640 6604 E-mail: lasvet@lasvet.ee Http://www.lasvet.ee Russian, English, Estonian
Raivo MATSOO	RM Hirvela Patent Bureau Ltd Endla 3, 10122 Tallinn, Estonia Phone: +372 614 0816 Fax: +372 614 0818 E-mail: hirvela@hirvela.ee English, Russian, Estonian	Tõnu NELSAS	AAA Legal Services Tartu Road 16 10117 Tallinn, Estonia P.O. Box 3926 10509 Tallinn, Estonia Phone: +372 660 5910 +372 660 5911 Fax: +372 660 5912 E-mail: aaa@aaa.ee Http://www.aaa.ee English, Russian, Finnish, Estonian
Anniki MEISTER	KOPPEL patendibüroo OÜ Roseni 10-151 10111 Tallinn, Estonia Phone: +372 677 4136 +372 5399 7106 Fax: +372 677 4138 E-mail: info@koppelpb.com Http://www.koppelpb.com English, German, Russian, Finnish, Estonian		

Piret NIIDAS

Lasvet Ltd.
 P.O. Box 3136
 10505 Tallinn, Estonia
 Phone: +372 640 6600
 Fax: +372 640 6604
 E-mail: lasvet@lasvet.ee
 Http://www.lasvet.ee
 Russian, German, English,
 Estonian

Mikk PUTK

**Sarap ja Partnerid
 Patendibüroo**
 Soo 46
 10414 Tallinn, Estonia
 Phone: +372 53 039 088
 Fax: +372 660 3307
 E-mail: mikk.putk@patent.ee
 Http://www.patent.ee
 Skype ID: mikkputk
 English, Russian, Estonian

Jüri OLT

Danteks OÜ
 Tiigi 6
 51003 Tartu, Estonia
 Phone: +372 508 1671
 Fax: +372 730 2844
 E-mail: jyri@danteks.net
 Http://www.danteks.net
 English, German, Finnish,
 Russian, Estonian

Tarmo ROSMAN

Rosman and Partners Ltd.
 P.O. Box 652
 12602 Tallinn, Estonia
 Phone: +372 656 1450
 Fax: +372 656 1450
 E-mail: tarman@cc.ttu.ee
 German, English, Hungarian,
 Russian, Estonian

Jaak OSTRAT

Lasvet Ltd.
 P.O. Box 3136
 10505 Tallinn, Estonia
 Phone: +372 640 6600
 Fax: +372 640 6604
 E-mail: lasvet@lasvet.ee
 Http://www.lasvet.ee
 English, German, Finnish,
 Russian, Estonian

Arvo SALUMÄE

**AMENDE Patent Agency
 Ltd.**
 J. Köleri 8, 10150 Tallinn,
 Estonia
 Phone: +372 648 6125
 Fax: +372 641 0174
 E-mail: amende@hot.ee
 English, German, Finnish,
 Russian, Estonian

Tauno OTTO

**Tallinn University of
 Technology**
 Ehitajate tee 5
 19086 Tallinn, Estonia
 Phone: +372 620 3269
 Fax: +372 620 2020
 E-mail: tauno.otto@ttu.ee
 Http://www.ttu.ee
 English, Russian, Estonian

Margus SARAP

**Sarap ja Partnerid
 Patendibüroo**
 Riia 185A
 51014 Tartu, Estonia
 Phone: +372 747 7058
 Fax: +372 747 7059
 E-mail: patent@patent.ee
 Http://www.patent.ee
 English, Russian, Estonian

Villu PAVELTS

Lasvet Ltd.
 P.O. Box 3136
 10505 Tallinn, Estonia
 Phone: +372 640 6600
 Fax: +372 640 6604
 E-mail: lasvet@lasvet.ee
 Http://www.lasvet.ee
 English, Finnish, Russian,
 Estonian

Tiina SIIM

Lasvet Ltd.
 P.O. Box 3136
 10505 Tallinn, Estonia
 Phone: +372 640 6600
 Fax: +372 640 6604
 E-mail: lasvet@lasvet.ee
 Http://www.lasvet.ee
 English, Russian, Estonian

Riho PIKKOR

Patendibüroo TURVAJA OÜ
 Liivalaia 22
 10118 Tallinn, Estonia
 Phone: +372 640 3109
 Fax: +372 640 3105
 E-mail: turvaja@turvaja.ee
 Http://www.turvaja.ee
 English, German, Russian,
 Estonian

Harald TEHVER

Patendibüroo TURVAJA OÜ
 Liivalaia 22
 10118 Tallinn, Estonia
 Phone: +372 640 3109
 Fax: +372 640 3105
 E-mail: turvaja@turvaja.ee
 Http://www.turvaja.ee
 English, German, Russian,
 Estonian

Jürgen TOOME

Lasvet Ltd.

P.O. Box 3136
10505 Tallinn, Estonia
Phone: +372 640 6600
Fax: +372 640 6604
E-mail: lasvet@lasvet.ee
Http://www.lasvet.ee
English, Russian, Estonian

Enn URGAS

Patendibüroo TURVAJA OÜ

Liivalaia 22
10118 Tallinn, Estonia
Phone: +372 640 3109
Fax: +372 640 3105
E-mail: turvaja@turvaja.ee
Http://www.turvaja.ee
English, Russian, Estonian

Olga TREUFELDT

Patendibüroo TURVAJA OÜ

Liivalaia 22
10118 Tallinn, Estonia
Phone: +372 640 3109
Fax: +372 640 3105
E-mail: turvaja@turvaja.ee
Http://www.turvaja.ee
English, Russian, Estonian

Juta-Maris UUSTALU

AMENDE Patent Agency Ltd.

J. Köleri 8, 10150 Tallinn,
Estonia
Phone: +372 648 6125
Fax: +372 641 0174
E-mail: amende@hot.ee
English, Russian, Estonian